

富士前遺跡第23地点

埋蔵文化財発掘調査報告書

2015

埼玉県志木市教育委員会

富士前遺跡第23地点

埋蔵文化財発掘調査報告書

2015

埼玉県志木市教育委員会

はじめに

志木市教育委員会
教育長 尾崎 健市

ここに刊行する『富士前遺跡第 23 地点 埋蔵文化財発掘調査報告書』は、平成 26 年度に受託事業として、教育委員会が発掘調査を実施した成果をまとめたものです。

富士前遺跡におけるこれまでの発掘調査の成果としては、教育委員会が平成 8（1996）年度に実施した第 15 地点の 1 地点しかないため、本遺跡の特色はまだ判明されていない状況と言えます。その際の調査では、今から 1,700 年前の古墳時代前期の住居跡 1 軒が発見されています。住居跡は、北側部分が調査区外であり、1 軒すべてを精査できたわけではありませんでしたが、住居内からは多くの土器と同時に真っ赤に焼けた土と炭化した木材が出土しました。おそらく火災に遭遇した住居であり、その際に上屋構造の木の部材が焼けて炭になったものと思われ、出土した土器は、火災に遭遇した状態でそのまま取り残された食器類と考えられます。

また、富士前遺跡で有名な資料としては、『志木市史 原始・古代編』の口絵にも掲載されていますが、籠目痕をもつ大きな壺形土器があります。この市史には、他にも同地点から出土した壺や甕などの土器がたくさん掲載されていますが、これらは、詳細な記録は残されていませんが、「民家の庭から発見された」資料とされています。

さて、今回報告する第 23 地点は、分譲住宅建設に伴い実施されたもので、道路及び駐車場建設部分の 297㎡を対象としたものです。これにより、縄文時代の陥穴 1 基、弥生時代後期～古墳時代前期の住居跡 5 軒、平安時代の住居跡 1 軒、中世以降の土坑 1 基などが発見されました。特に、本遺跡では初めての発見となった、縄文時代と平安時代、そして近世以降の時代の遺構については、今後志木市にとって新たな時代の歴史追究の基礎資料として、大きな成果につながったと言えるでしょう。

以上、今回の発見により、志木市の歴史にまた新たなる 1 ページが追加されたことは大変喜ばしいことであり、同時に本書が郷土の歴史研究のために広く活用されるよう切に願っております。

最後になりましたが、本書の刊行にあたり、格別のご理解とご協力を頂いた事業主体者、そして深いご理解とご協力を賜りました地元の多くの方々並びに関係者に対し、心から感謝申し上げます。

例 言

1. 本書は、埼玉県志木市に所在する遺跡群の平成 26 年度に発掘調査を実施した富士前遺跡第 23 地点の発掘調査報告書である。
2. 発掘作業及び整理作業は志木市教育委員会の受託事業として、開発主体者の株式会社住協（代表取締役 安永 久人）から委託を受け実施した。埋蔵文化財保存事業の実施にあたり、発掘作業・整理作業・報告書刊行作業を株式会社中野技術に支援業務として委託したものである。
3. 発掘作業は平成 26 年 6 月 2 日より開始し、平成 26 年 7 月 18 日に終了した。整理作業は、発掘作業中から株式会社中野技術本社にて行い、本書の刊行をもって終了した。
4. 本書は、尾形 則敏・徳留 彰紀が監修し、編集は清水 理史が行った。執筆は第 1 章を尾形、第 2 章第 1、2 節を尾形、第 2 章第 3、4 節を清水、第 3 章 1、2、4、5 節を鎌田 翔、第 3 章 3 節を川田 馨秋が行い、第 4 章は清水、第 1～3 節を鎌田、第 4 節を川田、第 5 節を鎌田、川田、付編Ⅲは清水が行った。
5. 写真は、現場は清水 理史、遺物は清水 巧が撮影した。
6. 自然科学分析は、株式会社パレオ・ラボに委託した。
7. 本調査において出土した遺物及び写真等の記録類は、志木市埋蔵文化財保管センターに一括して保管している。
8. 調査体制

【志木市教育委員会組織】

調 査 主 体 者	志木市教育委員会
教 育 長	尾崎 健市（平成 24 年 7 月～）
教 育 政 策 部 長	菊原 龍治（平成 25 年 4 月～）
担 当 課	生涯学習課生涯学習・文化財グループ
生 涯 学 習 課 長	松井 俊之（平成 25 年 4 月～）
生 涯 学 習 課 副 課 長	伊藤久峰子（平成 25 年 4 月～平成 26 年 3 月）
〃	桶田 修平（平成 26 年 4 月～）
生 涯 学 習 課 主 幹	井上 茂（平成 26 年 4 月～）
生 涯 学 習 課 主 査	尾形 則敏（平成 21 年 4 月～）
〃	武井香代子（平成 24 年 4 月～）
〃	浅見 千穂（平成 21 年 4 月～）
生 涯 学 習 課 主 任	松永真知子（平成 18 年 4 月～）
生 涯 学 習 課 主 事	徳留 彰紀（平成 22 年 4 月～平成 25 年 3 月、平成 26 年 4 月～）
〃	矢田 佳生（平成 22 年 4 月～平成 26 年 3 月）
〃	大久保 聡（平成 25 年 4 月～）
志木市文化財保護審議会	井上 國夫（会長）（平成 24 年 4 月～）
〃	高橋 長次（委員）（昭和 63 年 4 月～）
〃	高橋 豊（委員）（平成 8 年 4 月～）

志木市文化財保護審議会 深瀬 克 (委員) (平成 24 年 4 月～)

// 上野守嘉 (委員) (平成 24 年 4 月～)

【発掘調査支援委託業者 株式会社中野技術】

代表取締役社長 兼光利之

取締役専務 辛島美樹雄

取締役部長 菅原広志

測量課長 宮本 実

埋蔵文化財課長 小林由典

埋蔵文化財課調査員 清水理史

9. 発掘調査及び整理参加者

発掘調査担当者 尾形則敏・徳留彰紀・大久保 聡

調査員 清水理史

現場代理人 小林由典

調査員補 鎌田 翔 (青山学院大学大学院)・川田馨秋 (駒澤大学大学院)

発掘・整理作業参加者 (株式会社中野技術)

鈴木勝広・富下伸一・石田和広・押田考司・我謝航平・片山恵裕・黒川数馬・清水 巧・菅原広志・鈴木明人・高橋貴子・浪間和泉・西田親史・藤江保明・藤田吉虎・細田大輔

10. 発掘作業及び整理作業・報告書刊行作業には、以下の諸機関・諸氏のご教示・ご援助を賜った。記して感謝する次第である (敬称略)。

埼玉県教育局市町村支援部生涯学習文化財課・(財)埼玉県埋蔵文化財調査事業団・埼玉県立埋蔵文化財センター・朝霞市教育委員会・朝霞市博物館・新座市教育委員会・和光市教育委員会・富士見市教育委員会・富士見市立水子貝塚資料館・ふじみ野市教育委員会・鶴ヶ島市遺跡調査会・鶴ヶ島市教育委員会

五十嵐睦・江原 順・加藤秀之・川畑隼人・隈本健介・小出輝雄・斉藤 純・齋藤欣延・斯波 治・渋谷寛子・鈴木一郎・照林敏郎・野沢 均・早坂廣人・堀 善之・前田秀則・松本富雄・柳井章宏・山本典幸・山本 龍・和田晋治・渡辺邦仁・石井 良・越前谷理・加藤恭朗・小林貴郎・小山鈴江・高崎直成・鍋島直久・能條幸子・坂野千登勢・藤野一之・山下守昭

11. 本報告に係る文化財保護法に基づく各種通知については下記のとおりである。

○周知の埋蔵文化財包蔵地における土木工事等について (通知) /平成 26 年 6 月 4 日付け 教生文第 5 - 244 号

○埋蔵物の文化財認定について /平成 27 年 2 月 20 日付け 教生文第 7 - 188 号

凡 例

1. 富士前遺跡の略称は「Fu」であり、第 23 地点であることから遺物の注記は「Fu23」としている。
2. 遺構番号については、富士前遺跡における通し番号である。よって弥生時代後期～古墳時代前期にかけての住居跡は 2Y～、奈良・平安時代の住居跡は 1H～、土坑については 1D～、ピットについては 1P～順に付し、注記もこれに準拠している。なお、遺構等の略記号は以下の通りである。
弥生時代後期～古墳時代前期の住居跡－ Y 奈良・平安時代の住居跡－ H 井戸跡－ W
土坑－ D ピット－ P トレンチ－ Tr サブトレンチ－ STr
3. 本報告書で使用した地図は、以下の通りである。
第 1 図 1 / 10,000 「志木市全図」 アジア航測株式会社調製
第 2 図 1 / 2,500 ゼンリン電子住宅地図 デジタウン「埼玉県志木市」平成 15 年 8 月発行
株式会社ゼンリン
4. 発掘作業における北、および報告書図版内の北については座標北を示している。
5. 報告書図版内の標高は海拔標高を示している。
6. 報告書図版内の縮尺は各図中に明記した。
7. 遺構挿図版中のスクリーントーンについては、各挿図版内にその内容を示したが、遺物挿図版中のスクリーントーンは、土器の赤彩範囲を示す。
8. 遺構覆土・土器の色調は『新版標準土色帖』2013 年度版（小山正忠・竹原秀雄編・著者、農林水産省農林水産技術会議事務所監修、財団法人日本色彩研究所色票監修、日本色研事業株式会社発行）を参考にした。
9. 住居跡等遺構の深さについては確認面からの深さを示す。ただし、住居跡内柱穴については床面からの深さを示している。
10. 報告書図版内のドットは遺物出土位置を示し、遺物図版中の遺物番号と一致する。また、遺物観察表内の計測値の単位は cm、g を基本とする。推定値は（ ）、現存値は [] で示している。

目 次

はじめに

例 言／凡 例／目 次／挿図目次／表目次／図版目次

第1章 遺跡の立地と環境	1
第1節 市域の地形と遺跡	1
第2節 遺跡の概要	7
第2章 発掘調査の概要	11
第1節 調査に至る経緯	11
第2節 確認調査の概要	11
第3節 発掘調査の方法と経過	14
第4節 基本層序	15
第3章 検出された遺構と遺物	17
第1節 縄文時代	17
第2節 弥生時代後期～古墳時代前期	18
第3節 平安時代	27
第4節 近世以降	29
第5節 遺構外出土遺物	32
第4章 調査のまとめ	35
第1節 旧石器時代	35
第2節 縄文時代	35
第3節 弥生時代後期～古墳時代前期	36
第4節 奈良・平安時代	37
第5節 近世以降	38
付編 自然科学分析・地中レーダー探査	41
I 出土炭化材の樹種同定	43
II 放射性炭素年代測定	46
III 地中レーダー探査（GPR 探査）	49

図 版／報告書抄録

挿 図 目 次

第1図	市域の地形と遺跡分布 (1/20,000)	3
第2図	富士前遺跡の調査地点 (1/3,000)	7
第3図	確認調査結果図 (1/300)	12
第4図	確認調査出土遺物 (1/4・1/3・1/2)	13
第5図	基本層序 (1/30)	15
第6図	遺構分布図 (1/300)	16
第7図	縄文時代の土坑・ピット (1/60)	18
第8図	2号住居跡 (1/60)	19
第9図	2号住居跡炉跡 (1/30)	20
第10図	2号住居跡遺物出土状態 (1/60)	20
第11図	2号住居跡出土遺物 (1/3・1/4)	20
第12図	3号住居跡 (1/60)	22
第13図	3号住居跡貯蔵穴・炉跡 (1/60・1/30)	23
第14図	3号住居跡遺物出土状態 (1/60)	23
第15図	3号住居跡出土遺物 (1/3・1/4)	23
第16図	4号住居跡・掘り方 (1/60)	24
第17図	4号住居跡出土遺物 (1/3)	25
第18図	5号住居跡 (1/60)	25
第19図	5号住居跡遺物出土状態 (1/60)	26
第20図	5号住居跡出土遺物 (1/4・1/3)	26
第21図	1号住居跡 (1/60)	27
第22図	1号住居跡遺物出土状態 (1/60)	27
第23図	1号住居跡出土遺物 (1/4・1/3)	28
第24図	1号井戸跡 (1/60)	29
第25図	2号土坑 (1/60)	30
第26図	2号土坑出土遺物 (1/4)	30
第27図	1号硬化面 (1/60)	30
第28図	2号硬化面 (1/60)	30
第29図	ピット (1/60)	31
第30図	遺構外出土遺物 旧石器時代 (1/1)	32
第31図	遺構外出土遺物 縄文時代 (1/3)	32
第32図	遺構外出土遺物 弥生時代後期～古墳時代前期 (1/3・1/4)	33
第33図	遺構外出土遺物 奈良・平安時代 (1/3)	33
第34図	遺構外出土遺物 近世以降 (1/3・1/4)	34
第35図	富士前遺跡検出住居跡 (1/200)	37

第36図	市内出土須恵器転用紡錘車（1／4）	38
第37図	2号住居跡 樹種同定試料（1／30）	48
第38図	暦年較正結果	48
第39図	G P R 探査断面図	49
第40図	G P R 探査タイムスライス平面図（1／300）	50

表 目 次

第1表	志木市埋蔵文化財包蔵地一覧	1
第2表	富士前遺跡発掘調査一覧	8
第3表	志木市の発掘調査報告書一覧（1）	9
	志木市の発掘調査報告書一覧（2）	10
第4表	確認調査出土遺物一覧	13
第5表	富士前遺跡第23地点の発掘調査工程表	14
第6表	2号住居跡出土遺物一覧	21
第7表	3号住居跡出土遺物一覧	24
第8表	4号住居跡出土遺物一覧	25
第9表	5号住居跡出土遺物一覧	26
第10表	1号住居跡出土遺物一覧	28
第11表	2号土坑出土遺物一覧	30
第12表	遺構外出土遺物一覧（旧石器時代）	32
第13表	遺構外出土遺物一覧（縄文時代）	33
第14表	遺構外出土遺物一覧（弥生時代後期～古墳時代前期）	33
第15表	遺構外出土遺物一覧（奈良・平安時代）	33
第16表	遺構外出土遺物一覧（近世以降）	34
第17表	遺構別の樹種構成	43
第18表	富士前遺跡出土炭化材の樹種同定結果	45
第19表	測定試料および処理	46
第20表	試料No.23の放射性炭素年代測定および暦年較正の結果	47

図 版 目 次

図版1	1. 調査区近景（調査前） 2・3. 検出状況 4・5. 作業風景
図版2	1. 2号住居跡 2. 2号住居跡 炉跡 3～5. 2号住居跡遺物出土状態
図版3	1. 3号住居跡 2・3. 3号住居跡遺物出土状態 4. 3号住居跡 炉跡 5. 3号住居跡 貯蔵穴
図版4	1. 4号住居跡 2. 4号住居跡土層断面 3. 4号住居跡 4. 4号住居跡土層断面 5. 4号住居跡掘り方

- 図版5 1・2・5号住居跡 3～5.5号住居跡遺物出土状態
- 図版6 1.1号住居跡 2.1号住居跡遺物出土状態 3.紡錘車出土状態 4.1号住居跡土層断面
5.1号住居跡掘り方
- 図版7 1.基本層序(深掘A) 2.基本層序(深掘B) 3.1号土坑土層断面 4.1号土坑
5.5号ピット 6.6号ピット
- 図版8 1.7号ピット 2.1号井戸跡 3.2号土坑 4.1号硬化面 5.2号硬化面
6.1・2号ピット 7.3号ピット 8.4号ピット
- 図版9 1.確認調査出土遺物 2.2号住居跡出土遺物
- 図版10 1.3号住居跡出土遺物 2.4号住居跡出土遺物 3.5号住居跡出土遺物
4.1号住居跡出土遺物
- 図版11 1.2号土坑出土遺物 2.遺構外:旧石器 3.遺構外:縄文 4.遺構外:弥生～古墳
5.遺構外:奈良・平安 6.遺構外:近世以降
- 図版12 富士前遺跡出土炭化材の走査型電子顕微鏡写真
- 図版13 GPR探査断面図
- 図版14 1. GPR探査タイムスライス平面図 2・3. GPR探査 調査風景

第1章 遺跡の立地と環境

第1節 市域の地形と遺跡

(1) 地理的環境と遺跡分布

志木市は、埼玉県の南西部に位置し、市域はおおよそ南北 4.71km、東西 4.73kmの広がりを持ち、面積は 9.06km²、人口約 7 万 3 千人の自然と文化の調和する都市である。

地理的景観を眺めて見ると、市域東部の宗岡地区は、荒川（旧入間川）の形成した沖積低地が広がり、市域西部の本町・柏町・幸町地区は、古多摩川によって形成された武蔵野台地の上にある。また、市内には東部に荒川、中央に古くは舟運で利用された新河岸川、そして西部から中央に新河岸川と合流する柳瀬川の 3 本の川が流れている。

こうした自然環境の中で、市内遺跡の大部分は、柳瀬川・新河岸川右岸流域の台地縁辺部に帯状に分布している。遺跡は柳瀬川上流から順に、西原大塚遺跡（7）、新邸遺跡（8）、中道遺跡（5）、城山遺跡（3）、中野遺跡（2）、市場裏遺跡（15）、田子山遺跡（10）、富士前遺跡（11）、大原遺跡（16）と名付けられている。また、荒川・新河岸川が形成した沖積低地でも、馬場遺跡（12）、宿遺跡（14）、関根兵庫館跡（13）のように自然堤防上に存在する遺跡も明らかにされつつあり、将来的には新たな遺跡が相次いで発見される可能性がある。なお、現在市内の遺跡総数は、前述した 12 遺跡に塚の山古墳（6）、城山貝塚（9）を加えた 14 遺跡である（第 1 図）。

No.	遺跡名	遺跡の規模	地目	遺跡の種類	遺跡の時代	主な遺構	主な遺物
2	中野	63,540m ²	畑・宅地	集落跡	旧石器、縄（早～晩）、弥（後）、古（前～後）、平、中・近世	石器集中地点、住居跡、土坑、井戸跡、溝跡等	石器、縄文・弥生土器、土師器、須恵器、陶磁器等
3	城山	81,310m ²	畑・宅地	城館跡・集落跡	旧石器、縄（草創～晩）、弥（後）、古（前～後）、奈・平、中・近世	石器集中地点、住居跡、土坑、土坑墓、地下室、井戸跡、溝跡、柏城跡関連、鋳造関連等	石器、縄文・弥生土器、土師器、須恵器、陶磁器、土師質土器、古銭、鋳造関連遺物等
5	中道	52,980m ²	畑・宅地	集落跡・墓跡	旧石器、縄（早～後）、弥（後）、古（前～後）、平、中・近世	石器集中地点、住居跡、土坑、方形周溝墓、土坑墓、地下式坑、溝跡、道路状遺構等	石器、縄文土器、土師器、須恵器、陶磁器、古銭、人骨等
6	塚の山古墳	800m ²	林	古墳？	古墳？	古墳？	なし
7	西原大塚	163,930m ²	畑・宅地	集落跡・墓跡	旧石器、縄（前～晩）、弥（後）、古（前～後）、奈・平、中・近世	石器集中地点、住居跡、土坑、方形周溝墓、井戸跡、溝跡等	石器、縄文・弥生土器、土師器、須恵器、陶磁器、古銭等
8	新邸	20,080m ²	畑・宅地	貝塚・集落跡・墓跡	縄（早～中）、古（前～後）、中・近世、近代	貝塚、住居跡、土坑、方形周溝墓、井戸跡、溝跡、段切状遺構、ピット群等	石器、貝、縄文・弥生土器、土師器、陶磁器、古銭等
9	城山貝塚	900m ²	林	貝塚	縄（前）	斜面貝塚	石器、縄文土器、貝
10	田子山	74,030m ²	畑・宅地	集落跡・墓跡	縄（草創～晩）、弥（後）、古（後）、奈・平、中・近世、近代	住居跡、土坑、方形・円形周溝墓、ローム採掘遺構、溝跡等	縄文・弥生土器、土師器、須恵器、陶磁器、炭化種子等
11	富士前	12,000m ²	宅地	集落跡	縄文、弥（後）～古（前）、平安、近世以降	住居跡、土坑？、溝跡？	弥生土器、土師器
12	馬場	2,800m ²	畑	集落跡	古（前）	住居跡？	土師器
13	関根兵庫館跡	4,900m ²	グラウンド	館跡	中世	不明	なし
14	宿	7,700m ²	田	館跡	中世	溝跡・桁状構築物	木・石製品
15	市場裏	13,800m ²	宅地	集落跡・墓跡	弥（後）～古（前）、中世以降	住居跡・方形周溝墓・土坑	弥生土器、土師器、土師質土器
16	大原	1,700m ²	宅地	不明	近世以降？	溝跡	なし
合計		500,470m ²					

平成26年9月1日現在

第1表 志木市埋蔵文化財包蔵地一覧

(2) 歴史的環境

次に市内の遺跡を時代順に概観してみることにする。

1. 旧石器時代

旧石器時代の遺跡は、柳瀬川右岸の中野・城山・中道・西原大塚遺跡で確認されている。

中道遺跡では、昭和62(1987)年の富士見・大原線(現ユリノキ通り)の工事に伴う発掘調査により、立川ローム層のⅣ層上部・Ⅵ層・Ⅶ層で文化層が確認されており、礫群、石器集中地点が検出されている。これにより、黒曜石製のスクレイパーやナイフ形石器、安山岩や凝灰岩の石核や剥片などが発見されている。

西原大塚遺跡では、西原特定土地区画整理事業に伴う発掘調査により、石器集中地点が検出されている。石器集中地点は、平成6(1994)年度には2ヶ所、平成7(1995)年度には1ヶ所が検出され、ナイフ形石器・剥片などが発見されている。

平成11～14(1999～2002)年度にかけて発掘調査が実施された中野遺跡第49地点からも立川ローム層の第Ⅳ層下部から、黒曜石・頁岩の石核・剥片が約60点出土している。

また、城山遺跡では、平成13(2001)年に発掘調査が実施された第42地点から、立川ローム層の第Ⅳ層上部と第Ⅶ層の2ヶ所で石器集中地点が検出され、黒曜石・安山岩・チャート・頁岩などの挟入石器・剥片など32点出土している。平成20・21(2008・2009)年に発掘調査が実施された第62地点(道路・駐車場部分)でも1ヶ所の石器集中地点が検出され、ナイフ形石器・剥片が出土している。最新では、平成23(2011)年に発掘調査が実施された第71地点では、石器集中地点2ヶ所、礫群9基が検出され、特に礫群については、市内において初の発見例につながった。

2. 縄文時代

縄文時代では、西原大塚遺跡を中心に中期後葉の遺跡が集中し、城山貝塚の周辺の城山遺跡からは、前期末葉(諸磯式期)の住居跡や土器がやや多く検出される傾向にある。

ここでは、時代の推移に従って説明することにする。まず、草創期では、平成4(1992)年に発掘調査が実施された城山遺跡第16地点から爪形文系土器1点、平成6(1994)年に発掘調査が実施された城山第21地点から多縄文系土器3点、第22地点から爪形文系土器1点、平成10(1998)年に発掘調査が実施された田子山遺跡第51地点から有茎尖頭器1点出土している。

早期では、遺構の検出例はまだ少ないが、住居跡として、平成18(2006)年に発掘調査が実施された中道遺跡第65地点で検出された早期末葉(条痕文系)の10号住居跡1軒が最古のものと言える。土器としては、田子山遺跡で撚糸文・沈線文・条痕文系土器が出土しているが、御嶽神社を中心とする東側でやや多く出土する傾向がある。最新資料では、平成23(2011)年に発掘調査が実施された田子山遺跡第121地点のローム上層の遺物包含層から撚糸文系土器・石器がまとまって出土している。また、城山・中野・田子山遺跡からは、条痕文系土器が炉穴に伴い出土している。

前期では、西原大塚・新邸遺跡で住居跡(黒浜式期)、城山遺跡では住居跡(諸磯式期)が検出されている。そのうち、新邸遺跡のものは貝層をもつ住居跡である。また、平成2(1990)年度に市指定文化財に認定された城山貝塚も縄文海進期にあたるこの頃の時代に形成された斜面貝塚と考えられる。

中期になると遺跡が最も増加する。特に、中期中葉から後葉の勝坂式～加曾利E式期にはその傾向が強くなり、中野・城山・中道・西原大塚・田子山遺跡で住居跡を中心に土坑が検出されている。特に西



第1図 市域の地形と遺跡分布 (1/20,000)

平成26年9月1日現在

第1章 遺跡の立地と環境

原大塚遺跡では、現時点で180軒以上の住居跡が環状に配置していることが判明しつつあり、末葉からは遺跡が減少する傾向にある。そのうち、敷石をもつ住居跡が1軒確認されている。

後期では、西原大塚遺跡から堀之内式期の住居跡1軒と加曾利B式期の住居跡1軒、遺物集中地点1ヶ所が検出されている。また、その他の遺構としては、平成6（1994）年に発掘調査が実施された田子山遺跡第31地点で、土坑1基が検出され、下層から称名寺I式期の土器、上層からII式の特徴をもつ土器が出土している。西原大塚遺跡第54地点でも2基の土坑が検出されている。最新資料では、平成25（2013）年度に発掘調査が実施された中野遺跡第85地点から、市内初の柄鏡形住居（敷石住居）1軒が検出され注目される。

晩期では、中野・田子山遺跡から安行ⅢC式・千網式の土器片が少量発見されるにとどまり、以降市内では弥生時代後期まで空白の時代となる。

3. 弥生時代～古墳時代前期

弥生時代では、現時点において、前・中期の遺跡は検出されていないが、後期末葉から古墳時代前期と考えられる遺跡が数多く検出されている。中でも、平成6（1994）年に発掘調査が実施された田子山遺跡第31地点の21号住居跡は後期中葉に比定される可能性があり、その住居跡からは、多数の土器をはじめ、大量の炭化種子（イネ・アワ・ダイズなど）、炭化材が出土し、当時の食糧事情を考える上で重要である。富士前遺跡では、『志木市史』にも掲載されているが、不時の発見に伴い、籠目痕をもつ壺形土器をはじめとした多くの土器が発見されている。

西原大塚遺跡では後期末葉から古墳時代前期にかけての住居跡が600軒以上確認されており、市内最大の集落跡であることが判明している。特に、122号住居跡からは全国的にも稀な「イヌ」を象ったと思われる動物形土製品が出土している。平成24（2012）年に発掘調査が実施された第179地点からは、遺存状態は良好ではないが、市内初の銅釧1点が出土している。

昭和62（1987）年以降、西原大塚・田子山・市場裏遺跡の3遺跡において、方形周溝墓が検出されてきたが、平成15（2003）年に発掘調査が実施された新邸遺跡第8地点と平成18（2006）年に実施された中道遺跡第65地点でも、それぞれ1基が確認されている。これにより当時の墓域が、集落と単位的なまとまりをもって存在することが明らかになってきたと言えるであろう。

市内で最も多く方形周溝墓が検出されている西原大塚遺跡では、10号方形周溝墓の溝底から一括出土した中に畿内系の庄内式の長脚高坏が出土していることに注目される。また、平成11（1999）年に発掘調査が実施された西原大塚遺跡第45地点では、一辺20mを超える市内最大規模の17号方形周溝墓が発見され、この方形周溝墓の溝からは、珍しい鳥形土製品をはじめ、畿内系の有段口縁壺、吉ヶ谷式系の壺、在地系の壺などと大きく畿内・比企地域・在地の3要素の特徴を示す壺が出土している。こうした地域に関わる被葬者の人物像が浮き彫りにされたことで、当地域の弥生時代後期から古墳時代前期の歴史を紐解く手がかりになったことは重要である。

なお、以上のうち、西原大塚遺跡122号住居跡出土の動物形土製品1点と西原大塚遺跡17号方形周溝墓から出土した、鳥形土製品1点と壺形土器4点の計5点は、考古資料として、平成25年3月1日付けで、市指定文化財に指定されている。

4. 古墳時代中・後期

古墳時代でも前期末葉から中期になると、遺跡が減少する傾向にある。その中で、西原大塚遺跡に隣

接する新邸遺跡で検出されている第2地点の1号住居跡と平成15（2003）年に発掘調査が実施された第8地点の2～8号住居跡は、古墳時代前期でも比較的新しい段階に比定される可能性がある。このことから、新邸遺跡で検出された住居跡は、隣接する西原大塚遺跡から継続して広がった集落跡ではないかと推測される。

中期の遺跡では、中道・城山・中野遺跡から住居跡が発見されている。その中でも、平成7（1995）年に発掘調査が実施された中道遺跡第37地点19号住居跡は、5世紀中葉に比定され、カマドをもつ住居跡としては市内最古のものである。

5世紀末葉になると、遺跡が増加傾向にあり、特に6世紀後半から7世紀後半にかけては、縄文中期を越えるほどの爆発的な増加をみる。こうした集落跡は現在、中道・城山・中野遺跡に比較的古い5世紀代の住居跡が確認されていることから、柏町地区を中心に存在した集落が、6世紀後半以降、周辺の地域に拡散するという動きを読み取ることができる。

なお、新邸遺跡では第8地点で初めて古墳時代後期（7世紀中葉）の住居跡が1軒検出されている。この住居跡は、3×3.5mの小型の長方形を呈するもので、焼失住居であり、床面上からは土器・炭化材の他ベンガラ塊が出土している。

現在、5世紀後半から7世紀後半にかけての時期に比定できる住居跡の軒数は、最も多い城山遺跡で200軒を超え、次いで中野遺跡で約50軒、中道遺跡で約15軒、田子山遺跡で約10軒、新邸遺跡で1軒を数える。

また住居跡以外では、平成5（1993）年に発掘調査が実施された田子山遺跡第24地点から、6世紀後半以降のものと考えられる4.1×4.7mの不整形で2ヶ所にブリッジをもつ小型の円形周溝墓が1基確認されている。さらに、平成14（2002）年に発掘調査された田子山遺跡第81地点を契機に御嶽神社を取り囲むように外周で推定約33mの巨大な溝跡の存在が明らかになり、現時点では古墳の周溝ではないかと考えられている。

5. 奈良・平安時代

奈良・平安時代の遺跡は、古墳時代後期以降に拡散した集落内で確認される傾向にあり、現在のところ、中野・城山・中道・西原大塚・田子山遺跡で検出されている。中でも城山・田子山遺跡はこの時代を代表とする遺跡として挙げることができる。城山遺跡では、平成8（1996）年に発掘調査が実施された第35地点の128号住居跡から、印面に「富」1文字が書かれた完形品の銅印が出土しているが、これは県内でも稀少な例として貴重な資料であろう。この住居跡からはその他、須恵器坏や猿投産の緑釉陶器の小破片1点、布目瓦の小破片2点などが出土している。平成20～21（2008～2009）年の城山遺跡第62地点の調査では、平安時代の241号住居跡から皇朝十二銭の一つである富^ふ壽^{じゆ}神^{しん}寶^{ぼう}2枚とその近くからは鉄鎌1点と土錘1点が発見されており、祭祀行為が行われたと考えられる貴重な例として、県内でも重要な発見につながっている。

田子山遺跡では、平成5（1993）年に発掘調査が実施された第24地点からは、住居跡の他、掘立柱建築遺構・溝跡そして100基を超える土坑群が検出されている。平成6（1994）年に発掘調査が実施された第31地点の44号住居跡からは、腰帯の一部である銅製の丸鞆が出土している。さらにカマド右横の床面上からは、東金子窯跡群（入間市）の製品と南比企窯跡群（鳩山町）の製品という生産地の異なる須恵器坏が共伴して出土したことにより、土器編年の基本資料として貴重であると言える。

なお、以上のうち、城山遺跡 128 号住居跡出土の銅印ほか 9 点の遺物と城山遺跡第 241 号住居跡出土の富壽神寶ほか 2 点の遺物は、考古資料として、平成 25 年 3 月 1 日付けで、市指定文化財に指定されている。

6. 中・近世

中・近世の遺跡は、「柏の城」を有する城山遺跡と千手堂関連である新邸・中道遺跡、そして関根兵庫館跡・宿遺跡が代表される遺跡と言える。城山遺跡では、数次にわたる発掘調査により、『館村旧記』(註 1)にある「柏之城落城後の屋敷割の図」に相当する堀跡などが多数発見されている。最新では、『廻国雑記』(註 2)に登場する「大石信濃守館」が「柏の城」に相当し、「大塚十玉坊」についても市内の「大塚」に由来があるという説が有力と言えるであろう(神山 1988・2002)。

また、平成 7 (1995) 年に発掘調査が実施された城山遺跡第 29 地点の 127 号土坑からは、馬の骨が検出されている。この土坑からは、板碑と土師質土器の他、炭化種子(イネ・オオムギ・コムギなど)も出土しており、イネの塊状のものは「おにぎり」あるいは「ちまき」のようなものであるという分析結果が報告されている。

さらに、平成 8 (1996) 年度に発掘調査が実施された城山遺跡第 35 地点では、鑄造関連の遺構も検出されている。130 号土坑については鑄造遺構、134 号土坑については溶解炉に該当し、遺物としては、大量の鉄滓(スラッグ)、鑄型、三叉状の土製品、砥石などが出土している。この鑄造関連の遺構については、平成 23 (2011) 年度の城山遺跡第 71 地点と平成 25～26 (2013～2014) 年度の城山遺跡第 82 地点からも同様な鉄滓や炉壁などが出土しており、鑄造関連遺構を考える上で重要な追加資料になっている。

また、平成 13 (2001) 年度に発掘調査が実施された城山遺跡第 42 地点からは、多くの土坑・地下室・井戸跡が検出される中、234 号土坑から、鉄鍋の完形品が出土したことは特筆すべきである。この鉄鍋は、土坑の坑底面に伏せてある状況で出土しており、「鍋被り葬」と呼ばれる風習が志木市でも実在していた可能性が高い。

戦国期の資料としては、平成 6 (1994) 年度に発掘調査が実施された第 21 地点から、当市では初めて、鎧の札である鉄製品 1 点と鉄鏃 1 点が出土している。出土した遺構は、19 世紀前半の 86 号土坑であるため混入品となるが、「柏の城」に関連する資料として大変重要な資料に加わったと言える。

平成 11～14 (1999～2002) 年度にかけて発掘調査が実施された中野遺跡第 49 地点からは、頭を北に向け横臥屈葬された人骨を出土した 67 号土坑が検出されている。その他、ピット列・土坑・溝跡などが検出されていることから、この一帯が『館村旧記』に記載がある「村中の墓場」関連に相当する施設ではないかと考えられる。

中道遺跡では、昭和 62 (1987) 年の第 2 地点から人骨を伴う地下式坑、掘立柱建築遺構が検出され、平成 7 (1995) 年の中道遺跡第 37 地点からは、人骨と古銭 5 枚を出土した土坑墓 1 基と 13 世紀に比定される青磁盤 1 点を出土した道路状遺構 1 条が検出されている。

新邸遺跡では、昭和 60 (1985) 年の第 1 地点から段切状遺構の平場から多数の土坑・地下式坑が検出され、平成 15 (2003) 年の新邸遺跡第 8 地点からは、人骨と六文銭を伴う火葬墓 2 基が検出されている。おそらく、この新邸遺跡から中道遺跡一帯は、『館村旧記』に記載がある「大塚千手堂」であり、古くは天台宗の「七堂大伽藍」を誇る「松林山観音寺大受院」関連遺構として、今後は体系的な究明が必要とされるであろう。

7. 近代以降

近代以降の遺跡では、平成5（1993）年に発掘調査が実施された田子山遺跡第31地点から、敷島神社境内に存在する富士塚の築造（明治2～5年）に関連するローム採掘遺構が検出されている。この遺構の坑底面からは、鋤・鍬などの無数の工具痕が観察され、採掘作業がかなり組織的な単位で行われていたこともわかり、地域研究の重要な資料と言える。

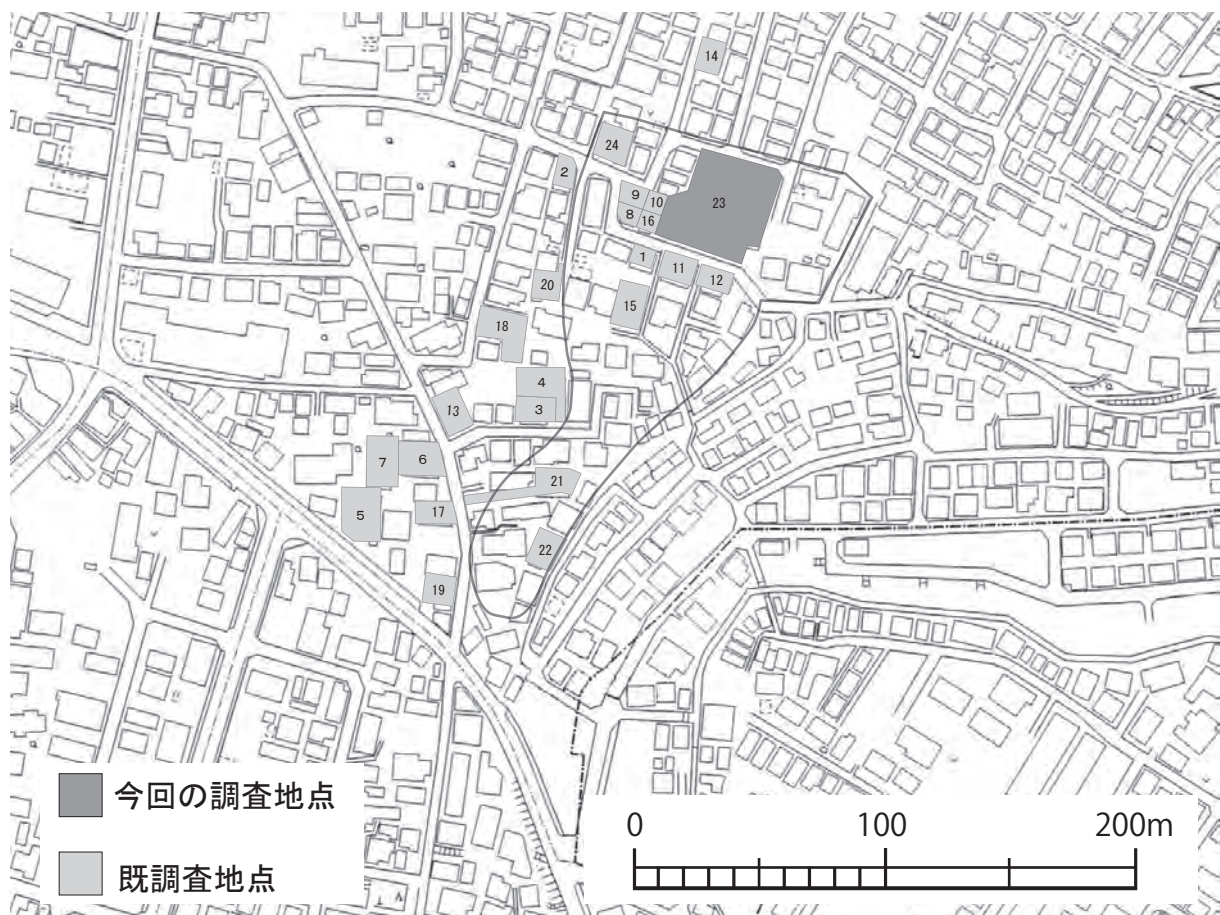
平成15（2003）年の新邸遺跡第8地点からは、野火止水跡が検出され、市内初の発掘調査例となった。用水路の基盤面からは水付きの銹着面が確認され、底面からは大量の陶磁器が出土した。

第2節 遺跡の概要

ここで、今回本書で報告する富士前遺跡について概観することにする。

富士前遺跡は、志木市本町3丁目を中心に広がる遺跡で、東武東上線志木駅の北方約1.0kmに位置している。本遺跡は、新河岸川右岸の台地上に立地しているが、細かくみると、東側に大きく開析された谷に面して存在していることがわかる。遺跡の標高は約15m、低地との比高差は約9mであり、遺跡の規模は南北方向に約230m、東西方向に約150mの広がりを持ち、面積は12,000㎡である。

遺跡の周辺を眺めてみると、大きな建造物、そして畑地も極めて少なく、個人住宅や共同住宅などの小規模住宅を中心とする閑静な住宅地と言えるであろう。



第2図 富士前遺跡の調査地点（1／3,000）

平成26年9月1日現在

第1章 遺跡の立地と環境

本遺跡は、これまでに24回の調査（平成26年9月1日現在）が実施され、縄文時代、弥生時代後期～古墳時代前期、平安時代、近世に至る複合遺跡であることが判明している。

調査地点	面積(m ²)	発掘調査期間	調査原因	遺構の概要	文献名 第3表文献No.
第1地点	112.50	昭和48年8月3日 ～12日	不時発見	不明／土器等多数出土	1984「志木市史 原始・古代編」
第15地点	239.63	平成8年6月4日 ～13日	個人住宅建設	古墳前期（住居跡1軒）	No.20
第23地点	279.00	平成26年6月2日 ～7月18日	分譲住宅建設に伴 う道路等工事	縄文時代（陥穴1基）／弥生後期～古墳前期（住居跡5軒）／平安 時代（住居跡1軒）／中世以降（土坑1基）	本報告

第2表 富士前遺跡発掘調査一覧

[註]

註1 『館村旧記』は、館村（現在の志木市柏町・幸町・館）の名主宮原仲右衛門仲恒が、享保12～14（1727～1729）年にかけて執筆したものである。

註2 『廻回雑記』は、左大臣近衛房嗣の子で、京都聖護院門跡をつとめた道興准后が、文明18年（1486）6月から10ヶ月間、北陸路から関東各地をめぐり、駿河甲斐にも足をのぼし、奥州松島までの旅を紀行文にまとめたものである。

[引用文献]

神山健吉 1988 「『廻回雑記』に現れる 大石信濃守の館と十玉坊の所在についての一考察」『郷土志木』第7号

2002 「道興をめぐる二つの謬説を糾す」『郷土志木』第31号

第2節 遺跡の概要

No.	報告書名	刊行年	シリーズ名	発刊者	執筆者
1	西原・大塚遺跡 発掘調査報告	1975	志木市の文化財第4集	志木市教育委員会	井上國夫・落合静男 谷井 彪・宮野和明
2	西原大塚遺跡第3地点 中野遺跡第2地点 発掘調査報告書	1985	志木市遺跡調査会調査報告第1集	志木市遺跡調査会	佐々木保俊・尾形則敏
3	新邸遺跡発掘調査報告書	1986	志木市遺跡調査会調査報告第2集	志木市遺跡調査会	佐々木保俊・尾形則敏
4	新邸遺跡第2地点 西原大塚遺跡第4地点 発掘調査報告書	1987	志木市遺跡調査会調査報告第3集	志木市遺跡調査会	佐々木保俊・尾形則敏
5	城山遺跡 発掘調査報告書	1988	志木市遺跡調査会調査報告第4集	志木市遺跡調査会	佐々木保俊・尾形則敏・ 神山健吉
6	中道遺跡 発掘調査報告書	1988	志木市遺跡調査会調査報告第5集	志木市遺跡調査会	佐々木保俊・尾形則敏
7	城山遺跡長勝院地点 発掘調査報告書	1987	志木市の文化財第11集	志木市教育委員会 志木市遺跡調査会 志木ロータリークラブ	佐々木保俊
8	志木市遺跡群Ⅰ	1989	志木市の文化財第13集	志木市教育委員会	佐々木保俊・尾形則敏
9	志木市遺跡群Ⅱ	1990	志木市の文化財第14集	志木市教育委員会	佐々木保俊・尾形則敏
10	西原大塚遺跡第7地点 新邸遺跡第3地点 中野遺跡第7地点 中野遺跡第8地点 城山遺跡第6地点 発掘調査報告書	1991	志木市の文化財第15集	志木市教育委員会	佐々木保俊・尾形則敏
11	志木市遺跡群Ⅲ	1991	志木市の文化財第16集	志木市教育委員会	佐々木保俊・尾形則敏
12	志木市遺跡群Ⅳ	1992	志木市の文化財第17集	志木市教育委員会	佐々木保俊・尾形則敏
13	中道遺跡第12地点 中道遺跡第13地点 田子山遺跡第4地点 田子山遺跡第5地点 発掘調査報告書	1992	志木市の文化財第18集	志木市教育委員会	佐々木保俊・尾形則敏
14	志木市遺跡群Ⅴ	1993	志木市の文化財第20集	志木市教育委員会	尾形則敏
15	志木市遺跡群Ⅵ	1995	志木市の文化財第21集	志木市教育委員会	尾形則敏
16	志木市遺跡群Ⅶ	1996	志木市の文化財第23集	志木市教育委員会	佐々木保俊・尾形則敏・ 深井恵子
17	城山遺跡第12地点 城山遺跡第13地点 西原大塚遺跡第14地点 中野遺跡第11地点 中野遺跡第16地点 市場裏遺跡第1地点 田子山遺跡第10地点 中道遺跡第21地点 田子山遺跡第 13地点 西原大塚遺跡第21地点 市場裏遺跡第2地点 中道遺 跡第26地点 発掘調査報告書	1996	志木市の文化財第24集	志木市教育委員会	佐々木保俊・尾形則敏
18	志木市遺跡群Ⅷ	1997	志木市の文化財第25集	志木市教育委員会	佐々木保俊・尾形則敏
19	西原大塚の遺跡 西原特定土地区画整理事業に伴う発掘調査概 報	1998	—	志木市遺跡調査会 西原特定土地区画整理組合	佐々木保俊
20	志木市遺跡群9	1999	志木市の文化財第27集	志木市教育委員会	尾形則敏・深井恵子
21	志木市遺跡群10	2000	志木市の文化財第28集	志木市教育委員会	尾形則敏・深井恵子
22	埋蔵文化財調査報告書1	2000	志木市の文化財第29集	志木市教育委員会	尾形則敏・深井恵子
23	西原大塚遺跡第45地点 発掘調査報告書	2000	志木市遺跡調査会調査報告第6集	志木市遺跡調査会 小松フォークリフト株式会社	佐々木保俊・内野美津江 宮川幸佳・上田 寛
24	志木市遺跡群11	2001	志木市の文化財第30集	志木市教育委員会	尾形則敏・佐々木保俊・ 内野美津江
25	埋蔵文化財調査報告書2	2001	志木市の文化財第31集	志木市教育委員会	尾形則敏・深井恵子
26	志木市遺跡群12	2002	志木市の文化財第32集	志木市教育委員会	尾形則敏・佐々木保俊・ 深井恵子
27	埋蔵文化財調査報告書3	2002	志木市の文化財第34集	志木市教育委員会	尾形則敏・佐々木保俊・ 深井恵子・佐々木 潤
28	志木市遺跡群13	2003	志木市の文化財第35集	志木市教育委員会	尾形則敏・深井恵子
29	中野遺跡第49地点—東京電力志木変電所の埋蔵文化財発掘調査 報告—	2004	志木市遺跡調査会調査報告第7集	志木市遺跡調査会	尾形則敏・深井恵子・ 青木 修
30	志木市遺跡群14	2004	志木市の文化財第36集	志木市教育委員会	尾形則敏・深井恵子・ 青木 修
31	西原大塚遺跡第111地点	2005	志木市遺跡調査会調査報告第8集	志木市遺跡調査会	佐々木保俊・内野美津江・ 宮川幸佳

第3表 志木市の発掘調査報告書一覧(1)

第1章 遺跡の立地と環境

No.	報告書名	刊行年	シリーズ名	発刊者	執筆者
32	西原大塚遺跡第110地点	2005	志木市遺跡調査会調査報告第9集	志木市遺跡調査会	佐々木保俊・内野美津江 宮川幸佳
33	城山遺跡第42地点	2005	志木市遺跡調査会調査報告第10集	志木市遺跡調査会	尾形則敏・深井恵子 青木 修
34	志木市遺跡群15	2006	志木市の文化財第37集	志木市教育委員会	尾形則敏・深井恵子
35	新邸遺跡第8地点	2007	志木市遺跡調査会調査報告第11集	志木市遺跡調査会	尾形則敏・深井恵子 青木 修
36	中道遺跡第65地点	2007	志木市遺跡調査会調査報告第12集	志木市遺跡調査会	尾形則敏・藤波啓容 青柳美雪
37	西原大塚遺跡Ⅰ～Ⅲ 西原特定土地区画整理事業に伴う発掘調査報告書	2009	志木市遺跡調査会調査報告第13集	志木市遺跡調査会	佐々木保俊・内野美津江 宮川幸佳
38	志木市遺跡群16	2008	志木市の文化財第38集	志木市教育委員会	尾形則敏・深井恵子 青木 修
39	西原大塚遺跡第138地点 西原大塚遺跡第154地点 埋蔵文化財発掘調査報告書	2008	志木市遺跡調査会調査報告第14集	志木市遺跡調査会	尾形則敏・深井恵子 青木 修
40	西原大塚遺跡第120地点 西原大塚遺跡第131地点 田子山遺跡第97地点 埋蔵文化財発掘調査報告書	2008	志木市遺跡調査会調査報告第15集	志木市遺跡調査会	佐々木保俊・内野美津江 宮川幸佳
41	志木市遺跡群17	2008	志木市の文化財第39集	志木市教育委員会	尾形則敏・深井恵子 青木 修
42	城山遺跡第61地点 埋蔵文化財発掘調査報告書	2008	志木市遺跡調査会調査報告第16集	志木市遺跡調査会	尾形則敏・深井恵子 青木 修
43	城山遺跡第58・60地点 埋蔵文化財発掘調査報告書	2008	志木市遺跡調査会調査報告第17集	志木市遺跡調査会	尾形則敏・藤波啓容 鈴木 徹・中村真理
44	埋蔵文化財調査報告書 4	2009	志木市の文化財第40集	志木市教育委員会	尾形則敏・深井恵子 青木 修
45	志木市遺跡群18	2009	志木市の文化財第41集	志木市教育委員会	尾形則敏・深井恵子 青木 修
46	西原大塚遺跡第108地点 埋蔵文化財発掘調査報告書	2009	志木市の文化財第42集	志木市教育委員会	佐々木保俊・尾形則敏 坂上直嗣・青池紀子他
47	中野遺跡第71地点 埋蔵文化財発掘調査報告書	2010	志木市の文化財第43集	志木市教育委員会	佐々木保俊・内野美津江
48	市場裏遺跡第13地点 埋蔵文化財発掘調査報告書	2011	志木市の文化財第44集	志木市教育委員会	徳留彰紀・尾形則敏 青木 修
49	志木市遺跡群19	2011	志木市の文化財第45集	志木市教育委員会	尾形則敏・徳留彰紀 深井恵子・青木 修
50	城山遺跡第63地点 埋蔵文化財発掘調査報告書	2011	志木市の文化財第46集	志木市教育委員会	尾形則敏・徳留彰紀 坂上直嗣・青池紀子他
51	西原大塚遺跡第169地点 埋蔵文化財発掘調査報告書	2012	志木市の文化財第47集	志木市教育委員会	徳留彰紀・尾形則敏
52	城山遺跡第62地点 埋蔵文化財発掘調査報告書	2012	志木市の文化財第48集	志木市教育委員会	尾形則敏・徳留彰紀 深井恵子・青木 修
51	城山遺跡第72地点 埋蔵文化財発掘調査報告書	2012	志木市の文化財第49集	志木市教育委員会	尾形則敏・徳留彰紀 村上孝司・青池紀子他
52	田子山遺跡第121地点 埋蔵文化財発掘調査報告書	2012	志木市の文化財第50集	志木市教育委員会	徳留彰紀・尾形則敏 藤波啓容
51	志木市遺跡群20	2013	志木市の文化財第51集	志木市教育委員会	尾形則敏・徳留彰紀 深井恵子・青木 修
52	城山遺跡第76地点 埋蔵文化財発掘調査報告書	2013	志木市の文化財第52集	志木市教育委員会	尾形則敏・大久保 聡 白崎智隆
53	城山遺跡第64地点 埋蔵文化財発掘調査報告書	2013	志木市の文化財第53集	志木市教育委員会	尾形則敏・深井恵子 青木 修
54	城山遺跡第71地点 埋蔵文化財発掘調査報告書	2013	志木市の文化財第54集	志木市教育委員会	尾形則敏・大久保 聡 中山哲也・二瓶秀幸 稲村太郎・加藤夏姫
55	西原大塚遺跡第174㊦地点 埋蔵文化財発掘調査報告書	2013	志木市の文化財第55集	志木市教育委員会	尾形則敏・徳留彰紀 藤波啓容・松木綾子
56	西原大塚遺跡第179地点 埋蔵文化財発掘調査報告書	2014	志木市の文化財第56集	志木市教育委員会	尾形則敏・大久保 聡 二瓶秀幸・本山直子
57	中野遺跡第78地点 埋蔵文化財発掘調査報告書	2014	志木市の文化財第57集	志木市教育委員会	大久保 聡・尾形則敏 青木 修
58	志木市遺跡群21	2014	志木市の文化財第58集	志木市教育委員会	尾形則敏・大久保 聡 深井恵子・青木 修
59	埋蔵文化財調査報告書 5	2014	志木市の文化財第59集	志木市教育委員会	尾形則敏・徳留彰紀 深井恵子・青木 修

第3表 志木市の発掘調査報告書一覧（2）

第2章 発掘調査の概要

第1節 調査に至る経緯

平成25年8月、相続による土地が周知の埋蔵文化財包蔵地に該当するというので、工事主体者の代理人である個人より志木市教育委員会（以下、教育委員会）へ土木工事計画地内における埋蔵文化財の取り扱いについて照会があった。工事計画は、志木市本町3丁目1842-9、1850、1851-1、1852-1（面積1,453.27㎡）に分譲住宅建設を行うものである。

教育委員会は、当該地が周知の埋蔵文化財包蔵地である富士前遺跡（コード11228-09-011）に該当するため、概ね下記のとおり回答した。

1. 埋蔵文化財確認調査（以下、確認調査）を実施した上で、当該地における埋蔵文化財の有無及び取り扱いについて回答する。
2. 確認調査の結果、埋蔵文化財が確認された場合には、保存措置を講ずること。また、現状保存及び盛土保存が不可能である場合については、記録保存（発掘調査）を実施する必要があること。

平成25年8月30日、教育委員会は、工事主体者である個人から確認調査依頼書を受理し、9月17日から20日にかけて埋蔵文化財確認調査を実施した。

教育委員会は、10月1日に工事主体者の代理人に確認調査の結果を報告し、同時に埋蔵文化財の保存措置を要請した。

その後、本地点の土地を購入したという株式会社住協（代表取締役 安永 久人）から連絡があり、埋蔵文化財の保存及び取り扱いについて詳しく協議を行いたいことであった。そのため、一度工事主体者の代理人からの了承をとり、さらに代理人と株式会社住協と教育委員会の三者で平成26年2月21日に協議を行い、今後は株式会社住協との間で協議を進めるということで引き継ぎも行った。

3月7日、株式会社住協と埋蔵文化財の保存について事前打合せを行い、その結果、面積1,453.27㎡のうち、道路と駐車場建設部分のみ（面積297.00㎡）を発掘調査の対象とし、その他の宅地建設部分（12棟分）については、盛土保存で対応することで決定した。同時に志木市埋蔵文化財保存事業取扱要綱に基づき、株式会社住協から志木市埋蔵文化財保存事業委託申請書を受理したため、教育委員会は発掘調査の実施にあたり、民間調査組織の支援を受けて実施することとした。これにより、指名委員会により担当課契約と決定したため、民間調査組織5社による見積書徴収を行った。その結果、株式会社中野技術（代表取締役 兼光 利之）が最低価格提示者と決定したため、志木市（市長 香川 武文）との間で平成26年6月2日に委託契約を締結した。同日、委託申請者である株式会社住協と埋蔵文化財保存事業にかかる協議書を取り交わし、同時に委託契約を締結した。なお、5月30日付で埋蔵文化財発掘届及び発掘調査の通知を埼玉県教育委員会に提出した。

以上により、教育委員会を調査主体に、平成26年6月2日より発掘調査を実施した。

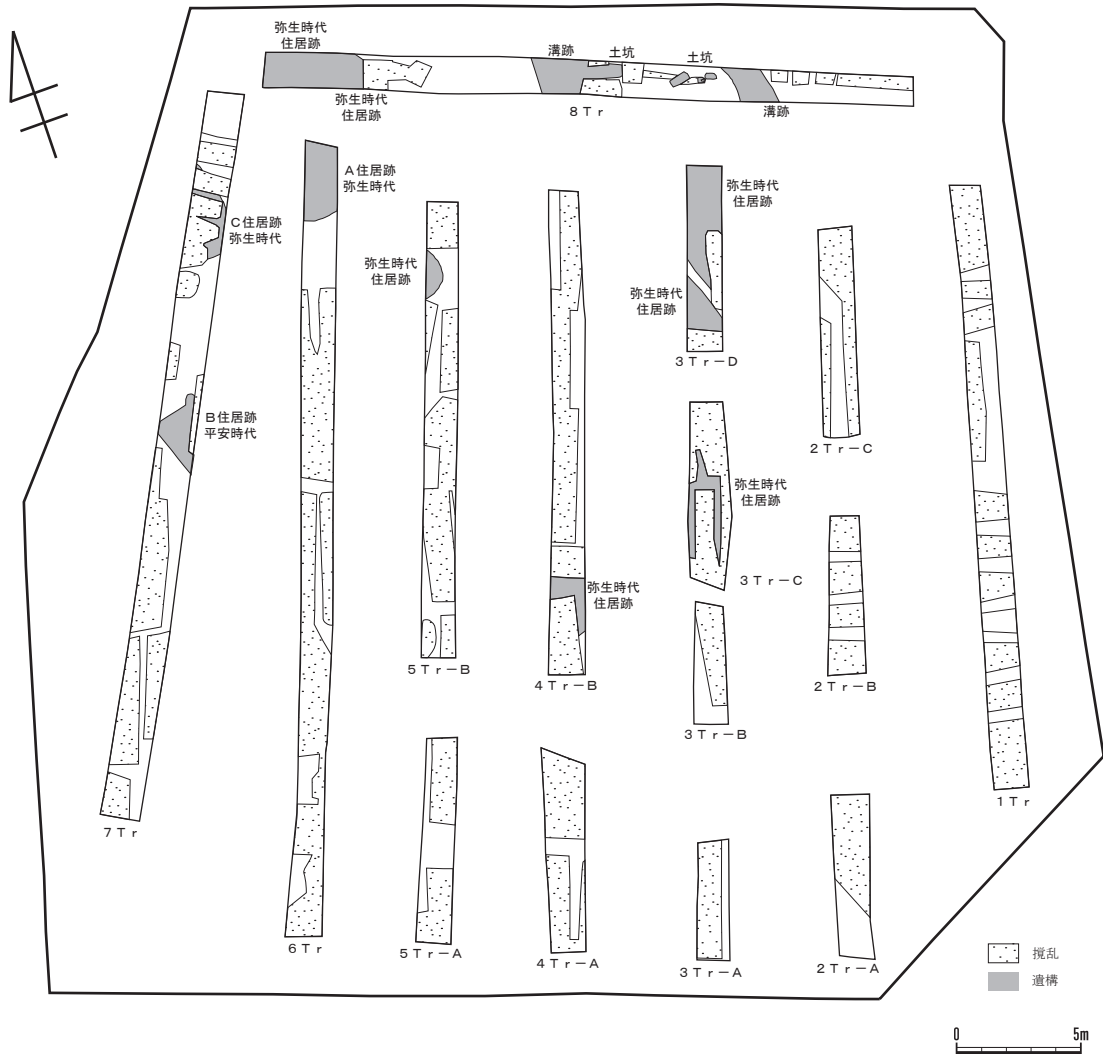
第2節 確認調査の概要

埋蔵文化財確認調査は、平成25年9月17日～20日の4日間にわたり実施した。確認調査は、調

第2章 発掘調査の概要

査区に合わせ8本のトレンチ（1 T r～8 T r）を基本に設定し、バックホーで表土を剥ぎ、遺構確認作業を行った。その結果、調査区全体はかなり著しく破壊を受けていたが、かろうじて弥生時代後期から古墳時代前期の住居跡9軒、平安時代の住居跡1軒、近世以降の土坑数基・溝跡2本を検出することができた（第3図）。

また、検出された各遺構からは、僅かながら遺物が出土しているが、ここでは、今回発掘調査の対象外である宅地建設部分（12棟分）から検出された遺物について、トレンチ毎に紹介することにする。



第3図 確認調査結果図（1／300）

○4号トレンチ（4 T r）（第4図3・4、第4表）

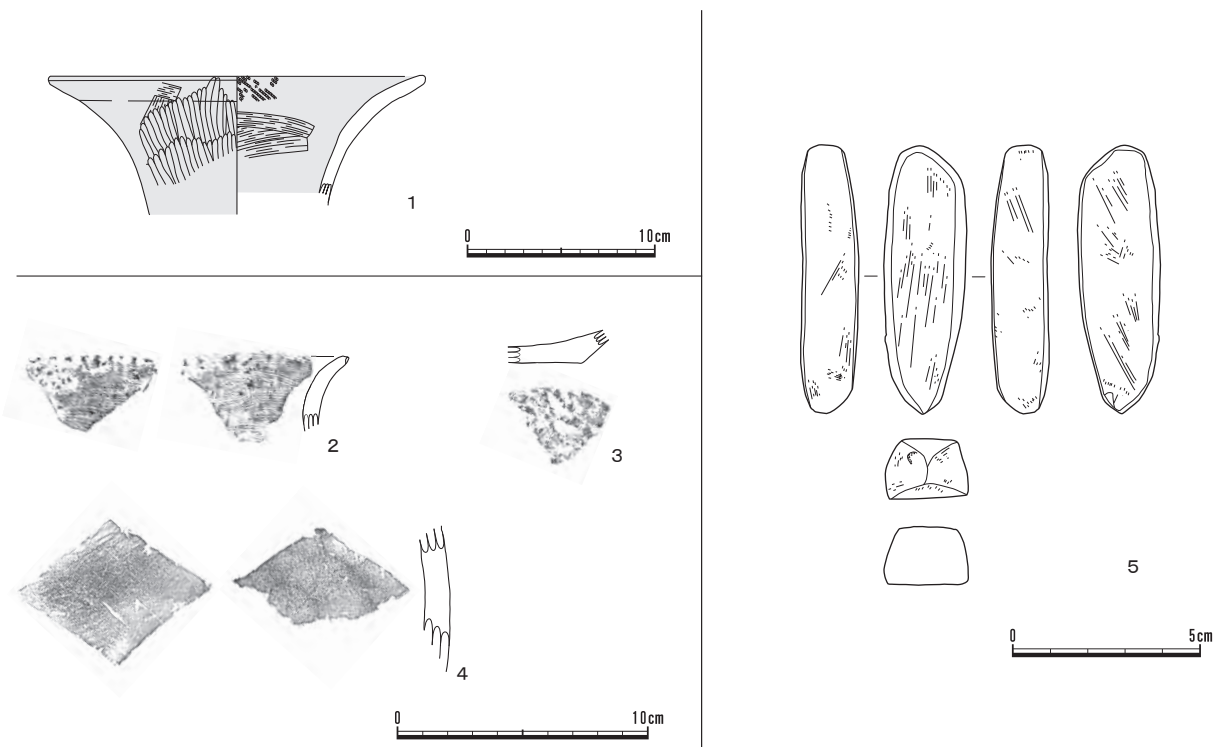
4 T r - Bから弥生時代末葉から古墳時代前期の甕2点、平安時代の須恵器1点が出土している。今回そのうちの2点について実測可能となった。3は甕の底部、4は須恵器甕の胴部である。

○6号トレンチ（6 T r）（第4図2、第4表）

本トレンチの北端から弥生時代後期から古墳時代前期にかけての住居跡1軒が検出されている。ここではこの住居跡をA住居跡として報告することにする。A住居跡から出土した遺物は、弥生時代後期から古

墳時代前期にかけての甕の口縁部1点である。2は口唇部に刻みを持ち、内外面にハケ目調整がされる。
○7号トレンチ（7Tr）（第4図1・5、第4表）

本トレンチからは、中央付近から平安時代の住居跡1軒、北端から弥生時代後期から古墳時代前期にかけての住居跡1軒が検出されている。ここでは、前者をB住居跡、後者をC住居跡として報告することとする。B住居跡から出土した遺物は、平安時代の土師器甕胴部破片6点であるが実測可能な遺物はなかった。C住居跡から出土した遺物は、弥生時代後期から古墳時代前期にかけての壺2点で1点について実測可能となった。1は壺の口縁から頸部にかけての破片である。内外面にハケ目調整が施され、外面はさらにヘラ磨き調整が密に施される。口縁部内面にはR L単節斜縄文を横位に施文している。内外面とも赤彩されているが、内面は剥脱が著しい。また、出土した遺構が特定できない遺物が2点（砥石、土師器坏）出土している。実測可能なのは1点で、5の砥石である。全面に使用による擦痕が残されている。



第4図 確認調査出土遺物（1/4・1/3・1/2）

挿図番号	器種	遺存部位	口径 器高 底径	出土位置	特徴・調整	胎土	焼成	色調
第4図1	壺	口縁～頸部破片	(口径22cm)	7Tr C住居跡	外面ハケ目・ヘラ磨き調整・赤彩、 内面ハケ目・口縁部に縄文R L・ 赤彩	白色中粒砂、粗粒砂少量／赤色粒 子、小礫微量	良好	10YR6/4にぶい黄橙色
第4図2	甕	口縁部破片	—	6Tr A住居跡	内外面ハケ目、口縁に刻み	白色細粒砂、橙色粒子微量	良好	10YR6/4にぶい黄橙色
第4図3	甕	底部破片	—	4Tr B	内外面ハケ目	中粒砂多量／橙色粒子、雲母微量	良好	10YR7/4にぶい黄橙色
第4図4	須恵器甕	胴部破片	—	4Tr B	外面ハケ目？／酸化炎焼成	白色細粒砂少量／粗粒砂微量	良好	5Y6/2灰オリーブ色

挿図番号	器種	石材	出土位置	最大長	最大幅	最大厚	重量	特徴
第4図5	砥石	砂岩	7Tr	7.1cm	2.2cm	1.6cm	32g	四面に使用痕が残される

第4表 確認調査出土遺物一覧

第3節 発掘調査の方法と経過

(1) 発掘調査

富士前遺跡の本調査は、平成26年6月2日から7月18日まで実施した。敷地面積1,453.27㎡のうち道路と駐車場建設部分297.00㎡を発掘調査対象地域としている。

6月2日より重機を搬入、除草作業の後、地中レーダー探査を実施し、事前の確認調査で検出した遺構および攪乱の広がりについて把握した（付編参照）。その後、表土掘削作業を開始し、排土は敷地内調査区脇に仮置きし、ブルーシートにより養生した。併せて現場事務所用テントの設営、トイレの設置、器材の搬入を行う。同時に周辺環境への対策としてフェンス等を設置した。4日に基準点測量を行いグリッドの設定、ベンチマークの設置をする。グリッドは世界測地系による国家公共座標を利用し、今回の発掘調査範囲を覆うように10×10mを基本として設定した。

遺構検出にあたり攪乱が広い範囲に及んでいたため、攪乱部分をまず掘り下げるなど慎重に行った。土層観察のためのベルトは、攪乱の影響ない部分を選び設定した。出土遺物は基本全点ドットで記録し取り上げた。南側道路際および、遺構が検出されないサブトレンチや調査区については、範囲確認、記録写真撮影後、5日に埋め戻しをした。発掘調査に際して各サブトレンチについては第8図の通り呼称した。

	平成26年（2014）		備考
	6月	7月	
地中レーダー探査	■		6/2
表土掘削	■■■■		6/2～6/3
サブトレンチ1・2	■		6/4
サブトレンチ6	■		6/5
1P・2P	■		6/5
井戸		■	6/9
5Y	■■■■		6/5～6/9
3P・4P		■	6/9
サブトレンチ4・5		■	6/11
1H		■■■■	6/17～6/24
4Y		■■■■	6/17～6/24
3Y		■■■■■■■■■■	6/17～7/2
1・2号硬化面		■	6/23
2号土坑		■	6/24
1号土坑		■■	6/25～6/26
2Y		■■■■■■■■■■	6/26～7/8
深堀A		■	6/29～7/2
5P・6P・7P		■	6/30
撤収作業		■	7/9、7/18
埋め戻し		■	7/17～7/18

第5表 富士前遺跡第23地点の発掘調査工程表

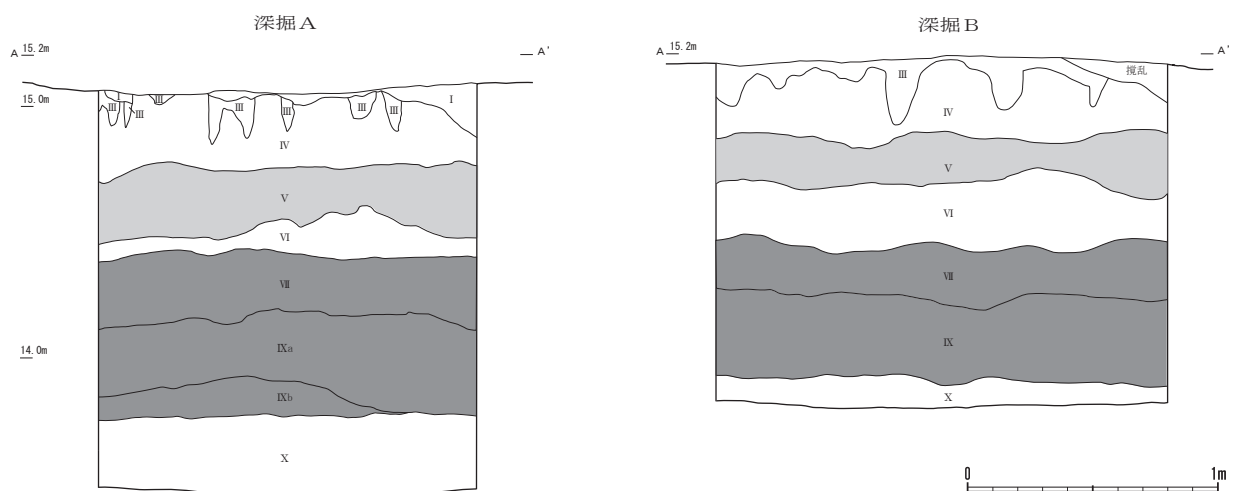
(2) 整理作業

整理作業は7月9日から発掘調査と一部併行し、自然科学分析に委託するため炭化物の整理作業を開始する。16日から遺物の台帳チェック、洗浄、注記、写真整理等の基礎整理作業を行う。9月18日から遺物実測、拓本、トレース、写真撮影を行い、10月8日からは遺構図のトレースおよび原稿執筆、編集作業を行った。その後、内部校正を行い、平成27年1月13日に印刷会社に入稿、校正を重ねた後、3月6日に報告書を刊行した。また平成27年1月より遺物、台帳等納品物の整理作業をはじめ、3月10日にすべての作業が終了した。

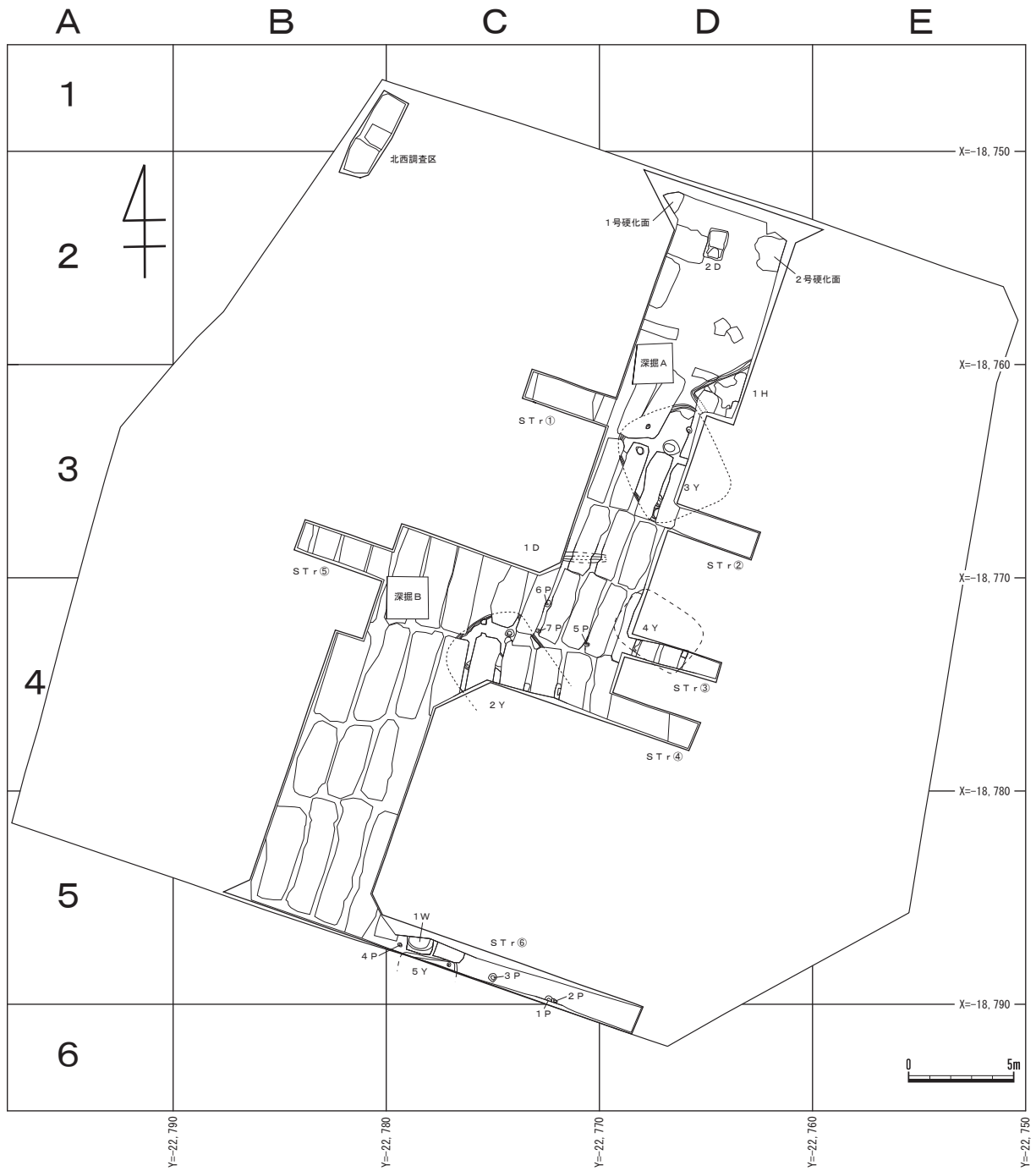
第4節 基本層序

富士前遺跡は武蔵野台地の端部付近に位置しており、南西にある開析谷から比高差10mほどの標高15m前後の台地上に位置している。旧石器時代の存在を探るため2か所（深掘A—C4グリッド西壁、深掘B—D2グリッド西壁）の深掘りトレンチを設定し層序の確認を行った（第5図）。

層序は立川ローム層の標準層位に対応させたものであり、現地の土層観察に基づいて色調および含有物によって分層したものであるが自然科学分析に基づいた対比ではないため、本来は相当層と呼ぶべきものである。2つの深掘りトレンチとも立川ローム第X層上位まで掘り下げた。第5図中のI層は表土層である。図は遺構確認面からの深さであるため表土の厚みは薄い。表土層から遺構確認面までの深さ約0.40～0.50mがI層となる。II層のいわゆるソフトローム漸移層については攪乱等により大きく削平されており確認することはできなかった。III層についても深掘Aについてははっきりと認識できるが、深掘Bについては削平の影響を受けている。IV層以下はハードローム層となり、VI層中にはAT火山灰由来のガラス質粒子が少量含まれるが、V層の第一黒色帯との境は明瞭に残されていない。VII層の第二黒色帯上層はVI層との境が比較的是っきりと認識することができる。VIII層についても断片的に確認できるが層として認識するのは困難である。IX層は比較的厚く堆積しており、暗いIXa層と明るいIXb層に細分できる。X層はIX層と比べ明るくなり、粘質が強くなる。調査区内での層位はほとんど平坦であるが地形的にはわずかに南西から北東方向へ緩い傾斜が認められる。



第5図 基本層序（1/30）



第6図 遺構分布図 (1/300)

第3章 検出された遺構と遺物

第1節 縄文時代

(1) 概要

縄文時代の遺構は、土坑1基(1D)、ピット3基(5~7P)が確認された。土坑は形状から陥穴と思われる。ピットについては住居跡の柱穴の可能性も検討したが、床面、炉等住居跡の痕跡を見出すことはできず、また遺物の出土も認められなかった。

(2) 土坑

1号土坑

遺 構 (第7図、図版7-4~6)

[位 置] (C・D-3) グリッド

[検出状況] 調査区中央にて検出。中央、東側は攪乱を受ける。西側は調査区外へと広がる。

[構 造] 平面形：長楕円形。断面形：壁面はほぼ垂直に立ち上がり、底面はやや平坦である。規模：長軸現況165cm/短軸45cm/深さ55cm。主軸方位：N-85°-W。

[覆 土] 褐色土を主体とし、3層に分けた。

[遺 物] なし。

[時 期] 縄文時代。

[所 見] 形状から所謂Tピットの陥穴であると推察される。

(3) ピット

5号ピット

遺 構 (第7図、図版7-7)

[位 置] (C-4) グリッド

[検出状況] 調査区中央にて検出。東側は攪乱を受ける。

[構 造] 平面形：楕円形。断面形：壁面はほぼ垂直に立ち上がり、底面は平坦である。規模：長軸現況32cm/短軸現況25cm/深さ22cm。

[覆 土] 不明。

[遺 物] なし。

[時 期] 縄文時代。

6号ピット

遺 構 (第7図、図版7-8)

[位 置] (C-4) グリッド

[検出状況] 調査区中央で検出。西側は攪乱を受ける。

[構 造] 平面形：楕円形。断面形：壁面はなだらかに立ち上がり、底面は丸みを帯びる。規模：長

第3章 検出された遺構と遺物

軸 30cm／短軸 20cm／深さ 25cm。

[覆 土] 不明。

[遺 物] なし。

[時 期] 縄文時代

7号ピット

遺 構 (第7図、図版8-1)

[位 置] (C-4) グリッド

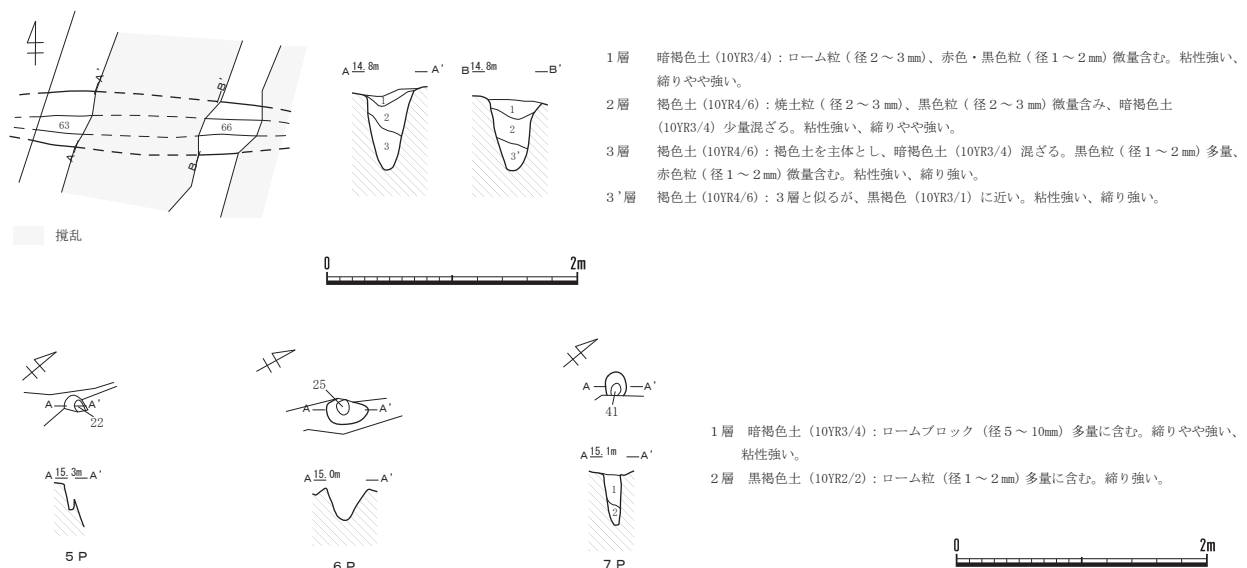
[検出状況] 調査区中央で検出。東側は攪乱を受ける。

[構 造] 平面形：楕円形。断面形：壁面はほぼ垂直に立ち上がり、底面はやや平坦である。規模：長軸現況 18cm／短軸 15cm／深さ 41cm。

[覆 土] 褐色土を主体とする2層に分けた。

[遺 物] なし。

[時 期] 縄文時代



第7図 縄文時代の土坑・ピット (1/60)

第2節 弥生時代後期～古墳時代前期

(1) 概要

弥生時代後期から古墳時代前期にかけての遺構は、住居跡4軒を検出し、遺物は弥生土器、土師器が出土している。住居跡は攪乱によって大きく削平されており、3号住居跡ではまとまって35点の遺物が出土したが、いずれも小片である。

(2) 住居跡

2号住居跡

遺 構 (第8～10図、図版2)

[位 置] (C-4) グリッド

[検出状況] 調査区南部にて検出。攪乱により大部分を削平される。南部は調査区外に広がる。

[構 造] 平面形：隅丸長方形。規模：長軸現況 5.18m / 短軸 4.28m / 遺構確認面から床面までの深さは 10cm程度。壁：やや角度を持って立ち上がる。主軸方位：N - 37° - W。壁溝：北東部に確認でき、全周するものと推測される。規模は上幅 10cm前後 / 下幅 5cm / 深さは 10cm前後である。床面：貼床の厚さは 18～24cmである。ほぼ床全体に硬化面が認められる。炉：地床炉である。中央やや北側に位置し、50×80cm程度の楕円形と推測される。柱穴：ピットを2本確認した。いずれも支柱穴と考えられる。規模はP1(現況 45×21cmの楕円形 / 深さ 49cm)、P2(40×39cmの円形 / 深さ 27cm)である。入口施設・貯蔵穴：検出されていない。

[覆 土] 10層に分層した。黒褐色土が主体で、貼床にはロームブロックが多量に含まれる。

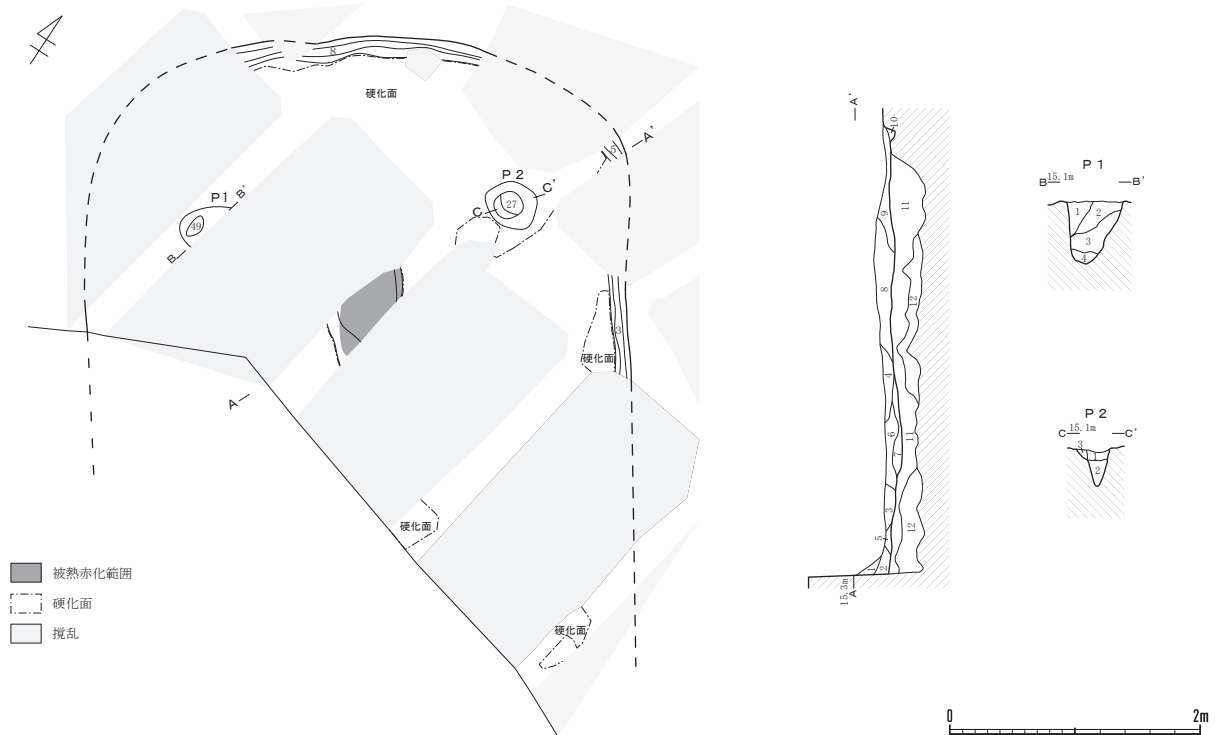
[遺 物] 床面直上から弥生土器4点(壺1点、甕1点、高坏1点、不明1点)、礫1点が出土している。図示したのはこの内の3点である。また、住居中央から北東にかけて炭化材が出土しており、放射状の出土状況から建築材の可能性はある(付編参照)。

[時 期] 弥生時代後期末葉から古墳時代前期初頭。分析によると、伐採年代は2世紀中葉から3世紀前半の時期に相当している。

[所 見] 炭化材や、遺物の被熱状況から焼失住居と考えられる。

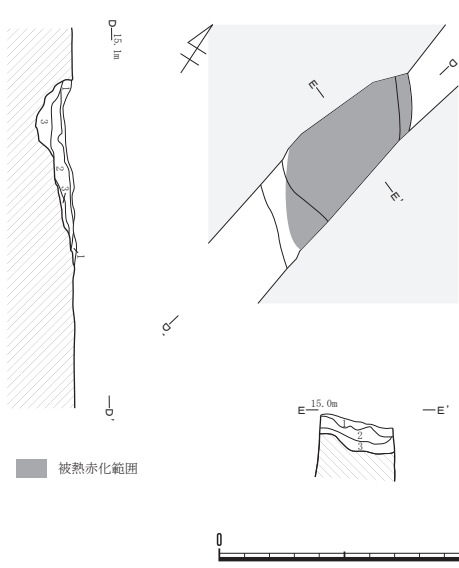
遺 物 (第11図、第6表、図版9-2)

1は壺の胴部破片で、内外面ハケ目調整、外面には赤彩がわずかに残存する。2は台付甕で内外面をハケ目調整。火災によって熱を受けたと見られ、外面は黒色化している。3は高坏で、内外面をハケ目



第8図 2号住居跡・ピット (1/60)

第3章 検出された遺構と遺物



A-A'

- 1層 攪乱
- 2層 黒褐色土 (10YR3/1) : ローム粒 (径1~2mm) 少量含む。
- 3層 黒褐色土 (10YR2/3) : ローム粒 (径1~2mm)、焼土粒 (径1mm) 微量含む。
- 4層 黒褐色土 (5YR2/2) : 焼土粒・ブロック (径1~3mm) 多量、ローム粒 (径1mm) 少量、灰微量含む。締りやや強い。
- 5層 黒褐色土 (5YR2/1) : 炭化材 (径3cm大) 多量、ローム粒 (径1mm)、ロームブロック (径10mm) 少量含む。締り強い。
- 6層 黒褐色土 (10YR2/2) : ローム粒 (径1~2mm) 微量、炭化材を含む。
- 7層 暗褐色土 (10YR3/3) : ローム粒 (径1mm) 多量、焼土粒 (径1mm) 微量含む。粘性有、締りやや有。炉の覆土。
- 8層 黒褐色土 (10YR2/3) : 炭化材少量、ローム粒 (径1~2mm)、焼土粒 (径1mm) ロームブロック (径10mm) 微量含む。
- 9層 黒色土 (10YR2/1) : ロームブロック (径10mm)、ローム粒 (径1~2mm) 少量含む。
- 10層 黒色土 (10YR2/1) : ローム粒 (径1~2mm) 少量含む。
- 11層 黒褐色土 (2.5Y3/2) : ロームブロック (径10mm) 多量含む。貼床。粘性強い、締り弱い。
- 12層 オリーブ褐色土 (2.5Y4/4) : 黒褐色土塊 (径10mm) を含む。貼床。粘性強い、締りやや弱い。

B-B' (P 1)

- 1層 黒褐色土 (5YR2/2) : ローム粒 (径1~2mm)、ロームブロック (径5mm) 多量含む。粘性やや強い、締りやや強い
- 2層 黒褐色土 (5YR2/2) : 炭化粒 (径2mm)、炭化材 (径20mm) を少し含む。1層に近い。粘性やや強い、締り強い。
- 3層 黒褐色土 (5YR3/1) : ロームブロック (径2~10mm) 多量、炭化材 (径5~10mm) 少量含む。粘性やや強い、締り強い。
- 4層 黄褐色土 (10YR5/8) : ロームブロック (径5~20mm) 多量、黒色粒 (径1mm) 少量含む。粘性やや強い、締り強い。

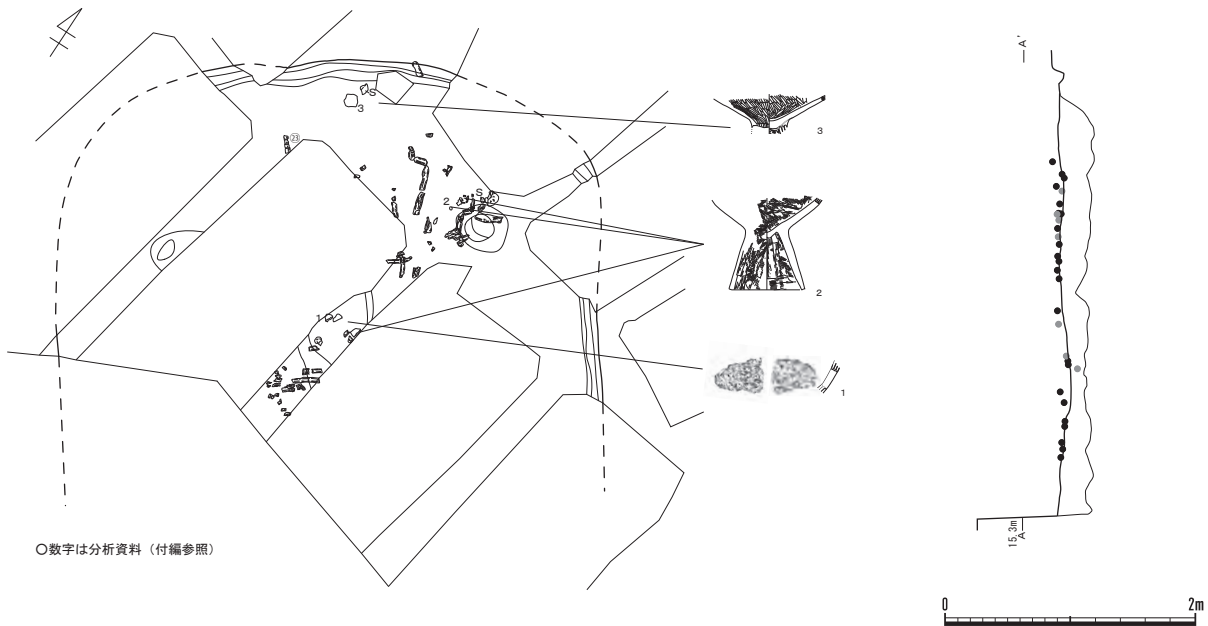
C-C' (P 2)

- 1層 暗褐色土 (10YR3/4) : ローム粒 (径1~2mm)、炭化物 (径2~3mm) 少量含む。粘性やや強い、締り弱い。
- 2層 暗灰黄色土 (2.5YR4/2) : ローム粒 (径1~2mm) 少量含む。粘性やや強い、締り弱い。
- 3層 オリーブ褐色土 (2.5Y4/4) : 住居覆土11層。貼床。

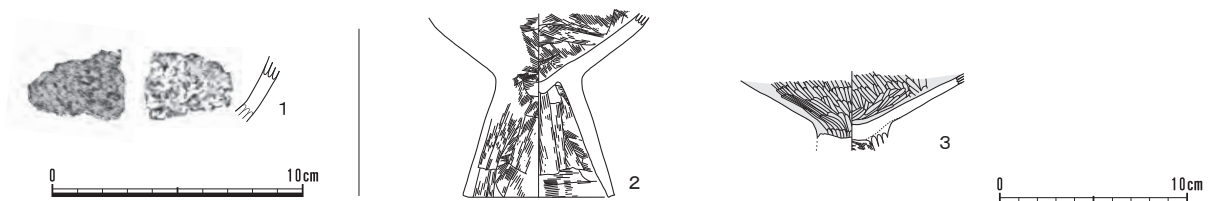
D-D', E-E' (炉跡)

- 1層 灰赤色土 (2.5YR4/2) : 焼土粒 (径2mm大) 多量含む、ローム粒 (径1mm) 微量含む。灰質。粘性弱い、締りやや強い。
- 2層 赤褐色土 (10YR4/4) : 焼土ブロック (径50mm大)、焼土粒 (径2mm) 多量含む。灰質。締り弱い。
- 3層 黒褐色土 (5YR2/2) : 焼土粒 (径1~3mm) 少量含む。炉掘り方。灰質。締り弱い。

第9図 2号住居跡炉跡 (1/30)



第10図 2号住居跡遺物出土状態 (1/60)



第11図 2号住居跡出土遺物 (1/3・1/4)

挿図番号	器種	遺存部位	口径 器高 底径	出土位置	特徴・調整	胎土	焼成	色調
第11図1	壺	胴部破片	—	床面直上	外面ハケ目・赤彩、内面ハケ目	白色細粒砂少量／赤色粒子、小礫微量	良好	10YR6/4にぶい黄橙色
第11図2	甕	胴部下位～脚部破片	(底径8cm)	床面直上	内外面ハケ目	細砂粒少量	良好	5YR7/6橙色
第11図3	高坏	坏部～接合部破片	—	床面直上	内外面ハケ目・ヘラ磨き調整・赤彩	白色細粒砂、雲母少量／粗粒砂、赤色粒子、小礫極微量	良好	2.5Y6/3にぶい黄色

第6表 2号住居出土遺物一覧

後へラ磨き調整している。赤彩が施されているが、2と同様外面は黒色化し、わずかに残存するのみである。焼成は良好、作りも丁寧で整っている。

3号住居跡

遺構 (第12～14図、図版3)

[位置] (D-3) グリッド

[検出状況] 調査区北部にて検出した。攪乱により大部分を削平される。南東部は調査区外に広がる。

[構造] 平面形：隅丸長方形。規模：長軸推定 5.0m / 短軸推定 4.5m / 確認面から床面までの深さは 10～25cm。壁：垂直に立ち上がると推測される。主軸方位：N - 28° - W。壁溝：調査部分では確認でき、全周するものと推測される。規模は上幅 20cm前後 / 下幅 10cm前後 / 深さ 3～9cm。床面：貼床の厚さは 10cm前後である。ほぼ床全体に硬化面が認められる。炉：地床炉である。中央やや北よりに位置し 71 × 82cm、平面楕円形である。貯蔵穴：住居南西壁際に位置する。平面形は不明だが、長軸現況 48cm、床面からの深さは 42cmである。断面は方形である。柱穴：ピットは 4 本検出した。ピット 1、2、3 は支柱穴と推測される。4 は住居に伴わない可能性がある。規模は P 1 (現況 27 × 17cmの円形 / 深さ 48cm) P 2 (現況 52 × 20cm / 深さ 51cm) P 3 (43 × 34cmの円形 / 深さ 46cm) P 4 (25 × 17cmの円形 / 深さ 92cm) である。入口施設：検出されていない。

[覆土] 14層に分層した。暗褐色土が主体で、貼床にはロームブロックを多量に含む。

[遺物] 住居覆土 27 点、攪乱部 5 点の計 32 点 (壺 19 点、甕 13 点) の弥生土器片が出土した。ほとんどが小片のため、図示したのはこの内の 9 点である。

[時期] 弥生時代後期後葉から古墳時代前期初頭。

遺物 (第15図、第7表、図版10-1)

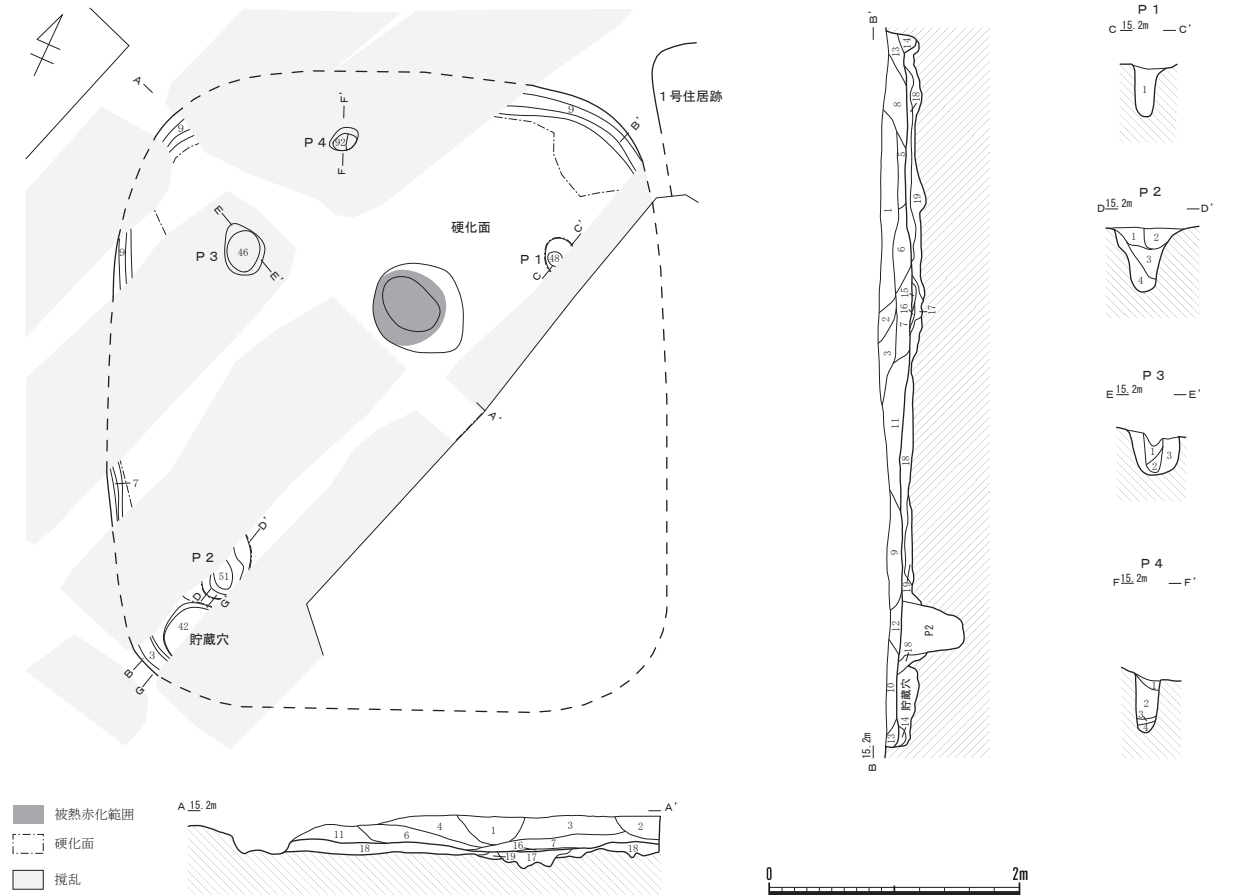
1 は幅狭複合口縁壺で、端部を折り返している。内外面赤彩。2 は単口縁壺である。内外面赤彩。3 は壺胴部破片で外面にへラ磨き調整・赤彩が施される。4 は壺肩部破片で、1 段の回転縄文 LR、その下端部を区画する自縄結節文が 2 または 3 条めぐる。5 は壺胴部破片で、内面ハケ目調整、外面ハケ目後へラ磨き調整で赤彩が施される。薄手のつくりである。6 は壺胴部破片で、内面ハケ目調整で赤彩、外面ハケ目後へラ磨き調整で、赤彩が施される。7 は床直上出土の甕胴部破片で、内外面ハケ目調整がされる。8 は攪乱部より出土した甕腰部破片で、外面は粗目のハケ目、内面は細目のハケ目調整がされる。9 は台付甕脚部破片で、内外面ハケ目調整がされる。

4号住居跡

遺構 (第16図、図版4)

[位置] (D-4) グリッド

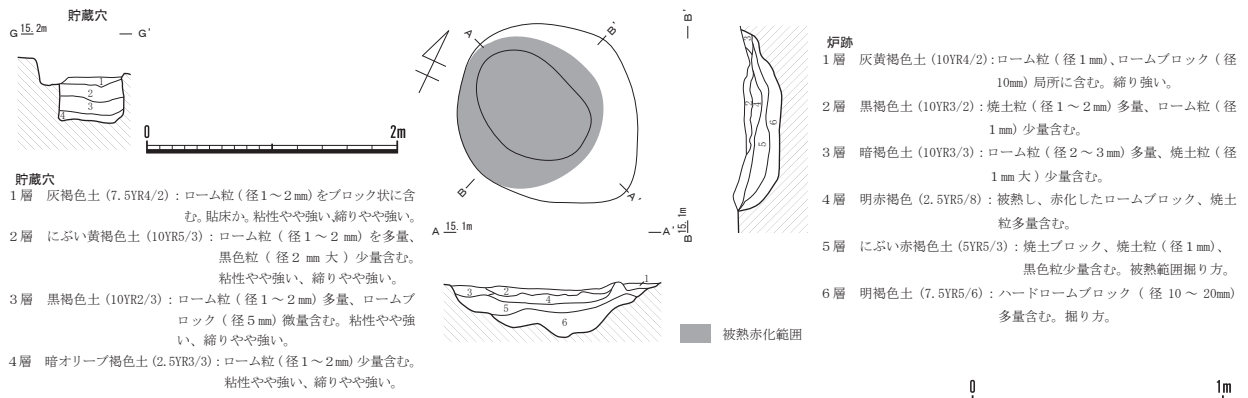
第3章 検出された遺構と遺物



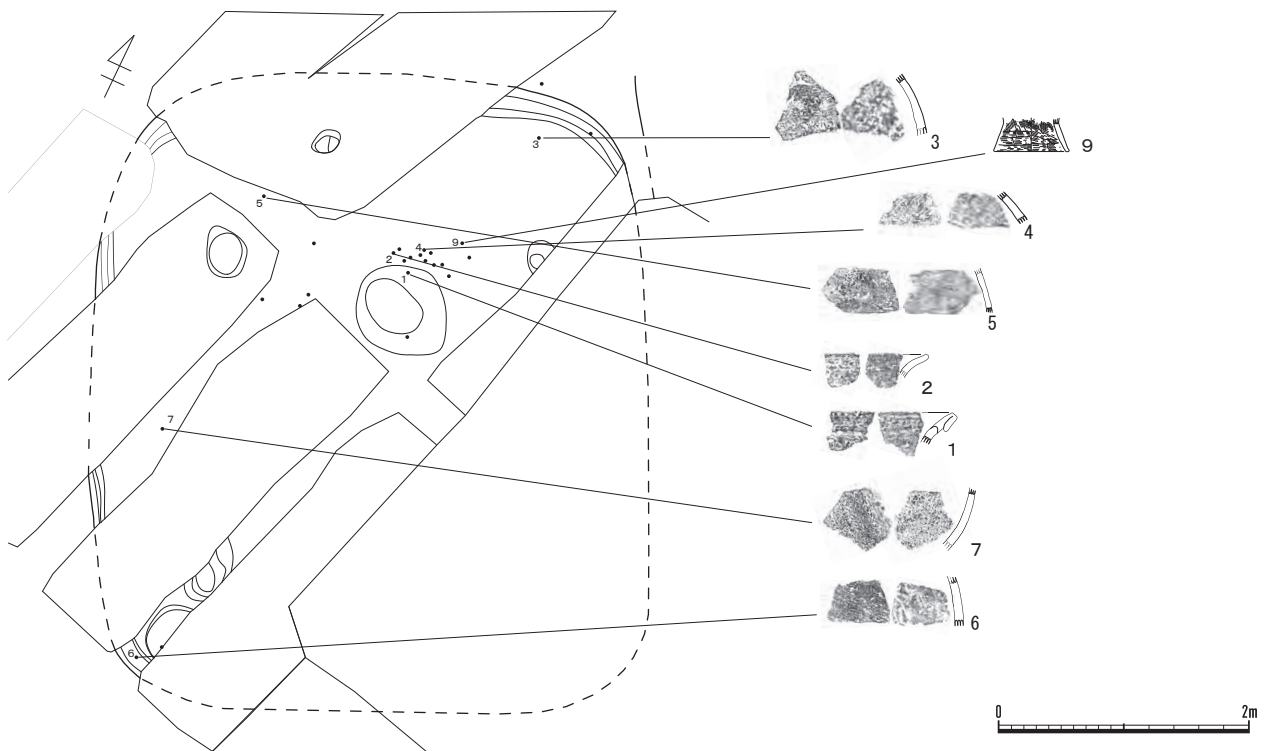
- A-A'・B-B'**
- 1層 にぶい黄褐色土 (10YR4/3) : ローム粒 (径1mm) 多量、ロームブロック (径5~20mm 大)、黒色粒少量含む。
 - 2層 灰黄褐色土 (10YR4/2) : ローム粒 (径1mm) を多量、ロームブロック (径5mm 大) 微量含む。締り強い。
 - 3層 黒褐色土 (5YR2/2) : ローム粒 (径1~3mm) を少量、黒色土を (径20mm) の塊で含む。粘性やや強い、締り弱い。
 - 4層 暗褐色土 (10YR3/4) : ローム粒 (径1~2mm)、黒色粒 (径2mm 大) 少量含む。粘性有、締り強い。
 - 5層 にぶい黄褐色土 (10YR5/3) : 炭化物少量、焼土粒微量含む。
 - 6層 黒褐色土 (10YR2/2) : ローム粒 (径1~3mm) 多量含む、一部1cm大の塊状になる。粘性やや強い、締り強い。
 - 7層 極暗褐色土 (7.5YR2/3) : ローム粒 (径1mm) 多量、焼土粒 (径1~2mm) 少量含む。2層に似る。粘性やや強い、締りやや強い。
 - 8層 にぶい黄褐色土 (10YR4/3) : ローム粒 (径1mm) 多量、黒色粒 (径1~2mm)、焼土粒 (径2mm 大) 少量含む。粘性やや強い、締り強い。
 - 9層 灰黄褐色土 (10YR4/2) : ローム粒 (径1~2mm)、黒色粒 (径2mm) 多量含む、焼土粒 (径2mm)、ロームブロック (径40mm 大) 微量含む。
 - 10層 黒褐色土 (10YR3/3) : 8層に似る。黒色粒 (径1~2mm) 微量含む。締り弱い。
 - 11層 暗褐色土 (10YR3/4) : ローム粒 (径1~2mm)、黒色粒 (径2mm 大) 少量、ロームブロック (径10mm) 微量含む。締り強い。
 - 12層 オリーブ色土 (2.5Y4/3) : ロームが塊状に混じる。
 - 13層 暗褐色土 (10YR3/3) : ローム粒 (径1~2mm)、黒色粒 (径2mm) 少量含む。締りやや強い。
 - 14層 にぶい黄褐色土 (10YR4/3) : ロームブロック (径10mm 大)、黒色粒 (径2mm) 少量含む。粘性強い、締り強い。
 - 15層 暗赤灰色土 (2.5YR3/1) : 焼土ブロック (径5mm)、ロームブロック (径3mm 大)、黒色粒少量含む。締りやや強い。
 - 16層 暗赤褐色土 (2.5YR5/8) : 炉4層。
 - 17層 暗褐色土 (7.5YR5/6) : ハードロームブロック (径10~20mm) 多量含む。貼床。
 - 18層 黒褐色土 (5YR2/1) : ローム粒 (径2mm 大)、ロームブロック (径10mm 大) 多量含む。貼床。締り強い。
 - 19層 にぶい黄褐色土 (10YR5/3) : ハードローム粒主体。貼床。

- C-C' (P 1)**
- 1層 暗褐色土 (10YR3/4) : ローム粒 (径1~3mm)、ロームブロック (径20~30mm) 微量含む。粘性強い、締りやや弱い。
- D-D' (P 2)**
- 1層 にぶい黄褐色土 (10YR4/3) : ローム粒 (径1~3mm)、黒色粒 (径2mm) 多量含む、ロームブロック (径2mm) 少量含む。粘性強い、締りやや強い。
 - 2層 にぶい黄褐色土 (10YR4/3) : ローム粒 (径1~3mm)、黒色粒 (径2mm) 多量含む。粘性強い、締りやや強い。
 - 3層 暗褐色土 (10YR3/4) : ローム粒 (径1~2mm) 多量、ロームブロック (径10mm) 少量含む。黒色土が塊状に混ざる。
 - 4層 にぶい黄褐色土 (10YR5/4) : ローム主体、ロームブロック (径40~50mm) 少量含む。粘性強い、締りやや強い。
- E-E' (P 3)**
- 1層 黄褐色土 (2.5Y5/3) : ローム粒 (径1mm)、黒色粒 (径1mm) 多量含む。粘性やや強い、締りやや強い。
 - 2層 黄褐色土 (2.5Y5/3) : ロームブロック (径10~20mm) 多量、黒色土が混ざる。粘性強い、締りやや強い。
 - 3層 黄褐色土 (2.5Y5/4) : ハードロームブロック主体。粘性やや強い、締りやや強い。
- F-F' (P 4)**
- 1層 暗灰黄色土 (2.5Y4/2) : ローム粒 (径1mm)、焼土粒 (径1mm)、黒色粒 (径1mm) 少量含む。粘性やや強い、締りやや強い。
 - 2層 暗灰黄色土 (2.5Y4/2) : ローム粒 (径1~5mm) 多量含む。粘性やや強い、締りやや強い。
 - 3層 暗灰黄色土 (2.5Y4/2) : 炭化物、ローム粒 (径4mm) をやや多く含む。粘性強い、締りやや強い。
 - 4層 黄褐色土 (2.5Y5/3) : ローム主体、黒色粒 (径2mm) 微量含む。粘性強い、締り強い。

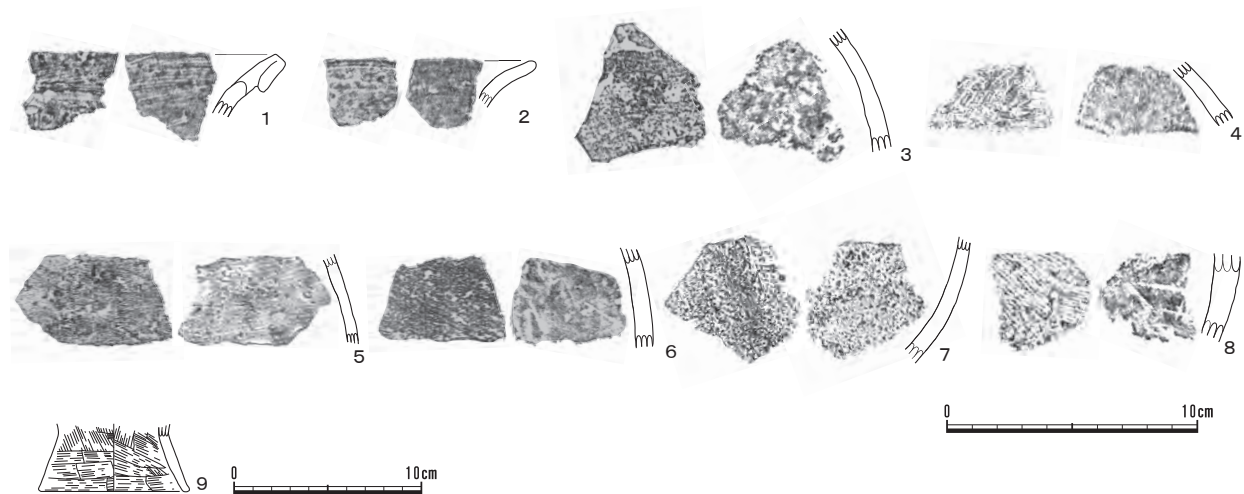
第12図 3号住居跡 (1/60)



第13図 3号住居跡貯蔵穴・炉跡 (1/60・1/30)



第14図 3号住居跡遺物出土状態 (1/60)



第15図 3号住居跡出土遺物 (1/3・1/4)

第3章 検出された遺構と遺物

挿図番号	器種	遺存部位	口径 器高 底径	出土位置	特徴・調整	胎土	焼成	色調
第15図1	壺	口縁部破片	—	覆土下層	内外面ハケ目、ヘラ磨き調整、赤彩／幅狭複合口縁	黄褐色微粒子やや多／白色細粒砂、極粗粒砂少量	良好	7.5YR6／6橙色
第15図2	壺	口縁部破片	—	覆土下層	外面ハケ目、内面ハケ目・ヘラ磨き調整、内外面赤彩／単純口縁	白色細粒砂、橙色粒子少量／極粗粒砂、雲母極微量	良好	7.5YR7／6橙色
第15図3	壺	胴部破片	—	覆土下層	外面ハケ目・ヘラ磨き調整・赤彩、内面ハケ目	白色細粒砂、極粗粒砂微量	良好	7.5YR8／6浅黄橙色
第15図4	壺	肩部破片	—	覆土下層	L R 縄文、下位に2か3段の自縄結節	長石、石英、粗粒砂やや多量	普通	7.5YR7／6橙色
第15図5	壺	胴部破片	—	覆土下層	外面ハケ目・ヘラ磨き調整・赤彩、内面ハケ目	白色細粒砂少量、橙色粒子、極粗粒砂微量	良好	10YR7／4にぶい黄橙色
第15図6	壺	胴部破片	—	覆土下層	外面ヘラ磨き調整・赤彩、内面ハケ目、内面に赤色粉付着	極粗粒砂少量／赤色粒子、白色細粒砂微量	良好	10YR7／4にぶい黄橙色
第15図7	甕	胴部破片	—	床直上	内外面ハケ目	赤色粒子、白色細粒砂、長石微量	良好	10YR7／4にぶい黄橙色
第15図8	甕	腰部破片	—	攪乱	内外面ハケ目	極粗粒砂、白色細粒砂、橙色粒子微量	良好	2.5Y6／2灰黄色
第15図9	甕	脚部底～接合部破片	(8cm)	覆土下層	内外面ハケ目	橙色粒子、白色細粒砂、粗粒砂微量	良好	10YR6／4にぶい黄橙色

第7表 3号住居跡出土遺物一覧

[検出状況] 調査区中央部、サブトレンチ3にて検出した。攪乱により大部分を削平され、確認できたのは一部分である。南東部は調査区外に広がる。

[構造] 平面形：不明。規模：不明。確認面から床面までの深さは10cm程度。壁：不明。主軸方位：N - 15° - Eほどと推測される。壁溝：床面においては確認できなかったが、南壁際の床下で壁溝状の掘り方が検出された。床面：貼床の厚さは16～20cm。部分的だが硬化面を確認できる。炉・柱穴：検出されなかった。

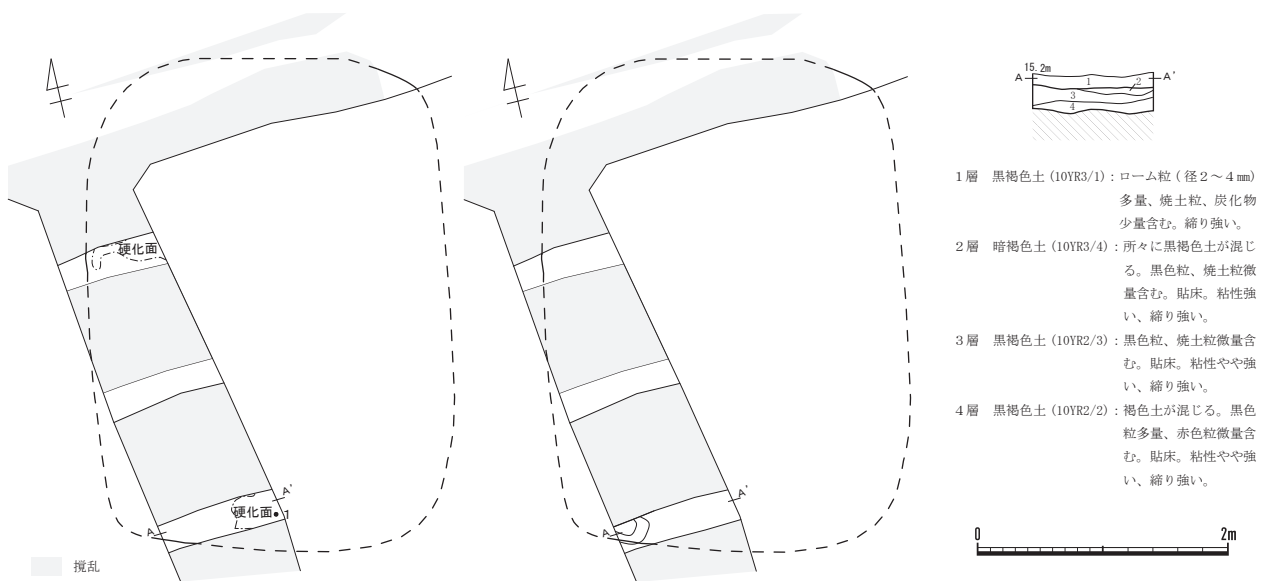
[覆土] 黒褐色土を主体とする4層に分層した。

[遺物] 覆土2点、攪乱部5点、計7点（壺1点、甕6点）の弥生土器片が出土した。図示したのはこの内の2点である。

[時期] 弥生時代後期から古墳時代前期。

遺物 (第17図、第8表、図版10-2)

1は攪乱部出土の壺胴部破片で、外面をハケ目後ヘラ磨き調整で調整し、赤彩が施される。内面はハケ目調整がされる。2は覆土出土の甕胴部破片で、内外面ハケ目調整がされる。薄手のつくりである。





第17図 4号住居跡出土遺物(1/3)

挿図番号	器種	遺存部位	口径 器高 底径	出土位置	特徴・調整	胎土	焼成	色調
第17図1	壺	胴部破片	—	覆土	外面ハケ目・ヘラ磨き調整・赤彩、内面ハケ目	赤色粒子、中粒砂、白色細粒砂微量	良好	2.5Y7/4浅黄色
第17図2	甕	胴部破片	—	覆土	内外面ハケ目、外面は黒色	赤色粒子、粗粒砂少量	良好	2.5Y6/3にぶい黄色

第8表 4号住居跡出土遺物一覧

5号住居跡

遺 構 (第18～19図、図版5)

[位 置] (C-5グリッド)

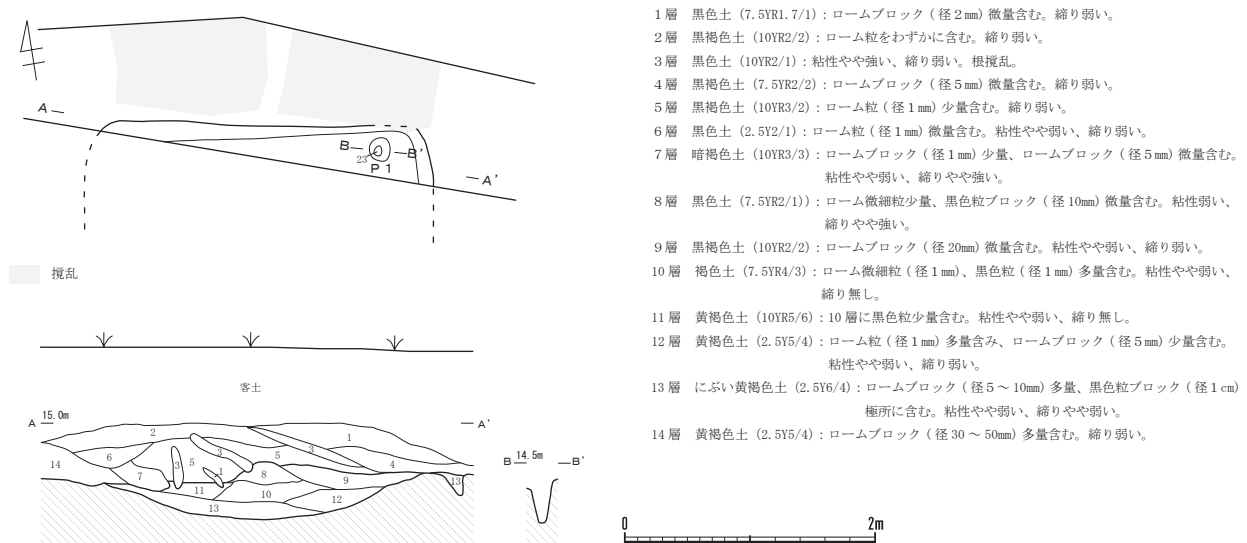
[検出状況] 調査区南端にて検出した。確認できたのは北壁側の一部で、南側の大部分は調査区外に広がる。断面の観察でも床面ははっきりとしない。

[構 造] 平面形：隅丸長方形か。規模：確認できた部分で2.5mを測る。壁：確認できていない。主軸方位：不明。壁溝：断面のみで認められた。規模は上幅14cm/下幅6cm/深さ16cm。柱穴：ピットは1本検出したが、柱穴かは不明である。規模は19×15cmの楕円形、深さ23cmである。床面・炉・貯蔵穴：検出されなかった。

[覆 土] 黒褐色土を主体とする13層に分層した。住居の覆土は8～11層である。12・13層はロームブロックを多量に含んでおり、貼床または壁溝覆土の可能性はある。

[遺 物] 覆土より7点(壺3点、甕2点、高坏1点、土製品1点)の弥生土器が出土した。図示したのはこの内の6点である。

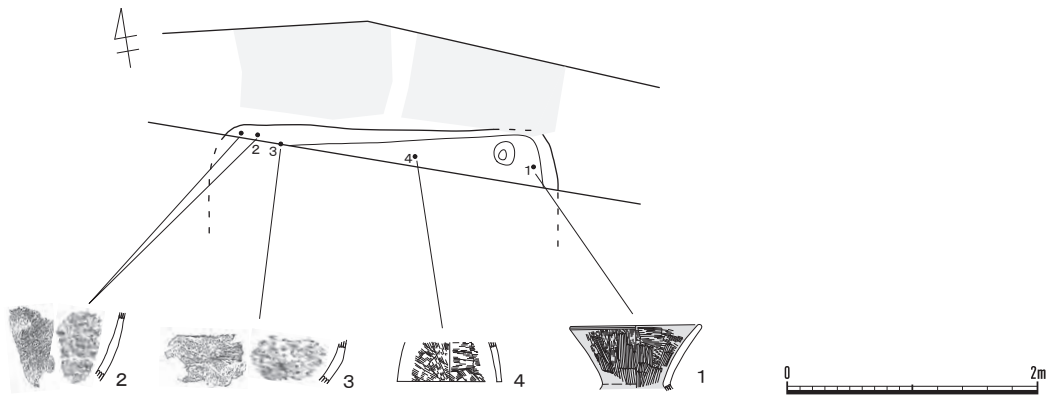
[時 期] 弥生時代後期から古墳時代前期。



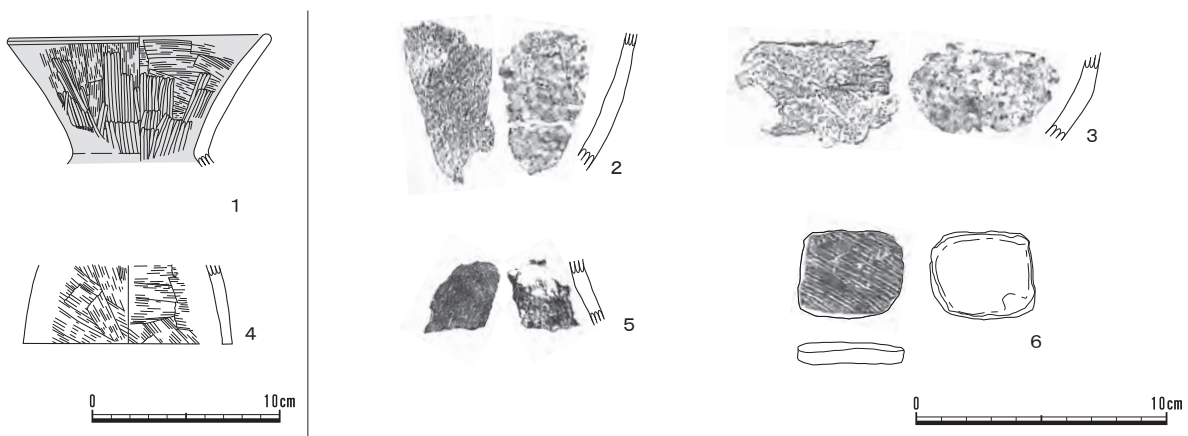
第18図 5号住居跡(1/60)

遺物 (第20図、第9表、図版10-3)

1は4層より出土した壺口縁部破片で、内外面ハケ目後へラ磨き調整、赤彩が施される。2は壺胴部で外面ハケ目後へラ磨き調整、内面ハケ目調整がされる。3は壺胴部破片で、外面ハケ目後へラ磨き調整、内面ハケ目調整がされる。4は台付甕脚部で内外面ハケ目調整がされる。5は高坏脚部で外面ハケ目後へラ磨き調整、赤彩が施される。内面は黒色である。6は土製品と考えられ、外面に粗目のハケ目がされる甕の破片を転用しており、側面や内面縁辺が研磨されて角が丸みを帯びている。



第19図 5号住居跡遺物出土状態 (1/60)



第20図 5号住居跡出土遺物(1/4・1/3)

挿図番号	器種	遺存部位	口径 器高 底径	出土位置	特徴・調整	胎土	焼成	色調
第20図1	壺	口縁部破片	—	4層	内外面ハケ目・へラ磨き調整・赤彩	長石細粒少量／赤色粒子、白色細粒砂微量	良好	10YR7/4にぶい黄橙色
第20図2	壺	胴部破片	—	覆土	外面ハケ目・へラ磨き調整、内面ハケ目	白色細粒砂少量／赤色粒子、粗粒砂微量	良好	10YR7/4にぶい黄橙色
第20図3	壺	胴部破片	—	覆土	外面ハケ目・へラ磨き調整、内面ハケ目	白色細粒砂、粗粒砂微量	良好	10YR7/4にぶい黄橙色
第20図4	甕	脚部底部～下位破片	底径(11cm)	覆土	内外面ハケ目	白色細粒砂、粗粒砂微量	良好	5YR6/6橙色
第20図5	高坏	脚部破片	—	覆土	外面ハケ目・へラ磨き調整・赤彩、内面ハケ目、黒色	白色細粒砂、赤色粒子、粗粒砂微量	良好	10YR7/4にぶい黄橙色
第20図6	土製品?	完形	—	覆土	甕破片を転用か。側面、内面縁辺が研磨され光沢を持つ。	橙色粒子、白色細粒砂、粗粒砂微量	良好	10YR6/3にぶい黄橙色

第9表 5号住居跡出土遺物一覧

第3節 平安時代

(1) 概要

平安時代の遺構は、住居跡1軒（1H）が検出された。遺物は弥生土器、土師器、須恵器が出土している。他の住居跡同様、攪乱の影響を受けており、出土遺物は少量の小片である。

(2) 住居跡

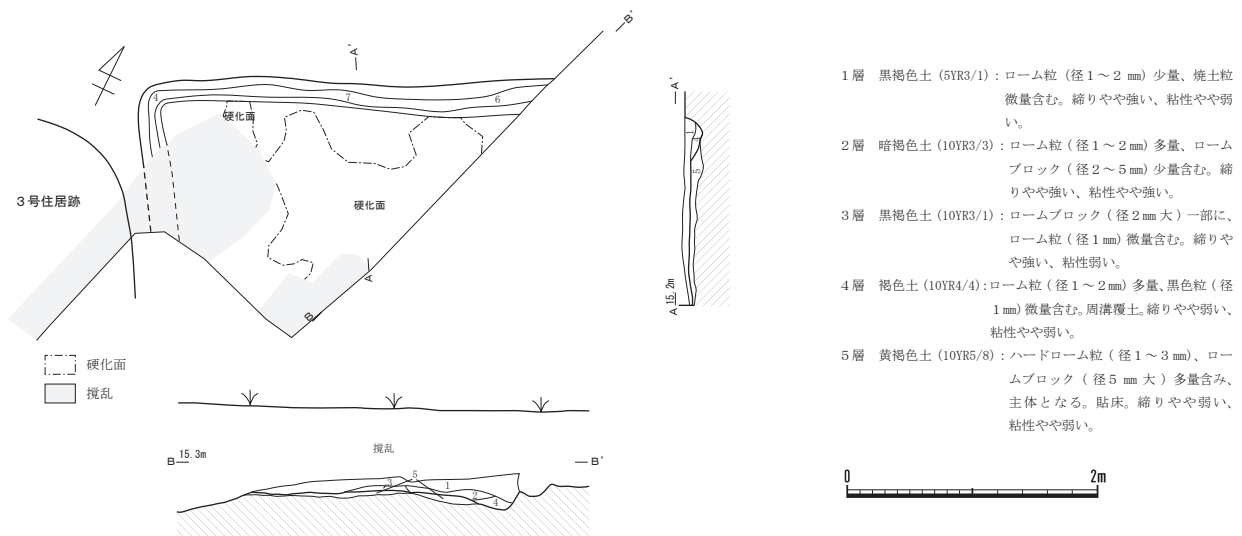
1号住居跡

遺 構（第21～23図、図版6）

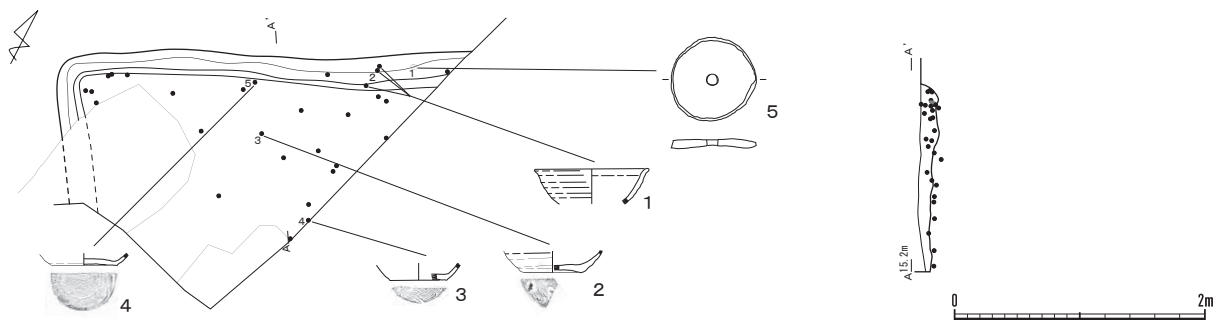
[位 置]（D-3）グリッド

[検出状況] 調査区北部にて検出した。確認できたのは北西部1/4程のみであり、北東部は調査区外に広がる。

[構 造] 平面形：方形。規模：確認できた部分で3.15mを測る。壁：やや垂直に立ち上がるものと推測される。主軸方位：N - 28° - W。壁溝：北西部に確認され、規模は上幅20cm前後/下幅5～10cm/深さ15cm。床面：貼床の厚さは5～10cmである。広い範囲に硬化面が認められる。カマド・柱穴・貯蔵穴・入口施設：検出されなかった。



第21図 1号住居跡（1/60）



第22図 1号住居跡遺物出土状態（1/60）

第3章 検出された遺構と遺物

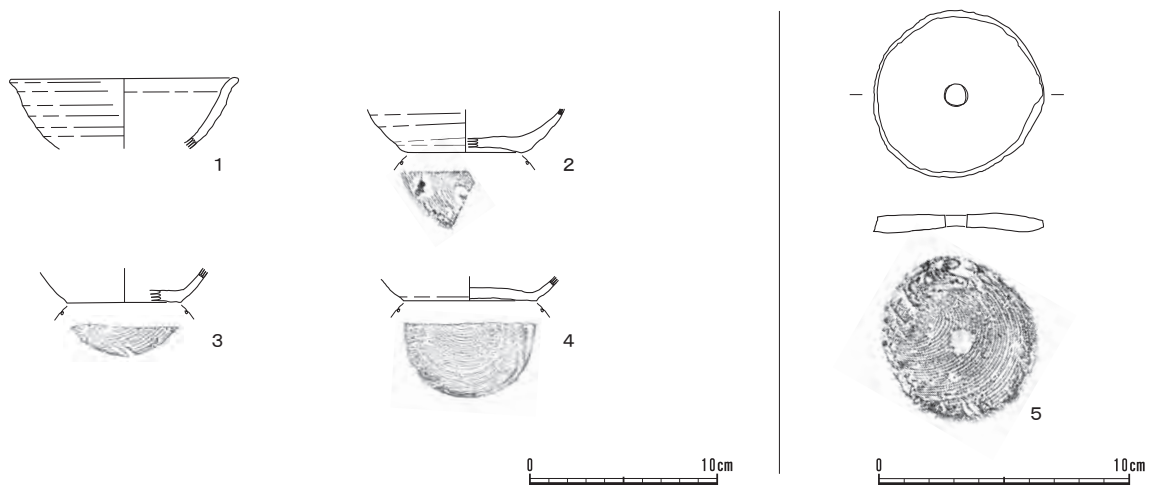
[覆 土] 覆土は4層、床下は1層に分層できた。黒褐色土が主体で、貼床にはロームブロックが多量に含まれる。

[遺 物] 土師器片19点、須恵器片11点が出土した。ほとんどが小片のため、図示したのはこの内の5点である。特徴的な遺物として、須恵器坏底部を転用した紡錘車が挙げられる。なお、他に弥生土器片4点も出土している。

[時 期] 9世紀中葉。

遺 物 (第23図、第10表、図版10-4)

1は須恵器坏で、口縁部～体部下半にかけて遺存する。現器高3.9cm、推定口径12.1cm。ロクロ回転は右回転。2は須恵器坏で、底部～体部下端にかけて遺存する。現器高2.3cm、推定底径6cm。ロクロ回転は右回転。底部は回転糸切り痕を残す。3は須恵器坏で、底部～体部下端にかけて遺存する。現器高2.6cm、推定底径6cm。ロクロ回転は右回転。底部は回転糸切り痕を残す。4は須恵器坏で、底部～体部下端にかけて遺存する。現器高1.3cm、推定底径7cm。ロクロ回転は右回転。底部は回転糸切り痕を残す。5は須恵器坏の底部を転用した紡錘車で、回転糸切り痕を残す。推定径は6.7cm、内面から外面に径9mmの穿孔がされる。ロクロ回転は右回転。4と5は共に、胎土中に白色針状物質を含んでいる。



第23図 1号住居跡出土遺物(1/4・1/3)

挿図番号	器種	遺存部位	口径器高底径	出土位置	特徴・調整	胎土	焼成	色調
第23図1	須恵器坏身	口縁～体部破片	(口径12cm)	覆土1層	内外面ロクロナデ、東金子産	粗粒砂多量/黒色微粒子微量	良好	2.5Y7/4浅黄色
第23図2	須恵器坏身	下端～底部破片	(底径6cm)	覆土1層	内外面ロクロナデ、回転糸切り、東金子産	白色細粒砂多量/極粗粒砂少量	良好	10Y5/1灰色
第23図3	須恵器坏身	下端～底部破片	(底径6cm)	覆土1層	内外面ロクロナデ、回転糸切り、東金子産	白色細粒砂多量/極粗粒砂少量	良好	N4/1灰色/胎土は10YR3/2黒褐色
第23図4	須恵器坏身	下端～底部破片	(底径7cm)	覆土1層	内外面ロクロナデ、回転糸切り、南比企産	白色針状物質多量/白色細粒砂、極粗粒砂少量	良好	5Y7/2灰白色
第23図5	紡錘車	完形	重量37g 底径6.7cm	覆土1層	須恵器坏底部を転用、回転糸切り、南比企産	白色針状物質、白色細粒砂少量/極粗粒砂微量	良好	7.5Y5/1灰色

第10表 1号住居跡出土遺物一覧

第4節 近世以降

(1) 概要

近世以降の遺構としては井戸跡1基(1W)、土坑1基(2D)、硬化面2面、ピット4本(1～4P)が確認された。硬化面、ピットの詳細な時期は不明である。

(2) 井戸跡

1号井戸跡

遺 構 (第24図、図版8-2)

[位 置] (C-5) グリッド

[検出状況] 調査区南端にて検出した。北部は調査区外に広がる。上部は攪乱に削平されている。

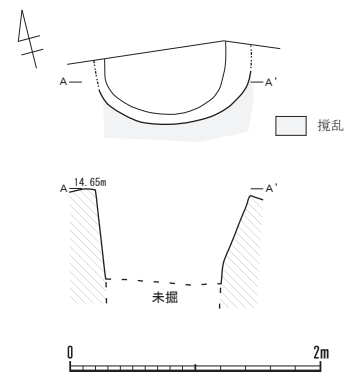
[構 造] 平面形：円形。規模：長軸現況 1.15m / 短軸現況 0.55m / 深さ不明。壁：ほぼ垂直に立ち上がる。主軸方位：不明。

[覆 土] ロームブロックを多く含んだ黒褐色土を基調とする。

[遺 物] なし。

[時 期] 出土遺物は確認されなかったが、立地、形状等から近世以降の井戸跡であると判断した。

[所 見] 確認面から70cm掘り下げたところで、崩落の恐れがあったため埋め戻しを行った。



第24図 井戸跡(1/60)

(3) 土坑

2号土坑

遺 構 (第25図、図版8-3)

[位 置] (D-2) グリッド

[検出状況] 調査区北端にて検出した。

[構 造] 平面形：長方形。断面形：方形。規模：長軸 1.35m / 短軸 0.85m / 最深部 0.82m。主軸方位：N - 15° - E。

[覆 土] 不明

[遺 物] 覆土から灯明皿、土人形、底面から瓦が各1つずつ出土した。

[時 期] 出土遺物から近世以降と考えられる。

[所 見] 南側には足場様の土台が残るが土坑の性格は不明である。

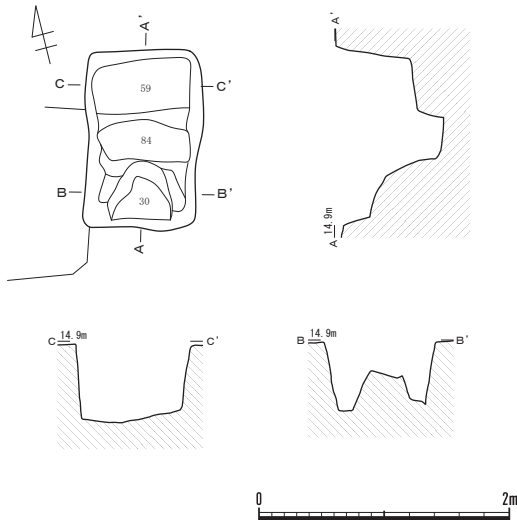
遺 物 (第26図、第11表、図版11-1)

1は灯明皿。内面は全体、外面は口縁部に鉄釉がかかる。瀬戸美濃産で、時期は19世紀と考えられる。

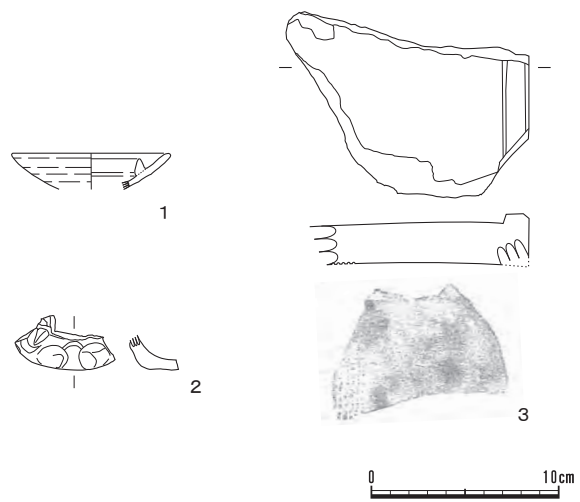
2は土人形、鬼面の下顎部破片である。内面には布目痕が見られ、成形技法は型合わせ。江戸在地系。

3は底面から出土した。近世の棧瓦である。

第3章 検出された遺構と遺物



第25図 2号土坑 (1/60)



第26図 2号土坑出土遺物 (1/4)

挿図番号	種別	器種	遺存部位	口径 器高 底径	出土位置	特徴	産地	時期
第26図1	陶器	灯明皿	口縁部～体部破片	口径 (8.4cm)	覆土	外面口縁部・内面全体に鉄釉 (5YR3/4暗赤褐色)	瀬戸・美濃	19c
第26図2	泥人形		下顎部破片	最大厚 0.6cm	覆土	型起こし/外面ナデ、内面布目圧痕	胎土 極粗粒砂微量 焼成 良好	色調 7.5YR7/6橙色
第26図3	瓦			最大厚 1.6cm	覆土下層		良好	7.5Y6/1灰色

第11表 2号土坑出土遺物一覧

(4) 硬化面

1号硬化面

遺構 (第27図、図版8-4)

[位置] (D-2) グリッド

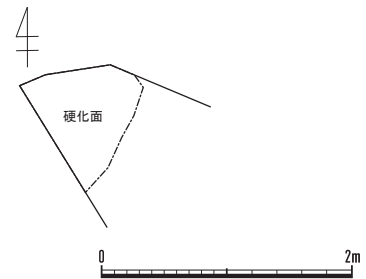
[検出状況] 調査区北端で検出した。西側は調査区外に広がる。

[構造] 規模等は不明である。

[遺物] なし。

[時期] 不明。

[所見] 性格は不明である。



第27図 1号硬化面 (1/60)

2号硬化面

遺構 (第28図、図版8-5)

[位置] (D-2) グリッド

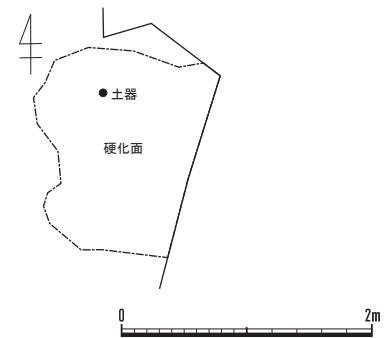
[検出状況] 調査区北端で検出した。東側は調査区外に広がる。

[構造] 規模等は不明である。

[遺物] 片岩が1点、弥生土器片が1点。直上より出土したが、いずれも小片のため図示はしていない。

[時期] 不明。

[所見] 性格は不明である。



第28図 2号硬化面 (1/60)

(5) ピット

1号、2号ピット

遺 構 (第29図、図版8-6)

[位 置] (C-5) グリッド

[検出状況] 調査区南端で検出した。南側は調査区外に広がる。

[構 造] 平面形：それぞれ円形である。断面形：壁はやや垂直に立ち上がり、底面は丸みを帯びる。深さは1 Pが36cm、2 Pが25cm。

[覆 土] 合わせて6層に分層した。1 Pは2 Pに切られる。

[遺 物] なし。

[時 期] 不明。

3号ピット

遺 構 (第29図、図版8-7)

[位 置] (C-5) グリッド

[検出状況] 調査区南端で検出した。

[構 造] 平面形：ややいびつな円形。断面形：壁はやや垂直に立ち上がり、底面は丸みを帯びる。規模：長軸37cm/短軸35cm/深さ21cm。

[覆 土] 暗褐色土の単層である。

[遺 物] なし。

[時 期] 不明。

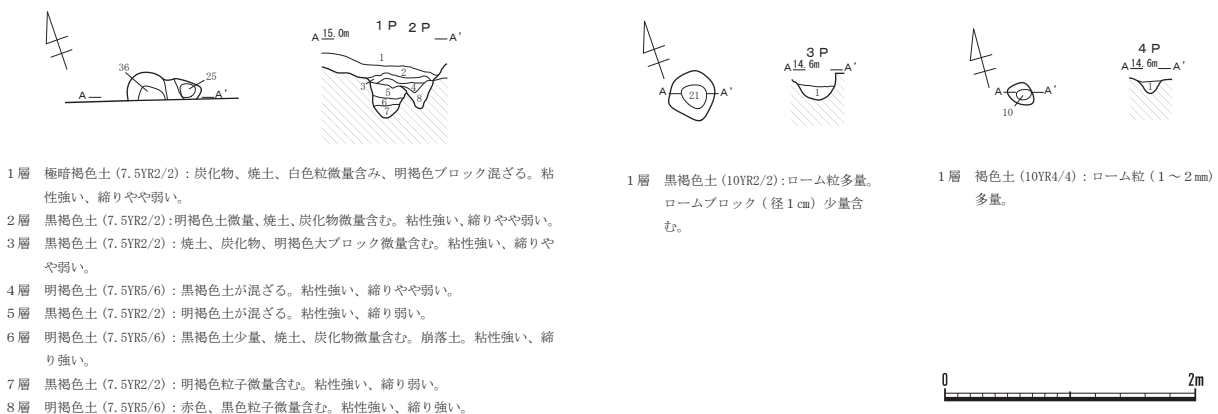
4号ピット

遺 構 (第29図、図版8-8)

[位 置] (C-5) グリッド

[検出状況] 調査区南端で検出した。

[構 造] 平面形：ややいびつな円形。断面形：壁は開き気味に立ち上がり、底面は丸みを帯びる。規模：長軸21cm/短軸15cm/深さ10cm。



第29図 ピット (1/60)

- [覆 土] 暗褐色土の単層である。
- [遺 物] なし。
- [時 期] 不明。

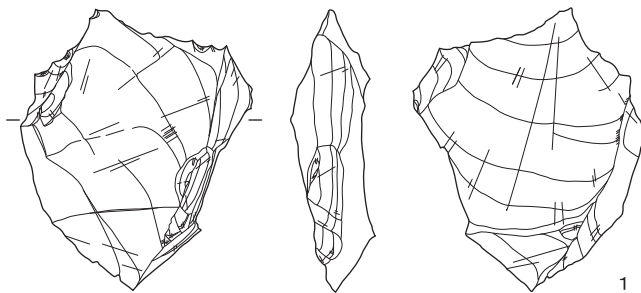
第5節 遺構外出土遺物

(1) 概要

ここでは、表土や攪乱、包含層、そして、遺構内出土ではあるが、明らかに他の時期の混入品と考えられる遺物を対象としている。

(2) 旧石器時代の石器

遺構外から出土した遺物は1点で（第30図、第12表、図版11-2）、チャート質の剥片である。3号住居の床直上から出土したが、遺構外の遺物として扱った。



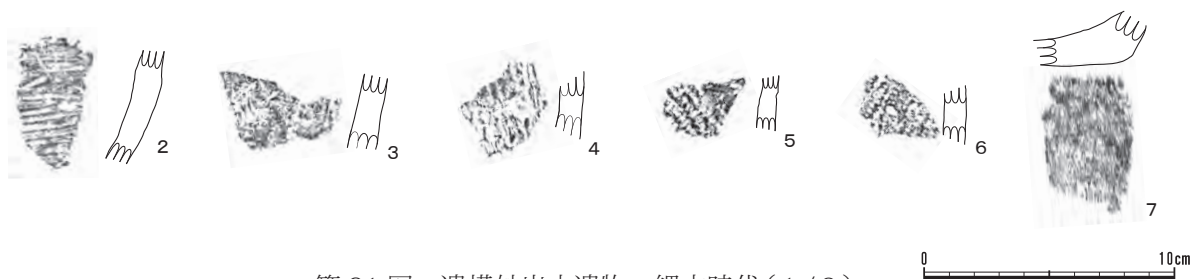
挿図番号	器種	石材	出土位置	最大長	最大幅	最大厚	重量
第30図1	剥片	チャート	3Y床面	3.8cm	3.1cm	0.9cm	9g

第12表 遺構外出土遺物一覧（旧石器時代）

第30図 遺構外出土遺物 旧石器時代(1/1)

(3) 縄文時代の土器

遺構外から出土した縄文時代の遺物は6点である（第31図、第13表、図版11-3）。2・3は早期後半に比定される。2は貝殻腹縁による条痕文がみられ、胎土に繊維を微量含む。3は胎土に繊維を微量含む。4は前期前半に比定される。半裁竹管状工具による沈線文がみられ、胎土に繊維をやや多く含む。5は前期後半に比定される。薄手の器壁で、縄文が施されている。6・7は中期に比定される。



第31図 遺構外出土遺物 縄文時代(1/3)

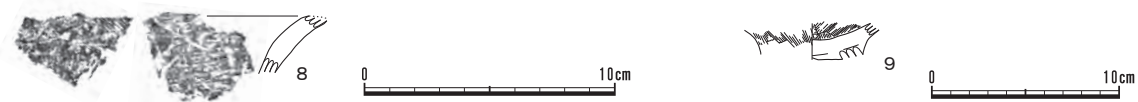
6は中期前半、阿玉台式の後半で、縄文が施され、胎土に雲母を多量含む。7は底部で、粗粒砂・石英を多く含む。

挿図番号	器種	遺存部位	出土位置	特徴・調整	胎土	焼成	色調	時期・型式
第31図2	深鉢	胴部破片	3Y覆土	貝殻条痕文	白色微砂粒、中粒砂やや多量/長石、雲母微量/繊維少量	良好	外面：5YR4/6赤褐色/ 内面：7.5YR4/4褐色	早期後半
第31図3	深鉢	胴部破片	3Y覆土		白色微砂粒、中粒砂をやや多量/長石少量/繊維少量	良好	外面：7.5YR6/6橙色/ 内面：10YR6/4にぶい黄褐色	早期後半
第31図4	深鉢	胴部破片	表採	竹管状工具による平行沈線/ 内面に煤付着	白色細粒砂少量//繊維多量	良好	外面：5YR5/6明赤褐色/ 内面：10YR6/3にぶい黄褐色	前期：黒浜式
第31図5	深鉢	胴部破片	5Y覆土	回転縄文RL/内面に煤付着	白色細粒砂、粗粒砂少量	良好	外面：7.5YR5/4にぶい褐色/ 内面：10YR5/3にぶい黄褐色	前期：諸磯式
第31図6	深鉢	胴部破片	3Y覆土	縦位回転縄文LR	雲母、極粗粒砂多量	良好	外面：7.5YR6/6褐色/ 内面：2.5Y6/3にぶい黄色	中期：阿玉台
第31図7	深鉢	底部破片	3Y覆土		粗粒砂多量/長石微量	良好	内外面：7.5YR7/6褐色/ 胎土：2.5Y6/2灰黄色	中期

第13表 遺構外出土遺物一覧（縄文時代）

（4）弥生時代後期から古墳時代前期の遺物

遺構外から弥生時代後期～古墳時代前期の遺物は30点（壺9点、甕21点）出土した。この内図示した遺物は2点である（第32図、第14表、図版11-4）。8は甕の口縁部で、内外面ハケ目調整である。9は台付甕の接合部で、内外面ハケ目調整である。



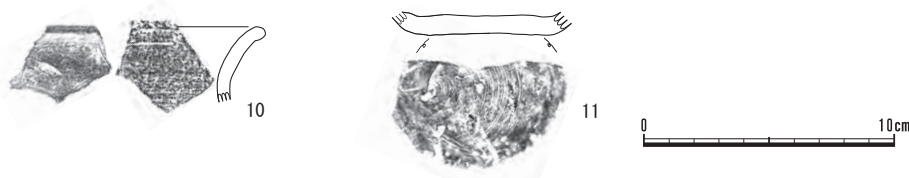
第32図 遺構外出土遺物 弥生時代後期～古墳時代前期(1/3・1/4)

挿図番号	器種	遺存部位	口径器高底径	出土位置	特徴・調整	胎土	焼成	色調
第32図8	甕	頸～口縁部破片	—	表採	内外面ハケ目	粗粒砂、橙色粒子、白色細粒砂微量	良好	10YR8/4浅黄色
第32図9	甕	接合部破片	—	6 T攪乱	内外面ハケ目	赤色粒子少量/白色細粒砂微量	良好	5YR7/6褐色

第14表 遺構外出土遺物一覧（弥生時代後期～古墳時代前期）

（5）奈良・平安時代の遺物

遺構外から奈良・平安時代の遺物は16点（土師器11点、須恵器5点）出土した。この内図示した遺物は2点である（第33図、第15表、図版11-5）。10は武蔵型甕の口縁部である。ヘラケズリによる調整がされている。11は須恵器坏底部。ロクロは右回転で、回転糸切り痕を残す。



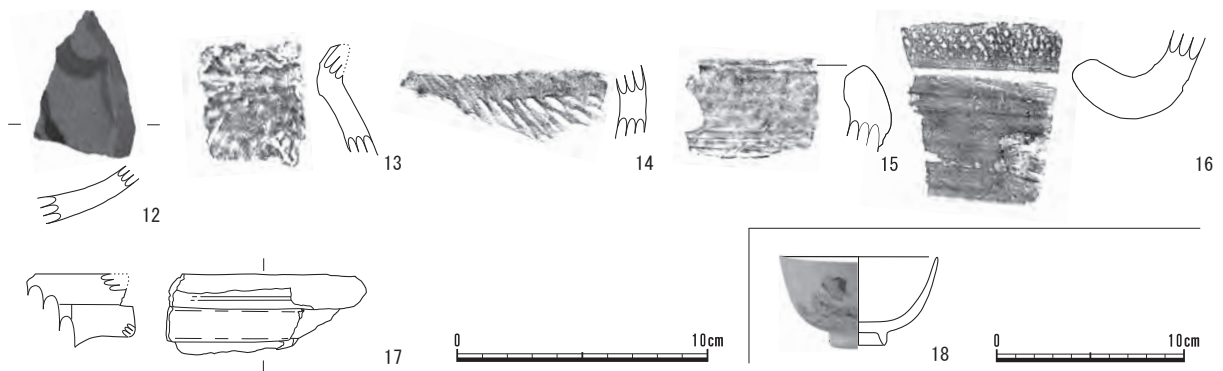
第33図 遺構外出土遺物 奈良・平安時代(1/3)

挿図番号	器種	遺存部位	口径器高底径	出土位置	特徴・調整	胎土	焼成	色調
第33図10	土師器甕	口縁部破片	—	1H覆土	ヘラ削りによる調整	白色細粒砂、中粒砂やや多量/赤色粒子微量	良好	2.5Y5/3黄褐色
第33図11	須恵器坏	底部破片	底径6cm	D4グリッド	ロクロ右回転、回転糸切り	白色針状物質少量/極粗粒砂微量	普通	2.5Y7/2灰黄色

第15表 遺構外出土遺物一覧（奈良・平安時代）

(6) 近世以降の遺物

遺構外から中世以降の遺物は13点(陶器碗1点、陶器壺3点、陶器甕1点、養蚕火鉢2点、炉壇片4点、瓦1点、磁器1点)出土した。この内図示した遺物は7点である(第34図、第16表、図版11-6)。12は陶器の碗。18世紀後半の瀬戸・美濃産で、染付けと鉄絵がなされている。13~17は、いずれも在地のもので江戸の終末期に属する。13は壺の口縁部破片。14は墨壺。胴部破片で、内外面黒色だが、外面はやや光沢を持つ。外面に回転印刻の文様が施されている。15、16は硬質瓦質の養蚕火鉢で、同一固体の可能性ある。15は口縁部、16は胴部下部~底部で、胴部外面に回転印刻による文様があり、皿を乗せる底部には煤の付着が見られる。17は陶製の炉壇で、上面は非常に平滑にされ、やや光沢がある。18は磁器小碗で、20世紀前半の瀬戸・美濃産。染付けがなされている。



第34図 遺構外出土遺物 近世以降 (1/3・1/4)

挿図番号	種別	器種	遺存部位	口径 器高 底径	出土位置	特徴	産地	時期
第34図12	陶器	碗	体部下部破片	—	6 T攪乱	白化粧土/染付け/鉄絵/透明釉/貫入	瀬戸・美濃	18c末
第34図13	土器	壺	口縁部破片	—	表採	ロクロ	在地	19c
第34図14	土器	墨壺	体部破片	—	6 T攪乱	外面に印刻文、内外面黒色	在地	19c
第34図15	瓦質土器	養蚕火鉢	口縁部破片	—	6 T攪乱	16、17は同一固体か/外面下部にハケ目状の沈線1条廻る	在地	19c
第34図16	瓦質土器	養蚕火鉢	底部破片	—	6 T攪乱	外面に印刻文、下部~底部に煤の付着	在地	19c
第34図17	陶器	炉壇	縁破片	—	6 T攪乱	上面は非常に平滑/粘土板張り合わせ	在地	19c
第34図18	磁器	碗	口縁~底部破片60%	8.4cm 2.8cm 4.7cm	6 T攪乱	染付け/透明釉/砂目	瀬戸・美濃	20c前半

第16表 遺構外出土遺物一覧 (近世以降)

第4章 調査のまとめ

富士前遺跡第23地点の発掘調査では、旧石器時代から近世・近代に至るまでの遺構・遺物が検出された。本調査地は今回の開発行為に伴い、遺構、遺物が確認され新たな包蔵地として富士前遺跡が北側に広がった地点である。既に工場解体の際に大きく削平されていたため、遺構は攪乱され遺物も少量・小片であった。しかし、発掘調査による資料の増加等の新たな発見は富士前遺跡の集落の広がりや性格を考える上で大きな成果であったと言える。また、富士前遺跡の範囲が北側へと広がったことにより、北に位置する田子山遺跡との距離は100m未満となった。遺跡の構成要素である遺構、遺物の特徴など多岐にわたり検討しなければならないが、同一の集落、遺跡として成立していた可能性を考える必要があるだろう。

今調査の主体を占める弥生時代後期から古墳時代前期にかけての時期は、田子山遺跡で12軒の住居跡の他、方形周溝墓が2基確認されている。このうち平成2年に実施された第10地点の調査では3軒の住居跡の重複、2軒の住居跡の重複が認められるなど7軒が確認され、密度の濃さから集落の核をなしていた可能性を想起させる。また、第1地点と第4地点においても住居跡が調査されている。これら調査地点の距離は、第10地点と第1地点が約120m、第1地点と第4地点が約50mと比較的距離を保って展開する傾向があり、田子山遺跡のこれまでに調査を行った面積に対して発見された弥生時代後期～古墳時代前期の住居跡は多いとは言えない。今回の富士前遺跡第23地点と田子山遺跡第1・4地点との距離は約250mと離れており、その間の調査地点では今のところ住居跡は確認されていない。富士前遺跡で今回発掘調査された4軒、確認調査の5軒、昭和63年に発見された1軒と田子山遺跡の12軒を加えると20軒を超える住居跡の変遷があったことは確かである。まだ傾向を探るには資料数が乏しいが、台地の先端を除いた縁辺部に展開し、先端部付近には奈良・平安時代の集落が展開している様子がうかがえる。今後は田子山遺跡第1地点と富士前遺跡第23地点を結ぶようなやや台地内部で住居跡の発見など、新たな集落の展開が期待される。

ここでは田子山遺跡との関連性についても触れ、各時期の調査成果についてまとめたい。

第1節 旧石器時代

旧石器時代の遺物は1点出土した。3号住居跡の床面からの出土ではあるが、当遺構の時期には属さない遺物のため、住居造成時に混入した可能性がある。

田子山遺跡も含めると、この新河岸川と開析谷によって作られた小さな舌状台地上では3例目である。これまでは柳瀬川右岸上流域で確認されるのみであったため、下流において確認されたことは志木市でも重要となり、朝霞市も含めて広い視野で考えていくことが必要であろう。今後の志木市内での旧石器時代を考える上で貴重な発見であったといえる。

第2節 縄文時代

土坑1基・ピット3基が検出され、遺構外であるが縄文土器6点が出土した。1号土坑は、その形状から陥穴と判断できる。長軸は開析谷に平行し、谷から上がった平坦な地に位置しており、谷に向かっ

第4章 調査のまとめ

て追い込んでいく狩猟が推定できる。

遺物は、早期から中期までの土器片が出土した。田子山遺跡第25地点において、炉穴に伴い条痕文系土器の出土が確認されているが、早期・前期の住居跡は確認されていない。今回の調査においても発見されず、今後の発見に期するところである。中期の住居跡が田子山遺跡第10地点において発見されていることから、富士前遺跡も同一集落としてとらえていくことは可能で、陥穴の存在から新河岸川と開析谷に臨むこの地の利用形態の一つとして、狩場などが考えられる。

第3節 弥生時代後期～古墳時代前期

本調査地の主体となるのが弥生時代後期～古墳時代前期の遺構・遺物である。住居跡4軒（2～5号住居跡）を調査し、壺・甕・高坏などの土器80点が出土した。

（1）遺構について

住居跡は4軒調査した。2号住居跡は焼失住居であり、出土した炭化材は、その太さや、柱に対して直交する放射状の出土状態からほとんどが垂木材と見られ、微量だが屋根材と思われるタケ亜科も出土している。床面直上から炭化材が出土しているため、これらが被熱したタイミングは住居廃絶直後と推測でき、柱穴などから主柱とおぼしき炭化材は確認できていないため、住居廃絶後、再利用可能な材木を持ち出した後に、意図的に放火したものと考えられる。

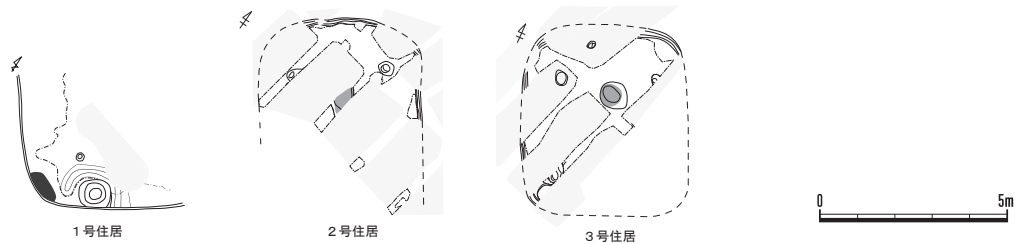
調査した4軒の平面形状は、いずれも推測ではあるが、隅丸長方形と考えられる。主柱穴は、2・3号住居跡で確認され、両者ともに4本と推測される。この2軒は主軸もほぼ同方向であり、住居の規模も同じくしている。また、炉跡は共に地床炉である。

2号住居跡出土炭化材の年代測定を行った結果、2世紀中葉～3世紀前半という年代が得られている（付編参照）。また、3号住居跡出土の壺（第15図-4）は縄文帯を複数条の自縄結節文で区画しており、これは南武蔵で弥生時代後期後葉にみられる特徴とされる（比田井 2002）。以上から、2・3号住居はほぼ同時期に存在していたと考えられる。

調査ではないが、第1地点において発見された土器には、弥生時代後期の久ヶ原・弥生町式や東海地方の欠山式の壺（小久保 1984）があり、隣接する第15地点では古墳時代前期の住居跡（1号住居跡、第35図）が検出されている。1号住居跡の主軸は2・3号住居跡とほぼ同じで、平面形、規模ともに類似する。南壁南西側に貯蔵穴があるのは、凸堤は確認できていないが、3号住居跡と同一である。本調査地では全体の形状が復元できる、あるいは推測できる土器がなく、施文方法の確認できる資料もほとんどないため、大枠で時期を捉えることしかできないが、これらの住居跡は近い時期の設営が考えられ、敢えて変遷を考えるとすれば、3号住居跡の下限は後期後葉まで降り、続いて1・2号住居跡がほぼ同時期の設営となろう。当該期の住居跡は志木市内において多く検出されており、隣接する田子山遺跡の集落との関係が窺われる。

（2）遺物について

住居跡出土遺物はすべて弥生時代後期～古墳時代前期に比定されるが、遺物は前述したように細片がほとんどであり、時期を検討するには根拠が乏しい。ここでは、いくつかの土器について考察を行う。



第35図 富士前遺跡検出住居跡(1/200)

まず、2号住居跡出土の高坏（第11図-3）であるが、坏部は約30°程の角度で大きく開いており、弥生時代終末期の傾向と見られる（比田井 2002）。脚部に横線文が施されているかは不明だが、類似した高坏が富士前遺跡第15地点の1号住居跡において出土している。この高坏は廻間様式I式に類似した特徴を持ち（赤塚 1990）、古墳時代前期初頭に位置づけられる。3号住居跡では、折り返し口縁の広口壺と見られる口縁部破片（第15図-1）、複数条の自縄結節による区画のある壺肩部破片（第15-4）がある。広口壺は富士見市針ヶ谷に所在する北通遺跡の弥生時代後期後葉の57号住居跡出土の広口壺（金子 2000）に近いものと考えられる。自縄結節による区画は、南武蔵では後期後葉に見られる特徴である。（比田井 2002）。以上から、住居の時期をより詳細に求めるとすれば、2号住居跡は弥生時代後期末葉～古墳時代前期初頭、3号住居は弥生時代後期後葉～古墳時代前期初頭と考えられ、若干の時期差があるものと見受けられる。

その他、注目される遺物として土器破片の内面周縁部～側面を研磨し、角が丸みを帯びた、円盤状の土製品と思われるものがある。縄文時代の土盤のような形態であるが、今後、類例や使用方法等について検討したい。

第4節 奈良・平安時代

今回の調査地点で、確認できた古代の遺構は平安時代（9世紀代）の住居跡1軒（1号住居跡）だけである。本住居跡からは、土師器・須恵器などの土器34点が出土した。

（1）遺構について

住居跡1軒を調査した。本遺構は調査範囲が狭小であったため詳細な住居構造を把握することはできなかった。このように不明確な点が多い中で簡単に結論付けられないが、竪穴建物跡の可能性も留意しておきたい。今回検出された1号住居跡は、富士前遺跡における平安時代の住居跡としては初の事例であり、確認調査で検出された1軒を含め、古代における富士前遺跡の集落の展開を把握できたことは大きな成果であると言えよう。

また、隣接する田子山遺跡では、これまでの調査において奈良・平安時代の集落が展開されていることが明らかとなってきており、田子山遺跡を含めた集落構造のあり方を考えていくことが今後の課題である。

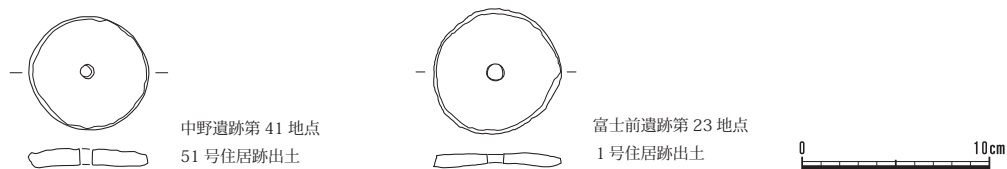
（2）遺物について

遺物は床面直上に散在した状態で、遺構検出範囲に対して比較的多く出土した。しかしながら、そのほとんどが小片であるため、年代や生産地が特定できるものは実測した5点に限られる。

第4章 調査のまとめ

須恵器坏（第25図1～3）は胎土に白色細粒砂を多く含むことから、東金子窯跡製品と考えられる。2、3は底部のみの破片であり、詳細な年代を推定することは難しいが、底部に回転糸切り痕を残すことから9世紀以降の特徴と言える。須恵器坏（第25図4）は、胎土に白色針状物質が含まれているため、南比企窯跡製品と考えられる。底部に残る糸切り痕の特徴や口径、底径が口径の1/2を上回るなどから、鳩山編年（渡辺 1990）のVI～VII期（9世紀中葉）に比定できるものと思われる。このように1号住居跡からは東金子窯跡・南比企窯跡製品というような生産地の異なる2種類の土器が共伴し出土した。田子山遺跡第69・78・93地点においても同様に両窯跡の土器が出土する現象がみられることから、9世紀におけるこの地域の流通形態の一端をあらわしているといえる。

また、須恵器転用紡錘車が出土しており、市内では平成8年に発掘調査を実施した中野遺跡第41地点51号住居跡での出土例に次いで2例目となる（第36図）。今回出土した転用紡錘車は、胎土に白色針状物質を含む南比企窯跡製品と考えられる。須恵器坏（第25図4）と比較すると、法量が4は底径7cmに対し底径6.7cmと近似し、底部調整からも同様の年代観が考えられる。土器を転用した紡錘車は、東日本では8世紀後半以降に増加する傾向が認められ、武蔵国内でも多数確認されている（註2）。このような傾向からも、織物生産が一般的かつ日常的に広く行われる生産活動になった可能性が考えられる（坂野 2010）。本遺跡の北側に隣接し、同一集落と考えられる田子山遺跡からは、須恵器転用紡錘車は確認されていないものの、未報告の事例も含め石製紡錘車（田子山遺跡第21・24地点）と鉄製紡錘車（田子山遺跡第24・131地点）が出土しており、当該地域においても織物生産が行われていたことを示している。この地域で出土した紡錘車は、今回出土した須恵器転用紡錘車のほか、石製、鉄製と素材が異なっている点は興味深い。地域の産業のあり方や用途による素材の選定など視点を広げ、今後検討していく必要があるだろう。



第36図 市内出土須恵器転用紡錘車(1/4)

第5節 近世以降

井戸跡1基、土坑1基、硬化面2面、ピット4本を調査した。遺物は近世以降の遺物が16点出土した。

2号土坑は、『城山遺跡第42地点』の報告で示された土坑の分類基準（尾形・深井・青木 2005）に当てはめると、B群の2類に該当し、平面形態が幅狭の長方形を呈する。また、土坑内には足場様に掘り残した部分があり、何らかの利用方法があったと思われるが、詳細は不明である。土坑からは19世紀の瀬戸美濃産の灯明皿・土人形・瓦が出土した。土坑より出土した土人形は、胎土から江戸在在系で、成形技法は型合わせ、中空の内面には布目痕が残り、型離れをよくするための雲母もわずかに残存している。鬼面の正面部には赤い彩色も残っており、魔よけなどの民間信仰に用いられたものと見られる。

近世の遺構・遺物は僅かであり、今回の出土資料から近世を考察することは困難である。しかしながら、

本調査における遺構・遺物検出状態を俯瞰すれば、本調査地が縄文時代～近世・近代に至るまで、利用されていたことが窺われ、本地域の様相を明らかにした点では今回の調査において一定の成果を挙げたと言える。

[註]

- 註1 廻間様式Ⅰ式は、欠山式に併行し古墳時代前期前葉にあたる。第15地点の高坏は、廻間様式Ⅰ式の高坏B類に類似し、半球状の坏部、大きく外反する脚部、口縁端部の細部彎曲調整が特徴である。
- 註2 坂野千登勢氏は、「土器転用紡錘車の増加は須恵器生産と深く関係しており、南比企窯・東金子窯・末野窯における須恵器大量生産に起因するものと考えられる」と述べている。

[引用・参考文献]

- 赤塚次郎 1990『廻間遺跡 愛知県埋蔵文化財センター調査報告書 10』財団法人愛知県埋蔵文化財センター
- 馬路晃祥 2011「焼失住居からみた弥生時代の竪穴住居」『考古学研究 第58巻第3号』考古学研究会
- 江戸遺跡研究会 2001『図説 江戸考古学研究事典』柏書房株式会社
- 尾形則敏・深井恵子 1999『志木市遺跡群9』志木市の文化財第27集 埼玉県志木市教育委員会
- 尾形則敏・深井恵子 2000「第3章 田子山遺跡第21地点の調査」『埼玉県志木市 埋蔵文化財調査報告書1』志木市の文化財第29集 埼玉県志木市教育委員会
- 尾形則敏・佐々木保俊・深井恵子 2002「第2章 田子山遺跡第69地点の調査」『志木市遺跡群12』志木市の文化財第32集 埼玉県志木市教育委員会
- 尾形則敏・深井恵子 2003「第2章 田子山遺跡第78地点の調査」『志木市遺跡群13』志木市の文化財第35集 埼玉県志木市教育委員会
- 尾形則敏・深井恵子・青木 修 2005『城山遺跡第42地点 埋蔵文化財発掘調査報告書』志木市遺跡調査会調査報告第10集 埼玉県志木市教育委員会
- 尾形則敏・深井恵子・青木 修 2009「第2章 田子山遺跡第93地点の調査」『志木市遺跡群18』志木市の文化財第41集 埼玉県志木市教育委員会
- 金子彰男 2000「埼玉県における弥生後期の土器編年について」『東日本弥生時代後期の土器編年 第2分冊』東日本埋蔵文化財研究会福島県実行委員会
- 久世辰男 2001「焼失住居の考察」『集落遺構から見た南関東の弥生社会』六一書房
- 小久保徹 1984「四 志木市の弥生時代 (3) 富士前遺跡」『志木市史』志木市史編さん室
- 小林謙一 1999「いわゆる「火災住居」跡の調査と解釈」『考古学ジャーナル447』ニューサイエンス社
- 佐々木保俊・尾形則敏 1997『志木市遺跡群Ⅷ』志木市の文化財第25集 埼玉県志木市教育委員会
- 坂野千登勢 2010『資源の再利用と古代社会—土器再利用の基礎研究—』埼玉大学大学院文化科学研究科博士学位論文
- 比田井克仁 2002「関東・東北地方南部の土器」『考古資料大観2 弥生古墳時代 土器Ⅱ』小学館
- 渡辺 一 1990『鳩山窯跡群Ⅱ』鳩山窯跡群遺跡調査会 鳩山町教育委員会

[付 編]

自然科学分析

地中レーダー探査

I 出土炭化材の樹種同定

黒沼保子（パレオ・ラボ）

(1) はじめに

志木市本町に所在する富士前遺跡第 23 地点から出土した炭化材について樹種同定を行った。なお、一部の試料については放射性炭素年代測定も行われている（放射性炭素年代測定の項参照）。

(2) 試料と方法

試料は、2号住居跡から出土した炭化材が24点と、サブトレンチ6から出土した炭化材が2点の、計26点である。2号住居跡では炉周辺の床面直上から炭化材がまとまって出土しており、焼土が混在している状況などから、壁および屋根の構築材と考えられている。2号住居跡の時期は弥生時代後期から古墳時代前期と推定されている。

樹種同定に先立ち、肉眼観察と実体顕微鏡を用いた観察で大まかな分類群に分け、形状の確認と、残存年輪数および残存径を計測した。その後、カミソリまたは手で3断面（横断面・接線断面・放射断面）を割り出し、直径1cmの真鍮製試料台に試料を両面テープで固定した。その後、イオンスパッタで金コーティングを施し、走査型電子顕微鏡（KEYENCE社製 VE-9800）を用いて樹種の同定と写真撮影を行った。

(3) 結果

樹種同定の結果、広葉樹のコナラ属クヌギ節（以下、クヌギ節）とコナラ属コナラ節（以下、コナラ節）の2分類群と、単子葉類のタケ亜科が1分類群の、計3分類群が確認された。

結果の一覧を第18表、遺構別の樹種構成を第17表に示す。2号住居跡から出土した炭化材はすべてクヌギ節で、1点確認されたタケ亜科はNo.1のクヌギ節の炭化材と同一の試料内に含まれていた。試料の形状は芯持丸木と半割状、みかん割り状、破片があり、残存径は半径1.2cm～直径5.0cm、破片は1.0～2.5cm角であった。

分類群	2号住居跡	サブトレンチ6	計
コナラ属クヌギ節	24		24
コナラ属コナラ節		2	2
タケ亜科	1		1
計	25	2	27

第17表 遺構別の樹種構成

サブトレンチ6から出土した炭化材は2点ともコナラ節であった。試料の形状は、2cm角の破片と、2.8～4cm角の角材?であった。

以下に、同定根拠となった木材組織の特徴を記載し、走査型電子顕微鏡写真を図版12に示す。

- ① コナラ属クヌギ節 *Quercus sect. Aegilops* ブナ科 図版12 1a-1c(2号住居跡-No.3)、2a(2号住居跡-No.6)、3a(2号住居跡-No.23)

大型の道管が年輪のはじめに数列並び、晩材部では急に径を減じた円形で厚壁の小道管が単独で放射方向に配列する環孔材である。軸方向柔組織はいびつな線状となる。道管の穿孔は単一である。放射組織は同性で、単列と広放射組織の2種類がある。

クヌギ節は暖帯に生育する落葉高木で、クヌギとアベマキがある。材は重硬および強靱で、加工困難

である。

② コナラ属コナラ節 *Quercus sect. Prinus* ブナ科 図版 12 4a-4c (サブトレンチ 6-No.2)

大型の道管が年輪のはじめに 1 列程度並び、晩材部では薄壁で角張った小道管が火炎状に配列する環孔材である。軸方向柔組織はいびつな線状となる。道管の穿孔は単一である。放射組織は同性で、単列と広放射組織の 2 種類がある。

コナラ節は温帯下部および暖帯に分布する落葉高木で、カシワとミズナラ、コナラ、ナラガシワがある。材は全体的に重硬で、加工困難である。

③ タケ亜科 *Subfam. Bambusoideae* イネ科 図版 12 5a (2号住居跡-No.1-2)

柔細胞と維管束で構成される単子葉類である。維管束が柔細胞中に散在する不斉中心柱で、維管束を囲む維管束鞘は外側ほど厚くなる。

タケ・ササの仲間では日本では 12 属が含まれるが、稈の組織のみから属や種を識別するのは難しい。

(4) 考察

2号住居跡から出土した炭化材はすべてクヌギ節であった。また、クヌギ節と同一試料内でタケ亜科も 1 点確認された。出土状況から壁材や屋根材などの建築材と考えられており、建築材にはクヌギ節が選択的に利用され、タケ亜科も部分的に使用されていた可能性がある。試料の形状は芯持丸木の他にみかん割り状や半割状などもあるが、クヌギ節は炭化や乾燥の際に広放射組織で落込みを生じて割れやすいため(島地ほか, 2002)、いずれも元は丸木であった可能性が高い。したがって、これらの炭化材は直径 2.4 ~ 5.0cm 程の芯持丸木であったと推測される。

一方、サブトレンチ 6 から出土した炭化材は、2 点ともコナラ節であった。形状は破片と角材?であった。角材?は 2号住居跡の炭化材でみられたような広放射組織での割れはなく、加工された材である可能性がある。

同じ富士前遺跡の第 15 地点の調査では、古墳時代前期の 1 号住居跡から出土した建築材と思われる炭化材でコナラ節とクリも各 2 点確認されているが、クヌギ節が 21 点で多く使用されており(植田、1999)、今回の 2 号住居跡の試料も同様の傾向を示していた。また、東京都と埼玉県における弥生時代後期~古墳時代の建築材でもクヌギ節の使用頻度が圧倒的に高く、次にコナラ節、クリとなる(伊東・山田編、2012)。したがって、周辺地域における木材利用の傾向とも類似すると考えられる。

[引用・参考文献]

伊東隆夫・山田昌久編 2012 『木の考古学—出土木製品用材データベース—』 449p 海青社

島地 謙・佐伯 浩・原田 浩・塩倉高義・石田茂雄・重松頼生・須藤彰司 2002 『木材の構造』 276p 文永堂出版

植田弥生 1999 「富士前遺跡第 15 地点の第 1 号住居出土炭化材の樹種同定」『志木市の文化財第 27 集』 志木市遺跡群 9 113-114 埼玉県志木市教育委員会。

遺構名	No.	樹種	形状	残存径	年輪数	年代測定
2号住居跡	1-1	コナラ属クヌギ節	みかん割り状	半径1.3cm	2	—
2号住居跡	1-2	タケ亜科	破片	0.5×0.3cm	—	—
2号住居跡	2	コナラ属クヌギ節	みかん割り状	半径2cm	4	—
2号住居跡	3	コナラ属クヌギ節	みかん割り状	半径2cm	4	—
2号住居跡	4	コナラ属クヌギ節	破片	2.5cm角	—	—
2号住居跡	5	コナラ属クヌギ節	みかん割り状～破片	半径1.5cm	4	—
2号住居跡	6	コナラ属クヌギ節	芯持丸木	直径2.5cm	2	—
2号住居跡	7	コナラ属クヌギ節	みかん割り状	半径1.3cm	3	—
2号住居跡	8	コナラ属クヌギ節	みかん割り状	半径1.5cm	2	—
2号住居跡	9	コナラ属クヌギ節	破片	1cm角	—	—
2号住居跡	10	コナラ属クヌギ節	破片	1.5cm角	—	—
2号住居跡	11	コナラ属クヌギ節	みかん割り状	半径1.2cm	3	—
2号住居跡	12	コナラ属クヌギ節	芯持丸木	直径2.5cm	3	—
2号住居跡	13	コナラ属クヌギ節	みかん割り状～破片	半径2cm	4	—
2号住居跡	14	コナラ属クヌギ節	芯持丸木	直径5cm	3	—
2号住居跡	15	コナラ属クヌギ節	みかん割り状～破片(節)	半径2.5cm	3	—
2号住居跡	16	コナラ属クヌギ節	芯持丸木	直径3.5cm	2	—
2号住居跡	17	コナラ属クヌギ節	芯持丸木	直径3cm	3	—
2号住居跡	18	コナラ属クヌギ節	みかん割り状	半径1.8cm	4	—
2号住居跡	19	コナラ属クヌギ節	みかん割り状～破片	半径2cm	3	—
2号住居跡	20	コナラ属クヌギ節	みかん割り状	半径1.8cm	3	—
2号住居跡	21	コナラ属クヌギ節	みかん割り状	半径2.5cm	4	—
2号住居跡	22	コナラ属クヌギ節	半割状	直径3.5cm	3	—
2号住居跡	23	コナラ属クヌギ節	芯持丸木	直径4.5cm	6	PLD-27088
2号住居跡	24	コナラ属クヌギ節	破片	1.5cm角	1	—
サブトレンチ6	1	コナラ属コナラ節	破片	2cm角	11	—
サブトレンチ6	2	コナラ属コナラ節	角材?	2.8×4cm	32	—

第18表 富士前遺跡出土炭化材の樹種同定結果

II 放射性炭素年代測定

パレオ・ラボ AMS 年代測定グループ

伊藤 茂・安昭炫・佐藤正教・廣田正史・山形秀樹・小林紘一

Zaur Lomtadze・Ineza Jorjoliani・黒沼保子

(1) はじめに

富士前遺跡第 23 地点の住居跡から出土した炭化材について、加速器質量分析法（AMS 法）による放射性炭素年代測定を行った。

(2) 試料と方法

試料は、2 号住居跡から出土した建築材と考えられる炭化材 1 点である。直径 3 cm の芯持丸木で、最終形成年輪が残存していた。発掘調査所見によれば、2 号住居跡は弥生時代後期から古墳時代前期の遺構と推測されている。

測定試料の情報、調製データは第 19 表のとおりである。試料は調製後、加速器質量分析計（パレオ・ラボ、コンパクト AMS：NEC 製 1.5SDH）を用いて測定した。得られた ^{14}C 濃度について同位体分別効果の補正を行った後、 ^{14}C 年代、暦年代を算出した。

測定番号	遺跡データ	試料データ	前処理
PLD-27088	遺構：2 号住居跡 試料 No.23	種類：炭化材 試料の性状：最終形成年輪 形状：芯持丸木、直径 3 cm、6 年輪 部位：外側から 2 年輪分 状態：dry	超音波洗浄 酸・アルカリ・酸洗浄（塩酸：1.2N、水酸化ナトリウム：1.0N、塩酸：1.2N）

第 19 表 測定試料および処理

(3) 結果

第 20 表に、同位体分別効果の補正に用いる炭素同位体比（ $\delta^{13}\text{C}$ ）、同位体分別効果の補正を行って暦年較正に用いた年代値と較正によって得られた年代範囲、慣用に従って年代値と誤差を丸めて表示した ^{14}C 年代を、第 48 図に暦年較正結果をそれぞれ示す。暦年較正に用いた年代値は下 1 桁を丸めていない値であり、今後暦年較正曲線が更新された際にこの年代値を用いて暦年較正を行うために記載した。

^{14}C 年代は AD1950 年を基点にして何年前かを示した年代である。 ^{14}C 年代 (yrBP) の算出には、 ^{14}C の半減期として Libby の半減期 5568 年を使用した。また、付記した ^{14}C 年代誤差（ $\pm 1\sigma$ ）は、測定の統計誤差、標準偏差等に基づいて算出され、試料の ^{14}C 年代がその ^{14}C 年代誤差内に入る確率が 68.2 %であることを示す。

なお、暦年較正の詳細は以下のとおりである。

暦年較正とは、大気中の ^{14}C 濃度が一定で半減期が 5568 年として算出された ^{14}C 年代に対し、過去の宇宙線強度や地球磁場の変動による大気中の ^{14}C 濃度の変動、および半減期の違い（ ^{14}C の半減期

5730 ± 40 年) を較正して、より実際の年代値に近いものを算出することである。

^{14}C 年代の暦年較正には OxCal4.1 (較正曲線データ: IntCal13) を使用した。なお、1 σ 暦年代範囲は、OxCal の確率法を使用して算出された ^{14}C 年代誤差に相当する 68.2% 信頼限界の暦年代範囲であり、同様に 2 σ 暦年代範囲は 95.4% 信頼限界の暦年代範囲である。カッコ内の百分率の値は、その範囲内に暦年代が入る確率を意味する。グラフ中の縦軸上の曲線は ^{14}C 年代の確率分布を示し、二重曲線は暦年較正曲線を示す。

測定番号	$\delta^{13}\text{C}$ (‰)	暦年較正用年代 (yrBP ± 1 σ)	^{14}C 年代 (yrBP ± 1 σ)	^{14}C 年代を暦年代に較正した年代範囲	
				1 σ 暦年代範囲	2 σ 暦年代範囲
PLD-27088	-26.80 ± 0.13	1847 ± 17	1845 ± 15	130AD (45.6%) 177AD	91AD (1.6%) 99AD
				190AD (22.6%) 213AD	124AD (93.8%) 234AD

第20表 試料No.23の放射性炭素年代測定および暦年較正の結果

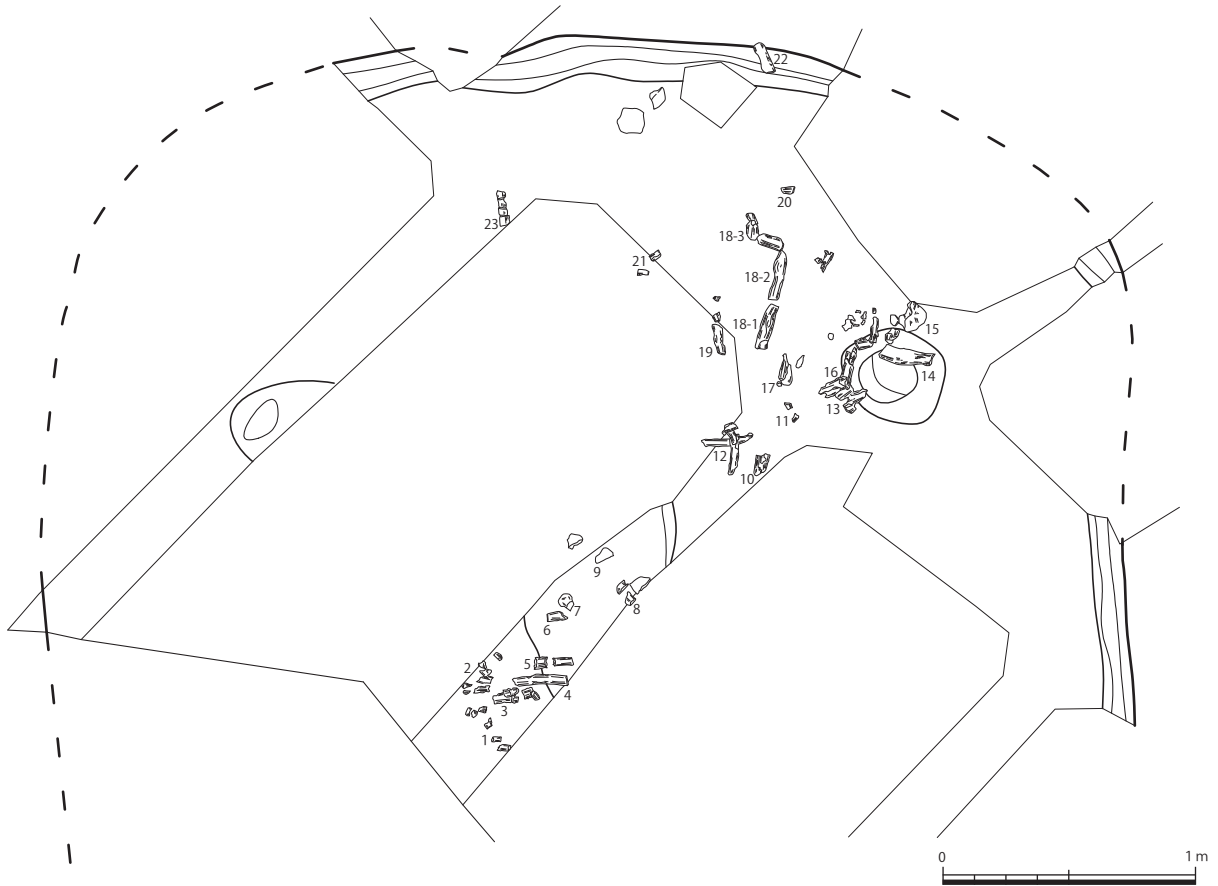
(4) 考察

試料について、同位体分別効果の補正および暦年較正を行った。暦年較正結果のうち 2 σ 暦年代範囲 (確率 95.4%) に着目すると、91-99 cal AD (1.6%) および 124-234 cal AD (93.8%) であった。これは 1 世紀末～3 世紀前半で、小林 (2009) によると弥生時代後期に相当する。

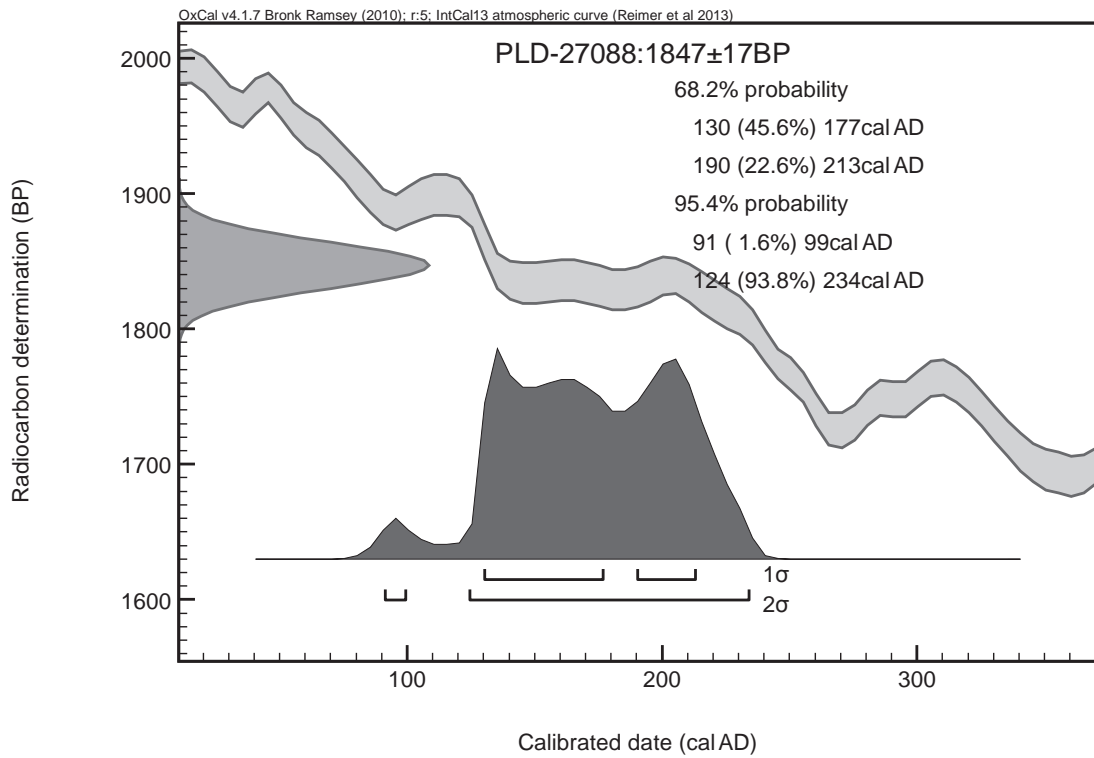
木材の場合、最終形成年輪部分を測定すると枯死もしくは伐採年代が得られるが、内側の年輪を測定すると、内側であるほど古い年代が得られる (古木効果)。今回の試料No. 23 の炭化材は最終形成年輪が残存しており、得られた最終形成年輪の年代は枯死もしくは伐採年代を示していると考えられる。

[参考文献]

- Bronk Ramsey, C. 2009 「Bayesian Analysis of Radiocarbon dates.」『Radiocarbon 51(1)』 p337-360
- 小林謙一 2009 「近畿地方以東の地域への拡散」『新弥生時代のはじまり第4巻 弥生農耕のはじまりとその年代』 55-82p 雄山閣
- 中村俊夫 2000 「放射性炭素年代測定法の基礎」『日本先史時代の 14C 年代』 3-20p 日本先史時代の 14C 年代編集委員会編 日本第四紀学会
- Reimer, P.J., Bard, E., Bayliss, A., Beck, J.W., Blackwell, P.G., Bronk Ramsey, C., Buck, C.E., Cheng, H., Edwards, R.L., Friedrich, M., Grootes, P.M., Guilderson, T.P., Hafliðason, H., Hajdas, I., Hatte, C., Heaton, T.J., Hoffmann, D.L., Hogg, A.G., Hughen, K.A., Kaiser, K.F., Kromer, B., Manning, S.W., Niu, M., Reimer, R.W., Richards, D.A., Scott, E.M., Southon, J.R., Staff, R.A., Turney, C.S.M., and van der Plicht, J. 2013 「IntCal13 and Marine13 Radiocarbon Age Calibration Curves 0–50,000 Years cal BP」『Radiocarbon 55(4)』 p1869-1887



第 37 図 2号住居跡 樹種同定試料 (1/30)



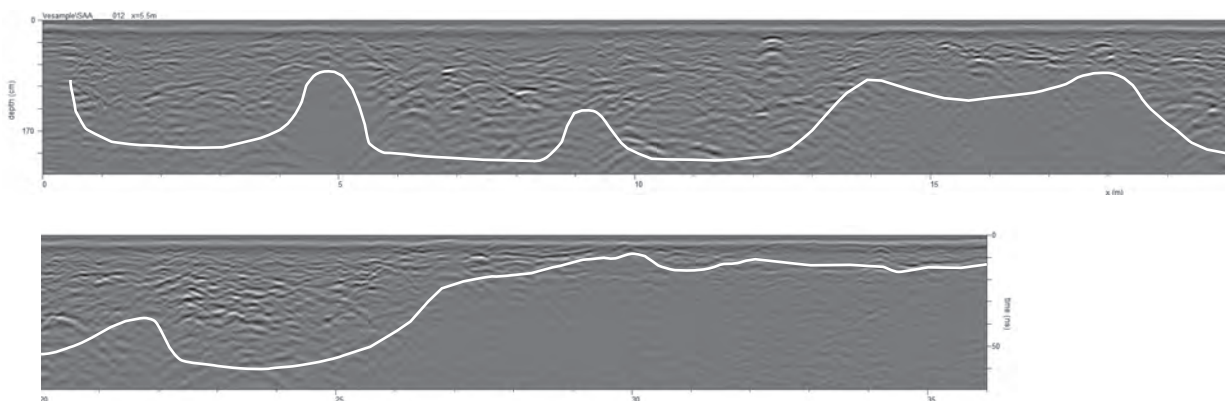
第 38 図 曆年較正結果

Ⅲ 地中レーダー探査（GPR 探査）

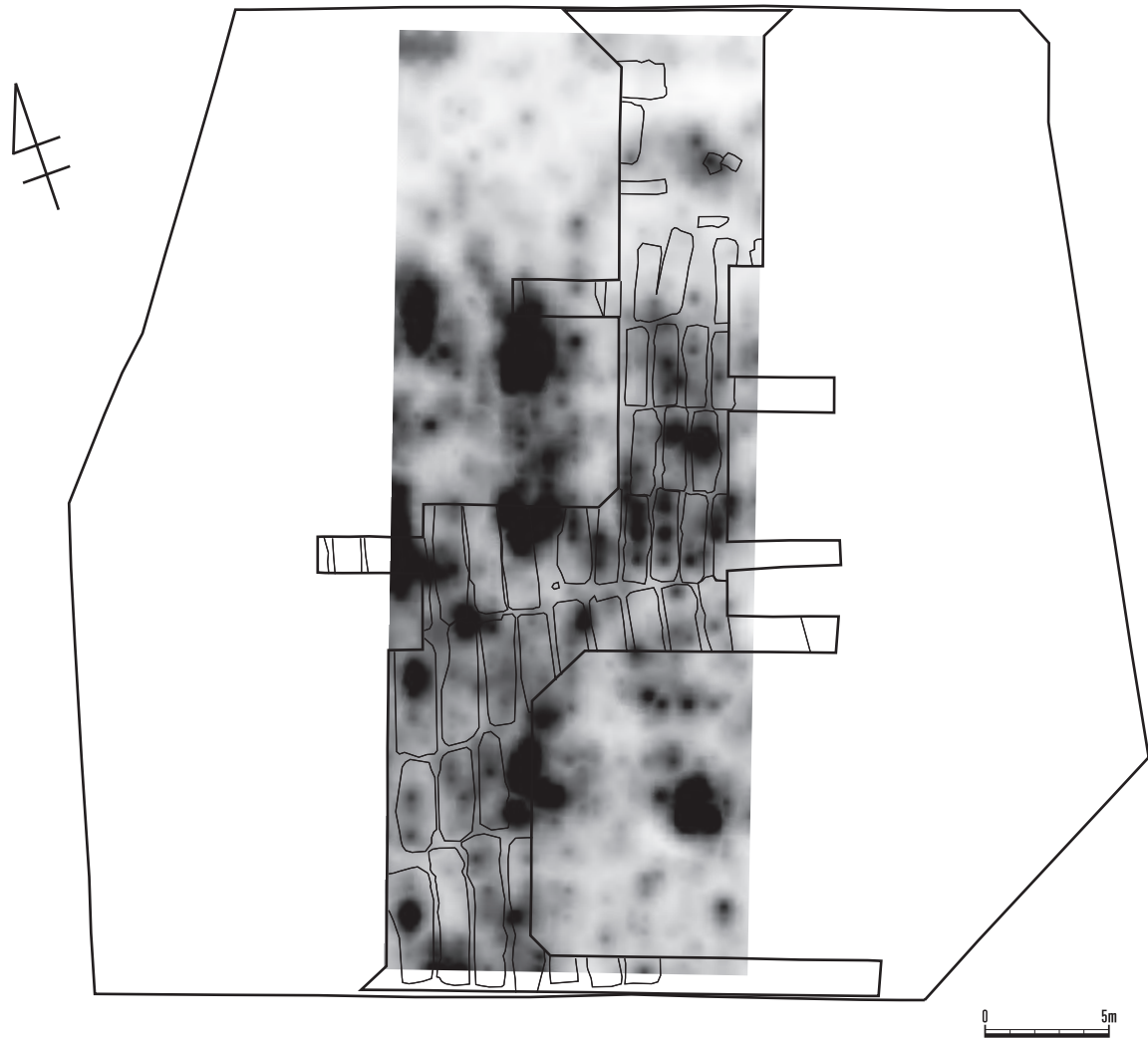
富士前遺跡第 23 地点の確認調査では、攪乱が広い範囲にわたり認められている。そのため、住居跡等遺構の範囲や重複関係についての情報を補強することで発掘調査を効率的に進めることを目的として事前に地中レーダー探査（Ground Penetrating Radar = GPR 探査、以下、GPR 探査）を実施した。GPR 探査は地表面のアンテナからマイクロ波を地中に放射し、地下の反射体から地上に戻ってきた反射波を受信することで地中の異常物や変化、地層の境界を明らかにする物理的探査である。遺跡においては土壌の媒体の変化を識別し、遺構や遺物の存在、規模を推定するために利用する。しかし、周囲と違う材質による反射の強弱で推定するため、遺構の性格や年代を特定するのは困難である。今回の探査においても、遺構位置の推定というよりも攪乱位置の把握という要素が強い結果となった。

平成 26 年 6 月 2 日、GPR 探査にあたり、発掘調査区中央付近を中心とした南北 36 m、東西 14 m の範囲に面積 504㎡の調査区を設定し、南西隅を起点として南北の長軸に沿って 29 本の測線について探査を行った。GPR 探査では、比較的探査可能深度が浅く、文化財探査において多く使用される周波数 400 MHz のアンテナを使用した。GPR 探査の結果、29 本の疑似断面図を得ることができ、その疑似断面図を組み合わせるタイムスライスという手法を用い、時間幅によるタイムスライス平面図 30 カットを作成した。すべての画像を用い解析結果の検討をするのは紙幅の都合上難しいため、一部のデータについて説明をしたい。

第 39 図は南西隅から 5.5 m 地点の断面図である。実際の解析ではカラー画像を使用して分析を行うが、遺構等の表現をわかりやすくするためモノクロ画像に反射の範囲をもとに線を加えている。通常、地中の堆積状態が一定であれば、レーダー探査による波形も一定の反射を示す。断面図からは 1.5 m 以上の深さにおいていくつかの単位の反射をみることができ、これがどの時代のどの遺構かを判断するのは困難である。第 40 図は断面図から作成したタイムスライス平面図に実際の発掘調査で確認された攪乱範囲を重ねた図である。この図も実際はカラー画像で解析しているが、モノクロ表示にしている。なお、写真図版 13、14 において第 39、40 図の断面図、タイムスライス平面図のカラー表示を載せている。タイムスライス平面図を見ると反射の強い箇所（色の濃い部分）が認められ、地中の堆積状況に何らかの影響を受けていることが明らかとなっている。しかし、この反射が遺構かどうかの判断が困難であることが GPR 探査の限界であり、課題である。



第39図 GPR探査断面図



第40図 GPR探査タイムスライス平面図（1 / 300）
（細線は攪乱範囲）

そのため、周辺の状況や地形等の情報収集が重要となり、今回の調査の場合、事前の確認調査の結果が大いに参考となる。確認調査により攪乱範囲が大きく広がっていることが判明していたため、断面図、タイムスライス平面図で確認された強い反射についても攪乱による反射であろうと推測はできた。第40図の重ねた図面を見ると、方形の攪乱の範囲内に強い反射が多く認められることがわかる。攪乱の範囲は発掘調査時に記録したものであるが、重機の掘削による攪乱であることが判明し、同様の攪乱が発掘調査区域外にも規則的に広がっていることが予想される。また、北側の反射が均一であった地点については、実際の発掘調査においても南側とは異なる浅い攪乱であった。

今回の調査においては、攪乱が広がっていたため、遺構の残存状態も悪く、遺構の範囲を抽出することは困難であったが、攪乱の分布状況を把握することで、効率よく発掘調査を進めることができた。また、未調査部分についても今後、発掘調査を実施する際には有益な情報として役立つと思われる。

版 圖



1. 調査区近景（調査前）



2. 検出状況



3. 検出状況



4. 作業風景



5. 作業風景



1. 2号住居跡



2. 2号住居跡 炉跡



3. 2号住居跡遺物出土状態



4. 2号住居跡遺物出土状態



5. 2号住居跡遺物出土状態



1. 3号住居跡



2. 3号住居跡遺物出土状態



3. 3号住居跡遺物出土状態



4. 3号住居跡 炉跡



5. 3号住居跡 貯蔵穴



1. 4号住居跡



2. 4号住居跡土層断面



3. 4号住居跡



4. 4号住居跡土層断面



5. 4号住居跡掘り方



1. 5号住居跡



2. 5号住居跡



3. 5号住居跡遺物出土状態



4. 5号住居跡遺物出土状態



5. 5号住居跡遺物出土状態



1. 1号住居跡



2. 1号住居跡遺物出土状態



3. 紡錘車出土状態



4. 1号住居跡土層断面



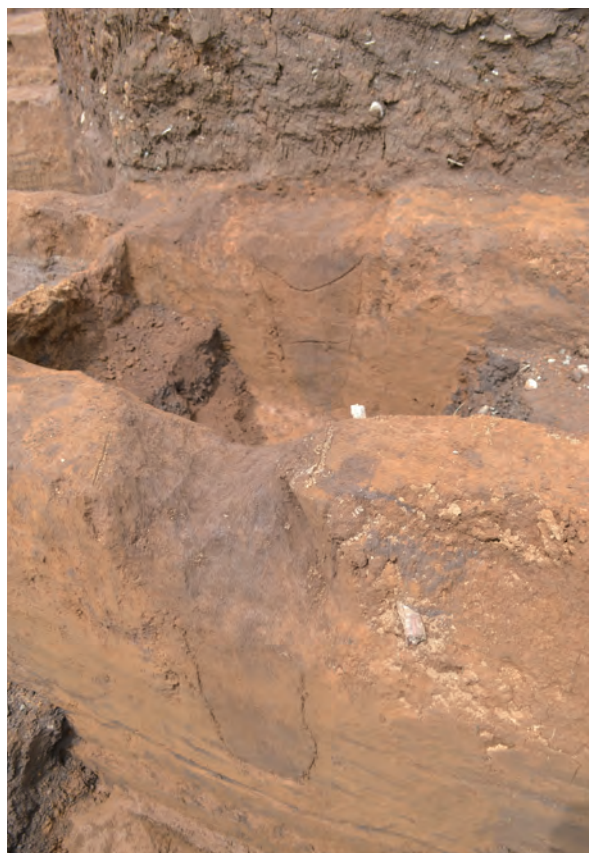
5. 1号住居跡掘り方



1. 基本層序 (深掘A)



2. 基本層序 (深掘B)



3. 1号土坑土層断面



4. 1号土坑



5. 5号ピット



6. 6号ピット



1. 7号ピット



2. 1号井戸跡



3. 2号土坑



4. 1号硬化面



5. 2号硬化面



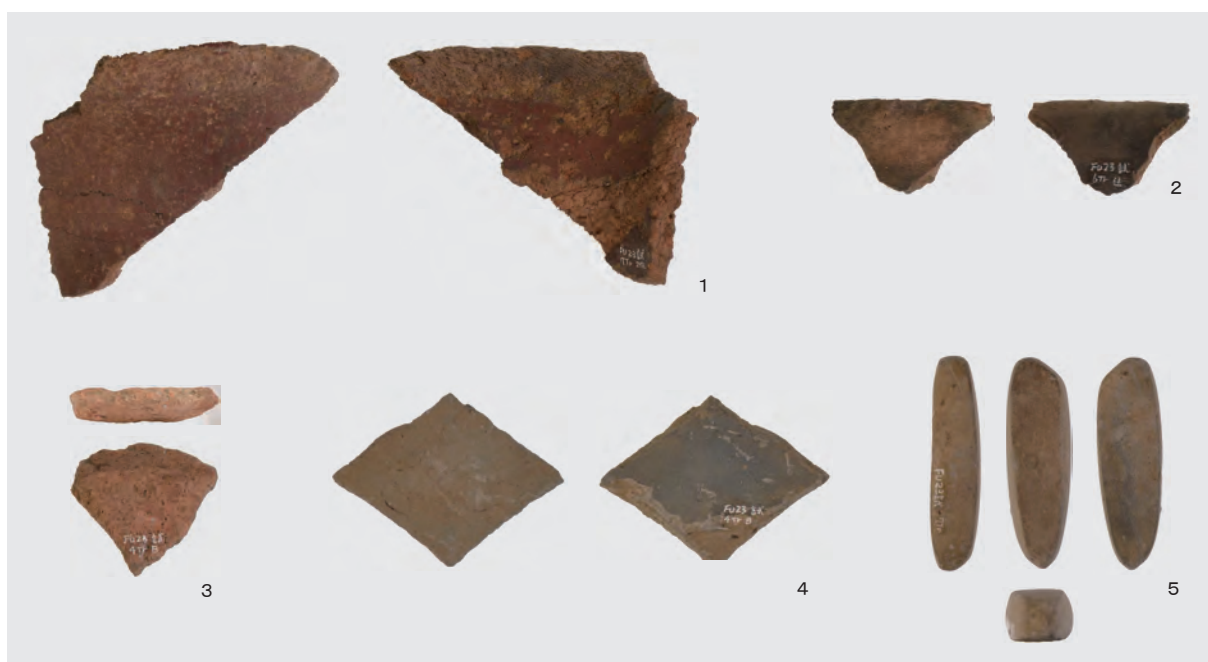
6. 1・2号ピット



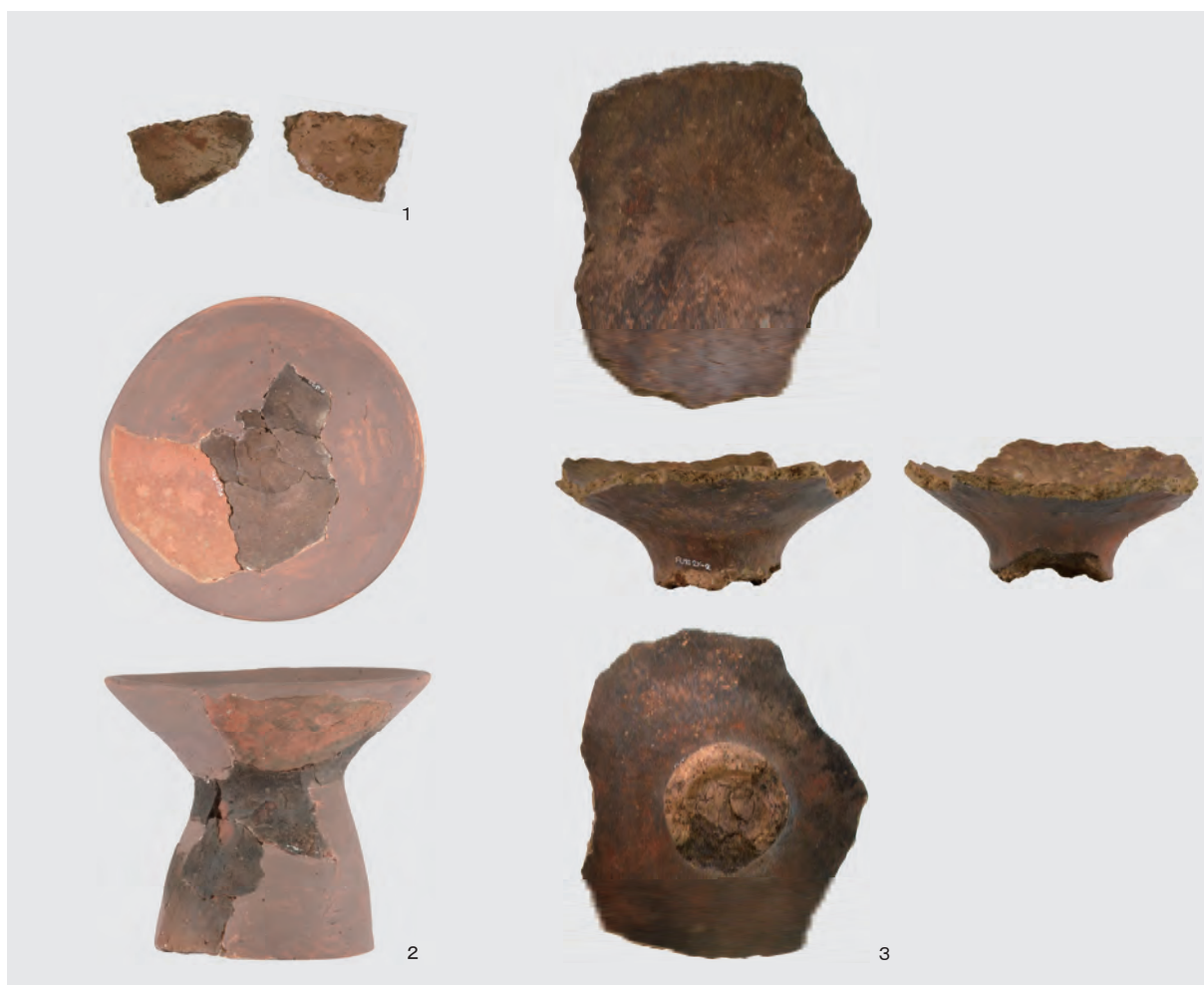
7. 3号ピット



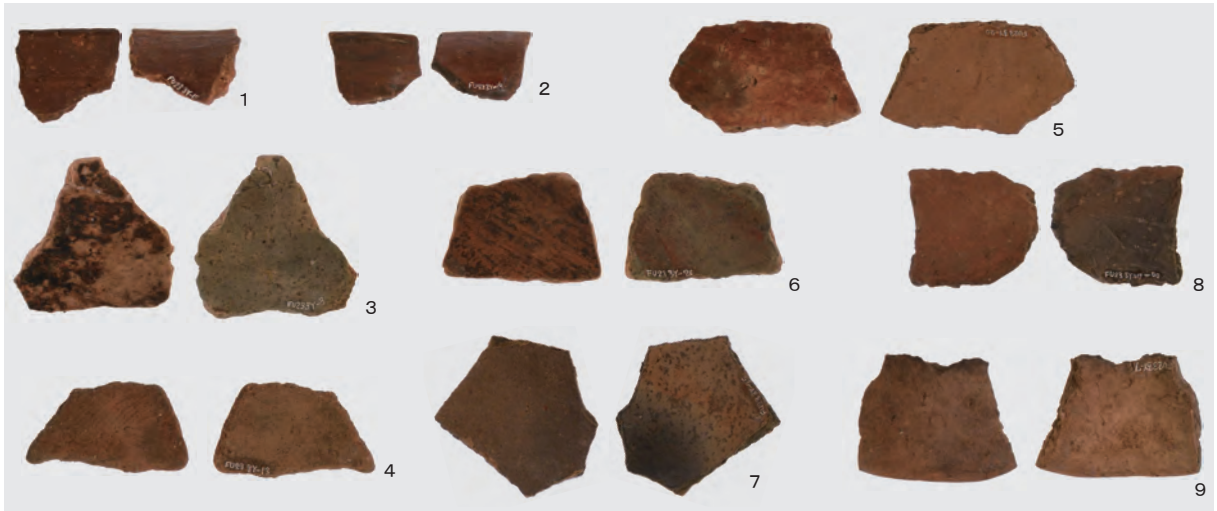
8. 4号ピット



1. 確認調査出土遺物



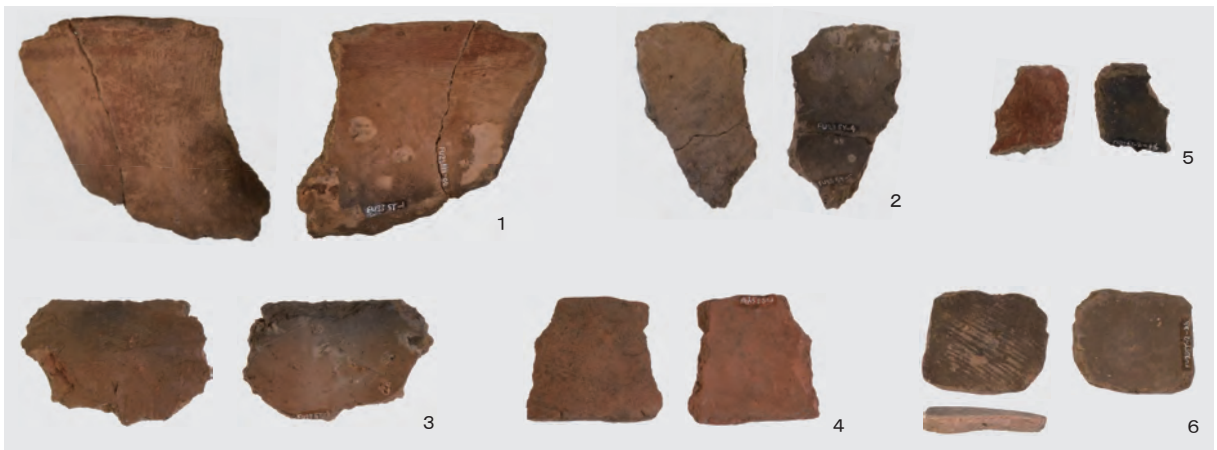
2. 2号住居跡出土遺物



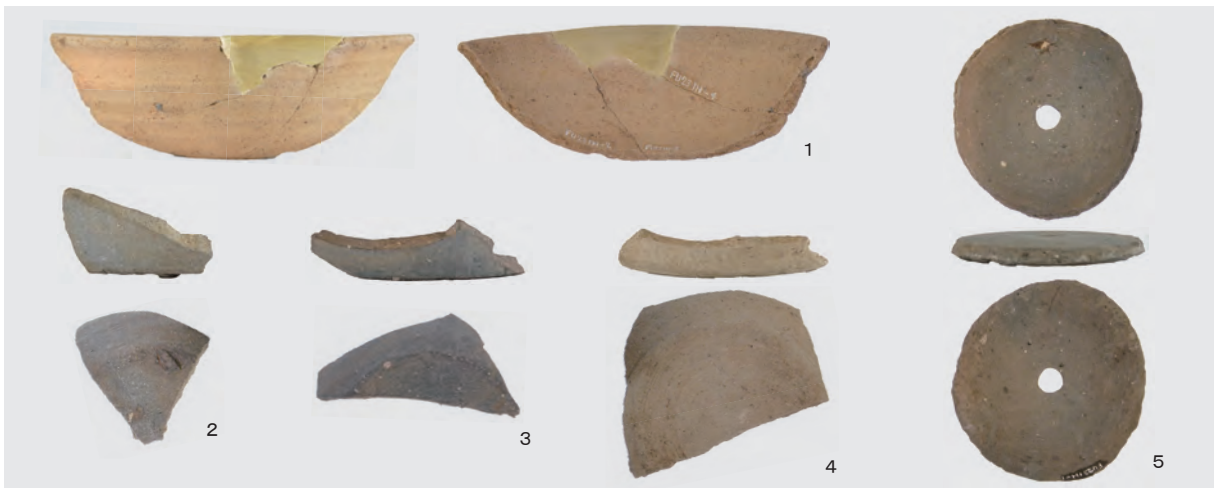
1. 3号住居跡出土遺物



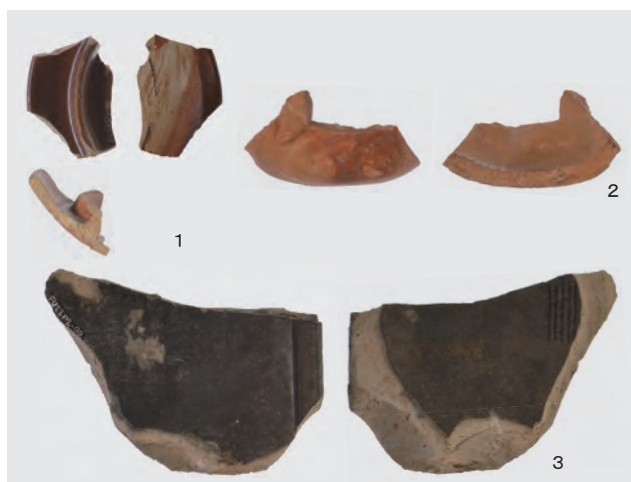
2. 4号住居跡出土遺物



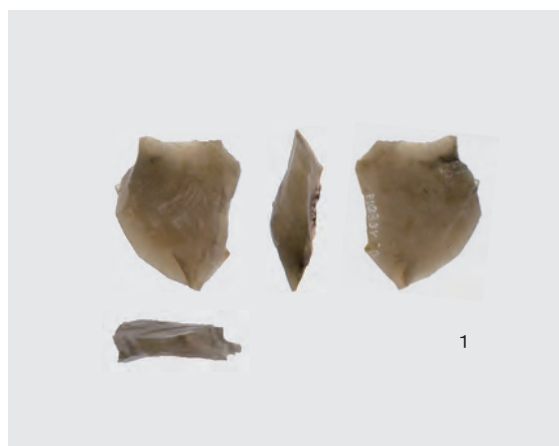
3. 5号住居跡出土遺物



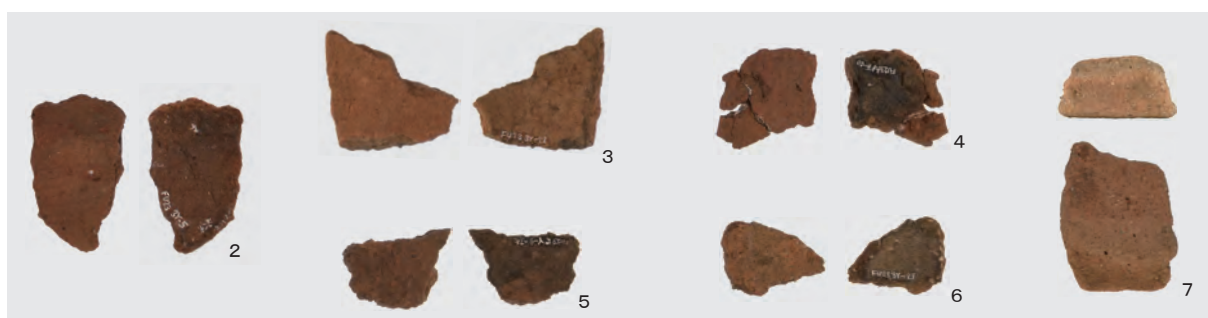
4. 1号住居跡出土遺物



1. 2号土坑出土遺物



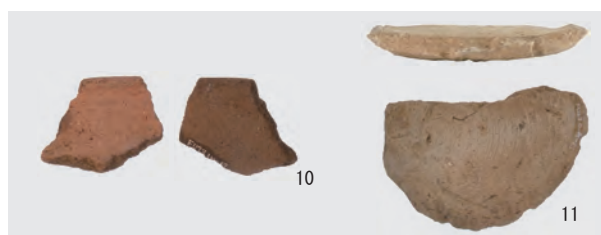
2. 遺構外：旧石器



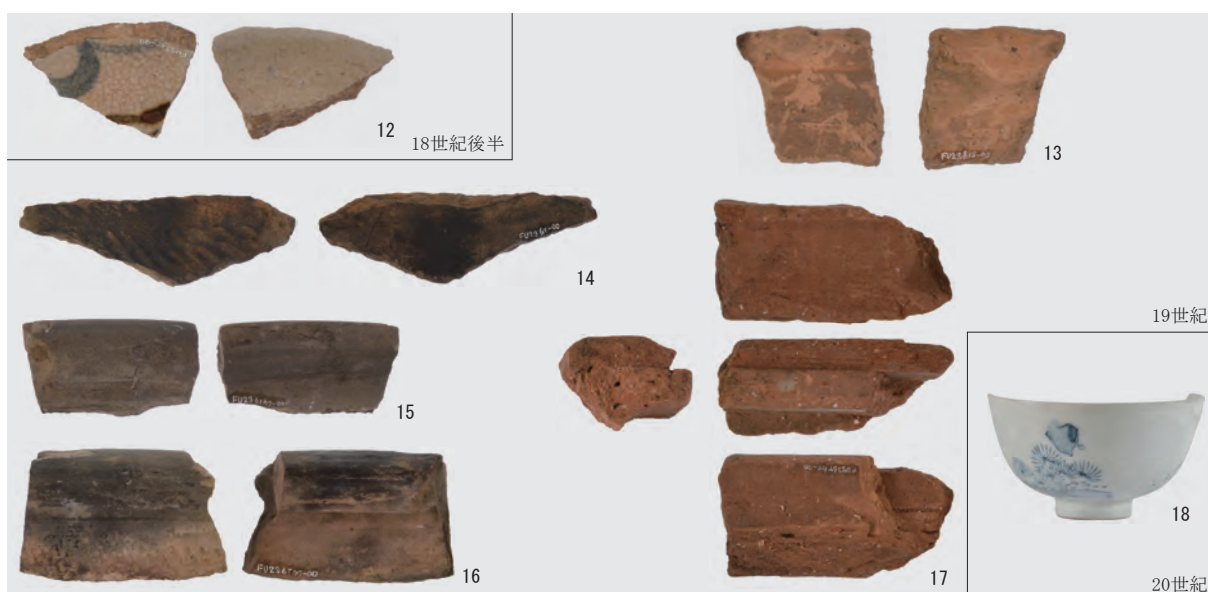
3. 遺構外：縄文



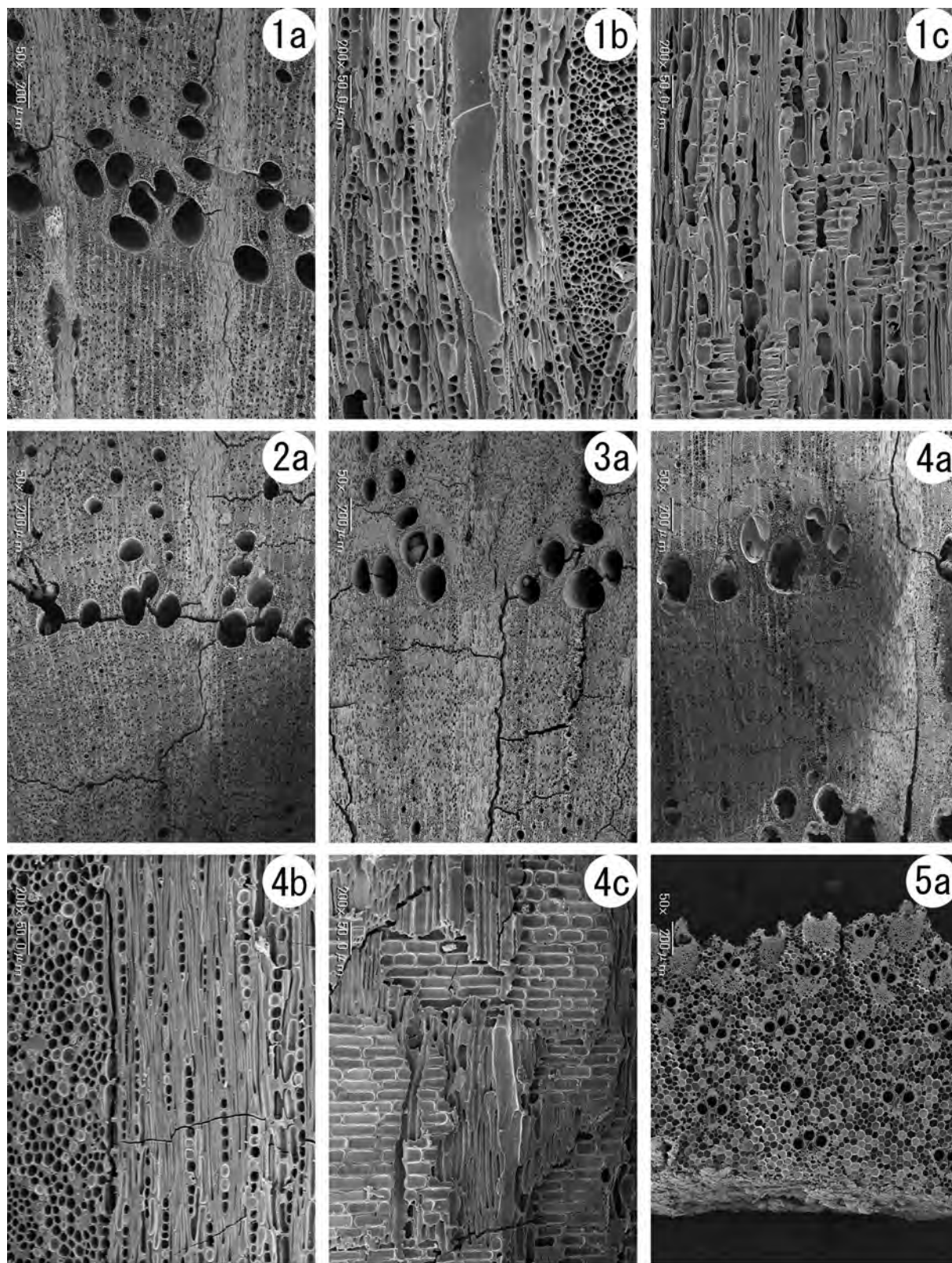
4. 遺構外：弥生～古墳



5. 遺構外：奈良・平安



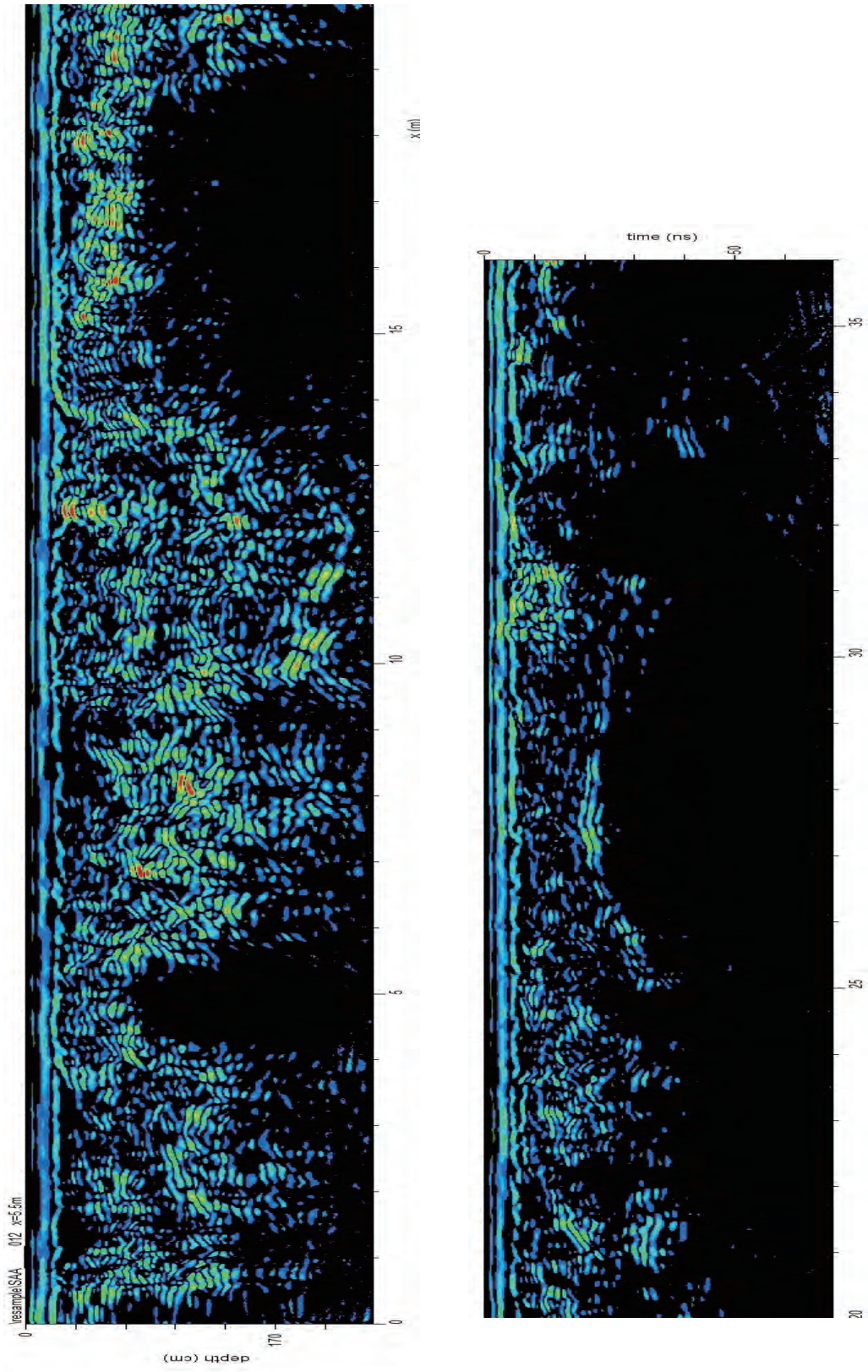
6. 遺構外：近世以降



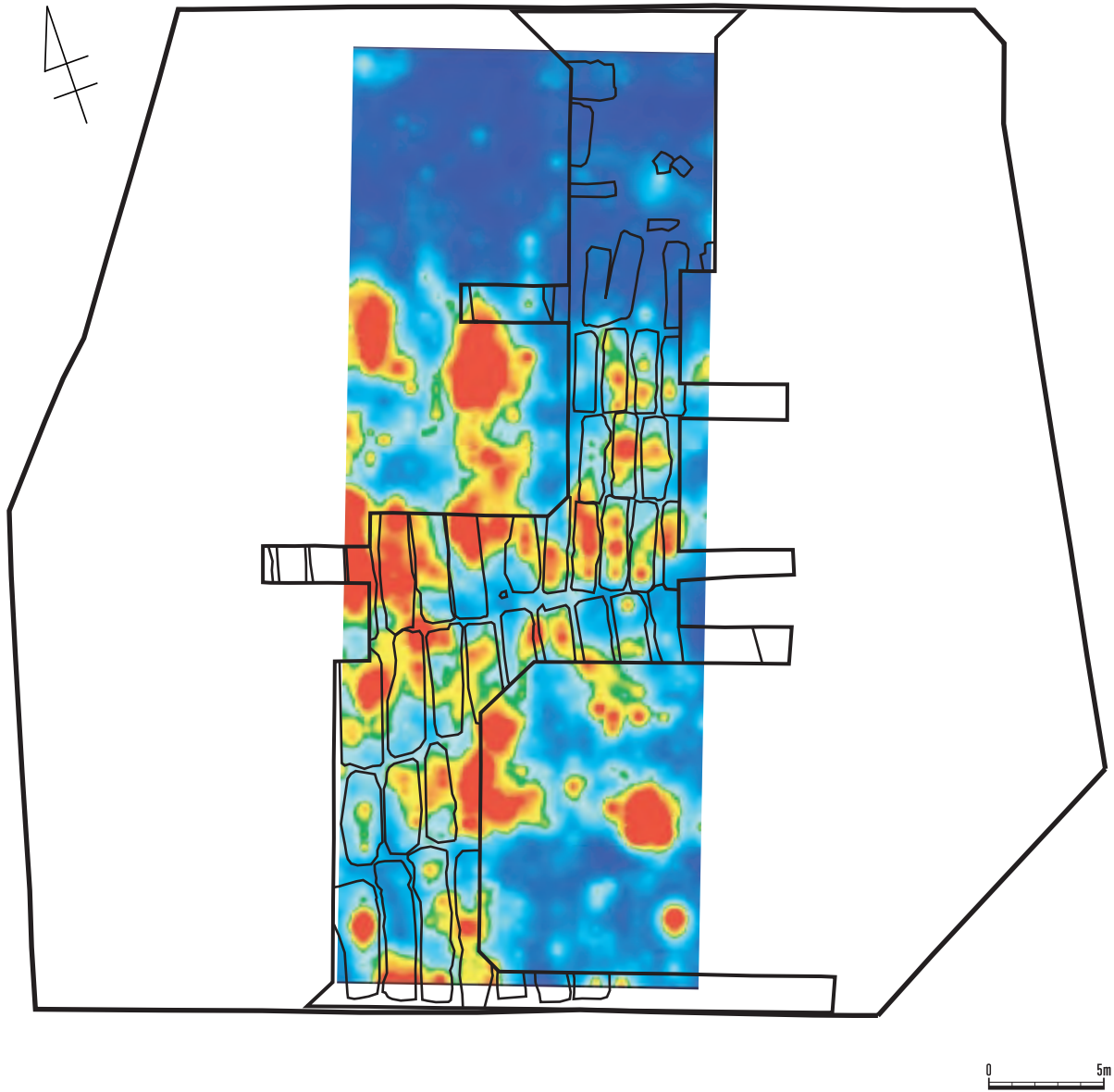
1a-1c. コナラ属クヌギ節 (2号住居跡-No.3)、2a. コナラ属クヌギ節 (2号住居跡-No.6)、3a. コナラ属クヌギ節 (2号住居跡-No.23)、4a-4c. コナラ属コナラ節 (サブトレ6-No.2)、5a. タケ亜科 (2号住居跡-No.1-2)

a: 横断面、b: 接線断面、c: 放射断面

富士前遺跡出土炭化材の走査型電子顕微鏡写真



GPR 探查断面图



1. GPR探査タイムスライス平面図



2. GPR探査 調査風景



3. GPR探査 調査風景

報 告 書 抄 録

ふりがな	ふじまえいせきだい23ちてん まいぞうぶんかざいはくつちょうさほうこくしょ							
書名	富士前遺跡第23地点 埋蔵文化財発掘調査報告書							
副書名								
シリーズ名	志木市の文化財	巻次	第62集					
編著者	尾形則敏 徳留彰紀 清水理史 川田馨秋 鎌田翔							
編集機関	埼玉県志木市教育委員会							
所在地	〒353-0002 埼玉県志木市中宗岡1丁目1番1号 TEL.048(473)1111							
発行年月日	平成27(2015)年3月31日							
ふりがな 所収遺跡名	ふりがな 所在地	コード		北緯	東経	発掘期間	調査面積	発掘原因
		市町村	遺跡番号					
富士前遺跡 (第23地点)	志木市本町3丁目1842・1850 ～52番地	11228	09-011	35° 83° 05"	139° 58° 11"	20140602 ～ 20140718	279.00㎡	分譲住宅建設に伴う道路工事
所収遺跡名	種別	主な時代	主な遺構	主な遺物		特記事項		
富士前遺跡 (第23地点)	集落跡	縄文 弥生時代後期 ～古墳時代前期 平安時代 近世以降	陥穴 ピット 住居跡 住居跡 井戸跡 土坑 硬化面 ピット	1基 3本 4軒 1軒 1基 1基 2面 4本	土器 土器 土師器・須恵器 陶器・磁器・土人形・瓦	本遺跡で初となる縄文時代、奈良時代、近世以降の遺構が確認された。		
要約	富士前遺跡は志木市の南西、本町3丁目を中心に広がる遺跡で新河岸川右岸を北に望む台地上に位置し、南東は開析谷に面している。24回の調査の結果、縄文時代、弥生時代後期～古墳時代前期、平安時代、近世に至る複合遺跡であることが判明している。今回の調査地点は、富士前遺跡の北部に位置し、旧石器～近世までの幅広い遺構・遺物が確認され、弥生時代後期～古墳時代前期の集落が主体となっている。							

志木市の文化財 第62集

富士前遺跡第2・3地点

発行 埼玉県志木市教育委員会
埼玉県志木市中宗岡1丁目1番1号
発行日 平成27（2015）年3月31日