

(財)大阪府文化財センター調査報告書 第83集

茨木市耳原所在

耳 原 遺 跡

-主要地方道茨木亀岡線道路改良工事に伴う埋蔵文化財発掘調査報告書-

2003. 2

財団法人 大阪府文化財センター



耳原遺跡調査地点遠景（北西方向をのぞむ）



耳原遺跡発掘調査全景

序 文

耳原遺跡は、大阪府北東部の茨木市中央部東半に位置しております。当地は東側に安威川、西側に茨木川が流れており、南部でその両者が合流しています。

耳原の地名については『わがまち茨木(地名編)』によると【耳原(みのわら)は、『大阪府全志』によると、「村名の起源は詳ならざれども、里俗の伝えるところによれば、往時は原野なりしに、耳麻呂といえる人之を拓きて田圃となし、家屋を建て耕作を営み、その家富貴繁栄を極め、数代此に居住して耳麻呂長者と呼ばれ、耳原の地名起これり」という。

また『耳原村誌』には、「この地名は耳麻呂の耳と豊葦原の原をとりて耳原と号する由、これ村名の起源なり」という。

『和名類聚抄』では、耳原は安威郷に入っている。慶長10年(1605)の『摂津国絵図』に「葦原村」とみえたり、『摂陽群談』には「世俗美奈原と称し、皆原に作る」とあるので、“みなはら”ともいったようである。

また、その昔、人皇17代履中天皇(400年)の頃、このあたりを毛受野(もずの)とも百舌野ともいったようである。】と記載されています。

今回の調査地点は、耳原遺跡の東端にあたり、低位段丘縁辺の沖積地上における傾斜変換点が確認され、耳原遺跡の中世集落の縁辺に当たることが判明しました。

これらの成果は、当地域の歴史を考える上において貴重な資料といえます。

最後に発掘調査の実施にあたり、多大な協力を賜った大阪府茨木土木事務所、大阪府教育委員会、茨木市教育委員会を始めとする関係各位の方々に深く感謝すると共に、今後とも当センターへの暖かいご支援を賜るようお願いいたします。

2002年 11月

財団法人 大阪府文化財センター
理事長 水野正好

例 言

1. 本書は主要地方道茨木亀岡線道路建設工事に伴う、大阪府茨木市耳原二丁目地先に所在する、耳原(みのほら)遺跡の発掘調査報告書である。
2. 耳原遺跡は、茨木市耳原一丁目から同三丁目にかけて東西約350m、南北約300mを範囲として広がる周知の集落遺跡である。今回の調査地点は、大阪府教育委員会による試掘調査により従来の遺跡範囲が拡張されたものであり、遺跡範囲の東端にあたる。
3. 本調査は大阪府茨木土木事務所より委託を受け、大阪府教育委員会の指導の下に財団法人大阪府文化財センターが実施した。調査実施期間は平成14年3月22日から同年7月31日である。掘削総面積は857㎡を測る。遺物整理期間は平成14年8月1日から平成15年2月28日である。
4. 現地での調査及び整理は財団法人大阪府文化財センター北部調査事務所が実施することとなり、調査部長玉井功・調整課長赤木克視・同係長森屋直樹・同技師山元建・設計係長山口和男・同主査山下篤・北部調査事務所長小野久隆の指示の下、同調査第1係長森屋美佐子・同技師信田真美世・同専門調査員正岡大実が実務を担当した。
5. 現地調査の実施にあたっては大阪府茨木土木事務所、大阪府教育委員会、茨木市教育委員会の関係各位のご協力を得た。
6. 本書の作成・編集は、財団法人大阪府文化財センター北部調査事務所長小野久隆の指導のもとに、第1係長森屋美佐子、同技師信田真美世、同専門調査員正岡大実がこれにあたった。出土遺物の実測を森屋・正岡が、各種図面のトレースは正岡が行った。遺構写真は森屋・正岡が、遺物写真は北部調査事務所主査上野貞子が担当した。本文執筆と全体の編集については、森屋・正岡が担当した。
7. 現地調査及び内業整理にあたり、下記の方々からのご協力、ご指導、ご教示を得た。
奥井哲秀・宮脇薫(茨木市教育委員会)、松岡良憲(大阪府教育委員会)、尾上実(敬称略・順不同)
8. 内業整理にあたっては整理補助員として以下の方々を中心に参加、協力を得た。
喜田真澄・高田泰子・田中正子・二宮栄子・樋口玲子・前田千津子・松岡聖美・山本香織
9. 本調査に関わる遺物・写真・カラースライド・実測図等は(財)大阪府文化財センターにおいて保管している。広く利用されることを希望する。

凡 例

1. 本書に使用した地図は、『茨木市都市計画図-1/3,000』である。
2. 現地の調査における地区割に伴う遺物取上げは、各調査区にあわせて任意に設定したものに依拠した。
3. 標高はT.P.(東京湾平均海面)を使用し、報告文中ではT.P.+を省略している。
4. 土壌色の注記にあたっては小川正忠・竹原秀雄編著『新版標準土色帖』2001(第23版)農林水産省農林水産技術会議事務局監修・財団法人日本色彩研究所色票監修に準拠している。
5. 各平面図に示した方位は国土座標第Ⅵ座標系の座標北を基準とし、各図面の座標値は測地成果2000に基づく新基準に依拠した国土座標値であることを示す。
6. 報告書中に図示した遺物で断面を塗りつぶしているものに関しては、須恵質であることを示している。
7. 掲載遺物のスケールは土器・陶磁器が1/4、鉄製品が1/3、木製品が1/8である。
8. 各挿図及び写真図版内の掲載遺物番号については各図版内で完結する番号を付している。
9. 報告書中に掲載した出土スラグについては、リング状永久磁石〔TOKINフェライト磁石SR-3寸法30×17×5(mm)〕を用いて6mm単位の同心円で評価する方法により磁着度を計測した。
また、埋蔵文化財用特殊金属探知器(KDS METAL CHECKER MR-50B)を使用マニュアルに基づいて使用し、スラグ内に包含される金属鉄の含有量を示すメタル度の判定を行った。
10. 土器の器種分類及び名称については以下の文献を参照した。
大阪府教育委員会『陶邑Ⅲ 大阪府文化財調査報告 第30輯』1978
奈良国立文化財研究所『平城京発掘調査報告Ⅳ 奈良国立文化財研究所学報 第23冊』1975
奈良国立文化財研究所『平城京発掘調査報告Ⅺ 奈良国立文化財研究所学報 第40冊』1983
古代の土器研究会編『古代の土器1 都城の土器集成』1992
古代の土器研究会編『古代の土器2 都城の土器集成Ⅱ』1992
中世土器研究会編『概説 中世の土器・陶磁器』1995
小森俊寛・上村憲章「京都の都市遺跡から出土する土器の編年的研究」『研究紀要 第3号』財団法人京都市埋蔵文化財研究所1996
尾上 実「南河内の瓦器椀」『藤沢一夫先生古希記念古文化論叢』1983
奈良国立文化財研究所『木器集成図録 近畿古代篇』1985

本文目次

序文		第1節 基本層序	6
例言		第2節 各調査区の成果	6
凡例		A調査区	6
第1章 位置と環境	1	B調査区	9
第1節 地理的環境	1	C調査区	14
第2節 歴史的環境	1	D調査区	17
第2章 発掘調査に至る経過	5	第3節 まとめ	18
第3章 調査の成果	6		

挿図目次

図1 茨木市位置図	図8 B調査区平面図・土層断面図
図2 耳原遺跡周辺地質図	図9 溝9内遺物出土状況平面図・土層断面図(上)出土遺物(下)
図3 耳原遺跡周辺遺跡分布図	図10 B調査区包含層出土遺物
図4 調査区配置図	図11 B調査区包含層出土鉄製品
図5 各調査区基本層序柱状図	図12 C・D調査区平面図・土層断面図
図6 A調査区平面図・遺構土層断面図、出土遺物	図13 C調査区包含層出土遺物
図7 A調査区包含層出土木・鉄製品	図14 D調査区包含層出土遺物

写真図版目次

図版1 1 A調査区完掘状況	図版5 溝9出土遺物集合写真(上)
2 A・B調査区完掘状況	溝9出土遺物(下)
図版2 1 B調査区南半完掘状況	図版6 A調査区出土遺物
2 B調査区北半完掘状況	図版7 B調査区出土遺物
図版3 1 C調査区完掘状況	図版8 C調査区出土遺物
2 D調査区完掘状況	図版9 D調査区出土遺物
図版4 1 A調査区足跡群検出状況	図版10 出土鉄・木製品
2 B調査区溝9遺物検出状況	

第1章 位置と環境

第1節 地理的環境

茨木市は大阪府北東部に位置しており、総面積76.51 km²に人口257,000人が住まう、大阪都心のベッドタウン的役割を担う三島地域の中核的衛星都市である。隣接周辺市町は東に高槻市、南西に吹田・摂津両市、西と北西方向に箕面市・豊能町、北に京都府亀岡市がある。市域の北半部は丹波高原の南端にあたる北摂山地が大半を占めており、南半部は沖積作用によって形成された平野部が展開する。北摂山地は標高300m前後の緩やかな隆起をなす山地であり、これを構成する地層及び岩石は丹波帯と呼称される古生層に属するチャートや砂岩、泥質岩等からなる。市域を流れる勝尾寺川、安威川、佐保川、元茨木川等の中小河川は、いずれもこうした北摂山地に源流をもつものであり、地形に合わせて様々に曲折しながらも南半部の平野部へと流れ、神崎川に合流して大阪湾へと流れ込んでいく。



図1 茨木市位置図

当遺跡は安威川、元茨木川の両河川によって形成された舌状に伸びる低位段丘上から沖積平野上にかけて立地しており、今回の調査地は地形分類上、沖積地に位置している。

第2節 歴史的環境

市域最古の人類が活動した痕跡は後期旧石器時代にまで遡る。山間部では初田遺跡、丘陵裾部では太田遺跡・耳原・郡遺跡から、また平野部では東奈良遺跡・新庄遺跡等からナイフ形石器・有舌尖頭器が出土している。これらはいずれも単発的な資料であるため、詳細は未だ不明であるといわざるを得ない。ただ、隣接市域の高槻市郡家今城遺跡、箕面市粟生間谷遺跡から後期旧石器時代の石器ブロックが検出されており、今後市域北半山間部の調査の進展に伴い、市域の旧石器時代の様相がより明瞭となるであろうことが予想される。

これに引き続いて市域及びその周辺においては縄文時代の遺構・遺物も確認されている。代表的な例としては今回の調査対象となった耳原遺跡から出土した滋賀里Ⅲb式から長原式段階の縄文時代晩期甕棺墓が知られている。同耳原遺跡からは縄文時代中期末の土器片も確認されている。安威川右岸の牟礼遺跡では、滋賀里Ⅲ～Ⅳ式、長原式段階の土器を伴う自然流路及び井堰・水田が検出されている。東奈良遺跡からは大歳山式の爪形文土器、また晩期後半の浮線文土器と石棒の出土が確認されている。

丘陵上では総持寺遺跡より滋賀里Ⅲb式から船橋式までの深鉢を中心とする土器群も確認されている。また山間部では初田遺跡・西福井遺跡・太田遺跡からも時期は不明であるが縄文土器が出土している。

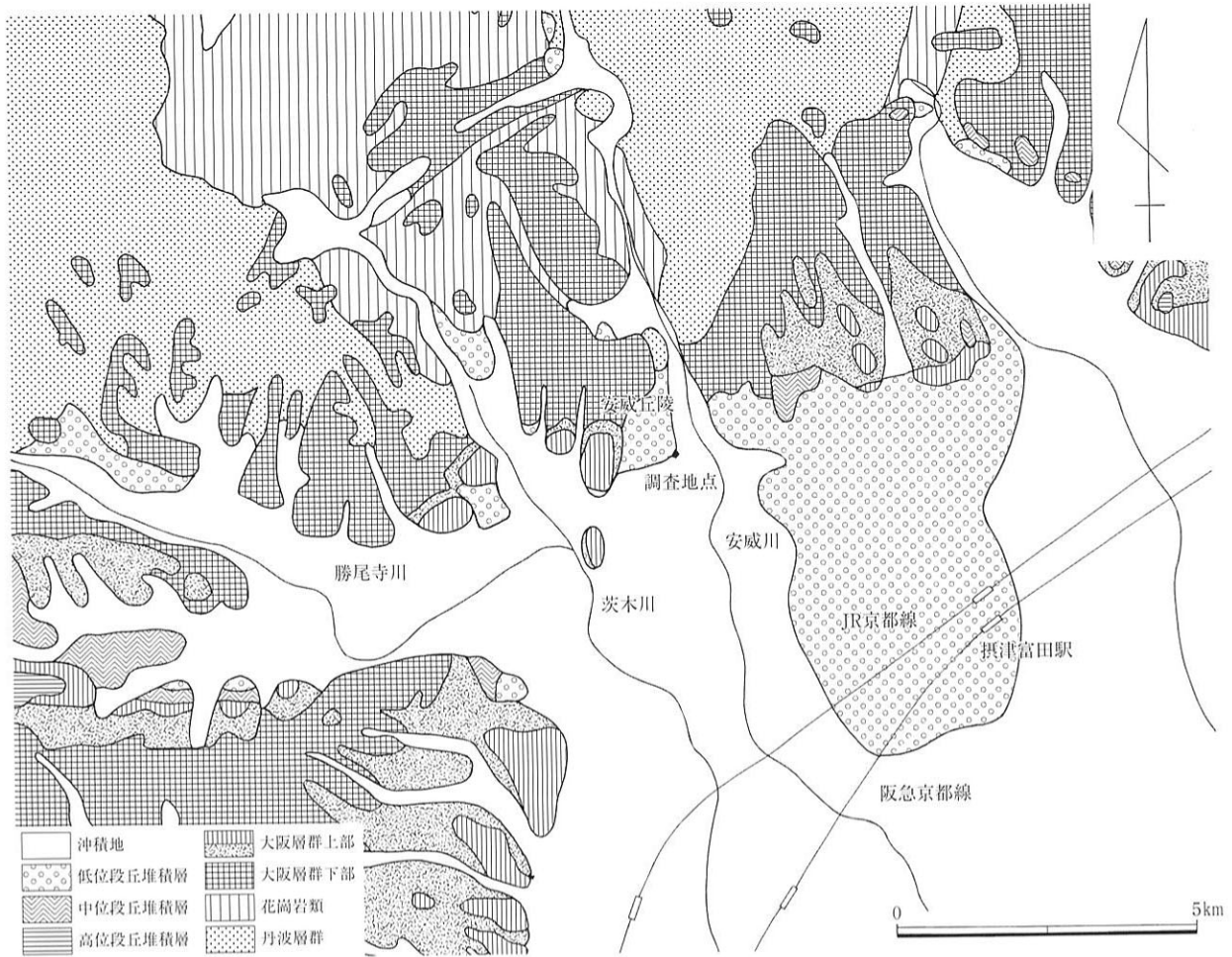
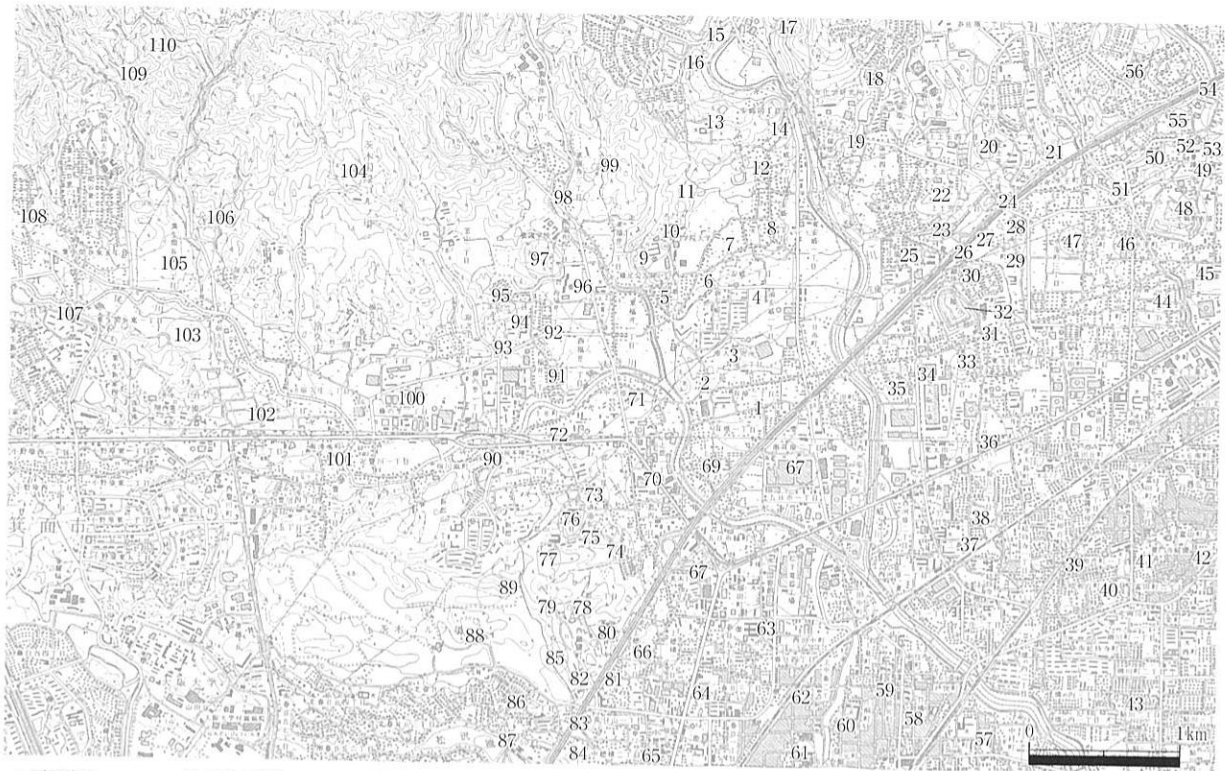


図2 耳原遺跡周辺地質図 市原実編『大阪層群』1993を引用・一部改変

弥生時代は資料の質・量ともに豊富な内容となる。弥生時代前期には、安満遺跡と同様に北摂地域の拠点集落に目されている東奈良遺跡が形成される。この東奈良遺跡からは銅鐸の鋳型が出土しており、青銅器生産が行われていたことが判明している。また、これと時期を前後して目垣遺跡、新庄遺跡、郡遺跡でも集落が形成され、今回発掘調査を行った耳原遺跡でも前期後半以降、集落が形成されるようになる。中期から後期にかけては北摂山地から神崎川へと流れ込む中小河川流域や丘陵、山間部にも新たに集落が形成されるようになり、拠点集落からの分村化傾向を示すように天神山遺跡・見付山遺跡・太田遺跡・中条小学校遺跡・中河原遺跡・倍賀遺跡・春日遺跡等、遺跡数は急増する。

古墳時代になると当市域を含む三島の地域には多数の古墳が造営されるようになり、陵墓参考地に比定されている、茨木市太田に所在する太田茶臼山古墳や、高槻市郡家今城塚古墳等の全長200mを越える大規模な前方後円墳が造営される。

茨木市域においても、古墳時代前期に安威丘陵の先端部に將軍塚古墳・紫金山古墳が造営され、また安威丘陵の丘陵上にも安威0号墳が営まれる。中期には宮内庁によって継体天皇陵に比定されている太田茶臼山古墳が安威川左岸の微高地上に造営される。後期になると横穴式石室を伴った古墳が造営されるようになり、当市域でも南塚・青松塚・海北塚等の古墳が単独で営まれる。そして北摂山地から延びる各丘陵上に新屋古墳群・真龍寺古墳群・安威古墳群・將軍山古墳群などの群集墳が形成されされるようになる。さらに耳原古墳・鼻摺古墳等の単独墳が、また初田古墳・阿武山古墳・福井北古墳群・栗栖山南墳墓群等の終末期古墳も築造される。また集落遺跡としても初期須恵器が多く出土した安威遺跡や、



- | | | | | | | |
|--------------|--------------|-----------|-----------|-------------|--------------|--------------|
| 1 耳原遺跡 | 17 桑原古墳群 | 33 關鷄山古墳 | 49 狐塚古墳群 | 65 中穂積遺跡 | 81 見付山古墳 | 97 新屋古墳群 |
| 2 鼻摺古墳 | 18 塚原古墳群 | 34 太田遺跡 | 50 前塚古墳 | 66 穂積廃寺跡 | 82 見付山遺跡 | 98 福井城跡 |
| 3 耳原古墳 | 19 塚原遺跡 | 35 太田城跡 | 51 上水室遺跡 | 67 郡遺跡 | 83 穂積城跡 | 99 熊ヶ谷古墳 |
| 4 安威遺跡 | 20 新池地輪製作所 | 36 総持寺北遺跡 | 52 郡家車塚古墳 | 68 五日市東遺跡 | 84 上寺山古墳 | 100 宿久庄遺跡 |
| 5 将軍山古墳群 | 21 石塚古墳 | 37 総持寺遺跡 | 53 郡家本町遺跡 | 69 五日市遺跡 | 85 弁天山遺跡 | 101 ぼろ塚 |
| 6 安威西内遺跡 | 22 上土室遺跡 | 38 総持寺古墳群 | 54 上野遺跡 | 70 中河原遺跡 | 86 松沢池北遺跡 | 102 宿久庄西遺跡 |
| 7 大日寺跡 | 23 土室遺跡 | 39 中城遺跡 | 55 岡本山古墳群 | 71 中河原北遺跡 | 87 松沢池池底遺跡 | 103 庄田遺跡 |
| 8 安威城跡 | 24 番山古墳 | 40 富田寺内町 | 56 弁天山古墳群 | 72 郡山古墳 | 88 炭木ゴルフ場内窯跡 | 104 宿久庄北遺跡 |
| 9 真龍寺古墳群 | 25 太田茶臼山古墳陪塚 | 41 富田遺跡 | 57 牟礼遺跡 | 73 郡山遺跡 | 89 地藏池南遺跡 | 105 粟生間谷遺跡 |
| 10 将軍山第1地点遺跡 | 26 石山古墳 | 42 教行寺跡 | 58 永代遺跡 | 74 郡児童公園遺跡 | 90 郡山宿本陣 | 106 徳大寺遺跡 |
| 11 将軍山第2地点遺跡 | 27 高樋古墳 | 43 鮎川遺跡 | 59 炭木遺跡 | 75 郡神社古墳 | 91 海北塚古墳 | 107 粟生間谷大日遺跡 |
| 12 安威寺跡 | 28 土保山古墳 | 44 富田遺跡 | 60 炭木城跡 | 76 郡山城跡 | 92 海北塚北方遺跡 | 108 粟生間谷城跡 |
| 13 安威古墳群 | 29 二小山古墳 | 45 郡家今城遺跡 | 61 駅前遺跡 | 77 郡山古墳群 | 93 南塚古墳 | 109 粟生岩阪遺跡 |
| 14 安威岩跡 | 30 太田北遺跡 | 46 米室遺跡 | 62 上中奈遺跡 | 78 上穂積山古墳 | 94 青松塚古墳 | 110 粟生岩阪北 |
| 15 初田1号墳 | 31 太田廃寺跡 | 47 ツゲノ遺跡 | 63 信賀遺跡 | 79 上穂積山遺跡 | 95 紫金山古墳 | |
| 16 初田2号墳 | 32 太田茶臼山古墳 | 48 今城塚古墳 | 64 春日遺跡 | 80 上穂積神社西古墳 | 96 西福井遺跡 | |

図3 耳原遺跡周辺遺跡分布図

弥生時代より継続的に存続する東奈良遺跡・郡遺跡・倍賀遺跡・宿久庄遺跡・中条小学校遺跡等がある。

古代律令制の下に茨木市を含む北摂地域は嶋上・嶋下・豊嶋の三郡に分割される。茨木市域は嶋下郡に含まれる。同郡は新屋・宿人(久)・穂積・安威の4郷から形成される。嶋上郡衙としては郡家川西遺跡が確実視されるが、嶋下郡衙跡については、郡遺跡がその比定地に想定されているものの、その様相は不明瞭である。

当該期の有力氏族の寺院として想定されているものには太田廃寺や穂積廃寺や三宅廃寺がある。また安威の大織冠山からは凝灰岩製の石櫃から三彩釉有蓋壺の蔵骨器が発見されている。

平安時代前期にいたると忍頂寺と総持寺が建立される。また岡本山古墓群より奈良・平安時代の火葬墓・木棺墓が、栗栖山南墳墓群からは火葬墓群が発掘調査によって確認されている。

中世段階では茨木市域を中心とする北摂地域において、発掘調査によって遺跡の詳細が明確に判明した事例は稀少であるといえる。しかしながら近年では、箕面市粟生間谷遺跡や茨木市域の宿久庄遺跡、目垣遺跡等に代表されるように、中世集落の様相を把握するに十分な内容を示す調査が進展しつつある。また古くより知られていた栗栖山中世墳墓群は、ほぼ全面が発掘調査され、中世墳墓群の良好な事例を得ている。このように中世の資料は次第に蓄積されてきていると言える。

中世から近世にかけては、山間部に泉原城や佐保城などの山城が、さらに平野部には摂津三島地域の主要な城郭として著名な茨木城が築かれる。しかしながらこれらの城郭に関しては、現在判明している限りでは、詳細が未だ不明なものが多く、今後の調査成果が待たれる。

こうした状況の中で近年大規模な発掘調査が行われ、縄張り等の詳細が明確となった栗栖山砦跡は山城の全容を発掘調査の成果によって明示し得た良好な事例であるといえよう。

(註)

1) 市原実編『大阪層群』1993創元社

＜参考文献＞

茨木市史編纂委員会 『茨木市史』1969 茨木市役所

高槻市教育委員会 『高槻市文化財調査報告書第11冊 郡家今城遺跡発掘調査報告書』1978

『高槻市文化財調査概要 嶋上郡衙跡発掘調査概要』

(財)大阪府文化財調査研究センター 『安威川総合開発に伴う文化財等総合調査中間報告書』1997

『総持寺遺跡』1998

『佐保栗栖山砦跡』2000

『栗栖山南墳墓群』2000

市原 実編『大阪層群』1993 創元社

奥 和之他『安威遺跡』2000 大阪府教育委員会

奥 和之 『総持寺遺跡発掘調査概要』1995 大阪府教育委員会

奥井哲秀 『東奈良発掘調査概報Ⅰ』1979 東奈良遺跡調査会

『東奈良発掘調査概報Ⅱ』1981 東奈良遺跡調査会

『耳原遺跡発掘調査概報』1982 茨木市教育委員会

濱野俊一他『平成3年度発掘調査概報』1992 茨木市教育委員会

『平成8年度発掘調査概報』1997 茨木市教育委員会

松岡良憲 『新庄遺跡 府立茨木高等学校建て替えに伴う発掘調査概要』1996 大阪府教育委員会

三木 弘 『東奈良Ⅲ・郡遺跡発掘調査概要』1996 大阪府教育委員会

森田克之 『三島地方の縄文土器』『昭和161・62年度 高槻市文化財年報』高槻市教育委員会

第2章 発掘調査に至る経過

耳原遺跡は、大阪府の北摂地域に当たり、茨木市耳原一丁目から同三丁目にかけて東西約350m、南北約300mを範囲として広がる縄文時代から中世にかけての周知の集落遺跡である。

当遺跡は、茨木市の中央部東側に所在し、南西側に茨木川、北東側に安威川が流れ、それら両河川に挟まれた舌状に伸びる段丘上に展開している。また、南西側では五日市遺跡に隣接し、北側には安威遺跡が位置する。なお、今回の調査地点は、遺跡範囲の東端部に当たり、低位段丘縁辺部の沖積平野上に位置している。

耳原遺跡の主な調査としては、昭和54年に茨木市教育委員会が実施したものがあり、縄文時代晩期の甕棺墓を十数基検出した他に、縄文土器や石器が出土している。また、平成10年には、名神高速道路拡幅に伴う調査が名神高速道路内遺跡調査会により実施され、弥生時代中期前半の竪穴住居址や多くの遺構および弥生時代前期の土器、中世の土器等の遺物が多数出土している。また、同調査時において道路を挟んだ当調査区の南西側では、近世および中世の遺構とそれに伴う遺物が確認されている。

今回の調査は、茨木市土木事務所の主要地方道茨木亀岡線道路改良事業に伴う発掘調査である(図4)。本調査に先立ち、平成13年に、大阪府教育委員会が道路建設予定地内に4ヶ所のトレンチを設定し、試掘調査を行っている。その内の2ヶ所のトレンチから、中世のものと考えられる柱穴状の遺構および土師器等が確認された。その結果を受け、当初の遺跡範囲を東側に拡張することとなった。

以上の経緯から、平成13年度に大阪府教育委員会の指導の下、当センターが本調査を実施することとなり、発掘調査は平成14年3月22日から同年7月31日まで行い、引き続いて平成15年2月28日まで遺物整理を行った。



図4 調査区配置図

第3章 調査の成果

第1節 基本層序

耳原遺跡は北摂山地より舌状に延びる低位段丘から沖積地にかけて立地している。現地表面は18.0～19.0m前後を測り、東側へ向かってなだらかに傾斜する。

今回調査を行った地点は地形分類上、沖積地に位置するが、北西方向より延びる安威丘陵の先端部に位置しており、低位段丘から沖積平野にかけての傾斜変換点に相当する地点であったことが判明した。そのことは後述するようにB調査区において顕著に認められ、調査区東端の最深部と西端の最も高い部位との標高差は約1mを測る。層序はB調査区においては、こうした地形に即した状況で堆積している。

その一方、A・C・D調査区での各層序の堆積状況は水平堆積を呈しており、これらの調査区は安定した堆積環境にあったことが窺える。

基本となる層序は以下の7層である(図5)。

- ・第1層…道路、宅地造成時の盛土。
- ・第2層…宅地乃至は工場造成以前の現代の耕土。
- ・第3層…近世以前の旧耕土層。
- ・第4層…2.5Y5/1黄灰極細砂を呈する中世の耕土。
- ・第5層…2.5Y5/2暗灰黄極細砂の遺物包含層。
- ・第6層…5Y5/2灰オリーブシルトの遺物包含層。
- ・第7層…礫層。堆積物の流出によって形成された遺物包含層。

第6・7層は主に傾斜変換点より下で形成される。また各々の包含層の直下にはマンガンの沈着した薄い明黄褐色の層が伴う。

基盤層は洪積世に堆積した砂礫層ないしは明黄褐の細砂である。遺構は基本的にこれらの基盤層上面で確認したが、標高の低い傾斜変換点下の地点では第6層上面において遺構を検出した。

第2節 各調査区の成果

A調査区(図6・7、図版1・4・6)

今回調査を行った調査地点の最南端に位置する調査区であり、現地表面から基盤層までの深度は平均約2.3mを測る。

層序は上から順に第1層…(厚さ平均1.2m)、第2層…(厚さ平均0.2m)、第3層…(厚さ平均0.2m)、第4層…(厚さ平均0.2m)、第5層…(厚さ平均0.2m)、第6層…(厚さ0.3m)の6層からなり、これらの層が水平に堆積していた。

遺構は第6層の上面で確認した。この面からは旧流路状の遺構を1条(溝1)、鋤溝状の遺構を5条(溝2～6)、土坑を1基(土坑1)検出している。これらの遺構の主軸はいずれも南北を指向している。

旧流路状の溝1を除いては鋤溝としての性格が想定できる。また溝と溝の間には詳細は不明であるが足跡の可能性のあるものが認められた。これらは直径0.20～0.30m、深さ0.03～0.05mの不定円形を呈

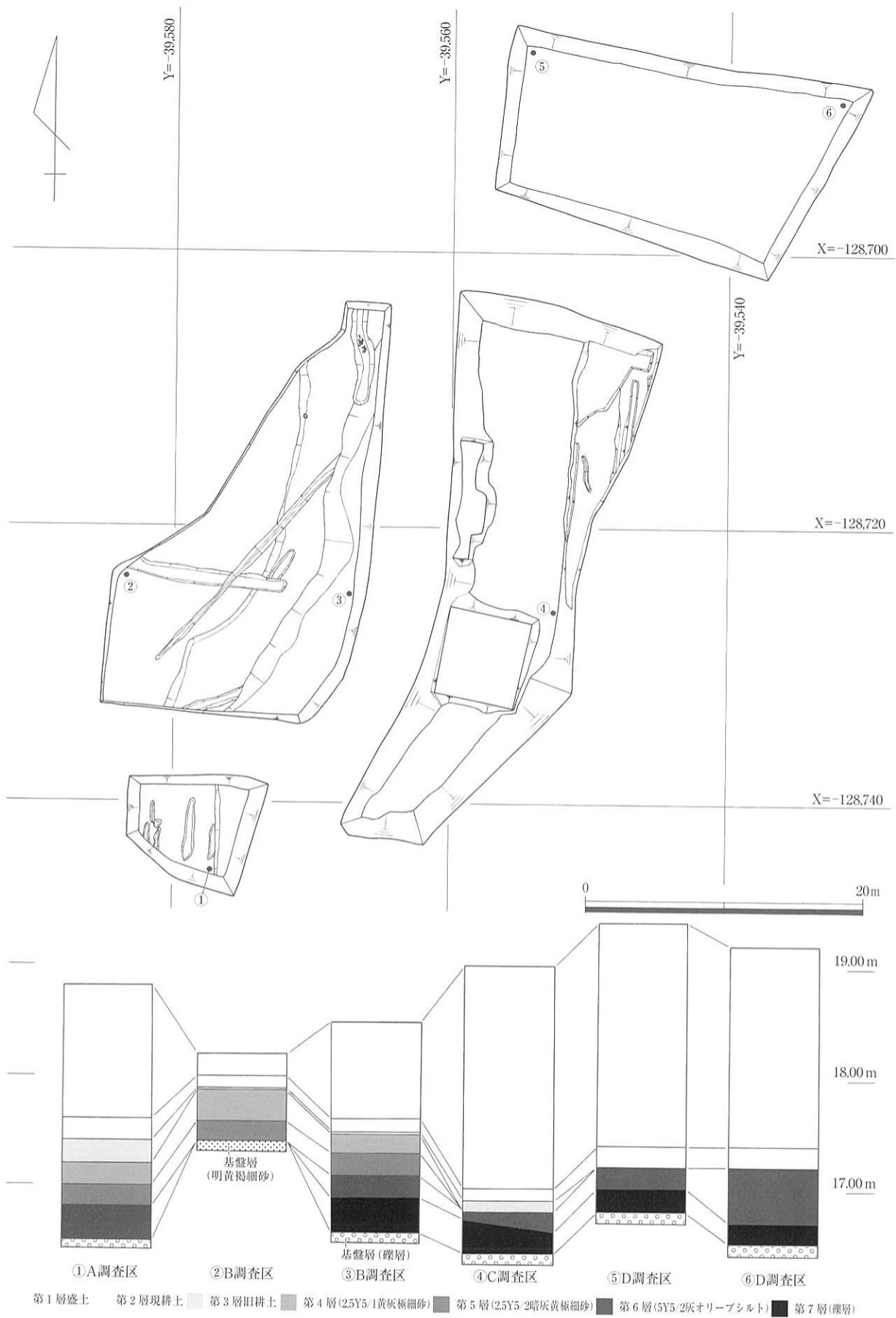


図5 各調査区基本層序柱状図

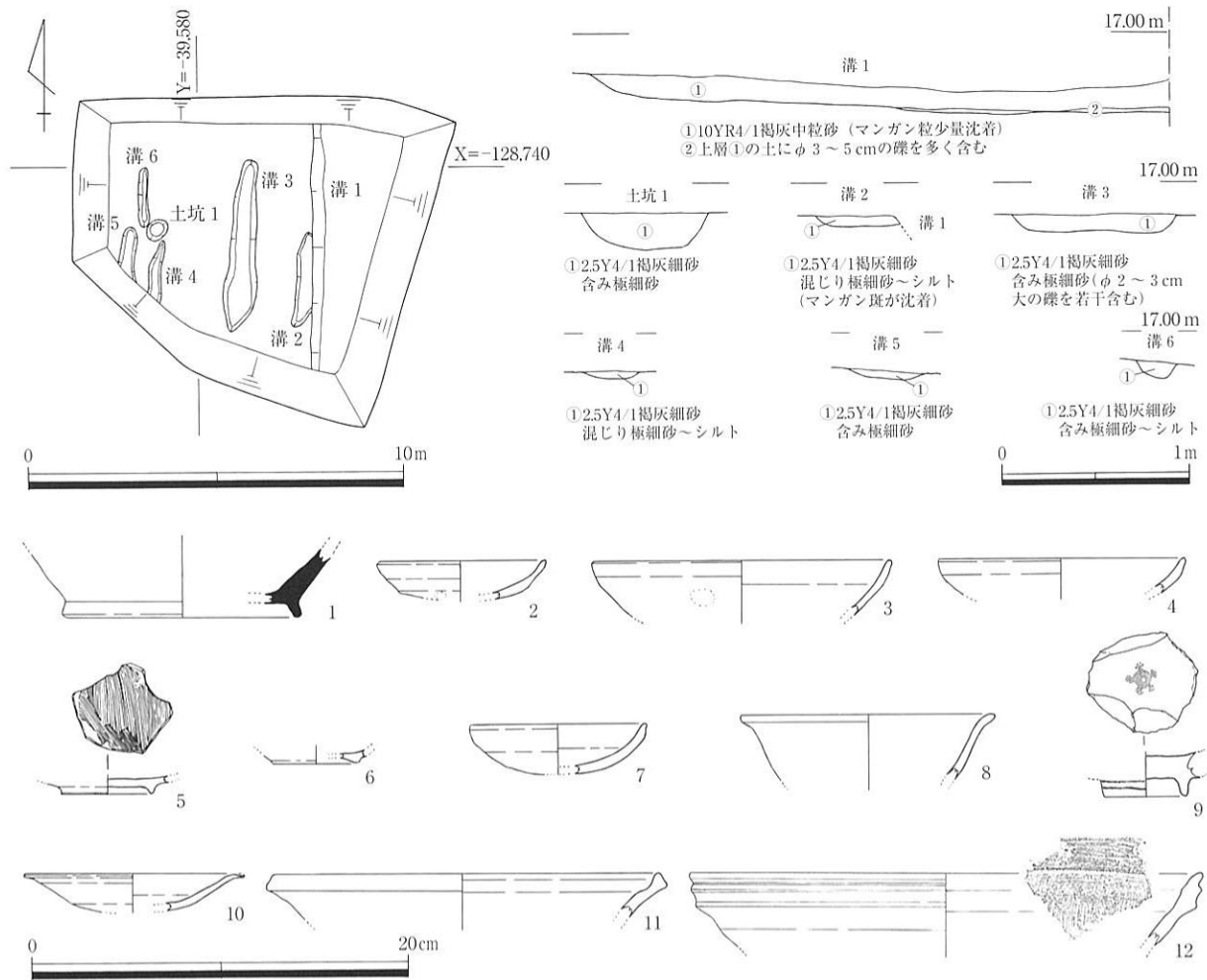


図6 A調査区平面図・遺構土層断面図、出土遺物

するものが大半を占めており、それらに混在して偶蹄類の蹄跡も存在していた(図版4)。

各遺構の規模は、溝1が残存最大幅3.10m、深さ0.20mを測る。溝2は溝1に切られており、残存幅0.40m深さ0.06m、溝3が幅0.88m、深さ0.10mを測る。溝4は幅0.28m、深さ0.04m、溝5が幅0.40m、深さ0.06m、溝6は0.20m、深さ0.10m、土坑1は直径0.68m、0.20mを測る。

出土した遺物の内、図6-1が溝1から出土した以外は、すべて4・5層の包含層内出土資料である。帰属時期は中世～近世にわたる。瓦器椀・瓦質土器・中世須恵器・土師器皿等の中世土器、近世の陶磁器類、また若干の木製品、鉄製品も出土した(図7・8、図版6・10)。

図6-1は溝1より出土した、須恵器壺の底部である。ヘラ切りによって体部をおこし、高台を貼り付けた後に丁寧に回転ナデを施している。

図6-2～12はA調査区包含層より出土した遺物である。

2～4・7は土師器皿である。胎土はいずれも精良であり、乳白色を基調とした色調を呈する在地の土師器皿である。法量差が明確に分離できるほどの出土量が認められないために詳細は不明であるが、口径9.0cmを中心とする小型品と、口径14.0cmを前後する大型品との二者が存在するようである。2は口径9.0cm、器高2.0cmの小皿である。外面調整には口縁端部直下に二段の凹みナデを施し、その他のものと比較して口縁の立ち上がりも若干弱い様相を呈することから、小森・上村編年のV期中段階前後、すなわち12世紀前葉～中葉段階併行のものであることが想定できる。3・4は土師器皿の大型品である。

一段凹みナデを施し、口縁の立ち上がりもやや強くなることから、2よりも新相を呈し小森・上村編年のVI期新相前後、すなわち13世紀中葉～後葉のものに併行するものである可能性が高い。7は土師器小皿である。口径9.4cm、器高1.4cmを測り、外面調整に一段凹みナデを施し、口縁の立ち上がりもややきつくなる。また口縁端部は断面三角形形状を呈するようになる。

5・6は瓦器碗片である。いずれも底部の細片のみであるため、詳細は不明である。高台の立ち上がりの様相から勘案すると13世紀中葉前後の所産である可能性が高いが、詳細は不明である。5は内面調整にヘラミガキを施さず、目の細かいハケ調整のみで調整を終了している。

8は青磁碗である。緩やかに内弯する体部から、外方に緩やかに開く口縁部を有する。細片であるため、詳細は不明であるが、14世紀末～15世紀にかけての所産であると推定できる。

9は波佐見窯系碗の底部片であると考えられる。見込みにはコンニャク印判五弁化文を染付けし、高台には外面に二条の圈線を施す。17世紀から18世紀の所産であると考えられる。

10は唐津焼の小皿である。緩やかに開く体部にきつく外反する口縁部を有し、口縁端部をつまみあげる。砂目積みによる焼成技法を用いており、底部外面には砂目が若干ながら残存する。17世紀前半代の所産であると考えられる。

11は瓦質の捏鉢である。内面口縁直下に緩やかな段を有し、外面は口縁部と体部の境目に稜をなす。摩滅が著しく、調整は不明。所属時期等、詳細は不明である。

12は備前焼の搦鉢である。6条1単位の摺目を体部内面に施し、口縁部外面には2条の段を造り出す。15世紀の所産であると考えられる。

図7-1～3は第6層から出土した木・鉄製品である。

1・2は桶底の破片である。用材は針葉樹と想定でき木取りは板目である。1は全体のほぼ2/3を欠損する。側縁部を丁寧に削りこんで成形する。前・背面の別はつかないが、両側面とも、幅1.2cm前後の調整痕がまばらに認められた。その他図示はしていないが用途不明木材片が少量出土している。

3は鋤の刃先片である。鋭角なV字状を呈する断面を有し、刃先がやや屈曲することから、刃部側縁よりの部位であると考えられる。肉眼観察によるため、断定はできないが、錆びの状況やヒビの入り方から勘案して、鑄造品であると推定できる。

帰属する時期等詳細は不明である。

B調査区（図8～11、図版1・2・4・5・7）

A区の北側にあたる調査区であり、西側より舌状に伸びる微高地の縁辺部に位置する。調査区内には調査区を南北東西方向に走る暗渠埋設に伴う攪乱が認められた。

基盤層は明黄褐細粒砂・礫層・砂層からなる。最も高い箇所では明黄褐の細粒砂が、一段東側に低くなる箇所では礫層が、最も落ち込む東端では砂層が基盤層となる。

傾斜変換点を南西より北東にかけてのラインで確認したことから、旧集落の中心から南東側に派生する丘陵地形の縁辺最下段にあたる箇所を、当調査区において確認し得たものと考えられる。現地表面から基盤層までの深度は最深部で約2.5m、最も浅い箇所では約0.3mを測る。

層序は1層から7層までである。ただし調査区の南東隅においては、7層は認められなかった。

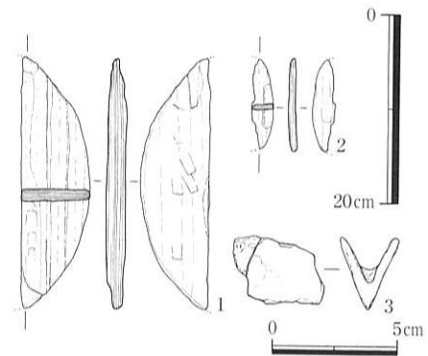


図7 A調査区包含層出土木・鉄製品

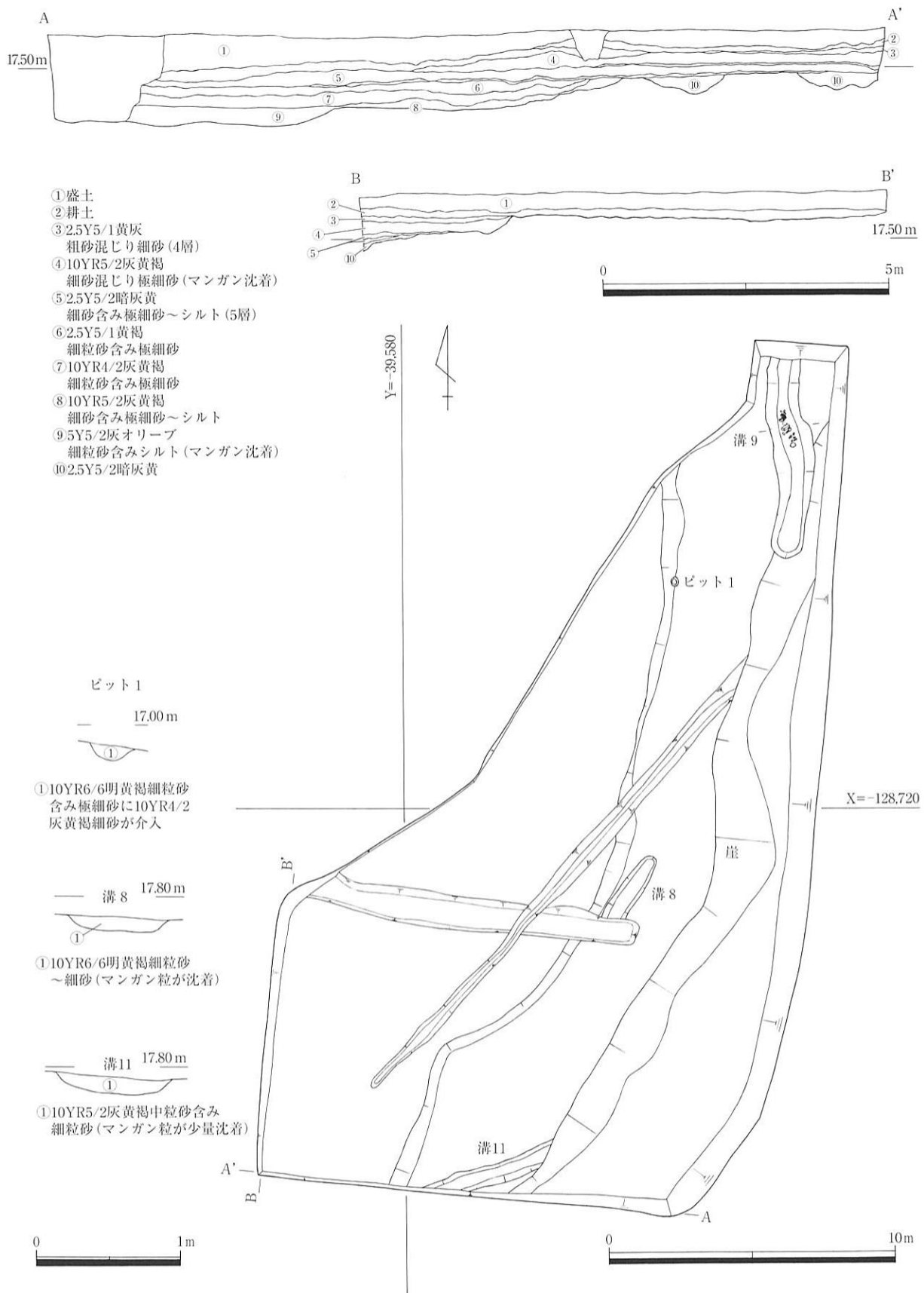


図8 B調査区平面図・土層断面図

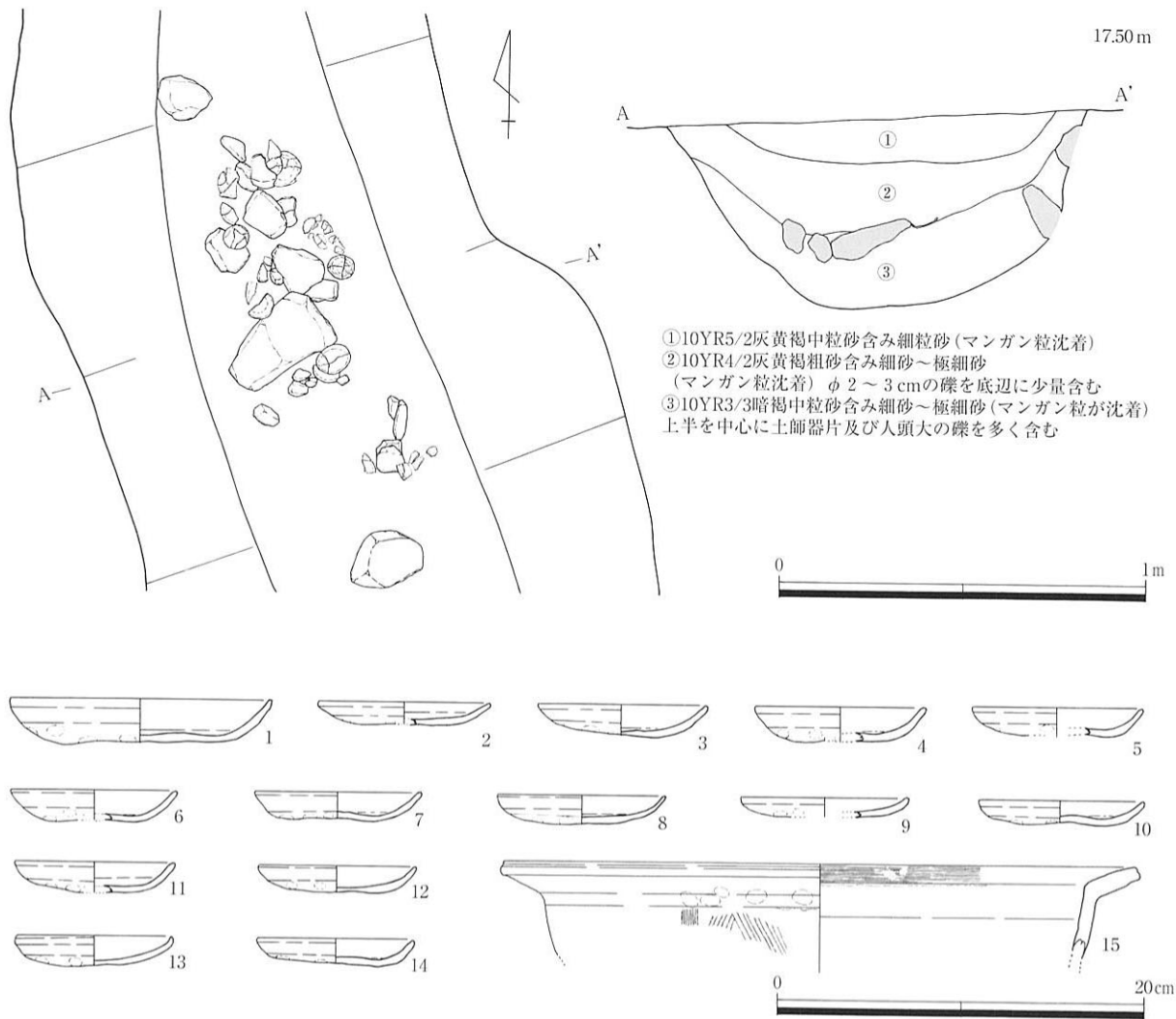


図9 溝9内遺物出土状況平面図・土層断面図(上) 出土遺物(下)

調査区北東隅において基盤層の礫層を切り込む溝(溝9)を検出した(図9・図版4)。規模は幅0.60m前後、深さ0.25m前後の溝であり、調査区壁面に分断される形で北側へ伸びていた。溝の東南端は、その途中で傾斜変換点にかかっており、明瞭ではないものの第6層上面で溝の切り込み面を検出したことから、第6層が堆積した後に掘削された溝であることがわかる。残存長は約7.0mを測る。

溝の埋土は3層に分かれ、上層が10YR5/2灰黄褐中粒砂含み細粒砂であり、中層が10YR4/2灰黄褐粗砂含み細砂～極細砂、最下層が10YR3/3暗褐中粒砂含み細砂である。

中層と最下層の層境部分で拳大の礫と人頭大の礫に混在して、大・小の土師器皿が15個体前後と、土師質の土鍋片が1点出土した。1・3層からは遺物、礫はほとんど確認し得なかった。遺物や礫の出土状況は、図9に示すように溝の中でもごく一部分に限定される。また後述するように、出土した土師器皿の帰属時期にまとまりが強く認められることなどから勘案して、この溝9内の出土遺物は一括投棄された可能性が想定できる。

図9-1～15は溝9より出土した土師器皿・土師質土鍋である(図9、図版5)。土師器皿はいずれも色調が乳白色を呈し、胎土も比較的精良であり、手捏ね成形である。在地系の土師器皿であると考えられる。1は土師器大皿である。口径は14.2cmを測り、器高は2.6cmである。内面は立ち上がりから口縁部にかけて丁寧な横ナデを施す。外面は口縁部直下に一段凹みナデを施す。体部から口縁部にかけては

立ち上がりはややきつく、内傾する。口縁端部はつまみなでること断面三角形の端面をなす。底部外面には板状の圧痕が認められ、これに対応する底部内面には不定方向のナデや指頭圧痕が認められる。2～14は土師器小皿である。口径は8.5～9.5cmを測り、器高は1.2～1.8cmを測る。いずれも外面調整としては口縁部直下に一段ナデを施し、その直下から底部にかけては指頭圧痕を残す。内面調整は横ナデを施す。立ち上がりはややきつく、口縁端部の仕上げは断面三角形を呈するものや、端面を小さく丸く収めるものがある。こうした諸特徴からして、これらの土師器皿は小森・上村編年Ⅵ期古～中の段階に併行するものと考えられ、このことから12世紀後葉～13世紀前葉の所産であると想定できる。

15は土師質の土鍋である。緩やかに内湾しつつ垂直に立ち上がる体部から、明確な稜を形成する頸部を経て、きつく外半して口縁部へといたる形状を呈する。頸部外面直下には連続する指頭圧痕が明瞭に残存する。口縁端部直下には横ナデを施す。体部外面には粗いハケ目を縦方向に施す。また口縁部内面には目の粗いハケ目を横方向に連続的に施す。口縁端部は明瞭に面取りを行う。体部内面は横ナデを施す。所属する時期は不明であるが、1～15の土師器とほぼ同じ時期に属する公算が高い。

なお、その他の遺構としては、礫層を切り込む浅い溝状遺構を2条(溝8・11)、ピット(ピット1)を1基検出した。溝の規模は溝8が幅0.70m、深さ0.10m、溝11が幅0.80m、深さ0.12mを測る。ピット1は直径0.32m、深さ0.06mの小規模なものである。微細な破片であったため、図示はし得なかったがこのピット1からは両黒の黒色土器の口縁部片が出土した。

包含層からは土師器・須恵器などの古墳時代の土器、瓦器椀等の中世土器に混じって、近世の陶磁器等が出土している(図10、図版6)。

図10-1～30は包含層内出土遺物である。1～4は第7層中より出土した。

1は縄文土器の体部片である。器形はおそらく深鉢状を呈するものと考えられるが、小片であるため、詳細は不明である。胎土はやや粗く、粒径2mm大の砂礫を微量包含する。色調は灰白色を呈する。焼成は良好である。詳細は不明であるが、胎土の様相より帰属時期は縄文時代後期に位置する可能性が高い。

2は弥生土器片である。甕、ないしは壺の底部片であると考えられる。端部が擬口縁状に剥離している。胎土はやや粗い。

3は土師器高杯の脚である。基部に圧痕状の痕跡が若干残存するが、摩滅が著しく、詳細は不明である。4は土師器の体部片である。タタキ目が良好に残存していた。

5は須恵器杯身である。やや扁平化した体部に鈍い受部を有し、立ち上がりは弱く内傾する。口径10.5cmを測る。体部外面は回転ナデを施し、自然釉が付着する。6世紀末葉～7世紀初頭に所属するものと考えられる。6は須恵器の体部である。小片であるため、器形は不明である。外面はヘラケズリを施す。7は須恵器杯蓋である。矮小な受部を有する。

8・9は黒色土器である。底部の微細な破片であり、詳細は不明である。8は内黒、9は両黒である。

10～13は瓦器椀である。10は復元口径14.0cmを測る。緩やかに内湾しつつ立ち上がる体部から、体部上半を強く横ナデすることで口縁部がきつく外反する器形を呈する。口縁端部は丸く収める。摩滅が著しく、調整は不明であるが、体部外面下半には指頭圧痕が施される。器壁は薄いが、均質ではない。破片であるため断定し得ないが、器形及び復元口径から尾上編年Ⅲ期の範疇に収斂されるものであると考えられる。11は微細な破片であるため口径を復元し得なかった。緩やかに内湾しつつ、きつく立ち上がる体部からシャープに外反する口縁部を有する。調整は内・外面ともにヘラミガキの痕跡が良好に認められた。外面調整は口縁端部に平行ヘラミガキが密に施され、口縁部直下を強く横ナデすることで口

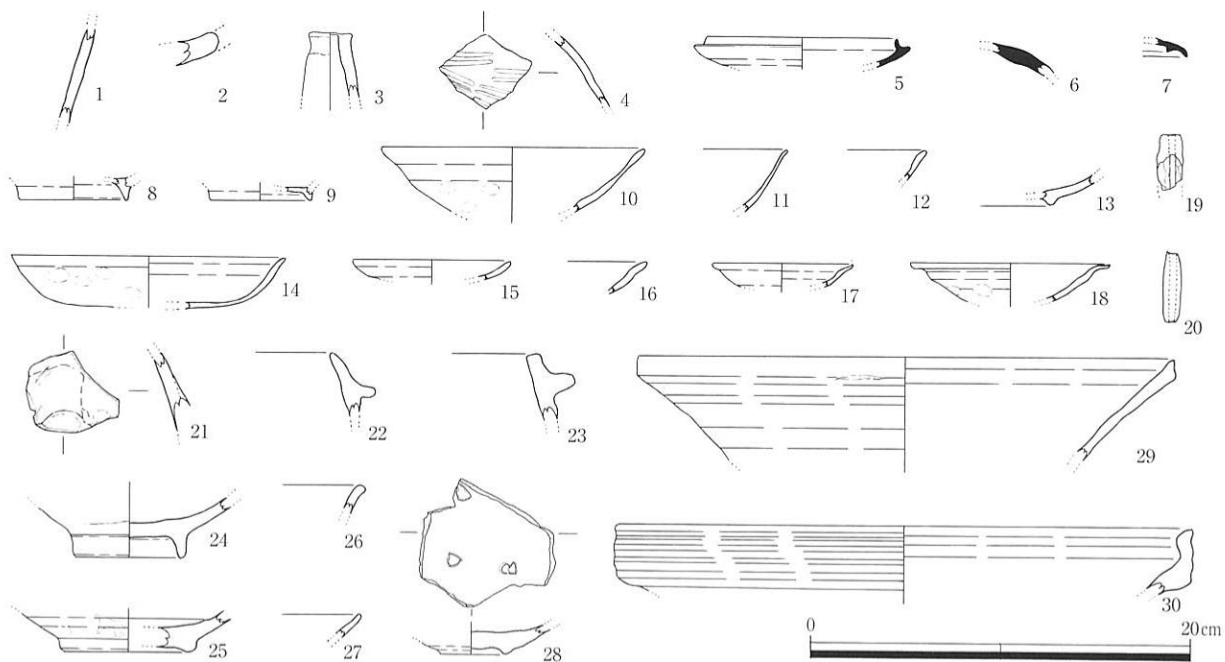


図10 B調査区包含層出土遺物

縁部を外反させる。内面は同様に単位の細かいヘラミガキを平行線状に密に施す。12は瓦器碗の口縁部片である。13は瓦器碗の底部片である。高台の断面は低いカマボコ状を呈する。摩滅が著しく、内外面ともに調整は不明である。

14~18は土師器皿である。14は大皿である。底部からきつく内弯して立ち上がる体部を有し、口縁部はややきつめに外反する。復元口径は14.4cmを測る。体部下半には指頭圧痕が残存し、体部上半は横ナデを施す。口縁端部はつまみなでることによってシャープな端部を造り出す。15は小皿である。端部は小さく丸く収めており、口縁部下には横ナデを施す。16は皿の破片である。なだらかに屈曲する体部を有し、口縁端部は丸く収められる。17は小皿である。強く二段に屈曲する体部を有し、口縁端部は上方に小さくつまみ出される。復元口径7.4cmを測る。18は体部がゆるく内弯し、口縁部を外方にむけてつまみ出した後に、端部を上方に向けて小さくつまみあげる。体部下半には指頭圧痕がまばらに配される。復元口径は10.4cmを測る。

19・20は土錘である。いずれも形状は管状を示し、ともに摩滅が著しい。19は約半分を欠損する。平面形はやや寸胴である。上端部幅0.8cm、最大幅1.3cm、孔径0.2cmを測る。20は端面幅0.4cm、最大幅0.8cm、孔径0.2cmを測る。

21~23は羽釜である。21は瓦質の足釜の体部片である。体部上半に相当すると考えられ、脚の基部が剥離せずに残存していた。体部外面脚の接合部付近には指オサエを施した後、目の細かいハケ目を不定方向に施している。22は土師質の羽釜片である。小さく下方に向かって伸びる鏝部と緩やかに弯曲しながら内傾する口縁部を有する。外面は横方向のナデ、内面には目の粗い横方向のハケ目を施す。胎土は粗い。色調は黄灰色を呈する。23も同様に土師質の羽釜である。上方に伸びる鏝部と、若干内傾する口縁部を有し、口縁端部はゆるく面取りを行う。胎土は粗く、色調はにぶい黄橙色を示す。摩滅が著しく、内外面ともに調整等は不明である。

24・25は白磁碗である。24は高く削りだす高台を有し、釉薬は体部外面の高台付近にまでかかる。25は低い高台を削り出しており、高台付近までは釉は及んでいない。共に所属時期等詳細は不明である。

26・27は青磁碗である。口縁部の微細な破片であり、文様の有無、所属時期等詳細は不明である。

28は唐津焼の陶器碗底部片である。見込みに胎土目が三つ残存する。高台は低く、高台付近には施釉しない。釉は暗緑灰色に発色する。16世紀後半～末の所産であると考えられる。

29は東播系の摺鉢である。緩く外反しながら外方に開く体部と、肥厚させて段を造り出す口縁端部を有する。口縁部の特徴から12世紀中葉前後のものであると推定できる。

30は備前焼の摺鉢である。口縁部と体部をわける明瞭な段を一段造りだす。口縁部外面に3条の沈線を施し、段を造りだしている。体部内面には5本1単位の摺目を上方に向かって施す。

図11-1は鉄鎌、2はスラグ、3は火打金である。これらの鉄製品は第6層中より出土した。

1の鉄鎌は、刃部の片方が欠損しているものの、概ね良好な状態で検出した。いわゆる雁股式の形式に属するものである。二股扱りは深く発達し、刃部の長さは3.8cmを測り、大振りのものから小振りなものへの移行期にあたる長さを有する。茎には台状関の退化が進行した緩やかな関がつく。茎は先端部が若干欠損しており、詳細は不明であるが、刃部先端からの残存長は11.1cmを測る。

2のスラグは断面形状の片側がゆるい曲線を描いていることから、椀形鉄滓の一部である可能性が想定できる。重量は29.2gである。これについてはリング状永久磁石を6mm単位の同心円で評価する方法により磁着度を計測した。また、埋蔵文化財用特殊金属探知器を用いメタル度の判定を行った。その結果、メタル度はほぼ認められず、磁着度は2～3をはかることが判明した。メタル度、磁着度ともに

金属鉄の含有量を示す値がほぼ認められないことから、このスラグは小鍛冶工程の最終段階に近い状態に伴った産物であることが想定できるが詳細は不明である。

3は形態から火打金であると考えられる。山形を呈し、先端は両方とも欠損している。縦幅は2.4cm、横残存幅は5.3cm、重量は19.4gを測る。上端中央部は欠損しているものの、突起状の高まりが認められる。しかしながら通有のものに認められる紐孔は認められなかった。

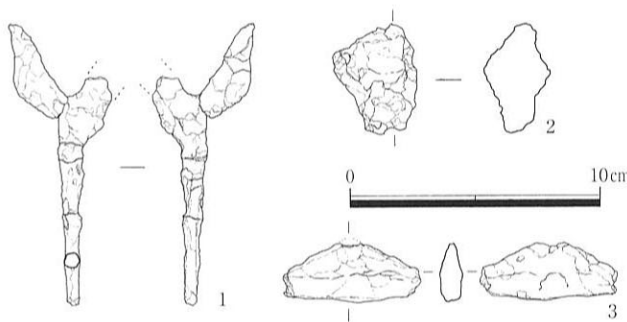


図11 B調査区包含層出土鉄製品

C調査区 (図12・13、図版3・8)

前述のB調査区の東側に相当する調査区である。当調査区では西側のB調査区において確認した傾斜変換点の落ちが伸びることを想定していたが、工場造成のための攪乱が及んでいたため、全容は不明であり、遺構も認められなかった。調査区北東部及び南西部で、部分的に遺構面及び包含層を確認した。現地表面から基盤層までの平均深度は約2.8mである。

層序は第1層…(厚さ平均1.7m)、第2層…(厚さ0.2m)、第3層…(厚さ0.2m)、第6層…(厚さ0.2～0.3m)、第7層…包含層(厚さ0.3m)の5層からなる。A調査区と近似した堆積状況を示していたため、第6層上面において遺構検出を図ったが、遺構は認められなかった。

遺物は一部が包含層より出土した他は、その大半が攪乱土中より出土したものである。弥生土器片や瓦器椀等の中世土器、近世の陶磁器等が出土している。包含層からは第7層中より古墳時代後期の須恵器片が出土した(図13-2)。

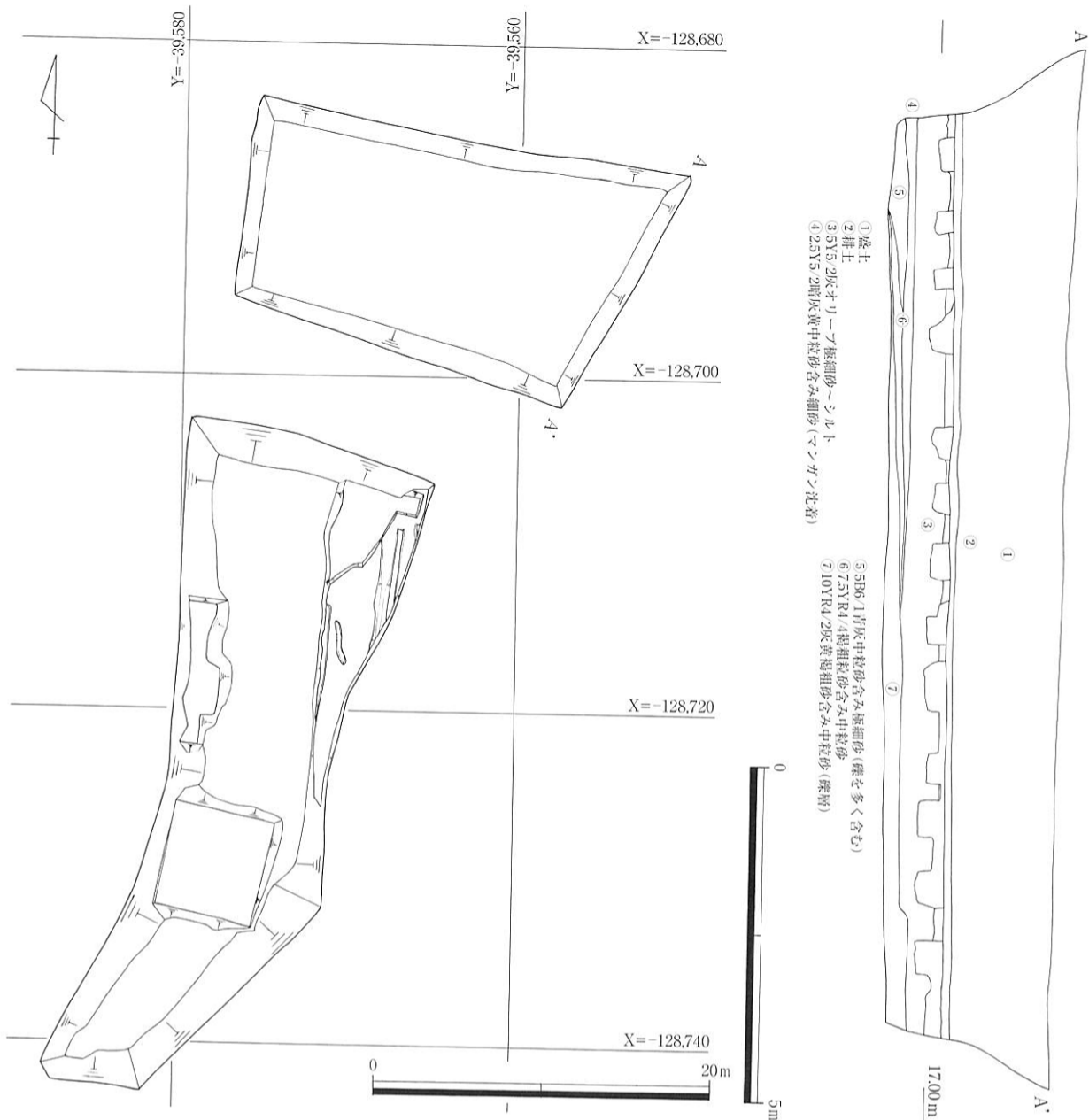


図12 C・D調査区平面図・土層断面図

図13-1は土師器壺の頸部である。上方に向けて緩やかに外反する。外面上半に4本1単位のタタキ目が明瞭に残存している。帰属する時期等は不明である。

2は須恵器杯蓋である。調査区南西隅の第5層掘削時に基盤層上面より出土した。口径は13.9cmを測る。肩部にはやや退化した稜が造り出される。6世紀前葉の所産であると考えられる。

3・4は土師器の甕である。3は内弯して立ち上がる体部から「く」の字形にくびれる頸部を経て緩く外反し、折り曲げて口縁部を肥厚させる形状を示す。4はやや直立気味に立ち上がる体部から、緩く外反して口縁端部を面取りしてなでることで口縁端部を造り出す形状を呈する。3の復元口径は12.4cm、4は18.0cmを測る。

5は土師器の小皿である。体部半ばで緩く屈曲して段を造り出し、体部を強く横ナデするために強く外反する口縁部を有する。胎土は精良であり、色調は赤褐色系を呈する。14世紀後半の所産であると考えられる。

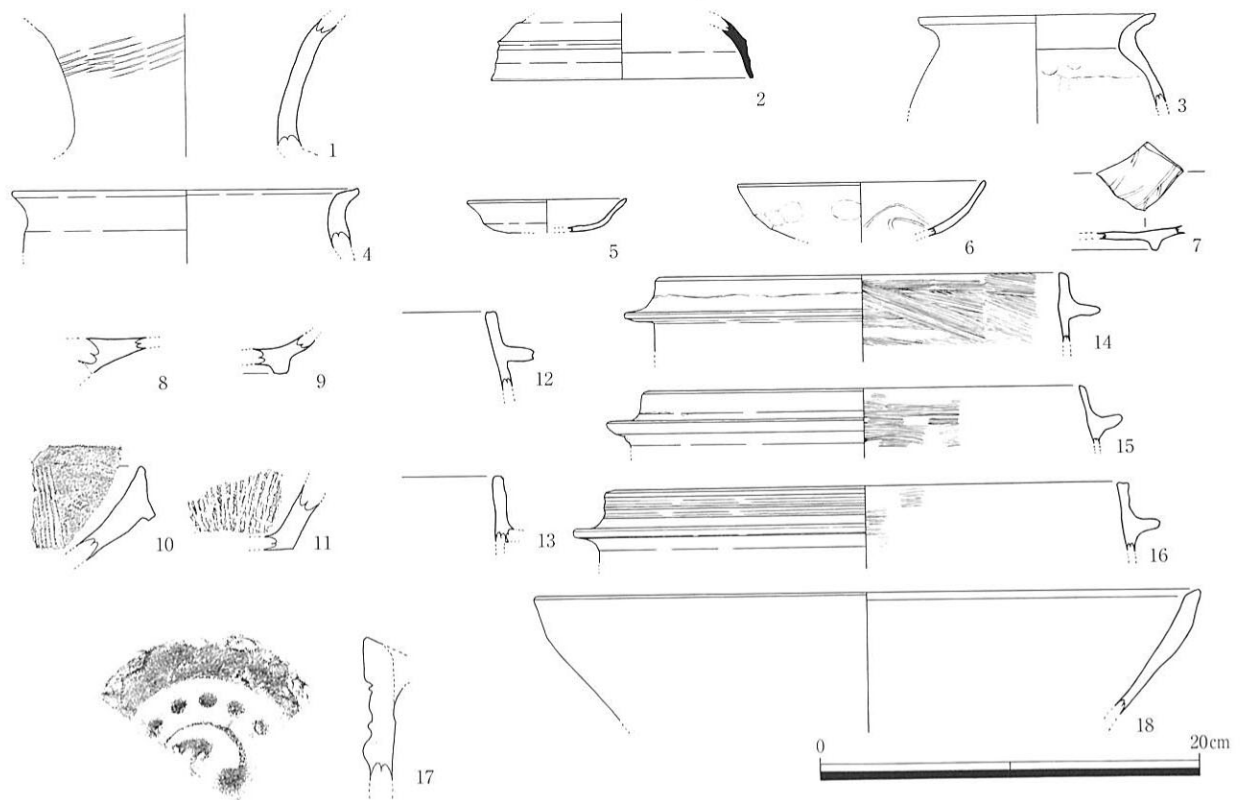


図13 C調査区包含層出土遺物

6・7は瓦器碗である。6は復元口径13.0cmを測る。緩く内弯しつつ立ち上がる体部から外方に直に立ち上がる口縁部へといたる。口縁端部は丸く収め、口縁部は直下に軽い横ナデを施すことで、弱く外反する。体部半ばに指頭圧痕を連続的に施し、底部内面の見込みには螺旋状のヘラミガキを施す。尾上編年和泉型のⅢ期からⅣ期のものに相当すると考えられる。7は底部片である。断面カマボコ形を呈するやや低めの高台を有し、内面にはヘラミガキがまばらに認められた。所属時期等詳細は不明である。

8は土師器高杯片である。杯部の基部に相当する。胎土はやや粗く、色調は黄橙色を呈する。磨滅が著しく、調整等詳細は不明である。

9は瀬戸・美濃焼の天目茶碗の高台片である。鉄釉がかかる。小片のため詳細は不明である。

10・11は備前焼の播鉢である。10は口縁部のみが残存しており、5本以上1単位の摺目を口縁端部直下まで施している。内弯して立ち上がる体部から口縁部にいたり、口縁部は下方に向かって若干拡張する。11は底部の小片である。摺目が交差して施されている。10・11共に胎土に粒径0.1～0.3mmの砂粒を含み、焼成は良好である。11の所属時期の詳細は不明であるが、10は口縁部の拡張及び摺目の様相から勘案して、14世紀後半に属するものと想定される。

12～16は羽釜である。12と13は共に土師質であり、胎土はやや粗く、色調は黄橙色を呈する。12はほぼ直口する口縁部と水平にひらく鰐部を有する。口縁部端面には一条の沈線が施される。外面は横ナデを施し、内面には横方向のハケを施している。13は直に立ち上がる口縁部を有する。鰐部は剥離しており、詳細は不明である。外面には横ナデ、内面は目の細かい横方向のハケを施している。14～16は瓦質の羽釜である。14はほぼ直に立ち上がる体部から同様に直に立ち上がる口縁部を有し、鰐部はほぼ水平方向に取り付く。口縁部内面には目の細かいハケ目を横方向に、体部内面には斜め方向のハケ目を密に施す。復元口径は22.0cmを測る。15は体部が欠損している。やや内傾する口縁部を有し、鰐部は若

干上方に向けて配される。内面には目の細かい横方向のハケ目を施している。復元口径は23.4cmを測る。16は口縁部が直に立ち上がり、水平方向に鑿が取り付く形状を示す。また、口縁部外面には二条の沈線を水平に施し、段を作り出している。内面調整は若干不明瞭であるが、部分的に目の細かい横方向のハケ目が認められた。復元口径は27.6cmを測る。14～16はいずれも胎土は精良で、焼成も良好である。

17は軒丸瓦である。内区には頭部の丸い巴文を配し、珠文の間隔は広い。外縁幅は広く低いことから、16世紀末から17世紀前半に属するものと考えられる。

18は瓦質の捏鉢である。緩く内弯して立ち上がる体部から若干肥厚して緩やかに外方に開き、口縁部へといたる。口縁端部は面取りを行い、口縁部外面直下には横ナデを施し、体部下半には指頭圧痕がまばらに配されている。胎土はやや粗く、焼成も同様にやや甘い。色調は黒褐色を呈する。復元口径は34.8cmを測る。所属時期に関しては14世紀前半代に属するものと考えられる。

D調査区(図12・14、図版3・9)

今回の調査地の最北端にあたる調査区である。一部に宅地造成に伴う浅い攪乱が及んではいたものの、包含層は概ね良好に残存していた。現地表面から基盤層までの平均深度は約3.0mである。

層序はC調査区のそれとほぼ同様であり、第1層…(厚さ平均2.1m)、第2層…(厚さ平均0.2m)、第5層…(厚さ平均0.2m)、第6層…(厚さ平均0.4m)、第7層…(厚さ平均0.3m)の5層からなる。

A調査区及びC調査区と同様の堆積状況を示すことから、第6層上面において遺構の検出を図った。しかしながら遺構が認められなかったため、基盤層上面で遺構を検出することを意図し、第7層の掘削を行い、遺構の検出を図った。その結果遺構は認められなかったが、南西から北東方向にかけて緩やかな傾斜がつくことを確認した。

遺物は第6層中より中世から近世の遺物が出土している(図14-3～12)。第7層中からは弥生時代の土器及び古代の須恵器等を確認している(図14-1・2)。

1は弥生土器である。甕の底部に相当する。摩滅が著しく、調整等は不明である。胎土はやや粗く、色調は橙色を呈する。

2は須恵器の壺底部片であると考えられる。きつく内弯する体部下半に、強く外方に張り出す貼り付け高台を配する。内外面ともに回転ナデを施す。胎土は密であり、焼成は良好である。色調は灰白色を呈する。8世紀から9世紀にかけての所産と考えられる。

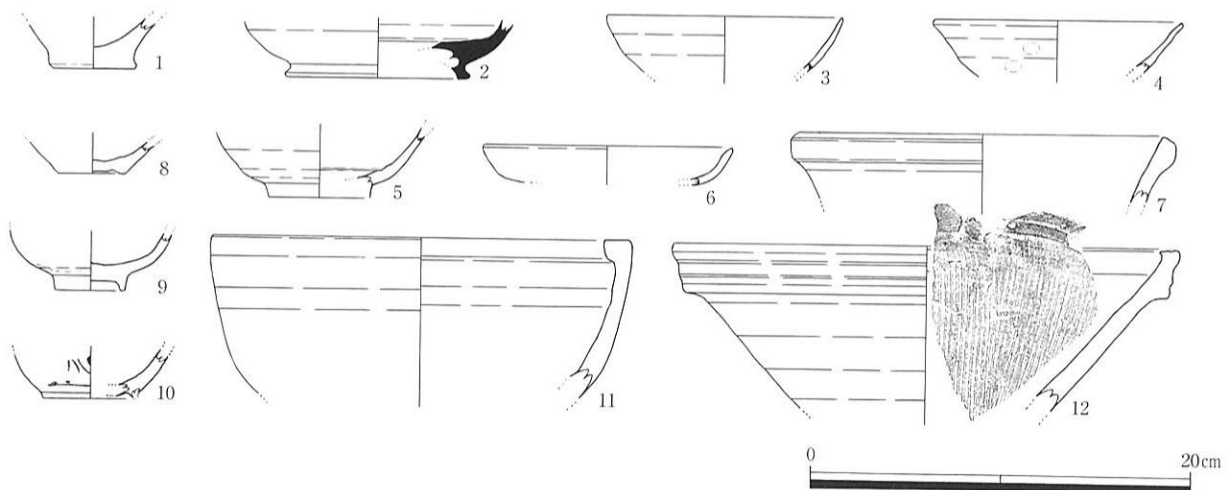


図14 D調査区包含層出土遺物

3・4は瓦器碗である。3は緩やかに内湾する体部から、口縁部直下に横ナデを施すことで若干外反する口縁部を有する。口縁端部は丸く収める。胎土は密であるが、焼成はやや甘い。摩滅が著しかったため、ヘラミガキ等の調整は不明である。復元口径は12.2cmを測る。4はやや直に外方に向かって伸びる体部から強く外反する口縁部へといたる形状を示す。口縁部直下には強い横方向のナデを施し、体部下半には指頭圧痕がまばらに残存する。復元口径13.0cmを測る。

5は白磁碗である。体部下半から底部にかけての小破片であり、所属時期等詳細は不明である。

6は土師器の皿である。復元口径13.0cmを測る、大型品である。きつく内湾して立ち上がる。摩滅が著しく、調整等の詳細は不明である。胎土は精良で、焼成は良好である。色調は灰白色を呈する。

7は須恵器甕の口縁部片である。緩やかに外反しつつ立ち上がり、肥厚する口縁部へといたる。内外面共に回転横ナデを施している。所属時期等詳細は不明である。

8・9は唐津焼の碗である。8は高台を高く削り出し、高台周辺まで施釉される。9は蛇の目高台を有し、高台及び底部外面には釉が掛かっている。色調は8が灰白色、9が灰黄色を呈する。

10は肥前磁器の染付碗である。緩やかに内湾して立ち上がる体部を有する。高台脇に一条の圈線を有し、外面には草花文を配する。小片であり、詳細は不明である。

11は瓦質の火鉢である。平面観は円形をなし、緩やかに内湾する体部を有する。口縁端部は内側へ小さく引き出し、幅のある平坦面を造り出す。内外面共に回転横ナデを施す。復元口径は22.0cmを測る。

12は備前焼の播鉢である。斜め上方に直に立ち上がる体部から口縁部へといたる形状をなす。口縁端部は内側へ小さく水平につまみ出し、端面に平坦面を造り出す。口縁部外面には二条の沈線を施すことで、段を形成している。体部内面には6本1単位の摺目を、摺目が交差するほどに密に施す。

第3節 まとめ

今回行った調査では、B調査区で崖状の傾斜変換点を検出し、B・C調査区の北端とD調査区の南端を境に北・南・東方向に緩やかな傾斜がつくことを確認した。

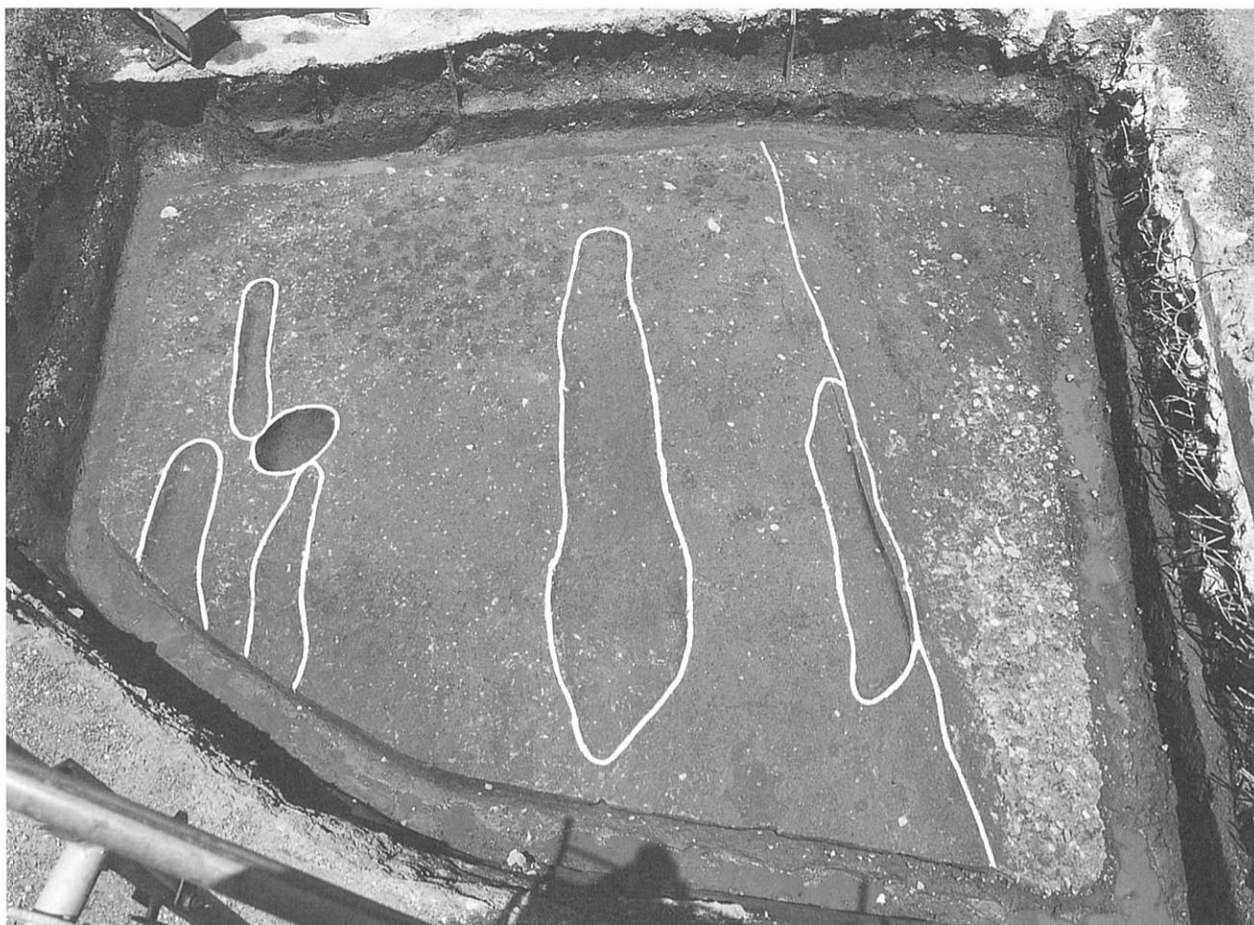
耳原遺跡の立地する、沖積平野と低位段丘面とを画する段丘崖自体は、今回の調査地点より約30m西側に展開するものであり、今回検出した傾斜変換点は安威川右岸、茨木川左岸に展開する沖積平野の一微地形を示しているものと考えられる。

また、大きく見ると調査地周辺の標高が安威・茨木両河川の流れる南北方向へ向けて上がっていくことから、この両河川が氾濫した際には、双方からの影響を少なからず受けていたものと考えられる。A・C・D調査区において第7層のような礫層が堆積していたことは、このことの証左となると言えよう。

その他の成果としては、A調査区の第6層上面において、鋤溝状の遺構や鉄鋤先を検出し、また、それらに近接して、足跡群と想定できる不定形な落ち込みと偶蹄類の足跡を検出したことが挙げられる。このことから耳原遺跡における中世前期から後期にかけての耕地の拡大化に伴う、低位段丘周縁部の利用状況の一様相を窺い知る資料を得たものといえる。

さらにB調査区内におけるピット1や溝9の存在からも耳原遺跡の、古代から中世における集落縁部の様相の一端が明らかになった。これらのことは、従来この集落の様相が今ひとつ不明瞭であったことに対し、大きな意義をもつものであるといえる。今後の発掘調査成果が期待される。

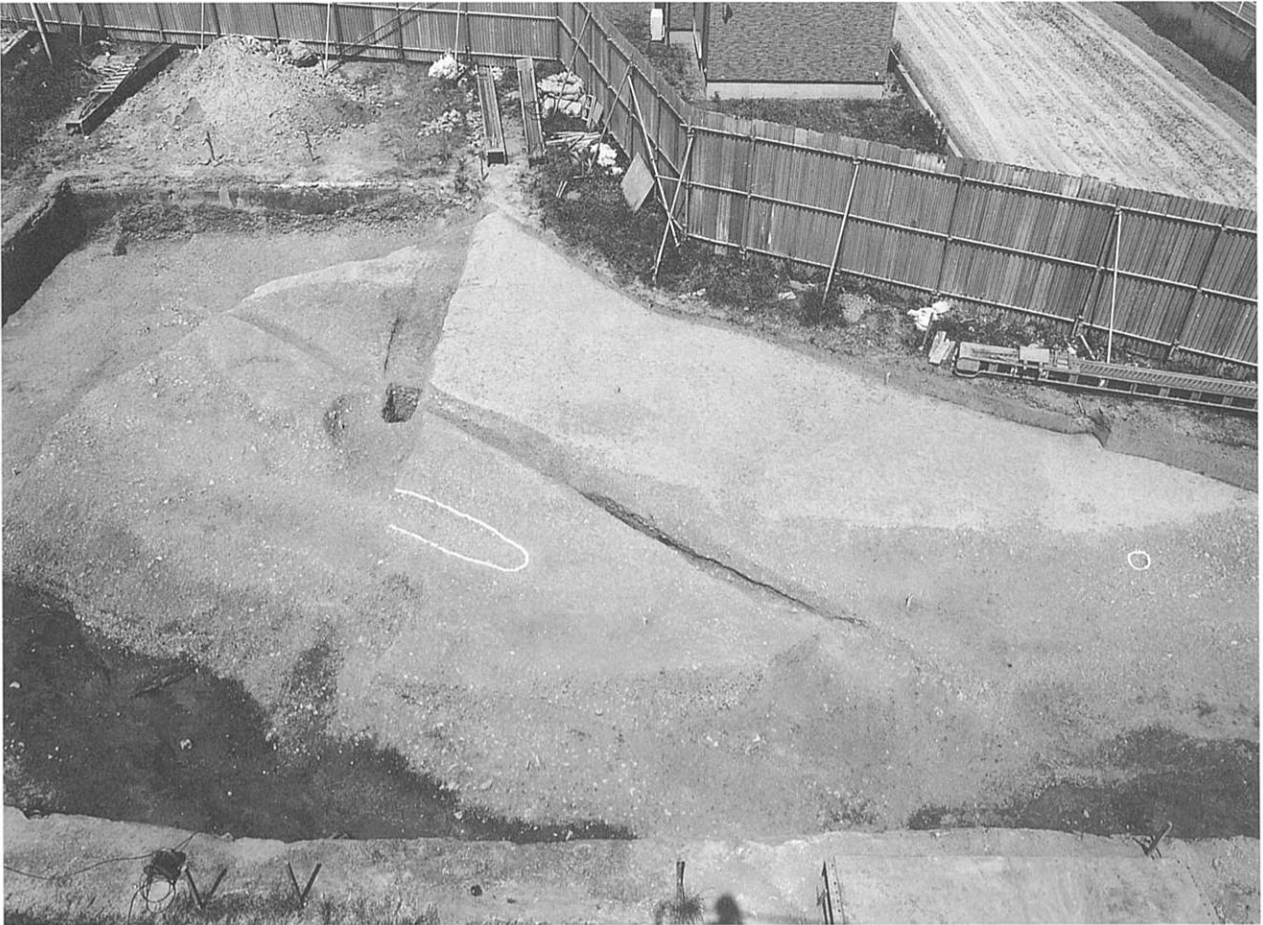
写真図版



(1) A調査区完掘状況(南から)



(2) A・B調査区完掘状況(北東から)



(1) B調査区南半完掘状況(東から)



(2) B調査区北半完掘状況(東から)



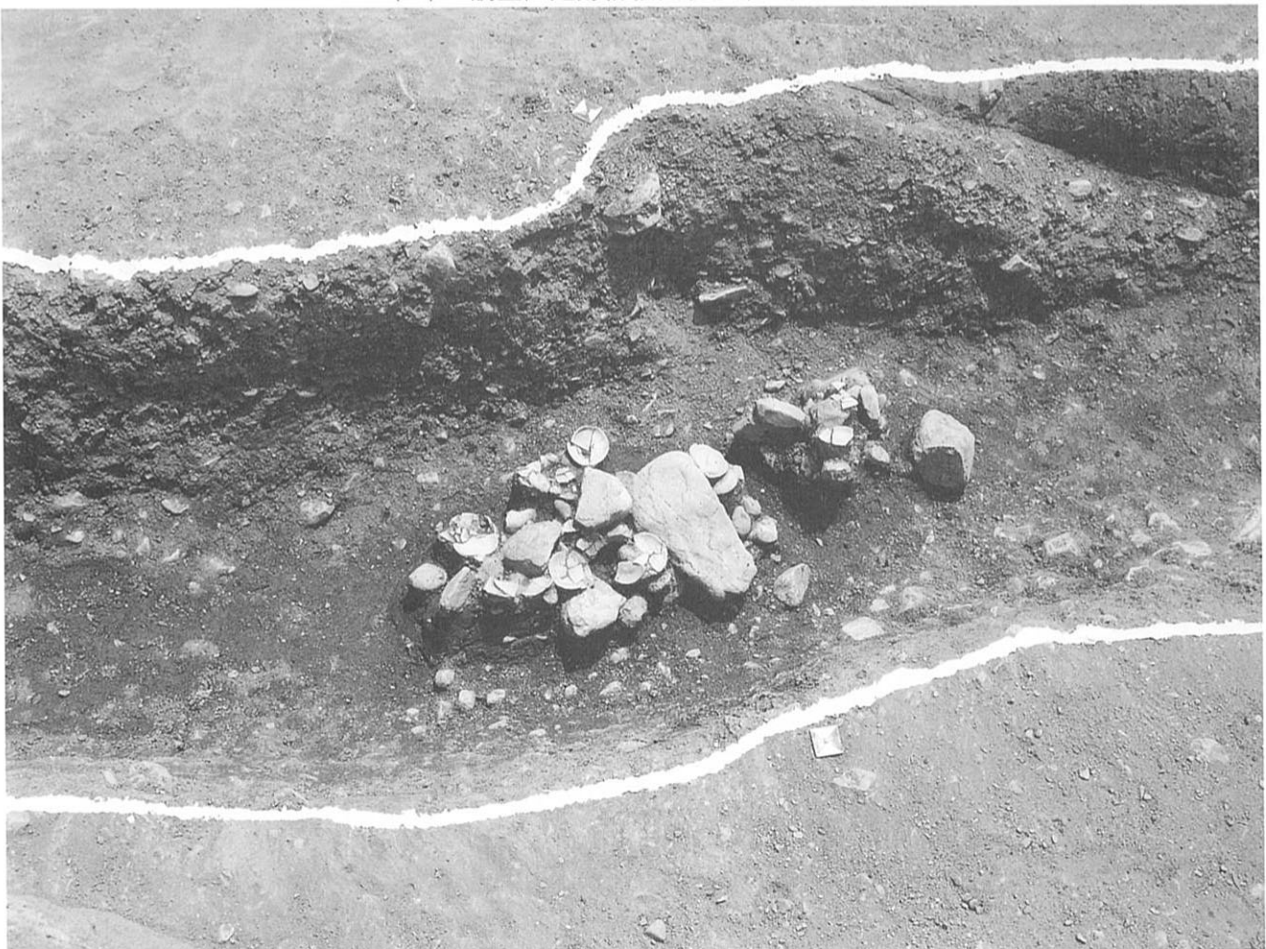
(1) C調査区完掘状況(北から)



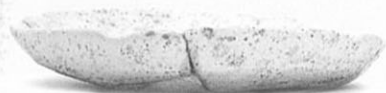
(2) D調査区完掘状況(東から)



(1) A調査区足跡群検出状況(南東から)



(2) B調査区溝9遺物検出状況(東から)



1



6



2



7



3



4



8

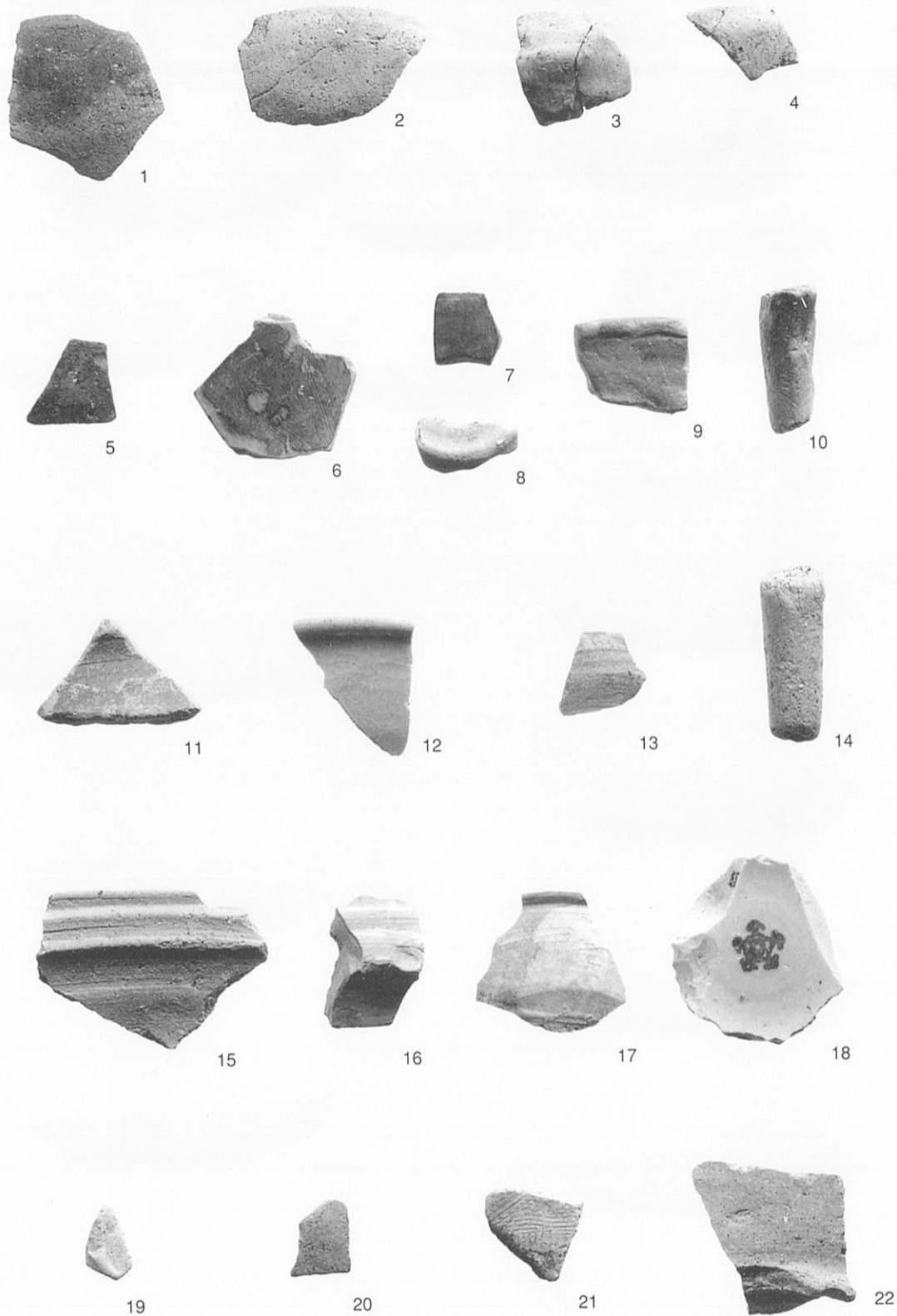


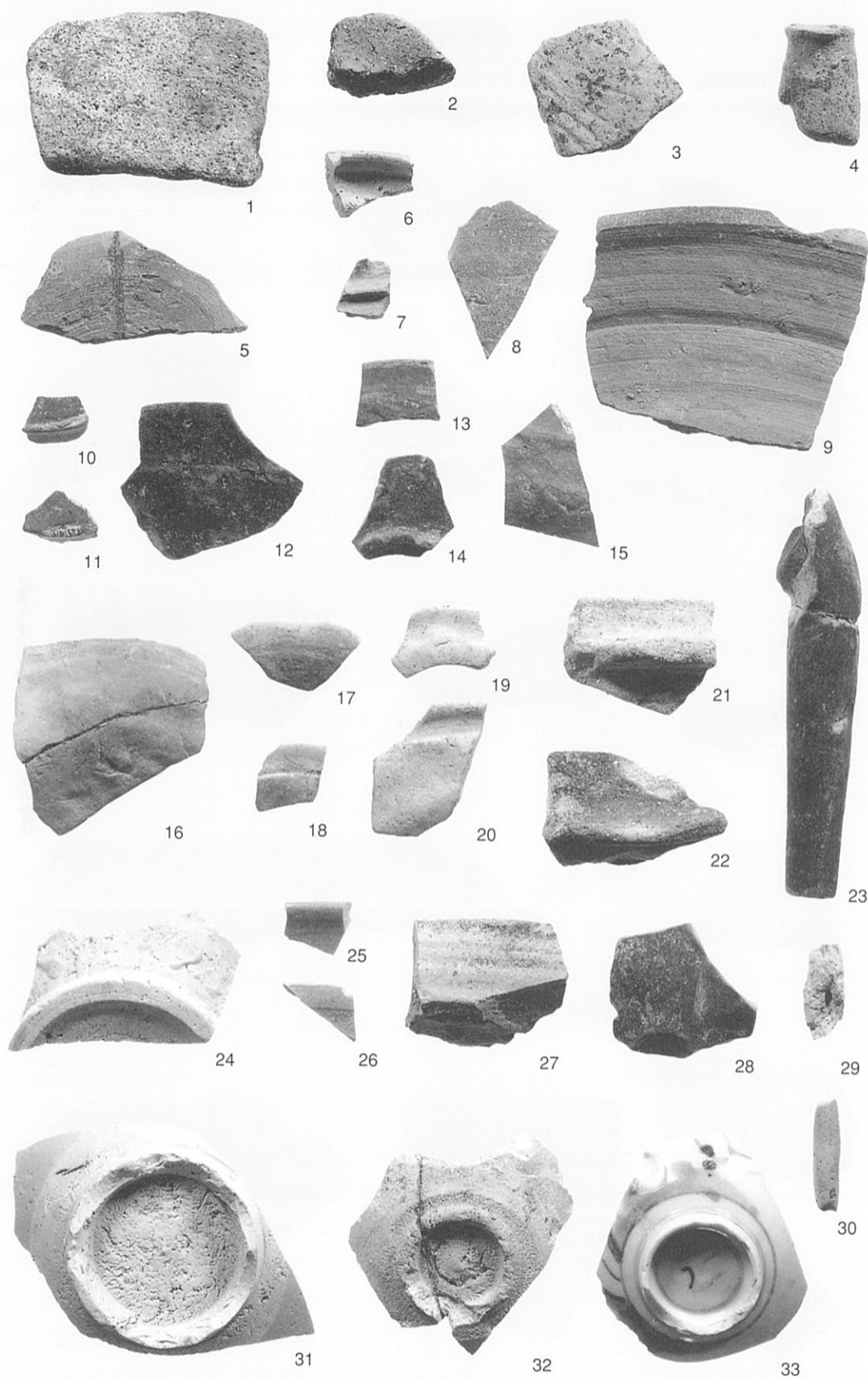
5



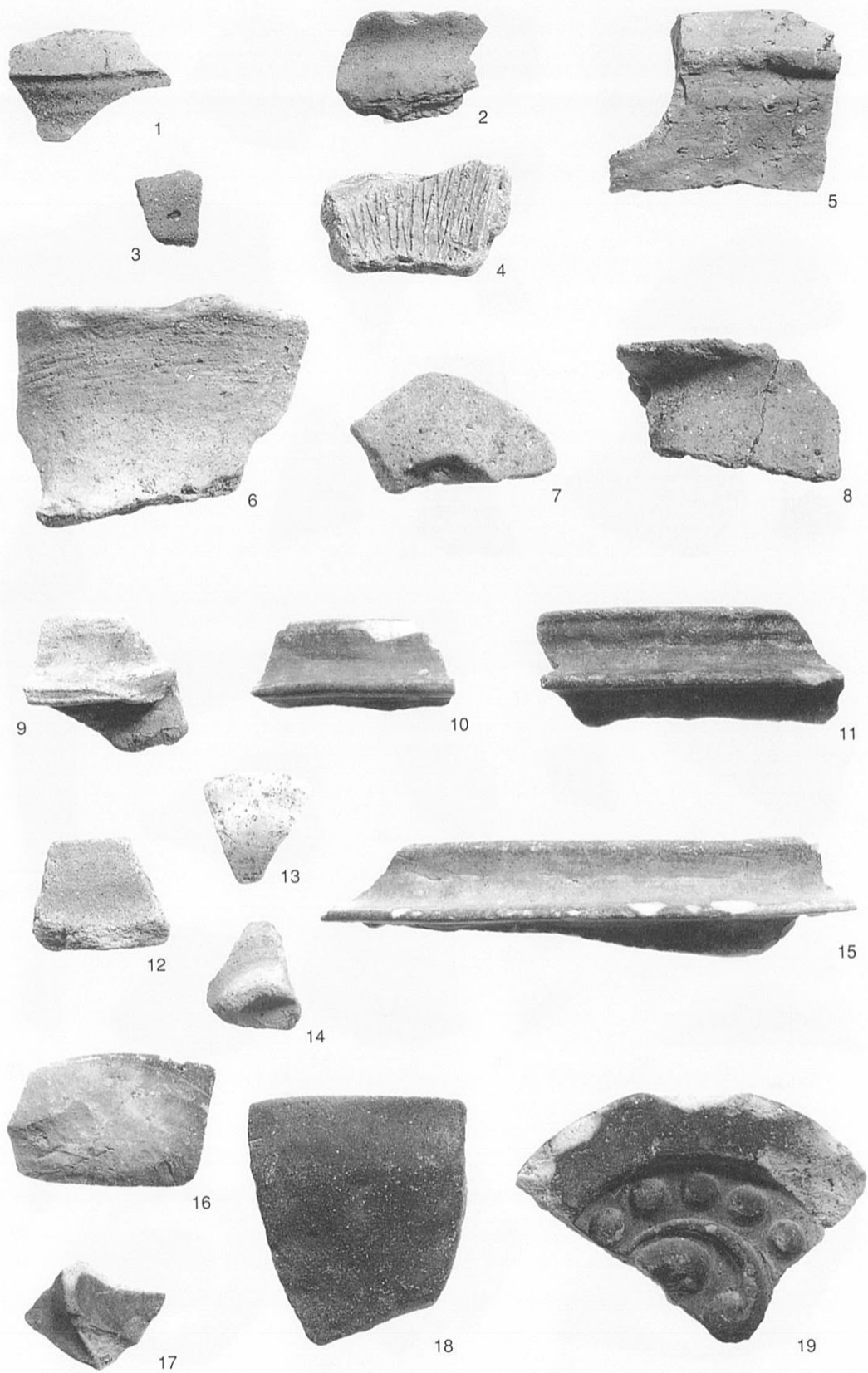
9

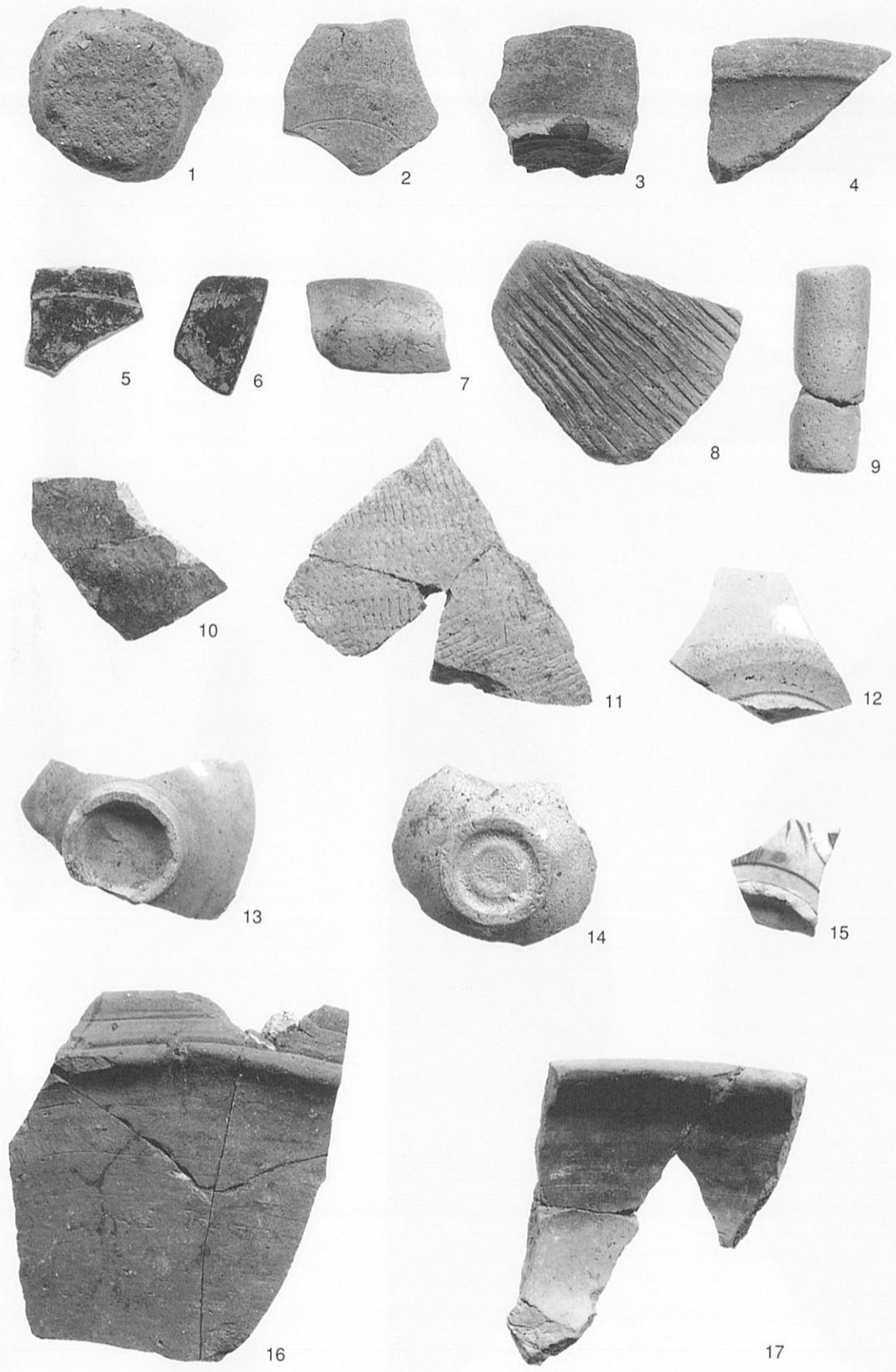
溝9 出土遺物集合写真(上)・溝9 出土遺物(下)



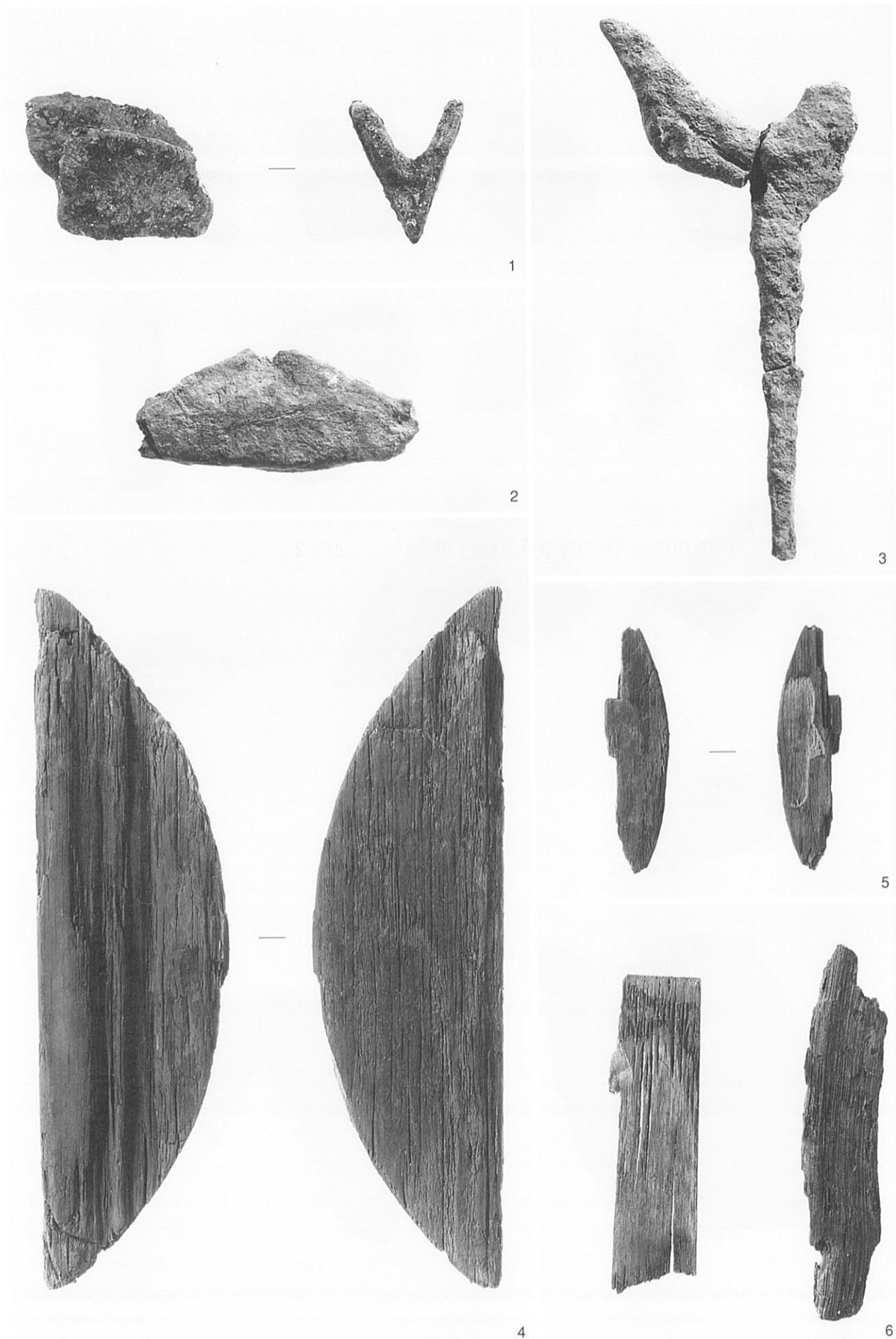


B調査区出土遺物





D 調査区出土遺物



出土鉄・木製品

報告書抄録

ふりがな	みのはらいせき						
書名	耳原遺跡						
副書名	主要地方道茨木亀岡線道路改良工事に伴う埋蔵文化財発掘調査報告書						
シリーズ名	(財)大阪府文化財センター調査報告書						
シリーズ番号	第83集						
編著者名	森屋美佐子・信田真美世・正岡大実						
編集機関	(財)大阪府文化財センター						
所在地	〒590-0105 大阪府堺市竹城台3丁21番4号 Tel072-299-8791						
発行年月日	西暦2003年2月28日						
ふりがな 所収遺跡名	ふりがな 所在地	コード		経度・緯度	調査期間	調査面 積㎡	調査原因
		市町村	遺跡 番号				
みのはらいせき 耳原遺跡	おおさかふいはらきし 大阪府茨木市 みのはら ちようめ ちさき 耳原2丁目地先	27211	31	北緯34° 50' 01" 東経135° 36' 15"	2002.5.16 ～ 2002.7.31	857㎡	主要地方道茨木亀岡線道路改良工事に伴う埋蔵文化財発掘調査
所収遺跡名	種別	主な時代	主な遺構	主な遺物		特記事項	
耳原遺跡	集落	縄文時代後期		縄文土器(後期前半)			
		古墳時代後期		土師器・須恵器			
		古代～中世	溝・土坑	黒色土器・瓦器椀・瓦質土器・中世須恵器・陶磁器・鉄製品・木製品	沖積平野上の傾斜変換点を確認した。土師器皿を一括投棄したと考えられる溝を検出した。		

(財)大阪府文化財センター発掘調査報告書第83集

耳 原 遺 跡

—主要地方道茨木亀岡線道路改良工事に伴う埋蔵文化財発掘調査報告書—

2003年2月発行

編集・発行 (財)大阪府文化財センター
〒590-0105 堺市竹城台3丁21番4号
Tel 072-299-8791

印刷 岡村印刷工業株式会社
〒558-0004 大阪市住吉区長居東3-4-17
Tel 06-6697-3371(代)