

志木市の文化財 第42集

# 西原大塚遺跡第 108 地点

埋蔵文化財発掘調査報告書

2 0 0 9

埼玉県志木市教育委員会







志木市の文化財 第42集

# 西原大塚遺跡第 108 地点

埋蔵文化財発掘調査報告書

2 0 0 9

埼玉県志木市教育委員会



# はじめに

志木市教育委員会  
教育長 白砂 正明

志木市は、埼玉県の南西部に位置し、面積 9.06 km<sup>2</sup>、人口 7 万人の水と緑、人と自然が調和した都市です。また、当市は、首都近郊 25 km 圏内で、都心まで 20 分という地理的条件に恵まれていたため、昭和 40 年代以降、急速な都市化とともに、人口も急増し、住宅都市として大きく移り変わってきました。

こうした環境の中、台地縁辺部や沖積地の自然堤防上には、我々の先人たちが遺した足跡とも言うべき埋蔵文化財包蔵地（遺跡）が 14 ヶ所確認されていますが、近年の増加傾向にある開発行為によって破壊や消滅の危機にさらされています。

埋蔵文化財は、国民共通の財産であるため、これらを保護し後世に伝えていくことは、私たちに課せられた責務であるということ言うまでもありません。今後も“地域の歴史と文化に根ざした歴史的遺産”はその地域で守るという基本精神を重視し、市民と行政、そして開発業者との、より一層の連携を保ち、文化財保護行政を推進していきたいと考えております。

さて、今回の西原大塚遺跡第 108 地点ですが、この調査は「コミュニティ機能を持つ複合施設」建設に伴い、志木市が志木市西原特定土地区画整理組合から発掘調査を受託して実施したものです。しかし、発掘調査の実施については、通例、個人住宅建設以外の開発事業に対し、志木市においては志木市遺跡調査会を斡旋してきましたが、平成 20 年度からは志木市遺跡調査会での新規事業の廃止が決定されました。そのため、今回の発掘調査は、志木市が主体となり、そして調査の支援にあたる組織として、大成エンジニアリング株式会社に委託して実施しました。

今回の調査の成果内容としましては、縄文時代中期前半の住居跡が 1 軒と弥生時代後期から古墳時代前期にかけての住居跡 15 軒が検出されました。遺物は、縄文時代の土器や石器、弥生時代後期から古墳時代前期の土器のほかに、古墳時代後期から平安時代の須恵器や土師器、近世以降の陶磁器なども出土しました。

最後になりましたが、本書の刊行にあたり、ご指導とご協力をいただきました文化庁、埼玉県文化財保護課、そして深いご理解とご協力を賜りました地元の多くの方々並びに関係者に対し、心から厚くお礼申し上げます。

# 例 言

1. 本書は、埼玉県志木市幸町3丁目3140番地1所在の西原大塚遺跡第108地点の発掘調査報告書である。
2. 調査は、志木市西原特定土地区画整理組合による「コミュニティ機能を持つ複合施設」建設計画に伴う緊急調査として、志木市教育委員会（担当：佐々木保俊）が行い、発掘調査から整理作業、報告書作成までの支援を大成エンジニアリング株式会社（担当：坂上直嗣）に委託した。
3. 発掘調査は、平成21年2月23日から4月14日まで行い、整理作業・報告書作成は、平成21年4月15日から平成21年12月28日まで大成エンジニアリング（株）府中事務所で実施した。
4. 本書の作成は、佐々木保俊・尾形則敏が監修を行った。編集は、坂上直嗣が統括し、青池紀子・山崎裕子が補佐した。執筆は下記のとおりである。  
尾形則敏：第1章第1節  
坂上直嗣：第1章第2・3節、第2章遺構、第4章第1・2節（1）、（3）  
青池紀子：第2章遺物、第4章第1・2節（2）
5. 本書の刊行は、志木市教育委員会が行った。
6. 以下の項目において、多大なるご指導とご協力をいただき、玉稿を賜った。  
第3章 第1節：高瀬克範（明治大学文学部）  
第2節：鈴木伸哉（早稲田大学）・能城修一（森林総合研究所）
7. 発掘調査及び整理作業・報告書作成には、以下の諸機関及び諸氏のご教示とご援助を賜った。記して感謝する次第である（敬称略）。  
埼玉県教育局市町村支援部生涯学習文化財課（財）埼玉県埋蔵文化財調査事業団  
埼玉県立埋蔵文化財センター 朝霞市教育委員会 朝霞市博物館 新座市教育委員会  
和光市教育委員会 富士見市教育委員会 富士見市立水子貝塚資料館 志木市立志木第四小学校  
会田 明 浅野信英 荒井幹夫 石井 寛 五十嵐祐介 井上洋一 上田 寛 江原 順  
大谷 徹 鬼塚知典 加藤恭朗 加藤秀之 片平雅俊 隈本健介 栗原和彦 黒濟和彦 小出輝雄  
肥沼正和 小滝 勉 小宮恒雄 齊藤 純 齋藤欣延 坂上克弘 坂本 彰 笹森健一 斯波 治  
渋谷寛子 鈴木一郎 鈴木重信 真保昌弘 高崎直成 高橋 学 田中広明 照林敏郎 轟 直行  
鍋島直久 根本 靖 野沢 均 原 京子 早坂廣人 坂野千登勢 藤波啓容 福田 聖  
堀 善之 前田秀則 松本 完 松本富雄 望月一樹 三田光明 宮瀧由紀子 柳井章宏  
山田尚友 山本 龍 和田晋治 渡辺邦仁
8. 調査において、以下の項目を委託した。  
土工事（表土掘削・埋め戻し）：（有）久松興業
9. 写真は、遺構を坂上直嗣・山内淳司・市川康弘が、遺物を大崎美鈴が撮影した。
10. 本遺跡の出土遺物、実測図、写真は、全て志木市教育委員会で保管している。



11. 調査組織は、以下のとおりである。

【志木市教育委員会事務局】

教 育 長	白砂正明 (平成 20 年 4 月～)
教 育 政 策 部 長	新井 茂 (平成 17 年 4～6 月、10 月～平成 21 年 3 月)
〃	山中政市 (平成 21 年 4 月～)
生 涯 学 習 課 長	吉田 洋 (平成 19 年 4 月～平成 21 年 3 月)
〃	土岐隆一 (平成 21 年 4 月～)
生 涯 学 習 課 副 課 長	土岐隆一 (平成 20 年 4 月～平成 21 年 3 月)
〃	醍醐一正 (平成 21 年 4 月～)
生 涯 学 習 課 主 幹	大熊克之 (平成 19 年 12 月～)
生 涯 学 習 課 主 査	佐々木保俊 (昭和 61 年 4 月～平成 21 年 8 月 31 日)
〃	尾形則敏 (平成 21 年 4 月～)
生 涯 学 習 課 主 任	松永真知子 (平成 18 年 4 月～)
〃	高野雅也 (平成 20 年 4 月～平成 21 年 7 月)
生 涯 学 習 課 主 事 補	徳留彰紀 (平成 21 年 4 月～)
志木市文化財保護審議会	神山健吉 (会長)
	井上國夫・高橋長次・高橋 豊・内田正子 (委員)

【大成エンジニアリング株式会社 埋蔵文化財調査部】

顧 問 服部敬史	主任調査員 坂上直嗣
理 事 安孫子昭二	調 査 員 山内淳司
調 査 部 長 早川 泉	市川康弘
調 査 課 長 河野一也	青池紀子
工 務 課 長 渡辺宏司	山寄裕子

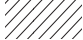






発掘調査参加者

安島 勲 伊田時枝 位田英騎 大川康裕 蒲 昭男 齊藤恵子 佐久間正崇 鈴木勝広 瀬戸宏征  
富岡弘成 富下伸一 二戸捷幸 三木敏通 柳瀬忠彦

整理調査参加者

安部滋子 上條房善 大崎美鈴 栗山結花 小室峯子 末松 宏 中村君枝 二瓶 稔 柳田美須穂

## 凡 例

1. 本書で使用した地図は、下記地形図・地図を基に作成した。
  - ・「志木市全図」アジア航測株式会社調製
  - ・ゼンリン電子地図帳「Z i 12 DVD 関東・東海・関西版」2009年（許諾番号 Z09BD 第 49 号）
  - ・「明治前期・昭和前期東京都市地図 2 東京北部」貝塚爽平監修、清水靖夫編集、柏書房株式会社発行 1996 年
  - ・基盤地図情報 25000（埼玉県）国土地理院
2. 本書の国家座標、緯度、経度は、世界測地系に則している。
3. 挿図の縮尺は、各挿図に示した。
4. 平面図の方位は、真北を示す。
5. 標高は、T. P.（東京湾中等潮位）を採用した。遺構実測図中の数値は、セクション図の水糸レベルを示す。
6. 遺構平面図と遺物実測図中のトーンおよび記号は、以下のとおりである。
  - ・地山：
  - ・赤砂範囲：（砂粒・細石を多量に含む暗赤褐色の土壌）
  - ・炉範囲（焼土範囲）：
  - ・火皿（粘土範囲）、赤色塗彩の土器（赤彩部分）：
  - ・硬化面範囲：
  - ・石器摩擦痕部：
  - ・攪乱範囲：上記以外は、各図にその内容を示す。
7. 遺物拓影図は、縄文土器は向かって左に外面を、右に内面を示し、それ以外の遺物拓影図は向かって左に内面を、右に外面を示した。ただし、外面のみの場合には、向かって左に外面を、内面のみの場合には、向かって右に内面を示した。口唇部は上に、底面は下に示した。
8. 遺構覆土・土器の色調は『新版標準土色帖』2008 年度版（小山正忠・竹原秀雄編・著者、農林水産省農林水産技術会議事務所監修、財団法人日本色彩研究所色票監修、日本色研事業株式会社発行）を参考にした。
9. 写真図版の縮尺は、不同である。
10. 遺構の略記号は、以下のとおりである。

J = 縄文時代の住居跡      Y = 弥生時代後期～古墳時代前期の住居跡
11. 引用・参考文献は、第 3 章を除き巻末に一括掲載した。

# 目 次

はじめに  
例 言  
凡 例  
目 次  
挿図目次  
挿表目次  
図版目次

第1章 調査の概要	1
第1節 調査に至る経過	1
第2節 遺跡の位置と環境	3
第3節 調査の経過	7
第2章 検出された遺構と遺物	9
第1節 縄文時代中期の住居跡	9
第2節 弥生時代後期から古墳時代前期の住居跡	11
第3節 遺構外出土遺物	67
第3章 自然科学分析	69
第1節 志木市西原大塚遺跡第108地点出土の炭化種子	69
第2節 志木市西原大塚遺跡第108地点より出土した炭化材の樹種	70
第4章 まとめ	73
第1節 縄文時代	73
第2節 弥生時代後期から古墳時代前期	73
引用・参考文献	79
報告書抄録	
図版	

## 挿 図 目 次

第 1 図	市域の地形と遺跡分布 (1/30,000) .....	2
第 2 図	周辺の地形と調査地点 (1/5,000) .....	5
第 3 図	調査区内試掘坑配置図 (1/500)・基本層序 (1/50) .....	6
第 4 図	確認調査図 (1/1,000)、調査区全体図 (1/300) .....	8
第 5 図	157 号住居跡 (1/60)、床硬化面 (1/120) .....	9
第 6 図	157 号住居跡ピット実測図 (1/30)、遺物出土状況図 (1/60) .....	10
第 7 図	157 号住居跡出土遺物 (1/3) .....	10
第 8 図	195 号住居跡 (1/60)、床硬化面 (1/120) .....	11
第 9 図	195 号住居跡遺物出土状況図 (1/60) .....	12
第 10 図	195 号住居跡出土遺物 (1/4) .....	12
第 11 図	538 号住居跡 (1/60)、床硬化面 (1/120)、ピット実測図 (1/30) .....	13
第 12 図	538 号住居跡炉・貯蔵穴・赤砂範囲実測図 (1/30) .....	14
第 13 図	538 号住居跡遺物出土状況図 (1/60) .....	15
第 14 図	538 号住居跡掘り方図 (1/60) .....	16
第 15 図	538 号住居跡出土遺物 (1/4・1/3) .....	16
第 16 図	539 号住居跡 (1/60)、床硬化面 (1/120) .....	18
第 17 図	539 号住居跡ピット・炉・貯蔵穴・赤砂範囲実測図 (1/30) .....	19
第 18 図	539 号住居跡遺物出土状況図 (1/60) (1/80)、掘り方図 (1/60) .....	20
第 19 図	539 号住居跡出土遺物 (1/4・1/3・1/2) .....	22
第 20 図	540 号住居跡 (1/60)、床硬化面 (1/120) ピット実測図 (1/30) .....	23
第 21 図	540 号住居跡炉実測図 (1/30)、遺物出土状況図 (1/60)、掘り方図 (1/60) .....	24
第 22 図	540 号住居跡出土遺物 (1/4・1/3) .....	25
第 23 図	541 号住居跡 (1/60)、床硬化面 (1/120) ピット・炉・貯蔵穴実測図 (1/30) .....	26
第 24 図	541 号住居跡遺物出土状況図 (1/60)、掘り方図 (1/60) .....	27
第 25 図	541 号住居跡出土遺物 (1/4) .....	27
第 26 図	542 号住居跡 (1/60)、床硬化面 (1/120) .....	28
第 27 図	542 号住居跡炉・貯蔵穴・赤砂範囲・被熱範囲実測図 (1/30) .....	29
第 28 図	542 号住居跡遺物出土状況図 (1/60)、掘り方図 (1/60) .....	30
第 29 図	542 号住居跡出土遺物 (1/4・1/3) .....	31
第 30 図	543 号住居跡 (1/60)、床硬化面 (1/120)、貯蔵穴実測図 (1/30) .....	32
第 31 図	543 号住居跡遺物出土状況図 (1/60)、掘り方図 (1/60) .....	33
第 32 図	543 号住居跡出土遺物 (1/4・1/3) .....	34
第 33 図	544 号住居跡 (1/60)、床硬化面 (1/120) .....	35
第 34 図	544 号住居跡ピット・炉実測図 (1/30) .....	36
第 35 図	544 号住居跡遺物出土状況図 (1/60)、掘り方図 (1/60) .....	37
第 36 図	544 号住居跡出土遺物 (1/4・1/3) .....	39
第 37 図	545 号住居跡 (1/60) .....	41
第 38 図	545 号住居跡床硬化面 (1/120)、ピット・炉・貯蔵穴・赤砂範囲実測図 (1/30) .....	42

第 39 図	545 号住居跡遺物出土状況図 (1/60)、掘り方図 (1/60) ……………	43
第 40 図	545 号住居跡出土遺物 (1/4・1/3・1/2) ……………	44
第 41 図	546 号住居跡 (1/60)、床硬化面 (1/120) ……………	45
第 42 図	546 号住居跡ピット・炉・赤砂範囲・貯蔵穴実測図 (1/30) ……………	46
第 43 図	546 号住居跡遺物出土状況図 (1/60)、掘り方図 (1/60) ……………	47
第 44 図	546 号住居跡出土遺物 (1/4) ……………	48
第 45 図	547 号住居跡 (1/60)、床硬化面 (1/120) ……………	49
第 46 図	547 号住居跡ピット・炉実測図 (1/30) ……………	50
第 47 図	547 号住居跡貯蔵穴・焼土範囲実測図 (1/30)、遺物出土状況図 (1/60) ……………	51
第 48 図	547 号住居跡掘り方図 (1/60) ……………	52
第 49 図	547 号住居跡出土遺物 (1/4・1/3) ……………	52
第 50 図	548 号住居跡 (1/60)、床硬化面 (1/120) ……………	53
第 51 図	548 号住居跡ピット・炉実測図 (1/30)、遺物出土状況図 (1/60) ……………	54
第 52 図	548 号住居跡出土遺物 (1/4・1/3) ……………	55
第 53 図	549 号住居跡 (1/60)、床硬化面 (1/120) ……………	57
第 54 図	549 号住居跡ピット・炉・貯蔵穴実測図 (1/30)、遺物出土状況図 (1/60) ……………	58
第 55 図	549 号住居跡掘り方図 (1/60) ……………	59
第 56 図	549 号住居跡出土遺物 (1/4・1/3) ……………	60
第 57 図	550 号住居跡 (1/60)、床硬化面 (1/120)、ピット実測図 (1/30)、遺物出土状況図 (1/60) ……………	62
第 58 図	550 号住居跡出土遺物 (1/4・1/3) ……………	62
第 59 図	551 号住居跡 (1/60)、床硬化面 (1/120)、ピット・炉・貯蔵穴実測図 (1/30) ……………	63
第 60 図	551 号住居跡遺物出土状況図 (1/60)、掘り方図 (1/60) ……………	64
第 61 図	551 号住居跡出土遺物 (1/4・1/3) ……………	66
第 62 図	遺構外出土遺物 (1/3・1/4) ……………	68
第 63 図	旧石器時代、縄文時代遺構分布図 (1/4,000) ……………	74
第 64 図	弥生時代、古墳時代、奈良時代、平安時代遺構分布図 (1/4,000) ……………	76
第 65 図	出土土器の編年図 ……………	78

## 挿 表 目 次

第 1 表	志木市の遺跡の概要 ……………	3
第 2 表	志木市西原大塚遺跡出土炭化材の遺構別樹種組成 ……………	71
第 3 表	志木市西原大塚遺跡出土炭化材の樹種 ……………	72

# 図版目次

## 図版1

1. 全景（南西から）、2. 全景（北西から）、3. 発掘調査風景①、4. 1号試掘坑断面、
5. 2号試掘坑断面、6. 157号住居跡（南から）

## 図版2

1. 195号住居跡（北西から）、2. 538号住居跡（西から）、3. 538号住居跡 炉（南から）、
4. 538号住居跡 貯蔵穴断面（北から）、5. 539号住居跡（南東から）、
6. 539号住居跡 炭化材検出状態（南東から）、7. 539号住居跡 炉（南東から）、
8. 539号住居跡 遺物出土状態（南から）

## 図版3

1. 540号住居跡（北東から）、2. 540号住居跡 炭化材出土状態（北東から）、3. 540号住居跡 炉（南東から）、
4. 541号住居跡（西から）、5. 542号住居跡（南西から）、6. 542号住居跡 炉（西から）、
7. 543号住居跡（南西から）、8. 発掘調査風景②

## 図版4

1. 544号住居跡（西から）、2. 544号住居跡 炉（西から）、3. 544号住居跡掘り方（北西から）、
4. 545号住居跡（南西から）、5. 545号住居跡 遺物出土状態①（北西から）、
6. 545号住居跡 遺物出土状態②（南西から）、7. 545号住居跡 遺物出土状態③（南西から）、
8. 545号住居跡 炉（南西から）

## 図版5

1. 546号住居跡（南西から）、2. 546号住居跡 炉（南西から）、3. 547号住居跡（南西から）、
4. 547号住居跡 炉（南西から）、5. 548号住居跡（西から）、6. 548号住居跡 炉（西から）、
7. 549号住居跡（東から）、8. 549号住居跡 遺物出土状態（北から）

## 図版6

1. 549号住居跡 炉（東から）、2. 550号住居跡（南西から）、3. 551号住居跡（西から）、
4. 551号住居跡 遺物出土状態①（西から）、5. 551号住居跡 遺物出土状態②（南西から）、
6. 551号住居跡 炉（西から）、7. 発掘調査風景③

## 図版7

出土遺物①

## 図版8

出土遺物②

## 図版9

出土遺物③

## 図版10

出土遺物④

## 図版11

西原大塚遺跡第108地点出土炭化種子

## 図版12

志木市西原大塚遺跡出土炭化材の顕微鏡写真

# 第1章 調査の概要

## 第1節 調査に至る経過

平成16年9月、志木市から志木市教育委員会（以下、教育委員会）へ開発計画地内における埋蔵文化財の有無及び取り扱いについての照会があった。計画は志木市幸町3丁目3140-1（面積2,062.71㎡）内に（仮称）志木市生涯学習センター建設を行うというものである。

これに対し、教育委員会は当該開発予定地が周知の埋蔵文化財包蔵地である西原大塚遺跡（コード11228-007）に該当するため、大旨下記のとおり回答した。

1. 埋蔵文化財確認調査を実施して、その結果に基づき、当該開発予定地の埋蔵文化財の有無及び取り扱いについて解答する。
2. 上記1の調査の結果、埋蔵文化財が確認された場合、埋蔵文化財保存措置を講ずること。また、やむを得ず土地の現状を変更する場合は、記録保存のための発掘調査を実施する必要があること。
3. 西原大塚遺跡における埋蔵文化財の分布状況については、東側に隣接する西原大塚遺跡第45地点やこの地区における区画整理事業に伴う発掘調査により、弥生時代後期末葉から古墳時代前期の集落跡や方形周溝墓などの遺構が存在する可能性があるなど、西原大塚遺跡の状況を説明する。

平成16年10月15日、教育委員会は、開発者である志木市（市長 穂坂邦夫）より埋蔵文化財確認調査依頼書を受領し、10月21日～25日にかけて確認調査を実施した。

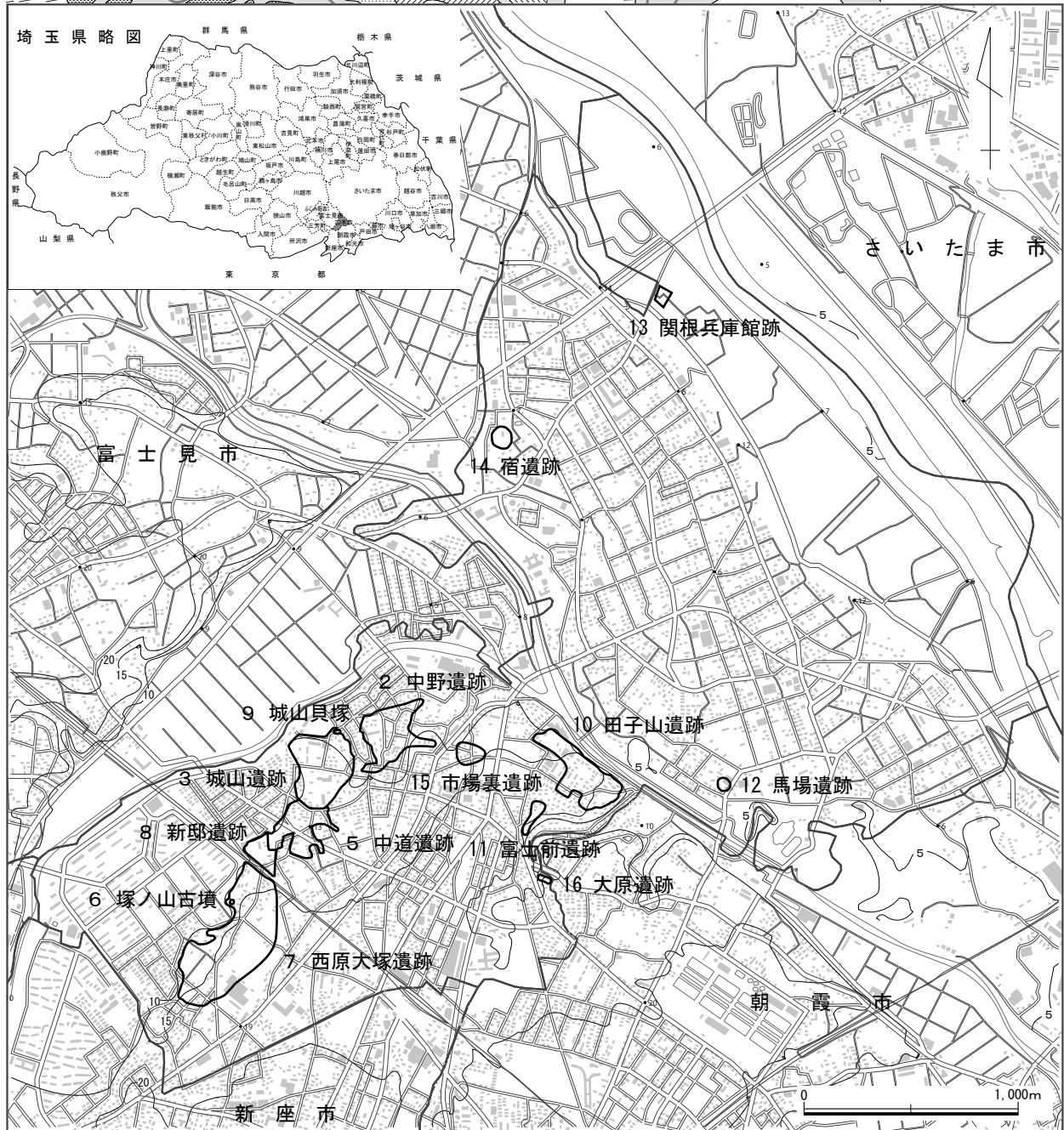
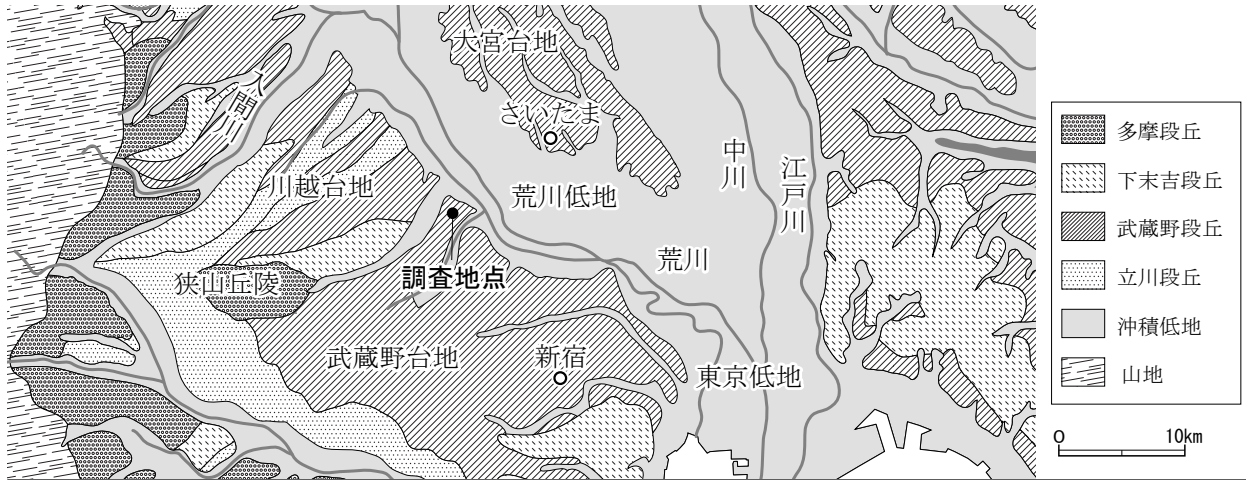
確認調査は、第4図に示すように調査区に合わせ、8本のトレンチを設定し、バックホーで表土を剥ぎ、同時に遺構確認作業を行った。その結果、調査区のはほぼ全面にわたり遺構が密集して分布することが判明した。検出された遺構は、弥生時代後期末葉から古墳時代前期にかけての住居跡と考えられる。

教育委員会は、この結果をただちに事業者に報告し、埋蔵文化財の保存措置を講ずるように要請したが、開発者側で計画の変更が生じ、実質的に開発計画は一旦中断するという状況になった。

平成20年10月志木市西原特定土地区画整理組合（理事長 大野伊平次）から、当該地である志木市西原特定土地区画整理事業地域内64街区10・11画地（面積2,151.73㎡）に「コミュニティ機能を持つ複合施設」建設の計画を予定していると申し出があったため、教育委員会は、埋蔵文化財保存のための事前協議を行った。協議の結果、駐車場部分（面積1,467.13㎡）は盛土保存を適用し、建物建設部分（面積684.60㎡）は、記録保存のための発掘調査を実施することに決定した（第4図参照）。

平成20年12月11日には、志木市西原特定土地区画整理組合（理事長 大野伊平次）から埋蔵文化財発掘届が提出され、教育委員会では発掘調査の支援にあたる組織として、民間発掘会社に委託することとし、競争入札を行った。その結果、大成エンジニアリング株式会社（代表取締役 古川 健）に決定したため、平成21年2月16日付けで埋蔵文化財保存事業委託の契約を締結し、教育委員会は埋蔵文化財発掘調査の通知を埼玉県教育委員会に提出した。

これにより、教育委員会を調査主体に大成エンジニアリング株式会社が支援する体制で、平成21年2月23日から発掘調査を実施した。



第1図 市域の地形と遺跡分布 (1/30,000)



## 第2節 遺跡の位置と環境

### (1) 市域の地形の概要 (第1図)

志木市は、埼玉県の南東部に位置し、市の南は朝霞市・新座市と接し、北東は荒川によってさいたま市と、北西は柳瀬川によって富士見市と画される。市の規模は東西 4.73 km、南北 4.71 km、面積 9.06 km<sup>2</sup>である。

市域の地形は、市のほぼ中央を南東流する新河岸川によって大きく二分される。北東側は荒川によって形成された沖積低地であり、南西側は武蔵野台地の中の野火止台にあたる。市域の野火止台の北西には柳瀬川が北東流しており、流末付近で南西に流れを変え、市のほぼ中央を南東流する新河岸川に合流する。

武蔵野台地は、古多摩川の扇状地といわれ、標高約 100 mの東京都青梅市付近を扇頂にして、西から東に向けて大きく広がる。志木市の台地は、その武蔵野台地の北東端部にあたる。南西の新座市境付近の標高は約 19 m、北東の台地先端部の標高は約 9 mで、北東に向けてゆるやかに傾斜している。また、朝霞市との境には南西方向に小さな谷が入り込んでおり、市域の台地は北西の柳瀬川と南東の谷に挟まれた、大きな舌状台地を呈している。

荒川の形成した沖積低地は、市域の上流部で標高約 6 m、下流部で標高約 5 mとあまり比高差はないものの、部分的に自然堤防が形成されており、僅かな起伏が存在する。

### (2) 市域の遺跡の概要 (第1図 第1表)

市域の遺跡は、主に柳瀬川と新河岸川を望む台地上縁辺部に形成される。

旧石器時代では、中野・城山・中道・西原大塚遺跡で、遺物の出土が確認されている。いずれの遺跡でも石器集中地点や礫群が発見され、ナイフ形石器やスクレイパー、抉入石器などが出土している。現在までのところ、立川ロームVII層で出土している遺物が、市内では最も古い石器である。

遺跡名	所在	遺跡の規模	旧石器	縄文					弥生			古墳		奈良・平安	中世	近世以降	
				草創	早	前	中	後	晩	前	中	後	前				後
2 中野遺跡	柏町1丁目	63,010m <sup>2</sup>	○		○	○	○	○	○			○	○	◎	○	○	○
3 城山遺跡	柏町3丁目	79,280m <sup>2</sup>	○	○	○	○	○	○			○	○	◎	○	◎	○	○
5 中道遺跡	柏町3・5丁目	45,860m <sup>2</sup>	○			○	○	○			○	○	○	○	○	○	○
6 塚ノ山古墳	幸町2丁目	800m <sup>2</sup>											?				
7 西原大塚遺跡	幸町2～4丁目	163,930m <sup>2</sup>	○		○	○	◎	○	○			◎	◎	○	○	○	○
8 新邸遺跡	柏町5丁目	16,400m <sup>2</sup>			○	○	○					○	○	○	○	○	○
9 城山貝塚	柏町3丁目	900m <sup>2</sup>				◎											
10 田子山遺跡	本町2・3丁目	62,200m <sup>2</sup>		○	○	○	○	○	○			◎	○	○	◎	○	○
11 富士前遺跡	本町3丁目	7,100m <sup>2</sup>										◎	◎				
12 馬場遺跡	下宗岡1丁目	2,800m <sup>2</sup>										○					
13 関根兵庫館跡	宗岡	4,900m <sup>2</sup>															○
14 宿遺跡	上宗岡2丁目	7,700m <sup>2</sup>															○
15 市場裏遺跡	本町1丁目	10,700m <sup>2</sup>										○	○				
16 大原遺跡	本町4丁目	1,700m <sup>2</sup>															○

第1表 志木市の遺跡の概要 (◎主体となる時期)

縄文時代では、草創期の土器が城山遺跡で出土しており、田子山遺跡では有茎尖頭器が出土している。早期では、中道遺跡で早期末の住居跡が検出されており、住居跡としては市内最古のものである。中野・田子山遺跡では炉穴が確認されている。土器は田子山・富士前・新邸・城山遺跡などから捺糸文や条痕文が施文されたものが出土している。前期では、西原大塚・新邸遺跡で黒浜式期の住居跡、城山遺跡で諸磯式期の住居跡が検出され、城山貝塚では斜面貝層が形成されている。中期では、西原大塚遺跡で大規模な環状集落が確認されており、中野・城山・中道・田子山遺跡でも小規模ながら集落が確認されている。後期では、田子山遺跡で称名寺式期の土坑、西原大塚遺跡で称名寺式期の土坑と堀之内式期・加曾利B式期の住居跡などが検出されている。晩期では、中野・田子山遺跡で少量の土器が出土している。

弥生時代では、現在までのところ前・中期の遺構や遺物は確認されていない。後期から古墳前期では、中野・城山・中道・田子山・市場裏遺跡で小規模な集落が発見されている他、西原大塚遺跡では関東地方でも有数の規模を誇る集落跡が確認されている。新邸遺跡では古墳時代前期でも後半段階と推測される住居跡が検出されている。

古墳時代中・後期では、中道・城山・中野・田子山遺跡で住居跡が検出されており、中でも城山遺跡では120軒を越す住居跡が検出されている。また、田子山遺跡では円形周溝墓のほかに、古墳の周溝と推測される溝跡が検出されている。

奈良・平安時代では、中野・城山・中道・西原大塚・田子山遺跡で住居跡や掘立柱建物跡、溝跡、土坑などの遺構が検出されている。

中・近世では、城山遺跡で堀跡や土坑などのほかに鑄造関連の遺構が確認されている。また、中道・新邸遺跡では掘立柱建物跡や地下式坑・地下室などが検出されている。さらに、関根兵庫館跡、宿遺跡も中・近世の遺跡である。

近代以降では、田子山遺跡や新邸遺跡などで遺構が確認されている。

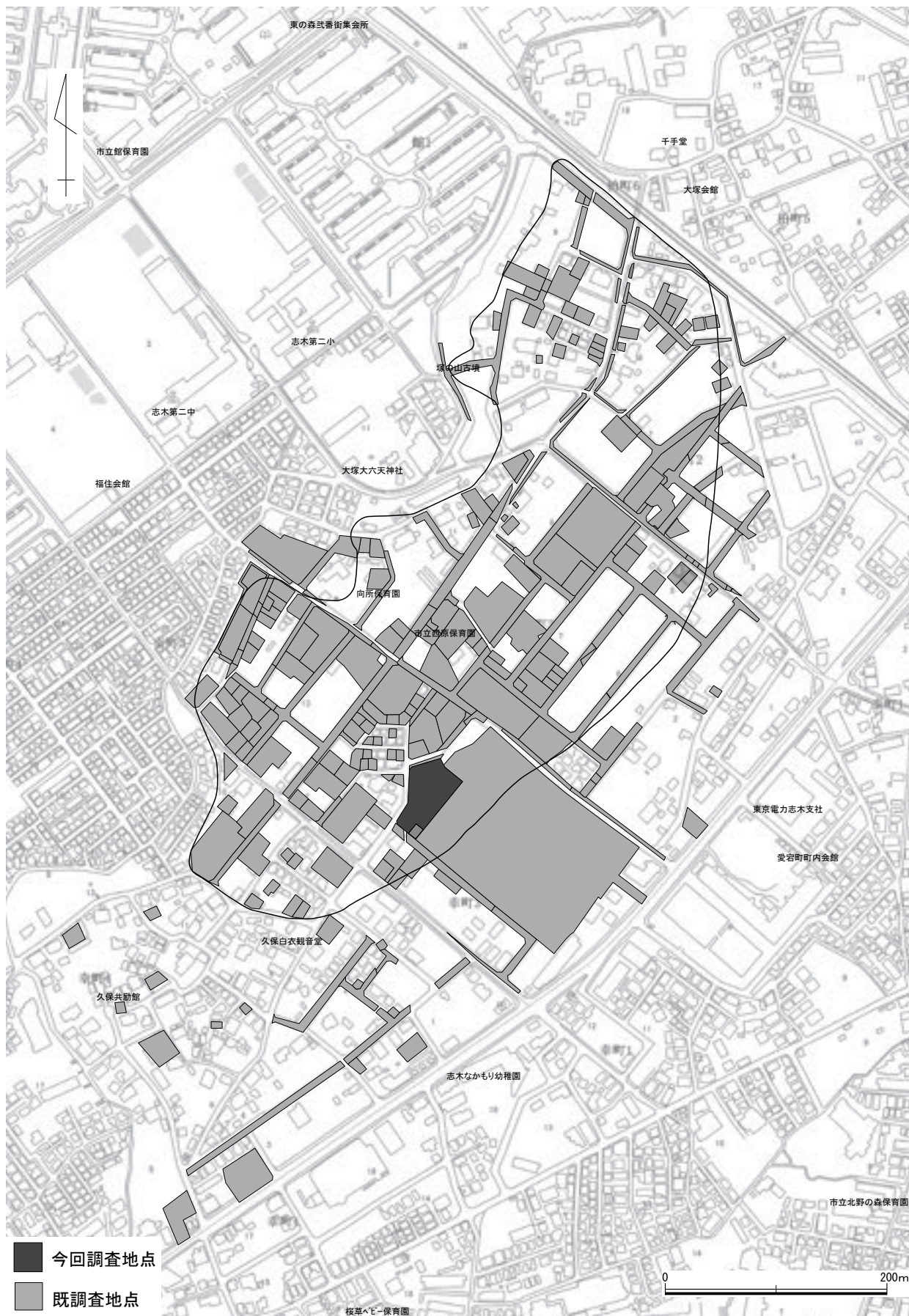
### (3) 遺跡・報告地点の概要 (第2～4図)

西原大塚遺跡は、志木市の南西端部にある幸町3丁目一帯に広がる遺跡で、東武東上線志木駅の西約1kmの所に位置している。本遺跡は北東―南西方向に約700m、北西―南東方向に約150mの広がりを持ち、遺跡面積163,930㎡の市内最大規模の遺跡である。

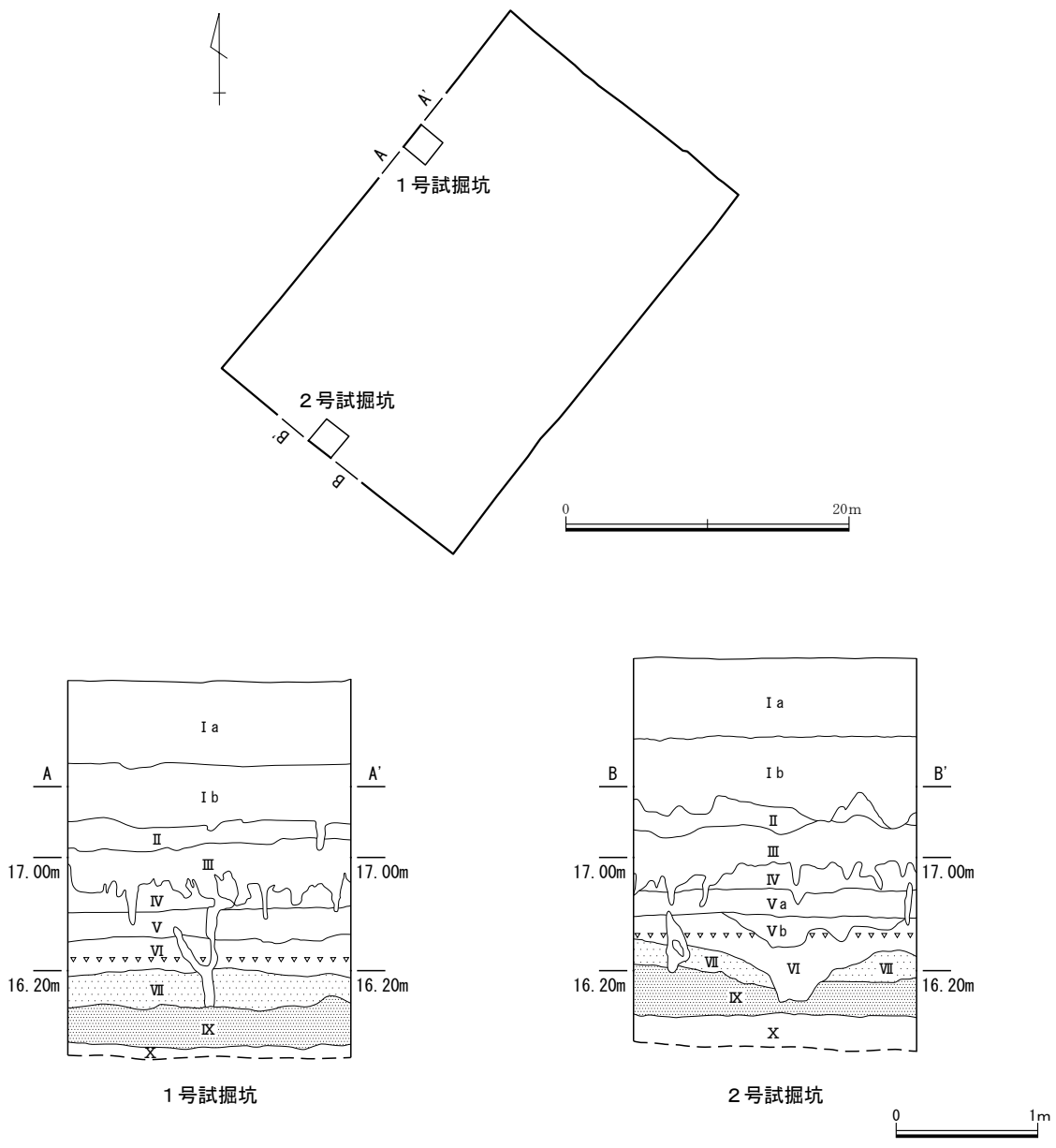
本遺跡は、柳瀬川を北西に望む武蔵野台地北東端の野火止台と呼ばれる台地の縁辺に形成されている。標高は14～16mで、北西方向に緩やかに下っているものの、概ね平坦である。台地下の柳瀬川との崖線は、6～8mの比高差があり、比較的規模の大きい湧水地点により2箇所ほど大きく抉れているものの、南西から北東方向にほぼ直線的に伸びている。

昭和48年に最初の調査が行われて以降、志木市教育委員会、志木市遺跡調査会、志木市史編纂室による度重なる調査により、本遺跡は、旧石器時代から平安時代までの遺構や遺物が確認される複合遺跡であることが判明している。

本報告地点は、遺跡の中でも南端に位置し、第45地点の西側に隣接している。調査の結果、旧石器時代の遺物は確認できなかったものの、縄文時代中期前半の住居跡1軒、弥生時代後期～古墳時代前期の住居跡15軒が検出され、縄文土器や弥生土器、土師器、須恵器、陶磁器、石器等の遺物が出土した。



第2図 周辺の地形と調査地点 (1/5,000)



- |      |                 |   |
|------|-----------------|---|
| I a層 | 表土。ガラ。          |   |
| I b層 | 黒褐色土 (10YR3/1)。 | ローム粒子少量含む。ローム小ブロック、焼土粒子、炭化物微量含む。                      |
| II層  | 褐色土 (10YR4/6)。  | ローム粒子、赤色スコリア少量含む。橙色・黒色スコリア微量含む。(漸移層)                  |
| III層 | 黄褐色土 (10YR5/6)。 | 橙色・黒色スコリア中量含む。  |
| IV層  | 黄褐色土 (10YR5/8)。 | 赤褐色・黒色スコリア少量含む。                                       |
| V a層 | 暗褐色土 (10YR3/3)。 | 赤褐色スコリア中量含む。黒色スコリア少量含む。                               |
| V b層 | 黄褐色土 (10YR5/6)。 | 赤褐色・黒褐色スコリア中量含む。IV層ブロック少量 (III層ブロック微量) 含む。白色スコリア微量含む。 |
| VI層  | 黄褐色土 (10YR5/6)。 | 赤褐色・黒色・白色スコリア多量含む。(AT 包含層)                            |
| VII層 | 暗褐色土 (10YR3/4)。 | 赤色・黒色・白色スコリア多量含む。                                     |
| IX層  | 暗褐色土 (10YR3/3)。 | 赤褐色・黒褐色スコリア多量含む。白色スコリア少量含む。上部に橙色ロームブロック少量含む。(VIII層)   |
| X層   | 橙色土 (7.5YR6/8)。 | 赤褐色・白色スコリア少量含む。                                       |

第3図 調査区内試掘坑配置図 (1/500)・基本層序 (1/50)

### 第3節 調査の経過

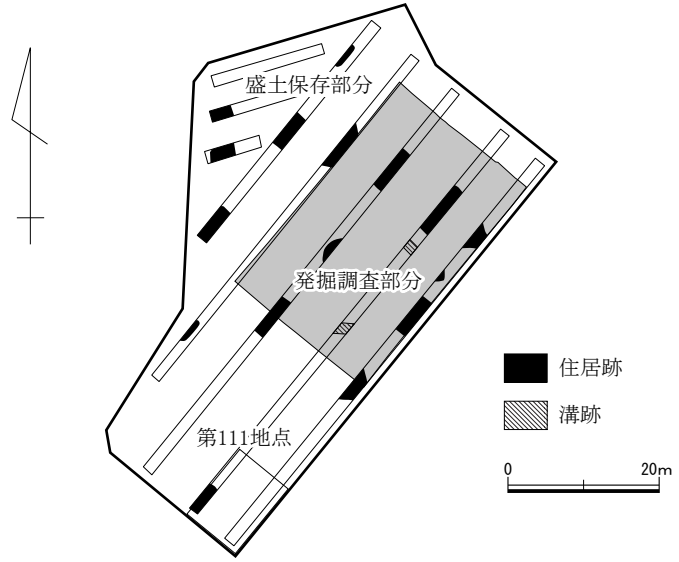
平成21年2月23日、発掘資材、重機、仮設ハウス等搬入後、午後から重機により表土掘削を開始した。翌日からは表土掘削と並行して、人力による遺構確認作業を開始した。28日の午前中には表土掘削、遺構確認作業が終了し、遺構検出状況の写真撮影を行った。午後からは、検出された弥生時代後期～古墳時代前期の住居跡のうち、調査区の北側の538～542号住居跡から順次調査を開始した。

3月5日、540号住居跡の調査が完了した。9日、調査が完了していた540号住居跡が、隣接調査地点である第45地点の195号住居跡と同一のものと判明し、遺構番号の振替えを行った。10日、538・542号住居跡の調査が完了、543・546号住居跡の調査を開始した。12日には、541号住居跡の調査が完了し、544号住居跡の調査を開始した。17日、覆土中から多量の炭化材や焼土が出土したため、調査に手間取っていた539号住居跡の調査が完了した。同日543・546号住居跡も調査が完了し、547号住居跡の調査を開始した。18日には545号住居跡、19日には548号住居跡の調査を開始した。30日、544・545号住居跡の調査が完了した。31日、547・548号住居跡の調査が完了し、540・549・550号住居跡の調査を開始した。

4月1日、550号住居跡の調査が終了。翌2日から551号住居跡の調査を開始した。4日に549号住居跡、6日に540・551号住居跡の調査が完了し、7日に調査区全景の写真撮影を行った。

4月8日からは、旧石器時代の遺物および基本層序を確認するために、調査区内に試掘坑を2箇所設定し、掘削を開始した。同時に、調査区内の一部に残る縄文時代の遺物包含層の調査も開始した。出土遺物が少ないため、遺構とは判断していなかった北側の1箇所が中期前半の住居跡であったことが判明し、急遽、住居跡の調査に切り替えた。翌9日には、すべての発掘調査が完了し、10日から調査区の埋め戻しおよび撤収準備を開始した。14日、発掘資材、重機、仮設ハウス等全て撤収し、現地での調査が完了した。

4月15日から、遺物の洗浄・注記・接合作業、遺構図面の第2原図作成など、報告書作成のための基礎作業を開始した。6月中旬には基礎作業がほぼ完了し、遺物の実測・デジタルトレース・写真撮影、遺構図のデジタルトレースを開始した。9月下旬には報告書作成のための資料がある程度整い、遺構図・遺物図・写真図版の作成、原稿の執筆、編集作業を行い、12月28日に報告書を刊行し、全ての調査が完了した。



第4図 確認調査図 (1/1,000)、調査区全体図 (1/300)

## 第2章 検出された遺構と遺物

### 第1節 縄文時代中期の住居跡

#### 157号住居跡 (第5・6図)

〔位置〕 2C・Dグリッド。

〔住居構造〕 東側は541号住居跡に切られ、北東側は調査区外に続く。(平面形) 円形と考えられる。(規模) 直径4.26m×確認面からの深さ0.27m。(主軸方位) N-14°-Wと推定される。(床面) P1周辺の床面は硬化しており堅緻である。(柱穴) 床面に9本のピットが穿たれる。P1が支柱穴であり、P2~5・9は壁柱穴であろう。(備考) 出土土器の大半が阿玉台式であり、東関東地方の「二段床構造住居址」の構造の特徴の一部を本住居跡が備えているため、本住居跡は阿玉台式土器を用いる集団により、構築された可能性がある。

〔覆土〕 黒褐色土を主体とした覆土。含有物、堆積状況から埋め戻された可能性が考えられる。

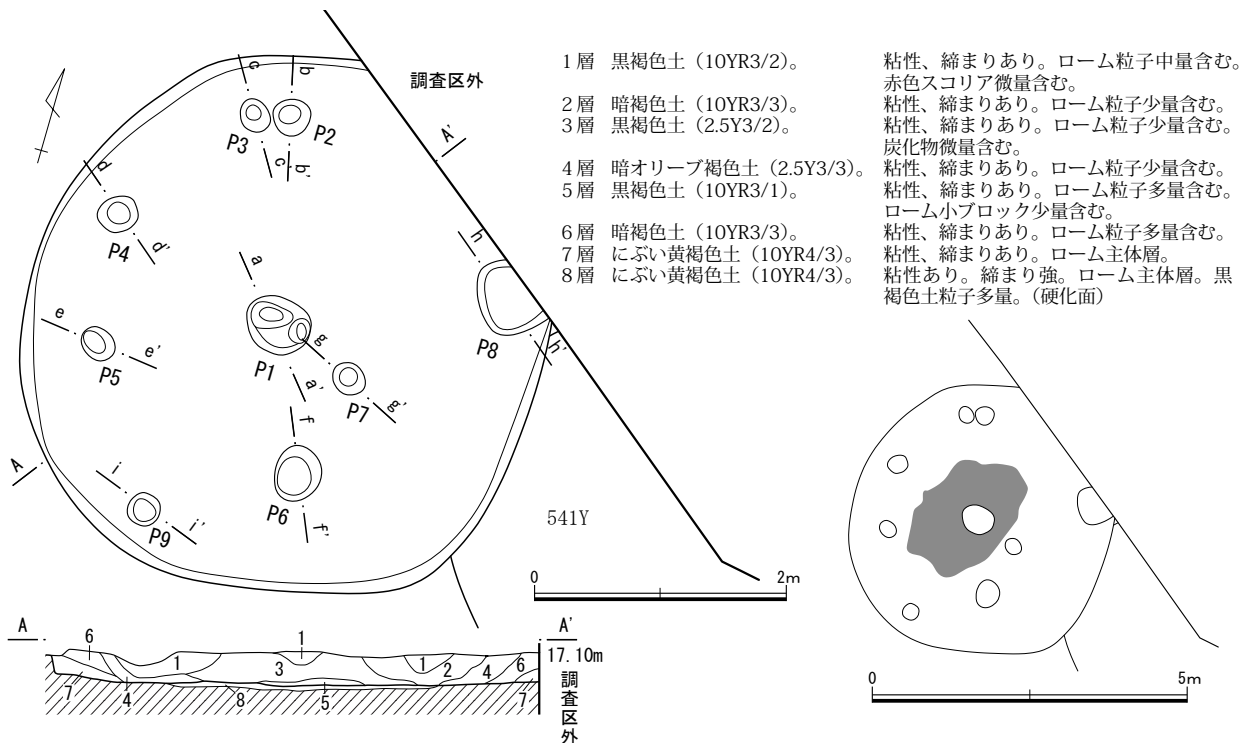
〔遺物出土状況〕 出土遺物は破片数を含め、縄文土器が7点、剥片が5点、礫が2点出土した。覆土の上~中層にかけての出土である。

〔時期〕 縄文時代中期前半勝坂2式期併行。

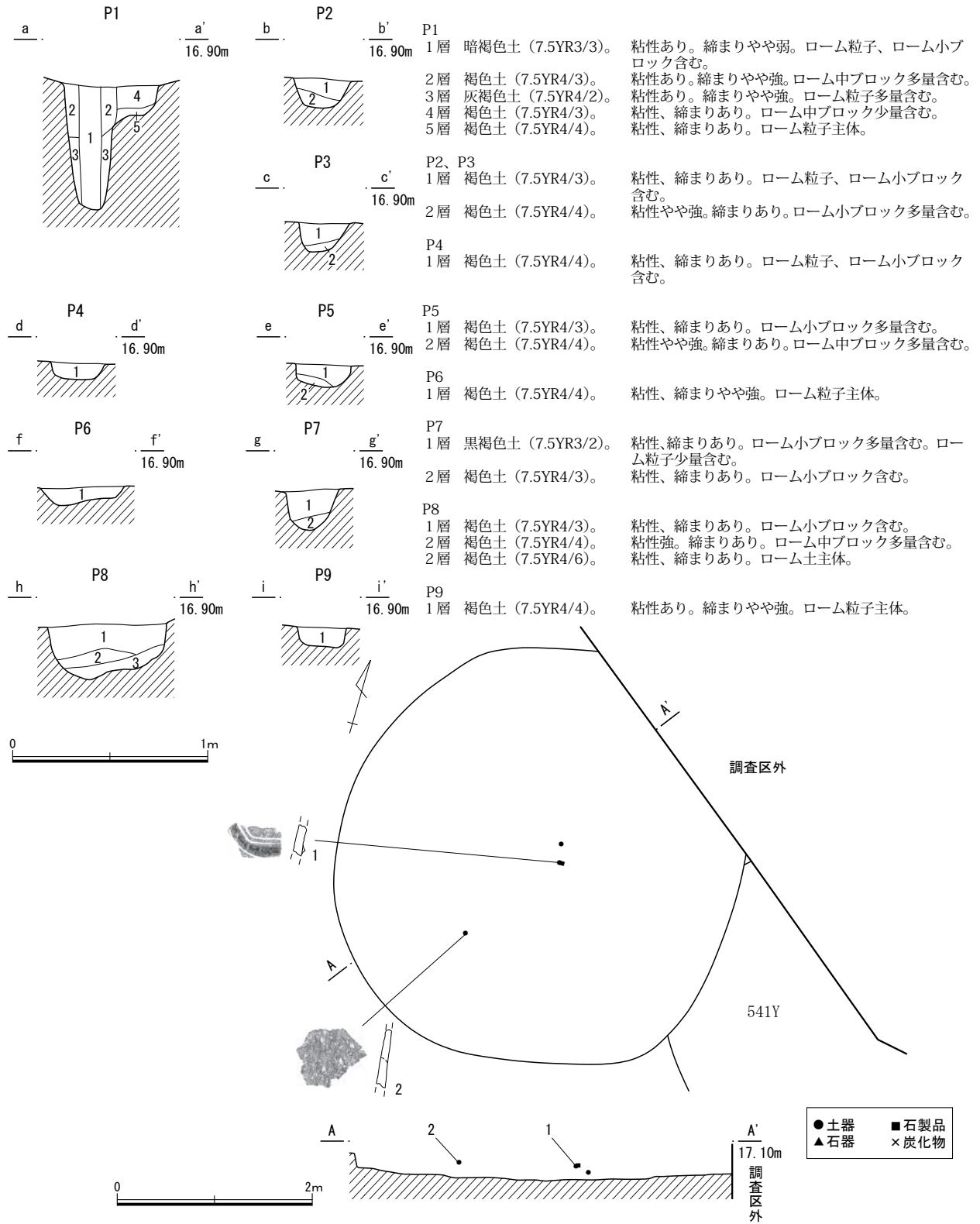
#### 157号住居跡出土遺物 (第7図)

1は深鉢の胴部破片資料である。微隆起帯脇に2本の浅い沈線が施される。色調は外面が黒褐色、内面が灰褐色を呈し、胎土には金雲母、石英が含まれる。

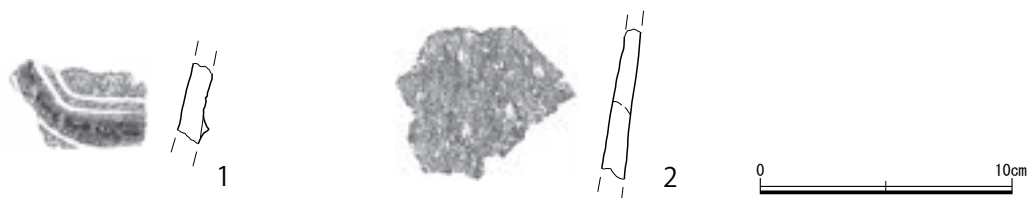
2は無文の深鉢胴部破片資料である。色調は内外面共に黒褐色を呈し、胎土には金雲母、石英が含まれる。1・2はいずれも阿玉台式で1はⅡ式に比定される。



第5図 157号住居跡 (1/60)、床硬化面 (1/120)



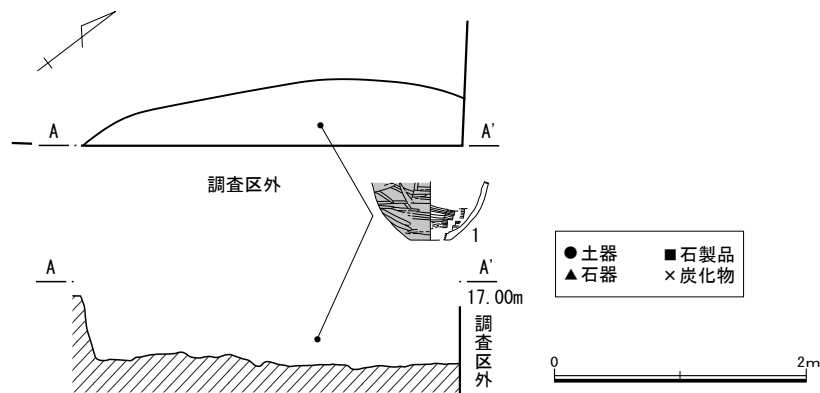
第6図 157号住居跡ピット実測図 (1/30)、遺物出土状況図 (1/60)



第7図 157号住居跡出土遺物 (1/3)







第9図 195号住居跡遺物出土状況図(1/60)



第10図 195号住居跡出土遺物(1/4)

### 538号住居跡(第11～14図)

〔位置〕2B・Cグリッド。

〔住居構造〕542号住居跡を切り、545号住居跡に切られる。北側の一部と南西側の大部分が攪乱によって壊されている。(平面形) 胴張隅丸長方形。(規模) 長軸 5.84 m × 短軸推定 5.20 m × 確認面からの深さ 0.20～0.25 m。(主軸方位) N-66°-E。(周溝) 所々途切れる。上端幅 11～20 cm、下端幅 6 cm 前後、深さ 8 cm 前後。(床面) 炉の周辺および北側を除き、貼床が構築され、堅緻である。壁際から中央に向かって、緩やかに下る。(炉) 中央やや北東よりに構築される。2基分構築されており、どちらも地床炉。炉1が炉2を切る。炉1は 67 cm × 49 cm の楕円形、炉2は 53 cm × 45 cm の丸みを帯びた方形。(柱穴) 床面では3本のピットが穿たれており、いずれも支柱穴である。床面下からは1本のピットが検出された。柱痕跡が確認できたため、柱穴と考えられる。(貯蔵穴) 南西壁際下に構築される。長軸 78 cm × 短軸 49 cm × 床面からの深さ 29 cm の丸みを帯びた長方形。1層からは灰褐色砂質粘土が検出された。また、貯蔵穴の南側からは赤砂が検出された。

〔覆土〕黒褐色・暗褐色土を主体とした覆土。含有物や堆積状況から埋め戻されたものと考えられる。なお、北西側の覆土の上層に焼土がまとまって検出された箇所もある。

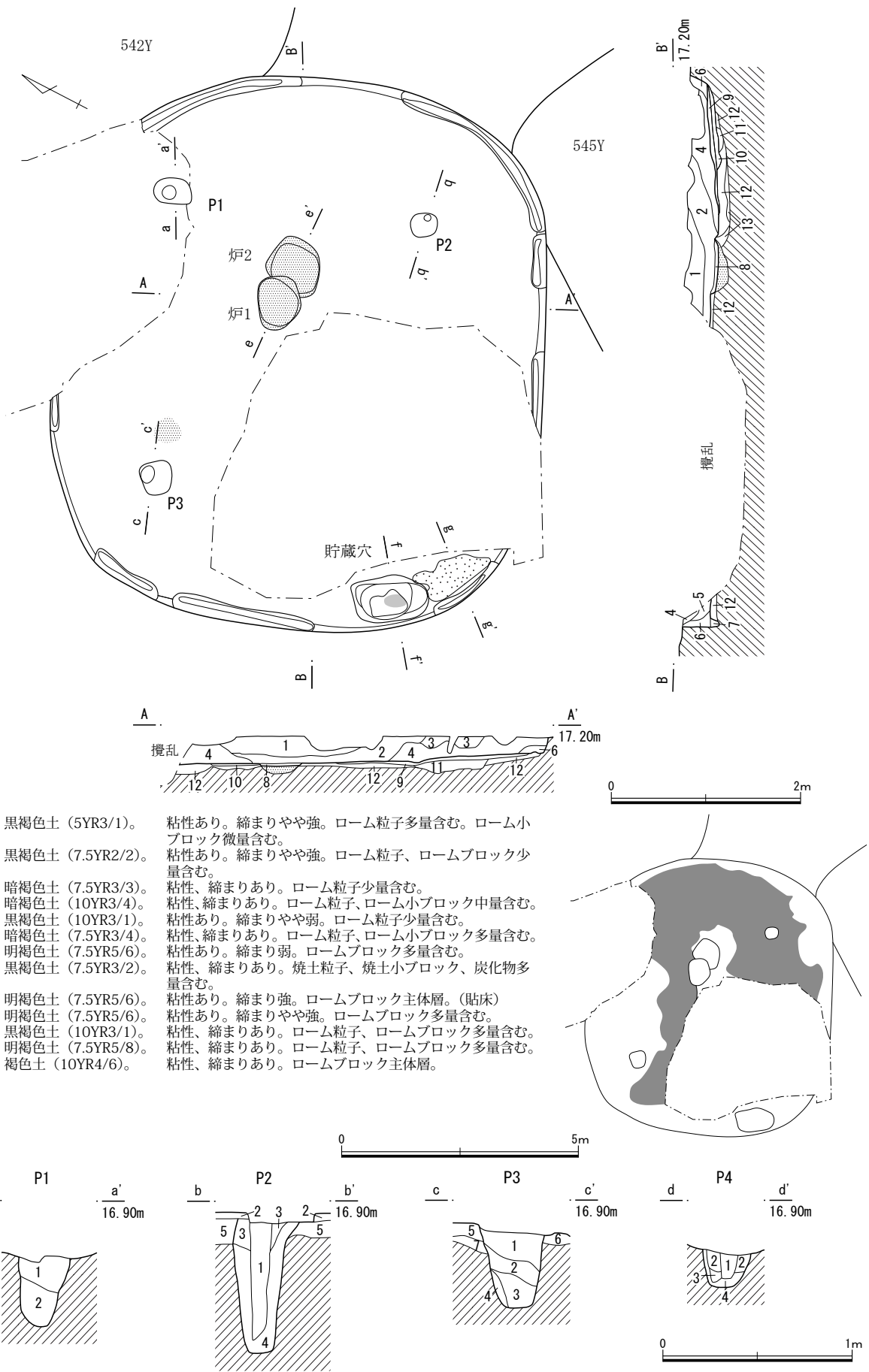
〔遺物出土状況〕出土遺物は破片数を含め、壺形土器 39 点、高坏形土器 3 点、甕形土器 35 点、焼成粘土塊 4 点、石器 2 点、軽石 5 点、剥片 1 点が出土した。覆土の中層から床面直上にかけて出土したものが多。

〔時期〕弥生時代後期。

### 538号住居跡出土遺物(第15図)

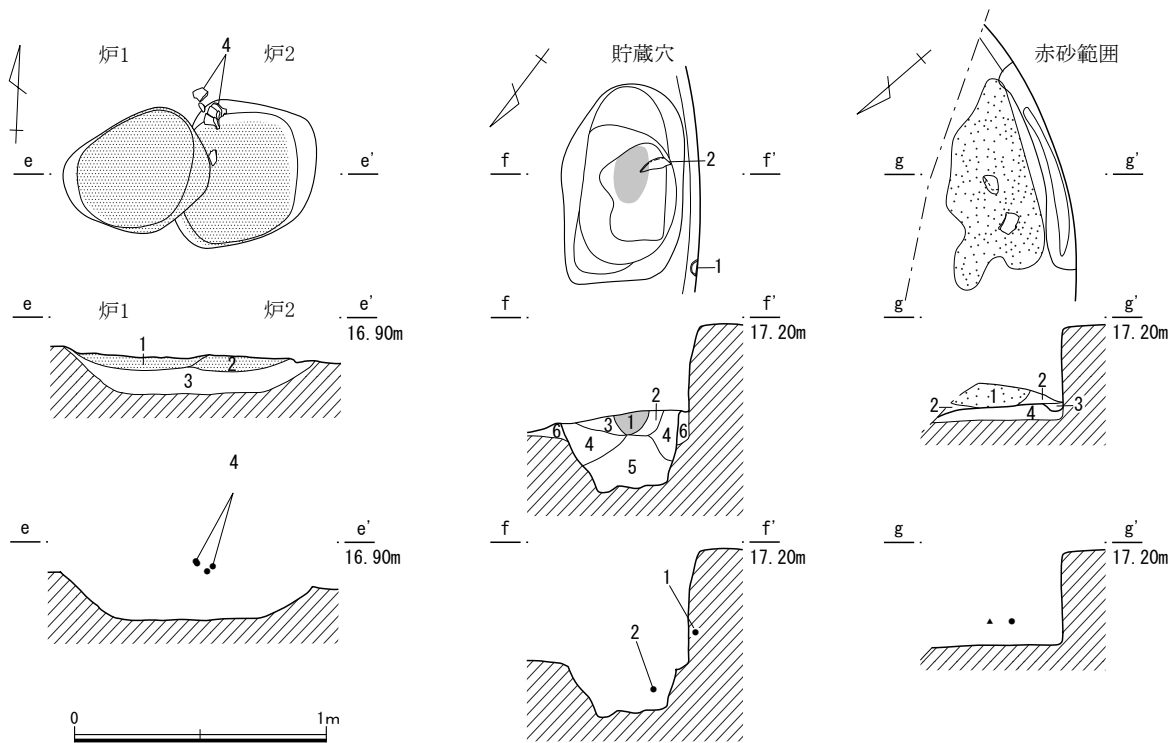
#### 壺形土器

1は口頸部で、推定口径 18.3 cm、現存器高 4.3 cmを測る。複合口縁部の口唇部にはハケメが残り、口縁部から頸部は内外面にハケメ後、ヘラナデが施される。口縁部下端にはハケ状工具によるキザミが



第11図 538号住居跡 (1/60)、床硬化面 (1/120)、ピット実測図 (1/30)

- P1  
 1層 黒褐色土 (10YR3/2)。粘性あり。縮まりやや弱。ローム粒子多量含む。ローム小ブロック少量含む。  
 2層 暗褐色土 (10YR3/3)。粘性、縮まりあり。ローム粒子少量含む。ロームブロック微量含む。
- P2  
 1層 黒褐色土 (7.5YR3/1)。粘性あり。縮まり弱。ローム粒子多量含む。ローム小ブロック少量含む。  
 2層 明褐色土 (7.5YR5/6)。粘性あり。縮まり強。ロームブロック主体層。(貼床)  
 3層 黒褐色土 (7.5YR3/2)。粘性、縮まりあり。ローム粒子多量含む。  
 4層 暗褐色土 (7.5YR3/4)。粘性あり。縮まりやや弱。ローム粒子、ローム小ブロック多量含む。  
 5層 褐色土 (10YR4/6)。粘性あり。縮まりやや強。ローム粒子、ロームブロック多量含む。
- P3  
 1層 黒褐色土 (10YR3/2)。粘性あり。縮まりやや弱。ローム粒子多量含む。ローム小ブロック少量含む。  
 2層 暗褐色土 (7.5YR3/4)。粘性、縮まりあり。ローム粒子多量含む。ローム小ブロック微量含む。  
 3層 暗褐色土 (10YR3/3)。粘性、縮まりあり。ローム粒子少量含む。ロームブロック微量含む。  
 4層 褐色土 (7.5YR4/4)。粘性あり。縮まり弱。ロームブロック主体層。  
 5層 明褐色土 (7.5YR5/6)。粘性あり。縮まり強。ロームブロック主体層。(貼床)  
 6層 明褐色土 (7.5YR5/8)。粘性あり。縮まりやや強。ロームブロック多量含む。  
 7層 褐色土 (10YR4/6)。粘性あり。縮まりやや強。ローム粒子、ロームブロック多量含む。
- P4  
 1層 褐色土 (10YR4/6)。粘性あり。縮まりやや弱。ローム粒子多量含む。  
 2層 明褐色土 (7.5YR5/8)。粘性、縮まりあり。ローム粒子、ロームブロック多量含む。  
 3層 褐色土 (7.5YR4/4)。粘性、縮まりあり。ローム粒子、ロームブロック多量含む。  
 4層 明褐色土 (7.5YR5/6)。粘性、縮まりあり。ロームブロック主体層。

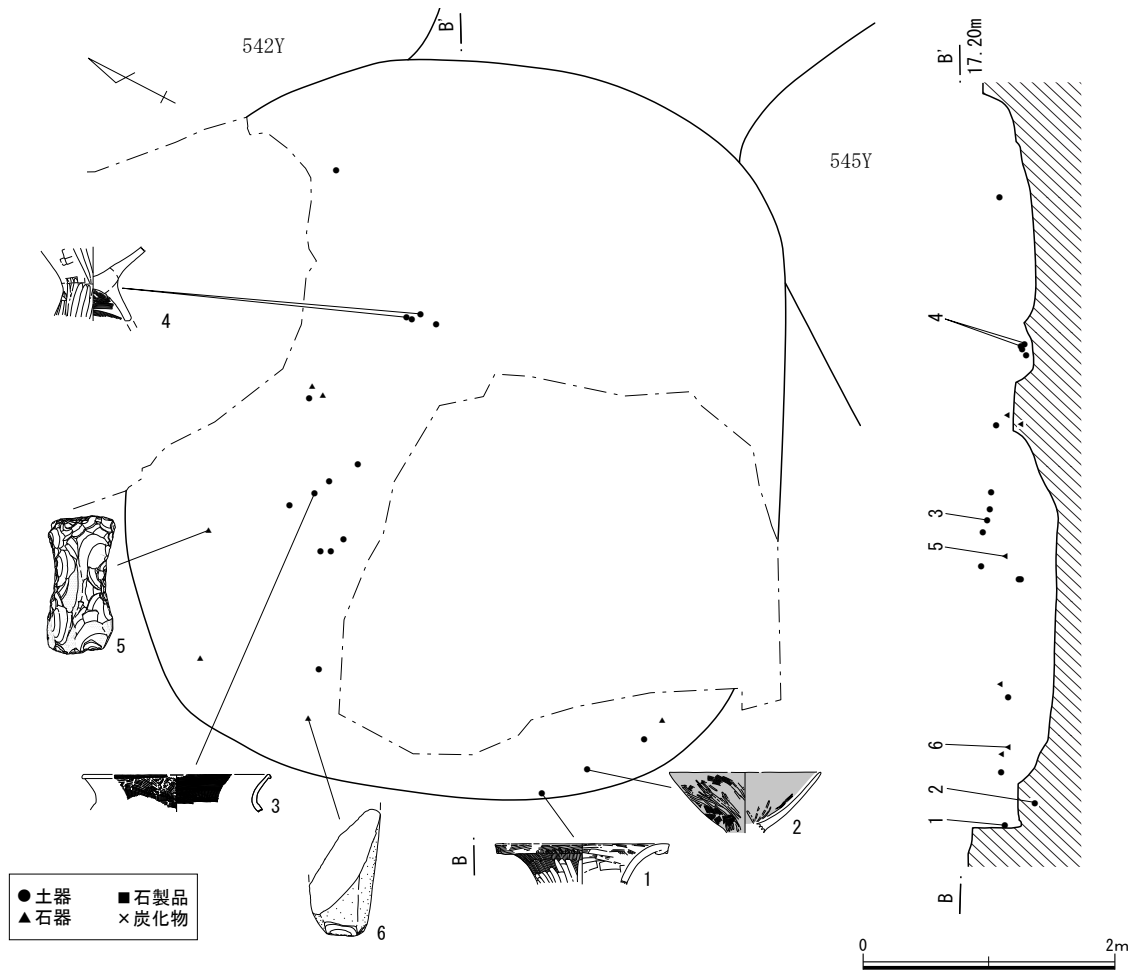


- 炉1、2  
 1層 赤褐色土 (2.5YR4/8)。粘性やや弱。縮まりやや強。焼土ブロック主体層。  
 2層 赤褐色土 (2.5YR4/8)。粘性やや弱。縮まりやや強。焼土ブロック主体層。  
 3層 黄褐色土 (10YR5/8)。粘性弱。縮まり強。被熱ロームブロック主体層。

- 貯蔵穴  
 1層 黒褐色土 (7.5YR3/2)。粘性あり。縮まりやや強。灰褐色砂質粘土ブロック多量含む。  
 2層 黒褐色土 (7.5YR3/2)。粘性、縮まりあり。灰褐色砂質粘土ブロック少量含む。ローム小ブロック微量含む。  
 3層 黒褐色土 (10YR2/2)。粘性あり。縮まりやや弱。灰褐色砂質粘土ブロック、ローム小ブロック微量含む。  
 4層 暗褐色土 (7.5YR3/3)。粘性、縮まりあり。ローム粒子、ロームブロック、小ブロック少量含む。  
 5層 暗褐色土 (7.5YR2/3)。粘性、縮まりあり。ローム小ブロック中量含む。炭化物微量含む。  
 6層 明褐色土 (7.5YR5/8)。粘性、縮まりあり。ローム粒子、ロームブロック多量含む。

- 赤砂  
 1層 暗赤褐色砂質土 (10R3/2)。粘性あり。縮まりやや弱。焼土粒子、小石少量含む。  
 2層 暗褐色土 (7.5YR3/4)。粘性、縮まりあり。ローム粒子、ロームブロック多量含む。  
 3層 暗褐色土 (7.5YR5/8)。粘性強。縮まりあり。ロームブロック多量含む。  
 4層 明褐色土 (7.5YR5/8)。粘性、縮まりあり。ローム粒子、ロームブロック多量含む。

第12図 538号住居跡炉・貯蔵穴・赤砂範囲実測図 (1/30)



第 13 図 538 号住居跡遺物出土状況図 (1/60)

巡らされる。色調は外面がにぶい黄褐色、内面がにぶい黄橙色を呈し、胎土には細石、土器碎片が含まれる。

#### 高坏形土器

2は坏部で、推定口径 16.0 cm、現存器高 6.5 cmを測る。接合部から口縁部にかけて 45° の角度でほぼ直線的に開く。外面はハケメ後、ミガキが施され、赤彩される。内面はミガキ後、赤彩される。色調は外面が黒色、にぶい黄褐色と明赤褐色、内面が赤褐色と明赤褐色を呈し、胎土には黒色粒が含まれる。

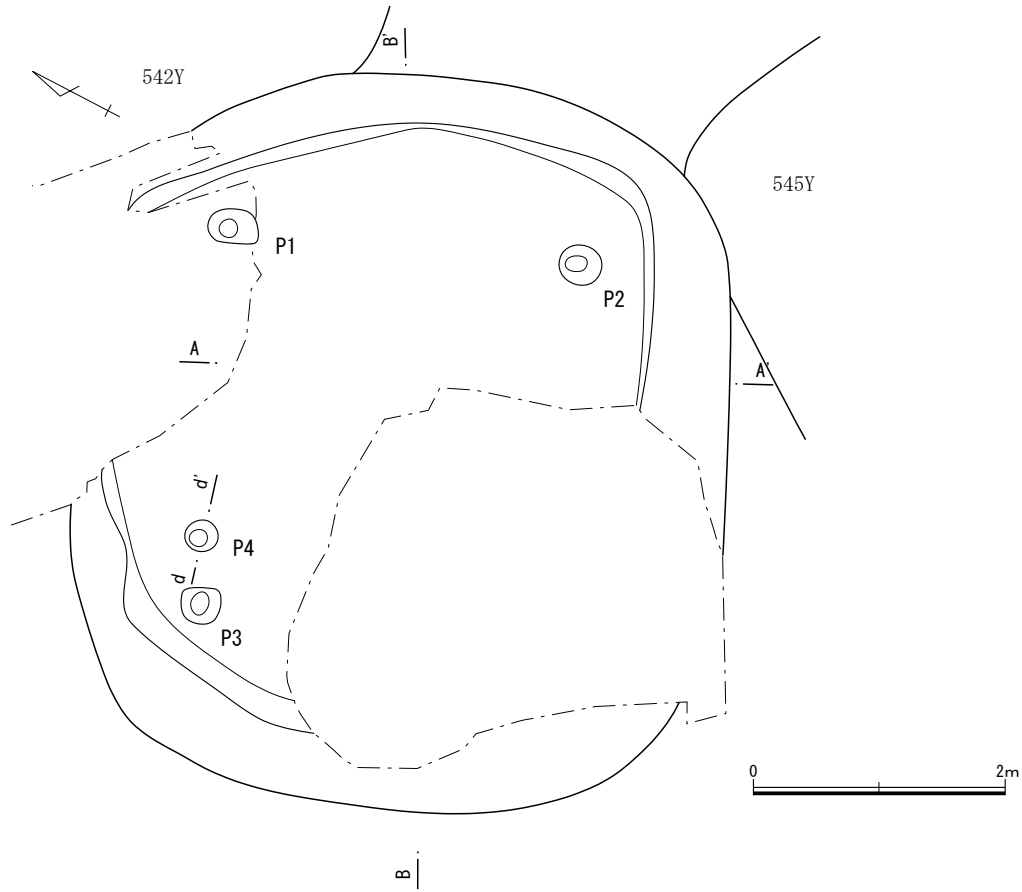
#### 甕形土器

3は口頸部で、推定口径 19.8 cmを測る。口縁部から頸部にかけて、ゆるやかに屈曲する器形である。口唇部にはハケ状工具によるキザミが巡らされ、内外面にハケメが施される。色調は外面がにぶい黄褐色と黒褐色、内面がにぶい黄橙色と褐灰色を呈する。

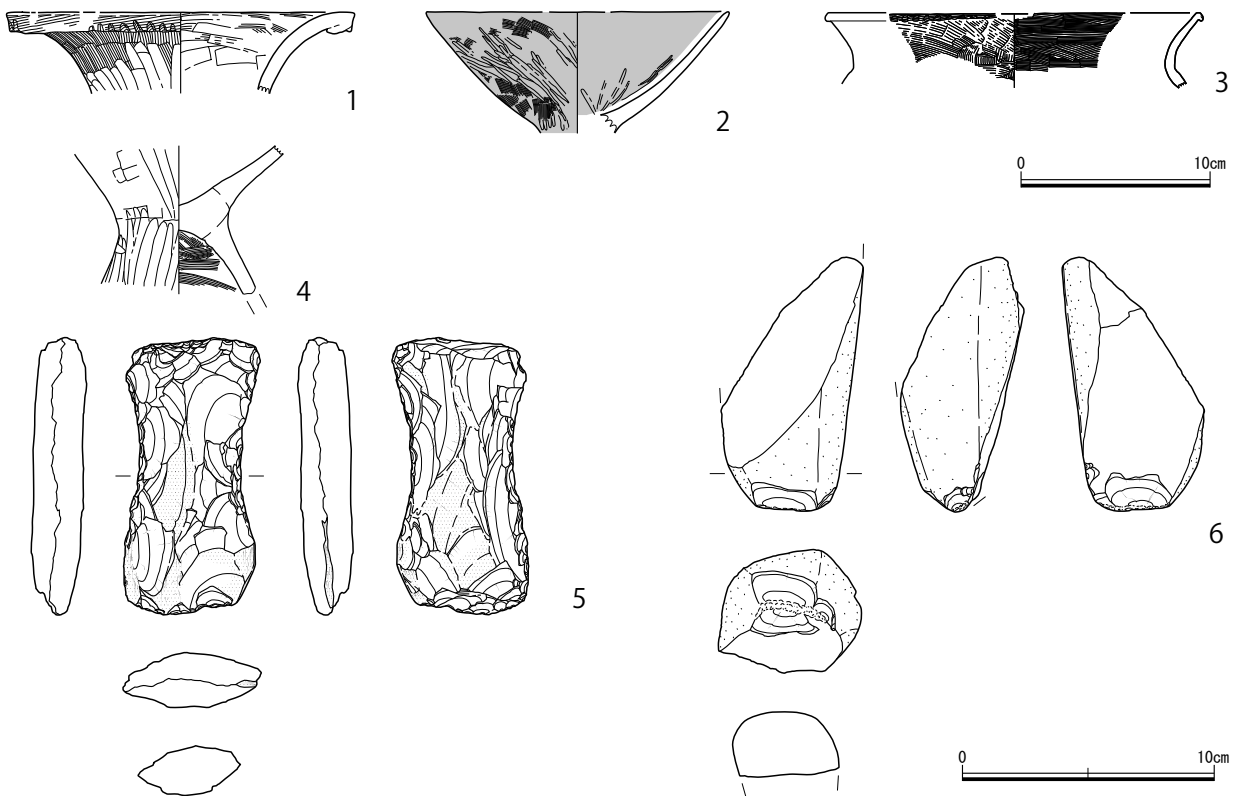
4は台付甕形土器の胴部下位～台部で、接合部から裾部にかけて「ハ」字状に広がる器形である。外面はヘラナデ、内面の胴部はナデ、台部はハケメが施される。色調は外面が灰黄褐色、内面が灰黄褐色と黒褐色を呈する。

#### 石器

5はホルンフェルス製の打製石斧である。両側縁の中央部にわずかな抉りが見られ、分銅形に近い形状を呈する。現存長さ 11.0 cm、幅 5.5 cm、厚さ 2.2 cm、重量 153.4g を測る。表裏面の中央部に擦痕が



第 14 図 538 号住居跡掘り方図 (1/60)



第 15 図 538 号住居跡出土遺物 (1/4・1/3)

認められ、刃部の一部に自然面が残る。

6は硬質頁岩製の敲石で、上部は欠損する。現存長さ10.1 cm、幅5.7 cm、厚さ4.9 cm、重量197.0gを測る。下端部および左側側縁部には敲打痕が認められる。

いずれも、本住居跡から出土したが、縄文時代に帰属する可能性がある。

### 539号住居跡（第16～18図）

〔位置〕2Dグリッド。

〔住居構造〕541号住居跡を切る。（平面形）胴張隅丸長方形（規模）長軸4.17 m×短軸3.62 m×確認面からの深さ0.52 m。（主軸方位）N-53°-W。（周溝）南西側の一部で検出される。上端幅28 cm前後、下端幅3～10 cm、深さ4 cm前後。（床面）壁際を除くほぼ全面に貼床が構築されており、堅緻である。（炉）中央やや北西に構築された地床炉。95 cm×74 cmの不整楕円形。（柱穴）床面に1本のピットが穿たれる。斜行しているため、入口施設と考えられる。東側には本ピットを包むように高さ3～5 cm程度の高まりが確認できた。（貯蔵穴）東壁付近から3基検出される。貯蔵穴1は北東コーナー付近に構築され、長軸48 cm×短軸41 cm×深さ15 cmの楕円形。本貯蔵穴の上部から赤砂が検出され、また、北西側の一部からも少量の赤砂が検出された。貯蔵穴2は南東コーナー付近に構築され、長軸55 cm×短軸41 cm×深さ26 cmのやや丸みを帯びた長方形。貯蔵穴3は東壁のほぼ中央付近に構築される。直径48 cm×深さ25 cmの円形。西側に高さ3 cm程度の周堤帯を伴う。（備考）本住居跡覆土中からは多量の焼土や炭化材などが検出されている。これらは床面からやや浮いた状態で検出され、また壁際から中央に向かって下に傾斜して検出された。そのため、本住居を廃絶する際に、ある程度埋め戻した後に、構築材などを焼却したものと考えられる。

〔覆土〕暗褐色土を主体とした覆土。含有物や堆積状況などから、焼却された後、埋め戻されたものと考えられる。

〔遺物出土状況〕出土遺物は破片数を含め、壺形土器203点、甕形土器80点、焼成粘土塊5点、石器未製品1点、剥片4点、軽石2点が出土した。覆土の上層から下層まで満遍なく出土している。また、貯蔵穴1の北西側の下層からは完形に近い台付甕形土器が、貯蔵穴3からは壺形土器の破片がややまとまって出土した。

〔時期〕弥生時代後期。

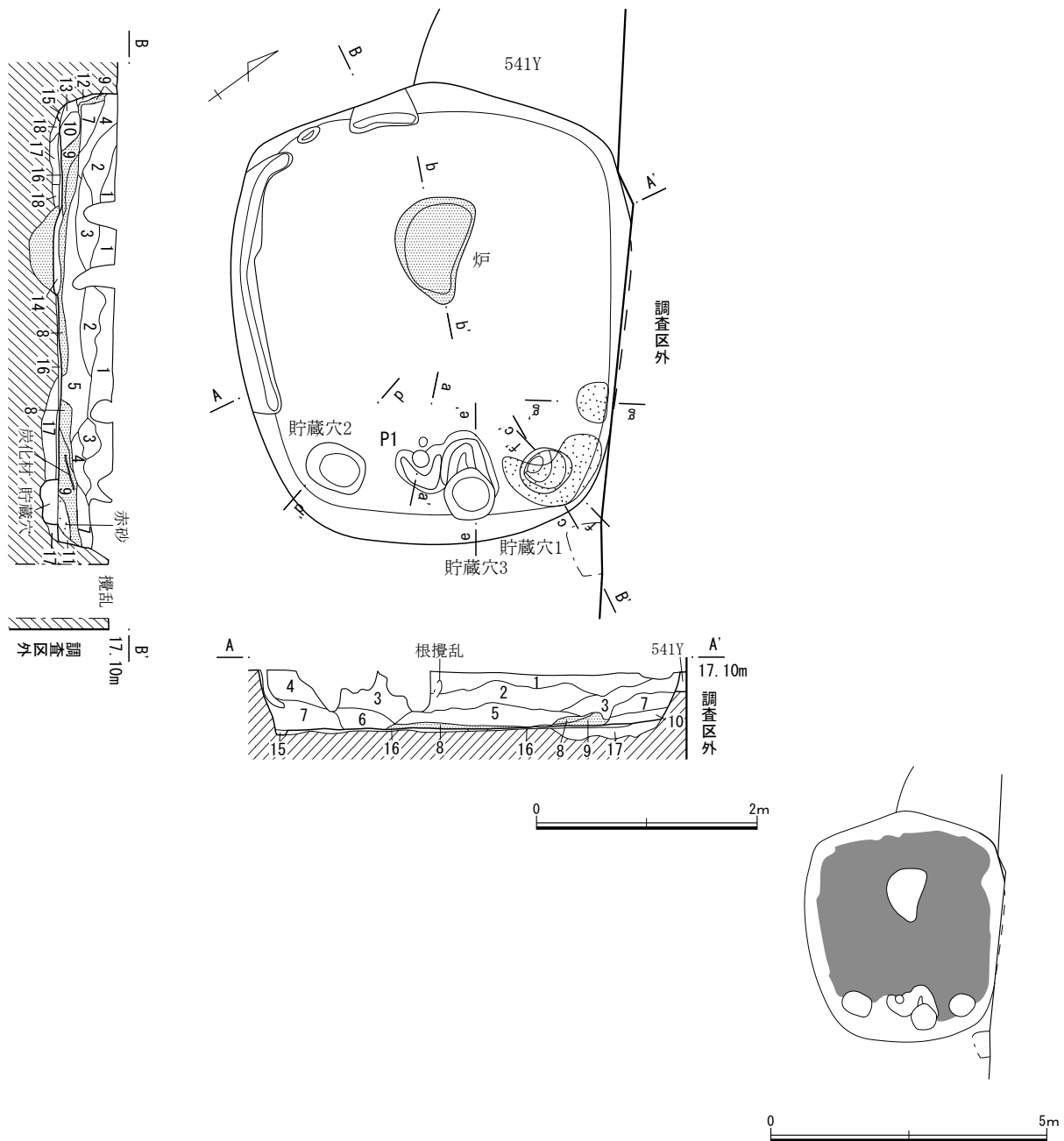
### 539号住居跡出土遺物（第19図）

#### 壺形土器

2は頸～肩部で、内外面にヘラナデが施される。色調は外面がにぶい赤褐色とにぶい黄褐色、内面がにぶい黄褐色とにぶい黄橙色を呈する。

3はミニチュアの底部で、底径3.0 cmを測る。器形は底部から胴部にかけて僅かに内湾しながら立ち上がる。外面はヘラナデ後、赤彩される。内面は粗いヘラナデ調整される。色調は外面がにぶい黄褐色、暗褐色と明赤褐色、内面がにぶい橙色と褐灰色を呈する。胎土には白色粒が含まれる。

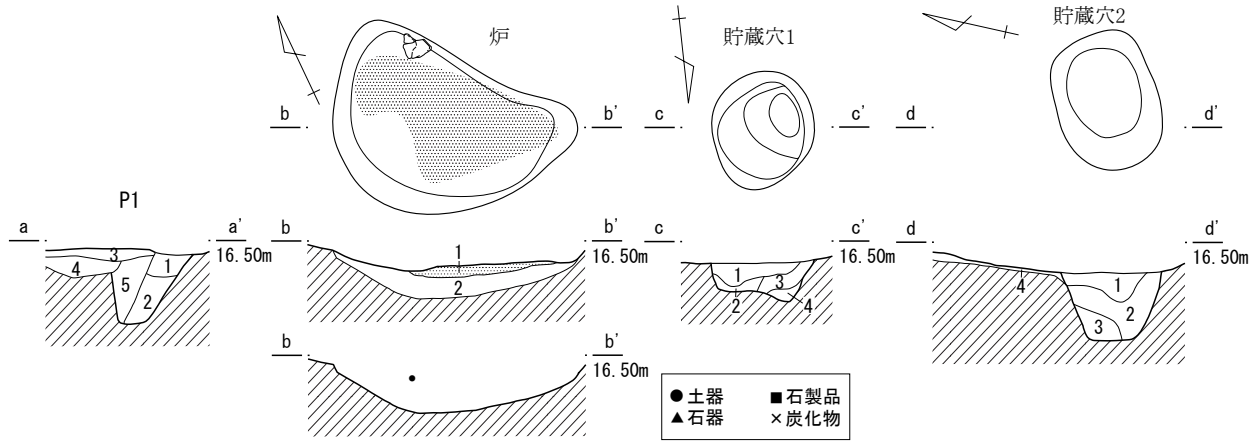
4～8は肩～胴部の破片資料である。4は外面にLR縄文とRL縄文が施され、縄文間はミガキ後、赤彩される。内面は二次被熱による剥離が著しい。色調は外面がにぶい橙色、にぶい黄褐色とにぶい赤褐色、内面がにぶい黄褐色とにぶい黄褐色を呈する。胎土には細石が多く含まれるが、きめ細かく密である。



- |                        |   |
|------------------------|---|
| 1層 黒褐色土 (5YR3/1)。      | 粘性あり。締まりやや強。ローム粒子少量含む。ローム小ブロック微量含む。       |
| 2層 暗褐色土 (7.5YR3/3)。    | 粘性あり。締まりやや強。ローム粒子少量含む。                    |
| 3層 暗褐色土 (10YR3/4)。     | 粘性あり。締まりやや強。ローム粒子、ローム小ブロック多量含む。           |
| 4層 暗褐色土 (7.5YR3/4)。    | 粘性、締まりあり。ローム粒子多量含む。                       |
| 5層 黒褐色土 (7.5YR2/2)。    | 粘性、締まりあり。ローム粒子少量含む。焼土粒子、炭化物粒子微量含む。        |
| 6層 黒褐色土 (10YR2/2)。     | 粘性、締まりあり。ローム粒子、ローム小ブロック多量含む。              |
| 7層 黒褐色土 (7.5YR2/1)。    | 粘性、締まりあり。ローム粒子少量含む。ローム小ブロック、焼土粒子微量含む。     |
| 8層 暗褐色土 (10YR3/4)。     | 粘性あり。締まりやや弱。焼土粒子多量含む。炭化物中量含む。焼土小ブロック少量含む。 |
| 9層 黒褐色土 (7.5YR3/2)。    | 粘性、締まりあり。粘土粒子、焼土ブロック、炭化物多量含む。             |
| 10層 暗褐色土 (7.5YR3/4)。   | 粘性、締まりあり。ローム粒子多量含む。ローム小ブロック、焼土粒子少量含む。     |
| 11層 にぶい黄褐色土 (10YR5/4)。 | 粘性、締まりあり。ローム粒子多量含む。ローム小ブロック微量含む。          |
| 12層 明褐色土 (7.5YR5/6)。   | 粘性あり。締まりやや強。ローム粒子多量含む。                    |
| 13層 にぶい黄褐色土 (10YR4/3)。 | 粘性あり。締まりやや強。ローム粒子多量含む。ローム小ブロック微量含む。       |
| 14層 黒褐色土 (10YR2/3)。    | 粘性、締まりあり。焼土粒子、焼土小ブロック多量含む。炭化物少量含む。        |
| 15層 にぶい黄褐色土 (10YR5/4)。 | 粘性あり。締まりやや弱。ロームブロック多量含む。                  |
| 16層 にぶい黄褐色土 (10YR5/4)。 | 粘性あり。締まり強。ロームブロック主体層。                     |
| 17層 褐色土 (7.5YR4/3)。    | 粘性、締まりあり。ローム粒子、ロームブロック中量含む。               |
| 18層 にぶい黄褐色土 (10YR5/4)。 | 粘性、締まりあり。ローム粒子、ロームブロック多量含む。               |

第16図 539号住居跡 (1/60)、床硬化面 (1/120)





**P1**

- |                       |                                |
|-----------------------|--------------------------------|
| 1層 黒褐色土 (5YR2/2)。     | 粘性あり。締まりやや弱。ローム粒子少量含む。         |
| 2層 暗褐色土 (10YR3/4)。    | 粘性あり。締まり弱。ローム粒子、ローム小ブロック多量含む。  |
| 3層 にぶい黄褐色土 (10YR5/3)。 | 粘性あり。締まり強。ロームブロック主体層。          |
| 4層 黒褐色土 (7.5YR2/2)。   | 粘性あり。締まりやや強。ローム粒子、ロームブロック多量含む。 |
| 5層 明褐色土 (7.5YR5/8)。   | 粘性、締まりあり。ローム粒子主体層。ロームブロック多量含む。 |

**炉**

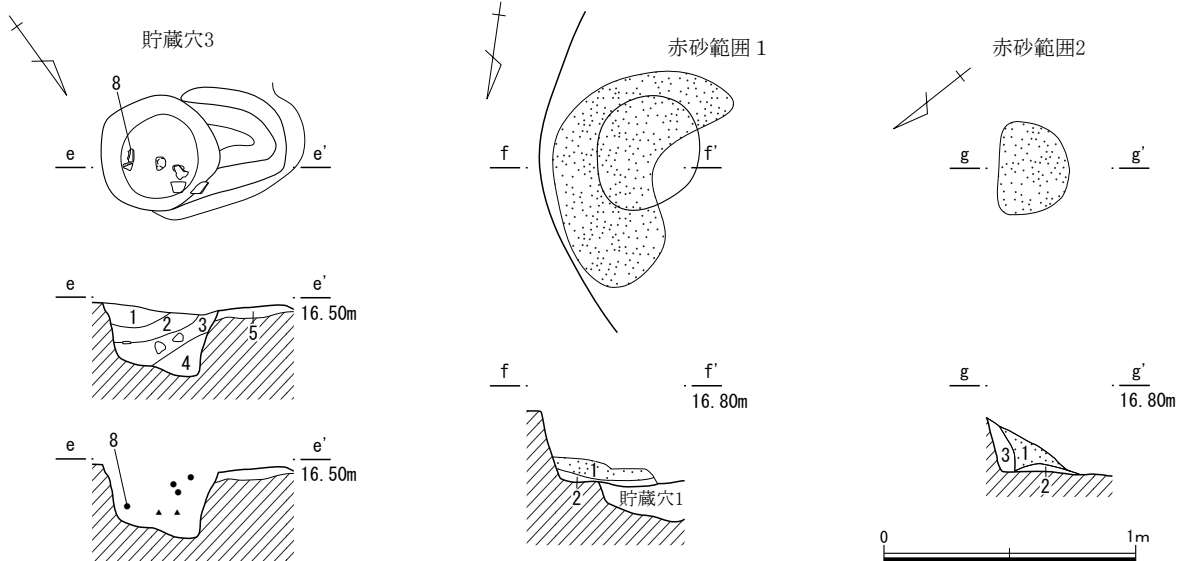
- |                     |                            |
|---------------------|----------------------------|
| 1層 赤褐色土 (2.5YR4/8)。 | 粘性弱。締まりやや強。焼土ブロック主体層。      |
| 2層 黄褐色土 (10YR5/8)。  | 粘性やや弱。締まりやや強。被熱ロームブロック主体層。 |

**貯蔵穴1**

- |                       |                                  |
|-----------------------|----------------------------------|
| 1層 暗褐色土 (7.5YR3/4)。   | 粘性、締まりあり。ローム粒子少量含む。              |
| 2層 暗褐色土 (7.5YR3/3)。   | 粘性、締まりあり。ローム粒子中量含む。ローム小ブロック微量含む。 |
| 3層 褐色土 (7.5YR4/3)。    | 粘性、締まりあり。ローム粒子、ローム小ブロック多量含む。     |
| 4層 にぶい黄褐色土 (10YR5/4)。 | 粘性、締まりあり。ロームブロック多量含む。            |

**貯蔵穴2**

- |                       |   |
|-----------------------|---|
| 1層 黒褐色土 (5YR3/1)。     | 粘性、締まりあり。焼土粒子、焼土ブロック、炭化物中量含む。ローム粒子少量含む。 |
| 2層 暗褐色土 (10YR3/4)。    | 粘性、締まりあり。ローム粒子多量含む。ロームブロック、炭化物少量含む。     |
| 3層 明褐色土 (7.5YR5/6)。   | 粘性あり。締まりやや弱。ローム粒子、ロームブロック多量含む。          |
| 4層 にぶい黄褐色土 (10YR5/4)。 | 粘性あり。締まり強。ロームブロック主体層。                   |



**貯蔵穴3**

- |                     |                                  |
|---------------------|----------------------------------|
| 1層 暗褐色土 (10YR3/3)。  | 粘性あり。締まりやや強。ローム粒子少量含む。           |
| 2層 暗褐色土 (10YR3/3)。  | 粘性、締まりあり。ローム粒子中量含む。ローム小ブロック少量含む。 |
| 3層 黒褐色土 (10YR3/1)。  | 粘性、締まりあり。ローム粒子、ローム小ブロック少量含む。     |
| 4層 暗褐色土 (7.5YR3/3)。 | 粘性、締まりあり。ローム粒子、ローム小ブロック多量含む。     |
| 5層 黒褐色土 (10YR2/2)。  | 粘性、締まりあり。焼土粒子、炭化物中量含む。ローム粒子少量含む。 |

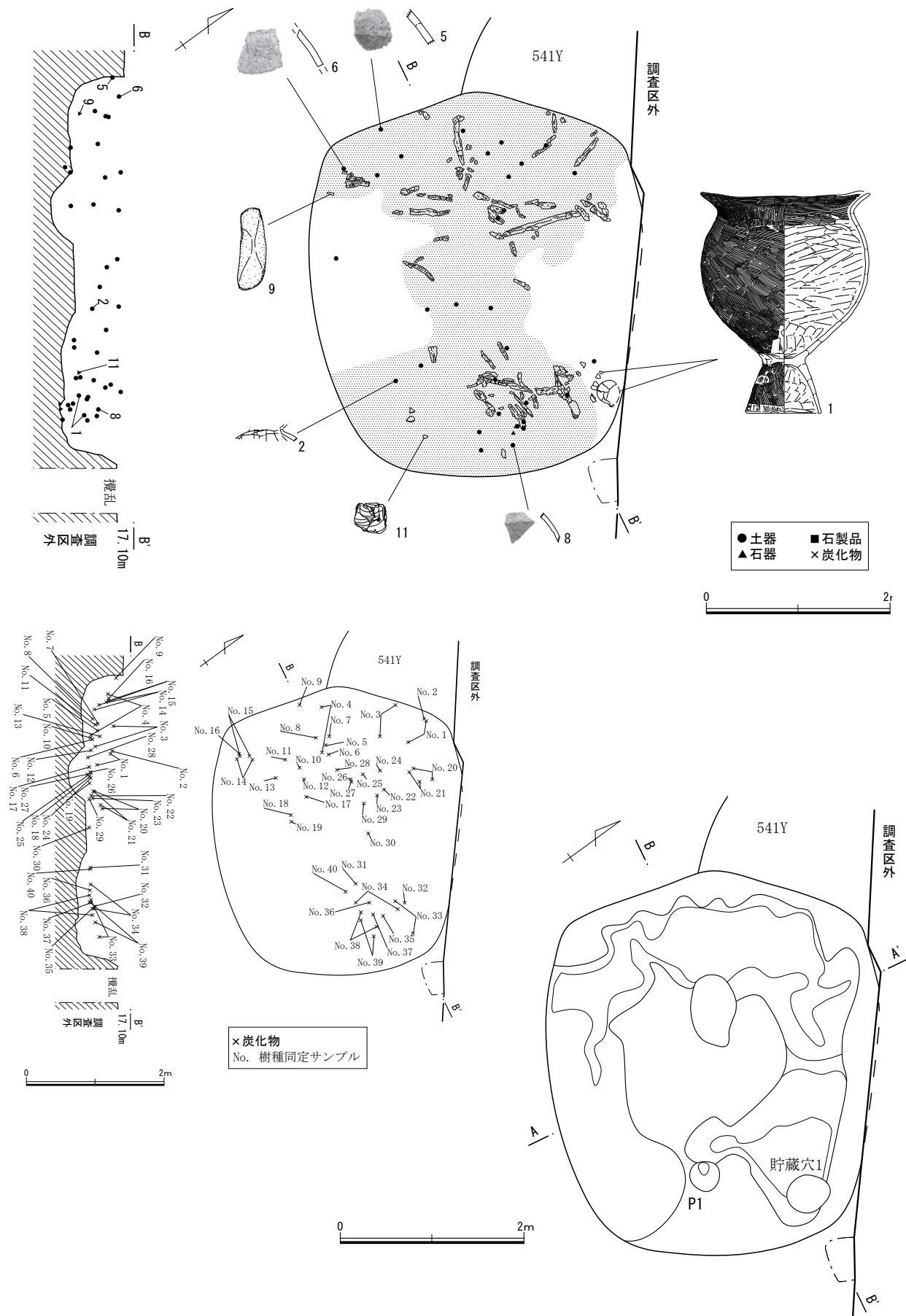
**赤砂1**

- |                      |                                |
|----------------------|--------------------------------|
| 1層 暗赤褐色砂質土 (5YR3/3)。 | 粘性、締まりあり。ローム小ブロック、小石少量含む。      |
| 2層 暗褐色土 (10YR3/4)。   | 粘性、締まりあり。ローム小ブロック、焼土小ブロック少量含む。 |

**赤砂2**

- |                      |                             |
|----------------------|-----------------------------|
| 1層 暗褐色砂質土 (10YR3/3)。 | 粘性、締まりあり。ローム粒子、小石少量含む。      |
| 2層 暗褐色土 (7.5YR3/3)。  | 粘性、締まりあり。ローム粒子多量含む。         |
| 3層 褐色土 (7.5YR4/3)。   | 粘性、締まりあり。ローム粒子、ロームブロック多量含む。 |

第 17 図 539 号住居跡ピット・炉・貯蔵穴・赤砂範囲実測図 (1/30)



第 18 図 539 号住居跡遺物出土状況図 (1/60) (1/80)、掘り方図 (1/60)

5は外面にヘラナデ調整された後、LR縄文が施される。以下はミガキ後、赤彩される。色調は外面が暗灰黄色とにぶい赤褐色、内面がにぶい黄褐色を呈し、胎土には白色粒が含まれる。

6は外面に上からL縄文、「Z」字状結節文、R縄文、「S」字状結節文、L縄文が施文される。色調は外面が淡黄色と灰黄色、内面が暗灰黄色を呈する。

7は外面にミガキが施された後、赤彩される。以下は「S」字状結節文、LR縄文が施される。色調は外面がにぶい黄橙色とにぶい赤褐色、内面がにぶい黄橙色を呈する。胎土には土器碎片が含まれるが、きめ細かく密である。

8は外面にLR縄文、「S」字状結節文が施され、以下はミガキ後、赤彩される。色調は外面がにぶい黄褐色と暗赤褐色、内面は灰黄色を呈する。胎土には細石が多く含まれるが、きめ細かく密である。

#### 甕形土器

1は台付甕形土器で、口縁～底部まで90%現存する。口径24.2cm、胴部最大径24.6cm、底径11.0cm、器高32.0cmを測る。最大径は口縁部と胴部中位が拮抗する。器形は外反する口縁部から頸部にかけて緩やかな「く」字状に屈曲し、胴部中位から下位にかけてすぼまる。接合部から裾部にかけて僅かに内湾しながら「ハ」字状に開く。口唇部は面取りされる。外面は口縁部が横方向、頸部が縦方向、胴部が斜位、台部が縦方向にハケメ調整され、接合部にはヘラナデが施される。内面は口縁部に横方向のハケメ、胴部と脚部にはヘラナデ、裾部にはハケメが施される。また、外面の頸部から胴部上半には煤が、内面の胴部下位には炭化物が付着する。色調は外面が褐色と黒褐色、内面が褐色と暗褐色を呈し、胎土に赤色粒、黄土色粒が含まれる。

#### 石器

9は石斧の未製品と考えられ、上部には加工痕が見られる。石材は頁岩で裏面の大半は剥離している。現存長さ9.0cm、幅3.1cm、厚さ2.0cm、重量65.0gを測る。

10、11は黒曜石の剥片で、11は裏面に主要剥離面を残す。10は長さ1.4cm、幅2.1cm、厚さ0.5cm、重量1.2g、11は長さ2.2cm、幅2.3cm、厚さ1.0cm、重量3.7gを測る。

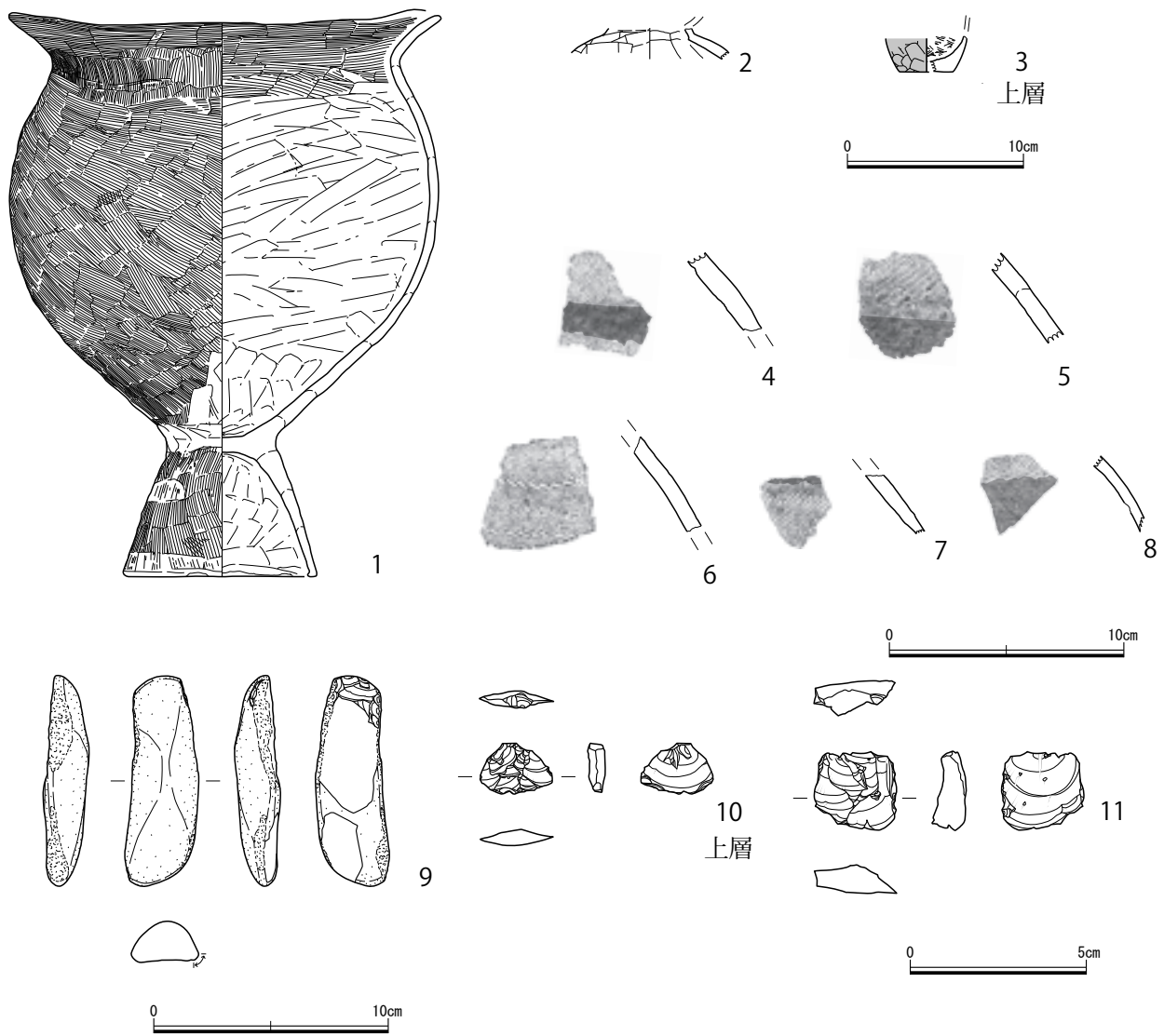
いずれも、本住居跡から出土したが、縄文時代に帰属する可能性がある。

#### 540号住居跡(第20・21図)

〔位置〕4・5Bグリッド。

〔住居構造〕大半が調査区外に続く。(平面形)隅丸長方形と推測される。(規模)長軸不明×短軸5.74m×確認面からの深さ0.72m。(主軸方位)N-43°-E。(周溝)調査範囲内では全周している。上端幅25～35cm、下端幅3～6cm、深さ5～20cm。(床面)壁際を除き、ほぼ全面に貼床が構築され、堅緻である。北西壁と南東壁際は中央部より2～3cm程高い。(炉)調査区際に2基検出され、いずれも地床炉。炉1が炉2を切る。炉1は直径82cmの円形、炉2は直径51cmの円形と推測される。(柱穴)床面に2本のピットが穿たれる。どちらも支柱穴と考えられる。(備考)覆土中からは多量の焼土や炭化材などが検出されている。これらは床面からやや浮いた状態で検出され、また壁際から中央に向かって下に傾斜して検出された。そのため、本住居を廃絶する際に、ある程度埋め戻した後に、構築材などを焼却したものと考えられる。

〔覆土〕黒褐色土を主体とした覆土。含有物や堆積状況から、焼却後、7層までは埋め戻された後、1～6層は自然堆積と考えられる。



第 19 図 539 号住居跡出土遺物 (1/4・1/3・1/2)

〔遺物出土状況〕 出土遺物は破片数を含め、壺形土器 189 点、鉢形土器 1 点、高坏形土器 2 点、甕形土器 47 点、焼成粘土塊 3 点、剥片 1 点、礫 5 点が出土した。主に覆土の中層から下層にかけての出土である。南東コーナー付近の下層からは甕形土器の口縁～胴部約 2/3 が潰れた状態で出土した。

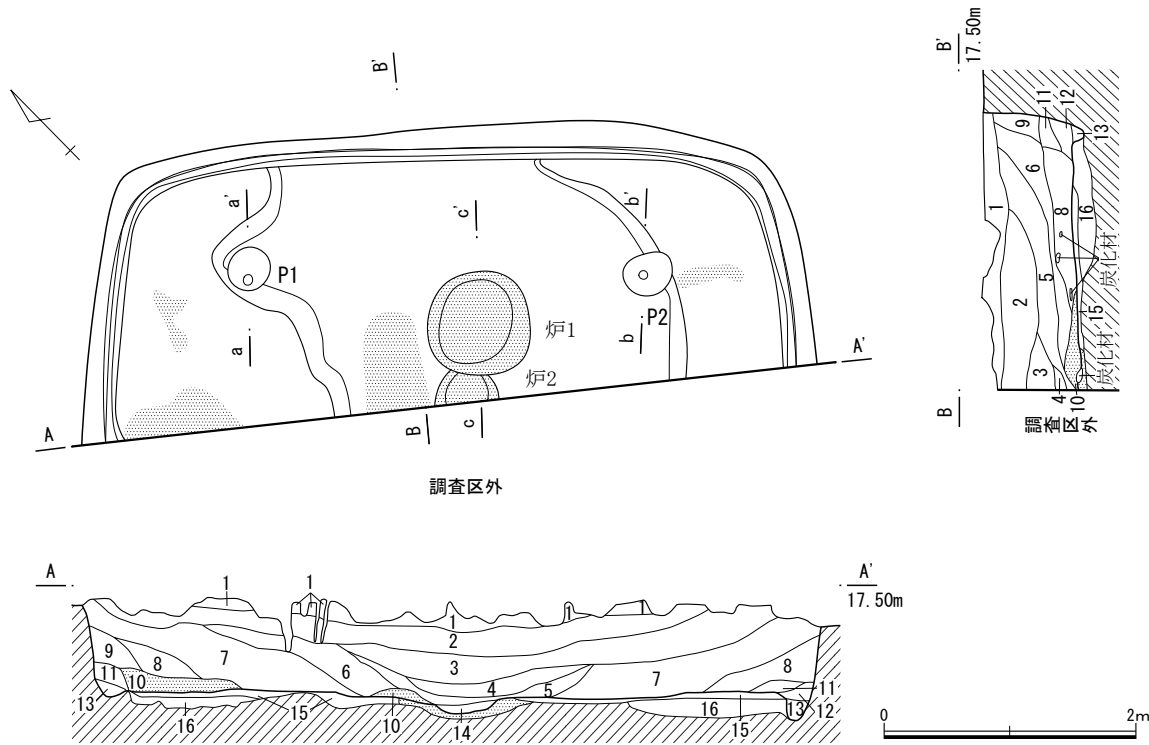
〔時期〕 古墳時代前期。

#### 540 号住居跡出土遺物 (第 22 図)

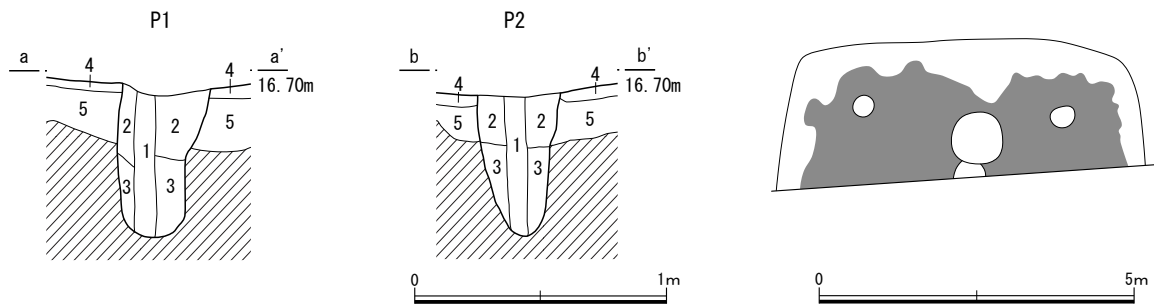
##### 壺形土器

1 は底部付近で、推定底径 7.4 cm を測る。内外面はヘラナデ調整され、外面の一部にハケメが残る。底面には木葉状の圧痕が見られる。色調は外面がにぶい黄褐色、内面が灰黄褐色を呈し、胎土に黒色粒が含まれる。

4 は肩部の破片資料である。外面は R L・L R 縄文が羽状に施文され、「S」字状結節文が施される。以下はミガキ後、赤彩される。内面はヘラナデ調整される。色調は外面がにぶい黄褐色とにぶい赤褐色、内面が明黄褐色を呈し、胎土には土器碎片が含まれる。

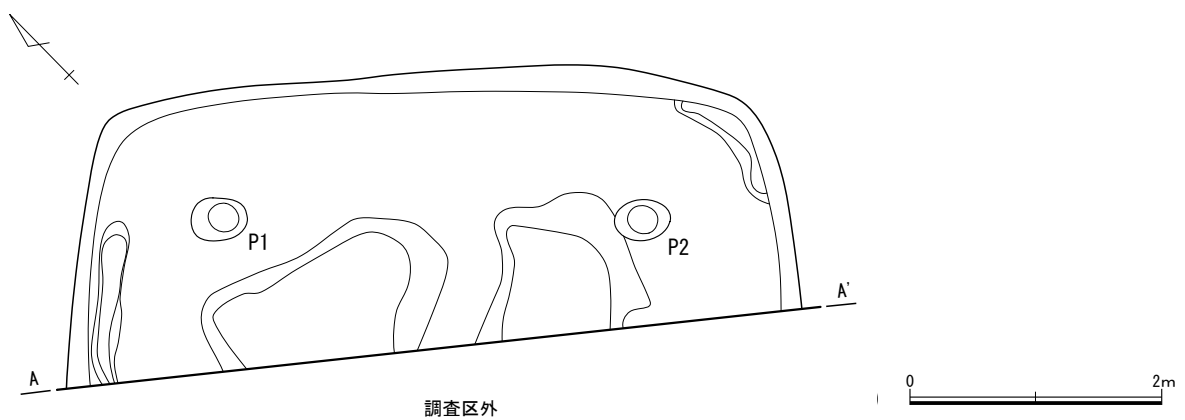
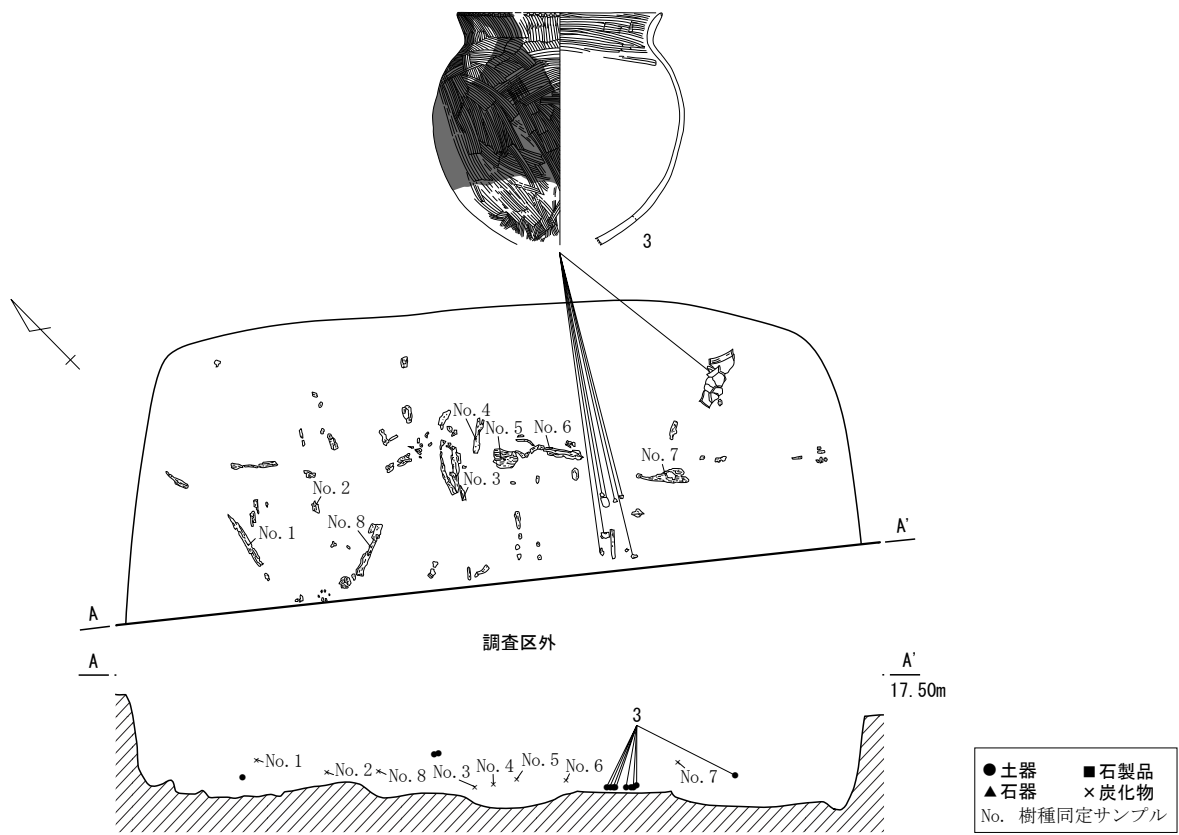
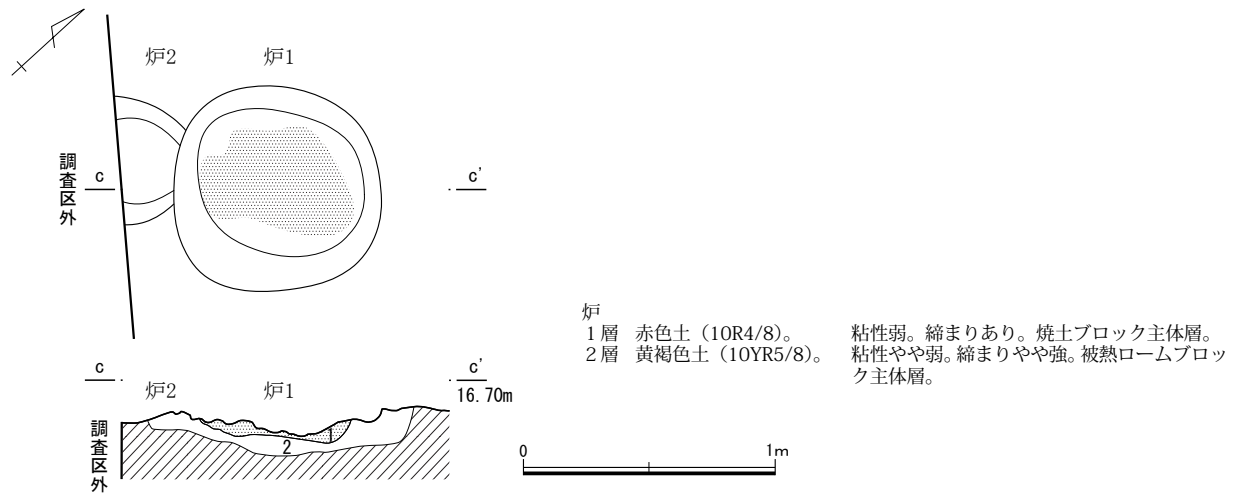


- |                        |                                       |
|------------------------|---------------------------------------|
| 1層 黒色土 (10YR1.7/1)。    | 粘性、縮まりあり。ローム粒子、ローム小ブロック少量含む。          |
| 2層 黒褐色土 (10YR2/2)。     | 粘性、縮まりあり。ローム粒子、ローム小ブロック中量含む。焼土粒子微量含む。 |
| 3層 黒褐色土 (10YR3/1)。     | 粘性、縮まりあり。ローム粒子、ローム小ブロック少量含む。          |
| 4層 黒褐色土 (7.5YR2/2)。    | 粘性、縮まりあり。ローム粒子、ローム小ブロック少量含む。炭化物微量含む。  |
| 5層 暗褐色土 (10YR3/3)。     | 粘性、縮まりあり。ローム粒子多量含む。ロームブロック、炭化物少量含む。   |
| 6層 暗褐色土 (7.5YR3/4)。    | 粘性、縮まりあり。ローム粒子多量含む。ロームブロック微量含む。       |
| 7層 褐色土 (7.5YR4/3)。     | 粘性、縮まりあり。ローム粒子、ロームブロック多量含む。           |
| 8層 暗褐色土 (7.5YR3/4)。    | 粘性、縮まりあり。ローム粒子、ロームブロック少量含む。           |
| 9層 黒褐色土 (7.5YR2/2)。    | 粘性、縮まりあり。ローム粒子、炭化物少量含む。ロームブロック微量含む。   |
| 10層 暗褐色土 (10YR2/2)。    | 粘性あり。縮まりやや弱。焼土ブロック、炭化物多量含む。           |
| 11層 黒褐色土 (7.5YR3/2)。   | 粘性、縮まりあり。ローム粒子、ロームブロック少量含む。           |
| 12層 褐色土 (7.5YR4/3)。    | 粘性、縮まりあり。ローム粒子多量含む。ロームブロック少量含む。       |
| 13層 にぶい黄褐色土 (10YR5/4)。 | 粘性、縮まりあり。ロームブロック多量含む。                 |
| 14層 にぶい黄褐色土 (10YR5/3)。 | 粘性、縮まりあり。被熱ロームブロック主体層。                |
| 15層 褐色土 (10YR4/6)。     | 粘性あり。縮まり強。ロームブロック主体層。                 |
| 16層 褐色土 (10YR4/6)。     | 粘性あり。縮まりやや強。ローム粒子、ロームブロック多量含む。        |

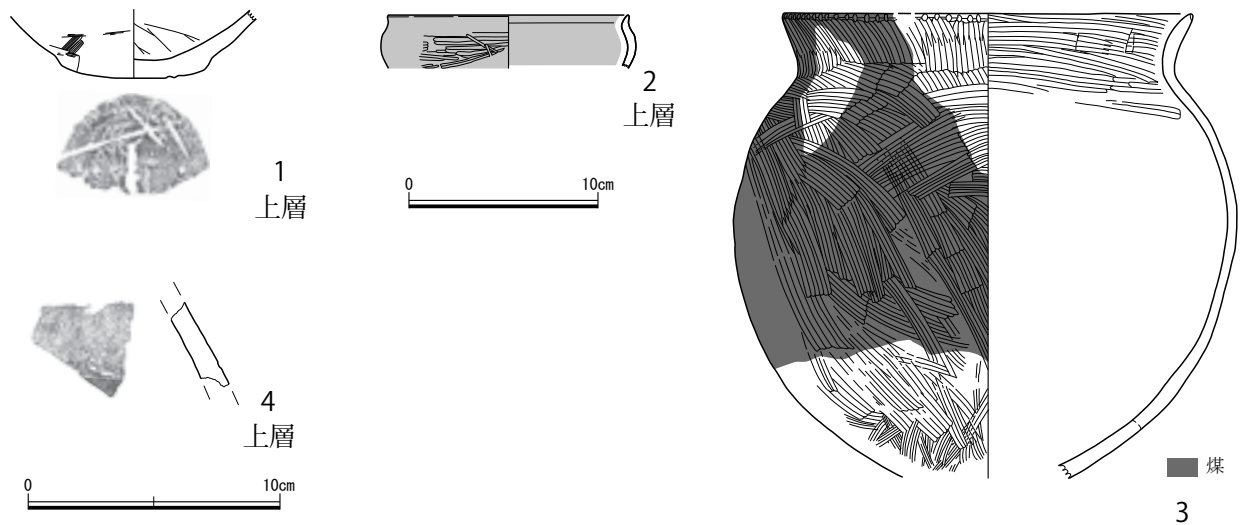


- |                       |                                |
|-----------------------|--------------------------------|
| P1・2                  |                                |
| 1層 暗褐色土 (7.5YR3/4)。   | 粘性あり。縮まりやや弱。ロームブロック少量含む。       |
| 2層 明褐色土 (7.5YR5/6)。   | 粘性、縮まりあり。ロームブロック中量含む。          |
| 3層 暗褐色土 (10YR3/4)。    | 粘性あり。縮まりやや弱。ロームブロック多量含む。       |
| 4層 褐色土 (10YR4/4)。     | 粘性あり。縮まり強。ロームブロック主体層。          |
| 5層 にぶい黄褐色土 (10YR4/3)。 | 粘性あり。縮まりやや強。ローム粒子、ロームブロック多量含む。 |

第20図 540号住居跡 (1/60)、床硬化面 (1/120) ピット実測図 (1/30)



第 21 図 540 号住居跡炉実測図 (1/30)、遺物出土状況図 (1/60)、掘り方図 (1/60)



第22図 540号住居跡出土遺物(1/4・1/3)

### 鉢形土器

2は口縁部で、推定口径13.0cmを測る。口唇部は小さく外反し、内外面に横方向のナデ調整が施される。口縁部外面はミガキが施され、内面は指頭による成形後、ナデ調整される。内外面ともに赤彩される。色調は内外面ともににぶい赤褐色を呈し、胎土に細石が含まれるが、きめ細かく堅緻である。

### 甕形土器

3は口縁～胴部の40%が現存し、推定口径21.5cmを測る。器形は胴部中位に最大径をもつ球状を呈する。口唇部はハケメ後、棒状工具によるキザミが巡らされる。外面および口縁部内面は粗いハケメ、胴部内面はナデにより平滑化される。外面口縁部から胴部中位にかけ煤が付着する。内面下位には二次被熱による痘痕状剥離が著しい。色調は外面がにぶい橙色と黒色、内面がにぶい橙色を呈する。

### 541号住居跡(第23・24図)

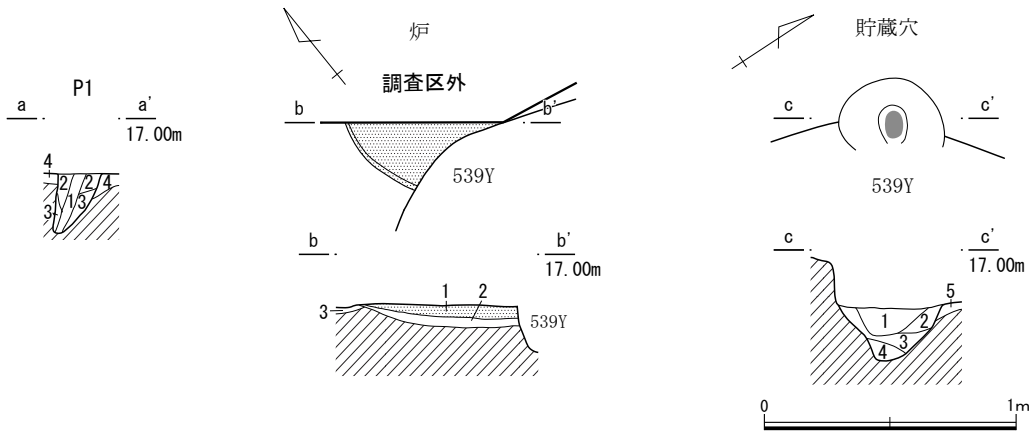
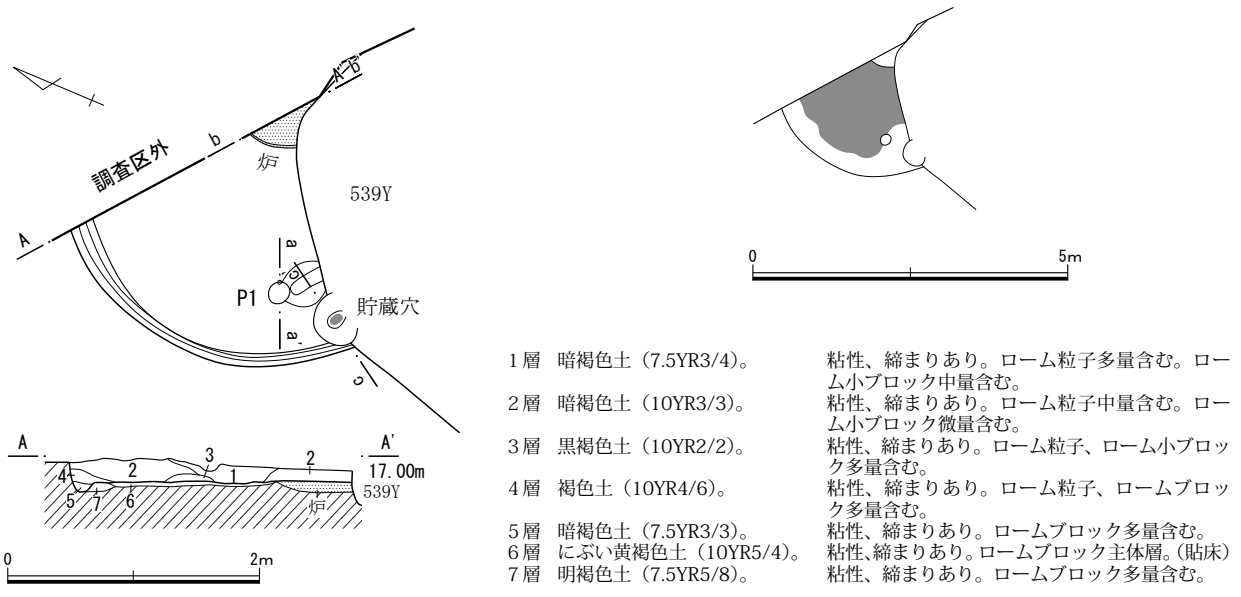
〔位置〕2Dグリッド。

〔住居構造〕南側は539号住居跡に切られ、北東側は調査区外に続く。(平面形)円形と推測される。(規模)推定直径3.40m×確認面からの深さ0.17m(主軸方位)N-64°-E。(周溝)検出される限り、全周する。上端幅8~18cm、下端幅3~6cm、深さ5cm前後。(床面)壁際および貯蔵穴周辺を除き、貼床が構築され、堅緻である。(炉)調査区際に検出された。検出範囲が限られるため規模や形状は不明だが、地床炉である。(柱穴)床面に1本のピットが穿たれる。斜行しているため、入口施設と考えられる。(貯蔵穴)南西壁際に構築される。長軸42cm×短軸推定34cm×深さ21cmの楕円形と推測される。底面は炭化物などが含まれ、黒褐色に硬化していた。

〔覆土〕暗褐色土を主体とした覆土。含有物や堆積状況から埋め戻されたものと考えられる。

〔遺物出土状況〕出土遺物は破片数を含め、壺形土器9点、甕形土器8点、剥片1点が出土した。覆土の上層から下層にかけて満遍なく出土している。

〔時期〕弥生時代後期。



- P1**
- 1層 黒褐色土 (7.5YR3/1)。粘性あり。縮まりやや弱。ローム粒子少量含む。
  - 2層 黒褐色土 (7.5YR3/2)。粘性、縮まりあり。ローム粒子多量含む。
  - 3層 暗褐色土 (7.5YR3/3)。粘性、縮まりあり。ローム粒子、ローム小ブロック多量含む。
  - 4層 明褐色土 (7.5YR5/6)。粘性あり。縮まり強。ロームブロック主体層。
- 炉**
- 1層 赤褐色土 (10R4/4)。粘性やや弱。縮まりあり。焼土ブロック主体層。
  - 2層 黄褐色土 (10YR5/8)。粘性やや弱。縮まりあり。被熱ロームブロック主体層。
  - 3層 にぶい黄褐色土 (10YR5/4)。粘性、縮まりあり。ロームブロック主体層。(貼床)
- 貯蔵穴**
- 1層 暗褐色土 (7.5YR3/4)。粘性、縮まりあり。ローム粒子中量含む。
  - 2層 暗褐色土 (10YR3/4)。粘性、縮まりあり。ロームブロック多量含む。ローム粒子少量含む。
  - 3層 明褐色土 (7.5YR5/8)。粘性あり。縮まりやや弱。ローム粒子多量含む。
  - 4層 にぶい黄褐色土 (10YR5/4)。粘性あり。縮まりやや弱。ローム粒子、ロームブロック多量含む。
  - 5層 明褐色土 (7.5YR5/6)。粘性あり。縮まり強。ロームブロック主体層。

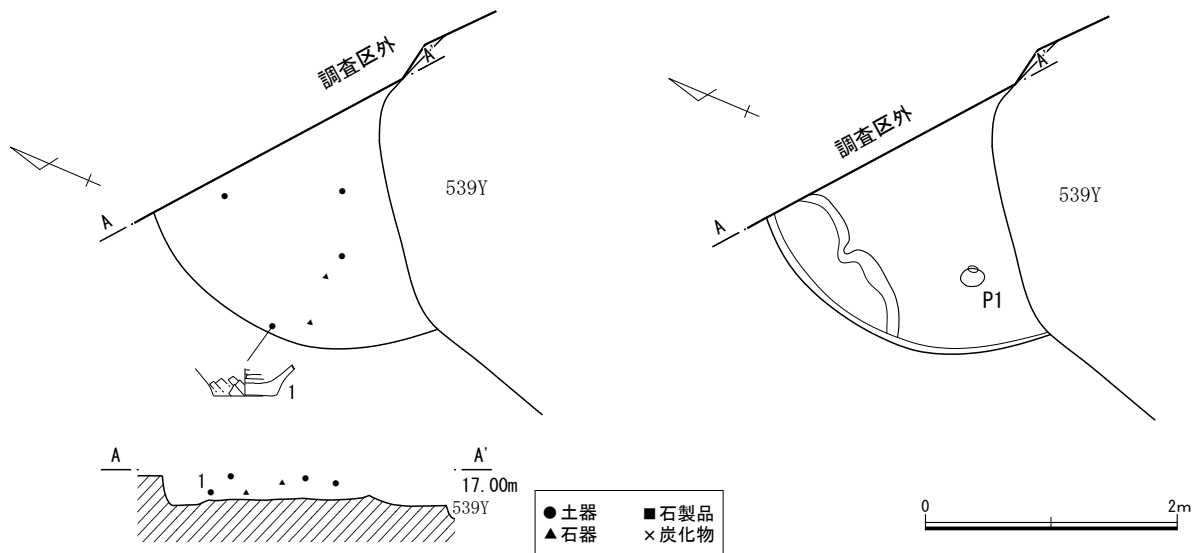
第 23 図 541 号住居跡 (1/60)、床硬化面 (1/120) ピット・炉・貯蔵穴実測図 (1/30)

541 号住居跡出土遺物 (第 25 図)

壺形土器

1 は底部で、底径 6.7 cm を測る。内外面ともにヘラナデ調整される。色調は外面がにぶい黄褐色、内面がにぶい褐色を呈する。胎土には石英、赤色粒、土器碎片が含まれ、きめ細かく密である。





第 24 図 541 号住居跡遺物出土状況図 (1/60)、掘り方図 (1/60)



第 25 図 541 号住居跡出土遺物 (1/4)

### 542 号住居跡 (第 26 ~ 28 図)

〔位置〕 1・2C グリッド。

〔住居構造〕 北東側は調査区外に続き、南東側と南西側の一部が攪乱により壊されている。538 号住居跡に切られる。(平面形) 胴張隅丸方形。(規模) 推定 4.80 m 四方 × 確認面からの深さ 0.23 m。(主軸方位) N - 48° - E。(周溝) 検出される限り、貯蔵穴付近を除き構築される。上端幅 10 ~ 28 cm、下端幅 2 ~ 11 cm、深さ 8 ~ 15 cm。(床面) 壁際や構造物を除き、ほぼ全面に貼床が構築され、堅緻である。P 1 の北西側と炉の南西側の 2 箇所床面が熱を受けた箇所を確認できた。(炉) 中央やや北東よりに構築された地床炉である。長軸 84 cm × 短軸 73 cm の楕円形。(柱穴) 床面に 1 本のピットが穿たれており、入口施設と考えられる。(貯蔵穴) 南西コーナー付近に構築される。50 cm 四方 × 深さ 38 cm の丸みを帯びた方形。北東側に高さ 6 cm 前後の周堤帯を伴う。また、南東側からは赤砂が検出された。

〔覆土〕 黒褐色土、暗褐色土を主体とした覆土。含有物や堆積状況から埋め戻された可能性が高い。

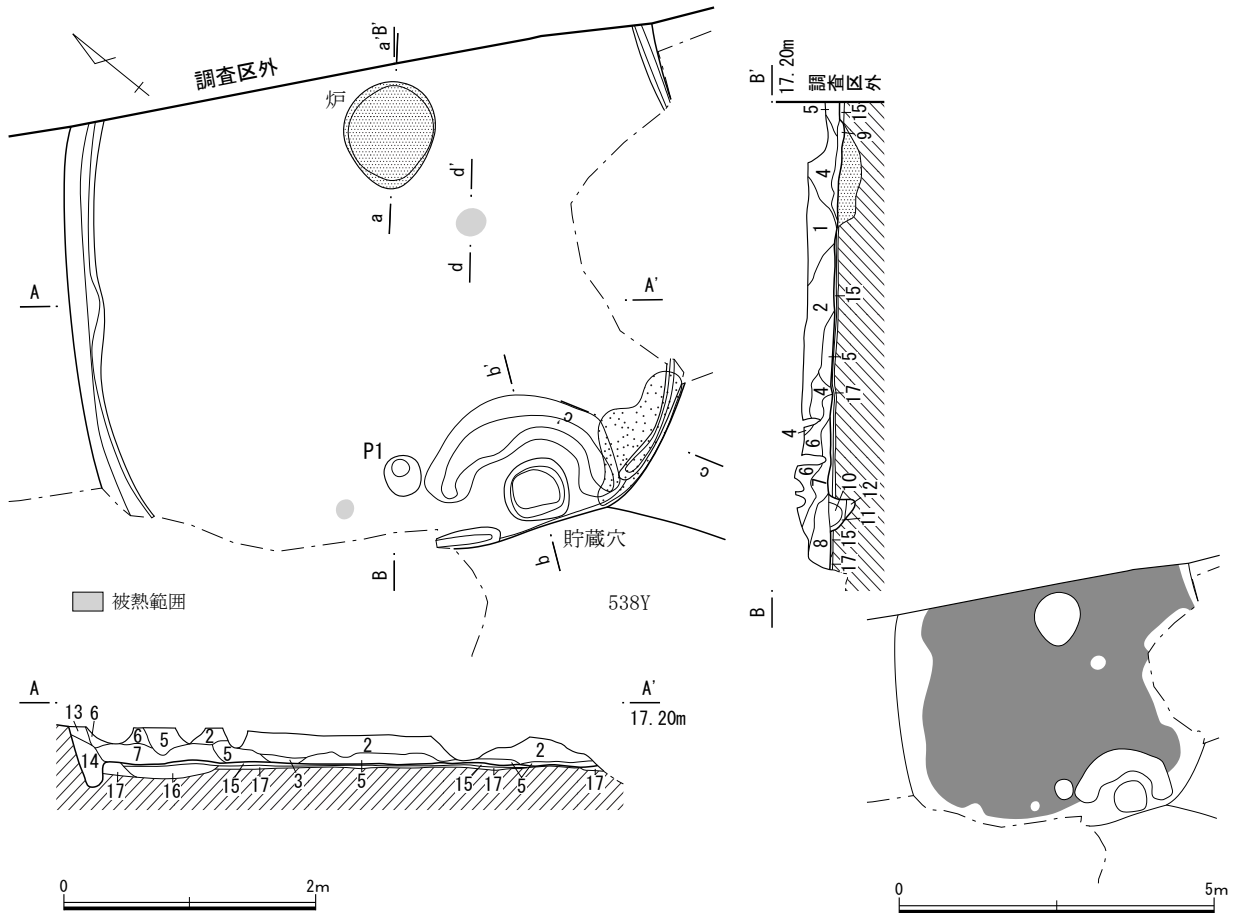
〔遺物出土状況〕 出土遺物は破片を含め、壺形土器 50 点、高环形土器 2 点、器台形土器 1 点、甕形土器 34 点、器種不明土器 2 点、礫 1 点が出土した。主に覆土の下層から出土した。

〔時期〕 弥生時代後期。

### 542 号住居跡出土遺物 (第 29 図)

#### 壺形土器

1 は口頸部で、推定口径 24.3 cm を測る。頸部から口縁部にかけて直線的に開く器形である。内外面に横と縦方向のミガキが丁寧に施された後、赤彩される。器表面は二次被熱による剥離が著しい。色調は外面がにぶい褐色とにぶい赤褐色、内面がにぶい赤褐色を呈する。胎土には細石、土器碎片が含まれるが、



- |                        |   |
|------------------------|---|
| 1層 黒褐色土 (7.5YR3/2)。    | 粘性あり。締まりやや強。ローム粒子少量含む。ローム小ブロック微量含む。           |
| 2層 黒褐色土 (7.5YR3/1)。    | 粘性あり。締まりやや強。ローム粒子少量含む。                        |
| 3層 暗褐色土 (10YR3/4)。     | 粘性、締まりあり。ローム粒子、ローム小ブロック多量含む。炭化物少量含む。          |
| 4層 黒褐色土 (10YR3/2)。     | 粘性、締まりあり。焼土粒子、焼土小ブロック多量含む。ローム粒子、ローム小ブロック少量含む。 |
| 5層 暗褐色土 (10YR3/3)。     | 粘性、締まりあり。ローム粒子多量含む。ローム小ブロック少量含む。              |
| 6層 暗褐色土 (10YR3/4)。     | 粘性、締まりあり。ローム粒子、ローム小ブロック多量含む。                  |
| 7層 黒褐色土 (7.5YR3/1)。    | 粘性、締まりあり。ローム粒子、ローム小ブロック少量含む。                  |
| 8層 黒褐色土 (7.5YR2/2)。    | 粘性、締まりあり。ローム粒子、ローム小ブロック微量含む。                  |
| 9層 暗褐色土 (7.5YR3/3)。    | 粘性、締まりあり。焼土粒子、焼土ブロック多量含む。ローム大ブロック少量含む。        |
| 10層 暗褐色土 (10YR3/4)。    | 粘性あり。締まりやや弱。ローム粒子少量含む。ロームブロック微量含む。            |
| 11層 にぶい黄褐色土 (10YR5/4)。 | 粘性あり。締まりやや弱。ローム粒子、ローム小ブロック多量含む。               |
| 12層 褐色土 (10YR4/6)。     | 粘性、締まりあり。ローム粒子、ローム小ブロック多量含む。                  |
| 13層 褐色土 (10YR4/4)。     | 粘性あり。締まりやや強。ローム粒子少量含む。焼土粒子微量含む。               |
| 14層 にぶい黄褐色土 (10YR5/4)。 | 粘性あり。締まりやや強。ローム粒子、ロームブロック多量含む。                |
| 15層 明褐色土 (10YR3/4)。    | 粘性あり。締まり強。ロームブロック主体層。                         |
| 16層 黒褐色土 (7.5YR2/2)。   | 粘性あり。締まりやや強。ロームブロック多量含む。                      |
| 17層 褐色土 (7.5YR4/6)。    | 粘性あり。締まりやや強。ロームブロック多量含む。                      |

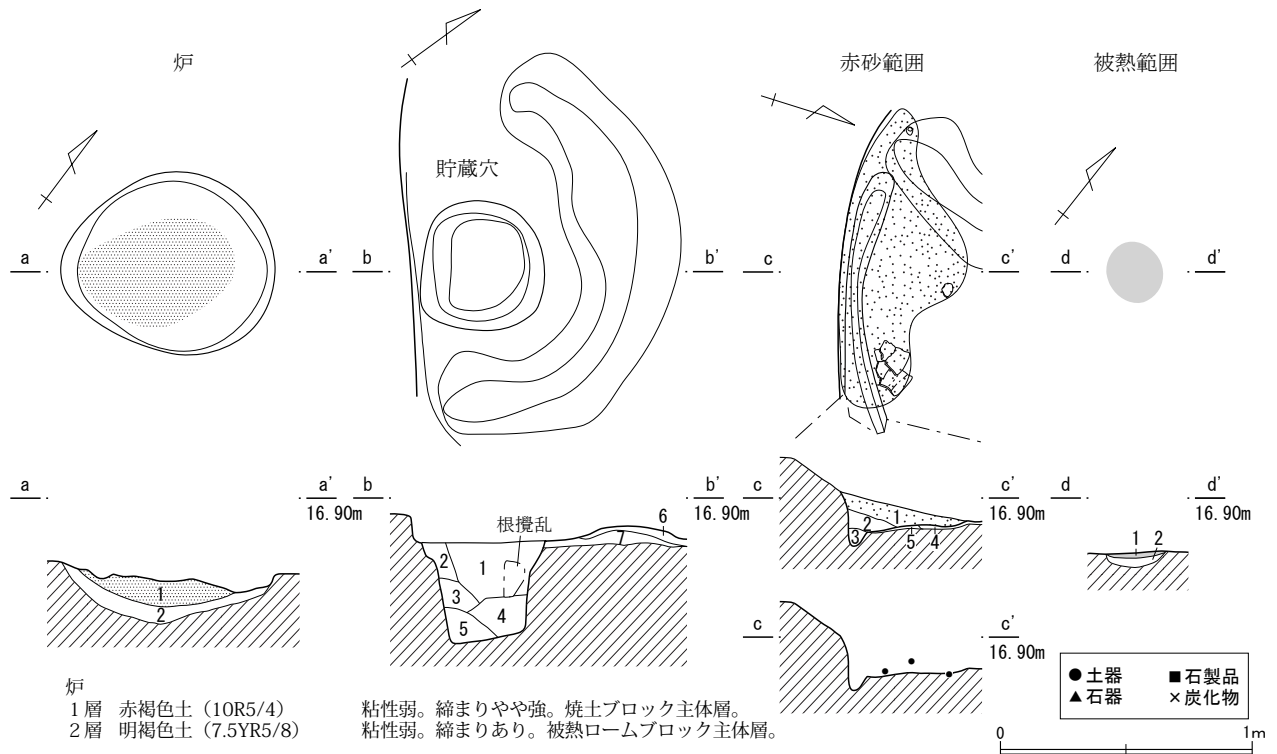
第26図 542号住居跡 (1/60)、床硬化面 (1/120)

きめ細かく密である。

8は口縁部の破片資料で、東海地方に系譜をもつ二重口縁壺と推定される。外面はハケメ後、一部に赤彩が施される。内面はハケメ後、5本1単位の櫛描波状文が描かれ、赤彩される。色調は外面がにぶい橙色と赤褐色、内面がにぶい橙色と明赤褐色を呈し、胎土には橙色粒が含まれる。

### 高坏形土器

2は手捏ねで作られたミニチュアの坏部下位～脚部で、底径4.0cmを測る。接合部から裾部にかけて「ハ」字状に開き、内外面はヘラナデ調整される。色調は外面がにぶい黄橙色と褐灰色、内面がにぶい黄褐色を呈する。胎土には白色粒が含まれる。



炉  
1層 赤褐色土 (10R5/4)  
2層 明褐色土 (7.5YR5/8)

粘性弱。縮まりやや強。焼土ブロック主体層。  
粘性弱。縮まりあり。被熱ロームブロック主体層。

貯蔵穴

1層 黒褐色土 (7.5YR3/1)。  
2層 暗褐色土 (7.5YR3/4)。  
3層 黒褐色土 (7.5YR3/1)。  
4層 黒褐色土 (7.5YR2/2)。  
5層 黒褐色土 (7.5YR2/2)。  
6層 明褐色土 (7.5YR5/8)。  
7層 褐色土 (7.5YR4/6)。

粘性あり。縮まりやや弱。ローム粒子中量含む。  
粘性、縮まりあり。ローム粒子多量含む。ローム小ブロック微量含む。  
粘性あり。縮まりやや弱。ローム粒子少量含む。  
粘性、縮まりあり。ローム粒子微量含む。  
粘性、縮まりあり。ローム粒子多量含む。ローム小ブロック少量含む。  
粘性あり。縮まり強。ロームブロック主体層。  
粘性あり。縮まりやや強。ロームブロック多量含む。

赤砂

1層 暗赤褐色砂質土 (10R3/2)。  
2層 褐色土 (7.5YR4/6)。  
3層 明褐色土 (7.5YR5/8)。  
4層 明褐色土 (7.5YR2/2)。  
5層 褐色土 (7.5YR4/6)。

粘性あり。縮まりやや弱。焼土粒子、小石少量含む。  
粘性、縮まりあり。暗赤褐色砂質土少量含む。炭化物微量含む。  
粘性あり。縮まりやや弱。ロームブロック主体層。  
粘性あり。縮まり強。ロームブロック主体層。  
粘性あり。縮まりやや強。ロームブロック主体層。

被熱範囲

1層 赤褐色土 (10R5/4)  
2層 黄褐色土 (10YR5/8)

粘性弱。縮まりあり。焼土ブロック主体層。  
粘性やや弱。縮まりあり。被熱ロームブロック主体層。

第 27 図 542 号住居跡炉・貯蔵穴・赤砂範囲・被熱範囲実測図 (1/30)

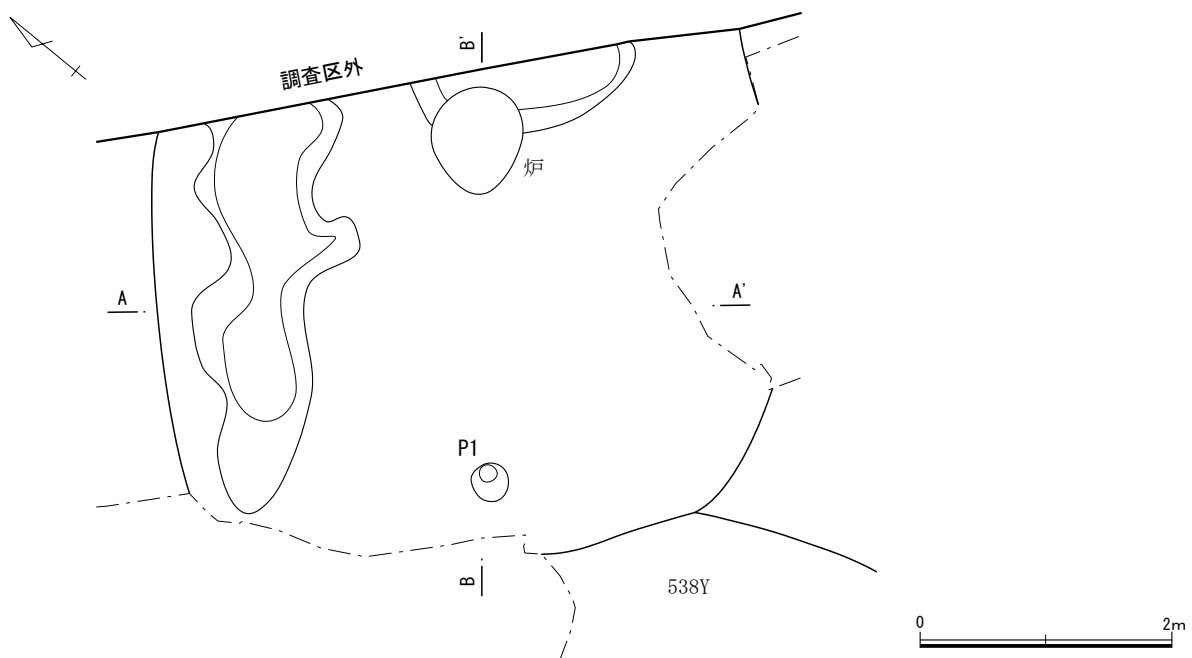
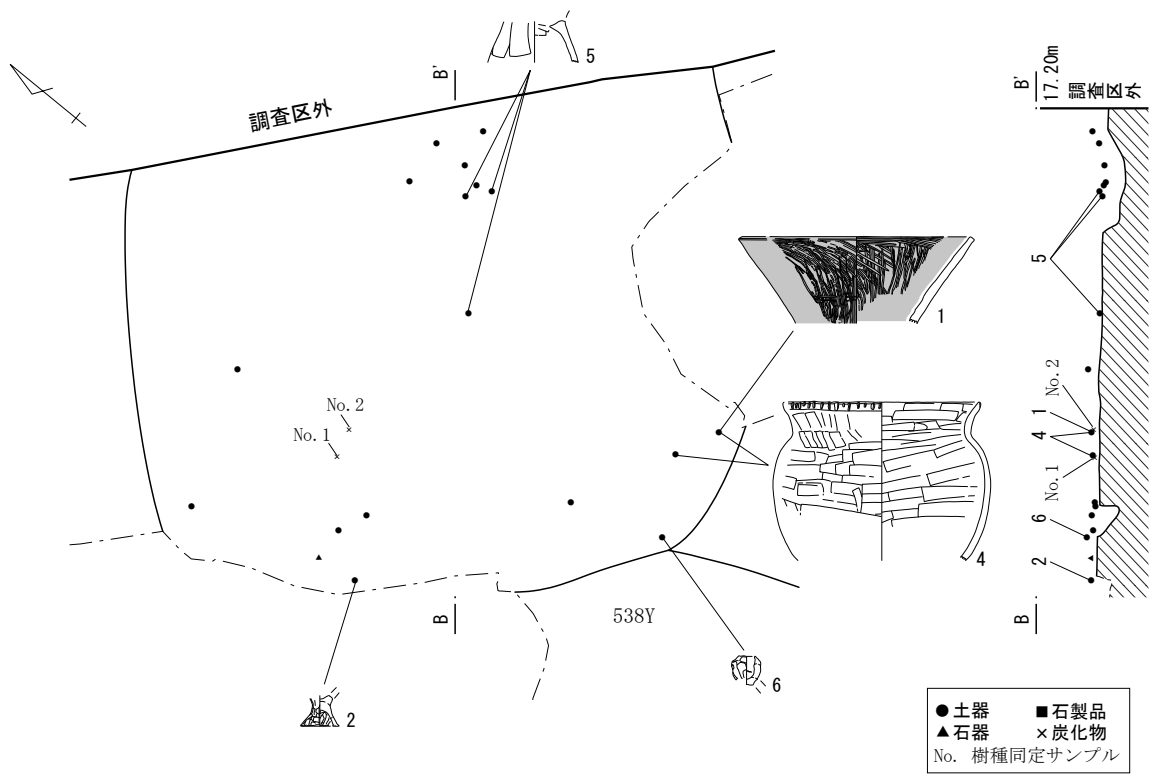
器台形土器

3は器受部で、推定口径 11.0 cmを測る。外面は横と縦方向のミガキが丁寧に施された後、赤彩される。内面は口縁部上位に横方向のミガキが丁寧に施された後、赤彩され、下位にはハケメが残る。色調は外面がにぶい黄褐色と褐色、内面が灰黄褐色と明褐色を呈し、胎土には金雲母が含まれる。

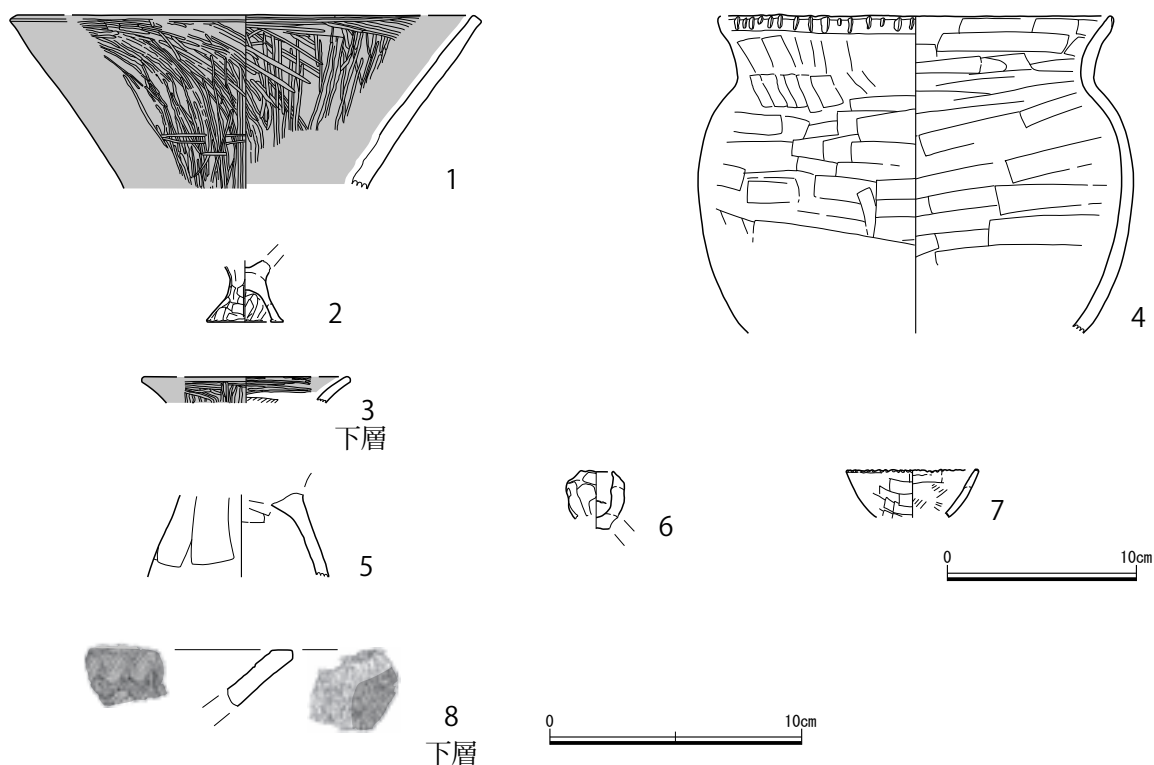
甕形土器

4は口縁～台部が 20%現存し、推定口径 20.9 cmを測る。器形は最大径が胴部中位にある球状を呈し、頸部で緩やかにくびれ、口縁部で外反する。口唇部は横方向のナデ後、キザミが巡らされ、内外面はヘラナデ調整される。外面の口縁部と胴部中位には煤が付着する。色調は外面が暗褐色、内面がにぶい褐色を呈する。胎土には細石、土器碎片が含まれるが、きめ細かく密である。

5は台付甕形土器の台部で、僅かに内湾しながら裾部が広がる。内外面はヘラナデ調整されるが、外面は摩耗により不明瞭である。色調は外面が灰黄色、内面が明黄褐色とにぶい黄褐色を呈する。胎土には土器碎片が含まれるが、きめ細かく密である。



第 28 図 542 号住居跡遺物出土状況図 (1/60)、掘り方図 (1/60)



第29図 542号住居跡出土遺物(1/4・1/3)

#### 器種不明土器

6は手握ねで作られ、推定口径1.7cm、底径1.2cmを測る。台部または脚部を有するものと推定される。器形は接合部からやや垂直に立ち上がり、口縁部で内湾する。外面は指頭によるナデが施される。色調は内外面ともににぶい黄橙色と褐灰色を呈する。胎土に白色粒が含まれる。

7は口径6.9cmを測る。口縁部はほぼ直線的に開く器形で、口唇部にキザミが巡らされる。外面はヘラナデ調整され、内面はヘラナデ後、一部にミガキが施される。色調は内外面とも、にぶい黄褐色と褐灰色を呈する。胎土には白色粒、土器碎片が含まれる。

#### 543号住居跡(第30・31図)

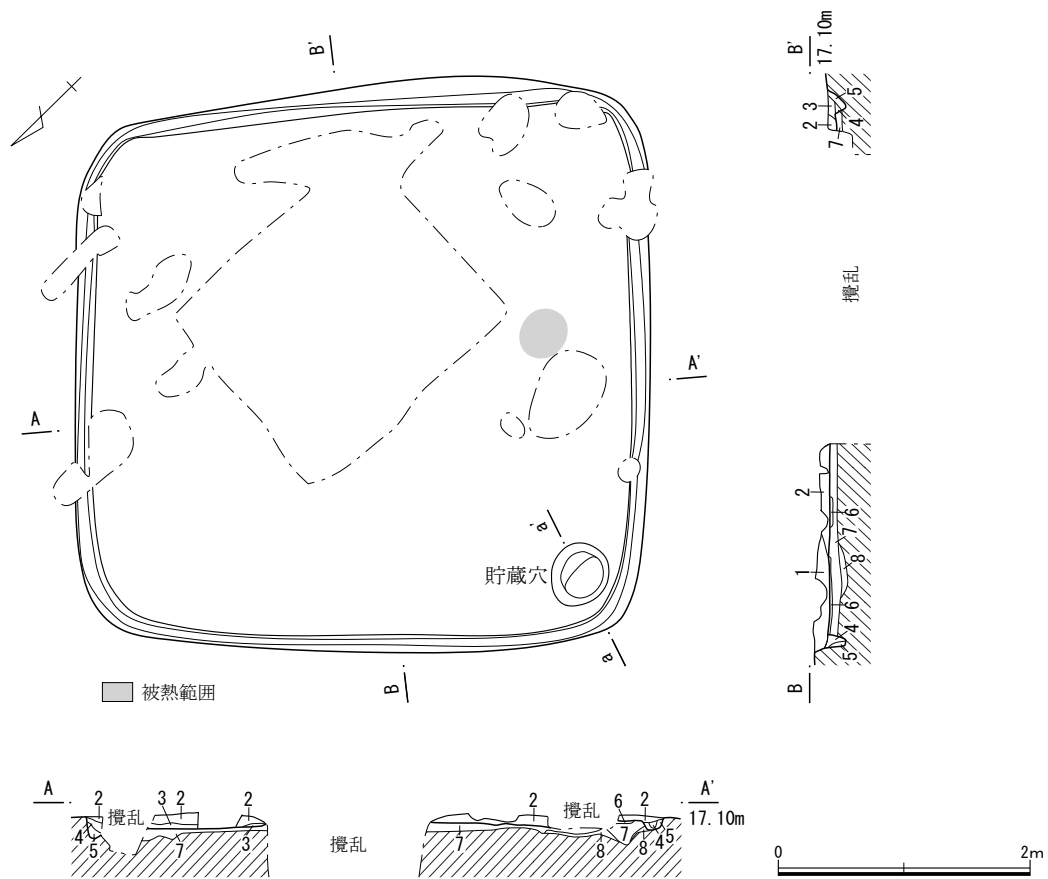
〔位置〕2D・3C・Dグリッド。

〔住居構造〕中央から東側は攪乱により壊されている部分が多い。(平面形)隅丸方形。(規模)4.52m四方×確認面からの深さ0.13m。(主軸方位)S-42°-E。(周溝)攪乱により壊されているものの全周していたと考えられる。上端幅11~24cm、下端幅2~12cm、深さ5~15cm。(床面)貯蔵穴周辺部のみ貼床が構築される。南西側の一部で床面がやや熱を受けた箇所が確認できた。(貯蔵穴)西コーナー部に構築される。長軸51cm×短軸45cm×深さ36cmの楕円形。

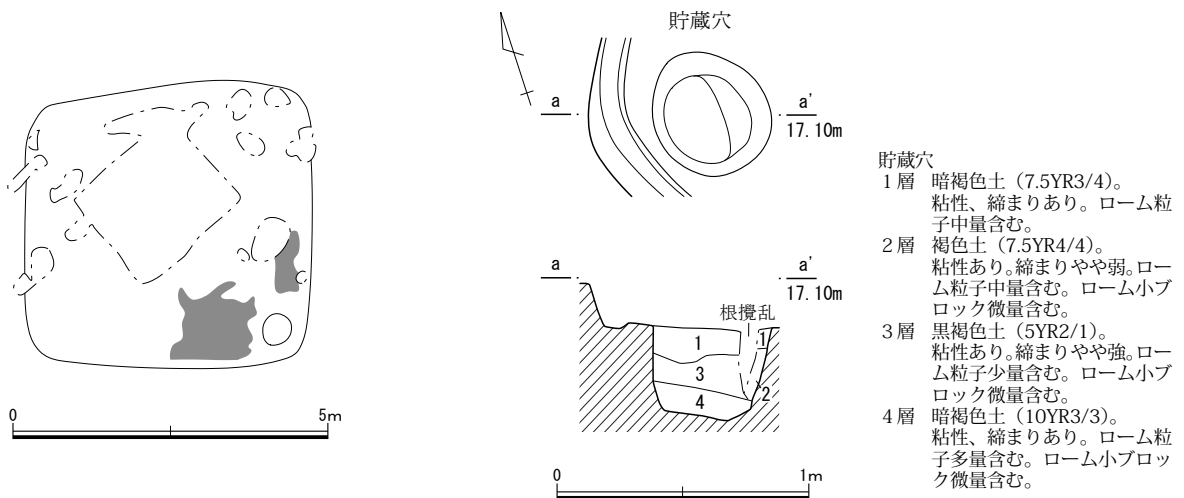
〔覆土〕暗褐色土を主体とした覆土。含有物や堆積状況から埋め戻されたものと考えられる。

〔遺物出土状況〕出土遺物は破片数を含め、壺形土器29点、高坏形土器3点、甕形土器13点、焼成粘土塊2点が出土した。覆土の上層から下層にかけてほぼ満遍なく出土している。

〔時期〕住居跡の平面形から、古墳時代前期と推測される。

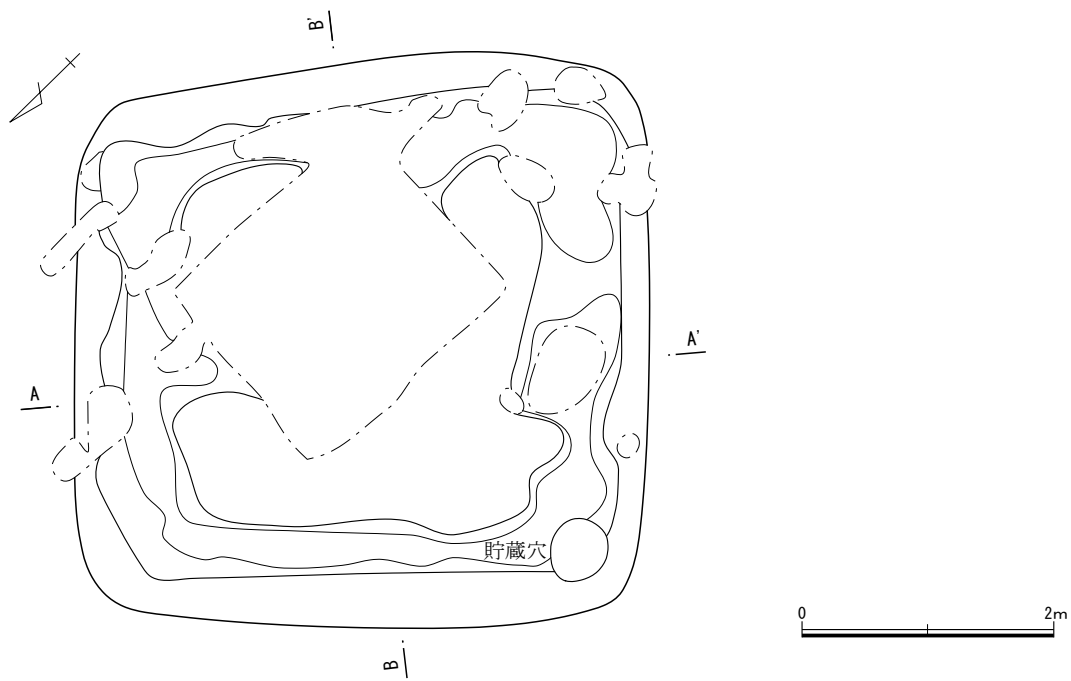
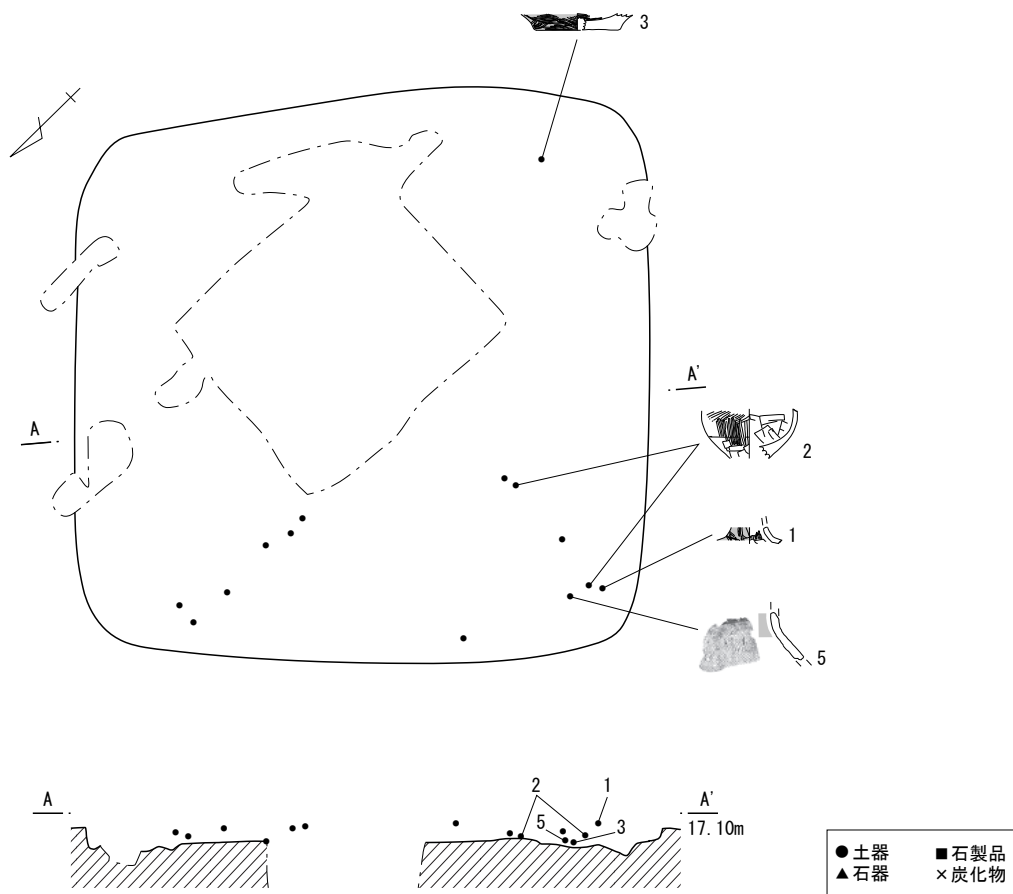


- |    |                    |                                |
|----|--------------------|--------------------------------|
| 1層 | 黒褐色土 (10YR3/2)。    | 粘性、縮まりあり。ローム粒子少量含む。            |
| 2層 | 暗褐色土 (10YR3/4)。    | 粘性、縮まりあり。ローム粒子微量含む。            |
| 3層 | 褐色土 (7.5YR4/3)。    | 粘性、縮まりあり。ローム粒子、ローム小ブロック多量含む。   |
| 4層 | 明褐色土 (7.5YR5/6)。   | 粘性、縮まりあり。ロームブロック中量含む。          |
| 5層 | にぶい黄褐色土 (10YR5/4)。 | 粘性、縮まりあり。ローム粒子、ロームブロック多量含む。    |
| 6層 | 褐色土 (7.5YR4/3)。    | 粘性あり。縮まり強。ロームブロック主体層。          |
| 7層 | 明褐色土 (7.5YR5/6)。   | 粘性あり。縮まりやや強。ローム粒子、ロームブロック多量含む。 |
| 8層 | にぶい黄褐色土 (10YR4/3)。 | 粘性、縮まりあり。ロームブロック多量含む。          |

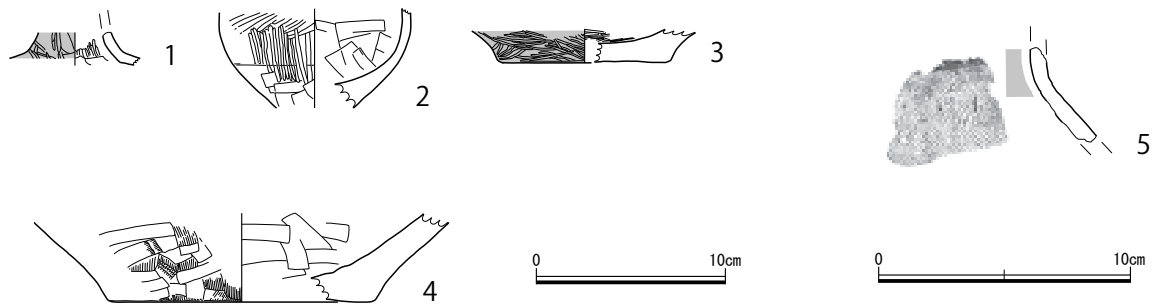


- 貯蔵穴
- |    |                  |                                     |
|----|------------------|-------------------------------------|
| 1層 | 暗褐色土 (7.5YR3/4)。 | 粘性、縮まりあり。ローム粒子中量含む。                 |
| 2層 | 褐色土 (7.5YR4/4)。  | 粘性あり。縮まりやや弱。ローム粒子中量含む。ローム小ブロック微量含む。 |
| 3層 | 黒褐色土 (5YR2/1)。   | 粘性あり。縮まりやや強。ローム粒子少量含む。ローム小ブロック微量含む。 |
| 4層 | 暗褐色土 (10YR3/3)。  | 粘性、縮まりあり。ローム粒子多量含む。ローム小ブロック微量含む。    |

第30図 543号住居跡 (1/60)、床硬化面 (1/120)、貯蔵穴実測図 (1/30)



第 31 図 543 号住居跡遺物出土状況図 (1/60)、掘り方図 (1/60)



第32図 543号住居跡出土遺物(1/4・1/3)

### 543号住居跡出土遺物(第32図)

#### 壺形土器

1は小型で頸～肩部が現存する。外面はミガキ後、赤彩される。内面はヘラナデ後、頸部にミガキが施される。色調は外面が褐色、灰黄褐色とにぶい赤褐色、内面が灰黄褐色を呈する。胎土には土器碎片が含まれる。

2は小型で、胴部が現存する。口縁部から胴部上半が欠損するが、推定最大径は10.2cmを測る。外面中位はハケメ、下位はヘラナデ後、ミガキが施される。内面はヘラナデが施される。色調は外面がにぶい黄褐色、内面が明黄褐色を呈する。胎土には細石が含まれるが、きめ細かく密である。

3・4は底部のみが現存する。3は推定底径9.2cmを測り、平底の底部から外反しながら開く。外面はミガキが施された後、赤彩される。内面はミガキが施され、一部に赤色顔料が付着する。色調は外面がにぶい黄褐色と明褐色、内面がにぶい黄褐色を呈する。胎土には橙色粒が含まれる。

4は推定底径14.0cmを測る。外面はハケメ後ヘラナデ、内面はヘラナデが施される。色調は外面がにぶい黄褐色、内面がにぶい黄橙色とにぶい黄褐色を呈する。胎土には細石、土器碎片が含まれるが、きめ細かく密である。

5は頸～肩部の破片資料である。頸部内外面はミガキ後、赤彩される。肩部外面はLR・RL縄文が羽状に施され、内面は痘状の剥離が著しく不明瞭であるが、ヘラナデ調整痕が残る。色調は外面がにぶい橙色と明赤褐色、内面がにぶい黄橙色と明赤褐色を呈する。胎土には白色粒、細石が含まれる。

### 544号住居跡(第33～35図)

〔位置〕2・3Cグリッド。

〔住居構造〕545号住居跡に切られる。(平面形)楕円形と考えられる。(規模)長軸5.23m×短軸推定5.10m×確認面からの深さ0.34m。(主軸方位)N-75°-E。(周溝)検出される限り、全周する。上端幅6～16cm、下端幅1～5cm、深さ2～8cm。(床面)壁際を除きほぼ全面に貼床が構築され、堅緻である。(炉)中央やや東側に構築された地床炉である。長軸92cm×短軸推定75cmの楕円形。(柱穴)床面に5本のピットが穿たれる。いずれのピットでも柱痕跡が確認できたため、柱穴と考えられる。P1～4が支柱穴、P5は入口施設と考えられる。また、床面下からは1本のピットが確認できた。(備考)貼床除去後、直径4.30m×床面からの深さ0.25mの円形に掘り込まれた痕跡が確認できたため、

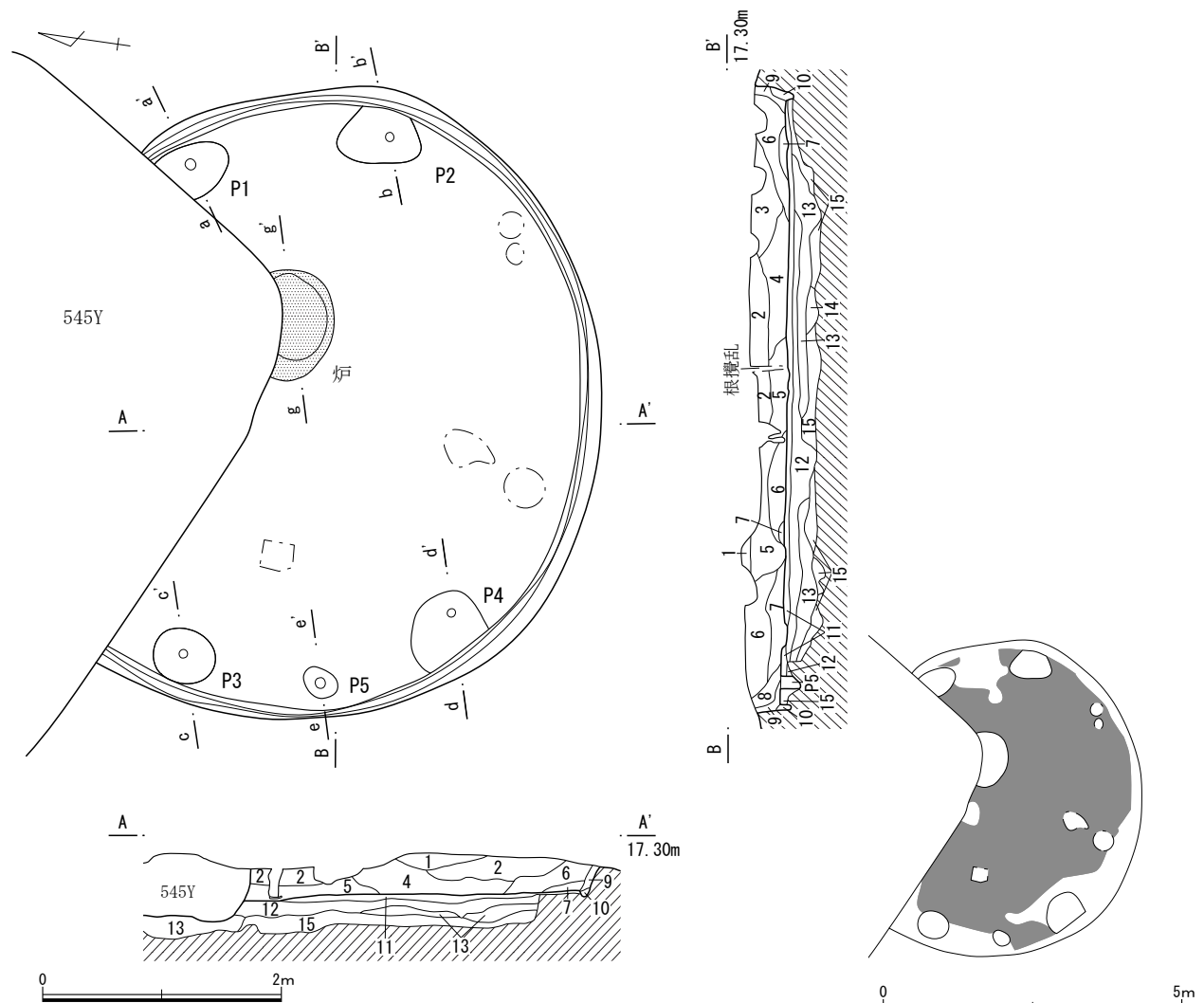


本住居跡は拡張された可能性が高い。

〔覆土〕 黒褐色・暗褐色土を主体とした覆土。含有物や堆積状況から埋め戻されたものと考えられる。

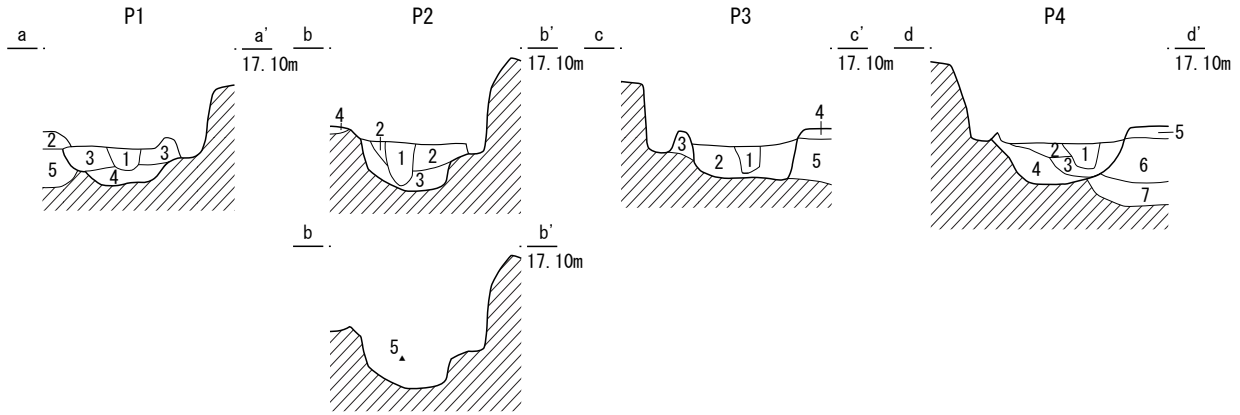
〔遺物出土状況〕 出土遺物は破片数を含め、壺形土器 96 点、高環形土器 3 点、甕形土器 106 点、焼成粘土塊 1 点、石器 3 点、残核 1 点、剥片 1 点、軽石 2 点、礫 3 点が出土した。覆土の上層から下層までほぼ満遍なく出土している。床面下からも遺物が少量出土している。

〔時期〕 弥生時代後期。

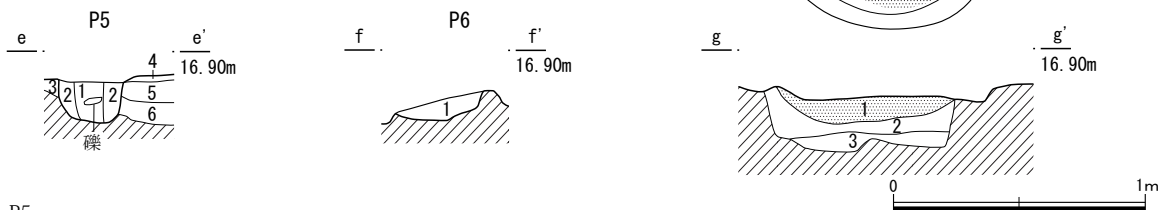


- |                        |                                       |
|------------------------|---------------------------------------|
| 1層 黒褐色土 (10YR3/2)。     | 粘性、縮まりあり。ローム粒子、ローム小ブロック少量含む。          |
| 2層 暗褐色土 (10YR3/3)。     | 粘性、縮まりあり。ローム粒子、ローム小ブロック少量含む。          |
| 3層 明褐色土 (7.5YR5/6)。    | 粘性、縮まりあり。ローム粒子、ローム小ブロック少量含む。焼土粒子微量含む。 |
| 4層 褐色土 (7.5YR4/3)。     | 粘性、縮まりあり。ローム粒子、ローム小ブロック中量含む。炭化物微量含む。  |
| 5層 暗褐色土 (10YR3/4)。     | 粘性、縮まりあり。ローム小ブロック中量含む。ローム粒子、炭化物少量含む。  |
| 6層 黒褐色土 (7.5YR3/1)。    | 粘性、縮まりあり。ローム粒子、ローム小ブロック少量含む。          |
| 7層 明褐色土 (7.5YR5/6)。    | 粘性、縮まりあり。ローム粒子、ローム小ブロック多量含む。          |
| 8層 暗褐色土 (7.5YR2/2)。    | 粘性、縮まりあり。ローム粒子多量含む。ローム小ブロック少量含む。      |
| 9層 褐色土 (10YR4/4)。      | 粘性、縮まりあり。ローム粒子、ローム小ブロック少量含む。          |
| 10層 にぶい黄褐色土 (10YR4/3)。 | 粘性、縮まりあり。ローム粒子、ローム小ブロック多量含む。          |
| 11層 褐色土 (10YR4/6)。     | 粘性あり。縮まり強。ロームブロック主体層。                 |
| 12層 暗褐色土 (10YR3/3)。    | 粘性、縮まりあり。ローム粒子、ローム小ブロック多量含む。          |
| 13層 黒褐色土 (10YR3/1)。    | 粘性あり。縮まりやや強。ローム粒子多量含む。ロームブロック中量含む。    |
| 14層 明褐色土 (7.5YR5/8)。   | 粘性、縮まりあり。ロームブロック主体層。                  |
| 15層 明褐色土 (7.5YR5/8)。   | 粘性、縮まりあり。ロームブロック主体層。                  |

第 33 図 544 号住居跡 (1/60)、床硬化面 (1/120)

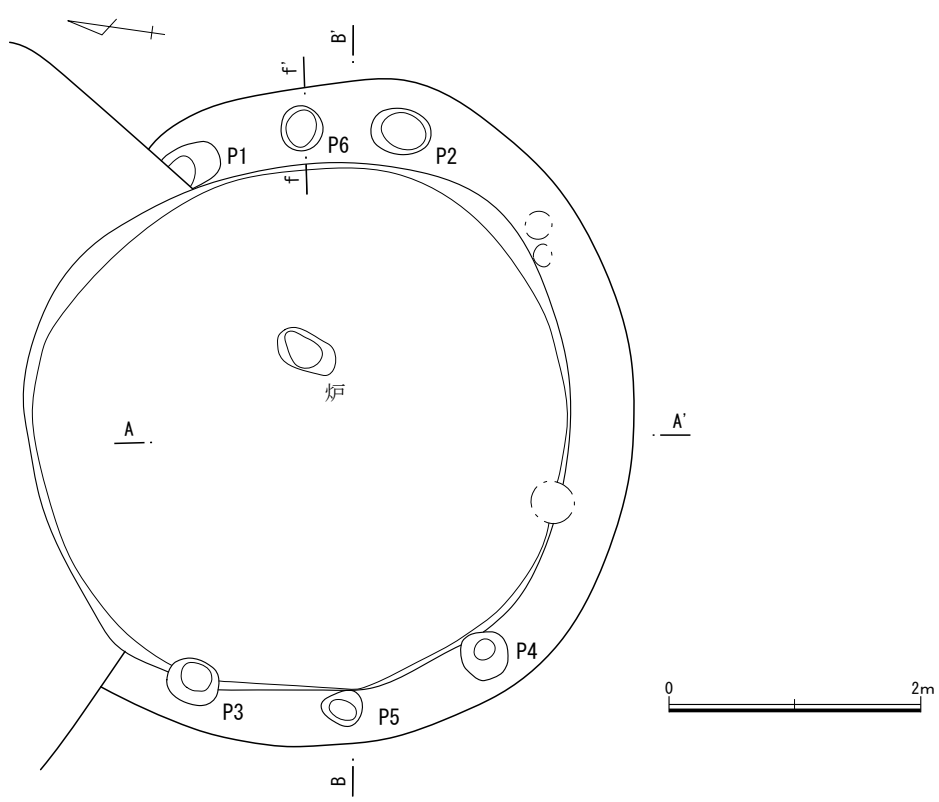
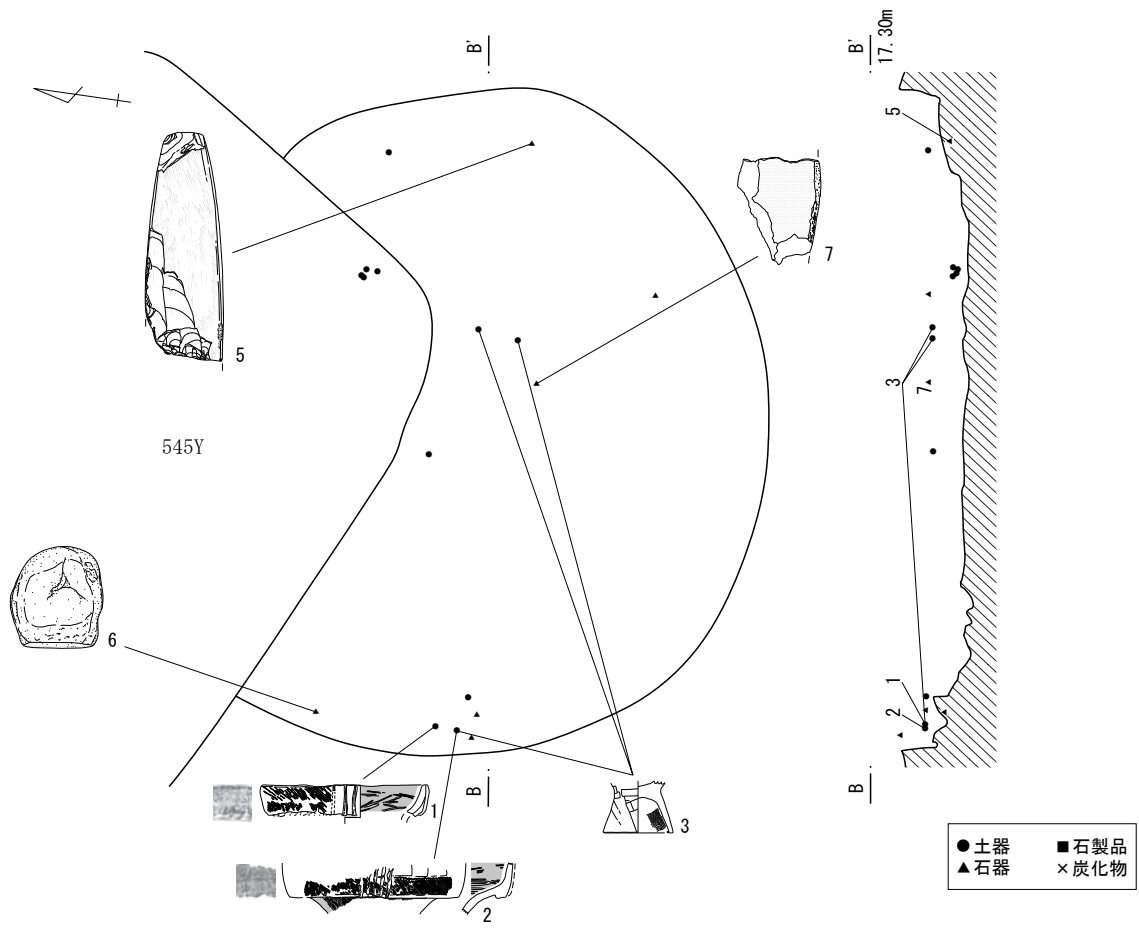


- P1**  
 1層 黒褐色土 (10YR2/2)。粘性あり。縮まりやや弱。ローム粒子多量含む。  
 2層 褐色土 (10YR4/6)。粘性あり。縮まり強。ロームブロック主体層。  
 3層 暗褐色土 (10YR3/3)。粘性、縮まりあり。ローム粒子、ロームブロック多量含む。  
 4層 にぶい黄褐色土 (10YR5/4)。粘性、縮まりあり。ロームブロック主体層。  
 5層 明褐色土 (7.5YR5/8)。粘性、縮まりあり。ロームブロック主体層。
- P2**  
 1層 黒褐色土 (10YR2/2)。粘性あり。縮まりやや弱。ローム粒子多量含む。  
 2層 暗褐色土 (10YR3/3)。粘性、縮まりあり。ローム粒子、ロームブロック多量含む。  
 3層 にぶい黄褐色土 (10YR5/4)。粘性、縮まりあり。ロームブロック主体層。  
 4層 褐色土 (10YR4/6)。粘性あり。縮まり強。ロームブロック主体層。
- P3**  
 1層 黒褐色土 (10YR2/2)。粘性あり。縮まりやや弱。ローム粒子多量含む。  
 2層 暗褐色土 (10YR3/3)。粘性、縮まりあり。ローム粒子、ロームブロック多量含む。  
 3層 にぶい黄褐色土 (10YR5/4)。粘性あり。縮まりやや強。ローム粒子、ロームブロック主体層。  
 4層 褐色土 (10YR4/6)。粘性あり。縮まり強。ロームブロック主体層。  
 5層 黒褐色土 (10YR3/1)。粘性あり。縮まりやや強。ローム粒子多量含む。ロームブロック中量含む。
- P4**  
 1層 黒褐色土 (10YR2/2)。粘性あり。縮まりやや弱。ローム粒子多量含む。  
 2層 にぶい黄褐色土 (10YR5/4)。粘性、縮まりあり。ローム粒子多量含む。  
 3層 暗褐色土 (10YR3/3)。粘性、縮まりあり。ローム粒子、ロームブロック多量含む。  
 4層 褐色土 (10YR4/4)。粘性、縮まりあり。ローム粒子多量含む。ロームブロック微量含む。  
 5層 褐色土 (10YR4/6)。粘性あり。縮まり強。ロームブロック主体層。  
 6層 黒褐色土 (10YR3/1)。粘性あり。縮まりやや強。ローム粒子多量含む。ロームブロック中量含む。  
 7層 明褐色土 (7.5YR5/8)。粘性、縮まりあり。ロームブロック主体層。



- P5**  
 1層 黒褐色土 (10YR2/2)。粘性あり。縮まりやや弱。ローム粒子多量含む。  
 2層 暗褐色土 (10YR3/3)。粘性、縮まりあり。ローム粒子、ロームブロック多量含む。  
 3層 にぶい黄褐色土 (10YR5/4)。粘性あり。縮まりやや強。ローム粒子、ロームブロック主体層。  
 4層 褐色土 (10YR4/6)。粘性あり。縮まり強。ロームブロック主体層。  
 5層 黒褐色土 (10YR3/1)。粘性あり。縮まりやや強。ローム粒子多量含む。ロームブロック中量含む。  
 6層 明褐色土 (7.5YR5/8)。粘性、縮まりあり。ロームブロック主体層。
- P6**  
 1層 にぶい黄褐色土 (10YR5/4)。粘性あり。縮まりやや強。ローム粒子主体層。ロームブロック微量含む。
- 炉**  
 1層 赤色土 (10R5/8)。粘性弱。縮まりやや強。焼土ブロック主体層。  
 2層 黒褐色土 (10YR2/2)。粘性あり。縮まりやや強。被熱ロームブロック多量含む。  
 3層 明褐色土 (7.5YR5/8)。粘性、縮まりあり。ロームブロック主体層。

第 34 図 544 号住居跡ピット・炉実測図 (1/30)



第 35 図 544 号住居跡遺物出土状況図 (1/60)、掘り方図 (1/60)

## 544 号住居跡出土遺物 (第 36 図)

### 壺形土器

1 は複合口縁部で、推定口径 17.5 cm を測る。口唇部はヨコナデ調整される。口縁部外面は L 縄文が施された後、棒状浮文が貼付される。下端には指頭による押圧調整痕が残る。内面はヘラナデ後、ミガキが粗く施され、赤彩される。色調は外面がにぶい黄橙色と赤褐色、内面が黒褐色、にぶい黄橙色と明赤褐色を呈する。

2 は口頸部で、推定口径 19.5 cm を測る。複合口縁部はヘラナデ調整され、「S」字状結節文、細かな R L 縄文が施される。5 本 1 単位の有刻棒状浮文が貼付され、縄文部に円形朱文が施される。頸部はハケメ後、ミガキが粗く施され、赤彩される。内面はヘラナデ後、ミガキが施され、赤彩される。色調は外面がにぶい黄褐色、暗灰黄色とにぶい赤褐色、内面が黒褐色とにぶい赤褐色を呈する。胎土には粗砂粒、細石が含まれ、やや粗い。

4 は頸～肩部の破片資料である。頸部外面はミガキ後、赤彩される。肩部外面は端部結節文、L 縄文が施され、3 個 1 単位の円形浮文が貼付される。頸部内面はミガキ後赤彩され、肩部内面はヘラナデ調整される。色調は外面が灰黄褐色、にぶい黄色と赤褐色、内面が褐灰色と赤褐色を呈する。胎土には輝石、橙色粒、土器碎片が含まれる。

### 甕形土器

3 は台付甕形土器の胴部下位～台部で、底径 7.4 cm を測る。器形は接合部から裾部に「ハ」の字に開く。外面はヘラナデ、内面はハケメ調整される。色調は外面が褐灰色とにぶい黄褐色、内面がにぶい黄橙色と黒褐色を呈する。胎土には細石、粗砂粒が含まれるが、きめ細かく密である。

### 石器

5 は砂粒凝灰岩製の磨製石斧で、刃部および基部基端の一部が欠損する。現存長さ 17.8 cm、幅 6.1 cm、厚さ 2.9 cm、重量 549.8g を測る。全体は長台形、断面は楕円形を呈する。左側縁部には敲打痕、擦痕が見られる。

6 は泥岩製の磨石で、長さ 8.0 cm、幅 7.4 cm、厚さ 6.8 cm、重量 616.9g を測る。側面と下面に擦痕が見られる。

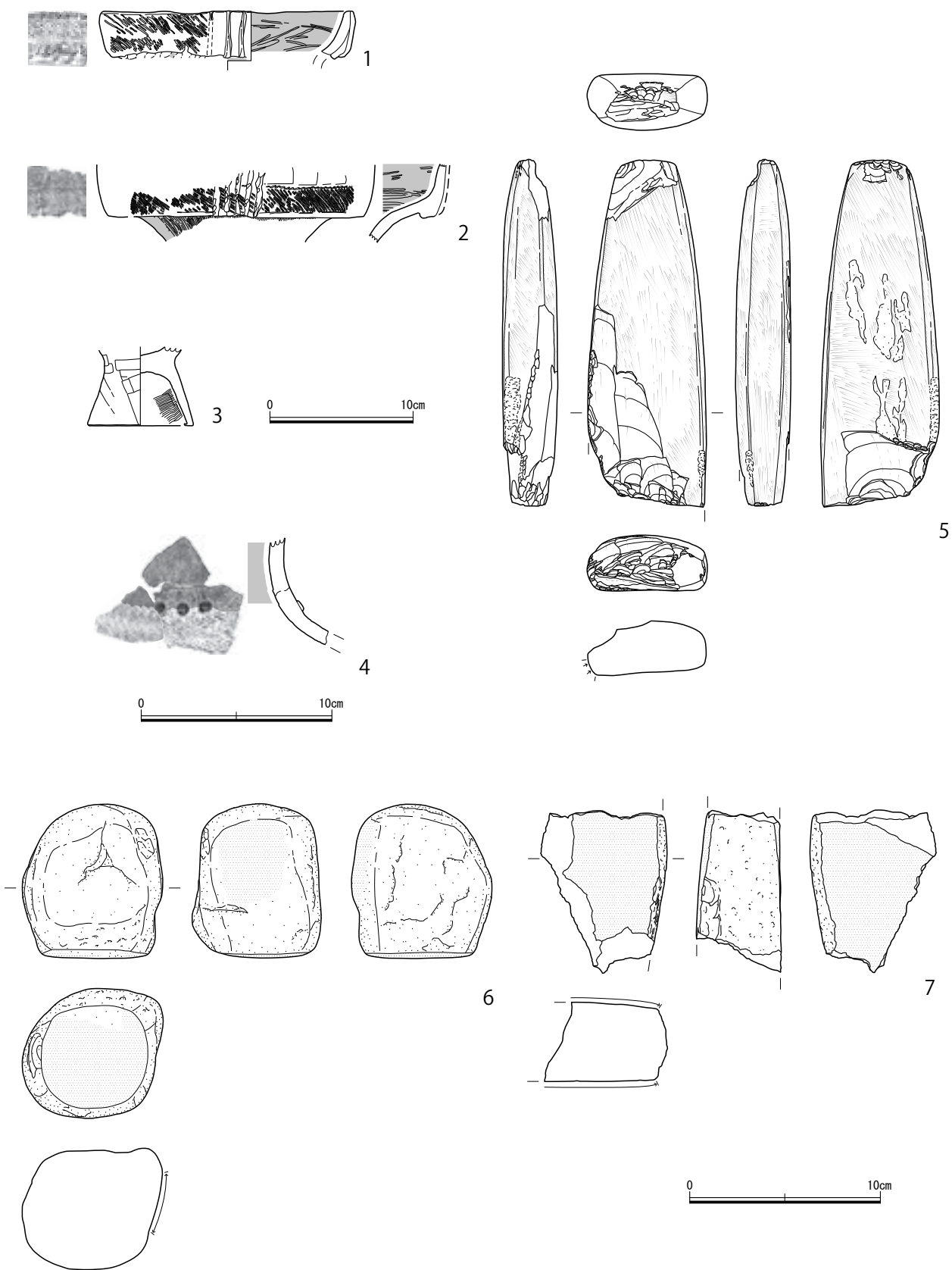
7 は閃緑岩製の石皿で、大半が欠損する。重量 320.2g を測り、表裏面に擦痕が見られる。

いずれも、本住居跡から出土したが、縄文時代に帰属する可能性がある。

## 545 号住居跡 (第 37～39 図)

〔位置〕 2・3C グリッド。

〔住居構造〕 538・544 号住居跡を切る。(平面形) 隅丸長方形。(規模) 長軸 5.30 m × 短軸 4.26 m × 確認面からの深さ 0.35 m。(主軸方位) N - 32° - E。(周溝) 東・南コーナー部と南西壁の一部で検出される。南西で検出された周溝は壁よりやや内側に構築されている。上端幅 5～11 cm、下端幅 4～8 cm、深さ 6～12 cm。また、南コーナー付近の周溝上から、ごく僅かに赤砂が検出された。(床面) 東側 1/4 以外は貼床が構築され、堅緻である。南東側で 2～3 cm 程の高まりが確認できた。(炉) 中央からやや北東側に構築された地床炉である。長軸 74 cm × 短軸 71 cm の不整楕円形。(柱穴) 床面に 1 本のピットが穿たれる。P 1 は入口施設と考えられる。また、床面下からは 1 本のピットが確認できた。(貯蔵穴) P 1 の南東に構築される。長軸 46 cm × 短軸 39 cm × 深さ 14 cm の楕円形。底面の一部が攪乱によって



第36図 544号住居跡出土遺物 (1/4・1/3)

壊されている。

〔覆土〕黒褐色土・暗褐色土を主体とした覆土。含有物や堆積状況から、埋め戻されたものと考えられる。

〔遺物出土状況〕出土遺物は破片数を含め、壺形土器 229 点、高環形土器 11 点、甕形土器 78 点、焼成粘土塊 3 点、剥片 1 点が出土した。覆土の上層から床面直上までほぼ満遍なく出土している。床面直上では、南コーナー付近にややまとまりが見られる。また、完形に近い壺が中央付近とやや北東側に倒れた状態で出土した。

〔時期〕古墳時代前期。

#### 545 号住居跡出土遺物（第 40 図）

##### 壺形土器

1 は完形で、口径 11.9 cm、最大径 18.6 cm、底径 8.7 cm、器高 24.4 cm を測る。器形は口縁が外反しながら開き、胴部下位に最大径と稜をもつ偏球形を呈し、明瞭な輪積痕が見られる。口唇部の内外面は横方向にナデ調整される。外面は口縁部から底部に丁寧なミガキが施された後、赤彩される。内面は口縁部がミガキ後赤彩され、頸部から胴部上半がヘラナデ調整される。色調は外面が橙色、にぶい褐色と明赤褐色、内面がにぶい黄橙色とにぶい赤褐色を呈する。胎土には細石が含まれるが、きめ細かく密である。

2 は略完形で、瓢形を呈する。口径 6.4 cm、最大径 11 cm、底径 2.8 cm、器高 12.2 cm を測る。外面調整は、口唇部にヨコナデ、口縁部に縦方向のミガキ、括れ部にヘラナデ、胴部上半にミガキ、胴部下半にヘラナデが施された後、赤彩される。内面は口縁部がヨコナデ、胴部上位が指頭により調整される。色調は外面が橙色と赤褐色、内面がにぶい橙色を呈する。

3 は口頸部で、広口壺と推定される。口縁部は幅狭に複合しており、推定口径 18.3 cm を測る。外面はハケメ後、赤彩される。内面はハケメ後、ミガキが疎らに施され、赤彩される。色調は内外面とも、にぶい黄橙色と赤褐色を呈する。胎土には細石、粗砂粒が含まれるが、きめ細かく密である。

8 は胴部の破片資料である。外面は L R・R L 縄文が羽状に施文され、沈線で菱形に区画される。区画外はミガキ後、赤彩される。内面はヘラナデ調整される。色調は外面がにぶい黄橙色と橙色、内面がにぶい黄橙色を呈する。胎土に白色粒、土器碎片が含まれる。

##### 高環形土器

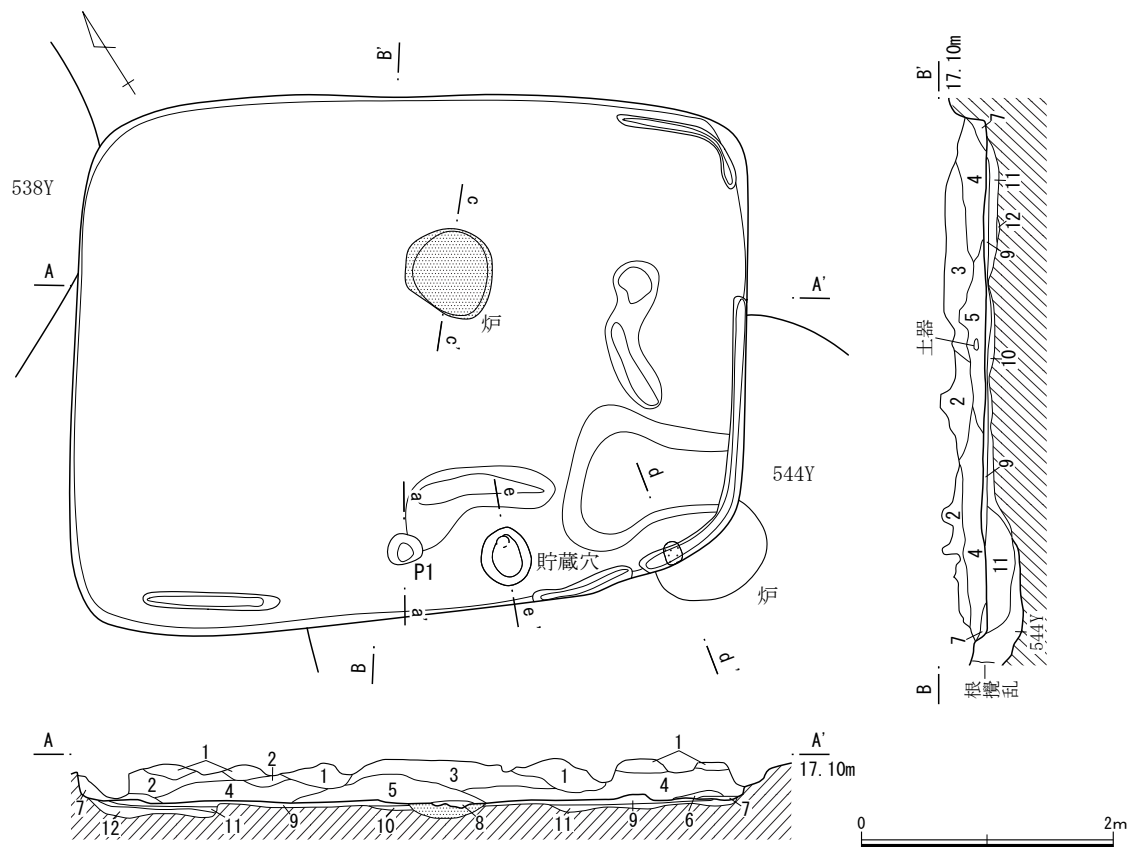
4 は坏部で、口径 16.9 cm を測る。口縁部は大きく内湾しながら開き、碗状を呈する。口唇部はヨコナデ、外面はハケメ後、下半にはミガキが丁寧に施される。内面はヘラナデ後、下半にミガキが丁寧に施される。内外面とも一部に赤彩が残る。色調は外面がにぶい黄橙色、にぶい黄褐色と赤褐色、内面がにぶい黄橙色と赤褐色を呈し、胎土には細石が含まれる。

5 は坏部下位～脚部で、接合部から裾部にかけて、直線的な「ハ」の字に開く。接合部には断面三角形の突帯が巡らされる。外面は丁寧なミガキ後、赤彩が施され、脚部内面はヘラナデ調整される。色調は外面がにぶい褐色、暗褐色と赤褐色、内面が黒褐色を呈し、胎土に細石が含まれる。

6 は脚部で、底径 11 cm を測る。器形は裾部にかけてやや直線的に開く器形である。外面は丁寧なミガキ、内面はハケメ調整される。色調は内外面ともににぶい黄褐色と黒褐色を呈する。胎土に細石が含まれるが、きめ細かく密である。

##### 甕形土器

7 は台付甕形土器の口縁～胴部で、口径 21.2 cm、現存器高 23.1 cm を測る。外反する口縁部から胴部



- |                        |  |
|------------------------|--|
| 1層 褐色土 (10YR4/4)。      | 粘性、縮まりあり。ローム粒子多量含む。ローム小ブロック少量含む。       |
| 2層 暗褐色土 (10YR3/3)。     | 粘性、縮まりあり。ローム粒子、ローム小ブロック少量含む。           |
| 3層 黒褐色土 (10YR2/2)。     | 粘性、縮まりあり。ローム粒子、焼土粒子少量含む。ローム小ブロック微量含む。  |
| 4層 黒褐色土 (7.5YR2/2)。    | 粘性、縮まりあり。ローム粒子、ローム小ブロック少量含む。           |
| 5層 黒褐色土 (10YR3/1)。     | 粘性、縮まりあり。ローム粒子、ローム小ブロック少量含む。           |
| 6層 褐色土 (7.5YR4/3)。     | 粘性、縮まりあり。ローム粒子少量含む。                    |
| 7層 褐色土 (10YR4/4)。      | 粘性、縮まりあり。ローム粒子、ロームブロック多量含む。            |
| 8層 黒褐色土 (10YR3/1)。     | 粘性、縮まりあり。焼土粒子、焼土ブロック多量含む。              |
| 9層 暗褐色土 (10YR3/3)。     | 粘性あり。縮まり強。ローム粒子、ロームブロック中量含む。ローム粒子少量含む。 |
| 10層 にぶい黄褐色土 (10YR5/4)。 | 粘性、縮まりあり。ロームブロック多量含む。                  |
| 11層 黒褐色土 (10YR2/3)。    | 粘性、縮まりあり。ローム粒子多量含む。ロームブロック少量含む。        |
| 12層 褐色土 (10YR4/6)。     | 粘性、縮まりあり。ロームブロック多量含む。                  |

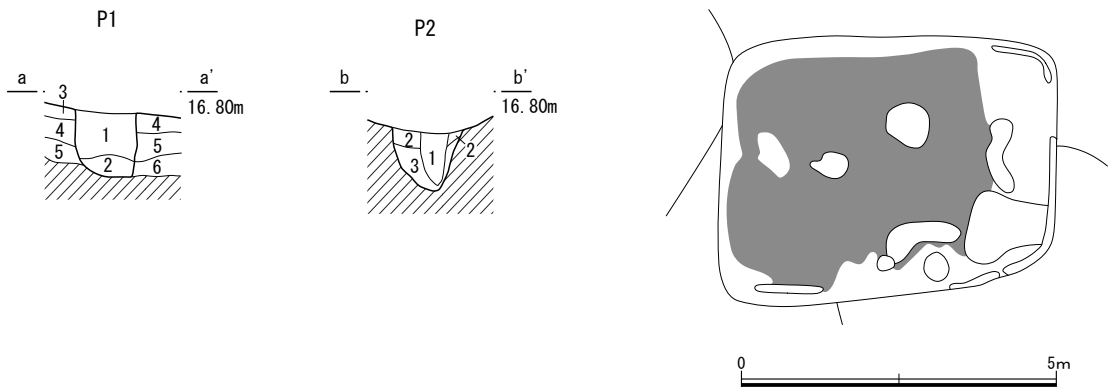
第 37 図 545 号住居跡 (1/60)

上位に最大径をもち、台部に向かってすぼまる器形である。外面はハケメ後に、口唇部にはナデ調整され、ハケ状工具によるキザミが巡らされる。接合部には一部ヘラナデ調整が残る。内面は口縁部がハケメ、胴部がヘラナデ調整される。また、外面の口縁部から胴部上半に煤が、内面は胴部大半に煤が付着する。ただし、内外面の同一位置に、これらが付着しない約 2cm 幅のドーナツ状の部分があり、赤褐色を呈する。色調は外面が黒褐色と橙色、内面が黒褐色と灰褐色を呈する。胎土には黄色粒、細石、粗砂粒が含まれるが、きめ細かく密である。

### 石器

9は凹基無茎式の石鏃である。基部が欠損し、現存長さ 2.2 cm、幅 1.8 cm、厚さ 0.3 cm、重量 0.8g を測る。石材はチャートが用いられる。

本住居跡から出土したが、縄文時代に帰属する可能性がある。



P1

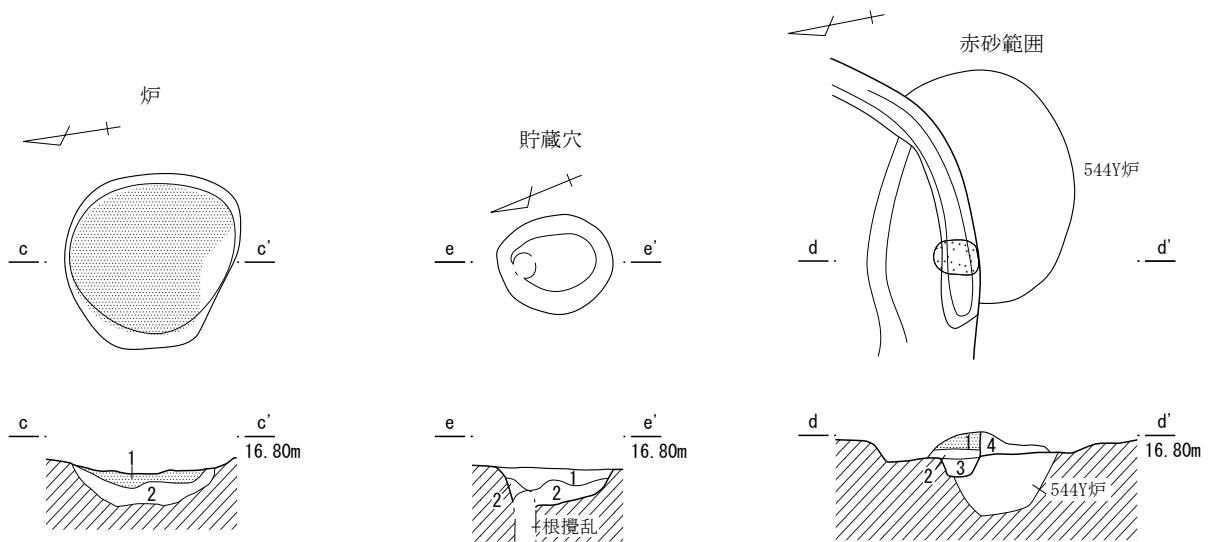
- 1層 黒褐色土 (10YR2/2)。
- 2層 にぶい黄褐色土 (10YR5/4)。
- 3層 暗褐色土 (10YR3/3)。
- 4層 暗褐色土 (10YR3/4)。
- 5層 黒褐色土 (10YR2/3)。
- 6層 褐色土 (10YR4/6)。

- 粘性、縮まりあり。ローム粒子多量含む。ロームブロック少量含む。
- 粘性あり。縮まりやや弱。ロームブロック主体層。
- 粘性あり。縮まり強。ローム粒子、ロームブロック中量含む。
- 粘性あり。縮まりやや強。ローム粒子多量含む。ロームブロック少量含む。
- 粘性、縮まりあり。ローム粒子多量含む。ロームブロック少量含む。
- 粘性、縮まりあり。ロームブロック多量含む。

P2

- 1層 暗褐色土 (10YR3/3)。
- 2層 褐色土 (10YR4/4)。
- 3層 明褐色土 (7.5YR5/6)。

- 粘性、縮まりあり。ローム粒子多量含む。ロームブロック少量含む。
- 粘性、縮まりあり。ローム粒子、ロームブロック多量含む。
- 粘性、縮まりあり。ロームブロック主体層。



炉

- 1層 赤褐色土 (10R4/4)。
- 2層 にぶい黄褐色土 (10YR5/4)。

- 粘性弱。縮まりあり。焼土ブロック主体層。
- 粘性、縮まりやや弱。被熱ロームブロック主体層。

貯蔵穴

- 1層 暗褐色土 (10YR3/3)。
- 2層 黒褐色土 (10YR2/2)。

- 粘性、縮まりあり。ローム粒子多量含む。
- 粘性、縮まりあり。ローム粒子、ロームブロック多量含む。

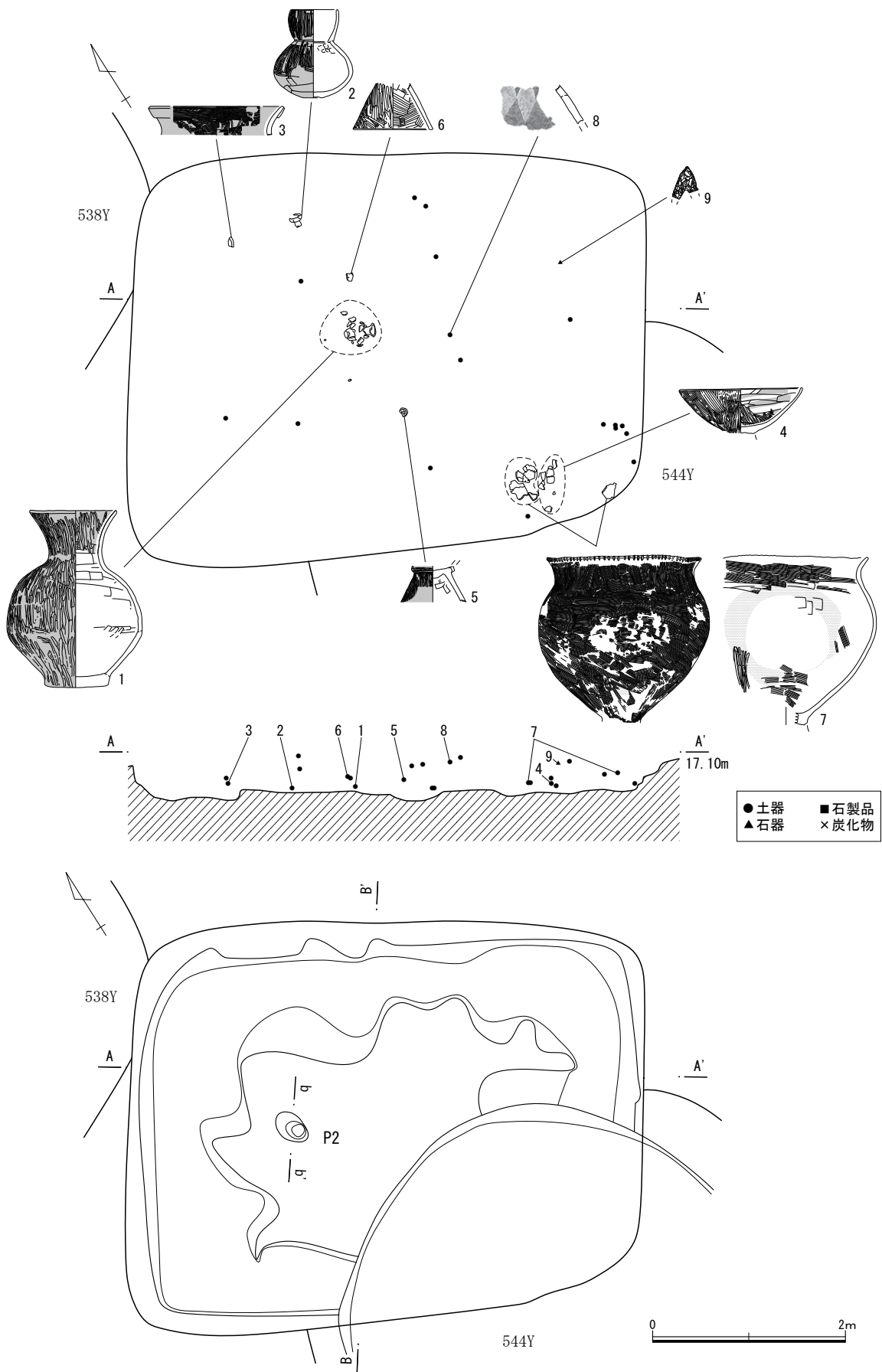
赤砂

- 1層 黒褐色砂質土 (10YR3/1)。
- 2層 黒褐色土 (10YR2/2)。
- 3層 黒褐色土 (7.5YR3/2)。
- 4層 褐色土 (10YR4/4)。

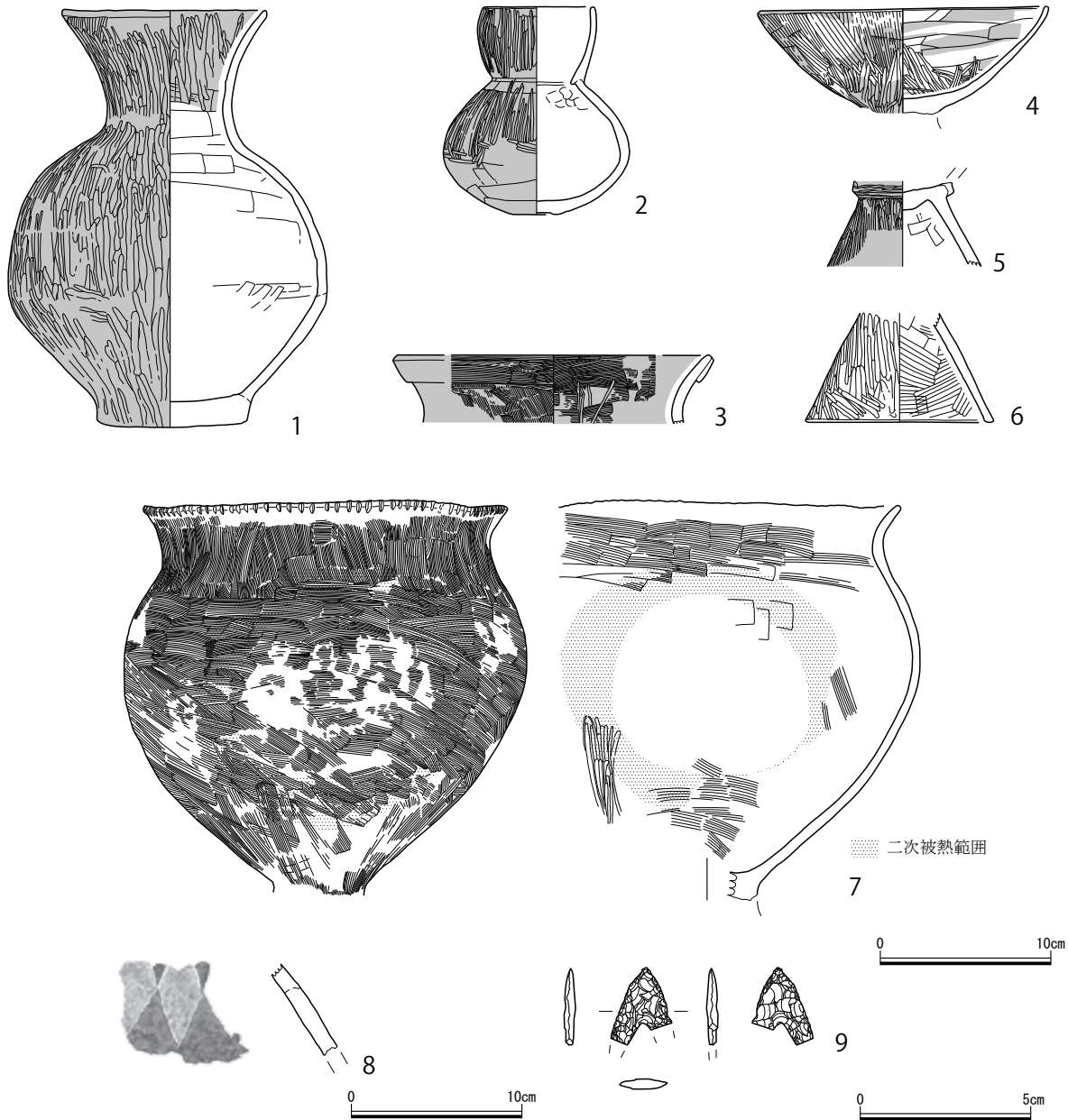
- 粘性、縮まりあり。小石少量含む。焼土粒子、焼土小ブロック微量含む。
- 粘性、縮まりあり。焼土粒子、焼土小ブロック微量含む。
- 粘性、縮まりあり。焼土粒子、焼土小ブロック中量含む。
- 粘性、縮まりあり。ローム粒子、ロームブロック多量含む。

第 38 図 545 号住居跡床硬化面 (1/120)、ピット・炉・貯蔵穴・赤砂範囲実測図 (1/30)





第 39 図 545 号住居跡遺物出土状況図 (1/60)、掘り方図 (1/60)

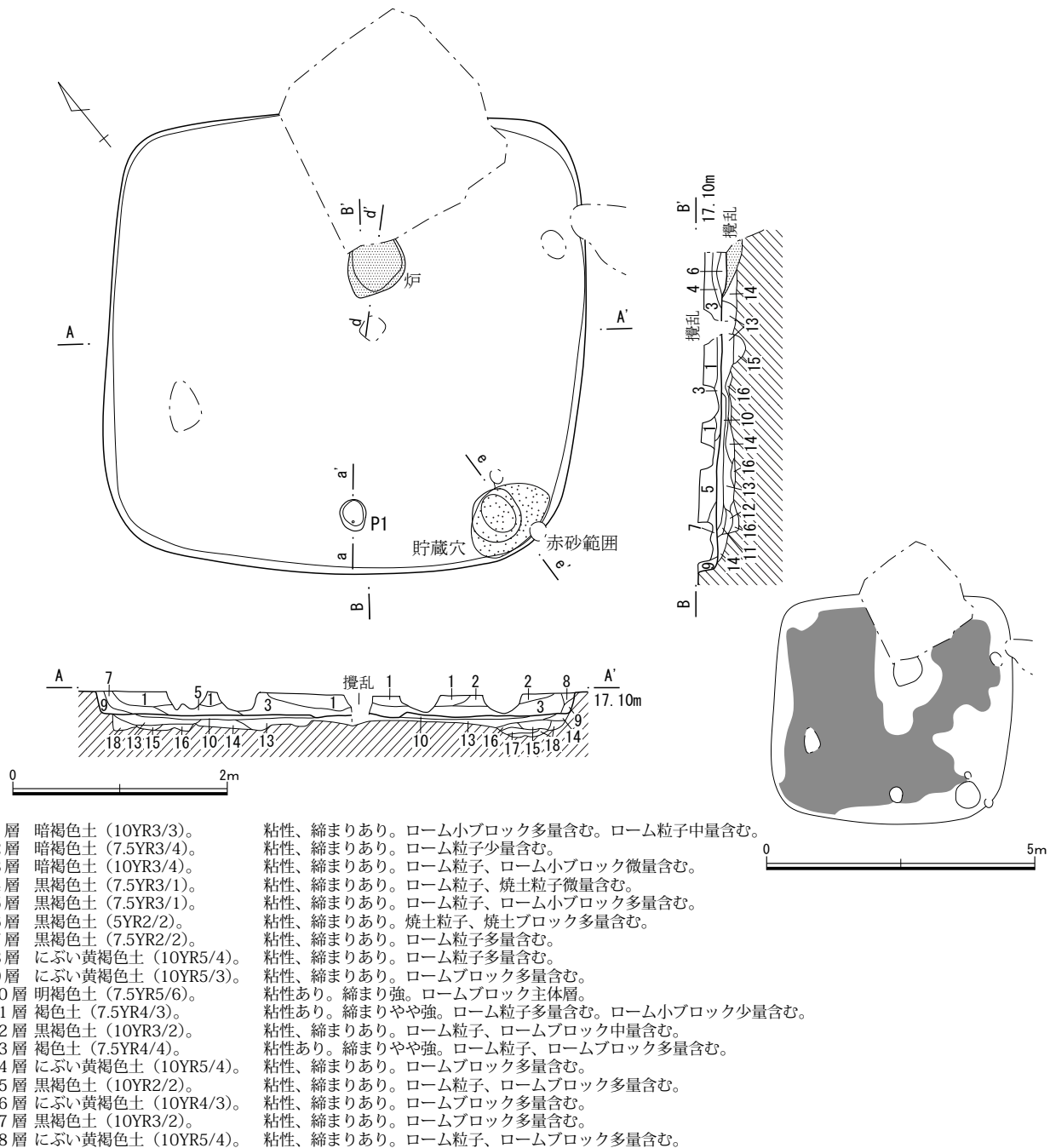


第40図 545号住居跡出土遺物 (1/4・1/3・1/2)

### 546号住居跡 (第41～43図)

〔位置〕 3C・Dグリッド。

〔住居構造〕 北東側が攪乱により大きく壊される。(平面形) 隅丸方形。(規模) 4.40 m四方 × 確認面からの深さ 0.21 m。(主軸方位) N-38°-E。(床面) 炉周辺と南東側の一部を除き、貼床が構築され、堅緻である。(炉) 床面中央からやや北東に構築された地床炉である。北東側を攪乱によって、壊されている。長軸推定 76 cm × 短軸 53 cm の楕円形。(柱穴) 床面に 1 本のピットが穿たれる。P 1 は入口施設と考えられる。また、床面下からは 2 本のピットが検出された。(貯蔵穴) 南コーナーに構築される。直径 48 cm × 深さ 21 cm の不正円形。上部には本貯蔵穴を覆うように赤砂が検出された。(備考) 床面下から検出された P 2 が P 1 より床面中央にやや寄って検出されていることや掘り方の形状から、本住居跡は建替えられた可能性がある。



第 41 図 546 号住居跡 (1/60)、床硬化面 (1/120)

〔覆土〕 暗褐色土を主体とした覆土。含有物や堆積状況から、埋め戻されたものと考えられる。

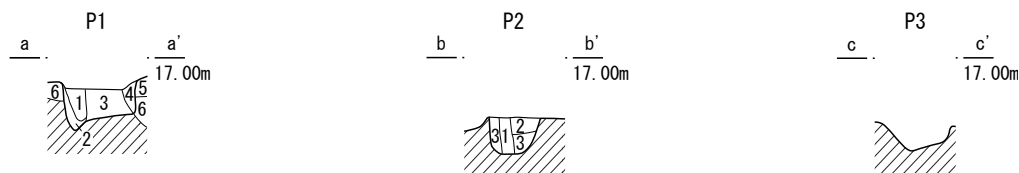
〔遺物出土状況〕 出土遺物は破片数を含め、壺形土器 40 点、鉢形土器 1 点、甕形土器 14 点、礫 1 点が出土した。覆土の上層から下層までほぼ満遍なく出土している。

〔時期〕 時期決定できる遺物の出土に乏しいが、住居跡の平面形より古墳時代前期と考えられる。

#### 546 号住居跡出土遺物 (第 44 図)

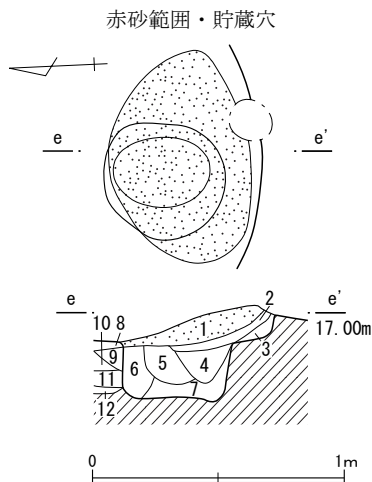
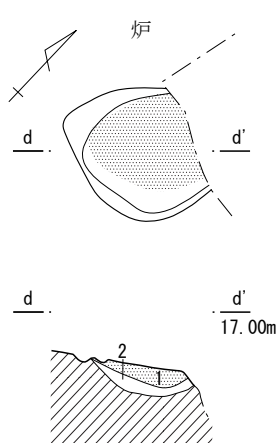
##### 壺形土器

1 は肩部で、外面はミガキが施された後、赤彩される。内面はヘラナデ調整される。色調は外面がにぶい黄褐色、黒色と赤褐色、内面がにぶい黄橙色を呈する。胎土には細石、粗砂粒が含まれるが、きめ



- P1**
- |                       |                                     |
|-----------------------|-------------------------------------|
| 1層 暗褐色土 (10YR3/3)。    | 粘性あり。締まりやや弱。ローム粒子多量含む。ローム小ブロック少量含む。 |
| 2層 明褐色土 (7.5YR5/6)。   | 粘性、締まりあり。ローム粒子、ローム小ブロック中量含む。        |
| 3層 褐色土 (7.5YR4/3)。    | 粘性あり。締まり強。ローム粒子、ローム小ブロック多量含む。       |
| 4層 暗褐色土 (10YR3/4)。    | 粘性、締まりあり。ローム粒子少量含む。                 |
| 5層 にぶい黄褐色土 (10YR5/4)。 | 粘性あり。締まり強。ロームブロック主体層。               |
| 6層 明褐色土 (10YR5/6)。    | 粘性あり。締まりやや強。ロームブロック多量含む。            |

- P2**
- |                     |                              |
|---------------------|------------------------------|
| 1層 暗褐色土 (10YR3/3)。  | 粘性、締まりあり。ローム粒子、ローム小ブロック少量含む。 |
| 2層 褐色土 (7.5YR4/3)。  | 粘性、締まりあり。ローム粒子多量含む。          |
| 3層 明褐色土 (7.5YR5/6)。 | 粘性、締まりあり。ローム粒子、ローム小ブロック多量含む。 |



- 炉**
- |                     |                           |
|---------------------|---------------------------|
| 1層 赤褐色土 (2.5YR4/8)。 | 粘性やや弱。締まりあり。焼土ブロック主体層。    |
| 2層 黄褐色土 (10YR5/8)。  | 粘性やや弱。締まりあり。被熱ロームブロック主体層。 |

- 赤砂・貯蔵穴**
- |                        |                                     |
|------------------------|-------------------------------------|
| 1層 褐色砂質土 (7.5YR4/6)。   | 粘性あり。締まりやや弱。焼土粒子、小石少量含む。            |
| 2層 褐色土 (10YR4/4)。      | 粘性、締まりあり。ローム粒子多量含む。                 |
| 3層 にぶい黄褐色土 (10YR5/3)。  | 粘性、締まりあり。ロームブロック多量含む。               |
| 4層 にぶい黄褐色土 (10YR5/4)。  | 粘性、締まりあり。ローム粒子、ロームブロック少量含む。         |
| 5層 褐色土 (10YR4/3)。      | 粘性、締まりあり。ローム粒子多量含む。ロームブロック少量含む。     |
| 6層 暗褐色土 (7.5YR3/4)。    | 粘性、締まりあり。ローム粒子多量含む。ロームブロック中量含む。     |
| 7層 にぶい黄褐色土 (10YR5/4)。  | 粘性あり。締まりやや強。ロームブロック主体層。             |
| 8層 明褐色土 (7.5YR5/6)。    | 粘性あり。締まり強。ロームブロック主体層。               |
| 9層 褐色土 (7.5YR4/3)。     | 粘性あり。締まりやや強。ローム粒子多量含む。ローム小ブロック少量含む。 |
| 10層 黒褐色土 (10YR3/2)。    | 粘性、締まりあり。ローム粒子、ロームブロック中量含む。         |
| 11層 褐色土 (7.5YR4/4)。    | 粘性あり。締まりやや強。ローム粒子、ロームブロック多量含む。      |
| 12層 にぶい黄褐色土 (10YR4/3)。 | 粘性、締まりあり。ロームブロック多量含む。               |

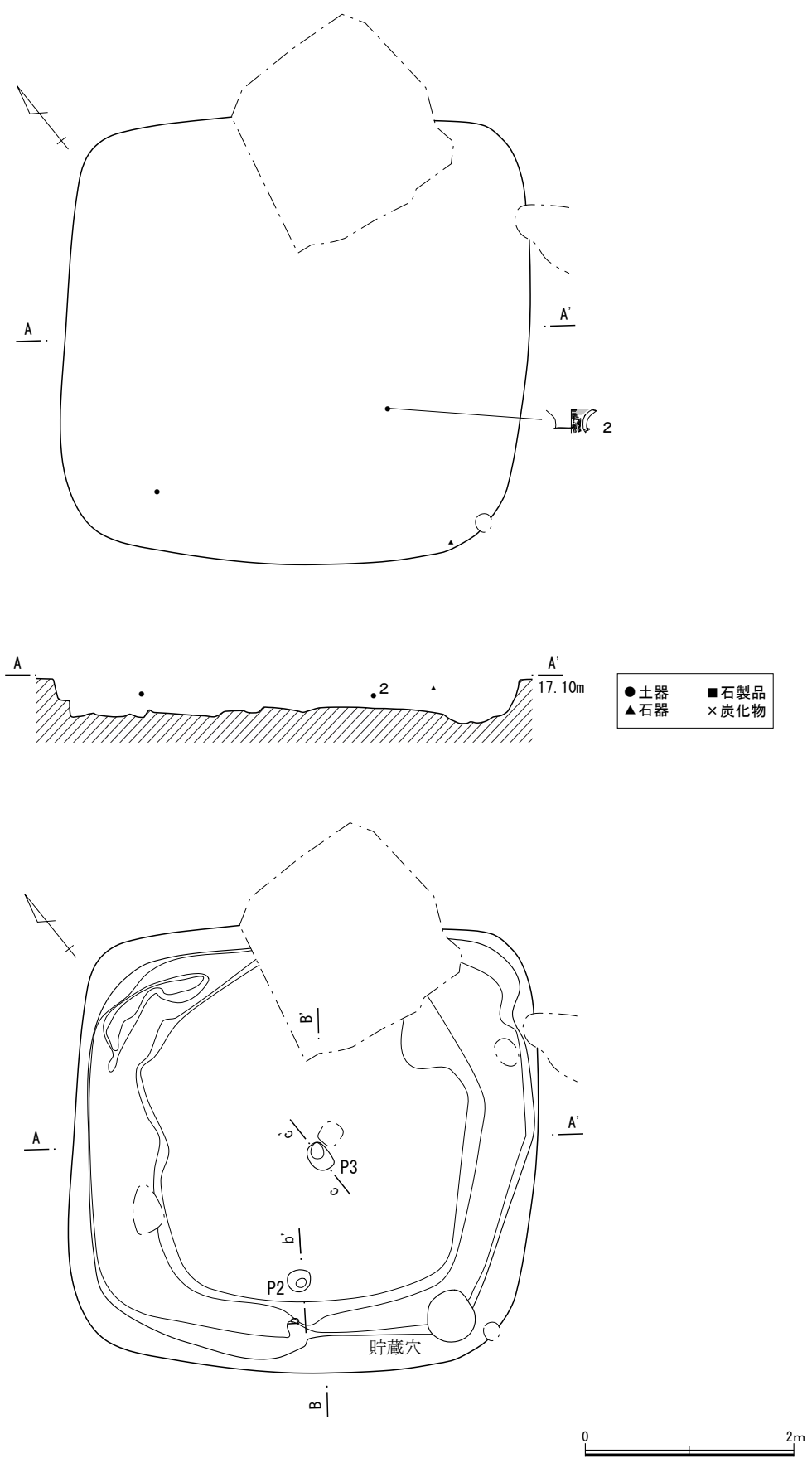
第 42 図 546 号住居跡ピット・炉・赤砂範囲・貯蔵穴実測図 (1/30)

細かく密である。

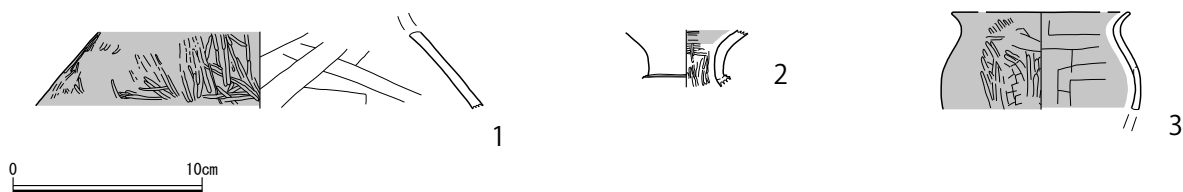
2は頸部で、小型を呈する。外面はナデ調整され、赤彩された痕跡がみられるが、不明瞭である。頸部下位には櫛描横線文が施される。内面はミガキ後、頸部上位に赤彩が施される。色調は外面がにぶい褐色、内面が黒褐色とにぶい赤褐色を呈する。胎土には細石、粗砂粒が含まれるが、きめ細かく密である。

### 鉢形土器

3はミニチュアの口縁～胴部で、口径 9.3 cmを測る。胴部下半以下を欠損するが、器形は胴部中位に最大径をもつ球形を呈する。外面はヘラナデ後、一部にミガキが施され、内面はヘラナデ調整される。内外面ともに赤彩される。色調は内外面とも明赤褐色を呈し、胎土には白色粒、金雲母が含まれる。



第 43 図 546 号住居跡遺物出土状況図 (1/60)、掘り方図 (1/60)



第 44 図 546 号住居跡出土遺物 (1/4)

### 547 号住居跡 (第 45 ~ 48 図)

〔位置〕 4C グリッド。

〔住居構造〕 南東側は調査区外に続く。(平面形) 隅丸方形。(規模) 5.00 m 四方 × 確認面からの深さ 0.38 m。(主軸方位) N - 46° - E。(床面) 中央付近と東側の一部で貼床が構築され、堅緻である。(炉) 中央からやや北東に構築される。2 基分の炉が検出され、どちらも地床炉。炉 1 が炉 2 を切る。炉 1 は長軸 106 cm × 短軸 86 cm の楕円形。炉 2 は長軸不明 × 短軸 63 cm。形状は不明。(柱穴) 床面に 6 本のピットが穿たれる。P 1 ~ 4 が支柱穴、P 5・6 が入口施設と考えられる。(貯蔵穴) 南コーナー付近に構築される。長軸 45 cm × 短軸 41 cm × 深さ 21 cm の楕円形。(備考) 2 時期分の炉や入口施設のピット、支柱穴などが検出されていることから、本住居跡は建替えが行われた可能性が高い。

〔覆土〕 暗褐色土を主体とした覆土。含有物や堆積状況から、埋め戻されたものと考えられる。また、南コーナー付近では、床面よりやや浮いた状態で焼土がまとまって検出された。

〔遺物出土状況〕 出土遺物は破片数を含め、壺形土器 110 点、高坏形土器 1 点、甕形土器 51 点、焼成粘土塊 10 点、礫 4 点が出土した。覆土の上層から下層までほぼ満遍なく出土している。床面直上では炉の周辺に遺物のまとまりが確認された。

〔時期〕 古墳時代前期。

### 547 号住居跡出土遺物 (第 49 図)

#### 壺形土器

9 は口縁部の破片資料で、549Y-14 と同一個体の可能性がある。外面は網目状撚糸文が 3 段施文された後、赤彩される。内面は横方向のミガキが施された後、赤彩される。色調は外面がにぶい黄褐色と明赤褐色、内面が暗褐色とにぶい赤褐色を呈し、胎土には土器碎片が含まれる。

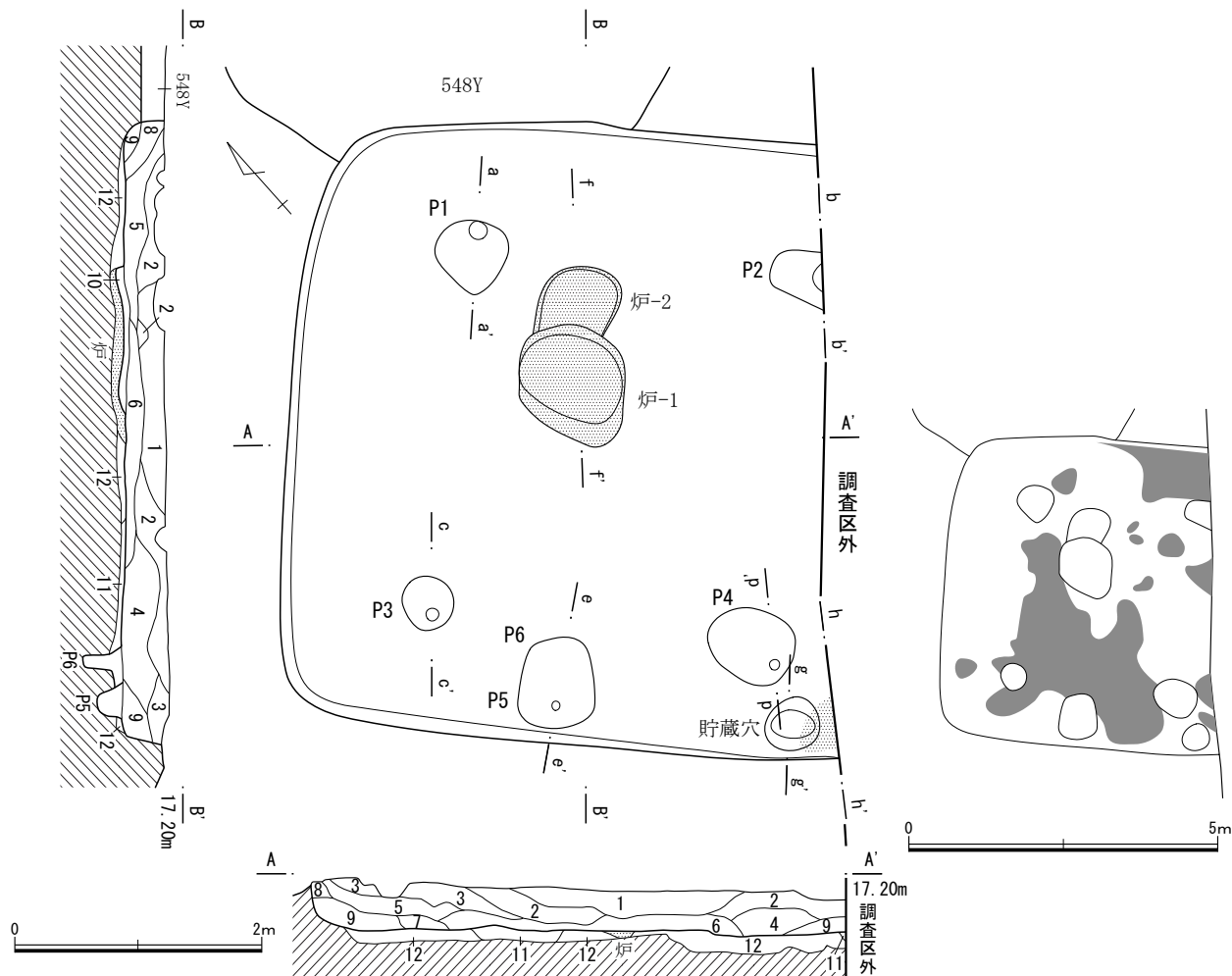
#### 高坏形土器

1、2 は坏部で、1 は推定口径 16.0 cm、2 は 11.9 cm を測る。1 の器形は下位から上位にかけて、緩く内湾して開口する。内外面はハケメ後ミガキが施され、赤彩される。色調は外面が黒褐色、灰黄褐色とにぶい赤褐色、内面が黒褐色、にぶい黄褐色とにぶい赤褐色を呈する。胎土には粗砂粒、土器碎片が含まれるが、きめ細かく密である。

2 は坏部下半を欠損するが、おそらく碗状を呈する。内外面ともミガキ調整された後、赤彩される。色調は内外面ともににぶい赤褐色を呈する。胎土には粗砂粒、土器碎片が含まれるが、きめ細かく密である。

3 は坏部下位～脚部で、接合部から裾部にかけて広がる。外面はヘラナデが丁寧に施された後、赤彩される。脚部内面はヘラナデ調整される。色調は外面が灰褐色とにぶい赤褐色、内面がにぶい褐色とにぶい赤褐色を呈する。胎土には土器碎片が含まれる。

4 は坏部下位～脚部のミニチュアである。脚部外面はミガキ、内面はナデ調整される。色調は内外面とも、にぶい黄褐色を呈する。胎土には赤色粒、細石が含まれるが、きめ細かく密である。



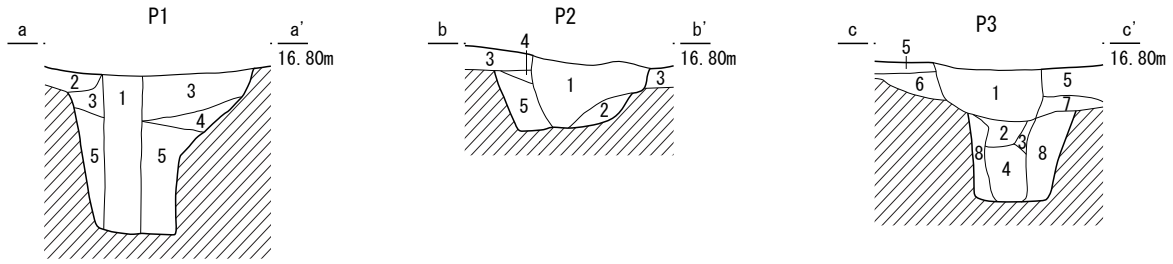
- |                        |  |
|------------------------|--|
| 1層 暗褐色土 (10YR3/3)。     | 粘性、締まりあり。ローム粒子、ローム小ブロック少量含む。             |
| 2層 褐色土 (10YR4/4)。      | 粘性、締まりあり。ローム粒子多量含む。ローム小ブロック微量含む。         |
| 3層 明褐色土 (7.5YR5/6)。    | 粘性、締まりあり。ローム粒子、ローム小ブロック多量含む。             |
| 4層 暗褐色土 (10YR3/4)。     | 粘性、締まりあり。ローム粒子多量含む。ローム小ブロック少量含む。炭化物微量含む。 |
| 5層 黒褐色土 (10YR3/1)。     | 粘性、締まりあり。ローム粒子、ローム小ブロック多量含む。             |
| 6層 黒褐色土 (10YR2/2)。     | 粘性、締まりあり。ローム粒子少量含む。                      |
| 7層 暗褐色土 (7.5YR3/3)。    | 粘性、締まりあり。ローム粒子、ローム小ブロック中量含む。             |
| 8層 褐色土 (10YR4/6)。      | 粘性、締まりあり。ローム粒子、ローム小ブロック少量含む。             |
| 9層 暗褐色土 (7.5YR3/4)。    | 粘性、締まりあり。ローム粒子、ローム小ブロック少量含む。             |
| 10層 黒褐色土 (10YR3/1)。    | 粘性、締まりあり。焼土粒子、焼土ブロック多量含む。ローム粒子少量含む。      |
| 11層 暗褐色土 (10YR3/4)。    | 粘性あり。締まりやや強。ロームブロック中量含む。                 |
| 12層 にぶい黄褐色土 (10YR5/4)。 | 粘性、締まりあり。ロームブロック主体層。                     |

第45図 547号住居跡 (1/60)、床硬化面 (1/120)

### 甕形土器

5は口縁～胴部で、口径 16.1 cmを測る。器形は頸部で「く」字状に強く屈折して、口縁部が開く。胴部に最大径をもち、球状を呈する。また、口縁部は短く、頸部に最大厚をもつ。内外面はヘラナデ調整される。廃棄された後に二次被熱を受け、外面の所々に煤が付着する。色調は外面が褐色と黒褐色、内面がにぶい赤褐色と暗赤褐色を呈する。胎土には土器碎片が含まれる。

6、7は口縁部で、6は推定口径 25.8 cm、7は 19.0 cmを測る。6の外面はハケメが施された後、口唇部にはヨコナデ調整され、円形のキザミが巡らされる。内面は横方向のハケメが施される。色調は外面が黒褐色、内面がにぶい黄橙色を呈する。7の外面は横方向のハケメ後、口唇部にはヨコナデ調整され、ハケ状工具によるキザミが巡らされる。内面はハケメが施される。色調は外面が褐灰色、内面がにぶい



P1

- 1層 黒褐色土 (10YR3/1)。
- 2層 黒褐色土 (10YR3/1)。
- 3層 暗褐色土 (7.5YR3/3)。
- 4層 明褐色土 (7.5YR5/6)。
- 5層 にぶい黄褐色土 (10YR5/4)。

- 粘性あり。縮まり弱。ローム粒子、ロームブロック多量含む。
- 粘性あり。縮まり強。ローム粒子少量含む。ローム小ブロック微量含む。
- 粘性あり。縮まりやや強。ローム粒子多量含む。ローム小ブロック少量含む。
- 粘性、縮まりあり。ローム粒子、ロームブロック多量含む。
- 粘性あり。縮まりやや弱。ロームブロック主体層。

P2

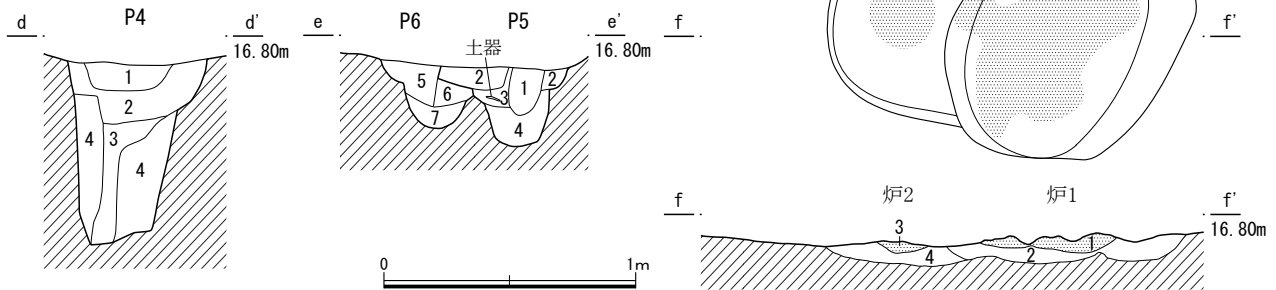
- 1層 暗褐色土 (7.5YR3/3)。
- 2層 明褐色土 (7.5YR5/6)。
- 3層 暗褐色土 (7.5YR3/4)。
- 4層 暗褐色土 (7.5YR3/4)。
- 5層 黒褐色土 (10YR3/1)。

- 粘性、縮まりあり。ローム粒子多量含む。ロームブロック微量含む。
- 粘性あり。縮まりやや弱。ロームブロック多量含む。
- 粘性あり。縮まり強。ローム粒子少量含む。
- 粘性、縮まりあり。ローム粒子中量含む。ロームブロック微量含む。
- 粘性、縮まりあり。ローム粒子、ロームブロック多量含む。

P3

- 1層 黒褐色土 (10YR2/2)。
- 2層 暗褐色土 (10YR3/3)。
- 3層 にぶい黄褐色土 (10YR4/3)。
- 4層 褐色土 (7.5YR4/3)。
- 5層 暗褐色土 (7.5YR3/3)。
- 6層 暗褐色土 (7.5YR3/4)。
- 7層 にぶい黄褐色土 (10YR5/4)。
- 8層 にぶい黄褐色土 (10YR4/3)。

- 粘性、縮まりあり。ローム粒子多量含む。ロームブロック少量含む。
- 粘性あり。縮まりやや弱。ローム粒子多量含む。
- 粘性あり。縮まりやや弱。ロームブロック主体層。
- 粘性あり。縮まり弱。ローム粒子、ロームブロック多量含む。
- 粘性あり。縮まり強。ロームブロック多量含む。
- 粘性あり。縮まりやや強。ローム粒子、ロームブロック多量含む。
- 粘性あり。縮まりやや強。ロームブロック主体層。
- 粘性あり。縮まりやや強。ロームブロック主体層。



P4

- 1層 暗褐色土 (10YR3/3)。
- 2層 黒褐色土 (10YR2/3)。
- 3層 にぶい黄褐色土 (10YR5/3)。
- 4層 にぶい黄褐色土 (10YR4/3)。

- 粘性、縮まりあり。ローム粒子多量含む。
- 粘性、縮まりあり。ローム粒子多量含む。ロームブロック少量含む。
- 粘性あり。縮まりやや弱。ロームブロック主体層。
- 粘性あり。縮まりやや強。ロームブロック主体層。

P5、P6

- 1層 黒褐色土
- 2層 黒褐色土 (10YR3/1)。
- 3層 暗褐色土 (7.5YR3/4)。
- 4層 黒褐色土 (10YR2/3)。
- 5層 にぶい黄褐色土 (10YR5/3)。
- 6層 暗褐色土 (7.5YR3/4)。
- 7層 黒褐色土 (10YR2/3)。

- 粘性あり。縮まり強。ローム粒子少量含む。ローム小ブロック微量含む。
- 粘性あり。縮まりやや強。ローム粒子、ロームブロック多量含む。
- 粘性、縮まりあり。ローム粒子多量含む。ロームブロック少量含む。
- 粘性あり。縮まり強。ロームブロック主体層。
- 粘性、縮まりあり。ローム粒子中量含む。ロームブロック微量含む。
- 粘性、縮まりあり。ローム粒子多量含む。ロームブロック少量含む。

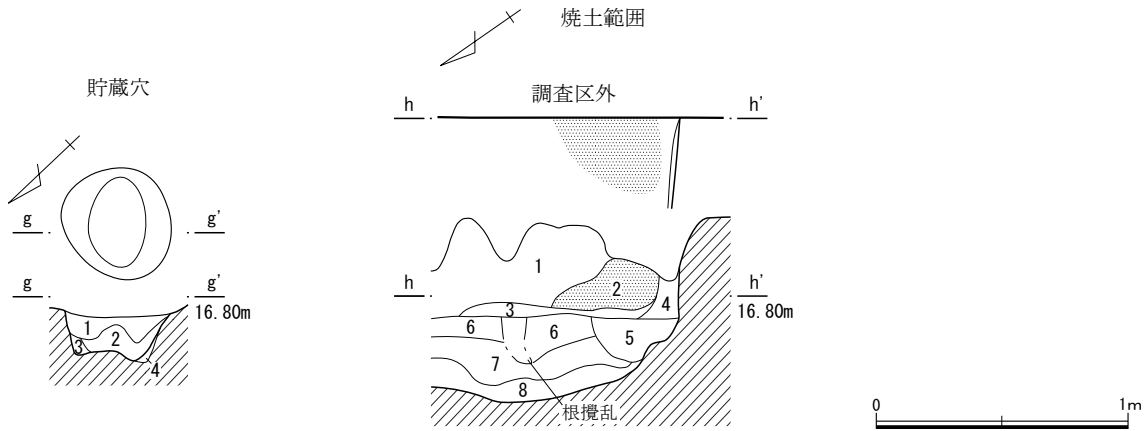
炉

- 1層 赤褐色土 (10R5/4)。
- 2層 にぶい黄褐色土 (10YR5/4)。
- 3層 赤褐色土 (10R5/4)。
- 4層 にぶい黄褐色土 (10YR5/4)。

- 粘性やや弱。縮まりあり。焼土ブロック主体層。
- 粘性、縮まりあり。被熱ロームブロック主体層。
- 粘性やや弱。縮まりあり。焼土ブロック主体層。
- 粘性、縮まりあり。被熱ロームブロック主体層。

第 46 図 547 号住居跡ピット・炉実測図 (1/30)



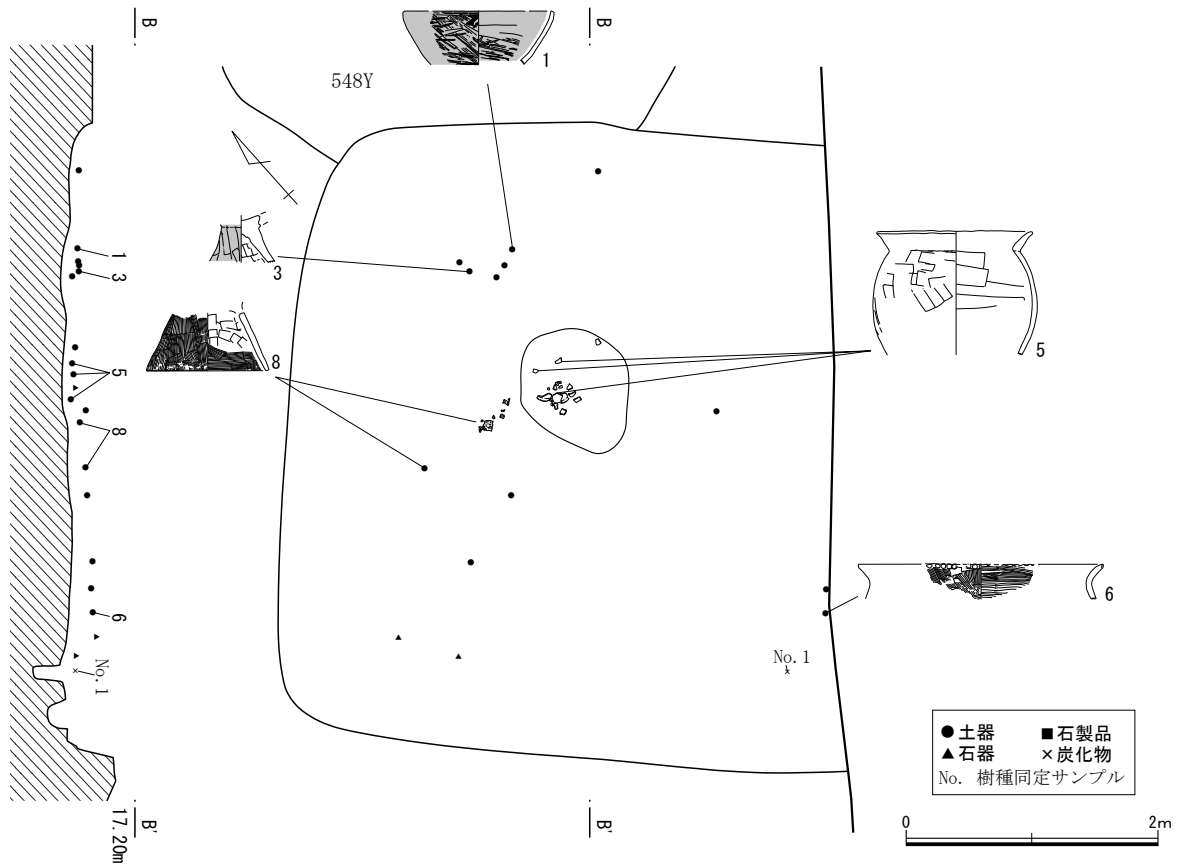


貯蔵穴

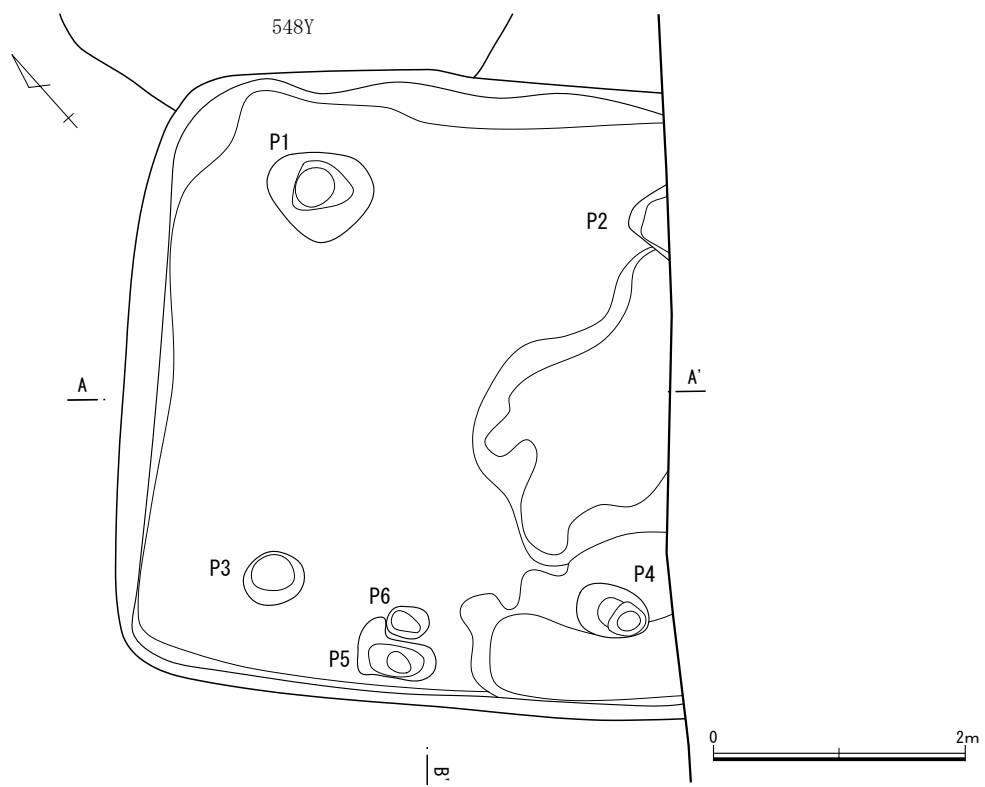
- |                       |                              |
|-----------------------|------------------------------|
| 1層 暗褐色土 (10YR3/3)。    | 粘性、締まりあり。ローム粒子、ローム小ブロック少量含む。 |
| 2層 にぶい黄褐色土 (10YR4/3)。 | 粘性、締まりあり。ロームブロック多量含む。        |
| 3層 にぶい黄褐色土 (10YR5/4)。 | 粘性あり。締まりやや弱。ロームブロック主体層。      |
| 4層 にぶい黄褐色土 (10YR4/3)。 | 粘性あり。締まりやや強。ロームブロック主体層。      |

焼土

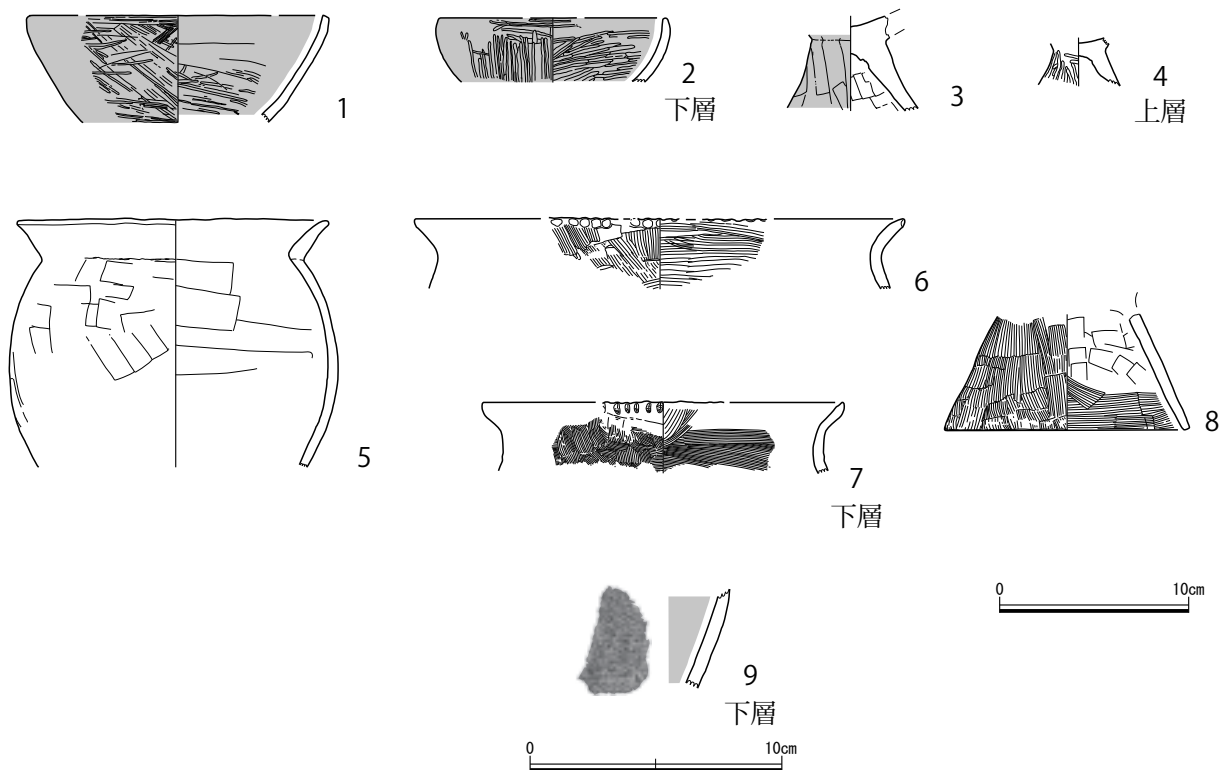
- |                       |   |
|-----------------------|---|
| 1層 褐色土 (7.5YR4/3)。    | 粘性、締まりあり。ローム粒子、ロームブロック少量含む。                 |
| 2層 赤褐色土 (10R4/4)。     | 粘性やや弱。締まりあり。焼土粒子多量含む。焼土ブロック少量含む。            |
| 3層 褐色土 (7.5YR4/3)。    | 粘性、締まりあり。ローム粒子、ロームブロック少量含む。焼土粒子、焼土ブロック微量含む。 |
| 4層 褐色土 (10YR4/4)。     | 粘性、締まりあり。ローム粒子、ロームブロック中量含む。                 |
| 5層 暗褐色土 (10YR3/4)。    | 粘性、締まりあり。ローム粒子、ロームブロック中量含む。                 |
| 6層 暗褐色土 (10YR3/4)。    | 粘性あり。締まりやや強。ロームブロック中量含む。                    |
| 7層 黒褐色土 (7.5YR3/1)。   | 粘性あり。締まりやや強。ローム粒子、ロームブロック少量含む。              |
| 8層 にぶい黄褐色土 (10YR5/4)。 | 粘性、締まりあり。ロームブロック主体層。                        |



第 47 図 547 号住居跡貯蔵穴・焼土範囲実測図 (1/30)、遺物出土状況図 (1/60)



第48図 547号住居跡掘り方図(1/60)



第49図 547号住居跡出土遺物(1/4・1/3)

黄褐色と褐灰色を呈し、胎土には橙色粒が含まれる。

8は台付甕形土器で、底径13cmを測る。器形は裾部にかけて直線的に開く。外面は縦方向のハケメ、内面はヘラナデ調整された後、裾部には横方向のハケメが施される。色調は外面がにぶい黄褐色、内面ににぶい褐色と灰黄褐色を呈し、胎土には粗砂粒が含まれる。

### 548号住居跡 (第50・51図)

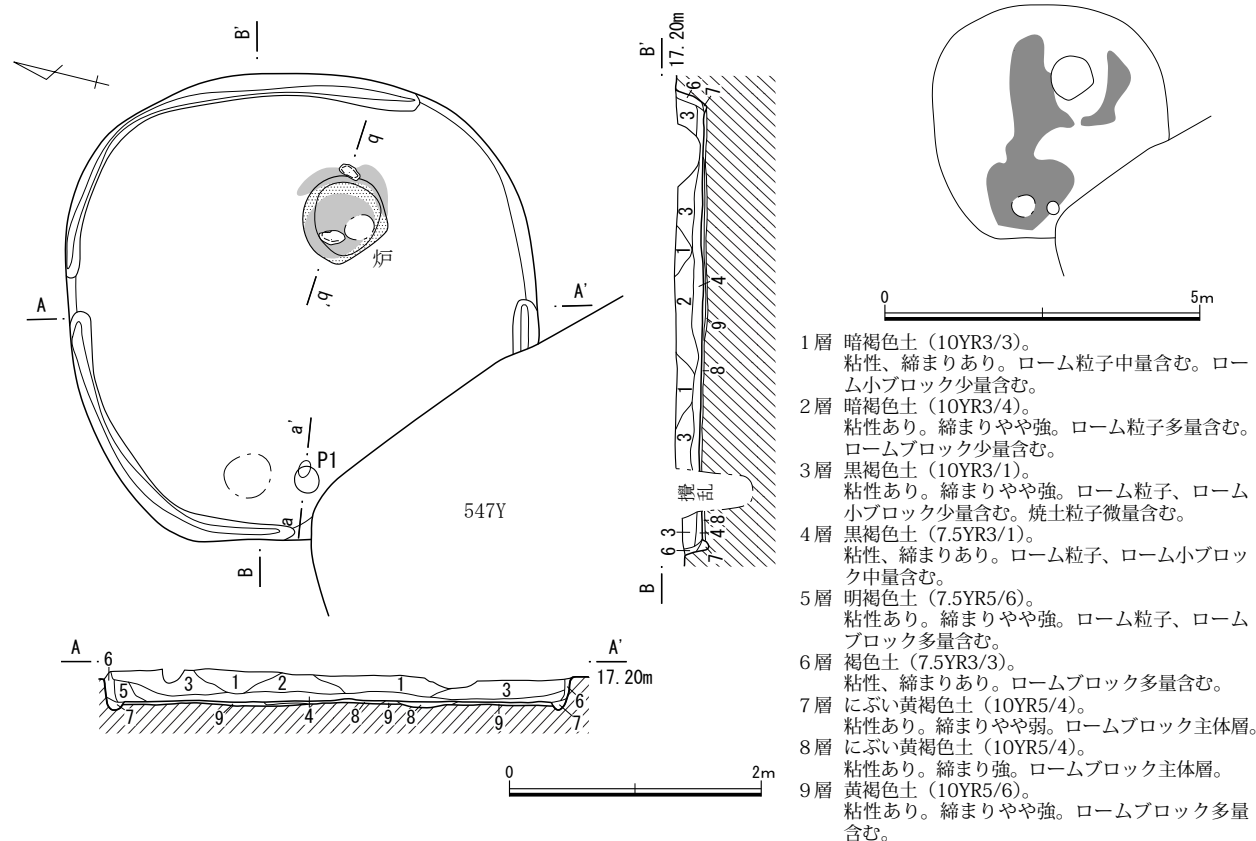
〔位置〕 3・4Cグリッド。

〔住居構造〕 547号住居跡によって切られる。(平面形) 胴張隅丸方形。(規模) 3.70m四方×確認面からの深さ0.21m。(主軸方位) N-74°-E。(周溝) 南東コーナーや北壁、西壁の中央部で途切れる。上端幅8~19cm、下端幅3~8cm、深さ4~9cm。(床面) P1から炉にかけて貼床が構築される。(炉) 中央から東よりに構築された火皿である。直径69cmの不整形円形。56cm×46cmの範囲で白色粘土が敷かれ、上面は強く被熱し、火皿を形成している。周囲にも白色粘土が敷かれていた。また、2個の礫が火皿を挟んで、入り口側と奥側に添えられている。(柱穴) 床面に1本のピットが穿たれる。P1は入口施設と考えられる。

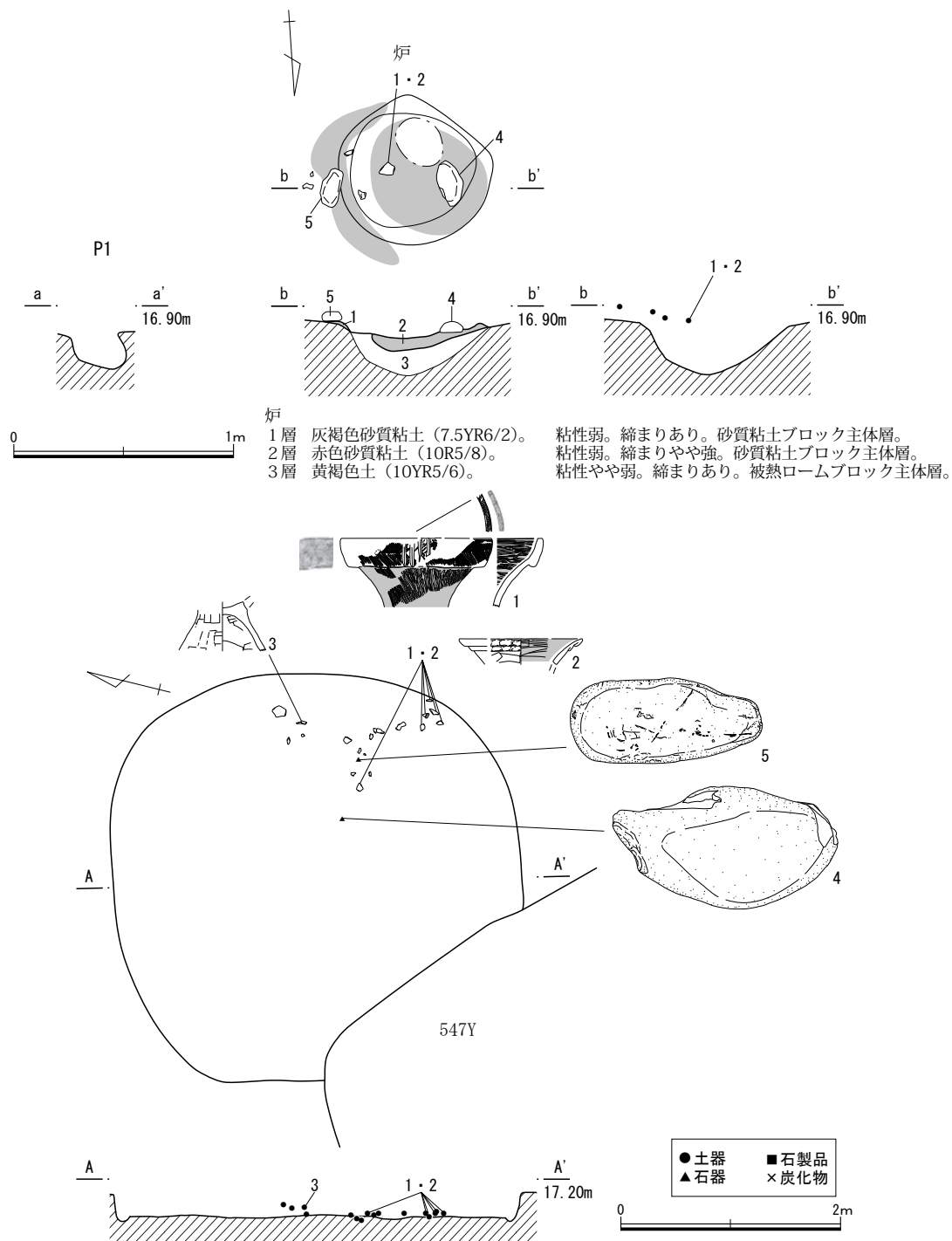
〔覆土〕 黒褐色土・暗褐色土を主体とした覆土。含有物や堆積状況から、埋め戻されたものと考えられる。

〔遺物出土状況〕 出土遺物は破片数を含め、壺形土器12点、甕形土器12点、焼成粘土塊15点、礫2点が出土した。床面直上からの出土が多く、火皿や火皿の東側からまとまって出土した。

〔時期〕 弥生時代後期。



第50図 548号住居跡 (1/60)、床硬化面 (1/120)

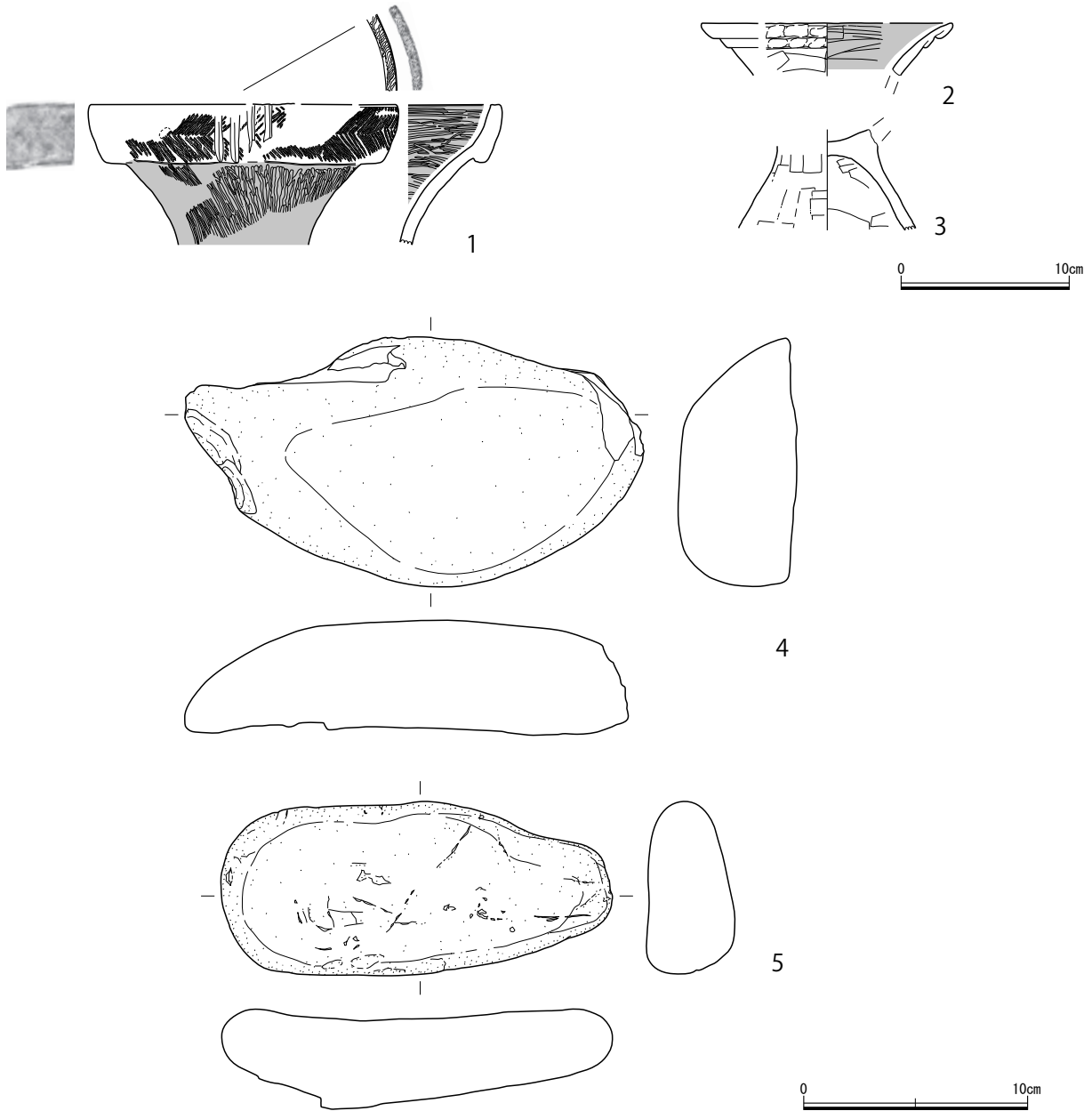


第51図 548号住居跡ピット・炉実測図(1/30)、遺物出土状況図(1/60)

### 548号住居跡出土遺物(第52図)

#### 壺形土器

1は口頸部で、推定口径18.3cmを測る。器形は括れた頸部から外反し、複合口縁部は内湾気味に立ち上がる。口唇部はL縄文が施される。口縁部外面はLR・RL縄文が羽状に施され、4本1単位の棒状浮文が貼付される。棒状浮文の間には円形朱文が施される。頸部外面は縦方向のミガキが丁寧に施された後、赤彩される。内面は横方向のミガキが丁寧に施された後、赤彩される。色調は外面がにぶい黄



第52図 548号住居跡出土遺物 (1/4・1/3)

褐色、黒褐色とにぶい赤褐色、内面がにぶい黄褐色とにぶい赤褐色を呈する。胎土には土器碎片が含まれる。

2は口頸部で、推定口径 14.8 cmを測る。複合口縁部は幅狭の折り返しが2段に施され、指頭による押圧の調整痕が残る。頸部外面はヘラナデ調整される。内面はヘラナデ後、ミガキが疎らに施され、赤彩される。色調は外面がにぶい黄褐色、内面がにぶい黄褐色とにぶい赤褐色を呈する。胎土には粗砂粒、細石が含まれるが、きめ細かく密である。

#### 甕形土器

3は台付甕形土器の胴部下位～台部で、接合部から裾部にかけて「ハ」の字に開く。台部の内外面はヘラナデ調整される。色調は外面がにぶい褐色と褐灰色、内面がにぶい褐色を呈する。胎土には白色粒が含まれる。

## 礫

4、5はいずれも炉から出土した砂岩の礫である。全体に二次被熱を受け、4は扁平状を呈し、長さ7.9 cm、幅17.7 cm、厚さ4.6 cm、重量900.0gを測る。5は長さ11.2 cm、幅20.5 cm、厚さ5.3 cm、重量1640.0gを測る。

### 549号住居跡（第53～55図）

〔位置〕3B・Cグリッド。

〔住居構造〕攪乱により、北東側の一部が壊される。（平面形）隅丸方形。（規模）4.26 m四方×確認面からの深さ0.30 m。（主軸方位）S－67°－W。（床面）壁周囲と炉の西側を除き貼床が構築され、堅緻である。（炉）中央からやや南西に構築された地床炉である。長軸79 cm×短軸76 cmの不整楕円形。（柱穴）床面に1本のピットが穿たれる。P1は入口施設と考えられる。また、床面下から1本のピットが検出された。（貯蔵穴）P1の北東に構築される。長軸55 cm×短軸39 cm×深さ21 cmの楕円形。西側に高さ3～5 cmの周堤帯を伴う。

〔覆土〕黒褐色土・暗褐色土を主体とした覆土。含有物や堆積状況から、埋め戻されたものと考えられる。また、北壁際中央部では、床面よりやや浮いた状態で焼土がまとまって検出された。

〔遺物出土状況〕出土遺物は破片数を含め、壺形土器257点、高坏形土器2点、鉢形土器1点、甕形土器114点、焼成粘土塊21点、礫2点が出土した。覆土の上層から床面直上まで、ほぼ満遍なく出土している。

〔時期〕古墳時代前期。

### 549号住居跡出土遺物（第56図）

#### 壺形土器

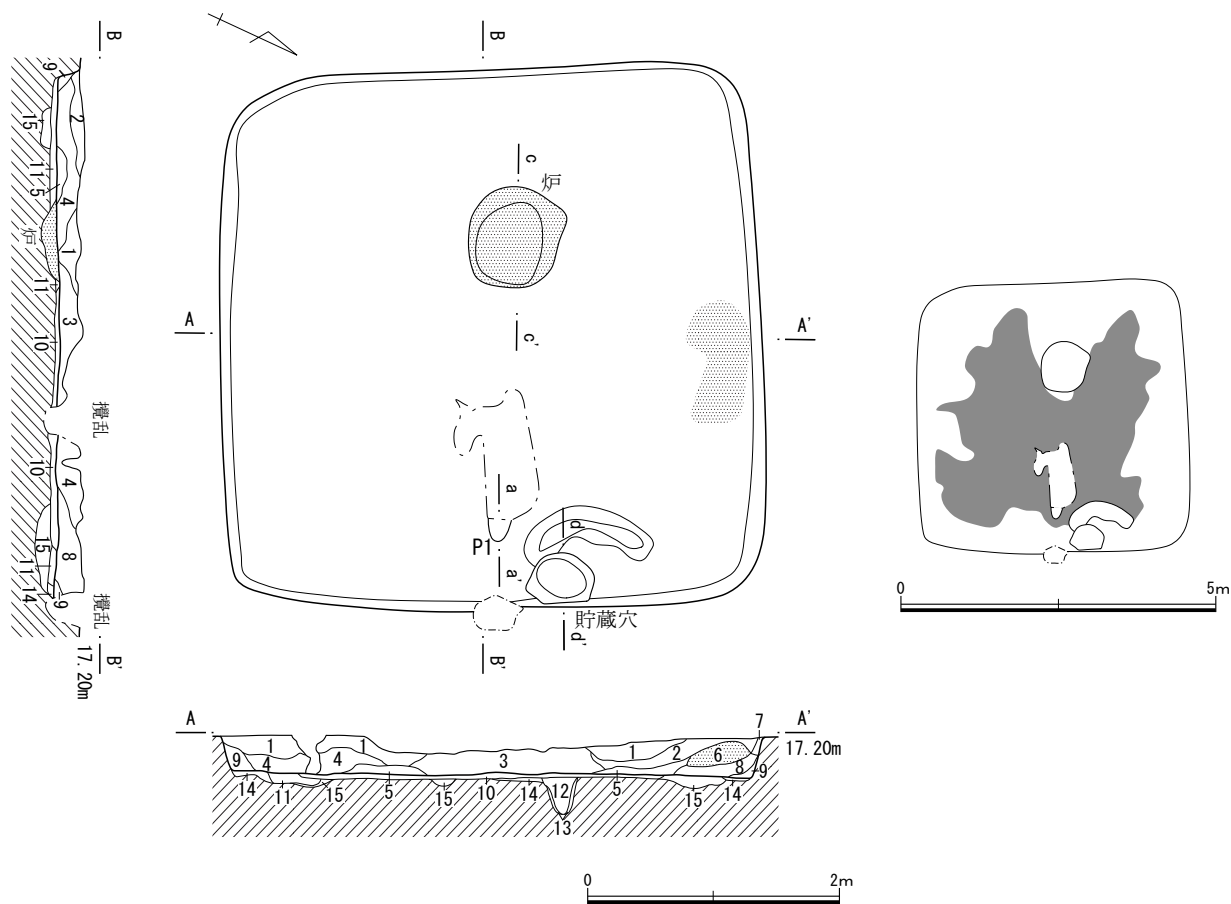
1は広口壺の口縁～胴部で、推定口径15.6 cmを測る。口縁部は複合口縁で、器形は胴部中位に最大径をもつ球状を呈し、頸部から口縁部は垂直気味に僅かに開く。断面は頸部で肥厚する。外面は幅狭の折り返し部がヘラナデ調整され、頸部から胴部はヘラナデ後、ミガキが丁寧に施される。内面はミガキが丁寧に施され、内外面とも赤彩される。色調は外面がにぶい黄褐色、黒褐色と赤色、内面がにぶい赤褐色とにぶい褐色を呈する。胎土には細石が含まれるが、きめ細かく密である。

2は口頸部で、推定口径14.5 cmを測る。口縁部は複合口縁でやや外反しながら開く。複合口縁部外面は指頭押圧による成形後、ナデ調整される。頸部外面および内面はヘラナデ後ミガキが施され、赤彩される。色調は外面がにぶい褐色と赤褐色、内面がにぶい黄橙色と赤褐色を呈する。胎土には細石、粗砂粒が含まれるが、きめ細かく密である。

3は小型で頸～肩部が現存する。外面はミガキが丁寧に施された後、赤彩される。内面はヘラナデ調整され、頸部は赤彩される。色調は外面がにぶい赤褐色、内面が灰黄褐色と明赤褐色を呈する。胎土には橙色粒が含まれる。

4は胴部下半～底部で、底径5.8 cmを測る。底部は平底で、胴部は球状を呈する。外面はハケメ後、底面までミガキが丁寧に施され、胴部から底部は赤彩される。内面はヘラナデ調整される。色調は外面がにぶい橙色、にぶい赤橙色と赤色、内面がにぶい橙色を呈する。胎土に赤色粒、土器破片が含まれる。

5は胴部下半～底部で、底径6 cmを測る。平底の底部から大きく開く器形である。外面はハケメ後、ミガキが丁寧に施され、赤彩される。内面はヘラナデ調整される。色調は外面がにぶい黄褐色とにぶい



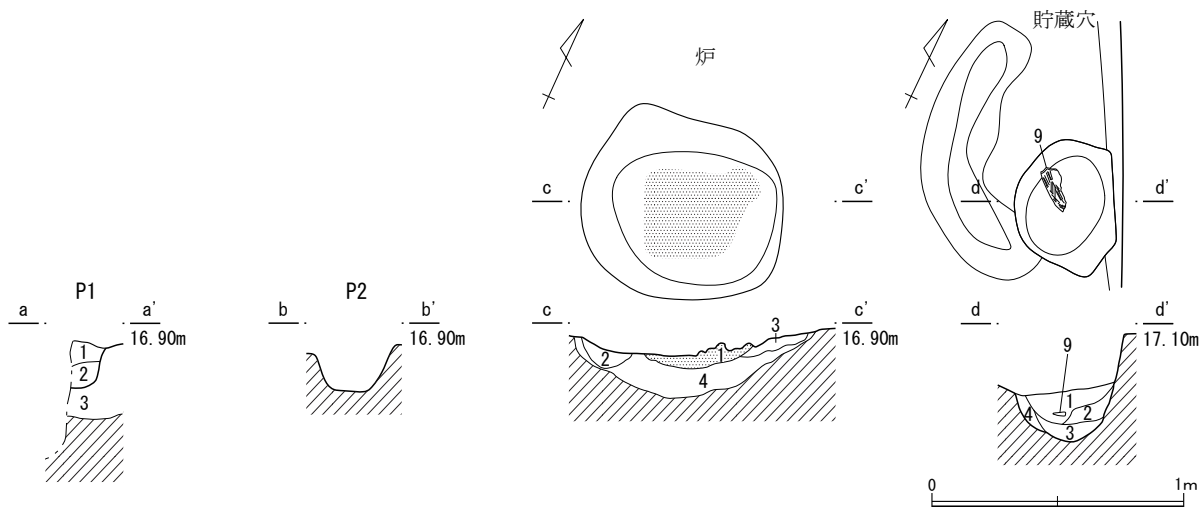
- |                        |                                      |
|------------------------|--------------------------------------|
| 1層 暗褐色土 (10YR3/3)。     | 粘性、縮まりあり。ローム粒子少量含む。焼土ブロック微量含む。       |
| 2層 黒褐色土 (10YR3/1)。     | 粘性、縮まりあり。ローム粒子、焼土粒子少量含む。             |
| 3層 黒褐色土 (10YR3/2)。     | 粘性、縮まりあり。焼土粒子中量含む。ローム粒子、ロームブロック少量含む。 |
| 4層 黒褐色土 (10YR2/3)。     | 粘性あり。縮まりやや強。ローム粒子中量含む。ロームブロック少量含む。   |
| 5層 黒褐色土 (7.5YR3/2)。    | 粘性あり。縮まりやや強。ロームブロック中量含む。             |
| 6層 暗褐色土 (10YR3/3)。     | 粘性、縮まりあり。焼土粒子多量含む。焼土ブロック少量含む。        |
| 7層 褐色土 (7.5YR3/3)。     | 粘性あり。縮まりやや強。ローム粒子多量含む。               |
| 8層 黒褐色土 (10YR3/1)。     | 粘性、縮まりあり。ローム粒子少量含む。ロームブロック微量含む。      |
| 9層 にぶい黄褐色土 (10YR4/3)。  | 粘性、縮まりあり。ロームブロック多量含む。                |
| 10層 暗褐色土 (10YR3/3)。    | 粘性あり。縮まり強。ロームブロック主体層。                |
| 11層 暗褐色土 (10YR3/3)。    | 粘性あり。縮まりやや強。ローム粒子、ロームブロック多量含む。       |
| 12層 暗褐色土 (10YR3/3)。    | 粘性、縮まりあり。ローム粒子多量含む。ロームブロック微量含む。      |
| 13層 にぶい黄褐色土 (10YR5/4)。 | 粘性、縮まりあり。ロームブロック主体層。                 |
| 14層 にぶい黄褐色土 (10YR5/4)。 | 粘性、縮まりあり。ローム粒子、ロームブロック多量含む。          |
| 15層 暗褐色土 (10YR3/3)。    | 粘性、縮まりあり。ローム粒子、ロームブロック中量含む。          |

第 53 図 549 号住居跡 (1/60)、床硬化面 (1/120)

赤褐色、内面が黄灰色を呈する。胎土には細石、粗砂粒、橙色粒、土器碎片が含まれるが、きめ細かく密である。

14 は口縁部の破片資料で、547Y- 9 と同一個体の可能性がある。口唇部と外面に網目状撚糸文が施される。内面はミガキ後、赤彩される。色調は外面がにぶい黄橙色と明赤褐色、内面がにぶい赤褐色を呈する。胎土には白色粒、赤色粒、細石が含まれる。

15 は肩部の破片資料である。外面は上から「S」字状結節文、R 縄文、「Z」字状結節文が施され、以下はミガキが施された後、赤彩される。内面はヘラナデ調整され、ミガキが施される。色調は外面が褐灰色、灰黄褐色と褐色、内面がにぶい黄橙色を呈する。胎土には白色粒、橙色粒が含まれる。



P1

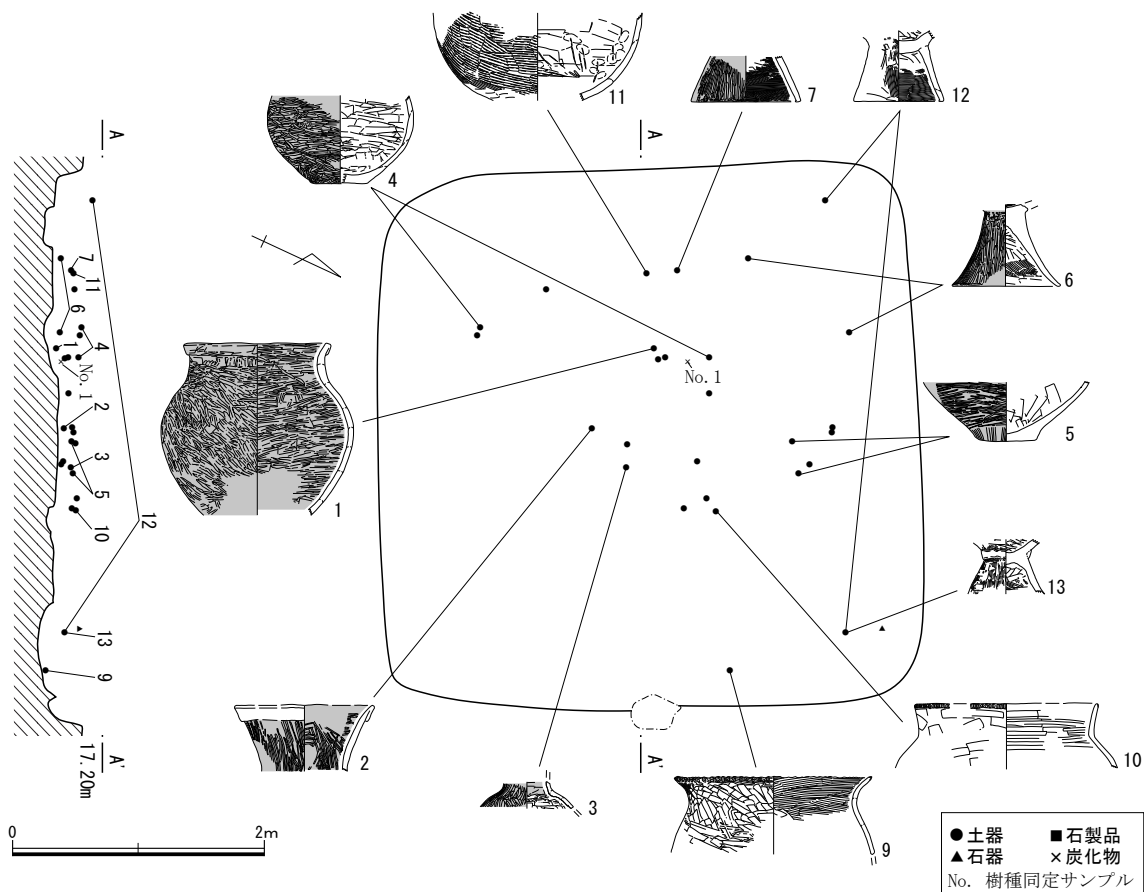
- |                       |                                      |
|-----------------------|--------------------------------------|
| 1層 暗黒褐色土 (10YR3/4)。   | 粘性、縮まりあり。ローム粒子、ローム小ブロック多量含む。         |
| 2層 明褐色土 (7.5YR5/6)。   | 粘性あり。縮まりやや弱。ロームブロック多量含む。ローム粒子少量含む。   |
| 3層 にぶい黄褐色土 (10YR5/4)。 | 粘性、縮まりあり。ローム粒子多量含む。ロームブロック、焼土粒子少量含む。 |

炉

- |                       |                                   |
|-----------------------|-----------------------------------|
| 1層 赤色土 (10R4/8)。      | 粘性弱。縮まりあり。焼土ブロック主体層。              |
| 2層 黒褐色土 (10YR3/1)。    | 粘性、縮まりやや弱。ローム粒子、ロームブロック、焼土粒子多量含む。 |
| 3層 にぶい黄褐色土 (10YR5/3)。 | 粘性弱。縮まりあり。ロームブロック多量含む。            |
| 4層 黄褐色土 (10YR5/8)。    | 粘性弱。縮まりやや強。被熱ロームブロック主体層。          |

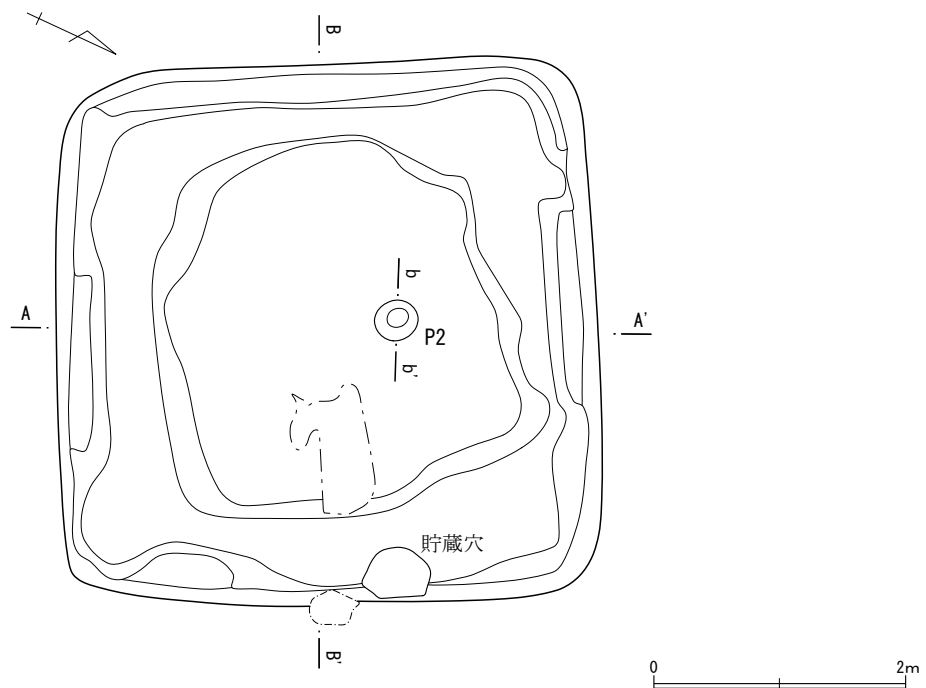
貯蔵穴

- |                       |                                  |
|-----------------------|----------------------------------|
| 1層 暗褐色土 (10YR3/3)。    | 粘性、縮まりあり。ローム粒子中量含む。ローム小ブロック微量含む。 |
| 2層 黒褐色土 (7.5YR2/2)。   | 粘性、縮まりあり。ローム粒子、ローム小ブロック少量含む。     |
| 3層 褐色土 (7.5YR4/4)。    | 粘性あり。縮まりやや弱。ローム粒子、ローム小ブロック多量含む。  |
| 4層 にぶい黄褐色土 (10YR5/4)。 | 粘性、縮まりあり。ロームブロック多量含む             |



第54図 549号住居跡ピット・炉・貯蔵穴実測図(1/30)、遺物出土状況図(1/60)





第 55 図 549 号住居跡掘り方図 (1/60)

### 高坏形土器

6 は坏部下位～脚部で、底径 11.5 cm を測る。器形は接合部から裾部にかけて緩やかに外反しながら開く。外面は接合部にハケメ、脚部にヘラナデ後、ミガキが丁寧に施され、赤彩される。内面は坏部にミガキが丁寧に施され、赤彩される。脚部はハケメ後ヘラナデ、裾部にはナデ調整される。色調は外面がにぶい赤褐色と赤色、内面がにぶい黄褐色とにぶい赤褐色を呈する。胎土には赤色粒、黄褐色粒、細石が含まれる。

7 は脚部で、底径 11.7 cm を測る。外面は脚部にヘラナデ、裾部にハケメ後、ミガキが丁寧に施され、赤彩される。内面はハケメ調整される。色調は外面が赤色、内面がにぶい黄褐色を呈し、胎土には黄色粒、橙色粒が含まれる。

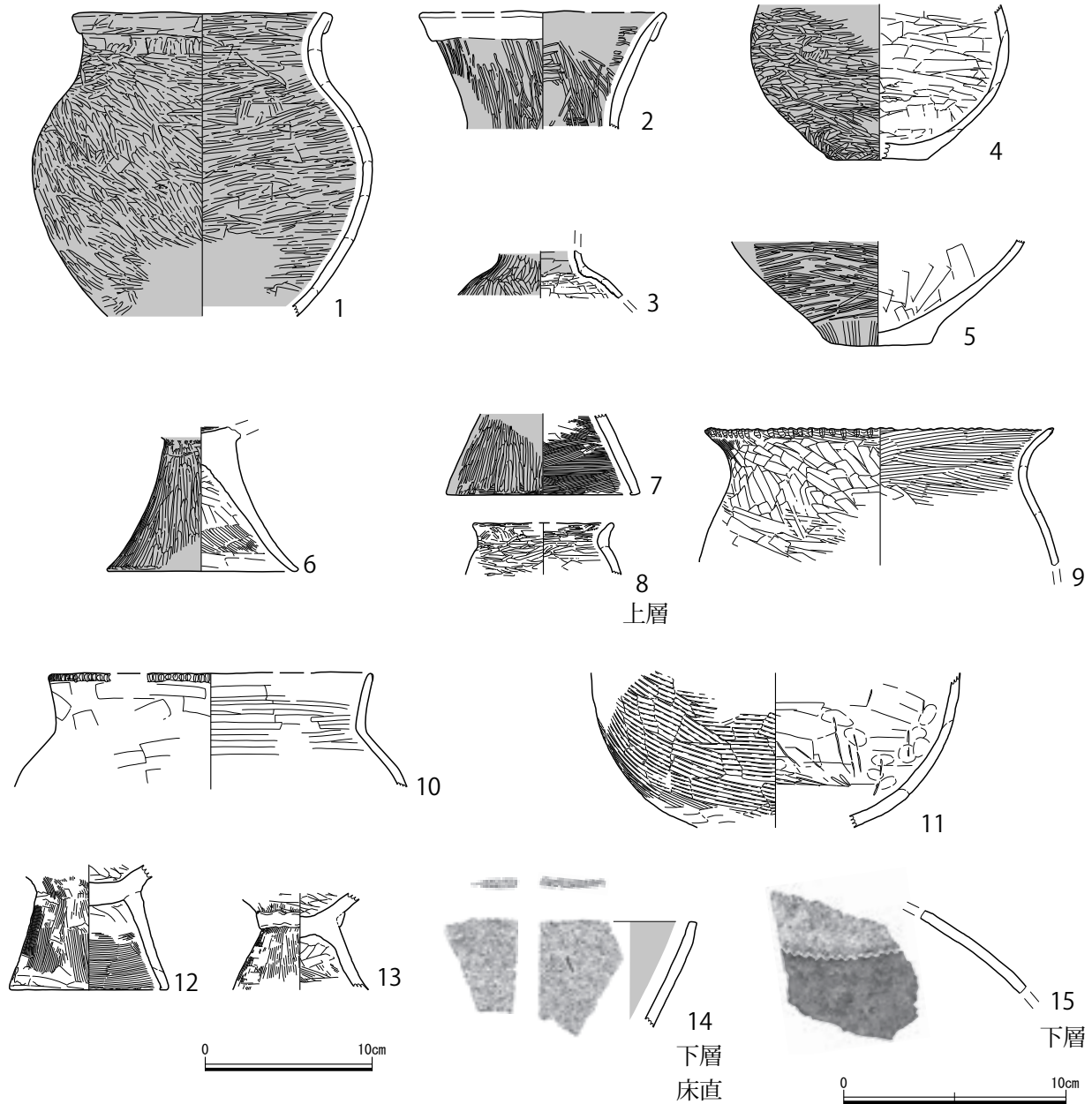
### 鉢形土器

8 は小型で口縁～胴部が現存し、口径 8.2 cm を測る。器形は胴部から頸部で緩やかに括れ、口縁部で開く。外面と口縁部内面はミガキが施され、胴部内面はヘラナデ調整される。色調は内外面ともににぶい黄橙色を呈する。胎土には赤色粒が含まれる。

### 甕形土器

9、10 は口縁～胴部で、9 は口径 20.7 cm を測る。頸部で緩やかに括れ、口縁部が開く。外面はハケメ後ヘラナデ調整され、口唇部にはハケ状工具によるキザミが巡らされる。内面は口縁部にハケメが施される。頸部外面には煤が付着する。色調は外面がにぶい黄褐色と橙色、内面がにぶい黄褐色とにぶい黄褐色を呈する。胎土には橙色粒、石英が含まれる。

10 は推定口径 19.2 cm を測る。器形は頸部で屈曲し、口縁部は直立気味に立ち上がる。外面はヘラナデ後、口唇部にキザミが巡らされ、内面はヘラナデ調整される。色調は外面が黒褐色と灰黄褐色、内面がにぶい黄褐色を呈し、胎土には土器碎片が含まれる。



第56図 549号住居跡出土遺物(1/4・1/3)

11は胴部で、外面にはハケメが施され、下位にはヘラナデの整形痕が残る。内面は指頭による整形後ヘラナデ調整される。色調は外面がにぶい黄褐色と褐灰白色、内面がにぶい褐色とにぶい黄褐色を呈する。胎土には橙色粒、赤色粒、粗砂粒が含まれ、きめがやや粗い。

12、13は台付甕形土器の胴部下位～台部で、12は底径9.5cmを測る。接合部から裾部にかけて「ハ」の字に開く。外面は縦方向のハケメが施され、裾部はヘラナデ調整される。内面は胴部下位にヘラナデ、脚部はヘラナデ後、裾部に横方向のハケメが施される。色調は外面がにぶい黄褐色、内面がにぶい褐色と暗褐色を呈する。胎土には赤色粒、黄色粒、細石、粗砂粒が含まれ、きめがやや粗い。

13は外面にハケメが施された後、接合部に突帯が巡らされる。突帯部は指頭による成形後、ナデ調

整される。内面は胴部下位がヘラナデ、台部はヘラナデ後、裾部にハケメ調整される。色調は内外面ともに明赤褐色を呈する。胎土には赤色粒、黄色粒、粗砂粒、細石が含まれ、きめがやや粗い。

#### 550号住居跡（第57図）

〔位置〕2・3B・Cグリッド。

〔住居構造〕南西側を攪乱により大きく壊される。（平面形）胴張隅丸方形。（規模）推定3.20m四方×確認面からの深さ0.43m。（主軸方位）S-52°-Wと推測される。（床面）壁際と東コーナー付近を除き、貼床が構築され、堅緻である。（柱穴）床面に1本のピットが穿たれる。コーナー部からの検出であるため、貯蔵穴の可能性もあるが、明らかにし得なかった。（備考）遺構の大部分が攪乱により壊されているため、詳細は不明である。

〔覆土〕暗褐色土を主体とした覆土。含有物や堆積状況から、埋め戻されたと考えられる。

〔遺物出土状況〕出土遺物は破片数を含め、壺形土器87点、高坏形土器1点、甕形土器29点、焼成粘土塊1点、礫4点が出土した。覆土の下層からの出土が多く、床面直上の遺物は東コーナー付近で比較的まとまって出土した。

〔時期〕弥生時代後期。

#### 550号住居跡出土遺物（第58図）

##### 壺形土器

2は口縁部の破片資料である。口唇部はヘラナデ後、赤彩される。複合口縁部外面は反撚R縄文が施された後、円形朱文が施される。頸部外面はミガキ後、赤彩される。内面は横方向のミガキが施された後、赤彩される。色調は外面がにぶい黄橙色と橙色、内面が明赤褐色を呈し、胎土には橙色粒が含まれる。

3は肩部の破片資料である。外面は上からL縄文、「S」字状結節文、R縄文が施される。色調は内外面ともににぶい黄褐色と明赤褐色を呈し、胎土には白色粒が含まれる。

##### 高坏形土器

4は口縁部の破片資料であり、高坏形土器と推定される。口唇部には原体不明の縄文が施される。外面は上からLR縄文、「Z」字状結節文が施され、以下はミガキ後、赤彩される。内面はミガキ後、赤彩される。色調は内外面ともににぶい黄橙色とにぶい赤褐色を呈する。胎土には白色粒が含まれる。

##### 甕形土器

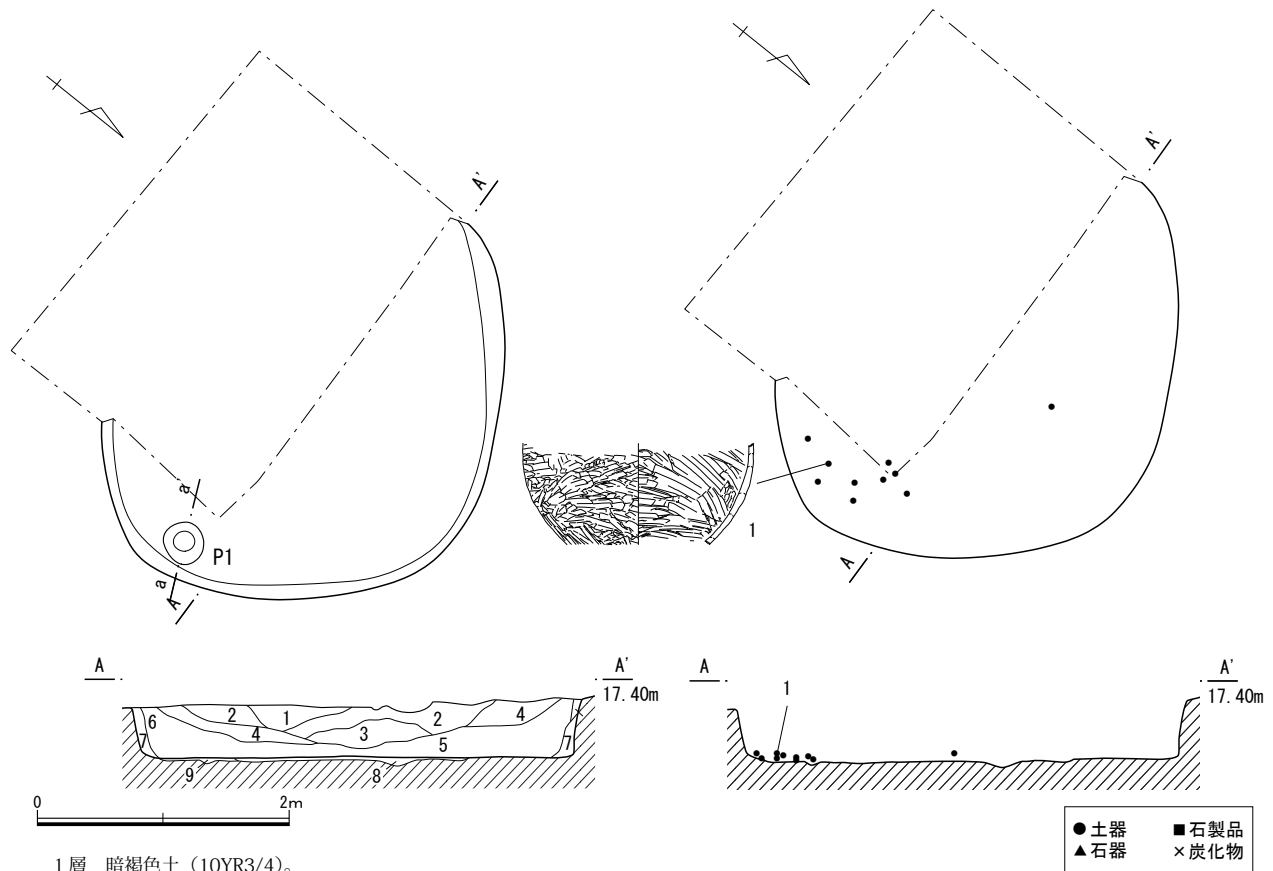
1は胴部で、最大径は24.5cmを測る。内外面ともにヘラナデ調整される。色調は外面が黒褐色、内面がにぶい褐色を呈し、胎土には橙色粒、黄色粒が含まれる。

#### 551号住居跡（第59・60図）

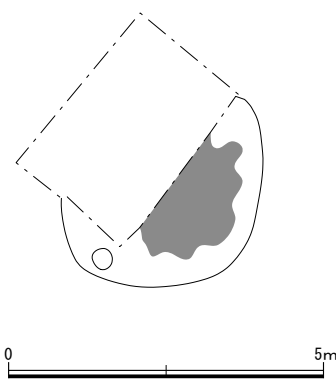
〔位置〕3Bグリッド。

〔住居構造〕（平面形）円形。（規模）直径3.01m×確認面からの深さ0.22m。（主軸方位）N-69°-E。（床面）貯蔵穴から炉周辺にかけて、貼床が構築され、堅緻である。（炉）中央からやや東よりに構築された地床炉である。長軸46cm×短軸40cmの楕円形。（柱穴）床面下から1本のピットが検出された。（貯蔵穴）南西側の壁際に構築される。長軸29cm×短軸25cm×深さ25cmの楕円形。北東側に高さ2～4cmの周堤帯を伴う。

〔覆土〕黒褐色土を主体とした覆土。含有物や堆積状況から、埋め戻されたものと考えられる。

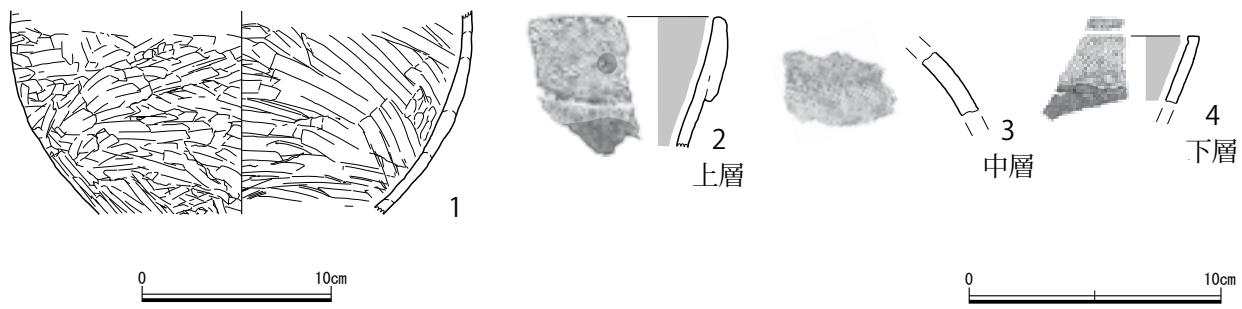


- 1層 暗褐色土 (10YR3/4)。  
粘性、締まりあり。ローム粒子中量含む。ローム小ブロック、焼土粒子少量含む。
- 2層 暗褐色土 (10YR3/3)。  
粘性、締まりあり。ローム粒子少量含む。ローム小ブロック微量含む。
- 3層 暗褐色土 (7.5YR3/3)。  
粘性、締まりあり。ローム粒子、ローム小ブロック、焼土粒子少量含む。
- 4層 暗褐色土 (10YR3/3)。  
粘性、締まりあり。ローム粒子、ローム小ブロック、焼土粒子少量含む。
- 5層 黒褐色土 (10YR3/1)。  
粘性、締まりあり。ローム粒子、ローム小ブロック中量含む。
- 6層 褐色土 (10YR4/4)。  
粘性、締まりあり。ローム小ブロック少量含む。
- 7層 明褐色土 (7.5YR5/6)。  
粘性、締まりあり。ローム粒子、ロームブロック多量含む。
- 8層 にぶい黄褐色土 (10YR5/4)。  
粘性あり。締まり強。ロームブロック主体層。
- 9層 暗褐色土 (10YR3/3)。  
粘性あり。締まりやや強。ローム粒子、ロームブロック多量含む。

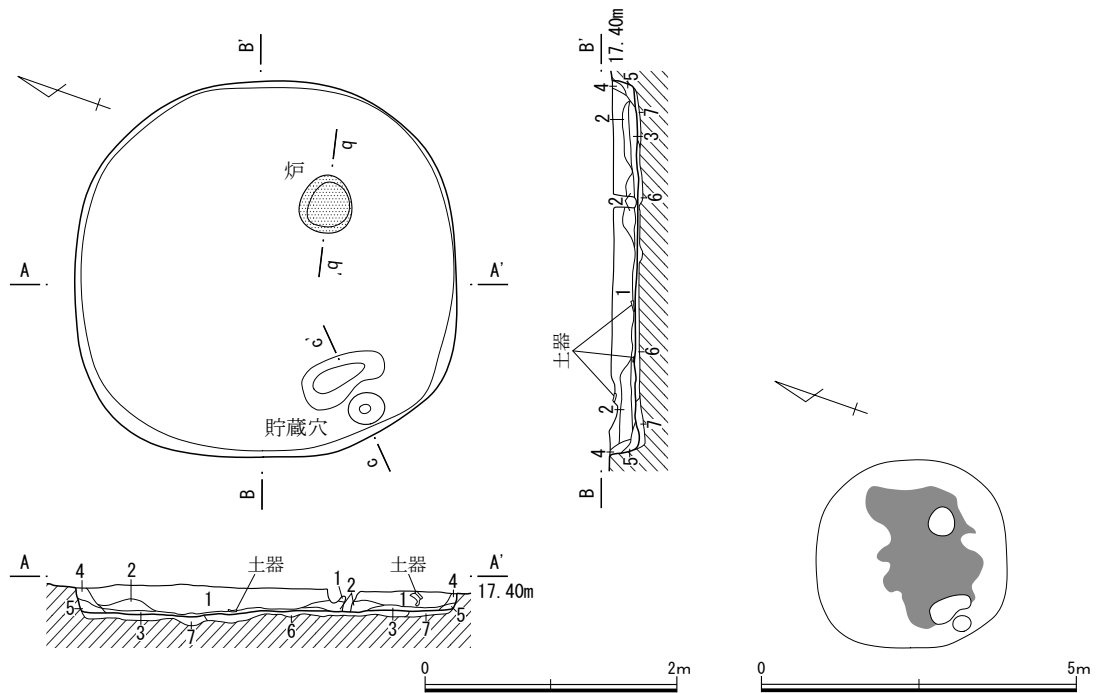


- P1
- 1層 褐色土 (10YR4/4)。  
粘性、締まりあり。ローム粒子、ロームブロック多量含む。
  - 2層 明褐色土 (7.5YR5/6)。  
粘性、締まりあり。ロームブロック多量含む。

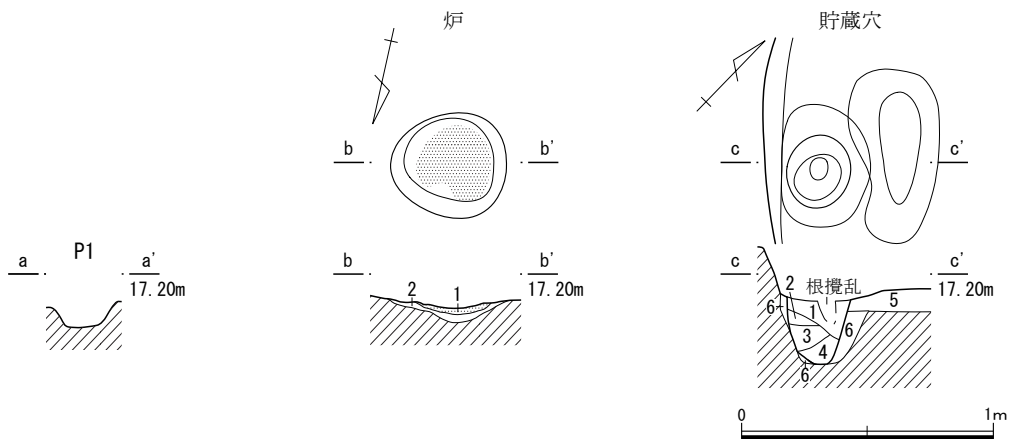
第 57 図 550 号住居跡 (1/60)、床硬化面 (1/120)、ピット実測図 (1/30)、遺物出土状況図 (1/60)



第 58 図 550 号住居跡出土遺物 (1/4・1/3)



- |                       |                              |
|-----------------------|------------------------------|
| 1層 黒褐色土 (10YR3/1)。    | 粘性、締まりあり。ローム粒子中量含む。焼土粒子少量含む。 |
| 2層 黒褐色土 (10YR2/2)。    | 粘性、締まりあり。ローム粒子少量含む。焼土粒子微量含む。 |
| 3層 暗褐色土 (10YR3/3)。    | 粘性あり。締まりやや強。ロームブロック中量含む。     |
| 4層 褐色土 (7.5YR4/3)。    | 粘性、締まりあり。ローム粒子中量含む。          |
| 5層 にぶい黄褐色土 (10YR4/3)。 | 粘性、締まりあり。ローム粒子、ロームブロック多量含む。  |
| 6層 にぶい黄褐色土 (10YR4/3)。 | 粘性あり。締まり強。ロームブロック主体層。        |
| 7層 にぶい黄褐色土 (10YR4/3)。 | 粘性あり。締まりやや強。ロームブロック主体層。      |

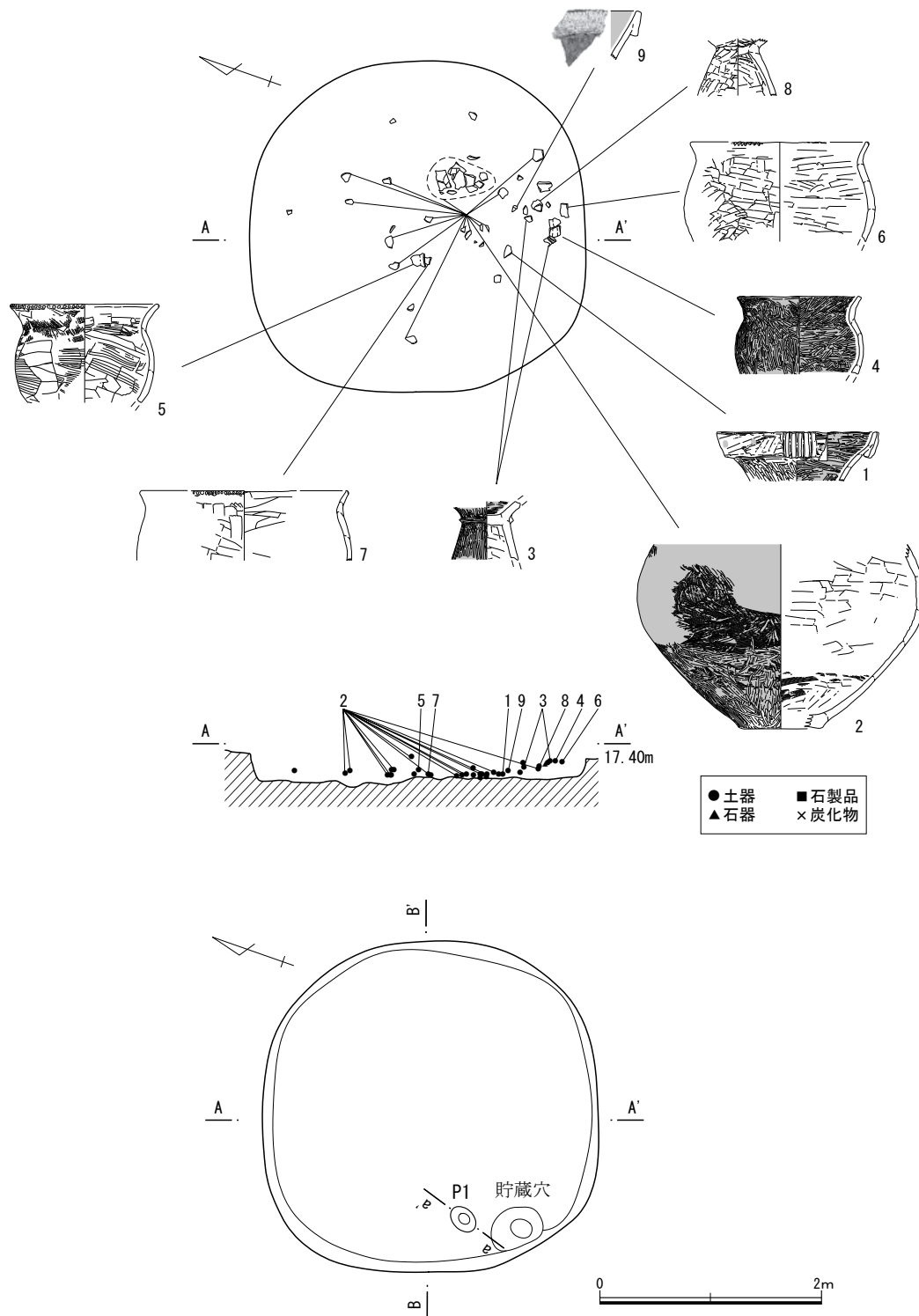


- 炉
- |                    |                           |
|--------------------|---------------------------|
| 1層 暗赤色土 (10R3/6)。  | 粘性やや弱。締まりあり。焼土ブロック多量含む。   |
| 2層 黄褐色土 (10YR5/8)。 | 粘性やや弱。締まりあり。被熱ロームブロック主体層。 |
- 貯藏穴
- |                       |                                 |
|-----------------------|---------------------------------|
| 1層 暗褐色土 (10YR3/4)。    | 粘性、締まりあり。ローム粒子中量含む。ロームブロック微量含む。 |
| 2層 褐色土 (7.5YR4/3)。    | 粘性、締まりあり。ロームブロック中量含む。           |
| 3層 黒褐色土 (7.5YR3/2)。   | 粘性あり。締まりやや弱。ローム粒子多量含む。          |
| 4層 褐色土 (10YR4/4)。     | 粘性、締まりあり。ローム粒子、ロームブロック多量含む。     |
| 5層 にぶい黄褐色土 (10YR4/3)。 | 粘性あり。締まり強。ロームブロック主体層。           |
| 6層 にぶい黄褐色土 (10YR4/3)。 | 粘性あり。締まりやや強。ロームブロック主体層。         |

第 59 図 551 号住居跡 (1/60)、床硬化面 (1/120)、ピット・炉・貯藏穴実測図 (1/30)

〔遺物出土状況〕 出土遺物は破片数を含め、壺形土器 59 点、高坏形土器 1 点、鉢形土器 1 点、甕形土器 35 点、焼成粘土塊 4 点、礫 1 点が出土した。覆土の上層から床面直上までほぼ満遍なく出土し、南東側に比較的まとまっている。

〔時期〕 弥生時代後期。



第 60 図 551 号住居跡遺物出土状況図 (1/60)、掘り方図 (1/60)

## 551号住居跡出土遺物（第61図）

### 壺形土器

1は口頸部で、口径19.2cmを測る。複合口縁部はハケメ、ヘラナデ後、5本1単位の棒状浮文が貼付され、円形朱文が施される。頸部はヘラナデ後ミガキが施され、赤彩される。内面はヘラナデ後ミガキ調整され、赤彩が施される。色調は内外面とも橙色と赤褐色を呈する。胎土には橙色粒、細石が含まれ、きめがやや粗い。

2は胴～底部で、最大径43.0cm、底径12.6cmを測る。器形は平底の底部から開き、胴部中位に最大径をもつ球形を呈する。外面はハケメ後ミガキが施され、赤彩される。胴部上半にはハケメが明瞭に残る。内面はヘラナデ後、胴部下位に一部ハケメが残る。色調は外面がにぶい黄橙色と明黄褐色、内面がにぶい黄橙色とにぶい橙色を呈する。胎土には赤色粒、橙色粒が含まれる。

9は口縁部の破片資料である。外面は複合口縁部にL・R縄文が羽状に施文される。以下はミガキが施された後、赤彩される。内面はミガキ後、赤彩される。色調は外面がにぶい黄橙色とにぶい赤褐色、内面がにぶい赤褐色を呈する。胎土には白色粒が含まれる。

### 高坏形土器

3は坏部下位～脚部で、接合部から裾部は急角度で、その後直線的に開く。外面はヘラナデ後、接合部には断面が三角形の突帯が巡らされる。一部にハケメを残すが、ミガキが丁寧に施され、赤彩される。内面は坏部下位にミガキ後、赤彩が施され、脚部にはヘラナデ調整される。色調は外面がにぶい黄橙色と赤色、内面がにぶい黄褐色を呈する。胎土には橙色粒、赤色粒、土器碎片が含まれる。

### 鉢形土器

4は口縁～胴部で、口径14.4cm、最大径15.4cmを測る。底部は欠損されるが、胴部中位に最大径をもつ。頸部で緩やかに屈曲し、口縁部で外反する。内外面はヘラナデ後、丁寧にミガキが施され、赤彩される。色調は外面がにぶい褐色と明赤褐色、内面がにぶい黄褐色と明赤褐色を呈する。胎土には橙色粒、黄色粒、黒雲母が含まれ、きめ細かく密である。

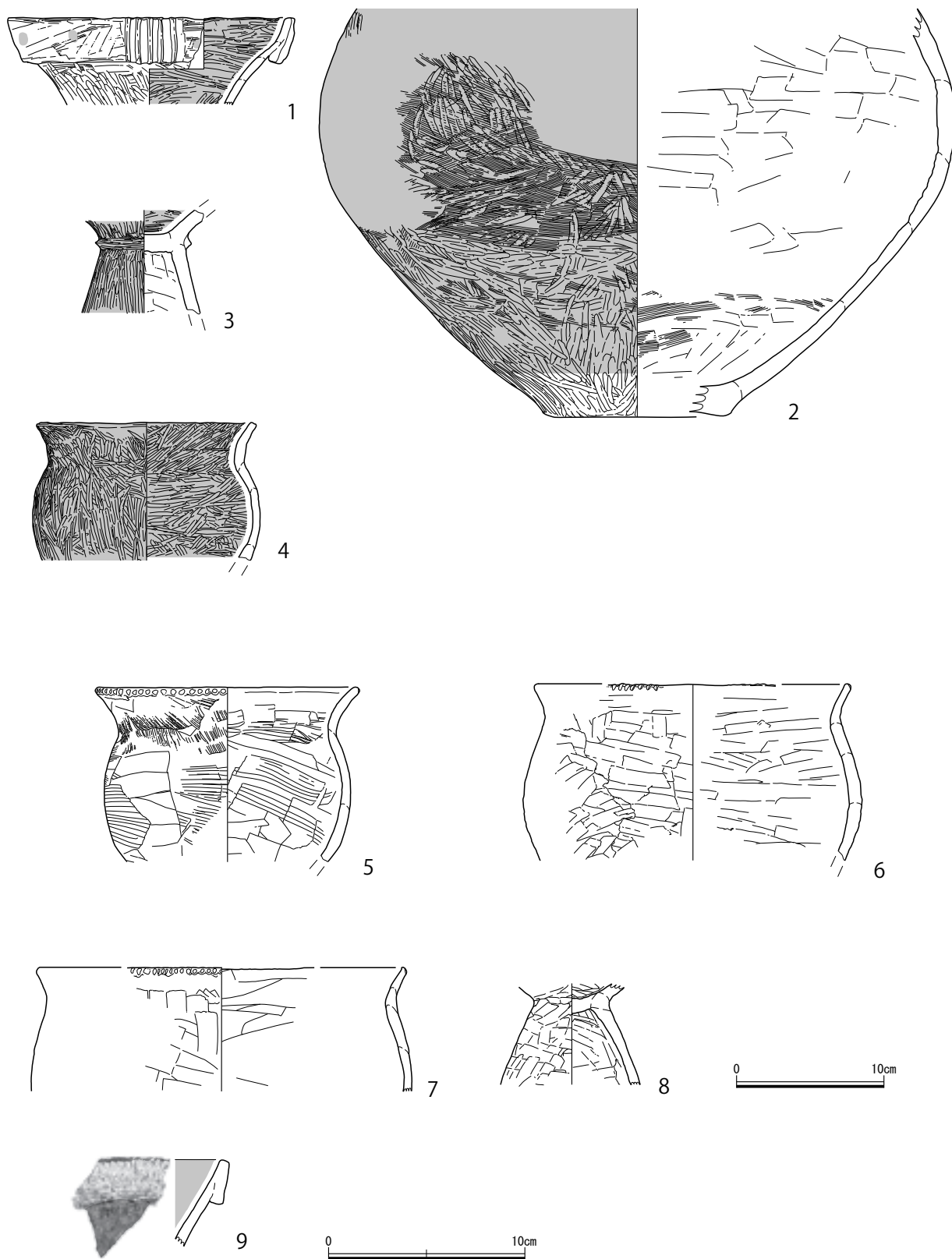
### 甕形土器

5は口縁～胴部で、口径17.8cmを測る。口縁部に最大径をもち、胴部は球形を呈する。外面はハケメ後、一部ヘラナデ調整され、口唇部にキザミが巡らされる。内面はハケメ後ヘラナデ調整される。色調は外面がにぶい褐色と明赤褐色、内面がにぶい黄橙色と橙色を呈する。胎土には角閃石、橙色粒、粗砂粒、細石、土器碎片が含まれるが、きめ細かく密である。

6は口縁～胴部で、口径20.6cmを測る。胴部に最大径をもち、頸部で僅かに屈曲し、口縁部が開く。外面はヘラナデ調整され、頸部には指頭による成形痕が残る。口唇部は棒状工具によるキザミが巡らされ、内面はヘラナデ調整される。色調は外面がにぶい黄色と黒褐色、内面がにぶい黄褐色と橙色を呈する。胎土に橙色粒が含まれる。

7は口縁～胴部で、口径25.9cmを測る。内外面はヘラナデ調整され、口唇部に棒状工具によるキザミが巡らされる。色調は外面がにぶい黄橙色と黒褐色、内面がにぶい黄褐色と褐灰色を呈する。胎土には橙色粒、細石、粗砂粒が含まれるが、きめ細かく密である。

8は台付甕形土器の胴部下位～台部で、接合部から裾部にかけ僅かに内湾しながら開く。内外面はヘラナデ調整される。色調は外面がにぶい黄褐色、内面が橙色とにぶい黄褐色を呈する。胎土には黄色粒、橙色粒が含まれる。



第61図 551号住居跡出土遺物 (1/4・1/3)



### 第3節 遺構外出土遺物

〔遺物出土状況〕表土や攪乱、各遺構の時期に伴わない遺物（土器は破片数を含む）は、縄文時代の土器が186点、石錐未製品が1点、弥生時代後期から古墳時代前期の壺形土器が321点、甕形土器が94点、古墳時代後期から平安時代の須恵器坏が3点、甕が2点、土師器坏が4点、甕が10点、壺が1点、近世以降の陶磁器が11点、炆器が1点、土器が3点出土した。時期が不明確な焼成粘土塊は6点、剥片は2点出土している。

#### 遺構外出土遺物（第62図）

##### 縄文土器

1～6は深鉢の胴部破片資料である。

1、2は勝坂2～3式土器で、隆帯脇をキャタピラ文や波状沈線文により加飾される。1の色調は外面がにぶい黄橙色と灰黄褐色、内面が橙色とにぶい黄橙色を呈する。胎土には白色粒、細石が含まれる。2の色調は外面がにぶい橙色、内面が暗灰黄色を呈し、胎土に金雲母、石英が含まれる。

3、4は勝坂3式土器で、隆帯上に爪形文やキザミ目が施される。3の色調は外面がにぶい黄橙色と褐灰色、内面が黄灰色を呈し、胎土には白色粒、細石が含まれる。4の色調は外面がにぶい黄色と黄灰色、内面が灰黄色を呈し、胎土には細石が含まれる。

5は勝坂式土器で、外面に条線文が施される。色調は外面が褐色と褐灰色、内面が赤褐色を呈する。胎土には雲母、白色粒が含まれる。

6は阿玉台Ⅲ～Ⅳ式土器で、隆帯脇に沈線、波状文が施される。色調は外面が橙色とにぶい黄橙色、内面がにぶい黄橙色を呈する。胎土には金雲母、石英、細石が含まれる。

##### 弥生土器

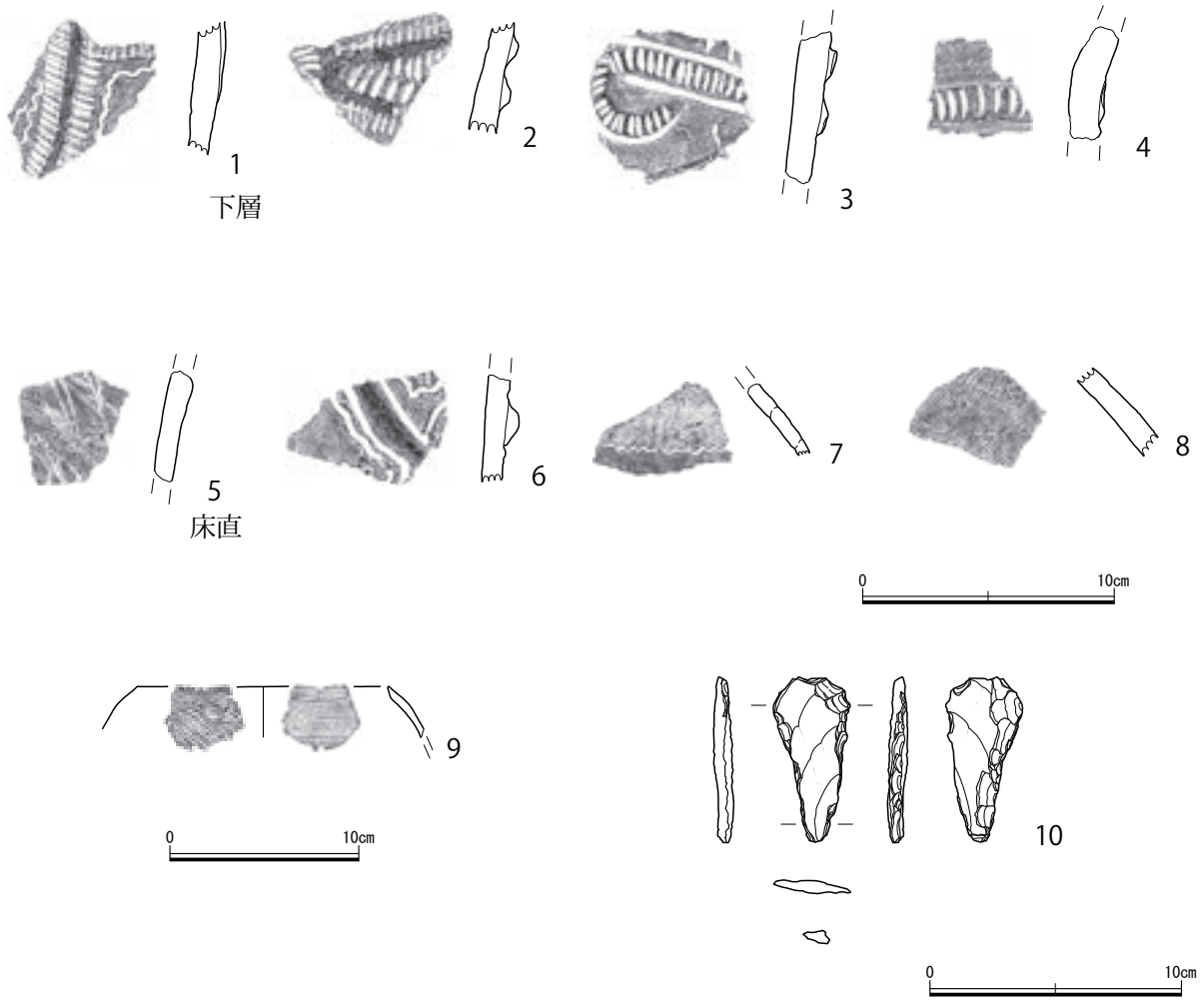
##### 壺形土器

7、8は肩部の破片資料である。7は外面に上から「S」字状結節文、R縄文、「Z」字状結節文が施され、以下はミガキ後、赤彩される。内面はヘラナデ調整される。色調は外面が明黄褐色とにぶい赤褐色、内面がにぶい褐色を呈し、胎土には白色粒、橙色粒が含まれる。8の外面は上からLR縄文、「S」字状結節文、RL縄文、「S」字状結節文、LR縄文が施される。色調は外面が灰黄褐色と黒褐色、内面がにぶい橙色を呈する。胎土には白色粒が含まれる。

9は無頸壺形土器の口縁部で、推定口径13.3cmを測る。外面はハケメ、内面はヘラナデ調整される。色調は外面が橙色、内面がにぶい黄橙色を呈し、胎土には白色粒が含まれる。

##### 石器

10は石錐の未製品の可能性がある。打製で、石材は片状砂岩である。断面は平たく細身を呈し、長さ4.5cm、幅2.1cm、厚さ0.6cm、重量3.9gを測る。



第 62 図 遺構外出土遺物 (1/3・1/4)

## 第3章 自然科学分析

### 第1節 志木市西原大塚遺跡第108地点出土の炭化種子

高瀬克範（明治大学文学部）

#### (1) はじめに

本稿は、埼玉県志木市西原大塚遺跡第108地点の発掘調査により出土した炭化種子についての報告である。

筆者は、大成エンジニアリング株式会社から送付された試料を、2009年9月16日に受領した。試料はすでに一次同定を経た状態で出土遺構ごとにチャック付きポリ袋に保管されていたが、種子以外の炭化物も混在していたためデジタル・マイクロスコープ（KEYENCE VHX-1000）により改めて種子を選別し、二次同定・写真撮影をおこなった。また、一部の試料は、蒸着をおこなわずに走査型電子顕微鏡（KEYENCE VE-8800）により観察・写真撮影をおこなった。2009年10月8日、本レポートとともにすべての試料を大成エンジニアリング株式会社に返却した。

#### (2) 試料の概要

炭化種子は、遺構・遺物内部から採取された土壌のフローテーションおよび「セパレーション」（メッシュサイズ：1mm）によって得られたものである。各遺構・層位から採取された土壌サンプルの容量は、以下の通りである。

538号住居跡	炉 No.1 焼土サンプル	4.2 リットル
538号住居跡	炉 No.2 焼土サンプル	5.0 リットル
538号住居跡	土壌サンプル	8.9 リットル
539号住居跡	炉焼土サンプル	4.8 リットル
540号住居跡	炉焼土サンプル	2.3 リットル
541号住居跡	炉焼土サンプル	1.4 リットル
542号住居跡	炉焼土サンプル	7.3 リットル
543号住居跡	炉? 焼土サンプル	1.2 リットル
544号住居跡	炉焼土サンプル	10.0 リットル
545号住居跡	炉焼土サンプル	4.7 リットル
546号住居跡	炉焼土サンプル	7.7 リットル
547号住居跡	炉 No.1 焼土サンプル	9.6 リットル
547号住居跡	炉 No.2 焼土サンプル	4.7 リットル
548号住居跡	炉焼土サンプル	10.5 リットル
549号住居跡	炉焼土サンプル	6.0 リットル
551号住居跡	炉焼土サンプル	0.8 リットル
545号住居跡	遺物内サンプル No.16	0.6 リットル
545号住居跡	遺物内サンプル No.19	2.4 リットル

### (3) 検出された炭化種子

イネ *Oryza sativa* L.

542号住居跡炉焼土サンプルから、炭化胚乳が1個出土した(図版11:1a~1c)。炭化時の変形と炭化後の保存条件の双方、もしくはいずれかによって比較的大きなダメージをうけているが、長楕円形を呈し、表面に数本の縦筋が認められる(図版11:1d)。長さは4.4mm、幅2.4mmである。

マメ科 LEGUMINOSAE

544号住居跡炉焼土サンプルから、いずれも半分に割れた状態で2個出土した。図版11:2a~2cは長さ4.1mm、幅2.5mm、図版11:3a~3cは長さ4.0mm、幅2.4mmである。割れ面には初生葉の痕跡が認められる(図版11:3d)。

不明 Unknown

549号住居跡炉焼土サンプルから、炭化種子が1点出土した。図版11:4は、長さ2.0mm、1.7mmである。卵形で、上部・下部ともに平滑で左右が対称的である。

### (4) まとめ

西原大塚遺跡第108地点から、イネ1点、マメ科2点の炭化種子が出土した。サイズからみて、マメ科は栽培種や人間の高度な管理下におかれていたものとは積極的には考えにくい。また、出土数が少なく、住居跡内から出土したものであっても種子の年代の位置づけには慎重な姿勢が必要である。

フローテーションに供された土壌サンプルは13遺構から採取された18土壌サンプルで、土壌の容量は計92.1リットルであった。炭化種子の出土量は少なかったが、ここで確認できたのはフローテーションを行わなければ得られなかった情報である。今後も、遺跡内に眠る微細な動植物遺体を回収する努力がおこなわれ、データが蓄積されていくことが期待される。最後に、貴重な試料を検討する機会を与えていただいた坂上直嗣氏に感謝申し上げる。

## 第2節 志木市西原大塚遺跡第108地点より出土した炭化材の樹種

鈴木伸哉(早稲田大学)・能城修一(森林総合研究所)

### (1) はじめに

弥生時代後期~古墳時代前期の大集落である志木市西原大塚遺跡の第108地点から焼失住居が検出され、そこから建築材と見られる多数の炭化材が出土した。ここではこれらをはじめとする炭化材の樹種を同定し、同時期の武蔵野台地北端部における建築用材の一端を明らかにする。

### (2) 試料と方法

試料はいずれも調査時に見出されたもので、同一の母材からなるものが複数点として採り上げられている可能性もある。

採取した試料を徒手や剃刀で割って断面を露出させた後、双眼実体顕微鏡下で木材組織を観察した。木口面の観察によってコナラ亜属コナラ節・クヌギ節とクリを同定し、それ以外は走査型電子顕微鏡下で観察し、分類群を同定した。

実体顕微鏡下で同定した試料の写真は横断面のみ撮影した。試料および写真は志木市教育委員会に保管されている。

### (3) 結果と考察

同定に至ったのは 51 試料で、このなかには 5 分類群が認められた (第 2 表)。以下にその木材解剖学的な記載をおこない、代表的な標本の写真を図版 12 に示し、同定の根拠を明らかにする。

遺構	No.	樹種	遺構	No.	樹種
539Y	1	クヌギ節	539Y	27	コナラ節
539Y	2	クヌギ節	539Y	28	クヌギ節
539Y	3	クヌギ節	539Y	29	ミズキ
539Y	4	クヌギ節	539Y	30	クヌギ節
539Y	5	クヌギ節	539Y	31	クリ
539Y	6	クヌギ節	539Y	32	クヌギ節
539Y	7	クヌギ節	539Y	33	クヌギ節
539Y	8	-	539Y	34	クヌギ節
539Y	9	クヌギ節	539Y	35	クヌギ節
539Y	10	クヌギ節	539Y	36	コナラ節
539Y	11	クヌギ節	539Y	37	コナラ節
539Y	12	クヌギ節	539Y	38	クヌギ節
539Y	13	クヌギ節	539Y	39	コナラ節
539Y	14	クヌギ節	539Y	40	クヌギ節
539Y	15	クヌギ節	540Y	1	クヌギ節
539Y	16	クヌギ節	540Y	2	クヌギ節
539Y	17	コナラ節	540Y	3	クヌギ節
539Y	18	クヌギ節	540Y	4	クヌギ節
539Y	19	クヌギ節	540Y	5	クヌギ節
539Y	20	クリ	540Y	6	クヌギ節
539Y	21	クリ	540Y	7	クヌギ節
539Y	22	クヌギ節	540Y	8	クヌギ節
539Y	23	クリ	542Y	1	クリ
539Y	24	クリ	542Y	2	クヌギ節
539Y	25	クリ	547Y	1	コナラ節
539Y	26	クヌギ節	549Y	1	クワ属

第 2 表 志木市西原大塚遺跡出土炭化材の遺構別樹種組成

#### コナラ属コナラ亜属クヌギ節 *Quercus* sect. *Cerris* ブナ科 (図版 12- 1)

大型で丸い大道管が年輪のはじめに 1～3 列並んで孔圏をなし、晩材では厚壁で小型の単独道管が放射状または火炎状に配列する環孔材。道管の穿孔は単一。放射組織は同性で、単列の小型のものと、大型の集合状～複合状のものとなる。

クヌギ節には落葉広葉樹のクヌギ *Q. acutissima* Carruthers とアベマキ *Q. variabilis* Blume があり、福島県以南、四国・九州の山地に多い。クヌギに比べアベマキのほうが暖帯に寄った分布をする。

#### コナラ属コナラ亜属コナラ節 *Quercus* sect. *Prinus* ブナ科 (図版 12- 2)

大型で丸い道管が年輪のはじめに 1～3 列ほど並んで孔圏をなし、晩材では薄壁で小型の道管が火炎状～放射状に配列する環孔材。道管の穿孔は単一。放射組織は同性で、単列の小型のものと大型の複合状のものとなる。

コナラ節には落葉広葉樹のコナラ *Q. serrata* Murray、ミズナラ *Q. crispula* Blume、カシワ *Q. dentata* Thunb.、ナラガシワ *Q. aliena* Blume が含まれる。

クリ *Castanea crenata* Sieb. et Zucc. ブナ科 (図版 12- 3)

ごく大型で丸い道管が年輪のはじめに 1～3 列ほど並んで孔圏をなし、晩材では小型で薄壁の道管が火炎状に配列する環孔材。木部柔細胞は短接線状。道管の穿孔は単一。放射組織は単列同性。

クワ属 *Morus* クワ科 (図版 12- 4)

やや大型で丸い道管が単独あるいは 2 個複合して年輪のはじめに数列集合し、晩材では徐々に径を減じた道管が丸い塊をなして斜めに連なる傾向をみせて散在する環孔材。道管の穿孔は単一で、小道管にはらせん肥厚がある。放射組織は上下端の 1～2 細胞が直立する異性で 10 細胞幅くらい。

ミズキ *Swida controversa* (Hemsl.) Sojak ミズキ科 (図版 12- 5)

やや小型でまるい道管が、単独または放射方向に数個複合して均一に分布する散孔材。道管の穿孔は 20～40 本ほどの横棒からなる階段状。木部柔組織は短接線状。放射組織は異性で 4 細胞幅くらいあり、ふつう 2～4 細胞高の単列の翼部をもつ。

樹種/遺構	539Y	540Y	542Y	547Y	549Y	計
コナラ属コナラ亜属クヌギ節	27	8	1			36
コナラ属コナラ亜属コナラ節	5			1		6
クリ	6		1			7
クワ属					1	1
ミズキ	1					1

第3表 志木市西原大塚遺跡出土炭化材の樹種

弥生時代後期に比定される焼失住居 539 号住居跡では、コナラ属コナラ亜属クヌギ節が 27 点と大半を占め、クリ (6 点) とコナラ節 (5 点) がこれに次いだ。古墳時代前期の 540 号住居跡でもクヌギ節 (8 点) が多く、これらの時期の住居の構築材にはクヌギ節を多く用いていたことがわかる (第3表)。こうした用材は同遺跡の別地点でも確認されおり (藤根 2009)、同時期の都内地域において住居構築材にクヌギ節やコナラ節を多く用いる傾向 (高橋・植木 1994) とも調和的である。したがってこの時期には、武蔵野台地に優占していたこれらの落葉広葉樹林からもたらされる木材を多く利用していたことが推定されるが、同遺跡内においてもクリを多用した例もある (植田 2000)。こうした用材選択の細かな差違の背景を明らかにするには、今後の継続的な調査が必要となろう。

#### [引用・参考文献]

- 植田弥生 2000「炭化材の樹種同定」『西原大塚遺跡第 45 地点発掘調査報告書』志木市遺跡調査会調査報告第 6 集 埼玉県志木市遺跡調査会 184-186
- 2009「西原大塚遺跡出土の炭化材の樹種同定」『西原大塚遺跡 第 3 分冊』志木市遺跡調査会調査報告第 13 集 埼玉県志木市遺跡調査会 125
- 高橋 敦・植木真吾 1994「樹種同定からみた住居構築材の用材選択」『PALYNO』2 パリノ・サーヴェイ株式会社 5-18
- 藤根 久 2009「西原大塚遺跡出土炭化材の樹種同定」『西原大塚遺跡 第 3 分冊』志木市遺跡調査会調査報告第 13 集 埼玉県志木市遺跡調査会 124-125

## 第4章 まとめ

### 第1節 縄文時代

#### (1) 遺構 (第63図)

今回の調査地点で、確認できた縄文時代の遺構は中期前半の住居跡1軒だけである。出土土器は阿玉台式がごく僅かである。また、炉が構築されていないことと、中央の硬化面部分が壁際に比べ僅かに窪んでいることから、東関東地方の阿玉台式期に特有の「二段床構造住居址」に通じる特徴を備えている。そのため、本住居跡は、阿玉台式土器を用いる集団により構築された可能性が高い。

#### (2) 遺物

今回出土した遺物量は約200点で、調査面積のわりには限られる。その大半は縄文時代の深鉢の破片である。土器は中期前半の勝坂式土器、阿玉台式土器が大半を占め、加曽利E式土器も出土している。本遺跡は縄文時代中期を主体とする集落跡であることが周知されており、勝坂式期の住居跡も多数検出されている。これらの出土はその一部を示すものと考えられる。

#### (3) 総括

これまでの調査により、西原大塚遺跡は、中期前半勝坂式期～中期後半加曽利E式期の環状集落が確認されている。本調査で検出された住居跡も同時期の集落を構成する一部といえるだろう。ただし、環状集落の中心は本調査地点の北東約200mの位置にある。本調査地点周辺でも当該期の遺構や遺物が確認されたことは、密度は低くなるものの、集落の居住域が本調査地点周辺まで広がっていたことを示す好資料といえよう。

### 第2節 弥生時代後期から古墳時代前期

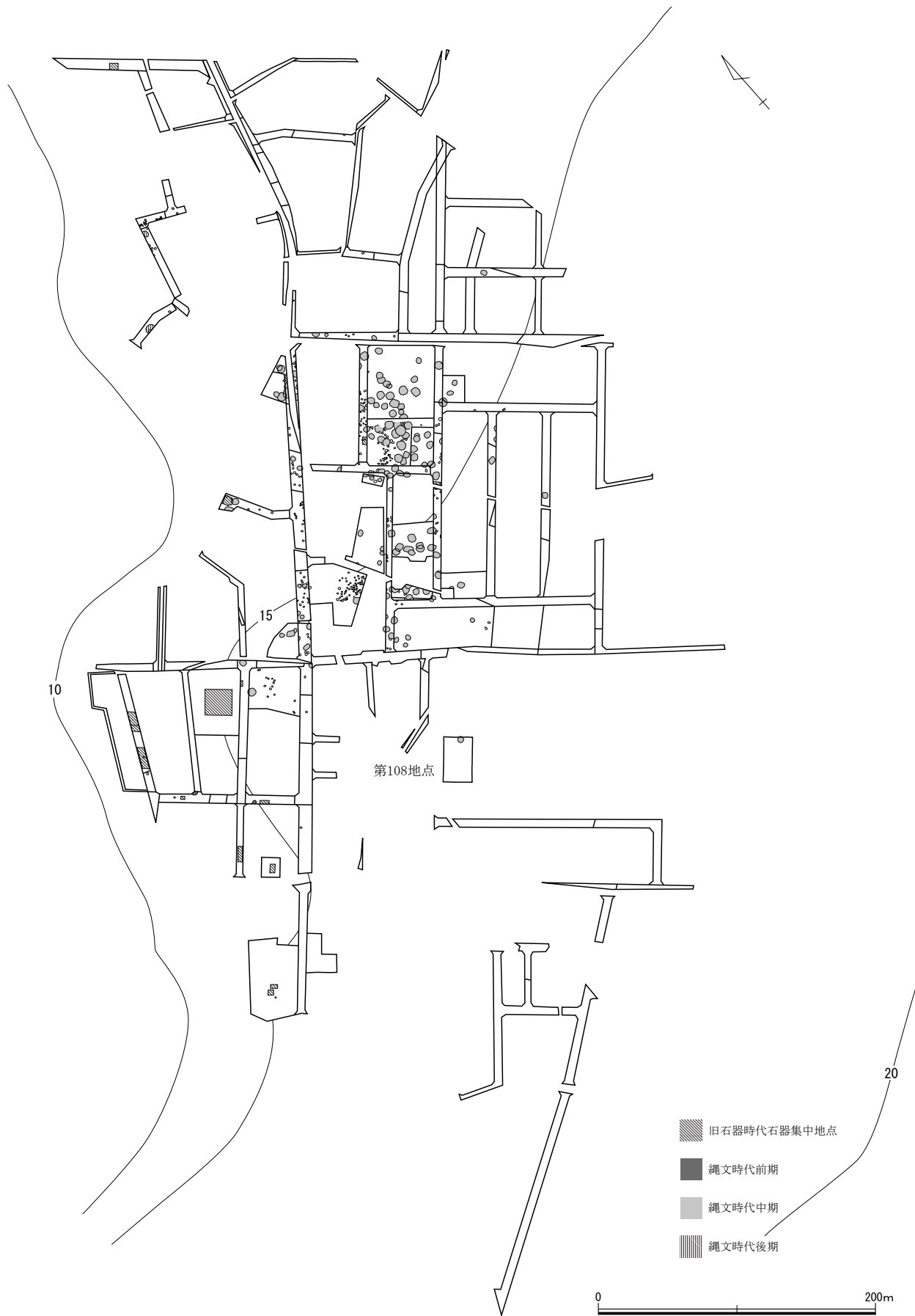
#### (1) 遺構 (第64図)

本報告地点の調査では、住居跡15軒が検出された。そのうち1軒は隣接する第45地点の195号住居跡の一部であり、今回、新規に確認されたのは14軒である。これらの住居跡は調査区中央から東側にかけて、各々が大きく切り合うことなく分布している。

今回検出された住居跡の平面形態には、(楕)円形・胴張隅丸(長)方形・隅丸(長)方形の3種類がある。このうち最も多かった平面形態は隅丸(長)方形で、6軒検出された。次いで胴張隅丸(長)方形の5軒、最も少なかったのは(楕)円形の3軒である。

規模では、長軸5m台が4軒、4m台が5軒、3m台が4軒である。長軸が不明なものも1軒あるが、短軸規模からして、長軸6mを超える可能性がある。隣接する第45地点で検出されているような、長軸7mを越すような大型のものや、長軸2m台といった小型の住居跡は、今回の調査では検出されておらず、隣接調査地で最も多かった3～5m規模の範囲に収まる。

住居跡の支柱穴が確認できたのは4軒あり、その全てが4本柱と考えられる。特異なのは544号住居跡で、通常の住居跡は、壁よりやや内側に支柱穴が穿たれているが、544号住居跡では壁際に穿たれて



第 63 図 旧石器時代、縄文時代遺構分布図 (1/4,000)



いた。上屋構造が違っているのか今後の検討を要する。また、支柱穴が穿たれていない住居跡も多く検出された。小型の住居跡では支柱穴が穿たれない事例は多いが、今回は長軸規模が4mを越すような住居跡でも支柱穴が検出されないものもあった。上屋構造がどのようなものであったのか疑問は尽きない。また、住居跡入口付近の梯子穴とされるピットは8軒の住居跡で構築されていた。

主軸方位は、N-40～50° 前後-Eを指す住居跡が6軒で最も多く、それ以外の住居跡の主軸も北から東に振っており、11軒の住居跡が南西方向に入口を持つと言える。他には、南東方向が1軒、北西方向に入口を持つ住居跡が2軒ある。つまり、今回の調査範囲では、南西方向に入口を持つ住居跡が圧倒的に多い。

炉は12軒の住居跡に構築されていた。ただし、ほかの2軒も攪乱による破壊の可能性があるため、明確に炉がない住居跡は検出されていない。炉の形態は、いわゆる地床炉と白色粘土を敷き詰め中央を若干凹ませた火皿の2種類がある。地床炉は11軒、火皿は1軒である。火皿が確認された548号住居跡では、住居跡の主軸と揃えるように火皿を挟み、入り口側と奥側に棒状礫が添えられた、いわゆる添石炉であった。

住居跡入口部付近の比較的規模の大きいピットは貯蔵穴と報告した。このピットの機能については定まってないが、当該時期・地域の住居跡では入口付近に構築される例が多い。また、そのピットを取り囲むように周堤帯と呼ばれる高さ2～5cm程度の高まりを伴って検出される例も多い。貯蔵穴は10軒の住居跡から検出されており、そのうち6基で周堤帯を伴っていた。特異なものとして、539号住居跡では入口施設脇に周堤帯を伴った貯蔵穴と、入口側の左右のコーナーにも各1基、計3基確認できた。おそらく作り替えられたものと考えられるが、珍しい事例といえる。他には覆土上層に白色砂質粘土が充填されているものや、底面が黒褐色に変色し、炭化物が含まれるものも検出された。

近年、貯蔵穴の近辺からは暗赤褐色砂質土（赤砂）が検出される例が注目されている。その性格については、農耕祭祀などを含む祭祀行為や住居跡の廃絶儀礼に伴うものとも言われているが、未だ定説がない。今回の調査でも4軒から検出された。この赤砂の成分にはマンガンが多量に含まれるとされる。マンガンは水田の耕作土などに多く含まれるとのことなので、農耕祭祀との関わりには興味もたれる。今後はどのようにしてそれを立証していくかが課題となろう。

炭化樹種はほとんどがクヌギで、一部クリ、コナラ、クワ、ミズキが含まれているとの分析結果が出た。住居構築の部材に強度の高いクヌギを選択して用いたものといえる。また、年代測定は実施していないものの炉の焼土からイネが検出されており、本集落周辺で水田耕作が行われていた可能性を示すものである。先の赤砂の存在と合わせ注目される結果である。

これらの住居跡群の平面形態・規模や主軸方位、住居跡内の構造物、住居の構築部材等は、当該時期・地域に見られる普遍的な特徴を良く備えているものと言える。

## (2) 遺物 (第65図)

今回の調査区からは15軒の住居跡が確認され、約2,600点の遺物が出土している。遺物量は検出された遺構数の割には総じて少なく、当該時期・地域の在り方にも共通する事象で、これまでの知見とそれほど齟齬は見られない。

遺物はおおよそ、壺形土器が全体の65%、(台付)甕形土器が全体の25%の割合を占め、壺形土器が圧倒的に多く出土している。そのほか、高坏形、器台形、鉢形、ミニチュアの土器、焼成粘土塊、石器類、礫など合わせても、量的には10%未満に過ぎない。石器類は欠損されているものも多く、弥生



第 64 図 弥生時代、古墳時代、奈良時代、平安時代遺構分布図 (1/4,000)

時代の石器と位置付けられる根拠がみられない。そのため、今回は縄文時代に帰属する可能性にとどめたい。

ここでは、比較的多く出土した壺形土器の特徴を基軸に甕形土器とともに分類し、共伴する高坏形土器、鉢形土器などとともに、簡単にまとめることとする。195号住居跡については、先に行われた第45地点の調査報告分も含めた。ただし、壺形土器や甕形土器は完形品が少ないため、口縁部形態の特徴から分類した。

まず、壺形土器は幅広の複合口縁を有するものをA類、幅狭い口縁を有するものをB類、単口縁のものをC類とした。

A類は544・548・551号住居跡から出土している。さらに、複合口縁部の外面に縄文または捺糸文が施文された後、縄文部に円形朱文や、棒状浮文が貼付される壺形土器(①)と2段の折返し部を有する壺形土器(②)に分けられる。①は544・548・551、②は551号住居跡から出土している。

B類は538・545・549号住居跡から出土している。さらに、複合口縁部外面にハケメとキザミの施された壺形土器(①)と、複合口縁部外面にハケメまたはナデの施された壺形土器(②)に分けられる。①は538、②は545・549号住居跡から出土している。

C類は542・545・549号住居跡から出土している。いずれも丁寧なミガキが施され、赤彩される。545・549号住居跡から出土した土器は底部付近まで遺存し、外面全体にミガキが施される。

以上のように、壺形土器口縁部の特徴と、その調整方法によって違いが見られた。次にこれらの土器について住居跡の新旧関係を考慮に入れ、比田井編年(比田井 2001)をもとに、大まかな時期変遷を行った。明確な新旧関係のある住居跡は次のとおりである。

542Y → 538Y → 545Y  
544Y ↗  
541Y → 539Y  
548Y → 547Y

分類した壺形土器を、これらの住居跡に当てはめるとA類・C類(542Y-1) → B①類 → B②類 → C類(その他)へと変遷される。

次に、甕形土器は口唇部にキザミが施されるものをA類、口唇部にキザミの施されないものをB類と、2つに分類する。

A類は195・538・540・542・545・547・549・551号住居跡から出土している。さらに、口頸部の屈曲が緩やかな甕形土器(①)と屈曲のやや強い甕形土器(②)に分かれる。①は195・540・542・551・545、②は547・549号住居跡から出土している。ただし、①の545Y-7は544号住居跡の流れ込みの可能性が高い。

B類は539・547号住居跡から出土している。いずれも口頸部の屈曲は強く、外面の口縁部がハケメによる調整(①)とナデによる調整(②)に分かれる。①は539、②は547号住居跡から出土している。甕形土器は時期が新しくなるにつれ、口唇部のキザミが衰退し、単口縁が主流となる。頸部の屈曲は丸みのあるものから「く」字状、そして直立気味に立ち上がり、再び「く」字状へ変わるとされる(比田井 2004)。これをふまえて、壺形土器との共伴関係を勘案すると、A①類 → B②類 → A②類 → B②類へと変遷される。

高坏形土器や鉢形土器は出土量がごく僅かなため、分類できない。旧、新段階ともに壺形土器、甕形

壺形土器		甕形土器		高坏形土器		器台形土器		鉢形土器	
壺A類		壺B類		壺C類		甕A類		甕B類	
①類									
②類									

旧

→

新

第65図 出土土器の編年図

土器と共伴して出土している。このほか、542号住居跡からは壺形土器の口縁部破片に櫛歯状工具による波状文が施されており、東海地方との交流をうかがわせる。この住居跡からはミニチュアの土器が他の住居跡に比べ多く出土している。

このように出土土器を簡単にまとめ、大まかに変遷を追ってみたが、概観したとはいえない。あくまでも出土土器の遺存度の高いものを取上げており、旧段階を弥生時代後期→新段階を古墳時代前期と考えられるが、出土量が少なく可能な範囲での分析と考慮していただきたい。

### (3) 総括

西原大塚遺跡は、未報告地点も含め住居跡 551 軒、掘立柱建物跡 2 棟、方形周溝墓 33 基などの遺構が検出されている。本遺跡は未調査部分もまだ数多く残されており、集落の全貌となれば、先の遺構数をはるかに上回る遺構数で形成されていたと考えられる。これは当該期の集落跡としては、関東地方でも有数の規模を誇る集落跡になることは間違いない。また、畿内や東海、比企地域といった他地域との交流を示す土器も出土しており、弥生時代後期から古墳時代前期にかけての拠点集落と呼ぶにふさわしい遺跡といえる。

今回の調査地点は本遺跡の南端の一角に位置しており、遺構の密度がやや希薄になる部分である。新たな知見を加えられるような資料はなかったものの、追認できる成果は提示できたと考えられる。出土土器の細かな編年や集落構造の変遷など、課題は山積しているものの、今後の調査により、徐々に本遺跡の具体的な性格が解明されていくことを望みたい。

最後に、発掘調査から報告書作成の過程で、志木市教育委員会の担当者として様々なご指導をいただいた佐々木保俊氏が病を得、本報告書の完成を待たずに急逝された。本報告書の刊行により、ご恩の一端に報いることができたかとも思う次第である。

### 〔引用・参考文献〕

- 尾形則敏ほか 1989『志木市遺跡群Ⅰ』志木市の文化財第13集  
1996『志木市遺跡群Ⅶ』志木市の文化財第23集  
1997『志木市遺跡群Ⅷ』志木市の文化財第25集  
1999『志木市遺跡群Ⅸ』志木市の文化財第27集  
2000『志木市遺跡群Ⅹ』志木市の文化財第28集  
2003『志木市遺跡群Ⅼ』志木市の文化財第35集  
2008『志木市遺跡群ⅰⅰ』志木市の文化財第39集
- 尾形則敏・佐々木保俊ほか 2001『志木市遺跡群ⅰⅰ』志木市の文化財第30集
- 関東弥生時代研究会ほか 2009『南関東の弥生土器2－後期土器を考える－』考古学リーダー16 六一書房
- 佐々木保俊ほか 1991『西原大塚遺跡第7地点 新邸遺跡第3地点 中野遺跡第7地点 中野遺跡第8地点 城山遺跡第6地点発掘調査報告書』志木市の文化財第15集  
2000『西原大塚遺跡第45地点発掘調査報告書』志木市遺跡調査会調査報告第6集  
2005『西原大塚遺跡第111地点埋蔵文化財発掘調査報告書』志木市遺跡調査会調査報告第8集  
『西原大塚遺跡第110地点埋蔵文化財発掘調査報告書』志木市遺跡調査会調査報告第9集  
2009『西原大塚遺跡Ⅲ西原土地区画整理事業に伴う発掘調査報告書』志木市遺跡調査会調査報告第13集
- シンポジウム南関東の弥生土器実行委員会 2005『南関東の弥生土器』考古学リーダー5 六一書房
- 比田井克仁 2001『関東における古墳出現期の変革』雄山閣  
2004『古墳出現期の土器交流とその原理』雄山閣

# 報 告 書 抄 録

ふりがな	にしはらおおつかいせきだいひやくはちてん まいぞうぶんかざいはつかつちょうさほうこくしょ							
書名	西原大塚遺跡第108地点 埋蔵文化財発掘調査報告書							
副書名								
シリーズ名	志木市の文化財	巻次	第42集					
編著者名	佐々木保俊 尾形則敏 坂上直嗣 青池紀子 高瀬克範 鈴木伸哉 能城修一							
編集機関	志木市教育委員会							
所在地	〒353-0002 埼玉県志木市中宗岡1-1-1 TEL048(473)1111							
発行年月日	2009年12月28日							
ふりがな	ふりがな	コード		北緯	東経	調査期間	調査積	調査原因
所収遺跡名	所在地	市町村	遺跡番号	° ' "	° ' "			
にしはらおおつかいせき 西原大塚遺跡 だいちてん (第108地点)	しきしさいわいちょう 志木市幸町 3140-1	11228	007	35° 49' 23"	139° 33' 53"	20090223 ~ 20090414	684.6 m <sup>2</sup>	コミュニティ機能を持つ複合施設建築計画に伴う事前調査
所収遺跡名	種別	主な時代	主な遺構	主な遺物		特記事項		
西原大塚遺跡 だいちてん (第108地点)	集落	縄文時代	住居跡 1軒	土器・石器		新規に発見された住居跡は14軒。		
		弥生時代後期～古墳時代前期	住居跡 15軒	土器				
要約	<p>本調査地点は周知の遺跡である西原大塚遺跡の範囲に属し、埼玉県志木市幸町3丁目に位置する。</p> <p>本遺跡は、柳瀬川を北西に望む武蔵野台地北東端の野火止台に立地しており、本調査は、コミュニティ機能を持つ複合施設建設に伴う事前調査である。</p> <p>調査の結果、縄文時代中期前半の住居跡や、弥生時代後期～古墳時代前期の住居跡が検出され、遺物は縄文時代の土器・石器や弥生時代後期～古墳時代前期の土器が出土した。</p> <p>縄文時代中期前半の住居跡が検出されたことによって、本遺跡で見つかっている環状集落の広がりを確認できる。弥生時代後期～古墳時代前期の住居跡は、本遺跡で確認されている拠点集落の資料を追認できる資料を提示する。</p>							

版 图







1. 全景（南西から）



2. 全景（北西から）



3. 発掘調査風景①



4. 1号試掘坑断面



5. 2号試掘坑断面



6. 157号住居跡（南から）



1. 195号住居跡（北西から）



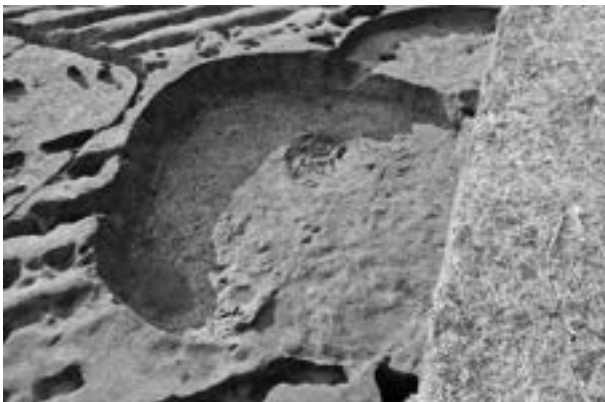
2. 538号住居跡（西から）



3. 538号住居跡 炉（南から）



4. 538号住居跡 貯蔵穴断面（北から）



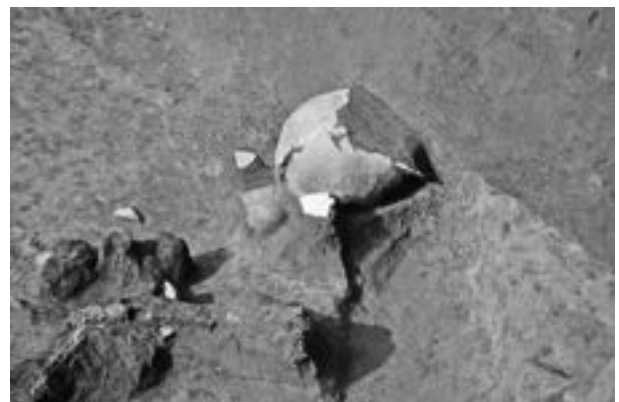
5. 539号住居跡（南東から）



6. 539号住居跡 炭化材検出状態（南東から）



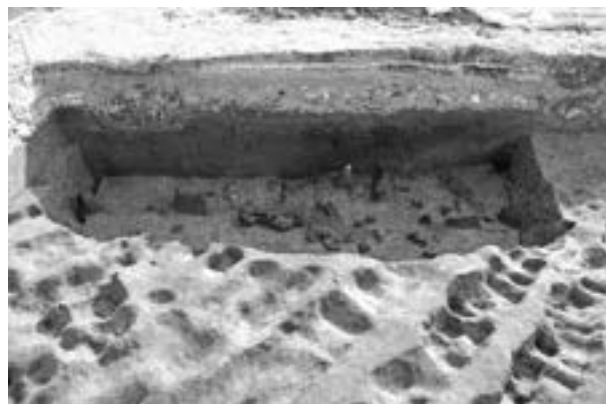
7. 539号住居跡 炉（南東から）



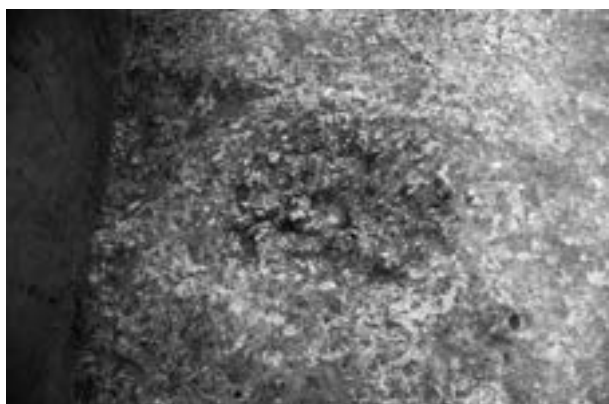
8. 539号住居跡 遺物出土状態（南から）



1. 540号住居跡（北東から）



2. 540号住居跡 炭化材出土状態（北東から）



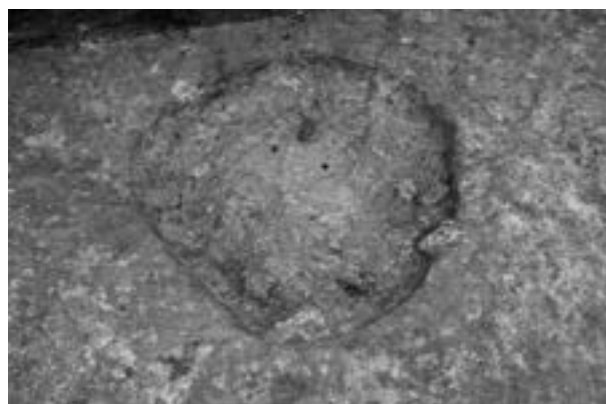
3. 540号住居跡 炉（南東から）



4. 541号住居跡（西から）



5. 542号住居跡（南西から）



6. 542号住居跡 炉（西から）



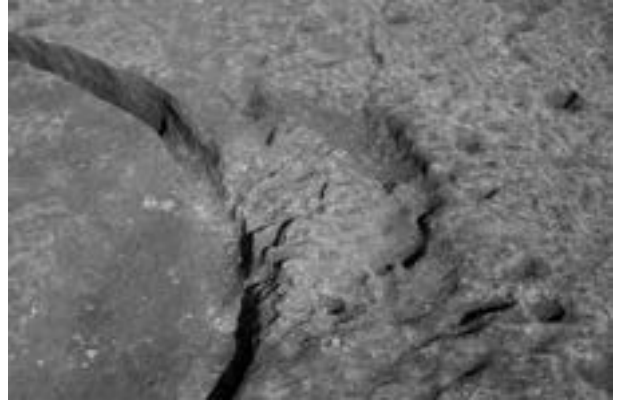
7. 543号住居跡（南西から）



8. 発掘調査風景②



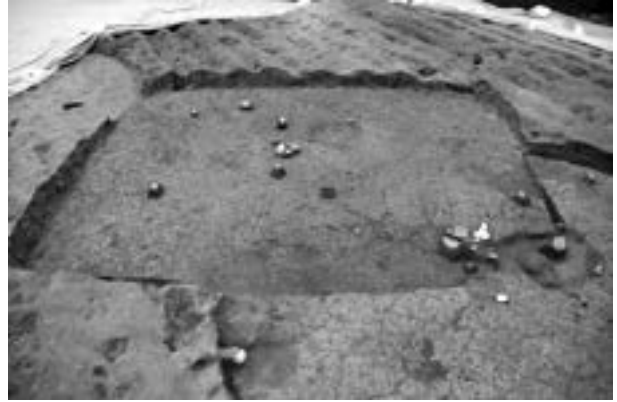
1. 544号住居跡（西から）



2. 544号住居跡 炉（西から）



3. 544号住居跡掘り方（北西から）



4. 545号住居跡（南西から）



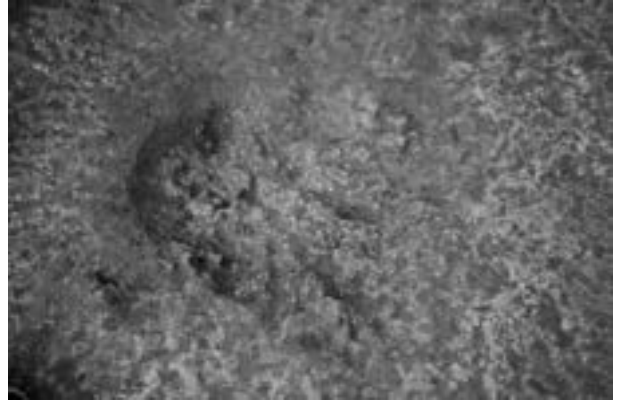
5. 545号住居跡 遺物出土状態①（北西から）



6. 545号住居跡 遺物出土状態②（南西から）



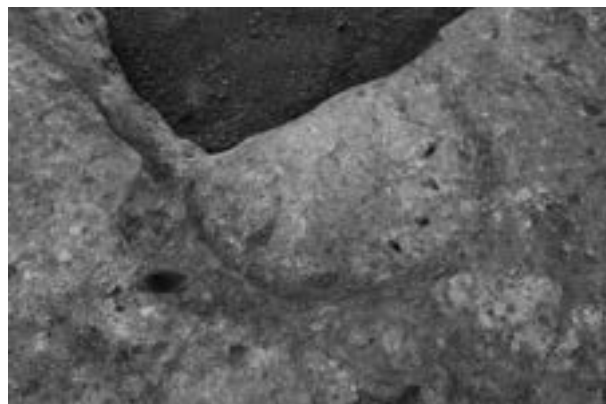
7. 545号住居跡 遺物出土状態③（南西から）



8. 545号住居跡 炉（南西から）



1. 546号住居跡（南西から）



2. 546号住居跡 炉（南西から）



3. 547号住居跡（南西から）



4. 547号住居跡 炉（南西から）



5. 548号住居跡（西から）



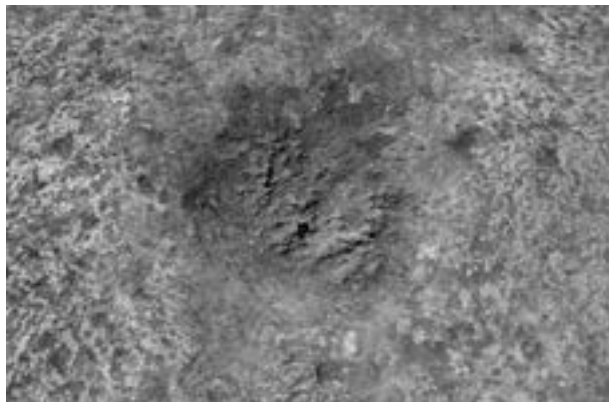
6. 548号住居跡 炉（西から）



7. 549号住居（東から）



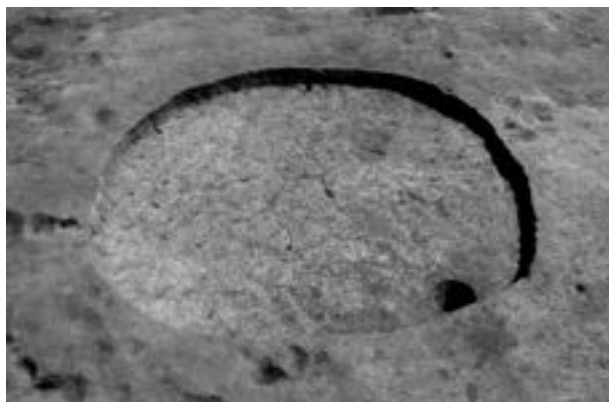
8. 549号住居跡 遺物出土状態（北から）



1. 549号住居跡 炉（東から）



2. 550号住居跡（南西から）



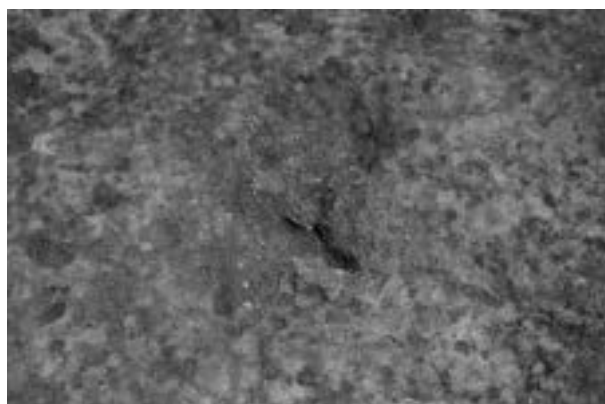
3. 551号住居跡（西から）



4. 551号住居跡 遺物出土状態①（西から）



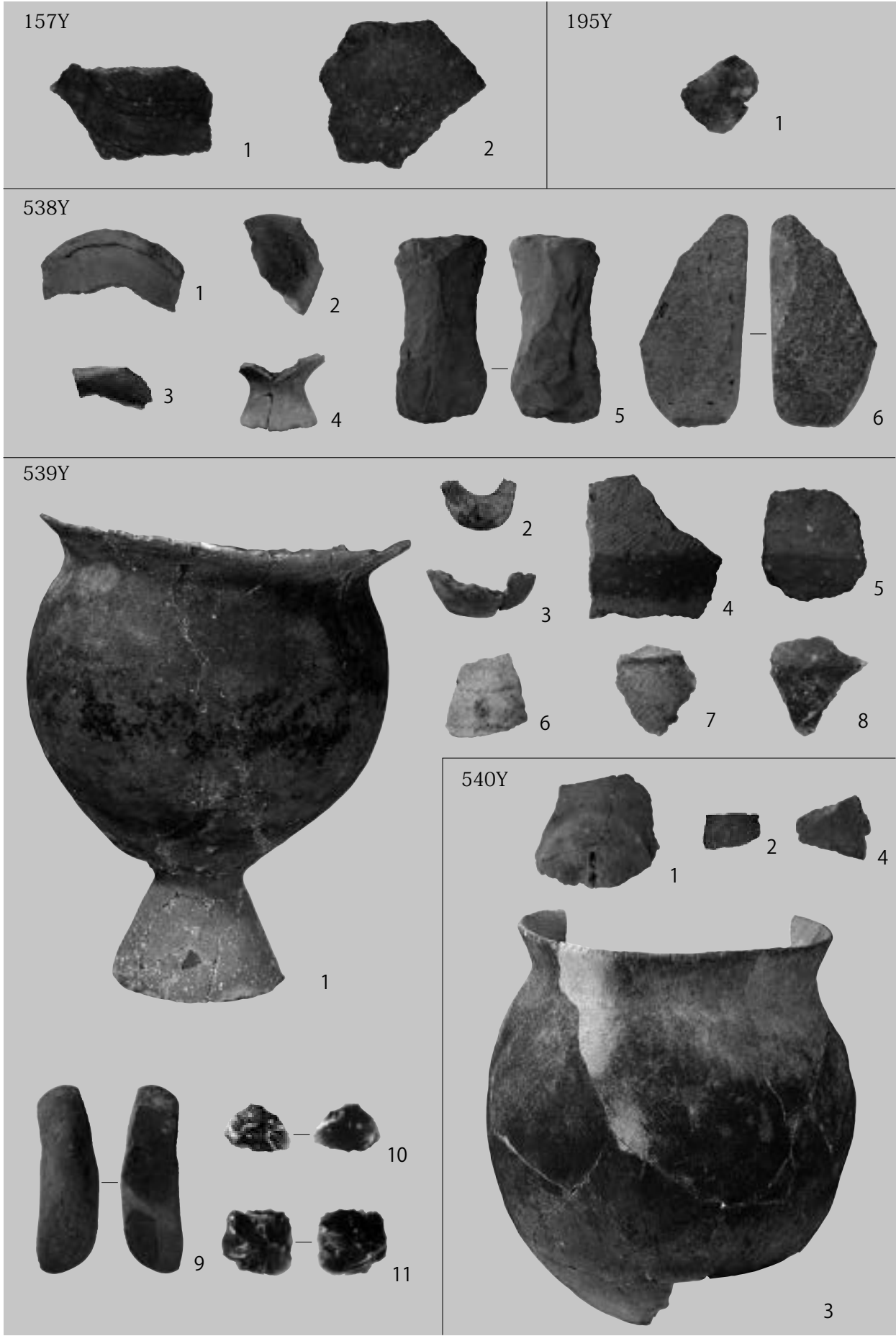
5. 551号住居跡遺物出土状態②（南西から）

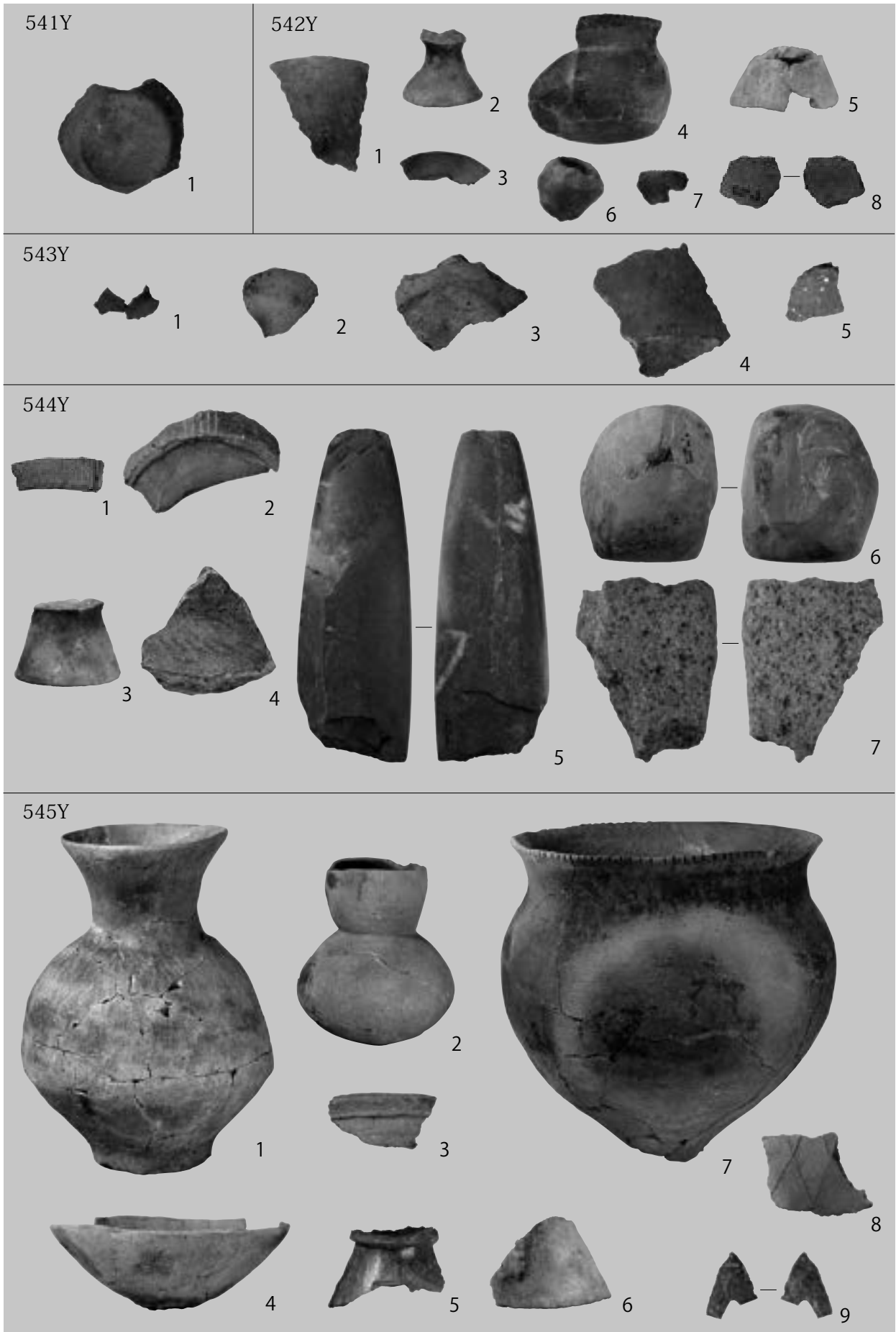


6. 551号住居跡 炉（西から）



7. 発掘調査風景③



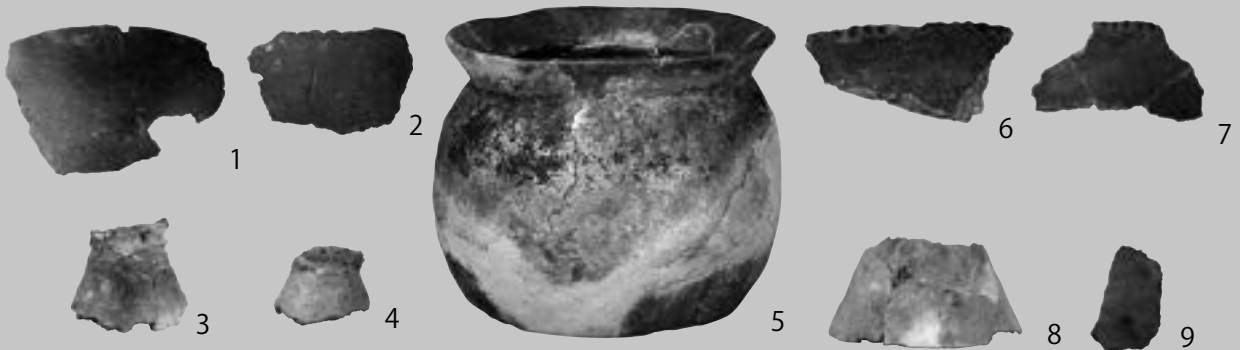




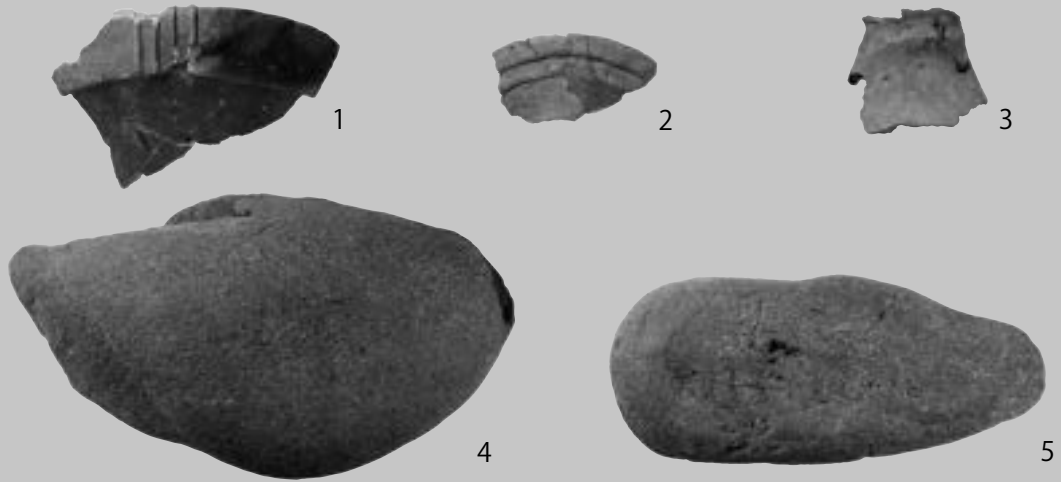
546Y



547Y

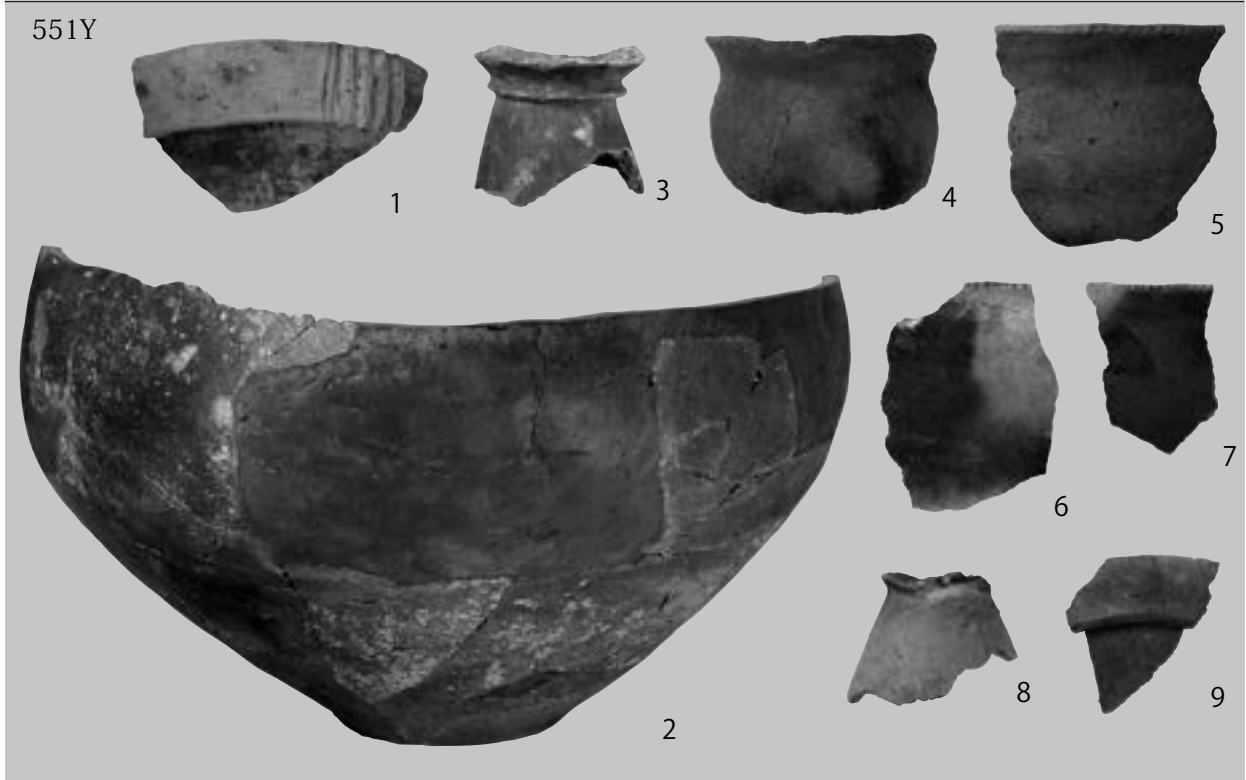
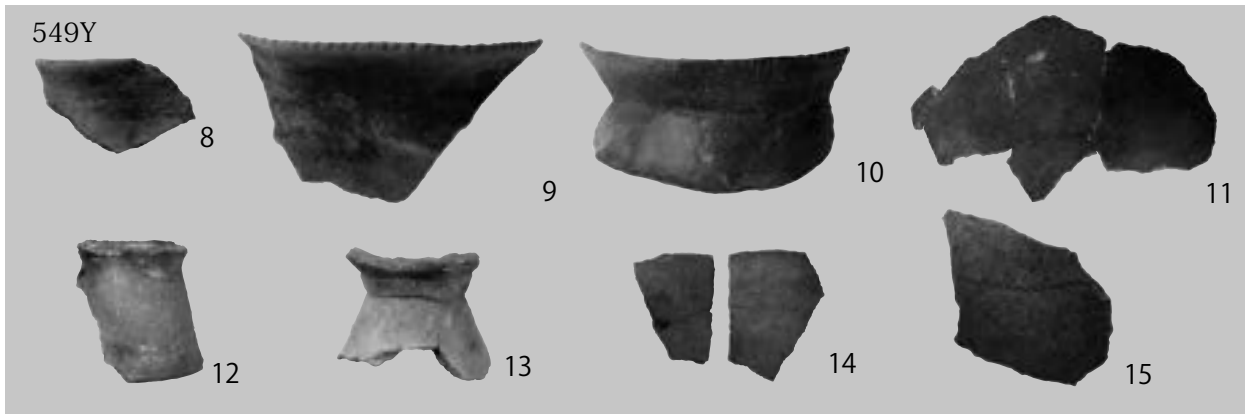


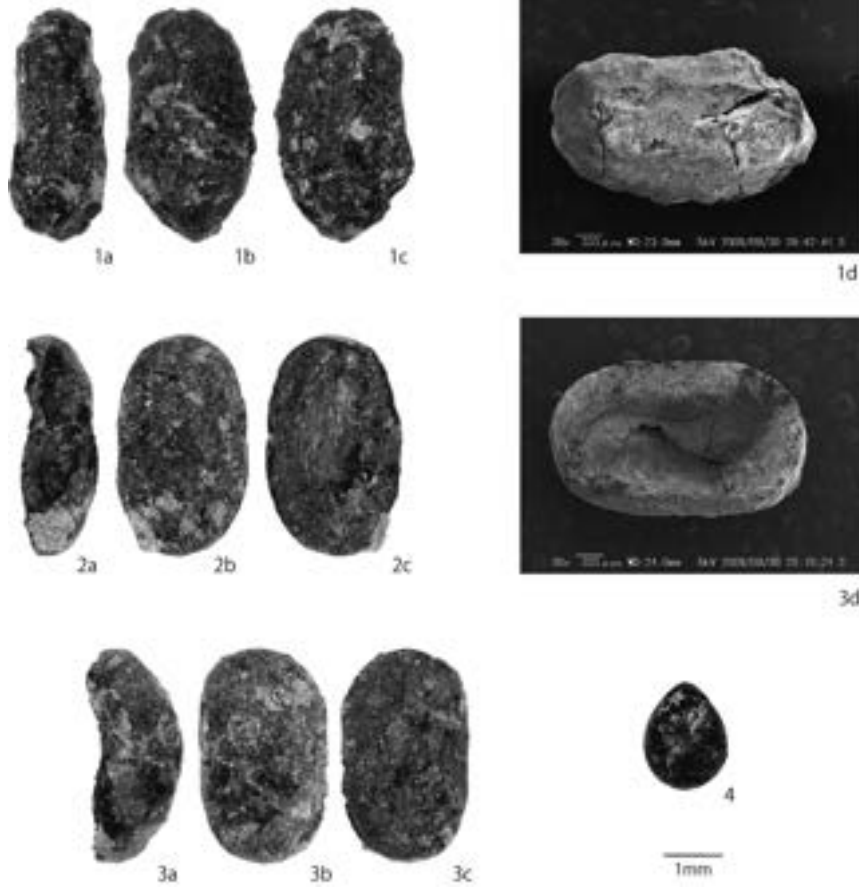
548Y



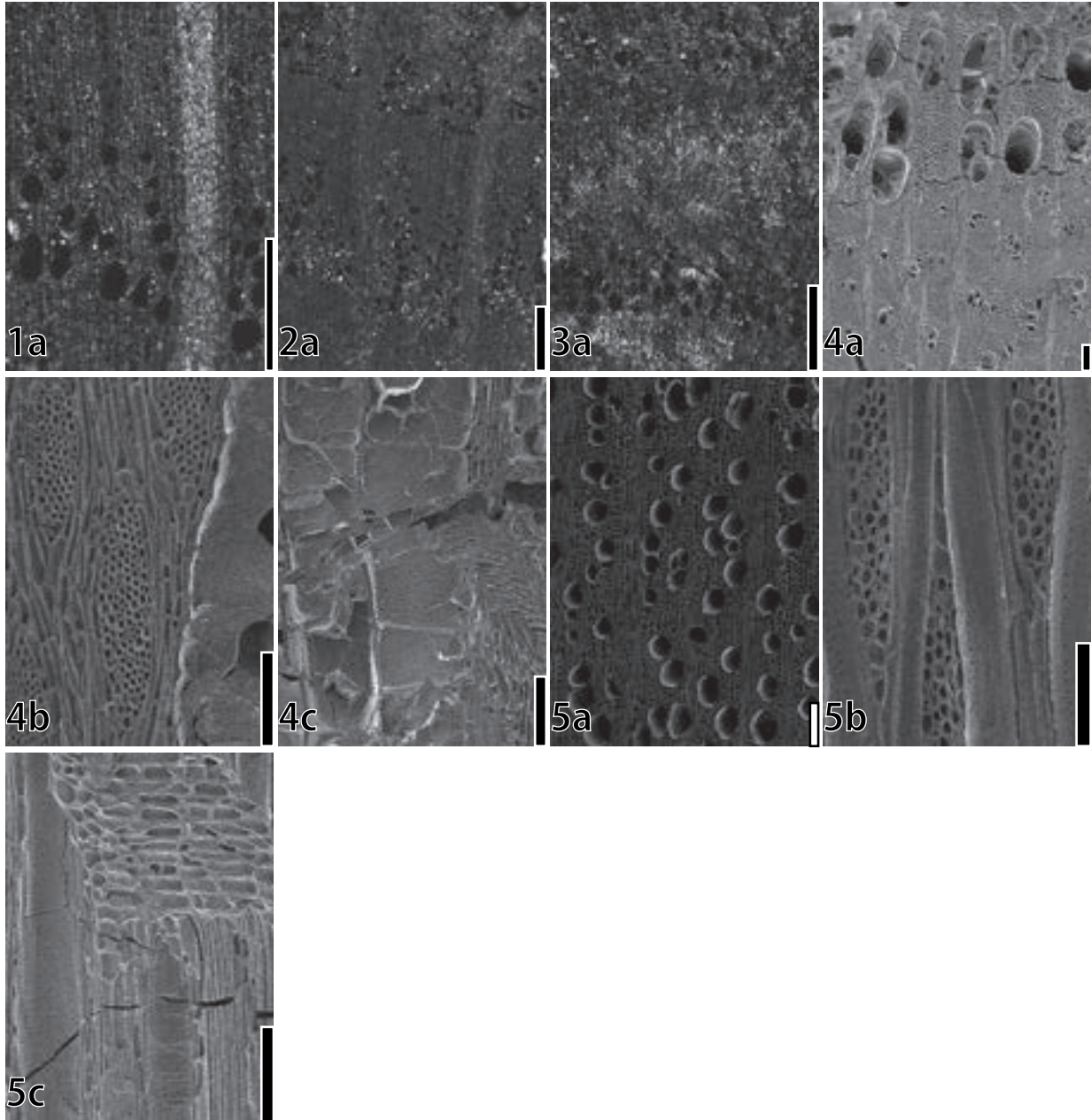
549Y







1：イネ，2・3：マメ科，4：不明



1: コナラ属コナラ亜属クヌギ節 (539Y-30), 2: コナラ属コナラ亜属コナラ節 (539Y-17),  
3: クリ (539Y-20), 4: クワ属 (549Y-1), 5: ミズキ (539Y-29).  
a: 横断面, b: 接線断面, c: 放射断面. scale 1~3: 1mm; 4~5: 100 $\mu$ m.

志木市の文化財 第 42 集

西原大塚遺跡第 108 地点埋蔵文化財発掘調査報告書

発 行 埼玉県志木市教育委員会  
埼玉県志木市中宗岡 1 丁目 1 番号  
発行日 平成 21 年 12 月 28 日  
印 刷 能登印刷株式会社

