

城山遺跡第 62 地点

埋蔵文化財発掘調査報告書

2 0 1 2

埼玉県志木市教育委員会



241号住居跡遺物出土状態



241号住居跡出土遺物

志木市の文化財 第48集

城山遺跡第 62 地点

埋蔵文化財発掘調査報告書

2 0 1 2

埼玉県志木市教育委員会

はじめに

志木市教育委員会
教育長 白砂 正明

ここに刊行する『城山遺跡第 62 地点 埋蔵文化財発掘調査報告書』は、平成 20・21 年度に受託事業として、教育委員会が発掘調査を実施した成果をまとめたものです。

城山遺跡については、今までの調査成果から、旧石器時代から縄文時代、弥生時代、古墳時代、奈良・平安時代、中世・近世、近代までの幅広い時代にわたる複合遺跡であることが判明しています。

遺跡内には、市指定文化財の「城山貝塚」、大石信濃守の居城跡と考えられる「柏の城」をはじめ、日本最古の土器群に位置付けられる「爪形文系土器」が発見されるなど、注目を浴びています。

さて、今回報告する第 62 地点の調査内容ですが、縄文時代の土坑 3 基、古墳時代中・後期の住居跡 17 軒、平安時代の住居跡 3 軒、中世以降の土坑 52 基・溝跡 2 本など、多くの遺構・遺物が検出されました。

特に、平安時代の住居跡からは、県内でもまだ数例しか検出例がない、^{こうちょうじゅうにせん}皇朝十二銭の一つである、「^{ふじゆしんぼう}富壽神寶」2 枚が一度に発見され、志木市の歴史にまた新たな 1 ページを追加することができました。

今後もこうした新発見が、郷土の歴史研究に、ひいては幅広い学術研究に役立てられることを切に願うものです。

最後になりましたが、本書の刊行にあたり、格別のご理解とご協力を頂いた事業主体者、そして深いご理解とご協力を賜りました地元の多くの方々並びに関係者に対し、心から感謝申し上げる次第です。

例 言

1. 本書は、埼玉県志木市に所在する遺跡群の平成20・21年度に発掘調査を実施した城山遺跡第62地点の発掘調査報告書である。
2. 発掘作業及び整理作業は、志木市教育委員会の受託事業として、開発主体者の株式会社ミヤケン（代表取締役 宮原 本一）から委託を受け実施した。
3. 本書の作成において、編集は尾形則敏が行い、執筆は下記以外を尾形則敏が行った。なお、中世以降の遺物については、朝霞市教育委員会の野澤 均氏にご教示を頂いた。
徳留彰紀 第3章第5節の遺物
深井恵子 第3章第3・4・5節の遺構
青木 修 第3章第2節、第6節遺構外出土遺物の縄文土器
4. 遺物の実測は、星野恵美子・松浦恵子・鈴木浩子が行った。遺構・遺物のデジタルトレースは深井恵子・青木 修が行った。写真撮影は青木 修が行った。
5. 本地点から出土した石器の実測及び観察表の作成等は、有限会社アルケアーリサーチに依頼した。
6. 発掘作業における表土剥ぎ作業については、株式会社大塚屋商店に委託した。
7. 自然科学分析については、株式会社パレオ・ラボに委託した。
8. 本報告に係る出土品及び記録図面・写真等は、志木市立埋蔵文化財保管センターに一括して保管している。

9. 調査組織

調 査 主 体 者	志木市教育委員会
教 育 長	白砂正明（平成20年4月～）
教 育 政 策 部 長	新井 茂（平成17年4～6月、10月～平成21年3月）
〃	山中政市（平成21年4月～平成23年3月）
教 育 政 策 部 次 長	丸山秀幸（平成23年4月～）
生 涯 学 習 課 長	吉田 洋（平成19年4月～平成21年3月）
〃	土岐隆一（平成21年4月～）
生 涯 学 習 課 副 課 長	土岐隆一（平成20年4月～平成21年3月）
〃	醍醐一正（平成21年4月～）
生 涯 学 習 課 主 幹	醍醐一正（平成18年8月～平成21年3月）
〃	大熊克之（平成19年12月～平成22年12月）
〃	松井俊之（平成23年1月～）
生 涯 学 習 課 主 査	佐々木保俊（昭和61年4月～平成21年8月）
〃	尾形則敏（平成21年4月～）
生 涯 学 習 課 主 任	尾形則敏（昭和62年4月～平成21年3月）
〃	松永真知子（平成18年4月～）
〃	高野雅也（平成20年4月～平成21年7月）
生 涯 学 習 課 主 事	徳留彰紀（平成22年4月～）

生涯学習課主事補 徳留彰紀（平成21年4月～平成22年3月）

志木市文化財保護審議会 神山健吉（会長）

井上國夫・高橋長次・高橋 豊・内田正子（委員）

10. 発掘作業及び整理作業参加者

○発掘作業

調査担当者 尾形則敏・徳留彰紀

調査員 深井恵子

調査補助員 青木 修・宮川幸佳

発掘協力員 鈴木浩子・高杉朝子・星野恵美子・松浦恵子・増田千春・
成田しのぶ・二階堂美知子

重機オペレータ 田中三二（株式会社大塚屋商店）

○整理作業

調査員 深井恵子・青木 修

調査補助員 星野恵美子・鈴木浩子

整理協力員 江口美千子・大橋康弘・林ゆき子・一二三英文・増田千春・
松浦恵子・村田浩美

11. 各遺跡の発掘作業及び整理作業・報告書作成には、以下の諸機関・諸氏のご教示・ご援助を賜った。記して感謝する次第である（敬称略）。

埼玉県教育局市町村支援部生涯学習文化財課・（財）埼玉県埋蔵文化財調査事業団・朝霞市教育委員会・朝霞市博物館・新座市教育委員会・和光市教育委員会・富士見市教育委員会・富士見市立水子貝塚資料館

江原 順・加藤秀之・川畑隼人・隈本健介・小出輝雄・斉藤 純・齋藤欣延・
斯波 治・鈴木一郎・照林敏郎・中岡貴裕・野沢 均・早坂廣人・堀 善之・
前田秀則・松本富雄・柳井章宏・山本 龍・和田晋治・渡辺邦仁

12. 本報告に係る文化財保護法に基づく各種届出等及び指示通知については、下記の通りである。

○周知の埋蔵文化財包蔵地における土木工事等について（通知）

第62-1地点（第1期工事分）／平成20年12月5日付け 教生文第5-757号

第62-2地点（第2期工事分）／平成21年1月28日付け 教生文第5-957号

○埋蔵物の文化財認定について

第62-1地点（第1期工事分）／平成21年3月13日付け 教生文第7-201号

第62-2地点（第2期工事分）／平成21年11月9日付け 教生文第7-82号

凡 例

1. 本報告書で使用了た地図は以下のとおりである。

第1図 1：10,000「志木市全図」アジア航測株式会社調製

第2図・第21図 1：2,500 ゼンリン電子住宅地図 デジタウン「埼玉県志木市」平成15年8月
発行 株式会社ゼンリン

2. 挿図版の縮尺は、それぞれに明記した。

3. 遺構挿図版中の水系レベルは、海拔標高を示す。

4. ピット・掘り込み内の数値は、床面もしくは確認面からの深さを示し、単位はcmである。また、同一遺構内にあるピットでも、おそらく後世のピットと思われるものには、数値を省略した。

5. 遺構挿図版中のドットは遺物出土位置を示すが、遺物が密集する場合は個体別にドットマークを換えて表示した。番号は遺物挿図版中の遺物番号と一致する。

6. 挿図版中のスクリーントーンについては、各挿図版内に内容を示した。ただし、表示の無いものは、遺構挿図版中ではカマド範囲、遺物挿図版中では土器の赤彩範囲を示す。

7. 今回報告の縄文時代の土器に用いた色の表示は、『新版 標準土色帖 1999年版』農林水産省農林水産技術会議事務局監修・財団法人日本色彩研究所色票監修を基にし、近似する色名を示した。

8. 遺構の略記号は、以下のとおりである。

H = 古墳・平安時代の住居跡 D = 土坑 M = 溝跡 P = ピット

目 次

巻頭図版

はじめに

例 言／凡 例／目 次／挿図目次／表 目 次／図版目次

第1章 遺跡の立地と環境	1
第1節 市域の地形と遺跡	1
第2節 遺跡の概要	13
第2章 発掘調査の概要	22
第1節 調査に至る経緯	22
第2節 各地点の経過と調査方法	22
第3章 検出された遺構と遺物	31
第1節 旧石器時代	31
第2節 縄文時代	34
第3節 古墳時代中・後期	36
第4節 平安時代	124
第5節 中世以降	140
第6節 遺構外出土遺物	153
第4章 調査のまとめ	164
第1節 古墳時代中・後期	164
第2節 平安時代	175

付編 自然科学分析

I. 城山遺跡第62地点から出土した炭化種実	181
II. 城山遺跡第62地点出土炭化材の樹種同定	186
III. 235号住居跡出土の須恵器坏付着黒色物の赤外分光分析	190
IV. 城山遺跡第62地点から出土した貝類	192

図 版

報告書抄録

挿 図 目 次

第1図	市域の地形と遺跡分布 (1/20,000)	2
第2図	城山遺跡の調査地点 (1/3,000)	15
第3図	確認調査時の遺構分布 (1/400)	23
第4図	遺構分布図 (1/200)	27
第5図	旧石器時代の調査範囲 (1/400)	32
第6図	基本層序 (1/50)	32
第7図	石器ブロックの石器分布図 (1/50)	33
第8図	石器ブロック出土石器 (1/2)	33
第9図	640・686号土坑 (1/60)	34
第10図	683号土坑・出土遺物 (1/60・1/3)	35
第11図	234号住居跡 (1/60)	38・39
第12図	234号住居跡遺物出土状態 (1/60)	40
第13図	234号住居跡カマド (1/30)	41
第14図	234号住居跡出土遺物 (1/4・1/3・1/2)	42
第15図	236号住居跡 (1/60)	45
第16図	236号住居跡カマド (1/30)	45
第17図	236号住居跡遺物出土状態1 (1/60)	46
第18図	236号住居跡遺物出土状態2 (1/60)	47
第19図	236号住居跡出土遺物1 (1/4)	48
第20図	236号住居跡出土遺物2 (1/4・1/3)	49
第21図	237号住居跡 (1/60)	50
第22図	238号住居跡 (1/60)	51
第23図	238号住居跡遺物出土状態 (1/60)	52
第24図	238号住居跡出土遺物 (1/4・1/3)	52
第25図	239号住居跡・遺物出土状態 (1/60)	53
第26図	239号住居跡カマド (1/30)	54
第27図	239号住居跡出土遺物 (1/4)	55
第28図	240号住居跡 (1/60)	56・57
第29図	240号住居跡遺物出土状態 (1/60)	58
第30図	240号住居跡カマド (1/30)	59
第31図	240号住居跡出土遺物 (1/4・1/3)	60
第32図	242号住居跡 (1/60)	62・63
第33図	242号住居跡遺物出土状態1 (1/60)	64
第34図	242号住居跡遺物出土状態2 (1/60)	65
第35図	242号住居跡カマド (1/30)	66
第36図	242号住居跡出土遺物1 (1/4)	67
第37図	242号住居跡出土遺物2 (1/4)	68
第38図	242号住居跡出土遺物3 (1/4・1/3)	69

第39図	243号住居跡（1／60）	72・73
第40図	243号住居跡遺物出土状態（1／60）	74・75
第41図	243号住居跡出土遺物（1／4・1／3）	75
第42図	244号住居跡（1／60）	76
第43図	244号住居跡遺物出土状態（1／60）	77
第44図	244号住居跡出土遺物（1／4・1／3・1／1）	78
第45図	245号住居跡カマド（1／30）	79
第46図	246号住居跡・遺物出土状態（1／60）	80
第47図	246号住居跡出土遺物（1／4・1／3）	81
第48図	248号住居跡（1／60）	82・83
第49図	248号住居跡遺物出土状態（1／60）	84
第50図	248号住居跡カマド（1／30）	85
第51図	248号住居跡出土遺物（1／4）	85
第52図	249号住居跡（1／60）	87
第53図	249号住居跡遺物出土状態（1／60）	88
第54図	249号住居跡カマド（1／30）	89
第55図	249号住居跡出土遺物1（1／4）	90
第56図	249号住居跡出土遺物2（1／4）	91
第57図	250号住居跡（1／60）	92
第58図	250号住居跡遺物出土状態（1／60）	93
第59図	250号住居跡出土遺物1（1／4）	94
第60図	250号住居跡出土遺物2（1／4）	95
第61図	251号住居跡（1／60）	96・97
第62図	251号住居跡遺物出土状態（1／60）	98
第63図	251号住居跡出土遺物（1／4・1／2）	99
第64図	252号住居跡・遺物出土状態（1／60）	101
第65図	252号住居跡カマド（1／30）	102
第66図	252号住居跡出土遺物（1／4・1／3）	102
第67図	253号住居跡・遺物出土状態（1／60）	103
第68図	253号住居跡出土遺物（1／4・1／3）	104
第69図	235号住居跡（1／60）	125
第70図	235号住居跡遺物出土状態（1／60）	125
第71図	235号住居跡出土遺物1（1／4）	126
第72図	235号住居跡出土遺物2（1／3）	127
第73図	241号住居跡・遺物出土状態（1／60）	128
第74図	241号住居跡カマド（1／30）	129
第75図	241号住居跡出土遺物（1／4・1／3・1／1）	130
第76図	247号住居跡・遺物出土状態（1／60）	132
第77図	247号住居跡カマド（1／30）	133
第78図	247号住居跡出土遺物（1／4・1／2・1／3）	134
第79図	635号土坑・出土遺物（1／30・1／4）	136

第80図	636号土坑（1／60）	136
第81図	土坑B群2類（1／60）	142
第82図	土坑C群（1／60）	145
第83図	土坑E群1類（1／60）	146
第84図	土坑・溝跡出土の鉄製品（1／3）	147
第85図	48号溝跡（1／60）	148
第86図	遺構外出土遺物1（2／3）	154
第87図	遺構外出土遺物2（1／3）	155
第88図	遺構外出土遺物3（1／4・1／3）	156
第89図	遺構外出土遺物4（1／3）	157
第90図	遺構外出土遺物5（1／3・1／4・1／1）	158
第91図	土師器坏・高坏・埴形土器の変遷（1／8）	172
第92図	土師器壺・鉢・甑・甕形土器の変遷（1／20）	173

表 目 次

第1表	志木市埋蔵文化財包蔵地一覧	1
第2表	志木市の時代別にみた考古資料一覧（1）	4
	志木市の時代別にみた考古資料一覧（2）	5
	志木市の時代別にみた考古資料一覧（3）	6
	志木市の時代別にみた考古資料一覧（4）	7
	志木市の時代別にみた考古資料一覧（5）	8
第3表	志木市の発掘調査報告書一覧（1）	9
	志木市の発掘調査報告書一覧（2）	10
第4表	城山遺跡調査一覧（1）	16
	城山遺跡調査一覧（2）	17
	城山遺跡調査一覧（3）	18
第5表	城山遺跡第62-1地点の発掘調査工程表	24
第6表	城山遺跡第62-2地点の発掘調査工程表	29
第7表	石器ブロック出土石器一覧	33
第8表	住居跡出土の玉造製作関連の石器一覧	41
第9表	住居跡出土の鉄滓及び羽口の数量	44
第10表	234号住居跡出土遺物一覧（1）	105
	234号住居跡出土遺物一覧（2）	106
第11表	236号住居跡出土遺物一覧（1）	107
	236号住居跡出土遺物一覧（2）	108
第12表	238号住居跡出土遺物一覧（1）	108
	238号住居跡出土遺物一覧（2）	109

第13表	239号住居跡出土遺物一覧(1)	109
	239号住居跡出土遺物一覧(2)	110
第14表	240号住居跡出土遺物一覧(1)	110
	240号住居跡出土遺物一覧(2)	111
第15表	242号住居跡出土遺物一覧(1)	111
	242号住居跡出土遺物一覧(2)	112
	242号住居跡出土遺物一覧(3)	113
	242号住居跡出土遺物一覧(4)	114
第16表	243号住居跡出土遺物一覧(1)	114
	243号住居跡出土遺物一覧(2)	115
第17表	244号住居跡出土遺物一覧(1)	115
	244号住居跡出土遺物一覧(2)	116
第18表	246号住居跡出土遺物一覧(1)	116
	246号住居跡出土遺物一覧(2)	117
	246号住居跡出土遺物一覧(3)	118
第19表	248号住居跡出土遺物一覧	118
第20表	249号住居跡出土遺物一覧(1)	118
	249号住居跡出土遺物一覧(2)	119
第21表	250号住居跡出土遺物一覧(1)	120
	250号住居跡出土遺物一覧(2)	121
第22表	251号住居跡出土遺物一覧	122
第23表	252号住居跡出土遺物一覧	123
第24表	253号住居跡出土遺物一覧	123
第25表	1号ピット出土遺物一覧	123
第26表	241号住居跡出土の富壽神寶一覧	131
第27表	235号住居跡出土遺物一覧	137
第28表	241号住居跡出土遺物一覧(1)	137
	241号住居跡出土遺物一覧(2)	138
第29表	247号住居跡出土遺物一覧(1)	138
	247号住居跡出土遺物一覧(2)	139
第30表	635号土坑出土遺物一覧	139
第31表	B群土坑一覧	150
第32表	C群土坑一覧	151
第33表	E群土坑一覧	151
第34表	溝跡一覧	151
第35表	ピット一覧	151
第36表	遺構出土の陶磁器一覧(1)	151
	遺構出土の陶磁器一覧(2)	152
第37表	土坑・溝跡出土の鉄製品一覧	152
第38表	遺構外出土の縄文時代の石器一覧(1)	159
	遺構外出土の縄文時代の石器一覧(2)	160

第39表	遺構外出土の縄文土器一覧（１）	160
	遺構外出土の縄文土器一覧（２）	161
第40表	遺構外出土の弥生～平安時代の土器一覧	162
第41表	遺構外出土の陶磁器一覧	163
第42表	古墳時代中・後期の土師器実測個体数	167
第43表	城山遺跡第62地点から出土した炭化種実	182
第44表	土器内から出土した炭化種実	184
第45表	現地取り上げの炭化種実一覧	185
第46表	城山遺跡第62地点出土炭化材の樹種同定結果	186
第47表	城山遺跡第62地点出土炭化材の樹種同定結果一覧	189
第48表	赤外分光分析を行った試料とその詳細	190
第49表	生漆の赤外吸収位置とその強度	190

— 図 版 目 次 —

図版 1	1. 調査区近景（第62－1地点） 2. 調査区近景（第62－2地点） 3. 表土剥ぎ風景（第62－1地点） 4. 表土剥ぎ風景（第62－2地点） 5. 基本土層A 6. 基本土層B 7. 石器ブロック調査風景 8. 石器ブロック出土状態
図版 2	1. 640号土坑 2. 683号土坑土層断面 3～4. 683号土坑 5. 683号土坑横穴1 6. 683号土坑横穴2・3 7. 686号土坑土層断面 8. 686号土坑
図版 3	1. 234号住居跡土層断面 2. 234号住居跡遺物出土状態 3. 234号住居跡カマド・貯蔵穴 4. 234号住居跡入り口付近 5. 234号住居跡カマド土層断面 6. 234号住居跡カマド 7・8. 234号住居跡
図版 4	1. 236号住居跡発掘風景 2～5. 236号住居跡遺物出土状態 6. 236号住居跡貯蔵穴 7. 236号住居跡カマド 8. 236号住居跡
図版 5	1・2. 237号住居跡 3. 238号住居跡遺物出土状態（東から） 4～5. 238号住居跡遺物出土状態 6. 238号住居跡焼土出土状態 7. 238号住居跡（西から） 8. 238・239号住居跡（西から）
図版 6	1～3. 239号住居跡遺物出土状態 4. 239号住居跡貯蔵穴 5. 239号住居跡凸堤・P1 6. 239号住居跡カマド土層断面 7. 239号住居跡カマド遺物出土状態 8. 239号住居跡（東から）
図版 7	1・2. 240号住居跡遺物出土状態 3. 240号住居跡P7付近 4. 240号住居跡貯蔵穴 5・6. 240号住居跡カマド 7. 240号住居跡（東から） 8. 240号住居跡（南から）
図版 8	1・2. 242号住居跡遺物出土状態 3. 242号住居跡生粘土出土状態 4. 242号住居跡貯蔵穴 5. 242号住居跡カマド遺物出土状態 6. 242号住居跡カマド 7・8. 242号住居跡
図版 9	1. 243号住居跡発掘風景 2～4. 243号住居跡遺物出土状態 5. 243号住居跡貯蔵穴 6. 243号住居跡貯蔵穴付近 7・8. 243号住居跡

- 図版10 1. 244号住居跡炭化材出土状態 2. 244号住居跡粘土・炭化材出土状態
3. 244号住居跡貯蔵穴遺物出土状態 4. 244号住居跡貯蔵穴
5. 244号住居跡入口ピット付近 6・7. 244号住居跡 8. 245号住居跡カマド
- 図版11 1～4. 246号住居跡遺物出土状態 5. 246号住居跡貯蔵穴 6. 246号住居跡入口ピット
7. 246号住居跡凸堤 8. 246号住居跡
- 図版12 1. 248号住居跡発掘風景 2・3. 248号住居跡 4. 248号住居跡貯蔵穴
5. 248号住居跡入口ピット付近 6. 248号住居跡支脚出土状態
7. 248号住居跡カマド 8. 248号住居跡被熱赤化部分
- 図版13 1～4. 249号住居跡遺物出土状態 5. 249号住居跡貯蔵穴 6. 249号住居跡カマド
7・8. 249号住居跡
- 図版14 1～4. 250号住居跡遺物出土状態 5. 250号住居跡カマド遺物出土状態
6. 250号住居跡カマド 7. 250号住居跡貯蔵穴 8. 250号住居跡
- 図版15 1～3. 251号住居跡遺物出土状態 4. 251号住居跡貯蔵穴付近
5. 251号住居跡炉A・B 6. 251号住居跡カマド 7・8. 251号住居跡
- 図版16 1・2. 252号住居跡炭化材出土状態 3. 252号住居跡遺物出土状態
4. 252号住居跡貯蔵穴遺物出土状態 5. 252号住居跡貯蔵穴付近
6. 252号住居跡カマド 7. 252号住居跡カマド掘り方 8. 252号住居跡
- 図版17 1. 252・253号住居跡 2～4. 253号住居跡遺物出土状態
5. 253号住居跡刀子出土状態 6. 253号住居跡貯蔵穴付近 7・8. 253号住居跡
- 図版18 1. 235号住居跡発掘風景 2. 235号住居跡焼土出土状態
3・4. 235号住居跡遺物出土状態 5. 235号住居跡刀子出土状態
6. 235号住居跡鎌出土状態 7. 235号住居跡(南から) 8. 235号住居跡(北から)
- 図版19 1. 241号住居跡遺物出土状態 2. 241号住居跡銭出土状態 3. 241号住居跡鎌出土状態
4. 241号住居跡測量風景 5. 241号住居跡カマドA 6. 241号住居跡カマドB
7・8. 241号住居跡
- 図版20 1・2. 247号住居跡炭化材出土状態 3. 247号住居跡カマドA
4. 247号住居跡カマドB 5・6. 247号住居跡 7. 635号土坑遺物出土状態
8. 635号土坑
- 図版21 1・2. 636号土坑 3. 642～645号土坑付近(B群1類)
4. 650～656号土坑付近(B群1類) 5. 673～677号土坑(B群1類)
6. 土坑発掘風景 7. 630号土坑(B群2類) 8. 665号土坑(B群2類)
- 図版22 1. 666号土坑(B群2類) 2. 667号土坑(B群2類) 3. 669号土坑(B群2類)
4. 637号土坑(C群) 5. 670・671号土坑(C群) 6. 678号土坑(C群)
7. 679号土坑(C群) 8. 685号土坑(C群)
- 図版23 1. 629号土坑発掘風景 2. 629号土坑測量風景 3・4. 629号土坑(E群1類)
5. 48号溝跡(南から) 6. 48号溝跡(東から) 7. 49号溝跡(東から)
8. 49号溝跡(西から)
- 図版24 1. 石器ブロック出土石器 2. 683号土坑出土遺物 3. 234号住居跡出土遺物
- 図版25 236号住居跡出土遺物1
- 図版26 1. 236号住居跡出土遺物2 2. 238号住居跡出土遺物
- 図版27 239号住居跡出土遺物

- 図版28 1. 240号住居跡出土遺物 2. 242号住居跡出土遺物 1
- 図版29 242号住居跡出土遺物 2
- 図版30 242号住居跡出土遺物 3
- 図版31 243号住居跡出土遺物
- 図版32 244号住居跡出土遺物
- 図版33 246号住居跡出土遺物
- 図版34 1. 248号住居跡出土遺物 2. 249号住居跡出土遺物 1
- 図版35 249号住居跡出土遺物 2
- 図版36 250号住居跡出土遺物 1
- 図版37 250号住居跡出土遺物 2
- 図版38 1. 251号住居跡出土遺物 2. 252号住居跡出土遺物
- 図版39 1. 253号住居跡出土遺物 2. 1号ピット出土遺物 3. 235号住居跡出土遺物
- 図版40 1. 241号住居跡出土遺物 2. 635号土坑出土遺物
- 図版41 247号住居跡出土遺物
- 図版42 中世以降の土坑・溝跡・ピット出土遺物
- 図版43 遺構外出土遺物 1
- 図版44 遺構外出土遺物 2
- 図版45 遺構外出土遺物 3
- 図版46 遺構外出土遺物 4
- 図版47 城山遺跡第62地点から出土した炭化種実
- 図版48 城山遺跡第62地点出土炭化材の走査型電子顕微鏡写真
- 図版49 城山遺跡第62地点252号住居跡出土須恵器坏付着黒色物と赤外線吸収スペクトル図
- 図版50 城山遺跡第62地点から出土した貝類

第1章 遺跡の立地と環境

第1節 市域の地形と遺跡

(1) 地理的環境と遺跡分布

志木市は、埼玉県南西部に位置し、市域はおおよそ南北4.71km、東西4.73kmの広がりを持ち、面積は9.06km²、人口約7万1千人の自然と文化の調和する都市である。

地理的景観を眺めて見ると、市域東部の宗岡地区は、荒川（旧入間川）の形成した沖積低地が拡がり、市域西部の本町・柏町・幸町地区は、古多摩川によって形成された武蔵野台地の上にある。また、市内には東部に荒川、中央に古くは舟運で利用された新河岸川、そして西部から中央に新河岸川と合流する柳瀬川の3本の川が流れている。

こうした自然環境の中で、市内遺跡の大部分は、柳瀬川・新河岸川右岸流域の台地縁辺部に帯状に分布している。遺跡は柳瀬川上流から順に、西原大塚遺跡（7）、新邸遺跡（8）、中道遺跡（5）、城山遺跡（3）、中野遺跡（2）、市場裏遺跡（15）、田子山遺跡（10）、富士前遺跡（11）、大原遺跡（16）

No.	遺跡名	遺跡の規模	地目	遺跡の種類	遺跡の時代	主な遺構	主な遺物
2	中野	63,010m ²	畑・宅地	集落跡	旧石器、縄（早～晩）、弥（後）、古（前～後）、平、中・近世	石器集中地点、住居跡、土坑、井戸跡、溝跡等	石器、縄文・弥生土器、土師器、須恵器、陶磁器等
3	城山	79,360m ²	畑・宅地	城館跡・集落跡	旧石器、縄（草創～晩）、弥（後）、古（前～後）、奈・平、中・近世	石器集中地点、住居跡、土坑、土坑墓、地下室、井戸跡、溝跡、柏城跡関連、鑄造関連等	石器、縄文・弥生土器、土師器、須恵器、陶磁器、古銭、鑄造関連遺物等
5	中道	50,500m ²	畑・宅地	集落跡・墓跡	旧石器、縄（早～後）、弥（後）、古（前～後）、平、中・近世	石器集中地点、住居跡、土坑、方形周溝墓、土坑墓、地下式坑、溝跡、道路状遺構等	石器、縄文土器、土師器、須恵器、陶磁器、古銭、人骨等
6	塚の山古墳	800m ²	林	古墳?	古墳?	古墳?	なし
7	西原大塚	163,930m ²	畑・宅地	集落跡・墓跡	旧石器、縄（前～晩）、弥（後）、古（前～後）、奈・平、中・近世	石器集中地点、住居跡、土坑、方形周溝墓、井戸跡、溝跡等	石器、縄文・弥生土器、土師器、須恵器、陶磁器、古銭等
8	新邸	16,400m ²	畑・宅地	貝塚・集落跡・墓跡	縄（早～中）、古（前～後）、中・近世、近代	貝塚、住居跡、土坑、方形周溝墓、井戸跡、溝跡、段切状遺構、ピット群等	石器、貝、縄文・弥生土器、土師器、陶磁器、古銭等
9	城山貝塚	900m ²	林	貝塚	縄（前）	斜面貝塚	石器、縄文土器、貝
10	田子山	65,000m ²	畑・宅地	集落跡・墓跡	縄（草創～晩）、弥（後）、古（後）、奈・平、中・近世、近代	住居跡、土坑、方形・円形周溝墓、ローム採掘遺構、溝跡等	縄文・弥生土器、土師器、須恵器、陶磁器、炭化種子等
11	富士前	7,100m ²	宅地	集落跡	弥（後）～古（前）	住居跡	弥生土器、土師器
12	馬場	2,800m ²	畑	集落跡	古（前）	住居跡?	土師器
13	関根兵庫館跡	4,900m ²	グラウンド	館跡	中世	不明	なし
14	宿	7,700m ²	田	館跡	中世	溝跡・井桁状構築物	木・石製品
15	市場裏	13,800m ²	宅地	集落跡・墓跡	弥（後）～古（前）、中世以降	住居跡・方形周溝墓・土坑	弥生土器、土師器、かわらけ
16	大原	1,700m ²	宅地	不明	近世以降?	溝跡	なし
合計		477,900m ²					

平成23年11月30日現在

第1表 志木市埋蔵文化財包蔵地一覧



平成23年11月30日現在

第1図 市域の地形と遺跡分布 (1/20,000)

と名付けられている。また、荒川・新河岸川が形成した沖積低地でも、馬場遺跡（12）、宿遺跡（14）、関根兵庫館跡（13）のように自然堤防上に存在する遺跡も明らかにされつつあり、将来的には新たな遺跡が相次いで発見される可能性がある。なお、現在市内の遺跡総数は、前述した12遺跡に塚の山古墳（6）、城山貝塚（9）を加えた14遺跡である（第1図）。

（2）歴史的環境

次に市内の遺跡を時代順に概観してみることにする。

1. 旧石器時代

旧石器時代の遺跡は、柳瀬川右岸の中野・城山・中道・西原大塚遺跡で確認されている。

中道遺跡では、昭和62（1987）年の富士見・大原線（現ユリノキ通り）の工事に伴う発掘調査により、立川ローム層のⅣ層上部・Ⅵ層・Ⅶ層で文化層が確認されており、礫群、石器集中地点が検出されている。これにより、黒曜石製のスクレイパーやナイフ形石器、安山岩や凝灰岩の石核や剥片などが発見されている。

西原大塚遺跡では、西原特定土地区画整理事業に伴う発掘調査により、石器集中地点が検出されている。石器集中地点は、平成6（1994）年度には2ヶ所、平成7年（1995）度には1ヶ所が検出され、ナイフ形石器・剥片などが発見されている。

平成11～14（1999～2002）年度にかけて発掘調査が実施された中野遺跡第49地点からも立川ローム層の第Ⅳ層下部から、黒曜石・頁岩の石核・剥片が約60点出土している。

平成13（2001）年に発掘調査が実施された城山遺跡第42地点では、立川ローム層の第Ⅳ層上部と第Ⅶ層の2ヶ所で石器集中地点が確認され、黒曜石・安山岩・チャート・頁岩などの挟入石器・剥片など32点が出土している。

平成20・21（2009・2010）年度にかけては、今回の報告である城山遺跡第62地点の発掘調査が実施され、1ヶ所の石器ブロックが検出されている（本報告書参照）。

平成22（2010）年3月～5月にかけて発掘調査が実施された城山遺跡第63地点では、5ヶ所の試掘坑を設定し調査を実施したところ、立川ローム層の第Ⅵ層を中心とする3ヶ所の石器集中地点が確認され、黒曜石の二次加工剥片・石核などが20点ほど出土している。

2. 縄文時代

縄文時代では、西原大塚遺跡を中心に中期後葉の遺跡が集中し、城山貝塚の周辺の城山遺跡からは、前期末葉（諸磯式期）の住居跡や土器がやや多く検出される傾向にある。

ここでは、時代の推移に従って説明することにする。まず、草創期では、平成4（1992）年に発掘調査が実施された城山遺跡第16地点から爪形文系土器1点、平成6（1994）年に発掘調査が実施された城山遺跡第21地点から多縄文系土器3点、第22地点から爪形文系土器1点、平成10（1998）年に発掘調査が実施された田子山遺跡第51地点から有茎尖頭器1点が出土している。

早期では、遺構の検出例はまだ少ないが、住居跡として、平成18（2007）年に発掘調査が実施された中道遺跡第65地点で検出された早期末葉（条痕文系）の10号住居跡1軒が最古のものと言える。土器としては、田子山遺跡で擦糸文・沈線文・条痕文系土器が出土しているが、御嶽神社を中心とする東側でやや多く出土する傾向がある。また、富士前・新邸・城山遺跡からは、擦糸文系土器が数点出土

第1章 遺跡の立地と環境

1. 旧石器時代

No.	遺跡名	地点名	掲載された主な遺構・遺物	報告書一覧及び資料索引
2	中野	第49地点	石器集中地点1カ所、ナイフ形石器、角錐状石器など	志木市遺跡調査会調査報告第7集
3	城山	第42地点	石器集中地点2カ所、石器・礫	志木市遺跡調査会調査報告第10集
		第63地点	石器集中地点3カ所、石器・礫	志木市の文化財第46集
7	西原大塚	区画整理	石器集中地点12カ所、石器	西原特定土地区画整理事業に伴う発掘調査概報／志木市遺跡調査会調査報告第13集
		市史掲載	ナイフ形石器、尖頭器など	1984『志木市史原始・古代資料編』
		第110地点	石器集中地点2カ所、ナイフ形石器・剥片・石核	志木市遺跡調査会調査報告第9集

2. 縄文時代

2	中野	第2地点	遺物包含層・土器	中期	志木市遺跡調査会調査報告第1集		
		第16地点	集石1基	不明	志木市の文化財第24集		
		第25地点	住居跡1軒、土坑9基、炉穴5基、土器、石器	早～晩期	志木市の文化財第31集		
		第43地点	包含層出土土器	早～後期	志木市の文化財第27集		
		第49地点	住居跡1軒、土坑10基、炉穴1基、遺物包含層	早期～後期	志木市遺跡調査会調査報告第7集		
		第71地点	住居跡1軒、土坑1基、炉穴5基、遺物包含層、土器・石器	早期～後期	志木市の文化財第43集		
3	城山	A地点	住居跡1軒	前期	『志木市史原始・古代資料編』		
		第3地点	包含層出土土器	早～後期	志木市の文化財第11集		
		第4地点	埋葬1基	中期	志木市の文化財第13集		
		第9地点	土坑1基	不明	志木市の文化財第15集		
		第11地点	住居跡1軒、土坑3基、炉穴1基、土器	前・中期	志木市の文化財第17集		
		第12地点	包含層出土土器	早～晩期	志木市の文化財第24集		
		第16地点	包含層出土土器、集石1基、土器（爪形文系1点など）、石器	草創～後期	志木市の文化財第34集		
		第18地点	土坑1基、土器	不明	志木市の文化財第40集		
		第21地点	炉穴1基、遺物包含層、土器（多縄文系3点など）	草創～後期	志木市の文化財第40集		
		第22地点	集石1基、遺物包含層、土器（爪形文系1点）	草創～後期	志木市の文化財第40集		
		第29地点	土坑1基	早～後期	志木市の文化財第25集		
		第32地点	包含層出土土器	早～中期	志木市の文化財第25集		
		第34地点	包含層出土土器	早～中期	志木市の文化財第27集		
		第35地点	包含層出土土器	早～後期	志木市の文化財第27集		
		第42地点	土坑21基、炉穴1基、土器・石器	早～中期	志木市遺跡調査会調査報告第10集		
		第46地点	住居跡1基、土坑1基、土器・石器	前期・不明	志木市の文化財第38集		
		第49地点	土坑1基、土器	不明	志木市の文化財第39集		
		第55地点	土坑2基、土器・石器	不明	志木市の文化財第38集		
		第57地点	土坑3基、土器	不明	志木市の文化財第39集		
		第58地点	土坑3基、炉穴1基、土器	早期	志木市遺跡調査会調査報告第17集		
		第59地点	住居跡1軒、土器破片	前期	志木市の文化財第45集		
		第60地点	土坑1基、炉穴3基、集石3基、土器	早期～後期	志木市遺跡調査会調査報告第17集		
		第61地点	土坑4基、土器小片	不明	志木市遺跡調査会調査報告第16集		
		第63地点	土坑1基、土器・石器	不明	志木市の文化財第46集		
5	中道	第2地点	住居跡3軒、土坑8基、集石2基、土器、石器	中期	志木市遺跡調査会調査報告第5集		
		第12地点	住居跡2軒、土器	中期	志木市の文化財第18集		
		第13地点	住居跡1軒、土坑1基、土器	中期	志木市の文化財第18集		
		第21地点	包含層出土土器	前期	志木市の文化財第24集		
		第27地点	包含層出土土器	前～後期	志木市の文化財第29集		
		第41地点	包含層出土土器	早～後期	志木市の文化財第27集		
		第44地点	包含層出土土器	早～後期	志木市の文化財第28集		
		第65地点	住居跡2軒、炉穴1基、集石1基、土器、石器、陶磁器・土器、土製品、瓦	早・中期	志木市遺跡調査会調査報告第12集		
		7	西原大塚	第1地点	住居跡4軒、土坑8基、土器、石器	中期	志木市の文化財第4集
				第3地点	住居跡5軒、土坑2基、土器	中期	志木市遺跡調査会調査報告第1集
第8地点	住居跡1軒、土坑24基、土器、石器			中期	志木市の文化財第14集		
第10地点	土坑4軒、遺物包含層、土器			中期	志木市の文化財第14集		
第34地点	住居跡3軒、土坑6基、土器、石器			中期	志木市の文化財第25集		
第39地点	住居跡3軒、土器、石器			中期	志木市の文化財第28集		
第43地点	住居跡10軒、土坑22基、土器、石器			中期	志木市の文化財第30集		
第47地点	土坑1基、遺構外出土土器			中期	志木市の文化財第32集		
第54地点	土坑7基、土器			中・後期	志木市の文化財第35集		
第65地点	遺構外出土土器・石器			前～後期	志木市の文化財第36集		
第67地点	住居跡8軒、土坑8基、集石1基、土器・石器多数			中期	志木市の文化財第37集		
第108地点	住居跡1軒、土器・石器			中期	志木市の文化財第42集		
第110地点	土坑1基、集石1基、土器片			中期	志木市遺跡調査会調査報告第9集		
第113地点	炉穴1基、土器片			早期	志木市の文化財第39集		
	区画整理			早期（土坑13基）、前期（住居跡2軒、土坑1基）、中期（住居跡101軒、土坑233基、集石13基）、後期（住居跡2軒、土坑9基）、土器・石器、石製品（太珠・石棒・垂飾品など）、土製品（土偶・耳栓など）	早期～後期	西原特定土地区画整理事業に伴う発掘調査概報／志木市遺跡調査会調査報告第13集	

第2表 志木市の時代別にみた考古資料一覧（1）

No.	遺跡名	地点名	掲載された主な遺構・遺物	報告書一覧及び資料索引	
8	新 邸	第1地点	住居跡1軒(貝塚)、土坑2基、包含層出土土器	前・中期	志木市遺跡調査会調査報告第2集
		第2地点	住居跡1軒(第1地点と同一)、土器、石器、貝類	前期	志木市遺跡調査会調査報告第3集
		第3地点	包含層出土土器	早・前期	志木市の文化財第15集
		第8地点	土坑21基、土器小片	不明	志木市遺跡調査会調査報告第11集
10	田子山	第4地点	土坑1基	不明	志木市の文化財第18集
		第10地点	住居跡1軒、土器	中期	志木市の文化財第24集
		第19地点	土坑2基、遺構外出土土器	早～後期	志木市の文化財第29集
		第21地点	遺構外出土土器片	早～後期	志木市の文化財第29集
		第25地点	炉穴1基、遺構外出土土器	早～後期	志木市の文化財第29集
		第32地点	土坑1基、遺構外出土土器	早～中期	志木市の文化財第23集
		第37地点	遺構外出土土器	早期	志木市の文化財第23集
		第39地点	土坑3基、集石2基、炉穴2基、土器	早期	志木市の文化財第25集
		第47地点	遺構外出土土器	早・前期	志木市の文化財第27集
		第49地点	遺構外出土土器	早期	志木市の文化財第27集
		第69地点	集石1基	中期	志木市の文化財第32集
		第78地点	集石1基、土器	前期	志木市の文化財第35集
		第81地点	遺構外出土土器・石器	早期～中期	志木市の文化財第36集
		第93地点	土坑1基、土器片	早期	志木市の文化財第41集
第96地点	土坑1基、遺物なし	不明	志木市の文化財第41集		
3. 弥生時代					
2	中 野	第2地点	住居跡2軒、土器	後期	志木市遺跡調査会調査報告第1集
		第9地点	住居跡1軒、土器	後期	志木市の文化財第13集
		第25地点	住居跡1軒、土坑1基、土器	後期	志木市の文化財第31集
		第49地点	住居跡6軒、土器	後期	志木市遺跡調査会調査報告第7集
3	城 山	B地点	住居跡1軒	後期	『志木市史原始・古代資料編』
		第4地点	住居跡2軒、土器	後期	志木市の文化財第13集
		第18地点	住居跡1軒、土器	後期～古墳	志木市の文化財第40集
		第35地点	住居跡1軒、土器、砥石	後期	志木市の文化財第27集
5	中 道	第65地点	方形周溝墓1器、土器	後期～古墳	志木市遺跡調査会調査報告第12集
7	西原大塚	第1地点	住居跡1軒、土器	後期～古墳	志木市の文化財第4集
		第2地点	住居跡3軒、土器	後期～古墳	『志木市史原始・古代資料編』
		第3地点	住居跡2軒、土器	後期～古墳	志木市遺跡調査会調査報告第1集
		第4地点	住居跡3軒、土器、砥石	後期～古墳	志木市遺跡調査会調査報告第3集
		第6地点	住居跡1軒、土器	後期～古墳	志木市の文化財第13集
		第7地点	小竪穴状遺構1基	後期～古墳	志木市の文化財第15集
		第8地点	住居跡13軒、方形周溝墓1基、掘立柱建築遺構1棟	後期～古墳	志木市の文化財第14集
		第9地点	住居跡1軒、土器	後期～古墳	志木市の文化財第14集
		第10地点	住居跡1軒、土器	後期～古墳	志木市の文化財第14集
		第14地点	住居跡4軒、土器	後期～古墳	志木市の文化財第24集
		第21地点	方形周溝墓1基、土器	後期～古墳	志木市の文化財第29集
		第32地点	住居跡2軒、土器	後期～古墳	志木市の文化財第23集
		第36地点	住居跡4軒、土器	後期～古墳	志木市の文化財第27集
		第37地点	住居跡7軒、土器	後期～古墳	志木市の文化財第28集
		第39地点	住居跡1軒、方形周溝墓1基、土器、石器	後期～古墳	志木市の文化財第28集
		第43地点	住居跡9軒、土器	後期～古墳	志木市の文化財第30集
		第45地点	住居跡72軒、方形周溝墓1基、土器(鳥型土器)	後期～古墳	志木市遺跡調査会調査報告第6集
		第47地点	溝跡1本	後期～古墳	志木市の文化財第32集
		第54地点	方形周溝墓1基、土器	後期～古墳	志木市の文化財第35集
		第65地点	住居跡3軒、土器、土師器、石器	後期～古墳	志木市の文化財第36集
第67地点	住居跡8軒、掘立柱建築遺構1棟、土器・石器	後期～古墳	志木市の文化財第37集		
第108地点	住居跡15軒、土器	後期～古墳	志木市の文化財第42集		
第124地点	住居跡3軒、土器	後期～古墳	志木市の文化財第39集		
第137地点	住居跡1軒、土器・石器	後期～古墳	志木市の文化財第41集		
第138地点	溝跡1本(環壕か)、土器片	後期～古墳	志木市遺跡調査会調査報告第14集		
第154地点	住居跡1軒、土器	後期～古墳	志木市遺跡調査会調査報告第14集		
第155地点	住居跡1軒、土器	後期～古墳	志木市の文化財第41集		
第169地点	住居跡1軒、掘立柱建築遺構1棟、土器	後期～古墳	志木市の文化財第47集		
10	田子山	区画整理	住居跡362軒、方形周溝墓22基、土器(S字甕・伊勢湾型壺、東海系など)、石器(有溝砥石など)、土製品(ミニチュア土器・犬形土製品など)、石製品(線刻礫など)	後期～古墳	西原大塚の遺跡/西原特定土地区画整理事業に伴う発掘調査概報志木市遺跡調査会調査報告第13集
		第1地点	住居跡1軒、土器	後期	志木市の文化財第14集
		第4地点	住居跡1軒、土器	後期	志木市の文化財第18集
		第10地点	住居跡5軒、土器	後期	志木市の文化財第24集
		第19地点	遺構外出土土器	後期	志木市の文化財第29集
		第31地点	住居跡17軒(21号住居跡記述のみ)	後期	『田子山富士』文化財第22集
15	市場裏	第1地点	住居跡1軒、土器	後期～古墳	志木市の文化財第24集
		第2地点	方形周溝墓2基、土器小片	後期～古墳	志木市の文化財第24集

第2表 志木市の時代別にみた考古資料一覧(2)

第1章 遺跡の立地と環境

No.	遺跡名	地点名	掲載された主な遺構・遺物	報告書一覧No.及び資料索引			
15	市場裏	第3地点	方形周溝墓1基、土器小片	後期～古墳	志木市の文化財第20集		
		第13地点	住居跡1軒、土器	後期～古墳	志木市の文化財第44集		
4. 古墳時代							
2	中野	第2地点	住居跡1軒、土師器	後期	志木市遺跡調査会調査報告第1集		
		第7地点	住居跡1軒	後期	志木市の文化財第15集		
		第12地点	住居跡1軒、土師器多数	後期	志木市の文化財第17集		
		第16地点	住居跡1軒、土師器	後期	志木市の文化財第24集		
		第18地点	住居跡1軒、土師器、鉄鍬多数	後期	志木市の文化財第20集		
		第25地点	住居跡10軒、土師器多数	後期	志木市の文化財第31集		
		第31地点	住居跡1軒、土師器、鉄鍬、砥石	後期	志木市の文化財第21集		
		第41地点	住居跡1軒、土師器多数、紡錘車	後期	志木市の文化財第25集		
3	城山	第49地点	住居跡1軒、土坑2基、土師器	後期	志木市遺跡調査会調査報告第7集		
		第50地点	住居跡1軒	後期	志木市の文化財第30集		
		B地点	住居跡2軒、土師・須恵器	後期	『志木市史原始・古代資料編』		
		第1・2地点	住居跡54軒、土師器多数、須恵器、鉄・土製品	前・後期	志木市遺跡調査会調査報告第4集		
		第3地点	住居跡4軒、土師器	前・後期	志木市の文化財第11集		
		第4地点	住居跡1軒、土師器多数	後期	志木市の文化財第13集		
		第6地点	住居跡2軒、土坑1基、土師器多数	後期	志木市の文化財第15集		
		第7・9地点	住居跡7軒、土師器多数、鉄製品	中・後期	志木市の文化財第16集		
		第11地点	住居跡3軒、土師器	前・後期	志木市の文化財第17集		
		第13地点	住居跡1軒、土師器	後期	志木市の文化財第24集		
		第15地点	住居跡6軒、土師器	後期	志木市の文化財第34集		
		第18地点	住居跡7軒、土師器、鉄製品（火打金）	後期	志木市の文化財第40集		
		第19地点	住居跡5軒、土師器	後期	志木市の文化財第40集		
		第21地点	住居跡2軒、土師・須恵器	後期	志木市の文化財第40集		
		第22地点	住居跡1軒、土師器	後期	志木市の文化財第40集		
		第25地点	住居跡2軒、土師器、初期須恵器	中・後期	志木市の文化財第23集		
		第29地点	住居跡1軒、土師・須恵器	後期	志木市の文化財第25集		
		第34地点	住居跡3軒、土師器	後期	志木市の文化財第27集		
		第35地点	住居跡1軒、土師器多数	後期	志木市の文化財第27集		
		第42地点	住居跡16軒、土師・須恵器、土製品、鉄製品多数	後期	志木市遺跡調査会調査報告第10集		
		第46地点	住居跡5軒、土師・須恵器、ミニチュア土器、ガラス小玉	中・後期	志木市の文化財第38集		
		第49地点	住居跡2軒、土師器	後期	志木市の文化財第39集		
		第55地点	住居跡3軒、土師・須恵器、土製品、炭化種実	後期	志木市の文化財第38集		
		第57地点	住居跡2軒、土師器	後期	志木市の文化財第39集		
		第58地点	住居跡20軒、土師・須恵器、石器、土製品（土鈴など）、金属製品	後期	志木市遺跡調査会調査報告第17集		
		第59地点	住居跡4軒、土師器	後期	志木市の文化財第45集		
		第60地点	住居跡32軒、土師・須恵器、石器、土製品（勾玉・鏡形土製品など）、金属製品	後期	志木市遺跡調査会調査報告第17集		
		第61地点	住居跡2軒、土師器	後期	志木市遺跡調査会調査報告第16集		
		第63地点	住居跡12軒、土師器、石製品	後期	志木市の文化財第46集		
		5	中道	第2地点	住居跡5軒、土師器	後期	志木市遺跡調査会調査報告第5集
				第12地点	住居跡3軒、土師器	後期	志木市の文化財第18集
				第13地点	住居跡1軒、土師器	後期	志木市の文化財第18集
第21地点	住居跡2軒、溝跡1本、土師器、鉄製品（鎌）			後期	志木市の文化財第24集		
第33地点	住居跡1軒、土師・須恵器			後期	志木市の文化財第23集		
第36地点	住居跡1軒、土師器			前期	志木市の文化財第25集		
第37地点	住居跡1軒、土師器多数、須恵器小片、土製品			中期	志木市の文化財第25集		
7	西原大塚	市史掲載	土師器	前期	『志木市史原始・古代資料編』		
		第11地点	方形周溝墓1基、壺棺1基、土師器	前期	志木市の文化財第16集		
		第43地点	住居跡1軒、土師器	後期	志木市の文化財第30集		
		第45地点	住居跡2軒、土師器	後期	志木市遺跡調査会調査報告第6集		
		第110地点	住居跡7軒、壺・甕・高坏・鉢形土器	前期	志木市遺跡調査会調査報告第9集		
		第111地点	住居跡1軒、土師器	前期	志木市遺跡調査会調査報告第8集		
8	新邸	区画整理	住居跡6軒、土師器	後期	西原大塚の遺跡／西原特定土地区画整理事業に伴う発掘調査概報志木市遺跡調査会調査報告第13集		
		第2地点	住居跡1軒、土師器	前期	志木市遺跡調査会調査報告第3集		
10	田子山	第8地点	住居跡9軒、方形周溝墓1基、土坑2基、土師器、ガラス小玉、ペンガラ塊	前・後期	志木市遺跡調査会調査報告第11集		
		第5地点	住居跡1軒、土師・須恵器、炭化種子	後期	志木市の文化財第18集		
		第13地点	住居跡1軒、土師器（畿内系暗文土器1点あり）	後期	志木市の文化財第24集		
		第29地点	住居跡2軒、土師・須恵器	後期	志木市の文化財第21集		
		第48地点	住居跡1軒、土師器（続比企型坏あり）	後期	志木市の文化財第27集		
第69地点	住居跡1軒、土師器	後期	志木市の文化財第32集				

第2表 志木市の時代別にみた考古資料一覧（3）

No.	遺跡名	地点名	掲載された主な遺構・遺物	報告書一覧No.及び資料索引	
11	富士前	市史掲載	土師器多数	前期	『志木市史原始・古代資料編』
		第15地点	住居跡1軒、土師器（元屋敷系高坏あり）	前期	志木市の文化財第27集
12	馬場	市史掲載	土師器（S字甕か）	前期	『志木市史原始・古代資料編』
5. 奈良・平安時代					
2	中野	第2地点	住居跡1軒、須恵器	8c後半	志木市遺跡調査会調査報告第1集
		第16地点	住居跡3軒、須恵器	9c中葉	志木市の文化財第24集
		第25地点	住居跡2軒	平安時代	志木市の文化財第31集
		第41地点	住居跡1軒、土師・須恵器、鉄製品、転用紡錘車	9c後半	志木市の文化財第25集
		第43地点	住居跡1軒、土師・須恵器、鉄滓	9c前半	志木市の文化財第27集
		第49地点	住居跡1軒、土坑5基、土師・須恵器、砥石	9c中葉～後葉	志木市遺跡調査会調査報告第7集
3	城山	第1・2地点	住居跡6軒、灰釉陶器、土師・須恵器多数、鉄・石製品	8～10c	志木市遺跡調査会調査報告第4集
		第4地点	土坑2基、灰釉陶器、須恵器（新開・栗谷ツ産）	10c前半	志木市の文化財第13集
		第7地点	住居跡1軒、灰釉陶器	9cか？	志木市の文化財第16集
		第11地点	住居跡1軒	平安時代	志木市の文化財第17集
		第16地点	住居跡1軒、土師・須恵器	平安時代	志木市の文化財第34集
		第18地点	住居跡1軒、土師・須恵器	9c中～後半	志木市の文化財第40集
		第29地点	住居跡1軒	平安時代	志木市の文化財第25集
		第35地点	住居跡2軒、銅印、布目瓦、緑釉陶器片、土師・須恵器	9c後半	志木市の文化財第27集
		第42地点	住居跡5軒、土坑13基、ピット4本、土師器、須恵器、布目瓦、偏向唐草文の軒平瓦、鉄製品、	8c代 9c後半	志木市遺跡調査会調査報告第10集
		第46地点	住居跡1軒、溝跡1本、土師・須恵器小片、鉄製品	9c中～末葉	志木市の文化財第38集
		第55地点	溝跡1本、土師・須恵器小片、第46地点と同一溝跡	9c中～末葉	志木市の文化財第38集
		第58地点	掘立柱建築遺構2棟、溝跡1本、灰釉陶器	奈良・平安	志木市遺跡調査会調査報告第17集
		第59地点	住居跡2軒、掘立柱建築遺構2棟、土師・須恵器	奈良・平安	志木市の文化財第45集
		第60地点	住居跡10軒、土師・須恵器、石器、土製品、金属製品	8c中～9c後半	志木市遺跡調査会調査報告第17集
		第61地点	住居跡2軒、土師・須恵器	8c後半～9c	志木市遺跡調査会調査報告第16集
5	中道	第63地点	住居跡2軒、土師・須恵器、灰釉陶器、石器、金属製品	9c後半	志木市の文化財第46集
		第12地点	住居跡2軒、土師・須恵器	9c後半	志木市の文化財第18集
		第21地点	住居跡1軒、溝跡1本、灰釉陶器片、土師・須恵器	9c後半	志木市の文化財第24集
		第41地点	住居跡1軒、溝跡1本、灰釉陶器片、須恵器、炭化米	9～10c	志木市の文化財第27集
		第44地点	土坑1基	平安～中世	志木市の文化財第28集
7	西原大塚	第65地点	住居跡1軒、土坑3基、掘立柱建築遺構1棟、土師・須恵器	奈良・平安	志木市遺跡調査会調査報告第12集
		第8地点	住居跡3軒	平安時代	志木市の文化財第14集
		第34地点	住居跡1軒	平安時代	志木市の文化財第25集
		第67地点	土坑1基、溝跡1本、土師器・須恵器小片	平安時代	志木市の文化財第37集
		第154地点	住居跡1軒、土器	8c前	志木市遺跡調査会第14集
		区画整理	住居跡7軒、土師・須恵器	奈良・平安	西原大塚の遺跡／西原特定土地区画整理事業に伴う発掘調査概報志木市遺跡調査会調査報告第13集
10	田子山	第4地点	住居跡9軒、土師・須恵器	8～10c	志木市の文化財第18集
		第5地点	住居跡4軒、土師・須恵器	8～10c	志木市の文化財第18集
		第6地点	住居跡1軒、土師・須恵器、刀子、土錘	9c後半	志木市の文化財第17集
		第7地点	住居跡1軒、布目瓦小片2点、格子目叩き瓦小片1点	8c後半	志木市の文化財第17集
		第19地点	住居跡1軒、土師・須恵器、鉄製品	9～10c	志木市の文化財第29集
		第21地点	住居跡3軒、土坑1基、土師・須恵器、鉄製品	9c代	志木市の文化財第29集
		第25地点	住居跡5軒、土師・須恵器、砥石	9c後半	志木市の文化財第29集
		第29地点	住居跡1軒、須恵器・布目瓦1点	9～10c	志木市の文化財第21集
		第37地点	土坑2基、須恵器	9～10c	志木市の文化財第23集
		第39地点	溝跡3本、土師・須恵器小片	9c代	志木市の文化財第25集
		第41・42地点	住居跡1軒、土坑1基、土師・須恵器、鉄・銅製品	9～10c	志木市の文化財第25集
		第47地点	住居跡2軒、土坑1基、土師・須恵器、鉄・石製品	9c中頃	志木市の文化財第27集
		第49地点	住居跡2軒、土師・須恵器	10c代	志木市の文化財第27集
		第69地点	住居跡1軒、溝跡1本、土師・須恵器	9c中頃	志木市の文化財第32集
		第78地点	住居跡2軒、土師・須恵器	9c前～後半	志木市の文化財第35集
第81地点	住居跡1軒、土坑1基、溝跡1本、須恵器、鉄製品	9c後半、1Mは古墳か？	志木市の文化財第36集		
第93地点	住居跡3軒、土師・須恵器、灰釉陶器、土・鉄製品	8c末～9c末	志木市の文化財第41集		
第96地点	土坑2基、溝跡1本、ピット1本、土師・須恵器小破片	古墳後期～平安	志木市の文化財第41集		
6. 中・近世					
2	中野	第2地点	溝跡1本	不明	志木市遺跡調査会調査報告第1集
		第6地点	溝跡1本	不明	志木市の文化財第13集
		第8地点	土坑1基	不明	志木市の文化財第15集
		第11地点	土坑1基、陶磁器小片	18～19c	志木市の文化財第24集
		第25地点	土坑15基、陶磁器・瓦器小片	近世	志木市の文化財第31集
		第43地点	井戸跡1基	不明	志木市の文化財第27集
		第49地点	段切状遺構1カ所、井戸跡4基、土坑12基、人骨、陶磁器、鉄製品、石製品、板碑など	中・近世	志木市遺跡調査会調査報告第7集
		第71地点	土坑1基、溝跡2本、遺物なし	近世以降	志木市の文化財第43集

第2表 志木市の時代別にみた考古資料一覧（4）

第1章 遺跡の立地と環境

No.	遺跡名	地点名	掲載された主な遺構・遺物	報告書一覧No.及び資料索引	
3	城山	A地点	溝跡1本	中世	『志木市史原始・古代資料編』
		C地点	柏城跡の大堀跡1本、陶磁器	中・近世	『志木市史中世資料編』
		第1・2地点	柏城跡関連の堀跡5本、土坑32基、井戸跡10基、掘立柱建築跡・ピット群、陶磁器多数、銅鏡、鉄・石製品	中・近世	志木市遺跡調査会調査報告第4集
		第3地点	土坑16基、溝跡2本	中・近世	志木市の文化財第11集
		第4地点	土坑1基	14～15c	志木市の文化財第13集
		第6地点	土坑7基	中・近世	志木市の文化財第15集
		第7・9地点	土坑3基、土製品	中・近世	志木市の文化財第16集
		第11地点	土坑3基、井戸跡1基、陶磁器、板碑、馬歯	中・近世	志木市の文化財第17集
		第12地点	土坑2基、井戸跡1基、溝跡5本、陶磁器、古銭	中・近世	志木市の文化財第24集
		第15地点	溝跡2本（柏城関連）、陶磁器、かわらけ	中・近世	志木市の文化財第34集
		第16地点	井戸跡2基、溝跡2本（柏城関連）、陶磁器、かわらけ、鉄製品（火打金・釘）、板碑	中・近世	志木市の文化財第34集
		第18地点	土坑6基、溝跡6本、陶磁器・土器	中世以降	志木市の文化財第40集
		第19地点	土坑1基、遺物なし	中世以降	志木市の文化財第40集
		第21地点	土坑3基、陶磁器、土器、石・鉄製品、板碑	近世以降	志木市の文化財第40集
		第25地点	土坑2基	中・近世	志木市の文化財第23集
		第29地点	土坑11基、溝跡1本、ピット群、板碑、陶磁器、馬歯、古銭など	中・近世	志木市の文化財第25集
		第35地点	土坑15基（铸造土坑1基・溶解炉1基）、井戸跡1基、鋳型、土・鉄製品、陶磁器、古銭など	中・近世	志木市の文化財第27集
		第42地点	土坑151基、井戸跡8基、溝跡4本（柏城関連）、ピット群、陶磁器・かわらけ・瓦・鉄製品・銅製品・板碑	中世以降	志木市遺跡調査会調査報告第10集
		第46地点	土坑23基、地下室2基、井戸跡4基、道路状遺構1基、ピット群、陶磁器、土器、銅銭	中世以降	志木市の文化財第38集
		第49地点	土坑5基、地下室1基、井戸跡1基、陶磁器・土器、土製品	中世以降	志木市の文化財第39集
第55地点	土坑1基、地下室1基、陶磁器、土器、土製品・石製品、瓦	中世以降	志木市の文化財第38集		
第57地点	土坑6基、土坑墓1基、地下室1基、陶磁器・土器、骨片	中世以降	志木市の文化財第39集		
第58地点	土坑72基、溝跡4本、道路状遺構1本、陶磁器、土器、石器、土製品、金属製品、銅銭	中世以降	志木市遺跡調査会調査報告第17集		
第60地点	土坑141基、井戸跡5基、溝跡8本、陶磁器、土器、金属製品、銅銭	中世以降	志木市遺跡調査会調査報告第17集		
第61地点	土坑28基、地下室1基、井戸跡1基、溝跡2本、陶磁器、銅銭	中世以降	志木市遺跡調査会調査報告第16集		
第63地点	土坑97基、井戸跡3基、溝跡2本、陶磁器、土器、石器、金属製品、板碑、瓦	中世以降	志木市の文化財第46集		
5	中道	第2地点	土坑4基、土坑墓2基、地下式坑2基、溝跡14本、掘立柱建物跡4棟、古銭、陶磁器	中・近世	志木市遺跡調査会調査報告第5集
		第6地点	土坑1基、陶磁器小片	15c代	志木市の文化財第13集
		第26地点	土坑6基（土坑墓2基）、掘立柱建物跡、人骨、古銭など	17c代	志木市の文化財第24集
		第27地点	土坑2基、土坑2基、陶磁器	14～15c	志木市の文化財第24集
		第36地点	溝跡2本、ピット群、陶磁器小片	中・近世	志木市の文化財第25集
		第37地点	土坑墓1基、道路遺構1本、人骨、青磁盤、古銭	中世	志木市の文化財第25集
		第44地点	溝跡2本	中・近世	志木市の文化財第28集
第65地点	土坑16基、ピット、陶磁器、土器、土製品、瓦	近世遺構	志木市遺跡調査会調査報告第12集		
7	西原大塚	第65地点	遺構外出土陶磁器・土器	中・近世	志木市の文化財第14集
		第113地点	土坑16基、陶磁器・土器	近世以降	志木市の文化財第39集
		区画整理	住居跡155基、井戸跡6基、陶磁器、板碑など	中・近世	西原大塚の遺跡／西原特定土地区画整理事業に伴う発掘調査概報、志木市遺跡調査会調査報告第13集
8	新邸	第1地点	土坑17基、井戸跡1基、溝跡2本	中・近世	志木市遺跡調査会調査報告第2集
		第3地点	土坑1基、溝跡2本、陶磁器	中・近世	志木市の文化財第15集
		第8地点	火葬墓2基、土坑1基、人骨、陶磁器、土器、石製品、銅銭	中・近世	志木市遺跡調査会調査報告第11集
10	田子山	第25地点	遺構外出土陶磁器	中・近世	志木市の文化財第29集
		第81地点	遺構外出土陶磁器・土器、泥面子	近世	志木市の文化財第36集
15	市場裏	第13地点	土坑1基、ピット	近世以降	志木市の文化財第44集
16	大原	第1地点	溝跡1本	近世	志木市の文化財第29集
7. 近代以降					
3	城山	第35地点	かわらけ2点	19c後半	志木市の文化財第27集
8	新邸	第8地点	土坑1基、井戸跡1基、溝跡（野火止用水跡）2本、陶磁器、土器、石製品、煉瓦、銅銭	近・現代	志木市遺跡調査会調査報告第11集
10	田子山	第31地点	ローム採掘遺構2カ所	19c後半	『田子山富士』文化財第22集
		第49地点	土坑1基	近・現代	志木市の文化財第27集
15	市場裏	第3地点	かわらけ2点	19c代	志木市の文化財第20集

第2表 志木市の時代別にみた考古資料一覧（5）

No.	報告書名	刊行年	シリーズ名	発刊者	執筆者
1	西原・大塚遺跡 発掘調査報告	1975	志木市の文化財第4集	志木市教育委員会	井上國夫・落合静男 谷井 彪・宮野和明
2	西原大塚遺跡第3地点 中野遺跡第2地点 発掘調査報告書	1985	志木市遺跡調査会 調査報告第1集	志木市遺跡調査会	佐々木保俊・尾形則敏
3	新邸遺跡発掘調査報告書	1986	志木市遺跡調査会 調査報告第2集	志木市遺跡調査会	佐々木保俊・尾形則敏
4	新邸遺跡第2地点 西原大塚遺跡第4地点 発掘調査報告書	1987	志木市遺跡調査会 調査報告第3集	志木市遺跡調査会	佐々木保俊・尾形則敏
5	城山遺跡 発掘調査報告書	1988	志木市遺跡調査会 調査報告第4集	志木市遺跡調査会	佐々木保俊・尾形則敏 神山健吉
6	中道遺跡 発掘調査報告書	1988	志木市遺跡調査会 調査報告第5集	志木市遺跡調査会	佐々木保俊・尾形則敏
7	城山遺跡長勝院地点 発掘調査報告書	1987	志木市の文化財第11集	志木市教育委員会 志木市遺跡調査会 志木ロータリークラブ	佐々木保俊
8	志木市遺跡群Ⅰ	1989	志木市の文化財第13集	志木市教育委員会	佐々木保俊・尾形則敏
9	志木市遺跡群Ⅱ	1990	志木市の文化財第14集	志木市教育委員会	佐々木保俊・尾形則敏
10	西原大塚遺跡第7地点 新邸遺跡第3地点 中野遺跡第7地点 中野遺跡第8地点 城山遺跡第6地点 発掘調査報告書	1991	志木市の文化財第15集	志木市教育委員会	佐々木保俊・尾形則敏
11	志木市遺跡群Ⅲ	1991	志木市の文化財第16集	志木市教育委員会	佐々木保俊・尾形則敏
12	志木市遺跡群Ⅳ	1992	志木市の文化財第17集	志木市教育委員会	佐々木保俊・尾形則敏
13	中道遺跡第12地点 中道遺跡第13地点 田子山遺跡 第4地点 田子山遺跡第5地点 発掘調査報告書	1992	志木市の文化財第18集	志木市教育委員会	佐々木保俊・尾形則敏
14	志木市遺跡群Ⅴ	1993	志木市の文化財第20集	志木市教育委員会	尾形則敏
15	志木市遺跡群Ⅵ	1995	志木市の文化財第21集	志木市教育委員会	尾形則敏
16	志木市遺跡群Ⅶ	1996	志木市の文化財第23集	志木市教育委員会	佐々木保俊・尾形則敏 深井恵子
17	城山遺跡第12地点 城山遺跡第13地点 西原大塚遺跡 第14地点 中野遺跡第11地点 中野遺跡第16地 点 市場裏遺跡第1地点 田子山遺跡第10地点 中 道遺跡第21地点 田子山遺跡第13地点 西原大塚 遺跡第21地点 市場裏遺跡第2地点 中道遺跡第26 地点 発掘調査報告書	1996	志木市の文化財第24集	志木市教育委員会	佐々木保俊・尾形則敏
18	志木市遺跡群Ⅷ	1997	志木市の文化財第25集	志木市教育委員会	佐々木保俊・尾形則敏
19	西原大塚の遺跡 西原特定土地区画整理事業に伴う 発掘調査 概報	1998	—	志木市遺跡調査会 西原特定土地区画整理組合	佐々木保俊
20	志木市遺跡群9	1999	志木市の文化財第27集	志木市教育委員会	尾形則敏・深井恵子
21	志木市遺跡群10	2000	志木市の文化財第28集	志木市教育委員会	尾形則敏・深井恵子
22	埋蔵文化財調査報告書 1	2000	志木市の文化財第29集	志木市教育委員会	尾形則敏・深井恵子
23	西原大塚遺跡第45地点 発掘調査報告書	2000	志木市遺跡調査会 調査報告第6集	志木市遺跡調査会 小松フォークリフト株式会社	佐々木保俊・内野美津江 宮川幸佳・上田 寛
24	志木市遺跡群11	2001	志木市の文化財第30集	志木市教育委員会	尾形則敏・佐々木保俊 内野美津江
25	埋蔵文化財調査報告書 2	2001	志木市の文化財第31集	志木市教育委員会	尾形則敏・深井恵子
26	志木市遺跡群12	2002	志木市の文化財第32集	志木市教育委員会	尾形則敏・佐々木保俊 深井恵子
27	埋蔵文化財調査報告書 3	2002	志木市の文化財第34集	志木市教育委員会	尾形則敏・佐々木保俊 深井恵子・佐々木 潤
28	志木市遺跡群13	2003	志木市の文化財第35集	志木市教育委員会	尾形則敏・深井恵子
29	中野遺跡第49地点—東京電力志木変電所の埋蔵文化 財発掘調査報告—	2004	志木市遺跡調査会 調査報告第7集	志木市遺跡調査会	尾形則敏・深井恵子 青木 修
30	志木市遺跡群14	2004	志木市の文化財第36集	志木市教育委員会	尾形則敏・深井恵子 青木 修

第3表 志木市の発掘調査報告書一覧(1)

第1章 遺跡の立地と環境

No.	報告書名	刊行年	シリーズ名	発刊者	執筆者
31	西原大塚遺跡第111地点	2005	志木市遺跡調査会 調査報告第8集	志木市遺跡調査会	佐々木保俊・内野美津江 宮川幸佳
32	西原大塚遺跡第110地点	2005	志木市遺跡調査会 調査報告第9集	志木市遺跡調査会	佐々木保俊・内野美津江 宮川幸佳
33	城山遺跡第42地点	2005	志木市遺跡調査会 調査報告第10集	志木市遺跡調査会	尾形則敏・深井恵子 青木 修
34	志木市遺跡群15	2006	志木市の文化財第37集	志木市教育委員会	尾形則敏・深井恵子
35	新邸遺跡第8地点	2007	志木市遺跡調査会 調査報告第11集	志木市遺跡調査会	尾形則敏・深井恵子 青木 修
36	中道遺跡第65地点	2007	志木市遺跡調査会 調査報告第12集	志木市遺跡調査会	尾形則敏・藤波啓容 青柳美雪
37	西原大塚遺跡Ⅰ～Ⅲ 西原特定土地区画整理事業に伴う発掘調査報告書	2009	志木市遺跡調査会 調査報告第13集	志木市遺跡調査会	佐々木保俊・内野美津江 宮川幸佳
38	志木市遺跡群16	2008	志木市の文化財第38集	志木市教育委員会	尾形則敏・深井恵子 青木 修
39	西原大塚遺跡第138地点 西原大塚遺跡第154地点 埋蔵文化財発掘調査報告書	2008	志木市遺跡調査会 調査報告第14集	志木市遺跡調査会	尾形則敏・深井恵子 青木 修
40	西原大塚遺跡第120地点 西原大塚遺跡第131地点 田子山遺跡第97地点 埋蔵文化財発掘調査報告書	2008	志木市遺跡調査会 調査報告第15集	志木市遺跡調査会	佐々木保俊・内野美津江 宮川幸佳
41	志木市遺跡群17	2008	志木市の文化財第39集	志木市教育委員会	尾形則敏・深井恵子 青木 修
42	城山遺跡第61地点 埋蔵文化財発掘調査報告書	2008	志木市遺跡調査会 調査報告第16集	志木市遺跡調査会	尾形則敏・深井恵子 青木 修
43	城山遺跡第58・60地点 埋蔵文化財発掘調査報告書	2008	志木市遺跡調査会 調査報告第17集	志木市遺跡調査会	尾形則敏・藤波啓容 鈴木 徹・中村真理
44	埋蔵文化財調査報告書 4	2009	志木市の文化財第40集	志木市教育委員会	尾形則敏・深井恵子 青木 修
45	志木市遺跡群18	2009	志木市の文化財第41集	志木市教育委員会	尾形則敏・深井恵子 青木 修
46	西原大塚遺跡第108地点 埋蔵文化財発掘調査報告書	2009	志木市の文化財第42集	志木市教育委員会	佐々木保俊・尾形則敏 坂上直嗣・青池紀子 他
47	中野遺跡第71地点 埋蔵文化財発掘調査報告書	2010	志木市の文化財第43集	志木市教育委員会	佐々木保俊・内野美津江
48	市場裏遺跡第13地点 埋蔵文化財発掘調査報告書	2011	志木市の文化財第44集	志木市教育委員会	徳留彰紀・尾形則敏 青木 修
49	志木市遺跡群19	2011	志木市の文化財第45集	志木市教育委員会	尾形則敏・徳留彰紀 深井恵子・青木 修
50	城山遺跡第63地点 埋蔵文化財発掘調査報告書	2011	志木市の文化財第46集	志木市教育委員会	尾形則敏・徳留彰紀 坂上直嗣・青池紀子 他
51	西原大塚遺跡第169地点 埋蔵文化財発掘調査報告書	2012	志木市の文化財第47集	志木市教育委員会	尾形則敏・徳留彰紀

第3表 志木市の発掘調査報告書一覧(2)

し、条痕文系土器は、中野・田子山遺跡では炉穴に伴い出土している。

前期では、西原大塚・新邸遺跡で黒浜式期、城山遺跡では諸磯式期の住居跡が検出されている。そのうち、新邸遺跡のものは貝層をもつ住居跡である。また、平成2年度に市指定文化財に認定された城山貝塚も縄文海進期にあたるこの頃の時代に形成された斜面貝塚と考えられる。

中期になると遺跡が最も増加する。特に、中期中葉から後葉の勝坂式～加曾利E式期にはその傾向が強くなり、中野・城山・中道・西原大塚・田子山遺跡で住居跡を中心に土坑が検出されている。特に西原大塚遺跡では、現時点で180軒以上の住居跡が環状に配置していることが判明しつつある。中期末葉からは遺跡が減少し、現在のところ西原大塚遺跡から敷石をもつ住居跡が1軒確認されるのみである。

後期では、西原大塚遺跡から堀之内式期の住居跡1軒と加曾利B式期の住居跡1軒、遺物集中地点1ヶ所が検出されている。また、その他の遺構としては、平成6(1994)年に発掘調査が実施された田子山遺跡第31地点で、土坑1基が検出され、下層から称名寺I式期の土器、上層からII式の特徴をもつ土器が出土している。西原大塚遺跡第54地点でも2基の土坑が検出されている。

晩期では、中野・田子山遺跡から安行ⅢC式・千網式の土器片が少量発見されるにとどまり、以降市内では弥生時代後期まで空白の時代となる。

3. 弥生時代～古墳時代前期

弥生時代では、現時点において、前・中期の遺跡は検出されていないが、後期末葉から古墳時代前期と考えられる遺跡が数多く検出されている。中でも、平成6（1994）年に発掘調査が実施された田子山遺跡第31地点の21号住居跡は後期中葉に比定される可能性があり、その住居跡からは、多数の土器をはじめ、大量の炭化種子（イネ・アワ・ダイズなど）、炭化材が出土し、当時の食糧事情を考える上で重要である。富士前遺跡では、『志木市史』にも掲載されているが、不時の発見に伴い、籠目痕をもつ壺形土器をはじめとした多くの土器が発見されている。

西原大塚遺跡では後期末葉から古墳時代前期にかけての住居跡が550軒以上確認されており、市内最大の集落跡であることが判明している。特に、122号住居跡からは全国的にも稀な「イヌ」を象ったと思われる動物形土製品が出土している。

昭和62（1987）年以降、西原大塚・田子山・市場裏遺跡の3遺跡において、方形周溝墓が検出されてきたが、最新では、平成15（2003）年に発掘調査が実施された新邸遺跡第8地点と平成18（2006）年に実施された中道遺跡第65地点でも、それぞれ1基が確認されている。これにより当時の墓域が、集落と単位的なまとまりをもって存在することが明らかになってきたと言えるであろう。

市内で最も多く方形周溝墓が検出されている西原大塚遺跡では、10号方形周溝墓の溝底から一括出土した中に畿内系の庄内式の長脚高環が出土していることに注目される。また、平成11（1999）年に発掘調査が実施された西原大塚遺跡第45地点では、一辺20mを超える市内最大規模の17号方形周溝墓が発見されている。この方形周溝墓の溝からは、珍しい鳥形土器をはじめ、畿内系の有段口縁壺、吉ヶ谷式系の壺、在地系の壺などと大きく畿内・比企地域・在地の3要素の特徴を示す壺が出土している。こうした地域に関わる被葬者の人物像が浮き彫りにされたことで、当地域の弥生時代後期から古墳時代前期の歴史を紐解く手がかりになったことは重要である。

4. 古墳時代中・後期

古墳時代でも前期末葉から中期になると、遺跡が減少する傾向にある。その中で、西原大塚遺跡に隣接する新邸遺跡で検出されている第2地点の1号住居跡と平成15（2003）年に発掘調査が実施された第8地点の2～8号住居跡は、古墳時代前期でも比較的新しい段階に比定される可能性がある。このことから、新邸遺跡で検出された住居跡は、隣接する西原大塚遺跡から継続して広がった集落跡ではないかと推測される。

中期の遺跡では、中道・城山・中野遺跡から住居跡が発見されている。その中でも、平成7（1995）年に発掘調査が実施された中道遺跡第37地点19号住居跡は、5世紀中葉に比定され、カマドをもつ住居跡としては市内最古のものである。

5世紀末葉になると、遺跡が増加傾向にあり、特に7世紀前半から中葉にかけては、縄文中期を越えるほどの爆発的な増加をみる。こうした集落跡は現在、中道・城山・中野遺跡に比較的古い5世紀代の住居跡が確認されていることから、柏町地区を中心に存在した集落が、7世紀前半以降、周辺の地域に拡散するという動きを読み取ることができる。

なお、新邸遺跡では第8地点で初めて古墳時代後期（7世紀中葉）の住居跡が1軒検出されている。この住居跡は、3×3.5mの小型の長方形を呈するもので、焼失住居であり、床面上からは土器・炭化材の他ベンガラ塊が出土している。

現在、5世紀後半から7世紀後半にかけての時期に比定できる住居跡の軒数は、最も多い城山遺跡で200軒を越え、次いで中野遺跡で約50軒、中道遺跡で約15軒、田子山遺跡で約10軒、新邸遺跡で1軒を数える。

住居跡以外では、平成5（1993）年に発掘調査が実施された田子山遺跡第24地点から、6世紀後半以降のものと考えられる4.1×4.7mの不整円形で2ヶ所にブリッジをもつ小型の円形周溝墓が1基確認されている。

また、平成14（2002）年に発掘調査された田子山遺跡第81地点の調査を契機に御嶽神社を取り囲むように外周で推定約33mの巨大な溝跡の存在が明らかになり、現時点では古墳の周溝ではないかと考えられている。

5. 奈良・平安時代

奈良・平安時代の遺跡は、古墳時代後期以降に拡散した集落内で確認される傾向にあり、現在のところ、中野・城山・中道・西原大塚・田子山遺跡で検出されている。中でも城山・田子山遺跡はこの時代を代表とする遺跡として挙げることができる。城山遺跡では、平成8（1996）年に発掘調査が実施された第35地点の128号住居跡から、印面に「冨」1文字が書かれた完形品の銅印が出土しているが、これは県内でも稀少な例で貴重な資料である。この住居跡からはその他、須恵器坏や猿投産の緑釉陶器の小破片1点、布目瓦の小破片2点などが出土している。最新では、平成20～21（2008～2009）年の城山遺跡第62地点の調査により、平安時代の住居跡から皇朝十二銭の一つである「富壽神寶」が2枚出土しており、県内でも重要な発見につながっている。

田子山遺跡では、平成5（1993）年に発掘調査が実施された第24地点から、住居跡の他、掘立柱建築遺構・溝跡そして100基を越える土坑群が検出されている。平成6（1994）年に発掘調査が実施された第31地点の44号住居跡からは、腰帯の一部である銅製の丸鞆が出土している。さらにカマド右横の床面上からは、東金子窯跡群の前内出製品と鳩山製品の須恵器坏が1点ずつ出土し、土器編年の基本資料として貴重であると言える。

6. 中・近世

中・近世の遺跡は、「柏の城」を有する城山遺跡と千手堂関連である新邸・中道遺跡、そして関根兵庫館跡・宿遺跡が代表される遺跡と言える。

城山遺跡では、数次にわたる発掘調査により、『たてむらきゆうき館村旧記』（註1）にある「柏之城落城後の屋敷割の図」に相当する堀跡などが多数発見されている。最新では、『かいこくざつぎ廻国雑記』（註2）に登場する「おおいしなのの大石信濃守かみのやかた館」が「柏の城」に相当し、「おおつかじゆうぎやくぼう大塚十玉坊」についても市内の「大塚」に由来があるという説が有力と言えるであろう（神山 1988・2002）。

また、平成7（1995）年に発掘調査が実施された第29地点の127号土坑からは、馬の骨が検出されている。この土坑からは、板碑と土師質土器の他、炭化種子（イネ・オオムギ・コムギなど）も出土しており、イネの塊状のものは「おにぎり」あるいは「ちまき」のようなものであるという分析結果が報

告されている。

さらに、平成8（1996）年度に発掘調査が実施された第35地点では、鑄造関連の遺構も検出されている。130号土坑については鑄造遺構、134号土坑については溶解炉に該当し、遺物としては、大量の鉄滓（スラッグ）、鑄型、三叉状土製品、砥石などが出土している。また平成13（2001）年度の第42地点からは、多くの土坑・地下室・井戸跡が検出される中、234号土坑から、鉄鍋の完形品が出土したことは特筆すべきである。この鉄鍋は、土坑の坑底面に伏せてある状況で出土しており、「鍋被り葬」と呼ばれる風習が志木市でも実在していた可能性が高い。戦国期の資料としては、平成6（1994）年度に発掘調査が実施された第21地点から、当市では初めて、鎧よろいの札さねである鉄製品1点と鉄鎌1点が出土している。出土した遺構は、19世紀前半の86号土坑であるため混入品となるが、「柏の城」に関連する資料として大変重要な資料に加わったと言える。

平成11～14（1999～2002）年度にかけて発掘調査が実施された中野遺跡第49地点からは、頭を北に向け横臥屈葬された人骨を出土した67号土坑が検出されている。その他、ピット列・土坑・溝跡などが検出されていることから、この一帯が『館村旧記』に記載がある「村中の墓場」関連に相当する施設ではないかと考えられる。

中道遺跡では、昭和62（1987）年の第2地点から人骨を伴う地下式坑、掘立柱建築遺構が検出され、平成7（1995）年の中道遺跡第37地点からは、人骨と古銭5枚を出土した土坑墓1基と13世紀に比定される青磁盤1点を出土した道路状遺構1条が検出されている。

新邸遺跡では、昭和60（1985）年の第1地点から段切状遺構の平場から多数の土坑・地下式坑が検出され、平成15（2003）年の新邸遺跡第8地点からは、人骨と六文銭を伴う火葬墓2基が検出されている。おそらく、この新邸遺跡から中道遺跡一帯は、『館村旧記』に記載がある「大塚千手堂」であり、古くは天台宗の「七堂大伽藍」を誇る「松林山観音寺大受院しょうりんざんかんのんじだいじゆいん」関連遺構として、今後は体系的な究明が必要とされるであろう。

7. 近代以降

近代以降の遺跡では、平成5（1993）年に発掘調査が実施された田子山遺跡第31地点から、敷島神社境内に存在する富士塚の築造（明治2～5年）に関連するローム採掘遺構が検出されている。この遺構の坑底面からは、鋤・鍬などの無数の工具痕が観察され、採掘作業がかなり組織的な単位で行われていたこともわかり、地域研究の重要な資料と言える。

平成15（2003）年の新邸遺跡第8地点からは、野火止用水跡が検出され、市内初の発掘調査例となった。用水路の基盤面からは水付きの銹着面が確認され、底面からは大量の陶磁器が出土した。

第2節 遺跡の概要

ここで、今回本書で報告する城山遺跡について概観することにする。

城山遺跡は、志木市柏町3丁目を中心に広がる遺跡で、東武東上線志木駅の北西約1.2kmに位置している。遺跡は、柳瀬川右岸の台地上に立地しており、標高は約12m、低地との比高差は約5mである。

遺跡の周辺を眺めてみると、小学校や神社・墓地などが存在する閑静な住宅地と言えるが、最近で

は、平成18・19（2006・2007）年の福祉施設建設に伴う第58・60地点、平成19～21年度（2008・2009）年には、分譲住宅建設に伴う第62地点、平成21～22年度には、共同住宅建設に伴う第63地点、さらに平成23年度には、共同住宅建設に伴う第72地点や分譲住宅建設に伴う第71地点と市内では中～大規模に相当する発掘調査が実施され、僅かに残る緑地や畑地にまで各種開発の波が押し寄せている状況となっている。

さて、城山遺跡は、これまでに72地点に及ぶ調査（平成23年12月28日現在）が実施され、旧石器時代、縄文時代草創～晩期、弥生時代後期、古墳時代前・中・後期、奈良・平安時代、中・近世に至る複合遺跡であることが判明している。そこで、これまでに城山遺跡からどのような遺構・遺物が検出されたかを今までの発掘調査の成果から代表的な例を挙げ、大まかに振り返ってみることにしたい（第4表）。

まず、城山遺跡における最初の発掘調査は、昭和49（1974）年に実施されたA地点に始まる。この調査は、市史編さん事業の一環で志木市立志木第3小学校の校庭内を発掘調査したものである。この調査により、縄文時代前期の諸磯a式期の住居跡1軒と弥生時代後期の住居跡1軒、中世の溝跡1本が検出されている。特に、この地区から縄文時代前期の住居跡が検出されたことは、同遺跡に存在する城山貝塚との関連で注目されるものとなった。

昭和55（1980）年には、柏城の大堀の実体を解明する目的で、市史編さん室によるトレンチ発掘が実施され、上幅9.02m・下幅1.6m・深さ4.7mの大堀跡の細部形態が明らかになった。

昭和60（1985）年には、志木市遺跡調査会により、城山遺跡第1地点の発掘調査が実施された。この調査は、面積約5,000㎡という市内では初の大規模調査となり、古墳時代前期の住居跡1軒、後期の住居跡53軒、奈良・平安時代の住居跡6軒、中・近世では柏城の大堀跡を含め、土坑・井戸跡・溝跡・ピット群など多くの遺構・遺物が検出された。同時にこの調査を契機に志木市では、本格的に発掘調査体制が整備されたことは重要であろう。

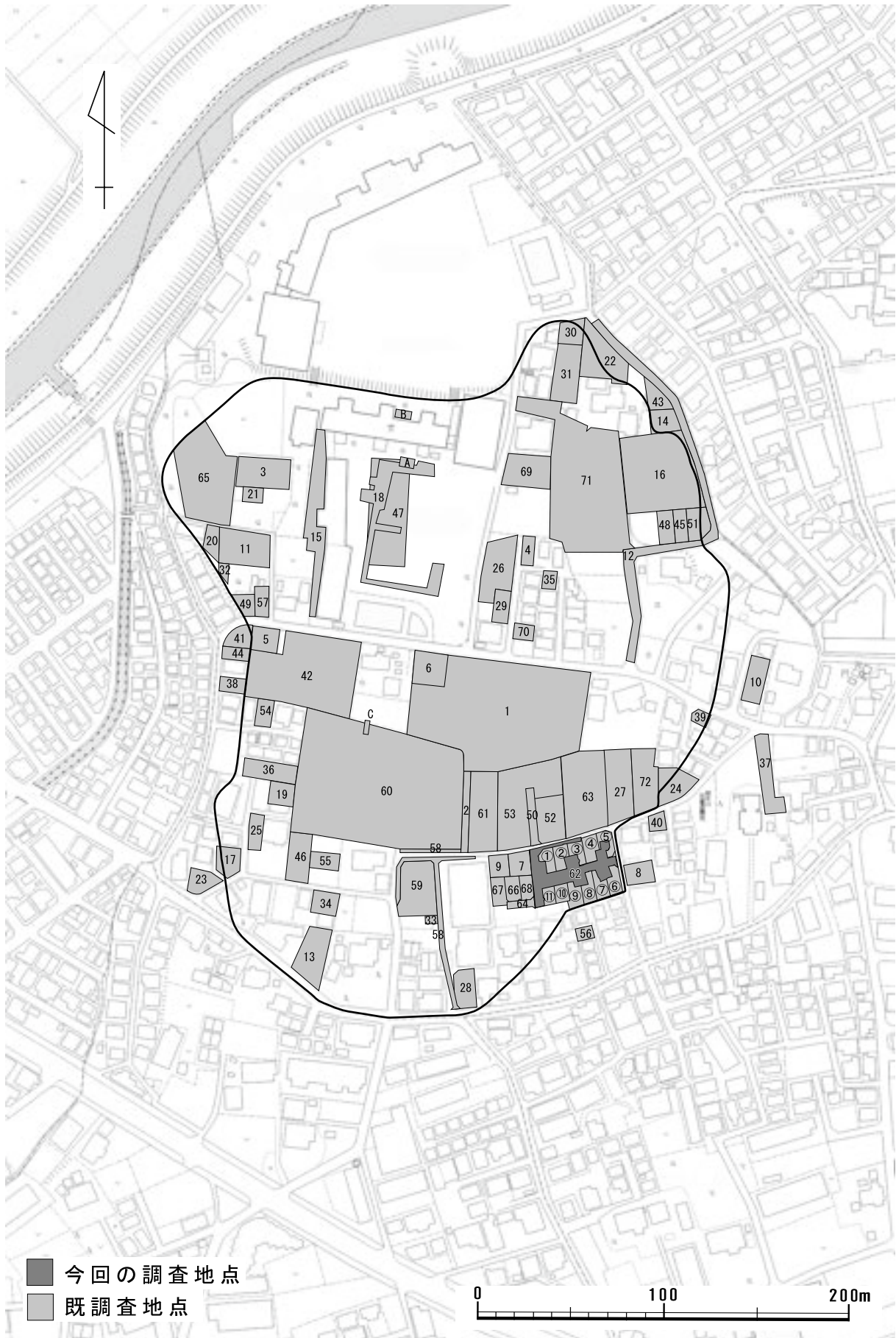
昭和61（1986）年、志木ロータリークラブのボランティア事業の一環として、市教育委員会が主体となり、発掘調査が行われ、弥生時代末葉から古墳時代初頭の住居跡1軒、古墳時代後期の住居跡3軒、中・近世の土坑17基が検出された。

昭和62（1987）年、本市では、国庫及び県費の補助金を導入し、個人専用住宅建設等に伴う発掘調査を開始した。この年は城山遺跡では第4地点の発掘調査が実施され、縄文時代中期の埋嚢1基、弥生時代末葉から古墳時代初頭の住居跡1軒、平安時代の土坑2基、中・近世の地下室1基が検出された。

平成元（1989）年、第7・9地点の発掘調査が実施され、古墳時代後期の住居跡7軒、平安時代の住居跡1軒、中・近世の土坑5基が検出された。この調査は、第1地点よりも台地の奥まった地区ではあったが、古墳時代後期の住居跡が密集して分布することが判明し、改めて集落の広がりを理解するのに重要であったと言える。

平成2（1990）年の第12地点の調査では、中・近世に比定される地下室・井戸跡・溝跡が検出されている。これらについては、『館村旧記』の屋敷割之図では表記されていないが、柏城関連の遺構と考えられる。

平成4（1992）年には、第15・16地点の調査が実施された。第15地点は志木市立志木第3小学校の西校舎裏の道路工事に伴うもので、この調査では、柏城の本丸を囲む大堀と考えられる遺構が検出されたことに注目される。第16地点は、第15地点から東方向に150m程の近距離に位置しており、ここ



第2図 城山遺跡の調査地点（1 / 3,000）

第1章 遺跡の立地と環境

調査地点	面積 (㎡)	確認調査日	発掘調査期間	調査原因	遺 構 の 概 要	報告書No
A地点	90.00	—	昭和49年7月29日 ～8月4日	学術調査	(縄文前期) 住居跡1軒 (弥生後期) 住居跡1軒 (中世) 溝跡1本	1984 (志木市史 原始・古代編)
C地点	30.00	—	昭和55年7月20日 ～8月21日	学術調査	(中世) 柏城大堀跡	1986 (志木市史 中世資料編)
B地点	50.00	—	昭和57年3月25日 ～3月31日	学術調査	(古墳後期) 住居跡2軒 (中世) 溝跡1本	1984 (志木市史 原始・古代編)
第1・2地点	4,964.39	—	昭和60年4月8日 ～11月26日	共同住宅建設	(古墳前期) 住居跡1軒 (古墳後期) 住居跡53軒 (奈良・平安) 住居跡6軒 (中・近世) 土坑31基・溝跡5本・井戸跡9基・ピット	No.5
第3地点	300.00	—	昭和61年7月16日 ～9月27日	学術調査	(古墳前期) 住居跡1軒 (古墳後期) 住居跡3軒 (中・近世) 土坑16基・溝跡2本	No.7
第4地点	98.28	—	昭和62年6月19日 ～7月1日	個人住宅建設	(縄文中期) 埋葬1基 (弥生後期) 住居跡1軒 (平安) 土坑2基 (中世) 土坑1基 (不明) 土坑1基	No.8
第5地点	125.00	昭和63年 6月10日	—	共同住宅建設	検出されなかった	No.9
第6地点	166.08	—	昭和62年12月12日 ～12月27日	共同住宅建設	(古墳後期) 住居跡2軒・土坑1基 (中・近世) 土坑7基	No.10
第7地点	130.00	平成元年 11月17日	11月20日 ～12月2日	宅地造成	(古墳後期) 住居跡1軒 (平安) 住居跡1軒	No.11
第8地点	132.13	11月23日	—	共同住宅建設	検出されなかった	No.11
第9地点	115.71	12月4日	12月5日～28日	宅地造成	(古墳後期) 住居跡6軒 (中・近世) 土坑5基	No.11
第10地点	330.49	平成2年 3月16日	—	共同住宅建設	検出されなかった	No.11
第11地点	192.00	4月6日	4月7日～20日	個人住宅建設	(縄文早期) 炉穴2基 (縄文前期) 土坑1基 (縄文中期) 住居跡1軒・土坑2基 (古墳前期) 住居跡1軒 (古墳後期) 住居跡2軒 (平安) 住居跡1軒 (中・近世) 土坑3基・井戸跡1基	No.12
第12地点	1,074.00	4月19日 ～24日	4月25～5月22日	道路改良工事	(中・近世) 土坑2基・溝跡4基・井戸跡1基	No.17
第13地点	400.44	5月7日	5月8日～17日	共同住宅建設	(古墳後期) 住居跡1軒	No.17
第14地点	181.90	平成4年 5月1日	—	個人住宅建設	検出されなかった	No.15
第15地点	560.00	—	平成4年7月21日 ～8月26日	道路工事	(古墳後期) 住居跡6軒 (中・近世) 溝跡2本・土坑1基	No.27
第16地点	1,556.00	—	平成4年10月2日 ～12月12日	共同住宅建設	(縄文) 遺物包含層・集石1基 (古墳後期) 住居跡1軒 (中・近世) 土坑1基・井戸跡2基・溝跡2本	No.27
第17地点	130.56	平成5年 3月22日	—	個人住宅建設	検出されなかった	No.15
第18地点	115.45	6月3日	6月3日 ～7月29日	雨水流出抑制 工事	(縄文) 土坑1基 (弥生後期) 住居跡1軒 (古墳後期) 住居跡8軒 (中・近世) 土坑6基・溝跡6本	No.44
第19地点	361.93	10月28日	11月1日～24日	共同住宅建設	(古墳後期) 住居跡5軒 (不明) 土坑1基	No.44
第20地点	100.38	12月24日	平成6年1月13日 ～17日	個人住宅建設	(古墳後期) 住居跡1軒 (不明) 土坑2基	No.15
第21地点	48.00	—	2月18日 ～2月24日	樹木土壌改良	(縄文早期) 炉穴1基 (古墳後期) 住居跡2軒 (近世) 土坑3基	No.44
第22地点	498.13	平成6年 3月2日	3月9日～31日	共同住宅建設	(縄文早期) 炉穴1基 (古墳後期) 住居跡1軒	No.44
第23地点	157.94	5月31日	—	個人住宅建設	検出されなかった	No.16
第24地点	277.68	7月6日	—	個人住宅建設	検出されなかった	No.16
第25地点	127.38	7月15日	7月21日 ～8月1日	個人住宅建設	(古墳中期) 住居跡1軒 (古墳後期) 住居跡1軒 (近世) 土坑1基・溝跡1本 (不明) 土坑1基	No.16
第26地点	410.00	8月18日	8月22日 ～10月21日	共同住宅建設	(縄文) 土坑1基 (古墳後期) 住居跡7軒 (平安) 住居跡4軒・土坑1基 (中・近世) 土坑6基・溝跡4本 (不明) 土坑1基	未
第27地点	371.52	平成7年 1月30日	2月27日 ～4月10日	共同住宅建設	(古墳後期) 住居跡2軒 (中・近世) 土坑15基・溝跡2本・井戸跡1基	未

第4表 城山遺跡調査一覧(1)

調査地点	面積 (㎡)	確認調査日	発掘調査期間	調査原因	遺 構 の 概 要	報告書No.
第28地点	233.30	平成6年 12月13日	平成7年1月10 ～2月21日	事務所建設	(縄文前期) 土坑1基 (古墳後期) 住居跡5軒 (不明) 土坑1基	未
第29地点	146.41	平成7年 4月5日	4月11日 ～5月2日	個人住宅建設	(縄文早期) 土坑1基 (古墳後期) 住居跡2軒 (平安) 住居跡1軒 (中・近世) 土坑11基・溝跡1本・ピット群	No.18
第30地点	200.85	4月24日	—	分譲住宅建設	検出されなかった	No.18
第31地点	164.27	6月6日	—	個人住宅建設	検出されなかった	No.18
第32地点	59.62	11月14日	11月15日～17日	倉庫建設	(中世) ピット1本 (不明) 土坑1基	No.18
第33地点	30.00	平成8年 6月12日	—	防火水槽設置 工事	検出されなかった	No.20
第34地点	162.00	7月12日	7月15日 ～8月3日	個人住宅建設	(古墳後期) 住居跡3基 (平安) 土坑1基	No.20
第35地点	84.40	11月15日	11月18日 ～12月25日	個人住宅建設	(弥生後期) 住居跡1軒 (古墳後期) 住居跡1軒 (平安) 住居跡2軒 (中・近世) 鑄造土坑1基・溶解炉1基・土坑13基・井戸跡1基・ピット	No.20
第36地点	361.18	平成10年 4月23日	—	駐車場建設	盛土保存適用	No.21
第37地点	430.00	平成11年 11月5日	—	駐車場建設	検出されなかった	No.24
第38地点	120.38	平成12年 7月25日	—	分譲住宅建設	検出されなかった (現地踏査)	No.26
第39地点	94.97	8月21日	—	個人住宅建設	盛土保存適用	No.26
第40地点	76.32	12月7日	—	個人住宅建設	検出されなかった	No.26
第41地点	140.33	12月12日	—	個人住宅建設	検出されなかった (現地踏査)	No.26
第42地点	2,106.89	12月18日	平成13年2月23日 ～6月29日	共同住宅建設	(旧石器) 石器集中地点2ヶ所 (縄文) 土坑21基・炉穴1基 (古墳後期) 住居跡16軒 (平安) 住居跡5軒・土坑13基 (中世以降) 土坑151基・溝跡4本・井戸跡8基・ピット群	No.33
第43地点	117.00	平成13年 5月29日	—	分譲住宅建設	検出されなかった	No.26
第44地点	132.30	6月20日	—	分譲住宅建設	検出されなかった (現地踏査)	No.26
第45地点	100.00	平成15年 1月31日	—	個人住宅建設	検出されなかった	No.30
第46地点	348.29	2月18日	平成15年2月28日 ～4月30日	個人住宅建設	(縄文前期) 住居跡1軒 (古墳中・後期) 住居跡5軒 (平安) 住居跡1軒・溝跡1本 (中世以降) 土坑23基・地下室1基・井戸跡4基・道路状遺構1本	No.37
第47地点	1,200.00	2月21日	—	仮設校舎建設	検出されなかった (現地踏査)	No.30
第48地点	100.00	3月14日	—	個人住宅建設	検出されなかった (現地踏査)	No.30
第49地点	232.23	8月26日	平成17年1月11日 ～2月3日	個人住宅建設	(縄文) 土坑1基 (古墳後期) 住居跡2軒 (中世以降) 土坑5基・地下室1基・井戸跡1基	No.40
第50地点	199.54	9月5日	—	道路新設工事	工事立会い	No.37
第51地点	200.19	9月16日	—	個人住宅建設	検出されなかった (現地踏査)	No.37
第52地点	300.42	10月14日	—	分譲住宅建設	盛土保存適用	No.37
第53地点	771.53	11月12日	—	宅地造成	盛土保存適用	No.37
第54地点	122.70	平成16年 8月11日	—	個人住宅建設	盛土保存適用	No.37
第55地点	115.10	10月8日	平成16年10月12日 ～12月1日	個人住宅建設	(縄文) 土坑2基 (古墳後期) 住居跡3軒 (平安) 溝跡1本 (近世) 土坑2基	No.37
第56地点	80.01	平成17年 4月11日	—	個人住宅建設	検出されなかった	No.40
第57地点	165.30	平成15年 8月26日	平成17年8月29日 ～9月24日	個人住宅建設	(縄文) 土坑3基 (古墳後期) 住居跡2軒 (中世以降) 土坑6基・土坑墓1基・地下室1基	No.40
第58地点	880.77	平成18年 4月18 ～21日	平成18年6月29日 ～8月28日	道路新設工事	(縄文) 土坑3基・炉穴1基 (古墳後期) 住居跡20軒 (奈良・平安) 掘立柱建築遺構2棟・溝跡1本 (中世以降) 土坑72基・溝跡4本・道路状遺構1基	No.43

第4表 城山遺跡調査一覧(2)

第1章 遺跡の立地と環境

調査地点	面積 (㎡)	確認調査日	発掘調査期間	調査原因	遺構の概要	報告書No.
第59地点	495.94	平成18年4月6日	平成18年4月10日～6月22日	個人住宅及び倉庫建設	(縄文前期)住居跡1軒(古墳後期)住居跡4軒(平安)住居跡2軒・掘立柱建築遺構2棟(近世)土坑1基	No.49
第60地点	5,322.66	12月20日～22日	平成19年2月15日～6月12日	福祉施設建設	(縄文)土坑1基、炉穴3基、集石3基(古墳後期)住居跡32軒(奈良・平安)住居跡10軒(中世以降)土坑141基・溝跡8本・井戸跡5基	No.43
第61地点	710.96	平成19年7月18・19日	平成19年8月27日～10月9日	分譲住宅建設	(縄文)土坑4基(古墳後期)住居跡2軒(平安)住居跡2軒(中世以降)土坑28基・地下室1基・井戸跡1基・溝跡2本	No.41
第62地点	516.49	平成20年10月29・30日	平成20年11月17日～12月26日(1期分)	分譲住宅建設	本報告書参照 ※発掘調査は道路・駐車場部分を対象 ※下記の①～⑩地点については、宅地部分を対象 ()内の面積は各開発面積を示す	本報告
	1,076.95	平成20年12月18・19日	平成21年2月2日～6月17日(2期分)			
	(120.80)	—	平成22年7月2日～7月22日(①地点)	個人住宅建設	(古墳後期)住居跡1軒・(中世以降)土坑5基	未
	(100.20)	—	②地点	分譲住宅建設	盛土保存適用	未
	(100.24)	—	平成21年11月4日～11月16日(③地点)	個人住宅建設	(縄文)炉穴2基(古墳後期)住居跡2軒・(中世以降)土坑6基	未
	(100.23)	—	④地点	分譲住宅建設	盛土保存適用	未
	(91.75)	—	⑤地点	分譲住宅建設	盛土保存適用	未
	(112.63)	—	平成21年9月3日～9月10日(⑥地点)	個人住宅建設	(近世)土坑3基・溝跡3本	未
	(116.72)	—	平成21年11月9日～11月16日(⑦地点)	個人住宅建設	(古墳後期)住居跡1軒・(近世)土坑2基・溝跡1本	未
	(119.88)	—	平成22年11月17日～11月29日(⑧地点)	個人住宅建設	円形周溝墓1基(古墳中・後期)住居跡2軒・円形周溝簿1基(中世以降)土坑4基・溝跡1本	未
	(131.20)	—	平成22年8月23日～8月30日(⑨地点)	個人住宅建設	(古墳中・後期)住居跡2軒	未
(92.48)	—	平成22年6月17日～7月23日(⑩地点)	個人住宅建設	(古墳後期)住居跡5軒(中世以降)土坑1基	未	
(91.12)	—	平成22年1月22日～2月5日(⑪地点)	個人住宅建設	(古墳後期)住居跡3軒(中世以降)土坑3基	未	
第63地点	974.89	平成22年1月26・27日	平成22年3月8日～5月7日	共同住宅建設	(旧石器)石器集中地点3ヶ所(縄文)土坑1基(古墳後期)住居跡14軒・土坑10基(平安)ピット34本(中世以降)土坑97基・井戸跡3基・溝跡2本	No.50
第64地点	387.11	平成22年1月28日	平成22年2月22日～3月30日	分譲住宅建設	(古墳中・後期)住居跡6軒(中世以降)土坑4基	未
第65地点	1,725.32	—	—	市営墓地内道路舗装及び給排水設備工事	検出されなかった	未
第66地点	101.09	1月28日	—	分譲住宅建設	盛土保存適用	未
第67地点	104.06		—		盛土保存適用	
第68地点	101.51		—		盛土保存適用	
第69地点	405.00	12月6日	—	分譲住宅建設	盛土保存適用	未
第70地点	101.16	12月6日	—	個人住宅建設	盛土保存適用	未
第71地点	2,858.75	平成23年3月2日～9日	平成23年8月8日～12月22日	分譲住宅建設	(旧石器)礫群2ヶ所(弥生後期～古墳前期)住居跡2軒(古墳)住居跡2基(奈良・平安)住居跡3軒(中世以降)土坑112基・地下室6基・井戸跡5基・溝跡6本・ピット群	未
第72地点	487.38	3月16・17日	6月6日～7月15日	共同住宅建設	(縄文)土坑4基(古墳後期)住居跡2軒(平安)住居跡2基(中世以降)土坑28基・地下室1基・井戸跡1基・溝跡2本	未

第4表 城山遺跡調査一覧(3)

でも柏城関連の溝跡等が検出されている。また、第16地点は縄文時代の遺物包含層が発達しており、多くの縄文土器が出土している。中でも草創期の爪形文土器が1点検出されたことには注目される。

平成5（1993）年には、志木市立志木第3小学校の雨水抑制工事に伴う調査により、縄文時代の土坑1基、弥生時代後期の住居跡1軒、古墳時代の住居跡8軒、中・近世の土坑6基・溝跡6本が検出された。中・近世の溝跡については、柏城関連の堀跡に相当するものと考えられる。

平成6（1994）年、第25地点の発掘調査が実施され、古墳時代中期の住居跡1軒・後期の住居跡1軒、近世の地下室1基・溝跡1本が検出された。古墳時代中期の住居跡については、屋内炉を有するもので、遺物には土師器・須恵器が出土している。特に須恵器は、陶邑産の大型器台の脚部破片の他、坏蓋の破片で、その特徴からTK216型式（5世紀前葉から中葉）に比定される可能性があり、市内では最古のものとなった。

平成7（1995）年の第29地点の調査では、縄文時代早期の土坑1基、古墳時代後期の住居跡2軒、平安時代の住居跡1軒、中・近世の土坑11基・溝跡1本・ピット群が検出されている。特筆すべきは、中世に比定される127号土坑から、馬の埋葬土坑が検出されたことである。馬は頭部及び上半部を欠くが、板碑の直下で、横臥屈葬された状態で埋葬されており、同時に土師質土器・炭化種子（イネ・オオムギ・コムギ）が出土している。中でも、イネの塊状のものは、「おにぎり」あるいは「ちまき」のようなものと分析結果が報告されている。

平成8（1996）年の第35地点の調査では、個人専用住宅という狭小な面積（84.40㎡）ではありながら、調査区全面から、弥生時代後期の住居跡1軒、古墳時代後期の住居跡1軒、平安時代の住居跡2軒、中・近世の鑄造土坑1基・溶解炉1基・井戸跡1基などが密集して検出された。この調査で特筆すべきは、平安時代の128号住居跡から、県内初の出土である「冨」印と市内初の猿投産の緑釉陶器片が出土したこと、さらに、17世紀中頃から後半に比定される鑄造遺構に関連する鑄造土坑・溶解炉、そして数多くの鑄型・鉄滓・道具類が出土したことである。

平成10・11・12年は、発掘調査は実施されなかった。

平成13（2001）年には、第42地点の調査が実施され、旧石器時代の石器集中地点2ヶ所、縄文時代の土坑21基・炉穴1基、古墳時代後期の住居跡16軒、奈良・平安時代の住居跡5軒・土坑13基・ピット4本、中世以降の土坑151基・井戸跡8基・溝跡4本などの多くの遺構が検出された。特に遺物としては、古墳時代の後期の住居跡から多くの土器が出土しており、148号住居跡出土のすべての土器については、在地系土師器の実態解明に向けた胎土分析を実施している。また、中世の234号土坑から鉄鍋の完形品が出土したのもこの調査による成果の一つとして注目される。

平成15（2003）年には、第46地点の調査が実施され、縄文時代前期諸磯期の住居跡1軒、古墳時代後期の住居跡5軒、平安時代の住居跡1軒・溝跡1本、中・近世の道路状遺構1本・土坑26基・井戸跡4本・ピット列が検出された。

平成16（2004）年度には、第49地点と第55地点の発掘調査が実施された。第49地点からは、縄文時代の土坑1基、古墳時代後期の住居跡2軒、近世の土坑6基が検出された。第55地点は、第46地点のすぐ東側に隣接し、縄文時代の土坑2基、古墳時代後期の住居跡3軒、平安時代の溝跡1本、近世の土坑2基が検出された。平安時代の溝跡については、第46地点と同一遺構と思われる、東西方向に延びていることが判明した。近世の土坑のうち1基は地下坑で、主体部は通路状の横坑構造をもつ特殊タイプであった。

平成17(2005)年度には、第57地点の発掘調査が実施され、縄文時代の土坑3基、古墳時代後期の住居跡2軒、中世以降の土坑6基・土坑墓1基・地下室1基が検出された。

平成18(2006)年度には、福祉施設建設に伴い第58・60地点の発掘調査が実施された。第58地点は本體工事前の取り付け道路部分に相当し、第60地点は前記の道路工事完成後、数ヶ月経って実施された本體工事に伴う調査である。この両地点からは、縄文時代、古墳時代後期～奈良・平安時代の住居跡、中世以降の土坑・地下室・溝跡など多数の遺構が検出された。特筆すべき事項としては、古墳時代後期の住居跡から土製鏡形模造品・勾玉が出土している。また、中国・同安窯系の青磁碗1点(13世紀前半)が40号溝跡とした、方形区画の溝を有する遺構から検出されたことは、『柏の城』築城の前段階での中世居館の存在の可能性を示唆する興味深い発見につながっている。同年度には、第58地点の隣接地で第59地点の発掘調査も実施され、縄文時代前期の住居跡1軒、古墳時代後期の住居跡4軒、平安時代の住居跡2軒・掘立柱建築遺構2棟などが検出されている。

平成19(2007)年度には、第61地点の発掘調査が実施され、縄文時代の土坑4基、古墳時代後期の住居跡2軒、平安時代の住居跡2軒、中世以降の土坑28基・地下室1基・井戸跡1基・溝跡2本が検出された。

平成20(2008)年度からは、第62地点において、分譲住宅建設及び個人住宅建設に伴う発掘調査が開始された。本報告書はこの開発事業における道路建設部分に相当するものであり、住宅建設に先行して実施されたものである。なお、第62④地点～第62⑩地点とした地点については、平成21(2009)年度以降に本格的に分譲住宅建設及び個人住宅建設が計画され、随時対応した調査地点である。

平成21～22(2009～2010)年度にかけては、第63地点の発掘調査が実施され、旧石器時代の石器集中地点3ヶ所、縄文時代の土坑1基、古墳時代後期の住居跡14軒・土坑10基、中世以降の土坑97基・井戸跡3基・溝跡2本などが検出された。第64地点は平成22年度に発掘調査が実施されたが、道路部分(79㎡)の狭小な面積にもかかわらず、古墳時代中・後期の住居跡6軒、中世以降の土坑4基が密集して検出された。

平成23(2011)年度には、第71地点と第72地点の発掘調査が実施された。第71地点は当市では、大規模調査の部類に属する2,000㎡規模の調査となり、旧石器時代の礫群をはじめ、弥生時代から古墳・平安時代の住居跡、中世以降の土坑・地下室・井戸跡・溝跡・ピット群など、多くの遺構が検出された。第72地点からは、縄文時代の土坑、古墳・平安時代の住居跡、中世以降の土坑・地下室・井戸跡・溝跡などが検出されている。なお、第71地点については、平成24年度に整理作業・報告書刊行作業が民間会社により実施される予定であり、第72地点については、平成24年3月31日に発掘調査報告書を刊行する計画で現在進めている。

以上の調査から、城山遺跡は、旧石器時代・縄文時代・弥生時代・古墳時代・平安時代・中・近世の複合遺跡であり、また、複合する密度も散在的ではなく、市内では最も濃密な地区であることが判明してきている。

最後に、本遺跡の特色を時代別にまとめると、以下のとおりである。

○旧石器時代 石器ブロックは第42地点から2ヶ所、本地点から1ヶ所が検出されている。

第71地点から礫群2ブロックが検出される。

○縄文時代 第16・22地点から草創期の爪形文系土器1点ずつ出土。

第21地点から草創期の多縄文系土器3点が出土。

市指定文化財「城山貝塚」。平成3（1991）年3月29日指定。前期の斜面貝塚。前期の諸磯式期の住居跡2軒が検出される。

第4地点から中期の住居跡1軒。加曾利EⅡ式期。

○弥生時代 後期の住居跡4軒。第71地点から住居跡2軒が検出される。

○古墳時代 前期の住居跡2軒。

中期から後期の大集落。5世紀中葉から7世紀後半にかけての住居跡が現在、約200軒検出されている。

○奈良時代 検出される住居跡は大部分が平安時代に比定されるものであり、住居跡は今のところ検出されていない。

第42地点の1号ピットから偏行唐草文の軒平瓦片1点出土。

○平安時代 9世紀前半から10世紀にかけての住居跡約30軒。

第35地点128号住居跡から、印面に「冨」と書かれた銅印が出土。

第42地点から方形区画の溝を伴う遺構が検出され、溝跡からは中国・同安窯系の青磁碗1点（13世紀前半）出土している。

○中・近世 「柏の城」関連の大堀を含めた溝跡・井戸跡・土坑が多数検出されている。第71地点では、南北に延びる「二の丸」曲輪に関連する中規模の堀跡が検出されている。

第29地点の127号土坑は馬の埋葬土坑。

第35地点からは鑄造関連遺構が検出されている。130号土坑は鑄造土坑。134号土坑は溶解炉と考えられる。第71地点でも第35地点の鑄造関連遺構に関係する遺物が多数出土している。

[註]

註1 『館村旧記』は、館村（現在の志木市柏町・幸町・館^{なぬしみやはらなかえもんなかつね}）の名主宮原仲右衛門仲恒が、享保12～14（1727～1729）年にかけて執筆したものである。

註2 『廻国雑記』は、左大臣近衛房嗣の子で、京都聖護院門跡をつとめた道興准后が、文明18年（1486）6月から10ヶ月間、北陸路から関東各地をめぐり、駿河甲斐にも足をのぼし、奥州松島までの旅を紀行文にまとめたものである。

[引用文献]

神山健吉 1988 「『廻国雑記』に現れる 大石信濃守の館と十玉坊の所在についての一考察」『郷土志木』第7号
2002 「道興をめぐる二つの謬説を糾す」『郷土志木』第31号

第2章 発掘調査の概要

第1節 調査に至る経緯

平成20年7月、尾崎測量設計事務所（代表取締役 尾崎 佳則）から志木市教育委員会（以下、教育委員会）へ開発計画地内における埋蔵文化財の有無及び取り扱いについての照会があった。計画は志木市柏町3丁目2663-1・3、2666-4（総開発面積1,593.44㎡）地内に分譲住宅建設（全11棟）を行うというものである。また、開発工期については、本地点の西側部分（面積1,076.95㎡）が生産緑地に指定されているため、まず東側部分（面積516.49㎡）を先行し、第1期工事とし、西側部分については、その後、第2期工事として、計画を進めるというものである。

これに対し、教育委員会は当該開発予定地が周知の埋蔵文化財包蔵地である城山遺跡（コード11228-09-003）に該当するため、大旨下記のとおり回答した。

1. 埋蔵文化財確認調査を実施して、その結果に基づき、当該開発予定地の埋蔵文化財の有無及び取り扱いについて回答する。
2. 上記1の調査の結果、埋蔵文化財が確認された場合、埋蔵文化財の保存措置を講ずること。また、やむを得ず土地の現状を変更する場合は、記録保存のための発掘調査を実施する必要があること。
3. 城山遺跡における埋蔵文化財の分布状況については、周辺での調査結果に基づき、市内で最も密集していることが判明しており、最新の調査例である第58・60地点についての状況を説明する。

第2節 各地点の経過と調査方法

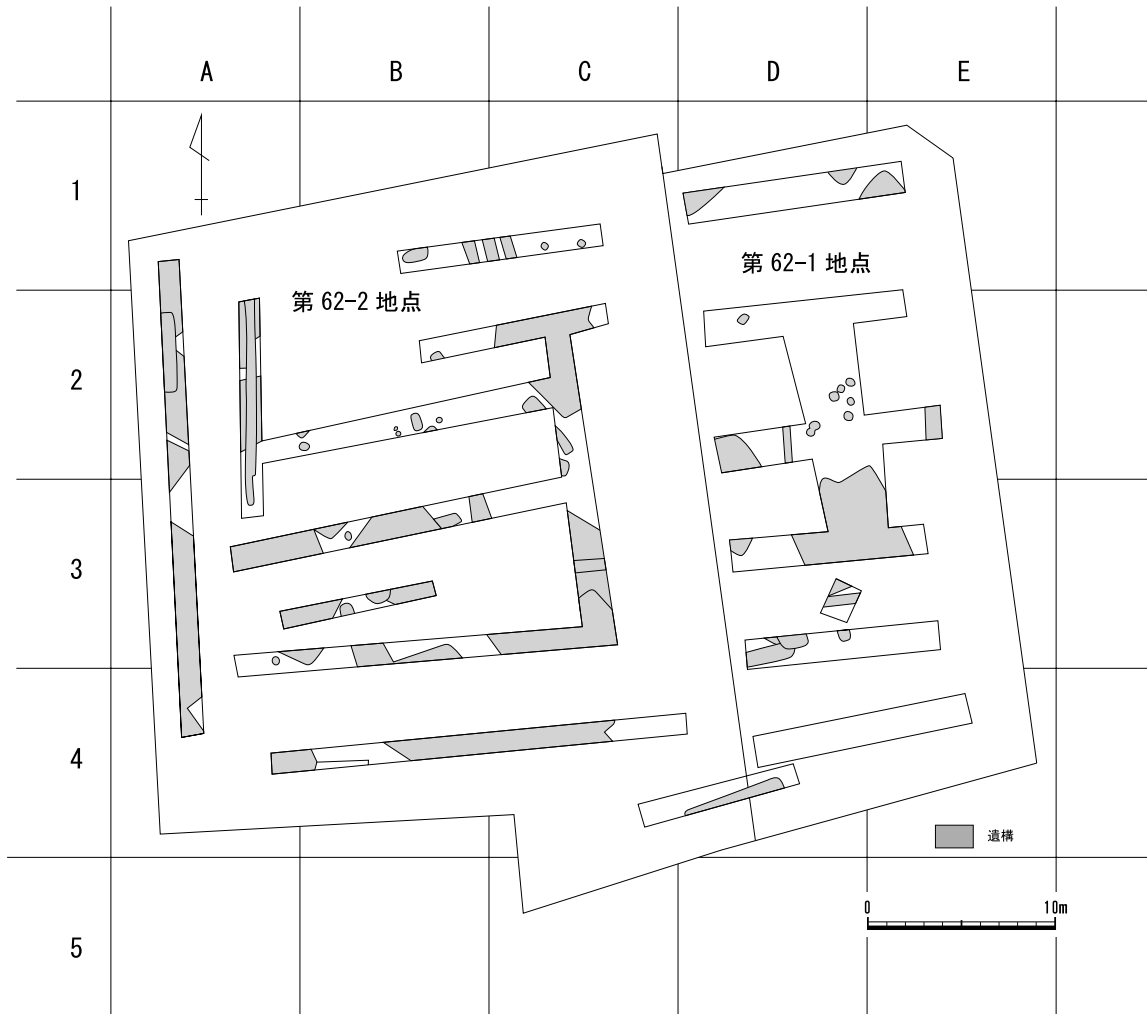
今回の城山遺跡第62地点の調査地点名については、開発事業の工期の理由により、便宜上、第1期工事分を第62-1地点、第2期工事分を第62-2地点と呼称し、それぞれ調査を進めたため、以下に第62-1地点・第62-1地点と区分して説明することにする。

（1）第62-1地点（＝第1期工事）の発掘調査

平成20年7月8日、教育委員会は開発主体者の株式会社ミヤケン（代表取締役 宮原本一）より、第1期工事分の埋蔵文化財発掘届を受理し、10月28日に確認調査依頼書を受理した。

これにより、教育委員会では10月29・30日に確認調査を実施した。確認調査は第3図に示すように調査区短軸のほぼ東西方向に合わせ、幅1.5m程のトレンチを6本及び中央部にほぼ南北方向に1本設定し、バックホーで表土を剥ぎ、同時に遺構確認作業を行った。その結果、調査区内には、古墳時代後期～平安時代の住居跡、中世以降の土坑などがほぼ調査区全域に分布していることを確認した。

教育委員会はこの結果をただちに開発主体者に報告し、10月31日付けで埋蔵文化財発掘届を埼玉県教育委員会に提出した。



第3図 確認調査時の遺構分布（1／400）

11月10日、教育委員会は開発主体者と確認調査の結果報告及び埋蔵文化財の保存措置についての事前協議を行った。その結果、第1期工事（総面積516.49㎡）における4棟分のすべての建物建設部分については、基礎工事に關して、保護層30cm以上を確保する条件で、盛土保存を適用することとし、道路・駐車場部分（面積125.35㎡分）については、発掘調査を実施することに決定した。同日、志木市埋蔵文化財保存事業受託要綱の規定により、志木市埋蔵文化財保存事業申請書が開発主体者から提出があったため、教育委員会は、11月14日付けで、埋蔵文化財発掘調査の通知を埼玉県教育委員会に提出した。

17日には、開発主体者と教育委員会との間に埋蔵文化財保存事業に係る協議書を取り交わし、同日には志木市と開発主体者との間で委託契約を締結した。

これにより、教育委員会を調査主体とし、平成20年11月17日から発掘調査を実施した。

発掘調査の経過及び各遺構の精査経過については、第5表の城山遺跡第62-1地点の発掘調査工程表に示すことにし、ここでは概要について簡単に説明することにする。

11月17日 重機による表土剥ぎ作業を開始する。残土については、調査区外への搬出作業を行わずに、調査区内西側及び盛土保存を適用した、宅地建設予定部分に残土置場を確保するこ

とで対処することにした。本日中にすべての表土剥ぎ作業を終了した。

11月18日 人員導入による発掘調査を開始した。器材搬入後、調査前の準備を行い、その後調査区域の整備と細部の遺構確認作業を実施する。

その結果、調査区内には、古墳時代後期の住居跡2軒（234・236H）、平安時代の住居跡1軒（235H）、中世以降の土坑・溝跡などが分布することが判明した。

234Hの精査を開始する。時期は7世紀前葉に位置するものと思われる。また、調査区北東端から、深い掘り込みが確認できたため、掘り下げることにした。おそらく、近世の地下室と思われる。

11月下旬 地下室はかなり深い遺構であるため、遺構内に進入するのは危険と判断し、バックホーを導入し精査を行う。その結果、入口竪坑1主体部1の構造をもつ地下室（629D）であった。また、234Hの精査と併行して、中世以降の遺構である土坑5基（629～633・637D）と溝跡1本（48M）の精査を開始し、ほぼ調査を終了する。

12月上旬 中世以降の土坑（634D）の精査を終了し、中世以降の精査を終了する。234Hの精査と併行して、新たに235Hの精査を開始する。235Hからは土器の他に鉄鎌1点が出土した。時期は9世紀後葉に位置するものと思われる。

12月中旬 235Hの床面を精査中、貼床下から深い土坑（636D）を確認した。当初は、細長く、235H床面から約130cmと深い遺構であることから、縄文時代の陥穴と考えていたが、覆土の観察から、可能性として、平安時代のものではないかと考え直すようになった。なお、636Dに類似する遺構は、市内では中野遺跡・中道遺跡でも確認されており、関連性もたれるものである。236Hの精査を開始する。この住居跡の時期については、7世紀中葉と思われるが、覆土中から、鉄滓（スラッグ）や鞆の羽口などの小破片が多く出土していることから、市内最古の鑄造関連の遺構の可能性がある。

	平成20年11月				12月					
	15日	20日	25日	30日	5日	10日	15日	20日	25日	30日
表土剥ぎ作業	11.17									
中世以降										
629D	11.18		11.25							
630D		11.21								
631D			11.26							
632D			11.26							
633D			11.27							
634D					12.3					
637D										
48M		11.20								
平安時代										
235H		11.20			再開12.3					
635D						12.10				
636D						12.11				
古墳時代後期										
234H	11.18									
236H						12.10				
器材片付け作業									12.25	

第5表 城山遺跡第62-1地点の発掘調査工程表

12月下旬 236 Hからは、多くの鉄滓（スラッグ）や鞆の羽口などの小破片が多く出土し、調査が難航している。同時に炭化種実（モモ約20点）が多く出土した。

12月26日 236 Hのカマドの精査を終了し、すべての精査を完了する。器材片付けについては、25・26日で終了した。埋戻し作業はなし。

（2）第62—2地点（＝第2期工事）の発掘調査

平成20年12月12日、教育委員会は開発主体者及び土地所有者より、第2期工事分の埋蔵文化財発掘届と確認調査依頼書を受理した。

これにより、教育委員会では12月18・19日に確認調査を実施した。確認調査は第4図に示すように発掘調査を実施することになる可能性が高いであろう道路建設予定部分を重視し、その長軸方向に合わせるように、およそ南北・東西方向にトレンチを10本程設定し、バックホーで表土を剥ぎ、同時に遺構確認作業を行った。その結果、調査区内には、古墳時代後期～平安時代の住居跡が調査区全域に広がり、さらに密集しており、中世以降では、特に溝状土坑と思われる遺構が調査区北西端に集中している状況を確認した。

教育委員会はこの結果をただちに開発主体者に報告し、平成21年1月26日に確認調査の結果報告及び埋蔵文化財の保存措置についての事前協議を行った。その結果、第2期工事（総面積1,076.95㎡）における7棟分のすべての建物建設予定部分について、基礎工事に関して、保護層30cm以上を確保する条件で、盛土保存を適用することとし、道路・駐車場部分（面積435.89㎡分）については、発掘調査を実施することに決定した。さらに同日、志木市埋蔵文化財保存事業受託要綱の規定により、志木市埋蔵文化財保存事業申請書が開発主体者から提出があったため、教育委員会は、埋蔵文化財保存事業に係る協議書を開発主体者と取り交わした。

1月28日、教育委員会は埋蔵文化財発掘調査の通知を埼玉県教育委員会に提出した。また同日には、発掘調査に向けての現地打ち合わせを開発主体者と教育委員会をはじめ、設計会社・工事施工会社などを交え実施し、調査区・境界杭の確認や表土剥ぎ作業内容の確認、そして西側には畑地があるため、その出入り口の確保を行う上での臨時通路の設置など、具体的な内容について検討を行った。

2月1日、志木市は埋蔵文化財保存事業に係る協議書をもとに開発主体者と委託契約を締結した。

これにより、教育委員会を調査主体とし、平成21年2月2日から発掘調査を実施した。

発掘調査の経過及び各遺構の精査経過については、第6表の城山遺跡第62—2地点の発掘調査工程表に示すことにし、ここでは概要について簡単に説明することにする。

2月2日 重機による表土剥ぎ作業を開始した。残土については、調査区外への搬出作業を行わずに、調査区内南端に残土置場を確保することで対処することにした。表土剥ぎ作業は全工程3日間を予定した。また、午後からは、北側道路との境界部分に安全確保のための防護柵（フェンス）の設置を行った。

3日 人員導入による発掘調査を開始した。器材搬入後、調査前の準備を行い、その後調査区北東端において調査区域の整備と細部の遺構確認作業を開始する。その結果、調査区北東端からは、古墳時代後期の住居跡1軒（237 H）や近世の土坑・ピットなどが確認された。237 Hは攪乱が著しく図示できる遺物もなく、詳細は不明であるが、土師器小破片のものから古墳時代後期（7世紀代）の住居跡と思われる。また、調査区南端におい

て、畑地利用のための出入り口の確保を行う上で臨時通路の設置作業を開始する。

- 4日 重機による表土剥ぎ作業を終了する。本日より中世以降の土坑の精査を開始する。臨時通路の設置作業は本日をもって終了する。
- 2月上旬 中世以降の土坑の精査を行う。調査区北西端の土坑（641～661 D）については、城山遺跡では特徴的な溝状土坑である。
- 2月中旬 中世以降の土坑の精査に併行して、古墳時代後期の住居跡2軒（238・239 H）の精査を開始する。これらの住居跡は中世以降の溝状土坑により著しく破壊を受け、さらに大部分が調査区外であるため、全体を把握するに至らなかった。
- 2月下旬 調査区北西端の中世以降の溝状土坑の精査はほぼ終了する。新たに古墳時代後期の住居跡（240 H）の精査を開始する。時期は6世紀前葉に位置するものと思われる。
- 3月上旬 中世以降では、調査区西半部に広がる土坑の精査をほぼ終了する。古墳時代後期～平安時代の住居跡では、新たに3軒（241～243 H）の精査を開始する。かなり遺構が密集しているため、プラン・新旧関係を把握するのが困難である。特に、241 Hからは、市内初の富壽神寶2枚が出土したことは注目される。242・243 Hは7世紀前葉・中葉の近接した時期での切り合いがあるものと思われる。
- 3月中旬 古墳時代後期～平安時代の住居跡では、241 Hの精査を終了し、新たに検出された244 Hの精査を開始する。244 Hは241～243 Hの3軒に切られる状態で検出され、時期は5世紀後葉の時期に位置付けられる。
- 3月下旬 242～244 Hの精査を行う。新たに245 Hの住居跡の精査を開始し、終了した。245 Hは240 Hの南西端から検出された住居跡でカマド部分のみ検出であった。詳細時期は不明である。
- 4月上旬 引き続き242～244 Hの精査を行い、243 Hの精査を終了する。新たに242 Hに切られる古墳時代後期の住居跡（246 H）の精査を開始し、終了した。246 Hは5世紀中～後葉に位置付けられるものと思われる。また、平安時代の住居跡（247 H）の精査を開始する。247 Hは古墳時代後期の住居跡2軒を切って構築されている状況で、時期は9世紀後葉のものであろう。中世以降では、土坑（668 D）・溝跡（49 M西半部）の精査を開始する。
- 4月中旬 242・244・247 Hの精査を引き続き行い、242・244 Hの精査を終了する。また、新たに242 Hに切られる古墳時代後期の住居跡（246 H）の精査を開始し、終了した。246 Hは5世紀中に位置付けられるものと思われる。中世以降では、調査区中央に分布する土坑3基（669～671 D）の精査を開始し、終了する。
- 4月下旬 241 Hの精査を終了し、新たに241 Hに切られる248・249の精査を開始する。248・249 Hは7世紀前から中葉にかけての近接した時期での切り合いがあり、新旧関係は249 H→248 Hである。また、古墳時代後期の住居跡（250 H）の精査を開始し、終了する。250 Hは7世紀中葉に位置付けられるものである。中世以降では、新たに土坑（672 D）の精査を開始し、終了する。
- 5月上旬 引き続き248・249 Hの精査を行い、248 Hの精査を終了する。新たに古墳時代後期の住居跡（251 H）の精査を開始した。251 Hは5世紀中葉に位置付けられるものと思わ



第 4 図 遺構分布図 (1 / 200)

	平成21年2月					3月					4月					5月					6月											
	1日	5日	10日	15日	20日	25日	30日	5日	10日	15日	20日	25日	30日	5日	10日	15日	20日	25日	30日	5日	10日	15日	20日	25日	30日	5日	10日	15日	20日	25日	30日	
表土剥ぎ作業	2.2																															
中世以降																																
637D	2.3																															
638D	2.3																															
639D	2.4																															
640D	2.10																															
641D	2.9																															
642D	2.9																															
643D	2.9																															
644D	2.9																															
645D	2.9																															
646D	2.9																															
647D	2.10																															
648D	2.10																															
649D	2.13																															
650D	2.18																															
651D	2.18																															
652D	2.18																															
653D	2.18																															
654D	2.18																															
655D	2.18																															
656D	2.19																															
657D	2.19																															
658D	2.19																															
659D																																
660D																																
661D																																
662D																																
663D																																
664D																																
665D																																
666D																																
667D																																
668D																																
669D																																
670D																																
671D																																
672D																																
673D																																
674D																																
675D																																
676D																																
677D																																
678D																																
679D																																
680D																																
681D																																
682D																																
684D																																
685D																																
49M																																
平安時代																																
241H																																
247H																																
古墳時代中・後期																																
238H	2.12																															
239H	2.13																															
240H																																
242H																																
243H																																
244H																																
245H																																
246H																																
248H																																
249H																																
250H																																
251H																																
252H																																
253H																																
縄文時代																																
683D																																
686D																																
旧石器時代																																
石器集中地点																																
片付け作業																																

第6表 城山遺跡第62-2地点の発掘調査工程表

れるが、すでにカマドの設置が見られ、市内最古級のカマドをもつ住居跡と考えられる。中世以降では、土坑5基（673～677 D）と49 M（東半部）の精査を251 H精査前に終了した。

- 5月中旬 250 Hの精査を引き続き行い、249 Hの精査を終了する。中世以降では、土坑5基（678～682 D）の精査を開始し、終了した。
- 5月下旬 251 Hの精査を終了する。新たに古墳時代後期の住居跡2軒（252・253 H）の精査を開始する。252 Hは7世紀前葉、253 Hは6世紀初頭の住居跡と考えられる。中世以降では、土坑2基（684・685 D）の精査を終了し、すべての遺構の調査を終了した。また、縄文時代のものと思われる土坑（683 D）の精査を開始した。683 Dは断面形状が特異で、袋状に近いものである。
- 6月上旬 252・253 Hの精査を引き続き行い、253 Hの精査を終了する。縄文時代では、683 Dの精査を終了し、新たな土坑（686 D）の精査を終了し、すべての調査を終了する。
- 6月中旬 252のカマドの精査を終了し、古墳時代の調査を終了する。また、旧石器時代の調査として、試掘坑の設定を行い、精査を行った結果、石器ブロック1ヶ所が確認された。
- 6月17日 旧石器時代を対象とした基本土層の精査を終了し、すべての調査を完了する。
- 6月19日 器材撤去をすべて終了する。埋戻し作業はなし。

第3章 検出された遺構と遺物

第1節 旧石器時代

(1) 概要

旧石器時代の調査は、(C-3)グリッド内の精査中に旧石器時代の遺物が出土したため、検出の可能性があると思われる、同グリッドを中心に調査対象の設定を行った(第5図)。その結果、1ヶ所の石器ブロックが確認できた。同時に(C-2)グリッドの西側面に基本層序(セクションA-A')を設定し、立川ローム層第X層までの深掘りを行った。

(2) 基本層序

今回の調査における基本層序は、調査区内のほぼ全域にわたり各時代の遺構が密集して検出されたため、なるべく遺構の検出されていない箇所である、(C-2)グリッドの西側面をセクションA-A'として設定した。なお、旧石器時代の遺物が出土した(C-3)グリッドにもセクションB-B'を設定し、文化層を判定する上で基本層序とした(第6図)。

第I層 表土

第II層 明茶褐色土(赤褐色スコリアを僅かに含む)漸移層

第III層 黄褐色軟質ローム層(ソフトローム層)である。ローム層のソフト化は第IV層中に留まる。

第IV層 黄褐色硬質ローム層(ハードローム層)である。ソフト化の進行が著しい。

第V層 暗黄褐色土層(立川ローム層第I黒色帯)である。色調から明瞭に判別するのは難しく、部分的に確認しづらい箇所もある。層厚は約10cmと未発達である。

第VI層 黄褐色土層(いわゆるAT包含層準)であり、層厚は20~25cmである。

第VII層 暗黄褐色ローム層(立川ローム層第II黒色帯上半部)であり、層厚は20cm前後である。

第VIII層 黄褐色ローム層

第IX層の上層部にブロック状に存在する。非常に散漫であるため、検出できない場合も多い。

第IX層 暗黄褐色ローム層(立川ローム層第II黒色帯下半部)であり、層厚は20~40cmである。

第X層 黄褐色ローム層。

(3) 石器ブロック

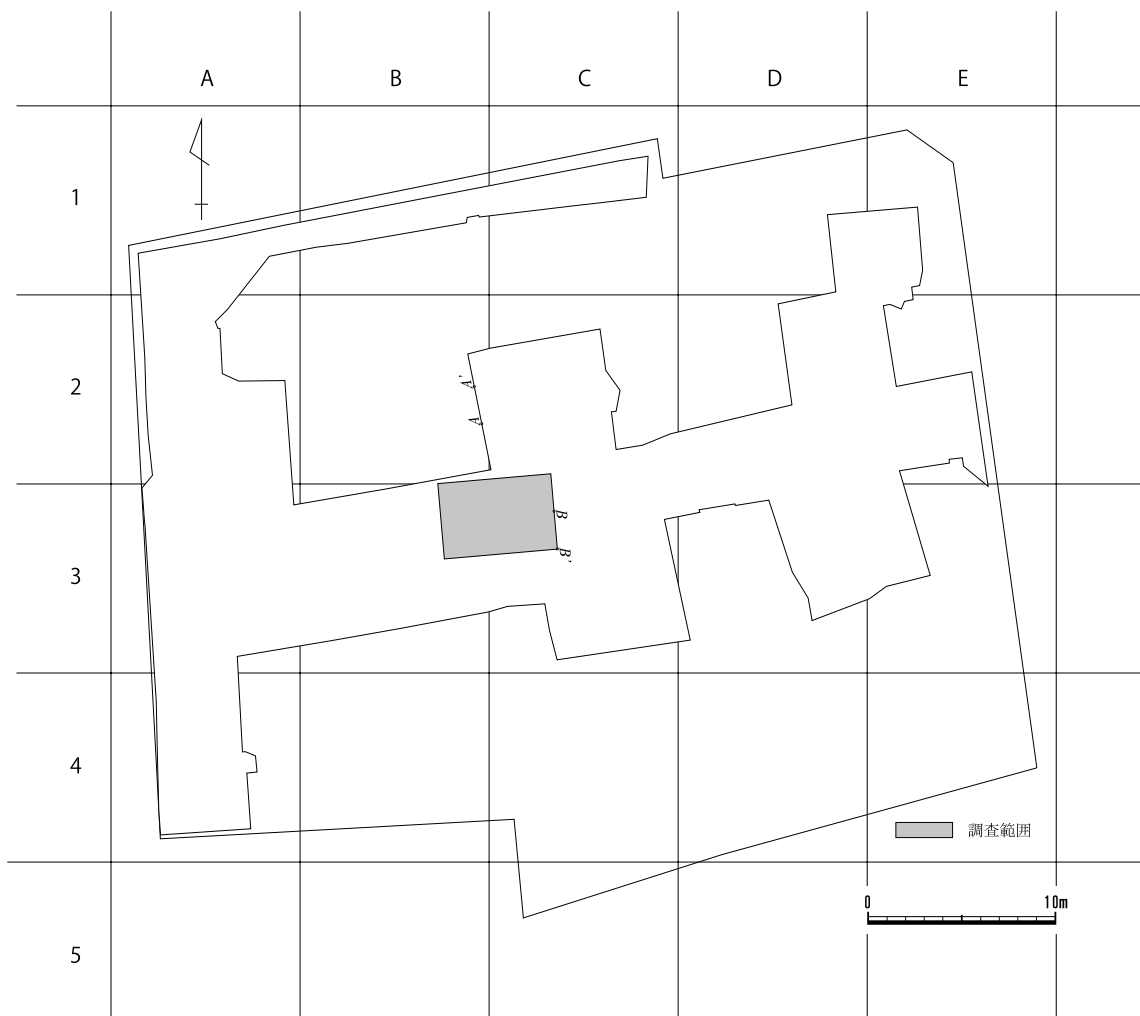
1号石器ブロック

概要 (第7図)

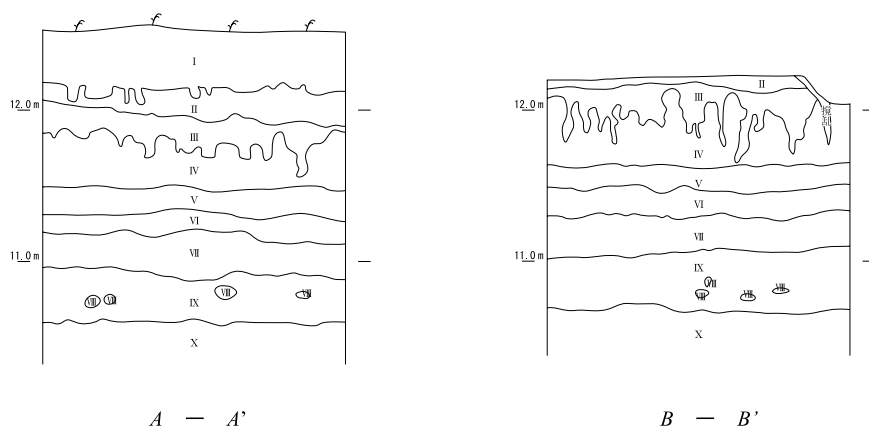
今回検出された石器ブロックからは、石器5点が散在的に出土した。そのうち、4点について図示を行った。4点の石器の内訳は、ナイフ形石器1点、剥片3点である。検出層準は立川ローム層第IV層上部と考えられる。

遺物 (第8図・第7表)

1はナイフ形石器、2~4は剥片である。



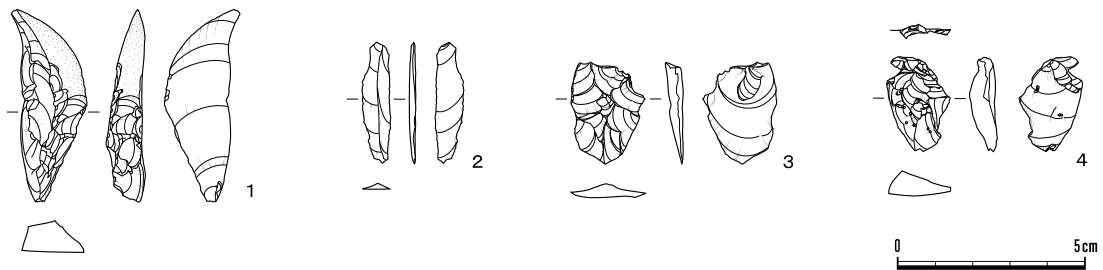
第5図 旧石器時代の調査範囲（1／400）



第6図 基本層序（1／50）



第7図 石器ブロックの石器分布図（1／50）



第8図 石器ブロック出土石器（1／2）

挿図番号	器種	石材	長さ	幅	厚さ	重量	特徴
第8図1	ナイフ形石器	頁岩	20.0	50.8	10.4	6.5	素材剥片は縦長剥片（先行する剥離は同一方向）／右側縁は中央・1枚の剥離と不規則剥離で構成（原礫面と稜上剥離で形成する凸部の除去か？）／稜上は稜形成（稜上正）の剥離＝素材剥片剥離前
第8図2	剥片	頁岩	19.6	26.9	4.7	1.6	先行する剥離は同一方向／打面は複剥離／左側縁は上半・微細な不規則剥離
第8図3	剥片	頁岩	7.6	32.0	1.7	0.3	先行する剥離は同一方向／右側縁は微細な不規則・非連続の剥離／左側縁は微細な不規則・非連続の剥離／稜上はやや鈍い擦痕状の光沢
第8図4	剥片	黒曜石	25.3	17.1	7.7	2.0	先行剥離は同一＋右側から／周縁を剥離する石核からの剥離

（単位：mm, g）

第7表 石器ブロック出土石器一覧

第2節 縄文時代

(1) 概要

縄文時代の遺構は、土坑3基（640・683・686 D）が検出された。

(2) 土坑

640号土坑

遺構（第9図）

[位置]（C-1）グリッド。

[検出状況] 後世のピットに切られる。

[構造] 平面形：不整な楕円形。断面型：壁面はなだらかに立ち上がる。規模：長軸径約0.85m／短軸径約0.64m／深さ22cm。長軸方位：N-10°-W。

[覆土] 3層に分層された。

[遺物] 出土しなかった。

[時期] 覆土の観察から縄文時代と思われる。

683号土坑

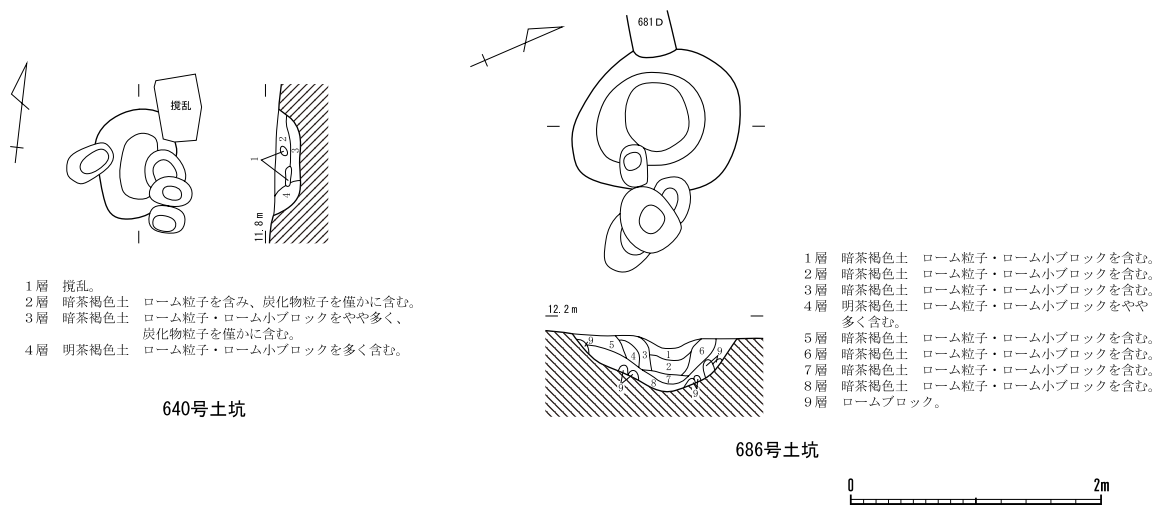
遺構（第10図）

[位置]（C-3）グリッド。

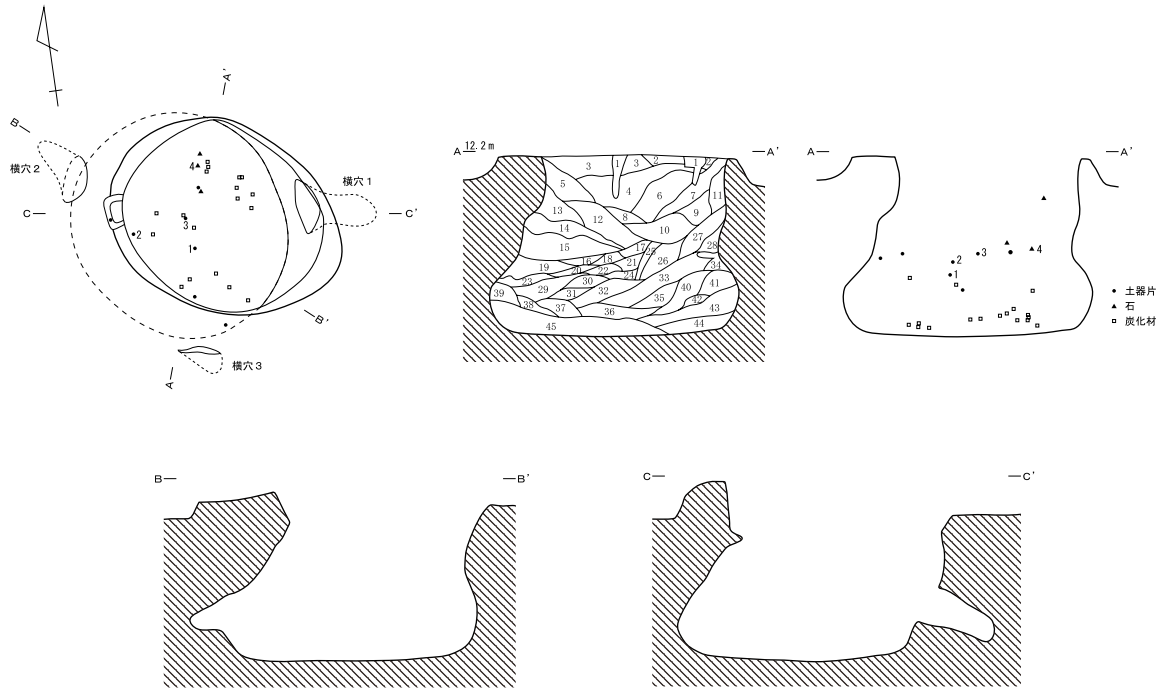
[検出状況] 247 H、674 Dに切られる。

[構造] 平面形：開口部は楕円形。坑底面は円形で中心が長軸方向西に偏る。断面形：壁面は中位よりやや上部で長軸方向に括れる。規模：〈開口部〉長軸約1.95m／短軸約1.45m。〈括れ部〉長軸約1.60m／短軸約1.35m。〈坑底〉径約1.70m／深さ143cm。長軸方位：N-59°-W。

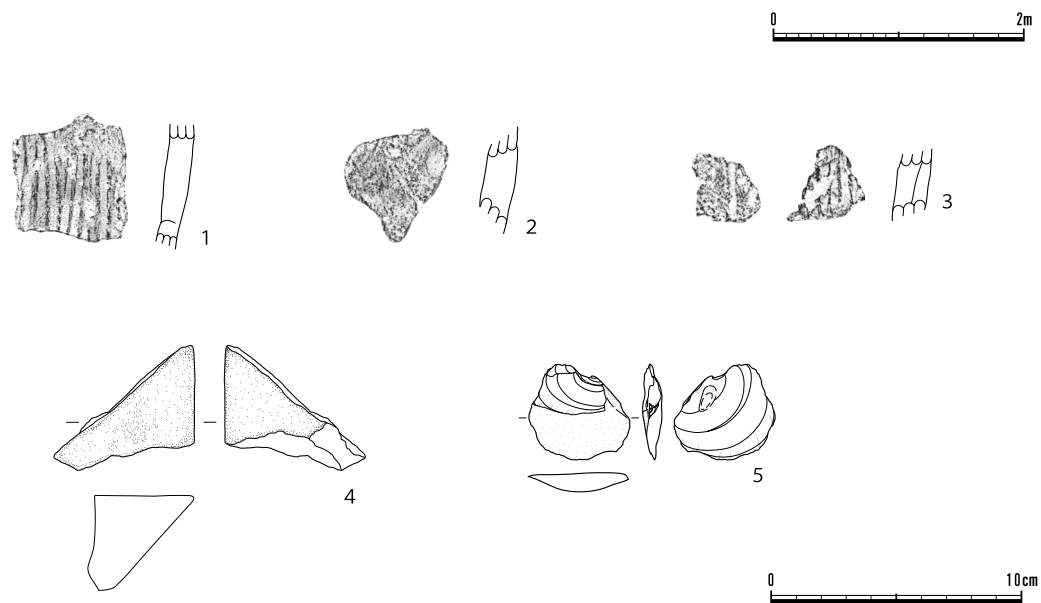
[覆土] 44層に分層された。



第9図 640・686号土坑（1／60）



- | | | | |
|-----------|--------------------------------|-----------|--------------------------------------|
| 1層 攪乱。 | | 23層 暗黄褐色土 | ローム粒子・ローム小ブロックを含む。 |
| 2層 暗茶褐色土 | ローム粒子・ローム小ブロックを僅かに含む。 | 24層 暗黄褐色土 | ローム粒子・ローム小ブロックを含む。 |
| 3層 暗茶褐色土 | ローム粒子・ローム小ブロック・ロームブロックを含む。 | 25層 明茶褐色土 | ローム粒子・ローム小ブロックをやや多く含む。 |
| 4層 明茶褐色土 | ローム粒子・ローム小ブロックを含み、炭化物粒子を僅かに含む。 | 26層 暗茶褐色土 | ローム粒子・ローム小ブロックを含む。ハード。 |
| 5層 暗茶褐色土 | ローム粒子・ローム小ブロックを含む。 | 27層 暗茶褐色土 | ローム粒子・ローム小ブロックをやや多く含む。 |
| 6層 暗茶褐色土 | ローム粒子・ローム小ブロックを含む。ハード。 | 28層 明茶褐色土 | ローム粒子・ローム小ブロックをやや多く含む。 |
| 7層 暗茶褐色土 | ローム粒子・ローム小ブロックをやや多く含む。 | 29層 明茶褐色土 | ローム粒子・ローム小ブロックをやや多く含む。 |
| 8層 明茶褐色土 | ローム粒子・ローム小ブロックをやや多く含む。 | 30層 暗黄褐色土 | ローム粒子・ローム小ブロック・ロームブロックを多く含む。 |
| 9層 暗茶褐色土 | ローム粒子・ローム小ブロックを含む。 | 31層 明茶褐色土 | ローム粒子・ローム小ブロックをやや多く含む。 |
| 10層 明茶褐色土 | ローム粒子・ローム小ブロックをやや多く含む。 | 32層 明茶褐色土 | ローム粒子・ローム小ブロックをやや多く含む。 |
| 11層 暗黄褐色土 | ローム粒子・ローム小ブロックを多く含む。 | 33層 暗茶褐色土 | ローム粒子・ローム小ブロックを含む。 |
| 12層 暗茶褐色土 | ローム粒子・ローム小ブロック・炭化物粒子を含む。 | 34層 | ロームブロック。 |
| 13層 暗黄褐色土 | ローム粒子・ローム小ブロック・ロームブロックを多く含む。 | 35層 明茶褐色土 | ローム粒子・ローム小ブロックをやや多く含む。 |
| 14層 明茶褐色土 | ローム粒子・ローム小ブロック・ロームブロックをやや多く含む。 | 36層 明茶褐色土 | ローム粒子・ローム小ブロックをやや多く、炭化物粒子・炭化材を僅かに含む。 |
| 15層 暗黄褐色土 | ローム粒子・ローム小ブロック・ロームブロックを多く含む。 | 37層 明茶褐色土 | ローム粒子・ローム小ブロックをやや多く含む。 |
| 16層 明茶褐色土 | ローム粒子・ローム小ブロック・ロームブロックをやや多く含む。 | 38層 明茶褐色土 | ローム粒子・ローム小ブロック・ロームブロックをやや多く含む。 |
| 17層 暗茶褐色土 | ローム粒子・ローム小ブロックを含む。ハード。 | 39層 明茶褐色土 | ローム粒子・ローム小ブロックをやや多く含む。 |
| 18層 暗茶褐色土 | ローム粒子・ローム小ブロックを含み、炭化物粒子を含む。 | 40層 明茶褐色土 | ローム粒子・ローム小ブロック・ロームブロックをやや多く含む。 |
| 19層 明茶褐色土 | ローム粒子・ローム小ブロックを多く含む。 | 41層 暗茶褐色土 | ローム粒子・ローム小ブロックを含む。 |
| 20層 暗黄褐色土 | ローム粒子・ローム小ブロック・ロームブロックを含む。 | 42層 明茶褐色土 | ローム粒子・ローム小ブロックをやや多く含む。 |
| 21層 暗茶褐色土 | ローム粒子・ローム小ブロックを含む。ハード。 | 43層 明茶褐色土 | ローム粒子・ローム小ブロック・ロームブロックをやや多く含む。 |
| 22層 暗黄褐色土 | ローム粒子・ローム小ブロック・ロームブロックを多く含む。 | 44層 明茶褐色土 | ローム粒子・ローム小ブロック・ロームブロックをやや多く含む。 |
| | | 45層 明茶褐色土 | ローム粒子・ローム小ブロック・ロームブロックをやや多く含む。 |



第10図 683号土坑・出土遺物 (1/60・1/3)

[遺物] 土器・石器、炭化材が出土した。炭化材の分析結果は、本編186ページを参照。

[時期] 出土遺物から縄文時代早期後半と思われる。

遺物 (第10図)

[土器] (第10図1～3)

土器は全8点すべて条痕文系土器の小破片で、ここでは比較的大きな破片3点を図示した。

1は外面のみ貝殻条痕文を施文する。色調は外面が明赤褐色(5YR5/6)内面は黒褐色を呈する。胎土には砂粒・繊維を含む。

2は外面のみ貝殻条痕文を施文し、内面は損傷が著しく文様は確認できない。色調は橙色(5YR6/6)を呈する。胎土には砂粒・繊維を含む。

3は内面に貝殻条痕文が確認できる。色調は外面が明赤褐色(5YR5/6)内面はにぶい褐色を呈する。胎土には砂粒・繊維・角閃石を含む。

[石器] (第10図4・5)

石器・石材は全4点が出土し、うち2点を図示した。

4は砂岩製の磨石片である。多くの部分が欠損していると思われる。長さ49.6mm/幅56.1mm/厚さ37.6mm/重量58g。

5は流紋岩の碎片。長さ38.1mm/幅40.4mm/厚さ8.0mm/重量9.6g。

686号土坑

遺構 (第9図)

[位置] (C-2) グリッド。

[検出状況] 681D及び後世のピットに切られる。

[構造] 平面形：卵形。規模：長軸径約1.43m/短軸径約1.2m/深さ50cm。長軸方位：N-S。

[覆土] 9層に分層された。

[遺物] 条痕文系土器の小破片が1点出土したが、剥離・摩耗が著しく図示できなかった。

[時期] 覆土の観察から縄文時代と思われる。

第3節 古墳時代中・後期

(1) 概要

古墳時代の遺構については、中・後期の住居跡17軒(234・236～240・242～246・248～253H)・土坑1基(633D)・ピット1本(1P)が検出された。住居跡の分布は、調査区全域であるが、調査区西半部では住居跡の重複が著しい状況である。住居跡を古い順に並べてみると、246・251(5世紀中葉)、244H・239(5世紀後葉)、240・253H(6世紀前葉)、238H(6世紀末葉)、234・242・249・252H(7世紀前葉)、236・243・248・250H(7世紀中葉)、237・245H(時期不明)である。

土坑については、633Dを土坑として取り扱ったが、この遺構については、出土遺物もないため、詳細は不明である。

また、ピットについては、調査区内から多数検出されているが、1 Pからは土師器坏形土器1点が出土していることから、当該期のものと判断した。

出土遺物で注目すべきは、234・244・251 Hの3軒の住居跡から、玉造製作関連のものと思われる硬質細粒凝灰岩製の碎片・剥片が僅かであるが出土していることである。これは市内で初めての事例である。さらに、236・238・241・242・247・250・252 Hからは製鉄関連と思われる鉄滓と鞆の羽口が出土している。特に、236 Hからは比較的によく出土しており、製鉄関連では市内最古となる重要な資料につながった。

(2) 住居跡

234号住居跡

遺 構 (第11～13図)

[位 置] (D・E-3) グリッド。

[検出状況] 633 Dに切られる。

[構 造] 平面形：隅丸方形。規模：長軸5.62m／短軸5.42m／深さ18～35cm。壁：ほぼ垂直に立ち上がる。主軸方位：N-20°-W。壁溝：カマドを除き全周する。上幅15～25cm／下幅6～10cm／深さ5～15cm。床面：ほぼ直床で、入口からカマド前面にかけて硬化した面が確認できた。カマド：北壁のほぼ中央に位置する。主軸方位はN-20°-W。長さ104cm／幅90cm／壁への掘り込み21cm。袖部はロームを馬蹄形状に掘り残し、その上に粘土を被覆して天井部と共に構築したと思われる。燃烧部は被熱により硬化していたが、赤化はしていなかった。貯蔵穴：北壁のカマド左に位置する。平面形は長方形。長軸78cm／短軸57cm／深さ82cm。覆土は5層に分層できた。柱穴：支柱穴は4本で、深さ45～54cm。入口施設：P 6は入口梯子穴と思われ、深さは16cm。梯子穴の周囲は床面より2cm程高くなっていた。

[覆 土] 16層に分層できた。

[遺 物] 土師器坏・高坏・鉢・甕・甑形土器、ミニチュア土器、土製品（支脚）、鉄製品（錐か）、石製品（石核）、炭化種実（モモ）が出土した。炭化種実の分析結果は、付編181ページを参照。

[時 期] 古墳時代後期（7世紀前葉）。

[所 見] 特筆すべきは、玉造製作関連のものと考えられる硬質砂粒凝灰岩製の石器が1点出土したことである。

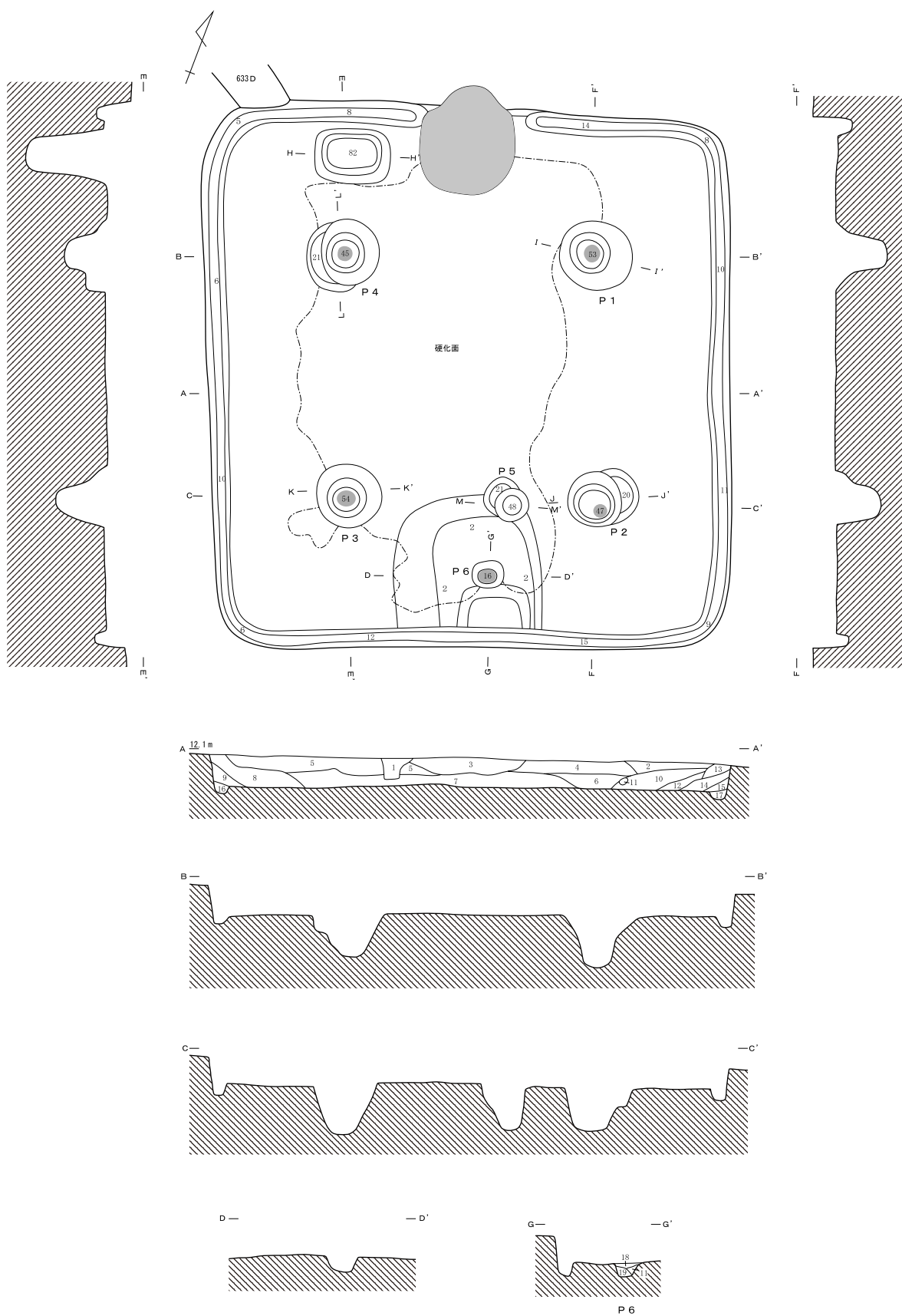
遺 物 (第14図、第8・10表)

[土 器] (第14図1～17、第10表)

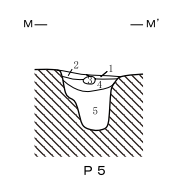
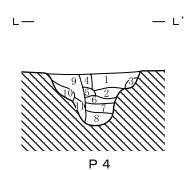
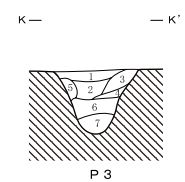
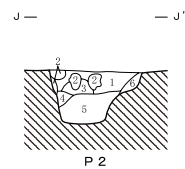
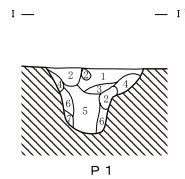
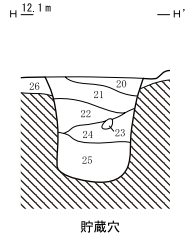
すべて土師器で、1～4は坏形土器、5・6は高坏形土器、7・8は甑形土器、9～16は甕形土器である。17はミニチュア土器である。

[土 製 品] (第14図18)

円筒形の形状をもつ土製支脚で、上端部を欠損する。底部は裾状にやや大きめに作られている。現存高8.2cm・厚さ（径）4.3cm・重さ154g。全面に指頭押捺による成形痕が観察される。P 2の北西の覆土中（床上13cm）から出土である。



第11図 234号住居跡 (1/60)



- 1層 後世のビッド。
- 2層 暗茶褐色土 ローム粒子・ローム小ブロックを含む。
- 3層 暗茶褐色土 焼土粒子・焼土小ブロックをやや多く、ローム粒子・ローム小ブロック・炭化物粒子を含む。
- 4層 明茶褐色土 ローム粒子・ローム小ブロックをやや多く含む。
- 5層 暗茶褐色土 ローム粒子・ローム小ブロック・焼土粒子・炭化物粒子を含む。
- 6層 暗茶褐色土 ローム粒子・ローム小ブロックをやや多く含む。
- 7層 暗茶褐色土 ローム粒子・ローム小ブロック・ロームブロックをやや多く、焼土粒子・焼土小ブロック・炭化物粒子を含む。
- 8層 黒褐色土 ローム粒子・ローム小ブロック・ロームブロックを含む。
- 9層 黒褐色土 ローム粒子・ローム小ブロックを含む。
- 10層 明茶褐色土 ローム粒子・ローム小ブロック・ロームブロックをやや多く含む。
- 11層 ロームブロック。
- 12層 明茶褐色土 ローム粒子・ローム小ブロックを多く含む。
- 13層 暗茶褐色土 ローム粒子・ローム小ブロックを含む。
- 14層 黒色土 ローム粒子・ローム小ブロックを含む。
- 15層 暗茶褐色土 ローム粒子・ローム小ブロックを含む。
- 16層 暗黄褐色土 ローム粒子・ローム小ブロックを含む。
- 17層 明茶褐色土 ローム粒子・ローム小ブロックをやや多く含む。
- 18層 暗茶褐色土 ローム粒子・ローム小ブロックを多く含む。
- 19層 明茶褐色土 ローム粒子・ローム小ブロックを多く含む。
- 20層 暗茶褐色土 ローム粒子・ローム小ブロックを含む。
- 21層 明茶褐色土 ローム粒子・ローム小ブロックを多く含む。
- 22層 暗茶褐色土 ローム粒子・ローム小ブロックを多く粘土粒子・粘土小ブロックを含む。
- 23層 灰白色粘土ブロック。
- 24層 暗茶褐色土 ローム粒子・ローム小ブロックを多く粘土粒子・粘土小ブロックを含む。
- 25層 暗茶褐色土 ローム粒子・ローム小ブロックを多く含む。
- 26層 暗黄褐色土 ローム粒子・ローム小ブロック・ロームブロックを多く含む。貼床

- P 1 (I-I')**
- 1層 暗茶褐色土 ローム粒子・ローム小ブロックをやや多く含む。
 - 2層 ロームブロック。
 - 3層 明茶褐色土 ローム粒子・ローム小ブロックをやや多く含む。
 - 4層 黄褐色土 ローム粒子・ローム小ブロック・ロームブロックを多く含む。
 - 5層 明茶褐色土 ローム粒子・ローム小ブロックを多く含む。
 - 6層 暗黄褐色土 ローム粒子・ローム小ブロックを多く含む。
 - 7層 明茶褐色土 ローム粒子・ローム小ブロックを多く含む。

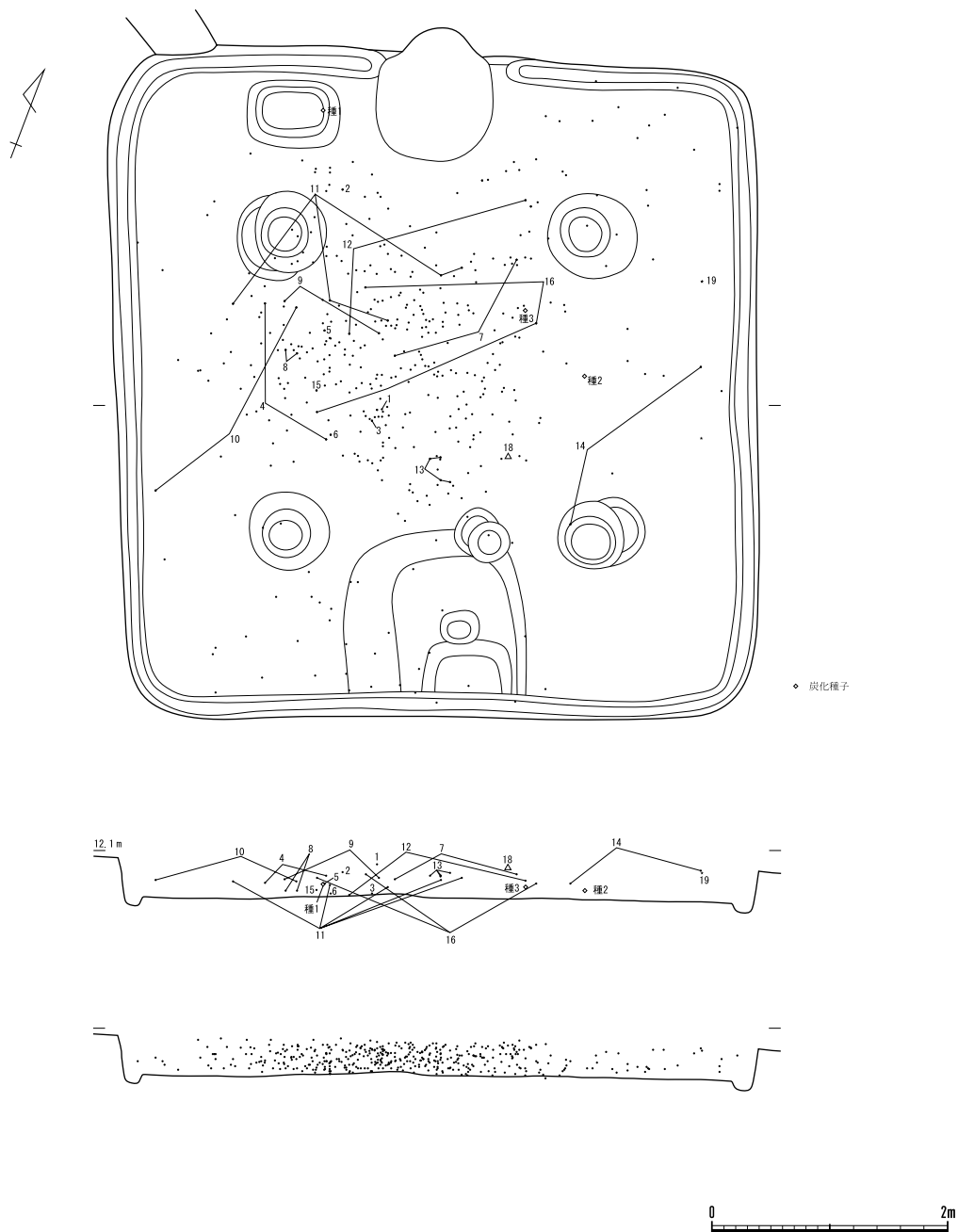
- P 2 (J-J')**
- 1層 暗茶褐色土 ローム粒子・ローム小ブロックをやや多く含む。
 - 2層 ロームブロック。
 - 3層 暗黄褐色土 ローム粒子・ローム小ブロックを多く含む。
 - 4層 明茶褐色土 ローム粒子・ローム小ブロックを多く含む。
 - 5層 暗黄褐色土 ローム粒子・ローム小ブロックを多く含む。
 - 6層 暗黄褐色土 ローム粒子・ローム小ブロックを多く含む。

- P 3 (K-K')**
- 1層 黒褐色土 ローム粒子・ローム小ブロックを含む。
 - 2層 暗茶褐色土 ローム粒子・ローム小ブロックをやや多く、焼土粒子を含む。
 - 3層 黒褐色土 ローム粒子・ローム小ブロックを含む。
 - 4層 明茶褐色土 ローム粒子・ローム小ブロックを多く含む。
 - 5層 ロームブロック。
 - 6層 暗黄褐色土 ローム粒子・ローム小ブロックを多く含む。
 - 7層 暗黄褐色土 ローム粒子・ローム小ブロックを多く含む。

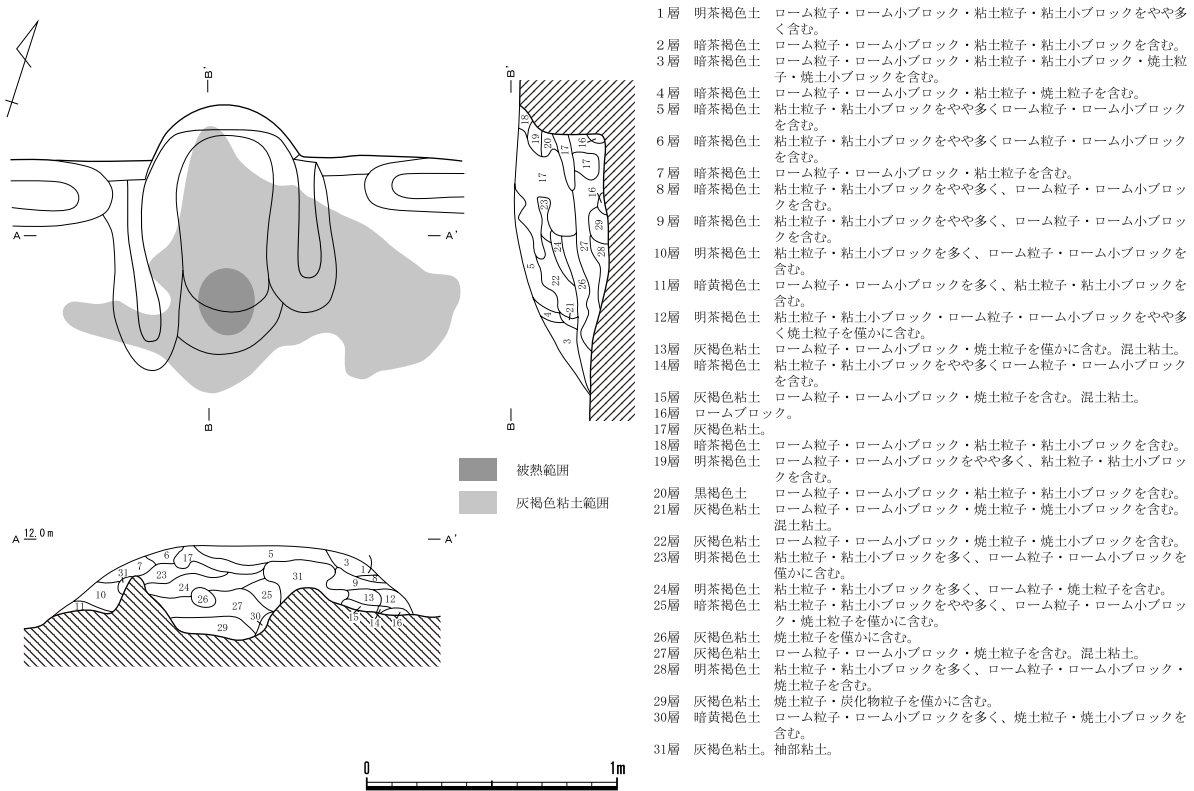
- P 4 (L-L')**
- 1層 黒褐色土 ローム粒子・ローム小ブロックを含む。
 - 2層 暗茶褐色土 ローム粒子・ローム小ブロックをやや多く含む。
 - 3層 明茶褐色土 ローム粒子・ローム小ブロックをやや多く含む。
 - 4層 黒褐色土 ローム粒子・ローム小ブロックを含む。
 - 5層 黒褐色土 ローム粒子・ローム小ブロックを僅かに含む。
 - 6層 暗黄褐色土 ローム粒子・ローム小ブロックを多く含む。
 - 7層 暗黄褐色土 ローム粒子・ローム小ブロックを多く、ロームブロックを含む。
 - 8層 暗黄褐色土 ローム粒子・ローム小ブロック・ロームブロックを多く含む。
 - 9層 黒褐色土 ローム粒子・ローム小ブロックをやや多く含む。
 - 10層 暗黄褐色土 ローム粒子・ローム小ブロックを多く含む。
 - 11層 ロームブロック。

- P 5 (M-M')**
- 1層 暗茶褐色土 ローム粒子・ローム小ブロックを含む。
 - 2層 暗黄褐色土 ローム粒子・ローム小ブロックを多く含む。
 - 3層 ロームブロック。
 - 4層 暗黄褐色土 ローム粒子・ローム小ブロックを多く含む。
 - 5層 暗黄褐色土 ローム粒子・ローム小ブロックを多く含む。





第12図 234号住居跡遺物出土状態 (1/60)



第13図 234号住居跡カマド（1/30）

[鉄製品] (第14図19)

錐であろうか。現存長7.4cm・茎部の長さ2.2cm・幅0.3cm・重さ2.9g。先端部分の断面形は三角形である。茎部には木製部分の付着がある。下端部は欠損している。東壁近くの覆土中（床上23cm）から出土である。

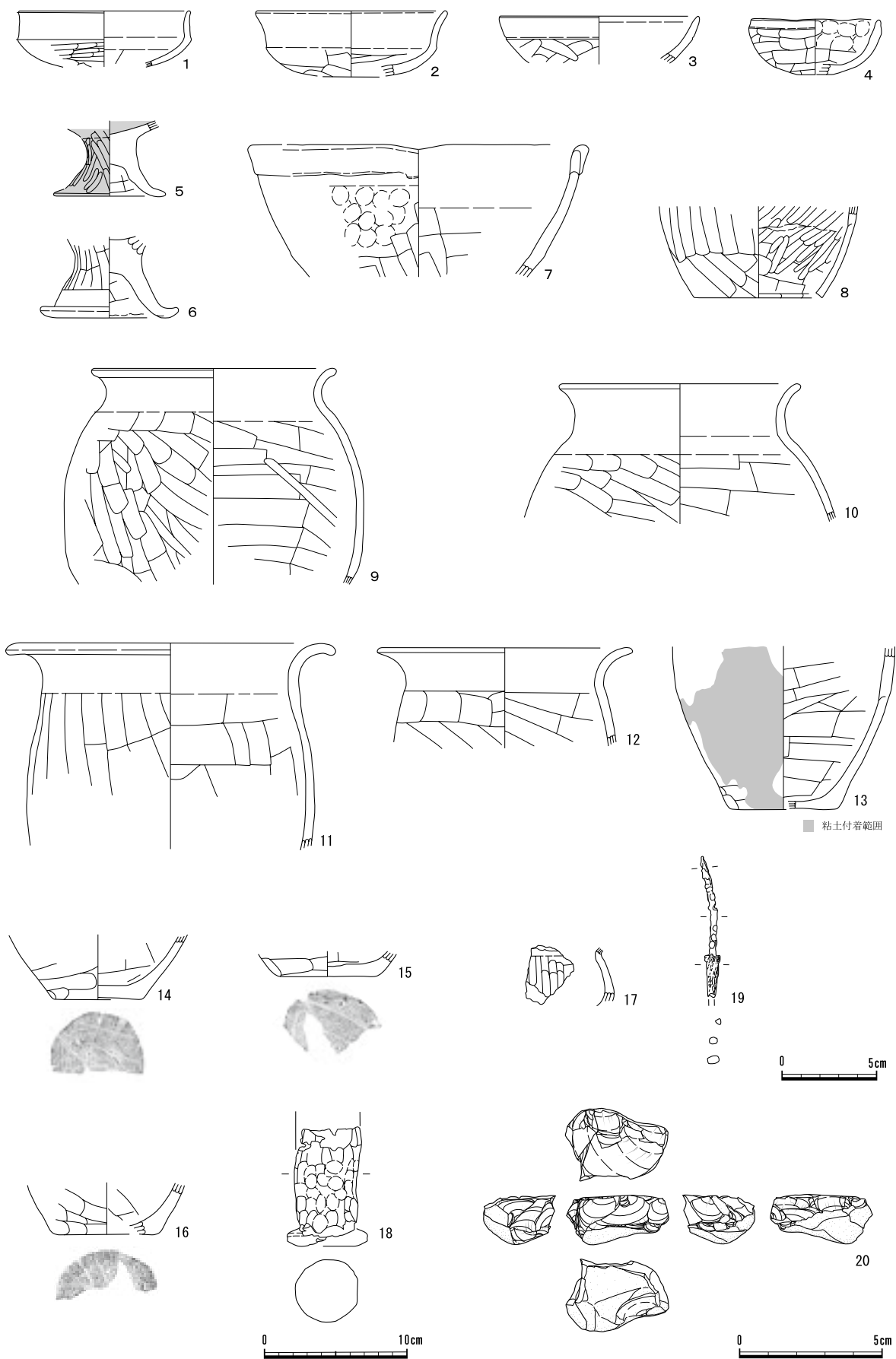
[石製品] (第14図20、第8表)

硬質細粒凝灰岩製の石核で、玉造製作関連のものと思われる。覆土中からの出土である。

挿図番号	遺構名	器種	石材	長さ	幅	厚さ	重量	特徴	出土位置
第14図20	234H	石核	硬質細粒凝灰岩	35.5	17.3	25.0	12.7	打面は節理・単設/打点是不明瞭/打瘤は弱	覆土中
第44図14	244H	碎片	硬質細粒凝灰岩	19.7	9.6	6.3	1.0	主要剥離面・打点が明確でない	覆土中
第44図15	244H	碎片	硬質細粒凝灰岩	12.5	15.2	7.4	0.9	主要剥離面・打点が明確でない	覆土中
第44図16	244H	剥片	硬質細粒凝灰岩	12.5	21.6	6.5	1.0	素材剥片の正面は節理/打面は折れ/打瘤は弱	覆土中
第44図17	244H	剥片	硬質細粒凝灰岩	5.4	10.9	6.1	0.2	素材剥片の先行剥離は同一+逆方向/打面は単剥離/打瘤は弱	覆土中
第63図10	251H	剥片	硬質細粒凝灰岩	34.8	39.8	13.7	20.9	素材剥片の先行剥離は側面方向/打面は原礫+複剥離/打瘤は未発達/末端辺は折れ(裏→正)	覆土中

(単位: mm・g)

第8表 住居跡出土の玉造製作関連の石器一覧



第14図 234号住居跡出土遺物（1/4・1/3・1/2）

236号住居跡

遺 構 (第15～18図)

[位 置] (C・D-2・3) グリッド。

[検出状況] 南半部は調査区域外である。

[構 造] 平面形：方形。規模：長軸5.03m／短軸 不明／深さ39～48cm。壁：ほぼ垂直に立ち上がる。主軸方位：不明。壁溝：確認できた範囲では、カマドを除き全周する。上幅22～35cm／下幅7～10cm／深さ16～23cm。床面：ほぼ直床であるが、西壁付近にのみ5cm程の貼床が確認できた。カマド前面から中央にかけての床面が硬化していた。カマド：北壁のほぼ中央に位置する。主軸方位はN-16°-W。長さ106cm／幅100cm／壁への掘り込み36cm。袖部はロームを馬蹄形状に掘り残し、その上に粘土を被覆して構築したと思われる。袖部粘土の内側が被熱により赤化していた。燃焼部中央付近は10cm程の厚さで暗黄褐色土が貼られていた。貯蔵穴：北東コーナー寄りに位置する。平面形は長方形。長軸62cm／短軸50cm／深さ70～80cm。覆土はローム粒子・ローム小ブロックを含む暗茶褐色土を基調とする。柱穴：主柱穴は4本と思われるが、そのうちの2本が検出された。深さは71・69cm。

[覆 土] 11層に分層できた。炭化材や多数の炭化種実が検出された。

[遺 物] 土師器坏・鉢・甕形土器、土製品（支脚・羽口）、石製品（軽石）、鉄製品（釘）、炭化種実（モモ・スモモ）が出土した。特筆すべきは、鉄滓・鞆の羽口が多く出土したことである。鉄滓・羽口の出土状況は第9表を参照。また、炭化種実の分析結果は、付編181ページを参照。

[時 期] 古墳時代後期（7世紀中葉）。

[所 見] 炭化材・炭化種実が出土していることから、焼失住居と考えられる。また、鉄滓・羽口が多く出土していることを合わせると、本住居跡は少なくとも廃棄段階において、製鉄関連の遺構に関係した可能性がある。

遺 物 (第19・20図、第11表)

[土 器] (第19図1～17、第11表)

1～10は土師器坏形土器、11は土師器鉢形土器、12～17は土師器甕形土器である。

[土製品] (第20図18～26)

18・19は支脚、20～26は鞆の羽口の破片である。

18は現存高13.2cm・最大幅8.0cm・重さ508g。全面に成形痕と思われる平坦面が縦方向に観察される。下端部を欠損する。カマド前面の床面上からの出土である。

19は現存高11.8cm・最大幅9.1cm・重さ488g。全面に成形痕と思われる平坦面が縦方向に観察される。全体的に被熱によるものか、遺存状態は悪く、脆く表面はかなり剥離している。カマド内（坑底上11cm）からの出土である。

20は現存長3.5cm・最大幅4.0cm・穿孔径1.1cm・重さ30.8g。カマド前面の覆土中（床上9cm）からの出土である。

21は現存長3.0cm・最大幅5.3cm・穿孔径1.5cm・重さ29.0g。カマド前面の覆土中（床上2～23cm）から散在的な出土である。

22は現存長6.4cm・最大幅5.2cm・穿孔径1.5cm・重さ103.0g。P2近くの覆土中（床上27cm）からの出土である。

23は現存長4.3cm・現存幅3.8cm・重さ29.2g。住居中央の覆土中（床上23cm）からの出土である。

第3章 検出された遺構と遺物

遺構名	時 期	種 類	総 計		実測個体数		実測外個体数	
			出土総数	出土総重量 (g)	出土数	重量 (g)	出土数	重量 (g)
236 H	7 世紀中葉	鉄滓 (スラッグ)	84	536.2	0	0	84	536.2
		羽 口	40	629	7	263.0	33	366.0
238 H	6 世紀後～末葉	鉄滓 (スラッグ)	0	0	0	0	0	0
		羽 口	1	26.6	1	26.6	0	0
241 H	平安時代 (9 世紀後葉)	鉄滓 (スラッグ)	0	0	0	0	0	0
		羽 口	1	6.9	1	6.9	0	0
242 H	7 世紀前葉	鉄滓 (スラッグ)	6	92.2	0	0	6	92.2
		羽 口	2	79.3	1	36.9	1	42.4
247 H	平安時代 (9 世紀後葉)	鉄滓 (スラッグ)	0	0	0	0	0	0
		羽 口	1	18.4	1	18.4	0	0
250 H	7 世紀中葉	鉄滓 (スラッグ)	0	0	0	0	0	0
		羽 口	5	117.7	1	60.5	4	57.2
252 H	7 世紀前葉	鉄滓 (スラッグ)	8	59.6	0	0	8	59.6
		羽 口	3	59.2	1	29.6	2	29.6
合 計		鉄滓 (スラッグ)	98	688	0	0	98	688
		羽 口	53	937.1	13	441.9	40	495.2

第9表 住居跡出土の鉄滓及び羽口の数量

24は現存長5.1cm・現存幅3.7cm・重さ26.2g。先端部のみの破片で、住居中央からやや東寄りの覆土中（床上22cm）からの出土である。

25は現存長4.2cm・現存幅4.6cm・重さ22.4g。先端部のみの小破片で、貯蔵穴とP1に近い覆土中（床上15cm）からの出土である。

26は現存長4.3cm・現存幅4.2cm・重さ23.6g。先端部のみの小破片で、P2近くの覆土中（床上8cm）からの出土である。

[石製品] (第20図27)

軽石である。現存長3.5cm・最大幅3.0cm・厚さ1.7cm・重さ4.5g。覆土中からの出土である。

[鉄製品] (第20図28～31)

すべて釘と思われる。

28は現存長5.5cm・最大幅0.5cm・重さ4.1g。カマド右横の覆土中（床上35cm）からの出土。

29は現存長5.2cm・最大幅0.7cm・重さ2.1g。P1すぐ西側の覆土中（床上20cm）からの出土。

30は現存長7.2cm・最大幅0.5cm・重さ3.7g。P1すぐ西側の覆土中（床上19cm）からの出土。

31は現存長3.0cm・最大幅0.5cm・重さ1.0g。住居中央付近の覆土中（床上16cm）からの出土。

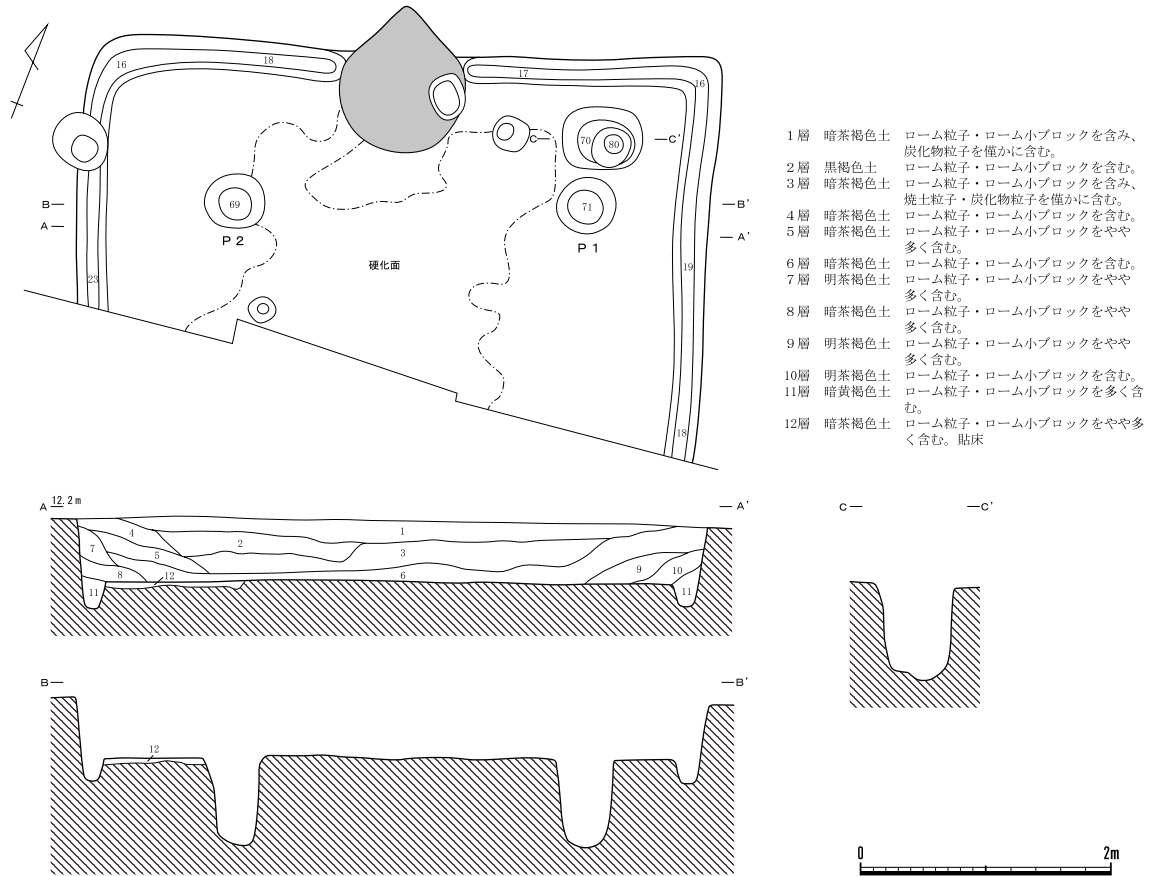
237号住居跡

遺 構 (第21図)

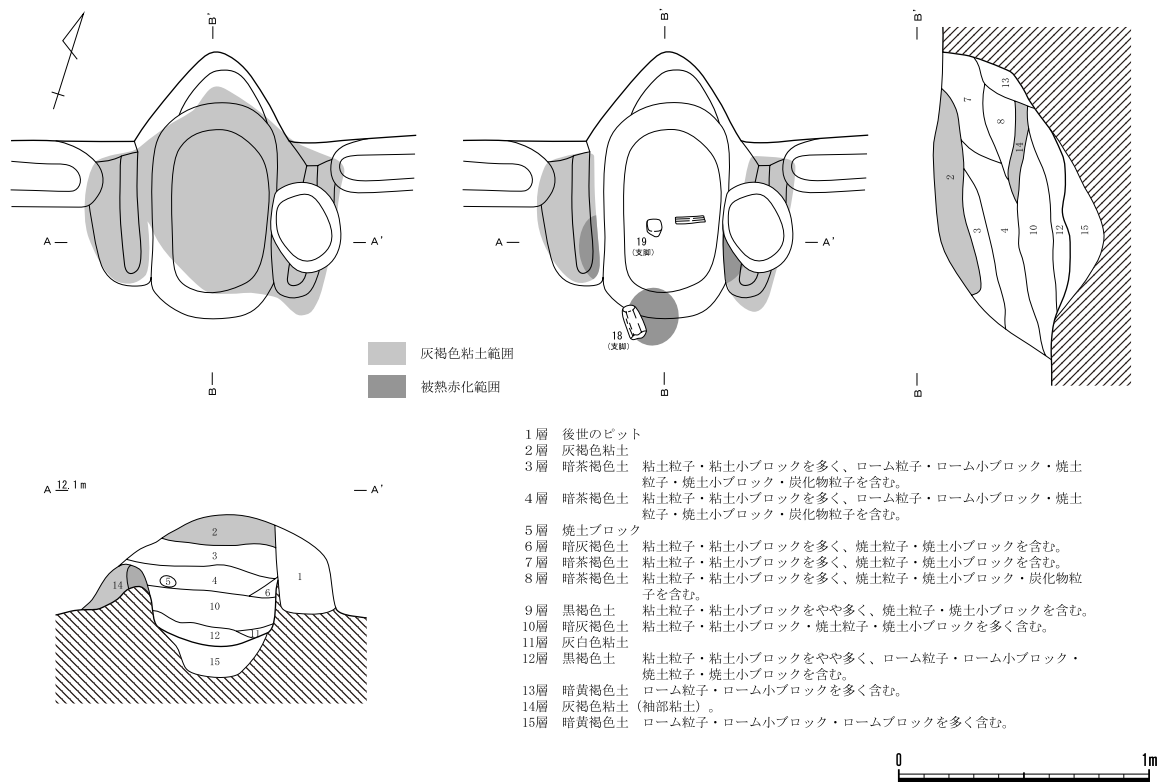
[位 置] (C-1) グリッド。

[検出状況] 西壁の一部以外は調査区域外であるため、詳細は不明である。

[構 造] 平面形：不明。規模：長軸 不明／短軸 不明／深さ3cm。主軸方位：不明。壁溝：確認で

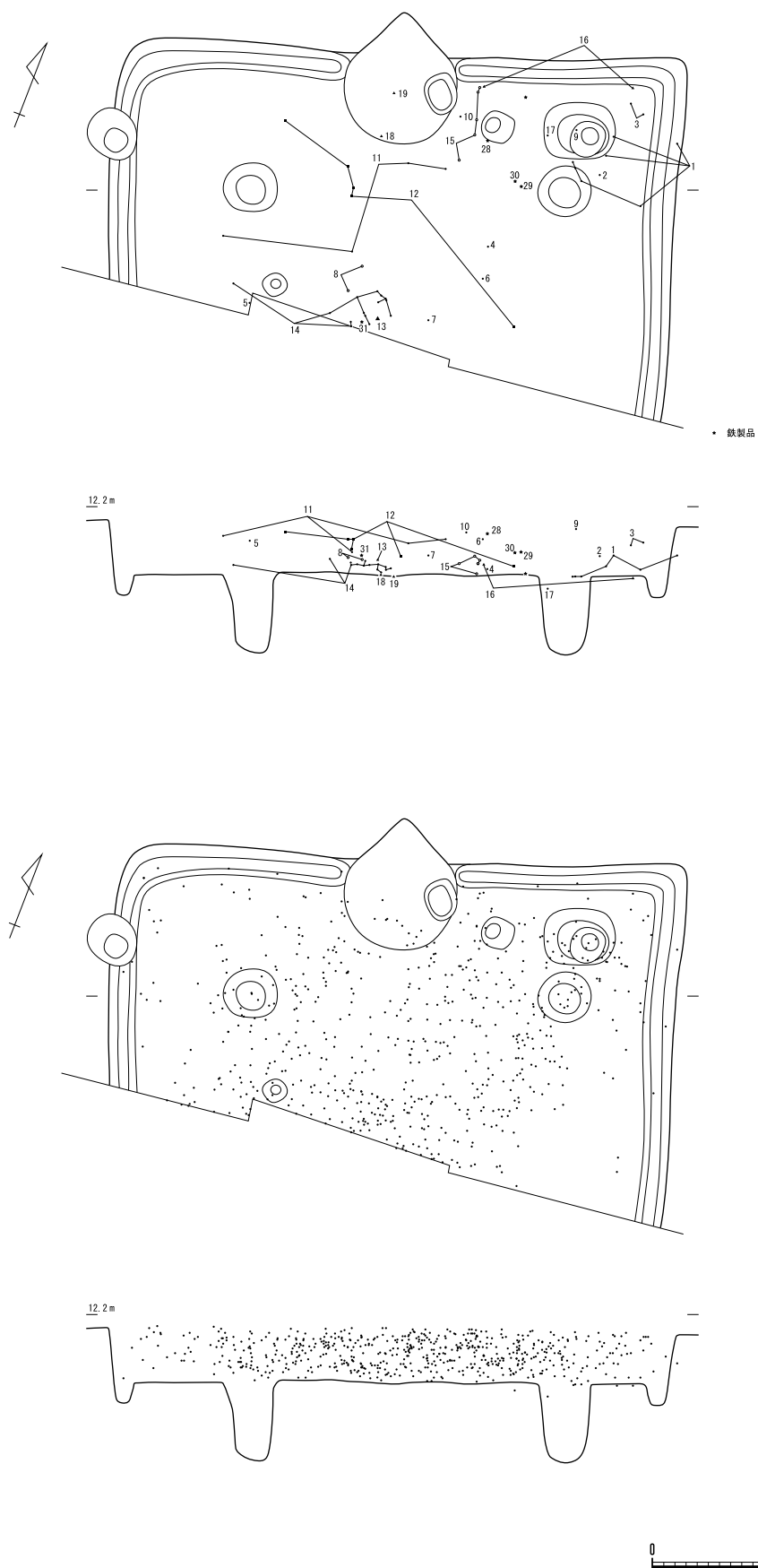


第15図 236号住居跡 (1/60)

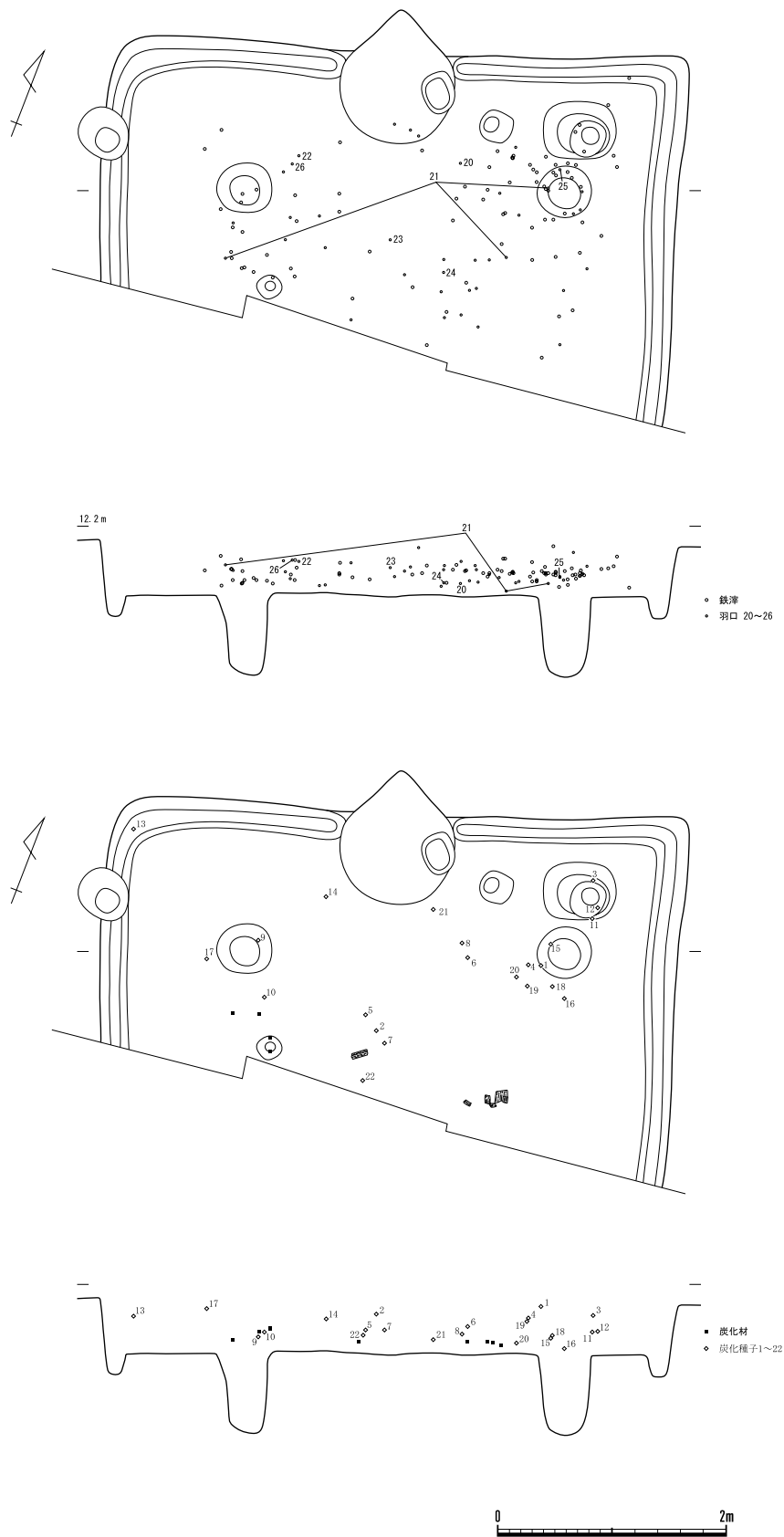


第16図 236号住居跡カマド (1/30)

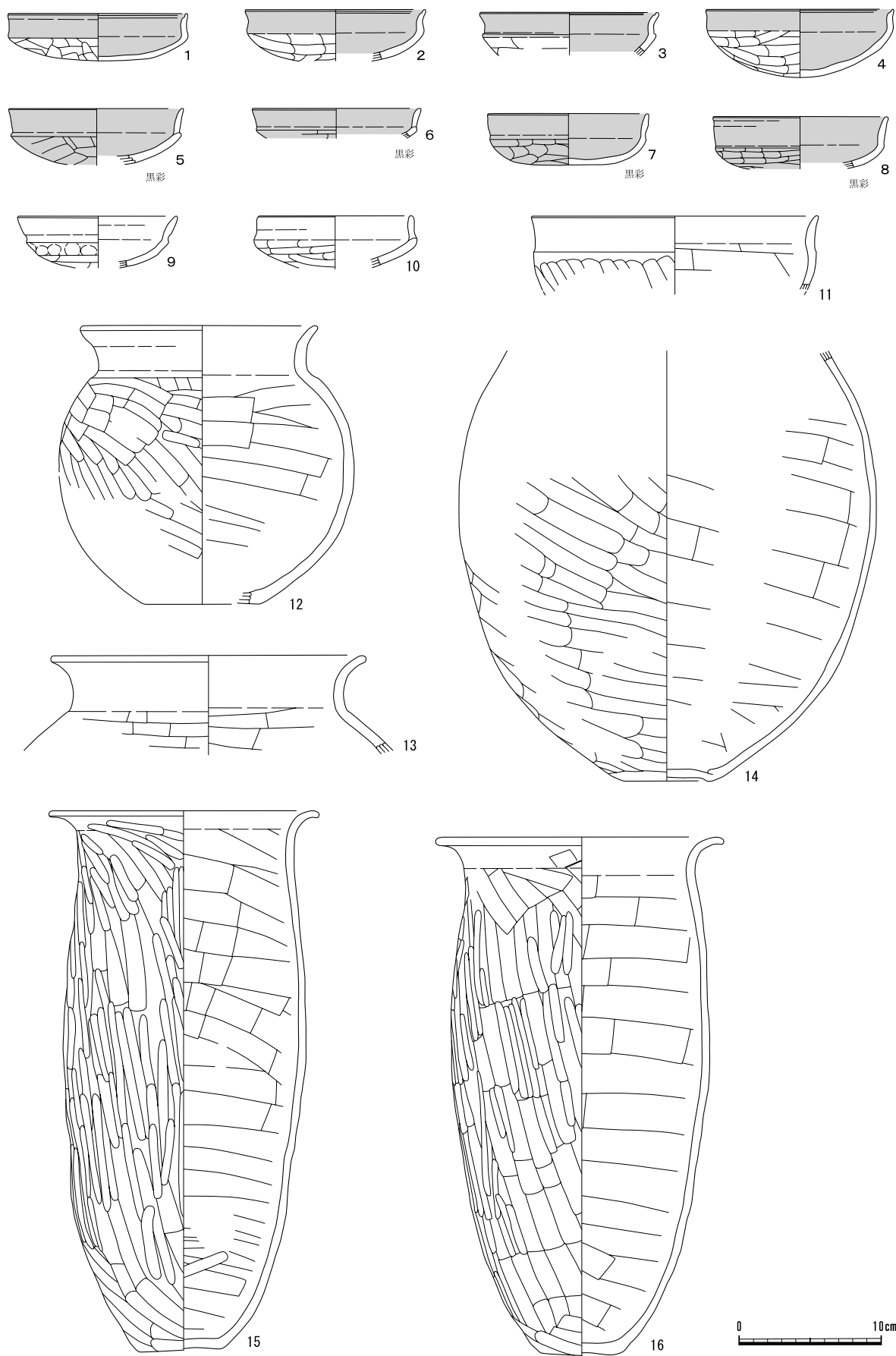
第3章 検出された遺構と遺物



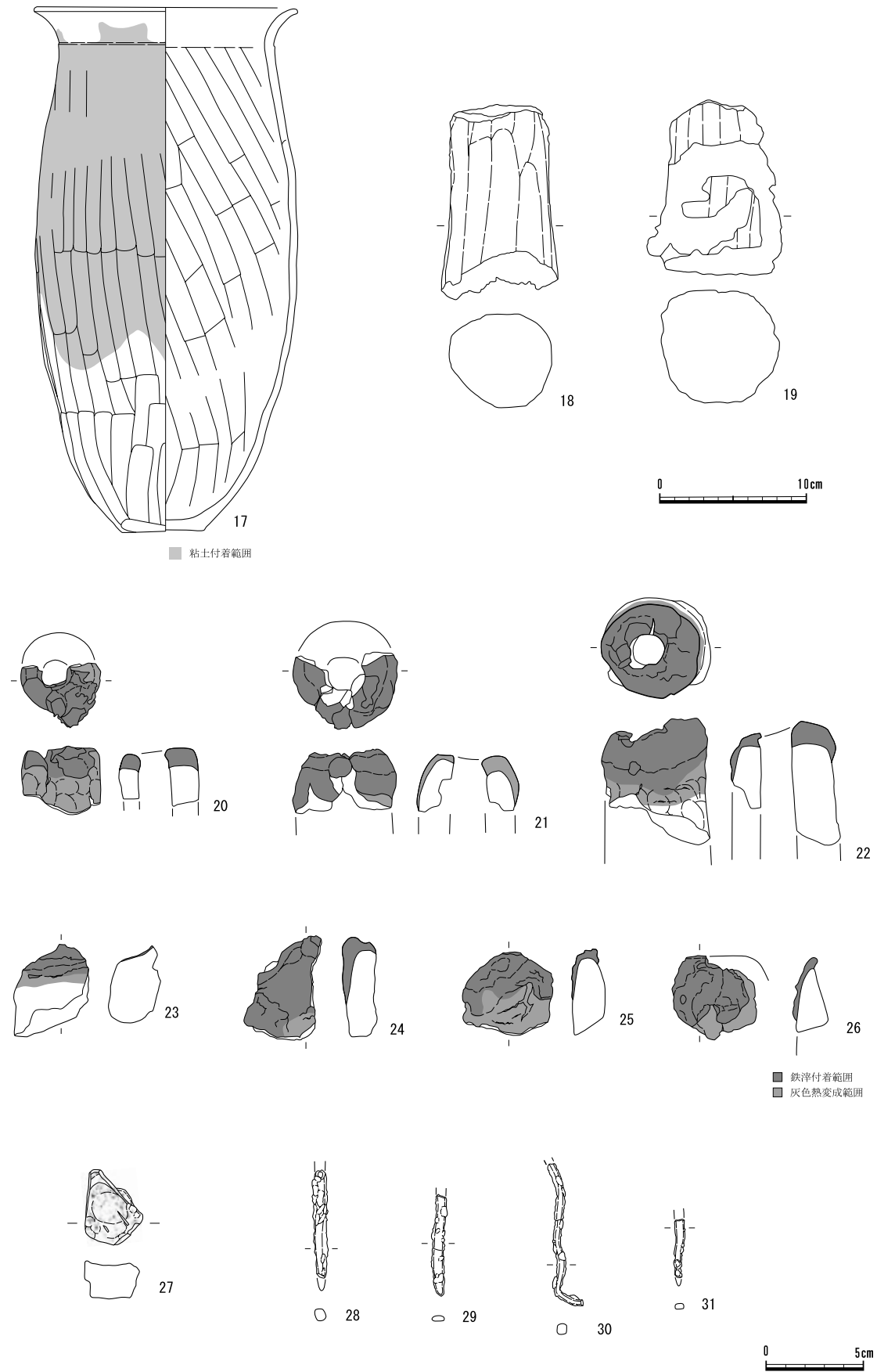
第17図 236号住居跡遺物出土状態1 (1/60)



第18図 236号住居跡遺物出土状態2 (1/60)



第19図 236号住居跡出土遺物1 (1/4)



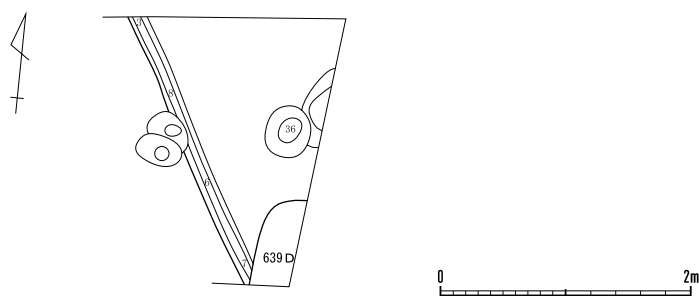
第20図 236号住居跡出土遺物2 (1/4・1/3)

きる範囲では全周する。上幅14cm／下幅6cm／深さ3～8cm。柱穴：深さ36cmのものが1本検出されたが、住居に伴うかは不明。

〔覆土〕ローム粒子・ローム小ブロックを含む暗茶褐色土を基調とする。

〔遺物〕図示できるものは出土しなかった。

〔時期〕古墳時代後期（7世紀代か）。



第21図 237号住居跡（1／60）

238号住居跡

〔遺構〕（第22・23図）

〔位置〕（A-1）グリッド。

〔検出状況〕北側と南側が調査区域であるため、詳細は不明である。648 Dに切られ、239 Hを切る。

〔構造〕平面形：方形。規模：長軸 不明／短軸 不明／深さ17～26cm。壁：ほぼ垂直に立ち上がる。主軸方位：不明。壁溝：確認できた範囲では全周する。上幅16～22cm／下幅6～8cm／深さ5～16cm。床面：住居中央付近が硬化していた。西壁側は4～18cmの厚さで貼床が施されていた。柱穴：648 Dの坑底から検出されたものが主柱穴と思われる。住居床面からの深さは79cm。

〔覆土〕12層に分層できた。床直上から焼土が検出された。

〔遺物〕土師器環・高環形土器、土製品（羽口）が出土した。

〔時期〕古墳時代後期（6世紀末葉）。

〔所見〕床直上から焼土が検出されたことから、焼失住居の可能性はある。

〔遺物〕（第24図、第12表）

〔土器〕（第24図1～3、第12表）

1・2は土師器環形土器、3は土師器高環形土器である。

〔土製品〕（第24図4）

鞆の羽口の小破片である。現存長3.6cm・最大幅3.9cm・重さ26.6g。先端部に近い部分は被熱により灰色に変色し、さらに鉄滓の付着が見られる。色調は暗橙色を基調とする。住居中央付近の床面上からの出土である。

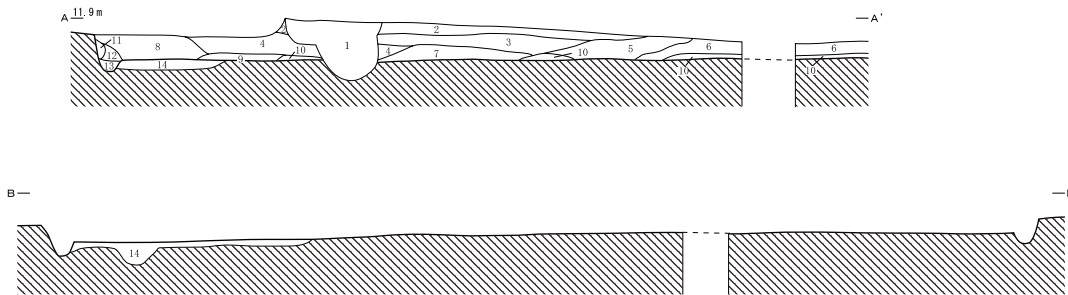
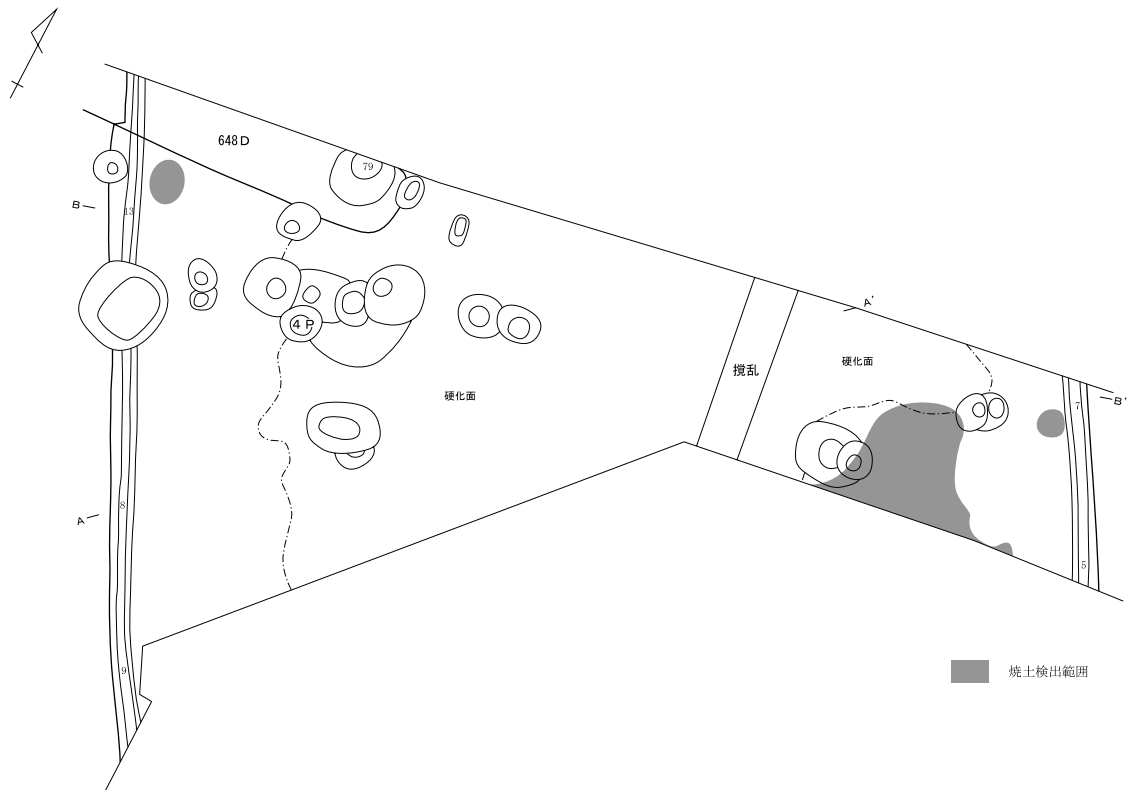
239号住居跡

〔遺構〕（第25・26図）

〔位置〕（A-1・2）グリッド。

〔検出状況〕西側は調査区域外であり、さらに238 Hと641～643・645・648 Dに切られるため詳細は不明である。

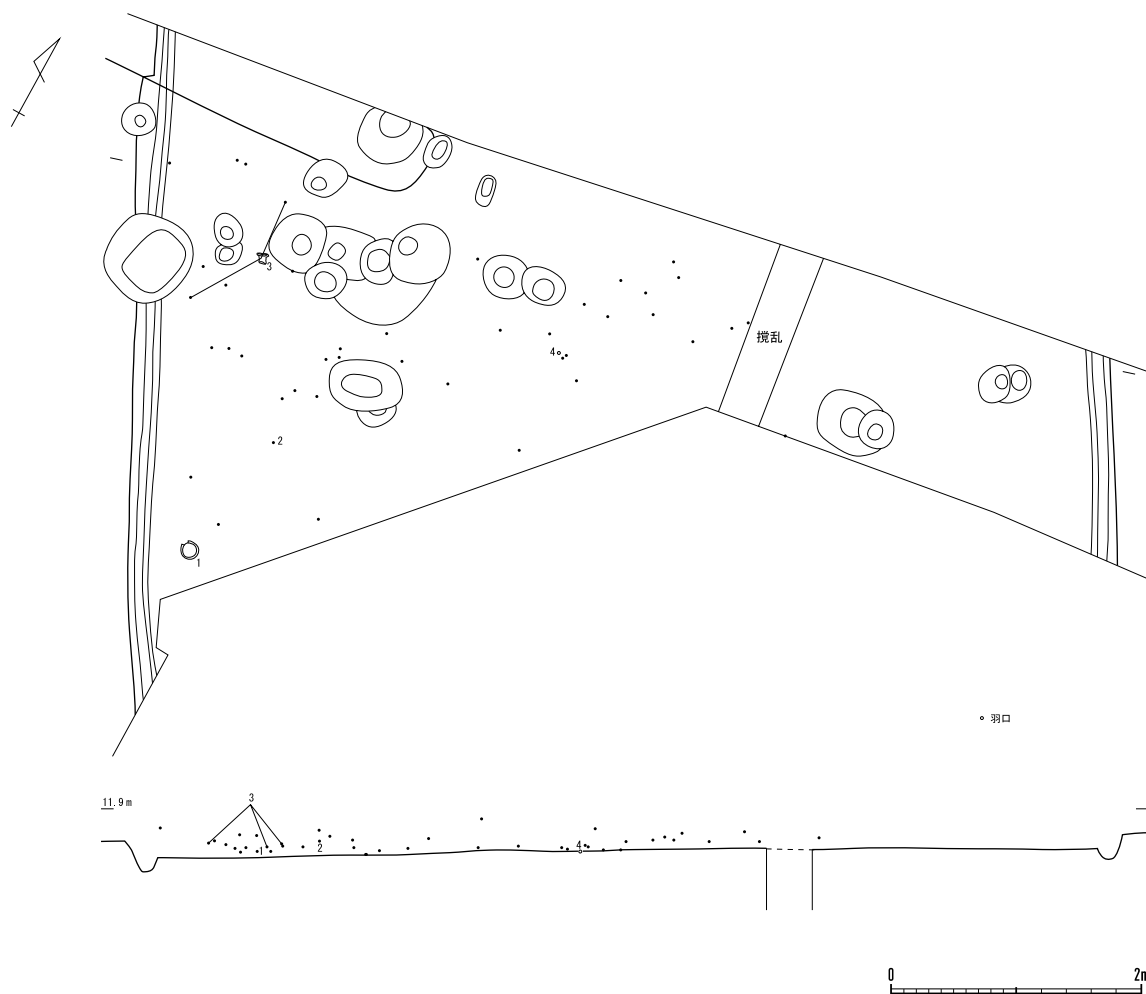
〔構造〕平面形：方形。規模：長軸 不明／短軸 不明／深さ30cm。壁：ほぼ垂直に立ち上がる。主軸方位：不明。壁溝：確認できた範囲では全周する。上幅16～22cm／下幅4～8cm／深さ12～20cm。床面：貼床は4～20cmの厚さで、カマド前面に硬化した面が確認できた。カマド：南東壁に位置する



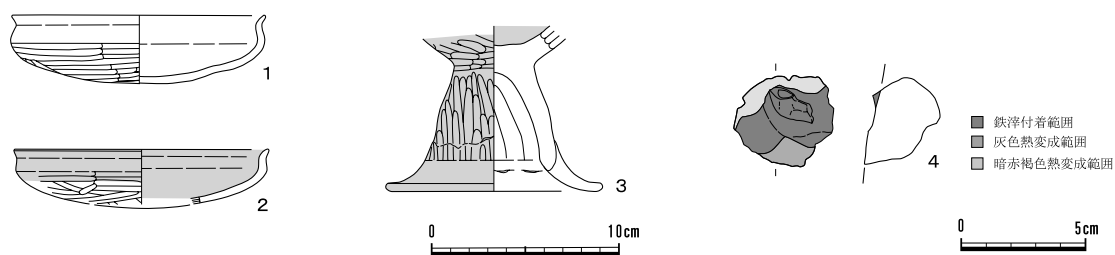
- 1層 後世の土坑及びピット。
- 2層 暗茶褐色土 ローム粒子・ローム小ブロックを僅かに含む。
- 3層 黒褐色土 ローム粒子・ローム小ブロックを含む。
- 4層 黒褐色土 ローム粒子・ローム小ブロックを含む。
- 5層 暗茶褐色土 ローム粒子・ローム小ブロック・ロームブロックをやや多く含む。
- 6層 暗茶褐色土 ローム粒子・ローム小ブロックを含む。
- 7層 黒褐色土 ローム粒子・ローム小ブロックを含む。
- 8層 明茶褐色土 ローム粒子・ローム小ブロック・焼土粒子・焼土小ブロックを含む。
- 9層 暗黄褐色土 ローム粒子・ローム小ブロックを多く含む。
- 10層 明茶褐色土 ローム粒子・ローム小ブロックをやや多く含む。
- 11層 暗黄褐色土 ローム粒子・ローム小ブロック・ロームブロックを多く含む。
- 12層 暗茶褐色土 ローム粒子・ローム小ブロックを含む。
- 13層 暗黄褐色土 ローム粒子・ローム小ブロックを多く含む。
- 14層 暗黄褐色土 ローム粒子・ローム小ブロック・ロームブロックを多く含む。貼床。



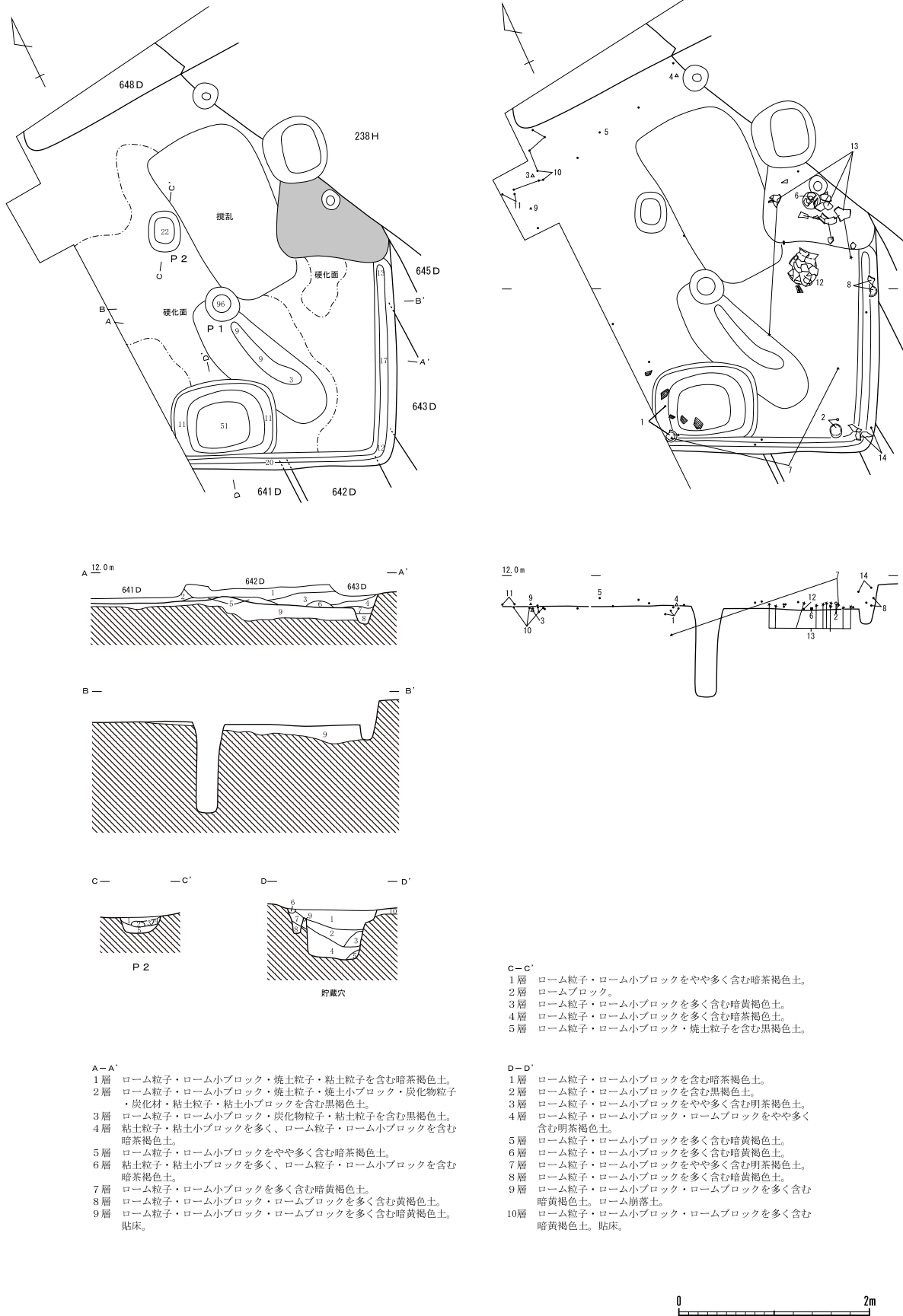
第22図 238号住居跡 (1/60)



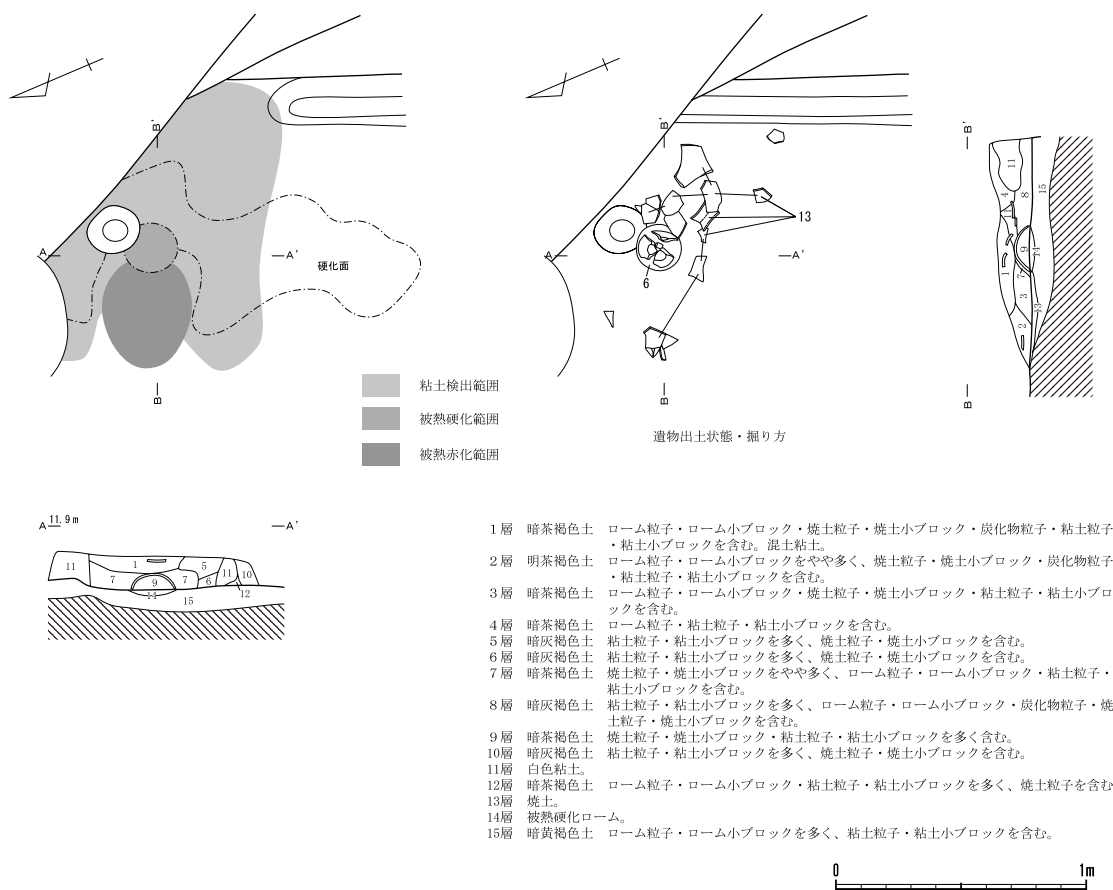
第23図 238号住居跡遺物出土状態 (1/60)



第24図 238号住居跡出土遺物 (1/4・1/3)



第25図 239号住居跡・遺物出土状態 (1/60)



第26図 239号住居跡カマド (1 / 30)

が、238 Hと4 Pに切られている。主軸方位はN-66°-W。壁溝の一部を埋め戻した後、袖部と天井部を粘土で構築したと思われる。燃烧部は被熱により赤化していた。燃烧部の奥に高坏（6）が伏せた状態で出土し、その下面は坏部の形で被熱硬化していたため、支脚として使用していた可能性がある。貯蔵穴：南東壁の南コーナー寄りに位置する。平面形は長方形。長軸110cm/短軸80cm/深さ51cm。周囲には幅10cm前後/深さ11cmの段をもつ。東側には高さ9cmの凸堤が確認できた。覆土は5層に分層できた。柱穴：P 1は主柱穴と思われ、深さ96cm。P 2は一応住居に伴うものとして取り扱った。

[覆 土] 8層に分層できた。

[遺 物] 土師器碗・高坏・埴・甕・甑形土器が出土した。

[時 期] 古墳時代後期（5世紀後葉）。

[遺 物] (第27図、第13表)

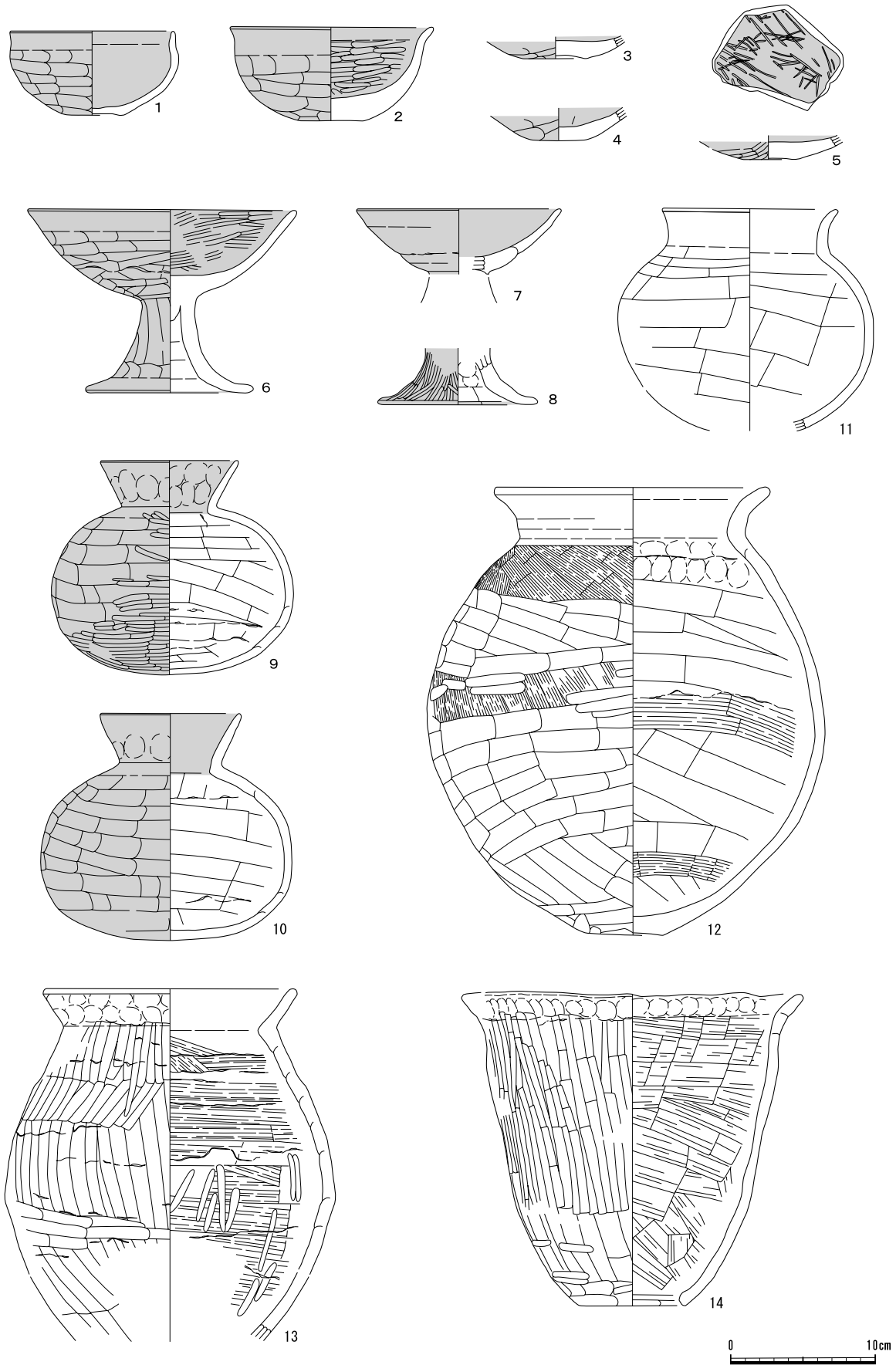
[土 器] (第27図1～14、第13表)

1～5は土師器碗形土器、6～8は土師器高坏形土器、9・10は土師器埴形土器、11～13は土師器甕形土器、14は土師器甑形土器である。

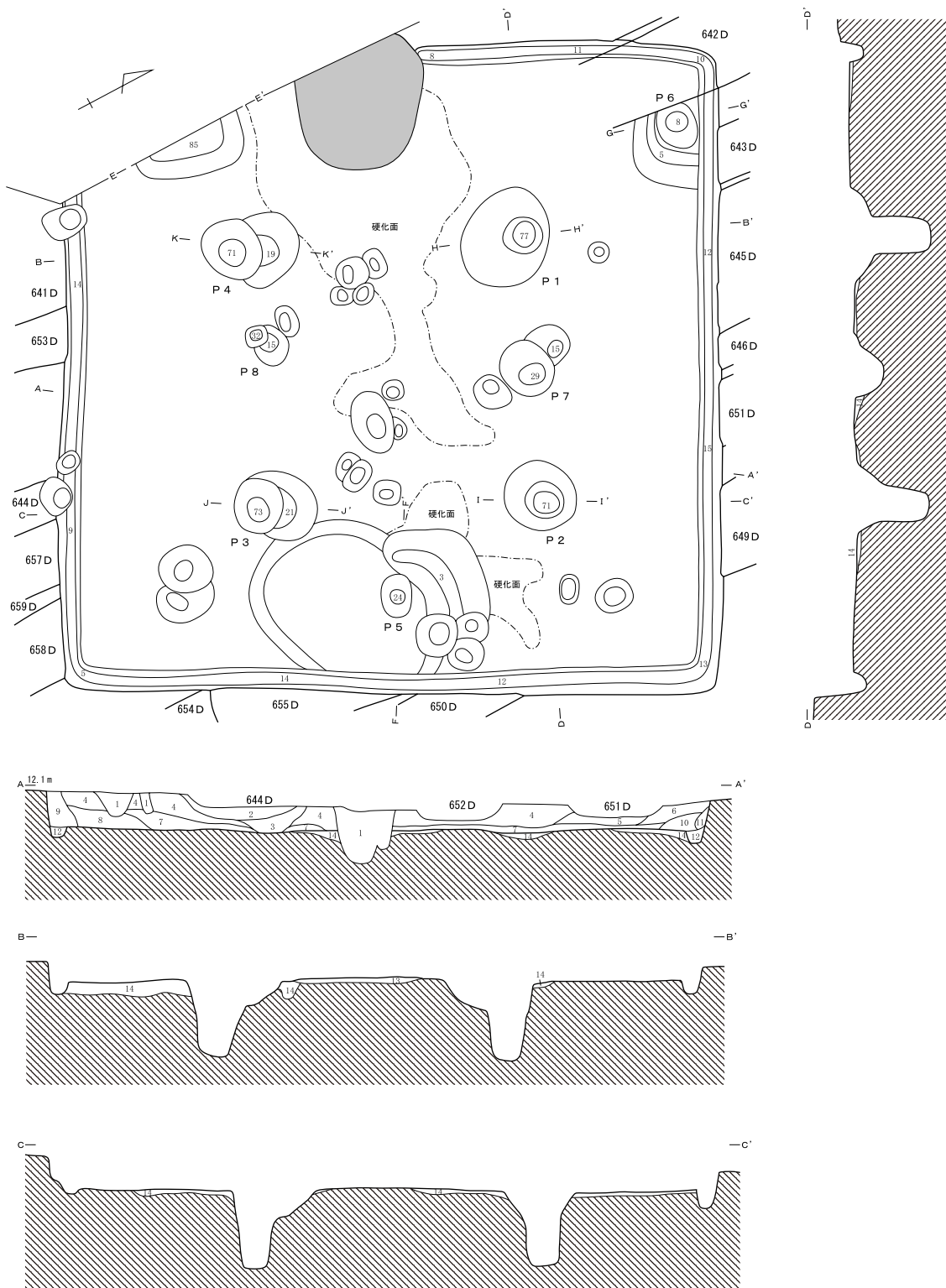
240号住居跡

[遺 構] (第28～30図)

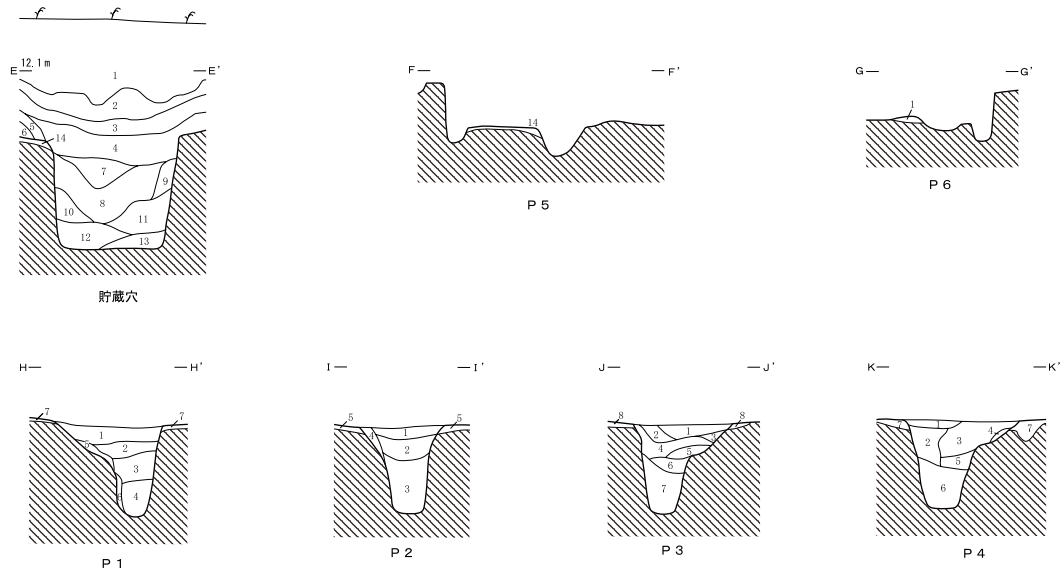
[位 置] (A-2・3) グリッド。



第27図 239号住居跡出土遺物（1 / 4）



第28図 240号住居跡 (1/60)



- A-A'**
- 1層 攪乱及び後世のピット。
 - 2層 暗茶褐色土 ローム粒子・ローム小ブロックを含む。
 - 3層 明茶褐色土 ローム粒子・ローム小ブロックを多く含む。
 - 4層 黒褐色土 ローム粒子・ローム小ブロック・焼土粒子・焼土小ブロック含む。
 - 5層 暗茶褐色土 ローム粒子・ローム小ブロックを含む。
 - 6層 暗茶褐色土 ローム粒子・ローム小ブロックを含む。
 - 7層 明茶褐色土 ローム粒子・ローム小ブロックをやや多く含む。
 - 8層 暗茶褐色土 ローム粒子・ローム小ブロックを含む。
 - 9層 暗茶褐色土 ローム粒子・ローム小ブロックを含む。
 - 10層 暗茶褐色土 ローム粒子・ローム小ブロックをやや多く含む。
 - 11層 明茶褐色土 ローム粒子・ローム小ブロックを含む。
 - 12層 明茶褐色土 ローム粒子・ローム小ブロックをやや多く含む。
 - 13層 白色粘土 貼床。
 - 14層 暗黄褐色土 ローム粒子・ローム小ブロック・ロームブロックを多く含む。貼床。

- 貯蔵穴 (E-E')**
- 1層 表土及び攪乱。
 - 2層 黒色土 ローム粒子・ローム小ブロックを僅かに含む。
 - 3層 黒褐色土 ローム粒子・ローム小ブロックを含む。
 - 4層 暗茶褐色土 ローム粒子・ローム小ブロックを含む。
 - 5層 暗茶褐色土 ローム粒子・ローム小ブロックを含む。
 - 6層 黒褐色土 ローム粒子・ローム小ブロックを含む。
 - 7層 暗茶褐色土 ローム粒子・ローム小ブロックを含む。
 - 8層 黒色土 ローム粒子・ローム小ブロックを含む。
 - 9層 暗茶褐色土 ローム粒子・ローム小ブロックを含む。
 - 10層 明茶褐色土 ローム粒子・ローム小ブロック・ロームブロックをやや多く含む。
 - 11層 暗茶褐色土 ローム粒子・ローム小ブロックを含む。
 - 12層 黒褐色土 ローム粒子・ローム小ブロックを含む。
 - 13層 明茶褐色土 ローム粒子・ローム小ブロックをやや多く含む。
 - 14層 暗黄褐色土 ローム粒子・ローム小ブロック・ロームブロックを多く含む。貼床。

- P 6 (G-G')**
- 1層 暗黄褐色土 ロームブロック・粘土ブロックを多く含む。貼床。

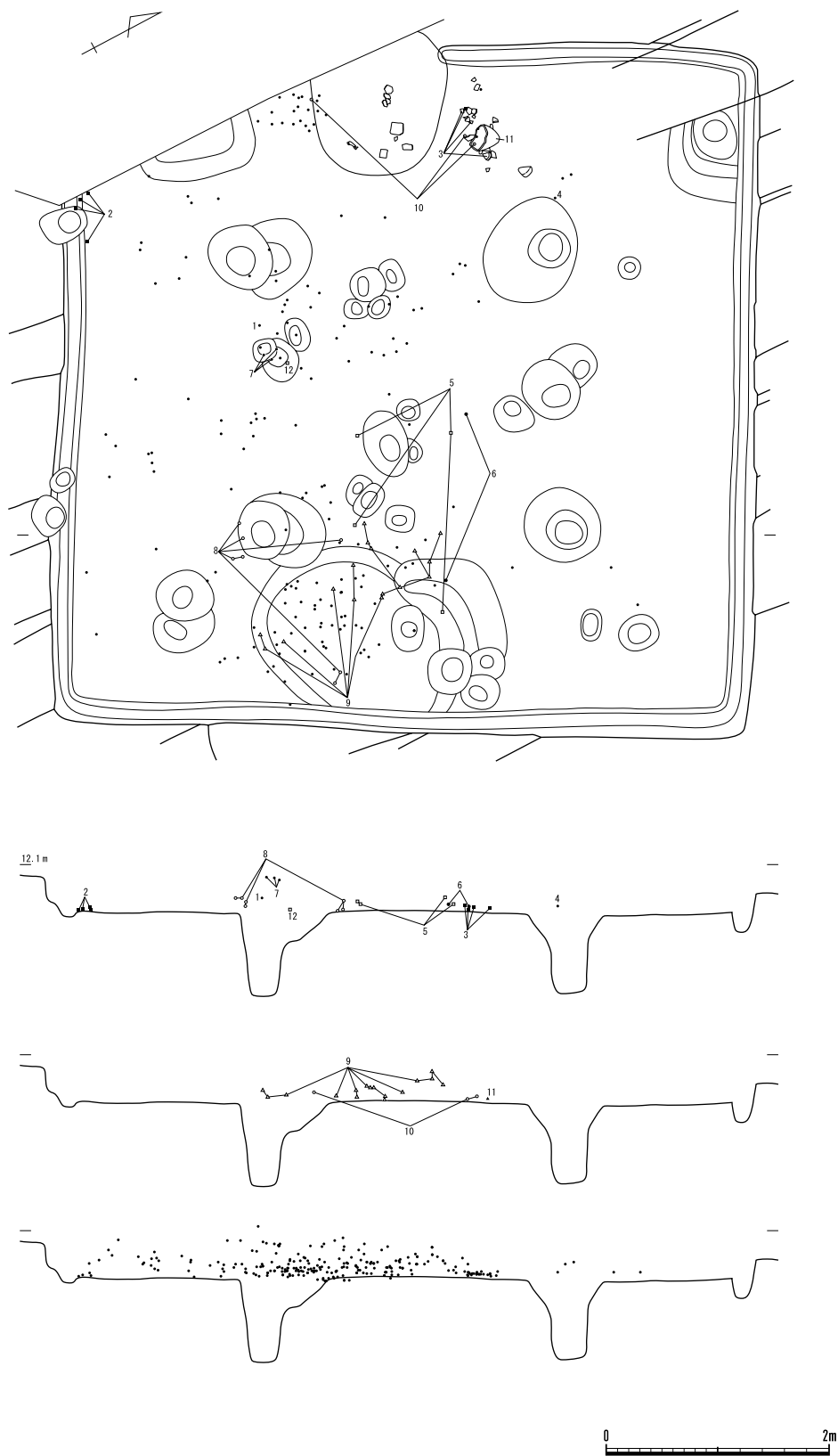
- P 1 (H-H')**
- 1層 黒褐色土 ローム粒子・ローム小ブロックを含む。
 - 2層 明茶褐色土 ローム粒子・ローム小ブロックを多く含む。
 - 3層 明茶褐色土 ローム粒子・ローム小ブロックを多く含む。
 - 4層 明茶褐色土 ローム粒子・ローム小ブロックを多く含む。
 - 5層 暗黄褐色土 ローム粒子・ローム小ブロックを多く含む。
 - 6層 暗黄褐色土 ローム粒子・ローム小ブロックを多く含む。
 - 7層 暗黄褐色土 ローム粒子・ローム小ブロック・ロームブロックを多く含む。貼床。

- P 2 (I-I')**
- 1層 黒褐色土 ローム粒子・ローム小ブロックを含む。
 - 2層 明茶褐色土 ローム粒子・ローム小ブロックを多く含む。
 - 3層 明茶褐色土 ローム粒子・ローム小ブロックを多く含む。
 - 4層 暗黄褐色土 ローム粒子・ローム小ブロックを多く含む。
 - 5層 暗黄褐色土 ローム粒子・ローム小ブロック・ロームブロックを多く含む。貼床。

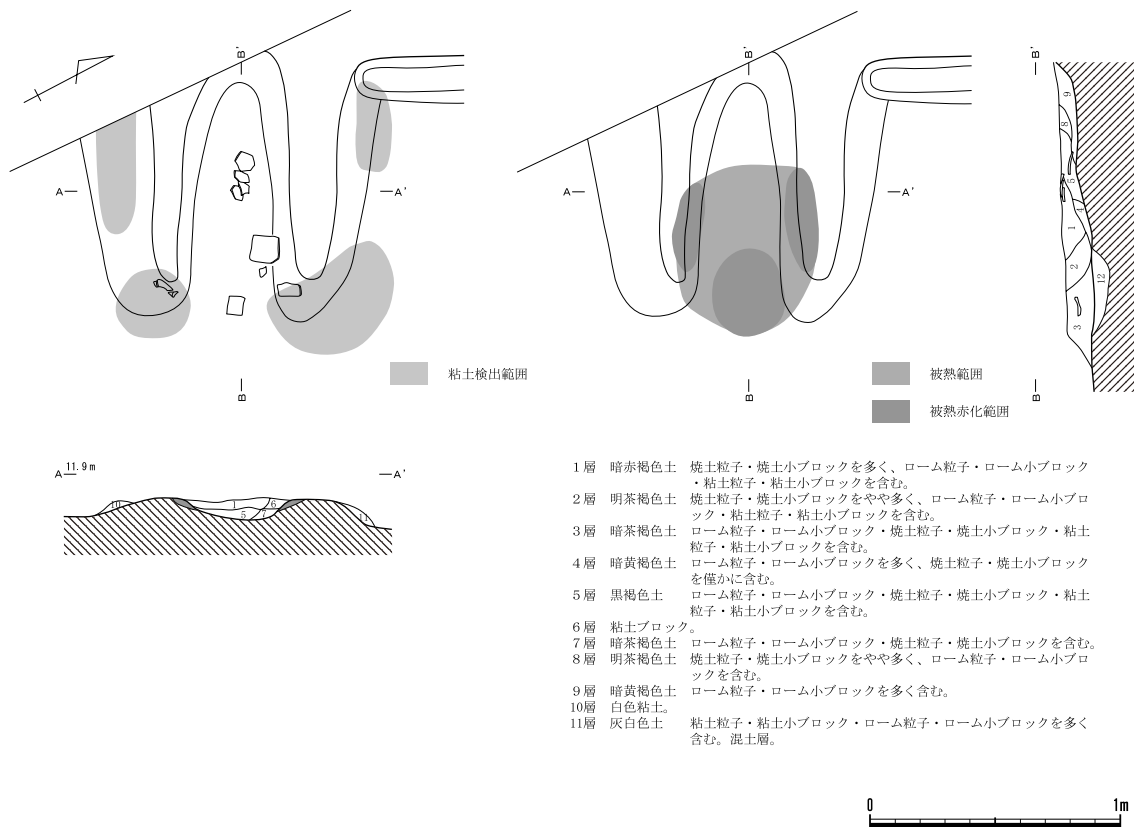
- P 3 (J-J')**
- 1層 黒褐色土 ローム粒子・ローム小ブロックを含む。
 - 2層 明茶褐色土 ローム粒子・ローム小ブロックをやや多く含む。
 - 3層 明茶褐色土 ローム粒子・ローム小ブロックをやや多く含む。
 - 4層 黒褐色土 ローム粒子・ローム小ブロックをやや多く含む。
 - 5層 暗黄褐色土 ローム粒子・ローム小ブロック・ロームブロックを多く含む。
 - 6層 明茶褐色土 ローム粒子・ローム小ブロックを多く含む。
 - 7層 明茶褐色土 ローム粒子・ローム小ブロックを多く含む。
 - 8層 暗黄褐色土 ローム粒子・ローム小ブロック・ロームブロックを多く含む。貼床。

- P 4 (K-K')**
- 1層 明茶褐色土 ローム粒子・ローム小ブロックをやや多く含む。
 - 2層 暗黄褐色土 ローム粒子・ローム小ブロック・ロームブロックを多く含む。
 - 3層 暗茶褐色土 ローム粒子・ローム小ブロックを多く含む。
 - 4層 暗黄褐色土 ローム粒子・ローム小ブロックを多く含む。
 - 5層 明茶褐色土 ローム粒子・ローム小ブロックをやや多く含む。
 - 6層 明茶褐色土 ローム粒子・ローム小ブロックを多く含む。
 - 7層 暗黄褐色土 ローム粒子・ローム小ブロック・ロームブロックを多く含む。貼床。





第29図 240号住居跡遺物出土状態 (1/60)



第30図 240号住居跡カマド（1/30）

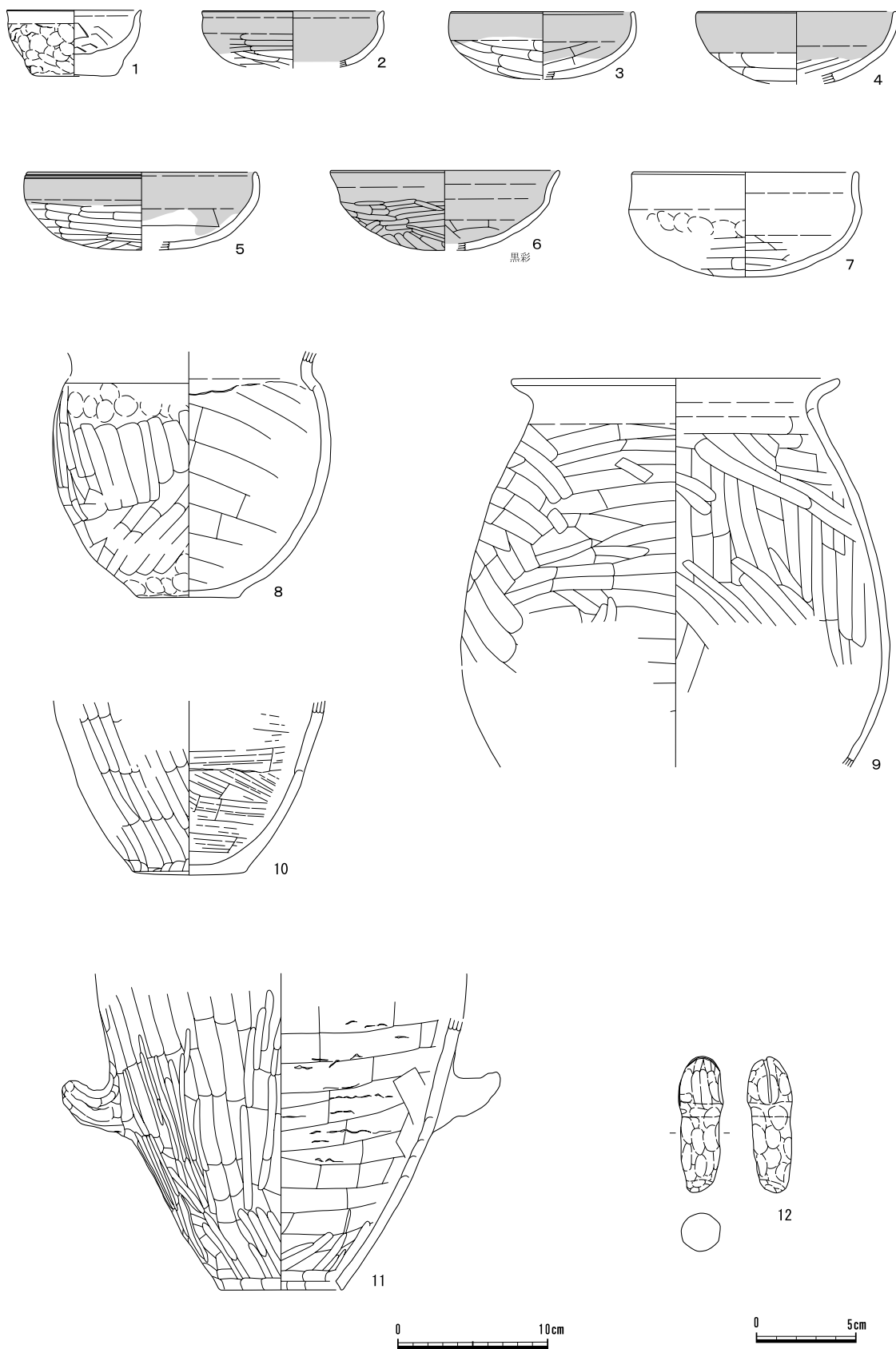
〔検出状況〕 西コーナーは調査区域外である。

〔構造〕 平面形：ほぼ正方形。規模：長軸6.24m／短軸6.14m／深さ31～39cm。壁：ほぼ垂直に立ち上がる。主軸方位：N-62°-W。壁溝：カマドを除き全周する。上幅18～26cm／下幅8～12cm／深さ5～15cm。床面：貼床は2～14cmの厚さで施されており、入口からカマドまでがよく硬化していた。カマド：北西壁の中央よりやや西に偏って位置するが、西側は調査区域外のため不明である。主軸方位はN-60°-W。確認できた部分で長さ115cm／幅120cm／壁への掘り込み10cm。袖部はロームを馬蹄形状に掘り残したあと、その上に粘土を被覆して構築していたと思われる。燃烧部は被熱により硬化しており袖部の内側と燃烧部の一部は赤化していた。貯蔵穴：西コーナー付近に位置するが、西側半分は調査区域外である。平面形は長方形。長軸106cm／短軸 不明／深さ85cm。覆土は12層に分層できた。柱穴：支柱穴はP1～4の4本と思われ、深さ71～77cmを測る。深さ8cmのP6は用途不明であるが、ピットから壁溝にかけて粘土混じりの土で覆われており、南側には高さ5cmの凸堤が巡っていた。P7・8も住居に伴う可能性がある。入口施設：P5が入口梯子穴と思われる。深さは24cm。北側に高さ3cmの凸堤が巡っていた。

〔覆土〕 11層に分層された。

〔遺物〕 土師器坏・甕・甑形土器、土製品が出土した。

〔時期〕 古墳時代後期（6世紀前葉）。



第31図 240号住居跡出土遺物 (1/4・1/3)

遺物 (第31図、第14表)

[土器] (第31図1～11、第14表)

1～7は土師器坏形土器、8～10は甕形土器、11は甑形土器である。

[土製品] (第31図12)

男根を象ったと思われる土製品で、完形品である。全長6.7cm・最大幅2.2cm・重さ35.8g。先端は幾分膨らみ、沈線により一文字状の切り込みが入れている。色調は淡黄褐色を基調とし、粘土には砂粒が含まれる。表面には指頭による成形痕が残り、指紋も観察できる。P8上層（ほぼ床面レベル）からの出土である。

242号住居跡

遺構 (第32～35図)

[位置] (A-3・4) グリッド。

[検出状況] 西側は調査区域外である。241・243・245 H、641・664・660・661 Dに切られ、244・246 Hを切る。

[構造] 平面形：方形。規模：長軸7.88m／短軸 不明／深さ27～40cm。壁：ほぼ垂直に立ち上がる。主軸方位：N-35°-E。壁溝：確認できた範囲では、カマドを除き全周する。上幅17～25cm／下幅6～11cm／深さ10～19cm。床面：壁際には2～14cmの厚さで貼床されていたが、住居中央付近はほぼ直床で良く硬化していた。カマド：北東壁に位置する。主軸方位はN-32°-E。長さ139cm／幅84cm／壁への掘り込み38cm。袖部はロームを馬蹄形状に掘り残し、その上に白色粘土を被覆し、天井部と共に構築されたと思われる。燃烧部及び袖部粘土は被熱により赤化していた。燃烧部付近から坏と甕が出土した。貯蔵穴：北コーナー寄りに位置する。平面形は隅丸長方形。長軸120cm／短軸84cm／深さ57cm。周囲には幅8～20cm／深さ4～11cmの段を有する。覆土は8層に分層できた。柱穴：主柱穴は8本の可能性があるが、今回の検出されたのは5本であり、P4・P5は重複形態である。深さがP1～P3は78～94cmと深いのに対し、P4・5は30～52cmと浅いことから補助柱の可能性がある。

[覆土] 27層に分層できた。

[遺物] 土師器坏・鉢・甕・甑形土器、須恵器甗・甕形土器、土製品（支脚・羽口）、石製品（砥石）、鉄製品（釘・用途不明品）、炭化種実（モモ）が出土した。炭化種実の分析結果は、付編181ページを参照。

[時期] 古墳時代後期（7世紀前葉）。

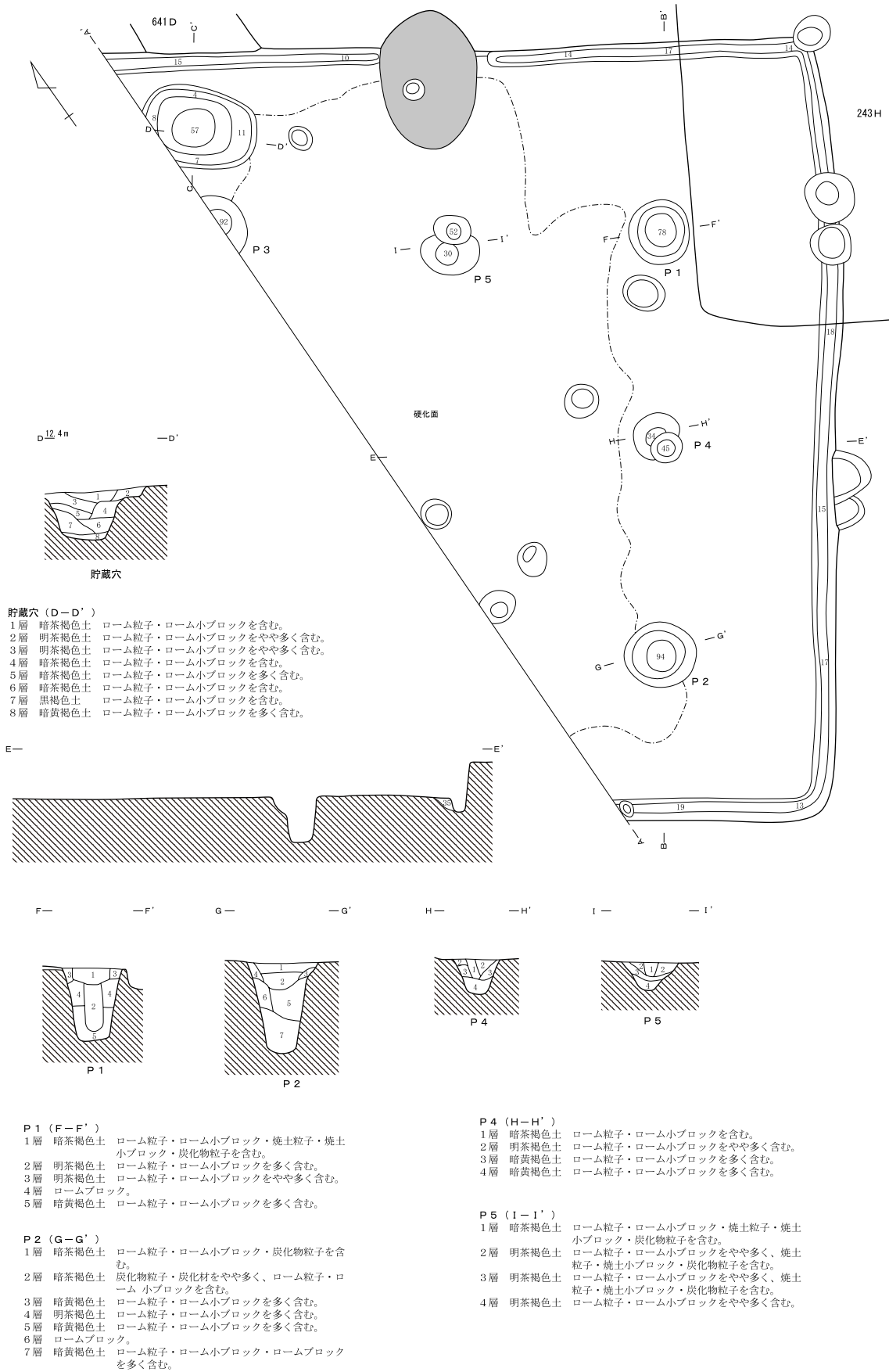
[所見] 本住居跡は住居西半が調査区外で不明であるが、柱穴に関しては、各コーナーの4本とそれらの間に一回り小さめの補助的な柱穴を1本ずつ配し、8本で主柱穴が構成されているものと考えられる。こうした例は、志木市でも検出されており、中野遺跡第25地点（尾形・深井 2001）の報告中、「概して住居の規模が7mを超える大形住居であるという共通した特徴をもつ」と分析されている。

遺物 (第36～38図、第15表)

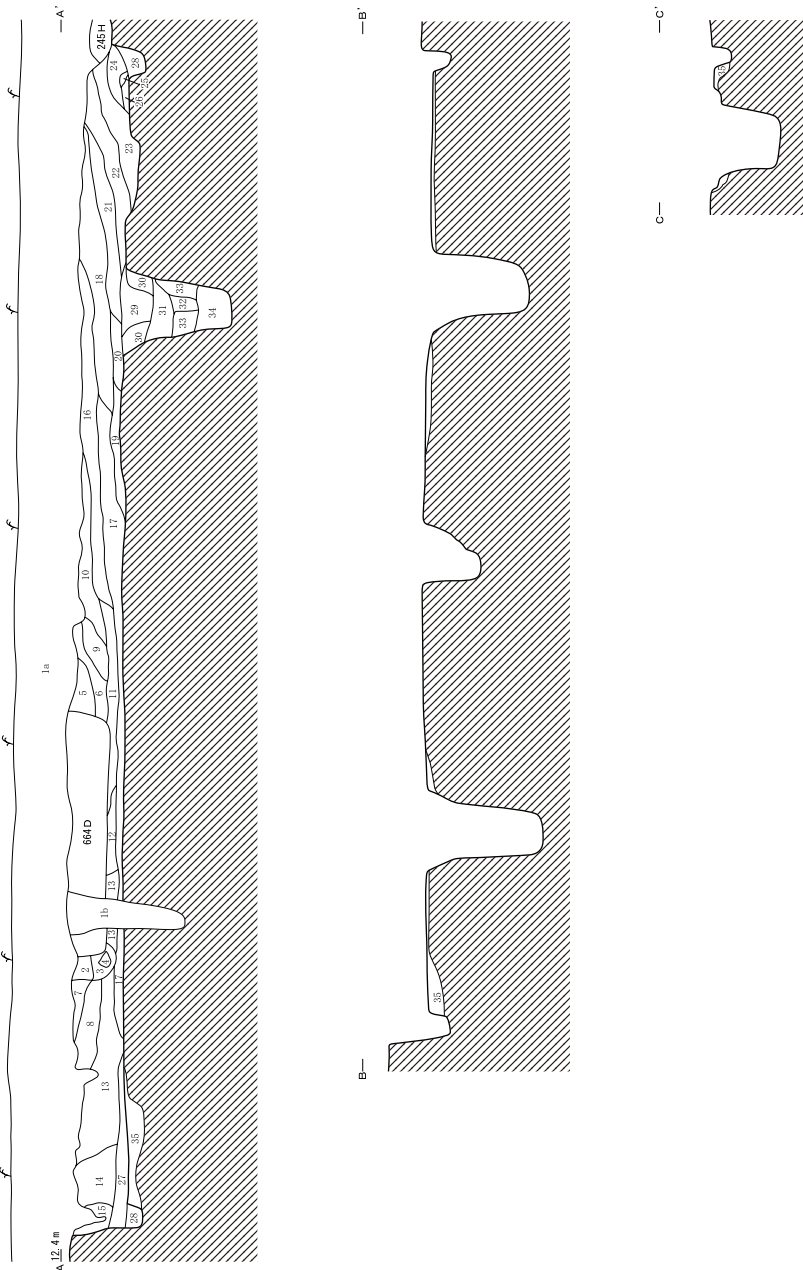
[土器] (第36～38図1～28、第15表)

1～7は土師器坏形土器、8・9は土師器鉢形土器、10～20は土師器甕形土器、21は土師器甑形土器、22は須恵器甗形土器、23～28は須恵器甕形土器である。

第3章 検出された遺構と遺物



第32図 242号住居跡 (1 / 60)

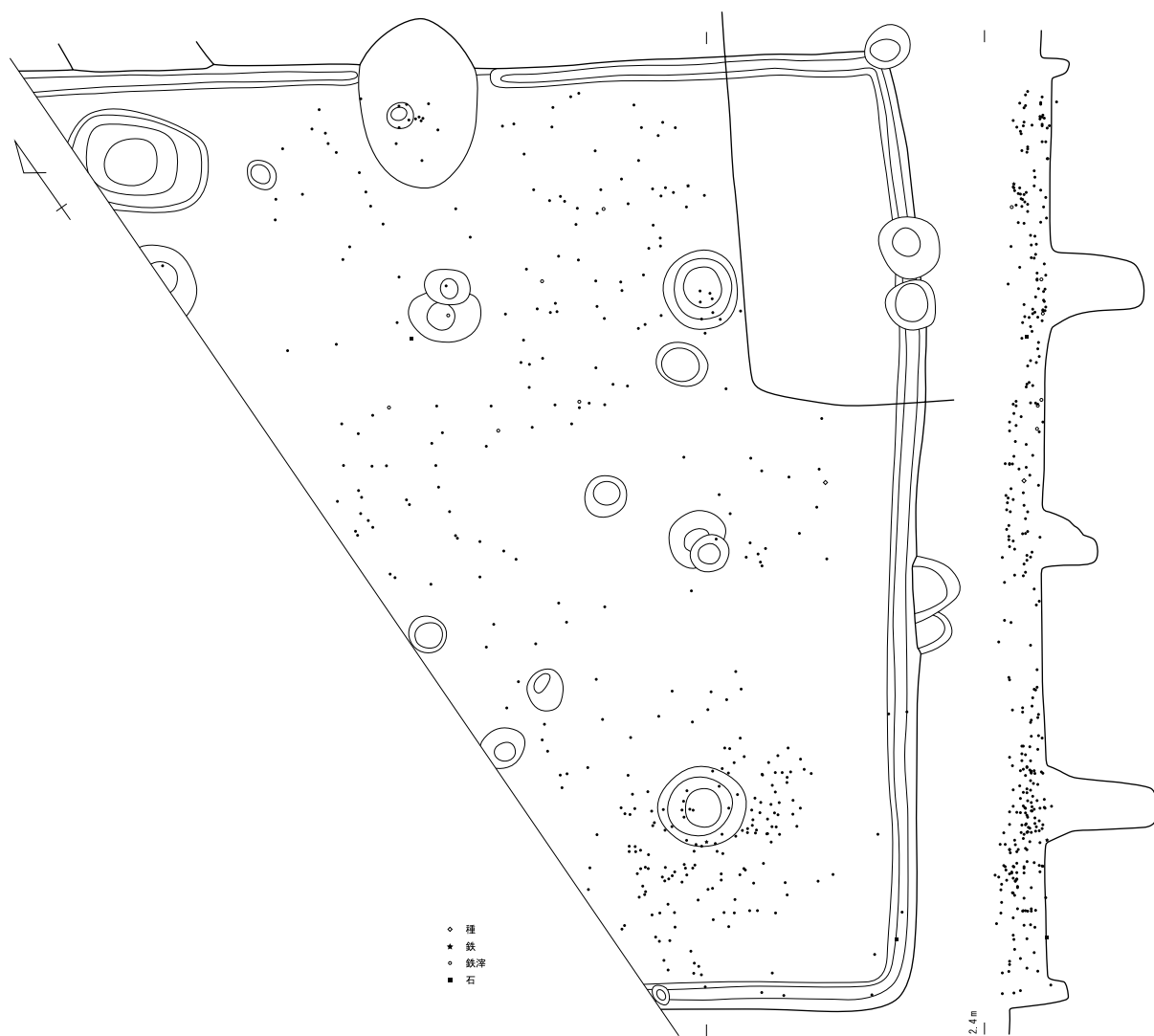


- 1a層 表土及び境界、後世のピット。
- 2層 黒褐色土 ローム粒子・ローム小ブロックを含む。
- 3層 黒色土 ローム粒子・ローム小ブロックを含む。
- 4層 明茶褐色土 ローム粒子・ローム小ブロックをやや多く含む。
- 5層 明茶褐色土 ローム粒子・ローム小ブロックをやや多く含む。
- 6層 暗茶褐色土 ローム粒子・ローム小ブロックを含む。
- 7層 暗茶褐色土 ローム粒子・ローム小ブロックをやや多く含む。
- 8層 明茶褐色土 ローム粒子・ローム小ブロックをやや多く含む。
- 9層 暗茶褐色土 ローム粒子・ローム小ブロックをやや多く含む。
- 10層 暗茶褐色土 ローム粒子・ローム小ブロックを含む。
- 11層 黒褐色土 ローム粒子・ローム小ブロックを含む。
- 12層 暗茶褐色土 ローム粒子・ローム小ブロックを含む。
- 13層 暗茶褐色土 ローム粒子・ローム小ブロックをやや多く含む。
- 14層 暗茶褐色土 ローム粒子・ローム小ブロックをやや多く含む。
- 15層 黒褐色土 ローム粒子・ローム小ブロックを含む。
- 16層 暗茶褐色土 ローム粒子・ローム小ブロックを含む。
- 17層 暗茶褐色土 ローム粒子・ローム小ブロックを含む。
- 18層 暗茶褐色土 ローム粒子・ローム小ブロックを含む。
- 19層 暗黄褐色土 ローム粒子・ローム小ブロック・ロームブロックを含む。

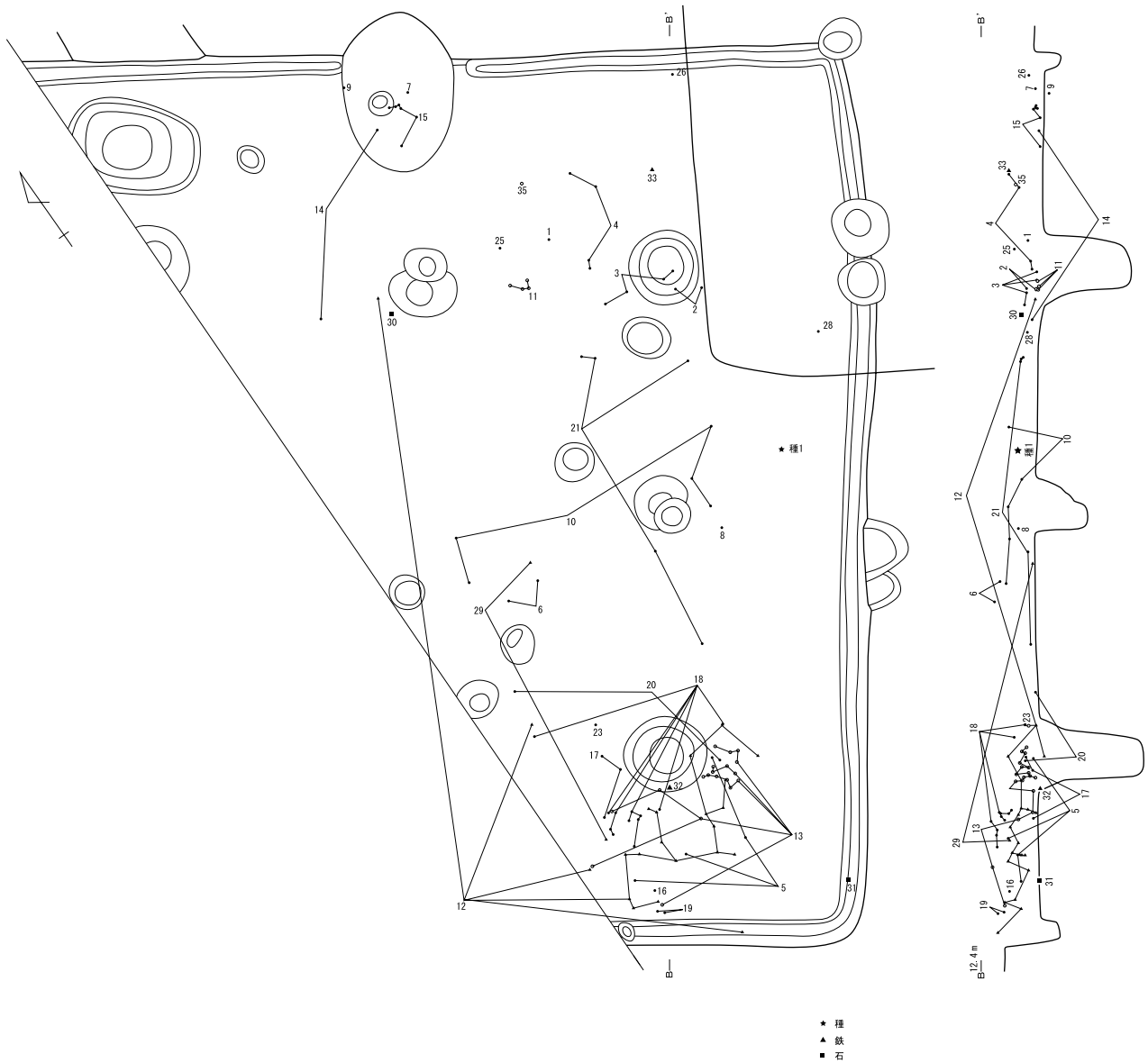
- 20層 暗茶褐色土 ローム粒子・ローム小ブロックを含む。
- 21層 暗茶褐色土 ローム粒子・ローム小ブロックを含む。
- 22層 暗茶褐色土 ローム粒子・ローム小ブロックを含む。
- 23層 暗茶褐色土 ローム粒子・ローム小ブロックを含む。
- 24層 黒褐色土 ローム粒子・ローム小ブロック・焼土粒子・焼土小ブロックを含む。
- 25層 白色粘土。
- 26層 暗黄褐色土 ローム粒子・ローム小ブロック・ロームブロックを含む。
- 27層 明茶褐色土 ローム粒子・ローム小ブロックをやや多く含む。
- 28層 明茶褐色土 ローム粒子・ローム小ブロックを多く含む。
- 29層 黒褐色土 ローム粒子・ローム小ブロックを含む。
- 30層 暗茶褐色土 ローム粒子・ローム小ブロックを含む。
- 31層 暗黄褐色土 ローム粒子・ローム小ブロックを多く含む。
- 32層 暗黄褐色土 ローム粒子・ローム小ブロックを多く含む。
- 33層 暗茶褐色土 ローム粒子・ローム小ブロックを含む。
- 34層 暗黄褐色土 ローム粒子・ローム小ブロック・ロームブロックを多く含む。
- 35層 暗黄褐色土 ローム粒子・ローム小ブロック・ロームブロックを多く含む。貼床。

P 3

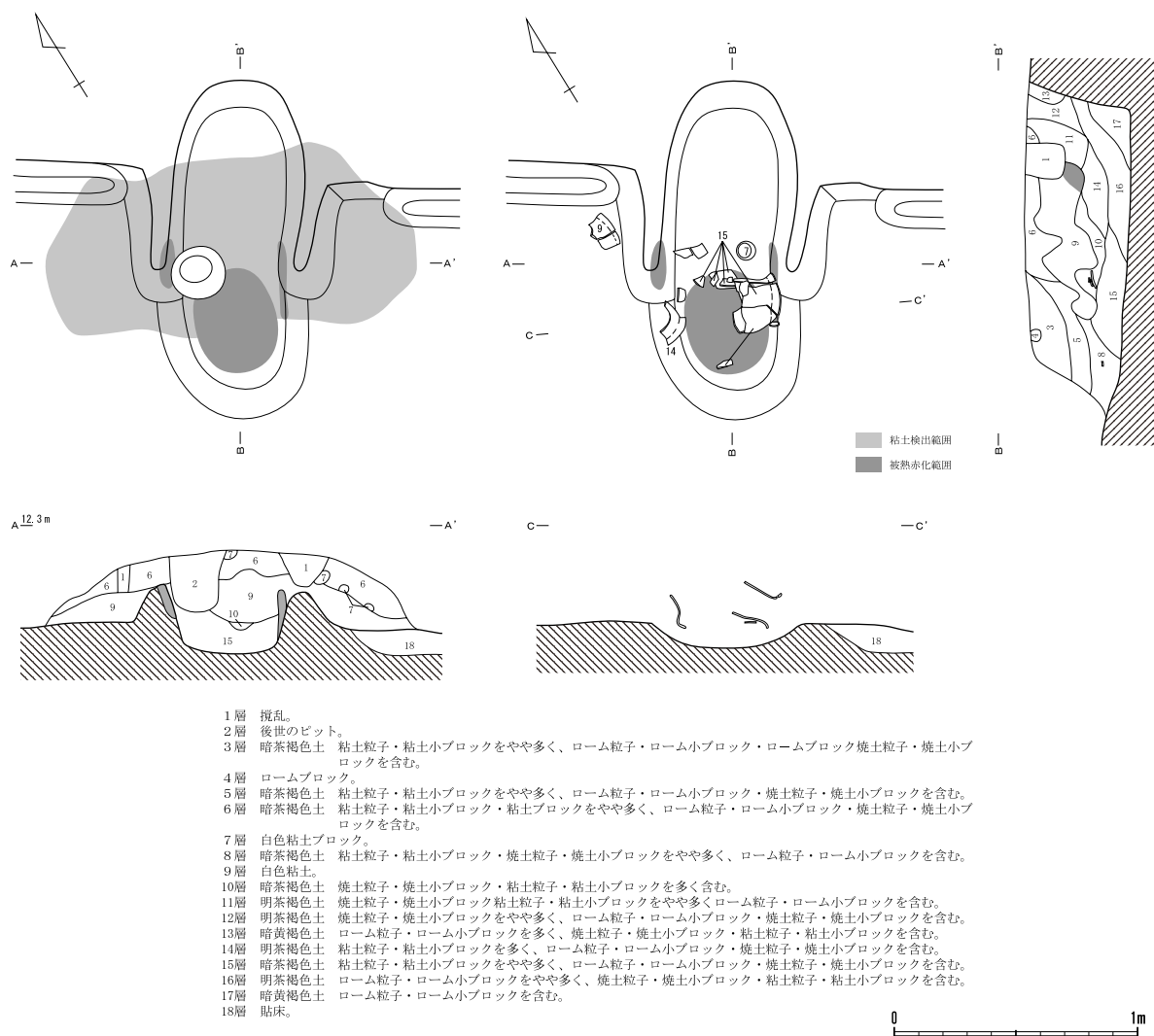




第33図 242号住居跡遺物出土状態1 (1/60)



第34図 242号住居跡遺物出土状態2 (1/60)



第35図 242号住居跡カマド (1/30)

[土製品] (第38図29・35)

29は支脚である。現存高5.0cm・径7.8cm。円筒形を呈する支脚の底部破片である。色調は暗黄褐色を基調とし、胎土にはスサ状の繊維を僅かに含む。表面には指頭押捺による成形痕が観察される。住居中央からやや南寄りの覆土中(床上3・26cm)からの出土である。

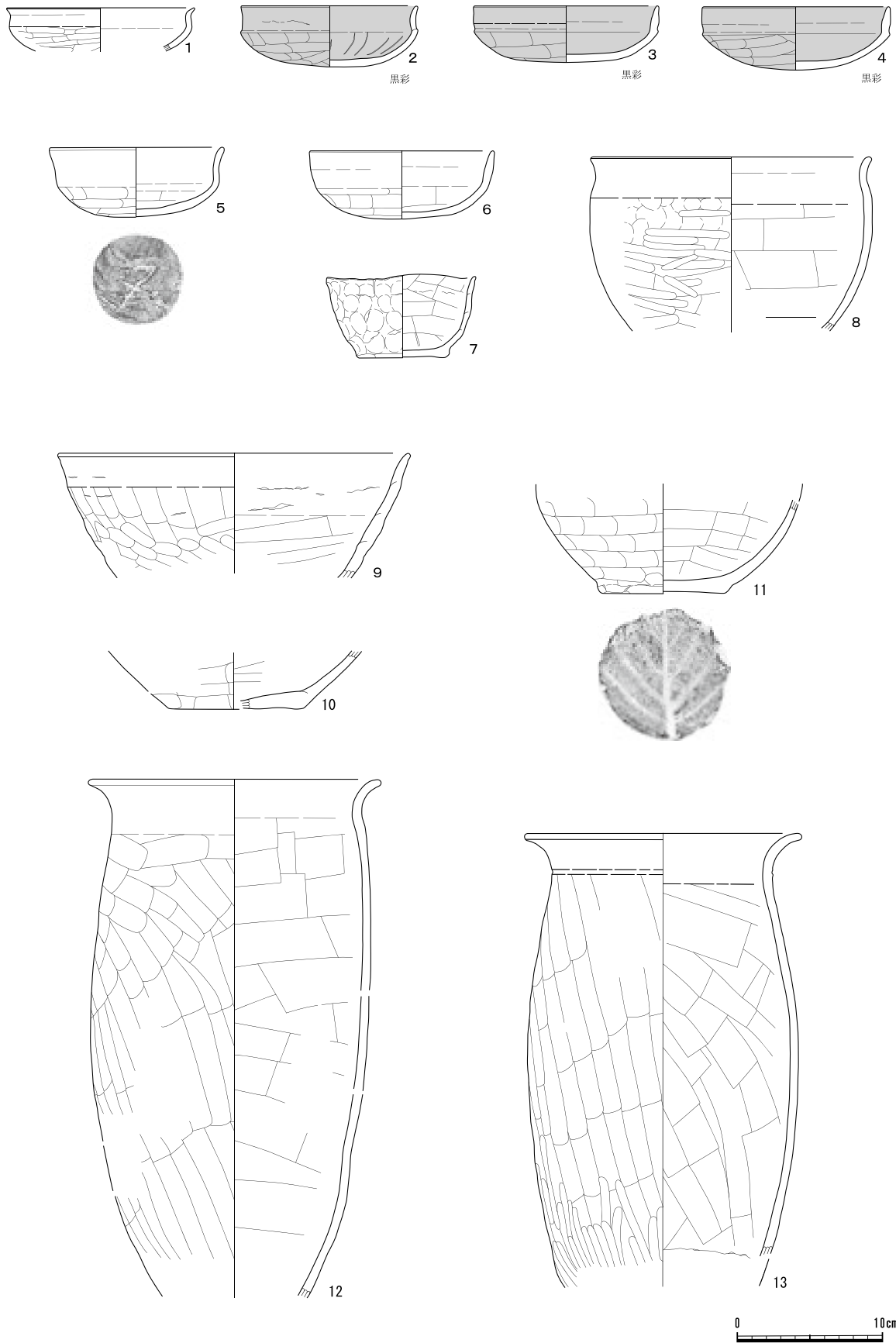
35は轆の羽口である。現存長4.9cm・現存幅3.7cm・重さ36.8g。先端部に鉄滓の付着が見られ、その下端は被熱により灰色に変色している。粘土の色調は暗橙色を基調とする。カマドの南側の覆土中(床上21cm)からの出土である。

[石製品] (第38図30・31)

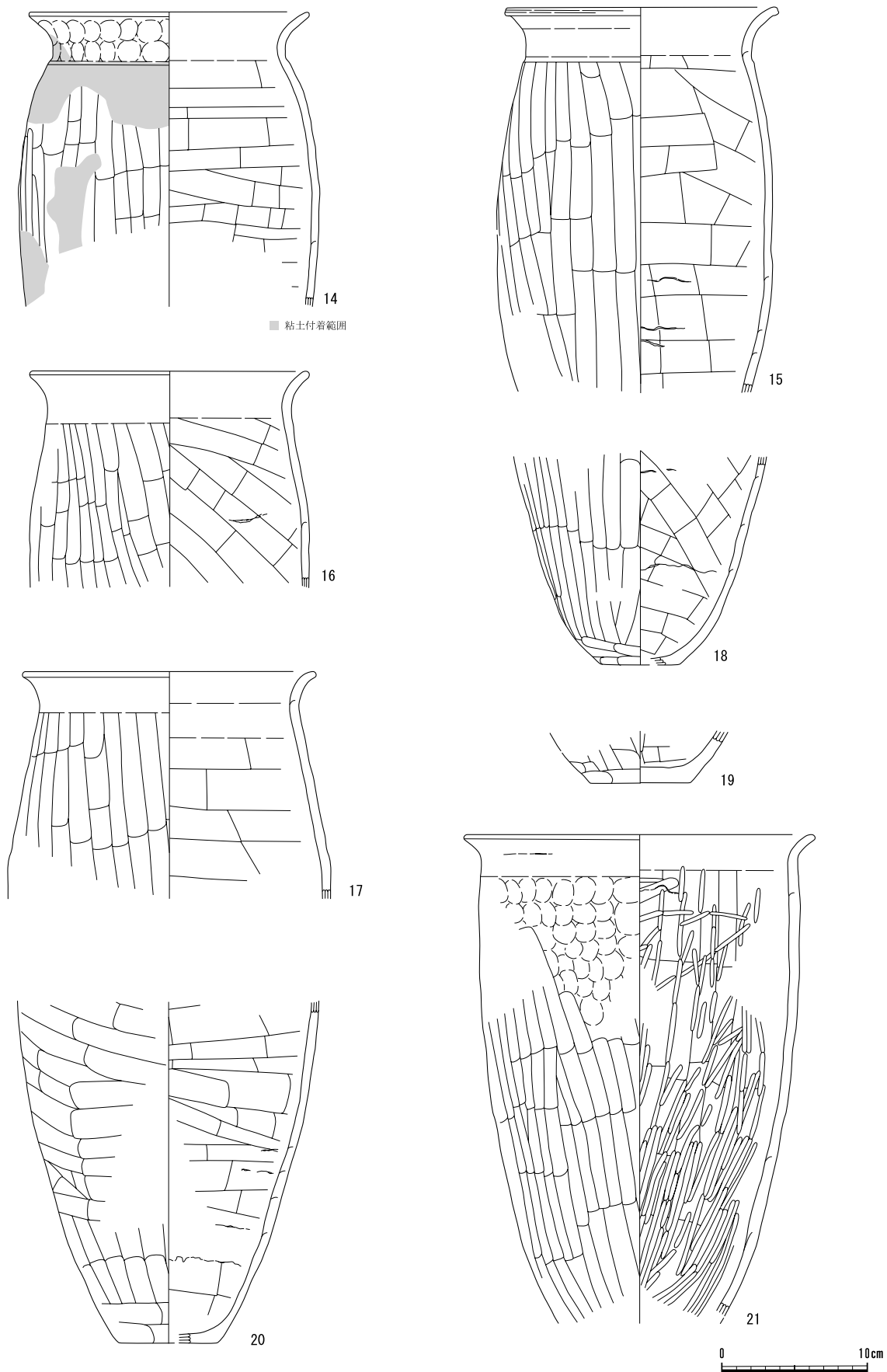
いずれも砥石である。

30は最大長10.5cm・最大幅6.7cm・最大厚4.5cm・重さ371g。断面形は四角形で、使用面は2面である。石質は砂岩である。P5近くの覆土中(床上14cm)からの出土である。

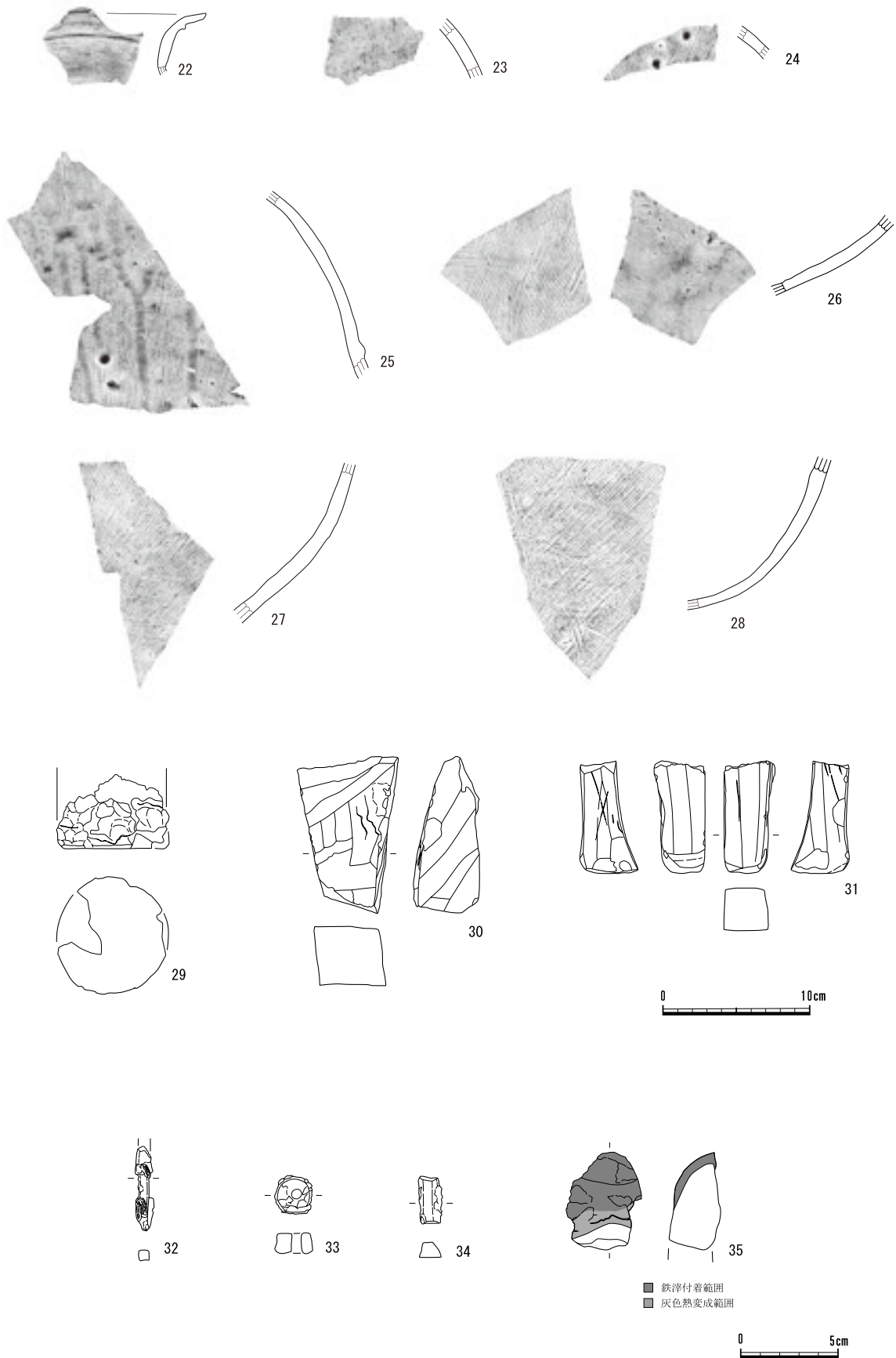
31は最大長7.6cm・最大幅2.9cm・最大厚3.7cm・重さ123g。断面形は四角形で、使用面は4面である。刃部痕の細線が観察される。石質は凝灰岩である。南コーナーの壁溝上層からの出土である。



第36図 242号住居跡出土遺物1 (1/4)



第37図 242号住居跡出土遺物2 (1/4)



第38図 242号住居跡出土遺物3 (1/4・1/3)

[鉄製品] (第38図32～34)

32は釘であろうか。現存長4.3cm・最大幅0.5cm・厚さ0.5cm・重さ4.0g。断面形は正方形で、表面には木質の付着が観察できる。P 2北縁（床面レベル）からの出土である。

33は用途不明品である。現存長1.9cm・最大幅2.0cm・厚さ0.9cm・重さ10.8g。形状は円形で、中央には穿孔がある。穿孔径0.5cm。東コーナーの覆土中（床上29cm）からの出土である。

34は用途不明品である。現存長2.5cm・最大幅1.1cm・厚さ0.8cm・重さ6.8g。断面形は台形で、上下部ともに欠損している。覆土中からの出土である。

243号住居跡

遺 構 (第39・40図)

[位 置] (A・B-3) グリッド。

[検出状況] 南コーナーは調査区域外である。241・242 H、662・665～667 Dに切られ、242・244 Hを切る。

[構 造] 平面形：方形。規模：長軸5.72m／短軸5.58m／深さ30～39cm。壁：ほぼ垂直に立ち上がる。主軸方位：N-31°-E。壁溝：カマドを除き全周する。上幅14～22cm／下幅4～6cm／深さ9～20cm。床面：貼床は2～5cmの厚さで施されており、北西壁付近を除き硬化した面が確認できた。カマド：北東壁のほぼ中央に位置する。北側は665 Dに切られ、後世のピットにも壊されている。主軸方位はN-25°-E。長さ142cm／幅不明／壁への掘り込み74cm。袖部はロームを馬蹄形状に掘り残し、その上に粘土を被覆して構築されたと思われる。貯蔵穴：東コーナーに位置する。平面形は隅丸長方形。長軸110cm／短軸64cm／深さ48cm。周囲には幅8～20cm／深さ20～30cmの段を有する。西側には高さ6cmの「L」字状の凸堤が巡っていた。覆土はローム粒子・ローム小ブロック・焼土粒子・焼土小ブロック・炭化物粒子・炭化材・粘土粒子・粘土小ブロックを含む暗茶褐色土を基調とする。

柱穴：P 1～P 8の8本が主柱穴と思われるが、四隅のP 1～P 4は深さが64～72cmであるのに対し、間のP 5～P 8は26～40cmと浅いことから補助柱の可能性もある。入口施設：深さ30cmのP 9が入口梯子穴と思われる。周囲は床面より4cm程高くなっていた。

[覆 土] 上層がローム粒子・ローム小ブロックを含み、炭化物粒子を僅かに含む暗茶褐色土、中層がローム粒子・ローム小ブロックをやや多く含む明茶褐色土、下層がローム粒子・ローム小ブロック・焼土粒子・焼土小ブロック炭化物粒子を含む暗茶褐色土を基調とする。

[遺 物] 土師器坏・鉢・甕・甌形土器、須恵器坏形土器、土製品（支脚）、石製品（砥石）、鉄製品（釘）、炭化種実（モモ）が出土した。炭化種実の分析結果は、付編181ページを参照。

[時 期] 古墳時代後期（7世紀中葉）。

[所 見] 本住居跡は出土土器から、7世紀中葉に比定したが、本住居跡に切られる242 Hは7世紀前葉の時期のものであり、かなり近接した時期であった。そのため、新旧関係の把握及び遺物の取り扱いについては慎重に行ったが、出土遺物には遺構間で混在している可能性もある。

遺 物 (第41図、第16表)

[土 器] (第41図、第16表1～8)

1・2は土師器坏形土器、3は須恵器坏身形土器、4は土師器高坏形土器、5は土師器鉢形土器、

6・7は土師器甕形土器、8は土師器甕形土器である。

[土製品] (第41図9)

支脚である。現存高11.1cm・最大幅6.8cm・重さ274g。全面に成形痕と思われる平坦面が縦方向に観察される。下端部を欠損する。カマド右横の覆土中（床上5cm）からの出土である。

[石製品] (第41図10)

砥石である。最大長7.1cm・最大幅4.4cm・最大厚2.1cm・重さ58.5g。断面形は四角形で、使用面は4面である。上部中央に穿孔あり。石質は凝灰岩。北コーナーの床面上からの出土である。

[鉄製品] (第41図11)

釘である。現存長3.1cm・最大幅0.6cm・重さ1.4g。西コーナーの覆土中（床上18cm）からの出土である。

244号住居跡

遺構 (第42・43図)

[位置] (A-3) グリッド。

[検出状況] 241～243H、657・658・665Dに切られる。

[構造] 平面形：長方形。規模：長軸5.24m／短軸4.20m／深さ32～40cm。壁：ほぼ垂直に立ち上がる。主軸方位：N-48°-E。壁溝：全周する。上幅14～24cm／下幅4～8cm／深さ9～15cm。床面：貼床は4～14cmの厚さで施されており、壁際を除き良く硬化していた。カマド：北東壁近くに灰白色粘土が検出されたが、掘り込みや燃焼部などは確認できなかったため、カマドであるかどうかは不明である。貯蔵穴：南東壁の東コーナー寄りに位置する。平面形は不整な楕円形で、重複ピット状の形態である。規模は長軸106cm／短軸66cm／深さ53・68cm。覆土は12層に分層できた。上層から甕・高坏が出土した。柱穴：支柱穴と思われるものは検出されなかった。入口施設：南西壁の近くの深さ11cmのものが梯子穴の可能性はある。

[覆土] 上層がローム粒子・ローム小ブロックを含む黒色土、下層がローム粒子・ローム小ブロック・焼土粒子・焼土小ブロック・炭化物粒子を含む暗茶褐色土を基調とする。

[遺物] 土師器坏・高坏・壺・甕・甕形土器、須恵器甕形土器、石製品（剥片）が出土した。なお、ナンバーの土器の取り上げ時の土器内の土壌を分析した結果、炭化種実（シソ属果実、アカザ属種子など）が検出された。炭化種実の分析結果は、付編181ページを参照。

[時期] 古墳時代後期（5世紀後葉）。

[所見] 本住居跡は焼土や炭化材が検出されていることから、焼失住居の可能性はある。特筆すべきは、玉造製作関連のものと考えられる硬質砂粒凝灰岩製の石器4点が出土したことである。

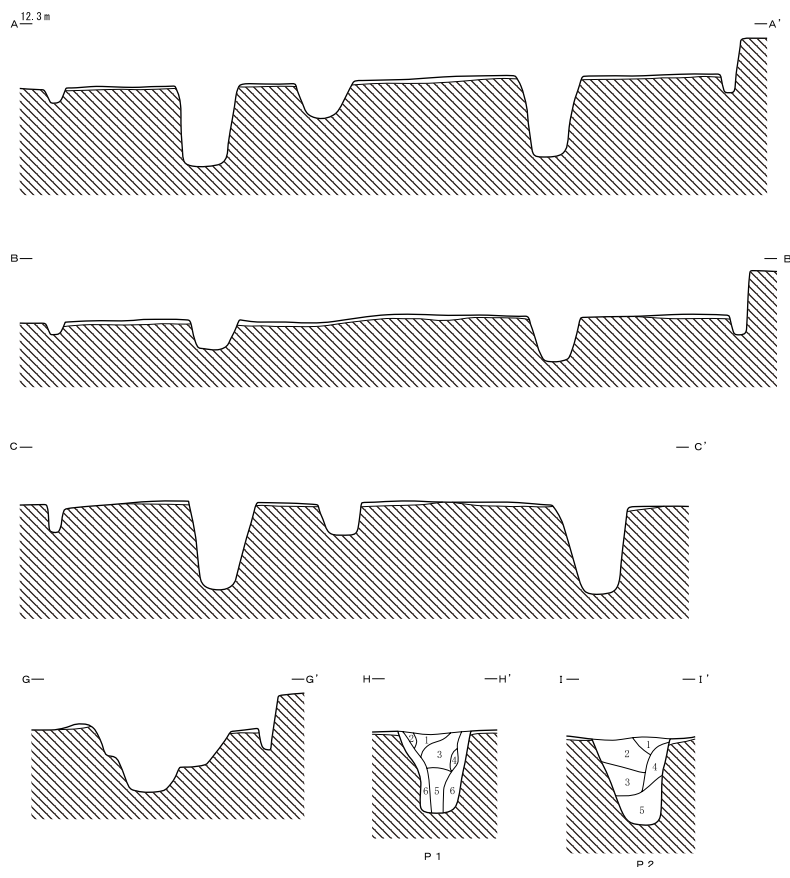
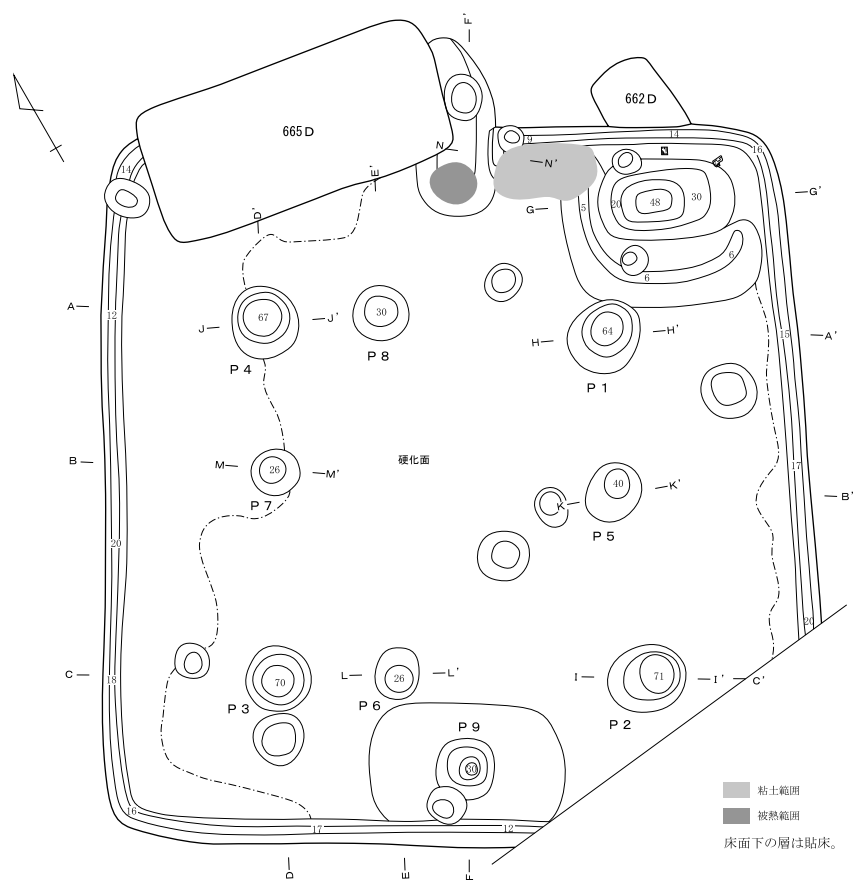
遺物 (第44図、第8・17表)

[土器] (第44図1～13、第17表)

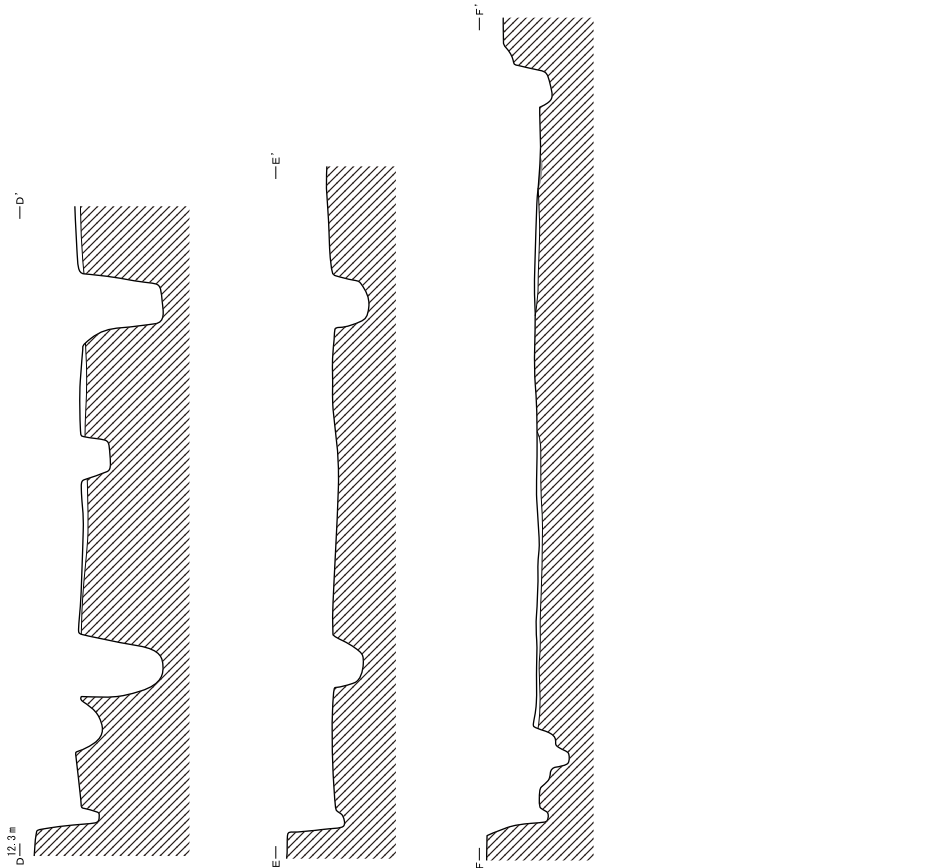
1～4は土師器坏形土器、5～8は土師器高坏形土器、9・10は土師器甕形土器、11・12は土師器壺形土器、13は土師器甕形土器である。

[石製品] (第44図14～17、第8表)

14～17は硬質細粒凝灰岩製の剥片で、玉造製作関連のものと考えられる。いずれも覆土中からの出土である。



第39図 243号住居跡 (1 / 60)



- H-H'**
- 1層 暗茶褐色土 ローム粒子・ローム小ブロック・焼土粒子・焼土小ブロック・炭化物粒子を含む。
 - 2層 明茶褐色土 ローム粒子・ローム小ブロックをやや多く含む。
 - 3層 暗茶褐色土 焼土粒子・焼土小ブロックをやや多く、ローム粒子・ローム小ブロック・炭化物粒子を含む。
 - 4層 明茶褐色土 ローム粒子・ローム小ブロックをやや多く含む。
 - 5層 暗黄褐色土 ローム粒子・ローム小ブロック・ロームブロックを多く含む。
 - 6層 暗黄褐色土 ローム粒子・ローム小ブロックを多く、焼土粒子・焼土小ブロックを含む。

- I-I'**
- 1層 黒褐色土 ローム粒子・ローム小ブロックを含む。
 - 2層 明茶褐色土 ローム粒子・ローム小ブロックを多く含む。
 - 3層 暗茶褐色土 ローム粒子・ローム小ブロックを含む。
 - 4層 ロームブロック。
 - 5層 暗黄褐色土 ローム粒子・ローム小ブロック・ロームブロックを含む。

- J-J'**
- 1層 暗茶褐色土 ローム粒子・ローム小ブロックをやや多く、焼土粒子・焼土小ブロック・炭化物粒子・粘土粒子・粘土小ブロックを含む。
 - 2層 暗茶褐色土 ローム粒子・ローム小ブロックを含む。
 - 3層 明茶褐色土 ローム粒子・ローム小ブロックをやや多く含む。
 - 4層 暗黄褐色土 ローム粒子・ローム小ブロックを多く含む。

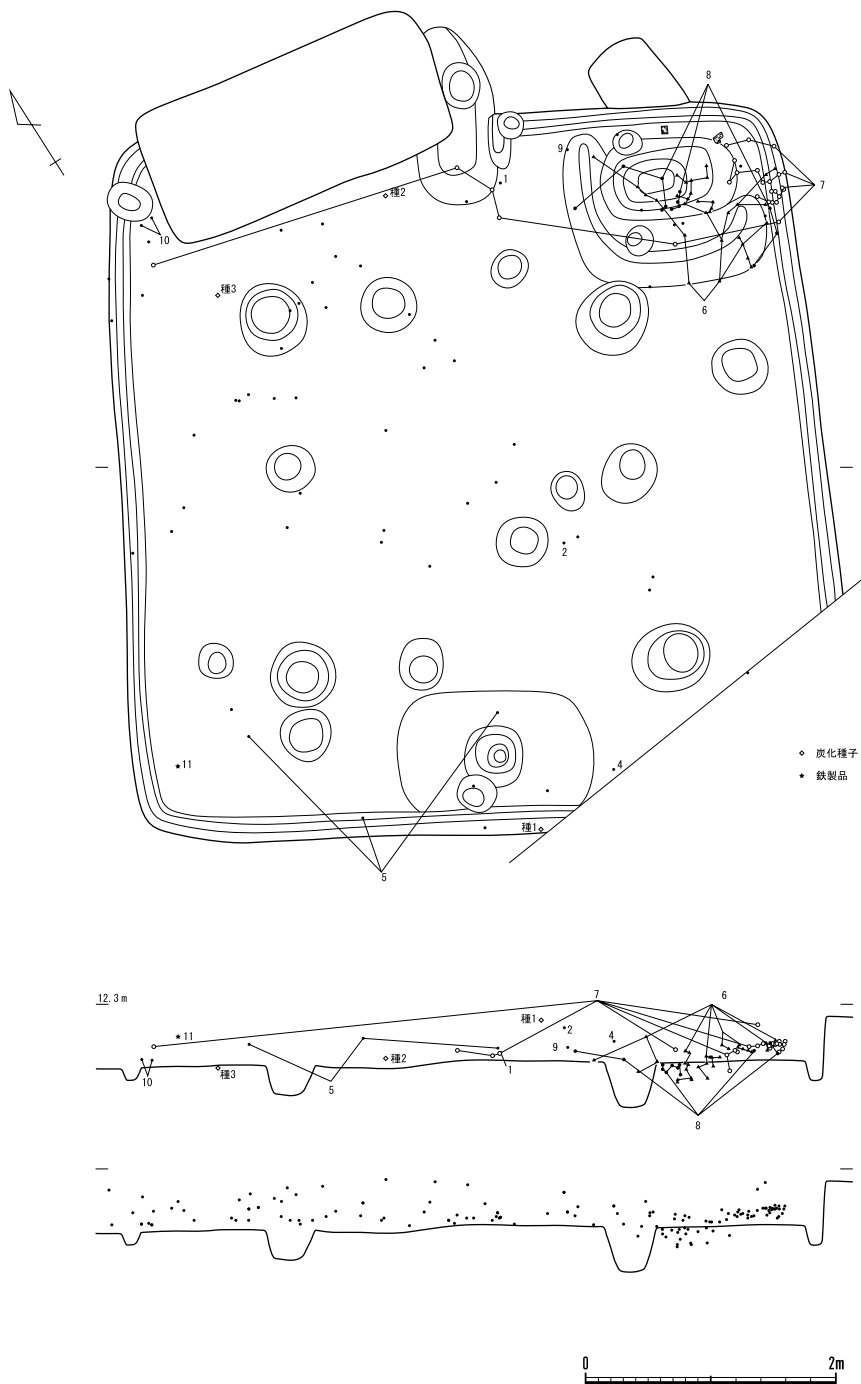
- K-K'**
- 1層 暗茶褐色土 ローム粒子・ローム小ブロック・焼土粒子・焼土小ブロック・炭化物粒子を含む。
 - 2層 明茶褐色土 ローム粒子・ローム小ブロックをやや多く含む。
 - 3層 明茶褐色土 ローム粒子・ローム小ブロックをやや多く含む。
 - 4層 暗黄褐色土 ローム粒子・ローム小ブロックを多く含む。
 - 5層 ロームブロック。

- L-L'**
- 1層 明茶褐色土 ローム粒子・ローム小ブロックをやや多く含む。
 - 2層 暗茶褐色土 ローム粒子・ローム小ブロックを含む。
 - 3層 明茶褐色土 ローム粒子・ローム小ブロックをやや多く含む。
 - 4層 暗黄褐色土 ローム粒子・ローム小ブロックを多く含む。

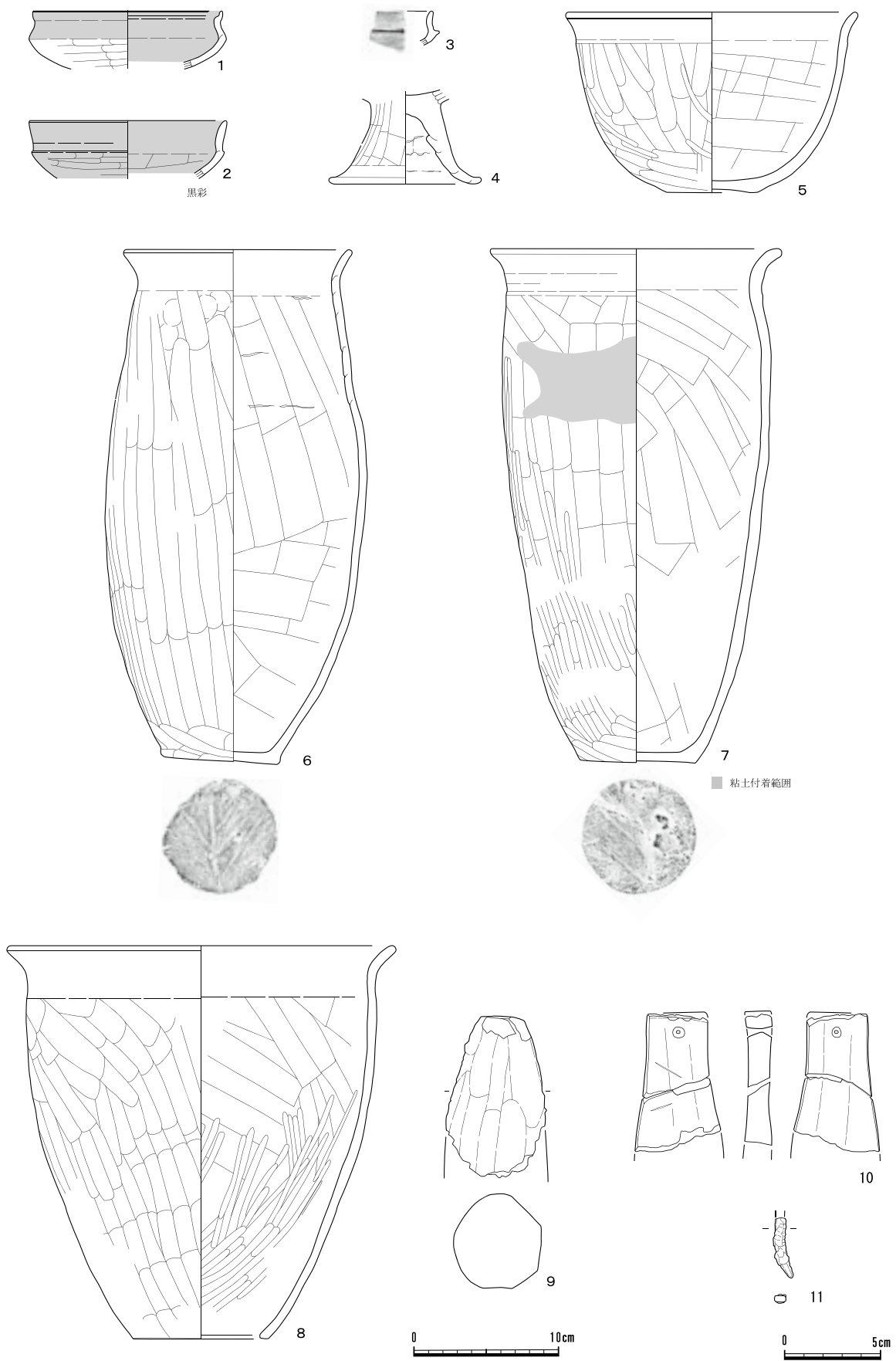
- M-M'**
- 1層 明茶褐色土 ローム粒子・ローム小ブロックをやや多く、焼土粒子・焼土小ブロック・炭化物粒子を含む。
 - 2層 暗茶褐色土 ローム粒子・ローム小ブロック・粘土粒子・粘土小ブロックを含む。
 - 3層 ロームブロック。
 - 4層 暗茶褐色土 ローム粒子・ローム小ブロックを含む。
 - 5層 暗黄褐色土 ローム粒子・ローム小ブロックを多く含む。

- N-N'**
- 1層 黒褐色土 ローム粒子・ローム小ブロック・焼土粒子・焼土小ブロック・粘土粒子・粘土小ブロックを含む。
 - 2層 白色粘土。



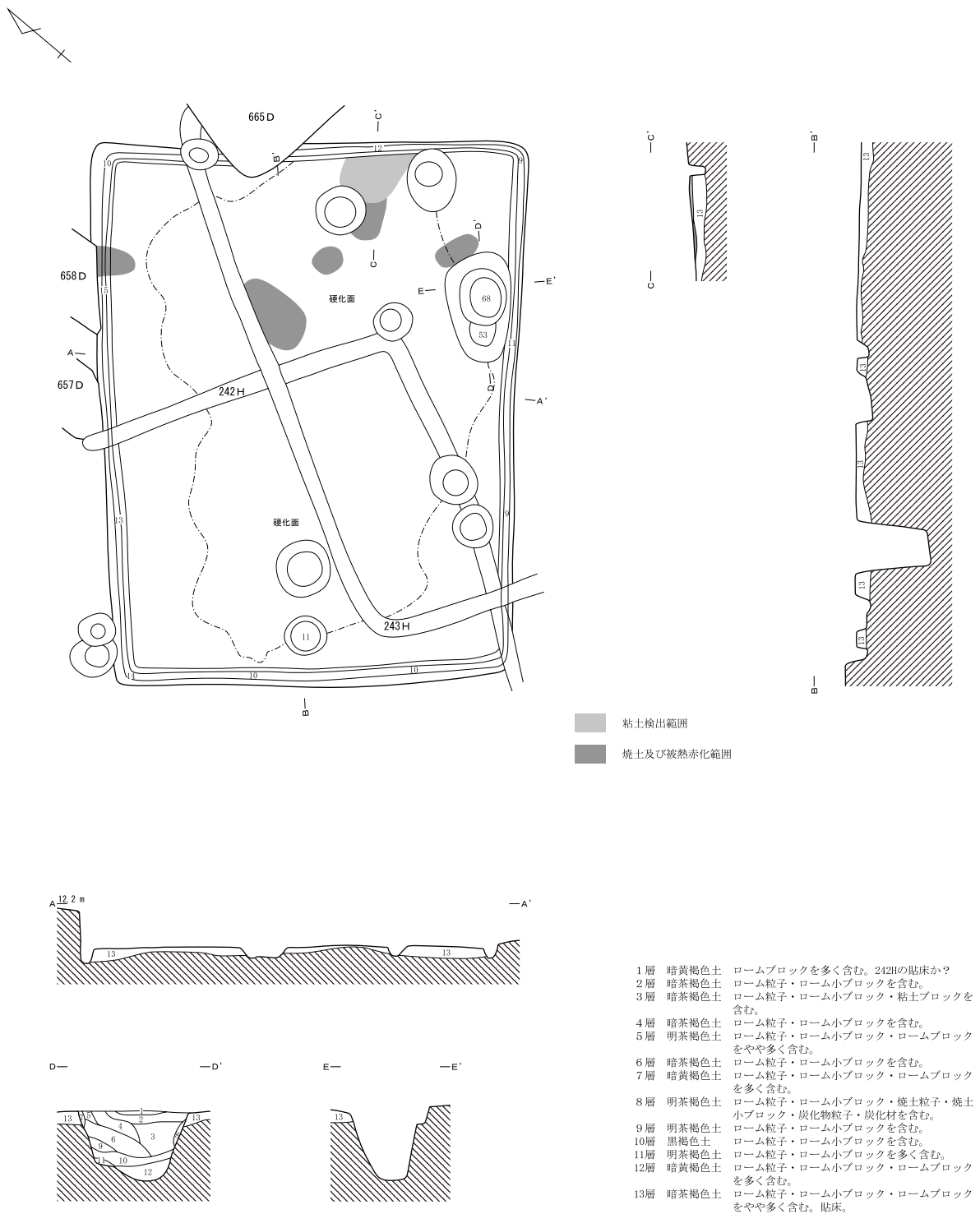


第40図 243号住居跡遺物出土状態 (1/60)

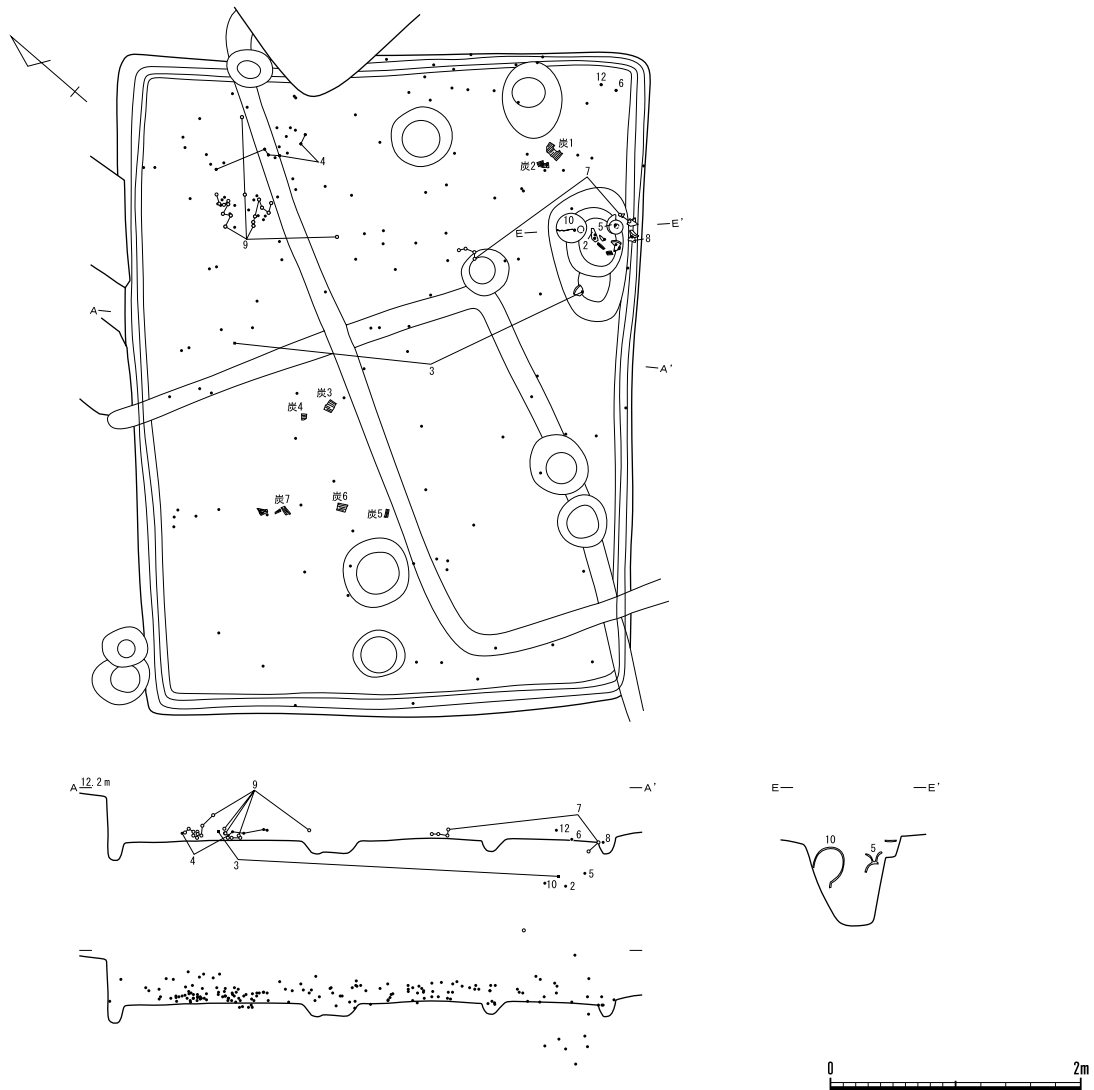


第41図 243号住居跡出土遺物 (1/4・1/3)

第3章 検出された遺構と遺物



第42図 244号住居跡 (1 / 60)



第43図 244号住居跡遺物出土状態（1／60）

245号住居跡

遺構（第45図）

[位置]（A-3）グリッド。

[検出状況] カマドの一部以外は調査区域外であるため、詳細は不明である。

[構造] 平面形：不明。規模：不明。カマド：主軸方位はほぼE-Wと思われる。袖部と思われる白色粘土が検出された。

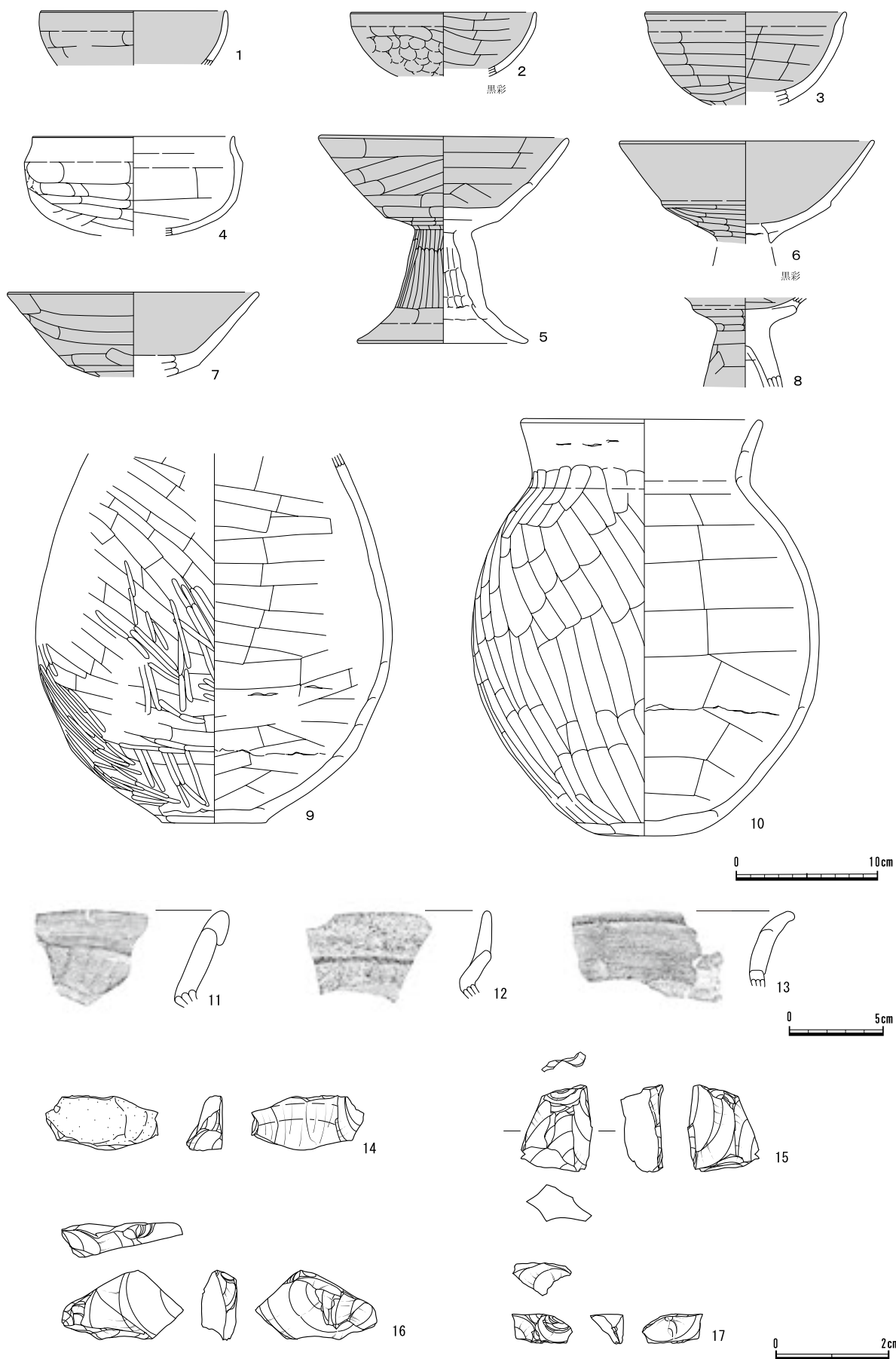
[遺物] 出土しなかった。

[時期] 古墳時代後期（7世紀代か）。

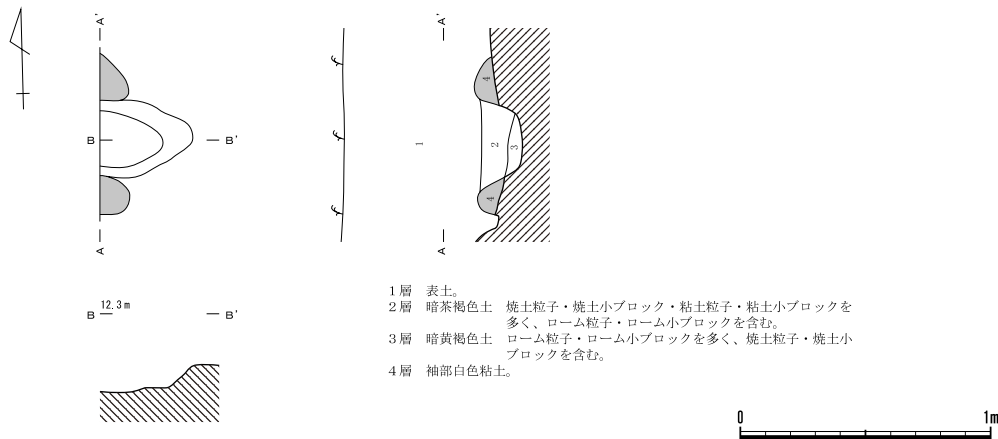
246号住居跡

遺構（第46図）

[位置]（A-4）グリッド。



第44図 244号住居跡出土遺物 (1 / 4 · 1 / 3 · 1 / 1)



第45図 245号住居跡カマド（1／30）

[検出状況] 242 Hに切られる。西側は調査区域外であるため東コーナー付近しか確認できなかった。詳細は不明である。

[構造] 平面形：方形。規模：長軸 不明／短軸 不明／深さ 20cm前後。壁：ほぼ垂直に立ち上がる。主軸方位：N-27°-W。壁溝：検出されなかった。床面：住居中央付近に硬化した床面が確認できた。2ヶ所被熱により赤化していた。貼床は壁際にのみ2～12cmの厚さで施されていた。柱穴：主柱穴と思われるものは確認できなかった。入口施設：南東壁寄りの深さ44cmのものが、入口梯子穴と思われる。北側には高さが3cm程の「コ」字状の凸堤が巡っていた。

[覆土] 4層に分層できた。

[遺物] 土師器坏・鉢・高坏・坩・壺・甕形土器、鉄製品（釘か）、炭化種実（モモ）が出土した。炭化種実の分析結果は、付編181ページを参照。

[時期] 古墳時代中期（5世紀中葉）。

遺物（第47図、第18表）

土器（第47図1～15、第18表）

1～4は土師器坏形土器、5は土師器鉢形土器、6～8は土師器高坏形土器、9は土師器坩形土器、10～14は土師器壺形土器、15は土師器甕形土器である。

鉄製品（第47図16）

釘であろう。現存長4.7cm・最大幅0.8cm・重さ6.3g。断面形は長方形である。北東壁近くの覆土中（床上7cm）からの出土である。

248号住居跡

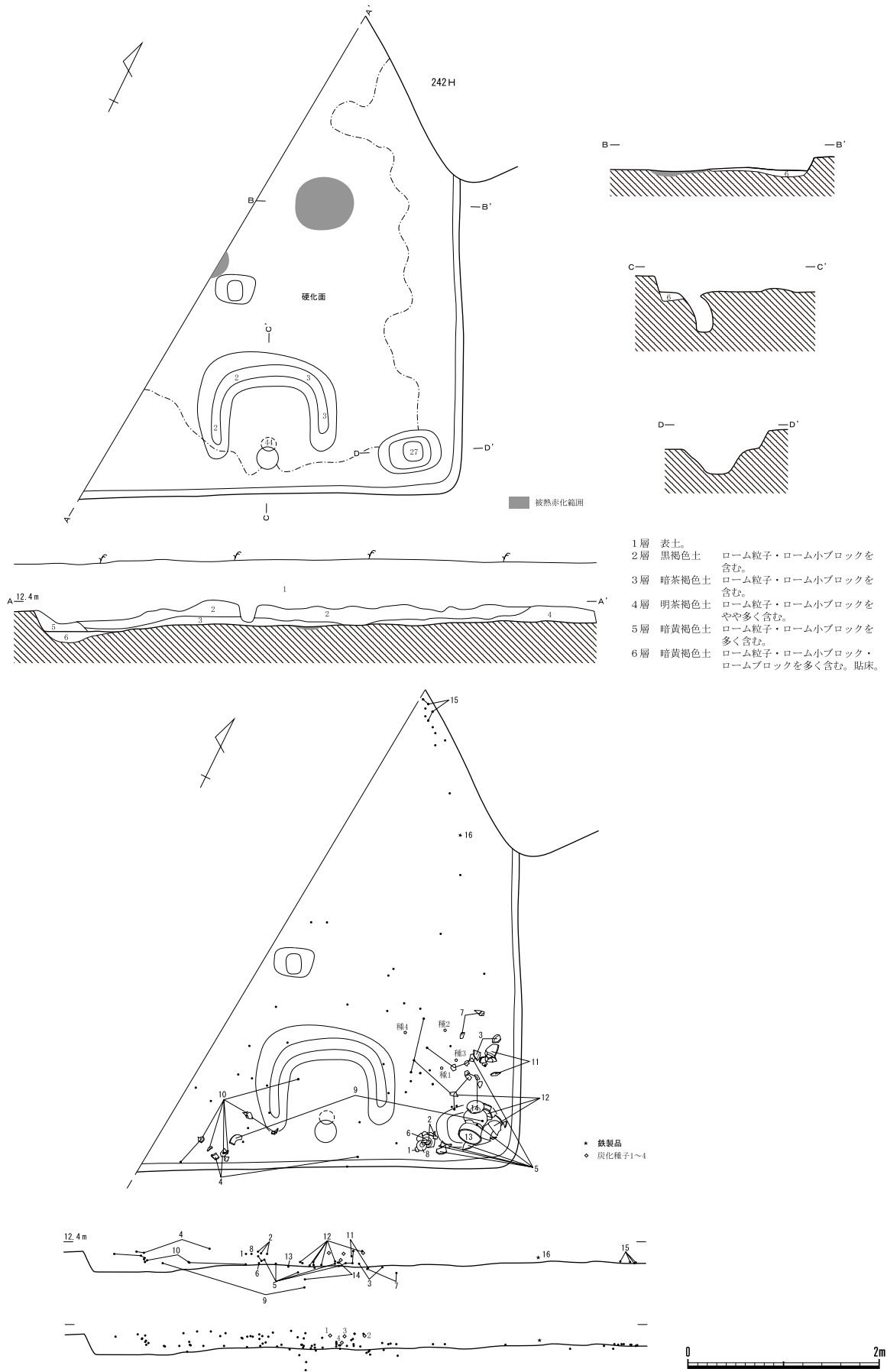
遺構（第48～50図）

[位置]（B-3）グリッド。

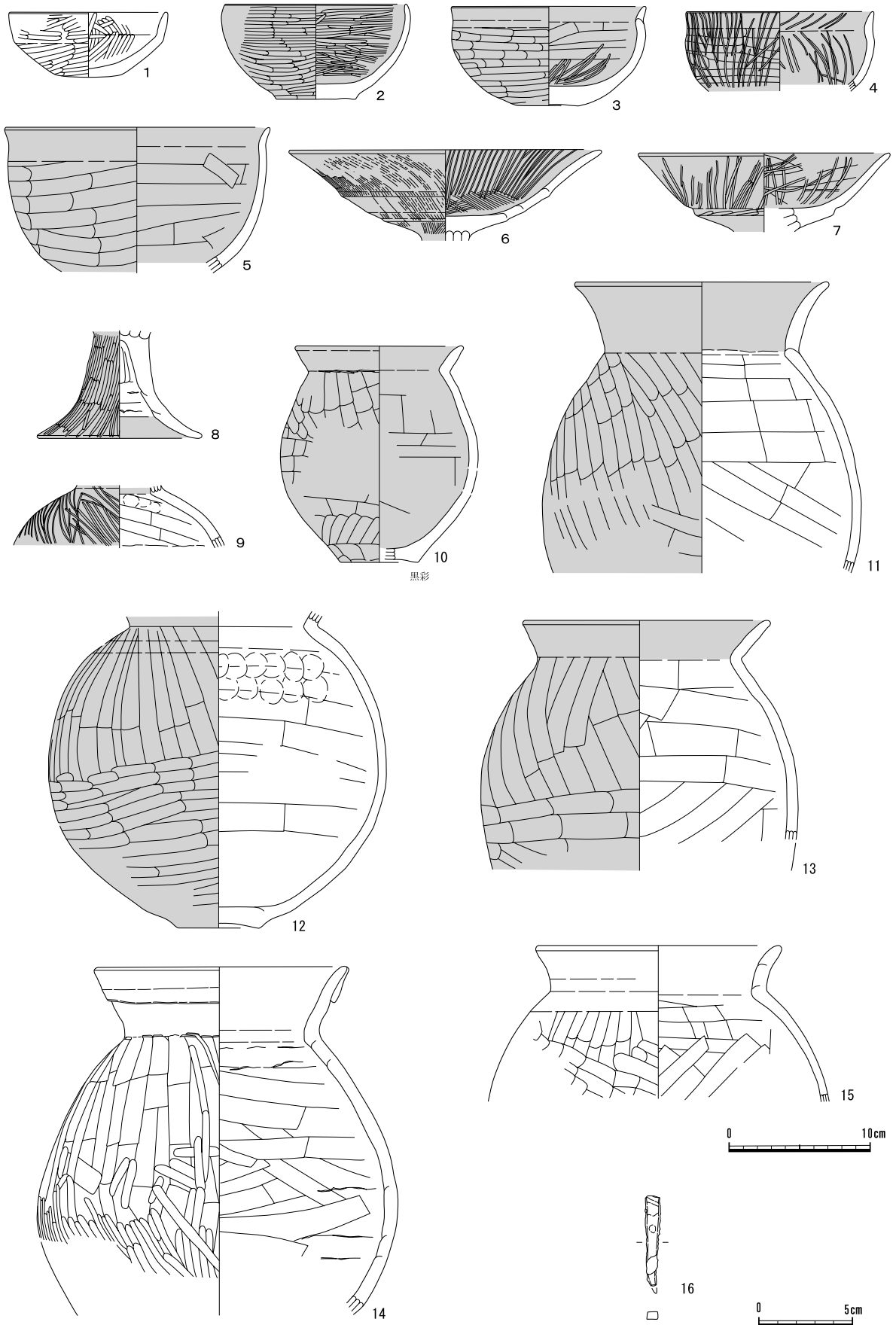
[検出状況] 47 H・49 M・668・669 Dに切られ、249 Hを切る。

[構造] 平面形：隅丸方形。規模：長軸5.16m／短軸4.96m／深さ37～54cm。壁：急斜に立ち上がる。主軸方位：N-70°-E。壁溝：カマドを除き全周する。上幅16～24cm／下幅4～8cm／深さ8～15cm。床面：貼床は2～10cmの厚さで施されており、住居中央に硬化した面が確認された。

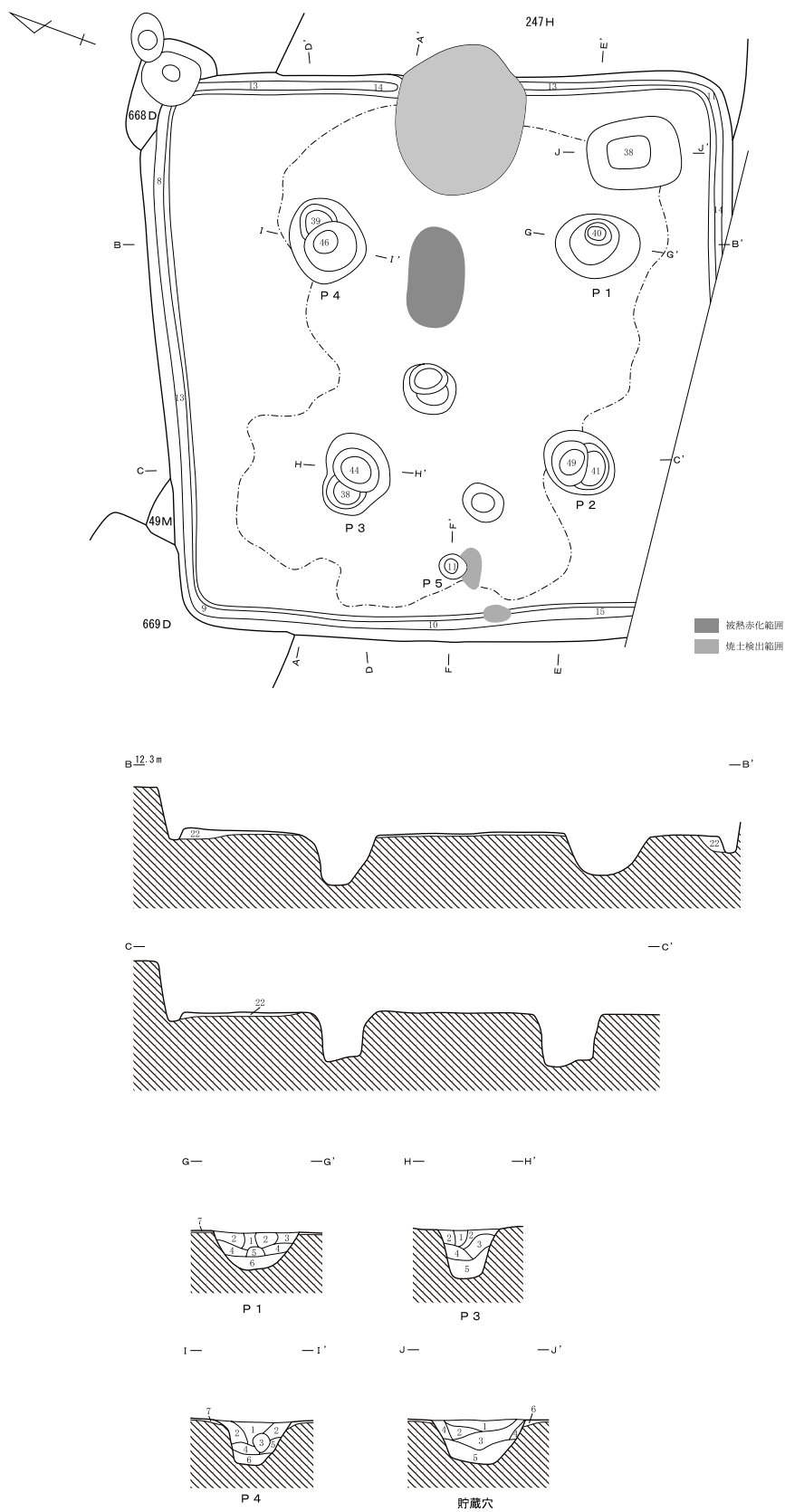
第3章 検出された遺構と遺物



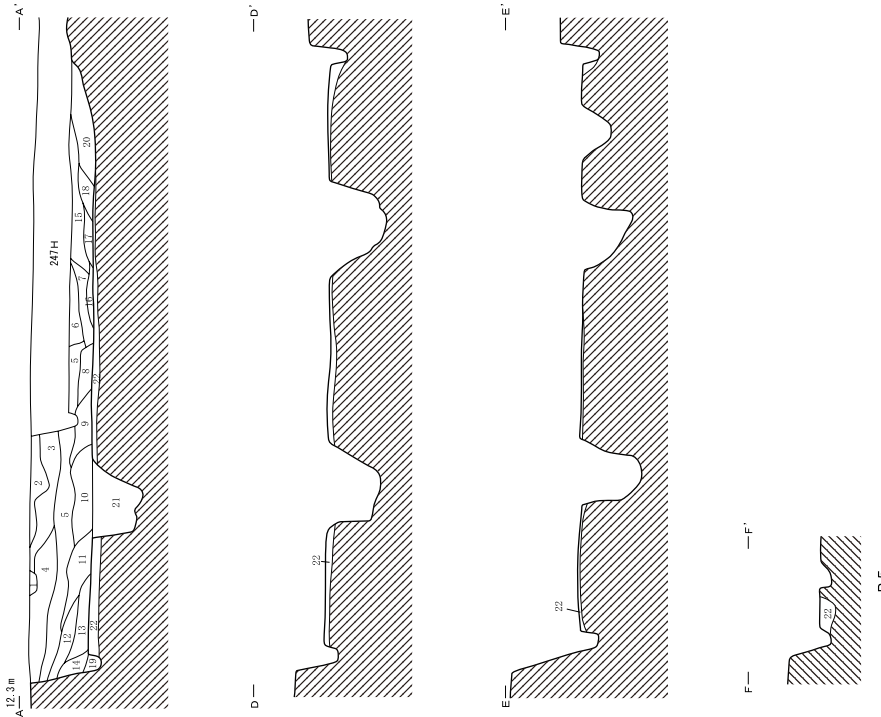
第46図 246号住居跡・遺物出土状態 (1/60)



第47図 246号住居跡出土遺物 (1/4・1/3)



第48図 248号住居跡 (1/60)



A-A'

- 1層 攪乱
- 2層 暗茶褐色土 ローム粒子・ローム小ブロックを含む。
- 3層 暗茶褐色土 ローム粒子・ローム小ブロック・ロームブロックを含む。
- 4層 暗茶褐色土 ローム粒子・ローム小ブロック・ロームブロックをやや多く含む。
- 5層 暗茶褐色土 ローム粒子・ローム小ブロック・ロームブロックをやや多く含む。
- 6層 暗茶褐色土 ローム粒子・ローム小ブロック・ロームブロックをやや多く含む。
- 7層 暗茶褐色土 ローム粒子・ローム小ブロック・ロームブロックをやや多く含む。
- 8層 暗茶褐色土 ローム粒子・ローム小ブロックをやや多く含む。
- 9層 明茶褐色土 ローム粒子・ローム小ブロック・ロームブロックをやや多く含む。
- 10層 暗茶褐色土 ローム粒子・ローム小ブロック・ロームブロックをやや多く含む。
- 11層 暗茶褐色土 ローム粒子・ローム小ブロック・ロームブロックをやや多く含む。
- 12層 暗茶褐色土 ローム粒子・ローム小ブロックを含む。
- 13層 暗茶褐色土 ローム粒子・ローム小ブロックを含む。
- 14層 黒褐色土 ローム粒子・ローム小ブロックを含む。
- 15層 暗茶褐色土 ローム粒子・ローム小ブロック・粘土粒子・粘土小ブロックを含む。
- 16層 暗黄褐色土 ローム粒子・ローム小ブロックを多く含む。
- 17層 暗茶褐色土 ローム粒子・ローム小ブロック・焼土粒子・焼土小ブロック・粘土粒子・粘土小ブロックを含む。
- 18層 暗茶褐色土 粘土粒子・粘土小ブロック・粘土ブロックを多く、ローム粒子・ローム小ブロック・焼土粒子・焼土小ブロックを含む。
- 19層 暗黄褐色土 ローム粒子・ローム小ブロックを多く含む。
- 20層 カマド。
- 21層 P.3。
- 22層 貼床。

P.1 (G-G')

- 1層 黒褐色土 ローム粒子・ローム小ブロック・焼土粒子・粘土粒子・粘土小ブロックを含む。
- 2層 暗茶褐色土 ローム粒子・ローム小ブロックをやや多く、焼土粒子・焼土小ブロック・粘土粒子・粘土小ブロックを含む。
- 3層 明茶褐色土 ローム粒子・ローム小ブロックをやや多く、焼土粒子・焼土小ブロック・粘土粒子・粘土小ブロックを含む。
- 4層 暗黄褐色土 ローム粒子・ローム小ブロックを多く含む。
- 5層 粘土ブロック。
- 6層 暗茶褐色土 ローム粒子・ローム小ブロック・ロームブロックを多く含む。
- 7層 貼床。

P.3 (H-H')

- 1層 黒褐色土 ローム粒子・ローム小ブロックを含む。
- 2層 暗茶褐色土 ローム粒子・ローム小ブロックをやや多く含む。
- 3層 明茶褐色土 ローム粒子・ローム小ブロックをやや多く含む。
- 4層 暗黄褐色土 ローム粒子・ローム小ブロックを多く含む。
- 5層 暗黄褐色土 ローム粒子・ローム小ブロック・ロームブロックを多く含む。

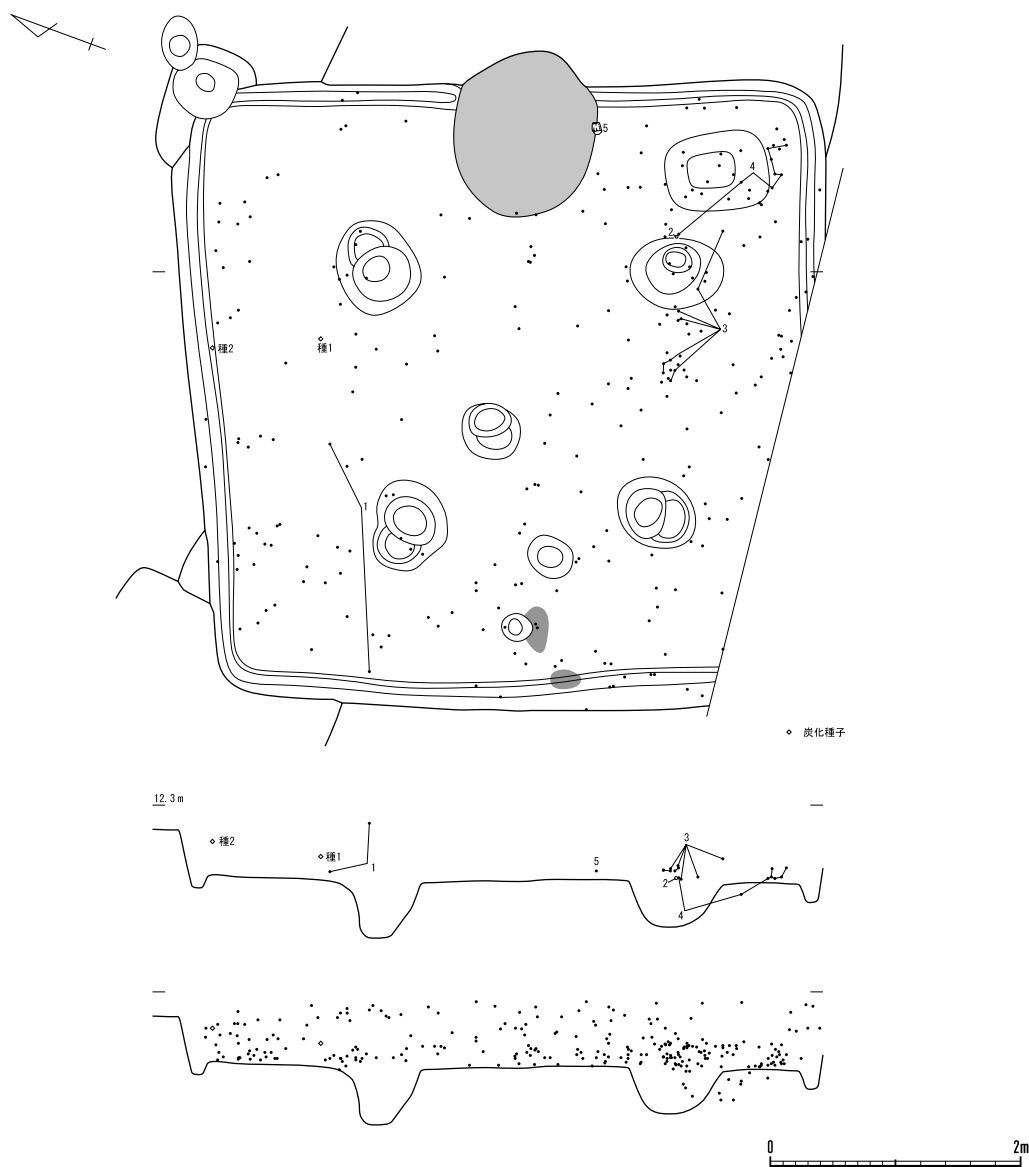
P.4 (I-I')

- 1層 暗茶褐色土 ローム粒子・ローム小ブロックを含む。
- 2層 明茶褐色土 ローム粒子・ローム小ブロックをやや多く含む。
- 3層 粘土ブロック。
- 4層 黒色土 ローム粒子・ローム小ブロックを含む。
- 5層 暗黄褐色土 ローム粒子・ローム小ブロックを多く含む。
- 6層 暗黄褐色土 ローム粒子・ローム小ブロック・ロームブロックを多く含む。
- 7層 貼床。

貯蔵穴 (J-J')

- 1層 暗茶褐色土 ローム粒子・ローム小ブロックを含む。
- 2層 暗茶褐色土 ローム粒子・ローム小ブロック・焼土粒子を含む。
- 3層 黒褐色土 ローム粒子・ローム小ブロックを含む。
- 4層 明茶褐色土 ローム粒子・ローム小ブロックをやや多く、焼土小ブロックを含む。
- 5層 暗黄褐色土 ローム粒子・ローム小ブロック・ロームブロックを多く含む。
- 6層 貼床。



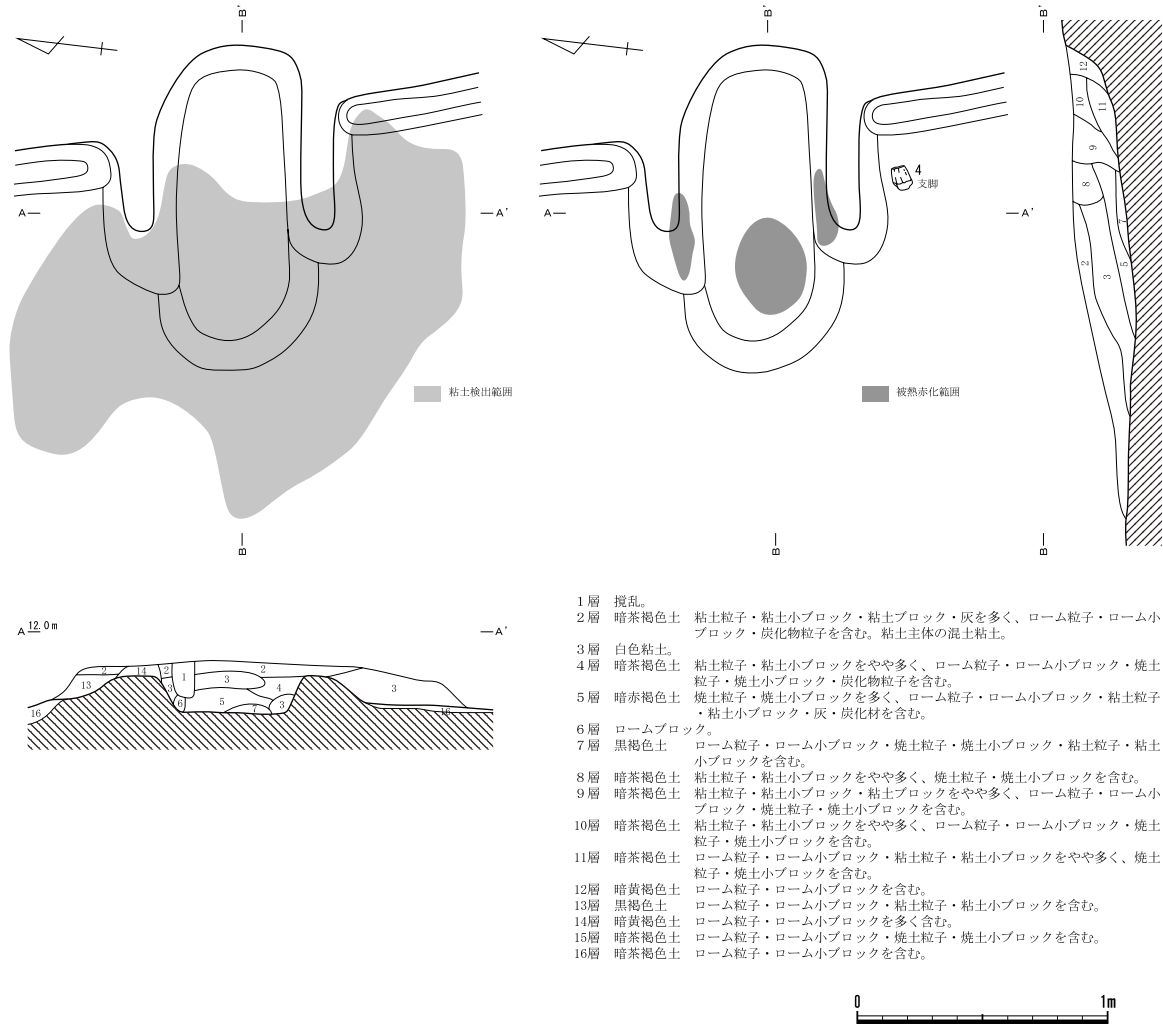


第49図 248号住居跡遺物出土状態（1／60）

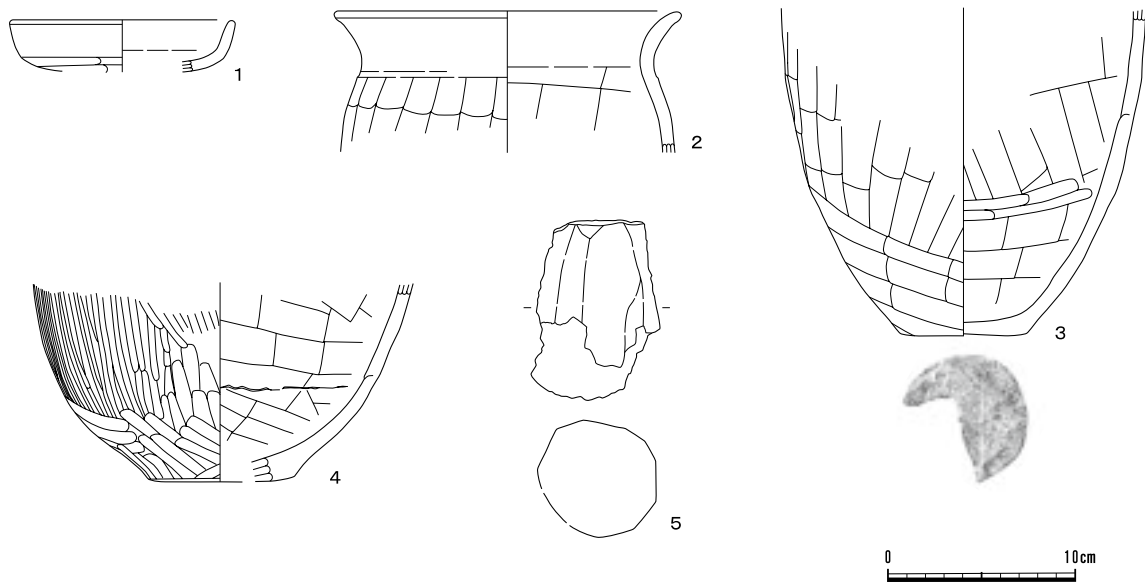
カマド：東壁のほぼ中央に位置する。主軸方位はほぼE-W。長さ129cm／幅102cm／壁への掘り込み28cm。袖部はロームを馬蹄形状に掘り残し、その上に粘土を被覆して天井部と共に構築したと思われる。袖部の内側と燃烧部は被熱により赤化していた。カマド前面の床面が90×50cmの楕円形状に被熱赤化していたが、カマドに関係するものかどうかは不明である。貯蔵穴：南東コーナーに位置する。平面形は隅丸長方形。長軸80cm／短軸60cm／深さ38cm。覆土は5層に分層できた。柱穴：P1～P4が支柱穴と思われる。P1以外は重複形態である。深さは38～49cm。入口施設：深さ11cmのP5が入口梯子穴と思われる。

〔覆 土〕 18層に分層できた。焼土が検出されていることと、覆土中にロームブロックが多く含まれていることから、焼失後埋め戻された可能性がある。

〔遺 物〕 土師器坏・甕形土器、土製品（支脚）、炭化種実（モモ）が出土した。炭化種実の分析結果は、付編181ページを参照。



第50図 248号住居跡カマド (1/30)



第51図 248号住居跡出土遺物 (1/4)

[時期] 古墳時代後期（7世紀中葉）。

[所見] 焼失住居の可能性はある

遺物（第51図、第19表）

[土器]（第51図1～4、第19表）

1は土師器坏形土器、2～4土師器甕形土器である。

[土製品]（第51図5）

支脚である。現存高9.6cm・最大幅6.4cm・重さ259g。全体的に裾広がりの円筒形を呈する。色調は暗橙色を基調とし、胎土には混入物を含まない。全面に成形痕と思われる平坦面が縦方向に観察される。カマド右袖横からの出土である。

249号住居跡

遺構（第52～54図）

[位置]（B-3）グリッド。

[検出状況] 248 H・49 M・669 Dに切られる。

[構造] 平面形：隅丸方形。規模：長軸4.66m／短軸3.80m／深さ15～24cm。壁：ほぼ垂直に立ち上がる。主軸方位：N-29°-W。壁溝：確認できた範囲では、カマドを除き全周する。上幅14～20cm／下幅6～10cm／深さ8～18cm。床面：カマド付近がよく硬化していた。カマド：北壁のやや東に位置する。主軸方位はN-24°-W。長さ133cm／幅85cm／壁への掘り込み50cm。袖部はロームを馬蹄形状に掘り残し、その上に粘土を被服して天井部と共に構築したと思われる。燃烧部は被熱により赤化していた。煙道部は55°程の勾配で立ち上がっている。貯蔵穴：北東コーナーよりに位置する。平面形は隅丸長方形。長軸42cm／短軸32cm／深さ45cm。南側には高さ4cm程の凸堤が確認できた。覆土は6層に分層できた。貯蔵穴周辺及び上層からは多くの土器が出土した。柱穴：P1～P4が主柱穴と思われる。P1は重複形態である。P2・3・5は248 Hの貼床下からの検出である。床面からの深さ52～79cm。

[覆土] ローム粒子・ローム小ブロック・焼土粒子・焼土小ブロックを含む暗茶褐色土を基調とする。

[遺物] 土師器坏・甕・甌形土器、土製品（支脚）、炭化種実（サナエタデーオオイヌタデ果実、アワ種子など）が出土した。特にカマド右横の貯蔵穴付近からは多くの土器が出土した。炭化種実の分析結果は、付編181ページを参照。

[時期] 古墳時代後期（7世紀前葉）。

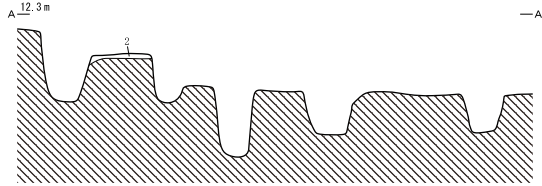
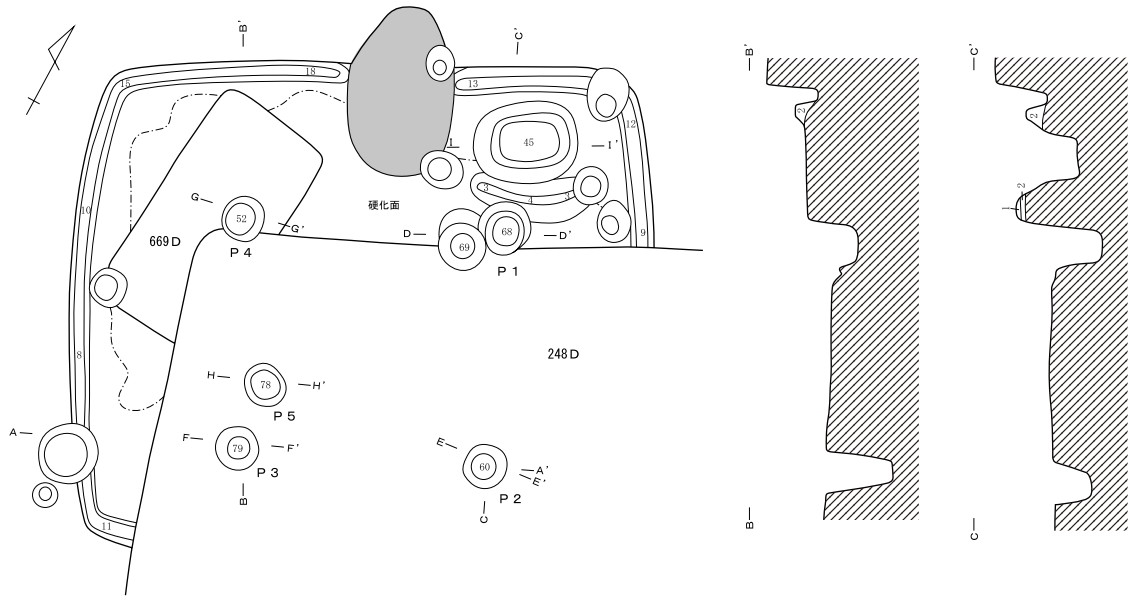
遺物（第55・56図、第20表）

[土器]（第55・56図1～13、第20表）

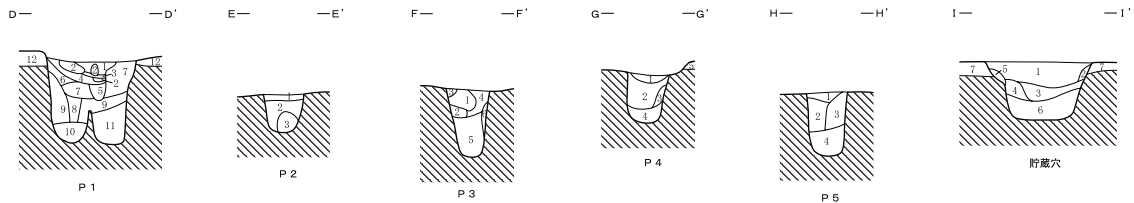
1～6は土師器坏形土器、7～11は土師器甕形土器、12・13は土師器甌形土器である。

[土製品]（第56図14）

支脚である。現存高12.2cm・最大幅7.3cm・重さ397g。全体的に裾広がりの円筒形を呈する。色調は淡茶褐色を呈し、粘土には混入物をほとんど含まない。下半部を欠損する。カマド左横の床面上からの出土である



- 1層 暗茶褐色土 ローム粒子・ローム小ブロック・ロームブロックを含む。凸堤。
- 2層 暗黄褐色土 ローム粒子・ローム小ブロック・ロームブロックを多く含む。貼床。



- P 1 (D-D')**
- 1層 黒褐色土 ローム粒子・ローム小ブロック・粘土粒子・粘土小ブロックを含む。
 - 2層 粘土ブロック。
 - 3層 暗茶褐色土 粘土粒子・粘土小ブロックをやや多く、ローム粒子・ローム小ブロックを含む。
 - 4層 暗茶褐色土 ローム粒子・ローム小ブロック・粘土粒子・粘土小ブロックを含む。
 - 5層 暗茶褐色土 ローム粒子・ローム小ブロックをやや多く、粘土粒子・粘土小ブロックを僅かに含む。
 - 6層 明茶褐色土 ローム粒子・ローム小ブロックを多く含む。
 - 7層 暗黄褐色土 ローム粒子・ローム小ブロック・ロームブロックを多く含む。
 - 8層 暗茶褐色土 ローム粒子・ローム小ブロックを含む。
 - 9層 暗黄褐色土 ローム粒子・ローム小ブロック・ロームブロックを多く含む。
 - 10層 暗黄褐色土 ローム粒子・ローム小ブロック・ロームブロックを多く含む。
 - 11層 暗黄褐色土 ローム粒子・ローム小ブロックを多く含む。
 - 12層 暗黄褐色土 ローム粒子・ローム小ブロック・ロームブロックを多く含む。貼床。

- P 2 (E-E')**
- 1層 暗黄褐色土 ローム粒子・ローム小ブロック・ロームブロックを多く含む。
 - 2層 暗黄褐色土 ローム粒子・ローム小ブロック・ロームブロックを多く含む。
 - 3層 暗茶褐色土 ローム粒子・ローム小ブロックを含む。

- P 3 (F-F')**
- 1層 黒褐色土 ローム粒子・ローム小ブロックを含む。
 - 2層 暗茶褐色土 ローム粒子・ローム小ブロックを含む。
 - 3層 ロームブロック。
 - 4層 暗黄褐色土 ローム粒子・ローム小ブロック・ロームブロックを多く含む。
 - 5層 明茶褐色土 ローム粒子・ローム小ブロック・ロームブロックを多く含む。
 - 6層 暗黄褐色土 ローム粒子・ローム小ブロック・ロームブロックを多く含む。

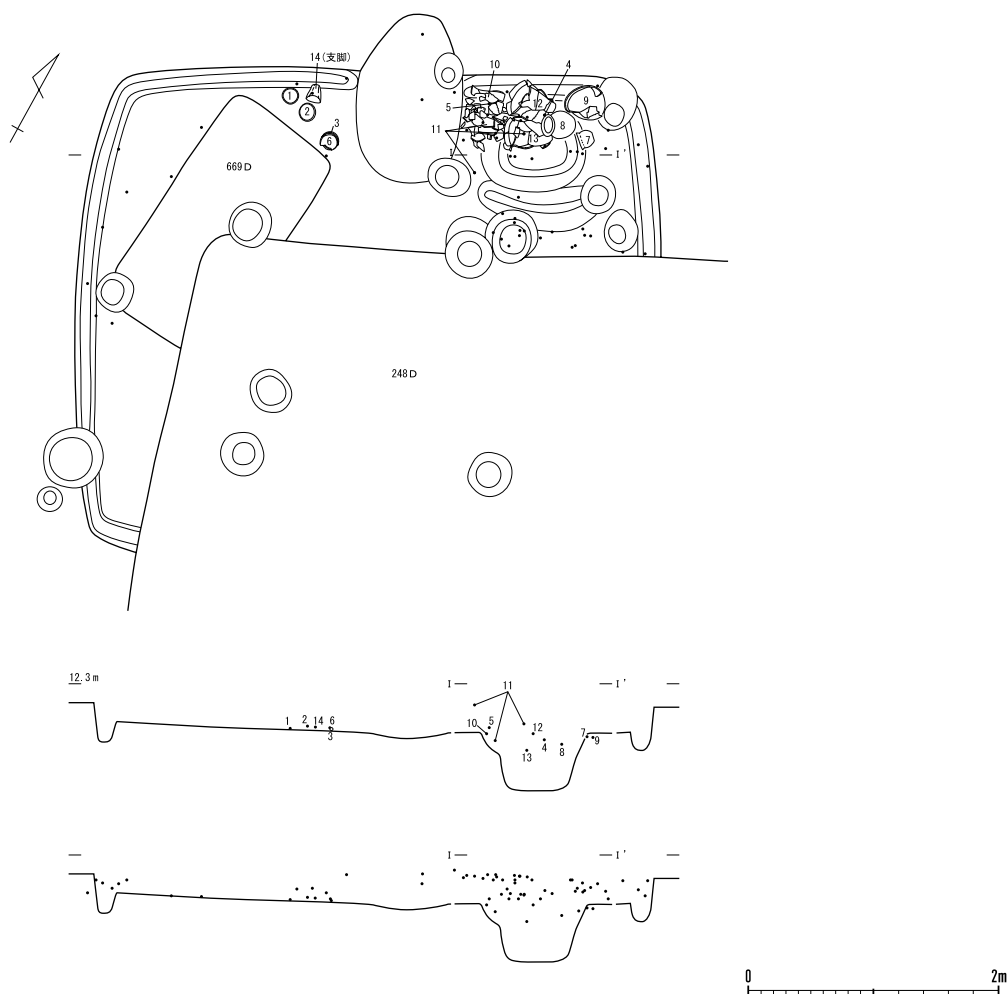
- P 4 (G-G')**
- 1層 黒褐色土 ローム粒子・ローム小ブロック・炭化物粒子を含む。
 - 2層 明茶褐色土 ローム粒子・ローム小ブロックをやや多く含む。
 - 3層 暗黄褐色土 ローム粒子・ローム小ブロック・ロームブロックを多く含む。
 - 4層 暗黄褐色土 ローム粒子・ローム小ブロック・ロームブロックを多く含む。
 - 5層 暗黄褐色土 ローム粒子・ローム小ブロック・ロームブロックを多く含む。

- P 5 (H-H')**
- 1層 黒褐色土 ローム粒子・ローム小ブロックを含む。
 - 2層 明茶褐色土 ローム粒子・ローム小ブロックを多く含む。
 - 3層 暗茶褐色土 ローム粒子・ローム小ブロック・ロームブロックを多く含む。
 - 4層 暗黄褐色土 ローム粒子・ローム小ブロック・ロームブロックを多く含む。

- 貯蔵穴 (I-I')**
- 1層 暗茶褐色土 ローム粒子・ローム小ブロックを含む。
 - 2層 暗黄褐色土 ローム粒子・ローム小ブロックを多く含む。
 - 3層 暗茶褐色土 ローム粒子・ローム小ブロックを含む。
 - 4層 明茶褐色土 ローム粒子・ローム小ブロックを含む。
 - 5層 暗黄褐色土 ローム粒子・ローム小ブロックを多く含む。
 - 6層 暗茶褐色土 ローム粒子・ローム小ブロックを含む。
 - 7層 暗茶褐色土 ローム粒子・ローム小ブロック・ロームブロックを含む。



第52図 249号住居跡 (1/60)



第53図 249号住居跡遺物出土状態（1／60）

250号住居跡

遺 構（第57・58図）

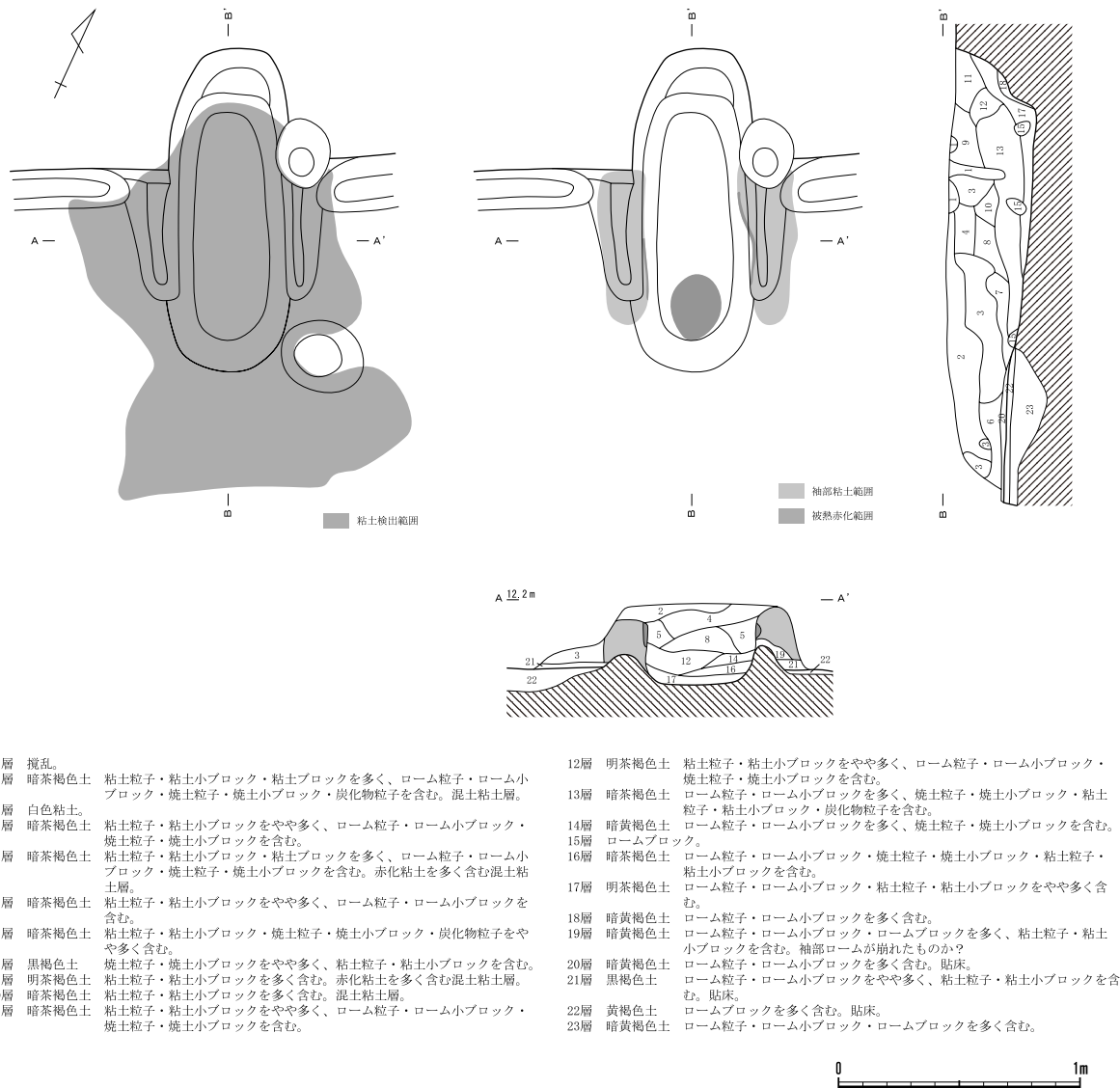
[位 置]（A-4）グリッド。

[検出状況] 大部分が調査区域外であるため詳細は不明である。

[構 造] 平面形：方形。規模：長軸 不明／短軸 不明／深さ 31～41 cm。壁：ほぼ垂直に立ち上がる。主軸方位：N-33°-W。壁溝：確認できた範囲ではカマドを除き全周する。上幅 22～32 cm／下幅 6～10 cm／深さ 13～23 cm。床面：壁際を除き良く硬化していた。貼床は 2～5 cmの厚さで施されていた。カマド：北西壁に位置する。主軸方位は N-26°-W。長さ 80 cm／幅 100 cm／壁への掘り込み 8 cm。袖部はロームを馬蹄形状に掘り残し、その上に粘土を被覆して天井部と共に構築したと思われる。燃焼部は被熱により赤化していた。貯蔵穴：西コーナーに位置する。平面形は隅丸長方形。長軸 92 cm／短軸 62 cm・深さ 63 cm。周囲には幅 16～26 cm／深さ 5～9 cmの段を有する。覆土は上層がローム粒子・ローム小ブロックを含む暗茶褐色土、下層がローム粒子ローム小ブロックを含む黒褐色土を基調とする。柱穴：支柱穴と思われるものが 2本の重複形態で検出された。深さは 49・44 cm。

[覆 土] 11層に分層できた。

[遺 物] 土師器坏・甕・甗形土器、土製品（支脚・羽口）、炭化種実（アワ種子、イネ科種子）が出



- | | | | |
|-----------|--|--------------|---|
| 1層 攪乱。 | 粘土粒子・粘土小ブロック・粘土ブロックを多く、ローム粒子・ローム小ブロック・焼土粒子・焼土小ブロック・炭化物粒子を含む。混土粘土層。 | 12層 明茶褐色土 | 粘土粒子・粘土小ブロックをやや多く、ローム粒子・ローム小ブロック・焼土粒子・焼土小ブロックを含む。 |
| 2層 暗茶褐色土 | 粘土粒子・粘土小ブロック・粘土ブロックを多く、ローム粒子・ローム小ブロック・焼土粒子・焼土小ブロック・炭化物粒子を含む。混土粘土層。 | 13層 暗茶褐色土 | ローム粒子・ローム小ブロックを多く、焼土粒子・焼土小ブロック・粘土粒子・粘土小ブロック・炭化物粒子を含む。 |
| 3層 白色粘土。 | 粘土粒子・粘土小ブロックをやや多く、ローム粒子・ローム小ブロック・焼土粒子・焼土小ブロックを含む。 | 14層 暗黄褐色土 | ローム粒子・ローム小ブロックを多く、焼土粒子・焼土小ブロックを含む。 |
| 4層 暗茶褐色土 | 粘土粒子・粘土小ブロックを多く、ローム粒子・ローム小ブロック・焼土粒子・焼土小ブロックを含む。赤化粘土を多く含む混土粘土層。 | 15層 ロームブロック。 | ローム粒子・ローム小ブロック・焼土粒子・焼土小ブロック・粘土粒子・粘土小ブロックを含む。 |
| 5層 暗茶褐色土 | 粘土粒子・粘土小ブロックをやや多く、ローム粒子・ローム小ブロックを含む。 | 16層 暗茶褐色土 | ローム粒子・ローム小ブロック・粘土粒子・粘土小ブロックをやや多く含む。 |
| 6層 暗茶褐色土 | 粘土粒子・粘土小ブロック・焼土粒子・焼土小ブロック・炭化物粒子をやや多く含む。 | 17層 明茶褐色土 | ローム粒子・ローム小ブロック・粘土粒子・粘土小ブロックをやや多く含む。 |
| 7層 暗茶褐色土 | 粘土粒子・粘土小ブロック・焼土粒子・焼土小ブロック・炭化物粒子をやや多く含む。 | 18層 暗黄褐色土 | ローム粒子・ローム小ブロックを多く含む。 |
| 8層 黒褐色土 | 粘土粒子・粘土小ブロックを多く含む。赤化粘土を多く含む混土粘土層。 | 19層 暗黄褐色土 | ローム粒子・ローム小ブロックを多く含む。軸部ロームが崩れたものか？ |
| 9層 明茶褐色土 | 粘土粒子・粘土小ブロックを多く含む。混土粘土層。 | 20層 暗黄褐色土 | ローム粒子・ローム小ブロックを多く含む。貼床。 |
| 10層 暗茶褐色土 | 粘土粒子・粘土小ブロックをやや多く、ローム粒子・ローム小ブロックを含む。 | 21層 黒褐色土 | ローム粒子・ローム小ブロックをやや多く、粘土粒子・粘土小ブロックを含む。貼床。 |
| 11層 暗茶褐色土 | 粘土粒子・粘土小ブロックを多く含む。混土粘土層。 | 22層 黄褐色土 | ロームブロックを多く含む。貼床。 |
| | | 23層 暗黄褐色土 | ローム粒子・ローム小ブロック・ロームブロックを多く含む。 |

第54図 249号住居跡カマド (1/30)

土した。炭化種実の分析結果は、付編181ページを参照。

[時期] 古墳時代後期 (7世紀中葉)。

[遺物] (第59・60図、第21表)

[土器] (第59・60図1~21、第21表)

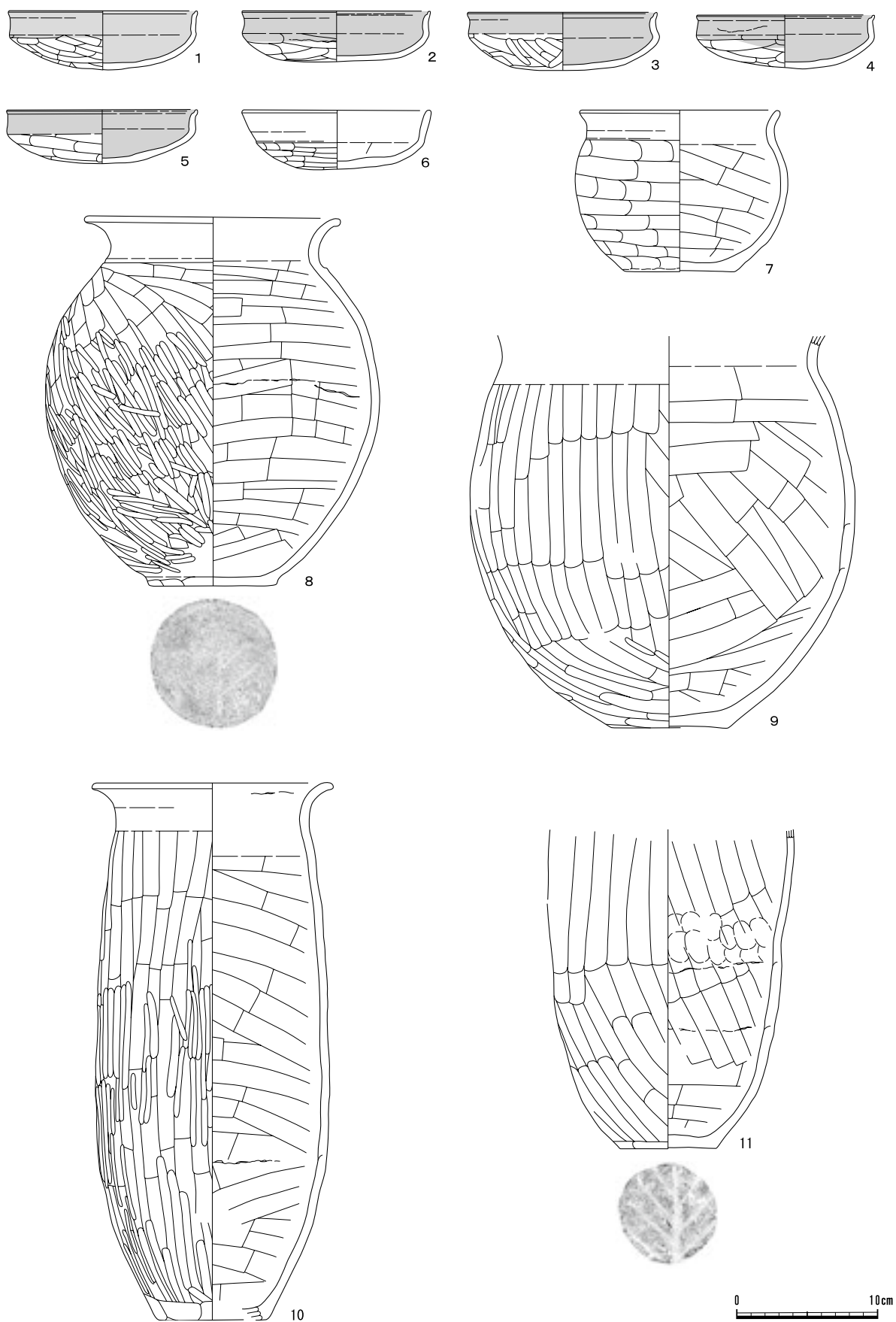
1~6は土師器坏形土器、7~20は土師器甕形土器、21・22は土師器甕形土器である。

[土製品] (第60図22~24)

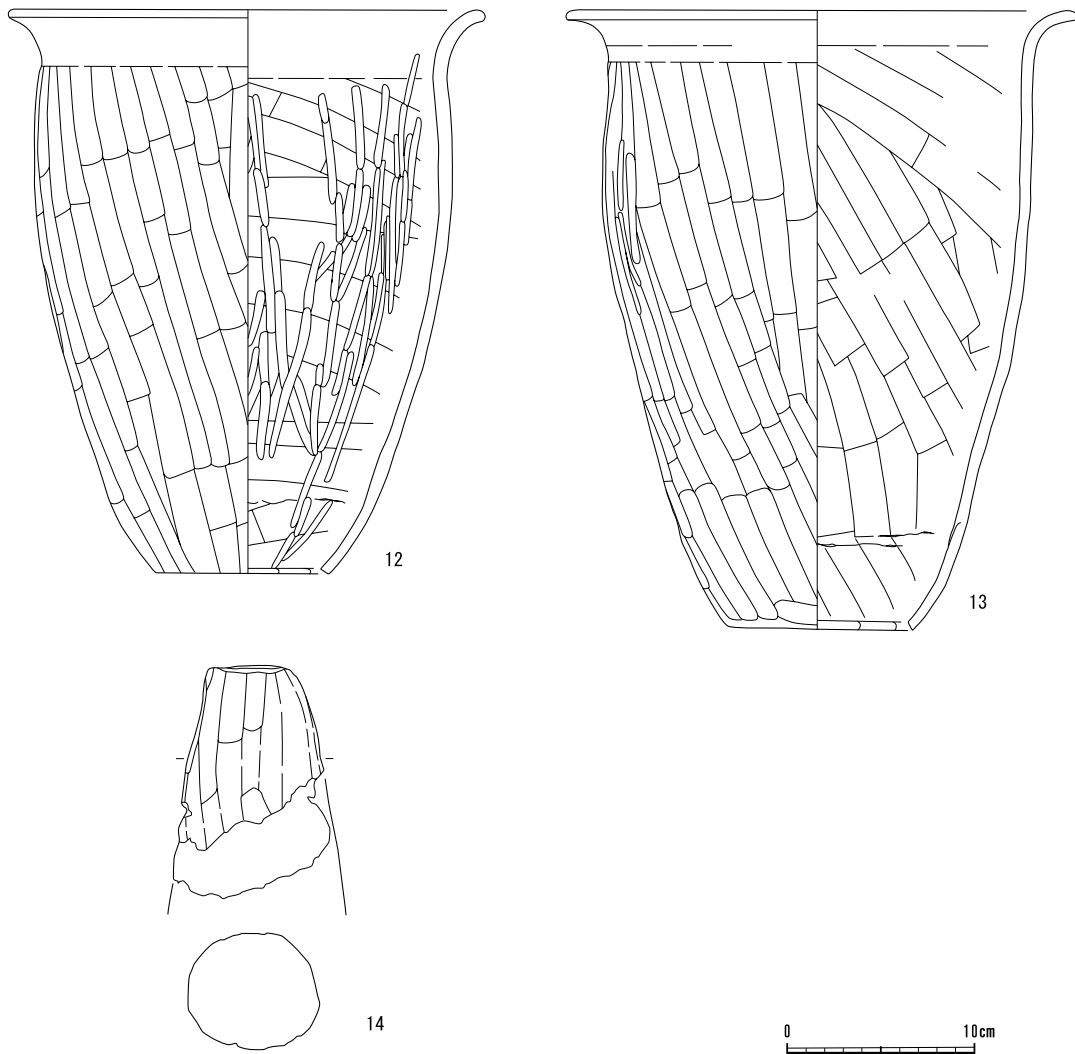
小破片のため判別しづらいが、22・23は支脚、24は鞆の羽口であろう。22・23は同一個体と思われる。

22は現存長3.9cm・最大幅5.6cm・重さ46.4g。色調は暗黄褐色を基調とし、胎土には茶褐色粒子を僅かに含む。表面には指頭押捺による成形痕が観察できる。カマド左横の覆土中(床上43cm)からの出土である。

23は現存長4.9cm・最大幅4.1cm・重さ41.6g。色調は暗黄褐色を基調とし、胎土には茶褐色粒子を



第55図 249号住居跡出土遺物1 (1/4)



第56図 249号住居跡出土遺物2 (1/4)

僅かに含む。表面には指頭押捺による成形痕が観察できる。覆土中からの出土である。

24は現存長5.4cm・最大幅5.7cm・重さ60.5g。色調は淡茶褐色で、胎土には茶褐色粒子を僅かに含む。表面には指頭押捺による成形痕が観察できる。カマド左横の覆土中(床上19・20cm)からの出土である。

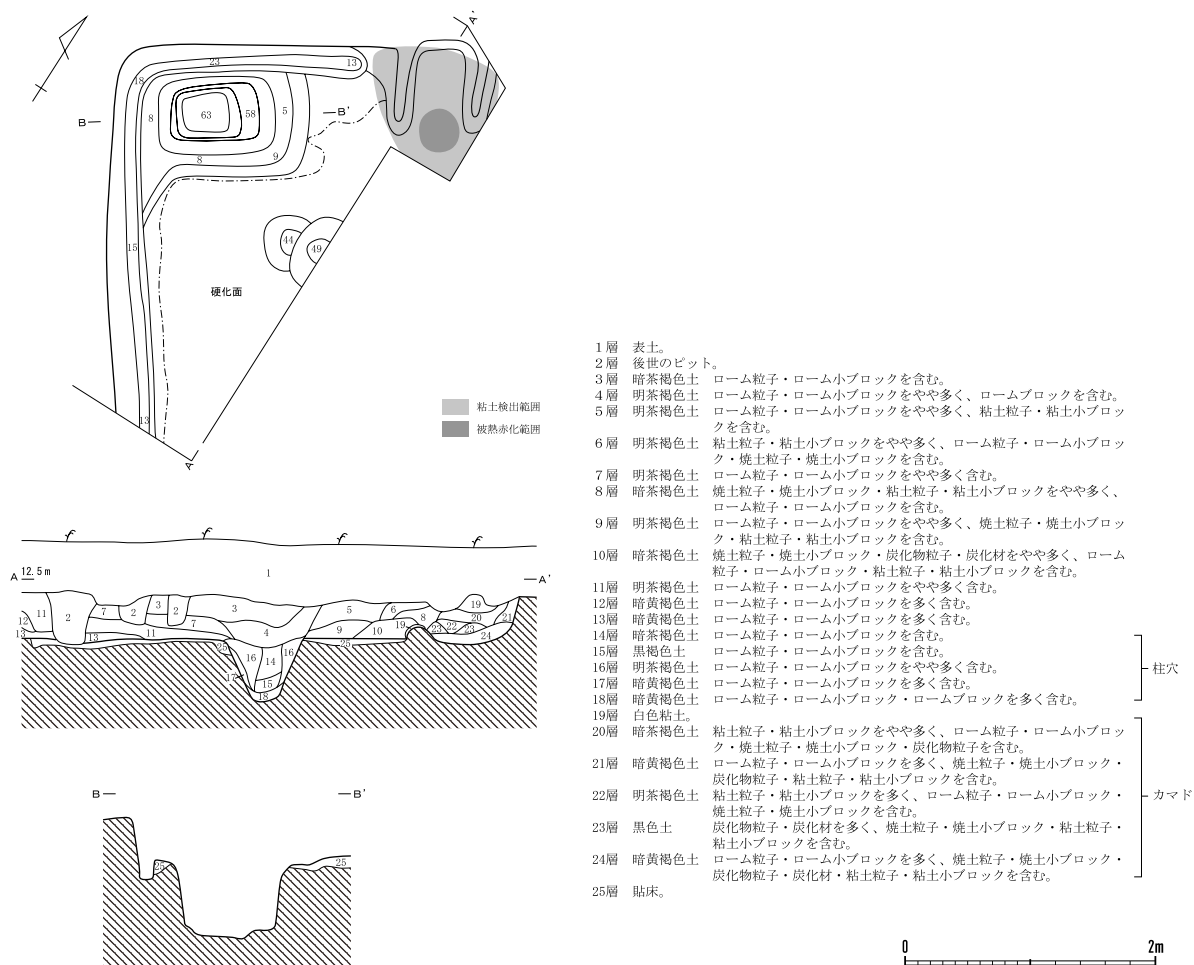
251号住居跡

遺 構 (第61・62図)

[位 置] (C・D-3) グリッド。

[検出状況] 住居南側は調査区域外であり、さらに49M・673～677Dに切られている。

[構 造] 平面形：方形。規模：長軸 不明／短軸8.28m／深さ9～24cm。壁：ほぼ垂直に立ち上がる。主軸方位：N-43°-E。壁溝：確認できた範囲では、全周する。上幅14～20cm／下幅6～10cm／深さ5～11cm。P2から南西壁まで延びる間仕切りと思われる深さ17cmの溝が1本検出された。床面：住居中央付近が良く硬化していた。貼床は4～16cmの厚さで施されていた。カマド：北東壁の中央付近に位置するが、49Mや後世のピットなどに壊されており遺存状態は良くない。主軸方位

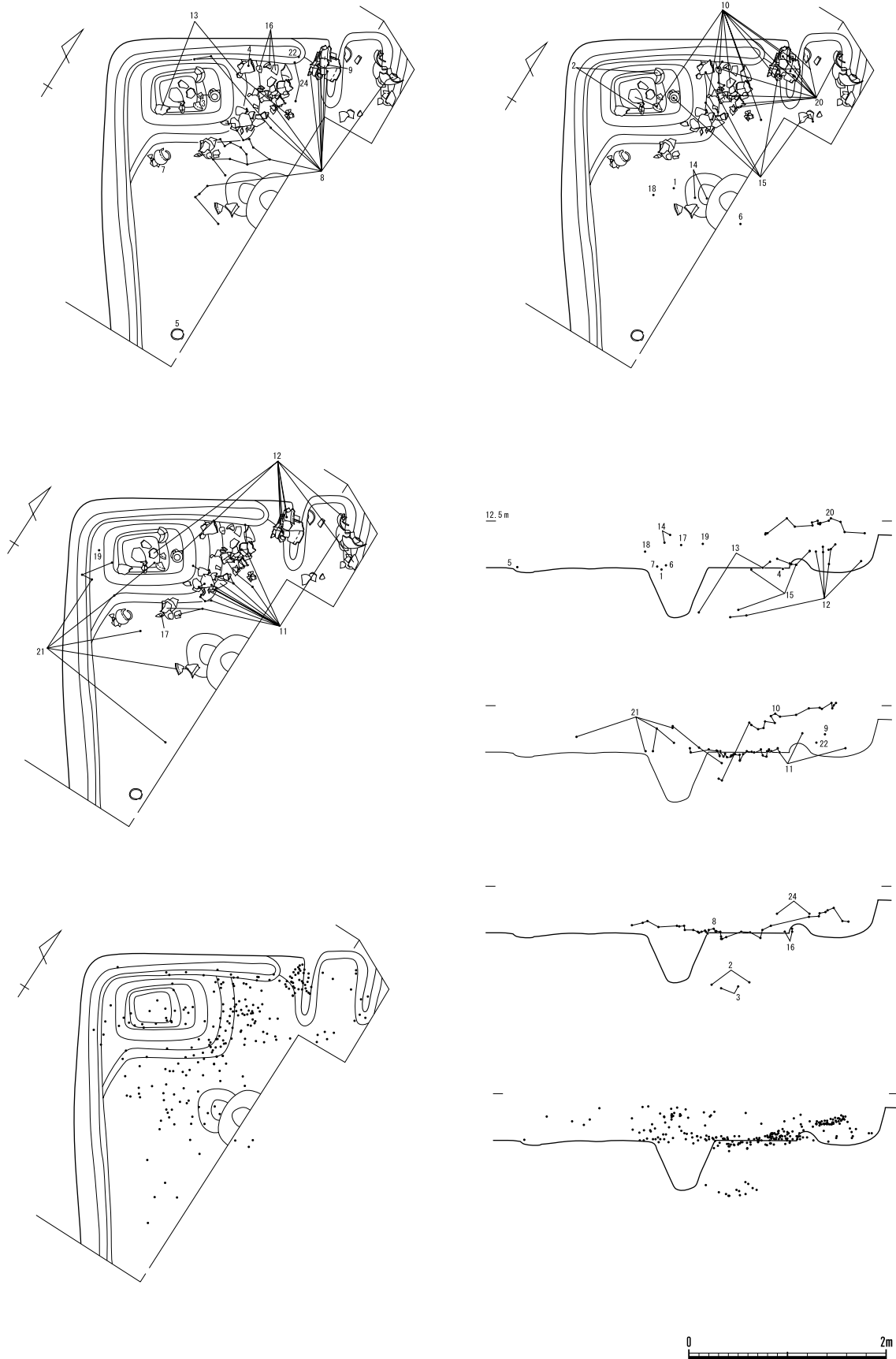


第57図 250号住居跡（1／60）

はN-56°-E。長さ不明／幅不明／壁への掘り込み95cm。カマド前面から粘土が検出されていることから、壁溝を一部埋め戻したあと、袖部を粘土で構築したと思われる。炉：焼土や被熱した部分が二ヶ所検出されたため、一応炉として扱った。〈炉A〉カマド前面から90cm程離れたところに位置する。平面形は楕円形。長軸96cm／短軸86cm／深さ13cm。上層には焼土が10cm程の厚さで確認できた。炉床は被熱により硬化していた。〈炉B〉P3とP4の間に位置する。平面形は不整な楕円形。長軸116cm／短軸36cm。被熱赤化したローム面が4cm程の厚さで確認できたが、掘り込みはなかった。貯蔵穴：北東壁の中央よりやや東に偏って位置する。平面形は隅丸長方形。長軸64cm／短軸52cm／深さ26cm。覆土はローム粒子・ローム小ブロック・ロームブロック・焼土粒子・焼土小ブロック・粘土粒子・粘土小ブロック・炭化物粒子・炭化材を含む暗茶褐色土を基調とする。下層には粘土が多く堆積していた。柱穴：本住居に伴うと思われるものが5本確認できた。P1～P4は主柱穴と思われるが、P1・2とP3・4の間隔が狭いことから、主柱穴が4本以上になるかもしれない。P5は用途不明であるが、上層から焼土と粘土が検出され、覆土はローム粒子・ローム小ブロック・粘土粒子・粘土小ブロックを含む暗茶褐色土を基調とする。

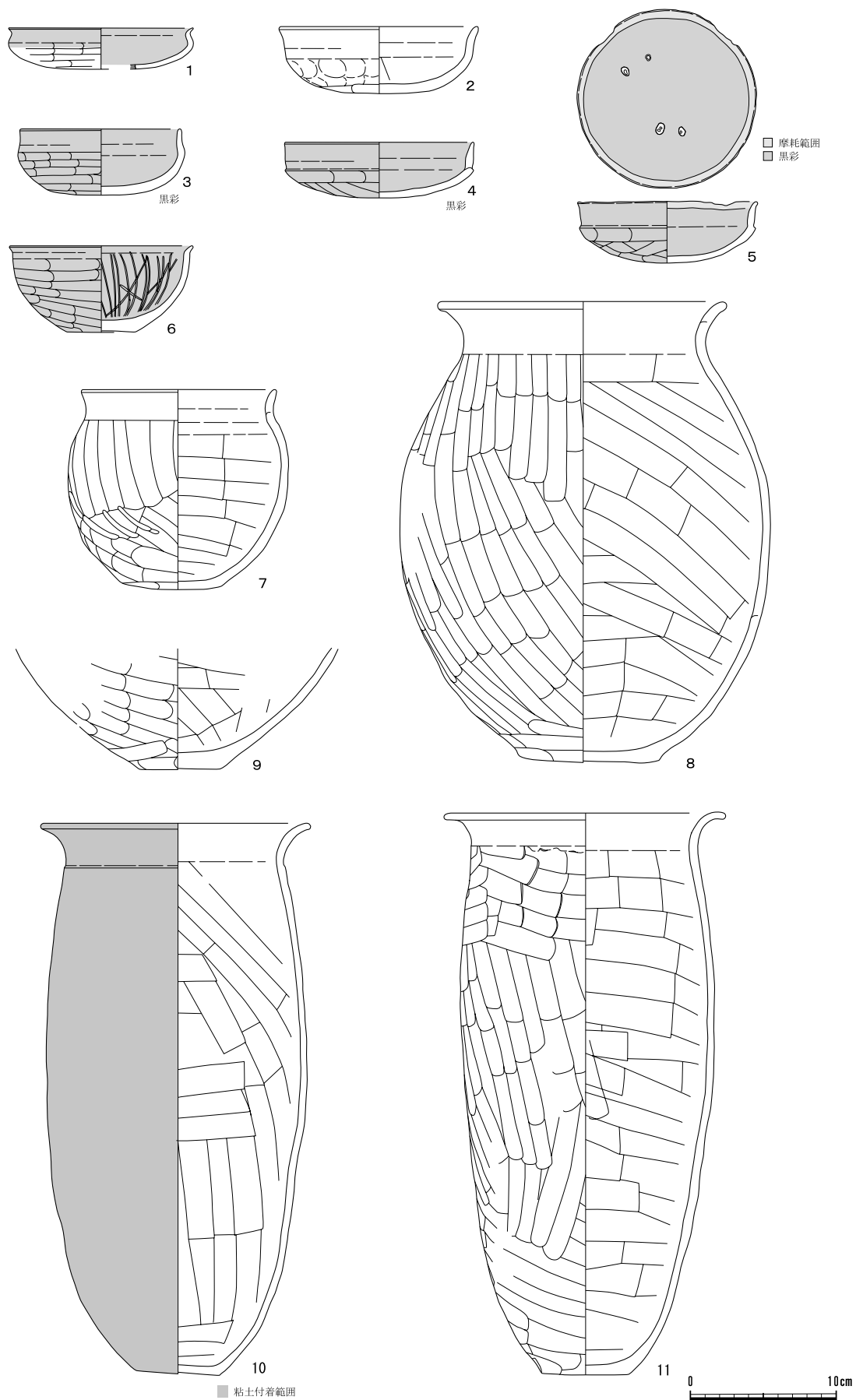
〔覆土〕 8層に分層できた。7層から焼土が多く検出されている。

〔遺物〕 土師器高坏・甕形土器、石製品（剥片）が出土した。

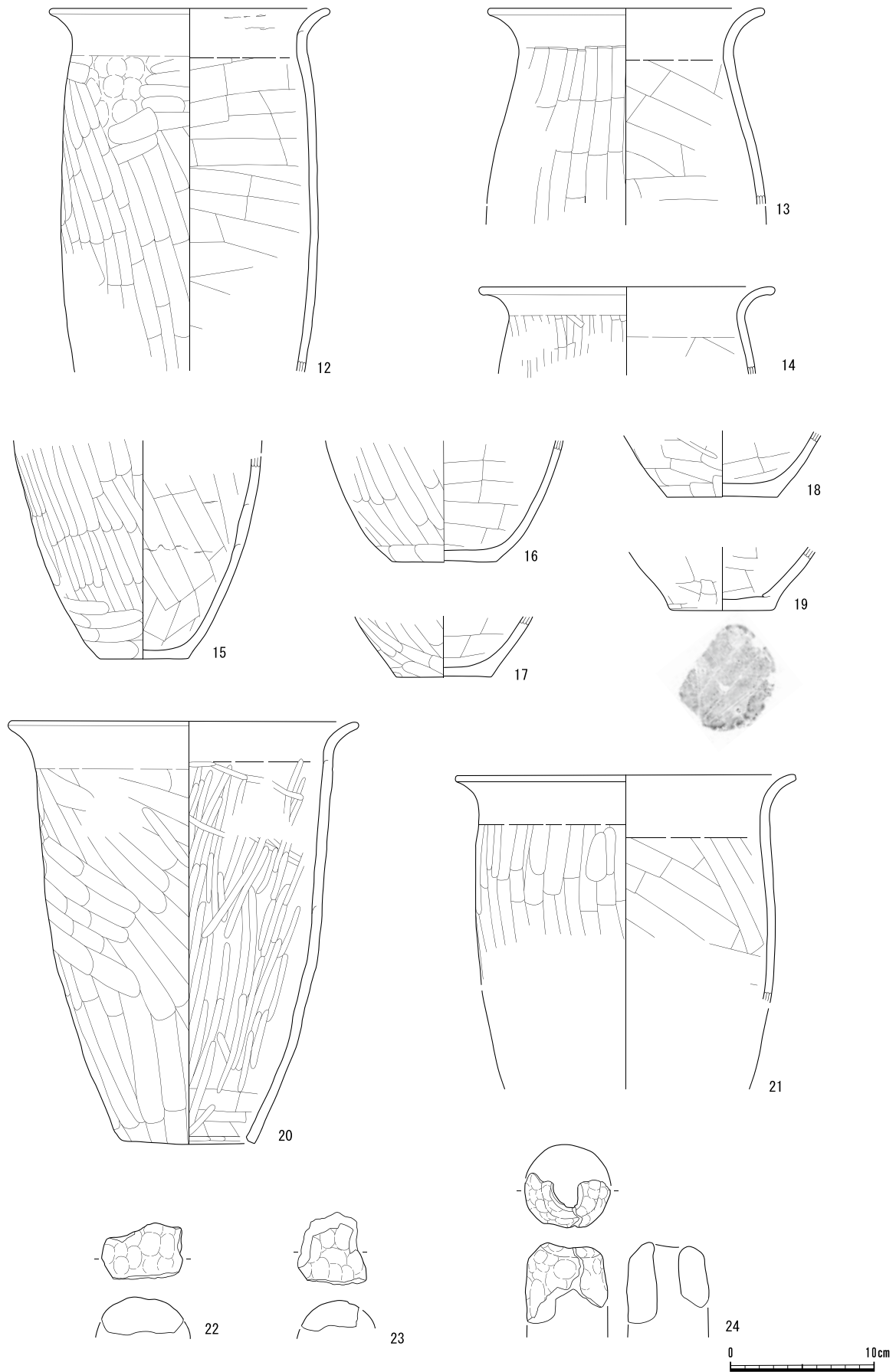


第58図 250号住居跡遺物出土状態 (1/60)

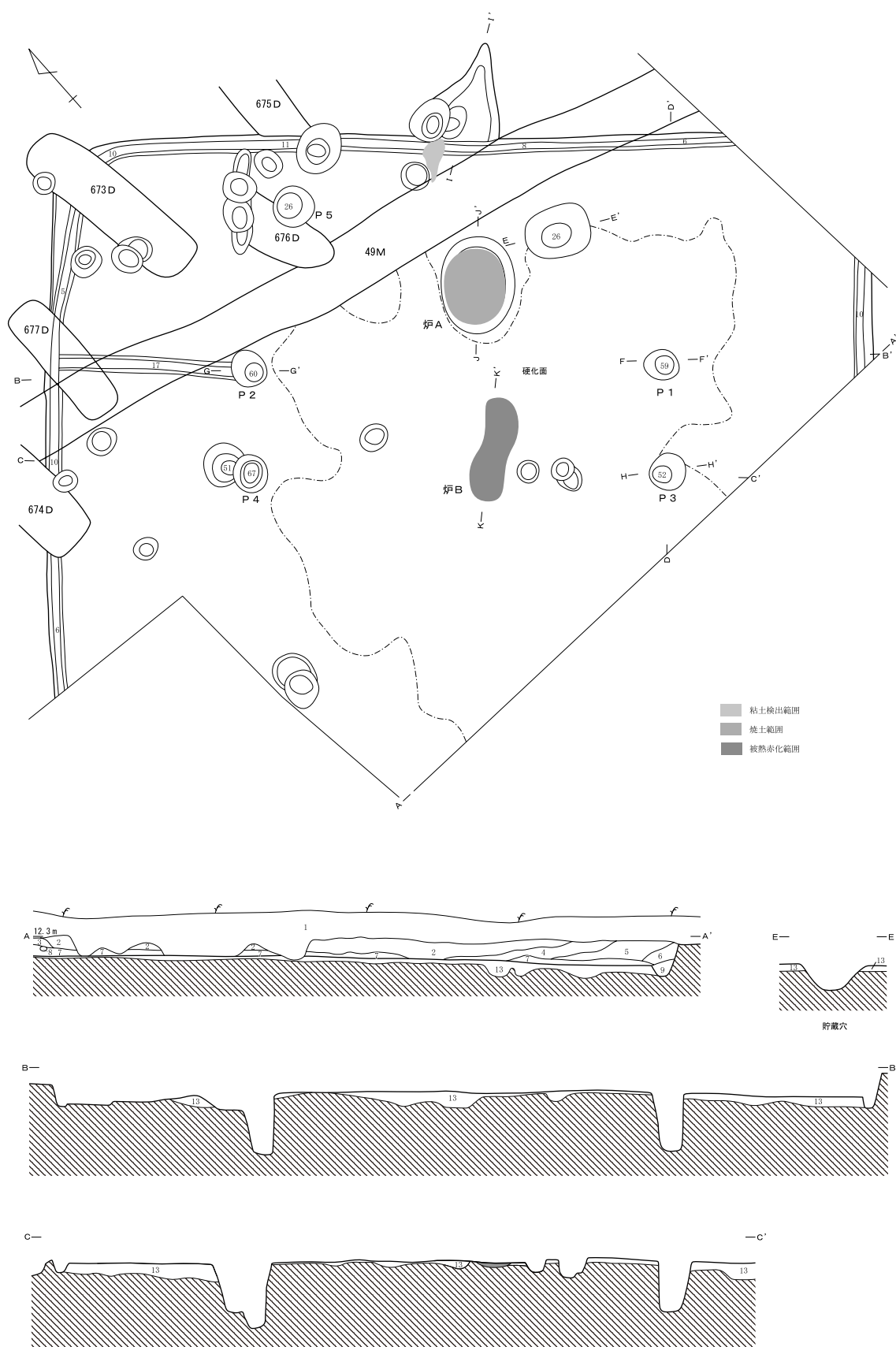
第3章 検出された遺構と遺物



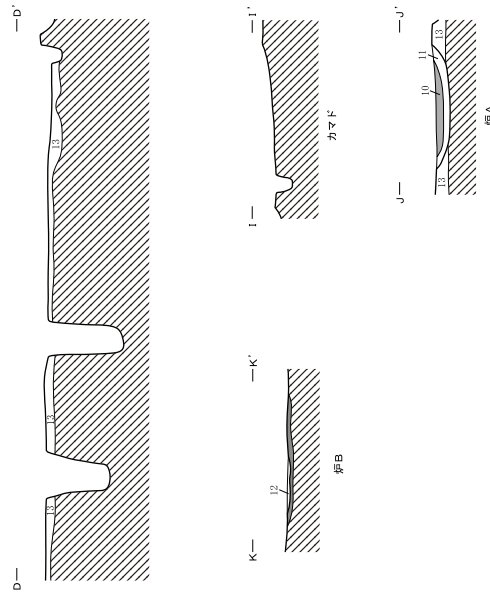
第59図 250号住居跡出土遺物1 (1/4)



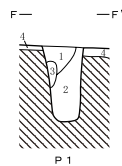
第60図 250号住居跡出土遺物2 (1/4)



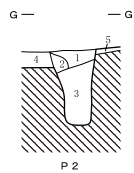
第61図 251号住居跡 (1/60)



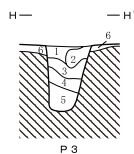
- 1層 表土及び攪乱。
- 2層 暗茶褐色土 ローム粒子・ローム小ブロック・焼土粒子・焼土小ブロックを含む。
- 3層 暗茶褐色土 ローム粒子を僅かに含む。
- 4層 暗茶褐色土 ローム粒子・ローム小ブロック・焼土粒子・焼土小ブロックを含む。
- 5層 黒褐色土 ローム粒子・ローム小ブロックを含む。
- 6層 暗茶褐色土 ローム粒子・ローム小ブロックを含む。
- 7層 明茶褐色土 ローム粒子・ローム小ブロックをやや多く、焼土粒子・焼土小ブロックを含む。
- 8層 ロームブロック。
- 9層 暗茶褐色土 ローム粒子・ローム小ブロック・ロームブロックを含む。
- 10層 焼土。
- 11層 暗黄褐色土 ローム粒子・ローム小ブロック・ロームブロックを多く含む。
- 12層 暗茶褐色土 焼土粒子・焼土小ブロックをやや多く、ローム粒子・ローム小ブロック・炭化物粒子を含む。
- 13層 明茶褐色土 ローム粒子・ローム小ブロック・ロームブロックを多く含む。貼床。



- P 1 (F-F')**
- 1層 暗茶褐色土 ローム粒子・ローム小ブロックを含む。
 - 2層 明茶褐色土 ローム粒子・ローム小ブロックをやや多く含む。
 - 3層 ロームブロック。
 - 4層 貼床。

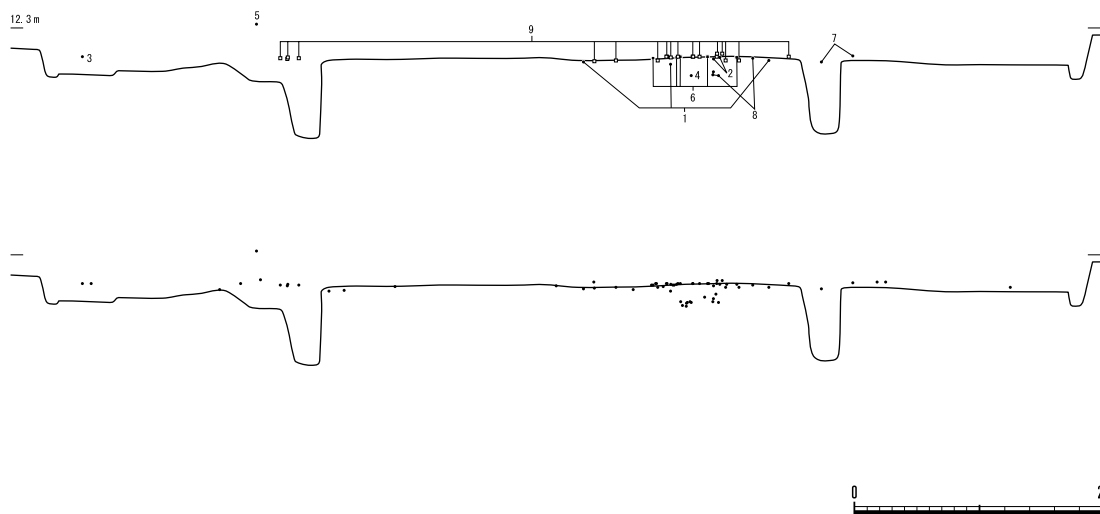
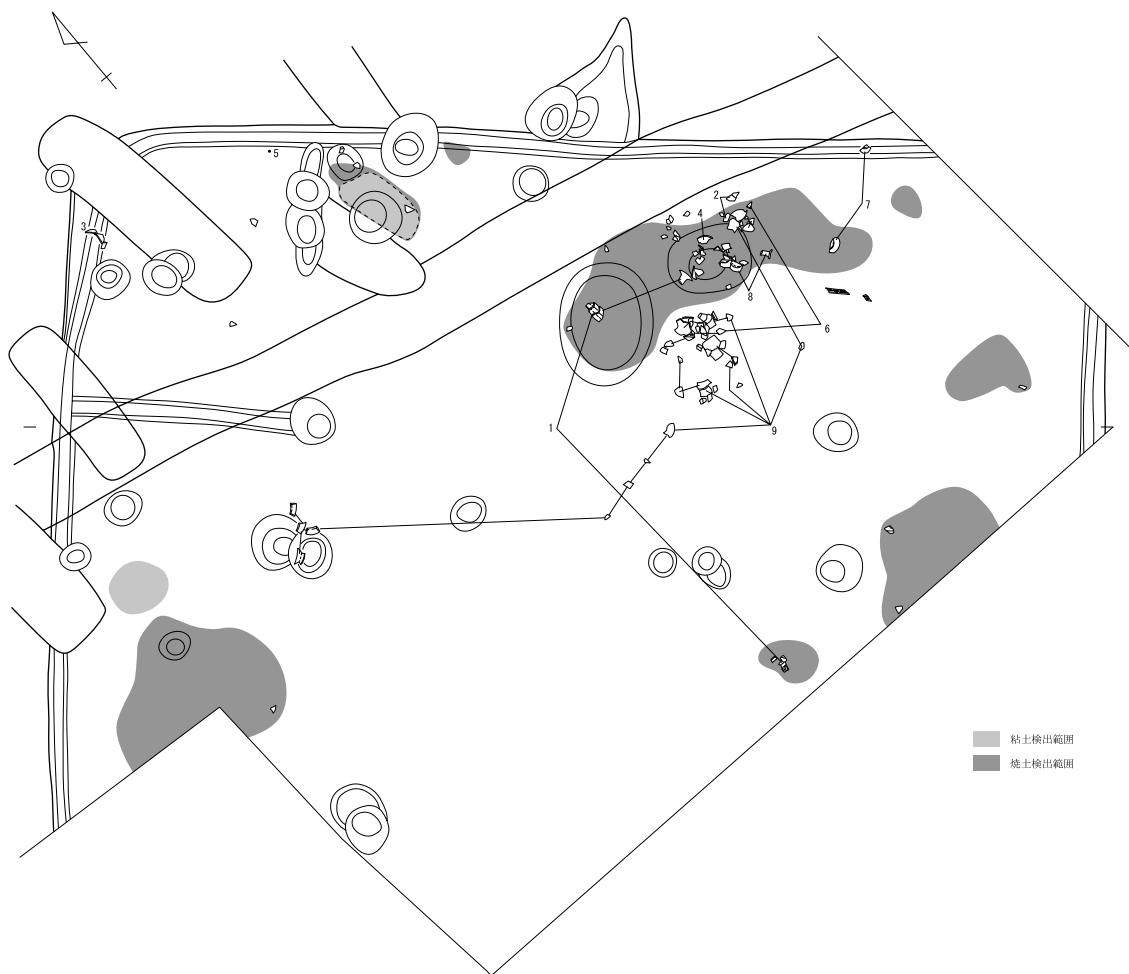


- P 2 (G-G')**
- 1層 暗茶褐色土 ローム粒子・ローム小ブロックを含む。
 - 2層 暗黄褐色土 ローム粒子・ローム小ブロックを多く含む。
 - 3層 明茶褐色土 ローム粒子・ローム小ブロックをやや多く含む。
 - 4層 明茶褐色土 ローム粒子・ローム小ブロックを含む。
 - 5層 貼床。

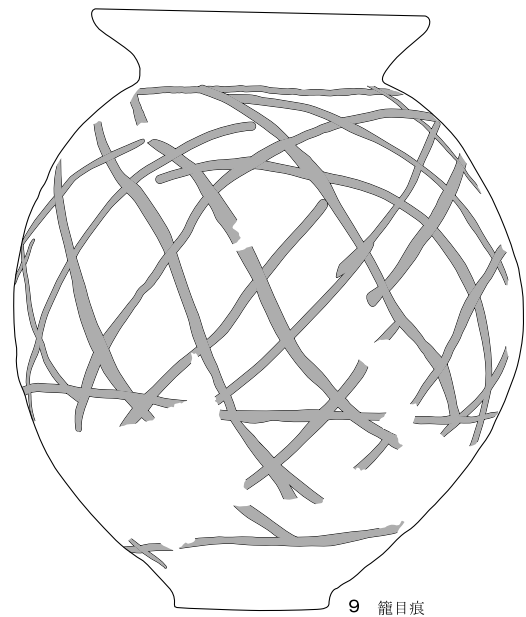
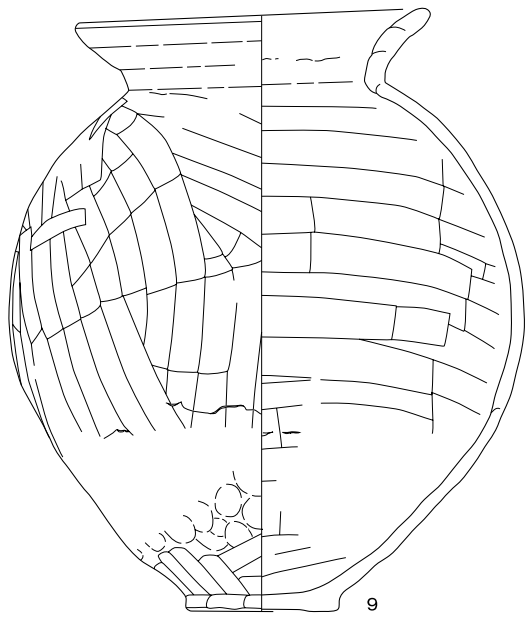
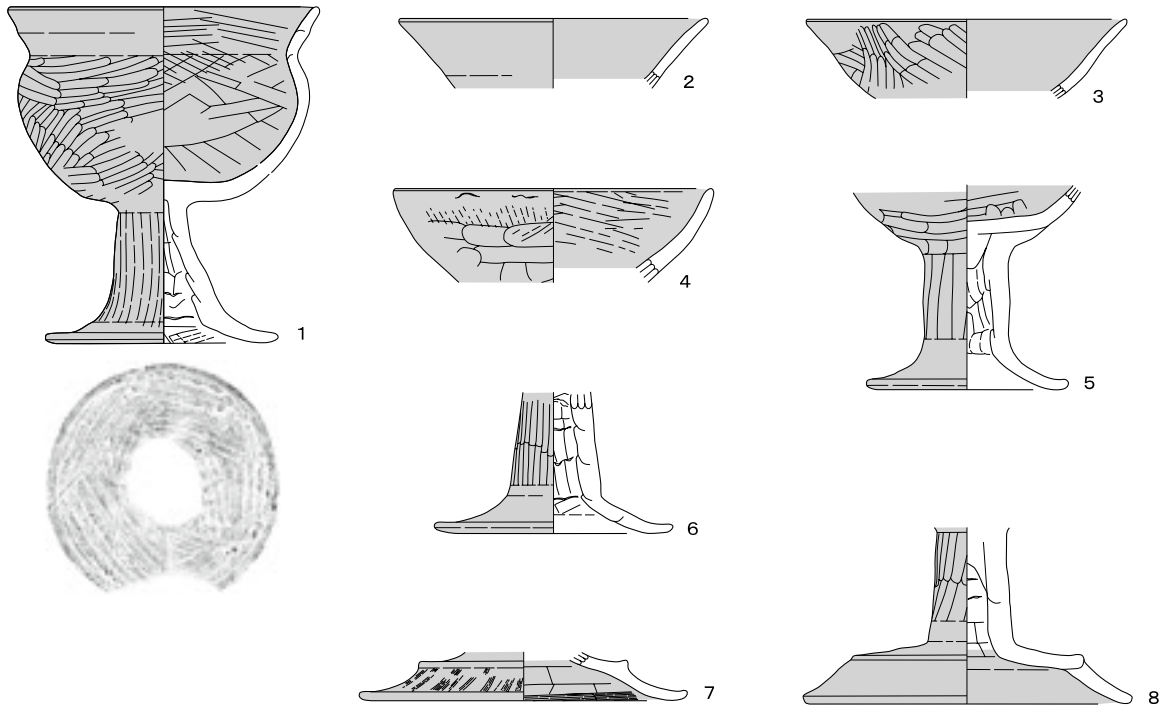


- P 3 (H-H')**
- 1層 暗茶褐色土 ローム粒子・ローム小ブロック・焼土粒子・焼土小ブロックを含む。
 - 2層 ロームブロック。
 - 3層 暗黄褐色土 ローム粒子・ローム小ブロックを多く含む。
 - 4層 暗茶褐色土 ローム粒子・ローム小ブロックを含む。
 - 5層 明茶褐色土 ローム粒子・ローム小ブロックをやや多く含む。
 - 6層 貼床。

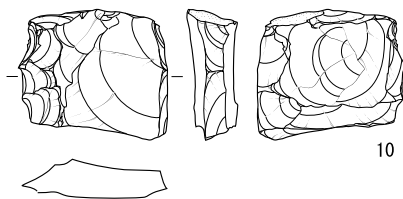




第62図 251号住居跡遺物出土状態 (1/60)



0 10cm



0 5cm

第63図 251号住居跡出土遺物（1 / 4・1 / 2）

[時期] 古墳時代中期（5世紀中葉）。

[所見] 床面上の広い範囲で、焼土検出範囲が確認できることから、焼失住居の可能性はある。さらに特筆すべきは、玉造製作関連のものと考えられる硬質砂粒凝灰岩製の石器が1点出土したことである。また、カマドをもつ住居跡としては、市内最古の中道遺跡第37地点19住居跡（佐々木・尾形1997）とほぼ同時期に比定される。

遺物（第63図、第22表）

[土器]（第63図1～9、第22表）

1～8は土師器高坏形土器、9は土師器壺形土器である。

[石製品]（第63図10、第8表）

硬質細粒凝灰岩製の剥片で、玉造製作関連のものと思われる。覆土中からの出土である。

252号住居跡

遺構（第64・65図）

[位置]（C-2）グリッド。

[検出状況] 253Hを切り、682・684・685Dに切られる。

[構造] 平面形：不整な方形。規模：最長軸3.70m／最短軸3.20m／深さ26～32cm。壁：ほぼ垂直に立ち上がる。主軸方位：N-67°-E。壁溝：カマドを除き全周する。上幅16～22cm／下幅5～8cm／深さ9～18cm。床面：住居中央から南側にかけて良く硬化していた。カマド：東壁の中央より南に偏って位置する。主軸方位はN-75°-E。長さ94cm／幅90cm／壁への掘り込み60cm。袖部はロームを馬蹄形に掘り残し、その上に粘土を被覆して天井部と共に構築したと思われる。袖部ロームが被熱により赤化していた。貯蔵穴：南壁の南東コーナー寄りに位置する。平面形は隅丸長方形。長軸50cm／短軸40cm／深さ43cm。覆土は5層に分層できた。柱穴：住居に伴うものは検出されなかった。

[覆土] 7層に分層できた。南・西壁際から焼土、覆土中から炭化材が検出された。

[遺物] 土師器坏・高坏・鉢・甕形土器、土製品（羽口）が出土した。

[時期] 古墳時代後期（7世紀前葉）。

[所見] 焼土、炭化材が検出されたことから、焼失住居の可能性はある。

遺物（第66図、第23表）

[土器]（第66図1～7、第23表）

1～3は土師器坏形土器、4は土師器高坏形土器、5は土師器鉢形土器、6は土師器甕形土器、7は須恵器甕形土器である。

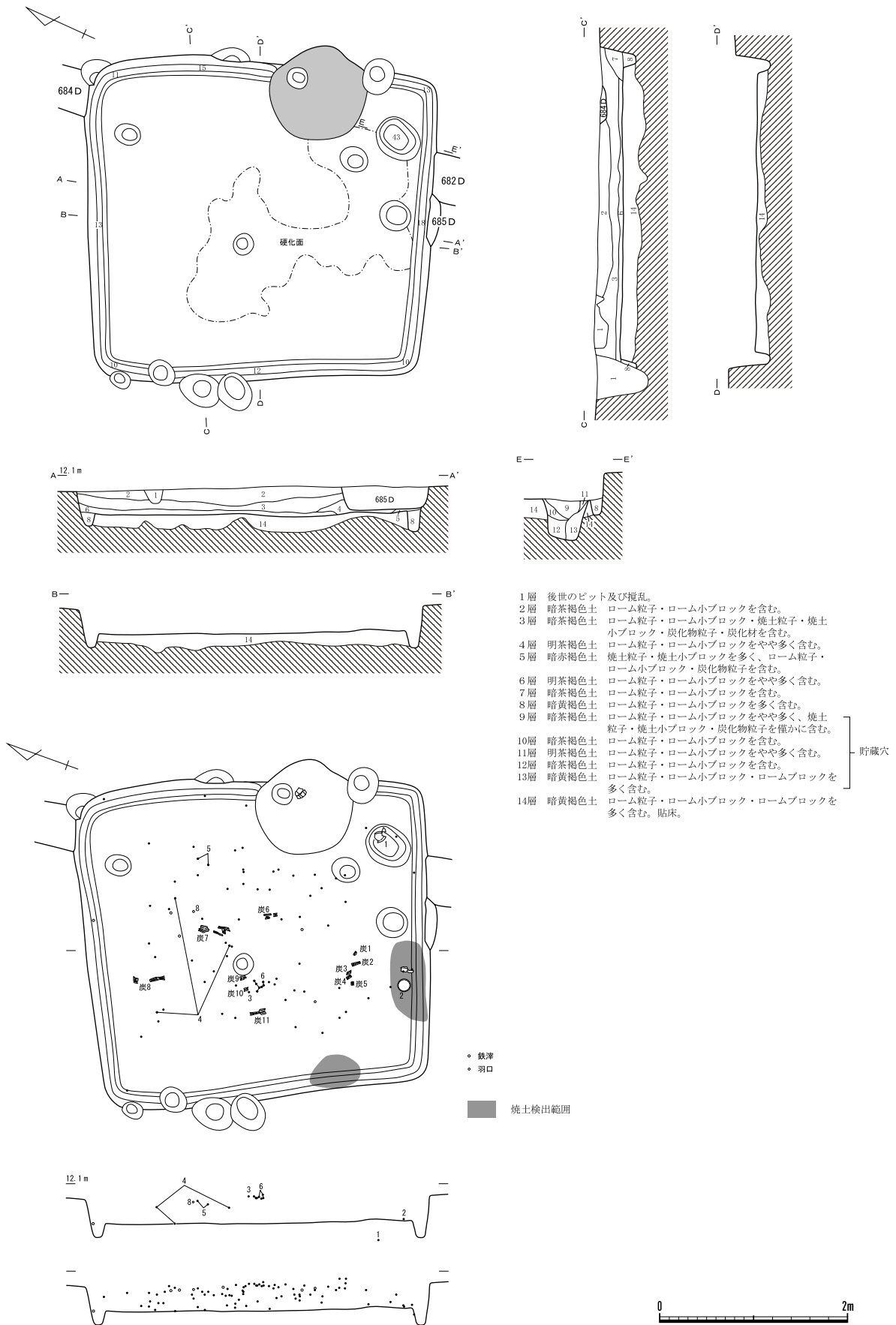
[土製品]（第66図8）

轆の羽口の破片である。現存長4.7cm・最大幅4.3cm・推定穿孔径1.0cm・重さ29.8g。色調は淡茶褐色で、粘土には茶褐色粒子を僅かに含む。表面には指頭押捺による成形痕が観察される。また、全体的に熱による変色部分が見られる。住居中央やや北寄りの覆土中（床上21cm）からの出土である。

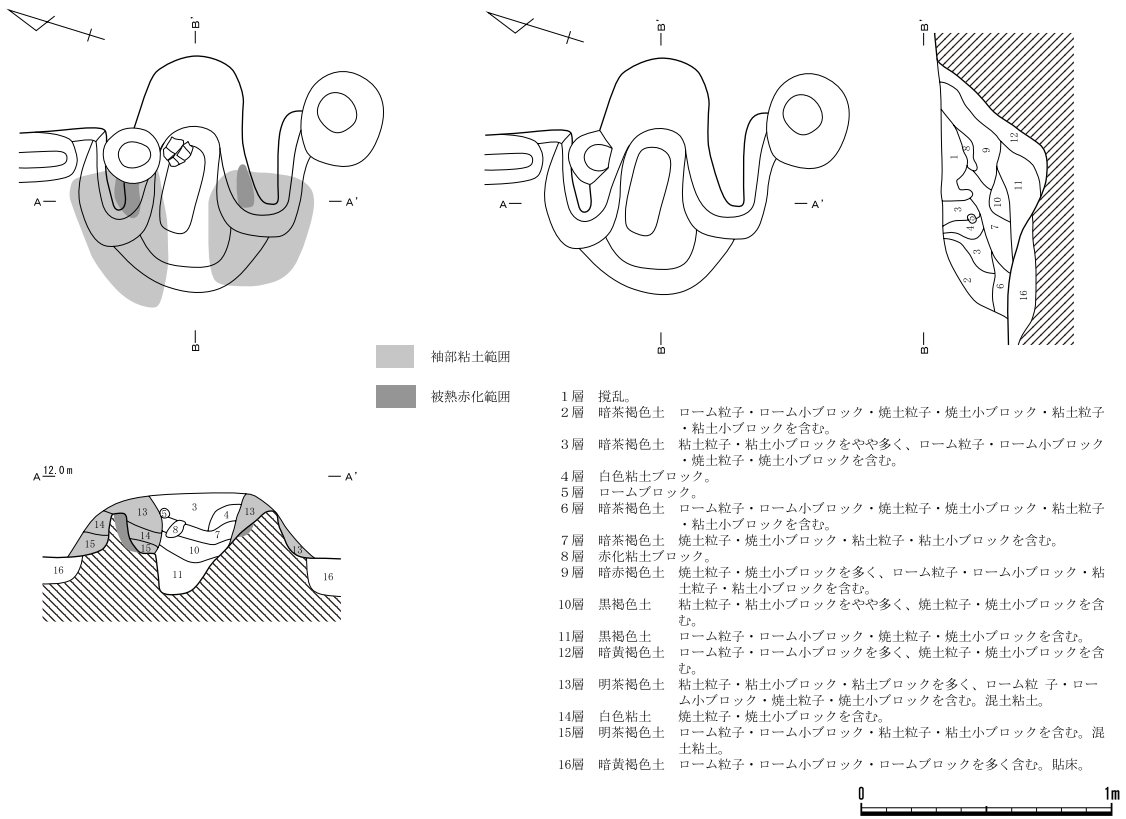
253号住居跡

遺構（第67図）

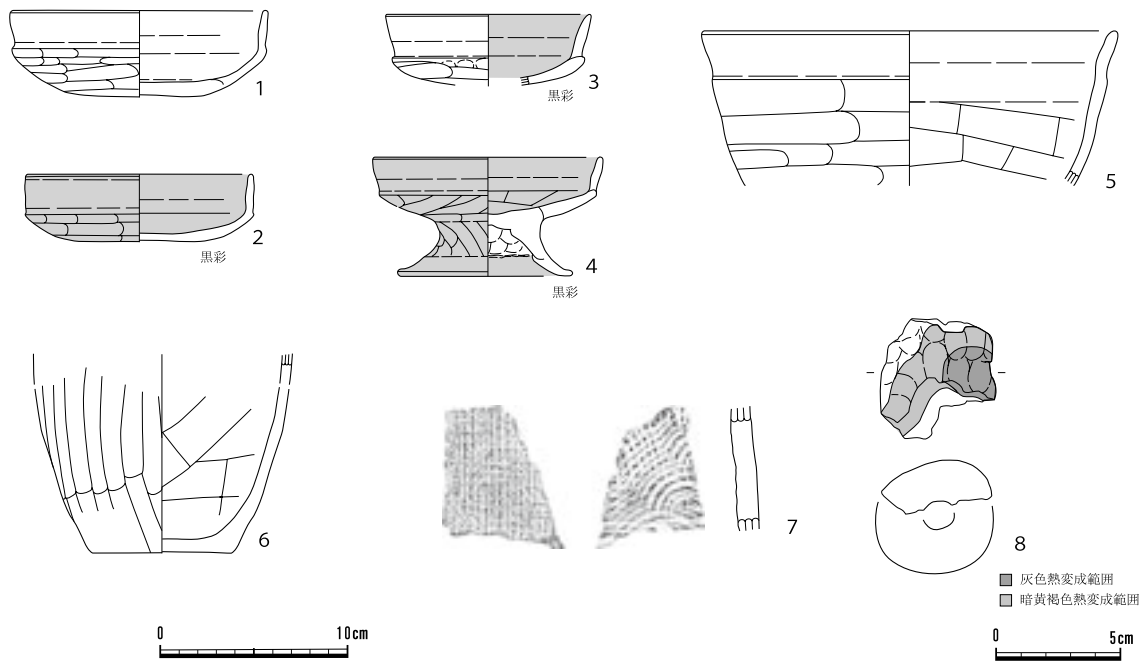
[位置]（C-2）グリッド。



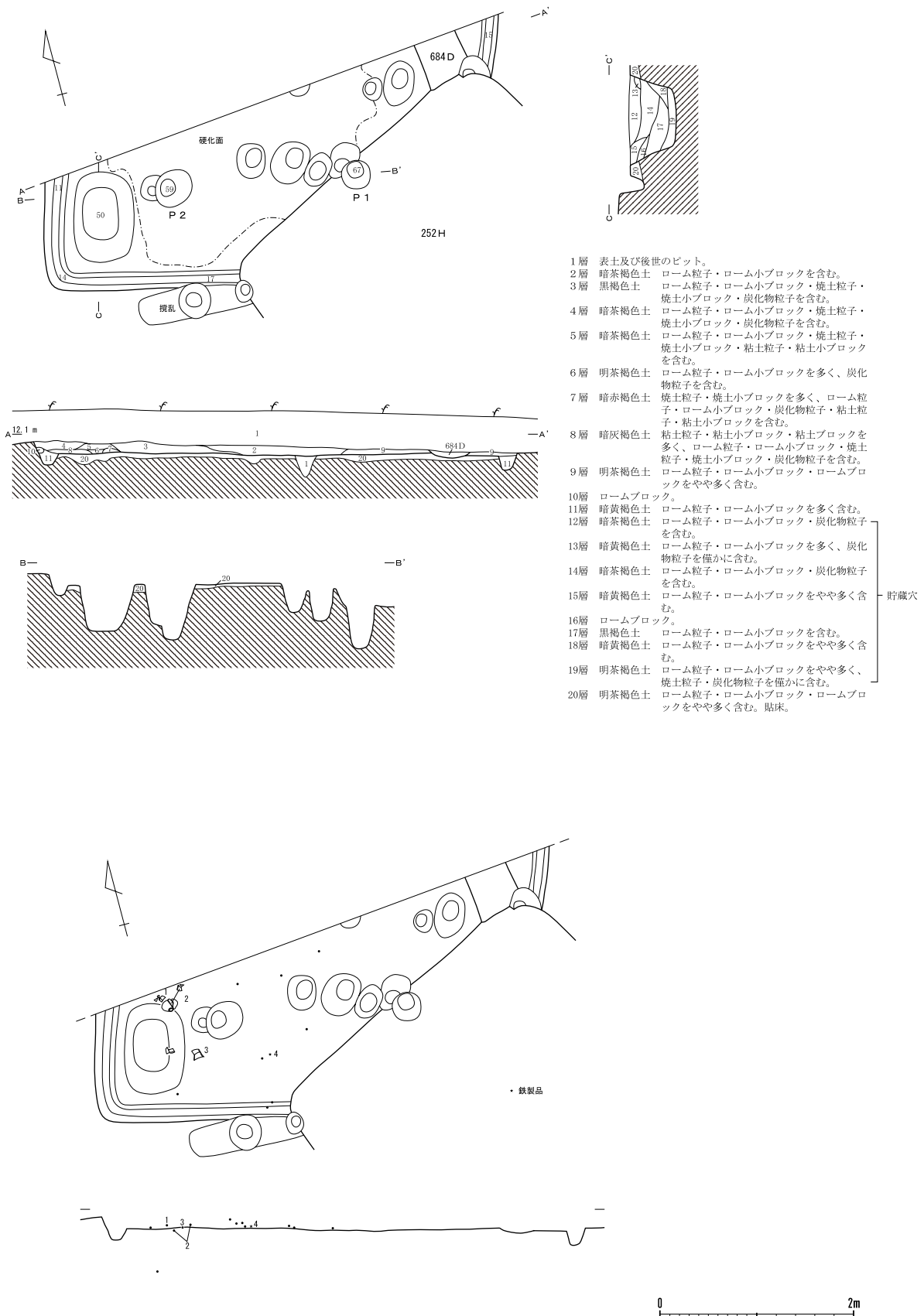
第64図 252号住居跡・遺物出土状態 (1/60)



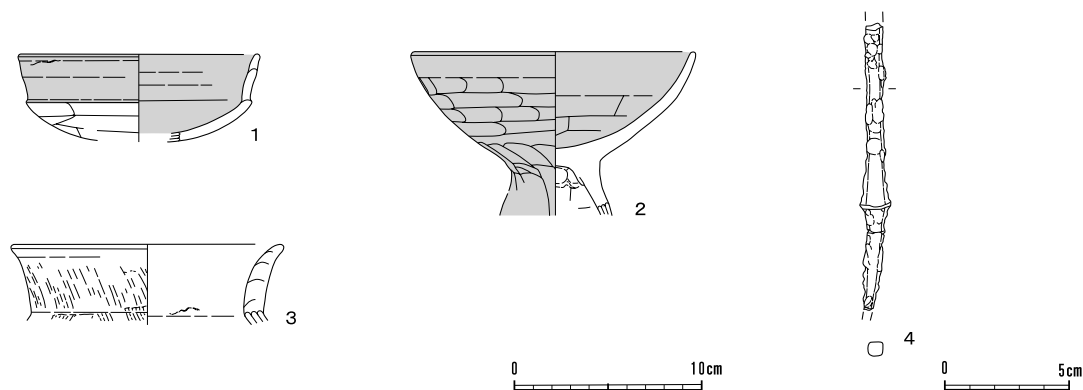
第65図 252号住居跡カマド（1/30）



第66図 252号住居跡出土遺物（1/4・1/3）



第67図 253号住居跡・遺物出土状態 (1/60)



第68図 253号住居跡出土遺物（1／4・1／3）

[検出状況] 北側は調査区域外であり、さらに東側も252 H・684 Dに切られている。

[構 造] 平面形：方形。規模：長軸 不明／短軸4.60m／深さ11cm。壁：ほぼ垂直に立ち上がる。主軸方位：不明。壁溝：確認できた範囲では全周する。上幅15～20cm／下幅8cm／深さ11～17cm。床面：中央付近が良く硬化していた。カマド：貯蔵穴の北側の覆土から粘土や焼土が検出されているので、北西壁にある可能性が高い。貯蔵穴：西コーナーに位置する。平面形は隅丸長方形。長軸92cm／短軸62cm／深さ50cm。覆土は8層に分層できた。柱穴：P 1・P 2が主柱穴と思われる。深さは67・59cmを測る。

[覆 土] 10層に分層できた。

[遺 物] 土師器坏・高坏・甕形土器、鉄製品（鏃）が出土した。

[時 期] 古墳時代後期（6世紀前葉）。

遺 物（第68図、第24表）

[土 器]（第68図1～3、第24表）

1は土師器坏形土器、2は土師器高坏形土器、3は土師器甕形土器である。

[鉄 製 品]（第68図4）

長頸タイプの鉄鏃である。現存長11.3cm・最大幅0.6cm・厚さ0.5cm・重さ11.5g。筥被部（のかつぎぶ）の断面は長方形で、筥被は若干幅広い関筥被（まちのかつぎ）の形状である。鏃身部と茎部（なかごぶ）の上下端を欠損する。南壁近くの床面上からの出土である。

（3）土 坑

633号土坑

遺 構（第4図）

[位 置]（D-3）グリッド。

[検出状況] 234・236 Hと重複するが、新旧関係については不明である。

[構 造] 平面形：溝状。規模：長軸不明／短軸0.50m／深さ22cm。〈坑底〉平坦。長軸方位：N-67°-W。

[覆 土] ローム粒子・ローム小ブロックを含む黒褐色土を基調とする。

[遺 物] 出土しなかった。

[時 期] 古墳時代後期か。

[所 見] 本遺構は平成22年度に発掘調査を実施した、第62⑧地点から検出された1号円形周溝墓の北西端部分に相当する溝跡の可能性はある。

(4) ピット

調査区域内には数多くのピットが存在し、その大部分が中世以降に比定できるものと考えられる。古墳時代のピットとしては、土師器坏形土器1点を出土した1Pの1本が該当する。

1号ピット

遺 構 (第4図)

[位 置] (D-2) グリッド。

[構 造] 48Mに切られる。平面形：楕円形。規模：長軸0.78m／短軸0.68m／深さ61cm。

[覆 土] ローム粒子・ローム小ブロックを含む暗茶褐色土を基調とする。

[遺 物] 土師器坏形土器1点を出土した。

[時 期] 古墳時代後期(5世紀後葉)。

遺 物 (図版39-2-1)

[土 器] (図版39-2-1、第25表)

土師器坏形土器である。

() は現存値及び推定値

挿図番号	器種	器高	口径	底径	特 徴	色 調	胎 土	調 整	出土位置	遺存度
第14図1	土師器坏	(3.8)	(12.0)	—	口縁部はやや外反気味に内傾する／口縁部と底部との境に弱い段をもつ／在地系土師器	暗黄褐色	砂粒をやや多く、茶褐色粒子・白色粒子・角閃石・金雲母を含む	内面：口縁部は横ナデ、以下はヘラナデ／外面：口縁部は横ナデ、以下はヘラ削り後ナデ	住居中央付近の覆土中(床上27cm)	口縁部～体部下半20%以下
第14図2	土師器坏	(4.6)	(13.4)	—	口縁部は外反する／口縁部と底部との境に弱い段をもつ／在地系土師器	暗黄褐色	砂粒をやや多く、茶褐色粒子・小石を僅かに含む	内面：口縁部は横ナデ、以下はヘラナデ／外面：口縁部は横ナデ、以下はヘラ削り	P4 近くの覆土中(床上21cm)	20%
第14図3	土師器坏	(3.4)	(14.0)	—	口縁部と底部との境に弱い段をもつ／全体に深身にならない／在地系土師器	淡黄褐色	砂粒をやや多く、茶褐色粒子・角閃石を僅かに含む	内面：横ナデ／外面：口縁部は横ナデ、以下はヘラ削り後ナデ	住居中央付近の床面上	口縁部～体部下半20%
第14図4	土師器坏	3.9	(9.2)	—	全体に粗雑な作りの土器／口縁部はやや内傾する／口縁部と体部の境には稜をもつ／在地系土師器	暗黄褐色	砂粒をやや多く、茶褐色粒子・角閃石・金雲母を含む	内面：口縁部は横ナデ、以下は粗いヘラナデ／外面：口縁部は横ナデ、以下はヘラ削り／内面には指頭押捺による成形痕あり、横ナデも指頭によるものか	P3・P4の近くの覆土中(床上11・17cm)	30%
第14図5	土師器高坏	(5.5)	(7.8)	—	短脚タイプ／脚台部は全体的に「ハ」字状に開く／坏部内面及び脚台部外面は不明瞭であるが、赤彩が施されるものであろう	胎土は暗黄褐色を基調	砂粒をやや多く、角閃石を僅かに含む	内面：坏部はナデ、脚台部の裾部は横ナデ、脚柱部はヘラナデ／外面：裾部は横ナデ、坏部～脚柱部は縦方向に粗いヘラ磨き調整(ヘラナデ?)か	住居中央からやや西寄りの覆土中(床上10cm)	坏部下半～脚台部80%

(単位：cm)

第10表 234号住居跡出土遺物一覧(1)

第3章 検出された遺構と遺物

() は現存値及び推定値

挿図番号	器種	器高	口径	底径	特徴	色調	胎土	調整	出土位置	遺存度
第14図6	土師器 高坏	(5.7)	9.6	—	短脚タイプ／裾部端部は大きく外反する／全体的に器厚は分厚く、作りは粗雑／外面には赤彩が施される可能性があるが、遺存状態が悪いため不明／パラロイドB72（溶媒キシレン）含浸	胎土は淡茶褐色を基調	砂粒・茶褐色粒子を僅かに含む	内面：ヘラナデ／外面：裾部は横ナデ、脚柱部は縦方向に粗いヘラ削り	住居中央やや北寄りの床面上	脚台部のみ70%
第14図7	土師器 鉢	(9.8)	(23.8)	—	浅鉢タイプ／複合口縁／甑の可能性もあり／在地系土師器	暗黄褐色	砂粒をやや多く、角閃石・金雲母を僅かに含む	内面：口縁部～胴部上半部は横ナデ、以下はヘラナデ／外面：口縁部は横ナデ、以下はヘラ削り／外面口縁部直下には指頭押捺による成形痕が残る	住居中央付近の覆土中（床上14・18cm）	口縁部～胴部下半20%以下
第14図8	土師器 甑	(6.4)	(9.0)	—	底部は筒抜け式／在地系土師器	暗黄褐色を基調	白色粒子・砂粒を含む	内面：ヘラナデ後粗いヘラ磨き調整／外面：ヘラ削り	住居中央やや西寄りの床面上	胴部下半～底部20%以下
第14図9	土師器 甕	(15.1)	(17.0)	—	丸甕／口唇部は丸い／口縁部は外反する／最大径は胴部中心／在地系土師器	暗黄褐色	砂粒・金雲母をやや多く、茶褐色粒子・小石を僅かに含む	内面：口縁部は横ナデ、以下はヘラナデ／外面：口縁部は横ナデ、以下はヘラ削り後ヘラナデ（スリップか）	住居中央付近の覆土中（床上14・15cm）	口縁部～胴部下半20%
第14図10	土師器 甕	(9.6)	(16.7)	—	丸甕／口唇部は丸い／口縁部は外反する／最大径は胴部中心／在地系土師器	暗黄褐色	砂粒をやや多く、金雲母を僅かに含む	内面：口縁部は横ナデ、以下はヘラナデ／外面：口縁部は横ナデ、以下はヘラ削り	西壁付近の覆土中（床上12・14cm）	口縁部～胴部中位20%
第14図11	土師器 甕	(14.6)	(23.0)	—	長甕／口縁部は大きく外反する／最大径は口縁部／口縁部は歪み作りは粗雑／在地系土師器	暗橙色	砂粒を多く、角閃石・金雲母を僅かに含む	内面：口縁部は横ナデ、以下はヘラナデ／外面：口縁部は横ナデ、以下はヘラ削り後ヘラナデ（スリップか）	住居中央付近の覆土中（床上9～22cm）から散在的	口縁部～胴部中位40%
第14図12	土師器 甕	(7.0)	(17.8)	—	長甕／口縁部は外反する／最大径は口縁部／11に比べ作りは精巧／在地系土師器	暗黄褐色	砂粒をやや多く、角閃石を僅かに含む	内面：口縁部は横ナデ、以下はヘラナデ／外面：口縁部は横ナデ、以下はヘラ削り後ヘラナデ（スリップか）、口縁部直下は横方向	住居中央付近の床面上	口縁部～胴部上半20%
第14図13	土師器 甕	(11.4)	—	(7.4)	長甕／外面には粘土付着／在地系土師器	暗黄褐色	砂粒をやや多く、金雲母を僅かに含む	内面：ヘラナデ／外面：ヘラ削り	P5 付近の覆土中（床上15～17cm）	胴部中位～底部40%
第14図14	土師器 甕	(4.5)	—	6.0	長甕／底部に木葉痕あり／在地系土師器	暗黄褐色	砂粒をやや多く、角閃石・小石を僅かに含む	内面：ヘラナデ／外面：ヘラ削り	東壁付近の覆土中（床上14・20cm）	胴部下半～底部60%
第14図15	土師器 甕	(1.8)	—	(6.8)	長甕／底部に木葉痕あり／在地系土師器	暗橙色を基調	砂粒をやや多く、黄褐色粒子・角閃石を僅かに含む	内面：ヘラナデ／外面：ヘラ削り	住居中央からやや西寄りの覆土中（床上7cm）	底部50%弱
第14図16	土師器 甕	(2.5)	—	8.0	長甕／底部に木葉痕あり／在地系土師器	暗黄褐色	砂粒をやや多く含む	内面：ヘラナデ／外面：ヘラ削り	住居中央付近の覆土中（床上10～18cm）	胴部下半～底部40%
第14図17	ミニチュア土器	(3.1)	—	—	壺を模したのか／全体に体部下半が下ぶくれ／在地系土師器の一種	暗黄褐色	砂粒・角閃石を僅かに含む	内面：ナデ／外面：縦方向に粗いヘラ磨き調整（幅4mm程）	覆土中	頸部～胴部下半小破片

(単位：cm)

第10表 234号住居跡出土遺物一覧(2)

() は現存値及び推定値

挿図番号	器種	器高	口径	底径	特徴	色調	胎土	調整	出土位置	遺存度
第19図1	土師器 杯	3.3	12.5	—	いわゆる比企型杯/口縁部と底部との境に稜をもつ/口縁部は直立気味/口唇部内面には幅2mmの沈線がまわる/内面及び口縁部外面は赤彩/人間系土師器	胎土は暗赤褐色を基調	茶褐色粒子・砂粒・小石をやや多く含む	内面：横ナデ/外面：口縁部は横ナデ、以下はヘラ削り	貯蔵穴付近の覆土中(床上7~20cm)から散在的	80%
第19図2	土師器 杯	(3.6)	(12.5)	—	いわゆる比企型杯/口縁部と底部との境は丸味をもつ/口縁部は外反する/口唇部内面には幅2mmの沈線がまわる/やや深身/内面及び口縁部外面は赤彩が施される/人間系土師器	胎土は暗赤褐色を基調	茶褐色粒子・砂粒・小石を含む	内面：口縁部は横ナデ、以下はヘラナデ/外面：口縁部は横ナデ、以下はヘラ削り	貯蔵穴すぐ北側の覆土中(床上7cm)	30%
第19図3	土師器 杯	(3.0)	(12.5)	—	いわゆる比企型杯/口縁部と底部との境に稜をもつ/口縁部は強く外反する/口唇部内面には幅1mmの沈線がまわる/内面及び口縁部外面は赤彩が施される/人間系土師器	胎土は暗赤褐色を基調	茶褐色粒子・砂粒・小石を含む	内面：口縁部は横ナデ、以下はヘラナデ/外面：口縁部は横ナデ、以下はヘラ削り	北東コーナーの覆土中(床上30・32cm)	口縁部~底部付近20%
第19図4	土師器 杯	4.8	13.1	—	いわゆる比企型杯/口縁部と底部との境に稜をもつ/口縁部は直立気味/口唇部内面には幅2mmの沈線がまわる/内面及び口縁部外面は赤彩が施される	胎土は黄褐色を基調	砂粒・小石をやや多く、角閃石を僅かに含む	内面：口縁部は横ナデ、以下はヘラナデ/外面：口縁部は横ナデ、以下はヘラ削り	住居中央やや東寄りのほぼ床面上	80%
第19図5	土師器 杯	(3.9)	(12.2)	—	有段杯/口縁部と底部との境に段をもつ/口縁部は外傾する/全面黒彩	胎土は黄褐色を基調	砂粒を多く、黄褐色粒子を含む	内面：横ナデ(回転ナデか)/外面：口縁部は横ナデ、以下は粗いヘラ削り	住居中央やや西壁寄りの覆土中(床上27cm)	口縁部~底部付近20%以下
第19図6	土師器 杯	(2.1)	(12.0)	—	有段杯/口縁部と底部との境に段をもつ/やや浅身/口縁部は外傾する/全面黒彩	胎土は暗黄褐色を基調	石英・角閃石・砂粒を含む	内面：横ナデ/外面：口縁部は横ナデ、以下は粗いヘラ削り	住居中央付近の覆土中(床上24・31cm)	口縁部~底部付近20%以下
第19図7	土師器 杯	3.6	11.2	—	有段杯/口縁部と底部との境に段をもつ/口縁部は途中やや膨らみ外傾する/底部は平底気味/全面黒彩と思われる/在地系土師器	胎土は暗黄褐色を基調	砂粒・金雲母をやや多く含む	内面：口縁部は横ナデ、以下はヘラナデ/外面：口縁部は横ナデ、以下は粗いヘラ削り	住居中央の覆土中(床上17cm)	完形品
第19図8	土師器 杯	(3.7)	(12.2)	—	有段杯/口縁部と底部との境に段をもつ/口縁部は外傾する/全面黒彩と思われる/在地系土師器	胎土は暗黄褐色を基調	砂粒をやや多く、茶褐色粒子・角閃石・金雲母を僅かに含む	内面：横ナデ(回転ナデか)/外面：口縁部は横ナデ、以下はヘラ削り後ナデ(粗いヘラ磨き調整か)	住居中央の覆土中(床上13・14cm)	口縁部~底部付近60%
第19図9	土師器 杯	(3.6)	(11.2)	—	有段杯/口縁部と底部との境に段をもつ/口縁部はやや内湾気味に外傾する/在地系土師器	暗橙色を基調	砂粒を多く、黄褐色粒子を僅かに含む	内面：横ナデ(回転ナデか)/外面：口縁部は横ナデ、底部はヘラ削り/外面口縁部直下は未調整であり、指頭押捺による成形痕が残る	貯蔵穴上の覆土中(床レベル上36cm)	口縁部~底部付近40%

(単位：cm)

第11表 236号住居跡出土遺物一覧(1)

() は現存値及び推定値

挿図番号	器種	器高	口径	底径	特徴	色調	胎土	調整	出土位置	遺存度
第19図10	土師器 環	(3.6)	(11.0)	—	有段環／口縁部と底部との境は丸みをもつ／口縁部はやや内傾する／在地系土師器	淡黄褐色	砂粒をやや多く、茶褐色粒子・角閃石を含む	内面：横ナデ（回転ナデか）／外面：口縁部は横ナデ、以下はヘラ削り後ナデ（粗いヘラ磨き調整か）	カマド右横の覆土中（床上36cm）	口縁部～底部付近20%以下
第19図11	土師器 鉢	(5.5)	(20.0)	—	口縁部と体部との境に段をもつ／口縁部は僅かに外反する／在地系土師器	暗橙色を基調	砂粒をやや多く、角閃石・金雲母を僅かに含む	内面：口縁部は横ナデ、以下はヘラナデ／外面：口縁部は横ナデ、以下はヘラ削り	住居中央の覆土中（床上19～33cm）から散在的	口縁部～体部上半30%
第19図12	土師器 甕	19.4	16.6	(7.8)	小型丸甕／口縁部は外反する／最大径は胴部中位にもつ／在地系土師器	胎土は暗黄褐色を基調	砂粒をやや多く、茶褐色粒子・角閃石・金雲母を僅かに含む	内面：口縁部は横ナデ、以下はヘラナデ／外面：口縁部は横ナデ、以下はヘラ削り斜方向のナデ（スリッパか）	住居中央の覆土中（床上8～38cm）から散在的	70%
第19図13	土師器 甕	(7.0)	(22.0)	—	大型丸甕／口縁部は大きく外反する／硬質な焼きで作りは良好／在地系土師器	内面：暗灰褐色／外面：明橙色	砂粒をやや多く、茶褐色粒子を僅かに含む	内面：口縁部は横ナデ、以下はヘラナデ／外面：口縁部は横ナデ、以下はナデ（スリッパか）	住居中央の覆土中（床上13cm）	口縁部～胴部上半20%
第19図14	土師器 甕	(30.0)	—	6.8	大型丸甕／最大径は胴部中位にもつ／底部は碁笥底に窪んでいる／在地系土師器	暗黄褐色を基調	砂粒をやや多く、黄褐色粒子・茶褐色粒子を僅かに含む	内面：ヘラナデ／外面：口縁部は横ナデ、以下はヘラ削り後ナデ（スリッパか）	住居中央付近の覆土中（床上2～14cm）から散在的	胴部上半～底部40%
第19図15	土師器 甕	37.8	18.8	5.8	長甕／口縁部は大きく外反する／最大径は口縁部にもつ／外面は全体に黒く煤けている／在地系土師器	暗黄褐色を基調	砂粒をやや多く、茶褐色粒子を僅かに含む	内面：口縁部は横ナデ、以下はヘラナデ／外面：口縁部は横ナデ、以下はヘラ削り後粗いヘラ磨き調整	カマド右横の床面上～覆土中（床上10～13cm）	ほぼ完形品
第19図16	土師器 甕	36.7	20.1	5.6	長甕／口縁部は大きく外反する／口縁部に歪みあり／最大径は口縁部にもつ／外面は全体に黒く煤けている／在地系土師器	暗黄褐色を基調	砂粒をやや多く、茶褐色粒子を含む	内面：口縁部は横ナデ、以下はヘラナデ／外面：口縁部は横ナデ、以下はヘラ削り後粗いヘラ磨き調整	カマド右横（床上8cm）・北東コーナーの床面上	ほぼ完形品
第22図17	土師器 甕	35.5	17.8	5.5	長甕／口縁部は大きく外反する／最大径は口縁部と胴部中位のほぼ同位置にもつ／胴部上半～下半に粘土の付着が見られる／在地系土師器	淡黄褐色を基調	砂粒・黄褐色粒子をやや多く、金雲母を僅かに含む	内面：口縁部は横ナデ、以下は斜方向のヘラナデ／外面：口縁部は横ナデ、以下はヘラ削り後ナデ（スリッパか）	貯蔵穴上層	ほぼ完形品

第11表 236号住居跡出土遺物一覧（2）

挿図番号	器種	器高	口径	底径	特徴	色調	胎土	調整	出土位置	遺存度
第24図1	土師器 環	3.6	13.5	—	いわゆる比企型環／口縁部は短く外反する／口唇部内面に沈線なし／口縁部と底部との境は丸みをもつ／遺存状態が悪く、赤彩は不明／パラロイドB72（溶媒キシレン）含浸	淡茶褐色	砂粒・小石を僅かに含む	内面：口縁部は横ナデ、底部はヘラナデ／外面：口縁部は横ナデ、底部はヘラ削り後粗いヘラ磨き調整	南西コーナー付近の床面上	ほぼ完形品

(単位：cm)

第12表 238号住居跡出土遺物一覧（1）

() は現存値及び推定値

挿図番号	器種	器高	口径	底径	特徴	色調	胎土	調整	出土位置	遺存度
第24図2	土師器 環	(2.9)	(13.6)	—	いわゆる比企型環／口縁部は短く外反する／口唇部内面に沈線なし／口縁部と底部との境に稜をもつ／内面及び外面口頸部に赤彩あり	胎土は暗黄褐色を基調	砂粒をやや多く含む	内面：横ナデ／外面：口縁部は横ナデ、底部はヘラ削り後粗いヘラ磨き調整	住居中央やや西壁寄りの覆土中（床上9cm）	20%
第24図3	土師器 高環	(8.8)	—	(11.4)	脚柱部中位にやや膨らみをもつ／裾部は大きく外反する／坏部内面及び外面に赤彩あり	胎土は淡黄褐色を基調	茶褐色粒子・砂粒を含む	内面：坏部はヘラナデか、脚台部は裾部が横ナデ、脚柱部はヘラナデ／外面：裾部は横ナデ、坏部～脚柱部は粗いヘラ磨き調整（幅4mm程）	西壁近くの覆土中（床上9～12cm）	坏部下半～脚台部60%

第12表 238号住居跡出土遺物一覧（2）

挿図番号	器種	器高	口径	底径	特徴	色調	胎土	調整	出土位置	遺存度
第27図1	土師器 碗	5.8	11.2	4.0	体部上半に最大径をもつ／口縁部は直立する／底部は碁笥底／全面赤彩／人間系土師器	胎土は暗赤褐色	茶褐色粒子・砂粒を含む	内面：ナデ／外面：口縁部は横ナデ、以下はヘラ削り後粗いヘラ磨き調整か	貯蔵穴上層	80%
第27図2	土師器 碗	6.5	13.9	4.3	大型タイプ／口縁部に最大径をもつ／口縁部は外反する／底部は平底／全面赤彩の可能性はある	胎土は暗黄褐色	砂粒をやや多く、角閃石を含む	内面：口縁部は横ナデ、以下は横方向のヘラ磨き調整／外面：口縁部は横ナデ、以下はヘラ削り後粗いナデ	南コーナーのほぼ床面上	70%
第27図3	土師器 碗	(1.6)	—	(4.6)	底部は碁笥底／全面赤彩／人間系土師器か	胎土は淡赤褐色	角閃石・砂粒をやや多く含む	内面：ヘラナデ／外面：ヘラ削り	住居北側のほぼ床面上	体部下半～底部40%
第27図4	土師器 碗	(2.3)	—	3.8	底部は平底／全面赤彩／人間系土師器か	胎土は淡赤褐色	角閃石・砂粒をやや多く含む	内面：ヘラナデ／外面：ヘラ削り	住居北側の床面上	体部下半～底部70%
第27図5	土師器 碗	(1.8)	—	3.7	底部は碁笥底／全面赤彩	胎土は暗黄褐色を基調	茶褐色粒子・砂粒を含む	内外面：ヘラ磨き調整／内面に暗文あり	住居北側の床面上	体部下半～底部70%
第27図6	土師器 高環	12.6	18.4	11.5	坏部：不明瞭であるが、底部に稜をもつ／口縁部は外傾する／脚台部：裾部は緩やかに広がる／坏部と脚台部との接合部分はソケット状／脚台部内面を除き赤彩／人間系土師器	胎土は淡赤褐色	小石をやや多く、黄褐色粒子・角閃石・砂粒を含む	内面：坏部はヘラ磨き調整、脚台部は裾部がナデ、脚柱部はヘラ削り／外面：坏部は口縁部が横ナデ、以下はヘラ磨き調整、脚台部は裾部が横ナデ、脚柱部はヘラ削り	カマド燃焼部に伏せた状態	80%／脚台部の裾部を一部欠損
第27図7	土師器 高環	(4.5)	(14.0)	—	台付坩の器形に類似／口縁部は内湾気味に開く／口縁部と底部との境は屈曲する／全面赤彩	胎土は暗黄褐色を基調	茶褐色粒子をやや多く、砂粒を含む	全体に遺存状態が悪く磨耗しているため不明	貯蔵穴上層・南コーナーのほぼ床面上	坏部のみ50%
第27図8	土師器 高環	(3.9)	—	11.0	裾部は大きく外反する／外面赤彩／人間系土師器	胎土は暗赤褐色	砂粒をやや多く、茶褐色粒子・小石（大きなもので13mm程）を含む	内面：裾部はナデ、脚柱部には指頭押捺による成形痕が観察される／外面：ヘラ磨き調整	南東壁際の覆土中（床上5・13cm）	脚台部のみ30%
第27図9	土師器 坩	14.7	9.4	—	口縁部は外傾する／最大径は胴部中位にもつ／胴部は算盤玉状にやや扁平／底部は丸底／口縁部内面及び外面は赤彩／人間系土師器か	胎土は淡赤褐色を基調	砂粒をやや多く含む	内面：口縁部は横ナデ、以下はヘラナデ／外面：口縁部は横ナデ、胴部はヘラ削り後ヘラ磨き調整／口縁部内外面に指頭押捺による成形痕が残る	住居北側の床面上	ほぼ完形品

(単位：cm)

第13表 239号住居跡出土遺物一覧（1）

第3章 検出された遺構と遺物

() は現存値及び推定値

挿図番号	器種	器高	口径	底径	特徴	色調	胎土	調整	出土位置	遺存度
第27図10	土師器 罎	15.7	9.7	—	口縁部は外傾する／最大径は胴部中位にもつ／胴部は算盤玉状にやや偏平／底部は丸底／口縁部内面及び外面は赤彩／人間系土師器か	胎土は淡赤褐色を基調	砂粒をやや多く含む	内面：口縁部は横ナデ、以下はヘラナデ／外面：口縁部は横ナデ、胴部はヘラナデか／口縁部外面に指頭押捺による成形痕が残る	住居北側の床面上から散在的	80%
第27図11	土師器 甕	15.3	12.1	—	小型丸甕か／口縁部は直立気味に外反する／最大径は胴部中位にもつ	暗黄褐色	茶褐色粒子・砂粒を含む	内面：口縁部は横ナデ、以下はヘラナデ／外面：遺存状態が悪く、不明であるが、口縁部は横ナデ、胴部はヘラナデか	住居北側の床面上	口縁部～胴部下半70%
第27図12	土師器 甕	30.7	18.9	5.6	「く」字口縁／口縁部途中に弱い稜がまわる／胴部は中位に最大径をもつ／底部は基筒底状／器厚が厚く、重量感がある／外面全体が黒く煤けている	暗黄褐色を基調	砂粒をやや多く、黄褐色粒子・茶褐色粒子を僅かに含む	内面：口縁部は横ナデ、以下は横方向のヘラナデ、部分的に粗いハケ目調整／外面：口縁部は横ナデ、胴部はハケ目調整後ヘラナデ／内面胴部上半に指頭押捺による成形痕が観察できる	カマド右横の床面上	90%
第27図13	土師器 甕	(24.1)	(17.3)	—	「く」字口縁／胴部は中位に最大径をもつ／胴部には輪積み痕が顕著に残る／器厚が厚く、重量感がある／外面全体が煤けている／胴部下半に黒斑あり	暗黄褐色を基調	砂粒・角閃石をやや多く、小石を僅かに含む	内面：口縁部は横ナデ、以下は横方向の粗いハケ目調整後縦方向のヘラ磨き調整／外面：口縁部は軽い横ナデ、以下はヘラナデ／口縁部外面に指頭押捺による成形痕が残る	カマド内及び周辺の床面上～覆土中（床土3～11cm）から散在的	口縁部～胴部下半40%
第27図14	土師器 甕	21.5	(23.4)	7.2	底部は筒抜け式／口縁部は複合口縁の特徴を残すがかなり崩れている／胴部は全体に直線的ではなく、特に胴部下半は底部に向かって湾曲しながらすばまっている／外面の口縁部から胴部下半にかけて黒斑あり	暗黄褐色を基調	砂粒をやや多く、角閃石・石英・小石を含む	内面：口縁部は横ナデ、以下は横方向のヘラナデ（先端ささくれ状）／外面：口縁部は横ナデ、以下はヘラ削り後縦方向に粗いヘラ磨き調整／口縁部内外面に指頭押捺による成形痕が残る	南コーナーの覆土中（床土17・22cm）	40%

第13表 239号住居跡出土遺物一覧（2）

挿図番号	器種	器高	口径	底径	特徴	色調	胎土	調整	出土位置	遺存度
第31図1	土師器 坏	4.4	(8.8)	5.4	口縁部は僅かに外反する／底部の厚さ1.5cm程あり分厚い／底部は平底／全体に作りが粗雑である／在地系土師器	暗黄褐色	砂粒をやや多く、角閃石・金雲母を僅かに含む	内面：口縁部は横ナデ、以下は粗いヘラナデ／外面：口縁部は横ナデ、以下は指頭押捺による成形痕が残る	P8 近くの覆土中（床土15cm）	60%
第31図2	土師器 坏	(3.7)	(12.0)	—	いわゆる比企型坏／口縁部は短く外反する／体部は丸みをもつ／内面及び外面口縁部は赤彩／人間系土師器	胎土は暗赤褐色	茶褐色粒子・砂粒を含む	内面：横ナデ／外面：口縁部は横ナデ、以下はヘラ磨き調整	南西コーナーのほぼ床面上	口縁部～底部付近30%
第31図3	土師器 坏	4.5	(12.0)	—	口縁部は内湾する／口縁部と底部との境は弱い稜をもつ／内湾坏と有段坏の折衷様か／内面口縁部～体部及び外面口縁部は赤彩／人間系土師器	胎土は淡赤褐色を基調	砂粒・小石を多く含む	内面：口縁部は横ナデ、以下はヘラナデ／外面：口縁部は横ナデ、以下はヘラ削り後粗いヘラ磨き調整か	カマド右横のほぼ床面上	50%

(単位：cm)

第14表 240号住居跡出土遺物一覧（1）

() は現存値及び推定値

挿図番号	器種	器高	口径	底径	特徴	色調	胎土	調整	出土位置	遺存度
第31図4	土師器 坏	(4.8)	(13.4)	—	有稜坏／口縁部はやや内湾気味に開く／口縁部と底部との境は稜をもつ／内湾坏と有段坏の折衷様と思われる／口縁部内外面は赤彩	胎土は暗黄褐色を基調	角閃石・砂粒をやや多く含む	内面：口縁部は横ナデ、以下はヘラナデ／外面：口縁部は横ナデ、以下はヘラ削り後粗いヘラ磨き調整か	P1 すぐ北側の覆土中(床上3cm)	口縁部～底部付近30%
第31図5	土師器 坏	5.2	(15.0)	—	大型タイプ／口縁部は内湾する／外面口唇部直下は沈線状／口縁部と底部との境は僅かに稜をもつ／内面及び口縁部外面は赤彩	胎土は黄褐色を基調	黄褐色粒子・砂粒を含む	内面：口縁部は横ナデ、以下はヘラナデ／外面：口縁部は横ナデ、以下はヘラ削り後ヘラナデか(磨きの)	住居中央～入口施設付近の覆土中(床上7～13cm)から散在的	口縁部～底部付近50%弱
第31図6	土師器 坏	5.3	(15.2)	—	有稜坏／口縁部は大きく外反する／口縁部と底部との境は稜をもつ／全面黒彩	胎土は暗茶褐色を基調	黄褐色粒子・砂粒を僅かに含む	内面：口縁部は横ナデ、以下はヘラナデ／外面：口縁部は横ナデ、以下はヘラ削り後粗いヘラ磨き調整	住居中央～入口施設付近の覆土中(床上5・6cm)	口縁部～底部付近30%
第31図7	土師器 坏	(7.0)	(15.0)	—	大型タイプ／口縁部は幾分内傾する／口縁部と底部との境は弱い段をもつ／在地系土師器の胎土・調整に類似	黄褐色を基調	砂粒を多く、茶褐色粒子・角閃石を僅かに含む	内面：口縁部は横ナデ、以下はヘラナデ／外面：口縁部は横ナデ、以下はヘラ削り後ヘラナデ	P8 上の覆土中(床上31～33cm)	40%
第31図8	土師器 甕	(16.3)	—	6.7	小型丸甕であろう／最大径は胴部中位にもつ／在地系土師器の胎土・色調に類似	暗黄褐色を基調	砂粒をやや多く、茶褐色粒子・小石を僅かに含む	内面：口縁部は横ナデ、以下はヘラナデ／外面：口縁部は横ナデ、以下はヘラナデであるが、やや磨く的に光沢を帯びる	P3～入口施設付近の覆土中(床上3～13cm)から散在的	頸部～底部70%
第31図9	土師器 甕	(25.8)	(21.8)	—	大型甕／口縁部は外反する／最大径は胴部下半にもつ／外面は全体に黒く焼けている／在地系土師器の胎土・色調に類似	胎土は暗黄褐色を基調	砂粒をやや多く、角閃石・金雲母を僅かに含む	内面：口縁部は横ナデ、以下はナデ／外面：口縁部は横ナデ、以下はヘラ削り後粗いヘラ磨き調整／内面のナデは指紋が観察されるため、指頭によるナデの可能性はある	入口施設付近の覆土中(床上3～26cm)から散在的	口縁部～胴部下半30%
第31図10	土師器 甕	(11.6)	—	(7.4)	底部は平底である／人間系土師器の色調に類似	暗赤褐色を基調	砂粒をやや多く、石英を僅かに含む	内面：粗いハゲ目調整か／外面：ヘラ削り後ナデ	カマド周辺の床面上～覆土中(床上3cm)	胴部下半～底部20%
第31図11	土師器 甕	(21.0)	—	8.2	底部は筒抜け式／胴部中位に親指状の把手をもつ／在地系土師器の胎土・色調に類似	暗黄褐色を基調	砂粒をやや多く含む	内面：ヘラナデ／外面：ヘラナデ(スリップか)後粗いヘラ磨き調整	カマド右横のほぼ床面上	胴部上半～底部90%

第14表 240号住居跡出土遺物一覧(2)

挿図番号	器種	器高	口径	底径	特徴	色調	胎土	調整	出土位置	遺存度
第36図1	土師器 坏	(3.0)	(12.8)	—	いわゆる比企型坏／全体的にシャープな作り／口縁部は短く外反する／口縁部と底部との境は稜をもつ／赤彩かは不明	淡黄褐色	黄褐色粒子・橙色粒子・角閃石・砂粒を含む	内面：横ナデ／外面：口縁部は横ナデ、以下は粗いヘラ磨き調整	P1 の北西側の覆土中(床上13cm)	口縁部～底部20%以下

(単位：cm)

第15表 242号住居跡出土遺物一覧(1)

第3章 検出された遺構と遺物

() は現存値及び推定値

挿図番号	器種	器高	口径	底径	特徴	色調	胎土	調整	出土位置	遺存度
第36図2	土師器 坏	4.2	12.0	—	有段坏/口縁部と底部との境に段をもつ/口縁部は直立気味に外反する/全面黒彩/内面に幅1mm程の極細の放射状の暗文あり/在地系土師器の胎土に類似	胎土は暗黄褐色を基調	砂粒をやや多く、角閃石・金雲母を僅かに含む	内面：横ナデ/外面：口縁部は横ナデ、以下はへら削り	P1付近の覆土中(床上9・17cm)	90%以上
第36図3	土師器 坏	3.9	12.6	—	有段坏/口縁部と底部との境に段をもつ/口縁部は途中やや膨らみをもち直立する/全面黒彩/搬入品	胎土は暗黄褐色	砂粒をやや多く、小石を僅かに含む	内面：横ナデ/外面：口縁部は横ナデ、以下はへら削り	P1近くの覆土中(床上4～13cm)	50%
第36図4	土師器 坏	4.4	12.8	—	有段坏/口縁部と底部との境に段をもつ/口縁部は途中やや膨らみをもち直立する/全面黒彩/搬入品	胎土は暗黄褐色	砂粒をやや多く含む	内面：横ナデ/外面：口縁部は横ナデ、以下はへら削り	P1の北側の覆土中(床上7～20cm)	50%
第36図5	土師器 坏	4.8	(11.9)	—	有段坏/口縁部と底部との境に稜をもつ/口縁部は外反する/底部に「X」状の線刻か/在地系土師器	暗黄褐色	砂粒を多く、茶褐色粒子・金雲母・小石を僅かに含む	内面：口縁部は横ナデ、底部はへらナデ/外面：口縁部は横ナデ、以下はへら削り	P2付近の覆土中(床上6～25cm)	80%
第36図6	土師器 坏	4.7	(12.6)	—	有段坏/口縁部途中と口縁部と底部との境に稜をもつ/口縁部はやや膨らみをもち外傾する/在地系土師器	淡橙色を基調	砂粒をやや多く、茶褐色粒子・角閃石を含む	内面：口縁部は横ナデ、底部はへらナデ/外面：口縁部は横ナデ、以下はへら削り	住居中央やや南寄りの覆土中(床上30・36cm)	40%
第36図7	土師器 坏	5.7	10.1	5.8	粗製土器/口縁部は僅かに外反する/平底/輪積み痕が顕著に残る/在地系土師器	暗黄褐色	茶褐色粒子・角閃石・砂粒を含む	内面：へらナデ/外面：口縁部は横ナデ、以下は指頭押捺による成形痕が残り指紋が観察される	カマド坑底	完形品
第36図8	土師器 鉢	(12.0)	(19.0)	—	口縁部は外反する/最大径は胴部上半にもつ/在地系土師器	暗黄褐色	砂粒をやや多く、角閃石・金雲母を僅かに含む	内面：口縁部は横ナデ、以下はへらナデ/外面：口縁部は横ナデ、以下はへら削り後、粗いへら磨き調整/外面口縁部直下に指頭押捺による成形痕が残る	P4すぐ南側の覆土中(床上14cm)	口縁部～胴部下半20%以下
第36図9	土師器 鉢	(8.5)	(24.0)	—	口縁部は外反する/器形は底部から口縁部にかけて直線的に広がる/全体に黒色であるが、黒色土器であるかは不明/在地系土師器	胎土は淡茶褐色を基調とする	黄褐色粒子・茶褐色粒子・砂粒を含む	内面：口縁部は横ナデ、以下はへらナデ/外面：口縁部は横ナデ、以下はへら削り	カマド左袖内(床面レベル)	口縁部～胴部中位20%
第36図10	土師器 甕	(4.0)	9.1	—	丸甕か/平底/外面は黒く煤けている/在地系土師器	胎土は暗黄褐色	砂粒をやや多く、金雲母を含む	内面：へらナデ/外面：へら削り	P4周辺の覆土中(床上11～28cm)	底部のみ30%
第36図11	土師器 甕	(7.5)	8.5	—	小型丸甕か/胴部上半との境は輪積みにより剥離しているものか/底部に木葉痕あり/在地系土師器	明黄褐色	砂粒をやや多く、角閃石・小石を僅かに含む	内面：へらナデ/外面：へら削り後、横方向にていねいにナデ(スリップか)	P5の南東側の覆土中(床上11～25cm)	胴部下半～底部70%
第36図12	土師器 甕	(35.4)	20.0	—	長甕/口縁部は外反する/最大径は口縁部と胴部のほぼ同位置にもつ/胴部最大径は中位/在地系土師器	明黄褐色～暗橙色	砂粒・茶褐色粒子を多く、金雲母・石英を僅かに含む	内面：口縁部は横ナデ、以下はへらナデ/外面：口縁部は横ナデ、以下はへら削り後、胴部上半を中心にナデ(スリップか)	床面上～覆土中(床上9～37cm)から広く散在的	口縁部～胴部下半60%

(単位：cm)

第15表 242号住居跡出土遺物一覧(2)

() は現存値及び推定値

挿図番号	器種	器高	口径	底径	特徴	色調	胎土	調整	出土位置	遺存度
第36図13	土師器 甕	(30.8)	18.8	—	長甕／口縁部は外反する／口縁部と胴部との境は段差をもつ／最大径は口縁部と胴部のほぼ同位置にもつ／胴部最大径は中位／在地系土師器	淡茶褐色を基調	砂粒をやや多く、茶褐色粒子・角閃石・小石を含む	内面：口縁部は横ナデ、以下はヘラナデ／外面：口縁部は横ナデ、以下はヘラ削り後、全体にていねいなナデ（スリップか）	南コーナーの覆土中（床上3～36cm）から散在的	口縁部～胴部下半70%
第37図14	土師器 甕	(20.2)	(19.0)	—	長甕／口縁部は外反する／最大径は胴部上半にもつ／外面には粘土付着範囲あり／在地系土師器	暗橙色を基調	砂粒をやや多く、角閃石を僅かに含む	内面：口縁部は横ナデ、以下はヘラナデ／外面：口縁部は横ナデ、以下は縦方向のヘラ削り／外面口縁部には指頭押捺による成形痕が観察できる	カマド内及びカマド前面の覆土中（床上3cm）	口縁部～胴部中位30%
第37図15	土師器 甕	(26.2)	18.8	—	長甕／口縁部は外反する／口唇部は面取りか／口縁部と胴部との境は段差をもつ／最大径は口縁部と胴部のほぼ同位置にもつ／在地系土師器	明黄褐色～暗橙色	砂粒・茶褐色粒子をやや多く、角閃石を僅かに含む	内面：口縁部は横ナデ、以下はヘラナデ／外面：口縁部は横ナデ、以下はヘラ削り後ナデ（スリップか）	カマド内／カマド補強材か	口縁部～胴部下半60%
第37図16	土師器 甕	(14.6)	(19.0)	—	長甕／口縁部は外反する／最大径は胴部中にもつ／在地系土師器	明黄褐色～暗橙色	砂粒をやや多く、角閃石・金雲母を含む	内面：口縁部は横ナデ、以下はヘラナデ／外面：口縁部は横ナデ、以下はヘラ削り後ナデ（スリップか）	南西壁近くの覆土中（床上28cm）	口縁部～胴部中位20%
第37図17	土師器 甕	(15.6)	(20.0)	—	長甕／口縁部は外反する／最大径は胴部中位にもつ／在地系土師器	暗橙色を基調	砂粒をやや多く、茶褐色粒子・角閃石・金雲母・石英を僅かに含む	内面：口縁部は横ナデ、以下はヘラナデ／外面：口縁部は横ナデ、以下はヘラ削り後ナデ（スリップか）	P2 すぐ西側の覆土中（床上4～15cm）	口縁部～胴部中位40%
第37図18	土師器 甕	(14.2)	—	(5.5)	長甕／平底／在地系土師器	暗橙色を基調	砂粒をやや多く、角閃石・金雲母を含む	内面：ヘラナデ／外面：ヘラ削り	P2 周辺の覆土中（床上11～37cm）	遺存度は2／3程
第37図19	土師器 甕	(3.6)	—	6.8	長甕／平底／在地系土師器	暗橙色を基調	砂粒をやや多く、角閃石を僅かに含む	内面：ヘラナデ／外面：ヘラ削り	南西壁近くの覆土中（床上33・38cm）	底部のみ80%
第37図20	土師器 甕	(23.3)	—	(6.8)	長甕／平底／在地系土師器	明黄褐色～暗橙色	砂粒をやや多く、茶褐色粒子・角閃石・石英を含む	内面：ヘラナデ／外面：ヘラ削り	P2 周辺の床面上及び覆土中（床上13cm）	胴部中位～底部40%
第37図21	土師器 甕	(33.3)	(24.0)	—	口縁部は外反する／最大径は口縁部にもつ／口縁部と胴部との境はスムーズ／底部は筒抜け式／在地系土師器	暗黄褐色を基調	砂粒をやや多く、茶褐色粒子・金雲母・小石を含む	内面：口縁部は横ナデ、以下はヘラナデ後縦方向の粗いヘラ磨き調整／外面：口縁部は横ナデ、以下はヘラ削り、胴部上半に指頭押捺痕が残る	P4 周辺の覆土中（床上3～19cm）から散在的	口縁部～胴部下半40%
第38図22	須恵器 甕	—	—	—	ハソウと思われる／口唇部外面は平坦に面取りされる／口縁部は大きく外反する／口縁部直下に1条の凸帯がまわる／陶器製品か	暗灰色	精錬され、混入物は含まない	内外面は回転ナデ	覆土中	口縁部～頸部小破片
第38図23	須恵器 甕	—	—	—	大型甕／23～28はすべて同一個体と思われる／外面には自然釉が薄く付着する／内面には半透明のセメタイン状の小さな膨らみが観察される／陶器製品か	内面：青灰色／外面：濃灰色	白色砂粒・黒色粒子を含む	内面：当て道具痕（無文）あり／外面：叩き目痕（平行叩き目）あり	P2 の西側の覆土中（床上6cm）	胴部上半小破片

(単位：cm)

第15表 242号住居跡出土遺物一覧(3)

第3章 検出された遺構と遺物

() は現存値及び推定値

挿図番号	器種	器高	口径	底径	特 徴	色 調	胎 土	調 整	出土位置	遺存度
第38図24	須恵器 甕	—	—	—	大型甕／23～28はすべて同一個体と思われる／外面には自然釉が付着する／陶邑製品か	内面：青灰色／外面：濃灰色	白色砂粒・黒色粒子を含む	内面：当て道具痕（無文）あり／外面：叩き目痕（平行叩き目）あり	P1の西側の覆土中（床上4cm）	胴部上半小破片
第38図25	須恵器 甕	—	—	—	大型甕／23～28はすべて同一個体と思われる／外面には自然釉が付着する／内面には半透明のセメダイン状の小さな膨らみが顕著に観察される／陶邑製品か	内面：青灰色／外面：濃灰色	白色砂粒・黒色粒子を含む	内面：当て道具痕（無文）あり／外面：縦方向の叩き目痕（平行叩き目）あり	P5の東側の覆土中（床上25cm）	胴部上半～中位
第38図26	須恵器 甕	—	—	—	大型甕／23～28はすべて同一個体と思われる／内面底部付近には自然釉が付着する／陶邑製品か	濃灰色	白色砂粒・黒色粒子を含む	内面：当て道具痕（無文）あり／外面：叩き目痕（平行叩き目）あり	東コーナー寄りの覆土中（床上13cm）	胴部下半
第38図27	須恵器 甕	—	—	—	大型甕／23～28はすべて同一個体と思われる／内面底部付近には自然釉が付着する／内面には半透明のセメダイン状の小さな膨らみが観察される／陶邑製品か	濃灰色	白色砂粒・黒色粒子を含む	内面：当て道具痕（無文）あり／外面：叩き目痕（平行叩き目）あり	P1の南側の覆土中（床上6cm）	胴部下半
第38図28	須恵器 甕	—	—	—	大型甕／23～28はすべて同一個体と思われる／底部は丸底か／内面底部付近には自然釉が付着する／内面には半透明のセメダイン状の小さな膨らみが顕著に観察される／陶邑製品か	濃灰色	白色砂粒・黒色粒子を含む	内面：当て道具痕（無文）あり／外面：斜方向の叩き目痕（平行叩き目）あり	南東壁近くの覆土中（床上12cm）	胴部下半～底部

第15表 242号住居跡出土遺物一覧（4）

挿図番号	器種	器高	口径	底径	特 徴	色 調	胎 土	調 整	出土位置	遺存度
第41図1	土師器 杯	(4.0)	(13.0)	—	いわゆる比企型杯／全体的にシャープな作り／口縁部は内傾し、口唇部内面には沈線（幅2mm程）がまわる／外面底部を除き赤彩／入間系土師器	胎土は暗赤褐色	茶褐色粒子・砂粒を含む	内面：横ナデ／外面：口縁部は横ナデ、以下はヘラ削り	カマド右横の床面上	口縁部～底部付近20%以下
第41図2	土師器 杯	(4.0)	(13.6)	—	有段杯／口縁部と底部との境に段をもつ／口縁部は外傾する／全面黒彩／在地系土師器と思われる	胎土は淡茶褐色を基調	砂粒をやや多く、黄褐色粒子・角閃石・金雲母を僅かに含む	内面：横ナデ（回転ナデか）／外面：口縁部は横ナデ、以下はヘラ削り後ナデ	P5の西側の覆土中（床上28cm）	口縁部～底部付近20%
第41図3	須恵器 杯身	(2.4)	—	—	口縁部は直立するが、僅かに外反する／口唇部は丸い／受部は水平／湖西製品か	灰色	黒色微粒子を僅かに含む／やや大きめの石英（2mm程）を1粒	内外面：ロクロ成形	覆土中	口縁部～底部付近の小破片
第41図4	土師器 高杯	(6.3)	—	(10.6)	脚台部の器形は「ハ」字状／裾部は外反する／内面には輪積み痕あり／在地系土師器	淡黄褐色	砂粒を多く、石英・金雲母を僅かに含む	内面：裾部はナデ、脚柱部には指頭押捺による成形痕が観察できる／外面：裾部は横ナデ、脚柱部はヘラ削り	入口施設の右側の覆土中（床上13cm）	脚台部のみ70%

(単位：cm)

第16表 243号住居跡出土遺物一覧（1）

() は現存値及び推定値

挿図番号	器種	器高	口径	底径	特徴	色調	胎土	調整	出土位置	遺存度
第41図5	土師器鉢	12.4	(20.0)	6.2	口縁部は外反する／口縁部と底部との境に弱い稜をもつ／底部は基筒底状／歪みあり／在地系土師器	淡黄褐色	砂粒をやや多く、角閃石・石英・金雲母を僅かに含む	内面：口縁部は横ナデ、以下はヘラナデ／外面：口縁部は横ナデ、以下はヘラ削り後ていねいなナデ（スリップか）、さらに部分的に細長いヘラ磨き状のナデ	入口施設周辺の覆土中（床上11～19cm）	40%
第41図6	土師器甕	35.4	15.6	7.8	口縁部は外反する／口縁部と底部との境はスムーズ／最大径は胴部中位にもつ／底部に木葉痕あり／在地系土師器	暗黄褐色を基調	砂粒をやや多く、茶褐色粒子・角閃石・金雲母を僅かに含む	内面：口縁部は横ナデ、以下はヘラナデ／外面：口縁部は横ナデ、以下はヘラ削り後ナデ（スリップか）／外面口縁部直下には部分的に指頭押捺による成形痕が残る	貯蔵穴周辺の覆土中（床上2～23cm）から散在的	80%
第41図7	土師器甕	35.2	(20.0)	7.8	口縁部は外反する／口縁部と底部との境に弱い段をもつ／最大径は口縁部にもつ／底部に木葉痕あり／外面には粘土付着あり／在地系土師器	淡黄褐色	砂粒をやや多く、茶褐色粒子・角閃石・金雲母を僅かに含む	内面：口縁部は横ナデ、以下はヘラナデ／外面：口縁部は横ナデ、以下はヘラ削り後、胴部中位以下を中心に細長いナデ	北コーナー～貯蔵穴の覆土中（床上2～11cm）から散在的	50%
第41図8	土師器甕	26.9	26.6	(9.2)	口縁部は大きく外反する／底部は筒抜け式／長胴よりやや幅広タイプ／在地系土師器	淡黄褐色～明橙色	砂粒をやや多く、金雲母・小石を僅かに含む	内面：口縁部は横ナデ、以下はヘラナデ後胴部中位以下を中心に細長いヘラ磨き／外面：口縁部は横ナデ、以下はヘラ削り後ていねいにナデ（スリップか）	貯蔵穴周辺の覆土中（床上2～8cm）から散在的	40%

第16表 243号住居跡出土遺物一覧（2）

挿図番号	器種	器高	口径	底径	特徴	色調	胎土	調整	出土位置	遺存度
第44図1	土師器杯	(3.8)	(13.2)	—	内湾タイプ／口縁部は丸い／全面赤彩／	胎土の色調は淡黄褐色	茶褐色粒子・砂粒を僅かに含む	内面：横ナデ／外面：口縁部は横ナデ、体部はヘラ削り	覆土中	口縁部～体部破片
第44図2	土師器杯	(4.5)	(13.2)	—	内湾タイプ／口縁部と体部との境にやや弱い稜をもち、口縁部は直立気味／全面黒彩の可能性あり／北武蔵型杯の胎土に類似か	淡茶褐色を基調	石英・砂粒を含む	内面：ナデ／外面：口縁部は横ナデ、体部は部分的にヘラ削りが施されるが、全体に指頭押捺による成形痕による指紋が観察できる	貯蔵穴内	口縁部～体部20%
第44図3	土師器杯	(6.5)	(14.2)	—	いわゆる内斜口縁杯／全体に器厚が分厚い／口縁部は外反気味にやや内傾する／全面赤彩	淡黄褐色	茶褐色粒子・砂粒を含む	内面：口縁部は横ナデ、体部はヘラナデ／外面：口縁部は横ナデ、体部はナデで表現したが、僅かにハケ目痕のような痕跡が観察できる	貯蔵穴内及び北西壁近くの覆土中（床上6cm）	口縁部～底部付近30%
第44図4	土師器杯	(7.0)	(14.2)	—	大型碗タイプ／口縁部は内傾し、口唇部は僅かに外反する／口縁部と体部との境は稜をもつ／北武蔵型杯の胎土に類似	淡茶褐色を基調	砂粒をやや多く、金雲母・角閃石・石英を僅かに含む	内面：口縁部は横ナデ、以下はヘラナデ／外面：口縁部は横ナデ、以下はヘラ削り／外面体部のヘラ削りは全体に粗いため、口縁部直下には指頭押捺による成形痕が僅かに観察できる	北コーナーの覆土中（床上5～11cm）から散在的	口縁部～底部付近30%

(単位：cm)

第17表 244号住居跡出土遺物一覧（1）

第3章 検出された遺構と遺物

() は現存値及び推定値

挿図番号	器種	器高	口径	底径	特徴	色調	胎土	調整	出土位置	遺存度
第44図5	土師器 高坏	14.7	17.6	12.1	坏部：やや傾斜をもつ 底部から口縁部にかけて 直線的に外傾する／ 脚台部：脚柱部をもち、 裾部は大きく外反する／ 全面赤彩	胎土は暗 黄褐色を 基調	茶褐色粒 子・をや や多く、 砂粒を含 む	内面：坏部はナデ、脚 台部は裾部が横ナデ、 脚柱部はひだ状の成形 痕／外面：坏部はナ デ、脚台部は裾部が横 ナデ、脚柱部はへら磨 き調整	貯蔵穴内	70% (坏部 を40%欠 損)
第44図6	土師器 高坏	(7.4)	17.8	—	坏部：底部に弱い段を もち、口縁部は直線的 に外傾する／全面黒彩 と思われる	胎土の色 調は暗橙 色	茶褐色粒 子をやや 多く、雲 母を含む	内面：磨耗により詳細 不明／外面：口縁部は 軽いナデ、坏部底部は ナデ	東コーナー の床面上	坏部50%
第44図7	土師器 高坏	(6.0)	(17.6)	—	5の土器と同一個体と 見紛うほど相似た土器 である／全面赤彩	胎土は暗 黄褐色を 基調	茶褐色粒 子・をや や多く、 砂粒を含 む	内外面：全体的に軽い 調整による仕上げで、 ナデと思われる	貯蔵穴内及 び周辺の覆 土中 (床上 3～8cm)	坏部40%
第44図8	土師器 高坏	(6.3)	—	—	坏部：底部は平底／脚 台部：長脚タイプ／全 面赤彩／人間系土師器 か	胎土の色 調は暗橙 色	茶褐色粒 子をやや 多く、雲 母を僅か に含む	内外面：全体的に軽い 調整による仕上げで、 ナデと思われる	貯蔵穴上の 壁溝内	坏部底部～ 脚柱部80%
第44図9	土師器 甕	(26.1)	—	(7.0)	最大径は胴部下半にも つ／平底／胴部下半を 中心に粗いへら磨き調 整が施されることから、 壺の可能性あり	淡黄褐色	砂粒・小 石をやや 多く、橙 色粒子を 含む	内面：へらナデ／外面 ：へら削り後ナデ、そ の後胴部下半を中心に 粗いへら磨き調整	北コーナー の覆土中 (床上2～ 16cm) から 散在的	胴部上半～ 底部50%
第44図10	土師器 甕	19.3	—	7.2	「く」の字口縁／最大 径は胴部下半にもつ／ 底部は丸底か／全体的 に黒色であるが黒色土 器かは不明	胎土の色 調は暗黄 褐色を基 調	砂粒・小 石を含み 石英・金 雲母を僅 かに含む	内面：口縁部は横ナ デ、以下はへらナデ／ 外面：口縁部は横ナ デ、以下はへら削り後 ナデ	貯蔵穴内	80%
第44図11	土師器 壺	—	—	—	口縁部は複合口縁／下 端は肩部で、以下は丸 い胴部をもつ壺のタイ プと思われる／全面黒 彩か	黒褐色を 基調	砂粒を含 み、角閃 石・金雲 母を含む	内面：横ナデ／外面 ：複合部は横ナデ、以 下は指頭による成形痕 が残り、指紋が観察で きる	覆土中	口縁部小破 片
第44図12	土師器 壺	—	—	—	口縁部途中に1条の段 がまわる／全面赤彩か	胎土は黒 黄褐色	砂粒を多 く、角閃 石を含む	内外面：全体的に軽い 調整による仕上げで、 横ナデか	覆土中	口縁部小破 片
第44図13	土師器 甗	—	—	—	口縁部は外反する／口 縁部は複合口縁／全体的 に表面は黒褐色の色 調	胎土の色 調は淡茶 褐色を基 調	砂粒を含 む	内外面：横ナデ	覆土中	口縁部小破 片

第17表 244号住居跡出土遺物一覧(2)

挿図番号	器種	器高	口径	底径	特徴	色調	胎土	調整	出土位置	遺存度
第47図1	土師器 坏	4.6	(11.2)	(4.4)	有段坏／口縁部は外傾 する／平底／内面は黒 色、外面は底部から体 部にかけて黒斑あり／ 黒色土器であるかは不 明	胎土は淡 茶褐色を 基調	砂粒をや や多く、 黄褐色粒 子・角閃 石を含む	内外面：全体に横方向 の粗いへら磨き調整	貯蔵穴すぐ 西側の覆土 中 (床上10 cm)	30%
第47図2	土師器 坏	6.7	(12.6)	5.6	内湾タイプ／口縁部は 丸い／平底／全面赤彩 ／人間系土師器か	胎土は暗 灰褐色～ 淡橙色	茶褐色粒 子・砂粒 を含む	内外面：横方向にへら 磨き調整	貯蔵穴すぐ 西側の覆土 中 (床上10 ～12cm)	40%
第47図3	土師器 坏	7.0	13.6	4.6	いわゆる内斜口縁坏か ／全体に器厚が分厚い ／口縁部は屈曲し外傾 する／底部は基筒底／ 全面赤彩／人間系土師 器か	胎土は淡 黄褐色～ 淡橙色	茶褐色粒 子・砂粒 をやや多 く含む	内面：口縁部は横ナ デ、体部はへらナデ後 へら磨き調整 (暗文 か)／外面：口縁部は 横ナデ、体部は横方向 にのへら磨き調整	貯蔵穴の北 側の覆土中 (床上4・6 cm)	70%

(単位：cm)

第18表 246号住居跡出土遺物一覧(1)

() は現存値及び推定値

挿図番号	器種	器高	口径	底径	特徴	色調	胎土	調整	出土位置	遺存度
第47図4	土師器 坏	(5.6)	13.2	—	いわゆる内斜口縁坏か ／口縁部は屈曲し外傾 する／全面赤彩／入間 系土師器か	胎土は淡 黄褐色～ 淡橙色	茶褐色粒 子をやや 多く含む	内面：ナデ後極細のヘ ラ磨き調整（暗文か） ／外面：全体にのヘラ 磨き調整（暗文か）が 施されるが、体部には 横方向のヘラ削り面が 残る	南東壁近く の覆土中 （床土16・ 17cm）	口縁部～底 部付近50%
第47図5	土師器 鉢	(10.2)	18.7	—	大型碗タイプか／器形 はいわゆる内斜口縁坏 に類似／口縁部は屈曲 し外傾する／全面赤彩 ／入間系土師器か	胎土は淡 黄褐色～ 淡橙色	茶褐色粒 子・砂粒 を含む	内面：口縁部は横ナ デ、以下はヘラナデ （暗文か）のヘラ磨き調整 （暗文か）／外面：口 縁部は横ナデ、以下は 横方向のヘラ削り	貯蔵穴周辺 の床面上及 び覆土中 （床土3～ 16cm）	口縁部～体 部下半60%
第47図6	土師器 高坏	(6.4)	(22.0)	—	有段タイプ／口縁部途 中に段をもち、さらに 坏部の底部に段をもつ ／口縁部は緩やかに外 反する／内外面赤彩	胎土は暗 黄褐色を 基調	茶褐色粒 子・雲母 ・砂粒を 含む	内面：ハケ目調整後暗 文／外面：ハケ目調整 後ナデか／全体にハケ 目痕は顕著に残る	貯蔵穴すぐ 西側の床面 上	坏部のみ 60%
第47図7	土師器 高坏	(5.8)	(17.6)	—	坏部の底部に段をもつ ／口縁部は外傾する／ 内面は黒色であるが内 外面赤彩／入間系土師 器か	胎土は淡 黄褐色～ 淡橙色	茶褐色粒 子・砂粒 を含む	内外面：横ナデ後暗文 （幅1mm程の極細）	貯蔵穴の北 側の床面上	坏部のみ 40%
第47図8	土師器 高坏	(7.7)	—	11.8	長脚タイプ／裾部は大 きく外反する／内面裾 部と外面は赤彩／入間 系土師器か	胎土は暗 黄褐色～ 淡橙色	茶褐色粒 子・砂粒 を含む	内面：脚柱部は上半は ヘラ状工具による成形 痕、下半はヘラ削り、 裾部は横ナデ／外面： 縦方向のヘラ磨き調整	貯蔵穴すぐ 西側の覆土 中（床土10 cm）	脚台部95% 以上
第47図9	土師器 罎	(4.4)	—	—	胴部は算盤玉状／外面 赤彩／入間系土師器	胎土は暗 赤褐色	角閃石・ 砂粒・小 石を含む	内面：指頭によるナデ ／外面：ヘラ磨き調整 ／内面のナデには指頭 による押捺も施され指 紋が観察できる	貯蔵穴上層 及び南東壁 近くの床面 上	胴部上半～ 中位のみ 100%
第47図10	土師器 壺	15.2	(11.8)	(6.0)	小型壺か／「く」字状 口縁／最大径は胴部中 位にもつ／底部は碁筭 底状／内外面全体が黒 く焼けている／黒色土 器か	胎土は淡 橙色を基 調	砂粒をや や多く、 石英を含 む	内面：口縁部は横ナ デ、以下はヘラナデ/ 外面：口縁部は横ナ デ、以下はヘラ削りが 施されるが、胴部上半 はその後ハケ状工具に よるナデか	入口施設周 辺の床面上 及び覆土中 （床土7～ 18cm）	30%／接合 不可を復元
第47図11	土師器 壺	(20.5)	(11.8)	(6.0)	「く」字状口縁／口縁 部はやや長め／最大径 は胴部中位にもつ／全 体的に黒く焼けている が口縁部内面及び外面 は赤彩と思われる／入 間系土師器	胎土は暗 赤橙色を 基調	砂粒を多 く、黄褐 色粒子・ 角閃石・ 金雲母を 僅かに含 む	内面：口縁部は横ナ デ、以下はヘラナデ/ 外面：口縁部は横ナ デ、以下はヘラ削り後 ナデ（スリップか）	貯蔵穴の北 側の床面上 及び覆土中 （床土11cm）	口縁部～胴 部下半60%
第47図12	土師器 壺	(22.3)	—	(5.6)	頸部は屈曲／球胴／最 大径は胴部中位にもつ ／底部はやや碁筭底状 ／外面赤彩／入間系土 師器	胎土は暗 赤橙色を 基調	砂粒をや や多く、 茶褐色粒 子・雲母 ・小石を 僅かに含 む	内面：頸部は横ナデ、 以下はヘラナデ／外 面：頸部は横ナデ、以 下は胴部上半～中位が 縦方向のナデ（スリッ プ）か、胴部中位～底 部は幅広の粗いヘラ磨 き調整	貯蔵穴及び 周辺の床面 上及び覆土 中（床土3 ～18cm）か ら散在的	頸部～底部 80%
第47図13	土師器 壺	(17.7)	(17.4)	—	「く」字状口縁／最大 径は胴部中位にもつ/ 口縁部内面及び外面は 赤彩の可能性あり	淡茶橙色 を基調	砂粒を多 く、雲母 ・小石を 含む	内面：口縁部は横ナ デ、以下はヘラナデ/ 外面：全体にぼんやり と膜が張ったようナ デ（スリップか）と思 われる	貯蔵穴上層	口縁部～胴 部中位95% 以上

(単位：cm)

第18表 246号住居跡出土遺物一覧(2)

第3章 検出された遺構と遺物

() は現存値及び推定値

挿図番号	器種	器高	口径	底径	特徴	色調	胎土	調整	出土位置	遺存度
第47図14	土師器壺	(24.4)	(17.8)	—	複合口縁壺／頸部は屈曲し、口縁部にかけて外傾する／球胴／最大径は胴部中位にもつ／全体的に黒く焼けているが口縁部内面及び外面は赤彩の可能性あり	胎土は暗黄褐色を基調	砂粒・小石を多く、茶褐色粒子を含む	内面：口縁部は横ナデ、以下はヘラナデ／外面：口縁部は横ナデ、以下はヘラ削り後ヘラナデ、胴部下半はその後粗いヘラ磨き調整	貯蔵穴上層及び周辺の覆土中（床上6cm）	口縁部～胴部下半80%
第47図15	土師器甕	(11.0)	(17.0)	—	「く」字状口縁／最大径は胴部中位にもつものか	淡茶褐色を基調	砂粒を多く、角閃石・石英・小石を含む	内面：口縁部は横ナデ、以下はヘラナデ後胴部中位に斜方向のヘラ削り／外面：口縁部は横ナデ、以下はヘラ削り後ナデ（スリップか）	住居北側のほぼ床面上	口縁部～胴部中位20%

第18表 246号住居跡出土遺物一覧（3）

挿図番号	器種	器高	口径	底径	特徴	色調	胎土	調整	出土位置	遺存度
第51図1	土師器杯	2.8	(12.0)	—	扁平タイプ／口縁部は外傾する／底部から口縁部にかけて屈曲し稜をもつ／在地系土師器	淡黄褐色	砂粒をやや多く、金雲母・小石を僅かに含む	内面：口縁部は横ナデ、底部はヘラナデ／外面：口縁部は横ナデ、以下はヘラ削り	P3周辺の覆土中（床上6・41cm）	口縁部～底部付近30%
第51図2	土師器甕	(7.5)	(18.4)	—	長甕／口縁部は外反する／口縁部と胴部との境は明瞭な段をもつ／在地系土師器	淡黄褐色を基調	砂粒を多く、金雲母・石英を含む	内面：口縁部は横ナデ、以下はヘラナデ／外面：口縁部は横ナデ、以下はヘラ削り後ナデ（スリップか）	P1の東縁の覆土中（床上9cm）	口縁部～胴部上半30%
第51図3	土師器甕	(17.4)	—	6.6	長甕／平底／底部には木葉痕あり／在地系土師器	淡黄褐色を基調	砂粒を多く、角閃石・小石を僅かに含む	内面：ヘラナデ／外面ヘラ削り	P1周辺の覆土中（床上3～20cm）から散在的	胴部中位～底部40%
第51図4	土師器甕	(10.5)	—	(7.5)	丸甕／球胴／平底／在地系土師器	淡茶褐色を基調	砂粒をやや多く、角閃石・石英・雲母を僅かに含む	内面：ヘラナデ／外面：口縁部は横ナデ、以下はヘラ削り後粗いヘラ磨き調整	貯蔵穴内及び周辺の覆土中（床上3～13cm）	胴部中位～底部50%

第19表 248号住居跡出土遺物一覧

挿図番号	器種	器高	口径	底径	特徴	色調	胎土	調整	出土位置	遺存度
第55図1	土師器杯	4.2	13.3	—	いわゆる比企型杯／口縁部と底部との境に弱い段をもつ／口縁部は直立気味／口唇部内面には幅1.5mmの沈線がまわる／内面及び口縁部外面は赤彩／人間系土師器	胎土は淡赤褐色を基調	砂粒・小石を多く、茶褐色粒子を僅かに含む	内面：口縁部は横ナデ、以下はヘラナデ／外面：口縁部は横ナデ、以下はヘラ削り後ナデ	カマド右横の床面上	完形品
第55図2	土師器杯	3.6	13.2	—	いわゆる比企型杯／口縁部と底部との境に稜をもつ／口縁部は直立気味／口唇部内面には幅1.5mmの沈線がまわる／内面及び口縁部外面は赤彩／人間系土師器／パラロイドB72（溶媒キシレン）含浸	胎土は暗赤褐色を基調	砂粒・小石をやや多く含む	内面：口縁部は横ナデ、以下はヘラナデ／外面：口縁部は横ナデ、以下はヘラ削り後ナデ	カマド右横の床面上	ほぼ完形品

(単位：cm)

第20表 249号住居跡出土遺物一覧（1）

() は現存値及び推定値

挿図番号	器種	器高	口径	底径	特徴	色調	胎土	調整	出土位置	遺存度
第55図3	土師器 環	4.1	13.4	—	いわゆる比企型環／口縁部と底部との境に稜をもつ／口縁部は内傾気味に外反する／口唇部内面には幅2mmの沈線がまわる／内面及び口縁部外面は赤彩／入間系土師器	胎土は淡赤褐色を基調	砂粒・茶褐色粒子をやや多く、小石を含む	内面：口縁部は横ナデ、以下はヘラナデ／外面：口縁部は横ナデ、以下はヘラ削り	カマド右横の床面上／6と重なって出土(下)	完形品
第55図4	土師器 環	3.8	12.6	—	いわゆる比企型環／口縁部と底部との境に稜をもつ／口縁部は直立気味／口唇部内面には幅2mmの沈線がまわる／内面及び口縁部外面は赤彩／入間系土師器	胎土は淡赤褐色を基調	砂粒・小石(大きなもので8mm程)を多く、黄褐色粒子を僅かに含む	内面：口縁部は横ナデ、以下はヘラナデ／外面：口縁部は横ナデ、以下はヘラ削り	貯蔵穴上層	80%弱
第55図5	土師器 環	3.8	13.4	—	いわゆる比企型環／口縁部と底部との境に弱い段をもつ／口縁部は直立気味／口唇部内面には幅2mmの沈線がまわる／内面及び口縁部外面は赤彩／入間系土師器	胎土は淡赤褐色を基調	砂粒・茶褐色粒子をやや多く、小石を含む	内面：口縁部は横ナデ、以下はヘラナデ／外面：口縁部は横ナデ、以下はヘラ削り	貯蔵穴上層	60%
第55図6	土師器 環	4.2	13.3	—	有段環／口縁部は外傾する／口縁部と底部との境に弱い段をもつ／在地系土師器	暗黄褐色	砂粒・小石(大きなもので13mm程)をやや多く、金雲母を僅かに含む	内面：口縁部は横ナデ、以下はヘラナデ／外面：口縁部は横ナデ、以下はヘラ削り後ナデ(磨きの)	カマド右横の床面上／6と重なって出土(上)	90%
第55図7	土師器 甕	11.4	14.2	7.8	小型丸甕／口縁部は外反する／最大径は胴部中位にもつ／底部は大きめで平底／焼成は良好／在地系土師器	明橙色	砂粒・小石をやや多く、金雲母を含む	内面：口縁部は横ナデ、以下はヘラナデ／外面：口縁部は横ナデ、以下はヘラ削り後ナデ(スリップか)	貯蔵穴上層	ほぼ完形品
第55図8	土師器 甕	26.1	18.0	9.0	丸甕／口縁部は外反する／口縁部と胴部との境は段をもつ／最大径は胴部中位にもつ／底部に木葉痕あり／焼成は良好／在地系土師器	暗黄褐色を基調	砂粒をやや多く、角閃石・金雲母を僅かに含む	内面：口縁部は横ナデ、以下はヘラナデ／外面：口縁部は横ナデ、以下はヘラ削り後ナデ(スリップか)、胴部中位以下はその後粗いヘラ磨き調整	貯蔵穴上層	完形品
第55図9	土師器 甕	(27.7)	—	(8.2)	丸甕／頸部は外反する／頸部と胴部との境は段をもつ／最大径は胴部中位にもつ／在地系土師器	淡茶褐色	砂粒・茶褐色粒子を多く、角閃石・石英を僅かに含む	内面：頸部は横ナデ、以下はヘラナデ／外面：頸部は横ナデ、以下はヘラ削り後ナデ(スリップか)	北コーナーの床面上	頸部～底部 60%
第55図10	土師器 甕	37.8	(17.0)	7.4	長甕／口縁部は外反する／最大径は口縁部と胴部下位のほぼ同位置にもつ／在地系土師器	暗黄褐色を基調	砂粒をやや多く、茶褐色粒子・金雲母を僅かに含む	内面：口縁部は横ナデ、以下はヘラナデ／外面：ヘラ削り後縦方向に粗いヘラ磨き調整	カマド右横の床面上	70%
第55図11	土師器 甕	(22.5)	—	6.7	長甕／底部に木葉痕あり／在地系土師器	暗橙色を基調	砂粒をやや多く含む	内面：ヘラナデ、胴部中位に指頭押捺による成形痕が残る／外面：ヘラ削り後ナデ(スリップか)	カマド部及び貯蔵穴上層	胴部中位～ 底部70%
第56図12	土師器 甕	29.9	25.2	9.2／ 10.4	口縁部は外反する／最大径は口縁部にもつ／底部は筒抜け式／在地系土師器	暗橙色を基調	砂粒をやや多く、黄褐色粒子・金雲母を含む	内面：口縁部は横ナデ、以下はヘラナデ後、ヘラ磨き調整／外面：口縁部は横ナデ、以下はヘラ削り後ナデ(スリップか)	貯蔵穴上層	ほぼ完形品
第56図13	土師器 甕	32.9	—	9.8	口縁部は大きく外反する／底部は筒抜け式／12の土器より長胴在地系土師器	暗黄褐色	砂粒をやや多く、金雲母を含む	内面：口縁部は横ナデ、以下は斜方向のヘラナデ／外面：口縁部は横ナデ、以下はヘラ削り後ナデ(スリップか)	貯蔵穴上層	70%

(単位：cm)

第20表 249号住居跡出土遺物一覧(2)

第3章 検出された遺構と遺物

() は現存値及び推定値

挿図番号	器種	器高	口径	底径	特徴	色調	胎土	調整	出土位置	遺存度
第59図1	土師器 杯	2.8	(12.6)	—	いわゆる比企型杯／扁平タイプ／口唇部には沈線が回らない／薄手でシャープな作りの土器／内面及び口縁部外面は赤彩が施される／入間系土師器	胎土は淡茶褐色	茶褐色粒子・砂粒を含む	内面：口縁部は横ナデ、以下はナデ／外面：口縁部は横ナデ、以下は粗いヘラ磨き調整か	柱穴すぐ西側の床面上	20%以下
第59図2	土師器 杯	4.6	13.5	—	有稜杯／口縁部と底部との境に稜をもつ／口縁部は僅かに外反する／在地系土師器	淡黄褐色	砂粒を多く、金雲母・小石を含む	内面：横ナデ、以下はヘラナデ／外面：口縁部は横ナデ、底部は粗いヘラ削り／外面口縁部直下には指頭押捺による成形痕が残る	貯蔵穴内	90%
第59図3	土師器 杯	4.5	11.0	—	有段杯／須恵器杯身模倣／口縁部と底部との境に稜をもつ／口縁部は内傾する／全面黒彩／在地系土師器	胎土は暗黄褐色を基調	砂粒・小石を多く、茶褐色粒子を含む	内面：横ナデ／外面：口縁部は横ナデ、以下はヘラ削り	貯蔵穴内	口縁部を僅かに欠損／90%以上
第59図4	土師器 杯	(4.0)	(12.8)	—	有段杯／口縁部と底部との境に段をもつ／口縁部は直立する／全面黒彩／搬入品	胎土は暗黄褐色を基調	砂粒をやや多く、黄褐色粒子を含む	内面：横ナデ／外面：口縁部は横ナデ、以下はヘラ削り	貯蔵穴の右縁	60%
第59図5	土師器 杯	4.2	12.3	—	有段杯／口縁部と底部との境に段をもつ／口縁部は外反する／全面黒彩／口唇部は磨耗が著しい／内面底部には刺突痕が4箇所確認できる／在地系土師器	胎土は暗黄褐色を基調	砂粒をやや多く、角閃石・小石を僅かに含む	内面：横ナデ／外面：口縁部は横ナデ、以下はヘラ削り	住居南側の床面上	口唇部を僅かに欠損するが、ほぼ完形品
第59図6	土師器 杯	5.7	(13.8)	4.6	いわゆる内斜口縁杯／口縁部は外反気味／底部は基筒底／全面赤彩／入間系土師器か／本住居跡の時期とは異なるため混入品か	胎土は暗赤褐色	金雲母・砂粒を僅かに含む	内面：ナデ後極細(幅1mm程)の暗文／外面：口縁部は横ナデ、以下はヘラ削り後ナデ	柱穴の東側の覆土中(床上5cm)	40%
第59図7	土師器 甕	13.6	13.2	6.5	小型丸甕／口縁部は外反する／最大径は胴部中位にもつ／底部は丸底風／在地系土師器	淡黄褐色	黄褐色粒子・石英・砂粒を含み、金雲母を僅かに含む	内面：口縁部は横ナデ、以下はヘラナデ／外面：口縁部は横ナデ、以下はヘラ削り後ていねいなヘラナデ(スリップか)	貯蔵穴の南側の床面上	完形品
第59図8	土師器 甕	31.4	19.5	9.5	丸甕／口唇部は丸い／口縁部は外反する／最大径は胴部中位にもつ／平底／在地系土師器	暗黄褐色～明橙色	砂粒をやや多く、金雲母を僅かに含む	内面：口縁部は横ナデ、以下はヘラナデ／外面：口縁部は横ナデ、以下はヘラ削り後ていねいなヘラナデ(スリップか)	カマド左袖とその周辺から散在的	90%
第59図9	土師器 甕	(8.2)	—	5.6	丸甕／平底／在地系土師器	暗茶褐色	砂粒をやや多く、金雲母を僅かに含む	内面：ヘラナデ／外面：ヘラ削り	カマド左袖	胴部下半～底部30%
第59図10	土師器 甕	37.6	18.4	5.7	長甕／口縁部は外反する／最大径は口縁部にもつ／口縁部と胴部との境は横ナデにより段差をもつ／平底／外面のはほぼ全面に粘土が付着する／在地系土師器	暗黄褐色を基調	砂粒をやや多く、茶褐色粒子・金雲母を僅かに含む	内面：口縁部は横ナデ、以下はヘラナデ／外面：粘土の付着により判別が難しいが、口縁部は横ナデ、以下はヘラ削り後ナデ(スリップか)か	カマド左袖～貯蔵穴にかけて散在的	90%
第59図11	土師器 甕	38.2	19.2	6.0	長甕／口縁部は外反する／最大径は口縁部にもつ／平底／在地系土師器	暗黄褐色を基調	黄褐色粒子・橙色粒子をやや多く、砂粒を含む	内面：口縁部は横ナデ、以下はヘラナデ／外面：口縁部は横ナデ、以下はヘラ削り後ていねいなナデ(スリップか)	貯蔵穴東側の床面上を中心に散在的	80%

(単位：cm)

第21表 250号住居跡出土遺物一覧(1)

() は現存値及び推定値

挿図番号	器種	器高	口径	底径	特 徴	色 調	胎 土	調 整	出土位置	遺存度
第60図12	土師器 甕	(25.0)	(19.6)	—	長甕／口縁部は外反する／最大径は口縁部にもつ／口縁部と胴部との境は横ナデにより弱い段差をもつ／全体的にやや器厚(7mm程)が厚い／在地系土師器	暗黄褐色を基調	砂粒をやや多く、茶褐色粒子・角閃石を僅かに含む	内面：口縁部は横ナデ、以下はヘラナデ／外面：口縁部は横ナデ、以下はヘラ削り後ナデ(スリップか)／面口縁部直下には未調整部分があり、指頭押捺による成形痕が観察できる	カマド内～貯蔵穴にかけて散在的	口縁部～胴部下半70%
第60図13	土師器 甕	(14.9)	(19.2)	—	長甕／口縁部は外反する／口縁部に歪みあり／口縁部と胴部との境はスムーズ／在地系土師器	暗黄褐色を基調	砂粒をやや多く、茶褐色粒子・金雲母を僅かに含む	内面：口縁部は横ナデ、以下はヘラナデ／外面：口縁部は横ナデ、以下はヘラ削り後ナデ(スリップか)	貯蔵穴内及びその東側の床面上～覆土中(床上26cm)	口縁部～胴部上半20%
第60図14	土師器 甕	(6.0)	(20.4)	—	長甕／口縁部は外反する／口縁部と胴部との境はスムーズ／在地系土師器	暗黄褐色	砂粒を多く、角閃石を僅かに含む	内面：口縁部は横ナデ、以下はヘラナデ／外面：口縁部は横ナデ、以下はヘラ削り後ナデ／外面胴部のナデはヘラ削りの面と面の境に施される	柱穴上の覆土中(床上26・34cm)	口縁部～胴部中位30%
第60図15	土師器 甕	(15.1)	—	6.2	長甕／平底／在地系土師器	淡茶褐色	砂粒をやや多く、金雲母を僅かに含む	内面：ヘラナデ／外面：ヘラ削り後ていねいなナデ(スリップか)	カマド～貯蔵穴にかけて散在的	胴部中位～底部90%以上
第60図16	土師器 甕	(8.9)	—	7.2	長甕／平底／在地系土師器	暗黄褐色～暗橙色	砂粒を多く、茶褐色粒子・角閃石を僅かに含む	内面：ヘラナデ／外面：ヘラ削り後粗いナデ	貯蔵穴の東側の覆土中(床上5～8cm)	胴部下半～底部30%
第60図17	土師器 甕	(4.2)	—	6.6	長甕／平底／在地系土師器	暗黄褐色を基調	砂粒を多く、角閃石を僅かに含む	内面：ヘラナデ／外面：ヘラ削り後ナデ(スリップか)	貯蔵穴の南側の覆土中(床上22cm)	胴部下半～底部70%
第60図18	土師器 甕	(4.6)	—	7.6	長甕／平底／在地系土師器	明橙色を基調	砂粒をやや多く、茶褐色粒子・角閃石を僅かに含む	内面：ヘラナデ／外面：ヘラ削り	柱穴の西側の覆土中(床上19cm)	胴部下半～底部50%
第60図19	土師器 甕	(4.4)	—	7.0	長甕／平底／底部に木葉痕あり／全体的に黒く煤けているものか	胎土は茶褐色を基調	砂粒を含む	内面：ヘラナデ／外面：ヘラ削り	西コーナーの覆土中(床上30cm)	胴部下半～底部40%
第60図20	土師器 甕	29.3	24.1	9.2	底部は筒抜け式／口縁部は外反する／全体的に器厚(7mm程)は厚い／在地系土師器	暗黄褐色を基調	砂粒をやや多く、橙色粒子・茶褐色粒子を僅かに含む	内面：口縁部は横ナデ、以下はヘラナデ後縦方向の粗いヘラ磨き調整／外面：口縁部は横ナデ、以下はヘラ削り後ナデ(スリップか)	カマド内～貯蔵穴にかけて散在的	80%
第60図21	土師器 甕	(21.7)	(23.5)	—	底部は欠損するが甕と思われる／口縁部は大きく外反する／最大径は口縁部にもつ／在地系土師器	暗黄褐色～明橙色	砂粒をやや多く、角閃石を含む	内面：口縁部は横ナデ、以下はヘラナデ／外面：口縁部は横ナデ、以下はヘラ削り後ていねいにナデ(スリップか)	貯蔵穴周辺の床面上及び覆土中(床上3～33cm)から散在的	口縁部～胴部中位40%

(単位：cm)

第21表 250号住居跡出土遺物一覧(2)

() は現存値及び推定値

挿図番号	器種	器高	口径	底径	特 徴	色 調	胎 土	調 整	出土位置	遺存度
第63図1	土師器 高坏	17.8	(16.5)	12.4	坏部：深身の碗タイプ／「く」字状口縁／最大径は口縁部にもつ／脚台部：裾部は大きく外反する／脚台部内面を除き赤彩／脚台部内面には輪積み痕が顕著に残る／人間系土師器か	胎土は淡茶褐色～暗黄褐色	茶褐色粒子・角閃石・砂粒・小石を含む	内面：坏部は口縁部がハケ目調整、体部はヘラナデ、脚台部は裾部がハケ目調整、脚柱部にはひだ状（絞り）の成形痕あり／外面：坏部は口縁部が横ナデ、体部は粗いヘラ磨き調整、部分的にハケ目痕が残る、脚台部は脚柱部がハケ目調整後ヘラ削り、裾部は横ナデ／ハケ目調整は目の粗い工具による	住居東半部の床面上から散在的	60%
第63図2	土師器 高坏	(3.7)	(16.4)	—	口縁部は外傾する／全面赤彩／人間系土師器	胎土は淡赤褐色を基調	砂粒をやや多く、角閃石を僅かに含む	内外面：横ナデ（回転ナデか）	カマドの南の床面上	口縁部40%
第63図3	土師器 高坏	(4.2)	(17.0)	—	口縁部は外傾する／全面赤彩／人間系土師器	胎土は暗赤褐色を基調	角閃石・砂粒・小石（大きなもので6mm程）を含む	内面：横ナデ（回転ナデか）／外面：横ナデ後粗いヘラ磨き調整	北コーナーの覆土中（床上7cm）	口縁部40%
第63図4	土師器 高坏	(5.0)	(17.0)	—	口縁部は内湾する／全面赤彩であるが、内面の赤彩は赤味が強く塗料が厚く、付着痕である可能性あり／人間系土師器か	胎土は暗黄褐色～淡赤褐色	角閃石・砂粒を僅かに含む	内面：粗いハケ目調整／外面：ハケ目調整後横方向にヘラ削り	カマドの南側の覆土中（床上10cm）	口縁部30%
第63図5	土師器 高坏	(10.8)	—	(10.7)	坏部：底部には明瞭な稜はなし／脚台部：長脚タイプ、裾部は大きく外反する／坏部と脚台部の接合はソケット状／脚台部内面を除き赤彩	胎土は淡茶褐色を基調	砂粒をやや多く、角閃石・雲母・小石（大きなもので6mm程）を僅かに含む	内面：坏部はナデ、脚台部は裾部が横ナデ、脚柱部にはひだ状（絞り）の成形痕が観察される／外面：坏部は粗いヘラ磨き調整か、脚台部は脚台部が縦方向のナデ、裾部は横ナデ	北コーナーの北東壁際の覆土中（床上34cm）	坏部下半～脚台部70%
第63図6	土師器 高坏	(7.5)	—	12.6	長脚タイプ／裾部は大きく外反する／内面を除き赤彩	暗黄褐色を基調	砂粒を含み、角閃石・金雲母を僅かに含む	内面：裾部は横ナデ（回転ナデか）、脚柱部にはひだ状（絞り）の成形痕が観察される／外面：脚柱部はヘラ磨き調整、裾部は横ナデ（回転ナデか）	カマドの南側の床面上から散在的	脚台部90%
第63図7	土師器 高坏	(2.6)	—	17.3	有段タイプ／裾部の途中に段をもち、裾部はさらに外反する／全面赤彩	胎土は淡橙褐色を基調	茶褐色粒子・砂粒をやや多く、角閃石・を僅かに含む	内外面：裾部は全体に横ナデ（回転ナデか）により仕上げられているが、細かいハケ目痕が部分的に残る	北東壁近くの床面上（床上3・8cm）	脚台部の裾部50%
第63図8	土師器 高坏	(9.4)	—	(17.6)	有段タイプ／脚柱部は直径4cmと細く直立する／裾部の途中に段をもち、裾部はさらに外反する／脚台部の脚柱部を除き赤彩／人間系土師器	胎土は暗赤褐色を基調	砂粒をやや多く、角閃石・金雲母・小石（大きなもので10mm程）を僅かに含む	内面：脚柱部はヘラ削り、裾部は横ナデ（回転ナデか）／外面：脚柱部は粗いヘラ磨き調整、裾部は横ナデ（回転ナデか）	カマドの南側の床面上及び覆土中（床上7～10cm）	脚台部95%以上
第63図9	土師器 壺	32.0	18.8	8.0	「く」字状口縁／口唇部外面を僅かに肥厚させ、複合口縁を意識しているものか／胴部中に最大径をもつ／底部は平底であるが、周辺を除きやや窪んでいる／胴部外面には籠目痕あり	淡黄褐色を基調	砂粒をやや多く、角閃石・金雲母・小石（大きなもので6mm程）を僅かに含む	内面：口縁部は横ナデ、以下はヘラナデ／外面：ヘラ削り後ヘラナデ／外面胴部下半には指頭押捺による成形痕が観察できる	住居北半部の床面上～覆土中（床上7～10cm）から散在的	70%

(単位：cm)

第22表 251号住居跡出土遺物一覧

() は現存値及び推定値

挿図番号	器種	器高	口径	底径	特 徴	色 調	胎 土	調 整	出土位置	遺存度
第66図1	土師器 杯	4.6	13.6	—	有段環/口縁部と底部との境に段をもつ/口縁部は直立する/底部はやや平底気味/在地系土師器か	胎土は暗黄褐色を基調	砂粒をやや多く、黄褐色粒子・角閃石・金雲母を含む	内面：口縁部は横ナデ、以下はナデか/外面：口縁部は横ナデ、以下はヘラ削り	貯蔵穴内	70%
第66図2	土師器 杯	3.6	(12.0)	—	有段環/口縁部と底部との境に段をもつ/口縁部は直立する/底部は平底気味/全面黒彩/在地系土師器か	胎土は暗橙色を基調	砂粒をやや多く、角閃石・金雲母を含む	内面：横ナデ/外面：口縁部は横ナデ、以下はヘラ削り	南壁際の床面上	60%
第66図3	土師器 杯	(3.9)	(11.4)	—	有段環/口縁部と底部との境に段をもつ/口縁部は外傾する/外面も黒彩の可能性あり/在地系土師器か	胎土は暗黄褐色を基調	砂粒を多く、金雲母を含む	内面：横ナデ/外面：口縁部は横ナデ、以下はヘラ削り	住居中央からやや西寄りの床面上	口縁部～底部20%
第66図4	土師器 高杯	6.3	(12.0)	(9.0)	坏部：有段環の形態をもち、口縁部は外傾する/脚台部：短脚タイプで「ハ」の字状を呈する/脚台部の内面裾部を除き黒彩と思われる/在地系土師器	胎土は淡茶褐色を基調	砂粒をやや多く、角閃石・金雲母を僅かに含む	坏部：口縁部は内外面横ナデ、底部は内面がヘラナデ、外面はヘラ削り/脚台部：裾部は内外面横ナデ、脚柱部は内面が指頭による成形痕、外面がヘラ削り	住居北半部の床面上及び覆土中(床上15cm)から散在的	坏部40%脚台部90%
第66図5	土師器 鉢	(8.2)	(22.0)	—	浅鉢タイプ/口縁部は外傾する/口縁部と胴部との境は横ナデにより、やや段差をもつ/在地系土師器	暗橙色～暗黄褐色	砂粒をやや多く、角閃石・金雲母を僅かに含む	内面：口縁部は横ナデ、以下はヘラナデ/外面：口縁部は横ナデ、以下はヘラ削り	カマドの西側の覆土中(床上21・24cm)	口縁部～胴部中位20%
第66図6	土師器 甕	(23.3)	—	(6.8)	長甕/平底/在地系土師器	暗黄褐色	砂粒をやや多く、茶褐色粒子・金雲母を含む	内面：ヘラナデ/外面：ヘラ削り後ナデナデ(スリップか)	住居中央やや西寄りの覆土中(床上25～29cm)	胴部下半～底部40%
第66図7	須恵器 甕	—	—	—	長甕/平底/在地系土師器	暗黄褐色	雲母を僅かに含む	内面：当て道具痕(青海波)/外面：平行叩き目痕	覆土中	破片

第23表 252号住居跡出土遺物一覧

挿図番号	器種	器高	口径	底径	特 徴	色 調	胎 土	調 整	出土位置	遺存度
第68図1	土師器 杯	(4.6)	(12.8)	—	有段環/口縁部と底部との境に段をもつ/内面及び口縁部は赤彩/入間系土師器	胎土は淡赤褐色を基調	砂粒をやや多く、橙色粒子を僅かに含む	内面：横ナデ/外面：口縁部は横ナデ、以下はヘラ削り後ナデ	貯蔵穴北側の覆土中(床上6cm)	40%/底部を欠損
第68図2	土師器 高杯	(8.7)	15.0	—	高杯/坏部：内湾タイプ/脚台部：下端を欠損する/脚台部内面を除き赤彩/入間系土師器	胎土は淡赤褐色を基調	砂粒をやや多く、角閃石・雲母を僅かに含む	坏部：内面はナデ、外面は口縁部が横ナデ、以下はヘラ削り/脚台部：内面はヘラナデ、外面は縦方向のヘラ磨き調整	貯蔵穴北側の床面上及び覆土中(床上6cm)	坏部70%脚台部10%
第68図3	土師器 甕	(4.2)	14.4	—	口縁部は外反する/口縁部と胴部との境は屈曲する	淡茶褐色を基調	砂粒をやや多く、角閃石・小石を含む	内面：横ナデ/外面：ハケ目調整後横ナデ	貯蔵穴東側のほぼ床面上	口縁部30%

第24表 253号住居跡出土遺物一覧

挿図番号	器種	器高	口径	底径	特 徴	色 調	胎 土	調 整	出土位置	遺存度
図版39-2-1	土師器 杯	—	—	—	口縁部は長めで僅かに内湾する/いわゆる内斜口縁杯か/全面赤彩	胎土は暗黄褐色を基調	砂粒をやや多く、角閃石を含む	内面：口縁部は横ナデ、以下はナデ/外面：口縁部は横ナデ、以下はヘラ削り	覆土中	口縁部～体部下半破片

(単位：cm)

第25表 1号ピット出土遺物一覧

第4節 平安時代

(1) 概要

平安時代の遺構については、住居跡3軒(235・241・247H)・土坑2基(635・636D)が検出された。住居跡の時期は、241H-9世紀後葉、235・247H-9世紀後葉に比定される。

特筆すべきは、出土遺物として、241Hの床直上から皇朝十二銭の1つである、富壽神寶(初鑄818年)が2枚出土したことである。富壽神寶は、市内で初めての出土であり、さらに、銭貨としては、市内最古のものとなった。

さらに、235H出土土器のうち4の須恵器坏の口縁部に付着した試料を分析した結果、生漆であることが判明し、これも市内では初めての出土となった。

土坑については、(9世紀後葉の)235Hの貼床下から検出された636Dに注目される。この土坑は、確認面からの深さが約2mもある特異な土坑である。当初は縄文時代の陥穴とも考えたが、ここでは、時期を決定する根拠に乏しいが、平安時代のものとして取り扱うことにした。

(2) 住居跡

235号住居跡

遺 構 (第69・70図)

[位 置] (E-2) グリッド。

[検出状況] 東側と南西コーナー付近は調査区域外であり、634Dに切られる。

[構 造] 平面形：方形。規模：長軸4.95m/短軸 不明/深さ55~64cm。壁：急斜に立ち上がる。主軸方位：不明。壁溝：確認できた範囲では、全周する。上幅22~30cm/下幅5~10cm/深さ8~15cm。床面：一部硬化した面が確認できた。住居中央付近はほぼ直床であり、貼床は壁溝寄りに4~26cmの厚さで施されていた。柱穴：深さ52cmの支柱穴と思われるものが1本検出された。

[覆 土] 10層に分層できた。壁際からは焼土が検出された

[遺 物] 須恵器蓋・坏・甕形土器、土師器甕形土器、灰釉陶器、石製品(砥石)、鉄製品(鎌・刀子)が出土した。

[時 期] 平安時代(9世紀後葉)。

[所 見] 焼土が検出されていることから、焼失住居の可能性がある。また、特筆すべき事項として、出土土器のうち4の須恵器坏の口縁部に付着した試料を分析した結果、生漆であると判明した。分析結果は付編190ページを参照。

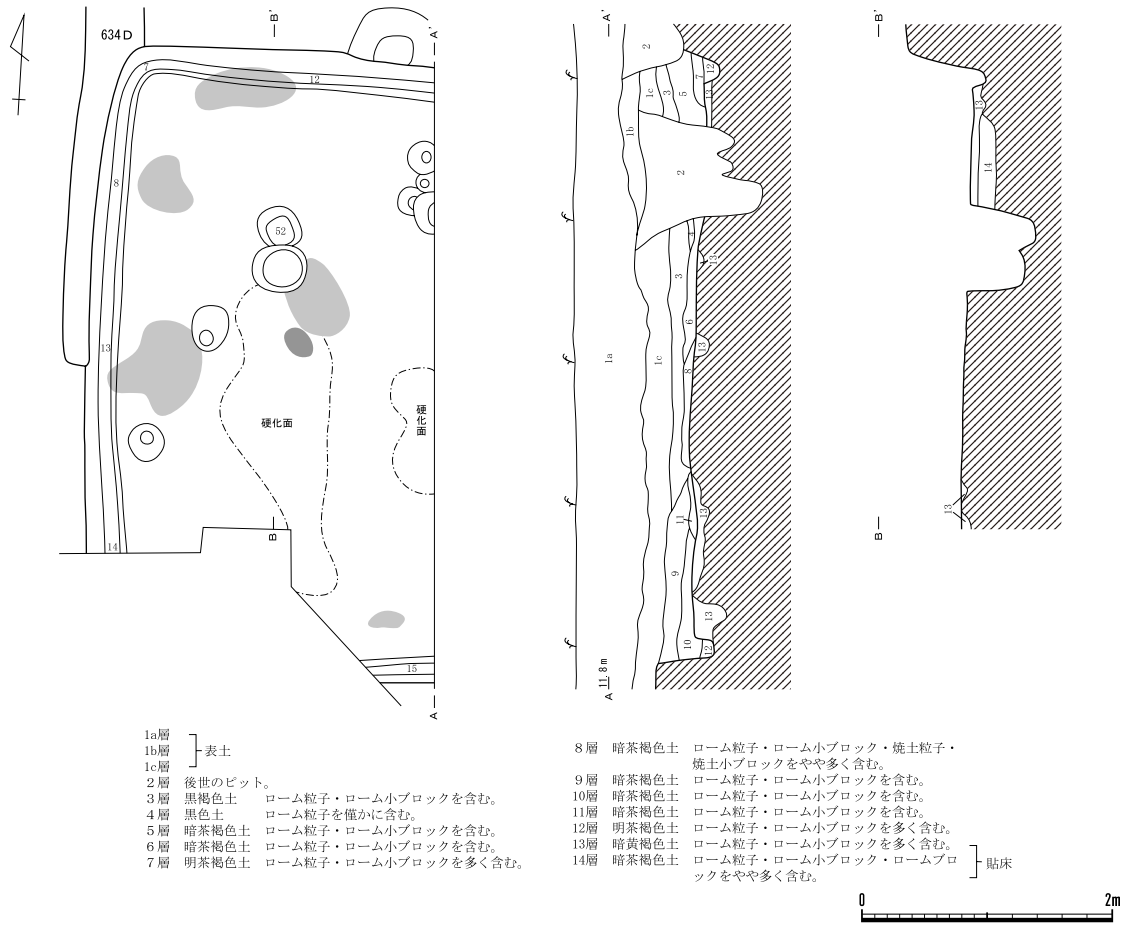
遺 物 (第71・72図、第27表)

[土 器・陶 器] (第71図1~11、第27表)

1・2は須恵器蓋形土器、3~5は須恵器坏形土器、6は土師器甕形土器、7~10は須恵器甕形土器、11は灰釉陶器で甕形土器である。なお、須恵器甕形土器はすべて別個体である。

[石 製 品] (第72図12)

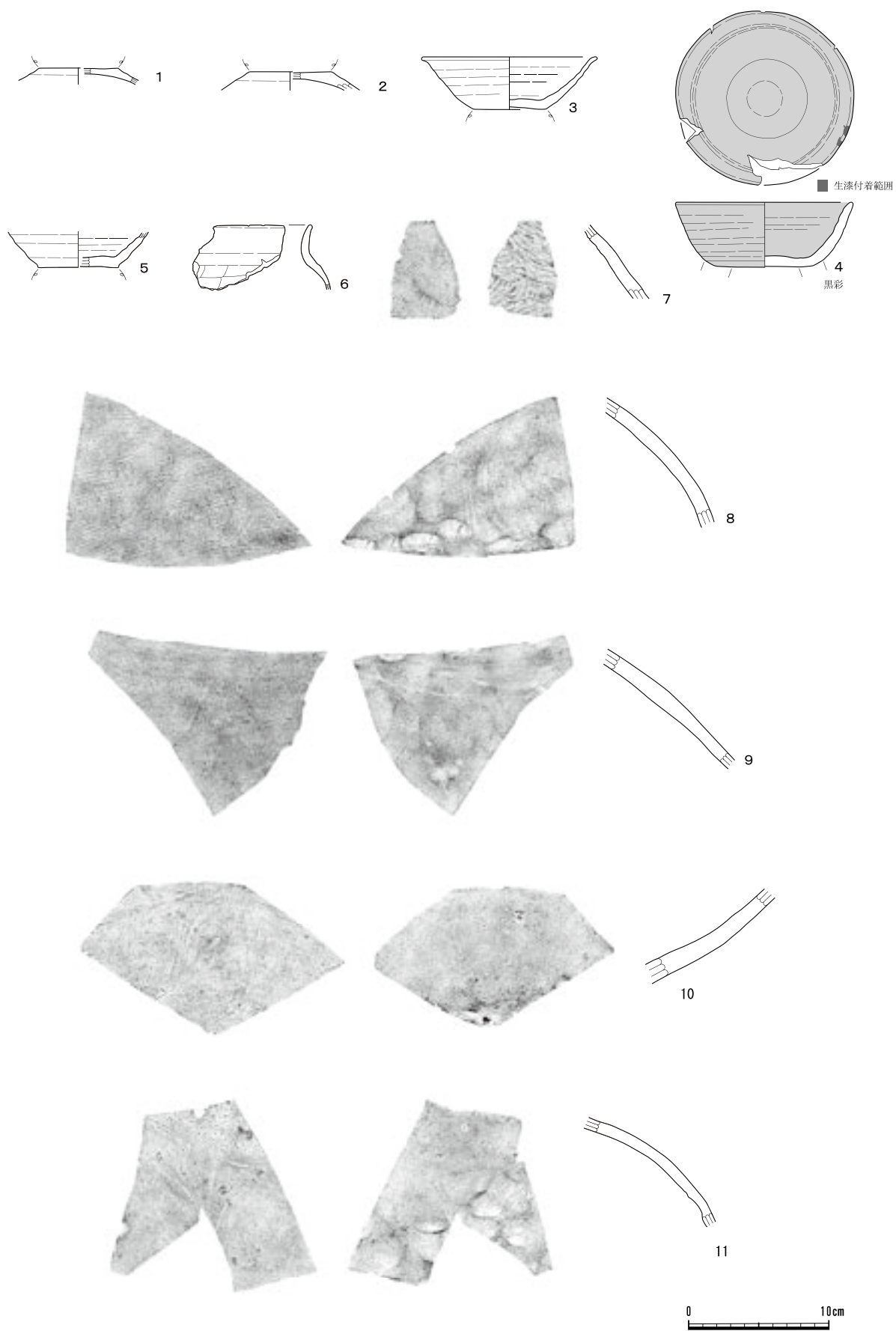
砥石である。現存長5.0cm・最大幅2.8cm・厚さ1.5cm・重さ26g。使用面には刃部痕と思われる細線が観察できる。石材は凝灰岩である。北壁近くの覆土中(床上53cm)からの出土である。



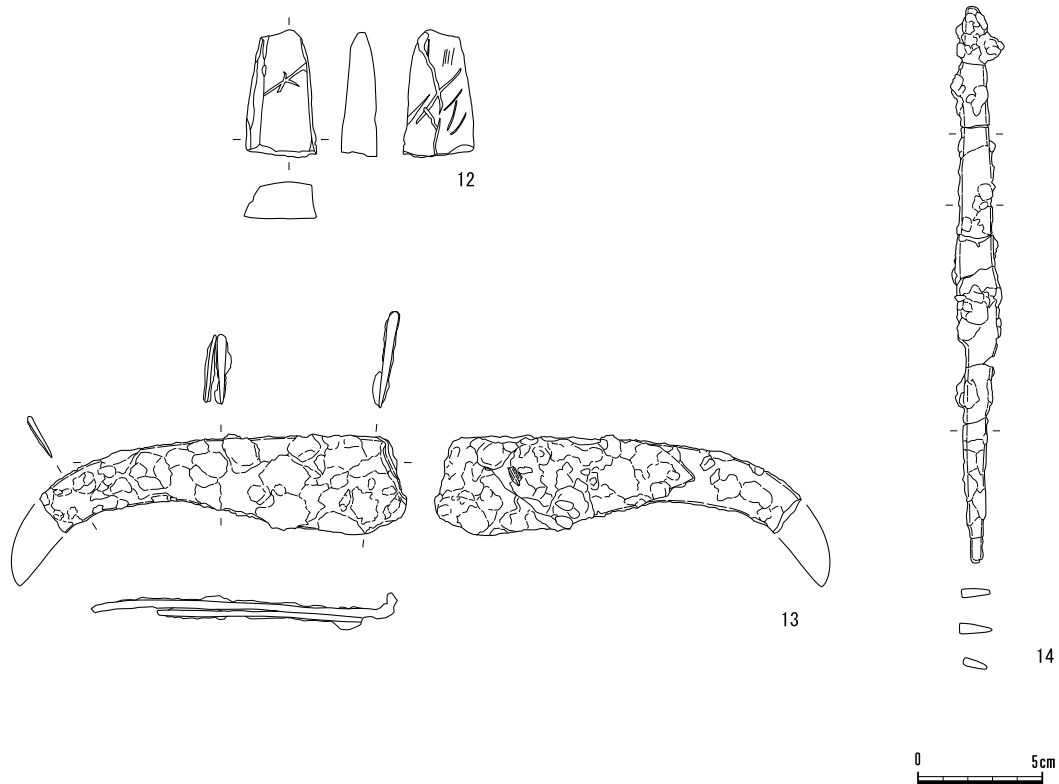
第69図 235号住居跡 (1 / 60)



第70図 235号住居跡遺物出土状態 (1 / 60)



第71図 235号住居跡出土遺物1 (1/4)



第72図 235号住居跡出土遺物2 (1/3)

[鉄製品] (第72図13・14)

13は鎌である。現存長14.6cm・最大幅3.8cm・最大本体厚0.4cm・重さ74.5g。刃部先端は欠損している。装着部基端には折り返し部あり。折り返し部の高さは0.6cm。遺存状態は良好である。裏面にはもう一枚の鎌が付着しているものと思われる。西壁近くのほぼ床面上からの出土である。

14は刀子である。現存長22.0cm・最大幅1.8cm・最大厚0.5cm・重さ30.4g。刃部の断面形は三角形である。遺存状態は良好である。北壁近くの覆土中（床上13cm）からの出土である。

241号住居跡

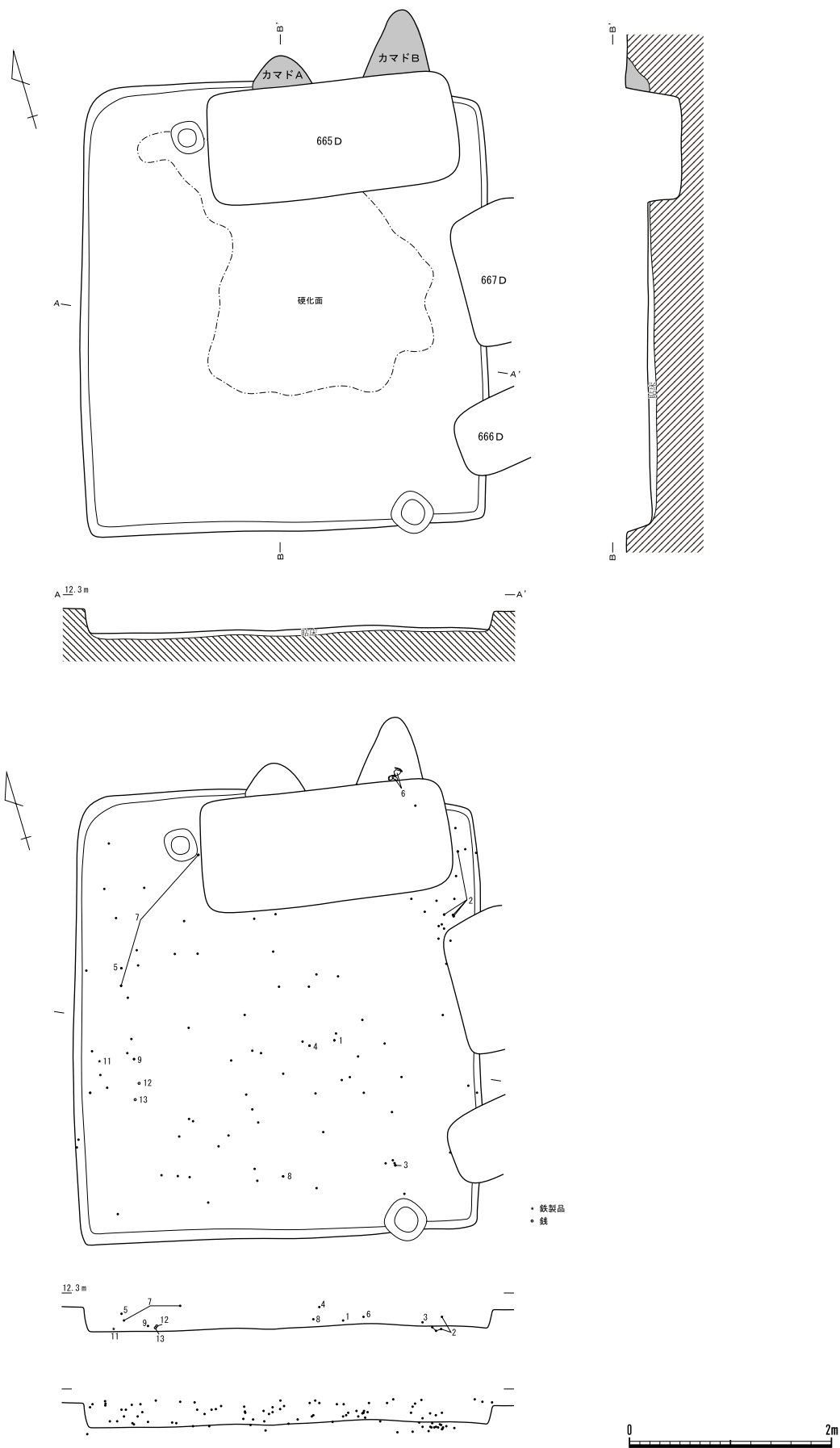
遺構 (第73・74図)

[位置] (A・B-3) グリッド。

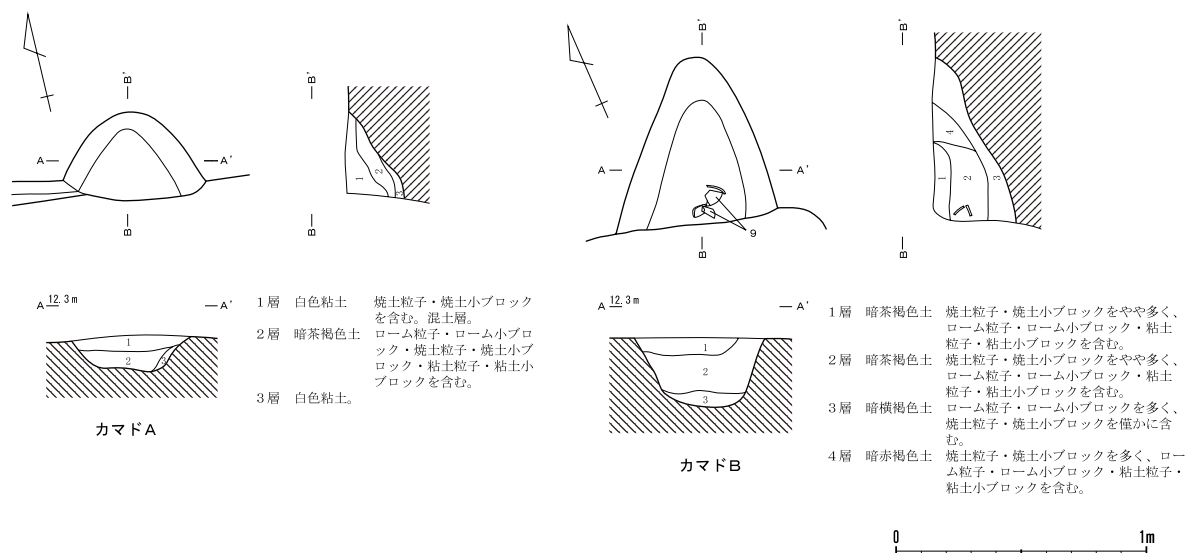
[検出状況] 242～244 Hを切り、665～667 Dに切られる。

[構造] 平面形：長方形。規模：長軸4.42m／短軸4.00m／深さ10～24cm。壁：ほぼ垂直に立ち上がる。主軸方位：N-15°-E。壁溝：確認できなかった。床面：住居中央付近からカマド前面にかけて硬化した面が確認できたが、全体に軟弱である。貼床は2～8cmの厚さで施されていた。カマド：2ヶ所確認できたが、南側が665 Dに壊されているため新旧関係など詳細は不明である。〈カマドA〉北壁の中央に位置する。規模 不明／壁への掘り込み28cm。〈カマドB〉北壁の北東コーナー寄りに位置する。規模 不明／壁への掘り込み70cm以上。覆土中から武蔵型甕の破片が出土した。柱穴：本住居に伴うものは検出されなかった。

[覆土] ローム粒子・ローム小ブロック・焼土粒子を含む黒褐色土を基調とする。



第73図 241号住居跡・遺物出土状態 (1/60)



第74図 241号住居跡カマド（1/30）

[遺物] 須恵器坏・甕形土器、土師器甕形土器、土製品（土錘・羽口）、鉄製品（鎌）、銅銭（富壽神寶2点）が出土した。

[時期] 平安時代（9世紀後葉）。

[所見] 特筆すべきは、出土遺物として、241 Hの床直上から皇朝十二銭の1つである、富壽神寶2枚が出土したことである。同時に富壽神寶の近くからは、鉄鎌1点・土錘1点が出土しており、これらは偶然の出土ではないものと考えられる。今後、志木市における銭貨受容の背景を考える上で重要な資料になるであろう。

遺物（第75図、第26・28表）

土器（第75図1～8、第28表）

1～4は須恵器坏形土器、5・6は土師器甕形土器、7・8は須恵器甕形土器である。

土製品（第75図9・10）

9は土錘である。現存長3.8cm・最大径1.4cm・重さ7.3g。色調は淡茶褐色で、粘土には砂粒が多く含まれる。表面にはヘラ磨き調整であろうか、細長い調整痕が見られる。西壁近くの覆土中（床上6cm）からの出土である。

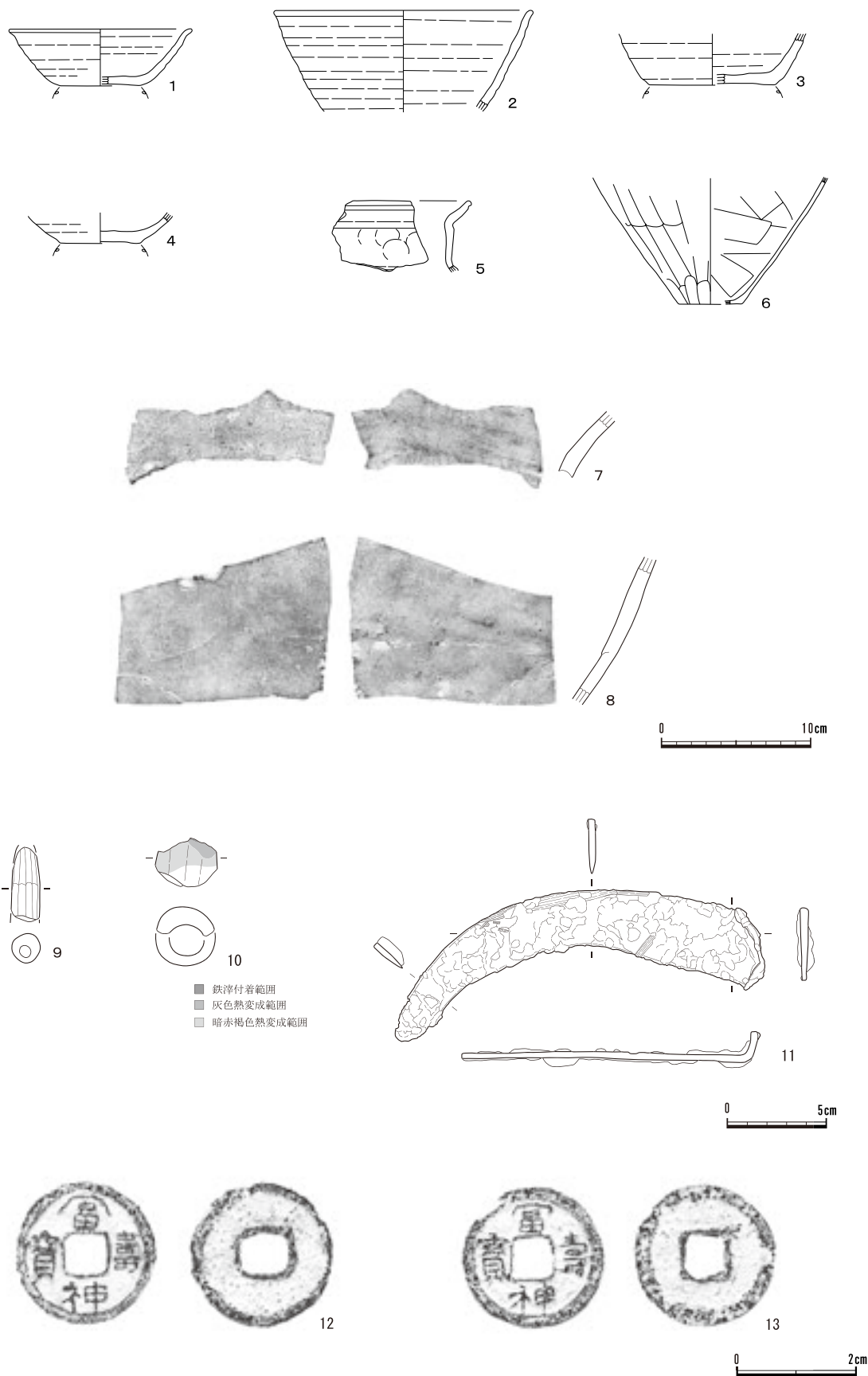
10は鞆の羽口である。現存長2.4cm・最大径3.1cm・最大厚1.1cm・重さ6.9g。色調は暗橙色で、粘土にはほとんど混入物を含まない。表面には被熱による変色が見られ、一部に緑色の付着物が観察できる。小破片で、貼床中からの出土である。

鉄製品（第75図11）

鎌である。全長18.6cm・最大幅3.5cm・最大厚0.4cm・重さ65g。装着部基端には折り返し部あり。折り返し部の高さは1.0cm。遺存状態は良好で完形品で、西壁近くのほぼ床面上からの出土である。

銅銭（第75図12・13、第26表）

12・13は富壽神寶である。いずれも遺存状態は良好で完形品である。西壁近くの床面上からの出土である。



第75図 241号住居跡出土遺物（1/4・1/3・1/1）

挿図番号	銭貨名	外径	方孔一辺	重量	初鑄年	出土位置	遺存状態	備考
第24図12	富壽神寶	23.0	6.0	2.2	818年 (弘仁9年)	西壁近くの床面上	完形品	ワ冠が長め
第24図13		23.0	6.0	2.6		西壁近くの床面上	完形品	ワ冠の両サイドが屈曲

(単位：mm, g)

第26表 241号住居跡出土の富壽神寶一覧

247号住居跡

遺 構 (第76・77図)

[位 置] (B・D-3) グリッド。

[検出状況] 248Hを切り、49Mに切られる。

[構 造] 平面形：不整な方形。規模：最長軸4.48m／最短軸3.50m／深さ14～30cm。壁：ほぼ垂直に立ち上がる。主軸方位：ほぼE-W。壁溝：全周する。上幅15～24cm／下幅6～9cm／深さ6～15cm。床面：貼床は4～10cmの厚さで施されており、カマド前面は良く硬化していた。カマド：2ヶ所確認できた。〈カマドA〉西壁の中央よりやや南に偏って位置する。主軸方位はほぼE-W。長さ150cm／幅90cm／壁への掘り込み80cm。壁溝を埋め戻した後、袖部と天井部を粘土で構築したと思われる。前面部は深さ44cmのピット状になっており、袖部付近の床は灰褐色粘土が貼られていた。右袖部近くから刀子が出土した。〈カマドB〉旧カマドと思われる。東壁の中央よりやや南に偏って位置する。主軸方位はほぼE-W。長さ不明／幅73cm／壁への掘り込み58cm。壁面から粘土が検出されたことから袖部と天井部は粘土により構築していたと思われる。被熱により赤化していた前面の床は、燃焼部と思われる。土師器甕形土器（武蔵型甕）の小破片が出土したが図示できなかった。柱穴：支柱穴と思われるものは検出されなかった。入口施設：東壁近くの深さ39cmのものが入口梯子穴と思われる。覆土は粘土粒子・粘土小ブロック・粘土ブロックをやや多く、ローム粒子・ローム小ブロック・焼土粒子・焼土小ブロックを含む暗茶褐色土を基調とする。

[覆 土] 12層に分層できた。床面上からは炭化材が多数出土した。

[遺 物] 須恵器坏・長頸瓶・皿・甕形土器、土師器甕形土器、ミニチュア土器、土製品、鉄製品が出土した。炭化材の樹種同定結果は、付編186ページを参照。

[時 期] 平安時代（9世紀後葉）。

[所 見] 本住居跡は、カマドが2ヶ所から検出され、さらに床面上から炭化材が多く出土したことから、カマドの作り替え後、最終段階で焼失したものの思われる。また、248・249号住居跡と重複していることから、19のミニチュア土器や20の鞆の羽口などは混入品の可能性がある。

遺 物 (第78図、図版41-22、第29表)

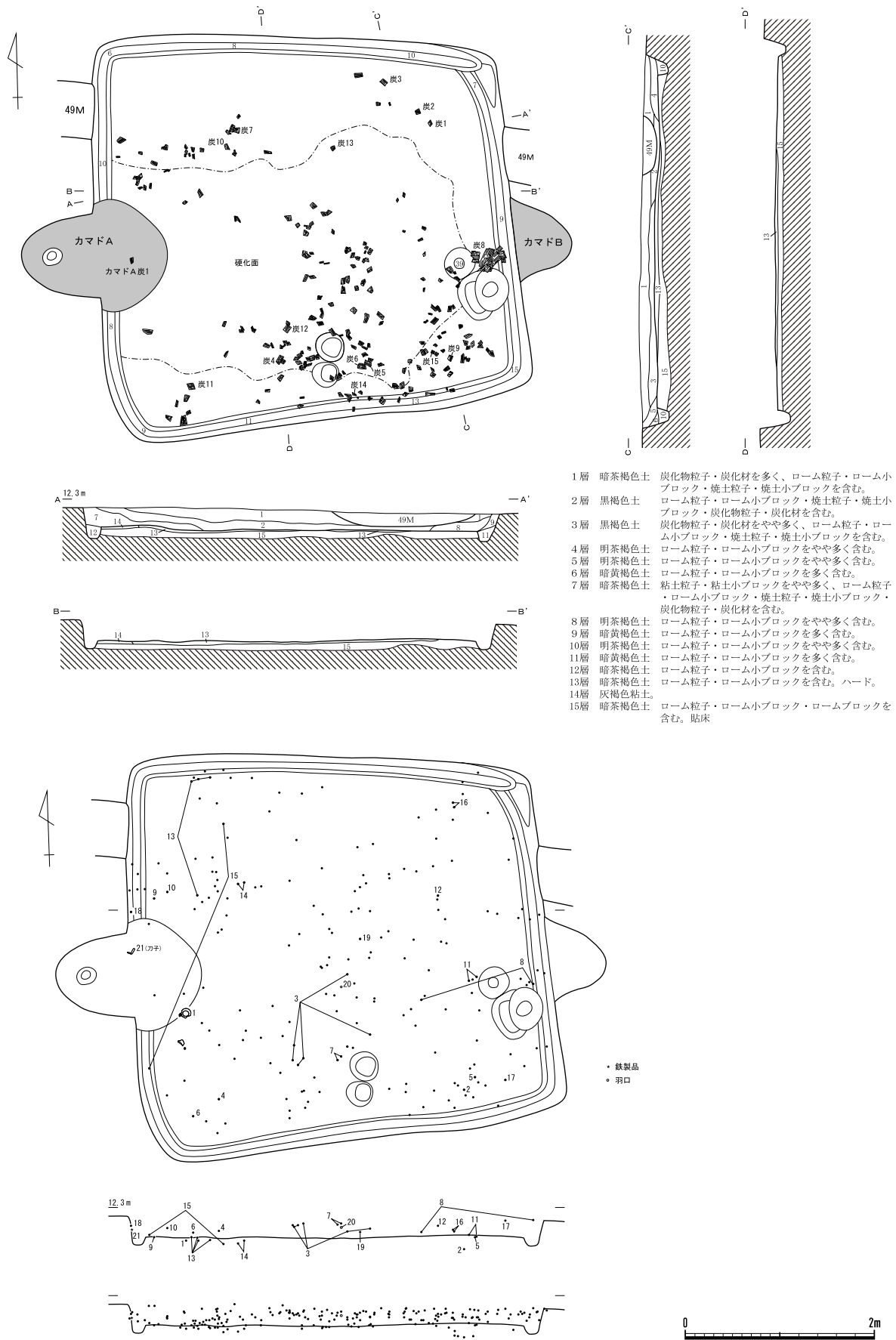
[土 器] (第78図1～19、図版41-22、第29表)

1～8は須恵器坏形土器、9・10は須恵器皿形土器、11～14は土師器甕形土器、15は須恵器長頸瓶形土器、16～18は須恵器甕形土器である。19はミニチュア土器である。図版41-22は須恵器坏形土器の小破片で、墨書土器である。

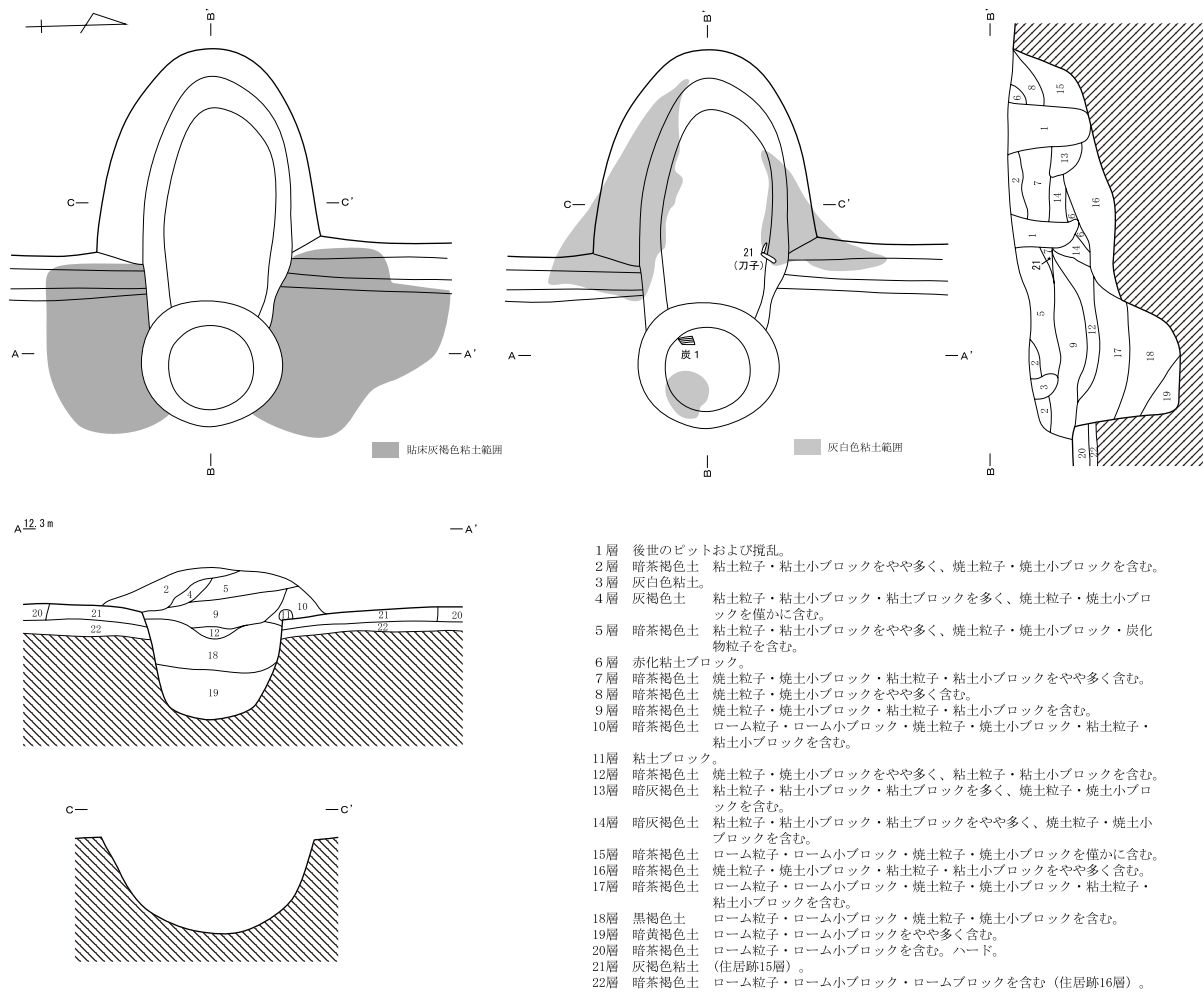
[土 製 品] (第78図20)

鞆の羽口である。現存長3.5cm・最大径4.6cm・重さ18.4g。色調は暗橙色を基調とし、粘土には茶褐色粒子を僅かに含まれる。表面には被熱による変色が見られ、先端部には緑色の付着物が観察され

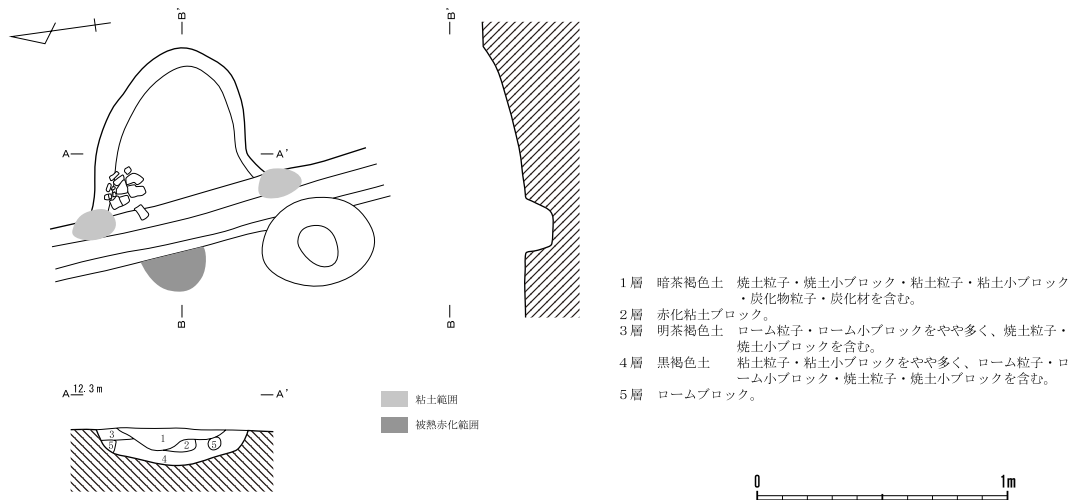
第3章 検出された遺構と遺物



第76図 247号住居跡・遺物出土状態 (1/60)



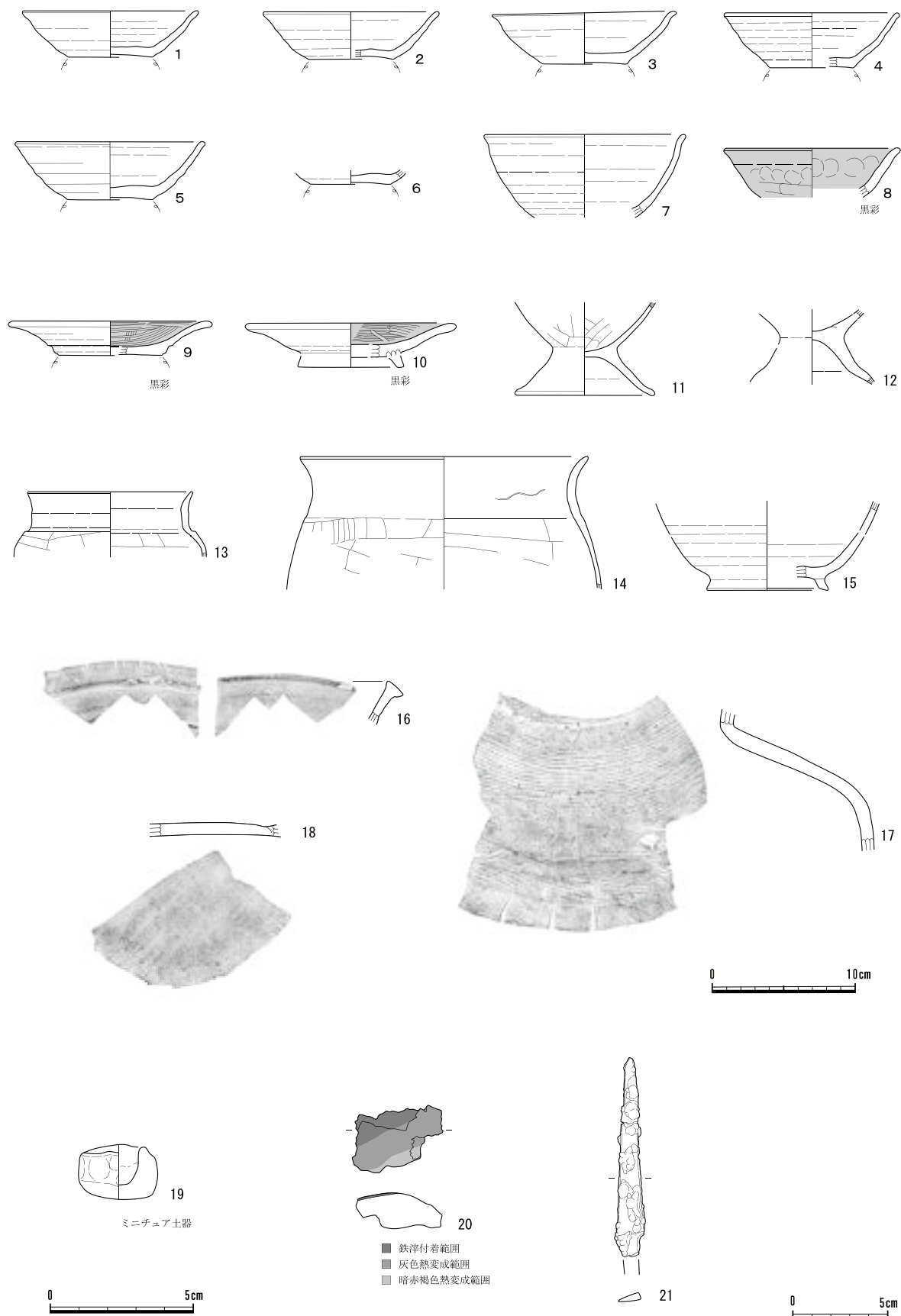
カマドA



カマドB

第77図 247号住居跡カマド(1/30)

第3章 検出された遺構と遺物



第78図 247号住居跡出土遺物（1/4・1/2・1/3）

る。住居中央付近の覆土中（床上10cm）からの出土である。

[鉄製品]（第78図21）

21は刀子である。現存長10.3cm・最大幅2.1cm・重さ11.4g。断面形は三角形で、茎部を欠損するが、遺存状態は良好である。カマドA内からの出土である。

（3）土坑

635号土坑

遺構（第79図）

[位置]（D-2）グリッド。

[検出状況]

[構造] 平面形：隅丸長方形。規模：長軸1.96m／短軸1.07m／深さ22～25cm。〈坑底〉西側はピット状に5cm程低くなっている。長軸方位：N-76°-E。

[覆土] 5層に分層できた。

[遺物] 須恵器坏形土器、土師器甕形土器の破片が出土した。

[時期] 平安時代（9世紀後葉）。

遺物（第79図）

[土器]（第79図1、図版40-2-2、第30表）

1は須恵器坏形土器、図版40-2-2は土師器甕形土器である。

636号土坑

遺構（第80図）

[位置]（E-2）グリッド。

[検出状況] 235Hの貼床下からの検出である。

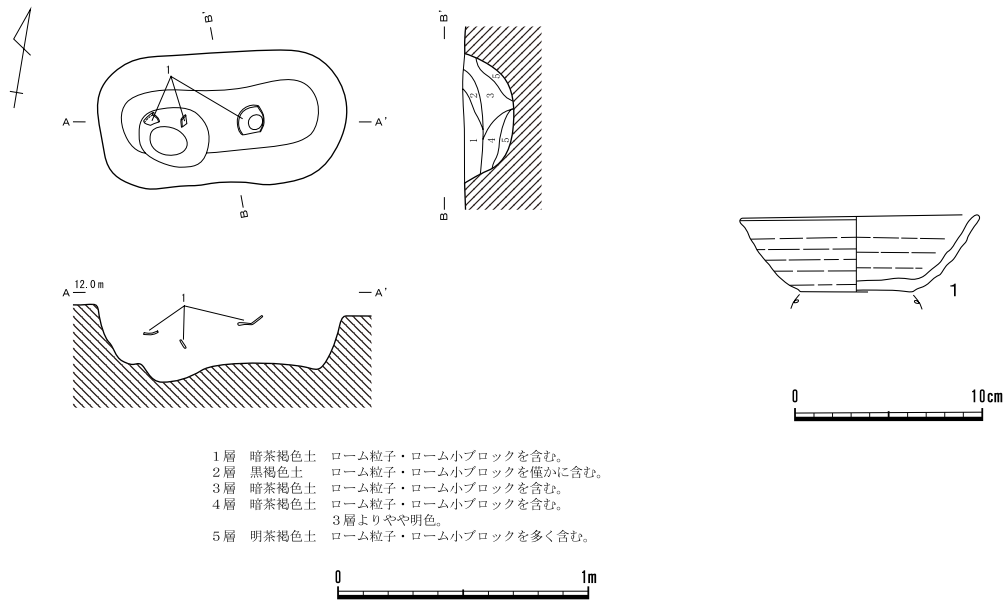
[構造] 平面形：隅丸長方形。規模：長軸2.33m／短軸0.82m／深さ95～131cm。遺構確認面からの深さは最深で200cm。〈坑底〉両端は平坦であるが中央はピット状に深くなっている。長軸方位：N-62°-E。

[覆土] 30層に分層できた。

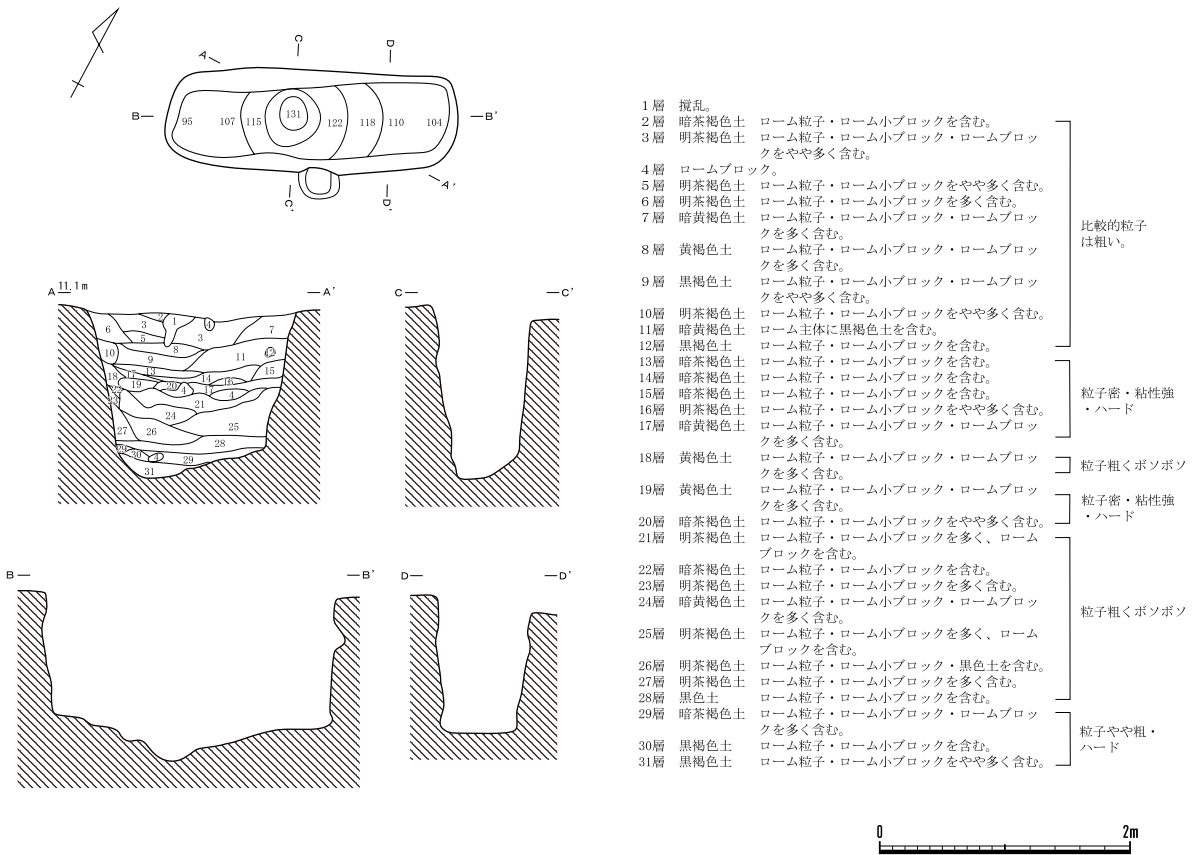
[遺物] 縄文時代中期の勝坂式土器1点、古墳時代後期の土師器坏形土器2点、平安時代の土師器甕形土器2点・須恵器坏形土器1点の土器小破片が出土したが、図示できるものはなかった。

[時期] 出土した遺物の中に最新の遺物として、平安時代の土器があること、さらに覆土の観察から考えて、ここでは平安時代のものと取り扱うことにした。

[所見] 本遺構に類似するものとしては、市内でも中道遺跡第44地点136号土坑（尾形・深井2000）と平成5年度に発掘調査が実施された中野遺跡第28地点30号土坑（未報告）がある。また、近隣の富士見市打越遺跡からも土坑2基（2・3号土坑）が検出されている（会田他1976）。いずれにせよ、現時点では時期・性格を決定するには至らないため、今後類例を待って改めて検討したい。



第79図 635号土坑・出土遺物（1／30・1／4）



第80図 636号土坑（1／60）

() は現存値及び推定値

挿図番号	器種	器高	口径	底径	特 徴	色 調	胎 土	調 整	出土位置	遺存度
第71図1	須恵器蓋	(1.2)	—	—	天井部推定径：5.6cm ／内面が底部で屈曲しないため蓋とした／酸化炎焼成／鳩山製品	明茶褐色を基調	白色針状物質を多く含む	ロクロ回転は右回転か／天井部には回転糸切り痕が残る	西壁際の覆土中（床上20cm）	天井部～体部40%
第71図2	須恵器蓋	(1.3)	—	—	天井部推定径：5.7cm ／1の土器同様に蓋とした／東金子製品	青灰色	白色砂粒をやや多く含む	ロクロ回転は右回転／天井部には回転糸切り痕が残る	住居中央やや南寄りの覆土中（床上27cm）	天井部～体部40%
第71図3	須恵器坏	3.7	12.4	5.1	器厚は底部がやや厚め、口縁部は薄くシャープ／口唇部は外反する／半分ほどは酸化炎焼成／東金子製品か	青灰色／暗橙色	白色砂粒・小石（大きいもので7mm程）を含む	ロクロ回転は右回転／底部には回転糸切り痕が残る	北西コーナーの覆土中（床上25cm）	ほぼ完形品
第71図4	須恵器坏	4.6	12.5	6.7	全面黒彩／口唇部の一部に生漆付着／体部内面には茶褐色の付着物あり／東金子製品か／生漆の分析結果は付編190ページを参照	胎土は暗灰色を基調	白色砂粒・茶褐色粒子を含む	ロクロ回転は右回転／底部には周辺へら削り調整が施される／器面全体に平滑に擦れた部分が観察できる	住居西半部の覆土中（床上3～23cm）から散在的	90%
第71図5	須恵器坏	(1.3)	—	(5.6)	酸化炎焼成／東金子製品か	内面：淡茶褐色／外面：明橙色	白色砂粒を含む	ロクロ回転は右回転／底部には回転糸切り痕が残る	住居中央の覆土中（床上41cm）	体部～底部30%
第71図6	土師器甕	(4.6)	—	—	口縁部途中に屈曲あり／小型台付甕と思われる	暗茶褐色	砂粒をやや多く、角閃石を含む	内面：口縁部は横ナデ、以下はナデ／外面：口縁部は横ナデ、胴部は横方向に粗いへら削り	西壁近くの覆土中（床上24cm）	口縁部～胴部上半小破片
第71図7	須恵器甕	—	—	—	小破片のため詳細の部位不明／東金子製品か	青灰色	白色砂粒を僅かに含む	内面：当て道具痕（同心円状文）／外面：叩き目痕（平行叩き目）	北西コーナーの覆土中（床上16cm）	胴部上半小破片か
第71図8	須恵器甕	—	—	—	大甕／東金子製品か	灰色	白色砂粒を含む	内面：横方向のナデ、当て道具痕（無文）が僅かに残る／外面：叩き目痕（平行叩き目）が残る	北壁近くの床面上	胴部上半破片
第71図9	須恵器甕	—	—	—	大甕／東金子製品か	内面：灰色／外面：暗灰色	白色砂粒・小石を含む	内面：ナデ、当て道具痕（無文）が僅かに残る／外面：回転ナデ	西壁近くのほぼ床面上	胴部上半破片か
第71図10	須恵器甕	—	—	—	大甕／内面の底部近くに自然釉の被覆あり／東金子製品か	内面：暗灰色／外面：暗赤褐色	白色砂粒・小石をやや多く含む	内面：ていねいなナデ／外面：横方向にナデられるが、叩き目痕（平行叩き目）が残る	南壁際の覆土中（床面レベル）	胴部下半破片
第71図11	灰 釉 甕	—	—	—	大甕／胴部上半には灰釉が被覆している／産地不明	淡灰色	白色砂粒・黒色粒子をやや多く含む	内面：当て道具痕（無文）あり／外面：ナデ	住居中央付近の覆土中（床上30・31cm）	胴部上半破片

第27表 235号住居跡出土遺物一覧

挿図番号	器種	器高	口径	底径	特 徴	色 調	胎 土	調 整	出土位置	遺存度
第75図1	須恵器坏	(3.8)	(12.2)	5.5	底部から口縁部にかけて直線的に開く／口唇部は外反する／酸化炎焼成	淡黄褐色を基調	砂粒をやや多く含む	ロクロ回転は右回転／底部に回転糸切り痕が残る	住居中央付近の覆土中（床上4cm）	30%
第75図2	須恵器坏	(6.8)	(17.4)	—	深身／底部から口縁部にかけて直線的に開く／東金子製品か	灰色	白色砂粒・小石（大きいもので6mm程）を含む	ロクロ回転は右回転	北東コーナーの覆土中（床上5～9cm）	口縁部～底部付近30%

(単位：cm)

第28表 241号住居跡出土遺物一覧（1）

第3章 検出された遺構と遺物

() は現存値及び推定値

挿図番号	器種	器高	口径	底径	特徴	色調	胎土	調整	出土位置	遺存度
第75図3	須恵器 杯	(3.5)	—	(8.3)	全体的に器厚(6mm程)は厚め/東金子製品か	灰色	白色砂粒・小石(大きいもので7mm程)を含む	ロクロ回転は右回転/底部には回転糸切り痕が残る	南東コーナ一の覆土中(床上5cm)	体部中位～底部30%
第75図4	須恵器 杯	(2.0)	—	5.4	底部の器厚はやや厚め/酸化炎焼成	暗赤褐色を基調	茶褐色粒子・砂粒・小石を含む	ロクロ回転は右回転/底部には回転糸切り痕が残る	住居中央付近の覆土中(床上20cm)	体部下半～底部90%
第75図5	土師器 甕	(4.6)	—	—	口縁部は「コ」字状/口唇部外面には幅3mmの沈線がまわる/いわゆる武蔵型甕	暗赤褐色	砂粒をやや多く、角閃石・雲母を含む	内面：横ナデ/外面：横ナデ、指頭押捺による成形痕が残る	西壁近くの覆土中(床上17cm)	口縁部破片
第75図6	土師器 甕	(8.4)	—	(4.2)	小さめの底部から立ち上がり胴部は膨らむ/平底/いわゆる武蔵型甕	暗赤褐色	砂粒・雲母・茶褐色粒子を含む	内面：ヘラナデ/外面：縦方向のヘラ削り	カマドB内	胴部下半～底部20%
第75図7	須恵器 甕	(4.9)	—	—	大甕/頸部は外反する/器厚1.0cm	灰色	白色砂粒をやや多く含む	内外面：回転ナデ	北西コーナ一付近の覆土中(床上11・20cm)	頸部破片
第75図8	須恵器 甕	(6.0)	—	—	大甕/球胴/器厚1.0cm	淡灰色	白色砂粒・黒色粒子・小石を含む	内面：ヘラナデ/外面：ていねいな調整でヘラ磨き調整か	南壁近くの覆土中(床上12cm)	胴部破片

第28表 241号住居跡出土遺物一覧(2)

挿図番号	器種	器高	口径	底径	特徴	色調	胎土	調整	出土位置	遺存度
第78図1	須恵器 杯	3.2	(12.2)	5.9	底部から口縁部にかけて直線的に開く/口唇部は僅かに外反する/東金子製品か	青灰色	白色砂粒・小石を含む	ロクロ回転は右回転/底部には回転糸切り痕が残る	カマド左袖前の床面上	70%
第78図2	須恵器 杯	3.3	(12.2)	(5.8)	底部から口縁部にかけて直線的に開く/鳩山製品	暗灰褐色/淡茶褐色	白色針状物質を多く、白色砂粒を含む	ロクロ回転は右回転/底部には回転糸切り痕が残る	南東コーナ一の貼床中	40%
第78図3	須恵器 杯	3.7	12.8	6.0	口縁部は薄くシャープに作られている/口唇部は外反する/東金子製品か	暗灰褐色	白色砂粒・小石(大きいもので10mm程)を含む	ロクロ回転は右回転/底部には回転糸切り痕が残る	住居中央やや北寄りの覆土中(床上6～14cm)	70%
第78図4	須恵器 杯	3.8	(12.1)	(5.8)	底部から口縁部にかけて直線的に開く/東金子製品	青灰色	白色砂粒を多く含む	ロクロ回転は右回転	南西コーナ一の覆土中(床上7cm)	口縁部～底部付近20%
第78図5	須恵器 杯	4.1	(13.1)	6.0	底部から口縁部にかけて直線的に開く/東金子製品か	淡灰褐色	白色砂粒・小石(大きいもので3mm程)を含む	ロクロ回転は右回転/底部には回転糸切り痕が残る	南東コーナ一の床面上	50%
第78図6	須恵器 杯	(1.0)	—	5.6	鳩山製品	灰白色	砂粒を含み、白色針状物質を僅かに含む	ロクロ回転は右回転/底部には回転糸切り痕が残る	南西コーナ一の覆土中(床上5cm)	底部のみ100%
第78図7	須恵器 杯	(5.8)	(14.0)	—	深身タイプ/口縁部は外反する/東金子製品か	暗灰褐色/淡茶褐色	白色砂粒を含む	ロクロ回転は右回転	北壁近くの覆土中(床上13・14cm)	口縁部～底部付近20%以下
第78図8	須恵器 杯	(3.4)	(12.3)	—	いわゆるロクロ土師器/器厚(5mm程)は厚い/口縁部は外反する/黒色土器と思われる/酸化炎焼成	胎土の色調は淡黄褐色を基調	砂粒を僅かに含む程度	内外面：体部には指頭によるナデあるいは押捺痕あり/外面口縁部は横ナデ	東壁近くの覆土中(床上7・17cm)	口縁部～底部付近20%以下

(単位：cm)

第29表 247号住居跡出土遺物一覧(1)

() は現存値及び推定値

挿図番号	器種	器高	口径	底径	特徴	色調	胎土	調整	出土位置	遺存度
第78図9	須恵皿	2.4	(14.2)	(7.4)	いわゆるロクロ土師器・内黒土器/口縁部は外反する/器厚は口唇部が肥厚/内面黒彩/酸化炎焼成	胎土は暗茶褐色～明橙色	黄褐色粒子・茶褐色粒子・石英を含む	ロクロ回転は右回転/内面：黒色処理後ヘラ磨き調整/底部には回転ヘラ削り痕が残る	カマド右横の床面上	20%
第78図10	須恵皿	2.4	(14.6)	—	いわゆるロクロ土師器・内黒土器/口縁部は外反する/器厚は口唇部が肥厚/高台が欠損/内面黒彩/酸化炎焼成	胎土は暗茶褐色	茶褐色粒子・石英・金雲母を僅かに含む	ロクロ回転は右回転/内面：黒色処理後ヘラ磨き調整	カマド右横の覆土中(床上11cm)	20%以下
第78図11	土師器甕	(6.5)	—	(9.6)	小型台付甕の脚台部/器形は「ハ」字状/いわゆる武蔵型甕の胎土に類似	暗茶褐色	砂粒をやや多く、角閃石・石英を僅かに含む	内面：胴部はヘラナデ、脚台部は横ナデ/外面：胴部はヘラ削り、脚台部は横ナデ	東壁近くのほぼ床面上	胴部下半～脚台部60%
第78図12	土師器甕	(5.2)	—	—	小型台付甕の脚台部/器形は「ハ」字状/いわゆる武蔵型甕の胎土に類似	暗赤褐色を基調	砂粒をやや多く、角閃石・石英を僅かに含む	内面：胴部はヘラナデ、脚台部は横ナデ/外面：胴部はヘラ削り、脚台部は横ナデ	住居中央やや東寄りの覆土中(床上11cm)	胴部下半～脚台部40%
第78図13	土師器甕	(4.6)	11.6	—	小型台付甕と思われる/口縁部は「コ」字状/いわゆる武蔵型甕の胎土に類似	暗茶褐色	砂粒をやや多く、角閃石・石英を僅かに含む	内面：口縁部は横ナデ、以下はヘラナデ/外面：口縁部は横ナデ、以下は粗いヘラ削り	北東コーナーの床面上から散在的	口縁部～胴部上半50%
第78図14	土師器甕	(9.2)	(20.0)	—	口縁部は弱い「コ」字状/いわゆる武蔵型甕	暗赤褐色を基調	砂粒をやや多く、角閃石・石英を僅かに含む	内面：胴部はヘラナデ、脚台部は横ナデ/外面：胴部はヘラ削り、脚台部は横ナデ	カマドの北東側の貼床中	口縁部～胴部上半30%
第78図15	須恵器長頸瓶	(6.0)	—	(8.4)	高台は付高台/高台の高さ0.8cm/東金子製品か	濃灰褐色を基調	白色砂粒・小石(大きいもので3mm程)を含む	ロクロ回転は右回転/外面体部には部分的に指紋が観察できる	カマドの北東側のほぼ床面上	体部下半～底部20%
第78図16	須恵器甕	(3.5)	—	—	口唇部は面取りがまわる/口縁部は直線的に外傾する/東金子製品か	灰色	混入物をあまり含まない	ロクロ回転は右回転	北東コーナーの覆土中(床上8・10cm)	口縁部小破片
第78図17	須恵器甕	(10.5)	—	—	大型甕/胴部中位に最大径をもつものと思われる	灰色	白色砂粒・小石(大きいもので8mm程)を含む	内面：当て道具痕あり/外面：横方向の平行叩き	南東コーナーの覆土中(床上16cm)	頸部～胴部中位破片
第78図18	須恵器甕	(0.8)	—	—	大型甕の底部破片	淡灰色	白色砂粒を含む	内面：回転ナデ/外面：ヘラ削り	カマド右横の覆土中(床上11cm)	底部のみ60%
第78図19	ミニチュア土器	1.8	2.3	2.5	壺タイプのミニチュアであろうか/底部は平底風/古墳時代の住居跡の混入品か	暗橙色を基調	雲母・角閃石・砂粒を含む	指頭による成形痕が観察できる	住居中央の覆土中(床上5cm)	90%(口縁部を僅かに欠損)
図版41-22	須恵器杯	—	—	—	墨書土器/墨書文字は不明/酸化炎焼成	淡黄褐色	茶褐色粒子・砂粒を僅かに含む	ロクロ回転は右回転	カマドA内	口縁部小破片

第29表 247号住居跡出土遺物一覧(2)

挿図番号	器種	器高	口径	底径	特徴	色調	胎土	調整	出土位置	遺存度
第79図1	須恵器杯	4.1	12.7	5.9	器厚は底部がやや厚め/東金子製品か	淡灰色～黄褐色	茶褐色粒子・砂粒を僅かに含む	ロクロ回転は右回転/底部には回転糸切り痕が残る	覆土中	80%
図版40-2-2	土師器甕	—	—	—	いわゆる武蔵型甕/口縁部は途中屈曲する	暗茶褐色	石英・砂粒を含む	内外面横ナデ	覆土中	口縁部小破片

(単位：cm)

第30表 635号土坑出土遺物一覧

第5節 中世以降

(1) 概要

ここでの時代設定は、出土遺物や遺構の覆土からの判断では、詳細な時代設定を行うことが難しかったため、中世以降という枠で捉えることにした。

検出された主な遺構は、土坑52基・溝跡2本で、その他としてピット群がある。

まず、土坑については、多種多様な形態をもつため、城山遺跡第42地点で報告された分類基準（尾形・深井・青木 2005）に当てはめて考えることにした。今回は、調査区西半部からB群1類とした、溝状土坑のタイプが南北方向に細長く延びるように多く検出されている。また、629 DはE群1類とした1 縦坑1 主体部タイプの地下室であった。

溝跡については、2本（48・49 M）が検出されている。そのうち、49 Mは近代のものと思われる。ピット群については、遺物が出土したのものに関してのみピット名を付け報告を行うことにした。今回は、4本（2～5 P）から出土した遺物について、写真図版に掲載した。

なお、各遺構の時代設定は、本報告に掲載した遺物の中の陶磁器・土器の年代を中心に詳細年代を明示し、それ以外は中世以降と表記した。

(2) 土 坑

検出された土坑については、時期・用途の詳細は不明なものと言えるが、ここでは、平面形及び細部の形態的な特徴を城山遺跡第42地点で報告された分類基準に当てはめて説明することにする。

A群 方形の土坑 0基

1類 袋状の構造を呈する

2類 袋状の構造ではなく、単純構造を呈する

B群 長方形の土坑 44基（1類－37基、2類－7基、3類－0基、4類－0基）

1類 溝状土坑（630～632・634・641～664・672～684 D）37基

2類 幅狭の長方形土坑（630・639・665～669 D）7基

3類 幅広の長方形土坑 0基

4類 火床部を有する土坑 0基

C群 円形・楕円形の土坑（637・638・670・671・678・679・685 D）7基

D群 不整形の土坑 0基

E群 地下室・地下坑 1基（1類－1基、2類－0基）

1類 1 縦坑1 主体部タイプ（629 D）1基

2類 特殊タイプ 0基

A群 方形の土坑

平面形が方形を呈する土坑であるが、今回の調査では、1類・2類ともに検出されなかった。

B群 長方形の土坑

長方形を呈する土坑は44基検出された。その中で、長軸の長さが3 mを超える、もしくは超えるであろうと想定される溝状土坑を1類、長軸の長さが3 mを超えず短軸の長さが1 m未満の幅狭の長方形土坑を2類、1 m以上の幅広の長方形土坑を3類、1 m前後の深い掘り込みをもち、火床部を有する土坑を4類として4細分した。

今回の調査では、3・4類は検出されずに1・2類に限定できる。なお、ここでは、1類については、第4図の全測図を参照とするのみで、個々の詳細図については割愛することにした。基本構造については、第31表を参照。

1類 溝状土坑

37基検出された。ここでは詳細図を割愛するが、おおよそ南北に主軸方向をもつものが調査区西半部に集中して分布する状況である。

2類 幅狭の長方形土坑

7基検出された。本類は1類より長軸が短いというだけで、厳密には1類との区分は困難であると言える。調査区中央の西寄りからややまとまって検出される傾向である。

630号土坑

遺 構 (第81図、第31表)

[位 置] (D-2) グリッド。

[構 造] 規模：長軸1.17m。／短軸0.8m／深さ18～42cm。壁：ほぼ垂直に立ち上がる。長軸方位：N-5°-E。

[覆 土] 4層に分層される

[遺 物] 出土しなかった。

[時 期] 中世以降。

665号土坑

遺 構 (第81図、第31表)

[位 置] (A・B-3) グリッド。

[構 造] 241・243・244 Hを切る。規模：長軸2.48m。／短軸1.13m／深さ58cm。壁：ほぼ垂直に立ち上がる。長軸方位：N-80°-W。

[覆 土] 16層に分層される。

[遺 物] 出土しなかった。

[時 期] 中世以降。

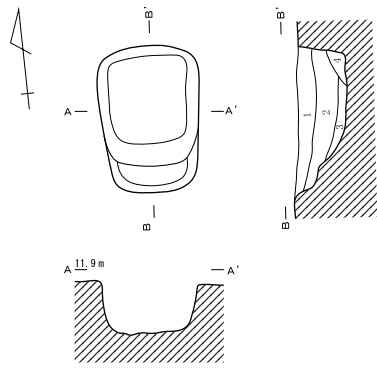
666号土坑

遺 構 (第81図、第31表)

[位 置] (B-3) グリッド。

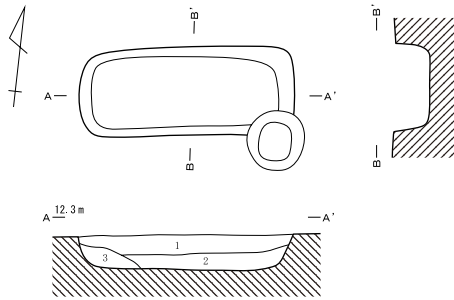
[構 造] 241・243 Hを切る。規模：長軸1.71m。／短軸0.7m／深さ29cm。壁：傾斜角度は約70°。長軸方位：N-84°-E。

第3章 検出された遺構と遺物



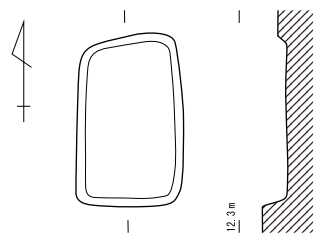
- 1層 暗黄褐色土 ローム粒子・ローム小ブロックを多く含む。
- 2層 暗黄褐色土 ローム粒子・ローム小ブロック・ロームブロックを多く含む。
- 3層 暗黄褐色土 ローム粒子・ローム小ブロック・ロームブロックを多く含む。2層よりやや暗色。
- 4層 暗黄褐色土 ローム粒子・ローム小ブロックを多く含む。

630号土坑

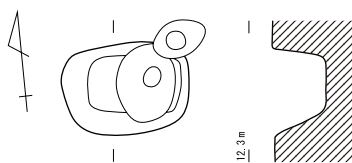


- 1層 暗茶褐色土 ローム粒子・ローム小ブロックを含み、炭化物粒子・小石を僅かに含む。
- 2層 暗茶褐色土 ローム粒子・ローム小ブロックを含み、炭化物粒子を僅かに含む。
- 3層 暗茶褐色土 ローム粒子・ローム小ブロックを含む。

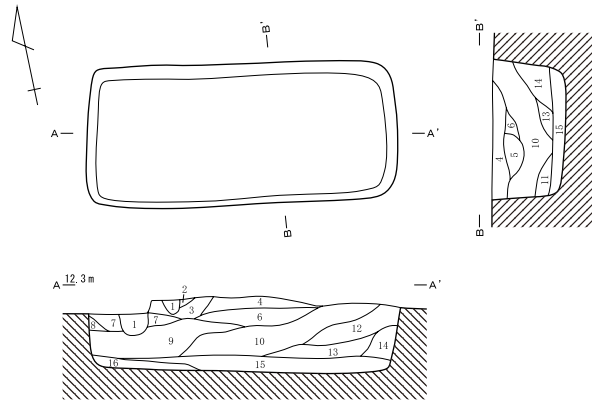
666号土坑



667号土坑

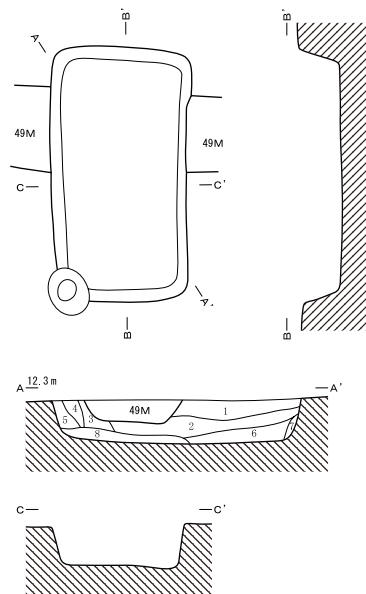


668号土坑



- 1層 擾乱。
- 2層 暗茶褐色土 ローム粒子・ローム小ブロックを僅かに含む。
- 3層 暗黄褐色土 ローム粒子・ローム小ブロックを多く含む。
- 4層 暗茶褐色土 ローム粒子・ローム小ブロックを含む。
- 5層 暗茶褐色土 ローム粒子・ローム小ブロックを含む。
- 6層 暗黄褐色土 ローム粒子・ローム小ブロックを多く、焼土粒子・焼土小ブロック・粘土粒子・粘土小ブロックを含む。
- 7層 暗茶褐色土 ローム粒子・ローム小ブロックをやや多く含む。
- 8層 暗茶褐色土 ローム粒子・ローム小ブロックを僅かに含む。
- 9層 暗茶褐色土 ローム粒子・ローム小ブロックをやや多く、焼土粒子・焼土小ブロック・粘土粒子・粘土小ブロックを含む。
- 10層 暗黄褐色土 ローム粒子・ローム小ブロック・ロームブロックを含む。
- 11層 暗茶褐色土 ローム粒子・ローム小ブロックを含む。
- 12層 暗茶褐色土 ローム粒子・ローム小ブロックをやや多く、焼土粒子・焼土小ブロックを含む。
- 13層 暗茶褐色土 ローム粒子・ローム小ブロックをやや多く、焼土粒子・焼土小ブロックを含む。
- 14層 暗黄褐色土 ローム粒子・ローム小ブロック・ロームブロックを多く含む。
- 15層 明茶褐色土 ローム粒子・ローム小ブロックを多く、焼土粒子・焼土小ブロックを含む。ハード。
- 16層 暗茶褐色土 ローム粒子・ローム小ブロックをやや多く、焼土粒子・焼土小ブロック・粘土粒子・粘土小ブロックを僅かに含む。ハード。

665号土坑



- 1層 暗茶褐色土 ローム粒子・ローム小ブロック・粘土粒子・粘土小ブロックを含む。
- 2層 暗茶褐色土 ローム粒子・ローム小ブロックをやや多く含む。ハード。
- 3層 暗茶褐色土 ローム粒子・ローム小ブロック炭化物粒子を含む。ハード。
- 4層 暗茶褐色土 ローム粒子・ローム小ブロックを含む。
- 5層 暗茶褐色土 ローム粒子・ローム小ブロック・粘土粒子・粘土小ブロックを含む。
- 6層 明茶褐色土 ローム粒子・ローム小ブロックをやや多く含む。
- 7層 暗茶褐色土 ローム粒子・ローム小ブロックを含む。
- 8層 暗黄褐色土 ローム粒子・ローム小ブロックをやや多く含む。ハード。

669号土坑



第81図 土坑B群2類 (1/60)

[覆 土] 3層に分層される。

[遺 物] 出土しなかった。

[時 期] 中世以降。

667号土坑

遺 構 (第81図、第31表)

[位 置] (B-3) グリッド。

[構 造] 241・243 Hを切る。規模：長軸1.35m。／短軸0.85m／深さ22cm。壁：傾斜角度は約75°。長軸方位：N-S。

[覆 土] 上層はローム粒子・ローム小ブロックを含む暗茶褐色土、下層はローム粒子・ローム小ブロック・粘土粒子・粘土小ブロックを含む黒褐色土。

[遺 物] 出土しなかった。

[時 期] 中世以降。

668号土坑

遺 構 (第81図、第31表)

[位 置] (B-3) グリッド。

[構 造] 248 Hを切る。規模：長軸1.0m。／短軸0.72m／深さ64cm。壁：ほぼ垂直に立ち上がる。長軸方位：N-84°-E。

[覆 土] 上層はローム粒子・ローム小ブロック・ロームブロックを含む暗茶褐色土、下層はローム粒子・ローム小ブロック・ロームブロックを多く含む暗黄褐色土。

[遺 物] 陶器1点が出土した。

[時 期] 近世(18～19世紀)。

遺 物 (図版42-1、第36表)

瀬戸系の陶器で、碗と思われる。

669号土坑

遺 構 (第81図、第31表)

[位 置] (B-3) グリッド。

[構 造] 248・249 H・49 Mを切る。規模：長軸2.03m。／短軸1.07m／深さ36cm。壁：傾斜角度は約70°。長軸方位：N-9°-E。

[覆 土] 3層に分層される。

[遺 物] 出土しなかった。

[時 期] 中世以降。

C群 円形・楕円形の土坑

7基検出された。調査区中央付近及び調査区西半部から検出される傾向である。

637号土坑

遺 構 (第82図、第32表)

[位 置] (C-1) グリッド。

[構 造] 坑底中央はピット状にやや窪んでいる。規模：径1.1m。／深さ52cm。壁：ほぼ垂直に立ち上がる。

[覆 土] 3層に分層される。

[遺 物] 出土しなかった。

[時 期] 中世以降。

670号土坑

遺 構 (第82図、第32表)

[位 置] (B-3) グリッド。

[構 造] 671 Dを切る。規模：径1.08m。／深さ22cm。壁：傾斜角度は約65°。

[覆 土] 4層に分層される。

[遺 物] 出土しなかった。

[時 期] 中世以降。

671号土坑

遺 構 (第82図、第32表)

[位 置] (B-3) グリッド。

[構 造] 670 Dに切られる。規模：南北方向1.06m。／深さ23cm。壁：傾斜角度は約65°。

[覆 土] 4層に分層される。

[遺 物] 出土しなかった。

[時 期] 中世以降。

678号土坑

遺 構 (第82図、第32表)

[位 置] (C-2) グリッド。

[構 造] 682 Dと重複するが新旧関係は不明である。規模：径1.24m。／深さ25cm。壁：傾斜角度は約70°。

[覆 土] 4層に分層される。

[遺 物] 出土しなかった。

[時 期] 中世以降。

679号土坑

遺 構 (第82図、第32表)

[位置] (C-2) グリッド。

[構造] 規模：径1.23m。／深さ26cm。壁：傾斜角度は約70°。

[覆土] 6層に分層される。

[遺物] 鉄製品（釘）2点が出土した。

[時期] 中世以降。

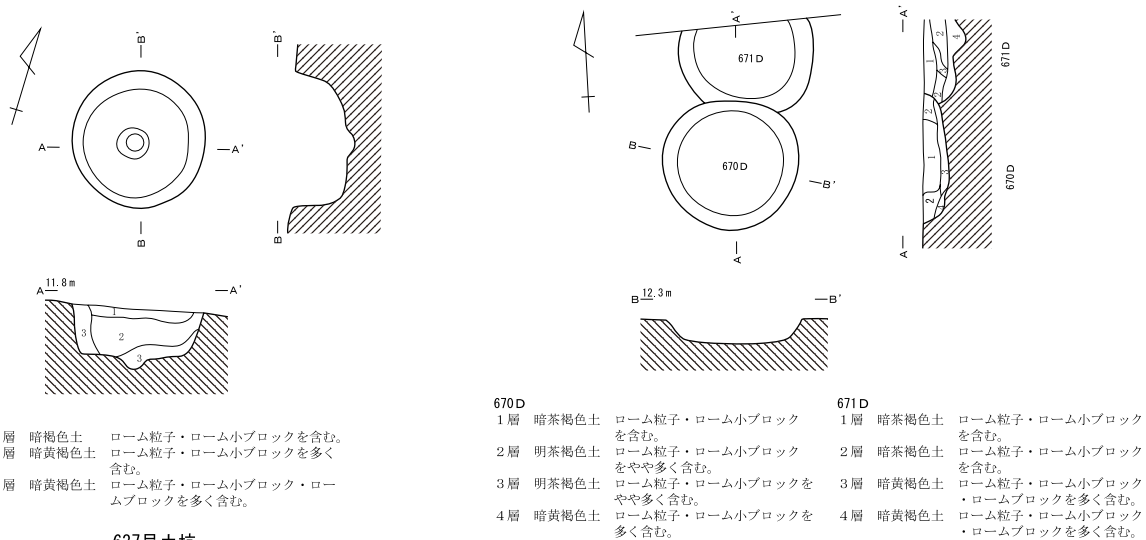
遺物 (第84図、第37表)

1・2は鉄製品で、釘である。

685号土坑

遺構 (第82図、第32表)

[位置] (C-2) グリッド。



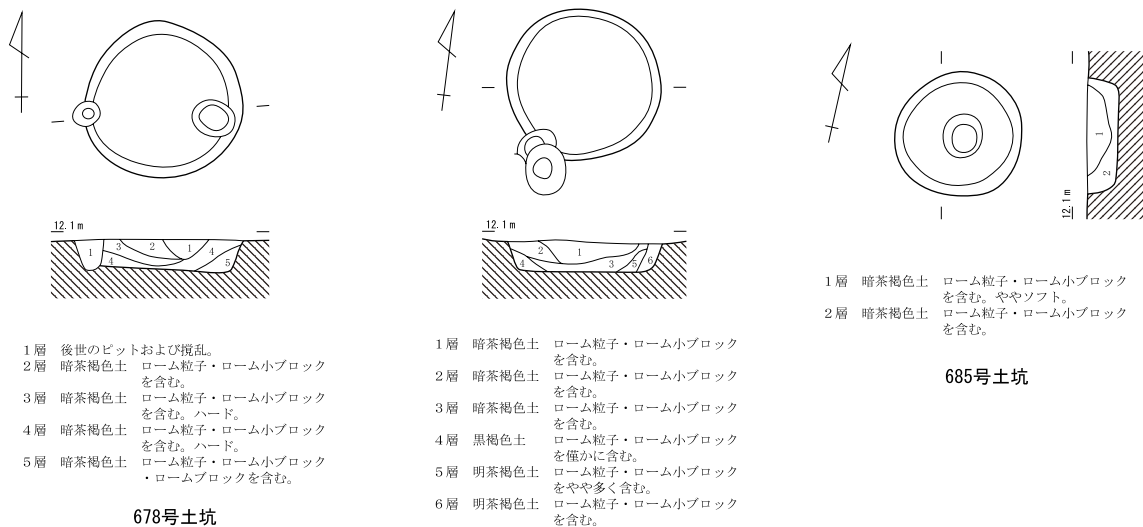
- 1層 暗褐色土 ローム粒子・ローム小ブロックを含む。
 2層 暗黄褐色土 ローム粒子・ローム小ブロックを多く含む。
 3層 暗黄褐色土 ローム粒子・ローム小ブロック・ローム小ブロックを多く含む。

637号土坑

- 670 D
 1層 暗茶褐色土 ローム粒子・ローム小ブロックを含む。
 2層 明茶褐色土 ローム粒子・ローム小ブロックをやや多く含む。
 3層 明茶褐色土 ローム粒子・ローム小ブロックをやや多く含む。
 4層 暗黄褐色土 ローム粒子・ローム小ブロックを多く含む。

- 671 D
 1層 暗茶褐色土 ローム粒子・ローム小ブロックを含む。
 2層 暗茶褐色土 ローム粒子・ローム小ブロックを含む。
 3層 暗黄褐色土 ローム粒子・ローム小ブロック・ローム小ブロックを多く含む。
 4層 暗黄褐色土 ローム粒子・ローム小ブロック・ローム小ブロックを多く含む。

670・671号土坑



- 1層 後世のピットおよび攪乱。
 2層 暗茶褐色土 ローム粒子・ローム小ブロックを含む。
 3層 暗茶褐色土 ローム粒子・ローム小ブロックを含む。ハード。
 4層 暗茶褐色土 ローム粒子・ローム小ブロックを含む。ハード。
 5層 暗茶褐色土 ローム粒子・ローム小ブロック・ローム小ブロックを含む。

678号土坑

- 1層 暗茶褐色土 ローム粒子・ローム小ブロックを含む。
 2層 暗茶褐色土 ローム粒子・ローム小ブロックを含む。
 3層 暗茶褐色土 ローム粒子・ローム小ブロックを含む。
 4層 黒褐色土 ローム粒子・ローム小ブロックを僅かに含む。
 5層 明茶褐色土 ローム粒子・ローム小ブロックをやや多く含む。
 6層 明茶褐色土 ローム粒子・ローム小ブロックを含む。

679号土坑

- 1層 暗茶褐色土 ローム粒子・ローム小ブロックを含む。ややソフト。
 2層 暗茶褐色土 ローム粒子・ローム小ブロックを含む。

685号土坑



第82図 土坑C群 (1 / 60)

[構造] 252 Hを切り、682 Dと重複する。682 Dとの新旧関係は不明である。坑底中央はピット状にやや窪んでいる。規模：径1.00m。／深さ62cm。壁：ほぼ垂直に立ち上がる。

[覆土] 2層に分層される。

[遺物] 出土しなかった。

[時期] 中世以降。

E群 地下室・地下坑

今回の調査では、地下室1基(629 D)が該当する。地下室の名称については、地下室・地下坑(江戸遺跡研究会編 2001)の表記を準用した。629 Dの基本構造は、1 豎坑1 主体部であるため、1 類に分類できる。なお、2 類とした特殊タイプは、今回検出されなかった。

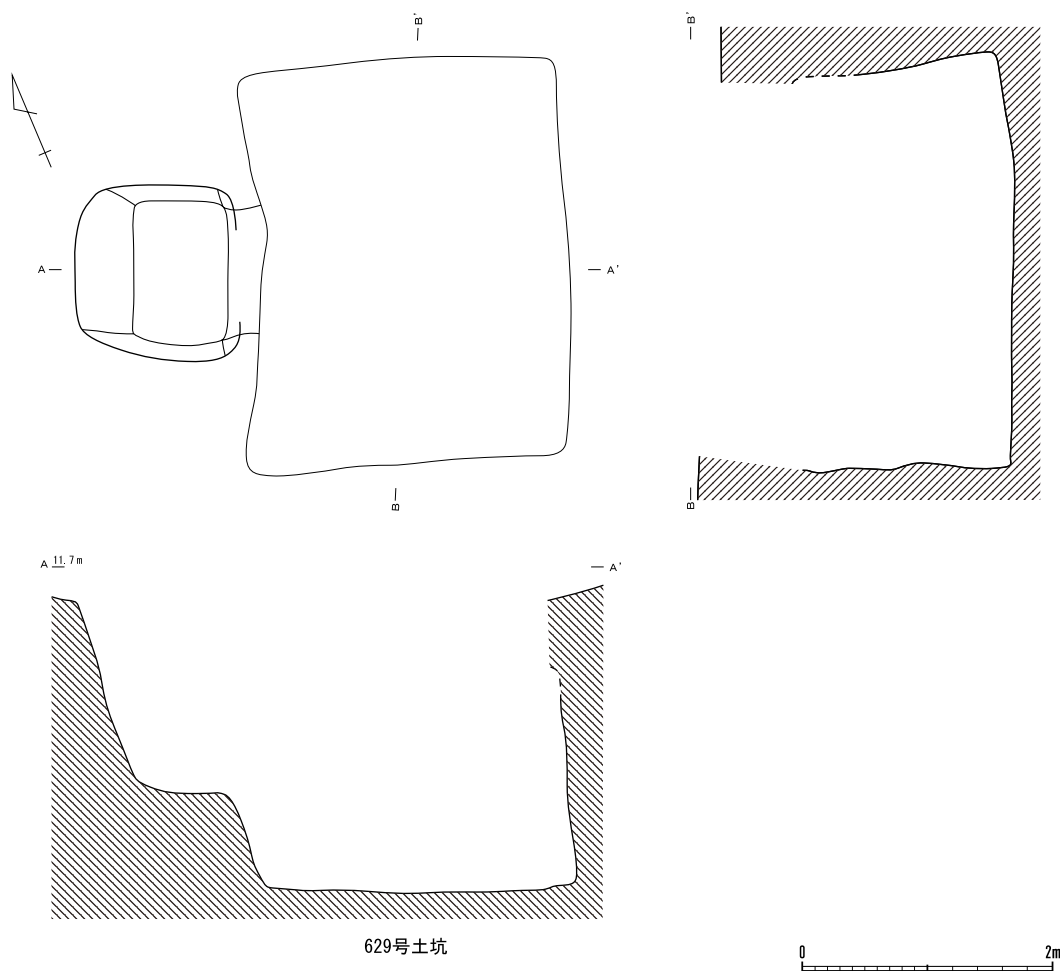
1 類 1 豎坑1 主体部タイプ

629号土坑

遺構 (第83図、第33表)

[位置] (D・E-1・2) グリッド。

[検出状況] (E-2) グリッドの精査中に本遺構の主体部の一部を検出したため、危険を伴うものと判断し、急きょ調査区を拡張し調査を実施したものである。



第83図 土坑E群1類(1/60)

[構造] 地下室である。主軸方位：N-68°-W。入口竪坑部：平面形は主軸に対して横長の長方形を呈し、規模は開口部1.40×1.25m、坑底部1.14×0.74mである。深さは160cm。主体部への連絡は比高差72cmの段差になっている。主体部：すでに天井部は崩落していた。平面形は坑底部においては、主軸に対して横長の長方形を呈するが、入口竪坑部の直下は幾分中央が狭まっている。規模は前壁3.18m、奥壁3.14m、奥行き2.56mである。天井部までの高さはすでに天井部が崩落していたため不明である。確認面からの深さは2.4mである。

[遺物] 陶器2点、貝類1点が出土した。貝類は分析の結果、巻貝（腹足綱）と見られるが、同定には至らなかった。分析結果は、付編192ページ参照。

[時期] 中世以降。

[所見] 土層断面図については、危険を伴うものと判断し、今回は測量できなかった。

遺物 (図版42-1・2、第36表)

1・2は陶器である。

(3) 溝跡

48号溝跡

遺構 (第85図、第34表)

[位置] (D・E-2、D-3) グリッド。

[構造] (規模) 調査区内での全長は10.08m。溝幅は北東部では広く、上幅1.32m・下幅0.51mであるが、南西方向に向かっては極端に狭くなり、さらにその先では消失している状況である。(深さ) 2~12cm。(走向方位) N-43°-E。

[覆土] ローム粒子・ローム小ブロックを多く含む暗茶褐色土を基調とする。

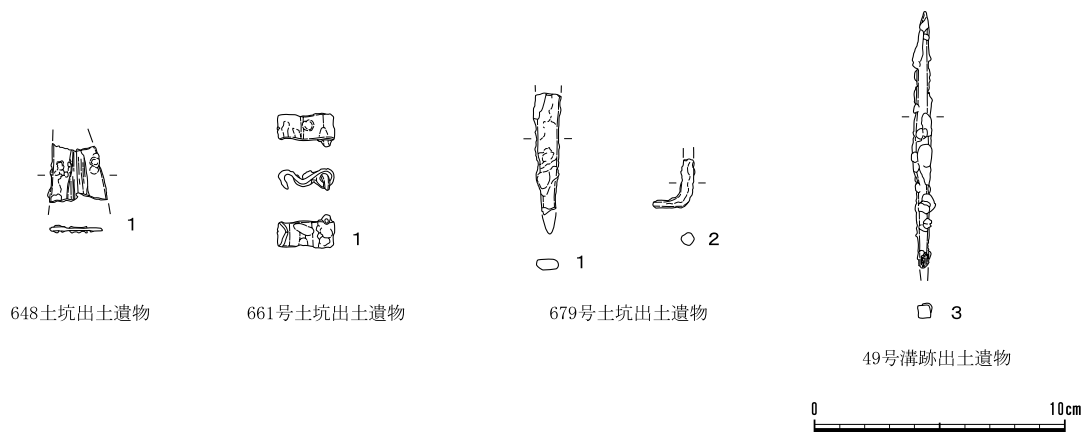
[遺物] 出土しなかった。

[時期] 覆土から観察して、中世以降と思われる。

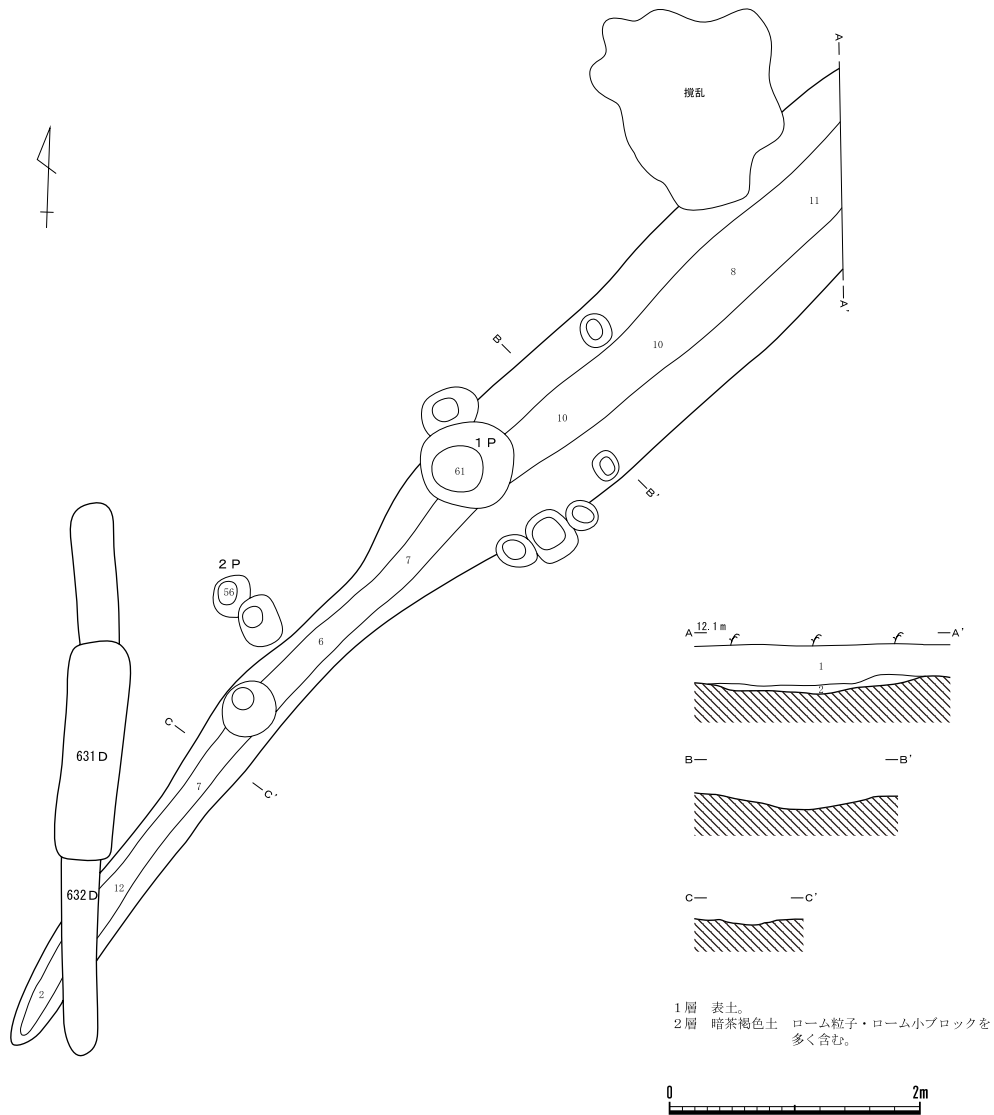
49号溝跡

遺構 (第4図、第34表)

[位置] (B・C-3) グリッド。



第84図 土坑・溝跡出土の鉄製品 (1/3)



第85図 48号溝跡（1／60）

[構造] (規模) 調査区内での全長は23.8m。上幅0.58m・下幅0.36m。遺構の西端は(B-3)グリッドで途切れる。東側は調査区外である。(深さ) 5～18cm。(走向方位) N-85°-W。

[覆土] ローム粒子・ローム小ブロックを僅かに含む暗茶褐色土を基調とする。

[遺物] 磁器2点、鉄製品(合釘)1点が出土した。

[時期] 近代(19～20世紀)か。

遺物 (図版42-1・2、第84図3、第36・37表)

[磁器] (図版42-1・2、第36表)

1・2は瀬戸系の磁器である。

[鉄製品] (第84図3、第37表)

3は両端が尖っているため、合釘(あいくぎ)と思われる。現存長10.2cm・最大幅0.7cm・重さ9.0g。断面形は正方形である。先端の一部には木質の付着が観察できる。遺存状態は良好である。覆土中からの出土である。

(4) ピット群

2号ピット

遺構 (第4図)

[位置] (D-2) グリッド。

[構造] 平面形：隅丸方形。規模：長軸0.34m／短軸0.28m／深さ55cm。

[覆土] ローム粒子・ローム小ブロックを含む黒褐色土を基調とする。

[遺物] 陶器1点が出土した。

[時期] 中・近世。

遺物 (図版42-1、第36表)

1は陶器で、常滑の甕である。

3号ピット

遺構 (第4図)

[位置] (C-1) グリッド。

[構造] 平面形：楕円形。規模：長軸0.46m／短軸不明m／深さ56cm。

[遺物] 陶器1点が出土した。

[時期] 中世以降。

遺物 (図版42-1、第36表)

1は陶器の甕と思われる。

4号ピット

遺構 (第4図)

[位置] (A-1) グリッド。

[構造] 平面形：楕円形。規模：長軸0.34m／短軸0.28m／深さ44cm。

[覆土] ローム粒子・ローム小ブロックをやや多く含む黒褐色土を基調とする。

[遺物] 陶器1点が出土した。

[時期] 近世(18世紀後半)。

遺物 (図版42-1、第36表)

1は陶器で、瀬戸系の碗である。

5号ピット

遺構 (第4図)

[位置] (C-3) グリッド。

[構造] 平面形：楕円形。規模：長軸0.46m／短軸0.36m／深さ61cm。

[遺物] 陶器1点が出土した。

[時期] 中・近世。

遺物 (図版42-1、第36表)

1は陶器で、常滑の甕である。

第3章 検出された遺構と遺物

(単位：m)

遺構名	位置	分類	平面形	長軸長	短軸長	深さ	長軸方位	出土遺物						遺構年代	備考
								陶器	磁器	土器	土製品	鉄製品	その他		
630D	(D-2) G	2類	隅丸長方形	1.17	0.80	北0.42/ 南0.18	N-5°-E							中世以降	遺物なし
631D	(D-2) G	1類	長方形	1.75	0.47	0.30	N-S							中世以降	遺物なし
632D	(D-2) G	1類	長方形	4.37	0.25 ~0.33	北0.13/ 南0.09	N-3°-W	1						中世 (17c中)	図版42-1
634D	(E-2) G	1類	長方形	5.04	0.47	北0.11/ 南0.17	N-S							中世以降	遺物なし
639D	(C-1) G	2類か	不明	不明	不明	0.36	不明							中世以降	遺物なし
641D	(A-1.2.3) G	1類	長方形	不明	0.88	0.24	-	5	1	1				近世(18 ~19c)	図版42-1 ~7
642D	(A-2) G	1類	長方形	4.35	0.65 ~0.83	0.26	N-5°-E	1						近世(18 ~19c)	図版42-1
643D	(A-1.2) G	1類	長方形	7.23	0.50	0.13 ~0.21	N-3°-E							中世以降	遺物なし
644D	(A-2.3) G	1類	長方形	-	-	-	-							中世以降	遺物なし
645D	-	1類	長方形	不明	0.70	0.13 ~0.25	-		1	1				近世 (18c)	図版42-1 ・2
646D	(A-2) G	1類	長方形	5.62	0.87	北0.05/ 南0.12	N-3°-E							中世以降	遺物なし
647D	-	1類	長方形	不明	0.48	0.15	-							中世以降	遺物なし
648D	(A-1) G	1類	長方形	-	-	0.49	-	2		1		1		近世・ 近代	鉄製品：不 明品
649D	-	1類	長方形	不明	0.80	0.10	-							中世以降	遺物なし
650D	(A-2.3) G	1類	長方形	4.54	0.50	0.14 ~0.25	N-5°-W							中世以降	遺物なし
651D	-	1類	長方形	不明	0.54	0.22	-							中世以降	遺物なし
652D	-	1類	長方形	不明	0.47	0.31	-							中世以降	遺物なし
653D	(A-2.3) G	1類	長方形	2.47	不明	?	N-13°-E							中世以降	遺物なし
654D	(A-2.3) G	1類	長方形	2.95	0.50	0.15	N-4°-W							中世以降	遺物なし
655D	(A-2) G	1類	長方形	2.78	0.73	0.36	N-14°-E							中世以降	遺物なし
656D	-	1類	長方形	-	-	0.20	-							中世以降	遺物なし
657D	-	1類	長方形	不明	0.58	0.23	-		1					近世 (17c代)	図版42-1
658D	-	1類	長方形	不明	0.65 ~0.70	0.21	-							中世以降	遺物なし
659D	-	1類	長方形	-	-	-	-							中世以降	遺物なし
660D	(A-3) G	1類	長方形	2.58	0.60	0.28	N-15°-W							中世以降	遺物なし
661D	(A-3) G	1類	長方形	2.95	0.57	0.18	ほぼE-W	1				1		近世 (19c)	鉄製品：留 め金具？
662D	(B-3) G	1類	長方形	1.90	0.54	0.25	N-S			1				中世以降	図版42-1
663D	(B-3) G	1類	長方形	不明	0.63 ~0.69	0.16	-							中世以降	遺物なし
664D	(A-3) G	1類	長方形	不明	1.93	0.17	-							中世以降	遺物なし
665D	(A.B-3) G	2類	長方形	2.48	1.13	0.58	N-10°-E							中世以降	遺物なし
666D	(B-3) G	2類	長方形	1.71	0.70	0.29	N-84°-E							中世以降	遺物なし
667D	(B-3) G	2類	長方形	1.35	0.85	0.22	N-S							中世以降	遺物なし
668D	(B-3) G	2類	隅丸長方形	1.00	0.72	0.64	N-84°-W	1						近世(18 ~19c)	図版42-1
669D	(B-3) G	2類	長方形	2.03	1.07	0.36	N-9°-E							中世以降	遺物なし
672D	(B-3) G	1類	長方形	不明	0.70	0.28	-	1	1					近世(18 ~19c)？	図版42-1 ・2
673D	(C-3) G	1類	長方形	2.04	0.58	0.25	N-9°-W	1						近世？	図版42-1
674D	(C-3) G	1類	長方形	2.90	0.58	北0.23/ 南0.27	N-3°-W							中世以降	遺物なし
675D	(C-3) G	1類	長方形	2.46	0.48	0.12	N-7°-E							中世以降	遺物なし
676D	(C-3) G	1類	長方形	2.61	0.52	0.11	N-15°-W							中世以降	遺物なし
677D	(C-3) G	1類	長方形	1.41	0.45	0.21	N-S							中世以降	遺物なし
680D	(C-2) G	1類	長方形	1.40	0.41	0.08	N-19°-E							中世以降	遺物なし
681D	(C-2) G	1類	長方形	不明	0.35	0.09	-							中世以降	遺物なし
682D	(C-2) G	1類	長方形	不明	0.54	0.15	-							中世以降	遺物なし
684D	(C-2) G	1類	長方形	不明	0.53	0.10	-							中世以降	遺物なし
合 計								13	4	4	0	2	0		

第31表 B群土坑一覧

遺構名	位置	分類	平面形	長軸長	短軸長	深さ	長軸方位	出土遺物						遺構年代	備考
								陶器	磁器	土器	土製品	鉄製品	その他		
637D	(C-1)G	—	円形	径1.10	径1.10	0.52	—							中世以降	遺物なし
638D	(B-1)G	—	円形か	不明	不明	0.20	不明							中世以降	遺物なし
670D	(B-3)G	—	円形	径1.08	径1.08	0.22	—							中世以降	遺物なし
671D	(B-3)G	—	円形	1.06	不明	0.23	—							中世以降	遺物なし
678D	(C-2)G	—	円形	径1.24	径1.24	0.25	—							中世以降	遺物なし
679D	(C-2)G	—	円形	径1.23	径1.23	0.26	—					2		中世以降	鉄製品：釘 2点
685D	(C-2)G	—	円形	径1.00	径1.00	0.62	—							中世以降	遺物なし
合 計								0	0	0	0	2	0		

第32表 C群土坑一覧

遺構名	位置	分類	主な基本構造	出土遺物						遺構年代	備考	
				陶器	磁器	土器	土製品	鉄製品	その他			
629D	(D・E-1・2)G	1類	(主軸方位) N-68°-W (入口竪坑部) 開口部1.40×1.25mの隅丸長方形/坑底部1.14×0.74mの長方形/深さ1.6m (主体部) 前壁3.18m、奥壁3.14m、奥行き2.56mの長方形/天井部までの高さは不明/確認面からの深さ2.4m	2						1	中世以降	その他：貝類1点/自然科学分析結果は付編192ページ参照
合 計				2	0	0	0	0	0	1		

第33表 E群土坑一覧

遺構名	位置	主な基本構造	出土遺物						遺構年代	備考		
			陶器	磁器	土器	土製品	鉄製品	その他				
48M	(D・E-2、D-3)G	(規模) 全長10.08m/上幅1.32・下幅0.51m/深さ2～12cm (走向方位) N-43°-E/地形的な傾斜とほぼ同じ方向に走向していることから、排水的な役割をもつ遺構か									中世以降	遺物なし
49M	(B・C-3)G	(規模) 全長23.8m/上幅0.58・下幅0.36m/深さ5～18cm (走向方位) N-85°-W/西側では途切れ、検出されなかった		2				1			近代(19～20c)?	鉄製品：合釘
合 計			0	2	0	0	1	0				

第34表 溝跡一覧

遺構名	位置	平面形	長軸長	短軸長	深さ	長軸方位	出土遺物						遺構年代	備考
							陶器	磁器	土器	土製品	鉄製品	その他		
2P	(D-2)G	隅丸方形	0.34	0.28	0.55	—	1						中・近世	
3P	(C-1)G	楕円形	0.46	不明	0.56	—			1				中世以降	
4P	(A-1)G	楕円形	0.34	0.28	0.44	—	1						近世(18c後)	
5P	(C-3)G	楕円形	0.46	0.46	0.36	—	1						中・近世	
合 計							3	0	1	0	0	0		

第35表 ピット一覧

() は現存値及び推定値

図版番号	遺構名	種別	器種	法 量			製作の特徴等	推定産地	時期
				器高	口径	底径			
図版42-1	629D	陶器	甕	—	—	—	胴部破片/外面鉄釉/胎土：砂粒を僅かに含む/外面に平行叩き目痕/内面はナデ	在地?	中世以降
図版42-2	629D	陶器	甕	—	—	—	胴部小破片/鉄釉/胎土：砂粒・小石をやや多く含む/捏鉢?	常滑	15～16c
図版42-1	632D	陶器	小皿	1.0	—	—	内外面に志野釉/胎土の色調は暗黄褐色/底部に回転糸切り痕あり	志野	17c中
図版42-1	641D	磁器	碗	—	—	—	体部小破片/外面に染付あり、文様は草花文	肥前系	18c中
図版42-2	641D	陶器	灯明皿	1.9	(8.5)	(3.4)	内外面鉄釉/胎土の色調は灰色/遺存度は30%	不明	19c

第36表 遺構出土の陶磁器一覧(1)

第3章 検出された遺構と遺物

() は現存値及び推定値

図版番号	遺構名	種別	器種	法 量			製作の特徴等	推定産地	時期
				器高	口径	底径			
図版42-3	641 D	陶器	皿	(0.8)	-	-	底部小破片／内外面鉄釉／胎土の色調は暗茶褐色／底部に回転糸切り痕あり／被熱あり	不明	19c
図版42-4	641 D	陶器	碗	(3.2)	-	-	口縁部～体部小破片／胎土の色調は灰色／内外面透明釉／ゲンコツ境	瀬戸	18c後半～19c初頭
図版42-5	641 D	陶器	鍋	-	-	-	頸部～体部小破片／胎土の色調は淡黄褐色／内外面透明釉	瀬戸	19c
図版42-6	641 D	陶器	徳利	-	-	-	体部下小破片／外面灰釉／胎土の色調は淡黄褐色	瀬戸	19c
図版42-7	641 D	土器	手焙	(2.8)	-	-	体部下小破片～底部破片／平底／色調は黒褐色／内面：底部にへら磨き調整、外面：へら削り／	在地系	19c
図版42-1	642 D	陶器	徳利	-	-	-	底部小破片／底部内面に灰釉（自然釉？）が付着、／色調は淡茶褐色／底部はへら削り／底部周縁部は面取り	瀬戸	18～19c
図版42-1	645 D	磁器	碗	(3.5)	(9.2)	-	口縁部～体部破片／外面に型紙刷り	肥前系	18c後半
図版42-2	645 D	土器	焙烙	-	-	-	体部小破片／色調は黒色、胎土の色調は灰褐色／胎土には角閃石・砂粒を含む／ロクロ成形	在地系	18c
図版42-1	648 D	陶器	碗	-	-	-	体部小破片／内外面灰釉／胎土の色調は黄褐色	瀬戸	近世
図版42-2	648 D	陶器	播鉢	-	-	-	底部破片／カキ目は9本一単位で交差／内面鉄釉／胎土の色調は暗赤褐色／	備前系	19c
図版42-3	648 D	土器	皿	0.6	(3.4)	(2.6)	素焼土器／灯明具？／色調は暗橙色／遺存度は40%	在地系	19c
図版42-1	657 D	磁器	碗	(2.9)	-	-	口縁部小破片／外面に草花文	肥前系	17c
図版42-1	661 D	陶器	瓶	(1.3)	-	-	底部小破片／底部は碁笥底で薄手／底部は回転へら削り／内面灰釉／胎土の色調は灰白色／	瀬戸	19c
図版42-1	662 D	土器	焙烙	-	-	-	体部小破片／内面は被熱による剥離／色調は淡黄褐色／ロクロ成形	在地系	不明 近世以前
図版42-1	668 D	陶器	碗	-	-	-	体部小破片／内外面灰釉／胎土の色調は黄褐色／ロクロ成形	瀬戸	18～19c
図版42-1	672 D	陶器	皿	(1.1)	-	-	底部小破片／高台は断面三角形／内面灰釉／内面菊花文／胎土の色調は黄褐色／ロクロ成形	瀬戸	17c
図版42-2	672 D	磁器	碗	-	-	-	口縁部小破片／内外面透明釉／口唇部鉄釉	肥前系	18～19c
図版42-1	673 D	陶器	徳利	-	-	-	体部小破片／外面自然釉／胎土の色調は淡茶褐色／ロクロ成形／境？	瀬戸	近世
図版42-1	49 M	磁器	徳利	-	-	-	体部小破片／外面に文様あり／文様は草花文？／化学コバルト	瀬戸	19～20c
図版42-2	49 M	磁器	碗	-	-	-	体部小破片／外面に文様あり／文様は？／化学コバルト	瀬戸	19～20c
図版42-1	2 P	陶器	甗	-	-	-	胴部破片／外面鉄釉／胎土の色調は黒褐色／胎土には白色砂粒を含む／内外面ナデ	常滑	中・近世
図版42-1	3 P	陶器	甗	-	-	-	底部破片／色調は淡茶褐色／胎土には白色砂粒をやや多く、石英を含む／内外面ナデ		
図版42-1	4 P	陶器	碗	1.6	-	(4.6)	高台付／釉は内面：灰釉、外面：鉄釉／ロクロ成形	瀬戸	18c後半
図版42-1	5 P	陶器	甗	-	-	-	胴部破片／外面に自然釉／色調は淡茶褐色／胎土には砂粒を僅かに含む／内面ナデ、指押さえ痕あり、外面には叩き目痕あり	常滑	中・近世

(単位：cm)

第36表 遺構出土の陶磁器一覧（2）

() は現存値

挿図番号	遺構名	種類	長さ	最大幅	最大厚	重量	特徴
第84図1	648 D	不明品	3.9	0.7	0.5	2.6	上部・下部を欠損
第84図1	661 D	留め金具？	(7.1)	1.8	0.9	16.4	先端は尖り鉤状／蝶番（ちょうつがい）／銀留め
第84図1	679 D	釘	3.9	0.7	0.5	2.6	上部を欠損
第84図2	679 D	釘	(7.1)	1.8	0.9	16.4	上部を欠損
第84図3	49 M	合釘	(10.2)	0.7	0.5	9.0	断面形は正方形／片方の先端部を欠損／覆土中の出土

(単位：cm, g)

第37表 土坑・溝跡出土の鉄製品一覧

第6節 遺構外出土遺物

ここでは、表土や攪乱から出土した遺物、そして遺構内であるが、明らかに他時期の混入品である遺物を前節までの各時代の出土遺物と区別し、遺構外出土遺物として扱う。

今回、遺構外出土遺物としては、縄文時代の石器、縄文時代の土器、弥生時代後期末葉～古墳時代前期の土器、古墳時代中・後期の土器、平安時代の土器、中世以降の遺物に分類する。

(1) 縄文時代の石器 (第86～88図1～24、第38表)

1～3は石鏃、4～6は二次加工のある剥片、7～10は微細剥離痕のある剥片、11・12は剥片、13～16は石核、17は軽石、18は石皿、19は磨石、20はスクレイパー、21は打製石斧、22～24は敲石である。

(2) 縄文時代の土器 (第88～90図25～72、第39表)

縄文時代の遺物包含層はほとんど確認することができず、遺物の多くは古墳～平安時代の住居跡覆土への混入品として出土したものである。遺構外から出土した土器の総量は、破片数189点、重量2,573gであった。時期は早期後半の条痕文系土器が主で112点、1,505gと6割近くを占めた。

25は早期前半の撚糸文系土器の破片。26～45は早期後半の条痕文系土器の破片で、26～30は野島式、31は下吉井式、32～45は貝殻条痕文のみ施文する土器で形式は不明だが、45は条痕文を短く施文しており、同様の短い条痕で山形の文様を施文する打越式に關係する可能性が考えられる。また、32～35は条痕の細さや胎土の特徴から、同一個体の可能性がある。

46～48は前期前半の羽状縄文系土器の破片で、いずれも胎土に繊維を含む。46は黒浜式と思われるがその他は型式不明である。

49は前期末の諸磯b式土器である。

50～64は中期の土器群で、50～53は初頭の五領ヶ台式。54～58は前～中葉の阿玉台式で、いずれも胎土に金雲母を含む。59～62は前～中葉の勝坂式。63は後葉の曾利式？、64は後葉の加曾利EⅢ式の破片である。

65～70は後期の土器群である。

71は晩期安行3c式土器の破片。

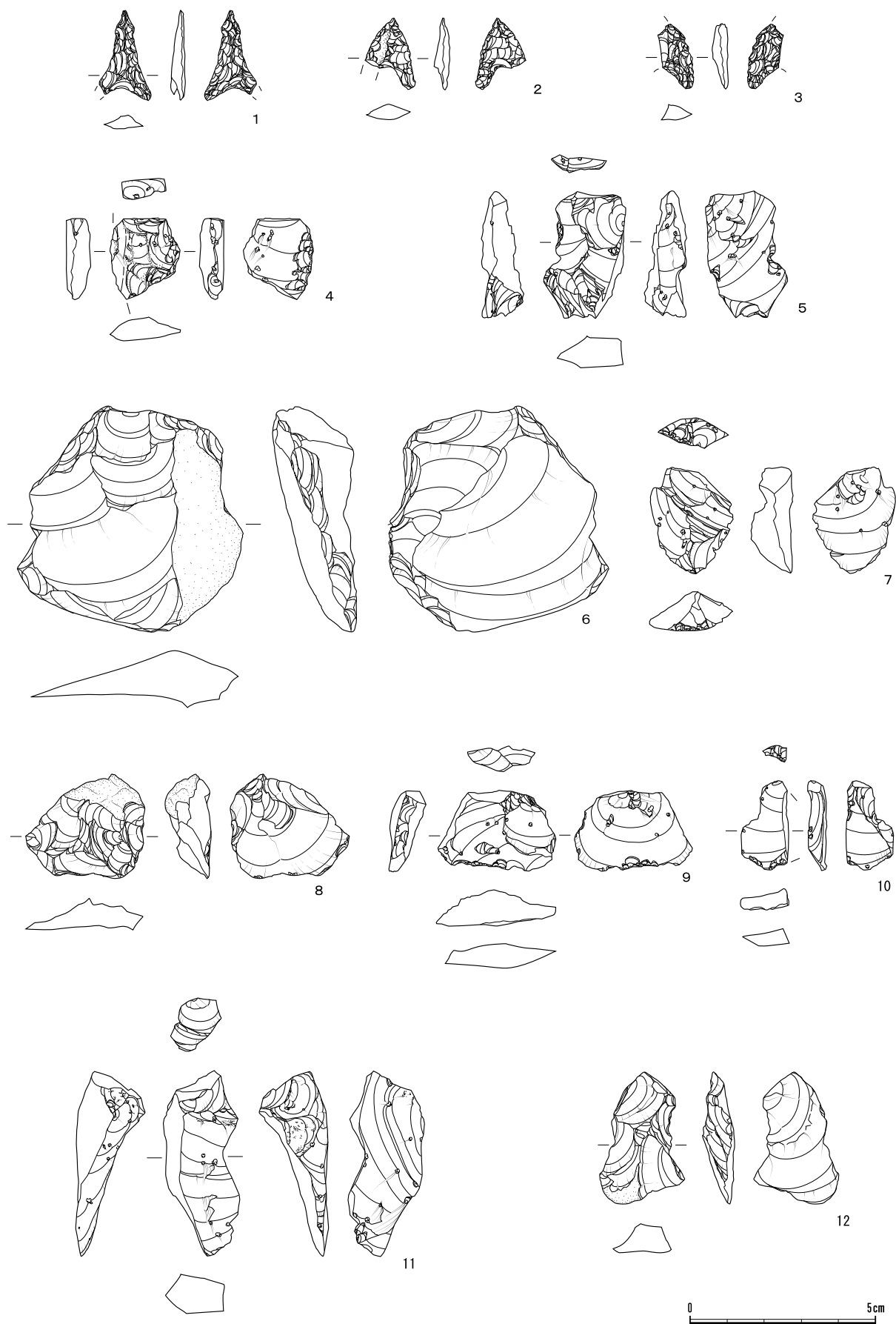
72は時期および形式不明の土器で、沈線文の他にヘラ削り調整のような痕跡が認められる。

(3) 弥生時代後期末葉～古墳時代前期の土器 (第90図73～76、第40表)

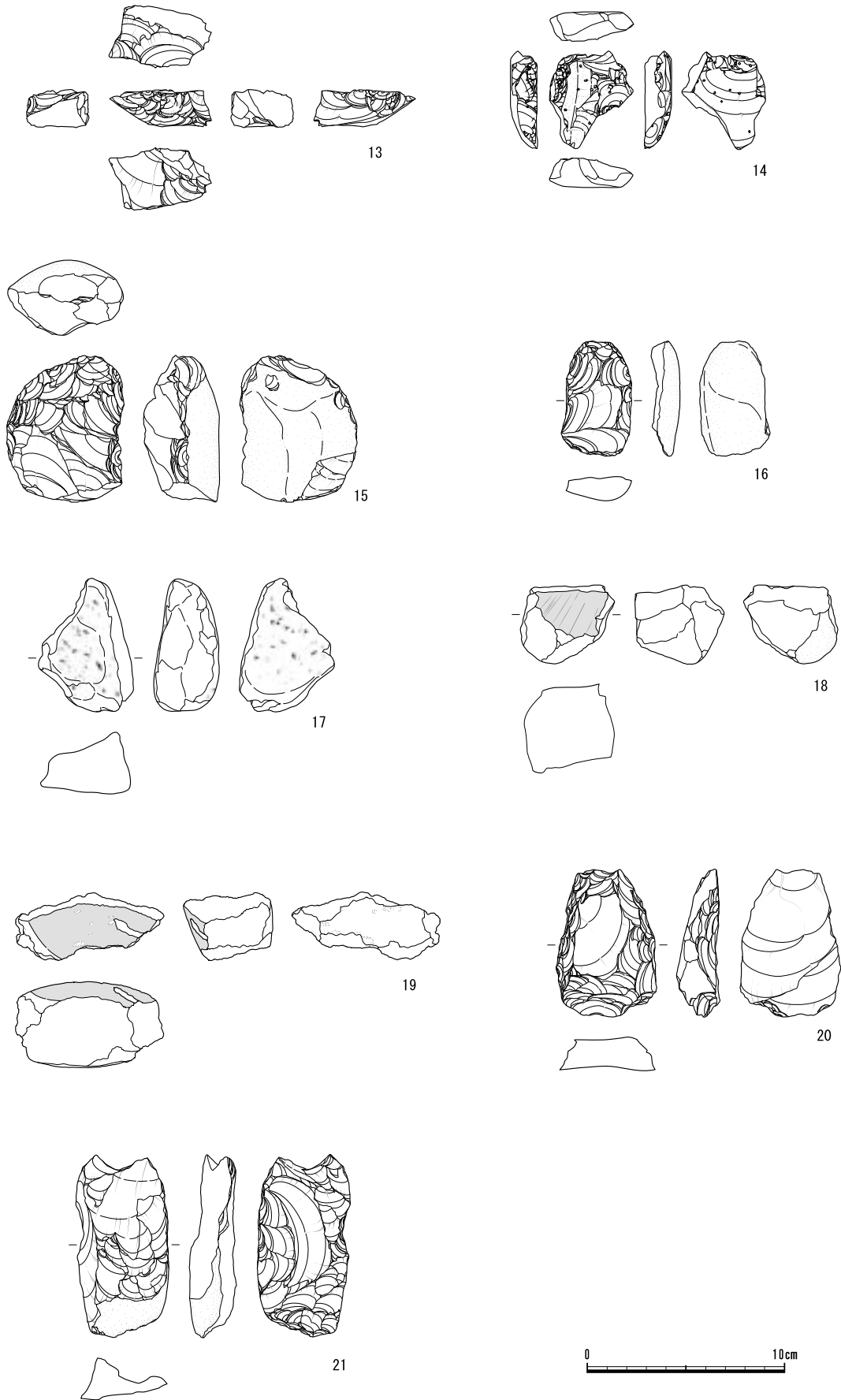
73は壺形土器、74～76は甕形土器である。

(4) 古墳時代中・後期の土器 (第90図77～83、第40表)

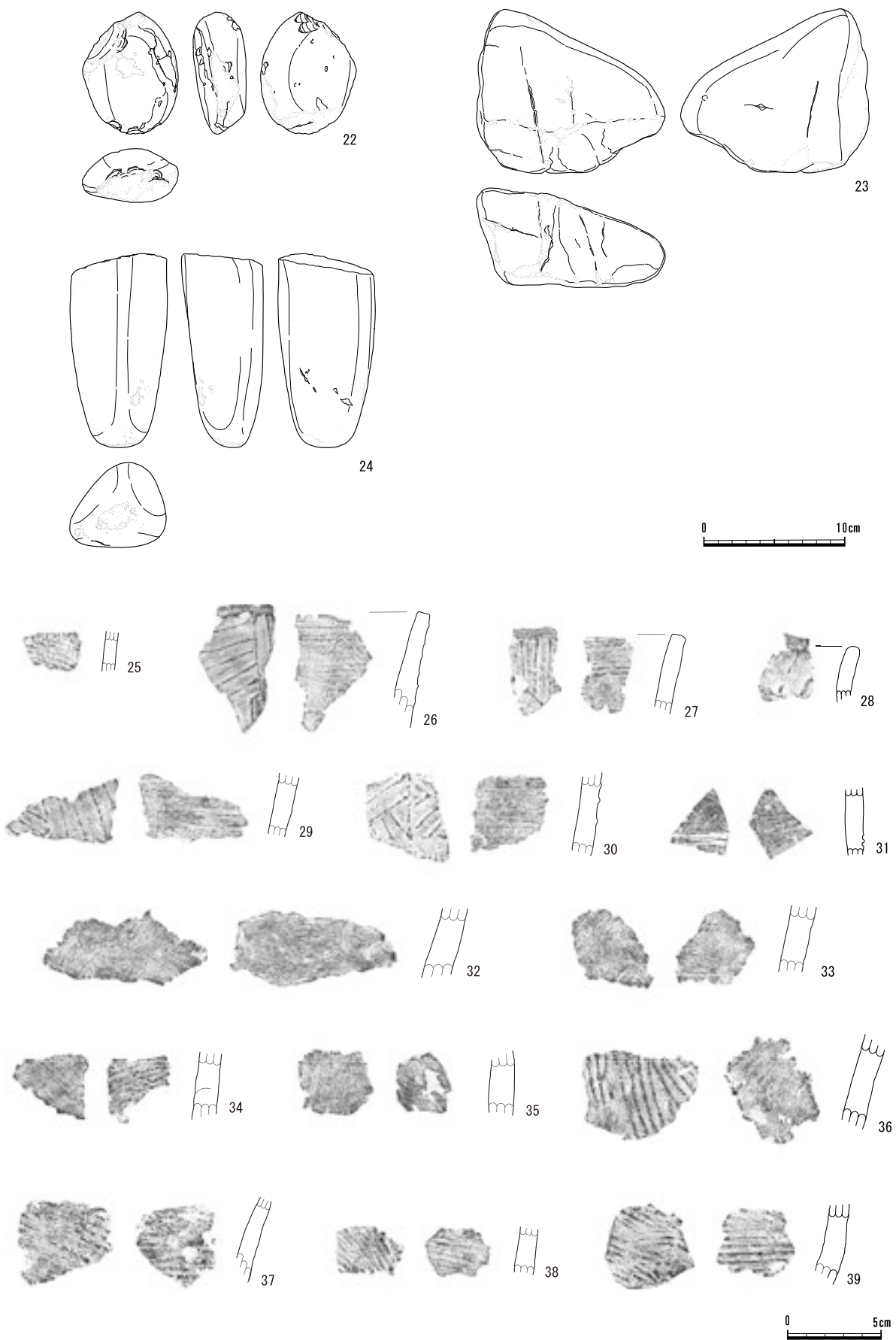
77・78は土師器坏形土器、79～81は土師器高坏形土器、82は土師器甕形土器、83は土師器埴形土器である。



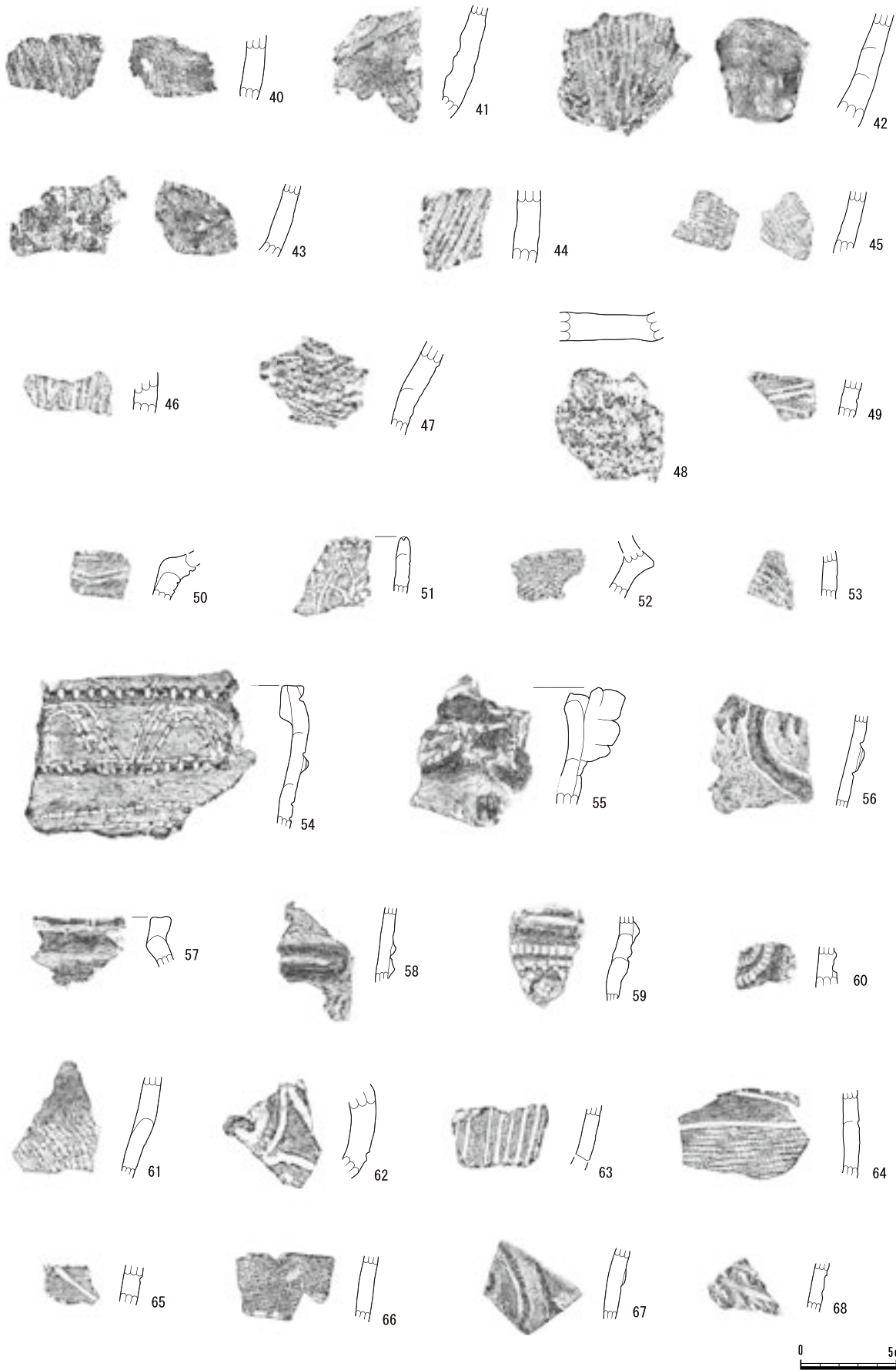
第86図 遺構外出土遺物1 (2/3)



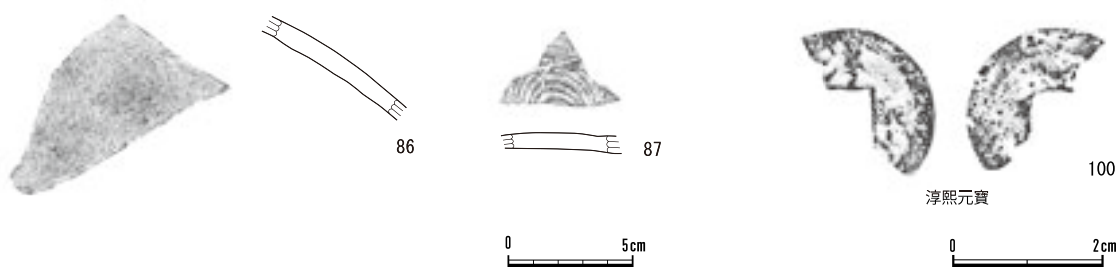
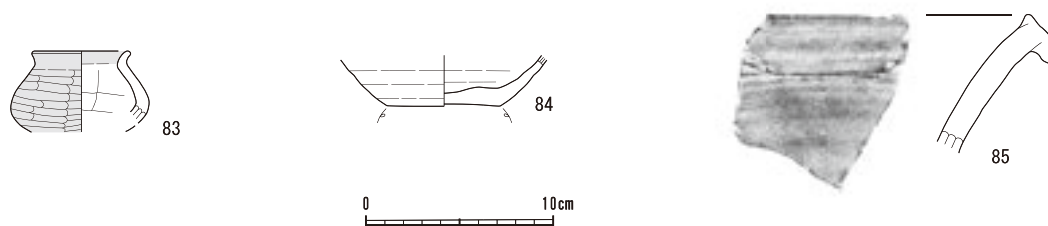
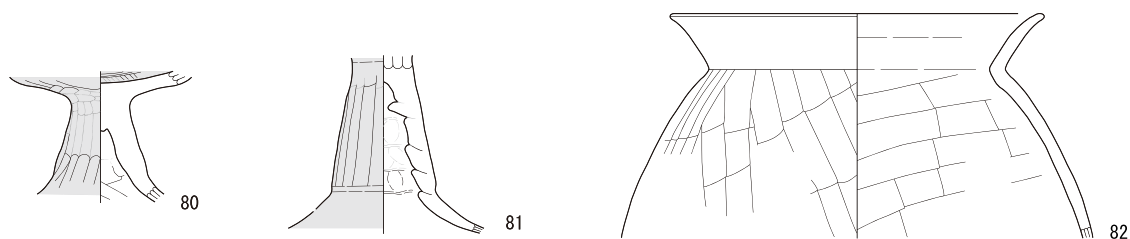
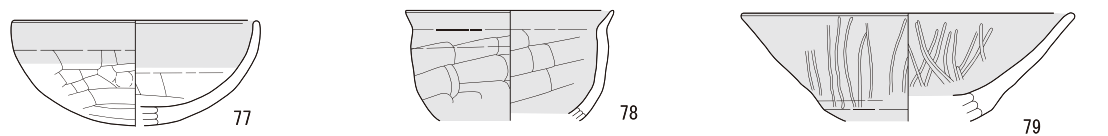
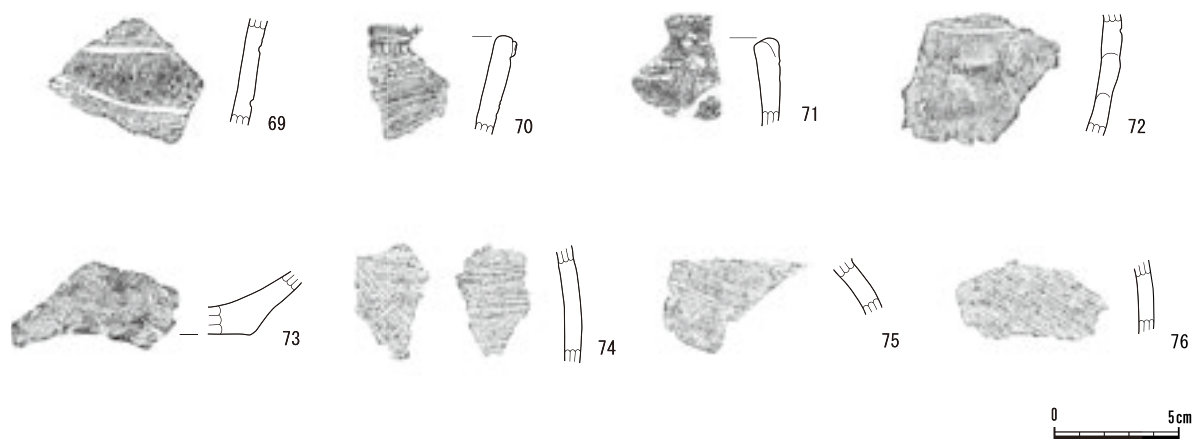
第87図 遺構外出土遺物2 (1/3)



第88図 遺構外出土遺物3 (1/4・1/3)



第99圖 遺構外出土遺物4 (1/3)



第90図 遺構外出土遺物5 (1/3・1/4・1/1)

(5) 平安時代の土器 (第90図 84～87、第40表)

85は須恵器坏形土器、86～88は須恵器甕形土器である。

(6) 中世以降の遺物 (図版46-88～100、第90図100、第41表)

[陶磁器] (図版46-88～98、第41表)

1～8は陶器、9～11は磁器である。

[金属製品] (図版46-99)

銅製品で、飾り金具と思われる。獅子を象る。裏面には目釘押えの小突起あり。長さ3.2cm・幅1.6cm・重さ5.0g。刀装具であろうか。234Hの覆土中からの出土である。

[銅 銭] (第90図100)

南宋銭の淳熙元寶じゆんきがんぼう (初鑄 1174年) の破片である。外径2.3cm・方孔一辺0.7cm・重さ1.0g。243Hの覆土中の出土である。

挿図番号	器種	石材	長さ	幅	厚さ	重量	特徴	出土位置
第86図1	石鏃	チャート	13.86	24.09	3.90	0.7	右側縁は中央に大きなくびれ/左側縁は中央に大きなくびれ/特徴的な形態	242H
第86図2	石鏃	黒曜石	19.42	13.86	4.55	0.5	右側縁は緩い弧状(先端でややカーブがきつい)/左側縁は緩い弧状(先端でややカーブがきつい)/砥面・磨面は再生か	遺構外
第86図3	石鏃	黒曜石	17.61	9.93	4.59	0.5	右側縁は均質な剥離(裏が後)/左側縁は折れ(裏→正)	248H
第86図4	二次加工のある剥片	黒曜石	18.74	21.73	21.71	2.6	素材剥片は正面が原礫面/左側縁は裏面・平坦な連続剥離(46°)/折れ(上)は正→裏・稜上正方向の剥離(均質)/折れ(下)は正→裏・稜上正方向の剥離(均質)	238H
第86図5	二次加工のある剥片	黒曜石	34.23	22.26	11.64	5.9	素材剥片は先行剥離が同一側縁方向+稜上/打面は折れ面/打点は小打点/打瘤は未発達/右側縁は正面(やや規則的な剥離)+裏面(不規則剥離)/左側縁は微細な不規則・非連続剥離	249H
第86図6	二次加工のある剥片	ホルンフェルス	60.78	60.84	22.78	61.4	素材剥片は先行剥離が同一方向/打面は複剥離(一部調整)/打点は不明瞭/打瘤は未発達/右側縁は裏面・挟り+弧状の剥離	遺構外
第86図7	微細剥離痕のある剥片	黒曜石	28.79	22.44	11.54	4.2	素材剥片は先行剥離が同一方向/打面は調整/打瘤は中/	247HカマドA
第86図8	微細剥離痕のある剥片	チャート	28.28	32.21	12.63	8.5	素材剥片は両ボジ剥片/打面は原礫面/打点は不明瞭/打瘤は未発達/末端辺は微細な不規則・非連続剥離	241H
第86図9	微細剥離痕のある剥片	黒曜石	21.91	31.89	10.20	4.3	素材剥片は先行剥離が同一逆方向/打面は複剥離/打瘤は弱/末端辺は不規則剥離	247H
第86図10	微細剥離痕のある剥片	黒曜石	24.18	13.02	5.44	1.2	素材剥片は先行剥離が同一方向/打面は調整/打点は剥離に切られる/打瘤は弱/右側縁は折れ(正→裏)/左側縁は裏面・1枚の大きな剥離/末端辺は不規則剥離	249H
第86図11	剥片	黒曜石	49.96	20.77	18.85	11.4	素材剥片は先行剥離が側縁方向/打面は単剥離/打点は不明瞭/打瘤は未発達	242H
第86図12	剥片	流紋岩	35.60	23.06	8.93	4.5	素材剥片は先行剥離は側縁方向/打面は単剥離/打点は不明瞭/打瘤は未発達	241H
第87図13	石核	黒曜石	9.61	25.96	16.02	3.4	剥片/打面は複剥離/打点は不明瞭/打瘤は未発達/作業面・打面固定(単設)	251H
第87図14	石核	黒曜石	49.48	42.35	13.99	24.3	剥片/打面は折れ面/打点は不明瞭/打瘤は弱/	248H
第87図15	石核	ホルンフェルス	59.06	73.80	38.29	196.7	打面は原礫面+剥離面(皮剥ぎ)/打瘤は未発達/周縁からの剥離(求心状)	242H

(単位: mm, g)

第38表 遺構外出土の縄文時代の石器一覧(1)

第3章 検出された遺構と遺物

挿図番号	器種	石材	長さ	幅	厚さ	重量	特徴	出土位置
第87図16	石核?	ホルンフェルス	58.27	35.72	14.81	32.7	打面は原面/打点は不明瞭/打瘤は弱/周縁からの剥離	248H
第87図17	軽石	軽石	67.50	48.14	33.25	21.3	榛名?	247H
第87図18	石皿	砂岩	39.98	47.69	45.15	94.0	礫/砥面・磨面は正面に角度のある磨面。裏面は原礫面?	253H
第87図19	磨石片	閃緑岩	34.42	74.98	45.27	132.5	砥面・磨面は両面磨+やや痘痕状の痕跡が切る	669D
第87図20	スクレイパー	ホルンフェルス	74.50	50.99	22.16	83.5	右側縁は不規則剥離(急角度)/左側縁は不規則剥離(急角度)/上辺は不規則剥離(浅角度)/末端辺は大きな剥離(鋸歯状)	遺構外
第87図21	打製石斧	ホルンフェルス	92.14	47.13	24.03	96.3	右側縁は大きな剥離+不規則剥離/左側縁は折れ(正→裏)/末端辺は不規則剥離	250H
第88図22	敲石	砂岩	86.19	67.68	37.59	244.1	上端・下端・右側下半に痘痕状の敲打。いずれも面が軸に対して傾く。	252H
第88図23	敲石(痕跡微弱)	砂岩	132.60	115.50	70.02	1098.2	敲打は正面・上面・左面・下面全ての稜部に局所的な敲打。やや粗い痘痕状	240H
第88図24	敲石(磨が乗る)	砂岩	136.84	68.82	57.85	729.3	正面・左面の稜部+末端辺に痘痕状の敲打。これを磨状の光沢が覆う	252H

(単位: mm, g)

第38表 遺構外出土の縄文時代の石器一覧(2)

挿図番号	部位	文様・特徴など	色調	時期・型式	胎土混入物					出土位置	備考
					石	角	礫	砂	他		
第88図25	胴	撚糸文L	明赤褐 5YR5/6	撚糸文系				○	白	243H	内面はにぶい橙磁石に弱く付く
第88図26	口縁	外面に細隆起線文/内面に貝殻条痕文	橙 5YR6/6	野島	○			○	織・白	243H	29と同一個体か/繊維は少量
第88図27	口縁	外面に細隆起線文/内面に貝殻条痕文	明赤褐 2.5YR5/6	野島				○	織	251H	繊維は少量
第88図28	口縁	外面に細隆起線文	灰黄褐 10YR6/2	野島				○	織	248H	繊維は少量
第88図29	胴	外面に細隆起線文/内面に貝殻条痕文	橙 5YR6/7	野島	○			○	織・白	248H	26と同一個体か/繊維は少量
第88図30	胴	外面に細隆起線文/内面に貝殻条痕文	にぶい黄橙 10YR7/3	野島					織	248H	繊維は少量
第88図31	胴	半裁竹管による沈線文	赤褐 5YR4/6	下吉井		○			織・針	遺構外	内面暗褐色磁石に付く
第88図32	胴	内外面に貝殻条痕文	にぶい赤褐 5YR5/4	条痕文系				○	織	242H	条痕は細い砂粒は粗め
第88図33	胴	内外面に貝殻条痕文	にぶい赤褐 5YR5/4	条痕文系				○	織	242H	条痕は細い砂粒は粗め
第88図34	胴	内外面に貝殻条痕文	にぶい赤褐 5YR5/4	条痕文系				○	織	242H	条痕は細い砂粒は粗め
第88図35	胴	内外面に貝殻条痕文	灰褐 7.5YR4/2	条痕文系				○	織	242H	条痕は細い砂粒は粗め
第88図36	胴	内外面に貝殻条痕文	明赤褐 5YR5/6	条痕文系				○	織	240H	磁石に付く
第88図37	胴	内外面に貝殻条痕文	明赤褐 5YR5/6	条痕文系				○	織	242H	
第88図38	胴	内外面に貝殻条痕文	明赤褐 5YR5/6	条痕文系				○	織	251H	
第88図39	胴	内外面に貝殻条痕文	にぶい黄橙 10YR7/4	条痕文系				○	織	250H	内面は褐灰色
第89図40	胴	内外面に貝殻条痕文	橙 5YR6/6	条痕文系				○	織	242H	磁石に付く
第89図41	胴	内外面に貝殻条痕文	橙 7.5YR6/6	条痕文系				○	織	242H	内面は黒褐
第89図42	胴	内外面に貝殻条痕文	赤褐 5YR4/6	条痕文系				○	織	251H	内面は黒褐色磁石に付く

* 石:石英 角:角閃石・輝石 礫:細礫 砂:砂粒 織:繊維 針:白色針状物

第39表 遺構外出土の縄文土器一覧(1)

挿図番号	部位	文様・特徴など	色調	時期・型式	胎土混入物					出土位置	備考	
					石	角	礫	砂	他			
第89図43	胴	内外面に貝殻条痕文	にぶい赤褐 5YR5/4	条痕文系				○	織	248H	磁石に付く	
第89図44	胴	外面に貝殻条痕文	橙 5YR6/6	条痕文系				○	織	243H		
第89図45	胴	短い貝殻条痕文	にぶい橙 7.5YR6/4	条痕文系 (打越?)	○	○		○	織	49M		
第89図46	胴	半裁竹管による沈線文	にぶい赤褐 2.5YR4/4	黒浜				○	織	243H	内面は灰褐 磁石に付く	
第89図47	胴	無節の羽状縄文	橙 5YR6/6	羽状縄文系				○	織	238H	内面はにぶい褐色 磁石に付く	
第89図48	底	無文	明赤褐 2.5YR5/6	羽状縄文系				○	織	236H	内面はにぶい赤褐	
第89図49	胴	半裁竹管による沈線文	橙 7.5YR6/6	諸磯b				○		252H	磁石に付く	
第89図50	胴	半裁竹管による沈線文	明赤褐 2.5YR5/6	五領ヶ台				○	白	236H		
第89図51	口縁	口唇部に円形の刺突／細沈線による山形文	にぶい橙 5YR6/4	五領ヶ台				○	○	242H	内面は灰黄褐	
第89図52	胴	結節文／縄文LR	にぶい褐 7.5YR5/4	五領ヶ台				○	金	236H	砂粒は荒い	
第89図53	胴	結節文／縄文RL	にぶい橙 5YR6/4	五領ヶ台				○		243H		
第89図54	口縁	口唇部内面を貼付によって肥厚／刻みを持つ隆帯による文様帯区画内に波形の有節沈線文／横位の結節沈線文	赤褐 5YR4/6	阿玉台				○	○	金	236H	砂粒は荒い
第89図55	口縁	縦位の粘土紐を軸に3段の突起を貼付／隆帯／角押文	にぶい黄橙 10YR6/4	阿玉台				○	○	金	242H	
第89図56	胴	三角断面の隆帯／隆帯に沿う結節沈線／鬘状の指頭圧痕	褐 7.5YR4/3	阿玉台				○	○	金	236H	砂粒は荒い
第89図57	口縁	口唇部上面に沈線／口縁上部は外側に屈曲	にぶい褐 7.5YR5/4	阿玉台				○	○	金	242H	磁石に付く 砂粒は荒い
第89図58	胴	三角断面の隆帯／鬘状の指頭圧痕	にぶい褐 7.5YR5/4	阿玉台				○	○	金	236H	砂粒は荒い
第89図59	胴	隆帯に沿う2列の角押文／細い半裁竹管による刺突文	赤褐 5YR4/6	勝坂				○		243H		
第89図60	胴	隆帯に沿う2列の角押文	黒褐 7.5YR3/1	勝坂	○			○		238H		
第89図61	胴	縄文L	橙 7.5YR6/6	勝坂				○		遺構外		
第89図62	胴	隆帯／沈線	にぶい黄橙 10YR7/4	勝坂				○		242H		
第89図63	胴	条線文	明赤褐 2.5YR5/6	勝坂? 曾利?				○	片	243H	内面は褐灰	
第89図64	胴	縄文RL／2本の沈線間を磨消	橙 7.5YR7/6	加曾利EⅢ				○		遺構外		
第89図65	胴	帯縄文RL	浅黄橙 10YR8/3	称名寺Ⅰ				○		239H		
第89図66	胴	縄文LR	にぶい黄橙 10YR7/3	堀之内Ⅰ	○	○		○		242H		
第89図67	胴	微隆起線による曲線文	橙 7.5YR7/6	称名寺?						236H		
第89図68	胴	沈線	にぶい赤褐 5YR4/4	後期粗製	○			○		遺構外	内面は暗赤褐	
第90図69	胴	沈線	にぶい褐 7.5YR5/4	後期粗製	○	○		○		251H		
第90図70	口縁	口唇部外周に刻みを持つ隆帯／弧線文	にぶい橙 7.5YR6/4	安行Ⅰ	○			○		642D		
第90図71	口縁	口唇部に沿った列点と沈線	赤褐 5YR4/6	安行Ⅲc				○	○	遺構外		
第90図72	胴	沈線／ヘラ削り痕?	明赤褐 2.5YR5/6	不明	○	○		○	雲	645D		

* 石：石英 角：角閃石・輝石 礫：細礫 砂：砂粒 織：繊維 針：白色針状物

第39表 遺構外出土の縄文土器一覧(2)

() は現存値及び推定値

挿図番号	器種	器高	口径	底径	特徴	色調	胎土	成形及び調整	出土位置	遺存度	時代
第90図73	壺	(2.5)	—	—	底部/外面赤彩か	淡茶褐色	砂粒を含む	内面：ヘラナデ/外面：ヘラ削り	遺構外	底部小破片	弥生末～古墳前期
第90図74	甗	—	—	—	頸部～胴部上半/頸部のくびれが僅かに確認できる	黒褐色	角閃石・金雲母・砂粒を含む	内外面：ハケ目調整	234 H	頸部～胴部小破片	弥生末～古墳前期
第90図75	甗	—	—	—	頸部～胴部上半/頸部のくびれが僅かに確認できる	淡茶褐色	雲母・砂粒・小石を含む	内面：ヘラナデ/外面：ハケ目調整	253 H	頸部～胴部破片	弥生末～古墳前期
第90図76	甗	—	—	—	脚部	淡黄褐色を基調	雲母・砂粒を僅かに含む	内面：ヘラナデ/外面：ハケ目調整	242 H	脚部破片	弥生末～古墳前期
第90図77	土師器 坏	6.2	(12.8)	—	内湾タイプ/内面及び外面口縁部は赤彩	胎土は暗黄褐色	砂粒をやや多く、角閃石・雲母を僅かに含む	内面：口縁部は横ナデ、以下はヘラナデ/外面：口縁部は横ナデ、外面はヘラ削り	248H	20%	古墳後期
第90図78	土師器 坏	(5.8)	(11.0)	—	いわゆる内斜口縁坏/全面赤彩/入間系土師器/244・246 Hに帰属ができなかったため、遺構外とした	胎土は暗赤褐色	砂粒を多く、角閃石を僅かに含む	内面：口縁部は横ナデ、以下はヘラ削り/外面：口縁部は横ナデ、以下はヘラナデ	242H	口縁部～体部下半 30%	古墳中～後期
第90図79	土師器 高坏	(5.8)	(17.8)	—	口縁部と底部との境に段あり/口縁部は外傾する/全面赤彩/244・246 Hに帰属ができなかったため、遺構外とした	胎土は淡茶褐色を基調	茶褐色粒子をやや多く含む	内外面はナデ後暗文が施される	242H	坏部 30%	古墳中～後期
第90図80	土師器 高坏	(7.0)	—	—	坏部下端に弱い段あり/長脚タイプ/坏部内外面及び脚台部外面は赤彩/入間系土師器	胎土は暗赤褐色	角閃石・雲母・砂粒を含む	坏部：内面はヘラ磨き調整、外面はナデ/脚台部：内外面はヘラ削り	248H	坏部底部～脚柱部 70%	古墳中～後期
第90図81	土師器 高坏	(9.6)	—	—	長脚タイプ/裾部は屈曲する/外面赤彩/入間系土師器か	胎土は暗黄褐色を基調	角閃石・砂粒を含む	内面：裾部は横ナデ、脚柱部は指頭による成形痕が残る/外面は脚台部は粗いヘラ磨き調整、裾部は横ナデ	236 H	脚台部 60%	古墳中～後期
第90図82	土師器 甗	(12.0)	(19.8)	—	「く」の字口縁/胴部は球胴状/244・246 Hに帰属ができなかったため、遺構外とした	暗茶褐色を基調	砂粒を多く、角閃石・雲母を僅かに含む	内面：口縁部は横ナデ、以下はヘラナデ/外面：口縁部は横ナデ、以下はヘラナデ/内外面スリップか	242H	口縁部～胴部 中位 30%	古墳中～後期
第90図83	土師器 罎	(4.3)	(5.2)	—	ミニチュア土器か?/口縁部は欠損している可能性あり/胴部は算盤玉状/外面赤彩/入間系土師器	胎土は暗赤褐色	角閃石・雲母・砂粒を含む	内面：口縁部は横ナデ、以下はヘラナデ/外面：口縁部は横ナデ、以下は粗いヘラ磨き調整	248H	口縁部～胴部 下半 30%	古墳中～後期
第90図84	須恵器 坏	(2.7)	—	(6.0)	体部中位～底部/平底	暗灰褐色	白色砂粒を含む	ロクロ成形/ロクロ回転は右回転/底部に回転糸切り痕	234D	体部～底部 60%	平安
第90図85	須恵器 甗	(5.8)	—	—	口縁部～頸部/複合口縁/頸部は大きく開く	暗灰褐色	砂粒を僅かに含む	口縁部は内外面回転ナデ	遺構外	口縁部～頸部 破片	平安
第90図86	須恵器 甗	—	—	—	胴部	濃灰色	黒色粒子・砂粒を含む	内外面はナデ/外面に僅かに叩き目痕が残る	遺構外	胴部 破片	古墳～平安
第90図87	須恵器 甗	—	—	—	底部/底面に刻書か/刻書は文字と思われるが、不明	暗灰褐色	白色砂粒を多く含む	ロクロ成形/ロクロ回転は右回転/底部に回転糸切り痕	249 H	底部小破片	平安

(単位：cm)

第40表 遺構外出土の弥生～平安時代の土器一覧

図版番号	種別	器種	法 量			製作の特徴等	推定産地	出土位置	時期
			器高	口径	底径				
図版46-88	陶器	碗	(3.7)	-	-	口唇部は短く外反する／口縁部から体部破片／内外面鉄釉／胎土の色調は灰白色／ロクロ成形	瀬戸	242 H	17c前半
図版46-89	陶器	鍋	-	-	-	体部小破片／外面底部付近を除き鉄釉／胎土の色調は淡黄褐色／ロクロ成形	瀬戸	2区遺構外	19c
図版46-90	陶器	瓶	(4.6)	-	-	体部破片／内面：鉄釉、外面：鉄釉／胎土の色調は淡黄褐色／ロクロ成形	瀬戸	235 H	18c
図版46-91	陶器	片口	(3.5)	-	-	口縁部小破片／内面の屈曲はどう説明？／内外面鉄釉／胎土の色調は黄褐色	瀬戸	241 H	17c
図版46-92	陶器	甕	-	-	-	胴部小破片／内外面鉄釉／胎土の色調は灰褐色	常滑	234 H	15c
図版46-93	陶器	甕	-	-	-	胴部破片／外面鉄釉？／胎土の色調は灰色／内面ナデ	常滑	遺構外	15c
図版46-94	陶器	播鉢	-	-	-	胴部小破片／内外面鉄釉／胎土の色調は明茶褐色／内面にカキ目	備前	236 H	19c
図版46-95	陶器	甕	-	-	-	胴部破片／内外面鉄釉？／胎土の色調は淡茶褐色／内面：ナデ、外面：僅かに叩き目痕あり	常滑	239 H	不明
図版46-96	磁器	碗	(2.1)	-	-	口縁部小破片／外面に染付あり／草花文	肥前系	234 H	17c末 ～18c
図版46-97	磁器	蓋	(2.9)	-	-	口縁部小破片／外面に文様あり／文様は鶴	肥前系	遺構外	19c
図版46-98	磁器	碗	(2.6)	-	-	体部下半から底部小破片／高台付／外面に文様あり／文様は草花文／クラワン？	肥前系	遺構外	18c後半

第41表 遺構外出土の陶磁器一覧

第4章 調査のまとめ

本書は、平成20・21年度に発掘調査を実施した、城山遺跡第62地点の調査成果をまとめたものである。今回の調査では、旧石器時代・縄文時代・古墳時代・平安時代・中世以降の遺構・遺物が検出された。ここでは、特に遺構・遺物がまとまって検出された古墳時代中・後期と平安時代の遺構・遺物について調査所見をまとめることにする。

第1節 古墳時代中・後期

(1) 古墳時代中・後期の住居跡について

今回の調査で検出された古墳時代中・後期の住居跡は、234・236～240・242～246・248～253 Hの17軒である。

住居跡の検出状況としては、調査区内のほぼ全面に広がっているが、特に調査区西半部における住居跡の重複は著しく、調査当初から切り合い関係を把握することが困難な状況であった。特に、242 Hと243 Hの2軒、248 Hと249 Hの2軒については、7世紀前葉～中葉とかなり近接する時期に比定できるものであったため、出土土器の帰属等で判断が難しかった。

古墳時代中・後期の住居跡の切り合いにより、新旧関係が判明している住居跡は、238 Hと239 Hの2軒、242～244 H・246 Hの4軒、248・249 Hの2軒、252・253 Hの2軒である。新旧関係は以下のとおりである。

- | | | |
|---------------|---------------|---------------------|
| ① 239 H→238 H | ② 246 H→242 H | ③ 244 H→242 H→243 H |
| ④ 249 H→248 H | ⑤ 253 H→252 H | |

(旧→新)

(2) 住居跡出土の土師器の様相について

ここでは、前述した住居跡の新旧関係を基本資料とし、特に出土遺物で主要となる土師器の様相について、まとめることにする。

1. 主要器種の構成・分類

古墳時代中・後期の土師器については、基本的に坏・高坏・埴・壺・鉢・甑・甕形土器の7器種で構成される。そこで、以上の器種を主要器種として把握することにより、さらに細分を行った。

① 坏形土器

実測可能な土器は総数63点である。今回の坏形土器の分類は、以前筆者が行った分類（尾形2000）を基本に修正を加えたものである。

A類 頸部にくびれを有し、器高の高いもの

B類 口縁部が「S」字状を呈するもの

1 いわゆる内斜口縁坏と呼ばれるもの

2 いわゆる比企型坏と呼ばれるもの

- a 初源段階の比企型坏
- b aが扁平したもの
- C 定型化タイプ
- d 有段タイプ（須恵器坏蓋を模倣）

C類 底部から口縁部にかけて、大きく内湾するもの

- 1 口径11～13cmを基本とするもの
 - a 平底のもの
 - b 丸底のもの
- 2 1より大型のもの。

D類 いわゆる有段坏（註1）

- 1 無彩系土器
 - a 口径10～12cmを基本とし、小型のもの
 - b 口径12～14cmを基本とするもの
- 2 赤色系土器
 - a 口径12～14cmを基本とするもの（TK 23・47型式の須恵器坏蓋を模倣）
- 3 黒色系土器
 - a 口径12～14cmを基本とするもの（TK 23・47型式の須恵器坏蓋を模倣）
 - b 口径15～16cmを基本とし、大型のもの（MT 15型式の須恵器坏蓋を模倣）

E類 無彩系有稜坏

F類 粗雑な作りのもの

②高坏形土器

実測可能な土器は総数24点である。形態は脚台部形態を基準とし、A・B類に大別し、6分類に細分した。今回の高坏形土器の分類は、基本的に以前筆者が行った分類（尾形 2001a）を参考した。

A類 長脚を基本とする

- 1 有段タイプ
- 2 坏部が深身の壠タイプ
- 3 口縁部が外反あるいは外傾するもの
- 4 坏部が内湾するもの
- 5 基本的に脚柱部と裾部に区分できる脚台部のみ

B類 短脚を基本とするもの

③埴形土器

今回の調査で出土した埴形土器は、239H-9・10の2点と246H-9の1点で、総数3点と資料が少なかつたため、ここでは、分類を行うことはしなかつた。239Hの2個体はいずれも算盤玉状の体部をもち、丸底気味の器形を呈するものである。

④壺形土器

実測可能な土器は総数8点である。形態は口縁部形態を基準とし、A・B類に大別し、5分類に細分した。今回の壺形土器の分類は、新規に設定したものである。

第4章 調査のまとめ

A類 口縁部が単純口縁ではないもの

- 1 複合口縁を呈するもの
- 2 有段口縁を呈するもの

B類 口縁部が単純口縁を呈するもの

- 1 「く」字状口縁を呈するもの
 - a 小型のもの
 - b 中型のもの
- 2 1に比べ口縁部が長めのもの

⑤鉢形土器

実測可能な土器は総数6点である。形態は器高を基準とし、A～C類に大別し、4分類に細分した。今回の鉢形土器の分類は、新規に設定したものである。

A類 浅鉢タイプ

B類 Aより深身で、口縁部が外反し、胴部に膨らみをもつ鉢タイプ

C類 A類より深身で、口縁部が大きく開く鉢タイプ

- 1 複合口縁を呈するもの
- 2 単純口縁を呈するもの

⑥甑形土器

実測可能な土器は総数10個体である。形態は口縁部形態を基準とし、さらに胴部形態の違いから、A～C類に大別し、5分類に細分した。今回の甑形土器の分類は、以前筆者が行った分類（尾形2001b）を基本に修正を加えたものである。

A類 複合口縁を呈するもの

B類 単純口縁を呈するもの

- 1 胴部中位に僅かに膨らみをもつ標準タイプ
- 2 1に比べ、横幅が広いタイプ
- 3 1に比べ、縦長の長甕タイプ

C類 胴部に把手をもつもの

⑦甕形土器

実測可能な土器は総数59個体である。形態は胴部形態を基準とし、さらに口縁部形態の違いから、A～C類に大別し、9分類に細分した。今回の甕形土器の分類は、以前筆者が行った分類（尾形2001b）を基本に修正を加えたものである。

A類 球状の胴部をもつもの

- 1 小型のもの。
 - a 「く」の字口縁を呈するもの
 - b 口縁部が弓状を呈し外反するもの
- 2 中型（一般型）のもの
 - a 「く」の字口縁を呈するもの
 - b 「コ」の字口縁を呈するもの

B類 長胴の兆しがあり、「く」の字口縁を呈するもの

	土師器坏	高坏	壺	埴	鉢	甌	甗	合計
234 H	4	2	0	0	1	1	8	16
236 H	10	0	0	0	1	0	6	17
237 H	0	0	0	0	0	0	0	0
238 H	2	1	0	0	0	0	0	3
239 H	5	3	0	2	0	1	3	14
240 H	7	0	0	0	0	1	3	11
242 H	7	0	0	0	2	1	11	21
243 H	2	1	0	0	1	1	2	7
244 H	4	4	2	0	0	1	2	13
246 H	5	3	5	1	0	0	1	15
248 H	1	0	0	0	0	0	3	4
249 H	6	0	0	0	0	2	5	13
250 H	6	0	0	0	0	2	13	21
251 H	0	8	1	0	0	0	0	9
252 H	3	1	0	0	1	0	1	6
253 H	1	1	0	0	0	0	1	3
合計	63	24	8	3	6	10	59	173

(単位:点)

第42表 古墳時代中・後期の土師器実測個体数

C類 長胴化したもの

- 1 胴部最大径を下半にもつもの
- 2 胴部最大径を中位にもつもの
- 3 胴部最大径を上半にもつもの
- 4 最大径を口縁部にもつもの

2. 土師器の変遷について (第91・92図)

ここでは、前項の分類を基準とし、今回の古墳時代中・後期の住居跡17軒から出土した土師器について、その変遷を考えることにする。まず、前述した住居跡の新旧関係を基本とし、志木市の土師器編年(尾形 2000・2001b)を参考に1～6期に区分し、器種毎にその特徴と変遷を見ていくことにする。なお、237 Hと245 Hの2軒については、部分的な確認であり、出土遺物も乏しいため、割愛した。

実年代の比定については、1期－5世紀中葉、2期－5世紀後葉、3期－6世紀前葉、4期－6世紀末葉、5期－7世紀前葉、6期－7世紀中葉である(註2)。全体的には、1期の5世紀中葉から6期の7世紀中葉までの約200年間という年代幅をもつことになるが、そのうちの6世紀中葉の資料が欠落している状況であった。

1期(5世紀中葉)－246・251号住居跡

器種構成は、①坏・②高坏・③埴・⑤壺・⑦甗形土器である。

①坏形土器

251 Hからは出土していない。246 Hについては、赤色系の埴タイプが主体となるが、この段階からC 1 a類の有段坏が出現していることに注目される。この有段は須恵器坏蓋の模倣と考えられる。また、この段階の底部形態は、まだ丸底が定着せずに平底や碁笥底を基本とする。

A類とB類の区分はやや難しいが、B 1類は内斜口縁坏を基本とするものとした。246 H－4は内外面に暗文が施文され、C 1 a類とD 1 a類については、内外面にはヘラ磨き調整が施される。

②高坏形土器

A 1類は有段タイプで、坏部の口縁部の途中と下端及び脚台部裾部に有段をもつものである。口縁部と裾部は大きく外反するのが特徴である。調整技法としては、ヘラ磨き調整は顕著ではなく、246 H－

6、251 H-7はハケ目調整後にナデ調整が施されている。

A 2類は坏部が深身の塊タイプのもので、市内では中道遺跡19号住居跡から同類の高坏が出土している。このタイプは比田井克仁氏による南武蔵地域の編年（比田井 1988）では、5世紀第Ⅱ四半世紀に位置づけられているが、本来このタイプは時間幅をもつものであり、坂野和信氏による分析では、鉢形Aに分類されたものが本類に該当し、和泉式Ⅰ-1期～Ⅱ-1期（5世紀前葉～後葉）に亘り存続することが確認されている（坂野 1991）。

A 3類は坏部の下端に有段をもち、脚台部は脚柱部と裾部に区分できる長脚タイプである。246 H-7の内外面には暗文が施文されるが、全体にヘラ磨き調整は施されず、軽いナデのような調整で、市内の中道遺跡19号住居跡出土の高坏と同様にヘラ磨き調整の衰退化がうかがえる。

A 4類は坏部が内湾するもので、このタイプは3期の253 H-2を基本とするように、6世紀に入り出現するものが一般的である。しかし、2期の239 H-7のように坏部下端に有段をもつタイプは、本類とは区別する必要があるとあり、市内においても中道遺跡19号住居跡、城山遺跡72号住居跡（佐々木・尾形 1991）から同類タイプが出土していることから、現時点では5世紀中葉から出現するものと考えている。

③ 埴形土器

246 H-9の1点がある。体部上半の破片であるが、おそらく算盤玉状の体部を呈するものと思われる、外面は赤彩されヘラ磨き調整が施される。

④ 壺形土器

口縁部が単純口縁ではないA類には、複合口縁を呈する1類と有段口縁を呈する2類に分類できるが、この段階において、明らかに壺として判断できる246 H-14の複合口縁壺が伴っている。これまで、複合口縁壺については、5世紀前葉には消滅するものと考えられており、実際市内でも出土されていなかったため、5世紀中葉の壺としては貴重な資料と言えるであろう。

B類は口縁部が単純口縁を呈するものとし、1類は「く」字状口縁を呈し小型のものをa類、中型の標準形のものをb類とし、2類は1類に比べ口縁部が長めのものを設定した。

特にB 1 b類からは、251 H-9の籠目土器が出土しており、この時期のものとしては非常に珍しいものと思われる。また、このB類については、形態的に甕形土器との区分が難しいが、今回は246 H出土のものについては、赤彩が施されている（10は黒彩か）ため、区分可能となった。

⑦ 甕形土器

この段階として唯一、A 2 a類の246 H-15が出土している。いわゆる「く」の字甕であるが、このタイプは古墳時代前期から継承されるものである。5世紀全般では、「く」の字口縁の屈曲がしっかり作られているが、6世紀に入ると、「く」の字がやや間延びしたタイプや「コ」の字口縁のようなタイプも出現し、屈曲が崩れて弱くなる傾向にある。

2期（5世紀後葉）－239・244号住居跡

器種構成は、①坏・②高坏・③埴・④壺・⑥甗・⑦甕形土器である。

① 坏形土器

この段階では、1期と同様に赤色系の塊タイプが主体となる。D 1 a類の有段坏はこの段階では伴っていないが、おそらく有段坏が安定して出現する時期は、この後の5世紀末葉あるいは6世紀初頭の段

階と思われる。底部形態としては、平底や基筒底に混じって丸底が出現する時期である。

②高坏形土器

A 3類とA 4類が主体であると思われる。A 1類の有段タイプは、現時点では、この段階にほぼ消滅するもの考えられる。A 4類の坏部下端は有段であることに特徴がある。坏部の内外面に施文されていた暗文もこの段階では見られなくなる。

③埴形土器

239 Hからは2点の完形品が出土している。体部は算盤玉状にやや扁平で、口縁部は逆「ハ」の字状を呈している。調整技法としては、外面体部に僅かにヘラ磨き調整が施され、ヘラ削り面が残るものである。埴形土器は以降、ほぼ消滅し、主要器種から外れるものと考えられるが、市内では6世紀中葉の中野遺跡10号住居跡（尾形・深井 2001）から、ヘラ磨き調整が施されない粗雑な作りの小型埴が出土していることから、6世紀代まで残存する可能性がある。

④壺形土器

この段階において、壺として、出土する例は市内でも珍しいと言える。A 1類は小破片1点のみの出土である。

A 2類の244 H-11については、城山遺跡11号住居跡（佐々木・尾形 1988）出土の有段口縁壺と同一個体と思える程の類似品で、市内では他に城山遺跡166号住居跡出土土器（尾形・徳留他 2011）がある。

⑥甑形土器

この段階からは、唯一、239 H-14のA類が出土している。複合部には内外面にしっかりと押えとして、指頭押捺による成形痕が観察されるもので、調整技法としては、内面はハケ目調整、内面はヘラ磨き調整であるが、内外面ともに粗い調整のものである。この複合口縁を呈するA類については、6世紀中葉を最後にその後は減少するものと考えられる。

⑦甕形土器

この段階では、A 1 a類とした球状の胴部をもつ小型品1点が出土しているが、市内では類例が多いとは言えない。

球胴を呈するA 2 a類の他にやや胴部に長胴の兆しが見られるB類が出現している。246 H-10のように口縁部の「く」の字がやや弱くなっているタイプも存在するようである。調整技法では、弥生時代から継承されてきた“ハケ目調整+ヘラ磨き調整”の組み合わせが崩れ、239 H-12のようにハケ目調整後にヘラ削りが施されたり、あるいはハケ目調整が施されないなど、新様相への移行期とも言える混在した様相がうかがえる。

3期（6世紀前葉）－240・253号住居跡

器種構成は、①坏・②高坏・⑥甑・⑦甕形土器である。この段階は、いわゆる比企型坏、有段坏などといった特徴ある土器群が各地で生産され始める5世紀末葉の直後であることから、市内から出土する坏・高坏形土器などといった小型製品は広域流通品が主体であると考えられる。

①坏形土器

この段階では、埴タイプのA類・B 1類・C 1 a類は出土していない。新たにいわゆる比企型坏の初現段階のB 2 a類として240 H-2が出土している。このタイプの出現の時期については、埼玉県桶

川市八幡耕地遺跡第4次調査4号住居跡（今井・関根 1989）において、覆土上部からF A層が確認され、同時に初現段階のB 2 a類が1点出土していることから、「5世紀後半に位置付けるのが妥当」（今井・関根 1989）と考えられる。また、B 2 a類の胎土の特徴としては、淡赤褐色の色調を基調とすることから、いわゆる「入間系土師器」（以下、入間系土師器）と考えられる（尾形 2008）。

同時にD類の有段坏も新たに出現している。D 2 a類は口径13cm未満とする、TK 23・47型式段階の須恵器坏蓋の模倣タイプである。253 H-1についても暗赤褐色の色調を基調とすることから、入間系土師器と考えられる。また、D 3 b類は口径15cm程の大型有段坏で、本来、須恵器坏蓋の大型化したMT 15型式段階の模倣タイプと考えられる。240 H-6は黒色系土器であり、胎土の特徴から北関東からの搬入品と思われる。

F類は粗雑品である。平底を呈し、外面には指頭押捺による成形痕が観察される。基本的にこのタイプは在地系のものであり、最も生活に密着した土器として理解することで重要である。

②高坏形土器

この段階では、A 1～3類は消滅し、代わって坏部が内湾するA 4類のみの出土である。このタイプは2期の239 H-7のように坏部下端の有段が消滅している。

⑥甑形土器

把手付きのものは、市内では類例が少なく、城山遺跡73号住居跡（尾形 1991）、中道遺跡17号住居跡（尾形 1996）から散見できる程度であるが、いずれも7世紀中葉に比定され、比較的新しい段階のものが多いと言える。

⑦甕形土器

240 H出土のA 1 b類・A 2 b類は器形から従来の球胴タイプではなく、7世紀以降に主体となる在地系土師器（尾形 2002・2005a・2005b・2006）の胎土・調整に類似することから、丸甕に相当する。このタイプは5期以降に主体となると考えられるため、ここでの取り扱いを慎重にしなければならない。特に240 Hについては、坏形土器B 2 a類のいわゆる比企型坏の初現段階タイプと共伴していることから、出土する土器に混在する要素があり、今後、在地系土師器の顕現する時期を含め、検討する必要がある。

4期（6世紀末葉）－238号住居跡

器種構成は、①坏・②高坏に限定される。市内における傾向では、この段階の住居跡の軒数は減少する傾向にある。この段階は6世紀からの特徴を僅かに残しつつ、次段階で主体となる在地系土師器の初現となる時期と言える。

①坏形土器

この段階では、B 2 b類のみの出土である。この扁平タイプはいわゆる比企型坏の大型化を遂げる6世紀中葉以降の6世紀後葉～7世紀前葉に限定でき、おおよそ、いわゆる比企型坏の定型化したタイプの出現と同時に衰退する傾向である。

②高坏形土器

この段階では、A 5類とした脚台部の破片が1点のみ出土している。おそらく坏部が存在すればA 4類となるであろう。高坏については以降、長脚タイプは消滅し、さらに主要器種からは外れるものと考えられる。7世紀以降は5期でいうB類の短脚タイプのものが単発的に共伴する。

5期（7世紀前葉）－234・243・249・252号住居跡

器種構成は、①坏・②高坏・⑤鉢・⑥甑・⑦甕形土器である。この段階以降は、6世紀から継承する製品の出土は少なくなる傾向にあり、代わって在地系土師器が主体となる。坏形土器では、いわゆる比企型坏の定型化タイプのB 2 c類が出現する。この段階において、土師器全体で大きな変化が見られることから、おそらく土師器生産に一大画期があった時期と考えられる。

①坏形土器

この段階では、B 2 b類が弱体ながら存続するが、6世紀から継承するタイプはほぼ消滅している。代わって、いわゆる比企型坏の定型化タイプのB 2 c類とD類の有段坏が主体となる。

D類の有段坏には、無彩系・黒色系と大きく2つの土器群が存在している。この無彩系・黒色系については、まず、前者は在地系土師器と考えられ、後者は北関東からの搬入品と考えるのが妥当であろう。しかし、今回のD 3 a類の中には、前者の胎土・調整に類似する在地系の黒色土器が6割以上を占めており、この段階以降、在地系土師器の生産者が積極的に黒色土器を生産していたことが理解できる。

粗雑品であるF類も在地系土師器の一製品として、この段階以降、多く出土する傾向にある。この製品は生活に最も密接に関連する器とし、今後、分析の対象の中で見直しを行い、重視する必要があると思われる。

②高坏形土器

この段階では、長脚タイプは完全に消滅し、短脚タイプのB類のみ出土となる。252 H－4は黒色系のもので、坏部で見ると、高坏D 3 a類の形態をもつ。現時点では、このB類はすべて在地系土師器であると言える。

⑤鉢形土器

鉢形土器としては、この段階から出現するものと思われる。この段階から出現する鉢形土器については、すべて在地系土師器である。口縁部形態に関しては、C 1類が複合口縁を呈し、5・6世紀の甑形土器にも特徴的な様相をもっており、古い様相を引き継ぐものである。市内から出土する在地系土師器の鉢形土器については、今回は出土していないが、小型品や浅鉢タイプ、深身タイプといったようにバラエティーが多いことが特徴である。

⑥甑形土器

今回は単純口縁を呈するB類のみの出土であるが、市内から出土する標準タイプは胴部中位に僅かに膨らみをもつB 1類である。調整技法としては、内面はヘラナデ後に縦方向の粗いヘラ磨き調整が施され、外面は縦方向あるいはやや斜方向のヘラナデが施される。B 3類の242 H－21は底部が欠損しているが、長甕のように長胴を呈しているタイプである。

⑦甕形土器

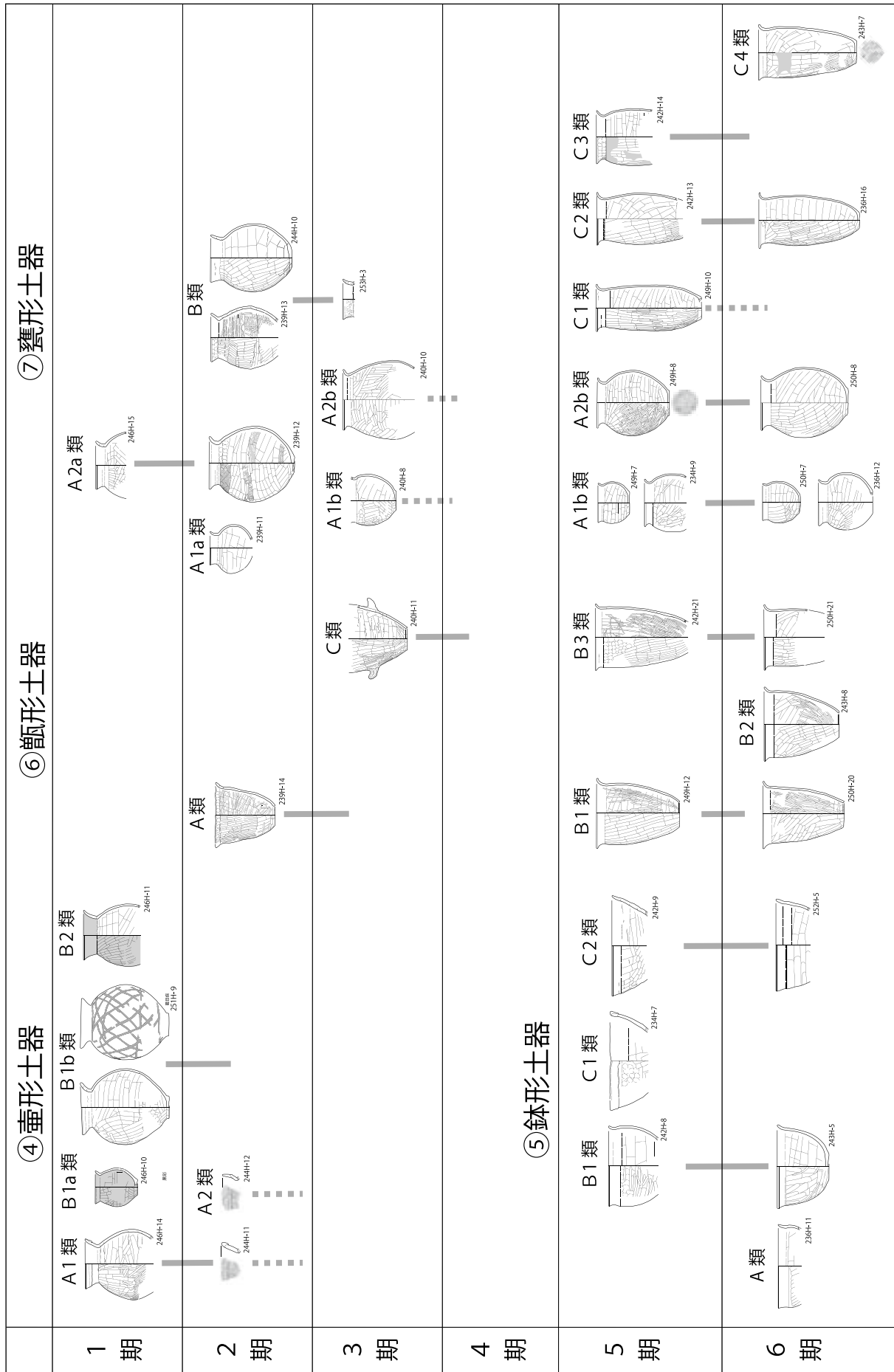
この段階において、明確に胴部が球状を呈する丸甕と長胴を呈する長甕とに分類が可能である。これは在地系土師器の器種組成の中で理解でき、前者は壺形土器の消滅に伴い、貯蔵する目的で使用され、後者はカマド導入後の最も長胴化を遂げた煮炊き用の土器と思われる。

特に、長甕は胴部最大径の位置で細分を行っているが、C 1類は胴部下半に、C 2類は胴部中位に、C 3類は胴部上半にそれぞれ最大径をもつが、変化の方向は概してC 1類→C 2類→C 3類の順で新しい傾向にあると言える。

	①坏形土器								②高坏形土器				③坩形土器		
1期	A類 246H-3	B1類 246H-4	C1a類 246H-2	D1a類 246H-1	A1類 246H-6	A2類 251H-7	A3類 251H-8	A4類 251H-1	A1類 246H-6	A2類 251H-7	A3類 246H-7	A4類 251H-4	246H-9		
2期			C1b類 244H-2												
3期	B2a類 240H-2	C1b類 240H-3	C2類 240H-5	D2a類 253H-1	D3b類 240H-6	F類 240H-1									
4期	B2b類 238H-1 238H-2														
5期	B2c類 242H-1 249H-1 249H-2	D1b類 249H-4	D3a類 242H-2 252H-2	D3a類 242H-3 242H-4											
6期	B2d類 250H-1 236H-1 236H-4	D1a類 236H-3 236H-7													

搬入品 (北関東から)

第91図 土師器坏・高坏・坩形土器の変遷 (1/8)



第92図 土師器壺・鉢・甌・甕形土器の変遷(1/20)

6期（7世紀中葉）－236・243・248・250号住居跡

器種構成は、①坏・②高坏・⑤鉢・⑥甑・⑦甕形土器である。この段階は、5期と大きな変化は見られない。坏形土器では、いわゆる比企型坏とするB 2 c類を主体にB 2 d類がこの段階から出現する。B 2 d類は水口由紀子氏が「B系列」と呼称した須恵器坏蓋模倣のタイプ（水口 1989）に該当する。

①坏形土器

この段階では、B 2 b類が250 H－1の1点出土しているが、基本的に前段階で消滅するものと思われる。250 H出土土器については、その他に内斜口縁坏が出土するなど、混在した状況であるため、ここでは、B 2 b類がこの段階まで存続すると結論付けることは保留したい。

D類の有段坏は、基本的に5期と大きく変化はないが、この段階で口径10～12cmを基本とする小型のD 1 a類が出現する。須恵器坏蓋の小型化に連動するものであろう。

また、E類の無彩有稜坏は、今回、248 H－1の1点が出土しているのみであるが、本来、志木市では在地系土師器の中でも無彩有稜坏が主体となるものである（尾形 2006）。

②高坏形土器

B類の脚台部が243 Hから1点出土している。5期以降で出土する高坏形土器については、出土量も減少し、安定した出土ではないことから、5・6世紀とは違った特別な用途があったのではないかと想定でき、今後は資料の集成を図り検討する必要がある。

⑤鉢形土器

A類とした浅鉢タイプが出土している。複合口縁を呈するC 1類は消滅し、すべて単純口縁を呈するものである。

⑥甑形土器

標準タイプであるB 1類を基本にB 3類も出土している。新たにB 2類が出現している。内面調整に関しては、城山遺跡第1地点（佐々木・尾形 1988）で分析されているように、内面のヘラナデ後の縦方向のヘラ磨き調整の間隔が「密→疎」である傾向は見られなかった。

⑦甕形土器

概してC 1類は消滅し、新たに口縁部に最大径をもつC 4類が出現している。C 4類に関しては、埼玉県所沢市東の上遺跡の分析を行っている根本 靖氏の編年（根本 1999）によると、I期（8世紀初頭）の特徴を示すものであり、この類がこの段階を初現に8世紀まで引き継がれることが理解できる。

（3）籠目土器について

今回、251号住居跡から1点（251 H－9）の籠目土器が出土している。この土器は、古墳時代中期（5世紀中葉）に比定されるもので、器種としては、壺形土器（前項の分類ではB 1 b類）である。

一般的に籠目土器と言えば、弥生時代の壺形土器に類例がみられるように、志木市でも富士前遺跡出土の壺形土器があり、『志木市史』（志木市 1984）では巻頭写真に掲載されている。

まず、籠目土器の用途であるが、従来から運搬用、特に水を運搬するのに壺を編み籠などで包み込み、下げて持つことができる器であるとか、住居の天井から吊し、湿気をきらう乾物などを保存した器と考えられてきた（設楽 1979）が、宮城県仙台市戸ノ内遺跡（註3）からは方形周溝墓からの発見例があり、祭祀用の特殊な土器という見方もある。さらに滋賀県下之郷遺跡（註4）からは井戸の中か

ら壺の胴体に蔓をカゴ目に編んだように巻きつけた「網目土器」が発見されており、釣瓶に使われたと見られている。

しかし、今回の籠目土器については、あまり一般的ではない認識の古墳時代中期のみに比定されることから、今後は資料の増加を待って改めて検討することにしたい。

第2節 平安時代

(1) 住居跡出土の土器について

ここでは、本地点から検出された平安時代の3軒(235・241・247 H)の住居跡から出土した遺物のうち、土器について簡単に触れることにしたい。

235 H出土土器(第71図)

住居跡は東半部が調査区外にあるが、遺物としては、覆土全体から散在した状況で比較的によく出土した。土器は須恵器蓋(1・2)・須恵器坏(3~5)・土師器甕(5)・須恵器甕(7~10)で構成され、陶器では、灰釉陶器(11)が共伴している。

まず、須恵器蓋は1の胎土に白色針状物質が含まれているため、鳩山製品と考えられる。2については、東金子製品と考えられる。いずれも無鈕化が見られるため、鳩山編年(渡辺 1990)のHBⅧ期(9世紀後葉)に比定できるものと思われる。

須恵器坏は3・5が東金子製品と思われ、特に3は口径12.4cm・底径5.1cmと底径が口径の1/2を下回り、底部に回転糸切り痕が残ることから、鳩山編年のHBⅧ期(9世紀後葉)に比定できるものと思われる。

4は全面黒彩が施される黒色土器と考えられる。この土器については、口唇部に付着したタール状の付着物を分析した結果、付編190ページに記載されているが、生漆であることが判明した。分析によると、「この須恵器坏は、クロメ作業時の容器あるいは精製漆を入れて使用した容器であった可能性が高い。なお、遺跡内で漆製品の製作が行われていたと考えられる。」と述べられており、9世紀頃に志木市で漆製品が製作されていた可能性があるという興味深い内容であった。時期については、口径12.5cm・底径6.7cm・器高4.6cmであり、底部は周辺へう削りが施されていることから、鳩山編年のHBⅣ期(8世紀後葉)に比定できるものと思われる。

土師器甕と須恵器甕については、破片のみの出土であるため、時期を特定するのが難しいであろう。

以上、235 Hの出土土器は、須恵器蓋と須恵器坏の3の土器から、9世紀後葉に比定できるであろう。しかし、4の土器については8世紀後葉の年代観が与えられる。そのため、明らかに4の土器は前者の須恵器蓋と3の土器との間に100年ほどの年代差があることになる。これについては、現時点では、住居跡の時期としては、廃棄時期を9世紀後葉に比定でき、4の土器は何らかの特別の用途で使用されたことにより、存続期間が長期に及んだのではないかという見解に立ちたい。

241 H出土土器(第75図)

覆土全体から散在した状況で比較的によく出土したが、図示できたものは、須恵器坏・埴(1~4)、土師器甕(5・6)、須恵器甕(7・8)である。また、本住居跡は北壁からカマドが2基検出されているが、665 Dに破壊されているため、新旧及び構造などの詳細は不明である。住居の作り替えが行わ

れた可能性がある。

須恵器坏は1の土器が推定口径12.2cm・底径5.5cmと底径が口径の1/2を下回り、底部に回転糸切り痕が残ることから、鳩山編年のHBⅧ期（9世紀後葉）に比定できるものと思われる。

土師器甕はいわゆる「武蔵型甕」で、5の口縁部は「コ」の字口縁であることから、根本編年（根本1999）によるⅦ期（9世紀前後半）に比定できるであろう

以上、241Hの出土土器は、9世紀後葉に位置付けられるものと考えられる。なお、本住居跡の床面上からは富壽神寶2枚と鉄鎌、土錘が出土しており、特に富壽神寶の出土により、初鋳818年という年代が判明しているため、本住居あるいは土器の時期を設定する上で有効であると考えていたが、土器の時期からは、富壽神寶の年代である9世紀前葉に比定するに至らなかった。

この要因については、現時点では大きな問題に発展する恐れがあるため言及できないが、今後、富壽神寶の鋳造司（註5）の特定を行い、鋳造場所と鋳造年を一段階絞り込んだ上で再度、出土土器との年代比較を行っても、おそらくそれらには年代差があることはもはや疑いのない事実であると思われる。つまり、その年代差の理由を説明することが、志木市という畿内などの中心地から見れば一地方に過ぎない地域での古代銭貨の受容の実態解明につながるものと思われる。

247H出土土器（第78図）

覆土全体から散在した状況で多く出土した。住居跡は東西壁からそれぞれカマドが検出され、さらに床面上から炭化材が多く出土したことから、カマドの作り替え後、最終段階で焼失したものと思われる。

土器は須恵器坏・埴・皿（1～10）、土師器甕（11～14）、須恵器甕（15～18）で構成される。

ここでは、須恵器坏・埴・皿と土師器甕について触れてみたいが、前者について、還元炎焼成のもの（1～6）と「ロクロ酸化焰焼成土師器」（書上 1996）と呼ばれる8～10の土器に分類される。2・6の土器には胎土に白色針状物質が含まれているため、鳩山製品と考えられる。1・3～5・7の土器は東金子製品であろう。須恵器坏1～5はすべて底径が口径の1/2を下回るため、鳩山編年のHBⅧ期（9世紀後葉）に比定できるものと思われる。8～10の土器は書上元博氏が、「伝統的に「ロクロ土師器」を生産し続けてきた地域からの、より直接的な影響が感じられる。」（書上 1996）と説明するように、下総国の土器との関連が考えられる。

後者の土師器甕の11～13は小型台付甕である。13の土器の口縁部は「コ」の字口縁であることから、おおよそ9世紀後葉であろう。14の土器は「武蔵型甕」であるが、口縁部は「コ」の字口縁ではないことから、根本編年によるⅥ期（9世紀中葉）に比定できるものと思われる。

以上、247Hの出土土器は、須恵器坏と土師器甕の特徴から、9世紀後葉に位置付けられるものと思われる。しかし、14の土器については、9世紀中葉に比定される。これについては、本住居跡がカマドの作り替えがあったという状況を踏まえると、おそらく、そこには土器の様相に時間幅があることは当然考えられることであり、この土器の時間幅がイコール住居跡の存続幅につながるものと思われる。

（3）241号住居跡出土の「富壽神寶」について

本住居跡からは、皇朝十二銭の一つである富壽神寶が2枚出土している。ここでは、その出土状況を改めて確認し、富壽神寶の出土意義について考えてみることにする。

1. 出土状況の確認

今回出土した2枚の富壽神寶（第75図12・13）の出土状況を見ると、住居南西コーナーの西壁近く

の床面上からの出土である。2枚は非常に近接した位置からの出土であった。また、同時に富壽神寶のすぐ北側の床面上からは、土錘（第75図9）1点と鉄鎌（第75図11）1点が出土した。

2. 陰陽五行説による解釈

古代東国の竪穴建物跡から出土する錢貨については、深澤靖幸氏により、いくつかの事例が紹介され、『“お金”はじめて物語』（上高津貝塚ふるさと歴史の広場 2003）の中でまとめられている。その中で、出土錢貨については、「多くに祭祀的な性格を認めてもよいと判断する」と述べられている。つまり、今回の城山遺跡第241号住居跡の例は、その出土状況から判断して、偶発的なものではなく、そこには何らかの祭祀行為があったものと考えてよいであろう。

また、深澤氏によれば、錢貨の出土する位置の傾向として、垂直分布では床面が50%と多く、次に覆土下層27%、床下12%が続いている。平面分布では、北東部の出土例が際だって多いとしている。北東方向については、陰陽五行説の方位観に基づく鬼門にあたる方向で、これは鬼が出入りする忌み嫌われる方角としている。さらに、具体的に「竪穴建物の構築にあたって、鬼門方向の屋根裏に錢貨を納める祭祀行為の存在が推測できよう」と考えているようである。

3. 今回の出土状況と祭祀行為の可能性について

深澤氏による、錢貨出土の解釈は、“錢貨と鉄鍬”や“鬼門方向”、“竈に関わる祭祀”というようにある特定の共伴遺物と出土位置との関係で説明されている。特に鉄鍬との関わりは大きいものと考えられているが、今回のセット関係で言うならば、“富壽神寶—土錘—鉄鎌”という3種類の遺物が関係しそうである。さらに住居南西方向からの出土ということは、陰陽五行説による裏鬼門にあたる方向での出土となりうるものであろう。

最後に、茨城県龍ヶ崎市南三島遺跡では、富壽神寶1枚が鉄鎌と重なった状態で出土している。出土状況を見てみると、住居南西コーナー近くの西壁（壁溝内）であり、今回の出土状況と近いものと言えるであろう。つまり、錢貨の種類的一致、そして鉄鎌とのセット、そして、住居南西コーナーという出土位置に至るまで、今回の出土状況に酷似していることは、鉄鍬とのセットとは別の何らかの祭祀行為があったものと想像することができる。

以上、今回の富壽神寶の出土の背景については、ここで結論は出せないが、偶発的なものではなく、何らかの祭祀行為があった可能性を示す貴重な発見につながったものと評価できるであろう。今後は、東国での出土例の増加と出土状況の分析を慎重に行うことにより、錢貨受容の背景について追究したいものと考えている。

[註]

- 註1 ここで扱う“いわゆる有段坏”とは、口縁部と底部あるいは体部との境に明瞭な段をもつ土師器坏の総称である。
- 註2 本書での古墳時代中・後期の時期区分については、1世紀を5区分し、それぞれ初頭・前葉・中葉・後葉・末葉と表記することにした。
- 註3 宮城県仙台市のホームページ<http://www.city.sendai.jp/kyouiku/bunkazai/database/k0000000127.html>を参照した。
- 註4 「下之郷史跡公園 活用団体」ホームページ<http://shimonogou.com/taberu.htm>を参照した。
- 註5 「富壽神寶は「長門国」の鑄造司（818～825年）、周防国の鑄造司（818～834年）の2ヶ所で行われていた」（上高津貝塚ふるさと歴史の広場 2003）と記述されている。

[引用・参考文献]

- 会田 明他 1976『打越遺跡IV』富士見市文化財報告第10集 富士見市教育委員会

第4章 調査のまとめ

- 今井正文・関根 訪 1989『桶川市遺跡群発掘調査報告書』桶川市教育委員会
- 江戸遺跡調査会編 2001『図説 江戸考古学研究事典』柏書房
- 尾形則敏 2000「志木市における古墳時代の土師器の編年（1）—5世紀から7世紀の坏形土器の変遷—」『あらかわ』第3号 あらかわ考古談話会
- 2001a「第4章 まとめ」『埋蔵文化財調査報告書2』志木市の文化財第31集 埼玉県志木市教育委員会
- 2001b「志木市における古墳時代の土師器の編年（2）—5世紀から7世紀の甑・甕形土器の変遷—」『あらかわ』第号集 あらかわ考古談話会
- 2002「武蔵野台地北西部における古墳時代の地域性」『あらかわ』第5号 あらかわ考古談話会
- 2005a「第4章 まとめ」『城山遺跡第42地点 埋蔵文化財発掘調査報告書』志木市遺跡調査会調査報告第10集
- 2005b「荒川流域右岸地域における古墳時代中・後期の様相（二）」『あらかわ』第8号 あらかわ考古談話会
- 2006「七世紀における「在地系土師器」の出現と歴史的意義—武蔵野台地北西部の無彩系・黒色系土師器の一事例—」『埼玉考古Ⅱ』埼玉考古学会
- 2008「古墳時代後期の土師器研究の再認識—（仮称）「入間系土師器」の実態と生産地推定を例として—」『埼玉考古43』埼玉考古学会
- 尾形則敏・深井恵子 2000『志木市遺跡群10』志木市の文化財第28集 埼玉県志木市教育委員会
- 2001『埼玉県埋蔵文化財調査報告書2』志木市の文化財第31集 埼玉県志木市教育委員会
- 尾形則敏・深井恵子・青木 修 2005『城山遺跡第42地点 埋蔵文化財発掘調査報告書』志木市遺跡調査会調査報告第10集 埼玉県志木市遺跡調査会
- 尾形則敏・徳留彰紀他 2011『志木市遺跡群19』志木市の文化財第45集 埼玉県志木市教育委員会
- 書上元博 1996『八木上／八木／八木前／上広瀬北／森坂北／森坂』埼玉県埋蔵文化財調査事業団報告書165集 財団法人埼玉県埋蔵文化財調査事業団
- 上高津貝塚ふるさと歴史の広場 2003『“おかね”はじめて物語—地方における古代銭貨の受容—』
- 工楽普通 1979『3 弥生土器』日本の原始美術3
- 佐々木保俊・尾形則敏 1988『城山遺跡発掘調査報告書』志木市遺跡調査会調査報告第4集 埼玉県志木市遺跡調査会
- 佐々木保俊・尾形則敏 1991『志木市遺跡群Ⅲ』志木市の文化財第16集 埼玉県志木市教育委員会
- 志木市 1984『志木市史 原始・古代資料編』
- 鶴間正昭 1985「武蔵国における鉄鎌の型式分類とその編年的予察」『法政考古学』第10集記念論文集 法政考古学会
- 根本 靖 1999「所沢市東の上遺跡の基礎研究Ⅱ—土師器煮沸具の変遷について—」『あらかわ』第2号 あらかわ考古談話会
- 坂野和信 1991「和泉式時の成立について」『土曜考古』第16号 土曜考古研究会
- 比田井克仁 1988「南関東五世紀土器考」『史館』第20号
- 水口由紀子 1989「いわゆる“比企型坏”の再検討」『東京考古』第7号
- 渡辺 一 1990『鳩山窯跡群Ⅱ』鳩山窯跡群遺跡調査会 鳩山町教育委員会

[付 編]

自然 科学 分析

I. 城山遺跡第62地点から出土した炭化種実

佐々木由香・バンダリ スダルシャン (パレオ・ラボ)

1. はじめに

志木市柏町3丁目に位置する城山遺跡は、柳瀬川右岸の台地上に立地し、古墳時代後期や平安時代を主体とする集落跡である。ここでは第62地点で検出された古墳時代中・後期の竪穴住居跡の覆土から回収された炭化種実の同定を行い、当時の利用植物について検討した。

2. 試料と方法

試料は第62地点の竪穴住居跡9軒の覆土から回収された炭化種実である。試料の内訳は、土壌を水洗して回収された試料が244号住居跡の炭化物1袋と249号住居跡の炭化物3袋、250号住居跡の炭化物2袋の計6袋、発掘調査中に目視で回収された試料が234号住居跡の炭化種実4点と236号住居跡の炭化種実23点、242号住居跡の炭化種実1点、243号住居跡の炭化種実3点、244号住居跡の炭化種実1点、246号住居跡の炭化種実4点、248号住居跡の炭化種実2点の計38点である。遺構の時期は、出土土器から判断して、246号住居跡が古墳時代中期（5世紀中葉）で、そのほかは古墳時代後期で、244号住居跡が5世紀後葉、234号住居跡と242号住居跡と249号住居跡が7世紀前葉、236号住居跡と243号住居跡、248号住居跡と250号住居跡が7世紀中葉である。

土壌の回収と水洗は志木市教育委員会によって行われた。水洗は、最小1.0mm目の篩を用いて水洗した。抽出・同定・計数は、肉眼および実体顕微鏡下で行った。試料は志木市教育委員会に保管されている。

3. 結果

同定の結果、木本植物ではモモ炭化核・炭化子葉とスモモ炭化核の2分類群と、草本植物ではヤナギタデ炭化果実とサナエタデーオオイヌタデ炭化果実、タデ属炭化果実、ハコベ属炭化種子、アカザ属炭化種子、スミレ属炭化種子、シソ属炭化果実、イネ炭化種子（玄米）、アワ炭化種子、オオムギ炭化種子、コムギ炭化種子、イネ科炭化種子の12分類群の計14分類群が同定された。この他に残存が悪いため科以下の同定ができなかった不明炭化種実と、同定の識別点を欠く同定不能炭化種実が見いだされた。種実以外には炭化した虫えいが得られた（第42～44表）。

以下に、遺構ごとの炭化種実出土傾向を記載する（不明・同定不能炭化種実、虫えいは除く）。

234号住居跡：モモ核が完形を含めた復元個体数で5～6個得られた。

236号住居跡：モモ核が完形を含めた復元個体数で36～37個得られた。スモモ核の完形が1点得られた。

242号住居跡：モモ核の完形が1点得られた。

243号住居跡：モモ核が復元個体数で2～3個得られた。

244号住居跡：シソ属果実とアカザ属種子がやや多く、タデ属果実が少量、ヤナギタデ果実とスミレ属種子、イネ種子、コムギ種子がわずかに得られた。

246号住居跡：モモ核が完形を含めた復元個体数で5～6個得られた。

分類群	時期 部位/遺構名	古墳時代後期				古墳時代中期		古墳時代後期		
		234号 住居跡	236号 住居跡	242号 住居跡	243号 住居跡	244号 住居跡	246号 住居跡	248号 住居跡	249号 住居跡	250号 住居跡
モモ	炭化核	2 (31) 3~4*	16 (26) 20~21*	1	(7) 2~3*		2 (3) 3~4*	(4) 1*		
	炭化子葉							1		
スモモ	炭化核		1							
ヤナギタデ	炭化果実					1				
サナエタデーオオイヌタデ	炭化果実								2	
タデ属	炭化果実					8			1	
ハコベ属	炭化種子								1	
アカザ属	炭化種子					18 (2)				
スミレ属	炭化種子					2				
シソ属	炭化果実					32 (2)				
イネ	炭化種子					1			(1)	
アワ	炭化種子								2	1
オオムギ	炭化種子								1	
コムギ	炭化種子					1			1	
イネ科	炭化種子									1
不明	炭化種実								(1)	
同定不能	炭化種実					(18)			(18)	(7)
虫食い						2			2 (7)	1 (2)

() は破片を示す / * は破片の完形個体換算数

第43表 城山遺跡第62地点から出土した炭化種実

248号住居跡：モモ核の破片が4点と子葉の完形が1点得られた。

249号住居跡：サナエタデーオオイヌタデ果実とアワ種子の完形が各2点、タデ属果実とハコベ属種子、オオムギ種子、コムギ種子の完形が各1点、イネ種子の破片が1点得られた。

250号住居跡：アワ種子とイネ科種子の完形が各1点得られた。

次に、産出した分類群の炭化種実の記載と図版を掲載し、同定の根拠とする。

(1) モモ *Amygdalus persica* L. 炭化核・炭化子葉 バラ科

核の上面観は両凸レンズ形、側面観は楕円形で先が尖る。下端に大きな着点がある。表面に不規則な深い皺がある。また片側側面には縫合線に沿って深い溝が入る。計測可能な25点の大きさは長さ16.2~22.8(平均19.1)mm、幅11.6~18.0(平均14.9)mm、厚さ10.8~16.6(平均13.2)mm。子葉は扁平な円形で、光沢がある。

(2) スモモ *Prunus salicina* Lindl. 炭化核 バラ科

上面観はやや扁平な両凸レンズ形、側面観は紡錘形。両側に縫合線があり、浅い溝が入る。表面は平滑。長さ12.1mm、幅8.7mm、厚さ6.2mm。

(3) ヤナギタデ *Persicaria hydropiper* (L.) Spach 炭化果実 タデ科

上面観は両凸レンズ形、側面観は両端が尖る広卵形。表面に細かい網目模様があり、やや光沢がある。基部に果柄の小突起がある。長さ1.8mm、幅1.3mm。

(4) サナエタデーオオイヌタデ *Persicaria scabra* (Moench) Mold.-*Plapathifolia* (L.) S.F.Gray 炭化果実 タデ科

上面は扁平で両凸レンズ形、側面観は楕円形で先端が尖る。表面は平滑で、光沢がややある。長さ1.9mm、幅1.2mm程度。

(5) タデ属 *Polygonum* sp. 炭化果実 タデ科

上面観は楕円形、側面観は卵形。下端にはやや突出した楕円形の大きな着点がある。表面は平滑。長さ1.6mm、幅1.0mm程度。

(6) ハコベ属 *Stellaria* spp. 炭化種子 ナデシコ科

上面観は扁平、側面観は円形。表面には三角形または半円形のいぼ状の突起が散在する。長さ0.8mm、幅0.7mm程度。

(7) アカザ属 *Chenopodium* spp. 炭化種子 アカザ科

上面観はやや扁平、側面観は円形。表面は強い光沢があり、硬い。着点の一端がやや突起し、中心部方向にむかって浅い溝がある。長さ1.0mm、幅1.1mm程度。

(8) スミレ属 *Viola* spp. 炭化種子 スミレ科

卵形。表面には縦方向に薄く密な筋がある。下端中央にへそがある。長さ1.7mm、幅1.5mm程度。

(9) シソ属 *Perilla* spp. 炭化果実 シソ科

いびつな球形。端部に着点があり、やや突出する。表面には不規則で多角形の浅い網目模様がある。長さ1.5mm、幅1.3mm程度。

(10) イネ *Oryza sativa* L. 炭化種子 (玄米) イネ科

上面観は両凸レンズ形、側面観は楕円形。一端に胚が脱落した凹みがあり、両面に縦方向の2本の浅い溝がある。長さ4.5mm、幅3.7mm程度。

(11) アワ *Setaria italica* P.Beauv. 炭化種子 イネ科

上面観は楕円形、側面観は円形に近い。腹面下端中央の窪んだ位置に細長い楕円形の胚がある。胚の長さは全長の2/3程度。長さ1.3mm、幅1.1mm程度。

(12) オオムギ *Hordeum vulgare* L. 炭化種子 イネ科

側面観は長楕円形、断面は円形。腹面中央部には上下に走る1本の溝があるが、溝の両端は欠損している。背面の下端中央部には三角形の胚がある。断面形状は円形となる (Jacomet 2006)。長さ5.4mm、幅3.8mm、厚さ2.4mm程度。

(13) コムギ (パンコムギ) *Triticum aestivum* L. 炭化種子 イネ科

上面観・側面観共に楕円形。腹面中央部には、上下に走る1本の溝がある。背面の下端中央部には、扇形の胚がある。オオムギに比べて長さが短く、幅に対して厚みがあるため、全体的に丸っこい傾向がある。断面形状は腹面側が窪み、背面側が円形となる (Jacomet 2006)。またコムギの場合、側面観で最も背の高い部分 (幅の広い部分) が基部付近に来る。コムギ属にはパンコムギやマカロニコムギなど複数種あるが、一般的に日本産コムギと呼称しているものはパンコムギである。ここでは一般的な呼称で記載した。長さ4.6mm、幅3.0mm、厚さ2.6mm。

(14) イネ科 Gramineae sp. 炭化種子

上面観は楕円形、側面観は長楕円形で、背面の下端中央部には円形の胚がある。表面は円滑で光沢がある。長さ1.0mm、幅0.6mm。

(15) 不明 Unknown 炭化種実

破片のため元の形状は不明である。表面は平滑。残存長1.1mm、残存幅2.1mm。

(4) 考察

古墳時代中・後期の竪穴住居跡の覆土や土器内から得られた栽培植物は、果樹のモモとスモモ、水田作物のイネ、畑作物のアワとコムギ、オオムギであった。この他に、食用などに利用可能なシソ属が得られた。古墳時代中期の244号住居跡からは、草本植物で水田・畦畔・湿地に生育するヤナギタデ、

畑地・道端・荒地に生育するアカザ属、生育地が特定できないタデ属やスミレ属が得られた。古墳時代後期の249号住居跡からは、畦畔・道端・畑地に生育するサナエタデーオオイヌタデ、畦畔・道端に生育するハコベ属、生育地が特定できないタデ属、同じ古墳時代後期の250号住居跡からは生育地が特定できないイネ科が得られた。タデ属は種によっては食用となるが、利用できない種実も多種類得られた。これら穀類以外の草本類は何らかの要因で屋根上や周辺に生育していた種実が偶発的に炭化し、覆土に混入した可能性がある。

城山遺跡では、これまでに複数地点で炭化種実の同定が行われている。例えば、第42地点の古墳時代後期の住居跡ではイネとマメ科が得られている（藤根ほか 2005）。また、第59地点の167号住居跡の覆土からはコムギとイネのほか、アワやブドウ属、ニワトコなど、第62①地点の238号住居跡（6世紀後葉）からはモモとスモモ、第62⑦地点の236号住居跡（7世紀中葉）からはモモが得られている（佐々木・バンダリ 2011）。さらに、第62⑩地点の275号住居跡（7世紀中葉）から出土した土器内からはコムギ、第64地点の255号住居跡からはイネとコムギなど、256号住居跡からはオニグルミとモモ、ウメ、スモモなどが得られている（未報告）。これまでに得られている栽培植物は今回の結果と共通するものが多いが、オオムギは初めて見いだされた。また、土壌水洗した住居跡の例は少ないが、土壌水洗を行った第59地点の167号住居跡では、今回の244号住居跡や249号住居跡とも共通するサナエタデーオオイヌタデやタデ属、アカザ属、スミレ属などの草本が得られている。これらの結果から、城山遺跡の住居跡周辺には木本がなく、草本が主体であったと推定される。今回の同定の結果、新たに古墳時代中・後期に利用されていた種実が判明し、多種類の栽培植物が利用されていたことが明らかとなった。

分類群	時代 遺構名 部位/土器No.	古墳時代後期					
		244号住居跡		249号住居跡		250号住居跡	
		65	71	72	73	113	205
ヤナギタデ	炭化果実	1					
サナエタデーオオイヌタデ	炭化果実		2				
タデ属	炭化果実	8	1	1			
ハコベ属	炭化種子		1				
アカザ属	炭化種子	18 (2)					
スミレ属	炭化種子	2					
シソ属	炭化果実	32 (2)					
イネ	炭化種子	1					
アワ	炭化種子		1		1	1	
オオムギ	炭化種子		1				
コムギ	炭化種子	1	1				
イネ科	炭化種子					1	
不明	炭化種実						
同定不能	炭化種実	(18)	(11)	(2)	(5)	(2)	(5)
虫食い		2	2 (7)			1 (2)	

() は破片を示す

第44表 土器内から出土した炭化種実

遺構名	種No.	分類群	部位	
234号住居跡	種1	モモ	炭化核	(24)
	種2	モモ	炭化核	1
	種3	モモ	炭化核	1
	種4	モモ	炭化核	(7)
236号住居跡	種1	モモ	炭化核	1
	種2	モモ	炭化核	1
	種3	モモ	炭化核	1
	種4	モモ	炭化核	1
	種5	モモ	炭化核	(2)
	種6	モモ	炭化核	(11)
	種7	モモ	炭化核	1
	種8	モモ	炭化核	1
	種9	モモ	炭化核	1
	種10	モモ	炭化核	1
	種11	モモ	炭化核	1
	種12	モモ	炭化核	1
	種13	モモ	炭化核	1
	種14	モモ	炭化核	(3)
	種15	モモ	炭化核	1
	種16	モモ	炭化核	1
	種17	スモモ	炭化核	1
	種18	モモ	炭化核	1
	種19	モモ	炭化核	(5)
	種20	モモ	炭化核	(1)
	種21	モモ	炭化核	(4)
	種22	モモ	炭化核	1
	番号なし	モモ	炭化核	1
242号住居跡	種1	モモ	炭化核	1
243号住居跡	種1	モモ	炭化核	(3)
	種2	モモ	炭化核	(1)
	種3	モモ	炭化核	(2)
244号住居跡	種1	種子無し		
246号住居跡	種1	モモ	炭化核	1
	種2	モモ	炭化核	(2)
	種3	モモ	炭化核	(1)
	種4	モモ	炭化核	1
248号住居跡	種1	モモ	炭化核	1
	種2	モモ	炭化子葉	1

() は破片を示す

第45表 現地取り上げの炭化種実一覧

[引用文献]

- 藤根 久・鈴木 茂・新山雅弘・植田弥生 2005 「Ⅱ. 土坑内土壌の微細物分析・炭化物同定」『城山遺跡第42地点 埋蔵文化財発掘調査報告書』223-230p 志木市遺跡調査会調査報告第10集 埼玉県志木市遺跡調査会
- 佐々木由香・バンダリ スダルシャン 2011 「Ⅰ. 城山遺跡から出土した炭化種実」『志木市遺跡群19』65-68p 志木市の文化財第45集 埼玉県志木市教育委員会
- Jacomet, S. and collaborators Archaeobotany Lab. (2006) Identification of cereal remains from archaeological sites. 2nd edition, IPAS, Basel Univ.

Ⅱ．城山遺跡第62地点出土炭化材の樹種同定

小林 克也 (パレオ・ラボ)

1. はじめに

城山遺跡は志木市柏町に所在し、武蔵野台地北東端部の柳瀬川右岸の台地上に立地する、旧石器時代時代から中・近世までの複合遺跡である。第62地点では縄文時代早期後半の土坑、古墳時代後期の住居跡、及び平安時代の住居跡から炭化材が出土した。ここではこれらの出土炭化材の樹種同定を行なった。

2. 試料と方法

試料は、縄文時代早期後半の683号土坑から19点、古墳時代後期（5世紀後葉）の244住居跡から7点、古墳時代後期（7世紀前葉）の252号住居跡から11点、平安時代（9世紀後葉）の247号住居跡から16点の、計53点の出土炭化材である。確認できる試料について、残存半径と残存年輪数の記録を行なった。残存半径は試料で残存している半径を直接計測し、残存年輪数は残存半径内の年輪数を計測した。

炭化材の樹種同定は、まず試料を乾燥させ、材の横断面（木口）、接線断面（板目）、放射断面（柾目）について断面を作製し、整形してカーボンテープで試料台に固定した。その後イオンスパッタにて金コーティングを施し、走査型電子顕微鏡（KEYENCE社製 VE-9800）にて検鏡および写真撮影を行なった。なお、同定資料は志木市教育委員会に保管されている。

3. 結果

同定の結果、広葉樹のクリとコナラ属クヌギ節（以下クヌギ節と呼ぶ）、コナラ属コナラ節（以下コナラ節と呼ぶ）、クワ属の4分類群と、単子葉のタケ亜科1分類群が産出した（第45表）。コナラ節が最も多く19点で、クヌギ節が18点、クリが10点、クワ属が4点、タケ亜科が1点産出した。また材の劣化が激しくて科以下の同定が行なえなかった試料が1点みられた。

年輪計測の結果では、古墳時代後期の244号住居跡では試料No.7のコナラ節で残存半径2.6cm内に22年輪みられるように残存半径に対して年輪数が多い試料が多かったが、平安時代の247号住居跡では残存半径に対して年輪数が少ない試料が多く、年輪幅が最も広がった試料No.18のコナラ節では残存半径3.9cm内に2年輪みられた。縄文時代早期後半の683号土坑と古墳時代後期の252号住居跡では、

樹種	時期	縄文時代 早期後半	古墳時代後期 (5世紀後葉)	古墳時代後期 (7世紀前葉)	平安時代 (9世紀後葉)	合計
	遺構	683号土坑	244号住居跡	252号住居跡	247号住居跡	
クリ40		7			3	10
コナラ属クヌギ節		2	2	6	8	18
コナラ属コナラ節		5	5	5	4	19
クワ属		4				4
タケ亜科					1	1
同定不可		1				1
	合計	19	7	11	16	53

第46表 城山遺跡第62地点出土炭化材の樹種同定結果

計測の行なえた試料は少なかったが、252号住居跡の試料No.31のクヌギ節が残存半径1.5cm内に11年輪、683号住居跡の試料No.47のクワ属が残存半径0.9cm内に4年輪であったように、残存半径に対して年輪数の多い試料がみられた。同定結果を第46表に、一覧を第47表に示す。

次に、同定された材の特徴を記載し、各樹種の走査型電子顕微鏡写真を示す。

(1) クリ *Castanea crenata* Siebold. et Zucc. ブナ科 図版48 1 a - 1 c (No.23)・2 a (No.21)

年輪のはじめに大型の道管が1~2列並び、晩材部では径を徐々に減じた道管が火炎状に配列する環孔材である。軸方向柔組織はいびつな線状となる。道管は単穿孔を有する。放射組織は同性で単列となる。

クリは北海道の石狩、日高以南の温帯から暖帯にかけての山林に分布する落葉中高木の広葉樹である。材は重硬で耐朽性が高い。

(2) コナラ属クヌギ節 *Quercus* sect. *Aegilops* ブナ科 図版48 3 a - 3 c (No.12)・4 a (No.22)

年輪のはじめに大型の道管が1~2列並び、晩材部では急に径を減じた厚壁で丸い道管が単独で放射方向に配列する環孔材である。軸方向柔組織はいびつな線状となる。道管は単穿孔を有する。放射組織は同性で、単列のものと広放射組織がみられる。

コナラ属クヌギ節にはクヌギとアベマキがあり、温帯から暖帯にかけて分布する落葉高木の広葉樹である。材は重硬で切削などの加工はやや困難である。

(3) コナラ属コナラ節 *Quercus* sect. *Prinus* ブナ科 図版48 5 a - 5 c (No.3)・6 a (No.24)

年輪のはじめに大型の道管が1~2列並び、晩材部では急に径を減じた薄壁で角張った道管が火炎状に配列する環孔材である。軸方向柔組織はいびつな線状となる。道管は単穿孔を有する。放射組織は同性で、単列のものと広放射組織がみられる。

コナラ属コナラ節にはコナラやミズナラなどがあり、温帯から暖帯にかけて広く分布する落葉高木の広葉樹である。代表的なミズナラの材は、やや重く強靱で切削加工はやや難しい。

(4) クワ属 *Morus* クワ科 図版48 7 a - 7 c (No.47)

年輪のはじめに大型の道管が数列並び、晩材部では徐々に径を減じた道管が多数複合して斜め方向に断続的に配列する半環孔材である。軸方向柔組織は周囲状となる。道管は単穿孔を有し、小道管の内壁にはらせん肥厚がみられる。放射組織は上下端1~3列が直立する異性で、1~5列となる。

クワ属にはヤマグワやマグワなどがあり、温帯から亜熱帯に分布し日本全国の山中にみられる落葉高木の広葉樹である。材はやや重硬で保存性は高く、切削加工はやや困難である。

(5) タケ亜科 Subfam. *Bambusoideae* イネ科 図版48 8 a (No.16)

向軸側の原生木部とその左右の2個の後生木部、背軸側の節部の三つで構成される維管束が散在する、単子葉植物の稈である。維管束の配列は不整中心柱となる。維管束鞘の細胞は厚壁であり、向・背軸部に関わりなく厚くなる。

タケ亜科はいわゆるタケ・ササの仲間、日本には12属ある。

4. 考察

縄文時代早期後半の683号土坑では、19点中クリが7点と最も多く産出し、次いでコナラ節が5点、クワ属が4点、クヌギ節が2点産出した。一方、古墳時代後期の244号住居跡ではコナラ節が5点とクヌギ節が2点、古墳時代後期の252号住居跡ではクヌギ節が6点とコナラ節が5点産出し、いずれも

クヌギ節とコナラ節のみの産出であった。炭化材の用途はいずれも建築材であると考えられている。また平安時代の247号住居跡では、16点中クヌギ節が8点と最も多く、次いでコナラ節が4点、クリが3点、タケ亜科が1点産出した。カマドで出土したコナラ節1点は燃料材と考えられるが、その他はいずれも建築材と考えられ、タケ亜科については屋根材や壁面材などとして利用されていたと思われる。

これら住居跡で利用されていたクリとクヌギ節、コナラ節、クワ属はいずれも重硬で耐朽性の高い樹種であり、かつ割裂性が特に高く、関東地方では弥生時代～古代にかけて、竪穴住居跡の建築材として多く利用されている。本遺跡では、建築材には強度を重視した用材選択が行なわれていたと考えられる。

城山遺跡と同じく武蔵野台地に所在する武蔵国府関連遺跡で行われた花粉分析の結果、10世紀代の武蔵国府関連遺跡周辺では、スギ林やコナラ亜属を主体とした落葉広葉樹林が広がっていたと推測されている（藤根ほか 2008）。そのため城山遺跡周辺でもクヌギ節やコナラ節が多く生育していた可能性が高く、住居跡周辺に生育する樹木を伐採して建築材に利用していた可能性は高い。縄文時代早期後半と平安時代の住居跡でクヌギ節やコナラ節以外にクリやクワ属も用いられていた理由については、遺跡周辺の森林環境が古墳時代中期～後期とは異なっていた、または住居跡での木材の選択性が異なっていたなどの要因が考えられる。

城山遺跡では、これまでも第59地点と第62@地点（未報告）で5世紀末～9世紀後葉の住居跡6軒から出土した炭化材の樹種同定が行なわれている。その結果、いずれの住居跡でもクヌギ節とコナラ節が多く産出し、その他にはオニグルミとクヌギ節がわずかにみられた。年輪数の計測では、5世紀末～6世紀前葉の住居跡では年輪幅が比較的広い材がみられ、6世紀前葉～中葉の住居跡では年輪幅の広い材と詰まった材が混在している状況がみられた。また7世紀中葉の住居跡では、年輪幅の詰まった材のみがみられた（小林 2011）。

今回の第62地点の分析結果と過去の年輪計測結果を併せてまとめると、縄文時代早期後半と古墳時代後期（5世紀後葉）では年輪幅が狭い試料が多いが、5世紀末～6世紀初頭にかけては年輪幅が広い試料が多くなり、6世紀前葉～中葉にかけては年輪幅が広い材と狭い材が混在、7世紀代には逆に年輪幅の狭いものが多くなり、9世紀後半では再び年輪幅の広い材が多くなるという変遷がみえる。一般的に、植生環境の観点では年輪の詰まった材は成長が悪く、年輪幅の広い樹種は反対に成長の良い樹木であると考えられる。また木材としてみた場合、年輪の詰まった材は年輪幅の広い材に比べて耐朽性や強度が落ちるといわれている（浅野 1982）。そのように考えると、縄文時代早期後半と古墳時代後期（5世紀後葉）、7世紀代の住居跡では成長の悪い樹種が多いため、これらの時期には成長の良い樹木が遺跡周辺には顕著でなかった可能性が考えられる。また5世紀末～6世紀初頭と平安時代（9世紀後半）の住居跡では成長の良い樹種が用いられていたが、6世紀前葉～中葉の住居跡では成長の良い樹木と悪い樹木が混在していた。古墳時代後期には、遺跡周辺に生育の良い樹木がある程度みられたが量的に少なく、成長の悪い樹木も利用していた可能性が考えられる。ただ今回の分析で年輪計測を行なった炭化材は破片状に割れた試料がほとんどで、利用当時の形状を残すものはみられなかった。そのため年輪計測の結果はあくまでも試料の一部であり、正確な数値ではない。

それらの点を考慮すると、今回の年輪計測では、城山遺跡では長期間にわたって集落が存続することによって、成長の良い樹木や悪い樹木が増減するなど、周辺森林の生育環境が大きく変化していた可能性があり、時期によっては成長が悪くて耐朽性があまり良くない材でも利用しなければならなかったなど、当時の木材の利用状況を反映している可能性があることなどが考えられた。

試料 No.	出土遺構	遺物名	種類	樹種	残存半径 (cm)	残存年輪数	備考	時期
1	244号住居跡	炭1	建築材	コナラ属クヌギ節	1.1	4		古墳時代後期 (5世紀後葉)
2		炭2	建築材	コナラ属クヌギ節	1.3	7		
3		炭3	建築材	コナラ属コナラ節	1.7	27		
4		炭4	建築材	コナラ属コナラ節	1.6	19		
5		炭5	建築材	コナラ属コナラ節	1.0	7		
6		炭6	建築材	コナラ属コナラ節	2.9	17		
7		炭7	建築材	コナラ属コナラ節	2.6	22		
8	247号住居跡	カマドA炭1	燃料材	コナラ属コナラ節	1.8	14		平安時代 (9世紀後葉)
9		炭1	建築材	コナラ属クヌギ節	2.4	4		
10		炭2	建築材	コナラ属クヌギ節	2.7	5		
11		炭3	建築材	コナラ属クヌギ節	2.6	6		
12		炭4	建築材	コナラ属クヌギ節	2.0	4		
13		炭5	建築材	コナラ属クヌギ節	2.9	5		
14		炭6	建築材	コナラ属クヌギ節	3.8	6		
15		炭7	建築材	クリ	—	—		
16		炭8	建築材	タケ亜科	—	—		
17		炭9	建築材	コナラ属クヌギ節	3.8	6		
18		炭10	建築材	コナラ属コナラ節	3.9	2		
19		炭11	建築材	コナラ属コナラ節	—	—		
20		炭12	建築材	コナラ属コナラ節	—	—		
21		炭13	建築材	クリ	3.0	2		
22		炭14	建築材	コナラ属クヌギ節	0.7	12		
23	炭15	建築材	クリ	2.8	3			
24	252号住居跡	炭1	建築材	コナラ属コナラ節	—	—		古墳時代後期 (7世紀前葉)
25		炭2	建築材	コナラ属コナラ節	—	—		
26		炭3	建築材	コナラ属クヌギ節	3.1	6		
27		炭4	建築材	コナラ属コナラ節	—	—		
28		炭5	建築材	コナラ属コナラ節	—	—		
29		炭6	建築材	コナラ属クヌギ節	1.2	11		
30		炭7	建築材	コナラ属クヌギ節	—	—		
31		炭8	建築材	コナラ属クヌギ節	1.5	11		
32		炭9	建築材	コナラ属クヌギ節	—	—		
33		炭10	建築材	コナラ属クヌギ節	—	—		
34		炭11	建築材	コナラ属コナラ節	—	—		
35	683号土坑	炭1	建築材	コナラ属クヌギ節	0.9	4		縄文時代 早期後半
36		炭2	建築材	クリ	—	—		
37		炭3	建築材	クリ	—	—		
38		炭4	建築材	クリ	—	—		
39		炭5	建築材	クリ	1.2	1		
40		炭6	建築材	クリ	—	—		
41		炭7	建築材	同定不可	—	—	材の劣化が激しく同定出来ない	
42		炭8	建築材	コナラ属クヌギ節	—	—		
43		炭9	建築材	クリ	—	—		
44		炭10	建築材	クリ	—	—		
45		炭11	建築材	クワ属	—	—		
46		炭12	建築材	クワ属	0.7	3		
47		炭13	建築材	クワ属	0.9	4		
48		炭14	建築材	クワ属	—	—		
49		炭15	建築材	コナラ属コナラ節	—	—		
50		炭16	建築材	コナラ属コナラ節	—	—		
51		炭17	建築材	コナラ属コナラ節	0.8	2		
52		炭18	建築材	コナラ属コナラ節	1.1	2		
53			建築材	コナラ属コナラ節	—	—		

第47表 城山遺跡第62地点出土炭化材の樹種同定結果一覧

[引用文献]

浅野猪久夫 1982『木材の事典』462p 朝倉書店

藤根 久・鈴木 茂・佐々木由香 2008「武蔵国府関連遺跡の自然科学分析」『武蔵国府関連遺跡調査報告書』27-33p 盤古堂

小林克也 2011「Ⅲ. 城山遺跡から出土した炭化材の樹種同定」『志木市遺跡群19』71-74p 志木市の文化財第45集 埼玉

県志木市教育委員会

Ⅲ. 235号住居跡出土の須恵器坏付着黒色物の赤外分光分析

藤根 久 (パレオ・ラボ)

1. はじめに

城山遺跡第62地点の調査では、平安時代（9世紀後葉）の235号住居跡から黒色物が付着した須恵器坏が出土した。ここでは、この黒色物の赤外分光分析を行い、黒色物の材料について検討した。

2. 試料と方法

分析試料は、235号住居跡から出土した須恵器坏（第71図4）の口縁部内面に付着する黒色物（No. 1）と口縁-胴部外面に付着する黒色物（No. 2）の2点である（第48表）。

各黒色付着物は、あらかじめ付着状態について観察した後、写真撮影を行った。

各試料は、典型的な部分において手術用メスなどを用いて2mm角程度を薄く削り取った。採取した試料は、押しつぶして厚さ1mm程度に裁断した臭化カリウム（KBr）結晶板に挟み、油圧プレス器を用いて約7トンで加圧整形した。測定は、フーリエ変換型顕微赤外分光光度計（日本分光^株製FT/IR-410、IRT-30-16）を用いて透過法により赤外吸収スペクトルを測定した。

試料No.	遺構	遺物	種類	部位	付着物の特徴
1	235号住居跡	須恵器坏	黒色付着物	口縁部内面	光沢有/厚い(約0.2mm) / 5mm角2カ所
2			黒色付着物	口縁-胴部外面	光沢無/薄い/広面積

第48表 赤外分光分析を行った試料とその詳細

3. 結果および考察

口縁部内面に付着する黒色物（No. 1）は、厚さ約0.2mmの比較的厚い光沢のある黒色付着物であり、5mm角程度の範囲に2カ所見られた。一方、口縁～胴部外面に付着する黒色物（No. 2）は、光沢のない薄い黒色付着物で、広範囲に見られた（図版49-4）。

各黒色付着物の赤外吸収スペクトル図は図版1-6に示した。縦軸は透過率(%R)、横軸が波数(Wavenumber (cm⁻¹); カイザー)である。各スペクトル図は、ノーマライズしてあり、吸収スペクトルに示した数字は、生漆の赤外吸収位置を示す（第49表）。

口縁部内面に付着する黒色物（No. 1）は、生漆の吸収位置とほぼ一致し、ウルシオール（吸

吸収No.	生 漆		ウルシ成分
	位置	強度	
1	2925.48	28.534	
2	2854.13	36.217	
3	1710.55	42.035	
4	1633.41	48.833	
5	1454.06	47.195	
6	1351.86	50.803	ウルシオール
7	1270.86	46.334	ウルシオール
8	1218.79	47.536	ウルシオール
9	1087.66	53.843	
10	727.03	75.389	

第49表 生漆の赤外吸収位置とその強度

収No. 6～No. 8)が確認された。そのため、漆液と判断された。一方、口縁～胴部外面に付着する黒色物 (No. 2) は、生漆の吸収位置とは一致しなかった。また、有機物由来の吸収 (吸収No. 1 および No. 2) が少なく、劣化に伴う吸収 (1000 cm^{-1} 付近の吸収) が大きいことから、炭化物でありその種類については不明である。

以上のことから、この須恵器坏は、クロメ作業時の容器あるいは精製漆を入れて使用した容器であった可能性が高い。なお、遺跡内で漆製品の製作が行われていたと考えられる。

なお、須恵器外面に約3 mm程度の褐色の粒子状物が見られたが、これらは須恵器の胎土材料中に含まれていた褐鉄鉱粒子と考えられる。

IV. 城山遺跡第62地点から出土した貝類

中村賢太郎 (パレオ・ラボ)

1. はじめに

埼玉県志木市に所在する城山遺跡第62地点の発掘調査において、古墳時代後期および中世以降の遺構から貝類が出土した。ここでは貝類の同定結果について報告する。

2. 試料と方法

試料は、古墳時代後期（7世紀前葉）の252号住居跡から出土した1点と中世以降の629号土坑から出土した1点の貝類計2点である。貝類は志木市教育委員会により抽出された。記載と同定は、肉眼で現生標本との比較により行った。試料は志木市教育委員会に保管されている。

3. 結果と考察

いずれの貝も破片化しており、表面の風化が見られた。

252号住居跡の貝類はオキニシ科あるいはアクキガイ科と同定された。629号土坑の貝類はおそらく巻貝（腹足綱）と見られるが、同定には至らなかった。

オキニシ科あるいはアクキガイ科は、海産の巻貝である。沿岸の地域から内陸の本遺跡までなんらかの経路でもたらされたと考えられる。用途は不明である。

以下に試料の特徴を記載し、写真を図版に示して、同定の根拠とする。

(1) オキニシ科あるいはアクキガイ科 Bursidae or Muricidae

巻貝である。殻は重厚で、結節が列をなす。長軸は約6 cm。

(2) 不明貝類 Unknown shell

殻は重厚である。長軸は約3 cm。破片のため特徴を把握できず同定できなかった。

版 圖



1. 調査区近景 (第62-1地点)



2. 調査区近景 (第62-2地点)



3. 表土剥ぎ風景 (第62-1地点)



4. 表土剥ぎ風景 (第62-2地点)



5. 基本土層 A



6. 基本土層 B



7. 石器ブロック調査風景



8. 石器ブロック出土状態



1. 640号土坑



2. 683号土坑土层断面



3. 683号土坑



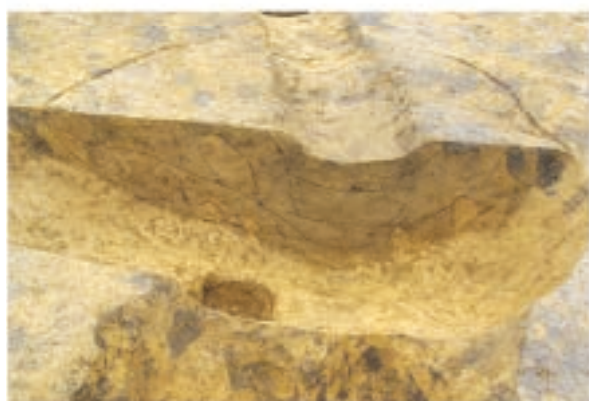
4. 683号土坑



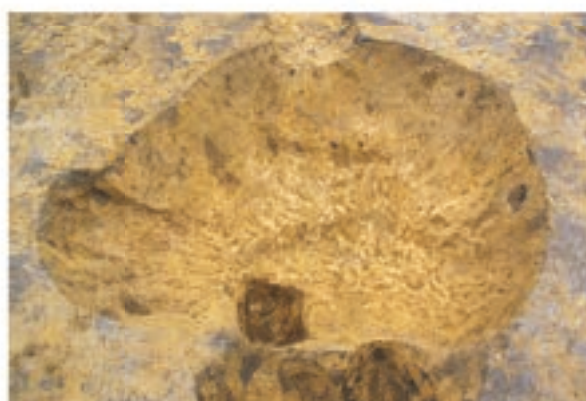
5. 683号土坑横穴1



6. 683号土坑横穴2·3



7. 686号土坑土层断面



8. 686号土坑



1. 234号住居跡土層断面



2. 234号住居跡遺物出土状態



3. 234号住居跡カマド・貯蔵穴



4. 234号住居跡入り口付近



5. 234号住居跡カマド土層断面



6. 234号住居跡カマド



7. 234号住居跡



8. 234号住居跡



1. 236号住居跡発掘風景



2. 236号住居跡遺物出土状態



3. 236号住居跡遺物出土状態



4. 236号住居跡遺物出土状態



5. 236号住居跡遺物出土状態



6. 236号住居跡貯蔵穴



7. 236号住居跡カマド



8. 236号住居跡



1. 237号住居跡



2. 237号住居跡



3. 238号住居跡遺物出土状態（東から）



4. 238号住居跡遺物出土状態



5. 238号住居跡遺物出土状態



6. 238号住居跡焼土出土状態



7. 238号住居跡（西から）



8. 238・239号住居跡（西から）



1. 239号住居跡遺物出土状態



2. 239号住居跡遺物出土状態



3. 239号住居跡遺物出土状態



4. 239号住居跡貯蔵穴



5. 239号住居跡凸堤・P 1



6. 239号住居跡カマド土層断面



7. 239号住居跡カマド遺物出土状態



8. 239号住居跡（東から）



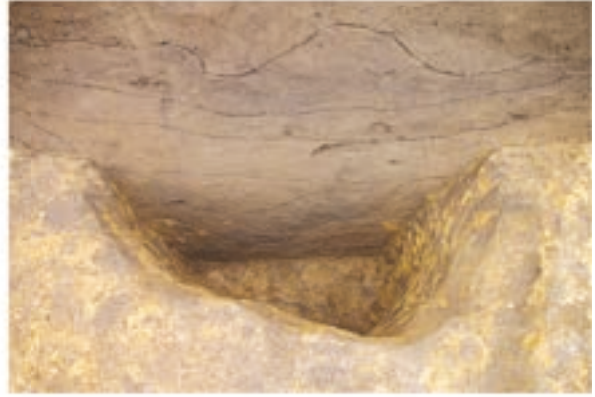
1. 240号住居跡遺物出土状態



2. 240号住居跡遺物出土状態



3. 240号住居跡P 7 付近



4. 240号住居跡貯蔵穴



5. 240号住居跡カマド



6. 240号住居跡カマド



7. 240号住居跡（東から）



8. 240号住居跡（南から）



1. 242号住居跡遺物出土状態



2. 242号住居跡遺物出土状態



3. 242号住居跡生粘土出土状態



4. 242号住居跡貯蔵穴



5. 242号住居跡カマド遺物出土状態



6. 242号住居跡カマド



7. 242号住居跡



8. 242号住居跡



1. 243号住居跡発掘風景



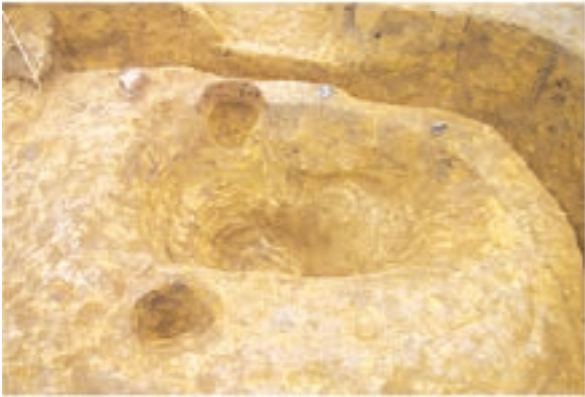
2. 243号住居跡遺物出土状態



3. 243号住居跡遺物出土状態



4. 243号住居跡遺物出土状態



5. 243号住居跡貯蔵穴



6. 243号住居跡貯蔵穴付近



7. 243号住居跡



8. 243号住居跡



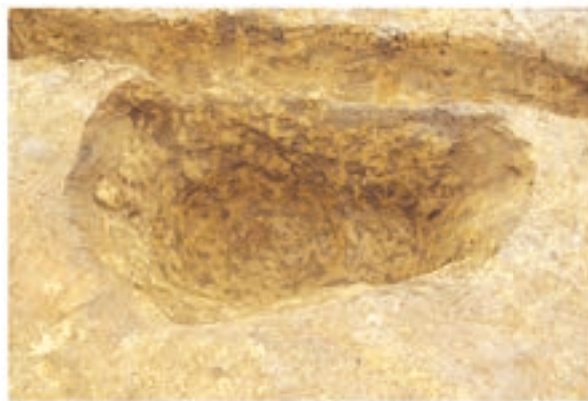
1. 244号住居跡炭化材出土状態



2. 244号住居跡粘土・炭化材出土状態



3. 244号住居跡貯蔵穴遺物出土状態



4. 244号住居跡貯蔵穴



5. 244号住居跡入口ピット付近



6. 244号住居跡



7. 244号住居跡



8. 245号住居跡カマド



1. 246号住居跡遺物出土状態



2. 246号住居跡遺物出土状態



3. 246号住居跡遺物出土状態



4. 246号住居跡遺物出土状態



5. 246号住居跡貯蔵穴



6. 246号住居跡入口ピット



7. 246号住居跡凸堤



8. 246号住居跡



1. 248号住居跡発掘風景



2. 248号住居跡



3. 248号住居跡



4. 248号住居跡貯蔵穴



5. 248号住居跡入口ピット付近



6. 248号住居跡支脚出土状態



7. 248号住居跡カマド



8. 248号住居跡被熱赤化部分



1. 249号住居跡遺物出土状態



2. 249号住居跡遺物出土状態



3. 249号住居跡遺物出土状態



4. 249号住居跡遺物出土状態



5. 249号住居跡貯蔵穴



6. 249号住居跡カマド



7. 249号住居跡



8. 249号住居跡



1. 250号住居跡遺物出土状態



2. 250号住居跡遺物出土状態



3. 250号住居跡遺物出土状態



4. 250号住居跡遺物出土状態



5. 250号住居跡カマド遺物出土状態



6. 250号住居跡カマド



7. 250号住居跡貯蔵穴



8. 250号住居跡



1. 251号住居跡遺物出土状態



2. 251号住居跡遺物出土状態



3. 251号住居跡遺物出土状態



4. 251号住居跡貯蔵穴付近



5. 251号住居跡炉A・B



6. 251号住居跡カマド



7. 251号住居跡



8. 251号住居跡



1. 252号住居跡炭化材出土状態



2. 252号住居跡炭化材出土状態



3. 252号住居跡遺物出土状態



4. 252号住居跡貯蔵穴遺物出土状態



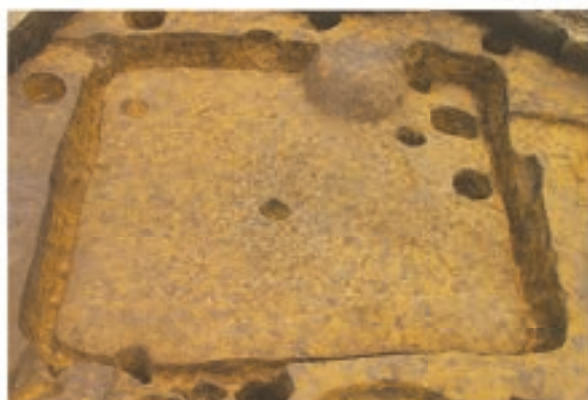
5. 252号住居跡貯蔵穴付近



6. 252号住居跡カマド



7. 252号住居跡カマド掘り方



8. 252号住居跡



1. 252·253号住居跡



2. 253号住居跡遺物出土狀態



3. 253号住居跡遺物出土狀態



4. 253号住居跡遺物出土狀態



5. 253号住居跡刀子出土狀態



6. 253号住居跡貯藏穴付近



7. 253号住居跡



8. 253号住居跡



1. 235号住居跡発掘風景



2. 235号住居跡焼土出土状態



3. 235号住居跡遺物出土状態



4. 235号住居跡遺物出土状態



5. 235号住居跡刀子出土状態



6. 235号住居跡鎌出土状態



7. 235号住居跡（南から）



8. 235号住居跡（北から）



1. 241号住居跡遺物出土状態



2. 241号住居跡銭出土状態



3. 241号住居跡鎌出土状態



4. 241号住居跡測量風景



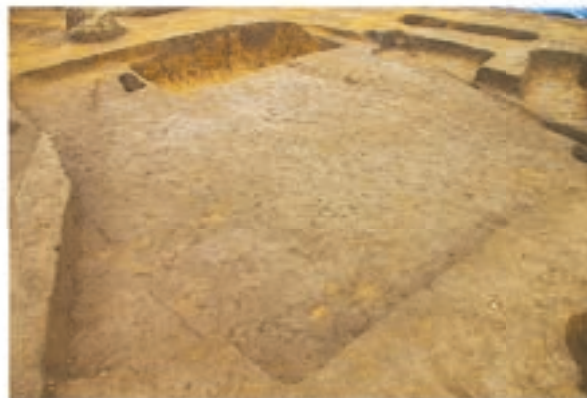
5. 241号住居跡カマドA



6. 241号住居跡カマドB



7. 241号住居跡



8. 241号住居跡



1. 247号住居跡炭化材出土状態



2. 247号住居跡炭化材出土状態



3. 247号住居跡カマドA



4. 247号住居跡カマドB



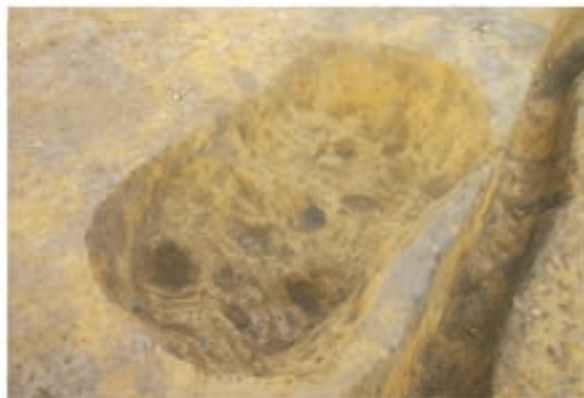
5. 247号住居跡



6. 247号住居跡



7. 635号土坑遺物出土状態



8. 635号土坑



1. 636号土坑



2. 636号土坑



3. 642～645号土坑付近 (B群1類)



4. 650～656号土坑付近 (B群1類)



5. 673～677号土坑 (B群1類)



6. 土坑発掘風景



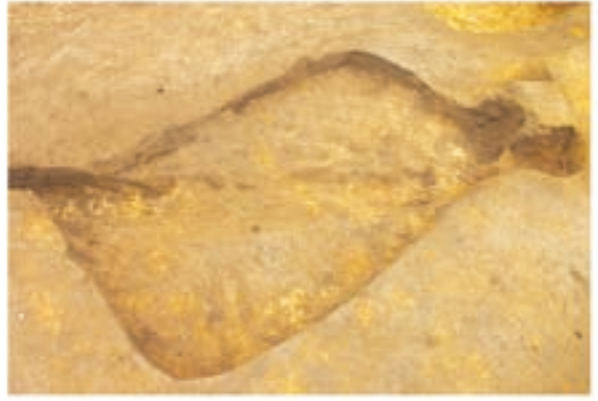
7. 630号土坑 (B群2類)



8. 665号土坑 (B群2類)



1. 666号土坑 (B群2類)



3. 667号土坑 (B群2類)



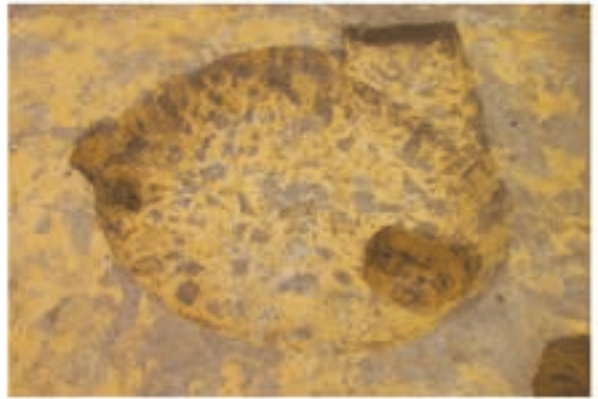
3. 669号土坑 (B群2類)



4. 637号土坑 (C群)



5. 670·671号土坑 (C群)



6. 678号土坑 (C群)



7. 679号土坑 (C群)



8. 685号土坑 (C群)



1. 629号土坑発掘風景



2. 629号土坑測量風景



3. 629号土坑 (E群1類)



4. 629号土坑 (E群1類)



5. 48号溝跡 (南から)



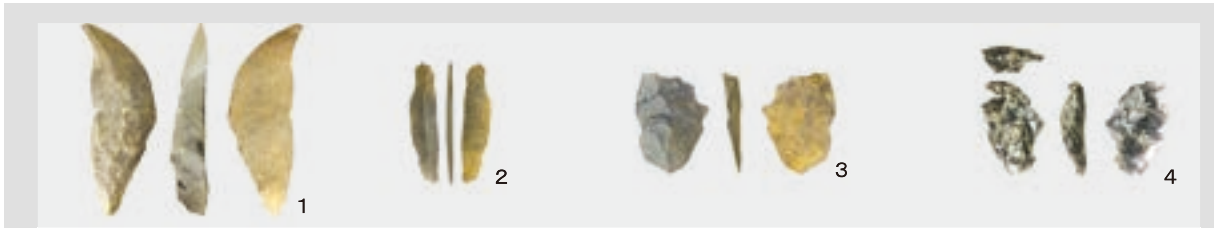
6. 48号溝跡 (東から)



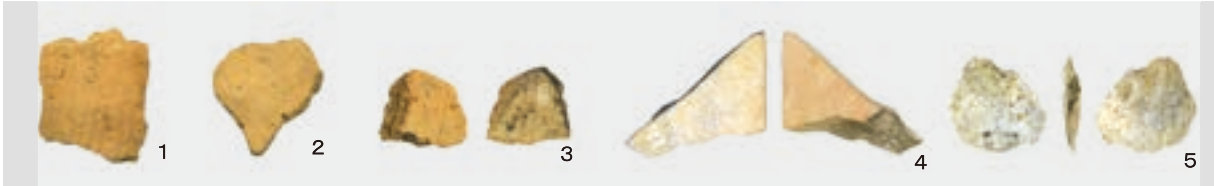
7. 49号溝跡 (東から)



8. 49号溝跡 (西から)



1. 石器ブロック出土石器



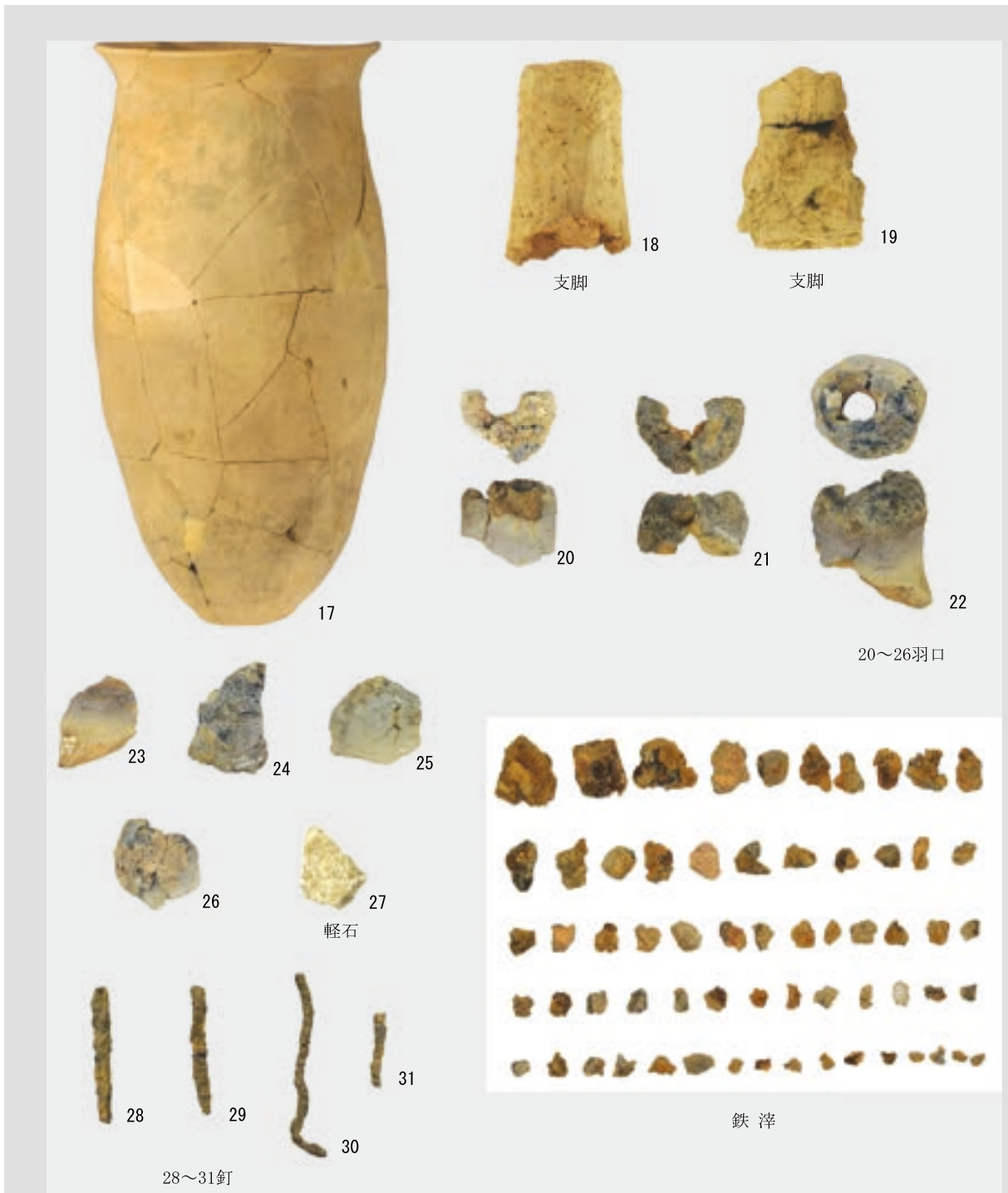
2. 683号土坑出土遺物



3. 234号住居跡出土遺物



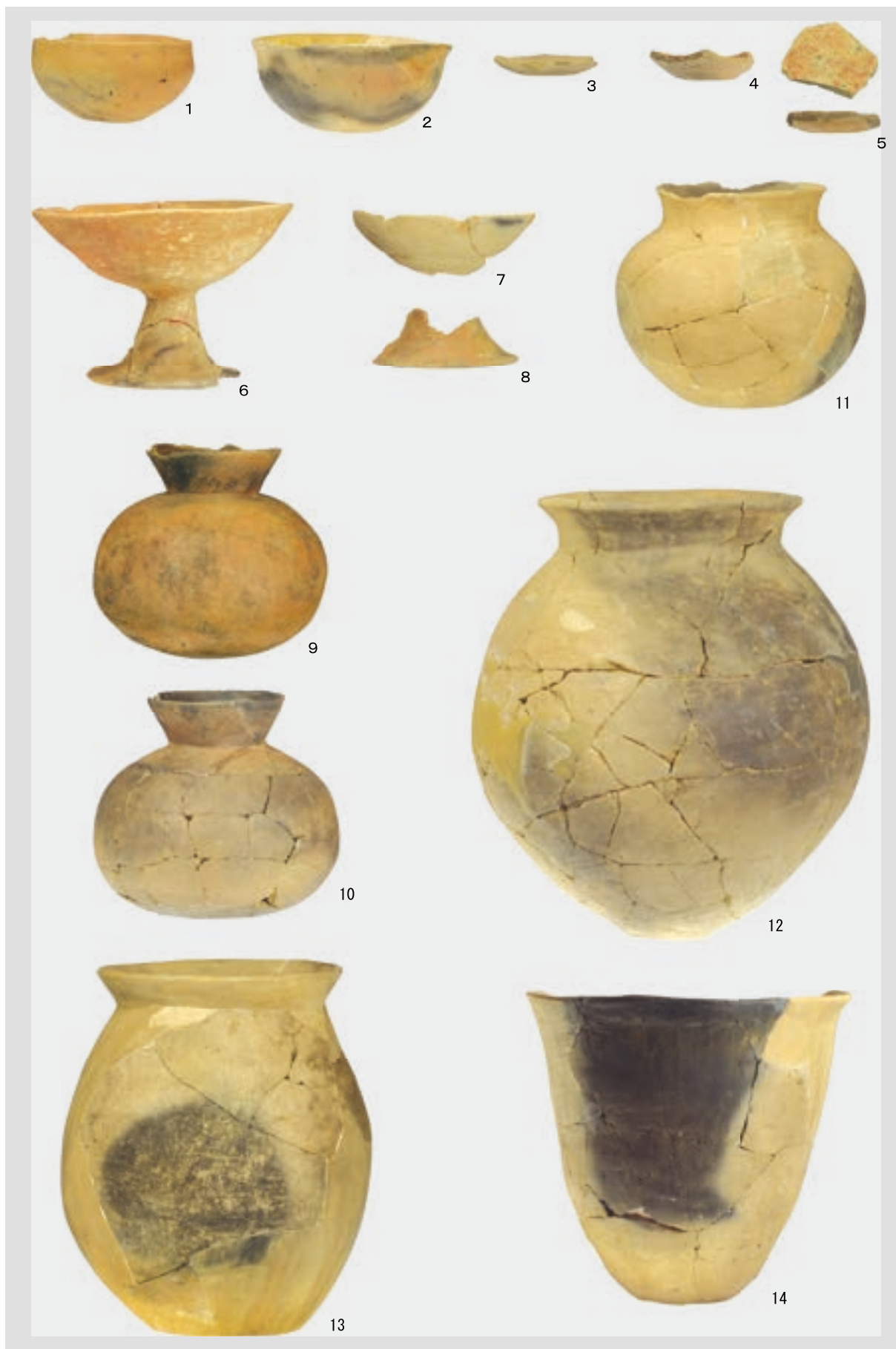
236号住居跡出土遺物 1



1. 236号住居跡出土遺物 2



2. 238号住居跡出土遺物



239号住居跡出土遺物



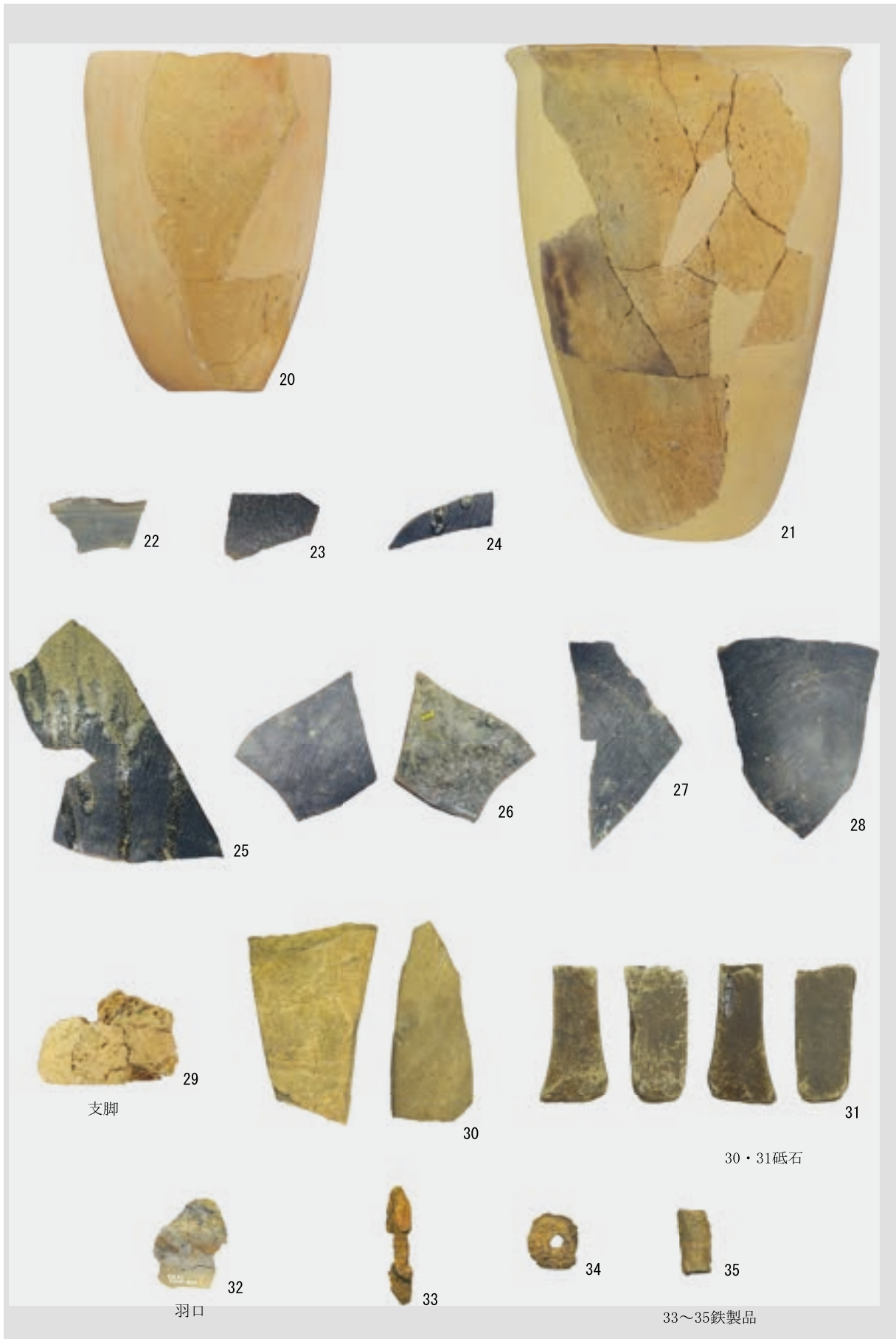
1. 240号住居跡出土遺物



2. 242号住居跡出土遺物 1



242号住居跡出土遺物 2



242号住居跡出土遺物 3



243号住居跡出土遺物

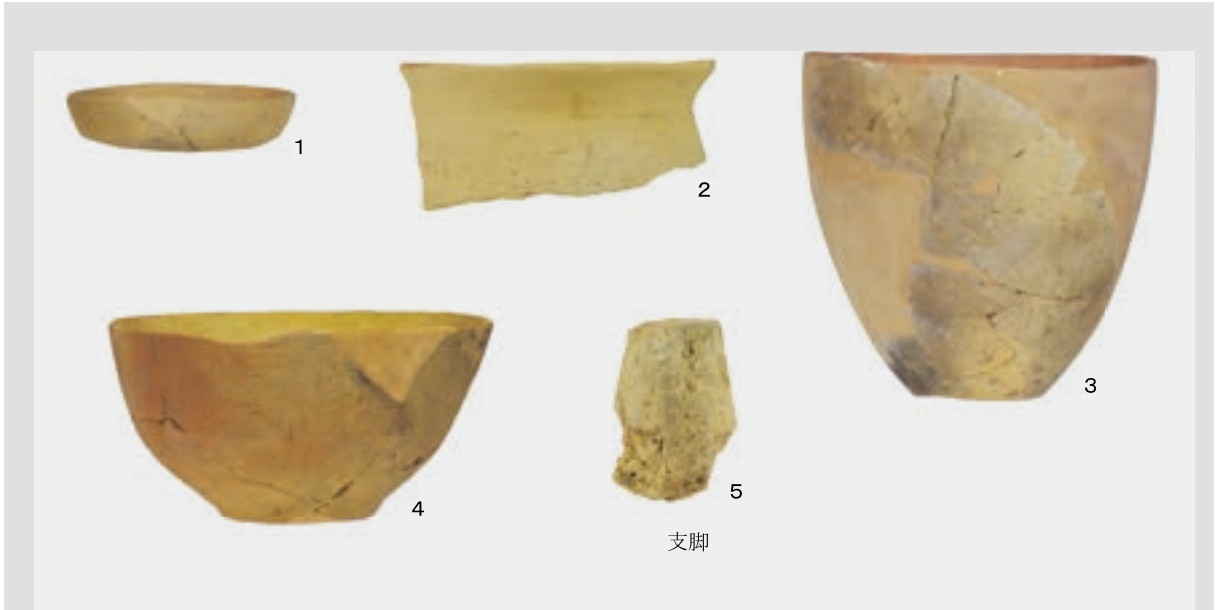


14~17玉造製作関連石器

244号住居跡出土遺物



246号住居跡出土遺物



1. 248号住居跡出土遺物



2. 249号住居跡出土遺物 1



支脚

249号住居跡出土遺物 2



250号住居跡出土遺物 1



250号住居跡出土遺物 2



玉造製作関連剥片

1. 251号住居跡出土遺物



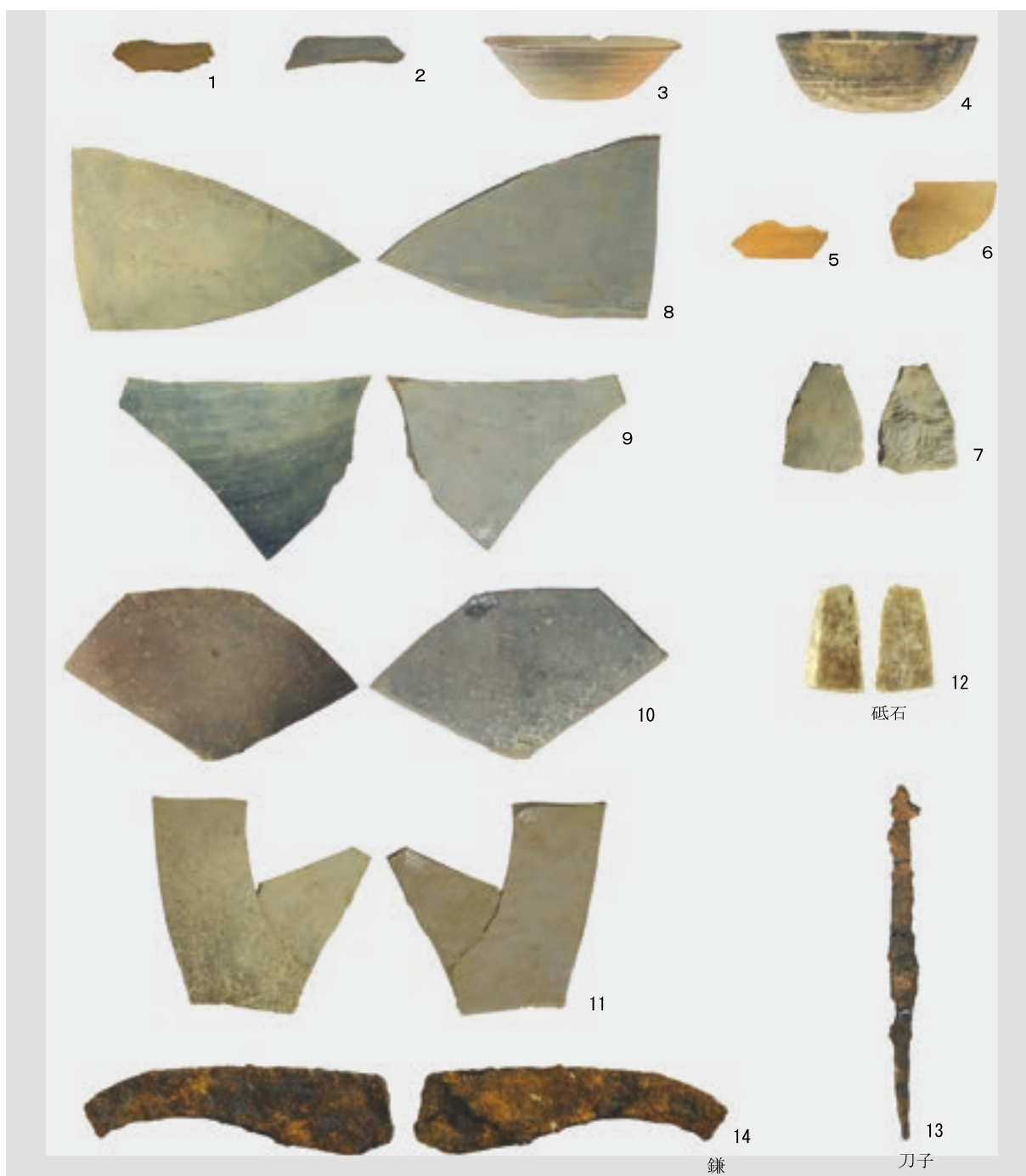
2. 252号住居跡出土遺物



1. 253号住居跡出土遺物



2. 1号ピット出土遺物



3. 235号住居跡出土遺物



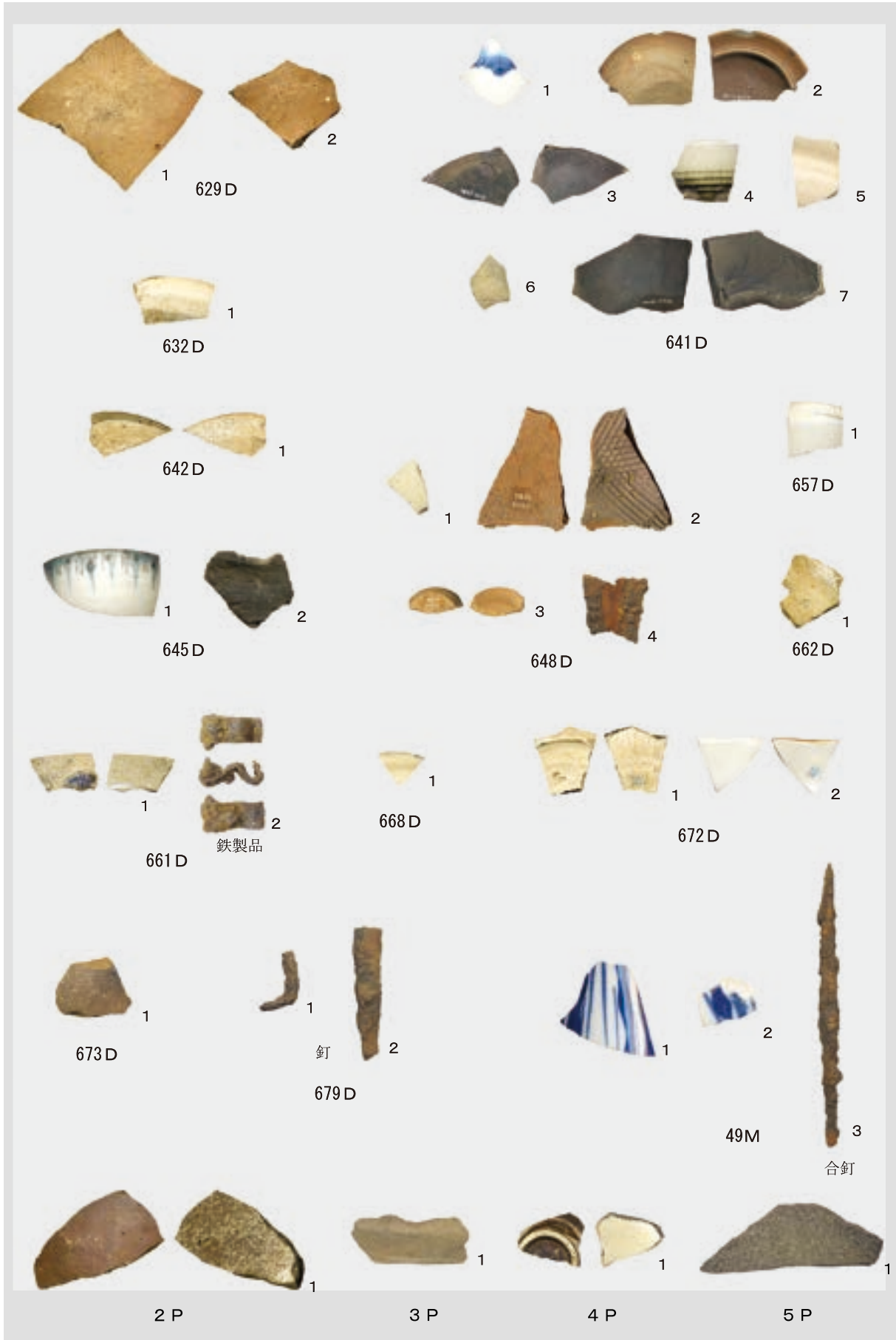
1. 241号住居跡出土遺物



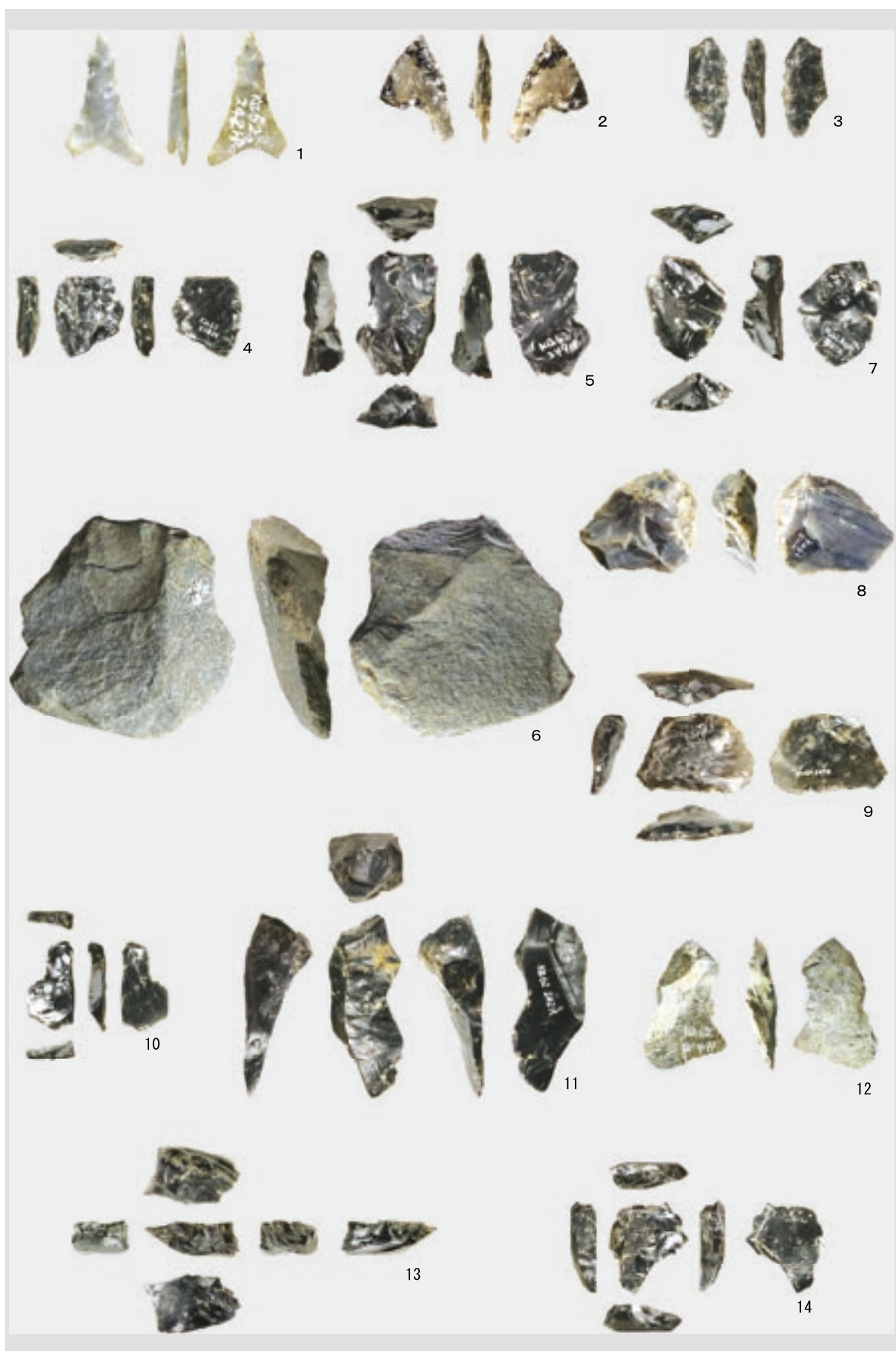
2. 635号土坑出土遺物



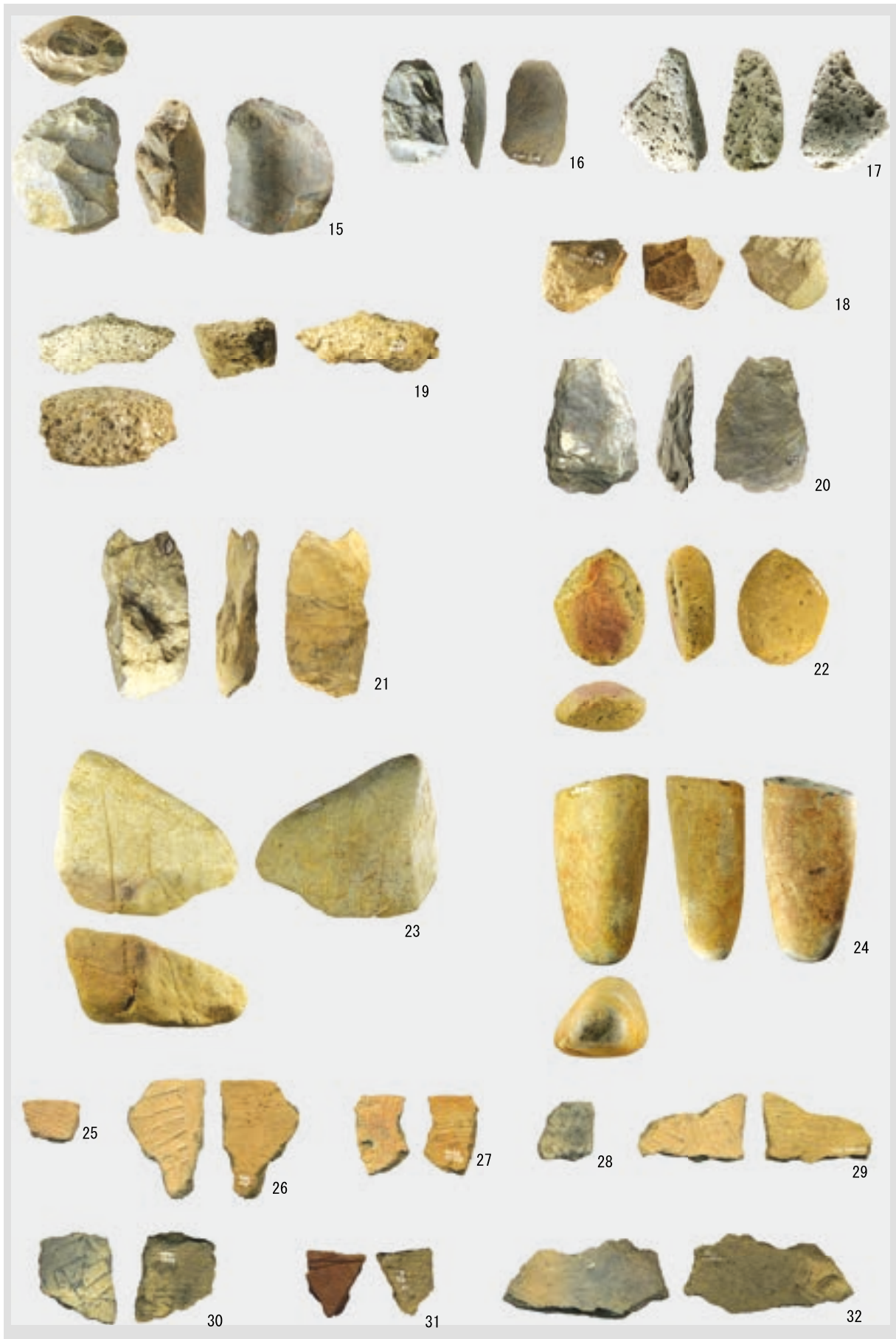
247号住居跡出土遺物



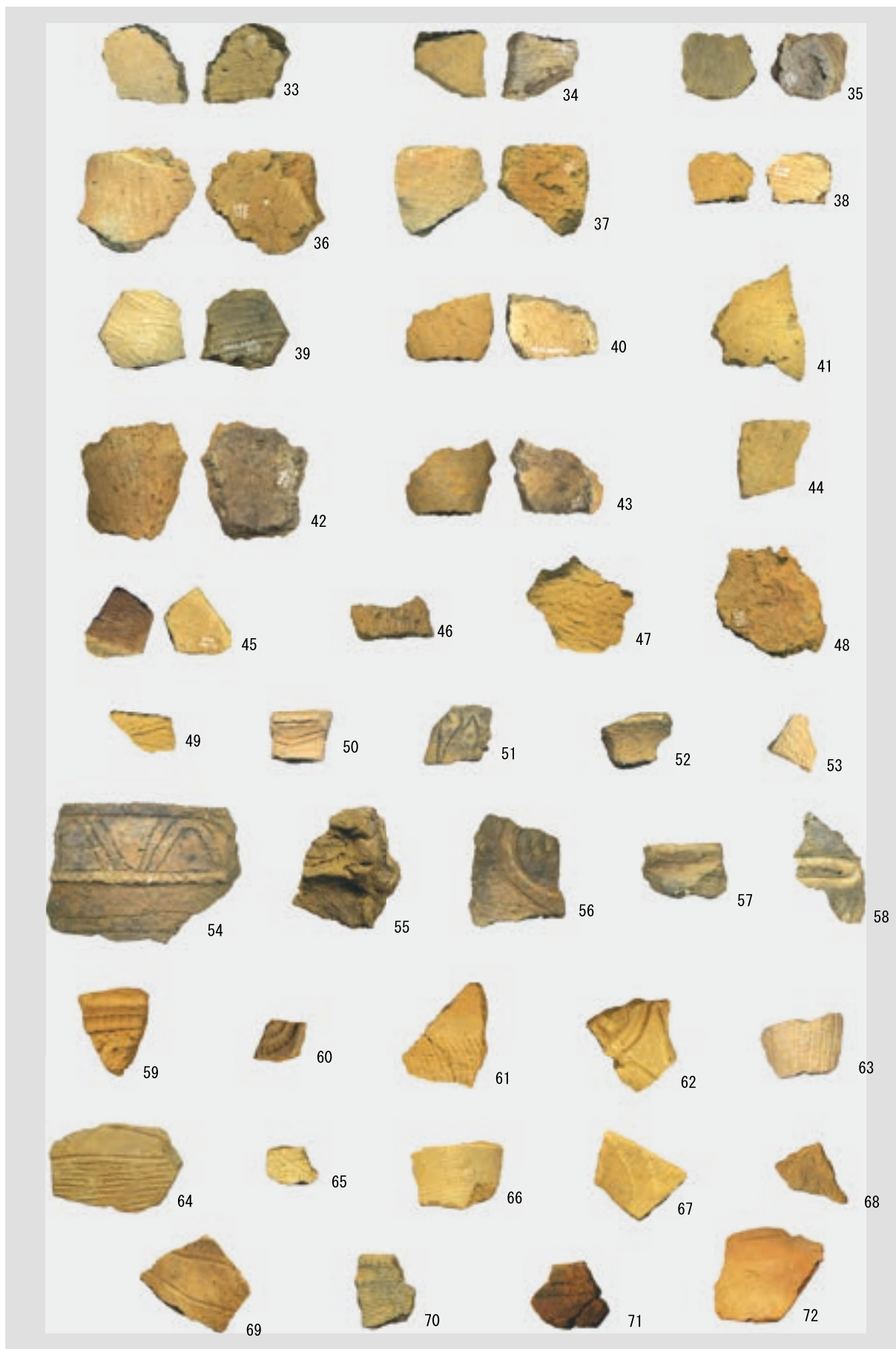
中世以降の土坑・溝跡・ピット出土遺物



遺構外出土遺物 1



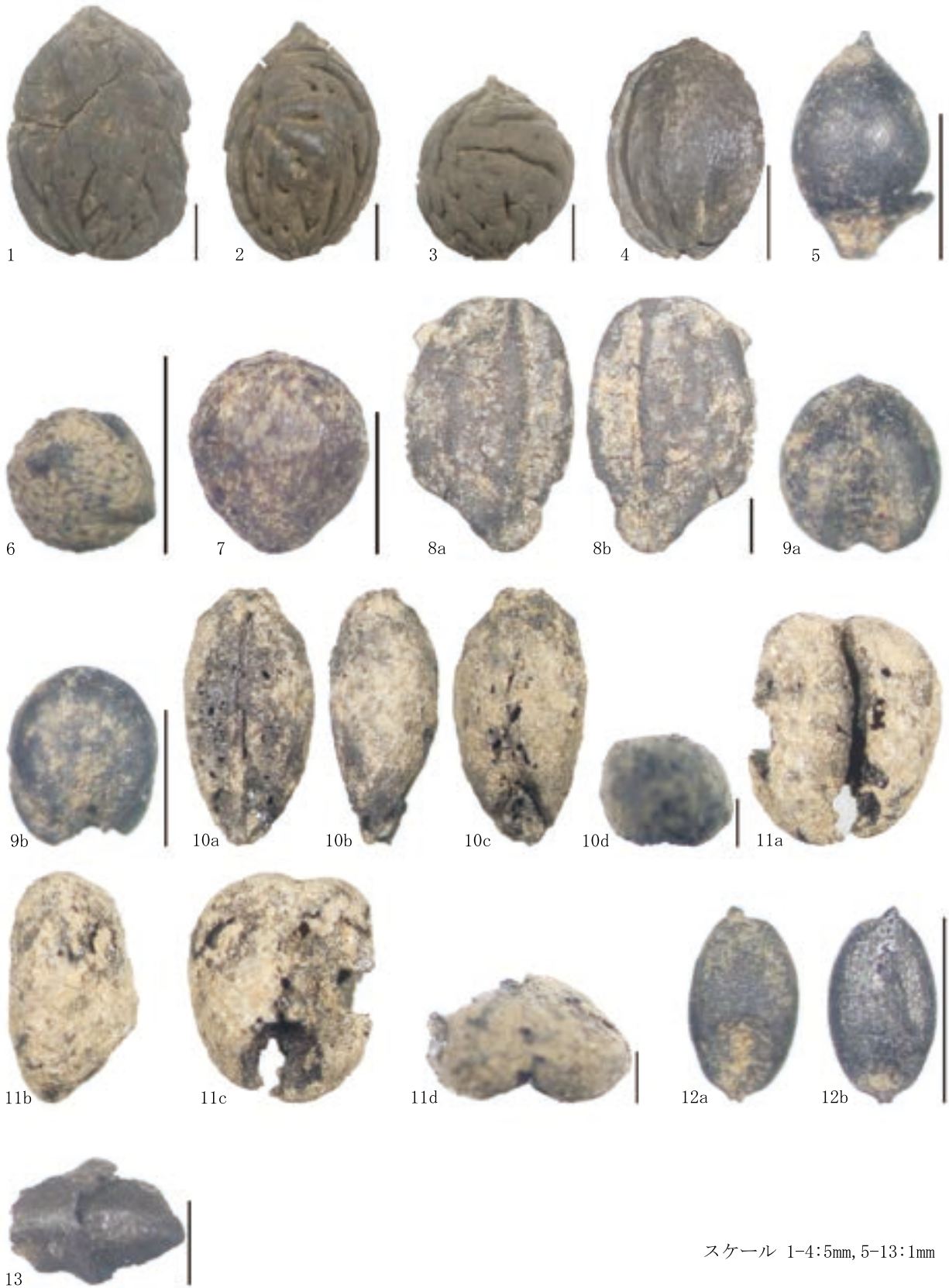
遺構外出土遺物 2



遺構外出土遺物 3

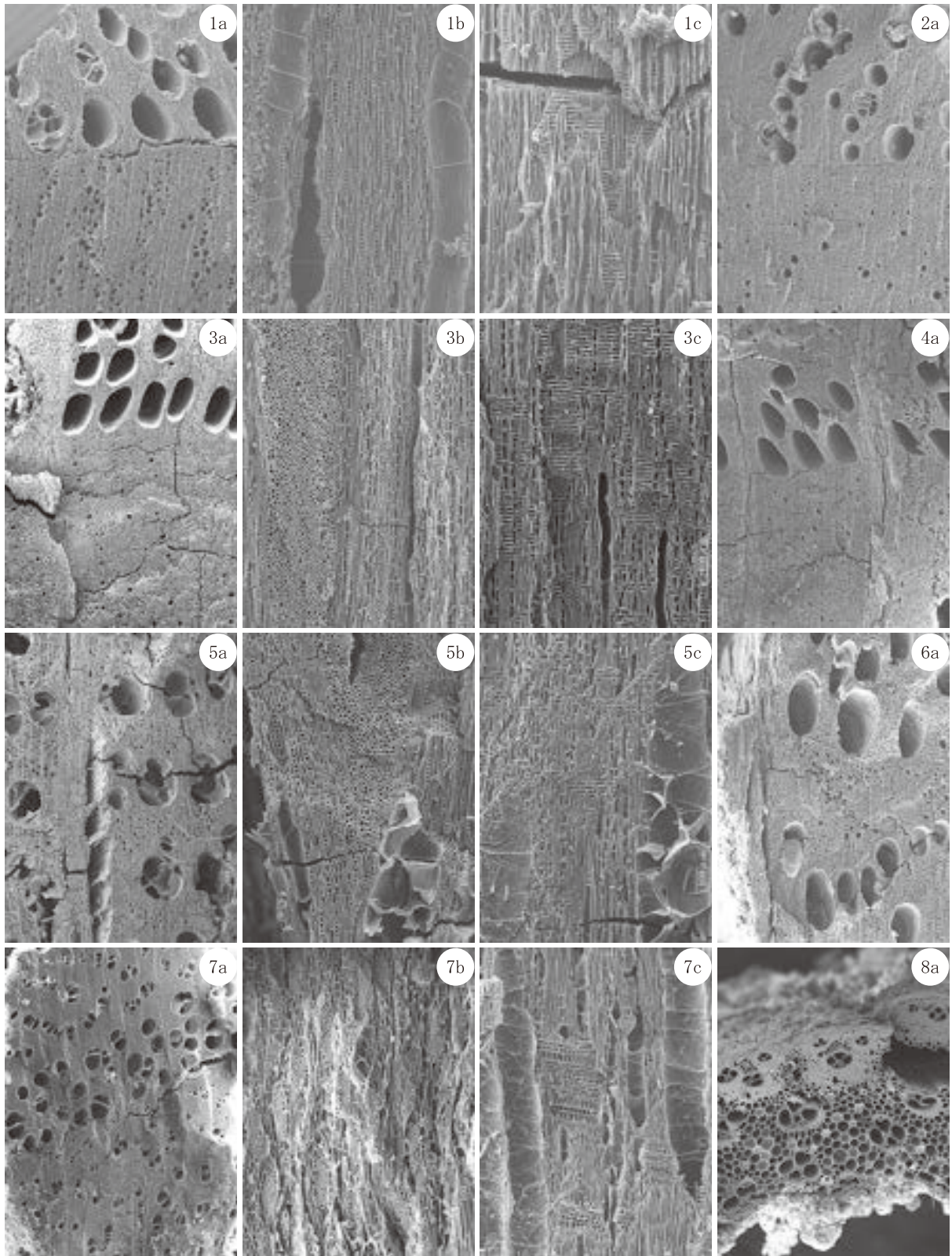


遺構外出土遺物 4

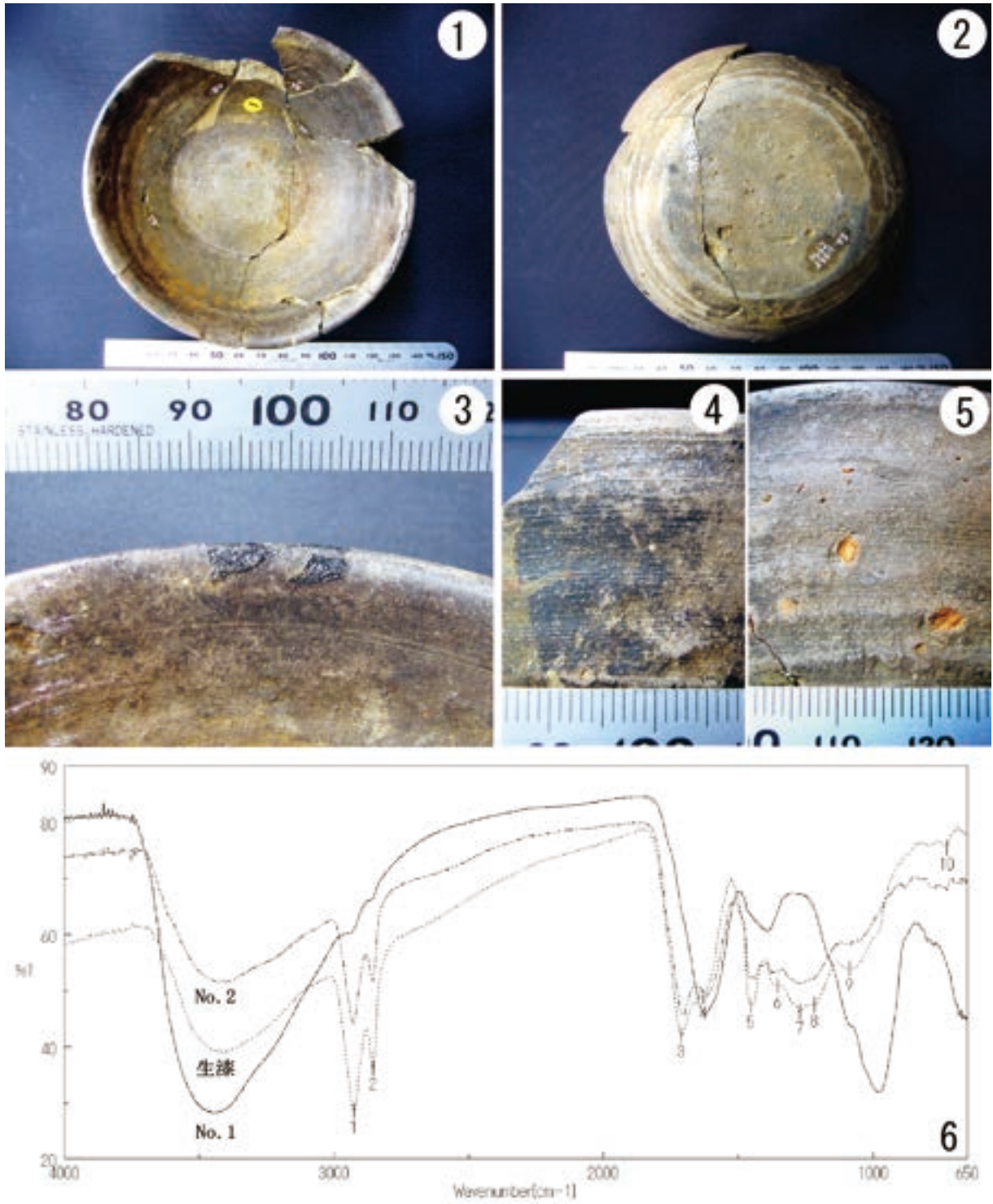


1. モモ炭化核 (236 号住居跡、種 10)、2. モモ炭化核 (236 号住居跡、種 13)、3. モモ炭化核 (236 号住居跡、種 4)、4. スモモ炭化核 (236 号住居跡、種 17)、5. タデ属炭化果実 (244 号住居跡、No. 65)、6. ハコベ属炭化種子 (249 号住居跡、No. 71)、7. シソ属炭化果実 (244 号住居跡、No. 65)、8. イネ炭化種子 (244 号住居跡、No. 65)、9. アワ炭化種子 (249 号住居跡、No. 73)、10. オオムギ炭化種子 (249 号住居跡、No. 71)、11. コムギ炭化種子 (244 号住居跡、No. 65) 12. イネ科炭化種子 (250 号住居跡、No. 113)、13. 不明炭化種実 (249 号住居跡、No. 72)

城山遺跡第62地点から出土した炭化種実



1a-1c. クリ (No. 23) 2a. クリ (No. 21) 3a-3c. コナラ属クヌギ節 (No. 12) 4a. コナラ属クヌギ節 (No. 22) 5a-5c. コナラ属コナラ節 (No. 3) 6a. コナラ属コナラ節 (No. 24) 7a-7c. クワ属 (No. 47) 8a. タケ亜科 (No. 16)
a: 横断面・b: 接線断面・c: 放射断面



1. 須恵器坏 (内面)、2. 須恵器坏 (外面)、3. 口縁部内面付着黒色物
4. 口縁 - 胴部外面付着黒色物、5. 胴部外面赤色粒
6. 付着黒色物の赤外吸収スペクトル図 (縦軸は透過率、横軸が波数を示す)
 実線：口縁部内面付着黒色物、二点鎖線：口縁 - 胴部外面付着黒色物、
 点線：生漆 (数字：生漆の主な吸収位置)

城山遺跡第62地点252号住居跡出土須恵器坏付着黒色物と赤外線吸収スペクトル図



城山遺跡第62地点から出土した貝類

報告書抄録

ふりがな	しろやまいせきだい62ちてん まいぞうぶんかざいはくつちょうさほうこくしょ							
書名	城山遺跡第62地点 埋蔵文化財発掘調査報告書							
副書名								
シリーズ名	志木市の文化財							
シリーズ番号	第48集							
著者氏名	尾形則敏 徳留彰紀 深井恵子 青木 修							
編集機関	埼玉県志木市教育委員会							
所在地	〒353-0002 埼玉県志木市中宗岡1丁目1番1号 TEL 048 (473) 1111							
発行年月日	平成24 (2012) 年3月31日							
ふりがな 所収遺跡名	ふりがな 所在地	コード 市町村	遺跡番号	北緯 (°'")	東経 (°'")	調査期間	発掘調査面積 (開発全体面積)	調査原因
しろやまいせき 城山遺跡 (第62-1地点)	しきしかしわちよう 志木市柏町 3丁目2663-3・10、 12の一部	11228	09- 003	35° 49' 51"	139° 34' 14"	20091117 ～ 20091226	125.35㎡ (516.49㎡)	分譲住宅建設 (道路・駐車 場部分)
しろやまいせき 城山遺跡 (第62-2地点)	しきしかしわちよう 志木市柏町 3丁目2663-1の 一部、2633-5～7他					20100202 ～ 20100617	435.89 (1,076.95㎡)	
合計		発掘調査総面積 561.24㎡ / 開発全体面積 1,593.44㎡						
所収遺跡名	種別	主な時代	主な遺構	主な遺物		特記事項		
城山遺跡 (第62地点)	集落・ 城館跡	旧石器時代 縄文時代 古墳時代中・後期 平安時代 中世以降	石器ブロック 1ヶ所 土坑 3基 住居跡 17軒 土坑 1基 ピット 1本 住居跡 3軒 土坑 2基 土坑 52基 溝跡 2本	石器 土器小破片 土師器・須恵器・ス ラッグ・土製品など 土師器・須恵器・土製 品・鉄製品・銅銭(富 壽神寶) 陶磁器・土器・鉄製品		平安時代の241Hか ら皇朝十二銭の1つ である「富壽神寶」 2点が出土した。		
要約								
<p>城山遺跡は、旧石器時代～近世・近代にかけての複合遺跡である。今回検出された遺構は、旧石器時代の石器ブロック1ヶ所、縄文時代の土坑3基、古墳時代中・後期の住居跡17軒・土坑1基・ピット1本、平安時代の住居跡3軒・土坑2基、中世以降の土坑52基・溝跡2本などである。</p> <p>縄文時代の遺構では、3基の土坑が検出されている。そのうち、683Dは袋状を呈するものであり、時期については、小破片であるが条痕文系土器が8点(と比較的に安定して)出土していることから、縄文時代早期と考えられる。</p> <p>古墳時代中・後期の住居跡17軒については、調査区内から密集して重複した状況で検出された。住居跡の時期は、出土土器の特徴から、5世紀中葉～7世紀中葉に位置付けられる。</p> <p>平安時代の住居跡3軒については、9世紀中葉～後葉に比定されるものである。241Hからは皇朝十二銭の1つである「富壽神寶」(初鑄818年)が2枚出土したことに注目される。特に「富壽神寶」の近くからは、鉄鎌の完形品1点と土錘1点が出土している状況から、「富壽神寶」の受容やその役割などを考える上で重要な資料となりうるであろう。</p> <p>中世以降では、調査区西半部から多く検出された溝状に細長い土坑が特徴的である。また、629Dは地下室であった。</p>								

志木市の文化財 第48集

城山遺跡第62地点

埋蔵文化財発掘調査報告書

発行 埼玉県志木市教育委員会
埼玉県志木市中宗岡1丁目1番1号
発行日 平成24(2012)年3月31日
印刷 株式会社白峰社