

田子山遺跡第132①地点

埋蔵文化財発掘調査報告書

2016

埼玉県志木市教育委員会

はじめに

志木市教育委員会
教育長 尾崎 健市

ここに刊行する『田子山遺跡第 132 ①地点 埋蔵文化財発掘調査報告書』は、平成 26 年度に受託事業として、教育委員会が発掘調査を実施した成果をまとめたものです。

今回の調査は、分譲住宅及び個人住宅建設に伴い、先行して取り付け道路部分を対象として実施したものです。

田子山遺跡については、今までの調査成果から、縄文時代草創期～晩期、弥生時代後期、古墳時代、奈良・平安時代、中世・近世、近代までの幅広い時代にわたる複合遺跡であることが判明しています。

さて、今回の発掘調査で検出された主な遺構は、縄文時代の土坑 2 基、弥生時代後期の住居跡 1 軒、平安時代の住居跡 3 軒・掘立柱建築遺構 1 棟・土坑・ピットなどです。特に過去の調査成果を照合すると、この一帯は平安時代の集落が営まれていたことが判明しており、今回の調査でもこの内容を裏付けることができる貴重な資料となっています。

最後になりましたが、本書の刊行にあたり、格別のご理解とご協力を頂いた事業主体者、そして深いご理解とご協力を賜りました地元の多くの方々並びに関係者に対し、心から感謝申し上げます。

例 言

1. 本書は、埼玉県志木市に所在する遺跡群の平成26年度に発掘調査を実施した田子山遺跡第132①地点の発掘調査報告書である。
2. 発掘調査及び整理作業は、志木市教育委員会の受託事業として、開発主体者の株式会社ランドスタイル（代表取締役 小嶋由紀則）から委託を受け実施した。
3. 本書の作成において、編集は尾形則敏が行い、執筆は下記以外を尾形が行った。なお、中世以降の遺物については、朝霞市教育委員会の野澤 均氏にご教示を頂いた。
深井恵子 第3章第1～3節の遺構
4. 縄文時代の石器の実測は、大久保 聡、弥生時代～中世以降の遺物の実測は、星野恵美子・林ゆき子・松浦恵子が行った。遺構・遺物のデジタルトレースは深井 恵子が行った。写真撮影は青木 修が行った。
5. 発掘作業における表土剥ぎ作業については、株式会社大塚屋商店に委託した。
6. 自然科学分析については、株式会社パレオ・ラボに委託した。
7. 本報告に係る出土品及び記録図面・写真等は、志木市立埋蔵文化財保管センターに一括して保管している。

8. 調査組織

調査主体者	志木市教育委員会
教育長	尾崎健市
教育政策部長	原田隆一
生涯学習課長	松井俊之
生涯学習課副課長	桶田修平
生涯学習課主幹	井上 茂
生涯学習課主査	尾形則敏
〃	武井香代子
生涯学習課主任	松永真知子
〃	徳留彰紀
生涯学習課主事	大久保 聡
生涯学習課主事補	辻 大輔
志木市文化財保護審議会	井上 國夫（会長）
〃	高橋長次（委員）
〃	高橋 豊（委員）
〃	上野守嘉（委員）
〃	深瀬 克（委員）

9. 発掘調査及び整理作業参加者

○発掘調査

調査担当者 尾形則敏・徳留彰紀

調査員 深井恵子
調査補助員 鈴木浩子
発掘協力員 池野谷有紀・小林 律・二階堂美知子・林ゆき子・松浦恵子・
村田浩美
重機オペレータ 田中三二（株式会社大塚屋商店）

○整理作業 平成27年度整理作業

調査員 深井恵子・青木 修
調査補助員 星野恵美子
整理協力員 林ゆき子・増田千春・松浦恵子

10. 各遺跡の発掘調査及び整理作業・報告書作成には、以下の諸機関・諸氏のご教示・ご援助を賜った。記して感謝する次第である（敬称略）。

埼玉県教育局市町村支援部生涯学習文化財課・（財）埼玉県埋蔵文化財調査事業団・朝霞市教育委員会・朝霞市博物館・新座市教育委員会・和光市教育委員会・富士見市教育委員会・富士見市立水子貝塚資料館

江原 順・加藤秀之・川畑隼人・隈本健介・小出輝雄・斉藤 純・齋藤欣延・
斯波 治・鈴木一郎・照林敏郎・中岡貴裕・野沢 均・早坂廣人・堀 善之・
前田秀則・松本富雄・柳井章宏・山本 龍・和田晋治・渡辺邦仁

11. 本報告に係る文化財保護法に基づく各種届出等及び指示通知については、下記の通りである。

○周知の埋蔵文化財包蔵地における土木工事等について（通知）

平成26年10月2日付け 教生文第4－895号

○埋蔵物の文化財認定について（通知）

平成27年7月8日付け 教生文第7－56号

凡 例

1. 本報告書で使用した地図は以下のとおりである。

第1図 1：10,000「志木市全図」アジア航測株式会社調製

第2図 1：2,500 ゼンリン電子住宅地図 デジタウン「埼玉県志木市」平成15年8月発行
株式会社ゼンリン

2. 挿図版の縮尺は、それぞれに明記した。

3. 遺構挿図版中の水系レベルは、海拔標高を示す。

4. ピット・掘り込み内の数値は、床面もしくは確認面からの深さを示し、単位はcmである。また、同一遺構内にあるピットでも、おそらく後世のピットと思われるものには、数値を省略した。

5. 遺構挿図版中のドットは遺物出土位置を示すが、遺物が密集する場合は個体別にドットマークを換えて表示した。番号は遺物挿図版中の遺物番号と一致する。

6. 挿図版中のスクリーントーンについては、各挿図版内に内容を示した。

7. 土器一覧表「法量」項中にある表記については、以下のとおりである。また、現存値は []、推定値は () を付した。

高：器高 口：口径 底：底径 厚：器厚

8. 遺構の略記号は、以下のとおりである。

Y = 弥生時代後期の住居跡 H = 平安時代の住居跡 T = 掘立柱建築遺構

D = 土坑 P = ピット

目 次

はじめに

例 言／凡 例／目 次／挿図目次／表 目 次／図版目次

第1章 遺跡の立地と環境	1
第1節 市域の地形と遺跡	1
第2節 遺跡の概要	7
第2章 発掘調査の概要	10
第1節 調査に至る経緯	10
第2節 住宅建設部分の取り扱いについて	11
第3節 調査の方法と経過	13
第4節 基本層序	15
第3章 検出された遺構・遺物	16
第1節 縄文時代	16
第2節 弥生時代後期	23
第3節 古墳時代・平安時代	23
第4節 中世以降	51
第5節 遺構外出土遺物	52
第4章 調査のまとめ	54
[付編] 自然科学分析	
田子山遺跡第132①地点出土炭化材の樹種同定	59

図 版

報告書抄録

挿 図 目 次

第1図	市域の地形と遺跡分布 (1/20,000)	2
第2図	田子山遺跡の調査地点 (1/3,000)	8
第3図	確認調査時の遺構分布・全体計画 (1/300)	12
第4図	遺構分布図 (1/150)	14
第5図	土坑 (1/60)	17
第6図	ピット (1/60)	17
第7図	ピット出土遺物 (1/3)	17
第8図	包含層遺物出土状態・基本土層 (1/150・1/100)	20
第9図	包含層出土遺物 (1/3・1/4)	21
第10図	29号住居跡 (1/60)	24
第11図	29号住居跡出土遺物 (1/3)	24
第12図	78号住居跡 (1/60)	26
第13図	78号住居跡出土遺物 (1/4)	26
第14図	79号住居跡 (1/60)	27
第15図	79号住居跡カマド (1/30)	27
第16図	79号住居跡出土遺物 (1/4)	27
第17図	80号住居跡・カマド (1/30)	29
第18図	80号住居跡・カマド遺物出土状態 (1/30)	30
第19図	80号住居跡出土遺物 (1/4)	30
第20図	5号掘立柱建築遺構 (1/60)	31
第21図	土坑 (1/60)	33
第22図	ピット1 (1/60)	36
第23図	ピット2 (1/60)	37
第24図	ピット3 (1/60)	38
第25図	ピット4 (1/60)	39
第26図	ピット5 (1/60)	40
第27図	ピット出土遺物 (1/3)	40
第28図	斜行ピット分布図 (1/100)	41
第29図	ピット (1/60)	52
第30図	遺構外出土遺物 (1/3)	53

表 目 次

第1表	志木市埋蔵文化財包蔵地一覧	1
第2表	田子山遺跡第132①地点の発掘調査工程表	13
第3表	縄文時代のピット出土土器一覧	17
第4表	遺物包含層出土土器一覧	22
第5表	遺物包含層出土石器一覧	22
第6表	29号住居跡出土土器一覧	25
第7表	5号掘立柱建築遺構ピット一覧	32
第8表	ピット一覧(1)	42
	ピット一覧(2)	43
	ピット一覧(3)	44
第9表	78号住居跡出土土器一覧	45
第10表	79号住居跡出土土器一覧	45
第11表	80号住居跡出土土器一覧	45
第12表	5号掘立柱建築遺構出土土器・陶器一覧	46
第13表	245号土坑出土土器一覧	47
第14表	246号土坑出土土器一覧	47
第15表	247号土坑出土土器一覧	47
第16表	249号土坑出土土器一覧	47
第17表	古墳・平安時代のピット出土土器・陶器一覧(1)	48
	古墳・平安時代のピット出土土器・陶器一覧(2)	49
	古墳・平安時代のピット出土土器・陶器一覧(3)	50
第18表	平安時代のピット出土土製品一覧	51
第19表	平安時代のピット出土鉄製品一覧	51
第20表	平安時代のピット出土瓦一覧	51
第21表	中世以降のピット出土陶器一覧	52
第22表	遺構外出土の縄文土器一覧	53
第23表	遺構外出土の縄文時代の石器一覧	53
第24表	遺構別の樹種組成	59
第25表	田子山遺跡第132①地点の樹種同定結果	61

図版目次

- 図版1 1. 調査区近景 2. 表土剥ぎ風景 3. 基本土層 4. 248号土坑
5. 251号土坑 6. 46号ピット 7. 48・49号ピット 8. 包含層遺物出土状態
- 図版2 1. 29号住居跡 2. 29号住居跡P1 3. 29号住居跡P2 4. 29号住居跡P3・凸堤
5. 78号住居跡遺物出土状態 6. 78号住居跡カマド断面 7. 79号住居跡遺物出土状態
8. 79号住居跡炭化材出土状態
- 図版3 1. 79号住居跡 2. 79号住居跡カマド 3. 79号住居跡掘方
4. 80号住居跡炭化材出土状態 5. 80号住居跡 6. 80号住居跡カマド遺物出土状態
7. 80号住居跡カマド被熱粘土出土状態
- 図版4 1. 80号住居跡カマド遺物出土状態 2. 80号住居跡掘方 3. 5号掘立柱建築遺構P1
4. 5号掘立柱建築遺構P2 5. 5号掘立柱建築遺構P3 6. 5号掘立柱建築遺構P4
7. 5号掘立柱建築遺構P5 8. 5号掘立柱建築遺構P6
- 図版5 1. 243・244号土坑 2. 245号土坑 3. 246号土坑 4. 247号土坑
5. 249号土坑 6. 250号土坑 7. 調査区南端部（北から） 8. 調査区南東隅（西から）
- 図版6 1. 9号ピット 2. 28号ピット 3. 32号ピット 4. 38号ピット 5. 42号ピット
6. 50号ピット 7. 68・70号ピット 8. 102・99号ピット
- 図版7 1. 103・104号ピット 2. 108号ピット 3. 110号ピット刀子出土状態
4. 110・109号ピット 5. 116・115号ピット 6. 125・117号ピット
7. 121・122号ピット 8. 127号ピット
- 図版8 1. 126号ピット 2. 124・142号ピット 3. 137号ピット 4. 141号ピット
5. 調査区北半部（北から） 6. 調査区北半部（南から） 7. 発掘風景
- 図版9 1. ピット出土遺物 2. 包含層出土遺物
- 図版10 1. 29号住居跡出土遺物 2. 78号住居跡出土遺物 3. 79号住居跡出土遺物
4. 80号住居跡出土遺物
- 図版11 1. 5号掘立柱建築遺構出土遺物 2. 245号土坑出土遺物 3. 246号土坑出土遺物
4. 247号土坑出土遺物 5. 249号土坑出土遺物
- 図版12 ピット出土遺物1
- 図版13 1. ピット出土遺物2 2. ピット出土遺物（中世以降） 3. 遺構外出土遺物
- 図版14 田子山遺跡第132①地点出土炭化材の走査型電子顕微鏡写真

第1章 遺跡の立地と環境

第1節 市域の地形と遺跡

(1) 地理的環境と遺跡分布

志木市は、埼玉県の南西部に位置し、市域はおおよそ南北4.71km、東西4.73kmの広がりを持ち、面積は9.05km²（註1）、人口約7万3千人の自然と文化の調和する都市である。

地理的景観を眺めて見ると、市域東部の宗岡地区は、荒川（旧入間川）の形成した沖積低地が拡がり、市域西部の本町・柏町・幸町地区は、古多摩川によって形成された武蔵野台地の上にある。また、市内には東部に荒川、中央に古くは舟運で利用された新河岸川、そして西部から中央に新河岸川と合流する柳瀬川の3本の川が流れている。

こうした自然環境の中で、市内遺跡の大部分は、柳瀬川・新河岸川右岸流域の台地縁辺部に帯状に分布している。遺跡は柳瀬川上流から順に、西原大塚遺跡（7）、新邸遺跡（8）、中道遺跡（5）、城山遺跡（3）、中野遺跡（2）、市場裏遺跡（15）、田子山遺跡（10）、富士前遺跡（11）、大原遺跡（16）

No.	遺跡名	遺跡の規模	地目	遺跡の種類	遺跡の時代	主な遺構	主な遺物
2	中野	65,780㎡	畑・宅地	集落跡	旧石器、縄（早～晩）、弥（後）、古（前～後）、平、中・近世	石器集中地点、住居跡、土坑、井戸跡、溝跡等	石器、縄文・弥生土器、土師器、須恵器、陶磁器等
3	城山	81,310㎡	畑・宅地	城館跡・集落跡	旧石器、縄（草創～晩）、弥（後）、古（前～後）、奈・平、中・近世	石器集中地点、住居跡、土坑、土坑墓、地下室、井戸跡、溝跡、柏城跡関連、鑄造関連等	石器、縄文・弥生土器、土師器、須恵器、陶磁器、土師質土器、古銭、鑄造関連遺物等
5	中道	52,980㎡	畑・宅地	集落跡・墓跡	旧石器、縄（早～後）、弥（後）、古（前～後）、平、中・近世	石器集中地点、住居跡、土坑、方形周溝墓、土坑墓、地下式坑、溝跡、道路状遺構等	石器、縄文土器、土師器、須恵器、陶磁器、古銭、人骨等
6	塚の山古墳	800㎡	林	古墳？	古墳？	古墳？	なし
7	西原大塚	163,930㎡	畑・宅地	集落跡・墓跡	旧石器、縄（前～晩）、弥（後）、古（前～後）、奈・平、中・近世	石器集中地点、住居跡、土坑、方形周溝墓、井戸跡、溝跡等	石器、縄文・弥生土器、土師器、須恵器、陶磁器、古銭等
8	新邸	20,080㎡	畑・宅地	貝塚・集落跡・墓跡	縄（早～中）、古（前～後）、中・近世、近代	貝塚、住居跡、土坑、方形周溝墓、井戸跡、溝跡、段切状遺構、ピット群等	石器、貝、縄文・弥生土器、土師器、陶磁器、古銭等
9	城山貝塚	900㎡	林	貝塚	縄（前）	斜面貝塚	石器、縄文土器、貝
10	田子山	74,030㎡	畑・宅地	集落跡・墓跡	縄（草創～晩）、弥（後）、古（後）、奈・平、中・近世、近代	住居跡、土坑、方形・円形周溝墓、ローム採掘遺構、溝跡等	縄文・弥生土器、土師器、須恵器、陶磁器、炭化種子等
11	富士前	12,000㎡	宅地	集落跡	縄文、弥（後）～古（前）、平安、近世以降	住居跡、土坑？、溝跡？	弥生土器、土師器
12	馬場	2,800㎡	畑	集落跡	古（前）	住居跡？	土師器
13	関根兵庫館跡	4,900㎡	グラウンド	館跡	中世	不明	なし
14	宿	7,700㎡	田	館跡	中世	溝跡・井桁状構築物	木・石製品
15	市場裏	13,800㎡	宅地	集落跡・墓跡	弥（後）～古（前）、中世以降	住居跡・方形周溝墓・土坑	弥生土器、土師器、土師質土器
16	大原	1,700㎡	宅地	不明	近世以降？	溝跡	なし
合計		489,570㎡					

平成27年12月28日現在

第1表 志木市埋蔵文化財包蔵地一覧



第1図 市域の地形と遺跡分布 (1/20,000)

平成27年12月28日現在

と名付けられている。また、荒川・新河岸川が形成した沖積低地でも、馬場遺跡（12）、^{ばんぼ}宿遺跡（14）、^{せきねひょうごやかたあと}関根兵庫館跡（13）のように自然堤防上に存在する遺跡も明らかにされつつあり、将来的には新たな遺跡が相次いで発見される可能性がある。なお、現在市内の遺跡総数は、前述した12遺跡に塚の山古墳（6）、^{しろやまかいづか}城山貝塚（9）を加えた14遺跡である（第1図）。

（2）歴史的環境

次に市内の遺跡を時代順に概観してみることにする。

1. 旧石器時代

旧石器時代の遺跡は、柳瀬川右岸の中野・城山・中道・西原大塚遺跡で確認されている。

中道遺跡では、昭和62（1987）年の富士見・大原線（現ユリノキ通り）の工事に伴う発掘調査により、立川ローム層のⅣ層上部・Ⅵ層・Ⅶ層で文化層が確認されており、礫群、石器集中地点が検出されている。これにより、黒曜石製のスクレイパーやナイフ形石器、安山岩や凝灰岩の石核や剥片などが発見されている。

西原大塚遺跡では、西原特定土地区画整理事業に伴う発掘調査により、石器集中地点が検出されている。石器集中地点は、平成6（1994）年度には2ヶ所、平成7年（1995）度には1ヶ所が検出され、ナイフ形石器・剥片などが発見されている。

平成11～14（1999～2002）年度にかけて発掘調査が実施された中野遺跡第49地点からも立川ローム層の第Ⅳ層下部から、黒曜石・頁岩の石核・剥片が約60点出土している。

また、城山遺跡では、平成13（2001）年に発掘調査が実施された第42地点から、立川ローム層の第Ⅳ層上部と第Ⅶ層の2ヶ所で石器集中地点が検出され、黒曜石・安山岩・チャート・頁岩などの挟入石器・剥片など32点が出土している。平成20・21年に発掘調査が実施された第62地点（道路・駐車場部分）でも1ヶ所の石器集中地点が検出され、ナイフ形石器・剥片が出土している。最新では、平成23（2011）年に発掘調査が実施された第71地点では、石器集中地点2ヶ所、礫群9基が検出され、特に礫群については、市内において初の発見例につながった。

2. 縄文時代

縄文時代では、西原大塚遺跡を中心に中期後葉の遺跡が集中し、城山貝塚の周辺の城山遺跡からは、前期末葉（諸磯式期）の住居跡や土器がやや多く検出される傾向にある。

ここでは、時代の推移に従って説明することにする。まず、草創期では、平成4（1992）年に発掘調査が実施された城山遺跡第16地点から爪形文系土器1点、平成6（1994）年に発掘調査が実施された城山第21地点から多縄文系土器3点、第22地点から爪形文系土器1点、平成10（1998）年に発掘調査が実施された田子山遺跡第51地点から有茎尖頭器1点が出土している。

早期では、遺構の検出例はまだ少ないが、住居跡として、平成18（2006）年に発掘調査が実施された中道遺跡第65地点で検出された早期末葉（条痕文系）の10号住居跡1軒が最古のものと言える。土器としては、田子山遺跡で撚糸文・沈線文・条痕文系土器が出土しているが、御嶽神社を中心とする東側でやや多く出土する傾向がある。最新資料では、平成23（2011）年に発掘調査が実施された田子山遺跡第121地点のローム上層の遺物包含層から撚糸文系土器・石器がまとまって出土している。また、城山・中野・田子山遺跡からは、条痕文系土器が炉穴に伴い出土している。

前期では、西原大塚・新邸遺跡で住居跡（黒浜式期）、城山遺跡では住居跡（諸磯式期）が検出されている。そのうち、新邸遺跡のものは貝層をもつ住居跡である。また、平成2年度に市指定文化財に認定された城山貝塚も縄文海進期にあたるこの頃の時代に形成された斜面貝塚と考えられる。

中期になると遺跡が最も増加する。特に、中期中葉から後葉の勝坂式～加曾利E式期にはその傾向が強くなり、中野・城山・中道・西原大塚・田子山遺跡で住居跡を中心に土坑が検出されている。特に西原大塚遺跡では、現時点で180軒以上の住居跡が環状に配置していることが判明しつつある。中期末葉からは遺跡が減少し、現在のところ西原大塚遺跡から敷石をもつ住居跡が1軒確認されるのみである。

後期では、西原大塚遺跡から堀之内式期の住居跡1軒と加曾利B式期の住居跡1軒、遺物集中地点1ヶ所が検出されている。また、その他の遺構としては、平成6（1994）年に発掘調査が実施された田子山遺跡第31地点で、土坑1基が検出され、下層から称名寺I式期の土器、上層からII式の特徴をもつ土器が出土している。西原大塚遺跡第54地点でも2基の土坑が検出されている。最新資料では、平成25（2013）年度に発掘調査が実施された中野遺跡第85地点から、市内初の柄鏡形住居（敷石住居）1軒が検出され、注目される。

晩期では、中野・田子山遺跡から安行ⅢC式・千網式の土器片が少量発見されるにとどまり、以降市内では弥生時代後期まで空白の時代となる。

3. 弥生時代～古墳時代前期

弥生時代では、現時点において、前・中期の遺跡は検出されていないが、後期末葉から古墳時代前期と考えられる遺跡が数多く検出されている。中でも、平成6（1994）年に発掘調査が実施された田子山遺跡第31地点の21号住居跡は後期中葉に比定される可能性があり、その住居跡からは、多数の土器をはじめ、大量の炭化種子（イネ・アワ・ダイズなど）、炭化材が出土し、当時の食糧事情を考える上で重要である。富士前遺跡では、『志木市史』にも掲載されているが、不時の発見に伴い、籠目痕をもつ壺形土器をはじめとした多くの土器が発見されている。

西原大塚遺跡では後期末葉から古墳時代前期にかけての住居跡が約600軒確認されており、市内最大の集落跡であることが判明している。特に、122号住居跡からは全国的にも稀な「イヌ」を象ったと思われる動物形土製品が出土している。平成24（2012）年に発掘調査が実施された第179地点からは、遺存状態は良好ではないが、市内初の銅釧が出土している。

昭和62（1987）年以降、西原大塚・田子山・市場裏遺跡の3遺跡において、方形周溝墓が検出されてきたが、最新では、平成15（2003）年に発掘調査が実施された新邸遺跡第8地点と平成18（2006）年に実施された中道遺跡第65地点でも、それぞれ1基が確認されている。これにより当時の墓域が、集落と単位的なまとまりをもって存在することが明らかになってきたと言えるであろう。

市内で最も多く方形周溝墓が検出されている西原大塚遺跡では、10号方形周溝墓の溝底から一括出土した中に畿内系の庄内式の長脚高坏が出土していることに注目される。また、平成11（1999）年に発掘調査が実施された西原大塚遺跡第45地点では、一辺20mを超える市内最大規模の17号方形周溝墓が発見され、この方形周溝墓の溝からは、珍しい鳥形土製品をはじめ、畿内系の有段口縁壺、吉ヶ谷式系の壺、在地系の壺などと大きく畿内・比企地域・在地の3要素の特徴を示す壺が出土している。こうした地域に関わる被葬者の人物像が浮き彫りにされたことで、当地域の弥生時代後期から古墳時代前

期の歴史を紐解く手がかりになったことは重要である。

なお、以上のうち、西原大塚遺跡122号住居跡出土の動物形土製品1点と西原大塚遺跡17号方形周溝墓から出土した、鳥形土製品1点と壺形土器4点の計5点は、考古資料として、平成25年3月1日付けで、市指定文化財に指定されている。

4. 古墳時代中・後期

古墳時代でも前期末葉から中期になると、遺跡が減少する傾向にある。その中で、西原大塚遺跡に隣接する新邸遺跡で検出されている第2地点の1号住居跡と平成15（2003）年に発掘調査が実施された第8地点の2～8号住居跡は、古墳時代前期でも比較的新しい段階に比定される可能性がある。このことから、新邸遺跡で検出された住居跡は、隣接する西原大塚遺跡から継続して広がった集落跡ではないかと推測される。

中期の遺跡では、中道・城山・中野遺跡から住居跡が発見されている。その中でも、平成7（1995）年に発掘調査が実施された中道遺跡第37地点19号住居跡は、5世紀中葉に比定され、カマドをもつ住居跡としては市内最古のものである。

5世紀末葉になると、遺跡が増加傾向にあり、特に6世紀後半から7世紀後半にかけては、縄文中期を越えるほどの爆発的な増加をみる。こうした集落跡は現在、中道・城山・中野遺跡に比較的古い5世紀代の住居跡が確認されていることから、柏町地区を中心に存在した集落が、6世紀後半以降、周辺の地域に拡散するという動きを読み取ることができる。

なお、新邸遺跡では第8地点で初めて古墳時代後期（7世紀中葉）の住居跡が1軒検出されている。この住居跡は、3×3.5mの小型の長方形を呈するもので、焼失住居であり、床面上からは土器・炭化材の他ベンガラ塊が出土している。

現在、5世紀後半から7世紀後半にかけての時期に比定できる住居跡の軒数は、最も多い城山遺跡で200軒を越え、次いで中野遺跡で約50軒、中道遺跡で約15軒、田子山遺跡で約10軒、新邸遺跡で1軒を数える。

また住居跡以外では、平成5（1993）年に発掘調査が実施された田子山遺跡第24地点から、6世紀後半以降のものと考えられる4.1×4.7mの不整形円で2ヶ所にブリッジをもつ小型の円形周溝墓が1基確認されている。さらに、平成14（2002）年に発掘調査された田子山遺跡第81地点を契機に御嶽神社を取り囲むように外周で推定約33mの巨大な溝跡の存在が明らかになり、現時点では古墳の周溝ではないかと考えられている。

5. 奈良・平安時代

奈良・平安時代の遺跡は、古墳時代後期以降に拡散した集落内で確認される傾向にあり、現在のところ、中野・城山・中道・西原大塚・田子山遺跡で検出されている。中でも城山・田子山遺跡はこの時代を代表とする遺跡として挙げることができる。城山遺跡では、平成8（1996）年に発掘調査が実施された第35地点の128号住居跡から、印面に「富」1文字が書かれた完形品の銅印が出土しているが、これは県内でも稀少な例として貴重な資料であろう。この住居跡からはその他、須恵器杯や猿投産の緑釉陶器の小破片1点、布目瓦の小破片2点などが出土している。平成20・21（2008・2009）年の城山遺跡第62地点の調査では、平安時代の241号住居跡から皇朝十二銭の一つである富壽神寶^{ふじゆしんぼう}が2枚と

その近くからは鉄鎌1点と土錘1点が出土しており、祭祀行為が行われたと考えられる貴重な例として、県内でも重要な発見につながっている。

田子山遺跡では、平成5（1993）年に発掘調査が実施された第24地点からは、住居跡の他、掘立柱建築遺構・溝跡そして100基を越える土坑群が検出されている。平成6（1994）年に発掘調査が実施された第31地点の44号住居跡からは、腰帯の一部である銅製の丸鞆が出土している。さらにカマド右横の床面上からは、東金子窯跡群（入間市）の製品と南比企窯跡群（鳩山町）の製品という生産地の異なる須恵器坏が共伴して出土したことにより、土器編年の基本資料として貴重であると言える。

なお、以上のうち、城山遺跡128号住居跡出土の銅印ほか9点の遺物と城山遺跡第241号住居跡出土の富壽神寶ほか2点の遺物は、考古資料として、平成25年3月1日付けで、市指定文化財に指定されている。

6. 中・近世

中・近世の遺跡は、「柏の城」を有する城山遺跡と千手堂関連である新邸・中道遺跡、そして関根兵庫館跡・宿遺跡が代表される遺跡と言える。城山遺跡では、数次にわたる発掘調査により、『^{たてむらきゆうき}館村旧記』（註2）にある「柏之城落城後の屋敷割の図」に相当する堀跡などが多数発見されている。近年では、『^{かいこくざつき}廻国雑記』（註3）に登場する「^{おおいししなののかみのやかた}大石信濃守館」が「柏の城」に相当し、『^{おおつかじゆうぎよく}大塚十玉坊』についても市内の「大塚」に由来があるという説が有力と言えるであろう（神山1988・2002）。

また、平成7（1995）年に発掘調査が実施された第29地点の127号土坑からは、馬の骨が検出されている。この土坑からは、板碑と土師質土器の他、炭化種子（イネ・オオムギ・コムギなど）も出土しており、イネの塊状のものは「おにぎり」あるいは「ちまき」のようなものであるという分析結果が報告されている。

さらに、平成8（1996）年度に発掘調査が実施された第35地点では、鑄造関連の遺構も検出されている。130号土坑については鑄造遺構、134号土坑については溶解炉に該当し、遺物としては、大量の鉄滓（スラッグ）、鑄型、三叉状の土製品、砥石などが出土している。また、平成13（2001）年度の第42地点からは、多くの土坑・地下室・井戸跡が検出される中、234号土坑から、鉄鍋の完形品が出土したことは特筆すべきである。この鉄鍋は、土坑の坑底面に伏せてある状態で出土しており、「鍋被り葬」と呼ばれる風習が志木市でも実在していた可能性が高い。

戦国期の資料としては、平成6（1994）年度に発掘調査が実施された第21地点から、当市では初めて、『^{よろい さね}鎧の札である鉄製品1点と鉄鎌1点が出土している。出土した遺構は、19世紀前半の86号土坑であるため混入品となるが、「柏の城」に関連する資料として大変重要な資料に加わったと言える。

平成11～14（1999～2002）年度にかけて発掘調査が実施された中野遺跡第49地点からは、頭を北に向け横臥屈葬された人骨を出土した67号土坑が検出されている。その他、ピット列・土坑・溝跡などが検出されていることから、この一帯が『館村旧記』に記載がある「村中の墓場」関連に相当する施設ではないかと考えられる。

中道遺跡では、昭和62（1987）年の第2地点から人骨を伴う地下式坑、掘立柱建築遺構が検出され、平成7（1995）年の中道遺跡第37地点からは、人骨と古銭5枚を出土した土坑墓1基と13世紀に比定される青磁盤1点を出土した道路状遺構1条が検出されている。

新邸遺跡では、昭和60（1985）年の第1地点から段切状遺構の平場から多数の土坑・地下式坑が検出され、平成15（2003）年の新邸遺跡第8地点からは、人骨と六文銭を伴う火葬墓2基が検出されている。おそらく、この新邸遺跡から中道遺跡一帯は、『館村旧記』に記載がある「大塚千手堂」であり、古くは天台宗の「七堂大伽藍」を誇る「松林山観音寺大受院」^{しょうりんざんかんのんじだいじゅいん}関連遺構として、今後は体系的な究明が必要とされるであろう。

7. 近代以降

近代以降の遺跡では、平成5（1993）年に発掘調査が実施された田子山遺跡第31地点から、敷島神社境内に存在する富士塚の築造（明治2～5年）に関連するローム採掘遺構が検出されている。この遺構の坑底面からは、鋤・鍬などの無数の工具痕が観察され、採掘作業がかなり組織的な単位で行われていたこともわかり、地域研究の重要な資料と言える。

平成15（2003）年の新邸遺跡第8地点からは、野火止用水跡が検出され、市内初の発掘調査例となった。用水路の基盤面からは水付きの銹着面が確認され、底面からは大量の陶磁器が出土した。

第2節 遺跡の概要

ここで、今回本書で報告する田子山遺跡について概観することにする。

田子山遺跡は、志木市柏町2丁目を中心に広がる遺跡で、東武東上線志木駅の北西約1.2km、柳瀬川駅の東約0.8kmに位置している。本遺跡は、柳瀬川右岸の台地上に立地しており、標高は約12m、低地との比高差は約5mである。

これまでに141地点の調査（平成27年12月28日現在）が実施され、縄文時代草創～晩期、弥生時代後期、古墳時代後期、奈良・平安時代、中・近世、近代に至る複合遺跡であることが判明している。

最後に、本遺跡の特色を時代別にまとめると、以下のとおりである。

○縄文時代 草創期では、第51地点の土坑（211D）から有舌尖頭器1点が出土している。

早期では、特に前葉の撚糸文系土器が第32・37・39・121地点から出土している。そのうち、第121地点は遺物包含層から土器80点、石器9点、礫68点が出土した。中葉では、沈線文系土器が第32・37地点から出土している。

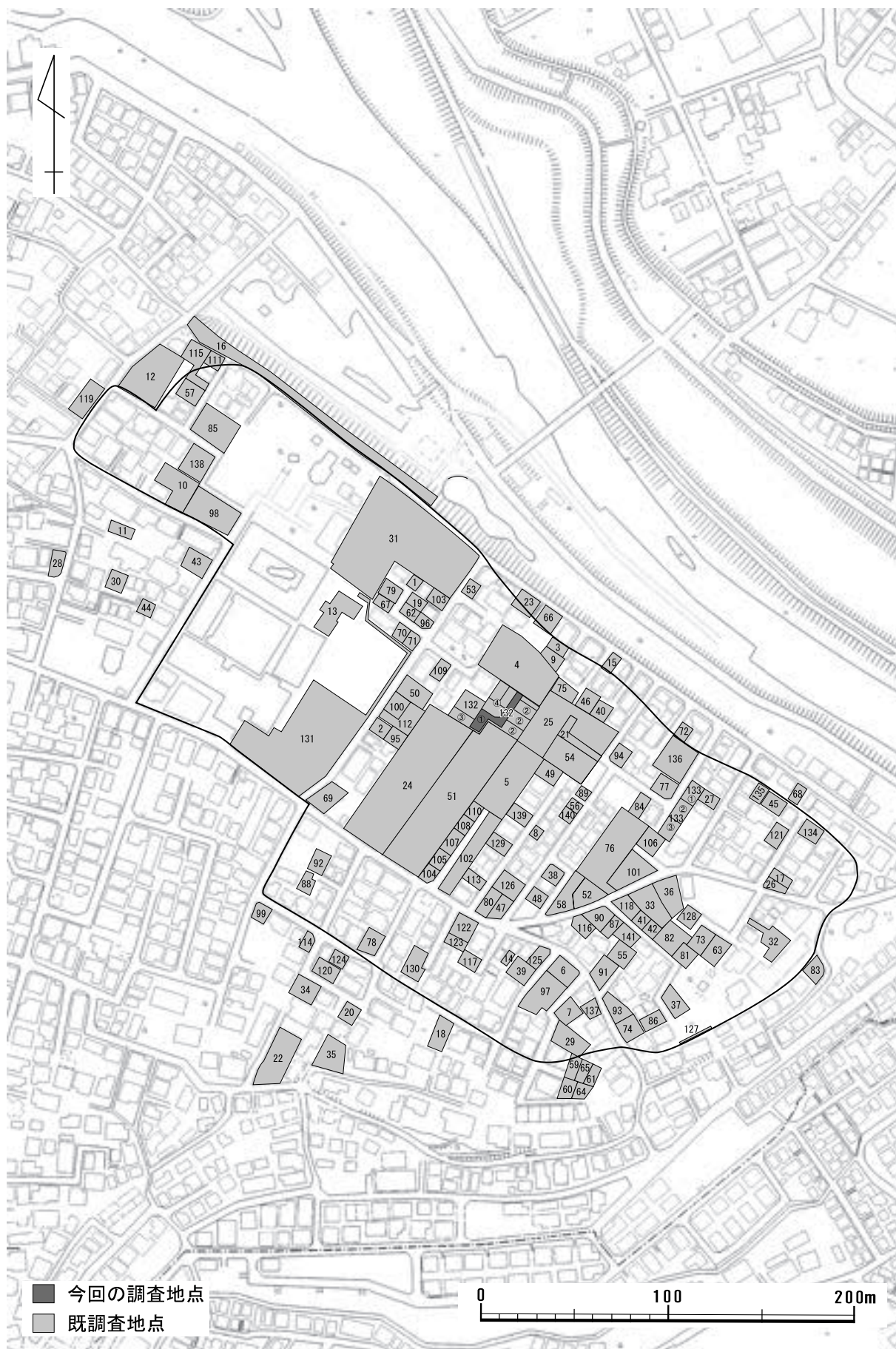
中期では、第10地点から加曾利E式期の住居跡1軒が検出されている。

後期では、第31地点の184号土坑（184D）から称名寺式土器が出土している。

晩期では、第31地点から千網式土器が出土している。

○弥生時代 平成5（1993）年に発掘調査を実施した第31地点の弥生時代後期の住居跡1軒（21Y）から、炭化種子（イネ・アワ・マメなど）が大量に出土しており、当時の食糧事情を解明する上で大変貴重な発見につながっている。

また、田子山遺跡では初めての方形周溝墓が第32地点で1基（1方）検出されているが、最新では平成26年度の第134地点から1基（2方）追加となり、今までに検出されていなかった遺跡の北西端での検出であることから、墓域がさらに広がる可能性を示唆している。



第2図 田子山遺跡の調査地点 (1/3,000)

平成27年12月28日現在

- 古墳時代 前期・中期の遺構は検出されていない。
後期では7世紀後葉以降の住居跡が現在16軒検出されており、集落の展開は律令時代直前に始まったものと考えられる。
第24地点では、円形周溝墓1基が検出されている。
- 平安時代 住居跡・掘立柱建築遺構・土坑・ピット群などが安定しており、特に住居跡の件数は60軒を超えている。
- 近代 平成5（1993）年に発掘調査を実施した第31地点から、田子山富士塚を築城する際に使用した土壌を採掘したと考えられる、ローム採掘遺構が広範囲に広がっていることが明らかになり注目に値する。

[註]

- 註1 平成26年度「全国都道府県市区町村別面積調」により、9.06km²から9.05km²に変更された。
- 註2 『館村旧記』は、館村（現在の志木市柏町・幸町・館）の名主宮原仲右衛門仲恒が、享保12～14（1727～1729）年にかけて執筆したものである。
- 註3 『廻回雑記』は、左大臣近衛房嗣の子で、京都聖護院門跡をつとめた道興准后が、文明18年（1486）6月から10ヶ月間、北陸路から関東各地をめぐり、駿河甲斐にも足をのぼし、奥州松島までの旅を紀行文にまとめたものである。

[引用文献]

- 神山健吉 1988 「『廻回雑記』に現れる 大石信濃守の館と十玉坊の所在についての一考察」『郷土志木』第7号
- 2002 「道興をめぐる二つの謬説を糾す」『郷土志木』第31号

第2章 発掘調査の概要

第1節 調査に至る経緯

平成26年1月、土地所有者である個人と仲介業者である株式会社登喜和（代表取締役 原 英晴）から志木市教育委員会（以下、教育委員会）へ開発計画地内における埋蔵文化財の有無及び取り扱いについての照会があった。計画は志木市本町2丁目1694番1号（総面積884.00㎡）地内に相続を前提とした内容の取り扱いである。

これに対し、教育委員会は当該開発予定地が周知の埋蔵文化財包蔵地である田子山遺跡（コード11228-09-010）に該当するため、大旨下記のとおり回答した。

1. 開発計画の策定を行った上で、埋蔵文化財確認調査依頼書を提出された後に埋蔵文化財確認調査（以下、確認調査）を実施して、その結果に基づき、当該開発予定地の埋蔵文化財の有無及び取り扱いについて回答する。
2. 上記1の調査の結果、埋蔵文化財が確認された場合、埋蔵文化財の保存措置を講ずること。また、やむを得ず土地の現状を変更する場合は、記録保存のための発掘調査を実施する必要があること。
3. 田子山遺跡における埋蔵文化財の分布状況については、周辺での調査結果に基づき、説明を行う。本地点の周辺では、平成元（1989）年に発掘調査を実施した本地点の北側に隣接する第4地点についての状況を説明する。

平成26年1月21日、教育委員会は土地所有者の個人より、確認調査依頼書を受理した。これにより、教育委員会では、田子山遺跡第132地点（総面積884.00㎡）とし、3月13～15日の3日間で確認調査を実施した。

確認調査は第3図に示すように調査区内にトレンチを11本（1～11Tr）設定し、バックホーで表土を剥ぎ、同時に遺構確認作業を行った。その結果、縄文時代の土坑4基、平安時代の住居跡9軒・土坑5基・ピット80本ほどを検出し、特に平安時代の住居跡を中心とした遺構が調査区ほぼ全域に広がっていることが確認できた。教育委員会はこの結果をただちに依頼者に報告し、保存処置について検討を依頼した。

8月11日、株式会社登喜和から開発主体者が正式に株式会社ランドスタイル（代表取締役 小嶋由紀則）に決定したので、打合せを行いたいという申し入れがあったため、同日、株式会社登喜和と株式会社ランドスタイルと教育委員会の三者にて埋蔵文化財の確認調査の状況説明や発掘調査における相互確認及び注意事項についての事前打合せを行った。内容は第132地点の総面積884.00㎡のうち、474.66㎡の範囲で個人住宅建設あるいは分譲住宅建設を予定しているということであった。

8月15日、志木市埋蔵文化財保存事業受託要綱の規定により、志木市埋蔵文化財保存事業申請書が開発主体者から提出されたため、9月9日、教育委員会は株式会社ランドスタイルと事前協議を行い、474.66㎡のうち、位置指定道路築造工事を実施する180.49㎡を対象に田子山遺跡第132①地点として発掘調査を実施することに決定した。同日には、埋蔵文化財発掘届が提出された。なお、住宅建設部分

については、改めて設計を見直すことになり、できる限り盛土保存で対応できる方向に検討することで合意した。

9月24日、教育委員会は、埋蔵文化財保存事業に係る協議書を開発主体者と取り交わし、同日には埋蔵文化財保存事業に係る協議書をもとに開発主体者と委託契約を締結した。

9月22日、教育委員会は埋蔵文化財発掘届及び埋蔵文化財発掘調査の通知を埼玉県教育委員会に提出した。これにより、教育委員会を調査主体とし、9月24日から発掘調査を実施した。

第2節 住宅建設部分の取り扱いについて

今回発掘調査を実施しなかった住宅建設部分の取り扱いについては、その後、株式会社ランドスタイルから4棟分の分譲住宅建設の埋蔵文化財発掘届及び設計図が提出されたため、再度設計図を確認し、確認調査の結果を照らし合わせ、保存措置について協議を行った。その結果、保護層30cm以上を確保することが可能であったため、盛土保存として取り扱うこととした。なお、この4棟分の分譲住宅建設については便宜上、前述した第132①地点と区別し、第132②地点とした。

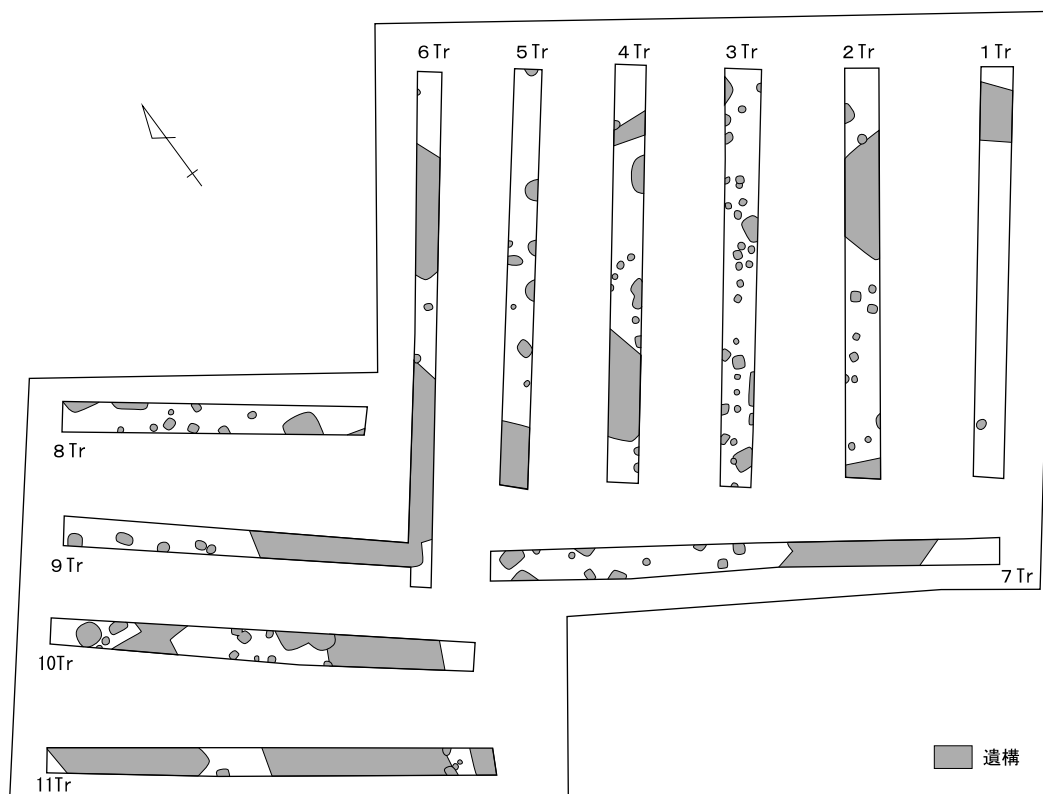
また、第132地点の南西隅に個人住宅建設を行いたい旨の照会があり、個人から埋蔵文化財発掘届及び設計図が提出されたため、保存措置の協議を行い、その結果、保護層30cm以上を確保することが可能であったため、盛土保存として取り扱うこととした。この1棟分の個人住宅建設については、第132③地点とした。

第132②・③地点については、平成27年3月25日付けで、埋蔵文化財発掘届及び埋蔵文化財の届出の取り扱いについて（副申）を埼玉県教育委員会に提出した。

その後、株式会社ランドスタイルから、計画変更の連絡があり、前回の第132②地点の計画で、4棟分のうちの1棟分（4号棟）については、第132地点の北西隅を併せ、全3棟分の分譲住宅建設を行う計画となったということで、埋蔵文化財発掘届及び設計図が提出されたため、保存措置の協議を行い、その結果、保護層30cm以上を確保することが可能であったため、盛土保存として取り扱うこととした。この3棟分の分譲住宅建設については、田子山遺跡第132④地点とした。

なお、田子山遺跡第132地点全体では、まだ保存措置についての協議まで計画が確定していない箇所も存在し、今後の依頼により対応する予定である。以下の表は、現在（平成27年7月13日）までに保存措置を講じた地点と工事立会日を示した。

遺跡・地点名	工事内容	保存措置	工事立会日	面積（㎡）
田子山遺跡第132①地点	指定道路築造	記録保存	—	180.49
田子山遺跡第132②地点	分譲住宅建設（3棟分）	盛土保存	H27.3.30／4.6	206.24
田子山遺跡第132③地点	個人住宅建設（1棟分）	盛土保存	H27.3.18	82.52
田子山遺跡第132④地点	個人住宅建設（3棟分）	盛土保存	H27.7.6／7.13	214.69
合 計				683.94



第3図 確認調査時の遺構分布・全体計画 (1 / 300)

第3節 調査の方法と経過

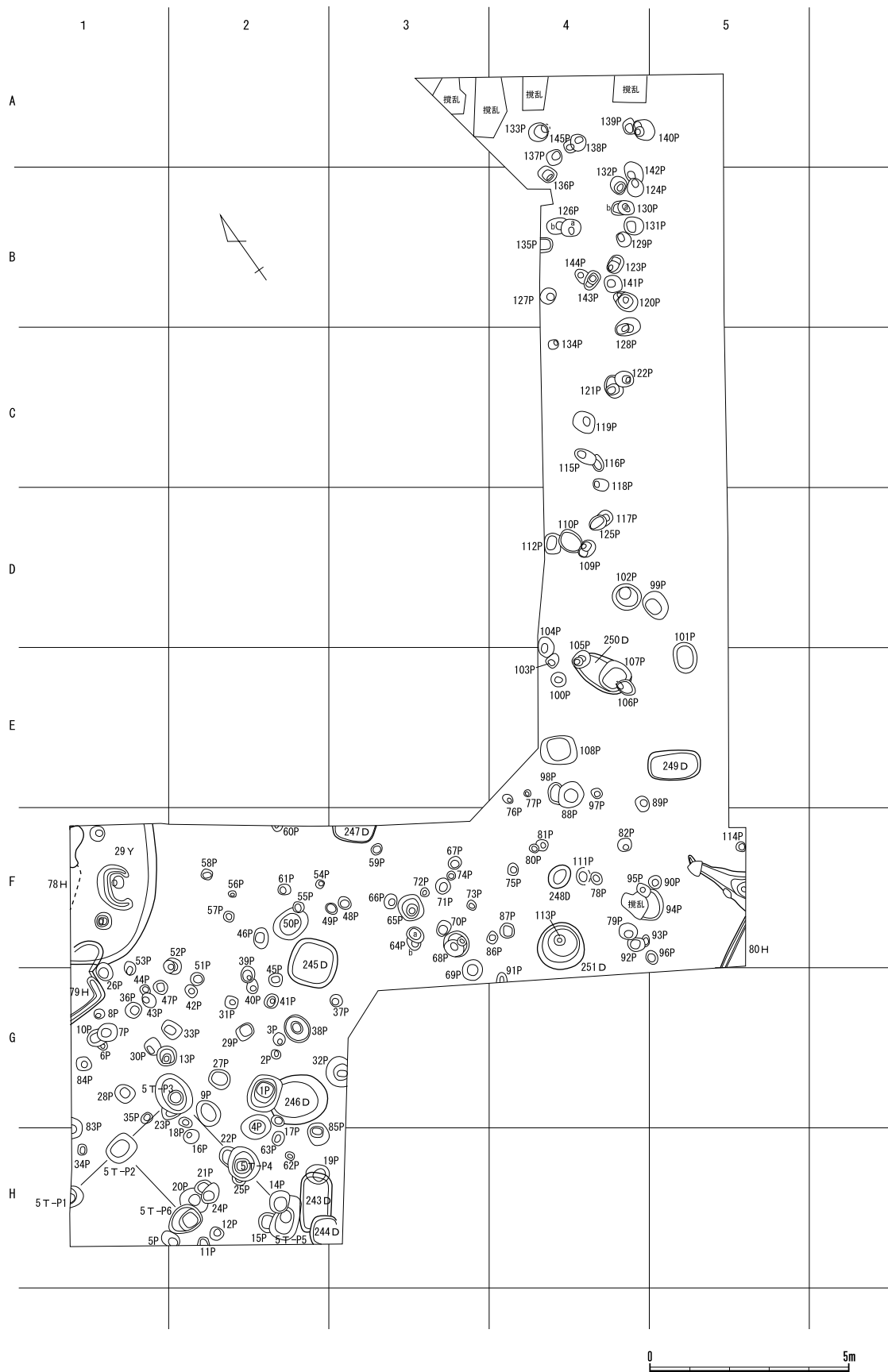
今回発掘調査を実施した箇所は、第132①地点のみであった。発掘調査の経過及び各遺構の精査経過については、第2表の発掘調査工程表を示すことにより、ここでは概要について説明することにする。

- 9月24日 調査区内はかなり雑草が生い茂っていたため、本日、重機による除草作業を行う。午前中に簡易トイレの設置を行う。
- 26日 重機による表土剥ぎ作業を開始する。残土については、調査を実施しない宅地部分に置くこととする。表土剥ぎ作業は調査区北端から南側に向かって行うこととした。
- 29日 重機による表土剥ぎ作業2日目、本日中に作業を終了する。同時に人員導入による発掘調査を開始した。器材搬入後、調査前の準備を行い、午後から調査区域の整備と細部の遺構確認作業を実施する。本日、調査区南端部を残し、遺構検出状況の写真撮影を終了する。午後から物置設置を行う。
- 30日 調査区南端部の整備と細部の遺構確認作業を行い、遺構検出状況の写真撮影を行った。その結果、調査区全体の遺構の検出状況として、時期的には平安時代を中心とする住居跡や土坑そしてピットが分布していることが大方判明した。なお、調査区南端部に縄文時代に形成されたと考えられる漸移層が堆積している状況であった。

今回の調査は、調査区が南北方向に細長いため、調査の流れとしては、調査区南端部→中央部→北端部の順番に実施する計画とした。本日中には、カクラン抜きと平安時代の住居跡（78・79 H）の精査を開始する。なお、調査区内の地中には縦30cm・横20cmほどの細長く延びる横穴がいくつも存在することが判明した。これらの横穴は、遺構

	平成26年9月		10月						11月	
	25日	30日	5日	10日	15日	20日	25日	30日	5日	10日
表土剥ぎ作業	9.24									
(平安時代)										
78 H		9.30								
79 H		9.30								
80 H							10.30			
243 D		10.1								
244 D		10.1								
245 D				10.14						
246 D		10.1								
247 D					10.16	再開 10.23				
249 D						10.24				
250 D										
ピット精査		10.2								
(弥生時代後期)										
29 Y		9.30		再開 10.10						
(縄文時代)										
漸移層調査					10.16		10.27			
248 D						10.23				
251 D								10.31		
器材片付け作業										11.10

第2表 田子山遺跡第132①地点の発掘調査工程表



第4図 遺構分布図 (1 / 150)

とは考えられないため、小動物が掘った獣穴と思われる。

- 10月上旬 78 Hと当初想定していた住居跡は、弥生時代後期の住居跡（29 Y）と判明した。78 Hは29 Y内にカマドと住居北東コーナーの一部が掘り込まれていた状況であった。また、79 Hも29 Yの南壁をカマド部分が掘り込んでいることが判明した。
- 10月中旬 29 Yの精査を終了し、平安時代の土坑・ピットの精査に行った。
- 10月下旬 平安時代の住居跡（80 H）の精査を開始する。80 Hは調査区内にカマド部が延びており、煙道の長さは約2 mを測る。また、北壁付近からは炭化材が多く出土しており、焼失住居と判明した。炭化材は分析のためのサンプリングを行った。
- 27日には、調査区南端部に広がる漸移層の調査を開始する。その結果、遺物は少なく、新たな遺構の検出はなかった。なお、この漸移層であるが、今回は遺構外出土遺物と区別するために遺物包含層として扱うこととした。
- 11月上旬 平安時代の住居跡（80 H）の精査に伴い、調査区北端部に広がる遺構の精査を開始する。このエリアでは住居跡等の遺構は検出されずに主に平安時代のピットであった。これらのピットは調査区の長軸方向に直線状に配列している状況と言える。
- 11月10日 80 Hの精査を終了し、器材の片付け作業を行い、すべての調査を完了した。
埋戻し作業はなし。

第4節 基本層序

基本層序としては、調査区南端部（F～H-3）グリッドのA-A'セクションを代用した（第8図）。この調査区南端部は今回の調査区内でローム層（立川ローム第Ⅲ層）の上層に第Ⅱ層が安定して堆積しており、本地点では台地の一番奥まった箇所において確認できたことにより、調査前の認識からすると予想外の状況であった。今回の調査の最下層は第Ⅳ層下層である。以下に各層についての説明を行う。

基本層序（第8図）

第Ⅰ層 表土

以前は畑地であったため、耕作土層に相当する。層厚は約40～60 cmである。

- 第Ⅱ層 II a層～II i層の9層に分層できた。基本的に上層より下層に比べ、ローム粒子が多く、明色傾向である。出土遺物は比較的になかったが、調査区外出土遺物と区別するため、今回は遺物包含層と取り扱うこととした。この遺物包含層の形成時期については、上層から比較的に大形の中期中葉の阿玉台式土器（第9図17）が出土していることから、上層がこの時期に該当する可能性がある。また、最下層の形成時期については、最古の土器群として、早期末葉の条痕文系土器（第9図1～14）が出土していることから、この時期の可能性はある。

第Ⅲ層 立川ローム層第Ⅲ層

黄褐色軟質ローム層（ソフトローム層）である。層厚は30 cm前後である。

第Ⅳ層 立川ローム層第Ⅳ層

黄褐色硬質ローム層（ハードローム層）である。ソフト化の進行が著しい。

第3章 検出された遺構・遺物

第1節 縄文時代

(1) 概要

縄文時代の遺構は、土坑2基(248・251 D)・ピット7本(46・48・49・55・72・74・111 P)が検出された。

また、第2章第4節の基本層序でも触れたが、今回の調査区南端部においては、立川ローム第Ⅲ層の上部に第Ⅱ層が安定して堆積しており、第Ⅱ層については、Ⅱa～Ⅱi層の9層に分層できた。ここでは、第Ⅱ層を遺物包含層とし、この層から出土した遺物を遺構外出土遺物と区別し、遺物包含層出土遺物として取り扱うこととした。

(2) 土坑

248号土坑

遺構 (第5図)

[位置] (F-4) グリッド。

[構造] 平面形：楕円形。断面形：壁面はなだらかに立ち上がる。規模：長軸径0.63m／短軸径0.50m／深さ17cm。主軸方位：N-75°-E。

[覆土] 3層に分層された。

[遺物] 出土しなかった。

[時期] 覆土の観察から縄文時代と思われる。

251号土坑

遺構 (第5図)

[位置] (F-4) グリッド。

[検出状況] 113 Pに切られる。

[構造] 平面形：ほぼ円形。断面形：壁面急斜に立ち上がる。規模：径約1.20m／深さ60cm。

[覆土] 9層に分層された。

[遺物] 出土しなかった。

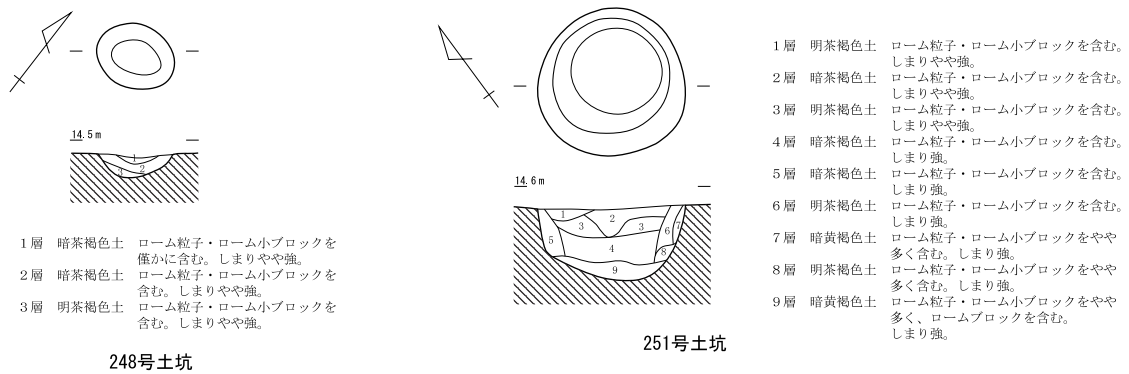
[時期] 覆土の観察から縄文時代と思われる。

(3) ピット

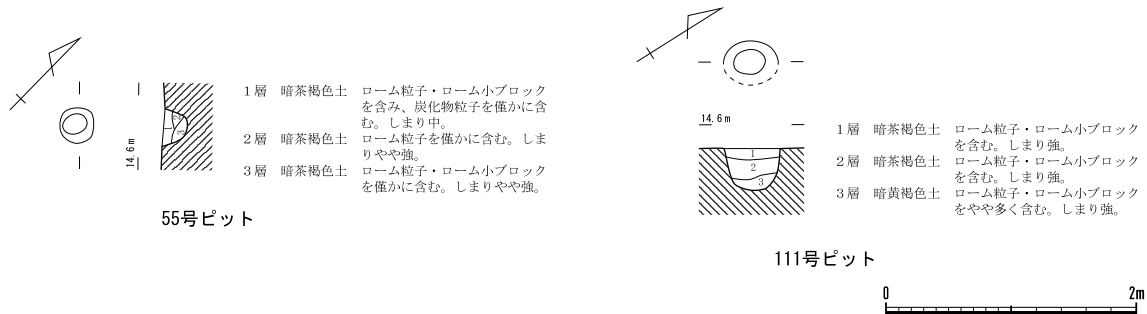
本地点で検出されたピットは、大部分が平安時代のもと考えられるが、縄文時代のもと思われるピットは全部で7本(46・48・49・55・72・74・111 P)が検出された。

46号ピット

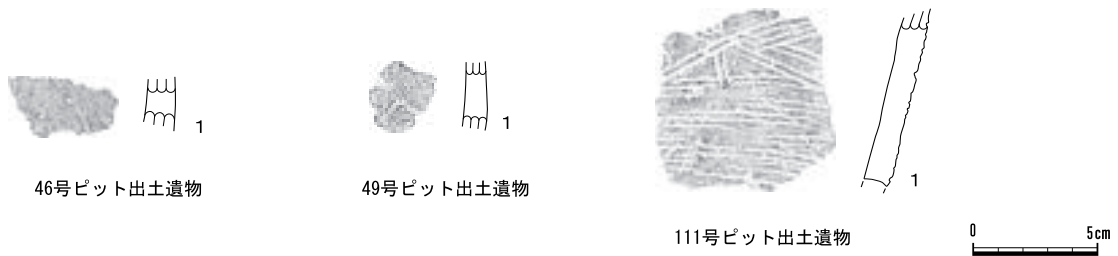
遺構 (第4図、第8表)



第5図 土坑 (1/60)



第6図 ピット (1/60)



第7図 ピット出土遺物 (1/3)

挿図番号	器種 種別	遺構名	部位 遺存状態	法量 (cm)	文 様 ・ 特 徴	胎 土	時 期 型 式
第7図1	深鉢	46 P	胴部 小破片	厚0.8	外面に縦位の条痕文が施される	繊維を含む	早期末葉 条痕文系
第7図1	深鉢	49 P	胴部 小破片	厚1.2	外面に斜位の条痕文が施される	繊維を含む	早期末葉 条痕文系
第7図1	深鉢	111 P	胴部上半 破片	厚0.9	竹管文による施文：上部に菱形状に斜行する平行沈線文、下部に横位の平行沈線文	石英・角閃石・小石を含む	前期末葉 諸磯b式

第3表 縄文時代のピット出土土器一覧

[位置] (F-2) グリッド。

[構造] 平面形：楕円形。規模：長軸50cm／短軸35cm／深さ31cm。

[覆土] ローム粒子・ローム小ブロック・炭化物粒子を僅かに含む暗茶褐色土を基調とする。

[遺物] 土器小破片が1点出土した。

[時期] 早期末葉（条痕文系）。

遺物 (第7図1、第3表)

1は条痕文系土器である。

48号ピット

遺構 (第4図、第8表)

[位置] (F-3) グリッド。

[構造] 平面形：楕円形。規模：長軸34cm／短軸30cm／深さ22cm。

[覆土] ローム粒子・ローム小ブロック・炭化物粒子を僅かに含む暗茶褐色土を基調とする。

[遺物] 出土しなかった。

[時期] 覆土の観察から縄文時代と思われる。

49号ピット

遺構 (第4図、第8表)

[位置] (F-2・3) グリッド。

[構造] 平面形：楕円形。規模：長軸32cm／短軸29cm／深さ57cm。

[覆土] ローム粒子・ローム小ブロック・炭化物粒子を僅かに含む暗茶褐色土を基調とする。

[遺物] 土器小破片が1点出土した。

[時期] 早期末葉（条痕文系）。

遺物 (第7図1、第3表)

1は条痕文系土器である。

55号ピット

遺構 (第6図、第8表)

[位置] (F-2) グリッド。

[構造] 平面形：不整円形。規模：長軸37cm／短軸25cm／深さ20cm。

[覆土] 3層に分層された。

[遺物] 出土しなかった。

[時期] 覆土の観察から縄文時代と思われる。

72号ピット

遺構 (第4図、第8表)

[位置] (F-3) グリッド。

[構造] 平面形：不整円形。規模：長軸22cm／短軸22cm／深さ17cm。

- [覆 土] ローム粒子・ローム小ブロック僅かに含む黒褐色土を基調とする。
 [遺 物] 出土しなかった。
 [時 期] 覆土の観察から縄文時期と思われる。

74号ピット

- 遺 構** (第4図)
 [位 置] (F-3) グリッド。
 [構 造] 平面形：円形。規模：長軸21cm／短軸21cm／深さ41cm。
 [覆 土] ローム粒子・ローム小ブロックを僅かに含む暗茶褐色土を基調とする。
 [遺 物] 出土しなかった。
 [時 期] 覆土の観察から縄文時期と思われる。

111号ピット

- 遺 構** (第4図)
 [位 置] (F-4) グリッド。
 [構 造] 平面形：楕円形。規模：長軸43cm／短軸35cm／深さ35cm。
 [覆 土] 3層に分層された。
 [遺 物] 土器破片が1点出土した。
 [時 期] 前期末葉（諸磯b式期）。
遺 物 (第7図1、第3表)
 1は諸磯b式土器である。

(4) 遺物包含層

遺物の分布状況 (第8図)

遺物包含層から出土した遺物は、縄文土器17点、石器1点であり、出土量としては、決して多くはない。第8図にこれらの遺物の分布状況を示したが、おおよそ集中域もなく、調査区全体にまばらに広がっている状況と言える。

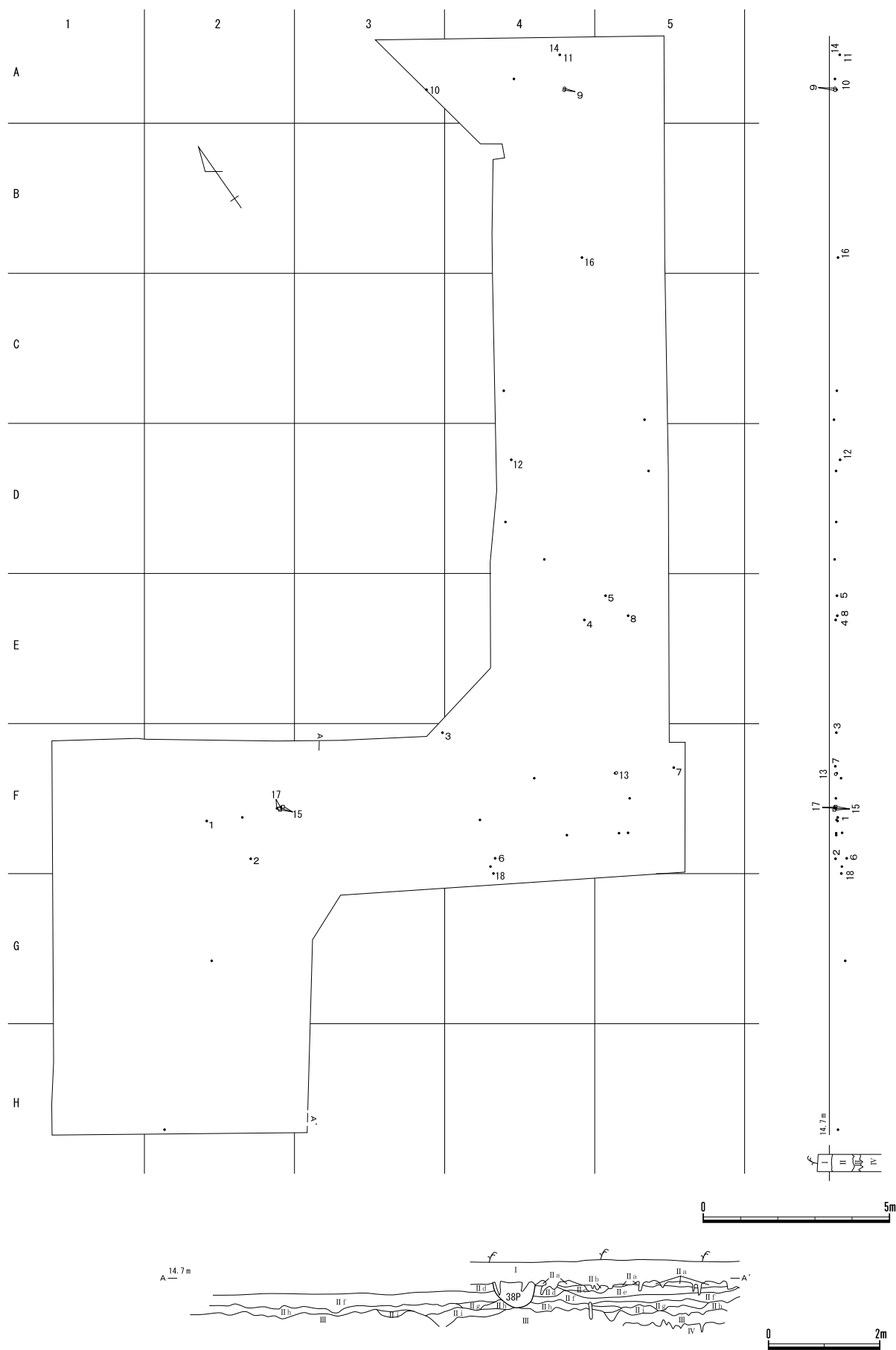
遺 物 (第9図・第4表)**[土 器]** (第9図1～17・第4表)

1～14が前期末葉の条痕文系土器である。

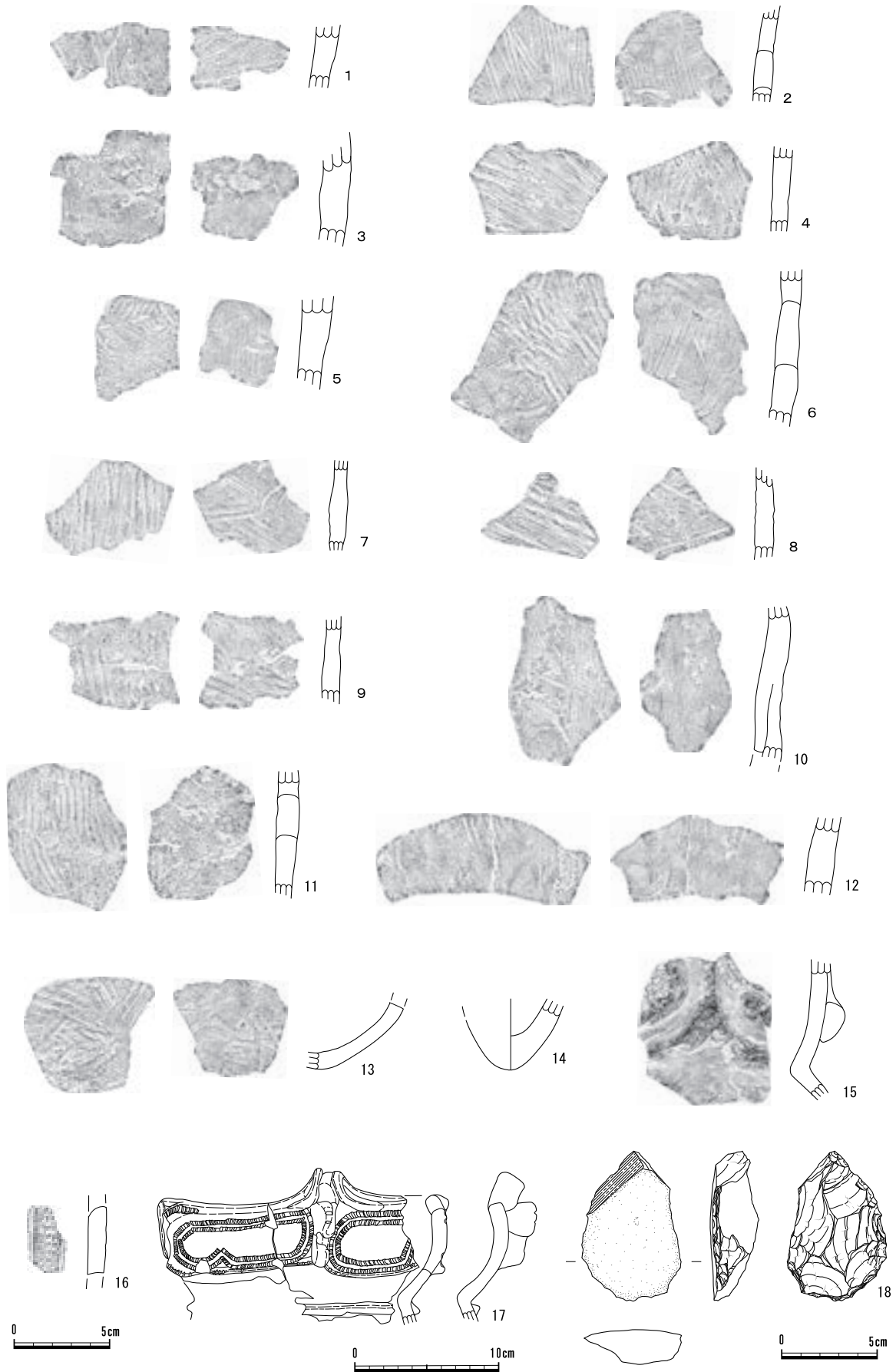
15～17は中期中葉～後葉の土器で、15・17は中期中葉の阿玉台式土器、16は中期後葉の加曾利E3式土器と考えられる。特に17は、口縁部から胴部上半にかけての比較的に大きな個体であった。

[石 器] (第9図18・第5表)

石器は1点のみ出土した。18は打製石斧である。



第8図 包含層遺物出土状態・基本土層 (1/150・1/100)



第9図 包含層出土遺物 (1/3・1/4)

第3章 検出された遺構・遺物

挿図番号	器種 種別	出土位置	部位 遺存状態	法量	文 様 ・ 特 徴	胎 土	時 期 型 式
				(cm)			
第9図1	深鉢	(F-2) G	胴部中位 破片	厚1.1	条痕文：内面は横方向／外面は縦方向ないし斜方向	繊維を含む	早期末葉 条痕文系
第9図2	深鉢	(F-2) G	胴部中位 破片	厚0.8	条痕文：内面は横方向後に粗く縦方向／外面は縦方向ないし斜方向	石英・角閃石・繊維を含む	早期末葉 条痕文系
第9図3	深鉢	(F-3) G	胴部中位 破片	厚1.3	不鮮明であるが内外面に粗く条痕文が施文される	角閃石・繊維・小石を含む	早期末葉 条痕文系
第9図4	深鉢	(E-4) G	胴部中位 破片	厚0.7	条痕文：内面は縦方向ないし斜方向／外面は斜方向／やや薄手	石英・角閃石を僅かに繊維を含む	早期末葉 条痕文系
第9図5	深鉢	(E-5) G	胴部中位 破片	厚1.4	条痕文：内面は縦方向／外面は縦方向ないし斜方向	角閃石を僅かに繊維を含む	早期末葉 条痕文系
第9図6	深鉢	(F-4) G	胴部下半 破片	厚0.9	条痕文：内面は斜方向ないし横方向／外面は斜方向	角閃石を僅かに繊維・砂粒を含む	早期末葉 条痕文系
第9図7	深鉢	(F-5) G	胴部下半 破片	厚0.7	条痕文：内面は斜方向ないし横方向／外面は斜方向ないし縦方向	角閃石を僅かに繊維を含む	早期末葉 条痕文系
第9図8	深鉢	(E-5) G	胴部下半 破片	厚0.8	条痕文：内面は斜方向ないし横方向／外面は斜方向ないし縦方向	角閃石を僅かに繊維を含む	早期末葉 条痕文系
第9図9	深鉢	(A-4) G	胴部下半 破片	厚1.1	条痕文：内面は縦方向／外面は縦方向ないし斜方向	角閃石を僅かに繊維を含む	早期末葉 条痕文系
第9図10	浅鉢	(A-3) G	胴部下半 破片	厚1.2	条痕文：内外面は斜方向ないし横方向／外面に指頭押捺による成形痕が残る／断面2重構造	繊維を僅かに含む	早期末葉 条痕文系
第9図11	深鉢	(A-4) G	胴部下半 破片	厚0.9	条痕文：内面は斜方向ないし横方向／外面は斜方向ないし縦方向	砂粒をやや多く、角閃石・繊維を僅かに含む	早期末葉 条痕文系
第9図12	深鉢	(D-4) G	胴部下半 破片	厚1.3	条痕文：内面は縦方向／外面は斜方向ないし縦方向／断面2重構造	繊維・砂粒を含む	早期末葉 条痕文系
第9図13	深鉢	(F-5) G	胴部下半～底部 破片	厚0.8	条痕文：内面は斜方向ないし縦方向／外面が斜方向／やや薄手	石英・角閃石を僅かに繊維を含む	早期末葉 条痕文系
第9図14	深鉢	(A-4) G	底部 破片	厚1.8	尖底／内外面がナデられ条痕文は不鮮明	繊維・砂粒を含む	早期末葉 条痕文系
第9図15	深鉢	(F-2) G	口縁部 破片	高(7.0) 厚0.8	口縁部文様は隆帯2本による楕円区画文／外側隆帯の接点には小突起が貼られる／内側隆帯内には押し文が充填される／胴部への移行は屈曲する	砂粒をやや多く、石英・金雲母を含む	中期中葉 阿玉台式
第9図16	深鉢	(B-4) G	胴部 小破片	厚0.8	沈線による懸垂文／地文はLR単節斜縄文	砂粒をやや多く含む	中期後葉 加曾利E3式
第9図17	深鉢	(F-2) G	口縁部～胴部 40%	高〔10.7〕 口〔20.0〕 厚1.0	口唇部に小突起あり／小突起直下に刻みをもつ隆帯が懸垂する／口縁部文様は隆帯による楕円区画文／楕円区画内には2列の結節沈線文が施文／口縁部と胴部の境界には隆帯がまわる	石英・金雲母・砂粒・小石をやや多く含む	中期中葉 阿玉台式

第4表 遺物包含層出土土器一覧

挿図番号	器種	石材	長さ	幅	厚さ	重量	特 徴	出土位置
第9図18	打製石斧	ホルンフェルス	91.0	45.1	24.6	144	右側縁は表裏面に及ぶ剥離によってシャープエッジが形成される／左側縁は細かい剥離が生じるものの潰れなどは不明瞭となる	(F-4) G

(単位：mm, g)

第5表 遺物包含層出土石器一覧

第2節 弥生時代後期

(1) 概要

弥生時代後期の遺構については、住居跡1軒(29 Y)が検出された。29 Yは調査区の西端部からの検出で、平安時代の住居跡2軒(78・79 H)に切られている。

(2) 住居跡

29号住居跡

遺構 (第10図)

[位置] (F-1) グリッド。

[検出状況] 住居西半～北半部は調査区外にあるものと思われる。78・79 Hに切られる。

[構造] 平面形：隅丸長方形か。規模：長軸不明m／短軸不明m／確認面からの深さ74cm。壁：ほぼ垂直に立ち上がる。主軸方位：不明。壁溝：検出されなかった。床面：全体に硬化した面が確認できたが、特に入口部の梯子穴と思われる周囲の凸堤上は硬化していた。貼床は壁際が比較的厚く、2～8cm施されている。炉・貯蔵穴：検出されなかった。柱穴：主柱穴と思われるものが2本確認できた。深さはP1：64cm、P2：68・60cm。入口施設：北壁寄りの深さ48cmのP3が入口梯子穴と思われる。西側には高さ4cm程の「コ」字状の凸堤が巡っていた。

[覆土] 19層(2～20層)に分層できた。

[遺物] 壺・甕形土器が僅かに出土した。

[時期] 弥生時代後期後葉。

遺物 (第11図、第6表)

1・2は壺形土器、3は甕形土器である。

第3節 古墳時代・平安時代

(1) 概要

古墳時代の遺構については、ピット2本(119・120 P)が検出された。時期は、出土遺物が乏しいが、出土した小破片の土器から、古墳時代後期(7世紀後葉)に比定できる。

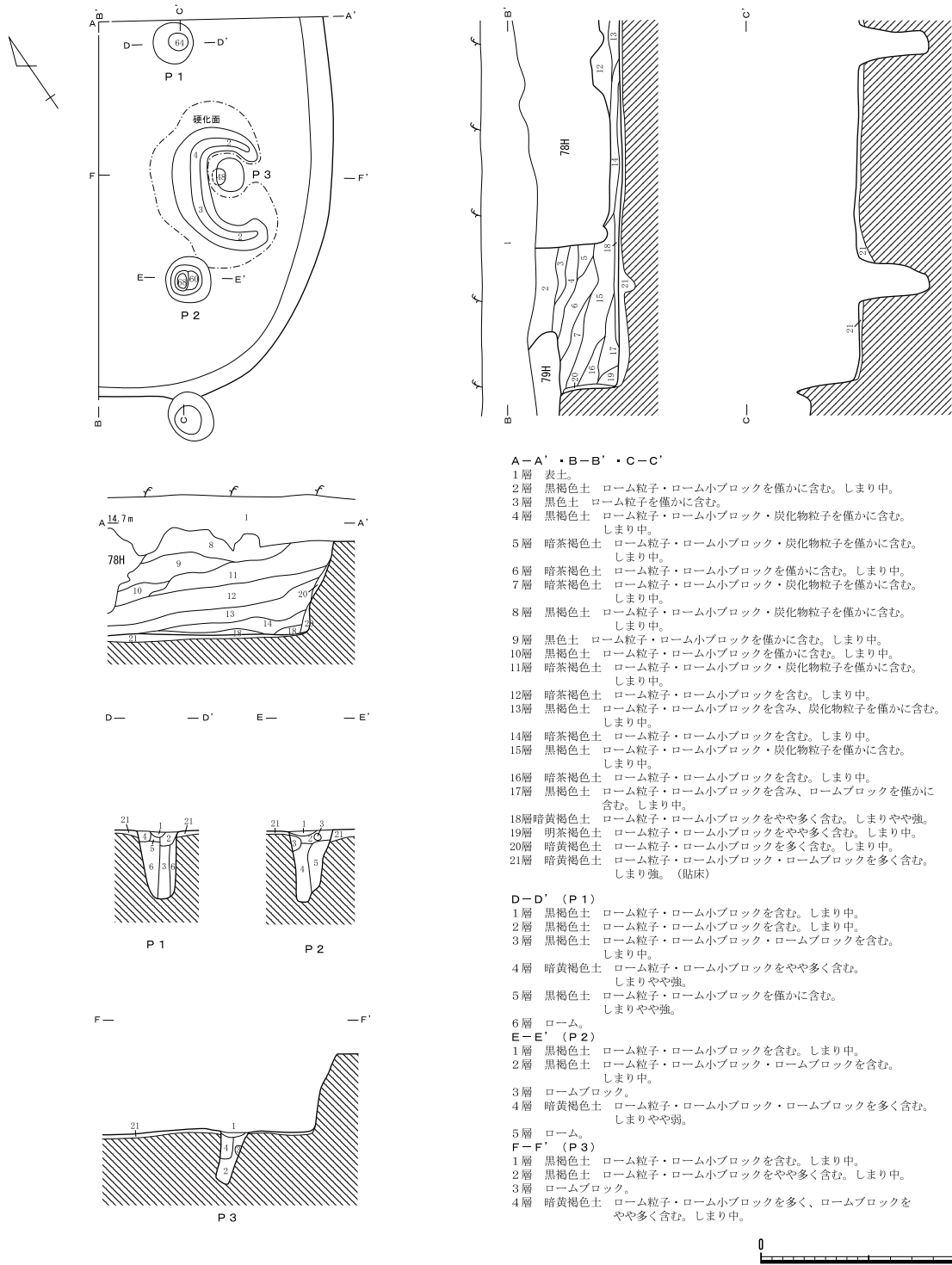
平安時代の遺構については、住居跡3軒(78～80 H)・掘立柱建築遺構1棟(5 T)、土坑7基(243～247・249・250 D)・ピット134本(1～45・47・51～71・73・75～94・96～110・112～118・121～139・141～145 P)が検出された。時期は、9世紀代中葉～後葉に比定される。

(2) 住居跡

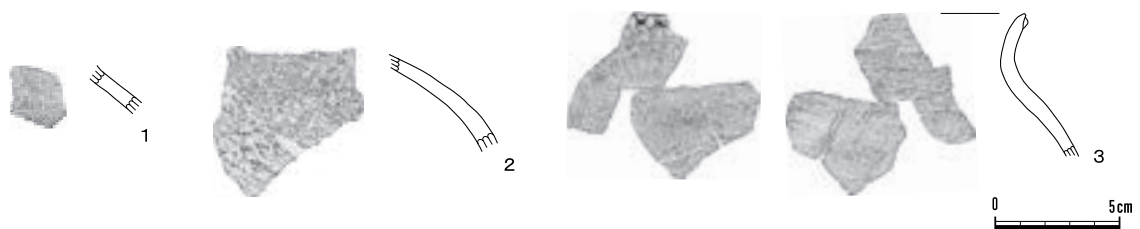
78号住居跡

遺構 (第12図)

[位置] (F-1) グリッド。



第10図 29号住居跡 (1/60)



第11図 29号住居跡出土遺物 (1/3)

挿図番号	器種	法量 (cm)	特 徴	色 調	胎 土	調 整	出土位置	遺存度
第11図1	壺	—	胴部文様：細く浅い沈線により縦・横 区画文が施文され、内部にRL単節斜 縄文が施文／施文順位はRL斜縄文→ 横沈線→縦沈線／無文部赤彩	胎土は暗 黄褐色	黄褐色粒子 を僅かに含 む	内面：へら磨き調整／ 外面：無文赤彩範囲は へら磨き調整	覆土中	胴部上半の 小破片
第11図2	壺	—	外面赤彩	胎土は表 面が黄褐 色、内部 は黒褐色	黄褐色粒子 ・砂粒を含 む	内面：粗いへら磨き調 整／外面：ハケ目調整 後へら磨き調整	覆土中	胴部破片
第11図3	甕	高 [6.2]	口縁部は「く」字状に屈曲せず緩やか に外反する／口唇部外面は面取り後刻 みあり（ハケ状工具による）／外面は 黒く煤けている	淡茶褐色 を基調	砂粒を含む	内面：口縁部はハケ目 調整、以下はへら磨き 調整／外面：縦方向の ハケ目調整	覆土中	口縁部～胴 部上半の破 片

第6表 29号住居跡出土土器一覧

[検出状況] 29 Yを切る。調査当初は29 Yを平安時代の住居跡と判断し、本住居跡のカマドについてもそのカマドと認識していたが、29 YセクションA・B（第10図）の精査から、本住居跡は、カマドの一部と住居北東コーナーのみの検出であると断定した。そのため、住居跡の大部分は調査区外にあると思われ、詳細は不明である。

[構 造] 壁溝：上幅20cm／下幅8cm／深さ10cm。カマド：8～14層はカマドの覆土で、8層はカマドの天井部に相当する灰褐色粘土と思われ、12・14層は袖部に相当する部分であろう。

[覆 土] 6層（2～7層）に分層できた。

[遺 物] 須恵器坏・埴形土器、須恵器甕形土器、土師器甕形土器が出土した。

[時 期] 平安時代（9世紀中葉）。

遺 物（第13図、第9表）

土 器（第13図1～6、第9表）

1～4は須恵器坏・埴形土器、5は須恵器甕形土器、6は土師器甕形土器である。

79号住居跡

遺 構（第14・15図）

[位 置]（F・G-1）グリッド。

[検出状況] 29 Yを切る。カマド部分と住居南東コーナーの検出であるため詳細は不明である。

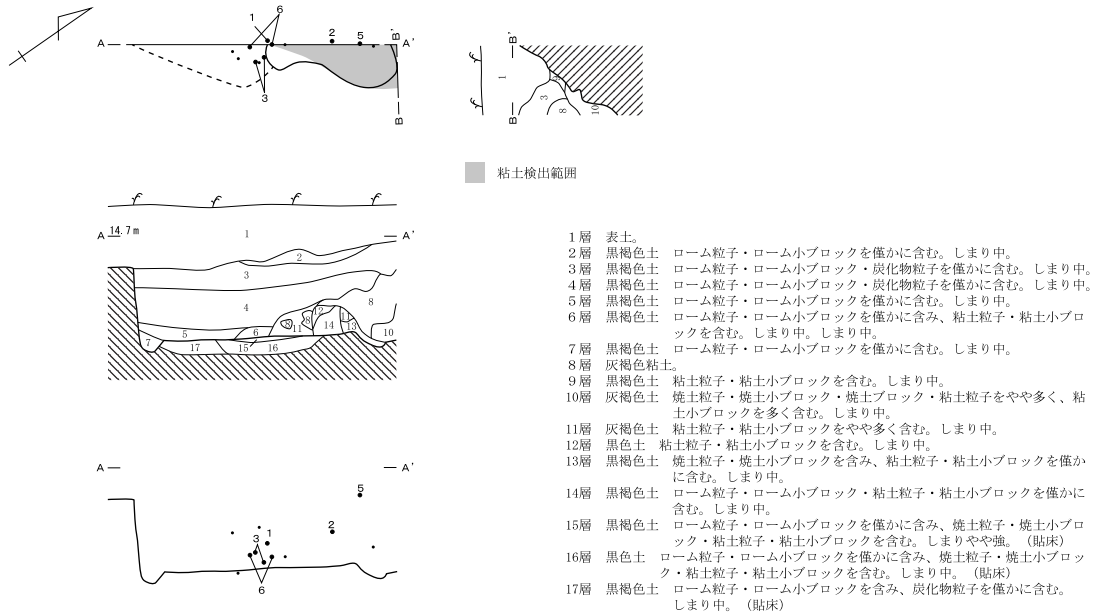
[構 造] 平面形：方形か。規模：不明／確認面からの深さ15～26cm。壁：ほぼ垂直に立ち上がる。壁溝：確認できた範囲では、カマドを除き巡らされていた。上幅18～25cm／下幅7～12cm／深さ8～10cm。床面：カマド前面に一部硬化した面が確認できた。炭化材が僅かに出土した。貼床は3～10cmの厚さで施される。カマド：東壁に設置される。主軸方位はN-76°-E。長さ70cm。／幅80cm／壁への掘り込み53cm。天井部と両袖部は灰白色粘土を被覆して構築したと思われる。燃烧部及び両袖部内面は被熱により赤化している。

[覆 土] 4層（2～5層）に分層できた。

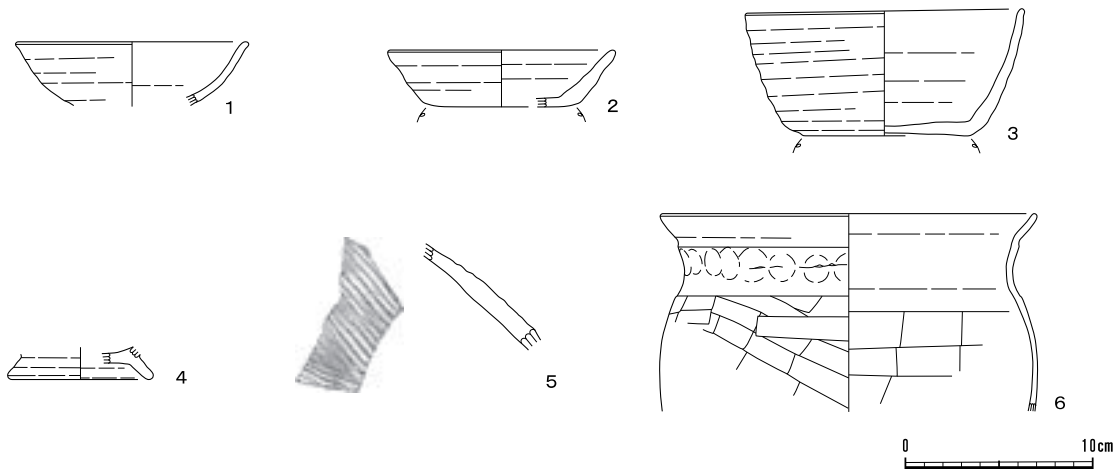
[遺 物] 須恵器埴・甕形土器、土師器甕形土器が僅かに出土した。

[時 期] 平安時代（9世紀後葉か）。

第3章 検出された遺構・遺物



第12図 78号住居跡 (1/60)



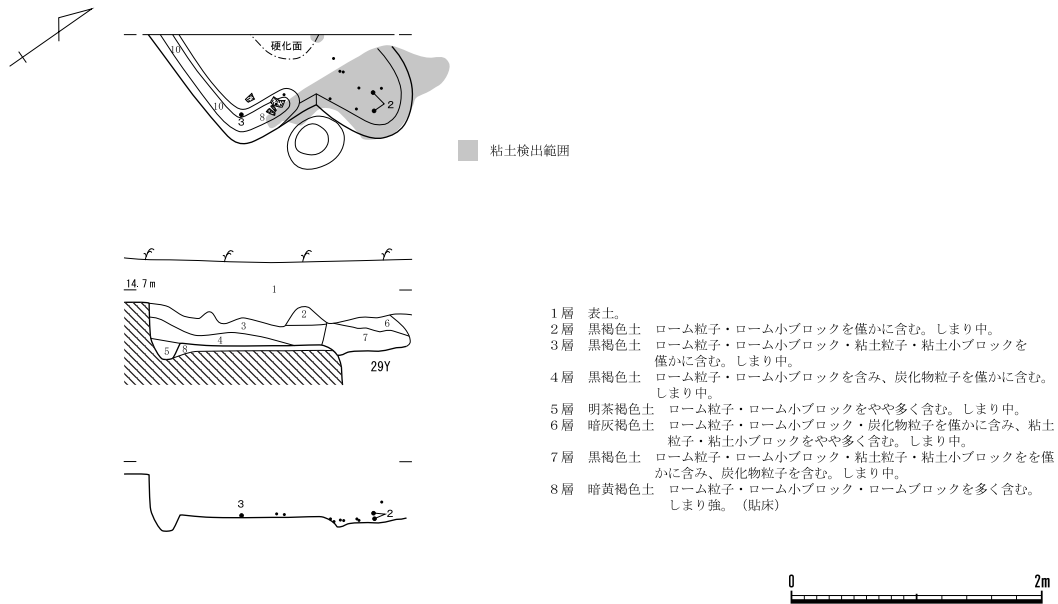
第13図 78号住居跡出土遺物 (1/4)

[所見] カマド燃焼部上からは礫1点(台石か)が出土し、さらにその上端からは縄文土器1点(第30図9)が出土した。特に縄文土器については、再利用された可能性も視野に入れる必要がある。また、炭化材が出土していることから、焼失住居と考えられる。炭化材については、サンプリングを行い、自然科学分析を行った。炭化材の分析結果は、付編59ページを参照。

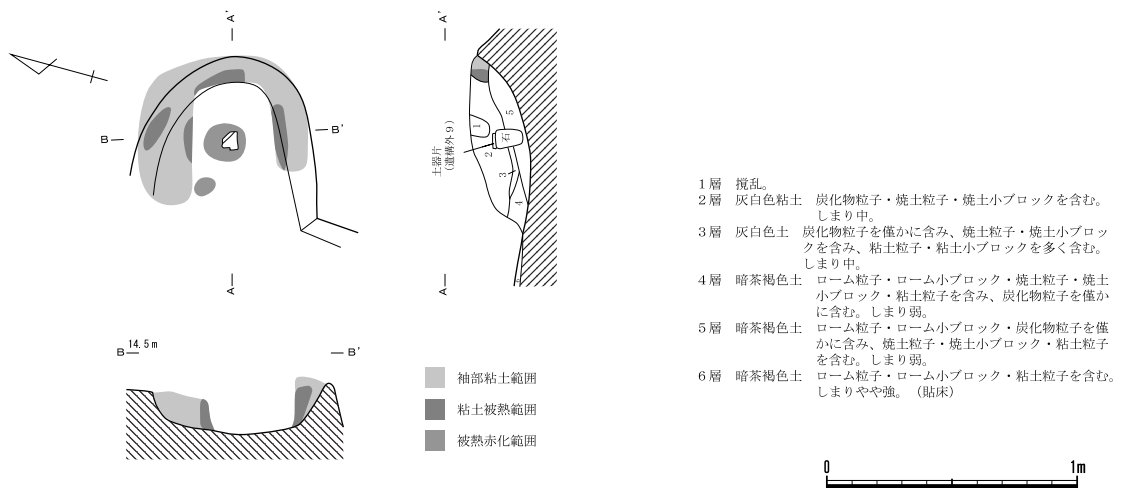
遺物 (第16図、第10表)

[土器] (第16図1~3、第10表)

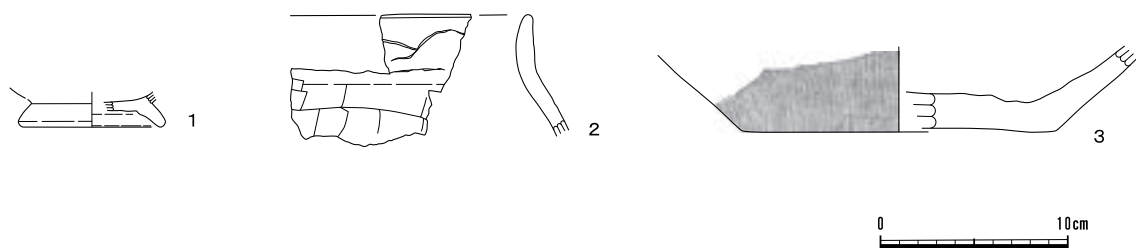
1は須恵器碗形土器、2は土師器甕形土器、3は須恵器甕形土器である。



第14図 79号住居跡 (1/60)



第15図 79号住居跡カマド (1/30)



第16図 79号住居跡出土遺物 (1/4)

80号住居跡

遺 構 (第17・18図)

[位 置] (F-5) グリッド。

[検出状況] カマド部分とカマド左側の北壁の一部の検出であるため、詳細は不明である。

[構 造] 平面形：不明。規模：不明。壁：カマド左側の北壁は、ほぼ垂直に立ち上がる。壁溝：北壁では確認できた。上幅13～15cm/下幅5～8cm/深さ7～10cm。床面：壁際のみを検出であったため、硬化面は確認できなかった。貼床は7～15cmの厚さで施されていた。また、床面上からは炭化材が多く出土した。カマド：北壁に設置されている。煙道部分のみの検出である。天井部の粘土が被熱し赤化している状況も確認できた。壁への掘り込みの長さ192cm。最大幅76cm。煙道部の先端はやや右側に屈曲している

[覆 土] 6層(2～7層)に分層できた。

[遺 物] 須恵器坏、土師器甕形土器が僅かに出土した。炭化材については、サンプリングを行い、自然科学分析を行った。炭化材の分析結果は、付編59ページを参照。

[時 期] 平安時代(9世紀中葉)。

[所 見] 今回の調査では、住居跡の大部分が調査区外にあり、カマド部分からカマド左側の北壁の一部の調査に限定されたが、カマドの煙道の長さは市内で最も長い住居跡であろう。また、床面から多くの炭化材が出土したことから、焼失住居と考えられる。

遺 物 (第19図、第11表)

[土 器] (第19図1～3、第11表)

1は須恵器坏形土器、2・3は土師器甕形土器である。

(3) 掘立柱建築遺構

掘立柱建築遺構は、調査区南西隅から5号掘立柱建築遺構(5T)が検出された。この遺構は調査後にピットの配置・規模等と覆土の観察から判断したものである。

5号掘立柱建築遺構

遺 構 (第20図、第7表)

[位 置] (G・H-1・2) グリッド。

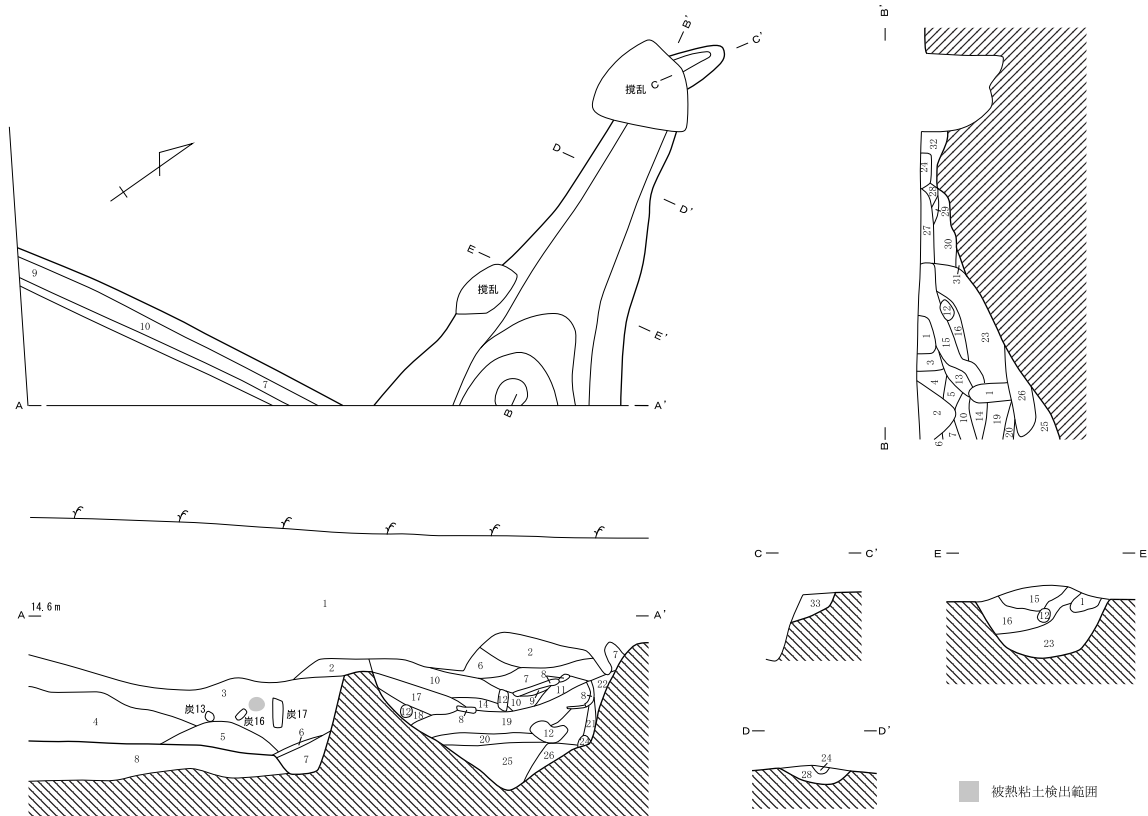
[検出状況] 調査区南西隅から検出されたピット6本(P1～P6)を掘立柱建築遺構と判断した。遺構はさらに西側と南側の2方向に展開する可能性がある。

[構 造] 平面形：P1～P3とP4・P6は東西方向に直線上に並び、P3～P5とP2・P6は南北方向に直線状に並ぶ。そのため調査区内においては、2間×2間の規模となる。規模：東西方向のP1～P3の柱穴間の距離は3.6m、南北方向のP3～P5の柱穴間の距離は4.0m。P1～P6それぞれの規模は、第7表に示したが、平面形は楕円形ないし隅丸長方形を基本としている。

[所 見] 調査区南西隅からはピットが多く検出され、調査時には正式に掘立柱建築遺構とは判断していなかったが、調査後に改めてピットの配置・規模等や覆土の観察から検討した結果、ピット6本を掘立柱建築遺構として取り扱うこととした。

[覆 土] 第20図参照。特に共通して炭化物粒子・炭化材が含まれている。

[遺 物] P2～P6から須恵器坏・蓋・甕形土器、土師器甕形土器、灰釉陶器が出土した。P1か



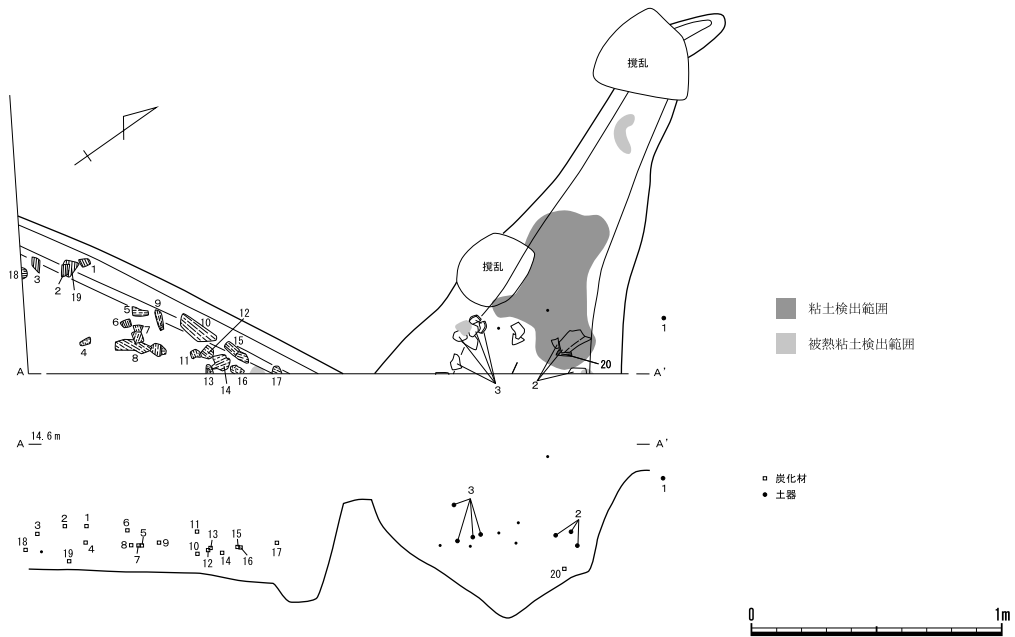
- 1層 表土及び攪乱。
- 2層 黒褐色土 ローム粒子・ローム小ブロック・炭化物粒子を僅かに含む。しまり中。
- 3層 黒褐色土 ローム粒子・ローム小ブロックを含み、炭化物粒子・炭化材をやや多く、被熱粘土粒子・被熱粘土小ブロックを僅かに含む。しまり中。
- 4層 黒褐色土 ローム粒子・ローム小ブロック・ロームブロックを含み、炭化物粒子・炭化材をやや多く、被熱粘土粒子・被熱粘土小ブロックを僅かに含む。しまり中。
- 5層 暗黄褐色土 ローム粒子・ローム小ブロックをやや多く、ロームブロックを含み、炭化物粒子・炭化材を僅かに含む。しまり中。
- 6層 ロームブロック。
- 7層 暗茶褐色土 ローム粒子・ローム小ブロックを含む。しまり中。
- 8層 暗黄褐色土 ローム粒子・ローム小ブロック・ロームブロックを多く含む。しまり強。(貼床)

カマド

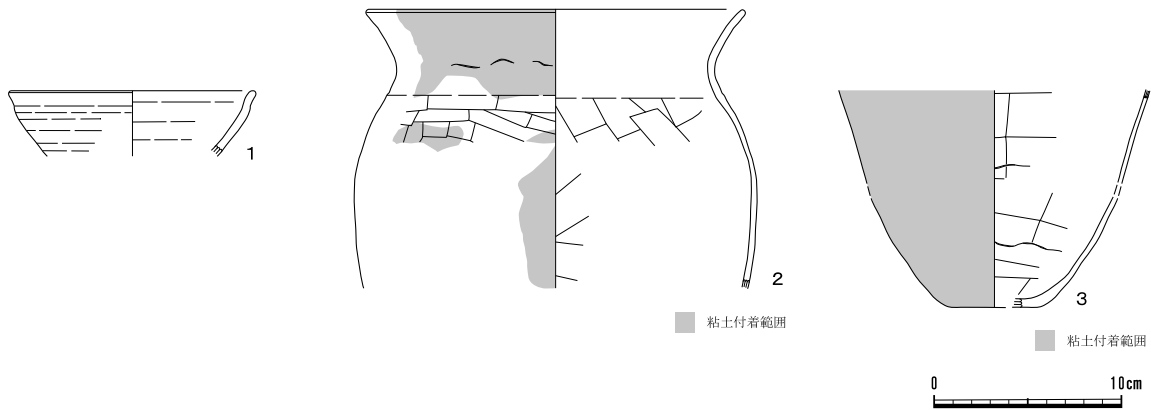
- 1層 表土及び攪乱。
- 2層 黒褐色土 ローム粒子・ローム小ブロック・粘土粒子・粘土小ブロックを僅かに含む。しまり中。
- 3層 暗赤褐色土 ローム粒子・ローム小ブロック・炭化物粒子を含み、焼土粒子・焼土小ブロックを多く含む。しまりやや弱。
- 4層 暗茶褐色土 ローム粒子・ローム小ブロックを僅かに含む、焼土粒子・焼土小ブロックをやや多く含む。しまり中。
- 5層 暗赤褐色土 ローム粒子・ローム小ブロック・炭化物粒子を含み、焼土粒子・焼土小ブロックを多く含む。しまり中。
- 6層 暗茶褐色土 ローム粒子・ローム小ブロックを僅かに含む、焼土粒子・焼土小ブロックをやや多く含む。しまり中。
- 7層 暗茶褐色土 ローム粒子・ローム小ブロックを含み、被熱粘土粒子・被熱粘土小ブロックをやや多く含む。しまり中。
- 8層 被熱粘土(袖部・天井部被覆粘土)。
- 9層 黒褐色土 被熱粘土粒子・被熱粘土小ブロックを含む。しまり中。
- 10層 黒褐色土 ローム粒子・ローム小ブロックを僅かに含む、焼土粒子・焼土小ブロック・被熱粘土粒子・被熱粘土小ブロックを含む。しまり中。
- 11層 暗茶褐色土 ローム粒子・ローム小ブロック・被熱粘土粒子・被熱粘土小ブロックを僅かに含む。しまり中。
- 12層 被熱粘土ブロック(15層の崩落ブロック)。
- 13層 暗赤褐色土 焼土粒子・焼土小ブロックをやや多く含む、被熱粘土粒子・被熱粘土小ブロックを多く含む。しまりやや弱。
- 14層 暗茶褐色土 ローム粒子・ローム小ブロック・焼土粒子・焼土小ブロックを含む。しまり中。
- 15層 被熱粘土。
- 16層 黒褐色土 ローム粒子・ローム小ブロック・焼土粒子・焼土小ブロックを含み、炭化物粒子を僅かに、被熱粘土粒子・被熱粘土小ブロックをやや多く含む。しまり中。
- 17層 黒褐色土 ローム粒子・ローム小ブロック・焼土粒子・焼土小ブロック・被熱粘土粒子・被熱粘土小ブロックを含む。しまり中。
- 18層 暗茶褐色土 ローム粒子・ローム小ブロック・被熱粘土粒子・被熱粘土小ブロックを含み、焼土粒子・焼土小ブロックをやや多く含む。しまり中。
- 19層 明茶褐色土 ローム粒子・ローム小ブロック・ロームブロック・被熱粘土・被熱粘土粒子・被熱粘土小ブロックを含み、焼土粒子・焼土小ブロックをやや多く含む。しまり中。
- 20層 暗赤褐色土 焼土粒子・焼土小ブロックをやや多く含む、被熱粘土粒子・被熱粘土小ブロックを多く含む。しまり中。
- 21層 灰色粘土。
- 22層 暗茶褐色土 ローム粒子・ローム小ブロック・焼土粒子・焼土小ブロック・粘土粒子・粘土小ブロックを含む。しまり中。
- 23層 暗茶褐色土 ローム粒子・ローム小ブロック・焼土粒子・焼土小ブロック・被熱粘土粒子・被熱粘土小ブロックを含み、炭化物粒子を僅かに含む。しまり中。
- 24層 灰色生粘土。
- 25層 黒褐色土 ローム粒子・ローム小ブロックを含み、被熱粘土粒子・被熱粘土小ブロックを僅かに含む。しまり中。
- 26層 明茶褐色土 ローム粒子・ローム小ブロック・ロームブロックを粘土粒子・粘土小ブロックをやや多く含む。しまりやや強。
- 27層 暗茶褐色土 ローム粒子・ローム小ブロック・炭化物粒子・粘土粒子・粘土小ブロックを含み、焼土粒子・焼土小ブロックをやや多く含む。しまりやや強。
- 28層 黒褐色土 焼土粒子・焼土小ブロックを含み、粘土粒子・粘土小ブロックをやや多く含む。しまり中。
- 29層 暗赤褐色土 焼土粒子・焼土小ブロックをやや多く、被熱粘土・被熱粘土小ブロックを含む。しまり中。
- 30層 明茶褐色土 ローム粒子・ローム小ブロック・焼土粒子・焼土小ブロック・被熱粘土・被熱粘土小ブロックを含み、炭化物粒子を僅かに含む。しまり中。
- 31層 暗茶褐色土 ローム粒子・ローム小ブロック・焼土粒子・焼土小ブロックを僅かに含む。しまりやや強。
- 32層 灰褐色土 焼土粒子・焼土小ブロック・被熱粘土・被熱粘土小ブロックを含む。しまりやや強。(混和粘土)
- 33層 黒褐色土 ローム粒子・ローム小ブロックを僅かに含む、被熱粘土・被熱粘土小ブロックを含む。しまりやや強。



第17図 80号住居跡・カマド(1/30)



第18図 80号住居跡・カマド遺物出土状態 (1/30)



第19図 80号住居跡出土遺物 (1/4)

らは出土しなかった。

[時期] 平安時代 (9世紀後葉)。

遺物 (図版11-1、第12表)

[土器・灰釉陶器] (図版11-1-1~19、第12表)

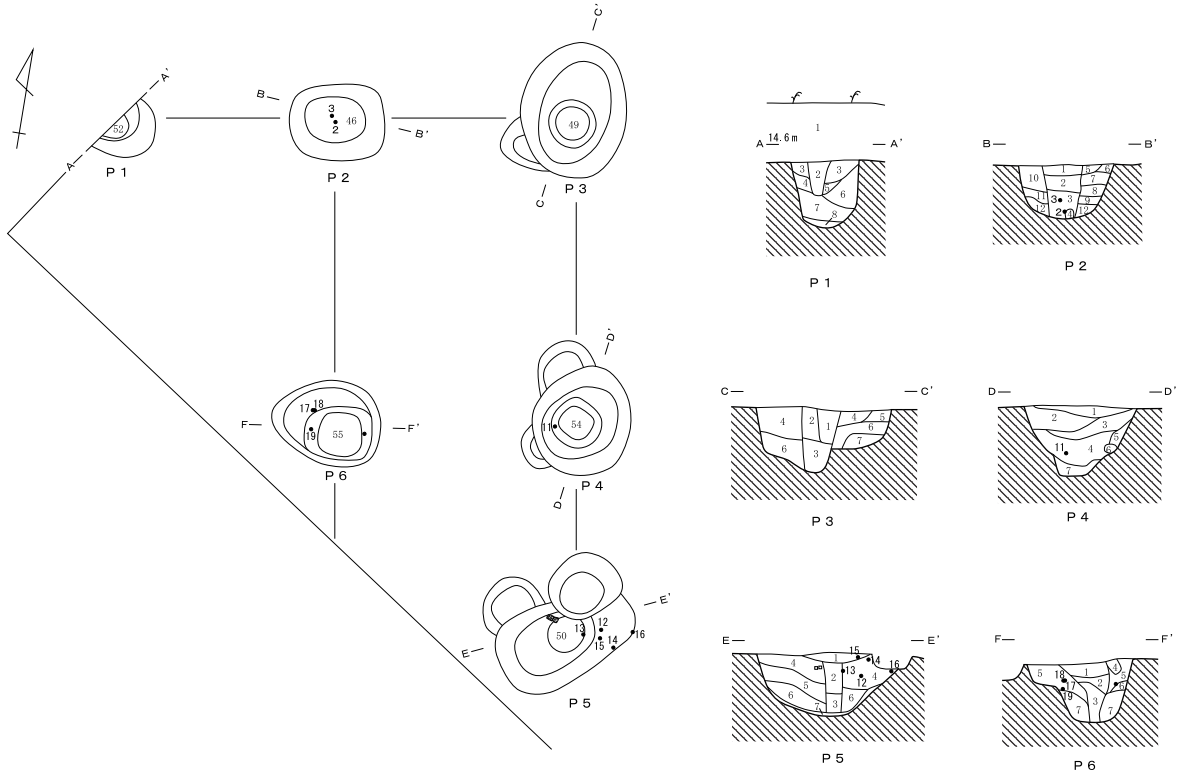
P 2 の 1・2 は須恵器坏形土器、3 は灰釉陶器、4 は土師器甕形土器である。

P 3 の 5 は須恵器坏形土器、6 は須恵器蓋形土器、7 は土師器甕形土器である。

P 4 の 8 は須恵器蓋形土器、9・10 は土師器甕形土器、11 は須恵器甕形土器である。

P 5 の 12 は須恵器坏形土器、13 は須恵器長頸瓶形土器、14・15 は須恵器甕形土器、16 は土師器甕形土器である。

P 6 の 17 は須恵器坏形土器、18 は須恵器壺形土器か、19 は須恵器甕形土器である。



A-A' (P 1)

- 1層 表土。
- 2層 暗茶褐色土 ローム粒子・ローム小ブロック・炭化物粒子・炭化材を僅かに含む。しまり中。
- 3層 明茶褐色土 ローム粒子・ローム小ブロックを含み、炭化物粒子を僅かに含む。しまりやや強。
- 4層 明茶褐色土 ローム粒子・ローム小ブロックを含み、炭化物粒子を僅かに含む。しまり中。
- 5層 暗茶褐色土 ローム粒子・ローム小ブロックを含み、炭化物粒子を僅かに含む。しまり中。
- 6層 暗茶褐色土 ローム粒子・ローム小ブロック・炭化物粒子を含む。しまりやや強。
- 7層 明茶褐色土 ローム粒子・ローム小ブロックをやや多く、ロームブロックを含み、炭化物粒子を僅かに含む。しまりやや強。
- 8層 暗黄褐色土 ローム粒子・ローム小ブロック・ロームブロックをやや多く含む。しまり強。

B-B' (P 2)

- 1層 暗茶褐色土 ローム粒子・ローム小ブロック・炭化物粒子・炭化材を含む。しまり中。
- 2層 暗茶褐色土 ローム粒子・ローム小ブロックを含み、ローム粒子・炭化物粒子・炭化材を僅かに含む。しまり中。
- 3層 黒褐色土 ローム粒子・ローム小ブロックを含み、ロームブロック・炭化物粒子・炭化材を僅かに含む。しまり中。
- 4層 ロームブロック。
- 5層 暗茶褐色土 ローム粒子・ローム小ブロックを含む。しまり中。
- 6層 暗茶褐色土 ローム粒子・ローム小ブロックを僅かに含む。しまり中。
- 7層 暗茶褐色土 ローム粒子・ローム小ブロックを含む。しまり中。
- 8層 黒褐色土 ローム粒子・ローム小ブロック・炭化物粒子を僅かに含む。しまり中。
- 9層 暗黄褐色土 ローム粒子・ローム小ブロックをやや多く含む。しまり中。
- 10層 暗茶褐色土 ローム粒子・ローム小ブロックを含む。しまり中。
- 11層 暗茶褐色土 ローム粒子・ローム小ブロックを僅かに含む。しまりやや強。
- 12層 暗黄褐色土 ローム粒子・ローム小ブロックをやや多く含む。しまり中。

C-C' (P 3)

- 1層 暗茶褐色土 ローム粒子・ローム小ブロックを僅かに含む。しまり中。
- 2層 暗茶褐色土 ローム粒子・ローム小ブロックを僅かに、炭化物粒子を含む。しまり中。
- 3層 暗茶褐色土 ローム粒子・ローム小ブロックを含み、炭化物粒子を僅かに含む。しまり中。
- 4層 暗茶褐色土 ローム粒子・ローム小ブロック・炭化物粒子を僅かに含む。しまり中。
- 5層 暗茶褐色土 ローム粒子・ローム小ブロックを含み、炭化物粒子を僅かに含む。しまり中。
- 6層 暗茶褐色土 ローム粒子・ローム小ブロックを含む。しまり中。
- 7層 明茶褐色土 ローム粒子・ローム小ブロックをやや多く、炭化物粒子を僅かに含む。しまり中。

D-D' (P 4)

- 1層 暗茶褐色土 ローム粒子・ローム小ブロックを含み、炭化物粒子を僅かに含む。しまり中。
- 2層 暗茶褐色土 ローム粒子・ローム小ブロックを含む。しまり中。
- 3層 黒褐色土 ローム粒子・ローム小ブロック・炭化物粒子を僅かに含む。しまり中。
- 4層 黒褐色土 ローム粒子・ローム小ブロックを含み、炭化物粒子を僅かに含む。しまりやや強。
- 5層 明茶褐色土 ローム粒子・ローム小ブロックを含む。しまりやや強。
- 6層 ロームブロック。
- 7層 暗黄褐色土 ローム粒子・ローム小ブロックをやや多く含む。しまり強。

E-E' (P 5)

- 1層 暗茶褐色土 ローム粒子・ローム小ブロック・炭化物粒子を僅かに含む。しまり中。
- 2層 暗茶褐色土 ローム粒子・ローム小ブロック・炭化物粒子を含む。しまり中。
- 3層 黒褐色土 ローム粒子・ローム小ブロック・焼土粒子を含み、炭化物粒子を僅かに含む。しまりやや弱。
- 4層 暗茶褐色土 ローム粒子・ローム小ブロック・炭化物粒子を含む。しまりやや強。
- 5層 黒褐色土 ローム粒子・ローム小ブロックを含み、ロームブロック・炭化物粒子を僅かに含む。しまりやや強。
- 6層 明茶褐色土 ローム粒子・ローム小ブロック・ロームブロックを含み、炭化物粒子を僅かに含む。しまり強。
- 7層 暗黄褐色土 ローム粒子・ローム小ブロックを多く含む。しまり中。

F-F' (P 6)

- 1層 暗茶褐色土 ローム粒子・ローム小ブロックを含む。しまり中。
- 2層 黒褐色土 ローム粒子・ローム小ブロックを含む。しまりやや強。
- 3層 暗黄褐色土 ローム粒子・ローム小ブロックをやや多く含む。炭化物粒子を僅かに含む。しまり強。
- 4層 暗黄褐色土 ローム粒子・ローム小ブロック・ロームブロックをやや多く含む。しまり強。
- 5層 暗茶褐色土 ローム粒子・ローム小ブロックを含み、炭化物粒子を僅かに含む。しまり中。
- 6層 暗黄褐色土 ローム粒子・ローム小ブロック・ロームブロックを多く含む。しまりやや強。
- 7層 黒褐色土 ローム粒子・ローム小ブロックを含む。しまりやや強。



第20図 5号掘立柱建築遺構 (1/60)

ピット名	平面形	規模 (cm)			覆土	主な遺物	覆土中からの炭化物 及び炭化材の有無
		長軸	短軸	深さ			
P 1	隅丸長方形か	不明	不明	52	7層に分層される	出土しなかった	○
P 2	隅丸長方形	75	60	46	12層に分層される	須恵器杯、灰釉陶器（長頸瓶）土師器甕	○
P 3	楕円形	106	85	49	7層に分層される	須恵器杯・蓋、土師器甕	○
P 4	楕円形	83	78	54	7層に分層される	須恵器蓋・甕、土師器甕	○
P 5	隅丸長方形	114	68	50	7層に分層される	須恵器杯・長頸瓶・甕、土師器甕	○
P 6	楕円形	86	71	55	7層に分層される	須恵器杯・壺か・甕	○

第7表 5号掘立柱建築遺構ピット一覧

(4) 土 坑

243号土坑

遺 構 (第4図)

[位 置] (H-2・3) グリッド。

[検出状況] 244 Dと重複する。

[構 造] 平面形：長方形。規模：長軸1.50m／短軸0.78m／深さ23cm。壁：ほぼ垂直に立ち上がる。

長軸方位：N-35°-E。

[覆 土] ローム粒子・ローム小ブロックを含む暗灰褐色土を基調とする。

[遺 物] 出土しなかった。

[時 期] 覆土の観察から平安時代と思われる。

244号土坑

遺 構 (第4図)

[位 置] (H-2・3) グリッド。

[検出状況] 243 Dと重複する。ピットの可能性もあり。

[構 造] 平面形：方形か。規模：長軸0.75m／短軸0.65m／深さ26cm。壁：ほぼ垂直に立ち上がる。

長軸方位：N-35°-E。

[覆 土] ローム粒子・ローム小ブロックを僅かに含む暗灰褐色土を基調とする。

[遺 物] 出土しなかった。

[時 期] 覆土の観察から平安時代と思われる。

245号土坑

遺 構 (第21図)

[位 置] (F・G-2・3) グリッド。

[構 造] 平面形：正方形。規模：一辺1.18m／深さ36cm。壁：西壁はほぼ垂直、東壁は傾斜角度50°程で立ち上がる。

[覆 土] 6層に分層できた。

[遺 物] 須恵器杯・長頸瓶形土器、土師器甕形土器が出土した。

[時期] 平安時代（9世紀後葉）。

[遺物] (図版11-2、第13表)

[土器] (図版11-2-1~4、第13表)

1・2は須恵器坏形土器、3は須恵器長頸瓶形土器、4は土師器甕形土器である。

246号土坑

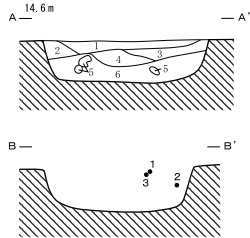
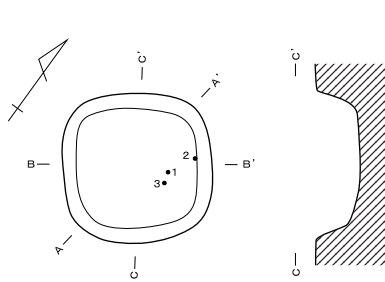
[遺構] (第21図)

[位置] (G-2) グリッド。

[検出状況] 1Pに切られる。

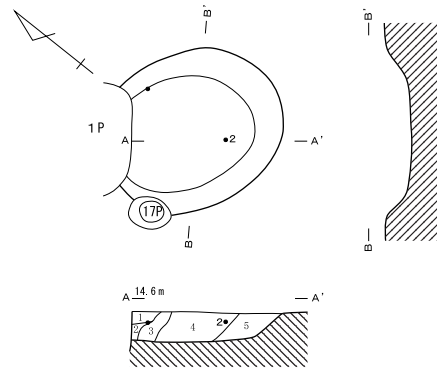
[構造] 平面形：楕円形。規模：長軸1.45m／短軸1.23m／深さ24cm。壁：壁は緩やかに立ち上がる。長軸方位：N-63°-W。

[覆土] 5層に分層できた。



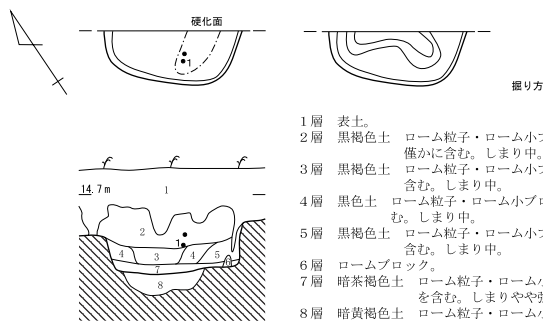
- 1層 黒褐色土 ローム粒子・ローム小ブロックを僅かに含む。しまり中。
- 2層 黒褐色土 ローム粒子・ローム小ブロックを僅かに含む。しまり中。
- 3層 黒褐色土 ローム粒子・ローム小ブロックを僅かに含む。しまり中。
- 4層 黒褐色土 ローム粒子・ローム小ブロックを含む。しまり中。
- 5層 ロームブロック。
- 6層 黒色土 ローム粒子・ローム小ブロックを含む。しまりやや強。

245号土坑



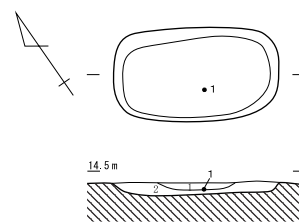
- 1層 暗茶褐色土 ローム粒子・ローム小ブロック・炭化物粒子を僅かに含む。しまり中。
- 2層 暗黄褐色土 ローム粒子・ローム小ブロックをやや多く、炭化物粒子を僅かに含む。しまり中。
- 3層 暗茶褐色土 ローム粒子・ローム小ブロックを含み、炭化物粒子を僅かに含む。しまり中。
- 4層 黒褐色土 ローム粒子・ローム小ブロック・炭化物粒子を僅かに含む。しまりやや強。
- 5層 暗茶褐色土 ローム粒子・ローム小ブロックを含み、炭化物粒子を僅かに含む。しまりやや強。

246号土坑



- 1層 表土。
- 2層 黒褐色土 ローム粒子・ローム小ブロックを僅かに含む。しまり中。
- 3層 黒褐色土 ローム粒子・ローム小ブロックを含む。しまり中。
- 4層 黒色土 ローム粒子・ローム小ブロックを含む。しまり中。
- 5層 黒褐色土 ローム粒子・ローム小ブロックを含む。しまり中。
- 6層 ロームブロック。
- 7層 暗茶褐色土 ローム粒子・ローム小ブロックを含む。しまりやや強。
- 8層 暗黄褐色土 ローム粒子・ローム小ブロック・ロームブロックをやや多く含む。しまりやや強。(掘り方)

247号土坑



- 1層 黒褐色土 ローム粒子・ローム小ブロックを含み、炭化物粒子を僅かに含む。しまり中。
- 2層 黒褐色土 ローム粒子・ローム小ブロックを含む。しまり中。

249号土坑



第21図 土坑 (1/60)

[遺物] 須恵器坏形土器、土師器甕形土器が出土した。

[時期] 平安時代（9世紀後葉）。

[遺物] (図版11-3、第14表)

[土器] (図版11-3-1～3、第14表)

1・2は須恵器坏形土器、3は土師器甕形土器である。

247号土坑

[遺構] (第21図)

[位置] (F-3) グリッド。

[検出状況] 北半部は調査区外にあると思われる。

[構造] 平面形：方形か。規模：不明×1.04m／深さ29～35cm。壁：壁はほぼ垂直に立ち上がる。
坑底面：一部硬化面が確認でき、その付近に15cm前後の厚さの貼床が確認出来た。

[覆土] 6層に分層できた。

[遺物] 須恵器坏形土器、土師器甕形土器が出土した。

[時期] 平安時代（9世紀後葉）。

[遺物] (図版11-4、第15表)

[土器] (図版11-4-1・2、第15表)

1は須恵器坏形土器、2は土師器甕形土器である。

249号土坑

[遺構] (第21図)

[位置] (E-5) グリッド。

[構造] 平面形：長方形。規模：長軸1.30m／短軸0.75m／深さ10cm。壁：断面は浅い皿状である。長軸方位：N-50°-W。

[覆土] 2層に分層できた。

[遺物] 須恵器坏形土器が1点出土した。

[時期] 平安時代（9世紀後葉）。

[遺物] (図版11-5、第16表)

[土器] (図版11-5-1、第16表)

1は須恵器坏形土器である。

250号土坑

[遺構] (第4図)

[位置] (E-4) グリッド。

[検出状況] 105～107Pと重複する。

[構造] 平面形：楕円形。規模：長軸不明／短軸0.82m／深さ18cm。壁：断面は浅い皿状である。
長軸方位：N-19°-W。

[覆土] 上層はローム粒子・ローム小ブロック・炭化物粒子を含む暗茶褐色土、下層はローム粒

子・ローム小ブロックを含み、炭化物粒子を僅かに含む暗茶褐色土を基調とする。

[遺物] 小破片のため図示できるものはなかった。

[時期] 平安時代。

(5) ピット

遺構 (第22～26・28図)

本地点で検出されたピットは、全部で145本であり、時代別の内訳は、以下のとおりである。

縄文時代－7本 (46・48・49・55・72・74・111 P)

古墳時代後期－2本 (119・120 P)

平安時代－134本 (1～45・47・50～54・56～71・73・75～94・96～110・112～118・
121～139・141～145 P)

中世以降－2本 (95・140 P)

古墳・平安時代のピットについては、第22～26図・第17表を参照とし、ここでの記載は省略するものとする。また、第28図は調査区北半部から検出されたピットの分布を示したものであるが、その中でも掘り込みの角度が垂直ではないピットが目立ったため、上端から下端に向かって斜行する方向を「→」印で表し、斜行ピット分布図としたものである。時期は平安時代と考えられる。

斜行ピットとしては、103・104・106・109・115・117・118・120・121・123・125～127・129～133・136・137・140～143・145 Pの25本が該当する。これらのピットは概して、(A～E－4・5)グリッドにおおよそ南北方向に直線的に配列することから、一連の遺構と考えられる。おそらく、1列ではなく、2列以上が想定でき、東側の列については、下端が西側に斜行することから、仮に地上での柱の向きを考えると東側に向いた方向で柱が配列するものであろう。可能性として、東側方向を意識した柵列状のものがあったのではないかと想定できる。同時にその東側については、遺構が全く存在しないことを考え合わせると、東側は「外」の意識があったのではないかと推測できる。

なお、120・140 Pについては、今回は、それぞれ古墳時代後期、中世以降と比定したが、遺物は小破片であることから、混入品であり、やはり平安時代のピットであるかもしれない。

遺物 (第27図、図版12・13－1、第17～20表)

[土器] (第27図1、図版12、第17表)

古墳時代・平安時代のピットから出土した遺物については、大部分が須恵器・土師器の小破片であったが、なるべく資料を提示したいために写真図版により掲載することにした(図版12・13－1)。須恵器・土師器で図示できたものは、108 Pの須恵器甕形土器1点であった。

[土製品] (第27図1、図版12－1、第18表)

102 Pから支脚1点が出土した。

[鉄製品] (第27図2、図版13－1－2、第19表)

110 Pから刀子1点が出土した。

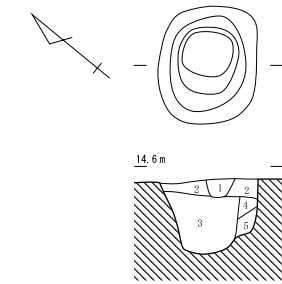
[瓦] (第27図1、図版12－1、第20表)

70 Pから布目瓦1点が出土した。

[貝類] (図版12－3)

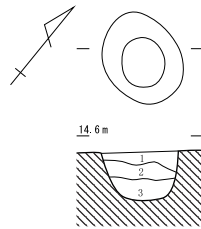
1 Pからアサリ1点が出土した。重さは2.0 g。

第3章 検出された遺構・遺物



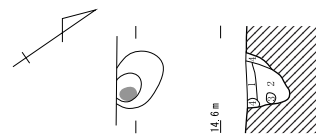
- 1層 攪乱。
- 2層 黒褐色土 ローム粒子・ローム小ブロックを僅かに含む。しまり中。
- 3層 暗茶褐色土 ローム粒子・ローム小ブロックを含む。しまり中。
- 4層 暗茶褐色土 ローム粒子・ローム小ブロックを含み、炭化物粒子を僅かに含む。しまり中。
- 5層 明茶褐色土 ローム粒子・ローム小ブロックをやや多く含む。しまり中。

1号ピット



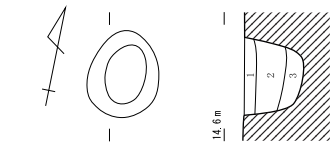
- 1層 暗茶褐色土 ローム粒子・ローム小ブロックを僅かに含む。しまり中。
- 2層 暗茶褐色土 ローム粒子・ローム小ブロックを含む。しまり中。
- 3層 明茶褐色土 ローム粒子・ローム小ブロックを含む。しまり中。

4号ピット



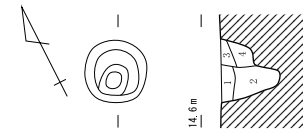
- 1層 暗茶褐色土 ローム粒子を僅かに含む。しまり中。
- 2層 黒褐色土 ローム粒子・ローム小ブロックを含み、ロームブロックを僅かに含む。しまり中。
- 3層 漸移層ブロック。
- 4層 暗黄褐色土 ローム粒子・ローム小ブロックを多く含む。しまり強。

5号ピット



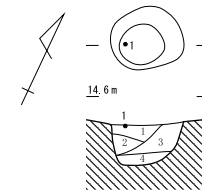
- 1層 暗茶褐色土 ローム粒子・ローム小ブロック・炭化物粒子を僅かに含む。しまり中。
- 2層 黒褐色土 ローム粒子・ローム小ブロックを含み、炭化物粒子を僅かに含む。しまり中。
- 3層 暗黄褐色土 ローム粒子・ローム小ブロック・ロームブロックをやや多く含む。しまりやや強。

9号ピット



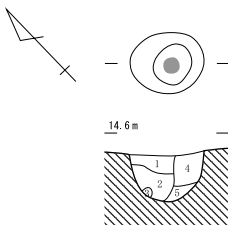
- 1層 黒褐色土 ローム粒子・ローム小ブロックを含み、炭化物粒子を僅かに含む。しまり中。
- 2層 黒褐色土 ローム粒子・ローム小ブロックを含み、炭化物粒子を僅かに含む。しまり中。
- 3層 暗茶褐色土 ローム粒子・ローム小ブロックを僅かに含む。しまり中。
- 4層 明茶褐色土 ローム粒子・ローム小ブロックをやや多く含む。しまりやや強。

13号ピット



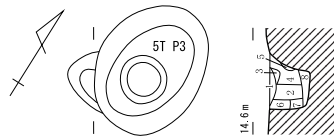
- 1層 暗茶褐色土 ローム粒子・ローム小ブロック・炭化物粒子・炭化材を含む。しまり中。
- 2層 暗茶褐色土 ローム粒子・ローム小ブロック・炭化物粒子を含む。しまりやや強。
- 3層 明茶褐色土 ローム粒子・ローム小ブロックを含み、炭化物粒子を僅かに含む。しまりやや強。
- 4層 暗茶褐色土 ローム粒子・ローム小ブロック・炭化物粒子を含み、ロームブロックを僅かに含む。しまりやや強。

14号ピット



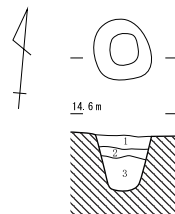
- 1層 黒褐色土 ローム粒子・ローム小ブロックを僅かに含む。しまり中。
- 2層 黒褐色土 ローム粒子・ローム小ブロック・炭化物粒子を含む。しまり中。
- 3層 ロームブロック。
- 4層 暗茶褐色土 ローム粒子・ローム小ブロックを僅かに含む。しまり中。
- 5層 黒褐色土 ローム粒子・ローム小ブロックを僅かに含む。しまり中。

19号ピット



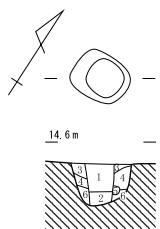
- 1層 暗茶褐色土 ローム粒子・ローム小ブロックを僅かに含む。しまり中。
- 2層 黒褐色土 ローム粒子・ローム小ブロック・ロームブロックを含む。しまり中。
- 3層 明茶褐色土 ローム粒子・ローム小ブロックを含む。しまり中。
- 4層 暗茶褐色土 ローム粒子・ローム小ブロックを含む。しまり中。
- 5層 明茶褐色土 ローム粒子・ローム小ブロックを含む。しまり中。
- 6層 暗茶褐色土 ローム粒子・ローム小ブロックを僅かに含む。しまり中。
- 7層 暗茶褐色土 ローム粒子・ローム小ブロック・ロームブロックをやや多く含む。しまり中。
- 8層 暗茶褐色土 ローム粒子・ローム小ブロックを多く含む。しまりやや強。

23号ピット



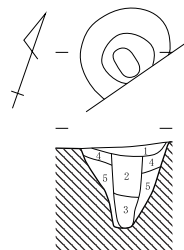
- 1層 暗茶褐色土 ローム粒子・ローム小ブロック・炭化物粒子を含む。しまり中。
- 2層 暗茶褐色土 ローム粒子・ローム小ブロックを含み、炭化物粒子を僅かに含む。しまり中。
- 3層 暗茶褐色土 ローム粒子・ローム小ブロック・ロームブロックを含み、炭化物粒子を僅かに含む。しまりやや強。

28号ピット



- 1層 暗茶褐色土 ローム粒子・ローム小ブロック・炭化物粒子を僅かに含む。しまりやや強。
- 2層 暗茶褐色土 ローム粒子・ローム小ブロックをやや多く含む。しまり強。
- 3層 暗茶褐色土 ローム粒子・ローム小ブロックを僅かに含む。しまり中。
- 4層 明茶褐色土 ローム粒子・ローム小ブロックを含み、炭化物粒子を僅かに含む。しまりやや強。
- 5層 ロームブロック。
- 6層 暗黄褐色土 ローム粒子・ローム小ブロックを多く含む。しまり強。

29号ピット



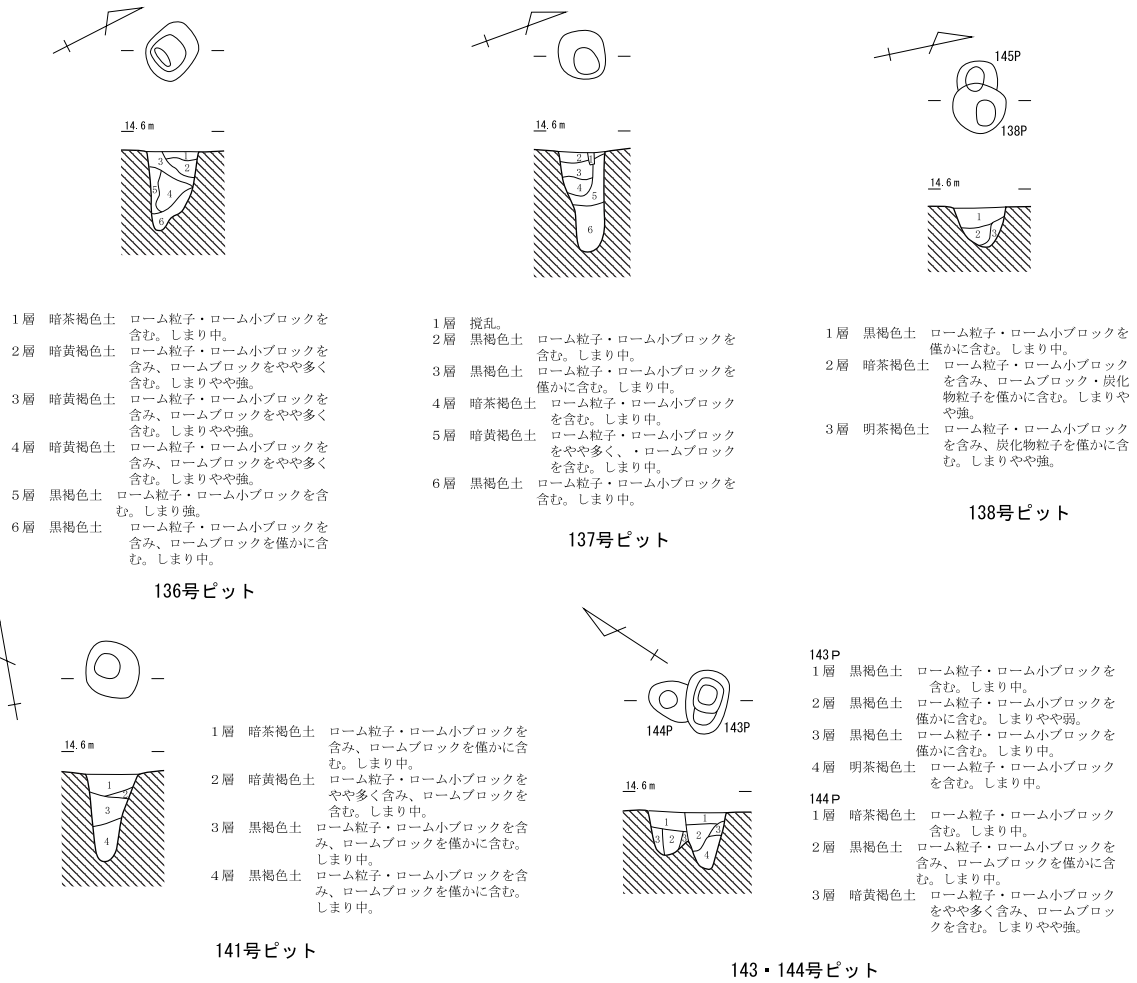
- 1層 暗茶褐色土 ローム粒子・ローム小ブロック・炭化材を僅かに含む。炭化物粒子を含む。しまり中。
- 2層 暗茶褐色土 ローム粒子・ローム小ブロック・炭化物粒子を僅かに含む。しまり中。
- 3層 暗茶褐色土 ローム粒子・ローム小ブロックを含み、炭化材を僅かに含む。しまり中。
- 4層 暗茶褐色土 ローム粒子・ローム小ブロック・炭化物粒子を僅かに含む。しまり中。
- 5層 暗黄褐色土 ローム粒子・ローム小ブロックをやや多く、ロームブロック・炭化物粒子を僅かに含む。しまりやや強。

32号ピット

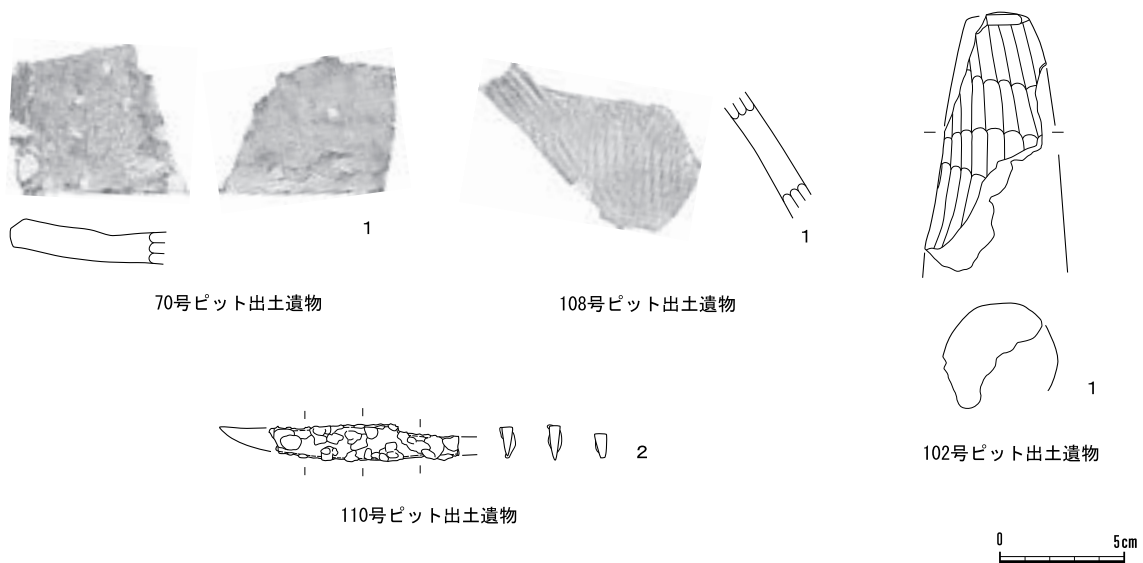


第22図 ピット1 (1/60)

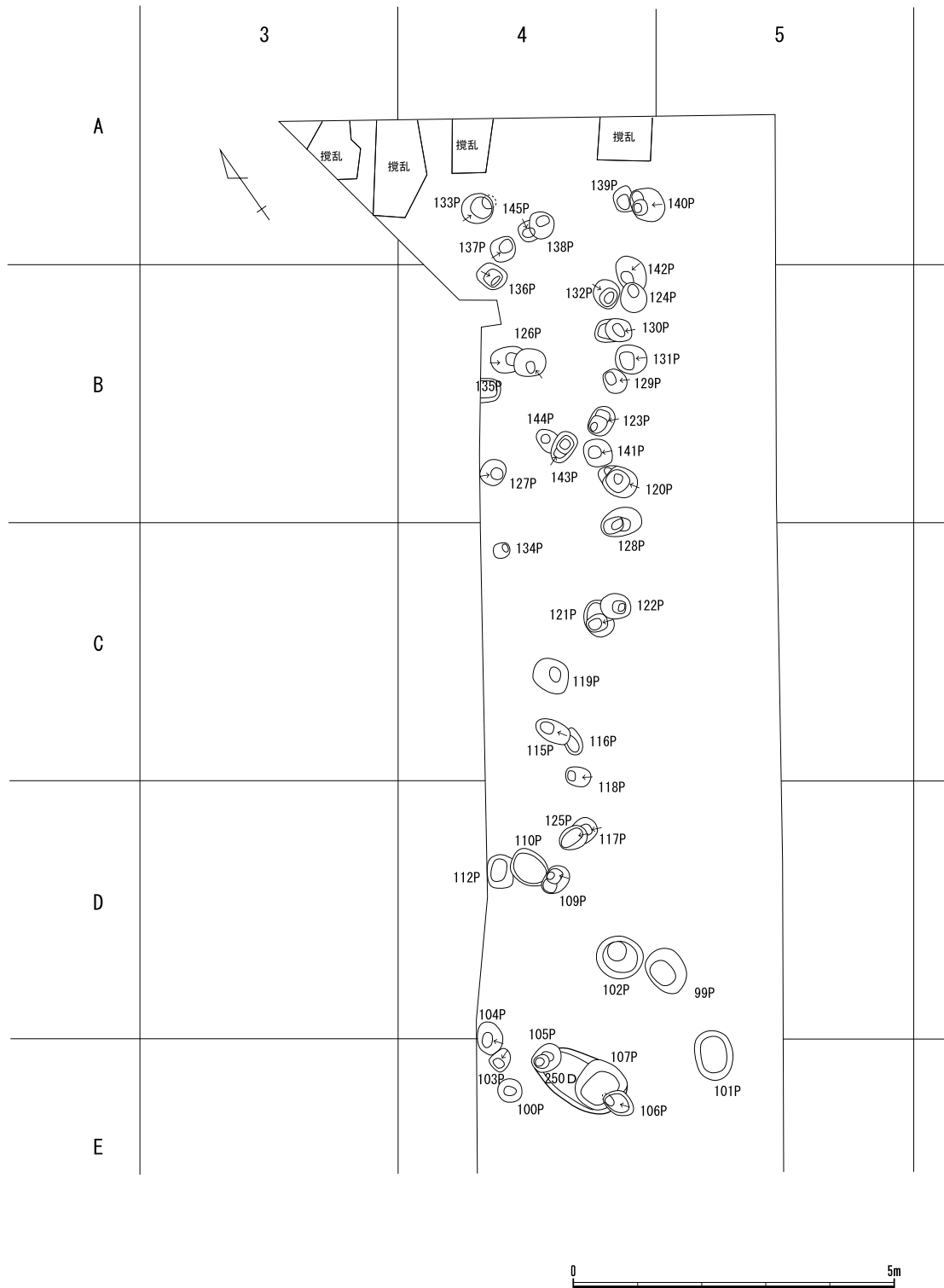
第3章 検出された遺構・遺物



第26図 ピット5 (1/60)



第27図 ピット出土遺物 (1/3)



第28図 斜行ピット分布図 (1/100)

第3章 検出された遺構・遺物

遺構名	位置	平面形	規模 (cm)			覆土	主な遺物及び備考	時期
			長軸	短軸	深さ			
1 P	(G-2) G	隅丸長方形	92	76	58/56	4層に分層	須恵器環か/土師器壺/貝殻(アサリ)	平安 (9c代)
2 P	(G-2) G	隅丸方形	24	22	50	1層: 暗茶褐色土 ローム粒子・ローム小ブロック・炭化物粒子を僅かに含む/2層: 暗茶褐色土 ローム粒子・ローム小ブロック・炭化物粒子を含む/3層: 暗茶褐色土 ローム粒子・ローム小ブロックを含む	なし	平安
3 P	(G-2) G	隅丸方形	30	30	43	1層: 暗茶褐色土 ローム粒子・ローム小ブロック・炭化物粒子を僅かに含む/2層: 暗茶褐色土 ローム粒子・ローム小ブロックを含む/3層: 暗茶褐色土 ローム粒子・ローム小ブロックを多く含む	なし	平安
4 P	(G・H-2) G	楕円形	74	59	38	3層に分層	土師器壺: 掲載なし	平安
5 P	(H-1・2) G	隅丸長方形	50	35	36	4層に分層	須恵器環	平安 (9c代)
6 P	(G-1) G	隅丸方形か	25	不明	25	1層: 黒褐色土 ローム粒子・ローム小ブロックを含む	なし	平安
7 P	(G-1) G	隅丸方形	54	46	35	1層: 暗茶褐色土 ローム粒子・ローム小ブロックを含む/2層: 明茶褐色土 ローム粒子・ローム小ブロックを含む	なし	平安
8 P	(G-1) G	隅丸方形	28	23	41	1層: 暗茶褐色土 ローム粒子・ローム小ブロックを含む	なし	平安
9 P	(G-2) G	楕円形	70	55	49	3層に分層	須恵器環/土師器壺	平安 (9c後葉)
10 P	(G-1) G	隅丸長方形か	不明	43	33	1層: 暗茶褐色土 ローム粒子・ローム小ブロックを含む、炭化物粒子を僅かに含む/2層: 暗黄褐色土 ローム粒子・ローム小ブロックを多く含む、炭化物粒子を含む/3層: 暗黄褐色土 ローム粒子・ローム小ブロックをやや多く含む	なし	平安
11 P	(H-2) G	隅丸長方形か	25	不明	19	1層: 暗茶褐色土 ローム粒子・ローム小ブロックを含む	なし	平安
12 P	(H-2) G	隅丸方形	33	33	53	1層: 黒褐色土 ローム粒子・ローム小ブロックを含む	なし	平安
13 P	(G-1・2) G	隅丸方形	49	48	49/27	4層に分層	土師器壺: 掲載なし	平安
14 P	(H-2) G	隅丸長方形	56	49	39	4層に分層	須恵器壺//炭化材: 分析	平安 (9c代)
15 P	(H-2) G	隅丸方形か	50	不明	34	1層: 暗茶褐色土 ローム粒子・ローム小ブロック・炭化物粒子を僅かに含む	なし	平安
16 P	(H-2) G	隅丸方形	39	35	38	1層: 暗茶褐色土 ローム粒子・ローム小ブロックを多く含む	土師器壺	平安 (9c後葉)
17 P	(G-2) G	楕円形	34	25	20	1層: 黒褐色土 ローム粒子・ローム小ブロックを含む	なし	平安
18 P	(G-2) G	隅丸長方形	35	25	27	1層: 黒褐色土 ローム粒子・ローム小ブロックを含む	須恵器環・長頸瓶/土師器壺	平安 (9c代)
19 P	(H-2) G	隅丸長方形	60	48	43	5層に分層	なし	平安
20 P	(H-2) G	隅丸方形か	70	不明	42	1層: 黒褐色土 ローム粒子・ローム小ブロック・炭化物粒子を含む	土師器壺: 掲載なし	平安
21 P	(H-2) G	隅丸方形か	不明	40	30	1層: 黒褐色土 ローム粒子・ローム小ブロックを含む、炭化物粒子を僅かに含む	なし	平安
22 P	(H-2) G	隅丸方形か	不明	50	21	1層: 暗茶褐色土 ローム粒子・ローム小ブロックを僅かに含む	なし	平安
23 P	(G-1・2) G	隅丸長方形か	不明	不明	29	8層に分層	なし	平安
24 P	(H-2) G	隅丸長方形か	55	38	49	1層: 黒褐色土 ローム粒子・ローム小ブロックを含む	須恵器皿	平安 (9c後葉)
25 P	(H-2) G	隅丸方形か	不明	35	22	1層: 黒褐色土 ローム粒子・ローム小ブロック・炭化物粒子を僅かに含む	なし	平安
26 P	(F・G-1) G	隅丸長方形	48	38	27	1層: 黒褐色土 ローム粒子・ローム小ブロックを含む	土師器壺	平安 (9c代)
27 P	(G-2) G	隅丸長方形	55	45	30	1層: 黒褐色土 ローム粒子・ローム小ブロック・炭化物粒子を僅かに含む	なし	平安
28 P	(G-1) G	隅丸方形	48	44	45	3層に分層	須恵器蓋/土師器壺	平安 (9c代)
29 P	(G-2) G	隅丸長方形	46	36	34	6層に分層	なし	平安
30 P	(G-1) G	隅丸方形	45	40	24	1層: 暗茶褐色土 ローム粒子・ローム小ブロックを含む	なし	平安
31 P	(G-2) G	隅丸方形	32	30	46	1層: 暗茶褐色土 ローム粒子・ローム小ブロック・炭化物粒子を含む	なし	平安
32 P	(G-3) G	隅丸方形か	70	不明	67	5層に分層	土師器壺	平安 (9c後葉)
33 P	(G-1・2) G	隅丸長方形	48	39	115	1層: 黄褐色土 ローム粒子・ローム小ブロック・ローム小ブロックを多く含む/2層: 黒褐色土 ローム粒子・ローム小ブロックを含む/3層: 黒褐色土 ローム粒子・ローム小ブロックを僅かに含む/4層: 暗茶褐色土 ローム粒子・ローム小ブロックを僅かに含む/5層: 暗茶褐色土 ローム粒子・ローム小ブロックを含む/6層: 暗黄褐色土 ローム粒子・ローム小ブロックをやや多く含む	なし	平安
34 P	(H-1) G	隅丸長方形	26	20	39	1層: 暗茶褐色土 ローム粒子・ローム小ブロックを僅かに含む	なし	平安
35 P	(G-1) G	隅丸長方形	31	25	24	1層: 暗茶褐色土 ローム粒子・ローム小ブロックを含む	須恵器壺	平安
36 P	(G-1) G	隅丸方形	41	38	35	1層: 黒褐色土 ローム粒子・ローム小ブロック・炭化物粒子・炭化材を含む	なし	平安
37 P	(G-3) G	隅丸方形	30	30	54	1層: 黒褐色土 ローム粒子・ローム小ブロック・炭化物粒子・炭化材を含む	なし	平安
38 P	(G-2) G	楕円形	73	61	47/35	6層に分層	須恵器環	平安 (9c代)
39 P	(G-2) G	隅丸長方形	楕円形	34	28	3層に分層	須恵器壺	平安
40 P	(G-2) G	楕円形	不明	29	27	5層に分層	なし	平安
41 P	(G-2) G	隅丸長方形	38	33	29	1層: 暗茶褐色土 ローム粒子・ローム小ブロックを含む	なし	平安
42 P	(G-2) G	隅丸長方形	32	27	10	1層	須恵器壺	平安 (9c代)
43 P	(G-1) G	隅丸長方形	41	32	33	1層: 暗茶褐色土 ローム粒子・ローム小ブロックを含む	なし	平安
44 P	(G-1) G	隅丸方形か	不明	24	17	1層: 暗茶褐色土 ローム粒子・ローム小ブロックを含む	なし	平安
45 P	(G-2) G	隅丸方形	35	32	30	1層: 黒褐色土 ローム粒子・ローム小ブロック・炭化物粒子を含む、炭化材を僅かに含む	なし	平安
46 P	(F-2) G	楕円形	50	35	31	1層: 暗茶褐色土 ローム粒子・ローム小ブロックを僅かに含む	縄文土器 (早期条痕文)	縄文早期
47 P	(G-1) G	隅丸方形	35	35	30	1層: 黒褐色土 ローム粒子・ローム小ブロック・炭化物粒子・炭化材を僅かに含む	なし	平安
48 P	(F-3) G	楕円形	34	30	22	1層: 暗茶褐色土 ローム粒子・ローム小ブロック・炭化物粒子を僅かに含む	なし	縄文
49 P	(F-2・3) G	楕円形	32	24	57	1層: 暗茶褐色土 ローム粒子・ローム小ブロック・炭化物粒子を僅かに含む	縄文土器 (早期条痕文)	縄文早期
50 P	(F-2) G	隅丸長方形	93	69	34	7層に分層	須恵器壺	平安か

第8表 ピット一覧 (1)

遺構名	位置	平面形	規模 (cm)			覆土	主な遺物及び備考	時期
			長軸	短軸	深さ			
51 P	(G-2) G	隅丸方形	35	32	31	3層に分層	なし	平安
52 P	(F・G-1・2) G	隅丸方形	45	43	31/26	3層に分層	須恵器環	平安 (9c代)
53 P	(F・G-1) G	隅丸方形	35	30	25	1層：黒褐色土 ローム粒子・ローム小ブロックを僅かに含む 2層：暗茶褐色土 ローム粒子・ローム小ブロックを含む 3層：暗茶褐色土 ローム粒子・ローム小ブロックを僅かに含む	なし	平安
54 P	(F-2) G	隅丸方形	21	20	17	1層：黒褐色土 ローム粒子・ローム小ブロックを僅かに含む	なし	平安
55 P	(F-2) G	楕円形	37	25	20	3層に分層	なし	縄文
56 P	(F-2) G	隅丸方形	20	15	17	1層：黒褐色土 ローム粒子・ローム小ブロックを僅かに含む 2層：暗茶褐色土 ローム粒子・ローム小ブロックを含む	なし	平安
57 P	(F-2) G	隅丸方形	27	27	19	1層：黒褐色土 ローム粒子・ローム小ブロック・炭化物粒子を含む 2層：暗茶褐色土 ローム粒子・ローム小ブロックを含む	なし	平安
58 P	(F-2) G	隅丸方形	30	28	33	1層：黒褐色土 ローム粒子・ローム小ブロック・炭化物粒子を僅かに含む 2層：黒褐色土 ローム粒子・ローム小ブロックを含む 3層：暗茶褐色土 ローム粒子・ローム小ブロックを多く含む	なし	平安
59 P	(F-3) G	隅丸長方形	30	25	24	1層：黒褐色土 ローム粒子・ローム小ブロックを含み、炭化物粒子を僅かに含む	なし	平安
60 P	(F-2) G	隅丸長方形か	不明	23	19	1層：黒褐色土 ローム粒子・ローム小ブロックを僅かに含む	なし	平安
61 P	(F-2) G	隅丸長方形	32	28	53	2層に分層	なし	平安
62 P	(H-2) G	隅丸長方形	23	20	21	1層：灰褐色土 ローム粒子・ローム小ブロックを僅かに含む	なし	平安
63 P	(H-2) G	隅丸長方形	36	30	33	1層：灰褐色土 ローム粒子・ローム小ブロック・炭化物粒子を僅かに含む 2層：暗茶褐色土 ローム粒子・ローム小ブロックを僅かに含む 3層：黒褐色土 ローム粒子・ローム小ブロックを含む	なし	平安
64 P	(F-3) G	a 隅丸長方形 b 隅丸長方形か	45 不明	35 32	51 30	7層に分層	なし	平安
65 P	(F-3) G	隅丸長方形	65	60	46/29	6層に分層	土師器壺：掲載なし	平安
66 P	(F-3) G	隅丸長方形	38	32	23	1層：黒褐色土 ローム粒子・ローム小ブロックを含み、炭化物粒子を僅かに含む	なし	平安
67 P	(F-3) G	隅丸方形	33	30	23	1層：黒褐色土 ローム粒子・ローム小ブロックを含み、炭化物粒子を僅かに含む	なし	平安
68 P	(F-3) G	隅丸方形か	68	65	41/47	6層に分層	須恵器環・壺	平安 (9c代)
69 P	(F・G-3) G	円形	51	50	43	7層に分層	なし	平安
70 P	(F-3) G	隅丸長方形	41	31	21	1層：暗茶褐色土 ローム粒子・ローム小ブロックを含み、炭化物粒子・炭化材を僅かに含む	須恵器環：掲載なし/布目瓦	平安
71 P	(F-3) G	隅丸方形	40	38	40	1層：黒褐色土 ローム粒子・ローム小ブロックを含む	土師器壺：掲載なし	平安
72 P	(F-3) G	円形	22	22	17	1層：黒褐色土 ローム粒子・ローム小ブロックを僅かに含む	なし	縄文
73 P	(F-3) G	隅丸方形	24	21	22	1層：黒褐色土 ローム粒子・ローム小ブロックを含む	なし	平安
74 P	(F-3) G	円形	21	21	41	1層：暗茶褐色土 ローム粒子・ローム小ブロックを僅かに含む	なし	縄文
75 P	(F-4) G	隅丸長方形	32	25	15	1層：黒褐色土 ローム粒子・ローム小ブロック・炭化物粒子を含む	なし	平安
76 P	(E-4) G	隅丸長方形	28	23	25	1層：黒褐色土 ローム粒子・ローム小ブロックを含み、炭化物粒子を僅かに含む。	なし	平安
77 P	(E-4) G	隅丸方形	18	16	14	1層：黒褐色土 ローム粒子・ローム小ブロックを含む	なし	平安
78 P	(F-4) G	隅丸長方形	34	26	23	1層：黒褐色土 ローム粒子・ローム小ブロックを含む	土師器壺：掲載なし	平安か
79 P	(F-4) G	隅丸長方形	45	40	40	1層：黒褐色土 ローム粒子・ローム小ブロックを含み、炭化物粒子を僅かに含む	土師器壺：掲載なし	平安か
80 P	(F-4) G	隅丸方形	24	23	20	1層：黒褐色土 ローム粒子・ローム小ブロックを含む	なし	平安
81 P	(F-4) G	隅丸方形か	不明	28	20	1層：黒褐色土 ローム粒子・ローム小ブロックを含む	土師器壺2点?：掲載なし	平安
82 P	(F-4) G	隅丸方形	36	33	22	1層：黒褐色土 ローム粒子・ローム小ブロックを含む	なし	平安
83 P	(G・H-1) G	隅丸長方形か	不明	55	33	1層：黒褐色土 ローム粒子・ローム小ブロックを含み、炭化物粒子・焼土粒子を僅かに含む	須恵器壺	平安 (9c代)
84 P	(G-1) G	隅丸方形	35	33	58	1層：黒褐色土 ローム粒子・ローム小ブロックを含み、炭化物粒子・焼土粒子を僅かに含む	なし	平安
85 P	(G・H-2・3) G	隅丸長方形	56	50	38	1層：暗茶褐色土 ローム粒子・ローム小ブロック・炭化物粒子・焼土粒子・焼土小ブロックを含む 2層：ロームブロック/3層 暗黄褐色土 ローム粒子・ローム小ブロックを多く含む 4層：ローム粒子・ローム小ブロック・炭化物粒子・焼土粒子・焼土小ブロックを僅かに含む 5層：ローム粒子・ローム小ブロックを含み、焼土粒子・焼土小ブロックを僅かに含む 6層：暗茶褐色土 ローム粒子・ローム小ブロック・焼土粒子・焼土小ブロックを僅かに含む	なし	平安
86 P	(F-3・4) G	隅丸長方形	30	25	36	1層：暗茶褐色土 ローム粒子・ローム小ブロックを含む	なし	平安
87 P	(F-4) G	隅丸方形	40	35	28	1層：黒褐色土 ローム粒子・ローム小ブロック・炭化物粒子を僅かに含む	なし	平安
88 P	(E-4) G	楕円形	70	62	35	8層に分層	須恵器環	平安 (9c後葉)
89 P	(E・F-4) G	隅丸長方形	39	33	24	1層：黒褐色土 ローム粒子・ローム小ブロックを含む	なし	平安
90 P	(F-5) G	隅丸方形	33	32	31	1層：黒褐色土 ローム粒子・ローム小ブロックを含む	土師器壺：掲載なし	平安
91 P	(G-4) G	隅丸長方形か	不明	25	22	1層：黒褐色土 ローム粒子・ローム小ブロックを含む	なし	平安
92 P	(F-4) G	隅丸長方形	42	34	32	1層：暗黄褐色土 ローム粒子・ローム小ブロックをやや多く含む、ロームブロックを含む	なし	平安

第8表 ピット一覧 (2)

第3章 検出された遺構・遺物

遺構名	位置	平面形	規模 (cm)			覆土	主な遺物及び備考	時期
			長軸	短軸	深さ			
93 P	(F-4) G	隅丸長方形か	28	15	18	1層：黒褐色土 ローム粒子・ローム小ブロックを僅かに含む	なし	平安
94 P	(F-4・5) G	楕円形か	不明	77	13	3層に分層	土師器環か・土師器壺	平安 (9c代)
95 P	(F-4) G	隅丸長方形	38	26	16	1層：暗灰褐色土 ローム粒子・ローム小ブロックを僅かに含む/2層：黒褐色土 ローム粒子・ローム小ブロックを含み、ロームブロックを僅かに含む	陶器	近世 (19c)
96 P	(F-4・5) G	楕円形	35	28	18	1層：暗茶褐色土 ローム粒子・ローム小ブロックを僅かに含む	なし	平安
97 P	(E-4) G	隅丸方形	26	26	12	1層：黒褐色土 ローム粒子・ローム小ブロックを僅かに含む	なし	平安
98 P	(E-4) G	隅丸長方形か	55	不明	21	4層に分層	なし	平安
99 P	(D-4・5) G	隅丸長方形か	73	56	29	5層に分層	土師器壺	平安 (9c代)
100 P	(E-4) G	隅丸方形	38	35	37	1層：黒褐色土 ローム粒子・ローム小ブロックを含み、炭化物粒子を僅かに含む	なし	平安
101 P	(D・E-5) G	楕円形	76	58	49	11層に分層	なし	平安
102 P	(D-4) G	楕円形	71	66	43/32	8層に分層	土製品 (支脚)	平安
103 P	(E-4) G	隅丸長方形	35	30	56	4層に分層	なし/斜行ピット	平安
104 P	(D・E-4) G	隅丸長方形	50	40	72	5層に分層	須恵器壺/斜行ピット	平安か
105 P	(E-4) G	隅丸長方形	49	38	50/40	3層に分層	須恵器壺	平安か
106 P	(E-4) G	隅丸長方形か	50	36	58	3層に分層	灰釉陶器：掲載なし/斜行ピット	平安
107 P	(E-4) G	隅丸方形	75	70	28	4層に分層	須恵器環	平安 (9c代)
108 P	(E-4) G	隅丸長方形	88	72	54	11層に分層	須恵器壺/土師器壺：掲載無し	平安
109 P	(D-4) G	隅丸長方形	47	35	75/31	3層に分層	灰釉 (長頸瓶) /斜行ピット	平安
110 P	(D-4) G	楕円形	65	51	29	5層に分層	須恵器壺/鉄製品 (刀子)	平安
111 P	(F-4) G	楕円形	43	35	35	3層に分層	縄文土器 (前期諸儀 b 式)	縄文前期
112 P	(D-4) G	隅丸長方形	53	38	20	1層：黒褐色土 ローム粒子・ローム小ブロックを含み、炭化物粒子を僅かに含む	須恵器環?：掲載なし	平安
113 P	(F-4) G	隅丸方形	27	27	44	3層に分層	なし	平安
114 P	(F-5) G	隅丸方形	25	24	22	1層：黒褐色土 ローム粒子・ローム小ブロックを含み、ロームブロックを僅かに含む	須恵器環?：掲載なし	平安
115 P	(C-4) G	隅丸長方形	55	33	69	5層に分層	須恵器環?：掲載なし/斜行ピット	平安
116 P	(C-4) G	隅丸長方形	43	27	20	2層に分層	なし	平安
117 P	(D-4) G	隅丸長方形か	不明	36	46	1層：黒褐色土 ローム粒子・ローム小ブロックを含む/2層：黒色土 ローム粒子を含み、ローム小ブロックを僅かに含む/3層：暗茶褐色土 ローム粒子・ローム小ブロックを含む/4層：暗黄褐色土 ローム粒子・ローム小ブロックを多く含み、ロームブロックを含む/5層：明茶褐色土 ローム粒子・ローム小ブロックをやや多く含む	なし/斜行ピット	平安
118 P	(C・D-4) G	隅丸長方形	38	30	53	1層：黒褐色土 ローム粒子・ローム小ブロックを含む	なし/斜行ピット	平安
119 P	(C-4) G	隅丸長方形	62	50	35	5層に分層	土師器環	古墳後期 (7c後葉)
120 P	(B-4) G	隅丸長方形	64	47	59/36	7層に分層	須恵器蓋/土師器壺	古墳後期 (7c後葉)
121 P	(C-4) G	隅丸長方形か	59	43	76/36	4層に分層	須恵器壺/斜行ピット	平安か
122 P	(C-4) G	隅丸長方形	48	39	35	6層に分層	須恵器壺/土師器壺	平安
123 P	(B-4) G	隅丸長方形	48	36	60/19	1層：暗茶褐色土 ローム粒子・ローム小ブロックを含む	なし/斜行ピット	平安
124 P	(B-4) G	隅丸方形	46	40	80	4層に分層	須恵器長頸瓶	平安
125 P	(D-4) G	隅丸長方形	44	36	67	1層：暗茶褐色土 ローム粒子・ローム小ブロックを含む/2層：ローム粒子・ローム小ブロックを多く含み、ロームブロックを含む	なし/斜行ピット	平安
126 P	(B-4) G	a 隅丸方形 b 隅丸長方形か	50 不明	43 40	67 42	11層に分層	須恵器壺/斜行ピット	平安
127 P	(B-4) G	隅丸長方形	41	37	87	9層に分層	なし/斜行ピット	平安
128 P	(B・C-4) G	隅丸長方形	64	43	40/31	1層：暗茶褐色土 ローム粒子・ローム小ブロックを含む	なし	平安
129 P	(B-4) G	隅丸方形	39	34	59	1層：黒褐色土 ローム粒子・ローム小ブロックを僅かに含む	なし/斜行ピット	平安
130 P	(B-4) G	a 隅丸方形 b 隅丸長方形か	40 不明	34 34	72 19	1層：暗茶褐色土 ローム粒子・ローム小ブロックを含み、炭化物粒子を僅かに含む	なし/斜行ピット	平安
131 P	(B-4) G	隅丸方形	50	45	67	1層：暗茶褐色土 ローム粒子・ローム小ブロックを含み、ロームブロックを僅かに含む	なし/斜行ピット	平安
132 P	(B-4) G	隅丸方形	45	41	74	1層：暗茶褐色土 ローム粒子・ローム小ブロックを含む	須恵器環/斜行ピット	平安 (9c末葉か)
133 P	(A-4) G	隅丸長方形	50	46	89	1層：黒褐色土 ローム粒子・ローム小ブロックを含み、炭化物粒子を僅かに含む	なし/斜行ピット	平安
134 P	(C-4) G	隅丸方形	26	23	36	1層：黒褐色土 ローム粒子・ローム小ブロックを含む	なし	平安
135 P	(B-4) G	隅丸長方形か	不明	37	36	1層：暗茶褐色土 ローム粒子・ローム小ブロックを含む	なし	平安
136 P	(B-4) G	隅丸長方形か	45	38	73	6層に分層	須恵器壺か/斜行ピット	平安
137 P	(A-4) G	隅丸方形	40	36	81	5層に分層	なし/斜行ピット	平安
138 P	(A-4) G	隅丸方形	41	38	37	3層に分層	なし	平安
139 P	(A-4) G	隅丸長方形	39	30	87	1層：黒褐色土 ローム粒子・ローム小ブロック・ロームブロックを含む	なし	平安
140 P	(A-4・5) G	隅丸方形	52	51	102/90	2層に分層	陶器/斜行ピット	中世 (15~16c)
141 P	(B-4) G	隅丸方形	44	42	76	4層に分層	須恵器壺/斜行ピット	平安
142 P	(A・B-4) G	隅丸長方形か	不明	43	60	1層：黒褐色土 ローム粒子・ローム小ブロックを含む/2層：暗茶褐色土 ローム粒子・ローム小ブロックを含む/3層：黒褐色土 ローム粒子・ローム小ブロックを含み、ロームブロックを僅かに含む	なし/斜行ピット	平安
143 P	(B-4) G	隅丸長方形	50	34	47/27	4層に分層	なし/斜行ピット	平安
144 P	(B-4) G	隅丸長方形か	不明	31	36	3層に分層	なし	平安
145 P	(A-4) G	隅丸方形か	不明	33	69	1層：黒褐色土 ローム粒子・ローム小ブロックを含む	土師器壺：掲載なし/斜行ピット	平安

第8表 ピット一覧 (3)

挿図番号	器種	法量 (cm)	特 徴	色 調	胎 土	成形及び調整	出土位置	遺存度
第13図1	須恵器 環	高〔3.4〕 口〔12.3〕	口縁部は僅かに外反する／鳩山 製品	灰色	白色針状物質 ・白色砂粒を 含む	ロクロ成形／ロクロ回 転は右回転	カマド前面の 床面上	口縁部～体 部下半40%
第13図2	須恵器 環	高3.0 口〔12.0〕 底〔7.8〕	口縁部は外反しない／酸化炎焼 成か／産地は不明	暗茶褐色	茶褐色粒子・ 砂粒を僅かに 含む	ロクロ成形／ロクロ回 転は右回転／底部に回 転糸切り痕あり	覆土中／カマ ド上	約10%
第13図3	須恵器 壺	高6.7 口〔14.8〕 底〔8.8〕	大型壺／口縁部は僅かに外反す る／東金子製品か	淡灰色	砂粒・小石を やや多く含む	ロクロ成形／ロクロ回 転は右回転／底部に回 転糸切り痕あり	カマド前面の 覆土中（床 上20・29cm）	70%
第13図4	須恵器 壺	高〔1.7〕 底〔7.7〕	高台付き壺／酸化炎焼成／産地 は不明	暗橙色	茶褐色粒子・ 角閃石・砂粒 を含む	ロクロ成形／ロクロ回 転は右回転／底部に回 転糸切り痕あり	覆土中／カマ ド上	底部破片
第13図5	須恵器 甕	—	東金子製品か	灰色	白色砂粒を含 む	内面：ナデ／外面：平 行叩き目	覆土中	胴部破片
第13図6	土師器 甕	高〔10.5〕 口〔19.9〕	口縁部は「コ」の字状／最大径 は胴部上半にもつ／いわゆる武 蔵型甕	茶褐色	角閃石・砂粒 ・小石をやや 多く含む	内面：口縁部は横ナ デ、以下はヘラナデ／ 外面：口縁部は横ナ デ、胴部はヘラ削り／ 口縁部外面には指頭押 捺による成形痕が残る	カマド内及び 覆土中（床 上22cm）	口縁部～胴 部中位50%

第9表 78号住居跡出土土器一覧

挿図番号	器種	法量 (cm)	特 徴	色 調	胎 土	成形及び調整	出土位置	遺存度
第16図1	須恵器 壺	高〔1.8〕 底〔7.8〕	高台付き壺／酸化炎焼成／産地 は不明	暗橙色	角閃石・砂粒 を含む	ロクロ成形／ロクロ回 転は右回転	覆土中	底部20%
第16図2	土師器 甕	高〔7.0〕	器厚0.7cmと分厚い／口縁部外 面には輪積み痕が顕著に残る／ いわゆる武蔵型甕	暗茶褐色	角閃石・砂粒 を含む	内面：口縁部は横ナ デ、以下はヘラナデ／ 外面：口縁部は横ナ デ、以下は横方のヘラ 削り	カマド内	口縁部～胴 部上半破片
第16図3	須恵器 甕	高〔4.5〕 底〔16.5〕	大型甕／平底／東金子製品か	内面：灰褐色 ／外面：暗茶 褐色	白色砂粒・小 石をやや多く 含む	内面：ナデ／外面：平 行叩き目／内面底部に は指頭押捺による成形 痕が残る	住居南東コー ナーの床面上	胴部下半～ 底部40%

第10表 79号住居跡出土土器一覧

挿図番号	器種	法量 (cm)	特 徴	色 調	胎 土	成形及び調整	出土位置	遺存度
第19図1	須恵器 環	高〔3.5〕 口〔13.0〕	口縁部は僅かに外反する／内面 は黒斑か／産地は不明	灰白色を基調	角閃石・砂粒 ・小石を含む	ロクロ成形／ロクロ回 転は右回転	カマド横	口縁部～体 部下半破片
第19図2	土師器 甕	高〔14.8〕 口〔20.0〕	口縁部は「く」の字状／外面に は粘土が付着／いわゆる武蔵型 甕／3と同一個体と思われる	茶褐色	砂粒をやや多 く、角閃石を 含む	内面：口縁部は横ナ デ、以下はヘラナデ／ 外面：口縁部は横ナ デ、以下はヘラ削り	カマド内	口縁部～胴 部下半20% 未満
第19図3	土師器 甕	高〔11.8〕 底〔5.0〕	いわゆる武蔵型甕／外面全体に 粘土が付着している／2と同一 個体と思われる	茶褐色	砂粒をやや多 く、角閃石を 含む	内面：横方向のヘラナ デ／外面：ヘラ削り	カマド内	胴部中位～ 底部30%

第11表 80号住居跡出土土器一覧

第3章 検出された遺構・遺物

挿図番号	器種	法量 (cm)	特 徴	色 調	胎 土	成形及び調整	出土位置	遺存度
図版 11-1-1	須恵器 環	—	口縁部は外反しない／鳩山製品	灰色	白色針状物質 ・白色砂粒を 僅かに含む	ロクロ成形／ロクロ回 転は右回転	P2 覆土中	口縁部～体 部下半破片
図版 11-1-2	須恵器 環	高 [0.8] 底 [6.0]	底部のみ残存する／鳩山製品	灰色	白色針状物質 ・白色砂粒を 僅かに含む	ロクロ成形／ロクロ回 転は右回転／底部回転 糸切り痕あり	P2 覆土中	底部のみ 100 %
図版 11-1-3	灰釉 長頸瓶	—	外面に灰釉がかかる	胎土は灰白色	黒色粒子・白 色砂粒を含む	ロクロ成形	P2 覆土中	体部破片
図版 11-1-4	土師器 甕	—	小破片／武蔵型甕	暗茶褐色	角閃石・砂粒 を含む	内面：ヘラナデ／外 面：口縁部は横ナデ、 以下はヘラ削り	P2 覆土中	頸部～胴部 上半小破片
図版 11-1-5	須恵器 環	—	口縁部は僅かに外反する／鳩山 製品	灰色	白色針状物質 をやや多く、 白色砂粒・小 石を僅かに含 む	ロクロ成形／ロクロ回 転は右回転	P3 覆土中	口縁部～体 部破片
図版 11-1-6	須恵器 蓋	高 [1.6]	天井部は平坦	灰色	白色砂粒を含 む	ロクロ成形／ロクロ回 転は右回転／天井部周 辺は回転ヘラ削り	P3 覆土中	天井部～体 部破片
図版 11-1-7	土師器 甕	高 [3.6]	口縁部は「コ」の字状／武蔵型 甕	暗茶褐色	角閃石・砂粒 を含む	内面：ヘラナデ／外 面：口縁部は横ナデ、 以下はヘラ削り	P3 覆土中	口縁部破片
図版 11-1-8	須恵器 蓋	高 [1.1]	口唇部にかえりあり／産地は不 明	淡黄褐色	砂粒を含む	ロクロ成形／ロクロ回 転は右回転／	P4 覆土中	口縁部破片
図版 11-1-9	土師器 甕	—	口縁部は僅かに内湾気味に外傾 する／いわゆる武蔵型甕	暗茶褐色	角閃石・砂粒 を含む	内外面：口縁部は横ナ デ／外面には指頭押捺 による成形痕が残る	P4 覆土中	天井部～体 部破片
図版 11-1-10	土師器 甕	—	頸部以上は外反する／いわゆる 武蔵型甕	暗茶褐色	角閃石・砂粒 をやや多く含 む	内面：横ナデ／外面： 頸部は横ナデ、胴部は ヘラ削り	P4 覆土中	頸部～胴部 上半小破片
図版 11-1-11	須恵器 甕	—	胴部破片／東金子製品か	灰色	白色砂粒・小 石を含む	内面：当て道具痕／外 面：平行叩き目	P4 覆土中	胴部破片
図版 11-1-12	須恵器 環	—	体部小片／鳩山製品	灰白色	白色針状物質 を僅かに含	ロクロ成形／ロクロ回 転は右回転	P5 覆土中	体部小破片
図版 11-1-13	須恵器 長頸瓶	高 [2.1] 底 [5.7]	高台あり／東金子製品	青灰色を基調	白色砂粒を含 む	ロクロ成形／ロクロ回 転は右回転	P5 覆土中	体部下半～ 底部 40 %
図版 11-1-14	須恵器 甕	—	頸部は外反する／東金子製品か	灰色を基調／ 外面は黒褐色	白色砂粒を含 む	回転ナデ	P5 覆土中	頸部破片
図版 11-1-15	須恵器 甕	—	東金子製品か	淡灰色	白色砂粒を含 む	内外面：ナデ／外面に は平行叩き目が僅かに 残る	P5 覆土中	胴部破片
図版 11-1-16	土師器 甕	—	胴部小破片／いわゆる武蔵型甕	暗茶褐色	角閃石・砂粒 を含む	内面：横ナデ／外面： ヘラ削り	P5 覆土中	胴部小破片
図版 11-1-17	須恵器 環	高 [3.3]	口縁部は僅かに外反する／酸化 炎焼成／産地は不明	淡黄褐色	小石をやや多 く含む	ロクロ成形／ロクロ回 転は右回転	P6 覆土中	口縁部～体 部下半破片
図版 11-1-18	須恵器 壺か	—	鳩山製品	灰色	白色針状物質 ・白色砂粒を 含む	内外面：いねいなナデ	P6 覆土中	胴部破片
図版 11-1-19	須恵器 甕	—	東金子製品か	濃灰色	白色砂粒を含 む	内外面：ナデ／外面に は平行叩き目が僅かに 残る	P6 覆土中	胴部破片

第12表 5号掘立柱建築遺構出土土器・陶器一覧

挿図番号	器種	法量 (cm)	特 徴	色 調	胎 土	成形及び調整	出土位置	遺存度
図版 11-2-1	須恵器 杯	高 [3.0]	酸化炎焼成／産地は不明	明橙色	白色砂粒を含む	ロクロ成形／ロクロ回 転は右回転	覆土中	体部小破片
図版 11-2-2	須恵器 杯	—	東金子製品か	表面は濃灰色 ／内部は暗茶 褐色	白色砂粒を含む	ロクロ成形／ロクロ回 転は右回転／底部に回 転糸切り痕あり	覆土中	底部破片
図版 11-2-3	須恵器 長頸瓶	—	内外面に自然釉薬か	灰色を基調	砂粒を含む	ロクロ成形	覆土中	頸部破片
図版 11-2-4	土師器 甕	—	いわゆる武蔵型甕	暗茶褐色	砂粒をやや多 く、角閃石を 含む	内面：ヘラナデ／外 面：ヘラ削り	覆土中	胴部上半小 破片

第13表 245号土坑出土土器一覧

挿図番号	器種	法量 (cm)	特 徴	色 調	胎 土	成形及び調整	出土位置	遺存度
図版 11-3-1	須恵器 杯	高 [2.8]	口縁部は僅かに外反する／東金 子製品	灰色	白色砂粒・小 石を含む	ロクロ成形／ロクロ回 転は右回転	覆土中	口縁部小破 片
図版 11-3-2	須恵器 杯	高 [0.9] 底 [5.8]	鳩山製品	灰色	白色針状物質 をやや多く含 む	ロクロ成形／ロクロ回 転は右回転／底部に回 転糸切り痕あり	覆土中	底部破片
図版 11-3-3	土師器 甕	高 [3.1]	口縁部は外反する／いわゆる武 蔵型甕	暗茶褐色	角閃石・砂粒 を含む	内面：横ナデ／外面： 口縁部は横ナデ、胴部 はヘラ削り	覆土中	口縁部小破 片

第14表 246号土坑出土土器一覧

挿図番号	器種	法量 (cm)	特 徴	色 調	胎 土	成形及び調整	出土位置	遺存度
図版 11-4-1	須恵器 杯	—	口縁部は僅かに外反する／鳩山 製品	灰白色	白色針状物質 を僅かに含む	ロクロ成形／ロクロ回 転は右回転	覆土中	口縁部小破 片
図版 11-4-2	土師器 甕	—	口縁部は外反する／いわゆる武 蔵型甕	暗茶褐色	角閃石・砂粒 を含む	内外面：横ナデ	覆土中	口縁部小破 片

第15表 247号土坑出土土器一覧

挿図番号	器種	法量 (cm)	特 徴	色 調	胎 土	成形及び調整	出土位置	遺存度
図版 11-5-1	須恵器 杯	高 [1.5]	鳩山製品	灰色	白色針状物質 ・白色砂粒を 含む	ロクロ成形／ロクロ回 転は右回転／底部に回 転糸切り痕あり	覆土中	底部破片

第16表 249号土坑出土土器一覧

第3章 検出された遺構・遺物

挿図番号	器種	遺構名	法量 (cm)	特 徴	色 調	胎 土	成形及び調整	遺存度	時代
図版 12-1	須恵器 坏か	1P	—	坏の体部小破片か／東金子製品か	灰白色	白色砂粒を含む	ロクロ成形	体部の小破片か	平安時代 (9c代)
図版 12-2	土師器 甕	1P	—	頸部小破片／いわゆる武蔵型甕	暗茶褐色	石英・砂粒を僅かに含む	内外面：横ナデ	頸部小破片	平安時代 (9c代)
図版 12-1	須恵器 坏	5P	—	口縁部小破片／口縁部は僅かに外反する／鳩山製品	青灰色	白色針状物質を多く含む	ロクロ成形／ロクロ回転は右回転	口縁部小破片	平安時代 (9c代)
図版 12-1	須恵器 坏	9P	高 [2.5]	口縁部は僅かに外反する／東金子製品	淡灰色	白色砂粒を含む	ロクロ成形／ロクロ回転は右回転	口縁部～体部破片	平安時代 (9c後葉)
図版 12-2	須恵器 坏	9P	高 [3.5]	口唇部は僅かに肥厚し外反する／鳩山製品	灰白色	白色針状物質をやや多く含む	ロクロ成形／ロクロ回転は右回転	口縁部～体部破片	平安時代 (9c後葉)
図版 12-3	土師器 甕	9P	高 [3.3]	「コ」の字口縁を基本／口縁部内面は僅かに受け口状／いわゆる武蔵型甕／胎土は入間系土師器か	暗赤褐色	茶褐色粒子・石英・砂粒を含む	内外面：横ナデ	口頸部破片	平安時代 (9c後葉)
図版 12-1	須恵器 壺	14P	—	壺か／鳩山製品	灰色	白色針状物質・白色砂粒を含む	内外面：ナデ	胴部破片	平安時代 (9c代)
図版 12-1	土師器 甕	16P	—	口頸部は「コ」の字状／いわゆる武蔵型甕	明茶褐色	石英・角閃石・砂粒を僅かに含む	内外面：横ナデ	口頸部破片	平安時代 (9c後葉)
図版 12-1	須恵器 坏	18P	高 [0.9]	底部破片／東金子製品か	青灰色	白色砂粒・小石やや多く含む	ロクロ成形／ロクロ回転は右回転／底部に回転糸切り痕	底部のみ 40%	平安時代 (9c代)
図版 12-2	須恵器 長頸瓶	18P	高 [5.0]	頸部は僅かに外傾する／内外面に自然釉がかかる	灰色	白色砂粒を僅かに含む	ロクロ成形／ロクロ回転は右回転	頸部破片	平安時代 (9c代)
図版 12-3	土師器 甕	18P	—	胴部小破片	暗茶褐色	石英・角閃石・砂粒を僅かに含む	内面：ヘラナデ／外面：ヘラ削り	胴部小破片	平安時代 (9c代か)
図版 12-1	須恵器 皿	24P	高 [2.5]	口縁部は僅かに外反する／酸化炎焼成／東金子製品か	淡黄褐色	砂粒を含む	ロクロ成形／ロクロ回転は右回転	口縁部～体部破片	平安時代 (9c後葉)
図版 12-1	土師器 甕	26P	—	小型台付甕の脚部破片	明茶褐色	石英・角閃石・砂粒を含む	内外面：回転ナデ	脚部小破片	平安時代 (9c代)
図版 12-1	須恵器 蓋	28P	高 [2.0]	蓋の天井部～体部破片か／東金子製品か	灰白色	白色砂粒・小石を含む	ロクロ成形／ロクロ回転は右回転／天井部は回転ヘラ削り	天井部～体部破片	平安時代 (9c代)
図版 12-2	土師器 甕	28P	—	口縁部は外反する／いわゆる武蔵型甕	明茶褐色	砂粒を僅かに含む	内外面：横ナデ	口縁部小破片	平安時代 (9c代)
図版 12-1	土師器 甕	32P	—	口縁部小破片／外面は煤けている／いわゆる武蔵型甕	明茶褐色を基調	石英・砂粒を僅かに含む	内外面：横ナデ	口縁部小破片	平安時代 (9c後葉)
図版 12-2	土師器 甕	32P	—	胴部破片／いわゆる武蔵型甕	明茶褐色	茶褐色粒子・石英・砂粒を含む	内面：ヘラナデ／外面：ヘラ削り	胴部破片	平安時代 (9c後葉)
図版 12-1	須恵器 甕	35P	—	胴部小破片／東金子製品か	灰色	白色砂粒を含む	内外面：ナデ	胴部小破片	平安時代

第17表 古墳・平安時代のピット出土土器・陶器一覧（1）

挿図番号	器種	遺構名	法量 (cm)	特 徴	色 調	胎 土	成形及び調整	遺存度	時代
図版 12-1	須恵器 環	38P	高 [1.1]	底部破片／鳩山製品	淡灰色	白色針状物質 を含む	ロクロ成形／ロクロ回 転は右回転／外面底部 に回転糸切り痕あり	底部破片	平安時代 (9c代)
図版 12-1	須恵器 甕	39P	—	胴部小破片	胎土は淡茶褐 色を基調	茶褐色粒子・ 白色微砂粒を 僅かに含む	内面：ナデ／外面：平 行叩き目	胴部小破 片	平安時代
図版 12-2	須恵器 甕	39P	—	胴部小破片	胎土は淡茶褐 色を基調	白色砂粒を含 む	内外面：ナデ	胴部小破 片	平安時代
図版 12-1	灰釉 壺	42P	—	長頸瓶か／外面に薄緑色の灰釉 がかかる	胎土は灰白色 を基調	砂粒を僅かに 含む	ロクロ成形／ロクロ回 転は右回転	肩部破片	平安時代 (9c代)
図版 12-2	須恵器 甕	42P	—	頸部破片か／東金子製品か	灰色	白色砂粒を含 む	回転ナデ	頸部破片 か	平安時代 (9c代)
図版 12-3	須恵器 甕	42P	—	胴部破片／外面に自然釉が僅か にかかる	灰色	白色砂粒をや や多く含む	内外面ナデ	胴部破片	平安時代 (9c代)
図版 12-1	須恵器 甕	50P	—	口縁部は複合口縁	濃灰褐色	白色砂粒を含 む	ロクロ成形	口縁部～ 頸部	平安時代か
図版 12-2	須恵器 環	52P	—	口縁部～体部小破片／東金子製 品か	灰色	白色砂粒を僅 かに含む	ロクロ成形	口縁部～ 体部小破 片	平安時代 (9c代)
図版 12-1	須恵器 環	68P	—	口縁部は僅かに外反する／東金 子製品	青灰色	白色砂粒を含 む	ロクロ成形	口縁部小 破片	平安時代 (9c代)
図版 12-2	須恵器 甕	68P	高 [8.0]	複合口縁／頸部に5本一単位の 櫛描波状文が施文／内面に自然 釉がかかる／東金子製品か	灰色	白色砂粒を含 む	ロクロ成形	口頸部破 片	平安時代 (9c代)
図版 12-3	須恵器 甕	68P	—	胴部破片／外面に植物繊維の付 着か／東金子製品か	灰色	白色砂粒を含 む	内外面：ていねいなナ デ／外面に叩き目痕が 僅かに残る	胴部破片	平安時代 (9c代)
図版 12-4	須恵器 甕	68P	—	胴部破片／東金子製品か	灰色	白色砂粒・小 石を含む	内外面：ていねいなナ デ	胴部破片	平安時代 (9c代)
図版 12-5	須恵器 甕	68P	—	胴部破片／外面に自然釉がかか る／東金子製品か	灰色	白色砂粒・小 石を含む	内面：ていねいなナデ ／外面は自然釉が付着 のため不明	胴部破片	平安時代 (9c代)
図版 12-1	須恵器 壺	83P	高 [1.9]	高台付き壺／高台部小破片／内 面底部に自然釉がかかる／東金 子製品か	濃灰色	白色砂粒を僅 かに含む	ロクロ成形	高台部小 破片	平安時代 (9c代)
図版 12-1	須恵器 環	88P	—	口縁部小破片／口唇部は僅かに 外反する／酸化炎焼成／東金子 製品か	淡黄褐色を基 調	砂粒を含む	ロクロ成形	口縁部小 破片	平安時代 (9c後葉)
図版 12-2	須恵器 環	88P	—	体部小破片	灰色	白色砂粒を僅 かに含む	ロクロ成形	体部小破 片	平安時代か
図版 12-1	土師器 環か	94P	—	土師器環か／口縁部～体部小破 片	淡黄褐色を基 調	砂粒を多く含 む	内面：横ナデ／外面： 口縁部は横ナデ、体部 はナデか	口縁部～ 体部小破 片	平安時代か
図版 12-2	土師器 甕	94P	—	頸部～胴部上半小破片／器厚 1.2cmとやや厚めの土器／いわ ゆる武蔵型甕	淡茶褐色	石英・角閃石 ・砂粒を含む	内面：横ナデ／外面： 頸部は横ナデ、以下は 横方向のヘラ削り	頸部～胴 部上半小 破片	平安時代 (9c代)

第17表 古墳・平安時代のピット出土土器・陶器一覧(2)

第3章 検出された遺構・遺物

挿図番号	器種	遺構名	法量 (cm)	特 徴	色 調	胎 土	成形及び調整	遺存度	時代
図版 12-1	土師器 甕	99P	—	頸部～胴部上半小破片／いわゆる武蔵型甕	暗茶褐色	砂粒をやや多く、角閃石を含む	内面：頸部は横ナデ、以下はヘラナデ／外面：頸部は横ナデ、以下は横方向のヘラ削り	頸部～胴部上半小破片	平安時代 (9c代)
図版 12-1	須恵器 甕	104P	—	胴部破片／外面に自然釉がかかる	灰色	白色砂粒を含む	内外面：ていねいなナデ	胴部破片	平安時代か
図版 12-2	須恵器 甕	105P	—	胴部小破片	淡灰色	砂粒を僅かに含む	内面：ナデ／外面：平行叩き目	胴部小破片	平安時代か
図版 12-1	須恵器 坏	107P	高 [1.5]	底部小破片／鳩山製品	灰色	白色針状物質・砂粒を僅かに含む	ロクロ成形／外面底部に回転糸切り痕あり	底部小破片	平安時代 (9c代)
図版 12-1	須恵器 甕	108P	—	胴部破片／東金子製品か	灰色	白色砂粒・小石を含む	内面：ナデ／外面：平行叩き目	胴部破片	平安時代
図版 13-1-1	灰 釉 長頸瓶	109P	高 [2.1]	口縁部は受け口状／内外面に灰釉がかかる／2と同一個体と思われる	灰白色	精練され僅かに砂粒を含む	ロクロ成形	口縁部小破片	平安時代
図版 13-1-2	灰 釉 長頸瓶	109P	—	体部小破片／1と同一個体と思われる	灰白色	精練され僅かに砂粒を含む	ロクロ成形	体部小破片	平安時代
図版 13-1-1	須恵器 甕	110P	—	胴部破片	灰色	石英・白色砂粒を含む	内面：ナデ／外面：平行叩き後ナデ	胴部破片	平安時代
図版 13-1-1	土師器 坏	119P	—	いわゆる比企型坏／口縁部内面に沈線がまわる／内面及び口縁部外面は赤彩／入間系土師器	胎土は暗赤褐色	砂粒を僅かに含む	内面：横ナデ／外面：口縁部は横ナデ、体部はヘラ削り	口縁部～体部小破片	古墳後期 (7c後葉)
図版 13-1-1	須恵器 蓋	120P	高 [2.1]	口縁部小破片／外面口縁部直上に沈線がまわる／湖西製品（Ⅲ期第1小期）	灰色	白色微砂粒を僅かに含む	ロクロ成形	口縁部小破片	古墳後期 (7c後葉)
図版 13-1-2	土師器 甕	120P	—	長甕／口縁部小破片／在地系土師器	淡黄褐色	砂粒を多く、角閃石を僅かに含む	ロクロ成形	口縁部小破片	古墳後期 (7c後葉か)
図版 13-1-1	須恵器 甕	121P	—	小型甕か／厚さ5mm前後で薄手／東金子製品か	灰色	白色砂粒を含む	内面：当て道具痕／外面：平行叩き目	胴部破片	平安時代か
図版 13-1-1	須恵器 甕	122P	—	胴部破片／東金子製品か	灰色	白色砂粒をやや多く含む	内面：ナデ／外面：平行叩き目	胴部破片	平安時代
図版 13-1-2	土師器 甕	122P	—	胴部小破片／いわゆる武蔵型甕	明茶褐色を基調	石英・砂粒を含む	内面：ヘラナデ／外面：ヘラ削り	胴部小破片	平安時代
図版 13-1-1	須恵器 長頸瓶	124P	—	頸部小破片／東金子製品か	灰色	白色砂粒をやや多く含む	ロクロ成形	頸部小破片	平安時代
図版 13-1-1	須恵器 甕	126P	—	胴部小破片／東金子製品か	胎土は淡茶褐色を基調	白色砂粒をやや多く含む	内面：ナデ／外面：平行叩き目	胴部小破片	平安時代
図版 13-1-1	須恵器 坏	132P	—	体部小破片／酸化炎焼成	淡橙色	石英・角閃石・砂粒を含む	ロクロ成形／ロクロ回転は右回転	体部小破片	平安時代 (9c後葉)
図版 13-1-1	須恵器 壺か	136P	—	体部小破片／東金子製品か	灰色を基調	白色砂粒を僅かに含む	内面：ヘラナデ／外面：ヘラ削り	胴部小破片	平安時代
図版 13-1-1	須恵器 甕	141P	—	胴部破片／外面に被熱か	淡橙色を基調	砂粒・小石を含む	内外面：ナデ／内面には指頭押捺による成形痕が残る／外面には平行叩き目痕が僅かに残る	胴部破片	平安時代か

第17表 古墳・平安時代のピット出土土器・陶器一覧（3）

挿図番号 図版番号	種 類	遺構名	高さ／幅／厚み (cm)	重量 (g)	特 徴	遺存状態	時期
第27図1 図版12-1	支脚	102P	10.3／4.5／4.3	114	上端面は1/2程遺存するが以下は大部分欠損する／表面には縦方向のヘラ削りが施されている／色調は暗茶褐色／粘土には砂粒をやや多く、石英を含む。	30%程	平安時代

第18表 平安時代のピット出土土製品一覧

挿図番号 図版番号	種 類	遺構名	高さ／幅／厚み (cm)	重量 (g)	特 徴	遺存状態	時期
第27図2 図版13-1-2	刀子	110P	5.15／1.5／0.5	12	切っ先部分と基部が欠損する／刃部は鋭く尖っている	70%	平安時代

第19表 平安時代のピット出土鉄製品一覧

挿図番号 図版番号	種 類	遺構名	高さ／幅／厚み (cm)	重量 (g)	特 徴	遺存状態	時期
第27図1 図版12-1	布目瓦	70P	6.6／6.0／1.1	73	平瓦／上面に布目／色調は灰色／粘土中には白色砂粒を含む／下面縁には指頭押捺による成形痕が残り、指紋も観察できる／東金子製品か	破片	平安時代

第20表 平安時代のピット出土瓦一覧

第4節 中世以降

(1) 概 要

中世以降の遺構としては、ピット2本(95・140P)が検出された。ここでの時代設定は、小破片であるが出土遺物があったため、その遺物の時期で判断することとした。

(2) ピット

95号ピット

遺 構 (第29図、第7表)

[位 置] (F-4) グリッド。

[構 造] 94Pを切る。平面形：楕円形。規模：0.38m／短軸0.26m／深さ16cm。壁：垂直に立ち上がる。

[覆 土] 2層に分層できた。

[遺 物] 陶器1点が出土した。

[時 期] 近世(19世紀)。

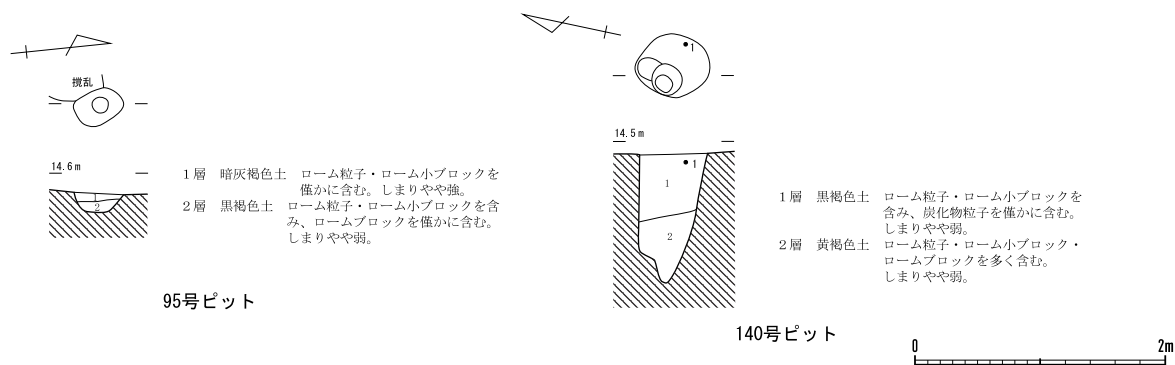
遺 物 (図版13-2、第21表)

[陶 器] (図版13-2-1、第21表)

1は陶器である。

140号ピット

遺 構 (第29図、第7表)



第29図 ピット (1/60)

図版番号	遺構名	種別	器種	法量 (cm)	製作の特徴等	推定産地	時期
図版13-2-1	95 P	陶器	灯明皿	—	口縁部～体部小破片／内面及び口縁部外面に鉄釉／胎土の色調は灰褐色	瀬戸	近世 (19c)
図版13-2-1	140 P	陶器	卸皿	高 [3.0]	口縁部～体部破片／口唇部外面やや窪みあり／内面にカキ目／内外面に灰釉／胎土の色調は灰褐色	瀬戸	中世 (15～16c)

第21表 中世以降のピット出土陶器一覧

[位置] (A-4・5) グリッド。

[構造] 139 Pを切る。平面形：隅丸長方形。規模：長軸0.52m／短軸0.50m／深さ102cm。壁：急斜に立ち上がる。

[覆土] 2層に分層できた。

[遺物] 陶器1点が出土した。

[時期] 中世 (15～16世紀)。

遺物 (図版13-2、第21表)

[陶器] (図版13-2-1、第21表)

1は陶器である。

第5節 遺構外出土遺物

ここでは、表土や攪乱から出土した遺物、そして遺構内であるが、明らかに他時代の混入品である遺物を前節までの各時代の出土遺物と区別し、遺構外出土遺物として扱う。

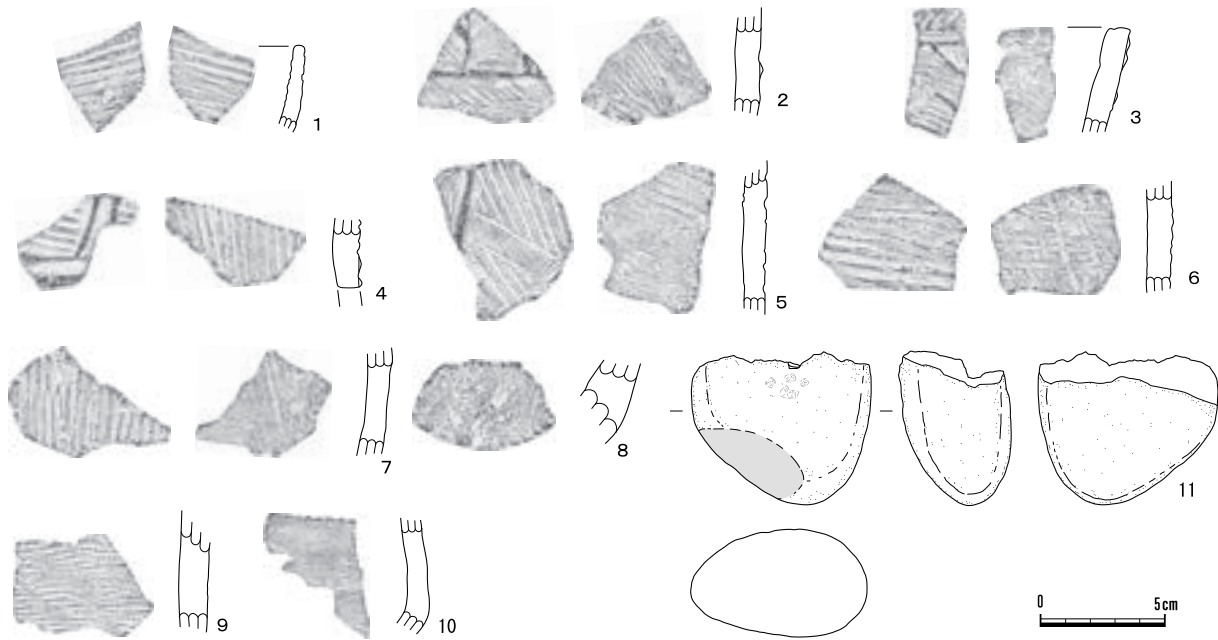
今回、遺構外出土遺物としては、縄文時代の土器・石器が該当する。

(1) 縄文時代の土器 (第30図1～10、第22表)

1～8が早期条痕文系土器、9・10は中期末葉の土器であろう。

(2) 縄文時代の石器 (第30図11、第23表)

11は磨石である。



第30図 遺構外出土遺物 (1/3)

挿図番号	器種 種別	部位 遺存状態	法量 (cm)	文 様 ・ 特 徴	胎 土	出土位置	時 期 式
第30図1	深鉢	口縁部 破片	厚0.6	波状口縁／表裏条痕文：内外面は波状口縁の傾きに合わせ て施文される	石英・繊維・砂粒を 含む	遺構外	早期末葉 野島式
第30図2	深鉢	口縁部 破片	厚0.8	口縁部と胴部の境界に隆帯がまわる／条痕文を地文とし て、口縁部文様帯は隆帯を懸垂させ区画文を形成／条痕 文：内外面に斜方向	石英・繊維・砂粒を 含む	遺構外	早期末葉 野島式
第30図3	深鉢	口縁部 破片	厚1.0	条痕文を地文とし、口縁部文様帯は隆帯により区画文を 形成／条痕文：内面は斜方向、外面は横方向／口唇部に 条痕による刻み	石英・角閃石を僅か に繊維・砂粒を含む	32P	早期末葉 野島式
第30図4	深鉢	口縁部 破片	厚1.0	条痕文を地文とし、口縁部文様帯は隆帯により区画文を 形成／条痕文：内面は斜方向ないし縦方向／外面は横方 向	繊維・砂粒を含む	遺構外	早期末葉 野島式
第30図5	深鉢	口縁部 破片	厚0.8	条痕文を地文とし、口縁部文様帯は隆帯により区画文を 形成させ、区画内は斜位及び縦位に沈線文が施文される ／条痕文：内面は斜方向ないし縦方向	石英・角閃石を僅か に繊維・砂粒を含む	遺構外	早期末葉 野島式
第30図6	深鉢	胴部中位 破片	厚1.0	表裏条痕文：内面は縦方向の跡に横方向／外面は斜方向	石英・角閃石を僅か に繊維・砂粒を含む	遺構外	早期末葉 条痕文系
第30図7	深鉢	胴部中位 破片	厚0.9	表裏条痕文：内外面は縦方向	石英・角閃石を僅か に繊維・砂粒を含む	遺構外	早期末葉 条痕文系
第30図8	深鉢	底部 破片	厚1.8	外面には縦方向の条痕文／内面は不明	繊維・砂粒・小石を 含む	遺構外	早期末葉 条痕文系
第30図9	深鉢	胴部 破片	厚1.0	地文にRL単節斜縄文が施文	角閃石・黄褐色粒 子・砂粒を含む	79H	中期末葉 加曾利E3・4 式
第30図10	深鉢	胴部 破片	厚1.0	無文／横位隆帯が一部に貼られている	石英・角閃石を僅か に含む	遺構外	中期末葉

第22表 遺構外出土の縄文土器一覧

挿図番号	器 種	石材	長さ	幅	厚さ	重量	特 徴	出土位置
第30図11	磨石	砂岩	[61.0]	70.1	47.2	213	上端部欠損／使用痕と思われる擦痕あり ／片面に敲打痕が残る	遺構外

(単位：mm, g)

第23表 遺構外出土の縄文時代の石器一覧

第4章 調査のまとめ

本書は、平成26年度に発掘調査を実施した、田子山遺跡第132①地点の調査成果をまとめたものである。今回の調査では、縄文時代早～中期、弥生時代後期、古墳時代後期、平安時代、中世以降の遺構が検出された。

ここでは、本地点において比較的安定して検出された平安時代の遺構とその出土遺物について調査所見をまとめることにする。

第1節 平安時代の遺構について

今回の調査で検出された平安時代の遺構は、住居跡3軒（78～80号住居跡）、掘立柱建築遺構1棟（5号掘立柱建築遺構）、土坑7基（243～247・250号土坑）とピット134本（1～45・47・51～71・73・75～94・96～110・112～118・121～139・141～145号ピット）である。

（1）住居跡について

78～80号住居跡の検出状況としては、すべて部分的な検出であり、ほとんどが調査区外にあるものと考えられる。そのため、住居構造の詳細説明はできないが、注目すべき点としては、80号住居跡がカマドの煙道部の長さが約2mと市内最長であり、遺存状態が良好であったことである。

また、79・80号住居跡の床面からは、炭化材が出土したことにより、これら2軒は焼失住居と考えられる。特に80号住居跡は、第18図に示したとおり、検出された狭小な範囲から、炭化材が多く出土したことから、調査区外に延びる住居全体を調査した場合を想像すると住居構造を追究する上では、今回の調査は若干惜しまれることかもしれない。

炭化材については、サンプリングを行い、その後樹種同定による分析を行った。分析の結果は、付編59ページに掲載したが、80号住居跡の柱及び梁については、クヌギ節の材が、垂木にはクヌギ節とコナラ節の材の両方が、屋根葺材としてはウサクサ属（ススキ・オギ・チガヤなど）が使われていたことが判明し、具体的に住居構造の部位と材料が特定されるなど大変興味深い結果となっている。

（2）掘立柱建築遺構・ピットについて

今回の調査で検出されたピットの多くは平安時代のもので、第8表に示したとおり、全体で検出されたピット数145本のうち134本が平安時代のものであると考えられる。特に、5号掘立柱建築遺構については、やや大形の規模をもつピットが配列しているもので、覆土中からは比較的によくその柱材と思われる炭化物ないし炭化材が出土している。しかし、今回の調査では、掘立柱建築遺構として取り扱わず、ピットとして取り扱った中でも掘立柱建築遺構として捉えられる遺構も存在する可能性があることを十分考慮に入れる必要がある。

また、調査区北半部の（A～E-4・5）グリッドから検出された斜行ピットについては、特異なものであるため、ここでもう一度、斜行ピットの特徴をまとめることにする。

①斜行する掘り込み：掘り込みが垂直ではなく、傾きをもつ。第28図の斜行ピット分布図には上端から下端に向かって斜行する方向を「→」で示した。斜行ピットとしては、103・104・106・109・115・117・118・120・121・123・125～127・129～133・136・137・140～143・145 Pの25本が該当する。

②直線的な配列：斜行ピットは、概して(A～E-4・5)グリッドから検出され、おおよそ南北方向に延び、2列以上に配列されている。

以上、ここでは、これらの斜行ピットを一連の遺構であると仮定した場合、掘り込みが斜行する方向で考えると(A～E-4)グリッドと(A～E-5)グリッドの境に並ぶ列のものは、地上での柱ないし杭の向きは東側に向いた方向となるものと思われる。また、(A・B-4)グリッドに並ぶ列のものは逆方向の北側ないし西側に向いているものであろう。これについては、柵列になるのか土地区画に関連する機能をもつものなのか現時点では不明であるが、(A～E-5)グリッドで遺構が分布しない空白地帯の存在には何か意味があるものと考えられる。可能性としては、空間的な土地利用で何らかの関連があったものと想像でき、施設の「内」と「外」のような関係を示しているものかもしれない。

第2節 平安時代の土器様相について

ここでは、今回検出された平安時代の遺構から出土した遺物のうち、土器について若干考えることにする。

(1) 住居跡出土の土器について

今回の調査では、平安時代の住居跡3軒(78～80号住居跡)が検出されたが、3軒の住居跡は調査区外に大部分が延びているもので、全体の構造を把握するに至らなかった。出土遺物についても僅かであったが、ここでは、住居跡毎に出土遺物について考えてみることにする。

78号住居跡出土土器(第13図)

今回の3軒の住居跡で、最も出土遺物が多かった住居跡である。出土遺物はすべて土器で、1・2は須恵器坏形土器、3・4は須恵器碗形土器、5は須恵器甕形土器、6は土師器甕形土器である。

まず、須恵器坏形土器については、法量として、1は推定口径12.3cm、2は推定口径12.0cm、推定底径7.8cmである。特に、2の12cm台の口径、そして口径-底径比では、底径が口径の1/2を上回る特徴から、鳩山編年(渡辺 1990)のHBVII期(9世紀中葉)に比定されるものと考えられる。製品としては、1が胎土に白色針状物質を含むことから、鳩山製品であるが、2～4は東金子製品であろうか。

土師器甕形土器については、いわゆる武蔵型甕であるが、6の口縁部の形状は、「コ」の字口縁を呈することから、根本編年(根本 1999)のVI期(9世紀中葉)以降に比定される。

以上、78号住居跡出土土器をまとめると、土師器甕形土器は、9世紀中葉以降の特徴と言えるが、2の須恵器坏形土器の底径が口径の1/2を上回る特徴を重視し、9世紀中葉に位置付けることにしたい。

79号住居跡出土土器（第16図）

出土遺物はすべて土器で、1は須恵器埴形土器、2は土師器甕形土器、3は須恵器甕形土器である。

いずれも破片であり、時期の特定にはつながらなかったが、1の酸化炎焼成の須恵器高台付き埴の出土があることから、おおよそ9世紀後葉と考えられる。

80号住居跡出土土器（第19図）

出土遺物はすべて土器で、1は須恵器环形土器、2・3は土師器甕形土器である。

まず、須恵器环形土器については、法量として、1は推定口径13.0cm、底部は欠損しているため、口径一底径比は不明である。そのため、時期の特定は難しいが、口縁部がやや外反する特徴から、鳩山編年（渡辺 1990）のHBⅦ期（9世紀中葉）に比定される。

土師器甕形土器については、いわゆる武蔵型甕であるが、2の口縁部の形状は、まだ「コ」の字口縁ではなく、「く」の字口縁を特徴とすることから、根本編年（根本 1999）のV期（9世紀前半?）～VI期（9世紀中葉）に比定される。

以上、80号住居跡の出土土器をまとめると、須恵器环形土器・土師器甕形土器から、おおよそ9世紀中葉に位置付けられるであろう。

（2）5号掘立柱建築遺構出土の土器について

ここでは、5号掘立柱建築遺構の出土遺物について考えることにしたい。しかし、出土遺物は大部分が土器小破片であったが、P2の3は1点のみ灰釉長頸瓶であった。いずれも実測できるものはなかったため、図版11-1に写真で掲載することにした。

時期についても特定は困難であるが、2の須恵器环形土器が底径6.0cmであり、底部に回転糸切り痕を残す特徴から、鳩山編年（渡辺 1990）のHBⅧ期（9世紀後葉）に比定したいと考える。

（3）土坑出土の土器について

平安時代の土坑としては、7基（243～247・250号土坑）が検出された。このうち、遺物として土器が出土した土坑は245～247・249号土坑の4基であった。いずれも小破片ばかりで、実測できるものはなかったため、図版11-2～5に写真で掲載することにした。

245号土坑出土土器（図版11-2）

須恵器环形土器2点（1・2）、須恵器長頸瓶形土器1点（3）、土師器甕形土器1点（4）の4点が出土した。いずれも小破片であり、時期を特定するには困難であるが、1の酸化炎焼成の埴や2の底部に回転糸切り痕が残る特徴から、おおよそ9世紀後葉に比定できるであろう。

246号土坑出土土器（図版11-3）

須恵器环形土器2点（1・2）、土師器甕形土器1点（3）の3点が出土した。小破片のみで時期の特定は困難であるが、1の口縁部が外反する特徴や2の底部に回転糸切り痕が残る特徴から、ここでは9世紀後葉に比定したい。

247号土坑出土土器（図版11-4）

須恵器坏形土器1点（1）、土師器甕形土器点（2）の2点が出土した。やはり、小破片のみで時期の特定は困難であるが、1の口縁部が外反する特徴から、ここでは9世紀後葉に比定することにする。

249号土坑出土土器（図版11-5）

須恵器坏形土器1点（1）が出土した。胎土に白色針状物質を含むことから、鳩山製品と考えられる。小破片であるが、底部に回転糸切り痕を残し、底径も6cmを超えるような大きなものではないことから、9世紀後葉に比定することにする。

（4）ピット出土の遺物について

今回の調査で検出されたピットの多くは平安時代の所産として考えた根拠は、小破片ではあるが、須恵器坏形土器や土師器甕形土器が安定した状態で出土したことによる。今回、全体で検出されたピット145本のうち134本が平安時代のものと考えられるが、そのうち36本（1・5・9・14・16・18・24・26・28・32・35・38・39・42・50・52・68・83・88・94・99・104・105・107～110・119・121・122・124・126・132・136・141号ピット）からは須恵器・土師器の小破片が出土している。いずれも小破片であり、時期の特定は困難であるが、8世紀代というように奈良時代まで遡る資料はなく、すべてはおおよそ9世紀代ないし9世紀後葉に比定できるものと考えられる（第17表参照）。

土器以外の遺物では、70号ピットから布目瓦1点（第27図1）、102号ピットから土製支脚1点（第27図1）、110号ピットから鉄製刀子1点（第27図1）が出土した。

[引用・参考文献]

- 根本 靖 1999「所沢市東の上遺跡の基礎研究 II—土師器煮沸具の変遷について—」『あらかわ』第2号
あらかわ考古談話会
- 渡辺 一 1990『鳩山窯跡群II』鳩山窯跡群遺跡調査会 鳩山町教育委員会

[付 編]

自然 科学 分析

田子山遺跡第132①地点出土炭化材の樹種同定

黒沼 保子 (パレオ・ラボ)

1. はじめに

志木市に所在する田子山遺跡第132①地点から出土した炭化材の樹種同定を行った。

2. 試料と方法

試料は焼失住居である79号住居跡(79H)から出土した炭化材4点と、80号住居跡(80H)から出土した炭化材20点、5号掘立柱建築遺構(5T)の5号ピットの覆土から出土した炭化材2点である。遺構の時期はいずれも平安時代(9世紀後葉)と推測されている。

樹種同定に先立ち、肉眼観察と実体顕微鏡観察による形状の確認と、残存年輪数および残存径の計測を行った。その後、カミソリまたは手で3断面(横断面・接線断面・放射断面)を割り出し、直径1cmの真鍮製試料台に試料を両面テープで固定した。その後、イオンスパッタで金コーティングを施し、走査型電子顕微鏡(KEYENCE社製 VE-9800)を用いて樹種の同定と写真撮影を行った。

3. 結果

樹種同定の結果、針葉樹はヒノキのみ1分類群、広葉樹はクリとコナラ属クヌギ節(以下、クヌギ節)、コナラ属コナラ節(以下、コナラ節)、サクラ属?の4分類群の、計5分類群が確認された。

樹種	79H	80H	5T-P5	計
ヒノキ			1	1
クリ	2		1	3
コナラ属クヌギ節	1	20		21
コナラ属コナラ節	1		1	1
サクラ属?	1			1
計	5	20	2	27

第24表 遺構別の樹種組成

結果の一覧を第25表、遺構別の樹種組成を第24表に示す。79

Hでは、クリが2点と、クヌギ節とコナラ節、サクラ属?が1点ずつ確認され、試料の形状はいずれも破片であった。80Hでは、20点すべてクヌギ節であり、形状では直径3.5~5cmの丸木(丸木?含む)と半径1~3cmのみかん割り状、3cm角程度の角材状、2.5cm角以下の破片がみられた。5T-P5では、ヒノキとクリが各1点であり、ヒノキは追衿目の板材状、クリは破片であった。

以下に、同定根拠となった木材組織の特徴を記載し、走査型電子顕微鏡写真を図版に示す。

(1) ヒノキ *Chamaecyparis obtusa* (Siebold et Zucc.) Endl. ヒノキ科 図版14 1a-1c (5T-P5-炭1)

仮道管と放射組織、樹脂細胞からなる針葉樹である。早材から晩材への移行は緩やかである。樹脂細胞は主に晩材部に散在する。分野壁孔はトウヒ型~ヒノキ型で、1分野に2個存在する。

ヒノキは福島県以南の温帯から暖帯に分布する常緑高木である。材は加工容易で割裂性は大きく、耐朽性および耐湿性は著しく高く、狂いが少ない。

(2) クリ *Castanea crenata* Siebold et Zucc. ブナ科 図版14 2a-2c (79H-炭1)

大型の道管が年輪のはじめに数列並び、晩材部では薄壁で角張った小道管が火炎状に配列する環孔材

である。軸方向柔組織はいびつな線状となる。道管の穿孔は単一である。放射組織は同性で主に単列である。

クリは温帯下部から暖帯に分布する落葉高木である。材は重硬で、耐朽性および耐湿性に優れ、保存性が高い。

(3) コナラ属クヌギ節 *Quercus* sect. *Aegilops* ブナ科 図版 14 3a-3c (80 H-炭 2)

大型の道管が年輪のはじめに数列並び、晩材部では急に径を減じた円形で厚壁の小道管が単独で放射方向に配列する環孔材である。軸方向柔組織はいびつな線状となる。道管の穿孔は単一である。放射組織は同性で、単列と広放射組織の 2 種類がある。

クヌギ節は暖帯に生育する落葉高木で、クヌギとアベマキがある。材は重硬および強靱で、加工困難である。

(4) コナラ属コナラ節 *Quercus* sect. *Prinus* ブナ科 図版 14 4a-4c (79 H-炭 4-1)

大型の道管が年輪のはじめに 1 列程度並び、晩材部では薄壁で角張った小道管が火炎状に配列する環孔材である。軸方向柔組織はいびつな線状となる。道管の穿孔は単一である。放射組織は同性で、単列と広放射組織の 2 種類がある。

コナラ節は温帯下部および暖帯に分布する落葉高木で、カシワとミズナラ、コナラ、ナラガシワがある。材は全体的に重硬で、加工困難である。

(5) サクラ属? *Prunus*? バラ科 図版 14 5a-5c (79 H-炭 4-2)

小型の道管が、ほぼ単独で分布する散孔材である。道管の穿孔は単一で、内壁にはらせん肥厚がみられる。放射組織は同性で、1~8 列幅である。

サクラ属は温帯に生育する落葉または常緑の高木または低木である。サクラ属はさらにサクラ亜属やスモモ亜属、モモ亜属、ウワミズザクラ亜属などに分類され、25 種がある。木材組織からはモモとバクチノキのみ識別できるが、今回の試料は節の部分であり組織の配列が乱れて識別困難であるため、モモやバクチノキを含めたサクラ属?とする。

4. 考察

平安時代の焼失住居である 79 H と 80 H、5 T-P 5 では、分析点数も異なるが、それぞれ異なる樹種組成が確認された。79 H ではクリとコナラ節、サクラ属? の 3 分類群が確認され、80 H では 20 点すべてクヌギ節、5 T-P 5 ではヒノキとクリが確認された。広葉樹のクリとコナラ節、サクラ属?、クヌギ節は重硬および強靱な材で、針葉樹のヒノキは軽軟で加工しやすく、保存性の高い樹種である。

また、79 H と 5 T-P 5 の試料は破片で元の形状は不明であるが、80 H のクヌギ節は径が 5 cm 以下の丸木もしくはみかん割り状が多く見られ、いずれも比較的小径であった。したがって、80 H で分析を行った炭化材は、垂木や屋根材などの可能性が考えられる。

平安時代の関東地方南部では、建築材はクリが主体で、次にコナラ属クヌギ節とコナラ節が多用される傾向があり(伊東・山田編 2012)、今回分析を行った住居跡もこの木材利用傾向と類似する。近隣に位置する中道遺跡第 41 地点の平安時代の建築部材は、やはりクリを主体として、コナラ節、トチノキが確認されており(伊東・山田編 2012)、今回分析を行った 79 H の樹種組成と類似している。80 H のように平安時代の住居跡でほぼクヌギ節のみを用いているのは、埼玉県内では本庄市の大久保山遺跡のみである(伊東・山田編 2012)。

遺構名	No.	樹種	形状	サイズ	年輪数
79 H	炭 1	クリ	破片	< 2cm角	< 5
	炭 2	コナラ属コナラ節	破片	< 1cm角	< 13
	炭 3	クリ	破片	< 1cm角	< 3
	炭 4-1	コナラ属コナラ節	破片	1×2×3cm	8
	炭 4-2	サクラ属?	破片(節)	1×1×2cm	不明
80 H	炭 1	コナラ属クヌギ節	角材状	3×2cm角	> 5
	炭 2	コナラ属クヌギ節	みかん割り状	半径1.5cm	9
	炭 3	コナラ属クヌギ節	丸木?	直径4cm	20
	炭 4	コナラ属クヌギ節	みかん割り状	半径2cm	19
	炭 5	コナラ属クヌギ節	みかん割り状	半径2cm	13
	炭 6	コナラ属クヌギ節	みかん割り状	半径2×1.5cm	13
	炭 7	コナラ属クヌギ節	破片	< 2cm角	< 8
	炭 8	コナラ属クヌギ節	みかん割り状	半径2.5cm	18
	炭 9	コナラ属クヌギ節	みかん割り状	半径2cm	20
	炭 10	コナラ属クヌギ節	丸木(加工痕あり)	直径3.5cm	16
	炭 11	コナラ属クヌギ節	みかん割り状	半径2cm	10
	炭 12	コナラ属クヌギ節	みかん割り状	半径1.3cm	13
	炭 13	コナラ属クヌギ節	破片	< 1cm角	< 4
	炭 14	コナラ属クヌギ節	みかん割り状	半径3cm	11
	炭 15	コナラ属クヌギ節	丸木	直径5cm	12
	炭 16	コナラ属クヌギ節	みかん割り状	半径2.5cm	10
	炭 17	コナラ属クヌギ節	みかん割り状	半径1.5cm	12
	炭 18	コナラ属クヌギ節	みかん割り状	半径2cm	18
	炭 19	コナラ属クヌギ節	破片	< 2.5cm角	< 12
	炭 20	コナラ属クヌギ節	みかん割り状	半径1cm	8
5 T-P 5	炭 1	ヒノキ	板状(追柁目状)	2.5×1×3cm	15
	炭 2	クリ	破片	0.7×1.7×3cm	< 5

第25表 田子山遺跡第132①地点の樹種同定結果

今回分析を行った遺構はいずれも平安時代(9世紀)であり、樹種組成の違いが何に起因するかは不明であるが、住居の構造や用途の違いも考えられる。そのため、他の遺物の出土状況とも併せて検討する必要がある。

[引用文献]

伊東隆夫・山田昌久編 2012 『木の考古学—出土木製品用材データベース—』449p 海青社

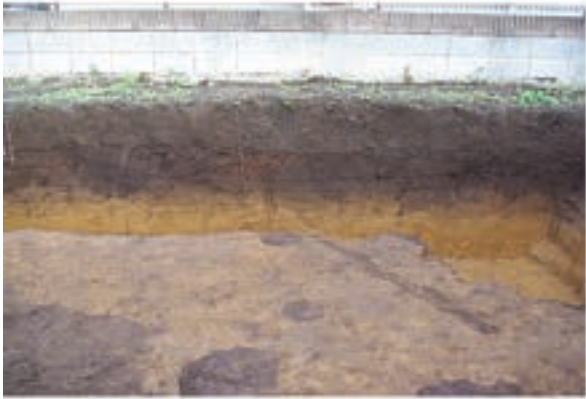
版 圖



1. 調査区近景



2. 表土剥ぎ風景



3. 基本土層



4. 248号土坑



5. 251号土坑



6. 46号ピット



7. 48・49号ピット



8. 包含層遺物出土状態



1. 29号住居跡



2. 29号住居跡P 1



3. 29号住居跡P 2



4. 29号住居跡P 3・凸堤



5. 78号住居跡遺物出土状態



6. 78号住居跡カマド断面



7. 79号住居跡遺物出土状態



8. 79号住居跡炭化材出土状態



1. 79号住居跡



2. 79号住居跡カマド



3. 79号住居跡掘方



5. 80号住居跡



4. 80号住居跡炭化材出土状態



6. 80号住居跡カマド遺物出土状態



7. 80号住居跡カマド被熱粘土出土状態



1. 80号住居跡カマド遺物出土状態



2. 80号住居跡掘方



3. 5号掘立柱建築遺構 P 1



4. 5号掘立柱建築遺構 P 2



5. 5号掘立柱建築遺構 P 3



6. 5号掘立柱建築遺構 P 4



7. 5号掘立柱建築遺構 P 5



8. 5号掘立柱建築遺構 P 6



1. 243・244号土坑



2. 245号土坑



3. 246号土坑



4. 247号土坑



5. 249号土坑



6. 250号土坑



7. 調査区南端部（北から）



8. 調査区南東隅（西から）



1. 9号ピット



2. 28号ピット



3. 32号ピット



4. 38号ピット



5. 42号ピット



6. 50号ピット



7. 68・70号ピット



8. 102・99号ピット



1. 103・104号ピット



2. 108号ピット



3. 110号ピット刀子出土状態



4. 110・109号ピット



5. 116・115号ピット



6. 125・117号ピット



7. 121・122号ピット



8. 127号ピット



1. 126号ピット



2. 124・142号ピット



3. 137号ピット



4. 141号ピット



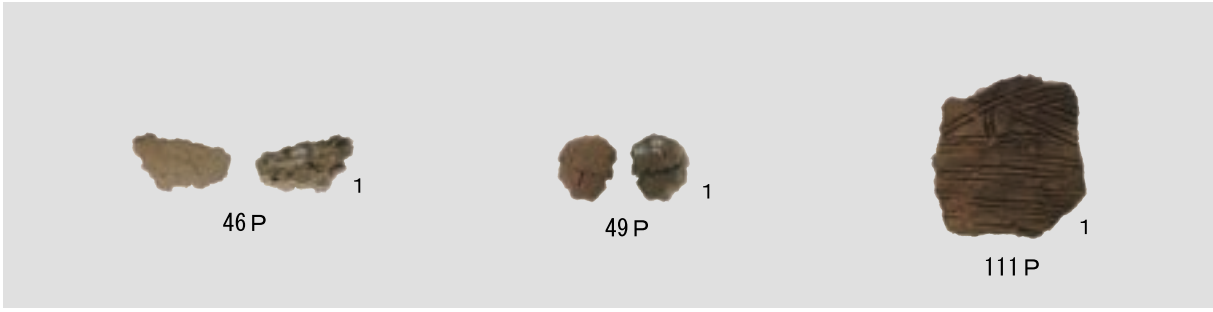
5. 調査区北半部（北から）



6. 調査区北半部（南から）



7. 発掘風景



1. ピット出土遺物



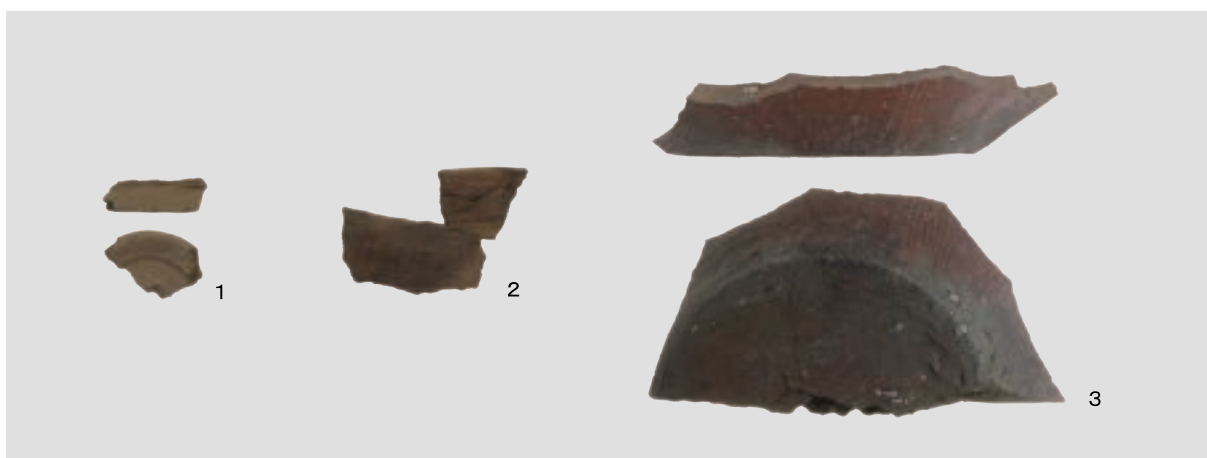
2. 包含層出土遺物



1. 29号住居跡出土遺物



2. 78号住居跡出土遺物



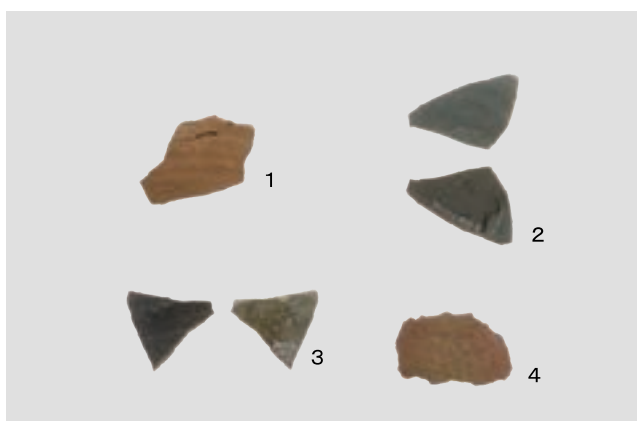
3. 79号住居跡出土遺物



4. 80号住居跡出土遺物



1. 5号掘立柱建築遺構出土遺物



2. 245号土坑出土遺物



3. 246号土坑出土遺物



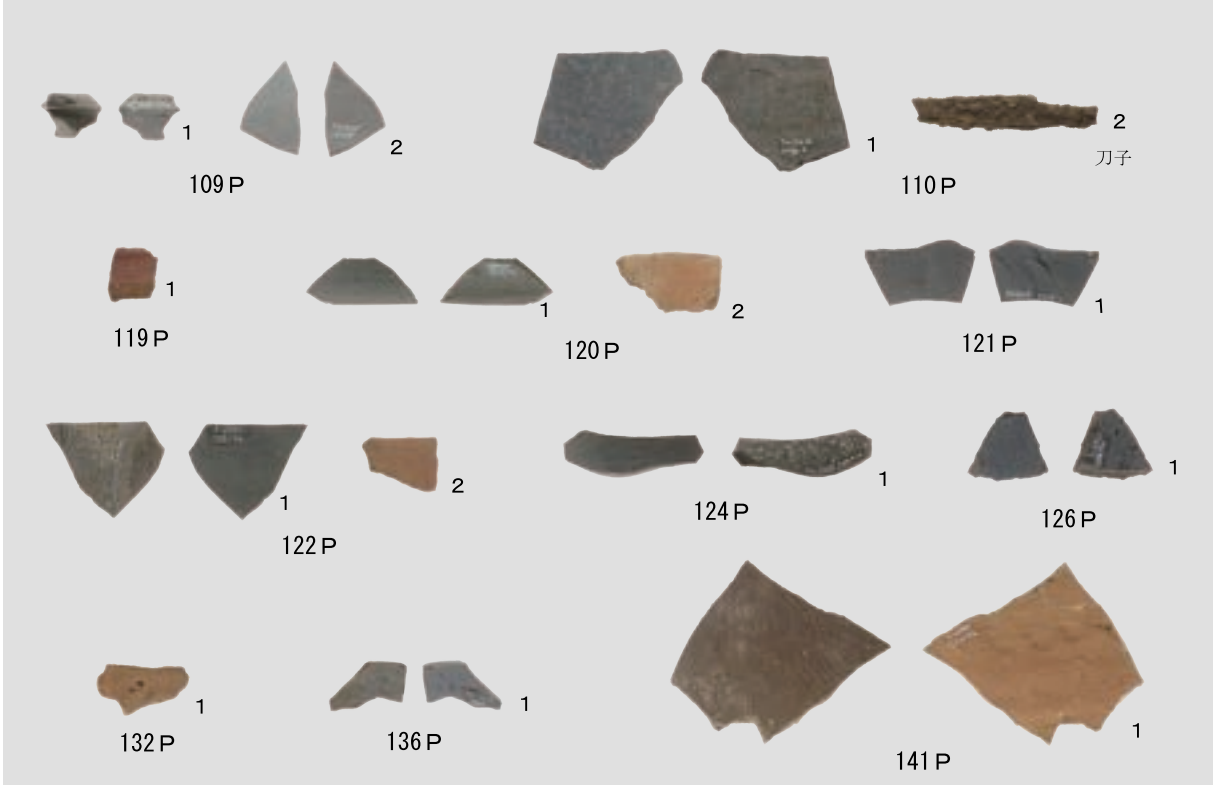
4. 247号土坑出土遺物



5. 249号土坑出土遺物



ピット出土遺物 1



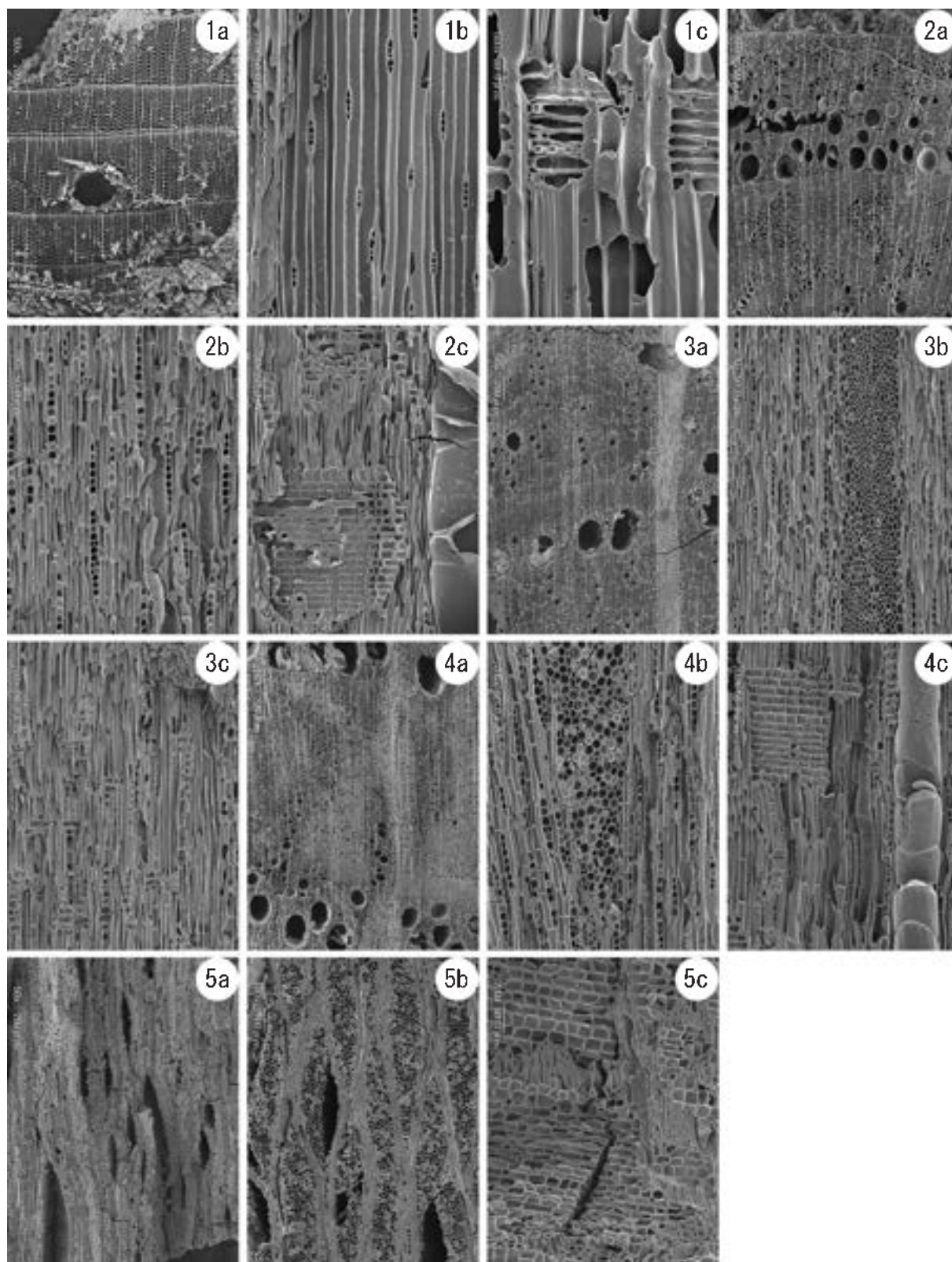
1. ピット出土遺物 2



2. ピット出土遺物 (中世以降)



3. 遺構外出土遺物



1a-1c. ヒノキ (5T-P5-炭1)、2a-2c. クリ (79H-炭1)、3a-3c. コナラ属クヌギ節 (80H-炭2)、4a-4c.
コナラ属コナラ節 (79H-炭4-1)、5a-5c. サクラ属? (79H-炭4-2)
a: 横断面、b: 接線断面、c: 放射断面

報 告 書 抄 録

ふりがな	たごやまいせきだい132①ちてん まいぞうぶんかざいはくつちようさほうこくしょ							
書名	田子山遺跡第132①地点 埋蔵文化財発掘調査報告書							
シリーズ名	志木市の文化財							
シリーズ番号	第65集							
著者氏名	尾形則敏 徳留彰紀 深井恵子							
編集機関	埼玉県志木市教育委員会							
所在地	〒353-0002 埼玉県志木市中宗岡1丁目1番1号 TEL 048 (473) 1111							
発行年月日	平成28(2016)年3月31日							
ふりがな 所収遺跡名	ふりがな 所在地	コード 市町村 遺跡番号		北緯 (°'")	東経 (°'")	調査期間	調査面積 (工事全体面積)	調査原因
たごやまいせき 田子山遺跡 (第132①地点)	しきしほんちよう 志木市本町 2丁目1694-1 の一部	11228	09-010	35° 49' 55"	139° 34' 59"	20140924 ～ 20141110	180.49㎡ (884.00㎡)	道路建設
所収遺跡名	種別	主な時代	主な遺構	主な遺物	特記事項			
田子山遺跡 (第132①地点)	集落跡	縄文時代 弥生時代後期 古墳時代後期 平安時代 中世以降	土坑 2基 ピット 7本 遺物包含層 住居跡 1軒 ピット 2本 住居跡 3軒 掘立柱建築遺構1棟 土坑 7基 ピット 134本 ピット 2本	土器 土器 土器 土師器・須恵器 土師器・須恵器 土師器・須恵器・灰釉 陶器 土師器・須恵器 須恵器・布目瓦・土 製品(支脚)・鉄製品 (刀子) 陶器	80Hはカマドの 煙道部の長さ1.92 mと市内最長。			
要約	<p>田子山遺跡は、縄文時代～近世・近代にかけての複合遺跡である。第132①地点は、個人住宅建設及び分譲住宅建設に先行して行われる位置指定道路築造工事に伴い発掘調査を実施したものである。検出された主な遺構は、縄文時代の土坑2基、弥生時代後期～古墳時代前期の住居跡1軒、平安時代の住居跡3軒・掘立柱建築遺構1棟・土坑7基・ピット134本、中世以降のピット2本などであった。</p> <p>縄文時代の遺構では、2基の土坑が検出されているが、時期については、遺物が出土しなかったため、比定できなかった。調査区南端部にはローム層上層に漸移層が形成され、その層から僅かであるが遺物が出土したため、遺構外出土遺物とは区別し、遺物包含層と扱った。</p> <p>弥生時代後期～古墳時代前期の住居跡は、1軒検出されたが、大部分が調査区外にあり、さらに平安時代の78・79Hに切られている状況であった。出土遺物は僅かである。</p> <p>古墳時代～平安時代の遺構については、特に平安時代の80Hがカマド付近の検出であったが、カマドの煙道部は市内最長の1.92mもあり、さらに住居内からは炭化材が多く出土していることから焼失住居であることが判明した。</p>							

志木市の文化財 第65集

田子山遺跡第132①地点

埋蔵文化財発掘調査報告書

発行 埼玉県志木市教育委員会
埼玉県志木市中宗岡1丁目1番1号
発行日 平成28(2016)年3月31日
印刷 株式会社白峰社