

—茨城県土浦市—

# 木田余台Ⅱ

—土浦市木田余土地区画整理事業に伴う  
埋蔵文化財発掘調査報告書—

(第1分冊)

2002

木田余土地区画整理組合  
土浦市教育委員会  
土浦市遺跡調査会

—茨城県土浦市—

# 木田余台Ⅱ

—土浦市木田余土地区画整理事業に伴う  
埋蔵文化財発掘調査報告書—

(第1分冊)

2002

木田余土地区画整理組合  
土浦市教育委員会  
土浦市遺跡調査会



## 序 文

土浦市は霞ヶ浦や桜川の水に恵まれ、太古より人々が生活するのに適したところでありました。そのため市内には現在でも貝塚、古墳、集落跡をはじめ数多くの遺跡や文化財が存在しています。これらの先人の遺跡は、当時の人々の様子を知る手がかりになることはもちろんのこと、現代の私たちが豊かに生活するための礎でもあります。

先年、市内木田余地区において大規模な土地区画整理事業が行われ、その対象地域内の遺跡について発掘調査が行われました。関係諸氏のご尽力を持ちまして貴重な資料がたくさん発見され、この地域の古代史を解明する上での数多くの貴重な手がかりを得ることができました。

今後、この調査によって明らかになった数々の成果を皆様方とともに、この地域の学校教育や地域学習、または生涯学習の向上や文化財の理解と保護のために、現在の私たちの生活にいささかなりとも寄与できることを目標として利活用を図っていきたいと思います。

最後になりますが、遺跡調査にご理解を示し、協力をいただきました地元木田余地区の皆様および木田余土地区画整理組合や、関係各位に心から厚く御礼を申し上げごあいさついたします。

土浦市教育委員会  
教育長 尾見 彰一

## 例 言

1. 本報告書は土浦市大字木田余字御灵3901他（現木田余東台1～4丁目）に所在する木田余台遺跡群（柵買場・御灵・東台・宝積・一丁田台東遺跡）の調査報告書で、第2分冊に担当する報告書である。
2. 本遺跡群のうち、旧石器～弥生時代および古墳群については第1分冊（『木田余台Ⅰ』1991）に収録しているため、今回の報告では主に古墳時代～中・近世にかけての遺構と遺物を収録した。なお、縄文時代の遺物等で前回未報告のものについても併せて収録した。
3. 調査は土浦市開発部区画整理課（当時）の協力のもと、事業者である木田余土地区画整理組合の依頼を受けて、木田余土地区画整理事業に伴う事前調査として実施したものである。
4. 木田余台遺跡群の整理作業は現場調査終了後実施し、平成3年に報告書の第1分冊として『木田余台Ⅰ』を刊行した。その後平成11年7月前任者が中途退職したため一時中断したが、同年8月より再び開始し平成13年3月末に終了した。前任者名簿は『木田余台Ⅰ』に収録してある。
5. 今回使用した遺構と遺物のトレス図面は、前任者が中心となり完成した図面はそのまま使用し、未トレスの遺構と遺物については今回トレスを実施した。なお、その図面についてはスクリーントーンを使用していない。
6. 本報告書の遺構・遺物の表現は以下のように統一したが、これ以外の場合はその都度示した。

住居跡（平面・土層・断面）～1：100	住居跡水系レベル～個々に表示
住居跡カマド（平面・土層）～1：30	カマド水系レベル～個々に表示
土坑（平面・断面）～1：50	土坑水系レベル～個々に表示
溝（平面1：100、土層・断面1：50）	溝水系レベル～個々に表示
遺構全測図～1：500	
土師器と須恵器～1：4、土製品・石製品・鉄製品～1：2、1：3	

  - ※1 今回使用した遺物は、完存率が1／3程度以上の遺物を基準とした。
  - ※2 遺物番号は本文、一覧表、挿図、写真図版とも一致する。
  - ※3 遺構一覧表の単位はメートルである。
7. 今回の整理と報告書作成作業には、鍛冶文博（元日本考古学研究所）が中心となり、地元作業員や藤原均（元日本考古学研究所・日本考古学協会員）・元日本考古学研究所諸氏その他の協力を得て実施した。下記に記して謝意を表する。

茨城県教育庁文化課、（財）茨城県教育財団、木田余土地区画整理組合、土浦市文化財保護審議会、加藤美智子、園部八重子、加藤真知子、山口典子、古谷智子（順不同・敬称略）

8. 本書の執筆分担は次のとおりである。

I. 石川 功（上高津貝塚ふるさと歴史の広場学芸員）

II. }

III. }

IV. }

V. }

鍛冶・藤原

9. 本報告書にかかる出土品および記録図面、写真等は一括して土浦市上高津貝塚ふるさと歴史の広場考古資料館に保管してある。

# 目 次

序 文	
例 言	i
目 次	iii
I. 調査に至る経緯	1
II. 調査結果の概要	4
III. 検出された遺構	9
1. 紘買場遺跡の遺構	9
2. 御冥遺跡の遺構	24
3. 東台遺跡の遺構	31
4. 宝積遺跡の遺構	33
5. 一丁田台東遺跡の遺構	35
IV. 遺 物	49
1. 出土遺物 1 (土師器・須恵器)	49
2. 出土遺物 2 (鉄製品・石製品・土製品)	133
3. 出土遺物 3 (縄文土器・土製品)	151
V. 結 び	152

## 挿 図 目 次

第1図	木田余台遺跡群調査区位置図	3	第36図	粉買場遺跡住居跡・土坑実測図9	184
第2図	粉買場遺跡・御灵遺跡調査区分布図	別1	第37図	” ” 10	185
第3図	東台遺跡調査区全体図	5・6	第38図	” ” 11	186
第4図	宝積遺跡調査区全体図	7・8	第39図	” ” 12	187
第5図	粉買場遺跡遺構配置図1	153	第40図	” ” 13	188
第6図	” 2	154	第41図	” ” 14	189
第7図	” 3	155	第42図	” ” 15	190
第8図	” 4	156	第43図	” ” 16	191
第9図	” 5	157	第44図	” ” 17	192
第10図	” 6	158	第45図	” ” 18	193
第11図	” 7	159	第46図	” 住居跡実測図19	194
第12図	” 8	160	第47図	” 住居跡・土坑実測図20	195
第13図	粉買場・御灵遺跡遺構配置図9	161	第48図	” ” 21	196
第14図	” 10	162	第49図	” ” 22	197
第15図	御灵遺跡遺構配置図1	163	第50図	” 住居跡実測図23	198
第16図	” 2	164	第51図	” ” 24	199
第17図	” 3	165	第52図	” 住居跡・土坑実測図25	200
第18図	東台遺跡遺構配置図1	166	第53図	” ” 26	201
第19図	” 2	167	第54図	” ” 27	202
第20図	” 3	168	第55図	” ” 28	203
第21図	” 4	169	第56図	” ” 29	204
第22図	” 5	170	第57図	” ” 30	205
第23図	宝積遺跡遺構配置図1	171	第58図	” ” 31	206
第24図	” 2	172	第59図	” ” 32	207
第25図	” 3	173	第60図	” ” 33	208
第26図	” 4	174	第61図	” ” 34	209
第27図	” 5	175	第62図	” ” 35	210
第28図	粉買場遺跡住居跡実測図1	176	第63図	” ” 36	211
第29図	” 住居跡・土坑実測図2	177	第64図	” 住居跡実測図37	212
第30図	” 住居跡実測図3	178	第65図	” ” 38	213
第31図	” 住居跡・土坑実測図4	179	第66図	” 住居跡・土坑実測図39	214
第32図	” 住居跡実測図5	180	第67図	” 住居跡実測図40	215
第33図	” ” 6	181	第68図	” 住居跡・土坑実測図41	216
第34図	” 住居跡・土坑実測図7	182	第69図	” ” 42	217
第35図	” 住居跡実測図8	183	第70図	” ” 43	218

第71図	初買場遺跡カマド実測図 1	219	第105図	御呉遺跡カマド実測図 5	253
第72図	〃 〃 2	220	第106図	〃 〃 6	254
第73図	〃 〃 3	221	第107図	〃 〃 7	255
第74図	〃 〃 4	222	第108図	〃 〃 8	
第75図	〃 〃 5	223		一丁田台東遺跡カマド実測図 1	256
第76図	〃 〃 6	224	第109図	東台遺跡住居跡・土坑実測図 1	257
第77図	〃 〃 7	225	第110図	〃 〃 2	258
第78図	〃 〃 8	226	第111図	〃 住居跡実測図 3	259
第79図	〃 〃 9	227	第112図	〃 〃 4	260
第80図	〃 〃 10	228	第113図	〃 〃 5	261
第81図	〃 〃 11	229	第114図	〃 〃 6	262
第82図	〃 〃 12	230	第115図	宝積遺跡住居跡・土坑実測図 1	263
第83図	御呉遺跡住居跡実測図 1	231	第116図	〃 〃 2	264
第84図	〃 〃 2	232	第117図	〃 〃 3	265
第85図	〃 〃 3	233	第118図	〃 住居跡実測図 4	266
第86図	〃 〃 4	234	第119図	〃 〃 5	267
第87図	〃 〃 5	235	第120図	〃 〃 6	268
第88図	〃 〃 6	236	第121図	〃 〃 7	269
第89図	〃 〃 7	237	第122図	〃 〃 8	270
第90図	〃 〃 8	238	第123図	〃 〃 9	271
第91図	〃 〃 9	239	第124図	〃 〃 10	272
第92図	〃 住居跡・土坑実測図10	240	第125図	〃 〃 11	273
第93図	〃 住居跡実測図11	241	第126図	〃 住居跡・土坑実測図12	274
第94図	〃 〃 12	242	第127図	〃 住居跡実測図13	275
第95図	〃 住居跡・土坑実測図13	243	第128図	〃 〃 14	276
第96図	〃 〃 14	244	第129図	〃 〃 15	277
第97図	〃 〃 15	245	第130図	〃 〃 16	278
第98図	〃 〃 16	246	第131図	〃 〃 17	279
第99図	〃 〃 17	247	第132図	〃 住居跡・土坑実測図18	280
第100図	〃 住居跡・土坑実測図18.		第133図	〃 〃 19	281
	一丁田台東遺跡住居跡・土坑実測図 1	248	第134図	〃 カマド実測図	282
第101図	御呉遺跡カマド実測図 1	249	第135図	初買場遺跡溝状遺構実測図 1	283
第102図	〃 〃 2	250	第136図	〃 〃 2	284
第103図	〃 〃 3	251	第137図	〃 〃 3	285
第104図	〃 〃 4	252	第138図	〃 〃 4	286

第139図	御灵遺跡溝状遺構実測図	287	第171図	宝積遺跡土坑実測図 2	319
第140図	東台・宝積遺跡溝状遺構実測図	289	第172図	“ “ 3	320
第141図	柵買場遺跡遺構実測図		第173図	“ “ 4	321
	東台遺跡遺構実測図 1	291	第174図	“ “ 5	322
第142図	御灵遺跡遺構実測図 1	292	第175図	“ “ 6	323
第143図	“ 遺構実測図 2		第176図	柵買場遺跡出土遺物実測図 1	324
	東台遺跡遺構実測図 2		第177図	“ “ 2	325
	宝積遺跡遺構実測図	293	第178図	“ “ 3	326
第144図	柵買場遺跡土坑実測図 1	294	第179図	“ “ 4	327
第145図	“ “ 2	295	第180図	“ “ 5	328
第146図	“ “ 3	296	第181図	“ “ 6	329
第147図	“ “ 4	297	第182図	“ “ 7	330
第148図	“ “ 5	298	第183図	“ “ 8	331
第149図	“ “ 6	299	第184図	“ “ 9	332
第150図	“ “ 7	300	第185図	“ “ 10	333
第151図	“ “ 8	301	第186図	“ “ 11	334
第152図	御灵遺跡土坑実測図 1	301	第187図	“ “ 12	335
第153図	“ “ 2	302	第188図	“ “ 13	336
第154図	“ “ 3	303	第189図	“ “ 14	337
第155図	“ “ 4	304	第190図	“ “ 15	338
第156図	“ “ 5	305	第191図	“ “ 16	339
第157図	“ “ 6	306	第192図	“ “ 17	340
第158図	“ “ 7	307	第193図	“ “ 18	341
第159図	“ “ 8	308	第194図	“ “ 19	342
第160図	“ “ 9	309	第195図	“ “ 20	343
第161図	“ “ 10	310	第196図	“ “ 21	344
第162図	“ “ 11	311	第197図	“ “ 22	345
第163図	“ “ 12	312	第198図	“ “ 23	346
第164図	“ “ 13	313	第199図	“ “ 24	347
第165図	“ “ 14	314	第200図	“ “ 25	348
第166図	東台遺跡土坑実測図 1	314	第201図	“ “ 26	349
第167図	“ “ 2	315	第202図	“ “ 27	350
第168図	“ “ 3	316	第203図	“ “ 28	
第169図	“ “ 4	317		御灵遺跡出土遺物実測図 1	351
第170図	宝積遺跡土坑実測図 1	318			

第204図	初買場遺跡出土遺物実測図29. 御冥遺跡出土遺物実測図 2	……………	352	第235図	初買場遺跡土坑出土遺物実測図 1	……………	379
第205図	御冥遺跡出土遺物実測図 3	……………	353	第236図	初買場遺跡・御冥遺跡鉄製品・ 銅製品・石製品・古銭実測・拓影図	…	380
第206図	” ” 4	……………	354	第237図	初買場遺跡土坑出土遺物実測図 2	……………	381
第207図	” ” 5	……………	355	第238図	” ” 3	……………	382
第208図	” ” 6	……………	356	第239図	初買場遺跡出土土器片錘実測図	……………	382
第209図	” ” 7	……………	357	第240図	御冥遺跡住居跡・ 土坑出土遺物実測図 1	……………	383
第210図	” ” 8	……………	358	第241図	” 土坑出土遺物実測図 2	……………	384
第211図	” ” 9	……………	359	第242図	” ” 3	……………	385
第212図	” ” 10	……………	360	第243図	” ” 4	……………	386
第213図	” ” 11. 東台遺跡出土遺物実測図 1	……………	361	第244図	” ” 5	……………	387
第214図	” ” 2	……………	362	第245図	” ” 6	……………	388
第215図	宝積遺跡出土遺物実測図 1	……………	363				
第216図	” ” 2	……………	364				
第217図	” ” 3	……………	365				
第218図	” ” 4	……………	366				
第219図	” ” 5. 木田余台遺跡群住居跡内出土遺物実測図	…	367				
第220図	宝積遺跡出土遺物実測図 6	……………	368				
第221図	初買場遺跡土坑内出土遺物実測図	……………	368				
第222図	初買場遺跡・ 御冥遺跡土坑内出土遺物実測図	……………	369				
第223図	御冥遺跡土坑内出土遺物実測図	……………	369				
第224図	木田余台遺跡群出土遺物実測図 1	……………	370				
第225図	” ” 2	……………	371				
第226図	” ” 3	……………	372				
第227図	” ” 4	……………	372				
第228図	” ” 5	……………	373				
第229図	” 出土土玉実測図 1	……………	374				
第230図	” ” 2	……………	375				
第231図	” ” 3	……………	376				
第232図	” ” 4	……………	376				
第233図	” ” 5	……………	378				
第234図	” 出土遺物実測図 6	……………	379				



## 表 目 次

第 1 表 初買場遺跡住居跡一覽表(1) …………… 10	第36表 初買場遺跡住居跡内出土遺物一覽表(4) …… 54
第 2 表 “ (2) …………… 13	第37表 “ (5) …… 55
第 3 表 “ (3) …………… 15	第38表 “ (6) …… 57
第 4 表 “ (4) …………… 17	第39表 “ (7) …… 58
第 5 表 “ (5) …………… 19	第40表 “ (8) …… 60
第 6 表 “ (6) …………… 21	第41表 “ (9) …… 62
第 7 表 “ (7) …………… 23	第42表 “ (10) …… 63
第 8 表 御吳遺跡住居跡一覽表(1) …………… 23	第43表 “ (11) …… 65
第 9 表 “ (2) …………… 25	第44表 “ (12) …… 66
第10表 “ (3) …………… 27	第45表 “ (13) …… 68
第11表 “ (4) …………… 30	第46表 “ (14) …… 70
第12表 東台遺跡住居跡一覽表(1) …………… 30	第47表 “ (15) …… 71
第13表 “ (2) …………… 32	第48表 “ (16) …… 73
第14表 宝積遺跡住居跡一覽表(1) …………… 32	第49表 “ (17) …… 74
第15表 “ (2) …………… 34	第50表 “ (18) …… 76
第16表 “ (3) …………… 36	第51表 “ (19) …… 77
第17表 初買場遺跡土坑一覽表(1) …………… 36	第52表 “ (20) …… 79
第18表 “ (2) …………… 37	第53表 “ (21) …… 80
第19表 “ (3) …………… 38	第54表 “ (22) …… 82
第20表 “ (4) …………… 39	第55表 “ (23) …… 83
第21表 御吳遺跡土坑一覽表(1) …………… 40	第56表 “ (24) …… 84
第22表 “ (2) …………… 41	第57表 “ (25) …… 86
第23表 “ (3) …………… 42	第58表 “ (26) …… 87
第24表 “ (4) …………… 43	第59表 “ (27) …… 89
第25表 “ (5) …………… 44	第60表 “ (28) …… 90
第26表 “ (6) …………… 45	第61表 “ (29) …… 92
第27表 東台遺跡土坑一覽表(1) …………… 45	第62表 “ (30) …… 93
第28表 “ (2) …………… 46	第63表 “ (31) …… 95
第29表 “ (3) …………… 47	第64表 “ (32) …… 96
第30表 “ (4) …………… 48	第65表 “ (33) …… 98
第31表 宝積遺跡土坑一覽表(1) …………… 48	第66表 “ (34) …… 99
第32表 “ (2) …………… 49	第67表 “ (35) …… 100
第33表 初買場遺跡住居跡内出土遺物一覽表(1) …… 50	第68表 御吳遺跡住居跡内出土遺物一覽表(1) …… 102
第34表 “ (2) …… 51	第69表 “ (2) …… 104
第35表 “ (3) …… 53	第70表 “ (3) …… 105

第71表	御灵遺跡住居跡内出土遺物一覽表(4) …	107	第99表	木田余台遺跡群出土	
第72表	”	(5) … 108		鉄製品・石製品・土製品一覽表(7) ……	143
第73表	”	(6) … 109	第100表	”	(8) …… 144
第74表	”	(7) … 111	第101表	”	(9) …… 145
第75表	”	(8) … 112	第102表	”	(10) … 146
第76表	”	(9) … 114	第103表	”	(11) … 147
第77表	”	(10) … 115	第104表	”	(12) … 148
第78表	東台遺跡住居跡内出土遺物一覽表(1) …	115	第105表	”	(13) … 149
第79表	”	(2) … 117	第106表	”	(14) … 150
第80表	”	(3) … 119			
第81表	宝積遺跡住居跡内出土遺物一覽表(1) …	119			
第82表	”	(2) … 120			
第83表	”	(3) … 122			
第84表	”	(4) … 123			
第85表	”	(5) … 125			
第86表	”	(6) … 126			
第87表	木田余台遺跡群住居跡内出土遺物一覽表(1). 墨書土器・他1 ……………	128			
第88表	木田余台遺跡群住居跡内出土遺物一覽表(2). 墨書土器・他2 ……………	129			
第89表	木田余台遺跡群土坑内出土遺物一覽表(1). 初買場遺跡 ……………	129			
第90表	木田余台遺跡群土坑内出土遺物一覽表(2). 初買場・御灵・東台・宝積遺跡 ……	131			
第91表	木田余台遺跡群出土遺物一覽表(1). 御灵・宝積遺跡 ……………	131			
第92表	木田余台遺跡群出土遺物一覽表(2). 初買場・御灵遺跡 ……………	132			
第93表	木田余台遺跡群出土 鉄製品・石製品・土製品一覽表(1) ……	132			
第94表	”	(2) …… 138			
第95表	”	(3) …… 139			
第96表	”	(4) …… 140			
第97表	”	(5) …… 141			
第98表	”	(6) …… 142			

## 写真図版

- |      |             |      |                    |
|------|-------------|------|--------------------|
| 図版1  | 全景1(初買場1)   | 図版36 | 土坑1(初買場1)          |
| 図版2  | 全景2(初買場2)   | 図版37 | 土坑2(初買場2)          |
| 図版3  | 全景3(初買場3)   | 図版38 | 土坑3(初買場3)          |
| 図版4  | 全景4(初買場4)   | 図版39 | 土坑4(初買場4)          |
| 図版5  | 全景5(御灵1)    | 図版40 | 土坑5(初買場5)          |
| 図版6  | 全景6(御灵2)    | 図版41 | 土坑6(初買場6)          |
| 図版7  | 全景7(御灵3)    | 図版42 | 土坑7(御灵1)           |
| 図版8  | 全景8(御灵4)    | 図版43 | 土坑8(御灵2)           |
| 図版9  | 遺構1(初買場1)   | 図版44 | 土坑9(御灵3)           |
| 図版10 | 遺構2(初買場2)   | 図版45 | 土坑10(東台・宝積1)       |
| 図版11 | 遺構3(初買場3)   | 図版46 | 土坑11(宝積2)          |
| 図版12 | 遺構4(初買場4)   | 図版47 | 土坑12(宝積3)          |
| 図版13 | 遺構5(初買場5)   | 図版48 | 土坑13(宝積4)          |
| 図版14 | 遺構6(初買場6)   | 図版49 | 出土遺物1(土師器・須恵器1)    |
| 図版15 | 遺構7(初買場7)   | 図版50 | 出土遺物2(土師器・須恵器2)    |
| 図版16 | 遺構8(初買場8)   | 図版51 | 出土遺物3(土師器・須恵器3)    |
| 図版17 | 遺構9(初買場9)   | 図版52 | 出土遺物4(土師器・須恵器4)    |
| 図版18 | 遺構10(初買場10) | 図版53 | 出土遺物5(土師器・須恵器5)    |
| 図版19 | 遺構11(御灵1)   | 図版54 | 出土遺物6(土師器・須恵器6)    |
| 図版20 | 遺構12(御灵2)   | 図版55 | 出土遺物7(土師器・須恵器7)    |
| 図版21 | 遺構13(御灵3)   | 図版56 | 出土遺物8(土師器・須恵器8)    |
| 図版22 | 遺構14(御灵4)   | 図版57 | 出土遺物9(土師器・須恵器9)    |
| 図版23 | 遺構15(東台1)   | 図版58 | 出土遺物10(土師器・須恵器10)  |
| 図版24 | 遺構16(東台2)   | 図版59 | 出土遺物11(土師器・須恵器11)  |
| 図版25 | 遺構17(宝積1)   | 図版60 | 出土遺物12(土師器・須恵器12)  |
| 図版26 | 遺構18(宝積2)   | 図版61 | 出土遺物13(土師器・須恵器・墨書) |
| 図版27 | 遺構19(宝積3)   | 図版62 | 出土遺物14(石製品・土製品)    |
| 図版28 | 遺構20(宝積4)   | 図版63 | 出土遺物15(鉄製品)        |
| 図版29 | 遺構21(宝積5)   | 図版64 | 出土遺物16(銭貨・縄文)      |
| 図版30 | 遺構22(宝積6他)  |      |                    |
| 図版31 | カマド1(初買場1)  |      |                    |
| 図版32 | カマド2(初買場2)  |      |                    |
| 図版33 | カマド3(初買場3)  |      |                    |
| 図版34 | カマド4(御灵1)   |      |                    |
| 図版35 | カマド5(御灵2)   |      |                    |

## I. 調査に至る経緯

土浦市街地の北側、桜川北岸の筑波・新治台地の一部である木田余台は、土浦市内でも比較的古くから古墳が存在する場所として認識されていた場所である(註1)。1962(昭和37)年に作成された遺跡カードには、「東台古墳群」として台地の南縁の部分に小円墳が10基存在すると記されている。しかしその後、昭和40年代前半頃から常磐線に面する台地南側が大幅に土取りされたことや、台地上の開墾が進んで墳丘の削平が進んでしまったことから、これらの古墳の多くは所在が明らかではなくなってしまうが、1973・76・77(昭和48・51・52)年には耕作中に偶然箱形石棺が発見され、一部調査されている(註2)。1980(昭和55)～83(昭和58)年に、茨城大学が実施した土浦市内の遺跡分布調査(註3)の時点では、本台地上の大半は平坦な畑地になっており、古墳の存在はわからなくなっていたが、字宝積(縄文・弥生・土師・須恵)・宮脇(土師・須恵)・宮崎(土師)・御灵(縄文・土師器等)・初買場(土師・須恵)においては遺物の散布が確認されたことから、これらの地点がそれぞれ新規の遺跡として登録されている。

ところで、木田余地区の区画整理事業の計画に伴い、1984(昭和59)年11月に土浦市長箱根宏より土浦市教育委員会教育長日下部晃へ「木田余土地区画整理事業施行予定区域内の埋蔵文化財の取り扱いについて」の照会が出された。教育委員会社会教育課において確認したところ、事業地内には「宝積遺跡」・「宮脇遺跡」・「宮崎遺跡」・「御灵遺跡」・「初買場遺跡」の5遺跡のほか、数基の古墳(東台古墳群)が存在することが考えられたため、同年12月にこれらの遺跡が存在する旨、および開発にあたっては記録保存のための発掘調査が必要であることを回答した。その後当該地内の遺跡の取り扱いについては、事業担当課である区画整理課と文化財保護担当課である社会教育課において何度も協議が行われたが、区画整理対象地の面積が広大であり、かつ存在する遺跡の面積も大きいため、記録保存にかかる費用等の問題からなかなか全体合意が決まらず、発掘調査についての計画を具体化することができなかった。

そのような中ではあるが事業については順次進行し、1987(昭和62)年1月には事業地内の道路工事の一部などが行われることになった。そこで、遺跡該当地内等の工事部分について試掘調査を実施したところ、一部で竪穴住居跡等が発見されたため、まずその部分の発掘調査を実施することとなった(註4)。翌88(昭和63)年1月からは本格的に工事が行われることになり、初買場・御灵・宮崎・宮脇の各遺跡については前年同様道路工事部分について試掘調査を実施することとなった。その結果宮崎・宮脇遺跡については遺構が発見されなかったものの、初買場・御灵遺跡についてはかなりの遺構の存在が確認された。そこで切土工事対象部分となる宝積遺跡および東台古墳群(註5)とともに、同年2月より12月まで発掘調査が行われることになった(註6)。

これによって、まず工事によって破壊される部分についての発掘調査はとりあえず終了したものの、依然初買場・御灵遺跡については調査された道路部分以外については対象地内に遺跡が残されているため、この部分の取り扱いについて、区画整理課・区画整理組合・社会教育課の間において引き続き協議が進められた。その結果残る遺跡の記録保存について組合の合意が得られたため、初買場・御灵遺跡のうち、既存宅地等および小学校建設予定地部分を除く、発掘調査可能部分について1990(平成2)年8月より翌91(平成3)年4月まで追加発掘調査が実施されることとなった。

以上木田余土地区画整理事業に伴う埋蔵文化財の発掘調査については、いわば土浦市における大規模開発に伴う発掘調査の初めての事例でもあったため、今になって考えてみれば協議調整その他について何かとスムーズな対応ができなかったが、当時の多数の関係者等による多大なる尽力によってここまで発掘調査が行われたことについては、土浦市の埋蔵文化財の保護の歴史について大きな一歩を残したといえるであろう。

土浦市遺跡調査会組織（昭和 63 年調査開始時）

- 会 長 永山 正（土浦市文化財保護審議会長）
- 副会長 日下部 晁（土浦市教育委員会教育長）
- 理 事 茂木 雅博（土浦市文化財保護審議会委員）
- 理 事 田中 昭（土浦市都市計画部次長）
- 理 事 神野 幸一（土浦市建築指導課長）
- 理 事 神林 栄久（土浦市耕地課長）
- 監 事 飯島 秀夫（土浦市教育委員会教育次長）
- 監 事 滝ヶ崎洋之（土浦市企画課長）
- 幹事長 佐野 賢治（土浦市教育委員会社会教育課長）
- 幹 事 桜井 正広（土浦市教育委員会社会教育課文化係長）
- 幹 事 石山 淳一（土浦市教育委員会社会教育課主幹）
- 幹 事 石川 功（土浦市教育委員会社会教育課主事補）

- (註 1) もちろん定かなものではないが、むかしここに城があって、対岸に隣接する手野城方面より攻められたときに、地中より出る板石を盾にして矢を防いだという口伝があるとか。
- (註 2) A. 昭和 48 年 3 月に石棺 1 基発見。人骨 2 体および直刀 5 振、鉄鏃 3 本出土。  
B. 昭和 51 年 3 月に石棺 2 基発見。出土遺物なし。  
C. 昭和 52 年 4 月に石棺 1 基発見。人骨 2 体および直刀 2 振出土。石棺内部赤彩。  
の記録がある。これらの古墳は、A が東台 6 号墳、B が同 4・5 号墳、C が同 17 号墳? にそれぞれ該当するものと考えられる。
- (註 3) 分布調査の詳細は『土浦の遺跡—埋蔵文化財包蔵地—』1984 参照。
- (註 4) 調査の概要は『茨城県土浦市 初買場木田余遺跡調査概要』1987 として報告済。本報告は本書収録。
- (註 5) 遺構確認の結果、当該地内では古墳以外に住居跡や土坑が数多く発見されたため、「東台古墳群」のほか、「東台遺跡」としても調査されることになった。
- (註 6) この時の発掘調査の概要については『木田余台—茨城県土浦市木田余土地区画整理事業に伴う埋蔵文化財発掘調査概報—』1989 として報告済。古墳時代以降については本書収録。

※なお、関係者名および関係機関・部局名は当時のものである。



第1図 木田余台遺跡群調査区位置図

## Ⅱ．調査結果の概要

土浦市木田余台遺跡群は杣買場遺跡、御冥遺跡、東台遺跡と東台古墳群、宝積遺跡、一丁田台東遺跡の総称名であり、「木田余台Ⅰ」でも述べてあるように同一台地上に所在する遺跡であり、同一遺跡と推定される。当遺跡群の調査は、杣買場と御冥遺跡は既存宅地の関係から調査区を設け調査したが他の遺跡は調査範囲全域を調査した。

**杣買場遺跡** 杣買場遺跡は、遺跡群の西側に所在しており東側で御冥遺跡と接している。当遺跡の調査は、第1～25区までの調査区を設定して行なった。また第25区は、御冥遺跡第6区と隣接している。調査結果としては、古墳～奈良・平安期までの住居跡302軒、縄文～古墳期までの土坑235基、16条の溝、多数のPit群が調査されている。住居跡は、重複関係が著しく単独で調査された住居跡は少数である。特に第5・12・17・18区では、5～15軒の住居跡が複雑に重複している。

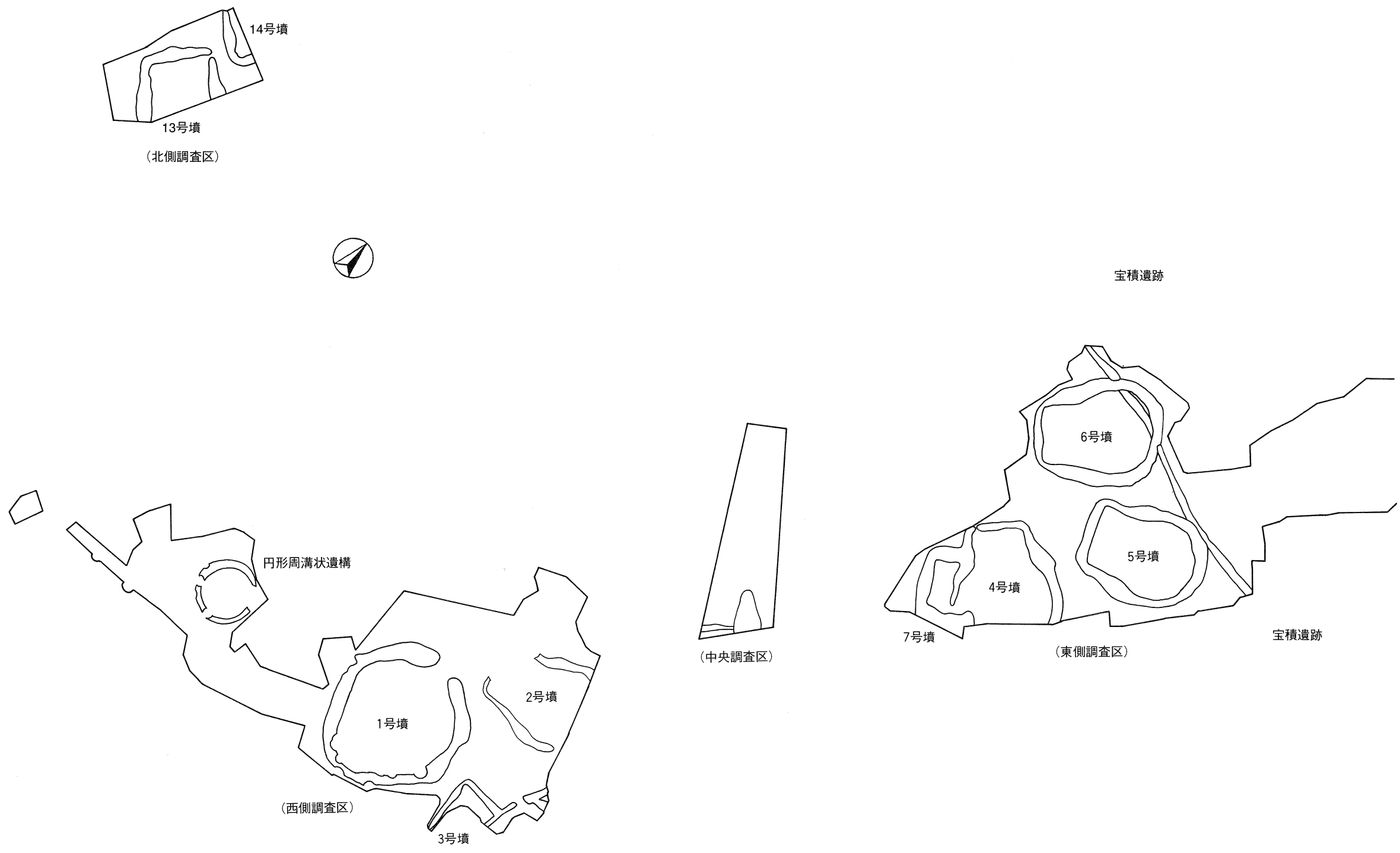
**御冥遺跡** 御冥遺跡は杣買場遺跡の東側で、遺跡東側は東台遺跡と隣接し10区に分けて調査した。調査結果としては、縄文～奈良・平安期の住居跡が135軒、縄文～古墳期の土坑395基、3条の溝、3基の古墳等が調査されている。特に第8区では、住居跡と土坑群が複雑に重複しており、第3区では土坑群が集中する傾向を有している。また、住居跡覆土より旧石器期の石器も少量発見されている。

**東台遺跡** 東台遺跡は遺跡群の東側で、御冥遺跡の東側に所在しており4区の調査区に分けて調査した。調査結果は、縄文～奈良・平安期の住居跡が112軒、縄文～古墳期の土坑が156基、古墳が9基、1基の円形周溝状遺構、多数のPit状遺構が発見されている。杣買場や御冥遺跡のような著しい重複状況は見られないが、第1号墳周辺・円形周溝周辺に住居跡と土坑が集中する傾向を有している。土坑は、縄文期の土坑が主流を占めており、旧石器期の石器も少量発見されている。

**宝積遺跡** 宝積遺跡は東台遺跡の東側で、遺跡群の東端部に位置しており2区に分けて調査した。調査結果は、弥生～奈良・平安期の住居跡が112軒、古墳期の土坑69基、古墳が4基、溝1条、1基の竪穴遺構、少数のPit状遺構が発見されている。住居跡や土坑等との重複関係はあまり見られないが、住居跡と土坑は調査区の東側に古墳は中央部に集中する傾向を有している。また旧石器が1ユニットと、3基の火葬墓が発見されている。

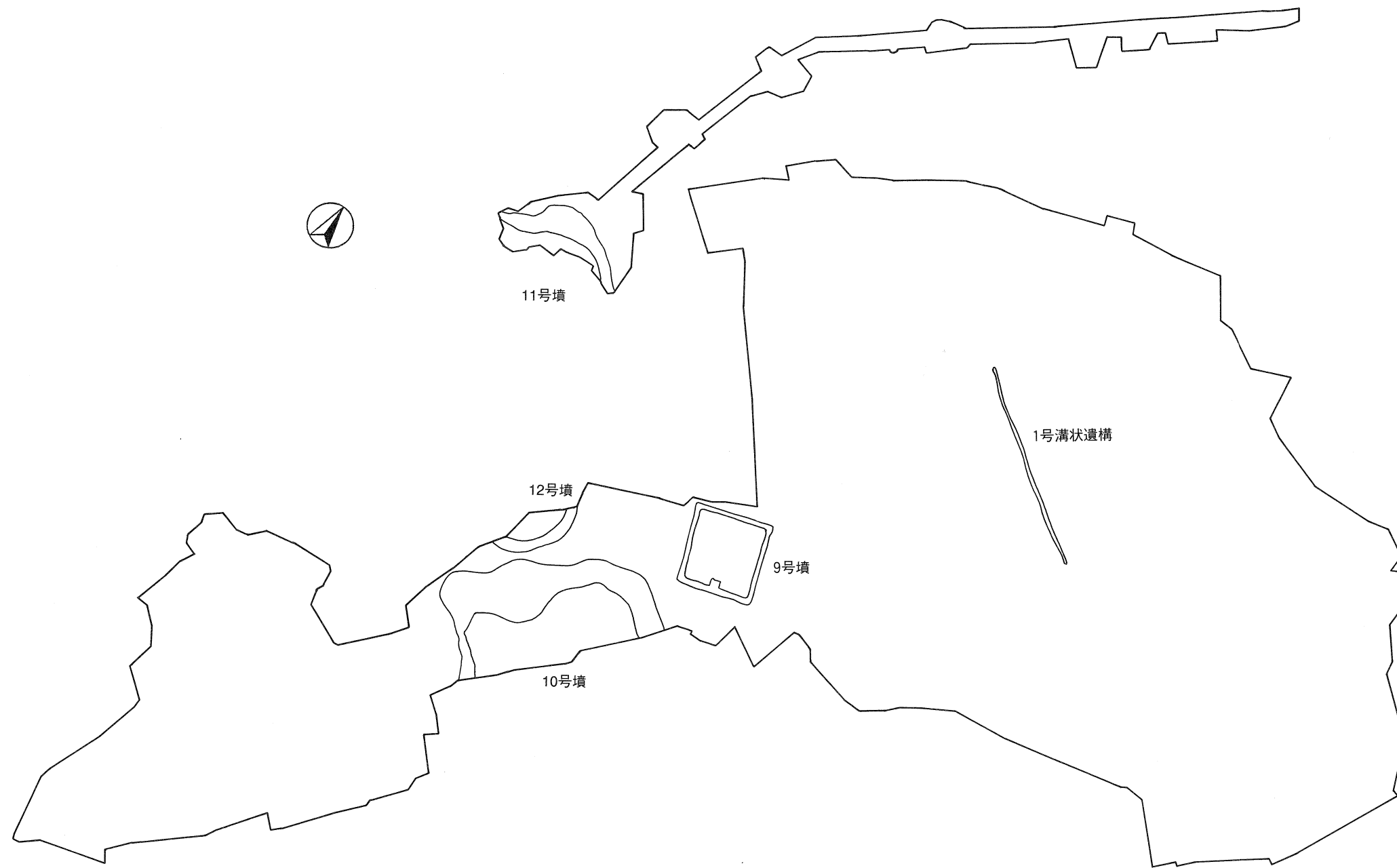
**一丁田台東遺跡** 一丁田台東遺跡は杣買場遺跡の北西部で、遺跡群の北西端部に所在している。ごく限られた調査範囲で、奈良・平安時代の住居跡が1軒発見されている。

以上が木田余台遺跡群の調査結果である。同一遺跡として見ると、住居跡が588軒、土坑が855基、古墳が18基等が発見調査されている。未調査部分を加味するならば、住居跡7～800軒、土坑は千基となる大遺跡と推定される。時代的には、旧石器時代から中・近世までの複合遺跡である。



第3図 東台遺跡調査区全体図 (S=1:1000)





第4図 宝積遺跡調査区全体図 (S=1:1000)

### Ⅲ. 検出された遺構

#### 1. 粉買場遺跡の遺構

粉買場遺跡は、木田余台遺跡群の西側で御冥遺跡と隣接している。当遺跡の調査は、御冥遺跡と同様な既存宅地との関係から25調査区に分けて実施した。この結果302軒の住居跡、235基の土坑、16条の溝と多数のPitを確認した。以上に各調査区ごとに、その結果を記述する。

#### 第1・4区(第5・7・28・71・137・144図、図版1・9・36)

第1・4区は遺跡の西側で、幅員6mの計画道路部分が調査区である。遺構は調査区の北側と南側で発見された。北側では住居跡が1軒(SI-1)発見されたのみであり、南側では7軒の住居跡(SI-2～8)と3基の土坑(SK-1～3)及び、1条の溝(SD-1)が発見されているが、第2号～第8号住居跡と第1号溝とが各々重複している。また第2号土坑は、第2号住居跡と第1号溝とに重複している。限られた範囲での調査であるため、遺構の全容は不明であるが住居跡は、古墳時代～平安時代にかけての住居跡であり、溝は中・近世に位置する溝で土坑は縄文時代の土坑である。第1号溝は、幅0.75m、深さ0.60m、全長4.00mを計測する。

#### 第2・3区(第6・68・69・135・137・151図、図版1・43)

第2・3区は遺跡の西側で、第1・2区の東側中央部に所在し第2区の南側9mに第3区が所在している。第2・3区は方形・長形状を呈する調査区で、第2区で1条の溝(SD-15)と1基の土坑(SK-220)が発見されており、第3区では6軒の住居跡(SI-292・293・296～300)と10基の土坑(SK-221～230)及び3条の溝(SD-11・16・17)が発見されている。第293・296・298・300号住居跡は、3条の溝と各々重複し第292号住居跡は第221号土坑と重複している。また第293号住居跡は第226号土坑と重複しており、第299号住居跡のみが単独な住居跡である。第293・296～298は古墳時代の住居跡であり、第292・299号住居跡は奈良・平安時代に位置する住居跡である。溝は中・近世の溝であり、土坑は縄文時代の土坑である。

第11号溝は、幅2～3.00m、深さ0.50～0.55mで南東から北西に掘り込まれており、第16号溝と合流する部分から北方に掘り込まれている。第15号溝は、幅3.20m、深さ0.50mで東西方向に掘り込まれている。第16号溝は、第293・296・298号住居跡と第225号土坑を掘り切り第11号溝と合流しており、幅1.80m、深さ0.60mで南東から北西へ直線的に掘り込まれている。第17号溝は、第298号住居跡を掘り切り第11号溝と重複しながら直線的に掘り込まれており、幅1.40m、深さ0.45mを計測する。

#### 第5区(第7・66～68・81・82・150・151図、図版1・18・33・41)

第5区は第4区の東側11mに所在しており、13軒の住居跡(SI-277～291)と12基の土坑(SK-208～219)が発見されており、各々複雑に重複している。住居跡で遺構の全容を知り得たのは5軒(SI-279・283・284・287・290)のみで、残り8軒は住居跡の一部又は1/4程度を調査したの

第1表 初買場遺跡住居跡一覧表(1)

遺構 No.	名 称	形 状	方 位	長径	短径	深度	カマドの位置	床面の状況	炉跡の位置	柱数	時期	備 考
SI-001	第1号住	隅丸方形	N-75°-E	4.30	2.90	0.25	東壁中央南側	貼床		2	平安	東カマドで中央以西は調査区外
SI-002	第2号住	長方形	(N-55°-E)	5.00	3.60	0.20		貼床		1		東北部のみ調査、SI-06と重複
SI-003	第3号住							貼床				SI-02・04・06・SD-01と重複
SI-004	第4号住	正方形	N-65°-E	4.40	4.40	0.69		貼床		1	奈良	SI-05・07・SD-01と重複
SI-005	第5号住							貼床		1		SI-04・07・08と重複、一部調査
SI-006	第6号住	正方形	N-42°-W	4.50	3.10	0.43	北壁中央西側	貼床		1	古墳	SI-02・03・SD-01・SK-02と重複
SI-007	第7号住	正方形						貼床				SI-04・SD-01と重複、一部調査
SI-008	第8号住	正方形	N-22°-E	3.40	2.10	0.45		貼床		1		SI-05・07と重複、東北部のみ調査
SI-009	第9号住	正方形	N-34°-E	4.72	4.55	0.46		貼床	中央北側	5	奈良	東側は攪乱され、SK-05・06と重複
SI-010	第10号住	正方形	N-21°-W	3.20	3.00	0.30		貼床		1		南西隅を調査したのみ
SI-011	第11号住	隅丸正方形	N-44°-E	4.84	4.84			貼床		5		西側区域外
SI-012	第12号住	隅丸方形	N-20°-W	3.30	3.20	0.32		貼床				南西部を調査したのみ
SI-013	第13号住	正方形	N-38°-E	7.10	3.60	0.23		貼床		2	古墳	SD-11と重複、東側のみ調査
SI-014	第14号住	隅丸方形	N-37°-E	4.35	2.28			貼床	東側中央南	2	奈良	床面と炉跡で確認
SI-015	第15号住	隅丸方形	N-21°-W	3.20	3.20	0.40	北壁中央	貼床		1	平安	北東と南西は調査区外に有
SI-016	第16号住	隅丸方形	N-35°-W	6.10	6.10	0.32	北壁中央	貼床		4	古墳	北東と南西は調査区外に有
SI-017	第17号住	方形	N-42°-E	4.70	3.20			貼床		1		北東部のみ調査
SI-018	第18号住	隅丸方形	N-30°-E	6.47	6.36	0.08	北壁中央東側	貼床		5	古墳	SK-10と重複、北東部区域外
SI-019	第19号住	方形	N-31°-E	4.75	2.42	0.20		貼床		2	古墳	SI-20・SK-08と重複、西側区域外
SI-020	第20号住	方形	N-16°-E	5.15	3.30	0.18		貼床		2	古墳	SI-19・SK-09と重複、西側区域外
SI-021	第21号住	隅丸長方形	N-64°-W	4.36	3.20	0.41		貼床		2	古墳	
SI-022	第22号住	隅丸方形	N-7°-W	4.76	4.32	0.30				5		南東部は調査区外、東カマドか
SI-023	第23号住	正方形	N-53°-W	4.11	4.03	0.20	北壁中央西側			4	奈良	南壁中央に貯蔵穴有
SI-024	第24号住	隅丸方形	N-33°-W	3.88	3.50	0.45		貼床		2	平安	中央を溝に切られ、SI-25と重複
SI-025	第25号住	隅丸方形		(2.8)	(2.8)	0.18		貼床		2	平安	溝とSI-25と重複する
SI-026	第26号住	隅丸方形	N-40°-W	5.42	3.65	0.50	北壁中央部	貼床		2	古墳	北側の一部を調査したのみ
SI-027	第27号住	隅丸長方形	N-43°-W	6.32	4.40	0.67		貼床		2	古墳	SD-02と重複、南側区域外
SI-028	第28号住	正方形	N-48°-W	5.32	4.39	0.47		貼床		2	古墳	SI-29と重複、北西部区域外
SI-029	第29号住	正方形	N-39°-W	5.60	5.50	0.50	北壁中央部	貼床		5	古墳	北西部区域外、北東部に貯蔵穴有
SI-030	第30号住					0.05		貼床				SI-31と重複、一部調査
SI-031	第31号住	正方形	N-38°-W	6.84	6.70	0.32			中央北側	5	古墳	SI-30・32・36と重複
SI-032	第32号住	正方形	N-44°-W	6.70	6.10	0.20	北壁中央西側	貼床		3	古墳	中央南側区域外、小Pit3有
SI-033	第33号住	正方形	N-60°-E	6.20	3.50	0.43	東壁中央部	貼床		1	古墳	西側区域外、SI-34・32と重複
SI-034	第34号住	正方形	N-30°-W	7.10	6.20	0.25	北壁中央部	貼床		5	古墳	SI-35と重複、北東・南西部区域外
SI-035	第35号住					0.15		直床状		1	古墳	SI-34と重複、一部調査したのみ
SI-036	第36号住	正方形		3.35	3.05	0.25	北壁中央西側	貼床		2	古墳	SI-37・31と重複、東側区域外
SI-037	第37号住	不整形		6.30	5.30	0.50				6	古墳	SI-36・SK-231と重複
SI-038	第38号住	正方形	N-36°-W	8.10	7.90	0.09	北壁中央部	貼床		5	古墳	SI-37と重複、北西部区域外
SI-039	第39号住	方形		2.90	1.90	0.27						北西部のみ調査
SI-040	第40号住	隅丸方形	N-44°-W	5.45	5.40	0.30	北壁中央部	一部堅貼床		4	古墳	SI-41と重複、北西部区域外
SI-041	第41号住			3.70	2.40		北壁中央西側					SI-40・SD-05と重複、カマドと床で確認
SI-042	第42号住	正方形		5.55	3.80	0.19		貼床		2		SI-43・SD-05と重複、一部区域外
SI-043	第43号住	隅丸正方形		6.20	6.68	0.50		貼床	中央北側	4	古墳	SI-50と重複、南東部区域外
SI-044	第44号住	隅丸長方形	N-26°-W	5.50	5.05	0.34	北壁中央東側	貼床		4	古墳	SI-45・SK-16と重複
SI-045	第45号住	正方形	N-27°-W	2.75	1.85	0.39		一部貼床				SI-44と重複、南西部のみ調査
SI-046	第46号住	正方形		5.40	5.15	0.32	北壁中央西側	貼床		4	古墳	南西部区域外、貯蔵穴有
SI-047	第47号住	方形		1.80	1.00	0.47		直床状				南西コーナー部のみ調査

みである。時期的には第277・278・279・281・283・284・287・290号住居跡は古墳時代に位置する住居跡であり、第289号住居跡は奈良時代に位置する住居跡である。土坑は、長方形を呈する第218号土坑が小竪穴の可能性を有する以外縄文期の土坑と推定される。

#### 第6区（第7・8・29・31～35・71～73・135・137・144図、図版2・9・10・18・31・36）

第6区は第1・4区の東側39mで南北方向と、中央部より東方に延る幅員12mの計画道路が調査区である。遺構は調査区の全域で発見されている。発見された遺構としては、住居跡26軒（S I-16～41）、土坑8基（S K-8～14・231）、2条の溝（S D-2・5）が発見されている。道路幅が調査区域内であるため、遺構全域を調査し得たのは第21・23・31・37号住居跡の4軒のみで、他の22軒はその一部か1/2以上が調査区域外に所在している。また単独で調査した住居跡は第16・18・21・23号住居跡の4軒程度で、他は重複又はその可能性を有している。特に第28～38号住居跡の11軒は、相互に重複している。時期的には古墳時代の住居跡17軒（S I-16・18・20・21・26～29・31～35・37・38・40）と、奈良・平安時の住居跡6軒（S I-19・22～25・36）で、第17・30・39・41号の4軒は住居跡の一部又は床面・カマド等で確認されているため、具体的な時期は決定し得なかった住居跡である。

8基の土坑は、単独な土坑4基（S K-11～14）と第18・19・37号住居跡と重複している土坑4基（S K-8・9・10・231）があり、円形を呈する土坑（S K-11～14）と楕円形状を呈する土坑（S K-8～9・231）とがある。時期的には、縄文時代の土坑である。

2条の溝は、第2号溝が3軒の住居跡（S I-24・25・27）を掘り切り、南東～北西にかけ直線的に掘り込まれている。調査区域内での大きさは、全長135m、幅2.00m、深さ0.65mを計測する。第2号溝は、東側の7、8区で発見された第11号溝と接続し21区東端方向へ伸びており、西側では3区の第11号溝と接続するようである。よって、第2号溝と第11号溝は同一溝と判断される。第5号溝は、東壁部分の調査で南方へ伸び3区の第16号溝と同一溝である可能性を有している。

#### 第7区（第8・60～62・136・138・149・150図、図版2・16～18・40・41）

第7区は第6区の東側7～10mに位置し幅15～17m、長さ約62.5mで長方形の調査区であるが、北東部で一部細長く突出している。調査の結果は住居跡13軒（S I-243～255）、土坑23基（S K-178～201）、2条の溝（S D-11・12）を発見しているが著しい重複関係は見られない。土坑と溝を除いた住居跡の重複関係は、第243・250・249・247号住居跡と第245・253号住居跡が各々重複している。これに土坑（S K-178・187・184・186・195・201）と溝（S D-11）が重複している。

13軒の住居跡は、遺構の全域を調査し得たのは6軒（S I-243・247・248・250・251・252）のみで、他は重複や1/4以上調査区域外に所在するため全容不明である。これらの住居跡は、古墳時代の住居跡9軒（S I-243・244・245・246・247・250・251・254・255）、奈良・平安時代の住居跡3軒（S I-248・252・253）と時期不明1軒（S I-249）である。

23基の土坑は、円形、楕円形を呈する土坑が中心で大きさ等は個々の土坑により異なっている。土坑によっては、第190・192号土坑のように小Pitを有する土坑も認められる。時期的には、縄文時代に位置する土坑である。

2条の溝は、第11号溝が2・3区及び6区の第2号溝と同一溝で東西方向に掘り込まれており、第

12号溝は幅1.20 m、深さ0.55 mで北西～南東方向へ直線的に掘り込まれている。第11号溝は、第243・244・245・253号住居跡を掘り切っている。時期的には、中・近世の溝と推定される。

#### 第8区（第8・28・29図、図版3・9・36）

第8区は第6・7区の東側で、第21区西側に所在しており計画道路のT字交差点に相当する地区である。調査の結果は、住居跡が6軒（S I-9～14）、土坑が3基（S K-5～7）、溝1条（S D-11）が発見されている。6軒の住居跡で全域を調査出来たのは2軒（S I-9・11）のみであり、他の4軒は一部のみである。また第14号住居跡は、床面で確認された住居跡である。土坑は3基中2基（S K-5・6）が第9号住居跡と重複しており、円形状を呈する土坑が中心である。溝は調査区の北側で東西方向に掘り込まれているが、第6区と7区に掘り込まれている溝と同一と判断される。

これらの遺構の時期としては、住居跡が古墳時代で土坑は縄文時代であり、溝は中・近世に相当する。また重複関係では、住居跡3軒（S I-11・12・14）の重複と住居跡（S I-9）と土坑2基（S K-5・6）の重複が認められるが、第6・7区で見られるような著しい重複関係は見られない。

#### 第9区（第9・62・63・150図、図版3）

第9区は第6区の南東部で、第13区北側の東側に所在し長形状を呈する調査区である。調査の結果は、住居跡が8軒（S I-256～263）と3基の土坑（S K-202～204）が発見されている。また調査区の中央部には、東西方向での攪乱溝が1条掘り込まれている。この攪乱溝により4軒の住居跡（S I-257・261・262・263）と1基の土坑（S K-204）が、その一部を破壊されている。

8軒の住居跡は、古墳時代～奈良・平安時代にかけての住居跡であるが、全域を調査し得たのは1軒（S I-261）のみで残り7軒の住居跡は、遺構の1/4から1/2程度を調査区域外に有している。重複関係で見ると、第256号住居跡と第257号住居跡、第262号住居跡と第263号住居跡が各々重複しており、やや著しい重複状況といえる。

3基の土坑は、円形及び楕円形状を呈する縄文時代の土坑で、第204号土坑が第257号住居跡と重複している以外重複関係は見られない。

#### 第10区（第9・63～65・81・150図、図版3・17・33・41）

第10区は第9区の東側で、長形状を呈する調査区である。調査の結果は、住居跡13軒（S I-264～276）と3基の土坑（S K-205～207）及び2条の溝（S D-13・14）が発見されている。

13軒の住居跡は古墳時代～平安時代までの住居跡であり、第274号住居跡は貯蔵穴の周囲に貼付けのテラスを有している。第268号住居跡は東向きの住居跡で、第269号住居跡と第275号住居跡は東西方向に長軸を有している。また第265号住居跡と第272号住居跡は、小竪穴状の住居跡で平安期に位置する住居跡と判断される。これらの住居跡で第264・266・271・273・275・276号住居跡の6軒は1/4～3/4程度を調査区域外に有しており、重複状況で見ると第272・273・275号住居跡の3軒、第270号住居跡と第271号住居跡、第264号住居跡と第265号住居跡が各々重複しているのみで著しい重複状況は見られない。

3基の土坑は、円形状（S K-205）、隅丸長形状（S K-207）、方形状（S K-206）を呈しており、第205号土坑と第206号土坑は縄文時代の土坑と推定される。3基の土坑は、各々単独で掘り込

第2表 初買場遺跡住居跡一覧表(2)

遺構 No.	名 称	形 状	方 位	長径	短径	深度	カマドの位置	床面の状況	炉跡の位置	柱数	時期	備 考
SI-048	第48号住	隅丸長方形	N-60°W	5.15	1.50	0.35		貼床		2		南側は区域外
SI-049	第49号住	隅丸方形	N-28°W	4.80	4.57	0.35		貼床		3	奈良	SI-59と重複、西側区域外
SI-050	第50号住											SI-43・49と重複、一部のみ調査
SI-051	第51号住	隅丸方形	N-22°W	5.30	5.20	0.44		貼床	中央北側東向	2	古墳	SI-49と重複、東側区域外
SI-052	第52号住	隅丸方形		4.90	1.65	0.22		直床状		2	奈良	SI-116と重複、西側区域外
SI-053	第53号住	正方形		4.55	4.20	0.20		貼床		2	奈良	SI-54・55と重複、東側区域外
SI-054	第54号住	正方形		2.90	2.50	0.10	北壁中央部	貼床			平安	SI-53・SK-17と重複、一部区域外
SI-055	第55号住	方形						直床		1		南西部のみ調査
SI-056	第56号住	方形						直床				床面のみ確認、東側区域外
SI-057	第57号住	方形		3.90	3.30			直床	中央南東側			SK-18と重複、一部確認
SI-058	第58号住	隅丸方形	N-58°W	4.40	4.00		西壁中央西側	貼床		3	奈良	SI-59・61と重複
SI-059	第59号住	隅丸方形	N-83°W	5.45	5.15	0.28		貼床		2	古墳	SI-58・61・62と重複
SI-060	第60号住	隅丸方形	N-10°E	4.45	3.50					1	奈良	SI-67と重複、東側区域外
SI-061	第61号住	隅丸方形	N-45°W	7.20	2.85	0.62		貼床		4	古墳	SI-58・59・62と重複
SI-062	第62号住	方形	N-68°W	4.95	0.65	0.22						SI-59・61と重複、東側一部調査
SI-063	第63号住	隅丸方形	N-30°E	6.40	5.95	0.28		貼床		5	古墳	SI-64と重複、北と南西区域外
SI-064	第64号住	隅丸長方形		6.90	6.50	0.43	北壁中央部	貼床		3	古墳	南西部区域外、SK-42と重複
SI-065	第65号住											SI-107・115と重複、東と南側区域外、一部調査
SI-066	第66号住	方形	N-17°W	2.60	2.50	0.08		直床				SK-32・33・232と重複、西側のみ調査
SI-067	第67号住	隅丸方形	N-10°E	3.55	2.70		北壁中央部	貼床		2	平安	SI-60と重複、東側区域外
SI-068	第68号住	隅丸方形	N-14°E	3.20	2.80			一部貼床		3		SK-20と重複、床面・柱穴で確認
SI-069	第69号住	隅丸長方形	N-50°W	4.70	4.50			貼床		5	奈良	SKと重複、北西部区域外
SI-070	第70号住	方形	N-21°E	3.90	1.70			貼床		1		SI-69・108と重複、西側区域外
SI-071	第71号住	方形	N-7°E	4.70	2.10	0.34		貼床		2	奈良	SI-72・73、SK-21と重複、北東部のみ調査
SI-072	第72号住	隅丸長方形	N-75°W	4.25	3.00	0.11	東壁中央南側	直床		1	奈良	SI-71・73、SK-23・24と重複
SI-073	第73号住	方形	N-76°W	6.05	3.00	0.22		直床		2	古墳	SI-71・72、SK-22と重複、西側のみ調査
SI-074	第74号住	方形	N-46°W	6.00	5.95	0.11			中央北側	3	古墳	SI-75、SK-25～31と重複
SI-075	第75号住	隅丸方形	N-40°E	3.25	3.00	0.04		貼床		2	平安	SI-76・301、SK-36・37・40と重複
SI-076	第76号住	隅丸方形	N-35°W	3.00	2.90	0.19	北壁中央部	貼床		1	平安	SI-77・78、SK-41・234と重複
SI-077	第77号住	隅丸方形	N-33°W	3.45	3.10	0.50	西壁中央部	貼床		1	平安	SI-76・78、SK-35と重複、一部区域外
SI-078	第78号住	隅丸方形	N-16°E	4.50	4.50	0.59	北壁中央部	貼床		2	古墳	SI-76・77・79、SK-41と重複、SI-159と同一
SI-079	第79号住							直床		2		SI-73・75・76・78・301と重複、床面のみ
SI-080	第80号住	隅丸方形	N-18°E	3.50	2.44			直床		2	平安	西側区域外、床面と壁溝で確認
SI-081	第81号住	不整長方形	N-34°E	5.35	4.50	0.27	北壁中央部	貼床		3	古墳	南東部区域外
SI-082	第82号住	隅丸方形	N-39°W	4.20	2.50	0.22				2	奈良	西側区域外
SI-083	第83号住	隅丸方形	N-18°W	4.60	3.00	0.41				2	奈良	SK-233と重複、中央以北区域外
SI-084	第84号住	正方形	N-12°E	2.90	0.50	0.34					平安	南壁部分のみ調査
SI-085	第85号住	隅丸方形		4.30	2.50	0.47		直床		2	古墳	SI-86と重複
SI-086	第86号住	隅丸方形		6.60	3.90	0.26		貼床		3	古墳	SI-85と重複、西側調査区域外
SI-087	第87号住	隅丸方形	N-7°E	3.60	3.25	0.30		貼床		1	平安	SI-88と重複、南西部区域外
SI-088	第88号住	方形	N-39°W	2.50	1.75	0.10		直床			奈良	SI-87と重複、北東部のみ調査
SI-089	第89号住	方形	N-30°W	5.25	4.70	0.15		貼床		3		中央北側区域外、SK-43と重複
SI-090	第90号住	正方形	N-42°E	3.70	2.90	0.30	北壁中央部	貼床			平安	南側調査区域外
SI-091	第91号住	正方形	N-25°W	3.60	3.50	0.15		貼床		2	平安	北東部のみ調査
SI-092	第92号住	方形	N-30°E	5.30	5.10	0.20		貼床			古墳	SI-93と重複、中央部のみ調査
SI-093	第93号住	隅丸正方形	N-28°E	6.45	2.60	0.50		貼床		2	古墳	SI-92・94、SK-58・57と重複、西側区域外
SI-094	第94号住	隅丸方形	N-5°E	4.20	3.00	0.14	北壁中央部	貼床		2	奈良	SK-84と重複、中央と北東部のみ調査

まれている。

2条の溝は、南北で直線的に掘り込まれており3軒の住居跡（S I-270・271・274）と重複している。時代的には、中・近世の溝と推定される。

#### 第11区（第10・44・46・76・146図、図版14・32・38・39）

第11区は第5区の南側で、第13区の西側に所在し長方形を呈する調査区である。調査の結果は、17軒の住居跡（S I-116～131・301）と土坑4基（S K-85～88）が発見されているが、調査区西側には南北方向での攪乱溝により4軒の住居跡（S I-120・121・123・124）が一部破壊されている。

16軒の住居跡は、第120号住居跡を除き全て重複している。重複状況としては、第116号住居跡が第13区の第52号住居跡と調査区域外で重複しているであろうし、第117～119号住居跡の3軒と第121～125号住居跡及び第129・130・301号住居跡の8軒と、第126～128・131号住居跡の4軒が各々複雑に重複している。また第116号住居跡と第130号住居跡は南北方向に、第121号住居跡は東西方向に長軸を有し長方形を呈する住居跡であり、第118号住居跡は1辺6m以上の大型住居跡である。住居跡の時期としては、古墳時代に位置する住居跡である。

4基の土坑は、円形や楕円形を呈する土坑で第85・87・88号土坑の3基は、第117・122号住居跡と重複しており、第86号土坑はフラスコ状の土坑である。土坑の時期としては、縄文時代に位置する土坑である。

#### 第12区（第10・47～52・76・77・145～147・150図、図版13・14・32・39）

第12区は第5区の南側で、第13区南端部西側に所在し長方形を呈する調査区である。調査の結果は、45軒の住居跡（S I-132～177）と29基の土坑（S K-91～120）が発見されており、各々複雑に重複している。特に住居跡相互の重複が著しく、第135号住居跡が第92号土坑と接し西側を調査区域外に有しておりほぼ単独で発見されたといえよう。また第143・144・146・168号住居跡の4軒は、遺構の一部を確認・調査したのみである。これらの住居跡は、古墳時代～奈良・平安時代にかけての住居跡で北東方向と北西方向に方位を有する住居跡が多く、中には第167号住居跡のように住居跡の長軸を東西に有する住居跡や第162号住居跡のように1辺2m台の住居跡も発見されている。

29基の土坑は、その大部分が住居跡と重複しており、単独で又は少ない重複状況で発見されたのは南側の9基（S K-113～120）のみである。これらの土坑は、円形・楕円形・隅丸長方形を呈する縄文時代の土坑が中心で、第116号土坑のようにフラスコ状土坑も発見されている。

この第12区は、東側の第13区南側と0.50～2.00mの調査区域外部を挟み隣接しているため第12区の第147号住居跡と第13区の第71号住居跡、第12区の第150号住居跡と第13区第73号住居跡、第12区の第159号住居跡と第78号住居跡の3住居跡は、調査期間の関係から別の住居跡として調査したが本来は同一の住居跡と判断される。また第12区の第152号住居跡と第166号住居跡は、攪乱により消失した部分を有するものの1辺6m台と推定されることから古墳時代の同一住居跡であろうし、第138号住居跡は第141号住居跡の拡張の可能性を有している。

これら住居跡・土坑以外には、少数のPit状遺構が発見されている。

第3表 初買場遺跡住居跡一覧表(3)

遺構 No.	名称	形状	方位	長径	短径	深度	カマドの位置	床面の状況	炉跡の位置	柱数	時期	備考
SI-095	第95号住	方形	N-30°-W	2.30	1.95	0.49		貼床		1		SI-113と重複、北東部のみ調査
SI-096	第96号住	隅丸方形	N-12°-W	3.30	2.75	0.55		貼床		1		SI-111・113、SD-07と重複、南西部のみ調査
SI-097	第97号住	隅丸方形	N-30°-W	4.40	4.30	0.42	北壁中央部	貼床		4	奈良	SI-111・112、SD-07と重複、一部区域外
SI-098	第98号住	隅丸方形	N-23°-W	2.90	2.70	0.06		貼床		1	平安	中央以北のみ調査
SI-099	第99号住	隅丸方形	N-22°-W	5.25	4.20	0.08		貼床		4	古墳	SI-101、SD-07と重複、北側区域外
SI-100	第100号住	不整形	N-60°-E	2.70	2.10	0.16	北壁中央東側	直床		1	平安	SI-101と重複、南側区域外
SI-101	第101号住	正方形	N-62°-W	5.00	2.70	0.15		貼床		2	古墳	SI-99・100と重複、南側区域外
SI-102	第102号住	正方形	N-38°-W	6.10	3.30	0.14		貼床		1	古墳	中央部調査、東側・西側区域外
SI-103	第103号住	正方形	N-145°-E	4.90	3.00	0.12	東壁中央部	貼床		1	古墳	SI-104・110、SK-79と重複、中央部調査
SI-104	第104号住	不整形		2.20	2.10	0.12		直床状		1		SI-103と重複、西側区域外
SI-105	第105号住	方形	N-70°-W	8.55	6.30					2	古墳	柱穴・壁溝のみ、南側区域外
SI-106	第106号住	正方形	N-8°-W	5.45	4.65	0.12	北壁中央部	直床状		5	古墳	SI-56と重複、西側区域外
SI-107	第107号住	正方形	N-30°-E	4.70	3.50	0.05		直床状		1	古墳	SI-64・115と重複、北西部のみ調査
SI-108	第108号住	方形	N-21°-E	3.50	1.80			貼床		2		SI-69・70と重複、西側区域外
SI-109	第109号住											報告済
SI-110	第110号住	方形		1.80	1.50	0.13		直床状				SI-103と重複、南西部のみ調査
SI-111	第111号住	隅丸方形	N-25°-W	4.60	3.00	0.13		貼床		1	古墳	SI-96・97・113、SD-07と重複
SI-112	第112号住	方形		4.50	0.75	0.37		直床			奈良	SI-97、SD-07と重複、北側区域外
SI-113	第113号住							直床状		1		SI-95・96・97・111と重複、柱穴・床面のみ
SI-114	第114号住	方形	N-10°-E	4.00	3.75		北壁中央部	直床状			奈良	SK-69と重複、南側区域外
SI-115	第115号住	方形	N-10°-E	4.20	2.10			直床状		1	古墳	SI-64・107と重複、南側区域外
SI-116	第116号住	隅丸方形	N-0°-E	5.30	1.10	0.40		直床状			古墳	西壁部のみ調査
SI-117	第117号住	隅丸方形	N-0°-E	5.10	4.75	0.22		貼床		4	古墳	SI-118・SK-85と重複、南側区域外
SI-118	第118号住	長方形	N-43°-W	7.10	5.75	0.44	北壁西側	貼床		3	古墳	SI-117・119と重複、南西部区域外
SI-119	第119号住	方形	N-16°-W	6.20	1.35	0.53		直床				SI-118と重複、南側攪乱で消失
SI-120	第120号住	方形	N-35°-E	2.10	2.10			直床状				北東部のみ調査
SI-121	第121号住	隅丸長方形	N-69°-W	5.55	4.80	0.28		直床状	中央部で西向	3		SK-89と重複、西側区域外、東側攪乱
SI-122	第122号住	隅丸長方形	N-5°-E	5.20	4.90	0.46		貼床		5	古墳	SI-124・301、SK-87・88と重複
SI-123	第123号住	正方形	N-45°-W	5.05	4.60	0.34		貼床		3	古墳	SI-124と重複、西側攪乱
SI-124	第124号住	正方形	N-23°-W	5.55	5.10	0.46		貼床		4	古墳	SI-122・123と重複、西側攪乱
SI-125	第125号住	隅丸方形	N-3°-E	4.00	2.20	0.28		固い貼床		2	奈良	SI-129と重複、西側区域外
SI-126	第126号住	正方形	N-16°-E	5.80	3.15	0.40		固い貼床		3	古墳	SI-127・128・131と重複、北側区域外
SI-127	第127号住	方形	N-35°-W	2.80	2.40	0.35		固い貼床		3	平安	SI-126と重複
SI-128	第128号住	隅丸方形	N-26°-W	2.45	2.05	0.57		固い貼床		1	古墳	SI-126・131と重複、南西部のみ調査
SI-129	第129号住	長方形	N-75°-E	5.10	4.40			一部固い貼床		2	古墳	SI-121・125、SK-89と重複、床面のみ
SI-130	第130号住	隅丸長方形	N-45°-W	3.60	3.40	0.28		直床状		4	平安	SI-125と重複
SI-131	第131号住	不整形	N-28°-W	2.45	1.30	0.20		直床状		2	奈良	SI-126・128と重複、北側区域外
SI-132	第132号住	方形	N-62°-E	5.00		0.13		直床状		2	古墳	SI-133・134・137、SK-90と重複
SI-133	第133号住	不整形	N-13°-E	6.20	6.00	0.35		貼床		3	古墳	SI-140、SK-93・94・96と重複
SI-134	第134号住	隅丸正方形	N-57°-E	3.20	3.20	0.12		直床状		1	平安	SI-132・133・136・137、SK-92・99と重複
SI-135	第135号住	方形	N-34°-E	2.60	2.00	0.37		直床状				SI-136と重複、北東部のみ調査
SI-136	第136号住	方形	N-36°-E	3.50	3.50	0.20	北壁中央部	直床状			古墳	SI-134・135・137、SK-92と重複、南西部区域外
SI-137	第137号住	方形	N-68°-E	1.80	0.90	0.22		直床状		1		SI-132・133・134・136と重複、一部調査
SI-138	第138号住	隅丸方形	N-62°-W	6.40	6.40	0.30	北壁中央西側	貼床		4	古墳	SI-140・141・151、SK-95・102・106・107・108と重複
SI-139	第139号住					0.30						SI-136と重複、一部調査、西側区域外
SI-140	第140号住	方形	N-7°-E	3.60	2.10	0.13		直床		2	平安	SI-133・138、SK-96・97と重複
SI-141	第141号住	方形	N-62°-W	4.70	4.70	0.30		貼床		4	奈良	SI-38、SK-102・107・108と重複



### 第13区（第10・35～40・73～75図、図版4・10～12・18・31・36）

第13区は第5・11・12区の東側で、南北方向に設計された幅員6mの計画道路部が調査区であり、北側で34mと南側で28mの突出した調査区があり、南東部には第17・18区の2調査区が所在している。南側では、西側の第12区と密接な関係を有している。また東側中央には、14・15区がある。

第13区の調査結果は、住居跡45軒（S I-42～79・107・108・115）と土坑が30基（S K-14～42・234・235）、及び1条の溝（S D-5）が発見されている。45軒の住居跡は、5グループに分かれるようである。Iグループは調査区の北側で第42～45・51号住居跡の7軒があり、第11区北東部の4軒（S I-126～128・131）と関連し各々重複している。第50号住居跡は、住居跡の一部を調査したのみである。IIグループは調査区の北東部で、第46～48号住居跡の3軒が入り単独で調査された住居跡であり、14・15区との関連は調査区の時点では認められない。IIIグループは調査区中央部で、第52～57・106号住居跡の7軒が入り11・15区と関連するようである。また第52号住居跡は、11区第116号住居跡と重複するようである。各々の住居跡は、グループの北側と南側で各々重複し第56号住居跡は床面で確認された住居跡である。IVグループは調査区南側で、第68～79・108号住居跡の13軒で12区と密接な関係を有し各々著しい重複状況を呈している。また第71号住居跡と12区第147・73号住居跡と12区第150・78号住居跡と12区第159号住居跡の3軒は、遺構の状況から同一住居跡と判断される。Vグループは調査区南東部で、第58～67・107・117号住居跡の12軒が入る。この12軒は17区に関連するようであり、第66号住居跡以外は各々重複している。また第65・107・115号住居跡の3軒は、床面で確認された住居跡である。

45軒の住居跡は、古墳時代に位置する住居跡は1辺6m台を計測するが、第78号住居跡（+12区S I-159）は1辺8m台を計測する大型住居跡であり、奈良時代に位置する住居跡は1辺4～5m台を計測する。この2時代の住居跡が中心で、平安時代の住居跡は少なく3軒程度で1辺2～3m台を計測する。

30基の土坑は、第15号土坑が単独で発見された以外全て住居跡と重複している。これらの土坑は、縄文時代に位置する土坑が中心で円形・楕円形・長形状を呈している。

1条の溝（S D-5）は、調査区北端で第42号住居跡まで北方（第6区南端西側）より掘り込まれているが第42から44号住居跡にかけての部分で確認されておらず、この部分で止まっている溝と推定される。時期としては、中・近世に位置する溝と推定される。

### 第14区（第11・30・41・75図、図版9・12）

第14区は第13区北側より東方に突出した部分の東側で、幅員6mの計画道路が調査区で南側には第15・16区の調査区があり、北側には第9・10区の調査区がある。

第14区の調査結果は、2軒の住居跡（S I-15・81）が発見されたのみである。第15号住居跡は北西方向に主軸を有し、1辺が3m～4m台を計測する住居跡である。第81号住居跡は北東方向に主軸を有するが、東西方向に長軸を有する住居跡で1辺4～5m台を計測する住居跡である。

2軒の住居跡は、奈良・平安時代に位置する住居跡で北側の9・10区と南側の15区と関連する集落に入る住居跡と推定される。

第4表 初買場遺跡住居跡一覧表(4)

遺構 No.	名称	形状	方位	長径	短径	深度	カマドの位置	床面の状況	炉跡の位置	柱数	時期	備考
SI-142	第142号住	方形状	N-37°E	4.10	3.10	0.40		一部貼床		1	古墳	SI-143・144と重複、南西部のみ調査
SI-143	第143号住	方形状				0.30		長床状				SI-142・144と重複、一部のみ調査
SI-144	第144号住	方形状	N-20°E	3.20	2.40	0.43		貼床		2		SI-142・143と重複、南西部調査
SI-145	第145号住	方形	N-40°W	4.95	4.85	0.50		貼床		3	奈良	SI-146～149・153と重複
SI-146	第146号住	方形状				0.50						SI-145・147・148と重複、一部調査
SI-147	第147号住	方形状	N-8°E	4.80	1.35	0.52		貼床		2	古墳	SI-145・146・148・149と重複、東側区域外
SI-148	第148号住	不整形		4.15	1.15	0.36		貼床		2	古墳	SI-145～147と重複、東側区域外
SI-149	第149号住	長方形	N-15°W	5.25	5.05	0.56	北壁中央部	貼床		5	古墳	SI-145・147・150・153・158・161・163と重複
SI-150	第150号住	方形状	N-18°E	5.80	2.80	0.39		貼床		2	古墳	SI-149・161・164と重複、西側調査
SI-151	第151号住	隅丸方形状	N-8°W	3.70	2.00	0.35	北壁中央部	貼床		1		SI-138・152と重複、西区域、南側攪乱
SI-152	第152号住			1.50	0.70	0.14		直床状		1		SI-151と重複、一部調査したのみ
SI-153	第153号住	方形状	N-50°W	4.80	1.75	0.37		直床		3	奈良	SI-138・145・149・154・151、SK-102と重複
SI-154	第154号住	不整形	N-30°W	3.85	3.15	0.46	北壁中央部	貼床		4	奈良	SI-153・158と重複、西側攪乱で消失
SI-155	第155号住	隅丸方形状	N-47°W	5.00	3.10	0.23		貼床		1	古墳	SI-156・157・158と重複
SI-156	第156号住					0.10		貼床			古墳	SI-155・157・158・161と重複
SI-157	第157号住	正方形	N-36°W	5.15	5.15	0.40	北壁中央西側	貼床		4	古墳	SI-156・167と重複
SI-158	第158号住	方形状	N-52°W	3.60	2.80	0.20		貼床				SI-149・155・161・163と重複
SI-159	第159号住	方形状	N-13°E	8.55	3.90	0.52		直床		3	古墳	SI-169と重複、SI-78と同一住居跡
SI-160	第160号住	方形状	N-43°W	6.10	5.50	0.10		貼床		3	古墳	SI-155・157・166・167・170と重複、西側区域外
SI-161	第161号住	隅丸方形	N-30°W	3.60	2.80	0.30		直床状		1	平安	SI-149・150・158・163、SK-111と重複
SI-162	第162号住	方形状	N-55°W	2.70	0.80	0.16		直床			平安	SI-167と重複、小堅穴
SI-163	第163号住	隅丸方形状	N-30°W	2.70	1.90	0.20		直床		1		SI-149・150・158・161・164、SK-112と重複
SI-164	第164号住	方形状	N-15°W			0.20		直床		1		SI-146・150・161・163と重複、一部調査
SI-165	第165号住	方形状				0.15						SI-155と重複、南東部の一部を調査
SI-166	第166号住	方形状				0.26						SI-160と重複、西側区域外で北・東攪乱で消失
SI-167	第167号住	隅丸方形	N44°W	6.35	5.70	0.60	北壁中央西側	貼床		5	古墳	SI-157・162・168と重複
SI-168	第168号住	方形状				0.40						SI-167と重複、南東部のみ調査
SI-169	第169号住	方形状	N-38°E	6.10	4.20	0.20		貼床		2	古墳	SI-159・172と重複、北東部区域外
SI-170	第170号住	方形状	N-32°W	1.50	1.30	0.04		直床状				SI-160と重複、南東部のみ調査
SI-171	第171号住	正方形	N-63°W	7.00	7.00	0.20		貼床		3	古墳	SI-172・174・176と重複
SI-172	第172号住					0.24		直床				SI-159・169・171と重複、一部調査
SI-173	第173号住	方形状	N-20°E	7.20	3.60	0.43		貼床		2	古墳	東側を調査したのみ
SI-174	第174号住	方形状	N-30°W	4.80	4.40	0.33	北壁中央西側	貼床		1	奈良	SI-171・175・176と重複、東側区域外
SI-175	第175号住					0.11		直床				SI-174と重複、一部のみ調査
SI-176	第176号住	不整形	N-60°W	4.20	4.10	0.33	北壁中央西側	貼床		4	奈良	SI-171・174と重複、置カマドか
SI-177	第177号住	隅丸方形	N-58°W	5.25	4.45	0.33		貼床	中央南側	1	古墳	SI-173と重複、西側区域外
SI-178	第178号住	方形状	N-34°E	3.20	3.15	0.04		貼床		1		SI-179、SK-122、SD-05と重複、西区域外
SI-179	第179号住	方形状	N-55°W	8.00	7.20	0.53		貼床		2	古墳	SI-178・180・181と重複、西側区域外
SI-180	第180号住			4.00	3.30	0.47		貼床		1		SI-179・182と重複、一部調査
SI-181	第181号住	方形状	N-38°E	5.80	3.60	0.30		貼床		2	古墳	SI-179・182・183・184・187と重複
SI-182	第182号住					0.21		直床		2		SI-179・180・183と重複、一部調査
SI-183	第183号住	方形状	N-46°W	5.50	4.80	0.28		貼床		3	古墳	SI-181・182・187・188と重複、東区域外
SI-184	第184号住	不整形	N-42°E	4.30	2.70	0.33		直床		2	奈良	SI-181・187、SD-05・06と重複
SI-185	第185号住	方形状				0.08						SD-05と重複、東側区域外、一部調査
SI-186	第186号住	長方形	N-35°E	3.65	2.95	0.13		直床			平安	小堅穴、東側と北側区域外
SI-187	第187号住	方形状	N-33°E	3.20	3.20	0.34		貼床		1	古墳	SI-183・184・188、SD-06と重複
SI-188	第188号住	方形状	N-55°E	4.00	3.50	0.30				1	古墳	SI-183・187、SK-130と重複、北側区域外

### 第15区（第11・55～60・78～81・147・148図、図版15・16・18・33・40）

第15区は第13区の中央東側に所在し、北側に第14区と南側に第16区の調査区があり、長方形を呈する調査区である。

調査の結果は、住居跡が40軒（S I-204～242・294・295）と土坑が31基（S K-146～177）及び、2条の溝（S D-9・10）が発見されている。また調査区の中央部には、南北方向で攪乱溝が1条掘り込まれており第217・221・223・225・226・230号住居跡の6軒が破壊されている。

40軒の住居跡は古墳時代～平安時代までの住居跡で、第12区及び第13区南側のような著しい重複状況は見られないが、中央部で12軒の住居跡（S I-216～218・220～224・226・230・232・237）が複雑に重複している。他の住居跡は2～3軒の重複や単独の住居跡である。また第206・209・214号住居跡のように、西方に主軸を有する住居跡も存在している。住居跡の1辺長では、第225号住居跡が1辺7m台の大型住居跡で第220号住居跡が1辺2m台の小型住居跡であり、時期相当の規模と方向を有しているといえよう。15区の住居跡を集落で見ると、第204～206号住居跡は第11区・13区中央部の住居跡と関連するようであり、3軒以外の住居跡は10・14区の住居跡と関連するようである。

31基の土坑は、単独で発見された土坑以外は住居跡と重複しており、円形・楕円形・長方形を呈する土坑が中心であるが、第146・160号土坑のように溝状を呈する土坑も発見されている。これらの土坑は、縄文時代が中心の土坑である。

2条の溝は、第9号溝が第214号住居跡付近より南方に向かって掘り込まれているが、調査区南側の13・16区では認められなかったが17区の溝と関連する可能性を有している。第10号溝は、第225号住居跡南側から調査区南東コーナー部まで掘り込まれているが16区には掘り込まれていない。このことから第10号溝は、15区南東調査区域外の部分で止まっていることと推定される。

### 第16区（第11・40図、図版12）

第16区は第15区の南側で、第13区南側より東方に突出した部分と同様幅員6mの計画道路内に所在しており、16区の南西部には第17区が所在している。

第16区の調査結果は、住居跡1軒（第80号住居跡）とPit状遺構1基（P-38）の2遺構のみである。第80号住居跡は、遺構の東壁以外壁は消失しているものの1辺長5m台を計測し炉跡を有していることから、古墳時代に位置する住居跡と推定される。本調査区の位置から判断すると、第13区のVグループ及び17区に関連する住居跡のようである。

### 第17区（第10・53・54・77・78・147～149図、図版15・39）

第17区は第13区南側の東側に所在し長方形を呈する調査区で、第13区の南側と北東部とに関連する調査区である。調査の結果は、15軒の住居跡（S I-189～203）と15基の土坑（S K-131～145）、及び2条の溝（S D-7・8）が発見されている。

15軒の住居跡は、全て重複しているため単独で発見された住居跡は認められず、遺構の全容を知り得たのは第195号住居跡1軒のみである。他の住居跡は、その1/4以上を調査区以外に有している。15軒の住居は、古墳時代～平安時代までの住居跡で第190・195号住居跡のように西向き住居跡も発見されている。また第191・192号住居跡は、床面で確認された住居跡である。

第5表 初買場遺跡住居跡一覧表(5)

遺構 No.	名称	形状	方位	長径	短径	深度	カマドの位置	床面の状況	炉跡の位置	柱数	時期	備考
SI-189	第189号住	不整形	N-50°-W	3.25	3.00	0.07		直床		1	平安	SI-190と重複、南西部区域外
SI-190	第190号住	隅丸形状	N-33°-E	7.00	6.00	0.34		固い貼床		3	古墳	SI-189・191・194、SK-131と重複、東側区域外
SI-191	第191号住	正方形	N-73°-W	2.90	2.70	0.22	西壁中央西側	直床			平安	SI-190と重複、北側区域外
SI-192	第192号住							直床				床面のみ一部確認、子細不明
SI-193	第193号住	方形状	N-63°-W	5.90	2.20	0.06		貼床		2	古墳	SK-133・134・147と重複、南側区域外
SI-194	第194号住	隅丸形状	N-30°-E	3.85	2.55	0.31		直床		1	平安	SI-190、SK-137と重複、北側区域外
SI-195	第195号住	隅丸形状	N-60°-W	3.50	3.45	0.37	北壁中央部	貼床		1	平安	SI-198・202、SK-135と重複
SI-196	第196号住	隅丸形状	N-50°-W	6.45	4.20	0.18		固い貼床		3	古墳	SI-199、SK-137と重複、北側区域外
SI-197	第197号住	正方形	N-27°-W	5.95	5.95	0.31	北壁中央東側	固い貼床		3	古墳	SK-148と重複、南東部区域外
SI-198	第198号住	正方形	N-60°-W	6.60	6.00	0.26		直床状		1	古墳	SI-194・195・196・202、SK-137と重複
SI-199	第199号住	隅丸形状	N-86°-W	5.50	5.50	0.20		直床状		4	古墳	SI-196・197、SK-138・139、SD-07と重複
SI-200	第200号住	隅丸長方形	N-35°-W	2.75	2.00	0.18		貼床			平安	小堅穴、SI-201・203、SD-07、SK-139と重複
SI-201	第201号住	方形状	N-22°-W			0.20					平安	小堅穴? SI-200、SD-07と重複、一部調査
SI-202	第202号住	不整形	N-26°-W	2.90	2.60			直床状		1	平安	小堅穴、SI-195・198と重複
SI-203	第203号住	隅丸形状	N-35°-W	2.30	0.70	0.19					平安	小堅穴、SI-200・201、SK-139、SD-07と重複
SI-204	第204号住	長形状	N-8°-E	5.96	3.70	0.20	北壁中央部	貼床		3	古墳	西側区域外、貯蔵穴北東部に有
SI-205	第205号住	不整形	N-3°-E	3.00	0.80	0.15		直床				東壁部分のみ調査
SI-206	第206号住	正方形	N-68°-W	3.30	3.20	0.23	西壁中央南側	貼床		1	平安	西向きの住居跡、単独
SI-207	第207号住	正方形	N-33°-W	2.50	2.40	0.19		貼床			平安	SI-208・294・295と重複
SI-208	第208号住	隅丸長方形	N-38°-W	3.60	2.95	0.16					平安	SI-207・294・295と重複
SI-209	第209号住	長方形	N-15°-E	5.78	5.55	0.52		直床		5	古墳	単独、南向きの住居跡
SI-210	第210号住	長方形	N-20°-E	5.00	4.76	0.50	北壁中央部	貼床		3	古墳	SI-211・212と重複、一部攪乱有
SI-211	第211号住	方形状	N-8°-W	2.50	2.45	0.26					平安	SI-210・211と重複、一部調査
SI-212	第212号住	長方形	N-43°-W	4.00	3.25	0.20		直床			平安	SI-210・211・213、SK-152と重複
SI-213	第213号住	不整形	N-32°-W	3.80	2.40	0.17		貼床			平安	SI-213、SK-152・175と重複
SI-214	第214号住	長方形	N-84°-W	5.65	5.45	0.50	西壁中央部	貼床		4	古墳	SI-215、SK-160と重複、西向きの住居跡
SI-215	第215号住	方形状	N-10°-E	5.00	0.60	0.19					古墳	SI-214と重複
SI-216	第216号住	方形状	N-29°-W	5.10	5.10	0.50	北壁中央東側	貼床		4	古墳	SI-217・218、SD-09、SK-156と重複
SI-217	第217号住					0.30		直床				SI-216・218、SD-09と重複、一部調査
SI-218	第218号住	方形状	N-48°-W	4.80	4.30	0.24		直床		2	古墳	SI-216・217、SK-156と重複
SI-219	第219号住	方形状	N-76°-W	6.60	3.90	0.45				1	古墳	SI-228・229と重複、北側区域外
SI-220	第220号住	長方形	N-15°-W	2.70	2.40	0.36				1	平安	SI-216・218・221、SK-155・171と重複
SI-221	第221号住	方形状	N-16°-E	4.70	4.30	0.27		貼床		2	古墳	SI-216・218・220・225、SK-155・171と重複
SI-222	第222号住	方形状	N-17°-W	3.10	1.60	0.15				2		SI-223・224・225と重複、北東部のみ調査
SI-223	第223号住	方形状				0.10						SI-222・224・225と重複、一部調査
SI-224	第224号住	方形状				0.17				1		SI-222・223・225・232と重複
SI-225	第225号住	正方形	N-18°-W	7.55	7.26	0.60	北壁中央西側	貼床		4	古墳	SI-222・223・224・227・230・232、SK-168と重複
SI-226	第226号住	方形状										SI-225、SK-156と重複、一部調査
SI-227	第227号住	不整形	N-8°-W	2.95	2.65	0.36		直床		1		SI-237と同一か、SI-225、SD-10、SK-168と重複
SI-228	第228号住	隅丸形状	N-64°-E	6.35	6.25	0.50	東壁中央北側	貼床		6	古墳	SI-219、SK-159と重複
SI-229	第229号住	正方形	N-75°-W	2.50	1.80	0.43	西壁中央北側	直床			平安	SI-219と重複、北側区域外
SI-230	第230号住					0.10		直床				SI-225、SD-10、SK-168と重複、一部調査
SI-231	第231号住	隅丸長方形	N-31°-W	3.70	3.20	0.24	北壁中央部	貼床		1	平安	SD-10、SK-161・162・163と重複
SI-232	第232号住					0.29						一部調査、SI-224・225と重複
SI-233	第233号住	方形状	N-32°-W	3.00	2.10	0.29	北壁中央部	貼床				北東部を調査したのみ
SI-234	第234号住	隅丸長方形	N-30°-W	3.03	2.96	0.27	北壁中央部	貼床		1	平安	単独で調査
SI-235	第235号住	長方形	N-5°-W	5.10	4.10	0.22		貼床				SI-236と重複、北側区域外

15基の土坑は、円形・楕円形・長方形を呈する土坑で各々住居跡と重複している。第145号土坑は、南側部分のみの調査であるが中世の地下式坑である。時代的には、縄文時代～中世にかけての土坑であり、縄文時代の土坑が中心である。

2条の溝は、調査区東側で重複しながら第145号土坑の南西部より南方に掘り込まれているが、調査区南側の第18区に掘り込まれている第6号溝とは方向、形状が異なるため接続せず、17区2条の溝は南側で止まっているか別の方向に掘り込まれていることと判断される。

住居跡と溝以外には、調査の東側で少数のPit状遺構が発見されている。

#### 第18区（第10・52・53・147図、図版14・39）

第18区は第17区南側で、初買場遺跡南西端部に所在する調査区であり、第12・13・17区と関連する調査区と判断される。調査の結果は、住居跡が11軒（S I-178～188）と土坑9基（S K-122～130）と、2条の溝（S D-5・6）、2基のPit状遺構が発見されている。

11軒の住居跡は、著しい重複状況を呈していると同時に、遺構の1/2又は1/3以上を調査区域外に有している住居跡のみであるために、遺構の全容を知り得た住居跡は皆無である。また第186号住居跡のように長形状を呈する住居跡や、第185号住居跡のように遺構の一部を調査・確認した程度の住居跡も存在している。時期的には、古墳時代～奈良・平安時代にかけての住居跡である。

9基の土坑は円形・楕円形を呈する土坑であり、第122号土坑のようにフラスコ状を呈する土坑も発見されている。時期的には、縄文時代が中心の土坑である。

2条の溝は、第6号溝が北方より掘り込まれ第184号住居跡の所で東西方向に分流しており、第5号溝は第6号溝の分折点南側から2本に分かれた状態で南西方向に掘り込まれている。時代的には、中・近世の溝と推定される。

#### 第19区（第12図）

第19区は初買場遺跡の北東端部で、八坂鹿島神社の東側に所在し幅員6mの計画道路が調査区である。調査の結果は、土坑が1基（S K-4）が発見されたのみである。この土坑は、隅丸長方形を呈しており、底面に4本の浅い溝を北端と南端から等間隔に掘り込んでいる。底面と壁面は焼けておらず、骨片等は遺構の覆土内にも認められなかったが、同種の遺構は他の調査区や遺跡から発見されていない点で注目される。

#### 第20区（第12図）

第20区は第19区と合流する幅員6mの計画道路部で、八坂鹿島神社の南側に所在している。調査の結果は、北西～南東へ直線的に掘り込まれた1条の溝（S D-4）が発見されたのみで、中・近世に位置する溝と判断される。

#### 第21区（第12図）

第21区は第8区東側で、第20区南側に所在し幅員12mの計画道路が調査区である。調査の結果は、2条の溝（S D-2・3）が発見され、第2号溝は第11号溝と接続する溝のようである。第3号溝は21区中央部より第2号溝と並行するように掘り込まれており、南側調査区域外へ伸びている。

第6表 初買場遺跡住居跡一覧表(6)

遺構 No.	名称	形状	方位	長径	短径	深度	カマドの位置	床面の状況	炉跡の位置	柱数	時期	備考
SI-236	第236号住	隅丸方形	N-31°W	4.50	3.70	0.50		一部固い貼床		1		SI-235と重複、北側区域外
SI-237	第237号住	隅丸長方形	N-8°W	3.50	3.20	0.38		直床			平安	SI-225・227、SD-10、SK-161・168と重複
SI-238	第238号住	不整形形状	N-56°E	3.45	3.20	0.18		貼床		1	平安	SI-239と重複、中央以北区域外
SI-239	第239号住	不整形形状		1.80	1.45	0.17		直床				SI-238と重複、南東部のみ調査
SI-240	第240号住	不整形形状	N-35°W	3.40	3.20	0.20	推定北壁中央部	直床		2	平安	SI-241、SK-169・170と重複、小堅穴
SI-241	第241号住	隅丸長方形	N-12°E	2.60	2.53	0.37		貼床			平安	SI-240、SK-169と重複、小堅穴
SI-242	第242号住	隅丸方形	N-45°W	4.58	3.90	0.24		貼床		2	奈良	北側・東側は攪乱により消失
SI-243	第243号住	長方形	N-45°W	6.15	5.55	0.45		貼床	中央部	6	古墳	SI-250、SD-11、SK-178と重複
SI-244	第244号住	隅丸方形	N-40°E	4.35	3.00	0.40		貼床		2	古墳	SD-11、SK-178と重複、北東部のみ調査
SI-245	第245号住	方形	N-35°W	5.00	4.98	0.48		貼床	中央西側	6	古墳	SI-253、SD-11、SK-201と重複、南西部区域外
SI-246	第246号住	方形	N-45°W	3.10	1.65	0.53		直床			古墳	SK-179と重複、南東部のみ調査
SI-247	第247号住	不整形長方形	N-50°W	5.30	5.10	0.30		貼床	中央北側	6	古墳	SI-250、SK-189と重複、ベット状遺構有
SI-248	第248号住	不整形長方形	N-50°W	2.95	2.20	0.20	中央西側	直床		2	平安	置カマドを使用したものと推定
SI-249	第249号住	不整形形状	N-24°E	3.50	2.60	0.21				1		SI-247・250、SK-184重複
SI-250	第250号住	正方形	N-25°W	5.30	5.30	0.61		貼床	中央北側	4	古墳	SI-243・249、SK-184・186と重複
SI-251	第251号住	長方形	N-50°W	5.30	4.88	0.55		直床	中央西側	4	古墳	単独、南側に間仕切り溝有
SI-252	第252号住	不整形長方形	N-55°W	3.90	3.65	0.40		貼床	中央西側	5	平安	SK-187・188と重複
SI-253	第253号住	隅丸方形	N-43°W	3.50	2.70	0.57		直床		2	平安	SI-245、SD-11と重複、北東部のみ調査
SI-254	第254号住	隅丸方形	N-20°E	5.80	1.12	0.15		直床状			古墳	東壁部分のみ調査
SI-255	第255号住	隅丸方形	N-33°W	4.90	4.70	0.44		貼床		3	古墳	南東部区域外、南壁部に造り出し有
SI-256	第256号住	方形	N-48°E	3.70	2.10	0.16		貼床		1		SI-257と重複、南東部のみ調査
SI-257	第257号住	正方形	N-30°W	6.05	6.00	0.33		貼床		1	古墳	SI-256と重複、中央に攪乱溝有
SI-258	第258号住	方形	N-32°W	4.10	4.00	0.29		貼床				SI-259と重複、北東部のみ調査
SI-259	第259号住	方形	N-23°W	3.50	1.10	0.19						SI-258と重複、北東部のみ調査
SI-260	第260号住	方形	N-26°W	3.90	2.95	0.43		貼床		1		南西部のみ調査
SI-261	第261号住	長方形	N-45°E	2.90	2.60	0.10		直床		2	平安	西側攪乱により消失
SI-262	第262号住	方形	N-8°W	6.00	5.90	0.52		貼床		3	古墳	SI-263と重複、中央～北西部を調査
SI-263	第263号住	方形	N-29°W	5.40	4.10	0.45		貼床		1		SI-262と重複、北西部のみ調査
SI-264	第264号住	方形	N-30°W	4.00	3.60	0.35		直床		1	古墳	SI-265と重複、南東部のみ調査
SI-265	第265号住	隅丸長方形	N-20°W	2.92	2.50	0.20		直床	中央西側		平安	SI-264と重複、置カマド使用か
SI-266	第266号住	隅丸方形	N-15°E	4.50	2.90	0.33		貼床		1	古墳	北東部のみ調査
SI-267	第267号住	正方形	N-20°W	7.00	6.80	0.28		直床	中央部	4	古墳	単独の住居跡、北東角区域外
SI-268	第268号住	隅丸方形	N-69°E	5.30	5.20	0.42	西壁中央南側	貼床		4	古墳	単独、北西部に貯蔵穴有
SI-269	第269号住	隅丸長方形	N-19°W	5.45	4.40	0.55	北壁中央東側	貼床		4	古墳	単独、北東部に貯蔵穴有
SI-270	第270号住	正方形	N-72°E	5.10	5.20	0.30		貼床	中央東側	4	古墳	SI-271、SD-13と重複
SI-271	第271号住	不整形形状	N-30°W	3.80	3.80	0.34	北壁中央部	直床		1	平安	SI-270、SD-13と重複、南西部区域外
SI-272	第272号住	長方形	N-20°E	2.20	2.20	0.13				1	平安	SI-273と重複、小堅穴と推定
SI-273	第273号住	隅丸長方形	N-78°E	6.35	6.00	0.56		直床	中央東側	2	古墳	SI-272・257と重複、南側に造り出し有
SI-274	第274号住	隅丸長方形	N-13°E	6.90	6.75	0.52		直床	中央北側	5	古墳	SD-14と重複、貯蔵穴の造り出し有
SI-275	第275号住	長方形	N-53°W	4.10	2.70	0.50		直床			平安	SI-273と重複、南西部区域外
SI-276	第276号住	隅丸方形	N-15°W	5.30	5.20	0.29		直床				南西部調査区域外
SI-277	第277号住	方形	N-35°W	5.40	2.80	0.09		直床		1		SK-208と重複、東壁部分のみ調査
SI-278	第278号住	方形	N-10°W	4.00	2.30	0.67		直床		1	古墳	SI-280・283と重複、南西部のみ調査
SI-279	第279号住	隅丸長方形	N-30°W	6.95	6.50	0.55		直床		4	古墳	SI-278・280・281・282・285・286と重複
SI-280	第280号住					0.45		貼床				SI-278・282・283と重複、一部調査
SI-281	第281号住	方形	N-32°W	2.75	1.50	0.47		貼床		2	古墳	SI-280・282・283と重複、南東部調査
SI-282	第282号住	方形	N-30°W	4.50	3.50	0.53		貼床		2		SI-280・281・283と重複、南西部調査

この2条の溝は、中・近世の溝と推定される。

#### 第22区（第13・41・42・44・75・144・145図、図版12・37・38）

第22区は第16区の東側で、第16区と同様東西方向に計画された計画道路と、第14区から幅員6mの計画道路が22区の調査区である。調査の結果は、住居跡が12軒（S I-82～91・109・114）、土坑が11基（S K-43～45・70～78・233）と溝1条（S D-6）及び、Pit 1基と道路状遺構（S X）が発見されている。

12軒の住居跡は、縄文時代中期～平安時代までの住居跡で2軒の重複状況は認められるが、第12・13区のような著しい重複状況は認められない。また調査区幅（南北）が6mと限られているため、住居跡の1/2～1/4程度を調査区域外に有している。第109号住居跡は縄文時代中期の住居跡であり、第86・89号住居跡は古墳時代、第85・90号住居跡は平安時代に位置する住居跡である。また第114号住居跡は、床面のみで確認された住居跡である。

11基の土坑は、調査区の東側と西側に集中するように掘り込まれている。特に第109号住居跡の周辺に集中する傾向を有しており、縄文時代中・後期に位置する土坑である。第43号土坑は1/2程度を調査区域外に有しているが、円形状でフラスコ状の土坑である。他の土坑は、円形・楕円形状を呈する土坑である。

溝は北方より南方にかけ直線的に掘り込まれており、北側で道路状の硬化面（S X）と重複している。方向的には南北方向に掘り込まれているが、22区西側の北と南は調査区域外であるため子細は不明である。また道路状の硬化面は、溝上面を覆うように所在している。ごく限られた部分での確認であるために、子細不明である。

なお22区東側には、北側に御霊第4区・南側に同第5区・東側に同第3区が所在しており、第22区は初買場遺跡と御霊遺跡との接点部分に相当する地区でもある。

#### 第23区（第13・144・145図）

第23区は第22区より南方に伸びた幅員6mの計画道路北側に所在し、西側に御霊第5区・南西部に初買場第24区・北東部に御霊第3区が所在している。

調査の結果は、3軒の住居跡（S I-92～94）と24基の土坑（S K-46～68・84）が発見されており、調査区の南側で住居跡と土坑が重複している。

3軒の住居跡は、古墳時代（S I-92・93）と奈良・平安時代（S I-94）の住居跡であるが、遺構の1/2以上と両壁部分を区域外に有しており、第92・93号住居跡は重複している。

24基の土坑は、調査区全域に掘り込まれており一部（S K-59・62・69とS K-54～56）重複している。これらの土坑は、縄文時代中・後期に位置する土坑で円形・楕円形状を呈している。

#### 第24区（第13・42・75・145図、図版4・12）

第24区は第23区の南西部に所在し、長形状を呈し幅員4.5mの計画道路南側が調査区で、北側には御霊第5区が所在している。調査の結果は、住居跡が10軒（S I-95～101・112・113）と2基の土坑（S K-82・83）及び、1条の溝（S D-7）とPit 2基が発見されているが住居跡は1/2～1/4程度を区域外に有している。

第7表 初買場遺跡住居跡一覧表(7)

遺構 No.	名称	形状	方位	長径	短径	深度	カマドの位置	床面の状況	炉跡の位置	柱数	時期	備考
SI-283	第283号住	正方形	N-44°-W	5.90	5.90	0.61	北壁中央部	直床		4	古墳	SI-278~282・284と重複
SI-284	第284号住	長方形	N-40°-W	6.50	6.15	0.52	北壁中央西側	直床		5	古墳	SI-283・285・286・287・289と重複
SI-285	第285号住									1		SI-279・284・286と重複、一部調査
SI-286	第286号住											SI-279・284・287・288と重複、一部調査
SI-287	第287号住	隅丸長方形	N-42°-W	5.90	5.80	0.60	北壁中央西側	貼床		2	古墳	SI-284・286・288・290・291と重複
SI-288	第288号住	方形状	N-25°-W	5.20	3.70	0.50		直床				SI-286・287と重複、北側の一部調査
SI-289	第289号住	方形状	N-28°-W	4.08	2.50	0.17					奈良	SI-284・287・290、SK-214と重複
SI-290	第290号住	方形状	N-23°-W	6.20	6.10	0.58	北壁中央部	一部貼床		3	古墳	SI-287・289、SK-218・219と重複
SI-291	第291号住	方形状	N-30°-W	1.60	1.30	0.40						SI-287・340と重複、一部確認
SI-292	第292号住	方形	N-45°-W	2.65	1.45	0.20		一部貼床			平安	SK-221と重複、中央以北区域外
SI-293	第293号住	隅丸方形状	N-55°-W	5.30	4.40	0.55		一部貼床	中央北側	2	古墳	SD-16と重複、南側区域外
SI-294	第294号住	不整形	N-36°-W	3.60	2.65	0.18	西壁南側か	直床		1	平安	SI-207・208と重複
SI-295	第295号住											SI-207・208・294と重複、壁溝の一部調査
SI-296	第296号住	方形状	N-62°-W	6.75	4.45	0.08		貼床	中央部		古墳	SD-16、SK-226と重複、南側区域外
SI-297	第297号住	隅丸方形	N-58°-W	7.00	6.40	0.40		直床		1	古墳	西壁部分区域外
SI-298	第298号住	隅丸方形	N-48°-W	6.20	6.20	0.23		直床	中央部	5	古墳	SD-11・17、SK-227と重複
SI-299	第299号住	隅丸長方形	N-42°-W	4.20	3.90	0.48		貼床	北東部	2	平安	単独、小堅穴であろうか
SI-300	第300号住	方形状	N-42°-E	2.90	1.10	0.61						南西部のみ調査
SI-301	第301号住	隅丸方形		4.08	3.60	0.03				2	奈良	SI-75・76、SK-25・28・36・37・40と重複
SI-302	第302号住											SI-122と重複

第8表 御免遺跡住居跡一覧表(1)

遺構 No.	名称	形状	方位	長径	短径	深度	カマドの位置	床面の状況	炉跡の位置	柱数	時期	備考
SI-001	第1号住	不整形長方形	N-52°-E	3.06	3.00	0.10		直床状	中央東側		古墳	東側風倒木穴で消失
SI-002	第2号住	不整形	N-45°-W	6.00	5.10	0.02		貼床	北東部	4	古墳	壁の大部分消滅
SI-003	第3号住	隅丸方形	N-53°-E	8.50	6.40	0.27		貼床	中央北側	3	古墳	西側区域外
SI-004	第4号住	不整形	N-15°-E	2.80	1.30	0.11					古墳	南西部のみ調査、東側区域外
SI-005	第5号住	隅丸方形	N-53°-W	6.40	4.90	0.18		貼床	中央北側	2	古墳	東側区域外、中央床面赤褐色
SI-006	第6号住	方形状	N-47°-W	5.10	4.50	0.40		貼床		1	古墳	北東部調査、他の部分区域外
SI-007	第7号住											報告済
SI-008	第8号住	隅丸長方形	N-10°-W	4.28	3.84	0.32			中央北側	3	古墳	SK-82・86と重複
SI-009	第9号住	方形	N-43°-E	6.15	5.20	0.16				2	古墳	SK-07・86・110と重複、西側区域外
SI-010	第10号住	隅丸長方形	N-29°-E	4.15	2.90	0.08		貼床	南東部	1	古墳	東壁部区域外、壁一部遺存
SI-011	第11号住	不整形	N-25°-E	3.45	3.10						平安	SK-79・114・115と重複、小堅穴
SI-012	第12号住	隅丸方形	N-15°-E	3.20	3.20	0.33				1	古墳	SK-30と重複、北西部のみ調査
SI-013	第13号住	不整形	N-39°-W	6.00	3.80	0.18				2	古墳	中央以南区域外、SK-29・80・126~128と重複
SI-014	第14号住	方形	N-45°-W	6.85	5.20	0.46		貼床		3	古墳	西側調査区域外
SI-015	第15号住	隅丸方形	N-18°-W	5.80	5.70	0.31		貼床	中央南側	4	古墳	北東部調査区域外
SI-016	第16号住	隅丸方形	N-0°-E	5.60	5.60	0.35	北壁中央部	貼床		5	古墳	SI-17・18・19と重複、北西と南東部区域外
SI-017	第17号住	方形状	N-5°-W	4.30	4.30	0.30		貼床		3	古墳	SI-16と重複、中央以東と南東部区域外
SI-018	第18号住	長方形	N-38°-W	8.30	6.70	0.37		貼床	中央北側	9	古墳	SI-16・19・20と重複、西側区域外
SI-019	第19号住	長方形	N-15°-W	6.50	6.30	0.36		貼床	中央南側	6	古墳	SI-16、18・20と重複、南向きか
SI-020	第20号住	方形状	N-53°-W	6.30	2.25	0.08				1	古墳	SI-21、SK-165と重複、東側区域外
SI-021	第21号住	方形	N-27°-W	3.90	3.90	0.15	北壁中央西側	貼床		2	平安	SI-20、SK-165と重複、南東部区域外
SI-022	第22号住	方形状	N-52°-W	6.40	6.00	0.20		直床	中央北側	4	古墳	SI-23、SK-157・158と重複、中央部調査
SI-023	第23号住	隅丸方形状	N-25°-W	6.20	5.70	0.17	北壁中央東側	貼床		2	古墳	SI-22、SK-155・156・173と重複、南側区域外



10軒の住居跡は、調査区の東側と西側に分かれるように重複しながら掘り込まれている。単独の住居跡としては、第98号住居跡が1軒所在するようである。10軒の住居跡は、奈良・平安時代に位置する住居跡と判断される。

#### 第25区（第14・43・44・145図、図版38）

第25区は第24区の南側で中間に御霊第6区を有しており、第24区と同様東西方向に計画された幅員6mの計画道路が調査区である。

調査の結果は、5軒の住居跡（S I-102～105・110）と3基の土坑（S K-79～81）が発見されているが、御霊第6区のような重複状況を有していない。

5軒の住居跡は、遺構の1/2～2/3程度を調査区域外に有しているため全容を知り得た住居跡は皆無であるが、第103号住居跡は東壁中央南側にカマドを有することから南東方向に方位を有する住居跡であり、第102・105号住居跡の2軒は遺構の状況から西向きの住居跡と推定される。5軒の住居跡は、古墳時代～平安時代までの住居跡で、北側の初買場第23・24区と御霊5・6区で発見された集落グループと関連する住居跡と推定される。

3基の土坑は、円形・楕円形状を呈する土坑で縄文時代中・後期に位置する土坑である。

## 2. 御霊遺跡の遺構

#### 第1区（第15・83図）

第1区は御霊遺跡の最北端部で、幅員12mと6mの計画道路交差点部が調査区で南西部に2区が所在している。

調査の結果は、古墳が2基（第16・17号墳）と住居跡が4軒（S I-1～4）が発見されている。なお2基の古墳は、「木田余台Ⅰ」で報告済である。

4軒の住居跡は、1/2程度を調査区域外に有している住居跡（S I-2・3）と、風倒伐穴により破壊されている住居跡（S I-1・2）であり、4軒とも古墳時代に位置する住居跡である。また第2号住居跡は第17号墳の墳丘下で発見されている。

#### 第2区（第15・83図、図版19）

第2区は第1区の南西部で、第1区同様御霊遺跡の北東部に位置しており、幅員6mの計画道路が調査区である。調査の結果は、住居跡が1軒（S I-5）発見されたのみである。第5号住居跡は、東側を調査区域外に有する古墳時代の住居跡である。

#### 第3区（第14・16・83・84・86・152図、図版5・19・42）

第3区は遺跡の東側中央部で、南北に伸びる幅員6mの計画道路とこれに交差する東西方向の計画道路2本（北側と南側）が調査区である。調査結果は、住居跡が11軒（S I-6～13・24・27・28）、139基の土坑（S K-1～110・111・112・120～135）と1基の古墳（第18号墳）が発見されている。住居跡より土坑が多く、土坑は調査区の南側に集中する傾向を有している。

11軒の住居跡は、全て土坑と重複しており第7号住居跡を除き古墳時代の住居跡である。第7号住

第9表 御冥遺跡住居跡一覧表(2)

遺構 No.	名称	形状	方位	長径	短径	深度	カマドの位置	床面の状況	炉跡の位置	柱数	時期	備考
SI-024	第24号住	隅丸方形状	N-35°-W	2.70	1.80	0.25		直床				南西部のみ調査
SI-025	第25号住	方形状	N-62°-E	2.30	1.90	0.08		直床			古墳	南壁部分の一部のみ調査
SI-026	第26号住	方形	N-20°-W	2.90	2.25	0.07	北壁中央部			1	奈良	SD-05、SK-100と重複、北西と南側区域外
SI-027	第27号住	方形状	N-6°-W	4.70	1.40	0.25					古墳	SI-28、SK-101・102と重複、東壁部分のみ調査
SI-028	第28号住	方形状		0.70	0.25	0.20						南東コーナー部のみ調査、SI-27と重複
SI-029	第29号住	方形状	N-0°-E	3.30	1.30	0.13	北壁中央部				平安	SD-05、SK-25と重複、西側区域外
SI-030	第30号住									1	古墳	SI-26、SD-07と重複、一部調査
SI-031	第31号住	円形状	N-63°-W	3.70	3.70					6	縄文	SI-19床面下で確認
SI-032	第32号住	方形状		2.85	0.95	0.09					古墳	南壁又は西壁部の一部のみ調査
SI-033	第33号住											欠番
SI-034	第34号住											報告済
SI-035	第35号住	隅丸方形	N-18°-W	4.65	4.65	0.35	北壁中央東側	貼床		4	奈良	SI-44、SK-188・214と重複
SI-036	第36号住	方形状	N-14°-W	2.70	1.20	0.08	北壁中央部	直床			平安	SI-37・42と重複、北東部区域外
SI-037	第37号住	方形状	N-63°-W	6.40	5.50	0.27		貼床	中央部	5	古墳	SI-36・38・39・42と重複、西側区域外
SI-038	第38号住	方形状	N-8°-W	4.85	2.65	0.10		貼床		1	古墳	SI-37・39、SK-178と重複、西側区域外
SI-039	第39号住	隅丸方形	N-6°-E	5.60	5.40	0.14		貼床		4	古墳	SI-37・38・44、SK-179と重複
SI-040	第40号住	方形状	N-34°-E	5.95	3.00	0.40		貼床		1	古墳	北東部のみ調査、大部分区域外
SI-041	第41号住	隅丸方形状	N-16°-W	3.07	2.42	0.20		貼床		1	平安	SK-182と重複、北側区域外
SI-042	第42号住							直床状		2	古墳	SI-36・37、SK-176と重複、一部のみ調査
SI-043	第43号住	隅丸長方形	N-39°-W	6.08	5.30	0.31	北壁中央部	貼床		5	古墳	SI-45・57と重複
SI-044	第44号住	隅丸方形	N-10°-W	6.27	6.10	0.06		貼床	中央北側	4	古墳	SI-35・39・53、SK-179と重複
SI-045	第45号住	隅丸方形	N-23°-W	7.23	7.23	0.33	北壁中央東側	貼床		4	古墳	SI-43・46と重複、貯蔵穴に貼付有
SI-046	第46号住	方形	N-60°-E	3.18	3.00	0.33	東壁中央北側	貼床			平安	SI-45内で確認
SI-047	第47号住	隅丸方形	N-60°-W	4.33	4.30	0.14	西壁中央部	貼床		4	奈良	SI-45・48と重複
SI-048	第48号住	不整長方形	N-6°-E	6.12	5.90	0.23		貼床	北東部	5	古墳	SI-47と重複、南東部区域外
SI-049	第49号住	方形状	N-57°-W	3.63	1.65	0.30		直床状	西壁中央部		奈良	南西部のみ調査
SI-050	第50号住	隅丸方形	N-47°-W	6.37	6.30	0.46		貼床	中央西側	5	古墳	SK-191と重複、北東と南東部区域外
SI-051	第51号住	方形状	N-40°-E	4.25	1.20						古墳	SI-52、SK-181と重複、西側区域外
SI-052	第52号住	円形状		1.20	1.00						縄文	SI-51、SK-181と重複、西側区域外
SI-053	第53号住											報告済
SI-054	第54号住	楕円形状	N-81°-E	3.00	2.70	0.11		貼床		2	縄文	攪乱多く子細不明
SI-055	第55号住	円形状	N-20°-E	2.53	1.50	0.06		直床		3	縄文	東側区域外、子細不明
SI-056	第56号住	方形状						貼床				床面のみ残、子細不明
SI-057	第57号住					0.15						SI-43と重複、ごく一部のみ調査
SI-058	第58号住											欠番
SI-059	第59号住	方形状	N-36°-E	3.50	1.18	0.40		貼床		1		SI-60と重複、南西部のみ調査
SI-060	第60号住			2.70	0.60	0.38		直床			縄文	SI-59、SK-182と重複、東側区域外
SI-061	第61号住	楕円形	N-0°-E	3.60	3.00				中央北側	4	縄文	南側攪乱で消失、子細不明
SI-062	第62号住	隅丸方形	N-40°-W	3.10	2.25	0.18		貼床		1	平安	単独、東側区域外
SI-063	第63号住	方形状	N-27°-W	3.60	3.00	0.41		直床状		1		SK-93と重複、北東部のみ調査
SI-064	第64号住	方形状	N-13°-W	5.85	5.02	0.29		貼床		5	古墳	中央南側を調査
SI-065	第65号住	隅丸方形	N-32°-W	4.00	3.98	0.43	北壁中央東側	貼床		3	奈良	SK-213・214と重複、南西部区域外
SI-066	第66号住	不整形	N-33°-W	4.10	4.10	0.20	北壁中央部	直床		1	奈良	SI-69・70、SK-230・294と重複
SI-067	第67号住	方形状	N-20°-W	4.15	3.30	0.09	北壁中央西側	貼床		2	奈良	SI-68と重複、南側区域外
SI-068	第68号住	隅丸方形	N-37°-W	5.25	5.10	0.40		貼床	中央北側	4	古墳	SI-167・71、SK-226と重複、一部消失
SI-069	第69号住	不整形				0.30		直床状				SI-66と重複、一部を調査したのみ
SI-070	第70号住	方形状		1.80	0.80	0.10		直床状				SI-66と重複、南東部のみ調査

居跡は、縄文時代中期の住居跡である。土坑は縄文時代中・後期の土坑が中心で、円形・楕円形・長方形等を呈する土坑が多く中には第1・6・37号土坑等のようにフラスコ状を呈する土坑も発見されている。

1基の古墳と縄文期の遺構・遺物は、「木田余台Ⅰ」で報告済である。

#### 第4区（第16・90・103・139・153図、図版20・22・42・43）

第4区は初買場遺跡第22区東側の北側で、御冥第3区の西側中央部に所在し長方形を呈する調査区である。

調査の結果は、住居跡が5軒（SⅠ-59～63）、土坑36基（SK-176～209・293）、1条の溝（SD-4）が発見されている。

5軒の住居跡は、調査区東側の3軒（SⅠ-59～61）が攪乱により1/2～1/4程度を消失しており、第62・63号住居跡は1/2以上を調査区域外に有している。第60・61号住居跡の2軒は縄文時代の住居跡であり、第59・62・63号住居跡の3軒は古墳時代以降の住居跡である。

36基の土坑は、第181号土坑を中心としたグループと中央以西のグループに分かれるようである。これらの土坑は円形、楕円形、方形状を呈する土坑であり、第181・183号土坑はフラスコ状を呈する土坑である。時期的には、縄文時代の中・後期に位置する土坑が中心である。

第4号溝は、調査区の中央部で南北方向に掘り込まれた溝で2条の溝から構成されており、中・近世に位置する溝と推定される。

#### 第5区（第13・90～93・103～105・154～156図、図版6・20・34・43）

第5区は初買場第22・23・24区を北・東・南に有し、この3調査区の中央部に所在しL字型を呈する調査区である。またこの調査区は、初買場24区を含み御冥第6区と関連する調査区と推定される。

調査の結果は、18軒の住居跡（SⅠ-64～83）と52基の土坑（SK-210～238・240～252）、少数のPit状遺構、埋甕1点が発見されている。

18軒の住居跡は、南側で12軒の住居跡が著しい重複状況を呈しており、第69・70・76・78号住居跡の4軒は遺構の一部を調査したのみである。また第74号住居跡は、第236号土坑と重複して東壁部分を調査したのみであり、第83号住居跡は中央部以西で柱穴配置より推定した住居跡である。これらの住居跡は、第83号住居跡が縄文時代の住居跡と推定される以外古墳時代～平安時代にかけての住居跡である。

52基の土坑は、住居跡とは著しく重複しているものの土坑相互の重複は2基つつ3ヶ所で重複しているのみであり、円形、楕円形、方形状を呈する土坑が中心であるが第236号土坑のようにフラスコ状を呈する土坑も発見されている。時期的には、第242号土坑より土師器坏・高台付坏が出土していることから奈良・平安期の土坑であろうし、第244号土坑から縄文式土器片が出土しており第236号土坑はフラスコ状を呈することから縄文中期の土坑と判断される以外は、具体的な時期決定は不可能である。

第10表 御霊遺跡住居跡一覧表(3)

遺構 No.	名称	形状	方位	長径	短径	深度	カマドの位置	床面の状況	炉跡の位置	柱数	時期	備考
SI-071	第71号住	方形	N-35°E	4.60	4.10	0.15		貼床		1	奈良	SI-68・72・74と重複、一部消失
SI-072	第72号住	不整形	N-6°W	4.15	4.00	0.36	北壁中央部	貼床		1	奈良	SI-71・75と重複、南東部掘乱
SI-073	第73号住	方形	N-39°W	5.35	4.60	0.30		貼床	中央北側	4	古墳	SI-76・78と重複、東側区域外
SI-074	第74号住	隅丸方形	N-35°E	3.80	0.60	0.09						SI-71、SK-236と重複、東壁部調査
SI-075	第75号住	隅丸方形	N-22°E	3.95	3.60	0.22		貼床		1	平安	SI-72・79と重複する
SI-076	第76号住	方形		2.45	2.00	0.24		直床		3		SI-73、SK-235と重複、東側区域外
SI-077	第77号住	隅丸方形	N-13°E	6.00	5.60	0.52	北壁中央東側	貼床		3	古墳	SI-79・80、SK-249・253と重複
SI-078	第78号住	方形		3.20		0.22		直床状		2		SI-73と重複、北東部の一部調査
SI-079	第79号住	隅丸方形	N-20°E	5.35	5.35	0.40	北壁中央東側	直床		4	古墳	SI-75・77・80、SK-248・249と重複
SI-080	第80号住	隅丸長方形	N-18°E	4.35	3.50	0.24	北壁中央部	貼床		1	奈良	SI-79・81、SK-251・252と重複
SI-081	第81号住	隅丸長方形	N-50°E	3.30	2.75	0.08					平安	SI-81、SK-254と重複、小堅穴
SI-082	第82号住	方形	N-20°E	2.55	2.55						平安	SI-79と重複、子細不明、小堅穴か
SI-083	第83号住	楕円形	N-57°E	4.50	3.70	0.05			中央部	8	縄文	SI-79、SK-222・223・247・249と重複
SI-084	第84号住					0.40						SI-85と重複、北東部の一部調査
SI-085	第85号住	方形	N-10°W	5.50	3.05	0.30	北壁中央部				古墳	SI-84・86と重複、北東部のみ調査
SI-086	第86号住	隅丸方形	N-42°E	4.90	4.70	0.21		貼床	中央北側	4	古墳	SI-85・92と重複、北と南西部区域外
SI-087	第87号住	隅丸方形	N-24°W	4.90	4.42	0.23		貼床		5	古墳	SI-88・92と重複、北側区域外
SI-088	第88号住	方形	N-43°E	4.30	2.30	0.30		直床状			古墳	SI-87・89・90と重複、北西部を調査
SI-089	第89号住	方形				0.33						SI-88と重複、北東部のみ調査
SI-090	第90号住	方形				0.30				1		SI-91・88と重複、北西部一部調査
SI-091	第91号住	方形	N-25°W	5.30	5.15	0.40	北壁中央西側	貼床		4	古墳	SI-90・93、SK-258・259と重複、一部区域外
SI-092	第92号住	方形	N-20°W	3.80	3.50	0.24		貼床			古墳	南西部のみ調査
SI-093	第93号住	方形	N-27°W	3.20	2.20	0.32				1		SI-91・SK-258と重複、南西部を調査
SI-094	第94号住	方形	N-38°W	3.00	2.15	0.38					古墳	SK-265・266・268と重複、南東部を調査
SI-095	第95号住	方形	N-26°W	2.25	2.50	0.13			北東部	1	平安	SK-262・263・270と重複、小堅穴か
SI-096	第96号住	方形	N-63°W	6.00	5.75	0.45	西壁中央北側	貼床		5	古墳	SI-98、SK-269と重複、東壁区域外
SI-097	第97号住	方形	N-45°W	5.50	5.20	0.24		直床状		3	古墳	SI-99・100・101と重複
SI-098	第98号住					0.46						SI-96、SK-269と重複、一部を調査
SI-099	第99号住	方形	N-46°W	2.50	1.50	0.15						SI-101・97と重複、北西部を調査
SI-100	第100号住	隅丸方形	N-25°W	3.98	3.88	0.39		貼床		2	平安	SI-97・101・103と重複
SI-101	第101号住	隅丸長方形	N-20°W	6.70	5.42	0.35		貼床	中央北側	5	古墳	SI-99・100・102と重複
SI-102	第102号住	隅丸方形		5.10	0.55	0.46						SI-101と重複、北壁部分のみ調査
SI-103	第103号住	長方形	N-70°W	2.95	2.50	0.26				2	平安	SI-100と重複、東壁部区域外
SI-104	第104号住	楕円形	N-32°W	2.84	2.00	0.20				16	縄文	SX-2、SK-285と重複
SI-105	第105号住	隅丸方形	N-13°W	5.00	4.80	0.25	北壁中央部	貼床		5	古墳	SI-106・107・108・115、SD-5と重複
SI-106	第106号住	長方形	N-16°W	7.20	6.00	0.10			中央北側	4	古墳	SI-116・119、SK-313・316・309と重複
SI-107	第107号住	方形	N-18°W	4.80	4.80	0.28	北壁中央西側	貼床		5	奈良	SI-105・108・114と重複、北東部区域外
SI-108	第108号住	隅丸方形	N-18°W	5.40	5.40	0.28		貼床	北東部	7	古墳	SI-107・109・110と重複、北側区域外
SI-109	第109号住	方形	N-38°W	1.85	1.80		南壁中央部				平安	SI-108と重複、カマド跡で確認
SI-110	第110号住	隅丸方形	N-32°E	5.42	5.28	0.43	北壁中央部	貼床		4	古墳	SI-105・106・108・111と重複
SI-111	第111号住	不整形	N-11°W	3.60	3.28							SI-110、SK-297~299と重複、北側区域外
SI-112	第112号住	隅丸方形	N-33°W	1.90	1.05	0.37		直床				北西部のみ調査
SI-113	第113号住	方形	N-25°W	5.00	4.70	0.34	北壁中央部	貼床		3	古墳	SK-309と重複、中央以南は区域外
SI-114	第114号住	方形	N-8°E	6.60	2.55	0.08		直床状		2	古墳	SI-107・115と重複、南壁部を調査
SI-115	第115号住	隅丸長方形	N-20°W	8.00	7.25	0.12		貼床	中央北側	5	古墳	SI-105・114・121・123等と重複
SI-116	第116号住	隅丸方形	N-23°W	4.50	3.55	0.27				3	古墳	SI-106・119、SK-313・316と重複
SI-117	第117号住	楕円形	N-0°E	2.10	1.15	0.23				8	縄文	南側区域外

#### 第6区（第14・93～95・105・106・155・156図、図版6・21・34・35・43）

第6区は御霊遺跡と初買場遺跡との接点部に位置しており、北側と南側に初買場第24・25区が所在し逆L字状を呈する調査区である。

調査の結果は、住居跡が13軒（S I-84～103）と28基の土坑（S K-239・256～283）及び、7基のPit状遺構（P-42～48）が発見された。これらの遺構は、5～6軒の重複する住居跡や住居跡と土坑が重複した状況で発見されている。また調査範囲が限られているために、住居跡の全容を知り得たのは第95・100号住居跡の2軒のみで、他の住居跡はその一部又は3/4程度を調査し得たのみである。第96号住居跡は西壁にカマドを有することから西向きの住居跡であり、第103号住居跡は東西方向に長軸を有する住居跡である。これ以外では、北東又北西に方位を有する住居跡で、古墳時代～平安時代に位置する住居跡である。

土坑は、住居跡と重複している土坑が中心で単独で調査し得たのは第239・256・273・277～279号土坑の6基で、第260・280・282号土坑の3基は1/2程度を区域外に有している。これらの土坑は円形、楕円形、長方形を呈しており、第264・272号土坑から土師器甕・器台片が出土していることから古墳時代の土坑と推定される以外は、時期不明である。

#### 第7区（第17・86・152・153・163図、図版42）

第7区は御霊第6区、初買場第25区の東側で、南北に伸る幅員6mの計画道路内が調査区であるが幅2m・長さ約60mの範囲で調査したのみである。

調査の結果は、住居跡が4軒（S I-25・26・29・30）と16基の土坑（S K-25・87・100・134・136～146・384）及び、1条の溝（S D-5）と17基のPit状遺構（P-6～21・251）が発見されている。

4軒の住居跡は、遺構の一部を調査したのみで不明の部分が多く、第26・29・30号住居跡は東側を第5号溝に掘り切られており重複している。第25号住居跡は壁部分（南壁又は西壁）の一部を調査し得たのみであり古墳時代に位置する住居跡である。

16基の土坑は、調査全域で広範囲に掘り込まれており円形、楕円形、長形状を呈しており、第87・145号土坑はフラスコ状を呈する土坑である。これらの土坑は、縄文時代中・後期に位置する土坑であるが、第384号土坑は地下式坑で中世に位置する土坑である。第384号土坑を除く土坑は、調査区の南側に集中する傾向を有している。

1条の溝（S D-5）は、調査区の北東部から中央部西側まで直線的に掘り込まれ第25・26・29・30号住居跡、第25・87号土坑等を掘り切りながら、北東から南西方向にかけて掘り込まれている。同溝は東側の第8区北側で発見されていることから、東側に伸びていることが判断される。

#### 第8区（第17・94・96～99・106～108・142・156～163図、図版7・21・22・35・43・44）

第8区は御霊遺跡の南東部で、第7区の東側に所在し逆L字型を呈する調査区である。また第8区の東側には、第9・10区が所在しており関連する調査区と判断される。

調査の結果は、住居跡が32軒（S I-104～135）と106基の土坑（S K-284～379）及び、1条の溝（S D-5）と不明遺構3基（S X-1～3）、多数のPit状遺構が発見されており、北側から南側中央部にかけて著しい重複状況を呈している。

33軒の住居跡は、縄文時代から平安時代にかけての住居跡で、縄文時代の住居跡は第104・117・136号住居跡の3軒がある。第117号住居跡は、第116・119号住居跡と重複し楕円形状を呈する住居跡であるが、中央以北を調査し得たのみであり、第136号住居跡は炉跡と柱穴列から確認された住居跡で楕円形状を呈する。推定径は5×4mで、ほぼ西方を向く住居跡である。炉跡は中央南側に位置しており楕円形を呈し良く焼けている。また第352・353・360・363号土坑と重複している。縄文時代の住居跡以外の住居跡は、古墳時代～平安時代にかけての住居跡で重複関係が著しい状況を呈しているため、住居跡の全容を知り得たのは第105・110・121・130号住居跡の4軒のみである。古墳時代以降の住居跡は、北東から北西向きの住居跡で土坑と著しい重複状況を呈しており、第112号住居跡は第9区第118号住居跡と同一住居跡と判断される。

106基の土坑は、調査区全域から住居跡と重複しながら発見されており、円形状で大型の土坑が比較的多く発見されており、第285・292・296・314・317・349・357号土坑等はフラスコ状を呈す土坑である。これらの土坑は、縄文時代中・後期に位置する土坑と推定される。

1条の溝(SD-5)は北西から南東にかけて直線的に掘り込まれているが、第105・115・121・125号住居跡と重複しているため断続しているような状況を呈している。また第121号住居跡の南東部で一度掘り止まっているが、基本的には直線的に掘り込まれた中・近世の溝と推定される。

3基の不明遺構は、調査区の南側で発見されている。第2号不明遺構は、中央の長方形を呈する土坑部と東側と北西部に所在し階段状を呈する遺構を有することから、上屋を有する地下式坑と推定される。第3号不明遺構は第2号不明遺構の北側に所在しており、第125号住居跡、第332・337・338号土坑等と重複し東側1/2を調査区域外に有している。また南側には、溝状遺構が1条掘り込まれている。第1・2号不明遺構とは異なった状況を呈しており、子細は不明である。

これらの遺構以外には、多数の円形状を呈するPit状遺構が発見されている。

#### 第9区(第17・85・86・101・153図、図版8・19・34・42)

第9区は第8区の東側で、御霊遺跡の南東部に位置し南北に伸る幅員6mの計画道路が調査区域であり、北側には御霊第3区と第8・10区が所在している。

調査の結果は、住居跡が12軒(SI-14～23・31・32)と28基の土坑(SK-148～175)及び、14基のPit状遺構と不明遺構1基(SX-1)が発見されている。住居跡と土坑の多くは、調査区の中心以北に集中する傾向を有している。

12軒の住居跡は、北側中央部で7軒(SI-16～21・31)が重複しているものの、8区のような重複状況は見られない。著しい重複状況として見るならば、第18・19・31号住居跡の3軒といえよう。また遺構の全容をほぼ知り得た住居跡としては、第16号住居跡の1軒のみである。

不明遺構(SX-1)は、調査区の南端部に位置しており第8区の第2号不明遺構と類似する遺構と推定されるが、子細は不明である。

#### 第10区(第17・87・88・101～103・153・154図、図版8・20・42・43)

第10区は第8・9区の間中に所在し、長方形を呈し御霊遺跡では比較的広い調査区である。調査の結果は、24軒の住居跡(SI-34～57)と53基の土坑(SK-177～229)及び、30基のPit状遺構が発見されている。

第11表 御灵遺跡住居跡一覧表(4)

遺構 No.	名称	形状	方位	長径	短径	深度	カマドの位置	床面の状況	炉跡の位置	柱数	時期	備考
SI-118	第118号住	方形	N-8°-W	3.60	3.50	0.26	北壁中央東側	貼床		1	平安	SI-126・129・130と重複
SI-119	第119号住	方形	N-30°-W	3.90	1.95	0.30		直床状			古墳	SI-116、SK-313と重複、北東部を調査
SI-120	第120号住	方形				0.17						SI-106・116、SK-316と重複、北側一部調査
SI-121	第121号住	方形	N-30°-E	2.70	2.60	0.40				2	平安	SI-115、SD-5と重複
SI-122	第122号住	方形	N-32°-E	5.60	1.80	0.27		直床状		2	古墳	SK-318と重複、南側半分を調査
SI-123	第123号住	方形	N-0°-E							2	古墳	SI-115、SK-314・325・315等と重複
SI-124	第124号住	隅丸方形	N-28°-W	3.85	3.70	0.05	北壁中央部			3	平安	SI-135、SK-333、377と重複、北西部区域外
SI-125	第125号住	長方形	N-10°-W	5.80	5.70	0.14	北壁中央西側	貼床		2	古墳	SI-124、SK-371・375・380・374・375等と重複
SI-126	第126号住	長方形	N-22°-W	4.80	4.20	0.20		貼床		2	奈良	SI-118・130・129、SK-341・349と重複
SI-127	第127号住	方形	N-28°-W	6.18	4.30	0.06				2	古墳	SI-122・128、SK-339と重複、北側区域外
SI-128	第128号住	方形	N-10°-W	5.30	4.00	0.18		貼床		2	古墳	SI-127、SD-7、SK-343・346と重複
SI-129	第129号住	方形	N-5°-W	5.00	5.00	0.16		貼床		1	古墳	SI-118・130、SK-344と重複
SI-130	第130号住	隅丸方形	N-14°-W	4.75	4.75	0.27	北壁中央西側	貼床		3	奈良	SI-118・126・129、SK-344・349と重複
SI-131	第131号住	方形	N-23°-W	4.20	2.35	0.24	北壁中央東側			1	古墳	SI-132・133、SK-369・371~373と重複
SI-132	第132号住	不整形	N-52°-W	3.00	2.60	0.19				1	平安	SI-125・133・134と重複
SI-133	第133号住	不整形	N-37°-W	2.75	2.30	0.11		貼床		2	平安	SI-125・132・134と重複、小堅穴か
SI-134	第134号住	方形	N-16°-W	2.30	1.70	0.11				2	平安	SI-132・133と重複、小堅穴か
SI-135	第135号住	方形		3.00	0.55	0.03				1		SI-124と重複、東壁部のみ調査

第12表 東台遺跡住居跡一覧表(1)

遺構 No.	名称	形状	方位	長径	短径	深度	カマドの位置	床面の状況	炉跡の位置	柱数	時期	備考
SI-001	第1号住											報告済
SI-002	第2号住	長方形	N-30°-E	5.96	3.96	0.10		貼床		5	古墳	南西部区域外
SI-003	第3号住											報告済
SI-004	第4号住											床面の一部を確認したのみ、子細不明
SI-005	第5号住	方形	N-12°-W	4.55	4.35	0.38		貼床		3	奈良	1号周溝、SK-3・9・65・66と重複
SI-006	第6号住											報告済
SI-007	第7号住	隅丸長方形	N-35°-W	6.38	5.50	0.31		直床状	中央部	4	古墳	SK-29と重複
SI-008	第8号住	隅丸方形	N-15°-W	4.90	4.85	0.20		貼床	北東部	5	古墳	
SI-009	第9号住	隅丸長方形	N-69°-E	5.30	4.30	0.06		貼床	中央東側	4	古墳	住居跡の方位は北向、炉は東向
SI-010	第10号住	隅丸長方形	N-65°-E	7.30	5.85	0.15		直床	中央東側	6	古墳	
SI-011	第11号住											一部調査のみ、子細不明
SI-012	第12号住											報告済
SI-013	第13号住	方形	N-30°-W	7.80	4.90	0.28		貼床		2	古墳	東側のみ調査、SK-62・75と重複
SI-014	第14号住	長方形	N-20°-E	7.50	6.90	0.12		貼床		4	古墳	2号周溝、SK-16・33・34・68・69と重複
SI-015	第15号住	不整形	N-12°-E	4.08	2.60	0.20		直床			奈良	1号周溝と重複、柱穴等不明
SI-016	第16号住											報告済
SI-017	第17号住											報告済
SI-018	第18号住	不整形	N-42°-E	4.60	3.80	0.25			中央北側	3	古墳	第2号墳周溝と重複
SI-019	第19号住	方形	N-58°-W	3.30	3.30				中央やや北側	4	平安	炉跡と柱穴で確認、壁等消失
SI-020	第20号住											報告済
SI-021	第21号住											報告済
SI-022	第22号住	方形	N-59°-W	6.80	5.70	0.40			中央西側	4	古墳	
SI-023	第23号住	方形	N-42°-E	4.55	0.90	0.45		直床			古墳	西壁部分のみ調査
SI-024	第24号住	隅丸方形	N-51°-W	6.80	2.25	0.53			西側中央部	2	古墳	西壁部のみ調査
SI-025	第25号住	隅丸方形	N-17°-W	5.65	5.35	0.39		貼床	中央北側	3	古墳	SD-05と重複、中央以東区域外
SI-026	第26号住	隅丸長方形	N-30°-E	3.35	2.13	0.13		直床			平安	SI-25と重複、小堅穴か

24軒の住居跡は、調査区の全域で確認されているが北側で9軒の住居跡（S I-36～39・42・44・50・53）が著しく重複している。このため第36・42号住居跡は、調査区北西端に位置することから遺構の一部を調査したのみである。また第53号住居跡は、床面・炉跡・柱穴で確認された住居跡であり第54号住居跡は攪乱により遺構大部分を消失し床面の一部で確認された住居跡である。第34・56号住居跡の2軒は、炉跡・柱穴・床面で確認された住居跡である。第46号住居跡は、第45号住居跡の中央部で確認された住居跡であり第47号住居跡がほぼ西方向に方位を有す以外は北東・北西方向を有する住居跡が中心となっている。これらの住居跡は、縄文時代～奈良・平安期にかけての住居跡で、第8・9区と関連する住居跡と推定される。

53基の土坑は、調査区のほぼ全域に掘り込まれているが、北側と南側に集中する傾向を有しており円形、楕円形状を呈する土坑である。特にフラスコ状を呈する土坑が比較的多く発見されており、13基調査されている。フラスコ状の土坑は、北側に8基所在しているが南側は5基と少なく北側に集中する傾向を有している。これらの土坑は、縄文時代の中・後期に位置する土坑が中心である。

### 3. 東台遺跡の遺構（第109～114・140・141・143・166～169図、図版23・24・30・45）

東台遺跡は木田余台遺跡群の南東部で、御霊遺跡の東側に所在しており宝積遺跡と接続している。東台遺跡の調査結果は、15基の古墳、縄文時代の住居跡2軒と土坑156基、弥生時代の住居跡11軒、古墳時代～奈良・平安時代の住居跡26軒、古墳時代以降の土坑42基が発見されている。これらのうち古墳群と縄文・弥生時代の遺構と遺物は、前回の報告書（「木田余台Ⅰ」）で報告しているので除外した。なお調査地区は、東側・西側・北西側とに分かれており東側の調査区が宝積遺跡と接続している。

古墳時代～奈良・平安時代の住居跡は、西側で第1・2・3号墳や円形周溝と一部重複しながら11軒（S I-5・7～10・13～15・18・19・33）所在している。時期別には、古墳時代の住居跡が中心で8軒（S I-7～10・13・14・18・33）所在しており、残り3軒の住居跡（S I-5・15・19）は奈良・平安時代に位置する住居跡である。また第19号住居跡は、炉跡と柱穴で確認された住居跡であり、初買場・御霊遺跡で見られるような住居跡の重複状況は見られない。第10・33号住居跡の2軒は、東西方向に長軸を有し炉跡を中央部や中央東側に設置している住居跡であるが、第9号住居跡は南北方向に長軸を有するものの炉跡等を中央東側に設置している。他の住居跡は、北東又は北西方向に長軸を有し中央北側に炉跡等を設置している住居跡である。

土坑は西側で156基中147基が所在しており、102基の土坑が縄文時代中・後期に位置する土坑で「木田余台Ⅰ」で報告されている。他45基の土坑は、円形、楕円形、長方形を呈する土坑で第78号土坑は一部フラスコ状を呈しており、縄文中期の土器片、土師器片、陶器片が出土している。縄文中期（加曾利EⅠ式期）の土器片が出土した土坑は、第22・29・37・116・128・142・155号土坑の7土坑があり、土師器片（五領式期）が出土した土坑は第67・72号土坑の2土坑がある。また第123号土坑からは須恵器片が出土しており、第94号土坑からは陶器小片が出土している。このことから土坑群の時期は、縄文時代中期から中・近世までの時期と推定される。

東側では4基の古墳（第4～7号墳）と、これらと一部重複して11軒の住居跡（S I-22～33・36）7基の土坑（S K-101～107）及び6基のPit状遺構等が所在している。11軒の住居跡は、東側調査の中央以北（北東方向）に集中する傾向を有しており、著しい重複状況は見られず重複関係では



第13表 東台遺跡住居跡一覧表(2)

遺構 No.	名 称	形 状	方 位	長径	短径	深度	カマドの位置	床面の状況	炉跡の位置	柱数	時期	備 考
SI-027	第27号住	不整長方形	N-27°-E	6.70	6.16	0.26		貼床	中央北側	5	古墳	6号墳周溝と重複
SI-028	第28号住	不整形	N-27°-E	2.10	2.00	0.17						SD-05・第5号墳周溝と重複、北東部のみ調査
SI-029	第29号住	隅丸方形	N-15°-W	7.90	7.60	0.17		貼床	中央北側	5	古墳	SD-05・第6号墳周溝と重複
SI-030	第30号住	不整形	N-26°-W	5.20	3.65	0.16				2		第4号墳周溝と重複
SI-031	第31号住	隅丸方形	N-52°-W	7.40	7.05	0.18		貼床		5	古墳	第6号墳周溝と重複
SI-032	第32号住	不整形	N-52°-W	3.94	3.50	0.23		貼床		2	平安	
SI-033	第33号住	不整隅丸長方形	N-38°-W	8.00	6.90	0.30		貼床	中央やや西側	4	古墳	SK-119・120と重複
SI-034	第34号住											報告済
SI-035	第35号住											報告済
SI-036	第36号住	正形状	N-35°-W	6.20	5.80				中央西側	4	古墳	SK-139・140・155・156と重複、炉と柱穴のみ
SI-037	第37号住	方形状	N-34°-E	4.80	2.30	0.24				2	古墳	第13号墳周溝と重複、西側のみ調査
SI-038	第38号住											報告済
SI-039	第39号住											報告済

第14表 宝積遺跡住居跡一覧表(1)

遺構 No.	名 称	形 状	方 位	長径	短径	深度	カマドの位置	床面の状況	炉跡の位置	柱数	時期	備 考
SI-001	第1号住											報告済
SI-002	第2号住	正形状	N-47°-W	5.70	5.38	0.19		貼床	中央北側	4	古墳	壁溝は一部のみ、南壁に貯蔵穴有
SI-003	第3号住	隅丸長方形	N-13°-W	4.92	4.48	0.16		貼床	中央北東部	3	古墳	不規則な柱穴配置
SI-004	第4号住	隅丸長方形	N-60°-W	6.18	5.90	0.20		貼床	中央部	6	古墳	南側中央に貯蔵穴有、北側に焼土域有
SI-005	第5号住	不整形	N-60°-W	4.90	4.45	0.28		貼床	中央北東部	3	古墳	東壁が短、SK-10・11と重複
SI-006	第6号住	不整長方形	N-38°-W	7.00	4.60	0.20		貼床	中央北東部	4	古墳	南壁が短い
SI-007	第7号住	方形状	N-30°-W	5.65	5.55	0.21		貼床		4	古墳	SI-8・18、SK-12と重複
SI-008	第8号住	長方形	N-25°-W	4.20	4.65	0.30		貼床	北西部中央	2	古墳	SI-17・18と重複、南側が狭い
SI-009	第9号住	隅丸長方形	N-48°-W	4.80	4.30	0.16		直床状	北西部	3	古墳	炉跡は北西部柱穴と接する
SI-010	第10号住	隅丸長方形	N-5°-W	4.30	4.20	0.05		貼床	中央北側	3	古墳	SI-2と重複、北・東・南東攪乱されている
SI-011	第11号住	隅丸方形状	N-52°-W	5.55	5.50				中央やや北側	4	古墳	SI-1と重複、柱穴・炉・貯蔵穴のみ
SI-012	第12号住											欠番
SI-013	第13号住											欠番
SI-014	第14号住	隅丸長方形	N-40°-W	6.40	5.95	0.39		貼床	中央北側	5	古墳	不規則な柱穴配置
SI-015	第15号住	方形状	N-56°-W	5.40	1.40	0.25		直床状	中央北側	1	古墳	西壁部分のみ調査
SI-016	第16号住											報告済
SI-017	第17号住	不整形	N-49°-W	5.70	4.90	0.49		直床状				SK-13・14と重複、貯蔵穴有
SI-018	第18号住	隅丸方形	N-65°-E	3.30	3.25	0.53		貼床	中央東側	3	平安	SI-7・8と重複、西側が狭い
SI-019	第19号住											報告済
SI-020	第20号住	不整長方形	N-48°-W	5.70	4.55	0.35		直床状	中央やや北側	4	古墳	中央部がやや広がっている
SI-021	第21号住	方形状	N-39°-E	4.70	4.70	0.44		貼床	北東部中央	3	古墳	不規則な柱穴配置
SI-022	第22号住	長形状	N-18°-W	6.24	6.00	0.23		貼床	中央北西部	4	古墳	南東部に貯蔵穴有
SI-023	第23号住	方形状	N-47°-W	5.65	5.65	0.35	北壁中央	貼床		5	古墳	南東部突出、壁溝は東壁になし
SI-024	第24号住	方形状	N-30°-E	4.50	4.38	0.44		貼床	中央北側	5	古墳	SI-28と重複、北東部に貯蔵穴有
SI-025	第25号住	隅丸方形状	N-55°-E	3.20	2.90	0.10		直床状	北西部中央	2	平安	北壁・東壁の一部消滅
SI-026	第26号住	方形状	N-48°-W	5.65	5.60	0.28		貼床	中央北側	4	古墳	柱穴は内側に寄っている
SI-027	第27号住	隅丸長形状	N-35°-E	4.90	3.70					3	古墳	炉跡・柱穴以外消滅
SI-028	第28号住	隅丸方形	N-60°-W	4.80	4.60	0.25		貼床	中央やや北側	3	古墳	SI-24と重複
SI-029	第29号住											報告済
SI-030	第30号住	隅丸長方形	N-22°-E	5.12	4.62	0.10		直床状	中央やや北東	4	古墳	南東部に貯蔵穴、北壁一部消滅
SI-031	第31号住	隅丸長方形	N-30°-W	4.35	4.15	0.25		直床状	中央北側	4	古墳	南壁中央に貯蔵穴有

第25・26号住居跡の2軒が重複しているのみである。また第27～31号住居跡は、古墳の周溝と重複している。7基の土坑は、円形、楕円形状を呈する土坑であるが、出土遺物も皆無であるため時期を決定することは出来なかった。Pit状遺構は、調査区の中央部に所在している。

これらの遺構以外では、調査区の北側で東西方向に掘り込まれた1条の溝(SD-5)がある。第5号溝は、第5・6号墳や第25・28・29号住居跡と重複しながらほぼ直線的に東西方向へ掘り込まれている。住居跡は、古墳時代～平安時代までの住居跡であり、第5号溝は中・近世に位置する溝と推定される以外、その時期は確定し得ない。

中央部の調査区は、埋没谷を挟み東側に1基の土坑(SK-1)と南側に1条の溝(SD-4)が所在しているのみである。第1号土坑は楕円形状を呈する土坑で、覆土内より加曾利E式期の土器片が出土していることから同時期の土坑と推定される。第4号溝は、北東から南西方向に掘り込まれている溝で、中・近世代の溝と推定される。また西側調査区の西側に、小調査区が所在しており第2号住居跡が1軒所在している。第2号住居跡は、古墳時代に位置する住居跡である。

北側調査区では、2基の古墳(第13・14号墳)と一部重複しながら3軒の住居跡(SI-37～39)と1基の土坑(SK-110)及び1基のPit状遺構が発見されている。

3軒の住居跡は、弥生時代と古墳時代の住居跡である。弥生時代の住居跡は2軒(SI-38・39)で報告済であり、古墳時代の住居跡は第37号住居跡が1軒である。第37号住居跡は、第13号墳の周溝と重複し西側を攪乱により消失している。1基の土坑(SK-110)は、縄文時代の土坑で報告済である。

#### 4. 宝積遺跡の遺構(第115～134・143・170～175図、図版25～30・45～48)

宝積遺跡は東台遺跡の東側で、東台遺跡の東側調査区と接続しており、北側調査区と南側調査区とに分かれている。東台遺跡と接続するのは、南側調査区である。

調査の結果は古墳4基(第9～12号墳)と、112軒の住居跡(SI-1～112)及び69基の土坑(SK-1～69)と1条の溝(SD-1)、多数のPit状遺構が発見されている。

北側調査区は、東西方向への細長い調査区で一部拡張して調査を実施した調査区で、古墳1基(第11号墳)と11軒の住居跡(SI-98～103・106～110)及び10基の土坑(SK-56～58・60～65・67)が所在しており、南西部で第11号墳周溝と3軒の住居跡(SI-108～110)が重複している。また第101・102号住居跡及び第103・107号住居跡の4軒が、各々重複している。

11軒の住居跡は、弥生時代～平安時代までの住居跡である。弥生時代の住居跡としては3軒(SI-100・107・109)があり、古墳時代の住居跡が6軒(SI-101～103・106・108・110)で平安時代の住居跡が2軒(SI-98・99)である。古墳時代以降の住居跡は、北東又は北西方向を向き、北壁にカマドと中央北側に炉跡を設置している。

10基の土坑は、円形、楕円形状を呈する土坑で古墳や住居跡と重複している土坑が多く、単独で調査されている土坑は第56～58号土坑の3基のみである。時期的には、縄文時代中期～古墳時代までの土坑である。第56・58・60・67号土坑は古墳時代、第57号土坑は縄文時代中期、第62号土坑は弥生時代に各々位置する土坑と推定されるが、第61号土坑は縄文・弥生・土師器片が覆土内より出土していることから古墳時代の土坑と推定される。

第15表 宝積遺跡住居跡一覧表(2)

遺構 No.	名称	形状	方位	長径	短径	深度	カマドの位置	床面の状況	炉跡の位置	柱数	時期	備考
SI-032	第32号住	隅丸長方形	N-82°-E	5.75	5.30	0.19		貼床	中央東側	5	古墳	南東部に貯蔵穴有、他の柱穴3
SI-033	第33号住	隅丸方形	N-8°-W	6.80	6.70	0.20		貼床	中央北側	4	古墳	南西部に貯蔵穴有、床が一部焼けている
SI-034	第34号住											報告済
SI-035	第35号住	方形状	N-13°-E	3.90	3.70	0.15		貼床		5	平安	南西部に貯蔵穴有
SI-036	第36号住											報告済
SI-037	第37号住											報告済
SI-038	第38号住											報告済
SI-039	第39号住	方形状	N-30°-W	4.60	4.50	0.23		貼床		4	古墳	北側に2ヶ所の焼土域有
SI-040	第40号住	方形状	N-7°-E	6.12	5.65	0.23		貼床	中央北側	4	古墳	SI-39と重複
SI-041	第41号住											報告済
SI-042	第42号住	隅丸長方形	N-16°-W	4.75	4.10	0.22		貼床		6	古墳	西壁中央に貯蔵穴有
SI-043	第43号住	隅丸方形	N-23°-W	5.08	5.08	0.50		貼床	北側中央西側	4	古墳	不規則な柱穴配置
SI-044	第44号住											報告済
SI-045	第45号住											報告済
SI-046	第46号住	方形状	N-7°-W	6.30	6.25					4	古墳	柱穴、貯蔵穴のみ
SI-047	第47号住											報告済
SI-048	第48号住	隅丸方形状	N-21°-W	6.68	6.62	0.50		貼床	北側中央西	4	古墳	南西部に貯蔵穴有
SI-049	第49号住											報告済
SI-050	第50号住	隅丸方形状	N-50°-W	6.00	5.72	0.31		貼床	中央北側	4	古墳	SI-49・51と重複、北側に焼土域有
SI-051	第51号住	不整隅丸方形	N-38°-W	4.60	4.45	0.25		直床状		2	古墳	SI-50と重複
SI-052	第52号住	方形状	N-40°-W	4.10	3.88	0.11		直床状	北東部中央			北東壁消滅、柱穴不明、時期不明
SI-053	第53号住	長方形状	N-14°-W	5.50	5.40	0.10		貼床状	中央北側	4	古墳	南西部に貯蔵穴有
SI-054	第54号住											報告済
SI-055	第55号住	不整形	N-25°-W	3.60	3.40	0.10		直床状		2	古墳	SI-56と重複
SI-056	第56号住	不整形	N-12°-W	6.55	6.20	0.14		貼床	中央北側	5	古墳	SI-55・58と重複
SI-057	第57号住	不整隅丸方形	N-49°-W	4.38	3.95	0.06		直床状	中央東側	2	古墳	南東部壁消滅
SI-058	第58号住	長方形状	N-19°-W	6.35	5.95	0.12		直床状	中央北側	4	古墳	SI-56と重複、西壁中央消滅
SI-059	第59号住	方形状	N-14°-E	6.44	5.80	0.03		直床状	中央北側	4	古墳	大部分の壁消滅、南東部に貯蔵穴有
SI-060	第60号住	隅丸方形状	N-43°-W	3.85	3.80	0.06		直床状		4	古墳	炉跡なく不規則な柱穴配置
SI-061	第61号住	小判型	N-7°-W	3.96	3.65	0.16		貼床	中央北側	4		
SI-062	第62号住	方形状	N-42°-E	6.10	5.60					4	古墳	柱穴・貯蔵穴のみ残
SI-063	第63号住	隅丸方形	N-27°-W	4.78	4.60	0.23		貼床		6	古墳	SI-64と重複
SI-064	第64号住	隅丸長方形	N-3°-W	4.65	3.80	0.10		貼床	北東部中央	4	古墳	SI-63と重複、焼土域3ヶ所有
SI-065	第65号住	長方形状	N-2°-W	4.50	4.70	0.21		貼床	中央北側やや東	4	古墳	柱穴は壁に寄った配置
SI-066	第66号住	長方形状	N-40°-W	4.70	4.20	0.31	北壁中央部	貼床		4	奈良	北東部に貯蔵穴有
SI-067	第67号住											報告済
SI-068	第68号住	方形状	N-65°-W	4.86	4.40	0.37		貼床	中央北側	5	古墳	南東部に貯蔵穴、3ヶ所に焼土域有
SI-069	第69号住	方形状	N-6°-E	2.84	2.70	0.12		直床状		1		
SI-070	第70号住											報告済
SI-071	第71号住	方形状	N-38°-W	6.55	6.10	0.20		貼床	中央北側やや西	6	古墳	炉に新旧有、南東部に貯蔵穴有
SI-072	第72号住											報告済
SI-073	第73号住											報告済
SI-074	第74号住											報告済
SI-075	第75号住											報告済
SI-076	第76号住											報告済
SI-077	第77号住	隅丸方形状	N-17°-W	6.70	6.20	0.33		貼床		4	古墳	SI-83と重複、炉跡なし
SI-078	第78号住											報告済

南側の調査区では、3基の古墳（第9・10・12号墳）、101軒の住居跡（S I-1～97・104・105・111・112）、59基の土坑（S K-1～55・59・66・68・69）、1条の溝（S D-1）、火葬墓3基が発見されている。これらの遺構は、単独で発見されている住居跡が中心で初買場、御霊地区のような著しい重複状況は認められないが、古墳と住居跡や2～3軒の住居跡が重複する状況が見られるのみである。

101軒の住居跡は、弥生時代～奈良時代の住居跡である。弥生時代の住居跡は、第1・16・19・29・34・36～38・41・44・45・47・49・54・67・70・72～79・81・83号住居跡の25軒があり、報告されている。残り76軒の住居跡は、古墳時代～奈良時代の住居跡であるが、古墳時代の住居跡が中心で奈良時代の住居跡は第66号住居跡1軒のようである。またカマドを有する住居跡は、第66・84号住居跡の2軒のみで他の住居跡は炉跡を有している住居跡である。

59基の土坑は、円形、楕円形、長方形、不整形を呈しており、覆土内の出土遺物から縄文時代中期から古墳時代までの土坑と判断される。縄文時代中期の土坑は、第49・57号土坑の2基で加曽利E I式期の土器片が出土している。弥生時代の土坑としては、第16・54・59・66号土坑の4基で弥生時代後期の土器片が出土している。古墳時代の土坑は28基で、五領期に位置する土坑は10基・鬼高期に位置する土坑が16基である。五領期の土坑は第2～4・9・12・32・35・37・51・56号土坑であり、鬼高期の土坑としては第6～8・10・11・14・15・18・20・22・25・29・31・33・44・45号土坑がある。他24基の土坑は、出土遺物が皆無であることから時期を決定することは出来なかった。このように、宝積遺跡の土坑は、古墳時代の土坑が中心となっている。

1条の溝（S D-1）は、南側調査区の東側中央部で第76号住居跡南側から直線的に南東方向へ掘り込まれており、第23号住居跡付近で止まっており東西に区別するように掘り込まれている。時期的には、中・近世に位置する溝と推定される。

## 5. 一丁田台東遺跡の遺構（第100・108図）

一丁田台東遺跡は初買場遺跡の北側で、木田余台遺跡群の北西端部に位置している。当遺跡の調査はごく限られた範囲での調査であるため遺跡の全容を知り得ることは出来なかった。調査の結果は、住居跡1軒（S I-1）と土坑1基（S K-1）が遺構として発見されたのみである。第1号住居跡は奈良時代に位置する住居跡と推定されるが、遺構の1/4程度を調査したのみである。第1号土坑は、楕円形状を呈し縄文時代の土坑と推定される。また当遺跡から遺構を供なわないが、縄文時代の包含層（前期～中期）が発見され「木田余台I」で報告されている。

第1号住居跡は、東西径3.50 m、南北径3.40 m、深さ0.12 mでN-49°-Wに方位を有し、隅丸形状を呈しているものの東壁がやや緩やかな弧を描くように掘り込まれている。壁溝はカマドの部分を除き全周し、柱穴は北東・北西コーナーに各1本掘り込まれているが浅い掘り込みである。床面は柔弱な床面で、カマドは北壁中央部に設置されているものの大部分は破壊されている。遺構の状況から、本跡は東西径3.70 m、南北径4.00 m程度を計測する住居跡と推定される。

第1号土坑は、長径1.30 m、短径1.05 m、深さ0.08 mでN-5°-Eに方位を有し、楕円形状を呈する土坑である。底面は平坦で壁は斜めに掘り込まれており、底面に2基の小Pitが掘り込まれているものの本跡に結び付くか確定し得ない。土坑内覆土は黒色土が堆積しており、上面は第1号住居跡の床によりやや固くなっている。遺構の状況から本跡は、縄文時代の土坑と推定される。

第16表 宝積遺跡住居跡一覧表(3)

遺構 No.	名称	形状	方位	長径	短径	深度	カマドの位置	床面の状況	炉跡の位置	柱数	時期	備考
SI-079	第79号住											報告済
SI-080	第80号住	方形状	N-31°-W	6.66	6.58	0.30		貼床	中央北側	5	古墳	SK-48と重複、北西部に貯蔵穴有
SI-081	第81号住											報告済
SI-082	第82号住	方形状	N-33°-E	5.70	5.70	0.23		貼床		4	古墳	南東部に貯蔵穴有
SI-083	第83号住											報告済
SI-084	第84号住	方形状	N-53°-W	5.20	4.90	0.54	北壁中央東側	貼床		4	古墳	南東部に貯蔵穴有
SI-085	第85号住	方形状	N-26°-W	5.30	4.90	0.94		貼床		4	古墳	南西部に貯蔵穴有、炉なし
SI-086	第86号住	長方形状	N-36°-E	7.10	6.30				中央東側	6	古墳	炉跡・柱穴以外消滅
SI-087	第87号住	方形状	N-38°-E	5.20	4.00					1	古墳	柱穴・焼土域のみ残、SI-112と重複
SI-088	第88号住	方形状	N-5°-E	3.60	3.55				中央やや南	1		
SI-089	第89号住	方形状	N-42°-W	5.10	4.50					2	古墳	柱穴、貯蔵穴以外消滅
SI-090	第90号住	長方形状	N-9°-E	6.05	5.10				中央やや北側	3	古墳	炉跡・柱穴・貯蔵穴以外消滅
SI-091	第91号住	隅丸方形状	N-24°-W	5.15	5.00	0.19		貼床	中央北側	6	古墳	第9号墳と重複
SI-092	第92号住	隅丸方形状	N-23°-W	4.60	4.48	0.30		貼床	東側中央	4	古墳	第9号墳と重複、焼土域1ヶ所有
SI-093	第93号住	不整長方形状	N-0°-E	7.20	6.35	0.28		貼床	中央北側	4	古墳	SI-94と重複、西壁やや突出
SI-094	第94号住	長方形状	N-33°-W	6.85	5.60	0.26		貼床	中央北側	6	古墳	SI-93と重複
SI-095	第95号住	隅丸長方形	N-42°-W	5.40	3.75	0.25		直床状	北東部中央	5	古墳	第10号墳と重複、南東壁消滅
SI-096	第96号住											報告済
SI-097	第97号住	不整方形状	N-32°-W	5.30	5.85	0.20		貼床	中央北側	5	古墳	第10号墳と重複
SI-098	第98号住	長方形状	N-48°-W	3.66	3.15	0.36	北壁中央部	貼床		4	平安	カマド南東部に炉跡有
SI-099	第99号住	隅丸方形	N-48°-W	3.72	3.55	0.46	北壁中央部	貼床		4	平安	不規則な柱穴配置
SI-100	第100号住											報告済
SI-101	第101号住	方形状	N-34°-W	5.60	5.20	0.54		貼床	中央北側やや東	3	古墳	焼土域2ヶ所、北東部に貯蔵穴有
SI-102	第102号住	長方形状	N-50°-W	5.00	3.80	0.23		貼床	中央北側	2	古墳	SI-101と重複
SI-103	第103号住	方形状	N-53°-E	5.26	5.26	0.51		貼床	中央北側	4	古墳	SI-107、SK-60・62と重複
SI-104	第104号住	隅丸方形状	N-23°-E	6.70	2.60	0.34		直床状	北西部中央	1	古墳	西側のみ調査
SI-105	第105号住	不整方形状	N-32°-W	6.00	5.60	0.28		直床状		4	古墳	第12号墳と重複
SI-106	第106号住	正方形	N-56°-W	6.35	6.20	0.36		貼床	中央北側	5	古墳	貯蔵穴南側に突出
SI-107	第107号住											報告済
SI-108	第108号住	長方形状	N-44°-W	6.40	5.20	0.12		貼床	中央北側	4	古墳	第11号墳と重複
SI-109	第109号住											報告済
SI-110	第110号住	方形状	N-50°-W	7.00	4.60	0.27		貼床	中央北側	4	古墳	第11号墳と重複、南側区域外
SI-111	第111号住	隅丸方形状	N-62°-E	4.80	3.50	0.31		貼床		2	古墳	第10号墳、SK-69と重複
SI-112	第112号住	方形状	N-80°-W	4.80	4.60				北西部中央	2	古墳	炉跡と柱穴以外消失

第17表 初買場遺跡土坑一覧表(1)

No	長径	短径	深度	形状	方位	備考	No	長径	短径	深度	形状	方位	備考
SK-1	1.65	1.55	0.21	楕円形	N45°W	SK-3と重複	SK-11	1.60	1.58	0.26	円形	N17°E	
SK-2	1.76	1.50	0.83	円形状	N85°W	SI-6と重複	SK-12	0.90	0.76	0.33	長方形	N68°E	
SK-3	1.20	0.53	0.07	円形状	N40°E	SK-1と重複	SK-13	1.80	1.24	1.15	楕円形	N16°E	東側区域外
SK-4						子細不明	SK-14	1.20	0.65	0.30	不整形	N23°E	SD-5と重複
SK-5	1.52	1.42		円形状	N13°W	SI-9と重複	SK-15	1.10	0.85		長方形	N14°W	
SK-6	1.38	1.26	0.56	円形状	N78°E	SI-9と重複	SK-16	1.10	0.88	0.40	楕円形	N28°W	SI-44と重複
SK-7	1.16	1.00	0.18	長方形	N55°W		SK-17	1.45	1.26	0.37	円形状	N31°E	SI-54と重複
SK-8	1.88	1.34	0.51	長方形	N67°W	SI-19と重複	SK-18	1.15	1.10	0.39	円形	N43°E	SI-57と重複
SK-9	1.30	0.80	0.13	楕円形	N67°W	SI-19・20と重複	SK-19	1.30	0.66	0.25	円形状	N12°E	西側区域外
SK-10	1.95	1.65	0.45	楕円形	N30°E	SI-18と重複	SK-20	1.15	0.10	0.19	円形	N65°E	SI-68と重複

第18表 粉買場遺跡土坑一覧表(2)

No	長径	短径	深度	形状	方位	備考	No	長径	短径	深度	形状	方位	備考
SK-21	1.90	1.72	0.77	楕円形	N8°E	SI-71と重複	SK-57	1.00	1.00	0.17	楕円形状	N26°E	SI-93・94と重複
SK-22	1.80	1.75	0.91	円形	N14°E	SI-73と重複	SK-58	0.70	0.55	0.73	円形状	N25°E	SI-93と重複
SK-23	1.65	1.55	0.91	楕円形	N72°E	SI-72と重複	SK-59	1.81	1.45	—	楕円形	E8°S	SK-60・62と重複
SK-24	0.95	0.87	0.19	楕円形	N78°W	SI-72と重複	SK-60	1.05	0.58	—	楕円形	N86°W	SK-59と重複
SK-25	2.15	0.85	0.35	楕円形	N47°W	SI-74と重複	SK-61	1.04	0.85	0.20	楕円形状	N56°E	
SK-26	0.73	0.73	0.24	不整形	N39°W	SI-74、SK-25と重複	SK-62	2.30	1.30	—	楕円形	N52°E	SK-59・60と重複
SK-27	0.86	0.79	0.26	楕円形	N72°W	SI-74と重複	SK-63	1.25	0.98	0.38	楕円形	N59°E	
SK-28	1.00	0.88	0.25	楕円形	N33°E	SI-74、SK-29と重複	SK-64	1.35	1.23	0.55	円形状	N13°W	
SK-29	0.75	0.65	0.15	円形	N50°W	SI-74と重複	SK-65	1.00	0.80	0.21	楕円形	N20°E	SK-48と重複
SK-30	1.14	0.90	0.28	楕円形	N58°W	SI-74と重複	SK-66	1.10	0.75	0.20	楕円形	N3°W	
SK-31	0.85	0.75	0.25	方形状	N64°E	SI-74と重複	SK-67	1.22	0.90	0.57	不整楕円	N85°E	
SK-32	1.50	1.32	0.86	楕円形	N0°E	SI-66、SK-33と重複	SK-68	1.00	0.90	0.18	円形状	N55°W	
SK-33	1.25	1.22	0.13	楕円形	N40°E	SI-66、SK-32と重複	SK-69	1.28	1.08	0.26	楕円形	N20°W	SI-114と重複
SK-34	0.95	0.95	0.63	円形状	N34°W	SI-74と重複	SK-70	1.04	0.84	0.14	楕円形	N85°W	
SK-35	0.85	0.65	0.38	楕円形	N40°W	SI-74と重複	SK-71	0.95	0.90	0.43	円形状	N18°E	
SK-36	0.85	0.85	0.24	楕円形	N64°W	SI-74、SK-37と重複	SK-72	0.80	0.75	0.15	円形状	N65°W	
SK-37	1.05	1.00	0.58	楕円形	N46°W	SI-74、SK-36と重複	SK-73	0.95	0.90	0.28	円形状	N60°W	
SK-38						子細不明	SK-74	1.60	0.90	0.61	楕円形	N34°W	北側区域外に有
SK-39						子細不明	SK-75	0.79	0.74	0.11	円形状	N57°E	
SK-40	1.18	1.02	0.21	楕円形	N68°E	SI-75・301と重複	SK-76	0.80	0.65	0.93	楕円形	N20°W	南側にテラス有
SK-41	0.70	0.70	0.57	楕円形	N17°E	SI-76・78と重複	SK-77A	1.08	0.78	0.50	楕円形	N87°E	SK-77Bと重複
SK-42	1.94	1.92	0.58	円形状	N12°W	SI-64と重複	SK-77B	0.74	0.50	0.51	円形状	N18°E	SK-77Aと重複
SK-43	1.65	0.60		楕円形状	N40°W	SI-89と重複	SK-78	1.50	1.35	0.39	楕円形状	N0°E	南西部区域外に有
SK-44	1.12	0.65		楕円形状	N34°E	南側区域外	SK-79	1.11	1.00	0.45	楕円形	N57°E	SI-103と重複
SK-45	0.95	0.92	0.15	円形状	N70°W		SK-80	1.10	1.15	0.20	楕円形	N42°E	北側区域外に有
SK-46	1.05	0.95	0.28	楕円形	N20°W	SK-47と重複	SK-81	0.75	0.75	0.12	楕円形状	N64°E	SI-105と隣接
SK-47	1.57	1.38	0.32	楕円形	N66°E	SK-46と重複	SK-82	1.57	0.97	0.36	円形状	N67°W	西側区域外に有
SK-48	2.03	1.70	0.48	楕円形	N58°E	SK-65と隣接	SK-83	1.45	1.00	0.40	長形状	N54°E	南東部区域外に有
SK-49	1.15	1.10	0.76	隅丸長方形	N33°E	SI-92と重複	SK-84	1.05	0.43	0.25	円形状	N7°E	SI-94と重複
SK-50	0.83	0.65	0.31	円形状	N15°E	SI-92と重複	SK-85	1.50	1.35	0.47	楕円形状	N19°E	SI-117と重複
SK-51	1.23	1.09	0.42	楕円形	N86°E		SK-86	1.80	1.72	0.98	円形状	N32°E	フラスコ状土坑
SK-52	0.99	0.95	0.29	円形状	N55°W	SK-53と重複	SK-87	1.60	1.58	1.28	円形状	N17°E	SI-122と重複
SK-53	0.38	0.38	0.63	円形状	N40°E	SK-52・56と重複	SK-88	1.90	1.68	0.57	楕円形	N72°E	SI-122と重複
SK-54	0.85	0.23	0.30	長方形	N20°E	SK-55と重複	SK-89	1.02	0.95	0.49	円形状	N38°E	SI-121・129と重複
SK-55	1.10	0.96	0.39	楕円形	N22°E	SI-94と重複	SK-90	1.20	1.18	0.32	円形状	N60°E	SI-132と重複
SK-56	1.07	1.00	0.19	円形状	N11°E	SI-94と重複	SK-91	1.03	0.95	0.34	楕円形状	N7°W	

第19表 初買場遺跡土坑一覧表(3)

No	長径	短径	深度	形状	方位	備考	No	長径	短径	深度	形状	方位	備考
SK-92	1.76	1.10	0.31	楕円形	N6°E	SI-134・135と重複	SK-128	0.98	0.94	0.19	方形状	N15°E	
SK-93	1.00	0.70	0.26	楕円形状	N69°W	SI-133、SK-100と重複	SK-129	1.05	0.92	0.34	楕円形	N83°W	
SK-94	1.00	0.84	0.55	楕円形	N15°E	SI-133と重複	SK-130	1.73	0.68	0.37	楕円形	N72°W	SI-188と重複
SK-95	1.00	0.95	0.58	円形状	N25°E	SI-138と重複	SK-131	1.14	0.70	0.30	円形状	N65°W	SI-190・191と重複
SK-96	0.95	0.78	0.35	長方形	N53°E	SI-140と重複	SK-132						痕跡のみ、子細不明
SK-97	0.65	0.46	0.33	長方形	N59°W	SI-140と重複	SK-133	1.50	1.33	0.47	楕円形	N52°W	SI-193、SK-134と重複
SK-98	1.14	1.06	0.30	方形状	N52°E		SK-134	2.41	2.10	0.67	長方形	N56°W	SI-193、SK-133と重複
SK-99	0.80	0.73	0.13	円形状	N57°W	SI-134と重複	SK-135	1.20	0.87	0.14	楕円形	N82°W	SI-195と重複
SK-100	0.71	0.37	0.50	楕円形	N12°E	小Pit2本有	SK-136	1.90	1.84	1.31	円形状	N60°E	
SK-101	0.92	0.82	0.28	楕円形	N11°W		SK-137	1.80	0.52	0.42	円形状	N69°W	両側のみ調査
SK-102	1.60	1.42	0.53	楕円形	N48°W	SI-138と重複	SK-138	1.77	1.55	0.23	楕円形	N66°W	SI-197・199と重複
SK-103	0.92	0.70	0.54	楕円形	N46°W		SK-139	1.80	1.52	0.39	楕円形	N73°E	SI-200と重複
SK-104	0.61	0.57	0.62	楕円形	N40°W		SK-140	0.94	0.84	0.53	長方形	N8°E	
SK-105	0.76	0.66	0.31	楕円形	N51°E	SI-148と重複	SK-141	1.24	1.20	0.23	楕円形	N38°E	南側区域外
SK-106	1.05	1.00	0.19	円形状	N30°E	SI-141と重複	SK-142	0.62	0.76	—	楕円形	N8°E	SD-7と重複
SK-107	0.83	0.70	0.38	楕円形	N25°E	SI-141と重複	SK-143	0.62	0.60	0.50	方形	N52°E	
SK-108	1.00	0.93	0.22	円形状	N39°E	SI-141と重複	SK-144	1.06	0.73	0.39	長方形	N40°W	
SK-109	0.64	0.57	0.25	楕円形	N75°W		SK-145	3.60	1.90	2.05	楕円形	N75°W	北側区域外
SK-110	1.55	0.68	0.61	円形状	N84°W	SI-155と重複	SK-146	4.18	0.45	0.23	長方形	N6°E	骨片出土
SK-111	0.98	0.78	0.56	楕円形状	N28°W	SI-149・161と重複	SK-147	0.70	0.61	0.22	楕円形	N65°W	SI-193と重複
SK-112	0.82	0.60	0.45	長方形	N45°E	SI-163と重複	SK-148	1.23	0.98	0.13	楕円形	N20°E	
SK-113	0.87	0.68	0.35	長方形	N4°W		SK-149	0.92	0.92	0.30	円形	N9°E	SI-204と重複
SK-114	0.45	1.33	1.34	楕円形	N40°E	SK-121と重複	SK-150	0.83	0.74	0.32	楕円形	N37°W	
SK-115	1.65	1.37	0.82	長方形	N63°E	SK-117と重複	SK-151	0.94	0.92	0.12	楕円形	N72°W	小Pit1本有
SK-116	1.97	1.95	1.53	円形	N49°E	フラスコ状	SK-152	1.20	0.67	0.31	長方形	N57°E	SI-212・213と重複
SK-117	1.10	0.75	0.15	長方形	N6°E	SK-115と重複	SK-153	0.80	0.70	0.34	楕円形	N53°W	SI-211と重複
SK-118	0.93	0.70	0.32	楕円形	N86°E		SK-154	1.38	0.66	0.35	長方形	N31°W	SI-216と重複
SK-119	1.95	1.55	0.21	楕円形	N55°W		SK-155	0.58	0.55	0.20	楕円形	N11°W	SI-220と重複
SK-120	0.90	0.46	0.35	長方形	N41°E		SK-156	2.00	1.85	0.25	楕円形	N7°W	SI-145・218等と重複
SK-121	0.75	0.42	0.35	長方形	N65°W	SK-114と重複	SK-157	1.85	0.76	0.23	長方形	N0°E	SI-219と重複
SK-122	1.68	1.65	1.03	円形状	N58°E	SI-178と重複	SK-158	0.60	0.56	0.16	円形	N10°E	SI-181と重複
SK-123	0.82	0.62	0.36	円形状	N47°E	SI-183と重複	SK-159	2.08	1.85	0.41	楕円形	N33°E	SI-288と重複
SK-124	0.85	0.35	0.52	円形状	—	SI-177と重複	SK-160	1.40	0.38	0.12	長方形	N6°E	SI-214と重複
SK-125	0.84	0.68	0.35	楕円形	N58°W	SD-6と重複	SK-161	2.00	1.82	0.57	楕円形	N84°W	SI-231、SD-10と重複
SK-126	0.47	0.37	0.46	長方形	N56°E		SK-162	1.78	1.10	0.13	楕円形	N38°E	SI-231、SD-10と重複
SK-127	0.72	0.45	0.49	楕円形	N75°W	SD-6と重複	SK-163	2.10	1.80	1.61	楕円形	N0°E	SI-231、SD-10と重複

第20表 初買場遺跡土坑一覧表(4)

No	長径	短径	深度	形状	方位	備考	No	長径	短径	深度	形状	方位	備考
SK-164	1.40	1.25	0.42	楕円形	N26°E	SD-10と重複	SK-200	1.50	1.35	1.36	楕円形	N24°W	
SK-165	1.68	1.60	0.95	円形状	N17°E		SK-201	1.50	0.60	0.33	長方形	N15°W	SI-245と重複
SK-166	1.16	1.05	0.26	楕円形	N81°E		SK-202	1.45	0.90	0.60	楕円形	N25°E	北側区域外に有
SK-167	0.81	0.70	0.47	楕円形	N50°W		SK-203	1.66	1.56	0.90	円形	N10°W	
SK-168	1.70	0.60	0.78	円形	N9°W	SI-225・227と重複	SK-204	2.00	1.80	0.55	楕円形	N18°E	SI-257と重複
SK-169	1.06	0.57	—	楕円形	N52°W	SI-240・241と重複	SK-205	1.24	1.08	0.20	楕円形	N48°W	
SK-170	2.76	1.28	0.83	楕円形	N80°E	SI-240と重複	SK-206	1.90	1.70	0.50	方形	N68°E	
SK-171	1.82	1.42	0.16	楕円形	N87°W		SK-207	1.80	1.30	0.40	楕円形	N60°E	
SK-172	1.15	1.00	0.48	楕円形	N57°E		SK-208	1.40	1.34	0.38	楕円形	N32°W	SI-277と重複
SK-173	0.95	0.90	0.45	長方形	N70°W		SK-209	1.45	1.22	0.30	楕円形	N15°E	SK-210と重複
SK-174	0.62	0.62	0.32	円形状	N35°W		SK-210	1.13	0.80	0.35	楕円形	N48°E	SK-209と重複
SK-175	1.08	0.68	0.34	長方形	N0°E	SI-213と重複	SK-211	0.90	0.50	—	楕円形	N42°E	SI-284と重複
SK-176	0.75	0.65	0.42	楕円形	N55°E	SI-220と重複	SK-212	1.10	1.00	0.19	円形状	N55°W	SI-69と重複
SK-177	1.14	0.62	0.58	長方形	N65°W	SD-10と重複	SK-213	1.43	1.40	0.54	楕円形	N33°W	SI-279・286と重複
SK-178	0.68	0.58	0.22	楕円形	N54°W	SI-243・244と重複	SK-214	1.55	1.50	0.52	不整円形	N77°W	SI-284・289と重複
SK-179	0.60	0.36	0.65	楕円形状	N50°E	北東部のみ調査	SK-215	0.84	0.70	0.29	楕円形	N82°E	SI-289と重複
SK-180	1.85	1.60	0.55	不整形形状	N46°E		SK-216	0.78	0.78	0.25	円形	N17°W	SI-289と重複
SK-181	1.60	1.50	0.40	円形状	N24°E		SK-217	1.55	1.52	0.40	楕円形	N60°E	南側区域外に有
SK-182	1.25	0.48	0.84	円形状	N0°E	西側のみ調査	SK-218	2.30	1.74	0.47	長方形	N38°W	SI-290と重複
SK-183	2.50	2.08	0.93	楕円形	N26°W		SK-219	1.88	1.66	0.69	楕円形	N56°W	北東部攪乱で消滅
SK-184	1.70	1.56	0.60	楕円形	N40°W	SI-249・250と重複	SK-220	1.06	0.94	0.50	楕円形	N40°E	SD-15と重複
SK-185	0.90	0.84	0.55	円形状	N55°W		SK-221	1.50	1.06	0.66	長方形	N45°W	SI-292と重複
SK-186	1.30	1.45	0.40	楕円形	N63°W	SI-250と重複	SK-222	1.62	1.57	0.15	楕円形	N0°E	
SK-187	1.30	1.15	0.46	円形状	N55°W	SI-252と重複	SK-223	0.62	0.53	0.15	楕円形	N50°W	
SK-188	2.70	2.00	0.36	長方形	N62°W	小竪穴状	SK-224	1.00	0.92	0.10	楕円形	N32°W	
SK-189	1.00	0.90	0.38	楕円形	N85°W	SI-247と重複	SK-225	0.60	0.55	0.20	楕円形状	N63°W	SD-16と重複
SK-190	0.90	0.80	0.33	長方形	N44°E	小Pit1本有	SK-226	1.30	1.10	0.74	楕円形	N49°W	SI-296と重複
SK-191	0.75	0.60	0.20	長方形	N20°E	小Pit1本有	SK-227	1.35	1.21	0.34	長方形	N38°E	SI-298と重複
SK-192	1.25	1.00	0.31	長方形	N27°E	小Pit3本有	SK-228	1.23	1.10	0.24	楕円形	N17°W	小Pit1本有
SK-193	1.87	0.55	0.18	長方形	N37°W	小Pit2本有	SK-229	1.25	0.54	0.45	楕円形	N6°E	SD-11と重複
SK-194	0.84	0.68	0.53	楕円形	N37°W		SK-230	1.70	1.60	0.25	楕円形	N43°E	
SK-195						子細不明	SK-231	1.45	1.24	0.64	楕円形	N46°W	SI-37と重複
SK-196	1.68	1.48	0.78	楕円形	N31°E		SK-232	1.05	0.45	0.39	楕円形	N40°W	SI-66と重複
SK-197	1.28	1.08	0.32	楕円形	N82°E		SK-233	1.10	0.77	0.21	円形	N60°E	SI-83と重複
SK-198	1.12	0.92	0.23	楕円形	N81°W		SK-234	1.10	1.00	0.26	楕円形	N53°E	SI-176と重複
SK-199	1.15	1.10	0.63	楕円形	N33°W		SK-235	0.80	0.60	0.21	円形	N27°E	SI-77と重複



第21表 御灵遺跡土坑一覽表(1)

No	長径	短径	深度	形状	方位	備考	No	長径	短径	深度	形状	方位	備考
SK-1						報告済	SK-37						報告済
SK-2						報告済	SK-38	1.12	0.81	—	楕円形	N12°W	
SK-3						報告済	SK-39						報告済
SK-4	1.07	0.70	0.16	楕円形	N52°E	第16号墳と重複	SK-40						報告済
SK-5						報告済	SK-41						報告済
SK-6						報告済	SK-42						報告済
SK-7						報告済	SK-43						報告済
SK-8						報告済	SK-44						報告済
SK-9						報告済	SK-45						報告済
SK-10						報告済	SK-46						報告済
SK-11						報告済	SK-47						報告済
SK-12						報告済	SK-48						報告済
SK-13						報告済	SK-49						報告済
SK-14						報告済	SK-50						報告済
SK-15						報告済	SK-51						報告済
SK-16						報告済	SK-52	0.96	0.74	0.26	楕円形	N27°W	
SK-17						報告済	SK-53						報告済
SK-18						報告済	SK-54						報告済
SK-19						報告済	SK-55						報告済
SK-20						報告済	SK-56						報告済
SK-21						報告済	SK-57						報告済
SK-22						報告済	SK-58						報告済
SK-23						報告済	SK-59						報告済
SK-24						報告済	SK-60						報告済
SK-25						報告済	SK-61						報告済
SK-26						報告済	SK-62						報告済
SK-27						報告済	SK-63						報告済
SK-28						報告済	SK-64						報告済
SK-29	0.90	0.85	0.47	楕円形	N12°W	SI-13と重複	SK-65						報告済
SK-30						報告済	SK-66						報告済
SK-31						報告済	SK-67						報告済
SK-32						報告済	SK-68						報告済
SK-33						報告済	SK-69						報告済
SK-34						報告済	SK-70						報告済
SK-35						報告済	SK-71						報告済
SK-36						報告済	SK-72						報告済

第22表 御灵遺跡土坑一覧表(2)

No	長径	短径	深度	形状	方位	備考	No	長径	短径	深度	形状	方位	備考
SK-73						報告済	SK-109	1.18	0.75	0.27	長方形	N70°W	東側区域外
SK-74						報告済	SK-110						報告済
SK-75						報告済	SK-111	1.29	1.20	0.28	楕円形	N76°W	
SK-76						報告済	SK-112	0.68	0.65	0.31	楕円形	N22°E	
SK-77						報告済	SK-113	1.35	1.30	0.20	円形	N15°W	
SK-78						報告済	SK-114	1.35	1.23	0.34	楕円形	N56°E	SI-11と重複
SK-79						報告済	SK-115						報告済
SK-80						報告済	SK-116	1.38	0.96	0.35	楕円形	N26°W	SK-13と重複
SK-81						報告済	SK-117	0.85	0.62	0.31	長方形	N5°W	SK-15と重複
SK-82						報告済	SK-118						報告済
SK-83						報告済	SK-119	1.50	1.00	0.51	楕円形	N75°W	SI-15・120と重複
SK-84						報告済	SK-120						報告済
SK-85						報告済	SK-121	0.80	0.70	—	楕円形	N13°W	SK-16と重複
SK-86						報告済	SK-122	1.32	0.35	0.07	楕円形	N10°E	SK-99と重複
SK-87						報告済	SK-123	1.10	0.50	0.53	円形	N72°E	SK-22と重複
SK-88						報告済	SK-124	1.70	1.50	0.25	楕円形	N66°E	SK-37と重複
SK-89						報告済	SK-125	0.68	0.57	0.65	楕円形	N30°W	
SK-90						報告済	SK-126	1.13	0.95	—	楕円形	N32°E	SI-13と重複
SK-91						報告済	SK-127	1.10	1.00	0.14	円形状	N42°W	SI-13と重複
SK-92						報告済	SK-128	0.70	0.70	0.10	円形	N0°E	SI-13と重複
SK-93						報告済	SK-129						報告済
SK-94						報告済	SK-130	1.00	0.88	—	楕円形	N63°W	SK-43と重複
SK-95						報告済	SK-131	1.30	0.65	0.28	楕円形	N74°W	SK-59と重複
SK-96						報告済	SK-132	0.85	0.55	0.57	楕円形	N40°E	SK-133と重複
SK-97						報告済	SK-133	1.25	1.25	0.47	楕円形	N48°E	SK-88・132と重複
SK-98	0.64	0.57	0.57	楕円形	N42°E		SK-134	0.95	0.85	0.21	円形状	N29°W	
SK-99						報告済	SK-135						報告済
SK-100						報告済	SK-136	1.10	1.05	0.65	円形状	N30°E	SK-137と重複
SK-101	0.65	0.35	0.60	楕円形	N44°E	SI-27と重複	SK-137	1.02	0.45	0.26	楕円形	N19°E	SK-136と重複
SK-102						報告済	SK-138	0.77	0.33	0.15	楕円形	N18°E	東側区域外に有
SK-103	0.70	0.50	0.25	長方形	N8°E	南側区域外に有	SK-139	0.85	0.75	0.12	楕円形状	N79°E	東側区域外に有
SK-104						報告済	SK-140	0.58	0.52	0.68	円形状	N70°W	西側区域外に有
SK-105	1.20	1.00	0.41	楕円形	N74°E		SK-141A	0.73	0.60	0.43	長方形	N46°E	SK-141Bと重複
SK-106	0.75	0.73	0.11	円形	N24°W		SK-141B	0.80	0.75	0.12	長方形	N35°E	SK-141Aと重複
SK-107	0.63	0.50	0.24	楕円形	N45°W		SK-142	1.37	1.09	0.11	楕円形	N36°W	P13と重複
SK-108	0.83	0.83	0.36	方形状	N25°E		SK-143	1.00	0.64	0.70	楕円形状	N10°W	SK-144と重複

第23表 御灵遺跡土坑一覧表(3)

No	長径	短径	深度	形状	方位	備考	No	長径	短径	深度	形状	方位	備考
SK-144	2.00	0.70	0.35	長方形	N55°E	SK-143と重複	SK-180						報告済
SK-145						報告済	SK-181						報告済
SK-146	1.80	0.85	0.07	長方形	N26°E	SK-145と重複	SK-182						報告済
SK-147	1.00	0.75	0.09	円形状	N46°E	SK-145と重複	SK-183						報告済
SK-148						報告済	SK-184						報告済
SK-149						報告済	SK-185						報告済
SK-150						報告済	SK-186						報告済
SK-151						報告済	SK-187	0.66	0.55	0.17	楕円形	N18°E	P41と重複
SK-152	1.63	0.78	0.25	方形状	N26°E	西側区域外に有	SK-188						報告済
SK-153	1.50	0.98	0.19	長方形	N12°E		SK-189						報告済
SK-154						報告済	SK-190						報告済
SK-155						報告済	SK-191						報告済
SK-156						報告済	SK-192	1.55	1.28	0.39	楕円形	N70°W	
SK-157						報告済	SK-193	0.98	0.80	0.28	楕円形	N70°W	
SK-158						報告済	SK-194	1.10	0.80	0.40	楕円形	N8°W	小Pit2本有
SK-159						報告済	SK-195	1.10	1.05	0.10	円形	N55°E	
SK-160						報告済	SK-196						報告済
SK-161						報告済	SK-197						報告済
SK-162						報告済	SK-198						報告済
SK-163						報告済	SK-199						報告済
SK-164						報告済	SK-200						報告済
SK-165						報告済	SK-201						報告済
SK-166						報告済	SK-202						報告済
SK-167						報告済	SK-203						報告済
SK-168						報告済	SK-204						報告済
SK-169						報告済	SK-205						報告済
SK-170						報告済	SK-206						報告済
SK-171						報告済	SK-207						報告済
SK-172						報告済	SK-208						報告済
SK-173						報告済	SK-209						報告済
SK-174						報告済	SK-210						報告済
SK-175						報告済	SK-211						報告済
SK-176						痕跡のみ、子細不明	SK-212						報告済
SK-177						報告済	SK-213						報告済
SK-178						報告済	SK-214						報告済
SK-179						報告済	SK-215						報告済

第24表 御霊遺跡土坑一覧表(4)

No	長径	短径	深度	形状	方位	備考	No	長径	短径	深度	形状	方位	備考
SK-216						報告済	SK-252	1.00	0.85	0.27	長方形	N46°E	SI-80と重複
SK-217						報告済	SK-253	1.05	0.45	0.22	楕円形	N23°W	SI-79と重複
SK-218						報告済	SK-254						SI-81と重複
SK-219						報告済	SK-255	1.25	1.22	0.19	方形状	N27°W	SI-81と重複
SK-220						報告済	SK-256	2.35	0.88	0.21	長方形	N27°W	
SK-221						報告済	SK-257	0.87	0.50	0.50	楕円形		SK-259と重複
SK-222						報告済	SK-258	1.69	1.65	0.63	円形	N39°E	SI-91・93と重複
SK-223						報告済	SK-259	1.03	0.80	0.65	楕円形		SI-91と重複
SK-224						報告済	SK-260	0.95	0.47	—	楕円形	N62°W	東側区域外に有
SK-225						報告済	SK-261	1.53	1.35	0.31	楕円形	N65°E	SK-270と重複
SK-226						報告済	SK-262	1.30	1.20	0.24	楕円形	N48°W	SI-95と重複
SK-227						報告済	SK-263	1.30	1.15	0.13	楕円形	N15°W	SI-95と重複
SK-228	0.87	0.86	0.04	円形	N46°E		SK-264	1.50	1.30	0.74	楕円形	N53°E	SI-96と重複
SK-229	1.43	0.97	0.57	楕円形	N52°W	西側区域外に有	SK-265	0.95	0.95	0.11	長方形	N50°E	SI-94と重複
SK-230	1.26	1.03	0.81	楕円形	N60°E	SI-68と重複	SK-266	0.75	0.30	0.18	円形状	N50°E	SI-94と重複
SK-231	0.60	0.40	0.10	円形状	N70°E	SK-222・223と重複	SK-267	0.60	0.40	0.06	長方形	N76°W	西側区域外に有
SK-232	0.80	0.40	0.30	楕円形	N60°E	SI-68と重複	SK-268	0.60	0.24	0.15	楕円形	N55°E	SI-94と重複
SK-233	0.48	0.32	0.10	楕円形	N60°E	SI-68と重複	SK-269	1.25	0.75	0.33	楕円形	N25°E	SI-98と重複
SK-234	1.23	1.13	0.28	楕円形	N37°E	SI-71と重複	SK-270	0.70	0.71	0.59	方形	N0°E	SI-95と重複
SK-235	1.10	1.10	0.53	円形	N33°E	SI-76と重複	SK-271	1.10	0.90	0.12	楕円形	N73°E	SK-270と重複
SK-236	0.55	0.20	0.67	円形	N42°E	プラスチック状	SK-272	1.25	0.63	0.25	楕円形	N22°E	SI-96と重複
SK-237	0.71	0.63	0.28	楕円形	N53°W		SK-273	0.80	0.80	0.03	円形	N24°E	
SK-238	0.60	0.53	0.19	楕円形	N35°E		SK-274	0.45	0.17	0.05	楕円形	N76°W	西側区域外に有
SK-239	1.20	0.90	0.21	長方形	N9°W	Pit44と重複	SK-275	1.15	1.05	0.76	楕円形	N70°E	SI-99・101と重複
SK-240	0.74	0.45	0.16	楕円形	N10°W	SI-72と重複	SK-276	0.83	0.71	0.42	楕円形	N15°E	SI-100と重複
SK-241	0.58	0.46	0.39	楕円形	N24°W		SK-277	0.55	0.46	0.21	楕円形	N19°W	
SK-242	1.10	1.00	0.45	楕円形	N27°W	SK-243と重複	SK-278	0.50	0.48	0.24	楕円形	N60°W	
SK-243	1.02	0.90	0.25	楕円形	N70°W	SK-242と重複	SK-279	0.57	0.41	0.22	楕円形	N80°W	
SK-244	1.30	1.10	0.17	方形	N50°W	SI-68と重複	SK-280	0.90	0.88	—	楕円形	N28°E	北側区域外に有
SK-245	0.80	0.75	0.25	楕円形	N20°E	小Pitと重複	SK-281	0.98	0.98	0.18	円形	N20°W	
SK-246	1.02	0.95	0.13	円形	N35°E	小Pit1本有	SK-282	1.20	0.80		楕円形	N27°E	北側区域外に有
SK-247	1.31	1.31	0.60	楕円形	N15°W	SK-253と重複	SK-283	1.28	0.98	0.35	楕円形	N65°W	SI-103と重複
SK-248	1.45	1.25	0.54	楕円形	N50°W	SI-79と重複	SK-284	0.94	0.27	0.33	円形	N26°E	SX-01と重複
SK-249	1.24	1.15	0.29	円形	N0°E	SI-77・79と重複	SK-285	1.20	0.73	1.40	楕円形	N60°W	SI-104と重複
SK-250	0.85	0.20	0.28	楕円形	N26°E	SI-77と重複	SK-286	2.31	2.21	0.16	円形	N60°W	SX-02と重複
SK-251	1.45	1.40	0.36	楕円形	N27°W	SI-80と重複	SK-287	1.40	1.25	0.64	楕円形	N6°E	

第25表 御冥遺跡土坑一覧表(5)

No	長径	短径	深度	形状	方位	備考	No	長径	短径	深度	形状	方位	備考
SK-288	1.60	1.55	0.55	円形	N0°E		SK-324	1.38	0.70	1.05	楕円形	N25°E	東側区域外に有
SK-289	0.80	0.25	0.13	楕円形状		一部調査	SK-325	1.45	1.35	0.48	楕円形	N65°W	SI-115・123と重複
SK-290	0.96	0.35	0.27	円形状		西側区域外	SK-326	0.98	0.56	0.24	楕円形	N52°W	SK-314と重複
SK-291	1.65	1.05	0.45	円形状	N27°E	東側区域外に有	SK-327	1.53	0.92	0.20	長方形	N20°E	
SK-292	0.80	0.75	0.95	円形状	N22°E	フラスコ状	SK-328	1.55	1.15	1.53	楕円形	N33°E	SK-332と重複
SK-293						欠番	SK-329	0.80	0.67	0.25	楕円形	N30°W	一部西側区域外
SK-294	1.05	0.85	0.18	楕円形	N42°W	SK-245と重複	SK-330	1.15	0.95	0.44	楕円形	N7°E	
SK-295	1.10	0.83	0.17	楕円形	N49°E	SI-105・108と重複	SK-331	0.80	0.78	0.12	長方形	N78°W	SX-03と重複
SK-296	0.80	0.80	0.15	円形	N6°W	フラスコ状	SK-332	1.00	0.85	0.85	楕円形	N25°W	SK-328と重複
SK-297	1.10	1.07	0.35	方形	N44°E	SI-111と重複	SK-333	1.50	1.27	1.00	楕円形	N18°E	フラスコ状
SK-298	0.82	0.75	0.31	楕円形	N11°W	SI-110・111と重複	SK-334	0.27	0.15	0.39	円形	N34°E	フラスコ状
SK-299	1.40	1.23	0.29	楕円形	N30°E	SI-111と重複	SK-335	1.15	1.15	0.06	楕円形	N19°E	SI-126と重複
SK-300						ごく一部のみ調査	SK-336	0.65	0.54	1.09	楕円形	N0°E	SI-115と重複
SK-301	0.67	0.57	0.16	楕円形	N57°E	小Pitと重複	SK-337	2.85	2.60	0.68	不整形円形	N53°W	SI-125と重複
SK-302	2.17	1.95	0.51	楕円形	N43°W	フラスコ状	SK-338	0.87	0.87	0.31	円形状	N20°E	
SK-303	1.05	0.60	0.89	楕円形	N8°W	西側のみ調査	SK-339	1.95	1.75	0.52	楕円形	N0°E	SI-127と重複、フラスコ状
SK-304	1.06	1.04	0.52	円形	N9°W	SK-305と重複	SK-340						欠番
SK-305	1.40	1.25	0.14	楕円形	N68°W	SK-304と重複	SK-341	2.12	2.00	0.48	楕円形	N49°E	SI-126と重複
SK-306	0.38	0.34	0.17	楕円形	N49°E	SK-303と重複	SK-342	1.20	0.22	0.31	楕円形	N55°E	SI-128と重複
SK-307	0.74	0.45	0.19	楕円形	N66°W	SI-113と重複	SK-343	1.25	1.15	0.46	楕円形	N23°E	SI-128と重複
SK-308	0.47	0.22	0.12	長方形	N71°W		SK-344	2.75	2.65	0.46	円形	N17°W	SI-129と重複
SK-309	1.60	1.55	0.30	方形	N25°W	SI-106と重複	SK-345	1.10	0.38	0.47	円形	N23°E	SK-343と重複
SK-310	0.70	0.65	0.25	楕円形	N67°E	SI-113と重複	SK-346	1.42	1.13	0.72	楕円形	N47°E	SI-128と重複
SK-311	1.20	1.10	0.22	楕円形	N16°W	SI-120と重複	SK-347	0.55	0.30	0.37	長方形	N20°E	東側区域外に有
SK-312	1.23	0.55	0.31	円形	N30°E	南側区域外に有	SK-348	0.65	0.60	0.30	楕円形	N0°E	SI-115と重複
SK-313	1.00	0.60	0.58	円形状	N70°W	SI-119と重複	SK-349	0.78	0.70	1.05	楕円形	N47°E	SI-126・130と重複、フラスコ状
SK-314	0.95	0.90	1.32	円形	N25°E	フラスコ状	SK-350	1.50	1.10	0.60	楕円形	N46°W	SK-363と重複
SK-315	1.37	0.88	0.95	長方形	N57°W	SI-115と重複、一部フラスコ状	SK-351	1.75	1.10	0.35	楕円形	N72°E	SK-354・364と重複
SK-316	1.21	0.95	0.19	楕円形	N30°E	SI-116・119と重複	SK-352	1.40	1.25	0.30	楕円形	N13°W	
SK-317	1.28	0.90	1.21	楕円形	N85°W	SI-121と重複	SK-353	1.00	0.88	0.40	楕円形	N25°E	
SK-318	0.85	0.45	0.59	楕円形	N22°W	SI-122と重複	SK-354	1.78	1.68	0.79	円形	N60°E	SK-364・366等と重複
SK-319	0.66	0.58	0.17	長方形	N10°E		SK-355	0.85	0.68	0.12	楕円形	N80°W	SI-115と重複
SK-320	1.10	1.10	0.40	楕円形	N50°E	一部西側区域外	SK-356	0.80	0.77	0.14	楕円形	N20°E	SI-115と重複
SK-321	2.08	1.95	0.39	楕円形	N11°E	一部フラスコ状	SK-357	1.37	0.85	1.23	楕円形	N68°W	SI-115と重複、フラスコ状
SK-322	0.73	0.60	0.48	楕円形	N53°E		SK-358	0.82	0.25	0.38	円形状	N23°E	東側のみ調査
SK-323	0.70	0.65	0.50	楕円形	N35°W		SK-359	0.85	0.65	0.60	円形状	N23°E	東側のみ調査

第26表 御灵遺跡土坑一覧表(6)

No	長径	短径	深度	形状	方位	備考	No	長径	短径	深度	形状	方位	備考
SK-360	1.13	1.08	0.30	楕円形	N33°W	中央にPit有	SK-388	1.52	0.97	0.23	楕円形	N43°E	
SK-361	1.25	1.05	0.14	方形	N25°E	東壁部分区域外	SK-389	1.18	1.15	0.89	方形	N26°E	
SK-362	0.60	0.55	0.23	楕円形	N50°W	東壁区域外に有	SK-390	1.62	1.40	0.97	隅丸長方形	N55°E	
SK-363	1.55	1.40	0.91	楕円形	N0°E	フラスコ状	SK-391	0.80	0.73	0.32	楕円形	N82°E	
SK-364	2.25	1.50	0.58	楕円形	N16°E	SK-354・351と重複	SK-392	1.57	1.37	0.32	楕円形	N70°W	
SK-365						欠番	SK-393	1.62	1.40	0.55	楕円形	N70°W	
SK-366	1.20	0.95	0.54	楕円形	N0°E	SK-354と重複	SK-394	1.18	0.98	0.65	楕円形	N44°E	
SK-367	0.73	0.45	0.14	楕円形	N80°E		SK-395	1.38	1.30	1.50	楕円形	N43°W	一部フラスコ状
SK-368	1.08	0.40	0.56	楕円形	N25°E	SK-354・364と重複	SK-396	1.22	0.94	0.23	円形	N58°W	西側一部区域外
SK-369	2.45	1.15	0.65	楕円形	N22°E	東側区域外に有	SK-397	1.15	1.02	0.41	方形	N79°W	
SK-370	0.83	0.80	0.21	方形	N17°W		SK-398	1.33	1.25	0.52	円形	N8°W	埋甕1と重複
SK-371	2.10	2.05	0.71	楕円形	N59°W		SK-399	1.04	0.78	0.60	楕円形	N69°E	SI-70と重複
SK-372	1.75	1.55	0.55	楕円形	N50°E		SK-400	1.15	1.15	0.15	楕円形	N37°E	SI-65と重複
SK-373	1.25	1.05	0.57	楕円形	N0°E	SI-134と重複	SK-401	1.18	1.05	0.28	楕円形	N30°E	SI-65と重複
SK-374	2.50	2.25	0.53	楕円形	N75°E	SI-125と重複	SK-402	1.40	1.27	0.32	楕円形	N28°W	北壁区域外に有
SK-375	1.40	0.75	0.38	楕円形	N32°W	SK-371と重複	SK-403	1.37	1.23	0.28	楕円形	N58°W	
SK-376	1.65	1.45	0.66	楕円形	N14°E	SK-379と重複	SK-404	0.73	0.43	0.55	円形	N18°E	南側区域外に有
SK-377	1.10	1.00	0.47	円形	N46°E	SK-124と重複	SK-405	1.43	1.42	0.53	円形	N36°W	
SK-378	1.65	0.60	0.62	楕円形	N46°E	SK-374・379と重複	SK-406	1.25	1.18	0.46	楕円形	N28°E	
SK-379	1.95	1.90	1.28	円形	N43°W	フラスコ状	SK-407	1.37	1.30	0.21	楕円形	N43°E	
SK-380	1.43	1.21	0.49	楕円形	N39°W	SI-125と重複	SK-408	0.78	0.68	—	楕円形	N70°E	
SK-381	0.86	0.60	0.21	楕円形	N32°W		SK-409	1.03	0.65	0.38	楕円形	N60°W	西側区域外に有
SK-382	0.70	0.43	0.38	楕円形	N0°E	SK-337と重複	SK-410	0.95	0.80	0.41	楕円形	N45°W	西側区域外の有
SK-383	1.05	0.20	0.35	円形状	N18°E	SK-337と重複	SK-411	1.34	1.18	0.81	楕円形	N6°E	SI-68と重複
SK-384	0.87	0.69	0.40	楕円形	N25°W	SI-108と重複	SK-412	0.90	0.83	0.28	方形	N86°E	
SK-385	1.08	0.45	0.10	円形状	N20°E	SI-60と重複	SK-413	1.17	0.87	0.23	楕円形	N10°W	
SK-386	0.71	0.70	0.08	楕円形	N24°E	南側区域外に有	SK-414	1.20	0.65	0.35	円形状	N45°E	SI-40と重複
SK-387	1.08	0.98	0.37	方形	N10°W								

第27表 東台遺跡土坑一覧表(1)

No	長径	短径	深度	形状	方位	備考	No	長径	短径	深度	形状	方位	備考
SK-1	2.48	1.80	1.10	楕円形	N18°W		SK-6	1.78	1.09	0.81	楕円形	N54°E	
SK-2	2.27	0.95	0.56	楕円形	N41°W		SK-7						報告済
SK-3						報告済	SK-8						報告済
SK-4						報告済	SK-9						報告済
SK-5						報告済	SK-10						報告済

第28表 東台遺跡土坑一覽表(2)

No	長径	短径	深度	形状	方位	備考	No	長径	短径	深度	形状	方位	備考
SK-11						報告済	SK-47						報告済
SK-12						報告済	SK-48						報告済
SK-13						報告済	SK-49						報告済
SK-14						報告済	SK-50						報告済
SK-15	0.97	0.88	0.24	楕円形	N58°W		SK-51						報告済
SK-16						報告済	SK-52						報告済
SK-17	0.87	0.70	0.26	不整形	N0°E	SK-90と重複	SK-53						報告済
SK-18						報告済	SK-54						報告済
SK-19						報告済	SK-55						報告済
SK-20						報告済	SK-56						報告済
SK-21						報告済	SK-57	1.65	1.50	1.08	楕円形	N63°W	
SK-22						報告済	SK-58						報告済
SK-23	2.13	0.87	1.23	長方形	N45°E	SK-22・28と重複	SK-59						報告済
SK-24						報告済	SK-60						報告済
SK-25						報告済	SK-61						報告済
SK-26						報告済	SK-62						報告済
SK-27						報告済	SK-63						報告済
SK-28						報告済	SK-64						報告済
SK-29	1.24	1.10	0.51	円形状	N54°E	SI-7と重複	SK-65	1.90	0.55	0.52	楕円形	N42°E	SI-5、SK-3と重複
SK-30						報告済	SK-66						報告済
SK-31						報告済	SK-67	1.55	0.59	0.40	楕円形	N81°E	1号墳、SI-4と重複
SK-32						報告済	SK-68						報告済
SK-33						報告済	SK-69	3.15	1.10	0.46	楕円形	N88°W	1号墳、SI-14と重複
SK-34						報告済	SK-70	0.90	0.55	0.10	楕円形	N10°W	SI-14、SK-68と重複
SK-35						報告済	SK-71						報告済
SK-36						報告済	SK-72	2.50	1.20	0.62	楕円形	N49°W	SI-12と重複
SK-37	3.60	1.28	0.19	長方形	N0°E	2号墳、SK-45と重複	SK-73	1.30	0.60	0.34	長方形	N0°E	
SK-38						報告済	SK-74						報告済
SK-39						報告済	SK-75						報告済
SK-40	1.12	0.80	0.20	楕円形	N13°W		SK-76						欠番
SK-41	1.73	1.60	1.43	不整形	N56°W		SK-77						報告済
SK-42	2.08	1.23	0.71	楕円形	N48°E		SK-78	1.53	1.07	0.25	楕円形	N20°E	一部フラスコ状
SK-43						報告済	SK-79						報告済
SK-44						報告済	SK-80	3.35	0.87	0.45	楕円形	N20°E	SI-19と重複
SK-45						報告済	SK-81						報告済
SK-46						報告済	SK-82						報告済

第29表 東台遺跡土坑一覧表(3)

No	長径	短径	深度	形状	方位	備考	No	長径	短径	深度	形状	方位	備考
SK-83						報告済	SK-119						報告済
SK-84						報告済	SK-120						報告済
SK-85						報告済	SK-121						報告済
SK-86	1.25	1.20	0.23	楕円形	N42°E	SK-7と重複	SK-122						報告済
SK-87	1.50	1.10	0.65	楕円形	N67°E	SD-4と重複	SK-123	1.80	0.58	0.15	楕円形	N3°W	SK-124と重複
SK-88						報告済	SK-124						報告済
SK-89						報告済	SK-125						報告済
SK-90						SI-11と重複	SK-126						報告済
SK-91	1.10	0.95	0.64	楕円形	N75°W	SK-87と重複	SK-127						報告済
SK-92						報告済	SK-128	1.40	1.20	—	楕円形	N72°W	SK-143と重複
SK-93	0.93	0.79	0.57	楕円形	N0°E		SK-129						報告済
SK-94	0.83	0.64	—	楕円形	N58°E	SI-12と重複	SK-130						報告済
SK-95	1.35	1.15	—	楕円形	N34°E	SI-12と重複	SK-131						報告済
SK-96	1.30	1.08	0.83	楕円形	N70°W		SK-132						報告済
SK-97						報告済	SK-133						報告済
SK-98	0.73	0.66	0.22	楕円形	N38°W		SK-134						報告済
SK-99						報告済	SK-135						報告済
SK-100						報告済	SK-136						報告済
SK-101	1.44	0.52	0.65	楕円形	N33°W	第5号墳と重複	SK-137						報告済
SK-102	1.30	0.60	0.29	楕円形	N0°E	SK-103と重複	SK-138						報告済
SK-103	1.50	0.67	0.36	楕円形	N42°E	SK-102と重複	SK-139						報告済
SK-104	3.33	0.50	0.15	楕円形	N60°E		SK-140						報告済
SK-105	2.01	0.96	0.36	楕円形	N0°E	攪乱で一部消失	SK-141						報告済
SK-106	0.89	0.67	0.52	楕円形	N17°E		SK-142	0.91	0.78	0.45	楕円形	N65°W	SI-36と重複
SK-107	1.40	1.07	0.69	楕円形	N0°E		SK-143						報告済
SK-108						報告済	SK-144						報告済
SK-109						報告済	SK-145						報告済
SK-110						報告済	SK-146						報告済
SK-111	2.20	1.44	0.52	楕円形	N75°E		SK-147						報告済
SK-112						報告済	SK-148						報告済
SK-113						報告済	SK-149						報告済
SK-114						報告済	SK-150						報告済
SK-115	1.80	0.90	0.59	楕円形	N14°W		SK-151						報告済
SK-116	2.33	1.18	0.30	楕円形	N12°E		SK-152						報告済
SK-117						報告済	SK-153						報告済
SK-118						報告済							



第30表 東台遺跡土坑一覧表(4)

No	長径	短径	深度	形状	方位	備考	No	長径	短径	深度	形状	方位	備考
SK-154						報告済	SK-156						報告済
SK-155	1.74	1.51	0.18	楕円形	N86°E	SI-36と重複							

第31表 宝積遺跡土坑一覧表(1)

No	長径	短径	深度	形状	方位	備考	No	長径	短径	深度	形状	方位	備考
SK-1	0.92	0.70	0.76	楕円形	N40°W	SI-46と重複	SK-31	1.65	1.55	0.99	円形	N10°W	SI-44と重複
SK-2	0.80	0.72	0.41	不整形	N12°W	SI-01と重複	SK-32	1.13	1.05	0.43	楕円形	N70°W	
SK-3	1.95	0.80	0.78	長方形	N20°W		SK-33	1.75	1.74	0.70	円形	N17°W	
SK-4	1.58	1.50	0.36	円形	N4°W	SI-76と重複	SK-34	1.60	1.55	0.70	円形	N10°W	
SK-5	0.50	0.40	0.19	方形	N67°E	SI-01と重複、貯蔵穴か	SK-35	1.28	1.25	0.58	円形	N42°W	
SK-6	0.78	0.75	0.25	楕円形	N49°E	小Pit1本有	SK-36	1.19	1.14	0.43	楕円形	N0°E	SI-78と重複
SK-7	1.45	0.82	0.42	楕円形	N56°E	小Pit2本有	SK-37	1.45	1.35	0.25	楕円形	N82°W	
SK-8	0.80	0.75	0.40	楕円形	N35°W		SK-38	1.20	1.15	0.90	楕円形	N56°E	
SK-9	1.43	1.40	0.60	円形	N13°W		SK-39	0.96	0.90	0.19	円形	N40°E	
SK-10	1.45	1.35	0.50	円形	N18°E	SI-05と重複	SK-40	2.10	1.90	0.74	楕円形	N34°E	壁溝有
SK-11	1.35	1.25	0.60	楕円形	N22°W	SI-05と重複	SK-41	3.10	1.30	0.88	楕円形	N81°E	
SK-12	2.45	1.60	0.20	楕円形	N22°E	SI-07と重複	SK-42	1.30	1.13	0.27	楕円形	N62°E	小Pit1本有
SK-13	2.08	1.40	0.55	長方形	N31°W	SI-17と重複	SK-43	0.70	0.65	0.18	方形		
SK-14	1.00	0.75	0.18	楕円形	N13°W	SI-17と重複	SK-44	2.80	2.15	0.20	楕円形		
SK-15	3.20	1.95	0.80	楕円形	N75°E		SK-45	2.00	1.95	0.42	円形	N26°W	
SK-16	1.42	1.40	0.37	円形	N13°W		SK-46	1.72	1.53	0.40	楕円形		
SK-17	0.94	0.86	0.30	楕円形	N48°E		SK-47	1.20	1.13	0.60	楕円形	N87°E	
SK-18	1.17	1.05	0.34	楕円形	N77°E	SI-08と重複	SK-48	2.95	1.00	0.22	不整形	N21°W	SI-80と重複
SK-19	0.86	0.70	0.30	楕円形	N21°E		SK-49	1.37	0.73	0.75	楕円形	N37°E	第9号墳と重複
SK-20	0.85	0.69	0.37	楕円形	N59°W		SK-50	1.69	0.96	0.68	楕円形	N49°E	第9号墳と重複
SK-21	0.96	0.83	0.48	楕円形	N0°E		SK-51	2.53	1.28	0.20	長方形	N31°E	
SK-22	0.78	0.65	0.52	楕円形	N70°E		SK-52	2.10	1.02	0.63	長方形	N43°W	
SK-23	0.95	0.85	0.50	方形状	N70°E	SI-22と重複	SK-53	2.12	1.25	0.63	楕円形	N12°W	
SK-24	1.30	1.25	1.10	楕円形	N16°E		SK-54	1.95	0.97		楕円形	N28°E	第10号墳と重複
SK-25	1.80	1.48	0.72	楕円形	N17°E		SK-55	2.60	2.15	0.61	楕円形	N15°W	第10号墳と重複
SK-26	1.95	1.40	0.95	楕円形	N86°E	中央に浅い溝有	SK-56	1.50	1.33	0.67	楕円形	N70°E	
SK-27	1.34	1.25	0.22	楕円形	N20°E		SK-57	1.53	1.35	0.80	楕円形	N59°E	
SK-28	2.50	1.43	0.60	楕円形	N82°E		SK-58	2.03	1.88	0.75	楕円形	N42°W	
SK-29A	0.62	0.40	0.42	楕円形	N31°W		SK-59	1.30	1.00	0.14	楕円形	N58°W	
SK-29B	0.65	0.35	0.28	長方形	N58°E		SK-60	0.96	0.96	0.60	楕円形	N56°E	SI-103と重複
SK-30	1.10	1.14	0.20	円形	N63°E		SK-61	1.38	1.20	0.41	楕円形	N15°E	第11号墳と重複

第32表 宝積遺跡土坑一覧表(2)

No	長径	短径	深度	形状	方位	備考	No	長径	短径	深度	形状	方位	備考
SK-62	1.45	1.35	0.35	楕円形	N34°W	SI-103と重複	SK-66	1.20	0.95	0.26	楕円形	N83°E	SI-106と重複
SK-63	1.48	1.38	0.58	楕円形	N47°E	11号墳と重複	SK-67	1.58	0.85	0.60	長方形	N32°E	11号墳と重複
SK-64	1.26	1.12	0.28	楕円形	N20°W	SI-109と重複	SK-68	0.85	0.80	0.45	円形	N28°W	
SK-65	1.48	1.25	0.50	楕円形	N20°E	SI-109と重複	SK-69	1.50	1.06	0.95	楕円形	N22°W	SI-111と重複

## IV. 遺 物

### 1. 出土遺物 1 (土師器・須恵器) (第 176 ~ 224 図、図版 49 ~ 61)

木田余台遺跡群の初買場、御冥、東台、宝積、一丁田台東遺跡からは、旧石器時代から中・近世までの遺物が出土している。旧石器・縄文・弥生時代の遺物は、「木田余台 I」で一部を除き報告済であることから今回は、古墳時代以降の遺物と縄文土器(一部)を集録した。なお、個々の遺物については一覧表を参照されたい。

今回報告する遺物は、初買場遺跡第 1 号住居跡(S I-1)出土遺物より No. 1 ~ 1218 とし通番で土師器・須恵器を集録し、鉄製品・石製品・土製品は No. 1 ~ 536 とした。以下に遺跡・遺構順に記述する。

No. 1・2 は、初買場 S I-1 の覆土内より出土した須恵器坏で、器高としては 1 が高く体部は 2 より 1 が直立している。体部はロクロ整形で、下端にヘラ削りを施しており底面はヘラ削りである。緻密な胎土で、灰褐色を呈している。平安時代に位置する遺物である。

No. 3 は初買場 S I-2 より出土した土師器坏で、底面がやや平底化しており口縁部は体部上端で内傾後直線的に外傾している。古墳時代に位置する遺物である。

No. 4・5 は初買場 S I-3 より出土した土師器坏と埴であり、2 点とも底部を欠損している。4 は体部半球状で口縁部が小さく直立している。5 はやや肥厚で、口縁部を外傾させている。2 点とも覆土内よりの出土であり、古墳時代に位置する遺物である。

No. 6 ~ 8 は初買場 S I-4 より出土した土師器坏で、6 は床面上 4 cm より出土しているが他 2 点は覆土内よりの出土である。6・7 は体部半球状を呈するが、6 は外傾する口縁部であるのに対し 7 は直立する口縁部となっている。8 は、口縁部内面下端に稜を形成している。

No. 9・10 は初買場 S I-5 よりの土師器で、9 は底部中央を欠く坏で 10 は体部中央以下を欠く甕である。9 は底部を欠くが丸底であり、丸味を有する稜を有している。10 は口縁部先端内面を小さく突出させている。古墳時代の遺物である。

No. 11 は初買場 S I-6 より出土した土師器坏で、半球状の体部で口縁部を外側より鋭く削り出している。内面には黒色処理が施されている。古墳時代の遺物である。

No. 12 ~ 14 は初買場 S I-9 覆土内よりの出土遺物で、12 は土師器坏で 13 は土師器壺であり 14 は土師器坏である。12 は底部中央を欠き半球状の体部で、口縁部を小さく外傾させている。13 はいびつな器形で、底部を突出させ体部下端に最大径(17.0 cm)を有している。14 は大型の坏で、やや薄い

第33表 初買場遺跡住居跡内出土遺物一覧表(1)

遺物 No	出土 遺構	種類 名称	出土 位置	法 量 (cm)					胎土	焼成	色調	器形と整形の特徴
				現高	口径	底径	稜径	孔径				
001	SI-001	須恵器 坏	一括	4.6	14.2	10.0			緻密	良好	灰褐色	体部は直線的に外傾、口縁部内面やや肥厚。体部ロクロ整形、下端回転ヘラ削り、底面ヘラ削り。
002	〃	須恵器 坏	一括	3.5	12.8	8.0			緻密	良好	灰褐色	体部は直線的に外傾し、底部内面肥厚。体部ロクロ整形、下端回転ヘラ削り、底面ヘラ削り。
003	SI-002	土師器 坏	一括	4.0	14.0				緻密	良好	暗褐色	底面平底化、体部内傾ぎみに外傾。口唇部ヘラ削り、体部内外面ヘラ磨き。
004	SI-003	土師器 埴	一括	4.2	14.0				砂粒含	良好	暗褐色	口縁部直線的にやや内傾、体部下端を欠く。口縁部ヨコナデ、体部ヘラ削り。
005	〃	土師器 坏	一括	6.0	16.9		16.2		砂粒含	普通	明暗褐色	口縁部直線的に外傾し弱い稜を形成する、体部下端欠損。口縁部ヨコナデ、体部ヘラ削り。
006	SI-004	土師器 坏	十 4.0	3.0	12.4				砂粒含	良好	暗褐色	半球状を呈する器形で口唇部はやや肥厚。口縁部ヨコナデ、体部ヘラ削り、内外面に煤付着。
007	〃	土師器 坏	一括	4.0	14.0				長石 石英含	良好	暗褐色	口縁部直立で、体部下半内傾し下端を欠損。口縁部ヨコナデ、体部ヘラ削り。
008	〃	土師器 埴	一括	5.9	14.0				少量の 砂粒含	良好	暗褐色	内傾ぎみに外傾する器形で、口縁内面に稜有、体部下端欠。口縁部ヨコナデ、体部ヘラ削り。
009	SI-005	土師器 坏	一括	4.4	14.8		15.8		少量の 砂粒含	良好	明黒褐色	体部は内傾で稜を有し、口縁部はやや内傾ぎみに直立。口縁部ヨコナデ、体部ヘラ削り、内外面黒色処理。
010	〃	土師器 甕	一括	10.7	12.1				長石 石英含	良好	暗褐色	口縁部外傾し頸部は直線的に内傾後体部は内傾。口縁部ヨコナデ、体部ヘラ削りヘラナデ。
011	SI-006	土師器 坏	一括	4.2	12.8				少量の 砂粒含	良好	黒褐色	半球状を呈する器形、口縁部は鋭く削り出す。口縁部ヨコナデ、体部ヘラ削り、内外面黒色処理。
012	SI-009	土師器 埴	一括	6.8	19.0				砂粒含	良好	淡茶褐色	内傾する体部から口縁部は直立し、口唇部は外傾する。口縁部ヨコナデ、体部ヘラ削り。
013	〃	土師器 壺	一括	14.5	12.0	6.8			長石 石英含	良好	淡黒褐色	体部は内傾しており、口縁部は外湾している。底面突出。口縁部ヨコナデ、体部ヘラ磨き、底面ヘラ削り、湾曲した器形。
014	〃	土師器 坏	一括	6.4	10.2				長石 石英含	良好	暗褐色	半球状を呈する体部で、口縁部は直立している。口縁部ヨコナデ、体部ヘラ削り。
015	SI-010	土師器 台付甕	床面	16.9	14.2		台径 7.5	台高 2.6	長石 石英 雲母 石英	良好	淡茶褐色	頸部径12.0cm、体部最大径を体部上半に有す。口縁部ヨコナデ、体部刷目整形。
016	SI-012	土師器 坏	一括	5.3	13.0				砂粒含	良好	茶褐色	体部は内傾しており、口縁部は外傾している。口縁部ヨコナデ、体部ヘラ削り、底面磨滅。
017	SI-014	土師器 甕	一括	6.8	19.1				少量の 砂粒含	良好	茶褐色	体部は内傾し、口縁部は外傾し、口唇部摘み出し体部中半以下欠。口縁部ヨコナデ、体部ヘラ削り。
018	〃	須恵器 甕	一括	4.0	15.2				緻密	良好	灰褐色	頸部はゆるやかに外傾し、口縁部は直立している。ロクロ整形。
019	SI-015	土師器 皿	十 14.0	3.0	14.0		高台高 1.1	高台径 7.8	緻密	良好	赤褐色	体部直線的に外傾し、高台は内傾ぎみに開いている。体部ロクロ整形、底面回転ヘラ切り、内面黒色処理。
020	〃	須恵器 皿	十 14.0	2.6	13.0		高台高 7.0	高台径 6.8	緻密	良好	灰褐色	体部直線的に外傾後口縁部水平となっている。体部ロクロ整形、底面回転ヘラ切り。
021	〃	須恵器 甕	十 14.0	17.6		19.4			緻密	良好	灰褐色	底部平底で体部は直線的に外傾。体部中半下位まで叩き整形、下端ヘラ削り。
022	〃	須恵器 坏	一括	4.5	15.0	8.2			緻密	良好	灰褐色	底部平底で、体部は直線的に外傾する。体部ロクロ整形、体部下端手持ちヘラ削り、底面ヘラ削り。

第34表 初買場遺跡住居跡内出土遺物一覧表(2)

遺物 No	出土 遺構	種類 名称	出土 位置	法 量 (cm)					胎土	焼成	色調	器 形 と 整 形 の 特 徴
				現高	口径	底径	稜径	孔径				
023	SI-015	土師器 坏	一括	3.9	14.0	6.0			多量の砂粒含	良好	赤褐色	薄い器厚で、体部は直線的に外傾する。体部ロクロ整形で底面は回転のヘラ切り後静止ヘラ削り。
024	〃	土師器 坏	一括	3.8	13.0	7.0			砂粒含	良好	暗褐色	体部は肥厚で直線的に外傾する。体部はロクロ整形で内面ヘラ磨き、底面回転ヘラ切り、内面黒色処理。
025	〃	須恵器 甌	一括	10.0	28.8				緻密	良好	灰褐色	体部は内傾ぎみに外傾し、口縁部は外傾している。口縁部ヨコナデで、体部は叩き整形。
026	SI-016	土師器 坏	一括	5.4	12.0		12.4		少量の砂粒含	良好	黒褐色	底面平底化し、低い稜を有し口縁部はやや内傾ぎみに直立。口縁部ヨコナデ、体部ヘラ削りヘラ磨き、内外面黒色処理。
027	〃	土師器 甕	一括	5.4	12.0				少量の砂粒含	良好	黒褐色	体部は内傾ぎみで、口縁部は外傾している。体部内外面ヘラナデ。
028	SI-017	土師器 坏	一括	4.0	12.0				少量の砂粒含	良好	明褐色	体部は内傾しており、口縁部は直線的に外傾。口縁部はヨコナデ、体部ヘラ削り、体部下端欠損。
029	〃	土師器 坏	一括	4.5	13.0		15.0		少量の砂粒含	良好	黒褐色	体部は内傾ぎみで稜を有し、口縁部は直線的に内傾。口縁部ヨコナデ、体部ヘラ削り、内外面黒色処理。
030	〃	土師器 坏	一括	4.0	12.0		13.0		少量の砂粒含	良好	淡明褐色	体部は内傾ぎみで鋭く稜を有し、口縁部は直立している。口縁部ヨコナデ、体部ヘラ削り。
031	〃	土師器 甕	一括	21.4	18.8				砂粒を含む	良好	暗褐色	体部は半球状を呈し、口縁部は外傾している。口縁部ヨコナデ、体部ヘラナデ、体部下半欠損。
032	SI-018	土師器 坏	+	6.5	14.6				多量の砂粒含	良好	赤褐色	体部は半球状を呈し、口縁部は直線的に外傾、口縁部ヨコナデ、体部ヘラ削り、内外面赤彩、口縁内面煤付着。
033	〃	土師器 坏	+	5.8	20.4				多量の砂粒含	良好	赤褐色	底面丸底、体部内傾気味に立ち上がり低い稜を有し、口縁部は直線的に外傾。口縁ヨコナデ、体部ヘラ削りヘラ磨き、内外面赤彩。
034	〃	土師器 坏	床面	5.0	14.3				砂粒含	良好	赤褐色	底面丸底で、体～口縁にかけ直立ぎみ。口縁ヨコナデ、体部ヘラ削り、内外面赤彩。
035	〃	土師器 坏	+	5.0	11.8				少量の砂粒含	良好	茶褐色	底面丸底で、体～口縁部にかけ直立。口縁部ヨコナデ、体部ヘラ削り。
036	〃	土師器 碗	+	6.7	13.3				少量の砂粒含	良好	赤褐色	肥厚、丸底の底部から口縁部にかけ直立、口唇部外傾。口縁部ヨコナデ、体部ヘラ削りヘラ磨き、内外面赤彩。
037	〃	土師器 甕	一括	7.4	10.2				少量の砂粒含	良好	赤褐色	半球状を呈する体部で、口縁部は外傾している。口縁部ヨコナデ、体部ヘラ削り、外面赤彩。
038	SI-019	土師器 坏	+	5.5	14.1				多量の砂粒含	良好	赤褐色	半球状の体部で、口縁部は直立している。口唇部内面はヘラ削り、口縁部ヨコナデ、体部ヘラ削り、内外面赤彩。
039	〃	土師器 坏	+	5.8	13.5				少量の砂粒含	良好	赤褐色	体部は半球状を呈し、口縁部は直線的に外傾している。口縁部ヨコナデ、体部ヘラ削り、内外面赤彩。
040	〃	土師器 坏	+	6.3	13.4				少量の砂粒含	良好	赤褐色	底面丸底で体部は内傾し、口縁部は直線的に外傾している。口縁部ヨコナデ、体部ヘラ削りヘラ磨き、内外面赤彩。
041	〃	土師器 坏	+	5.4	13.8				少量の砂粒含	良好	赤褐色	半球状をなす体部、口縁部直立し口縁内面に稜を削り出す。口縁部ヨコナデ、体部ヘラ削りヘラ磨き、内外面赤彩。
042	〃	土師器 碗	+	7.3	12.9				少量の砂粒含	良好	赤褐色	底面丸底で体部はやや内傾ぎみに外傾し、口縁部は小さく内傾する。口縁部ヨコナデ、体部ヘラ削り、内外面赤彩。
043	SI-020	土師器 坏	+	6.8	15.7				少量の砂粒含	良好	赤褐色	半球状をなす体部で、口縁部は外傾している。口縁部ヨコナデ、体部ヘラ削りヘラ磨き、外面赤彩内面黒色処理。
044	〃	土師器 坏	+	6.2	18.1				少量の砂粒含	良好	赤褐色	半球状をなす体部下端を欠き、口唇部は小さく外傾する。口縁部ヨコナデか、体部ヘラ削り、赤彩されている。

器厚である。古墳時代の遺物である。

No.15は初買場S I-10よりの土師器台付甕である。床面よりの出土で、体部外面と頸部内面に刷毛目整形が施されている。古墳時代の五領期に位置する遺物で、小型の台付甕である。

No.16は初買場S I-12よりの土師器坏で、底面丸底でしっかりした稜は見られない。古墳時代に位置する遺物である。

No.17・18は初買場S I-14よりの出土遺物で、土師器甕(17)と須恵器甕(18)である。17は体部下半以下を欠損しており、上半に体部最大径を有している。18は広口の口縁部片で、口唇部がやや内傾ぎみに直立している。奈良時代に位置する遺物である。

No.19～25は、初買場S I-15よりの出土遺物である。19は土師器高台付皿で、底部より体部が肥厚な器厚で内面黒色処理されている。20は須恵器高台付皿で、高台は19より外開きし口縁部は肥厚で水平化している。21は須恵器甕で、体部中半以上を欠損している。22は須恵器坏で、口縁部がやや外側に反っている。23は土師器坏で、薄い器厚の坏である。24は土師器坏であるが、底部が肥厚であるのに対し体部は薄い器厚となっている。25は須恵器甕で、体部中半以下を欠損している。口唇部先端は肥厚で削り出されている。平安時代に位置する遺物である。

No.26・27はS I-16からの出土遺物である。26は土師器坏で、低くしっかりした稜を有している。27は土師器甕で体部上半以下を欠損し、口唇部は肥厚化している。古墳時代の遺物である。

No.28～31はS I-17からの出土遺物で、28～30は土師器坏で31は土師器甕である。坏3点は、各々異なった器形であるが29・30は低い稜を有している。31は、体部上半に最大径を有す甕で下半を欠損している。覆土内の出土であるが、古墳時代の遺物である。

No.32～37は初買場S I-18より出土した土師器坏で、32～36は床面と床面上1.5～23cmより出土している。32・33は同一タイプの坏で、32は稜を外面に有していないが33は大型で低い稜を有している。34は明確な稜を有しておらず、35～37は半球状を呈す器形で35は直立する口縁部であるが、36・37は口縁部を直線的に小さく外傾させている。このため口縁部内面にも稜を形成している。

No.38～42は初買場S I-19より出土した土師器坏で、床面上14～30cmより出土しており内外面赤彩されている。38・39・40は体部が半球状で、口縁部は38が直立し39は外傾しているが40はやや外傾する程度。41は底部中央が平底化しており、口縁部は小さく外傾し内面に稜を有している。42は半球状の器形で、口縁部が小さく直線的に内傾している。古墳時代に位置する遺物である。

No.43～51は初買場S I-20よりの出土遺物で、51は土師器甕で床面より出土しており、43・44は土師器坏で床面上1～2mより出土している。45～48は、土師器坏で床面上5～9cmより出土し49・50は床面上9～11cmの所よりの出土である。このことから43・44・51は、本住居跡に結び付く遺物と判断され45・46は廃棄後まもない頃の流入で、47～50は廃棄後の流入といえよう。43・44・45は半球状を呈する体部で、口縁部が外傾又は直立している。外面赤彩・内面黒色処理又は、内外面赤彩が施されている。47は底部がやや平底化し、口縁部が直線的に外傾しているが、48は口縁部が直立ぎみに外傾し下端に稜が見られる。46は底部が丸味を有しているものの平底化が見られる。49の出土例は少なく、古墳時代に位置する遺物である。

No.52・53は初買場S I-21床面よりの出土遺物で、土師器坏である。2点とも半球状を呈する器形で、口縁部は内傾しているが53は口縁部下端に低い稜が見られるものの52には見られない。また53は黒色処理が施されている。古墳時代の遺物である。

第35表 初買場遺跡住居跡内出土遺物一覧表(3)

遺物 No	出土 遺構	種類 名称	出土 位置	法 量 (cm)					胎土	焼成	色調	器形と整形の特徴
				現高	口径	底径	稜径	孔径				
045	SI-020	土師器 坏	+	5.4	13.6				多量の砂粒含	良好	赤褐色	半球状をなす体部で、口縁部は鋭くやや内傾ぎみに直立する。口縁部ヨコナデ、体部ヘラ削りヘラ磨き、内外面赤彩。
046	〃	土師器 坏	+	5.6	14.3		13.5		砂粒を 含	良好	暗褐色	底部平底化し、体部は内傾ぎみに外傾。口縁部は外傾し弱い稜を有す。口縁部ヨコナデ、体部ヘラ削りヘラ磨き。
047	〃	土師器 塊	+	5.8	15.1				多量の砂粒含	良好	赤褐色	体部半球状で、口縁部は直線的に外傾する。口縁部ヨコナデ、体部ヘラ削り、内外面赤彩。
048	〃	土師器 塊	+	5.4	14.0				多量の砂粒含	良好	赤褐色	半球状を呈する器形で、口縁部は直線的に外傾する。口縁部ヨコナデ、体部ヘラ削りヘラ磨き、内外面赤彩。
049	〃	土師器 壺	+	14.2	10.6			体径 15.7	少量の砂粒含	良好	赤褐色	体部は半球状で底部は平底化し、口縁部は直線的に外傾。口縁部上半ヨコナデ、中半～体部ヘラナデ、体部中央ヘラ削り、赤彩。
050	〃	土師器 甌	+	15.1	20.5	3.5			多量の砂粒含	良好	明黒褐色	底面は小さく、体部は内傾ぎみに外傾し口縁部直立する。口縁ナデ、体部内外面ヘラナデ、体部下端ヘラ削り。
051	〃	土師器 甌	床面	19.0		7.5			多量の砂粒含	良好	明茶褐色	体部は内傾ぎみに外傾。底面は内外よりのヘラ削り、体部上半ヘラナデ、下半ヘラ削り。
052	SI-021	土師器 坏	床面	5.5	13.5		14.3		多量の砂粒含	良好	黒褐色	半球状の体部で、口縁部やや直線的に内傾させ弱い稜を形成する。口縁部ヨコナデ、体部ヘラ削り、底面に傷有。
053	〃	土師器 坏	床面	4.6	12.0		13.0		多量の砂粒含	良好	黒褐色	半球状の体部で、口縁部を直線的に内傾させ弱い稜を形成。口縁ヨコナデ、体部ヘラ削り、体部外面口縁内面黒色処理。
054	SI-022	土師器 塊	+	9.8	11.0				多量の砂粒含	良好	明黒褐色	球形の器形で、下端を欠損している。口縁部ヨコナデ、体部ヘラ削り。
055	〃	土師器 坏	+	5.4	12.6				多量の砂粒含	良好	赤褐色	半球状の器形。口縁部ヨコナデ、体部ヘラ削り、内外面赤彩。
056	SI-023	土師器 甕	+	30.8	22.8	15.4			多量の砂粒含	良好	暗褐色	体部半球状で、口縁部は大きく外湾している。体部、口縁部ヘラナデ。
057	〃	土師器 甕	+	21.8	24.6				多量の砂粒含	良好	暗褐色	口縁部は直線的に外傾、体部は内傾している。口縁部ヨコナデ、体部ヘラ削り。
058	〃	土師器 坏	+	5.0	13.2		12.2		多量の砂粒含	良好	黒褐色	半球状の体部で口縁部を直線的に外傾させ稜を形成する。口縁部ヨコナデ、体部ヘラ削り、内外面黒色処理。
059	〃	土師器 壺	床面	3.9	4.5				微量の砂粒含	良好	茶褐色	体部半球状で、口縁部は内傾している。口縁部ヨコナデ、体部ヘラ削り、口縁部内外面黒色処理。
060	〃	土師器 坏	+	4.6	12.3		13.3		微量の砂粒含	良好	暗褐色	体部は内傾ぎみに外傾、口縁部は直線に内傾し稜は小さく鋭い。口縁部ヨコナデ、体部ヘラ削りヘラ磨き。
061	〃	土師器 坏	+	4.2	12.3		14.2		微量の砂粒含	良好	暗茶褐色	体部は内傾ぎみに外傾、しっかりした稜を形成後に口縁部を内傾させる。口縁部ヨコナデ、体部外面ヘラ削り。
062	〃	土師器 坏	一括	8.0	28.2		28.8		多量の砂粒含	良好	黒褐色	底面平底化で内傾、体部は内傾ぎみで弱い稜を有し口縁部は直立。口縁ヨコナデ、体部ヘラ削りヘラ磨き、体部内外面黒色処理。
063	〃	土師器 坏	+	8.6	22.0				多量の砂粒含	良好	黒褐色	半球状を呈する体部で下端を欠く、口縁部はやや内傾する。口縁部横位、体部縦位のヘラ磨き、内外面黒色処理。
064	〃	土師器 壺	+	13.1	11.0	5.4			多量の砂粒含	良好	暗茶褐色	底部平底、体部半球状で口縁部は直線的に外傾する。口縁部ヨコナデ、体部上半ヘラナデ、下半ヘラ削り。
065	〃	土師器 甕	+	18.0	17.5	5.6			多量の砂粒含	良好	暗茶褐色	底部突出、体部内傾ぎみに外傾し口縁部は直立後外傾する。口縁部ヨコナデ、体部ヘラ削り。
066	〃	土師器 壺	+	15.5	11.2	6.3			多量の砂粒含	良好	明黒褐色	底部平底で木葉痕を有し、体部は内傾ぎみに外傾、口縁部は直立後直線的に外傾。口縁部ヨコナデ、体部ヘラナデ。

第36表 初買場遺跡住居跡内出土遺物一覧表(4)

遺物 No	出土 遺構	種類 名称	出土 位置	法 量 (cm)					胎土	焼成	色調	器 形 と 整 形 の 特 徴
				現高	口径	底径	稜径	孔径				
067	SI-023	土師器 甌	一括	18.1	19.6	4.5		4.8	多量の 砂粒含	良好	暗褐色	体部やや内傾ぎみに外傾、口縁部内面肥厚、孔はヘラ削り。 口縁ヨコナデ、体部上半ヘラ削り、下半ヘラナデ。
068	〃	土師器 甌	十 1.0	25.6	22.5	8.8			多量の 砂粒含	良好	暗褐色	体部は内傾ぎみに外傾し、口縁部は外傾している。 口縁部ヨコナデ、体部外面ヘラナデ。
069	〃	土師器 埴	十 43.0	5.5	7.1				多量の 砂粒含	良好	赤褐色	底面平底化、体部内傾ぎみに外傾、口縁部は直線的に外傾。 口縁ヨコナデ、体部ヘラ削り、内外面赤彩。
070	〃	土師器 塊	十 21.0	7.7	12.8	4.3			少量の 砂粒含	良好	赤褐色	底面内傾し、体部は内傾ぎみに外傾、口縁部は直立する。 口縁ヨコナデ、体部外面ヘラ削り内面ヘラ磨き、内外面赤彩。
071	〃	土師器 塊	十 1.0	9.0	11.2				少量の 砂粒含	良好	赤褐色	底面平底化し、体部は半球状で、口縁部は小さく直立する。 口縁部ヨコナデ、体部外面ヘラ削り、内外面赤彩。
072	SI-024	土師器 塊	十 1.0	5.4	14.1				少量の 砂粒含	良好	赤褐色	体部半球状で口縁部は直線的に外傾している。 口縁部ヨコナデ体部外面ヘラ削り、内外面赤彩。
073	〃	土師器 塊	十 1.0	6.6	15.2				少量の 砂粒含	良好	赤褐色	体部半球状で口縁部は直線的に外傾している。口縁部ヨコナ デ、体部外面ヘラ削り、内面ヘラ磨き、内外面赤彩。
074	〃	土師器 坏	十 7.0	5.5	9.8		11.6		微量の 砂粒含	良好	赤褐色	体部半球状で稜を形成、口縁部は外傾ぎみに内傾している。 口縁部ヨコナデ、体部外面ヘラ削り、内外面赤彩。
075	〃	土師器 坏	十 5.0	4.5	16.0				微量の 砂粒含	良好	暗茶 褐色	半球状を呈する器形で、口縁部は直立している。 口縁部ヨコナデ、体部外面ヘラ削り、体部下端欠損。
076	〃	須恵器 坏	一括	2.6	13.0		14.1		緻密	良好	灰褐色	体部はやや内傾ぎみで下半を欠き、稜は細長く突出、口縁部は 直立。口唇部ヨコナデ、体部上半ヘラナデ下半ヘラ削り。
077	〃	土師器 甕	十 10.0	29.7	20.0				多量の 砂粒含	良好	明黒 褐色	体部半球状で底部は小さく突出しており、口縁部は外傾し ている。口縁部ヨコナデ、体部上半ヘラナデ下半ヘラ削り。
078	SI-025	土師器 甌	一括	11.6	26.3				多量の 砂粒含	良好	暗褐色	体部は内傾ぎみに外傾し、口縁部は外傾している。 口縁部ヨコナデ、体部内外面ヘラナデ、体部下半欠損。
079	〃	土師器 埴	一括	4.3	10.0				少量の 砂粒含	良好	明茶 褐色	口縁部のみ破片で直線的に外傾している。 ヨコナデ。
080	SI-026	土師器 坏	カマ ド内	3.3	13.0				少量の 砂粒含	良好	黒褐色	体部は内傾ぎみに外傾、体部上半に低い稜を削り出し。口縁部は直線的に 外傾。口縁部ヨコナデ、体部ヘラ削り、内面ヘラ磨き、内外面黒色処理。
081	〃	土師器 甕	カマ ド内	5.1	18.3				少量の 砂粒含	良好	明黒 褐色	体部は内傾ぎみに外傾し、口縁部は外湾している。 口縁部はヨコナデ、体部外面ヘラ削り。
082	SI-027	土師器 坏	十 11.0	5.3	13.6		14.1		少量の 砂粒含	良好	黒褐色	体部は内傾しながら外傾、低い稜を形成、口縁部は内傾ぎみに直立。 口縁部ヨコナデ、体部外面ヘラ削り内面ヘラ磨き、内外面黒色処理。
083	〃	土師器 高坏	十 1.0	8.3	13.7	脚径 8.3			少量の 砂粒含	良好	明茶 褐色	坏外部は内傾ぎみに外傾、口縁部は外傾ぎみに直立、脚部は小さく脚底部は 大きく外開き。坏部外面ヘラナデ、内面ヘラ磨き、脚部ヘラ削り、ヘラナデ。
084	〃	土師器 甌	十 11.0	23.0	28.7				多量の 砂粒含	良好	明黒 褐色	体部は内傾ぎみに外傾、口縁部は直線的に外傾、口縁部ヨコナデ、 体部上半ヘラナデ、下半ヘラ削り、孔はヘラ削り。
085	SI-028	土師器 坏	一括	4.4	15.0				緻密	良好	茶褐色	体部は内傾ぎみに外傾し、口縁部は直線的に直立、口縁部ヨコナデ、 体部ヘラ削り、薄い器厚で体部下端を欠く。
086	SI-029	土師器 坏	十 2.0	4.5	8.5		9.5		少量の 砂粒含	良好	黒褐色	体部半球状で低い稜を削り出し、口縁部は直線的に内傾。口縁 部ヨコナデ体部外面ヘラ削り、体部内外黒色処理。
087	〃	土師器 塊	一括	6.0	13.0	3.5			少量の 砂粒含	良好	赤褐色	底部平底で内傾、体部は半球状で口縁部は小さく直線的に内傾。口縁部 ヨコナデ体部上半ヘラナデヘラ磨き、下端外面ヘラ削り、内外面赤彩。
088	〃	土師器 塊	一括	3.3	16.0				微量の 砂粒含	良好	黒褐色	体部～口縁部にかけて内傾ぎみに外傾、口縁部ヘラ削り出し。 口縁部ヨコナデ、体部外面ヘラ削り、内外面黒色処理。

第37表 初買場遺跡住居跡内出土遺物一覧表(5)

遺物 No	出土 遺構	種類 名称	出土 位置	法 量 (cm)					胎土	焼成	色調	器形と整形の特徴
				現高	口径	底径	稜径	孔径				
089	SI-032	土師器 坏	一括	5.1	14.4			0.0	微量の砂粒含	良好	赤褐色	体部は半球状を呈し、口縁部は直線的に外傾し薄い器厚である。口縁部ヨコナデ、体部はヘラ削り、ヘラナデ、内外面赤彩。
090	"	土師器 坏	一括	5.5	14.0	6.0	14.7		微量の砂粒含	良好	明茶褐色	底部平底で体部はやや内傾ぎみに外傾し丸い稜を形成し、口縁部は外傾している。口縁部ヨコナデ、体部ヘラ削り、底部一部欠損。
091	"	土師器 坏	一括	3.8	13.0		14.5		微量の砂粒含	良好	黒褐色	器厚の薄い器形で、体部は内傾ぎみに外傾し、稜を明瞭に形成。口縁部は直線的に内傾、口縁部ヨコナデ、体部外面ヘラ削り。
092	"	土師器 坏	一括	4.1	14.0				少量の砂粒含	良好	暗褐色	半球状を呈する器形で、体部下端を欠く。口縁部ヨコナデ、体部ヘラ削りで体部上半と内面は黒色処理。
093	SI-033	土師器 甕	十 10.0	22.3	30.0				多量の砂粒含	良好	暗褐色	体部内傾ぎみに外傾し下端を欠き、口縁部は直線的に外傾。口縁部ヨコナデ、体部ヘラナデ。
094	"	土師器 甕	十 17.0	28.1	24.5	8.5			多量の砂粒含	良好	明黒褐色	体部球形状、口縁部は直立後直線的に外傾しやや肥厚。口縁部ヨコナデ、体部上半ヘラ削り中半～下端ヘラナデ。
095	"	土師器 甕	一括	4.7	17.4				少量の砂粒含	良好	明茶褐色	体部は内傾ぎみに外傾、口縁部外傾後斜めに直立している。
096	"	土師器 甕	一括	3.9	34.3				少量の砂粒含	良好	明黒褐色	体部上半以上の破片、体部内傾ぎみで口縁部は直線的に外傾後内傾、体部外面ヨコナデ。
097	SI-034	土師器 坏	十 10.0	5.0	13.4		14.0		少量の砂粒含	良好	黒色	体部半球状で小さく稜を削り出し、口縁部は直立。口縁部ヨコナデ、体部外面ヘラ削り、内外面黒色処理。
098	"	土師器 坏	十 11.0	4.6	12.2		13.5		多量の砂粒含	良好	黒褐色	体部半球状で稜は肥厚化し、口縁部は直立。口縁部ヨコナデ、体部外面ヘラ削り、内外面黒色処理。
099	"	土師器 坏	十 12.0	(推) 4.7	14.0		15.0		微量の砂粒含	良好	黒褐色	体部半球状で稜を削り出し、口縁部は薄い器厚で直立する。口縁部ヨコナデ、体部外面ヘラ削り、内外面黒色処理。
100	"	土師器 坏	十 12.0	4.2	10.0		11.3		微量の砂粒含	良好	淡黄褐色	体部半球状で明確な稜を有し、口縁部は内傾する。口縁部ヨコナデ、体部外面ヘラ削り
101	"	土師器 坏	十 7.0	4.4	10.6		11.2		微量の砂粒含	良好	淡黄褐色	体部半球状でいびつ、稜は小さく削り出し、口縁部は直立、稜に接合痕有、口縁部ヨコナデ、稜下端指頭整形、体部ヘラ削り。
102	"	土師器 坏	貯蔵穴内	4.5	14.0				少量の砂粒含	良好	黒色	半球状を呈する器形で、口縁部は直立している。口縁部ヨコナデ、体部外面ヘラ削り、内外黒色処理。
103	"	土師器 坏	貯蔵穴内	5.5	13.9		15.5		微量の砂粒含	良好	黒色	体部は肥厚で内傾ぎみに外傾し、鋭い稜を有し、口縁部は内傾。口縁部ヨコナデ、体部外面ヘラ削り、内外面黒色処理、いびつな器形。
104	"	土師器 坏	貯蔵穴内	4.8	13.5		15.0		微量の砂粒含	良好	黒色	体部は内傾ぎみに外傾、明確な稜を有し口縁部直線的に内傾。口縁部ヨコナデ、体部ヘラ削り、内外面黒色処理。
105	"	土師器 坏	貯蔵穴内	5.3	12.5		14.1		微量の砂粒含	良好	黒褐色	半球状を呈する体部で明確な稜を有し、口縁部直線的に内傾。口縁部ヨコナデ、体部外面ヘラ削り、内外面黒色処理。
106	"	土師器 坏	貯蔵穴内	4.8	13.0		14.7		微量の砂粒含	良好	淡茶褐色	底面平底化し体部は内傾ぎみに外傾、明瞭な稜を有し口縁部は直線的に内傾。口縁部ヨコナデ、体部外面ヘラ削り。
107	"	土師器 坏	貯蔵穴内	4.5	14.2		14.7		微量の砂粒含	良好	黒褐色	体部半球状で明瞭な稜を有し、口縁部は直線的に内傾。口縁部ヨコナデ、体部ヘラ削り、内外面黒色処理。
108	"	土師器 塊	貯蔵穴内	4.7	8.2				微量の砂粒含	良好	黒褐色	半球状をなす器形で、口縁部は直線的に内傾、小型の塊。口縁部ヨコナデ、体部ヘラ削り、最大径9.20cm。
109	"	土師器 坏	貯蔵穴内	4.7	13.8				微量の砂粒含	良好	黒色	半球状をなす器形で、口縁部は直線的に内傾。口縁部ヨコナデ、体部外面ヘラ削り、内外面黒色処理。
110	"	土師器 坏	貯蔵穴内	5.0	13.0		14.5		微量の砂粒含	良好	黒色	半球状をなす器形で、明瞭な稜を有し口縁部は直線的に内傾。口縁部ヨコナデ、体部ヘラ削り、内外面黒色処理。



No.54・55は初買場S I-22からの出土遺物で、54は土師器壙で床面上22 cmより出土しており、55は土師器坏で床面上3 cmより出土している。54は底部を欠損し球形状を呈す器形であり、55は半球状を呈す器形で内外面赤彩されている。2点は、本住居跡廃棄後まもなく流入した遺物と判断される。古墳時代～奈良時代にかけての遺物と推定される。

No.56～71は初買場S I-23よりの出土遺物で、56・57・65は土師器甕で床面上1 cmよりの出土である。58・60～63は土師器坏で床面上1～13 cmよりの出土であり、59・64は壺で床面及び底面上12 cmより出土している。67・68は土師器甗で68は床面上1 cmよりの出土であり、69は床面上43 cmより出土した埴である。70・71は床面上1～43 cmより出土した土師器壙である。出土位置から55・60・64・65・68・71は、本住居跡に結び付く遺物と判断される。土師器坏は、丸底で稜を有するタイプ(58・60・61)と平底で弱い稜を有するタイプ(62)、半球状を呈するタイプ(63)がある。63は貯蔵穴内の出土であり、58・62・63の3点は内外面黒色処理が施されている。甕は65が小型で底部突出しているが、56は大型で平底の甕となっている。64は66と同一タイプであるが、66ほどしっかりした底部になっておらず体部最大径を下半に有している。59は丸底の壺で、ミニチュアであろう。壙は71が球形状を呈する壙で、70は底部平底である。古墳時代～奈良時代にかけての遺物と推定される。

No.72～77は初買場S I-24よりの出土遺物で、72～75は土師器坏で76は須恵器坏であり77は土師器甕である。73・74は床面上1 cmよりの出土で本住居跡に伴う遺物であるが、74・75・77は床面上5～10 cmよりの出土であることから廃棄後まもなくの流入であり、76は一括遺物である。74はいびつな器形で、底面中央がやや平底化し丸味を持つ稜を有している。76は稜が細長くやや下り気味に突出しており、良好な整形である。

No.78・79は初買場S I-25よりの出土遺物で、78は土師器甗で79は土師器埴口縁部片である。2点とも覆土内出土の一括遺物である。

No.80・81は初買場S I-26カマド内よりの出土遺物で、80は土師器坏で81は甕口縁部片である。80は底部を欠き、低い稜を有している。81は口縁部先端が薄い器厚となっている。古墳時代に位置する遺物である。

No.82～84は初買場S I-27よりの出土遺物で、82は土師器坏で83は土師器高坏であり84は土師器甗である。83が床面上1 cmよりの出土であるが、82・84は床面上11 cmよりの出土である。83は脚径よりも坏部口径が大きく低い脚高であることから、器台的用途の高坏と判断される。古墳時代の遺物である。

No.85は初買場S I-28よりの出土遺物で、土師器坏であるが一括遺物である。底部を欠損しており口縁部は直立している。古墳時代の遺物である。

No.86～88は初買場S I-29よりの出土遺物で、86は土師器坏で87・88は土師器壙である。86は床面上2 cmよりの出土であるが、87・88は一括遺物である。86は小型で低く鋭い稜を有しており、88は口縁部下端に低い稜を削り出している。87は底部中央が平底で内傾している。古墳時代の遺物である。

No.89～92は初買場S I-32よりの出土遺物で、一括遺物の土師器坏である。89は丸底で低い稜が見られ、90は平底で太く丸い稜を有している。91は丸味を有する稜が突出気味で、92は半球状を呈する器形で底部中央を欠損している。古墳時代の遺物である。

No.93～96は初買場S I-33よりの出土遺物で、93は土師器甕で床面上10 cmより出土し94は床面上17 cmより出土した土師器甗である。95・96は土師器甕で、一括遺物である。93・94は球形状を呈

第38表 初買場遺跡住居跡内出土遺物一覧表(6)

遺物 No	出土 遺構	種類 名称	出土 位置	法 量 (cm)					胎土	焼成	色調	器 形 と 整 形 の 特 徴
				現高	口径	底径	稜径	孔径				
111	SI-034	土師器 坏	貯蔵 穴内	4.2	13.8				微量の 砂粒含	良好	黒色	体部半球状をなし、口縁部は直線的に内傾する、薄い器厚。 口縁部ヨコナデ、体部外面ヘラ削り、内外面黒色処理。
112	〃	土師器 坏	貯蔵 穴内	5.2	13.5		15.5		多量の 砂粒含	良好	黒褐色	薄い器厚で体部は半球状で明確な稜を有し、口縁部は直線的に内傾。 口縁部ヨコナデ、体部ヘラ削り。内外面黒色処理。
113	〃	土師器 坏	貯蔵 穴内	4.6	13.2		14.8		微量の 砂粒含	良好	黒色	体部は内傾ぎみに外傾、弱い稜を有し口縁部直線的に内傾している。 口縁部ヨコナデ、体部ヘラ削り、内外面黒色処理。
114	〃	土師器 坏	貯蔵 穴内	4.5	14.2		14.7		微量の 砂粒含	良好	黒色	半球状の体部で、口縁部はやや内傾ぎみに直立する。 口縁部ヨコナデ、体部外面ヘラ削り、内外面黒色処理。
115	〃	土師器 坏	貯蔵 穴内	5.2	12.8		14.6		少量の 砂粒含	良好	黒褐色	薄い器厚で体部半球状をなし、明確な稜を有し口縁部は内傾する。 口縁部ヨコナデ、体部外面ヘラ削り、内外面黒色処理。
116	〃	土師器 坏	十 2.0	5.5	10.3		12.0		微量の 砂粒含	良好	淡茶 褐色	体部は半球状でやや肥厚、明瞭な稜を有し、口縁部は直線的に内 傾している。口縁部ヨコナデ、体部外面ヘラ削り、内面赤彩。
117	〃	土師器 塊	十 2.0	4.8	14.0				微量の 砂粒含	良好	茶褐 色	半球状をなす器形で、口縁部はやや直立ぎみである。 口縁部ヨコナデ、体部外面ヘラ削り。
118	〃	土師器 坏	十 7.0	4.7	12.5		14.4		微量の 砂粒含	良好	黒色	底面やや平底化、体部内傾ぎみに外傾し明確な稜を有し口縁部は 内傾する。口縁部ヨコナデ、体部外面ヘラ削り、内外面黒色処理。
119	〃	土師器 坏	十 13.0	4.8	12.4		14.4		微量の 砂粒含	良好	黒色	半球状をなす体部、明確な稜を有し口縁部は直線的に内傾する。 口縁部ヨコナデ体部外面ヘラ削り、内外面黒色処理。
120	〃	土師器 坏	十 10.0	5.6	12.8		14.5		多量の 砂粒含	良好	黒褐 色	体部半球状で弱い稜を有し、口縁部は直線的に内傾、いびつな 器形。口縁部ヨコナデ、体部外面ヘラ削り。内外面黒色処理
121	〃	土師器 坏	十 12.5	4.6	13.2		15.2		微量の 砂粒含	良好	淡赤 褐色	体部半球状で明瞭な稜を有し、口縁部は直線的に内傾する。 口縁部ヨコナデ、体部外面ヘラ削り。
122	〃	土師器 高坏	十 1.0	10.8	14.4	脚径 10.0			緻密	良好	淡赤 褐色	体部内傾ぎみに外傾し口縁部外傾、脚部は水平に外開。坏口 縁部ヨコナデ体部ヘラナデヘラ磨き、脚部ヘラ削りヘラナデ。
123	〃	土師器 坏	床面	4.6	13.2				微量の 砂粒含	良好	淡黒 褐色	薄い器厚で半球状を呈する体部から口縁部は直線的に内傾する。 口縁部ヨコナデ、体部ヘラ削り、内外面黒色処理。
124	〃	土師器 坏	カマ ド内	4.8	12.5		14.5		微量の 砂粒含	良好	黒色	体部は半球状を呈し明瞭な稜を有し、口縁部は直線的に内傾。 口縁部ヨコナデ、体部外面ヘラ削り、内外面黒色処理。
125	〃	土師器 甕	十 12.5	24.6	21.5	8.0			多量の 砂粒含	良好	黒褐 色	体部は内傾ぎみに外傾し、口縁部は直線的に外傾している。 口縁部ヨコナデ、体部下端までヘラナデ、下端ヘラ削り。
126	〃	土師器 甕	十 8.0	22.2	16.0	5.8			少量の 砂粒含	良好	暗褐 色	底部平底で木葉痕を有し、体部球形で口縁部は外傾する。 口縁部ヨコナデ、体部ヘラナデ、下端ヘラ削り。
127	〃	土師器 甕	十 2.0	26.8	27.2	8.5			少量の 砂粒含	良好	淡黒 褐色	体部は内傾ぎみに外傾し、口縁部は直線的に外傾している。 口縁部ヨコナデ、体部ヘラナデ、孔はヘラ削りヘラナデ。
128	〃	土師器 甕	十 15.0	35.5	21.0	9.5			多量の 砂粒含	良好	暗褐 色	底部平底で、体部は球形をなし口縁部は大きく外傾している。 口縁部ヨコナデ、体部ヘラナデ。
129	〃	土師器 甕	十 11.0	14.8	17.0	5.5			多量の 砂粒含	良好	黒褐 色	体部は内傾ぎみに外傾し、口縁部は小さく直線的に外傾、肥厚する 器形。口縁部ヨコナデ、体部ヘラナデ、孔はヘラ削りヘラナデ。
130	SI-036	土師器 塊	一括	4.6	15.0				微量の 砂粒含	良好	淡茶 褐色	体部は内傾ぎみに外傾しているが下端を欠く。口縁部は直線的に 外傾する。口縁部ヨコナデ、体部外面ヘラ削り、内面ヘラ磨き。
131	SI-037	土師器 坏	十 31.0	5.3	11.4		13.8		微量の 砂粒含	良好	黒色	体部半球状で、肥厚で明瞭な稜を有し、口縁部は湾曲しながら内 傾する。口縁部ヨコナデ、体部ヘラ削り、内外面黒色処理。
132	〃	土師器 坏	十 42.0	4.4	13.7		14.7		微量の 砂粒含	良好	赤褐 色	体部半球状で低く鋭い稜を有し、口縁部は直立する。 口縁部ヨコナデ、体部ヘラ削りヘラ磨き、内外面赤彩。

第39表 初買場遺跡住居跡内出土遺物一覧表(7)

遺物 No	出土 遺構	種類 名称	出土 位置	法 量 (cm)					胎土	焼成	色調	器 形 と 整 形 の 特 徴
				現高	口径	底径	稜径	孔径				
133	SI-038	土師器 壺	一括	4.9	14.5				微量の砂粒含	良好	赤褐色	底面~口縁部下端まで内傾ぎみ外傾、口縁部直線的に外傾。口縁~体部下端までヘラナデ、下端ヘラ削り、内面ヘラ磨き、内外面赤彩。
134	〃	土師器 坏	一括	5.0	14.4		12.3		微量の砂粒含	良好	黒色	体部半球状で、弱い稜を削り出してあり、口縁部は直線的に外傾。口縁部ヨコナデ、体部外面ヘラ削り内面ヘラ磨き、内外面黒色処理。
135	〃	土師器 坏	一括	4.9	13.9		14.6		微量の砂粒含	良好	黒褐色	半球状の体部で、低い稜を削り出し口縁部は直線的に内傾する。口縁部ヨコナデ、体部外面ヘラ削り内面ヘラ磨き。
136	〃	土師器 壺	一括	7.0	13.0	7.5			少量の砂粒含	良好	淡茶褐色	底部平底で、体部は内傾ぎみに外傾しており、口縁部はやや内傾する。口縁部ヨコナデ、体部と底面はヘラ削り。
137	〃	土師器 甕	カマド内	33.0	21.3	7.0			多量の砂粒含	良好	暗褐色	底部平底で、体部は内傾しながら立ち上がり、口縁部は大きく外傾。口縁部ヨコナデ、体部内外面ヘラナデ。
138	〃	土師器 甕	一括	22.3	32.5				少量の砂粒含	良好	茶褐色	体部は内傾ぎみに外傾し、口縁部は直線的に外傾する。口縁部ヨコナデ、体部外面ヘラ削り内面ヘラナデ。
139	〃	土師器 (器種不明)	一括	7.2		27.8			多量の砂粒含	良好	明黒褐色	体部は直立ぎみで、体部下半以上を欠損する。体部外面は縦位、下端で横位のヘラ削り、内面横位ヘラ削り。
140	SI-40	土師器 坏	+	9.0	4.9	11.0		11.2	少量の砂粒含	良好	赤褐色	半球状の器形で、口縁部を鋭く整形し低い稜を有する。口縁部ヨコナデ、体部外面ヘラ削り、内外面赤彩。
141	〃	土師器 高坏	+	9.0	9.9	15.5	脚径 10.4		微量の砂粒含	良好	淡茶褐色	坏部は半球状を呈し、脚は小さく下端で大きく外へ開く。坏部口縁ヨコナデ、体部ヘラナデヘラ磨き、脚部ヘラ削り。
142	〃	土師器 坏	+	3.0	5.4	14.0			少量の砂粒含	良好	赤褐色	底面丸底で体部内傾ぎみに外傾、口縁部はゆるやかに外傾。口縁部ヨコナデ、体部外面ヘラ削り、内外面赤彩。
143	〃	土師器 壺	+	7.5	8.5	13.8			多量の砂粒含	良好	赤褐色	体部半球状で肥厚な器厚、口縁部はやや内傾後直立。口縁部ヨコナデ、体部外面ヘラ削り、内外面赤彩。
144	〃	土師器 坏	+	6.0	6.2	12.6			少量の砂粒含	良好	赤褐色	体部は半球状で口縁部は直線的に外傾。口縁部ヨコナデ体部ヘラ削り、体部上半に輪積痕有、体部外面と口縁部内面赤彩。
145	〃	土師器 壺	+	5.5	9.5	10.8			多量の砂粒含	良好	赤褐色	底面やや平底化、体部は内傾ぎみに立ち上がり口縁部は直立する。口縁部ヨコナデ、体部ヘラ削り、内外面赤彩。
146	〃	土師器 壺	+	2.0	10.1	12.0			多量の砂粒含	良好	赤褐色	底面丸底で体部内傾、口縁部直線的に内傾。口縁部下端外面と口唇部内面に整形痕有。口縁部ヨコナデ、体部ヘラ削り、ヘラ磨き、内外面赤彩。
147	〃	土師器 壺	+	5.0	5.7	12.6			微量の砂粒含	良好	赤褐色	体部半球部を呈し、口縁部下端に整形痕を有し、直線的に外傾。口縁部ナデ、体部ヘラ削り、内外面赤彩、体部外面に使用痕の傷有、転用砥石か。
148	〃	土師器 壺	+	1.0	5.2	13.2			微量の砂粒含	良好	赤褐色	底面丸底で、体部内傾ぎみに直立、口縁部直立で先端摘み出し。口縁部ヨコナデ、体部ヘラ削り、内外面赤彩、ややいびつな器形。
149	〃	土師器 坏	+	1.0	5.1	14.3			少量の砂粒含	良好	暗茶褐色	底面平底化、体部内傾ぎみに外傾し、口縁部は外傾している。口縁部ヨコナデ、体部ヘラ削り。
150	〃	土師器 坏	+	3.0	6.0	14.4			少量の砂粒含	良好	赤褐色	底面肥厚で丸底、体部は内傾ぎみに外傾し口縁部直立後外傾。口縁部ヨコナデ、体部外面ヘラ削り内面ヘラ磨き、内外面赤彩。
151	〃	土師器 坏	+	3.0	5.3	13.8	12.0	12.8	少量の砂粒含	良好	赤褐色	体部半球状で、口縁部は直立後外傾し、二段の低い稜を有する。口縁部ヨコナデ、体部ヘラ削り、内外面赤彩。
152	〃	土師器 坏	+	2.5	5.9	13.9			多量の砂粒含	良好	赤褐色	体部は半球状を呈し、口縁部は直線的に大きく外傾する。口縁部ヨコナデ、体部外面ヘラ削り、内外面赤彩。
153	〃	土師器 坏	+	3.0	4.8	12.6	13.0		多量の砂粒含	良好	赤褐色	1/2程の完存率、体部半球状で低く弱い稜を有し、口縁部は直立する。口縁部ヨコナデ、体部ヘラ削り、内外面赤彩。
154	〃	土師器 坏	+	6.0	5.9	13.1			微量の砂粒含	良好	赤褐色	体部半球状で、口縁部は直線的に外傾。口縁部は内面より整形。口縁部ナデ、体部外面ヘラ削り内面ヘラ磨き、内外面赤彩。

する甕であるが、93は底部を欠き94は甕孔部が水平化している。95は体部上半以下を欠損しており、口唇部が斜めに直立している。96は口唇部を直線的に内傾させている。古墳時代の遺物である。

No.97～129は初買場S I-34よりの出土遺物で、97～107・109～116・118～121・123・124は土師器坏で、108・117は土師器壙である。122は土師器高坏で、125・127・129は土師器甕であり126・128は土師器甕である。123は床面よりの出土で、103～115までは貯蔵穴よりの出土遺物である。また122・116・117は床面上1～2cmよりの出土で、101・118・126は床面上8cm程度より出土しており、97～100・119～121・125・128は床面上10cm以上からの出土遺物である。貯蔵穴より出土した坏と壙に、まとまりがみられる。坏は体部が半球状で稜を有するタイプと、明確な稜を形成せず口縁部が内傾又は直立するタイプがあり、内外面黒色処理されている坏が多い。壙は球状を呈している。古墳時代に位置する遺物である。

No.130は初買場S I-36よりの出土遺物で、一括遺物の土師器坏である。底部を欠損しているが、体部半球状で口縁部は外傾している。古墳時代の遺物である。

No.131・132は初買場S I-37よりの出土遺物で、床面上31cm以上より出土した土師器坏である。2点ともしっかりした稜を有し、口縁部は内傾又は直立している。黒色処理又は赤彩されており、古墳時代の遺物である。

No.133～139は初買場S I-38よりの出土遺物で、137がカマド内より出土した土師器甕である以外は一括遺物である。133・136は土師器壙で134・135は土師器坏であり、137は土師器甕で138は土師器甕ある。139は土師器底部片（器種不明）である。133は底部から口縁部にかけて外傾しており、136は底部平底で半球状の体部である。坏は2タイプ出土しており、137の甕は小さい底部で体部中央に最大径を有している。138は底部を欠いている。133は内外赤彩、134は内外面黒色処理されている。古墳時代の遺物である。

No.140～163は初買場S I-40よりの出土遺物で、140・142・144・149～155・157・158は土師器坏で、141は土師器高坏である。143・145・146～148・156は、土師器壙で159は土師器壺である。160～163は、土師器甕・甕である。142・145・146・148～153・158・159・163は、床面及び床面上3cmまでの所より出土しており本住居跡に結び付く遺物と判断されるが、他の遺物は床面上5～12cmよりの出土であることから本住居跡廃棄後の流入と判断される。坏では明確な稜を有するものは153のみで、しっかりした稜は見られない。壙は3タイプ出土しており、159は底部が平底化し体部中央に最大径を有している。160・163は甕であり、161は底部を欠くが甕で162と同様体部球形を呈している。古墳時代の遺物である。

No.164は初買場S I-41の床面より出土した土師器坏で、低い稜を有し口縁部は薄い器厚で直立している。内面は黒色処理が施されている。古墳時代の遺物である。

No.165～168は初買場S I-42より出土遺物であるが、床面よりの遺物ではなく一括遺物である。165・167・168は土師器坏で、166は土師器壙である。坏は稜を有し底部が平底となっている坏と半球状の坏が出土している。壙は、半球状の体部を呈している。168を除く3点は、内外面黒色処理や赤彩されている。古墳時代の遺物である。

No.169～175は初買場S I-43よりの出土遺物であるが、床面上37cm以上よりの出土であることから覆土上面よりの出土で、本住居跡廃棄後の流入と判断される。遺物は土師器坏である。これらの坏は169のように体部半球状で稜を有するタイプと、172のよう半球状の体部で稜を有さないタイプ及

第40表 粉買場遺跡住居跡内出土遺物一覧表(8)

遺物 No	出土 遺構	種類 名称	出土 位置	法 量 (cm)					胎土	焼成	色調	器形と整形の特徴
				現高	口径	底径	稜径	孔径				
155	SI-040	土師器 坏	十 5.0	6.2	12.5		12.0		少量の砂粒含	良好	赤褐色	体部は半球状で、低い稜を有し口縁部は直線的に外傾する。口縁・体部内外面ともヘラ磨き後赤彩。
156	〃	土師器 壺	十 15.0	4.5	13.8				微量の砂粒含	良好	赤褐色	半球状を呈する器形で底面より口唇部にかけて器厚が薄くなっている。口縁部ヨコナデ、体部ヘラ削り、内外面赤彩。
157	〃	土師器 坏	十 9.0	4.7	13.2				多量の砂粒含	良好	赤褐色	底面丸底、体部は内傾ぎみに外傾し口縁直線的に外傾。口縁部ヨコナデ、体部外面ヘラ削り、内外面赤彩、底面内側に刻線有。
158	〃	土師器 坏	十 4.0	5.5	13.4				多量の砂粒含	良好	赤褐色	底面丸底で体部内傾ぎみに外傾、口縁部やや内傾後外傾。口縁部ヨコナデ、体部外面ヘラ削り内面ヘラナデ、内外面赤彩。
159	〃	土師器 壺	十 4.0	14.0	11.0				少量の砂粒含	良好	淡黒褐色	底部丸底で体部は楕円形状を呈し、口縁部はやや湾曲しながら外傾。口縁部ヨコナデ、体部ヘラナデ。
160	〃	土師器 甌	十 11.0	24.3	26.0	9.0			多量の砂粒含	良好	淡茶褐色	体部は内傾ぎみに外傾し、口縁部は直立後直線的に外傾。孔はヘラ削り、口縁部ヨコナデ、体部ヘラ削りヘラナデ。
161	〃	土師器 甕	十 9.0	24.8	15.7				多量の砂粒含	良好	黒褐色	体部は内傾しながら外傾し底部を欠く、口縁部は直立後大きく外傾する。口縁部ヨコナデ、体部ヘラナデヘラ削り。
162	〃	土師器 甕	十 11.5	14.5	16.2				多量の砂粒含	良好	茶褐色	体部は半球状で底部を欠損しており、口縁部は直立後直線的に外傾。口縁部ヨコナデ、体部ヘラ削り。
163	〃	土師器 甌	十 3.5	24.3	25.0	8.3			多量の砂粒含	良好	暗茶褐色	体部は内傾ぎみに立ち上がり、口縁部は小さく直線的に外傾。口縁部ヨコナデ、体部外面ヘラ削り、孔はヘラ削りヘラナデ。
164	SI-041	土師器 坏	床面	4.6	11.8		12.2		微量の砂粒含	良好	黒色	底面やや平底化、体部内傾ぎみに外傾し低い稜を有し口縁部薄い器厚で直立。口縁部ヨコナデ、体部ヘラ削りヘラ磨き、内面黒色処理。
165	SI-042	土師器 坏	一括	5.0	14.5	4.5	15.6		少量の砂粒含	良好	黒褐色	底面平底化で内傾、体部内傾ぎみに外傾し明瞭な稜を有す。口縁部直線的に内傾。口縁部ヨコナデ、体部ヘラ削り、内外面黒色処理。
166	〃	土師器 壺	一括	8.9	11.0				多量の砂粒含	良好	赤褐色	底面丸底、体部内傾しながら立ち上がり口縁部は小さく直立。口縁部ヨコナデ、体部外面ヘラ削り、内面ナデ、内外面赤彩。
167	〃	土師器 坏	一括	5.6	12.0		12.8		多量の砂粒含	良好	黒褐色	底面から体部にかけて内傾ぎみに外傾、低い稜を有し口縁部直立。口縁部ヨコナデ、体部内面ナデ、体部外面黒色処理。
168	〃	土師器 坏	一括	3.9	13.0				少量の砂粒含	良好	暗茶褐色	体部下半以下を欠き、内傾ぎみに外傾している。口縁部ヨコナデ、体部外面ヘラ削り内面ヘラナデ。
169	SI-043	土師器 坏	十 43.0	5.3	12.8		15.2		微量の砂粒含	良好	黒色	体部は内傾ぎみに外傾、明瞭な稜を有し、口縁部は直線的に内傾する。口縁部ヨコナデ、体部外面ヘラ削り内面ヘラナデ、内外面黒色処理。
170	〃	土師器 坏	十 38.0	4.1	13.8		14.5		微量の砂粒含	良好	黒色	底面平底化しており、体部は内傾ぎみに外傾し、口縁部は直線的に小さく内傾し稜を有す。口縁部ナデ、体部ヘラ削り、外面黒色処理。
171	〃	土師器 坏	十 37.0	4.6	13.0		15.0		微量の砂粒含	良好	黒色	底面より体部まで内傾ぎみに外傾、肥厚で明瞭な稜を有し口縁部は直線的に内傾。口縁部ヨコナデ、体部ヘラ削り、内外面黒色処理。
172	〃	土師器 坏	十 38.0	4.5	15.0				微量の砂粒含	良好	黒褐色	半球状を呈する肥厚な器形。口縁部は削り出し後ヨコナデ、体部外面ヘラ削り内面ヘラナデ、内外面黒色処理。
173	〃	土師器 坏	十 37.0	4.6	14.9	5.5			微量の砂粒含	良好	明黒色	底部平底で、体部はやや内傾ぎみに外傾し、口縁部は小さく直立。口縁部ヨコナデ、体部～底部ヘラ削り、内外面黒色処理、いびつな器形。
174	〃	土師器 坏	十 37.0	5.3	12.2	5.5	14.7		微量の砂粒含	良好	明黒褐色	底部平底で中央やや内傾、体部直線的に外傾し明瞭な稜を有す。口縁部内傾。口縁ナデ、体部～底部ヘラ削り、内外面黒色処理。
175	〃	土師器 坏	十 42.0	5.2	13.0		15.0		微量の砂粒含	良好	黒色	底面を欠き、体部は内傾ぎみに外傾、低く明瞭な稜を有す。口縁部は直線的に内傾。口縁ヨコナデ、体部外面ヘラ削り、内外面黒色処理。
176	SI-044	土師器 坏	一括	5.1	14.1		14.5		多量の砂粒含	良好	黒色	底面を欠き体部は直線的に外傾し、口縁部をやや内傾ぎみに直立させる。口縁部ヨコナデ、体部ヘラ削り、内外面黒色処理。

び174のようは底部平底で稜を有するタイプに分かれ出土している。

S I-43はS I-42・44・50と重複し、北西部を調査区域外に所在しているが、1辺6m台で北東部に貯蔵穴を有することから古墳時代の住居跡と判断される。また覆土上面からの遺物であるが、坏の器形から古墳時代に位置する遺物と判断され、内外面黒色処理が施されている。173は、いびつな器形の坏である。

No.176・177は初買場S I-44からの出土遺物で、一括遺物の土師器坏である。176は底部中央を欠損しており、低く弱い稜が見られる。177は肥厚な器厚で、半球状を呈する器形である。176は内外面黒色処理されており、177は内外面赤彩されている。古墳時代の遺物である。

No.178・179は初買場S I-45からの出土遺物である。一括遺物である。2点とも土師器坏で、体部半球状で口縁部が直立する器形である。2点とも明確な稜は見られず、178は内外面赤彩されている。

No.180～192は初買場S I-46よりの出土遺物である。180・188～191は土師器坏で181・182は土師器高坏であり、183～185・187は土師器甕である。186は土師器甕で、192は土師器手捏土器である。183・184は床面よりの出土であるが、180～182・185～187は床面上5～11cmよりの出土で、188～192は一括遺物である。坏は丸底で、稜を有するものと有さないものがあり、高坏は口径と整形に相異を有すが同タイプの高坏である。甕は2～3タイプに分類される。古墳時代の遺物である。

No.193・194は初買場S I-49よりの出土遺物で、一括遺物の土師器坏である。丸底で、しっかりした稜を有している。古墳時代の遺物である。

No.195は初買場S I-50より出土遺物である。底部を欠くが稜を有しており、内外面黒色処理が施されている。古墳時代の遺物である。

No.196～198は初買場S I-52よりの出土遺物で、床面上7～11cmの所より出土している。土師器坏は196・198があり、丸底で稜を有しており内外面赤彩や黒色処理が施されている。197は土師器碗で、口縁下端内面に稜を有している。遺物としては、古墳時代に入る遺物と判断される。

No.199は初買場S I-53よりの出土遺物で、土師器甕である。199は床面上10cmより出土しており体部中央下端に最大径を有し底部を欠いている。平安時代の遺物である。

No.200～207は初買場S I-54よりの出土遺物で、200・201・204・205は土師碗であり、202・203は土師器坏である。206は須恵器坏蓋で、207は手捏土器である。200は床面上4cmよりの出土で、202はカマド内よりの出土であるが他は一括遺物である。200は推定口径19.8cmを計測し、丸底で半球状の体部を呈している。202は低い稜を有している。203は底部平底で、丸く低い稜を有しており201・204・205は半球状を呈している。206は須恵器坏蓋で、摘部を欠損している。奈良・平安時代の遺物である。

No.208～210は初買場S I-58よりの出土遺物で、一括遺物である。208は須恵器坏蓋で、口縁部が直立している。209は須恵器坏、210は須恵器甕で、体部に叩き締め痕を有している。奈良時代の遺物である。

No.211・212は初買場S I-59よりの出土遺物で、一括遺物である。211は土師器碗で、底部を欠損しているが低く弱い稜を有している。212は土師器碗で、底部を欠損しているが半球状を呈する器形で、体部外面は赤彩されている。

No.213は初買場S I-60より出土した須恵器高台付坏で、床面上32cmの所より出土している。高台はやや高く直立ぎみで、体部は直線的に外傾している。奈良・平安時代の遺物である。

No.214は初買場S I-61の柱穴より出土した土師器坏で、丸底で低く弱い稜を有しており内外面赤

第41表 初買場遺跡住居跡内出土遺物一覧表(9)

遺物 No	出土 遺構	種類 名称	出土 位置	法 量 (cm)					胎土	焼成	色調	器形と整形の特徴
				現高	口径	底径	稜径	孔径				
177	SI-044	土師器 坏	一括	4.7	13.0				微量の砂粒含	良好	赤褐色	底面平底状、体部～口縁部にかけて内傾ぎみに外傾。口縁部ヨコナデ、体部外面ヘラ削り、内外面赤彩、肥厚な器厚。
178	SI-045	土師器 坏	一括	6.0	13.0				少量の砂粒含	良好	赤褐色	体部は内傾ぎみに外傾し下端を欠損、口縁部は直線的に外傾。口縁部ヨコナデ、体部外面ヘラ削り、内外面赤彩。
179	〃	土師器 坏	一括	5.8	13.0		13.5		微量の砂粒含	良好	明褐色	底面平底化、体部内傾ぎみに外傾し、口縁部はやや内傾ぎみに直立。口縁部ヨコナデ、体部外面ヘラ削り。
180	SI-046	土師器 坏	十 5.0	5.1	13.2		14.1		微量の砂粒含	良好	黒褐色	体部半球状で、口縁部を直立させて稜を形成する。口縁部ヨコナデ、体部ヘラ削りヘラナデ、内外面黒色処理。
181	〃	土師器 高坏	十 5.0	12.7	16.0		脚径 10.8		少量の砂粒含	良好	明茶褐色	坏体部内傾ぎみに外傾、口縁部は大きく外傾し脚は大きく開く。坏ナデ、ヘラ削り、ヘラナデ、内面ヘラ磨き、脚部ヘラナデヘラ磨き。
182	〃	土師器 高坏	十 11.0	11.4	17.3		脚径 11.2		少量の砂粒含	良好	茶褐色	坏体部内傾ぎみに外傾し口縁部は水平に外傾、脚部大きく外開き。坏はナデヘラ削りヘラ磨き、脚はヘラ削り。
183	〃	土師器 甕	床面	17.8	15.8	7.8			多量の砂粒含	良好	明黒褐色	底部平底、体部内傾ぎみに外傾、口縁部は外湾ぎみに外傾。口縁部ヨコナデ、体部ヘラナデ下端ヘラ削り、内面ナデ。
184	〃	土師器 甕	床面	12.0	19.3	11.0			多量の砂粒含	良好	黒褐色	底部平底で体部は内傾ぎみに外傾、口縁部は直線的に外傾。口縁部ヨコナデ、体部磨滅下端ヘラ削り。
185	〃	土師器 壺	十 7.0	16.0	15.8	8.5			多量の砂粒含	良好	暗茶褐色	底部は突出し体部は内傾ぎみに外傾し、口縁部は外傾。口縁部ヨコナデ、体部ヘラ削りヘラナデ、底部ヘラ削り。
186	〃	土師器 甗	十 11.0	21.8	26.5	8.5			多量の砂粒含	良好	黒褐色	体部下半は内傾ぎみに外傾、上半～口縁部は直線的に外傾。口縁部ヨコナデ、体部上半ヘラナデ下半ヘラ削り、孔ヘラ削りヘラナデ。
187	〃	土師器 甕	十 11.0	14.8	14.1	5.8			少量の砂粒含	良好	茶褐色	底部平底で体部は内傾ぎみに外傾、口縁部は薄い器厚で直線的に外傾。口縁～体部下半ヘラナデ、体部下端ヘラ削り。
188	〃	土師器 坏	一括	6.0	13.0		12.8		微量の砂粒含	良好	茶褐色	体部下端を欠き、体部内傾ぎみに外傾、低く弱い稜を有す。口縁部はやや外傾ぎみに外傾。口縁ヨコナデ、体部外面ヘラ削り。
189	〃	土師器 壺	一括	4.6	14.4				微量の砂粒含	良好	淡赤褐色	半球状をなし、口縁部は外側より削り出される。口縁部ヘラナデ、体部ヘラ削りヘラナデ、底面やや平底化している。
190	〃	土師器 坏	一括	5.4	15.0		15.8		微量の砂粒含	良好	赤褐色	半球状をなす体部で口縁部は直線的に内傾するための稜を有する。口縁部ヨコナデ、体部ヘラ削りヘラナデ、内外面赤彩。
191	〃	土師器 坏	一括	5.3	13.6		15.4		微量の砂粒含	良好	黒褐色	体部は内傾ぎみに外傾、しっかりした稜を有し口縁部は直線的に内傾。口縁部ヨコナデ、体部外面ヘラ削り、内面ヘラナデ、内外面黒色処理。
192	〃	手捏 土器	一括	2.2	7.0	5.0			多量の砂粒含	良好	暗褐色	底部平底で体部～口縁にかけ直線的に外傾。体部指頭整形。
193	SI-049	土師器 坏	一括	4.8	14.3		15.4		多量の砂粒含	良好	黒色	底面平底化、体部は内傾ぎみに外傾、明確な稜を有し口縁部は直線的に内傾。口縁部ヨコナデ、体部ヘラ削り、ヘラナデ、内外面黒色処理。
194	〃	土師器 坏	一括	4.0	13.0		13.2		多量の砂粒含	良好	黒色	底面中央を欠、体部は内傾ぎみに外傾し、明確な稜を有す。口縁部はやや内傾ぎみに直立。口縁部ヨコナデ、体部ヘラ削りヘラナデ、内外面黒色処理。
195	SI-050	土師器 坏	一括	5.0	(堆) 11.9		(堆) 13.6		少量の砂粒含	良好	黒色	1/4程度残、体部は内傾ぎみに外傾、稜は丸味を有し口縁部は直線的に内傾。口縁部ヨコナデ、体部ヘラ削り、内外面黒色処理。
196	SI-052	土師器 坏	十 11.0	4.8	12.9		13.2		微量の砂粒含	良好	赤褐色	体部半球状で低い稜を有し、口縁部は直線的に外傾。口縁部ヨコナデ、体部ヘラ削り、ヘラ磨き、内外面赤彩、体部内面煤付着。
197	〃	土師器 壺	十 10.0	9.3	16.2				少量の砂粒含	良好	暗赤褐色	体部は半球状を呈し、口縁部は直線的に外傾するため内面に稜を有する。口縁部ヨコナデ、体部ヘラ削り、ヘラナデ。
198	〃	土師器 坏	十 7.0	4.2	11.9		12.8		少量の砂粒含	良好	黒色	体部は内傾ぎみに外傾、しっかりした稜を有し口縁部は直立。口縁ヨコナデ、体部ヘラ削りヘラ磨き、内外面黒色処理。

第42表 初買場遺跡住居跡出土遺物一覧表(10)

遺物 No	出土 遺構	種類 名称	出土 位置	法 量 (cm)					胎土	焼成	色調	器 形 と 整 形 の 特 徴
				現高	口径	底径	稜径	孔径				
199	SI-053	土師器 甕	十 10.0	24.4	19.0				多量の 砂粒含	良好	黒褐色	底部欠損、体部は内径ぎみに外傾、口縁部は直立後外傾し内面に稜を有す。口縁部ヨコナデ、体部ヘラナゲ下端ヘラ削り。
200	SI-054	土師器 坏	十 4.0	4.4 (推) 19.8				多量の 砂粒含	良好	暗褐色	体部～口縁部まで半球状を呈し、1/2程度の破片である。口縁部ヨコナデ、体部外面ヘラ削り内面ヘラミガキ。	
201	〃	土師器 坏	一括	4.0 (推) 12.0				少量の 砂粒含	良好	淡褐色	半球状を呈する器形で1/4程度の破片である。口縁部ヨコナデ、体部外面ヘラ削り内面ヘラミガキ。	
202	〃	土師器 坏	カマ ド内	5.8	13.3		11.7	少量の 砂粒含	良好	赤褐色	体部半球状で低い稜を有し、口縁部は直線的に外傾する。口縁部ヨコナデ、体部外面ヘラ削り、内外面赤彩。	
203	〃	土師器 坏	一括	5.0	9.0		10.4	微量の 砂粒含	良好	黒褐色	底面平底で体部は直線的に外傾、しっかりした稜を有し口縁部直線的に内傾。口縁部ヨコナデ、体部外面ヘラ削り、内外面黒処理。	
204	〃	土師器 坏	一括	4.7	12.5			微量の 砂粒含	良好	明茶 褐色	半球状をなす器形で、口縁部は直線的に外傾している。口縁部ヨコナデ、体部外面ヘラ削り。	
205	〃	土師器 坏	一括	3.8	12.5			微量の 砂粒含	良好	暗褐色	半球状を呈する器形。口縁部ヨコナデ、体部外面ヘラ削り、内面ヘラ磨き、体部内外面黒色処理、口縁部外面煤付着。	
206	〃	須恵器 坏蓋	一括	2.2	13.9			緻 密	良好	灰褐色	摘部分を欠き、体部直線的に外開し口縁部は直立。内外面ロクロ整形で口縁部外面に自然釉を有す。	
207	〃	手捏 土器	一括	2.6	7.0	6.3		多量の 砂粒含	良好	暗褐色	1/2程度の破片で体部は直線的に外傾している。体部上半ナゲ指頭整形、底面に木葉痕有。	
208	SI-058	須恵器 坏蓋	一括	5.2	13.8			緻 密	良好	灰褐色	1/2程度の破片、つまみ残高0.9、径3.0cm、体部は直線的に内径口縁部直立。内外面ロクロ整形で口縁部内面に一部灰釉有。	
209	〃	須恵器 坏	一括	5.3	16.0	8.0		緻 密	良好	灰褐色	底部平底で、体部は直線的に外傾、体部一部残。体部内外ロクロ整形、体部下端と底面ヘラ削り。	
210	〃	須恵器 甌	一括	8.8	25.0			緻 密	良好	灰褐色	体部は内径ぎみに直立、口縁部は大きく外傾後口唇部摘み出す。口縁部ヨコナデ、体部外面叩き整形内面ナゲ。	
211	SI-059	土師器 坏	一括	4.5 (推) 16.0				緻 密	良好	赤褐色	1/4程度の破片、体部下端を欠き内傾ぎみに外傾、口縁部は外傾。口縁部ヨコナデ、体部外面ヘラ削り、口縁部外面赤彩。	
212	〃	土師器 埴	一括	5.0 (推) 15.0				微量の 砂粒含	良好	赤褐色	1/4程度の破片、体部は内傾ぎみに外傾し、口縁部は内傾。口縁部ヨコナデ、体部ヘラ削りヘラナゲ、体部外面赤彩。	
213	SI-060	須恵器 高台坏	十 32.0	4.7	10.4	8.0	高台径 7.3	少量の 砂粒含	良好	灰褐色	底面平底、体部直線的に外傾し高台部は直線的に外開。体部内外ロクロ整形、底面回転ヘラ切り。	
214	SI-061	土師器 坏	柱穴 内	6.1	13.3		13.7	少量の 砂粒含	良好	赤褐色	底面平底化、体部は内傾ぎみに外傾後稜を有し口縁部直線的に外傾。口縁ヨコナデ、体部ヘラ削りヘラ磨き、内外面赤彩。	
215	SI-062	須恵器 高台盤	壁溝 内	3.8	16.0	14.6	高台径 10.2	緻 密	良好	灰褐色	底部平底、体部は大きく外傾、口縁部は直線的に外傾し高台部直線的に外開。体部右回転のロクロ整形、口縁部一部欠損。	
216	SI-063	土師器 埴	十 8.0	6.7	15.3			少量の 砂粒含	良好	赤褐色	半球状の体部で、上端に低い稜を有し口縁部直線的に外傾。口縁ヨコナデ、体部ヘラ削りヘラ磨き、内外面赤彩。	
217	〃	土師器 坏	十 6.0	6.8	13.5		12.2	少量の 砂粒含	良好	赤褐色	体部は半球状で低く丸い稜を有し、口縁部は内傾後直線的に外傾する。口縁部ヨコナデ、体部外面ヘラ削り、内面ヘラ磨き、内外面赤彩。	
218	〃	土師器 坏	一括	4.4 (推) 13.4			12.3	微量の 砂粒含	良好	赤褐色	底面～体部下端まで内傾ぎみに外傾し、稜を有する。口縁部はやや外傾。口縁部ヨコナデ、体部ヘラ削り、内面ヘラナゲ、底面に傷有、赤彩。	
219	〃	土師器 坏	貯蔵 穴内	4.6	12.6		13.2	少量の 砂粒含	良好	明黒 褐色	底面丸底で体部は内傾ぎみに外傾、低い稜を有し口縁部は直線的に内傾。口縁部ヨコナデ、体部ヘラ削りヘラナゲ、1/2程度残存。	
220	SI-064	土師器 坏	十 13.0	4.4	14.5			微量の 砂粒含	良好	黒褐色	底面平底化、体部内傾ぎみに外傾、口縁部短く直線的に直立。口縁部ヨコナデ、体部ヘラ削り、内外面黒色処理。	



彩されている。古墳時代の遺物である。

No.215は朽買場S I-62の壁溝より出土した須恵器高台付盤で、体部を大きく外傾させた後に口縁部をやや外湾気味に外傾させている。ロクロ整形で、奈良時代の遺物である。

No.216～219は朽買場S I-63よりの出土遺物で、216・217は床面上6～8cmよりの出土で、219は貯蔵穴内より出土している。218は一括遺物である。216は土師器碗で、底部が丸底で口唇部が小さく外傾している。217～219は土師器坏で、底部が丸底で低く弱い稜を有している。217・218は、内外面赤彩されている。古墳時代の遺物である。

No.220～224は朽買場S I-64よりの出土遺物で、220が床面上13cmよりの出土であり、224がカマド内からの出土である以外は一括遺物である。220～223は土師器坏で、220・223は底部中央が平底化しており、221・222は半球状の体部で、222・223は低い稜を有している。224は土師器甕で、体部が球形状を呈している。古墳時代の遺物である。

No.225は朽買場S I-68よりの出土遺物で、床面より出土した土師器碗である。半球状を呈する器形で、口縁部が内傾しており内外面に赤彩が施されている。古墳時代の遺物である。

No.226～230は朽買場S I-69よりの出土遺物で、230が柱穴内より出土している以外一括遺物である。226は須恵器坏で、227・230は土師器坏であるが、228は須恵器高台付坏で229は土師器高台付皿である。226・227は底面回転ヘラ切り後ヘラ削りであるが、230は回転糸切りが用いられている。227・229には、黒色処理が施されている。奈良時代の遺物である。

No.231は朽買場S I-71よりの出土遺物で、床面より出土した土師器高台付碗である。体部に反し高台部は薄い器厚で、直線的に外開きしている。碗体部内面は黒色処理が施されており、奈良時代の遺物である。

No.232～236は朽買場S I-73よりの出土遺物で、232は貯蔵穴内よりの出土で233が床面より出土しており、234～236は一括遺物である。232～234は土師器坏で、235・236は土師器碗である。坏は丸底で稜を有しており、口縁部は直立状及び内傾している。233は底部中央が平底化している。236は口縁部が小さく直立しているが、235は外傾している。古墳時代の遺物である。

No.237～241は朽買場S I-77よりの出土遺物で、240の土師器甕がカマド内より出土している以外は、全て一括遺物である。237～239は須恵器坏である。240・241は土師器甕である。237は直線的に外傾する体部であるが、238・239は内傾ぎみに体部が外傾している。甕は口唇部が摘み出されており、大きさの異なる同タイプの甕である。

No.242は朽買場S I-78よりの出土遺物で、床面上8.5cmより出土した土師器坏である。やや薄い器厚で体部半球状を呈しており、稜を有し内面黒色処理が施されている。古墳時代の遺物である。

No.243は朽買場S I-81よりの出土遺物で、カマド内より出土した土師器坏である。肥厚な体部で低い稜を有している。古墳時代の遺物である。

No.244～248は朽買場S I-82よりの出土遺物で、244と246は床面よりの出土遺物であるが他は全て一括遺物である。244は須恵器坏で、245が土師器坏であり、246～248は土師器甕である。坏は244が直線的に外傾する体部であるが、245は内傾ぎみに外傾する体部である。甕は小型の甕で口唇部を小さく直立させている。奈良時代の遺物である。

No.249～251は朽買場S I-83よりの出土遺物であるが、全て一括遺物である。249は土師器盤で250は須恵器坏であり、251は土師器碗である。盤は体部が直線的に大きく外傾しており、坏は体部が直線的に外傾している。碗は半球状を呈しており、249・251は内面ヘラ磨き後に黒色処理が施され

第43表 初買場遺跡住居跡内出土土遺物一覧表(11)

遺物 No	出土 遺構	種類 名称	出土 位置	法 量 (cm)					胎土	焼成	色調	器 形 と 整 形 の 特 徴
				現高	口径	底径	稜径	孔径				
221	SI-064	土師器 坏	一括	4.1	13.4				少量の砂粒含	良好	明黒褐色	底面平底化、体部はやや内径ぎみに外傾し口縁部を小さく直立させる。口縁部ヨコナデ、体部ヘラ削り、内外面黒色処理。
222	"	土師器 坏	一括	5.4	10.8		12.7		多量の砂粒含	良好	黒色	体部は半球状でしっかりした稜を有し、口縁部は直線的に内傾する。口縁部ヨコナデ、体部外面ヘラ削り、内外面黒色処理。
223	"	土師器 坏	一括	4.0	13.3		14.1		多量の砂粒含	良好	暗茶褐色	底面平底で内面やや肥厚、体部内傾ぎみに外傾、しっかりした稜を有し、口縁部は直線的に直立。口縁部ヨコナデ、体部ヘラ削り、ヘラナデ。
224	"	土師器 甕	カマド内	34.6	23.3	8.3			少量の砂粒含	良好	暗褐色	底部平底、体部は球形状で、口縁部は大きく外傾している。口縁部ヨコナデ、体部ヘラナデ、下端ヘラ削り。
225	SI-068	土師器 塊	床面	6.3	14.7		15.4		少量の砂粒含	良好	赤褐色	半球状の体部で底面肥厚、口縁部は小さく内傾するため低い稜を有す。口縁ヨコナデ、体部ヘラ削り、内外面赤彩。
226	SI-069	須恵器 坏	一括	4.4	14.0	6.0			緻密	良好	灰褐色	底部平底で、体部～口縁までやや内傾ぎみに外傾する。体部右回りのロクロ整形、下端ヘラ削り、底面ヘラ切り、体部1/2程度残。
227	"	土師器 坏	一括	4.7	12.8				少量の砂粒含	良好	茶褐色	底部平底、体部は内傾ぎみに外傾し、口縁部外傾する。体部内外面ロクロ整形、底面回転ヘラ切り後ヘラ削り、口縁部外面と体部内面黒色処理。
228	"	須恵器 高台坏	一括	2.1		8.5	高台径 6.5		緻密	良好	灰褐色	底部平底で体部は内傾ぎみに立ち上がり、高台部は直線的に外開きしている。内外面ロクロ整形で1/2程度残。
229	"	土師器 盤	一括	3.2	14.5	7.6	高台径 8.3		緻密	良好	明褐色	口縁部4/5程欠、底～口縁部直線的に外傾、高台部直線的に外開。体部ロクロ整形、内面黒色処理。
230	"	土師器 坏	柱穴内	2.6	11.3	6.5			緻密	良好	明茶褐色	底部は内傾し、体部は直線的に外傾している。体部1/2程欠。体部ロクロ整形で底部は回転糸切り。
231	SI-071	土師器 塊	床面	8.3	18.0	9.5	高台径 9.5		緻密	良好	明褐色	坏体部半球状で粘土輪積痕を残し、高台は直線的に外開き。体部外面ロクロ整形、坏底面回転ヘラ切り内面ヘラ磨き後黒色処理。
232	SI-073	土師器 坏	貯蔵穴内	4.5	12.8		12.6		緻密	良好	黒色	底面中央を欠き、半球状の体部で低い稜を有し、口縁部は直線的にやや外傾する。内外面ヘラナデヘラ磨き後黒色処理。
233	"	土師器 坏	床面	5.0	13.0	(7.5)	15.0		少量の砂粒含	良好	赤褐色	底面平底化、体部内傾ぎみに外傾してしっかりした稜を有し口縁部は直線的に内傾。口縁部ヨコナデ、体部内外面ヘラナデ、体部外面口縁内面赤彩。
234	"	土師器 坏	一括	4.8	15.0		16.5		緻密	良好	明黒色	体部下端欠、体部内傾ぎみに外傾、明確な稜を有し口縁部は直線的に内傾。口縁部ヨコナデ、体部ヘラ削り、内外面黒色処理。
235	"	土師器 塊	一括	4.9	(推) 17.0				少量の砂粒含	良好	赤褐色	体部下端を欠損、体部～口縁部まで内傾ぎみに外傾。口縁部ヨコナデ、体部外面ヘラ削り内面ヘラ磨き、内外面赤彩、1/4程残。
236	"	土師器 塊	一括	4.2	(推) 13.8				多量の砂粒含	良好	黒色	体部～口縁まで1/4程残、体部は内傾ぎみに外傾、口縁部は小さく直立。口縁部ヨコナデ、体部外面ヘラ削り内面ナデ、内面黒色処理。
237	SI-077	須恵器 坏	一括	4.3	14.5	8.2			緻密	良好	灰褐色	底部～口縁部まで1/8程度残、体部は直線的に外傾する。体部内外面ロクロ整形、底面回転ヘラ切り。
238	"	須恵器 坏	一括	4.7	11.7	5.5			緻密	良好	淡褐色	底部～口縁部まで1/4程残、体部は直線的に外傾し口縁部やや肥厚で外傾。体部ロクロ整形、体部下端ヘラ削り。
239	"	須恵器 坏	一括	4.9	13.8	6.7			緻密	良好	明褐色	底部～口縁部まで1/3程残、底部中央薄く体部は直線的に外傾。体部内外ロクロ整形、下端手持ちヘラ削り、底面ヘラ削りヘラナデ。
240	"	土師器 甕	カマド内	16.5	20.0				少量の砂粒含	良好	暗茶褐色	体部1/2と下半を欠、体部内傾ぎみに立ち上がり、口縁部は大きく外傾。口縁部内外面ヨコナデ、体部外面ヘラ削り内面ヘラナデ。
241	"	土師器 甕	一括	5.3	12.0				少量の砂粒含	良好	茶褐色	体部下半欠損、体部は内傾ぎみに立ち上がり、口縁部は外傾後直立。口縁部ヨコナデ、体部ヘラ削り内面ヘラナデ。
242	SI-078	土師器 坏	十 8.5	5.0	13.9		15.8		少量の砂粒含	良好	明茶褐色	体部は半球状、しっかりした稜を有し口縁部は直線的に内傾。口縁部ヨコナデ、体部外面ヘラ削り、内外面黒色処理。

第44表 初買場遺跡住居跡内出土遺物一覧表(12)

遺物 No	出土 遺構	種類 名称	出土 位置	法 量 (cm)					胎土	焼成	色調	器形と整形の特徴
				現高	口径	底径	稜径	孔径				
243	SI-081	土師器 坏	カマド内	3.7	10.8		12.2		少量の砂粒含	良好	暗褐色	1/5程度の破片、体部内傾ぎみでしっかりした稜を有し、口縁部は湾曲しながら直立。口縁部ヨコナデ、体部ヘラ削り。
244	SI-082	須恵器 坏	床面	4.6	14.2	7.2			多量の砂粒含	良好	暗灰褐色	底面平底、体部は直線的に外傾する。体部内外面ロクロ整形、下端回転ヘラ削り、底面回転ヘラ切り後ヘラ削り。
245	〃	土師器 坏	一括	4.6	14.1	7.2			少量の砂粒含	良好	暗褐色	底面平底、体部は直線的に外傾している。体部内外面ロクロ整形、下端ヘラ削り、底面回転ヘラ切りヘラ削り。
246	〃	土師器 甕	床面	16.4	15.2	7.0			多量の砂粒含	良好	淡黒褐色	底面平底、体部は内傾ぎみに外傾、口縁部は直立後外傾し口唇部を直立させる。体部外面ヨコナデヘラ削り、内面下端ヘラナデ、底面に木葉痕有。
247	〃	土師器 甕	一括	17.2	15.3	5.3			少量の砂粒含	良好	暗茶褐色	底面中央を欠、体部は内傾ぎみに外傾、口縁部は大きく外傾後口唇部直立。口縁の体部上半ナデ、体部縦と横位のヘラ削り。
248	〃	土師器 甕	一括	8.7	14.0				少量の砂粒含	良好	暗褐色	体部下半を欠き1/4程残、体部内傾ぎみに外傾し口縁部は直線的に外傾する。口縁～体部内外面ヘラナデ。
249	SI-083	土師器 盤	一括	2.5	13.0		高台径 7.0		雲母砂微量	良好	黒褐色	坏体部は直線的に大きく外傾、口縁部やや水平化し高台は直線的に開く。坏ロクロ整形内面ヘラ磨き後黒色処理、高台部ヘラ削り。
250	〃	須恵器 坏	一括	4.3	(推)15.0	(推)9.2			雲母砂少	良好	暗灰褐色	1/4程の破片、底部平底で体部は直線的に外傾。体部上半ヘラナデ、下半回転ヘラ削り、底面ヘラ切りヘラ削り。
251	〃	土師器 坏	一括	4.6	(推)14.0				少量の砂粒含	良好	暗赤褐色	1/4程の破片、半球状を呈する器形。口縁部ヨコナデ、体部外面ヘラ削り、内面ヘラ磨き後黒色処理。
252	SI-084	土師器 高台盤	一括	3.1	17.0	10.0			雲母砂少	良好	暗赤褐色	体部は内傾ぎみに外傾、高台部は直線的にやや外開。坏体部ロクロ整形、底面回転糸切り、高台部ヘラナデ。
253	SI-085	須恵器 坏	一括	4.0	14.0	8.3			少量の砂粒含	良好	暗灰褐色	底部水平、体部は直線的に外傾、体部に輪積痕を残す。体部内外面ロクロ整形、下端回転ヘラ削り、底面回転ヘラ削りヘラナデ。
254	SI-087	須恵器 坏	床面	4.4	13.0	8.0			少量の砂粒含	良好	灰褐色	底部平底で体部は直線的に外傾。体部ロクロ整形、体部下端回転ヘラ削り、底面回転ヘラ切りヘラ削り。
255	〃	土師器 甕	一括	10.3	21.0				多量の砂粒含	良好	淡黒褐色	体部内傾ぎみに立ち上がり、口縁部は直線的に大きく外傾、口唇部削り出し。口縁部ヨコナデ、体部ヘラ削りヘラナデ。
256	SI-088	須恵器 坏	一括	4.0	14.0	7.8			雲母砂粒含	良好	灰褐色	底部平底で、体部は直線的に外傾している。体部内外面ロクロ整形、底面回転ヘラ削りヘラナデ。
257	SI-089	土師器 坏	十 10.0	3.3	14.0		15.0		微量の砂粒含	良好	暗黄褐色	底面体部を1/2程欠、体部内傾ぎみに外傾、しっかりした稜を有し、口縁部は内傾、口縁下端に低い削り出しの稜有。ヨコナデヘラ削り。
258	SI-090	須恵器 高台塊	一括	6.3	16.0	6.5	高台径 6.5		少量の砂粒含	良好	暗灰褐色	坏底部平底で体部は直線的に外傾、高台部は低く山形状で直線的。体部内外面ロクロ整形か、著しく剥離。
259	〃	須恵器 坏	一括	5.0	13.0	7.2			少量の砂粒含	良好	灰褐色	底部平底で内面中央肥厚、体部直線的に外傾する。体部内外ロクロ整形、下端ヘラ削り、底面回転ヘラ切り後ヘラ削り、1/2残。
260	〃	須恵器 坏	一括	4.1	11.0	7.0			多量の砂粒含	良好	暗灰褐色	底部平底で内面中央薄い器厚、体部直線的に外傾。体部ロクロ整形、下端ヘラ削り、底面ヘラ削りヘラナデ。
261	〃	須恵器 坏	一括	4.7	13.0	7.2			緻密	良好	暗灰褐色	底部平底で体部は直線的に外傾。体部ロクロ整形、下端手持ちヘラ削り、底面ヘラ削りヘラナデ。
262	〃	土師器 甕	一括	14.6	16.1				多量の砂粒含	良好	赤褐色	底部を欠き体部1/4程残、体部内傾ぎみに外傾し口縁部は直線的に外傾、口唇部揃出し。口縁～体部上半ヘラナデ、体部下半ヘラ削り。
263	SI-092	土師器 塊	十 4.0	6.6	14.7				少量の砂粒含	良好	赤褐色	体部半球状で、口縁部はやや外傾する。口縁部ヨコナデヘラ削り、体部ヘラ削りヘラナデ、内外面赤彩。
264	〃	土師器 壺	十 5.0	13.5		4.2			緻密	良好	暗茶褐色	底部は小さく平底化、体部は球形状をなし、頸部は直線的に外傾する。頸部体部ヘラナデ。

ている。奈良・平安時代の遺物である。

No.252は初買場S I-84よりの出土遺物で、一括遺物の土師器盤である。底部中央が肥厚で、体部内傾ぎみに外傾している。平安時代の遺物である。

No.253は初買場S I-85よりの出土遺物で、一括遺物の須恵器坏である。体部上半から口唇部にかけて、薄くヘラ削り出されている。奈良・平安時代の遺物である。

No.254・255は初買場S I-87よりの出土遺物で、254は床面出土の須恵器坏であり、255は一括遺物の土師器甕である。坏は体部が直線的に外傾しており、甕は口縁部を直線的に外傾させ先端を摘み出している。平安時代の遺物である。

No.256は初買場S I-88よりの出土遺物で、一括遺物の須恵器坏である。底部中央がやや肥厚で、体部を直線的に外傾させているが、先端部ではやや外傾している。奈良・平安時代の遺物である。

No.257は初買場S I-89よりの出土遺物で、床面上10cmより出土した土師器坏である。底部を欠損しており、低い稜と稜上端にヘラ削り線を有している。古墳時代の遺物である。

No.258～262は初買場S I-90よりの出土遺物であるが、全て一括遺物で262が土師器である以外全て須恵器である。258は高台付塊で、底部中央がやや薄い器厚で口縁が体部よりやや外傾しており高台は逆台形状を呈している。259～261は坏である。259は底部中央がやや肥厚であるが、260は底部中央がやや薄い器厚となっている。体部は直線的に外傾している。平安時代の遺物である。

No.263～269は初買場S I-92よりの出土遺物で、263・264は床面上4～5cmより出土し266・267は床面上8cmより出土しており、265・268は床面上20cmよりの出土遺物であるが269は一括遺物である。263・265・266・267・269は土師器塊で、264は土師器壺である。268は土師器甕である。

No.270～274は初買場S I-93よりの出土遺物で、271～273は土師器坏で床面より出土しており270は床面上21cmより出土した土師器坏で、274は床面上19cmより出土した土師器甕である。坏は体部半球状で稜を有するが、272・273は270・271より低く弱い稜となっている。270・271・273の坏は、内外面黒色処理が施されている。274は、体部上半に最大径を有している。古墳時代の遺物で、270・274以外の3点は本住居跡に結び付く遺物である。

No.275～283は初買場S I-94よりの出土遺物で、275～277は床面よりの出土遺物であり、278はカマド内よりの出土遺物であるが、279～283は一括遺物である。275は須恵器高台付盤で、277が須恵器坏蓋である。276・279～282は土師器坏で278が土師器塊であり、283は須恵器盤である。盤は体部を外傾させた後口縁部を直立ぎみにしており、高台部は貼付で長方形形状を呈している。坏蓋は、口縁部に弱い返しを有している。坏は丸底で稜を有する坏と、平底で体部直線的に外傾する坏がある。塊は半球状の体部で、低い稜を有している。甗は体部下端以外叩き締め整形で、体部上端以上を欠いている。古墳～奈良時代にかけての遺物である。

No.284～286は初買場S I-97よりの出土遺物で、284は土師器坏であり285・286は土師器甕である。3点とも一括遺物である。坏は丸底で低い稜を有しており、内外面黒色処理が施されている。甕は2点とも底部を欠損しており、285に反し286は長胴の甕となっている。本住居跡廃棄後に流入した遺物で、古墳時代の遺物である。

No.287は初買場S I-99よりの出土遺物で、一括遺物の土師器塊である。底部を欠損しており、口縁部を小さく外反させている。体部内外面ロクロ整形で、内面は黒色処理が施されている。古墳時代の遺物である。

第45表 初買場遺跡住居跡内出土遺物一覧表(13)

遺物 No	出土 遺構	種類 名称	出土 位置	法 量 (cm)					胎土	焼成	色調	器形と整形の特徴
				現高	口径	底径	稜径	孔径				
265	SI-092	土師器 埴	十 20.0	6.0	14.0				多量の砂粒含	良好	赤褐色	体部半球状で、口縁部はやや外傾し内面下端肥厚で稜を有す。口縁ヨコナデ、体部ヘラ削りヘラ磨き、内外面赤彩。
266	〃	土師器 埴	十 8.0	6.0	14.6	5.0			多量の砂粒含	良好	赤褐色	底部平底でやや内傾、体部内傾ぎみに外傾、口縁部やや直立ぎみに外傾し内面肥厚。口縁ヨコナデ、体部外面ヘラ削り、内外面赤彩。
267	〃	土師器 埴	十 8.0	5.9	13.8				緻密	良好	赤褐色	体部半球状で薄い器厚、口縁部はゆるやかに外傾する。口縁ヨコナデ、体部ヘラ削りヘラ磨き、内外面赤彩、内面煤付着。
268	〃	土師器 甕	十 20.0	16.4	21.8	6.8			緻密	良好	暗茶褐色	底部平底で突出、体部内傾ぎみに外傾、口縁部直立後外傾。口縁部ヨコナデ、体部縦→横位のヘラ削り、下端ヘラナデ。
269	〃	土師器 埴	一括	5.0	15.0				緻密	良好	赤褐色	体部は内傾ぎみに外傾し底面肥厚、口縁部直線的に外傾し内面に稜を有す。口縁ヨコナデ、体部ヘラ削りヘラ磨き、内外面赤彩。
270	SI-093	土師器 坏	十 21.0	4.6	12.0		13.4		微量の砂粒含	良好	明黒色	底面やや平底化、体部内傾ぎみに外傾、しっかりした稜を有し口縁部は直立。口縁部ヨコナデ、体部ヘラ削りヘラナデ、内外面黒色処理。
271	〃	土師器 坏	床面	4.6	11.8		13.2		微量の砂粒含	良好	淡黒褐色	体部内傾ぎみに外傾、しっかりした稜を有し口縁部やや内傾ぎみに直立。口縁部ヨコナデ、体部ヘラ削りヘラ磨き、内外面黒色処理。
272	〃	土師器 坏	床面	4.5	12.6		13.1		緻密	良好	明褐色	体部は内傾ぎみに外傾、低く弱い稜を形成し口縁部は直立。口縁部ヨコナデ、体部外面ヘラ削り内面ヘラナデ。
273	〃	土師器 坏	床面	4.6	11.8		12.4		緻密	良好	黒褐色	体部は内傾ぎみに外傾、低く鋭い稜を有し口縁部は直立。口縁部ヨコナデ、体部ヘラ削りヘラナデ、内外面黒色処理。
274	〃	土師器 甕	十 19.0	23.1	22.9				多量の砂粒含	良好	暗茶褐色	体部は内傾ぎみに外傾し、口縁部は大きく外湾する。口縁部ヨコナデ、体部外面ヘラ削り内面ヘラナデ。
275	SI-094	須恵器 高台盤	床面	3.7	14.8	8.0	高台径 8.6		緻密	良好	灰褐色	坏底部平底、体部はやや内傾ぎみに外傾し口縁部は直線的に外傾。体部ロクロ整形、高台は直線的に外開。
276	〃	土師器 坏	床面	4.8	13.2		13.5		少量の砂粒含	良好	暗茶褐色	体部は半球状、低い稜を有し口縁部は直立している。口縁部ヨコナデ、体部ヘラ削りヘラナデ、内外面黒色処理。
277	〃	須恵器 坏蓋	床面	3.2	14.2	摘径 3.6	摘高 1.3		微量の砂粒含	良好	暗灰褐色	上部水平で体部は直線的に外開きし、口縁部は直立、摘みは低い。体部回転ヘラ削りヘラナデ。
278	〃	土師器 埴	カマド内	6.8	17.0		17.6		微量の砂粒含	良好	淡黒褐色	薄い器厚、体部半球状で口縁部を直線的に内傾させているため稜を形成する。口縁ヨコナデ、体部ヘラ削り、内外面黒色処理。
279	〃	土師器 坏	一括	3.5	13.8	6.1			緻密	良好	赤褐色	底部平底、体部は直線的に外傾。口縁～底面まで外面ヨコナデ内面ヘラナデ下半ヘラ磨き、体部内面黒色処理。
280	〃	土師器 坏	一括	4.8	13.2		13.5		緻密	良好	黒褐色	体部半球状、低く鋭い稜を有し口縁部は直立している。口縁部ヨコナデ、体部ヘラ削りヘラナデ、内外面黒色処理。
281	〃	土師器 坏	一括	4.6	14.4		14.2		緻密	良好	黒褐色	体部半球状、低く鋭い稜を有し口縁部は直線的に外傾している。口縁部ヨコナデ、体部ヘラ削り、体部内外面黒色処理。
282	〃	土師器 坏	一括	4.4	13.0				少量の砂粒含	良好	黒褐色	体部半球状、口縁部は直立している。口縁部内外ヨコナデ、体部ヘラ削りヘラナデ、内外面黒色処理。
283	〃	須恵器 甗	床面	23.8		18.0			長石 石英粒	良好	淡灰褐色	体部上端以上を欠く、体部は内傾ぎみに外傾する。体部叩き整形、下端手持ちヘラ削り。孔部はヘラ削りヘラナデ
284	SI-097	土師器 坏	一括	4.5	15.0		14.8		緻密	良好	黒褐色	体部半球状、丸く低い稜を有し口縁部は湾曲しながらやや外傾。口縁部ヨコナデ、体部ヘラ削りヘラナデ、内外面黒色処理。
285	〃	土師器 甕	一括	15.8	19.0				長石 石英 普通	普通	明黒褐色	体部下端を欠、体部内傾ぎみに外傾し口縁部直線的に外傾。口縁部ヨコナデ、体部縦位ヘラ削りヘラナデ。
286	〃	土師器 甕	一括	31.0	22.3				長石 石英粒	普通	明黒褐色	底部を欠、縦長の甕で体部は内傾ぎみに外傾し口縁部は外傾、口縁部小さく摘み出す。口縁部ヨコナデ、体部ヘラナデ。

No.288は初買場S I-101よりの出土遺物で、一括遺物の土師器壺で古墳時代の遺物である。

No.289・290は初買場S I-102よりの出土遺物で、一括遺物の土師器壺である。289は丸底で低い稜を有し、内外面赤彩されている。290は底部を欠いており、肥厚な体部で丸く弱い稜を有している。古墳時代の遺物である。

No.291は初買場S I-103よりの出土遺物で、一括遺物の土師器壺である。半球状の器形で、内面黒色処理が施されている。古墳時代の遺物である。

No.292～294は初買場S I-106よりの出土遺物で、一括遺物である。292は土師器壺で、293は土師器甕であり294は須恵器鉢である。292は底部を欠くが丸底状で、口縁部を長く外傾させており内面黒色処理が施されている。293は平底で、最大径を体部中央に有している。294は底部を欠損しており、体部は叩き締めヘラ削りが施されている。古墳時代の遺物である。

No.295は初買場S I-108よりの出土遺物で、一括遺物の土師器高坏である。坏部が1/8程遺存している程度で、脚部の器高が低い器形である。古墳時代の遺物である。

No.296は初買場S I-114よりの出土遺物で、一括遺物の土師器高台付壺である。体部はロクロ整形であり、高台部は直線的に外開きしている。体部内面には、黒色処理が施されている。奈良時代の遺物である。

No.297は初買場S I-116よりの出土遺物で、一括遺物の土師器壺である。小型の壺で、底部中央が平底で口縁部が小さく外反している。内外面赤彩されており、奈良・平安時代の遺物である。

No.298・299は初買場S I-117よりの出土遺物で、一括遺物である。298は土師器壺で、299は土師器坏底部片を使用した砥石である。古墳時代の遺物である。

No.300～308は初買場S I-118よりの出土遺物で、305・306は床面より出土し307・300～303は床面上2～5cmより出土した土師器坏であり、304は床面上11cmより出土した土師器坏で308は床面上6cmより出土した土師器甕である。坏は丸底で稜を有する坏が中心であるが、307は底部中央が平底化している。内外面黒色処理されている。308は体部上端以下を欠損しており、口縁部が湾曲している。古墳時代の遺物である。

No.309は初買場S I-119よりの出土遺物で、床面上13cmより出土した土師器甕である。体部中央を欠損しており、最大径を体部上端に有している。口縁部は直線的に外傾し、赤彩されている。

No.310は初買場S I-121よりの出土遺物で、床面上17cmより出土した土師器甕である。最大径を体部中央に有し、口縁部下端内面に稜を有している。古墳時代の遺物である。

No.311・312は初買場S I-122よりの出土遺物で、311は床面上7cmより出土した土師器甕であるが、312は一括遺物の土師器坏である。311は底部は平底で小さく最大径を体部中央に有しており、体部下半は赤彩されている。312は底部丸底で、低く弱い稜を有し内外面赤彩されている。古墳時代の遺物である。

No.313～325は初買場S I-123よりの出土遺物で、313・318・319は床面及び床面上1～4cmより出土した体部半球状の土師器坏であり、314～317・320は床面上1～3cmの所より出土した丸底で稜を有する土師器坏である。321～325は、床面と床面上2～5cmより出土した土師器甕である。坏は底部丸底で稜を有しており、口縁部は内傾する坏や直立している坏がある。甕は321・322のタイプと、323・324のようなタイプと、325のようなタイプが出土している。325は体部中央に最大径を有し、底部を欠損している。古墳時代の遺物である。

第46表 初買場遺跡住居跡内出土遺物一覧表(14)

遺物 No	出土 遺構	種類 名称	出土 位置	法 量 (cm)					胎土	焼成	色調	器形と整形の特徴
				現高	口径	底径	稜径	孔径				
287	SI-099	土師器 壺	一括	5.8	16.9				砂粒 雲母含	良好	明茶褐色	底面を欠、体部は内傾ぎみに外傾し口縁部は小さく外傾。体部内外面ロクロ整形、内面黒色処理。
288	SI-101	土師器 壺	一括	4.3	(推)17.0				微量の砂粒含	良好	赤褐色	体部下半を欠き1/4程の破片、体部内傾し口縁部は直線的に外傾。内面に稜を有す。口縁ヨコナデ、体部ヘラ削り、内外面赤彩。
289	SI-102	土師器 壺	一括	5.1	(推)12.0		10.5		微量の砂粒含	良好	明黒褐色	約1/4程度残、体部半球状で低い稜を有し口縁部直線的に外傾。口縁部ヨコナデ、体部ヘラ削りヘラ磨き、内外面黒色処理。
290	〃	土師器 壺	一括	3.3	(推)16.0		14.5		緻密	良好	赤褐色	1/4程の破片、体部は内傾ぎみで丸味を有す稜を有し、口縁部薄い器厚で内面に稜を有す。口縁部ヨコナデ、体部ヘラ削り、ヘラ磨き、内外面黒色処理。
291	SI-103	土師器 壺	一括	3.7	15.0				緻密	良好	明黒褐色	1/8程の破片、半球状の器形で口縁部小さく直立。口縁部ヨコナデ、体部ヘラ削り、内面黒色処理。
292	SI-106	土師器 壺	一括	3.2	15.2		11.8		緻密	良好	赤褐色	1/4程度の破片、体部内傾し低い稜を有す、口縁部は内傾後直線的に外傾。口縁部ヨコナデ、体部ヘラ削り、内外面赤彩。
293	〃	土師器 甕	一括	31.2	20.8	8.4			雲長石 母石英	良好	暗褐色	SI-57・106・108との接合資料、大部分SI-106より出土。口縁・ヨコナデ、体部上半ヘラナデ、下半ヘラ削り。
294	〃	須恵器 鉢	一括	9.6	(推)20.5	(推)13.4			緻密	良好	明灰褐色	底部一部、体部1/8程残、底部平底で体部内傾ぎみに外傾、口縁部外傾。口縁ヨコナデ、体部叩き下端ヘラ削り、内面ヘラナデ。
295	SI-108	土師器 高杯	一括	9.1	(推)15.9	脚径10.5	12.8		石長微 英石量	普通	明茶褐色	杯1/8程残、体部内傾ぎみに外傾し低い稜を有す、口縁部外傾、短い脚で先端は上反。杯部ヨコナデヘラ削り、脚ヘラ削りヘラナデ。
296	SI-114	土師器 高台壺	一括	6.5	13.0	6.7	高台径7.5		緻密	良好	明褐色	底部平底、体部は直線的に外傾し高台は直線的に外開き。体部内外ロクロ整形、下端回転ヘラ削り、内面ヘラ磨き、体部内面黒色処理。
297	SI-116	土師器 壺	一括	3.7	10.1	2.7			緻密	良好	赤褐色	底部は小さく体部は内傾ぎみに外傾、口縁部は直立後先端外反。体部内外面ヘラナデヘラ磨き後内外面赤彩。
298	SI-117	土師器 壺	一括	6.8	14.0				緻密	良好	赤褐色	1/3程残、体部半球状をなし口縁部は直立する。口縁部ヨコナデ、体部内外面ヘラナデ後内外面赤彩。
299	〃	砥石	一括									土師器杯の底面を使用した転用砥石である。
300	SI-118	土師器 杯	+	5.0	5.2	13.4	15.7		雲長石 母石英	良好	明黒褐色	体部半球状、しっかりした稜を有し口縁部は直線的に内傾。口縁ヨコナデ、体部内外ヘラ磨き後黒色処理。
301	〃	土師器 杯	+	7.0	4.4	8.8	10.5		石長微 英石量	良好	黒褐色	底面丸底ぎみで体部内傾ぎみに外傾し、しっかりした稜を有する。口縁ヨコナデ、体部ヘラ磨きヘラナデ、体部内外面黒色処理。
302	〃	土師器 杯	+	5.0	4.9	13.6	15.4		少量の砂粒含	良好	黒褐色	体部半球状、稜は丸味を有し口縁部は直線的に内傾。口縁部ヨコナデ、体部ヘラ削りヘラナデ後内外面黒色処理。
303	〃	土師器 杯	+	5.0	4.5	13.0	14.8		緻密	良好	黒褐色	体部半球状、低く丸味を持つ稜を有し口縁部は直線的に内傾。口縁ヨコナデ体部ヘラナデ後黒色処理、いびつな器形。
304	〃	土師器 杯	+	11.0	4.2	12.8	15.1		緻密	良好	黒褐色	底面丸底、体部内傾ぎみに外傾、しっかりした稜を有し口縁部は直線的に内傾。口縁ヨコナデ、体部ヘラナデ、底面ヘラ削り、体部内外面黒色処理。
305	〃	土師器 杯	床面	4.7	4.7	13.0	15.1		長雲多 石母量	普通	淡黒褐色	体部半球状でしっかりした稜を有し、口縁部直線的に内傾。口縁ヨコナデ、体部ヘラナデ底面ヘラ削り後内外面黒色処理。
306	〃	土師器 杯	床面	4.6	4.6	13.3	14.9		微量の砂粒含	良好	黒褐色	体部半球状でしっかりした稜を有し、口縁部やや肥厚で内傾。口縁ヨコナデ、体部ヘラナデ底面ヘラ削り後内外面黒色処理。
307	〃	土師器 杯	+	2.0	7.7	19.4	20.9		多量の砂粒含	良好	黒褐色	体部半球状で、近い稜を有し口縁部は直線的に内傾。口縁ヨコナデ、体部ヘラナデ底面ヘラ削り後内外面黒色処理。
308	〃	土師器 甕	+	6.0	8.5	16.9			長石雲 石英母	良好	明黒褐色	体部中半以下欠、体部内傾ぎみに外傾、口縁部は湾曲しながら外傾。口縁ヨコナデ、体部ヘラナデ。

第47表 初買場遺跡住居跡内出土遺物一覧表(15)

遺物 No	出土 遺構	種類 名称	出土 位置	法 量 (cm)					胎土	焼成	色調	器 形 と 整 形 の 特 徴
				現高	口径	底径	稜径	孔径				
309	SI-119	土師器 甕	+	(推) 13.0	12.8	5.5			長石英	良好	暗褐色	体部中央欠、底部に木葉痕を有し体部内傾ぎみに外傾、口縁直線的に外傾。体部ヘラナデ、口縁赤彩、体部煤付着。
310	SI-121	土師器 甕	+	16.9	28.0				石英長砂	良好	暗褐色	体部下半欠、体部内傾ぎみに外傾し口縁は直線的に外傾。口縁部ヨコナデ、体部ヘラナデ。
311	SI-122	土師器 甕	+	7.0	29.9	18.8	7.8		石英長砂	良好	暗褐色	底部平底、体部内傾ぎみに外傾、口縁部大きく湾曲して外傾。口縁ヨコナデ、体部上半ヘラ削り下半ヘラナデヘラ磨き、下半赤彩、外面煤付着。
312	〃	土師器 坏	一括	4.9	(推) 15.0		(推) 13.3		緻密	良好	淡赤褐色	1/3程残、体部内傾ぎみに外傾、低い稜を有し口縁部外傾。口縁ヨコナデ、体部ヘラ削りヘラ磨き、内外面赤彩。
313	SI-123	土師器 坏	+	4.0	6.0	20.0			少量の砂粒含	良好	淡黒褐色	体部半球状、口縁部は小さく直立。口縁部ヨコナデ、体部ヘラ削りヘラナデ、外面黒色処理、口縁内面黒色処理。
314	〃	土師器 坏	+	1.0	5.1	13.3	15.2		緻密	良好	黒褐色	体部半球状で鋭い稜を有し、口縁部はやや湾曲しながら内傾する。口縁部ヨコナデ、体部ヘラ削り、後内外面黒色処理。底面に「+」字状の刻線有。
315	〃	土師器 坏	+	2.0	4.6	13.8	14.5		石英雲砂	普通	淡黒色	底面丸底、体部内傾ぎみに外傾、しっかりした稜を有し口縁部直立。口縁ヨコナデ体部ヘラナデ後内外面黒色処理、完形。
316	〃	土師器 坏	+	2.0	4.7	13.9	14.6		石英長砂	良好	黒褐色	体部半球状で稜は低く口縁部は内傾する。口縁部ヨコナデ、体部ヘラ削りヘラナデ後内外面黒色処理。
317	〃	土師器 坏	+	1.0	3.9	14.0	14.6		緻密	良好	黒色	底面欠、体部内傾ぎみに外傾、しっかりした稜を有し口縁部直立。口縁部ヨコナデ、体部ヘラナデヘラ削り後内外面黒色処理。
318	〃	土師器 坏	床面	4.1	16.0				石英長砂	普通	淡黒色	体部半球状で口縁部は小さく直立する。口縁部ヨコナデ、体部ヘラナデ後内外面黒色処理、ややいびつな器形。
319	〃	土師器 坏	+	1.0	4.9	14.3	14.8		緻密	良好	黒色	体部半球状、口縁部は小さく直立、外面ナデ整形のため低い稜を形成。口縁ナデ体部ヘラナデ、内外面黒色処理。
320	〃	土師器 坏	+	3.0	5.5	14.5	15.3		石英長砂	良好	黒色	体部半球状、しっかりした稜を有し口縁部は直線的に内傾。口縁ヨコナデ、体部ヘラナデ、底面ヘラ削り後内外面黒色処理。
321	〃	土師器 甕	+	2.0	16.5	17.7	7.5		長石英雲	良好	暗褐色	底部平底、体部内傾ぎみに外傾し口縁部は直線的に外傾。口縁ヨコナデ、体部ヘラ磨き、体部外面と口縁内面に煤付着。
322	〃	土師器 甕	+	3.0	12.3	15.0	7.3		長石英雲砂	良好	淡黒褐色	底部平底、体部は内傾ぎみに外傾し口縁部直立後小さく外傾。口縁～底部まで内外面ヘラナデ。
323	〃	土師器 甕	+	2.0	19.8	28.0			長石英砂	良好	暗褐色	体部下半以下欠、体部やや内傾ぎみに外傾、口縁部は直線的に外傾後口唇部摘出し。内外面ヘラナデ。
324	〃	土師器 甕	床面	12.6	28.2				多量の砂粒含	良好	暗褐色	体部中半以下欠、体部直立し口縁部は直線的に外傾、口唇部内面やや摘出し。口縁部ヨコナデ、体部ヘラナデ。
325	〃	土師器 甕	+	5.0	32.0	22.3			長石英砂	良好	暗褐色	下部欠、体部内傾ぎみに外傾、中位に最大径有、口縁部は大きく外湾。口縁ヨコナデ、体部ヘラナデ、ヘラ磨き。
326	SI-124	土師器 坏	床面	5.0	14.1				微量の砂粒含	良好	淡黒褐色	体部半球状、口縁部先端は小さく内傾する。口縁部ヘラ削りヘラナデ、体部ヘラ削り、体部内外面黒色処理。
327	〃	土師器 坏	+	2.0	4.8	13.3			緻密	良好	明黒褐色	半球部状の体部で口縁部を直立させている。口縁部ヨコナデ、体部ヘラ削りヘラナデ、内外面黒色処理。
328	〃	土師器 坏	+	10.0	5.0	12.5	15.8		緻密	良好	暗茶褐色	体部内傾ぎみに外傾、稜は鋭く先端が上方を向き、口縁部直線的に内傾。口縁部ヨコナデ、体部ヘラナデ底面ヘラ削り。
329	〃	土師器 坏	一括	4.2	12.9		14.7		微量の砂粒含	良好	赤褐色	1/2程の破片、底面平底化、体部内傾ぎみに外傾、しっかりした稜を有し口縁部直線的に内傾。口縁ナデ、体部ヘラ削りヘラナデ後赤彩。
330	SI-125	土師器 塊	一括	6.0	14.8				緻密	良好	明茶褐色	体部内傾ぎみに外傾し、口縁部はやや内傾している。口縁部ヨコナデ、体部ヘラナデ、体部下半を欠き1/2程の破片。



No.326～329は初買場S I-124よりの出土遺物で、326は床面より出土した土師器坏で327は床面上2 cmより出土した土師器坏である。328・329は土師器坏であるが、328は床面上10 cmより出土しており、329は一括遺物である。326・327は本住居跡に結び付く遺物で、328・329は廃棄後の流入である。326・327は半球状を呈する器形であるが、328・329は丸底でしっかりした稜を有している。古墳時代の遺物である。

No.330は初買場S I-125よりの出土遺物で、一括遺物の土師器坏である。底部を欠損しているが1/2程の破片であり、半球状を呈する器形で奈良時代の遺物と判断される。

No.331は初買場S I-126より出土した須恵器坏で、床面上12 cmの所より出土している。底部中央がやや平底化しており、稜はやや上方に突出している。内外ロクロ整形で、古墳時代の遺物である。

No.332～335は初買場S I-128よりの出土遺物で、332は床面出土の土師器坏で333は床面上20 cmより出土した土師器坏である。334・335は、一括遺物の土師器坏と坏である。この4点は丸底や半球状を呈する器形(332・333)と、底部が平底のもの(334・335)が出土している。遺構は1/4程度を調査したのみであるが、古墳時代の遺物と判断される。

No.336～344は初買場S I-130よりの出土遺物で、床面上11～30 cm程度よりの覆土内出土遺物である。336～338・340は土師器坏で、339は土師器甗であり343は土師器壺である。341・342・344は土師器甕である。336～340は完形品で、341～344は1/3～1/4程遺存している。坏は丸底で稜を有し口縁部が直立又は内傾している。甗は、体部下端が肥厚に整形されており壺は平底で、器高がやや低くなっている。甕は341が口縁部を小さく外傾させているが、342・344は「く」字状に外傾させている。古墳時代の遺物と判断される。

No.345～348は初買場S I-134よりの出土遺物で、一括遺物である。345は灰釉陶器坏で1/4程度の破片であり、346・347は須恵器坏である。348は土師器甗で、1/3程度の破片である。345には、体部外面に灰釉が見られる。平安時代の遺物である。

No.349～351は初買場S I-135より出土した土師器坏で、床面上23～24 cm及び一括出土した遺物である。349・350は完形品で、351は1/2程遺存している。349・351は口縁部下端内面に稜を有するが、350は半球状を呈する器形で稜は見られない。3点とも赤彩されており、古墳時代の遺物と判断される。なお住居跡は、北東部を調査したのみである。

No.352～354は初買場S I-138より出土した土師器坏で、352は床面上9 cm 353・354はカマド内より各々出土している。352は大形の坏で、底部丸底で口縁部を外傾させている。353は底部が平底化しており、稜を有している。354は底部外面中央に、数条の傷を有し体部に低い稜が見られる。3点とも赤彩されており、古墳時代の遺物である。

No.355・356は初買場S I-141よりの出土遺物で、355は床面上24 cmより出土した須恵器坏であり356は一括遺物の土師器坏底部片である。355は1/2程の破片で、体部がロクロ整形で底部は静止ヘラ切りである。356は回転糸切り底である。平安時代の遺物である。

No.357・358は初買場S I-142より出土の一括遺物で、357は須恵器高台付盤であり358は須恵器坏である。盤は1/3程度の破片で、高台は低く直線的に外開きし先端がヘラ削りされている。358は口縁部がやや肥厚化している。平安時代の遺物である。

No.359～361は初買場S I-145よりの出土遺物で、貯蔵穴内と床面上5 cmより出土した土師器坏である。3点とも1/2程度の破片で、底部丸底で稜を有している。古墳時代の遺物である。

第48表 初買場遺跡住居跡内出土遺物一覧表(16)

遺物 No	出土 遺構	種類 名称	出土 位置	法 量 (cm)					胎土	焼成	色調	器 形 と 整 形 の 特 徴	
				現高	口径	底径	稜径	孔径					
331	SI-126	須恵器 坏	十 12.0	4.8	9.5	12.0			緻密	良好	灰褐色	底面平底化、体部内傾ぎみに外傾、しっかりした稜を有し口縁部はやや湾曲しながら直線的に内傾。内外面ロクロ整形。	
332	SI-128	土師器 坏	床面	4.8	11.5	12.6			長石砂	石英粒	良好	黒色	半球状を呈する体部で低く鋭い稜を有し、口縁部は直線的に内傾。口縁ヨコナデ、体部ヘラナデ、内外面黒色処理。
333	〃	土師器 塊	十 20.0	5.3	13.9				緻密	良好	明黒褐色	半球状を呈する器形で、口縁部は直線的に外傾している。内外面ヘラナデヘラ磨き後内外面黒色処理。	
334	〃	土師器 坏	一括	4.5	12.5	13.5			微量の砂粒含	良好	暗黒褐色	東側攪乱部出土、肥厚な器厚、底部平底で内傾、体部直線的に外傾、稜は丸味を有し口縁部は直立。口縁ナデ体部ヘラナデ底面ヘラ削り後黒色処理。	
335	〃	土師器 塊	一括	4.8	14.2				緻密	良好	明黒褐色	半球状をなす器形で口縁部は小さく直立。口縁部ヨコナデ体部ヘラナデ、底面ヘラ削り後内外面黒色処理。	
336	SI-130	土師器 坏	十 18.0	5.5	12.5	14.1			長石雲	石英母	良好	明黒色	完形で体部半球状、しっかりした稜を有し口縁部は直線的に内傾。口縁部ヨコナデ体部ヘラナデ底面ヘラ削り後内外面黒色処理。
337	〃	土師器 坏	十 18.0	5.5	13.0	14.3			緻密	良好	黒褐色	完形、体部半球状、低い稜を有し口縁部は内傾後口唇部直立。口縁部ヨコナデ、体部ヘラ磨き後内外面黒色処理。	
338	〃	土師器 坏	十 18.0	5.1	12.4	13.6			長石雲	石英母	良好	黒色	完形、体部内傾ぎみに外傾、しっかりした稜を有し口縁部は直立。口縁部ヨコナデ体部ヘラナデ後内外面黒色処理。
339	〃	土師器 甑	十 25.0	12.3	18.7	2.5			長石雲	石英母	良好	明黒褐色	完形、体部下端と口縁部肥厚、口縁～底面内傾ぎみに外傾。口縁ヨコナデ、体部ヘラナデヘラ磨き下端叩き、底面有孔。
340	〃	土師器 坏	十 17.0	5.5	12.8	14.3			緻密	良好	黒褐色	完形、半球状の体部、低くしっかりした稜を有し口縁部内傾。口縁部ナデ、体部ヘラナデ下端ヘラ削り後内外面黒色処理。	
341	〃	土師器 甕	十 28.0	15.0	20.2				長石砂	石英粒	良好	明黒褐色	1/3程残、体部内傾ぎみに外傾し口縁部小さく外傾。口縁ヨコナデ、体部ヘラナデ。
342	〃	土師器 甕	十 11.0	23.0	15.5				多量の砂粒含	良好	暗褐色	1/3程残、体部内傾ぎみに外傾し口縁部大きく外傾する。口縁部～体部下半まで内外面ヘラナデ。	
343	〃	土師器 壺	十 19.0	14.5	13.3	7.2			微量の砂粒含	良好	暗茶褐色	1/4程欠、底部平底で体部球形を呈し口縁部は外傾する。口縁部ヨコナデ、体部内外面ヘラナデ。	
344	〃	土師器 甕	十 30.0	15.3	17.4				長石砂	石英粒	良好	暗褐色	1/3程の破片、体部内傾ぎみに外傾し口縁部は大きく外傾。口縁部ヨコナデ、体部ヘラナデ、口縁部外面赤彩。
345	SI-134	灰釉陶器 塊	一括	4.3	(推) 14.8				緻密	良好	灰褐色	1/4程の破片、体部は内傾ぎみに外傾している。体部外面ロクロ整形、内面体部下半ヘラナデ、体部内外面に灰釉有。	
346	〃	須恵器 坏	一括	4.5	14.0	6.8			緻密	良好	灰褐色	底部平底、体部は直線的に外傾。体部内外面ロクロ整形、体部下端手持ちヘラ削り、底面静止ヘラ切り、1/3程残。	
347	〃	須恵器 坏	一括	4.1	13.7	5.8			緻密	良好	灰褐色	底面肥厚で平底、体部やや内傾ぎみに外傾。体部外面ロクロ整形下端手持ちヘラ削り、内面ヘラ磨き、底面静止ヘラ削り。	
348	〃	土師器 甕	一括	6.8	14.0				微量の砂粒含	良好	明茶褐色	1/3程残、体部内傾ぎみに外傾し口縁部直立後外傾。口縁部ナデ、体部内外面ヘラナデ。	
349	SI-135	土師器 塊	十 24.0	6.8	14.2				緻密	良好	赤褐色	完形、底面丸底、体部内傾ぎみに外傾し口縁部直線的に外傾、内面に稜有。口縁ナデ体部ヘラナデ後赤彩、体部外面と口縁内面煤付着。	
350	〃	土師器 塊	十 23.0	5.2	12.5				緻密	良好	赤褐色	完形、体部半球状で口縁部は直立する。口縁部ヨコナデ、体部内外面ヘラナデ後赤彩。	
351	〃	土師器 塊	一括	6.0	(推) 14.0				緻密	良好	赤褐色	1/2程残、底面丸底で口縁部にかけ内傾ぎみに外傾する。口縁ヨコナデ体部ヘラナデ後内外面赤彩、底面「十」字の刻線有。	
352	SI-138	土師器 塊	十 9.0	15.0	20.2				長石雲	石母粒	良好	赤褐色	1/2残底面丸底、体部内傾ぎみに外傾、口縁部直線的に小さく外傾。口縁部ヨコナデ体部ヘラナデ後外面と口縁内面赤彩、内外面煤付着。

第49表 紉買場遺跡住居跡内出土遺物一覧表(17)

遺物 No	出土 遺構	種類 名称	出土 位置	法 量 (cm)					胎土	焼成	色調	器 形 と 整 形 の 特 徴	
				現高	口径	底径	稜径	孔径					
353	SI-138	土師器 壺	カマド内	5.0	12.2	5.5	10.5			少量の砂粒含	良好	赤褐色	1/2程残、底部平底で体部内傾ぎみに外傾、稜は丸く口縁部は湾曲しながら外傾す。体部内外面ヘラ磨き後外面赤彩。
354	〃	土師器 壺	カマド内	4.8	13.7					緻密	良好	赤褐色	1/4程欠、底部丸底、体部内傾ぎみに外傾し口縁部直立後小さく外傾。口縁部ヨコナデ体部ヘラナデ後内外面赤彩、底面刃物傷有。
355	SI-141	須恵器 坏	十 24.0	4.7	13.7	6.2				緻密	良好	灰褐色	1/2程残、底部平底で体部は直線的に外傾、稜は丸く、口縁部肥厚。体部内外ロクロ整形、下端手持ちヘラ削り、底面静止ヘラ切り。
356	〃	土師器 坏	一括	1.1		6.0				緻密	良好	明褐色	底部のみの破片、体部下端回転ヘラ削り、底面回転糸切り。
357	SI-142	須恵器 盤	一括	2.3		13.2	高台径 12.8			緻密	良好	灰褐色	1/3程残、底面中央肥厚で体部外傾し、高台は直線的に外開する。体部ロクロ整形、高台下端ヘラ削り。
358	〃	須恵器 坏	一括	4.6	(推) 14.0	(推) 13.0				緻密	良好	灰褐色	1/3程残、底部平底、体部直線的に外傾し口縁部肥厚。体部内外ロクロ整形、下端手持ちヘラ削り、底面静止ヘラ削り。
359	SI-145	土師器 坏	十 5.0	4.8	13.0		14.4			少量の砂粒含	良好	黒色	1/2程残、体部内傾ぎみに外傾し稜を有し口縁部直線的に内傾。口縁部ヨコナデ体部ヘラナデ後内外面黒色処理。
360	〃	土師器 坏	十 5.0	5.0	14.0		12.5			緻密	良好	赤褐色	1/2程残、体部半球状で低い稜を有し口縁部直線的に外傾。口縁～体部上半ヘラナデ下端ヘラ削り、内面ヘラ磨き後内外面赤彩。
361	〃	土師器 坏	貯蔵穴内	5.6	12.0		13.2			長石砂 石英粒	良好	明黒褐色	1/2程残、肥厚な器厚、体部半球状で低い稜を有し口縁部直線的に内傾。口縁ナデヘラ磨き、体部ヘラナデ。
362	SI-149	土師器 坏	十 12.0	5.4	13.0	(7.0)	15.2			緻密	良好	黒色	1/3程欠、底面平底化し体部内傾ぎみに外傾、丸味を有する稜を形成し口縁部は直線的に内傾。口縁ヨコナデ体部ヘラナデ下端ヘラ削り後内外面黒色処理。
363	〃	土師器 坏	十 2.0	5.0	13.5	(5.0)	15.4			多量の砂粒含	良好	淡黒褐色	1/2程残、底面中央平底化し体部内傾ぎみに外傾、低い稜を有し口縁部直線的に内傾。口縁ヨコナデ体部ヘラナデヘラ削り後内外面黒色処理。
364	〃	土師器 坏	床面	4.4	15.2					緻密	良好	黒色	1/2程残、半球状を呈する器形で、口縁部は小さく直立。口縁部ヨコナデ体部ヘラ磨きヘラ削り後内外面黒色処理。
365	〃	土師器 甕	十 2.0	20.4	20.3					多量の砂粒含	良好	暗褐色	1/3程残、体部下半欠、体部内傾ぎみに外傾、口縁部は大きく外傾。口縁部内外ヨコナデ、体部内外面ヘラナデ。
366	〃	土師器 壺	一括	4.1	14.4					緻密	良好	黒褐色	1/2程残、半球状を呈する体部で口縁部は直線的に外傾。口縁部ヨコナデ体部ヘラナデ後内外面黒色処理。
367	〃	土師器 坏	一括	4.6	12.0		12.8			緻密	良好	黒褐色	1/2程残、底面丸底で体部内傾ぎみに外傾し口縁部は直線的に内傾する。口縁ヨコナデ体部ヘラ削り後内外面黒色処理。
368	〃	土師器 坏	一括	4.1	(推) 13.0	(推) 14.3				石雲砂 英母粒	良好	黒色	1/2程残、底面欠き体部内傾ぎみに外傾し丸味を有する稜を形成、口縁部は内傾後直立。口縁ヘラ磨き体部ヘラナデヘラ磨き後黒色処理。
369	〃	土師器 坏	一括	6.0	16.0		17.8			多量の砂粒含	良好	黒色	1/2程残、肥厚な器厚で体部内傾ぎみに外傾後口縁部直線的に内傾する。口縁部ヨコナデ体部ヘラナデ後内外面黒色処理。
370	〃	土師器 壺	一括	7.7	(推) 24.0					長石砂 石英粒	良好	黒色	1/3程残、半球状を呈する器形で口縁部は小さく外傾する。口縁部ヨコナデ、体部ヘラナデヘラ削り、内外面黒色処理。
371	SI-150	土師器 甕	一括	4.2	(推) 17.3					少量の砂粒含	良好	暗茶褐色	口縁部1/3程残、口縁部は直線的に外傾する。口縁部上半ヨコナデ内面刷毛目整形、口縁部下半～体部外面刷毛目整形。
372	SI-151	土師器 坏	十 9.0	4.9	13.2		11.3			少量の砂粒含	良好	黒褐色	完形、底面丸底で体部内傾ぎみに外傾し稜は丸味を有す、口縁部は直線的に外傾。口縁ヘラ磨き、体部ヘラナデヘラ磨き後内外面黒色処理。
373	〃	土師器 坏	十 10.0	4.9	14.0		11.4			緻密	良好	明茶褐色	1/2程残、体部半球状で低い稜を有し口縁部直線的に外傾。口縁内外ヘラ磨き、体部外面磨減内面ヘラ磨き、内面煤付着。
374	〃	土師器 坏	十 12.0	5.3	12.3		13.7			少量の砂粒含	良好	黒色	1/4程欠、体部半球状で低い稜を有し口縁部は直線的に内傾。口縁ナデ体部上半ヘラ磨き下半ヘラ削り、内外面黒色処理。

No. 362～370は初買場S I-149よりの出土遺物で、362～364は床面と床面上2～12 cmより出土した土師器坏であり、365は床面上2 cmより出土した土師器甕である。366・370は一括遺物の土師器碗であり、367～369は一括遺物の土師器坏である。坏は丸底で稜を有する坏と、半球状を呈する坏が出土しているが362は底部が平底化している。碗は丸底で、半球状の器形である。甕は長胴化した器形を呈している。古墳時代の遺物である。

No. 371は初買場S I-150よりの出土遺物で、一括遺物の土師器甕である。薄い器厚で、内外面に刷目整形が施されている。古墳時代の遺物である。

No. 372～379は初買場S I-151よりの出土遺物で、372～378は床面上8～26 cmの所より出土した土師器坏であり、379は土師器碗で床面上24 cmより出土している。坏は丸底で稜を有し口縁部が内傾する器形と、丸底で稜を有し口縁部が外傾する器形がある。碗は丸底で、口縁部が直線的に外傾している。古墳時代の遺物である。

No. 380は初買場S I-152よりの出土遺物で、床面上12 cmより出土した須恵器坏で1/2程度を欠損している。口縁部を体部よりやや外傾させており、ロクロ整形で底部は回転ヘラ切りで口縁部と底部を薄い器厚としている。奈良・平安時代の遺物である。

No. 381・382は初買場S I-155よりの出土遺物で、一括遺物の須恵器坏である。381は1/2程度の破片で、382は1/3程度の破片である。奈良時代の遺物である。

No. 383～396は初買場S I-157よりの出土遺物で、383～388は土師器坏で床面上6～22 cmより出土しており、389は床面上21 cmより出土した土師器高坏である。390は土師器壺で床面上9 cmより出土しており、391は土師器甕で床面上27 cmより出土している。392は床面上7 cmより出土した土師器鉢で、393は床面上7 cmより出土した手捏土器であり、394は床面上9 cmより出土した土師器碗である。395・396は、カマド内出土の土師器甕と甕である。床面上10 cm以内からの出土遺物は、383・385・390・392～394の6点である。坏は底部丸底で稜を有し内傾する口縁部の器形と、口縁部が直立する器形が出土しているが、387は底面中央が平底となっている坏も出土しており、内外面黒色処理が施されている。高坏は脚部先端が短かく、坏部内面は黒色処理されているが外面は赤彩されている。390は1/2程度の破片で、底部が突出し口縁部が小さく外傾している。392は底部を欠く1/4程の破片で、393・394は完形品である。古墳時代の遺物である。

No. 397～407は初買場S I-159よりの出土遺物で、床面と床面上7 cmより出土した土師器坏であるが、399は一括遺物の坏である。402・403は土師器碗で、402は床面よりの出土遺物であるが403は一括遺物である。404・405・407は土師器甕で床面より出土し、406は床面より出土した土師器甕である。坏は丸底で稜を有しているが、399はいびつな器形で底面中央が平底化している。402は平底で口縁部下端に稜を有しており、403は底部を平底状に整形してから孔を穿っている。甕は平底で体部中央に最大径を有し突出する底部の甕で、甕は体部が長胴で口縁部を小さく外傾させている。古墳時代の遺物である。

No. 408は初買場S I-160の貯蔵穴内より出土した土師器甕で、1/3程度を欠損している。底部は平底で小さく、最大径を体部中央に有しやや突出ぎみの体部である。古墳時代の遺物である。

No. 409は初買場S I-163よりの出土遺物で、床面上14 cmより出土した須恵器坏で1/3程度の破片である。底部は平底で中央部を薄い器厚に整形しており、内外面赤彩されている。体部はロクロ整形で、底面が静止ヘラ削りである。奈良時代の遺物である。

第50表 初買場遺跡住居跡内出土遺物一覧表(18)

遺物 No	出土 遺構	種類 名称	出土 位置	法 量 (cm)					胎土	焼成	色調	器 形 と 整 形 の 特 徴
				現高	口径	底径	稜径	孔径				
375	SI-151	土師器 坏	十 8.0	5.2	13.8		12.4		緻密	良好	黒色	完形、体部半球状で低い稜を有し口縁部は直線的に外傾。口縁ヘラ磨き体部ヘラナデ内面ヘラ磨き、内外面黒色処理。
376	〃	土師器 坏	十 8.0	5.2	13.6		12.4		緻密	良好	黒色	完形、体部半球状でしっかりした低い稜を有し口縁部は直立後直線的に外傾。口縁ヘラ磨き、体部上半ナデ下半ヘラ削り後内外面黒色処理。
377	〃	土師器 坏	十 13.0	4.6	12.0		13.7		多量の砂粒含	良好	黒色	2/3程残、体部半球状でしっかりした稜を有し口縁部直線的に内傾、口縁ヨコナデ体部ヘラ削りヘラナデ後内外面黒色処理。
378	〃	土師器 坏	十 26.0	5.0	12.0		13.5		長石 石英 砂粒	良好	黒褐色	1/2程残、体部半球状で低くしっかりした稜を有し、口縁部は直線的に内傾、口縁ヘラ磨き体部ヘラナデヘラ磨き後内外面黒色処理。
379	〃	土師器 壺	十 24.0	5.2	16.5				少量の砂粒含	良好	赤褐色	1/4程欠きいびつな器形、体部半球状で口縁部直線的に外傾。口縁ナデ体部上半ヘラナデヘラ磨き底面ヘラ削り後内外面赤彩。
380	SI-152	須恵器 坏	十 12.0	4.7	13.5	7.4			緻密	良好	灰褐色	1/4程欠、底部平底で体部は直線的に外傾し口縁はやや外反ぎみ。体部内外面ロクロ整形、下半回転ヘラ削り、底面回転ヘラ切り。
381	SI-155	須恵器 坏	一括	3.6	13.0	7.3			緻密	良好	暗灰褐色	1/2程欠、底部平底で中央肥厚、体部はやや内傾ぎみに外傾。体部内外ロクロ整形下端回転ヘラ削り、底面回転ヘラ切り後静止ヘラ削り。
382	〃	須恵器 坏	一括	4.0	13.1	7.0			緻密	良好	灰褐色	1/3程残、底部中央欠、体部は直線的に外傾。体部内外面ロクロ整形、下端手持ちヘラ削り。
383	SI-157	土師器 坏	十 6.0	4.0	12.7		13.7		少量の砂粒含	良好	明黒色	2/3程残、体部半球状で稜は低く弱い、口縁部は直線的に内傾。口縁部ナデ体部ヘラ削り後外面のみ黒色処理。
384	〃	土師器 坏	十 12.0	4.0	12.5		14.2		長石 石英 雲母	良好	明黒褐色	完形、底面中央平底化し体部内傾ぎみに外傾、しっかりした稜を有し口縁部直線的に内傾。口縁ナデ体部外面ヘラ削り後内外面黒色処理。
385	〃	土師器 坏	十 7.0	4.4	11.7		13.6		少量の砂粒含	良好	黒色	完形、体部半球状で稜は上方に突出、口縁部直線的に内傾。口縁部ヨコナデ体部ヘラ削りヘラナデ後内外面黒色処理。
386	〃	土師器 坏	十 15.0	4.6	12.6		14.1		少量の砂粒含	良好	黒色	完形、体部半球状で稜はしっかりしており口縁部はやや内傾ぎみに直立。口縁ナデ体部ヘラナデヘラ削り後内外面黒色処理。
387	〃	土師器 坏	十 10.0	4.0	14.9		16.8		少量の砂粒含	良好	黒色	1/3程残、底面中央平底化、体部内傾ぎみに外傾、稜は低く小さい、口縁部直線的に内傾。口縁ナデ体部ヘラ削り後内外面黒色処理。
388	〃	土師器 坏	十 22.0	4.6	12.3		12.9		少量の砂粒含	良好	黒褐色	1/3程残、体部半球状で稜は低く丸い、口縁部は直立。口縁部ナデ体部上半ヘラナデ下端ヘラ削りヘラ磨き後内外面黒色処理。
389	〃	土師器 高坏	十 21.0	11.1	15.2		12.4		緻密	良好	赤褐色	1/2程残、坏体部内傾ぎみに外傾、稜は低い。口縁部外傾、脚先端外開き、坏ヘラナデヘラ磨き内面黒色処理、脚ヘラ削りヘラナデ外面赤彩。
390	〃	土師器 壺	十 9.0	11.6	9.3	6.2			多量の砂粒含	良好	明黒褐色	1/2程残、底部平底で肥厚中央やや内傾、体部内傾ぎみに外傾、口縁部直立後小さく外傾。口縁ナデ体部上半ヘラ削り下半ヘラナデ。
391	〃	土師器 甕	十 27.0	10.9	15.0	5.2			長石 石英 砂粒	普通	明茶褐色	完形、底部平底で体部内傾ぎみに外傾、口縁部大きく外傾。口縁ナデ体部ヘラナデ下端ヘラ削り、外面と内面上半に煤付着。
392	〃	土師器 鉢	十 7.0	10.7	20.4				少量の砂粒含	良好	暗茶褐色	1/4程欠、底面欠、体部内傾ぎみに外傾し、口縁部直線的に外傾。口縁部ヨコナデ、体部ヘラナデ、体部中央に傷有り。
393	〃	手捏 土器	十 7.0	3.2	2.0				多量の砂粒含	良好	暗褐色	完形、底面丸底、体部は内傾ぎみに直立、口縁部内傾。口縁部と内面指ナデ体部外面ヘラナデ。
394	〃	土師器 壺	十 9.0	11.6	13.0	5.0			緻密	良好	明茶褐色	完形、底部平底で体部内傾ぎみに外傾、口縁部小さく直立。口縁部ヨコナデ、体部ヘラナデ内面のみ赤彩。
395	〃	土師器 甕	十 11.0	25.1	28.0	9.5			長石 石英 雲母	良好	暗褐色	1/3程残、体部は内傾ぎみに外傾、口縁部はゆるやかに外傾。口縁部ヨコナデ、体部ヘラ削りヘラナデ、孔はヘラ削り。
396	〃	土師器 甕	カマド内	20.8	18.5				長石 石英 雲母	良好	暗褐色	1/3程残、体部下端以下欠、体部は内傾ぎみに外傾し口縁部内傾後外傾。口縁ヨコナデ体部上半ヘラ磨き下半ヘラナデ。

第51表 初買場遺跡住居跡内出土遺物一覧表(19)

遺物 No	出土 遺構	種類 名称	出土 位置	法 量 (cm)					胎土	焼成	色調	器形と整形の特徴	
				現高	口径	底径	稜径	孔径					
397	SI-159	土師器 坏	床面	5.0	12.7		13.5		緻密	良好	黒色	完形、体部半球状で口縁部を直線的に内傾し稜を形成する。口縁ヨコナデ体部ヘラナデ後内外面黒色処理、底面中央肥厚。	
398	〃	土師器 坏	十 7.0	4.5	12.6		13.8		少量の砂粒含	良好	黒色	1/4程欠、体部内傾ぎみに外傾、しっかりした稜を有し口縁部やや湾曲ぎみに直立。口縁ヨコナデ体部ヘラナデ後内外面黒色処理。	
399	〃	土師器 坏	一括	5.0	(推) 12.9		15.3		雲長砂	母石粒	良好	黒色	1/3程残、体部内傾ぎみに外傾し肥厚、しっかりした稜を有し口縁部は直線的に内傾。口縁ナデ体部ヘラナデ後内外面黒色処理。
400	〃	土師器 坏	床面	4.4	12.8		14.1		緻密	良好	明黒褐色	完形、体部内傾ぎみに外傾、稜はしっかりし、口縁部はやや湾曲しながら直立。口縁ナデ体部ヘラナデ後内外面黒色処理。	
401	〃	土師器 坏	床面	4.0	13.0		13.9		緻密	良好	黒褐色	完形、底面中央平底化、体部内傾ぎみに外傾し稜は低く口縁部直線的に外傾。口縁ナデ体部ヘラナデ後外面、体部内面黒色処理。	
402	〃	土師器 壺	床面	9.9	13.8	7.3	13.2		少量の砂粒含	良好	赤褐色	完形、底面平底、体部内傾ぎみに外傾し低い稜を有し、口縁部外傾。口縁部ヨコナデ体部ヘラナデ後内外面赤彩。	
403	〃	土師器 壺	一括	10.2	18.0	4.0		2.2	多量の砂粒含	良好	暗褐色	1/2程残、底面平底、体部直線的に外傾、口縁部内傾後外傾し稜を有す。孔はヘラナデ出し、口縁ナデ体部内外面ヘラナデ。	
404	〃	土師器 甕	床面	15.6	13.2				多量の砂粒含	普通	暗茶褐色	1/4程欠、底部を欠き体部は内傾ぎみに外傾、口縁部は内傾後口唇部外傾。口縁ナデ体部ヘラナデ、口縁部内外面煤付着。	
405	〃	土師器 甕	床面	23.3	23.2	7.5			雲長石	母石英	良好	暗茶褐色	完形、底部突出し体部内傾ぎみに外傾、口縁部外傾。口縁部ナデ、体部ヘラナデヘラナデ、体部外面と口唇部内面煤付着。
406	〃	土師器 甕	床面	27.5	25.3	8.7			多量の砂粒含	良好	暗褐色	1/4程欠、体部は内傾ぎみに外傾、口縁部は直接的に外傾。口縁ナデ、体部ヘラナデ、孔はヘラナデヘラナデ。	
407	〃	土師器 甕	床面	32.5	21.3	8.5			長石砂	石英粒	良好	暗褐色	1/4程欠、底部小さく突出、体部球形状で口縁部大きく外傾。口縁部ヨコナデ、体部ヘラナデ、体部中半以上外面赤彩。
408	SI-160	土師器 甕	貯蔵穴内	30.7	19.0	7.5			少量の砂粒含	良好	暗褐色	1/3程欠、底部平底で体部は内傾ぎみに外傾、口縁部外傾。口縁ヨコナデ、体部ヘラナデ、体部外面煤付着。	
409	SI-163	須恵器 坏	十 14.0	3.5	(推) 13.5	6.0			緻密	良好	赤褐色	1/3程残、底部平底で体部は内傾ぎみに外傾。体部内外面ロクロ整形下端手持ちヘラナデ後内外面赤彩、底面静止ヘラナデ。	
410	SI-167	須恵器 坏蓋	十 2.0	2.3	13.0				緻密	良好	灰褐色	摘部欠、体部は内傾ぎみに外開き、口縁部直線的に外開。体部内外面ロクロ整形、体部外面黒釉有。	
411	〃	須恵器 坏蓋	十 10.0	3.9	12.5		摘径 2.0		緻密	良好	灰褐色	完形、上面水平で体部は直線的に外開、口縁部直立。上面回転ヘラナデ、体部内外面ロクロ整形。	
412	〃	手捏土器	床面	2.7	6.7				多量の砂粒含	良好	暗褐色	完形、半球状を呈する器形。口縁部に指頭圧痕有。体部内外面指頭整形。	
413	〃	須恵器 高台坏	十 3.0	4.5	10.2	7.9	高台径 6.5		緻密	良好	灰褐色	坏体部1/4欠、坏底部平底で体部直線的に外傾、高台部は直線的に外開き。坏内外面ロクロ整形、底面回転ヘラナデヘラナデ。	
414	〃	土師器 坏	十 20.0	5.0	(推) 14.8	(推) 6.5			緻密	良好	明褐色	底部平底化、体部内傾ぎみに外傾、体部ヘラナデヘラナデ、底面ヘラナデ、体部外面上半と内面赤彩、体部外面下半と底部内面煤付着。	
415	〃	須恵器 坏	十 34.0	4.3	13.5	7.5			緻密	良好	灰褐色	1/4程残、底部平底で体部は直線的に外傾、体部内外面ロクロ整形。下端手持ちヘラナデ、底面回転ヘラナデ後回転ヘラナデ。	
416	〃	須恵器 高台坏	床面	4.7		10.3	高台径 8.0		緻密	良好	暗灰褐色	坏体部上半欠、底部水平で体部は直線的に外傾、高台部は直線的に外開き。体部ロクロ整形、底面回転ヘラナデ。	
417	〃	須恵器 盤	一括	3.5	(推) 16.0	10.5	高台径 10.8		緻密	良好	明黒褐色	坏体部1/3程残、底部水平、体部直線的に大きく外傾、口縁直線的に外傾、高台部直線的に外開。坏内外ロクロ整形。	
418	〃	須恵器 坏蓋	一括	3.5	17.8		摘径 3.5		長石	石英	良好	明灰褐色	体部1/2程残、上面水平、体部内傾ぎみに外開き。上面回転ヘラナデ、体部内外面ロクロ整形、摘は低い。

No.410～426は初買場S I-167よりの出土遺物で、410・411は須恵器坏蓋で床面上2～10cmより出土し、412は床面出土の手捏土器である。413・416は須恵器高台付坏で、床面～床面上3cmより出土している。414は土師器坏で床面上20cmより出土し、415は須恵器坏で床面上34cmより出土している。418～426は須恵器坏・坏蓋、土師器坏・甕の一括遺物である。須恵器坏蓋は、411と同じ器形となっている。須恵器盤は、体部から口縁部にかけて緩やかに立ち上がっている。須恵器坏は、平底で体部～口縁部にかけて外傾し、器厚と口縁部の状況に差異を有している。424は土師器坏で、低い体部で底部静止糸切りである。奈良時代の遺物である。

No.427は初買場S I-169より出土した土師器甕で、床面上9cmより出土している。平底で体部中央に最大径を有し、口縁部を直立ぎみに外傾させている。古墳時代の遺物である。

No.428～430は初買場S I-171よりの出土遺物で、430が一括遺物である以外床面と貯蔵穴より出土している。428・429は土師器甕で、429は底部が小さく体部中央がやや突出ぎみで最大径に有する体部である。430は土師器坏で、底部が丸底で稜を有するが肥厚に整形されており内外面黒色処理されている。古墳時代の遺物である。

No.431～434は初買場S I-173よりの出土遺物で、一括遺物の土師器坏、高坏、埴である。坏は2タイプが出土しており、高坏は脚部を欠き坏口縁部内面下端に稜を有している。埴は丸底で、体部と口縁部の境内面に稜を有している。古墳時代の遺物である。

No.435～438は初買場S I-174よりの一括遺物で、435・437・438は須恵器坏で436は土師器坏である。須恵器坏は、底部から口縁部にかけて薄くなっており、口縁部をやや外傾させている。土師器坏は、底部内面中央が薄い器厚に整形されている。奈良時代の遺物である。

No.439は初買場S I-178より出土した一括遺物の土師器甕で、体部下半以下を欠く1/3程度の破片である。薄い器厚で、口縁部を外傾させている。

No.440～453は初買場S I-179よりの出土遺物で、床面上4～36cmより出土した土師器坏・埴・甕・甗・手捏であるが、452・453は一括遺物である。坏は底部が平底又は平底化しており、稜を有し口縁部が直立又は内傾している。埴は半球状の器形で、口縁部を直立させている。手捏は底部を欠き、口縁部を肥厚化させている。甕は底部は平底で体部が長胴化しており、口縁部を大きく外傾させている。甗は体部上端に最大径を有し、口縁部を外傾させ先端にヘラ削り調整を施している。古墳時代の遺物である。

No.454は初買場S I-182よりの出土遺物で、一括遺物の土師器甗である。体部上半以上を欠損しており、孔は垂直に切り出されている。古墳時代の遺物である。

No.455～467は初買場S I-183よりの出土遺物で、455・460～462・466・467は床面上2cmより出土した土師器埴・甕・甗であり、457・458は柱穴内より出土した土師器坏である。456・459・463～465は、床面上3～4cmより出土した土師器坏・埴・甕で本住居跡廃棄後まもなく流入した遺物である。坏は丸底で稜を有し、口縁部は内傾又は外傾しているが457は平底である。埴は半球状の器形で口縁部が直立しているが、463は底部中央が平底化している。甕は体部中央に最大径を有し、球形状の体部であり、甗は体部上半が直立し口縁部が外傾している。古墳時代の遺物である。

No.468は初買場S I-184より出土した土師器坏で、底部が丸底で低い稜を有している。床面上10cmより出土した古墳時代の遺物である。

No.469～478は初買場S I-190よりの出土遺物で、469～471は床面より出土した土師器埴・坏で

第52表 初買場遺跡住居跡内出土遺物一覧表(20)

遺物 No	出土 遺構	種類 名称	出土 位置	法 量 (cm)					胎土	焼成	色調	器形と整形の特徴
				現高	口径	底径	稜径	孔径				
419	SI-167	須恵器 坏蓋	一括	2.3	(推) 14.7		摘径 3.3		緻密	良好	明灰褐色	体部1/3程残、体部は直線的に開き、口縁部を直線的に内傾させる。摘はやや大きい、体部内外面ロクロ整形。
420	"	須恵器 坏	一括	4.0	(推) 14.5	8.0			緻密	良好	灰褐色	体部1/3程残、底部水平で体部は直線的に外傾、口縁部やや肥厚。体部内外面ロクロ整形、下端手持ちヘラ削り、底面静止ヘラ削り。
421	"	須恵器 坏	一括	5.0	14.0	7.7			緻密	良好	灰褐色	1/2程残、底部水平で内面中央肥厚、体部直線的に外傾、口縁部肥厚。体部ロクロ整形、下端手持ちヘラ削り、底面静止ヘラ削り。
422	"	須恵器 坏	一括	4.9	13.0	8.0			少量の砂粒含	良好	灰褐色	1/2程残、底部水平で内面中央肥厚、体部直線的に外傾する。体部内外ロクロ整形、下端手持ちヘラ削り、底面静止ヘラ削り。
423	"	須恵器 坏	一括	4.7	(推) 13.0	(推) 7.5			少量の砂粒含	良好	暗灰褐色	1/3程残、底部肥厚で平底、体部~口縁部まで直線的に外傾、体部内外ロクロ整形、口縁部内面回転ヘラ削り、体部下端ヘラ削り、底面静止ヘラ削り。
424	"	土師器 坏	一括	2.3	9.9	6.2			少量の砂粒含	良好	明褐色	体部1/2程残、底部肥厚で平底、体部~口縁部まで直線的に外傾後、口縁部摘出す。体部ロクロ整形後内外面赤彩、底面静止糸切り。
425	"	土師器 甕	一括	13.5	(推) 24.2				長石砂	良好	暗茶褐色	1/3程残、体部下半欠、体部内傾ぎみに立ち上がり、口縁部は水平に外傾後口唇部摘出し、口縁ナデ、体部ヘラナデヘラ磨き。
426	"	土師器 甕	一括	16.4	22.9				多量の砂粒含	良好	暗褐色	1/3程残、体部下半欠、体部内傾ぎみに外傾、上半に最大径有。口縁部直線的に外傾、内面に稜有、口縁ナデ体部ヘラナデヘラ磨き。
427	SI-169	土師器 甕	十 9.0	16.3	13.5	6.7			長石砂粒	良好	暗褐色	完形、底部平底、体部内傾ぎみに外傾、口縁部直線的に外傾、口縁ナデ体部内外ヘラナデ後外面赤彩。
428	SI-171	土師器 甕	床面	7.2	17.8				長石雲母	良好	暗褐色	口縁部のみ残、体部内傾ぎみに外傾、口縁部大きく外傾。口縁部内外ナデ、体部内外ヘラナデ。
429	"	土師器 甕	貯蔵穴内	22.0	18.7	6.3			少量の砂粒含	良好	暗褐色	1/3程欠、底部水平で体部内傾ぎみに外傾、中央に最大径有口縁部外傾、口縁ナデ体部ヘラナデ後外面赤彩、体部外面中半以下に煤付着。
430	"	土師器 坏	一括	5.2	13.0		14.9		緻密	良好	黒色	1/4程欠、体部半球状でしっかりした稜を有す、口縁部は直線的に内傾、口縁ヘラ磨き体部ヘラ削りヘラ磨き後内外面黒色処理。
431	SI-173	土師器 坏	一括	4.2	15.0		12.7		緻密	良好	赤褐色	1/5程欠、底面中央平底化、体部内傾ぎみに外傾、低い稜を有し口縁部は直線的に外傾、口縁ヘラ磨き体部ヘラ削りヘラ磨き後内外面赤彩。
432	"	土師器 坏	一括	4.3	13.0				緻密	良好	黒褐色	1/3程残、体部半球状で口縁部小さく直立、体部外面ヘラナデヘラ磨き内面ヘラ磨き後内外面黒色処理。
433	"	土師器 壺	一括	5.7	15.0				緻密	良好	赤褐色	1/3程残、体部半球状で内面に稜を有し、口縁部直線的に外傾、口縁~底面まで外面ヘラ磨き、内面ヘラナデ後、内外面赤彩。
434	"	土師器 高坏	一括	6.6	13.6				少量の砂粒含	良好	赤褐色	脚下半欠、坏体部半球状、口縁部直線的に外傾、脚部外開、口縁部と体部内外ともヘラナデヘラ磨き後内外面赤彩。
435	SI-174	須恵器 坏	一括	4.5	(推) 14.0	(推) 5.9			少量の砂粒含	良好	明灰褐色	1/3程残、底部水平で体部は直線的に外傾、口縁部やや肥厚、体部内外面ロクロ整形、下端手持ちヘラ削り、底面静止ヘラ削り。
436	"	土師器 坏	一括	4.3	(推) 13.9	(推) 6.8			少量の砂粒含	良好	明褐色	1/3程残、底部水平で体部は直線的に外傾し、口縁部を肥厚化させる、内外面ヘラナデヘラ磨き。
437	"	須恵器 坏	一括	4.4	(推) 14.1	(推) 7.6			緻密	良好	明灰褐色	1/3程残、底部水平で体部は直線的に外傾し、口縁にかけしだいに薄くなる。体部内外面ロクロ整形、下端手持ちヘラ削り、底面静止ヘラ削り。
438	"	須恵器 坏	一括	4.2	(推) 14.0	(推) 6.9			緻密	良好	明灰褐色	1/3程残、底部水平で体部は直線的に外傾、口縁部を肥厚体部内外面ロクロ整形、下端手持ちヘラ削り、底面静止ヘラ削り。
439	SI-178	土師器 甕	一括	15.4	(推) 23.3				緻密	良好	暗褐色	1/3程残、薄い器厚、体部内傾ぎみに外傾、口縁部直線的に外傾、口縁部ヨコナデ体部ヘラナデ。
440	SI-179	土師器 坏	十 9.0	5.0	13.3		14.2		少量の砂粒含	良好	黒色	完形、底面平底で体部内傾ぎみに外傾し低い稜を有す。口縁部やや内傾ぎみに直立。口縁ナデ体部ヘラナデ底面ヘラ削り後内外面黒色処理。



第53表 初買場遺跡住居跡内出土遺物一覧表(21)

遺物 No	出土 遺構	種類 名称	出土 位置	法 量 (cm)					胎土	焼成	色調	器 形 と 整 形 の 特 徴
				現高	口径	底径	稜径	孔径				
441	SI- 179	土師器 壺	十 33.0	4.1	14.0				少量の 砂粒含	良好	黒色	1/4程欠、体部半球状で口縁部小さく直立しやや肥厚。 口縁部ヨコナデ、体部ヘラナデ後内外面黒色処理。
442	〃	土師器 壺	十 36.0	4.2	(推) 15.0				緻密	良好	黒褐色	1/3程残、底面平底化し口縁～体部にかけて内傾ぎみに外傾。 口縁ヨコナデ、体部ヘラナデ後内外面黒色処理。
443	〃	土師器 坏	十 25.0	4.8	13.3		14.0	長石 雲母	良好	黒褐色	完形、体部半球状で丸味を持つ稜を有し口縁部は直立する。 口縁部ナデ体部上半ヘラナデ下半ヘラ削り後内外面黒色処理。	
444	〃	土師器 壺	十 19.0	3.9	14.3				緻密	良好	淡黒色	1/3程欠、底面欠損し体部内傾ぎみに外傾。 口縁部ヨコナデ体部ヘラナデ後内外面黒色処理。
445	〃	土師器 壺	十 19.0	4.5	14.5				緻密	良好	明黒色	1/4程欠、体部半球状で口縁部を直立させる。口縁部ヨコナ デ体部上半ヘラナデ、下端ヘラ削り後内外面黒色処理。
446	〃	土師器 坏	十 27.0	4.5	(推) 13.8	6.0	14.7	少量の 砂粒含	良好	明黒 褐色	1/3程残、底面中央平底化、体部内傾ぎみに外傾、しっかりした稜を有し、 口縁部直立。口縁ナデ体部ヘラナデ底面ヘラ削り後内外面黒色処理。	
447	〃	土師器 壺	十 20.0	4.7	15.0				緻密	良好	黒色	1/4程欠、体部半球状で底面中央薄い器厚。口縁部ヨコナデ 体部ヘラナデ底面ヘラ削り後内外面黒色処理。
448	〃	土師器 甕	十 2.0	35.0	20.7	7.0		砂粒 長石 石英	良好	暗褐色	1/4程欠、底部小さく体部は内傾ぎみに外傾し口縁部大きく外傾。 口縁部ナデ体部上半ヘラナデ下半ヘラ磨き、口唇部内外面赤彩。	
449	〃	土師器 甕	十 5.0	35.6	21.7			長石 雲母	良好	暗褐色	1/4程欠、底部平底で体部内傾ぎみに外傾し口縁部大きく外傾。口縁ナ デ体部ヘラ磨き、口唇部外面と内面赤彩、体部外面と口縁内面煤付着。	
450	〃	土師器 甕	十 4.0	28.2	31.7	11.7		少量の 砂粒含	良好	暗褐色	1/4程欠、体部直線的に外傾後内傾、口縁部外傾し肥厚、孔はヘ ラ削り出し。口縁部ナデ体部ヘラ磨きヘラナデ、下端内外面赤化。	
451	〃	土師器 甕	十 7.0	20.0	22.5			少量の 砂粒含	良好	暗褐色	1/2程残、体部下半欠、体部内傾ぎみに外傾、口縁部外傾。 口縁ナデ体部ヘラナデ、口唇部赤彩、体部内外面煤付着。	
452	〃	土師器 坏	一括	4.4	(推) 12.9	(推) 7.8	(推) 13.3		緻密	良好	黒色	1/3程残、底部平底で体部直線的に外傾し稜は低く口縁部直立。 口縁部ナデ、体部ヘラナデ後内外面黒色処理。
453	〃	手捏 土器	一括	3.5	(推) 8.0			多量の 砂粒含	良好	暗褐色	1/3程残、底面丸底で体部は直線的に外傾し口縁部肥厚。 体部内外面指頭整形、底面ヘラ削り。	
454	SI- 182	土師器 甕	一括	15.3		8.8		多量の 砂粒含	良好	暗褐色	体部下端の破片、体部は内傾ぎみに外傾。 孔はヘラ削り出し、体部内外ヘラナデ、体部内傷有。	
455	SI- 183	土師器 壺	十 2.0	4.3	14.2		14.8		緻密	良好	黒色	完形、体部半球状で口縁部直立し低い稜を形成する。 口縁部ナデ、体部ヘラナデで底面ヘラ削り後内外面黒色処理。
456	〃	土師器 坏	十 4.0	4.9	12.8		14.2	少量の 砂粒含	良好	黒色	完形、底面平底化し体部内傾ぎみに外傾、稜はしっかりし口 縁部は直線的に内傾。口縁ナデ体部ヘラナデ後黒色処理。	
457	〃	土師器 坏	柱穴 内	4.8	12.3		13.6		緻密	良好	赤褐色	完形、底部丸底で体部内傾ぎみに外傾、しっかりした稜を有し口縁 部直線的に内傾、口縁部ナデ体部ヘラ削りヘラナデ後内外面赤彩。
458	〃	土師器 坏	柱穴 内	4.6	12.9		13.2		緻密	良好	明黒色	完形、底部丸底、体部内傾ぎみに外傾、稜は低く口縁部は肥厚で直立。 口縁部外面ヘラ磨き、体部ヘラナデ内面ヘラ磨き後内外面黒色処理。
459	〃	土師器 坏	十 4.0	4.9	(推) 13.5	(推) 14.0		雲母 石英 砂粒	良好	明黒 褐色	1/3程残、底面平底化し体部内傾ぎみに外傾、稜は短く口縁部 は直立。口縁部ナデ体部ヘラナデヘラ削り後内外面黒色処理。	
460	〃	土師器 壺	十 2.0	4.6	13.6				緻密	良好	赤褐色	1/4程欠、半球状を呈する器形で口縁部は小さく直立。口縁部 ヨコナデ体部ヘラナデ後内外面赤彩、体部内外面煤付着。
461	〃	土師器 壺	十 2.0	4.2	14.0			少量の 砂粒含	良好	淡黒 褐色	1/3程欠、体部半球状で口縁部やや肥厚で直立。 口縁部ヨコナデ体部ヘラナデヘラ磨き後内外面黒色処理。	
462	〃	土師器 壺	十 2.0	4.1	13.8				緻密	良好	明黒色	1/4程欠、体部半球状を呈し口縁部を直線的に内傾させる。 口縁部ヨコナデ、体部ヘラナデ後内外面黒色処理。

あり、472～478はカマド内より出土した土師器坏・埴である。坏は丸底で稜を有し口縁部は内傾しているが、476は底部中央が平底化している。埴は丸底で稜を突出させている469や、平底で最大径を体部下半に有し口縁部を肥厚化させている471があるが、量的に多いのは半球状の体部で口縁部を直立させている埴である。古墳時代の遺物である。

No.479・480は初買場S I-191よりの一括遺物で、479は須恵器坏の1/3程度の破片である。480は土師器埴で底部を欠損しており、肥厚な器厚である。奈良・平安時代の遺物である。

No.481は初買場S I-192よりの一括遺物で、体部上半以下を欠損し1/5程度を遺存する土師器甕である。肥厚な器厚で、口縁部は直線的に外傾している。

No.482は初買場S I-193よりの出土遺物で、床面上10 cmより出土した土師器埴で1/3程度の破片である。半球状の器形であるが、底面中央が平底化している。古墳時代の遺物である。

No.483・484は初買場S I-194よりの出土遺物で、483は床面上12 cmより出土した土師器甕の底部片であり、484は一括遺物の須恵器坏である。甕は長胴化した器形で底部に木葉痕を有し、坏は薄い器厚に整形されている。

No.485～490は初買場S I-195よりの出土遺物で、485・486は須恵器坏で床面上10～19 cmより出土し、487はカマド内出土の須恵器鉢である。488～490は一括遺物で、須恵器坏・盤である。坏は平底で体部が直線的に外傾しており、口縁部をやや外傾させている坏や薄い器厚に整形している坏がある。盤は体部が大きく外傾しており、高台部もやや長くなっている。甕は底部中央を欠損し、口縁部先端をやや摘み出している。平安時代の遺物である。

No.491～495は初買場S I-197よりの出土遺物で、491・492は床面より出土した土師器坏であり、493～495は一括遺物の土師器坏である。坏は丸底で稜を有し内傾する口縁部の器形と、体部半球状の器形が出土している。古墳時代の遺物である。

No.496・497は初買場S I-198の出土遺物で、床面上2.5～11 cmより出土している土師器埴である。496は丸底で稜を有し口縁部を外傾させているが、497は底部中央が平底し稜も低くなっている。古墳時代の遺物である。

No.498・499は初買場S I-200よりの一括遺物で、須恵器坏である。498は底部内面中央が肥厚で体部を内傾ぎみに外傾させているが、499は底部中央を薄い器厚とし体部をやや外湾ぎみに外傾させている。平安時代の遺物である。

No.500～505は初買場S I-204よりの出土遺物で、500・501は床面上2～3 cmより出土した土師器坏・坏であり、502は土師器坏でカマド内より出土している。503～505は、一括遺物の土師器坏・甕である。埴は半球状の器形で、口縁部を内傾させている。坏は丸底で稜を有し、口縁部を内傾させている。504は大形の坏で、内外面黒色処理されている。古墳時代の遺物である。

No.506～508は初買場S I-207よりの一括遺物で、506は須恵器高台付坏片で507は同質の坏であり、508は土師器鉢である。506は高台部片で、高台は湾曲ぎみに外開きしている。坏は体部上半を欠損し、薄い器厚で底面中央を削り出しにより凹めている。鉢は体部上半以下を欠損し、口縁部先端を水平に折り曲げている。平安時代の遺物である。

No.509～511は初買場S I-209よりの出土遺物で、509は土師器埴で床面上4 cmより出土しており、510・511は一括遺物の土師器埴と手捏土器である。509は底面中央が平底化しており、体部と直立させ内外面は赤彩されている。510は丸底で低く弱い稜を有し、底面中央に平底化が見られる。511は

第54表 初買場遺跡住居跡内出土遺物一覧表(22)

遺物 No	出土 遺構	種類 名称	出土 位置	法 量 (cm)					胎土	焼成	色調	器 形 と 整 形 の 特 徴
				現高	口径	底径	稜径	孔径				
463	SI-183	土師器 壺	十 4.0	4.1	14.0				少量の 砂粒含	良好	黒褐色	1/2程残、底面肥厚で平底化し体部は内傾ぎみに外傾、口縁部小さく直立。口縁部ヨコナデ体部ヘラナデ底面ヘラ削り後内外面黒色処理。
464	〃	土師器 坏	十 3.0	5.3	11.0		12.9		多量の 砂粒含	良好	赤褐色	1/4程欠、底面丸底で体部内傾ぎみに外傾、しっかりした稜を有し口縁部は直線的に内傾。口縁ナデ体部ヘラナデ底面ヘラ削り後内外面赤彩。
465	〃	土師器 甕	十 3.0	33.4	20.3	7.0			雲母 長砂	良好	暗褐色	1/4程欠、底部平底、体部内傾ぎみに外傾し口縁部は大きく外傾。口縁部ヨコナデ体部ヘラナデ、体部外面中央以下に煤付着。
466	〃	土師器 甕	十 2.0	26.4	28.3	7.5			長石 石英 雲母	良好	明茶褐色	1/4程欠、体部は内傾ぎみに外傾し口縁部は外傾している。口縁部ヨコナデ、体部ヘラ削りヘラナデ、孔はヘラ削り、内面煤付着。
467	〃	土師器 甕	十 2.0	27.0	22.2				多量の 砂粒含	良好	赤褐色	1/2程残、体部下半を欠き体部球形形状で口縁部は外傾。口縁部ナデ体部ヘラナデヘラ磨き、体部外面と口縁部内面煤付着。
468	SI-184	土師器 坏	十 10.0	5.7	14.3		13.6		緻密	良好	赤褐色	1/4程欠、底面丸底で体部内傾ぎみに外傾し稜は低く口縁部は直線的に外傾。口縁部ヘラ磨き体部ヘラ削りヘラ磨き後内外面赤彩。
469	SI-190	土師器 壺	床面	7.8	13.0		15.8		長石 石英 砂	良好	黒褐色	完形でややいびつ、底面丸底で体部内傾ぎみに外傾し稜は小さく突出、口縁部湾曲ぎみに内傾。口縁ナデ体部ヘラ削り内外面黒色処理。
470	〃	土師器 坏	床面	5.0	13.5		15.0		緻密	良好	黒色	完形、底面中央平底化し体部内傾ぎみに外傾し稜は低く口縁部は直線的に内傾。口縁ナデ体部ヘラナデ後内外面黒色処理。
471	〃	土師器 壺	床面	16.2	12.0	5.5			少量の 砂粒含	良好	暗褐色	1/4程欠、底部肥厚で内傾し体部内傾ぎみに外傾、口縁部直線的に内傾しやや肥厚。口縁ナデ体部ヘラ磨きヘラナデ、内面黒色処理。
472	〃	土師器 坏	カマド内	5.2	13.0		14.8		雲母 長砂	良好	黒色	1/4程欠、底面中央平底化で肥厚、体部内傾ぎみに外傾、稜は丸味を有し口縁部直線的に内傾。口縁ナデ体部ヘラナデ後黒色処理。
473	〃	土師器 坏	カマド内	5.4	13.0		15.5		少量の 砂粒含	良好	黒色	完形、底面丸底で体部内傾ぎみに外傾し稜は上方に突出。口縁部ナデ、体部内外面ヘラナデ後内外面黒色処理。
474	〃	土師器 壺	カマド内	4.2	13.0				少量の 砂粒含	良好	黒色	完形、底面丸底、体部内傾ぎみに外傾、口縁部やや肥厚。口縁部ヨコナデ、体部ヘラナデ後内外面黒色処理。
475	〃	土師器 壺	カマド内	4.3	14.7				緻密	良好	黒色	完形、底面丸底で体部内傾ぎみに外傾後口縁部内傾ぎみに直立し低い稜を有す。体部内外面ヘラ磨き後内外面黒色処理。
476	〃	土師器 坏	カマド内	4.8	12.4	5.5	14.2		少量の 砂粒含	良好	黒色	完形、底面平底で体部内傾ぎみに外傾、稜は突出し口縁部直線的に内傾。口縁部ヨコナデ体部ヘラナデ底面ヘラ削り後内外面黒色処理。
477	〃	土師器 壺	カマド内	4.5	14.9				緻密	良好	黒色	完形、底面中央平底化し体部内傾ぎみに外傾、口縁部直立。口縁部ヨコナデ、体部ヘラ削りヘラナデ後内外面黒色処理。
478	〃	土師器 壺	カマド内	4.5	14.4				少量の 砂粒含	良好	黒色	1/3程欠、底面丸底で体部内傾ぎみに外傾、口縁部直立。口縁部ヨコナデ体部上半ヘラナデ下端ヘラ削り後内外面黒色処理。
479	SI-191	須恵器 坏	一括	4.3	(推)13.8	(推)7.0			緻密	良好	灰褐色	1/3程残、底部平底で体部内傾ぎみに外傾し口縁部直線的に外傾。体部内外面ロクロ整形、内面ヘラ磨き、底面静止ヘラ削り。
480	〃	土師器 壺	一括	4.6	(推)7.9	(推)4.0			少量の 砂粒含	良好	明茶褐色	1/3程残、底部平底で体部内傾ぎみに外傾し口縁部直立。口縁部ヨコナデ、体部ヘラ削り内面ナデ肥厚な器厚。
481	SI-192	土師器 甕	一括	8.4	(推)20.3				雲母 長砂	良好	暗褐色	1/5程の破片、体部中半以下を欠き体部は直線的に外傾後口縁部を直線的に大きく外傾させる。口縁ナデ体部ヘラナデ、体部内面煤付着。
482	SI-193	土師器 壺	十 10.0	5.5	(推)12.9	(推)4.5			緻密	良好	黒色	1/3程残、底面平底化で肥厚、体部内傾ぎみに外傾し口縁部直線的に内傾。口縁～底面まで内外ヘラ磨き、外面黒色処理、内面赤彩。
483	SI-194	土師器 甕	十 12.0	10.0		8.5			多量の 砂粒含	良好	暗茶褐色	体部上半を欠きいびつ、底面平底で木葉痕有、体部内傾ぎみに外傾。体部上半ヘラナデ下半ヘラ削り、底径7.5×8.5cm。
484	〃	須恵器 坏	一括	4.1	14.0	8.0			緻密	良好	明灰褐色	1/4程欠、底部平底で中央やや肥厚、体部直線的に外傾。体部内外面ロクロ整形下端手持ちヘラ削り、底面静止ヘラ削り。

第55表 初買場遺跡住居跡内出土遺物一覧表(23)

遺物 No	出土 遺構	種類 名称	出土 位置	法 量 (cm)					胎土	焼成	色調	器 形 と 整 形 の 特 徴
				現高	口径	底径	稜径	孔径				
485	SI-195	須恵器 坏	十 19.0	4.1	13.0	5.3			緻密	良好	橙赤褐色	完形、底部平底中央肥厚、体部~口縁部まで直線的に外傾。口縁部ロクロ整形、下端手持ちヘラ削り、底面静止ヘラ削り、体部内外面橙色の赤彩。
486	〃	須恵器 坏	十 10.0	4.0	14.3	7.8			緻密	良好	明灰褐色	完形、底部平底一部内傾、体部内傾ぎみに外傾後口縁部やや外返し。体部内外面ロクロ整形、下端回転ヘラ削り、底面回転ヘラ削り。
487	〃	須恵器 鉢	カマド内	11.3	(推)27.0	(推)17.8			緻密	良好	淡灰褐色	1/3程残、底部平底で体部内傾ぎみに外傾し口縁部大きく外傾後口唇直立。口縁ナデ体部上半叩き下半ヘラ削り、底面静止ヘラ削り。
488	〃	須恵器 坏	一括	3.9	13.8	7.8			緻密	良好	灰褐色	1/2程残、底部平底で体部やや内傾ぎみに外傾。体部内外面ロクロ整形、下端手持ちヘラ削り、底面回転ヘラ切り後静止ヘラ削り。
489	〃	須恵器 坏	一括	4.0	13.8	5.7			緻密	良好	灰褐色	1/2程残、底部平底で薄い器厚、口縁~体部まで直線的に外傾。口縁~体部までロクロ整形、体部下端手持ちヘラ削り、底面回転ヘラ削り後ヘラナデ。
490	〃	須恵器 盤	一括	3.1	15.0	高台径 10.0			緻密	良好	灰褐色	坏体部欠、高台部1/3残、底面中央肥厚、高台部は直線的に外開。底部・高台部ロクロ整形、坏底面回転ヘラ切り。
491	SI-197	土師器 坏	床面	9.8	13.5		15.5		少量の砂粒含	良好	赤褐色	1/2程残、体部半球状で稜は上方に突出、口縁部は直線的に内傾。口縁ナデ体部上半ヘラナデ下端ヘラ削り後外面赤彩、内面黒色処理。
492	〃	土師器 坏	床面	3.7	14.0	6.2	14.8		雲長石 母石英	良好	黒褐色	1/2程残、底面平底化し体部内傾ぎみに外傾、口縁部直線的に内傾し稜を有す。口縁ナデ体部ヘラナデ底面ヘラ削り後内外面黒色処理。
493	〃	土師器 坏	一括	3.5	14.9	6.0	15.4		少量の砂粒含	良好	赤褐色	1/3程残、底面平底化し体部内傾ぎみに外傾、口縁部小さく直立し稜を有す。口縁部ナデ体部ヘラナデ底面ヘラ削り後外面赤彩。
494	〃	土師器 坏	一括	4.3	11.8	4.0	13.8		少量の砂粒含	良好	黒褐色	1/3程残、底面中央平底化し体部内傾ぎみに外傾、稜を有し口縁部は直線的に内傾。口縁ナデ体部ヘラナデ下半ヘラ削り後内外面黒色処理。
495	〃	土師器 坏	一括	4.3	12.3		14.0		緻密	良好	黒褐色	1/3程残、底面丸底で体部内傾ぎみに外傾し稜は低く口縁部は直線的に外傾。口縁ナデ体部ヘラナデ底面ヘラ削り後内外面黒色処理。
496	SI-198	土師器 壺	十 11.0	10.5	13.8				少量の砂粒含	良好	赤褐色	1/2程残、底面丸底で肥厚、体部内傾ぎみに外傾し口縁部直線的に外傾。口縁~体部上半ヘラナデヘラ磨き、下半ヘラ削り後内外面赤彩。
497	〃	土師器 壺	十 2.5	4.7	15.0	7.0			少量の砂粒含	良好	暗褐色	1/3程残、底面平底化し体部内傾ぎみに外傾、口縁部は直立後外傾。口縁部ヨコナデ体部内外ヘラナデ下端ヘラ削り。
498	SI-200	須恵器 坏	一括	4.5	(推)14.0	6.2			緻密	良好	灰褐色	体部1/3程残、底部平底で中央肥厚、体部内傾ぎみに外傾、体部輪積痕有。体部内外面ロクロ整形、下端回転ヘラ削り、底面静止ヘラ削り。
499	〃	須恵器 坏	一括	4.5	12.9	7.0			緻密	良好	灰褐色	2/3程残、底部平底で中央薄く体部やや湾曲しながら外傾する。体部内外面ロクロ整形、下端手持ちヘラ削り、底面回転ヘラ切り後ヘラ削り。
500	SI-204	土師器 壺	十 2.0	4.1	10.2				雲長石 母石英 砂	良好	明茶褐色	完形、半球状を呈する器形で、口縁部やや内傾ぎみに直立。口縁部ヨコナデ体部ヘラナデ、底面ヘラ削り。
501	〃	土師器 坏	十 3.0	4.8	12.5		13.9		緻密	良好	暗茶褐色	完形、体部半球状、しっかりした稜を有し口縁部はやや内傾ぎみに直立。口縁部ヨコナデ、体部内外面ヘラナデ。
502	〃	土師器 坏	カマド内	4.3	13.3		13.6		多量の砂粒含	良好	赤褐色	1/4程残、底面欠、体部内傾ぎみに外傾、しっかりした稜で口縁部は直線的に内傾。口縁ナデ体部ヘラ削りヘラナデ後外面赤彩。
503	〃	土師器 坏	一括	4.9	12.8		14.7		少量の砂粒含	良好	黒褐色	2/3程残、底面丸底で体部内傾ぎみに外傾し稜は突出、口縁部直線的に内傾。口縁ナデ体部ヘラナデ底面ヘラ削り後内外面黒色処理。
504	〃	土師器 坏	一括	7.4	20.2		21.8		緻密	良好	黒色	1/2程残、大形の坏、体部半球状で稜は低く口縁部直線的に内傾。口縁部ヨコナデ体部ヘラナデ後内外面黒色処理。
505	〃	土師器 甕	一括	14.5	13.2	7.5			雲長石 母石英	良好	暗褐色	1/2程残、底部平底、体部内傾ぎみに外傾し口縁部肥厚で直線的に小さく外傾。口縁部内外ヨコナデ、体部内外面ヘラナデ。
506	SI-207	須恵器 高台坏	一括	1.8			高台径 7.8		緻密	良好	明灰褐色	高台付坏の高台部片、底部平底で高台部は直線的に外開き。底面ロクロ整形、内面ヘラ磨き高台部ナデ、1/3程の破片。

第56表 初買場遺跡住居跡内出土遺物一覧表(24)

遺物 No	出土 遺構	種類 名称	出土 位置	法 量 (cm)					胎土	焼成	色調	器形と整形の特徴
				現高	口径	底径	稜径	孔径				
507	SI-207	須恵器 坏	一括	3.7		7.0			緻密	良好	明灰褐色	1/2程の破片で口縁部欠、薄い器厚、底部平底で体部内傾ぎみに外傾。体部内外面ロクロ整形、底面静止ヘラ削り。
508	〃	土師器 鉢	一括	6.6	25.0				雲長石 母石英	良好	明茶褐色	1/2程の破片で体部上半以下欠、体部内傾ぎみに外傾、口縁部水平に外返した後直立。口縁ナデ体部外面叩き整形内面ナデ、口縁外面・内面黒色処理。
509	SI-209	土師器 碗	十 4.0	6.1	13.4	3.0			雲長石 母石英	良好	赤褐色	完形、底面中央平底化、体部内傾ぎみに外傾後直立し口縁部下端肥厚。口縁部ナデ体部ヘラ削り内面ナデ後内外面赤彩。
510	〃	土師器 碗	一括	5.8	14.0		13.8		多量の砂粒含	良好	赤褐色	1/2程度の破片でややいびつ、体部半球状、口縁部直立後小さく外傾し稜を有す。口縁ヨコナデ体部～底面ヘラ削り後内外赤彩。
511	〃	手捏土器	一括	3.8	7.2				多量の砂粒含	良好	暗褐色	1/2程の破片、底部欠、体部内傾ぎみに外傾後口縁部は小さく内傾。口縁ヨコナデ体部ナデツケ、下端指頭整形。
512	SI-210	土師器 坏	十 1.0	4.9	13.3		15.3		少量の砂粒含	良好	赤褐色	完形、底面丸底、体部内傾ぎみに外傾し低い稜を有す、口縁部は直線的に内傾し肥厚な器厚。口縁ナデ体部ヘラナデ後内外面赤彩、ややいびつ。
513	〃	土師器 坏	床面	4.2	13.7				緻密	良好	黒色	1/3程欠きいびつな器形、半球状の器形で口縁部を外傾ぎみに直立させる。口縁ナデ体部ヘラナデヘラ磨き後内外面黒色処理。
514	〃	土師器 坏	十 4.0	4.2	11.7		12.9		少量の砂粒含	良好	淡黒色	底部欠、体部内傾ぎみに外傾後口縁部を直線的に内傾させ稜を形成す。口縁部ナデ体部内外ヘラナデヘラ磨き後内外面黒色処理。
515	〃	土師器 碗	十 6.0	4.2	15.0				少量の砂粒含	良好	赤褐色	1/3程残、底面丸底、体部内傾ぎみに外傾、口縁部直線的に外傾し口唇部一部削り出す。体部内外面ヘラナデ後外面赤彩、ややいびつな器形。
516	〃	土師器 甕	十 2.0	33.0	24.0	8.7			雲長石 母石英	良好	淡暗褐色	1/4程欠、底部平底、体部内傾ぎみに外傾、口縁部「く」字状に外傾。頸部以上ナデ体部上半ヘラナデ下半ヘラ磨き内面ナデ、体部外面下半煤附着。
517	〃	土師器 坏	一括	4.5	(推)13.0	(推)15.5			緻密	良好	淡黒色	1/3程残、底面欠、体部内傾ぎみ外傾、稜は長く突出し口縁部は直線的に内傾。口縁部ナデ体部ヘラ削り内面ナデ後内外面黒色処理。
518	〃	土師器 坏	一括	4.2	(推)14.0	(推)5.5	(推)14.6		緻密	良好	暗茶褐色	1/3程残、底面平底化し中央内傾、体部内傾ぎみに外傾後口縁部を小さく内傾させ稜を形成。口縁部ヨコナデ体部ヘラナデ、ややいびつ。
519	〃	土師器 坏	一括	3.8	(推)13.0				緻密	良好	黒色	1/3程残、底面平底化、体部内傾ぎみに外傾後口縁部小さく直立し肥厚。口縁部ナデ体部内外ヘラナデ後内外面黒色処理。
520	〃	須恵器 高台坏	一括	5.5	(推)14.5	(推)7.8	高台径 8.5		緻密	良好	淡灰褐色	1/3程残、底面平底、体部内傾ぎみに外傾後口縁部直線的に外傾、高台部湾曲しながら外開き。坏内外ロクロ整形、底面回転ヘラ切り。
521	SI-213	須恵器 高台坏	十 3.0	2.5		高台径 8.0			緻密	良好	明灰褐色	高台部のみ破片、坏底面平底で肥厚、高台部は薄い器厚で直線的に外開し端部ヘラ削り。坏底面回転ヘラ切り、高台ヘラナデ。
522	SI-214	土師器 坏	十 14.0	5.8	11.2		12.8		少量の砂粒含	良好	明黒色	完形、体部半球状、稜は低く口縁部は内傾するが中央に稜有。口縁部～体部ヘラナデヘラ磨き後内外面黒色処理。
523	〃	土師器 坏	十 15.0	4.7	13.3		12.0		少量の砂粒含	良好	黒色	1/4程欠、底部丸底、体部内傾ぎみに外傾後口縁部やや外傾させ稜を有す。口縁・体部ヘラナデヘラ磨き後外面黒色処理、内面赤彩。
524	〃	土師器 坏	十 13.0	5.3	12.4		12.4		緻密	良好	淡赤褐色	完形、体部半球状で低い稜を有し口縁部を直立させる。口縁～体部ヘラナデヘラ磨き後外面と口縁部内面赤彩。
525	〃	土師器 坏	十 2.0	4.9	13.2	2.5	12.7		雲長石 母石英	良好	赤褐色	完形、底面中央平底化、体部内傾ぎみに外傾、低い稜を有し口縁部外傾。口縁部ヘラナデ体部ヘラ削り内面ヘラ磨き後内外面赤彩。
526	〃	土師器 坏	十 13.0	4.6	13.5		13.8		緻密	良好	赤褐色	1/3程欠、体部半球状で稜を有し、口縁部は内傾後直線的に外傾。口縁部ヨコナデ体部ヘラナデ後内外面赤彩。
527	〃	土師器 坏	十 13.0	4.3	13.5	3.0	12.3		雲長石 母石英	良好	黒褐色	1/5程欠、底面中央平底化、体部内傾ぎみに大きく外傾後口縁部は直線的に外傾し稜を有す。口縁ヘラ磨き体部ヘラ削り内面ヘラ磨き後内外面黒色処理。
528	〃	土師器 坏	貯蔵穴内	4.8	13.5		13.4		少量の砂粒含	良好	黒色	完形、体部半球状で低い稜を有し口縁部は直線的にやや外傾。口縁～底面まで内外面ヘラナデヘラ磨き後内外面黒色処理。

1/2程度の破片で、底部を欠き口縁部を内傾させている。古墳時代の遺物である。

No.512～520は初買場S I-210よりの出土遺物で、512～516は床面～床面上6 cmより出土した土師器坏・壙・甕であり、517～519は一括遺物の土師器坏である。坏は丸底で稜を有し、口縁部を内傾又は直立させているが、518の底部は平底で519は薄い器形である。壙は半球状を呈する器形で、甕は長胴化した器形である。520は1/3程度の須恵器高台付坏で、口縁部がやや肥厚化しており高台は外開きしている。古墳・奈良時代の遺物である。

No.521は初買場S I-213よりの出土遺物で、床面上3 cmより出土した須恵器高台付坏である。底部は肥厚で、高台は薄い器厚に整形されている。奈良・平安時代の遺物である。

No.522～534は初買場S I-214よりの出土遺物で、床面上2～22 cm及び貯蔵穴とカマド内より出土した土師器坏・壙・甕・甑であり、522・524・525・528～532は完形品である。坏は丸底で稜を有し、口縁部は直立又は内傾しており黒色処理や赤彩が施されている。壙は丸底で稜を有し、口縁部を外傾させており赤彩されている。甕は平底で体部が球形状を呈しており、甑は長胴化した器形で孔をヘラ削り出している。古墳時代の遺物である。

No.535～539は初買場S I-216よりの出土遺物で、床面上2 cmとカマド内より出土した土師器坏・壙・甑である。壙は半球状を呈する器形であるが、535は口径が小さく器高が高いのに対し537は低い器高で広い口径となっており、黒色処理や赤彩が施されている。538は小形の甕で、体部下端に最大径を有し口縁部を小さく外傾させているが、539は大型の甕で体部が球形状を呈している。甑は長胴化した器形で、孔をヘラ削り出している。古墳時代の遺物である。

No.540は初買場S I-218よりの出土遺物で、貯蔵穴より出土した土師器坏で1/2程の破片である。半球状の器形で、口縁部を内傾させており黒色処理が施されている。古墳時代の遺物である。

No.541～544は初買場S I-225よりの出土遺物で、床面上1～3 cm及びカマド内と壁溝内より出土した土師器坏・甕である。坏は半球状の器形で口縁部を直立させているが、541は口縁部を外側より鋭く削り出している。甕は543が体部球形状で底部を小さく整形しているが、544は長胴化した器形である。本住居跡に結び付く遺物で、古墳時代の遺物である。

No.545は初買場S I-227よりの一括遺物で、完存率1/5程度の須恵器坏である。低い器高に対して、口径と底径が大きい坏である。平安時代の遺物である。

No.546～549は初買場S I-228よりの出土遺物で、546は床面上43 cmより出土した土師器高台付壙で、548・549はカマド内より出土した土師器坏であるが、547は一括遺物の土師器坏である。546は高台を欠損し、口縁部がやや肥厚化している。坏は丸底で稜を有し内傾する口縁部の坏と、半球状の体部で直立する口縁部の坏がある。547は548と類似する坏であるが、底部を平底に整形している。古墳時代の遺物である。

No.550は初買場S I-229より出土した一括遺物の須恵器坏蓋で、1/3程度の破片である。摘部を欠損しており、体部は直線的に外開きし口縁部の返しは認められない。平安時代の遺物と判断される。

No.551～556は初買場S I-231よりの出土遺物で、551は床面上7 cmより出土した須恵器坏であり、552・553・555はカマド内出土の土師器甕と須恵器坏で、554は一括遺物の須恵器坏である。須恵器坏は、551が底部肥厚で554は底部が薄い器厚となっており、555は内傾ぎみの体部である。552は体部下半を欠損し、体部最大径を体部上端に有し口唇部を小さく摘み出している。553は小型の甕で、底部に木葉痕を有している。平安時代の遺物である。

第57表 初買場遺跡住居跡内出土遺物一覧表(25)

遺物 No	出土 遺構	種類 名称	出土 位置	法 量 (cm)					胎土	焼成	色調	器 形 と 整 形 の 特 徴
				現高	口径	底径	稜径	孔径				
529	SI-214	土師器 坏	十 22.0	4.8	11.4				少量の砂粒含	良好	黒色	完形、体部半球状で口縁部は直線的に外傾する。口縁～底面内外面ヘラナデヘラ磨き後内外面黒色処理、ややいびつな器形。
530	〃	土師器 塊	十 18.0	4.7	14.3		11.8		緻密	良好	赤褐色	完形でややいびつ、底面丸底で稜は下方に突出し口縁部は湾曲しながら外傾する。口縁部ヘラ磨き、体部ヘラ削りヘラ磨き後内外面赤彩。
531	〃	土師器 坏	十 19.0	4.6	12.7		13.0	雲長砂	母石粒	良好	淡黒色	完形、底面丸底、体部内傾ぎみに外傾、稜を有し口縁部は直線的にやや外傾。口縁ヘラ磨き、体部ヘラ削り内面ヘラ磨き後内外面黒色処理。
532	〃	土師器 坏	カマド内	5.1	11.8	3.5	12.6		緻密	良好	赤褐色	完形、底部中央平底化で肥厚、体部内傾ぎみに外傾後口縁部は内傾後直立し稜を有す。体部内外面ヘラナデヘラ磨き後内外面黒色処理。
533	〃	土師器 甌	貯蔵穴内	25.9	28.2	8.8		雲長砂	母石粒	良好	暗褐色	1/4程欠、体部内傾ぎみに外傾、口縁部はゆるやかに外傾。口縁部ヨコナデ体部ヘラナデヘラ磨き、体部内面下半煤付着、孔はヘラ削り出し。
534	〃	土師器 甕	カマド内	30.3	19.3	6.7		雲長石	母石英	良好	暗褐色	1/2程残、底部平底で突出し体部球形状を呈し口縁部は外傾。口縁部ヨコナデ体部ヘラナデ、口縁部内面一部赤彩。
535	SI-216	土師器 塊	十 2.0	6.5	11.2			長石砂	石英粒	良好	淡赤褐色	完形、底面丸底で体部～口縁部まで直線的に外傾。体部内外面ヘラナデヘラ磨き、口唇部ヘラナデ後内外面赤彩。
536	〃	土師器 甌	十 2.0	21.2	27.6	10.7		多量の砂粒含		良好	暗褐色	1/5程欠、体部内傾ぎみに外傾し口縁部はゆるやかに外傾。口縁部ヨコナデ、体部ヘラナデ、孔は丸く削り出す。
537	〃	土師器 塊	カマド内	4.3	10.7		15.3		緻密	良好	淡黒色	1/4程欠、体部半球状を呈し口縁部は小さく内傾。口縁部ヘラ削りヘラナデ、体部上半ヘラナデ底面ヘラ削り後内外面黒色処理。
538	〃	土師器 甕	カマド内	16.4	15.2	6.0		長石砂	石英粒	良好	黒褐色	完形、底部平底でやや内傾、体部内傾ぎみに外傾し口縁部外傾。口縁部ヨコナデ、体部上半ヘラナデ下半ヘラ磨き内面下半煤付着。
539	〃	土師器 甕	カマド内	34.0	26.2	8.5		雲長石	母石英	良好	暗褐色	1/4程残、底部平底、体部球形状を呈し口縁部は湾曲しながら外傾。口縁部ヨコナデ、体部ヘラナデ。
540	SI-218	土師器 坏	貯蔵穴内	4.1	14.3	3.8			緻密	良好	淡黒褐色	1/2程残、底面中央平底化、体部内傾ぎみに外傾後口縁部を小さく内傾させる。口縁～底面まで外面ヘラ削り内面ヘラナデ後内外面黒色処理。
541	SI-225	土師器 坏	十 3.0	4.5	14.3		15.0		緻密	良好	明黒褐色	1/2程残、体部半球状を呈し口縁部は小さく直立し稜を有する。口縁部ナデ体部ヘラ削りヘラナデ後内外面黒色処理。
542	〃	土師器 坏	壁溝内	4.3	15.2				緻密	良好	黒色	1/4程欠、底面丸底、体部内傾ぎみに外傾し口縁部やや肥厚で直立。口縁ナデ体部上半ヘラ削り下半～底面磨滅、内外面黒色処理。
543	〃	土師器 甕	十 1.0	35.3	21.9	7.5		長石砂	石英粒	良好	暗褐色	1/3程欠、底部小さく突出し体部球形状で口縁部「く」字状に外傾。口縁ヨコナデ体部ヘラナデヘラ磨き内面ナデ、体部外面煤付着。
544	〃	土師器 甕	カマド内	32.3		(推) 7.2		多量の砂粒含		良好	暗褐色	1/3程残、口縁部欠損、底部平底で体部内傾ぎみに外傾する。体部内外面ヘラナデ。
545	SI-227	須恵器 坏	一括	3.7	(推) 15.3	(推) 8.7			緻密	良好	暗灰褐色	1/5程の破片、底部水平でやや肥厚、体部直線的に外傾し口縁部やや肥厚。体部内外面ロクロ整形、下端手持ちヘラ削り、底面静止ヘラ切り。
546	SI-228	土師器 高台塊	十 43.0	6.3	15.2	6.3		雲長石	母石英	良好	明赤褐色	坏1/4程残、底部平底、体部内傾ぎみに外傾、口縁部肥厚で直線的に外傾。体部ヘラナデヘラ磨き、下端ロクロ整形、底面回転ヘラ切り、内外面赤彩。
547	〃	土師器 坏	一括	4.8	13.4	7.0	15.0		緻密	良好	黒色	1/4程欠、薄い器厚で底面中央平底化、体部内傾ぎみに外傾し稜は低く口縁部は直線的に内傾。口縁ナデ体部ヘラナデ後内外面黒色処理。
548	〃	土師器 坏	カマド内	5.2	13.0		14.8		緻密	良好	黒褐色	1/2程残、底部丸底で体部内傾ぎみに外傾、稜を有し口縁部は直線的に内傾。口縁ナデ体部ヘラナデ後内外面黒色処理。
549	〃	土師器 坏	カマド内	4.0	14.0				緻密	良好	明黒褐色	1/2程残、底部丸底、体部内傾ぎみに外傾後口縁部直立。口縁部ナデ体部ヘラナデ、口縁部外面赤彩。
550	SI-229	須恵器 坏蓋	一括	2.1	(推) 15.0				緻密	良好	灰褐色	1/3程の破片、上部を欠き体部はやや内傾ぎみに外開きしている。体部内外面ロクロ整形、内面に薄く緑釉を有する。



第58表 粉買場遺跡住居跡内出土遺物一覧表(26)

遺物 No	出土 遺構	種類 名称	出土 位置	法 量 (cm)					胎土	焼成	色調	器形と整形の特徴
				現高	口径	底径	稜径	孔径				
551	SI-231	須恵器 坏	十 7.0	4.2	13.3	7.7			少量の砂粒含	良好	明灰褐色	1/3程欠損、底部平底で端部丸味を有し肥厚、体部直線的に外傾、輪積痕有。体部内外ロクロ整形、下端手持ちヘラ削り、底面静止ヘラ削り。
552	〃	土師器 甕	カマド内	20.5	(推) 21.7				雲長石 母石英	良好	明暗褐色	1/3程残、体部下半欠、体部内傾ぎみに外傾し口縁部外傾後口唇部摘み出す。口縁部ナデ体部上半ヘラナデ後半ヘラ磨き、口縁一部赤彩。
553	〃	土師器 甕	カマド内	16.7	14.8	6.5			雲長石 母石英	良好	暗茶褐色	1/4程欠、底部平底で体部内傾ぎみに外傾し口縁部外傾後直立。口縁部ヨコナデ、体部ヘラナデ下半ヘラ削り。
554	〃	須恵器 坏	一括	3.8	(推) 13.0	(推) 8.0			緻密	良好	灰褐色	1/3程残、底部平底で中央やや肥厚、体部直線的に外傾し口縁部やや肥厚。体部ロクロ整形。下端手持ちヘラ削り、底面静止ヘラ削り、薄い器厚。
555	〃	須恵器 坏	カマド内	4.6	13.7	7.2			少量の砂粒含	良好	淡灰褐色	1/2程残、底部平底で体部直線的に外傾し、口縁内面に稜を有す。体部ロクロ整形、下端手持ちヘラ削り、底面静止ヘラ削り後ヘラナデ。
556	〃	須恵器 坏	一括	3.8	(推) 13.0	(推) 8.2			緻密	良好	暗灰褐色	1/3程残、底部平底で薄い器厚、体部直線的に外傾する。体部ロクロ整形、下端手持ちヘラ削り、底面回転ヘラ切り後静止ヘラ削り。
557	SI-233	須恵器 坏	一括	4.2	13.0	7.2			緻密	良好	明灰褐色	1/2程残、底部平底で肥厚、体部直線的に外傾。体部内外面ロクロ整形、下端回転ヘラ削りヘラナデ、底面回転ヘラ切り。
558	SI-234	須恵器 坏	一括	4.3	(推) 14.8	(推) 8.8			緻密	良好	淡灰褐色	1/3程残、底部平底で体部直線的に外傾し口縁部やや肥厚。体部内外面ロクロ整形、下端手持ちヘラ削り、底面静止ヘラ削り。
559	SI-236	土師器 坏	十 3.0	5.2	13.0		15.2		雲長石 母石英	良好	明黒褐色	1/4程欠、底部丸底、体部内傾ぎみに外傾、稜は低く突出し口縁部直線的に内傾。口縁ナデ、体部ヘラナデ後内外面黒色処理。
560	SI-237	須恵器 高坏	一括	(推) 15.0	(推) 22.0	(推) 15.0			緻密	良好	暗灰褐色	1/3程残、図上復元、坏底部平底、体部は直線的に大きく外傾、口縁内面稜有、脚部外傾、端部を直線的に内傾。内外面ロクロ整形。
561	SI-242	須恵器 坏	一括	4.3	(推) 14.2	(推) 4.8			少量の砂粒含	良好	暗灰褐色	1/3程残、底部平底で中央やや肥厚で体部直線的に外傾。体部内外面ロクロ整形、下端手持ちヘラ削り、底面静止ヘラ削り。
562	SI-243	土師器 坏	十 7.0	4.8	13.0	4.3	13.6		少量の砂粒含	良好	赤褐色	完形、底面中央平底化し体部内傾ぎみに外傾、稜は低く口縁部直線的に内傾。口縁ヨコナデ、体部ヘラナデ後内外面赤彩。
563	〃	土師器 埴	十 3.0	11.4	13.0	5.3			少量の砂粒含	良好	黒色	完形、底部平底、体部内傾ぎみに外傾し口縁部は直線的に外傾、下端内面に稜を有す。口縁部ナデ、体部ヘラナデ後内外面黒色処理。
564	〃	土師器 甕	一括	11.7	(推) 14.3				雲長石 母石英	良好	明茶褐色	1/3程残、体部下半欠、体部は内傾ぎみに外傾、口縁部は直線的に外傾、下端内面に稜有。口縁部ヨコナデ、体部ヘラナデ。
565	〃	土師器 甕	一括	8.4	(推) 19.5				多量の砂粒含	良好	明暗褐色	1/3程残、体部中央以下欠、体部直線的に外傾し口縁部「く」字状に大きく外傾。口縁ナデ体部ヘラナデ、体部外面と口縁部内面煤附着。
566	〃	土師器 甕	一括	8.1	(推) 15.3				緻密	良好	明赤褐色	1/3程残、体部中央以下欠、体部内傾ぎみに外傾、口縁部直線的に外傾後口唇外返し、口縁下端内面稜有。口縁ナデ体部ヘラナデ、体部外面口縁内面赤彩。
567	SI-244	土師器 埴	一括	3.6	(推) 13.0				緻密	良好	黒色	1/4程残、底部欠、体部内傾ぎみに外傾、低い稜を有し口縁部は直線的に外傾。体部内外面ヘラナデヘラ磨き後内外面黒色処理。
568	SI-247	土師器 埴	十 12.0	7.4	13.6				少量の砂粒含	良好	黒色	1/4程欠、底部丸底で肥厚、体部内傾ぎみに外傾後口縁部直立でやや肥厚。口縁部ヨコナデ、体部ヘラナデ後体部外面黒色処理。
569	〃	土師器 埴	十 3.0	4.9	13.4				緻密	良好	淡赤褐色	完形、体部半球状で口縁部は直線的にやや外傾。体部内外面ヘラナデヘラ磨き後内外面赤彩。
570	〃	土師器 坏	十 36.0	5.3	12.0		12.4		長石砂 石英粒	良好	赤褐色	1/4程欠、底部丸底でやや薄い器厚、体部内傾ぎみに外傾し稜は低く口縁部小さく直立。口縁ナデ、体部内外面ヘラ磨き後内外面赤彩。
571	〃	土師器 甕	十 1.0	12.5	15.9	5.8			少量の砂粒含	良好	暗茶褐色	完形、底部平底でやや内傾し肥厚、体部内傾ぎみに外傾後口縁部緩やかに外傾。口縁ナデ体部ヘラナデ、口縁部内外面赤彩。
572	〃	土師器 甕	十 2.0	19.2	16.0				長石砂 石英粒	良好	暗褐色	1/2程残、底部欠損、体部内傾ぎみに外傾し口縁部「く」字状で緩やかに外傾。口縁部ヨコナデ体部ヘラナデ、口縁部内面赤彩。



No.557は初買場S I-233より出土した須恵器坏で、一括遺物である。体部下端には、回転ヘラ削りヘラナデが施され底面は回転ヘラ切りである。

No.558は初買場S I-234よりの一括遺物で、須恵器坏である。1/3程度の破片で、底面は静止ヘラ削りである。平安時代の遺物である。

No.559は初買場S I-236よりの出土遺物で、床面上3cmより出土した土師器坏である。丸底で稜を有し、口縁部は内傾している。古墳時代の遺物である。

No.560は初買場S I-237よりの一括遺物で、接合資料の須恵器高坏である。1/3程度の破片で、脚上端の一部を欠損している。平安時代の遺物である。

No.561は初買場S I-242よりの一括遺物で、須恵器坏で1/3程度の破片である。底径が小さいため、大きな口径となっている。平安時代の遺物である。

No.562～566は初買場S I-243より出土した土師器坏・埴・甕で、562は床面上7cmよりの坏で563は床面上3cmよりの埴であり、564～566は一括遺物の甕である。坏は丸底で低い稜しやや内傾する口縁部であり、埴は平底で体部上半に最大径を有し口縁部内面下端に稜を有している。甕は、3点とも破片である。古墳時代の遺物である。

No.567は初買場S I-244よりの一括遺物で、1/4程度を遺存する土師器埴である。体部上端内外面に稜を有し、黒色処理が施されている。古墳時代の遺物である。

No.568～573は初買場S I-247よりの出土遺物で、569・571～573は床面上1～4cmより出土した土師器埴・甕であり、568・570は床面上12～36cmより出土した土師器埴・坏である。坏は底部中央が平底で低い稜を有し、内外面赤彩されている。埴は半球状の体部で、口縁部が直立ぎみで黒色処理や赤彩が施されている。甕は体部が球形状を呈する甕と、体部下半に最大径を有する甕が出土している。古墳時代の遺物である。

No.574・575は初買場S I-248よりの出土遺物で、床面上3cmより出土した土師器坏である。坏は丸底で低い稜を有し、口縁部を直立及び内傾させているが574の口縁部は肥厚化しており、575の底部外面には3本の傷がある。古墳時代の遺物である。

No.576～600は初買場S I-251よりの出土遺物で、576・578・583・584は床面上2～9cmよりの土師器坏であり、577は床面上22cmよりの須恵器坏である。579～582・587の5点は土師器埴で、589～597は土師器甕であり598・599が土師器壺で600は土師器甗である。坏は丸底で低い稜を有する器形、大型で底面中央が小さい平底で稜を有する器形、半球状を呈する器形の坏が出土しており赤彩や黒色処理が施されている。須恵器坏は丸底で低い稜を有し、口縁部は直立し口縁部先端内面にはヘラ削りされている。埴は底部が平底で、体部～口縁部まで内傾ぎみに外傾し内面に稜を有する579や、口縁部が直線的に外傾する581の器形と、丸底で体部と口縁部が581と同様の器形とがあり、赤彩されている。甕は平底で体部が球形状を呈する甕と、丸底で体部が球形状の甕が出土しており、前者は大型で後者は小型が多い。壺は丸底で体部が球形状を呈し、口縁部を小さく外傾させ内面に稜を有している。588は小型甗で、口縁部を欠損している。体部上半に孔を有し、赤彩されている。甗は底部が平底化しており、底部中央に孔を有している。古墳時代の遺物である。

No.601～607は初買場S I-252よりの出土遺物で、床面～床面上5cmよりの土師器埴・坏・甕である。601・602・604・605は土師器埴で、603は土師器坏であり606・607が土師器甕である。埴は丸底で体部が外傾又は直立する器形と、605のように底部が平底になっている埴もある。坏は平底で、

第59表 初買場遺跡住居跡内出土遺物一覧表(27)

遺物No	出土遺構	種類名称	出土位置	法量 (cm)					胎土	焼成	色調	器形と整形の特徴
				現高	口径	底径	稜径	孔径				
573	SI-247	土師器甕	+	16.0	17.5				多量の砂粒含	良好	明茶褐色	底部欠、体部は球形状を呈し、口縁部は「く」字状で緩やかに外傾する。口縁部ヨコナデ体部ヘラナデ、体部外面煤付着。
574	SI-248	土師器坏	+	5.5	12.8		13.0		緻密	良好	暗黒褐色	2/3程残、底面丸底で肥厚、低く突出する稜を有し口縁部は直立。口縁部ナデ、体部ヘラナデヘラ磨き後外面黒色処理、内面赤彩。
575	〃	土師器坏	+	5.9	13.6		14.5		緻密	良好	淡赤褐色	1/4程欠、ややいびつな器形、底面中央平底化、体部内傾ぎみに外傾、口縁部直線的に内傾。口縁ナデ体部ヘラナデヘラ磨き後内外面赤彩、底面傷。
576	SI-251	土師器坏	+	4.4	11.7		11.1		少量の砂粒含	良好	明赤褐色	1/4程欠、底面丸底、体部内傾ぎみに外傾し稜は低く丸く口縁部直線的に外傾。口縁部ヨコナデ体部ヘラナデ後内外面赤彩。
577	〃	須恵器坏	+	4.4	12.4		12.1		緻密	良好	暗灰褐色	完形、底面丸底で体部内傾ぎみに外傾し稜は丸味を持ち突出、口縁部やや外傾ぎみに直立。口縁～底面内外ロクロ整形、口唇先端ヘラナデ。
578	〃	土師器坏	+	10.0	(推)21.2	(推)5.0	(推)20.5		少量の砂粒含	良好	明黒褐色	1/3程残、底部平底でやや内傾、体部内傾ぎみに外傾、稜は突出、口縁部直線的に外傾。口縁部ナデ体部ヘラ磨き、体部内外黒色処理。
579	〃	土師器埴	+	6.4	14.2	5.5			少量の砂粒含	良好	赤褐色	1/3程欠、底部平底で体部内傾ぎみに外傾、口縁部直線的に外傾し内面下端に稜有。口縁～底部までヘラナデヘラ磨き後内外面赤彩。
580	〃	土師器埴	+	5.4	13.0				少量の砂粒含	良好	赤褐色	1/2程欠、底部丸底で体部内傾ぎみに外傾し口縁部は小さく直立。口縁部ヨコナデ体部内外面ヘラナデ後外面赤彩。
581	〃	土師器埴	+	4.9	15.0	5.2			緻密	良好	明茶褐色	1/3程欠、底部中央平底で薄い器厚、体部内傾ぎみに外傾後口縁部直線的に外傾、内面に稜有。口縁ナデ体部ヘラナデ後口縁内面赤彩、底面木葉痕。
582	〃	土師器埴	+	7.7	14.2				緻密	良好	赤褐色	完形、体部半球状で内面に稜を有し口縁部は直線的に外傾し肥厚な器厚。内外面ヘラナデ後内外面赤彩。
583	〃	土師器坏	+	5.6	15.0		15.5		雲長石母石英	良好	赤褐色	1/2程残、体部半球状で口縁部を直立させ、ややいびつ。口縁ヨコナデ体部上半ヘラ削り、下端ヘラナデ後内外面赤彩。
584	〃	土師器坏	+	5.0	12.5		13.0		緻密	良好	赤褐色	1/4程欠、体部半球状で口縁部をやや内傾ぎみに直立させ稜を有す。口縁部ナデ体部ヘラナデ後内外面赤彩。
585	〃	土師器埴	+	7.6	15.8				少量の砂粒含	良好	赤褐色	1/2程残、底面丸底で体部内傾ぎみに外傾し口縁部緩やかに外傾。口縁～底面内外面ヘラ磨き後内外面赤彩。
586	〃	土師器埴	+	6.2	13.2				緻密	良好	赤褐色	1/4程欠、体部半球状で内面に稜を有し口縁部は直立している。口縁～底面まで内外面ヘラナデ後内外面赤彩。
587	〃	土師器埴	+	6.2	12.5				緻密	良好	赤褐色	完形、底面中央丸底で肥厚、体部内傾ぎみに外傾し口縁部やや外傾ぎみに直立し内面に低い稜有。口縁～底面まで内外ヘラ磨き後赤彩。
588	〃	土師器甕	+	9.0	7		1.5		緻密	良好	赤褐色	口縁部欠損、体部半球状で上半に孔を削り出す。口縁部は緩やかに外傾。口縁～底面まで外面ヘラ磨き後赤彩。
589	〃	土師器甕	+	22.8	16.2	7.0			雲長石母石英	良好	暗褐色	1/4程欠損、底部平底で小さく突出、体部内傾ぎみに外傾し口縁部「く」字状に外傾。口縁ナデ体部ヘラナデ後口縁部内外赤彩。
590	〃	土師器甕	+	32.0	20.0	7.5			長石砂石英粒	良好	暗褐色	完形、底部突出し平底、体部内傾ぎみに外傾し最大径を下半に有し口縁部は外傾。口縁ナデ体部上半ヘラ削り下半ヘラナデ内面ヘラ削り。
591	〃	土師器甕	+	26.3	21.0	7.3			長石砂石英粒	良好	暗茶褐色	完形、底部平底で体部内傾ぎみに外傾し口縁部は「く」字状に外傾する。口縁部ヨコナデ、体部ヘラナデ、いびつな器形。
592	〃	土師器甕	+	27.8	19.5	7.8			雲長石母石英	良好	暗褐色	1/3程欠、底部平底で中央を欠き体部内傾ぎみに外傾し中央下半に最大径を有す。口縁部は「く」字状に外傾する。
593	〃	土師器甕	+	27.0	(推)22.2				雲長石母石英	良好	暗褐色	体部下半欠。1/3程残、体部は球形状で中位に最大径を有し口縁部は直立後外傾。口唇部ヘラ削り、口縁ナデ体部ヘラナデ外面煤付着。
594	〃	土師器甕	+	25.8	20.4				長石砂石英粒	良好	暗褐色	1/2程遺存、底部欠損、体部は球形状をなし口縁部は直立後外傾する。口縁部ヨコナデ、体部上半ヘラナデ下半ヘラ磨き。

第60表 初買場遺跡住居跡内出土遺物一覧表(28)

遺物 No	出土 遺構	種類 名称	出土 位置	法 量 (cm)					胎土	焼成	色調	器 形 と 整 形 の 特 徴
				現高	口径	底径	稜径	孔径				
595	SI- 251	土師器 甕	十 4.5	21.0	20.5				多量の 砂粒含	良好	明茶 褐色	1/3程を欠き底部を欠く、体部は内傾ぎみに外傾し口縁部は直線的に外傾する。口縁ナデ体部ヘラナデ、中半以下赤彩、外面煤付着。
596	〃	土師器 甕	十 15.0	16.4	16.0	4.8			緻密	良好	明褐 色	完形、底部平底で体部は球形状をなし口縁部は緩やかに外傾。口縁部ナデ体部上半ヘラナデ下半ヘラ磨き、外面に煤付着。
597	〃	土師器 甕	十 6.0	19.5	15.4				少量の 砂粒含	良好	明茶 褐色	完形、底面～体部にかけて球形状を呈し口縁部は直線的に外傾。口縁ヨコナデ、底部～体部ヘラナデ、口縁部外面と体部内面煤付着。
598	〃	土師器 壺	十 6.0	14.0	14.2			雲母 長石	良好	暗茶 褐色	底部欠、1/2程の破片、体部内傾ぎみに外傾し口縁部直立後先端外傾。口縁ヨコナデ体部ヘラナデ、体部外面一部煤付着。	
599	〃	土師器 壺	十 4.0	12.7	20.3				多量の 砂粒含	良好	暗褐 色	1/4程欠損、底面丸底で体部内傾ぎみに外傾、口縁部直線的に外傾、内面下端に稜有。口縁部ナデ体部上半ヘラ削りヘラナデ。
600	〃	土師器 甕	十 3.0	13.8	16.6	2.8			多量の 砂粒含	良好	暗褐 色	1/4程欠損、体部下端は丸味を有し中半からは直線的に外傾、口縁部直立ぎみ。口縁部ナデ体部ヘラナデ、孔は削り出し。
601	SI- 252	土師器 壺	十 1.0	5.4	15.2				少量の 砂粒含	良好	赤褐 色	底面欠、1/2程残、体部内傾ぎみに外傾後口縁部直線的に外傾し内面に低い稜有。口縁～体部内外面ヘラ磨き後内外面赤彩。
602	〃	土師器 壺	十 1.0	5.1	12.6				緻密	良好	赤褐 色	1/4程欠損、底面丸底で体部内傾ぎみに外傾し口縁部直線的に外傾、内面肥厚。内外面ヘラナデ、内外面赤彩。
603	〃	土師器 坏	十 5.0	5.9 (推)	14.4				少量の 砂粒含	良好	黒色	1/3程の破片、底面中央平底化で肥厚、体部内傾ぎみに外傾し口縁部直立でやや肥厚。口縁～底面まで内外面ヘラ磨き後黒色処理。
604	〃	土師器 壺	十 5.0	5.4	13.7				緻密	良好	赤褐 色	完形、底面丸底で体部内傾ぎみに外傾、口縁部は直立し内面より削り出す。口縁ナデ体部ヘラナデ後内外面赤彩。
605	〃	土師器 壺	十 3.0	7.0	12.3	6.9			少量の 砂粒含	良好	赤褐 色	1/4程残、底面丸味を持つ平底で薄い器厚、体部内傾ぎみに外傾し口縁部直立後小さく外反。体部ヘラナデヘラ磨き底面ヘラ削り後内外面赤彩、体部内面煤付着。
606	〃	土師器 甕	床面	22.0	16.8	5.8			雲母 長石	良好	暗黒 褐色	完形、底部平底で内傾し体部球形で口縁部は「く」字状に外傾。口縁ナデ内面赤彩、体部外面赤彩内面ナデ。
607	〃	土師器 甕	十 5.0	17.5	15.3	4.3			雲母 長石	良好	暗褐 色	1/4程欠、接合資料、底面肥厚でやや内傾し体部球形で口縁部は「く」字状に外傾。口縁部ナデ体部ヘラ磨き内外面一部煤付着。
608	SI- 253	手捏 土器	床面	4.7	6.0				多量の 砂粒含	良好	明黒 色	完形、底面丸底で体部は直立し口縁部内傾する。外面ヘラナデ、内面ヘラナデ底面ヘラ磨き。
609	〃	土師器 甕	十 18.0	21.7 (推)	28.2				少量の 砂粒含	良好	暗褐 色	1/3程残、底部欠、体部内傾ぎみに外傾し口縁部直線的に外傾。口縁部ヨコナデ、体部ヘラナデ。
610	SI- 255	土師器 壺	十 10.0	5.6	13.6				緻密	良好	赤褐 色	完形、体部半球状で口縁部は小さく直立する。口縁ヨコナデ体部外面ヘラナデ内面ヘラ磨き後内外面赤彩。
611	〃	土師器 壺	一括	5.1	12.5				緻密	良好	赤褐 色	1/2程残、体部半球状で口縁部は直線的に内傾し内面に稜を有す。口縁ナデ内面ヘラ削り出し、体部ヘラナデ後内外面赤彩。
612	SI- 257	土師器 坏	十 2.0	5.0	12.5	13.0			少量の 砂粒含	良好	黒褐 色	完形、底面丸底で体部内傾ぎみに外傾し稜は低く口縁部は直立。口縁～底面内外面ヘラナデヘラ磨き後内外面黒色処理。
613	〃	土師器 坏	十 9.0	5.5	11.5	14.0			緻密	良好	赤褐 色	完形、いびつな器形、肥厚な器厚で底面丸底、体部内傾ぎみに外傾、稜は上方へ突出し口縁部直線的に内傾。口縁ナデ体部～底面ナデ後赤彩。
614	〃	土師器 甕	十 5.0	31.5	19.3	9.2			雲母 長石	良好	赤褐 色	1/4程欠、底部平底で体部球形、口縁部「く」字状に外傾。口縁ナデ体部上半ヘラナデ中半以下ヘラ磨き後外面赤彩。
615	SI- 258	土師器 坏	十 10.0	5.0	13.8	10.8			緻密	良好	明黒 色	1/4程欠、底面丸底、体部内傾ぎみに外傾、稜は低く口縁部は直線的に外傾。口縁ヘラ磨き体部ヘラナデ底面ヘラ削り内面ヘラ磨き後内外面黒色処理。
616	〃	土師器 坏	十 10.0	4.5	13.8	11.2			緻密	良好	黒色	完形、底面丸底、体部内傾ぎみに外傾し稜は丸く低い、口縁部直線的に外傾し内面に稜有。口縁～底面まで内外面ヘラナデヘラ磨き後黒色処理。

体部～口縁部にかけ外傾後直立している。甕は平底で体部が球形状を呈し、大形・中形の甕が出土している。古墳～奈良時代にかけての遺物である。

No.608・609は初買場S I-253よりの出土遺物で、608は床面出土の手捏土器で609は床面上18 cmよりの土師器甕である。608は半球状の器形で完形品であり、609は底部を欠損しているが器形から甕と判断した。古墳時代の遺物である。

No.610・611は初買場S I-255よりの出土遺物で、床面上10 cmと一括遺物の土師器壺である。床面上10 cmからは610が出土している。2点とも半球状を呈する器形であり、口縁部が直立又は内傾しており赤彩が施されている。

No.612～614は初買場S I-257よりの出土遺物で、床面上2～9 cmより出土した土師器坏と甕である。坏は丸底であるが613の底部は平底化しており、稜は低く口縁部は直立及び内傾しており黒色処理や赤彩が施されている。甕は平底で体部が球形状を呈している。古墳時代の遺物である。

No.615～624は初買場S I-258よりの出土遺物で、床面上5～10 cmよりの土師器坏・壺・埴・甕であり、床面上10 cmよりの出土が多い。坏は丸底で稜を有し口縁部を外傾させている器形と、丸底で弱い稜を有し口縁部を内傾させている器形がある。壺は平底で半球状の体部を呈し、口縁部内面下端に稜を有しており、620はいびつな器形である。埴は丸底で器厚が厚く、低い稜を有しており赤彩が施されている。甕は体部長胴化する器形で、体部下端から孔となっている甕と底面中央に孔を有する甕とが出土している。古墳時代の遺物である。

No.625は初買場S I-260よりの出土遺物で、土師器壺である。1/4程を欠損しているが、丸底で稜を有し口縁部を内傾させている。内外面黒色処理が施されており、古墳時代の遺物である。

No.626は初買場S I-261よりの一括遺物で、土師器壺である。底面中央が平底で、口縁部下端内面に稜を有し口縁部を外傾させている。内外面黒色処理が施されており、古墳時代の遺物である。

No.627～635は初買場S I-262よりの出土遺物で、柱穴内と床面上1～30 cmよりの土師器坏・手捏・埴である。坏は底部丸底と底部中央が平底化する坏で、稜は低く口縁部が外傾している。埴は半球状を呈する器形で、口縁部が直立している。手捏土器は、完形品であるがいびつな器形である。

No.636・637は初買場S I-263よりの出土遺物で、636は床面上2 cmよりの土師器壺で637は一括遺物の甕である。埴は丸底で体部半球状を呈し、口縁部を小さく直立させており赤彩されている。甕は1/3程度の破片である。古墳時代の遺物である。

No.638・639は初買場S I-266よりの一括遺物で、土師器坏である。638は底部丸底であるが、639は底部中央が平底化している。稜は638に低い稜が認められるが、639には認められず内面に稜を有している。2点とも内外面赤彩されている。

No.640は初買場S I-267よりの一括遺物で、土師器坏である。底部を欠く1/3程度の破片で、半球状の器形で赤彩が施されている。古墳時代の遺物である。

No.641～643は初買場S I-268よりの一括遺物で、土師器坏・埴である。坏は丸底で低い稜を有し、口縁部を直立及び外傾させている。埴は底部が低く突出している。坏は内外赤彩されているが、埴は赤彩・黒色処理が施されていない。古墳時代の遺物である。

No.644～659は初買場S I-269よりの出土遺物で、床面上3～16 cmよりの土師器坏・埴・甕である。654は土師器壺で、658・659は土師器甕であり他は土師器坏である。坏は底部が丸底か底部中央が平底化しており、しっかりした稜を有し口縁部を内傾させている。内外面に黒色処理が施されてい

第61表 初買場遺跡住居跡内出土遺物一覧表(29)

遺物 No	出土 遺構	種類 名称	出土 位置	法 量 (cm)					胎土	焼成	色調	器 形 と 整 形 の 特 徴
				現高	口径	底径	稜径	孔径				
617	SI-258	土師器 坏	十 10.0	5.0	14.2		11.3		緻密	良好	明黒色	完形、底面丸底、体部内傾ぎみに外傾し稜は低く口縁部は湾曲しながら外傾。口縁外面へラ磨き体部～底面へラ削り内面へラ磨き後内外面黒色処理。
618	〃	土師器 坏	十 10.0	4.1	12.0		12.7		緻密	良好	明黒褐色	完形、ややいびつな器形、底面丸底で稜は弱く口縁部は直線的に内傾し口唇部内面より削り出す。口縁ナデ体部～底面へラ磨き後内外面黒色処理。
619	〃	土師器 坏	十 10.0	4.2	12.0				緻密	良好	黒色	完形、底面丸底で体部内傾ぎみに外傾、口縁部直線的に内傾し稜は弱い。口縁部ナデ体部～底面へラ磨き後内外面黒色処理。
620	〃	土師器 壺	十 5.0	16.1	11.7	6.6		長石砂	石英粒	良好	暗褐色	底部いびつ、体部内傾ぎみに外傾し口縁部直線的に外傾。口縁部～底部まで内外面へラナデ。
621	〃	土師器 壺	十 10.0	11.7	14.7	6.4		長石砂	石英粒	良好	明黒褐色	1/4程欠、底部平底、体部球形状で口縁部は直線的に外傾。口縁ヨコナデ、体部へラナデ、底部へラ削り。
622	〃	土師器 埴	十 8.0	8.5	12.1			雲長石	母石英	良好	赤褐色	1/2程残、底面肥厚で丸底、体部内傾ぎみに外傾し口縁部内傾後外傾。口縁ナデ体部へラナデへラ磨き後内外面赤彩。
623	〃	土師器 甌	十 8.0	8.5		5.2		雲長石	母石英	良好	暗褐色	下部1/2程の破片、底面は平底化し体部は内傾ぎみに外傾。体部へラナデ底面へラ削り、孔はへラ削り。
624	〃	土師器 甌	十 10.0	24.5	25.3	8.8		多量の砂粒含		良好	暗褐色	1/3程欠、体部は内傾ぎみに外傾、口縁部湾曲ぎみに外傾し口唇部肥厚。口縁ナデ体部へラナデ、孔はへラ削り。
625	SI-260	土師器 埴	十 2.0	9.9	19.0		21.5	緻密		良好	黒褐色	1/4程欠、底面丸底、体部内傾ぎみに外傾、稜はやや丸味を有し口縁部直線的に内傾。口縁ナデ体部～底面へラ削り後内外面黒色処理。
626	SI-261	土師器 埴	一括	5.3	(推)15.0	(推)4.7		少量の砂粒含		良好	明茶褐色	1/3程残、底面中央平底化、体部内傾ぎみに外傾、口縁部内傾後直線的に外傾内面に稜有。口縁～底面内外面へラ磨き後体部内面黒色処理。
627	SI-262	土師器 坏	十 2.0	6.0	12.9		11.9	少量の砂粒含		良好	明黒色	完形、底面丸底、体部内傾ぎみに外傾、稜は低く口縁部は緩やかに外傾。口縁ナデ体部へラ磨き、体部内面赤彩、体部～底面外面黒色処理。
628	〃	土師器 坏	十 1.0	8.0	20.2		18.1	長石砂	石英粒	良好	明褐色	1/4程欠、体部半球状で低い稜を有し口縁部は直立後緩やかに外傾。口縁部ナデ体部～底面へラナデ、口縁外面と口縁～底面内面赤彩。
629	〃	手捏 土器	十 4.0	1.9	3.3	1.8		多量の砂粒含		良好	暗褐色	完形、いびつで底部平底化、体部直線的に外傾。体部～底部外面及び内面指頭整形。
630	〃	土師器 埴	十 4.0	6.0	13.0			少量の砂粒含		良好	暗褐色	1/3程残、体部半球状で口縁部は直立後小さく外傾する。口縁内外ナデ、体部～底面内外面へラナデ、口縁～底面内面と口縁外面赤彩。
631	〃	土師器 埴	十 1.0	7.1	13.5			緻密		良好	明赤褐色	完形、底面丸底、体部内傾ぎみに外傾し口縁部直線的にやや内傾。口縁～底面まで内外面へラナデへラ磨き後赤彩、底面に「十」字の刻線有。
632	〃	土師器 坏	十 30.0	5.4	14.4			雲長石砂	母石英粒	良好	淡赤褐色	完形、半球状を呈する器形で口縁下端肥厚で内面に稜を有する。口縁ナデ、体部～底面へラナデ後口縁～底面まで赤彩。
633	〃	土師器 坏	柱穴内	6.1	12.7		12.0	長石砂	石英粒	良好	暗黒色	完形、体部半球状で低い稜有し口縁部は直線的にやや外傾。口縁～底面まで内外面へラナデへラ磨き後内外面黒色処理。
634	〃	土師器 坏	十 18.0	5.4	14.2			緻密		良好	淡赤褐色	1/3程残、体部半球状で口縁部直線的に外傾し口縁下端内面に稜有。口縁ナデ体部～底面へラナデ後内外面赤彩。
635	〃	土師器 坏	十 18.0	5.1	14.0	4.5	11.9	少量の砂粒含		良好	淡黒褐色	1/2程残、底面中央平底化、体部やや内傾ぎみに外傾し丸い稜有り、口縁部は直線的に外傾。口縁ナデ体部へラナデ底面へラ削り後内外面黒色処理。
636	SI-263	土師器 壺	十 2.0	9.4	7.8			長石砂	石英	良好	明赤褐色	1/2程残、球形状を呈する器形で口縁部直線的に外傾。口縁部ナデ体部へラナデへラ磨き後外面と口縁～体部上半まで内外面赤彩。
637	〃	土師器 甌	一括	17.9	21.0	5.8		多量の砂粒含		良好	暗褐色	1/3程残、底面肥厚で体部内傾ぎみに外傾、口縁部折返しで直線的に外傾。口縁ナデ体部へラナデ、体部外面と内面下半煤付着。
638	SI-266	土師器 坏	一括	6.6	(推)14.0	(推)13.2		少量の砂粒含		良好	赤褐色	1/3程残、底面中央突出、体部内傾ぎみに外傾し稜は低く口縁部やや外傾ぎみに直立。口縁ヨコナデ体部へラナデ後内外面赤彩。

第62表 粉買場遺跡住居跡内出土遺物一覧表(30)

遺物 No	出土 遺構	種類 名称	出土 位置	法 量 (cm)					胎土	焼成	色調	器形と整形の特徴
				現高	口径	底径	稜径	孔径				
639	SI-266	土師器 坏	一括	5.1	(推) 15.0				少量の砂粒含	良好	赤褐色	1/3程残、底面平底化し体部内傾ぎみに外傾、口縁部直線的に外傾。口縁ナデ体部～底面ヘラナデヘラ磨き後内外面赤彩。
640	SI-267	土師器 坏	一括	5.4	(推) 13.0		(推) 13.9		緻密	良好	暗赤褐色	1/3程残、底面欠、体部内傾ぎみに外傾し稜は低く口縁部直線的に内傾。口縁ヨコナデ体部ヘラナデ後内外面赤彩。
641	SI-268	土師器 坏	一括	5.9	13.0		12.5		多量の砂粒含	良好	明赤褐色	2/3程残、底面丸底で体部内傾ぎみに外傾し口縁部直立後外傾。口縁ナデ体部ヘラナデ、底面ナデ後内外面赤彩。稜は低い。
642	〃	土師器 坏	一括	5.0	(推) 14.0				雲長母石砂	良好	赤褐色	1/3程残、底面中央欠、体部内傾ぎみに外傾し口縁部直線的に外傾後ゆるやかに外傾。口縁ナデ、体部～底面ヘラナデ後内外面赤彩。
643	〃	土師器 壺	一括	11.2	(推) 14.2	(推) 6.2			多量の砂粒含	良好	暗褐色	1/3程残、底面突出し丸底、体部内傾ぎみに外傾後直立し口縁部直立。口縁ナデ、体部～底部ヘラナデ、口縁内面と体部外面下半煤付着。
644	SI-269	土師器 坏	+	4.8	12.4		14.6		緻密	良好	黒色	完形、体部半球状で稜は大きく突出し口縁部直線的に内傾。口縁部ナデ、体部～底面ヘラナデ後内外面黒色処理、稜先端上方を向く。
645	〃	土師器 坏	+	5.3	12.8		14.8		緻密	良好	黒色	完形、体部半球状で稜は大きく突出し口縁部は直線的に外傾。口縁部ヨコナデ体部内外ヘラナデ後内外面黒色処理。
646	〃	土師器 坏	+	4.9	13.5		15.0		少量の砂粒含	良好	黒色	完形、底面丸底で中央肥厚、体部内傾ぎみに外傾、稜は短く突出し口縁部直線的に内傾。口縁ナデ、体部～底面ヘラナデ後内外面黒色処理。
647	〃	土師器 坏	+	4.9	12.8		14.8		少量の砂粒含	良好	明黒色	完形、ややいびつ、底面丸底で体部内傾ぎみに外傾、稜は低く突出し口縁部直線的に内傾。口縁ナデ体部ヘラナデヘラ磨き後内外面黒色処理。
648	〃	土師器 坏	+	5.2	13.0		14.8		雲長母石英	良好	明黒色	完形、底面丸底で肥厚、体部内傾ぎみに外傾し稜肥厚で突出、口縁部直線的に内傾。口縁ナデ、体部上半ヘラナデ下半ヘラナデ後内外面黒色処理。
649	〃	土師器 坏	+	5.0	(推) 6.4		(推) 16.8		緻密	良好	黒褐色	1/3程残、体部半球状で底面肥厚、稜は低く突出し口縁部薄く直線的に内傾。口縁部ナデ体部ヘラナデ後内外面黒色処理。
650	〃	土師器 坏	+	5.3	13.0		15.3		多量の砂粒含	良好	暗黒褐色	2/3程残、床面中央剥離、体部内傾ぎみに外傾し稜は小さく突出、口縁部直線的に内傾。口縁部ナデ、体部ヘラナデヘラ磨き後内外面黒色処理。
651	〃	土師器 壺	+	4.7	14.7				緻密	良好	黒色	1/4程欠、半球状を呈す器形で口縁部小さく直立。口縁部ヨコナデ、体部内外面ヘラナデ後内外面黒色処理。
652	〃	土師器 坏	+	5.3	13.0		14.7		雲長母石英	良好	淡黒褐色	完形、体部半球状で稜は大きく突出し口縁部直線的に内傾。口縁部ナデ、体部ヘラナデヘラ磨き後内外面黒色処理。
653	〃	土師器 坏	+	5.2	12.8		15.4		緻密	良好	黒色	完形、底面丸底、体部内傾ぎみに外傾、稜は大きく突出、口縁部直線的に内傾。口縁部ナデ体部内外面ヘラナデ後内外面黒色処理。
654	〃	土師器 壺	+	4.8	12.0				雲長母石砂	良好	黒色	1/4程欠、半球状を呈する器形で、口縁部は直線的に内傾する。口縁部ヨコナデ体部ヘラナデ後内外面黒色処理。
655	〃	土師器 坏	+	5.1	13.0		15.5		少量の砂粒含	良好	黒色	完形でややいびつ、底面丸底で体部内傾ぎみに外傾し稜は大きく突出、口縁部直線的に外傾。口縁ナデ体部ヘラナデ底面ヘラナデ後内外面黒色処理。
656	〃	土師器 坏	+	4.8	13.0	5.5	14.5		緻密	良好	黒色	1/2程残、底面中央平底化、体部内傾ぎみに外傾し稜は小さく突出、口縁部直線的に内傾。口縁ナデ、体部上半ヘラナデ下半ヘラナデ後内外面黒色処理。
657	〃	土師器 坏	+	5.6	14.0		16.1		緻密	良好	黒色	1/4程欠、底面丸底で体部内傾ぎみに外傾、稜は低く突出し口縁部直線的に内傾。口縁部ナデ、体部ヘラナデ底面ヘラナデ後内外面黒色処理。
658	〃	土師器 甕	+	12.9	13.2	7.3			雲長母石英	良好	暗褐色	完形、底部平底で体部内傾ぎみに外傾し口縁部緩やかに外傾。口縁部内外ヨコナデ、体部内外面ヘラナデ。
659	〃	土師器 甕	+	16.4	14.0	7.5			少量の砂粒含	良好	明褐色	1/4程欠、底部突出し内傾、体部内傾ぎみに外傾し上半に最大径有、口縁部緩やかに外傾。口縁部ナデ体部ヘラナデ、内外面煤付着。
660	〃	土師器 甕	+	15.9	17.8				雲長母石英	普通	明茶褐色	1/4程残、底部欠、体部内傾ぎみに外傾し口縁部緩やかに外傾。口縁部ヨコナデ、体部ヘラナデヘラ磨き後体部外面赤彩。

る。埴は丸底で、口縁部を内傾させ内面に稜を有している。甕は小型の甕であり、659は底面がやや内傾している。古墳時代の遺物である。

No.660～663は初買場S I-269よりの出土遺物で、カマド内と床面上1cm及び一括遺物の土師器甕・甑である。甕は体部が長胴化した甕と小型の甕であり、甑は体部が長胴化した甑である。

No.664は初買場S I-270よりの一括遺物で、土師器鉢である。底部を欠く1/3程度の破片で、体部外面に一部煤が付着している。古墳時代の遺物である。

No.665は初買場S I-271よりの一括遺物で、須恵器坏である。1/3程度の破片で、体部を直線的に外傾させている。奈良・平安時代の遺物である。

No.666～668は初買場S I-273よりの出土遺物で、666が床面上8cmより出土しているものの667と668は一括遺物で、土師器埴・坏である。埴は半球状の器形で赤彩されており、坏は丸底で稜を有し赤彩されている。古墳時代の遺物である。

No.669～679は初買場S I-274よりの出土遺物で、貯蔵穴・柱穴と床面上1～17cm及び一括遺物の土師器坏・埴・高台付坏・壺・甕・須恵器高台付坏である。須恵器は672で、679は土師器高台坏である。埴は半球状の器形で、口縁部下端内面に稜を有する埴と無い埴があり、内外面赤彩されている。坏は丸底で低い稜を有し、口縁部が直立・内傾・外傾しており670と676は赤彩されている。土師器高台付坏は、高台部を逆台形状に低く外開きさせているものと直線的に外開きさせている坏が出土しており、671は内外面黒色処理が施されている。壺は丸底で、体部下半に最大径を有している。甕は小型の甕で、底部平底で球形状の体部である。古墳時代の遺物である。

No.680～690は初買場S I-275よりの出土遺物で、床面上1～13cmよりの土師器坏・埴・甕・甑である。坏は丸底でしっかりした稜を有する坏(680)と、平底で弱い稜を有する坏(682)及び低い器高で体部半球状の坏(681)が出土しているものの、出土位置から681以外は本住居跡廃棄後の流入と判断される。埴は半球状の器形を呈する埴(683)が本住居跡に結び付き、687・689の平底で体部外傾又は直立する埴は本跡廃棄後の流入である。甕は684が床面上7cmより完形で出土したが、他の3点は1/4が体部下半以下を欠損とする破片で、685は底部が低く突出し体部球形状で口縁部を外傾させている。甑は小型で、底部中央に孔を有している。平安時代の遺物と判断される。

No.691・692は初買場S I-276よりの出土遺物で、床面上12～14cmよりの土師器坏と埴である。坏は1/4程を欠きいびつな器形で底面に数条の傷を有している。埴は口縁部を欠き、赤彩が施されている。古墳時代の遺物である。

No.693は初買場S I-277よりの土師器埴で、床面上3cmより出土しいびつな器形であるが完形品である。半球状の器形で、内外面赤彩されている。

No.694は初買場S I-278よりの土師器坏で、床面上26cmより出土している。底部を欠き、丸く突出する稜を有している。古墳時代の遺物で、廃棄後の流入である。

No.695～699は初買場S I-279よりの出土遺物で、貯蔵穴と床面上2cmよりの土師器埴と坏である。埴は丸底で口縁部が内傾しており、内外面赤彩されている。坏は底部が丸底又は平底で、低く突出する稜を有し口縁部を外傾させている。697と698は、内外面に赤彩が施されている。古墳時代の遺物で、本住居跡に結び付く遺物と判断される。

No.700は初買場S I-281よりの出土遺物で、柱穴内より出土した土師器埴で1/3程の破片である。平底で器高が低く口径が大きい器形で、口縁部下端内面に稜を有し赤彩されている。古墳時代の遺物

第63表 初買場遺跡住居跡内出土遺物一覧表(31)

遺物 No	出土 遺構	種類 名称	出土 位置	法 量 (cm)					胎土	焼成	色調	器 形 と 整 形 の 特 徴
				現高	口径	底径	稜径	孔径				
661	SI-269	土師器 甑	カマド内	28.5	24.8	8.5			雲長石 母石英	良好	明褐色	1/3程欠、体部内傾ぎみに外傾上半直立し口縁部直線的に外傾。口縁部ナデ体部ヘラナデヘラ磨き、孔はヘラ削りヘラナデ。
662	〃	土師器 甕	カマド内	36.0	8.3				長石 石英 砂粒	良好	黒褐色	口縁部のみ欠、底部平底で体部内傾ぎみに外傾し口縁部直線的に外傾。口縁ナデ体部ヘラナデヘラ磨き、体部～底部赤彩、外面に煤付着。
663	〃	土師器 甕	一括	17.6	16.5				多量の 砂粒含	良好	暗褐色	1/2程欠、底部欠損、体部内傾ぎみに直立し口縁部小さく外傾。口縁部内面ナデ後赤彩、口縁～体部下半までヘラナデヘラ磨き。
664	SI-270	土師器 鉢	十 1.0	18.6	(推) 26.2				少量の 砂粒含	良好	暗茶褐色	1/3程残、底部欠、体部内傾ぎみに外傾し口縁部緩やかに外傾。口縁ヨコナデ体部ヘラナデ、外面一部煤付着。
665	SI-271	須恵器 坏	一括	3.8	(推) 13.0	(推) 6.3			緻密	良好	灰褐色	1/3程残、底部平底で中央肥厚、体部直線的に外傾。体部内外面ロクロ整形 下端手持ちヘラ削り、底面回転ヘラ切り後静止ヘラ削りヘラナデ。
666	SI-273	土師器 壺	十 8.0	7.9	13.8		14.5		雲長石 母石英	良好	淡赤褐色	1/5程欠、いびつ、体部半球状で底面中央やや肥厚、体部内傾ぎみに外傾 稜は弱く口縁部内傾後直立。口縁ナデ体部ヘラ磨き後内外面赤彩。
667	〃	土師器 坏	一括	5.2	13.0	5.0	13.3		少量の 砂粒含	良好	赤褐色	2/3程残りややいびつ、底面中央平底化、体部内傾ぎみに外傾 稜は低く突出、口縁外傾。口縁ナデ体部上半ナデ下半底面ヘラ削り後内外面赤彩。
668	〃	土師器 坏	一括	4.3	(推) 11.0		(推) 10.2		雲長石 母石英	良好	赤褐色	口縁1/5体部1/3程の破片、半球状の体部で稜は低く口縁部外湾。口縁部ナデ体部ヘラ削りヘラナデ後内外面赤彩、床面中央「X」印有。
669	SI-274	土師器 壺	貯蔵 穴内	6.0	12.5				緻密	良好	明赤褐色	1/5程欠、半球状の器形で口縁部直線的に内傾。口縁外面ナデ 内面ヘラ削りヘラナデで稜有、体部ヘラナデヘラ磨き後内外面赤彩。
670	〃	土師器 坏	十 1.0	5.2	13.5				雲長石 母石英	良好	淡赤褐色	1/4程欠損、底面丸底で中央肥厚、体部内傾ぎみに外傾し口縁部 小さく外傾。口縁部ナデ、体部～底面ヘラナデ後内外面赤彩。
671	〃	土師器 高台坏	十 10.0	5.0	環口径 13.5	環底径 7.0	高台径 7.4		緻密	良好	淡暗褐色	1/2程残、坏平底、体部内傾ぎみに外傾し口縁外傾、高台低く外開き 坏内外ロクロ整形底面回転ヘラ削り高台ヘラナデ、内外面黒色処理。
672	〃	須恵器 高台坏	柱穴 内	5.8	環口径 14.0	環底径 5.8	高台径 8.6		緻密	良好	明灰褐色	1/3程残、坏平底、体部直線的に外傾し口縁外傾、高台部直線的に大きく外開。 体部内外面ロクロ整形底面回転ヘラ削り、高台ヘラナデ端ヘラ切り。
673	〃	土師器 坏	十 17.0	5.5	12.0		13.2		雲長石 母石英	良好	暗茶褐色	1/2程残、底面丸底で体部内傾ぎみに外傾後口縁部直線的に内 傾し稜を有す。口縁部ヨコナデ体部～底面内外面ヘラナデ。
674	〃	土師器 壺	十 17.0	7.0	11.2				緻密	良好	明赤褐色	完形、半球状をなす器形で底面中央やや肥厚、口縁部やや直 立ぎみ。口縁ナデ体部～底面ヘラナデヘラ磨き後内外面赤彩。
675	〃	土師器 壺	十 3.0	6.5	12.5				長石 石英 砂	良好	明赤褐色	1/2程残、半球状の器形で口縁部は内湾している。 内外面ヘラナデ後赤彩、体部上半と口縁部内面に煤付着。
676	〃	土師器 坏	十 7.0	5.7	14.0		14.0		少量の 砂粒含	良好	淡赤褐色	1/2程残、薄い器厚で体部内傾ぎみに外傾し稜は低く丸い、口 縁部直立ぎみ。口縁部ヨコナ体部ヘラナデ後内外面赤彩。
677	〃	土師器 甕	十 2.0	14.5	10.6				多量の 砂粒含	良好	暗褐色	1/5程欠、底面丸底、体部球形状で口縁部直線的に外傾。 口縁ナデ体部上半ヘラナデ下半～底面ヘラ磨き、外面煤付着。
678	〃	土師器 甕	十 1.0	18.3	14.8	5.2			雲長石 母石英	良好	淡暗褐色	1/4程欠、底部平底で体部球形状、口縁部直線的に外傾。 口縁内外ヨコナデ体部内外ヘラナデ、体部外面一部煤付着。
679	〃	土師器 高台坏	一括	5.8	(推) 14.0	(推) 6.0	高台径 7.5		緻密	良好	明褐色	1/3程残、底部平底で体部直線的に外傾し口縁やや肥厚、高台 高く外開。体部ロクロ整形後内面ヘラ磨き、高台部ヘラナデ。
680	SI-275	土師器 坏	十 10.0	4.8	13.0		14.8		雲長石 母石英	良好	黒色	完形、ややいびつ、底面丸底で中央肥厚、体部内傾ぎみに外傾、稜は丸味 を有し突出、口縁直線的に内傾。口縁ナデ体部ヘラナデ後内外面黒色処理。
681	〃	土師器 坏	十 1.0	3.1	14.9				雲長石 母石英 砂粒	良好	黒色	1/3程残、薄い器厚、底面～口縁部まで内傾ぎみに大きく外傾、 口縁部小さく摘み出す。口縁部ヨコナデ体部ヘラナデ後内外面黒色処理。
682	〃	土師器 坏	十 5.0	4.6	11.4	5.8	12.6		長石 石英 砂	良好	黒色	完形、底面平底化し中央内傾、体部内傾ぎみに外傾し稜は低い、口縁部 は直線的に内傾。口縁ナデ体部ヘラナデ底面ヘラ削り後内外面黒色処理。



第64表 粉買場遺跡住居跡内出土遺物一覧表(32)

遺物 No	出土 遺構	種類 名称	出土 位置	法 量 (cm)					胎土	焼成	色調	器形と整形の特徴
				現高	口径	底径	稜径	孔径				
683	SI-275	土師器 壺	十 1.0	5.5	13.4				緻密	良好	淡赤褐色	1/4程欠、半球状を呈する器形で口縁部は直線的に外傾。内外面ヘラナデ後内外面赤彩、ややいびつな器形。
684	〃	土師器 甕	十 7.0	18.5	17.3	7.5			少量の砂粒含	良好	明茶褐色	完形、底部突出し平底、体部球形状で口縁部「く」字状に外傾。口縁ナデ体部ヘラナデ底部ヘラ削り、口縁～体部下半と口縁内面煤付着、底面赤彩。
685	〃	土師器 甕	十 10.0	17.1	17.2	8.2			雲長石 母石英	良好	明茶褐色	1/4程欠、ややいびつ、底部突出し平底、体部内傾ぎみに外傾し下位に最大径有、口縁部「く」字状に外傾。口縁ナデ体部ヘラナデ後外面赤彩、口縁部内面、底部煤付着。
686	〃	土師器 甕	十 12.0	21.0					雲長石 母石英	良好	暗褐色	底部で1/2程残、体部内傾ぎみに外傾、口縁部直立後外傾細長い器形。口縁部ヨコナデ体部ヘラナデ、体部内面一部煤付着。
687	〃	土師器 甕	十 10.0	12.2	10.8	7.2			少量の砂粒含	良好	暗茶褐色	1/2程残、底部平底、体部内傾ぎみに外傾後上半で直立、最大径上端に有、口縁部内傾後口唇部小さく外傾。口縁ナデ体部ヘラナデ。
688	〃	土師器 甕	十 3.0	21.6	19.5				雲長石 母石英	普通	暗褐色	体部下半以下欠、1/3程残体部内傾ぎみに外傾し口縁部は大きく外へ緩やかに湾曲。口唇部ヘラ削り口縁部ナデ、体部上半ヘラ削り中半ヘラナデ、口唇部内面赤彩。
689	〃	土師器 甕	十 13.0	13.0	16.2	8.8			雲長石 母石英	良好	明茶褐色	1/2程残、底部平底で体部内傾ぎみに外傾し口縁部直立後小さく外傾、下端肥厚。口縁部ヨコナデ体部ヘラナデ、体部内面下端煤付着。
690	〃	土師器 甕	十 8.0	14.2	18.1	3.3			雲長石 母石英	良好	明黒褐色	1/4程欠、体部下内傾ぎみに外傾し上半直線的に外傾、口縁部小さく外傾。口縁～体部までヘラナデヘラ削り下半ヘラナデ、孔はヘラ削りヘラナデ。
691	SI-276	土師器 坏	十 14.0	6.1	14.2		14.9		長石砂 石英粒	良好	明茶褐色	1/4程欠、ややいびつ、底面丸底で肥厚、体部内傾ぎみに外傾後口縁部を直線的に内傾、稜は弱い。口縁ナデ、体部ヘラナデ後内外面赤彩、底面に傷有。
692	〃	土師器 埴	十 12	9.5	4.6				緻密	良好	暗赤褐色	口縁部を欠く、底部平底で体部は内傾ぎみに外傾する。体部内外面ヘラナデ後赤彩。
693	SI-277	土師器 壺	十 13.0	5.6	12.2				少量の砂粒含	良好	赤褐色	完形、ややいびつ、半球状を呈する器形。口縁内面よりヘラ削りで稜有、口縁部ヨコナデ体部ヘラナデ後内外面赤彩。
694	SI-278	土師器 坏	十 26.0	3.6	12.4		13.9		雲長石 母石英	良好	淡黒褐色	底面欠、体部内傾ぎみに外傾し稜は突出、口縁部直線的に内傾。口縁ナデ体部ヘラ削りヘラナデ後内外面黒色処理。
695	SI-279	土師器 壺	貯蔵穴内 10.4						緻密	良好	明赤褐色	1/3程欠、底面丸底で体部内傾ぎみに外傾し口縁部直線的に内傾。口縁～底面までヘラナデヘラ磨き後内外面赤彩。
696	〃	土師器 壺	貯蔵穴内 9.8						緻密	良好	暗赤褐色	完形、底面丸底で体部内傾ぎみに外傾し口縁部直線的に内傾。口縁～底面まで内外面ヘラナデヘラ磨き後内外面赤彩。
697	〃	土師器 坏	貯蔵穴内 6.0	13.0	4.5	13.9			少量の砂粒含	良好	明赤褐色	完形、底面中央平底化で体部内傾ぎみに外傾、稜は丸く突出し口縁部外傾ぎみに直立。口縁ナデ体部底面ヘラナデヘラ磨き後外面黒色内面赤彩。
698	〃	土師器 坏	十 2.0	4.9	13.0		12.5		少量の砂粒含	良好	暗赤褐色	1/3程欠、底面丸底で体部内傾ぎみに外傾し稜は低く突出、口縁部は直線的に外傾。口縁ナデ体部ヘラナデ後内外面赤彩。
699	〃	土師器 坏	十 2.0	5.6	12.2		10.8		少量の砂粒含	良好	暗茶褐色	1/4程欠、底面丸底で体部内傾ぎみに外傾し口縁部湾曲しながら外傾。口縁部ヨコナデ、体部ヘラナデヘラ磨き。
700	SI-281	土師器 壺	柱穴内 8.1	16.0	4.6				緻密	良好	明赤褐色	1/2程残、底面中央平底化で肥厚、体部内傾ぎみに外傾し内面に稜有し口縁部は直線的に外傾。口縁ナデ体部ヘラナデヘラ磨き後内外面赤彩。
701	SI-283	土師器 坏	十 2.0	7.4	19.0		21.2		少量の砂粒含	良好	明赤褐色	1/2程残、底面丸底、体部内傾ぎみに外傾し稜は大きく突出、口縁部直線的に内傾内面稜有。口縁ナデ体部ヘラナデ底面ヘラ削り後内外面赤彩。
702	〃	土師器 坏	柱穴内 4.7	13.5		15.4			少量の砂粒含	良好	赤褐色	完形、底面丸底、体部内傾ぎみに外傾し稜低く突出、口縁部直線的に内傾。口縁部ナデ体部ヘラナデヘラ磨き後内外面赤彩。
703	〃	土師器 坏	床面 5.2	13.7		15.7			雲長石 母石英	良好	赤褐色	1/4程残、底面丸底、体部内傾ぎみに外傾、稜は大きく突出、口縁部直線的に内傾。口縁ナデ、体部底面ヘラ削りヘラナデ後外面赤彩。
704	〃	土師器 坏	十 7.0	5.3	13.5	4.7	15.5		雲長石 母石英	良好	黒色	完形、底面中央平底化し体部内傾ぎみに外傾、稜は突出し口縁部直線的に内傾。口縁ヨコナデ体部底面ヘラナデ後内外面黒色処理。

である。

No.701～710は初買場S I-283よりの出土遺物で、床面・柱穴内・貯蔵穴内・カマド内と床面上2～3 cmよりの土師器坏・甕・甔であるが、709は台付甕である。坏は丸底で低い稜やしっかりした稜を有し、口縁部を内傾させており赤彩や黒色処理が施されている。甕は707が平底で体部球形状で薄い器厚であり、709は器台部が低くやや外湾ぎみに外開きしている。甔は708が底部中央に孔を形成するが、710は体部下端に孔を有している。古墳時代の遺物である。

No.711～724は初買場S I-284よりの出土遺物で、床面と床面上1～8 cm及び一括遺物の土師器坏と甕であるが、721～724は一括遺物である。坏は丸底で稜を有し口縁部が内傾又は直立している器形と、丸底で低く弱い稜を有し直立する口縁部の器形及び半球状の器形を呈する坏が出土しているが、711と720は底部中央が平底化している。甕は大型・小型の甕で、体部が長胴化している甕である。古墳時代の遺物である。

No.725は初買場S I-285よりの出土遺物で、床面上8 cmよりの土師器坏である。丸底で底部中央が薄い器厚に整形され、稜を有し口縁部をやや内傾させており黒色処理が施されている。古墳時代の遺物である。

No.726～736は初買場S I-286よりの出土遺物で、床面上2～8 cmと一括遺物の土師器坏・塊・甔である。一括遺物は、736である。坏は丸底で低い稜を有し、口縁部が内傾又は直立しており黒色処理が施されている。塊は半球状を呈する器形で、赤彩が施されている。甔は直線的に外傾する器形で、孔は丸く削り出されている。古墳時代の遺物である。

No.737～747は初買場S I-287よりの出土遺物で、床面上7～25 cmと一括遺物の土師器坏・甕・甔・高台付坏で、746と747が一括遺物である。坏は丸底で稜を有し、口縁部を内傾又は直立させており赤彩や黒色処理が施されている。また739は、半球状のいびつな器形で黒色処理が施されている。高台付坏は、底部回転ヘラ切りで高台部を低く外開きさせている。甔は2点とも類似する器形で甕は744が底部中央を薄い器厚とし、体部は球形状を呈しているが747は長胴の甕である。古墳時代の遺物である。

No.748は初買場S I-290よりの出土遺物で、カマド内よりの土師器高坏である。2/3程度の破片で坏部内面は赤彩され脚部内面は黒色処理されている。古墳時代の遺物である。

No.749は初買場S I-291よりの一括遺物で、1/2程度の土師器塊である。小型の塊で、底部を平底に整形し内面に赤彩を施している。

No.750・751は初買場S I-292よりの出土遺物で、床面上3 cmよりの土師器坏と塊である。坏は平底で口縁部を直立させており赤彩されている。塊は底部を欠き半球状の器形で、赤彩されている。奈良時代の遺物と判断される。

No.752は初買場S I-293よりの出土遺物で、床面上2 cmよりの土師器塊で1/2程度の破片であり半球状を呈する器形で、内外面赤彩されている。古墳時代の遺物である。

No.753～755は初買場S I-296よりの出土遺物で、貯蔵穴内と床面上2～8 cmよりの土師器坏と塊である。坏は丸底で弱い稜を有し、口縁部を内傾させ赤彩されている。塊は半球状の器形で、内外面に赤彩が施されている。古墳時代の遺物である。

No.756～762は初買場S I-297よりの出土遺物で、床面上3～7 cm及び一括遺物の土師器坏・塊壺・甕であり、761は一括遺物である。坏はいびつな器形で、床面中央が平底化している。塊は半球

第65表 初買場遺跡住居跡内出土遺物一覧表(33)

遺物 No	出土 遺構	種類 名称	出土 位置	法 量 (cm)					胎土	焼成	色調	器 形 と 整 形 の 特 徴
				現高	口径	底径	稜径	孔径				
705	SI-283	土師器 坏	床面	4.6	(推) 12.0	(推) 13.8			雲長母石砂粒	良好	赤褐色	1/3程残、底面丸底、体部内傾ぎみに外傾し稜は低く突出、口縁部直線的に内傾。口縁ナデ体部ヘラナデ底面ヘラ削り後体部外面赤彩。
706	〃	土師器 坏	貯蔵 穴内	4.8	12.8	14.9			少量の砂粒含	良好	黒色	完形、体部半球状で稜は上方へ突出し口縁直線的に内傾で肥厚。口縁部ヨコナデ体部ヘラナデヘラ磨き後内外面黒色処理。
707	〃	土師器 甕	十 3.0	23.0	14.8	6.2			雲長母石英	良好	明黒褐色	完形、いびつ、底部平底で体部内傾ぎみに外傾し口縁部「く」字状に外傾。口縁ナデ体部ヘラナデ下端ヘラ削り後内外面赤彩。
708	〃	土師器 甕	カマド内	16.5	20.0	5.0			多量の砂粒含	良好	暗褐色	1/3程欠、体部下端内傾ぎみ、中半直線的に外傾し口縁部直線的に外傾。口縁ヨコナデ体部ヘラナデ、孔はヘラ削り、内外面一部煤付着。
709	〃	土師器 台付甕	カマド内	18.7	15.6	5.8	高台径 10.7		少量の砂粒含	良好	暗褐色	完形、底部肥厚、体部内傾ぎみに外傾し口縁部小さく外傾、高台大きく外開き。口縁ヨコナデ体・高台部ヘラナデ、体部外面と口縁内面煤付着。
710	〃	土師器 甕	カマド内	19.8	(推) 26.3	(推) 8.9			多量の砂粒含	良好	明黒褐色	1/3程残、体部下半内傾ぎみに外傾し上半直立、口縁部ほぼ水平に外傾。口縁ナデ体部ヘラナデ、孔はヘラ削りヘラナデ。
711	SI-284	土師器 坏	十 1.0	5.0	12.9		14.8		雲長母石砂粒	良好	黒色	完形、体部半球状で稜は低く突出し口縁部は直線的に内傾。口縁ヨコナデ体部ヘラ削りヘラナデ後内外面黒色処理。ややいびつ。
712	〃	土師器 坏	十 5.0	6.0	12.2		14.5		少量の砂粒含	良好	明黒褐色	1/5程欠、体部半球状で稜は低く突出し口縁部直線的に内傾。口縁ヨコナデ体部ヘラ削りヘラナデ後内外面黒色処理。底面やや肥厚。
713	〃	土師器 坏	十 3.5	4.4	(推) 13.0	(推) 5.0	(推) 15.1		少量の砂粒含	良好	黒色	1/3程残、底面中央平底化で体部内傾ぎみに外傾し稜は細く突出、口縁部直線的に内傾。口縁ナデ体部ヘラナデ後内外面黒色処理。薄い器厚。
714	〃	土師器 坏	床面	4.8	12.8		14.9		少量の砂粒含	良好	明茶褐色	1/3程欠、底面丸底、体部直線的に外傾し稜は低く突出、口縁部直線的に内傾。口縁部ヨコナデ体部～底面ヘラ削りヘラナデ、ややいびつな器形。
715	〃	土師器 坏	十 1.0	4.5	(推) 14.0	(推) 15.8			多量の砂粒含	良好	赤褐色	1/3程残、体部半球状で稜は低く突出し口縁部は肥厚で直線的に内傾。口縁部ヨコナデ体部ヘラ磨き後内外面赤彩。
716	〃	土師器 坏	十 3.0	4.5	13.0		14.8		雲母長石砂	良好	暗茶褐色	1/2程残、底面丸底、体部内傾ぎみに外傾し稜は小さく突出、口縁部内傾。口縁部ヨコナデ体部上半ヘラナデ下半～底面ヘラ削り。薄い器厚。
717	〃	土師器 坏	十 8.0	4.7	(推) 13.5	(推) 14.3			緻密	良好	黒色	1/3程残、底面丸底、体部内傾ぎみに外傾し稜は低く丸味を有す。口縁部内傾ぎみに直立。口縁部ナデ体～底面ヘラナデ後内外面黒色処理。
718	〃	土師器 坏	十 2.0	4.6	12.5		14.5		緻密	良好	明茶褐色	完形、底面丸底でやや薄い器厚、体部内傾ぎみに外傾し稜はしっかり突出、口縁部直線的に内傾。口縁部ナデ、体～底面ヘラナデヘラ磨き。
719	〃	土師器 坏	十 6.0	4.8	12.7				緻密	良好	明褐色	完形、体部半球状、口縁部は直線的に内傾するが稜は見られない。口縁部ヨコナデ体部ヘラナデヘラ磨き。
720	〃	土師器 坏	十 5.0	3.6	14.4				雲長母石英	良好	暗赤褐色	1/3程欠、ややいびつ、底面丸底、体部内傾ぎみに外傾、口縁部小さく直立。口縁ヨコナデ体～底面ヘラナデヘラ磨き後内外面赤彩。
721	〃	土師器 坏	一括	4.3	(推) 14.0	(推) 5.0	(推) 15.7		雲長母石英	良好	明黒褐色	1/3程残、底面中央平底化で体部内傾ぎみに外傾し稜はしっかり突出し口縁部直線的に内傾。口縁ナデ体～底面ヘラ削り後黒色処理、体部中央に布目痕有。
722	〃	土師器 坏	一括	4.1	(推) 15.0				多量の砂粒含	良好	黒色	1/3程残、底面中央平底化、床面～口縁部まで内傾ぎみに外傾。口縁ヨコナデ、体部～底面ヘラ削りヘラナデ後黒色処理、底面中央に布目痕有。
723	〃	土師器 甕	十 4.0	19.6	15.7	5.0			雲長母石砂	良好	暗茶褐色	1/2程残、底部平底で小さく突出、体部内傾ぎみに外傾、口縁部緩やかに外傾。口縁部ヨコナデ、体部ヘラナデ、底面ヘラ削り。
724	〃	土師器 甕	柱穴 内	31.2	(推) 22.2				雲長母石砂	良好	明褐色	1/3程残、底部欠、体部内傾ぎみに外傾し口縁部湾曲しながら外傾、口唇部下端に稜有。口縁部ナデ体部上半ヘラナデ中～下半ヘラ磨き。
725	SI-285	土師器 坏	十 8.0	5.0	14.0		15.2		緻密	良好	黒色	完形、体部半球状で稜はしっかり突出、口縁部は直線的に内傾。口縁ヘラ磨き、体～底面ヘラナデヘラ磨き後黒色処理、端整な整形。
726	SI-286	土師器 坏	十 8.0	4.4	12.0		13.4		緻密	良好	黒色	完形、体部半球状で稜は低く突出し口縁部は直線的に内傾。口縁部ヨコナデ、体～底面ヘラナデ後内外面黒色処理体部輪稜有。

第66表 初買場遺跡住居跡内出土遺物一覧表(34)

遺物 No	出土 遺構	種類 名称	出土 位置	法 量 (cm)					胎土	焼成	色調	器 形 と 整 形 の 特 徴
				現高	口径	底径	稜径	孔径				
727	SI-286	土師器 坏	十 5.0	4.3	14.0		13.9	緻密	良好	黒色	完形、ややいびつ、底面丸底で肥厚、体部内傾ぎみに外傾し稜は丸く低く突出、口縁部直線的に内傾。口~体下半までヘラ磨き、底面ヘラ削り後内外黒色処理。	
728	〃	土師器 坏	十 7.0	4.2	11.5	3.0	13.5	少量の砂粒含	普通	黒色	1/3程欠、肥厚な器厚、底面中央平底化し体部内傾ぎみに外傾、稜は弱く丸い。口縁部は直線的に内傾。口縁~底面ヘラナデヘラ磨き後内外黒色処理。	
729	〃	土師器 坏	十 8.0	5.0	12.0		13.4	少量の砂粒含	良好	黒褐色	1/4程欠、体部半球状で稜は小さく突出し口縁部は直線的に内傾。口縁部ヨコナデ、体部ヘラナデ後内外黒色処理。	
730	〃	土師器 坏	十 6.0	4.8	12.5		13.7	雲長石 母石英	良好	暗黒色	1/4程欠、体部半球状で稜は低く突出、口縁部直線的に内傾し薄い器厚。口縁部ナデ、体~底面ヘラナデ後内外黒色処理、輪痕積有。	
731	〃	土師器 坏	十 8.0	4.3	12.8		13.5	緻密	良好	黒色	1/4程欠、体部半球状で下半薄い器厚、稜は丸味を有し突出し口縁部直立で内面に稜有。口縁部ナデ体部ヘラナデ後内外黒色処理。	
732	〃	土師器 坏	十 8.0	4.6	11.5		12.5	多量の砂粒含	良好	黒色	1/4程欠、体部半球状で稜は小さく突出、口縁部は直線的に内傾し内面に稜を有。口縁ヨコナデ、体~底面ヘラナデヘラ磨き後黒色処理。	
733	〃	土師器 坏	十 8.0	4.3	12.7	3.5	12.5	雲長石 母石英	良好	黒色	1/4程欠、薄い器厚でいびつ、底面平底化し体部内傾ぎみに外傾、稜は小さく突出。口縁部直立、口縁部ナデ体~底面ヘラ削り後内外黒色処理。	
734	〃	土師器 甌	十 6.0	19.2	23.8	7.3		多量の砂粒含	良好	暗褐色	1/3程欠、底部~口縁部まで内傾ぎみに外傾、口縁部小さく外傾。口縁ナデ体部ヘラナデ、孔はヘラ削りヘラナデ。	
735	〃	土師器 塊	一括	3.5	8.0			緻密	良好	赤褐色	1/2程残、半球状を呈しヘラナデヘラ磨き後内外赤彩されている。端正な整形で小型の塊である。	
736	〃	土師器 塊	十 2.0	6.2	12.0			少量の砂粒含	良好	暗赤褐色	1/4程欠、半球状を呈する体部で、口縁部は小さく内傾。口縁部ナデ後内面赤彩、体~底面ヘラナデ後外面赤彩。	
737	SI-287	土師器 坏	十 25.0	5.2	12.8		14.3	少量の砂粒含	良好	黒色	完形、肥厚な器厚、体部半球状で稜は低く突出、口縁部直線的に内傾。口縁部ナデ体~底面ヘラ削りヘラナデ後内外黒色処理。	
738	〃	土師器 坏	十 10.0	5.2	13.5		15.0	雲長石 母石英	良好	黒色	1/4程欠、薄い器厚、体部半球状で稜はしっかり突出、口縁部直線的に内傾。口縁ナデ体~底面ヘラ削りヘラナデ後内外黒色処理、ややいびつな器形。	
739	〃	土師器 坏	十 9.0	4.1	15.0	6.0		長石砂 石英粒	良好	黒色	1/4程欠、底面中央平底化で肥厚、体部内傾ぎみに外傾し口縁部小さく直立。口縁部ナデ体~底面ヘラ削りヘラナデ、黒色処理、底面中央内面線刻有。	
740	〃	土師器 坏	十 9.0	5.2	13.0		14.5	多量の砂粒含	良好	黒色	1/4程欠、体部半球状で稜は大きく突出、肥厚。口縁部やや内傾ぎみに直立。口縁ナデ、体部上半ヘラナデ下半底面ヘラ削りヘラナデ後内外黒色処理。	
741	〃	土師器 坏	十 10.0	4.8	11.8	4.0	12.6	雲長砂 母石粒	良好	黒色	完形、底面中央平底化し体部内傾ぎみに外傾、稜は下方を向き弱い。口縁部は内傾後直立。口縁ナデ、体~底面ヘラ削りヘラ磨き後内外黒色処理。	
742	〃	土師器 甕	十 7.0	中央 11.8	17.2	7.0		雲長石 母石英	良好	暗黒色	1/4程欠、いびつな器形、底部平底で体部内傾ぎみに外傾、口縁部大きく外傾。口~底部まで内外面ヘラナデ体部上半内面煤付着。	
743	〃	土師器 甌	十 8.0	25.5	27.3	9.3		多量の砂粒含	良好	暗黒色	1/4程欠、体部内傾ぎみに外傾、口縁部直線的に外傾。口縁部ナデ口唇ヘラナデ、体部ヘラナデ、孔はヘラ削りヘラナデ。	
744	〃	土師器 甕	十 10.0	35.5	22.0	10.7		長石砂 石英粒	良好	暗黒色	1/3程欠、底面平底でやや突出、体部内傾ぎみに外傾、口縁部「く」字状に外傾内面に稜有。口縁~体部下半ヘラナデ、下半ヘラ磨き。	
745	〃	土師器 甌	十 7.0	24.5	25.7	8.7		雲長石 母石英	良好	暗黒色	完形、体部下半内傾ぎみ上半直立ぎみに外傾、口縁部直線的に外傾。口縁~体部下端までヘラナデ、孔はヘラ削りヘラナデ。	
746	〃	土師器 高台坏	一括	2.8		6.8	高台径 7.1	緻密	良好	暗黒色	坏体部上半欠、底面平底で中央薄い器厚、体部内傾ぎみに外傾、高台直線的に外開き。坏クロ整形、底面回転ヘラ切りヘラナデ、内面黒色。高台ヘラナデ。	
747	〃	土師器 甕	一括 (推) 33.3	26.8	7.3			多量の砂粒含	良好	黒褐色	1/3程の破片で、底部平底、体部内傾ぎみに外傾、口縁部大きく外傾、縦長の甕。口縁ヨコナデ体部ヘラナデ。	
748	SI-290	土師器 高坏	カマド内	11.0	14.7		高台径 11.0	緻密	良好	明茶褐色	2/3程残、底部内傾ぎみに外傾、口縁部直立後外傾、脚部直線的に外開き。坏ヘラナデ脚ヘラ削り、坏内面赤彩、脚内面黒色処理。	

第67表 初買場遺跡住居跡内出土遺物一覧表(35)

遺物No	出土遺構	種類名称	出土位置	法量 (cm)					胎土	焼成	色調	器形と整形の特徴
				現高	口径	底径	稜径	孔径				
749	SI-291	土師器 壺	一括	3.5	7.4				緻密	良好	暗茶褐色	1/2程残、小型の壺、底面平底で体部は内傾ぎみに外傾、体部内外ヘラナデ、底面ヘラ削りヘラナデ、内面赤彩。
750	SI-292	土師器 坏	十 3.0	5.5	13.2	4.8			緻密	良好	赤褐色	完形、底部平底、体部内傾ぎみに外傾、口縁部やや内傾ぎみに直立、口縁～底部までヘラナデ後内外面赤彩、端整な整形、底面にヘラによる線刻有。
751	〃	土師器 壺	十 3.0	5.1	8.3				緻密	良好	暗赤褐色	底部を欠くが体部完形、半球状を呈する器形、口縁部は内傾、体部内外面ヘラナデヘラ磨き後内外面赤彩。
752	SI-293	土師器 壺	十 2.0	6.1	12.9				緻密	良好	暗赤褐色	1/2程残、半球状を呈する器形、口縁部は小さく内傾、口縁部ヨコナデ、体～底面ヘラナデヘラ磨き後内外面赤彩。端整な整形。
753	SI-296	土師器 壺	十 2.0	5.3	(推) 14.0				少量の砂粒含	良好	赤褐色	1/3程残、半球状を呈する器形で、口縁部やや内傾ぎみに直立、口縁部ナデ体～底面ヘラナデ後内外面赤彩。
754	〃	土師器 坏	十 8.0	5.9	12.0		13.4		少量の砂粒含	良好	赤褐色	1/4程欠、肥厚な器厚、体部半球状で稜を有し、口縁部は内湾ぎみに直立、口縁部ナデ体～底面ヘラナデ後内外面赤彩。
755	〃	土師器 壺	貯蔵穴内	6.5	14.0				雲長石 母石英	良好	赤褐色	1/2程残、底面丸底、体部内傾ぎみに外傾。口縁部内傾、口縁ヨコナデ内面ヘラ削り体部～底面ヘラナデ、口縁～底面の外面赤彩後煤付着。
756	SI-297	土師器 坏	十 5.0	6.3	13.9				緻密	良好	赤褐色	1/2程残、半球状を呈す体部で、口縁部は内傾後直立させ、内面に稜を有す。底面中央やや平底化、口縁ナデ体～底面ヘラナデヘラ磨き後内外面赤彩。
757	〃	土師器 壺	十 4.0	5.7	13.0				少量の砂粒含	良好	赤褐色	底部欠損、体部内傾ぎみに外傾、口縁部小さく直線的に外傾。内面に稜有、口縁～体部下半ヘラナデヘラ磨き後内外面赤彩。
758	〃	土師器 壺	十 4.0	10.3	9.5				雲長石 母石英	良好	暗赤褐色	底部欠、体部やや内傾ぎみに外傾し中央突出、口縁部直線的に外傾。口～体部下半までヘラナデヘラ磨き、口縁内面ヘラナデ後内外面ヘラ磨き。
759	〃	土師器 甕	十 7.0	18.2	(推) 16.0				雲長石 母石英 砂粒	良好	暗赤褐色	体部下半欠、体部半球状を呈し、口縁部は直線的に外傾、口縁ナデ下端指頭整形、体部内外面ヘラナデ。
760	〃	土師器 甕	十 7.0	16.9	(推) 13.4				多量の砂粒含	良好	明黒褐色	体部中半以下欠、体部内傾ぎみに外傾、口縁部は直線的に外傾。口縁ナデ下端指頭整形内面煤付着、体部内外面ヘラナデ。
761	〃	土師器 壺	一括	7.8	(推) 17.0	(推) 9.7			緻密	良好	明赤褐色	1/3程残、いびつ、底面平底、口縁～底部まで内傾ぎみに外傾、口縁部ナデ、体部ヘラナデヘラ磨き、底部ヘラナデ後内外面赤彩。
762	〃	土師器 壺	十 3.0	5.7	13.5	2.4	14.4		緻密	良好	赤褐色	1/4程欠、底面中央小さく平底化、体部内傾ぎみに外傾、稜は低く弱い口縁部直線的に内傾、口縁ナデ体～底面ヘラナデヘラ磨き後内外面赤彩、体部外面煤付着。
763	SI-299	土師器 坏	十 15.0	5.1	12.8		13.0		緻密	良好	赤褐色	1/2程残、底面丸底で中央肥厚、体部内傾ぎみに外傾、稜は弱く口縁部直立、口縁ナデ体部内外面赤彩、ややいびつな器形。
764	〃	土師器 坏	十 7.0	6.5	13.2		12.7		雲長石 母石英 砂粒	良好	赤褐色	完形、底面丸底、体部内傾ぎみに外傾、稜は低く丸い、口縁部外傾ぎみに直立、口縁ナデ体部ヘラナデヘラ磨き後内外面赤彩。
765	〃	土師器 坏	十 30.0	5.6	12.8				緻密	良好	赤褐色	完形、底面丸底で肥厚、体部内傾ぎみに外傾、口縁部やや肥厚で直線的に内傾、口縁～底面までヘラナデヘラ磨き後内外面赤彩。
766	〃	土師器 甕	十 3.0	26.4	(推) 19.2				雲長石 母石英 砂粒	良好	暗褐色	1/3程残、体部下端より以下欠、体部半球状で口縁部「く」字状に大きく外傾後口唇部水平、口縁部ナデ後内外面赤彩、体部ヘラナデ。
767	〃	土師器 壺	一括	6.8	(推) 19.2	2.5			緻密	良好	暗赤褐色	1/3程残、底面丸底で中央小さく平底化、体部内傾ぎみに外傾、口縁部小さく直立、口縁～体部下半ヘラナデヘラ磨き後下端と底面ヘラ削り後内外面赤彩。
768	〃	土師器 壺	十 1.0	3.2	7.5				緻密	良好	赤褐色	完形、ミニチュア土器、底面丸底、体部直線的に外傾、体部ヘラナデヘラ磨き後内外面赤彩、体部整形は端整。
769	〃	土師器 甕	一括	16.9	(推) 17.8				雲長石 母石英	良好	暗茶褐色	1/3程残、体部下半欠、体部内傾ぎみに外傾、口縁部「く」字状に外傾、口縁部ヨコナデ体部外面刷毛目内面ナデ、口～体外面と口縁内面煤付着。

状の器形で、口縁部が内傾又は外傾しており赤彩が施されている。壺は底部を欠き、体部中央が突出する器形をなしている。甕は体部下半以下を欠損しており、体部が球形状を呈している。古墳時代の遺物である。

No.763～769は初買場S I-299よりの出土遺物で、床面上1～30 cm及び一括遺物の土師器坏・甕であり、767と769が一括遺物である。坏は丸底で低い稜を有し、口縁部が直立しており赤彩が施されている。壺は丸底で半球状を呈する器形であり、赤彩が施されている。甕は体部下半及び底部を欠いており、体部が球形状や長胴化している。奈良時代の遺物と判断される。

No.770は御冥S I-001よりの出土遺物で、床面上8 cmよりの土師器壺である。丸底で、体部上端が肥厚な器厚となっている。古墳時代の遺物である。

No.771は御冥S I-002よりの土師器器台で、底面よりの出土遺物である。坏部はやや内傾ぎみに外傾し、脚は直線的に外開きし4ヶ所に孔を有している。古墳時代の遺物である。

No.772は御冥S I-003よりの土師器壺で、床面上7 cmより出土している。底部中央が小さく平底に整形され、口縁部下端内面に低い稜を有している。古墳時代の遺物である。

No.773は御冥S I-006よりの土師器壺で、一括遺物である。1/3程度の破片で、半球状を呈する器形で赤彩が施されている。古墳時代の遺物である。

No.774～777は御冥S I-008よりの土師器甕と壺で、一括遺物である。壺は大きく外傾する体部で、口縁部下端内面に稜を有している。甕は体部中央に最大径を有し、口縁部を小さく外傾させているが、776は小型の甕で体部が長胴化している。古墳時代の遺物で、本住居跡廃棄後の流入である。

No.778は御冥S I-013よりの土師器甕で、一括遺物である。平底で、体部下半に最大径を有し口縁部を外傾させている。古墳時代の遺物である。

No.779は御冥S I-014よりの土師器埴で、床面上7 cmより出土している。底部丸底で、体部が楕円形状を呈している。古墳時代の遺物である。

No.780～782は御冥S I-015よりの土師器甕と器台で、一括遺物である。780は体部下端を欠き最大径を体部上半に有し、口縁部はS字状口縁である。781は台付甕であり、器台は1/3程の破片で脚に孔を有している。古墳時代の遺物である。

No.783は御冥S I-016よりの土師器壺で、一括遺物である。丸底で低く弱い稜を有している1/3程度の破片である。古墳時代の遺物である。

No.784～786は御冥S I-018よりの土師器甕で、床面からの出土と一括遺物である。784は底部を欠損しており、785と786は平底で中央が内傾し口縁部を外傾させている。古墳時代の遺物である。

No.787・788は御冥S I-019よりの土師器甕・器台で、一括遺物である。787は1/2程の破片で、ミニチュア土器である。788は脚部先端を欠き、坏底部中央と脚に孔を有している。古墳時代の遺物である。

No.789は御冥S I-020よりの手捏土器で、一括遺物である。1/2程度の破片で、内外面に指頭圧痕を残している。古墳時代の遺物である。

No.790は御冥S I-021よりの土師器甕で、床面より出土している。口径に対し底径が小さく、長胴化している甕である。奈良・平安時代の遺物と判断される。

No.791は御冥S I-022よりの土師器甕で、床面より出土している。底部がやや突出し、体部上半に最大径を有している。古墳時代の遺物である。

No.792～794は御冥S I-035よりの土師器壺と甕・甕で、床面上4 cmと壁溝内より出土している。

第68表 御灵余遺跡住居跡内出土遺物一覧表(1)

遺物 No	出土 遺構	種類 名称	出土 位置	法 量 (cm)					胎土	焼成	色調	器 形 と 整 形 の 特 徴
				現高	口径	底径	稜径	孔径				
770	SI-001	土師器 壺	十 8.0	7.3	13.8			雲長石	母石英	良好	明茶褐色	体部半球状で底面中央肥厚、口縁部内傾後口唇部小さく直立口縁部内外ヘラナデ、体～底面ヘラ削りヘラナデ。
771	SI-002	土師器 器台	床面	7.5	7.1	2.9	脚径 11.5	緻密	良好	明茶褐色	坏底面平底、体部直線的に外傾、脚直線的に外開後先端大きく外開、内外面刷毛目整形後ヘラナデ、孔は4孔。	
772	SI-003	土師器 壺	十 7.0	5.9	14.0	3.5		砂長石	粒石英	良好	暗褐色	底部平底で内傾、体部内傾ぎみに外傾後口縁部直線的に小さく外傾、口縁ナデ、体～底面ヘラ削りヘラナデ。
773	SI-006	土師器 壺	一括	7.0	(推) 15.4			少量の砂粒含	良好	暗赤褐色	1/3程残、底面丸底で肥厚、体部内傾ぎみに外傾、口縁部直線的に外傾、口縁ヨコナデ、体～底面ヘラ削りヘラナデ後外面赤彩。	
774	SI-008	土師器 甕	一括	16.7	17.2			雲長石	母石英	良好	暗茶褐色	体部下半欠、体部内傾ぎみに外傾後口縁部直線的に外傾、口縁部ヨコナデ体部中半刷毛目整形下半刷毛目後ヘラナデ。
775	"	土師器 甕	一括	11.7	(推) 16.3			雲長石	母石英	良好	暗褐色	体部下半欠1/3程残、体部内傾ぎみに外傾、口縁部直線的に内傾口縁ヨコナデ体部刷毛目整形内面ヘラナデ。
776	"	土師器 甕	一括	8.6	(推) 11.1			長石砂	石英粒	良好	明茶褐色	体部下半欠、1/3程欠、内部内傾ぎみに外傾上半に最大径有、口縁部直線的に外径、口縁～体部外面刷毛目整形、内面体部上面刷毛目他ナデ。
777	"	土師器 壺	一括	3.5	(推) 15.0			緻密	良好	暗褐色	1/4程残、体部～口縁内傾ぎみに外傾、口縁ヨコナデ体部ヘラ削りヘラナデ、口縁内面に傷有。	
778	SI-013	土師器 甕	一括	10.3	10.9	3.7		雲長石	母石英	良好	明黒褐色	体部1/3程欠、底部平底で突出、体部内傾ぎみに外傾し下半に最大径有口縁部直線的に外傾、口縁～底部まで刷毛目整形、内面ナデ、ヘラナデ。
779	SI-014	土師器 埴	十 7.0	12.1				長石砂	石英粒	良好	明茶褐色	口縁部欠、底面丸底、体部楕円形状で頸部は直線的に外傾頸部縦位ヘラナデ、体部横位ヘラナデ。
780	SI-015	土師器 甕	一括	16.0	(推) 15.5			多量の砂粒含	良好	暗茶褐色	底部欠で1/3程の破片、体部内傾ぎみに外傾し上半に最大径有、口縁部はS字口縁で内外面に稜有、口縁ヨコナデ体部刷毛目整形ヘラナデ。	
781	"	土師器 甕	一括	10.7		7.2		長雲砂	石母粒	良好	暗褐色	体部下半以下の破片、底部は3.0cmほど突出し体部は内傾ぎみに外傾体部・底部は内外面ともヘラ削り。
782	"	土師器 器台	一括	7.8	7.2	脚径 10.4		緻密	良好	明茶褐色	1/3程残、いびつ、台部は内傾ぎみに外傾し口縁部やや肥厚、脚は直線的に外開きで孔有、台部ヨコナデ脚部ヘラナデ。	
783	SI-016	土師器 壺	一括	6.5	14.0		13.2	雲長石	母石英	良好	黒褐色	1/2程残、底面丸底で体部内傾ぎみに外傾し稜は弱い、口縁部は直線的に外傾、口縁部ヨコナデ体～底面ヘラ削りヘラ磨き。
784	SI-018	土師器 鉢	床面	5.3	7.1	4.8		少量の砂粒含	良好	明黒褐色	底面中央部欠、底部平底、体部内傾ぎみに外傾、口縁部直線的にやや外傾、口縁部刷毛目後ナデ体部ヘラ削りヘラナデ、ミニチュア土器。	
785	"	土師器 鉢	一括	8.0	7.3	4.0		少量の砂粒含	良好	暗黒褐色	1/2程残、底面平底で中央小さく内傾、体部内傾ぎみに直立、口縁部直線的に外傾し内面に稜有、口縁部刷毛目整形、体部ヘラナデ、ミニチュア土器。	
786	"	土師器 甕	一括	8.0	7.2	4.0		少量の砂粒含	良好	暗茶褐色	1/2程度残、底部平底で中央小さく内傾、体部内傾ぎみに外傾、口縁部直線的に外傾、口縁ナデ体部上半指頭整形下半ヘラナデ。	
787	SI-019	土師器 甕	一括	6.2	6.2	4.0		少量の砂粒含	良好	明黒褐色	1/2程残、底部平底で肥厚、体部内傾ぎみに外傾、口縁部緩やかに外傾、口縁部ヨコナデ体部ヘラ削りヘラナデ、ミニチュア土器。	
788	"	土師器 器台	一括	8.0	8.3		1.0	緻密	良好	明茶褐色	脚下半欠、1/3程残、台体内傾ぎみに外傾、底部中央に径1.0cm程の孔有、脚外傾、台部ヘラナデ脚ヘラ削り、孔は3孔。	
789	SI-020	手捏 土器	一括	3.3	6.5	3.3		少量の砂粒含	良好	暗褐色	1/2程残でいびつ、底部平底で体部から口縁部にかけて直線的に外傾、内外面指頭整形。	
790	SI-021	土師器 甕	床面	32.4	24.3			少量の砂粒含	良好	暗褐色	底部を欠くが、縦長の甕である。体部内傾ぎみに外傾し、口縁部は「く」字状に外傾している。口縁部ヨコナデで、体部は内外面ヘラナデである。	
791	SI-022	土師器 甕	床面	17.1	14.3	8.3		雲長石	母石英	良好	明黒褐色	体部一部欠、底部小さく突出、体部内傾ぎみに内傾、口縁部直線的に外傾後口唇外反、口縁部ヨコナデ体部内外面ヘラナデ。

甌はいびつな器形で、体部下端から底面中央にかけて孔を穿ている。792は大型の壺で、底面中央が平底化している。794は平底で、体部上端に最大径を有している。奈良時代の遺物である。

No.795～798は御冥S I-036よりの土師器壺と坏で、床面と床面上3～5 cmより出土している。壺は半球状の器形で、797以外は黒色処理が施されており煤が付着している。坏は平底で、低い稜を有し黒色処理が施されている。古墳～奈良時代の遺物と判断される。

No.799～803は御冥S I-037よりの土師器坏・壺で、床面と貯蔵穴内及び床面上1 cmより出土している。坏は丸底で稜は低く、口縁部は直立又は外傾しており赤彩が施されている坏が多い。壺は丸底で口縁部を外傾させ内面に稜を有する799と、平底状で体部を外傾させている壺がある。799は赤彩されているが、802は赤彩されておらずいびつな器形である。古墳時代の遺物である。

No.804・805は御冥S I-039よりの土師器壺・甌で、床面と床面上5 cmよりの出土である。壺は半球状の器形で口縁下端に低い稜を有し、赤彩が施されている。甌は器厚の薄い器厚で、外傾する体部と口縁部である。古墳時代の遺物である。

No.806～809は御冥S I-043よりの土師器坏・甕・壺で、床面・柱穴内・床面上1～2 cmよりの出土である。坏は底部丸底で、低く丸味を有する稜を有し口縁部は内傾又は直立しており、黒色処理が施されている。壺は平底で、体部が横位にやや突出しており、口縁部はやや外傾し内面に稜を有して赤彩されている。甕は小型の甕で、体部上半以下を欠損している。古墳時代の遺物である。

No.810～812は御冥S I-044よりの土師器器台・高坏・甕で、床面上6～8 cmよりと一括出土の遺物である。器台は脚先端を欠損しており、孔を3ヶ所に穿っている。高坏は脚部を欠損しており、甕は小型で体部下半に最大径を有している。古墳時代の遺物である。

No.813～830は御冥S I-045よりの土師器坏・壺・甕・甌などで、床面と床面上2～14 cm及びカマド内よりの出土であるが、813と830は床面上11 cm以上からの出土であり、825～828はカマド内よりの出土である。この6点以外は、床面上6 cm以下の出土である。坏は丸底で稜を有し口縁部が内傾・直立・外傾する坏と、丸底で半球状の器形を呈する坏が出土している。壺は丸底で半球状の器形で内面に稜を有する壺と、低く丸い稜を有する壺があり赤彩又は黒色処理が施されている。甕は平底で体部下半に最大径を有する甕と、体部が球形状を呈する甕が出土している。甌は、口径に対し底径が非常に小さい甌である。古墳時代の遺物である。

No.831～836は御冥S I-058よりの土師器高台付皿・壺・壺・手捏土器・甕で、床面上1～2 cmと一括出土の遺物である。高台付皿は1/3～1/4程度の破片で、皿体部は直線的に大きく外傾し、高台部は長く外開きしている。壺は底部を欠き、体部は半球状を呈し口縁部下端内面に稜を有しており赤彩が施されている。壺は平底で、体部が球形状を呈しており赤彩されている。手捏土器はいびつな器形で、体部に指頭圧痕を残している。甕は平底で、体部が球形状を呈している。古墳時代の遺物である。

No.837は御冥S I-063よりの土師器坏で、床面上2 cmよりの出土である。半球状の器形で、赤彩が施されている。

No.838～842は御冥S I-064よりの土師器坏・壺・甕・甌で、床面上2～3 cmよりと一括出土の遺物である。坏は丸底で稜を有し、口縁部が直立し内面に黒色処理を施している坏と、半球状の器形で内面に黒色処理を施している坏とが出土している。壺は半球状の器形で、内面に黒色処理を施している。甌は体部下半以下を欠損しているが、体部を直線的に外傾させている。甕は底部を欠いているが、長胴化した甕である。古墳時代の遺物である。



第69表 御霊遺跡住居跡内出土遺物一覧表(2)

遺物 No	出土 遺構	種類 名称	出土 位置	法 量 (cm)					胎土	焼色	色調	器形と整形の特徴		
				現高	口径	底径	稜径	孔径						
792	SI-035	土師器 壺	+	4.0	13.5	14.2	5.0			緻密	良好	明赤褐色	完形、いびつ、床面中央平底化し体部内傾ぎみに外傾、口縁部は直線的に内傾。口縁部ヨコナデ体～底面内外面ヘラナデ。	
793	〃	土師器 甑	壁溝内		15.7	15.0				微細砂粒	良好	淡橙褐色	いびつで下半に孔有、体部から口縁にかけ内傾ぎみに外傾し口縁部直立。口縁ヨコナデ、体部下半までヘラナデヘラ削り下端内外ヘラ削り、孔はヘラ削り。	
794	〃	土師器 甕	壁溝内		9.8	11.0	5.8			雲長石	母石英	良好	暗褐色	底部やや突出し平底、体部内傾ぎみに外傾、口縁部直立後直線的に外傾。口縁部ヨコナデ体部ヘラ削りヘラナデ。体部・口縁部の一部欠。
795	SI-036	土師器 壺	+	3.0	4.8	12.3				緻密	良好	暗茶褐色	半球状を呈する器形で、口縁部は肥厚で内外に稜を有する。口縁内外ヨコナデ、体部ヘラ削りヘラナデ、口縁部内外面煤付着。	
796	〃	土師器 壺	+	5.0	4.3	12.5				緻密	良好	明茶褐色	半球状をなす器形でいびつ。口縁部ヘラ削りヘラナデ、体部ヘラ削りヘラナデ、口縁部外面煤付着、内面黒色処理。	
797	〃	土師器 壺	+	5.0	3.9	12.2				少量の砂粒	良好	暗褐色	底面丸底で体部内傾ぎみに外傾、口唇部やや外反。口縁部ナデで内外煤付着、体～底面ヘラ削りヘラナデ、ややいびつ。	
798	〃	土師器 坏	床面		3.6	9.9	2.0	10.6			少量の砂粒	良好	黒褐色	底面中央平底化、体部内傾ぎみに外傾、稜は低く口縁部直立。口縁部ナデ体～底面ヘラ削りヘラ磨き後内外面黒色処理。
799	SI-037	土師器 壺	+	1.0	5.5	14.8				緻密	良好	赤褐色	底面丸底で体部内傾ぎみに外傾、口縁部直線的に外傾し内面下端に稜有。口縁ナデ体～底面ヘラ削りヘラナデ後内外面赤彩。	
800	〃	土師器 坏	床面		5.7	13.7		13.0		微砂粒	良好	赤褐色	底面丸底で体部内傾ぎみに外傾し稜は低く弱い。口縁部直立ぎみに外傾。口縁ナデ、体～底面ヘラ削りヘラナデ後内外面赤彩。	
801	〃	土師器 坏	貯蔵穴内		4.4	13.6		11.9		緻密	良好	暗赤褐色	底面丸底で体部は内傾ぎみに外傾、稜は低く鋭い。口縁部外反。口縁ナデ、体～底面ヘラ削りヘラナデ後内外面赤彩。	
802	〃	土師器 壺	貯蔵穴内		6.4	6.3	5.0			長石砂	石英粒	良好	明黒褐色	いびつな器形、底面中央やや突出、体部内傾ぎみに外傾し口縁部小さく直線的に外傾。口～底部までヘラ削りヘラナデ。
803	〃	土師器 坏	貯蔵穴内		3.5	13.2				雲長石	母石英	良好	明茶褐色	体部下半～底面を欠、体部肥厚で直線的に外傾し口縁部直立。口縁部ヨコナデ、体部ヘラ削りヘラナデ。
804	SI-039	土師器 壺	+	5.0	4.1	11.5		11.2		緻密	良好	赤褐色	半球状を呈する器形で、低く弱い稜を有し口縁部は直線的に外傾。口縁ナデ、体～底面ヘラ削りヘラ磨き後外面赤彩。	
805	〃	土師器 甑	床面		31.0	35.3	14.7			緻密	良好	暗褐色	体～底部まで内傾ぎみに外傾、口縁部やや肥厚で外反。口縁ヨコナデ、体～底部内外ヘラナデ、孔はヘラ削りヘラナデ。	
806	SI-043	土師器 坏	+	1.0	4.7	12.8		14.2		少量の砂粒	良好	淡黒色	いびつな器形で体部内傾ぎみに外傾、稜は低く突出し口縁部は直線的に内傾。口縁部ヨコナデ、体～底面ヘラ削りヘラナデ後黒色処理。	
807	〃	土師器 坏	+	2.0	5.0	14.2		15.2		微量の砂粒	良好	黒色	底面丸底で体部内傾ぎみに外傾、稜は低く突出し口縁部直立。口縁部ナデ、体～底面ヘラ削りヘラナデ後内外面黒色処理。	
808	〃	土師器 甕	床面		5.5	13.2				雲長石	母石英	良好	黒色	体部上半以下欠、体部内傾ぎみに外傾し口縁部直立後直線的に外傾。口縁ナデ、体部ヘラ削りヘラナデ。
809	〃	土師器 壺	柱穴内		7.6	10.4	5.2			緻密	良好	赤褐色	いびつ、底部平底で体部内傾ぎみに外傾、口縁部直線的に外傾し内面に稜有。口縁ナデ、体部ヘラ削りヘラナデ後体部上半と口縁内面赤彩。	
810	SI-044	土師器 器台	+	8.0	6.4	7.9				緻密	良好	明褐色	脚先端欠、器台やや内傾ぎみに外傾し口縁部やや肥厚、底部中央に孔有脚直線的に外開き上部に孔有。口縁ナデ体部と脚ヘラナデ、孔は3孔。	
811	〃	土師器 高坏	+	6.0	5.0	14.1		10.5		微量の砂粒	良好	暗褐色	脚欠損、体部やや内傾ぎみに外傾後低い稜を形成し口縁部は外傾。口縁部ヨコナデ体部ヘラナデ下端ヘラ削り。	
812	〃	土師器 甕	一括		11.4	14.0				雲長石	母石英	良好	明茶褐色	体部下半以下欠、体部内傾ぎみに外傾、口縁部内面に稜を有し直線的に外傾。口唇ヘラ削りヘラナデ口縁部ヘラナデ後刷毛目整形、体部上半ヘラナデ、体部刷毛目整形。
813	SI-045	土師器 坏	+	14.0	5.2	11.0		13.4		雲長石	母石英	良好	暗褐色	体部半球状で稜は大きく突出し肥厚、口縁部外湾ぎみに内傾。口縁部ヨコナデ体部ヘラ削りヘラナデ。

第70表 御霊遺跡住居跡内出土遺物一覧表(3)

遺物 No	出土 遺構	種類 名称	出土 位置	法 量 (cm)					胎土	焼成	色調	器 形 と 整 形 の 特 徴
				現高	口径	底径	稜径	孔径				
814	SI-045	土師器 坏	+	5.0	13.0				雲長石 母石英	良好	赤褐色	底面丸底で体部内傾ぎみに外傾後口縁部を直立させる。口縁部ヨコナデ体～底面ヘラ削りヘラ磨き後内外面赤彩。
815	〃	土師器 坏	+	5.3	13.5		14.5		長石砂 石英粒	良好	明黒褐色	底面丸底で体部内傾ぎみに外傾、稜は低く突出口縁部直線的に直立口縁ナデ体～底面ヘラ削りヘラナデヘラ磨き後内外面黒色処理。
816	〃	土師器 坏	+	5.4	14.9		14.0		緻密	良好	明赤褐色	底面丸底で薄く体部内傾ぎみに外傾、稜は低く丸い、口縁部外湾。口縁ヘラ磨きヘラナデ、体部ヘラ削りヘラ磨き後内外面赤彩、ややいびつ。
817	〃	土師器 坏	+	4.5	12.8		12.5		少量の砂粒含	良好	淡赤褐色	底面丸底体部内傾ぎみに外傾稜は低い、口縁やや外傾ぎみに直立口縁部ナデ体～底面ヘラ削りヘラ磨き後内外面赤彩、ややいびつ。
818	〃	土師器 坏	+	4.7	14.2	4.5			少量の砂粒含	良好	暗茶褐色	いびつな器形で底面中央平底化し体～口縁部内傾ぎみに外傾。口縁部ヨコナデ、体部～底部ヘラ削りヘラ磨き。
819	〃	土師器 坏	床面	5.2	14.1	4.5	13.4		緻密	良好	黒色	底面中央平底化、体部内傾ぎみに外傾稜は丸く低い、口縁部外傾。口縁部ヘラ磨きヘラナデ体～底面ヘラ削りヘラ磨き後内外面黒色処理。
820	〃	土師器 坏	+	5.0	12.6		13.7		緻密	良好	黒色	底面丸底で体部内傾ぎみに外傾し稜は小さく突出、口縁直線的に内傾。口縁内外ヘラ磨き体～底面ヘラ削りヘラ磨き後内外面黒色処理。
821	〃	土師器 坏	+	4.7	11.6		14.0		雲長石 母石英	良好	黒色	底面丸底で体部内傾ぎみに外傾し上部肥厚、稜は上方に突出、口縁部直線的に内傾。口縁ナデ体部ヘラ削りヘラ磨き後内外面黒色処理。
822	〃	土師器 坏	+	4.4	13.1				長石砂 石英粒	良好	黒色	いびつで半球状を呈する器形で口縁部は小さく直立ぎみ。口縁部ヘラ削りヘラナデ、体～底面ヘラ削りヘラ磨き後内外面黒色処理。
823	〃	土師器 坏	+	4.6	12.2		13.2		緻密	良好	明黒褐色	底面丸底で薄い器厚、体部内傾ぎみに外傾し稜は大きく突出、口縁部直立。口縁部ナデ、体～底面ヘラ削りヘラナデ、内面煤付着。
824	〃	土師器 壺	+	8.4	12.7		17.7		雲長石 母石英	良好	黒色	体部半球状で稜は大きく突出し口縁部は直線的に外傾。口縁部内外ヘラナデヘラ磨き、体～底面ヘラ削りヘラ磨き後外面黒色処理。
825	〃	土師器 坏	カマド内	4.9	13.4		13.7		少量の砂粒含	良好	淡赤褐色	半球状の器形で上半は肥厚、稜は低く突出し口縁部直立する。口縁部内外ナデ、体～底面ヘラ削りヘラナデ後内外面赤彩。
826	〃	土師器 坏	カマド内	4.0	14.4	2.6	12.0		緻密	良好	明茶褐色	底面中央小さく平底化、体部内傾ぎみに外傾し稜は丸く突出、口縁部直線的に外傾。口縁部ナデ後ヘラ磨き、体～底面ヘラ削りヘラ磨き。
827	〃	土師器 甕	カマド内	13.5	13.3		6.3		雲長石 母石英	良好	淡暗褐色	いびつな器形、底部平底で低く突出、体部内傾ぎみに外傾し口縁部直立後小さく外傾。口縁部ヨコナデ、体～底部ヘラ削りヘラナデ。
828	〃	土師器 甕	カマド内	19.4	29.5		5.5		雲長石 母石英	良好	明黒褐色	底部～体部内傾ぎみに外傾し口縁部直線的に外傾。口縁部ヨコナデ、体部ヘラ削りヘラナデ、孔はヘラ削りヘラナデ。1/2程残。
829	〃	土師器 壺	+	8.2	13.3				緻密	良好	明赤褐色	肥厚、底面丸底で体部内傾ぎみに外傾し口縁部直線的に小さく外傾。口縁部～体部下半ヘラナデ下半～底面ヘラ削りヘラナデ後内外赤彩。
830	〃	土師器 甕	+	18.2	14.3				雲長石 母石英	良好	暗褐色	底部欠、球形状を呈する体部で口縁部は緩やかに外傾する。口縁部内外ヨコナデ、体部内外ヘラナデ。
831	SI-058	土師器 高台皿	一拵	3.1	(推)12.0		高台径 6.9		緻密	良好	淡明褐色	1/3～1/4程の破片、杯体部は直線的に外傾し高台は直線的に外開き杯内外ロクロ整形、底面ヘラ切りヘラナデ、高台部ヘラナデ。
832	〃	土師器 壺	一拵	7.9	(推)21.1				雲長石 母石英	良好	明赤褐色	1/3程残、底面中央欠、体部内傾ぎみに外傾し下半やや肥厚で口縁部直線的に外傾し内面に稜有。口～底面まで内外ヘラナデヘラ磨き後内外面赤彩。
833	〃	土師器 壺	+	8.3		4.0			雲長石 母石英	良好	明赤褐色	口縁部欠、底部平底で内傾しやや肥厚、体部内傾ぎみに外傾口縁部直線的に外傾。体部ヘラナデ、底部ヘラ削り後外面と口縁内面赤彩。
834	〃	土師器 甕	+	10.9		3.7			雲長石 母石英	良好	淡赤褐色	口縁部を欠く、底部平底でやや内傾、体部内傾ぎみに外傾。体部ヘラナデ、底部ヘラ削り後外面赤彩。
835	〃	手捏土器	+	4.2	6.8	3.9			多量の砂粒含	良好	明黒褐色	いびつな器形、底部平底で体部は内傾ぎみに外傾。体部内外面指頭整形。

No.843・844は御冥S I-066よりの土師器甕と手捏で、カマド内より一括出土の遺物である。甕は平底で木葉痕を有し、体部上半に最大径を有している。手捏はいびつな器形で坏形を呈しており、1/3程度の破片である。奈良時代の遺物である。

No.845・846は御冥S I-067よりの土師器坏で、床面上4 cmより一括出土の遺物である。坏は底部が丸底であるが846は平底に近い器形で、体部は845が半球状であるのに対し、846は稜を有し口縁部が直立する器形となっている。奈良時代の遺物である。

No.847～849は御冥S I-072よりの土師器坏と甕で、床面上5～7 cmよりカマド内より出土している。坏は丸底で低い稜を有し、口縁部は直立又は外傾しており黒色処理や赤彩が施されている。甕は長胴化している甕で、底部を欠損している。奈良時代の遺物である。

No.850は御冥S I-073よりの土師器甕で、床面上22 cmより出土している。口縁部を欠き、低く突出する底部で球形状の体部を有している。本住居跡廃棄後の流入で、古墳時代の遺物である。

No.851は御冥S I-074よりの土師器碗で、床面上20 cmよりの出土である。1/4程度を欠損しているが、底部中央が平底化し低い稜を有しており黒色処理が施されている。古墳時代の遺物である。

No.852～857は御冥S I-075よりの土師器塊・甕・甑で、床面上16～29 cmよりの出土であることから本住居跡廃棄後の流入である。塊は平底で低く弱い稜を有し、口縁部が直立しており1/4程度を欠いている。甕は底部を欠き、球形状の体部で1/3程の破片である。甑は口縁部の器形に差異を有するが、体部の器形は類似する器形である。古墳時代の遺物である。

No.858～860は御冥S I-077よりの土師器坏・甕で、床面とカマド内及び一括出土である。坏は底部丸底で低い稜を有し、口縁部が直立や外傾しており赤彩が施されている。859は完形であるが、858と860は1/2～1/3程の破片である。古墳時代の遺物である。

No.861～879は御冥S I-079よりの土師器坏・甕・碗で、床面と貯蔵穴及び床面上2～40 cmよりの出土遺物であるが、床面上10 cm以上からの出土は874～876の3点のみである。坏は丸底で稜を有し口縁部が直立・外傾・内傾する器形と、丸底で体部が半球状の器形を呈し口縁部が直立及び外傾する器形の坏が出土しているが、874は後者の器形で底部が平底化している。碗は丸底で体部半球状を呈し、口縁部を小さく外傾させて赤彩を施す碗と、底部平底で体部下端に最大径を有し口縁部を外傾させ赤彩を施す碗が出土している。甕は平底で長胴化している甕、やや突出する底部で最大径を体部中央に有しやや突出する体部の甕、突出する底部で木葉痕を有し最大径を体部中央に有する甕、小型で口唇部先端を摘み出している甕等が出土している。甑は完形で、底部中央に孔を有し口縁部を小さく外傾させている。古墳時代の遺物である。

No.880～883は御冥S I-086よりの土師器坏と碗で、床面・貯蔵穴内・柱穴内よりの出土遺物である。坏は丸底で低く弱い稜を有し、口縁部を外傾させ赤彩や黒色処理を施しているが、882は底部中央が平底化している。碗は丸底で、口縁部を小さく直立させ赤彩されている。古墳～奈良時代にかけての遺物と判断される。

No.884は御冥S I-087よりの土師器坏で、一括出土の遺物である。1/2程度の破片であるが半球状の器形で黒色処理が施されている。奈良時代の遺物と推定される。

No.885は御冥S I-088よりの土師器高坏で、床面よりの出土遺物である。1/2程度の破片であり、坏部と高台部との境に段を有しており赤彩されている。古墳時代の遺物である。

No.886は御冥S I-090よりの土師器坏で、床面よりの出土で完形品である。丸底でしっかりした

第71表 御霊遺跡住居跡内出土遺物一覧表(4)

遺物 No	出土 遺構	種類 名称	出土 位置	法 量 (cm)					胎土	焼成	色調	器形と整形の特徴
				現高	口径	底径	稜径	孔径				
836	SI-058	土師器 甕	+	22.8	16.8				雲長石 母石英	良好	暗褐色	底部を欠、体部内傾ぎみに外傾し最大径を中央下半に有す、口縁部内面に稜を有し緩やかに外傾。口縁部ヨコナデ、体部ヘラナデ。
837	SI-063	土師器 坏	+	4.8	15.2				少量の砂粒含	良好	暗赤褐色	半球状を呈する器形である。口縁部はヨコナデ、体部ヘラナデヘラ磨き後外面赤彩。
838	SI-064	土師器 坏	+	5.0	14.3		15.4		緻密	良好	明茶褐色	底面丸底で体部内傾ぎみに外傾し稜は大きく突出し口縁部直立。口縁部ヨコナデ体部ヘラナデ底面ヘラ削り、内面黒色処理。
839	"	土師器 坏	+	4.0	14.7				長石砂 石英粒	良好	黒色	底面丸底で体部内傾ぎみに外傾し、口縁部小さく直立。口縁部ヨコナデ体部ヘラナデ後内外面黒色処理。
840	"	土師器 甕	+	22.2	28.0				多量の砂粒含	良好	暗褐色	体部下半以下欠、体部直線的に外傾し口縁部緩やかに外傾後直立ぎみに外傾。口縁ヨコナデ、体部上半ヘラナデ中半ヘラ磨き。
841	"	土師器 甕	一括	30.0	(推) 22.3				多量の砂粒含	良好	暗褐色	底部を欠き1/3程の破片、体部内傾ぎみに外傾し上半に最大径を有し口縁部緩やかに外傾。口縁部ナデ体部ヘラナデ、体部外面下半煤付着。
842	"	土師器 塊	一括	4.7	(推) 10.8				緻密	良好	暗褐色	1/3程残、半球状を呈する器形で口縁部直立。口縁外面黒色処理口縁部ヨコナデ、体部ヘラナデヘラ削りヘラ磨き後内面黒色処理。
843	SI-066	土師器 甕	カマド内	13.7	13.8	7.8			雲長石 母石英	良好	暗赤褐色	小形で完形、いびつ、底部平底で木葉痕有し体部内傾ぎみに外傾口縁部直線的に外傾。口縁ナデ体部ヘラナデヘラ削り後外面赤彩。
844	"	手捏土器	一括	2.0	4.9	4.5			緻密	良好	淡暗褐色	ややいびつで1/3程残、底部平底で体部は直線的にやや外傾。内外面指頭整形。
845	SI-067	土師器 坏	+	12.5	4.2				少量の砂粒含	良好	淡赤褐色	完形でややいびつ、半球状を呈する器形で口縁部直立。口縁部ナデ、体部ヘラナデヘラ削りヘラナデ、体部内面黒色処理、体部外面赤彩。
846	"	土師器 坏	一括	3.3	12.0	4.5			緻密	良好	黒色	1/2程残、底面中央平底化、体部内傾ぎみに外傾し口縁部直立。口縁部ヨコナデ、体部ヘラナデヘラ削りヘラナデ後内外面黒色処理。
847	SI-072	土師器 坏	+	3.8	10.0		10.3		緻密	良好	黒色	1/2程残、半球状を呈する器形で稜は低く丸い、口縁部薄い器厚で直立。口縁部ナデ体部ヘラナデヘラ磨き後内外面黒色処理。
848	"	土師器 坏	+	5.4	14.5				雲長石 母石英	良好	赤褐色	1/4程欠、底面丸底で体部内傾ぎみに外傾後口縁部外傾。口縁部ヨコナデ体部ヘラナデ後口縁部底面まで外面赤彩、底面刻線有。
849	"	土師器 甕	カマド内	21.9	23.1				多量の砂粒含	良好	暗褐色	1/3程の破片で体部下半以下欠損、体部内傾ぎみに外傾、口縁部緩やかに外傾、口縁部ヨコナデ体部ヘラナデ、体部外面煤付着。
850	SI-073	土師器 甕	+	30.0		8.2			雲長石 母石英	良好	暗褐色	口縁部欠損、底部平底で突出、体部内傾ぎみに外傾し中位に最大径有。体部ヘラナデ下半ヘラ磨き、体部上半～下端まで外面煤付着。
851	SI-074	土師器 塊	+	8.8	8.9	4.2	17.2		緻密	良好	黒色	1/4程欠、底部中央平底化、体部内傾ぎみに外傾し稜は低く突出、口縁部直線的に内傾。口縁ナデ、体部ヘラナデヘラ磨き後内外面黒色処理。
852	SI-075	土師器 塊	+	11.6	14.2	6.1			雲長石 母石英	良好	明茶褐色	1/4程欠底部平底でやや肥厚、体部内傾ぎみに外傾し口縁部直線的にやや内傾。口縁部ヨコナデ、体部ヘラナデ。
853	"	土師器 甕	+	20.3	14.2				雲長石 母石英	良好	淡黒褐色	1/3程の破片で底部欠、体部内傾ぎみに外傾し口縁部直立後緩やかに外傾。口縁部ヨコナデ、体部ヘラナデ、口縁部外面赤彩。
854	"	土師器 甕	+	13.4	24.1				多量の砂粒含	良好	明黒褐色	1/3程の破片で底部を欠損、体部直線的に外傾し口縁部小さく水平に外傾。口縁ナデ、体部上半ヘラナデ下半ヘラ削り。
855	"	土師器 甕	+	21.8	30.2	7.9			雲長石 母石英	良好	暗褐色	1/2程残、底部～口縁部にかけて内傾ぎみに外傾、口縁部小さく直線的に外傾。口縁ナデ、体部ヘラ削りヘラナデ、孔はヘラ削り。
856	"	土師器 甕	+	20.7	30.5				雲長石 母石英	良好	暗褐色	底部を欠損する。体部は内傾ぎみに外傾し口縁部は小さく直線的に外傾。口縁部内外ヨコナデ、体部ヘラナデヘラ磨き。
857	"	土師器 甕	+	13.3	20.2				雲長石 母石英	良好	明黒褐色	1/2程残、底部より口縁部下端まで内傾ぎみに外傾し口縁部直立後直線的に外傾。口縁ナデ、体部上～中半までヘラナデ、下半ヘラ削り、孔はヘラ削り。

第72表 御霊遺跡住居跡内出土遺物一覧表(5)

遺物No	出土遺構	種類名称	出土位置	法量 (cm)					胎土	焼成	色調	器形と整形の特徴
				現高	口径	底径	稜径	孔径				
858	SI-077	土師器 坏	床面	4.9	13.0	3.0	13.2		緻密	良好	赤褐色	1/3程残、底面丸底で体部内傾ぎみに外傾し稜は丸く突出、口縁部内傾後外傾。口縁ナデ、体部上半ヘラナデ下半・底面ヘラ削りヘラナデ後内外面赤彩。
859	〃	土師器 坏	カマド内	6.3	15.9				緻密	良好	赤褐色	完形、底面平底で体部内傾ぎみに外傾後口縁部は直線的に外傾。口縁～体部上半ナデ体部～底面ヘラ削りヘラナデ後内外面赤彩。
860	〃	土師器 坏	一括	6.2	14.9		12.4		雲長石	母石英 良好	赤褐色	1/2程残、ややいびつ、底面丸底で体部内傾ぎみに外傾し稜は丸く口縁部は緩やかに外傾。口～底面までヘラナデヘラ磨き後内外面赤彩。
861	SI-079	土師器 甕	＋2.0	31.8	19.2	6.3			雲長石	母石英 良好	暗褐色	1/4程欠損、底部突出し平底、体部内傾ぎみに外傾し口縁部は緩やかに外傾。口縁部ナデ体部ヘラナデ、口縁～底部までと口縁内面煤付着。
862	〃	土師器 壺	＋5.0	5.7	12.0				緻密	良好	暗褐色	1/2程欠、底面丸底で体部内傾ぎみに外傾後直立し口縁部直線的に外傾。口縁内外ナデ、体～底面ヘラナデ、口縁部内外面赤彩。
863	〃	土師器 坏	＋2.0	4.8	12.8		13.9		緻密	良好	赤褐色	1/2程欠、底面丸底、体部内傾ぎみに外傾し稜は鋭く突出、口縁部内傾ぎみに直立。口縁部ナデ体～底面ヘラナデ後内外面赤彩。
864	〃	土師器 甕	貯蔵穴内	32.1	18.3	6.3			雲長石	母石英 良好	暗褐色	完形、底部平底で体部内傾ぎみに外傾し口縁部外湾ぎみに外傾。口唇ナデ口縁～体部中半ヘラナデ、中半以下ヘラ磨き、口縁赤彩、外面煤付着。
865	〃	土師器 甕	貯蔵穴内	13.1	16.9	4.0			多量の砂粒含	良好	明黒褐色	完形、底部直線的に外傾後体部内傾ぎみに外傾、口縁部直線的に外傾。口縁部ヨコナデ、体部ヘラナデ、底部ヘラ削り、孔はヘラ削りヘラナデ。
866	〃	土師器 鉢	貯蔵穴内	12.9	13.8	7.2			雲石砂	母石英粒 良好	赤褐色	完形でいびつ、底部平底で体部内傾ぎみに外傾し下半に最大径を有す。口縁ナデ体部ヘラナデヘラ磨き後外面赤彩、底部木葉痕。
867	〃	土師器 坏	貯蔵穴内	4.5	14.8		12.5		緻密	良好	赤褐色	完形でややいびつ、底部丸底で体部内傾ぎみに外傾、丸く低い稜口縁部直線的に外傾。口縁ナデ体～底面ヘラ削りヘラ磨き後外面と口縁内面赤彩。
868	〃	土師器 坏	貯蔵穴内	4.6	12.8		14.1		緻密	良好	暗茶褐色	1/2程残、底面丸底、体部内傾ぎみに外傾し稜は大きく突出、口縁部直線的に内傾先端直立。口縁ヘラ磨き、体～底面ヘラナデ、口縁外面赤彩、内外面煤付着。
869	〃	土師器 甕	貯蔵穴内	18.2	15.7	6.1			雲長石	母石英 良好	赤褐色	完形、底部突出し平底で体部内傾ぎみに外傾、口縁部緩やかに外湾。口縁ナデ体部ヘラナデ後外面と口縁内面赤彩、体部外面中半以下と内面煤付着。
870	〃	土師器 坏	貯蔵穴内	4.8	14.2		12.3		緻密	良好	赤褐色	1/4程欠きややいびつ、底面丸底で体部内傾ぎみに外傾、稜は低く突出し口縁部直線的に外傾。口縁ナデ、体～底面ヘラ削りヘラ磨き後内外面赤彩。
871	〃	土師器 甕	床面	12.1	12.0	6.1			緻密	良好	赤褐色	体部中央を一部欠、底部平底、体部内傾ぎみに外傾し中央や上半に最大径を有し口縁部直線的に外傾。口縁ヨコナデ、体部ヘラナデ後内外面赤彩。
872	〃	土師器 坏	＋2.0	4.4	14.3				緻密	良好	黒色	1/5程欠損、半球状を呈する器形で口縁部直立しやや肥厚。口縁部ヨコナデ体部ヘラ削りヘラナデ後内外面黒色処理。
873	〃	土師器 坏	床面	4.6	12.7		13.6		少量の砂粒含	良好	黒色	1/3程欠、底面丸底で肥厚、体部内傾ぎみに外傾し、稜は低く突出し口縁部直線的にやや内傾。口縁部ナデ体～底面ヘラナデ後内外面黒色処理。
874	〃	土師器 坏	＋15.0	5.1	13.2		14.7		雲長石	母石英 良好	黒色	1/4程欠、底面丸底で肥厚で体部内傾ぎみに外傾、稜は丸く突出し口縁部直線的に内傾。口縁ナデ、体～底面ヘラナデ後内外面黒色処理。
875	〃	土師器 坏	＋38.0	4.3	14.2				雲長石	母石英粒 普通	黒色	1/2程欠きいびつ、半球状の器形で口縁部は小さく内傾。口縁部ヨコナデ、体部上半ヘラナデ下半～底面ヘラ削りヘラナデ後内外面黒色処理。
876	〃	土師器 坏	＋40.0	4.2	13.0				少量の砂粒含	普通	黒色	1/4程欠きややいびつ、底面丸底でやや肥厚、体部内傾ぎみに外傾し口縁部直立。口縁ナデ体部ヘラナデ底面ヘラ削り後内外面黒色処理。
877	〃	土師器 坏	＋2.0	5.1			13.9		少量の砂粒含	良好	明黒色	1/5程欠、底面丸底で体部内傾ぎみに外傾、稜は突出し口縁は肥厚で直立。口縁部ヨコナデ、体～底面ヘラ削りヘラナデ後内外面黒色処理。
878	〃	土師器 坏	＋5.0	4.5	14.7				多量の砂粒含	良好	暗黒褐色	1/2程欠損、底面丸底で体部～口縁にかけ内傾ぎみに外傾。口縁部ヨコナデ体～底面ヘラ削りヘラナデ後内外面黒色処理、やや粗い整形。
879	〃	土師器 坏	＋5.0	4.8	13.7	3.0	14.3		雲長石	母石英 良好	黒色	1/4程欠、底面中央小さく平底化し体部内傾ぎみに外傾、稜は丸く突出し口縁部直立し薄い器厚。口縁ナデ、ヘラ削りヘラナデ後内外面黒色処理。

第73表 御霊遺跡住居跡内出土遺物一覧表(6)

遺物 No	出土 遺構	種類 名称	出土 位置	法 量 (cm)					胎土	焼成	色調	器形と整形の特徴
				現高	口径	底径	稜径	孔径				
880	SI-086	土師器 坏	床面	5.5	13.4				雲長母石砂粒	良好	淡赤褐色	1/5程残、底面丸底で体部内傾ぎみに外傾、口縁部内傾後直線的に外傾し内面に稜有。口～底面ヘラナデヘラ磨き後内外面赤彩。
881	〃	土師器 壺	貯蔵 穴内	9.1	10.5				雲長母石砂粒	良好	淡赤褐色	完形、底面丸底、体部内傾ぎみに外傾、口縁部小さく直立し下端やや肥厚。口縁部ナデ、体～底面までヘラナデ後赤彩。
882	〃	土師器 坏	貯蔵 穴内	5.0	14.0				少量の砂粒含	良好	暗赤褐色	1/3程欠損、体部内傾ぎみに外傾し口縁部直線的に外傾。口縁ナデ、体部ヘラ削りヘラナデ後内外面赤彩、外面と口縁部内面煤付着。
883	〃	土師器 坏	柱穴 内	5.0	(推) 14.0				少量の砂粒含	良好	黒色	底部中央欠き1/3程の破片、底部平底で肥厚、体部内傾ぎみに外傾し口縁部直線的に外傾。口縁ナデ体部～底部ヘラナデ後内外面黒色処理。
884	SI-087	土師器 坏	一括	4.0	12.0				緻密	良好	暗褐色	1/2程の破片、半球状を呈する器形で口縁部は直立。口縁部内外ヨコナデ、体部～底面ヘラ削りヘラ磨き、口縁外面と体部内面黒色処理。
885	S-I 088	土師器 高坏	床面	9.9	17.5	6.7	13.0		緻密	良好	明赤褐色	1/2程度の破片、坏底部平底で体部内傾ぎみに外傾し脚は外開き後先端部水平。坏体部ヘラ磨き底部ヘラ削り脚ヘラ削り後外面と杯内面赤彩。
886	SI-090	土師器 坏	床面	5.5	12.0		13.8		雲長母石砂粒	良好	黒色	完形、底面丸底で肥厚、体部内傾ぎみに外傾、稜は水平に突出し口縁部直線的にやや内傾。口縁ヨコナデ、体～底面ヘラナデ後内外面黒色処理。
887	SI-091	土師器 坏	十 1.0	4.7	15.0				微量の砂粒含	良好	黒色	1/2程の破片、底面丸底で体部内傾ぎみに外傾、口縁部直立。口縁部ヨコナデ体～底面ヘラナデヘラ磨き後内外面黒色処理。
888	〃	土師器 坏	床面	5.0	13.5		14.3		長石砂粒	良好	黒色	完形、底面丸底で体部内傾ぎみに外傾し稜は丸味を有し突出、口縁部直立。口縁ナデ、体部ヘラナデ底面ヘラ削り後内外面黒色処理。
889	〃	土師器 坏	十 2.0	4.5	13.0		13.6		少量の砂粒含	良好	黒色	1/2程残、底面丸底で体部内傾ぎみに外傾し稜は低く突出、口縁部は直線的にやや内傾。口縁ナデ体部ヘラナデ底面ヘラ削り後内外面黒色処理。
890	〃	土師器 坏	十 5.0	4.6	13.4	4.0	14.3		緻密	良好	黒色	1/4程欠、底面中央平底化、体部内傾ぎみに外傾し稜は低く突出、口縁部直線的に内傾。口縁ナデ体部ヘラナデ底面ヘラ削り後外面黒色処理。
891	〃	土師器 坏	床面	4.9	13.5	5.0	14.8		少量の砂粒含	良好	暗褐色	1/2程残、底面中央平底化し体部内傾ぎみに外傾、稜はしっかり突出し口縁部直立。口縁部内外面ヨコナデ、体～底面内外面ヘラナデ。
892	〃	土師器 坏	床面	4.8	14.8	15.7			緻密	良好	黒色	完形、体部半球状で口縁部は直線的に小さく内傾し稜を有す。口縁部ヨコナデ、体部ヘラナデ後内外面黒色処理。
893	〃	土師器 坏	十 3.0	4.9	15.3		16.0		緻密	良好	黒色	完形、体部半球状で薄い器厚、口縁部直線的に小さく内傾し稜有、口縁ナデ体部ヘラナデヘラ磨き後内外面黒色処理。
894	〃	土師器 坏	床面	4.3	14.8		15.6		微量の砂粒含	良好	黒色	完形でややいびつ、半球状をなす器形で口縁部は直線的に小さく内傾。口～底面までヘラナデ後内外面黒色処理。
895	〃	土師器 坏	十 10.0	4.4	13.8	3.7	15.1		雲長母石砂粒	良好	暗褐色	1/2程残、底面中央平底化し体部内傾ぎみに外傾、稜は大きく突出し口縁部直立。口縁部ヨコナデ、体～底面ヘラナデ。
896	〃	土師器 甕	床面	20.5	16.6	7.7			雲長母石砂粒	良好	明黒褐色	底部平底で体部内傾ぎみに外傾、口縁部「く」字状に外傾。口縁部ナデ、体部ヘラナデ後内外面赤彩。
897	〃	土師器 甕	十 2.0	31.0	14.0				雲長母石砂粒	良好	明褐色	1/3程の破片、体部内傾ぎみに外傾し口縁部「く」字状で外傾。口縁ヘラナデ後赤彩、体部上半ヘラ削り、下半ヘラ磨き。
898	〃	土師器 甕	カマド内	30.8	22.9	8.5			雲長母石砂粒	良好	暗褐色	1/4程欠、底部平底で体部内傾ぎみに外傾し口縁部直線的に外傾。口縁部ヨコナデ、体部ヘラナデヘラ磨き、体部外面煤付着。
899	SI-093	土師器 坏	十 24.0	4.5	12.5	6.0	13.7		雲長母石砂粒	良好	暗茶褐色	1/4程欠、底面平底化し体部内傾ぎみに外傾、稜は低く突出し口縁部は直線的に内傾。口縁部ヨコナデ、体部ヘラ磨き。
900	SI-094	土師器 坏	十 23.0	4.6	13.2				多量の砂粒含	良好	赤褐色	1/4程欠、底面丸底で体部は内傾ぎみに外傾し口縁部やや肥厚。口縁部ナデ、体～底面ヘラ削りヘラナデ後内外面赤彩。ややいびつ。
901	SI-096	土師器 坏	十 12.0	3.0	(推) 15.0	(推) 5.0			少量の砂粒含	良好	黒色	1/3程残、底面中央平底化、体部内傾ぎみに外傾後口縁部小さく直立。口縁ナデ体～底面ヘラナデ、外面黒色処理、底面外面に傷有。

稜を有し、黒色処理が施されている。遺構はごく一部のみの調査であるが、古墳時代に位置する遺物である。

No.887～898は御霊S I-091よりの土師器坏と甕で、895が床面上10 cmよりの出土である以外は床面とカマド内及び床面上1～5 cmよりの出土である。坏は丸底で稜を有しており、口縁部が直立又は内傾する坏と、半球状の器形で弱い稜を有し口縁部を直立や小さく内傾させている坏がある。また891と895以外の坏は、黒色処理が施されている。甕は平底で、体部上半に最大径を有し口縁部を外傾させているが、897は底部を欠き長胴化した甕である。古墳時代の遺物である。

No.899は御霊S I-093よりの土師器坏で、床面上24 cmより出土している。1/4程度を欠損しており、底部中央が平底化している。遺構は一部を調査したのみであるが、古墳時代の遺物と判断される。

No.900は御霊S I-094よりの土師器坏で、床面上23 cmより出土している。1/4程度を欠きややいびつで半球状を呈する器形であり、赤彩が施されている。

No.901～905は御霊S I-096よりの土師器坏と甕で、貯蔵穴内と床面上12 cmより出土している。坏は半球状の器形で口縁部を小さく直立させ黒色処理を施している坏と、丸底で稜を有し口縁部を内傾させている坏が出土している。甕は口縁部を小さく直立させている甕と、底部を欠くが底径が小さく体部上半に最大径を有する甕や、体部が球形状を呈する甕が出土している。古墳時代の遺物である。

No.906～912は御霊S I-099よりの土師器坏・壺・甕で、床面上13～26 cmよりの出土である。坏は丸底で低い稜を有し、口縁部を内傾させ赤彩が施されておりなかには910のように大型の坏も出土している。壺は底部が突出し球形状の体部で黒色処理が施されている壺と、平底で体部が肥厚な器厚となり上半に稜を有し、赤彩が施されている壺が出土している。甕は906・911が小型の甕であるが、912は大型の甕であり、912以外は破片である。古墳時代の遺物である。

No.913～921は御霊S I-100よりの土師器坏で、床面上3～18 cmよりの出土である。坏は丸底で稜を有し口縁部を直立又はやや内傾させている坏と、器高が低く大きい口径で底部中央が平底化がしている坏や、半球状の器形を呈する坏であり、内外面黒色処理が施されている。古墳時代の遺物であり本住居跡廃棄後の流入である。

No.922～930は御霊S I-106よりの土師器器台・鉢・埴・手捏土器・甕・須恵器鉢で、柱穴内と床面上3～10 cm及び一括出土の遺物である。922・923は柱穴内と床面上3 cmよりの出土であるが、他は床面上8 cmと一括遺物である。器台は脚部の器形に相異を有し、922は器台中央部に孔を有していないものの923は孔を有している。他の遺物は、本住居跡廃棄後の流入である。古墳時代とこれ以降の遺物である。

No.931と932は御霊S I-107よりの土師器高台付壺と須恵器坏で、床面上5 cmよりと一括出土の遺物である。台付壺は低く直線的に外開きする高台を有しており、坏は低い稜を有し口縁部が直立し先端は内面よりヘラ削り整形されている。奈良・平安時代の遺物である。

No.933は御霊S I-108より土師器埴で、床面上7 cmより出土しており1/4程を欠損している。底部平底で体部は球形状を呈し口縁部を外傾させており、外面に赤彩が施されている。古墳時代の遺物である。

No.934～943は御霊S I-110よりの土師器坏・壺・甕・甗で、床面とカマド内及び床面上4～13 cmよりの出土遺物である。坏は丸底で稜を有さず外傾する口縁部の坏と、丸底で稜を有し内傾又は外傾する口縁部の坏が出土している。壺は丸底で体部が半球状の壺と、平底で稜を有し口縁部が内傾す



第74表 御冥遺跡住居跡内出土遺物一覧表(7)

遺物 No	出土 遺構	種類 名称	出土 位置	法 量 (cm)					胎土	焼成	色調	器形と整形の特徴
				現高	口径	底径	稜径	孔径				
902	SI-096	土師器 環	十 12.0	4.5	12.0		13.4		緻密	良好	明茶褐色	1/4程欠、底面丸底でやや肥厚、体部内傾ぎみに外傾、稜は突出し口縁部直線的に内傾。口縁ヘラ磨き、体～底面ヘラナデヘラ磨き。
903	"	土師器 甕	貯蔵穴内 25.3	17.7				長石 石英砂	良好	淡黒褐色	底部を欠き2/3程残、体部内傾ぎみに外傾、口縁部湾曲しながら外傾し先端肥厚。口縁ナデ体部ヘラナデ後外面と口縁内面赤彩。	
904	"	土師器 甕	貯蔵穴内 19.6	12.5	5.2			少量の砂粒含	良好	暗褐色	1/4程欠、底部平底で体部内傾ぎみに外傾し口縁部肥厚で直立。口縁部ヨコナデ、体部～底部までヘラナデ。	
905	"	土師器 甕	貯蔵穴内 21.4	28.4				雲長石 母石英	良好	明褐色	1/4程欠損、体部内傾ぎみに外傾し上半に最大径を有す口縁部は直立後直線的に外傾。口縁部ヨコナデ体部ヘラナデ。	
906	SI-099	土師器 甕	十 18.0	13.1	14.3	7.9		少量の砂粒含	良好	暗褐色	完形、底部平底で突出し体部内傾ぎみに外傾、口縁部湾曲しながら外傾。口縁ナデ体部ヘラナデ底部ヘラ削り、口縁部内外面赤彩。	
907	"	土師器 壺	十 18.0	7.7	10.3	5.4		長石 石英砂	良好	明茶褐色	完形、底部突出し平底で肥厚、体部内傾ぎみに外傾し口縁部直線的に内傾。口～体部ヘラナデ底部ヘラ削り、体部内面黒色処理、体部傷有。	
908	"	土師器 壺	十 21.0	10.8	16.8	9.0	17.3	雲長石 母石英	良好	赤褐色	底部中央を欠、底部平底、体部内傾ぎみに外傾、稜は低く口縁部は直立。口縁部ナデ体部ヘラナデ後内外面赤彩。	
909	"	土師器 環	十 20.0	5.0	12.0		13.6	緻密	良好	赤褐色	1/3程欠、底面丸底で体部内傾ぎみに外傾、稜は低く口縁部は直線的に内傾。口縁部ナデ体部ヘラナデ底面ヘラ削り後内外面赤彩。	
910	"	土師器 環	十 17.0	7.0	18.0	5.0	19.3	緻密	良好	赤褐色	1/2程欠損、底面中央平底化、体部内傾ぎみに外傾し稜は低く口縁部は直線的に内傾。口縁ナデ体～底面ヘラナデ後内外面赤彩。	
911	"	土師器 甕	十 26.0	16.5	13.3			雲長石 母石英	良好	明黒褐色	底部を欠き2/3程残、体部内傾ぎみに外傾し口縁部緩やかに外傾口縁部内外面ヨコナデ、体部内外面ヘラナデ。	
912	"	土師器 甕	十 13.0	31.2	25.3	8.2		雲長石 母石英	良好	暗褐色	1/2程欠損、底部平底で体部内傾ぎみに外傾し体部最大径を上半に有す。口縁部「く」字状に外傾、口縁ナデ体部ヘラナデ。	
913	SI-100	土師器 環	十 3.0	4.2	15.1		15.5	雲長石 母石英	良好	黒色	1/2程欠きややいびつ、底面丸底で体部内傾ぎみに外傾し稜は突出、口縁部は直立しやや肥厚。口縁ナデ、体部ヘラ削りヘラナデ後内外面黒色処理。	
914	"	土師器 環	十 15.0	4.4	(推) 14.0	(推) 14.5		雲長石 母石英	良好	黒色	底面中央部を欠き1/3程残、体部内傾ぎみに外傾し稜は丸く突出口縁部直立。口縁部ナデ、体部ヘラナデ後内外面黒色処理。	
915	"	土師器 環	十 6.0	9.2	13.8		14.3	雲長石 母石英	良好	黒色	1/2程残でややいびつ、底面丸底で体部内傾ぎみに外傾し稜は突出、口縁部直立し肥厚。口縁部ナデ、体部ヘラナデ底面ヘラ削り後内外面黒色処理。	
916	"	土師器 環	十 12.0	4.1	12.8	4.2		緻密	良好	黒色	完形でややいびつ、底面中央平底化、体部内傾ぎみに外傾し口縁部直線的に内傾。口縁ナデ、体～底面ヘラ削りヘラナデ後内外面黒色処理。	
917	"	土師器 環	十 10.0	5.1	13.4		14.1	緻密	良好	黒色	完形、底面丸底で中央肥厚、体部内傾ぎみに外傾し稜は低く突出、口縁部直立で薄い器厚。口縁ナデ、体～底面ヘラナデ後内外面黒色処理。	
918	"	土師器 環	十 10.0	4.9	13.5		14.2	少量の砂粒含	良好	黒色	完形、底面丸底で体部内傾ぎみに外傾し稜は大きく突出、口縁部やや外傾。口縁ナデ、体部ヘラ削りヘラナデ後内外面黒色処理。	
919	"	土師器 環	十 18.0	4.8	(推) 14.0	(推) 4.2	(推) 14.7	緻密	良好	黒色	1/3程残、底面中央平底化し体部内傾ぎみに外傾、稜は低く突出し口縁部直立。口縁部ナデ体部ヘラナデ底面ヘラ削り後内外面黒色処理。	
920	"	土師器 環	十 5.0	4.7	14.2			緻密	良好	黒色	完形、半球状の器形で底面中央と口縁部がやや肥厚。口縁部ヨコナデ体部ヘラナデ後内外面黒色処理。	
921	"	土師器 環	十 3.0	13.7			14.1	緻密	良好	黒色	1/4程欠損、底面丸底で体部内傾ぎみに外傾、稜は低く突出し口縁部内傾ぎみに直立。口縁ナデ体部ヘラナデ底面ヘラ削り後内外面黒色処理。	
922	SI-106	土師器 器台	十 3.0	6.9	8.2		脚径 11.2	0.8	緻密	良好	赤褐色	1/5程欠、環体部直線的に外傾、口縁部薄い器厚で直立後外傾、脚は直線的に外開き。環ヘラナデ、脚ヘラ削り、刷毛目後ヘラ磨きナデ後内外面赤彩。
923	"	土師器 器台	柱穴内 7.4	9.0			脚径 11.0	1.3	緻密	良好	赤褐色	1/2程残、環底部肥厚で体部内傾ぎみに外傾し口縁部直立脚は外開き。口縁ヨコナデ、体部刷毛目後ヘラナデ、脚刷毛目後ヘラ磨き後赤彩、孔は整形後。



第75表 御霊遺跡住居跡内出土遺物一覧表(8)

遺物 No	出土 遺構	種類 名称	出土 位置	法 量 (cm)					胎土	焼色	色調	器形と整形の特徴	
				現高	口径	底径	稜径	孔径					
924	SI-096	土師器鉢	一括	9.8	16.3				長石砂	石英粒	良好	明茶褐色	1/2程の破片で底部を欠、体部下内傾ぎみに外傾上半直立、口縁部直線的に外傾。口縁～体部上半刷毛目整形、下半ヘラナデ。
925	〃	土師器埴	十 8.0	14.1	11.1	3.0			雲長石	母石英	良好	淡赤褐色	1/5程欠、底部小さく平底で内傾、体部球形状で口縁部直線的に外傾。口縁～体部下端および口縁内面刷毛目整形後ヘラ磨き後赤彩。
926	〃	手捏土器	十 10.0	5.7	7.0	3.7			多量の砂粒含		良好	暗赤褐色	1/5程欠、いびつな器形、底部平底で体部内傾ぎみに直立し口縁部直線的に外傾。口～体部下端外面刷毛目後ヘラナデ、口縁内面刷毛目、内外面赤彩。
927	〃	土師器甕	十 9.0	25.6	22.1				雲長石	母石英	良好	明黒褐色	1/4程欠、底部を欠き体部内傾ぎみに外傾、口縁部直線的に外傾。口～体部外面と口縁部内面刷毛目整形、体部上端と口縁部外面内面赤彩。
928	〃	土師器甕	十 8.0	23.3	23.0				雲長石	母石英	良好	暗茶褐色	1/4程欠、底部を欠き体部内傾ぎみに外傾、口縁部直線的に外傾。外面刷毛目整形で口～体部上半赤彩、口縁内面刷毛目体部ナデ後赤彩。
929	〃	手捏土器	十 8.0	3.9	5.3	3.6			雲長石	母石英	良好	暗褐色	いびつな器形で1/5程欠損、底部平底で体部直立ぎみで口縁部は外傾している。内外面指頭整形。
930	〃	須恵器鉢	一括	11.6	(推) 26.8				緻密		良好	灰褐色	底部を欠き1/3程の破片、体部下内傾ぎみに外傾し上半直線的に外傾、口縁部小さく内傾。外面ヨコナデヘラナデ叩き整形、内面ヨコナデ叩き整形。
931	SI-107	須恵器台付埴	十 5.0	6.0	17.0	6.5	高台径 7.2		緻密		良好	淡褐色	1/2程残、底部平底で体部内傾ぎみに外傾、口唇部小さく外傾し高台は低く外開き。口～底部内外面ヘラ磨き。
932	〃	須恵器坏	一括	4.9	(推) 14.0	(推) 14.1			緻密		良好	灰褐色	底部を欠き1/3程の破片、体部内傾ぎみに外傾、稜は低く突出し口縁部直立。内外面ロクロ整形。
933	SI-108	土師器埴	十 7.0	19.0	12.3	4.5			少量の砂粒含		良好	暗赤褐色	1/4程を欠、底部小さく平底、体部球形状で口縁部緩やかに外傾内外面ヘラナデヘラ磨き、外面赤彩、体部内面煤付着。
934	SI-110	土師器坏	十 7.0	4.9	14.0				少量の砂粒含		良好	黒色	1/2程残、底面丸底で体部内傾ぎみに外傾、口縁部直立でやや外傾口～体部内外ヘラ磨き底面外面ヘラ削り、内外面黒色処理。
935	〃	土師器坏	十 5.0	5.5	12.3				少量の砂粒含		良好	明赤褐色	1/2程残、底面丸底で体部内傾ぎみに外傾、口縁部直線的に外傾。口縁ナデ体～底面ヘラナデ後内外面赤彩。
936	〃	土師器坏	十 10.0	5.2	14.5				緻密		良好	赤褐色	1/4程欠損、底面丸底で体部内傾ぎみに外傾し口縁部直線的に外傾。口縁部ヨコナデ体部ヘラナデ後内外面赤彩。
937	〃	土師器坏	十 13.0	4.5	11.4		13.0		雲長石	母石英	良好	赤褐色	完形、底面丸底で体部内傾ぎみに外傾、稜は突出し口縁部直線的に外傾。口縁部ナデ体～底面ヘラ削りヘラナデ後外面赤彩内面黒色処理。
938	〃	土師器坏	十 7.0	5.2	13.7				緻密		良好	黒色	完形、底面丸底で体部内傾ぎみに外傾し口縁部直線的に外傾。口～底面内外面ヘラナデヘラ磨き後黒色処理。
939	〃	土師器坏	床面	8.2	13.1				緻密		良好	黒色	底部を欠き1/2程の破片、体部内傾ぎみに外傾し口縁部直線的に外傾。口～体部内外面ヘラナデヘラ磨き後内外面黒色処理。
940	〃	土師器埴	十 4.0	7.6	11.7	4.0	13.7		雲長石	母石英	良好	赤褐色	1/4程欠損、底面中央平底化し体部内傾ぎみに外傾、稜は低く突出し口縁部内傾後直立、肥厚な器厚。口縁ナデ体部上半ヘラ削り下半ヘラナデ後内外赤彩。
941	〃	土師器甕	十 13.0	25.3	(推) 21.4				雲長石	母石英	良好	暗褐色	1/3程の破片で体部下半以下を欠く、体部内傾ぎみに外傾し口縁部は「く」字状に外傾。口縁ナデ、体部上半ヘラナデ、体部下半ヘラ磨き。
942	〃	土師器甕	カマド内	31.9	21.2	6.8			雲長石	母石英	良好	赤褐色	1/4程欠、底部平底で体部球形状を呈し、口縁部「く」字状に外傾。口縁部ヨコナデ体部ヘラナデ後外面と口縁内面赤彩、底部外面煤付着。
943	〃	土師器甕	カマド内	23.5	24.3	8.7			多量の砂粒含		良好	淡黒褐色	1/3程欠、底部から口縁部にかけて内傾ぎみに外傾、口縁部直線的に外傾。口縁ナデ体～底面ヘラナデヘラ磨き。
944	SI-111	土師器高台埴	一括	2.8		6.0	高台径 6.2		緻密		良好	淡赤褐色	坏体部上半以上を欠き1/2程の破片、底部平底で体部内傾ぎみに外傾高台部は低く直線的に外開。坏外面ロクロ整形内面ヘラ磨き底部回転糸切り内外赤彩。
945	〃	土師器高台埴	一括	4.4	(推) 14.0	(推) 7.5	高台径 6.7		緻密		良好	赤褐色	1/3程の破片、底部平底で体部内傾ぎみに外傾し口縁部やや肥厚。体部外面ロクロ整形内面ヘラ磨き底面ヘラ切り後内外面赤彩。

る壙があり、黒色処理又は赤彩が施されている。甕は大形で体部が球形状を呈しており、甌は底部～口縁にかけ内傾ぎみに外傾する器形である。古墳～奈良時代にかけての遺物である。

No.944～946は御霊S I-111よりの土師器高台付壙と甕で、一括出土の遺物である。高台付壙は全て破片で、高台部が低く外開きしており赤彩が施されている。甕は体部下半以下を欠損しており、長胴化している甕である。奈良時代の遺物である。

No.947～958は御霊S I-113よりの土師器坏・壺・高坏・甕・甌であり、床面・カマド内・床面上2～13cmと一括出土の遺物である。950・955・956の3点は、床面とカマド内及び床面上2cmより出土しているものの、他の遺物は床面上7～13cmと一括遺物である。坏は半球状の器形で、口縁部が内傾している坏と、平底で回転糸切り底の坏が出土している。壺は丸底で体部上半に最大径を有し、黒色処理されている。高坏は脚先端を欠損しており、甕は平底で長胴化する甕と底径が小さく内傾ぎみに立ち上がる甕が出土している。甌は長胴化した甌で、口縁部の外傾状況に相異が見られる。廃棄後の流入遺物が多いものの、古墳～奈良時代にかけての遺物が多い。

No.959～961は御霊S I-115よりの土師器壙・甕で、床面と一括出土の遺物である。壙は一括遺物で、平底で口縁部下端内面に稜を有している。甕は床面出土で、体部上半と底部中央を欠損している。古墳時代の遺物である。

No.962～964は御霊S I-118よりの土師器坏と甕で、一括出土の遺物である。坏は丸底で、口縁部下端内面に稜を有し赤彩されている坏と、半球状の器形で黒色処理されている坏がある。甕は体部上半以下を欠損し、長胴化した甕である。本住居跡廃棄後の流入で、古墳時代の遺物と判断される。

No.965～968は御霊S I-122よりの土師器坏・壙・甌で、床面・柱穴内・床面上3cmよりの出土遺物である。坏は丸底で低い稜を有し口縁部が直立する坏と、半球状の器形で口縁部下端が肥厚で内面に稜を有する坏とがあり、赤彩が施されている。壙は半球状の体部で、口縁部を直立させ赤彩が施されている。甌は底部がやや肥厚で、中央部には孔がヘラ削りにより穿たれている。古墳時代の遺物である。

No.969は御霊S I-125よりの土師器甕で、床面より出土している。体部中央以下を欠損しており、長胴化した甕と推定され古墳時代の遺物である。

No.970～975は御霊S I-126よりの土師器坏・高坏・壙・甌で、床面と床面上7cm及び一括出土の遺物である。坏は丸底で口縁部下端内面に稜を有する坏と、底部が平底又は平底化しており、低い稜を有し直立又は外傾する口縁部の坏とがある。高坏は口縁部が直立しており、脚内面に段を有し赤彩されている。壙は体部半球状で内面に稜を有し、赤彩されている。甌は最大径を体部上端に有し、平底の底部を形成してから中央に外側から孔を穿っている。古墳時代の遺物である。

No.976は御霊S I-128よりの土師器埴で、一括出土の遺物である。丸底で底部中央部がやや内傾しており、口縁部下端内面には稜を有し赤彩されている。古墳時代の遺物である。

No.977は御霊S I-129よりの土師器壺で、床面より出土している。1/3程度を欠損しており、平底で体部上半に最大径を有している。

No.978・979は御霊S I-130よりの土師器坏と甕で、床面上10～16cmよりの出土遺物である。坏は丸底で低い稜を有しており、口縁部は直立し黒色処理が施されている。甕は体部上半以下を欠き、薄い器厚で口唇部は摘み出されている。奈良時代の遺物である。

No.980～983は東台S I-005よりの土師器坏・壙・甕で、一括出土の遺物である。坏は半球状の器

第76表 御霊遺跡住居跡内出土遺物一覧表(9)

遺物 No	出土 遺構	種類 名称	出土 位置	法 量 (cm)					胎土	焼成	色調	器形と整形の特徴
				現高	口径	底径	稜径	孔径				
946	SI-111	土師器 甕	一括	16.8	19.5				雲長石 母石英	良好	明黒色	1/2程の破片で体部下半以下欠損、体部内傾ぎみに外傾し口縁部直線的に外傾。口縁部ヨコナデ、体部ヘラナデ、粗い整形。
947	SI-113	土師器 坏	+	2.0	9.5	5.5			緻密	良好	赤褐色	完形でややびつ、底部平底で中央内傾、体～口縁部まで直線的に外傾。体～口縁部まで内外面ロクロ整形で赤彩、底部回転糸切り。
948	〃	土師器 坏	+	5.1	12.6				雲長石 母石英	良好	赤褐色	完形でややびつ、底面丸底で体部内傾ぎみに外傾し口縁部直線的に内傾。口縁ナデ、体部ヘラナデ、底面ヘラナデ後外面赤彩内面黒色。
949	〃	土師器 坏	+	4.1	14.0				少量の砂粒含	良好	黒色	1/2程残、半球状を呈する器形で底面中央薄い器厚で口縁部小さく直立。口縁ナデ体～底面ヘラナデ後内外面黒色処理。
950	〃	土師器 壺	+	10.3	11.8				少量の砂粒含	良好	黒色	1/2程残、底面丸底で体部内傾ぎみに外傾し口縁部「く」字状に外傾。口縁ナデ体部上半ヘラナデ後半～底面ヘラナデ後内外面黒色処理。
951	〃	土師器 高坏	+	12.6	19.0				微量の砂粒含	良好	黒色	脚先端を欠き2/3程残、坏体内傾ぎみに外傾後口縁部直線的に外傾、脚直線的に外開き。坏ナデヘラナデ後内外黒色処理、脚ヘラナデ。
952	〃	土師器 甕	+	16.7	15.5	(推) 4.5			雲長石 母石英	良好	明黒褐色	底部中央を欠き1/4程欠損、底部平底状で体部は内傾ぎみに外傾し口縁部「く」字状に外傾。口縁ヨコナデで内外赤彩、体～底部ヘラナデ、粗い整形。
953	〃	土師器 甕	+	30.1	21.7	9.4			雲長石 母石英	良好	暗褐色	1/4程欠、底部平底で体部内傾ぎみに外傾し口縁部「く」字状に外傾。口縁ヨコナデで内面赤彩体部ヘラナデヘラ磨きで上半～下端外面煤付着。
954	〃	土師器 甕	+	32.6	23.3	7.3			雲長石 母石英	良好	明茶褐色	1/4程欠、底部平底で体部内傾ぎみに外傾し口縁部「く」字状に外傾し口唇部肥厚。口縁部ヨコナデで口唇内外赤彩、体部ヘラナデ。
955	〃	土師器 甕	床面	20.0	22.0	6.5			雲長石 母石英	良好	赤褐色	完形、底部～口縁下端まで内傾ぎみに外傾、口縁部湾曲しながら外傾。口縁部ヨコナデ体部ヘラナデ孔はヘラナデ。
956	〃	土師器 坏	カマド内	4.1	11.5		12.5		雲長石 母石英	良好	赤褐色	1/2程欠損、底面丸底で体部内傾ぎみに外傾、稜は低く口縁部は直線的に内傾。口縁ヨコナデ体～底面ヘラナデ後内外面赤彩。
957	〃	土師器 甕	一括	26.7	(推) 26.2	(推) 10.0			雲長石 母石英	良好	明褐色	1/3程の破片、体部下内傾ぎみに外傾し上半直線的にやや外傾、口縁部直線的に外傾。口縁部ヨコナデ体部ヘラナデヘラ磨き、孔はヘラナデ。
958	〃	土師器 甕	一括	25.6	(推) 27.0	(推) 9.8			少量の砂粒含	良好	淡黒褐色	1/3程の破片、体部内傾ぎみに外傾し口縁部直線的に外傾。口縁部ヨコナデ、体部ヘラナデ、孔はヘラナデ。
959	SI-115	土師器 甕	床面	10.0		(推) 8.3			雲長石 母石英	良好	暗茶褐色	体部下半以下の破片、底面中央を欠き薄い器厚で体部は直線的に外傾。体部外面ヘラナデ下端と体部内面刷毛目整形。
960	〃	土師器 壺	一括	6.0	10.6	4.2			雲長石 母石英	良好	明黒褐色	1/2程の破片、底部平底で体部は内傾ぎみに外傾、口縁部は直線的に外傾し内面下端に稜有。口縁ナデ体部刷毛目整形底部ヘラナデ。
961	〃	土師器 壺	一括	5.9	(推) 11.1	(推) 4.6			雲長石 母石英	良好	茶褐色	1/3程の破片、底部平底で体部は内傾ぎみに外傾、口縁部直線的に外傾。口縁ナデで一部刷毛目体部刷毛目・ナデ整形。
962	SI-118	土師器 坏	一括	4.7	(推) 14.0				雲長石 母石英	良好	赤褐色	1/3程の破片で底部中央を欠損、体部は内傾ぎみに外傾し口縁部直立後緩やかに外傾。口縁ナデ体部ヘラ磨き後内外面赤彩。
963	〃	土師器 坏	一括	3.9	(推) 13.9				少量の砂粒含	良好	黒色	1/3程の破片で半球状を呈する器形であり、口縁部先端はヘラナデ。口縁ナデ体部～底面ヘラナデ後内外面黒色処理。
964	〃	土師器 甕	一括	12.0	(推) 25.9				雲長石 母石英	良好	暗褐色	1/3程の破片、体部はやや内傾ぎみに直立し口縁部は湾曲しながら水平に外傾。口縁部内外ナデ体部内外面ヘラナデ。
965	SI-122	土師器 壺	+	7.4	11.8				緻密	良好	赤褐色	1/4程欠損、底面丸底で体部内傾ぎみに外傾し口縁部内傾後直立。口縁部ヨコナデ体～底面ヘラナデ後内外面赤彩。
966	〃	土師器 坏	+	5.3	12.6		13.2		緻密	良好	赤褐色	完形、底面丸底で中央肥厚、体部内傾ぎみに外傾後低い稜有口縁部直立。口縁ナデ体部ヘラナデ底面ヘラナデ後内外面赤彩。
967	〃	土師器 坏	床面	4.9	13.8				緻密	良好	赤褐色	1/3程欠損、底面丸底で体部内傾ぎみに外傾し口縁部は直線的に外傾。口縁～底面にかけ内外面ヘラナデヘラ磨き後赤彩。

第77表 御霊遺跡住居跡内出土遺物一覧表(10)

遺物 No	出土 遺構	種類 名称	出土 位置	法 量 (cm)					胎土	焼成	色調	器 形 と 整 形 の 特 徴
				現高	口径	底径	稜径	孔径				
968	SI-122	土師器 甑	柱穴内	12.8	15.4	5.1		3.0	多量の砂粒含	良好	暗褐色	1/3程を欠きややいびつな器形、底部平底で中央に孔を有し、体部内傾ぎみに外傾し口縁部は直線的に外傾。口縁ナデ体部ヘラナデヘラ磨き。
969	SI-125	土師器 甕	床面	16.2	21.8				雲長石 母石英	良好	暗褐色	体部中半以下欠損、体部内傾ぎみに外傾、口縁部「く」字状に外傾。口縁ナデ、体部ヘラ削りヘラナデ。口唇部内外面赤彩。
970	SI-126	土師器 坏	+	7.0	6.2	16.3			緻密	良好	淡赤褐色	1/4程欠損、体部半球状で上端内面に稜を有し口縁部は直線的に外傾。口縁部ヘラナデ体～底面ヘラナデ後内外面赤彩、底部中央に「メ」状の傷有。
971	〃	土師器 高坏	+	7.0	9.2	13.1		10.6	緻密	良好	明赤褐色	1/2程残、坏体部内傾ぎみに外傾し口縁部直立、脚部直線的に外開。坏～脚外面ヘラナデ、脚内面ヘラ削りヘラナデ、外面と杯内面赤彩。
972	〃	土師器 坏	+	7.0	5.1	13.5			少量の砂粒含	良好	赤褐色	1/4程欠損、底面丸底で体部内傾ぎみに外傾後内傾、口縁部直線的に外傾。口縁ナデ、体～底面ヘラナデ後内外面赤彩。
973	〃	土師器 塊	+	7.0	7.2	14.8			少量の砂粒含	良好	赤褐色	1/4程欠損、底面丸底で体部内傾ぎみに外傾、上端内面に稜を有し口縁部直線的に外傾。口縁ナデ体～底面ヘラナデ後内外面赤彩。
974	〃	土師器 坏	+	7.0	4.9	13.5	4.9		雲長石 母石英	良好	赤褐色	1/4程欠、底面中央平底化してやや内傾、体部内傾ぎみに外傾後直立。口縁部小さく外傾。口縁部ヨコナデ体～底面ヘラナデ後内外面赤彩。
975	〃	土師器 甑	一括	15.6	18.7	5.7		2.8	雲長石 母石英	良好	暗褐色	1/3程欠損、底部平底で中央内傾し孔を有し、体部内傾ぎみに外傾し上端に最大径有。口縁部直立、口縁部ヨコナデ体部ヘラナデ、孔はヘラ削りヘラナデ。
976	SI-128	土師器 埴	一括	9.9	17.0	3.3			緻密	良好	赤褐色	1/2程欠損、底部小さく平底化し中央内傾、体部内傾ぎみに外傾し口縁部直線的に外傾。口縁刷毛目後ヘラ磨き体～底部ヘラナデヘラ磨き後内外面赤彩。
977	SI-129	土師器 壺	床面	12.7	9.8	6.3			雲長石 母石英	良好	暗褐色	1/3程欠損、底部平底で体部内傾ぎみに外傾、口縁部直線的に外傾し下端内面に稜を有す。口縁～底部まで内外面ヘラナデ。
978	SI-130	土師器 坏	+	16.0	4.1	13.0		13.3	緻密	良好	黒色	1/4程欠損、底面丸底で体部内傾ぎみに外傾し稜は低く丸い、口縁部内傾ぎみに直立。口縁ナデ、体部～底面ヘラナデ後内外面黒色処理。
979	〃	土師器 甕	+	10.0	11.5	(推) 24.3			雲長石 母石英	良好	暗褐色	1/3程の破片で薄い器厚、体部内傾ぎみに外傾し口縁部「く」字状に外傾後先端突出。口縁部ナデ、体部ヘラナデ、口縁～体部外面煤付着。

第78表 東台遺跡住居跡内出土遺物一覧表(1)

遺物 No	出土 遺構	種類 名称	出土 位置	法 量 (cm)					胎土	焼成	色調	器 形 と 整 形 の 特 徴
				現高	口径	底径	稜径	孔径				
980	SI-05	土師器 坏	一括	4.8	14.8				雲長石 母石英	良好	黒色	1/3程欠損、半球状を呈する体部で口縁部は直線的に外傾。口縁ナデ体～底面ヘラ削りヘラナデ後内外面黒色処理。
981	〃	土師器 塊	一括	4.7	10.5				微細な砂粒含	良好	暗褐色	底面丸底で体部直線的に外傾し口唇部やや外傾。口縁部ヨコナデ、体部～底面ヘラ削りヘラナデ、手捏土器。
982	〃	土師器 甕	一括	18.8	13.6	4.5			雲長石 母石英	良好	暗褐色	底部平底で体部内傾ぎみに外傾し口縁直線的に外傾。口縁ヨコナデ、体部ヘラ削りヘラナデ、口縁～体部1/3程欠損。
983	〃	土師器 塊	一括	4.5	9.8	4.7			緻密	良好	明黒褐色	底部平底で木葉痕を有し、体部内傾ぎみに外傾、口縁部直立。口縁ヨコナデ体部ヘラナデ、下端ヘラ削り、1/2程遺存。
984	SI-68	土師器 鉢	一括	5.5	13.4	4.8			雲長石 母石英	良好	暗茶褐色	1/3程欠、底部平底で突出し体部～口縁部までやや内傾ぎみに外傾口縁ヨコナデ、体部刷毛目ヘラナデ、底面ヘラ削りヘラナデ。
985	〃	土師器 甕	一括	22.8	14.2	5.0			少量の砂粒含	良好	暗茶褐色	1/3程欠、底部平底、体部内傾ぎみに外傾し口縁部「く」字状に外傾。口縁刷毛目、体部外面刷毛目内面ヘラナデ、底部刷毛目整形。
986	〃	土師器 壺	一括	26.2	13.7	7.0			雲長石 母石英	良好	暗褐色	底部平底でやや突出、体部内傾ぎみに外傾し下半に最大径有し口縁部直線的に外傾。口縁部ナデ体部刷毛目整形後ヘラナデ、1/3程欠。
987	〃	土師器 甕	一括	20.1	13.1				多量の砂粒含	良好	暗褐色	体部下半以下欠、体部内傾ぎみに外傾し口縁部直線的に外傾。口縁ナデ、頸部刷毛目、体部上端波状文有、体部刷毛目後ヘラナデ。

形で、口縁部を小さく直立させ黒色処理が施されている。壺は半球形を呈する壺と、平底で肥厚な器厚の壺が出土しているが、981は手捏土器である。甕は底径の小さい平底で、体部下半に最大径を有している。古墳時代の遺物である。

No.984～987は東台S I-008よりの土師器鉢と甕・壺で、一括出土の遺物である。鉢は1/3程度を欠損しており、底部が突出し体部を外傾させている。甕は底部がやや突出しており、体部中央に最大径を有し口縁部を外傾させているが、986は体部中央を横位方向に突出させている。987は体部上端に刷毛目整形痕を有している。古墳時代の遺物である。

No.988～995は東台S I-010よりの土師器甕・埴・器台・壺・鉢・坏で、床面と一括出土の遺物である。床面出土は988・989の2点のみで、他は一括出土遺物である。甕は988・989・994の3点があり、988は平底で底部中央部が内傾し口縁部が外傾している。989は薄い器厚で、口縁部を外傾させている。埴は1/3程度の破片であり、底部は平底で体部下半に最大径を有しておりヘラ磨きが施されている。器台は坏部が直線的に外傾し、坏底部中央と脚部に孔を有している。壺は1/3程の破片で、体部は半球状を呈し口縁部下端内面に稜を有している。鉢は1/3程度の破片で、底部は平底で内傾している。坏は1/3程度を欠損し、平底で口縁部下端内面に稜を有しているが若しく磨滅している。994は1/3程度の破片で、口縁部がS字状口縁部となっている。古墳時代の遺物である。

No.996・997は東台S I-023よりの土師器坏・壺で、一括出土の遺物である。坏は半球状の器形で外面に赤彩が施されており壺は平底で、口縁部外面にヘラ削りヘラナデが施されている。遺物としては、古墳時代の遺物である。

No.998～1001は東台S I-025よりの土師器壺・甕・壺で、床面上21cmよりと一括出土の遺物である。壺は体部下半を欠損しており、体部が球形状を呈している。壺は1/2程度の破片で、口縁部下端内面に稜を有している。甕は999が体部上半以下を欠損しており、体部が長胴化している。1000は突出する底部で、体部下半に最大径を有し口径の小さい甕である。古墳時代の遺物である。

No.1002～1004は東台S I-026よりの土師器甕・壺・壺で、床面上6～9cmよりの出土遺物で本住居跡廃棄後まもなくしての流入である。甕は底部が小さく突出し、体部上半に最大径を有している。壺は丸底で、体部中央が横位に突出する器形である。壺は底部を内傾させており、口縁部を小さく直立させ内面に稜を有しており、赤彩と黒色処理が施されている。古墳時代の遺物である。

No.1005は東台S I-027よりの土師器坏で、床面上8cmより出土している。半球状の器形で、口縁部をやや直立させている。古墳時代の遺物である。

No.1006～1008は東台S I-029よりの土師器甕・壺で、床面及び貯蔵穴内よりの出土遺物である。1006は床面よりの出土で、他2点が貯蔵穴内よりの出土である。壺は1006のように口縁部下端に段を有する壺、器台部を欠損している甕(1008)が出土している。1006は、木田余台遺跡群では唯一の出土例である。壺は口縁部と底部を欠損しており、体部最大径を下半に有している。古墳時代の遺物である。

No.1009・1010は東台S I-031よりの土師器埴・高坏であり、貯蔵穴より出土している。埴は丸底で、体部最大径を下半に有している。高坏は小型で、坏体部が直線的に外傾している。古墳時代の遺物である。

No.1011・1012は東台S I-033よりの土師器壺・高坏で、貯蔵穴内と一括出土の遺物である。壺は平底で、体部が球形状を呈しており貯蔵穴内よりの出土である。高坏は大型で坏部が大きく外傾して

第79表 東台遺跡住居跡内出土遺物一覧表(2)

遺物 No	出土 遺構	種類 名称	出土 位置	法 量 (cm)					胎土	焼成	色調	器形と整形の特徴
				現高	口径	底径	稜径	孔径				
988	SI-010	土師器 甕	床面	13.2	15.2	5.8			雲長石 母石英	良好	明茶褐色	1/3程欠きいびつ、底部平底で肥厚、体部内傾ぎみに外傾し上端面に稜有し口縁部直線的に外傾。口縁ナデ刷毛目整形、体部刷毛目ヘラナデ、底部ヘラ削り。
989	"	土師器 甕	床面	15.1	(推) 15.3				少量の砂粒含	良好	明黒褐色	体部下半以下欠、1/3程残、薄い器厚で体部内傾ぎみに外傾し上端面に稜有口縁部直線的に外傾。口縁内外刷毛目、体部刷毛目整形、ヘラナデ。
990	"	土師器 罎	一括	14.8	(推) 12.7	5.2			緻密	良好	明茶褐色	底部平底で、体部は球形状を呈し口縁部は直線的に外傾。口縁ヘラナデヘラ磨き、体部刷毛目後ヘラ磨きヘラナデ、口~体部1/3程欠損。
991	"	土師器 器台	一括	8.1	(推) 8.5		脚径 13.8	1.2	緻密	良好	淡茶褐色	体部直線的に外傾し口縁部小さく直立、脚は緩やかに外開き。体部ヨコナデヘラ磨き、脚ヘラナデヘラ磨き刷毛目整形、孔は3孔で1/3程残。
992	"	土師器 壺	一括	5.9	(推) 8.0	3.0			雲長石 母石英	良好	明黒褐色	底部平底で体部内傾ぎみに外傾、口縁部直線的に低く外傾。口縁部ナデ刷毛目整形、体部刷毛目整形後ヘラナデ、口縁~体部1/3程残。
993	"	土師器 鉢	一括	5.9	(推) 12.5	(推) 3.8			多量の砂粒含	良好	淡黒褐色	1/3程残、底部平底でやや内傾し体~口縁部にかけて内傾ぎみに外傾。口縁部ナデ、体部刷毛目整形内面ヘラ磨き、下端ヘラナデ。
994	"	土師器 甕	一括	8.8	(推) 18.4				多量の砂粒含	良好	明褐色	体部上半以下欠、薄い器厚で体部直線的に外傾し口縁部S字状。口縁ヨコナデ、体部外面刷毛目整形内面ヘラナデ、1/3程残。
995	"	土師器 坏	一括	4.8	14.8	4.2	13.0		緻密	良好	赤褐色	1/3程欠、底部平底で体部内傾ぎみに外傾し稜は低く口縁部は直線的に外傾。口縁ナデ体~底部ヘラ削りヘラナデ、著しく磨滅。
996	SI-023	土師器 坏	一括	3.6	13.0				微砂粒含	良好	赤褐色	1/2程の破片、半球状を呈する器形。内外面ヘラナデヘラミガキ後に外面赤彩されている。
997	"	土師器 壺	一括	7.0	(推) 14.3	(推) 6.7			雲長石 母石英	良好	暗褐色	1/3程の破片、底部平底でやや丸味を有し体部内傾ぎみに外傾し口縁部直立。口縁~体部中半ヘラナデ下端ヘラ削り。
998	SI-025	土師器 壺	十 21.0	10.7	12.3				長石砂 石英粒	良好	暗茶褐色	体部下半以下を欠損、体部球形状を呈し口縁部は直線的に外傾。口縁部刷毛目後ヨコナデ、体部刷毛目後ヘラナデ。
999	"	土師器 甕	一括	9.1	(推) 19.0				雲長石 母石英	良好	明茶褐色	1/3程の破片、体部上半以下を欠き、体部内傾ぎみに外傾し上端面に稜有。口縁部直線的に外傾、口縁~体部刷毛目整形後ヘラナデ。
1000	"	土師器 甕	一括	20.5	12.4	6.9			雲長石 母石英	良好	暗褐色	接合資料、口縁1/2、体部1/3、底部1/2程残、体部最大径を下半に有す。口縁刷毛目整形、体部刷毛目整形後ヘラ削りヘラナデ。
1001	"	土師器 壺	一括	5.2	14.6	4.0			緻密	良好	明茶褐色	1/2程残、底部小さく平底で中央内傾し体部内傾ぎみに外傾口縁部直立。口縁部ヨコナデ体部~底部ヘラ削り。
1002	SI-026	土師器 甕	十 9.0	28.9	20.0	9.5			雲長石 母石英	良好	暗褐色	底部平底で中央薄い器厚、体部内傾ぎみに外傾し口縁部直線的に外傾。口縁部内外面ヨコナデ、体部内外面ヘラナデ。
1003	"	土師器 壺	十 7.0	13.9	8.4				長石砂 石英粒	良好	暗褐色	底部丸底で体部内傾ぎみに外傾し横位方向に広がり、口縁部直線的に外傾。口縁ナデ体部上半下半ヘラナデ中半ヘラ削り。
1004	"	土師器 壺	十 6.0	5.5	15.4	5.0			緻密	良好	赤褐色	底部平底で内傾、体部内傾ぎみに外傾し口縁部直立する。口縁ナデ、体~底部ヘラ削りヘラナデ後外面赤彩内面黒色処理。
1005	SI-027	土師器 坏	十 8.0	4.0	11.8				緻密	良好	明茶褐色	半球状を呈する器形、口縁部は直線的に外傾。口縁部ヨコナデ、体部~底面までヘラ削りヘラナデ、ややいびつ。
1006	SI-029	土師器 壺	床面	5.5	19.4				少量の砂粒含	良好	明褐色	頸部以上の破片、頸部直線的に外傾後折り返し口縁部は直線的に大きく外傾し先端直立。外面刷毛目整形後ヘラナデ。
1007	"	土師器 壺	貯蔵 穴内	4.2					緻密	良好	暗褐色	口縁部と底面中央を欠、体部内傾ぎみに外傾し横位方向に広がり、頸部直線的に外傾。頸部刷毛目後ヘラナデ、体~底面ヘラ削り。
1008	"	土師器 台付甕	貯蔵 穴内	24.3	17.0				雲長石 母石英	良好	明茶褐色	器台部欠、体部内傾ぎみに外傾し口縁部直線的に外傾。口縁ヨコナデ、刷毛目、体部上半刷毛目下半ヘラナデ、体部内面ヘラナデ。
1009	SI-031	土師器 罎	貯蔵 穴内	10.0	9.3				緻密	良好	暗褐色	底面丸底で体部横位方向に広がり内傾、口縁部直線的に外傾後半で直立ぎみ。口唇部ヨコナデ、口縁~体部中半ヘラナデ下半~底面ヘラ削り。

おり、脚部は孔を有し直線的に外開きしている。古墳時代の遺物である。

No.1013は宝積S I-003よりの土師器台付甕で、一括出土の遺物である。接合資料で、1/3程度の破片である。古墳時代の遺物である。

No.1014・1015は宝積S I-004よりの土師器坏・手捏土器で、一括出土の遺物である。坏は丸底で低い稜を有し、赤彩が施されている。手捏土器はいびつな器形で1/2程度遺存しており、指頭圧痕が見られる。古墳時代の遺物である。

No.1016～1020は宝積S I-005よりの土師器坏・壺・手捏土器・甕で、床面上11～12cmと一括出土の遺物である。坏は丸底で低い稜を有し、赤彩が施されている。壺は口縁部先端を欠き、平底で体部が球形状を呈している。手捏土器は1/2程度の破片で、指頭圧痕が見られる。甕は体部上半以下を欠損しており、口縁部下端に稜を有している。古墳時代の遺物である。

No.1021・1022は宝積S I-007よりの土師器甕で、床面上7～8cmよりの出土遺物であるが、1021は台付甕である。台付甕は1/2程度遺存しており、小型の甕でややいびつな器形である。口縁部は、複合口縁である。1022は体部以下を欠損し、口縁部が直線的に外傾している。古墳時代の遺物である。

No.1023・1024は宝積S I-009よりの土師器坏・甕で、一括出土の遺物である。坏は丸底で低い稜を有しており、口縁部を外傾させている。甕は球形状の体部で、口縁部を直立ぎみに外傾させている。古墳時代の遺物である。

No.1025～1029は宝積S I-011よりの土師器坏・埴で、貯蔵穴内と床面からの出土であるが、床面からは1029のみである。坏は丸底で、外傾又は直立ぎみの口縁部で赤彩されている坏と、半球状の器形で外面赤彩されている坏とが出土している。埴は丸底で、体部下端に最大径を有しており赤彩されている。古墳時代の遺物である。

No.1030～1032は宝積S I-014よりの土師器壺・埴・手捏土器で、一括出土の遺物である。甕は体部中半以下を欠損しており、やや薄い器厚である。埴は平底で、体部を直立させてから口縁部を外傾させており、口縁部下端内面に稜を有している。手捏土器はややいびつな器形で、1/3程度の破片である。古墳時代の遺物である。

No.1033～1035は宝積S I-015よりの土師器坏・埴・甕で、床面より出土している。坏は丸底で低い稜を有しており、接合資料である。埴は平底で球形状の体部を呈しており、体部上端内面に稜を有している。甕は平底で、体部中央に最大径を有し球形状を呈している。古墳時代の遺物である。

No.1036は宝積S I-018よりの土師器甕で、床面上40cmよりの出土遺物である。体部下半以下を欠き薄い器厚で、体部は球形状で口縁部下端内面に稜を有している。

No.1031～1041は宝積S I-023よりの土師器坏・埴・高坏・甕・甗で、床面上6～13cmよりの出土遺物である。坏は丸底で、口縁部下端内面に低い稜を有し黒色処理が施されている。埴は底部を欠き体部上端に最大径を有しており、赤彩が施されている。高坏は脚部を欠損しており、坏部に稜を有し口縁部を直立させ黒色処理を施している。甕は体部下半以下を欠いており、最大径を体部上半に有している。甗は1/3程の破片で、底部の孔径に対し口縁部径が大きい器形で外面が磨滅している。古墳時代の遺物である。

No.1042～1047は宝積S I-024よりの土師器坏・埴・甕・甗で、床面と床面上1～8cm及び一括出土の遺物である。坏は丸底で稜を有しておらず、口縁部を直立又は外傾させているが、1042は口縁部下端にヘラ削りを施している。埴は体部下半以下を欠き、球形状の体部で黒色処理が施されている。

第80表 東台遺跡住居跡内出土遺物一覧表(3)

遺物 No	出土 遺構	種類 名称	出土 位置	法 量 (cm)					胎土	焼成	色調	器 形 と 整 形 の 特 徴
				現高	口径	底径	稜径	孔径				
1010	SI-031	土師器 高坏	貯藏 穴内	9.9	12.7	6.5	脚径 10.9		緻密	良好	明茶褐色	坏体部は直線的に外傾、脚部は直線的に外開き後先端は大きく開く。坏ヘラナデ、刷毛目、ヘラ削り、脚はヘラ削り後刷毛目整形。
1011	SI-033	土師器 壺	貯藏 穴内	16.7	9.5	4.0			雲長石 母石英	良好	暗褐色	底部平底で体部球形状を呈し口縁部は直線的に外傾。口縁～底部まで外面と口縁部内刷毛目後ヘラ磨き、体部内面ヘラナデ。
1012	〃	土師器 高坏	一括	16.6	(推) 22.6	8.5	脚径 13.3	0.9	少量の 砂粒含	良好	明茶褐色	坏1/3、脚1/2程残で接合資料、坏底部水平で体部内傾ぎみに外傾脚直線的に外開。孔3有、内外面刷毛目整形後ヘラナデ。

第81表 宝積遺跡住居跡内出土遺物一覧表(1)

遺物 No	出土 遺構	種類 名称	出土 位置	法 量 (cm)					胎土	焼成	色調	器 形 と 整 形 の 特 徴
				現高	口径	底径	稜径	孔径				
1013	SI-03	土師器 台付甕	一括	25.2	16.2	5.5	台高 4.5 台径 9.6		雲長石 母石英	良好	暗茶褐色	口縁1/2、体部1/3での接合資料、体部内傾ぎみに外傾し口縁部直線的に外傾器台は直線的に外開。口縁ナデ体部～器台まで刷毛目整形。
1014	SI-04	土師器 坏	一括	5.5	15.0		13.7		微量の 砂粒含	良好	赤褐色	1/2程残、底面丸底で体部内傾ぎみに外傾し稜は低く口縁部は直線的に外傾。口縁ナデ体～底面ヘラ削りヘラナデ後内外面赤彩。
1015	〃	手捏土器	一括	3.9	8.7	4.8			少量の 砂粒含	良好	暗褐色	1/2程残、いびつな器形、底部平底で体部直線的に外傾。口～底部まで指頭整形、体部内面ナデ。
1016	SI-05	土師器 坏	十 12.0	5.0	13.6				雲母砂粒	良好	淡赤褐色	1/3程欠、底面丸底で体部内傾ぎみに外傾後直立し口縁部直線的に外傾。口縁部ヨコナデ体～底面ヘラ削りヘラナデ後内外面赤彩。
1017	〃	土師器 壺	一括	10.5		4.7			雲長石 母石英	良好	暗褐色	口縁欠き体部1/3残、底部平底で体部内傾ぎみに外傾し頸部直線的に外傾。頸部～底面まで内外面ヘラナデ。
1018	〃	手捏土器	十 11.0	3.9	5.0	2.7			雲長石 母石英	良好	暗褐色	1/2程残、底部平底で体部内傾ぎみに外傾後口縁部直線的に外傾口縁部ヨコナデ、体部～底部指頭整形。
1019	〃	土師器 壺	一括	7.0	16.4				少量の 砂粒含	良好	明茶褐色	1/2程残、体部内傾ぎみに外傾、口縁直線的に外傾し複合口縁。口縁刷毛目後3本1単位の沈線を引く、頸～体部刷毛目整形。
1020	〃	手捏土器	一括	4.8	4.0	1.7			少量の 砂粒含	良好	暗褐色	1/2程残、底部小さく平底で体部内傾ぎみに外傾し口縁部直線的に外傾。口縁ナデ、体～底部指頭整形内面ナデ。
1021	SI-07	土師器 台付甕	十 7.0	13.5	9.0	3.7	脚径 6.0		少量の 砂粒含	良好	明茶褐色	1/2程残、体部内傾ぎみに外傾、口縁部複合口縁で直線的に外傾器台直線的に外開きでいびつ。刷毛目整形後ヘラナデ。
1022	〃	土師器 甕	十 8.0	12.0	21.0				雲長石 母石英	良好	明黒褐色	体部中半以下欠、体部内傾ぎみに外傾し薄い器厚、口縁直線的に外傾。口～体部外面と口縁内面刷毛目整形、体部内面ヘラナデ。
1023	SI-09	土師器 坏	一括	6.0	12.8				緻密	良好	明茶褐色	1/2程残、底面丸底でやや肥厚、体部内傾ぎみに外傾後直立し口縁部直線的に小さく外傾。口縁～底面まで内外面ヘラナデヘラ磨き。
1024	〃	土師器 甕	一括	9.0	17.0				雲長石 母石英	良好	明黒褐色	1/2程の破片、体部内傾ぎみに外傾し口縁直立ぎみに外傾。口唇部外面横位ヘラ削り、口縁縦位ヘラ削り刷毛目体部刷毛目ヘラナデ整形。
1025	SI-011	土師器 坏	貯藏 穴内	5.9	13.0				微量の 砂粒含	良好	淡赤褐色	底面丸底、体部内傾ぎみに外傾後直立し口縁部直線的に外傾。口縁ナデ体～底面ヘラ削りヘラナデ、内面一部煤付着、赤彩。
1026	〃	土師器 坏	貯藏 穴内	5.2	13.0				雲長石 母石英	良好	赤褐色	底面丸底で体部内傾ぎみに外傾、口縁部直立ぎみにやや外傾。口縁ナデ体～底面ヘラ削りヘラナデ後内外面赤彩。
1027	〃	土師器 壺	貯藏 穴内	9.5	13.0				緻密	良好	暗褐色	底面丸底、体部内傾ぎみに外傾し口縁部緩やかに外傾。口縁部外面ヨコナデ後ヘラ磨き内面ナデ、体～底面ヘラ削り後ヘラナデヘラ磨き内面赤彩。
1028	〃	土師器 坏	貯藏 穴内	4.9	14.1		12.8		緻密	良好	赤褐色	肥厚な器厚、底面丸底で体部内傾ぎみに外傾、稜は低く口縁部は直線的に外傾。口縁ヨコナデ体～底面ヘラ削りヘラナデ後赤彩。
1029	〃	土師器 坏	床面	5.1	13.5				緻密	良好	赤褐色	底面丸底で体～口縁にかけ直立。口縁部ヨコナデ、体部～底面ヘラ削りヘラナデ後外面赤彩。



第82表 宝積遺跡住居跡内出土遺物一覧表(2)

遺物 No	出土 遺構	種類 名称	出土 位置	法 量 (cm)					胎土	焼成	色調	器形と整形の特徴		
				現高	口径	底径	稜径	孔径						
1030	SI-014	土師器壺	一括	12.1	(推)12.6				雲長砂	母石粒	良好	明茶褐色	体部中半以下欠、1/3程残、体部内傾ぎみに外傾し口縁部直線的に外傾し複合口縁。口縁ナデ頸部ヘラナデ、体部ヘラナデ。	
1031	〃	土師器壺	一括	6.2	(推)11.1	(推)3.5			緻密		良好	淡茶褐色	1/3程残、底部平底で体部内傾ぎみに外傾後直立、口縁部直線的に外傾。口縁～体部下半ヘラナデ、下半～底面ヘラ削りヘラナデ。	
1032	〃	手捏土器	一括	3.5	(推)6.5	(推)3.5			少量の砂粒含		良好	暗褐色	1/3程残、ややいびつ、底部平底で一部突出し体部直線的に外傾内外面指頭整形、ヘラナデ。	
1033	SI-015	土師器甕	床面	34.5	21.0	8.5			雲長砂	母石粒	良好	暗褐色	底部平底で小さく突出、体部球形状を呈し口縁部「く」字状に外傾。口縁部ヨコナデ体部ヘラ削りヘラナデ。	
1034	〃	土師器坏	床面	5.0	13.1		11.8		長石砂	石英粒	良好	茶褐色	接合資料、底面丸底で体部内傾ぎみに外傾、稜は低く口縁部は緩やかに外傾。口縁ヨコナデ体～底面ヘラ削りヘラナデ。	
1035	〃	土師器壺	床面	14.4	13.1	6.0			雲石砂	母石粒	良好	暗褐色	底部平底で体部内傾ぎみに外傾、口縁部直線的に内傾後小さく外傾。口縁部ヨコナデ体部ヘラナデ。	
1036	SI-018	土師器甕	+	40.0	13.7	16.5			少量の砂粒含		良好	暗褐色	薄い器厚、体部下半以下欠損、体部内傾ぎみに外傾し上端面内に稜有、口縁部直線的に外傾。口縁部ヨコナデ体部ヘラナデ。	
1037	SI-023	土師器坏	+	13.0	5.2	12.9			緻密		良好	黒色	底面丸底で体部内傾ぎみに外傾し上端面内に稜有、口縁部直線的に外傾。口縁ナデ体～底面ヘラ削りヘラナデ後外面黒色処理。	
1038	〃	土師器甕	+	11.0	12.5	19.8	4.2		雲長石	母石英	良好	明褐色	体部内傾ぎみに外傾後直線的に内傾、口縁部直線的に外傾し孔はヘラ削り出し。口縁ヨコナデ、体部ヘラ削りヘラナデ、外面磨滅、1/3程欠。	
1039	〃	土師器壺	+	10.0	8.5	10.1			雲長石	母石英	良好	暗褐色	底部欠損、体部内傾ぎみに外傾後直線的に外傾し口縁部直立。口縁ナデ、体部ヘラナデ後口縁～体部外面と口縁部内面赤彩。	
1040	〃	土師器高坏	+	12.0	6.0	8.8		10.3	緻密		良好	黒色	脚部欠、坏体部直線的に外傾し稜は大きく突出、口縁部内傾後直立。口縁ヨコナデ体部ヘラ削りヘラ磨き脚ヘラ削り後内外面黒色処理。	
1041	〃	土師器甕	+	6.0	25.6	21.0			雲長石	母石英	良好	淡暗褐色	体部下半以下を欠く、体部内傾ぎみに外傾し口縁部「く」字状に外傾する。口縁部ヨコナデ体部内外面ヘラナデ。	
1042	SI-024	土師器坏	床面	5.6	11.4				微量の砂粒含		良好	赤褐色	底面丸底、体部内傾ぎみに外傾、口縁部直線的に外傾し輪積痕有。口縁部ナデ体～底面ヘラ削りヘラ磨き後内外面赤彩。	
1043	〃	土師器坏	+	1.0	4.5	14.2			多量の砂粒含		良好	赤褐色	底部欠、体部内傾ぎみに外傾後直線的に外傾し口縁部小さく外傾。口縁部内外面ヨコナデ、体部ヘラ削りヘラナデ、内外面著しく剥離。	
1044	〃	土師器壺	+	4.0	8.3	11.5			緻密		良好	黒色	体部下半以下と体部1/3程欠、体部内傾ぎみに外傾し口縁部低く内傾後直立ぎみ。口縁ヨコナデ体部ヘラナデ後内外面黒色処理。	
1045	〃	土師器坏	+	8.0	5.6	13.2		12.5	少量の砂粒含		良好	茶褐色	ややいびつで肥厚な器厚、底面丸底で体部内傾ぎみに外傾し稜は低く口縁部やや外傾ぎみに直立。口縁部ナデ体部ヘラ削りヘラナデヘラ磨き。	
1046	〃	土師器甕	+	4.0	11.0	14.8	4.6		少量の砂粒含		良好	暗茶褐色	体部内傾ぎみに外傾後口縁部直立、口唇部ヘラ削り出し、孔はヘラ削り。口縁部内外面ヨコナデ体部著しく剥離内外面煤付着。	
1047	〃	土師器甕	一括	23.2	(推)22.1				雲砂石	母石英	良好	暗褐色	底部を欠き1/3程の破片、体部下半内傾ぎみに外傾、上半やや内傾ぎみに直立口縁部外傾。口縁部内外ヨコナデ、体部ヘラ削りヘラナデ。	
1048	SI-026	土師器器台	+	2.0	8.7	10.2		11.3	1.5	微量の砂粒含		良好	淡茶褐色	体部肥厚で直線的に外傾、底部中央は薄く脚は直線的に外開きし孔は整形後ヘラ削り出し。外面刷毛目整形、内面ヘラナデ刷毛目整形。
1049	〃	土師器壺	+	2.0	6.8	14.3			少量の砂粒含		良好	淡黒褐色	体部下半以下欠、薄い器厚で体部内傾ぎみに外傾し口縁部直線的に外傾。口縁内外ヨコナデ口唇部ヘラ削り体部ヘラ削りヘラナデ。	
1050	〃	土師器坏	+	10.0	5.6	14.2	4.5	14.1	雲長石	母石英	良好	明茶褐色	底面中央平底化、体部内傾ぎみに外傾し稜は低く丸い、口縁部直立後先端外傾。口縁内外ナデ体～底面ヘラ削りヘラナデ。	
1051	〃	土師器壺	+	17.0	12.4	11.8			多量の砂粒含		良好	暗褐色	底面丸底で体部は内傾ぎみに外傾、口縁部直線的に外傾。口縁部内外面ヨコナデ、体～底部内外面ヘラナデ。	

甕は底部を欠き1/3程の破片で、長胴化した甕である。甌は小型で、口径に対して孔径の小さい甌である。古墳時代の遺物である。

No.1048～1052は宝積S I-026よりの土師器器台・埴・坏・壺・甕で、床面上2～17 cmよりの出土遺物であり、1048と1049は床面上2 cmよりの出土である。器台は坏部と脚部が直線的に外傾する器形で、脚上端に大きい孔を穿っている。埴は体部下半以下を欠損しており、坏は丸底で低い稜を有している。壺は丸底で、体部最大径を体部上半に有している。甕は平底で、器高が低いため口径が大きく内面に赤彩が施されている。古墳時代の遺物である。

No.1053と1054は宝積S I-032よりの土師器鉢と甕で、一括出土の遺物である。鉢は体部下半以下を欠損しており、赤彩が施されている。甕は体部上半以下を欠損している。古墳時代の遺物である。

No.1055～1062は宝積S I-033よりの土師器高坏・手捏土器・埴・器台であり、床面・柱穴・床面上6～7 cmと一括出土の遺物である。高坏は坏部と脚部の破片で、床面上6・7 cmより出土であるが、同一個体の可能性を有している。手捏土器はいびつな器形で、内外面に赤彩が施されている。埴は1059が1/3程の破片で、底部中央が薄い器厚で口縁部下端内面に稜を有しており、外面には赤彩が施されている。1060は1/2程度の破片で、半球状を呈する器形である。器台は一括遺物で、1061は脚部に孔を有さず1062は脚部にも孔を有している。古墳時代の遺物である。

No.1063～1067は宝積S I-043よりの土師器埴・壺・ミニチュア・埴・甕で、床面よりの出土遺物である。埴は口縁部を欠いており、底部は平底で体部が球形状を呈している。壺は広口で、底部平底で内傾しており黒色処理が施されている。ミニチュアは底部を欠損しており、埴は半球状の体部で底部が平底であり、口縁部下端内面に稜を有し黒色処理と赤彩が施されている。甕は底部を欠き、体部中央に最大径を有している。古墳時代の遺物である。

No.1068・1069は宝積S I-046よりの土師器甌と甕で、柱穴内よりの出土遺物である。甌は底部中央に孔を有しており、体部上半以上を直立させている。甕は底部を欠き、最大径を体部中央に有している。古墳時代の遺物である。

No.1070～1073は宝積S I-048よりの土師器埴・壺・埴・甕で、貯蔵穴内と床面上7～14 cmよりの出土遺物である。埴は丸底で、口縁部を長く外傾させている。壺は丸底で口縁部を欠損しており、口縁部内面下端に稜を有している。埴は小型丸底埴で、口縁部を欠損している。甕は薄い器厚で、体部上半以下を欠損している。古墳時代の遺物である。

No.1074は宝積S I-051よりの土師器甕で、床面よりの出土遺物である。体部下半以下を欠損しており、薄い器厚である。

No.1075は宝積S I-053よりの土師器壺で、床面上3 cmよりの出土である。平底で、体部中央に最大径を有し口縁部下端に稜を有している。古墳時代の遺物である。

No.1076～1078は宝積S I-056よりの土師器埴・甕で、柱穴内と床面よりの出土である。埴は体部下半以下を欠損しており、赤彩が施されている。甕は底部が低く突出しており、球形状の体部であるがやや長胴化している。古墳時代の遺物である。

No.1079は宝積S I-057よりの一括遺物で、土師器甕の口縁部片である。輪積痕を明瞭に残しており、古墳時代の遺物である。

No.1080・1081は宝積S I-058よりの土師器壺で、一括出土の遺物である。2点とも体部以下を欠損しており、口縁部下端に段を有している。古墳時代の遺物である。

第83表 宝積遺跡住居跡内出土遺物一覧表(3)

遺物 No	出土 遺構	種類 名称	出土 位置	法 量 (cm)					胎土	焼成	色調	器 形 と 整 形 の 特 徴
				現高	口径	底径	稜径	孔径				
1052	SI-026	土師器 甕	+	13.0	21.9	8.7			雲長石 母石英	良好	淡黒褐色	底部平底で肥厚、体内傾ぎみに外傾、口縁部緩やかに外傾し薄い器厚。口縁内外ヨコナデ、体内内外ヘラナデ、口縁部内面赤彩。
1053	SI-032	土師器 鉢	一括	6.5	20.6				微量の砂粒含	良好	淡茶褐色	体部上半のみ残、体部と口縁部直線的に外傾し口縁部複合口縁。口縁部内外ヨコナデ、体部刷毛目ヘラナデ後内外面赤彩。
1054	"	土師器 甕	一括	7.7	14.5				雲長石 母石英	良好	淡明褐色	体部上半以上の破片、体内傾ぎみに外傾、口縁部外傾し口縁部に沈線有。口~体部刷毛目後ナデ、内面刷毛目ヘラナデ。
1055	SI-033	土師器 高坏	+	6.0	5.0	14.7	9.8		緻密	良好	明赤褐色	坏部片、体部やや内傾ぎみに外傾し稜はやや下方へ突出、口縁部直線的に外傾。口縁部内外面ヨコナデ、体内内外面ヘラナデ、No.1056と同一か。
1056	"	土師器 高坏	+	7.0	5.3		13.3		緻密	良好	赤褐色	坏部欠損、上半は内傾ぎみに外開、下半直線的に大きく外開き。内外面ヘラナデ後外面赤彩、No.1055と同一個体か。
1057	"	手捏土器	床面	4.4	5.2	2.5			多量の砂粒含	良好	赤褐色	いびつな器形、底部平底で体部直立し口縁部先端やや外傾。口縁部ヨコナデ、体内内外面指頭整形、口縁~体中半まで内外面赤彩。
1058	"	土師器 甕	柱穴内	22.8	18.1				雲長石 母石英	良好	暗茶褐色	接合資料で底部欠損、体内傾ぎみに外傾し最大径中半に有、口縁部直線的に外傾。外面刷毛目後ヘラナデ内面刷毛目・ヘラナデ。
1059	"	土師器 壺	一括	6.0	(推)10.0	(推)3.5			少量の砂粒含	良好	明茶褐色	1/3程残、底部平底で中央薄い器厚、体内傾ぎみに外傾し口縁部直線的に外傾。口縁内外刷毛目体部ヘラナデヘラ削り刷毛目整形後外面赤彩。
1060	"	土師器 壺	一括	4.3	11.4	3.0			緻密	良好	赤褐色	1/2程残、底部平底で内傾し体内傾ぎみに外傾。口~底部外面刷毛目整形後赤彩、口縁内面刷毛目整形で赤彩、体部ナデ。
1061	"	土師器 器台	一括	9.6	9.5	4.6	11.0	1.4	雲長石 母石英	良好	暗茶褐色	1/2程残、坏底部肥厚で中央に孔有、体内傾ぎみに外傾し脚内傾ぎみに外開き、外面刷毛目整形、内面刷毛目後ヘラナデ。
1062	"	土師器 器台	一括	8.5	8.8	3.2	12.1	1.4	緻密	良好	明茶褐色	1/2程残、坏底部肥厚で中央孔有、体内傾ぎみに外傾し口縁部削り出し、脚直線的に外開き。口縁ヘラ削りヘラナデ体部~脚ヘラナデ、口縁内面脚下端内外赤彩。
1063	SI-043	土師器 埴	床面	12.3		2.3			長石砂 石英粒	良好	暗褐色	底部平底でやや内傾、体部球形状を呈し先端内面に稜有、口縁部は直線的に外傾し先端欠。口縁ナデ体~底部ヘラナデ、内外面煤付着、1/3程欠損。
1064	"	土師器 壺	床面	8.3	7.6	3.4			微量の砂粒含	良好	黒色	底部平底で内傾、体内傾ぎみに外傾、口縁部直線的に外傾。口縁部内外面ヨコナデ、体部ヘラ削りヘラナデ後外面黒色処理。
1065	"	土師器 ミニチュア	床面	5.0	5.1				少量の砂粒含	良好	茶褐色	体部下半以下を欠、体内傾ぎみに外傾で内面上端に稜有、口縁部直線的に外傾。口縁~体部上半ナデ体部中半刷毛目整形。
1066	"	土師器 壺	床面	8.5	12.5	3.3			緻密	良好	黒色	底部平底でやや内傾、体内傾ぎみに外傾、口縁部直線的に外傾。口縁刷毛目ナデ、体~底部ヘラナデ後外面黒色処理内面赤彩。
1067	"	土師器 甕	床面	22.3	18.2				雲長石 母石英	良好	明黒褐色	底部欠損、体内傾ぎみに外傾、口縁部は直線的に外傾。口縁~体部上半刷毛目、口縁内面刷毛目、体部中半以下刷毛目整形ヘラナデ。
1068	SI-046	土師器 甕	柱穴内	9.5	16.9	4.8	2.2		長石砂 石英粒	良好	赤褐色	底部平底で中央に孔有、体部下半傾ぎみに外傾、上半直立する。口縁~底部刷毛目整形内面刷毛目ヘラナデ、底部ヘラ削り後刷毛目、孔ヘラ削り。
1069	"	土師器 甕	柱穴内	16.4	14.7				雲長石 母石英	良好	暗茶褐色	底部欠損、体内傾ぎみに外傾し口縁部直線的に外傾。口縁部外面ナデ内面刷毛目、体部外面刷毛目内面ヘラナデ。
1070	SI-048	土師器 壺	貯蔵穴内	5.2	10.3				緻密	良好	明茶褐色	底部丸底で体内傾ぎみに外傾、口縁部は直線的に外傾。薄い器厚。口縁部内外面ヨコナデ、体~底部外面著しく剝離内面ナデ。
1071	"	土師器 壺	+	10.0	10.0				少量の砂粒含	良好	暗褐色	口縁部欠損、底部丸底、体部球形状で口縁部外傾。口縁ナデ、体部上半刷毛目整形中半~底面ヘラ削りヘラナデ。
1072	"	土師器 埴	+	14.0	5.0				少量の砂粒含	良好	暗褐色	口縁部上端を欠、底部丸底で体部は球形をなし口縁部は直線的に外傾。口縁部ナデ、体部外面刷毛目整形内面ヘラナデ。
1073	"	土師器 甕	+	7.0	8.9	22.8			雲長石 母石英	良好	明黒褐色	体部上半の破片、薄い器厚、体内傾ぎみに外傾し口縁部やや外湾ぎみに外傾。口縁上端ナデ下半~体部刷毛目整形内面ナデヘラナデ。

第84表 宝積遺跡住居跡内出土遺物一覧表(4)

遺物 No	出土 遺構	種類 名称	出土 位置	法 量 (cm)					胎土	焼成	色調	器 形 と 整 形 の 特 徴
				現高	口径	底径	稜径	孔径				
1074	SI-051	土師器 甕	床面	12.8	19.3				少量の 砂粒含	良好	暗褐色	体部上半以下を欠、体部内傾ぎみに外傾、口縁部直線的に外傾。口縁部内外面ヨコナデ体部内外面ヘラナデ。
1075	SI-053	土師器 壺	十 3.0	30.1	16.0	6.8			雲長石 母石英	良好	明褐色	底部平底でやや突出し肥厚、体部内傾ぎみに外傾し中位最大径有、口縁部大きく外湾し複合口縁。口縁～底部刷毛目整形ヘラナデ、内面刷毛目整形。
1076	SI-056	土師器 壺	柱穴 内	4.0	14.0				緻密	良好	赤褐色	体部下半以下欠損、体部内傾ぎみに外傾後稜を有し、口縁部内傾ぎみに外傾。口縁ナデ体部上半刷毛目下半ヘラ削り内面ヘラナデ後内外面赤彩。
1077	〃	土師器 甕	床面	25.5	13.8	6.5			雲長石 母石英	良好	淡茶褐色	複合資料、底部平底で小さく突出、体部内傾ぎみに外傾し口縁部直線的に外傾。口縁部内外刷毛目整形、体～底部刷毛目後ヘラナデ。
1078	〃	土師器 甕	床面	10.9	17.5				雲長石 母石英	良好	淡黒褐色	体部中半以下欠損、体部内傾ぎみに外傾し口縁部直線的に外傾。口唇部ヘラ削りヘラナデ、口縁部ナデ、体部刷毛目整形内面ナデ。
1079	SI-057	土師器 甕	一括	5.0	20.5				少量の 砂粒含	良好	明茶褐色	口縁部片、体部直線的に外傾、口縁やや外湾ぎみに外傾、口縁部3段の輪積痕有。内面刷毛目整形、体部外面刷毛目整形内面ナデ後外面赤彩。
1080	SI-058	土師器 壺	一括	3.9	18.0				少量の 砂粒含	良好	暗褐色	口縁部のみ破片、頸部直線的に外傾後稜を有し、口縁部外傾。口縁部内外面ヘラナデ、頸部ヘラナデ、内面煤付着。
1081	〃	土師器 壺	一括	5.4	18.5				微量の 砂粒含	良好	暗褐色	頸部以下欠損、頸部直線的に外傾後に横位に突出し口縁部外傾。口縁～頸部まで内外面ヨコナデ後刷毛目整形。
1082	SI-062	土師器 壺	貯蔵 穴内	7.2	20.0				緻密	良好	淡暗褐色	体部上端以上の破片、体部直線的に外傾、頸部直線的に外傾、口縁部緩やかに外傾下端に段有。口縁ナデ、頸部～体部上端刷毛目整形ヘラナデ。
1083	〃	土師器 甕	貯蔵 穴内	8.0	14.5				少量の 砂粒含	良好	赤褐色	体部上半以下欠損、体部やや外湾ぎみに外傾、口縁部内傾ぎみに外傾し複合口縁。口縁内外ヨコナデ体部刷毛目ヘラナデ後外面赤彩。
1084	〃	土師器 甕	一括 (推)	12.0	13.7				雲長石 母石英	良好	淡黒褐色	体部下半以下欠、1/3程残。体部内傾ぎみに外傾し口縁部直線的に外傾。口唇部ヘラ削りヘラナデ、口縁部ナデ刷毛目整形、体部ヘラナデ、ややいびつな器形。
1085	SI-063	土師器 罎	一括	8.3		2.5			緻密	良好	明茶褐色	1/2程残、体部上端以上欠、底部小さく平底で内傾、体部内傾ぎみに外傾。体～底部ヘラナデ後一部刷毛目、内面上半ナデ下半～底面刷毛目整形。
1086	〃	土師器 罎	一括	10.0	22.3				少量の 砂粒含	良好	明褐色	口縁部1/2程の破片で口縁部は直線的に外傾。口唇部ヘラ削りヘラナデ、口縁部外面刷毛目後ヘラナデ、内面刷毛目整形。
1087	SI-064	土師器 甕	一括	7.5	11.9				雲長石 母石英	良好	明黒褐色	体部上半1/2程の破片、体部～口縁部まで直線的に外傾、口縁部外面下端区画の沈線有。口縁部ヘラ削りヘラナデ、体部縦位と横位の刷毛目整形。
1088	〃	土師器 壺	一括	5.0	15.1				少量の 砂粒含	良好	暗褐色	底部を欠き1/2程の破片、体部内傾ぎみに外傾、口縁部直線的に外傾。口縁部内外ヨコナデ体部上半ヘラナデ中半ヘラ削り下半ナデ内面刷毛目後ヘラナデ、内面煤付着。
1089	SI-066	土師器 罎	十 9.0	5.9	14.4	12.5			緻密	良好	赤褐色	底面丸底で体部内傾ぎみに外傾、低い稜を有し口縁部は直線的に外傾口縁ナデ体～底面までヘラ削り後外面赤彩、内面ヘラナデ一部煤付着、完形。
1090	〃	土師器 罎	十 20.0	5.0	13.4				緻密	良好	赤褐色	底面中央平底化、体部内傾ぎみに外傾、口縁部直立し内面ヘラ削り出し口縁部内外ナデ体～底面までヘラ削りヘラナデ、外面赤彩、完形。
1091	〃	土師器 甕	十 5.0	21.1	26.6	8.1			雲砂石 母石英	良好	暗褐色	体部下半～底部内傾ぎみに外傾、上半～口縁部直線的に外傾中半に貼付突起有。口縁～底部まで内外面ヘラナデ、孔はヘラ削りヘラナデ。
1092	〃	土師器 甕	カマ ド内	31.4	19.5	7.2			雲長石 母石英	良好	暗褐色	底部平底でやや突出ぎみ、体部内傾ぎみに外傾し口縁部直立後直線的に外傾。口縁部内外ヨコナデ、体部内外面ヘラナデ。
1093	〃	土師器 壺	一括	5.6	15.1				微量の 砂粒含	良好	淡明褐色	底面丸底、体部内傾ぎみに外傾、口縁部直線的に外傾。口縁部内外面ヨコナデ体部ヘラ削りヘラナデ、底面一部ヘラ削り。
1094	SI-068	土師器 罎	十 18.0	6.7	14.9				少量の 砂粒含	良好	赤褐色 一部暗褐色	底面丸底、体部内傾ぎみに外傾、口縁部直線的に外傾。口縁内外面ヨコナデ、体～底面ヘラ削りヘラナデ後外面赤彩、体部外面一部煤付着。
1095	〃	土師器 罎	貯蔵 穴内	5.5	12.5				少量の 砂粒含	良好	明褐色	底面丸底、体部内傾ぎみに外傾、口縁部直線的に外傾やや肥厚口縁～底面まで内外面ヘラナデヘラ磨き。

No.1082～1084は宝積S I-062よりの土師器甕と壺で、貯蔵穴内と一括出土の遺物である。1082は体部上半以下を欠き、口縁部下端に稜を有している。1083は体部・底部を欠き、口縁部が肥厚化しており1084は、体部下半以下を欠いている。古墳時代の遺物である。

No.1085・1086は宝積S I-063よりの土師器埴で、一括出土の遺物である。1085は体部上端以上を欠き1/2程の破片で、底部は平底で小さく体部は球形状を呈している。1086は、口縁部の1/2程度の破片である。古墳時代の遺物である。

No.1087・1088は宝積S I-064よりの土師器甕・埴で、一括出土の遺物である。甕は口縁部のみの破片で、埴は底部を欠き1/2程の破片である。古墳時代の遺物である。

No.1089～1093は宝積S I-066よりの土師器坏・埴・甕・甗で、カマド内と床面上5～9 cm及び一括出土遺物である。坏は丸底で低い稜を有し、赤彩されている。埴は半球状を呈する器形で、一括出土である。甗は長胴化しており、体部中央に2個の貼付突起を有している。甕は平底で、体部中央に最大径を有している。奈良時代の遺物である。

No.1094～1106は宝積S I-068よりの土師器坏・高坏・埴・壺・甕・甗で、床面・貯蔵穴・床面上2～20 cm及び一括出土の遺物である。埴は丸底で、口縁部下端内面に低い稜を有している。壺は平底で内傾し薄い器厚で、体部上端に最大径を有している。甕はやや突出する底部で、体部は球形状を呈し口縁部下端内面に稜を有している。甗は1104が孔径が小さく、体部上端に稜を有しており肥厚な器厚であるが、1106は広い孔径で薄い器厚である。古墳時代の遺物と判断される。

No.1107～1110は宝積S I-071よりの土師器坏・甕で、貯蔵穴内と床面上10～15 cmよりの出土である。坏は丸底で、口縁部が外傾しており黒色処理と赤彩が施されている。甕は体部下半以下を欠いており、体部が球形状を呈している。古墳時代の遺物である。

No.1111～1115は宝積S I-077よりの土師器坏・埴で、床面上4～14 cmよりの出土遺物である。坏は丸底で低い稜を有するが、1113は半球状の器形で口縁部下端に低い稜を有している。埴は平底で底部中央が少々内傾しており、口縁部下端内面に稜を有し赤彩されている。古墳時代の遺物である。

No.1116～1118は宝積S I-082よりの土師器坏で、貯蔵穴内と床面上7～8 cmよりの出土遺物である。1116は半球状の器形で、1117は丸底で低い稜を有している。1118は底部を欠損しており、口縁部を直立させている。3点の坏には赤彩が施されており、古墳時代の遺物である。

No.1119・1120は宝積S I-084よりの土師器坏で、カマド内と床面上2 cmよりの出土遺物である。丸底で低い稜を有し、内外面赤彩されている。古墳時代の遺物である。

No.1121・1122は宝積S I-085よりの土師器坏・埴で、一括出土の遺物である。埴は1/2程度の破片で、底面中央が平底化しており内外赤彩されている。坏は1/2程の破片で、丸底で低い稜を有し外面は赤彩されている。古墳時代の遺物である。

No.1123は宝積S I-092の床面上2 cmよりの土師器台付甕で、器台部を欠損し体部中央に最大径を有している。古墳時代の遺物である。

No.1124は宝積S I-093の床面上13 cmよりの土師器埴で、底部が平底でやや内傾しており、体部下端に最大径を有し、口縁部内面下端には稜を有する古墳時代の遺物である。

No.1125～1130は宝積S I-098よりの土師器坏・高台付皿・甕・須恵器坏で、カマド内と床面上2 cm及び一括出土の遺物である。1126と1127は、一括遺物である。土師器坏は丸底で稜を有さない坏と、平底で体部が直線的に外傾する坏が出土している。高台付皿は1/2程度の破片で、高台部が低い

第85表 宝積遺跡住居跡内出土遺物一覧表(5)

遺物 No	出土 遺構	種類 名称	出土 位置	法 量 (cm)					胎土	焼成	色調	器形と整形の特徴
				現高	口径	底径	稜径	孔径				
1096	SI-068	土師器 坏	貯蔵 穴内	6.0	13.2		11.2		多量の 砂粒含	良好	赤褐色	底面丸底で体部内傾ぎみに外傾、稜は低く口縁部直線的に外傾。口縁ナデ、体部ヘラ削りヘラナデヘラ磨き後内外面赤彩。
1097	"	土師器 坏	床面	6.5	14.6				雲母 長石 砂	良好	赤褐色	底面丸底で体部内傾ぎみに外傾後直立、口縁部小さく外傾。口縁部ヨコナデ体~底面ヘラ削りヘラ磨き後内外面赤彩、口縁下端に沈線有。
1098	"	土師器 坏	十 20.0	5.5	12.6				微量の 砂粒含	良好	赤褐色	底面丸底で体部内傾ぎみに外傾、口縁部直線的に外傾、口縁部外面ナデ内面ヘラ磨き体~底面ヘラ削りヘラナデ後内外面赤彩。
1099	"	土師器 高坏	貯蔵 穴内	9.0	14.2		10.4		少量の 砂粒含	良好	淡茶褐色	体部内傾ぎみに外傾、口縁部直線的に外傾、脚は水平に外開き。坏内外面ヘラナデヘラ磨き後内面黒色処理、脚ヘラ削りヘラナデ。
1100	"	土師器 壺	十 13.0	8.0	10.8				少量の 砂粒含	良好	明褐色	底面丸底、体部内傾ぎみに外傾、口縁部直立。口縁部内外面ヨコナデ、体~底面内外面ヘラナデヘラ磨き。
1101	"	土師器 壺	十 12.0	17.1	13.0	5.6			雲母 長石 石英	良好	明黒色	底部平底でやや内傾、体部内傾ぎみに外傾で上半に最大径を有し口縁部緩やかに外傾。口縁部内外ナデ、体部ヘラナデ、底部ヘラ磨き。
1102	"	土師器 甕	十 20.0	12.5	15.2				少量の 砂粒含	良好	淡黒褐色	体部下半以下欠、体部内傾ぎみに外傾し上半に最大径有、口縁部外湾ぎみに直立。口縁部内外ヨコナデ、体部内外面ヘラナデ。
1103	"	土師器 甕	十 7.0	28.7	19.0	9.7			雲母 長石 石英	良好	暗褐色	底部平底で小さく突出、体部内傾ぎみに外傾し横位に突出、口縁部「く」字状に外傾口縁上端と内面ナデ、下端~体部下半ヘラナデ、底部ヘラ磨き。
1104	"	土師器 甕	十 7.0	16.5	17.5	4.5			雲母 長石 石英	良好	淡黒色	底部~体部上端まで内傾ぎみに外傾で稜を有し口縁部直立。口縁部内外ヨコナデ、体部中半までヘラ削り下半ヘラナデ、孔はヘラ削りヘラナデ。
1105	"	土師器 壺	十 2.0	8.5	12.8				緻密	良好	明黒色	底部欠損、体部内傾ぎみに外傾し口縁部直立。口縁~体部下半外面ヘラナデヘラ磨き、内面ヨコナデヘラ磨き。
1106	"	土師器 甕	一括	19.6	(推) 23.6	(推) 7.3			雲母 長石 石英	良好	暗褐色	1/3程残、底部~体部内傾ぎみに外傾し上半に最大径有口縁部外傾口縁部内外ヨコナデ、体部内外ヘラナデ、孔ヘラ削りヘラナデ。
1107	SI-071	土師器 坏	十 15.0	6.4	14.0				微量の 砂粒含	良好	赤褐色	いびつ、底面丸底で体部内傾ぎみに外傾し口縁部直線的に外傾。口縁部内外ヨコナデ、体~底面ヘラ削りヘラナデ後内外面赤彩。
1108	"	土師器 坏	貯蔵 穴内	6.0	14.0				微量の 砂粒含	良好	赤褐色	底面丸底、体部内傾ぎみに外傾し上半内面に稜有、口縁部直線的に外傾。口縁ナデヘラ磨き体部~底面ヘラ削りヘラ磨き後内外面赤彩。
1109	"	土師器 甕	十 10.0	22.7	18.7				雲母 長石 石英	良好	暗褐色	体部下半欠損、体部内傾ぎみに外傾、口縁部直立後外傾する。口縁部内外面ヨコナデ、体部内外面ヘラナデ。
1110	"	土師器 坏	貯蔵 穴内	5.8	13.6				微量の 砂粒含	良好	黒色	1/2程の破片、底面丸底で体部~口縁部にかけて直線的に外傾。体部上半ヨコナデ後ヘラ磨き下半~底面ヘラ削りヘラ磨き後外面黒色内面赤彩、内面一部煤付着。
1111	SI-077	土師器 坏	十 5.0	4.7	13.6		12.6		雲母 砂粒	良好	赤褐色	底面丸底で体部内傾ぎみに外傾、稜は低く口縁部は緩やかに外傾口縁内外ナデ、体~底面ヘラ削りヘラナデ後内外赤彩、刃物傷有。
1112	"	土師器 坏	十 14.0	5.7	14.5				雲母 砂粒	良好	赤褐色	ややいびつ、底面丸底で体部内傾ぎみに外傾し口縁部外傾で内面肥厚。口縁内外ナデ、体部ヘラ削りヘラ磨き後内外面赤彩。
1113	"	土師器 坏	十 11.0	5.4	16.3		15.2		雲母 砂粒	良好	赤褐色	底面丸底で体部内傾ぎみに外傾、稜は低く口縁部は直線的に外傾口縁内外ヨコナデ体~底部ヘラ削りヘラ磨き後赤彩、口縁と底面一部煤付着。
1114	"	土師器 坏	十 14.0	5.6	14.4		12.6		雲母 砂粒	良好	赤褐色	底面丸底で体部内傾ぎみに外傾、稜は丸く突出し口縁部直線的に外傾口縁内外ヨコナデ体~底面ヘラ削りヘラナデ後赤彩、口縁と内面煤付着。
1115	"	土師器 壺	十 4.0	10.1	11.0	4.0			少量の 砂粒含	良好	明褐色	底部平底でやや内傾、体部内傾ぎみに外傾し口縁部直線的に外傾口縁内外ヨコナデ体部ヘラナデ底部ヘラ削り、体部内面下半まで赤彩。
1116	SI-082	土師器 坏	十 8.0	4.5	14.0				微量の 砂粒含	良好	暗茶褐色	底面丸底で体部内傾ぎみに外傾、口縁部直線的に外傾。口縁部内外ヨコナデ、体~底面内外面ヘラ削り後内外面赤彩。
1117	"	土師器 坏	貯蔵 穴内	5.7	14.6		13.3		微量の 砂粒含	良好	暗褐色	底面丸底で体部内傾ぎみに外傾、稜を有し口縁部直線的に外傾。口縁ナデ後縦位ヘラ磨き、体上半ナデ後ヘラ磨き、下半~底面ヘラ削りヘラナデ、上半と内面赤彩。

第86表 宝積遺跡住居跡内出土遺物一覧表(6)

遺物 No	出土 遺構	種類 名称	出土 位置	法 量 (cm)					胎土	焼成	色調	器 形 と 整 形 の 特 徴
				現高	口径	底径	稜径	孔径				
1118	SI-082	土師器 坏	+	7.0	5.2	13.0			微量の砂粒含	良好	赤褐色	底面を欠き1/2程の破片、体部内傾ぎみに外傾後直立し口縁部やや外傾。口縁内外ヨコナデ体部ヘラ削りヘラナデ後内外面赤彩。
1119	SI-084	土師器 坏	+	2.0	5.0	12.6			雲母長石	良好	赤褐色	底部丸底でやや肥厚、体部内傾ぎみに外傾後口縁部緩やかに外傾口縁内外ヨコナデ体~底面ヘラ削り、ヘラナデ後内外面赤彩。
1120	"	土師器 坏	カマド内		5.0	14.2		12.5	雲母長石	良好	赤褐色	底部丸底で体部内傾ぎみに外傾、稜は丸味を有し突出、口縁部直線的に外傾。口縁内外ナデ、体~底面ヘラ削りヘラナデ後内外面赤彩。
1121	SI-085	土師器 壺	一括		5.9	15.0	3.5		砂粒雲母	良好	赤褐色	1/2程の残、底面中央平底化し体部内傾ぎみに外傾、口縁部やや内傾ぎみに直立。口縁部内外ヨコナデ、体部ヘラ削りヘラナデ後内外面赤彩。
1122	"	土師器 坏	一括		6.0	13.5		12.7	少量の砂粒含	良好	明茶褐色	1/2程の残、底面丸底で体部内傾ぎみに外傾、稜は低く突出、口縁部直線的に外傾。口縁部内外ヨコナデ、体~底面ヘラ削りヘラナデ外面に刃物痕有。
1123	SI-092	土師器 台付甕	+	4.0	21.1	19.0			雲母長石	良好	明黒色	器台欠、体部内傾ぎみに外傾、上端に稜を有し口縁部直線的に外傾口唇部指頭圧痕有。口縁部内外刷毛目、体部刷毛目ヘラナデ。
1124	SI-093	土師器 壺	+	13.5	7.2	9.9	4.0		少量の砂粒含	良好	淡黒褐色	底部平底で中央内傾、体部内傾ぎみに外傾し上端に稜を有す、口縁部直線的に外傾。口唇部ヘラ削り、口縁ヨコナデ刷毛目、体部内外刷毛目整形。
1125	SI-098	土師器 坏	+	2.0	4.2	14.0			緻密	良好	淡暗褐色	底部丸底、体部内傾ぎみに外傾し口縁部直線的に外傾。口縁~体部下半までヨコナデ、下半~底面までヘラ削り、内面ヘラ磨き後黒色処理。
1126	"	須恵器 坏	一括		4.0	13.0	7.5		緻密	良好	淡灰褐色	1/2程の破片、底面平底で体~口縁直線的に外傾、口縁薄い器厚口縁~底部まで内外面ロクロ整形、底面磨滅し整形不明。
1127	"	土師器 高台皿	一括		2.5	14.1	6.3	高台径 6.2	緻密	良好	明褐色	1/2程の残、底部平底、体部直線的に大きく外傾、口縁部水平、高台低く直線的に外開。体部内外面ロクロ整形後内面黒色処理、底面磨滅。
1128	"	土師器 坏	カマド内		4.6	14.0	6.0		微量の砂粒含	良好	淡明褐色	底部平底で内面中央肥厚、体部直線的に外傾。体部上半と内面ロクロ整形、下半手持ちヘラ削り、底面静止ヘラ削り。
1129	"	土師器 甕	カマド内		14.4	15.0	7.5		雲母長石	良好	淡黒褐色	底部平底で体部内傾ぎみに外傾、口縁部直線的に外傾後口唇部直立。口縁ナデ、体部中半までヘラナデ下半ヘラ削り内面ヘラナデ、底面木葉痕有。
1130	"	土師器 甕	カマド内		22.0		7.2		少量の砂粒含	良好	暗褐色	底部平底で体部は直線的に外傾するが口縁部を欠損している。体外面は二次加熱で著しく剥離、内面ヘラナデ、底面木葉痕有。
1131	SI-099	須恵器 鉢	一括		23.4	(推) 33.0	(推) 14.3		緻密	良好	淡明褐色	底部平底でやや肥厚、体部内傾ぎみに外傾、口縁部直線的に外傾し先端肥厚。体部上半叩きしめ整形下半ヘラ削り内面ヘラナデ、1/3程残。
1132	"	須恵器 坏	一括		3.5	13.2	7.0		緻密	良好	灰褐色	底部平底で内傾、体部~口縁部まで直線的に外傾。口縁~体部下端まで内外面ロクロ整形下端手持ちヘラ削り、底面静止ヘラ削り。
1133	SI-103	土師器 坏	一括		6.0	14.0		13.0	微量の砂粒含	良好	赤褐色	底部丸底で体部内傾ぎみに外傾、稜は低く口縁部は直線的に外傾。口縁内外ナデ体~底面までヘラ削りヘラナデ後内外面赤彩、1/2程残。
1134	"	土師器 坏	一括		5.5	14.0		10.8	多量の砂粒含	良好	赤褐色	底部丸底で体部内傾ぎみに外傾、稜は突出し口縁部直線的に外傾。口縁部内外面ナデ体部ヘラ削りヘラナデ後内外面赤彩、1/2程残。
1135	"	土師器 坏	一括		6.0	13.0			多量の砂粒含	良好	暗褐色	底部丸底で体部内傾ぎみに外傾後上半直立、上端内面に稜を有し口縁部直線的に外傾。口縁ヨコナデ体~底部ヘラ削りヘラナデ。
1136	SI-106	土師器 甕	+	5.0	14.0	12.4	6.0		緻密	良好	暗茶褐色	底部平底で体部内傾ぎみに外傾、口縁部緩やかに外傾。口縁部内外ナデ、体部ヘラナデ底部ヘラ削り、口縁~体部上半まで外面煤付着。

貼付高台となっている。甕は平底で、口唇部を垂直に摘み出している甕と長胴化した甕が出土している。須恵器坏は1/2程度の破片で、底部は平底で体部が直線的に外傾している。奈良・平安時代の遺物である。

No.1131・1132は宝積S I-099よりの須恵器坏と須恵器鉢で、一括出土の遺物である。坏は平底のやや内傾する底部で、体部を外傾させている。鉢は肥厚な底部で、口縁部を外傾させ肥厚な口縁に整形しており、体部下半まで叩締め整形を施している。奈良・平安時代の遺物である。

No.1133～1135は宝積S I-103よりの土師器坏で、一括出土の遺物である。丸底で1134は稜を有するが、1133と1135には稜を有していない。1133と1134は、赤彩が施されている。古墳時代の遺物である。

No.1136は宝積S I-106よりの土師器甕で、床面上5cmよりの出土である。底部がやや突出する平底で、体部は球形状を呈し上端に稜を有している。奈良・平安時代の遺物である。

No.1137～1161は、墨書土器・異形器台・埴輪・臬等である。1137～1154は墨書土器で、多種類の墨書が出土している。1145と1146は、坏の体部に横位で「長」が墨書され、1138は底部外面に「玉」が墨書されている。1142には、底部外面に「申」が朱書きされており、1149には「宮五」が墨書されている。また1152の底部には「什」が墨書されており、1153は「天」が底部に墨書されている。1155は、体部に逆縦位で「男」と推定される墨書である。これ以外の墨書は文字の一部や何かの印と判断される。

No.1157は試し焼きであり、1158は初買場S I-157と169よりの接合資料で、須恵器碗口縁部片である。1159は須恵器甕口縁部片で、御灵S I-068よりの一括遺物である。口唇部下に、突帯と櫛引による波状文が施されている。1160は土師器坏で御灵S I-125よりの一括遺物である。1156は初買場S I-157よりの一括遺物で、円筒埴輪片である。1161は御灵S I-129よりの一括遺物で、異形器台片である。

No.1162～1188は、土坑内よりの出土遺物である。1162は初買場S K-22よりの土師器坏で、器厚の薄い器形で黒色処理が施されている。1163は初買場S K-36よりの土師器碗で、半球状の体部で低い稜を有している。1164は初買場S K-83よりの須恵器坏で、底部中央を欠き1/2程度の破片である。1165は初買場S K-110より土師器碗で、底部中央が平底化している。1166は初買場S K-116よりの土師器坏で、底部中央を欠き口縁部下端内面に稜を有し赤彩されている。1167は初買場S K-133よりの土師器坏で、丸底で内外面赤彩されている。1168初買場S K-135よりの須恵器坏蓋で、口縁部先端の返しはきわめて小さい返しである。1169は初買場S K-155よりの土師器坏で、底部平底で口縁部を外傾させており黒色処理が施されている。1170・1171は初買場S K-163よりの土師器坏・埴であり、坏は丸底で稜を有し口縁部が直立している。埴は、小型丸底埴で赤彩が施されている。1172は初買場S K-178よりの土師器坏で、丸底で口縁部下端内面に稜を有し赤彩されている。1173は初買場S K-184よりの土師器坏で、底部を欠き稜を有し外面に黒色処理が施されている。1174は初買場S K-187よりの土師器碗で、底部を欠き体部上半に最大径を有し赤彩されている。1175は初買場S K-210よりの土師器高台付碗で、高台部は低く長形状に外開きしている。1176は初買場S K-221よりの土師器坏で、底部中央を欠き半球状の器形で赤彩されている。1177は初買場S K-228よりの土師器碗であり、底部は丸底で口縁部が直立しており赤彩されている。1178は初買場S K-230よりの土師器坏で、底部中央が肥厚な丸底で口縁部が直立している。1179は初買場S K-245よりの



第87表 木田余台遺跡群住居跡内出土遺物一覧表(1). 墨書土器・他1

遺物 No	出土 遺構	種類 名称	出土 位置	法 量 (cm)					胎土	焼成	色調	器形と整形の特徴
				現高	口径	底径	稜径	孔径				
1137	SI-015	土師器 坏	十 14.0	5.0	15.5	6.5			緻密	良好	淡暗褐色	(初買場)底部平底、体部内傾ぎみに外傾し口縁部小さく外反、体部ロクロ整形下端回転ヘラ削り。内面黒色処理、底面に「X」印の墨書有。
1138	〃	土師器 高台坏	一括	1.6		6.3	高台径 6.5		緻密	良好	暗褐色	(初買場)底部の破片、底部平底で外面回転ヘラ削り内面ヘラ磨き後黒色処理、底面回転ヘラ切りヘラナデ、高台部直線的に外開き、底面に「玉」字の墨書有。
1139	SI-075	土師器 坏	一括	3.8	13.0				緻密	良好	淡明褐色	(初買場)底部欠、体部内傾ぎみに外傾、口縁部直線的に外傾。口縁部内外ロクロ整形、体部ヘラ削りヘラナデ、口縁部外面に墨書銘有字体不明。
1140	SI-134	灰釉陶器 塊	一括	4.0	(推) 16.0				緻密	良好	灰褐色	(初買場) 1/8程の破片、内外面ロクロ整形、内外面に灰軸を残す。
1141	SI-167	須恵器 坏蓋	十 34.0	3.8	17.0	7.5			緻密	良好	暗灰褐色	(初買場) 上面水平で回転ヘラ切りヘラナデ、体部外傾で内外面ロクロ整形、上面に墨書銘有。
1142	〃	須恵器 高台坏	一括	5.7	14.2	11.6	高台径 9.2		緻密	良好	灰褐色	(初買場)底部平底で体部直線的に外傾、高台外開き。体部内外ロクロ整形、高台ヘラナデ、底部外面に「申」字を朱書き。
1143	〃	須恵器 坏	一括	4.4	(推) 14.2	(推) 8.2			緻密	良好	灰褐色	(初買場) 1/4程の破片、底部平底で体部直線的に外傾。体部ロクロ整形下端手持ちヘラ削り、底面静止ヘラ削り、体部と底部に墨書の線引有。
1144	SI-169	土師器 皿	一括	2.1	(推) 14.2				緻密	良好	明茶褐色	(初買場) 口縁部の小破片、内面黒色処理、外面ロクロ整形、口縁部外面に横位で「門」又は「内」と推定される墨書銘有。
1145	SI-183	土師器 坏	十 34.0	4.4	12.8	7.5			緻密	良好	明褐色	(初買場) いびつ、底部平底で体部外傾。体部内外面ロクロ整形下端回転ヘラ削り内面黒色処理、底面静止ヘラ削り、口縁外面に「長」字の墨書銘有。
1146	〃	土師器 坏	一括	3.7	13.0	7.3			緻密	良好	淡暗褐色	(初買場)底部平底で体部直線的に外傾。体部ロクロ整形下端ヘラ削り内面ヘラ磨き後黒色処理、底面回転糸切りヘラナデ、体部外面中央に横位で「長」字有。
1147	SI-194	須恵器 坏蓋	一括	2.4	14.5				緻密	良好	灰褐色	(初買場) 体部内傾ぎみに外開き口縁部直線的に小さく折返す。体部外面に線状の墨書を有する。印と推定。
1148	SI-271	土師器 高台坏	一括	1.8	(推) 7.2				緻密	良好	橙褐色	(初買場)底部小破片、底部平底で体部内傾ぎみに外傾、高台欠損ヘラナデヘラミガキ、体部外面に横位で□囿の墨書銘有、内面黒色処理。
1149	〃	須恵器 坏	一括	2.2	(推) 5.6				緻密	良好	灰褐色	(初買場) 底部1/5程の破片、底部平底で体部内傾ぎみに外傾。底面に「宮五」の墨書銘有。
1150	〃	土師器 坏	一括	1.7	(推) 15.8				緻密	良好	橙褐色	(初買場)口縁部の小破片で内外面ヘラナデが施される、外面中に横位で□木が墨書、「木」はこれで1字か。
1151	SI-098	土師器 皿	一括	1.6	6.0				少量の砂粒含	良好	暗褐色	(宝積) 坏底部片、平底で体部直線的に外傾。内面黒色処理、底面に墨書銘有、「井」字の略字か。
1152	SI-109	土師器 坏	一括	3.8	13.8	7.2			少量の砂粒含	良好	暗褐色	(宝積) 平底でやや内傾、体部直線的に外傾。ロクロ整形下端ヘラ削り、内面黒色処理、底面に「什」の墨書銘有。
1153	表採	土師器 高台坏	表採	1.5		(推) 8.3			少量の砂粒含	良好	橙褐色	初買場表採高台付坏片、底面に「天」の墨書銘有。
1154	〃	土師器 坏	表採						少量の砂粒含	良好	暗橙褐色	初買場表採坏片。1～2字の墨書銘有するが字体不明。
1155	SI-066	土師器 坏	一括	3.0	12.1				微細砂粒含	良好	暗橙褐色	(御実) 坏小破片で内黒、体部下半に墨書銘有、内面黒色処理、墨書は逆位の縦位で「男」の略字と判読される。
1156	SI-157	円筒 埴輪	一括	7.3					砂粒	良好	暗橙褐色	(初買場) 円筒堆輪片で、帯の部分の破片、帯は貼付けでヘラナデ、帯の上下はナデ、内面ヘラナデ。
1157	SI-291	試し焼 (土製品)	一括	3.0					砂粒		赤黒	土器の試し焼き用に使用したものの上下部分を欠損している、両面に圧痕有。
1158	〃	須恵器 甕	一括	4.5	(推) 12.2				微砂粒含	良好	灰褐色	甕の口縁部小破片で、初買場SI-157とSI-169より出土した接合資料である。口縁部に波状沈線、6本1単位の櫛引による波状文2段有。

第88表 木田余台遺跡群住居跡内出土遺物一覧表(2). 墨書土器・他2

遺物 No	出土 遺構	種類 名称	出土 位置	法 量 (cm)					胎土	焼成	色調	器 形 と 整 形 の 特 徴
				現高	口径	底径	稜径	孔径				
1159	SI-068	須恵器 甕	一括	8.6	34.4				微砂粒を含む	良好	灰褐色	(御灵)口唇部外面と体部内面に自然釉を有す、体部外面に2本1単位の隆帯と隆帯間に櫛状工具による波状沈線が引かれている。
1160	SI-125	土師器 坏	一括	3.8	(推)14.0		(推)11.9		砂 粒	良好	暗橙褐色	(御灵)口縁～体部下半までの小破片で低く丸い稜を有する。外面にヘラ状工具による山形文が線引きされている。
1161	SI-129	土師器 器台	一括	7.2	(推)5.5			(推)4.0	砂 粒	良好	明赤褐色	(御灵)1/8程の小破片、上部山形で体部は直線的に外開き、上部ヘラ削りヘラナデ、体部外面刷毛目後ナデ、内面刷毛目、孔はヘラ削りヘラナデ。

第89表 木田余台遺跡群土坑内出土遺物一覧表(1). 粉買場遺跡

遺物 No	出土 遺跡	出土 遺構	種類 名称	法 量 (cm)					胎土	焼成	色調	器 形 と 整 形 の 特 徴
				現高	口径	底径	稜径	孔径				
1162	粉買場	SK-22	土師器 坏	4.8	13.4		14.3		微量の砂粒含	良好	黒色	底部丸底で体部内傾ぎみに外傾、稜は鋭く突出、口縁部直線的にやや内傾。口縁部内外ヨコナデ、体～底部ヘラ削りヘラ磨き後内外面黒色処理。
1163	"	SK-36	土師器 埴	7.4	12.5		13.4		多量の砂粒含	良好	黒褐色	底部丸底で体部内傾ぎみに外傾、稜は低く口縁部直線的に内傾。口縁ナデ、体～底部ヘラ削りヘラナデ、口～体部上半外面・口～底内面赤彩、内面煤付着。
1164	"	SK-83	須恵器 坏	3.0	11.0	5.4			微量の砂粒含	良好	暗茶褐色	1/2程の破片、底部平底で体部内傾ぎみに外傾し口縁直線的に外傾。口～体部内外ロクロ整形、底部外面ヘラ削り後ヘラナデ。
1165	"	SK-110	土師器 埴	5.9	12.0	4.0			少量の砂粒含	良好	明茶褐色	底部中央平底化、体部内傾ぎみに外傾後内傾し口縁部緩やかに外傾。口縁内外ヨコナデ、体部上半ヘラナデ、下半～底部ヘラ削りヘラナデ。
1166	"	SK-116	土師器 坏	5.6	14.0	13.2			雲長石 母石英	良好	赤褐色	底部丸底で中央欠、体部内傾ぎみに外傾し口縁部緩やかに外傾。口縁内外ナデ、体～底部ヘラナデヘラ磨き後内外面赤彩。
1167	"	SK-133	土師器 坏	5.5	13.6				緻 密	良好	赤褐色	底面丸底、体部内傾ぎみに外傾し口縁下端内面に稜有、口縁外傾。口縁内外ナデ、体～底部内外ヘラナデ、口～底部内外面赤彩。
1168	"	SK-135	須恵器 坏蓋	2.3	13.7	摘径 2.7	摘高 0.5		砂長石 粒石英	良好	灰褐色	摘宝珠形、上部水平で体部直線的に外開、口縁水平ぎみに外開で先端返しは小さい。内外面ロクロ整形。
1169	"	SK-155	土師器 坏	3.5	15.0	7.0			緻 密	良好	黒色	底部平底で体部内傾ぎみに外傾、口縁部直線的に外傾。口～体部下半ロクロ整形下端ヘラ削り、底面静止ヘラ削り、内面ヘラ磨き後内外黒色処理。
1170	"	SK-163	土師器 坏	4.0	12.5	4.0	12.8		微量の砂粒含	良好	黒色	底部中央平底化、体部内傾ぎみに外傾し稜は丸味有、口縁内傾後やや外傾。口縁ナデ外面赤彩、体～底部ヘラ磨き後内外面黒色処理。
1171	"	"	土師器 埴	10.0	8.8				長石 石英 砂	良好	明褐色	体部球形を呈し口縁部は直線的に外傾。口縁ヘラ磨きヨコナデ、体部ヘラ磨きナデ後外面と口縁部内面赤彩。
1172	"	SK-178	土師器 坏	5.6	13.6				少量の砂粒含	良好	赤褐色	底部丸底、体部内傾ぎみに外傾後内傾、口縁外湾ぎみに外傾。口縁～底部まで内外面ヘラナデヘラ磨き後内外面赤彩。
1173	"	SK-184	土師器 坏	4.2	14.0		15.8		雲長石 母石英	良好	黒色	底部欠、体部内傾ぎみに外傾し稜は鋭く突出、口縁直線的に内傾。口縁内外ヨコナデ、体部ヘラナデヘラ磨き後外面黒色処理。
1174	"	SK-187	土師器 埴	7.8	12.0				雲長石 母石英	良好	赤褐色	底部欠、体部内傾ぎみに外傾後内傾、口縁直線的に内傾。口縁部内外ヨコナデ、体部ヘラ削りヘラナデ後内外面赤彩。
1175	"	SK-210	土師器 高台埴	7.2	17.0	6.7	高台径 7.0	高台高 5.0	緻 密	良好	黒色	底部平底で体部内傾ぎみに外傾し口縁部直線的に小さく外傾、高台部直線的に外開き。体部ヘラ磨き下端と高台回転ヘラ削り、内外面黒色処理。
1176	"	SK-221	土師器 坏	5.6	12.0				雲長石 母石英	良好	赤褐色	底部中央欠、体部内傾ぎみに外傾後口縁部小さく直立し薄い器厚。口縁部内外面ヨコナデ、体部内外面ヘラナデ後内外面赤彩。
1177	"	SK-228	土師器 埴	6.2	14.0				雲長石 母石英	良好	赤褐色	底部丸底で体部内傾ぎみに外傾後直立、口縁部小さく外傾。口縁ナデ体部内外ヘラナデ底部ヘラ削りヘラナデ後内外面赤彩。
1178	"	SK-230	土師器 坏	4.8	14.0	5.0			微量の砂粒含	良好	暗茶褐色	底部中央平底で肥厚、体部内傾ぎみに外傾し口縁部直立。口縁部内外ナデ、体～底部ヘラナデヘラ磨き後内外面赤彩。

土師器甕で、体部上半以下を欠損している。1180は初買場S K-316よりの土師器坏で、半球状の器形で稜を有し黒色処理を施している。1181は初買場S K-326よりの土師器坏であり、底部は丸底で稜を有し黒色処理が施されている。1182～1185は、御灵S K-242よりの出土遺物である。1182は土師器の高台付瓿で、高台部が低い三角形状で外開きしており、口縁部を小さく外傾させて黒色処理が施されている。1183は土師器坏で、底部平底で底部外縁部を内傾させており、黒色処理が施されている。1184は須恵器高台付瓿で、高台部は長く外開きしており内面に赤彩されている。1185は土師器坏で、半球状の器形で口縁部が内傾している。1186は御灵S K-292よりの土師器坏で、底部は丸底で口縁部を外傾させ内面に稜を有している。1187は宝積S K-32によりの土師器甕で、体部中央部を欠損しており図上復元した甕である。1188は東台S K-123よりの須恵器坏で、底部より体部が器厚の厚い器形となっている。

以上が土坑内出土遺物で、古墳時代から平安時代までの遺物である。特に御灵S K-242より出土した1184は、高台部が比較的高く平安時代の10世紀代に位置する瓿と推定される。

No.1189～1214は、御灵・宝積遺跡の火葬墓と地下式坑よりの出土遺物である。1189は宝積1号墓よりの須恵器高台付坏で、高台部が小さく逆台形状に貼付けられており、底面には「上下」の墨書がある。1190と1191は、宝積2号墓の土師器甕である。1190は底部片で、1191は体部上端を欠損しており、口唇部を直立させている。1192は宝積3号墓よりの須恵器鉢で、体部上半以下を欠損している。口唇部を、ヘラ削りにより丸く調整している。1193～1197は、御灵S X-3（地下式坑）よりの出土遺物である。1193は四足盤で、体部上半以上を欠損している。脚は貼付で、ロクロ整形後に施釉している。1194は高台付鉢で、口縁部と体部下端の一部を欠損している。高台部は、ヘラ削り出しによる高台で上部に段を有している。1195は茶碗で、口縁部を欠損している。体部はヘラ削りで、高台部をヘラ削り出している。1197は、須恵部甕体部片である。

No.1214～1218は、初買場と御灵遺跡の土坑と表採遺物である。遺物図版作成後に発見されたため、順序が異なった。1214は御灵S K-166よりの古銭で、永楽銭である。1215は初買場遺跡表採の須恵器坏蓋で、口縁部の一部を欠損している。1216も初買場表採の須恵器坏蓋で、1/2程度の破片である。1217と1218は御灵表採で、土師器高台付瓿である。1217は、外開きする高台部で口縁部を小さく外返している。1218は体部上半を欠損しており、高台部は三角形状に外開きしている。1219御灵S K-181より伏さした鈴で、下半1/2程度を欠損している。

以上が当遺跡群の住居跡・土坑よりの出土遺物で、古墳時代から中世までの土師器坏・甕・瓿等と須恵器坏・坏蓋・甕等である。個々の遺構と遺物の時代関係は、時間的な制限から充分検討することは出来なかったため、古墳時代・奈良時代・平安時代の時代表記とした。住居跡の規模や遺構の状況と、出土遺物とが一致するかどうか検討を要する遺構・遺物も見られ、今後充分検討する必要があることを痛感している。しかし、この事は今後の課題としたい。

なお住居跡・土坑から出土した鉄製品・石製品・土製品・古銭等は以下に記する。

第90表 木田余台遺跡群土坑内出土遺物一覧表(2). 粉買場・御灵・東台・宝積遺跡

遺物No	出土遺跡	出土遺構	種類名称	法量 (cm)					胎土	焼成	色調	器形と整形の特徴
				現高	口径	底径	稜径	孔径				
1179	粉買場	SK-245	土師器甕	13.0	16.7				少量の砂粒含	良好	暗褐色	体部中半以下欠、体部内傾ぎみに外傾、頸部直線的に内傾後口縁部直線的に外傾。口～頸部ナデ、体部ヘラナデヘラ磨き、口～体部外面煤付着。
1180	〃	SK-316	土師器坏	6.8	13.5		14.0		緻密	良好	黒色	底部丸底で体部内傾ぎみに外傾、稜は低く口縁部直立。口唇部内面ヘラ削り口縁ヘラ磨き、稜ナデ、体～底部ヘラナデヘラ削りヘラ磨き後内外黒色処理。
1181	〃	SK-326	土師器坏	4.6	13.3		14.2		雲長石 母石英	良好	黒色	底部丸底で体部内傾ぎみに外傾、稜は低く突出し口縁部直線的に内傾。口縁内外ヘラ磨き、体部内面ヘラ磨き外面磨滅、口～底部内外黒色処理。
1182	御灵	SK-242	土師器高台塊	5.5	14.2	7.1	高台径 7.5	高台高 0.5	緻密	良好	赤褐色	底部肥厚で平底、体部内傾ぎみに外傾し口縁部小さく直線的に外傾、高台直線的に外開き。内外面ロクロ整形、口縁黒色体部外赤彩内面黒色処理、底部回転ヘラ切り。
1183	〃	〃	土師器坏	5.0	15.8	7.0			緻密	良好	赤褐色	底部平底で端部内傾、体部内傾ぎみに外傾し口縁部直線的に外傾。内外ロクロ整形、口縁外面・内面黒色処理、底面回転ヘラ切り。
1184	〃	〃	土師器台付塊	5.4	16.0	7.0	高台径 9.0	高台高 1.2	緻密	良好	明褐色	底部平底で中央肥厚、体部やや内傾ぎみに外傾し口縁部肥厚で高台部外傾。体部内外ロクロ整形後内面赤彩、底部外面回転ヘラ切り。
1185	〃	〃	土師器坏	5.2	13.8		14.8		微量の砂粒含	良好	赤褐色	半球状の器形で体部上端に弱い稜を有し、口縁部は直線的に内傾。口縁ヨコナデ、体部上半ヘラナデ下半ヘラ削りヘラナデ後外面赤彩。
1186	〃	SK-292	土師器坏	4.4	16.0	4.0			緻密	良好	赤褐色	底部中央平底化、体部内傾ぎみに外傾後口縁部直線的に外傾。口縁内外ナデ体部ヘラナデ下端と底部ヘラ削りヘラナデ後内外面赤彩。
1187	宝積	SK-32	土師器(推)甕	25.0	20.1	7.0			雲長石 母石英	良好	暗褐色	体部中央欠、推定復元、底部平底で体部は内傾ぎみに外傾し口縁部緩やかに外傾。口縁煤付着、体部著しく磨滅。
1188	東台	SK-123	土師器坏	3.6	12.5	7.7			緻密	良好	灰褐色	底部平底で体～口縁部直線的に外傾。体部内外面ロクロ整形下端回転ヘラ削り、底部外面回転ヘラ切り後ヘラナデ。

第91表 木田余台遺跡群出土遺物一覧表(1). 御灵・宝積遺跡

遺物No	出土遺跡	出土遺構	種類名称	法量 (cm)					胎土	焼成	色調	器形と整形の特徴
				現高	口径	底径	稜径	孔径				
1189	宝積	火葬墓1	須恵器高台盤	3.5	18.2	10.5	高台径 10.6		砂粒を 含	良好	灰褐色	底部平底で肥厚、体～口縁部まで直線的に外傾、高台欠損。体部内外ロクロ整形、底部回転ヘラ切りで「上下」の墨書有。
1190	〃	火葬墓2	土師器甕	6.2		9.8			砂粒を 含	良好	茶褐色	底部平底で内傾し体部は内傾ぎみに外傾する。体部ヘラ削りヘラナデ、底部に木葉痕有。
1191	〃	〃	土師器(推)甕	30.0	22.7	8.0			砂粒を 多く含	良好	暗褐色	底部平底で体部内傾ぎみに外傾、口縁部外湾後先端部直立体部一部欠損。口縁ヨコナデ体部ヘラナデ、底部木葉痕有。
1192	〃	火葬墓3	須恵器鉢	6.0	28.5				緻密	良好	灰褐色	体部上半以下を欠、体部内傾ぎみに外傾し口縁部外傾後先端直立。口縁ナデ下端ヘラ削り、体部叩き締め整形。
1193	御灵	地下式坑	四足盤	10.8	23.4		脚高 1.5		緻密	良好		底部平底で体部内傾ぎみ外傾、内面上端に稜有、口縁欠脚は貼付で4足。内外ロクロ整形後施釉、瀬戸・美濃。
1194	〃	〃	鉢	14.8			高台径 25.7	高台高 2.3		良好	灰白色	底部内傾で体部内傾ぎみに外傾し上端内面に稜有、口縁欠高台は削り出しで有段、高台下端露胎、瀬戸・美濃。
1195	〃	〃	碗	3.5		5.5	高台径 4.8			良好	灰黄色 白色	底部平底で体部内傾ぎみに外傾、高台は削り出し、ロクロ整形体部外面上半以下露胎、内面施釉、瀬戸・美濃系。
1196	〃	〃	碗	3.8		6.2	高台径 5.0			良好		底部平底で肥厚、体部内傾ぎみに外傾、高台は低く突出、体部回転ヘラ削り、高台回転ヘラ削り出し、体部外面下半露胎、内面施釉。
1197	〃	〃	須恵器甕							良好	灰褐色	小破片で叩き締め方法を明瞭に有している。
1214	〃	SK-166	古銭	外径 2.5	内径 2.1	孔外 0.7	孔内 0.6	重 3.5	永通 宝			銅銭 完形、保存状況良好。

第92表 木田余台遺跡群出土遺物一覧表(2). 初買場・御冥遺跡

遺物No	出土遺跡	出土遺構	種類名称	法量 (cm)					胎土	焼成	色調	器形と整形の特徴
				現高	口径	底径	稜径	孔径				
1215	初買場	表採	須恵環蓋	3.9	14.2	1.2	2.7		長石 石英	良好	灰褐色	口縁部の一部を欠くがほぼ完形、胎土に0.2~0.3cm程の長石・石英を含む、体部は回転ヘラナデ整形。
1216	〃	表採	須恵環蓋	1.9	11.9	0.8	2.5		長石 石英	良好	灰褐色	1/2程度遺存し、口縁部内面に浅い溝を有する。体部は弱い回転ヘラナデ整形。
1217	御冥	表採	土師器高台壺	5.6	15.2	6.0	高台径 6.9	高台高 1.0	緻密	良好	明褐色	底部平底で体部内傾ぎみに外傾、高台は直線的に外開き。体部ロクロ整形、内面ヘラ磨き、体部・底部外面磨滅。
1218	〃	表採	土師器高台壺	3.2		6.2	高台径 6.8	高台高 0.7	緻密	良好	明褐色	体部中半以上欠損、底部平底で中央肥厚、体部内傾ぎみに外傾、高台直線的に外開、ロクロ整形、内面ヘラ磨き後赤彩。

第93表 木田余台遺跡群出土鉄製品・石製品・土製品一覧表(1)

(単位: cm, g)

No	遺跡名	出土遺構	種類名称	全長	幅	厚さ	重量	孔径	上径	下径	材質	特徴
1	初買場	SI-123	有孔円板	4.3		0.5	6.9	0.3			滑石	円形状、1/2程欠損
2	〃	SI-126	有孔円板	1.95	1.75	0.4	2.8	0.3			滑石	長方形、上下両面に研磨痕有、側面一部剥離
3	〃	SI-126	有孔円板	3.25	3.15	0.5	9.1	0.3			滑石	円形、側面一部剥離、孔は上下両方より
4	〃	SI-161	有孔円板	2.5	2.5	0.3	3.4	0.15			滑石	円形状、一部欠損、孔は小さい
5	〃	SI-251	有孔円板	3.15	3.0	0.35	5.8	0.25			滑石	円形状、側面一部剥離
6	〃	SI-181	剣形品	5.4	1.85	0.4	4.9	0.1			滑石	側面一部剥離、各面に研磨痕、孔は小さい
7	〃	SI-133	剣形品	2.4	2.3	0.5	3.9	0.2			滑石	先端部欠損、上面に研磨痕有
8	御冥	SI-107	勾玉	2.6	2.1	0.6	2.7	0.25			不明	カマド内出土、一部剥離
9	初買場	SI-133	勾玉	2.1	2.0	0.5	6.3	0.15			滑石	上端と下端一部剥離、上下両面に研磨痕有、孔は小さい
10	〃	SI-263	勾玉	5.4	2.1	0.65	10.9	0.25			滑石	大形の勾玉、上下両面と側面に研磨痕有、孔は両面より
11	〃	SI-167	管玉	2.7	1.0	0.9	3.1	0.25			滑石	完形でややいびつな円形を呈す
12	〃	SI-167	管玉	2.7	0.9	0.9	3.0	0.3			滑石	完形、隅丸形状の円形
13	〃	SI-167	管玉	2.4	1.0	0.9	2.8	0.25			滑石	完形、玉と孔とも楕円形状を呈している
14	〃	SI-287	管玉	2.7	0.8	0.8	3.2	0.4			滑石	完形、楕円形状で孔は上面より穿れる
15	〃	SI-287	管玉	1.6	0.85	0.8	1.7	0.45			滑石	完形、孔は楕円形で斜めに穿れている
16	〃	SI-234	管玉	1.7	1.3	1.2	2.2	0.15	0.6		滑石	完形、上面を整形している。孔は両面より穿たれる
17	御冥	SI-115	管玉	1.6	0.7	0.7	0.7				滑石	未完成品で孔は穿たれていない
18	〃	SI-116	管玉	1.9	0.7	0.6	0.8	0.15			滑石	完形品、孔は両面より穿たれる
19	初買場	SI-159	小玉	0.7	0.8	0.6	0.3	0.15			滑石	上面を丸く整形、孔は下面が広い、円形
20	〃	SI-267	小玉	0.7	0.6	0.5	0.2	0.3			滑石	側面一部欠損、円形
21	〃	SI-197	白玉	0.55	0.5	0.25	0.1	0.2			滑石	完形、円形
22	〃	SI-267	白玉	0.65	0.6	0.4	0.2	0.3			滑石	完形、円形
23	〃	SI-267	白玉	0.7	0.6	0.3	0.1	0.3			滑石	完形、円形
24	〃	SI-267	白玉	0.6	0.55	0.3	0.1	0.25			滑石	完形、円形
25	〃	SI-267	白玉	0.7	0.6	0.3	0.1	0.25			滑石	完形、円形、孔は楕円形状
26	初買場	SI-145	紡錘車			1.2	11.6	0.8	2.3	3.5	滑石	1/2程欠損、不整円形状
27	〃	SI-167	紡錘車			2.1	45.9	0.65	1.95	4.3	粘板岩	完形、円形、孔は中心より外側に穿たれる
28	〃	SI-167	紡錘車			1.8	58.4	1.0	2.9	4.1	不明	完形、円形、孔は上面より穿たれ、上面端は丸味を持つ
29	〃	SI-209	紡錘車			1.6	47.5	0.7	2.5	4.6	滑石	完形、円形、片側が薄く、側面に縦位の整形痕有
30	〃	SI-210	紡錘車			1.2	27.8	0.7	2.9	4.0	滑石	いびつな円形、孔は斜めに穿たれ、上面と側面に整形痕有
31	〃	SI-243	紡錘車			0.6	7.1	0.8	2.6		緑泥片岩	円形状で2/3程欠損、上面に研磨痕有

## 2. 出土遺物 2 (鉄・石・土製品) (第 224 ~ 236 図, 図版 62 ~ 64)

No.1 ~ 5 は、初買場遺跡から出土した石製模造製品の有孔円板である。1 は S I - 123 からの出土で、円形状を呈し 1/2 程欠損する。2・3 は S I - 126 より出土し、2 は長方形で上下両面に研磨痕を有しており小型である。3 は円形状で一部剥離し、孔は上下両面より穿たれている。4 は S I - 161 より出土し、円形状で一部欠損しており研磨痕を残している。5 は S I - 251 より出土し円形状を呈しており、一部剥離・欠損し研磨痕を有している。いずれも滑石製である。

No.6・7 は初買場遺跡から出土した剣形の石製模造品である。6 は S I - 181 より出土しており、ほぼ完形品で各面とも良く研磨されている。7 は S I - 133 からの出土で先端部を欠損しており、6 と比して粗い整形である。どちらも滑石製である。

No.8 は御冥遺跡の S I - 107 から出土した勾玉で、一部欠損しており滑石製である。

No.9・10 は初買場遺跡から出土した勾玉である。9 は S I - 133 からの出土で、円板の一部を加工した後研磨し勾玉としている。10 は長さ 5.4 cm を測る大型で S I - 263 より出土で上下両面に研磨痕を有している。どちらも滑石製である。

No.11 ~ 16 は初買場遺跡から出土した管玉で、すべて滑石製である。11 ~ 13 は S I - 167 から出土しており、11 は長さ 2.7 cm を計測し完形であるがややいびつである。12 は長さ 2.7 cm を計測し、完形であるがややいびつな円形である。13 は長さ 2.4 cm を計測し完形品であるが、玉・孔ともに楕円形である。14・15 は S I - 287 からの出土であり、14 は長さ 2.7 cm を計測し完形品で、孔は玉の中心部からずれており一方向からの穿孔である。15 は長さ 1.6 cm を計測し、孔は楕円形で斜めに穿たれている。16 は S I - 234 より出土しており、長さ 1.7 cm を測る。形状は算盤玉に近く孔は斜めに穿たれている。

No.17・18 は御冥遺跡出土の管玉で滑石製である。17 は S I - 115 より出土で、長さ 1.6 cm を計測し孔は穿たれておらず未製品である。18 は S I - 116 からの出土で、長さ 1.9 cm を測り径の小さい孔が穿たれている。

No.19・20 は初買場遺跡より出土の滑石製小玉である。19 は S I - 159 からの出土で、中心よりややずれて小径の孔が穿たれている。20 は S I - 267 からの出土で、玉の中心に大きめの孔が穿たれている。

No.21 ~ 25 は初買場遺跡出土の白玉で、いずれも幅 0.55 ~ 0.7 cm、厚さ 0.25 ~ 0.4 cm を測り完形品で円形である。23・25 は楕円状の孔が穿たれている。すべて滑石製である。

No.26 ~ 31 は初買場遺跡より出土の石製紡錘車である。26 は S I - 145 より出土で、約 1/2 程を欠損している。27・28 は S I - 167 より出土で、27 は中心よりずれて穿孔しており、一部剥離が認められるがほぼ完形である。石質は粘板岩製である。28 は丸味を帯びた形状を呈し、径 1.0 cm の孔を穿ってある。滑石製である。29 は S I - 209 より出土しており、完形品で側面に整形痕を残している。30 は S I - 210 より出土しており、上面に使用痕を残し側面は内彎し整形痕を残している。31 は S I - 243 より出土で、上面部のみの破片である。上面部に使用痕、側面には整形痕が認められる。緑泥片岩製である。27・28・31 以外は滑石製である。

No.32・33 は御冥遺跡より出土の紡錘車で、32 は S I - 65 からの出土で完形品である。厚さは 2.2 cm を計測しやや腰高である。33 は S I - 75 から出土した完形品で、上下面に使用痕を有し側面はやや内彎し整形痕を有している。どちらも滑石製である。

No.34 は初買場遺跡表採の滑石製紡錘車である。上下面に使用痕を残し、側面は内彎気味に整形し縦位の整形痕を有している。また、側面に線刻が有る。

No.35～39は初買場遺跡より出土の鉄製品で、いずれもS I-66から出土している。35は全長10.8 cm、幅1.4 cm、厚さ0.4 cmを計測し反りを持つ刀子である。36は全長11.3 cm、幅0.9 cm、厚さ0.4 cmを計測する刀子である。37は鉄鏃で全長17.1 cm、最大幅3.9 cmを計測し、左右に大きくしっかりとした逆刺を持つ。38は鉄鏃で全長12.4 cm、最大幅1.3 cmを計測し、左右に2本の弱い逆刺を持つ。39も鉄鏃で全長10.8 cm、最大幅1.9 cmを計測し、左右に2本の弱い逆刺を持つ。

No.40は御冥遺跡のS I-14から出土した鉄斧である。両端を欠損しており、全長7.0 cm、幅6.6 cm、幅2.0 cmを測る。

No.41は初買場遺跡のS I-141よりの出土で、青銅製の丸鞆である。長さ2.8 cm、幅1.8 cm、厚さ0.7 cmを計測する。材質の厚さは約0.1 cmでほぼ均一であり、1.7×0.35 cmの孔と3点の錠を有している。

No.42は初買場遺跡のS I-122より出土の土製勾玉である。上端部を欠損しているが整形・焼成とも良好である。

No.43～45は御冥遺跡から出土した土製の勾玉である。43はS I-101よりの出土で、未完成品であるが竹管工具による押圧痕を4条持つ。子持勾玉の模造品であろうか。整形はナデ整形で焼成は普通である。44はS I-105よりの出土で、整形は普通で焼成は良好であるが、孔は貫通しておらず未完成品である。45はS I-97からの出土で、下端部を一部欠損しており、整形ナデが施され焼成は良好である。

No.46～51は初買場遺跡から出土の土製紡錘車である。46はS I-8より出土し、一部剥離している。上面に刺突紋が放射状に5条施されている。47はS I-37からの出土で、側面は内彎し一部にヘラナデ痕が残る完形品である。48はS I-167からの出土で、上面が丸みを帯びるように整形されている。下部径6.3 cmを測り大型である。49はS I-191より出土しており、下部を欠損する。孔は上部が広がっており径6.0 cmを計測する大型の紡錘車である。50はS I-207よりの出土で、側面を一部欠損しているものの整形痕を認められ、孔は上部が広がっている。51はS I-275からの出土で、側面の一部を欠損しており、上面は楕円形を呈している。

No.52・53は御冥遺跡より出土の土製紡錘車である。52はS I-1より出土している。円筒形に近く側面の一部に整形痕を有している。孔は中心部よりややずれて穿っており、下部径は6.0 cmを測る。

No.54～60は宝積遺跡より出土の土製紡錘車である。54・55はS I-19より出土し、54は円形で孔は斜めに穿たれてあり、側面に幅0.5 cm程の溝を有している。55は円形で上面を一部欠損し、中央部がやや厚くなる形状を呈している。56はS I-28よりの出土で、側面を一部欠損しており、上面には放射状に5条の刺突紋を有している。57はS I-44より出土した完形品である。円形で径5.5 cmを計測し円筒形状を呈している。58はS I-67よりの出土の完形品であり、上・下・側面にそれぞれ3単位の櫛引による文様を有している。59はS I-74よりの出土で側面を一部欠損し、孔は楕円形を呈している。60はS I-96から出土しており、ほぼ完形品である。

No.61～75は土製の支脚である。61～64は初買場遺跡からの出土で、61はS I-118より出土しており長さ18.6 cmを計測し円筒状を呈している。62はS I-167より出土しており、長さ20.0 cmで断面形は楕円形を呈している。63はS I-204よりの出土で、長さ10.7 cmを測る。円筒状で中央部分より下部を欠損している。64はS I-268よりの出土で、長さ19.5 cmを計測し断面形は楕円形を呈している。65～74は御冥遺跡よりの出土で、65はS I-68から出土し長さ10.4 cmを計測し円筒形であるが、中央部分より下部を欠損している。66はS I-79よりの出土で長さ17.2 cm、断面形は楕円形を呈しており中央部より

上部を欠いている。67はS I-91から出土しており、長13.8 cmを計測し断面は不整形形状で中央部以下を欠いている。68はS I-37より出土しており、長9.6 cmを計測し円筒形を呈し中央部以下を欠損している。69はS I-47より出土しており、長17.9 cmで断面形は楕円を呈し下部を欠損している。70はS I-67からの出土で、長さ21.3 cmを計測し完形品で断面は不整形形状である。71はS I-70からの出土で、長13.7 cmを計測し台形状の器形を呈しており、断面は楕円形で中央部分以下を欠いている。72はS I-73より出土しており、長さ22.2 cmを計測し完形品で断面は円形を呈している。73はS I-79より出土しており、長7.5 cmを計測し断面は不整形形状を呈し中央部分以下を欠損している。74はS I-82からの出土で、長さ20.5 cmを計測し断面は不整形形状を呈し頂部は丸みを帯びている。

No.75は宝積遺跡のS I-43より出土した土製支脚で、長さ13.3 cmを計測する。台形状の器形を呈しており、断面形は隅丸形状である。

No.76は宝積遺跡のS I-30より出土の土鈴である。高さ3.4 cmを計測し、鈴部は2.7×2.5 cmの楕円形を呈しており、摘部は半円状で完形品であり鈴部は中空になっていない。

No.77～92は土製の管玉で、77～87は初買場遺跡の出土である。77・78はS I-94からの出土で77は長さ6.3 cmを計測し下端の一部を欠損しており、断面は楕円形を呈している。78は長さ6.5 cmを計測し、上下両端の一部を欠損しており、断面は楕円形を呈している。79はS I-135よりの出土で、長さ4.8 cmを計測し、断面は円形を呈しており側面に整形痕を残している。80はS I-142よりの出土で、長さ5.6 cmを計測し、断面は楕円形を呈している。81はS I-154より出土しており、長さ4.7 cmを計測しいびつな器形で断面形は不整形形状である。82はS I-199より出土しており、長さ6.3 cmを計測し下端と側面の一部を欠損しており、断面形は楕円形を呈している。83はS I-221からの出土で、長さ3.9 cmを計測し径は0.9×1.0 cmと細身であり、断面は楕円形である。84はS I-231からの出土で、長さ6.7 cmで完形で断面は楕円形である。85はS I-237よりの出土で、長さ5.5 cmを計測し上下両端部を欠損し孔は楕円形に穿たれている。86はS I-284からの出土で、長さ5.8 cmを計測し下端部を欠いており断面は円形で大型である。87はS I-289より出土しており、長さ6.9 cmを計測し下部を欠損しており断面は円形で大型である。88は御冥遺跡のS I-4からの出土で、長さ3.1 cmを計測しいびつな器形で一部を欠いており、断面形は円形を呈している。89～92は宝積遺跡よりの出土で、89はS I-14からの出土である。長さ4.0 cmを計測し円筒形状の器形を呈している。90はS I-33からの出土で、長さ3.9 cmを計測し器形は円筒形を呈しており、孔は斜めに穿たれている。91はS I-39より出土しており、長さ4.1 cmを計測し器形は円筒形を呈している。92はS I-95よりの出土で、長さ4.2 cmを計測し一部欠損しており、断面形は隅丸形状を呈している。

No.93～536は土玉である。器形は円形状を呈するものが中心であり、楕円形、算盤玉状、扁平なものもある。大きさは玉径2.0 cm以下で重量5 gの小型のものから、玉径4.0 cm以上で重量も40 g以上の大型までであるが、玉径3.0 cm前後で重量20～30 gのものが中心で多くが完形品で焼成は良好である。93～392 (S I出土)、511～514 (S K出土)、519～531 (S D出土)は初買場遺跡よりの出土である。出土数としては、1遺構から1～4点の出土がほとんどであるが、S I-30から21点、S I-130から27点(最大数)、S I-145から14点、S I-257から11点と多数出土する遺構もある。重量では151の4.9 gが最軽量で、171の50.8 gが最も重い土玉である。また整形では、186・189・192・196・199・228・234・256・263～267・269・273・278～281・299～301・307・320・334・336・338・341・363・375・379・380・383・388は良好な整形である。151は方形状の器形を呈しており、



孔径の小さい孔が穿たれている。366は円筒形状を呈しており、上下面にヘラナデによる整形痕が見られる。172・178・182・226・259・260・264・281・329などは、玉径に対し厚みが小さく扁平な器形となっている。初買場遺跡の土玉出土数は、全体の約7割を占めている。

393～439（S I出土）、515～518（S K出土）、532～536（S X出土）は、御冥遺跡より出土である。重量で見ると403が最も軽く4.9 gで、458は48.7 gを測り最も重い土玉である。出土数が多かったのはS I-100の6個である。400・404・415・416・425・437などは、扁平な土玉であり、404・518・533・534は整形が粗いが焼成は普通である。また405・408・422・425・439・535・536は、良好な整形である。440～506は宝積遺跡からの出土で、481の9.3 gが最軽量で458の48.7 gが最も重い土玉である。出土数ではS I-23からの12点、S I-103からの7点が比較的多く出土している。446・448・464・465・472・478・480・489の整形は良好で、逆に455・458・460・468・469・474・475・482～485・496・504の整形は粗い。442・449～455・486・490・494・504は、扁平な土玉である。507～510は東台遺跡からの出土で、S I-20から1点とS I-22から3点の合計4点の出土である。507は楕円形で円板状を呈する完形品で、整形は粗いが焼成は普通である。508・509は各々円形状・楕円形状を呈し、整形・焼成ともに良好である。510は楕円形状で、粗い整形であるが焼成は良好である。全体的に見るならば、ヘラナデによる整形痕や指頭圧痕を残すものが多く見られる。

No.1198～1201は石製の紡錘車である。1198は初買場遺跡S I-18からの出土で、ほぼ完形品で側面は外彎気味に整形している。上面に使用痕を有し、側面と下面は良好な整形で細かい研磨痕を有している。孔はほぼ円形で、材質は滑石である。1199は御冥遺跡S I-41よりの出土で、上面を欠損しており側面は内彎している。孔は楕円形を呈しており、材質は滑石である。1200・1201は東台遺跡S I-27よりの出土で、1200は完形品で上下両面に研磨痕を有し側面にも整形痕が残る全体的に丁寧な整形である。1201も完形品であり上下両面に使用痕が認められ側面は内彎しており光沢がある。また一部整形痕が残っており、材質は滑石製である。

No.1202～1204は石製模造品の有孔円板である。1202は御冥遺跡S I-50からの出土で、上下両面と側面に研磨痕を有しており、孔は両面からの穿孔である。1203は東台遺跡S I-27よりの出土で、上下両面と側面に研磨痕を有しており、側面の一部を欠損している。1204は宝積遺跡S I-66からの出土で一部を欠損している。上下両面および側面に研磨による整形痕を残しており、孔は片方向から穿ってある。いずれも滑石製である。

No.1205は滑石製の勾玉で宝積遺跡S I-66より出土しており、側面の一部を欠いている。上下両面と側面には研磨による整形痕を有しているが、一部を欠損しており、孔は一方向より穿っている。

No.1206～1209は宝積遺跡S I-81より出土の滑石製白玉である。1206は上面を一部欠失しており、側面には研磨痕を残している。1207は上面と一部欠損しており、側面には研磨による整形痕を残し、いびつな形状である。1208は完形品で、側面に研磨痕を有しておりいびつな形状を呈している。1209は完形品で側面に研磨による整形痕が残っている。

No.1210は宝積遺跡S I-79より出土の土製紡錘車である。完形品で長石・石英、金雲母を含み焼成は良好である。孔はほぼ円形を呈している。

No.1211は宝積遺跡S I-4から出土の土製勾玉で完成品である。胎土は緻密で焼成は良好であり、ナデによる整形で色調は明黒色を呈している。

No.1212・1213は宝積遺跡より出土の土製小玉である。1212はS I-81より出土の完形品であり、胎

土は緻密で焼成は良好である。ナデによる整形で算盤玉状を呈している。1213はS I-103よりの出土で完形品である。焼成は良好でナデによる整形であり、器形は不整円形を呈している。

No.1214は御冥遺跡のS K-166より出土の古銭である。銅銭の永樂通宝であり、銭径2.5 cm、孔径0.6 cmを計測する完形品で保存状態は良好である。

No.1219は御冥遺跡のS K-181より出土の鉄製鈴である。径は4.2 cmを計測し、1.7×0.8 cmの突起が付いており下端部を欠いている。

No.1220・1221は初買場遺跡出土の鉄斧であり、1220はS I-220より出土しており全長7.8 cm、最大幅3.8 cm、厚さ2.0 cmを計測する。1221は表採であるが鉄斧の出土数が少ないため図示した。全長6.4 cm、最大幅3.9 cm、厚さは2.0 cmを計測する。

No.1222・1223は初買場遺跡より出土した鉄鍬である。1222はS K-161からの出土で全長3.3 cm、最大幅2.9 cmを計測する、厚さは0.2 cm、茎部幅は0.6 cmを各々計測し、鍬身の先端部分と茎部の下端部を欠損しており、角度の弱い逆刺を左右に一对持っている。1223はS I-159からの出土で全長7.1 cm、最大幅3.2 cm、厚さは0.7 cmを計測し鍬身の先端部を欠損している。茎部の断面は長方形で径は0.5×0.7 cmを計測し、逆刺の無いタイプである。

No.1224・1225は鉄製の刀子であり、1224は初買場遺跡S I-179よりの出土で完形品である。全長18.5 cm、最大幅1.6 cm、厚さ0.4 cmを計測する。身部長11.8 cm、茎長6.7 cm、茎部径は0.3×0.9 cmで、身部は0.4 cmの反りを有している。1225は御冥遺跡S K-297よりの出土で、先端部と身部の中間部を欠損している。現長は18.1 cm、幅1.9 cm、厚さ0.3 cmを計測し、身部は11.3 cm以上と推定される。茎部長さ6.8 cm、径0.3×0.6 cmを計測する。

No.1226～1229は鉄製の鎌である。1226は初買場遺跡S I-227からの出土で、両端部を欠損している。全長10.1 cm、幅3.2 cm、厚さ0.2 cmを計測する。1227は御冥遺跡S I-124からの出土で、一端を欠損している。全長は11.5 cm、幅2.4 cm、厚さ0.2 cmを計測する。1228は初買場遺跡S I-179よりの出土で、先端部を欠損している。全長15.4 cm、幅3.3 cm、厚さは0.2 cmを計測する。1229は初買場遺跡S I-167からの出土で、両端を欠損している。全長は6.6 cm、幅4.2 cm、厚さは0.3 cmを計測する。

No.1230は御冥遺跡S K-181から出土の鉄釘である。完形品で長さ14.1 cm、径1.4 cmを計測し断面形は正方形を呈している。

No.1231は初買場遺跡S I-207から出土の鉄製の鑿である。長さ11.1 cm、断面形は0.4×0.9 cmを計測し長方形を呈している。

No.1232は初買場遺跡S I-167から出土した鉄製品である。縦5.6 cm、横5.7 cm、径は0.4×0.5 cmを計測する帯金具と推定される。

No.1233は初買場遺跡S I-271よりの出土の銅製品である。二等辺三角形の板状のものを折りたたんでおり、縦2.7 cm、横2.5 cmを計測する。厚さは約0.3 cmであり、用途は不明である。

No.1234は初買場遺跡S I-64より出土の滑石製紡錘車である。上面の一部を剥離欠損しており、上下両面と側面を研磨により整形している。上面には使用痕を有し、側面には線刻が一周している。

No.1235～1245は古銭でいずれも銅銭である。1235は初買場遺跡S D-11よりの出土で景德元寶である。銭径は2.1 cm、孔径0.6 cmを計測する削銭である。1236～1238は御冥遺跡S X-2からの出土である。1236は五銖銭で銭径2.5 cm、孔径1.0 cmを計測する。この五銖銭は過去に土浦市での出土例はなく、今回が初めての出土である。1237は嘉祐元寶で削銭である。銭径は2.3 cm、孔径0.6×0.7 cm

を計測する。1238は元祐通寶で削銭である。銭径は2.4cm、孔径0.7cmを計測する。1239～1245は御冥遺跡SK-322より出土の六道銭であり、SK-322は土墳墓である。1239は開元通寶で、銭径は2.3cm、孔径0.6×0.7cmである。1240は開元通寶で、銭径は2.5cm、孔径0.8cmを計測し、裏面に星を有している。1241は皇宋通寶で、銭径2.5cm、孔径0.7cmを計測する。1242は嘉祐元寶で削銭である。銭径は2.5cm、孔径0.8cmを計測する。1243は熙寧元寶で銭径は2.5cm、孔径は0.7cmを計測する。1244は熙寧元寶で、銭径は2.4cm、孔径0.7cmを計測し、縁の一部を欠損している。1245は熙寧元寶で銭径は2.4cm、孔径0.7cmを計測し、縁を加工している削銭である。

第94表 木田余台遺跡群出土鉄製品・石製品・土製品一覧表(2)

(単位: cm, g)

No	遺跡名	出土遺構	種類名称	全長	幅	厚さ	重量	孔径	上径	下径	材質	特徴
32	御 冥	SI-65	紡錘車			2.2	49.5	0.6	3.0	4.0	滑石	円形で片側がやや薄い、上面一部剥離
33	〃	SI-75	紡錘車			1.9	38.9	0.7	2.2	4.0	滑石	円形、側面に整形痕有
34	初買場	表採	紡錘車			1.6	48.2	0.65	2.7	4.7	滑石	円形、上面に整形痕有、側面に線刻有
35	〃	SI-66	刀子	10.8	1.4	0.4	33.2				平造り	刀部長9.0・茎部長1.8cmで、両先端を欠損、一括
36	〃	〃	刀子	11.2	0.9	0.4	35.0				平造り	刀部長6.7・茎部長4.5cmで、茎部先端を欠損、一括
37	〃	〃	鉄鏃	17.1	3.9	0.6	31.5				鉄	刀部長9.0・茎部長8.1cmで、茎部先端を欠損、一括
38	〃	〃	鉄鏃	12.4	1.3	0.3	25.2				鉄	刀部長7.4・茎部長5.0cmで、刀部先端を欠損、一括
39	〃	〃	鉄鏃	10.8	1.9	0.3	15.7				鉄	刀部長7.8・茎部長3.0cmで、刀部先端を欠損、一括
40	御 冥	SI-14	鉄斧?	7.0	6.6	2.0	102.5				鉄	両端を欠き、上部に錠を有す
41	初買場	SI-141	丸鞘	2.8	1.8	0.7	5.9				青銅	孔(1.7×0.35cm)は長方形で、錠は3ヶ所
42	〃	SI-122	勾玉	2.4	0.6	0.45	1.3				土製	上端を欠損しているが、比較的整形は良好
43	御 冥	SI-101	勾玉	3.3	1.2	1.2	6.4				土製	未完製品、竹管による押圧4条有する
44	〃	SI-105	勾玉	3.9	0.9	1.0	3.9	0.3			土製	孔は楕円形で貫通していない。未完成品
45	〃	SI-97	勾玉	4.5	0.9	0.8	4.8	0.3			土製	下方の先端を欠く
46	初買場	SI-8	紡錘車			1.5	33.1	0.6	3.9	3.6	土製	下面がやや小さい、上面一部剥離、上面に放射状に刺突有
47	〃	SI-37	紡錘車			1.5	18.3	0.75	2.5	4.1	土製	完形、側面にヘラナデ痕有
48	〃	SI-167	紡錘車			2.3	100.0	0.8	6.0	6.3	土製	完形、中央より上面端部が薄くなっている
49	〃	SI-191	紡錘車			1.9	46.0	1.0	3.2	6.0	土製	下部1/3程欠損、孔上端が2.0cmと広がっている
50	〃	SI-207	紡錘車			1.8	56.3	1.2	4.3	5.6	土製	円形で側面一部欠損、先面に整形痕有
51	〃	SI-275	紡錘車			1.7	27.3	0.45	2.5	4.1	土製	円形であるが上面はやや楕円形を呈し、側面一部欠損
52	御 冥	SI-1	紡錘車			1.9	34.2	0.6	3.3	3.8	土製	円形、完形、側面に一部整形痕有
53	〃	SI-130	紡錘車			1.8	68.0	1.2	4.95	6.0	土製	円形、下面と側面一部欠損、孔は両面より穿つ
54	宝 積	SI-19	紡錘車	4.9	4.9	2.6	70.0	0.7			土製	円形、孔は斜、側面に0.5×0.4cmの溝を有す
55	〃	SI-19	紡錘車	4.8	4.7	1.7	43.5	0.5			土製	円形、一部欠損し中央が厚くなっている
56	〃	SI-28	紡錘車	4.3	4.2		38.0	0.65			土製	円形で側面一部欠損、上面に放射状に刺突文有
57	〃	SI-44	紡錘車	5.6	5.5	1.8	69.0	0.65			土製	円形、完形
58	〃	SI-67	紡錘車	4.8	4.8	1.4	44.2	0.5			土製	円形、完形、上下両面と側面に三本の櫛引による文様有
59	〃	SI-74	紡錘車	4.0	3.9	1.4	29.1	0.7			土製	円形、孔は楕円形、側面一部欠損
60	〃	SI-96	紡錘車	4.4	4.3	0.85	22.7	0.5			土製	円形、完形、一部欠損
61	初買場	SI-118	支脚	18.6	6.7	7.0					土製	カマド内出土、完形、円筒状を呈している
62	〃	SI-167	支脚	20.0					4.0	11.5	土製	完形、覆土内出土
63	〃	SI-204	支脚	10.7	6.7	6.0					土製	円筒状の支脚で中央部以下を欠損、覆土内出土
64	〃	SI-268	支脚	19.5					5.0	11.2	土製	カマド内出土、完形、楕円形状を呈す
65	御 冥	SI-68	支脚	10.4					3.7		土製	覆土内出土、円筒状で中央部以下を欠損する

第95表 木田余台遺跡群出土鉄製品・石製品・土製品一覧表(3)

(単位: cm, g)

No	遺跡名	出土遺構	種類名称	全長	幅	厚さ	重量	孔径	上径	下径	材質	特徴
66	御 埴	SI-79	支脚	17.2	8.0	8.7				12.0	土製	カマド内出土、楕円形状、中央部以上を欠損
67	〃	SI-91	支脚	13.8	6.2	5.0			2.5		土製	覆土内出土、不整形形状、中央部以下を欠損
68	〃	SI-37	支脚	9.6	5.3	4.5			3.0		土製	円筒状、中央部以下欠損、覆土内出土
69	〃	SI-47	支脚	17.9	6.3	6.7			3.3		土製	台形状で楕円形、下部欠損、カマド内出土
70	〃	SI-67	支脚	21.3	7.0	7.1			4.0	11.0	土製	台形状で楕円形の完形品、カマド内出土
71	〃	SI-70	支脚	13.7	8.8	7.9			4.2		土製	台形状で中央部以下欠損、カマド内出土
72	〃	SI-73	支脚	22.2	7.0	7.0			4.2	10.7	土製	台形状で楕円形の完形、覆土内出土
73	〃	SI-79	支脚	7.5	5.8	5.6					土製	円筒状で中央部以下欠損、覆土内出土
74	〃	SI-82	支脚	20.5	8.4	7.5				10.0	土製	円筒状で完形、頂部丸くなっている、カマド内出土
75	宝 積	SI-43	支脚	13.3	9.0	9.0			3.7	12.5	土製	台形状で完形、覆土内出土
76	〃	SI-30	土鈴	3.4	2.7	2.5	18.7				土製	完形、鈴部楕円形、摘部は半円状
77	初買場	SI-94	管玉	6.3	2.8	2.1	30.9	0.5			土製	覆土内一括、下端部一部欠損、楕円形
78	〃	SI-94	管玉	6.5	2.6	2.3	31.1	0.6			土製	楕円形を呈する、上下両端一部欠損
79	〃	SI-135	管玉	4.8	1.8	1.8	14.5	0.5			土製	覆土内一括、断面円形状、側面に整形痕有
80	〃	SI-142	管玉	5.6	2.3	1.8	22.6	0.6			土製	覆土内一括、断面楕円形
81	〃	SI-154	管玉	4.7	2.0	1.8	13.3	0.6			土製	覆土内一括、断面円形状
82	〃	SI-199	管玉	6.3	2.8	2.5	41.9	0.6			土製	覆土内一括、下端と側面一部欠損、断面楕円形状
83	〃	SI-221	管玉	3.9	1.0	0.9	3.2	0.2			土製	覆土内一括、完形、小形の管玉、断面楕円形状
84	〃	SI-231	管玉	6.7	2.7	2.1	40.1	0.7			土製	覆土内一括、完形で断面楕円形状
85	〃	SI-237	管玉	5.5	2.3	2.5	10.5	0.7			土製	覆土内一括、孔は楕円形状で上下両端を欠損
86	〃	SI-284	管玉	5.8	4.8	4.6	11.0	1.4			土製	覆土内一括、下半欠損、断面円形
87	〃	SI-289	管玉	6.9	4.6	4.5	13.5	1.5			土製	覆土内一括、下半欠損、断面円形
88	御 埴	SI-4	管玉	3.1	1.4	1.4	9.6	0.7			土製	攪乱部よりの出土、一部欠損、断面円形
89	宝 積	SI-14	管玉	4.0	2.8	2.7	38.9	0.3			土製	完形、円筒状、覆土内一括
90	〃	SI-33	管玉	3.9	2.7	2.5	31.5	0.3			土製	完形、円筒状で孔は斜め
91	〃	SI-39	管玉	4.1	2.8	2.6	35.8	0.4			土製	完形、円筒状で孔は斜め
92	〃	SI-95	管玉	4.2	2.5	3.0	34.4	0.4			土製	一部欠損、断面隅丸方形
93	初買場	SI-4	土玉	3.6	3.3	2.8	29.2	1.0			砂粒、良	完形、楕円形状
94	〃	〃	土玉	3.1	3.2		26.8	0.7			砂粒、良	完形、円形状
95	〃	SI-5	土玉	3.3	3.2	2.7	22.7	1.0	2.0	1.8	砂粒、良	完形、側面に整形痕有、算磬玉状
96	〃	SI-13	土玉	3.0	3.0	2.4	17.3	0.9			砂粒、良	完形、円形状、覆土内一括
97	〃	SI-16	土玉	2.7	2.7	2.3	17.4	0.6	1.8	2.4	砂粒、良	完形、算磬玉状、孔は斜め
98	〃	SI-21	土玉	2.7	2.3	2.6	17.8	0.8			砂粒、良	完形、円形状、覆土内一括
99	〃	〃	土玉	2.9	2.9	2.4	17.4	0.8	1.4	1.1	砂粒、良	完形、算磬玉状、覆土内一括
100	〃	SI-24	土玉	3.2	3.0	2.8	22.5	0.9			砂粒、良	完形、楕円形状、上面中央一部剥離、覆土内一括
101	〃	〃	土玉	3.0	2.5	2.4	17.3	0.8	1.5	1.2	砂粒、良	完形、楕円形状、覆土内一括
102	〃	〃	土玉	2.4	2.4	1.9	10.8	0.7	1.5	1.0	砂粒、良	完形、算磬玉状、孔は斜め、覆土内一括
103	〃	SI-26	土玉	2.8	2.6	2.4	16.0	0.9	1.9	2.0	砂粒、良	完形、算磬玉状、孔は斜め、カマド内出土
104	〃	〃	土玉	3.0	3.0	2.3	19.6	0.7	1.8	1.8	砂粒、良	完形、円形状、側面に指頭圧痕有、カマド内出土
105	〃	SI-28	土玉	3.3	3.2	2.3	26.0	0.8	2.3	2.7	砂粒、良	完形、円形状、覆土内一括
106	〃	SI-29	土玉	3.3	3.2	2.8	29.5	0.7	1.7	1.8	砂粒、普	完形、円形状、覆土内一括、側面に指頭圧痕有
107	〃	〃	土玉	2.9	2.8	2.5	21.0	0.8	2.1		砂粒、良	完形、算磬玉状、覆土内一括、上面のみヘラナデ
108	〃	〃	土玉	3.1	2.8	3.6	35.6	0.5			砂粒、普	完形、覆土内一括

第96表 木田余台遺跡群出土鉄製品・石製品・土製品一覧表(4)

(単位: cm, g)

No	遺跡名	出土遺構	種類名称	全長	幅	厚さ	重量	孔径	上径	下径	材質	特徴
109	初買場	SI-30	土玉	3.2	3.1	3.0	30.6	0.6			砂粒、普	完形、円形状、覆土内一括
110	〃	〃	土玉	3.5	3.5	2.9	37.1	0.5	1.7	2.0	砂粒、普	完形、円形状、上下両面に整形痕有、覆土内出土
111	〃	〃	土玉	3.6	3.1	3.1	33.0	0.5			砂粒、普	完形、算磬玉状、覆土内一括
112	〃	〃	土玉	3.5	3.2	3.1	37.9	0.5	2.7	1.9	砂粒、良	完形、算磬玉状、側面に指頭圧痕有、覆土内一括
113	〃	〃	土玉	3.3	3.2	3.1	34.3	0.6	1.7	1.8	砂粒、良	完形、算磬玉状、側面に指頭圧痕有、覆土内一括
114	〃	〃	土玉	2.7	2.4	2.3	12.9	0.6			砂粒、良	完形、円形状、側面に指頭圧痕有、覆土内一括
115	〃	〃	土玉	2.5	2.5	2.8	12.3	0.6			砂粒、良	完形、円形、覆土内一括
116	〃	〃	土玉	2.7	2.6	2.6	15.6	0.6			砂粒、良	完形、円形、覆土内一括
117	〃	〃	土玉	2.7	2.4	2.4	13.2	0.6			砂粒、良	完形、円形、覆土内一括
118	〃	〃	土玉	2.6	2.4	2.3	13.9	0.6			砂粒、良	完形、円形、側面に指頭圧痕有、覆土内一括
119	〃	〃	土玉	2.5	2.5	2.2	11.1	0.6			砂粒、良	完形、円形状、側面に指頭圧痕有、覆土内一括
120	〃	〃	土玉	2.5	2.0	1.9	8.2	0.6			砂粒、良	完形、円形状、覆土内一括
121	〃	〃	土玉	2.3	2.5	2.3	13.4	0.7			砂粒、良	完形、円形状、覆土内一括
122	〃	〃	土玉	2.5	2.4	2.1	11.9	0.6			砂粒、良	完形、円形状、覆土内一括
123	〃	〃	土玉	2.5	2.4	2.0	11.2	0.6	1.4	1.5	砂粒、良	完形、円形状、覆土内一括
124	〃	〃	土玉	3.3	3.3	3.3	37.6	0.4	1.8		砂粒、良	完形、円形状、上面ヘラナデ、覆土内一括
125	〃	〃	土玉	3.4	2.9	3.6	42.6	0.5	1.8	1.6	砂粒、良	完形、円形状、上下両面ヘラナデ、覆土内一括
126	〃	〃	土玉	3.7	3.5	3.1	40.3	0.5	2.6	1.2	砂粒、良	完形、円形状、上面に整形痕有、覆土内一括
127	〃	〃	土玉	3.6	3.3	2.9	34.6	0.5	1.2	1.2	砂粒、良	完形、円形状、側面に整形痕有、覆土内一括
128	〃	〃	土玉	3.1	3.0	2.6	25.9	0.6	1.4	1.0	砂粒、普	完形、円形状、上下両面ヘラナデ、覆土内一括
129	〃	〃	土玉	3.2	2.8	3.0	27.2	0.9	2.0	1.5	砂粒、良	完形、円形状、覆土内一括
130	〃	SI-31	土玉	3.4	3.2	3.0	30.6	0.7	1.2	1.4	砂粒、良	完形、円形、覆土内一括
131	〃	〃	土玉	3.2	3.2	3.0	26.9	0.9	1.7	1.4	砂粒、良	完形、円形状、上下ヘラナデ側面指頭圧痕有、覆土内一括
132	〃	〃	土玉	2.3	2.0	2.2	8.2	0.6			砂粒、普	完形、楕円形状、側面に整形痕有、覆土内一括
133	〃	SI-32	土玉	3.3	3.4	2.8	30.8	1.0	2.3	1.8	砂粒、良	完形、円形状、上下両面ヘラナデ、覆土内一括
134	〃	〃	土玉	3.5	3.4	2.7	33.4	0.8	3.2	2.7	砂粒、良	完形、円形状、上下両面ヘラナデ、覆土内一括
135	〃	〃	土玉	3.1	2.9	2.0	19.2	0.6	1.7	1.8	砂粒、良	完形、円形状、覆土内一括
136	〃	〃	土玉	3.0	2.8	2.8	18.3	0.6	2.3	2.3	砂粒、普	側面一部欠損、上面方形に整形、覆土内一括
137	〃	SI-33	土玉	3.1	3.0	2.7	22.9	0.7			砂粒、良	完形、円形状、覆土内一括
138	〃	〃	土玉	3.1	3.0	2.7	21.4	0.8	1.7	1.7	砂粒、良	完形、円形状、上下両面ヘラナデ、覆土内一括
139	〃	〃	土玉	2.3	2.3	2.2	10.9	0.6	1.7		砂粒、良	完形、円形状、上面ヘラナデ、覆土内一括
140	〃	〃	土玉	3.0	2.8	2.5	20.3	0.7	1.4	1.7	砂粒、良	完形、円形状、上下両面ヘラナデ、孔はやや斜め、覆土内一括
141	〃	SI-38	土玉	2.9	2.9	2.2	20.0	0.5	1.9	2.1	砂粒、良	完形、算磬玉状、上下両面ヘラナデ、覆土内一括
142	〃	〃	土玉	3.3	3.3	2.8	28.9	0.9	1.9	1.5	砂粒、普	完形、円形状、上下両面と側面に整形痕有、一括
143	〃	〃	土玉	3.6	3.1	2.8	27.9	0.7	1.6		砂粒、良	完形、円形状、上面ヘラナデ、覆土内一括
144	〃	〃	土玉	3.0	3.1	2.7	24.9	0.6	1.0	1.0	砂粒、良	完形、円形状、上下両面ヘラナデ、覆土内一括
145	〃	SI-40	土玉	3.2	2.9	2.7	23.2	0.8	2.0	1.8	砂粒、良	完形、算磬玉状、上下両面ヘラナデ、側面に指頭圧痕有、一括
146	〃	〃	土玉	3.6	3.4	3.2	37.2	0.6			砂粒、良	完形、円形状、覆土内一括
147	〃	〃	土玉	3.5	3.0	3.1	30.6	0.8	1.8	1.3	砂粒、良	完形、算磬玉状、上下両面と側面に整形痕有、一括
148	〃	〃	土玉	3.2	3.1	3.0	26.9	0.7			砂粒、普	完形、円形状、覆土内一括
149	〃	〃	土玉	2.9	2.8	2.9	23.1	0.5			砂粒、普	完形、円形状、覆土内一括
150	〃	SI-42	土玉	2.4	2.2	2.3	10.9	0.5			砂粒、良	完形、円形状、孔は斜め、覆土内一括
151	〃	〃	土玉	1.8	1.7	1.5	4.7	0.3			砂粒、良	完形、方形、孔は小さい、覆土内一括

第97表 木田余台遺跡群出土鉄製品・石製品・土製品一覧表(5)

(単位: cm, g)

No	遺跡名	出土遺構	種類名称	全長	幅	厚さ	重量	孔径	上径	下径	材 質	特 徴
152	芻買場	SI-46	土玉	3.0	2.9	3.0	22.4	0.6		1.3	砂粒、良	完形、円形、下面と側面ヘラナデ、覆土内一括
153	〃	SI-49	土玉	2.7	2.7	2.2	16.0	0.8	1.4	1.4	砂粒、良	完形、円形、上下両面と側面ヘラナデ、覆土内一括
154	〃	〃	土玉	2.5	2.4	2.1	11.7	0.6	1.5	1.8	砂粒、普	完形、円形、上下両面と側面指頭整形、一括
155	〃	SI-54	土玉	2.5	2.5	2.2	11.7	1.0	1.6	1.5	砂粒、良	完形、算盤玉状、上下両面ヘラナデ、側面指頭圧痕有、一括
156	〃	SI-63	土玉	3.0	2.7	3.0	23.6	0.4	1.4	1.6	砂粒、良	完形、楕円形状、上下両面ヘラナデ、側面指頭圧痕有、一括
157	〃	〃	土玉	2.7	2.5	2.0	13.4	0.6	1.9	1.6	砂粒、良	完形、楕円形状、孔は上面が広い、上下両面ヘラナデ、一括
158	〃	〃	土玉	2.8	2.5	2.5	14.4	0.6	2.5	2.5	砂粒、良	完形、円形状、上下両面ヘラナデ、側面に指頭圧痕有、一括
159	〃	SI-64	土玉	3.4	3.2	2.8	15.8	0.8	2.1		砂粒、良	完形、円形状、上面ヘラナデ、覆土内一括
160	〃	SI-70	土玉	3.1	3.1	2.9	25.7	0.7			砂粒、良	完形、円形状、覆土内一括
161	〃	〃	土玉	3.0	2.9	2.5	20.3	0.8			砂粒、良	完形、円形状、側面に指頭圧痕有、覆土内一括
162	〃	SI-72	土玉	3.0	2.6	3.0	22.3	0.6	1.3	1.2	砂粒、良	完形、楕円形状、ヘラナデ、覆土内一括
163	〃	SI-73	土玉	2.9	2.9	2.5	18.7	0.6	1.7	1.7	砂粒、良	完形、円形状、上下両面ヘラナデ、覆土内一括
164	〃	〃	土玉	3.0	3.0	2.7	22.6	0.8	0.9	1.8	砂粒、良	完形、円形状、側面一部欠、ヘラナデ、覆土内一括
165	〃	〃	土玉	3.0	2.8	2.6	19.9	0.6			砂粒、普	完形、円形状、覆土内一括
166	〃	SI-74	土玉	3.9	3.9	3.4	49.9	1.1		1.5	砂粒、良	完形、円形状、上面ヘラナデ、覆土内一括
167	〃	SI-78	土玉	3.4	3.0	2.8	29.5	0.8			砂粒、良	完形、楕円形状、指頭圧痕有、覆土内一括
168	〃	〃	土玉	3.4	3.2	2.8	30.5	0.9	1.8	1.4	砂粒、良	完形、算盤玉状、上下両面ヘラナデ、覆土内一括
169	〃	SI-86	土玉	3.0	2.8	2.8	27.3	0.7	1.7	1.9	砂粒、良	完形、円形状、上下両面ヘラナデ、覆土内一括
170	〃	SI-103	土玉	2.8	2.7	2.6	20.4	0.7			砂粒、良	完形、円形状、側面ヘラナデ、覆土内一括
171	〃	SI-116	土玉	3.6	3.6	3.7	50.8	0.6			砂粒、良	完形、円形状、ヘラナデ、孔は小さい、床面出土
172	〃	〃	土玉	2.8	2.7	2.2	14.4	0.7	1.6	2.3	砂粒、普	完形、円形状、上下両面ヘラナデ、床面出土
173	〃	SI-117	土玉	3.0	3.0	2.7	21.1	0.9	1.2	1.4	砂粒、良	完形、円形状、ヘラナデ、床面出土
174	〃	〃	土玉	3.2	3.2	3.0	27.7	0.7	1.5	1.0	砂粒、良	完形、円形状、ヘラナデ、床面出土
175	〃	〃	土玉	3.7	3.0	2.3	25.5	1.0	2.9	2.4	砂粒、普	完形、楕円形状、ヘラナデ、床面出土
176	〃	〃	土玉	3.0	3.0	2.9	25.6	0.9		1.5	砂粒、良	完形、円形状、ヘラナデ、床面出土
177	〃	SI-118	土玉	2.6	2.5	2.1	13.3	0.7	1.2	1.4	砂粒、良	完形、円形状、ヘラナデ、床面出土
178	〃	〃	土玉	3.0	3.0	2.3	20.9	0.5	1.7	2.6	砂粒、良	完形、円形状、上下両面ヘラナデ、覆土内一括
179	〃	〃	土玉	2.8	2.6	2.8	17.6	0.6			砂粒、良	完形、楕円形状、側面一部欠、覆土内一括
180	〃	SI-119	土玉	3.5	3.0	2.8	25.3	0.8			砂粒、良	一部欠損、楕円形状、側面に傷有、覆土内一括
181	〃	〃	土玉	2.8	2.5	2.2	14.7	0.6			砂粒、良	完形、円形状、覆土内一括
182	〃	SI-120	土玉	3.9	3.8	2.7	39.6	0.6	3.3	2.8	砂粒、良	完形、算盤玉状、ヘラナデ、覆土内一括
183	〃	〃	土玉	3.3	3.0	2.9	27.6	0.7	1.3	1.0	砂粒、良	完形、楕円形、ヘラナデ、覆土内一括
184	〃	SI-121	土玉	3.0	2.7	2.6	19.4	0.7	1.5	1.0	砂粒、良	完形、楕円形状、上下両面ヘラナデ、覆土内一括
185	〃	SI-122	土玉	3.5	3.2	3.0	32.2	1.0			砂粒、良	完形、円形状、孔はやや斜、覆土内一括
186	〃	〃	土玉	3.2	2.9	2.6	25.6	0.7	1.7	1.7	砂粒、良	完形、円形、孔はやや斜、良好な整形、覆土内一括
187	〃	SI-123	土玉	2.8	2.7	2.5	17.3	0.6	1.3	1.5	砂粒、良	完形、円形、上下両面と側面ヘラナデ、覆土内一括
188	〃	〃	土玉	2.8	2.8	3.2	20.8	0.6	1.4	1.2	砂粒、良	完形、円形状、ヘラナデ、覆土内一括
189	〃	SI-124	土玉	2.3	1.9	2.1	8.9	0.5	0.9	1.0	砂粒、良	完形、楕円形状、良好な整形、覆土内一括
190	〃	〃	土玉	3.3	3.2	3.0	30.3	0.7		1.4	砂粒、普	完形、円形状、側面ヘラナデ、覆土内一括
191	〃	〃	土玉	3.4	2.9	3.0	22.2	0.7			砂粒、良	一部欠損、円形状、覆土内一括
192	〃	SI-126	土玉	3.5	3.1	3.3	31.9	0.8	0.9	1.2	砂粒、良	完形、楕円形状、良好な整形、床面出土
193	〃	〃	土玉	3.0	3.0	2.6	21.7	0.6	1.0		砂粒、良	完形、円形状、上面・側面ヘラナデ、床面上12cm
194	〃	SI-127	土玉	1.7	1.8	1.9	5.7	0.3			砂粒、普	完形、楕円形状で一部欠損、床面出土

第98表 木田余台遺跡群出土鉄製品・石製品・土製品一覧表(6)

(単位: cm, g)

No	遺跡名	出土遺構	種類名称	全長	幅	厚さ	重量	孔径	上径	下径	材質	特徴
195	初買場	SI-127	土玉	2.6	2.4	2.2	12.4	0.7	1.3	1.5	砂粒、良	完形、円形状、上下両面と側面ヘラナデ、覆土内一括
196	"	SI-128	土玉	3.5	3.0	3.2	28.7	0.7	1.3	1.0	砂粒、良	完形、楕円形状、良好な整形、覆土内一括
197	"	SI-130	土玉	2.7	2.5	2.0	14.7	0.6			砂粒、良	完形、円形状、上下両面側面ヘラナデ、床面上15.5cm
198	"	"	土玉	2.3	1.9	2.1	8.66	0.7		1.2	砂粒、良	完形、楕円形状、上面孔付近一部欠損、床面上15.5cm
199	"	"	土玉	2.4	2.4	2.2	12.0	0.6	0.9		砂粒、良	完形、円形状、良好な整形、床面上14.6cm
200	"	"	土玉	2.3	2.3	2.3	9.2	0.8			砂粒、良	円形状、上面孔付近一部欠損、床面上17.0cm
201	"	"	土玉	2.5	2.3	1.9	11.8	0.6			砂粒、良	側面一部欠、楕円形状、床面上17.0cm
202	"	"	土玉	2.8	2.5	2.7	16.9	0.8		1.3	砂粒、良	完形、円形状で孔は楕円形、指頭圧痕有、床面上21.5cm
203	"	"	土玉	2.5	2.4	2.4	12.4	0.7	1.1		砂粒、良	完形、円形状、上面ヘラナデ、床面上15.0cm
204	"	"	土玉	2.3	2.3	2.1	8.8	0.6			砂粒、良	完形、円形状、床面上17.5cm
205	"	"	土玉	2.3	2.3	2.2	10.5	0.8			砂粒、良	完形、円形状、孔は楕円形、床面上18.0cm
206	"	"	土玉	2.6	2.5	2.3	12.1	0.5			砂粒、良	完形、楕円形状、下面が広い、床面上19.0cm
207	"	"	土玉	2.7	2.6	2.6	16.6	0.7			砂粒、良	完形、楕円形状、下面が広い、床面上18.0cm
208	"	"	土玉	3.0	3.0	2.5	20.3	0.7	2.2	2.2	砂粒、良	完形、算盤玉状、孔部上下突出、覆土内一括
209	"	"	土玉	2.2	2.2	2.1	8.5	0.8			砂粒、良	完形、円形状、覆土内一括
210	"	"	土玉	3.0	3.0	2.9	23.7	0.9	1.3	1.2	砂粒、良	完形、円形状、上面と側面ヘラナデ、覆土内一括
211	"	"	土玉	2.9	2.6	2.7	16.5	0.6			砂粒、良	完形、楕円形状、床面上17.5cm、孔部やや突出
212	"	"	土玉	2.7	2.3	2.3	10.8	0.5	1.2	0.9	砂粒、普	完形、円形状、上下両面ヘラナデ、床面上22.0cm
213	"	"	土玉	2.6	2.3	2.2	11.7	0.7	1.5		砂粒、良	完形、円形状、上面と側面ヘラナデ、床面上14.0cm
214	"	"	土玉	2.5	2.5	2.3	12.4	0.6			砂粒、良	完形、円形状、側面に指頭圧痕を有する
215	"	"	土玉	2.8	2.5	2.4	15.3	0.6			砂粒、良	側面一部欠、円形状、覆土内一括
216	"	"	土玉	2.5	2.0	2.0	12.7	0.4			砂粒、良	完形、円形状、覆土内一括
217	"	"	土玉	2.5	2.5	2.4	13.2	0.6			砂粒、良	完形、円形状、覆土内一括
218	"	"	土玉	2.3	2.0	2.1	8.1	0.6	1.4	1.0	砂粒、良	完形、円形状、上下両面ヘラナデ、覆土内一括
219	"	"	土玉	2.3	2.3	2.4	11.3	0.7	1.2	1.2	砂粒、良	完形、円形状、玉は斜め、ヘラナデ、覆土内一括
220	"	"	土玉	2.4	2.2	2.3	9.9	0.6		1.2	砂粒、普	上面一部欠損、円形状、覆土内一括
221	"	"	土玉	2.3	2.2	2.3	9.3	0.5			砂粒、普	完形、上面一部欠損、玉は斜め、覆土内一括
222	"	"	土玉	2.5	2.3	2.3	11.4	0.6			砂粒、良	完形、円形、覆土内一括
223	"	"	土玉	2.1	2.0	1.8	6.0	0.5	1.1	1.0	砂粒、良	完形、円形、覆土内一括
224	"	SI-133	土玉	3.2	3.0	2.9	26.6	0.6	1.3	1.0	砂粒、良	側面一部欠損、円形、上下両面と側面ヘラナデ、一括
225	"	SI-135	土玉	3.0	3.0	2.8	20.1	0.8			砂粒、普	側面一部欠損、円形状、覆土内一括
226	"	"	土玉	3.8	3.5	2.7	38.2	1.7	2.6	2.0	砂粒、普	完形、算盤玉状、上下両面側面に整形痕有、一括
227	"	SI-137	土玉	2.5	2.4	2.3	11.9	0.5			砂粒、良	側面一部欠損、円形状、指頭圧痕有、柱穴内出土
228	"	SI-138	土玉	3.0	2.8	2.8	21.7	0.9			砂粒、良	完形、円形、良好な整形、覆土内一括
229	"	"	土玉	3.1	2.8	2.6	22.9	0.7			砂粒、良	完形、円形状、上下と側面ナデ、覆土内一括
230	"	"	土玉	3.1	3.0	2.6	24.8	0.9			砂粒、良	完形、円形状、孔は楕円形、カマド内出土
231	"	SI-141	土玉	4.0	3.7	3.8	42.0	0.8			砂粒、良	側面一部欠損、楕円形状、孔は方形、覆土内一括
232	"	"	土玉	2.6	2.5	2.3	12.2	0.9	2.0	2.0	砂粒、普	側面一部欠損、算盤玉状、孔は楕円形、整形痕有、一括
233	"	"	土玉	2.5	2.4	2.4	12.5	0.7			砂粒、良	完形、円形状、覆土内一括
234	"	SI-145	土玉	3.3	3.1	3.1	29.6	0.8			砂粒、良	完形、円形状、良好な整形、床面出土
235	"	"	土玉	2.8	2.7	2.4	17.2	0.6	1.4	2.0	砂粒、良	完形、円形状、上下両面側面ヘラナデ、床面出土
236	"	"	土玉	2.8	2.6	2.3	14.6	0.8	1.6	1.6	砂粒、普	完形、楕円形状、上下ヘラナデ側面指頭圧痕、床面上4cm
237	"	"	土玉	3.1	3.0	2.7	23.2	0.9			砂粒、普	完形、楕円形状、床面上2.0cm

第99表 木田余台遺跡群出土鉄製品・石製品・土製品一覧表(7)

(単位: cm, g)

No	遺跡名	出土遺構	種類名称	全長	幅	厚さ	重量	孔径	上径	下径	材 質	特 徴
238	芻買場	SI-145	土玉	2.9	2.9	2.5	18.1	0.7			砂粒、良	完形、楕円形状、覆土内一括
239	〃	〃	土玉	2.9	2.7	2.5	19.0	0.7		1.7	砂粒、良	完形、円形状、下面ヘラナデ、孔は小さく楕円形、一括
240	〃	〃	土玉	3.1	2.8	2.6	19.2	0.9	2.4	2.0	砂粒、良	完形、楕円形状、上下面ヘラナデ、孔は楕円形、一括
241	〃	〃	土玉	3.2	3.0	2.8	23.2	0.8			砂粒、良	完形、楕円形状、覆土内一括
242	〃	〃	土玉	3.0	2.8	2.7	22.8	1.0			砂粒、良	完形、楕円形状、側面に指頭圧痕有、覆土内一括
243	〃	〃	土玉	2.7	2.6	2.8	19.6	0.8			砂粒、良	完形、円形状、覆土内一括
244	〃	〃	土玉	3.5	3.0	2.7	23.7	0.9			砂粒、普	完形、楕円形状、覆土内一括
245	〃	〃	土玉	2.9	2.9	2.9	25.4	0.9			砂粒、良	完形、円形状、指頭圧痕有、覆土内一括
246	〃	〃	土玉	3.3	3.2	2.7	29.5	0.7			砂粒、良	完形、円形状、ヘラナデ、覆土内一括
247	〃	〃	土玉	3.4	3.3	3.2	29.5	0.7			砂粒、良	完形、円形状、ヘラナデ、覆土内一括
248	〃	SI-155	土玉	3.2	2.9	2.8	23.6	1.1	2.4	2.4	砂粒、良	完形、算磬玉状、ヘラナデ、覆土内一括
249	〃	SI-157	土玉	2.8	2.5	2.2	13.2	0.6			砂粒、良	完形、楕円形状、上面ヘラナデ、覆土内一括
250	〃	SI-159	土玉	2.9	2.9	2.4	16.6	0.9	1.6	1.4	砂粒、良	完形、算磬玉状、ヘラナデ、覆土内一括
251	〃	〃	土玉	2.8	2.7	2.4	15.7	1.0			砂粒、良	完形、円形状、上面ヘラナデ、覆土内一括
252	〃	〃	土玉	2.7	2.7	2.4	15.4	0.8			砂粒、良	完形、円形状、指頭圧痕有、覆土内一括
253	〃	SI-157	土玉	2.8	2.7	2.3	15.9	0.8			砂粒、良	完形、円形状、孔部上下突出、覆土内一括
254	〃	〃	土玉	2.8	2.7	2.5	15.2	1.0			砂粒、普	完形、円形状、孔部上下突出、覆土内一括
255	〃	〃	土玉	2.8	2.5	2.2	13.3	0.8			砂粒、良	完形、楕円形状、ヘラナデ、覆土内一括
256	〃	SI-160	土玉	3.4	3.2	2.7	29.3	0.9	1.6	2.0	砂粒、良	完形、算磬玉状、良好な整形、床面出土
257	〃	SI-167	土玉	3.5	3.2	2.8	30.4	0.8	2.4	1.8	砂粒、良	一部欠、楕円形状、良好な整形、床面出土
258	〃	〃	土玉	2.6	2.5	2.4	14.5	0.7			砂粒、普	完形、円形状、孔上部突出、覆土内一括
259	〃	〃	土玉	2.6	2.5	1.9	9.6	0.7	1.3		砂粒、普	完形、楕円形状、上下面ヘラナデ、覆土内一括
260	〃	〃	土玉	2.5	2.5	1.7	11.1	0.7			砂粒、良	完形、楕円形状、ヘラナデ、覆土内一括
261	〃	SI-169	土玉	3.2	3.1	2.8	27.7	0.8			砂粒、良	完形、楕円形状、覆土内一括
262	〃	SI-171	土玉	3.3	3.0	3.0	32.4	0.8	2.0	1.6	砂粒、良	完形、円形状、上下面ヘラナデ、柱穴内出土
263	〃	〃	土玉	3.5	3.2	3.0	33.3	0.8	1.4	1.5	砂粒、良	完形、円形状、良好な整形、覆土内一括
264	〃	SI-172	土玉	2.9	2.7	2.1	17.6	0.7	1.5	1.8	砂粒、良	完形、算磬玉状、良好な整形、覆土内一括
265	〃	SI-177	土玉	3.1	3.0	2.9	25.6	0.8	2.2	1.4	砂粒、良	完形、円形状、良好な整形、覆土内一括
266	〃	SI-179	土玉	2.7	2.6	2.3	14.0	0.6	1.1	1.6	砂粒、良	完形、円形状、良好な整形、柱穴内出土
267	〃	〃	土玉	3.2	3.0	2.8	27.7	0.9	1.5	1.5	砂粒、良	完形、円形状、良好な整形、覆土内一括
268	〃	SI-184	土玉	3.0	3.0	3.2	25.4	0.9			砂粒、普	完形、楕円形状、孔上部突出、覆土内一括
269	〃	SI-190	土玉	3.5	3.4	2.7	33.2	1.1			砂粒、良	完形、楕円形状、良好な整形、床面出土
270	〃	〃	土玉	2.9	2.7	2.2	17.2	0.7	1.5	0.8	砂粒、良	完形、楕円形状、側面に傷有、覆土内一括
271	〃	〃	土玉	3.3	3.3	2.9	29.0	0.6			砂粒、良	完形、円形状、孔部ヘラナデ、覆土内一括
272	〃	〃	土玉	2.6	2.4	2.6	15.6	0.5	0.9		砂粒、良	完形、楕円形状、上面ヘラナデ一部欠、覆土内一括
273	〃	〃	土玉	2.7	2.4	2.6	14.5	0.7			砂粒、良	完形、楕円形状、良好な整形、覆土内一括
274	〃	SI-193	土玉	3.8	3.5	3.1	40.4	0.5			砂粒、良	完形、楕円形状、覆土内一括
275	〃	SI-194	土玉	3.1	3.0	3.0	26.3	0.6			砂粒、良	完形、円形状、覆土内一括
276	〃	SI-195	土玉	3.0	2.9	2.3	19.6	0.8			砂粒、普	完形、円形状、ヘラナデ、覆土内一括
277	〃	SI-196	土玉	3.0	2.6	2.5	16.2	0.7	1.5	1.4	砂粒、良	完形、楕円形状、上下面ヘラナデ、覆土内一括
278	〃	SI-197	土玉	3.2	3.0	2.3	24.6	0.8	2.0	2.3	砂粒、良	完形、算磬玉状、良好な整形、覆土内一括
279	〃	〃	土玉	3.0	3.0	2.4	21.4	0.9	1.8	2.0	砂粒、良	完形、算磬玉状、良好な整形、覆土内一括
280	〃	SI-204	土玉	2.3	2.3	2.1	9.7	0.6	1.2	1.0	砂粒、良	完形、円形状、良好な整形、床面出土



第100表 木田余台遺跡群出土鉄製品・石製品・土製品一覧表(8)

(単位: cm, g)

No	遺跡名	出土遺構	種類名称	全長	幅	厚さ	重量	孔径	上径	下径	材質	特徴
281	糺買場	SI-204	土玉	3.1	3.1	2.2	18.7	1.1	1.6	1.6	砂粒、普	完形、算磬玉状、良好な整形、床面出土
282	〃	〃	土玉	2.8	2.7	2.5	17.8	1.0			砂粒、良	完形、円形状で孔は楕円形、貯蔵穴内出土
283	〃	〃	土玉	2.6	2.2	2.5	13.8	0.7			砂粒、良	完形、円形状、柱穴内出土
284	〃	〃	土玉	2.4	2.3	2.0	10.4	0.6	1.3	1.6	砂粒、良	完形、算磬玉状、上下両ヘラナデ、柱穴内出土
285	〃	〃	土玉	2.5	2.3	1.9	11.2	0.7	1.4	1.2	砂粒、良	完形、算磬玉状、上下両ヘラナデ、柱穴内出土
286	〃	〃	土玉	2.7	2.7	2.4	15.9	0.8			砂粒、普	完形、円形状、ヘラナデ、柱穴内出土
287	〃	〃	土玉	2.7	2.7	2.4	16.9	0.6			砂粒、普	完形、円形状、孔は小さい、覆土内一括
288	〃	SI-207	土玉	2.0	1.9	1.8	6.6	0.6			砂粒、良	完形、円形状、小型の土玉、覆土内一括
289	〃	〃	土玉	2.0	1.8	1.5	4.9	0.6			砂粒、良	完形、楕円形状、孔は楕円形、覆土内一括
290	〃	〃	土玉	2.0	1.7	1.6	4.9	0.5	1.5	1.3	砂粒、普	完形、楕円形状、上下面ヘラナデ、覆土内一括
291	〃	〃	土玉	2.1	2.0	1.9	6.0	0.5			砂粒、良	完形、円形状、覆土内一括
292	〃	〃	土玉	1.8	1.8	2.0	6.1	0.6			砂粒、良	完形、楕円形状で縦長、覆土内一括
293	〃	SI-209	土玉	2.0	2.0	1.3	5.0	0.5			砂粒、良	完形、円形状、孔は小さい、一括
294	〃	SI-213	土玉	2.9	2.4	3.2	27.4	0.6			砂粒、良	完形、楕円形状、孔は小さい、覆土内一括
295	〃	SI-215	土玉	3.7	3.6	3.2	41.4	1.0			砂粒、良	完形、円形状、孔は楕円形、覆土内一括
296	〃	SI-216	土玉	2.8	2.7	2.5	16.8	0.6			砂粒、普	完形、円形状、柱穴内出土
297	〃	〃	土玉	2.8	2.7	2.8	18.1	0.7	1.3	1.3	砂粒、良	完形、円形状、上下面ヘラナデ、覆土内一括
298	〃	SI-219	土玉	2.2	2.1	2.0	8.4	0.4			砂粒、普	完形、楕円形状、側面指頭圧痕有、一括
299	〃	〃	土玉	2.7	2.5	2.3	15.7	0.5	1.2	1.5	砂粒、良	完形、算磬玉状、良好な整形、覆土内一括
300	〃	SI-221	土玉	3.6	3.3	3.0	34.4	1.1	1.7	1.8	砂粒、良	完形、算磬玉状、良好な整形、貯蔵穴内出土
301	〃	〃	土玉	3.7	3.6	3.2	40.5	1.3	2.2	2.1	砂粒、良	完形、算磬玉状、良好な整形、覆土内一括
302	〃	SI-225	土玉	2.8	2.6	1.8	14.9	0.6			砂粒、良	完形、楕円形状、覆土内一括
303	〃	〃	土玉	3.8	3.5	3.0	38.5	0.8	2.2	1.7	砂粒、普	完形、楕円形状、上下面ヘラナデ、側面一部欠、一括
304	〃	〃	土玉	3.0	3.0	2.9	22.3	0.7			砂粒、普	完形、円形状、孔は楕円形、覆土内一括
305	〃	SI-230	土玉	3.0	3.0	2.6	21.8	0.7			砂粒、良	完形、円形状、覆土内一括
306	〃	SI-235	土玉	3.5	3.4	2.7	29.7	1.0	2.6	2.4	砂粒、良	完形、算磬玉状、孔部上下突出、ヘラナデ、貯蔵穴内
307	〃	SI-236	土玉	3.6	3.4	3.2	37.0	1.0	1.2	1.5	砂粒、良	完形、円形状、良好な整形、覆土内一括
308	〃	SI-237	土玉	2.8	2.7	2.7	16.5	0.6			砂粒、普	完形、楕円形状、覆土内一括
309	〃	SI-243	土玉	3.0	3.0	2.7	21.1	0.8			砂粒、良	完形、円形状、孔は楕円形、炉跡上面出土
310	〃	〃	土玉	3.2	3.1	2.9	26.5	0.8	1.5	1.8	砂粒、良	完形、円形状、上下両面ヘラナデ、覆土内一括
311	〃	〃	土玉	3.2	3.2	2.8	31.9	1.1	2.0	2.0	砂粒、良	完形、円形状、玉は斜めで良好な整形、一括
312	〃	〃	土玉	3.6	3.3	3.1	31.8	0.7	1.5	1.2	砂粒、普	完形、楕円形状、良好な整形、覆土内一括
313	〃	SI-244	土玉	3.0	2.4	2.8	25.3	0.6	1.5	1.5	砂粒、良	完形、楕円形状、良好な整形、覆土内一括
314	〃	SI-245	土玉	3.3	3.3	2.7	23.1	1.2	2.3	1.7	砂粒、普	完形、算磬玉状、上下面ヘラナデ、覆土内一括
315	〃	〃	土玉	3.8	3.7	3.5	42.8	0.9			砂粒、普	完形、円形状、孔は端部、覆土内一括
316	〃	SI-247	土玉	3.5	3.5	3.0	35.0	1.1	1.7	1.8	砂粒、良	完形、円形状、上下両ヘラナデ、覆土内一括
317	〃	SI-248	土玉	3.4	3.2	2.8	31.3	0.9			砂粒、普	完形、円形状、覆土内一括
318	〃	〃	土玉	3.3	3.0	3.3	31.7	0.6			砂粒、普	完形、楕円形状、覆土内一括
319	〃	SI-250	土玉	3.5	3.3	3.1	34.0	0.6			砂粒、良	完形、楕円形状、覆土内一括
320	〃	SI-251	土玉	3.4	3.3	3.0	33.8	0.8	1.5	1.6	砂粒、良	完形、円形状、良好な整形、覆土内一括
321	〃	〃	土玉	3.5	3.3	3.2	32.1	0.8			砂粒、良	完形、円形状、孔付近上下ヘラナデ、覆土内一括
322	〃	SI-252	土玉	3.4	3.5	3.3	33.5	0.9			砂粒、良	完形、円形状、孔付近ヘラナデ、覆土内一括
323	〃	SI-257	土玉	3.1	3.0	3.0	23.3	0.7			砂粒、良	完形、円形状、側面一部欠、覆土内一括

第101表 木田余台遺跡群出土鉄製品・石製品・土製品一覧表(9)

(単位: cm, g)

No	遺跡名	出土遺構	種類名称	全長	幅	厚さ	重量	孔径	上径	下径	材質	特徴
324	初買場	SI-257	土玉	2.8	2.8	2.2	15.3	0.8	2.0	2.0	砂粒、良	完形、算磬玉状で孔上部突出しヘラナデ、覆土内一括
325	〃	〃	土玉	2.7	2.6	2.2	15.1	0.9	1.8	2.0	砂粒、普	完形、算磬玉状、上下面ヘラナデ、玉は斜め、覆土内一括
326	〃	〃	土玉	2.9	2.6	2.5	15.6	0.9	1.6	0.8	砂粒、普	完形、楕円形状、覆土内一括
327	〃	〃	土玉	2.8	2.8	2.3	19.9	0.7	2.1	2.2	砂粒、普	完形、算磬玉状で側面一部欠、ヘラナデ、覆土内一括
328	〃	〃	土玉	1.9	1.9	2.5	18.7	0.8	2.0	1.8	砂粒、普	完形、算磬玉状で上下面ヘラナデ、覆土内一括
329	〃	〃	土玉	3.1	3.1	1.9	21.1	0.8	2.5	2.0	砂粒、良	完形、算磬玉状で上下両ヘラナデ、覆土内一括
330	〃	〃	土玉	2.9	2.9	2.5	19.1	0.8			砂粒、良	完形、円形状、覆土内一括
331	〃	〃	土玉	2.8	2.8	2.4	17.6	0.7			砂粒、良	完形、円形状、覆土内一括
332	〃	〃	土玉	3.0	2.8	2.2	17.6	0.7			砂粒、良	完形、算磬玉状、上下両面一部ヘラナデ、覆土内一括
333	〃	〃	土玉	3.0	2.8	2.0	18.7	0.7	1.9	1.8	砂粒、良	完形、算磬玉状、上下面ヘラナデ、孔下部突出、一括
334	〃	SI-262	土玉	3.5	3.5	2.8	30.6	0.9			砂粒、良	完形、円形状、良好な整形、一部欠、一括
335	〃	SI-263	土玉	2.8	2.6	2.5	16.6	0.8			砂粒、良	完形、円形状、孔は端部に有、覆土内一括
336	〃	〃	土玉	3.6	3.6	2.3	33.0	0.7	3.1	2.3	砂粒、良	完形、円形状、良好な整形、覆土内一括
337	〃	SI-267	土玉	3.0	3.0	3.2	25.6	0.9	1.4		砂粒、良	完形、楕円形状、上面ヘラナデ、覆土内一括
338	〃	〃	土玉	2.8	2.8	2.8	22.9	0.9	1.3	1.0	砂粒、良	完形、楕円形状、良好な整形、覆土内一括
339	〃	SI-267	土玉	3.0	3.0	2.9	23.9	0.9	1.4		砂粒、良	完形、楕円形状、上面ヘラナデ、覆土内一括
340	〃	〃	土玉	3.0	2.8	2.8	22.2	1.0			砂粒、普	完形、楕円形状、覆土内一括
341	〃	SI-269	土玉	2.8	2.8	2.7	23.2	0.7	1.3	1.3	砂粒、良	完形、円形状、良好な整形、覆土内一括
342	〃	〃	土玉	3.2	2.9	2.4	18.1	1.1		2.1	砂粒、普	完形、楕円形状、下面ヘラ削りヘラナデ、カマド内出土
343	〃	〃	土玉	2.9	2.8	2.5	18.1	0.7			砂粒、良	完形、楕円形状、孔付近ヘラナデ、カマド内出土
344	〃	SI-270	土玉	3.4	3.0	2.7	21.6	0.6	1.7	1.3	砂粒、良	完形、楕円形状、上下両ヘラナデ、覆土内一括
345	〃	〃	土玉	3.2	3.0	2.1	19.8	1.1			砂粒、良	完形、楕円形状、上下両面ヘラナデ、覆土内一括
346	〃	SI-273	土玉	3.5	3.2	3.0	34.3	0.7			砂粒、良	完形、楕円形状、側面に傷有、覆土内一括
347	〃	SI-274	土玉	3.4	3.2	3.0	31.5	0.9			砂粒、普	完形、楕円形状、孔付近上下ヘラナデ、覆土内一括
348	〃	〃	土玉	2.3	1.8	1.7	5.8	0.3			砂粒、普	完形、楕円形状、小型、覆土内一括
349	〃	SI-275	土玉	2.0	1.9	1.6	4.8	0.6			砂粒、普	完形、楕円形状、小型、孔は楕円形、覆土内一括
350	〃	SI-278	土玉	2.6	2.6	2.3	14.8	0.7	1.9	1.0	砂粒、良	完形、円形状、玉は斜め、上下両ヘラナデ、覆土内一括
351	〃	〃	土玉	3.2	3.1	3.0	26.7	1.1			砂粒、良	完形、楕円形状、孔は楕円形、覆土内一括
352	〃	SI-279	土玉	3.3	3.0	2.6	23.9	0.9			砂粒、良	完形、楕円形状、孔は端部、柱穴内出土
353	〃	〃	土玉	2.5	2.5	2.2	11.5	0.7	1.3		砂粒、良	完形、円形状、上面ヘラナデ、覆土内一括
354	〃	〃	土玉	3.0	2.8	2.7	19.4	0.6			砂粒、良	完形、楕円形状、覆土内一括
355	〃	〃	土玉	3.5	3.3	3.0	39.0	0.8	1.8	1.5	砂粒、普	完形、円形状、上下面ヘラナデ、側面傷有、覆土内一括
356	〃	SI-280	土玉	3.7	3.7	2.8	30.7	0.8			砂粒、良	完形、円形状、孔は端部、覆土内一括
357	〃	SI-281	土玉	3.3	3.1	2.8	23.2	0.7			砂粒、普	完形、楕円形状、覆土内一括
358	〃	〃	土玉	3.3	3.3	3.1	30.3	1.0			砂粒、良	完形、円形状、玉はやや斜め、覆土内一括
359	〃	SI-282	土玉	3.0	3.0	3.1	26.8	0.9	1.4	1.8	砂粒、良	完形、算磬玉状、孔は楕円形状、覆土内一括
360	〃	SI-283	土玉	3.2	3.2	2.5	19.2	1.2			砂粒、良	完形、算磬玉状、孔付近ヘラナデ、覆土内一括
361	〃	SI-284	土玉	3.2	3.1	2.8	22.3	0.9			砂粒、普	完形、算磬玉状、上下面ヘラナデで斜め、覆土内一括
362	〃	〃	土玉	3.5	3.4	3.0	34.6	0.9	2.0	1.7	砂粒、良	完形、算磬玉状、玉は斜め、覆土内一括
363	〃	SI-285	土玉	3.6	3.3	3.1	34.0	0.9	1.7	0.8	砂粒、良	完形、楕円形状、良好な整形、覆土内一括
364	〃	SI-286	土玉	3.0	2.8	2.4	18.4	0.7			砂粒、良	完形、楕円形状、孔付近ヘラナデ、覆土内一括
365	〃	〃	土玉	3.3	3.0	2.6	30.5	1.0	1.7	2.0	砂粒、良	完形、円形状、孔は楕円形、覆土内一括
366	〃	SI-287	土玉	3.1	3.0	2.2	20.4	1.2	2.5	2.1	砂粒、良	完形、円筒状、上下面ヘラナデ、覆土内一括

第102表 木田余台遺跡群出土鉄製品・石製品・土製品一覧表(10)

(単位: cm, g)

No	遺跡名	出土遺構	種類名称	全長	幅	厚さ	重量	孔径	上径	下径	材 質	特 徴
367	初買場	SI-287	土玉	3.0	3.0	3.0	26.1	0.8			砂粒、良	完形、円形状、覆土内一括
368	〃	〃	土玉	3.6	3.5	3.2	33.5	1.0			砂粒、良	完形、円形状、覆土内一括
369	〃	〃	土玉	3.6	3.6	3.3	33.1	0.9			砂粒、良	完形、円形状、上下両面ヘラナデ、覆土内一括
370	〃	SI-288	土玉	2.3	2.3	2.0	9.2	0.5			砂粒、良	完形、円形状、覆土内一括
371	〃	SI-289	土玉	3.0	2.8	2.6	17.0	0.7			砂粒、良	完形、楕円形状、孔付近ヘラナデ、覆土内一括
372	〃	〃	土玉	2.9	2.8	2.5	17.9	0.6			砂粒、普	完形、円形状、覆土内一括
373	〃	SI-290	土玉	3.4	3.4	3.5	38.0	1.0			砂粒、良	完形、円形状、覆土内一括
374	〃	〃	土玉	2.7	2.4	2.1	12.2	0.6			砂粒、良	完形、楕円形状、覆土内一括
375	〃	〃	土玉	3.4	3.4	3.1	32.4	0.8	1.4	1.3	砂粒、良	完形、円形状、良好な整形、覆土内一括
376	〃	SI-292	土玉	3.0	3.0	2.5	17.5	0.8			砂粒、普	完形、楕円形状、覆土内一括
377	〃	〃	土玉	3.3	3.1	2.8	25.1	0.8	1.2	2.0	砂粒、良	完形、円形状、覆土内一括
378	〃	SI-293	土玉	3.4	3.1	3.1	29.3	1.1	1.3	1.2	砂粒、良	完形、円形状、覆土内一括
379	〃	SI-296	土玉	3.4	3.1	3.0	27.5	1.0	1.9	1.5	砂粒、良	完形、円形状、良好な整形、貯蔵穴内出土
380	〃	〃	土玉	3.1	2.9	2.8	22.2	1.0	1.6	1.4	砂粒、良	完形、円形状、良好な整形、覆土内一括
381	〃	〃	土玉	2.8	2.6	2.5	16.5	0.8		1.8	砂粒、普	完形、楕円形状、上面一部と下面ヘラナデ、覆土内一括
382	〃	〃	土玉	3.5	3.3	3.1	27.4	0.8	2.3		砂粒、良	完形、楕円形、上面ヘラ削りヘラナデ、側面指頭圧痕、一括
383	〃	SI-297	土玉	4.2	4.0	2.8	46.9	0.7	3.0	3.0	砂粒、良	完形、円板状、孔は小さい、良好な整形、床面上10.0cm
384	〃	〃	土玉	3.3	3.0	2.2	21.1	0.7	1.8	2.1	砂粒、良	完形、楕円形状、孔上面楕円形、床面上3.0cm
385	〃	〃	土玉	3.2	3.0	3.1	23.8	1.0	1.5		砂粒、良	完形、楕円形状、上面斜めにヘラ削り、覆土内一括
386	〃	〃	土玉	3.3	3.1	3.4	33.3	0.5			砂粒、良	完形、円形状、覆土内一括
387	〃	〃	土玉	3.0	2.8	2.6	19.5	0.7			砂粒、普	完形、円形状、覆土内一括
388	〃	SI-298	土玉	3.2	3.2	3.0	27.1	0.7	1.5	1.3	砂粒、良	完形、円形状、良好な整形、覆土内一括
389	〃	〃	土玉	3.1	2.9	2.9	22.8	0.9			砂粒、良	完形、円形状、覆土内一括
390	〃	〃	土玉	2.5	2.3	2.3	10.6	0.7			砂粒、良	完形、円形状、小型、孔上面ヘラ削りヘラナデ、一括
391	〃	SI-299	土玉	2.4	2.4	2.3	10.1	0.9			砂粒、良	完形、円形状、孔上面ヘラ削りヘラナデ、一括
392	〃	SI-300	土玉	3.2	3.0	2.7	22.6	0.7	1.9	1.8	砂粒、良	完形、算盤玉状、上下両面ヘラナデ、覆土内一括
393	御 灵	SI-63	土玉	3.1	2.8	2.8	23.4	0.9			砂粒、良	完形、楕円形状、上面ヘラナデ、覆土内一括
394	〃	SI-66	土玉	3.6	3.5	3.2	36.2	0.8			砂粒、普	完形、楕円形状、カマド内出土
395	〃	SI-68	土玉	2.6	2.3	2.1	9.9	0.8			砂粒、普	完形、楕円形状、玉径より孔径大、覆土内一括
396	〃	SI-72	土玉	3.1	2.9	2.9	24.5	0.8			砂粒、良	完形、楕円形状、側面ヘラナデ、貯蔵穴内出土
397	〃	SI-73	土玉	2.9	2.9	2.7	17.6	0.9			砂粒、良	完形、円形状、側面ヘラナデ、覆土内一括
398	〃	SI-75	土玉	3.0	3.0	2.6	18.7	0.8			砂粒、良	完形、円形状、覆土内一括
399	〃	〃	土玉	3.2	2.9	2.3	15.9	0.9			砂粒、良	完形、楕円形状、側面ヘラナデ、覆土内一括
400	〃	SI-77	土玉	3.8	3.6	2.5	32.0	1.3			砂粒、良	完形、円板状、覆土内一括、下面ヘラナデ
401	〃	SI-86	土玉	3.6	3.4	2.7	28.8	0.9			砂粒、良	完形、円形状、上下面と側面ヘラナデ、柱穴内出土
402	〃	〃	土玉	3.6	3.5	3.2	35.4	0.9			砂粒、良	完形、楕円形状、側面ヘラナデ、覆土内一括
403	〃	SI-87	土玉	1.9	1.4	2.1	4.9	0.3			砂粒、普	完形、楕円形、覆土内一括
404	〃	〃	土玉	3.6	2.0	1.9	6.7	0.9			砂粒、普	完形、楕円形状、粗い整形、覆土内一括
405	〃	SI-88	土玉	3.3	2.9	3.0	21.9	0.9			砂粒、良	完形、楕円形状、良好な整形、覆土内一括
406	〃	SI-91	土玉	3.1	3.1	3.1	25.6	0.8			砂粒、良	完形、楕円形状、覆土内一括
407	〃	SI-92	土玉	2.4	2.1	2.0	10.9	0.8			砂粒、良	完形、楕円形状、覆土内一括
408	〃	SI-96	土玉	2.3	2.1	2.8	10.3	0.8			砂粒、良	完形、楕円形状、良好な整形、覆土内一括
409	〃	〃	土玉	3.4	3.2	2.4	24.0	1.0			砂粒、良	完形、算盤玉状、孔は楕円形、覆土内一括

第103表 木田余台遺跡群出土鉄製品・石製品・土製品一覧表(11)

(単位: cm, g)

No	遺跡名	出土遺構	種類名称	全長	幅	厚さ	重量	孔径	上径	下径	材 質	特 徴
410	御 灵	SI-96	土玉	3.4	3.2	3.0	30.9	0.9			砂粒、良	完形、円形状、上下面斜め、カマド内出土
411	〃	〃	土玉	3.4	2.9	2.7	26.9	0.6	2.1	2.1	砂粒、良	完形、円筒状、上下面側面ヘラナデ、覆土内一括
412	〃	SI-97	土玉	3.3	3.0	2.5	20.3	1.0	1.5	1.5	砂粒、良	完形、円形状、上下面ヘラナデ、覆土内一括
413	〃	SI-100	土玉	3.3	2.9	2.7	22.8	1.1			砂粒、良	完形、楕円形状、ヘラナデ、覆土内一括
414	〃	〃	土玉	2.8	2.8	3.1	23.3	0.9	1.8		砂粒、良	完形、楕円形状、ヘラナデ、孔は端部、覆土内一括
415	〃	〃	土玉	3.0	2.9	2.8	20.8	0.9	1.8	2.0	砂粒、普	完形、楕円形状、ヘラナデ、覆土内一括
416	〃	〃	土玉	3.1	2.9	2.4	22.8	0.9	2.0	2.0	砂粒、普	完形、算磬玉状、ヘラナデ、覆土内一括
417	〃	〃	土玉	3.1	3.0	3.2	25.6	0.9	2.0	1.6	砂粒、良	完形、楕円形状、上下面斜め、ヘラナデ、覆土内一括
418	〃	〃	土玉	3.2	2.7	2.6	22.6	0.9	1.6	1.2	砂粒、良	完形、楕円形状で玉はやや斜、覆土内一括
419	〃	SI-1	土玉	3.3	3.1	3.2	30.4	0.9			砂粒、普	完形、円形状、孔上面ヘラナデ、覆土内一括
420	〃	SI-23	土玉	2.3	2.3	2.2	10.5	0.8	1.1	1.3	砂粒、普	完形、円形状、上下面ヘラナデ、孔は楕円形、カマド内出土
421	〃	〃	土玉	3.0	3.0	2.8	22.7	0.9	2.0	2.0	砂粒、普	完形、円形状、孔は楕円形、ヘラナデ、指頭圧痕、一括
422	〃	〃	土玉	2.1	2.0	2.1	6.4	0.7	1.1	1.1	砂粒、良	完形、円形状、玉はやや斜、良好な整形、一括
423	〃	SI-43	土玉	2.7	2.6	2.6	17.5	0.8			砂粒、普	完形、円形状、孔は楕円形、覆土内一括
424	〃	SI-52	土玉	2.8	2.4	2.7	17.5	0.7			砂粒、良	完形、楕円形状、ヘラナデ、覆土内一括
425	〃	SI-53	土玉	2.3	2.3	2.0	10.5	0.5	1.4	1.4	砂粒、良	完形、円形状、上面は斜め、良好な整形、覆土内一括
426	〃	SI-73	土玉	3.0	2.7	3.1	23.1	0.9	1.4	1.4	砂粒、良	完形、楕円形状、上下側面ヘラナデ、覆土内一括
427	〃	〃	土玉	3.3	3.1	3.4	32.9	0.7			砂粒、良	完形、楕円形状、側面ナデ、覆土内一括
428	〃	〃	土玉	3.2	3.1	3.2	27.8	0.7			砂粒、良	完形、楕円形状、ヘラナデ、覆土内一括
429	〃	〃	土玉	2.8	2.8	2.8	20.9	0.7			砂粒、普	完形、円形状、側面ナデ、覆土内一括
430	〃	SI-74	土玉	3.5	3.2	3.0	28.7	0.6			砂粒、良	完形、楕円形状、側面ナデ、覆土内一括
431	〃	SI-76	土玉	3.8	3.6	3.6	41.6	0.9	1.3		砂粒、良	完形、楕円形状、上面ヘラナデ、側面ナデ、覆土内一括
432	〃	〃	土玉	3.2	3.1	2.6	27.0	0.9	1.8		砂粒、良	完形、楕円形状、上面ヘラナデ、側面ナデ、覆土内一括
433	〃	SI-78	土玉	3.0	2.9	3.2	25.0	0.8			砂粒、普	完形、楕円形状、ナデ、覆土内一括
434	〃	〃	土玉	3.8	3.6	3.8	42.8	0.8	1.5	1.4	砂粒、良	完形、楕円形状、上下ヘラナデ、側面ナデ、覆土内一括
435	〃	SI-83	土玉	4.0	3.6	3.6	48.3	1.3			砂粒、良	完形、楕円形状、側面ナデ、貯蔵穴内出土
436	〃	SI-86	土玉	3.5	3.6	3.6	43.4	0.6			砂粒、良	完形、楕円形状、孔は小さい、ナデ、覆土内一括
437	〃	SI-89	土玉	3.3	3.2	2.2	18.1	0.9	2.4	2.4	砂粒、良	完形、算磬玉状、上下ヘラナデ、側面指頭圧痕、一括
438	〃	〃	土玉	3.9	3.2	3.9	46.0	0.8			砂粒、良	完形、楕円形状、ナデ、覆土内一括
439	〃	SI-126	土玉	3.8	3.8	3.6	41.5	0.8			砂粒、良	完形、楕円形状、良好な整形、貯蔵穴出土
440	宝 積	SI-4	土玉	3.5	3.3	2.7	25.4	1.2			砂粒、普	完形、算磬玉状、上下面斜め整形、覆土内一括
441	〃	SI-7	土玉	3.0	2.8	2.7	19.3	0.9			砂粒、良	完形、円形状、玉は斜め、覆土内一括
442	〃	SI-21	土玉	3.2	2.9	2.5	25.2	0.8			砂粒、良	完形、算磬玉状、上下ヘラナデ側面指頭圧痕、一括
443	〃	SI-22	土玉	3.4	3.2	2.7	33.2	0.9	2.1	2.3	砂粒、良	完形、算磬玉状、上下面ヘラナデ、覆土内一括
444	〃	〃	土玉	3.4	3.3	3.4	28.2	0.8			砂粒、良	側面一部剥離、楕円形状、孔は楕円形、一括
445	〃	SI-23	土玉	2.4	2.2	2.1	10.7	0.6	1.3	1.3	砂粒、良	完形、算磬玉状、上下ヘラナデ、カマド内出土
446	〃	〃	土玉	2.3	2.3	2.4	10.5	0.6	1.0		砂粒、普	完形、楕円形状、良好な整形、覆土内一括
447	〃	〃	土玉	2.2	1.8	2.0	9.8	0.5	1.8		砂粒、良	完形、楕円形状、上面ヘラナデ、覆土内一括
448	〃	〃	土玉	2.5	2.4	2.5	11.3	0.7	1.2		砂粒、良	完形、楕円形状、良好な整形、覆土内一括
449	〃	〃	土玉	3.0	3.0	2.1	18.3	0.8	2.6	2.1	砂粒、普	完形、算磬玉状、上下ヘラナデ側面指頭圧痕、一括
450	〃	〃	土玉	3.1	2.4	2.3	21.0	0.8	2.2	2.2	砂粒、良	完形、算磬玉状、下面斜めに整形、覆土内一括
451	〃	〃	土玉	2.9	2.8	2.3	18.2	0.8	2.1	2.1	砂粒、良	完形、算磬玉状、上下面ヘラナデ側面指頭圧痕、一括
452	〃	〃	土玉	3.2	2.9	2.0	19.8	0.7	2.3	2.2	砂粒、良	完形、算磬玉状、上下面ヘラナデ、覆土内一括

第104表 木田余台遺跡群出土鉄製品・石製品・土製品一覧表(12)

(単位: cm, g)

No	遺跡名	出土遺構	種類名称	全長	幅	厚さ	重量	孔径	上径	下径	材 質	特 徴
453	宝 積	SI-23	土玉	3.1	2.9	2.3	18.4	1.0	1.9	1.8	砂粒、良	完形、算磬玉状、上下面ヘラナデ、覆土内一括
454	"	"	土玉	3.0	2.8	2.0	17.5	0.8	1.9	2.1	砂粒、普	完形、算磬玉状、上下面ヘラナデ、覆土内一括
455	"	"	土玉	3.0	2.7	2.2	16.8	1.2	2.1	2.0	砂粒、良	完形、算磬玉状、粗い整形、覆土内一括
456	"	"	土玉	3.6	3.5	3.0	33.7	1.2	2.0	2.7	砂粒、良	完形、算磬玉状、上下面ヘラナデ、覆土内一括
457	"	SI-26	土玉	3.0	2.9	3.4	25.8	1.0			砂粒、良	完形、楕円形状、覆土内一括
458	"	SI-31	土玉	3.9	3.7	3.9	48.7	0.7			砂粒、良	完形、楕円形状、粗い整形、覆土内一括
459	"	SI-32	土玉	2.9	2.8	2.6	20.0	1.3			砂粒、普	完形、楕円形状、孔は楕円形、覆土内一括
460	"	"	土玉	2.7	2.5	2.7	15.5	0.6			砂粒、普	完形、楕円形状、粗い整形、覆土内一括
461	"	SI-33	土玉	3.3	3.3	3.3	29.5	0.7			砂粒、良	完形、円形状、側面一部剥離、覆土内一括
462	"	"	土玉	2.8	2.7	2.7	17.5	0.5			砂粒、良	完形、円形状、玉はやや斜め、覆土内一括
463	"	SI-34	土玉	3.2	3.0	3.0	22.6	0.8			砂粒、良	側面一部欠、楕円形状、覆土内一括
464	"	SI-39	土玉	3.3	3.0	3.3	27.5	0.9			砂粒、良	完形、楕円形状、良好な整形、覆土内一括
465	"	"	土玉	3.1	2.8	3.3	26.6	0.7			砂粒、良	完形、楕円形状、良好な整形、覆土内一括
466	"	SI-40	土玉	3.2	2.9	2.9	24.8	1.0			砂粒、良	完形、楕円形状、側面一部欠損、覆土内一括
467	"	SI-43	土玉	3.7	3.5	3.5	42.3	0.8	2.3		砂粒、良	完形、楕円形状、上面ヘラナデ、覆土内一括
468	"	SI-43	土玉	3.1	2.9	2.8	23.1	1.2			砂粒、良	完形、円形状、粗い整形、覆土内一括
469	"	SI-45	土玉	3.0	2.8	2.9	20.6	0.9			砂粒、良	完形、算磬玉状、粗い整形、覆土内一括
470	"	"	土玉	3.6	3.4	3.6	40.4	1.1			砂粒、良	側面一部欠、楕円形状、覆土内一括
471	"	SI-48	土玉	2.7	2.7	2.8	16.6	0.7			砂粒、良	完形、楕円形状、玉は斜め、覆土内一括
472	"	SI-50	土玉	3.2	3.2	2.9	24.8	1.0	1.8	1.7	砂粒、良	完形、円形状、良好な整形、覆土内一括
473	"	"	土玉	2.3	2.1	1.9	9.6	0.6	1.4	1.3	砂粒、良	完形、楕円形状、上下面斜めに整形、覆土内一括
474	"	"	土玉	3.1	3.1	2.8	23.2	1.0			砂粒、普	完形、円形状、粗い整形、覆土内一括
475	"	SI-51	土玉	3.2	2.9	2.2	22.7	0.7	2.3	1.6	砂粒、普	完形、算磬玉状、粗い整形、覆土内一括
476	"	SI-53	土玉	2.6	2.4	2.4	14.3	0.5			砂粒、良	完形、楕円形状、側面一部欠、覆土内一括
477	"	SI-56	土玉	3.1	3.1	3.3	29.6	0.9			砂粒、良	完形、楕円形状、孔は楕円形、覆土内一括
478	"	"	土玉	3.7	3.4	3.4	37.2	0.3			砂粒、良	完形、楕円形状、良好な整形、覆土内一括
479	"	SI-58	土玉	2.5	2.3	2.2	9.4	0.6			砂粒、普	完形、楕円形状、覆土内一括
480	"	SI-62	土玉	3.7	3.5	3.7	45.9	0.8			砂粒、良	完形、楕円形状、良好な整形、覆土内一括
481	"	SI-64	土玉	2.3	2.1	2.2	9.3	0.8			砂粒、良	完形、楕円形状、貯蔵穴内出土
482	"	"	土玉	3.1	3.1	3.3	27.6	0.6			砂粒、良	完形、楕円形状、粗い整形、貯蔵穴内出土
483	"	SI-66	土玉	2.8	2.8	2.5	17.2	0.5			砂粒、良	完形、楕円形状、粗い整形、覆土内一括
484	"	"	土玉	3.2	3.0	2.8	26.8	0.8			砂粒、普	完形、楕円形状、粗い整形、覆土内一括
485	"	"	土玉	3.5	3.1	3.2	34.4	0.9	2.1	1.3	砂粒、良	完形、楕円形状、粗い整形、覆土内一括
486	"	"	土玉	3.5	3.4	2.6	31.1	0.9	2.1	2.1	砂粒、良	完形、円筒状、上下面ヘラナデ、覆土内一括
487	"	SI-68	土玉	3.1	2.9	2.5	24.3	0.3			砂粒、普	完形、円形状、孔は小さい、覆土内一括
488	"	"	土玉	3.2	2.9	3.0	24.3	0.9	1.5	1.5	砂粒、良	完形、楕円形、上下面ヘラナデ斜め、覆土内一括
489	"	SI-75	土玉	3.5	3.2	3.3	32.1	1.1	1.7	1.7	砂粒、良	完形、円形状、良好な整形、覆土内一括
490	"	SI-77	土玉	3.3	3.1	2.4	23.2	0.9	1.9	2.0	砂粒、良	完形、算磬玉状、上下斜めにヘラナデ、覆土内一括
491	"	"	土玉	2.9	2.7	2.4	17.0	1.0	1.8	1.9	砂粒、普	完形、円筒状、上下面ヘラナデ、覆土内一括
492	"	"	土玉	2.7	2.7	2.5	16.6	0.9			砂粒、普	完形、円形状、孔は楕円形状で玉は斜、一括
493	"	SI-81	土玉	3.4	3.6	3.4	38.6	0.8	1.6		砂粒、良	完形、円形状、側面一部剥離、覆土内一括
494	"	SI-82	土玉	3.6	3.4	2.7	34.8	0.9	2.5	2.1	砂粒、普	完形、円筒状、上下面ヘラナデ、覆土内一括
495	"	SI-94	土玉	2.9	2.5	2.4	15.2	0.7			砂粒、良	完形、楕円形状、ヘラナデ、覆土内一括

第105表 木田余台遺跡群出土鉄製品・石製品・土製品一覧表(13)

(単位: cm, g)

No	遺跡名	出土遺構	種類名称	全長	幅	厚さ	重量	孔径	上径	下径	材質	特徴
496	宝積	SI-98	土玉	2.5	2.3	2.1	12.4	0.9	1.6	1.6	砂粒、普	完形、楕円形状、粗い整形、覆土内一括
497	〃	SI-99	土玉	3.6	3.2	2.7	30.4	0.9			砂粒、良	完形、楕円形状、孔は楕円形、覆土内一括
498	〃	SI-103	土玉	2.5	2.5	2.3	12.0	0.8			砂粒、普	完形、円形状、側面に指頭圧痕有、覆土内一括
499	〃	〃	土玉	2.7	2.5	2.1	10.5	0.7	1.1	1.3	砂粒、良	完形、算磬玉状、上下面ヘラナデ、覆土内一括
500	〃	〃	土玉	2.9	2.5	2.2	12.8	0.5	1.4	0.9	砂粒、普	完形、楕円形状、上下面ナデ、覆土内一括
501	〃	〃	土玉	2.6	2.4	2.0	13.2	0.7		1.7	砂粒、良	完形、円形状、下面ヘラナデ、覆土内一括
502	〃	〃	土玉	2.5	2.5	2.3	12.1	0.9			砂粒、普	完形、算磬玉状、孔は楕円形、覆土内一括
503	〃	〃	土玉	2.7	2.5	2.0	12.9	0.6			砂粒、良	完形、算磬玉状、上下面ヘラナデ、覆土内一括
504	〃	〃	土玉	2.8	2.8	2.2	13.8	0.9			砂粒、良	完形、算磬玉状、粗い整形、覆土内一括
505	〃	SI-106	土玉	2.7	2.3	1.8	10.6	1.1			砂粒、良	完形、算磬玉状、孔は楕円形、粗い整形、一括
506	〃	SI-108	土玉	3.6	3.5	2.3	32.9	0.8	2.5	2.6	砂粒、良	完形、円板状、上下面ヘラナデ、覆土内一括
507	東台	SI-20	土玉	3.4	3.2	0.6	6.3	1.1			砂粒、普	完形、楕円形状で円板状、粗い整形、一括
508	〃	SI-22	土玉	3.1	3.1	2.8	23.6	0.8	1.7	1.7	砂粒、良	完形、円形状、良好な整形、覆土内一括
509	〃	〃	土玉	3.5	3.2	2.7	27.5	0.8			砂粒、良	完形、楕円形状、良好な整形、覆土内一括
510	〃	〃	土玉	3.3	3.3	3.1	29.3	0.8			砂粒、良	完形、楕円形状、粗い整形、覆土内一括
511	柵買場	SK-2	土玉	3.1	2.8	3.3	27.5	0.7			砂粒、良	完形、円筒状、上下側面ヘラナデ、覆土内一括
512	〃	SK-48	土玉	3.2	3.0	4.0	34.6	0.8			砂粒、良	完形、円筒状、上下面斜めに整形、覆土内一括
513	〃	SK-65	土玉	2.5	2.4	2.3	11.7	0.7			砂粒、良	完形、楕円形状、粗い整形、覆土内一括
514	〃	SK-178	土玉	2.5	2.5	1.9	13.6	0.6			砂粒、良	完形、円形状、良好な整形で赤彩、覆土内一括
515	御 罌	SK-22	土玉	3.2	2.8	2.9	21.4	0.7			砂粒、普	完形、円形状、孔は楕円形状、覆土内一括
516	〃	SK-25	土玉	2.8	2.8	2.8	18.9	0.7			砂粒、良	完形、楕円形状、孔は楕円形状、覆土内一括
517	〃	SK-87	土玉	4.0	3.4	3.3	42.9	0.7			砂粒、普	完形、楕円形状、孔は楕円形状、覆土内一括
518	〃	SK-139	土玉	2.7	2.7	2.5	14.9	0.7			砂粒、普	完形、楕円形状、粗い整形、覆土内一括
519	柵買場	SD-6	土玉	2.7	2.6	2.4	13.5	0.7			砂粒、良	完形、円形状、下面ヘラナデ、側面ナデ、覆土内一括
520	〃	〃	土玉	3.2	3.2	3.0	29.2	0.9	2.5	2.7	砂粒、普	完形、円形状、上下ヘラナデ、側面指頭圧痕、一括
521	〃	〃	土玉	3.7	3.6	3.5	40.0	1.1			砂粒、良	完形、楕円形状、玉は斜、側面ナデ、覆土内一括
522	〃	〃	土玉	3.8	3.2	3.3	28.2	1.2			砂粒、良	完形、楕円形状、覆土内一括
523	〃	〃	土玉	3.1	2.9	3.1	25.2	1.0	1.5	1.2	砂粒、良	完形、楕円形状、上下ヘラナデ側面ナデ、覆土内一括
524	〃	SD-7	土玉	2.8	2.8	2.7	20.1	0.6			砂粒、良	完形、円形状、側面ナデ、覆土内一括
525	〃	SD-11	土玉	2.6	2.6	2.5	13.4	0.9			砂粒、良	完形、円形状、側面ナデ、覆土内一括
526	〃	〃	土玉	3.1	3.0	2.8	25.3	0.8			砂粒、良	完形、円形状、側面ナデ、覆土内一括
527	〃	〃	土玉	3.1	3.1	3.0	25.4	0.8			砂粒、良	完形、円形状、側面ナデ、覆土内一括
528	〃	〃	土玉	4.0	3.8	2.7	38.6	1.0	2.1	2.1	砂粒、良	完形、楕円形状、覆土内一括
529	〃	SD-16	土玉	3.1	3.0	2.6	21.6	1.0	2.4	1.8	砂粒、良	完形、円形状、上下面ヘラナデ、覆土内一括
530	〃	〃	土玉	2.5	2.5	2.7	20.0	1.0			砂粒、普	完形、円形状、覆土内一括
531	〃	〃	土玉	3.5	3.2	3.2	33.9	0.8			砂粒、良	完形、楕円形状、上面ヘラナデ、側面ナデ、一括
532	御 罌	SX-02	土玉	2.9	2.8	2.7	22.1	0.7			砂粒、良	完形、楕円形状、側面ナデ、覆土内一括
533	〃	〃	土玉	3.2	3.0	2.9	25.1	0.9			砂粒、普	完形、楕円形状、粗い整形、覆土内一括
534	〃	〃	土玉	2.8	2.5	2.2	12.3	0.9			砂粒、普	完形、楕円形状、粗い整形、覆土内一括
535	〃	〃	土玉	3.0	3.0	2.7	19.7	0.9	1.5	1.4	砂粒、良	完形、円形状、良好な整形、覆土内一括
536	〃	SX-03	土玉	3.7	3.4	3.3	36.5	1.1	1.4	1.5	砂粒、良	完形、円形状、良好な整形、覆土内一括
1198	柵買場	SI-18	紡錘車	4.5	4.4	1.8	45.3	0.75	2.65	4.6	滑石	ほぼ完形、上面に切り込痕有、側面・下面良好な整形
1199	御 罌	SI-41	紡錘車	3.5	3.5	1.8	17.4	1.75	2.85	3.6	滑石	上面欠損、側面に刻線有、孔は上面より穿つ

第106表 木田余台遺跡群出土鉄製品・石製品・土製品一覧表(14)

(単位: cm, g)

No	遺跡名	出土遺構	種類名称	全長	幅	厚さ	重量	孔径	上径	下径	材質	特徴
1200	東台	SI-27	紡錘車	3.9	3.9	0.9	31.5	0.8	2.5	3.85	滑石	完形、上面に研磨痕・側面に整形痕有、孔は上面より
1201	〃	SI-27	紡錘車	4.7	4.5	1.3	50.5	0.8	2.8	4.7	滑石	完形、黒色で光沢有、上面に放射状の線刻有
1202	御 灵	SI-50	有孔円板	3.5	3.2	0.5	23.5	0.4			滑石	完形、上下面・側面に研磨痕有、孔は両面より
1203	東台	SI-27	有孔円板	3.5	3.0	0.5	21.5	0.3			滑石	側面一部欠損、上下面に整形痕有、孔は上面より
1204	宝積	SI-66	有孔円板	2.9	2.8	0.5	19.8	0.35			滑石	一部欠損、上下面・側面に整形痕有、孔は上面より
1205	〃	SI-66	勾玉	2.1	1.5	0.4	6.5	0.3			滑石	側面一部欠損、上下面・側面に整形痕有
1206	〃	SI-81	白玉		0.7	0.4	0.3	0.3			滑石	上面一部欠損、側面に研磨痕有
1207	〃	〃	白玉		0.7	0.5	0.4	0.3			滑石	上面一部欠損、側面に研磨痕有
1208	〃	〃	白玉		0.7	0.4	0.3	0.2			滑石	完形、側面に研磨痕有
1209	〃	〃	白玉		0.7	0.3	0.2	0.3			滑石	完形、側面に研磨痕有
1210	〃	SI-79	紡錘車	4.6	4.5	1.7	55.0	0.7	3.4	4.6	土製	完形、胎土に長石・石英含、上面淡色で他は明茶褐色、ナデ
1211	〃	SI-4	勾玉	2.8	1.0	0.8	8.4	0.2			土製	完形、長石・石英含、焼成良好、明黒色、ナデ整形
1212	〃	SI-81	小玉	1.2		1.0	0.3	0.2			土製	完形、緻密、焼成良好、明黒色、ナデ整形
1213	〃	SI-103	小玉	1.0		0.9	0.4	0.2			土製	完形、長石・石英含、焼成良好、明黒色、ナデ整形
1219	御 灵	SK-181	鈴	4.1	4.7	0.2	24.7				鉄	下半欠損、中空、頂部に有孔のつまみあり、植物質の繊維状のもの付着
1220	初買場	SI-220	斧	7.8	3.8	2.0	100.0				鉄	袋状斧
1221	〃	9地区表採	斧	6.4	3.9	2.0	99.5				鉄	袋状斧
1222	〃	SK-161	鎌	(3.3)	2.9	0.2	19.8				鉄	先端部、茎部欠損
1223	〃	SI-159	鎌	(7.1)	(3.2)	0.7	28.5				鉄	先端部欠損
1224	〃	SI-179	刀子	18.5	1.6	0.4	60.0				鉄	刃部反り有、刀渡11.8、茎6.7cm
1225	御 灵	SK-297	刀子	(18.1)	1.9	0.3	41.5				鉄	先端部、中間部欠損
1226	初買場	SI-227	鎌	(10.1)	3.2	0.2	50.0				鉄	両端欠損
1227	御 灵	SI-124	鎌	(11.5)	2.4	0.2	71.5				鉄	一端欠損
1228	初買場	SI-179	鎌	(15.4)	3.3	0.2	90.5				鉄	先端部欠損
1229	〃	SI-167	鎌	(6.6)	4.2	0.3	59.5				鉄	両端欠損
1230	御 灵	SK-181	釘	14.1			25.5				鉄	径1.4
1231	初買場	SI-207	鑿	11.1			60.0				鉄	径0.8×0.7
1232	〃	SI-167	帯金具	5.6	5.7		89.5				鉄	径0.5×0.4
1233	〃	SI-271	带状金具	2.7	2.5	0.03	19.5				銅	三角形の銅板を折りたたんでいる
1234	〃	SI-64	紡錘車	4.1	4.0	1.7	50.8	0.7	3.4	4.1	滑石	滑石製紡錘車、上部一部欠
1235	〃	SD-11	古銭	2.1		0.15	3.2	0.6			銅	景德元寶、削銭
1236	御 灵	SX-2	古銭	2.5		0.1	3.0	1.0			銅	五銖銭
1237	〃	SX-2	古銭	2.3		0.15	3.5	0.6×0.7			銅	嘉祐元寶、削銭
1238	〃	SX-2	古銭	2.4		0.15	3.0	0.7			銅	元祐通寶、削銭
1239	〃	SK-322	古銭	2.3		0.1	3.1	0.6×0.7			銅	開元通寶
1240	〃	SK-322	古銭	2.5		0.15	3.1	0.8			銅	開元通寶、裏面星有
1241	〃	SK-322	古銭	2.5		0.15	2.8	0.7			銅	皇宋通寶
1242	〃	SK-322	古銭	2.5		0.15	3.2	0.8			銅	嘉祐元寶、削銭
1243	〃	SK-322	古銭	2.5		0.15	3.5	0.7			銅	熙寧元寶
1244	〃	SK-322	古銭	2.4		0.15	3.3	0.7			銅	熙寧元寶
1245	〃	SK-322	古銭	2.4		0.15	3.2	0.7			銅	熙寧元寶、削銭

### 3. 出土遺物3（縄文土器・土製品）（第237～245図）

縄文時代の遺物は、当遺跡群の第2次調査で調査された土坑よりの遺物が中心で、一部住居跡内より出土した遺物も含まれている。時期的には、縄文中・後期に位置している。紙数に制限があるため、概略的な記述とする。

No.1246～1303は、初買場S K-43～56までの土坑よりの出土遺物であり、加曾利E IV式期と称名寺式期の遺物が多い。1250は波状口縁で、口縁下端に低い隆帯を有しているが縄文の施文は見られない。1261は口唇部に刺突を有し、縦位沈線区画と区画内に縄文が施文されている。1278は口縁部縁で、円形刺突と縄文が施文されている。1294は薄い器厚で、口縁部が無文帯で下端に横位沈線で上下を区画し、体部にかけて縄文を施文している。

No.1304～1313は、初買場S I-92～111及びS K-46・47・67より出土した土器片錘である。体部片を使用し、円形・楕円形・方形状に加工して土錘として使用している。糸掛けは、1条である。特に1305と1306は土器片の外周を円形・楕円形に削り使用している。

No.1314～1319・1326・1328は、御冥S I-103とS K-330・341・369より土製品である。1314は土偶の足片であり、1315・1316は土製円板で孔を有している。1326は、御冥S I-101よりの蓋状土製品で、口縁部を一部欠損している。1328は御冥S I-131よりの出土で、2個の突手を有し完形品である。

No.1320～1485までは、御冥遺跡の土坑内より出土した遺物である。1320は体部片で、沈線よる横位と縦位区画及び区画内に縄文が施文されており、1329と1330は同一型式の深鉢片である。1336と1337は、突手を有し口縁部と体部に縄文が施文されている。1335は、大形の深鉢片で4条1単位の横位で上下を区画し、区画内に沈線に縦位区画・円弧文や縄文を施文している。1453は肥厚な口縁部に波状沈線を縄文を施文し、体部中央の横位2条の沈線で上下区画と縄文を施文している。1454は突帯を有する口縁部で、体部には縄文を施文している。1457は体部に波状沈線を縦位方向に施文しており、1462は無文の鉢である。1463・1464は、隆帯と半載竹管による刺突が施文された深鉢形土器で、1465は口縁部に楕円形状の隆帯と半載竹管による刺突を施文し、体部を無文帯にしている浅鉢形土器である。1467は、口縁部が無文帯で体部に竹管による刀形状の文様が施されており、1468～1470は隆帯と沈線及び半載竹管による刺突が施文されている。1475は口縁部が肥厚で、体部にS字状の突帯と横位・縦位の沈線を施文している。1476・1480は底部が網代底であり1479は木葉痕が見られる。1487は波状口縁の浅鉢形土器で、体部は無文帯となっている。1494は体部下半以下の破片で、縦位の隆帯と半載竹管による横位・縦位・V字状の刺突が施されている。1490は体部上端の横位隆帯と縦位S字状隆帯による上下左右区画と、区画内に横位の竹管による刺突が施文されており、1493は横位刺突に変わり横位沈線と縦位沈線とが区画内に施文されている。2点とも口縁部を欠損している。1485は波状口縁の浅鉢形土器片で、口縁部外面に隆帯を有しているが体部は無文帯でヘラナデが施されている。

以上が縄文時代の土器・土製品であるが、細部での配置は紙数の関係から出来なかったが、御冥S I-106及びS I-131よりの1326と1328は、注目される遺物である。



## V. 結 び

木田余台遺跡群の調査は、1987年より2回に分けて調査が行なわれたが、既存宅地等から開発区域の全域を調査することは出来ず、調査区を設定しての調査であった。したがって部分的な調査となったが、住居跡589軒・土坑855基・古墳13基と多数のPit状遺構と溝を調査することが出来た。

589軒の住居跡は、縄文時代から奈良・平安時代までの住居跡で、杣買場遺跡と御冥遺跡では複雑に重複している調査区があり、本来は同一遺跡であったことと判断される。宝積・東台遺跡では、杣買場・御冥遺跡のような著しい重複関係は見られないが、同時期の住居跡が所在することから、当遺跡群は、古墳時代から奈良・平安時代にかけての同一遺跡といえよう。部分的な調査であるため、遺跡群全体から見た集落の変遷過程を知ることは困難である。

住居跡を時期別に見ると、縄文時代の集落は杣買場・御冥・東台遺跡で少数発見されたのみで、中心は土坑群である。弥生時代では、宝積・東台遺跡で発見されているが、杣買場・御冥遺跡では発見されなかった。古墳時代以降では、遺跡群全域に集落が営なまれているが、杣買場・御冥遺跡では著しい重複状況を示しているのに対し、東台・宝積・一丁田台東遺跡では著しい重複状況は見られない。このことから、杣買場・御冥遺跡が中心の可能性を有するといえよう。また遺構と遺物の関係から見れば、検討を要する住居跡も存在している。今後の課題といえよう。

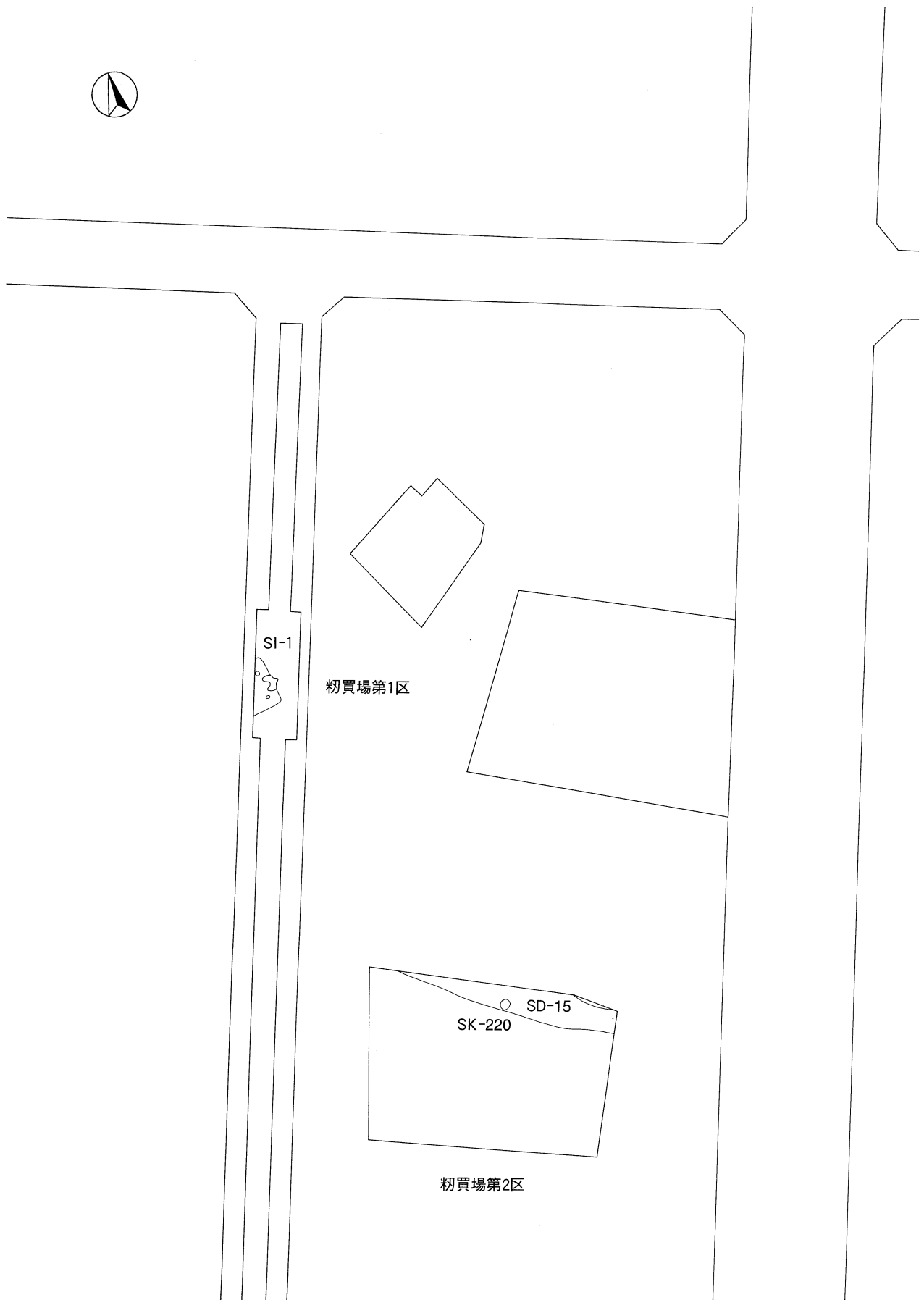
土坑群は、杣買場・御冥遺跡に多数の土坑が所在しており、時期的にも縄文時代中・後期の土坑が中心で、奈良・平安時代の土坑は全体から見ると少数といえよう。また旧石器時代では、宝積遺跡で1ユニットが発見され、東台・御冥遺跡から遺物が発見されていることから、3ユニット有ったことと推察される。

出土遺物では、旧石器から中・近世の陶磁器まで多量の遺物が出土している。縄文時代では、中・後期の遺物に好資料があり1326と1328は注目されよう。古墳時代以降では、1219の鈴・1220・1221の鉄斧・帯金具（鉄製品41）や、831（高台付坏）・947（坏）・1184（高台付埴）は注目されよう。底部糸切りは、947の1点のみで他の土師器・須恵器はヘラ切り又はヘラ削りが主流を占めている。1184の高台は、足高状で9～10世紀代に位置する埴である。また御冥SX-2から出土した五銖銭は、土浦市での初見となる古銭である。

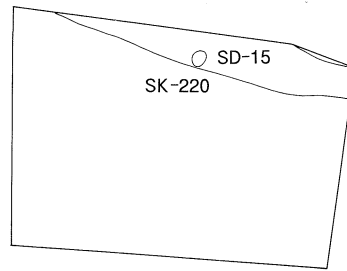
調査終了後整理作業を開始し、今日まで約10年の長期間となってしまった。この間一時中断する事も有ったが、継続的に整理を進めてきたものの当時の担当者が平成11年に整理途中で退職した後、平成12年8月より再度開始した。前任者の時点で、トレス等終了したものはそのまま使用したが検討を要するトレス・未記入の図等々あり、報告書作成・編集作業に多くの時間を取られ充分検討することは出来なかった。特に遺構と遺物に関しては、その相関関係に重点を置きながら検討すべき遺跡群であるが、この作業が出来ず概略的な報告となってしまった事は、残念でならない。

各時期を通じて、今後充分検討されることを希望すると同時に、今日まで遅れたにもかかわらず何かと御協力いただいた土浦市教育委員会に対し、深く感謝する次第である。

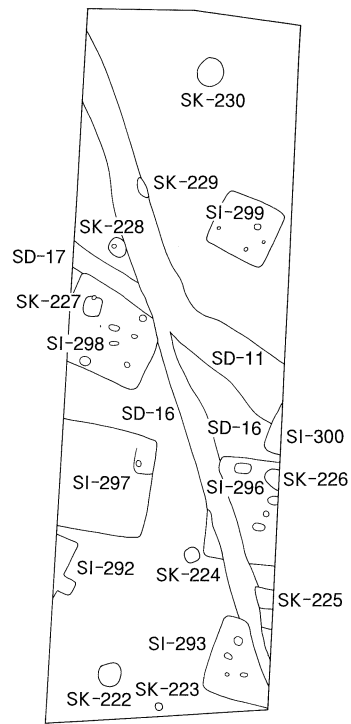
平成14年3月 鍛治・藤原



第5図 粉買場遺跡遺構配置図1 (S=1:500)



粉買場第2区



粉買場第3区

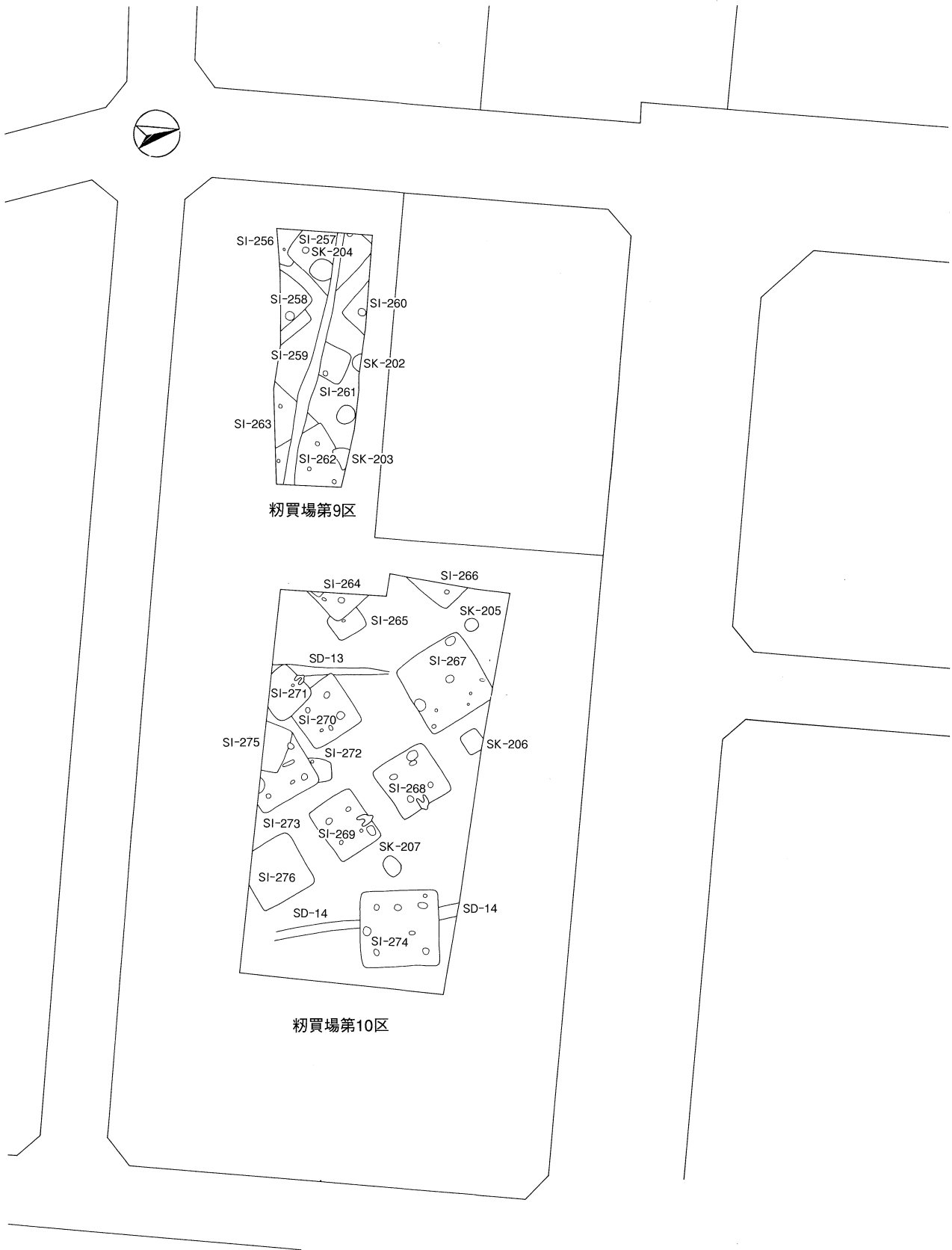
第6図 粉買場遺跡遺構配置図2 (S=1:500)



第7図 粉買場遺跡遺構配置図3 (S=1:500)

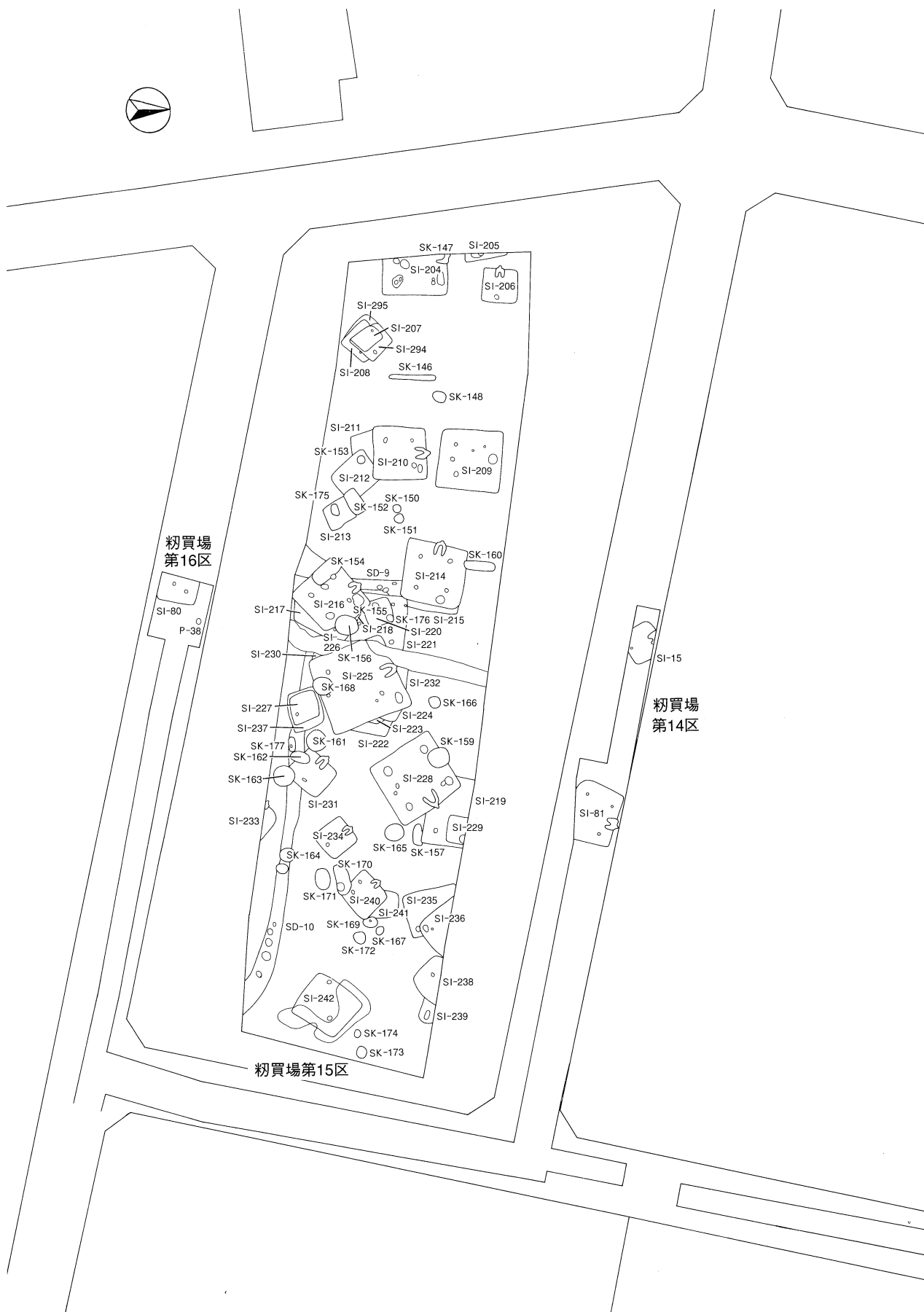


第8図 粉買場遺跡遺構配置図4 (S = 1 : 500)



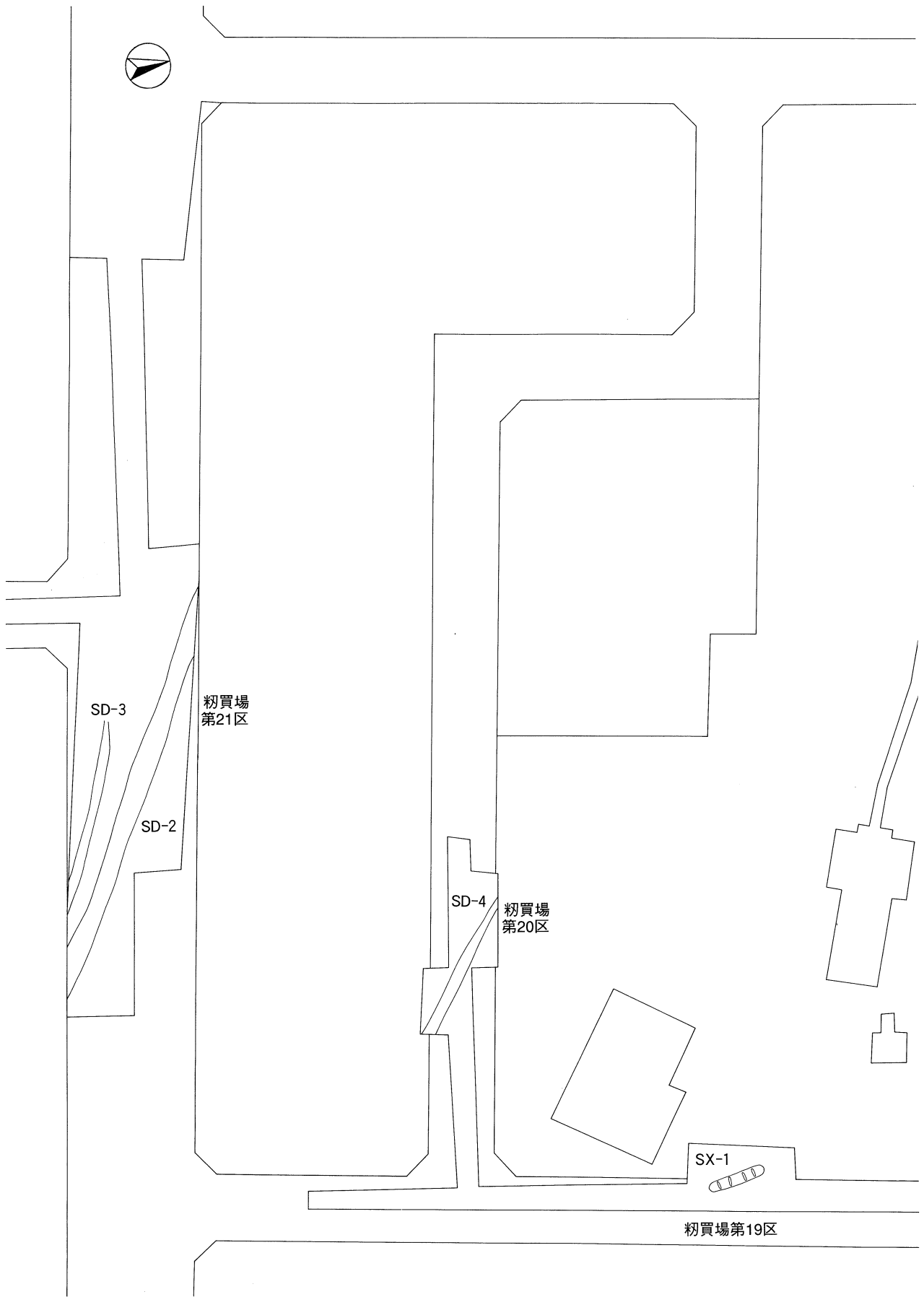
第9図 粉買場遺跡遺構配置図5 (S=1:500)



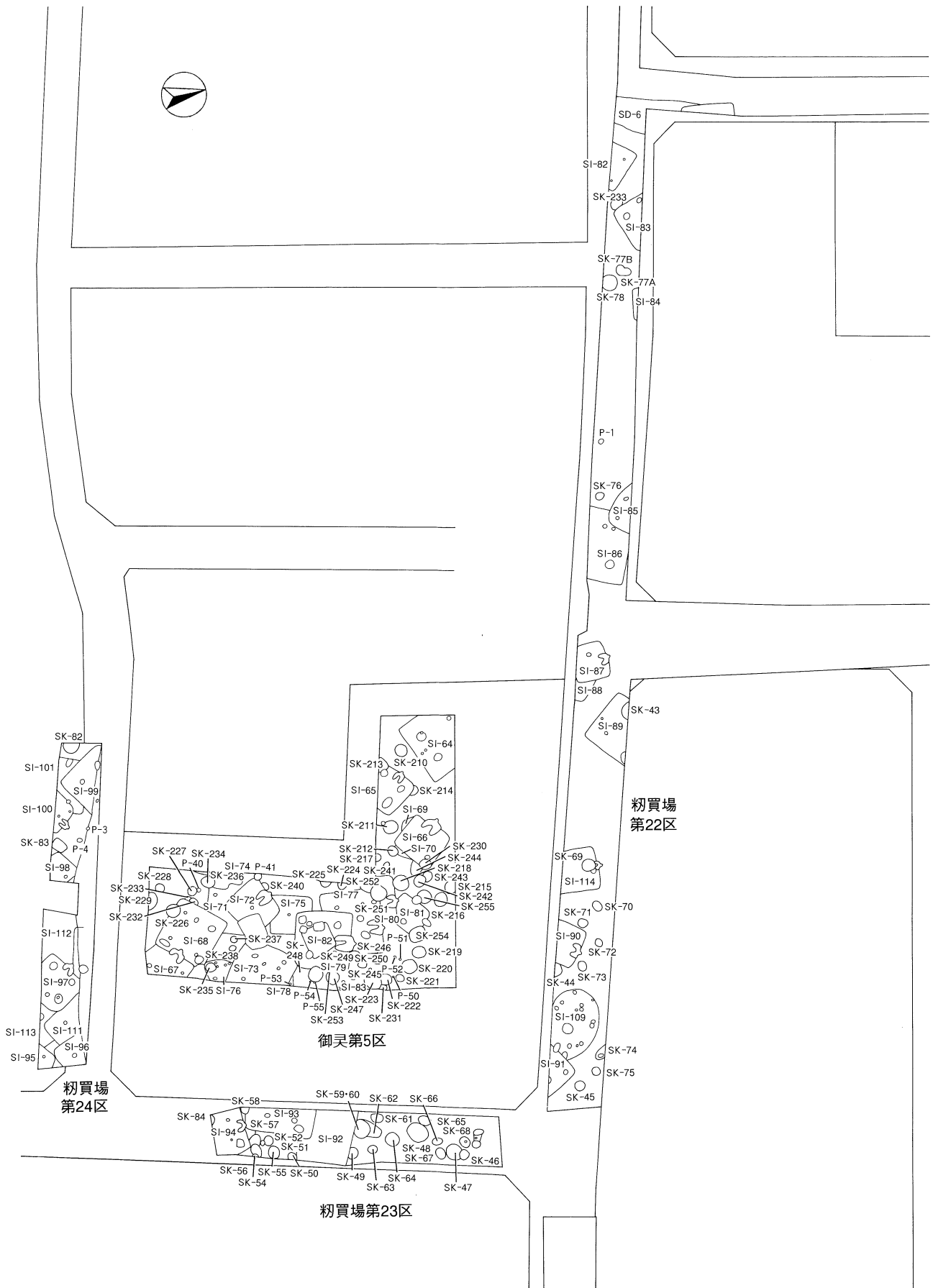


第11图 籾買場遺跡遺構配置図7 (S=1:500)

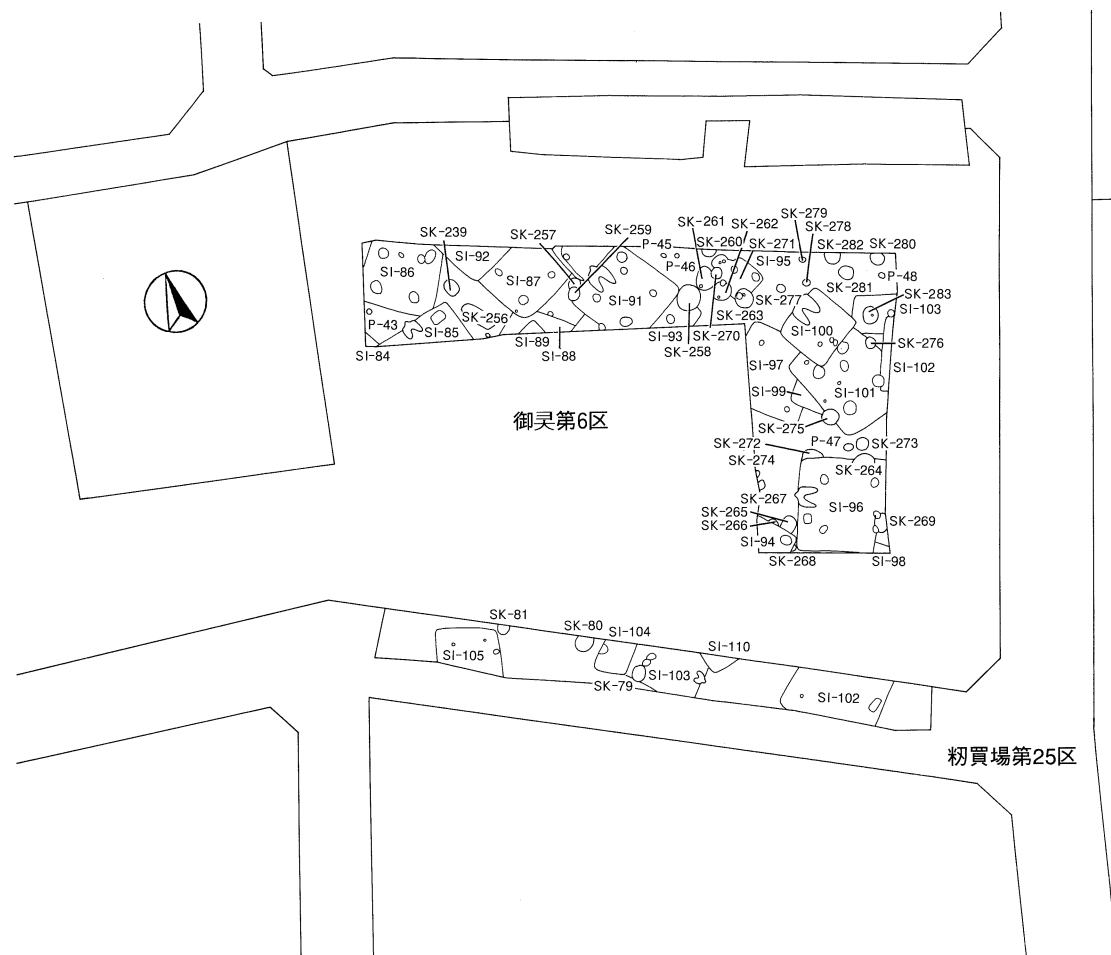
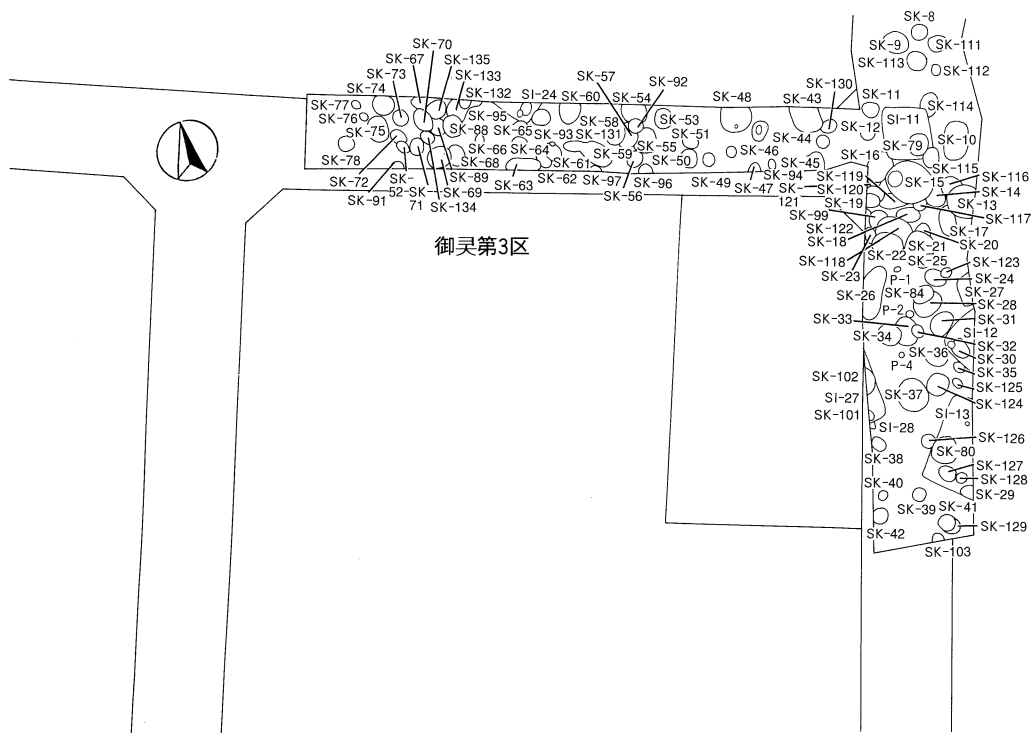




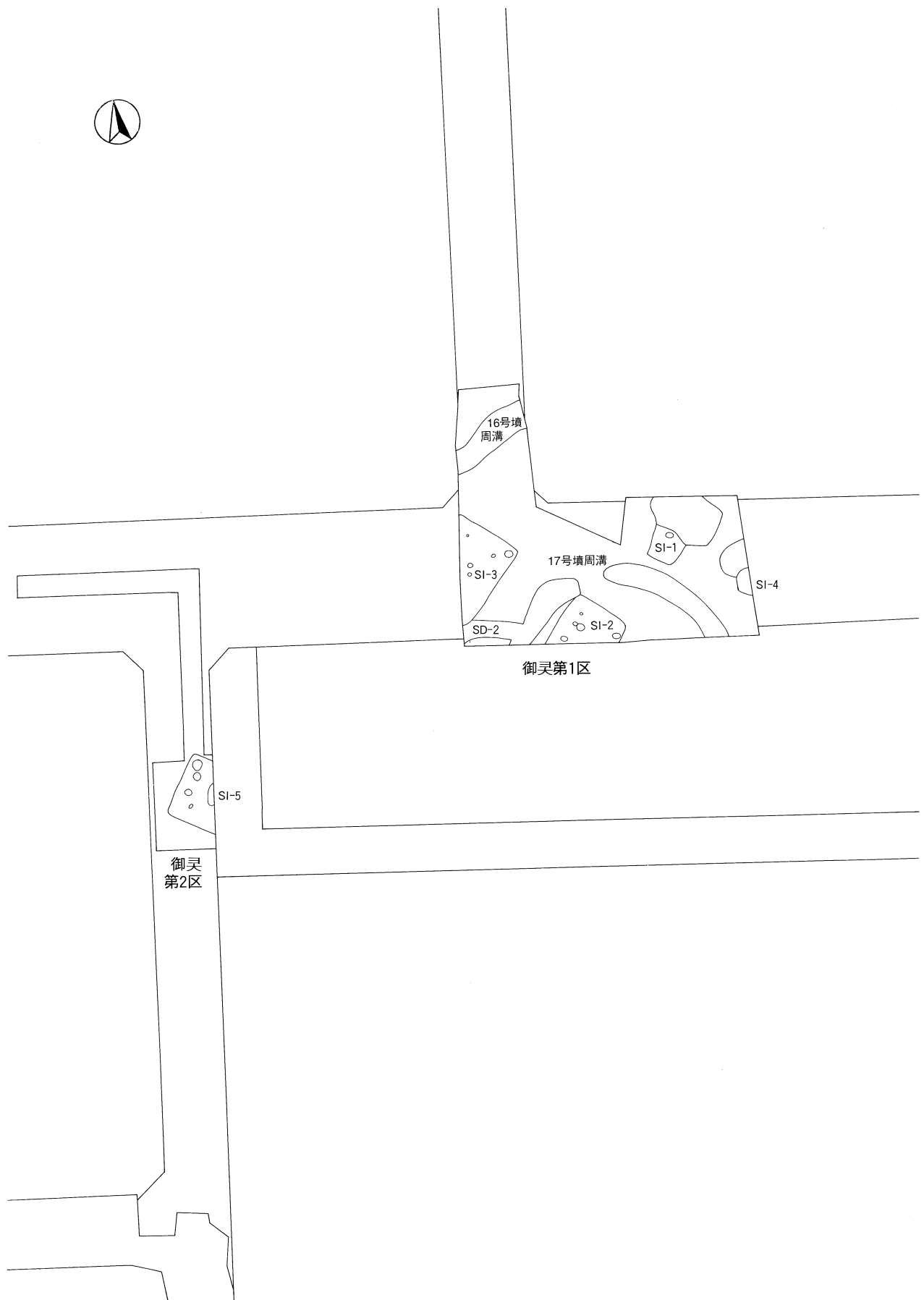
第12図 粉買場遺跡遺構配置図8 (S=1:500)



第13図 粉買場・御霊遺跡遺構配置図9 (S=1:500)



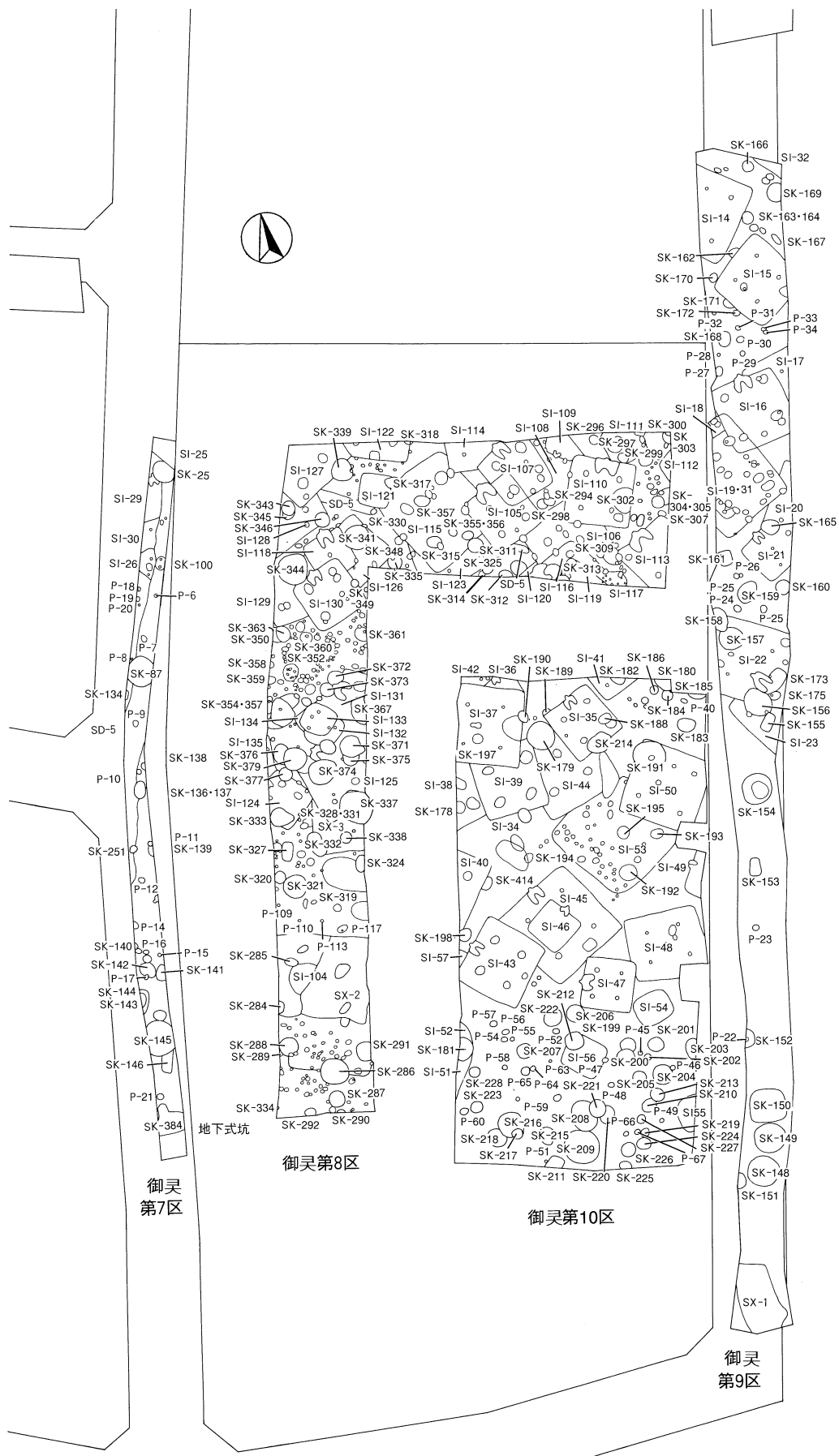
第14図 初買場・御霊遺跡遺構配置図10 (S = 1 : 500)



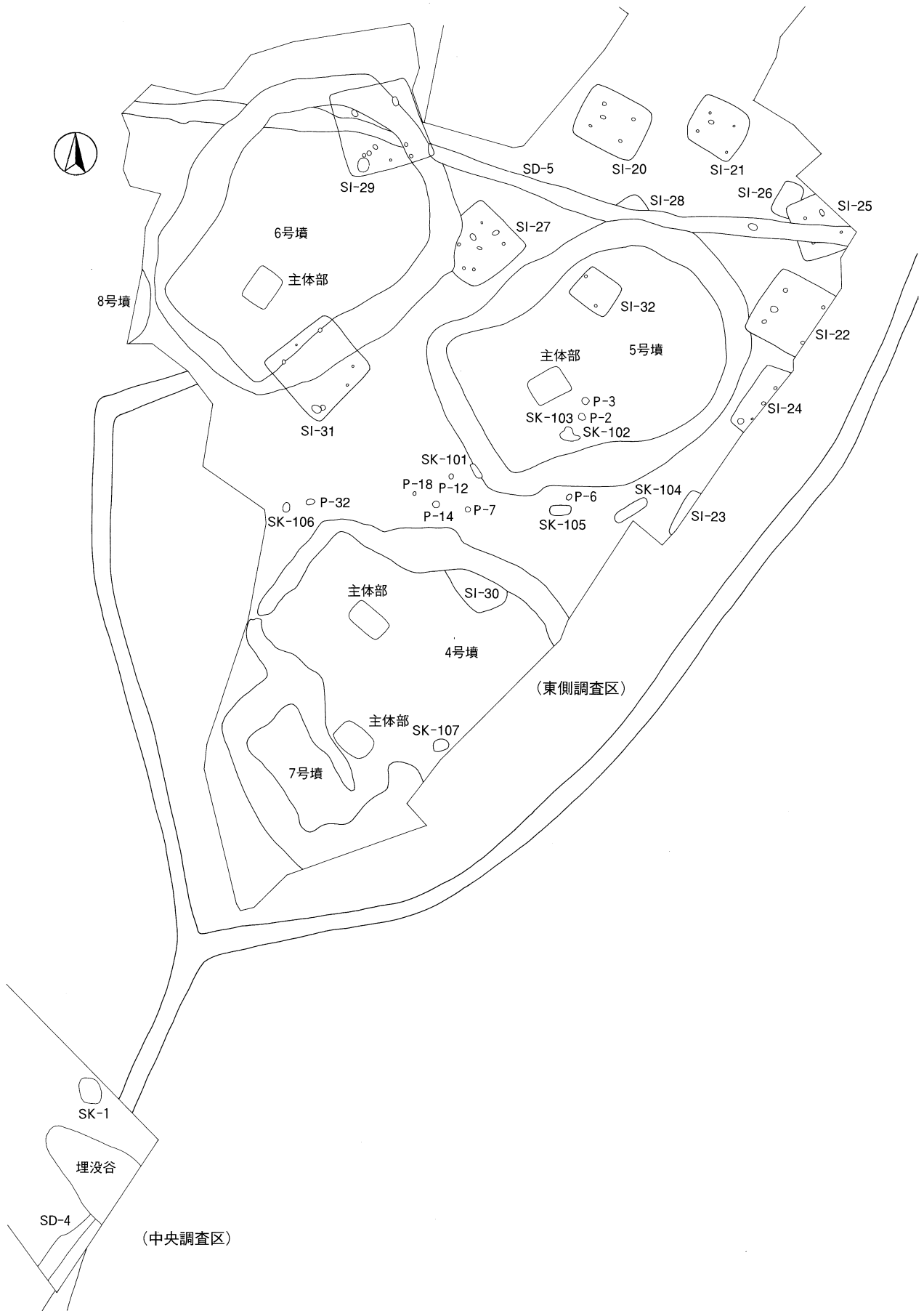
第15図 御灵遺跡遺構配置図1 (S=1:500)



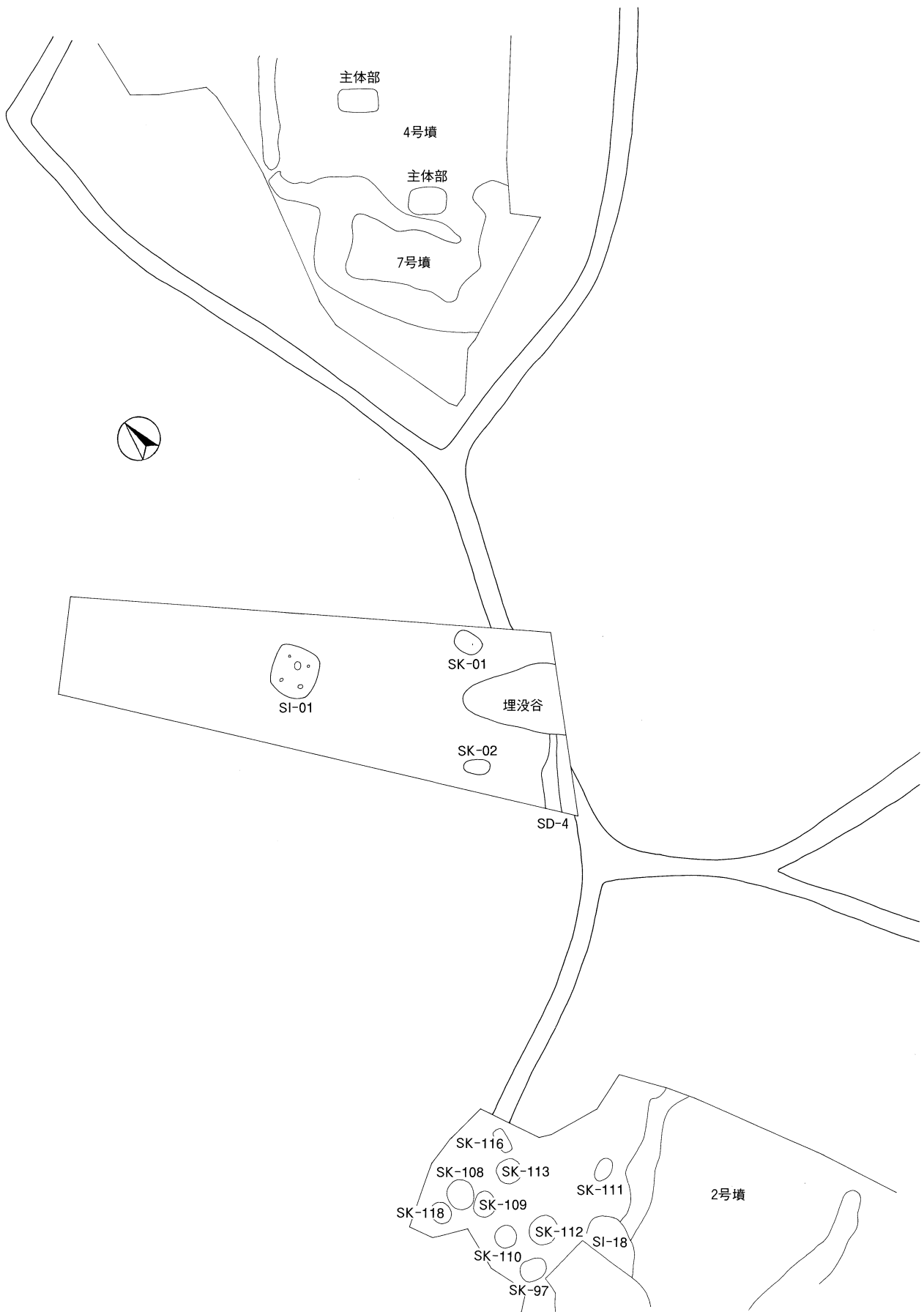
第16図 御霊遺跡遺構配置図2 (S = 1 : 500)



第17图 御灵遺跡遺構配置图3 (S = 1 : 500)

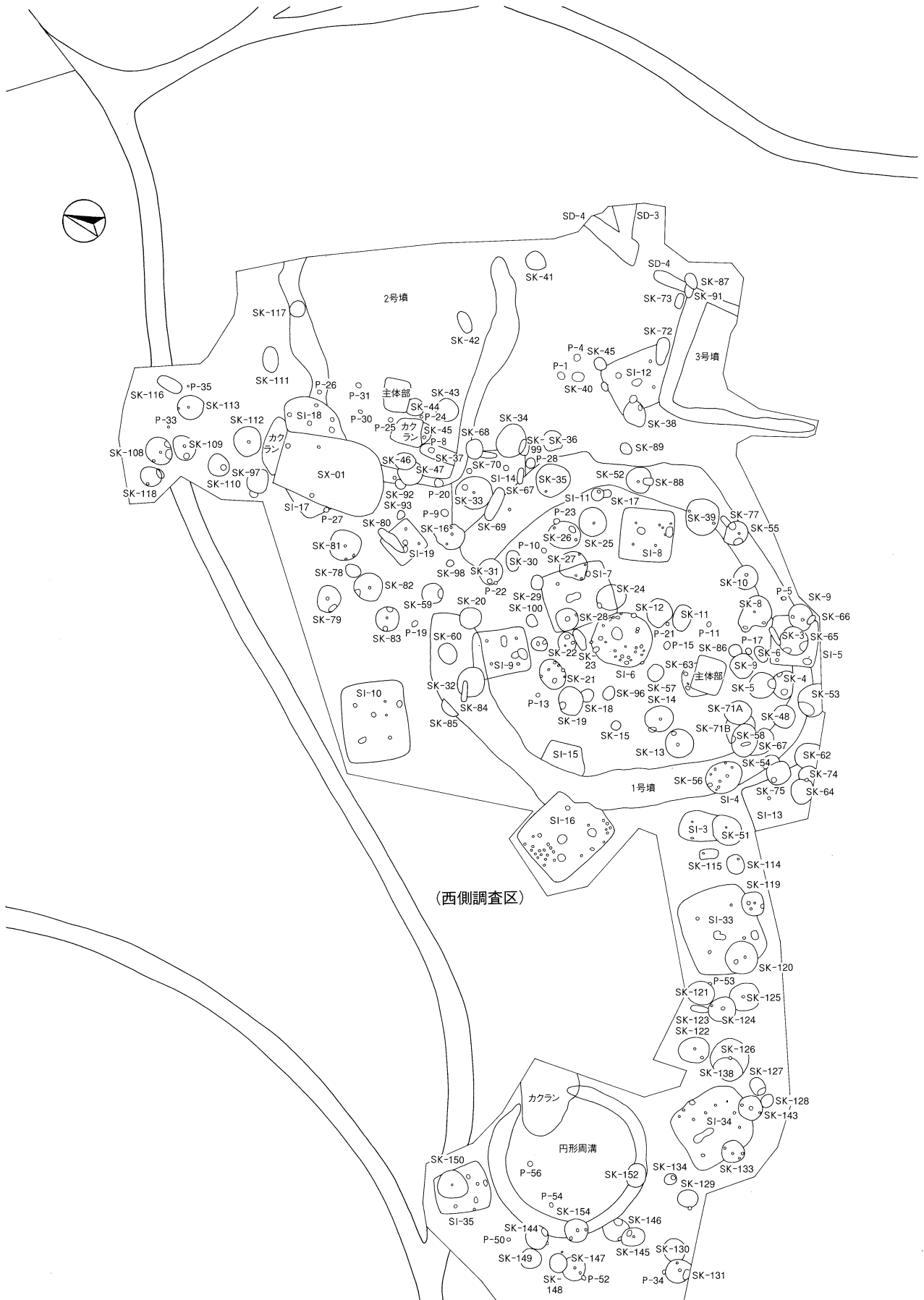


第18図 東台遺跡遺構配置図1 (S=1:500)

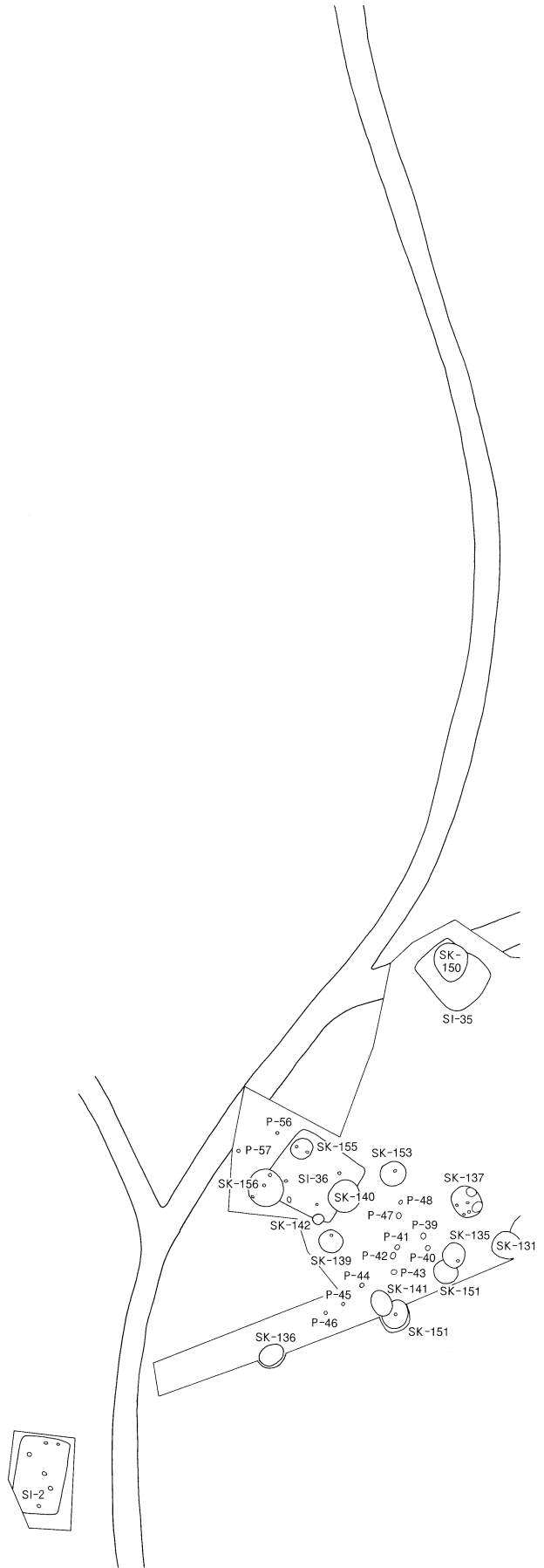


第19図 東台遺跡遺構配置図2 (S=1:500)

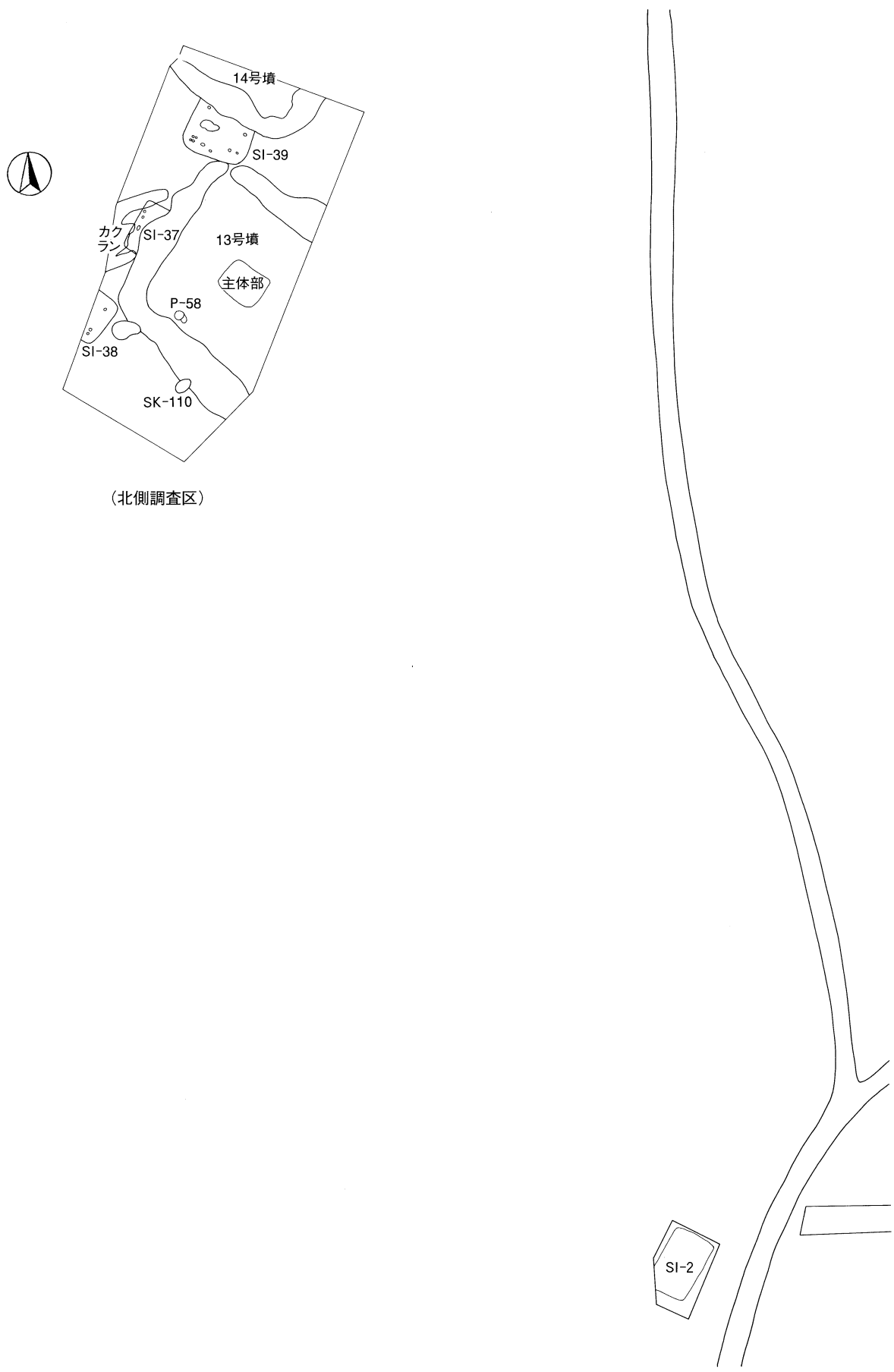




第20図 東台遺跡遺構配置図3 (S=1:500)



第21図 東台遺跡遺構配置図4 (S=1:500)

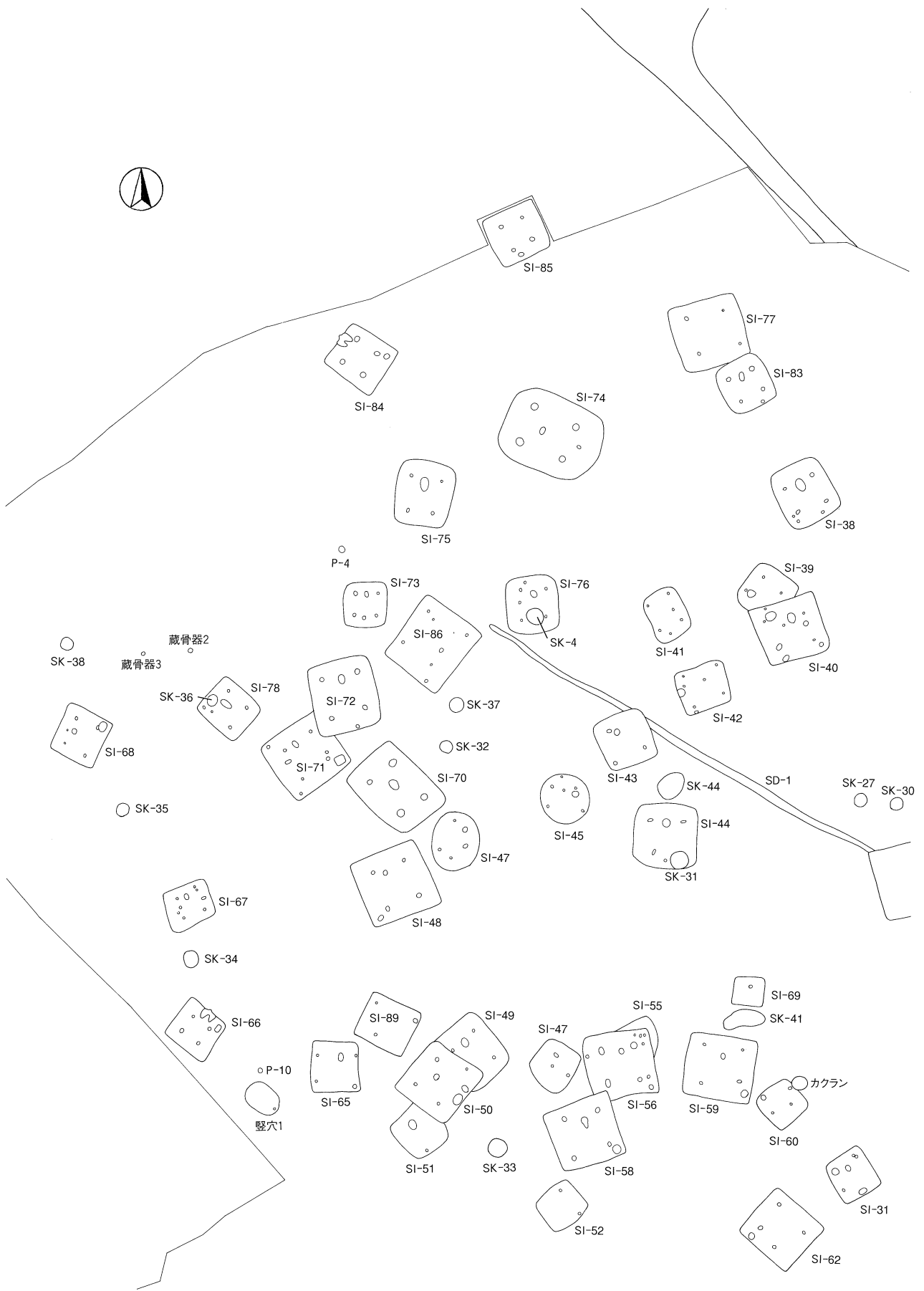


(北側調査区)

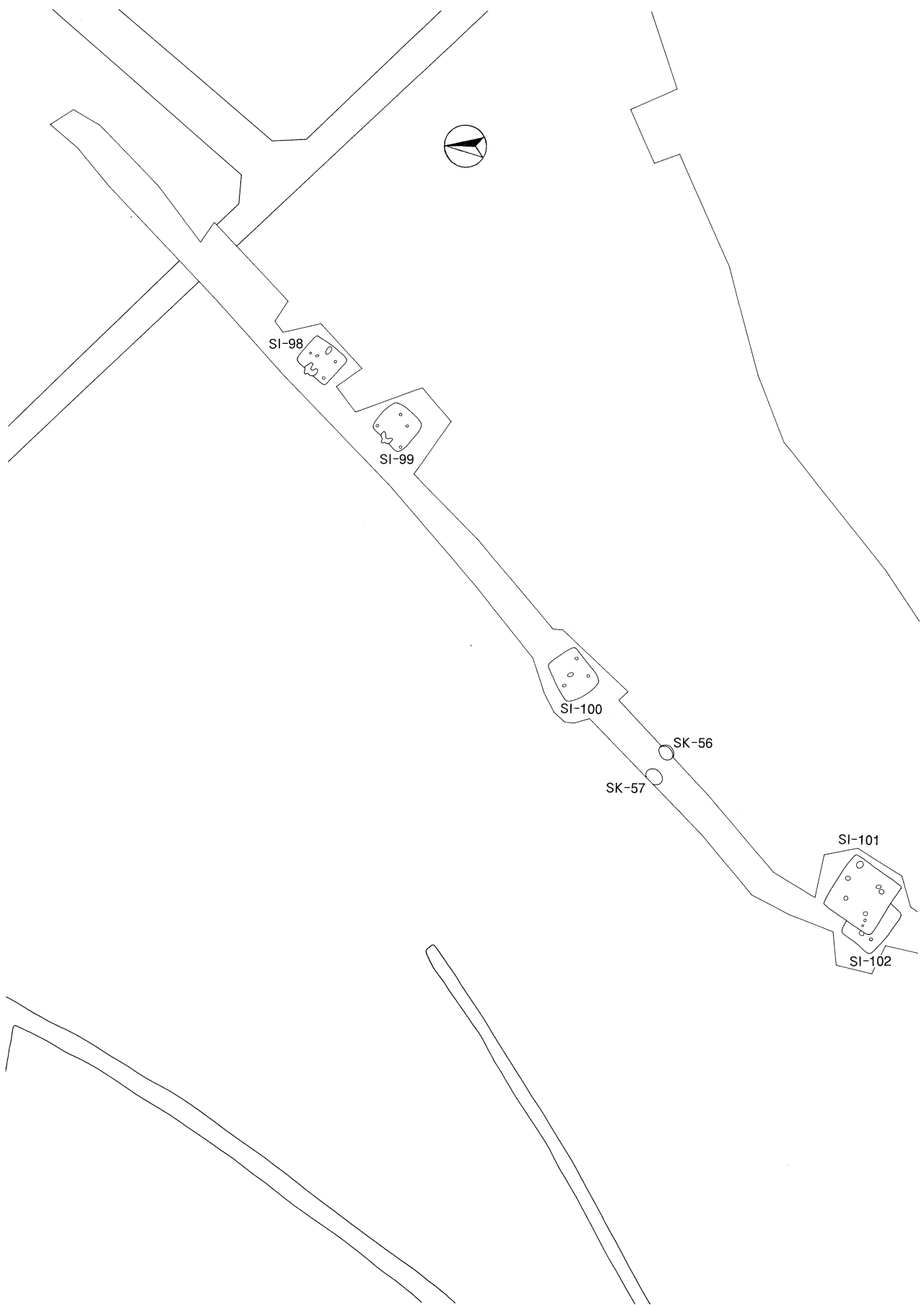
第22図 東台遺跡遺構配置図5 (S=1:500)



第 23 図 宝積遺跡遺構配置図 1 (S = 1 : 500)



第 24 図 宝積遺跡遺構配置図 2 (S = 1 : 500)



第25図 宝積遺跡遺構配置図3 (S=1:500)

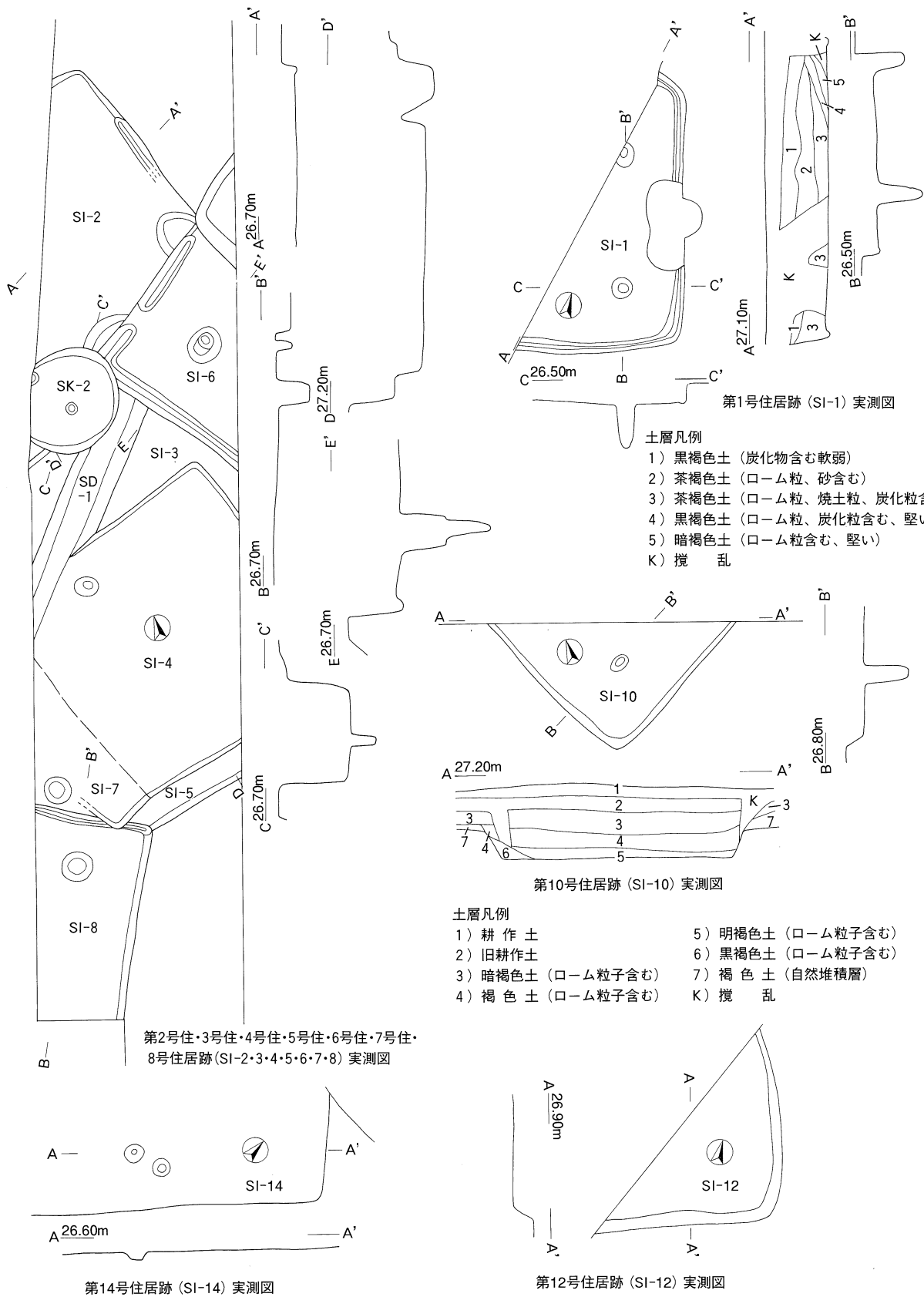


第 26 図 宝積遺跡遺構配置図 4 ( S = 1 : 500 )



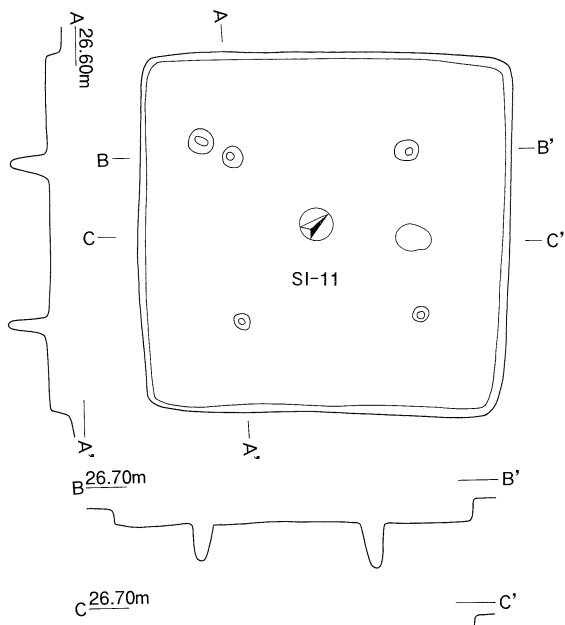
第 27 図 宝積遺跡遺構配置図 5 (S = 1 : 500)



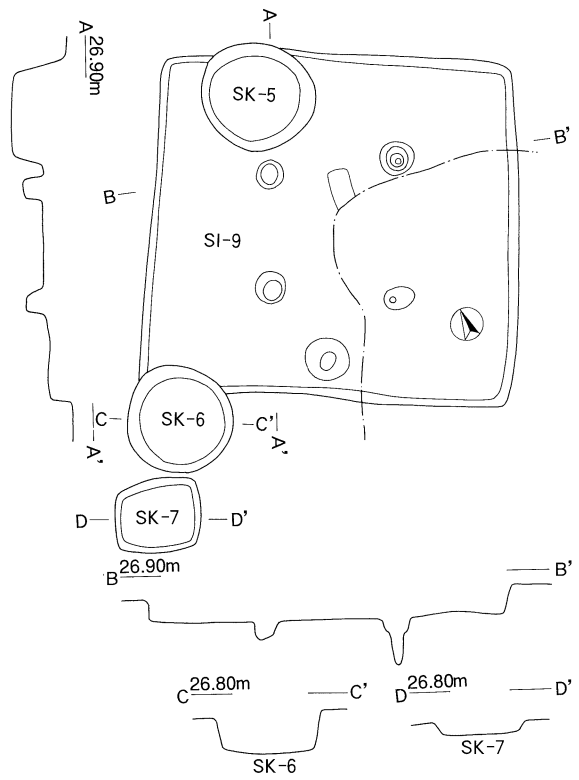


第28図 粉買場遺跡住居跡実測図1

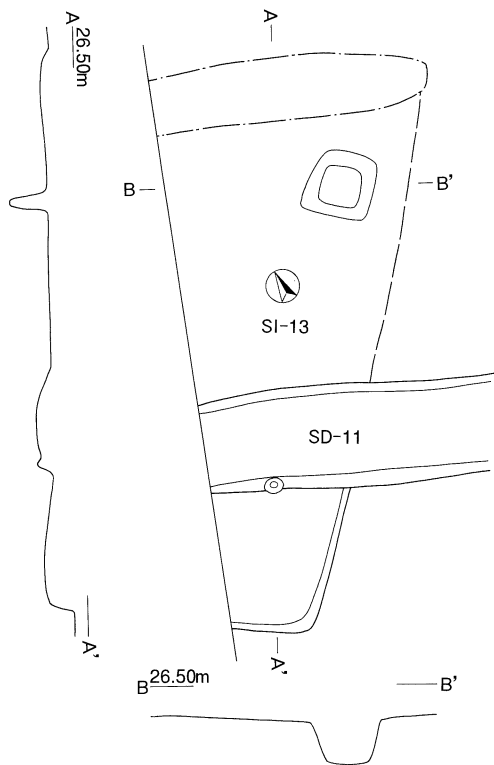
(SI-1・2・3・4・5・6・7・8・10・12・14, S=1:100)



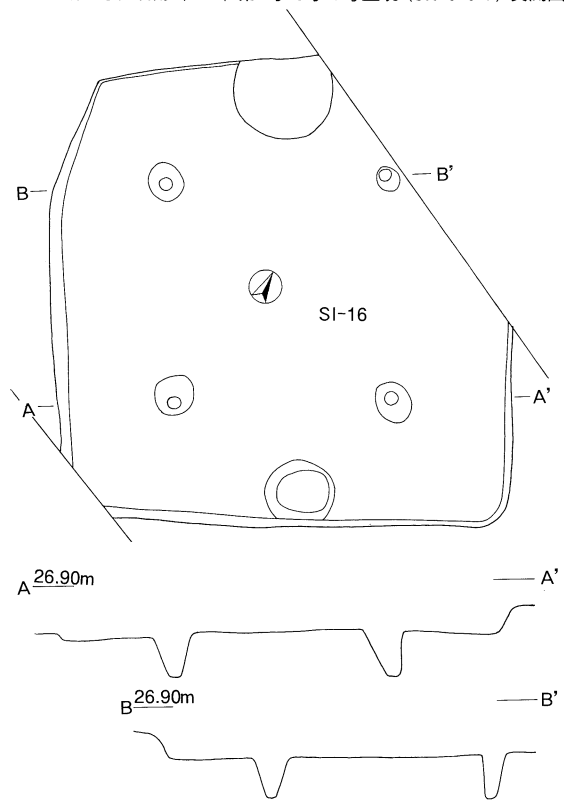
第11号住居跡 (SI-11) 実測図



第9号住居跡 (SI-9) 第5号・6号・7号土坑 (SK-5・6・7) 実測図

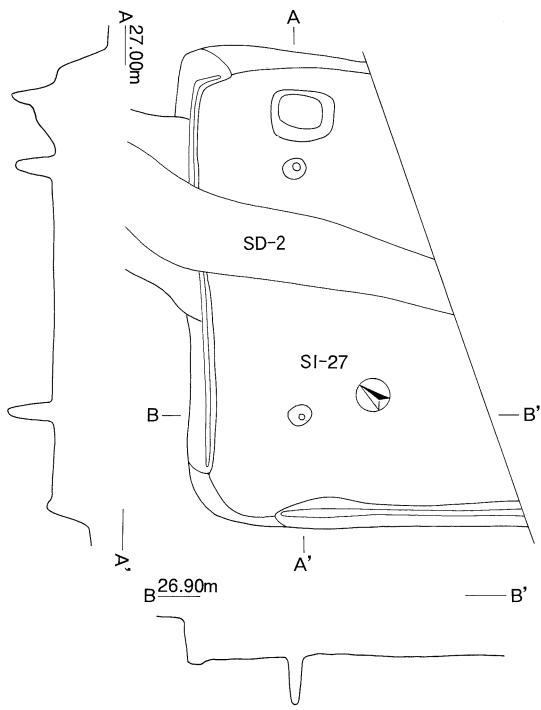


第13号住居跡 (SI-13) 実測図

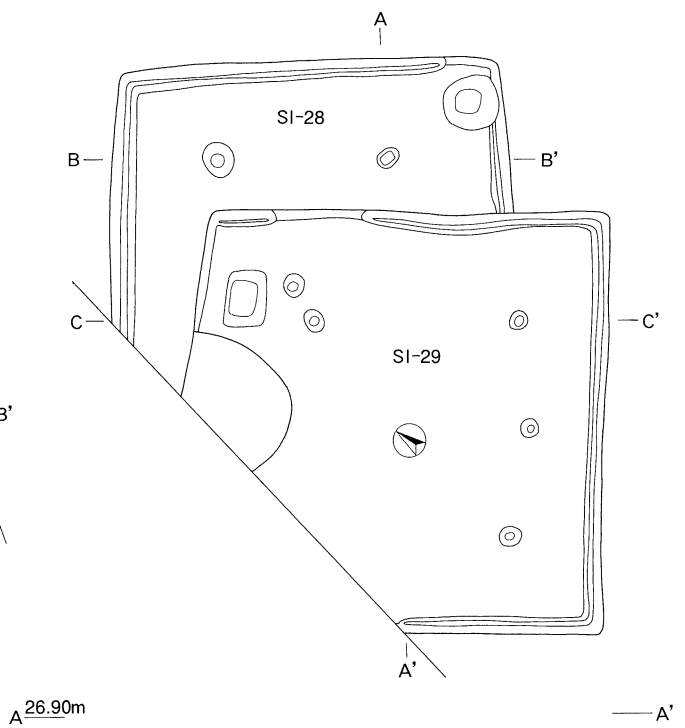


第16号住居跡 (SI-16) 実測図

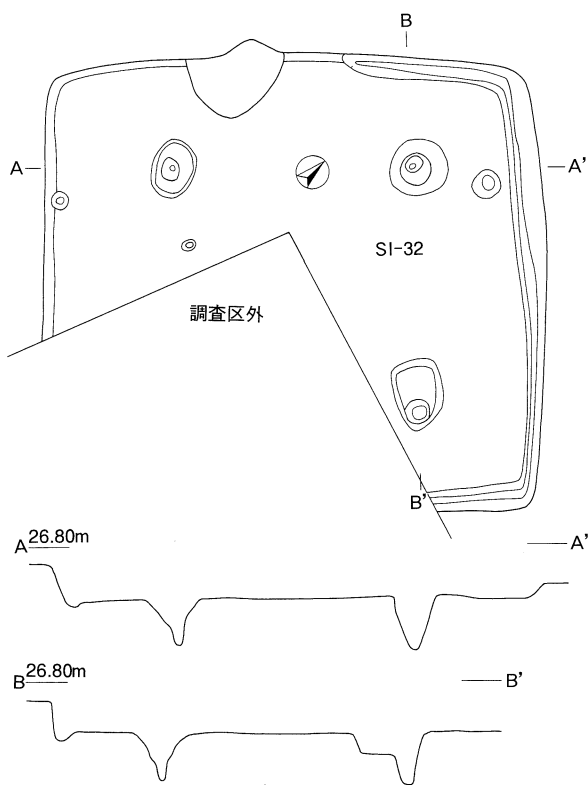
第29図 粉買場遺跡住居跡・土坑実測図2  
(SI-9・11・13・16, SK-5・6・7, S=1:100)



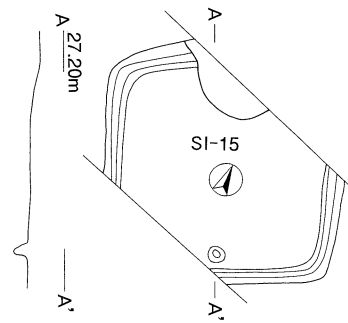
第27号住居跡 (SI-27) 実測図



第28号・29号住居跡 (SI-28・29) 実測図

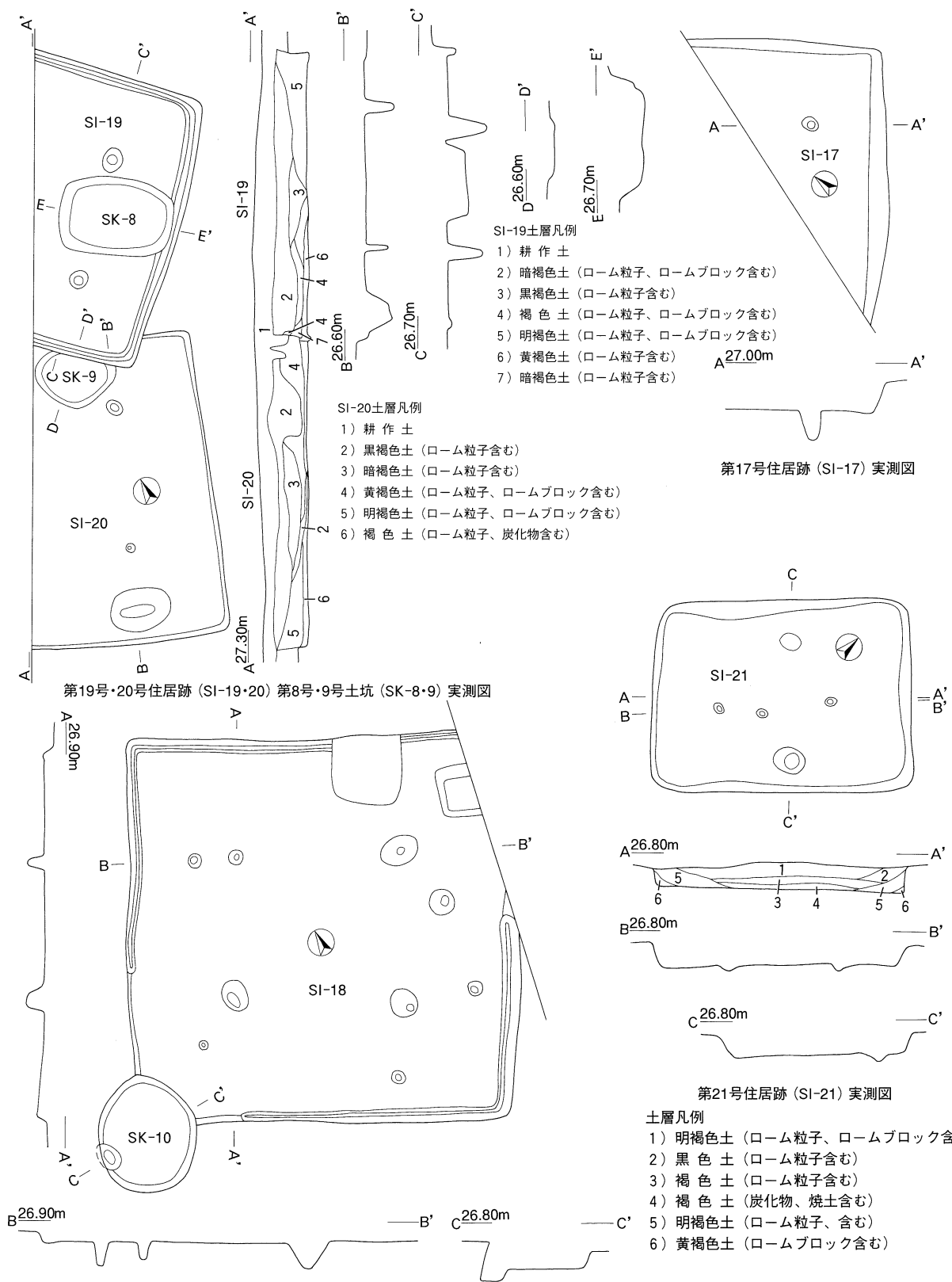


第32号住居跡 (SI-32) 実測図

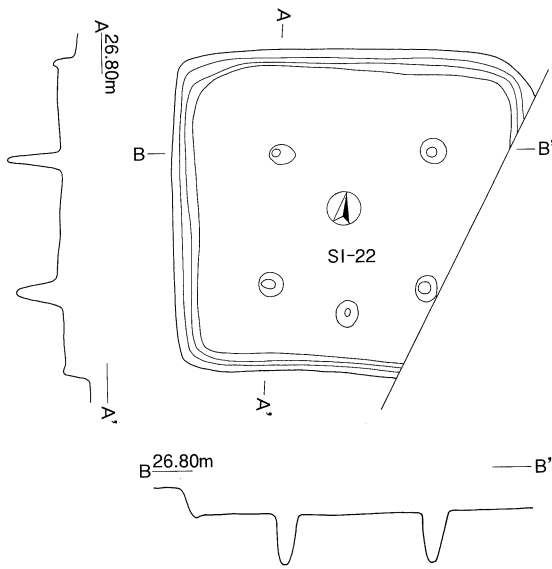


第15号住居跡 (SI-15) 実測図

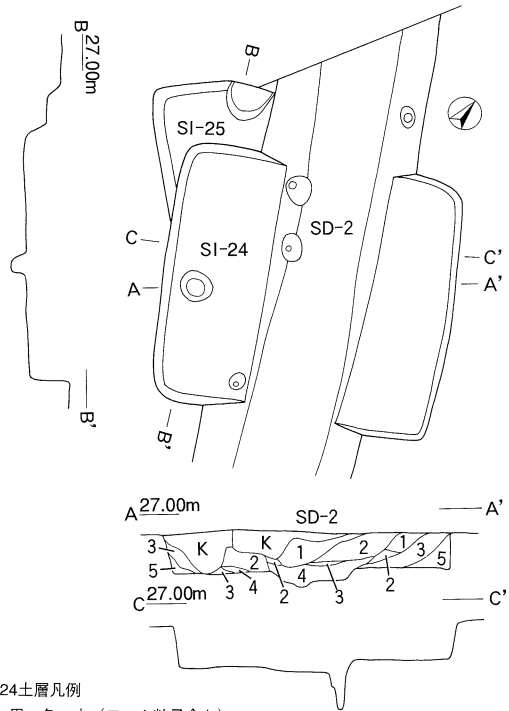
第30図 粉買場遺跡住居跡実測図3 (SI-15・27・28・29・32, S=1:100)



第31図 初買場遺跡住居跡・土坑実測図4  
(SI-17・18・19・20・21, SK-8・9・10, S=1:100)



第22号住居跡 (SI-22) 実測図



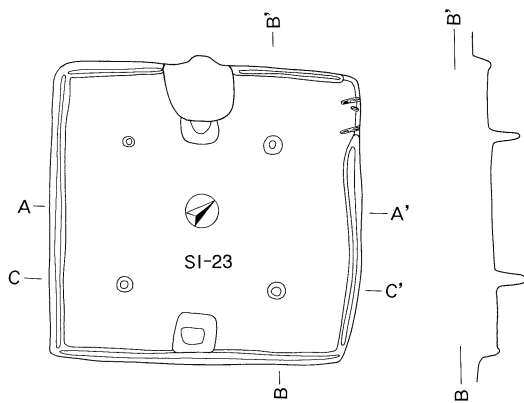
SI-24土層凡例

- 1) 黒色土 (ローム粒子含む)
- 2) 明黄褐色土 (ローム粒子含む)
- 3) 明褐色土 (ローム粒子含む)
- 4) 黄褐色土 (ロームブロック含む)
- 5) 暗褐色土 (ロームブロック、ローム粒子含む)
- K) 攪乱

SD-2土層凡例

- 1) 黄褐色土 (ロームブロック、ローム粒子含む)
- 2) 黒色土 (ローム粒子含む)
- 3) 黄褐色土 (ロームブロック含む)
- 4) 黒色土 (ローム粒子含む)
- K) 攪乱

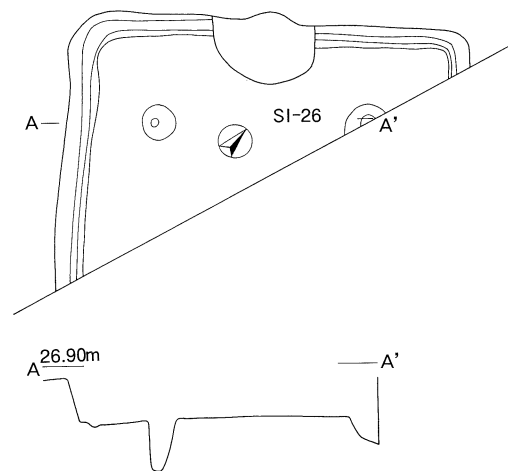
第24号・25号住居跡 (SI-24・25) 実測図



第23号住居跡 (SI-23) 実測図

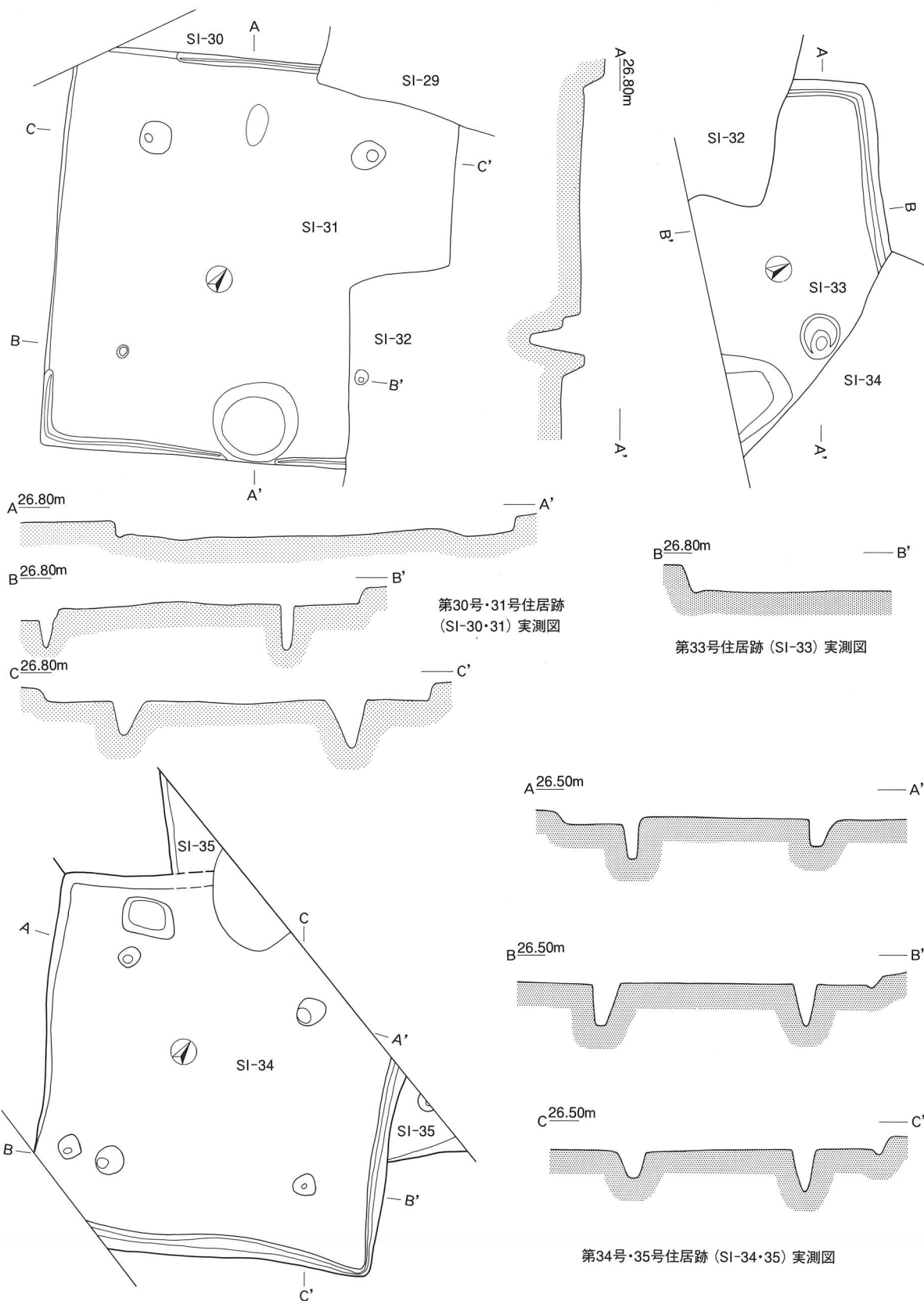
土層凡例

- 1) 黒色土 (炭化物、ローム粒子含む)
- 2) 暗褐色土 (ローム粒子含む)
- 3) 黒褐色土 (炭化物、ローム粒子含む)

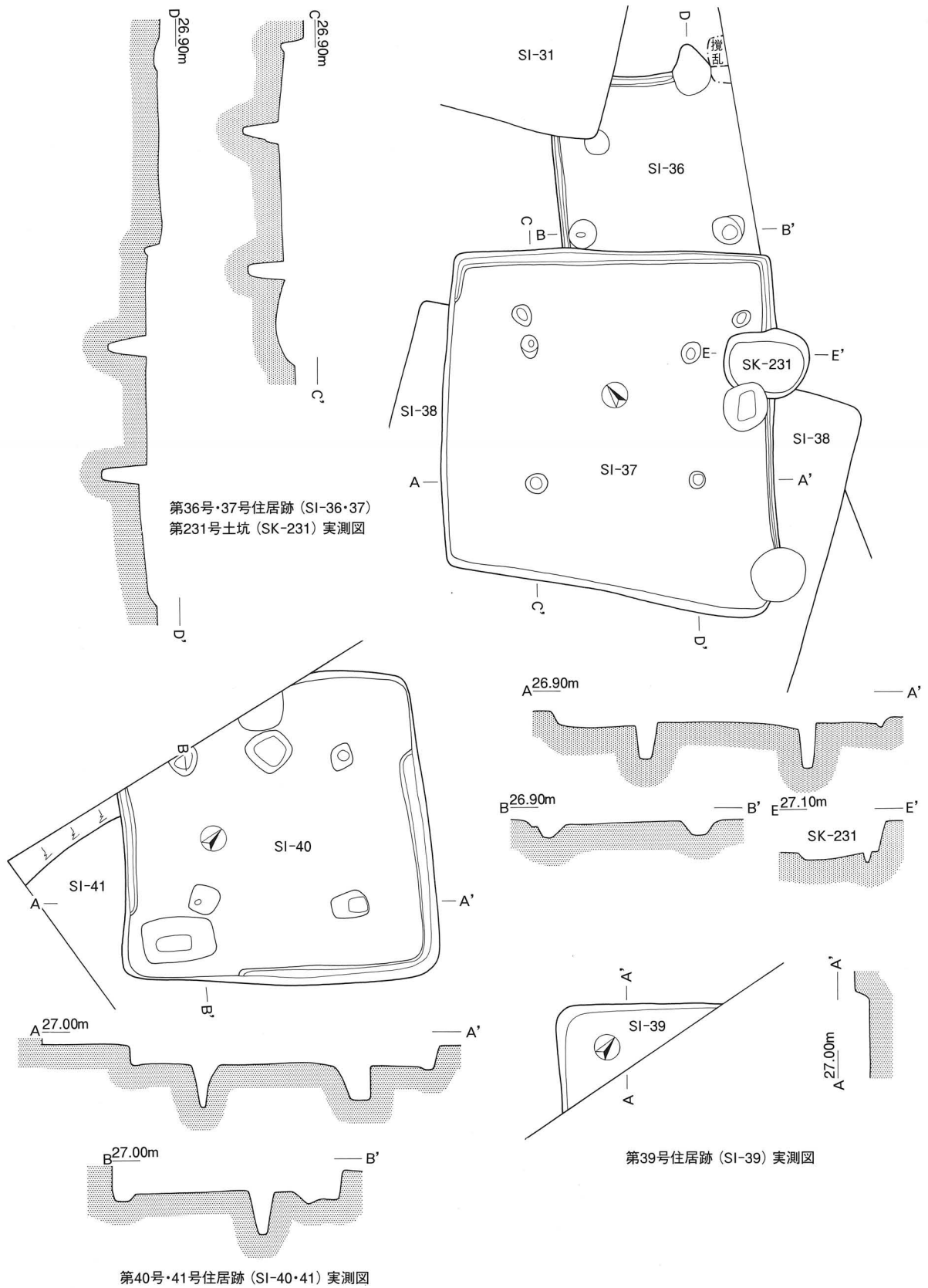


第26号住居跡 (SI-26) 実測図

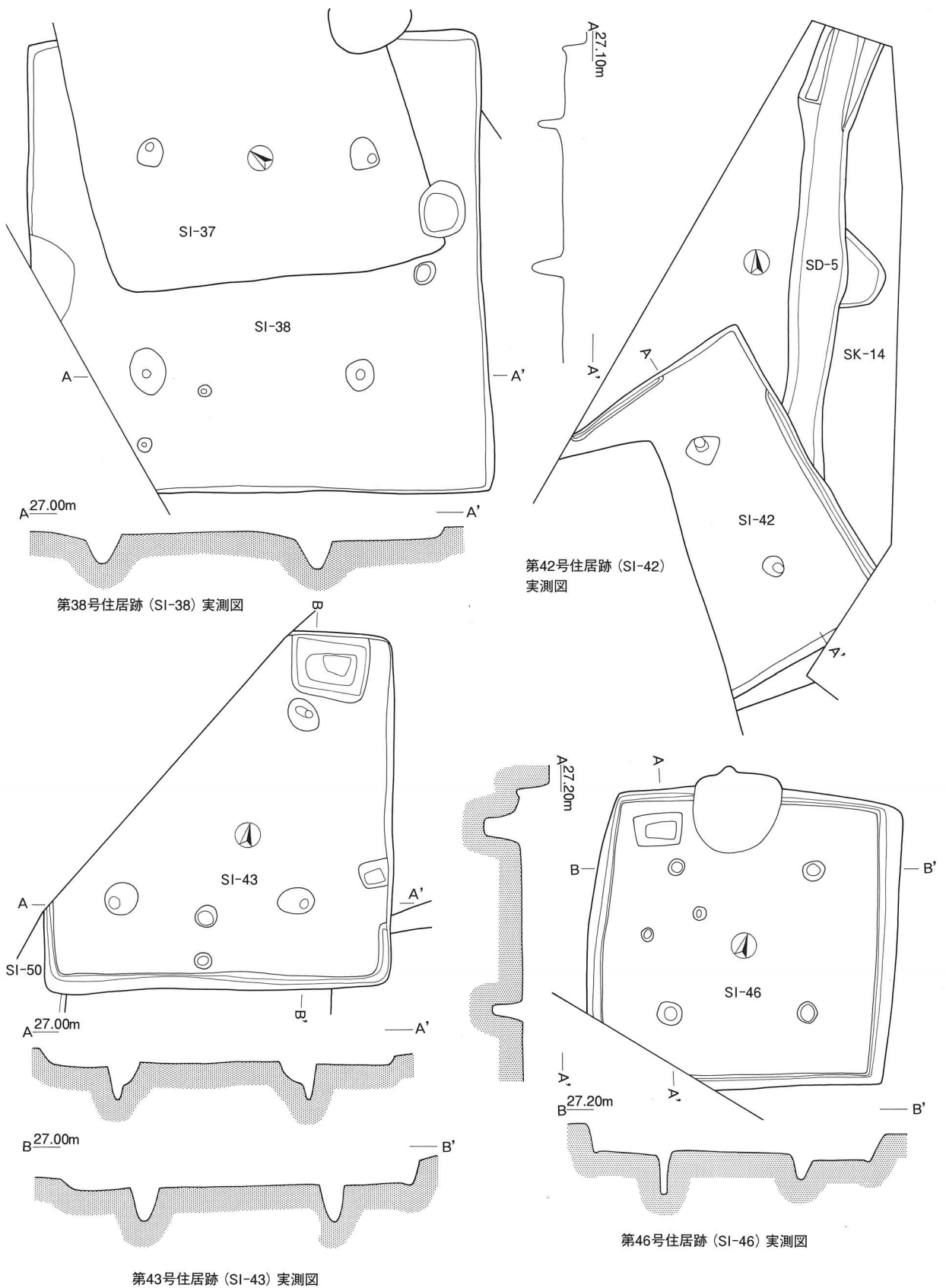
第32図 初買場遺跡住居跡実測図5 (SI-22・23・24・25・26, S=1:100)



第33図 初買場遺跡住居跡実測図6 (SI-30・31・33・34・35, S=1:100)

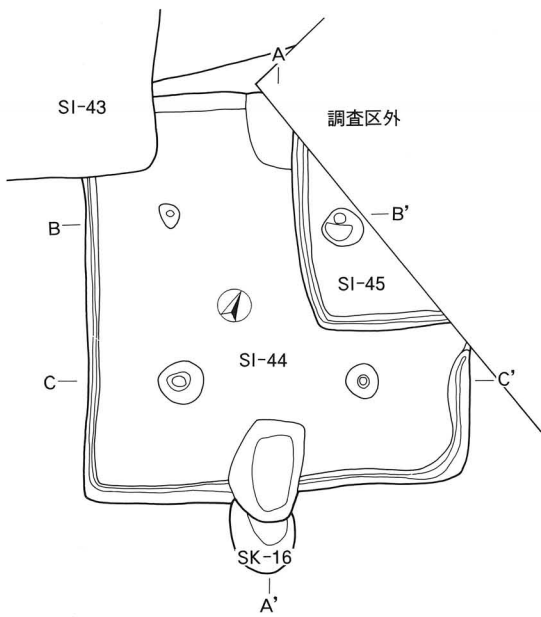


第34図 粉買場遺跡住居跡・土坑実測図7  
(SI-36・37・39・40・41, SK-231, S=1:100)

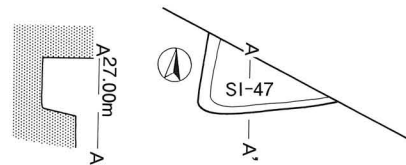
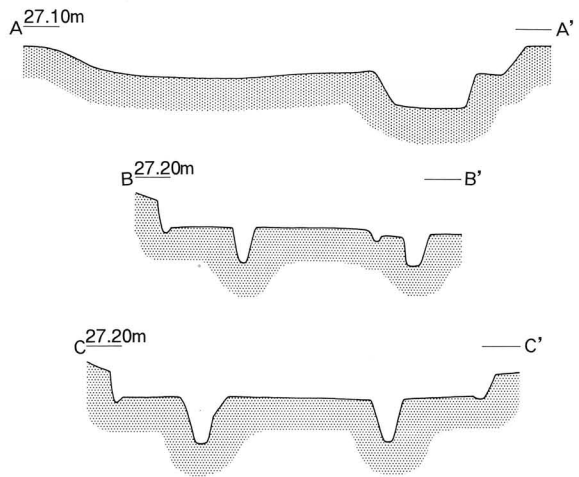


第35図 初買場遺跡住居跡実測図8 (SI-38・42・43・46, S=1:100)

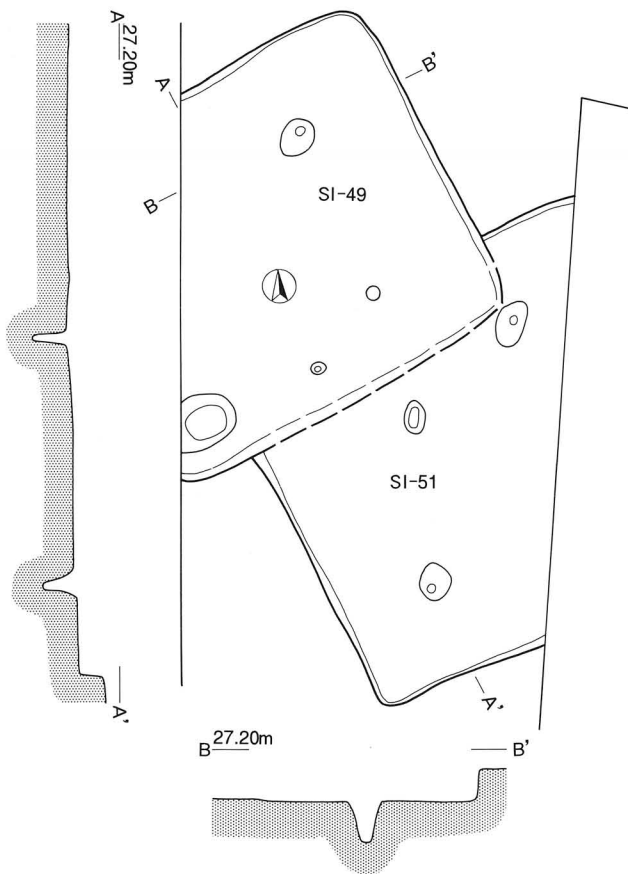




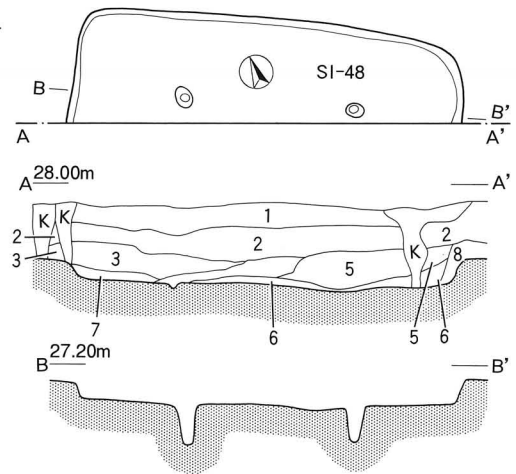
第44号・45号住居跡 (SI-44・45) 第16号土坑 (SK-16) 実測図



第47号住居跡 (SI-47) 実測図



第49号・51号住居跡 (SI-49・51) 実測図

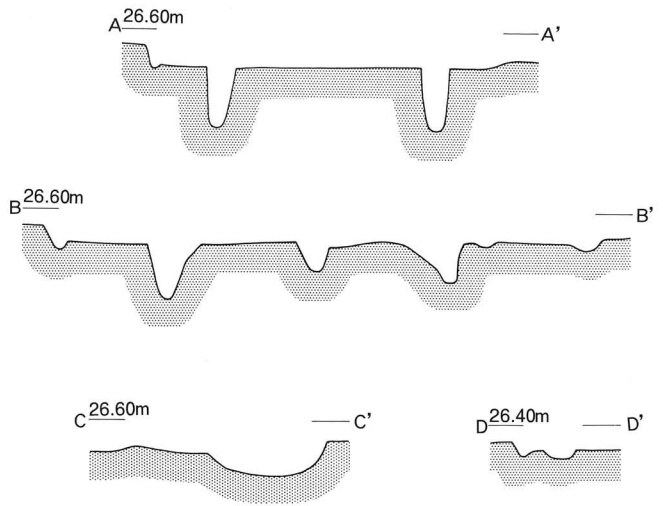
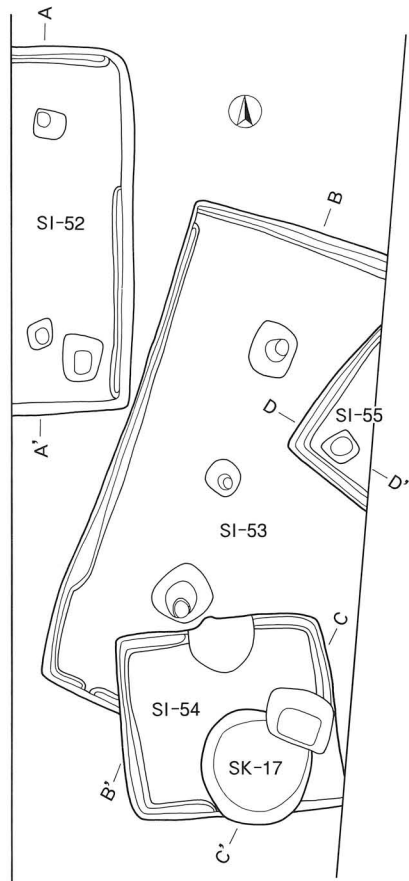


第48号住居跡 (SI-48) 実測図

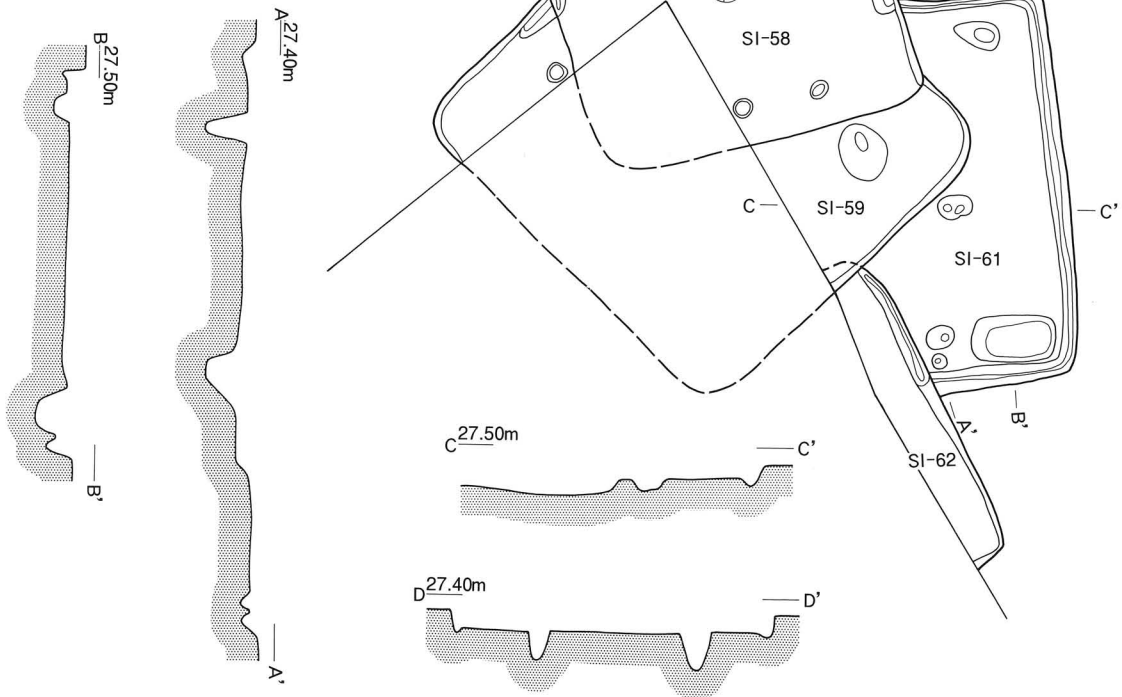
土層凡例

- 1) 耕作土
- 2) 暗褐色土 (ローム粒含む)
- 3) 黒色土 (ローム粒、ロームブロック含む)
- 4) 黒色土 (ローム粒含む)
- 5) 黒褐色土 (ローム粒含む)
- 6) 黒褐色土 (ローム粒、ロームブロック含む)
- 7) 黄褐色土 (ローム粒)
- 8) 黄褐色土 (ロームブロック)
- K) 攪乱

第36図 粉買場遺跡住居跡・土坑実測図9  
(SI-44・45・47・48・49・51, SK-16, S=1:100)

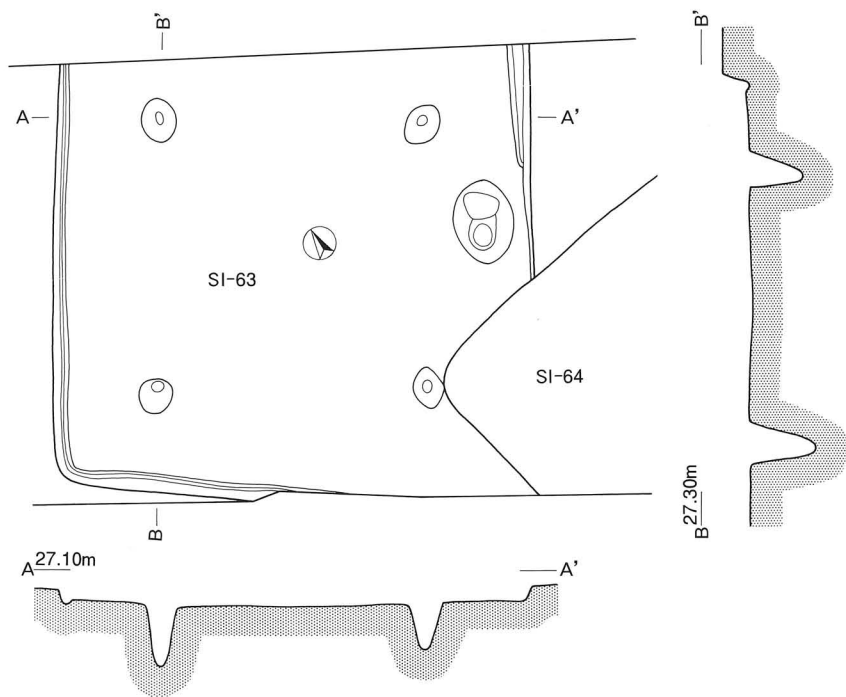


第52号・53号・54号・55号住居跡 (SI-52・53・54・55) 第17号土坑 (SK-17) 実測図

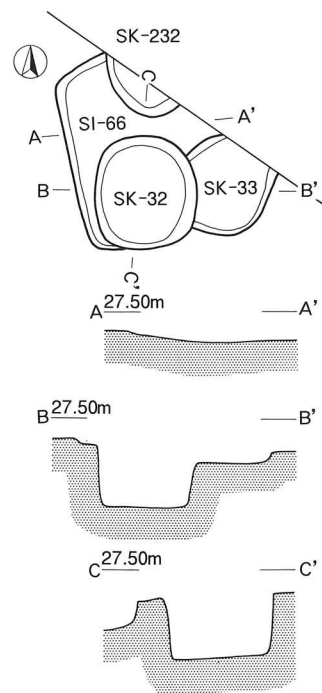


第58号・59号・61号・62号住居跡 (SI-58・59・61・62) 実測図

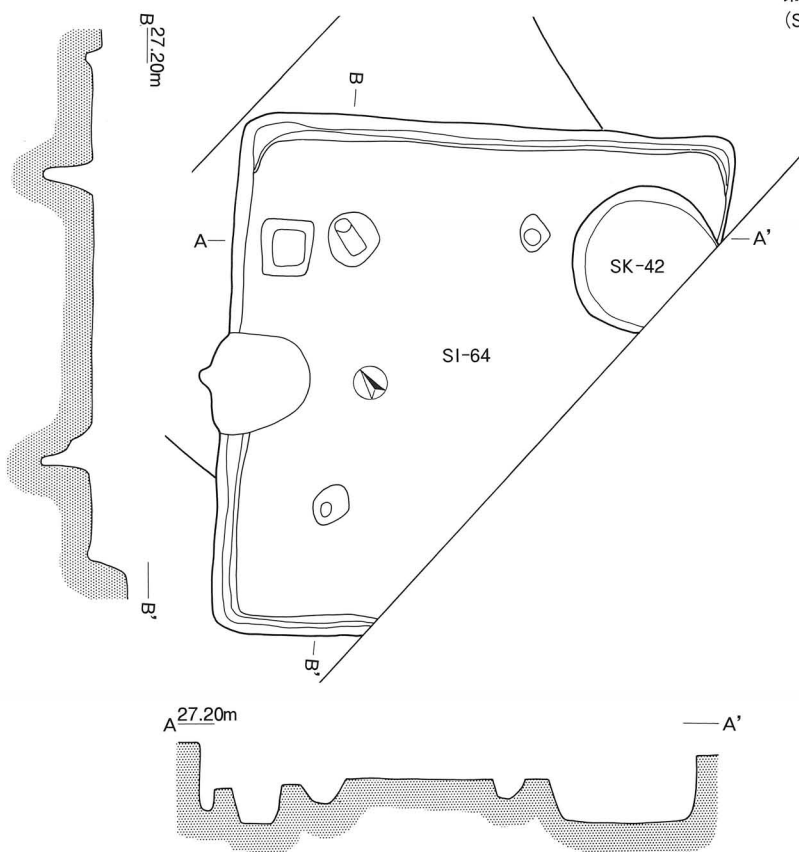
第37図 粉買場遺跡住居跡・土坑実測図10  
(SI-52・53・54・55・58・59・61・62, SK-17, S=1:100)



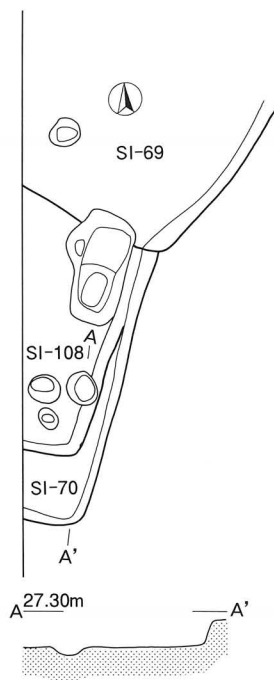
第63号住居跡 (SI-63) 実測図



第66号住居跡 (SI-66) 第32号・33号・232号土坑 (SK-32・33・232) 実測図

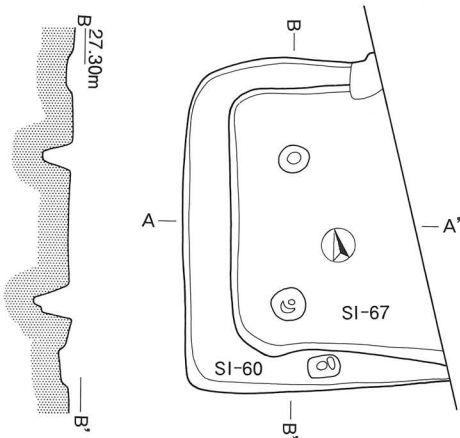


第64号住居跡 (SI-64) 第42号土坑 (SK-42) 実測図

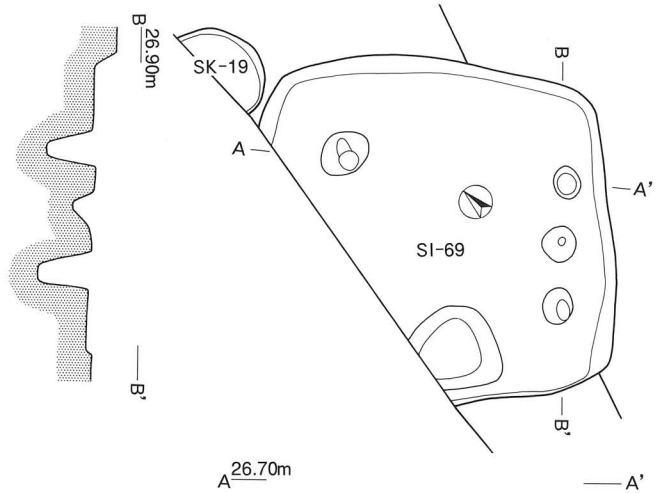


第70号・108号住居跡 (SI-70・108) 実測図

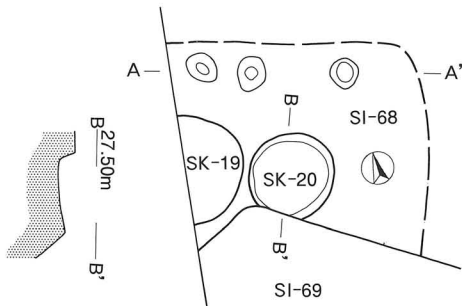
第38図 粉買場遺跡住居跡・土坑実測図 11  
(SI-63・64・66・70・108, SK-32・33・42・232, S=1:100)



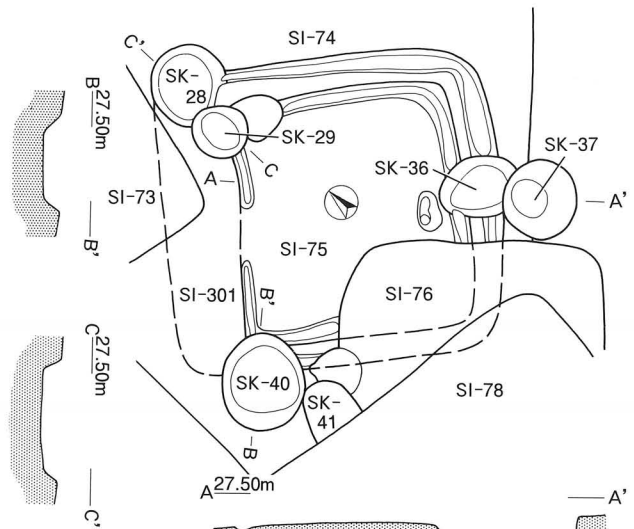
第60号・67号住居跡 (SI-60・67) 実測図



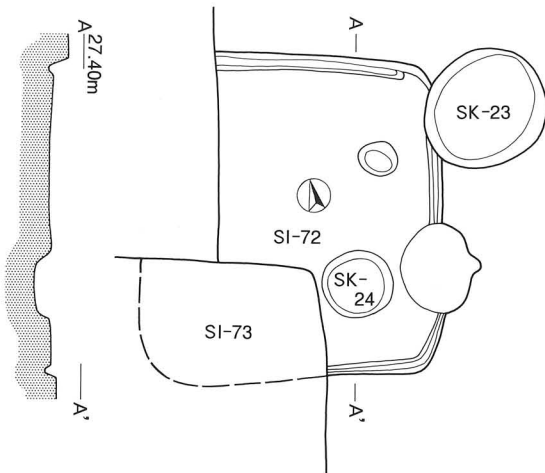
第69号住居跡 (SI-69),  
第19号土坑 (SK-19) 実測図



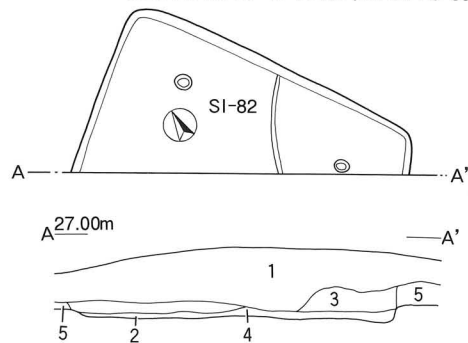
第68号住居跡 (SI-68), 第20号土坑 (SK-20) 実測図



第75号・301号住居跡 (SI-75・301),  
第28・29・36・37・40号土坑 (SK-28・29・36・37・40) 実測図



第72号住居跡 (SI-72), 第23・24号土坑 (SK-23・24) 実測図

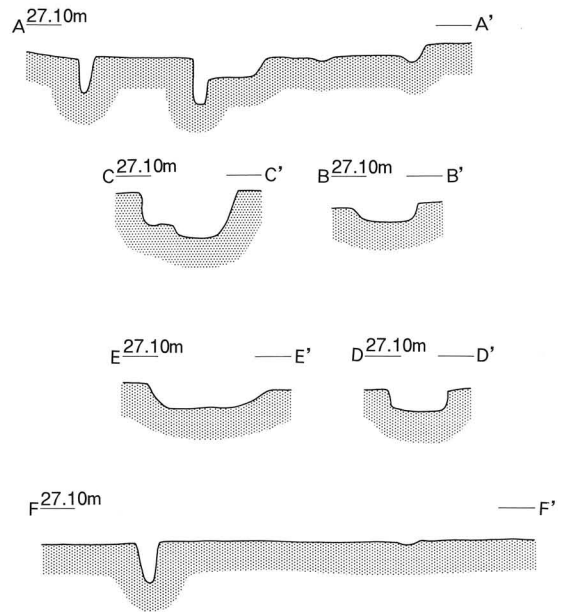
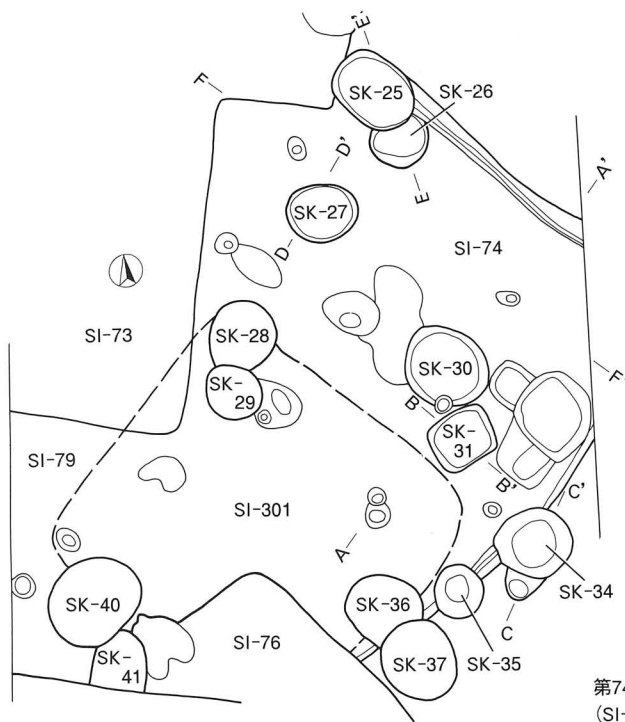


第82号住居跡 (SI-82) 実測図

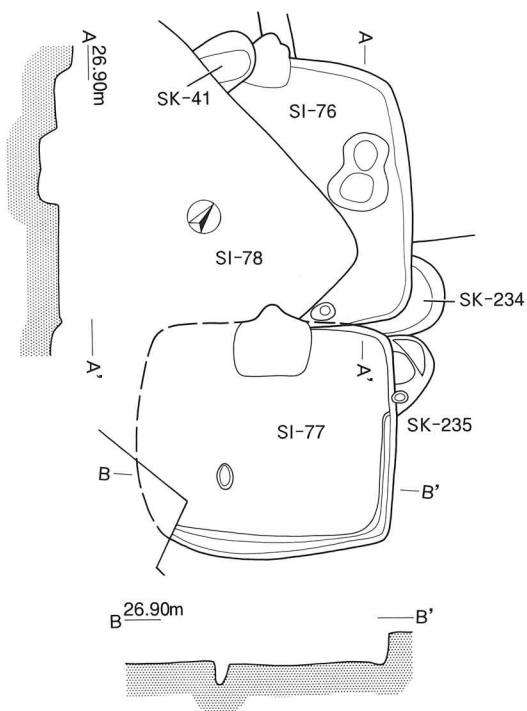
第82号住居土層凡例

- 1) 耕作土
- 2) 茶褐色土 (口-ム粒含む)
- 3) 暗褐色土 (口-ム粒含む)
- 4) 黄褐色土 (貼床部分)
- 5) 褐色土 (口-ム粒含む)

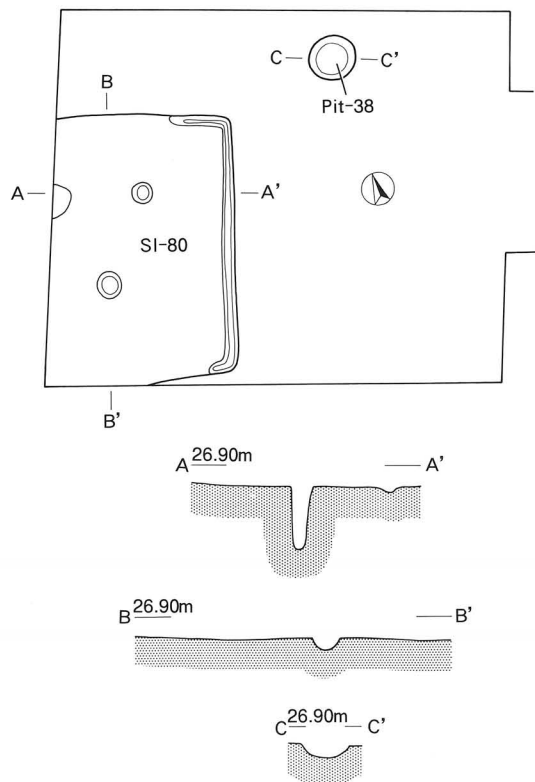
第39図 粉買場遺跡住居跡・土坑実測図12 (SI-60・67・68・69・72・75・82・301, SK-19・20・28・29・37・40・41, S=1:100)



第74号・79号住居跡，第25・26・27・30・31号土坑  
(SI-74・79, SK-25・26・27・30・31・34) 実測図

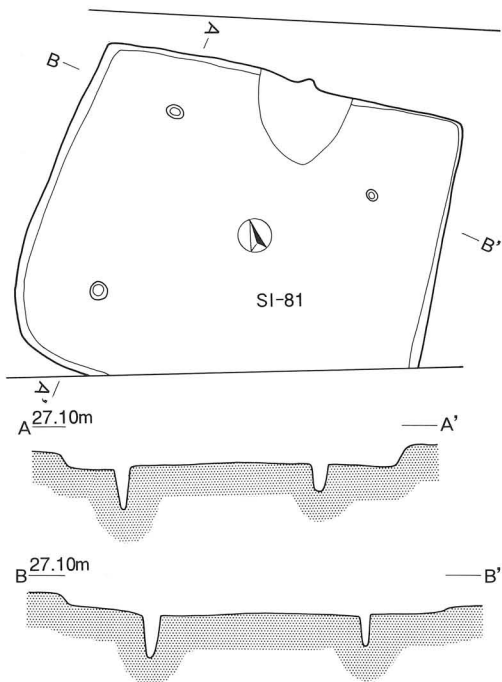


第76号・77号住居跡 (SI-76・77)，  
第41・234・235号土坑 (SK-41・234・235) 実測図

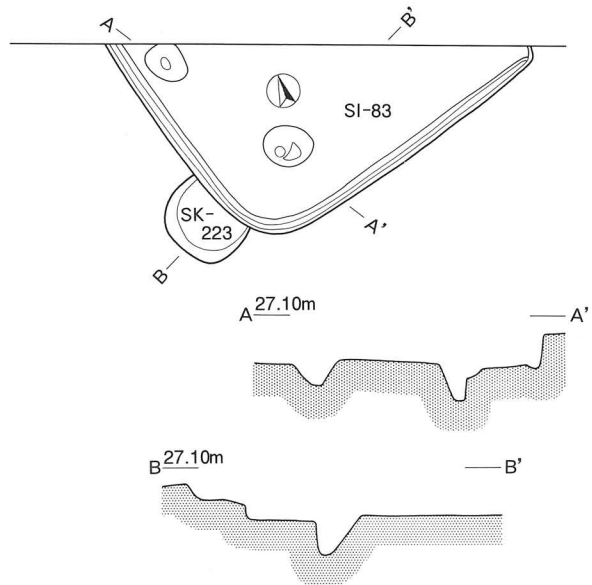


第80号住居跡 (SI-80) Pit38実測図

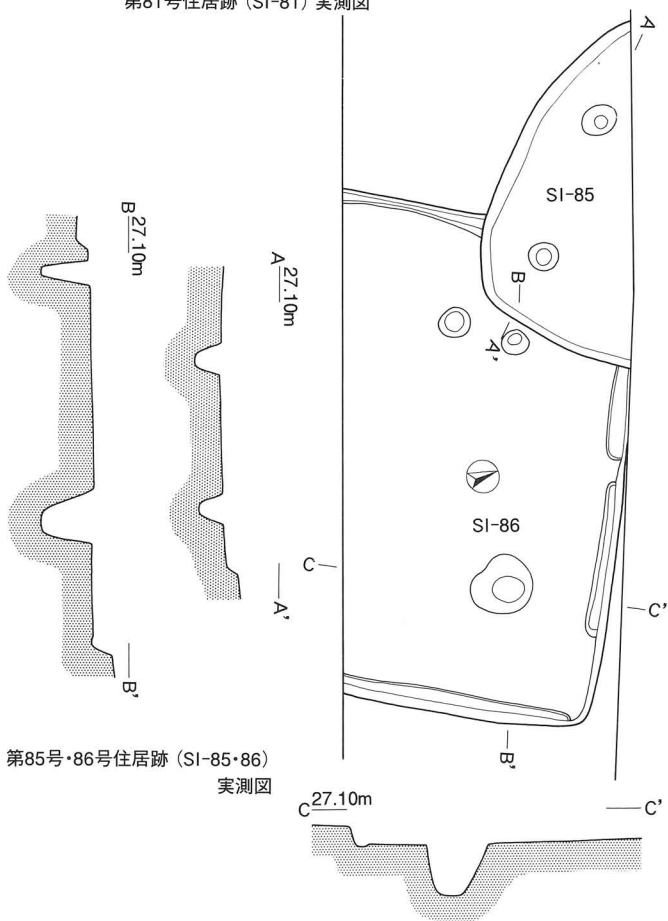
第40図 粉買場遺跡住居跡・土坑実測図13 (SI-74・76・77・79・80, SK-25・26・27・30・31・34・234・235, P-38, S=1:100)



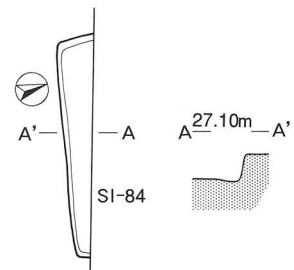
第81号住居跡 (SI-81) 実測図



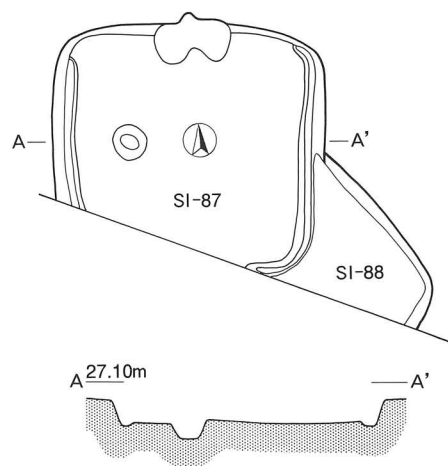
第83号住居跡, 第233号土坑 (SI-83, SK-223) 実測図



第85号・86号住居跡 (SI-85・86) 実測図

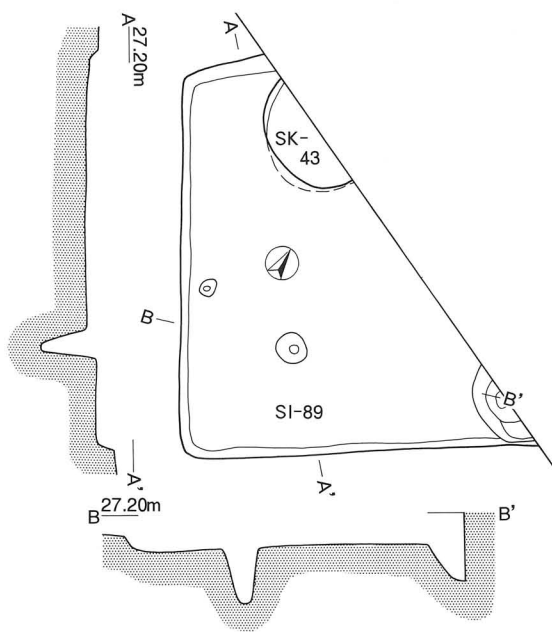


第84号住居跡 (SI-84) 実測図

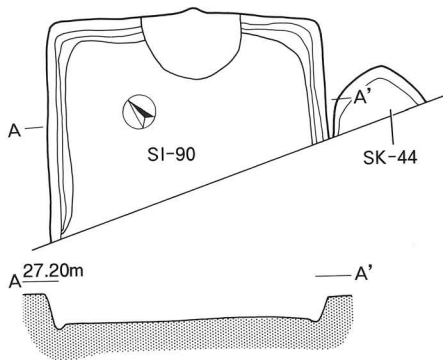


第87号・88号住居跡 (SI-87・88) 実測図

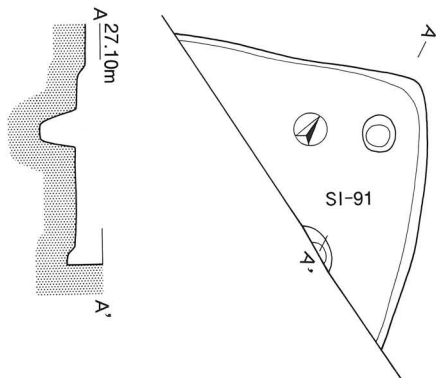
第41図 粉買場遺跡住居跡・土坑実測図14  
(SI-81・83・84・85・86・87・88, SK-233, S=1:100)



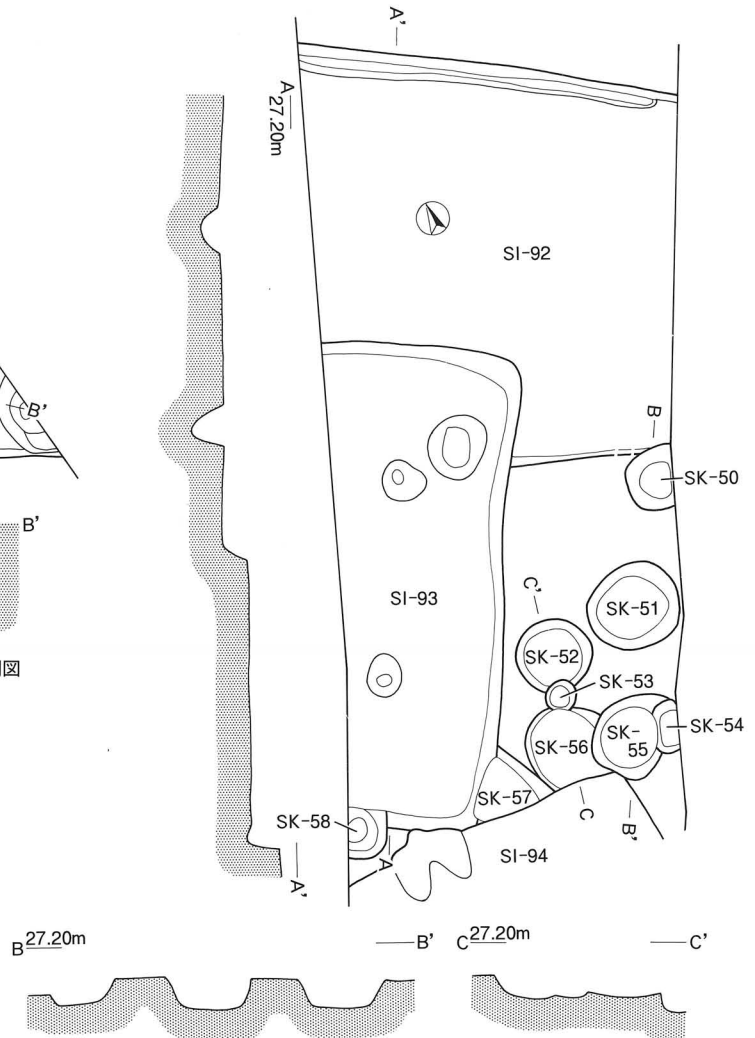
第89号住居跡, 第43号土坑 (SI-89, SK-43) 実測図



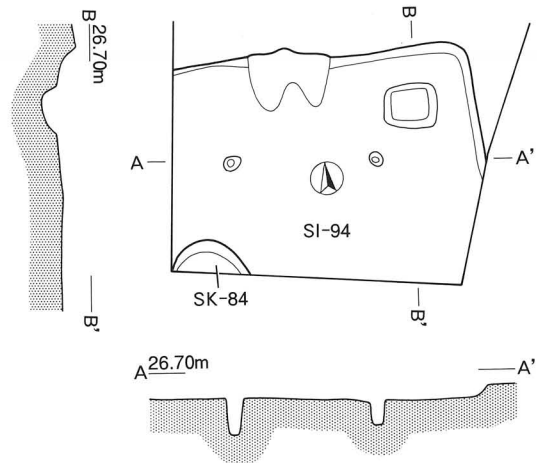
第90号住居跡 (SI-90) 実測図



第91号住居跡 (SI-91) 実測図

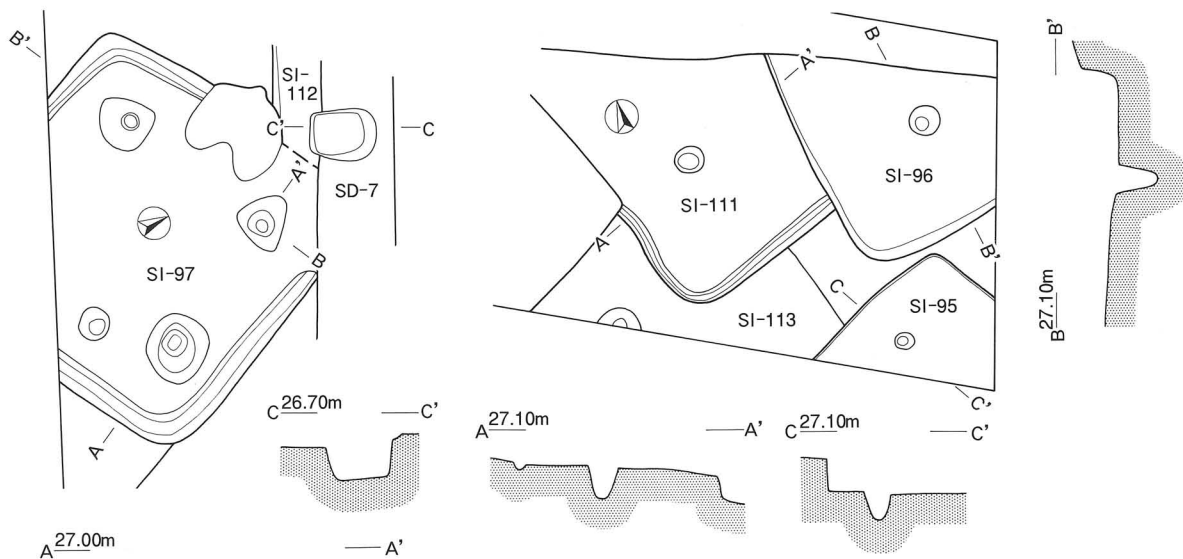


第92号・93号住居跡, 第50・51・52・53・54・55・56・57・58号土坑 (SI-92・93, SK-50・51・52・53・54・55・56・57・58) 実測図

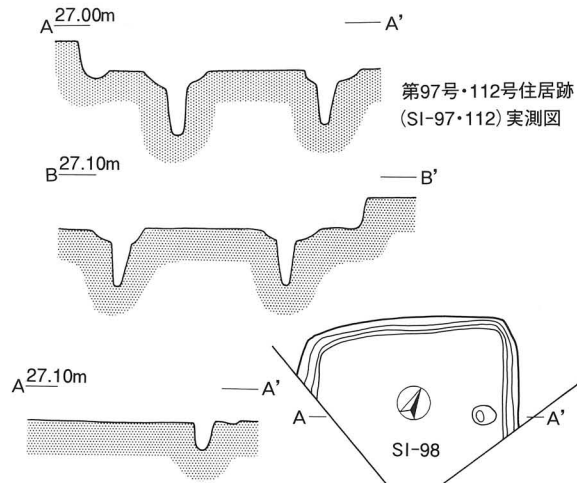


第94号住居跡, 第84号土坑 (SI-94, SK-84) 実測図

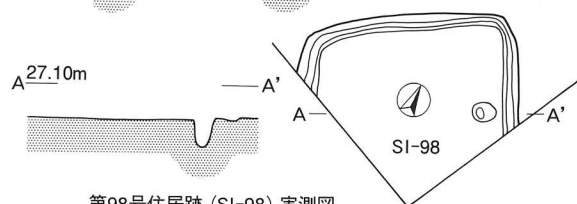
第42図 粉買場遺跡住居跡・土坑実測図15 (SI-89・90・91・92・93・94, SK-43・50・51・52・53・54・55・56・57・58, S=1:100)



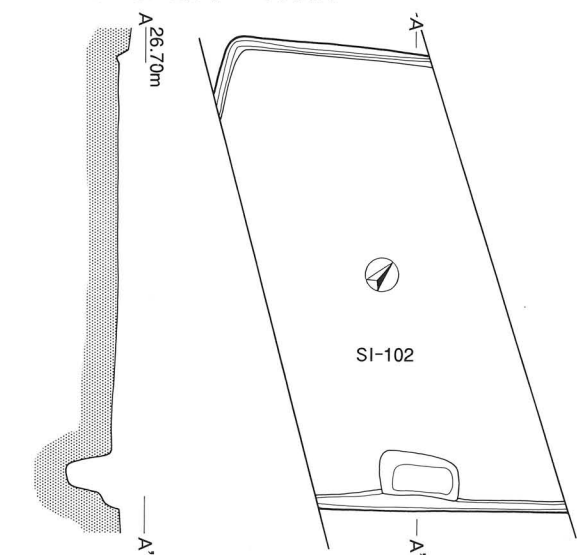
第95号・96号・111号・113号住居跡 (SI-95・96・111・113) 実測図



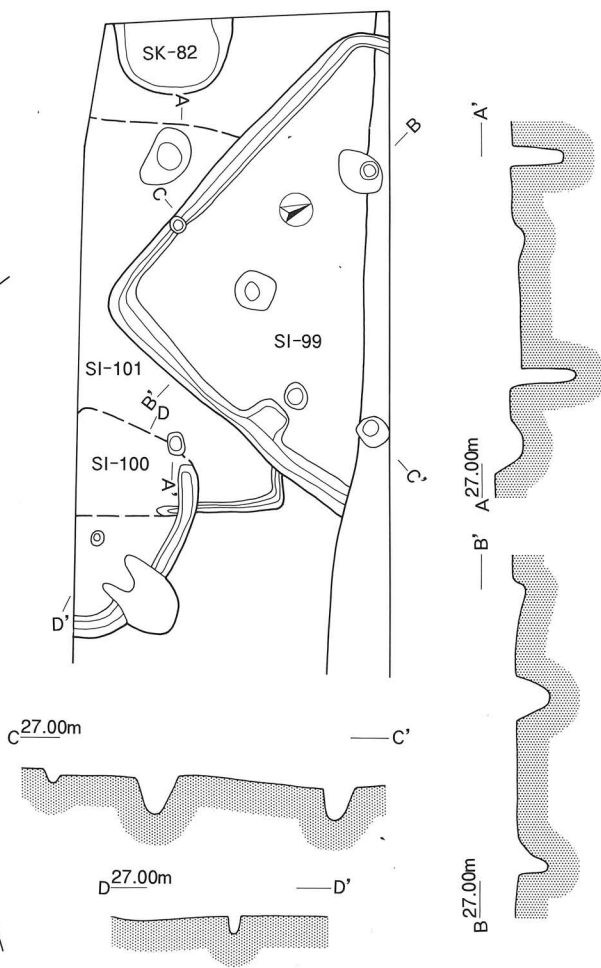
第97号・112号住居跡 (SI-97・112) 実測図



第98号住居跡 (SI-98) 実測図



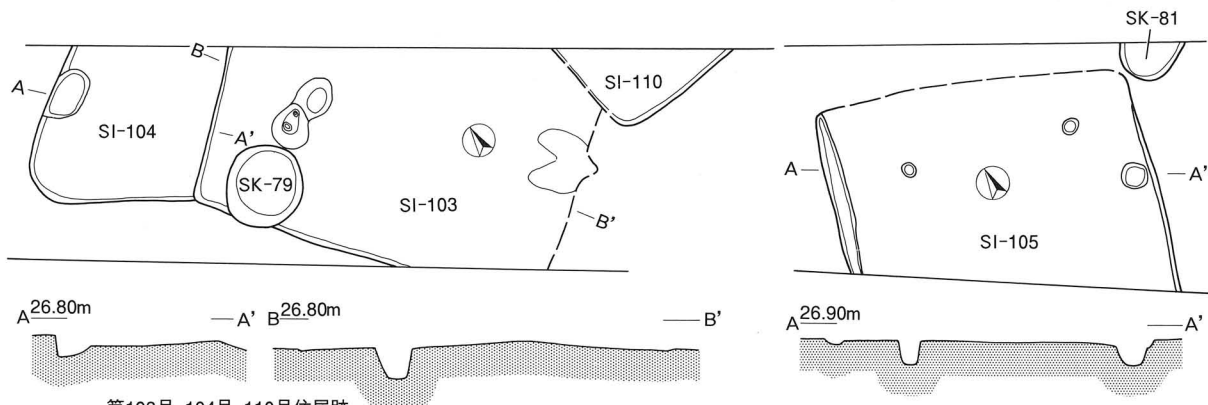
第102号住居跡 (SI-102) 実測図



第99号・100号・101号住居跡, 第82号土坑 (SI-99・100・101, SK-82) 実測図

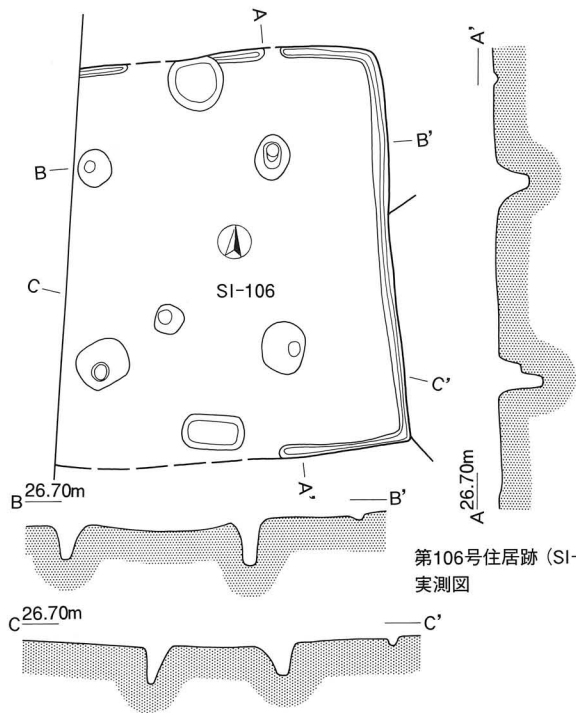
第43図 粉買場遺跡住居跡・土坑実測図16  
(SI-95・96・97・98・99・100・101・102・111・113, SK-82, S=1:100)



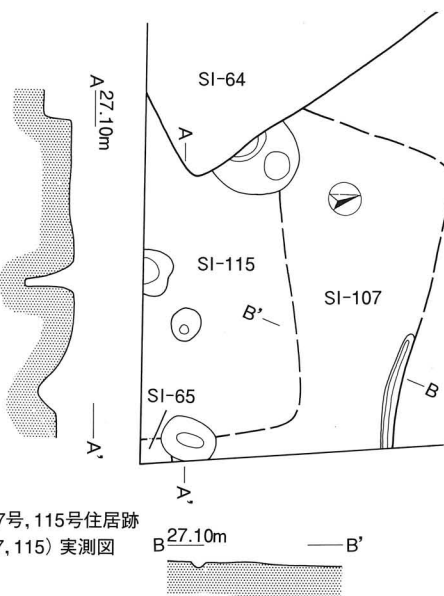


第103号, 104号, 110号住居跡,  
第79号土坑 (SI-103・104・110, SK-79) 実測図

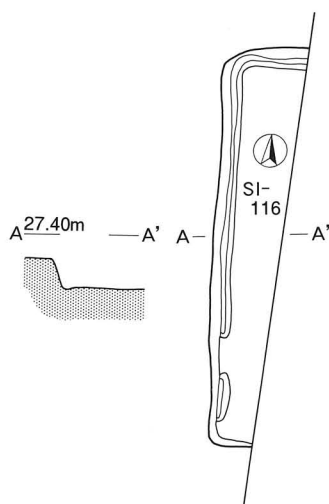
第105号住居跡, 第81号土坑 (SI-105, SK-81) 実測図



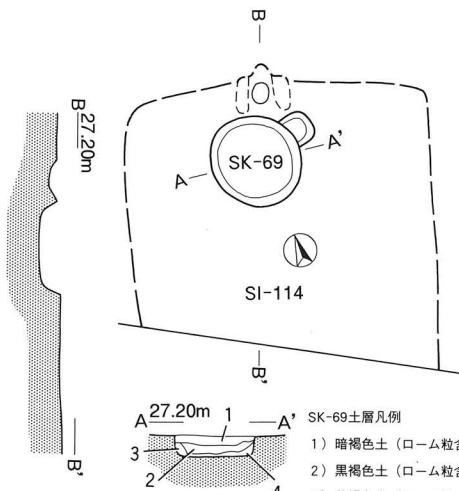
第106号住居跡 (SI-106)  
実測図



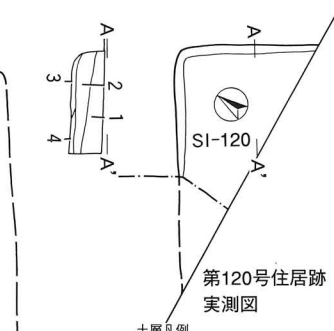
第65号, 107号, 115号住居跡  
(SI-65, 107, 115) 実測図



第116号住居跡 (SI-116) 実測図



第114号住居跡 (SI-114)  
第69号土坑 (SK-69) 実測図



第120号住居跡 (SI-120)  
実測図

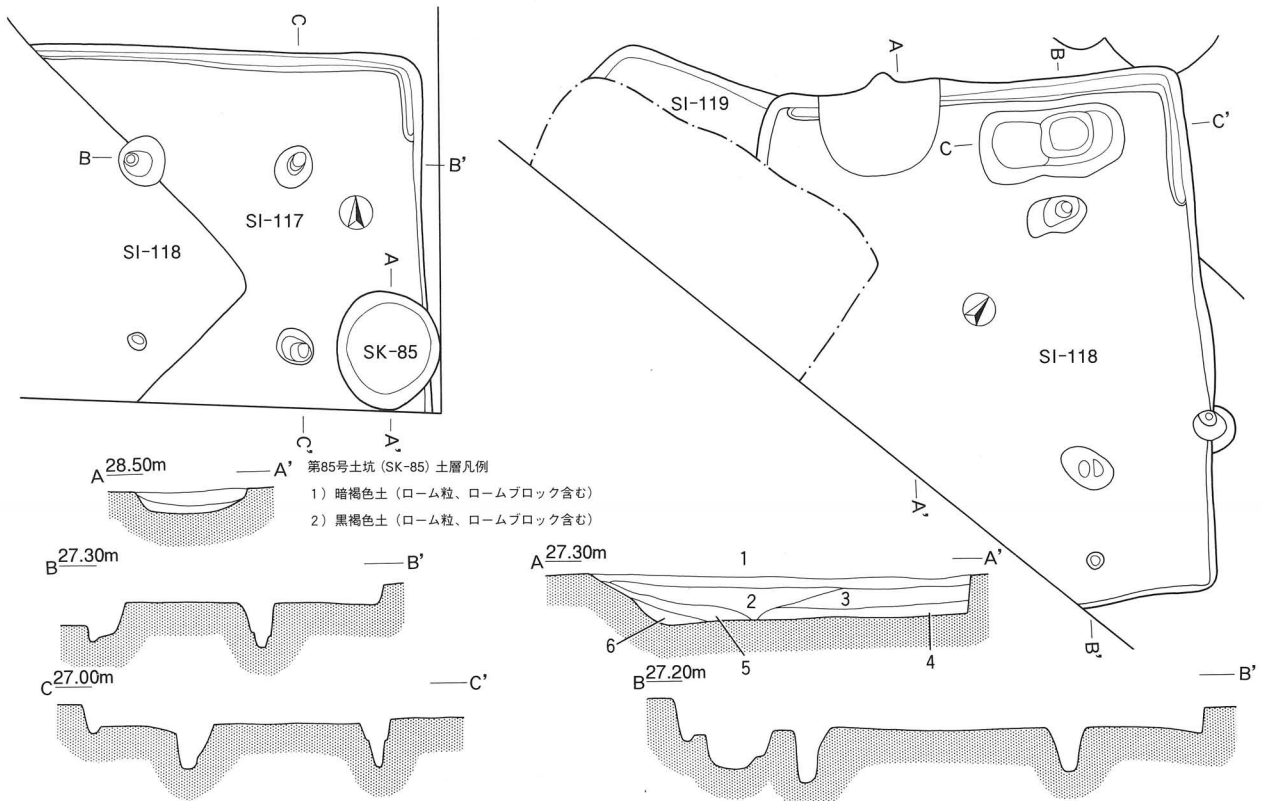
土層凡例

- 1) 黒褐色土 (ローム粒、ロームブロック含む)
- 2) 黒褐色土 (ローム粒、ロームブロック含む)
- 3) 黒褐色土 (ローム粒、炭化粒含む)
- 4) 黒褐色土 (ローム粒、焼土粒含む)

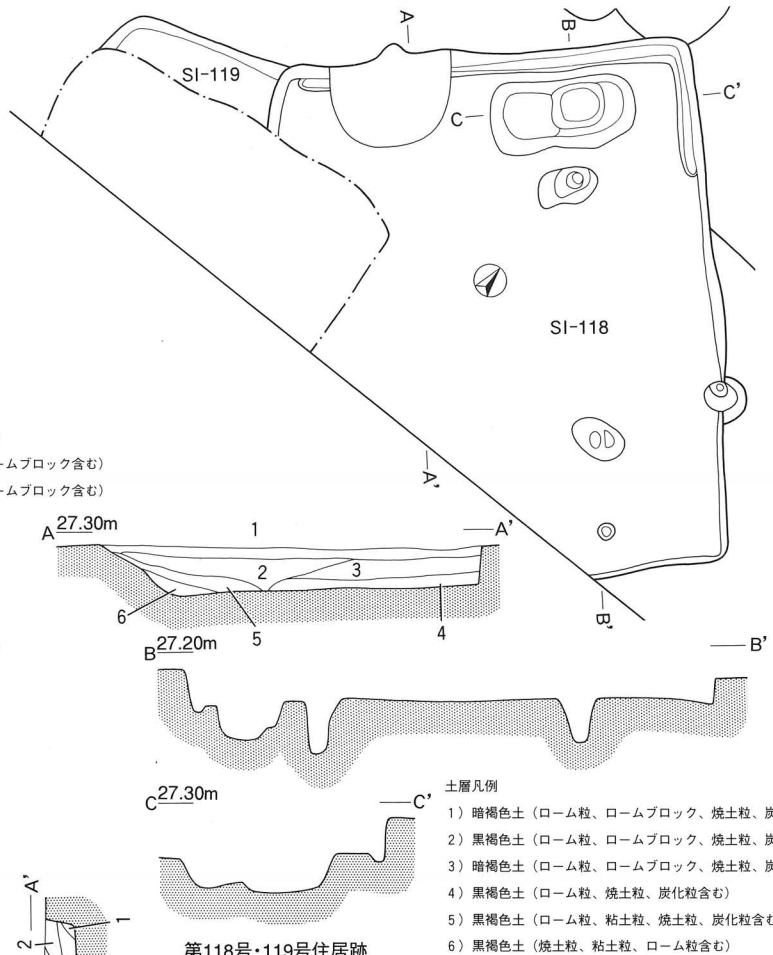
SK-69土層凡例

- 1) 暗褐色土 (ローム粒含む)
- 2) 黒褐色土 (ローム粒含む)
- 3) 黄褐色土 (ローム粒、ロームブロック含む)
- 4) 明褐色土 (ローム粒含む)

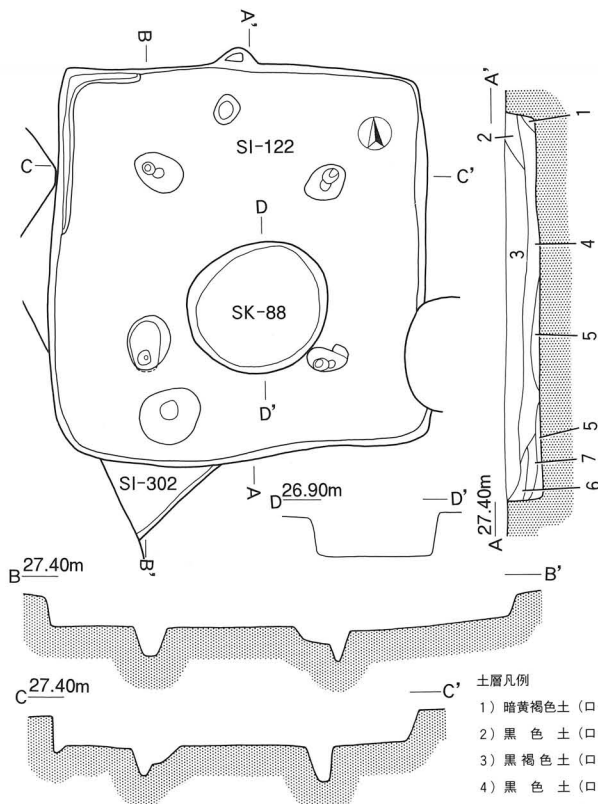
第44図 朽買場遺跡住居跡・土坑実測図17 (SI-65・103・104・105・106・107・  
110・114・115・116・120, SK-69・79・81, S=1:100)



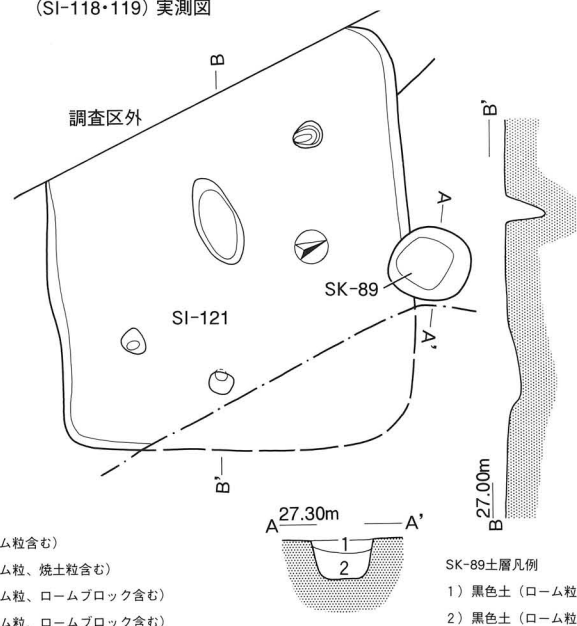
第117号住居跡, 第85号土坑 (SI-117, SK-85) 実測図



第118号・119号住居跡 (SI-118・119) 実測図

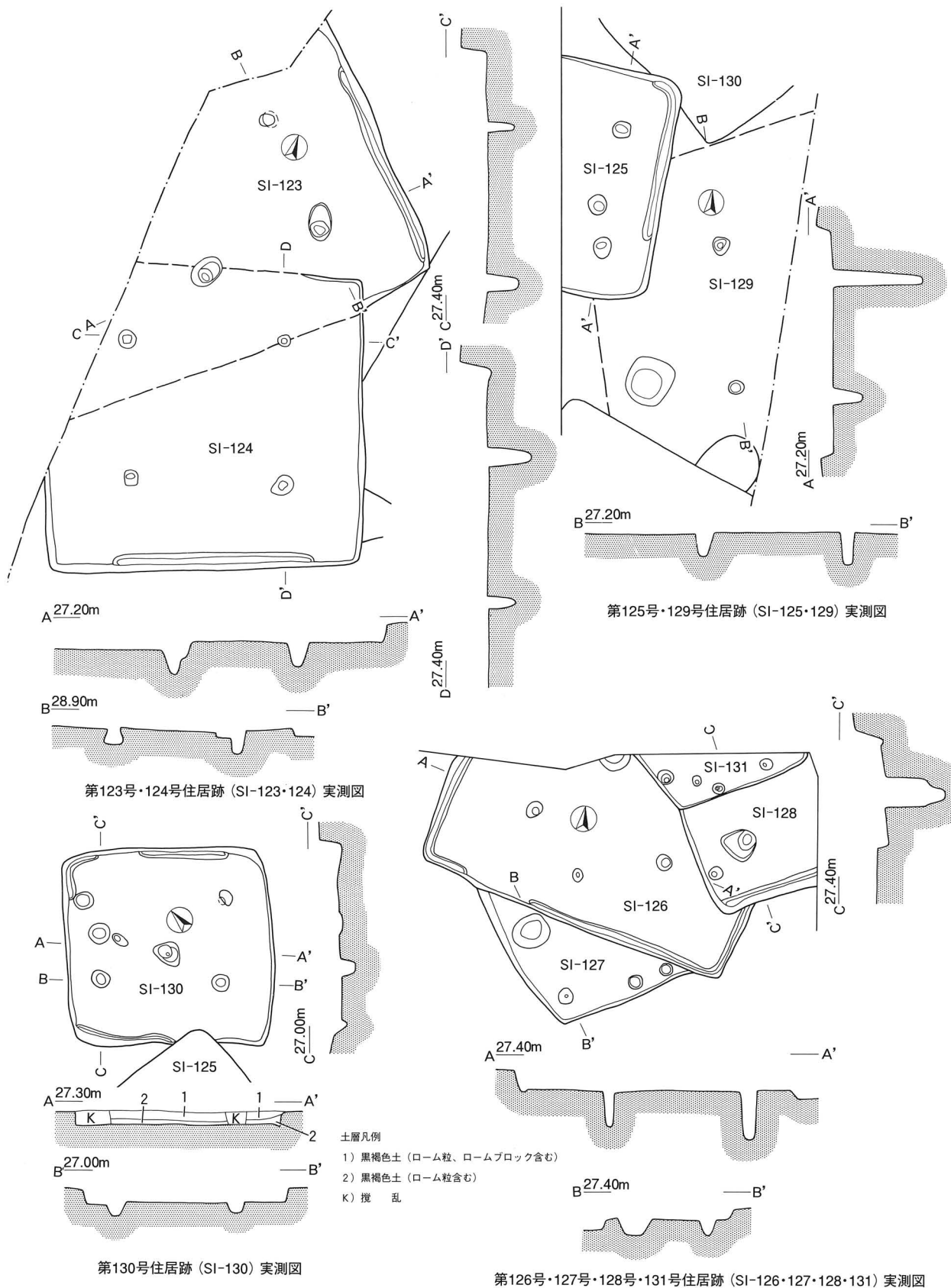


第122号・302号住居跡, 第88号土坑 (SI-122・302, SK-88) 実測図

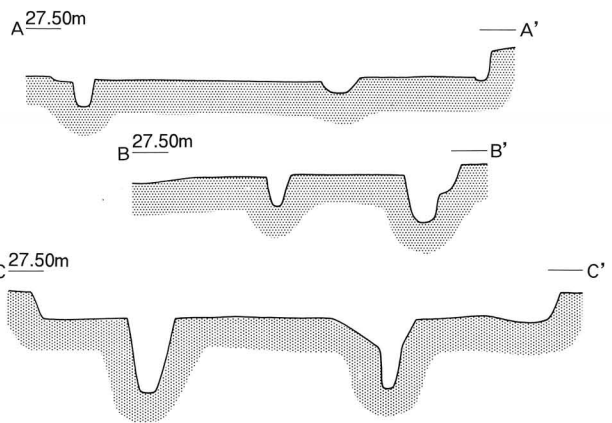
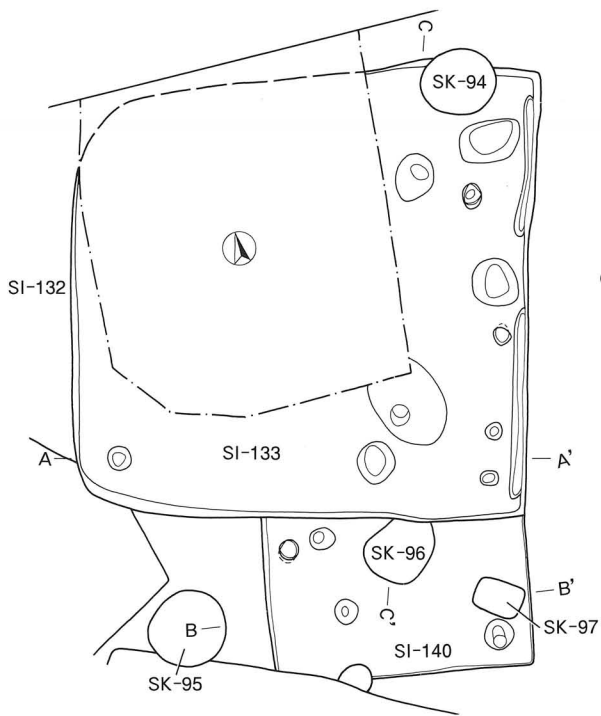


第121号住居跡, 第89号土坑 (SI-121, SK-89) 実測図

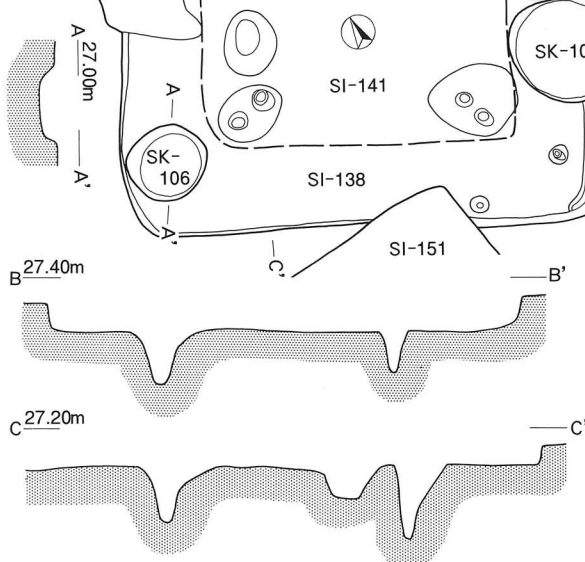
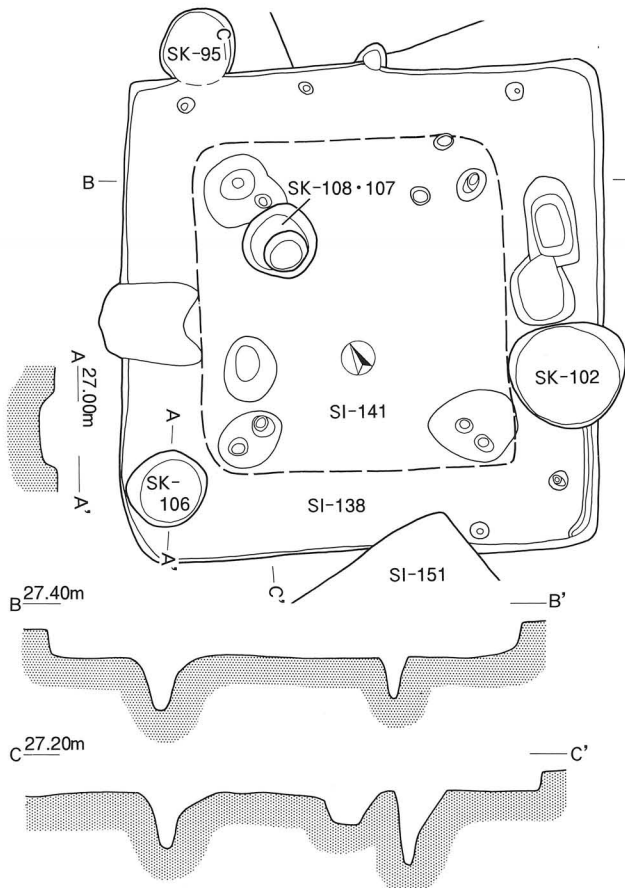
第45図 粉買場遺跡住居跡・土坑実測図18 (SI-117, 118, 119, 121, 122, 302, SK-85・88・89, S=1:100)



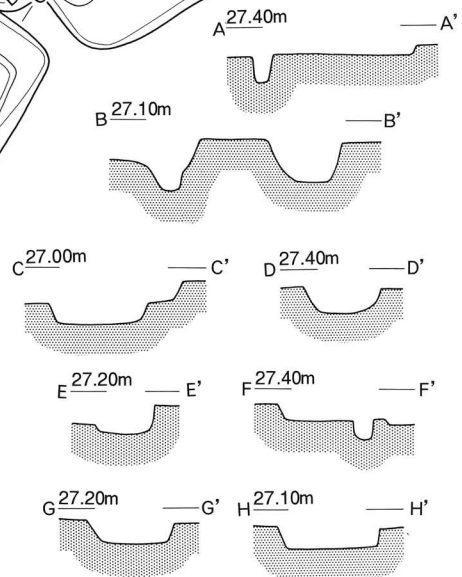
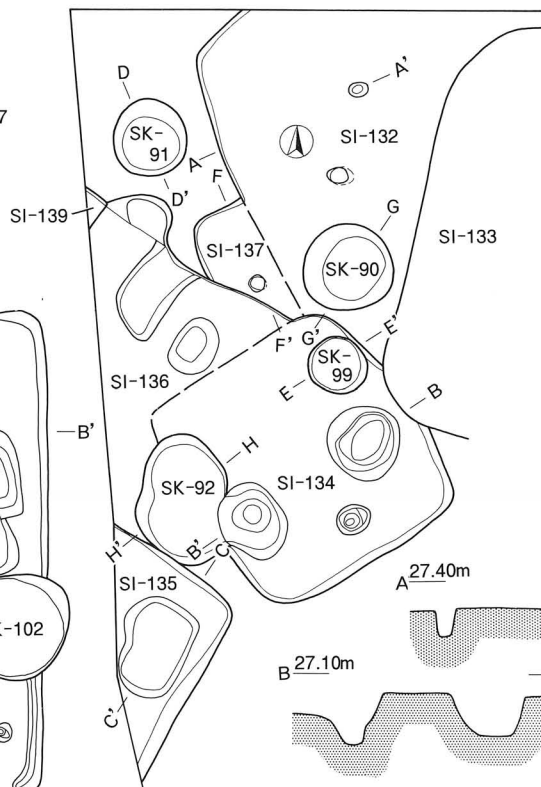
第46図 粉買場遺跡住居跡実測図19  
 (SI-123・124・125・126・127・128・129・130・131, S=1:100)



第133号・140号住居跡, 第94号・95号・96号・97号土坑  
(SI-133・140, SK-94・95・96・97) 実測図



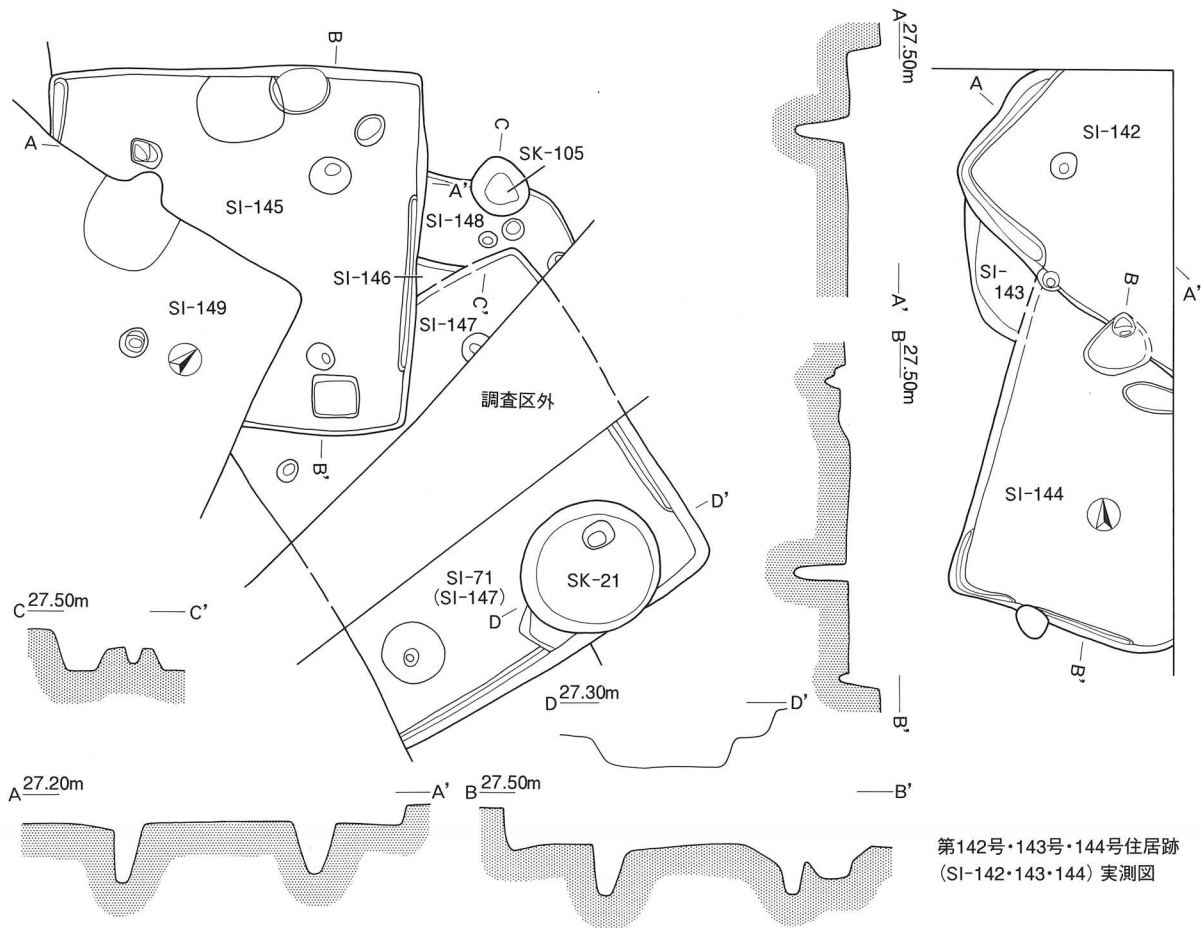
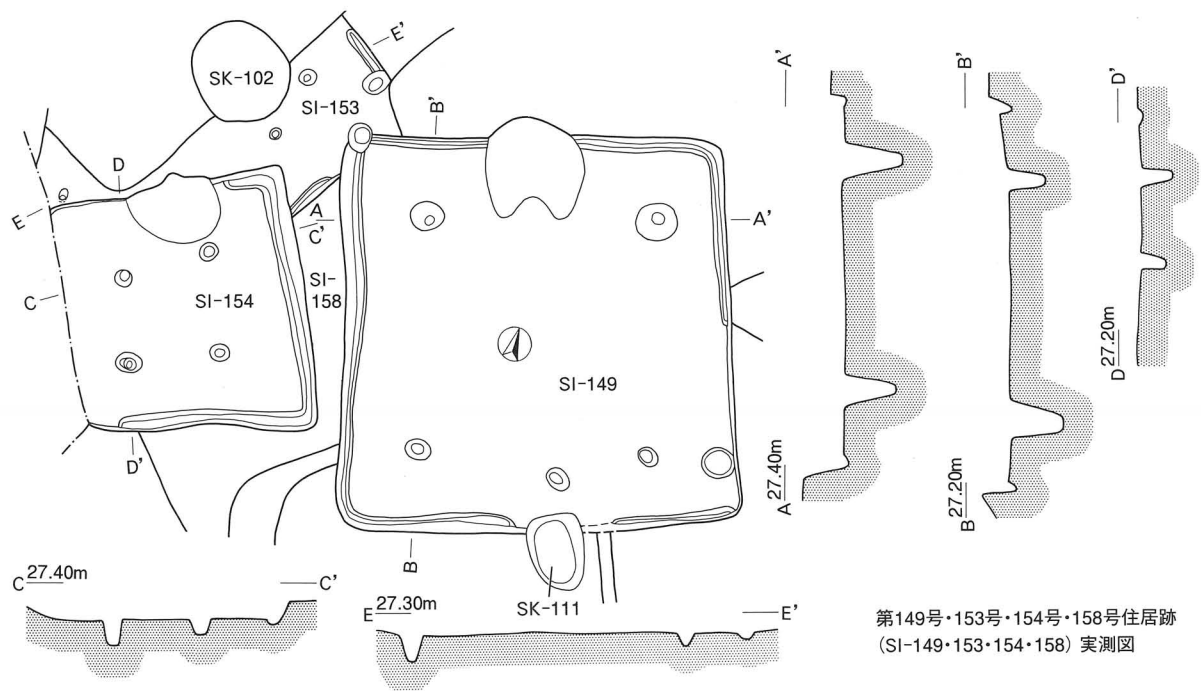
第138号・141号住居跡, 第95号・102号・106号・108号土坑  
(SI-138・141, SK-95・102・106・107・108) 実測図



第132号・134号・135号・136号・137号・139号住居跡, 第90号・91号・92号・99号土坑 (SI-132・134・135・136・137・139, SK-90・91・92・99) 実測図

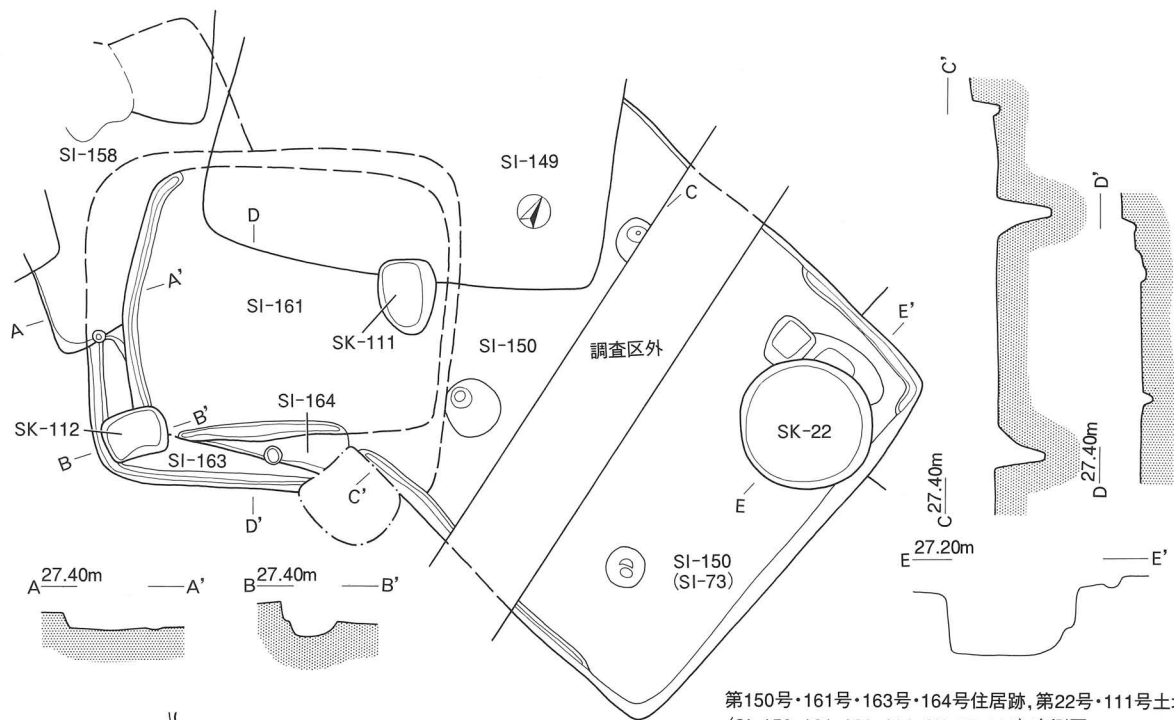
第47図 粉買場遺跡住居跡・土坑実測図 20

(SI-132・133・134・135・136・137・138・139・140・141, SK-90・91・92・94・95・96・97・99・102・106・107, S=1:100)

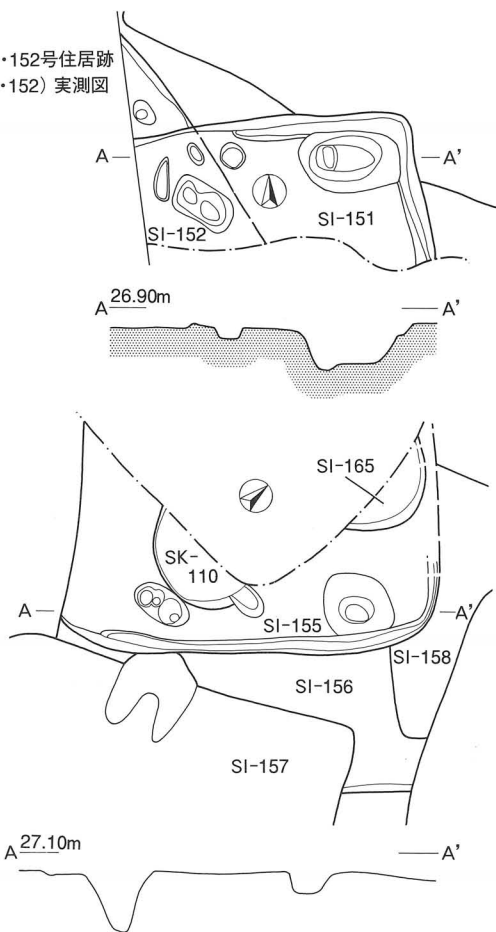


第145号・146号・147号・148号住居跡, 第21号・105号土坑  
(SI-145・146・147・148, SK-21・105) 実測図

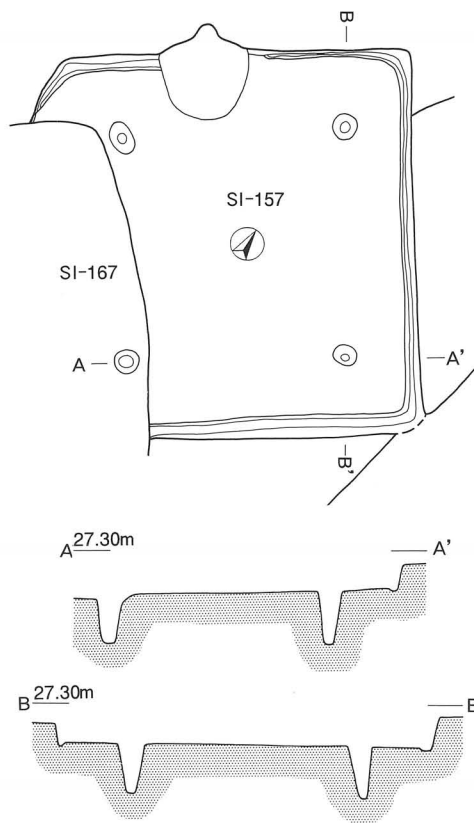
第48図 粉買場遺跡住居跡・土坑実測図21 (SI-142・143・144・145・146・147・148・149・153・154・158, SK-21・105, S=1:100)



第151号・152号住居跡  
(SI-151・152) 実測図

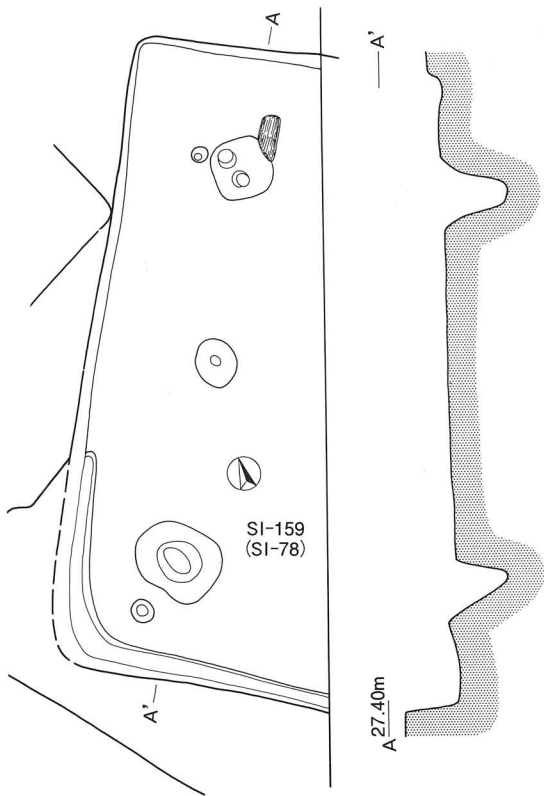


第155号・156号・165号住居跡, 第110号土坑  
(SI-155・156・165, SK-110) 実測図

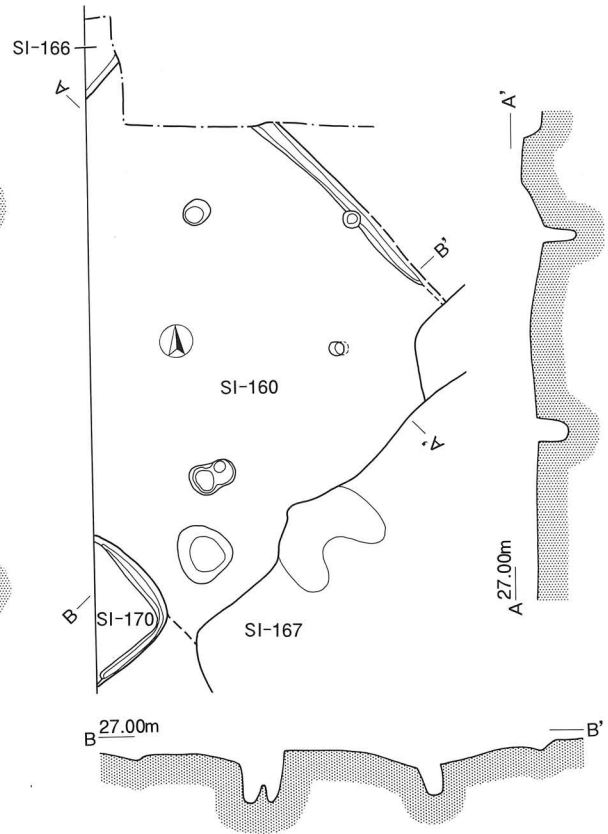


第157号住居跡 (SI-157) 実測図

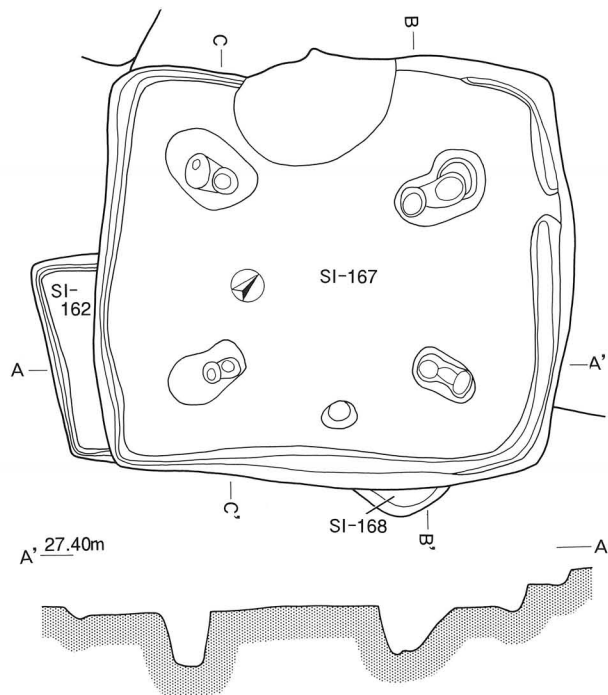
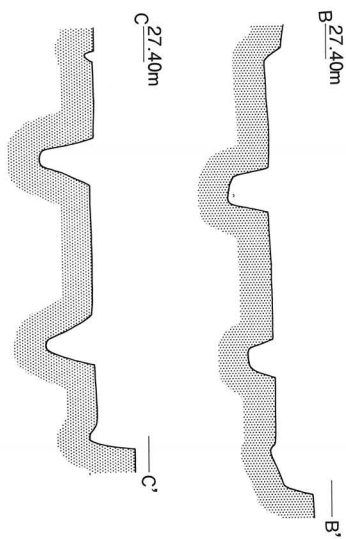
第49図 初買場遺跡住居跡・土坑実測図22 (SI-150・151・152・155・156・157・161・163・164・165, SK-22・110・111・112, S=1:100)



第159号住居跡 (SI-159) 実測図

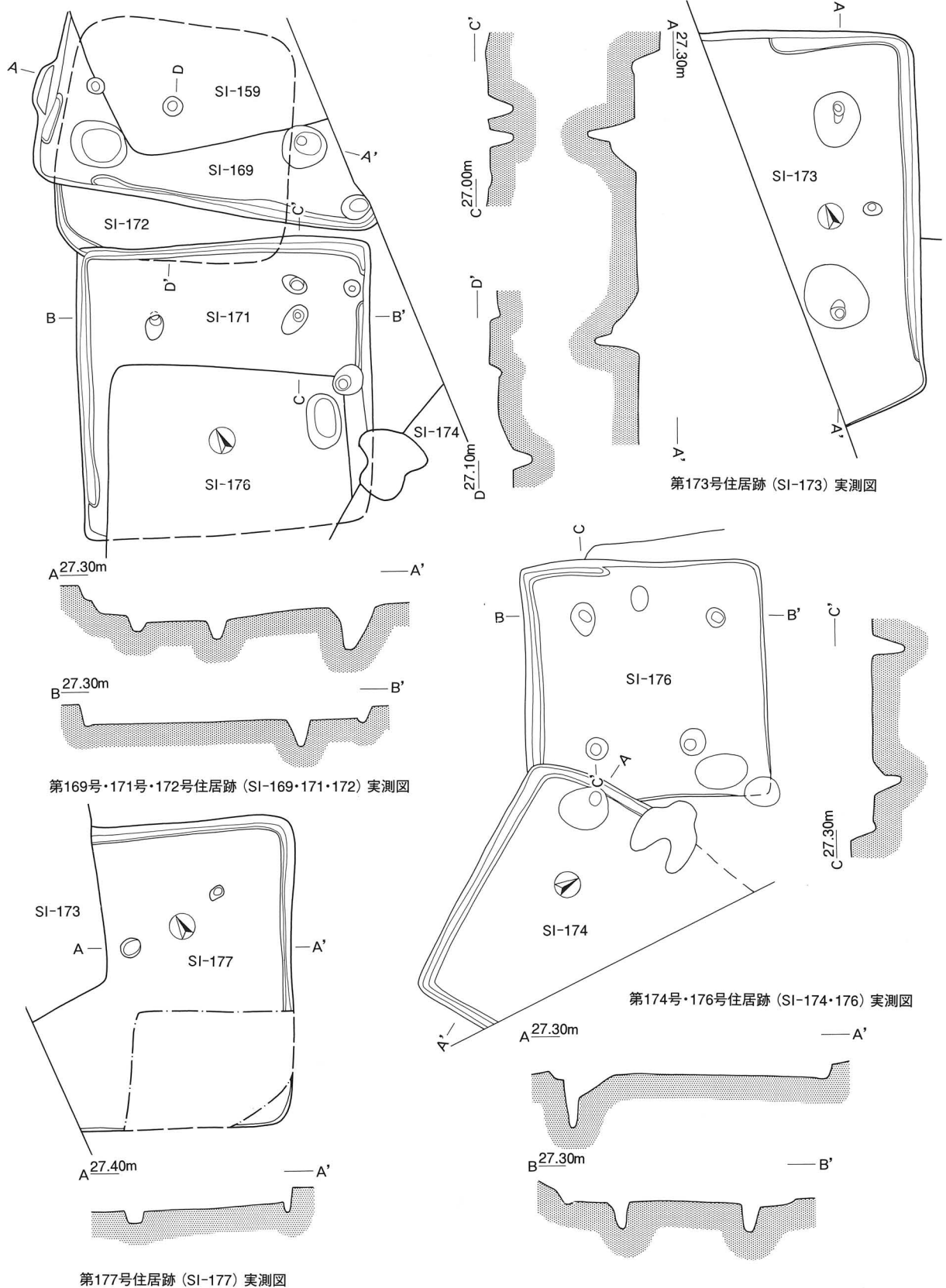


第160号・166号・170号住居跡 (SI-160・166・170) 実測図



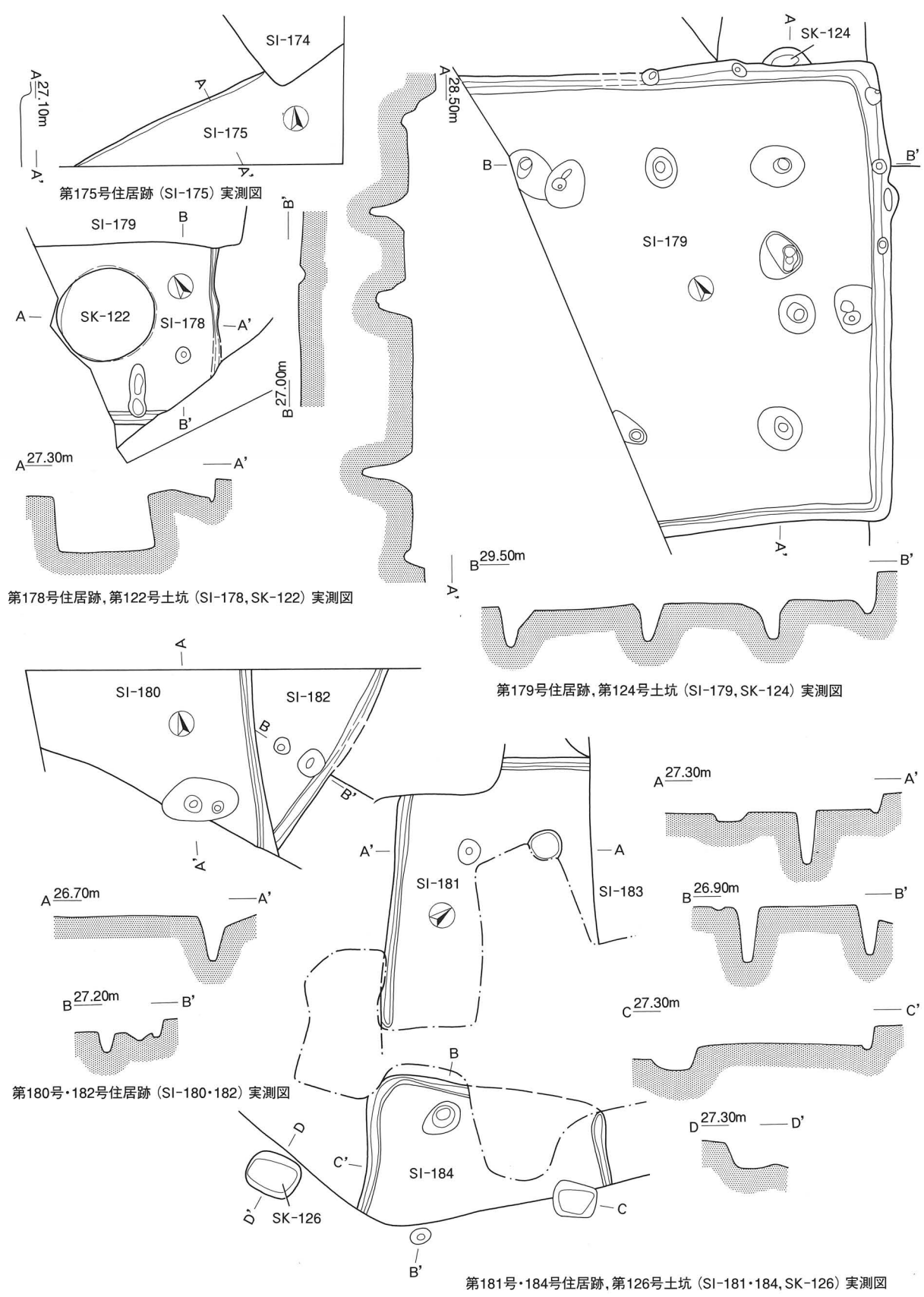
第162号・167号・168号住居跡 (SI-162・167・168) 実測図

第50図 初買場遺跡住居跡実測図 23  
(SI-159・160・162・166・167・168・170, S=1:100)

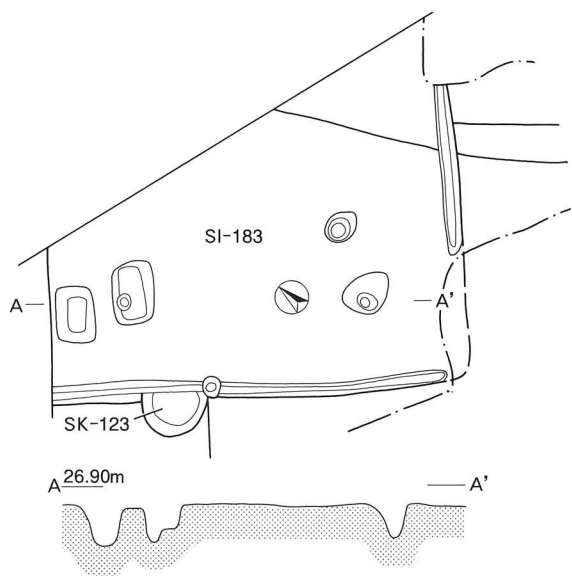


第51図 初買場遺跡住居跡実測図24  
 (SI-169・171・172・173・174・176・177, S=1:100)

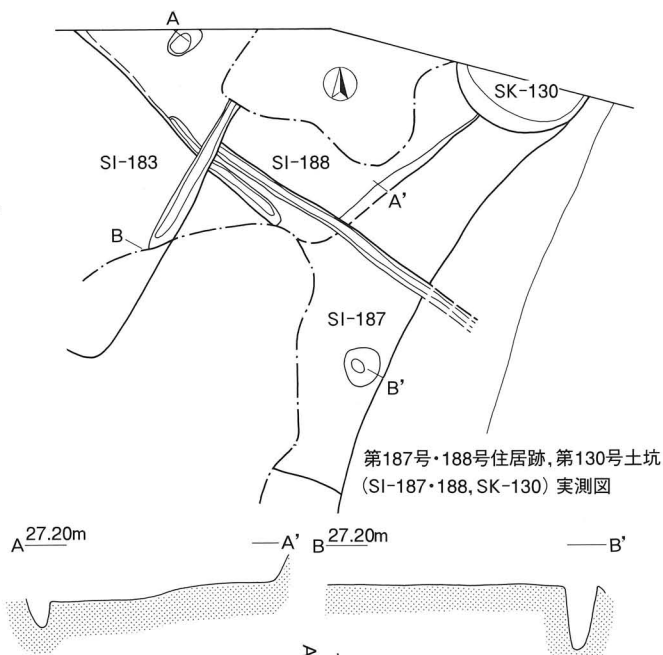




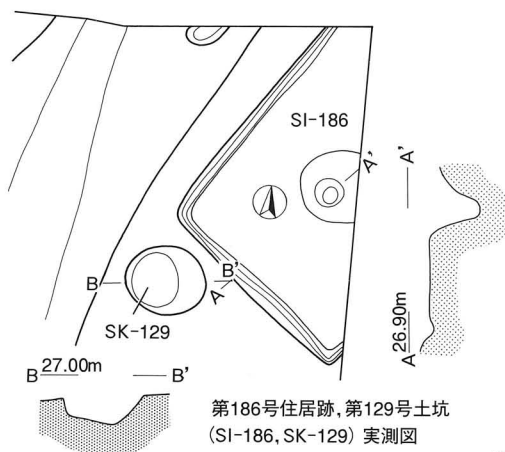
第 52 図 初買場遺跡住居跡・土坑実測図 25  
 (S I - 175・178・179・180・181・182・184, S K - 122・124・126, S = 1 : 100)



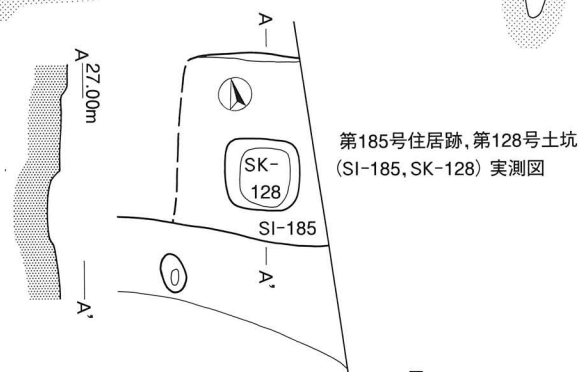
第183号住居跡, 第123号土坑 (SI-183, SK-123) 実測図



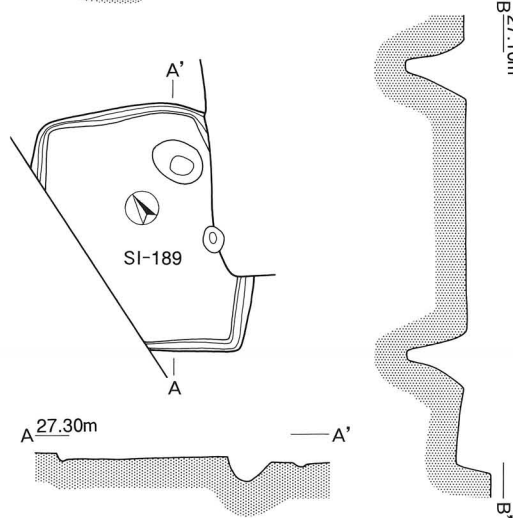
第187号・188号住居跡, 第130号土坑 (SI-187・188, SK-130) 実測図



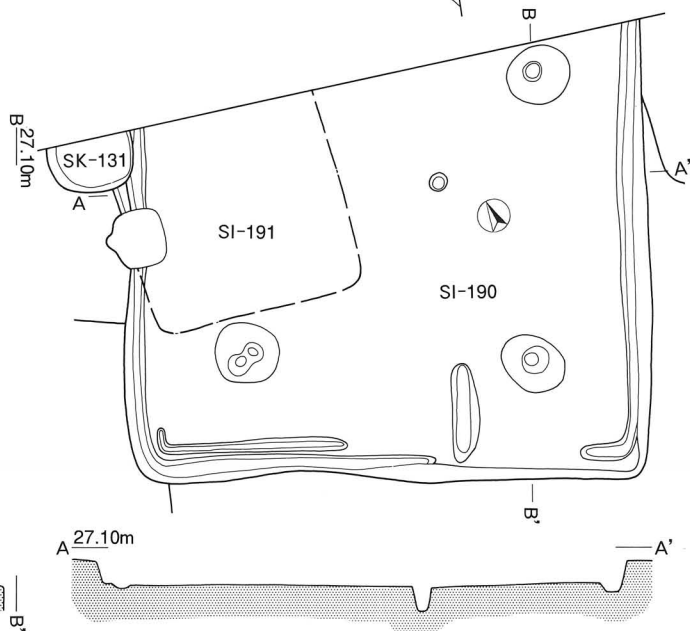
第186号住居跡, 第129号土坑 (SI-186, SK-129) 実測図



第185号住居跡, 第128号土坑 (SI-185, SK-128) 実測図

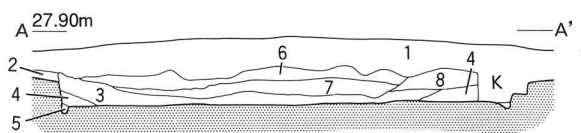
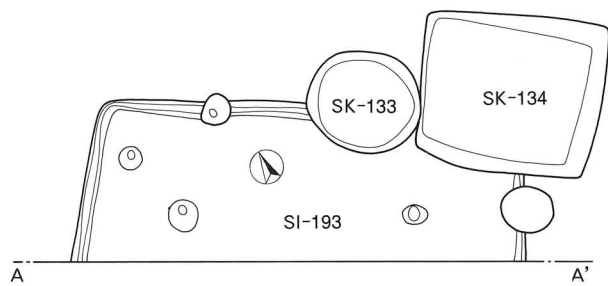


第189号住居跡 (SI-189) 実測図



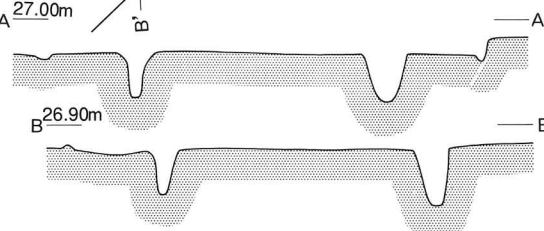
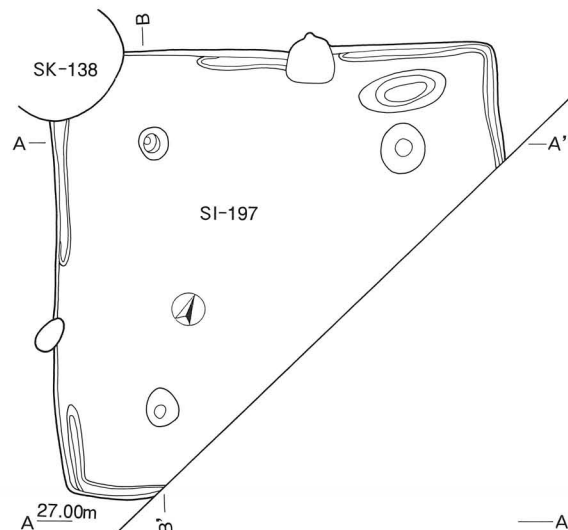
第190号・191号住居跡, 第131号土坑 (SI-190・191, SK-131) 実測図

第53図 糶買場遺跡住居跡・土坑実測図 26  
(SI-183・185・186・187・188・189・190・191, SK-123・128・129・130・131, S=1:100)

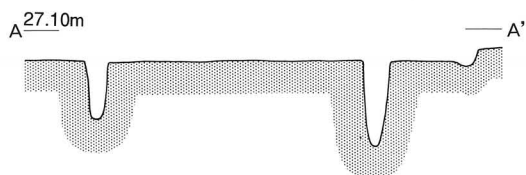
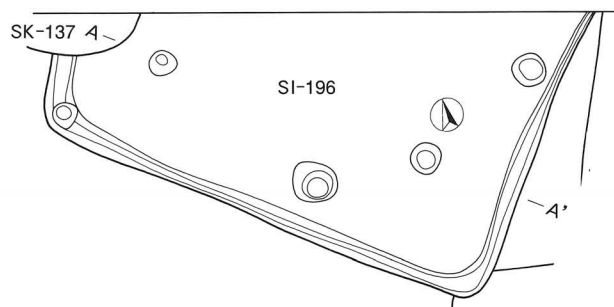


- 土層凡例
- |                  |                          |
|------------------|--------------------------|
| 1) 褐色土 (耕作土)     | 6) 黒褐色土 (ローム粒、ロームブロック含む) |
| 2) 黒褐色土 (ローム粒含む) | 7) 黒褐色土 (ローム粒、ロームブロック含む) |
| 3) 黒褐色土 (ローム粒含む) | 8) 黒色土 (ローム粒、ロームブロック含む)  |
| 4) 黒色土 (ローム粒含む)  | K) 攪乱                    |
| 5) 暗褐色土 (ローム粒含む) |                          |

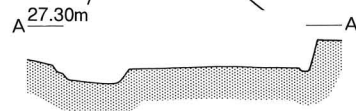
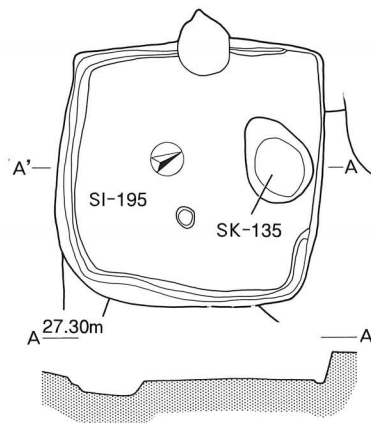
第193号住居跡, 第133号・134号土坑 (SI-193, SK-133・134) 実測図



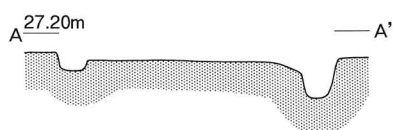
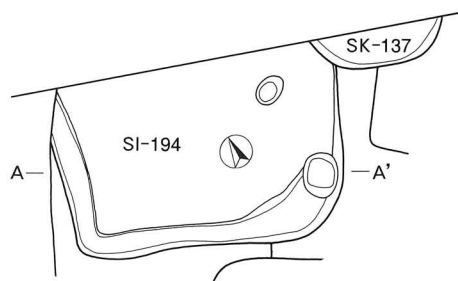
第197号住居跡 (SI-197) 実測図



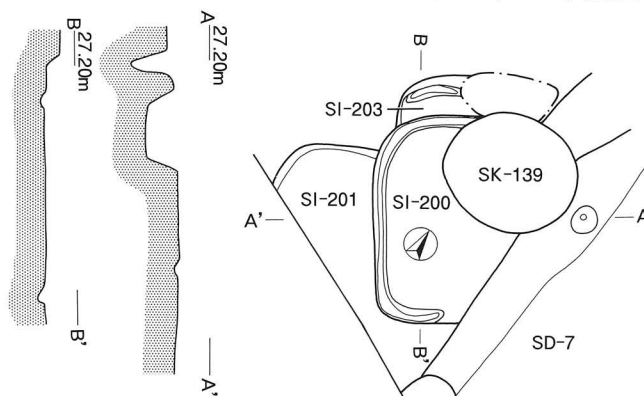
第196号住居跡 (SI-196) 実測図



第195号住居跡, 第135号土坑 (SI-195, SK-135) 実測図



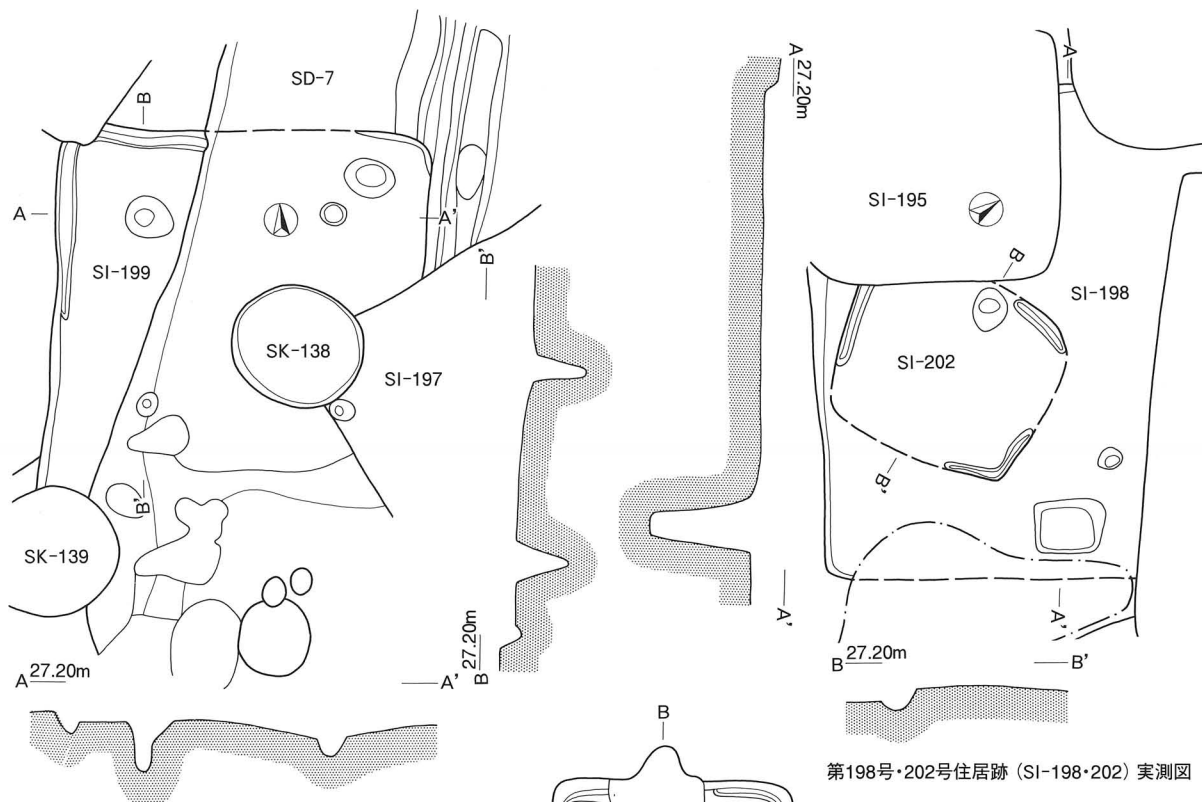
第194号住居跡, 第137号土坑 (SI-194, SK-137) 実測図



第200号・201号・203号住居跡, 第139号土坑 (SI-200・201・203, SK-139) 実測図

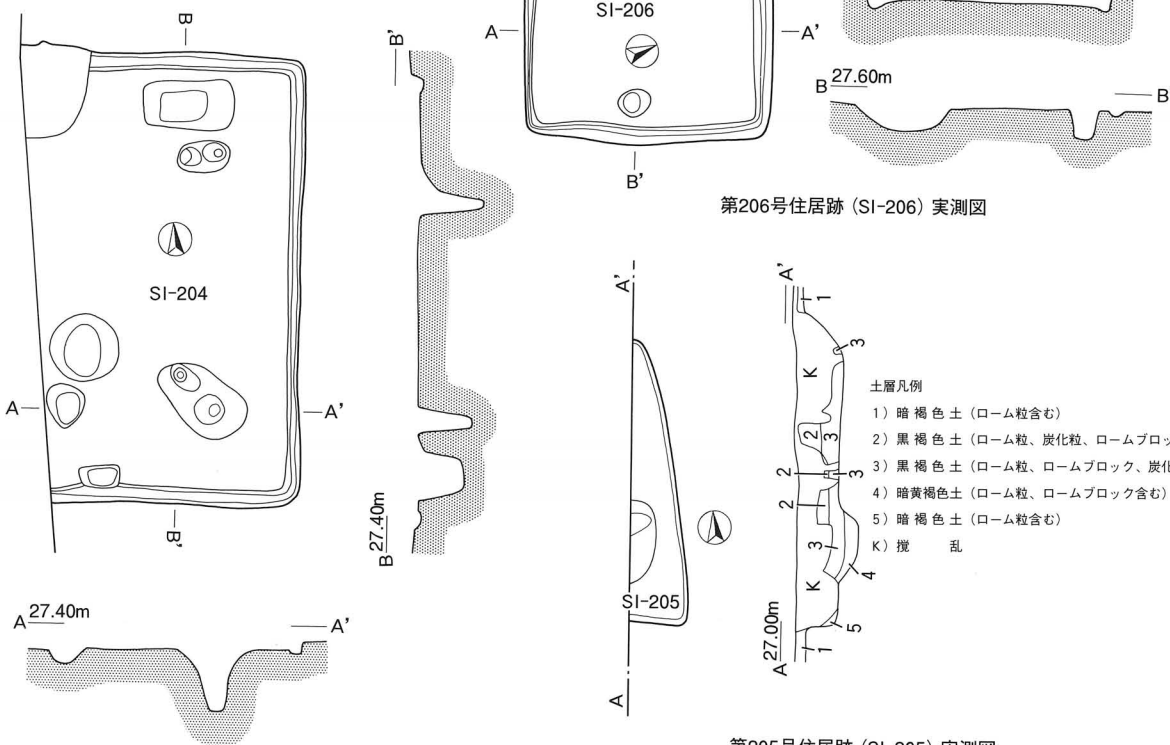
第54図 粉買場遺跡住居跡・土坑実測図 27

(SI-193・194・195・196・197・200・201・203, SK-133・134・135・137・139, S=1:100)



第199号住居跡, 第138号土坑 (SI-199, SK-138) 実測図

第198号・202号住居跡 (SI-198・202) 実測図



第204号住居跡 (SI-204) 実測図

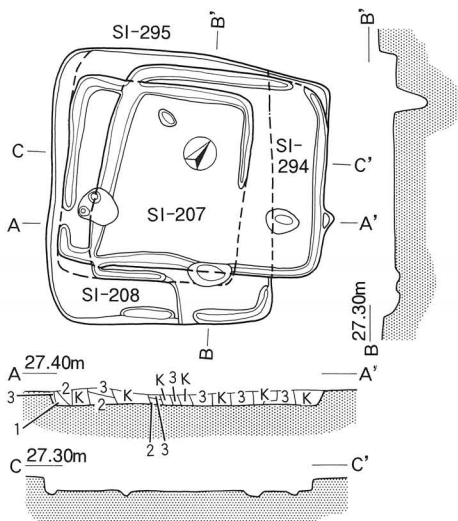
第206号住居跡 (SI-206) 実測図

第205号住居跡 (SI-205) 実測図

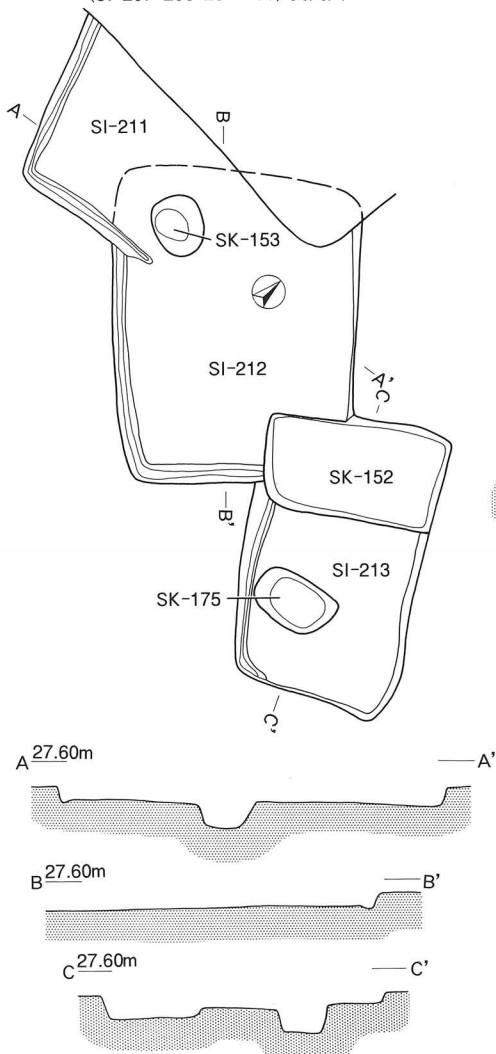
土層凡例

- 1) 暗褐色土 (ローム粒含む)
- 2) 黒褐色土 (ローム粒、炭化粒、ロームブロック含む)
- 3) 黒褐色土 (ローム粒、ロームブロック、炭化粒含む)
- 4) 暗黄褐色土 (ローム粒、ロームブロック含む)
- 5) 暗褐色土 (ローム粒含む)
- K) 攪乱

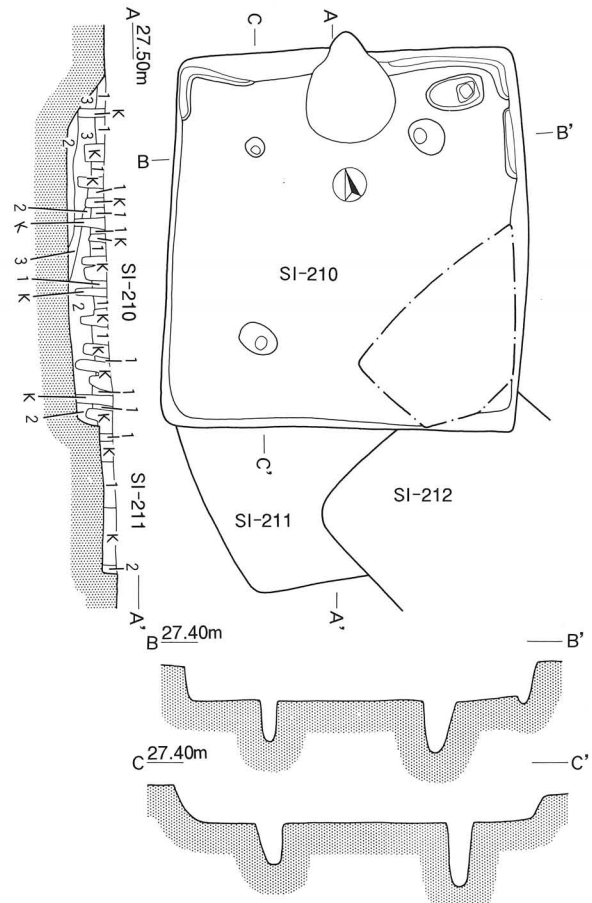
第55図 粉買場遺跡住居跡・土坑実測図28  
(S I-198・199・202・204・205・206, S K-138, S = 1 : 100)



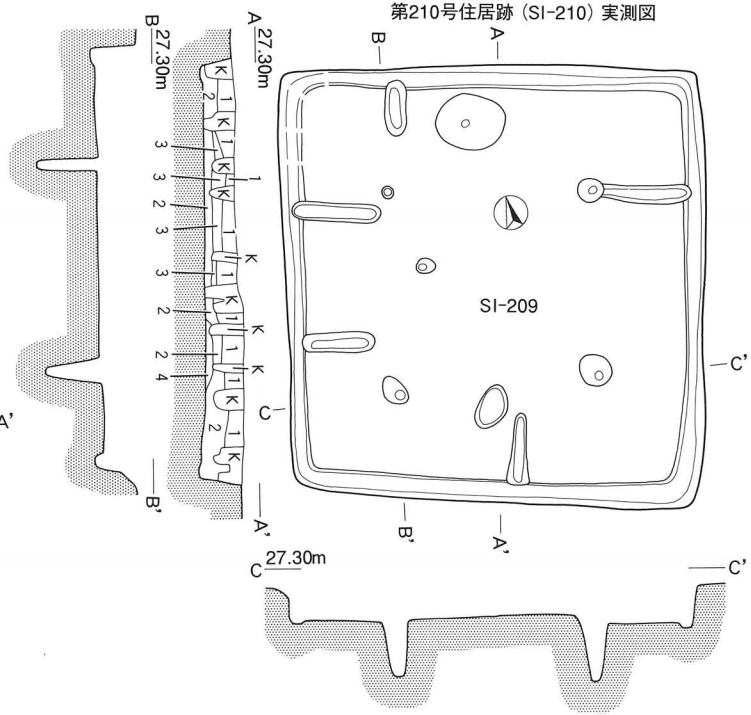
第207号・208号・294号・295号住居跡  
(SI-207・208・294・295) 実測図



第211号・212号・213号住居跡, 第152号・153号・175号土坑  
(SI-211・212・213, SK-152・153・175) 実測図

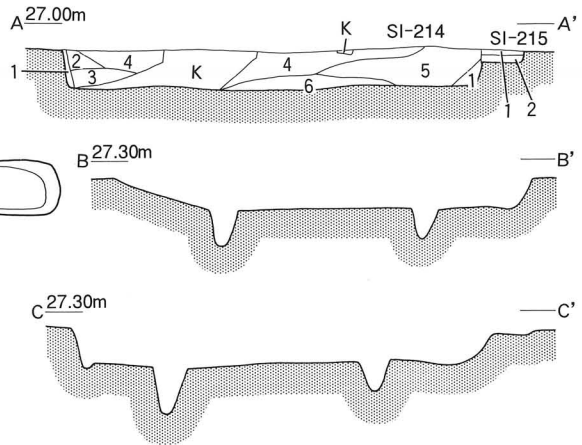
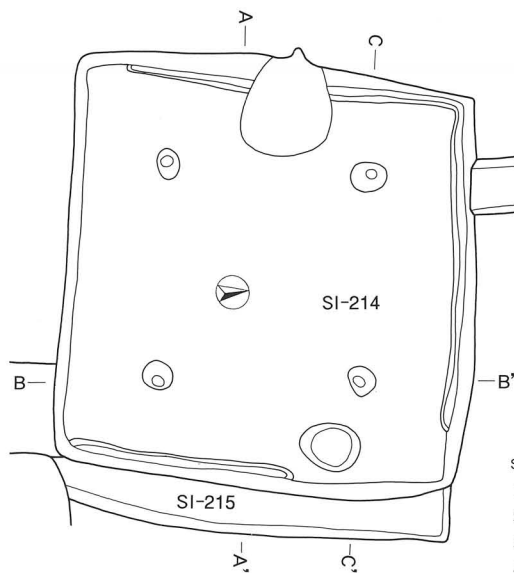


第210号住居跡 (SI-210) 実測図



第209号住居跡 (SI-209) 実測図

第56図 初買場遺跡住居跡・土坑実測図 29  
(SI-207・208・209・210・211・212・213・294・295, SK-152・153・175,  
S=1:100)



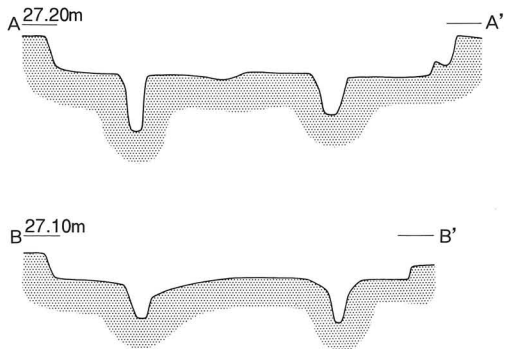
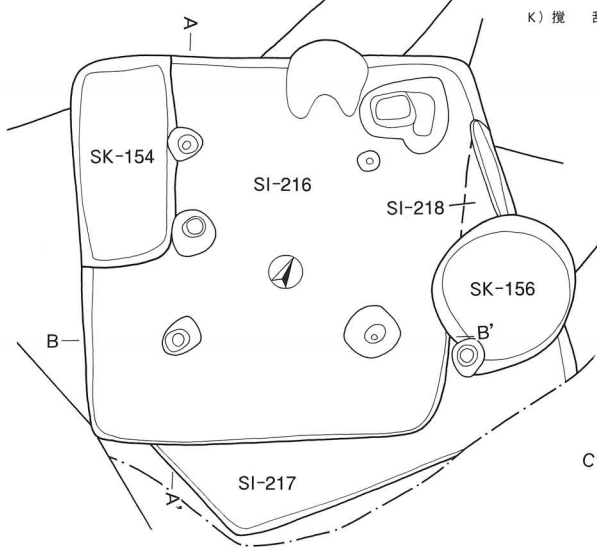
SI-214土層凡例

- 1) 黒褐色土 (ローム粒、ロームブロック含む)
- 2) 黒褐色土 (ローム粒、ロームブロック、粘土粒含む)
- 3) 黒色土 (ローム粒、ロームブロック、粘土粒、焼土粒含む)
- 4) 黒色土 (ローム粒、焼土粒含む)
- 5) 黒褐色土 (ローム粒、焼土粒含む)
- 6) 暗褐色土 (ロームブロック含む)
- K) 攪乱

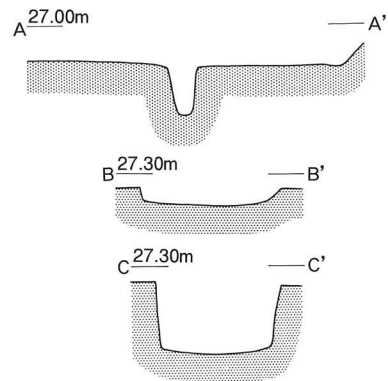
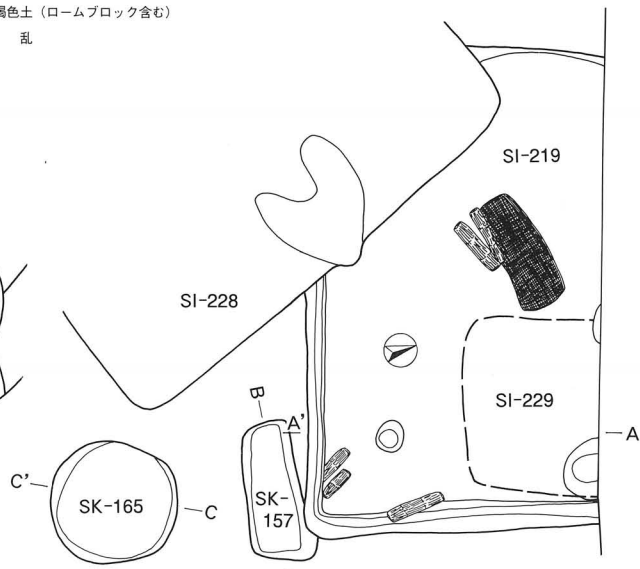
SI-215土層凡例

- 1) 黒色土 (ローム粒含む)
- 2) 暗褐色土 (ローム粒、ロームブロック含む)

第214号・215号住居跡, 第160号土坑  
(SI-214・215, SK-160) 実測図

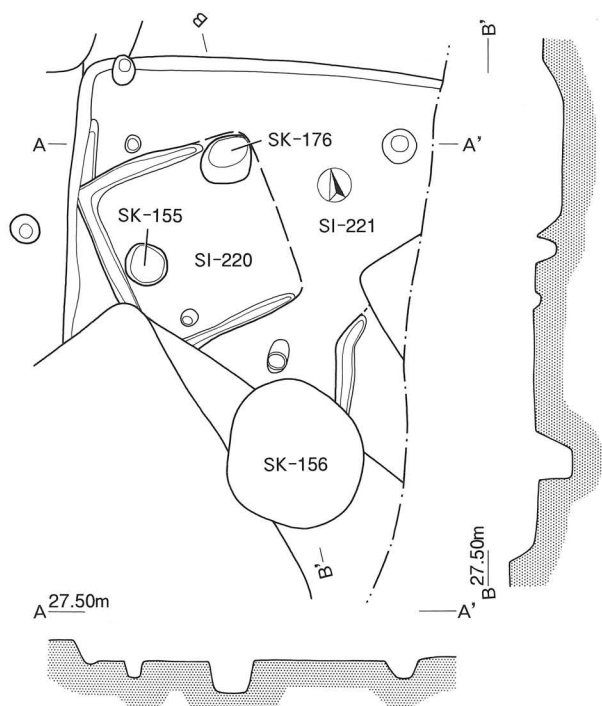


第216号・217号・218号住居跡, 第154号・156号土坑  
(SI-216・217・218, SK-154・156) 実測図

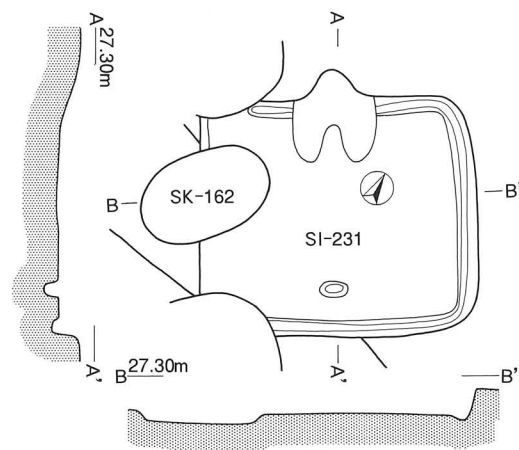


第219号・229号住居跡, 第157号・165号土坑  
(SI-219・229, SK-157・165) 実測図

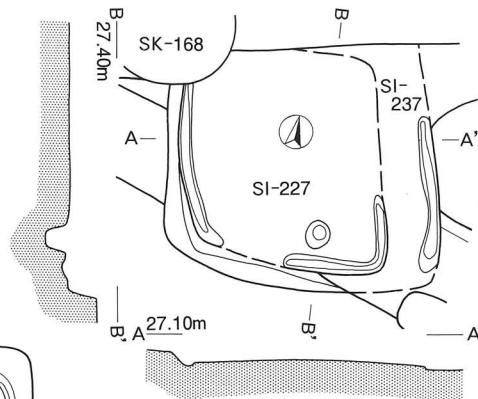
第57図 粉買場遺跡住居跡・土坑実測図 30  
(SI-214・215・216・217・218・219・229, SK-154・156・157・160・165,  
S=1:100)



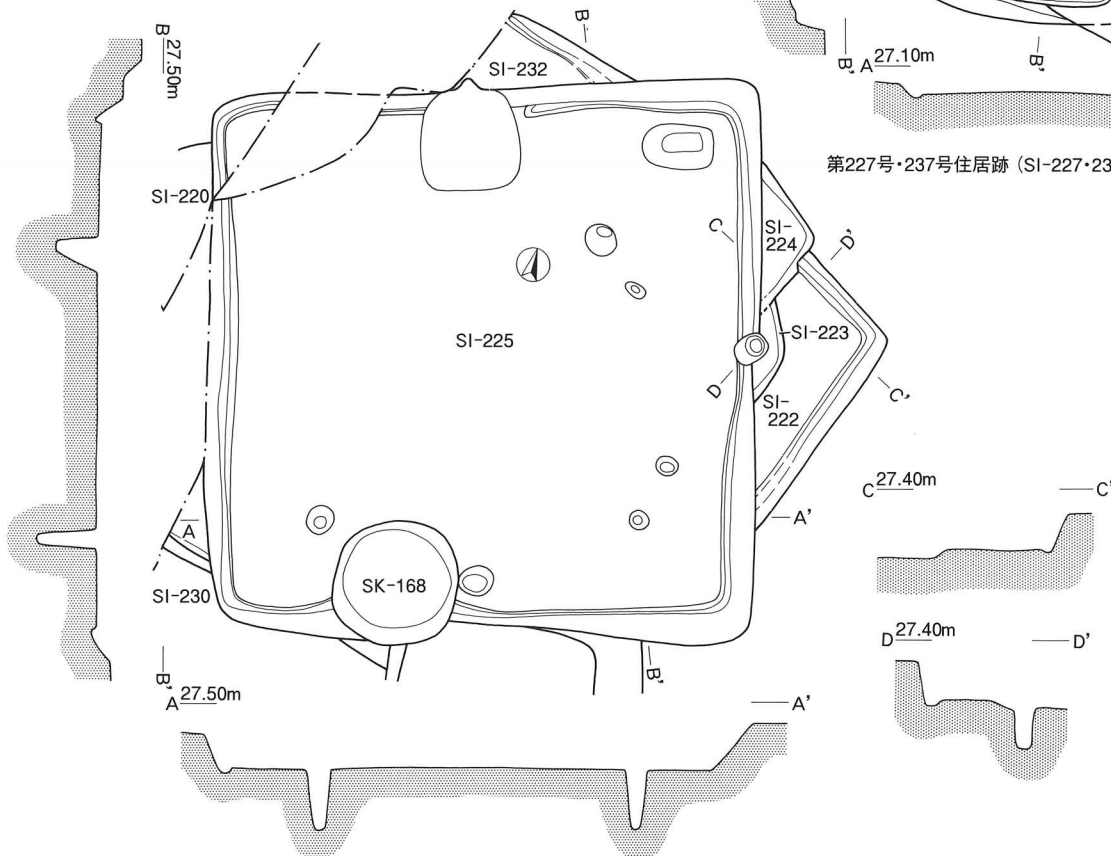
第220号・221号住居跡, 第155号・176号土坑  
(SI-220・221, SK-155・176) 実測図



第231号住居跡 (SI-231) 実測図

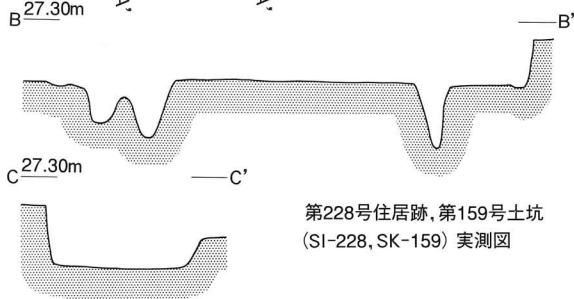
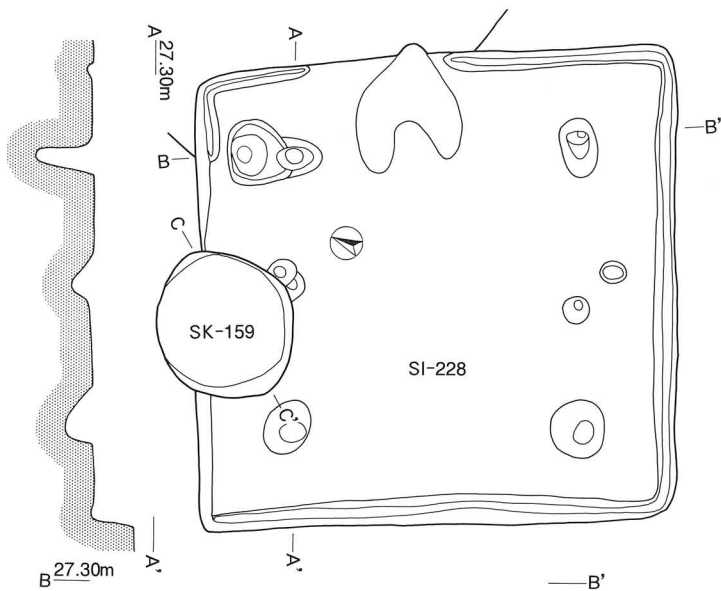


第227号・237号住居跡 (SI-227・237) 実測図

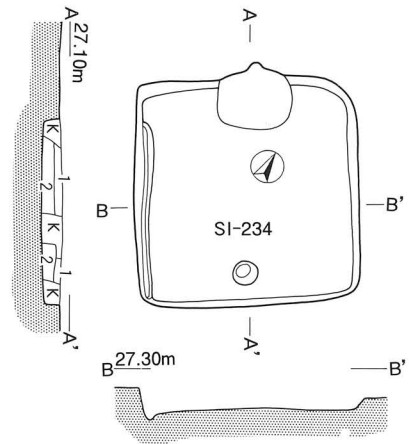


第222号・223号・224号・225号・226号・230号・232号住居跡, 第168号土坑  
(SI-222・223・224・225・226・230・232, SK-168) 実測図

第58図 粉買場遺跡住居跡・土坑実測図 31  
(SI-220・221・222・223・224・225・226・227・230・231・232・237,  
SK-155・168・176, S=1:100)



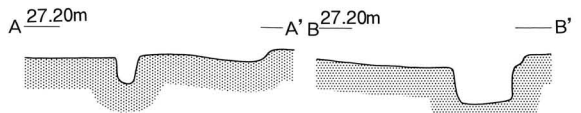
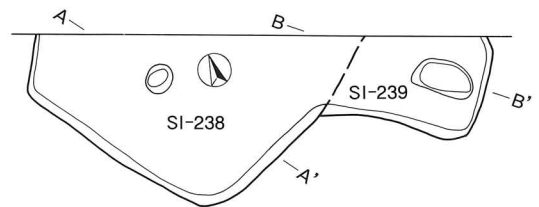
第228号住居跡, 第159号土坑 (SI-228, SK-159) 実測図



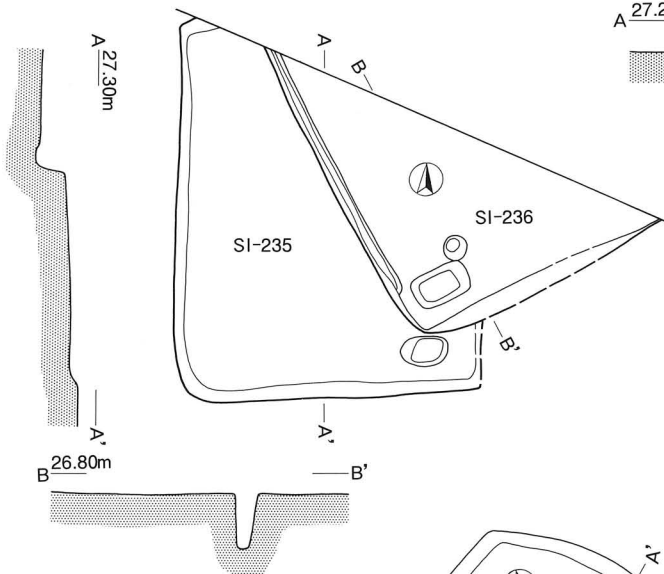
土層凡例

- 1) 暗褐色土 (ローム粒含む)
- 2) 暗褐色土 (ローム粒含む)
- K) 攪乱

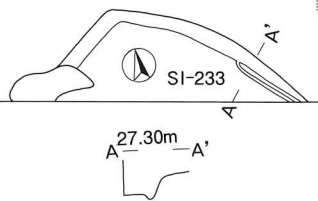
第234号住居跡 (SI-234) 実測図



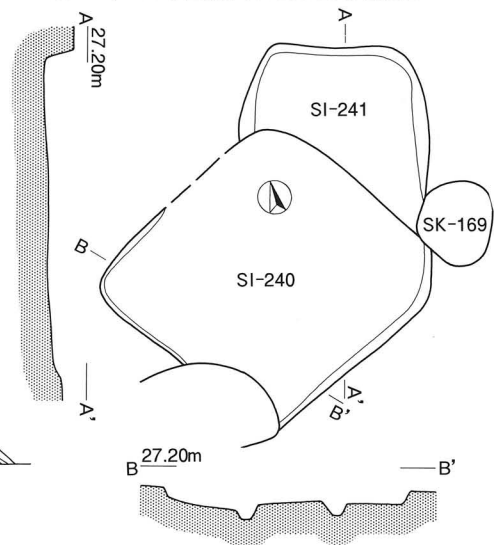
第238号・239号住居跡 (SI-238・239) 実測図



第235号・236号住居跡 (SI-235・236) 実測図



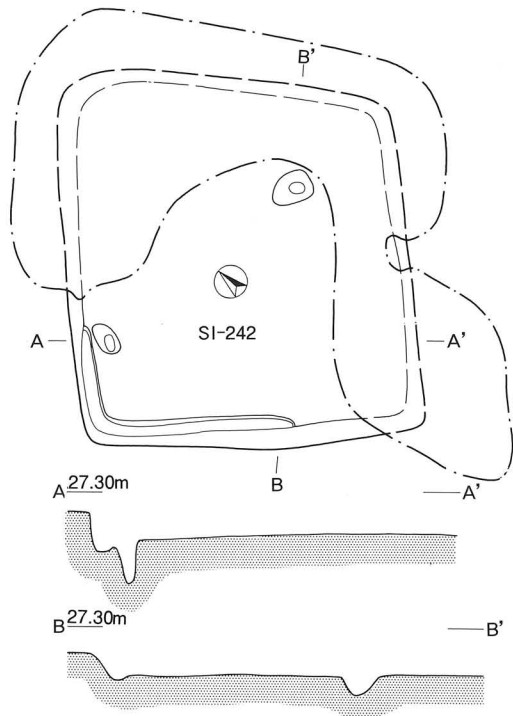
第233号住居跡 (SI-233) 実測図



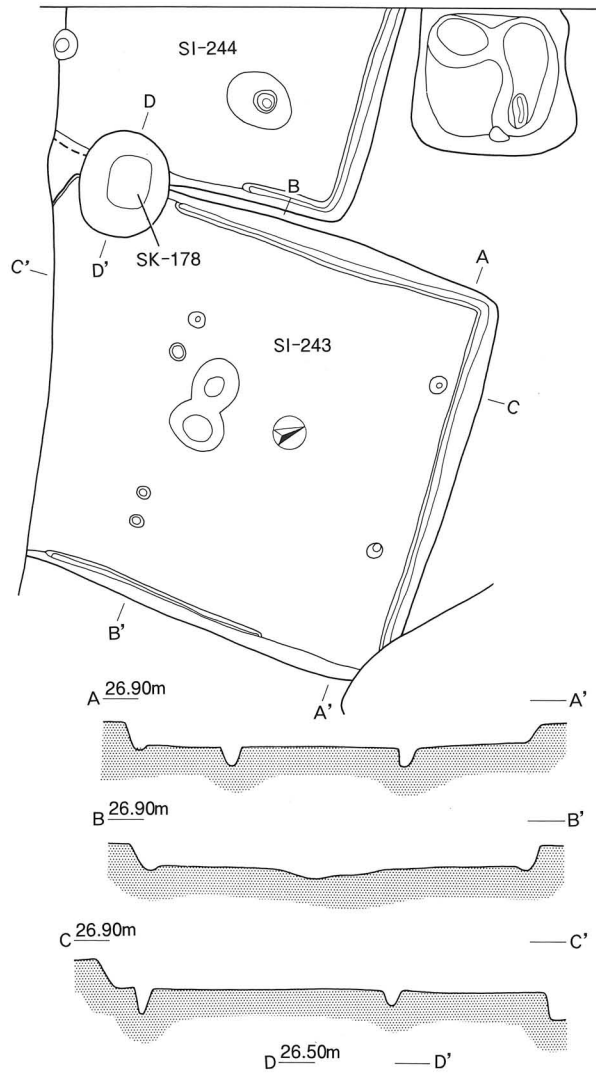
第240号・241号住居跡, 第169号土坑 (SI-240・241, SK-169) 実測図

第59図 粉買場遺跡住居跡・土坑実測図 32  
(S I - 228・233・234・235・236・238・239・240・241, S K - 159・169,  
S = 1 : 100)

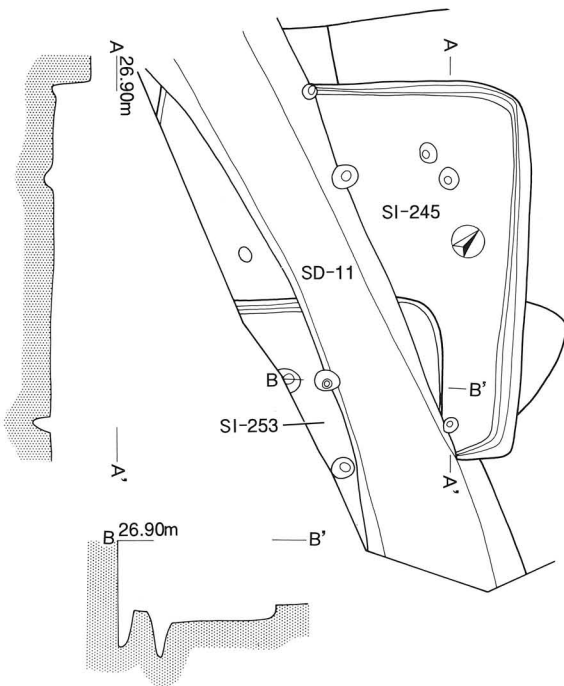




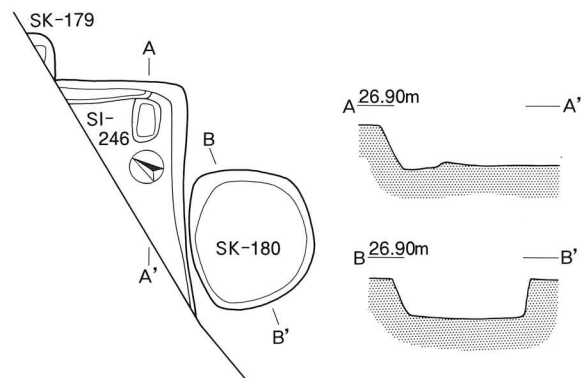
第242号住居跡 (SI-242) 実測図



第243号・244号住居跡, 第178号土坑 (SI-243・244, SK-178) 実測図

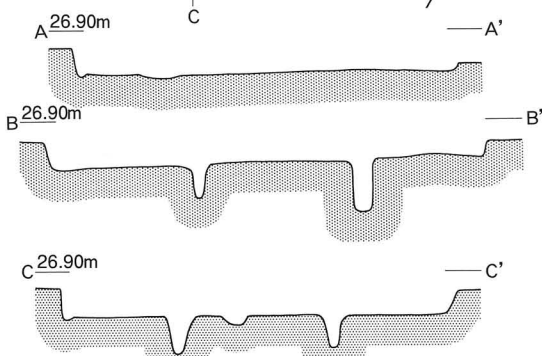
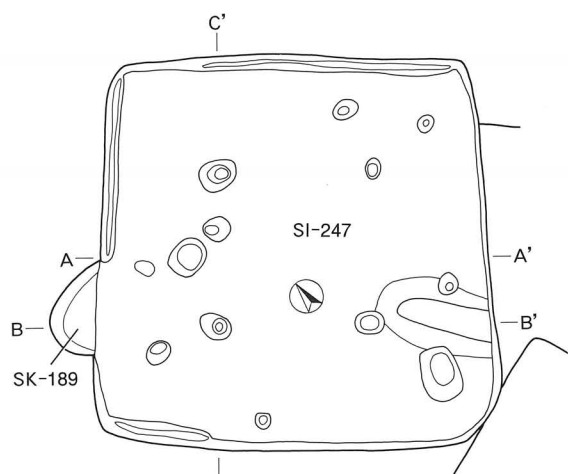


第245号・253号住居跡 (SI-245・253) 実測図

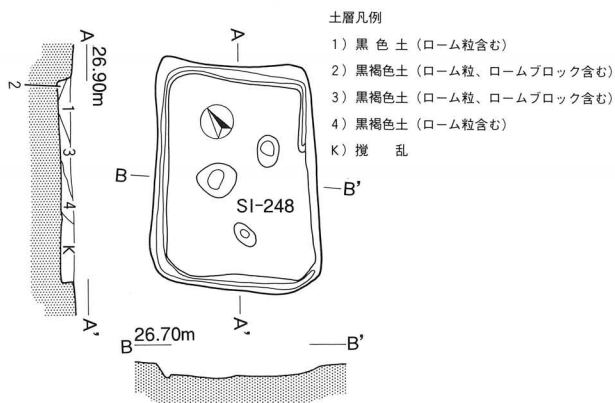


第246号住居跡, 第179号・180号土坑 (SI-246, SK-179・180) 実測図

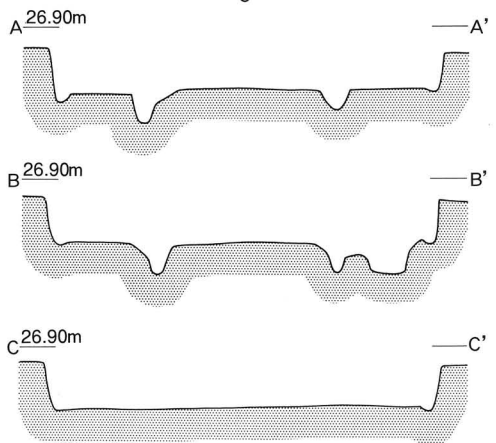
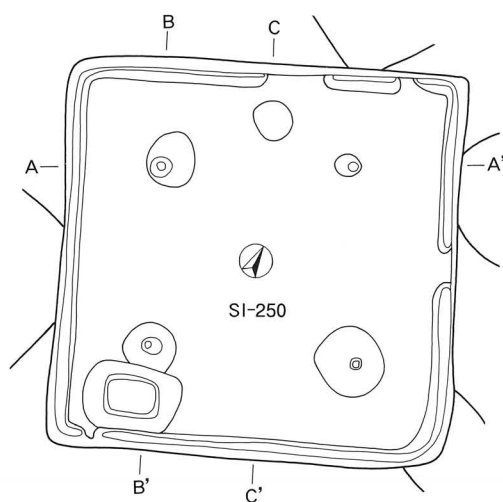
第60図 粉買場遺跡住居跡・土坑実測図 33  
(SI-242・243・244・245・246・253, SK-178・179・180, S=1:100)



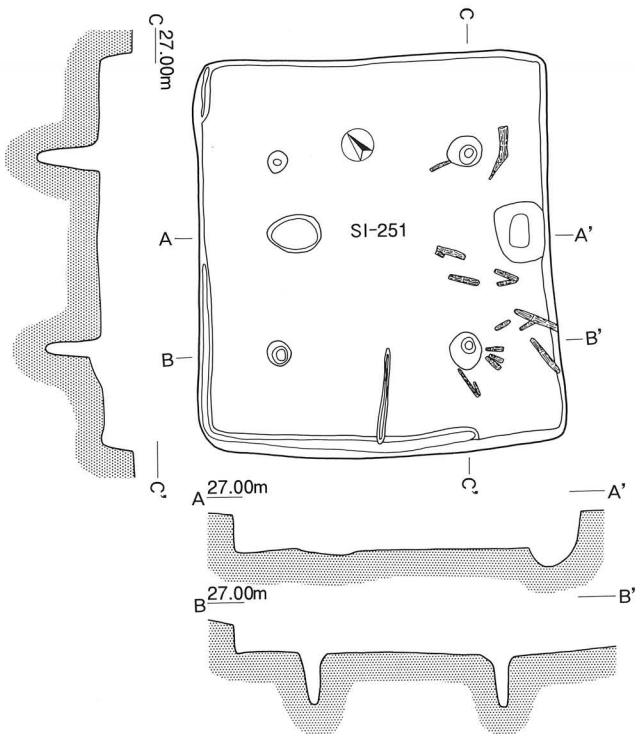
第247号住居跡, 第189号土坑 (SI-247, SK-189) 実測図



第248号住居跡 (SI-248) 実測図



第250号住居跡 (SI-250) 実測図

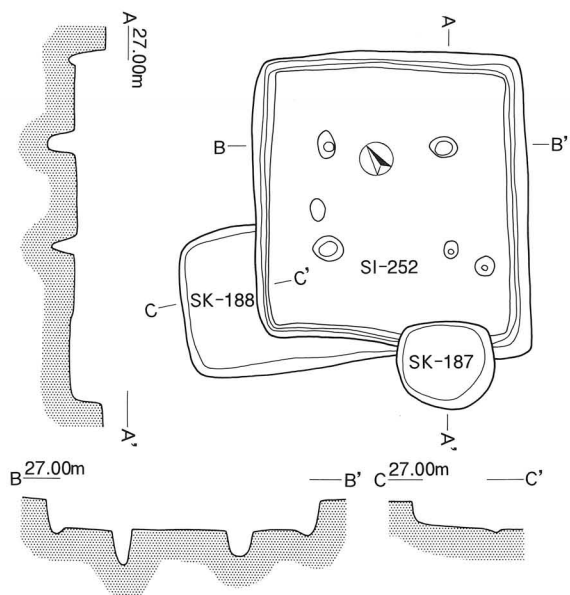


第251号住居跡 (SI-251) 実測図

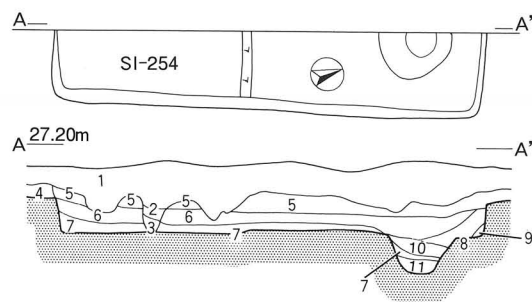
土層凡例

- 1) 黒色土 (ローム粒含む)
- 2) 黒褐色土 (ローム粒、ロームブロック含む)
- 3) 黒褐色土 (ローム粒、ロームブロック含む)
- 4) 黒褐色土 (ローム粒含む)
- K) 攪乱

第61図 榑買場遺跡住居跡・土坑実測図 34  
(SI-247・248・250・251, SK-189, S=1:100)

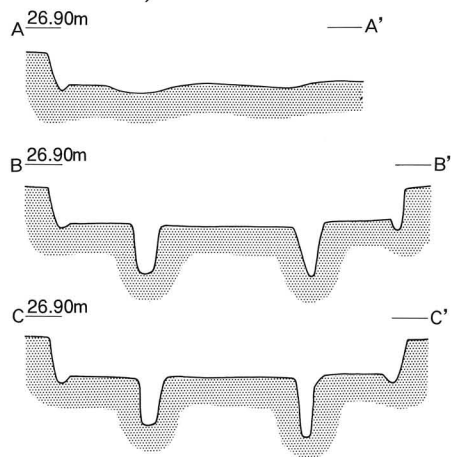
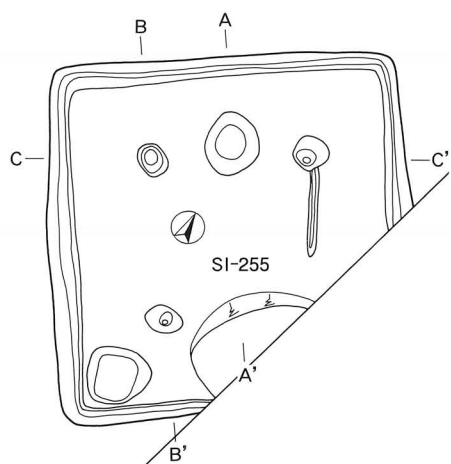


第252号住居跡, 第187号・188号土坑 (SI-252, SK-187・188) 実測図

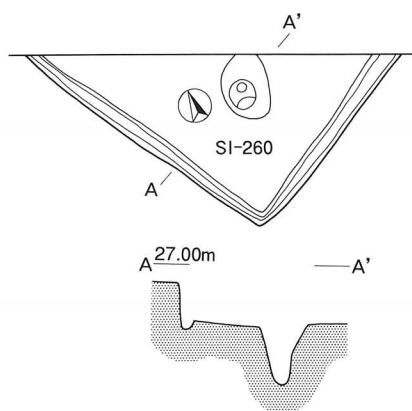


第254号住居跡 (SI-254) 実測図

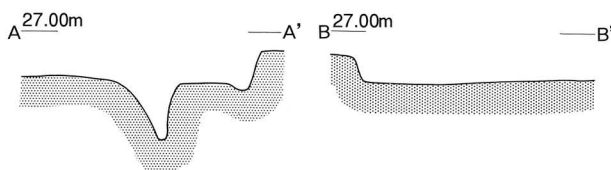
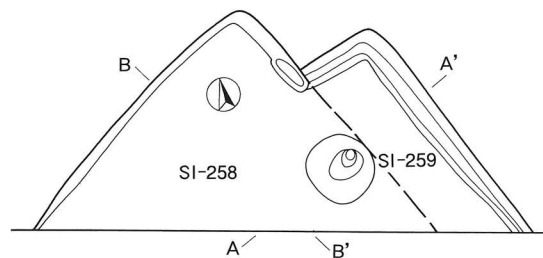
- 土層凡例
- 1) 黒灰褐色土 (耕作土)
  - 2) 黒色土 (ロームブロック含む)
  - 3) 黒色土 (ロームブロック含む)
  - 4) 黒褐色土 (ローム粒含む)
  - 5) 黒褐色土 (ローム粒、ロームブロック含む)
  - 6) 暗褐色土 (ローム粒、ロームブロック含む)
  - 7) 黒褐色土 (ローム粒、ロームブロック、炭化粒、焼土粒含む)
  - 8) 暗褐色土 (ローム粒、ロームブロック、炭化粒、焼土粒含む)
  - 9) 暗褐色土 (ローム粒、ロームブロック含む)
  - 10) 黒褐色土 (ローム粒、ロームブロック含む)
  - 11) 暗褐色土 (ローム粒含む)



第255号住居跡 (SI-255) 実測図

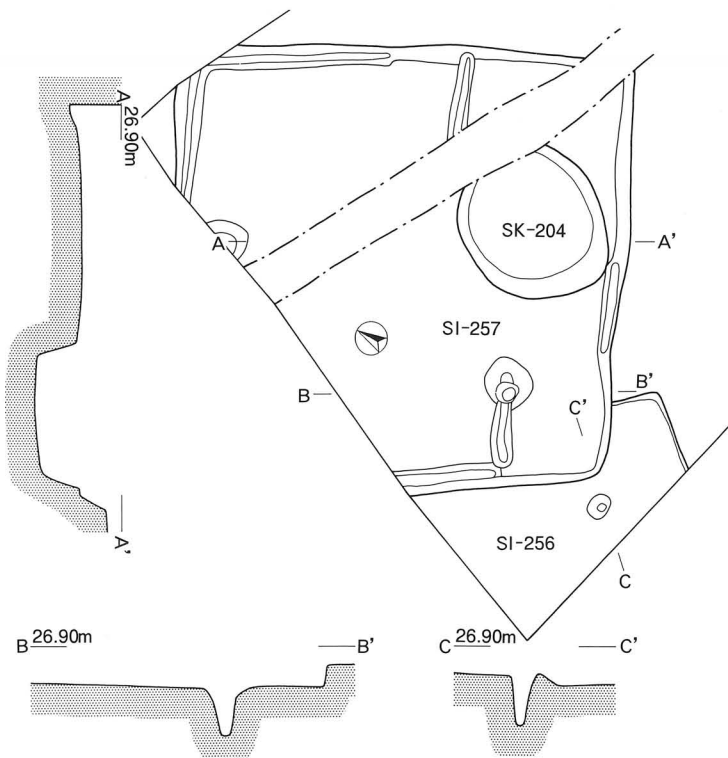


第260号住居跡 (SI-260) 実測図

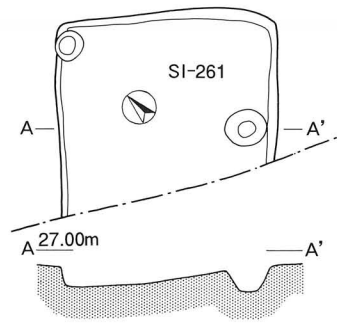


第258号・259号住居跡 (SI-258・259) 実測図

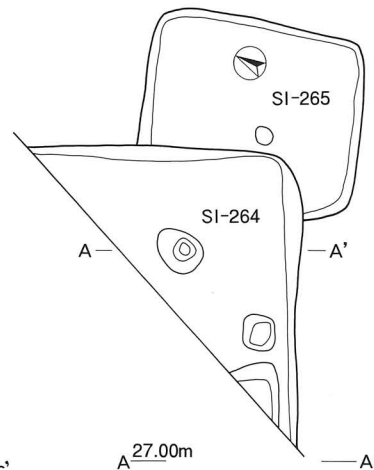
第62図 粉買場遺跡住居跡・土坑実測図 35  
(SI-252・254・255・258・259・260, SK-187・188, S=1:100)



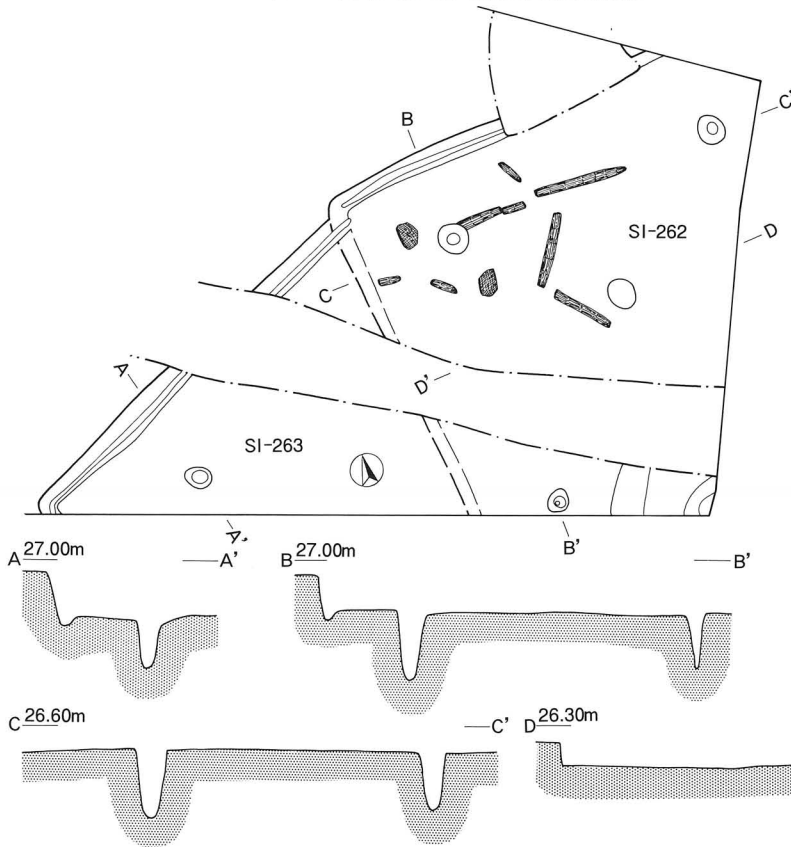
第256号・257号住居跡，第204号土坑 (SI-256・257, SK-204) 実測図



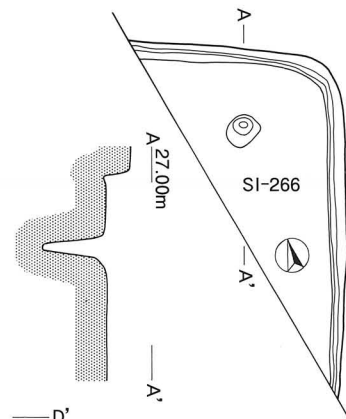
第261号住居跡 (SI-261) 実測図



第264号・265号住居跡 (SI-264・265) 実測図

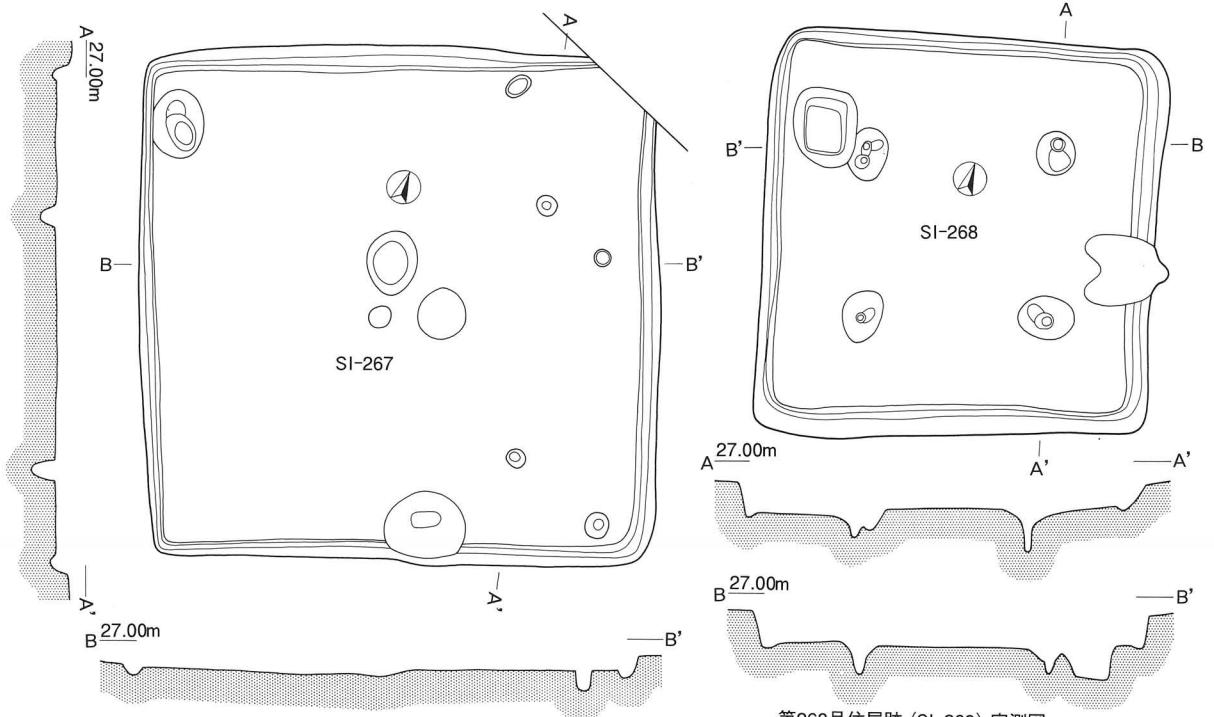


第262号・263号住居跡 (SI-262・263) 実測図



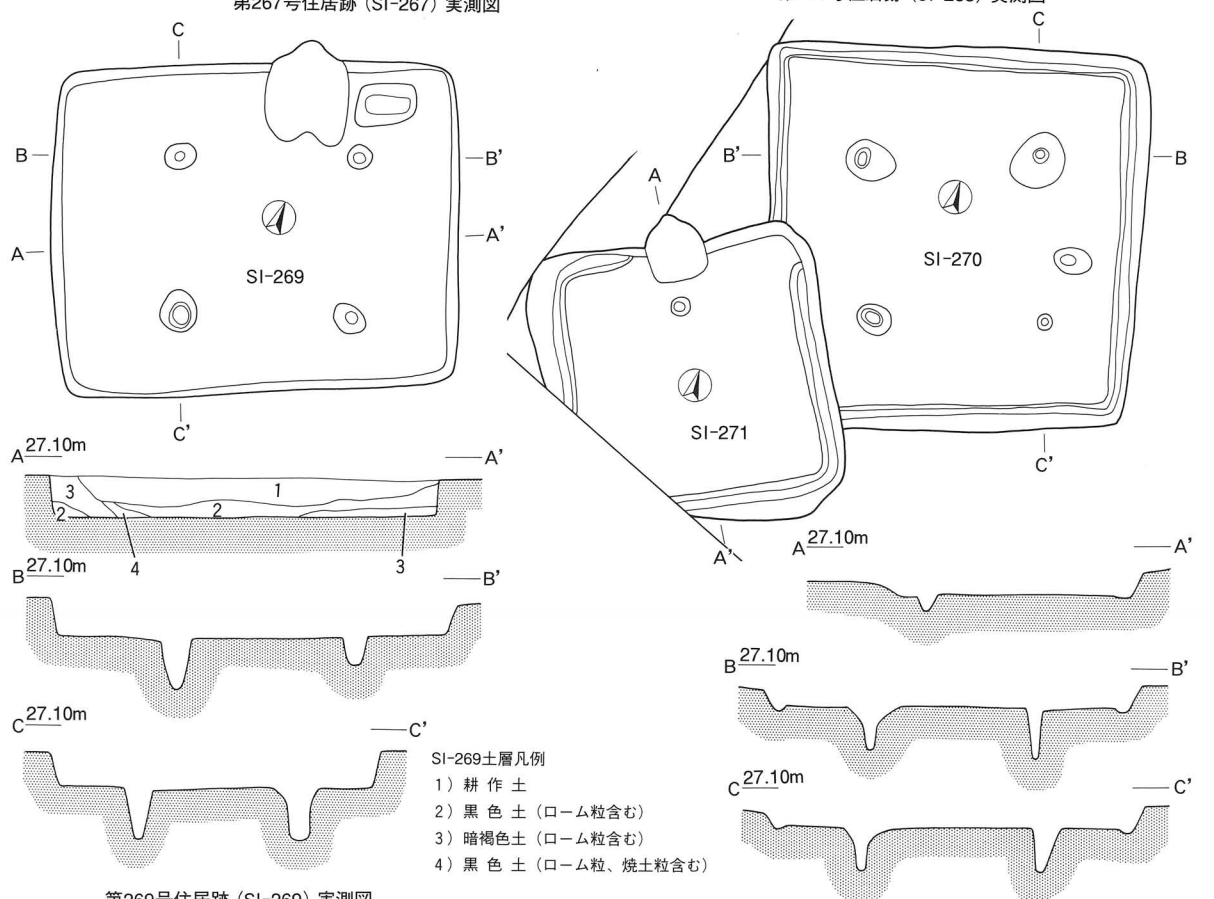
第266号住居跡 (SI-266) 実測図

第 63 図 粉買場遺跡住居跡・土坑実測図 36  
(SI-256・257・261・262・263・264・265・266, SK-204, S=1:100)



第267号住居跡 (SI-267) 実測図

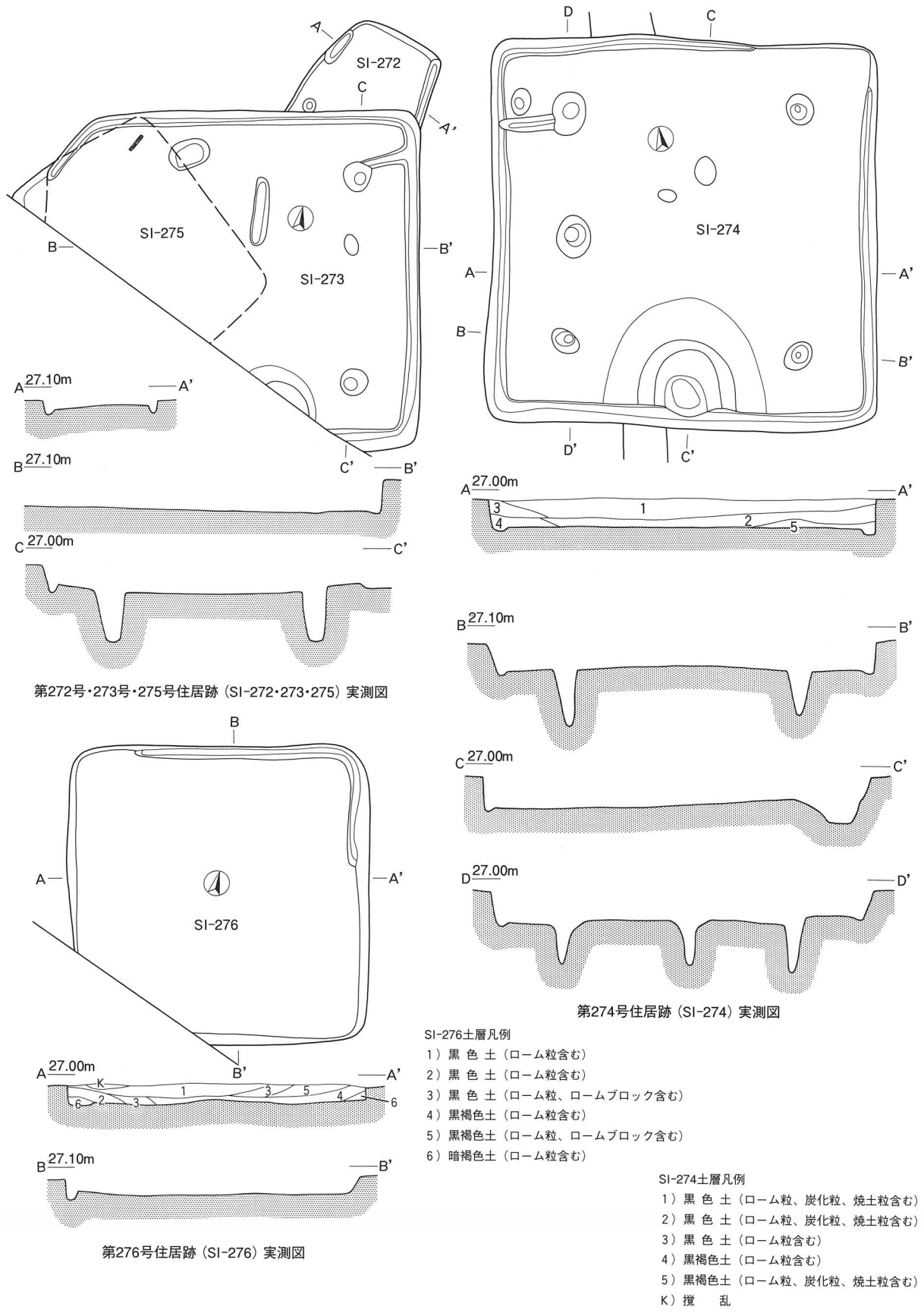
第268号住居跡 (SI-268) 実測図



第269号住居跡 (SI-269) 実測図

第270号・271号住居跡 (SI-270・271) 実測図

第64図 糶買場遺跡住居跡実測図37 (SI-267・268・269・270・271, S=1:100)



第272号・273号・275号住居跡 (SI-272・273・275) 実測図

第274号住居跡 (SI-274) 実測図

第276号住居跡 (SI-276) 実測図

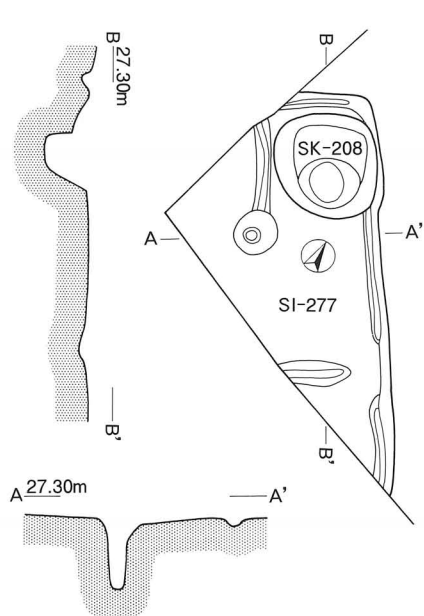
SI-276土層凡例

- 1) 黒色土 (ローム粒含む)
- 2) 黒色土 (ローム粒含む)
- 3) 黒色土 (ローム粒、ロームブロック含む)
- 4) 黒褐色土 (ローム粒含む)
- 5) 黒褐色土 (ローム粒、ロームブロック含む)
- 6) 暗褐色土 (ローム粒含む)

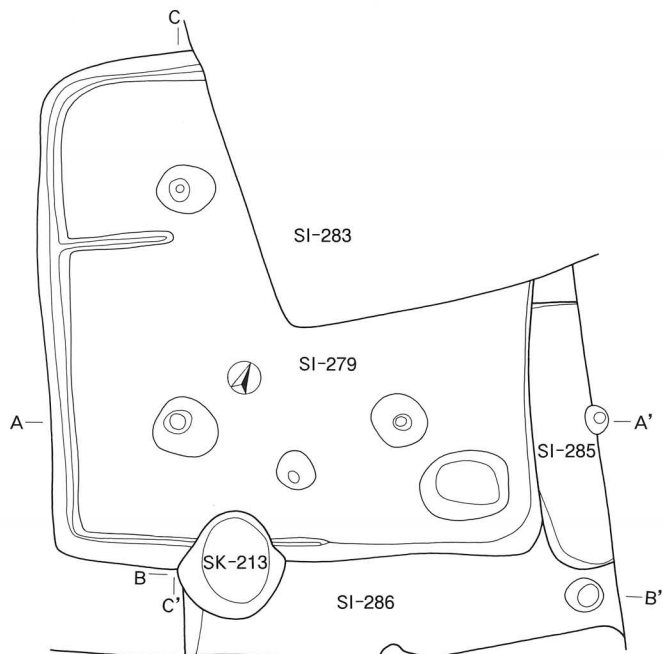
SI-274土層凡例

- 1) 黒色土 (ローム粒、炭化粒、焼土粒含む)
- 2) 黒色土 (ローム粒、炭化粒、焼土粒含む)
- 3) 黒色土 (ローム粒含む)
- 4) 黒褐色土 (ローム粒含む)
- 5) 黒褐色土 (ローム粒、炭化粒、焼土粒含む)
- K) 攪乱

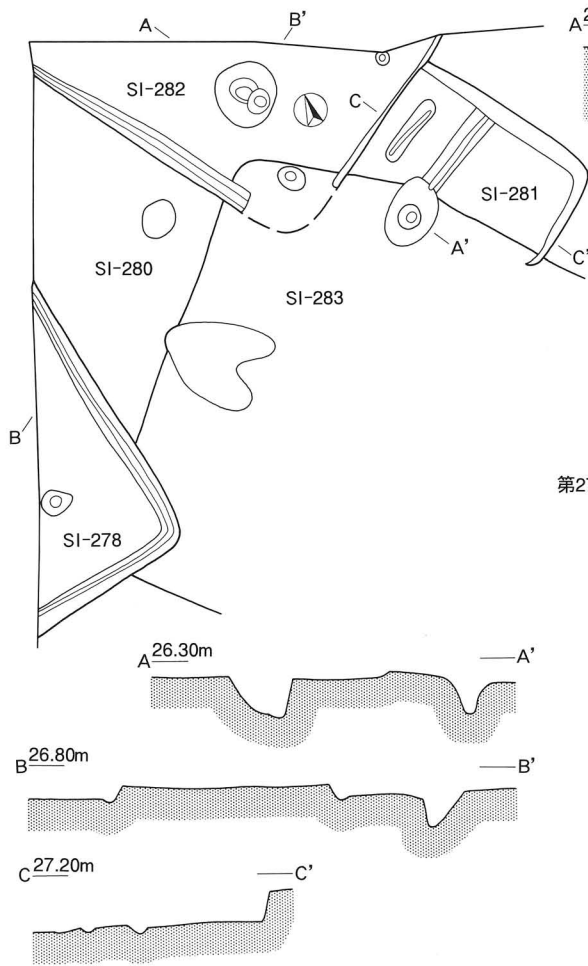
第65図 粉買場遺跡住居跡実測図38 (SI-272・273・274・275・276, S=1:100)



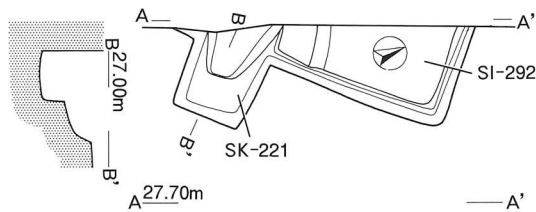
第277号住居跡, 第208号土坑 (SI-277, SK-208) 実測図



第279号・285号・286号住居跡, 第213号土坑 (SI-279・285・286, SK-213) 実測図



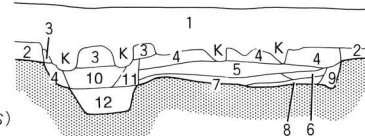
第278号・280号・281号・282号住居跡 (SI-278・280・281・282) 実測図



第292号住居跡, 第221号土坑 (SI-292, SK-221) 実測図

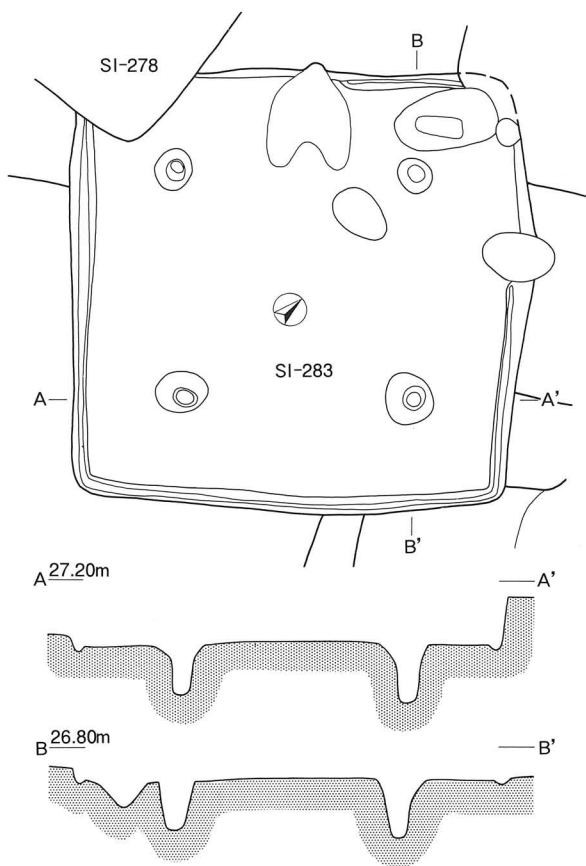
土層凡例

- |                          |                   |
|--------------------------|-------------------|
| 1) 黒色土 (耕作土)             | 9) 黒色土 (ローム粒含む)   |
| 2) 暗褐色土 (ローム粒含む)         | 10) 黒褐色土 (ローム粒含む) |
| 3) 黒色土 (ローム粒含む)          | 11) 暗褐色土 (ローム粒含む) |
| 4) 黒褐色土 (ローム粒含む)         | 12) 黒色土 (ローム粒含む)  |
| 5) 暗褐色土 (ローム粒、ロームブロック含む) |                   |
| 6) 暗褐色土 (ローム粒含む)         |                   |
| 7) 黒褐色土 (ローム粒、ロームブロック含む) |                   |
| 8) 黒色土 (ローム粒、焼土粒、炭化粒含む)  | K) 攪乱             |

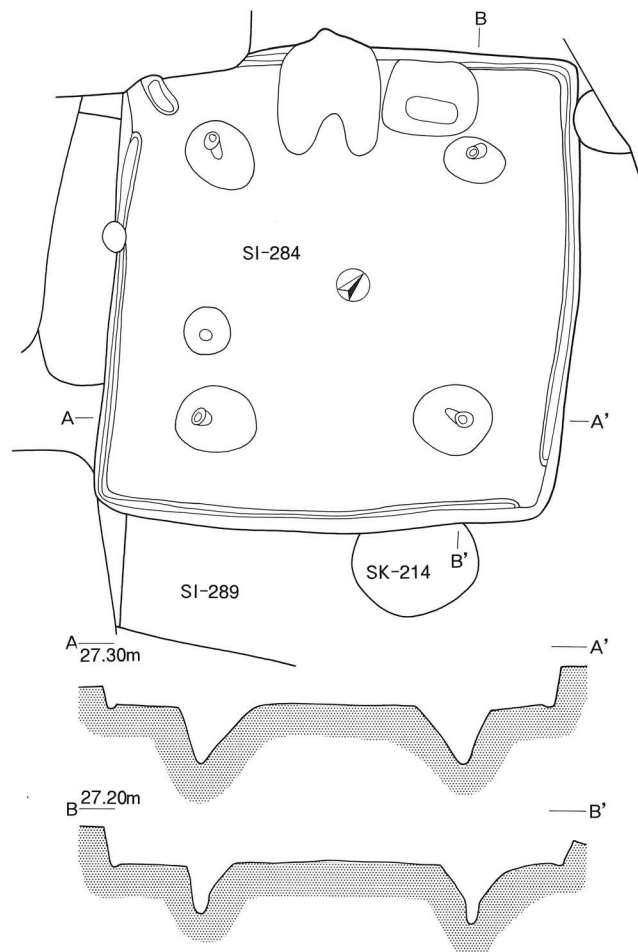


第66図 紉買場遺跡住居跡・土坑実測図 39

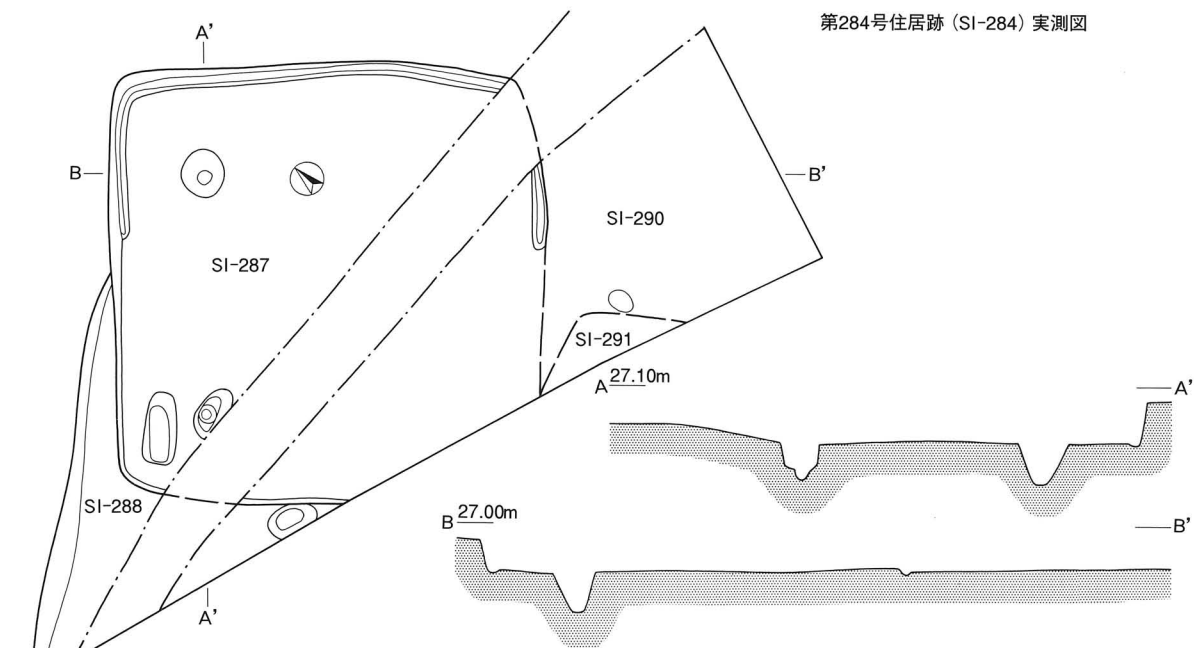
(SI-277・278・279・280・281・282・285・286・292, SK-208・213・221・277, S=1:100)



第283号住居跡 (SI-283) 実測図



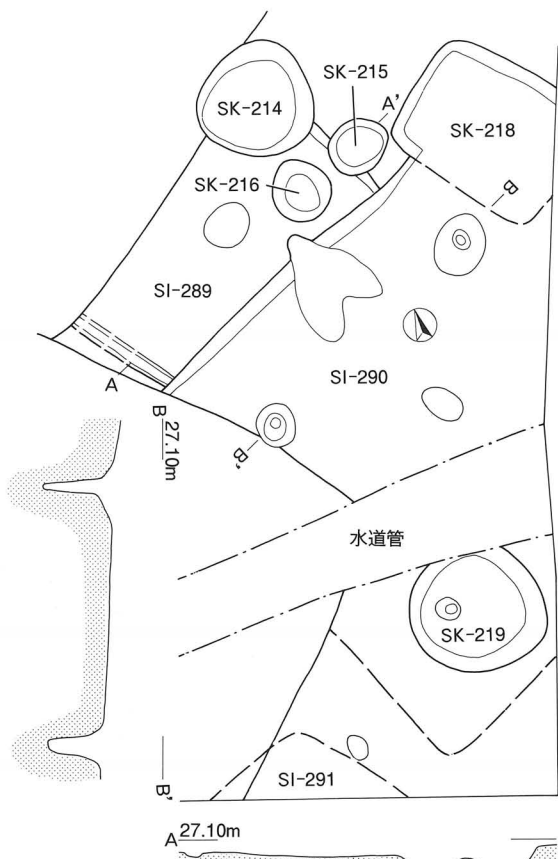
第284号住居跡 (SI-284) 実測図



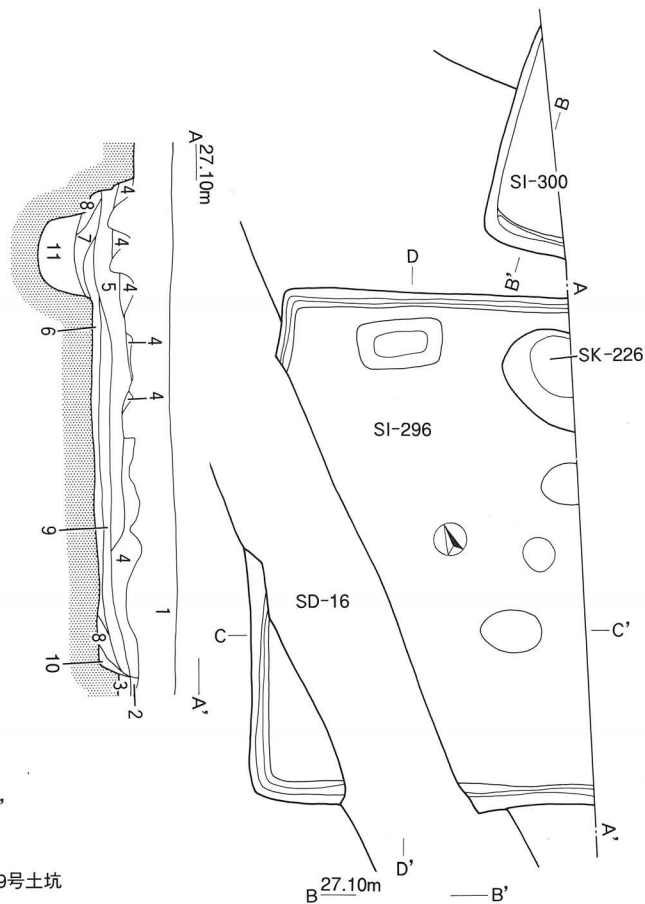
第287号・288号・291号住居跡 (SI-287・288・291) 実測図

第67図 粉買場遺跡住居跡実測図40 (SI-283・284・287・288・291, S=1:100)

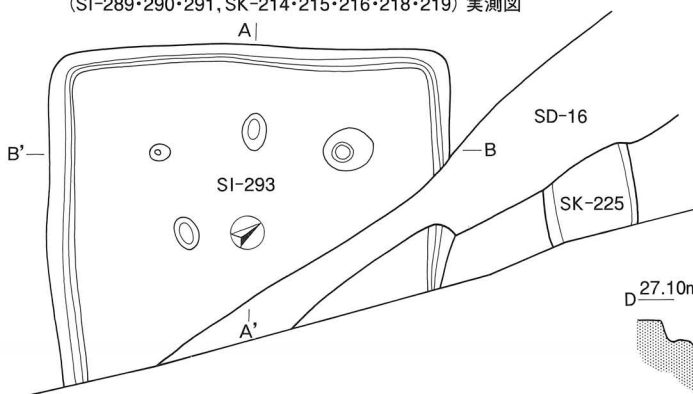




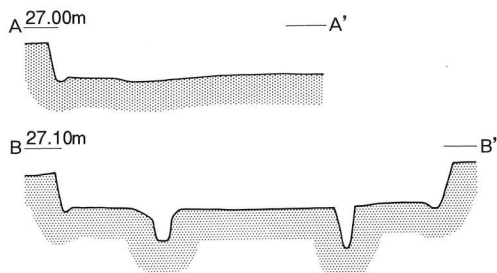
第289号・290号・291号住居跡，第214号・215号・216号・218号・219号土坑  
(SI-289・290・291, SK-214・215・216・218・219) 実測図



第296号・300号住居跡，第226号土坑 (SI-296・300, SK-226) 実測図



第293号住居跡，第225号土坑 (SI-293, SK-225) 実測図

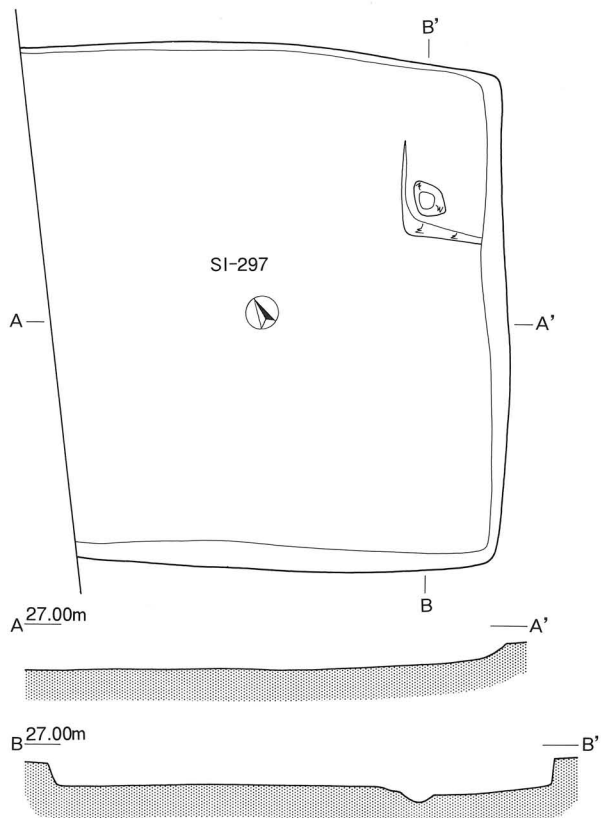


土層凡例

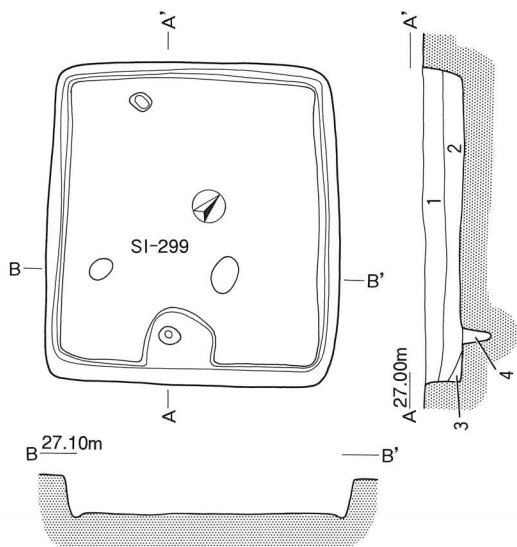
- 1) 耕作土
- 2) 黒褐色土
- 3) 暗褐色土
- 4) 黒褐色土 (ローム粒含む)
- 5) 黒褐色土 (ローム粒、ロームブロック含む)
- 6) 黒色土 (ローム粒含む)
- 7) 黒色土 (ローム粒、ロームブロック含む)
- 8) 暗褐色土 (ローム粒含む)
- 9) 黒褐色土 (ローム粒含む)
- 10) 暗黄褐色土 (ローム粒含む)
- 11) 暗褐色土 (ローム粒、ロームブロック含む)

第 68 図 初買場遺跡住居跡・土坑実測図 41

(SI-289・290・291・293・296・300, SK-214・215・216・218・219・225・226,  
S = 1 : 100)



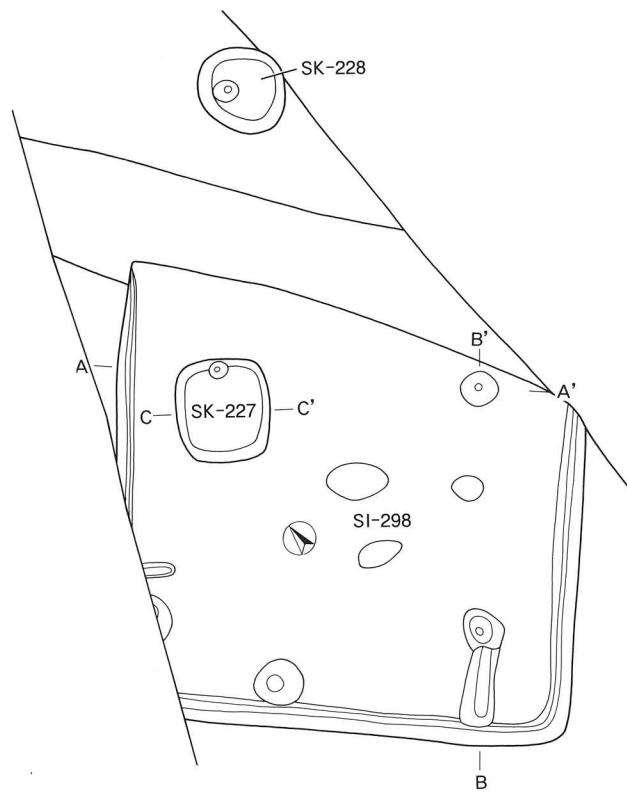
第297号住居跡 (SI-297) 実測図



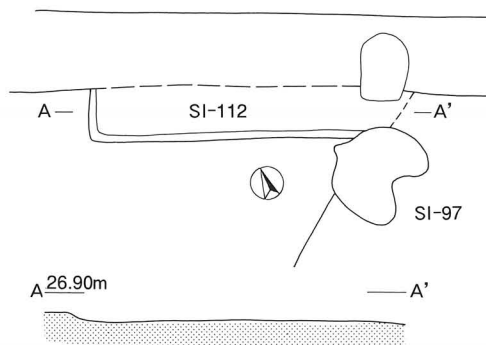
土層凡例

- 1) 黒褐色土 (ローム粒、ロームブロック、灰色粘土含む)
- 2) 暗褐色土 (ローム粒、ロームブロック含む)
- 3) 黒色土 (ローム粒含む)
- 4) 黒褐色土 (ローム粒、ロームブロック含む)

第299号住居跡 (SI-299) 実測図

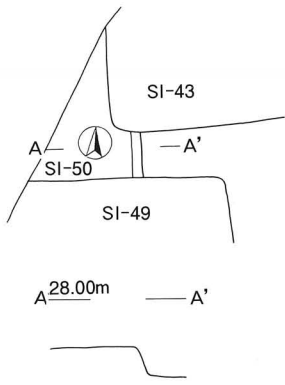


第298号住居跡, 第227号土坑 (SI-298, SK-227) 実測図

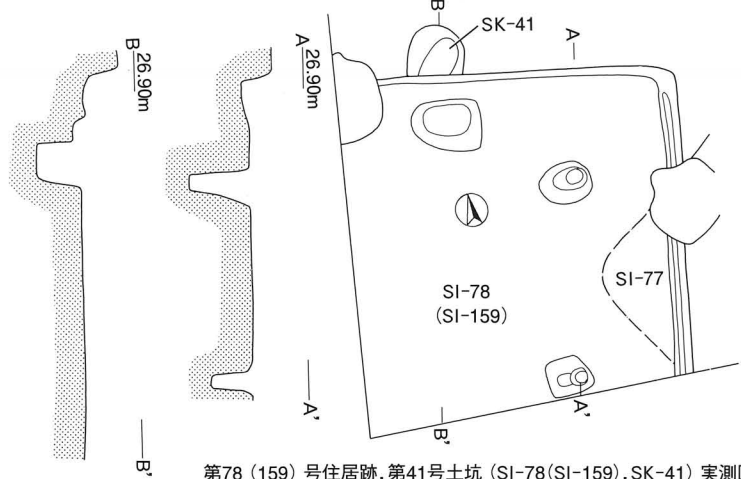


第112号住居跡 (SI-112) 実測図

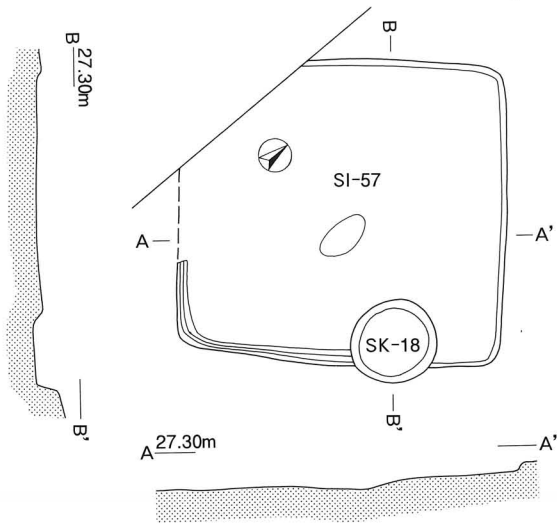
第69図 粉買場遺跡住居跡・土坑実測図 42  
(SI-112・297・298・299, SK-228, S=1:100)



第50号住居跡 (SI-50) 実測図



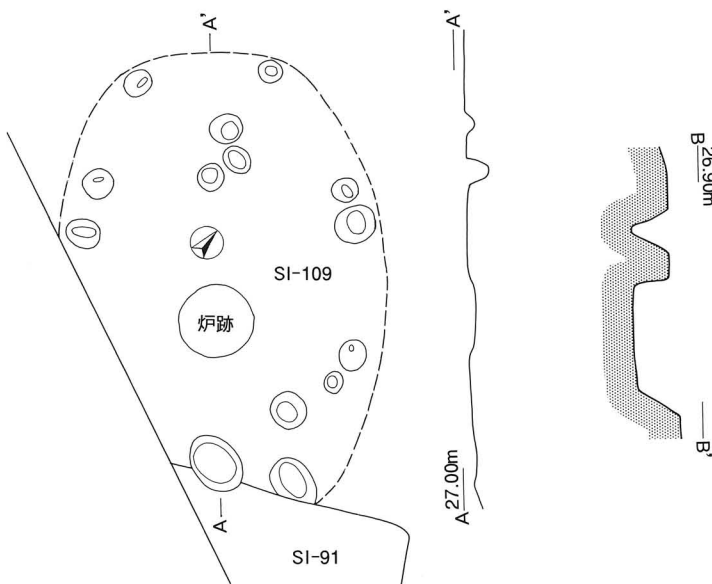
第78 (159) 号住居跡, 第41号土坑 (SI-78 (SI-159), SK-41) 実測図



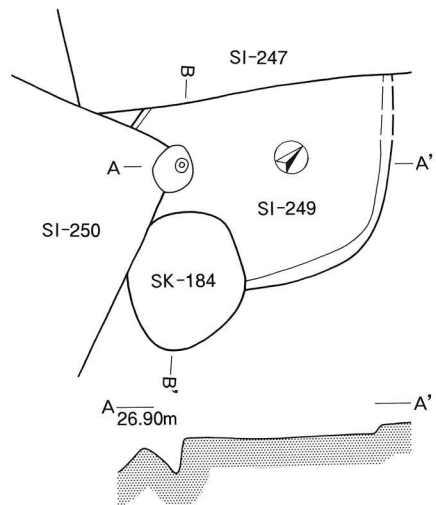
第57号住居跡, 第18号土坑 (SI-57, SK-18) 実測図



第56号住居跡 (SI-56) 実測図

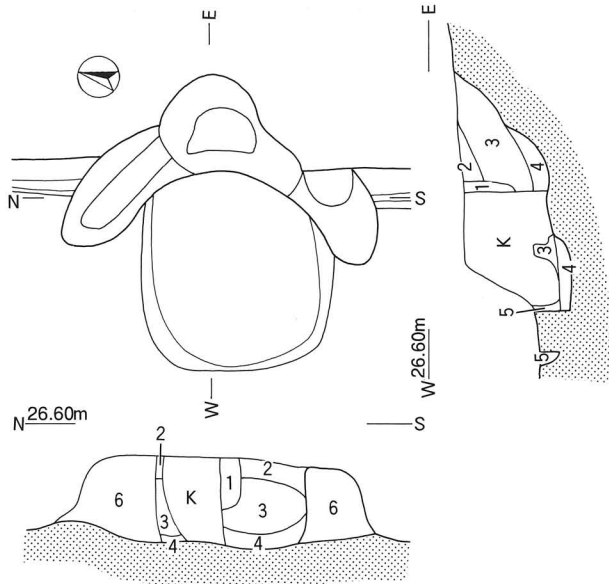


第109号住居跡 (SI-109) 実測図



第249号住居跡 (SI-249) 実測図

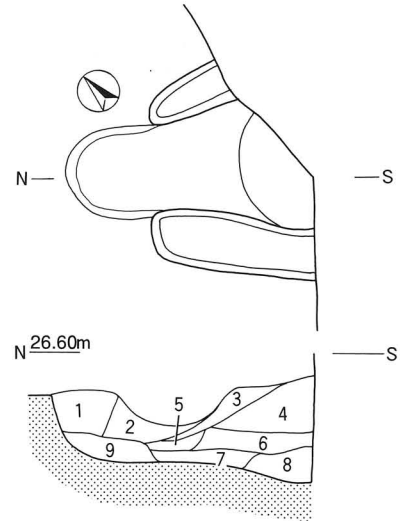
第70図 粉買場遺跡住居跡・土坑実測図43  
(SI-50・56・57・78 (159)・109・249, SK-18・41, S=1:100)



第1号住 (SI-1) カマド

土層凡例

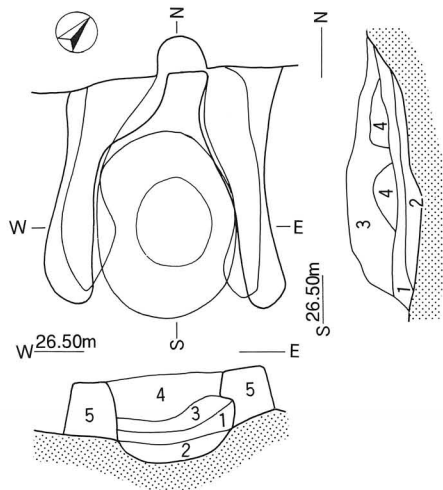
- |                      |         |
|----------------------|---------|
| 1) 砂 (焼土粒含む)         | 6) 砂質粘土 |
| 2) 灰褐色土 (砂、焼土粒含む)    | K) 攪乱   |
| 3) 茶褐色土 (砂、焼土粒含む)    |         |
| 4) 暗褐色土 (ローム粒、焼土粒含む) |         |
| 5) 黒褐色土 (砂含む)        |         |



第6号住 (SI-6) カマド

土層凡例

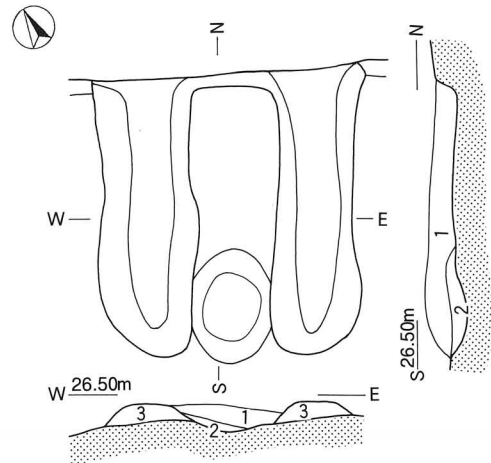
- |                           |
|---------------------------|
| 1) 黒褐色土 (ローム粒含む)          |
| 2) 茶褐色土 (ローム粒含む)          |
| 3) 暗褐色土 (ロームブロック、砂、焼土粒含む) |
| 4) 暗褐色土 (ロームブロック、砂、焼土粒含む) |
| 5) 茶褐色土 (砂、焼土含む)          |
| 6) 茶褐色土 (砂含む)             |
| 7) 赤褐色土 (砂、焼土含む)          |
| 8) 赤褐色土 (砂、焼土含む)          |
| 9) 黒色灰                    |



第16号住 (SI-16) カマド

土層凡例

- |                       |
|-----------------------|
| 1) 暗灰褐色土 (灰色粘土、焼土含む)  |
| 2) 焼土                 |
| 3) 暗灰褐色土 (灰色粘土、焼土粒含む) |
| 4) 暗灰褐色土 (灰色粘土含む)     |
| 5) 砂質粘土               |



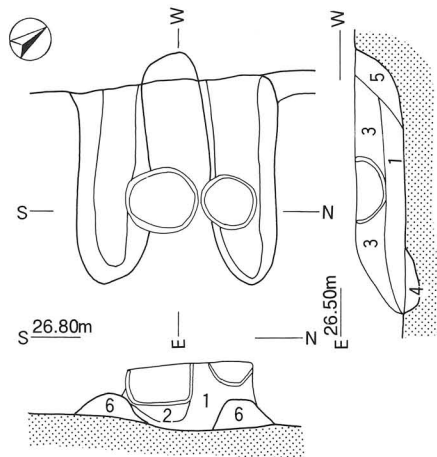
第18号住 (SI-18) カマド

土層凡例

- |                       |
|-----------------------|
| 1) 暗褐色土 (砂質粘土、焼土粘土含む) |
| 2) 焼土                 |
| 3) 砂質粘土               |



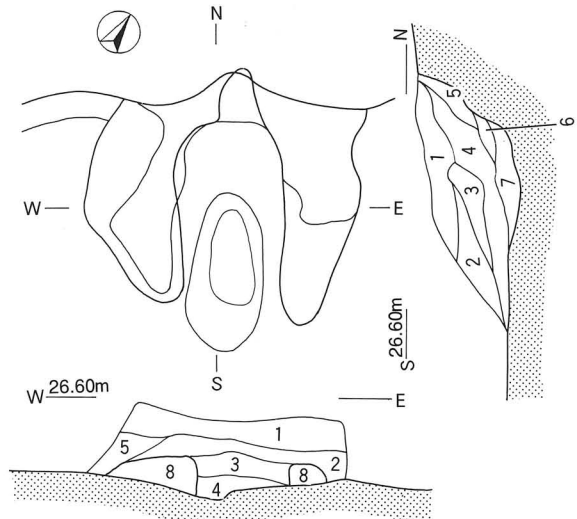
第71図 粉買場遺跡カマド実測図1 (SI-1・6・16・18, S=1:60)



第23号住 (SI-23) カマド

土層凡例

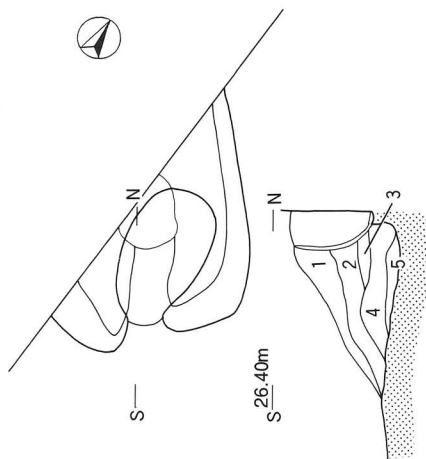
- 1) 暗灰褐色土 (灰、焼土含む)
- 2) 焼 土
- 3) 暗 褐色土 (ローム粒含む)
- 4) 焼 土
- 5) 暗 褐色土 (ローム粒、灰色粘土含む)
- 6) 砂質粘土



第26号住 (SI-26) カマド

土層凡例

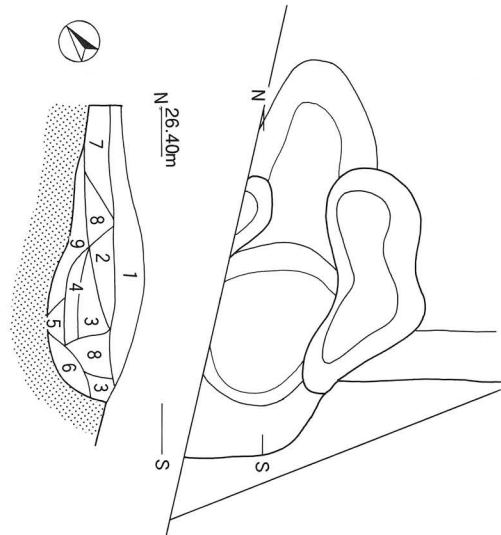
- 1) 暗 褐色土 (ローム粒、ロームブロック含む)
- 2) 暗 褐色土 (焼土粒、灰色焼土粒含む)
- 3) 赤 灰色土 (暗灰色粘土、焼土粒含む)
- 4) 黒灰褐色土 (焼土、灰色粘土粒含む)
- 5) 暗灰褐色土 (灰色粘土混入)
- 6) 暗灰褐色土 (灰色粘土含む)
- 7) 暗灰褐色土 (灰色粘土粒、焼土粒含む)
- 8) 砂質粘土



第29号住 (SI-29) カマド

土層凡例

- 1) 灰 褐色土 (灰褐色土粒含む)
- 2) 暗灰褐色土 (焼土粒、灰色粘土粒含む)
- 3) 赤 灰色土 (焼土粒、灰色粘土粒含む)
- 4) 暗灰褐色土 (焼土、灰色粘土粒含む)
- 5) 焼 土



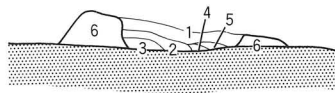
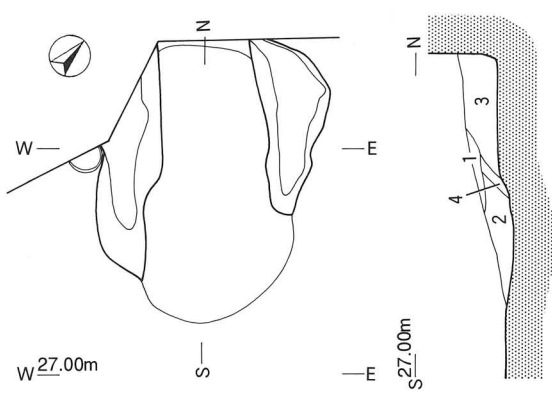
第33号住 (SI-33) カマド

土層凡例

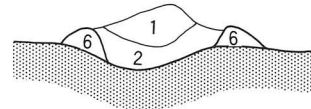
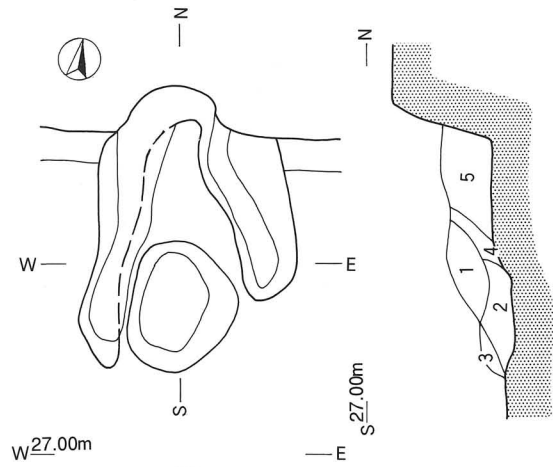
- 1) 暗 褐色土 (焼土粒、炭化粒含む)
- 2) 暗 褐色土 (焼土粒、炭化粒含む)
- 3) 暗灰褐色土 (灰色粘土粒、焼土粒含む)
- 4) 暗灰褐色土 (灰色粘土粒、焼土粒含む)
- 5) 暗赤褐色土 (灰色粘土粒、焼土粒含む)
- 6) 暗 褐色土 (灰色焼土粒含む)
- 7) 暗 褐色土 (焼土粒含む)
- 8) 暗 灰色土 (灰色、粘土含む)
- 9) 暗灰褐色土 (粘土含む)



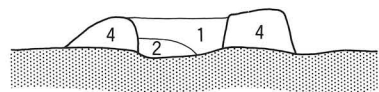
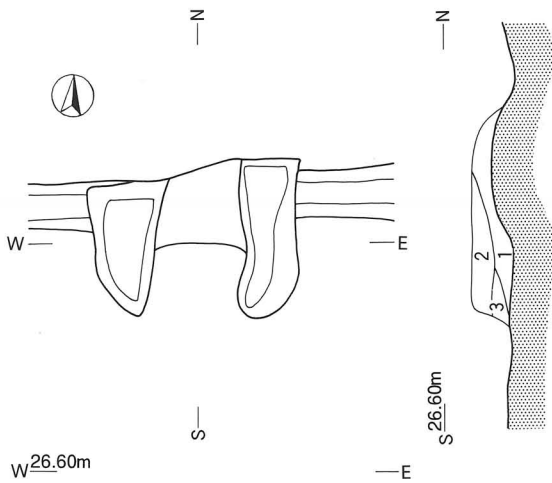
第72図 紉買場遺跡カマド実測図2 (S I-23・26・29・33, S=1:60)



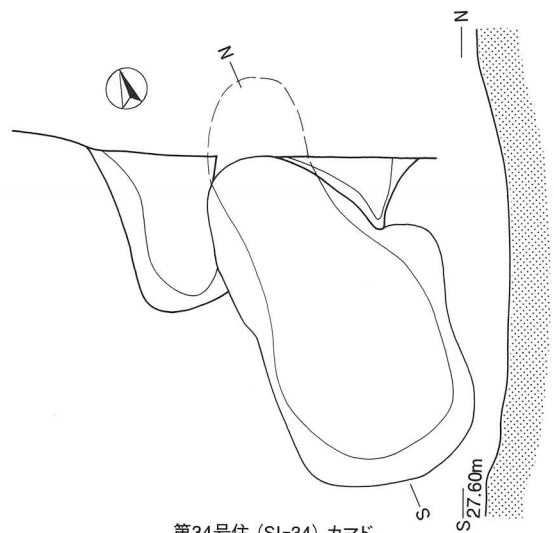
第38号住 (SI-38) カマド



第46号住 (SI-46) カマド



第54号住 (SI-54) カマド



第34号住 (SI-34) カマド

土層凡例

第38号住

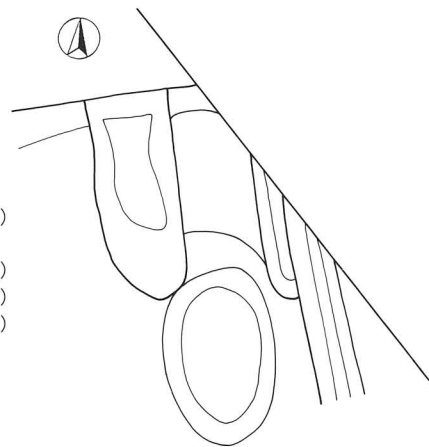
- 1) 灰褐色土 (焼土粒、灰色焼土粒含む)
- 2) 暗灰褐色土 (炭、焼土粒含む)
- 3) 暗灰褐色土 (灰色粘土粒、焼土粒含む)
- 4) 焼土
- 5) 暗褐色土 (灰色粘土粒含む)
- 6) 砂質粘土

第54号住

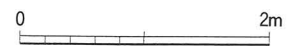
- 1) 暗黄褐色土
- 2) 黒褐色土 (焼土含む)
- 3) 黒褐色土 (焼土、炭化粒含む)
- 4) 砂質粘土

第46号住

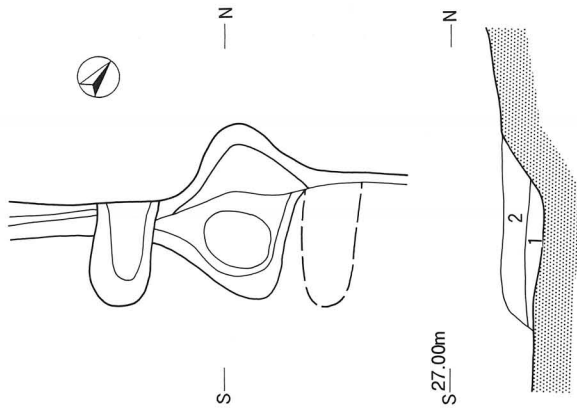
- 1) 暗褐色土 (ローム粒、焼土粒含む)
- 2) 焼土
- 3) 暗褐色土 (ローム粒、焼土粒含む)
- 4) 暗黄褐色土 (ローム粒、焼土粒含む)
- 5) 黒褐色土 (ローム粒、焼土粒含む)
- 6) 砂質粘土



第44号住 (SI-44) カマド



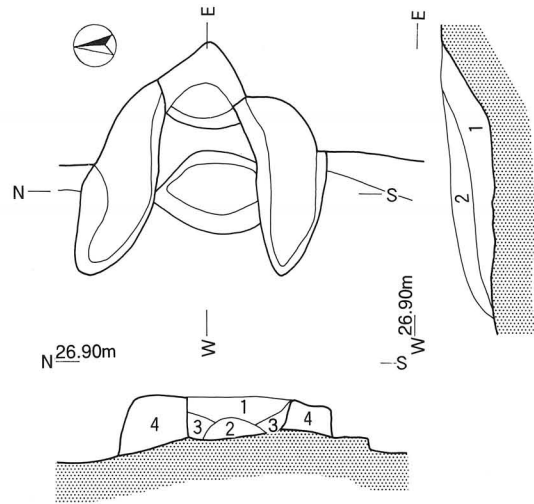
第73図 粉買場遺跡カマド実測図3 (SI-34・38・44・46・54, S=1:60)



第58号住 (SI-58) カマド

土層凡例

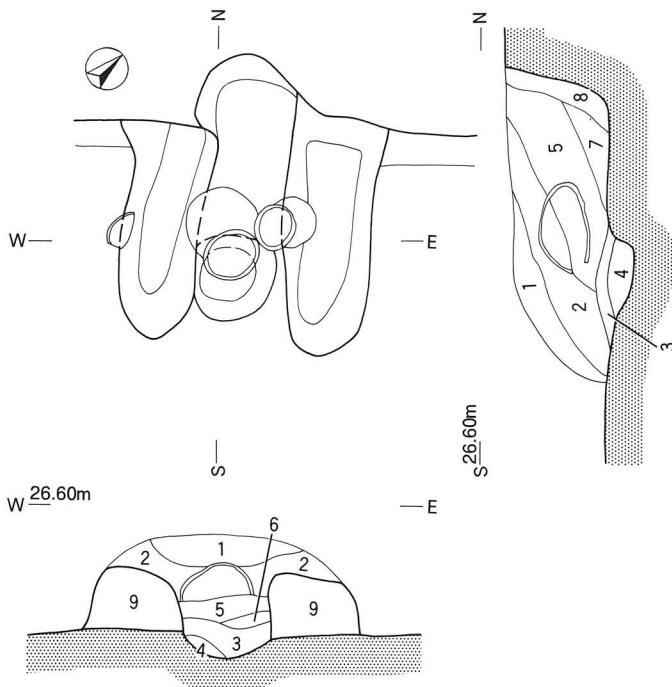
- 1) 暗灰褐色土 (焼土粒、灰色粘土粒含む)
- 2) 暗灰褐色土 (焼土粒、灰色粘土粒、炭化粒含む)



第72号住 (SI-72) カマド

土層凡例

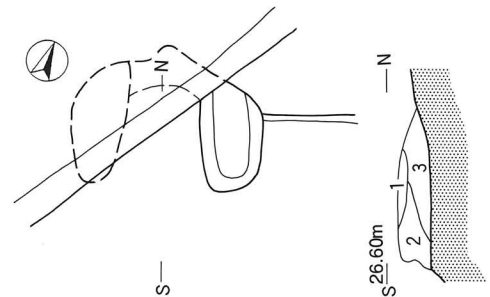
- 1) 暗灰褐色土 (焼土粒含む)
- 2) 暗褐色土 (焼土粒含む)
- 3) 暗褐色土 (焼土粒含む)
- 4) 砂質粘土



第64号住 (SI-64) カマド

土層凡例

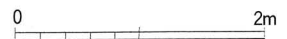
- 1) 暗黄褐色土 (灰色粘土、焼土粒含む)
- 2) 黒褐色土 (灰色粘土、焼土粒含む)
- 3) 黒褐色土 (灰色粘土、焼土粒含む)
- 4) 焼土
- 5) 暗灰褐色土 (灰色粘土、焼土粒含む)
- 6) 暗赤褐色土 (焼土粒含む)
- 7) 暗灰褐色土 (灰色粘土粒、焼土粒、ローム粒含む)
- 8) 暗灰褐色土 (灰色粘土粒、焼土粒、ローム粒含む)
- 9) 砂質粘土



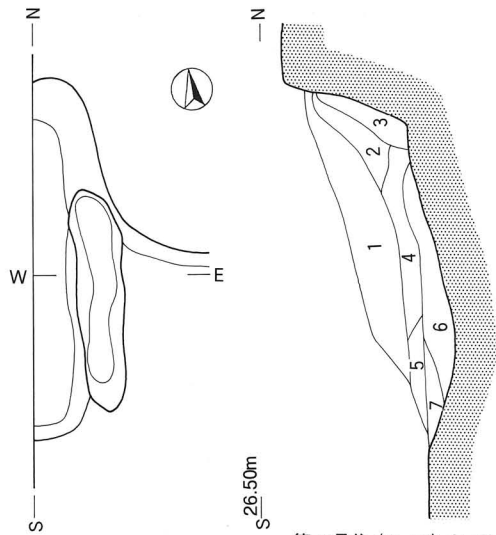
第77号住 (SI-77) カマド

土層凡例

- 1) 暗灰褐色土 (焼土粒、灰色粘土含む)
- 2) 暗褐色土 (灰色粘土粒、焼土粒含む)
- 3) 黒褐色土 (灰、灰色粘土粒、焼土粒含む)

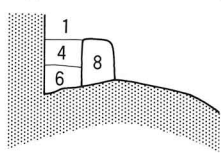


第74図 粉買場遺跡カマド実測図4 (SI-58・64・72・77, S=1:60)

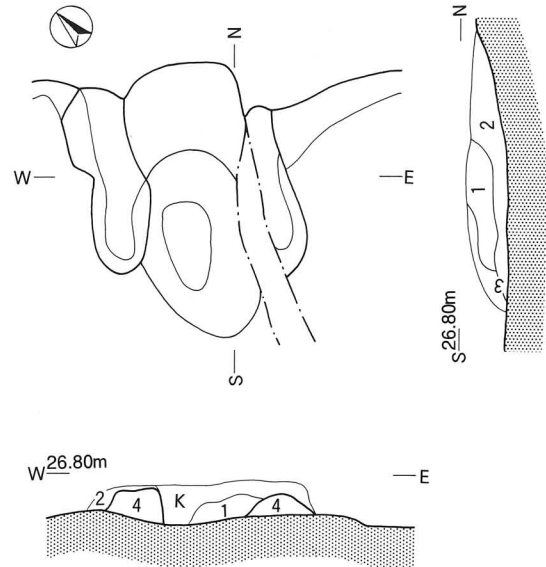


第78号住 (SI-78) カマド

W 26.50m



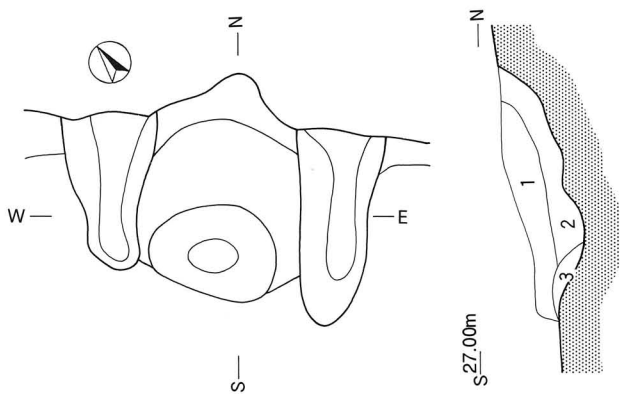
- 土層凡例
- 1) 暗灰褐色土 (灰色粘土粒、焼土粒含む)
  - 2) 暗灰褐色土 (灰色粘土粒、焼土粒、ローム粒含む)
  - 3) 暗黄褐色土 (ローム粒、焼土粒含む)
  - 4) 暗灰褐色土 (灰色粘土粒、ローム粒、焼土粒含む)
  - 5) 灰褐色土 (焼土粒、灰色粘土粒、ローム粒含む)
  - 6) 暗灰褐色土 (灰色粘土粒、ローム粒、焼土粒含む)
  - 7) 焼土
  - 8) 砂質粘土



第81号住 (SI-81) カマド

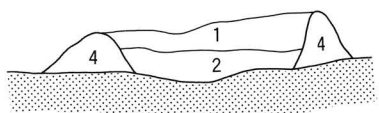
W 26.80m

- 土層凡例
- 1) 赤褐色土 (ローム粒、焼土粒含む)
  - 2) 赤褐色土 (焼土粒含む)
  - 3) ロームブロック
  - 4) 砂質粘土
  - K) 攪乱

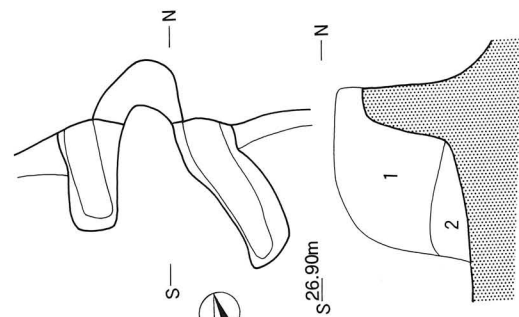


第90号住 (SI-90) カマド

W 27.00m

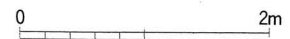


- 土層凡例
- 1) 暗褐色土 (ローム粒含む)
  - 2) 黒褐色土 (ローム粒、焼土粒含む)
  - 3) 黒褐色土 (ローム粒、焼土粒含む)
  - 4) 砂質粘土



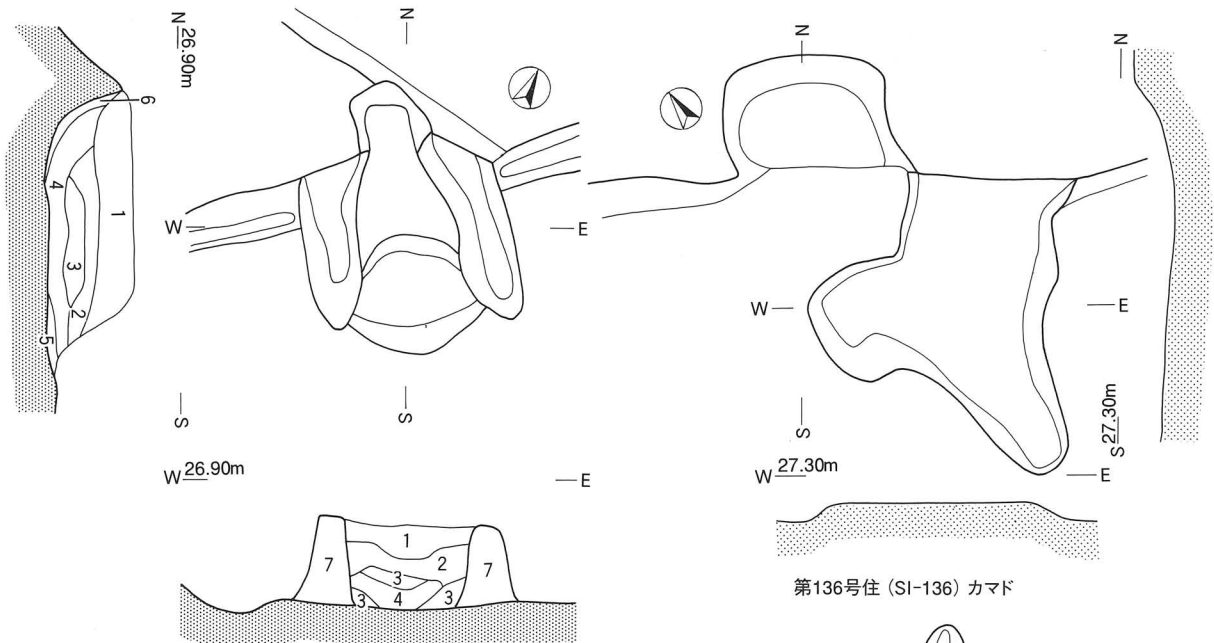
第94号住 (SI-94) カマド

- 土層凡例
- 1) 暗灰褐色土 (灰色粘土粒、焼土粒、炭化粒、ローム粒含む)
  - 2) 黒色土 (灰色粘土粒、炭化粒、焼土粒含む)



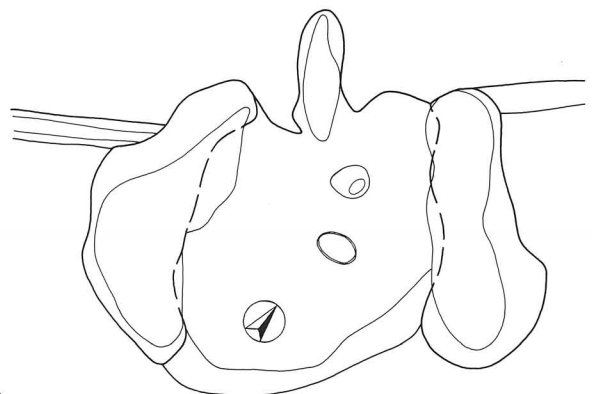
第75図 粉買場遺跡カマド実測図5 (SI-78・81・90・94, S=1:60)



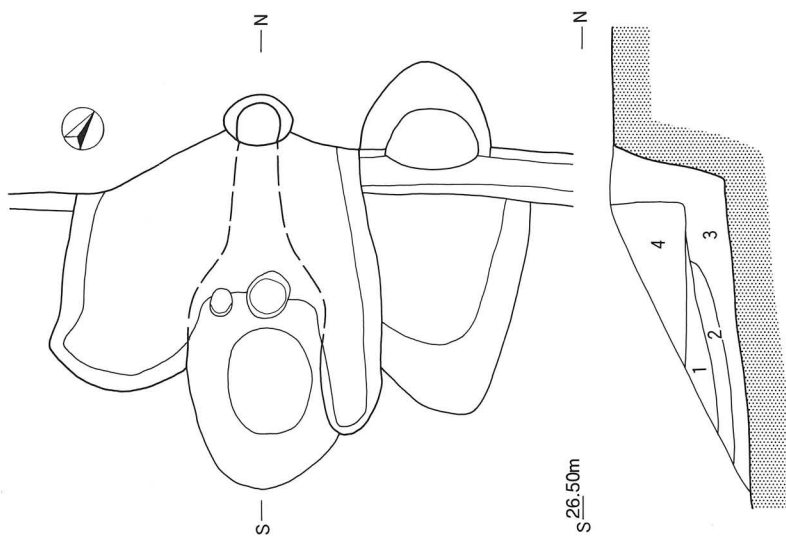


土層凡例

- 1) 黒褐色土 (焼土粒、ローム粒含む)
- 2) 赤褐色土 (焼土粒含む)
- 3) 黒色灰 (ローム粒含む)
- 4) 黒色土 (焼土粒含む)
- 5) 灰白色粘土
- 6) 黄褐色土 (ロームブロック含む)
- 7) 砂質粘土



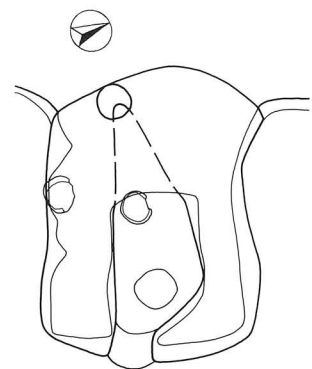
第167号住 (SI-167) カマド



第118号住 (SI-118) カマド

土層凡例

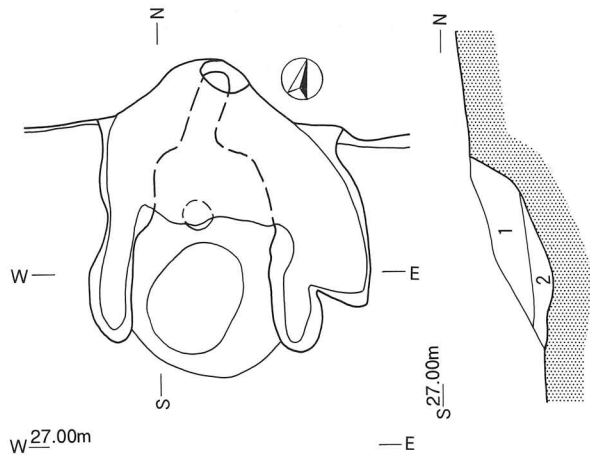
- 1) 黒褐色土 (焼土粒、粘土粒含む)
- 2) 黒褐色土 (焼土粒含む)
- 3) 赤褐色土 (焼土粒、焼土含む)
- 4) 砂質粘土



第138号住 (SI-138) カマド



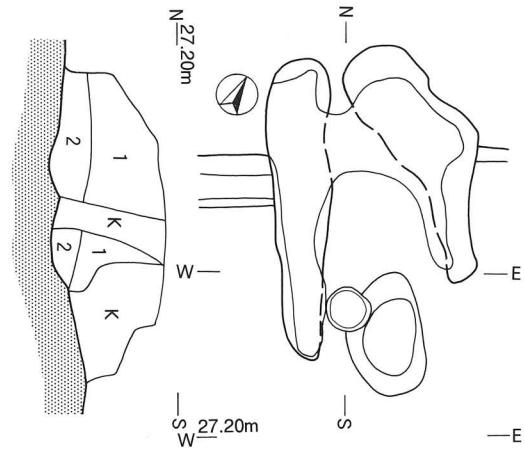
第76図 粕買場遺跡カマド実測図6 (SI-97・118・136・138・167, S=1:60)



第149号住 (SI-149) カマド

土層凡例

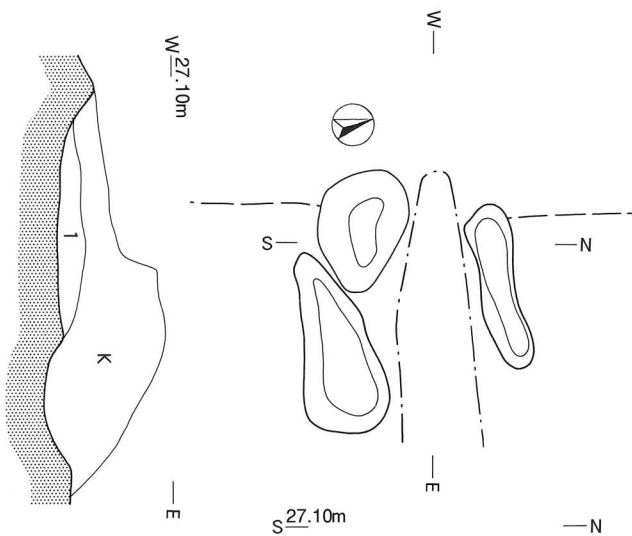
- 1) 赤褐色土 (焼土粒、灰色粘土粒含む)
- 2) 暗灰色土 (灰色粘土、焼土粒含む)
- 3) 焼土
- 4) 砂質粘土



第157号住 (SI-157) カマド

土層凡例

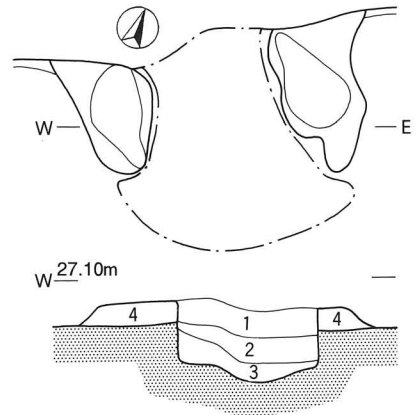
- 1) 黒褐色土 (焼土、ローム粒含む)
- 2) 黒色土 (焼土、ローム粒、灰、炭化粒含む)
- 3) 砂質粘土
- K) 攪乱



第171号住 (SI-171) カマド

土層凡例

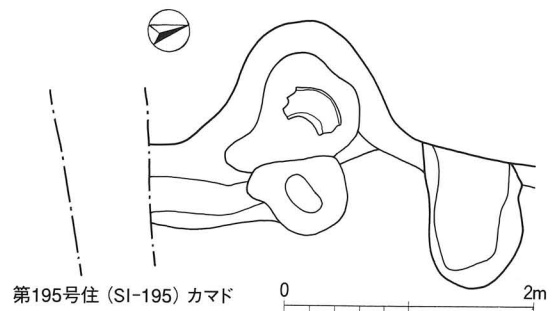
- 1) 灰、ローム粒含む
- K) 攪乱



第154号住 (SI-154) カマド

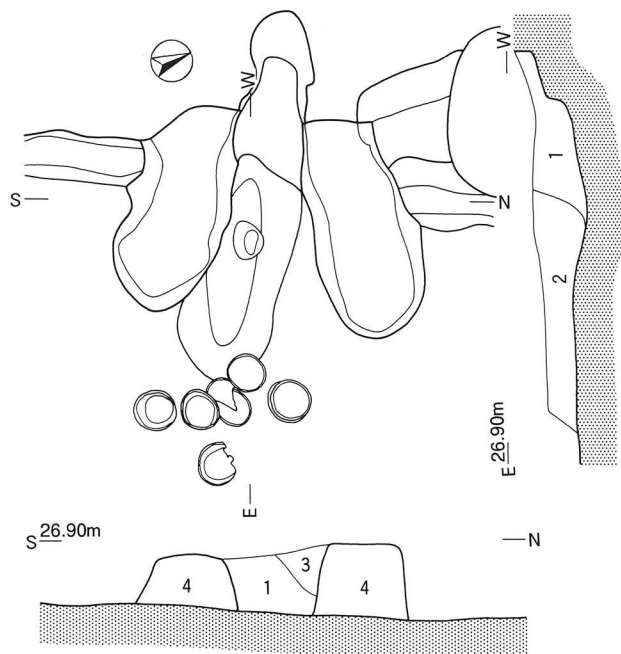
土層凡例

- 1) 黒褐色土 (ローム粒、焼土粒含む)
- 2) 暗灰褐色土 (ローム粒、灰色粘土粒、焼土粒含む)
- 3) 暗褐色土 (ローム粒、焼土粒、灰色粘土粒含む)
- 4) 砂質粘土



第195号住 (SI-195) カマド

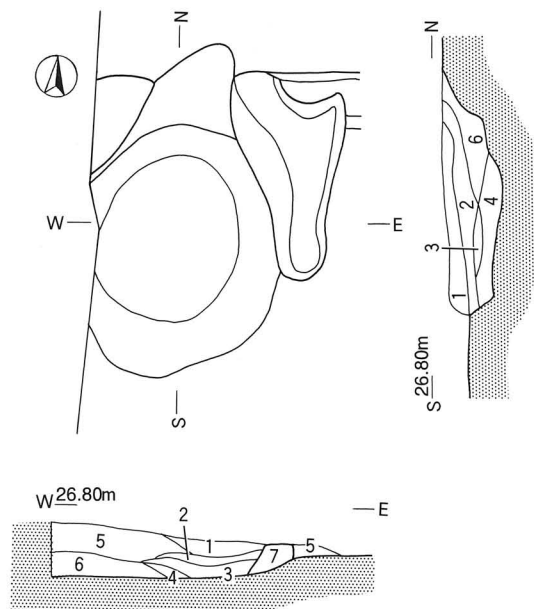
第77図 粉買場遺跡カマド実測図7 (SI-149・154・157・171・195, S=1:60)



第191号住 (SI-191) カマド

土層凡例

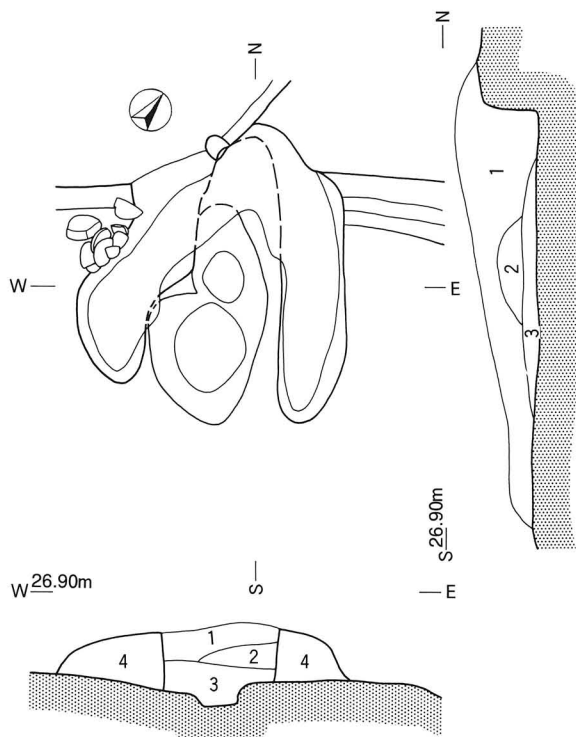
- 1) 黒褐色土 (ローム粒、粘土粒、灰色粘土粒含む)
- 2) 黒褐色土 (ローム粒、焼土粒、粘土粒含む)
- 3) 赤褐色土 (ローム粒、焼土粒、粘土粒含む)
- 4) 砂質粘土



第204号住 (SI-204) カマド

土層凡例

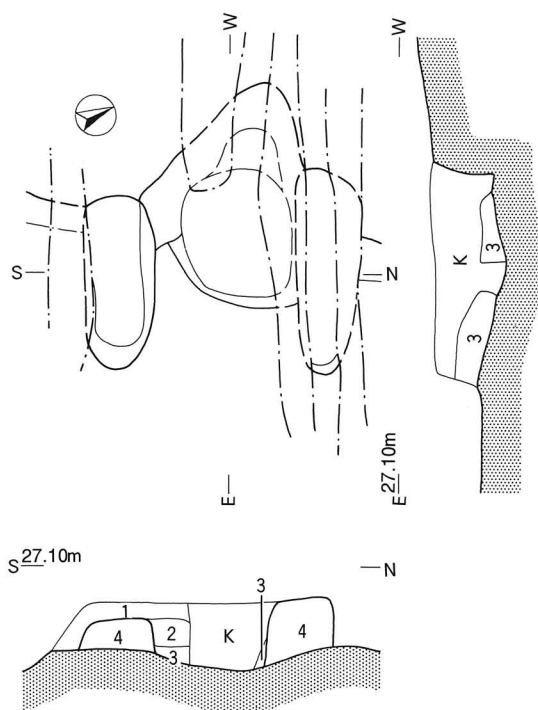
- 1) 赤褐色土 (焼土粒、灰色粘土粒含む)
- 2) 黒褐色土 (ローム粒、焼土粒含む)
- 3) 赤褐色土 (焼土粒、灰色粘土粒含む)
- 4) 黒褐色土 (ローム粒、焼土粒、灰含む)
- 5) 黒褐色土 (ローム粒、炭化粒含む)
- 6) 黒褐色土 (焼土粒含む)
- 7) 砂質粘土



第197号住 (SI-197) カマド

土層凡例

- 1) 黒褐色土 (ローム粒、灰色粘土粒、焼土粒含む)
- 2) 赤褐色土 (焼土粒含む)
- 3) 黒色土 (焼土粒、灰色粘土粒含む)
- 4) 砂質粘土



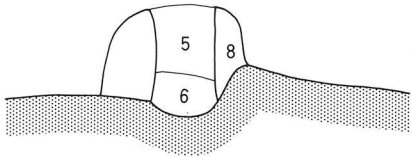
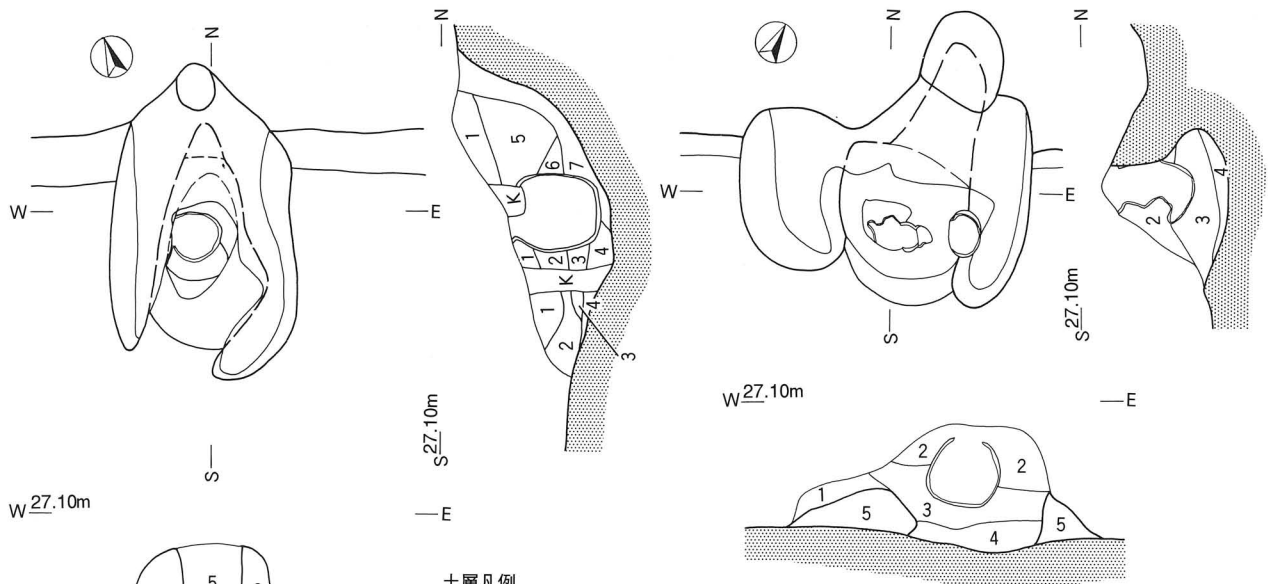
第206号住 (SI-206) カマド

土層凡例

- 1) 黒褐色土 (ローム粒、焼土粒含む)
  - 2) 黒褐色土 (ローム粒、焼土粒、灰色粘土粒含む)
  - 3) 黒色土 (ローム粒、焼土粒、灰色粘土粒含む)
  - 4) 砂質粘土
- K) 攪乱



第78図 粉買場遺跡カマド実測図8 (SI-191・197・204・206, S=1:60)



第210号住 (SI-210) カマド

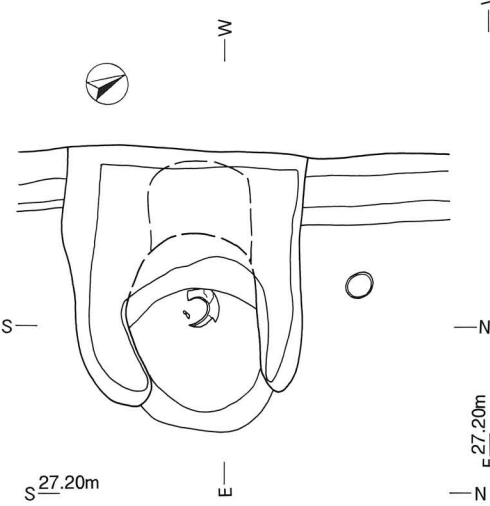
土層凡例

- 1) 暗黄褐色土 (ローム粒、ロームブロック含む)
- 2) 暗褐色土 (ローム粒、焼土粒含む)
- 3) 暗褐色土 (ローム粒、焼土粒含む)
- 4) 暗褐色土 (ローム粒、焼土粒含む)
- 5) 暗褐色土 (ローム粒、灰色粘土粒、焼土粒含む)
- 6) 暗褐色土 (ローム粒、灰色粘土粒、焼土粒含む)
- 7) 暗褐色土 (ローム粒、焼土粒含む)
- 8) 砂質粘土
- K) 攪乱

第216号住 (SI-216) カマド

土層凡例

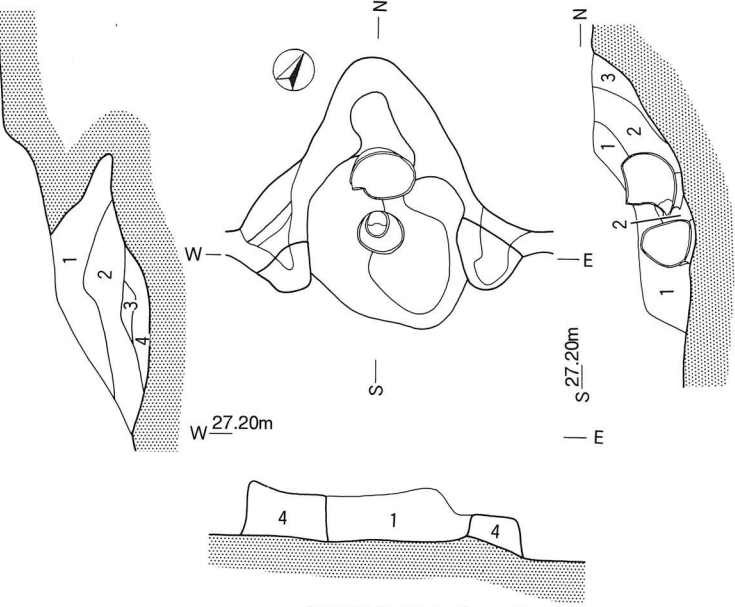
- 1) 暗褐色土 (ローム粒含む)
- 2) 暗褐色土 (ローム粒、焼土粒含む)
- 3) 暗褐色土 (ローム粒、焼土粒含む)
- 4) 黒褐色土 (ローム粒含む)
- 5) 砂質粘土



第214号住 (SI-214) カマド

土層凡例

- 1) 黒褐色土 (ローム粒、灰色粘土粒含む)
- 2) 暗褐色土 (ローム粒、灰色粘土粒、焼土粒含む)
- 3) 暗褐色土 (ローム粒、灰色粘土粒、焼土粒含む)
- 4) 赤褐色土 (焼土粒含む)
- 5) 砂質粘土
- K) 攪乱



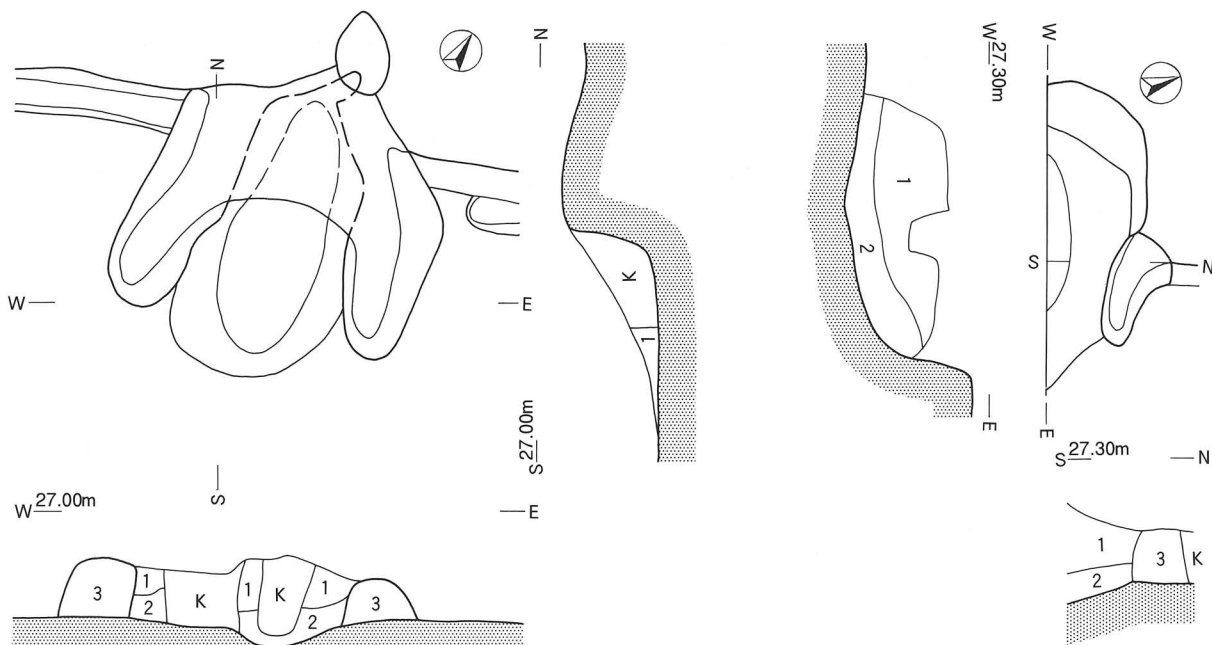
第231号住 (SI-231) カマド

土層凡例

- 1) 黒褐色土 (ローム粒、灰色粘土粒、焼土粒含む)
- 2) 黒褐色土 (ローム粒、焼土粒、灰色粘土粒含む)
- 3) 暗褐色土 (ローム粒、焼土粒、ロームブロック含む)
- 4) 砂質粘土



第79図 粉買場遺跡カマド実測図9 (SI-210・214・216・231, S=1:60)



第225号住 (SI-225) カマド

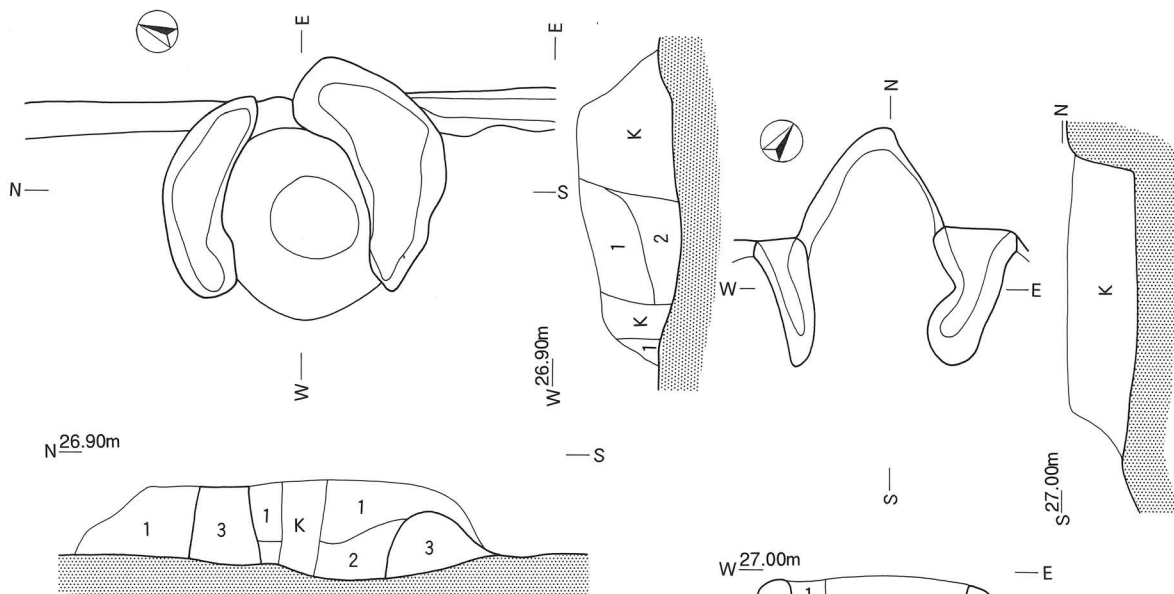
土層凡例

- 1) 暗褐色土 (ローム粒、焼土粒含む)
- 2) 暗灰褐色土 (ローム粒、灰色粘土粒含む)
- 3) 砂質粘土
- K) 攪乱

土層凡例

- 1) 黒褐色土 (ローム粒、灰色粘土粒含む)
- 2) 黒褐色土 (ローム粒、灰色粘土粒、焼土粒含む)
- 3) 砂質粘土
- K) 攪乱

第233号住 (SI-233) カマド



第228号住 (SI-228) カマド

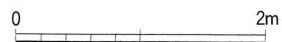
土層凡例

- 1) 黒褐色土 (ローム粒、焼土粒、灰色粘土粒含む)
- 2) 黒褐色土 (ローム粒、焼土粒、灰色粘土粒含む)
- 3) 砂質粘土
- K) 攪乱

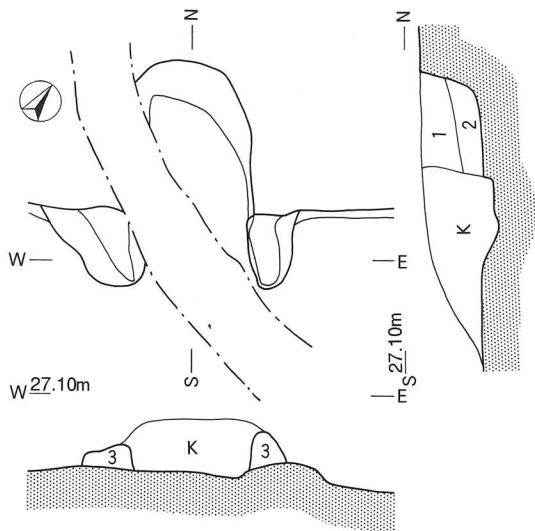
第234号住 (SI-234) カマド

土層凡例

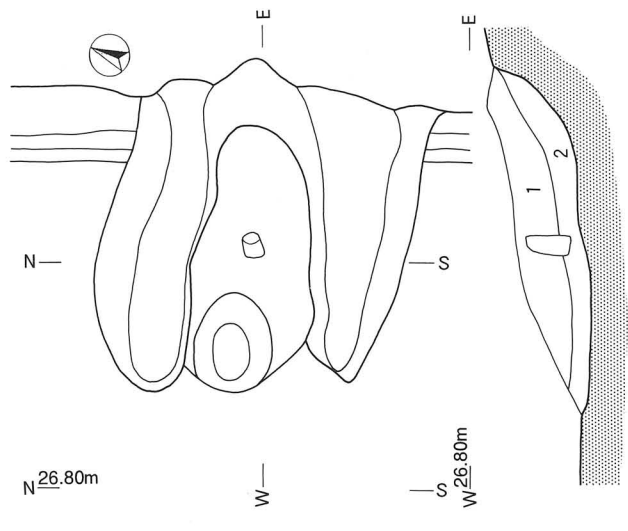
- 1) 暗褐色土 (ローム粒、焼土粒含む)
- 2) 黒褐色土 (ローム粒、焼土粒、炭化粒含む)
- 3) 砂質粘土
- K) 攪乱



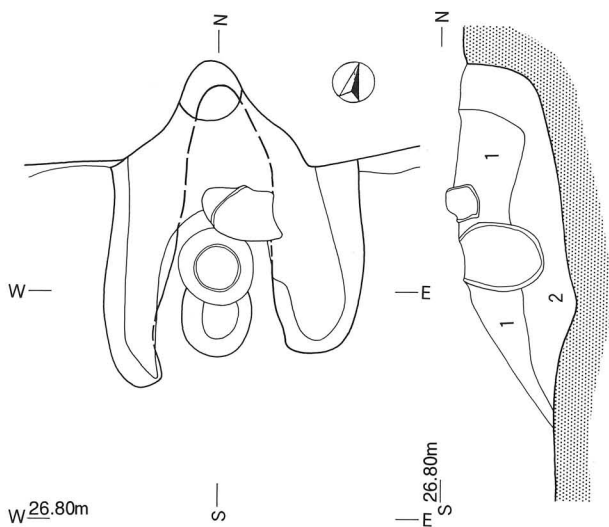
第80図 粉買場遺跡カマド実測図10 (SI-225・228・233・234, S=1:60)



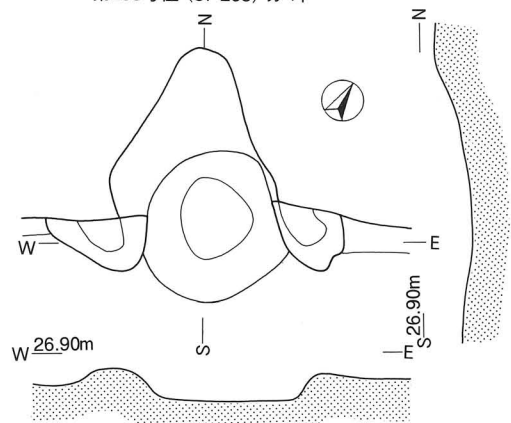
第240号住 (SI-240) カマド



第268号住 (SI-268) カマド



第269号住 (SI-269) カマド



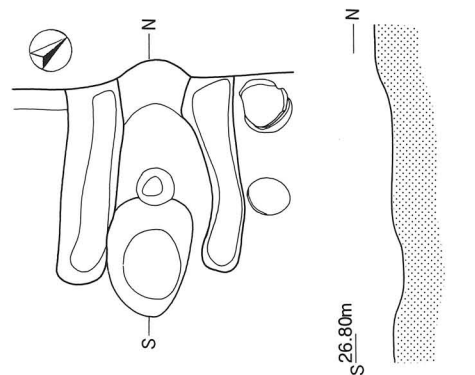
第271号住 (SI-271) カマド

第240号土層凡例

- 1) 黒褐色土 (ローム粒、焼土粒含む)
- 2) 赤褐色土 (焼土粒含む)
- 3) 砂質粘土
- K) 攪乱

第269号土層凡例

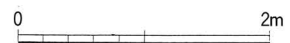
- 1) 暗褐色土 (灰色粘土粒、焼土粒、ローム粒含む)
- 2) 黒褐色土 (灰色粘土粒、焼土粒、ローム粒含む)
- 3) 砂質粘土



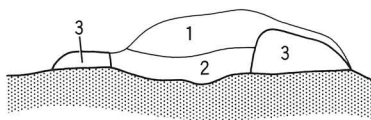
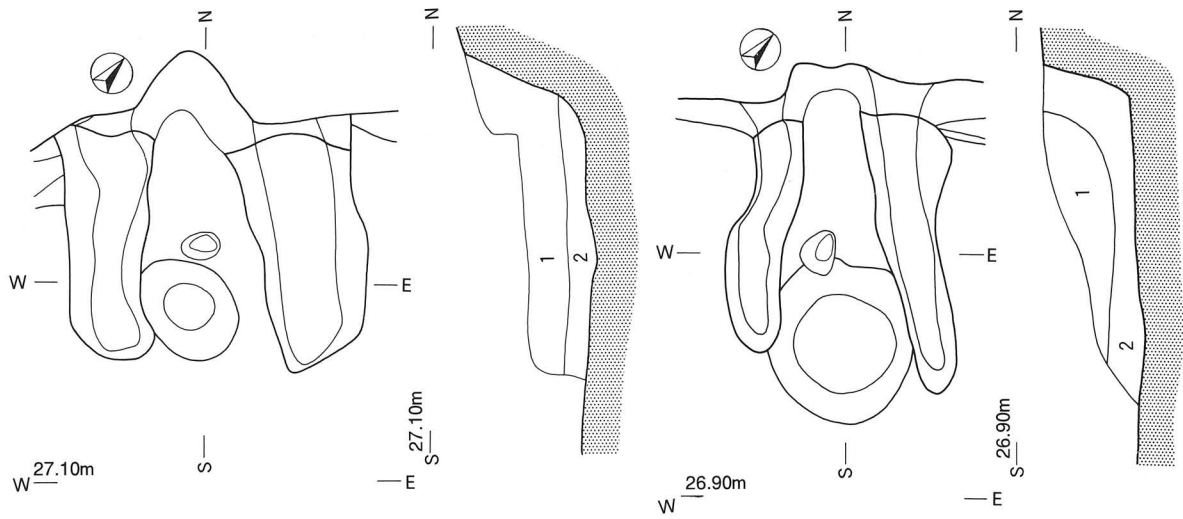
第283号住 (SI-283) カマド

第268号土層凡例

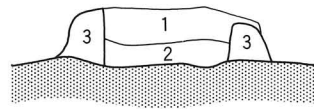
- 1) 暗褐色土 (ローム粒、焼土粒含む)
- 2) 黒褐色土 (ローム粒、焼土粒含む)
- 3) 砂質粘土



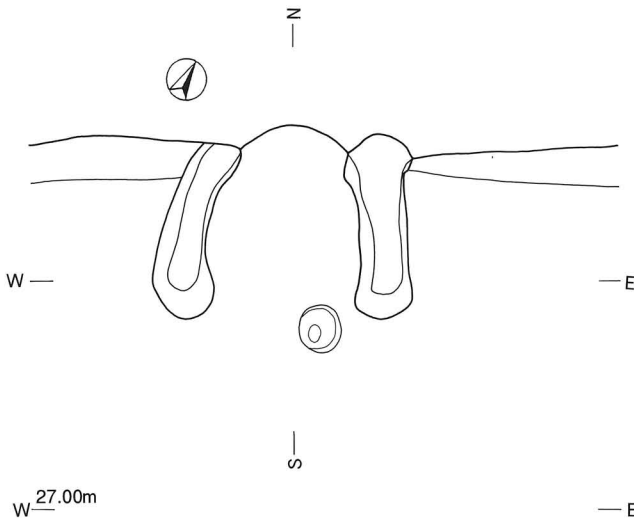
第81図 粉買場遺跡カマド実測図11 (S I-240・268・269・271・283, S=1:60)



第284号住 (SI-284) カマド



第287号住 (SI-287) カマド



第290号住 (SI-290) カマド

土層凡例

第284号住

- 1) 暗褐色土 (灰色粘土粒、焼土粒、ローム粒含む)
- 2) 黒褐色土 (灰色粘土粒、焼土粒、ローム粒含む)
- 3) 砂質粘土

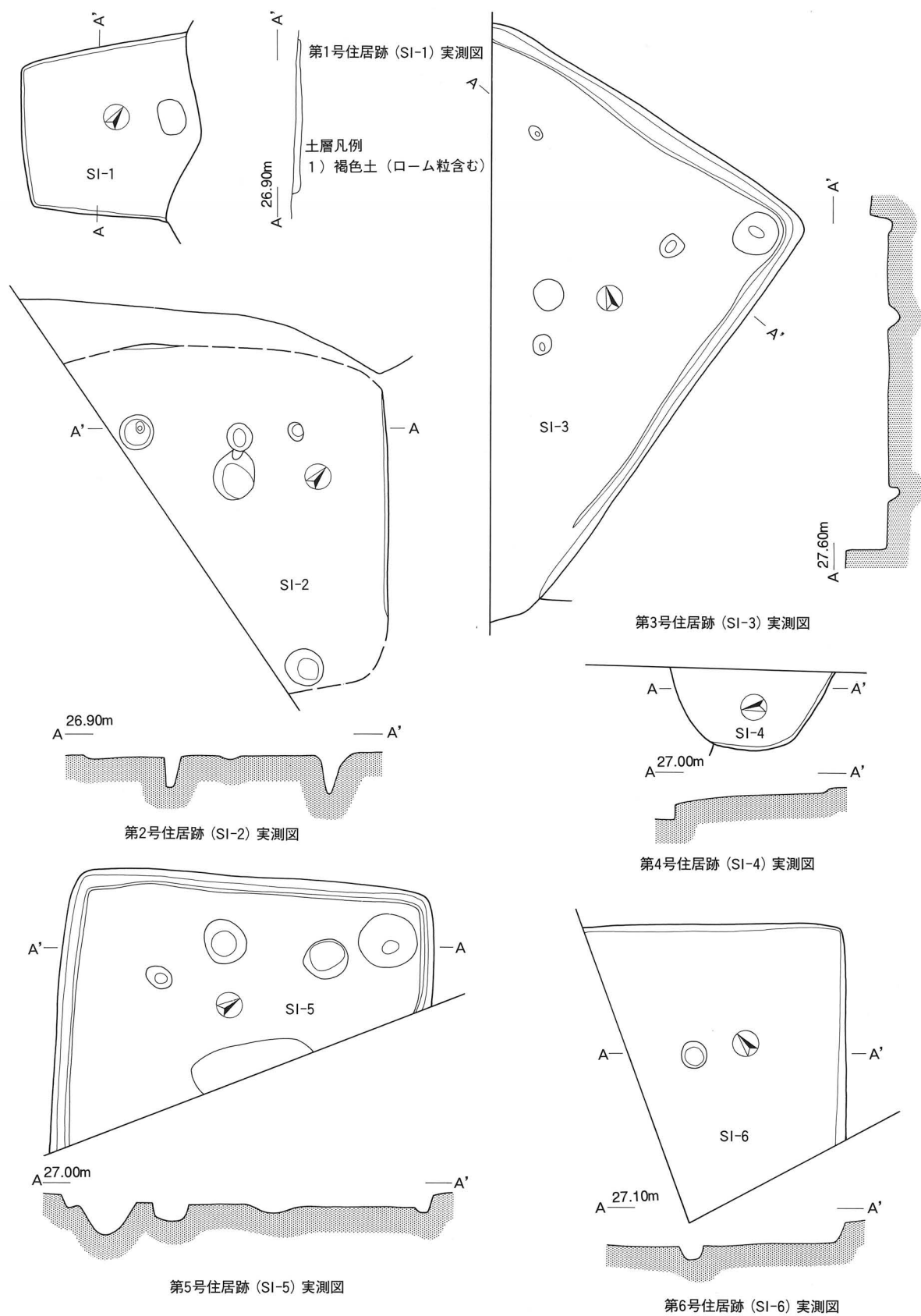
第287号住

- 1) 暗褐色土 (灰色粘土粒、ローム粒含む)
- 2) 黒褐色土 (灰色粘土粒、ローム粒含む)
- 3) 砂質粘土

第290号住

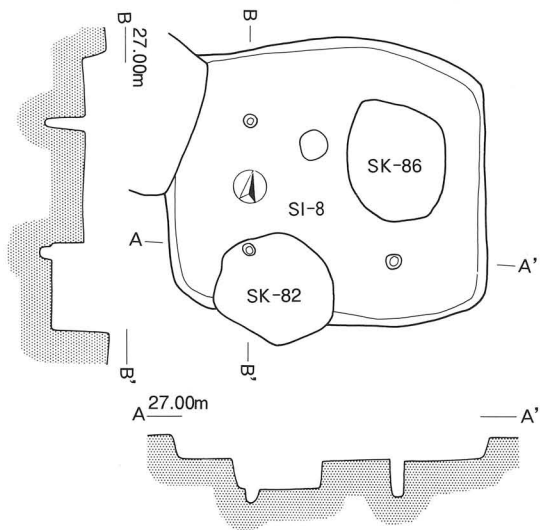
- 1) 暗褐色土 (ローム粒、灰色粘土、焼土粒含む)
- 2) 黒褐色土 (ローム粒、ロームブロック含む)
- 3) 砂質粘土

第 82 図 初買場遺跡カマド実測図 12 ( S I - 284 ・ 287 ・ 290 , S = 1 : 60 )

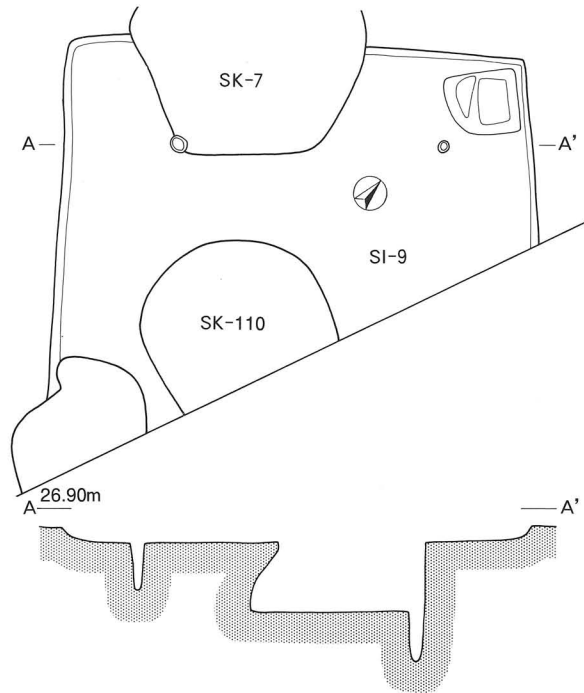


第83図 御霊遺跡住居跡実測図1 (SI-1・2・3・4・5・6, S=1:100)

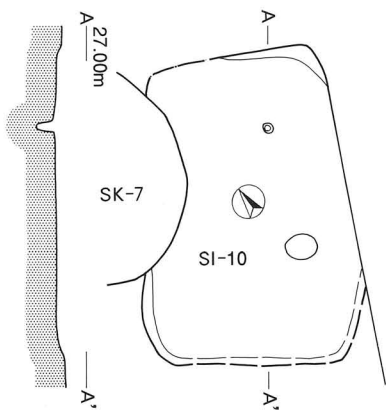




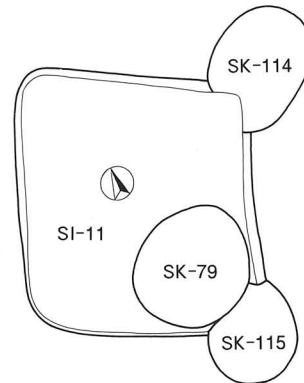
第8号住居跡, 第82号・86号土坑 (SI-8, SK-82・86) 実測図



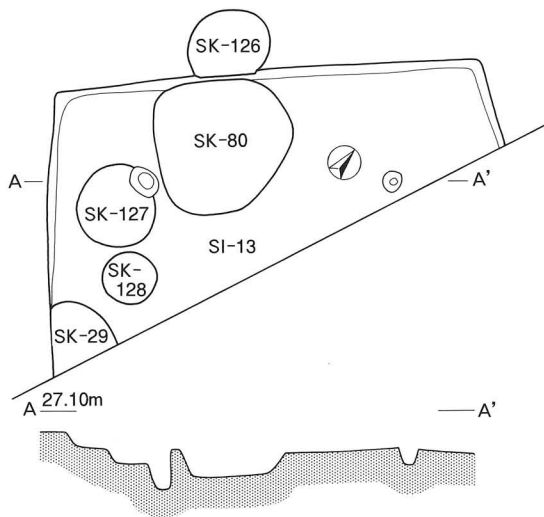
第9号住居跡, 第7号・110号土坑 (SI-9, SK-7・110) 実測図



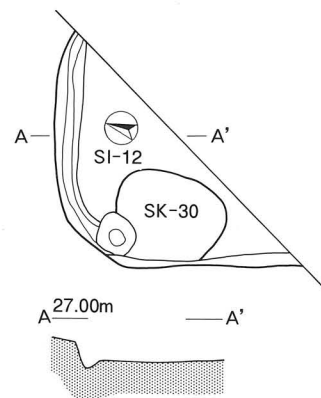
第10号住居跡 (SI-10) 実測図



第11号住居跡 (SI-11) 実測図

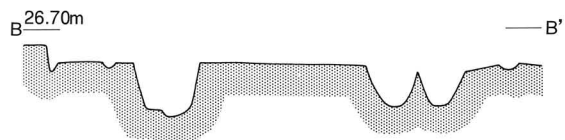
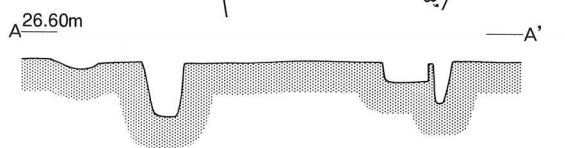
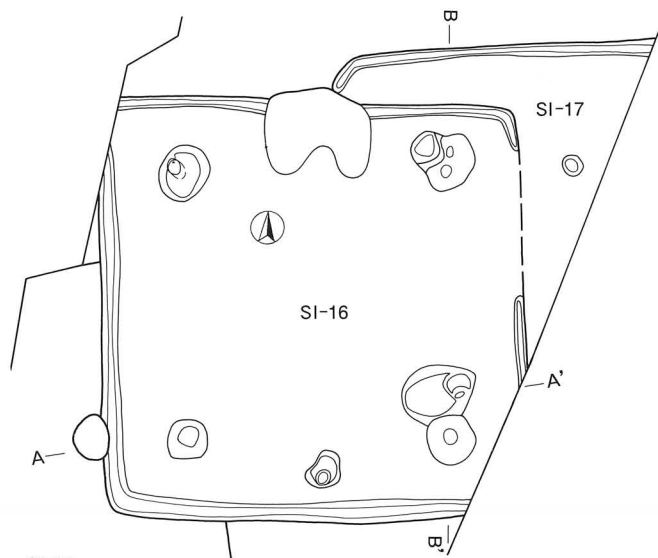


第13号住居跡, 第80号・127号土坑 (SI-13, SK-80・127) 実測図

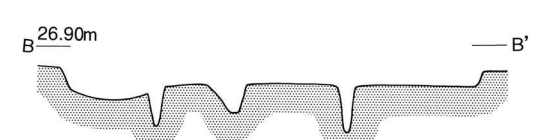
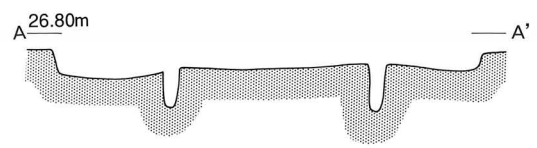
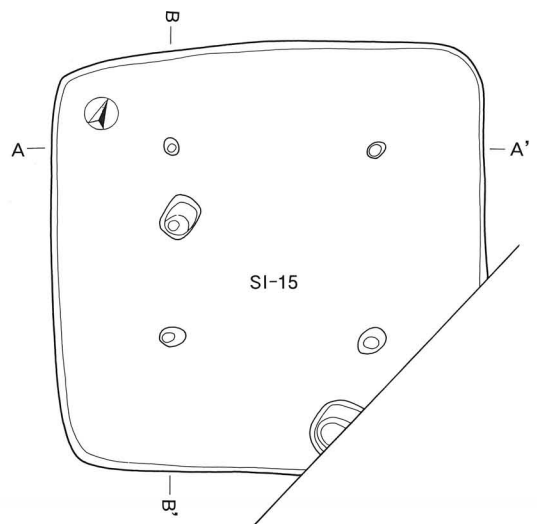


第12号住居跡 (SI-12) 実測図

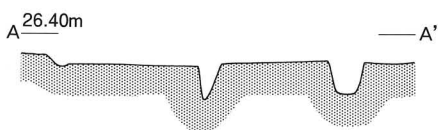
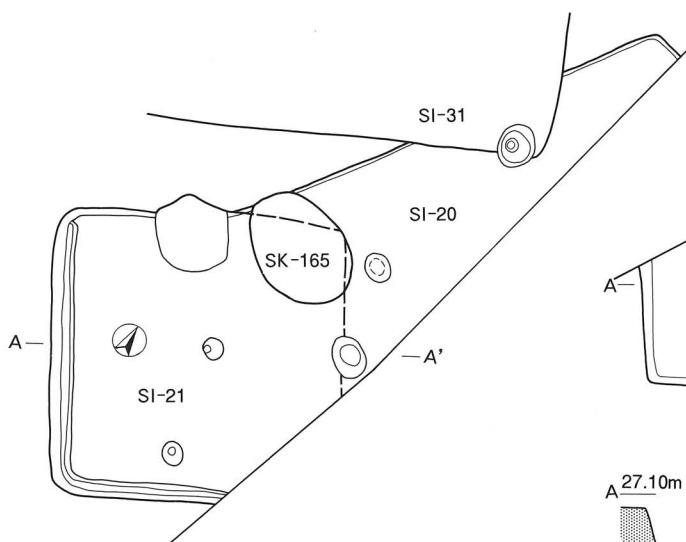
第84図 御霊遺跡住居跡実測図2  
(SI-8・9・10・11・12・13, S=1:100)



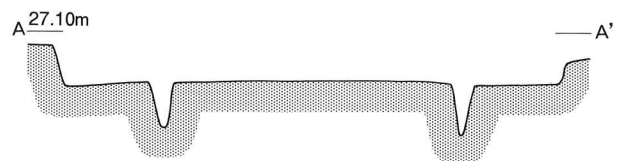
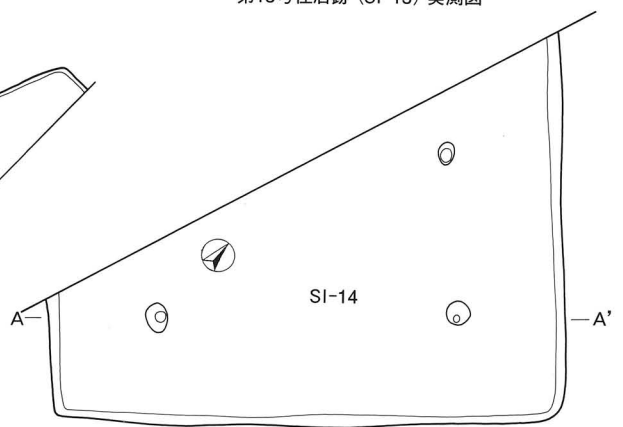
第16号・17号住居跡 (SI-16・17) 実測図



第15号住居跡 (SI-15) 実測図

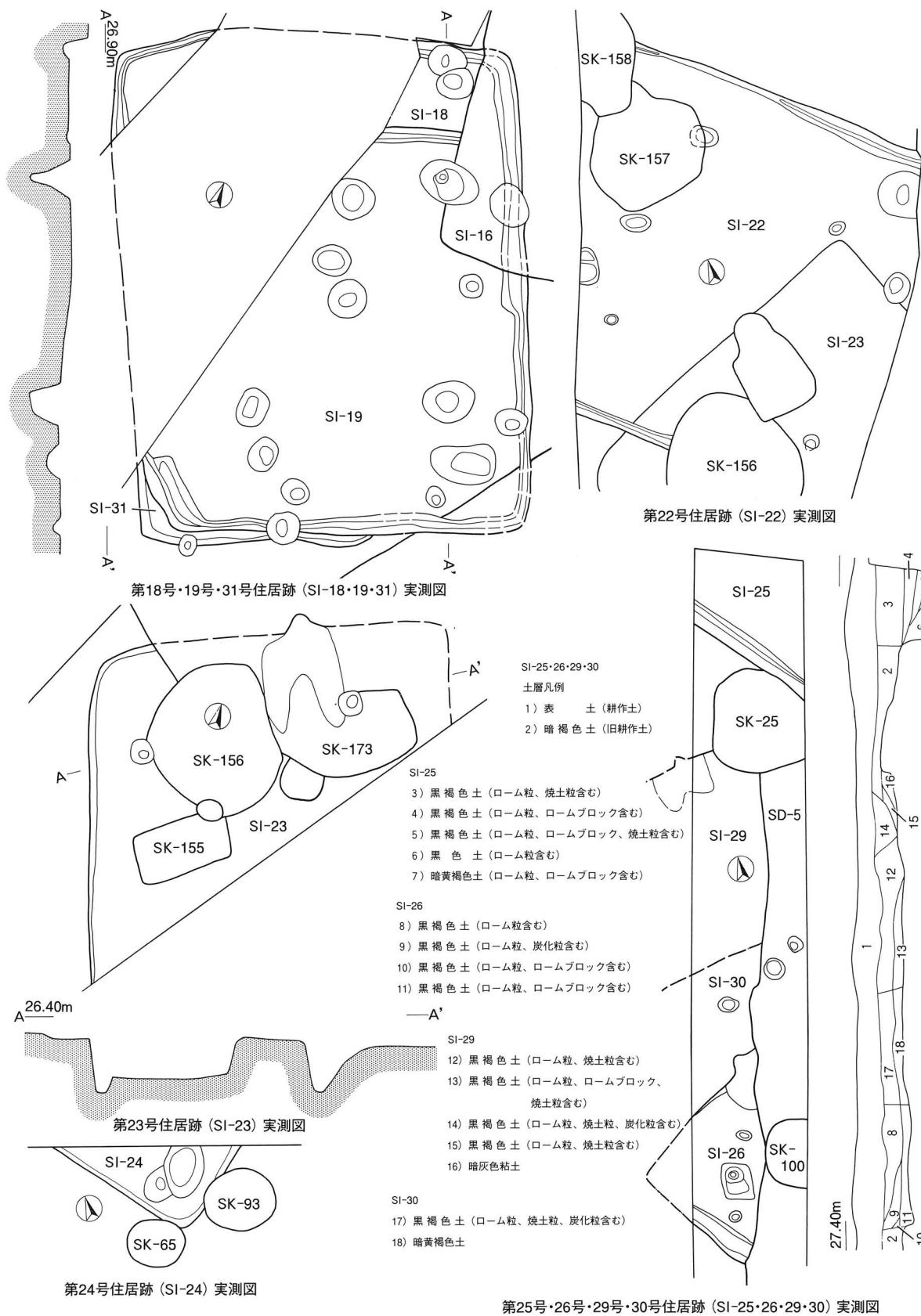


第20号・21号住居跡 (SI-20・21) 実測図

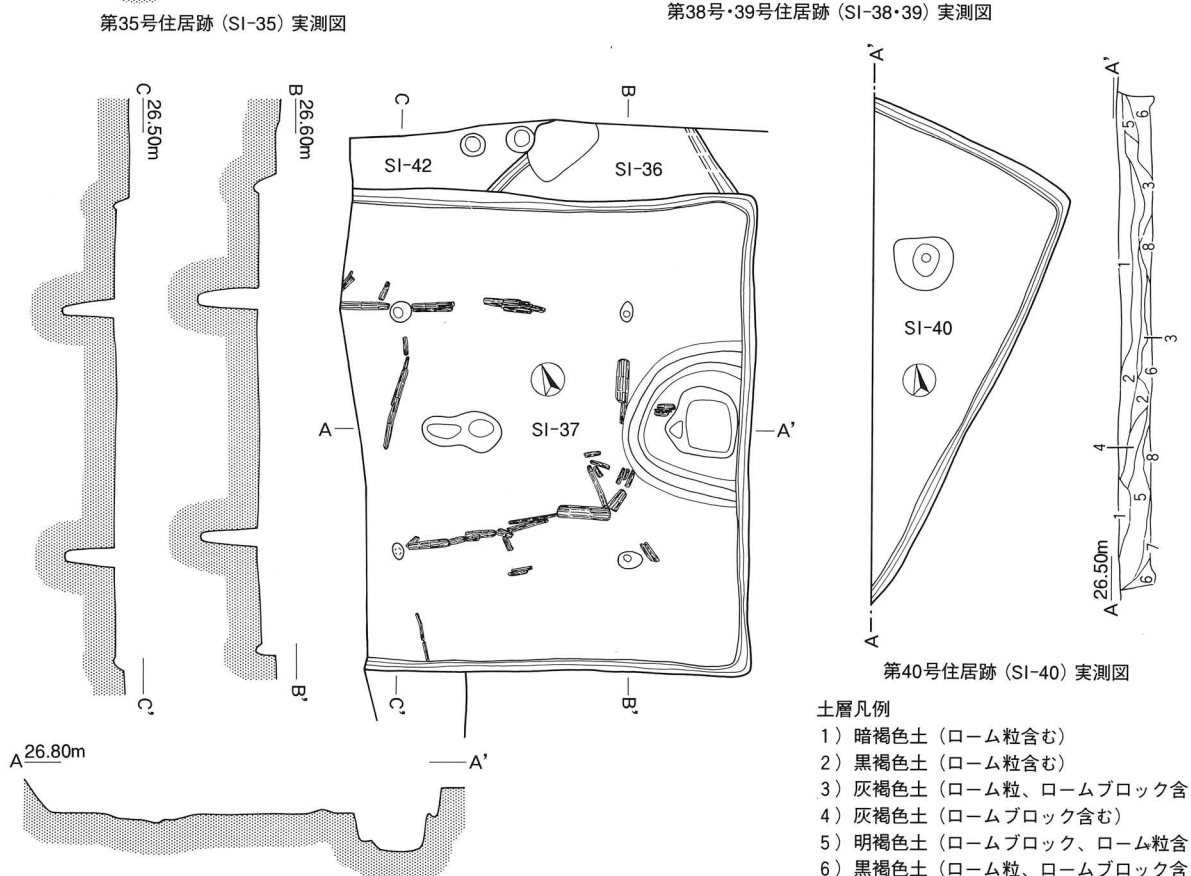
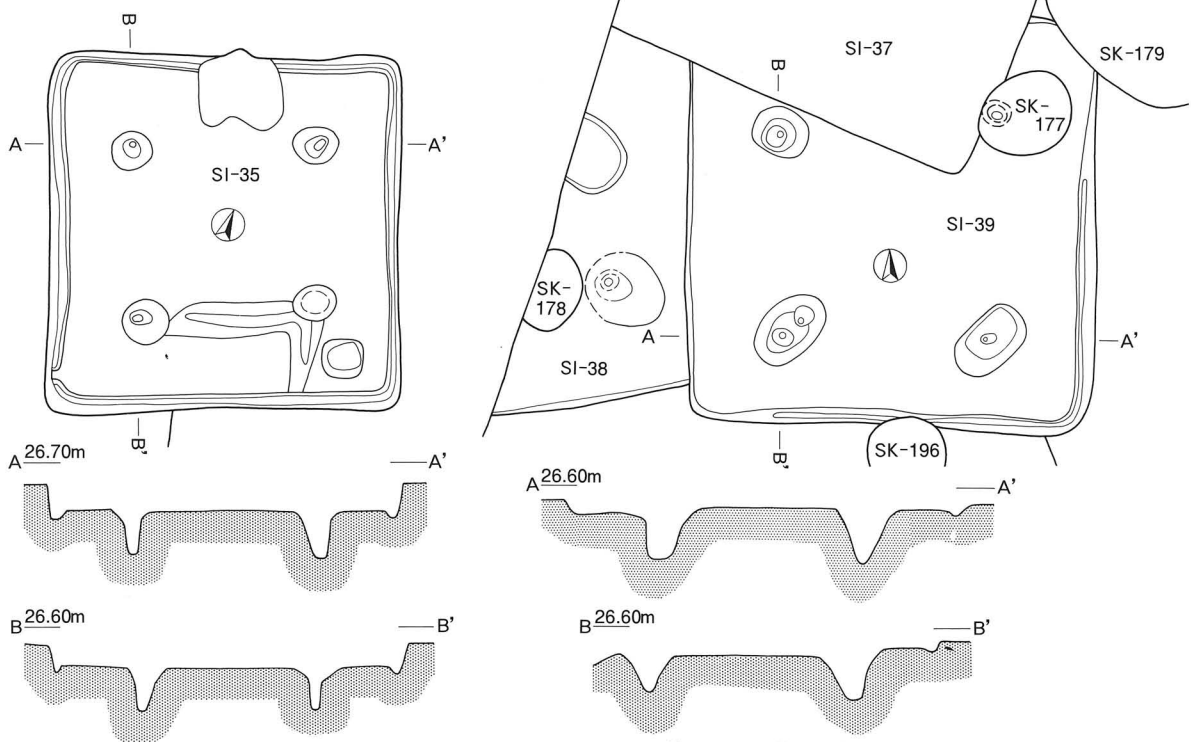


第14号住居跡 (SI-14) 実測図

第85図 御霊遺跡住居跡実測図3 (SI-14・15・16・17・20・21, S=1:100)

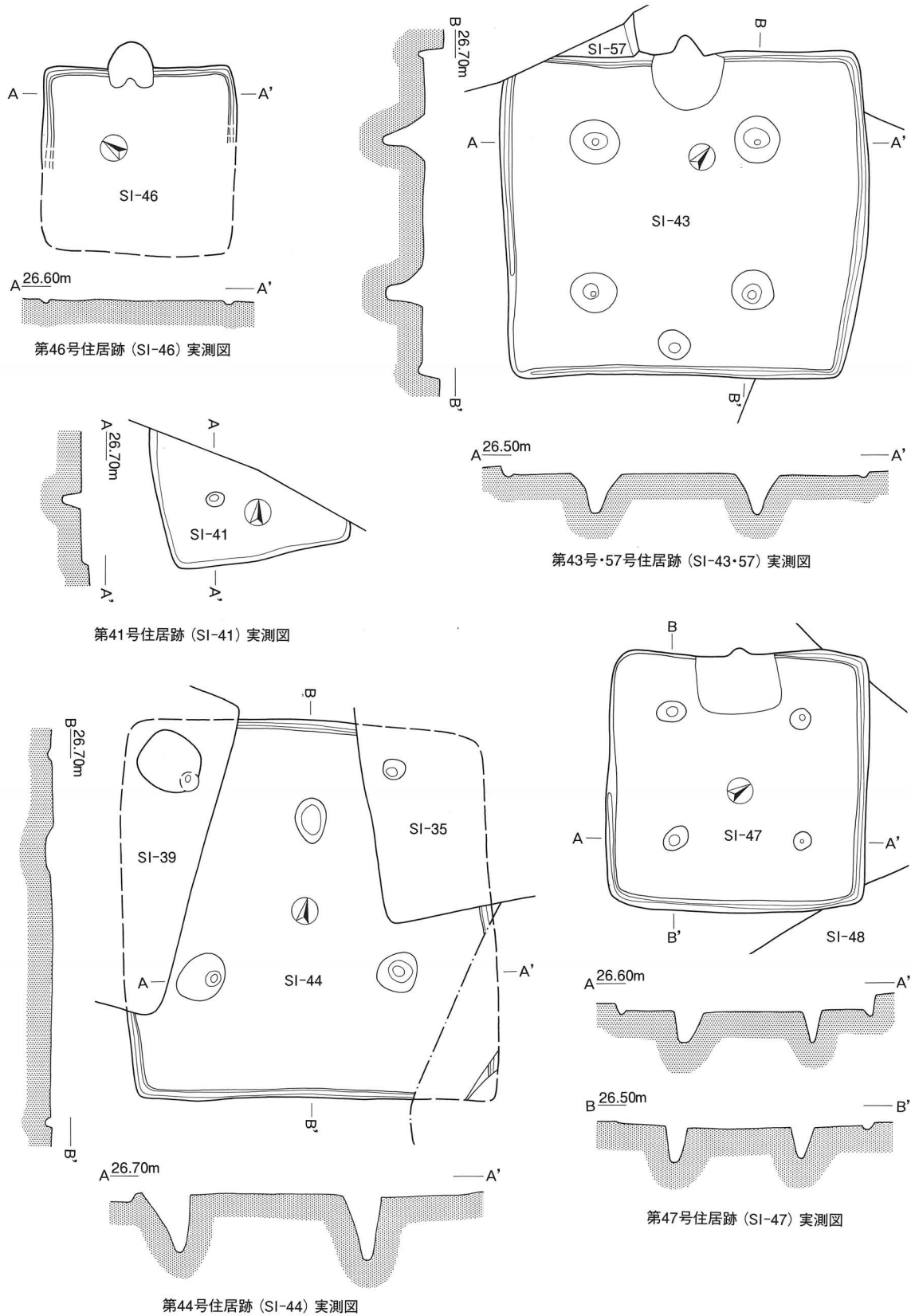


第86図 御霊遺跡住居跡実測図4  
(SI-18・19・22・23・24・25・26・29・30・31, S=1:100)

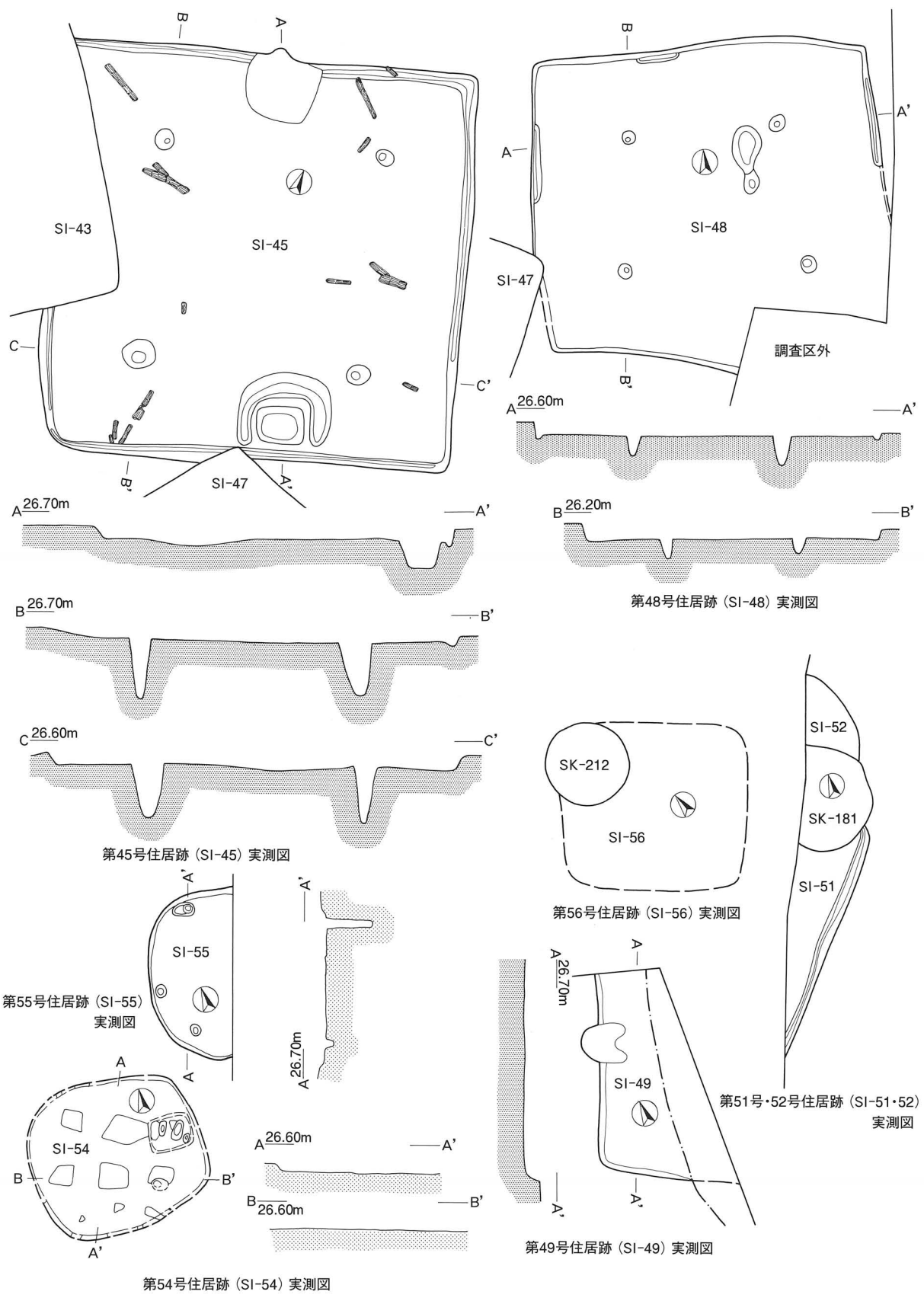


- 土層凡例
- 1) 暗褐色土 (ローム粒含む)
  - 2) 黒褐色土 (ローム粒含む)
  - 3) 灰褐色土 (ローム粒、ロームブロック含む)
  - 4) 灰褐色土 (ロームブロック含む)
  - 5) 明褐色土 (ロームブロック、ローム粒含む)
  - 6) 黒褐色土 (ローム粒、ロームブロック含む)
  - 7) 黒色土 (ローム粒含む)
  - 8) 黄褐色土 (ロームブロック含む)

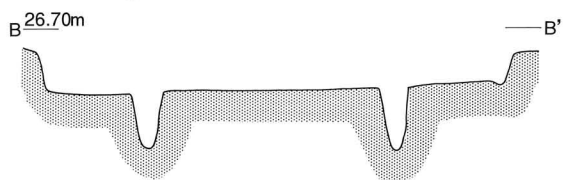
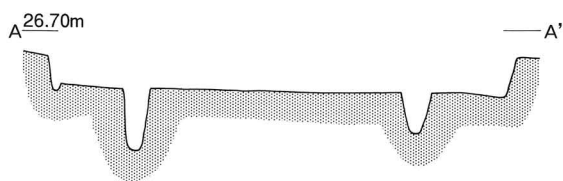
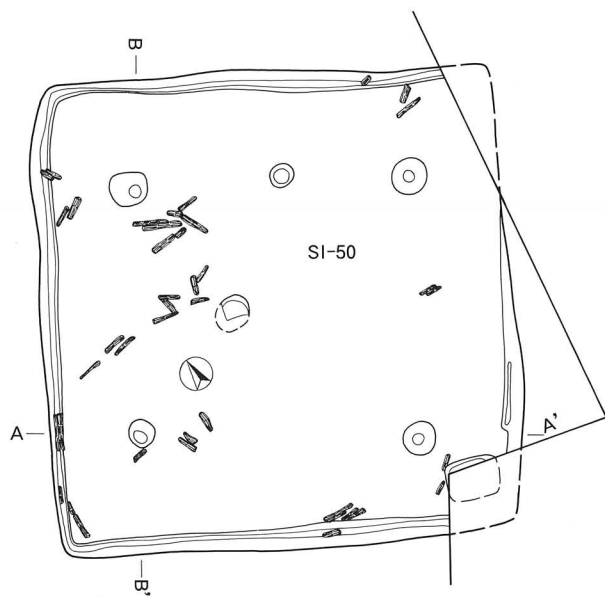
第87図 御霊遺跡住居跡実測図5 (SI-35・36・37・38・39・40・42, S=1:100)



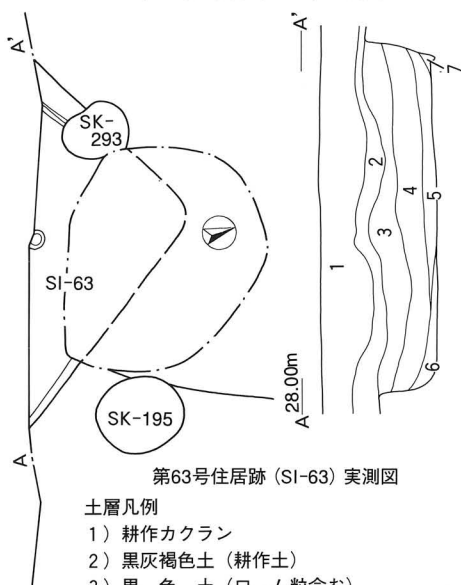
第 88 图 御灵遺跡住居跡実測図 6 ( S I - 41 · 43 · 44 · 46 · 47 · 57, S = 1 : 100 )



第 89 图 御灵遺跡住居跡実測図 7  
 ( S 1 - 45 · 48 · 49 · 51 · 52 · 54 · 55 · 56, S = 1 : 100 )



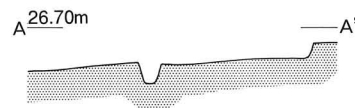
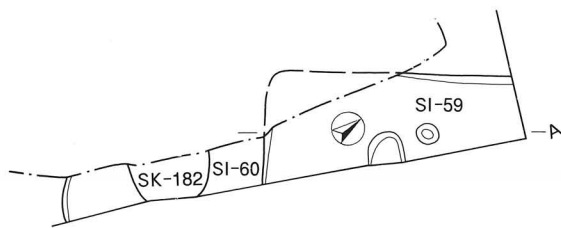
第50号住居跡 (SI-50) 実測図



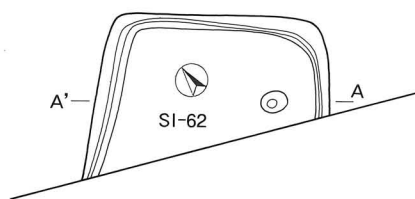
第63号住居跡 (SI-63) 実測図

土層凡例

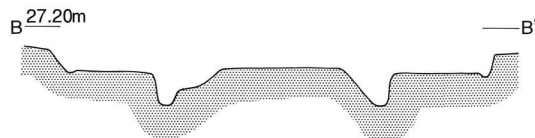
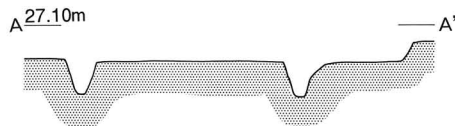
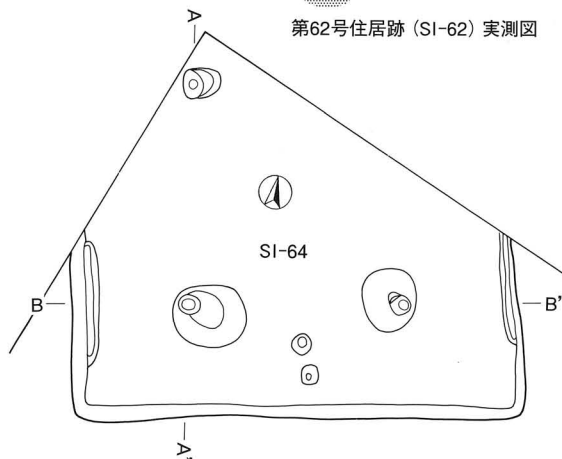
- 1) 耕作カクラン
- 2) 黒灰褐色土 (耕作土)
- 3) 黒色土 (ローム粒含む)
- 4) 黒色土 (ローム粒含む)
- 5) 暗褐色土 (ローム粒、ロームブロック含む)
- 6) 暗褐色土 (ローム粒、焼土粒含む)
- 7) 黒褐色土 (ローム粒含む)



第59号・60号住居跡 (SI-59・60) 実測図

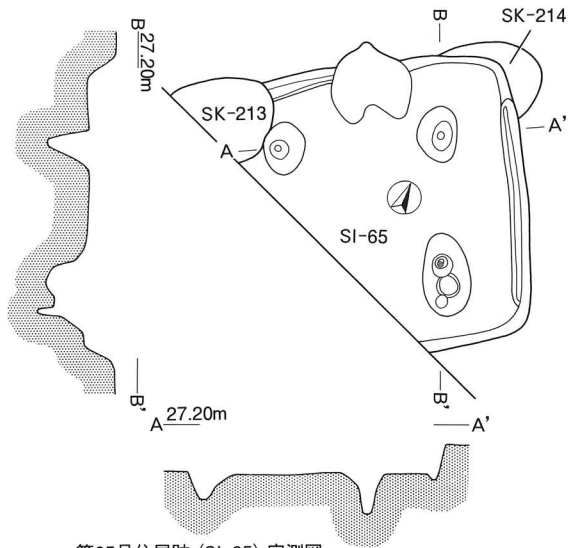


第62号住居跡 (SI-62) 実測図

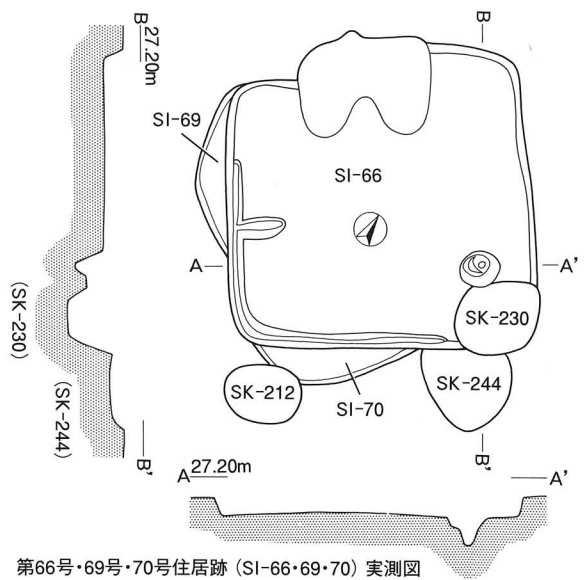


第64号住居跡 (SI-64) 実測図

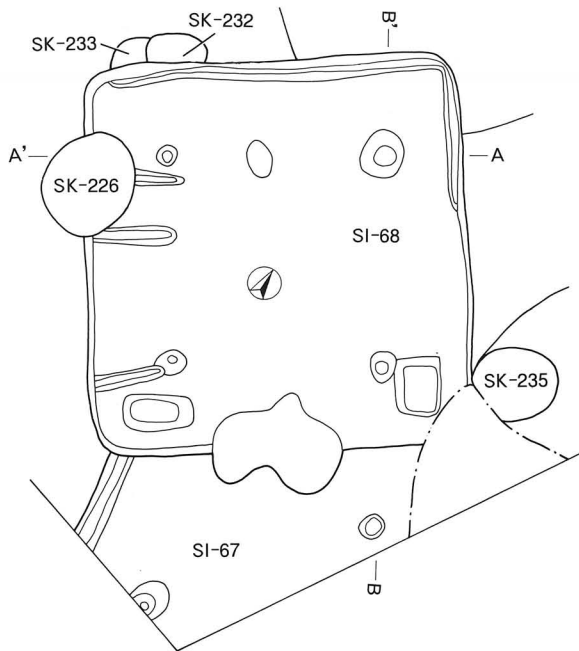
第90図 御霊遺跡住居跡実測図8 (SI-50・59・60・62・63・64, S=1:100)



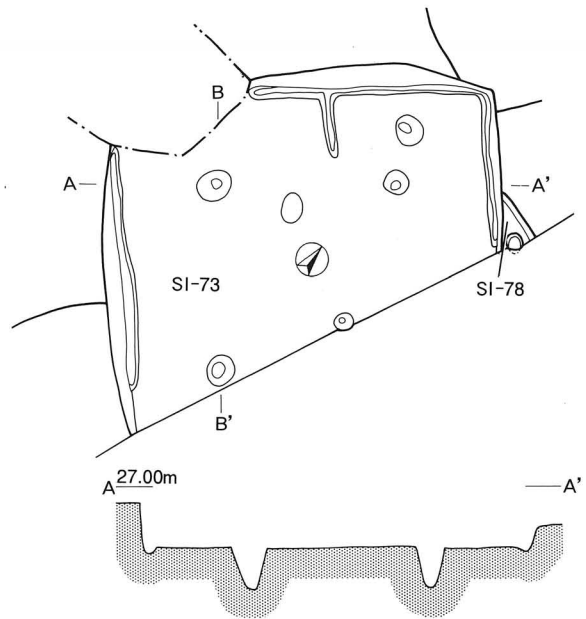
第65号住居跡 (SI-65) 実測図



第66号・69号・70号住居跡 (SI-66・69・70) 実測図



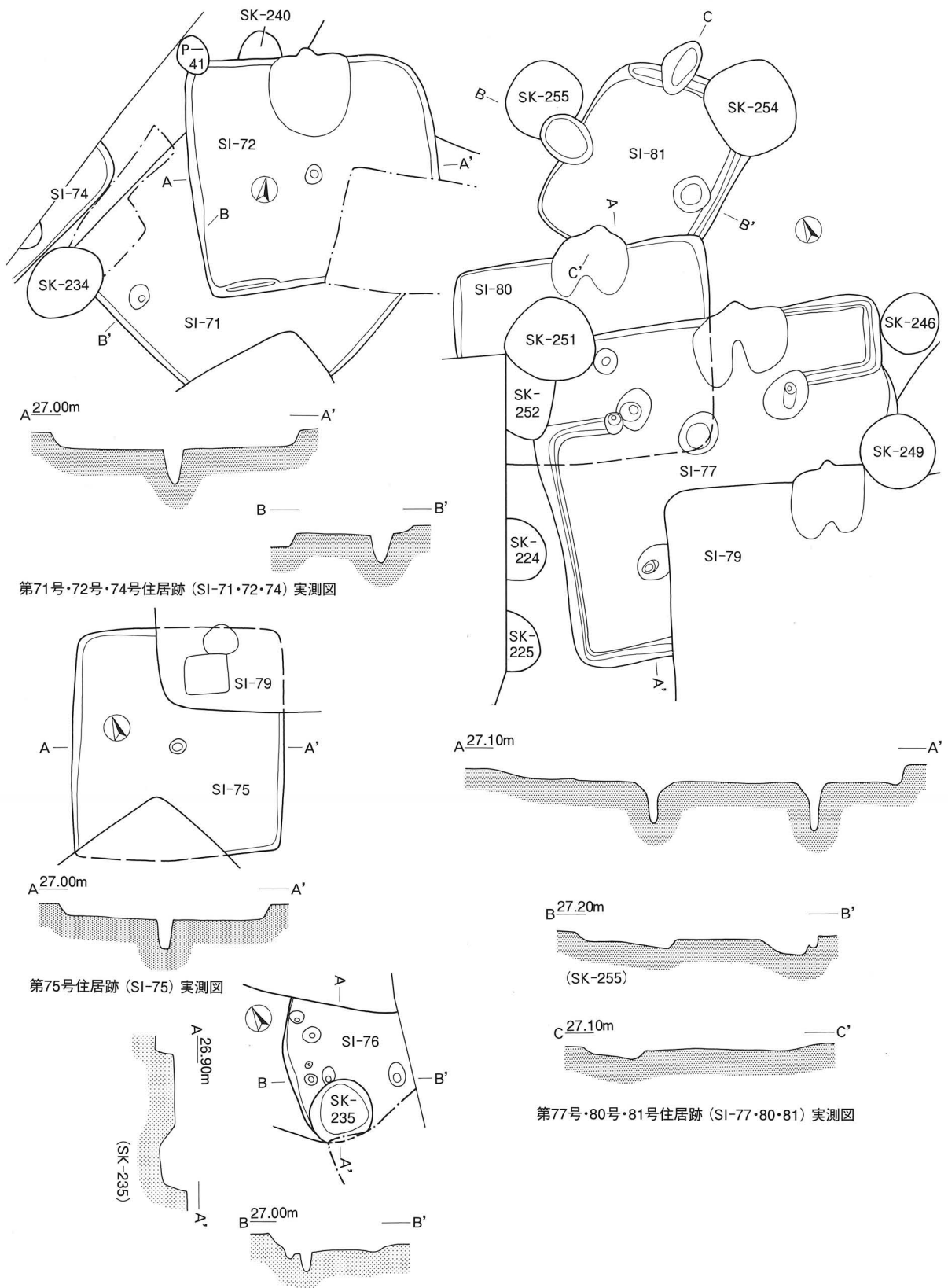
第67号・68号住居跡, 第226号土坑 (SI-67・68, SK-226) 実測図



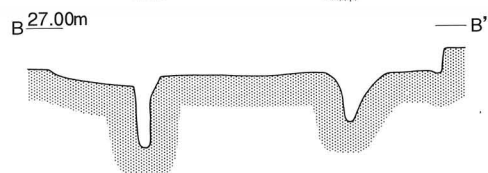
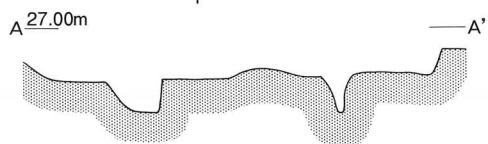
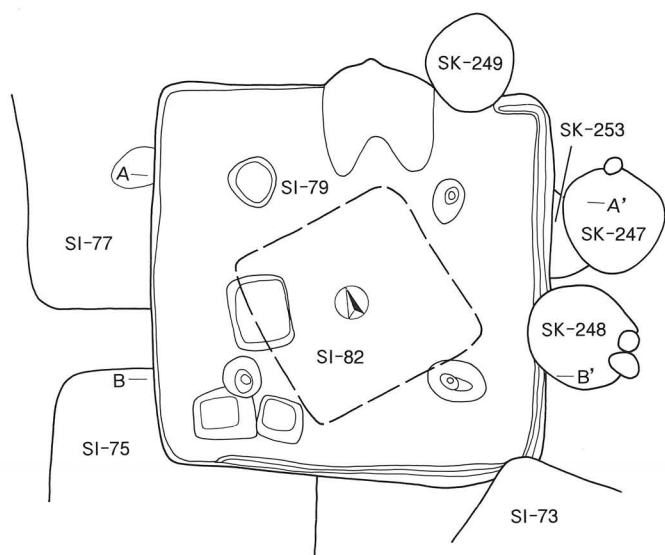
第73号・78号住居跡 (SI-73・78) 実測図

第91図 御霊遺跡住居跡実測図9  
(SI-65・66・67・68・69・70・73・78, S=1:100)

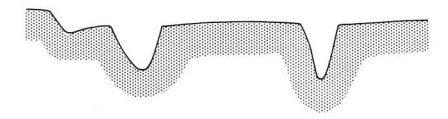
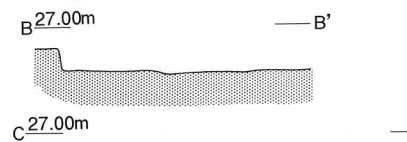
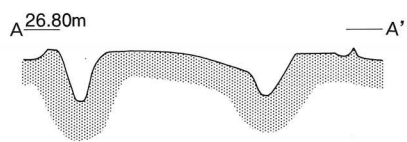
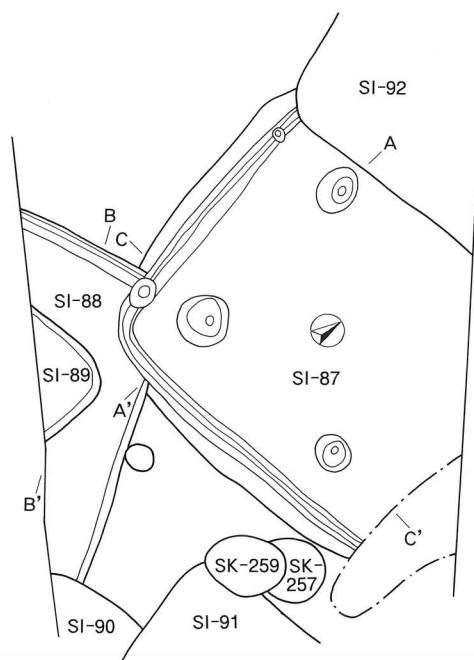




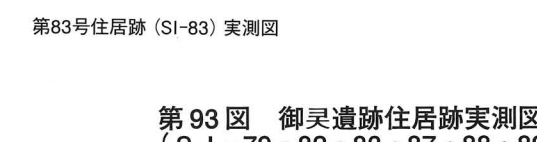
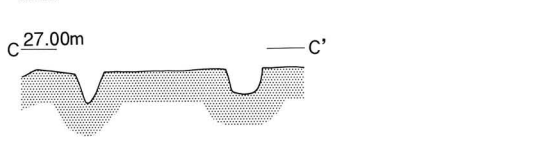
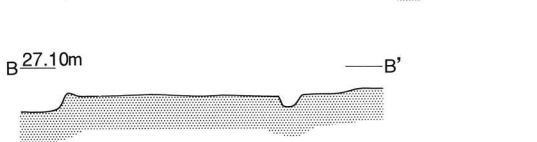
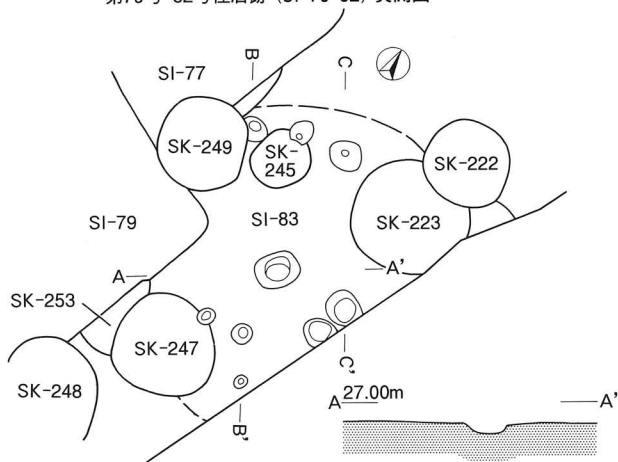
第92図 御灵遺跡住居跡・土坑実測図10  
 (SI-71・72・74・75・76・77・80・81, SK-235, S=1:100)



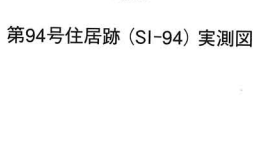
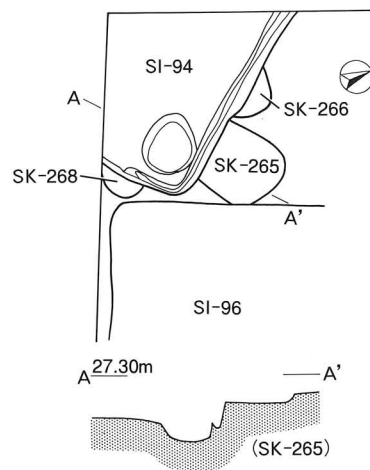
第79号・82号住居跡 (SI-79・82) 実測図



第87号・88号・89号住居跡 (SI-87・88・89) 実測図

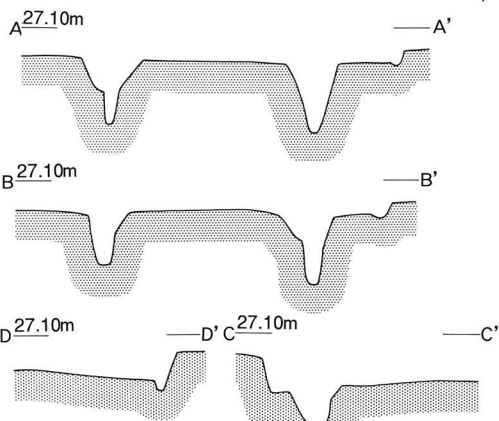
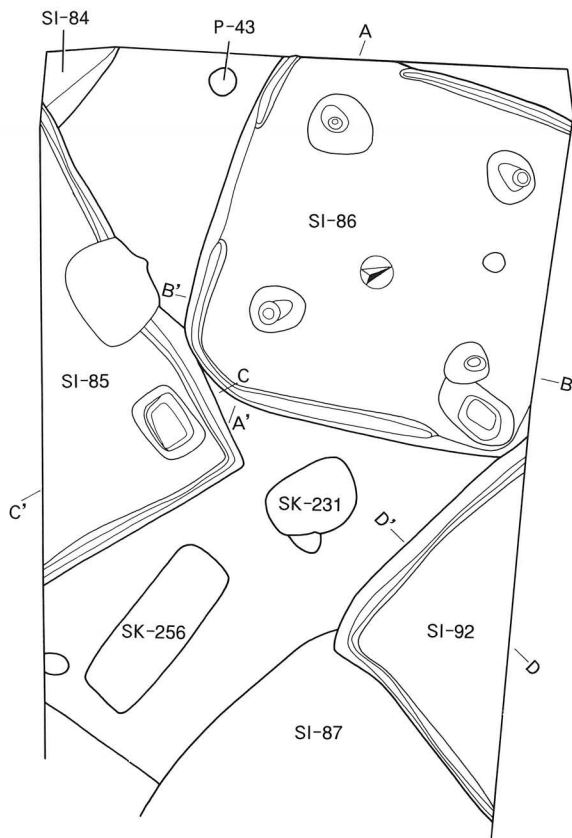


第83号住居跡 (SI-83) 実測図

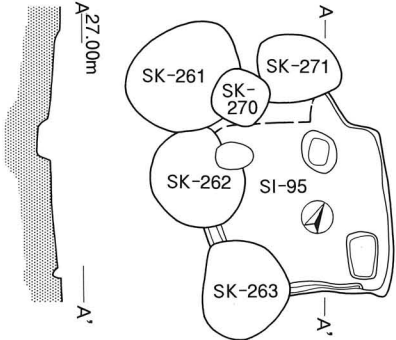


第94号住居跡 (SI-94) 実測図

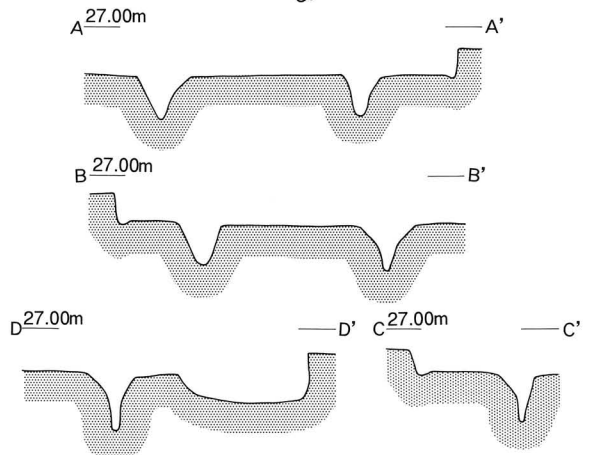
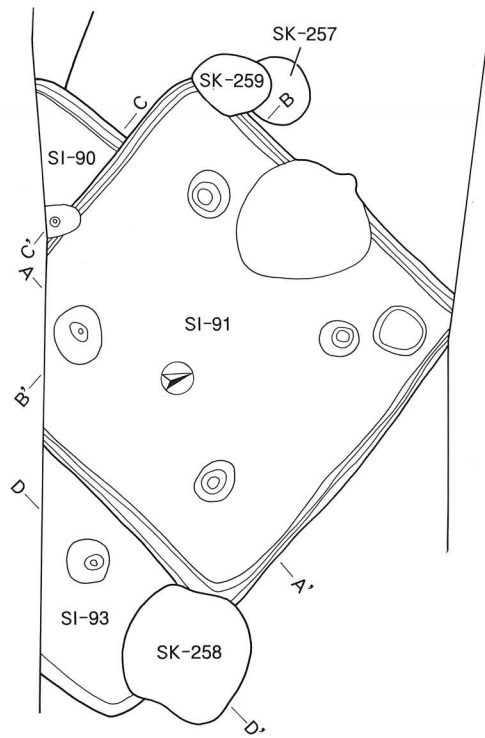
第93图 御灵遺跡住居跡実測図 11  
(SI-79・82・83・87・88・89・94, S=1:100)



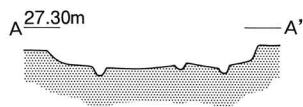
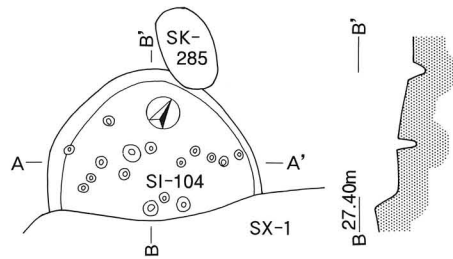
第84号・85号・86号・92号住居跡 (SI-84・85・86・92) 実測図



第95号住居跡 (SI-95) 実測図



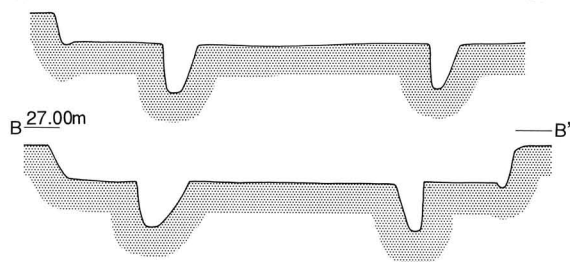
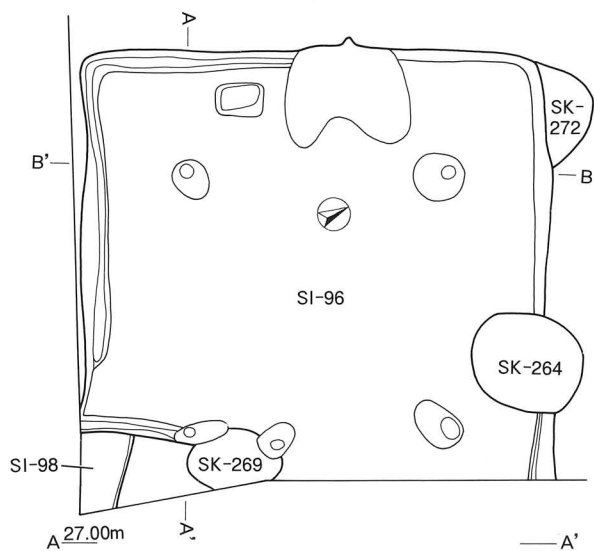
第90号・91号・93号住居跡 (SI-90・91・93) 実測図



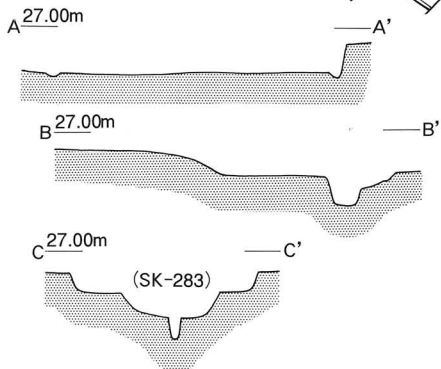
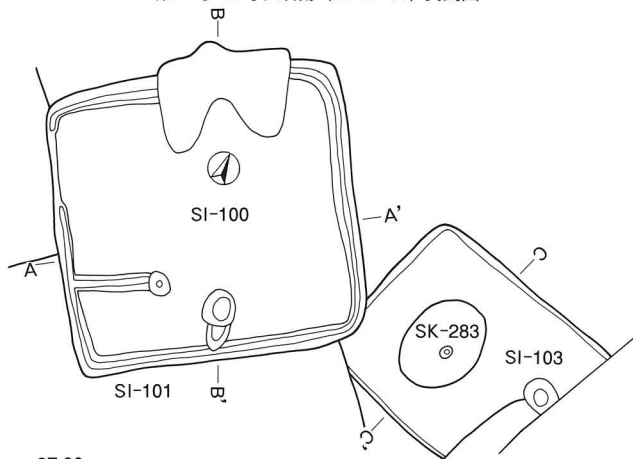
第104号住居跡 (SI-104) 実測図

第94图 御灵遺跡住居跡実測図12

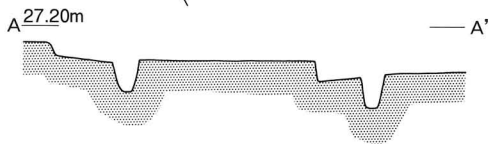
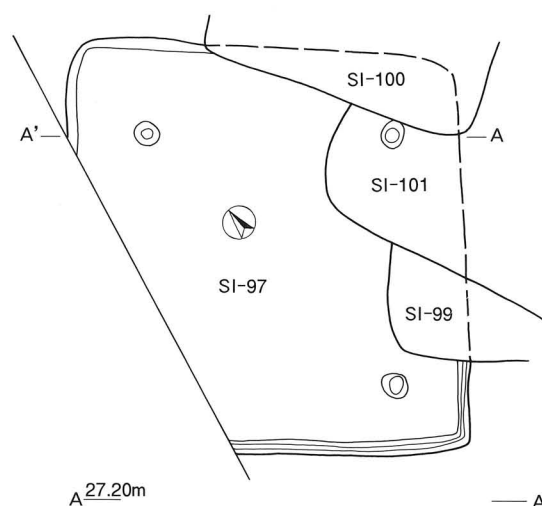
(S I - 84・85・86・90・91・92・93・95・104, S = 1 : 100)



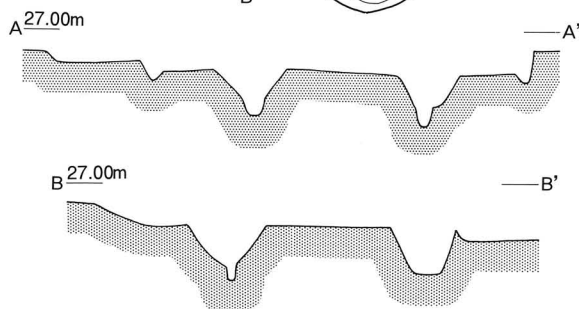
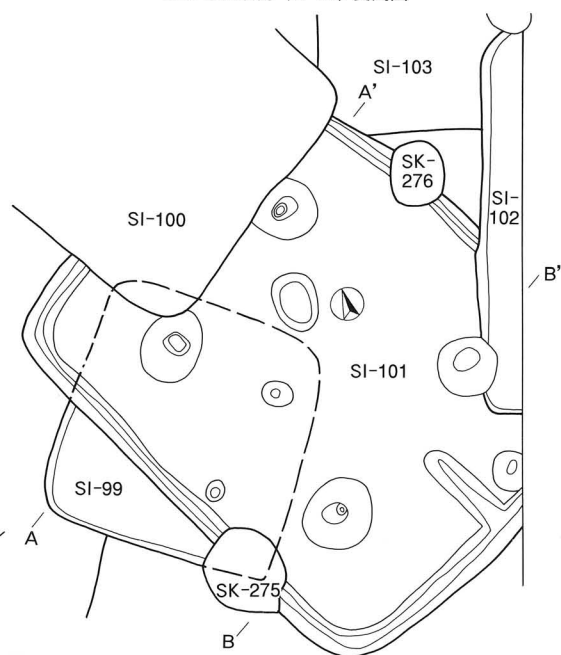
第96号·98号住居跡 (SI-96·98) 実測図



第100号·103号住居跡, 第283号土坑 (SI-100·103, SK-283) 実測図

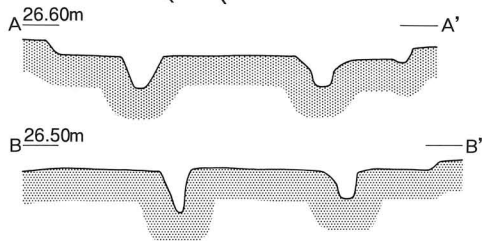
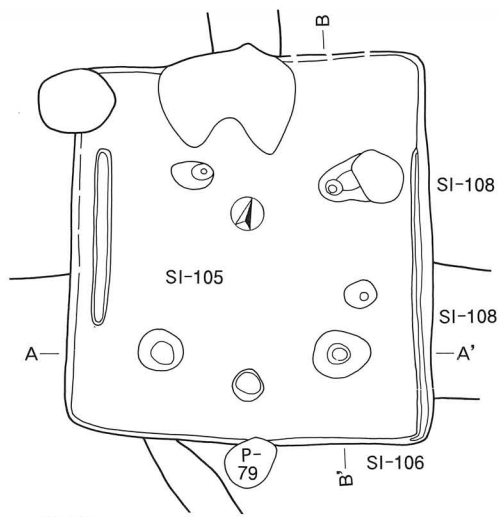


第97号住居跡 (SI-97) 実測図

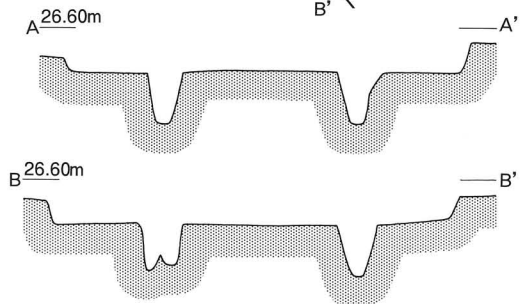
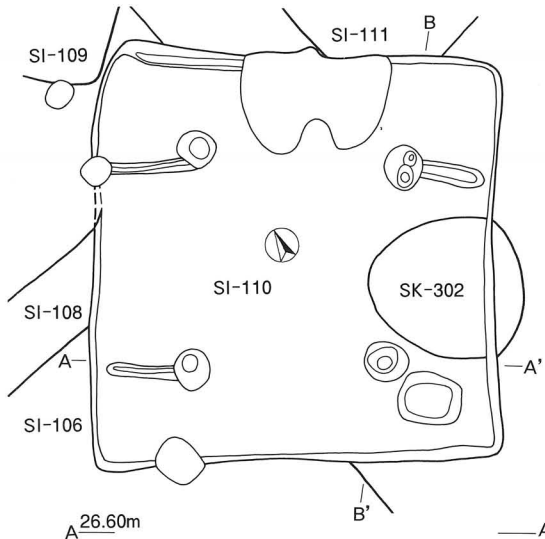


第99号·101号·102号住居跡 (SI-99·101·102) 実測図

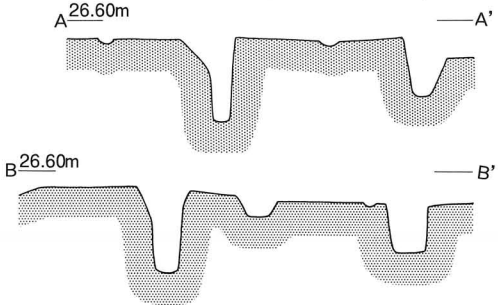
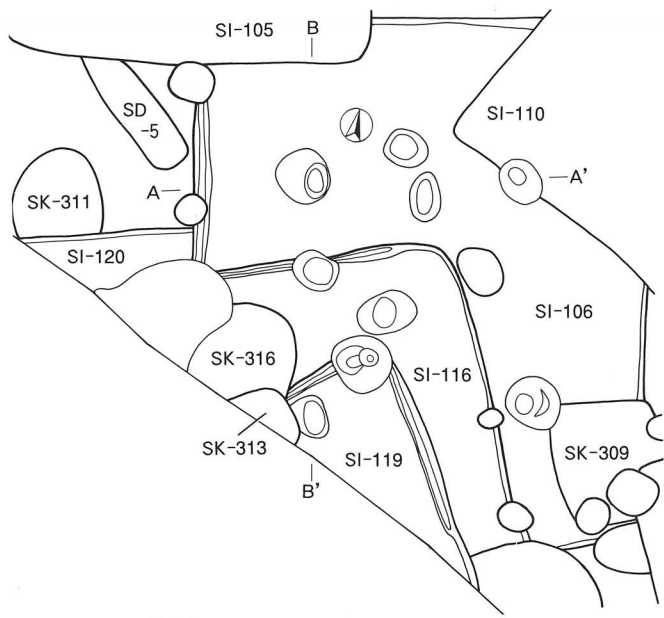
第95图 御灵遺跡住居跡·土坑実測図13  
(SI-96·97·98·99·100·101·102·103, SK-283, S=1:100)



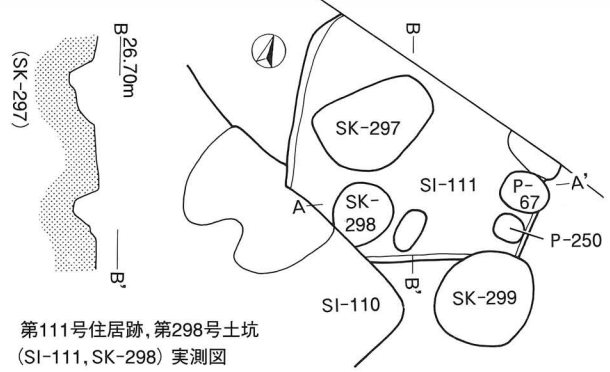
第105号住居跡 (SI-105) 実測図



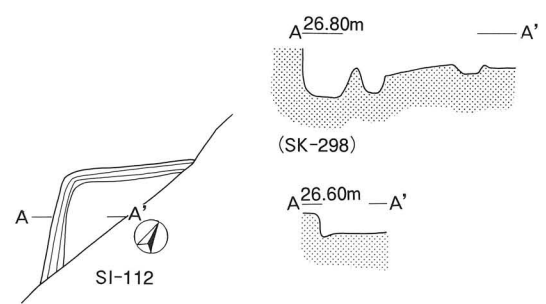
第110号住居跡 (SI-110) 実測図



第106号・116号・119号・120号住居跡 (SI-106・116・119・120) 実測図

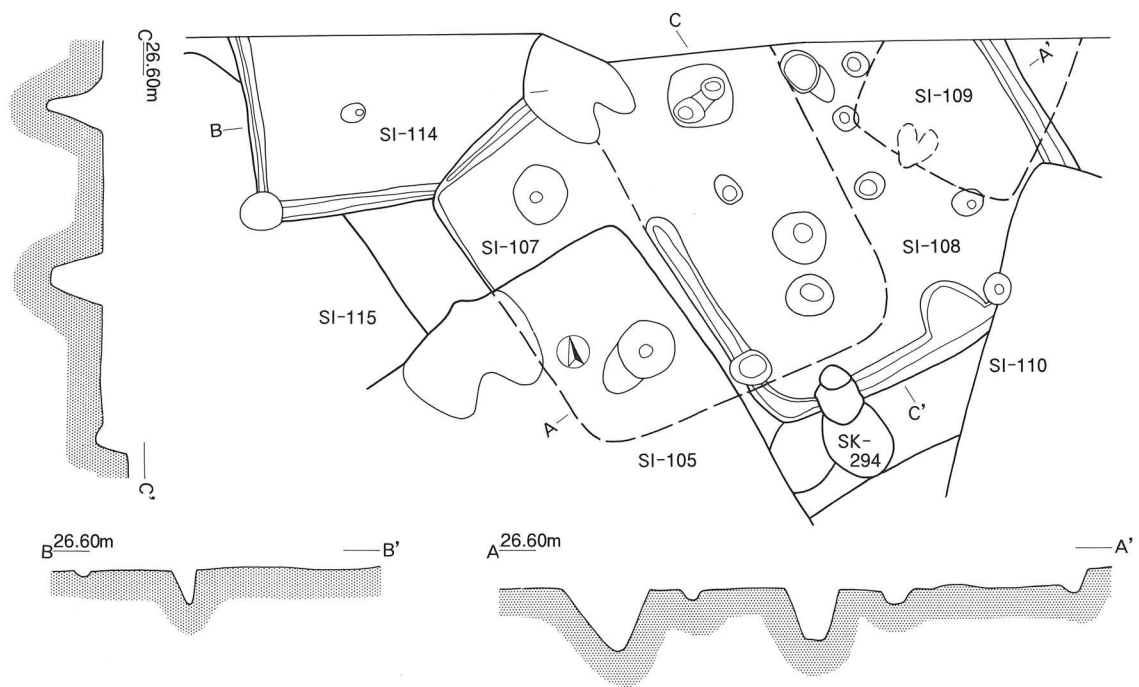


第111号住居跡, 第298号土坑 (SI-111, SK-298) 実測図

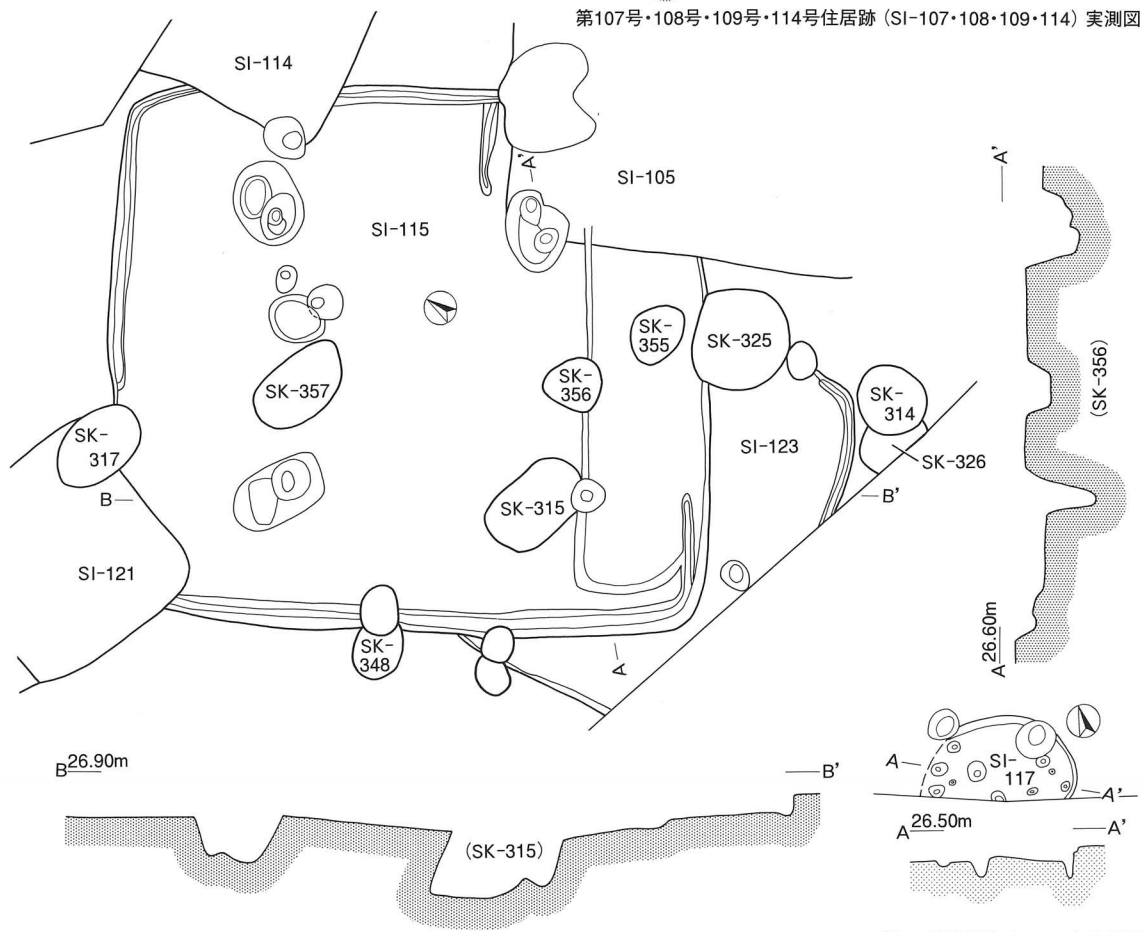


第112号住居跡 (SI-112) 実測図

第96図 御霊遺跡住居跡・土坑実測図14 (SI-105・106・110・111・112・116・119・120, SK-298, S=1:100)



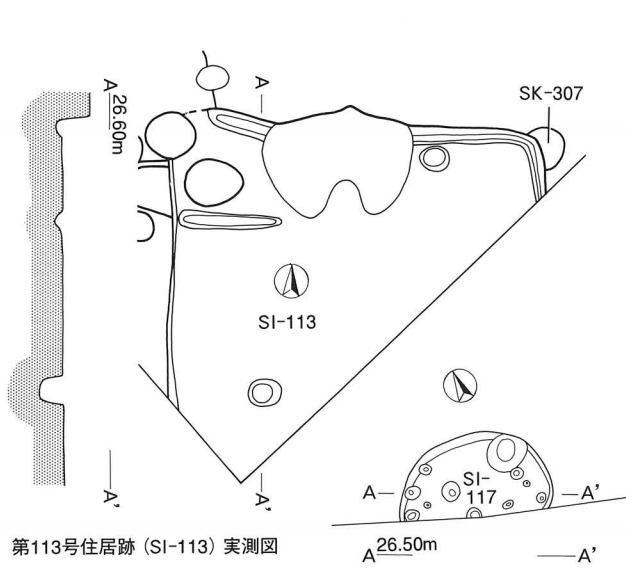
第107号・108号・109号・114号住居跡 (SI-107・108・109・114) 実測図



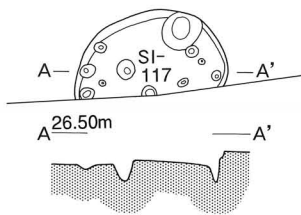
第115号・123号住居跡, 第315号・356号土坑 (SI-115・123, SK-315・356) 実測図

第117号住居跡 (SI-117) 実測図

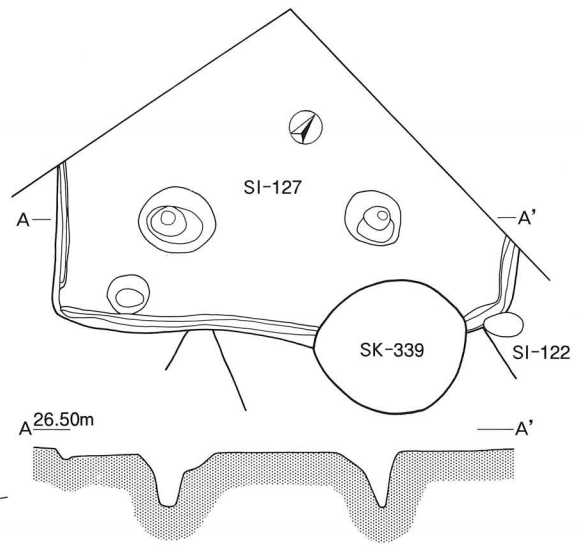
第97図 御霊遺跡住居跡・土坑実測図15  
(SI-107・108・109・114・115・117・123, SK-315・356, S=1:100)



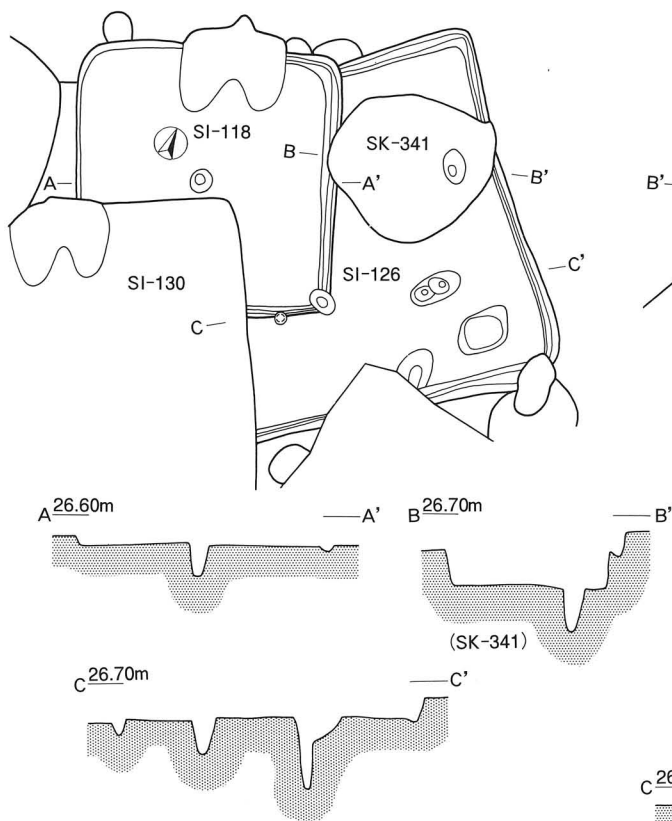
第113号住居跡 (SI-113) 実測図



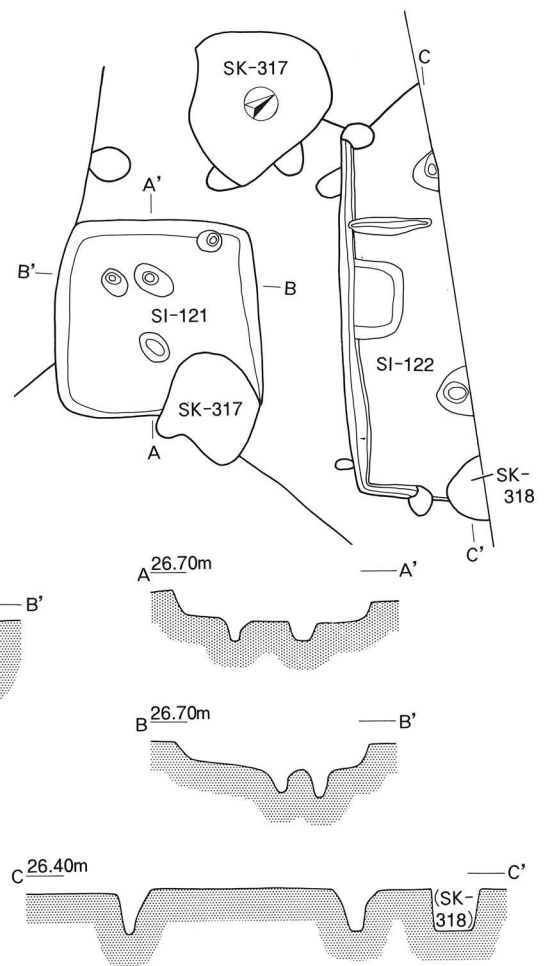
第117号住居跡 (SI-117) 実測図



第127号住居跡 (SI-127) 実測図

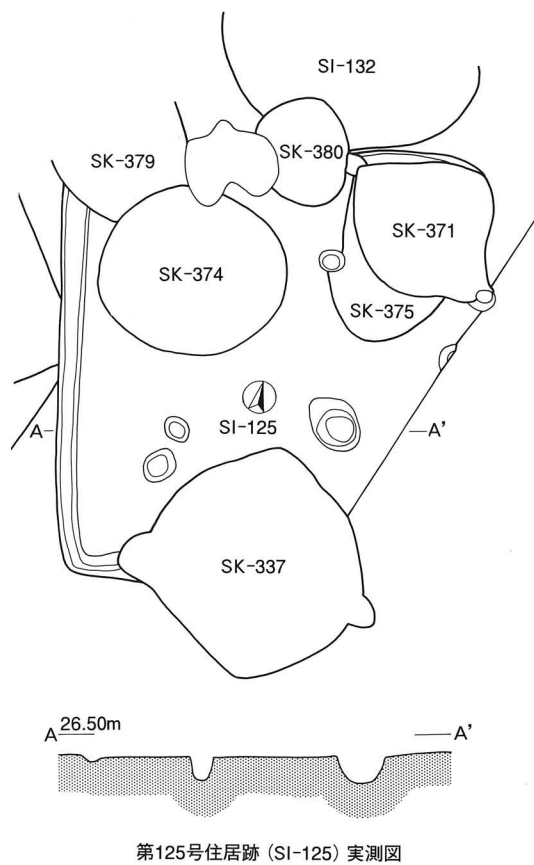
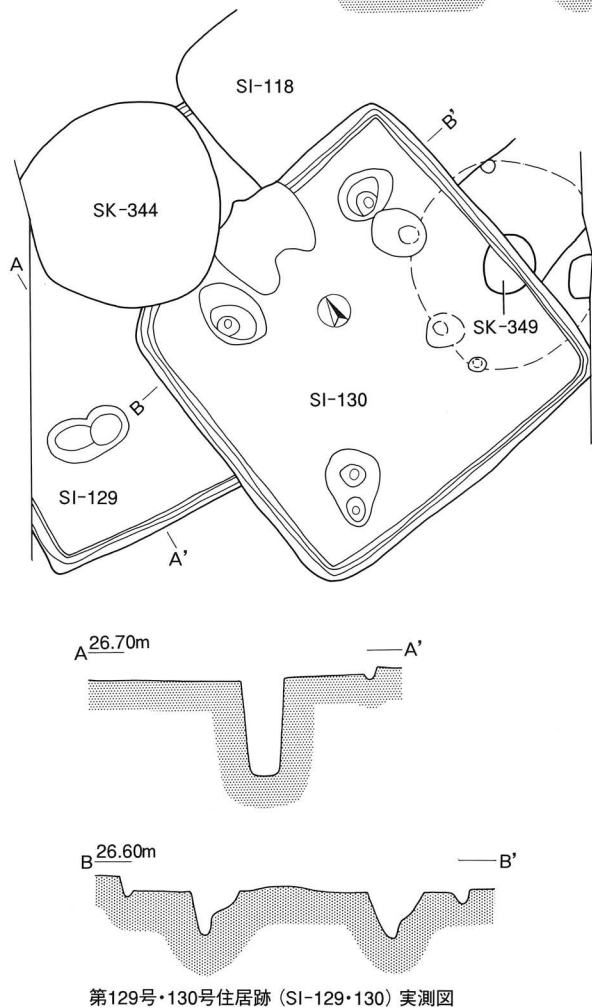
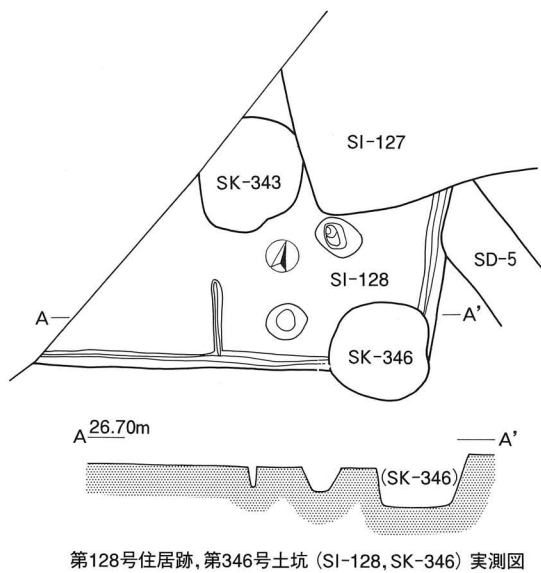
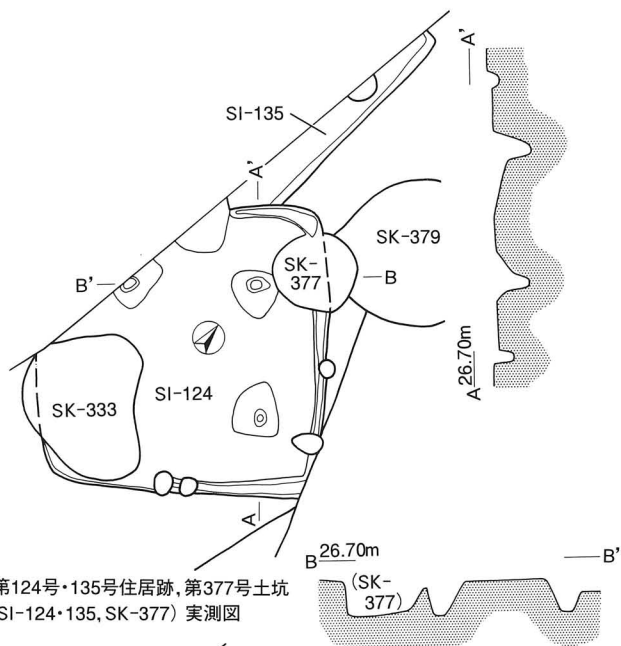


第118号・126号住居跡, 第341号土坑 (SI-118・126, SK-341) 実測図



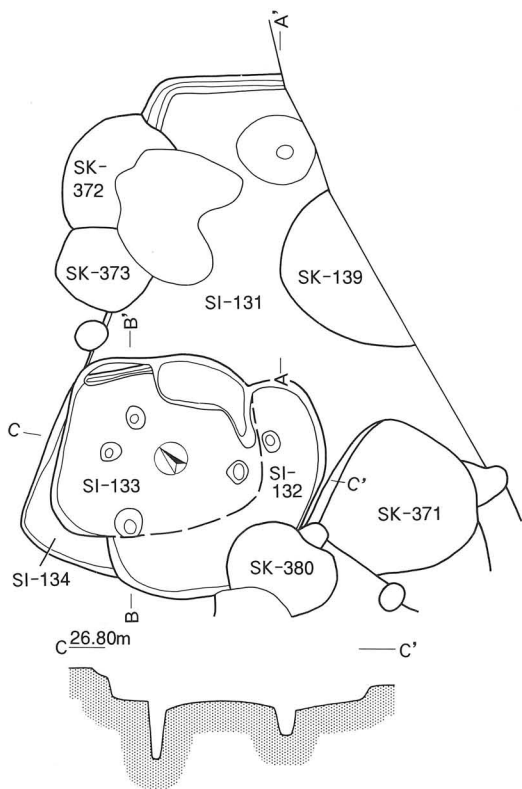
第121号・122号住居跡, 第318号土坑 (SI-121・122, SK-318) 実測図

第98图 御灵遺跡住居跡・土坑実測図16  
(SI-113・118・121・122・126・127, SK-318・341, S=1:100)

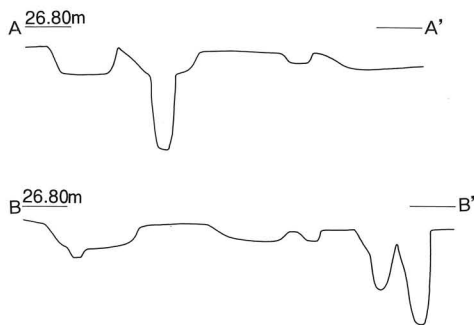
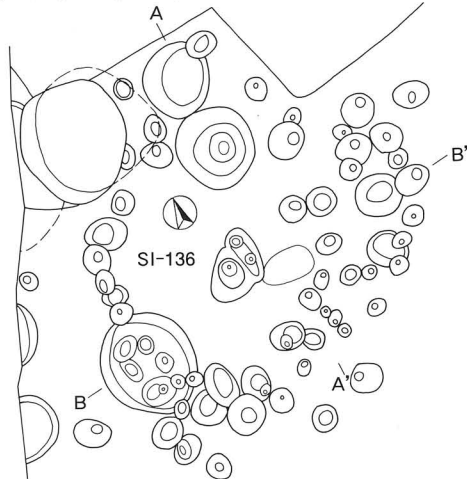


第99図 御霊遺跡住居跡・土坑実測図17  
(SI-124・125・128・129・130・135, SK-346・377, S=1:100)

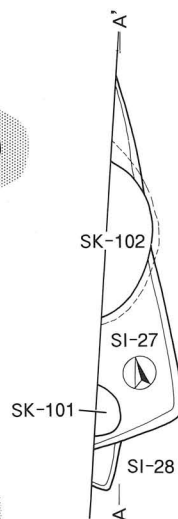
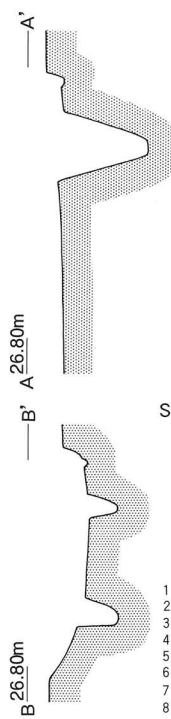




第131号・132号・133号・134号住居跡 (SI-131・132・133・134) 実測図

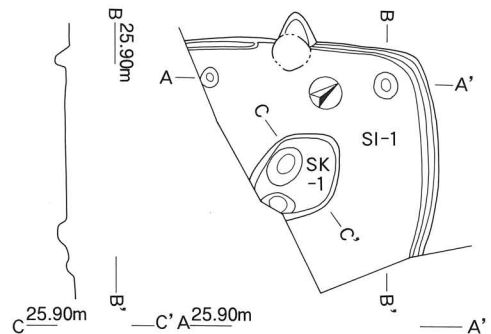


第136号住居跡 (SI-136) 実測図

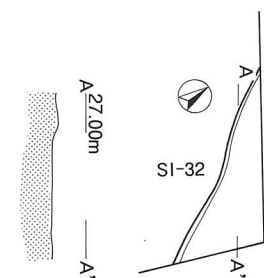


第27号・28号住居跡, 第101号・102号土坑 (SI-27・28, SK-101・102) 実測図

- |                          |                               |
|--------------------------|-------------------------------|
| 1) 表土層 (耕作土)             | 11) 暗黄褐色土 (ロームブロック含む)         |
| 2) 黒褐色土 (旧耕作土)           | 12) 黒褐色土 (ローム粒、焼土粒含む)         |
| 3) 黒褐色土 (ローム粒、焼土粒含む)     | 13) 黒褐色土 (ローム粒、ロームブロック含む)     |
| 4) 黒褐色土 (ローム粒、ロームブロック含む) | 14) 暗褐色土 (ローム粒、ロームブロック、焼土粒含む) |
| 5) 黒色土 (ローム粒、ロームブロック含む)  | 15) 暗褐色土 (ローム粒含む)             |
| 6) 暗黄褐色土 (貼床)            | 16) 暗褐色土 (ローム粒含む)             |
| 7) 黒色土 (ローム粒、焼土粒、炭化粒含む)  | 17) 黒褐色土 (ローム粒、ロームブロック含む)     |
| 8) 黒色土 (ロームブロック含む)       | 18) 暗黄褐色土 (ローム粒、ロームブロック含む)    |
| 9) 暗褐色土 (ローム粒、焼土粒含む)     | 19) 暗褐色土 (ローム粒、焼土粒含む)         |
| 10) 黒褐色土 (ローム粒、焼土粒含む)    |                               |

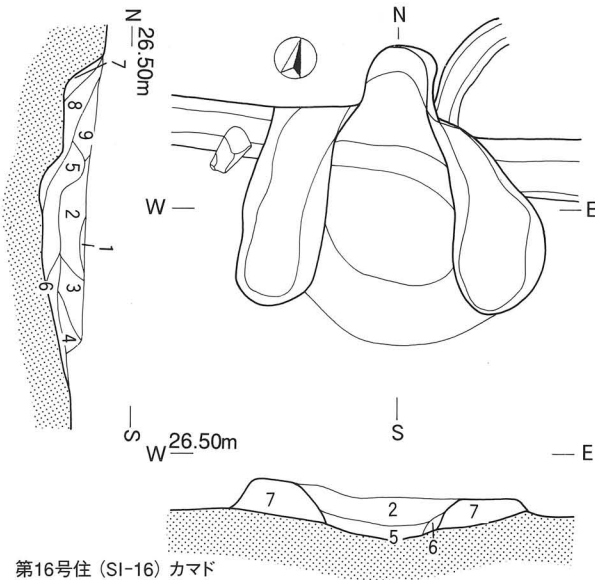


一丁田台東第1号住居跡, 第1号土坑 (SI-1, SK-1) 実測図



第32号住居跡 (SI-32) 実測図

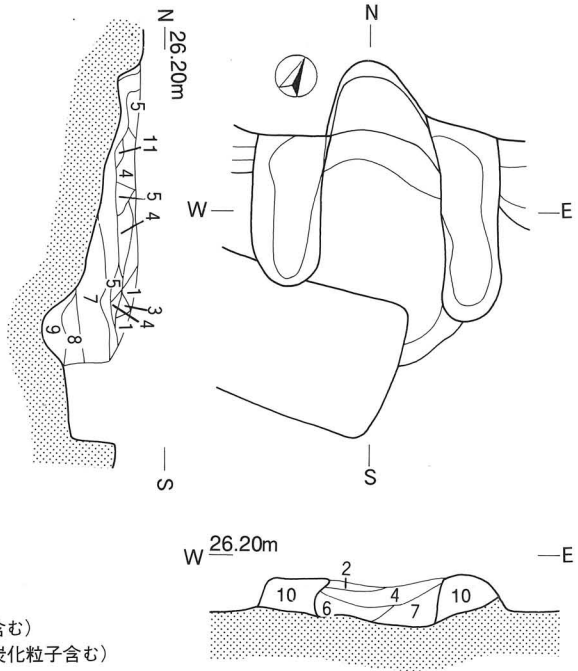
第100図 御霊遺跡住居跡・土坑実測図18. 一丁田台東遺跡住居跡・土坑実測図1 (SI-27・28・32・131・132・133・134, SK-101・102, SI-1, SK-1, S=1:100)



第16号住 (SI-16) カマド

土層凡例

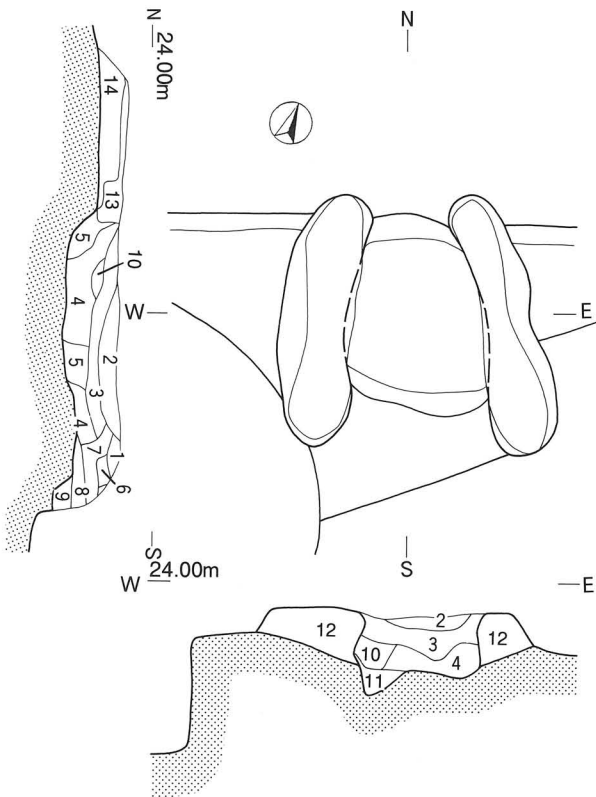
- |                           |                      |
|---------------------------|----------------------|
| 1) 灰白褐色土 (焼土粒子含む)         | 7) 砂質粘土              |
| 2) 灰白色土 (灰、焼土粒含む)         | 8) 褐色砂質土 (ローム粒子含む)   |
| 3) 灰褐色土 (焼土粒子含む)          | 9) 黒色灰 (焼土粒子、炭化粒子含む) |
| 4) 黒色土 (焼土粒子、炭化粒子含む)      |                      |
| 5) 赤褐色土 (ローム粒子、焼土粒子含む)    |                      |
| 6) 黄褐色土 (ローム粒子、ロームブロック含む) |                      |



第21号住 (SI-21) カマド

土層凡例

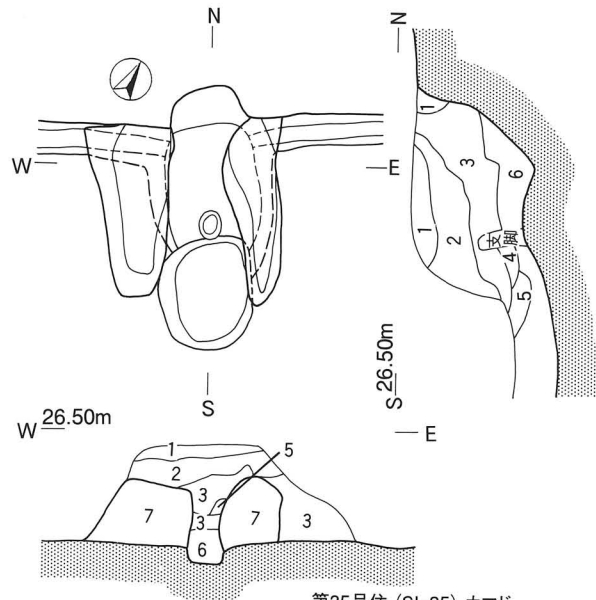
- |                  |                           |
|------------------|---------------------------|
| 1) 暗褐色土 (焼土粒子含む) | 7) 黄褐色土                   |
| 2) 橙色灰           | 8) 暗褐色土 (ローム粒子含む)         |
| 3) 灰褐色灰          | 9) 黄褐色土 (ローム粒子、ロームブロック含む) |
| 4) 灰黒色灰 (焼土粒子含む) | 10) 砂質粘土                  |
| 5) 灰白色灰          | 11) 黒色土 (ローム粒子含む)         |
| 6) 褐色土 (ローム粒子含む) |                           |



第23号住 (SI-23) カマド

土層凡例

- |                           |                        |
|---------------------------|------------------------|
| 1) 黒褐色土 (焼土粒子含む)          | 8) 明褐色土 (ローム粒子、焼土粒子含む) |
| 2) 灰色灰 (焼土粒子含む)           | 9) 褐色土 (ローム粒子含む)       |
| 3) 赤色灰                    | 10) 灰白色灰 (焼土粒含む)       |
| 4) 褐色土 (ローム粒子、焼土粒子含む)     | 11) 黒色土 (灰、焼土粒子含む)     |
| 5) 黄褐色土 (ローム粒子、ロームブロック含む) | 12) 砂質粘土               |
| 6) 黒色土 (焼土粒子、ローム粒子含む)     | 13) 黒褐色土 (砂質粘土含む)      |
| 7) 暗褐色土 (ローム粒子、ロームブロック含む) | 14) 暗褐色土 (ローム粒子含む)     |

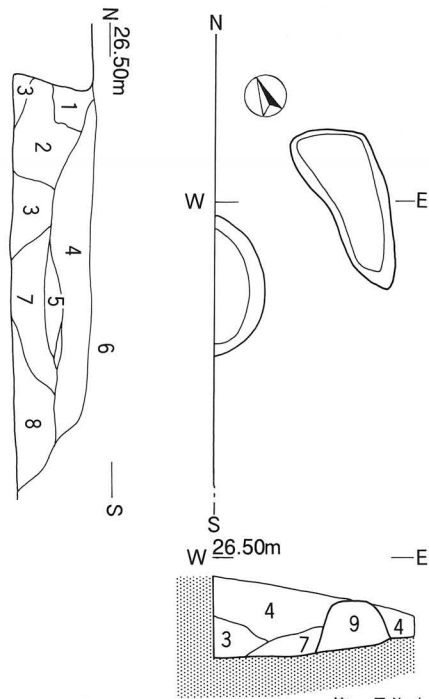


第35号住 (SI-35) カマド

土層凡例

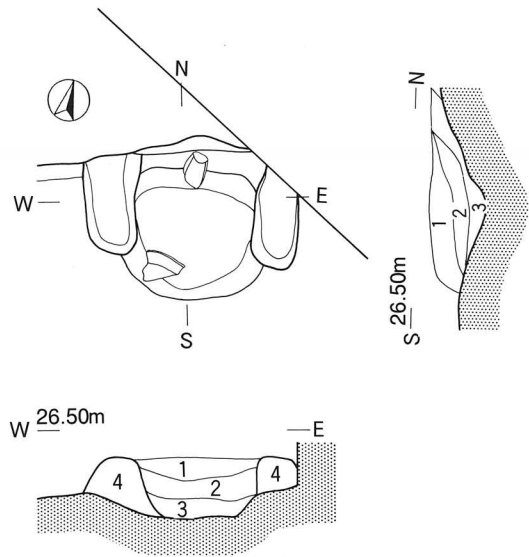
- |                       |
|-----------------------|
| 1) 灰色土 (ローム粒子含む)      |
| 2) 黒色土 (ローム粒子含む)      |
| 3) 灰色土 (ローム粒子、焼土粒子含む) |
| 4) 炭化土 (炭化粒子、焼土粒子含む)  |
| 5) 焼土                 |
| 6) 黒色土 (ローム粒子、焼土粒子含む) |
| 7) 砂質粘土               |

第101図 御霊遺跡カマド実測図1 (SI-16・21・23・35, S=1:60)



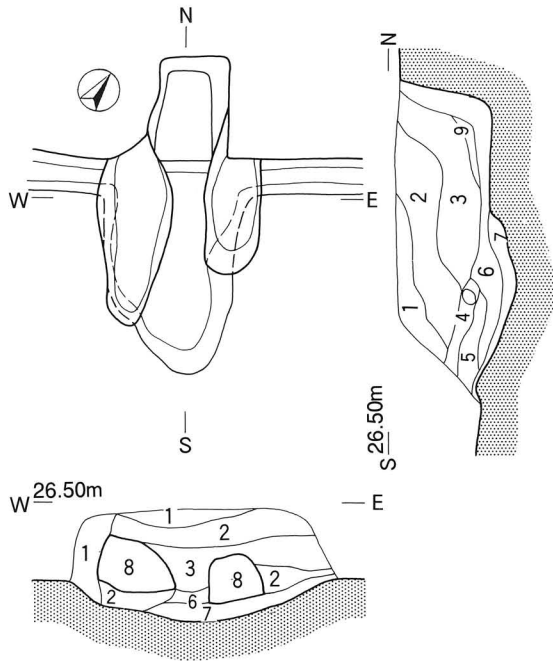
第37号住 (SI-37) カマド  
土層凡例

- |                              |                            |
|------------------------------|----------------------------|
| 1) 暗褐色土 (ローム粒、炭化粒含む)         | 6) 黒色土 (炭化粒含む)             |
| 2) 黒褐色土 (ローム粒、炭化粒、焼土粒含む)     | 7) 黒褐色土 (炭化粒、焼土粒、ローム粒、灰含む) |
| 3) 暗褐色土 (ローム粒、炭化粒、焼土粒含む)     | 8) 暗褐色土 (ローム粒含む)           |
| 4) 黒褐色土 (ローム粒、炭化粒、焼土粒、粘土粒含む) | 9) 砂質粘土                    |
| 5) 焼土                        |                            |



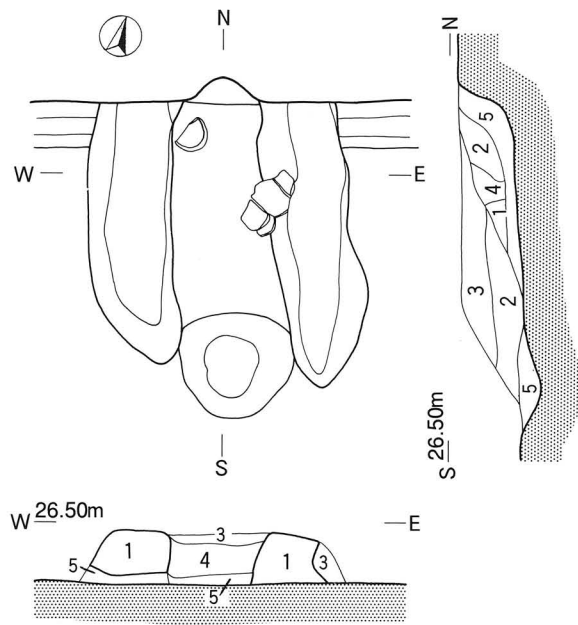
第42号住 (SI-42) カマド  
土層凡例

- |                        |
|------------------------|
| 1) 黒褐色土 (ローム粒子含む)      |
| 2) 赤褐色土 (焼土粒子、ローム粒子含む) |
| 3) 黒色土 (ローム粒子含む)       |
| 4) 砂質粘土                |



第43号住 (SI-43) カマド  
土層凡例

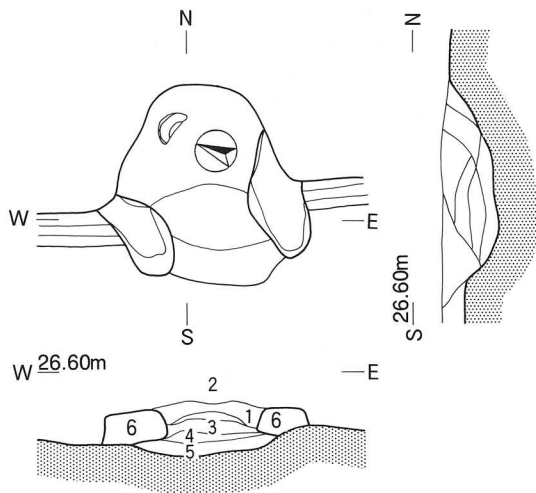
- |                    |                           |
|--------------------|---------------------------|
| 1) 暗褐色土 (ローム粒子含む)  | 6) 黒色土 (焼土粒子、ローム粒子含む)     |
| 2) 灰白色土 (白灰色粘土粒含む) | 7) 黄褐色土 (ロームブロック、ローム粒子含む) |
| 3) 黒褐色土 (粘土粒子含む)   | 8) 砂質粘土                   |
| 4) 茶褐色土 (ローム粒子含む)  | 9) 黒褐色土 (ローム粒子、粘土粒子含む)    |
| 5) 焼土 (灰、炭化粒子含む)   |                           |



第45号住 (SI-45) カマド  
土層凡例

- |                        |
|------------------------|
| 1) 砂質粘土                |
| 2) 焼土 (焼土粒子含む)         |
| 3) 黒褐色土 (ローム粒子、焼土粒子含む) |
| 4) 暗褐色土 (ローム粒子含む)      |
| 5) 黒色土 (焼土粒子含む)        |

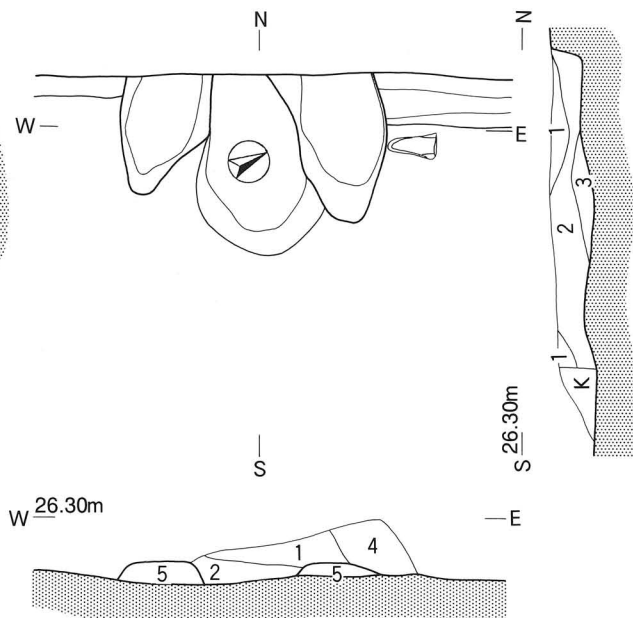
第102図 御霊遺跡カマド実測図2 (SI-37・42・43・45, S=1:60)



第46号住 (SI-46) カマド

土層凡例

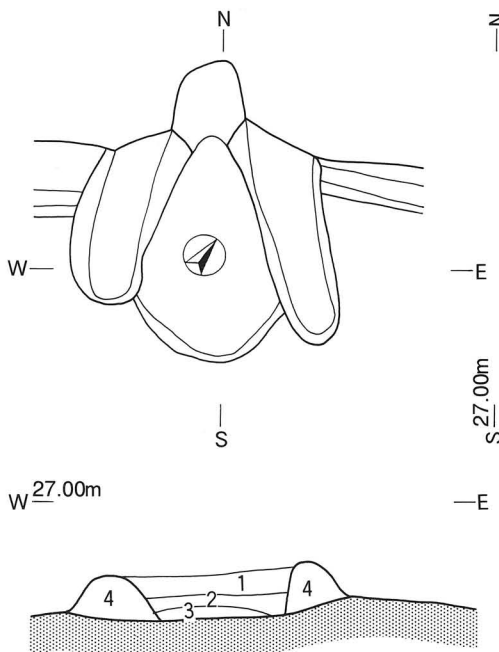
- 1) 暗褐色土 (砂粒含む)
- 2) 黒褐色土 (焼土粒子、砂粒含む)
- 3) 赤褐色土 (焼土粒子含む)
- 4) 黒色土 (ローム粒子含む)
- 5) 焼土 (焼土ブロック含む)
- 6) 砂質粘土



第47号住 (SI-47) カマド

土層凡例

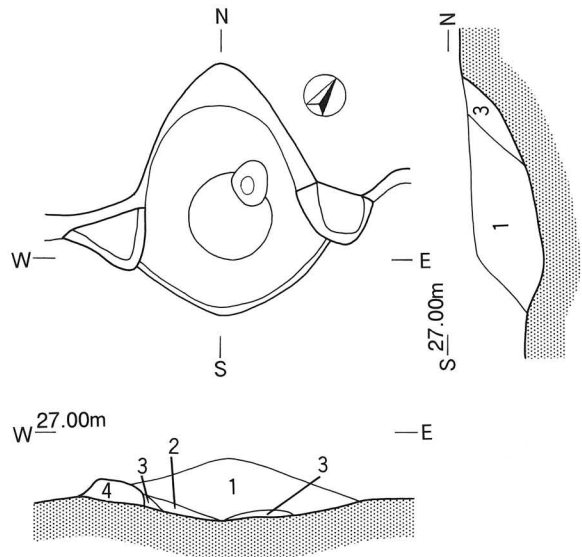
- 1) 白色粘土
- 2) 黒色土 (ローム粒子、焼土粒子含む)
- 3) 赤褐色土 (ローム粒子、焼土粒子含む)
- 4) 暗褐色土 (ローム粒子含む)
- 5) 砂質粘土
- K) 攪乱



第65号住 (SI-65) カマド

土層凡例

- 1) 黒褐色土 (焼土粒、灰色粘土含む)
- 2) 黒褐色土 (焼土粒、灰含む)
- 3) 暗褐色土 (焼土粒、灰色粘土含む)
- 4) 砂質粘土

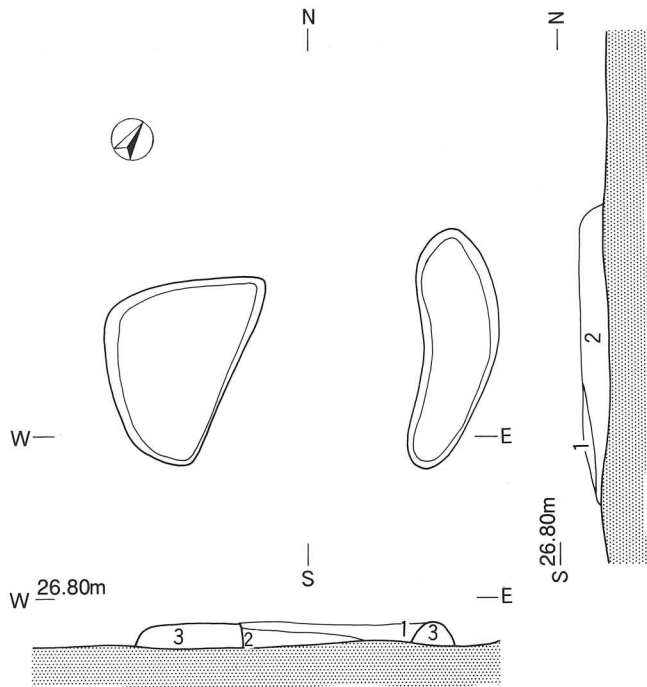


第66号住 (SI-66) カマド

土層凡例

- 1) 黒色土 (ローム粒、焼土粒含む)
- 2) 黒褐色土 (ローム粒、焼土粒、灰色粘土粒含む)
- 3) 黒褐色土 (ローム粒、焼土粒、灰色粘土粒含む)
- 4) 砂質粘土

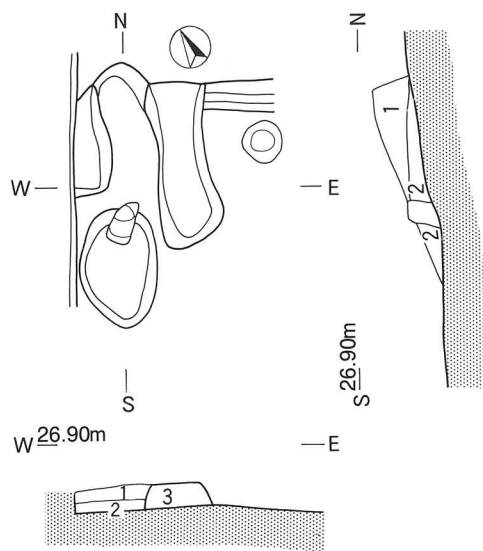
第103図 御霊遺跡カマド実測図3 (SI-46・47・65・66, S=1:60)



第67号住 (SI-67) カマド

土層凡例

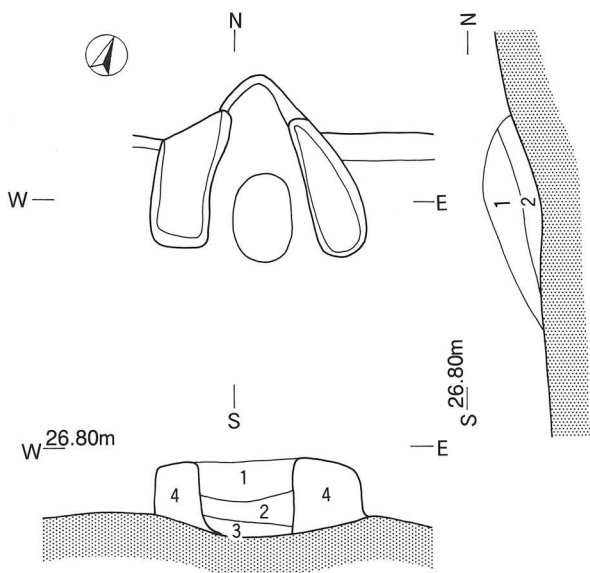
- 1) 黒褐色土 (焼土粒、灰色粘土粒含む)
- 2) 黒色土 (焼土粒、灰色粘土粒含む)
- 3) 砂質粘土



第77号住 (SI-77) カマド

土層凡例

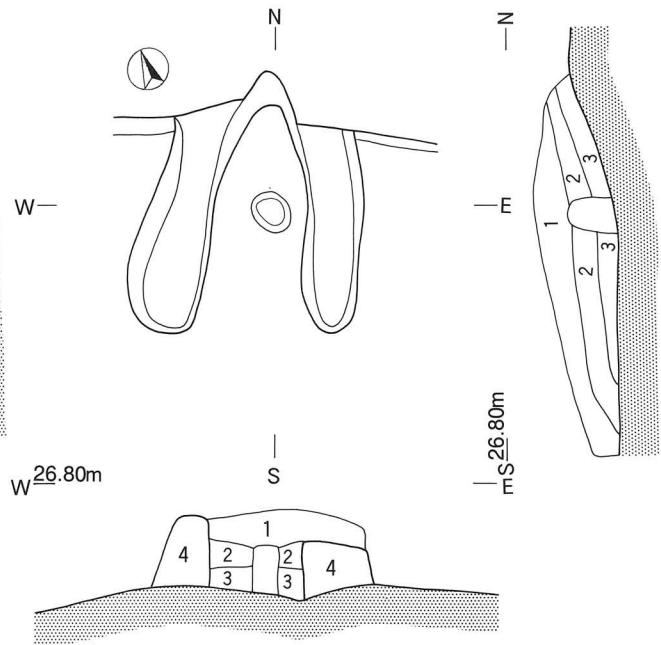
- 1) 黒褐色土 (灰色粘土、焼土粒含む)
- 2) 黒褐色土 (灰色粘土、焼土粒含む)
- 3) 砂質粘土



第72号住 (SI-72) カマド

土層凡例

- 1) 黒褐色土 (焼土粒、灰色粘土含む)
- 2) 黒褐色土 (焼土粒、灰色粘土含む)
- 3) 赤褐色土 (焼土粒、灰色粘土含む)
- 4) 砂質粘土

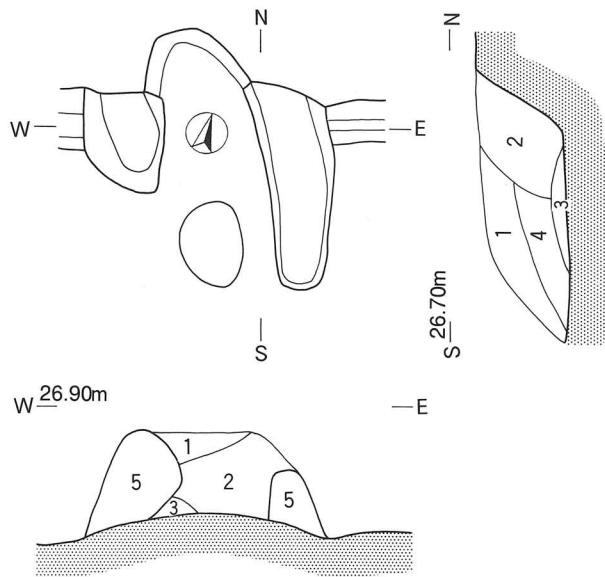
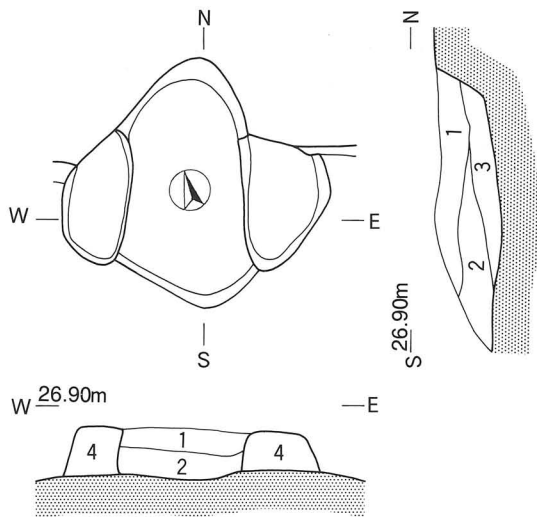


第79号住 (SI-79) カマド

土層凡例

- 1) 黒褐色土 (焼土粒、灰色粘土、炭化粒含む)
- 2) 黒褐色土 (焼土粒、灰色粘土含む)
- 3) 黒色土 (焼土粒、灰色粘土含む)
- 4) 砂質粘土

第104図 御霊遺跡カマド実測図4 (SI-67・72・77・79, S=1:60)



第80号住 (SI-80) カマド

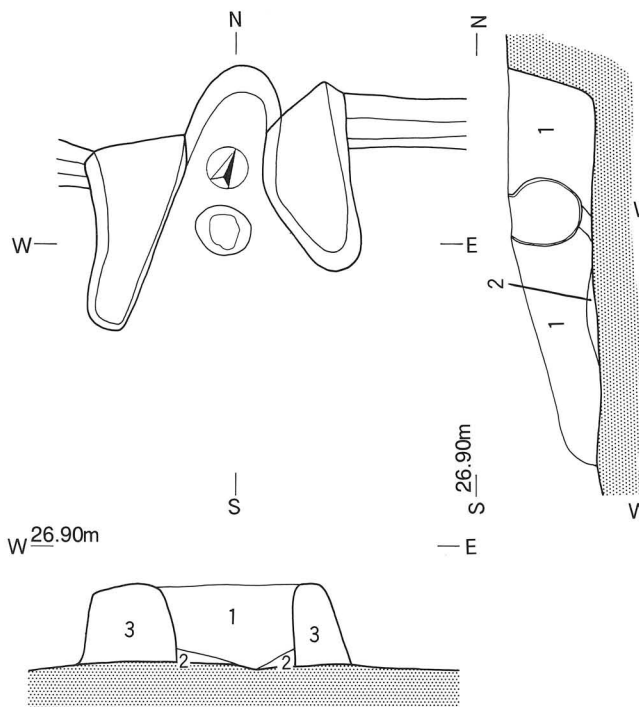
土層凡例

- 1) 黒褐色土 (焼土粒、灰色粘土粒含む)
- 2) 黒褐色土 (焼土粒、灰色粘土粒含む)
- 3) 黒褐色土 (焼土粒含む)
- 4) 砂質粘土

第85号住 (SI-85) カマド

土層凡例

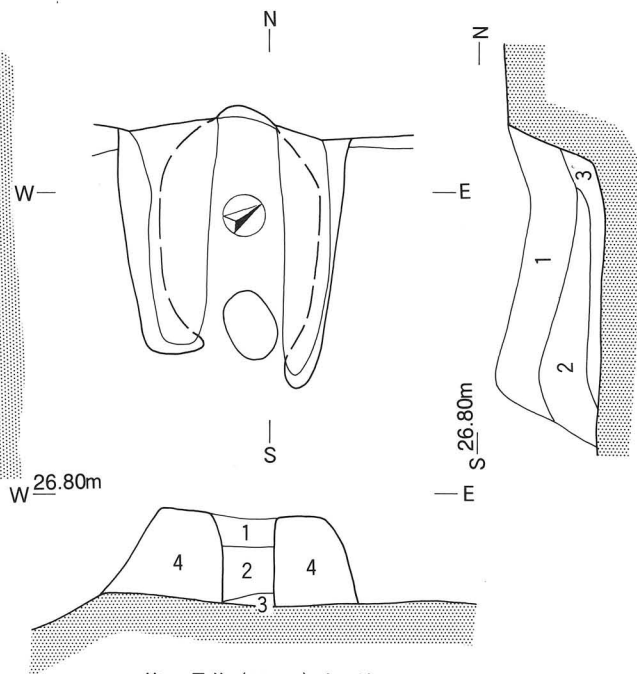
- 1) 暗褐色土 (焼土粒、灰色粘土粒含む)
- 2) 暗褐色土 (焼土粒、灰色粘土粒含む)
- 3) 黒褐色土 (焼土粒、灰色粘土粒、灰含む)
- 4) 黒褐色土 (焼土粒、灰色粘土粒、灰含む)
- 5) 砂質粘土



第91号住 (SI-91) カマド

土層凡例

- 1) 暗褐色土 (灰色粘土、焼土含む)
- 2) 黒色土 (焼土、灰含む)
- 3) 砂質粘土

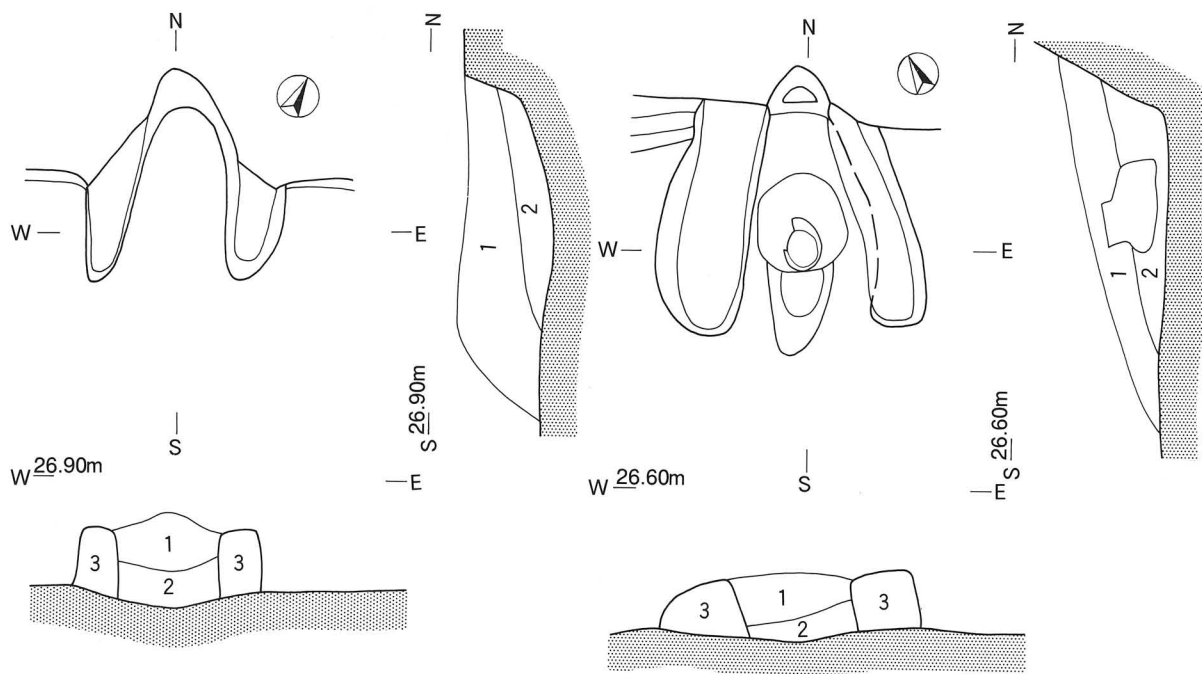


第96号住 (SI-96) カマド

土層凡例

- 1) 黒褐色土 (ローム粒、ロームブロック、焼土粒、灰色粘土粒含む)
- 2) 黒褐色土 (ローム粒、ロームブロック、焼土粒、灰色粘土粒含む)
- 3) 黒色土 (ローム粒、焼土粒、灰色粘土粒含む)
- 4) 砂質粘土

第105図 御霊遺跡カマド実測図5 (SI-80・85・91・96, S=1:60)



第100号住 (SI-100) カマド

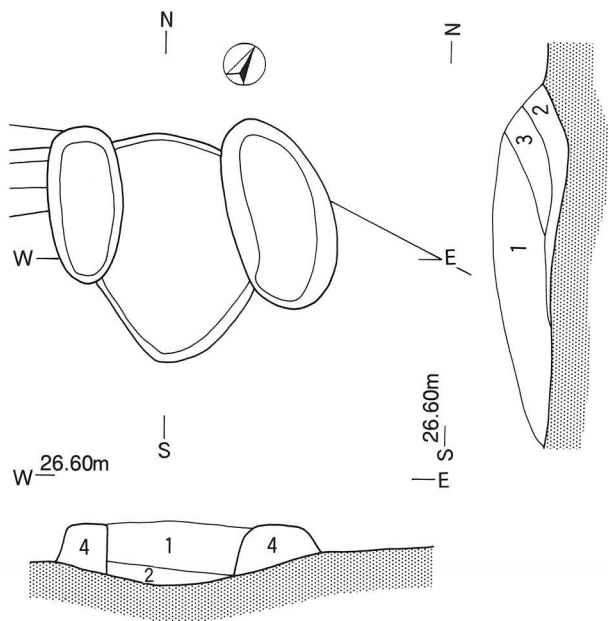
土層凡例

- 1) 黒褐色土 (ローム粒、ロームブロック、焼土粒含む)
- 2) 黒褐色土 (ローム粒、ロームブロック、焼土粒、灰含む)
- 3) 砂質粘土

第110号住 (SI-110) カマド

土層凡例

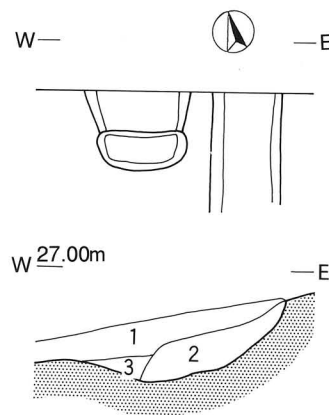
- 1) 暗褐色土 (ローム粒、焼土粒含む)
- 2) 黒色土 (焼土粒、灰色粘土粒含む)
- 3) 砂質粘土



第107号住 (SI-107) カマド

土層凡例

- 1) 黒褐色土 (焼土粒、灰色粘土含む)
- 2) 黒褐色土 (焼土粒、灰色粘土含む)
- 3) 黒褐色土 (焼土粒、灰色粘土含む)
- 4) 砂質粘土

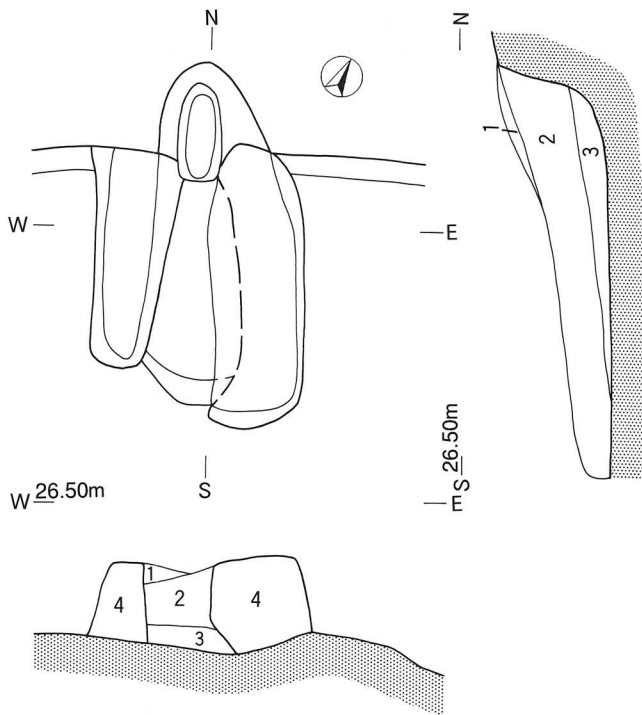


第111号住 (SI-111) カマド

土層凡例

- 1) 黒褐色土 (焼土粒、灰色粘土含む)
- 2) 黒褐色土 (焼土粒、灰色粘土含む)
- 3) 黒色土 (焼土粒含む)

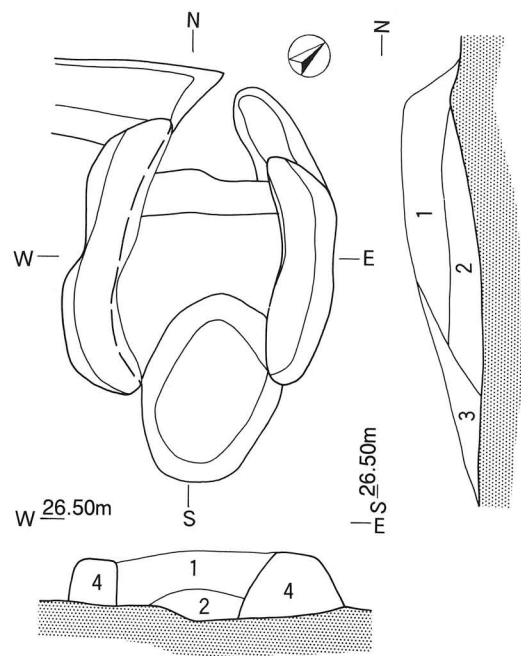
第106図 御霊遺跡カマド実測図6 (SI-100・107・110・111, S=1:60)



第113号住 (SI-113) カマド

土層凡例

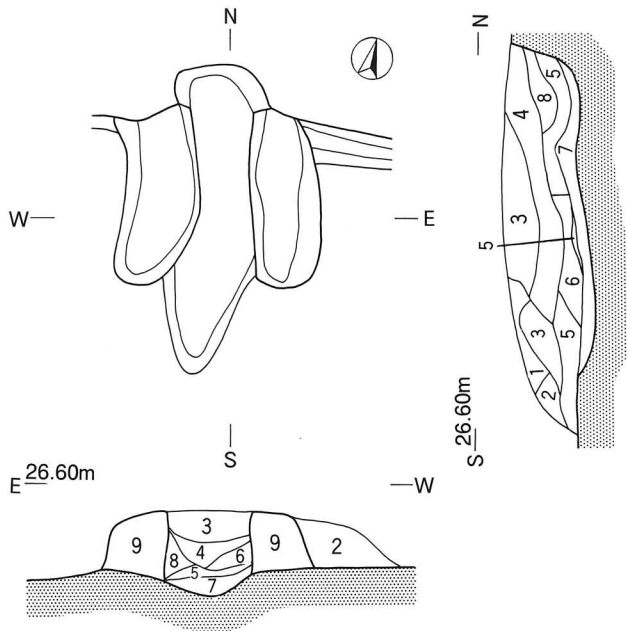
- 1) 黒褐色土 (ローム粒、灰色粘土含む)
- 2) 暗褐色土 (ローム粒、灰色粘土含む)
- 3) 黒色土 (灰、焼土粒含む)
- 4) 砂質粘土



第116号住 (SI-116) カマド

土層凡例

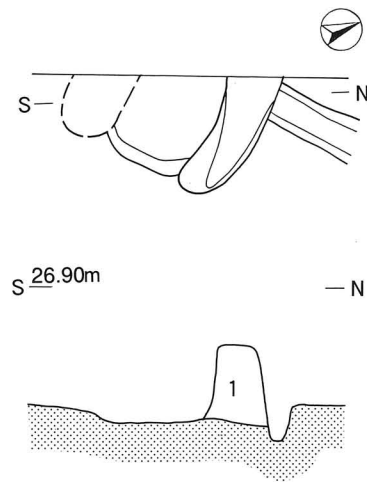
- 1) 黒褐色土 (焼土粒、灰色粘土含む)
- 2) 赤褐色土 (焼土粒、灰色粘土含む)
- 3) 黒褐色土 (焼土粒、灰色粘土含む)
- 4) 砂質粘土



第118号住 (SI-118) カマド

土層凡例

- 1) 暗褐色土 (ローム粒子含む)
- 2) 黒褐色土 (ローム粒子含む)
- 3) 灰白色砂層 (焼土粒子、白色粘土粒子含む)
- 4) 灰褐色砂層 (焼土、炭化物含む)
- 5) 黒色土 (焼土粒、ローム粒子含む)
- 6) 灰白色砂層 (焼土、白色灰含む)
- 7) 褐灰色土 (ローム粒子含む)
- 8) 黒褐色土 (焼土粒含む)
- 9) 砂質粘土



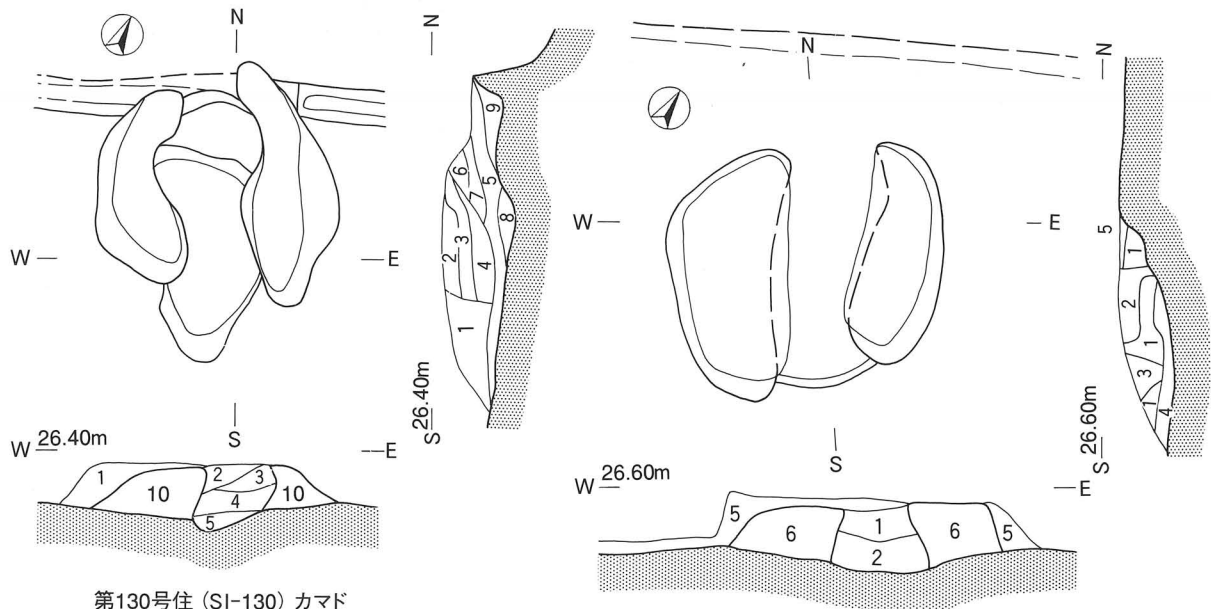
第124号住 (SI-124) カマド

土層凡例

- 1) 砂質粘土

第107図 御霊遺跡カマド実測図7 (SI-113・116・118・124, S=1:60)





第130号住 (SI-130) カマド

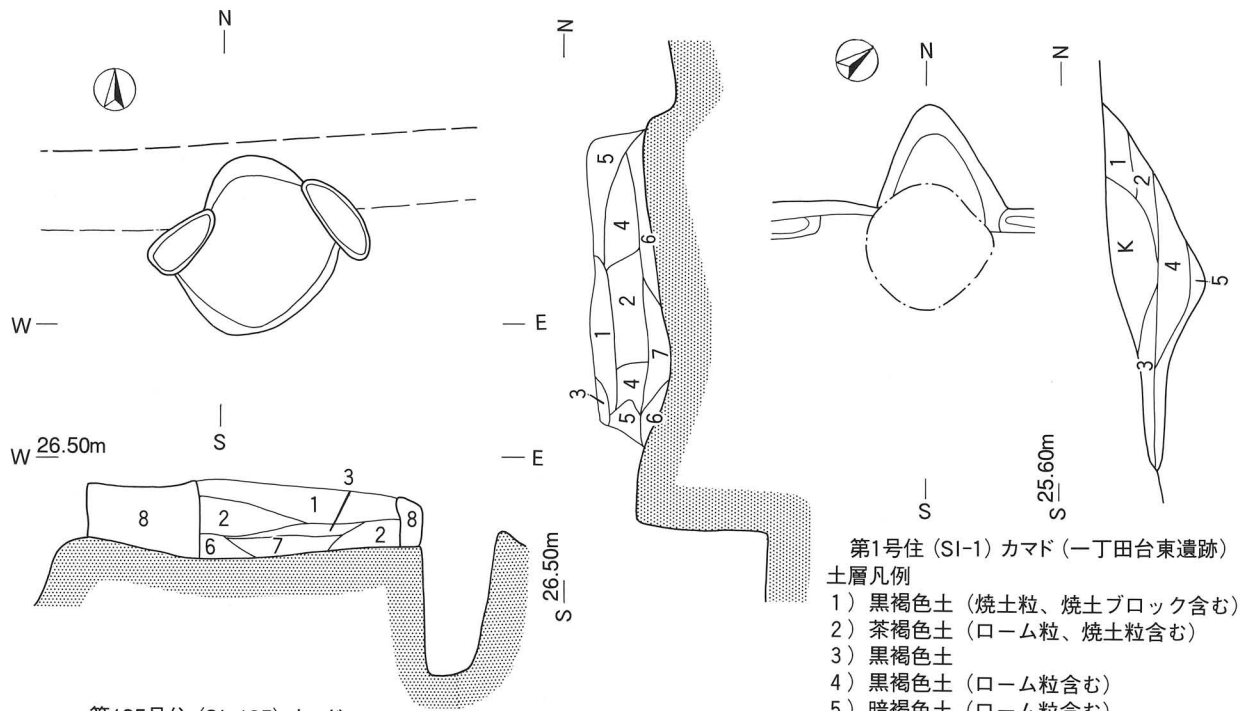
土層凡例

- 1) 黒褐色土 (ローム粒子、焼土粒子含む)
- 2) 灰褐色砂層
- 3) 黒色土 (ローム粒子、焼土粒子含む)
- 4) 焼土 (灰褐色砂粒子含む)
- 5) 黒灰褐色砂層 (焼土粒子含む)
- 6) 赤褐色砂層 (焼土粒子含む)
- 7) 焼土 (炭化物含む)
- 8) 焼土
- 9) 黒色土 (ローム粒子含む)
- 10) 砂質粘土

第131号住 (SI-131) カマド

土層凡例

- 1) 灰白色砂層
- 2) 黒褐色土 (炭化物、焼土粒子含む)
- 3) 黒色土 (ローム粒子、焼土粒子含む)
- 4) 黒褐色土 (炭化物、焼土粒子含む)
- 5) 暗褐色土 (ローム粒子含む)
- 6) 砂質粘土



第125号住 (SI-125) カマド

土層凡例

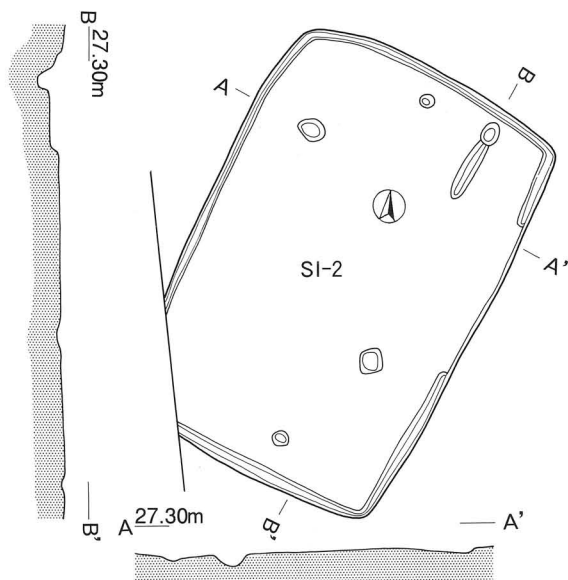
- |                     |                       |
|---------------------|-----------------------|
| 1) 黒褐色土 (焼土粒子、砂粒含む) | 5) 暗褐色土 (焼土粒子含む)      |
| 2) 黒色土 (焼土粒子、炭化物含む) | 6) 黄橙色ローム層 (ロームブロック層) |
| 3) 灰白色粘土層           | 7) 黒褐色土 (灰、焼土粒子含む)    |
| 4) 灰層 (焼土粒子含む)      | 8) 砂質粘土               |

第1号住 (SI-1) カマド (一丁田台東遺跡)

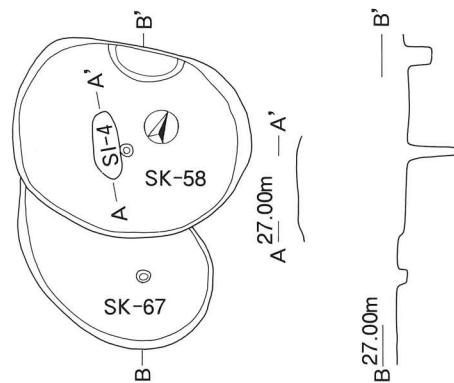
土層凡例

- 1) 黒褐色土 (焼土粒、焼土ブロック含む)
- 2) 茶褐色土 (ローム粒、焼土粒含む)
- 3) 黒褐色土
- 4) 黒褐色土 (ローム粒含む)
- 5) 暗褐色土 (ローム粒含む)
- K) 攪乱

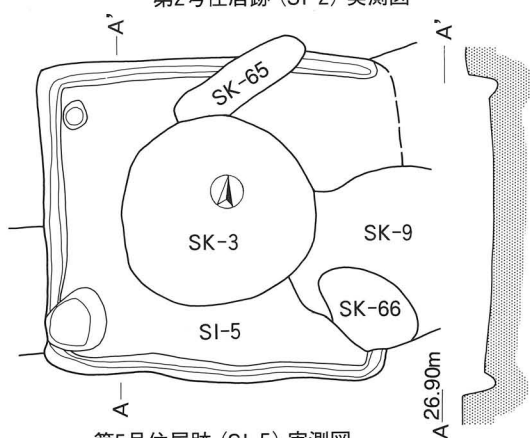
第108図 御霊遺跡カマド実測図8. (SI-125・130・131)・  
一丁田台東遺跡カマド実測図1 (SI-1)・(S=1:100)



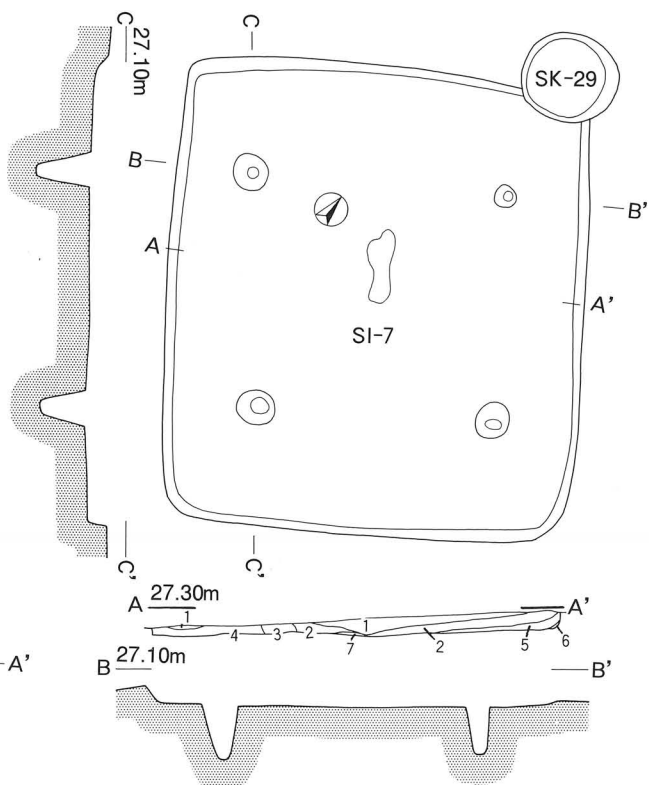
第2号住居跡 (SI-2) 実測図



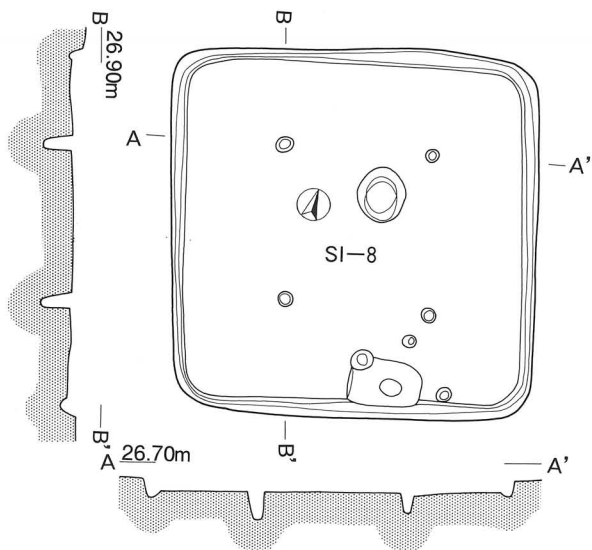
第4号住居跡, 第58号・67号土坑 (SI-4, SK-58・67) 実測図



第5号住居跡 (SI-5) 実測図



第7号住居跡, 第29号土坑 (SI-7, SK-29) 実測図

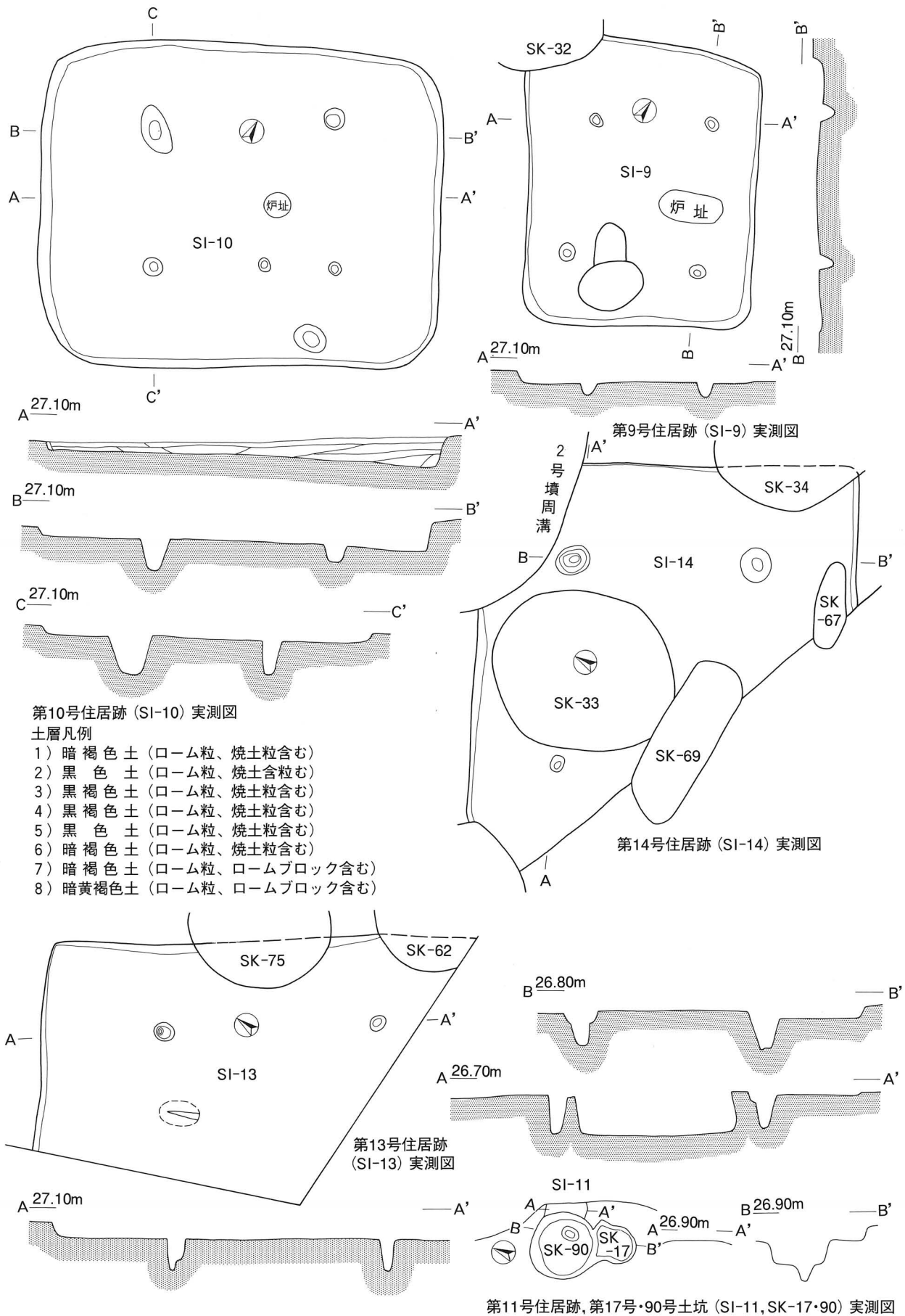


第8号住居跡 (SI-8) 実測図

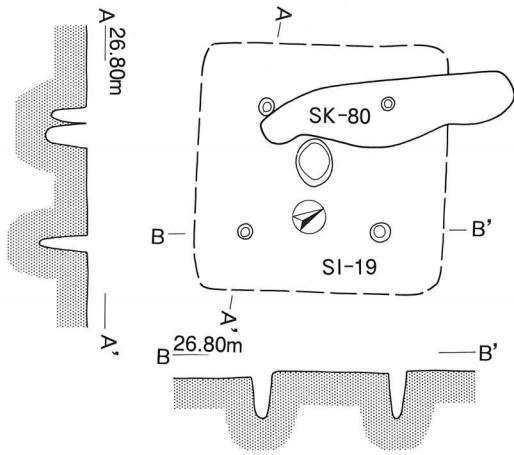
土層凡例

- 1) 黒色土 (ローム粒含む)
- 2) 黒褐色土 (ローム粒含む)
- 3) 暗褐色土 (ローム粒含む)
- 4) 黒褐色土 (ローム粒含む)
- 5) 暗褐色土 (ローム粒、ロームブロック含む)
- 6) 黄褐色土 (ローム粒、ロームブロック含む)
- 7) 焼土

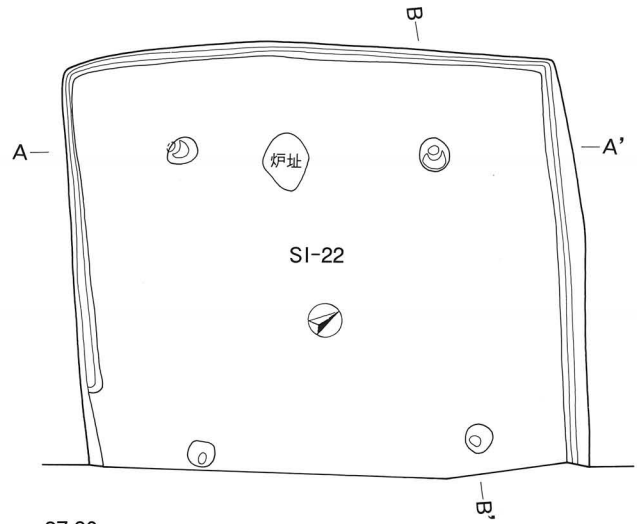
第109図 東台遺跡住居跡・土坑実測図1  
(SI-2・4・5・7・8, SK-29・58・67, S=1:100)



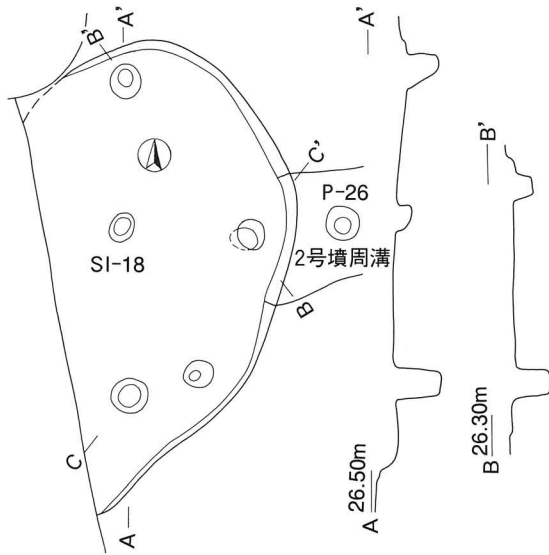
第110図 東台遺跡住居跡・土坑実測図2  
(SI-9・10・11・13・14, SK-17・90, S=1:100)



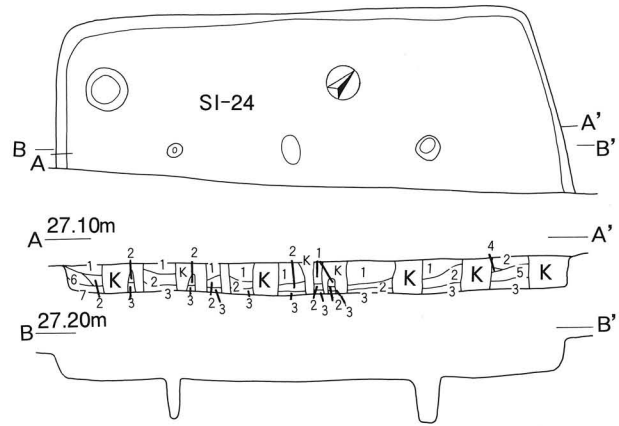
第19号住居跡 (SI-19) 実測図



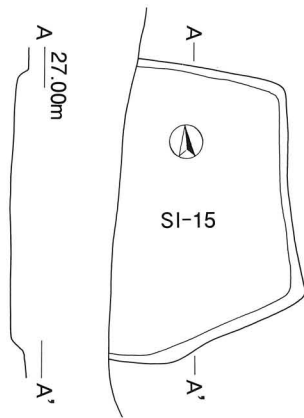
第22号住居跡 (SI-22) 実測図



第18号住居跡 (SI-18) 実測図



第24号住居跡 (SI-24) 実測図

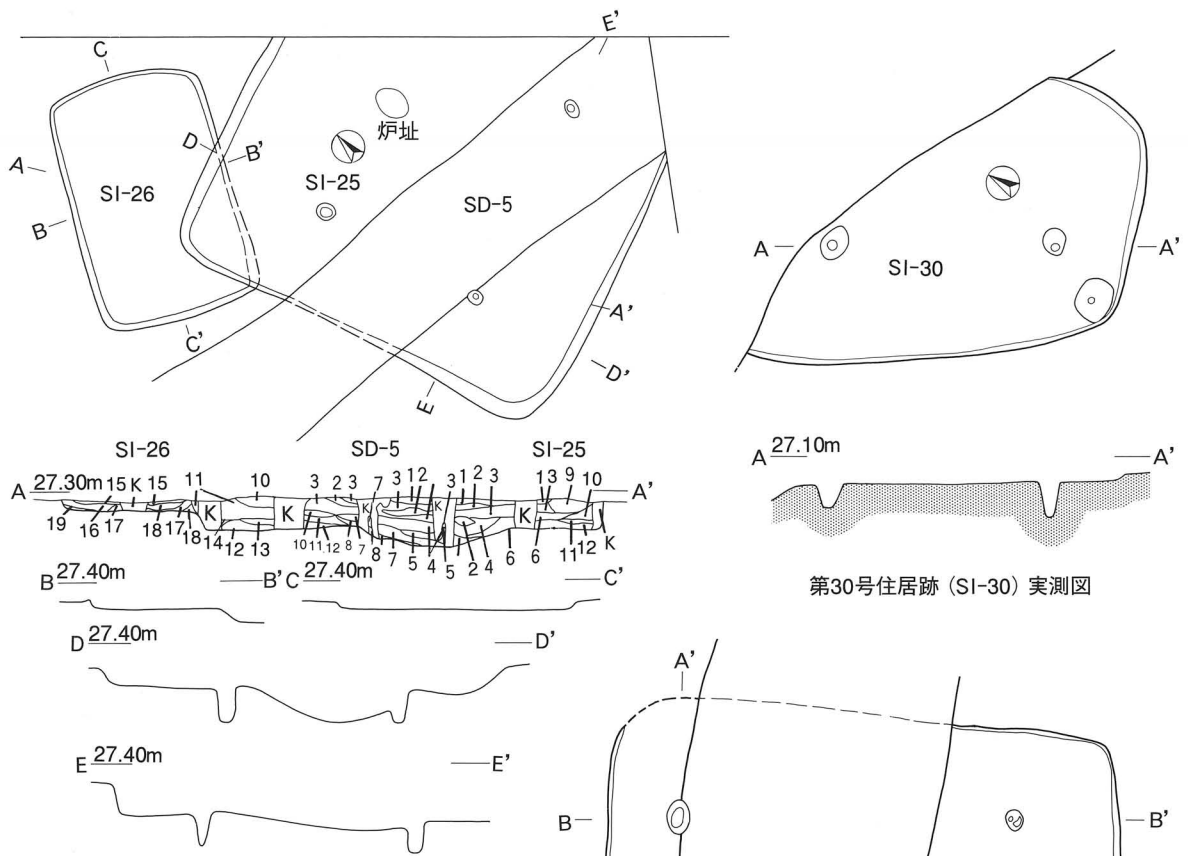


第15号住居跡 (SI-15) 実測図

土層凡例

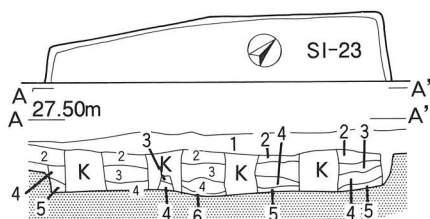
- 1) 黒色土 (ローム粒子含む)
- 2) 黒褐色土 (ローム粒子含む)
- 3) 暗褐色土 (ローム粒子含む)
- 4) 赤色焼土
- 5) 黒色土 (ローム粒子、ロームブロック含む)
- 6) 灰褐色土 (ローム粒子、ロームブロック含む)
- 7) 黄褐色土 (ロームブロック含む)
- K) 攪乱

第111図 東台遺跡住居跡実測図3 (SI-15・18・19・22・24, S=1:100)



土層凡例

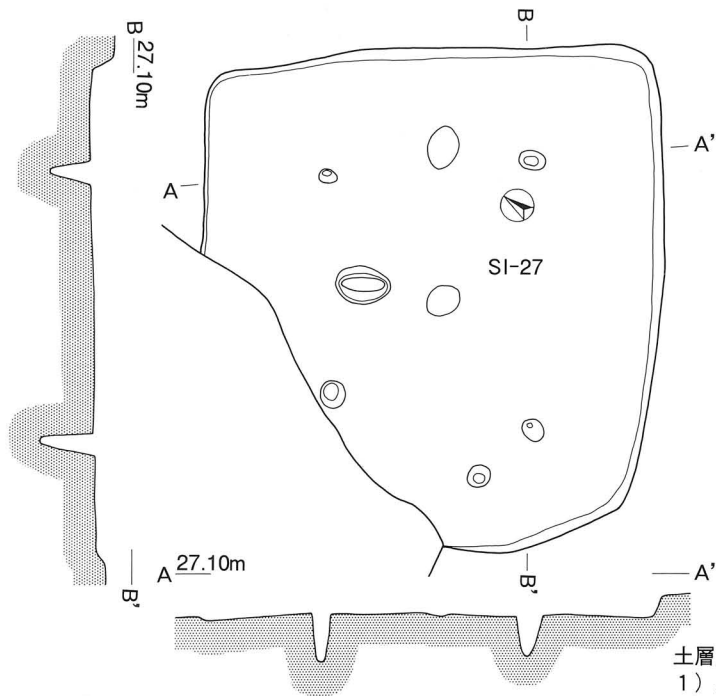
- 1) 灰褐色土 (ローム粒子含む)
- 2) 灰褐色土 (ローム粒子含む)
- 3) 黒色土 (ローム粒子含む)
- 4) 灰褐色土 (ローム粒子含む)
- 5) 灰褐色土 (ローム粒子含む)
- 6) 黒褐色土 (ローム粒子含む)
- 7) 暗褐色土 (ローム粒子含む)
- 8) 黄褐色土 (ローム粒子含む)
- 9) 灰褐色土 (ローム粒子含む)
- 10) 黒褐色土 (ローム粒子含む)
- 11) 明褐色土 (ローム粒子含む)
- 12) 明黄褐色土 (ローム粒子、ロームブロック含む)
- 13) 暗褐色土 (ローム粒子含む)
- 14) 黄褐色土 (ロームブロック含む)
- 15) 黒褐色土 (ローム粒子含む)
- 16) 黒色土 (ローム粒子含む)
- 17) 明褐色土 (ローム粒子含む)
- 18) 赤褐色土 (焼土)
- 19) 黄褐色土 (ローム粒子、ロームブロック含む)
- K) 攪乱



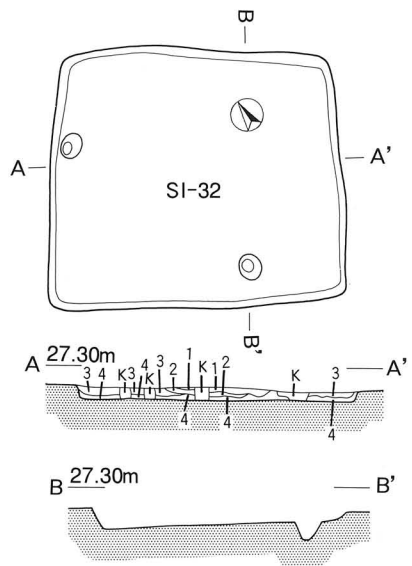
土層凡例

- 1) 耕作土
- 2) 旧耕作土
- 3) 黒色土 (ローム粒子含む)
- 4) 暗褐色土 (ローム粒子含む)
- 5) 褐色土 (ローム粒子含む)
- 6) 赤褐色焼土
- K) 攪乱

第112図 東台遺跡住居跡実測図4 (SI-23・25・26・30・31, S=1:100)



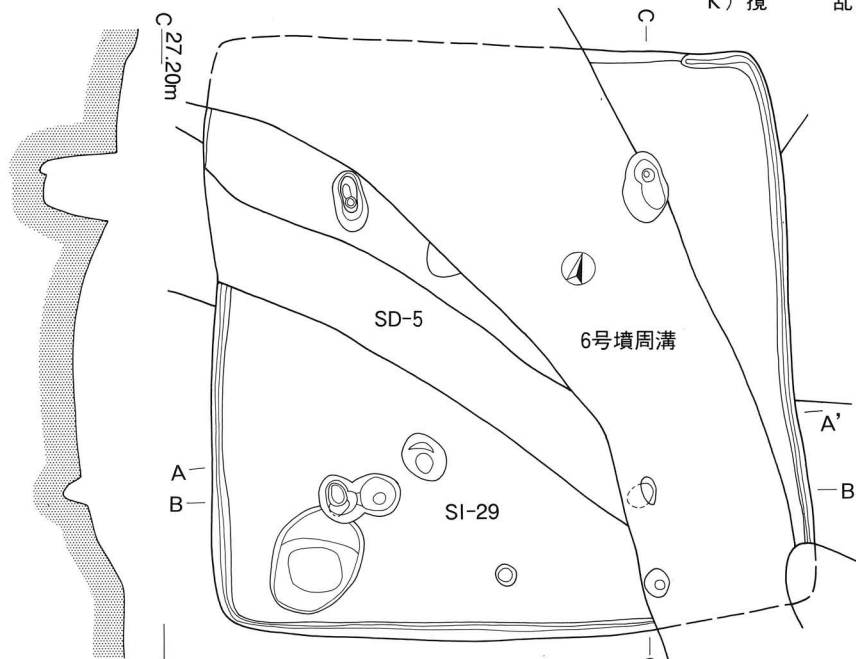
第27号住居跡 (SI-27) 実測図



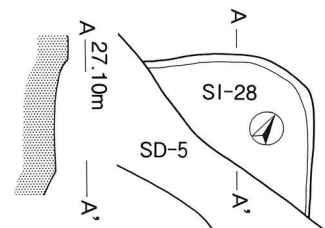
第32号住居跡 (SI-32) 実測図

土層凡例

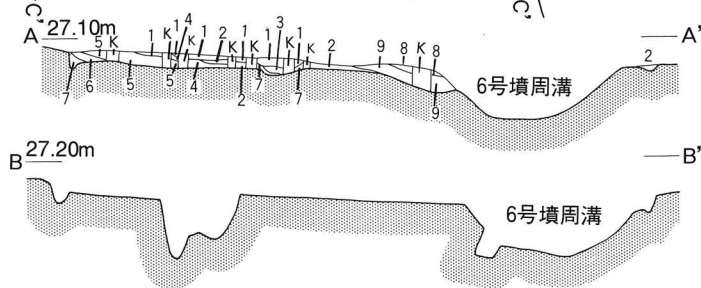
- 1) 黒色土 (ローム粒子含む)
- 2) 黒褐色土 (ローム粒子含む)
- 3) 灰黄褐色土 (ローム粒子含む)
- 4) 黄褐色土 (ローム粒子、ロームブロック含む)
- K) 攪乱



第29号住居跡 (SI-29) 実測図



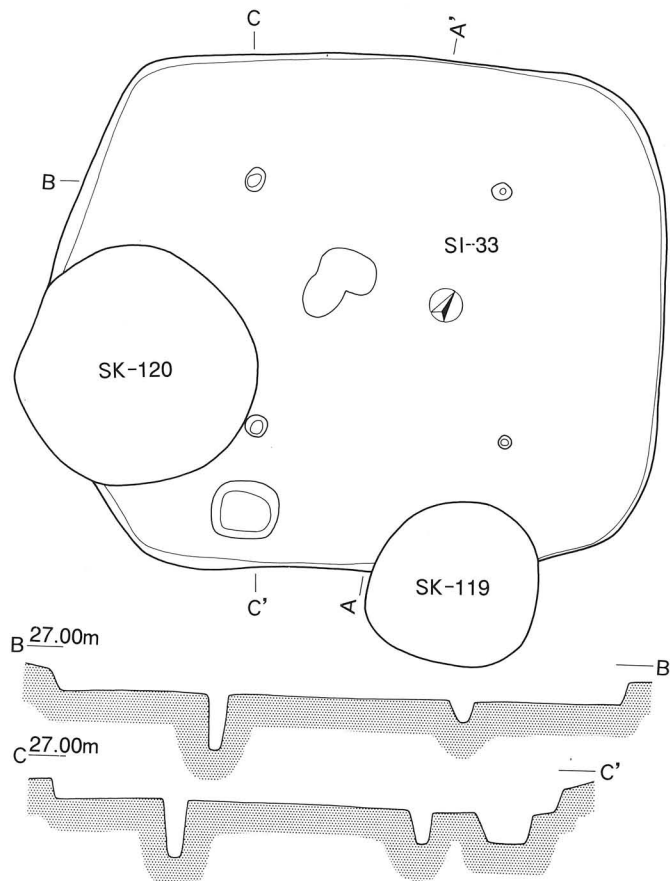
第28号住居跡 (SI-28) 実測図



土層凡例

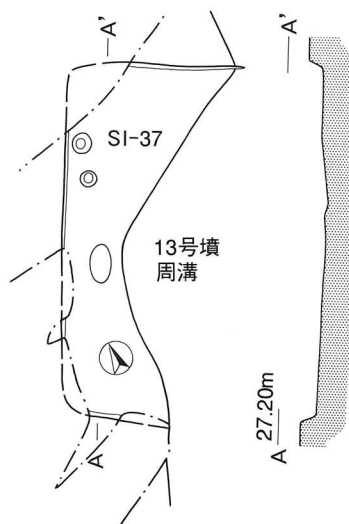
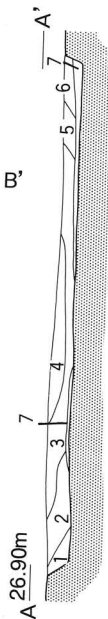
- 1) 黒褐色土 (焼土粒子、ローム粒子含む)
- 2) 暗褐色土 (ローム粒子含む)
- 3) 褐色土 (ローム粒子含む)
- 4) 灰褐色土 (ローム粒子含む)
- 5) 赤褐色土 (焼土粒子含む)
- 6) 黒褐色土 (ローム粒子含む)
- 7) 黄褐色土 (ローム粒子、ロームブロック含む)
- 8) 黒褐色土 (ローム粒子含む)
- 9) 黒色土 (ローム粒子含む)
- K) 攪乱

第113図 東台遺跡住居跡実測図5 (SI-27・28・29・32, S=1:100)

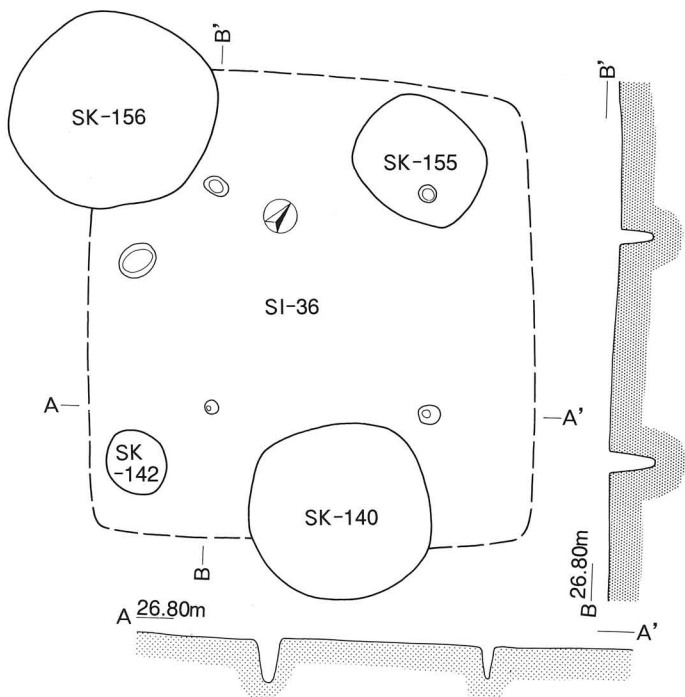


第33号住居跡 (SI-33) 実測図

- SI-33  
土層凡例
- 1) 暗褐色土 (ローム粒、ロームブロック含む)
  - 2) 暗褐色土 (ローム粒含む)
  - 3) 黒褐色土 (ローム粒、ロームブロック含む)
  - 4) 黒色土 (ローム粒含む)
  - 5) 暗褐色土 (ローム粒、焼土粒含む)
  - 6) 暗褐色土 (ローム粒含む)
  - 7) 暗黄褐色土 (ローム粒、ロームブロック含む)



第37号住居跡 (SI-37) 実測図



第36号住居跡 (SI-36) 実測図

第114図 東台遺跡住居跡実測図6 (SI-33・36・37, S=1:100)