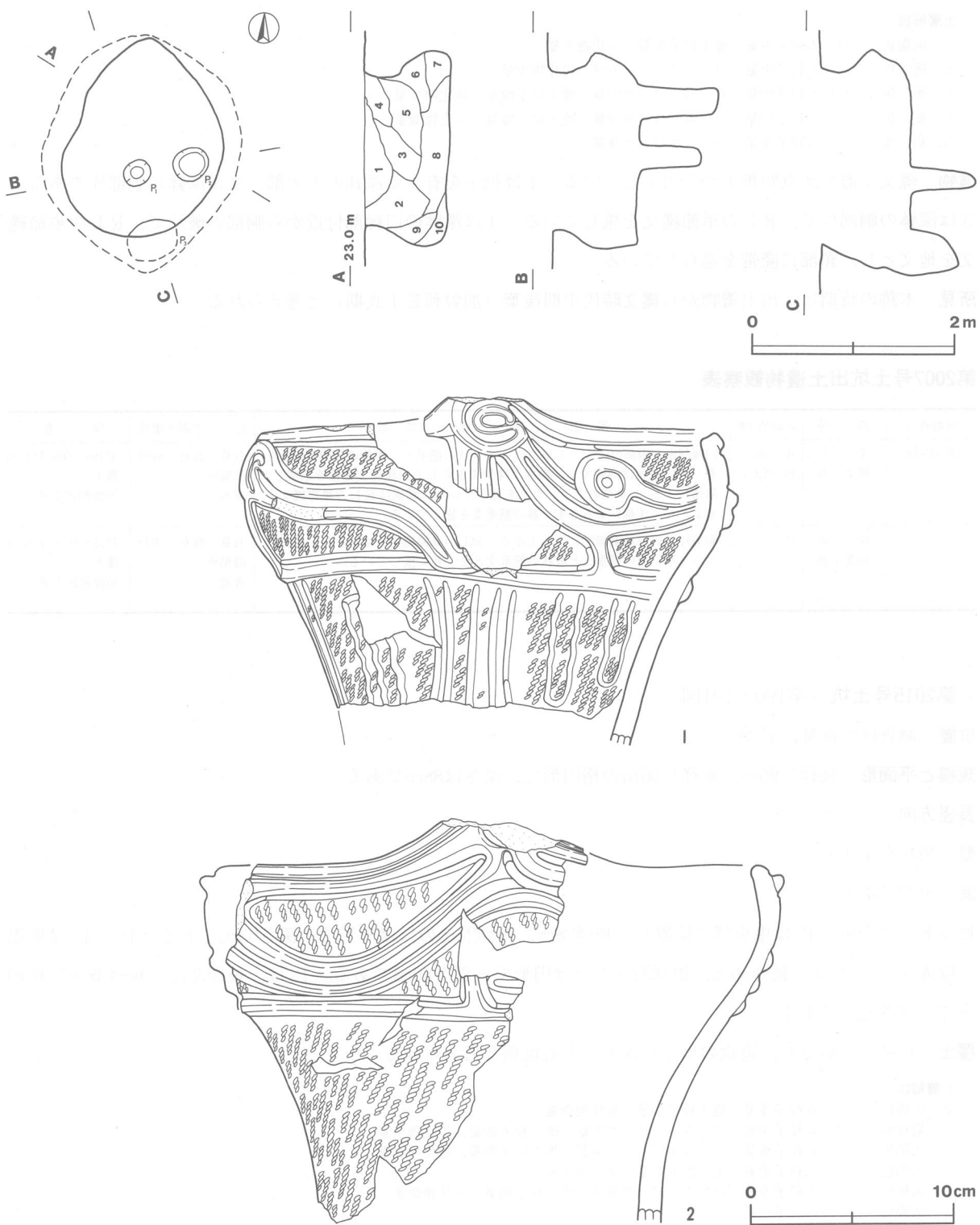
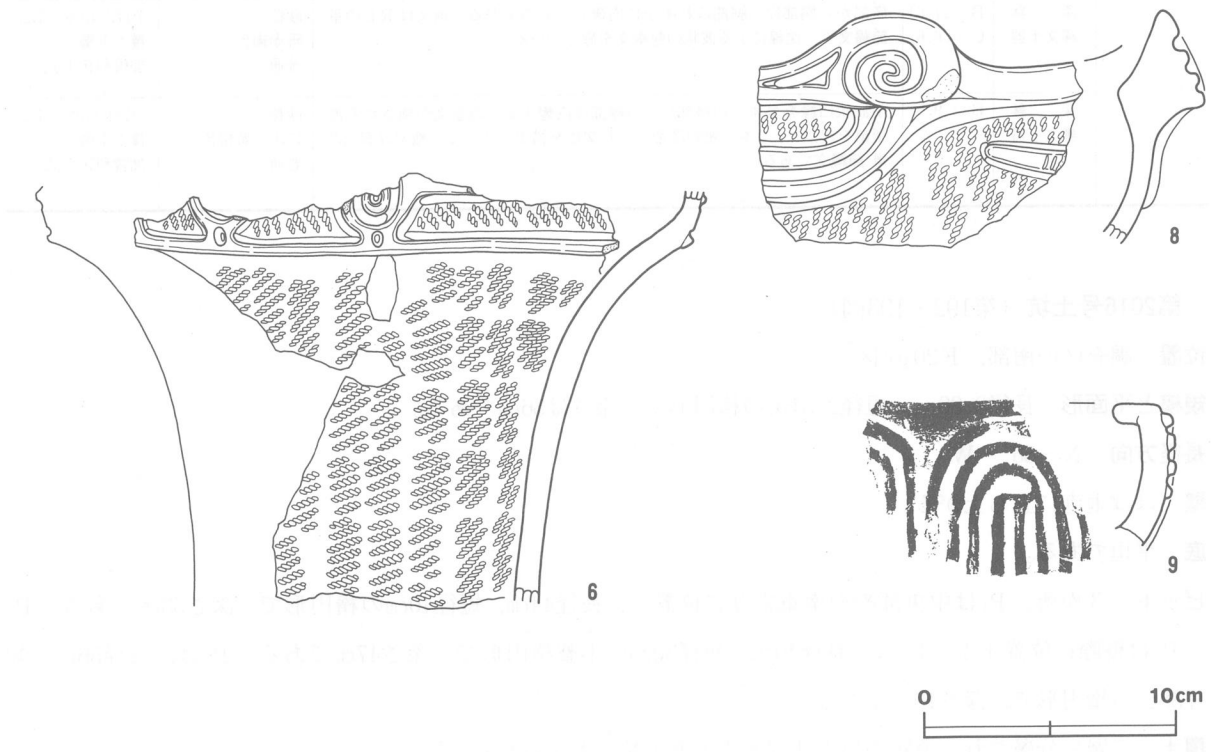
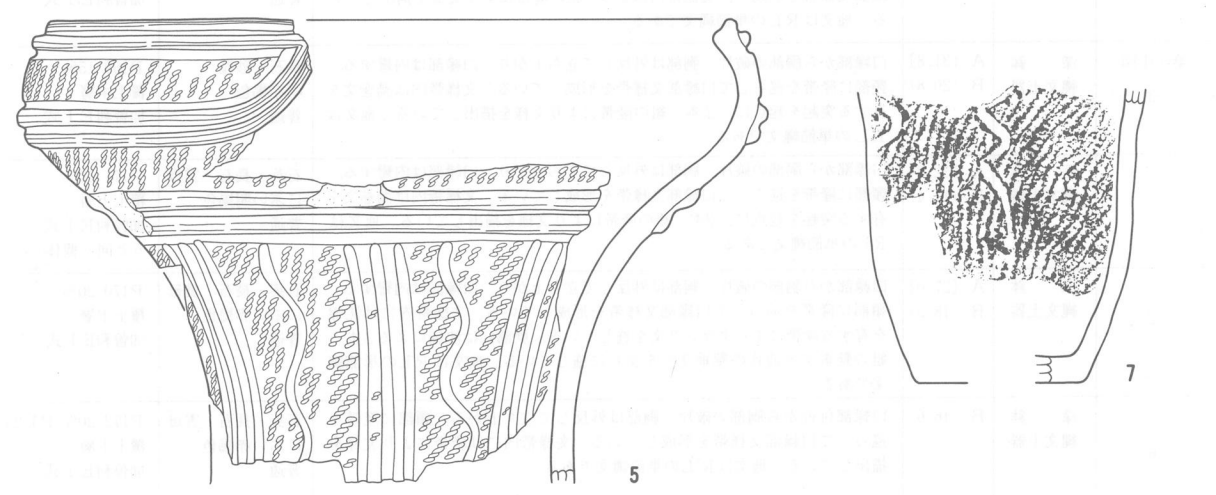
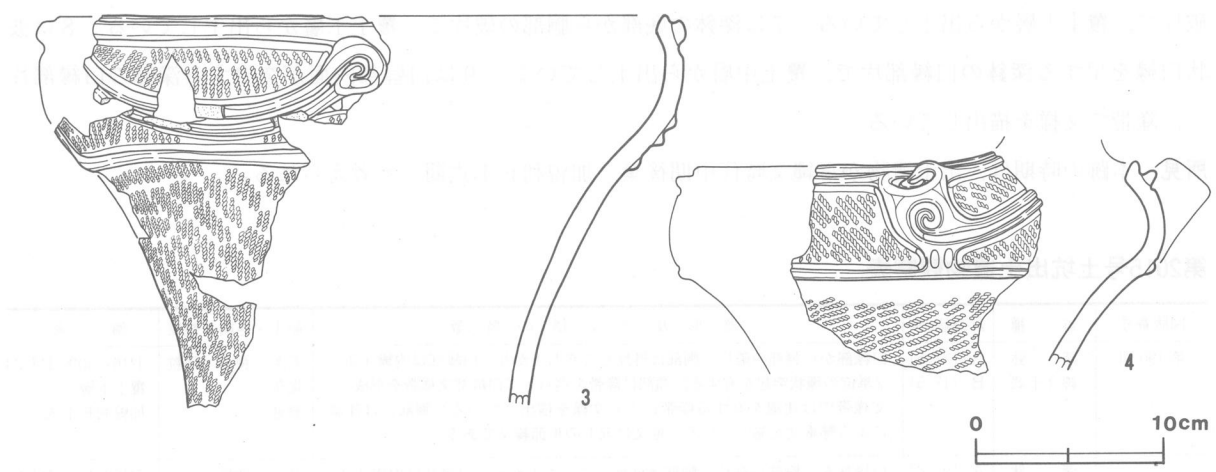


遺物 縄文土器片315点が、投棄されたような状態で覆土から出土している。1は底部を欠損する深鉢で、覆土下層から出土している。2は深鉢の口縁部から胴部の破片で、覆土中層から出土している。3は深鉢の口縁部から胴部の破片で、覆土中層から出土している。4は深鉢の口縁部から胴部の破片で、覆土上層から出土している。5は深鉢の口縁部から胴部の破片で、覆土下層から出土している。6は深鉢の口縁部付近から胴部の



第190図 第2015号土坑・出土遺物実測図(1)



第191图 第2015号土坑出土遺物実測図(2)

破片で、覆土上層から出土している。7は深鉢の底部から胴部の破片で、覆土下層から出土している。8は波状口縁を呈する深鉢の口縁部片で、覆土中層から出土している。9は口唇部内面が突出する深鉢の口縁部片で、隆帯で文様を描出している。

所見 本跡の時期は、出土遺物から縄文時代中期後葉（加曾利E I式期）と考えられる。

第2015号土坑出土遺物観察表

図版番号	器種	計測値(cm)	器形及び文様の特徵	胎土・色調・焼成	備考
第190図 1	深鉢 縄文土器	A [22.6] B (17.5)	口縁部から胴部の破片。胴部は外反して立ち上がり、口縁部は内彎する。2単位の環状突起を有する。頸部に隆帯を巡らして口縁部文様帯を形成し、文様帯内は沈線を有する隆帯により文様を描出している。胴部には沈線による懸垂文を施している。地文はRLの単節縄文である。	石英・長石・砂粒 褐色 普通	P167 50% PL23 覆土下層 加曾利E I式
2	深鉢 縄文土器	A [22.6] B (17.5)	口縁部から胴部の破片。胴部は外反して立ち上がり、口縁部は内彎する。波状口縁を呈し、波頂部に環状突起を有する。頸部に隆帯を巡らして口縁部文様帯を形成し、文様帯内は2本一組の隆帯により文様を描出している。地文はRLの単節縄文である。	長石・砂粒 にぶい赤褐色 普通	P168 15% PL23 覆土中層 加曾利E I式
第191図 3	深鉢 縄文土器	A [31.8] B (20.8)	口縁部から胴部の破片。胴部は外反して立ち上がり、口縁部は内彎する。頸部に隆帯を巡らして口縁部文様帯を形成している。文様帯内は渦巻文を有する突起を起点に、2本一組の隆帯により文様を描出している。地文はRLの単節縄文である。	長石・砂粒 明赤褐色 普通	P169 15% 覆土中層 加曾利E I式
4	深鉢 縄文土器	A [32.2] B (11.4)	口縁部から胴部の破片。胴部は外反して立ち上がり、口縁部は内彎する。頸部に隆帯を巡らして口縁部文様帯を形成している。文様帯内は渦巻文を有する突起を起点に、2本一組の隆帯により文様を描出している。地文はRLの単節縄文である。	石英・長石・雲母 にぶい明褐色 普通	P171 10% 覆土上層 加曾利E I式 5と同一個体
5	深鉢 縄文土器	A [27.0] B (18.5)	口縁部から胴部の破片。胴部は外反して立ち上がり、口縁部は内彎する。頸部に隆帯を巡らして口縁部文様帯を形成している。文様帯内には沈線を有する隆帯によりクランク文を施している。胴部には沈線による3本一組の懸垂文と波状の懸垂文とを交互に施している。地文はRLの単節縄文である。	石英・長石・雲母 にぶい赤褐色 普通	P170 20% 覆土下層 加曾利E I式
6	深鉢 縄文土器	B (16.6)	口縁部付近から胴部の破片。胴部は外反して立ち上がる。頸部に隆帯を巡らして口縁部文様帯を形成している。文様帯内には隆帯により文様を描出している。地文はRLの単節縄文である。	石英・長石・雲母 にぶい赤褐色 普通	P172 20% PL23 覆土上層 加曾利E I式
7	深鉢 縄文土器	B [11.6] C (6.6)	底部から胴部片。胴部はわずかに内彎して立ち上がる。地文はRLの単節縄文で、沈線による波状の懸垂文を施している。	砂粒 暗赤褐色 普通	P173 40% PL23 覆土下層 加曾利E I式
8	深鉢 縄文土器	B (9.6)	小波状口縁を呈する口縁部片。口縁部は内彎する。渦巻文が施される波頂部を起点に、2本一組の隆帯により文様を描出している。地文はRLの単節縄文である。	砂粒 にぶい黄褐色 普通	P174 5% PL23 覆土中層 加曾利E I式

第2016号土坑（第192・193図）

位置 調査区の南部、F20g6区。

規模と平面形 長径2.80m、短径2.54mの楕円形で、深さは56cmである。

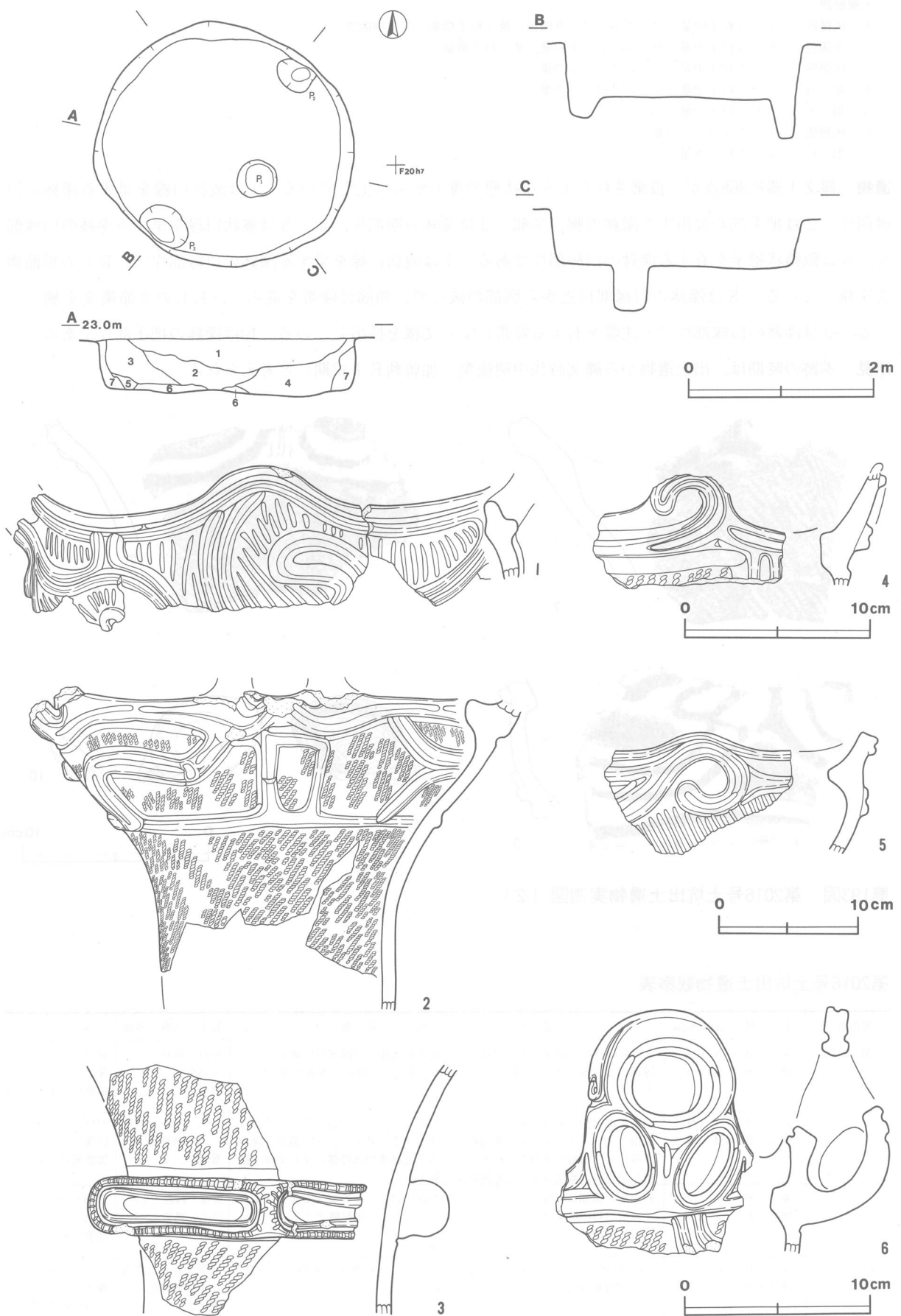
長径方向 N-56°-W

壁 ほぼ垂直に立ち上がる。

底 平坦である。

ピット 3か所。P₁は中央部やや南東寄りに位置し、長径44cm、短径40cmの楕円形で、深さ53cmである。P₂とP₃は壁際に位置する。P₂は、長径40cm、短径30cmの不整楕円形で、深さ47cmである。P₃は、長径56cm、短径38cmの楕円形で、深さ19cmである。

覆土 7層に分層され、遺物の出土状況から人為堆積と考えられる。



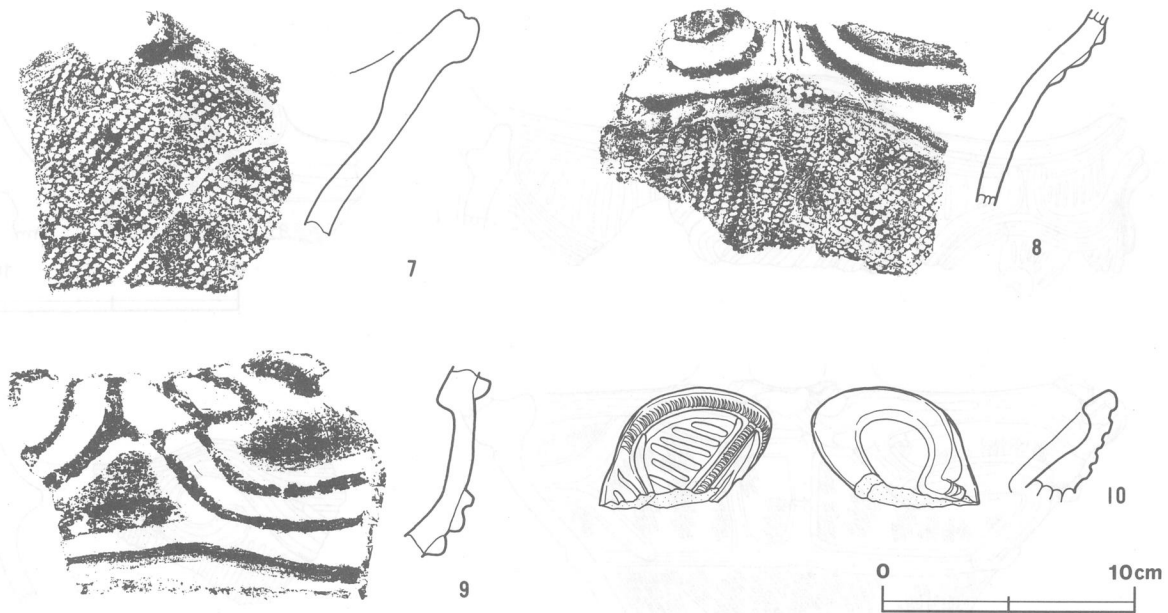
第192图 第2016号土坑·出土遗物实测图(1)

土層解説

- 1 灰褐色 ローム粒子中量, ローム小ブロック微量, 焼土粒子微量, 炭化物微量
- 2 灰褐色 ローム粒子中量, ロームブロック中量, 焼土粒子微量
- 3 灰褐色 ローム粒子中量, ロームブロック中量
- 4 褐色 ローム粒子中量, ロームブロック中量
- 5 褐色 ローム粒子中量
- 6 灰褐色 ロームブロック少量
- 7 褐色 ローム粒子多量

遺物 縄文土器片368点が、投棄されたような状態で覆土から出土している。1は波状口縁を呈する深鉢の口縁部片、2は把手部が欠損する深鉢の胴上半部、3は深鉢の胴部片、4・5は波状口縁を呈する深鉢の口縁部片、6は眼鏡状把手を有する深鉢の口縁部片である。7は波状口縁を呈する深鉢の口縁部片で、RLの単節縄文を施している。8は深鉢の口縁部付近から胴部の破片で、頸部に隆帯を巡らし、RLの単節縄文を施している。9は深鉢の口縁部片で、沈線を有する隆帯により文様を描出している。10は深鉢の把手部片である。

所見 本跡の時期は、出土遺物から縄文時代中期後葉（加曾利E I 式期）と考えられる。



第193図 第2016号土坑出土遺物実測図（2）

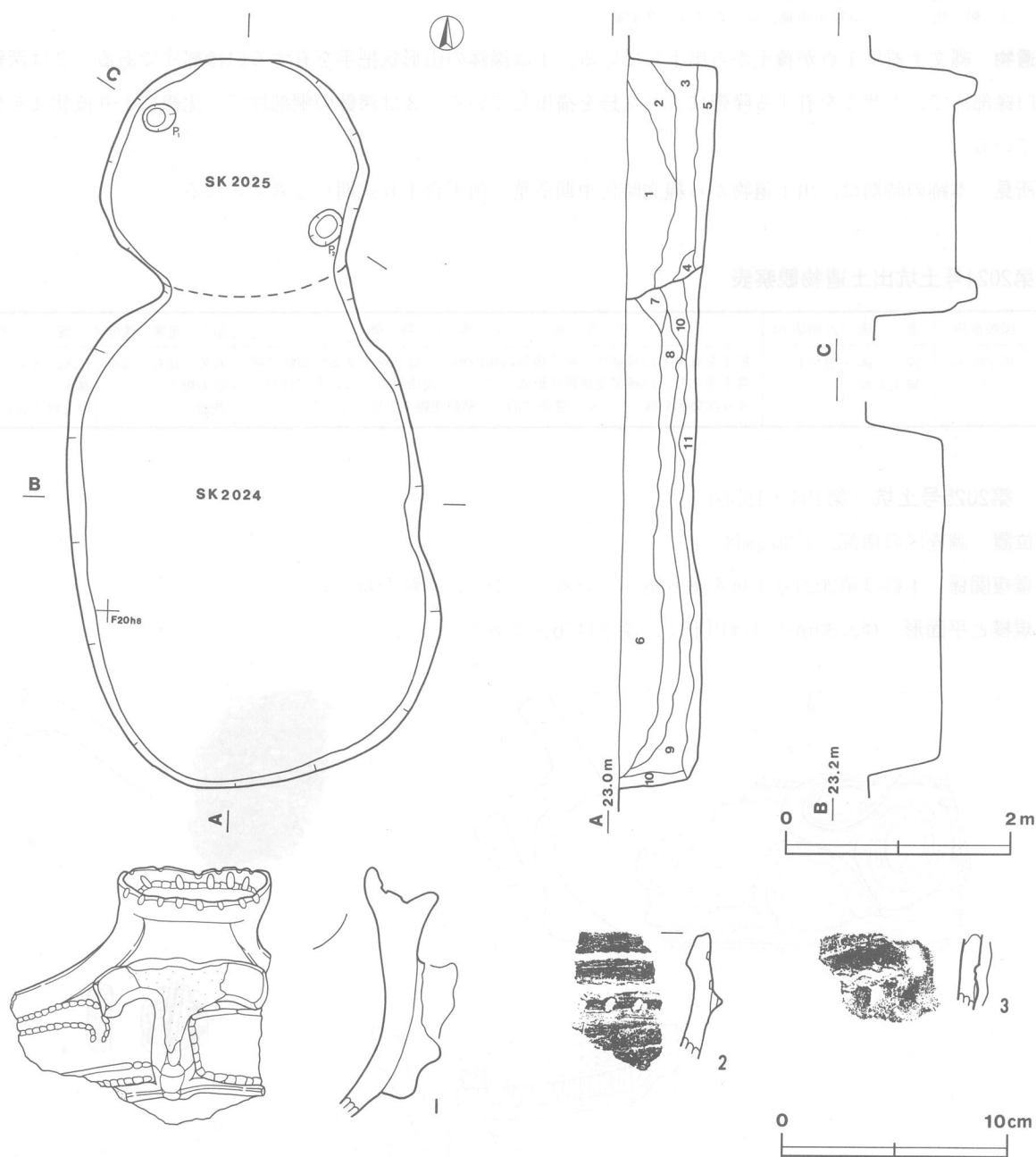
第2016号土坑出土遺物観察表

図版番号	器種	計測値(cm)	器形及び文様の特徴	胎土・色調・焼成	備考
第192図 1	深鉢 縄文土器	A [26.0] B (9.3)	3単位の波状口縁を呈する口縁部片。把手部欠損。口縁部は内彎する。口縁部には沈線を有する隆帯により文様を描出し、縦位の沈線を施している。	長石・砂粒 赤褐色 普通	P175 15% PL23 覆土 加曾利E I 式
2	深鉢 縄文土器	A [34.4] B (23.0)	胴下半部欠損。胴部は直線的に立ち上がり、口縁部は内彎する。把手部は欠損しているが、4単位の眼鏡状把手を有すると考えられる。頸部に隆帯を巡らして口縁部文様帯を形成している。文様帯内は隆帯により文様を描出している。地文はRLの単節縄文である。	石英・長石・砂粒 にぶい黄褐色 普通	P181 60% PL 24覆土 加曾利E I 式
3	深鉢 縄文土器	B (12.4)	胴部片。胴部は外反して立ち上がる。胴部にはキサミを有する隆帯により4単位の楕円区画文を巡らしている。地文はRLの単節縄文である。	雲母・砂粒・スコリア にぶい褐色 普通	P180 20% 覆土 加曾利E I 式
4	深鉢 縄文土器	B (6.1)	波状口縁を呈する口縁部片。波頂部に隆帯による渦巻文を施している。RLの単節縄文を施している。	石英・長石・雲母 にぶい赤褐色 普通	P178 5% 覆土 加曾利E I 式

図版番号	器種	計測値(cm)	器形及び文様の特徴	胎土・色調・焼成	備考
第192図 5	深鉢 縄文土器	B (8.8)	波状口縁を呈する口縁部片。波頂部に隆帯による渦巻文を施している。口縁部には縦位の沈線が施している。	石英・長石・雲母 黒褐色 普通	P176 5% 覆土 加曽利E I 式
6	深鉢 縄文土器	B (13.7)	口縁部及び把手部片。把手部は上部に円孔を有し、下部は眼鏡状となる。口縁部には2本一組の隆帯により文様を描出している。地文はR Lの単節縄文である。	石英・長石・砂粒 にぶい赤褐色 普通	P177 5% 覆土 加曽利E I 式
第193図 10	深鉢 縄文土器	B (4.2)	小形の扇状を呈する把手部片。外縁に沿って爪形文を有する隆帯を施している。	石英・長石・雲母 赤褐色 普通	P179 5% 覆土 勝坂式併行

第2024号土坑 (第194図)

位置 調査区の南部, F20g8区。



第194図 第2024・2025号土坑, 第2024号土坑出土遺物実測図

重複関係 本跡は第2025号土坑に掘り込まれていることから、本跡が古い。

規模と平面形 長径4.44m，短径3.14mの楕円形で，深さは68cmである。

長径方向 N-10°-W

壁 外傾して立ち上がる。

底 平坦である。

覆土 第1～5層は第2025号土坑の覆土で，第6～11層が本跡の覆土である。6層に分層され，自然堆積と考えられる。

土層解説

6	暗褐色	ローム粒子中量，ローム小ブロック少量，炭化物微量
7	褐色	ローム粒子少量
8	褐色	ローム粒子少量，ロームブロック少量
9	褐色	ローム粒子少量，ロームブロック微量
10	褐色	ローム粒子微量
11	褐色	ローム粒子中量，ロームブロック少量

遺物 縄文土器片1点が覆土から出土している。1は深鉢の山形状把手を有する口縁部片である。2は深鉢の口縁部片で，キザミを有する隆帯により文様を描出している。3は深鉢の胴部片で，沈線により波状文を施している。

所見 本跡の時期は，出土遺物から縄文時代中期前葉（阿玉台I b式期）と考えられる。

第2024号土坑出土遺物観察表

図版番号	器種	計測値(cm)	器形及び文様の特徴	胎土・色調・焼成	備考
第194図 1	深鉢 縄文土器	B (11.2)	把手を有する口縁部片。把手頂部は楕円形の王冠状を呈する。頸部に隆帯を巡らし，口縁部文様帯を形成している。波頂部直下にはT字状のつまみ状突起を施している。隆帯に沿って結節沈線文を施している。	石英・長石・雲母 暗赤褐色 普通	P182 5% 覆土 阿玉台I b式

第2025号土坑（第194・195図）

位置 調査区の南部，F20g8区。

重複関係 本跡は第2024号土坑を掘り込んでいることから，本跡が新しい。

規模と平面形 径2.30mのほぼ円形で，深さは76cmである。



第195図 第2025号土坑出土遺物実測図

壁 外傾して立ち上がる。

底 平坦である。

ピット 2か所。P₁・P₂は壁際に位置する。P₁は、長径30cm、短径24cmの楕円形で、深さ21cmである。P₂は、長径34cm、短径26cmの楕円形で、深さ20cmである。

覆土 5層に分層され、自然堆積と考えられる。

土層解説

- 1 暗褐色 ローム粒子中量, ローム小ブロック少量
- 2 褐色 ローム粒子少量, ローム大ブロック中量
- 3 褐色 ローム粒子少量, ロームブロック中量
- 4 褐色 ローム粒子少量, ローム大ブロック中量
- 5 褐色 ローム粒子多量, ローム大ブロック中量

遺物 縄文土器片62点, 土器片円盤1点が覆土から出土している。1は深鉢の口縁部片, 2は波状口縁を呈する深鉢の口縁部片である。3は浅鉢の口縁部片である。4は土器片円盤で、混入したものである。

所見 本跡の時期は、出土遺物から縄文時代中期後葉（加曾利E I式期）と考えられる。

第2025号土坑出土遺物観察表

図版番号	器種	計測値(cm)	器形及び文様の特徴	胎土・色調・焼成	備考
第195図 1	深鉢 縄文土器	B (11.9)	口縁部片。口縁部上部は内彎して立ち上がり、口縁下部は短く外傾する。口縁下部は沈線を有する隆帯により区画して、口縁部文様帯を形成している。文様帯内には貫通していない孔を有する中空の突起を施している。地文はRLの単節縄文である。	石英・長石・雲母 灰褐色 普通	P183 10% 覆土 加曾利E I式併行
2	深鉢 縄文土器	A [27.4] B (6.0)	波状口縁を呈する口縁部片。口縁部は外傾する。口縁部直下に幅狭の口縁部文様帯を形成している。沈線間に交互刺突文を施している。文様帯の下端には縦位の短沈線を巡らしている。	石英・長石・砂粒 にぶい赤褐色 普通	P184 5% 覆土 加曾利E I式

図版番号	器種	計測値(cm)			重量 (g)	現存率 (%)	器形及び文様の特徴	備考
		長さ	幅	厚さ				
第195図 4	土器片円盤	3.2	3.1	1.2	12	100	RLの単節縄文を地文とし、半截竹管による平行沈線文を施している。	DP56 関山II式

第2026号土坑（第196図）

位置 調査区の南部、G19c3区。

重複関係 本跡は、第378号住居跡が本跡の覆土上面を床面としていることから、本跡が古い。

規模と平面形 長径1.72m、短径1.36mの楕円形で、深さは46cmである。

長径方向 N-77°-E

壁 ほぼ垂直に立ち上がる。

底 平坦である。

ピット 1か所。P₁は中央部北寄りに位置し、長径24cm、短径22cmの楕円形で、深さ17cmである。

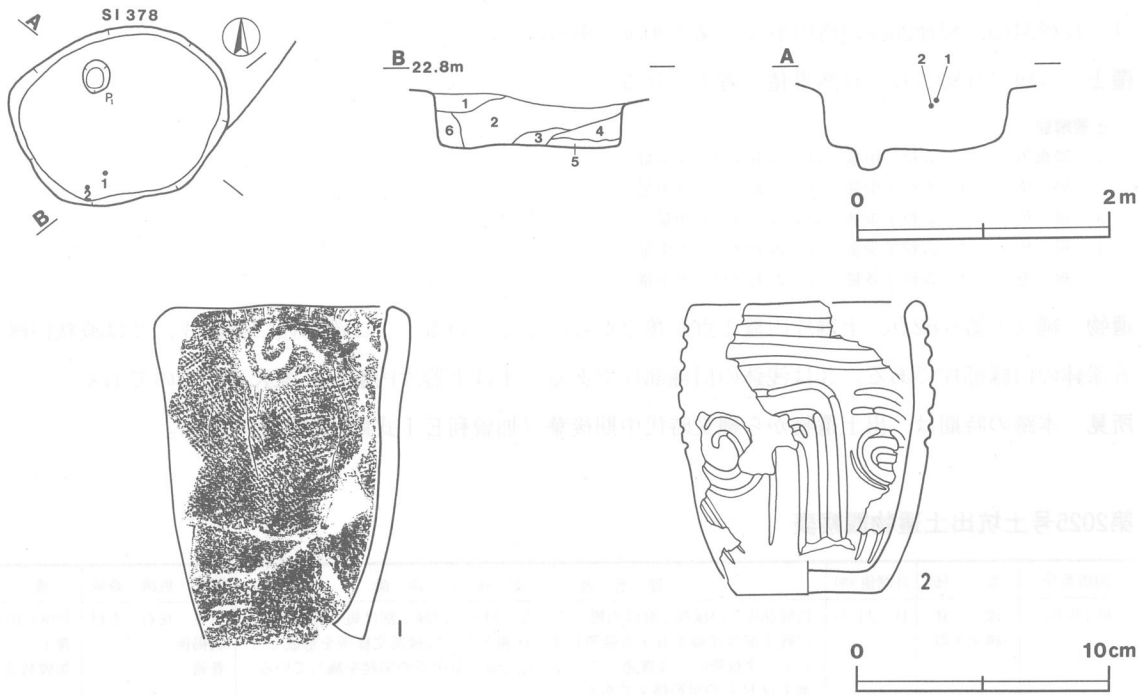
覆土 6層に分層され、自然堆積と考えられる。第1層の上面は、第378号住居跡の床面で硬化している。

土層解説

- 1 褐色 ローム粒子少量, ロームブロック多量
- 2 褐色 ローム粒子中量, ローム小ブロック微量
- 3 褐色 ローム粒子中量, ロームブロック少量
- 4 褐色 ローム粒子少量
- 5 褐色 ローム粒子少量, ロームブロック中量
- 6 褐色 ローム粒子中量, ロームブロック少量

遺物 縄文土器片16点が出土している。1・2は小形の深鉢で、覆土上層から出土している。

所見 本跡の時期は、出土遺物から縄文時代中期中葉（中峠式期）と考えられる。



第196図 第2026号土坑・出土遺物実測図

第2026号土坑出土遺物観察表

図版番号	器種	計測値(cm)	器形及び文様の特徴	胎土・色調・焼成	備考
第196図 1	深鉢 縄文土器	A [10.4] B (13.2)	口縁部から胴部の破片。胴部はわずかに内彎して立ち上がり、口縁部は直立する。口縁部には隆帯により横位の渦巻文を施し、渦巻部のみに沈線を施している。地文は原体不明の擬縄文である。	長石・砂粒 にぶい赤褐色 普通	P185 40% PL24 覆土上層 中峠式併行
2	深鉢 縄文土器	A [9.0] B (11.6) C 5.8	口縁部から底部の破片。胴部はわずかに内彎して立ち上がり、口縁部は直立する。沈線により文様を描出している。	石英・長石・砂粒 にぶい赤褐色 普通	P186 40% PL24 覆土上層 中峠式併行

第2027号土坑（第197図）

位置 調査区の南部，F20j8区。

重複関係 本跡は第99号溝に掘り込まれていることから，本跡が古い。

規模と平面形 径2.00mのほぼ円形で，深さは60cmである。

壁 袋状を呈する。

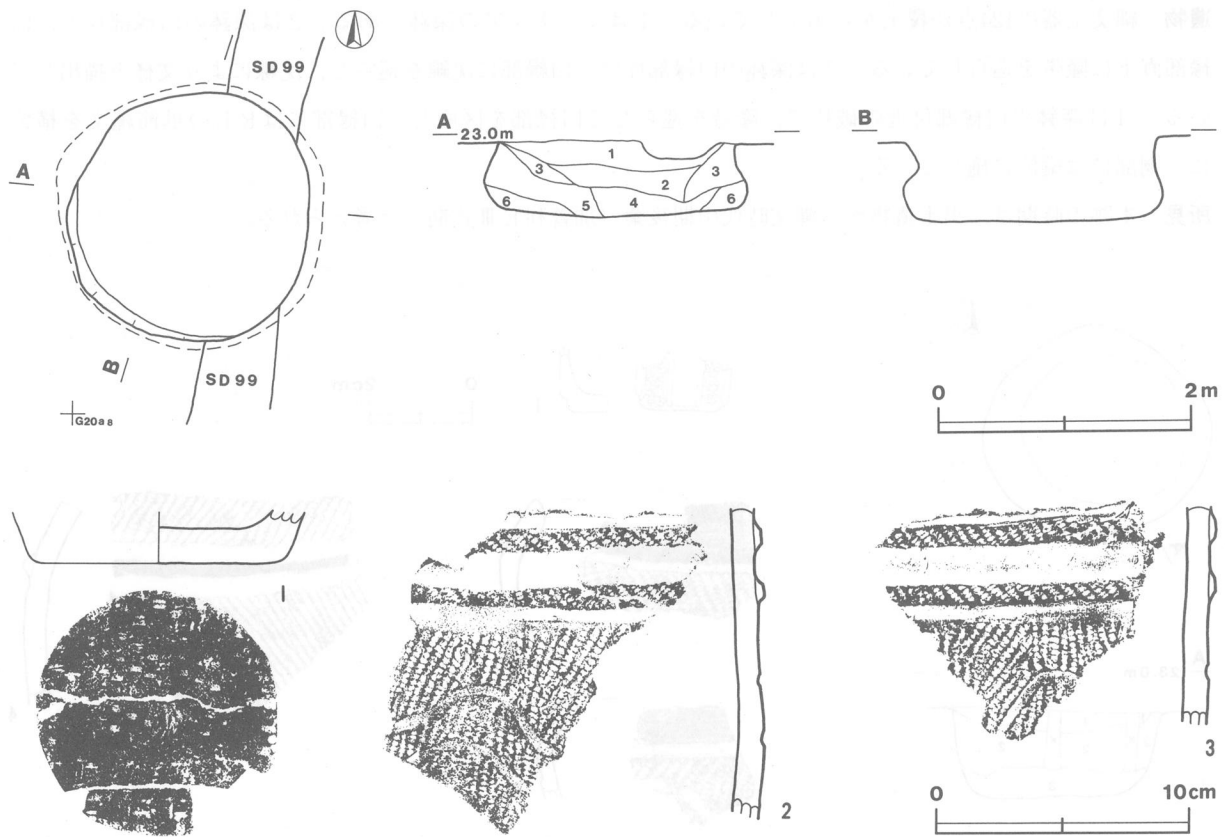
底 平坦である。

覆土 6層に分層され，自然堆積と考えられる。

土層解説

- 1 黒褐色 ローム粒子少量，焼土粒子微量
- 2 暗褐色 ロームブロック少量
- 3 暗褐色 ロームブロック少量，第2層より色調が明るい
- 4 褐色 ロームブロック少量
- 5 褐色 ローム粒子中量，ロームブロック中量
- 6 褐色 ローム粒子多量，ロームブロック中量

遺物 縄文土器片10点が覆土から出土している。1は深鉢の底部片である。2・3は深鉢の胴部片で，同一個



第197図 第2027号土坑・出土遺物実測図

体である。RLの単節縄文を施した隆帯を巡らし、胴部にはRLの単節縄文を地文として、沈線により波状文を施している。

所見 本跡は、形状と出土遺物から縄文時代中期中葉（中峠式期）の袋状土坑と考えられる。

第2027号土坑出土遺物観察表

図版番号	器種	計測値(cm)	器形及び文様の特徴	胎土・色調・焼成	備考
第197図 1	深鉢 縄文土器	B (6.0) C 10.0	底部片。底面に網代痕。	長石・砂粒 明赤褐色 普通	P 187 5% 覆土 中峠式

第2035号土坑（第198図）

位置 調査区の南部，F19g5区。

規模と平面形 長径1.78m，短径1.64mの楕円形で，深さは70cmである。

長径方向 N-81°-E

壁 外傾して立ち上がる。

底 平坦である。

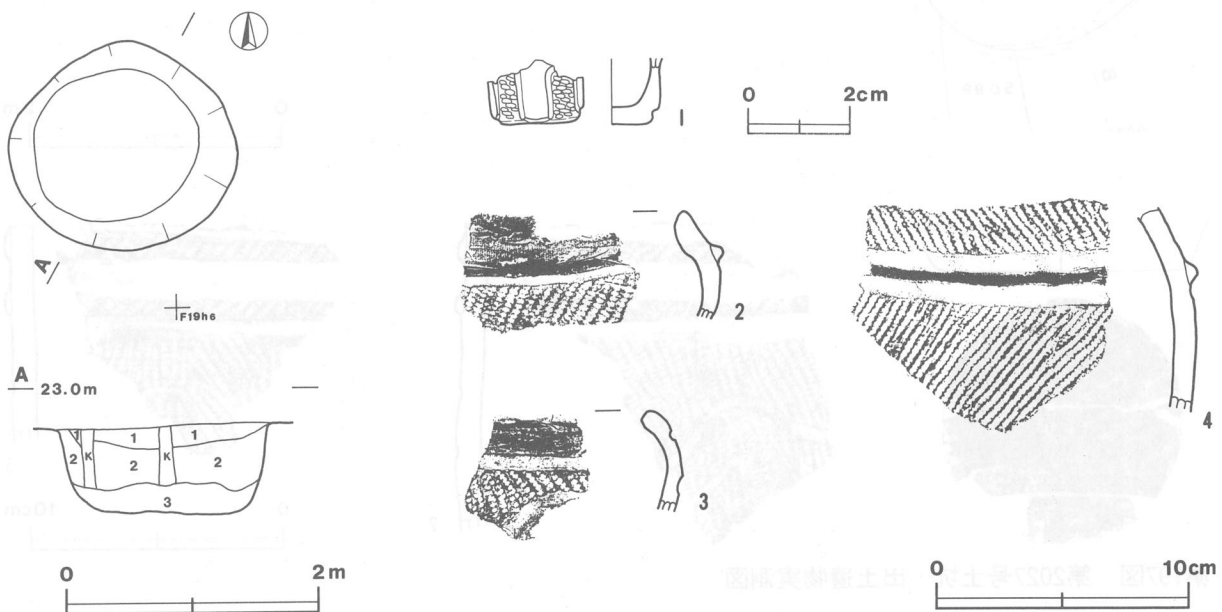
覆土 3層に分層され，自然堆積と考えられる。

土層解説

- 1 暗褐色 ローム粒子少量，ロームブロック少量
- 2 暗褐色 ローム粒子中量，ロームブロック中量
- 3 褐色 ローム粒子多量，ロームブロック多量

遺物 縄文土器片124点が覆土から出土している。1はミニチュアの深鉢である。2は深鉢の口縁部片で、口縁部直下に隆帯を巡らしている。3は深鉢の口縁部片で、口縁部に沈線を巡らし、沈線により文様を描出している。4は深鉢の口縁部付近の破片で、隆帯を巡らして口縁部を区画し、口縁部にはR Lの単節縄文を横位に、胴部には縦位に施している。

所見 本跡の時期は、出土遺物から縄文時代中期後葉（加曽利EⅢ式期）と考えられる。



第198図 第2035号土坑・出土遺物実測図

第2035号土坑出土遺物観察表

図版番号	器種	計測値(cm)	器形及び文様の特徴	胎土・色調・焼成	備考
第198図 1	ミニチュア土器 縄文土器	B (1.3) C 1.6	底部から胴部の破片。胴部はほぼ直立して立ち上がる。沈線により懸垂文を施している。地文はR Lの単節縄文である。	石英・長石・砂粒 赤褐色 普通	P189 30% PL24 覆土 加曽利EⅢ式

第2042号土坑（第199図）

位置 調査区の南部，F20f6区。

規模と平面形 長径2.14m，短径1.94mの楕円形で，深さは64cmである。

長径方向 N-44°-W

壁 ほぼ垂直に立ち上がる。

底 平坦である。

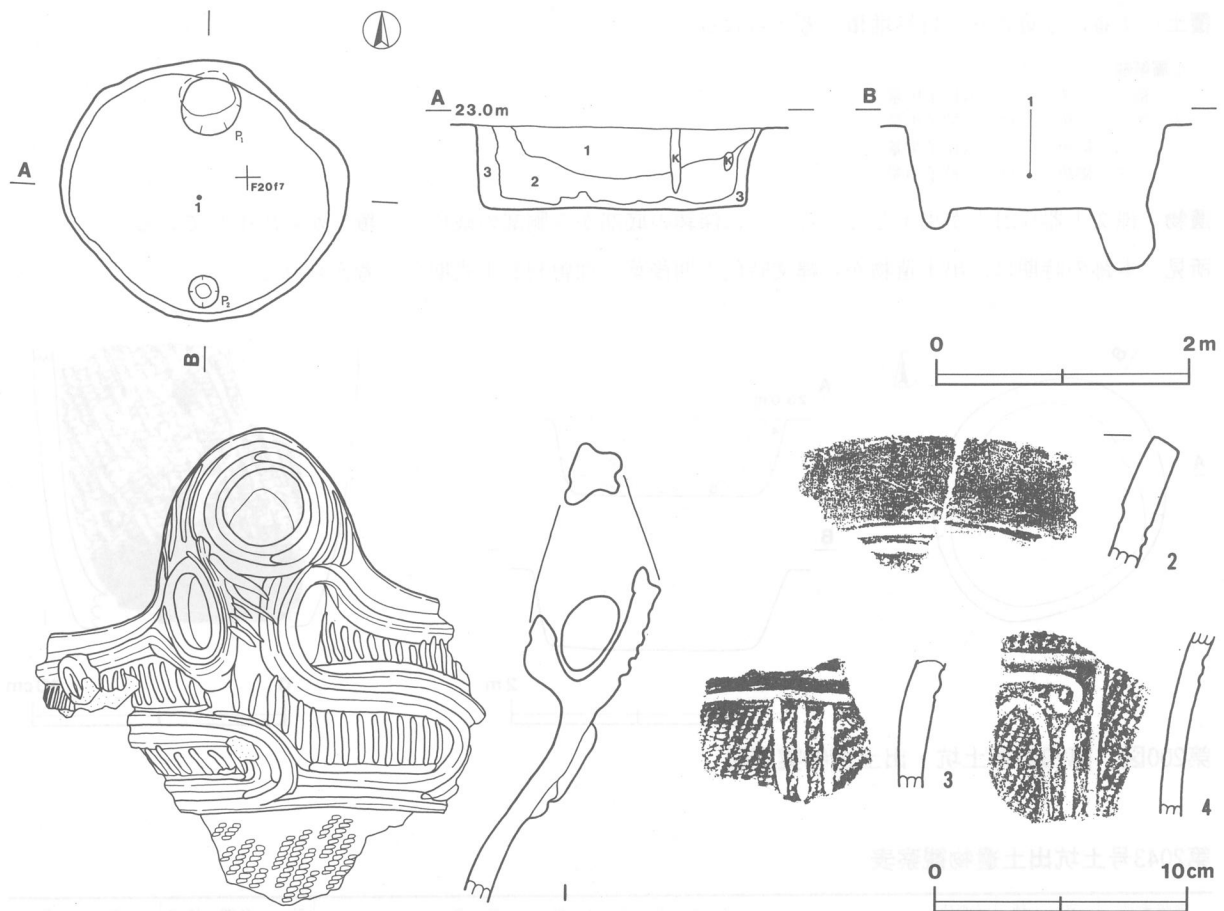
ピット 2か所。P₁・P₂は，壁際に位置する。P₁は，長径48cm，短径46cmのほぼ円形で，深さ53cmである。

P₂は，長径26cm，短径24cmのほぼ円形で，深さ17cmである。

覆土 3層に分層され，自然堆積と考えられる。

土層解説

- 1 暗褐色 ローム粒子少量，ロームブロック少量，炭化物少量
- 2 褐色 ローム粒子中量，ロームブロック中量，炭化物少量
- 3 褐色 ローム粒子多量，ロームブロック多量



第199図 第2042号土坑・出土遺物実測図

遺物 縄文土器片70点が覆土から出土している。1は眼鏡状把手を有する深鉢の口縁部片で、覆土上層（第1層）から出土している。2は深鉢の口縁部片で、2条の沈線を巡らし口縁部を区画している。3・4は深鉢の胴部片で、RLの単節縄文を地文とし、沈線により文様を描出している。

所見 本跡の時期は、出土遺物から縄文時代中期後葉（加曾利E I式期）と考えられる。

第2042号土坑出土遺物観察表

図版番号	器種	計測値(cm)	器形及び文様の特徴	胎土・色調・焼成	備考
第199図 1	深鉢 縄文土器	B (19.1)	把手を有する口縁部片。把手部は上部に円孔を有し、下部は眼鏡状となる。頸部に隆帯を巡らして口縁部文様帯を形成している。文様帯内は沈線を有する隆帯により文様を描出し、縦位の沈線を施している。胴部にはRLの単節縄文を施している。	石英・長石・雲母 黒褐色 普通	P 190 10% 覆土上層（第1層） 加曾利E I式

第2043号土坑（第200図）

位置 調査区の南部，F20f7区。

規模と平面形 長径2.00m，短径1.80mの楕円形で，深さは60cmである。

長径方向 N-30°-W

壁 ほぼ垂直に立ち上がる。

底 平坦である。

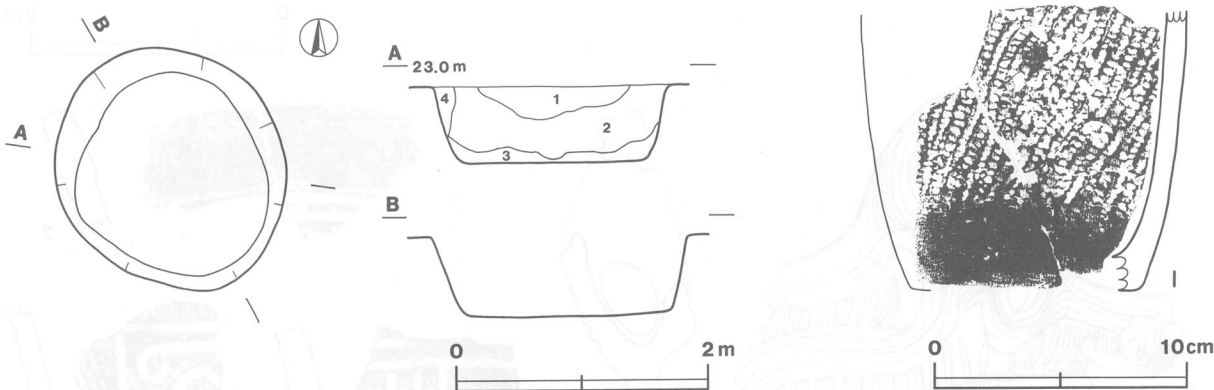
覆土 4層に分層され、自然堆積と考えられる。

土層解説

- 1 褐色 ローム粒子中量
- 2 褐色 ローム粒子中量
- 3 にぶい褐色 ローム粒子少量
- 4 にぶい褐色 ローム粒子中量

遺物 縄文土器片21点が出土している。1は深鉢の底部から胴部の破片で、覆土から出土している。

所見 本跡の時期は、出土遺物から縄文時代中期後葉（加曾利E I 式期）と考えられる。



第200図 第2043号土坑・出土遺物実測図

第2043号土坑出土遺物観察表

図版番号	器種	計測値(cm)	器形及び文様の特徴	胎土・色調・焼成	備考
第200図 1	深鉢 縄文土器	B (11.0)	胴部片。胴部は直線的に立ち上がる。RLの単節縄文を施している。	長石・砂粒 にぶい赤褐色 普通	P192 10% 覆土 加曾利E I 式

第2044号土坑（第201図）

位置 調査区の北部，F20c6区。

規模と平面形 長径2.34m，短径1.96mの楕円形で，深さは66cmである。

長径方向 N-41°-W

壁 袋状を呈し，開口部はテラス状となる。

底 平坦である。

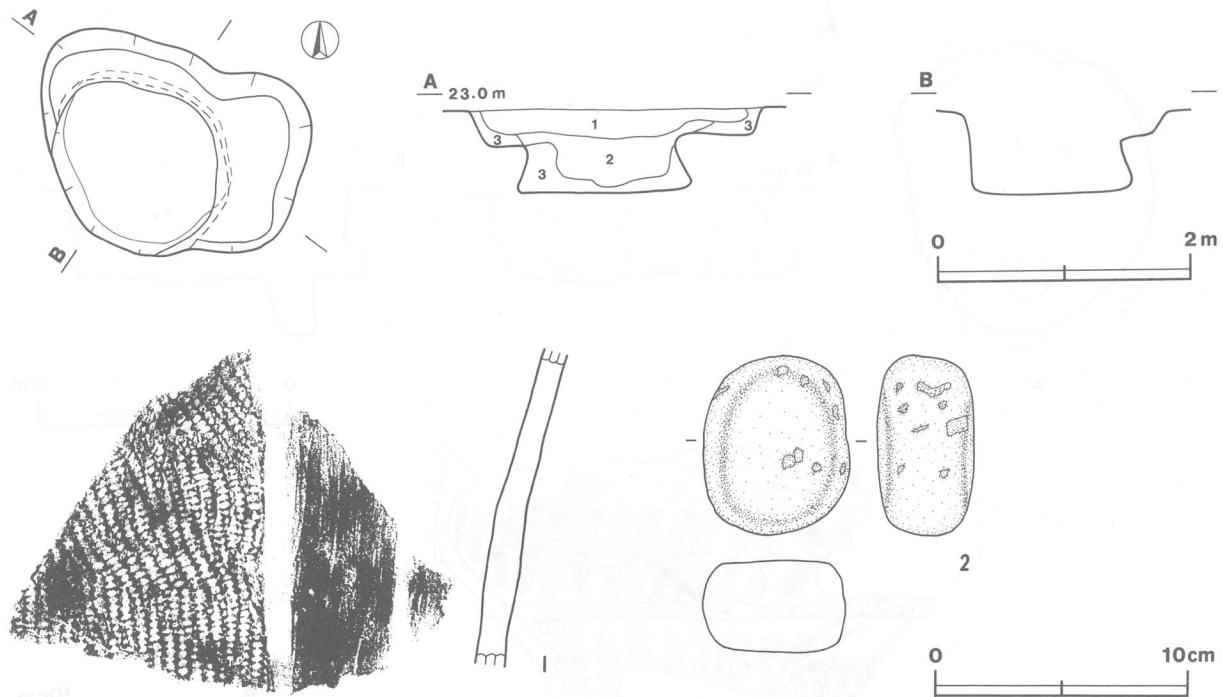
覆土 3層に分層され、自然堆積と考えられる。

土層解説

- 1 暗褐色 ローム粒子少量，ロームブロック少量
- 2 暗褐色 ローム粒子中量，ロームブロック少量
- 3 褐色 ローム粒子中量，ロームブロック中量

遺物 縄文土器片29点，磨石1点が覆土から出土している。1は深鉢の胴部片で，RLの単節縄文を施し，沈線による幅広の懸垂文間を磨り消している。2は磨石である。

所見 本跡の時期は，出土遺物から縄文時代中期後葉（加曾利E III 式期）と考えられる。



第201図 第2044号土坑・出土遺物実測図

第2044号土坑出土遺物観察表

図版番号	器種	計測値				石質	備考
		長さ(cm)	幅(cm)	厚さ(cm)	重量(g)		
第201図 2	磨石	7.3	5.8	3.9	213	安山石	Q59 覆土

第2045号土坑（第202図）

位置 調査区の北部，F20c6区。

規模と平面形 長径2.24m，短径2.08mの不整楕円形で，深さは72cmである。

長径方向 N-43°-E

壁 袋状を呈する。北壁だけは外傾して立ち上がる。

底 平坦である。

ピット 1か所。P₁は中央部南壁寄りに位置し，長径42cm，短径36cmの楕円形で，深さ46cmである。

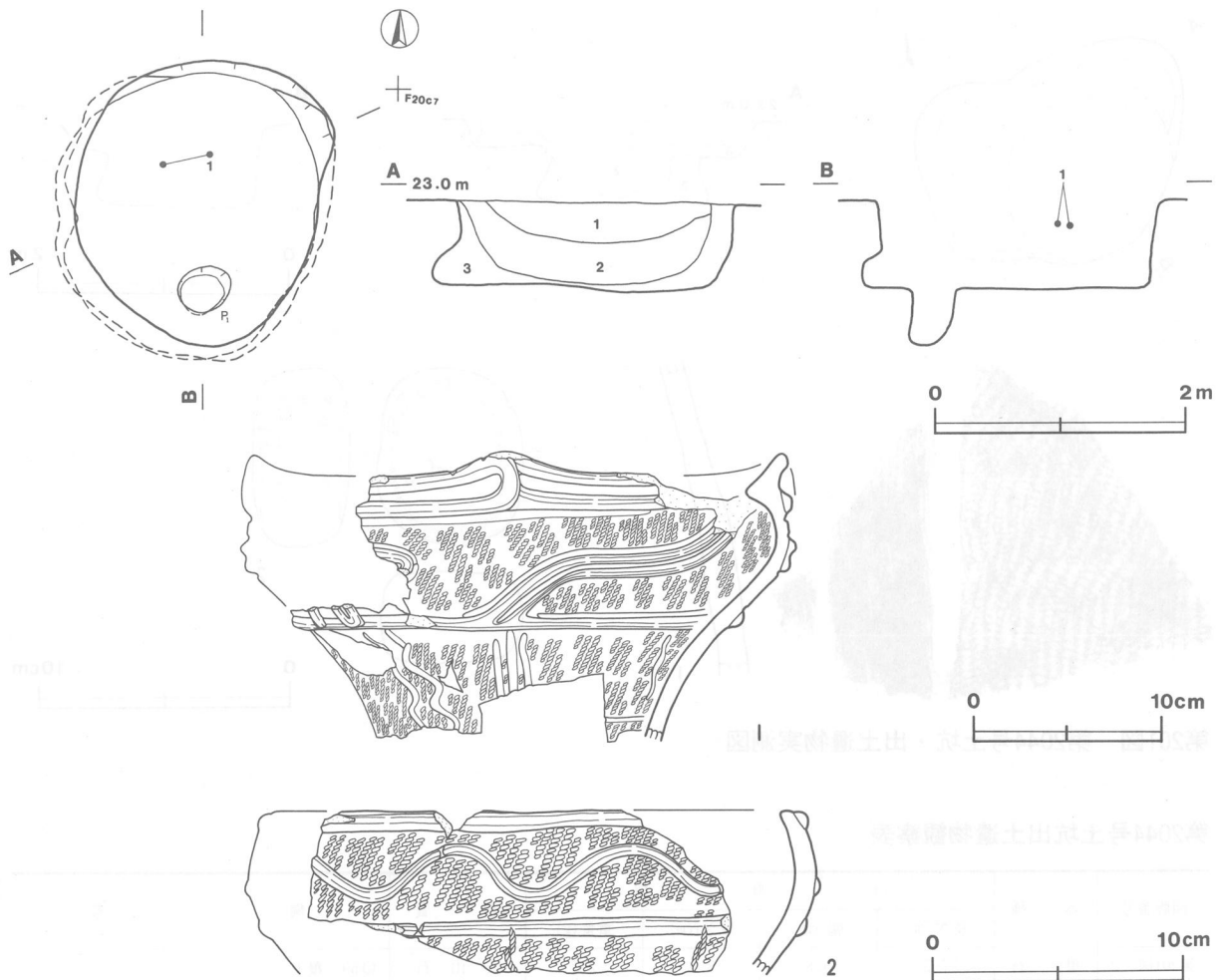
覆土 3層に分層され，自然堆積と考えられる。

土層解説

- 1 黒褐色 ローム粒子微量，ロームブロック微量
- 2 暗褐色 ローム粒子少量，ロームブロック少量
- 3 褐色 ローム粒子少量，ロームブロック少量

遺物 縄文土器片53点が覆土から出土している。1は深鉢の口縁部から胴部の片で，覆土上層（第1層）から出土している。2は深鉢の口縁部片で，覆土上層（第1層）から出土している。

所見 本跡の時期は，出土遺物から縄文時代中期後葉（加曾利E I式期）と考えられる。



第202図 第2045号土坑・出土遺物実測図

第2045号土坑出土遺物観察表

図版番号	器種	計測値(cm)	器形及び文様の特徴	胎土・色調・焼成	備考
第202図 1	深鉢 縄文土器	A [37.3] B (15.1)	口縁部から頸部片。頸部は外傾して立ち上がり、口縁部は内彎する。3単位の小波状口縁を呈する。頸部に隆帯を巡らし、口縁部文様帯を形成している。文様帯内には沈線を有する隆帯によりクランク文を施している。胴部には沈線により3本一組の懸垂文と波状の懸垂文を交互に施している。地文はRLの単節縄文である。	石英・長石・砂粒 にぶい赤褐色 普通	P193 40% PL24 覆土上層 加曽利E I式
2	深鉢 縄文土器	A [20.2] B (6.5)	口縁部片。口縁部は内彎する。口唇部直下と頸部に隆帯を巡らし、口縁部文様帯を形成している。文様帯内には沈線による波状文を施している。地文はRLの単節縄文で、胴部には縄圧痕文を懸垂させている。	長石・雲母・砂粒 橙色 普通	P194 10% 覆土上層 加曽利E I式

第2047号土坑（第203図）

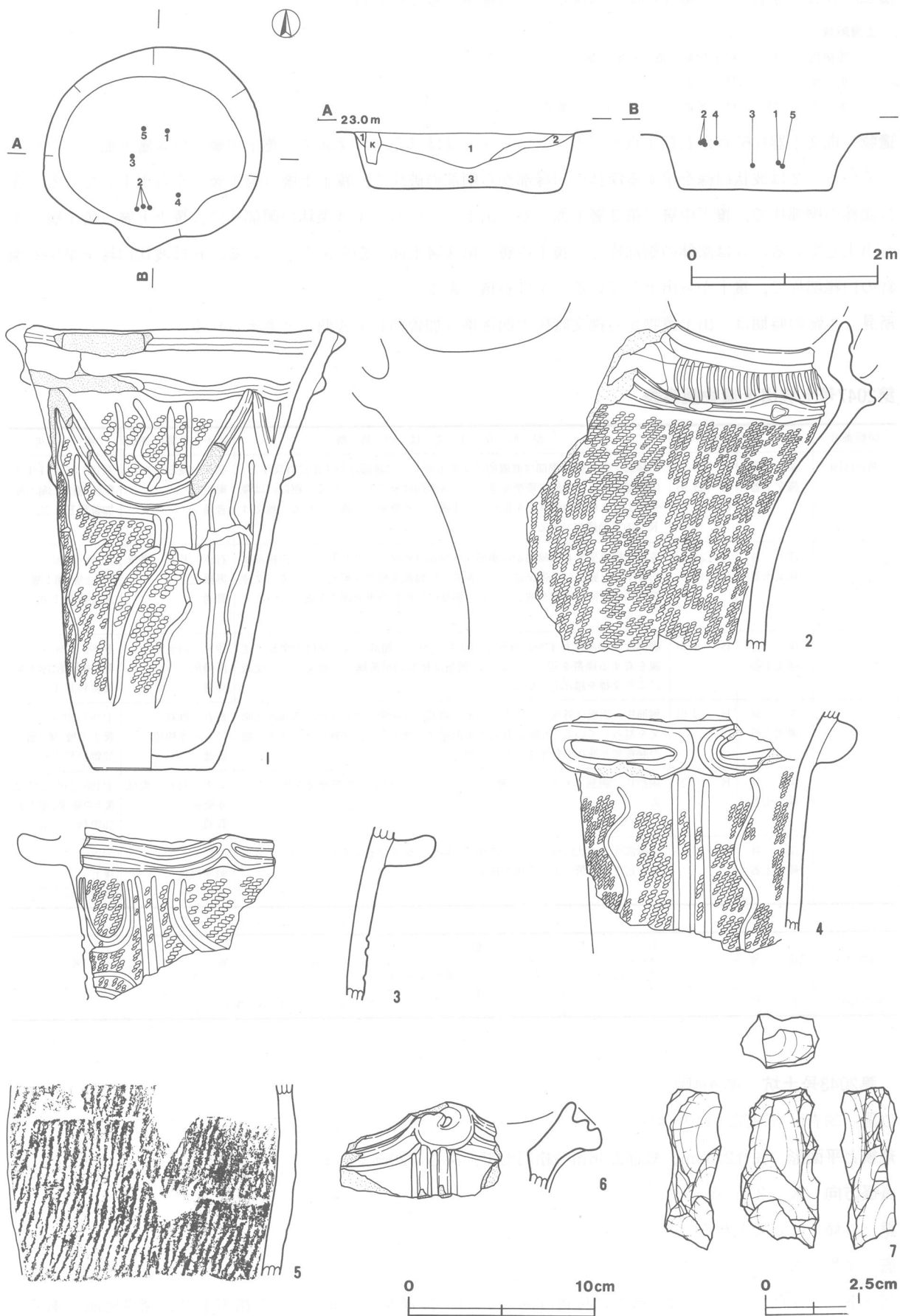
位置 調査区の北部，F20c4区。

規模と平面形 長径2.32m，短径2.02mの楕円形で，深さは56cmである。

長径方向 N-78°-W

壁 外傾して立ち上がる。

底 平坦である。



第203图 第2047号土坑·出土遗物实测图

覆土 3層に分層され、遺物の出土状況から人為堆積と考えられる。

土層解説

- 1 暗褐色 ローム粒子少量, 焼土粒子少量
- 2 褐色 ローム粒子中量
- 3 褐色 ローム粒子多量, ロームブロック多量

遺物 縄文土器片67点, 石核1点が出土している。1はほぼ完形の深鉢で、覆土中層（第3層上面）から出土している。2は波状口縁を呈する深鉢の口縁部から胴部の破片で、覆土上層（第1層）から出土している。3は深鉢の胴部片で、覆土中層（第3層上面）から出土している。4は深鉢の胴部片で、覆土上層（第1層）から出土している。5は深鉢の胴部片で、覆土中層（第3層上面）から出土している。6は波状口縁を呈する深鉢の口縁部片で、覆土から出土している。7は石核である。

所見 本跡の時期は、出土遺物から縄文時代中期後葉（加曾利E I 式期）と考えられる。

第2047号土坑出土遺物観察表

図版番号	器種	計測値(cm)	器形及び文様の特徴	胎土・色調・焼成	備考
第203図 1	深鉢 縄文土器	A [15.9] B (23.9) C 6.4	口縁部一部欠損。胴部は直線的に立ち上がり、口縁部はわずかに外反する。口唇部直下と口縁部に隆帯を巡らし、区画内は無文としている。胴部には隆帯による4単位の弧状文を巡らし、沈線による懸垂文を施している。地文はRLの単節縄文である。	石英・長石・スクリ7 褐色 普通	P195 85% PL24 覆土中層(第3層上面) 加曾利E I 式
2	深鉢 縄文土器	A [24.6] B (18.0)	波状口縁を呈する口縁部から胴部片。胴部は外反して立ち上がり、口縁部は内彎する。頸部に隆帯を巡らし、幅狭の口縁部文様帯を形成している。文様帯内には縦位の沈線を施している。胴部にはRLの単節縄文を施している。	石英・長石・雲母 黒褐色 普通	P196 10% 覆土上層(第1層) 加曾利E I 式
3	深鉢 縄文土器	B (9.5)	胴部片。胴部はわずかに外反して立ち上がる。頸部には4単位の突起と沈線を有する隆帯を巡らしている。胴部はRLの単節縄文を地文とし、沈線により文様を描出している。	砂粒・白色粒子 黒褐色 普通	P199 10% 覆土中層(第3層上面) 加曾利E I 式
4	深鉢 縄文土器	B (13.0)	胴部片。胴部は外反して立ち上がる。頸部には隆帯による4単位の楕円区画文を巡らしている。胴部はRLの単節縄文を地文とし、沈線により3本一組の懸垂文と波状の懸垂文を交互に施している。	長石・砂粒 にぶい赤褐色 普通	P197 20% 覆土上層(第1層) 加曾利E I 式
5	深鉢 縄文土器	B (10.2)	胴部片。胴部はわずかに内彎して立ち上がる。RLの単節縄文を施している。	石英・長石・雲母 赤褐色 普通	P198 20% PL24 覆土中層(第3層上面) 加曾利E I 式
6	深鉢 縄文土器	B (5.1)	口縁部片。波状口縁を呈し、波頂部に隆帯による渦巻文を施している。波頂部を起点に隆帯により文様を描出している。	砂粒 明赤褐色 普通	P200 5% 覆土 加曾利E I 式

図版番号	器種	計測値				石質	備考
		長さ(cm)	幅(cm)	厚さ(cm)	重量(g)		
第203図 7	石核	4.4	2.6	1.6	13	黒曜石	Q98 覆土

第2048号土坑（第204図）

位置 調査区の南部, F19f6区。

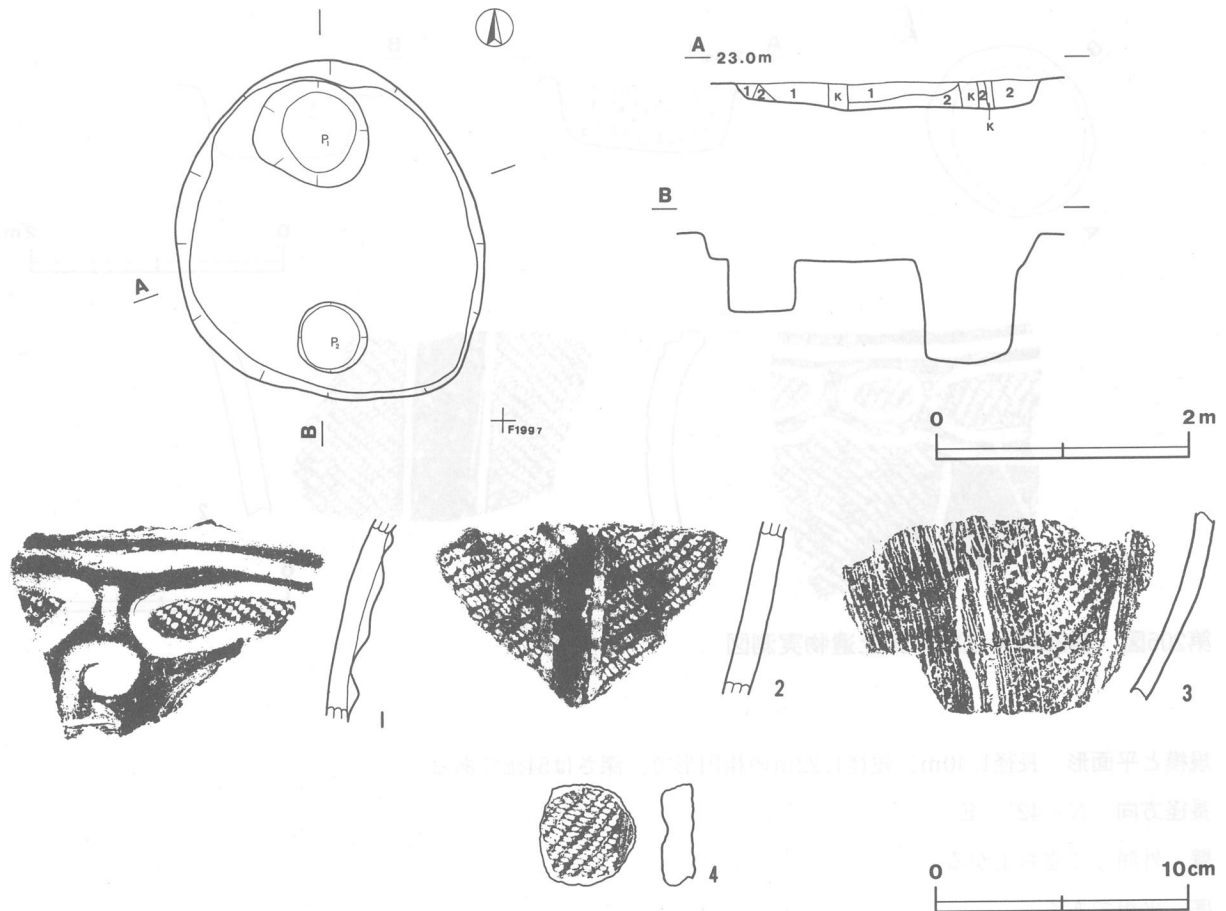
規模と平面形 長径2.68m, 短径2.46mの楕円形で、深さは20cmである。

長径方向 N-3°-W

壁 外傾して立ち上がる。

底 平坦である。

ピット 2か所。P₁・P₂は、壁際に位置する。P₁は、長径92cm, 短径80cmの楕円形で、深さ82cmである。P₂は、径54cmの円形で、深さ42cmである。



第204図 第2048号土坑・出土遺物実測図

覆土 2層に分層され、自然堆積と考えられる。

土層解説

- 1 褐色 ローム粒子微量，ロームブロック微量
- 2 にぶい褐色 ローム粒子少量，ロームブロック少量

遺物 縄文土器片301点，土器片円盤1点が覆土から出土している。1は深鉢の口縁部付近から胴部の破片で，頸部に隆帯を巡らし，胴部には蕨手状の沈線文を垂下させている。2は深鉢の胴部片で，RLの単節縄文を地文とし，沈線による懸垂文間を磨り消している。3は深鉢の胴部片で，縦位の条線文とRLの単節縄文を地文とし，沈線文を垂下させている。4は土器片円盤である。

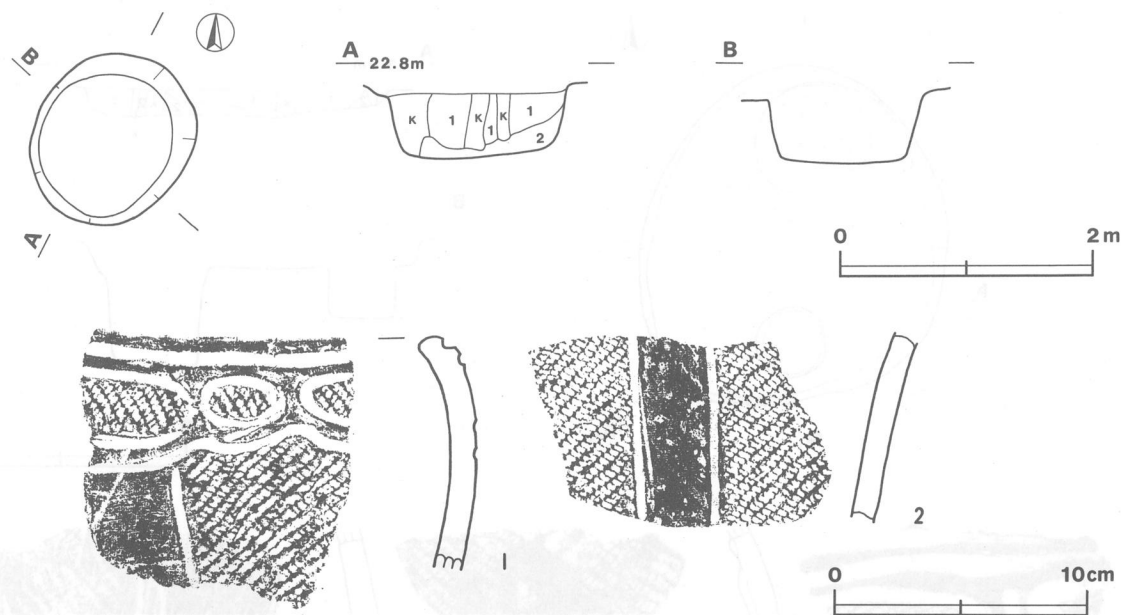
所見 本跡の時期は，出土遺物が破片であるため明確でないが，出土遺物から縄文時代中期後葉（加曾利E式期）と考えられる。

第2048号土坑出土遺物観察表

図版番号	器種	計測値 (cm)			重量 (g)	現存率 (%)	形状及び文様の特徴	備考
		長さ	幅	厚さ				
第204図 4	土器片円盤	4.05	3.8	1.3	23	100	PLの単節縄文。内面に穿孔しようとした痕跡がある。	DP31 覆土

第2049号土坑（第205図）

位置 調査区の南部，F19h4区。



第205図 第2049号土坑・出土遺物実測図

規模と平面形 長径1.40m，短径1.22mの楕円形で，深さは54cmである。

長径方向 N-42°-E

壁 外傾して立ち上がる。

底 平坦である。

覆土 2層に分層され，自然堆積と考えられる。

土層解説

- 1 暗褐色 ローム粒子少量，ロームブロック少量
- 2 褐色 ローム粒子中量，ロームブロック中量

遺物 縄文土器片61点が覆土から出土している。1は深鉢の口縁部から胴部の破片で，口縁部には沈線により楕円区画文を施し，胴部には沈線による幅広の懸垂文間を磨り消している。区画内にはR Lの単節縄文を充填している。2は深鉢の胴部片で，R Lの単節縄文を地文とし，沈線による幅広の懸垂文間を磨り消している。

所見 本跡の時期は，出土遺物から縄文時代中期後葉（加曾利EⅢ式期）と考えられる。

第2050号土坑（第206図）

位置 調査区の南部，F20e4区。

規模と平面形 長径2.26m，短径2.02mの楕円形で，深さは54cmである。

長径方向 N-70°-E

壁 外傾して立ち上がる。

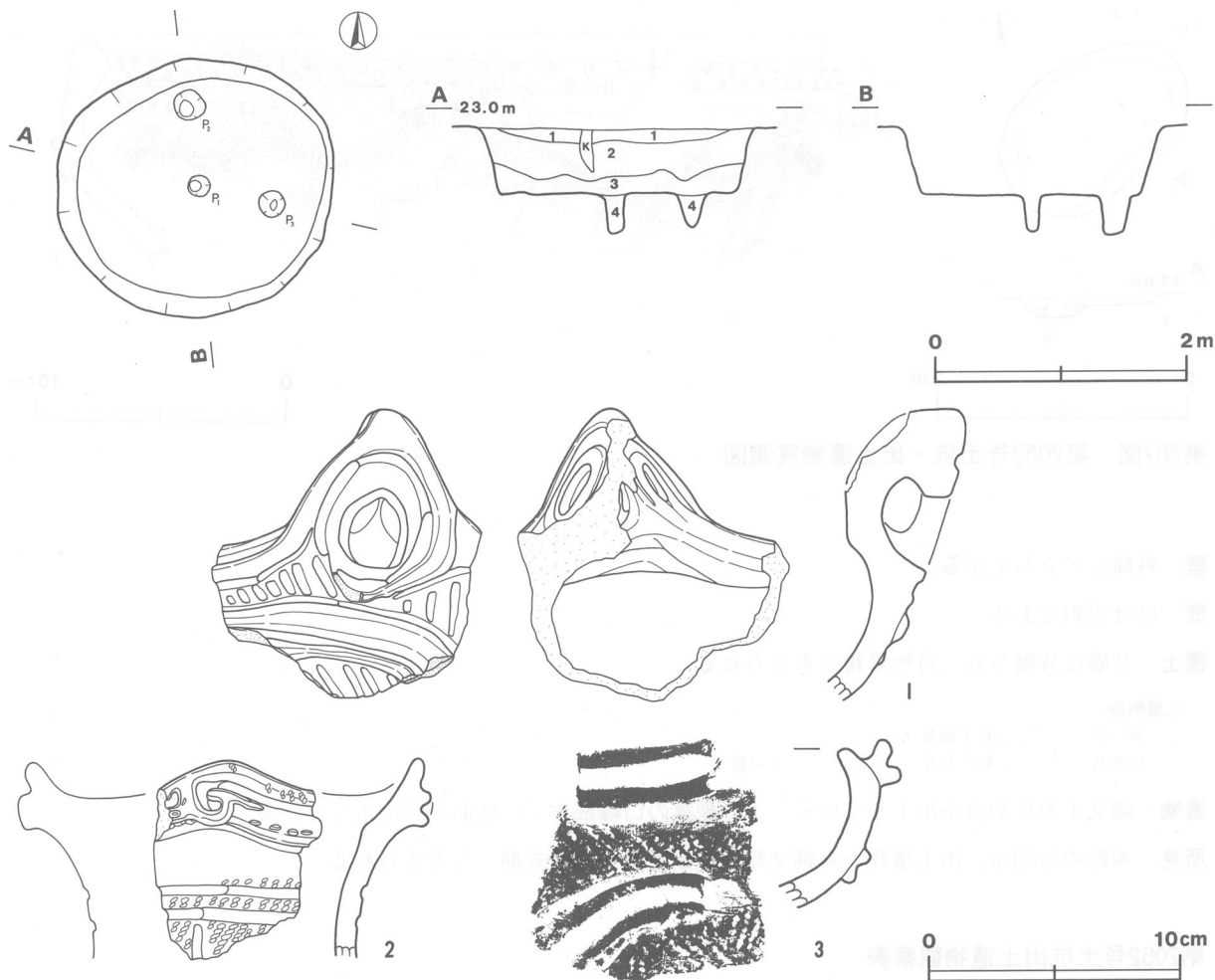
底 平坦である。

ピット 3か所。P₁は中央部に位置し，径18cmの円形で，深さ30cmである。P₂は北壁際に位置し，長径28cm，短径24cmの楕円形で，深さ32cmである。P₃は東壁際に位置し，径20cmの円形で，深さ23cmである。

覆土 4層に分層され，自然堆積と考えられる。

土層解説

- 1 褐色 ローム粒子微量
- 2 暗褐色 ローム粒子少量，ロームブロック少量
- 3 褐色 ローム粒子少量，ロームブロック少量
- 4 褐色 ローム粒子中量，ロームブロック少量



第206図 第2050号土坑・出土遺物実測図

遺物 縄文土器片23点が覆土から出土している。1は把手を有する深鉢の口縁部片である。2は波状口縁を呈する深鉢の口縁部から胴部の破片である。3は深鉢の口縁部片で、RLの単節縄文を地文とし、沈線を有する隆帯により文様を描出している。

所見 本跡の時期は、出土遺物から縄文時代中期後葉（加曾利E I式期）と考えられる。

第2050号土坑出土遺物観察表

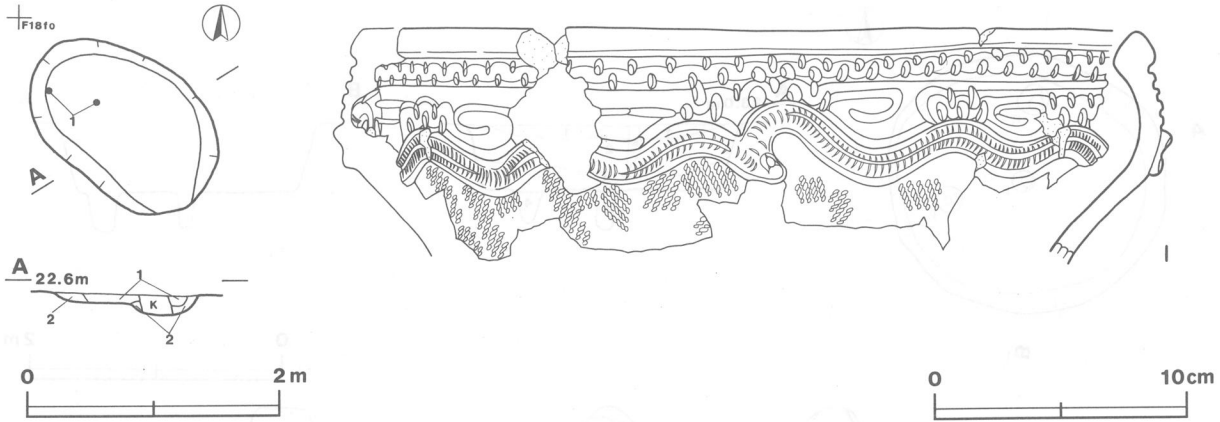
図版番号	器種	計測値(cm)	器形及び文様の特徴	胎土・色調・焼成	備考
第206図 1	深鉢 縄文土器	B (11.6)	口縁部及び把手部片。口縁部は内彎する。把手は頂部が尖り、沈線により縁取りしている円孔を有している。口縁部の文様は隆帯により描出し、縦位の沈線を施している。	長石・砂粒 黒褐色 普通	P 201 5% 覆土 加曾利E I式
2	浅鉢 縄文土器	A [15.9] B (7.9)	波状口縁を呈する口縁部から胴部の破片。口縁部は外反する。口縁部には隆帯により幅狭の口縁部文様帯を形成し、波頂部に渦巻文を施している。胴部はRLの単節縄文とし、沈線により文様を描出している。	石英・長石・砂粒 にぶい赤褐色 普通	P 202 5% 覆土 加曾利E I式

第2052号土坑（第207図）

位置 調査区の南西部，F18f0区。

規模と平面形 長径1.64m，短径1.08mの楕円形で，深さは18cmである。

長径方向 N-50°-W



第207図 第2052号土坑・出土遺物実測図

壁 外傾して立ち上がる。

底 ほぼ平坦である。

覆土 2層に分層され、自然堆積と考えられる。

土層解説

- 1 褐色 ローム粒子微量
- 2 暗褐色 ローム粒子少量, ロームブロック少量

遺物 縄文土器片33点が出土している。1は深鉢の口縁部片で、底面から出土している。

所見 本跡の時期は、出土遺物から縄文時代中期中葉（中峠式期）と考えられる。

第2052号土坑出土遺物観察表

図版番号	器種	計測値(cm)	器形及び文様の特徴	胎土・色調・焼成	備考
第207図 1	深鉢 縄文土器	A [30.4] B (9.3)	口縁部片。口縁部は内彎する。口唇部直下には、沈線間を交互刺突することによる連続コの字状文を巡らしている。口縁部はキサミを有する隆帯により文様を描出している。胴部にはRLの単節縄文を施している。	石英・長石・雲母 黒褐色 普通	P203 10% PL24 底面 中峠式

第2054号土坑（第208・209図）

位置 調査区の南西部, F19e5区。

規模と平面形 長径3.76m, 短径2.90mの楕円形で、深さは94cmである。

長径方向 N-75°-E

壁 外傾して立ち上がる。

底 平坦である。

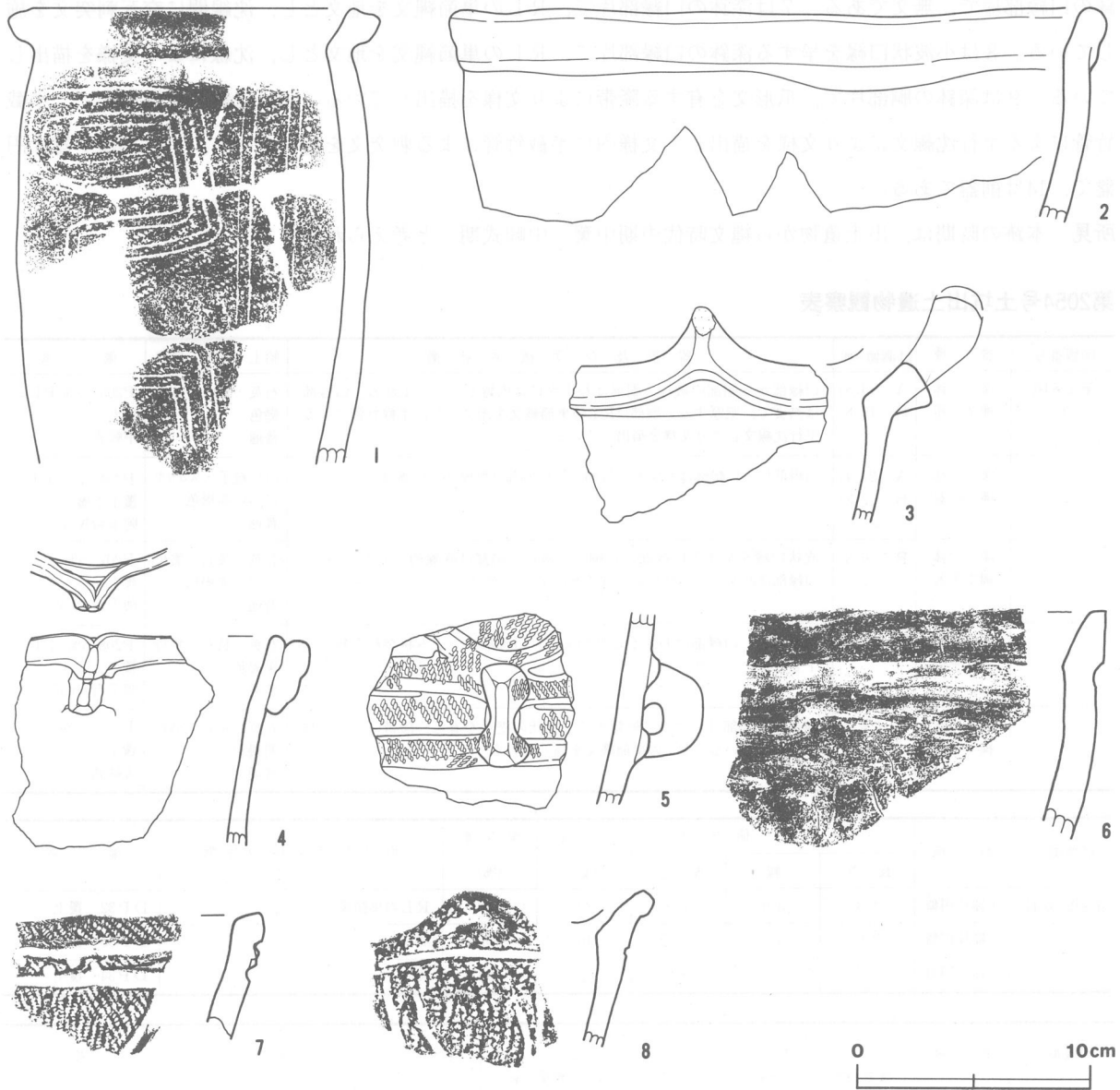
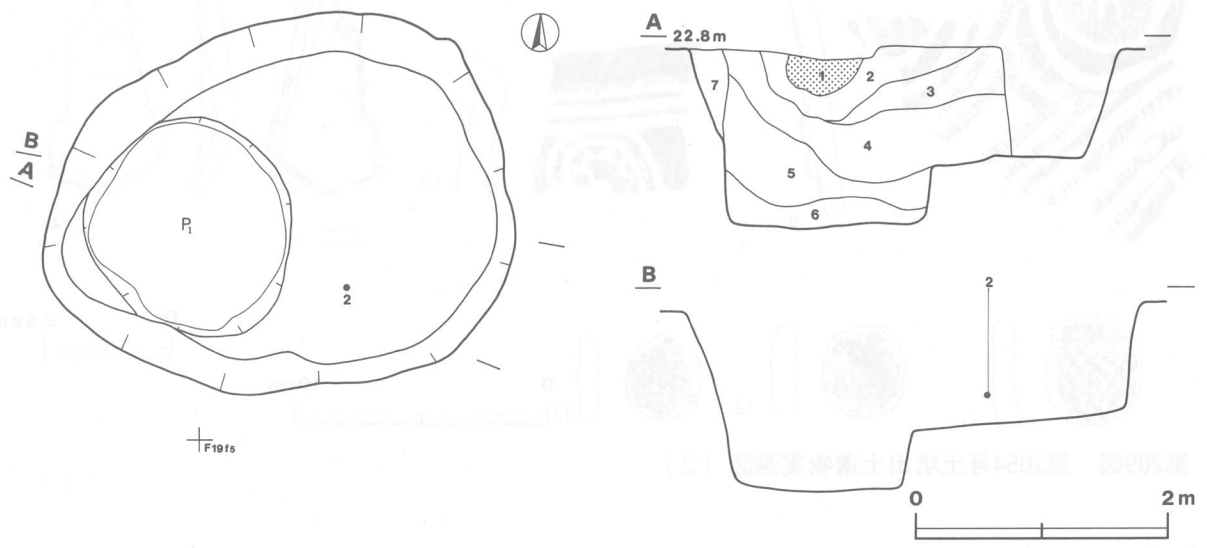
ピット 1か所。P₁は西壁際に位置し、長径1.70m, 短径1.60mの楕円形で、深さ44cmである。

覆土 7層に分層され、自然堆積と考えられる。第1層は、焼土層である。

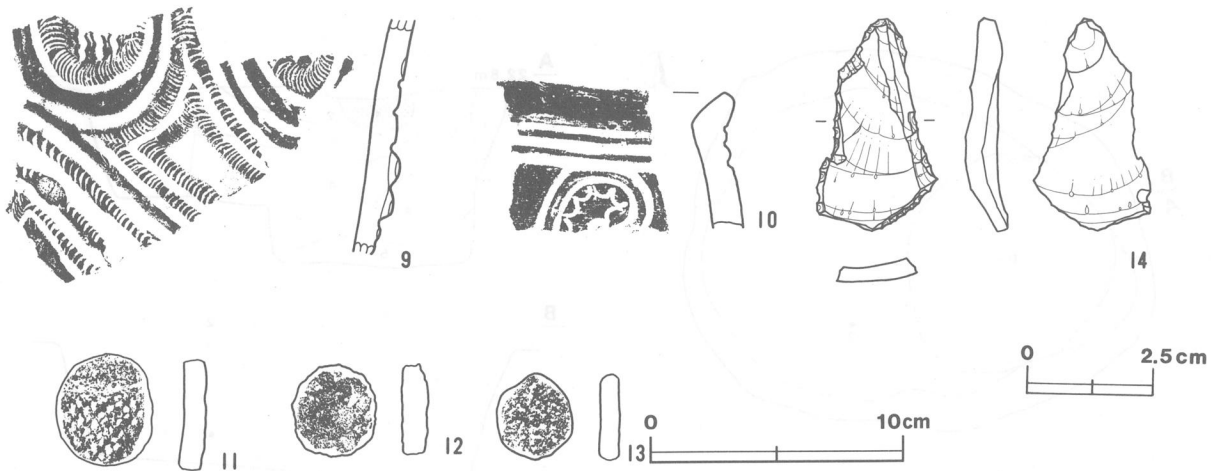
土層解説

- 1 赤褐色 焼土粒子多量, 焼土ブロック多量
- 2 暗褐色 ローム粒子少量, 焼土粒子少量, 炭化物少量
- 3 褐色 ローム粒子少量, 焼土粒子少量
- 4 褐色 ローム粒子少量, ロームブロック少量
- 5 褐色 ローム粒子中量, ロームブロック中量
- 6 褐色 ローム粒子中量
- 7 褐色 ローム粒子多量, ロームブロック多量

遺物 縄文土器片408点, 土器片円盤3点, 削器1点が出土している。1は深鉢の口縁部から胴部の破片で、覆土から出土している。2は深鉢の口縁部片で、覆土下層から出土している。3は波状口縁を呈する深鉢の口



第208图 第2054号土坑·出土遗物实测图(1)



第209図 第2054号土坑出土遺物実測図(2)

縁部片, 4は深鉢の口縁部片で, 混入したものである。5は深鉢の胴部片で, 覆土から出土している。6は深鉢の口縁部片で, 無文である。7は深鉢の口縁部片で, RLの単節縄文を地文とし, 沈線間に交互刺突文を施している。8は小波状口縁を呈する深鉢の口縁部片で, RLの単節縄文を地文とし, 沈線により文様を描出している。9は深鉢の胴部片で, 爪形文を有する隆帯により文様を描出している。10は深鉢の口縁部片で, 半截竹管による平行沈線文により文様を描出し, 文様内に半截竹管による刺突文を施している。11~13は土器片円盤で, 14は削器である。

所見 本跡の時期は, 出土遺物から縄文時代中期中葉(中峠式期)と考えられる。

第2054号土坑出土遺物観察表

図版番号	器種	計測値(cm)	器形及び文様の特徴	胎土・色調・焼成	備考
第208図 1	深鉢 縄文土器	A [13.8] B (19.8)	口縁部から胴部の破片。胴部はわずかに内彎して立ち上がる。口唇部は無文で, 肥厚する。胴部はRLの単節縄文を地文とし, 半截竹管による平行沈線文により文様を描出している。	石英・長石・砂粒 褐色 普通	P205 15% PL25 覆土 中峠式
2	深鉢 縄文土器	A [27.4] B (9.2)	口縁部片。口縁部はわずかに外傾し, 口唇部は肥厚する。無文。	白色粒子・スコリヤ にぶい赤褐色 普通	P204 10% PL25 覆土下層 阿玉台IV式
3	深鉢 縄文土器	B (6.3)	波状口縁を呈する口縁部から胴部の破片。胴部は直線的に立ち上がり, 口縁部はわずかに外傾する。波頂部は尖る。無文。	石英・長石・雲母 にぶい赤褐色 普通	P207 5% 覆土 阿玉台Ib式
4	深鉢 縄文土器	B (9.0)	口縁部片。口縁部はわずかに外傾する。口縁部につまみ状突起を短く垂下させている。無文。	石英・長石・雲母 黒褐色 普通	P208 5% PL25 覆土 阿玉台Ib式
5	深鉢 縄文土器	B (8.3)	胴部片。胴部はわずかに外傾する。橋状の把手を有し, 隆帯により文様を描出している。RLの単節縄文を施している。	石英・長石・砂粒 明褐色 普通	P206 5% 覆土 中峠式

図版番号	器種	計測値(cm)			重量(g)	現存率(%)	形状及び文様の特徴	備考
		長さ	幅	厚さ				
第209図 11	土器片円盤	4.3	3.9	1.0	22	100	RLの単節縄文。	DP32 覆土
12	土器片円盤	3.6	3.3	1.05	16	100	無文。	DP33 覆土
13	土器片円盤	3.4	3.0	0.8	(9)	80	無文。	DP34 覆土

図版番号	器種	計測値				石質	備考
		長さ(cm)	幅(cm)	厚さ(cm)	重量(g)		
第209図 14	削器	4.2	2.5	0.7	4	黒曜石	Q99 覆土

第2059号土坑（第210図）

位置 調査区の南部，F19e9区。

規模と平面形 長径2.54m，短径2.40mの楕円形で，深さは76cmである。

長径方向 N-29°-E

壁 外傾して立ち上がる。

底 平坦である。

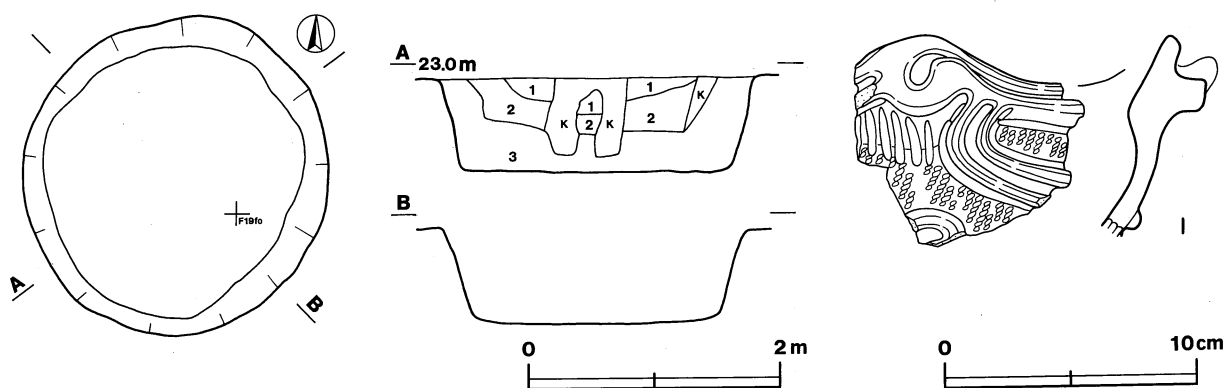
覆土 3層に分層され，自然堆積と考えられる。

土層解説

- 1 暗褐色 ローム粒子少量，ロームブロック少量
- 2 褐色 ローム粒子中量，ロームブロック中量
- 3 褐色 ローム粒子多量，ロームブロック中量

遺物 縄文土器片53点が出土している。1は波状口縁を呈する深鉢の口縁部片で，覆土から出土している。

所見 本跡の時期は，出土遺物から縄文時代中期後葉（加曾利E I式期）と考えられる。



第210図 第2059号土坑・出土遺物実測図

第2059号土坑出土遺物観察表

図版番号	器種	計測値 (cm)	器形及び文様の特徴	胎土・色調・焼成	備考
第210図 1	深鉢 縄文土器	B (9.0)	波状口縁を呈する口縁部片。口縁部は内彎する。波頂部には隆帯により渦巻文を施している。口縁部にはRLの単節縄文を地文とし，沈線を有する隆帯により文様を描出している。渦巻文の下部には縦位の沈線を施している。	長石・砂粒 赤褐色 普通	P209 5% 覆土 加曾利E I式

第2060号土坑（第211・212図）

位置 調査区の南西部，F19a2区。

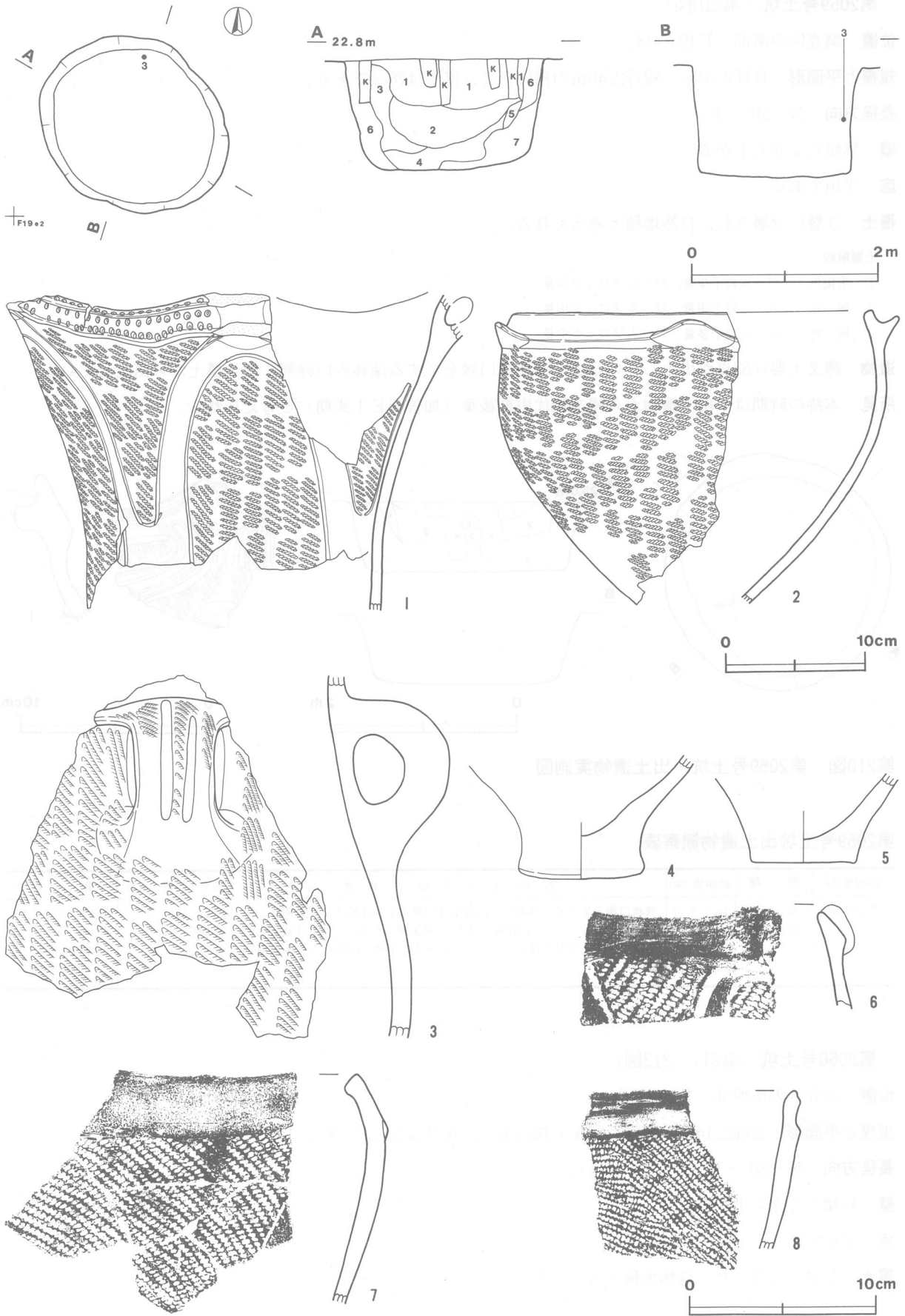
規模と平面形 長径2.14m，短径1.80mの楕円形で，深さは120cmである。

長径方向 N-60°-W

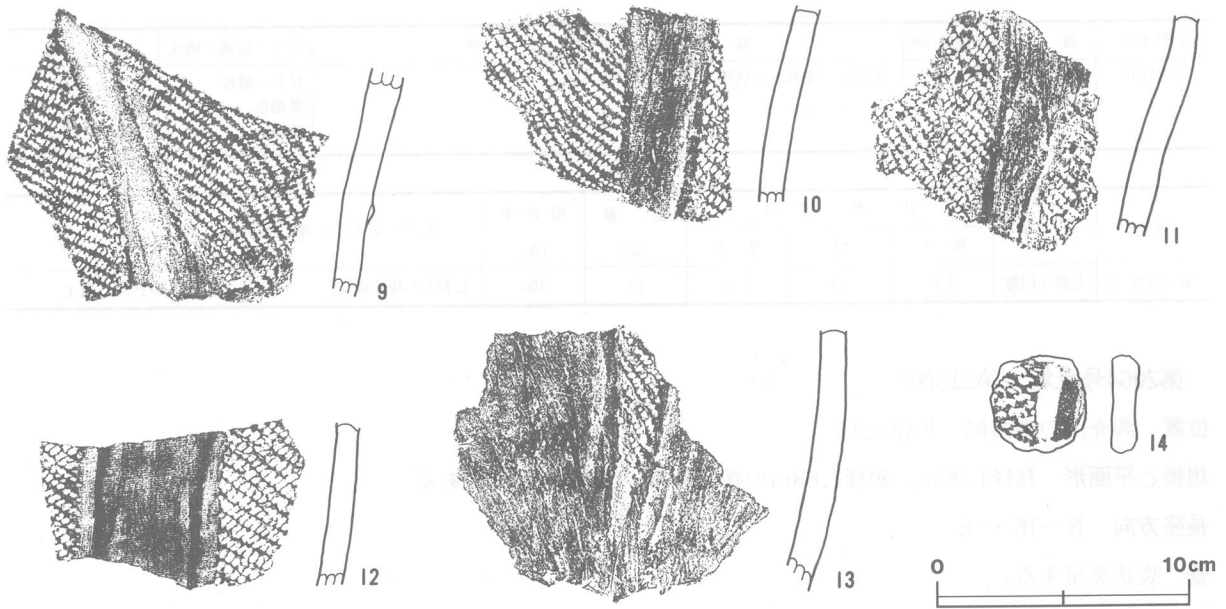
壁 外傾して立ち上がる。

底 平坦である。

覆土 7層に分層され，自然堆積と考えられる。



第211图 第2060号土坑·出土遗物实测图(1)



第212図 第2060号土坑出土遺物実測図（2）

土層解説

- | | | |
|---|-----|--------------------|
| 1 | 暗褐色 | ローム粒子微量, 炭化物微量 |
| 2 | 暗褐色 | ローム粒子少量, 炭化物微量 |
| 3 | 褐色 | ローム粒子中量, ロームブロック中量 |
| 4 | 褐色 | ローム粒子多量, ロームブロック中量 |
| 5 | 褐色 | ローム粒子多量 |
| 6 | 褐色 | ローム粒子多量, ロームブロック中量 |
| 7 | 褐色 | ローム粒子多量, ロームブロック多量 |

遺物 縄文土器片314点, 土器片円盤1点が出土している。1は深鉢の口縁部から胴部の破片, 2は鉢の口縁部から胴部の破片, 4・5は底部から胴部の破片で, 覆土から出土している。3は橋状把手を有する広口壺の肩部から胴部の破片で, 覆土中層から出土している。6は小波状口縁を呈する深鉢の口縁部片, 7・8は深鉢の口縁部片で, 口縁部に微隆帯を巡らし, 沈線により区画文を施している。9~13は深鉢の胴部片で, 微隆帯により区画文を描出し, LRの単節縄文を施している。14は土器片円盤である。

所見 本跡の時期は, 出土遺物から縄文時代中期後葉(加曾利EIV式期)と考えられる。

第2060号土坑出土遺物観察表

図版番号	器種	計測値(cm)	器形及び文様の特徴	胎土・色調・焼成	備考
第211図 1	深鉢 縄文土器	A [30.9] B (22.7)	口縁部から胴部片。4単位の波状口縁を呈し, 頸部はくびれ, 口縁部は外傾する。口縁部には微隆帯を巡らして幅狭の口縁部文様帯を形成し, 文様帯内には3列の円形刺突文を巡らしている。文様帯は微隆帯により描出し, 波頂部を起点とする逆U字状文とU字状文を入り組ませる一帯構成で, 区画文内にはLRの単節縄文を充填している。	長石・砂粒 橙色 普通	P210 40% PL25 覆土 加曾利EIV式
2	鉢 縄文土器	A [25.8] B (21.0)	口縁部から胴部の破片。胴部はわずかに内彎して立ち上がり, 口縁部はやや内傾する。口縁部に4単位の突起を有する微隆帯を巡らし, 幅狭の無文体を形成する。胴部にはLRの単節縄文を施している。	長石・砂粒 黒褐色 普通	P214 40% 覆土 加曾利EIV式
3	広口壺 縄文土器	B (19.6)	胴部から肩部の破片。胴部はわずかに内彎して立ち上がり, 肩部は内傾する。肩部に橋状の把手を有する。Lの無節縄文を施している。	長石・砂粒 にぶい橙色 普通	P211 10% PL25 覆土中層 加曾利EIV式
4	深鉢 縄文土器	B (6.2) C 6.8	底部片。底部は突出し, 胴部は外傾して立ち上がる。無文。	長石・砂粒 にぶい橙色 普通	P212 10% 覆土 加曾利EIV式

図版番号	器種	計測値 (cm)	器形及び文様の特徴	胎土・色調・焼成	備考
第211図 5	深鉢 縄文土器	B (4.5) C 5.6	底部片。底部から外反して立ち上がる。無文。	長石・砂粒 黒褐色 普通	P 213 10% 覆土 加曾利E IV式

図版番号	器種	計測値 (cm)			重量 (g)	現存率 (%)	器形及び文様の特徴	備考
		長さ	幅	厚さ				
第212図 14	土器片円盤	3.9	3.8	1.1	19	100	LRLの複節縄文。	DP 35 覆土

第2064号土坑 (第213図)

位置 調査区の南西部, F19d2区。

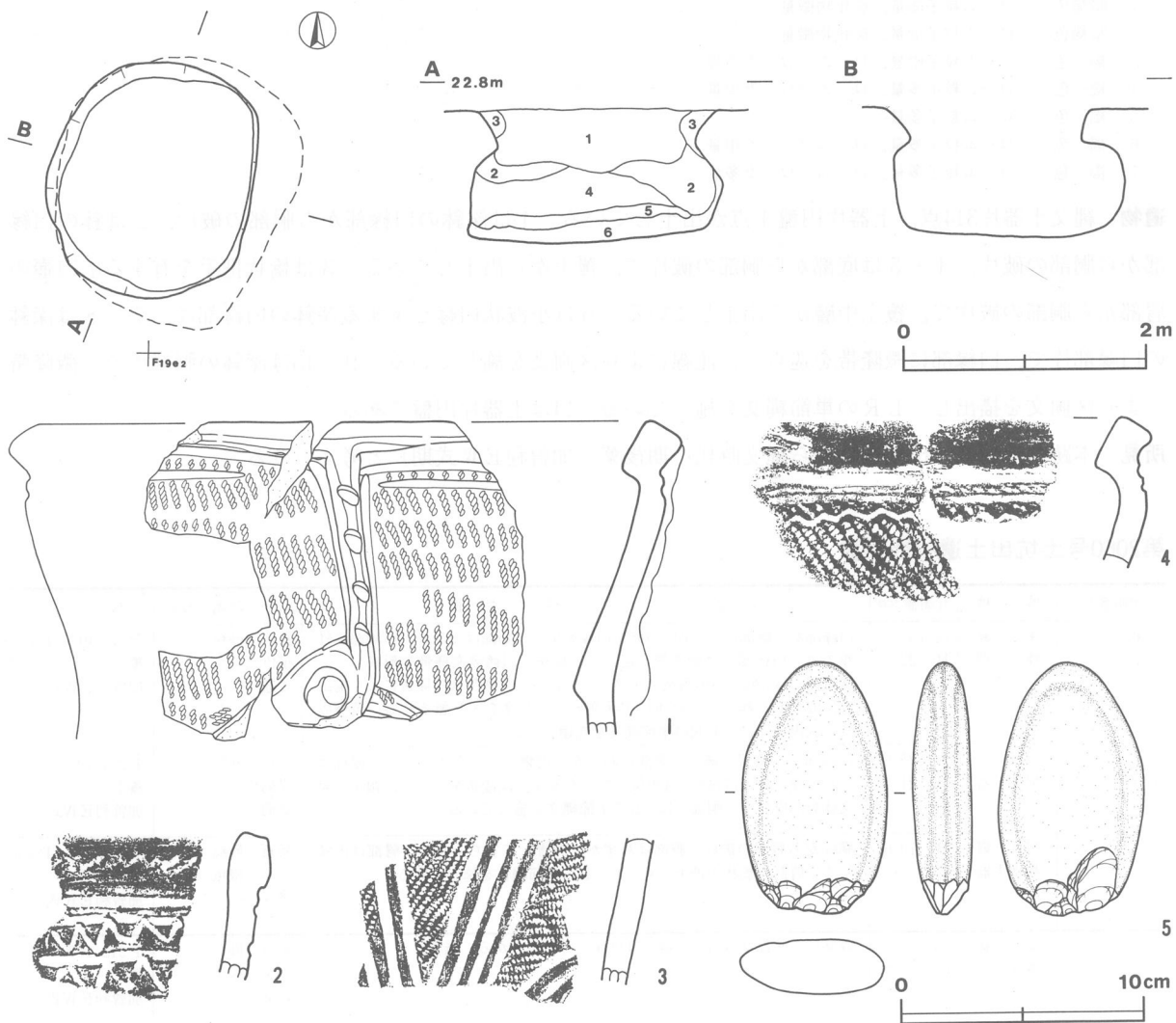
規模と平面形 長径1.96m, 短径1.68mの楕円形で, 深さは110cmである。

長径方向 N-16°-E

壁 袋状を呈する。

底 平坦である。

覆土 6層に分層され, 自然堆積と考えられる。



第213図 第2064号土坑・出土遺物実測図

土層解説

- 1 黒褐色 ローム粒子少量, 炭化物微量
- 2 暗褐色 ローム粒子中量
- 3 褐色 ローム粒子多量, ロームブロック多量
- 4 暗褐色 ローム粒子中量, ロームブロック中量
- 5 暗褐色 ローム粒子少量, ロームブロック少量
- 6 褐色 ローム粒子多量, ロームブロック多量

遺物 縄文土器片31点, 礫器1点が覆土から出土している。1は深鉢の口縁部から頸部の破片である。2は深鉢の口縁部片で, 沈線により文様を描出している。3は深鉢の胴部片で, RLの単節縄文を地文とし, 沈線により文様を描出している。4は深鉢の口縁部片で, RLの単節縄文を地文とし, 沈線により鋸歯状文を巡らしている。5は礫器である。

所見 本跡は, 形状と出土遺物から縄文時代中期前葉(阿玉台IV式期)の袋状土坑と考えられる。

第2064号土坑出土遺物観察表

図版番号	器種	計測値(cm)	器形及び文様の特徴	胎土・色調・焼成	備考
第213図 1	深鉢 縄文土器	A [25.2] B (13.8)	口縁部から頸部片。頸部はくびれ, 口縁部は外傾する。RLの単節縄文を地文とし, 口縁部にはキサミを有する隆帯を垂下させ, 環状の突起と連結させている。	長石・砂粒 にぶい褐色 普通	P215 10% PL25 覆土 阿玉台IV式

図版番号	器種	計測値				石質	備考
		長さ(cm)	幅(cm)	厚さ(cm)	重量(g)		
第213図5	礫器	10.4	6.0	2.4	212	砂岩	Q60

第2068A号土坑(第214図)

位置 調査区の南西部, F18es区。

重複関係 本跡は第2068B号土坑と重複しているが, 新旧関係は不明である。

規模と平面形 長径1.70m, 短径1.60mの楕円形で, 深さは90cmである。

長径方向 N-30°-W

壁 外傾して立ち上がる。

底 平坦である。

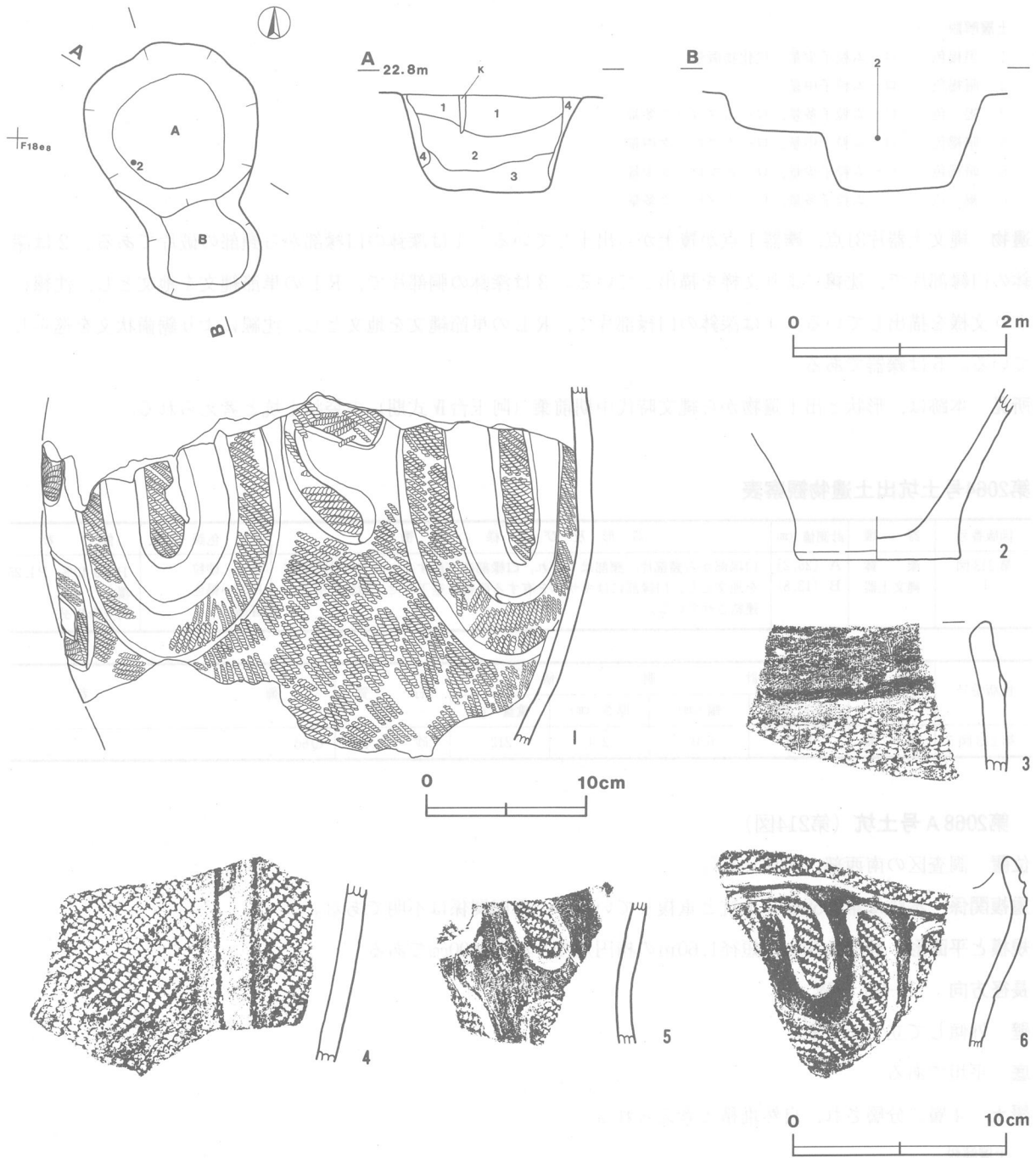
覆土 4層に分層され, 自然堆積と考えられる。

土層解説

- 1 暗褐色 ローム粒子少量
- 2 暗褐色 ローム粒子少量, ロームブロック少量
- 3 褐色 ローム粒子中量, ロームブロック中量
- 4 暗褐色 ローム粒子多量, ロームブロック多量

遺物 縄文土器片176点が出土している。1は深鉢の胴部片で, 覆土から出土している。2は深鉢の底部から胴部の破片で, 覆土中層(第2層)から出土している。3は深鉢の口縁部片で, 口縁部に微隆帯を巡らし, RLの単節縄文を施している。4は深鉢の胴部片で, RLの単節縄文を地文とし, 微隆帯を垂下させている。5は深鉢の胴部片で, 文様は二帯構成となり, 沈線による区画文内にはLRの単節縄文を充填している。6は小波状口縁を呈する深鉢の口縁部で, 口唇部直下に沈線を巡らし, 沈線による蕨手状の区画文内にはLRの単節縄文を充填している。

所見 本跡の時期は, 出土遺物から縄文時代中期後葉(加曾利EⅢ式期)と考えられる。



第214図 第2068 A・B号土坑, 第2068 A号土坑出土遺物実測図

第2068 A号土坑出土遺物観察表

図版番号	器種	計測値(cm)	器形及び文様の特徴	胎土・色調・焼成	備考
第214図 1	深鉢 縄文土器	B (22.3)	胴部片。胴部は内彎して立ち上がる。文様は沈線により渦巻状の区画文を施し、区画文内及び底部付近にLRの単節縄文を施している。	長石・砂粒 灰褐色 普通	P216 20% PL25 覆土 加曾利EⅢ式
2	深鉢 縄文土器	B (7.2) C 7.6	底部片。底部は突出し、胴部は外傾して立ち上がる。無文。	砂粒 赤褐色 普通	P217 10% 覆土中層(第2層) 加曾利E式

第2070号土坑 (第215図)

位置 調査区の南西部, F18d8区。

規模と平面形 長径1.64m, 短径1.42mの楕円形で, 深さは60cmである。

長径方向 N-67°-W

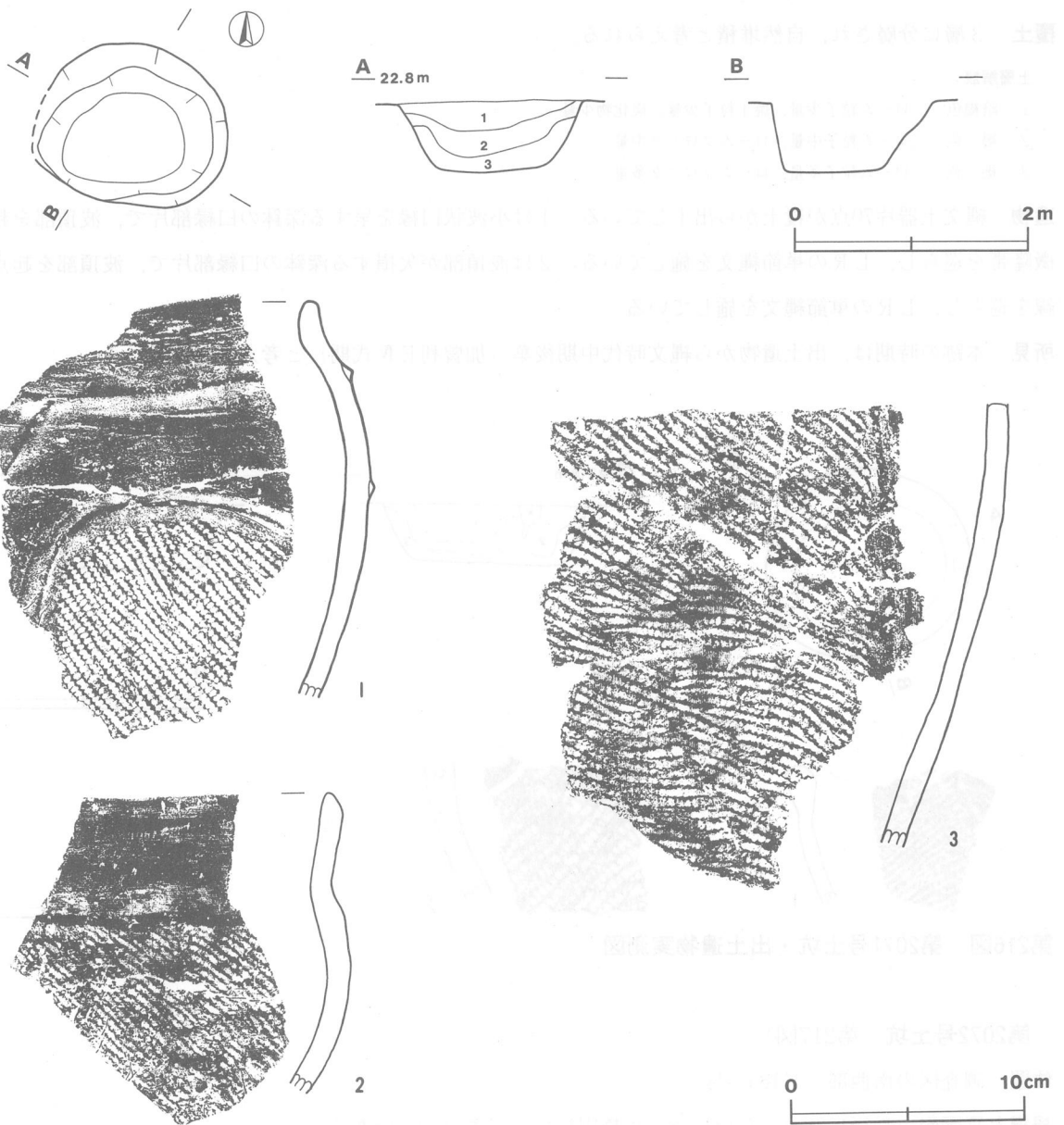
壁 外傾して立ち上がる。

底 平坦である。

覆土 3層に分層され, 自然堆積と考えられる。

土層解説

- 1 褐色 ローム粒子少量
- 2 褐色 ローム粒子中量
- 3 褐色 ローム粒子多量, ロームブロック多量



第215図 第2070号土坑・出土遺物実測図

遺物 縄文土器片7点が覆土から出土している。1は深鉢の口縁部片で、微隆帯により区画文を描出し、LRの単節縄文を充填している。2は深鉢の口縁部から胴部の破片で、口縁部に微隆帯を巡らし、胴部にはLの無節縄文を施している。3は深鉢の胴部片で、LRの単節縄文を施している。

所見 本跡の時期は、出土遺物から縄文時代中期後葉（加曾利EⅣ式期）と考えられる。

第2071号土坑（第216図）

位置 調査区の南西部，F18e7区。

規模と平面形 長径1.76m，短径1.60mの楕円形で，深さは50cmである。

長径方向 N-65°-W

壁 外傾して立ち上がる。

底 平坦である。

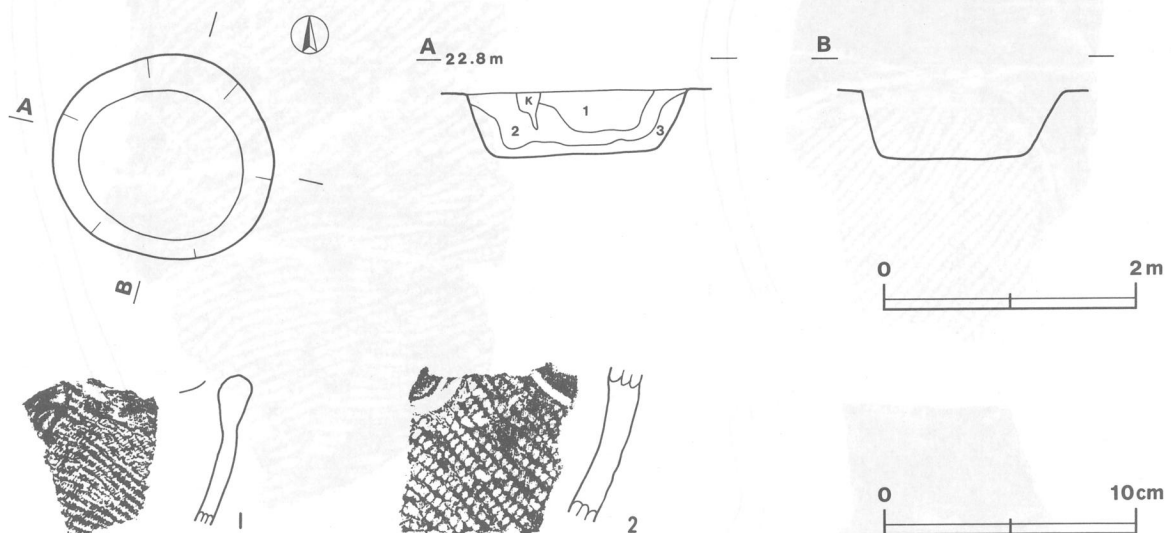
覆土 3層に分層され，自然堆積と考えられる。

土層解説

- 1 暗褐色 ローム粒子少量，焼土粒子少量，炭化物少量
- 2 褐色 ローム粒子中量，ロームブロック中量
- 3 褐色 ローム粒子多量，ロームブロック多量

遺物 縄文土器片70点が覆土から出土している。1は小波状口縁を呈する深鉢の口縁部片で，波頂部を起点に微隆帯を巡らし，LRの単節縄文を施している。2は波頂部が欠損する深鉢の口縁部片で，波頂部を起点に沈線を巡らし，LRの単節縄文を施している。

所見 本跡の時期は，出土遺物から縄文時代中期後葉（加曾利EⅣ式期）と考えられる。



第216図 第2071号土坑・出土遺物実測図

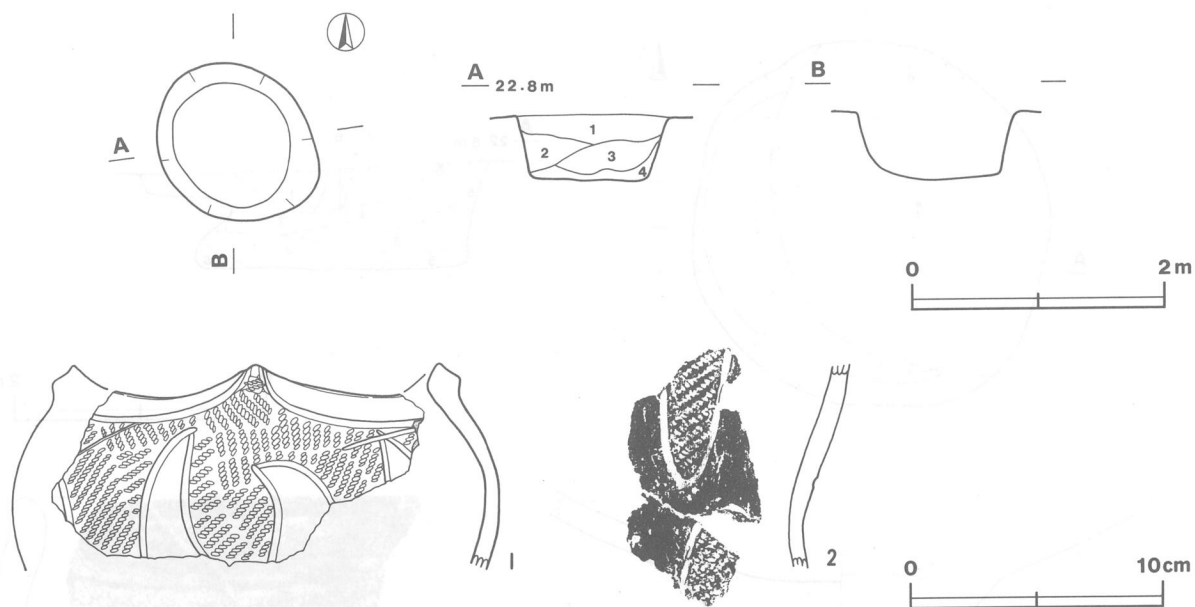
第2072号土坑（第217図）

位置 調査区の南西部，F18c9区。

規模と平面形 長径1.38m，短径1.18mの楕円形で，深さは52cmである。

長径方向 N-38°-W

壁 外傾して立ち上がる。



第217図 第2072号土坑・出土遺物実測図

底 平坦である。

覆土 4層に分層され、自然堆積と考えられる。

土層解説

- 1 暗褐色 ローム粒子少量, ロームブロック少量
- 2 暗褐色 ローム粒子少量, ロームブロック少量, 焼土粒子微量
- 3 暗褐色 ローム粒子中量, ロームブロック中量, 焼土粒子微量
- 4 褐色 ローム粒子多量, ロームブロック多量

遺物 縄文土器片116点が覆土から出土している。1は小波状口縁を呈する深鉢の口縁部片である。2は深鉢の胴部で、文様は二帯構成となり、沈線による区画文内にRLの単節縄文を充填している。

所見 本跡の時期は、出土遺物から縄文時代中期後葉（加曾利EⅣ式期）と考えられる。

第2072号土坑出土遺物観察表

図版番号	器種	計測値(cm)	器形及び文様の特徵	胎土・色調・焼成	備考
第217図 1	深鉢 縄文土器	A [14.4] B (8.0)	口縁部片。波状口縁を呈し、口縁部は内彎する。沈線により文様を描出し、区画文内にLRの単節縄文を充填している。	石英・長石 黒褐色 普通	TP505 10% 覆土 加曾利EⅣ式

第2073号土坑（第218図）

位置 調査区の南西部，F18c8区。

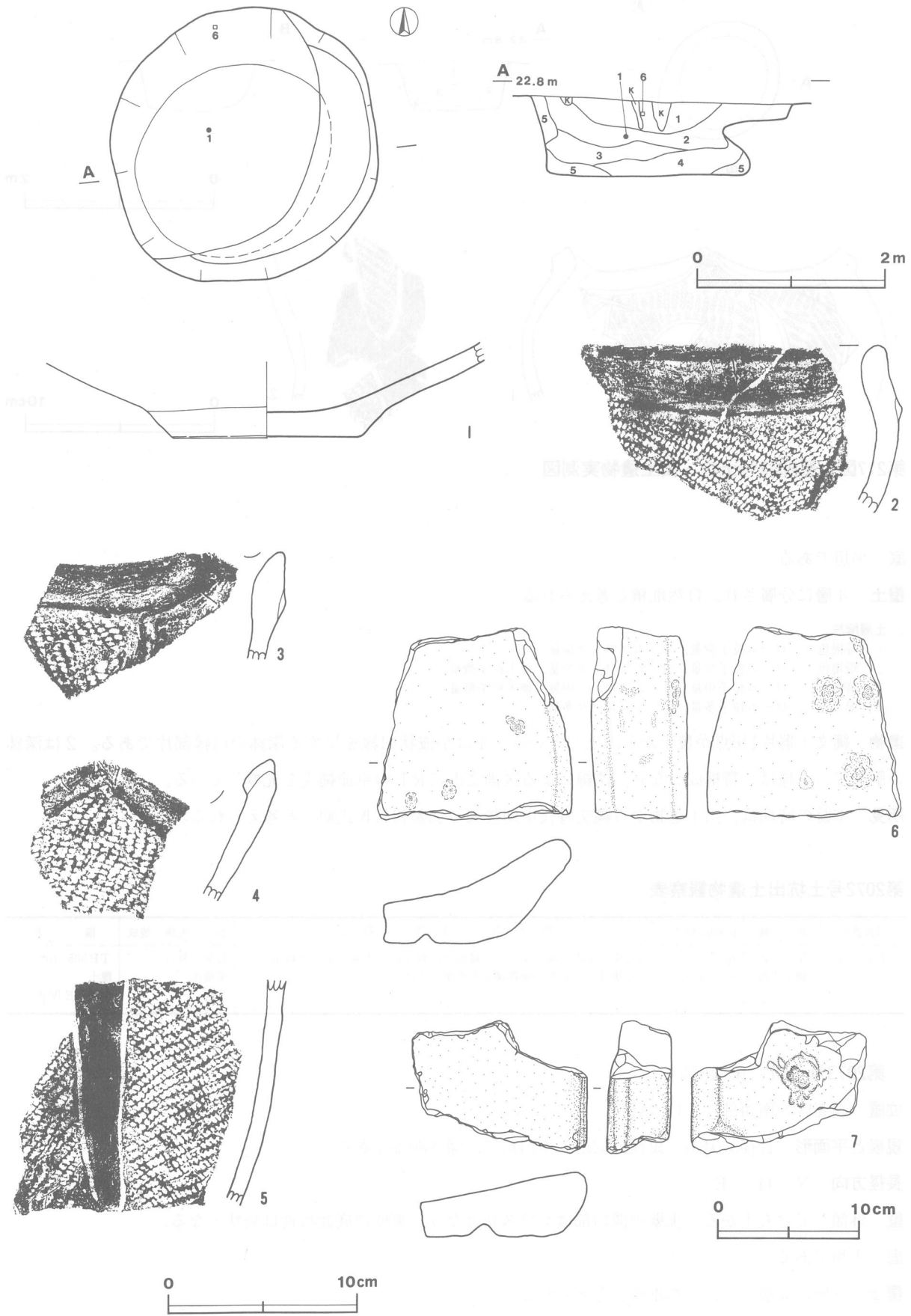
規模と平面形 長径3.04m，短径2.82mの楕円形で，深さ80cmである。

長径方向 N-44°-E

壁 外傾して立ち上がる。東壁の開口部はテラス状となり，東壁の底面付近は袋状となる。

底 平坦である。

覆土 5層に分層され、自然堆積と考えられる。



第218图 第2073号土坑·出土遗物实测图

土層解説

- 1 暗褐色 ローム粒子少量, 焼土粒子微量, 炭化物微量
- 2 褐色 ローム粒子少量, ロームブロック少量
- 3 褐色 ローム粒子中量, ロームブロック少量
- 4 褐色 ローム粒子中量, ロームブロック中量
- 5 褐色 ローム粒子多量, ロームブロック多量

遺物 縄文土器片132点, 石皿片2点が出土している。1は浅鉢の底部から胴部の破片で, 覆土から出土している。2は深鉢の口縁部片, 3・4は波状口縁を呈する深鉢の口縁部片で, 口唇部直下に微隆帯を巡らし, 2・3はLRの単節縄文を, 4はRLの単節縄文を施している。5は深鉢の胴部片で, RLの単節縄文を地文とし, 沈線による懸垂文間を磨り消している。6・7は石皿片である。

所見 本跡の時期は, 出土遺物から縄文時代中期後葉(加曾利EⅣ式期)と考えられる。

第2073号土坑出土遺物観察表

図版番号	器種	計測値(cm)	器形及び文様の特徴	胎土・色調・焼成	備考
第218図 1	浅鉢 縄文土器	B (4.0) C 10.0	底部から胴部の破片。胴部は外傾して立ち上がる。無文。	石英・長石・雲母 赤褐色 普通	P218 10% 覆土

図版番号	器種	計測値				石質	備考
		長さ(cm)	幅(cm)	厚さ(cm)	重量(g)		
第218図6	石皿	(13.4)	(13.9)	6.9	(1196)	安山岩	Q61 覆土 凹石兼用
7	石皿	(9.4)	(12.3)	4.5	(514)	安山岩	Q62 覆土 凹石兼用

第2075号土坑(第219図)

位置 調査区の南部, F19g9区。

重複関係 本跡は第2057号土坑に掘り込まれていることから, 本跡が古い。

規模と平面形 長径1.54m, 短径1.08mの不整楕円形と推定され, 深さは114cmである。

長径方向 N-56°-E

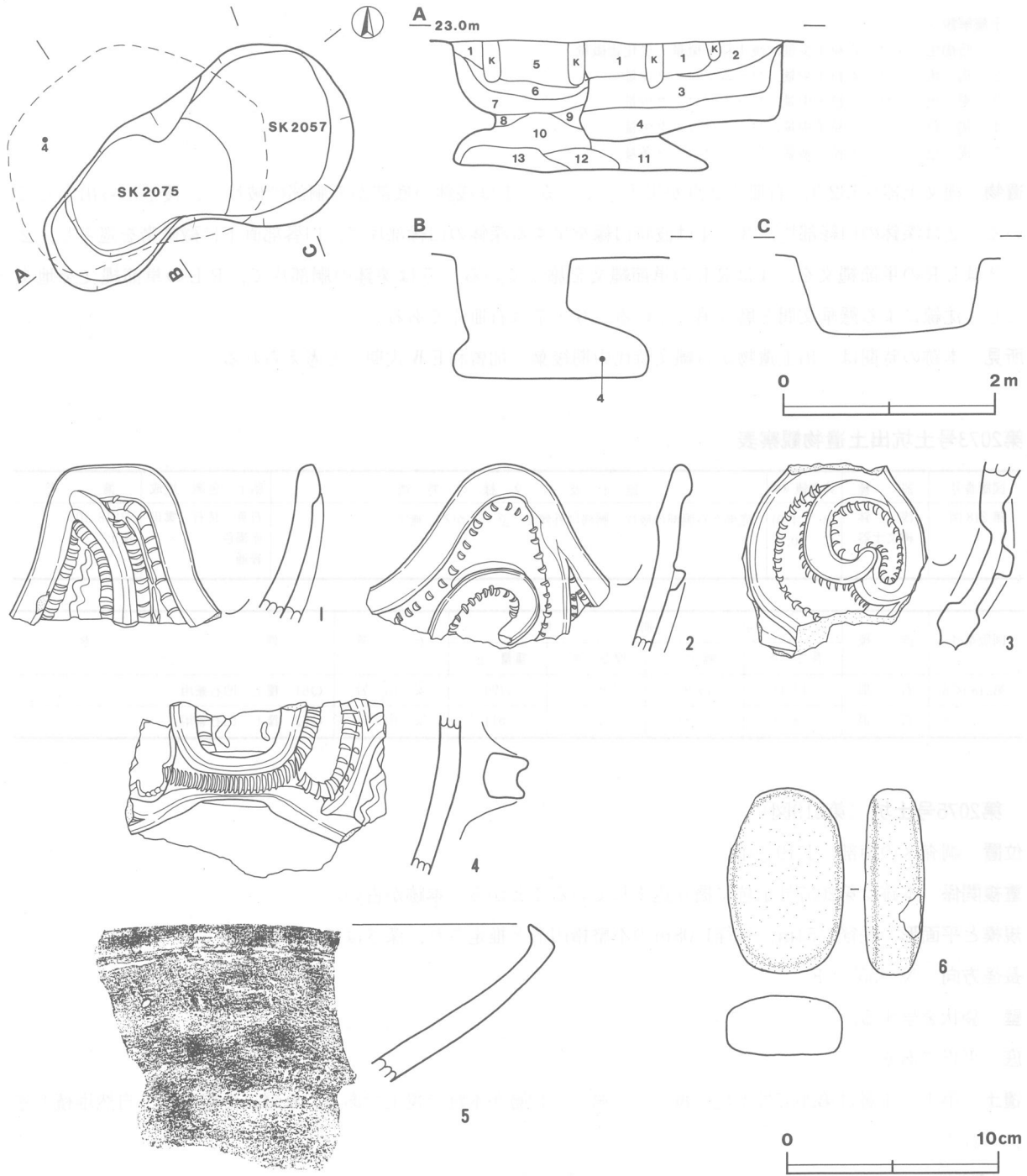
壁 袋状を呈する。

底 平坦である。

覆土 第1~4層は第2057号土坑の覆土で, 第5~13層が本跡の覆土である。9層に分層され, 自然堆積と考えられる。

土層解説

- 5 暗褐色 ローム粒子微量, ロームブロック微量, 炭化物微量
- 6 褐色 ローム粒子中量, ロームブロック微量, 炭化物少量
- 7 褐色 ローム粒子少量, ロームブロック微量
- 8 褐色 ローム粒子多量, ロームブロック中量, 焼土粒子微量
- 9 暗褐色 ローム粒子少量, ロームブロック少量, 炭化物少量
- 10 褐色 ローム粒子中量, ロームブロック微量, 炭化物少量
- 11 暗褐色 ローム粒子少量, ロームブロック微量, 炭化物少量
- 12 褐色 ローム粒子多量, ロームブロック中量, 炭化物微量
- 13 暗褐色 ローム粒子少量, ロームブロック微量



第219図 第2057・2075号土坑，第2075号土坑出土遺物実測図

遺物 縄文土器片319点，磨石1点が出土している。1・2は波状口縁を呈する深鉢の口縁部片，3は深鉢の把手部片で，覆土から出土している。4は深鉢の胴部片で，覆土下層から出土している。5は浅鉢の口縁部片で，覆土から出土している。6は磨石である。

所見 本跡は，形状と出土遺物から縄文時代中期前葉（阿玉台Ⅲ式期）の袋状土坑と考えられる。

第2075号土坑出土遺物観察表

図版番号	器種	計測値(cm)	器形及び文様の特徴	胎土・色調・焼成	備考
第219図 1	深鉢 縄文土器	B(7.7)	波状口縁を呈する把手部片。隆帯により文様を描出し、隆帯に沿って爪形文を施している。	石英・長石・砂粒 にぶい赤褐色 普通	P219 5% 覆土 阿玉台Ⅲ式
2	深鉢 縄文土器	B(8.3)	波状口縁を呈する把手部片。隆帯により文様を描出し、隆帯に沿って爪形文を施している。	長石・砂粒 にぶい褐色 普通	P220 5% 覆土 阿玉台Ⅲ式
3	深鉢 縄文土器	B(8.9)	波状口縁を呈する把手部片。隆帯により文様を描出し、隆帯に沿って爪形文を施している。内面に円形のくぼみを有している。	長石・砂粒 褐色 普通	P221 5% 覆土 阿玉台Ⅲ式
4	深鉢 縄文土器	B(8.4)	横位の橋状把手を有する胴部片。隆帯により文様を描出し、隆帯に沿って爪形文及び沈線により鋸歯状文を施している。	石英・長石・砂粒 暗褐色 普通	P223 5% 覆土下層 阿玉台Ⅲ式
5	浅鉢 縄文土器	B(7.6)	口縁部片。口縁部は外傾し、口唇部は短く内傾し尖る。無文。	石英・長石・砂粒 にぶい赤褐色 普通	P222 5% 覆土 阿玉台Ⅲ式

図版番号	器種	計測値				石質	備考
		長さ(cm)	幅(cm)	厚さ(cm)	重量(g)		
第219図6	磨石	8.8	5.5	2.8	(189)	安山岩	Q63 覆土

第2076号土坑 (第220図)

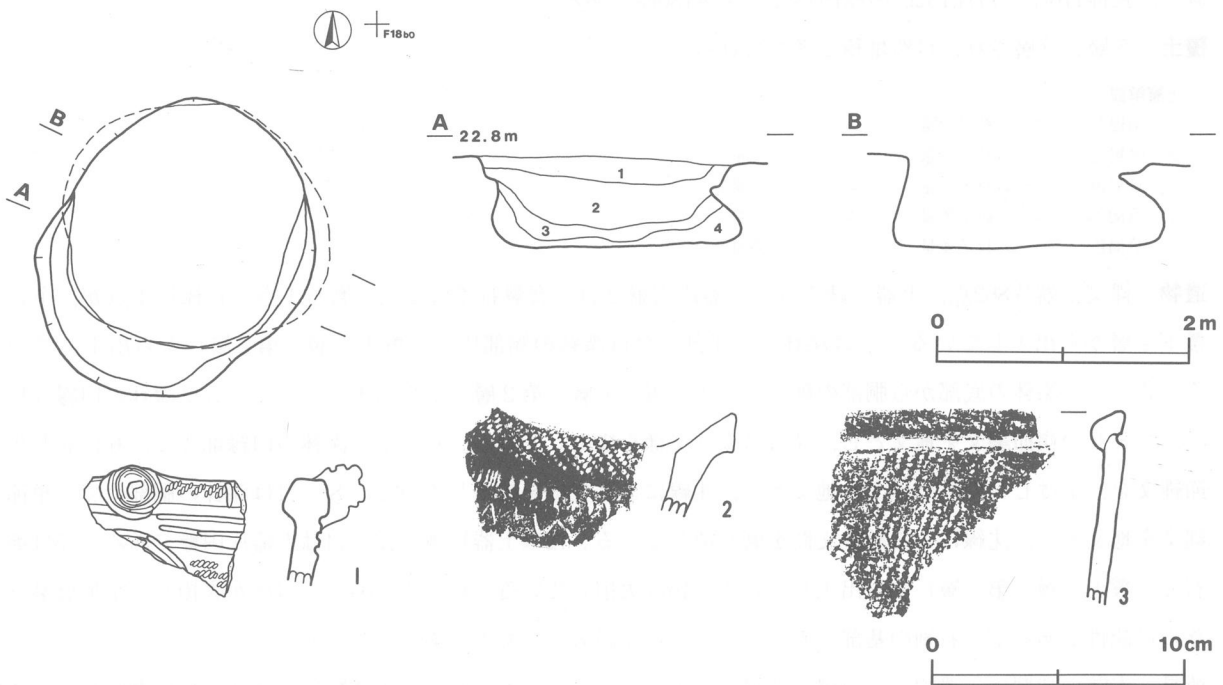
位置 調査区の南西部, F18b9区。

規模と平面形 長径2.42m, 短径2.00mの楕円形で, 深さは72cmである。

長径方向 N-40°-E

壁 袋状を呈する。開口部の南西側はテラス状となる。

底 平坦である。



第220図 第2076号土坑・出土遺物実測図

覆土 4層に分層され、自然堆積と考えられる。

土層解説

- 1 褐色 ローム粒子少量
- 2 褐色 ローム粒子中量, ロームブロック微量, 炭化物少量
- 3 暗褐色 ローム粒子少量, ロームブロック少量, 炭化物微量
- 4 暗褐色 ローム粒子少量, ロームブロック中量

遺物 縄文土器片88点が覆土から出土している。1は口唇部直下に瘤状の突起を有する深鉢の口縁部片である。2は波状口縁を呈する深鉢の口縁部片で、隆帯に沿って爪形文を施している。隆帯にはRLの単節縄文を施している。3は深鉢の口縁部片で、口唇部直下に沈線を巡らしている。地文にはRLの単節縄文を縦位に施している。

所見 本跡は、出土遺物から縄文時代中期前葉（阿玉台Ⅳ式期）の袋状土坑と考えられる。

第2076号土坑出土遺物観察表

図版番号	器種	計測値(cm)	器形及び文様の特徵	胎土・色調・焼成	備考
第220図 1	深鉢 縄文土器	B (3.9)	口縁部片。口縁部はほぼ直立し、口唇部は肥厚する。口唇部直下に瘤状の突起を有する。LRの単節縄文を地文とし、沈線により文様を描出している。	石英・長石・砂粒 暗赤褐色 普通	P224 5% 覆土 阿玉台Ⅳ式

第2078号土坑（第221・222図）

位置 調査区の南部，F18b6区。

規模と平面形 長径3.96m，短径3.18mの楕円形で、深さは94cmである。

長径方向 N-34°-W

壁 外傾して立ち上がる。

底 平坦である。

ピット 2か所。P₁は中央部に位置し、長径40cm，短径32cmの楕円形で、深さ88cmである。P₂は東壁際に位置し、長径170cm，短径132cmの楕円形で、深さ130cmである。

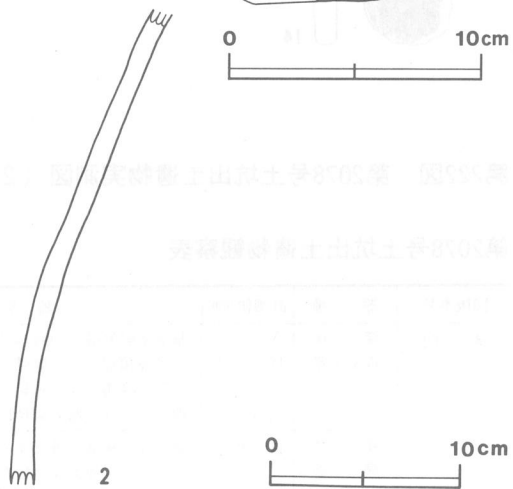
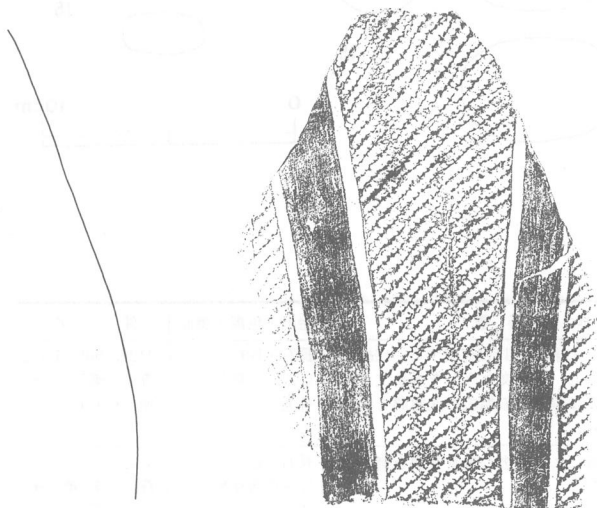
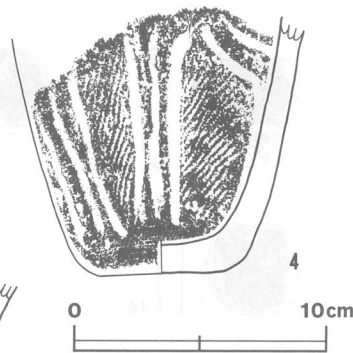
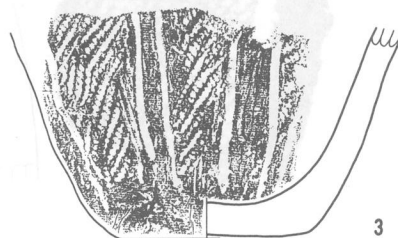
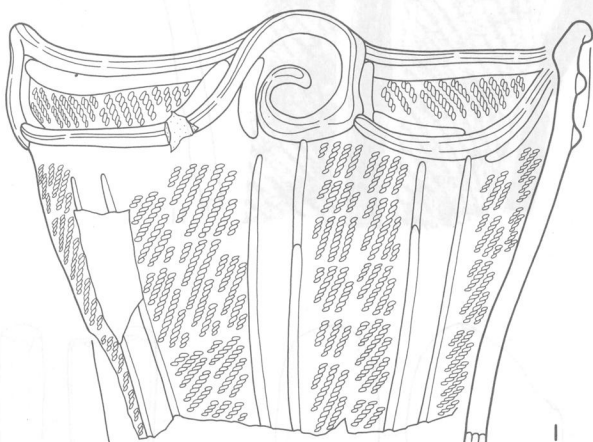
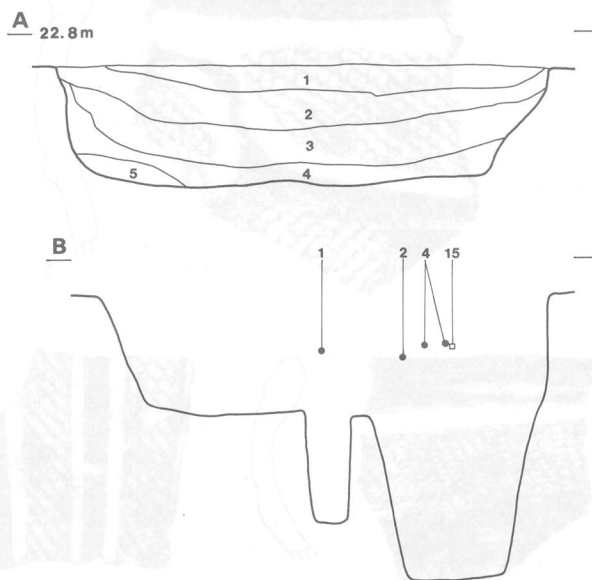
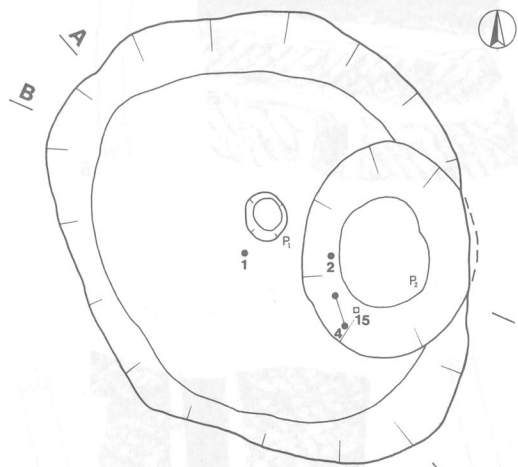
覆土 5層に分層され、自然堆積と考えられる。

土層解説

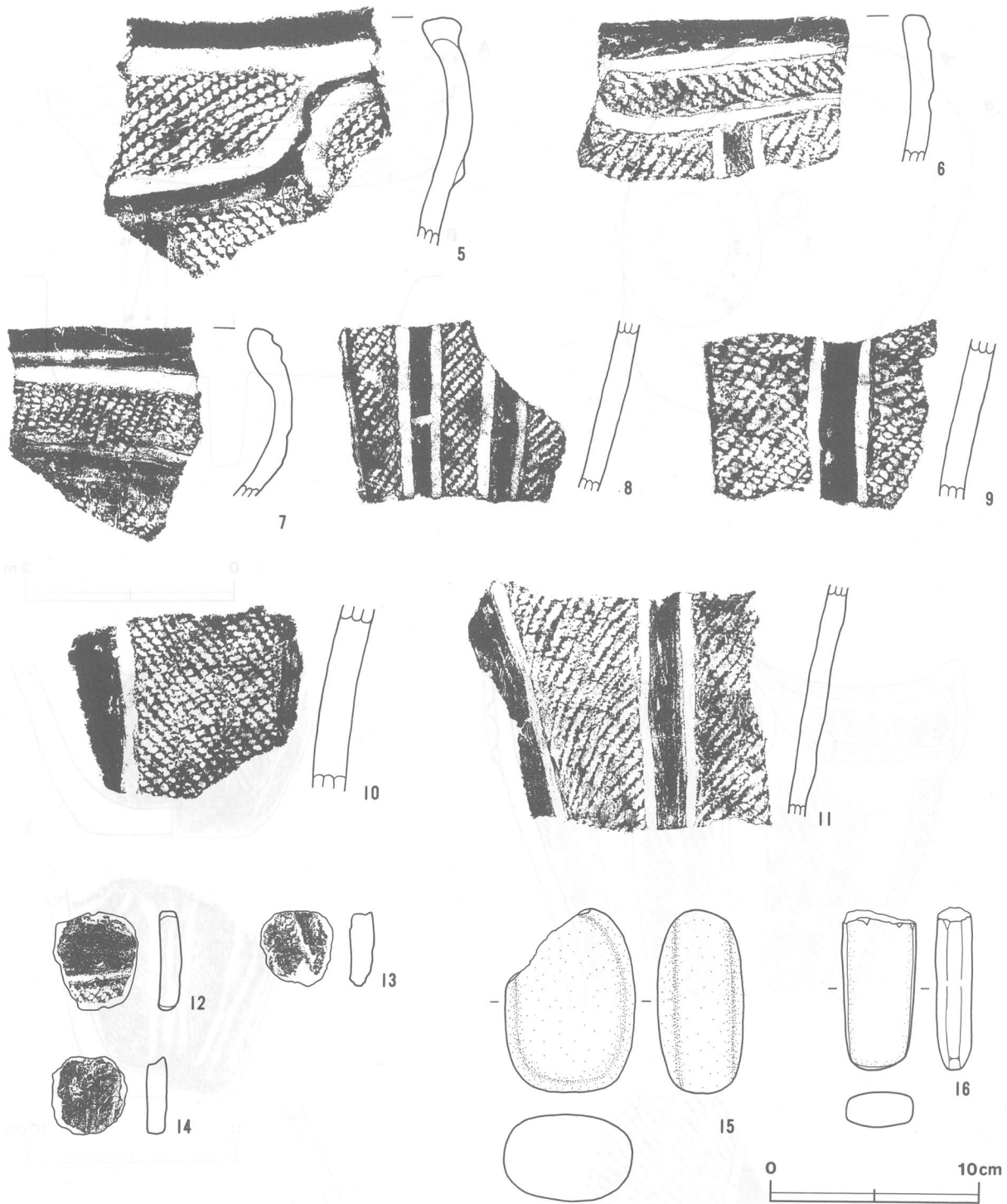
- 1 黒褐色 ローム粒子少量
- 2 暗褐色 ローム粒子少量, ロームブロック少量
- 3 暗褐色 ローム粒子中量, ロームブロック中量
- 4 暗褐色 ローム粒子多量, ロームブロック中量
- 5 暗褐色 ローム粒子多量, ロームブロック多量

遺物 縄文土器片862点，土器片錘1点，土器片円盤2点，磨製石斧片2点，磨石1点，石棒片1点が、主に覆土上層から出土している。1は深鉢の上半部，2は深鉢の胴部片で、覆土上層（第2層）から出土している。3・4は深鉢の底部から胴部の破片で、4は覆土上層（第2層）から出土している。5は深鉢の口縁部片で、LRLの複節縄文を地文とし、隆帯により文様を描出している。6・7は深鉢の口縁部片で、6はRL単節縄文を、7はLRの単節縄文を地文とし、沈線により文様を描出している。8～11は深鉢の胴部片で、単節縄文を地文とし、沈線による懸垂文間を磨り消している。12は土器片錘，13・14は土器片円盤である。15は磨石で、覆土上層（第2層）から出土している。16は欠損しているため不明であり、刃部が欠損した小形磨製石斧の可能性もあるが、石剣の基部と考えられる。16は混入したものである。

所見 本跡の時期は、遺物が主に覆土上層から出土してはいるものの、出土遺物から縄文時代中期後葉（加曾利EⅡ式期）と考えられる。



第221图 第2078号土坑·出土遗物实测图(1)



第222図 第2078号土坑出土遺物実測図(2)

第2078号土坑出土遺物観察表

図版番号	器種	計測値(cm)	器形及び文様の特徴	胎土・色調・焼成	備考
第221図 1	深鉢 縄文土器	A 22.3 B (17.1)	胴下半部欠損。4単位の波状口縁を呈し、口縁部はほぼ直立する。口縁部には波頂部直下に隆帯による渦巻文を施し、渦巻文どうしを渦巻文からのびる隆帯により連結している。胴部には垂下する幅広の沈線間を磨り消している。地文はRLの単節縄文である。	長石・砂粒 にふい赤褐色 普通	P225 60% PL25 覆土上層(第2層) 加曾利EⅡ式
2	深鉢 縄文土器	B (25.2)	胴部片。胴部は外反する。胴部には沈線による幅広の懸垂文間を磨り消している。地文はRLの単節縄文である。	長石・砂粒 にふい黄褐色 普通	P226 10% 覆土上層(第2層) 加曾利EⅡ式

図版番号	器 種	計測値(cm)	器 形 及 び 文 様 の 特 徴	胎土・色調・焼成	備 考
第221図 3	深鉢 縄文土器	B 8.2 C [7.6]	底部から胴部片。胴部は外傾して立ち上がる。胴部には沈線による幅広の懸垂文間を磨り消している。地文はRLの単節縄文である。	長石・砂粒 にぶい橙色 普通	P226 20% PL26 覆土 加曾利EII式
4	深鉢 縄文土器	B (8.2) C 6.2	底部から胴部片。胴部は外傾して立ち上がる。胴部には垂下する懸垂文間を磨り消している。地文はRLの単節縄文である。	砂粒 明赤褐色 普通	P227 20% PL26 覆土中層(第2層) 加曾利EII式

図版番号	器 種	計 測 値(cm)			重 量 (g)	現 存 率 (%)	形 状 及 び 文 様 の 特 徴	備 考
		長 さ	幅	厚 さ				
第222図12	土器片錘	4.7	4.0	1.1	25	100	RLの単節縄文。	DP36 覆土
13	土器片円盤	3.55	3.5	1.2	(16)	80	無文。	DP37 覆土
14	土器片円盤	3.7	3.6	1.0	16	100	無文。	DP38 覆土

図版番号	器 種	計 測 値				石 質	備 考
		長 さ (cm)	幅 (cm)	厚 さ (cm)	重 量 (g)		
第222図15	磨 石	8.8	4.0	6.2	(332)	安 山 岩	Q64 覆土上層(第2層)
16	石 剣	(7.9)	3.6	1.8	(88)	ホルンフェルス	Q65 覆土

第2079号土坑 (第223図)

位置 調査区の南西部, F18c4区。

規模と平面形 長径1.58m, 短径1.38mの楕円形と推定され, 深さは52cmである。

長径方向 N-55°-W

壁 袋状を呈する。

底 平坦である。

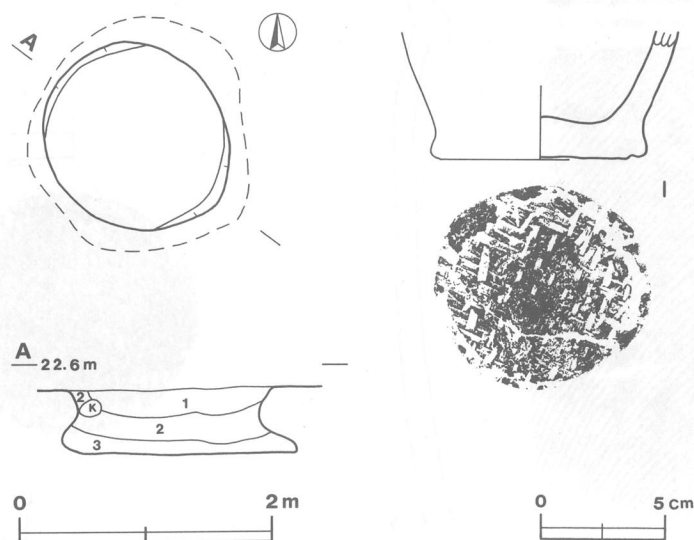
覆土 3層に分層され, 自然堆積と考えられる。

土層解説

- 1 褐色 ローム粒子中量, ロームブロック少量 3 褐色 ローム粒子多量, ロームブロック中量
2 褐色 ローム粒子少量, ロームブロック少量

遺物 縄文土器片19点が覆土から出土している。1は深鉢の底部片である。

所見 本跡は, 形状と出土遺物から縄文時代中期の袋状土坑と考えられる。



第223図 第2079号土坑・出土遺物実測図

第2079号土坑出土遺物観察表

図版番号	器種	計測値(cm)	器形及び文様の特徴	胎土・色調・焼成	備考
第223図 1	深鉢 縄文土器	B (5.1) C 8.5	底部から胴部の破片。底部は突出し、胴部は外傾して立ち上がる。無文。 底面に網代表。	石英・長石・雲母 明赤褐色 普通	P229 15% 覆土 阿玉台式

第2085号土坑 (第224図)

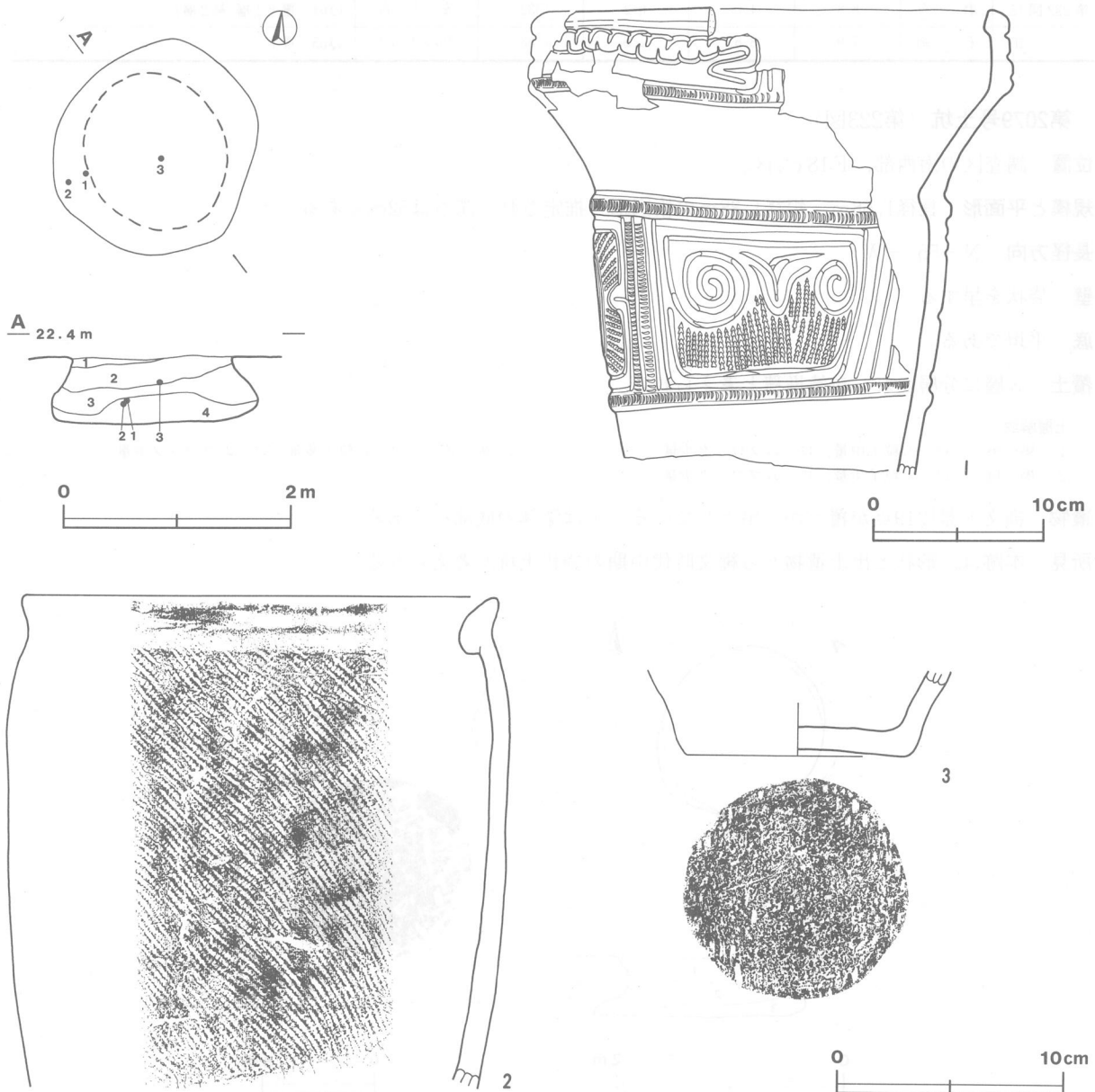
位置 調査区の南西部, F18c2区。

規模と平面形 径1.40mの円形で、深さは58cmである。

壁 袋状を呈する。

底 平坦である。

覆土 4層に分層され、自然堆積と考えられる。



第224図 第2085号土坑・出土遺物実測図

土層解説

- 1 暗褐色 ローム粒子中量, ロームブロック少量
- 2 暗褐色 ローム粒子少量, ロームブロック微量
- 3 暗褐色 ローム粒子中量, ロームブロック微量
- 4 褐色 ローム粒子中量, ロームブロック少量

遺物 縄文土器片53点が覆土から出土している。1は深鉢の口縁部から胴部の破片で、覆土下層（第4層）から出土している。2は深鉢の口縁部から胴部の破片で、覆土下層（第4層）から出土している。3は深鉢の底部片で、覆土上層から出土している。

所見 本跡は、出土遺物から縄文時代中期前葉（阿玉台Ⅳ式期）の袋状土坑と考えられる。

第2085号土坑出土遺物観察表

図版番号	器種	計測値(cm)	器形及び文様の特徴	胎土・色調・焼成	備考
第224図 1	深鉢 縄文土器	A [26.0] B (27.1)	口縁部から胴部の破片。胴部は直線的に立ち上がり、頸部で外傾し、口縁部は直立する。口縁部には沈線間を交互刺突することにより連続のコの字状文を巡らしている。頸部は無文帯としている。胴部は爪形文を有する隆帯を巡らして胴部文様帯を形成し、4単位の区画文を施している。区画文内には沈線により文様を描出し、空白部にはペン先状の工具により結節沈線文を施している。	砂粒・白色粒子 赤褐色 普通	P230 30% PL26 覆土下層(第4層) 勝坂Ⅲ式併行
2	深鉢 縄文土器	A [20.6] B (21.7)	口縁部から胴部の破片。胴部はほぼ直線的に立ち上がり、口縁部は肥厚して短く外反する。胴部にはLRの単節縄文を施している。	砂粒・白色粒子 にぶい赤褐色 普通	P231 30% PL26 覆土下層(第4層) 阿玉台Ⅳ式
3	深鉢 縄文土器	B (3.8) C 9.8	底部から胴部の破片。胴部は外傾して立ち上がる。底面に網代痕。	石英・長石・雲母 にぶい赤褐色 普通	P232・10% 覆土上層 阿玉台式

第2090号土坑（第225図）

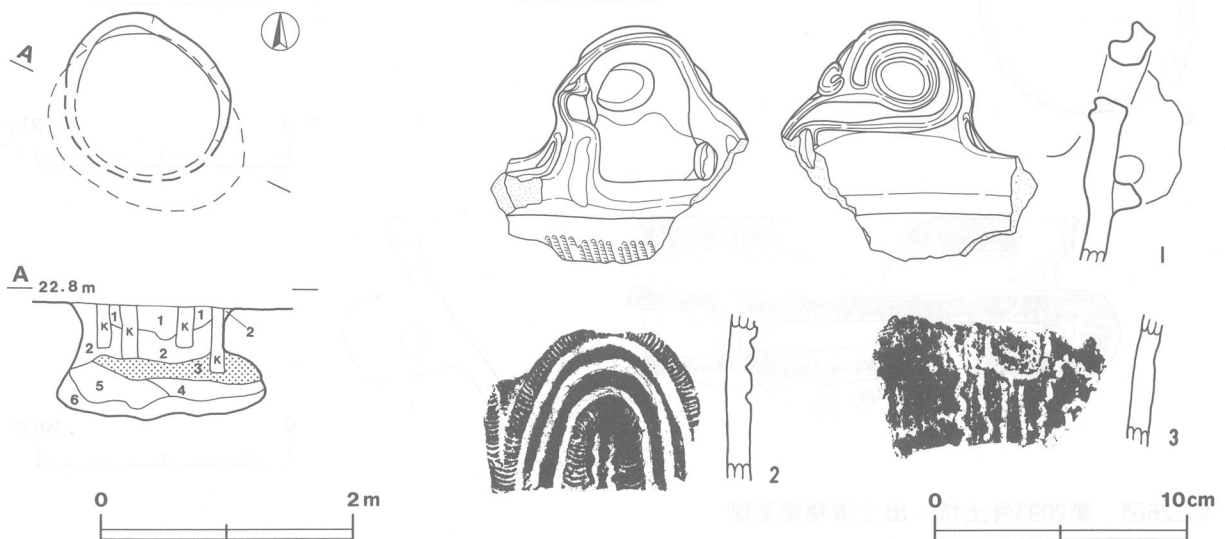
位置 調査区の北西部、E19h4区。

規模と平面形 径1.36mのほぼ円形と推定され、深さは86cmである。

長径方向 N-59°-W

壁 袋状を呈する。

底 平坦である。



第225図 第2090号土坑・出土遺物実測図

覆土 6層に分層され、自然堆積と考えられる。第3層は焼土粒子を中量含む層である。

土層解説

- 1 暗褐色 ローム粒子微量、焼土粒子微量
- 2 暗褐色 ローム粒子少量、焼土粒子少量、炭化物少量
- 3 暗赤褐色 ローム粒子少量、ロームブロック少量、焼土粒子中量
- 4 褐色 ローム粒子中量、焼土粒子少量、炭化物少量
- 5 黒褐色 ローム粒子少量、焼土粒子少量、炭化物中量
- 6 褐色 ローム粒子中量、ロームブロック中量、炭化物微量

遺物 縄文土器片36点が覆土から出土している。1は把手を有する深鉢の口縁部から胴部の破片である。2は深鉢の胴部片で、沈線により文様を描出し、沈線間に爪形文を施している。3は深鉢の胴部片で、結節沈線文により文様を描出している。

所見 本跡は、出土遺物から縄文時代中期中葉（中峠式期）の袋状土坑と考えられる。

第2090号土坑出土遺物観察表

図版番号	器種	計測値(cm)	器形及び文様の特徴	胎土・色調・焼成	備考
第225図 1	深鉢 縄文土器	B (9.3)	把手を有する口縁部から胴部の破片。口縁部はほぼ直立する。把手部には孔を有している。口縁部には隆帯を巡らし、把手部の両端に小形の橋状把手を施している。胴部にはLの無節縄文を施している。	石英・長石・雲母 にぶい黄褐色 普通	P233 5% 覆土 中峠式併行

第2093号土坑（第226図）

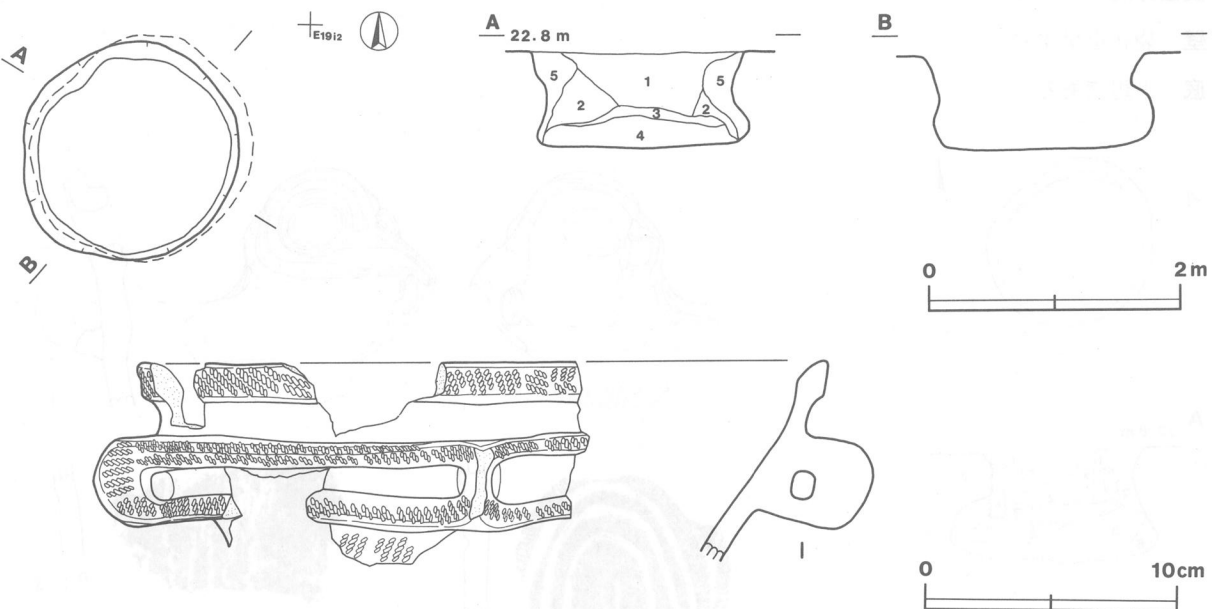
位置 調査区の北西部，E19i1区。

規模と平面形 径1.78mのほぼ円形で、深さは78cmである。

壁 袋状を呈する。

底 平坦である。

覆土 5層に分層され、自然堆積と考えられる。



第226図 第2093号土坑・出土遺物実測図

土層解説

- 1 暗褐色 ローム粒子中量, 焼土粒子微量, 炭化物微量
- 2 褐色 ローム粒子中量, 焼土粒子微量, 炭化物微量
- 3 褐色 ローム粒子中量, ロームブロック中量
- 4 褐色 ローム粒子中量, ロームブロック少量
- 5 褐色 ローム粒子多量, ロームブロック中量
- 6 褐色 ローム粒子多量, ロームブロック多量

遺物 縄文土器片9点が出土している。1は4単位の橋状把手を有する深鉢の口縁部片で、覆土から出土している。

所見 本跡は、出土遺物から縄文時代中期中葉（中峠式期）の袋状土坑と考えられる。

第2093号土坑出土遺物観察表

図版番号	器種	計測値(cm)	器形及び文様の特徴	胎土・色調・焼成	備考
第226図 1	深鉢 縄文土器	A [23.5] B (3.8)	口縁部片。口縁部は外傾し、口唇部は肥厚して断面三角形を呈する。口縁部には4単位の橋状把手を有し、隆帯により連結させている。RLの単節縄文を施している。	石英・長石・雲母 にぶい赤褐色 普通	P235 10% PL26 覆土 中峠式併行

第2095号土坑（第227図）

位置 調査区の北西部，E1810区。

規模と平面形 長径1.36m，短径1.24mの楕円形で，深さは40cmである。

長径方向 N-50°-E

壁 ほぼ垂直に立ち上がる。

底 平坦である。

ピット P₁は南西壁際に位置し，長径64cm，短径40cmの楕円形で，深さ68cmである。

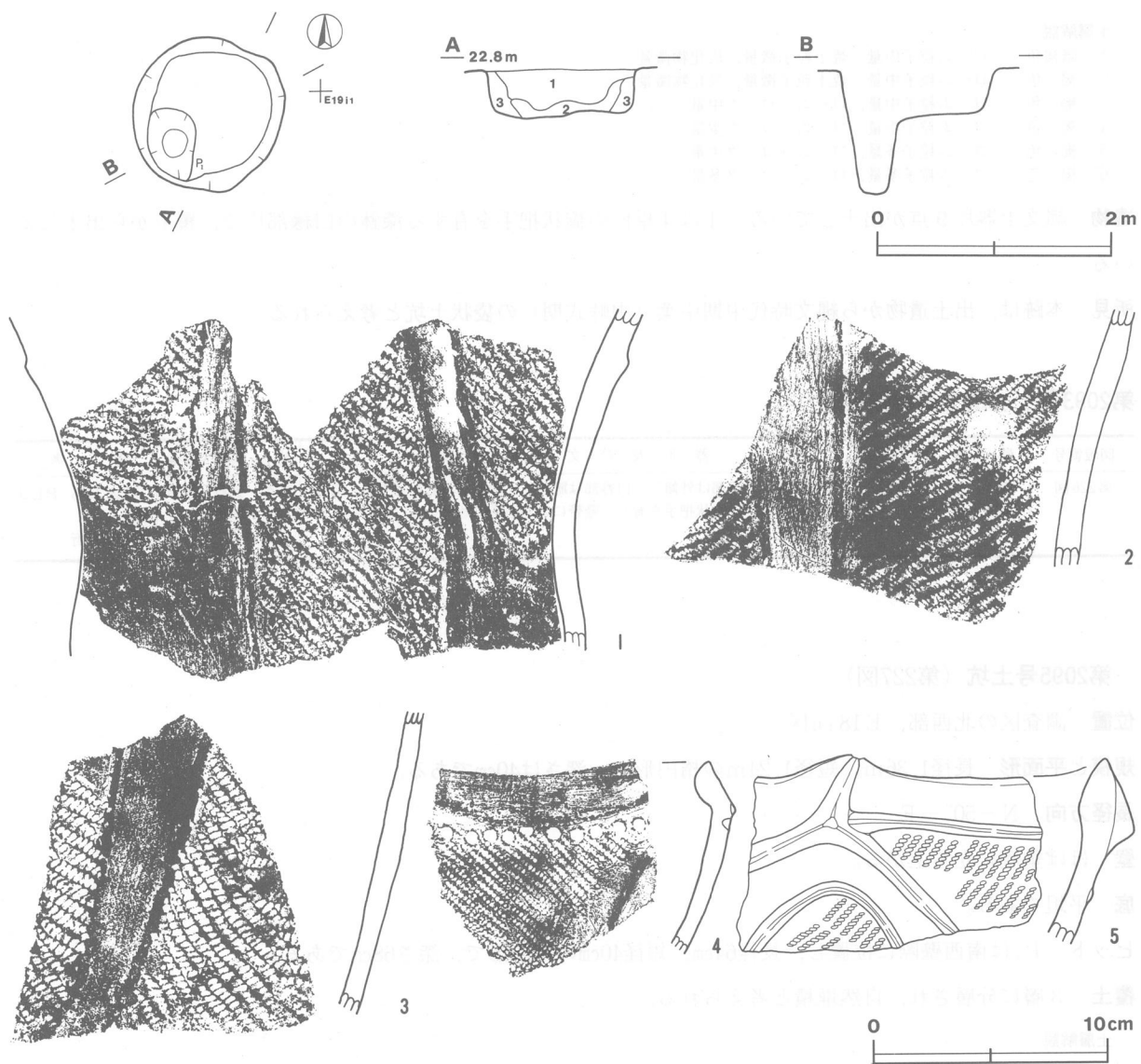
覆土 3層に分層され，自然堆積と考えられる。

土層解説

- 1 黒褐色 ローム粒子少量, 焼土粒子少量, 炭化物少量
- 2 暗褐色 ローム粒子中量, ロームブロック中量, 焼土粒子少量, 炭化物少量
- 3 褐色 ローム粒子多量, ロームブロック中量

遺物 縄文土器片237点が覆土から出土している。1は深鉢の胴部片で，微隆帯により文様を描出し，LRの単節縄文を施している。2・3は深鉢の胴部片で，微隆帯で文様を描出し，2はRLの単節縄文，3はLRの単節縄文を施している。4は深鉢の口縁部片で，微隆帯で文様を描出し，口縁部に円形刺突文を巡らしている。5は小波状口縁を呈する深鉢の口縁部片で，微隆帯で文様を構成し，LRの単節縄文を施している。

所見 本跡の時期は，出土遺物から縄文時代中期後葉（加曾利EⅣ式期）と考えられる。



第227図 第2095号土坑・出土遺物実測図

第2104号土坑 (第228図)

位置 調査区の南西部, F19b3区。

規模と平面形 径1.64mの円形で, 深さは76cmである。

壁 袋状を呈する。

底 平坦である。

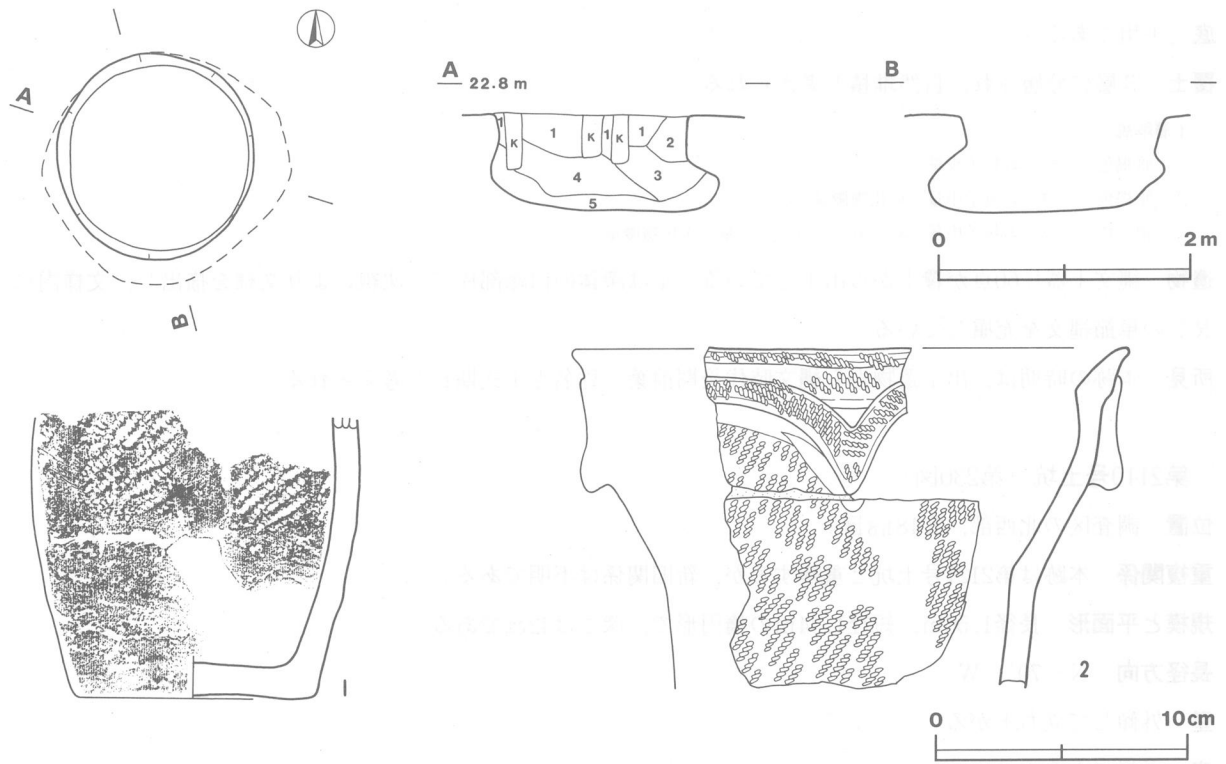
覆土 5層に分層され, 自然堆積と考えられる。

土層解説

- | | | | |
|-------|-----------------------------------|------|--------------------|
| 1 暗褐色 | ローム粒子少量, ロームブロック少量, 焼土粒子少量, 炭化物微量 | 4 褐色 | ローム粒子中量, ロームブロック少量 |
| 2 暗褐色 | ローム粒子中量, ロームブロック微量 | 5 褐色 | ローム粒子中量, ロームブロック微量 |
| 3 暗褐色 | ローム粒子中量, ロームブロック少量 | | |

遺物 縄文土器片237点が覆土から出土している。1は深鉢の底部から胴部の破片, 2は口縁部に隆帯によるV字状文が施される深鉢の口縁部から胴部の破片である。

所見 本跡は, 出土遺物から縄文時代中期前葉(阿玉台Ⅳ式期)の袋状土坑と考えられる。



第228図 第2104号土坑・出土遺物実測図

第2104号土坑出土遺物観察表

図版番号	器種	計測値(cm)	器形及び文様の特徴	胎土・色調・焼成	備考
第228図 1	深鉢 縄文土器	B (11.2) C 9.4	底部から胴部片。胴部はほぼ直線的に立ち上がる。RLの単節縄文を施している。	石英・長石・雲母 赤褐色 普通	P236 10% PL26 覆土
2	深鉢 縄文土器	A [21.7] B (13.5)	口縁部から胴部の破片。胴部はほぼ直線的に立ち上がり、口縁部は内彎する。口唇部は肥厚して断面三角形を呈する。口縁部には隆帯によりV字状文を施している。	石英・長石・雲母 黒褐色 普通	P237 10% 覆土 阿玉台IV式

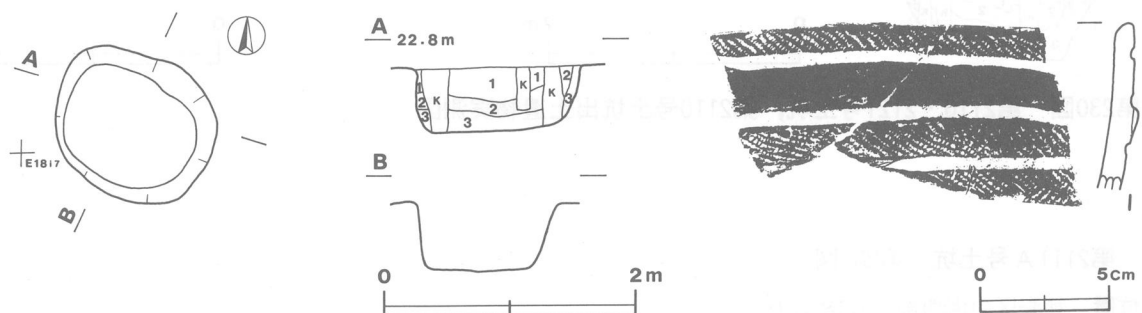
第2108号土坑 (第229図)

位置 調査区の南西部, F18h7区。

規模と平面形 長径1.34m, 短径1.14mの楕円形で, 深さは52cmである。

長径方向 N-61°-W

壁 外傾して立ち上がる。



第229図 第2108号土坑・出土遺物実測図

底 平坦である。

覆土 3層に分層され、自然堆積と考えられる。

土層解説

- 1 暗褐色 ローム粒子少量
- 2 暗褐色 ローム粒子中量, 炭化物微量
- 3 褐色 ローム粒子中量, ローム小ブロック中量, 炭化物微量

遺物 縄文土器片60点が覆土から出土している。1は深鉢の口縁部片で、沈線により文様を描出し、文様内にRLの単節縄文を充填している。

所見 本跡の時期は、出土遺物から縄文時代後期前葉（称名寺I式期）と考えられる。

第2110号土坑（第230図）

位置 調査区の北西部, E18h8区。

重複関係 本跡は第2121号土坑と重複するが、新旧関係は不明である。

規模と平面形 長径1.56m, 短径1.34mの楕円形で、深さは42cmである。

長径方向 N-70°-W

壁 外傾して立ち上がる。

底 平坦である。

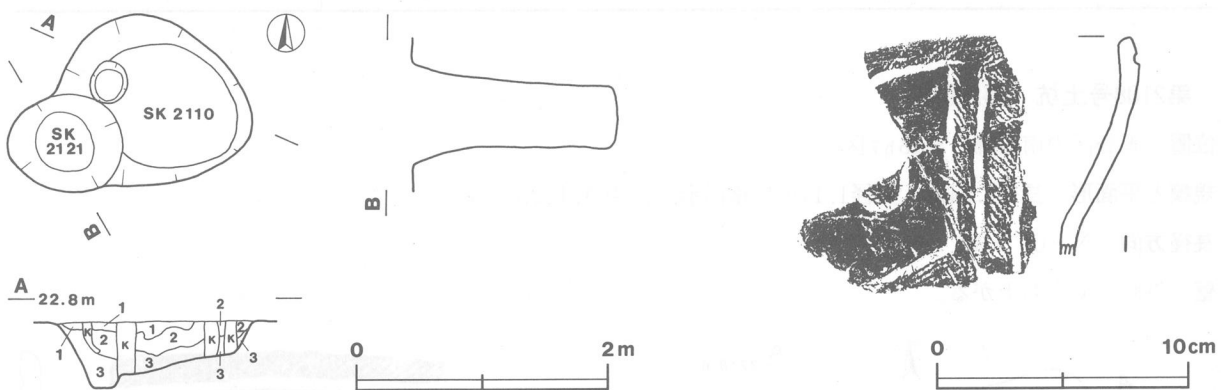
覆土 3層に分層され、自然堆積と考えられる。

土層解説

- 1 暗褐色 ローム粒子微量
- 2 暗褐色 ローム粒子少量
- 3 褐色 ローム粒子中量

遺物 縄文土器片21点が覆土から出土している。1は小波状口縁を呈する深鉢の口縁部片で、沈線により文様を描出し、Lの無節縄文を充填している。

所見 本跡の時期は、出土遺物から縄文時代後期前葉（称名寺I式期）と考えられる。



第230図 第2110・2121号土坑, 第2110号土坑出土遺物実測図

第2111A号土坑（第231図）

位置 調査区の南西部, E18a8区。

重複関係 本跡は第2111B号土坑と重複するが、新旧関係は不明である。

規模と平面形 長径2.10m, 短径1.96mの楕円形と推定され, 深さは94cmである。

長径方向 N-38°-E

壁 袋状を呈する。

底 平坦である。

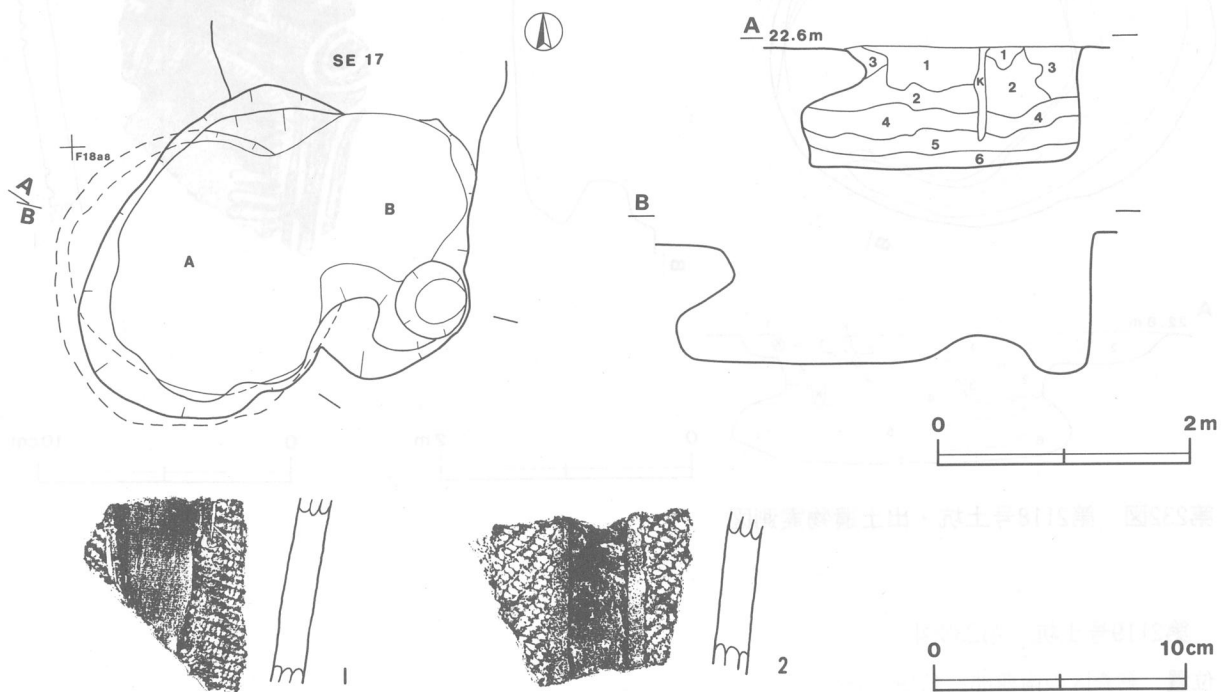
覆土 6層に分層され, 自然堆積と考えられる。

土層解説

- | | | |
|---|-----|--------------------|
| 1 | 暗褐色 | ローム粒子少量, 炭化物微量 |
| 2 | 暗褐色 | ローム粒子少量, ロームブロック少量 |
| 3 | 褐色 | ローム粒子多量, ロームブロック多量 |
| 4 | 褐色 | ローム粒子少量, ロームブロック少量 |
| 5 | 褐色 | ローム粒子中量, ロームブロック中量 |
| 6 | 褐色 | ローム粒子多量, ロームブロック多量 |

遺物 縄文土器片105点が覆土から出土している。1は深鉢の胴部片で, 微隆帯による懸垂文間を磨り消している。LRの単節縄文を施している。2は深鉢の胴部片で, 沈線による懸垂文間を磨り消している。RLの単節縄文を施している。

所見 本跡は, 出土遺物から縄文時代中期後葉(加曽利EⅢ式期)の袋状土坑と考えられる。



第231図 第2111 A・B号土坑, 第2111 A号土坑出土遺物実測図

第2118号土坑 (第232図)

位置 調査区の北西部, E18e0区。

規模と平面形 長径3.70m, 短径3.05mの不整楕円形で, 深さは102cmである。

長径方向 N-52°-W

壁 袋状を呈する。開口部の西側はテラス状となる。

底 平坦である。

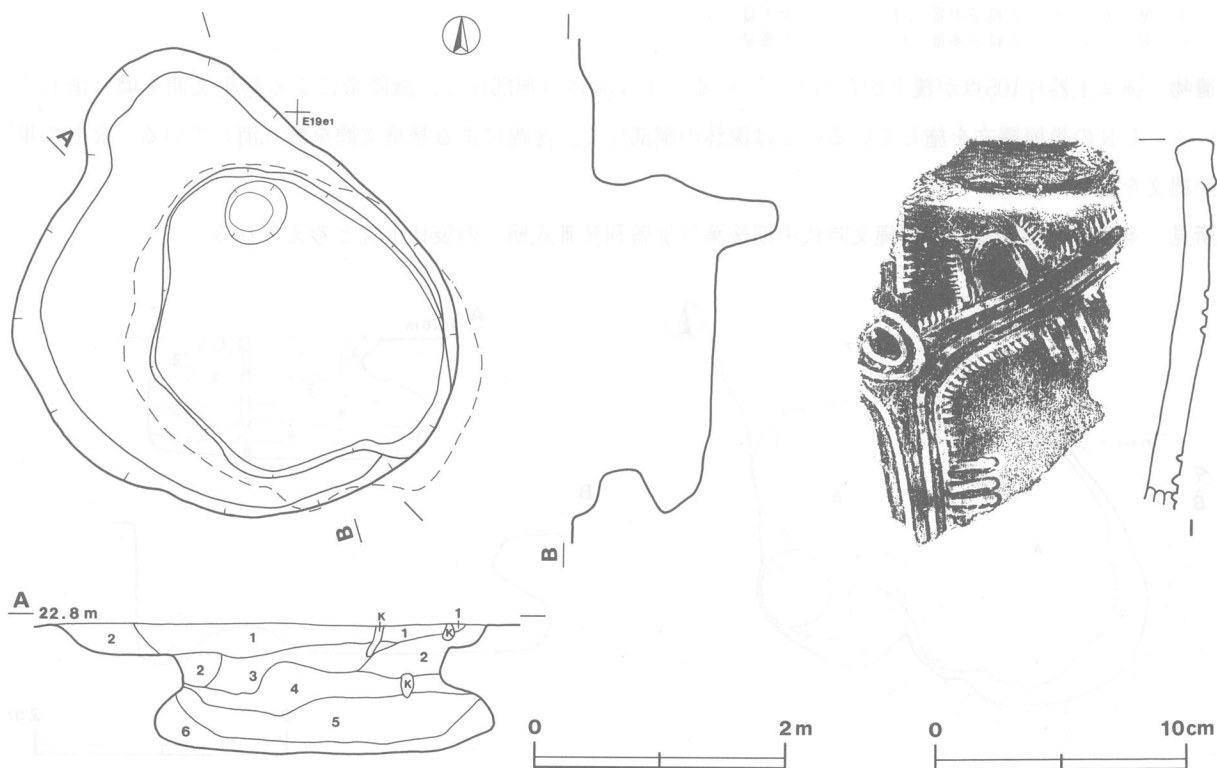
覆土 6層に分層され, 自然堆積と考えられる。

土層解説

- | | | |
|---|-----|--------------------|
| 1 | 暗褐色 | ローム粒子微量 |
| 2 | 褐色 | ローム粒子微量 |
| 3 | 褐色 | ローム粒子微量, ロームブロック微量 |
| 4 | 褐色 | ローム粒子少量, ロームブロック微量 |
| 5 | 褐色 | ローム粒子少量, ロームブロック少量 |
| 6 | 褐色 | ローム粒子中量, ロームブロック少量 |

遺物 縄文土器片65点, 土器片円盤片1点が覆土から出土している。1は口唇部外面に隆帯を巡らす深鉢の口縁部片で, 沈線により文様を描出し, 沈線に沿ってキザミを施している。

所見 本跡は, 出土遺物から縄文時代中期中葉(中峠式期)の袋状土坑と考えられる。



第232図 第2118号土坑・出土遺物実測図

第2119号土坑 (第233図)

位置 調査区の南西部, F19d5区。

重複関係 本跡は第392号住居跡と重複しているが, 新旧関係は不明である。

規模と平面形 長径0.78m, 短径0.68mの楕円形で, 深さは38cmである。

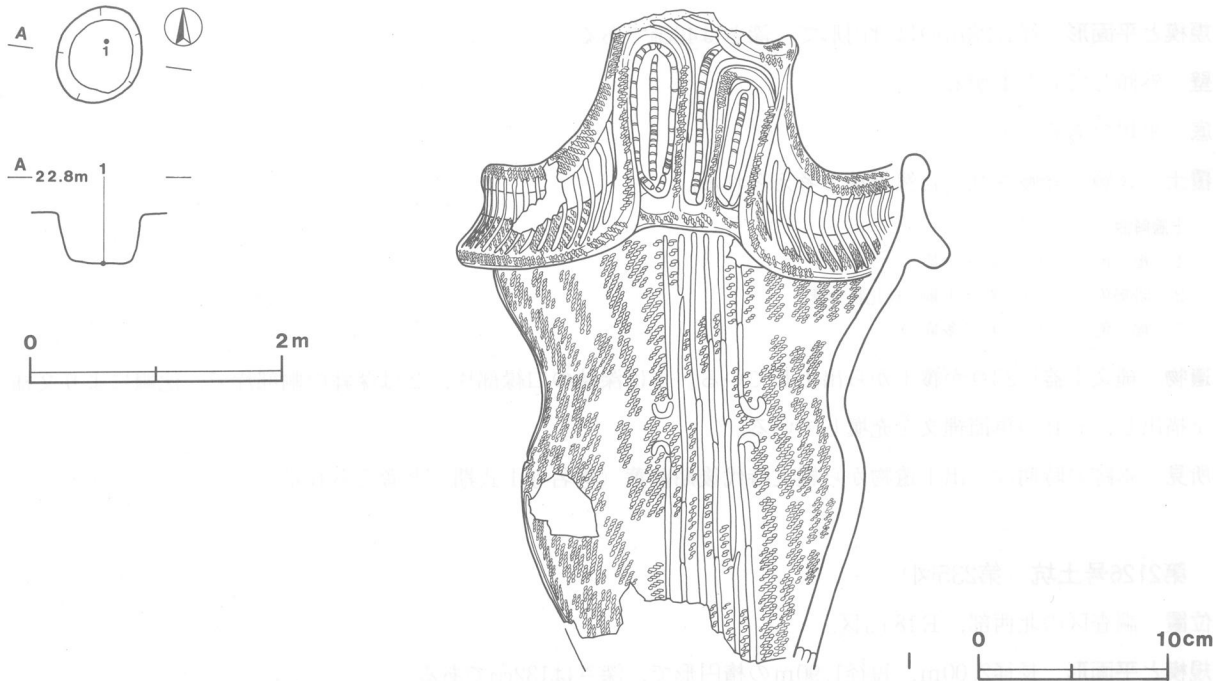
長径方向 N-16°-E

壁 外傾して立ち上がる。

底 平坦である。

遺物 縄文土器片14点が出土している。1は大形の波状口縁を呈する深鉢で, 口縁部の一部及び底部が欠損している。底面から横位の状態で出土している。

所見 本跡の時期は, 出土遺物から縄文時代中期中葉(中峠式期)と考えられる。



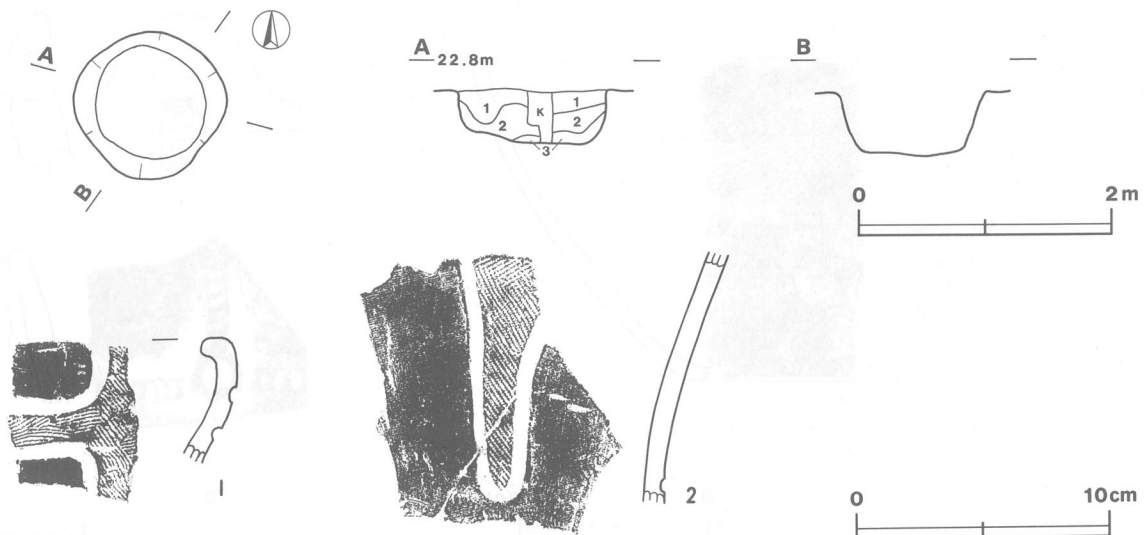
第233図 第2119号土坑・出土遺物実測図

第2119号土坑出土遺物観察表

図版番号	器種	計測値(cm)	器形及び文様の特徴	胎土・色調・焼成	備考
第233図 1	深鉢 縄文土器	A [22.7] B (38.8)	口縁部の一部及び底部欠損。胴部は内彎して立ち上がり、頭部でくびれ、口縁部は外傾する。2単位の波状口縁を呈し、波頂部は欠損している。把手部には隆帯による区画内に結節沈線文を施している。口縁部は鐔状の隆帯を巡らして口縁部文様帯を形成し、波底部直下に施される沈線による円文を中心に、縦位の沈線を施している。胴部にはR Lの単節縄文を地文とし、6条一組の沈線による懸垂文を4単位施している。	石英・長石・雲母 にぶい赤褐色 普通	P241 70% PL26 底面 中峠式併行

第2124号土坑 (第234図)

位置 調査区の北西部, E18g5区。



第234図 第2124号土坑・出土遺物実測図

規模と平面形 径1.28mのほぼ円形で、深さは40cmである。

壁 外傾して立ち上がる。

底 平坦である。

覆土 3層に分層され、自然堆積と考えられる。

土層解説

- 1 褐色 ローム粒子少量
- 2 暗褐色 ローム粒子少量, 炭化物少量
- 3 褐色 ローム粒子多量

遺物 縄文土器片23点が覆土から出土している。1は深鉢の口縁部片, 2は深鉢の胴部片で、沈線により文様を描出し、LRの単節縄文を充填している。

所見 本跡の時期は、出土遺物から縄文時代後期前葉(称名寺I式期)と考えられる。

第2126号土坑 (第235図)

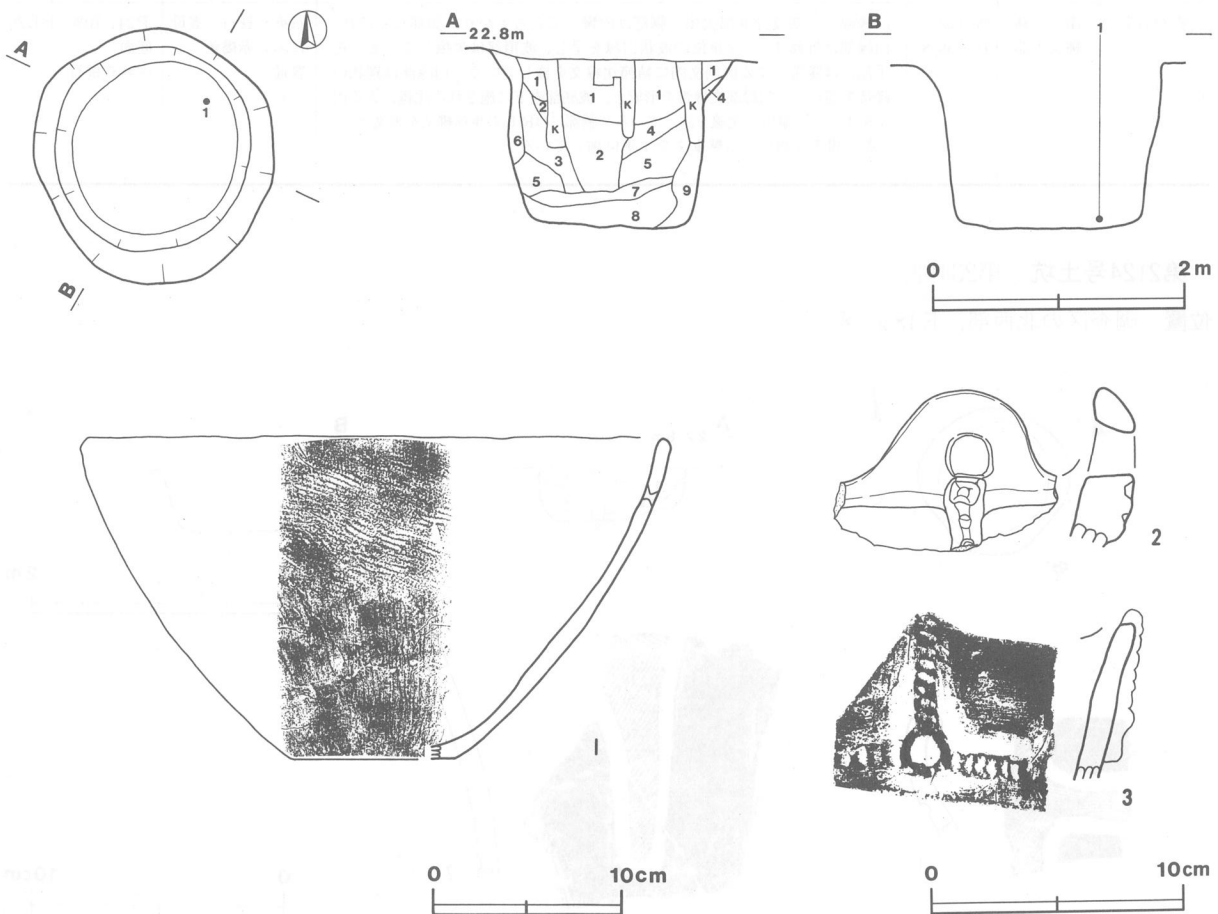
位置 調査区の北西部, E18f5区。

規模と平面形 長径2.00m, 短径1.90mの楕円形で、深さは132cmである。

長径方向 N-22°-W

壁 ほぼ垂直に立ち上がる。

底 平坦である。



第235図 第2126号土坑・出土遺物実測図

覆土 9層に分層され、自然堆積と考えられる。

土層解説

- | | | | |
|-------|--------------------|-------|--------------------|
| 1 暗褐色 | ローム粒子少量, 焼土粒子少量 | 6 褐色 | ローム粒子多量, ロームブロック多量 |
| 2 黒褐色 | ローム粒子少量, 炭化物微量 | 7 黒褐色 | ローム粒子少量, 炭化物少量 |
| 3 暗褐色 | ローム粒子少量, ロームブロック少量 | 8 暗褐色 | ローム粒子少量, 炭化物少量 |
| 4 褐色 | ローム粒子少量 | 9 褐色 | ローム粒子多量, ロームブロック多量 |
| 5 褐色 | ローム粒子中量, ロームブロック中量 | | |

遺物 縄文土器片148点が覆土から出土している。1は鉢の口縁部から底部の破片で、覆土下層から出土している。2は波状口縁を呈する深鉢の口縁部片で、波頂部に円孔があり、キザミを有する隆帯を垂下させている。3は深鉢の口縁部片で、キザミのある隆帯を巡らし、隆帯の交点には円形刺突文を有する貼付文を施している。

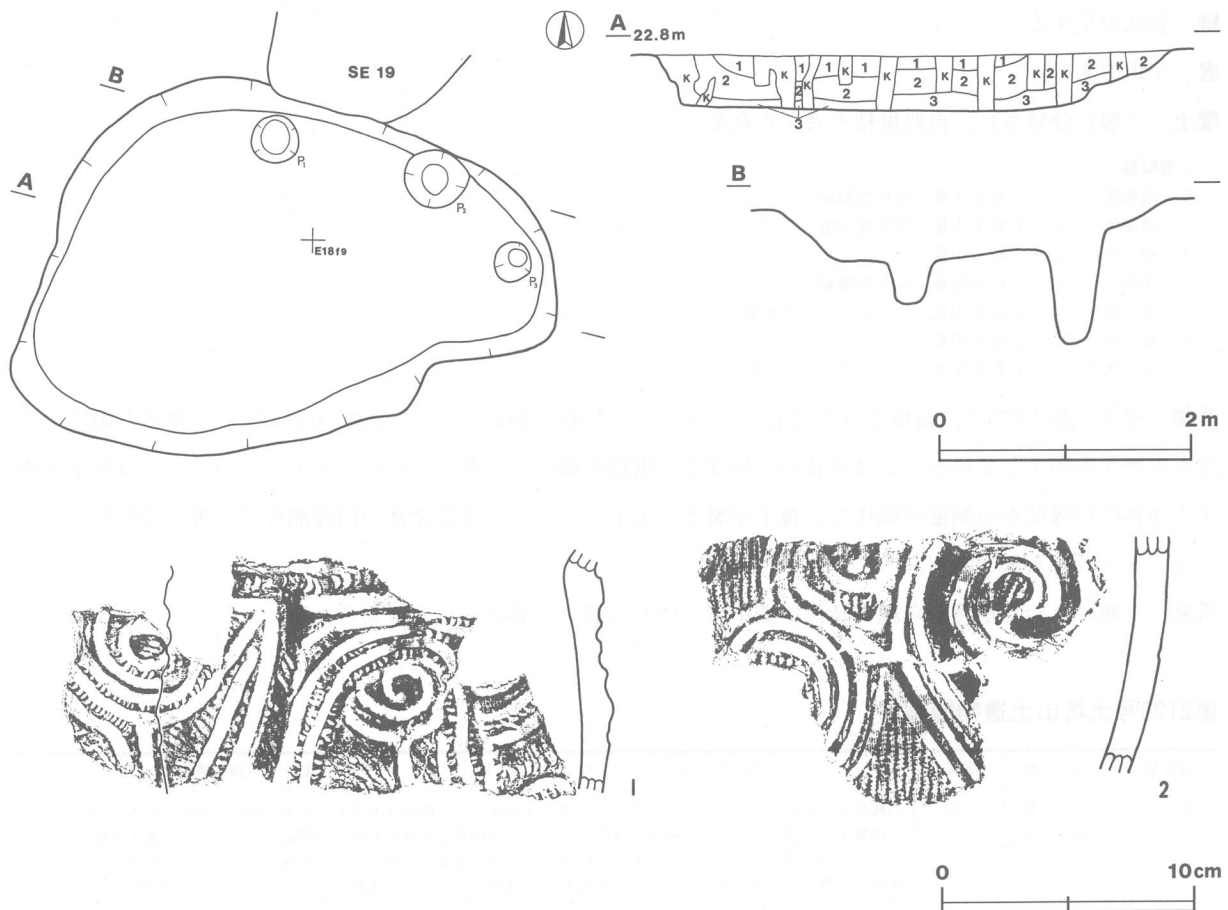
所見 本跡の時期は、出土遺物から縄文時代後期前葉（堀之内I式期）と考えられる。

第2126号土坑出土遺物観察表

図版番号	器種	計測値(cm)	器形及び文様の特徴	胎土・色調・焼成	備考
第235図 1	鉢 縄文土器	A [30.4] B 17.0 C [8.5]	口縁部から底部の破片。胴部はわずかに内彎して立ち上がり、口縁部はほぼ直立する。RLの単節縄文を施し、胴下半部は縦位に研磨している。	長石・砂粒 にぶい黄褐色 普通	P242 60% PL26 覆土下層 堀之内式

第2128号土坑（第236図）

位置 調査区の北西部、E18f8区。



第236図 第2128号土坑・出土遺物実測図

重複関係 本跡は第24号井戸に掘り込まれていることから、本跡が古い。

規模と平面形 長径4.42m、短径2.92mの不整楕円形で、深さは44cmである。

長径方向 N-78°-E

壁 外傾して立ち上がる。

底 平坦である。

ピット 3か所。P₁~P₃は、長径32~50cm、短径30~44cmの楕円形で、深さ33~84cmである。

覆土 3層に分層され、自然堆積と考えられる。

土層解説

- 1 暗褐色 ローム粒子少量
- 2 暗褐色 ローム粒子中量
- 3 褐色 ローム粒子中量, ロームブロック中量

遺物 縄文土器片210点が覆土から出土している。1は深鉢の胴部片で、爪形文を有する隆帯を巡らし、隆帯を垂下させ区画している。Lの無節縄文を地文とし、キザミを有する隆帯と沈線により文様を描出している。

2は深鉢の胴部片で、RLの単節縄文を地文とし、隆帯と沈線により文様を描出している。

所見 本跡の時期は、出土遺物から縄文時代中期中葉（中峠式期）と考えられる。

第2129号土坑（第237図）

位置 調査区の北西部、E19e3区。

規模と平面形 径1.44mのほぼ円形で、深さは102cmである。

壁 袋状を呈する。

底 平坦である。

覆土 7層に分層され、自然堆積と考えられる。

土層解説

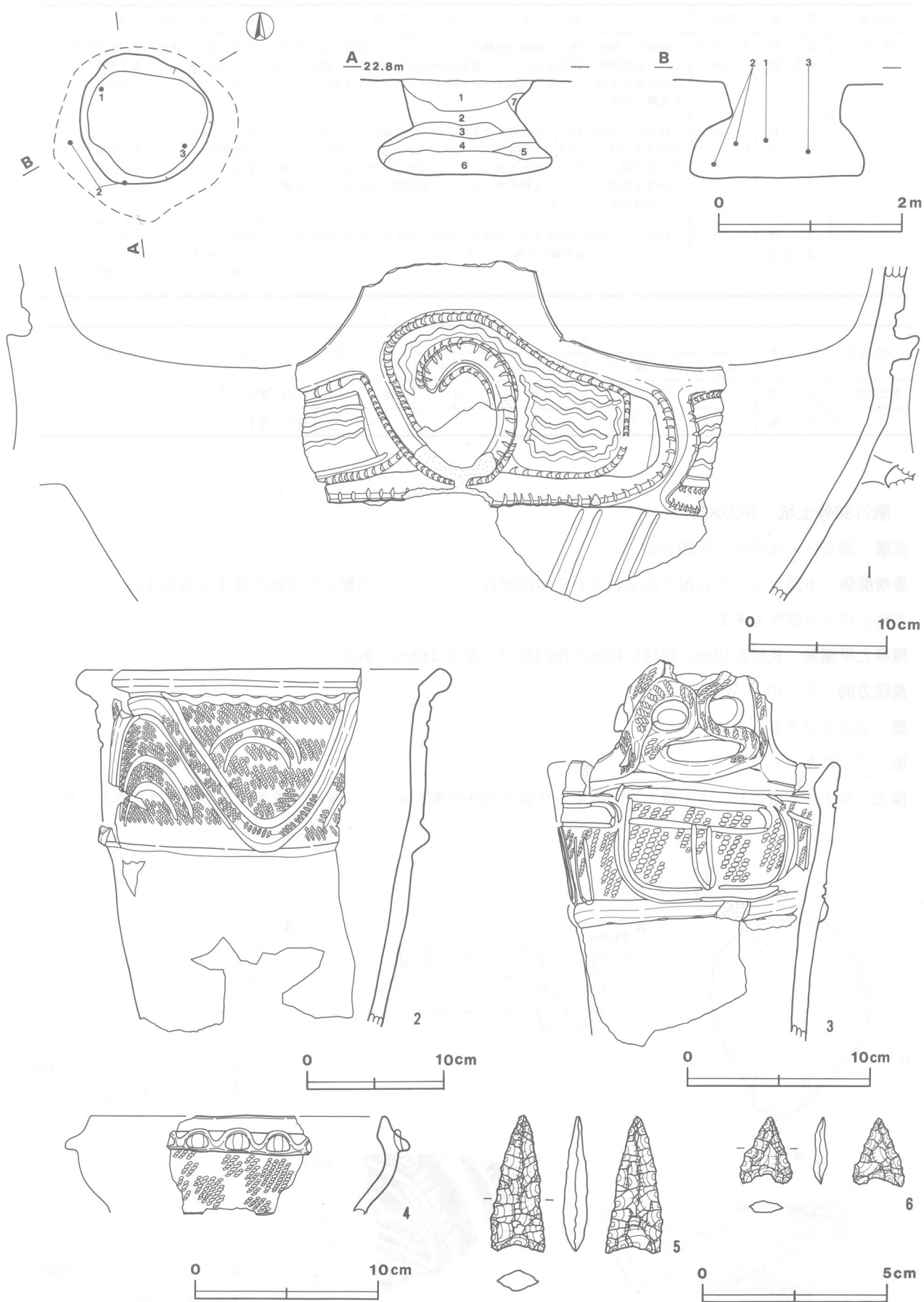
- 1 暗褐色 ローム粒子少量, 炭化物微量
- 2 暗褐色 ローム粒子少量, 炭化物少量
- 3 褐色 ローム粒子中量
- 4 黒褐色 ローム粒子微量, 炭化物微量
- 5 褐色 ローム粒子中量, ロームブロック中量
- 6 褐色 ローム粒子中量
- 7 褐色 ローム粒子中量, ロームブロック中量

遺物 縄文土器片125点、石鏃2点が出土している。1は波状口縁を呈する深鉢の口縁部から頸部の破片で、覆土中層から出土している。2は深鉢の口縁部から胴部の破片で、覆土中層から出土している。3は把手を有する深鉢の口縁部から胴部の破片で、覆土中層から出土している。4は深鉢の口縁部片で、覆土から出土している。5・6は石鏃である。

所見 本跡は、出土遺物から縄文時代中期中葉（中峠式期）の袋状土坑と考えられる。

第2129号土坑出土遺物観察表

図版番号	器種	計測値(cm)	器形及び文様の特徴	胎土・色調・焼成	備考
第237図 1	深鉢 縄文土器	B (24.7)	口縁部から頸部の破片。波状口縁を呈し、頸部は外傾し、口縁部はわずかに内彎する。頸部にキザミを有する隆帯を巡らし、口縁部文様帯を形成している。波頂部直下にはキザミを有する隆帯により緩い渦巻文を施し、波底部には橋状の把手を有している。区画文内には隆帯に沿ってペン先状工具による結節沈線文を施し、沈線による鋸歯状文を施している。	石英・長石・雲母 明褐色 普通	P245 10% PL26 覆土中層 中峠式併行 (阿玉台系)



第237图 第2129号土坑·出土遗物实测图

図版番号	器種	計測値(cm)	器形及び文様の特徴	胎土・色調・焼成	備考
第237図 2	深鉢 縄文土器	A [25.6] B (26.5)	口縁部から胴部の破片。胴部は直線的に立ち上がり、口唇部は短く外傾する。口唇部外面に隆帯を巡らし、口縁部は胴部より肥厚させて幅広い口縁部文様帯を形成している。文様帯内には隆帯により波状文を施し、RLの単節縄文を施している。	石英・長石・雲母 にぶい赤褐色 普通	P244 20% PL27 覆土中層 阿玉台Ⅳ式
3	深鉢 縄文土器	A [16.0] B (27.2)	口縁部から胴部の破片。把手部上部欠損。胴部は直線的に立ち上がり、口縁部は直立する。把手は人面把手で、隆帯により目と口を描出している。把手部内面には円形のくぼみを有している。頸部に隆帯を巡らし、口縁部文様帯を形成している。文様帯内にはRLの単節縄文を地文とし、沈線により文様を描出している。	長石・砂粒 明赤褐色 普通	P246 30% PL27 覆土中層 中峠式
4	深鉢 縄文土器	A [19.0] B (9.4)	口縁部片。口縁部は内彎する。口縁部に指頭の押圧文を有する隆帯を巡らしている。RLの単節縄文を施している。	砂粒 にぶい赤褐色 普通	P247 5% 覆土 中峠式併行

図版番号	器種	計測値				石質	備考
		長さ(cm)	幅(cm)	厚さ(cm)	重量(g)		
第237図 5	石 鏃	3.8	1.5	0.6	3	頁 石	Q69 覆土
6	石 鏃	1.9	1.4	0.4	1	チャート	Q70 覆土

第2130号土坑（第238図）

位置 調査区の北西部，E19d3区。

重複関係 本跡はピットに掘り込まれており本跡が古いが、ピットの覆土が本跡の覆土と近似することから、本跡に伴う可能性もある。

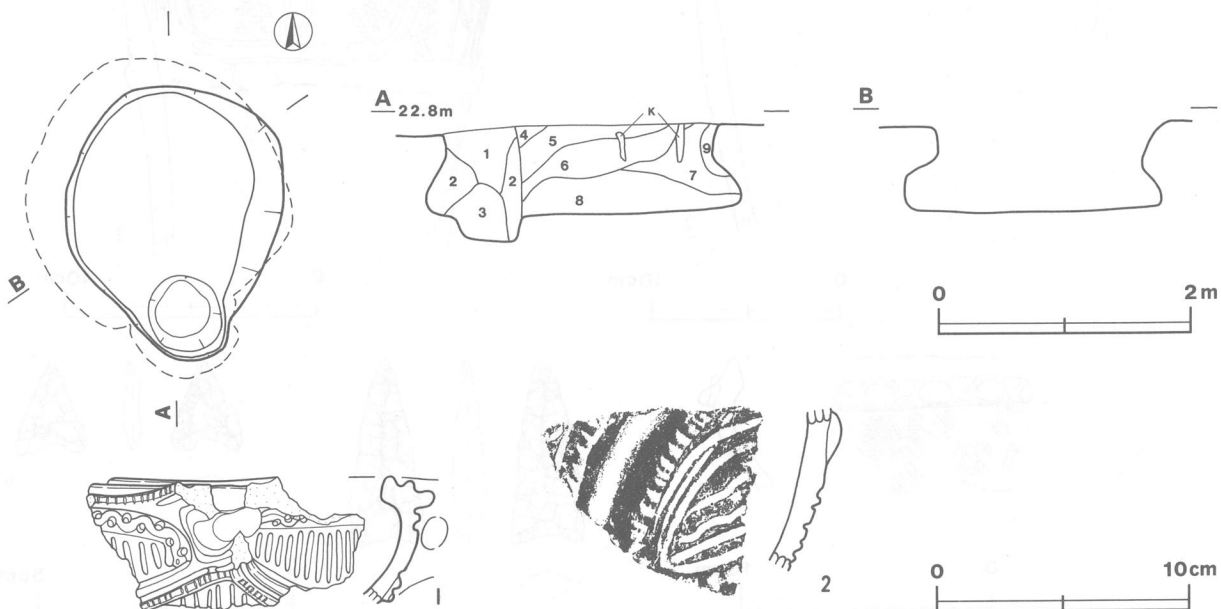
規模と平面形 長径2.12m，短径1.46mの楕円形で、深さは68cmである。

長径方向 N-13°-W

壁 袋状を呈する。

底 平坦である。

覆土 第1～3層はピットの覆土で、第4～9層が本跡の覆土ある。6層に分層され、自然堆積と考えられる。



第238図 第2130号土坑・出土遺物実測図

土層解説

- | | | | |
|-------|--------------------|-------|--------------------|
| 1 暗褐色 | ローム粒子少量 | 6 暗褐色 | ローム粒子少量, 炭化物中量 |
| 2 暗褐色 | ローム粒子少量, ロームブロック少量 | 7 暗褐色 | ローム粒子中量, 炭化物微量 |
| 3 黒褐色 | ローム粒子少量, 炭化物少量 | 8 褐色 | ローム粒子中量 |
| 4 暗褐色 | ローム粒子少量 | 9 褐色 | ローム粒子中量, ロームブロック中量 |
| 5 暗褐色 | ローム粒子少量, 炭化物少量 | | |

遺物 縄文土器片161点が覆土から出土している。1は眼鏡状把手を有する深鉢の口縁部片である。2は深鉢の胴部片で、2本一組の隆帯に沿って爪形文を施している。

所見 本跡は、出土遺物から縄文時代中期中葉（中峠式期）の袋状土坑と考えられる。

第2130号土坑出土遺物観察表

図版番号	器種	計測値(cm)	器形及び文様の特徴	胎土・色調・焼成	備考
第238図 1	深鉢 縄文土器	B (5.4)	口縁部片。口縁部は内彎する。把手部は一部を欠損しているが、眼鏡状把手と考えられる。口縁部にはキザミ及び沈線を有する隆帯により文様を描出している。区画文内には沈線間を交互刺突することにより連続コの字状文を巡らし、縦位の沈線を施している。	石英・長石・雲母 暗褐色 普通	P248 5% 覆土 中峠式

第2143号土坑（第239図）

位置 調査区の北西部，E19g8区。

規模と平面形 長径1.42m，短径1.30mの楕円形で，深さは78cmである。

長径方向 N-75°-E

壁 袋状を呈する。

底 平坦である。

覆土 7層に分層され，自然堆積と考えられる。

土層解説

- | | | | |
|-------|---------|-------|--------------------|
| 1 暗褐色 | ローム粒子少量 | 4 暗褐色 | ローム粒子多量 |
| 2 褐色 | ローム粒子中量 | 5 暗褐色 | ローム粒子中量, ロームブロック中量 |
| 3 暗褐色 | ローム粒子微量 | 6 褐色 | ローム粒子多量 |
| | | 7 褐色 | ローム粒子中量, ロームブロック中量 |

第2143号土坑出土遺物観察表

図版番号	器種	計測値(cm)	器形及び文様の特徴	胎土・色調・焼成	備考
第239図 1	深鉢 縄文土器	B (10.2)	把手部片。把手部はほぼ直立する。把手上部は欠損するが橋状を呈し，把手下部には橋状把手から垂下するキザミの両側に円孔を施している。内面には沈線と隆帯により円孔を縁取りしている。	石英・長石・雲母 にぶい赤褐色 普通	P249 5% 覆土下層 中峠式併行
2	深鉢 縄文土器	A [18.2] B (9.3)	把手を有する口縁部片。口縁部はわずかに外傾して立ち上がる。把手部は頂部が平坦で，沈線間に爪形文を施している。口縁部にはRの無節縄文を地文とし，沈線により文様を描出している。	長石・砂粒 褐色 普通	P253 5% 覆土 中峠式併行
3	深鉢 縄文土器	B (8.3)	口縁部片。口縁部はわずかに外傾し，口唇部内面が肥厚して断面三角形を呈する。口縁部にはキザミを有する隆帯により区画文を施し，区画文の交点には緩い渦巻文を施している。区画文内と頸部には縦位の沈線を施している。	石英・長石・雲母 にぶい褐色 普通	P250 5% 覆土 中峠式併行
4	深鉢 縄文土器	B (5.8)	橋状把手を有する口縁部片。口縁部はわずかに内彎して立ち上がる。口縁部にはキザミを有する隆帯により楕円区画文を施し，文様の交点は把手となる。区画文内には縦位の沈線を施している。	石英・長石・雲母 黒褐色 普通	P251 5% 覆土 中峠式併行
5	深鉢 縄文土器	B (5.2)	把手部片。把手部はほぼ直立する。キザミを有する隆帯により文様を描出している。	石英・長石・雲母 褐色 普通	P252 5% 覆土 中峠式併行



第239図 第2143号土坑・出土遺物実測図

遺物 縄文土器片113点が覆土から出土している。1は双孔を有する深鉢の把手部片で、覆土下層から出土している。2は深鉢の把手を有する口縁部片、3は深鉢の口縁部片、4は橋状把手を有する深鉢の口縁部片、5は深鉢の把手部片である。6は深鉢の口縁部片で、口唇部直下に交互刺突による連続コの字状文を巡らしている。7は深鉢の胴部片で、隆帯を垂下させ、RLの単節縄文を施している。8は深鉢の胴部片で、RLの単節縄文を地文とし、沈線文を施している。

所見 本跡は、出土遺物から縄文時代中期中葉（中峠式期）の袋状土坑と考えられる。

第2147号土坑（第240図）

位置 調査区の北西部，E19e5区。

規模と平面形 長径1.74m，短径1.60mの楕円形で，深さは72cmである。

長径方向 N-78°-E

壁 袋状を呈する。

底 平坦である。

遺物 縄文土器片90点が覆土から出土している。1・2はほぼ完形の深鉢で，1は覆土下層から，2は覆土中層から出土している。3は把手を有する深鉢の口縁部片で，覆土中層から出土している。4は深鉢の口縁部片で，覆土下層から出土している。5は深鉢の把手部片で，覆土中層から出土している。

所見 本跡は，出土遺物から縄文時代中期中葉（中峠式期）の袋状土坑と考えられる。

第2147号土坑出土遺物観察表

図版番号	器種	計測値(cm)	器形及び文様の特徴	胎土・色調・焼成	備考
第240図 1	深鉢 縄文土器	A 19.0 B 27.6 C 8.2	口縁部及び把手部欠損。胴部はほぼ直線的に立ち上がり，頭部で外傾し，口縁部は口唇部付近で内彎する。把手は2単位と考えられ，キザミを有する隆帯を垂下させている。口縁部には沈線間を交互刺突することにより連続コの字状文を施している。胴部にはRLの単節縄文を施している。	石英・長石・雲母 暗赤褐色 普通	P254 85% PL27 覆土下層 中峠式
2	深鉢 縄文土器	A 20.8 B (31.5)	底部及び胴部一部欠損。2単位の横長把手と2単位の小把手を交互に施している。把手部には孔を有している。口縁部から胴部にかけては隆帯を垂下させ，RLの単節縄文を施している。	石英・長石・雲母 にぶい褐色 普通	P255 85% PL27 覆土中層 中峠式併行
3	深鉢 縄文土器	A [17.4] B (21.4)	把手を有する口縁部片。把手は2単位と考えられ，口縁部はわずかに内彎する。把手上部はキザミを有する隆帯により文様を描出し，把手下部には円孔を有している。口縁部にはLの無節縄文を地文とし，半截竹管による平行沈線文を施している。	石英・長石・雲母 にぶい暗赤褐色 普通	P256 30% PL27 覆土中層 中峠式
4	深鉢 縄文土器	A [21.0] B (10.5)	口縁部片。把手部欠損。口唇部直下に三条の沈線を巡らし，沈線により端部が蕨手状となる文様を施している。地文はRLの単節縄文である。	石英・長石・雲母 灰褐色 普通	P258 10% PL28 覆土下層 中峠式併行
5	深鉢 縄文土器	B (10.0)	把手部片。中央部に円孔を有し，背面は眼鏡状となる。文様は爪形文を有する隆帯により描出している。把手下部には沈線間を交互刺突することにより連続コの字状文を施している。	石英・長石・雲母 にぶい赤褐色 普通	P257 5% 覆土中層 中峠式併行

第2153号土坑（第241図）

位置 調査区の南西部，F18c6区。

規模と平面形 長径1.16m，短径1.04mの楕円形で，深さは98cmである。

長径方向 N-48°-W

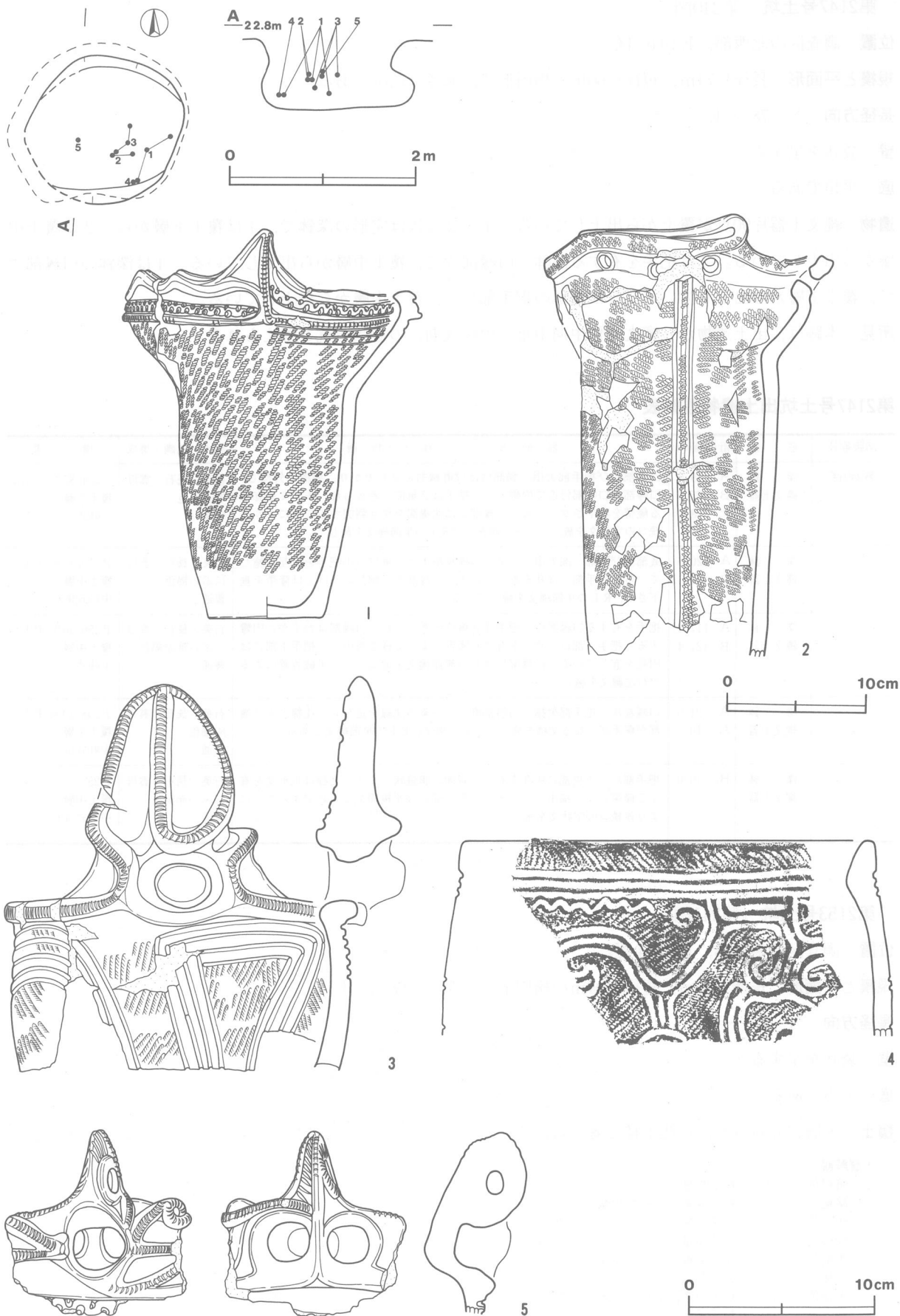
壁 袋状を呈する。

底 平坦である。

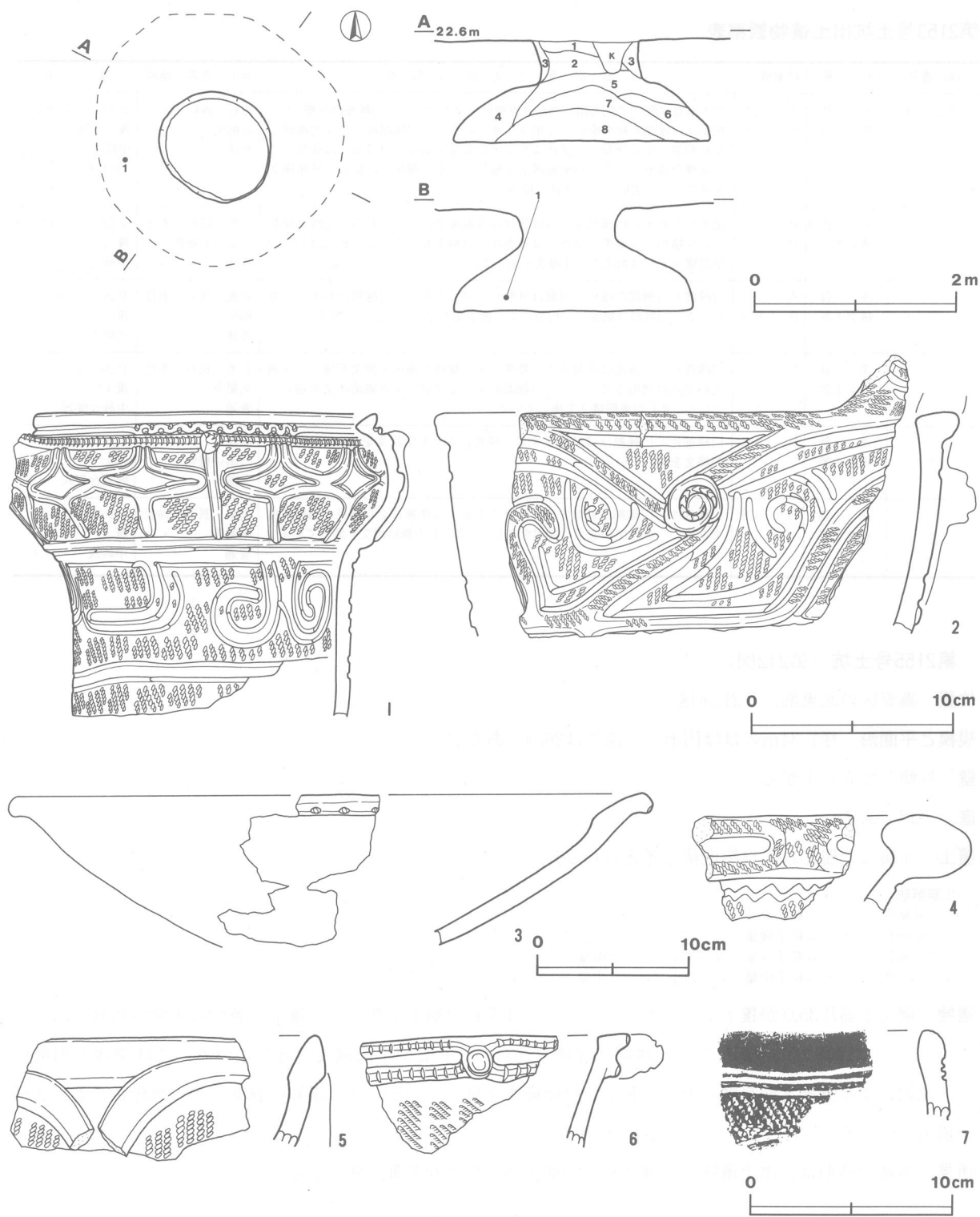
覆土 8層に分層され，自然堆積と考えられる。

土層解説

- | | | |
|---|-----|-------------------|
| 1 | 暗褐色 | ローム粒子少量 |
| 2 | 暗褐色 | ローム粒子少量，炭化物少量 |
| 3 | 褐色 | ローム粒子中量，ロームブロック中量 |
| 4 | 暗褐色 | ローム粒子多量 |
| 5 | 黒褐色 | ローム粒子少量，炭化物少量 |
| 6 | 暗褐色 | ローム粒子多量 |
| 7 | 黒褐色 | ローム粒子中量，炭化物中量 |
| 8 | 褐色 | ローム粒子多量 |



第240图 第2147号土坑·出土遗物实测图



第241図 第2153号土坑・出土遺物実測図

遺物 縄文土器片179点が覆土から出土している。1は底部が欠損する深鉢で、覆土下層から出土している。2は把手部を欠損する深鉢の口縁部片で、覆土から出土している。3は浅鉢の口縁部から胴部の破片で、覆土から出土している。4～6は深鉢の口縁部片で、覆土から出土している。7は深鉢の口縁部片で、RLの単節縄文を地文とし、半截竹管による平行沈線文を巡らしている。

所見 本跡は、出土遺物から縄文時代中期中葉（中峠式期）の袋状土坑と考えられる。

第2153号土坑出土遺物観察表

図版番号	器種	計測値(cm)	器形及び文様の特徴	胎土・色調・焼成	備考
第241図 1	深鉢 縄文土器	A 16.8 B (15.1)	把手部及び胴下半部欠損。胴部は直線的に立ち上がり、口縁部は内彎する。把手は口縁部の接合痕から1単位と考えられる。口唇部直下には沈線間に交互刺突による連続コの字状文を3単位施している。口縁部には隆帯により文様を描出し、RLの単節縄文を施している。胴部にはRLの単節縄文を地文とし、沈線により文様を描出している。	長石・砂粒 灰褐色 普通	P259 60% P L27 覆土下層 中峠式併行 (大木系)
2	深鉢 縄文土器	A [24.0] B (14.1)	把手部を有する口縁部片。口縁部はほぼ直線的に立ち上がる。文様は隆帯により描出し、隆帯の交点には渦巻状の突起を有している。地文はRLの単節縄文で、区画内に沈線文を施している。	石英・長石・雲母 にぶい赤褐色 普通	P260 10% P L28 覆土 中峠式
3	浅鉢 縄文土器	A [41.0] B (9.9)	口縁部から胴部の破片。胴部は外傾して立ち上がり、口縁部はわずかに外反する。口唇部は肥厚し、指頭による押圧文を巡らしている。無文。	石英・長石・雲母 褐色 普通	P262 10% 覆土 中峠式
4	深鉢 縄文土器	B (5.3)	口縁部片。口縁部は外傾する。隆帯により横長の楕円区画文を施し、区画文の交点は突出させている。口縁部直下には沈線により鋸歯状文を巡らしている。RLの単節縄文を施している。	石英・長石・雲母 灰褐色 普通	P264 5% 覆土 中峠式併行
5	深鉢 縄文土器	B (5.8)	口縁部片。口縁部はほぼ直立する。隆帯によりV字状文を施し、RLの単節縄文を施している。	砂粒 にぶい橙色 普通	P261 5% 覆土 阿玉台IV式
6	深鉢 縄文土器	B (5.8)	口縁部片。口縁部は外傾する。キザミを有する隆帯により横長の楕円区画文を施し、区画文の交点は突起を有している。Lの無節縄文を施している。	石英・長石・砂粒 暗褐色 普通	P263 5% 覆土 中峠式

第2155号土坑 (第242図)

位置 調査区の北東部、F21d6区。

規模と平面形 径1.34mのほぼ円形で、深さは26cmである。

壁 外傾して立ち上がる。

底 平坦である。

覆土 4層に分層され、自然堆積と考えられる。

土層解説

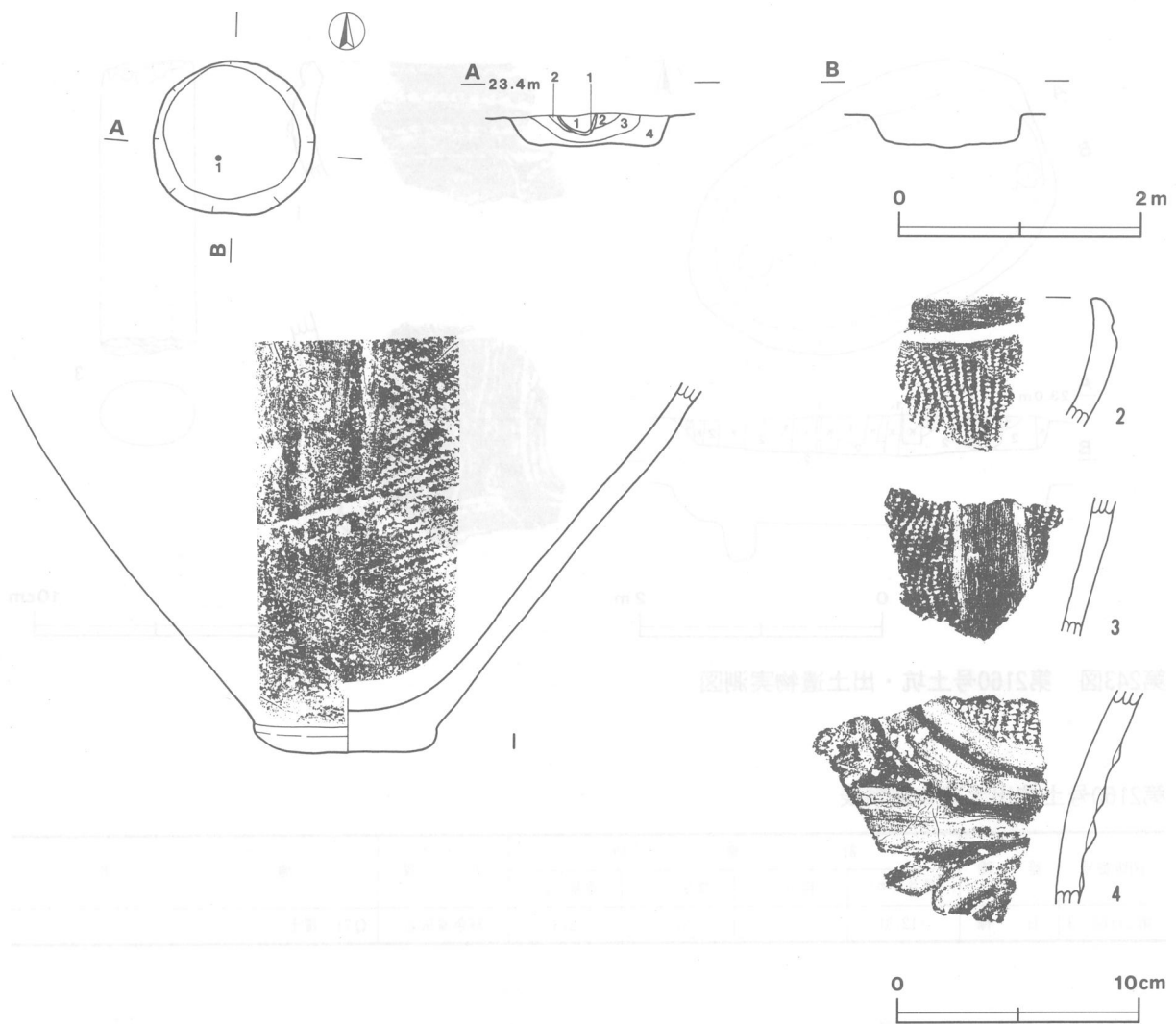
- 1 暗褐色 ローム粒子少量
- 2 暗褐色 ローム粒子微量
- 3 暗褐色 ローム粒子少量, ローム小ブロック微量
- 4 褐色 ローム粒子中量, ローム小ブロック中量

遺物 縄文土器片35点が覆土から出土している。1は深鉢の胴下半部片で、覆土上層から正位の状態で出土している。2は深鉢の口縁部片で、口縁部に沈線を巡らし、RLの単節縄文を施している。3は深鉢の胴部片で、沈線による懸垂文間を磨り消し、RLの単節縄文を施している。4は深鉢の胴部片で、微隆帯により文様を描出している。

所見 本跡の時期は、出土遺物から縄文時代中期後葉(加曾利EⅢ式期)と考えられる。

第2155号土坑出土遺物観察表

図版番号	器種	計測値(cm)	器形及び文様の特徴	胎土・色調・焼成	備考
第242図 1	深鉢 縄文土器	B (15.0) C 8.1	胴下半部片。胴部は外傾して立ち上がる。胴部には微隆帯を垂下させ、区画内にRLの単節縄文を施している。隆帯文間は磨り消している。	石英・長石・雲母 にぶい橙色 普通	P265 20% P L28 覆土上層 加曾利EⅢ式



第242図 第2155号土坑・出土遺物実測図

第2160号土坑（第243図）

位置 調査区の北部，F20f6区。

規模と平面形 長径3.14m，短径1.96mの長楕円形で，深さは32cmである。

長径方向 N-62°-W

壁 外傾して立ち上がる。

底 平坦である。

ピット 2か所。P₁は西壁際に位置し，径22cmのほぼ円形で，深さ32cmである。P₂は東壁際に位置し，径30cmのほぼ円形で，深さ33cmである。

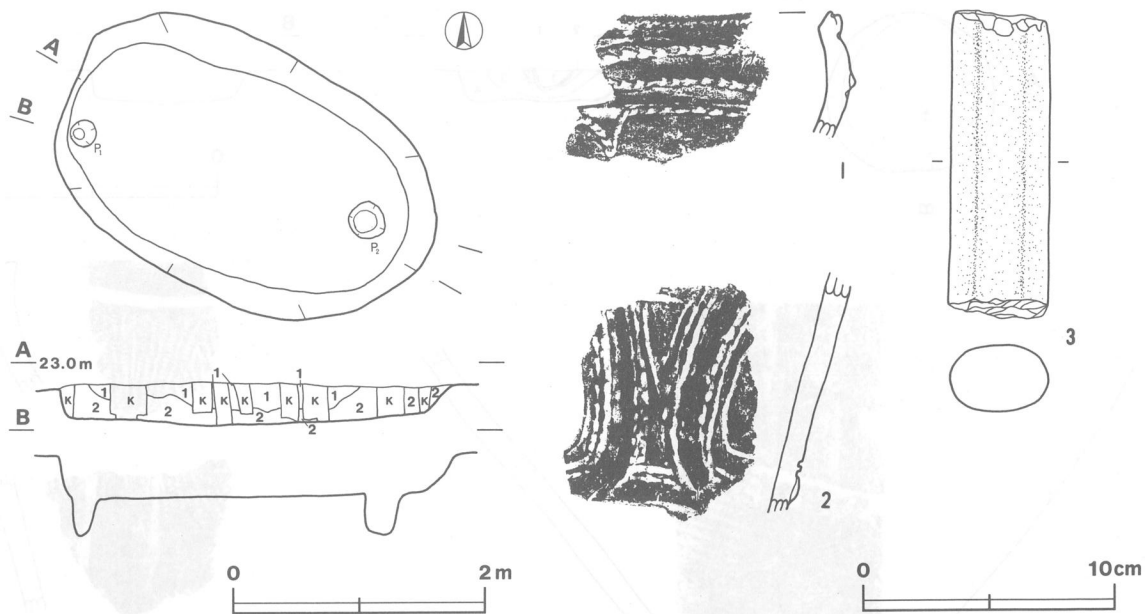
覆土 2層に分層され，自然堆積と考えられる。

土層解説

- 1 暗褐色 ローム粒子少量，炭化物微量
- 2 暗褐色 ローム粒子少量，ロームブロック微量

遺物 縄文土器片19点，石棒1点が覆土から出土している。1は深鉢の口縁部片で，結節沈線文を施している。2は深鉢の胴部片で，隆帯により文様を描出し，半截竹管による複列の結節沈線文を施している。3は石棒片である。

所見 本跡の時期は，出土遺物から縄文時代中期前葉（阿玉台Ⅱ式期）と考えられる。



第243図 第2160号土坑・出土遺物実測図

第2160号土坑出土遺物観察表

図版番号	器種	計測値				石質	備考
		長さ (cm)	幅 (cm)	厚さ (cm)	重量 (g)		
第243図 3	石棒	(12.3)	3.9	2.7	(273)	緑色凝灰岩	Q71 覆土

第2169号土坑 (第244図)

位置 調査区の北東部, E20c9区。

重複関係 本跡は第111号溝に掘り込まれていることから, 本跡が古い。

規模と平面形 長径2.02m, 短径1.86mの楕円形で, 深さは88cmである。

長径方向 N-28°-E

壁 ほぼ垂直に立ち上がる。

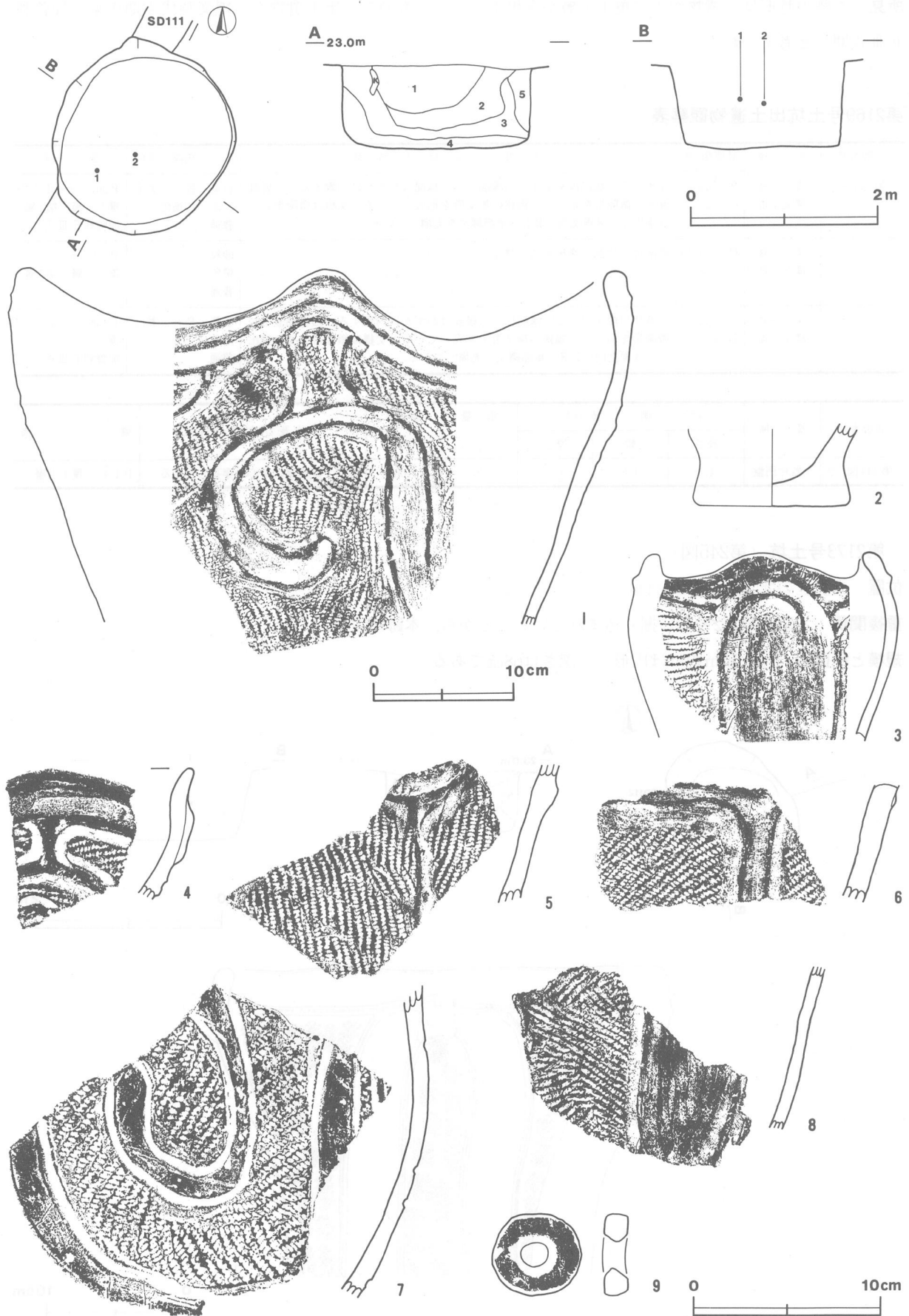
底 平坦である。

覆土 5層に分層され, 遺物の出土状態から人為堆積と考えられる。

土層解説

1 黒褐色	ローム粒子微量, ローム小ブロック微量, 焼土粒子微量, 炭化物微量	3 暗褐色	ローム粒子微量, ローム小ブロック微量
2 黒褐色	ローム粒子微量, ローム小ブロック微量, 炭化物微量	4 暗褐色	ロームブロック少量
		5 褐色	ローム粒子少量

遺物 縄文土器片472点, 土器片円盤1点が主に覆土上層から出土している。1は波状口縁を呈する深鉢の口縁部片で, 覆土上層(第1層)から出土している。2は深鉢の底部片で, 覆土上層(第1層)から出土している。3は波状口縁を呈する深鉢の口縁部片で, 覆土から出土している。4は波状口縁を呈する深鉢の口縁部片で, 隆帯により文様を描出し, LRの単節縄文を施している。5・6は深鉢の胴部片で, 微隆帯で文様を描出し, RLの単節縄文を施している。7は深鉢の胴部片で, 沈線による渦巻文を施し, RLの単節縄文を充填している。8は深鉢の胴部片で, 微隆帯で文様を描出し, LRの単節縄文を施している。9は円孔を有する土器片円盤である。



第244图 第2169号土坑·出土遺物実測図

所見 本跡の時期は、遺物が主に覆土上層から出土しているものの、出土遺物から縄文時代中期後葉（加曽利EⅢ式期）と考えられる。

第2169号土坑出土遺物観察表

図版番号	器種	計測値(cm)	器形及び文様の特徴	胎土・色調・焼成	備考
第244図 1	深鉢 縄文土器	A [43.0] B (25.2)	4単位の波状口縁を呈する口縁部片。口縁部はわずかに内彎する。口唇部直下に微隆帯を巡らし、幅狭の無文帯を形成している。文様は微隆帯により描出し、区画文内にRLの単節縄文を充填している。	石英・長石・雲母 にぶい黄褐色 普通	P267 5% PL28 覆土上層（第1層） 加曽利EⅢ式
2	深鉢 縄文土器	B (4.1) C 8.1	底部片。底部は突出する。無文。	砂粒 橙色 普通	P266 5% 覆土上層（第1層）
3	深鉢 縄文土器	A [14.6] B (10.0)	小波状口縁を呈する口縁部片。口縁部はわずかに内彎する。口唇部直下に微隆帯を巡らし、幅狭の無文帯を形成している。文様は微隆帯により描出し、区画文内にLRの単節縄文を充填している。	石英・長石・雲母 褐色 普通	P268 10% 覆土 加曽利EⅢ式

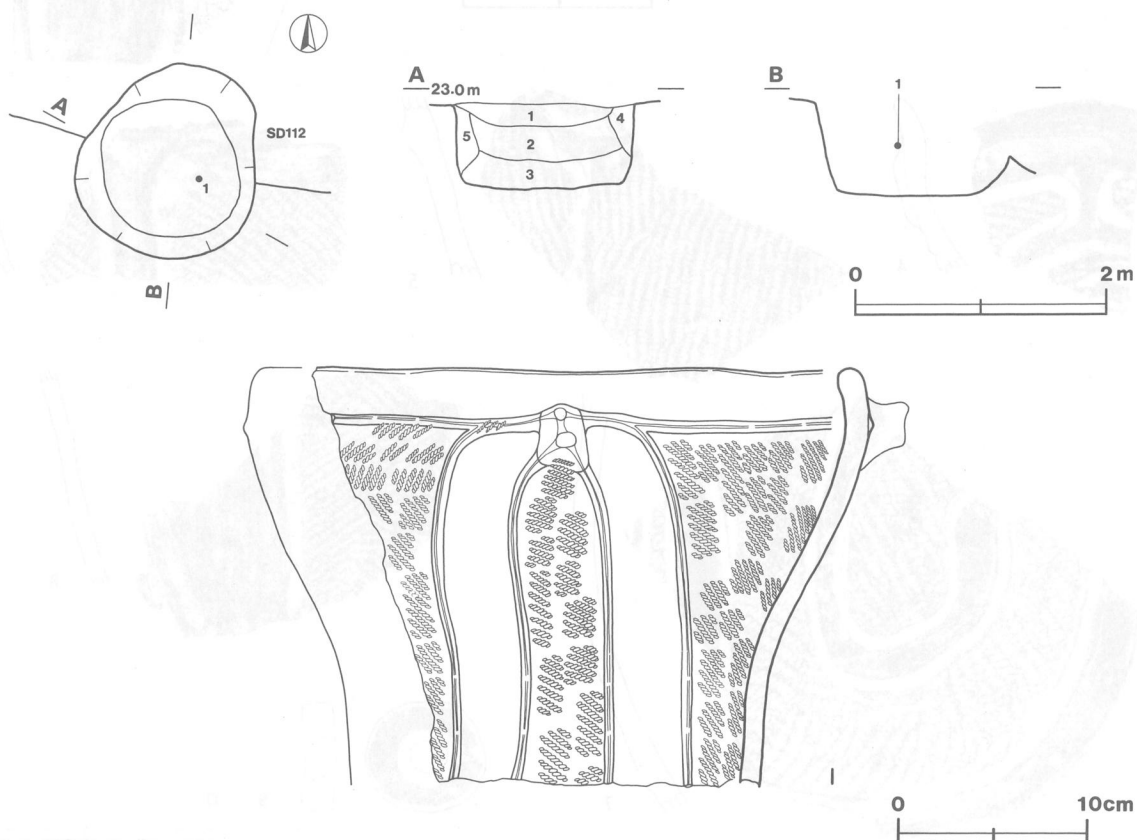
図版番号	器種	計測値(cm)			重量 (g)	現存率 (%)	形状及び文様の特徴	備考
		長さ	幅	厚さ				
第244図 9	土器片円盤	4.4	4.8	1.3	30	100	無文。焼成後に中心を穿孔している。	D P42 覆土上層

第2173号土坑（第245図）

位置 調査区の北東部，E21d1区。

重複関係 本跡は第112号溝に掘り込まれていることから、本跡が古い。

規模と平面形 径1.56mのほぼ円形で、深さは68cmである。



第245図 第2173号土坑・出土遺物実測図

壁 ほぼ垂直に立ち上がる。

底 平坦である。

覆土 5層に分層され、自然堆積と考えられる。

土層解説

- 1 暗褐色 ローム粒子少量, 炭化物微量
- 2 暗褐色 ローム粒子少量, ロームブロック微量
- 3 褐色 ローム粒子中量, ロームブロック少量
- 4 褐色 ローム粒子少量, ロームブロック微量
- 5 褐色 ローム粒子多量, ロームブロック微量

遺物 縄文土器片2点が出土している。1は深鉢の口縁部から胴部の破片で、覆土中層（第2層）から出土している。

所見 本跡の時期は、出土遺物から縄文時代中期後葉（加曽利EⅣ式期）と考えられる。

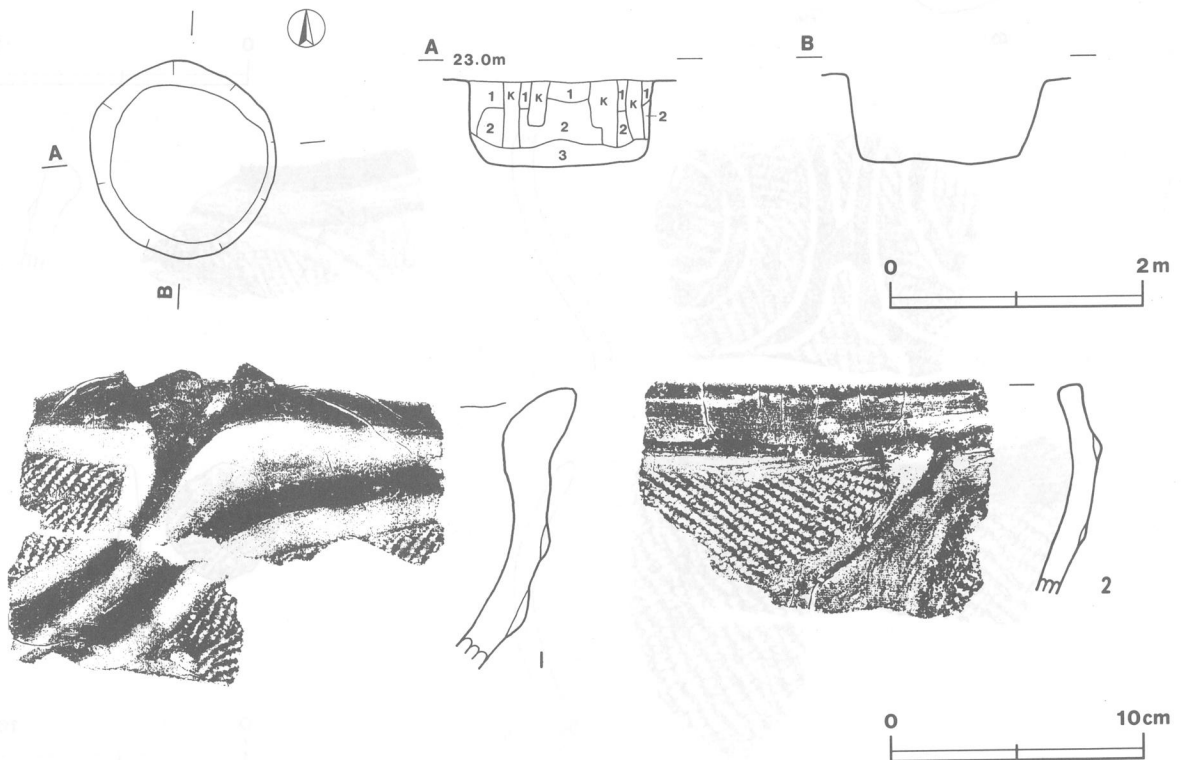
第2173号土坑出土遺物観察表

図版番号	器種	計測値(cm)	器形及び文様の特徴	胎土・色調・焼成	備考
第245図 1	深鉢 縄文土器	A [31.0] B (22.3)	口縁部から胴部の破片。胴部は外傾して立ち上がり、口縁部は内彎する。口唇部直下に微隆帯を巡らし、幅狭の無文帯を形成している。文様は微隆帯により描出し、口縁部に有する突起を起点に逆U字状文とU字状文を施している。区画文内にはLRの単節縄文を充填している。	石英・長石・砂粒 にぶい褐色 普通	P269 20% PL28 覆土中層（第2層） 加曽利EⅣ式

第2178号土坑（第246図）

位置 調査区の南部，F19g9区。

規模と平面形 長径1.54m，短径1.46mの楕円形で、深さは66cmである。



第246図 第2178号土坑・出土遺物実測図

長径方向 N-23°-W

壁 ほぼ垂直に立ち上がる。

底 平坦である。

覆土 3層に分層され、自然堆積と考えられる。

土層解説

- | | | | |
|-------|--------------------|------|--------------------|
| 1 黒褐色 | ローム粒子少量, ロームブロック少量 | 3 褐色 | ローム粒子多量, ロームブロック中量 |
| 2 黒褐色 | ローム粒子中量 | | |

遺物 縄文土器片72点が覆土から出土している。1は小波状口縁を呈する深鉢の口縁部片で、隆帯により文様を描出し、LRの単節縄文を施している。2は深鉢の口縁部片で、微隆帯により文様を描出し、LRの単節縄文を施している。

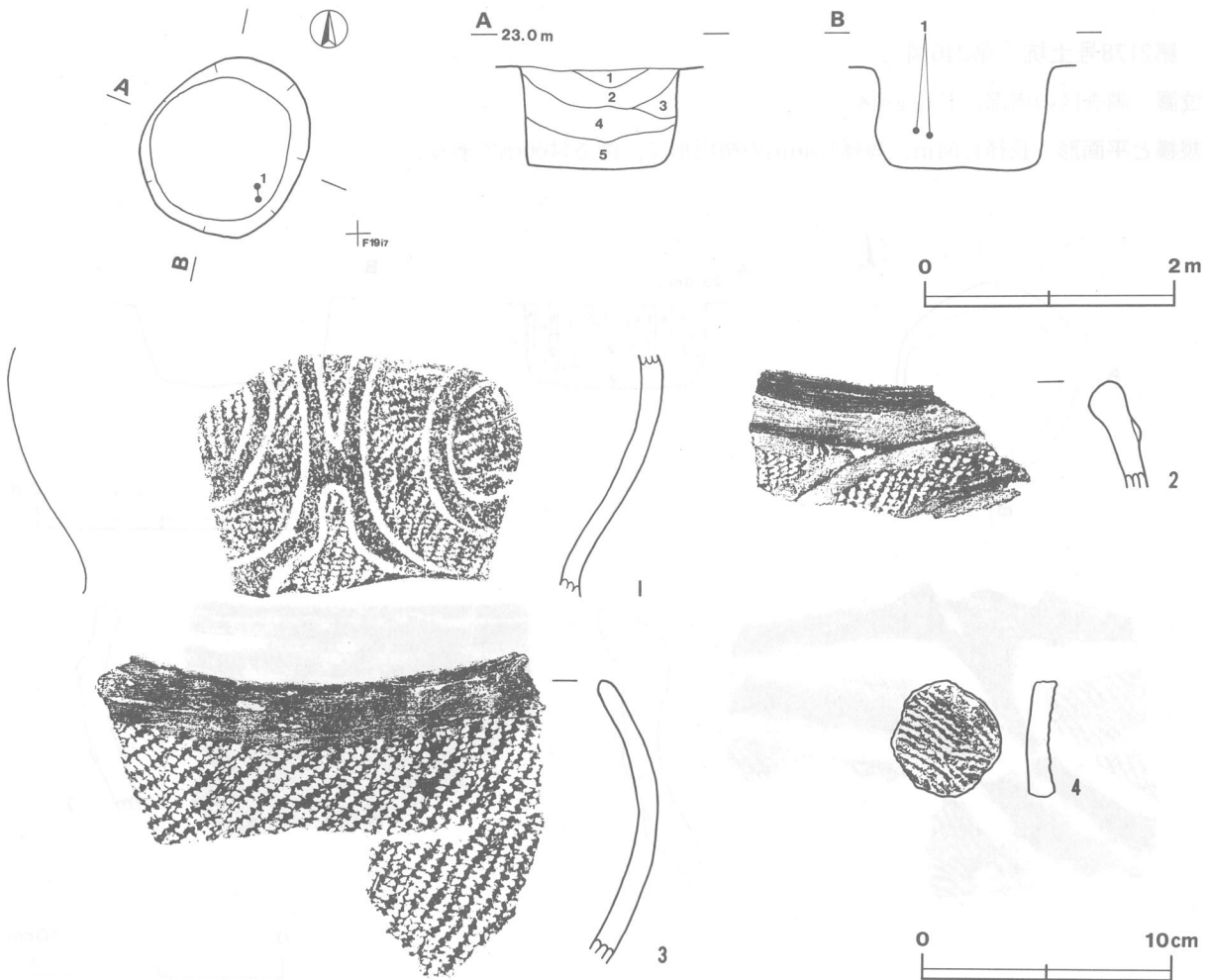
所見 本跡の時期は、出土遺物が少量であるため明確でないが、土坑の形態と出土遺物から縄文時代中期後葉(加曾利EⅣ式期)と考えられる。

第2179号土坑 (第247図)

位置 調査区の南部, F19h6区。

規模と平面形 長径1.48m, 短径1.29mの楕円形で、深さは78cmである。

長径方向 N-42°-E



第247図 第2179号土坑・出土遺物実測図

壁 ほぼ垂直に立ち上がる。

底 平坦である。

覆土 5層に分層され、自然堆積と考えられる。

土層解説

1 暗褐色	ローム粒子中量, ロームブロック微量	3 褐色	ローム粒子中量, ロームブロック少量
2 褐色	ローム粒子多量, ロームブロック微量	4 暗褐色	ローム粒子少量, ロームブロック中量
		5 褐色	ローム粒子多量, ロームブロック中量

遺物 縄文土器片176点, 土器片円盤1点が出土している。1は深鉢の口縁部付近の破片で、覆土下層から出土している。2は深鉢の口縁部片で、微隆帯により文様を描出し、L Rの単節縄文を施している。3は深鉢の口縁部片で、R Lの単節縄文を縦位に施している。4は土器片円盤である。

所見 本跡の時期は、出土遺物から縄文時代中期後葉（加曾利EⅢ式期）と考えられる。

第2179号土坑出土遺物観察表

図版番号	器種	計測値(cm)	器形及び文様の特徵	胎土・色調・焼成	備考
第247図 1	深鉢 縄文土器	B (9.9)	口縁部付近の破片。口唇部欠損。口縁部は内彎する。文様は沈線により描出し、区画文内にR Lの単節縄文を充填している。	長石・砂粒 にぶい褐色 普通	P270 10% PL28 覆土下層 加曾利EⅢ式

図版番号	器種	計測値(cm)			重量(g)	現存率(%)	形状及び文様の特徵	備考
		長さ	幅	厚さ				
第247図 4	土器片円盤	5.0	4.4	1.2	(21)	90	Lの無節縄文。	D P43 覆土

第2180号土坑（第248図）

位置 調査区の南部、F19h4区。

規模と平面形 長径1.58m, 短径1.46mの楕円形で、深さは12cmである。

長径方向 N-71°-E

壁 外傾して立ち上がる。

底 平坦である。

ピット 2か所。P₁は中央部に位置し、径50cmの円形で、深さ41cmである。P₂は北壁際に位置し、長径52cm, 短径46cmの楕円形で、深さ48cmである。

覆土 3層に分層され、自然堆積と考えられる。

土層解説

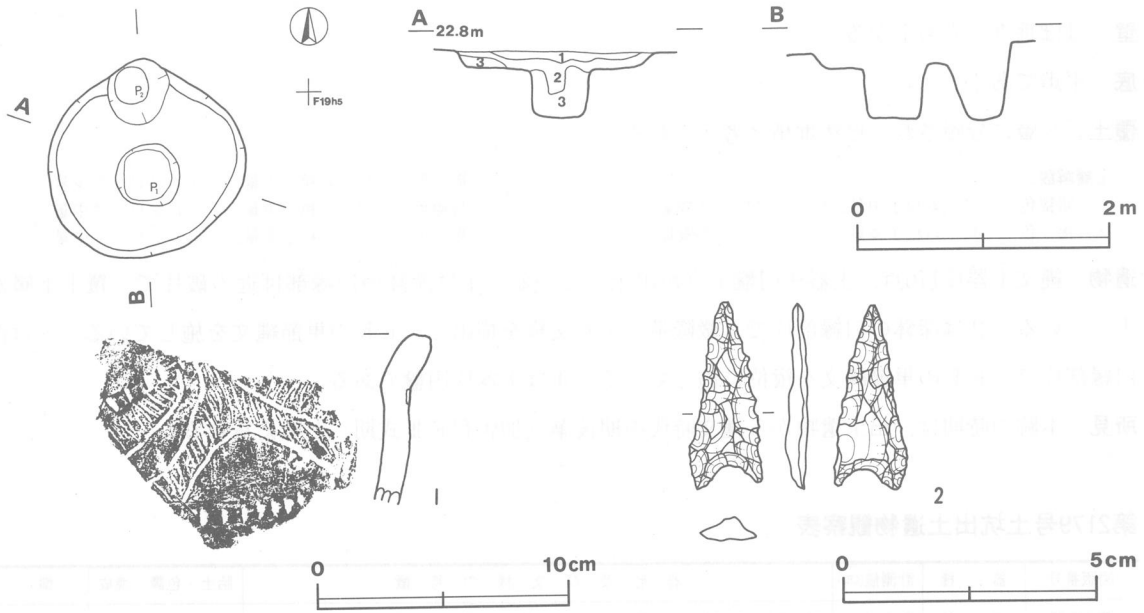
1 暗褐色	ローム粒子少量, 炭化物微量	3 褐色	ロームブロック中量, 焼土粒子微量, 炭化物微量
2 黒褐色	ローム粒子少量		

遺物 縄文土器片14点, 石鏃1点が出土している。1は深鉢の口縁部片で、口縁部と胴部の境に爪形文を巡らしている。口縁部は沈線により文様を描出し、文様内に縦位の条線を充填している。2は石鏃である。

所見 本跡の時期は、出土遺物が少量であるため明確でないが、出土遺物から縄文時代中期中葉（中峠式期）と考えられる。

第2180号土坑出土遺物観察表

図版番号	器種	計測値				石質	備考
		長さ(cm)	幅(cm)	厚さ(cm)	重量(g)		
第248図 2	石鏃	3.8	1.4	0.5	1	チャート	Q72 覆土



第248図 第2180号土坑・出土遺物実測図

第2196号土坑 (第249図)

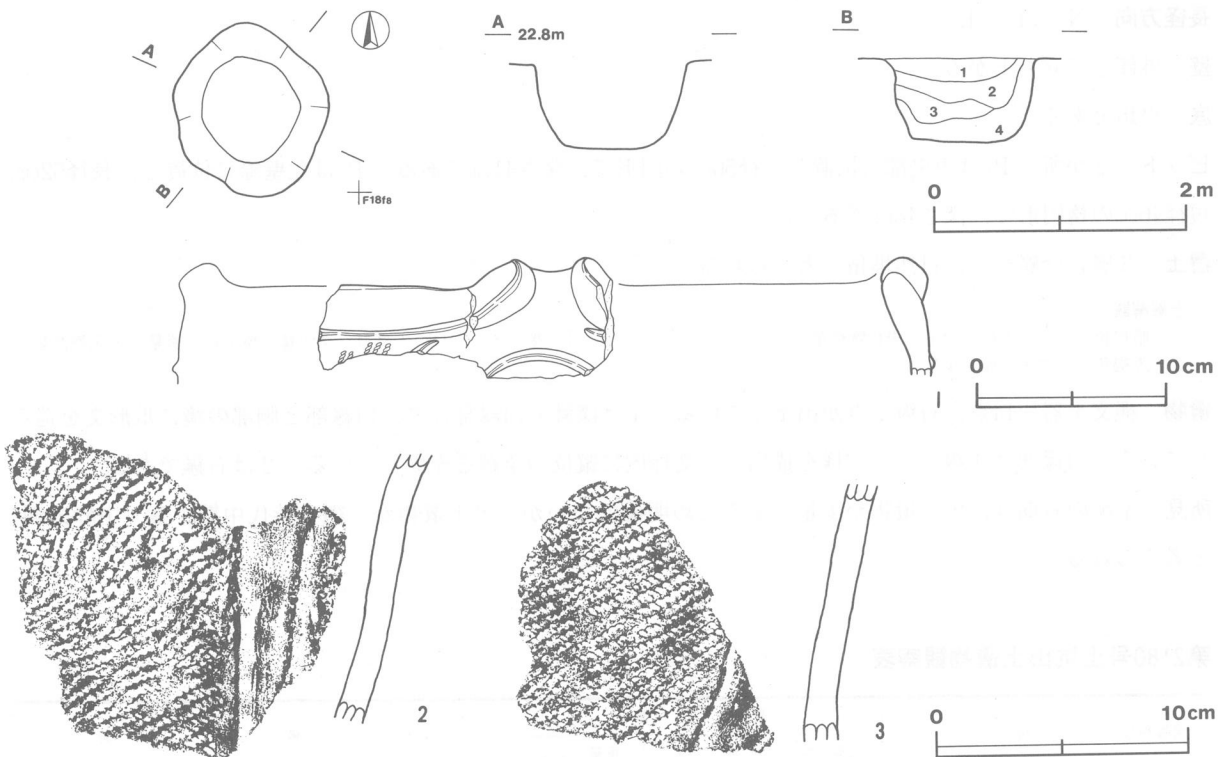
位置 調査区の南西部, F18g7区。

規模と平面形 長径1.40m, 短径1.20mの楕円形で, 深さは68cmである。

長径方向 N-10°-W

壁 外傾して立ち上がる。

底 平坦である。



第249図 第2196号土坑・出土遺物実測図

覆土 4層に分層され、自然堆積と考えられる。

土層解説

- 1 暗褐色 ローム粒子中量, 炭化物少量
- 2 暗褐色 ローム粒子中量, ロームブロック微量, 炭化物微量
- 3 暗褐色 ローム粒子少量, ロームブロック微量, 炭化物微量
- 4 暗褐色 ローム粒子中量, ロームブロック微量

遺物 縄文土器片54点が出土している。1は双頭の小波状口縁を呈する深鉢の口縁部片で、覆土から出土している。2・3は深鉢の胴部片で、微隆帯により文様を描出し、RLの単節縄文を施している。

所見 本跡の時期は、出土遺物から縄文時代中期後葉（加曾利EⅣ式期）と考えられる。

第2196号土坑出土遺物観察表

図版番号	器種	計測値(cm)	器形及び文様の特徵	胎土・色調・焼成	備考
第249図 1	深鉢 縄文土器	A [36.4] B (6.4)	双頭の波状口縁を呈する口縁部片。口縁部は内彎する。波頂部を起点に微隆帯を口縁部に巡らし、幅狭の無文帯を形成している。文様は微隆帯により描出し、区画文内にRLの単節縄文を充填している。	長石・砂粒 黒褐色 普通	P271 5% 覆土 加曾利EⅣ式

第2202号土坑（第250図）

位置 調査区の南西部，F18i5区。

規模と平面形 長径1.70m，短径1.60mの楕円形で、深さは94cmである。

長径方向 N-52°-W

壁 外傾して立ち上がる。

底 平坦である。

覆土 7層に分層され、自然堆積と考えられる。

土層解説

- 1 褐色 ローム粒子少量, ロームブロック少量, 炭化物微量
- 2 褐色 ローム粒子少量, ロームブロック微量
- 3 褐色 ローム粒子中量, ロームブロック微量
- 4 褐色 ローム粒子多量, ロームブロック微量
- 5 褐色 ローム粒子少量, ロームブロック少量
- 6 褐色 ローム粒子中量, ロームブロック少量
- 7 褐色 ローム粒子多量, ロームブロック微量

遺物 縄文土器片64点，石鏃1点が覆土から出土している。1は深鉢の口縁部片で、隆帯により文様を描出し、RLの単節縄文を施している。2は波状口縁を呈する深鉢の口縁部片で、口縁部に微隆帯を巡らし、RLの単節縄文を施している。3は深鉢の胴部片で、RLの単節縄文を地文とし、沈線による幅広の懸垂間を磨り消している。4は赤彩が施されている鉢の胴部片で、微隆帯で文様を描出している。5は深鉢の口縁部片で、沈線により区画文を描出し、RLの単節縄文を施している。6は石鏃である。

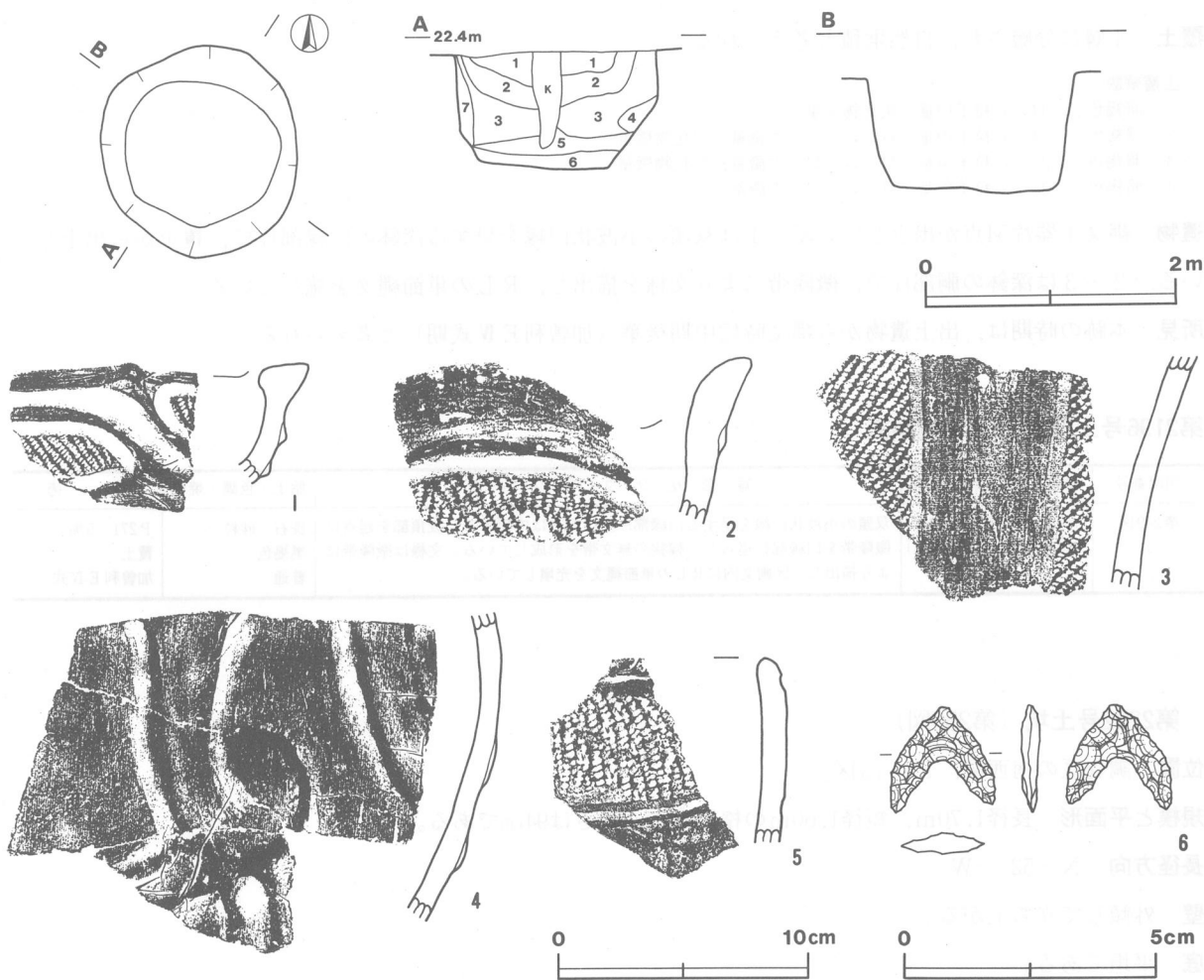
所見 本跡の時期は、出土遺物から縄文時代中期後葉（加曾利EⅢ式期）と考えられる。

第2202号土坑出土遺物観察表

図版番号	器種	計測値				石質	備考
		長さ(cm)	幅(cm)	厚さ(cm)	重量(g)		
第250図 6	石鏃	2.2	2.2	0.4	1	チャート	Q73 覆土

第2211号土坑（第251図）

位置 調査区の北部，E20a2区。



第250図 第2202号土坑・出土遺物実測図

規模と平面形 長径2.48m，短径1.86mの不整楕円形で，深さは86cmである。

長径方向 N-70°-E

壁 袋状を呈する。開口部の西側はテラス状となる。

底 平坦である。

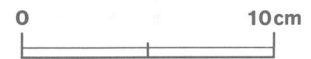
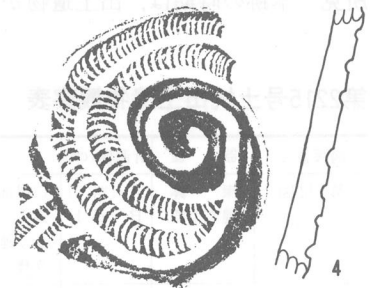
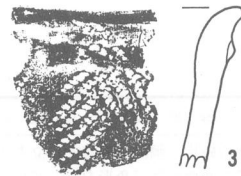
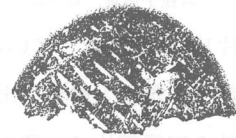
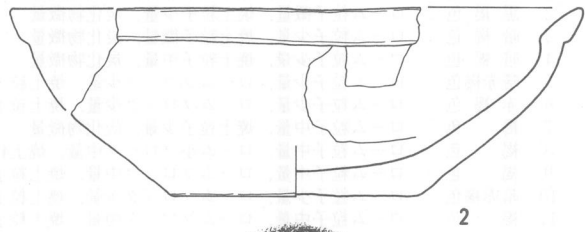
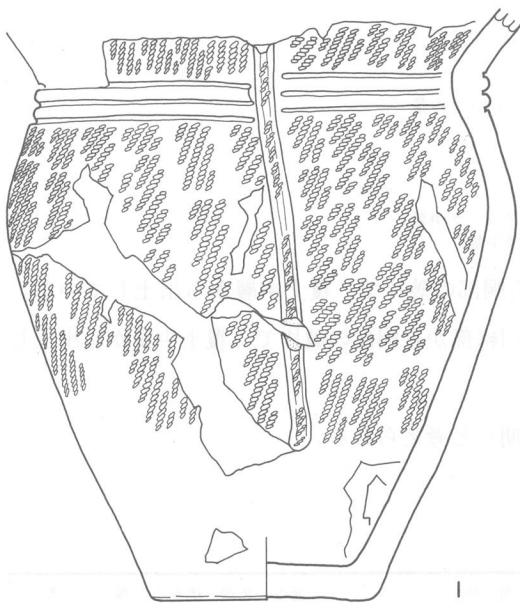
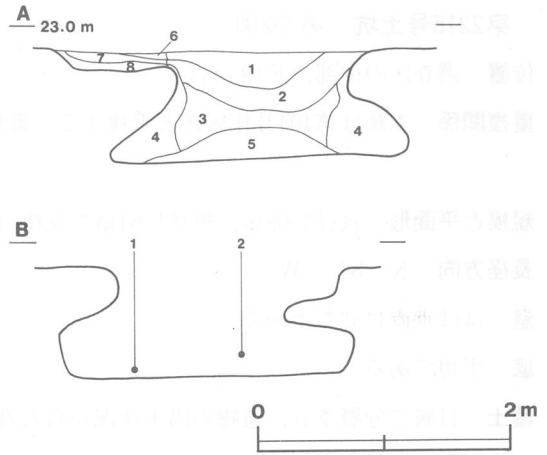
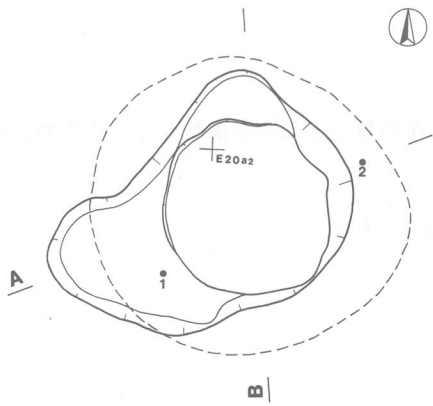
覆土 7層に分層され，自然堆積と考えられる。

土層解説

1 暗褐色	ローム粒子少量	4 褐色	ローム粒子多量，ロームブロック中量
2 暗褐色	ローム粒子少量，ロームブロック少量	5 褐色	ローム粒子多量，ロームブロック多量
3 暗褐色	ローム粒子中量，ロームブロック中量	6 褐色	ローム粒子少量，ロームブロック少量
		7 褐色	ローム粒子中量，ロームブロック中量

遺物 縄文土器片42点が出土している。1は口縁部が欠損する深鉢で，覆土下層（第5層上面）から出土している。2は赤彩が施されている小形の浅鉢で，覆土下層（第4層）から出土している。3は深鉢の口縁部片で，口唇部直下に隆帯を巡らし，RLの単節縄文を施している。4は深鉢の胴部片で，沈線により渦巻文を施し，沈線間に爪形文を充填している。5は深鉢の口縁部片で，撚糸文を地文とし，沈線間に交互のキザミを施している。6は円孔を有すると考えられる深鉢の把手部付近の破片で，沈線間に爪形文を充填している。

所見 本跡は，形状と出土遺物から縄文時代中期中葉（中峠式期）の袋状土坑と考えられる。



第251図 第2211号土坑・出土遺物実測図

第2211号土坑出土遺物観察表

図版番号	器種	計測値(cm)	器形及び文様の特徴	胎土・色調・焼成	備考
第251図 1	深鉢 縄文土器	B (22.7) C 9.0	口縁部及び胴部一部欠損。胴部は外傾して立ち上がり、頸部でくびれ、口縁部は開く。頸部に半截竹管による平行沈線文を施し、口縁部から胴部にかけて1単位の隆帯を垂下させている。RLの単節縄文を施している。	石英・長石・雲母 にぶい赤褐色 普通	P272 70% PL28 覆土下層 中峠式
2	浅鉢 縄文土器	A [22.7] B 7.5 C 4.8	口縁部から底部片。胴部は外傾して立ち上がり、口縁部はわずかに内彎する。口縁部の断面形は三角形を呈する。無文。底面に網代痕が残る。	長石・雲母・砂粒 暗赤褐色 普通	P273 20% 覆土下層 内・外面赤彩 中峠式併行

第2215号土坑（第252図）

位置 調査区の南部，F19i4区。

重複関係 本跡は第404号住居跡と重複する。第404号住居跡が本跡の覆土上に炉を構築しているため，本跡が古い。

規模と平面形 長径2.08m，短径1.64mの長楕円形で，深さは60cmである。

長径方向 N-84°-W

壁 ほぼ垂直に立ち上がる。

底 平坦である。

覆土 11層に分層され，遺物の出土状況から人為堆積と考えられる。第6・10層は焼土粒子を多量に含む層である。

土層解説

- 1 暗褐色 ローム粒子少量，焼土粒子少量，炭化物微量
- 2 黒褐色 ローム粒子微量，焼土粒子少量，炭化物微量
- 3 暗褐色 ローム粒子少量，焼土粒子微量，炭化物微量
- 4 暗褐色 ローム粒子少量，焼土粒子中量，炭化物微量
- 5 暗赤褐色 ローム粒子少量，ロームブロック少量，焼土粒子中量，焼土ブロック中量
- 6 赤褐色 ローム粒子少量，ロームブロック少量，焼土粒子多量
- 7 褐色 ローム粒子中量，焼土粒子少量，炭化物微量
- 8 褐色 ローム粒子中量，ローム小ブロック中量，焼土粒子微量
- 9 褐色 ローム粒子中量，ロームブロック中量，焼土粒子微量
- 10 暗赤褐色 ローム粒子少量，ロームブロック少量，焼土粒子多量，焼土ブロック中量
- 11 褐色 ローム粒子中量，ロームブロック中量，焼土粒子少量，炭化物少量

遺物 縄文土器片138点が出土している。1は深鉢の口縁部から胴部の破片で，覆土中層から出土している。2は深鉢の上半部で，覆土下層から出土している。3は深鉢の口縁部から胴部の破片で，覆土中層から出土している。4は深鉢の口縁部片で，覆土から出土している。

所見 本跡の時期は，出土遺物から縄文時代中期中葉（中峠式期）と考えられる。

第2215号土坑出土遺物観察表

図版番号	器種	計測値(cm)	器形及び文様の特徵	胎土・色調・焼成	備考
第252図 1	深鉢 縄文土器	A [24.0] B (25.1)	口縁部から胴部の破片。胴部は直線的に立ち上がる。口唇部外面に隆帯を巡らし，口縁部の断面形は三角形を呈している。口縁部直下に交互刺突による連続コの字状文を巡らしている。胴部には沈線間に爪形文を充填して文様を描出している。	長石・砂粒 黒褐色 普通	P277 20% PL29 覆土中層 中峠式併行 (勝坂系)
2	深鉢 縄文土器	A 18.5 B (12.0)	胴部から底部欠損。胴部は直線的に立ち上がり，口縁部は内彎する。口唇部直下に4単位の渦巻状の突起を起点に，隆帯により文様を描出している。口縁部下部には沈線により文様を描出し，頸部には沈線を巡らしている。地文は撚糸文である。	石英・長石・雲母 暗赤褐色 普通	P274 60% PL29 覆土下層 中峠式
3	深鉢 縄文土器	A [28.0] B (20.7)	口縁部から胴部片。胴部はわずかに外傾して立ち上がり，口縁部は直立する。口縁部は肥厚し，幅広い無文帯を形成している。胴部にはRLの単節縄文を施している。	長石・砂粒 黒褐色 普通	P275 10% PL29 覆土中層 中峠式併行
4	深鉢 縄文土器	A [20.4] B (8.5)	口縁部片。口縁部は内彎する。口縁部には沈線による渦巻文を起点に文様を施している。口唇部直下には沈線間に交互刺突による連続コの字状文を巡らしている。地文は撚糸文である。	石英・長石・雲母 にぶい赤褐色 普通	P276 15% PL29 覆土 中峠式

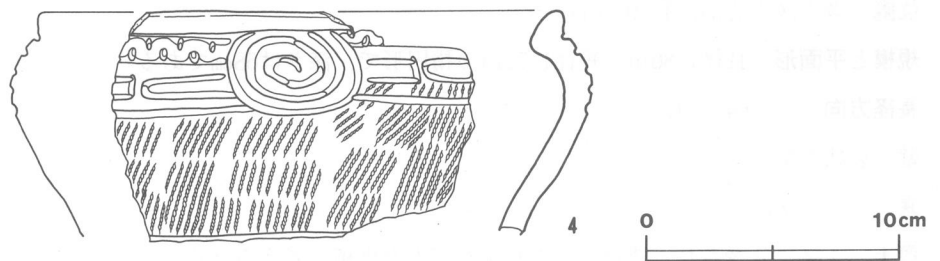
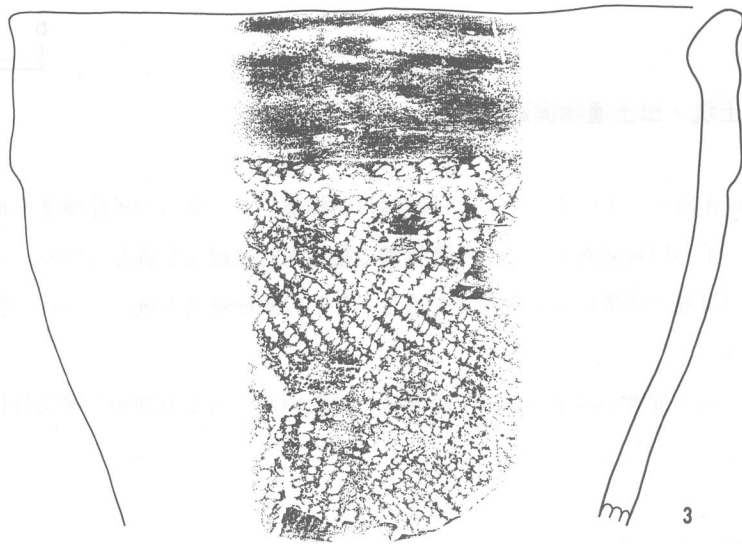
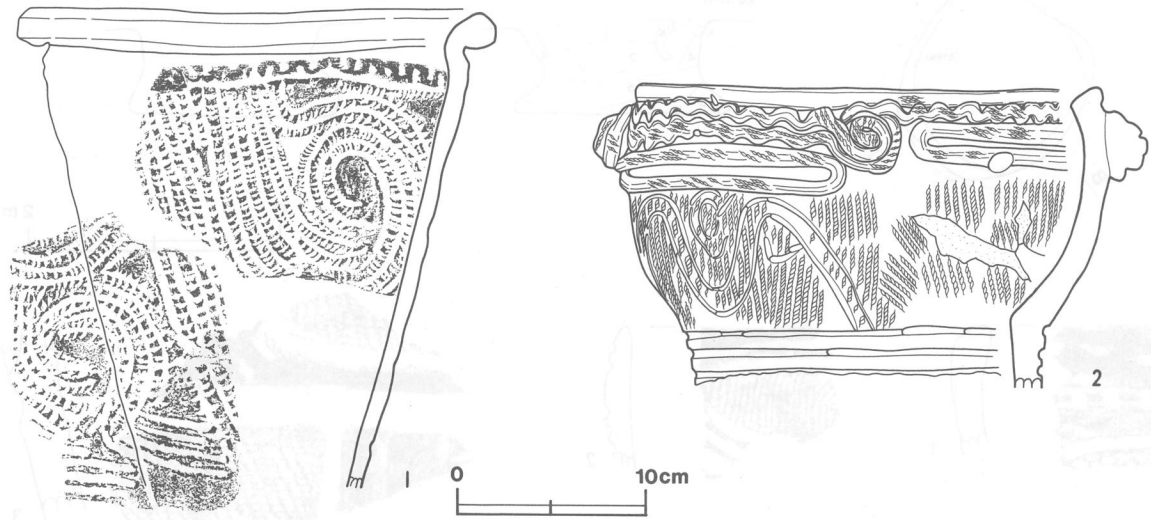
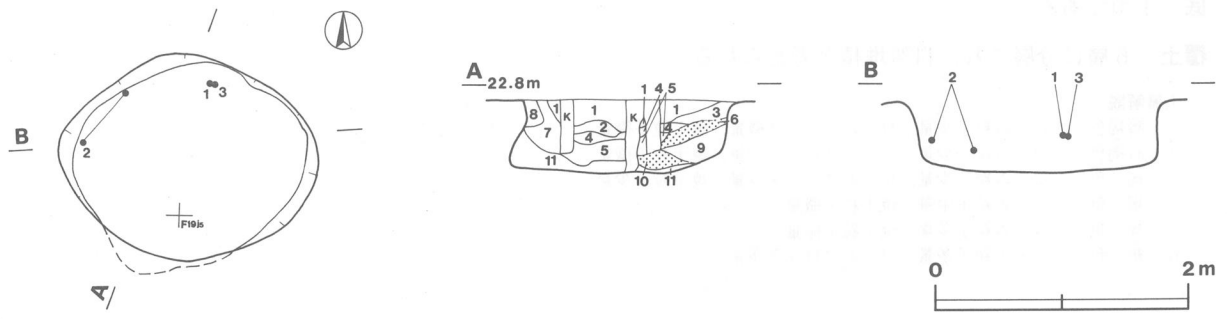
第2227号土坑（第253図）

位置 調査区の北部，E19d9区。

規模と平面形 長径1.44m，短径1.36mの楕円形で，深さは74cmである。

長径方向 N-42°-W

壁 袋状を呈する。



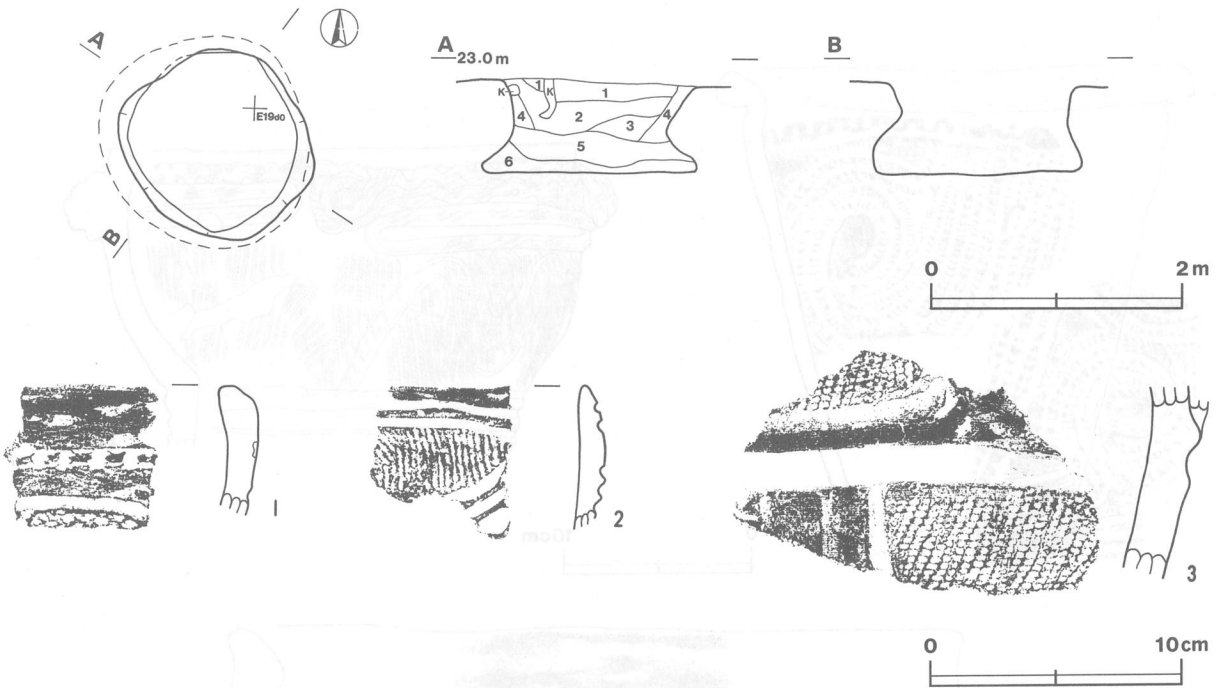
第252图 第2215号土坑·出土遗物实测图

底 平坦である。

覆土 6層に分層され、自然堆積と考えられる。

土層解説

- | | | | | |
|---|-----|----------|------------|--------|
| 1 | 暗褐色 | ローム粒子少量, | ロームブロック微量, | 焼土粒子微量 |
| 2 | 暗褐色 | ローム粒子少量, | ロームブロック少量, | 焼土粒子微量 |
| 3 | 褐色 | ローム粒子少量, | ロームブロック少量, | 焼土粒子少量 |
| 4 | 褐色 | ローム粒子中量, | 焼土粒子微量 | |
| 5 | 褐色 | ローム粒子多量, | 焼土粒子微量 | |
| 6 | 褐色 | ローム粒子多量, | ロームブロック多量 | |



第253図 第2227号土坑・出土遺物実測図

遺物 縄文土器片 8点が出土している。1・2は深鉢の口縁部片で、RLの単節縄文を地文とし、沈線により区画文を施している。1の口唇部直下には、半截竹管で結節平行沈線文を施している。3は深鉢の口縁部付近から胴部の破片で、口縁部は隆帯により区画文を施し、RLの単節縄文を施している。胴部は沈線による懸垂文間を磨り消している。

所見 本跡の時期は、出土遺物が少量であるため明確ではないが、出土遺物から縄文時代中期後葉（加曾利EⅢ式期）と考えられる。

第2228号土坑（第254図）

位置 調査区の北部，E19a0区。

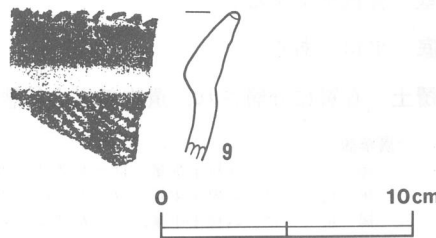
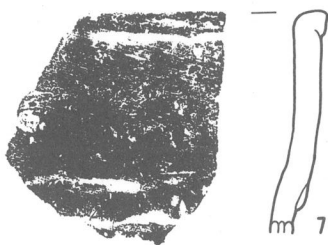
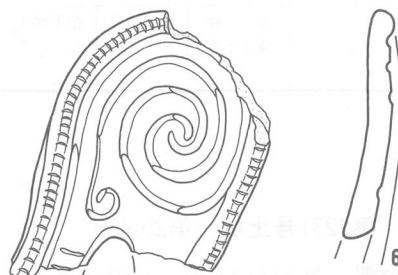
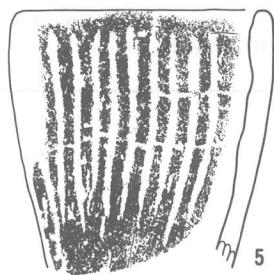
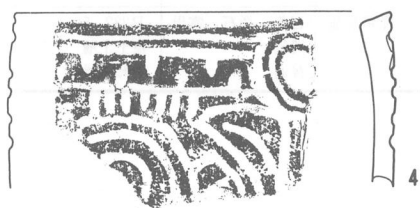
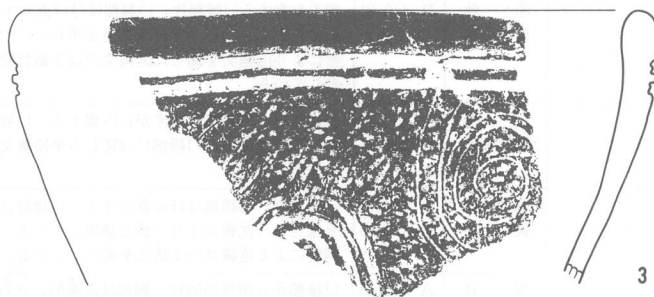
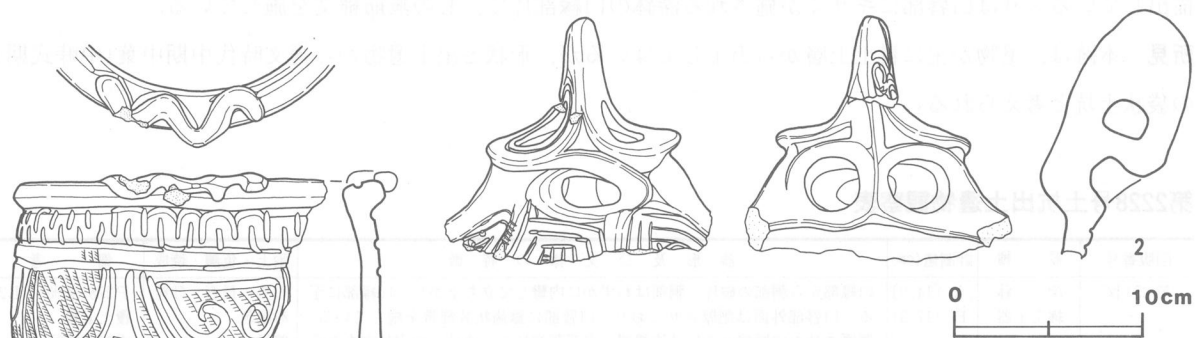
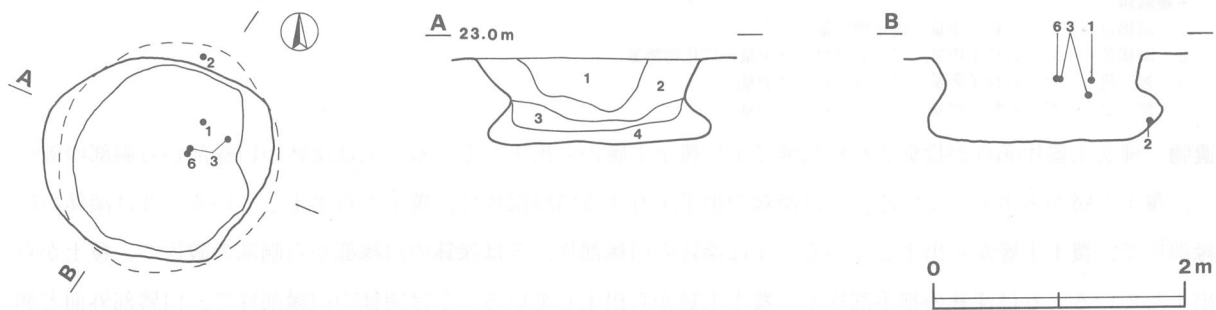
規模と平面形 長径1.86m，短径1.72mの楕円形で，深さは68cmである。

長径方向 N-64°-E

壁 袋状を呈する。

底 平坦である。

覆土 4層に分層され，遺物の出土状況から人為堆積と考えられる。



第254图 第2228号土坑·出土遺物実測図

土層解説

- 1 暗褐色 ローム粒子少量, 炭化物少量
- 2 暗褐色 ローム粒子中量, ロームブロック中量, 炭化物微量
- 3 褐色 ローム粒子多量, ロームブロック少量
- 4 褐色 ローム粒子中量, ロームブロック中量

遺物 縄文土器片66点が投棄された状態で主に覆土上層から出土している。1は深鉢の口縁部から胴部の破片で、覆土上層から出土している。2は深鉢の把手を有する口縁部片で、覆土から出土している。3は深鉢の口縁部片で、覆土上層から出土している。4は深鉢の口縁部片, 5は深鉢の口縁部から胴部の破片で、覆土から出土している。6は深鉢の把手部片で、覆土上層から出土している。7は深鉢の口縁部片で、口唇部外面と頸部に隆帯を巡らしている。8は口唇部内面が肥厚していたと考えられる深鉢の口縁部片で、沈線により文様を描出している。9は口唇部にキザミが施される深鉢の口縁部片で、Lの無節縄文を施している。

所見 本跡は、遺物が主に覆土上層から出土してはいるが、形状と出土遺物から縄文時代中期中葉(中峠式期)の袋状土坑と考えられる。

第2228号土坑出土遺物観察表

図版番号	器種	計測値(cm)	器形及び文様の特徴	胎土・色調・焼成	備考
第254図 1	深鉢 縄文土器	A [14.0] B (17.3)	口縁部から胴部の破片。胴部はわずかに内彎して立ち上がり、口縁部に至る。口唇部外面は肥厚させており、口唇部に鋸歯状裝飾帯を施している。肥厚させた口唇部直下には沈線間に交互刺突による連続コの字状文を巡らしている。胴部はLの無節縄文を地文とし、沈線により文様を描出している。	石英・長石・砂粒 赤褐色 普通	P278 30% PL28 覆土上層 中峠式併行 (大木系)
2	深鉢 縄文土器	B (10.2)	把手を有する口縁部片。口縁部はほぼ直立する。把手上部は頂部が尖り、横に孔がある。把手下部は外面が単孔で、内面が双孔となる。口縁部は隆帯により区画文を施し、区画内には半載竹管による平行沈線文で文様を描出している。	石英・長石・雲母 黒褐色 普通	P279 5% 覆土 中峠式
3	深鉢 縄文土器	A [24.2] B (11.0)	口縁部片。口縁部はわずかに内彎する。口唇部直下には2条の結節沈線文を巡らしている。口縁部にはR Lの単節縄文を地文とし、沈線により文様を描出している。	長石・雲母・砂粒 にぶい赤褐色 普通	P280 10% 覆土上層 中峠式
4	深鉢 縄文土器	A [14.0] B (7.0)	口縁部片。口縁部はほぼ直立する。口縁部は沈線を有する隆帯による円文を起点に、沈線により文様を描出している。口唇部直下には沈線間に交互刺突による連続コの字状文を巡らしている。	長石・雲母・砂粒 にぶい赤褐色 普通	P281 10% 覆土 中峠式
5	深鉢 縄文土器	A [9.4] B (10.2)	口縁部から胴部の破片。胴部は直線的に立ち上がり、口縁部に至る。口縁部から胴部にかけて縦位の沈線を施している。	石英・長石・砂粒 にぶい褐色 普通	P283 20% PL30 覆土 中峠式併行
6	深鉢 縄文土器	B (10.7)	把手部片。板状を呈し、下部に孔がある。周縁にキザミを有する隆帯を施している。文様は沈線により描出している。	石英・長石・雲母 褐色 普通	P282 5% 覆土上層 中峠式併行

第2231号土坑 (第255図)

位置 調査区の北部, E19b9区。

規模と平面形 径1.56mの円形で、深さは78cmである。

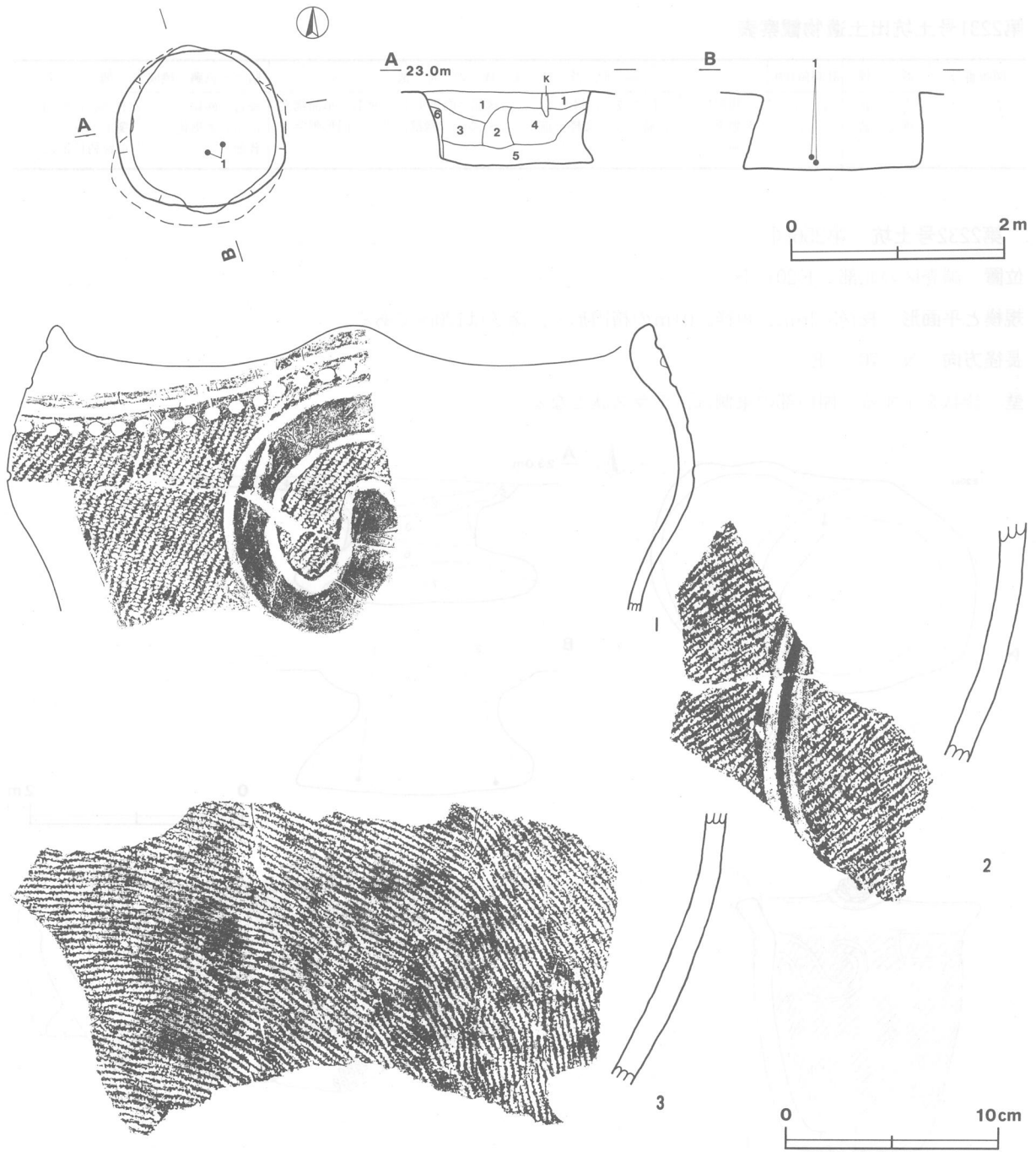
壁 袋状を呈する。

底 平坦である。

覆土 6層に分層され、遺物の出土状態から人為堆積と考えられる。

土層解説

- 1 褐色 ローム粒子少量, ロームブロック微量, 焼土粒子少量
- 2 褐色 ローム粒子少量, ロームブロック少量, 炭化物微量
- 3 褐色 ローム粒子中量, ロームブロック少量
- 4 褐色 ローム粒子中量, ロームブロック中量
- 5 褐色 ローム粒子多量, ロームブロック中量
- 6 褐色 ローム粒子多量, ロームブロック少量



第255図 第2231号土坑・出土遺物実測図

遺物 縄文土器片11点が、投棄された状態で覆土から出土している。1は波状口縁を呈する深鉢の口縁部片で、覆土下層（第5層）から出土している。2は深鉢の胴部片で、隆帯により文様を描出し、RLの単節縄文を施している。3は深鉢の胴部片で、LRの単節縄文を施している。

所見 本跡は、形状と出土遺物から縄文時代中期後葉（加曾利EⅢ式期）の袋状土坑と考えられる。

第2231号土坑出土遺物観察表

図版番号	器種	計測値(cm)	器形及び文様の特徴	胎土・色調・焼成	備考
第255図 1	深鉢 縄文土器	A [28.0] B (13.4)	口縁部片。4単位の波状口縁を呈し、口縁部は内彎する。RLの単節縄文を地文とし、沈線により文様を描出している。口縁部に沿って円形刺突文を巡らしている。	長石・砂粒 にぶい黄褐色 普通	P284 10% PL30 覆土下層 加曾利EⅢ式

第2232号土坑（第256図）

位置 調査区の北部，E20_{b1}区。

規模と平面形 長径3.16m，短径2.04mの楕円形で，深さは120cmである。

長径方向 N-70°-E

壁 袋状を呈する。開口部の東側は，テラス状となる。



第256図 第2232号土坑・出土遺物実測図

底 平坦である。

覆土 7層に分層され、自然堆積と考えられる。

土層解説

- 1 暗褐色 ローム粒子少量, 炭化物微量
- 2 暗褐色 ローム粒子中量
- 3 暗褐色 ローム粒子中量, ロームブロック微量, 炭化物微量
- 4 褐色 ローム粒子中量, ロームブロック少量
- 5 褐色 ローム粒子少量, ロームブロック微量, 炭化物微量
- 6 暗褐色 ローム粒子少量, ロームブロック微量, 焼土粒子微量, 炭化物少量
- 7 褐色 ローム粒子中量, ロームブロック微量

遺物 縄文土器片37点が、投棄された状態で覆土から出土している。1は小形深鉢の口縁部から底部の破片、2は深鉢の口縁部から頸部の破片で、覆土下層（第7層）から出土している。3は深鉢の口縁部から胴部の破片で、覆土から出土している。4は深鉢の口縁部片で、沈線により文様を描出している。5は深鉢の口縁部片で、Lの無節縄文を施している。

所見 本跡は、形状と出土遺物から縄文時代中期中葉（中峠式期）の袋状土坑と考えられる。

第2232号土坑出土遺物観察表

図版番号	器種	計測値(cm)	器形及び文様の特徵	胎土・色調・焼成	備考
第256図 1	深鉢 縄文土器	A [11.4] B 13.4 C [6.2]	口縁部から底部片。胴部はわずかに内彎して立ち上がり、口縁部は外反する。口唇部に沈線による渦巻文を施す突起を有している。胴部にはLの無節縄文を地文とし、沈線により文様を描出している。	石英・長石・雲母 褐色 普通	P285 40% PL29 覆土下層(第7層) 中峠式併行
2	深鉢 縄文土器	A [26.2] B (8.8)	口縁部から頸部片。口縁部はわずかに内彎する。頸部に隆帯を巡らし、口縁部文様帯を形成している。文様帯内には隆帯により波状文を施し、隆帯に沿って沈線文を施している。RLの単節縄文を施している。	石英・長石・雲母 暗褐色 普通	P286 5% 覆土下層(第7層) 中峠式併行
3	深鉢 縄文土器	A [21.2] B (10.3)	口縁部から胴部片。口縁部はほぼ直立する。口唇部外面には円形のくぼみを有する突起を施している。口縁部は肥厚させて幅広い口縁部文様帯を形成し、キザミを有する隆帯により区画文を施している。区画文内には縦位の沈線を施している。胴部は無文である。	石英・長石 明赤褐色 普通	P287 10% 覆土 中峠式併行

第2233号土坑（第257図）

位置 調査区の北部、E19d9区。

規模と平面形 長径2.28m、短径1.64mの楕円形で、深さは74cmである。

長径方向 N-74°-E

壁 外傾して立ち上がる。開口部の西側は、テラス状となる。

底 平坦である。

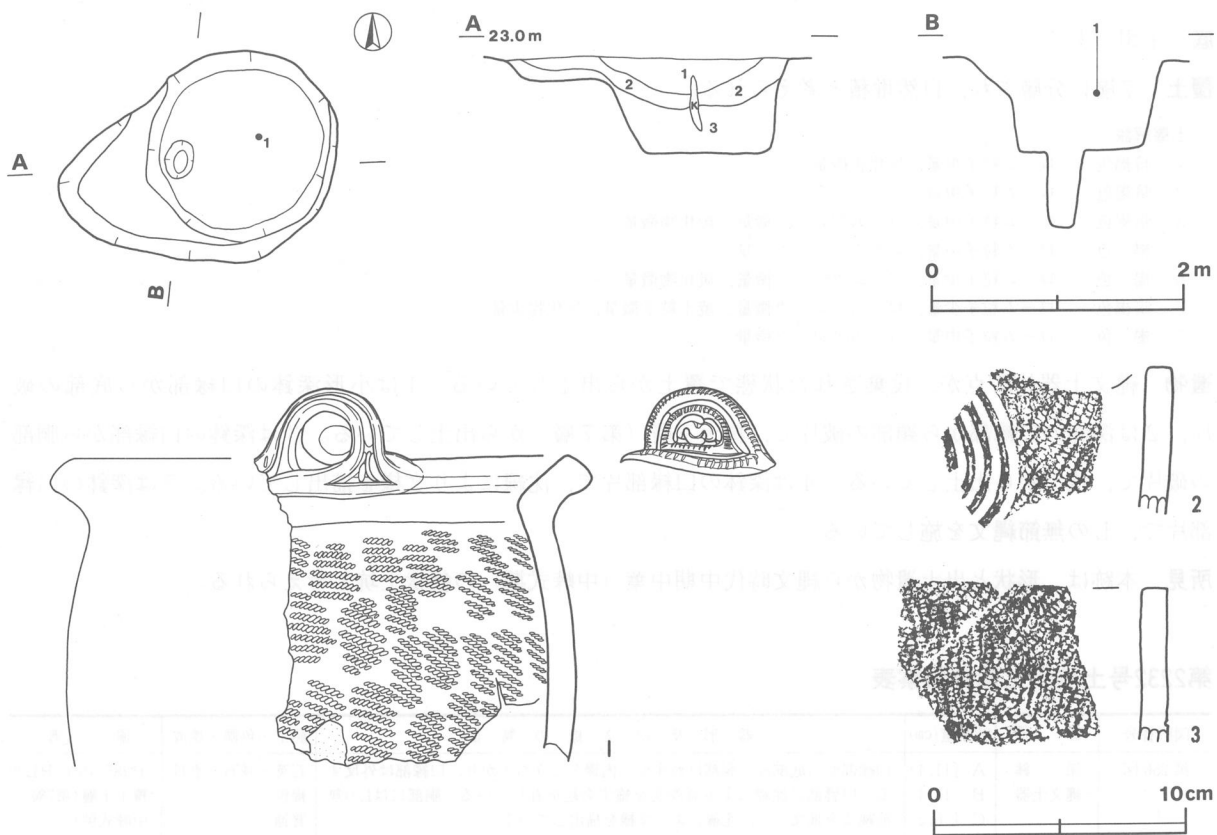
土層解説

- 1 黒褐色 ローム粒子微量, 炭化物微量
- 2 暗褐色 ローム粒子微量, 炭化物微量
- 3 褐色 ローム粒子中量, ロームブロック少量

覆土 3層に分層され、自然堆積と考えられる。

遺物 縄文土器片84点が、投棄された状態で覆土から出土している。1は半円状の把手を有する深鉢の口縁部から胴部の破片で、覆土中層から出土している。2は波状口縁を呈する深鉢の口縁部片で、LRの単節縄文を地文とし、沈線で文様を描出している。3は深鉢の口縁部片で、LRの単節縄文を施している。2と3は接合しないが、同一個体の可能性がある。

所見 本跡の時期は、出土遺物から縄文時代中期中葉（中峠式期）と考えられる。



第257図 第2233号土坑・出土遺物実測図

第2233号土坑出土遺物観察表

図版番号	器種	計測値(cm)	器形及び文様の特徴	胎土・色調・焼成	備考
第257図 1	深鉢 縄文土器	A (21.2) B (15.0)	口縁部から胴部の破片。胴部はわずかに内彎して立ち上がり、口縁部は外傾する。口縁部には半円状の把手を斜位に施し、内面は沈線間にキザミを施して文様を描出している。胴部にはLRの単節縄文を施している。	石英・長石・雲母 覆土中層 にぶい褐色 普通	P288 10% PL30 中峠式併行

第2243号土坑 (第258図)

位置 調査区の北西部, E19c6区。

重複関係 本跡は第2242・2335号土坑と重複するが、新旧関係は不明である。

規模と平面形 長径1.60m, 短径1.40mの楕円形と推定され、深さは72cmである。

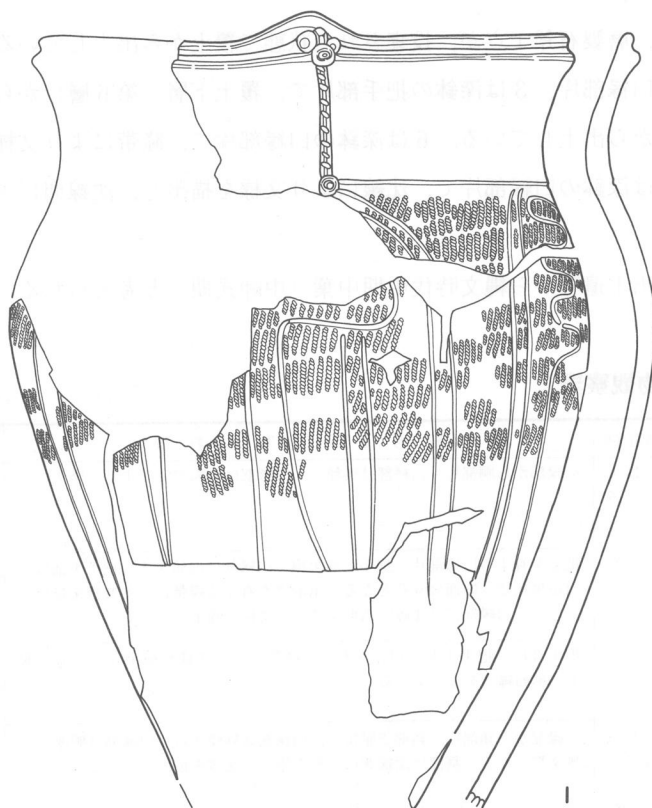
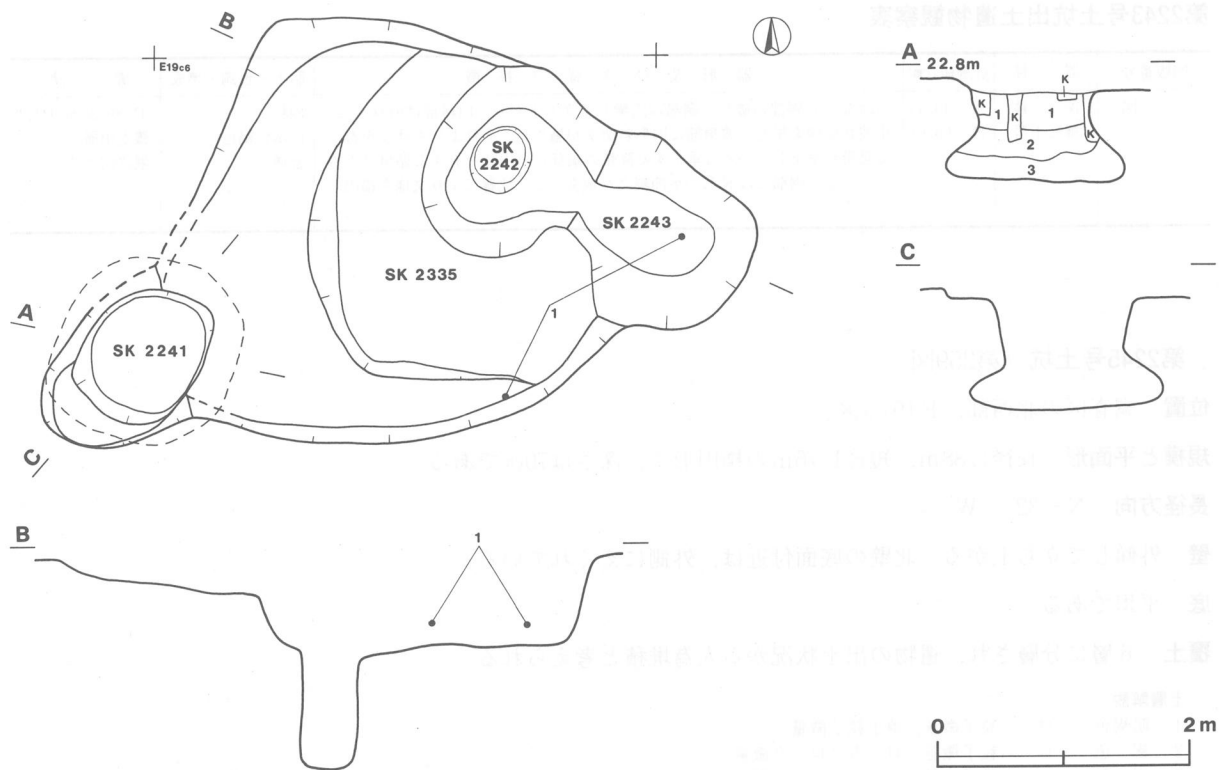
長径方向 N-58°-W

壁 外傾して立ち上がる。

底 平坦である。

遺物 縄文土器片134点が、投棄された状態で覆土から出土している。1は大形深鉢の口縁部から胴部の破片で、覆土中層から出土している。

所見 本跡の時期は、出土遺物から縄文時代後期前葉(堀之内I式期)と考えられる。



第258图 第2241·2242·2243·2335号土坑，第2243号土坑出土遗物实测图

第2243号土坑出土遺物観察表

図版番号	器種	計測値(cm)	器形及び文様の特徴	胎土・色調・焼成	備考
第258図 1	深鉢 縄文土器	A [40.4] B (66.6)	口縁部から胴部の破片。胴部は内彎して立ち上がり、口縁部は外反する。小波状口縁を呈し、波頂部に円形刺突文が施され、それよりキザミを有する隆帯が垂下している。垂下する隆帯の端部には凹孔を有する貼付文を施している。胴部にはRLの単節縄文を地文とし、沈線により文様を描出している。	砂粒 にぶい褐色 普通	P289 30% PL29 覆土中層 堀之内I式

第2245号土坑 (第259図)

位置 調査区の北西部, E19b5区。

規模と平面形 長径1.88m, 短径1.76mの楕円形で、深さは70cmである。

長径方向 N-32°-W

壁 外傾して立ち上がる。北壁の底面付近は、外側にえぐれている。

底 平坦である。

覆土 6層に分層され、遺物の出土状況から人為堆積と考えられる。

土層解説

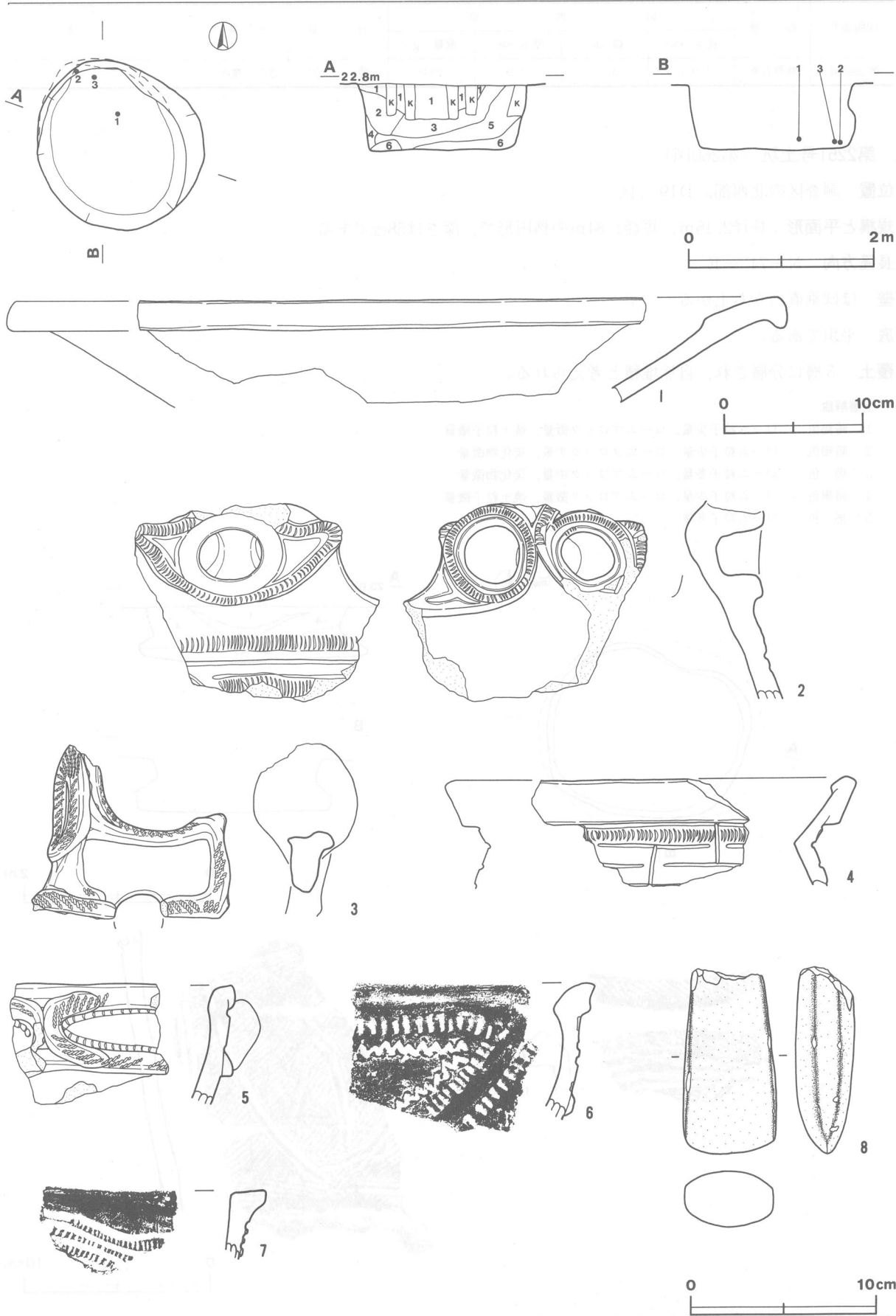
- 1 暗褐色 ローム粒子微量, 焼土粒子微量
- 2 褐色 ローム粒子微量, ロームブロック微量
- 3 褐色 ローム粒子少量, ロームブロック微量
- 4 褐色 ローム粒子少量, 焼土粒子微量, 炭化物微量
- 5 褐色 ローム粒子微量
- 6 褐色 ローム粒子中量

遺物 縄文土器片62点, 磨製石斧1点が、投棄された状態で覆土から出土している。1は浅鉢の口縁部片, 2は把手を有する深鉢の口縁部片, 3は深鉢の把手部片で、覆土下層(第6層)から出土している。4・5は深鉢の口縁部片で、覆土から出土している。6は深鉢の口縁部片で、隆帯により文様を描出し、隆帯に沿って爪形文を施している。7は深鉢の口縁部片で、沈線により文様を描出し、沈線間にキザミを施している。8は磨製石斧である。

所見 本跡の時期は、出土遺物から縄文時代中期中葉(中峠式期)と考えられる。

第2245号土坑出土遺物観察表

図版番号	器種	計測値(cm)	器形及び文様の特徴	胎土・色調・焼成	備考
第259図 1	浅鉢 縄文土器	A [41.6] B (5.6)	口縁部から胴部片。口縁部は外傾し、口唇部は外面が突出する。無文。	石英・長石・雲母 褐色 普通	P292 5% 覆土下層(第6層) 中峠式併行
2	深鉢 縄文土器	B (10.7)	把手を有する口縁部片。把手上部欠損。口縁部は内傾する。把手下部は外面が単孔で、内面は双孔となる。爪形文を有する隆帯により文様を描出している。口縁部には沈線と爪形文により文様を描出している。	石英・長石・雲母 にぶい赤褐色 普通	P290 5% 覆土下層(第6層) 中峠式併行
3	深鉢 縄文土器	B (9.2)	把手部片。把手下部に凹孔を有し、隆帯により文様を描出している。RLの単節縄文を施している。	砂粒 暗褐色 普通	P291 5% 覆土下層(第6層) 中峠式併行
4	深鉢 縄文土器	A [21.0] B (5.7)	口縁部から頸部片。頸部で屈折し、口縁部は外傾する。口縁部は肥厚し、無文帯となる。胴部は沈線間に爪形を施して文様を描出している。	石英・長石・雲母 灰黄褐色 普通	P293 5% 覆土 中峠式併行
5	深鉢 縄文土器	B (5.6)	口縁部から頸部片。口縁部はわずかに外傾する。頸部に隆帯を巡らし、口縁部文様帯を形成している。口縁部には隆帯により楕円区画文を施し、隆帯に沿って結節沈線文を施している。RLの単節縄文を施している。	石英・長石・砂粒 灰黄褐色 普通	P294 5% 覆土 阿玉台IV式



第259图 第2245号土坑·出土遗物实测图

図版番号	器種	計測値				石質	備考
		長さ (cm)	幅 (cm)	厚さ (cm)	重量 (g)		
第 259 図 8	磨製石斧	(10.1)	5.0	3.2	(244)	砂岩	Q75 覆土

第2251号土坑（第260図）

位置 調査区の北西部，D19j7区。

規模と平面形 長径2.16m，短径1.84mの楕円形で，深さは58cmである。

長径方向 N-74°-E

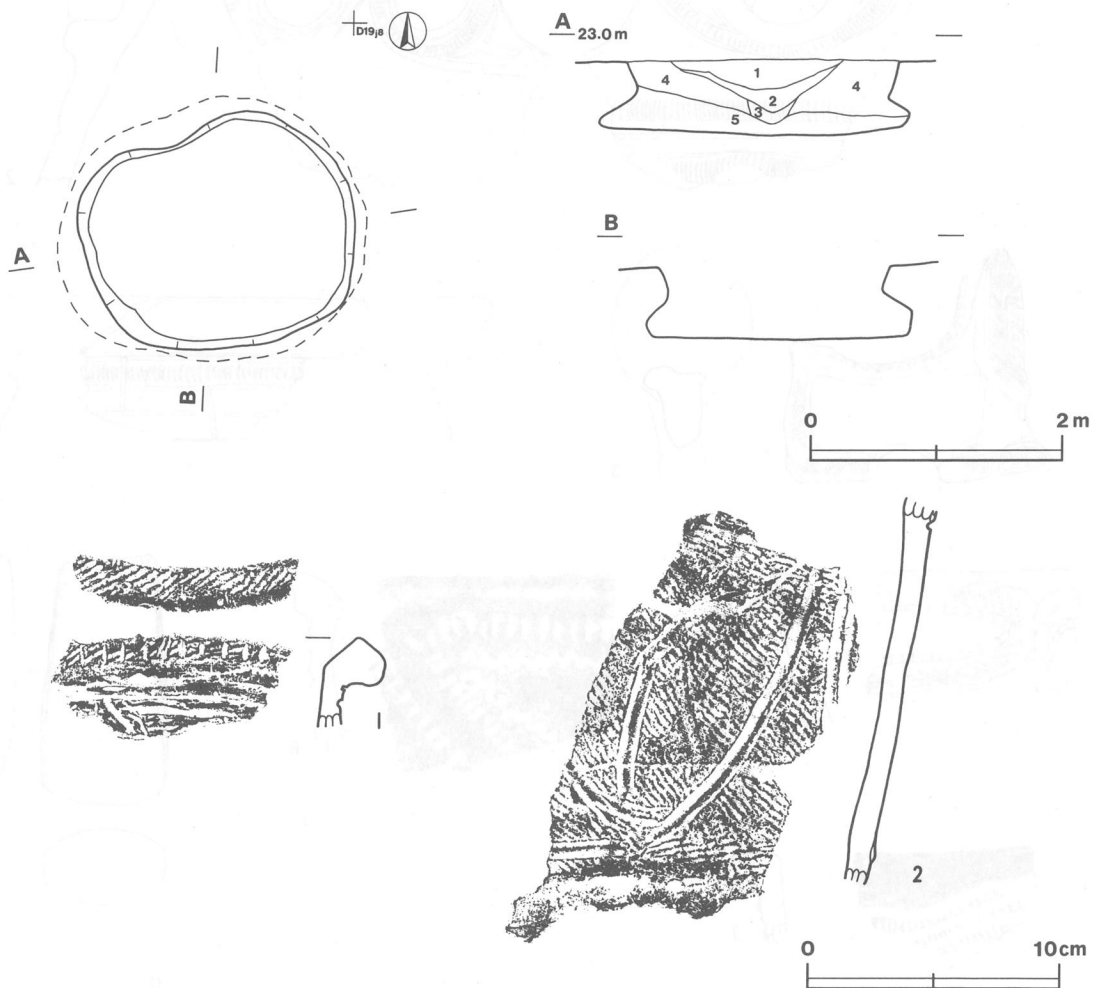
壁 ほぼ垂直に立ち上がる。

底 平坦である。

覆土 5層に分層され，自然堆積と考えられる。

土層解説

- 1 暗褐色 ローム粒子少量，ロームブロック微量，焼土粒子微量
- 2 暗褐色 ローム粒子少量，ロームブロック少量，炭化物微量
- 3 褐色 ローム粒子多量，ロームブロック中量，炭化物微量
- 4 暗褐色 ローム粒子少量，ロームブロック微量，焼土粒子微量
- 5 褐色 ローム粒子多量



第260図 第2251号土坑・出土遺物実測図

遺物 縄文土器片41点が覆土から出土している。1は口唇部外面にキザミを有する隆帯を巡らしている深鉢の口縁部片で、半截竹管で文様を描出している。2は深鉢の胴部片で、Lの無節縄文を地文とし、半截竹管による平行沈線文により文様を描出している。1と2は接合はしないが、同一個体と考えられる。

所見 本跡の時期は、出土遺物から縄文時代中期中葉（中峠式期）と考えられる。

第2254号土坑（第261図）

位置 調査区の北部，E19e0区。

規模と平面形 長径1.10m，短径1.00mの楕円形で，深さは33cmである。

長径方向 N-84°-W

壁 外傾して立ち上がる。

底 平坦である。

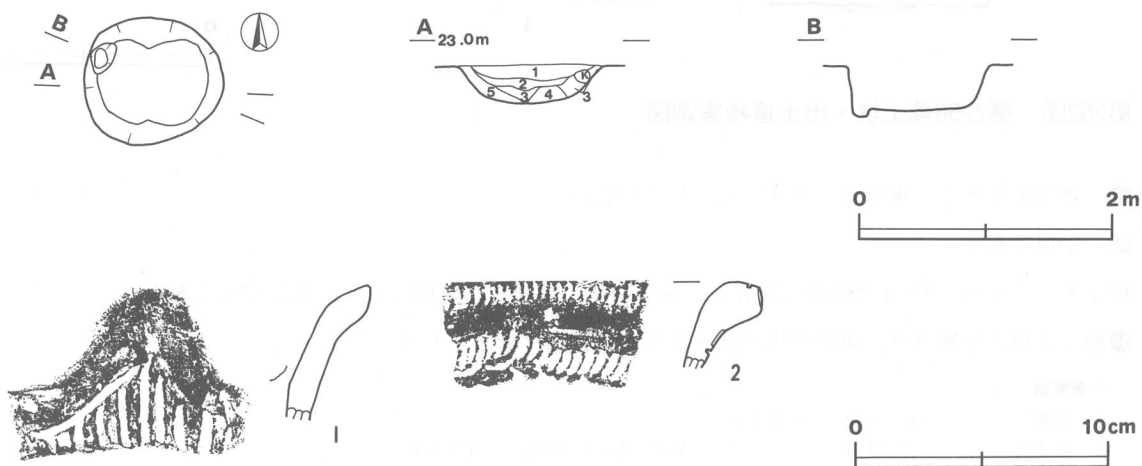
覆土 5層に分層され，人為堆積と考えられる。

土層解説

- | | | |
|---|-----|-------------------|
| 1 | 暗褐色 | ローム粒子少量，炭化物少量 |
| 2 | 暗褐色 | ローム粒子微量，炭化物微量 |
| 3 | 暗褐色 | ローム粒子少量 |
| 4 | 褐色 | ローム粒子中量 |
| 5 | 褐色 | ローム粒子中量，ロームブロック中量 |

遺物 縄文土器片13点が覆土から出土している。1は波状口縁を呈する深鉢の口縁部片で，口縁に沿って隆帯を巡らし，縦位の沈線を施している。2は口唇部外面が突出している深鉢の口縁部片で，口唇部外面と口唇部直下に爪形文を施している。

所見 本跡の時期は，出土遺物が少量であるため明確でないが，出土遺物から縄文時代中期後葉（加曽利E I式期）と考えられる。



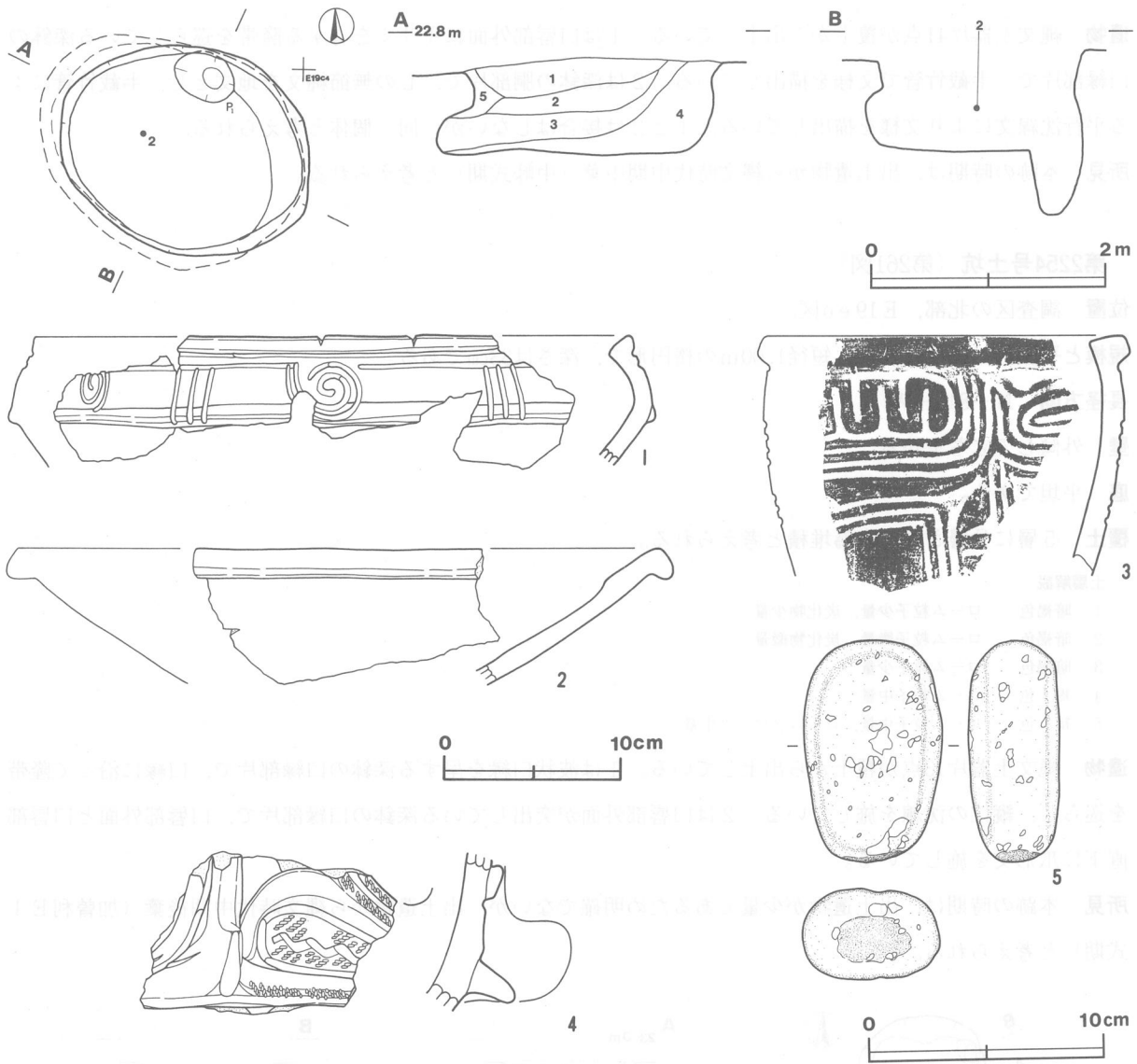
第261図 第2254号土坑・出土遺物実測図

第2256号土坑（第262図）

位置 調査区の北西部，E19c3区。

規模と平面形 長径2.24m，短径1.76mの楕円形で，深さは82cmである。

長径方向 N-67°-W



第262図 第2256号土坑・出土遺物実測図

壁 袋状を呈する。東壁は、あまりえぐれていない。

底 平坦である。

ピット 1か所。P₁は北壁際に位置し、長径54cm、短径42cmの楕円形で、深さ57cmである。

覆土 5層に分層され、遺物の出土状況から人為堆積と考えられる。

土層解説

- | | | |
|---|-----|--------------------------------|
| 1 | 暗褐色 | ローム粒子少量、炭化物微量 |
| 2 | 暗褐色 | ローム粒子少量、ロームブロック微量、焼土粒子微量、炭化物微量 |
| 3 | 暗褐色 | ローム粒子少量、ロームブロック微量、焼土粒子微量、炭化物少量 |
| 4 | 褐色 | ローム粒子中量 |
| 5 | 暗褐色 | ローム粒子少量、ロームブロック微量、炭化物微量 |

遺物 縄文土器片106点、敲石1点が、投棄されたような状態で覆土から出土している。1は口縁部が内彎する浅鉢の口縁部から胴部の破片で、覆土から出土している。2は口縁部が外傾する浅鉢の口縁部から胴部の破片で、覆土中層から出土している。3は深鉢の口縁部から胴部の破片、4は波状口縁を呈する深鉢の口縁部で、覆土から出土している。5は敲石である。

所見 本跡は、形状と出土遺物から縄文時代中期中葉（中峠式期）の袋状土坑と考えられる。

第2256号土坑出土遺物観察表

図版番号	器種	計測値(cm)	器形及び文様の特徴	胎土・色調・焼成	備考
第262図 1	浅鉢 縄文土器	A (33.4) B (7.6)	口縁部から胴部片。胴部は外傾し、口縁部は内彎して立ち上がる。口縁部には沈線により文様を描出し、6単位の渦巻文を施していることが考えられる。	長石・砂粒・スコリア 暗赤褐色 普通	P295 5% PL30 覆土 中峠式併行
2	浅鉢 縄文土器	A (36.0) B (7.8)	口縁部から胴部の破片。胴部は外傾して立ち上がり、口唇部外面は肥厚する。無文。	石英・長石・砂粒 赤褐色 普通	P296 5% PL30 覆土中層
3	深鉢 縄文土器	B (15.2) C (10.4)	口縁部から胴部の破片。わずかに内彎して立ち上がり、口唇部外面は肥厚する。沈線により文様を描出している。	長石・白色粒子 にぶい赤褐色 普通	P297 10% 覆土 中峠式併行
4	深鉢 縄文土器	B (6.8)	波状口縁を呈する口縁部片。隆帯により文様を描出し、隆帯に沿って沈線文を施している。地文はRLの単節縄文である。	石英・長石・雲母 にぶい赤褐色 普通	P298 5% 覆土 阿玉台Ⅳ式

図版番号	器種	計測値				石質	備考
		長さ(cm)	幅(cm)	厚さ(cm)	重量(g)		
第262図5	敲石	9.5	5.9	3.9	315	安山岩	Q76 覆土

第2260号土坑 (第263図)

位置 調査区の北西部、E18b8区。

規模と平面形 長径1.30m、短径1.24mの楕円形で、深さは80cmである。

長径方向 N-47°-W

壁 袋状を呈する。

底 平坦である。

覆土 6層に分層され、遺物の出土状況から人為堆積と考えられる。

土層解説

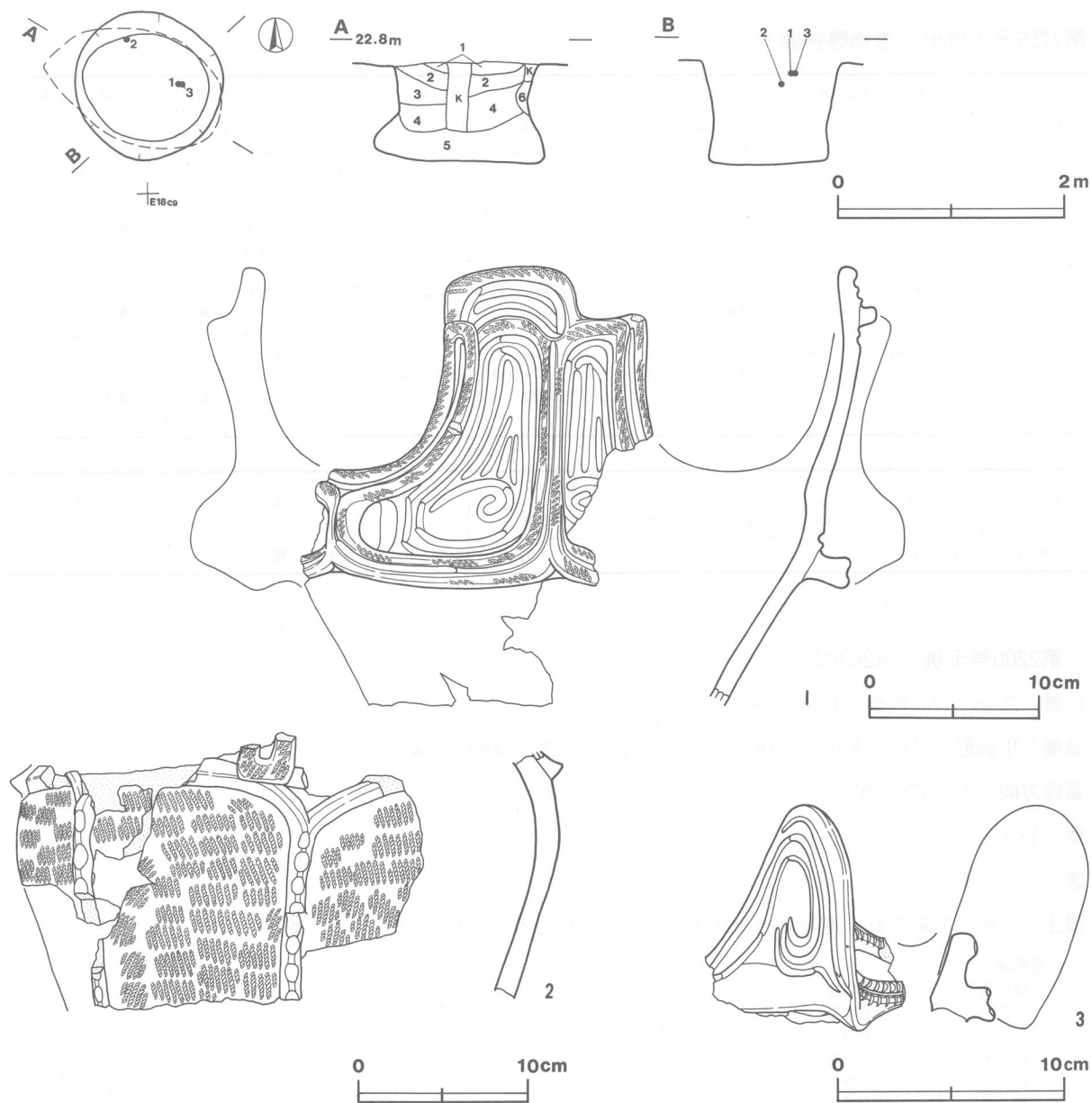
- 1 暗褐色 ローム粒子微量
- 2 暗褐色 ローム粒子中量, ロームブロック少量
- 3 暗褐色 ローム粒子中量, ロームブロック中量
- 4 褐色 ローム粒子中量, ロームブロック中量
- 5 褐色 ローム粒子多量, ロームブロック多量
- 6 褐色 ローム粒子多量

遺物 縄文土器片66点が、投棄されたような状態で主に覆土上層から出土している。1は4単位の波状口縁を呈する深鉢の口縁部から頸部の破片、2は深鉢の胴部片、3は深鉢の把手部片で、いずれも覆土上層(第2層)から出土している。

所見 本跡は、形状と出土遺物から縄文時代中期前葉(阿玉台Ⅳ式期)の袋状土坑と考えられる。

第2260号土坑出土遺物観察表

図版番号	器種	計測値(cm)	器形及び文様の特徴	胎土・色調・焼成	備考
第263図 1	深鉢 縄文土器	A (47.1) B (25.8)	口縁部から頸部片。4単位の波状口縁を呈し、口縁部は外傾する。頸部は無文帯を形成する。口縁部は隆帯により区画文を施し、区画文内は沈線により文様を描出している。隆帯にはRLの単節縄文を施している。	長石・砂粒 灰褐色 普通	P299 10% 覆土上層(第2層) 阿玉台Ⅳ式
2	深鉢 縄文土器	B (15.7)	胴部片。胴部はわずかに内彎して立ち上がり頸部はくびれる。頸部には隆帯を巡らし、胴部には指頭による押圧を施した隆帯を垂下させている。地文はRLの単節縄文である。	長石・砂粒 灰黄褐色 普通	P300 20% 覆土上層(第2層) 阿玉台Ⅳ式
3	深鉢 縄文土器	B (10.2)	把手部片。扇状を呈し、口縁部に斜位に付く。把手の片側には沈線により蕨手状文を施し、もう片側には爪形文を有する隆帯により文様を描出している。	石英・長石・砂粒 明赤褐色 普通	P301 5% 覆土上層(第2層) 勝坂Ⅲ式併行



第263図 第2260号土坑・出土遺物実測図

第2265号土坑（第264図）

位置 調査区の北西部，D19i4区。

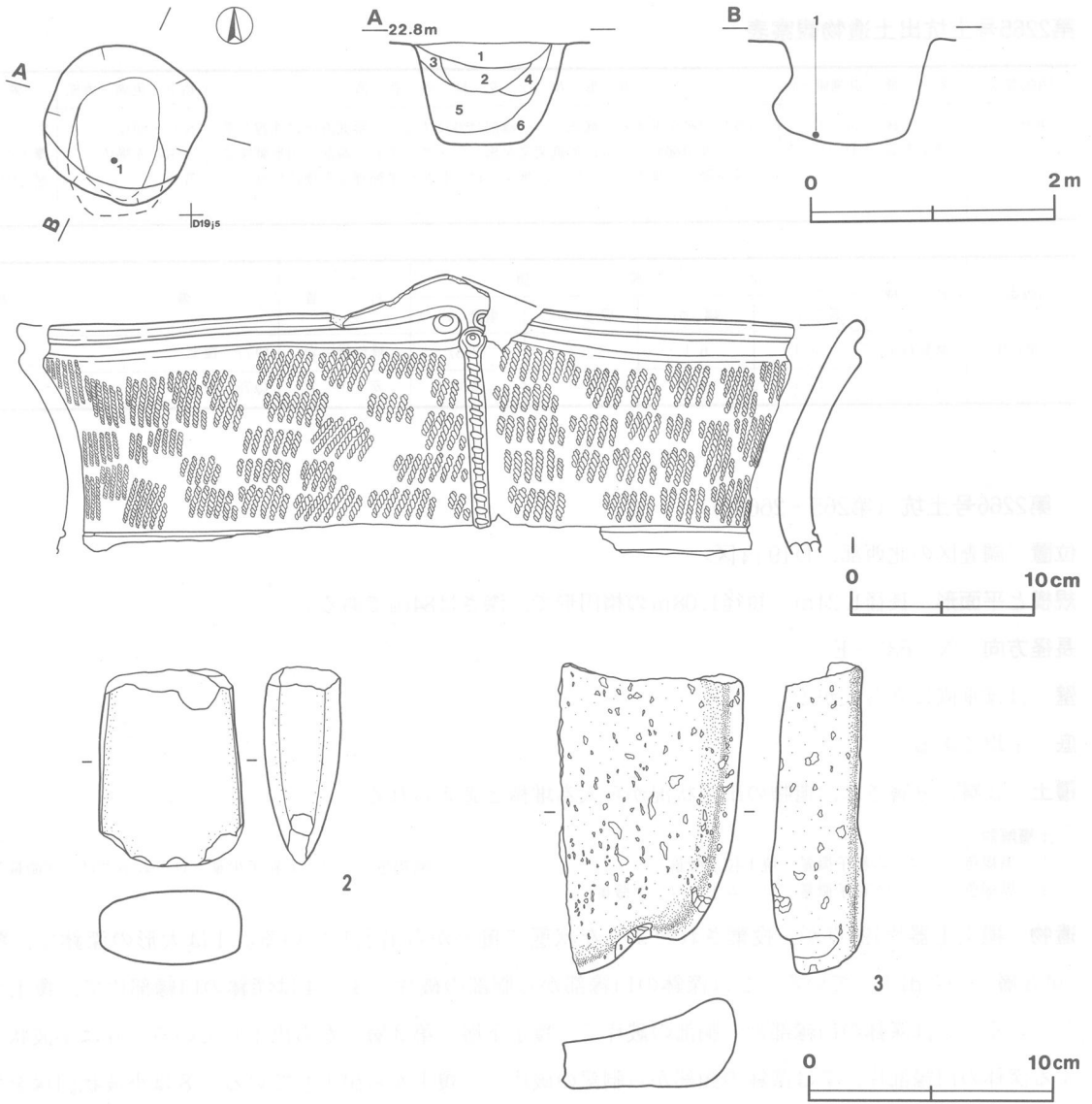
規模と平面形 長径1.26m，短径1.20mの楕円形で，深さは84cmである。

長径方向 N-24°-E

壁 外傾して立ち上がる。南壁は，底面付近がえぐれている。

底 平坦である。

覆土 6層に分層され，遺物の出土状況から人為堆積と考えられる。



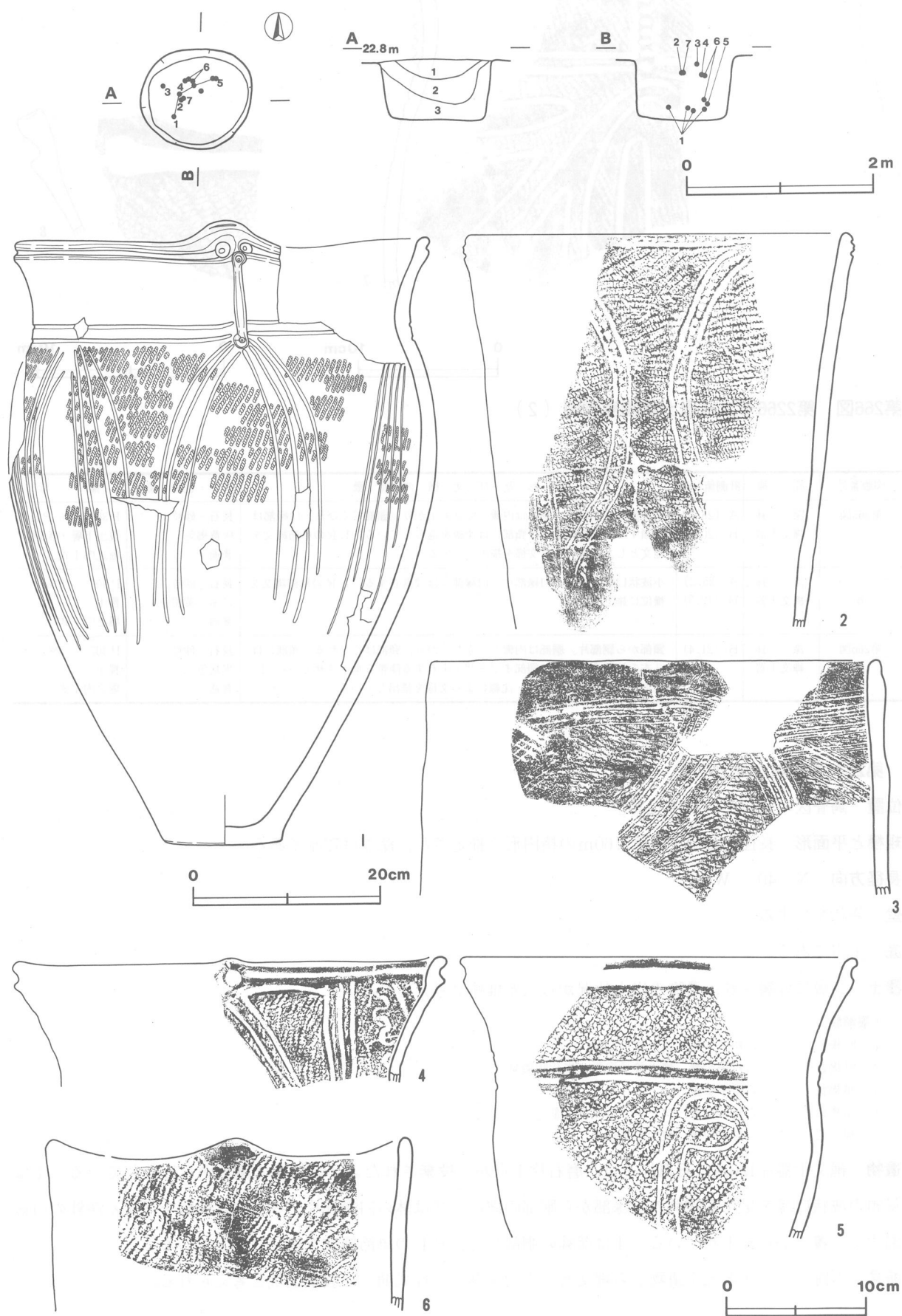
第264図 第2265号土坑・出土遺物実測図

土層解説

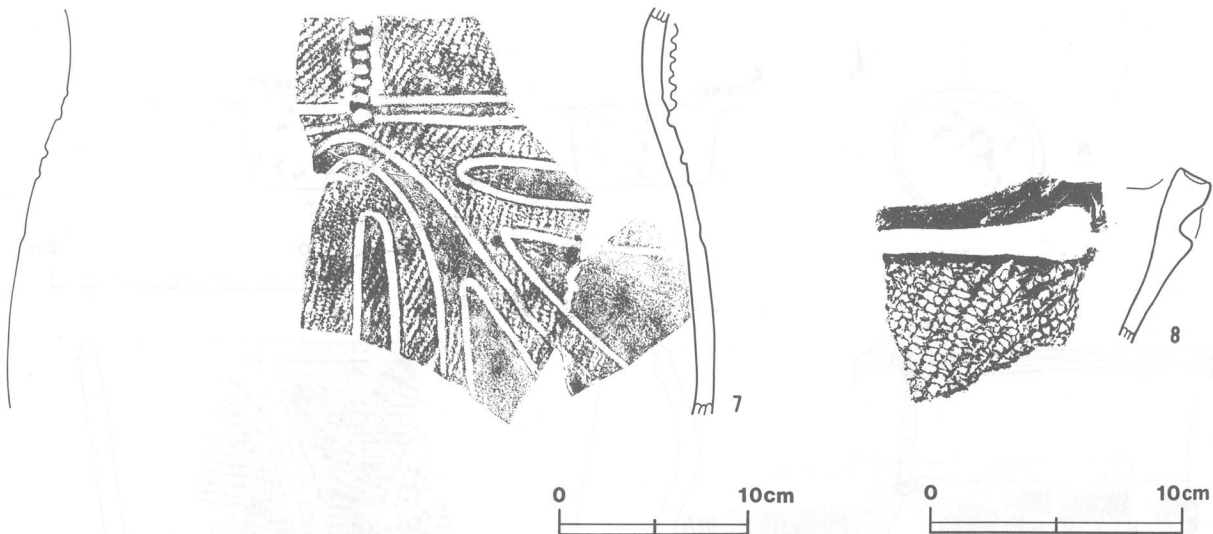
- | | | |
|---|-----|---------------------------|
| 1 | 暗褐色 | ローム粒子微量, 炭化物微量 |
| 2 | 暗褐色 | ローム粒子少量, 炭化物微量 |
| 3 | 褐色 | ローム粒子中量, ロームブロック中量 |
| 4 | 暗褐色 | ローム粒子微量, 炭化物微量 |
| 5 | 黒褐色 | ローム粒子微量, ロームブロック微量, 炭化物少量 |
| 6 | 暗褐色 | ローム粒子少量, ロームブロック少量 |

遺物 縄文土器片48点, 磨製石斧1点, 石皿片1点が投棄されたような状態で覆土から出土している。1は小波状口縁を呈する深鉢の口縁部片で, 覆土下層(第6層)から出土している。2は磨製石斧で, 覆土中層(第6層)から出土している。3は石皿片で, 覆土から出土している。

所見 本跡の時期は, 出土遺物から縄文時代後期前葉(堀之内I式期)と考えられる。



第265图 第2266号土坑·出土遗物实测图(1)



第266図 第2266号土坑出土遺物実測図（2）

図版番号	器種	計測値(cm)	器形及び文様の特徴	胎土・色調・焼成	備考
第265図 5	深鉢 縄文土器	A [28.0] B (20.0)	口縁部から胴部片。胴部は内彎して立ち上がり、頸部でくびれ、口縁部は外傾する。口唇部直下と頸部には沈線を巡らしている。LRの単節縄文を地文とし、沈線により文様を描出している。	長石・砂粒 灰黄褐色 普通	P 305 10% PL 31 覆土下層（第3層） 堀之内I式
6	深鉢 縄文土器	A [25.2] B (12.3)	小波状口縁を呈する口縁部片。口縁部はほぼ直立する。LRの単節縄文を横位に施している。	長石・砂粒 にぶい黄橙色 普通	P 309 5% 覆土 堀之内I式
第266図 7	深鉢 縄文土器	B (21.4)	頸部から胴部片。胴部は内彎して立ち上がり、頸部はくびれる。頸部には2本の沈線を巡らし、頸部までキザミを有する隆帯を垂下させている。LRの単節縄文を地文とし、沈線により文様を描出している。	長石・砂粒 黒褐色 普通	P 307 5% 覆土 堀之内I式

第2274号土坑（第267図）

位置 調査区の北西部，D19j2区。

規模と平面形 長径2.06m，短径1.60mの楕円形と推定され，深さは72cmである。

長径方向 N-40°-W

壁 袋状を呈する。

底 平坦である。

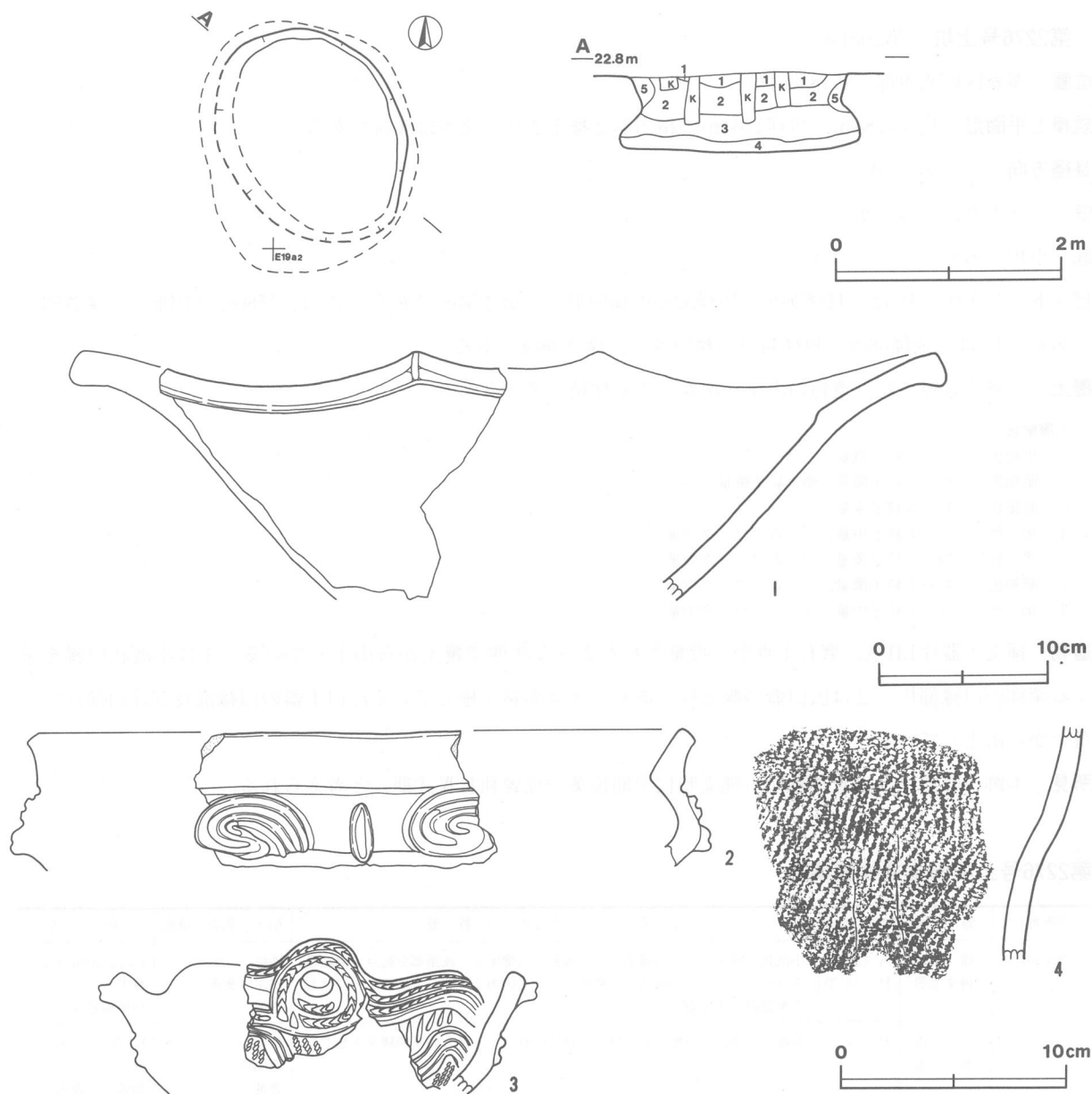
覆土 5層に分層され，遺物の出土状況から人為堆積と考えられる。

土層解説

- 1 暗褐色 ローム粒子少量，焼土粒子微量
- 2 暗褐色 ローム粒子少量，焼土粒子微量，炭化物微量
- 3 暗褐色 ローム粒子少量
- 4 暗褐色 ローム粒子少量，ロームブロック少量
- 5 褐色 ローム粒子中量，焼土粒子微量

遺物 縄文土器片120点，石皿片1点，磨石片1点が，投棄されたような状態で覆土から出土している。1は双頭の波状口縁を呈する浅鉢の口縁部から胴部の破片，2は鉢の口縁部片，3は波状口縁を呈する深鉢の口縁部片で，覆土から出土している。4は深鉢の胴部片で，RLの単節縄文を縦位に施している。

所見 本跡は，形状と出土遺物から縄文時代中期中葉（中峠式期）の袋状土坑と考えられる。



第267図 第2274号土坑・出土遺物実測図

第2274号土坑出土遺物観察表

図版番号	器種	計測値(cm)	器形及び文様の特徴	胎土・色調・焼成	備考
第267図 1	浅鉢 縄文土器	A [50.0] B (14.8)	双頭の波状口縁を呈する口縁部から胴部片。胴部は外傾して立ち上がり、口縁部は直線的である。口唇部外面は肥厚する。無文。	石英・長石・雲母 黒褐色 普通	P 310 10% 覆土
2	鉢 縄文土器	A [32.0] B (6.1)	口縁部片。口縁部は内彎し、口縁端部は外傾する。口縁端部は無文帯を形成し、口縁部には沈線を有する隆帯により文様を描出している。	長石・雲母・砂粒 にぶい褐色 普通	P 311 5% PL 31 覆土 中峠式併行
3	深鉢 縄文土器	A [17.4] B (7.1)	円孔のある把手を有する口縁部片。波状口縁を呈する。口縁部は内彎する。把手の円孔と口唇部に沿ってペン先状の刺突文を有する隆帯を施している。口縁部には、RLの単節縄文を地文とし、沈線を有する隆帯により文様を描出している。	長石・砂粒 にぶい褐色 普通	P 312 5% PL 31 覆土 中峠式併行

第2276号土坑（第268図）

位置 調査区の北西部，E18a9区。

規模と平面形 長径1.84m，短径1.64mの楕円形と推定され，深さは60cmである。

長径方向 N-66°-W

壁 ほぼ垂直に立ち上がる。

底 平坦である。

ピット 3か所。P₁は，長径36cm，短径32cmの楕円形で，深さ54cmである。P₂は，径80cmの円形で，深さ53cmである。P₃は，長径58cm，短径44cmの楕円形で，深さ38cmである。

覆土 7層に分層され，遺物の出土状況から人為堆積と考えられる。

土層解説

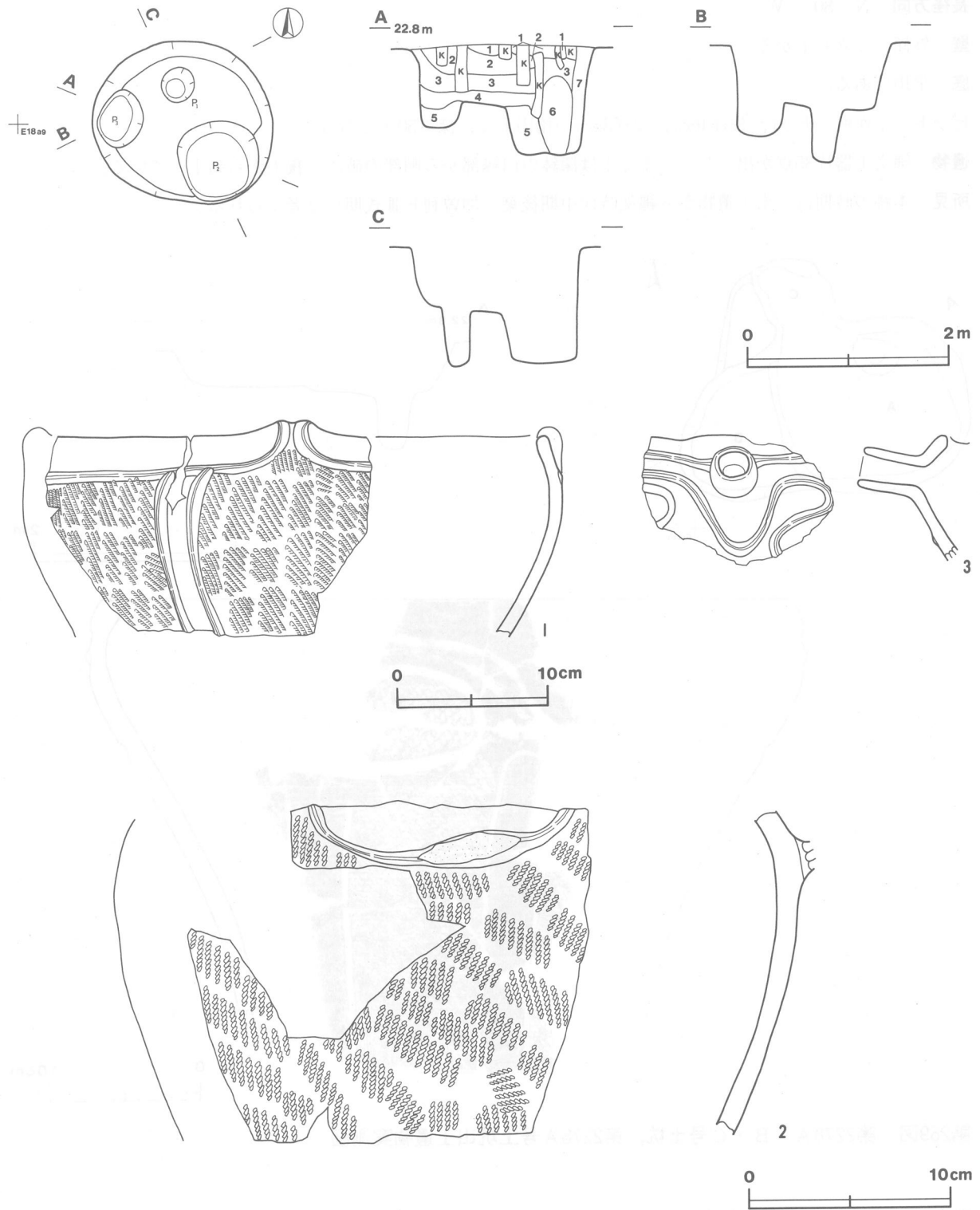
- | | | |
|---|-----|-------------------|
| 1 | 黒褐色 | ローム粒子微量 |
| 2 | 暗褐色 | ローム粒子微量，焼土粒子微量 |
| 3 | 暗褐色 | ローム粒子少量 |
| 4 | 褐色 | ローム粒子中量，ロームブロック少量 |
| 5 | 褐色 | ローム粒子多量，ロームブロック中量 |
| 6 | 暗褐色 | ローム粒子微量，ロームブロック少量 |
| 7 | 褐色 | ローム粒子中量，ロームブロック中量 |

遺物 縄文土器片131点，磨石1点が，投棄されたような状態で覆土から出土している。1は小波状口縁を呈する深鉢の口縁部片，2は広口壺の胴部片である。3は赤彩を施している注口土器の口縁部及び注口部片で，覆土から出土している。

所見 本跡の時期は，出土遺物から縄文時代中期後葉（加曾利E.V式期）と考えられる。

第2276号土坑出土遺物観察表

図版番号	器種	計測値(cm)	器形及び文様の特徴	胎土・色調・焼成	備考
第268図 1	深鉢 縄文土器	A (33.2) B (14.2)	小波状口縁を呈する口縁部片。口縁部は内彎する。波頂部を起点に微隆帯を巡らしている。口縁部には微隆帯により区画文を施し，区画文内にはLの無節縄文を充填している。	砂粒 におい黄褐色 普通	P313 10% PL31 覆土 加曾利E.V式
2	広口壺 縄文土器	B (17.0)	胴部片。胴部は内彎する。橋状の把手を有する。RLの単節縄文を施している。	砂粒 黒褐色 普通	P314 10% PL31 覆土 加曾利E.V式
3	注口土器 縄文土器	B (6.4)	口縁部及び注口部片。口縁部は内彎し，口縁部に短い注口が付く。微隆帯により文様を描出している。	石英・砂粒 黒褐色 普通	P315 10% 覆土 加曾利E.V式



第268図 第2276号土坑・出土遺物実測図

第2278A号土坑（第269図）

位置 調査区の北西部，E19a2区。

重複関係 本跡は，第2278B・C号土坑と重複しているが，新旧関係は不明である。

規模と平面形 長径1.92m, 短径1.74mの楕円形で, 深さは46cmである。

長径方向 N-80°-W

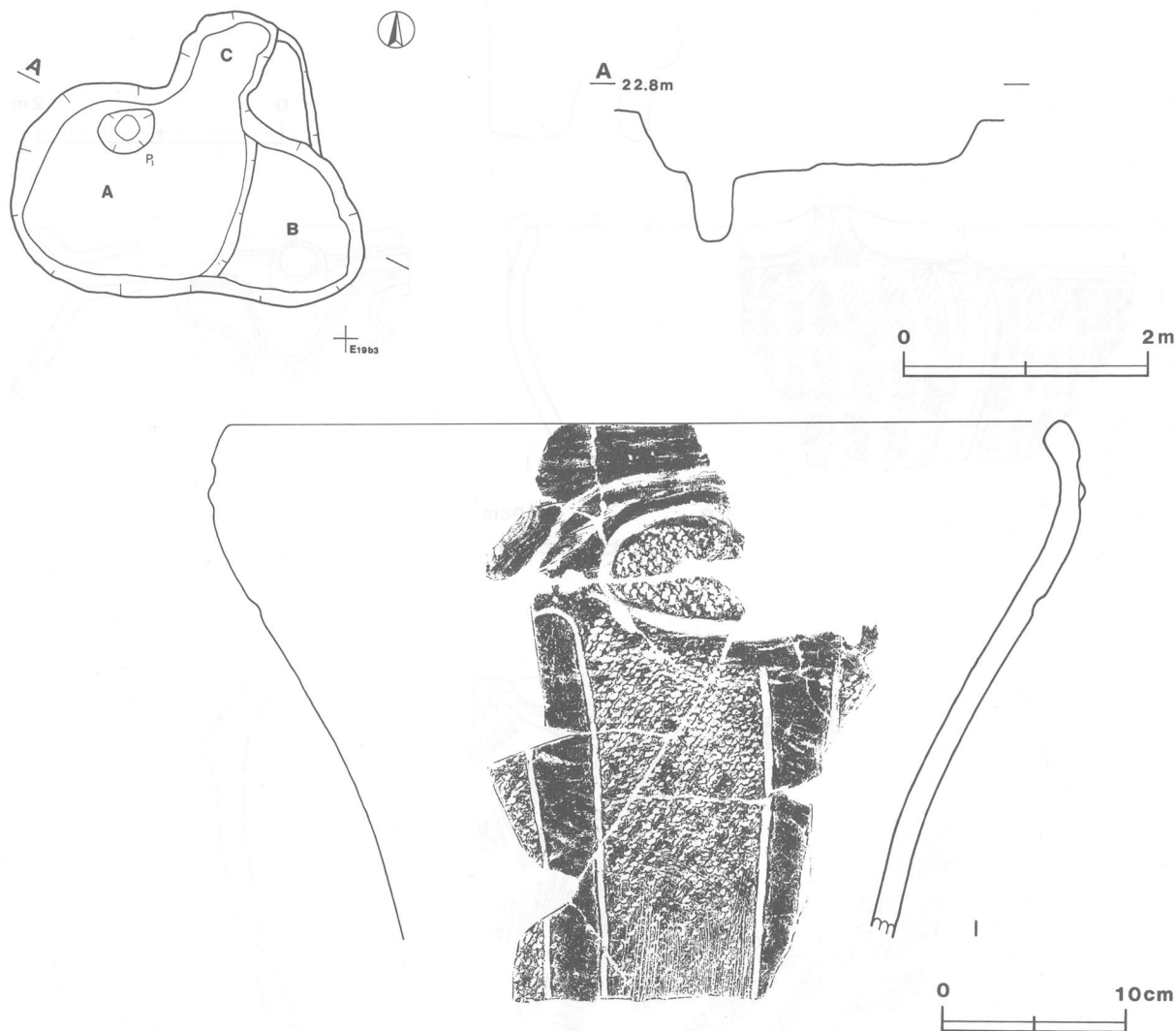
壁 外傾して立ち上がる。

底 平坦である。

ピット 1か所。P₁は, 長径46cm, 短径34cmの楕円形で, 深さ50cmである。

遺物 縄文土器片35点が出土している。1は深鉢の口縁部から胴部の破片, 覆土から出土している。

所見 本跡の時期は, 出土遺物から縄文時代中期後葉(加曾利EⅢ式期)と考えられる。



第269図 第2278 A・B・C号土坑, 第2278 A号土坑出土遺物実測図

第2278 A号土坑出土遺物観察表

図版番号	器種	計測値(cm)	器形及び文様の特徴	胎土・色調・焼成	備考
第269図 1	深鉢 縄文土器	A [45.6] B (28.2)	口縁部から頸部片。頸部は外反し, 口縁部は内彎する。口縁部は隆帯と沈線により区画文を施し, 区画文内はRLRの複節縄文を横位に充填している。頸部には沈線により逆U字状の懸垂文を施し, 懸垂文外にRLRの複節縄文を縦位に充填している。胴部には糸線文を施している。	長石・砂粒 にぶい褐色 普通	P316 10% PL31 覆土 加曾利EⅢ式

第2280号土坑（第270図）

位置 調査区の北西部，D18js区。

規模と平面形 長径1.46m，短径1.30mの楕円形で，深さは106cmである。

長径方向 N-42°-W

壁 ほぼ垂直に立ち上がる。

底 平坦である。

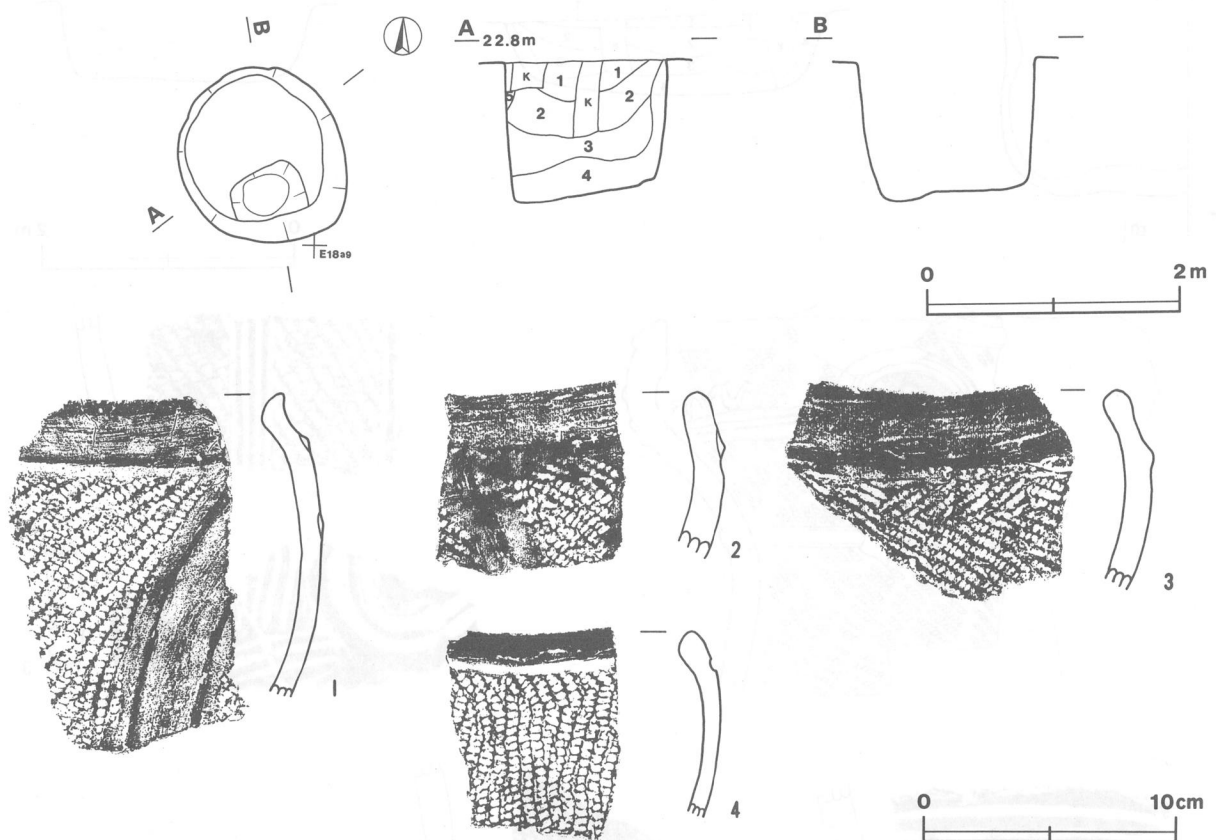
覆土 5層に分層され，遺物の出土状況から人為堆積と考えられる。

土層解説

- 1 暗褐色 ローム粒子少量，焼土粒子微量
- 2 暗褐色 ローム粒子少量，焼土粒子少量
- 3 暗褐色 ローム粒子少量，ロームブロック微量
- 4 暗褐色 ローム粒子少量，ロームブロック少量
- 5 褐色 ローム粒子多量，ロームブロック中量

遺物 縄文土器片136点が，投棄されたような状態で覆土から出土している。1・2は深鉢の口縁部片で，微隆帯により文様を描出し，1はRLの単節縄文を，2はLRの単節縄文を施している。3は深鉢の口縁部片で，口唇部直下に微隆帯を巡らし，LRの単節縄文を施している。4は深鉢の口縁部片で，口唇部直下に沈線を巡らし，RLの単節縄文を施している。

所見 本跡の時期は，出土遺物から縄文時代中期後葉（加曾利EⅣ式期）と考えられる。



第270図 第2280号土坑・出土遺物実測図

第2288号土坑（第271図）

位置 調査区の北西部，D18j8区。西側半分は調査区域外である。

規模と平面形 本跡は南北2.18mの不整隅丸長方形と推定される。深さは60cmである。

長径方向 N-72°-W

壁 外傾して立ち上がる。

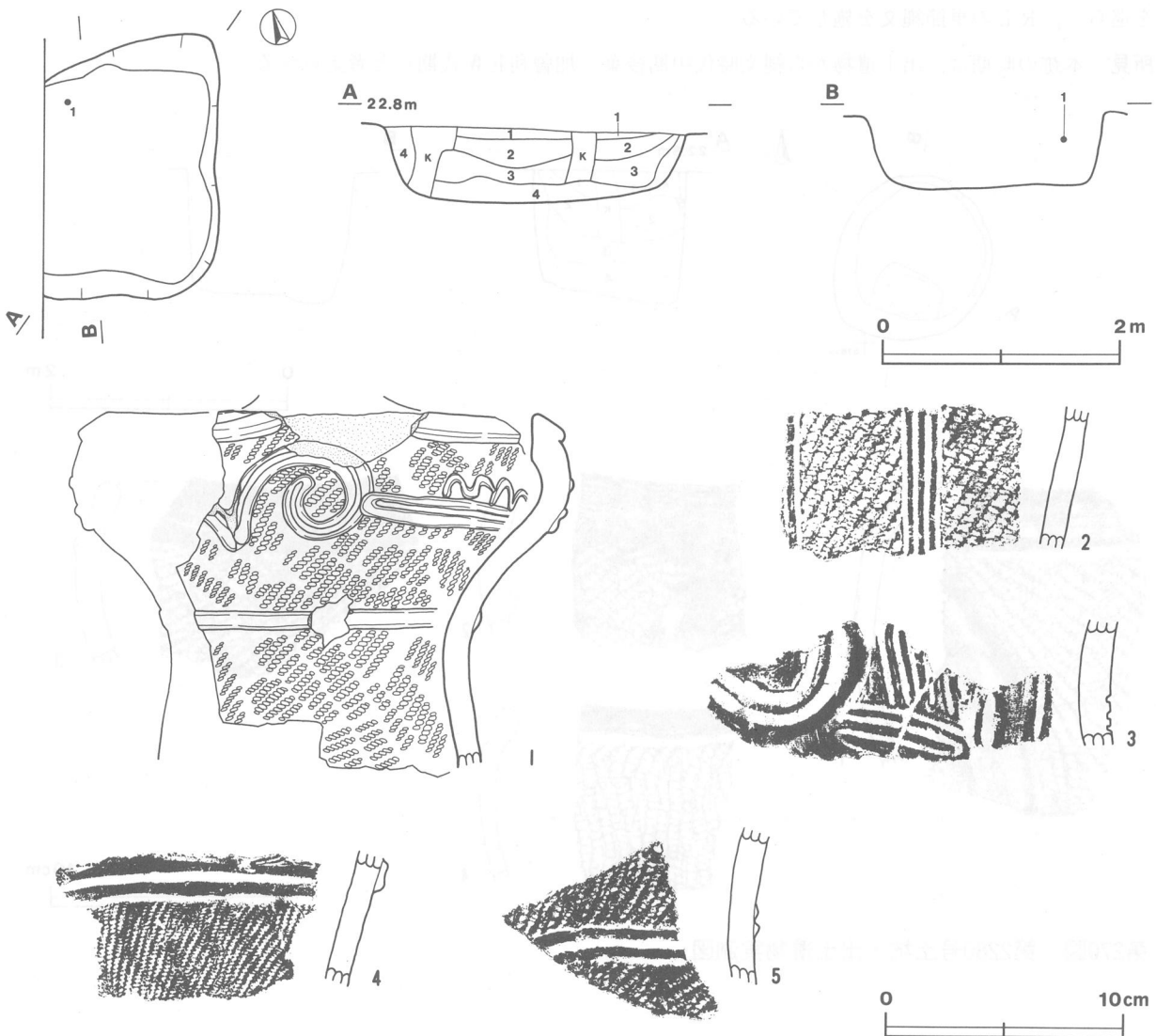
底 平坦である。

覆土 4層に分層され，遺物の出土状況から人為堆積と考えられる。

土層解説

- 1 黒褐色 ローム粒子微量，焼土粒子微量
- 2 暗褐色 ローム粒子少量，炭化物微量
- 3 暗褐色 ローム粒子少量，ロームブロック少量
- 4 褐色 ローム粒子中量，ロームブロック中量

遺物 縄文土器片116点が，投棄されたような状態で覆土から出土している。1は深鉢の口縁部から胴部の破片で，覆土中層から出土している。2は深鉢の胴部片で，RLの単節縄文を地文とし，半截竹管による平行沈線文を垂下させている。3は深鉢の口縁部付近の破片で，沈線を有する隆帯により文様を描出している。4・



第271図 第2288号土坑・出土遺物実測図

5は深鉢の頸部片で、RLの単節縄文を地文とし、沈線を有する隆帯を巡らしている。

所見 本跡の時期は、出土遺物から縄文時代中期後葉（加曾利E I 式期）と考えられる。

第2288号土坑出土遺物観察表

図版番号	器種	計測値(cm)	器形及び文様の特徴	胎土・色調・焼成	備考
第271図 1	深鉢 縄文土器	A [18.2] B (15.4)	口縁部から胴部の破片。把手部欠損。頸部はくびれ、口縁部は内彎する。頸部に隆帯を巡らし、口縁部を区画している。口縁部は沈線を有する隆帯により文様を描出している。地文はRLの単節縄文である。	長石・雲母・砂粒 にぶい赤褐色 普通	P317 15% 覆土中層 加曾利E I 式

第2300号土坑（第272図）

位置 調査区の北西部，D19d1区。

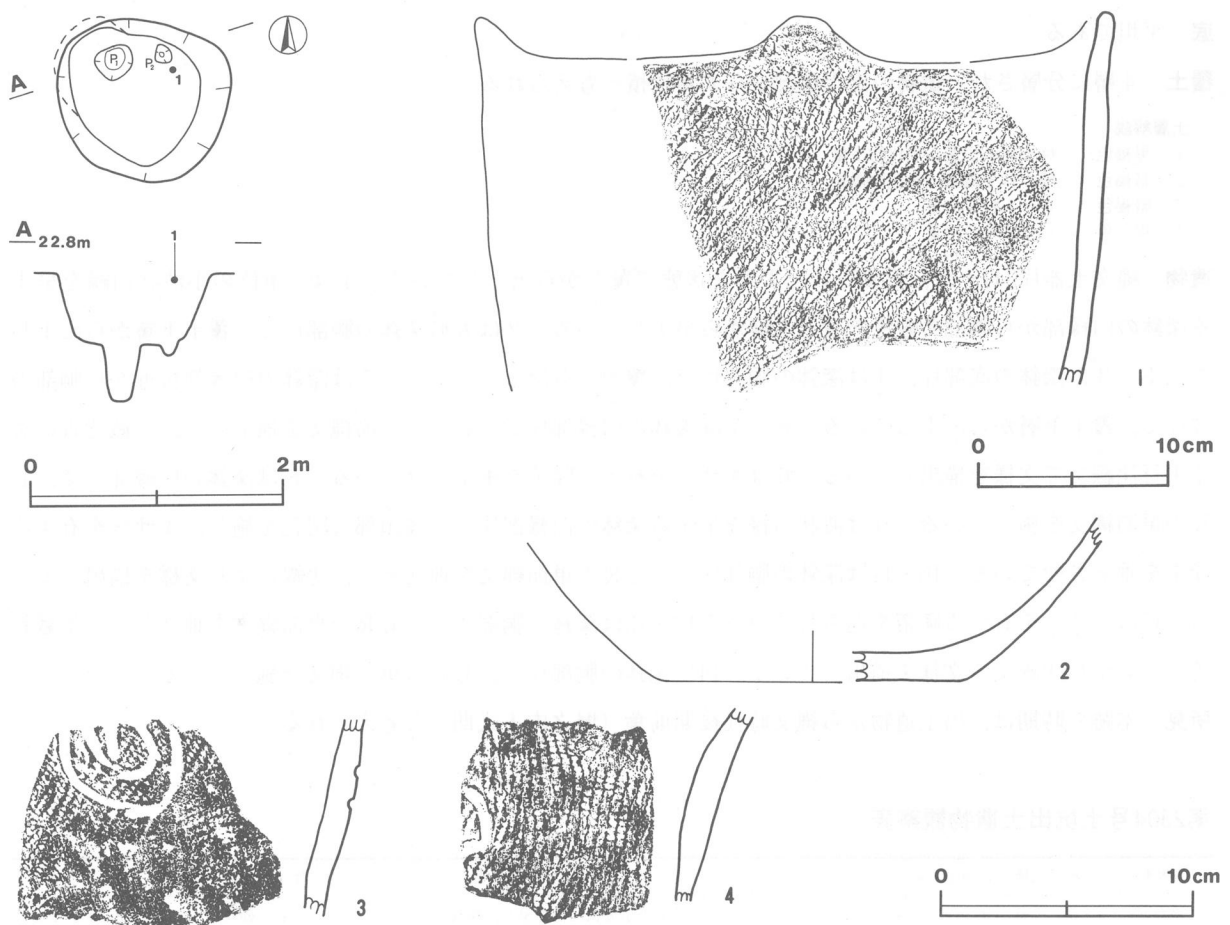
規模と平面形 長径1.34m，短径1.30mの楕円形で，深さは56cmである。

長径方向 N-58°-W

壁 外傾して立ち上がる。西壁の底面付近はえぐれている。

底 平坦である。

ピット 2か所。P₁は，長径28cm，短径24cmの楕円形で，深さ47cmである。P₂は，径14cmの不整形形で，深さ10cmである。



第272図 第2300号土坑・出土遺物実測図

遺物 縄文土器片53点が出土している。1は小波状口縁を呈する深鉢の口縁部片で、覆土上層から出土している。2は深鉢の底部片で、覆土から出土している。3・4は深鉢の胴部片で、LRの単節縄文を地文とし、沈線により文様を描出している。

所見 本跡の時期は、出土遺物から縄文時代後期前葉（堀之内I式期）と考えられる。

第2300号土坑出土遺物観察表

図版番号	器種	計測値(cm)	器形及び文様の特徴	胎土・色調・焼成	備考
第272図 1	深鉢 縄文土器	A [33.0] B (19.6)	小波状口縁を呈する口縁部片。口縁部はほぼ直立する。Lの無節縄文を横位に施している。	石英・長石・砂粒 にぶい褐色 普通	P319 10% 覆土上層 堀之内I式
2	深鉢 縄文土器	B (33.0) C [12.2]	底部片。平底で、胴部は外傾して立ち上がる。無文。	長石・砂粒 橙色 良好	P320 5% 覆土 堀之内I式

第2304号土坑（第273・274図）

位置 調査区の北西部，D18fg区。

重複関係 本跡は第2034号土坑を掘り込んでいることから、本跡が新しい。

規模と平面形 長径1.44m，短径1.28mの楕円形で、深さは152cmである。

長径方向 N-70°-E

壁 ほぼ垂直に立ち上がる。

底 平坦である。

覆土 4層に分層され、遺物の出土状況から人為堆積と考えられる。

土層解説

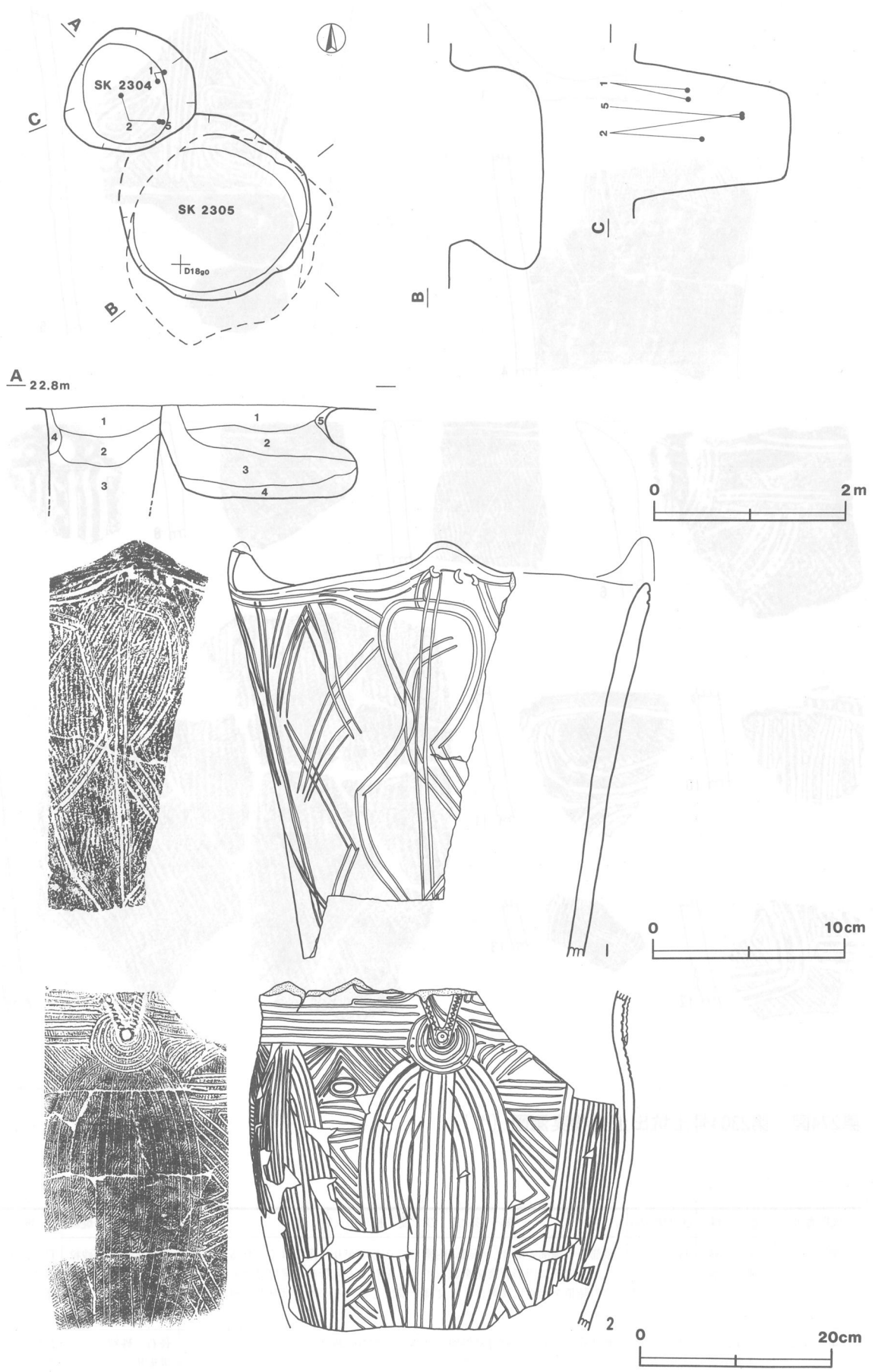
- 1 黒褐色 焼土粒子少量，炭化物少量
- 2 暗褐色 焼土粒子微量，炭化物微量
- 3 暗褐色 ローム粒子少量
- 4 褐色 ローム粒子中量

遺物 縄文土器片341点が出土している。1は3単位の小波状口縁を呈する深鉢の口縁部から胴部の破片で覆土中層から出土している。2は大形深鉢の胴部片で、覆土下層から出土している。3は深鉢の底部片，4は深鉢の胴部片で、覆土から出土している。5は深鉢の口縁部付近から胴部の破片で、覆土下層から出土している。6・7は深鉢の口縁部片で、LRの単節縄文を地文とし、半截竹管による平行沈線文で文様を描出している。6はキザミを有する隆帯を垂下させている。8は深鉢の口縁部片で、LRの単節縄文を施している。9は波状口縁を呈する深鉢の口縁部片で、波頂部に円孔を施し、キザミを有する隆帯を垂下させている。10・11は深鉢の胴部片で、LRの単節縄文を地文とし、沈線により文様を描出している。10はキザミを有する隆帯を巡らしている。12・13は深鉢の胴部片で、LRの単節縄文を地文とし、半截竹管による平行沈線文で文様を描出している。14は深鉢の胴部片で、LRの単節縄文を施している。

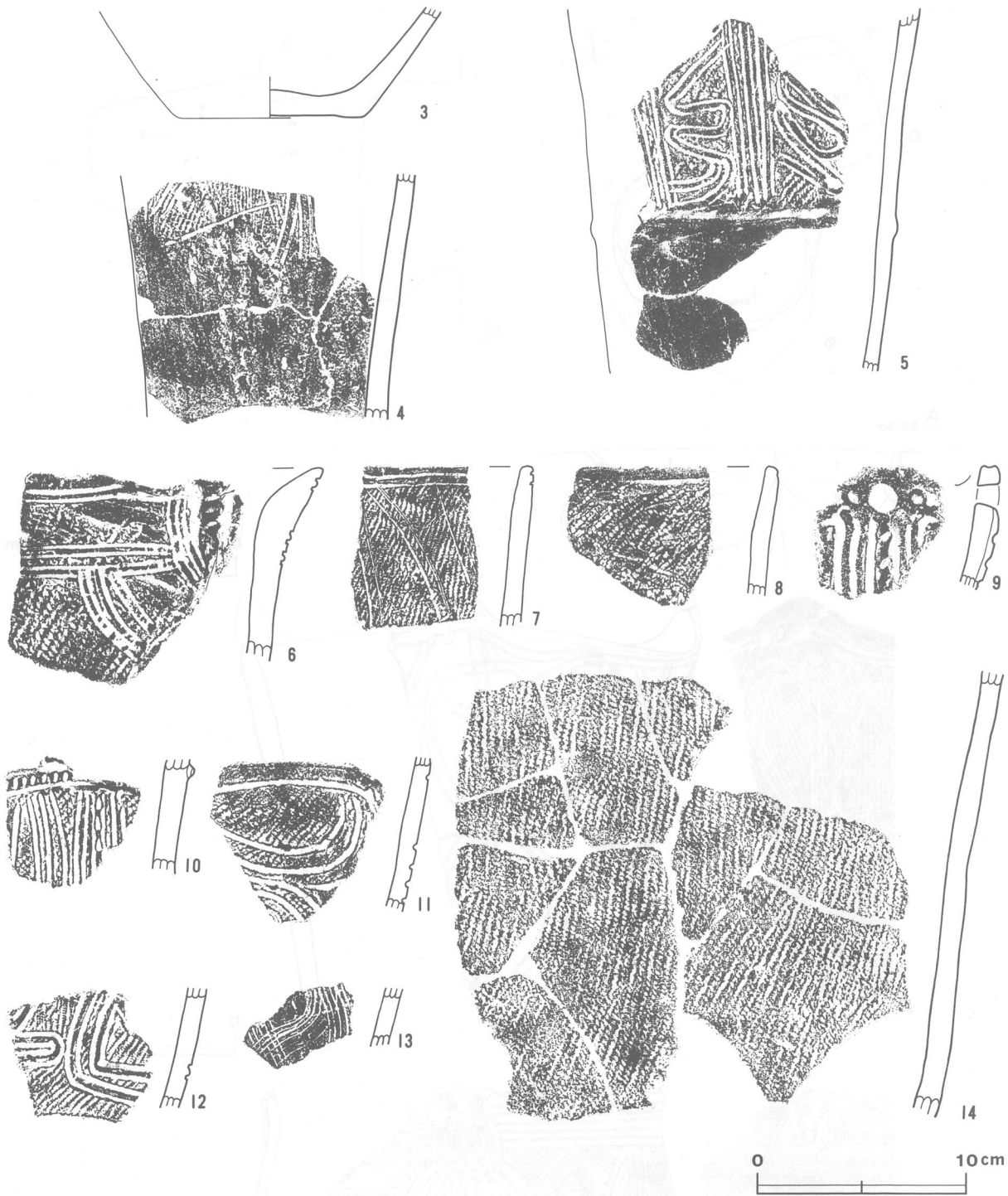
所見 本跡の時期は、出土遺物から縄文時代後期前葉（堀之内I式期）と考えられる。

第2304号土坑出土遺物観察表

図版番号	器種	計測値(cm)	器形及び文様の特徴	胎土・色調・焼成	備考
第273図 1	深鉢 縄文土器	A [22.4] B (21.8)	口縁部から胴部の破片。3単位の小波状口縁を呈し、胴部から口縁部まで直線的に立ち上がる。RLの単節縄文を地文とし、半截竹管による平行沈線文で文様を描出している。	長石・砂粒 暗褐色 良好	P188 30% PL32 覆土中層 堀之内I式



第273图 第2304·2305号土坑，第2304号土坑出土遗物实测图（1）



第274図 第2304号土坑出土遺物実測図（2）

図版番号	器種	計測値(cm)	器形及び文様の特徴	胎土・色調・焼成	備考
第273図 2	深鉢 縄文土器	B (34.2)	頸部から胴部の破片。胴部は内彎して立ち上がり、頸部はくびれる。頸部には、端部に円形刺突文を施しキザミを有する隆帯を3単位貼付し、3単位の隆帯を起点に沈線により文様を描出している。地文はRLの単節縄文である。	石英・長石・砂粒 褐色 良好	P321 50% PL32 覆土中層 堀之内I式
第274図 3	深鉢 縄文土器	B (5.2) C 8.8	底部片。平底で、胴部は外傾して立ち上がる。無文。	長石・砂粒 黒褐色 良好	P322 10% 覆土 堀之内I式

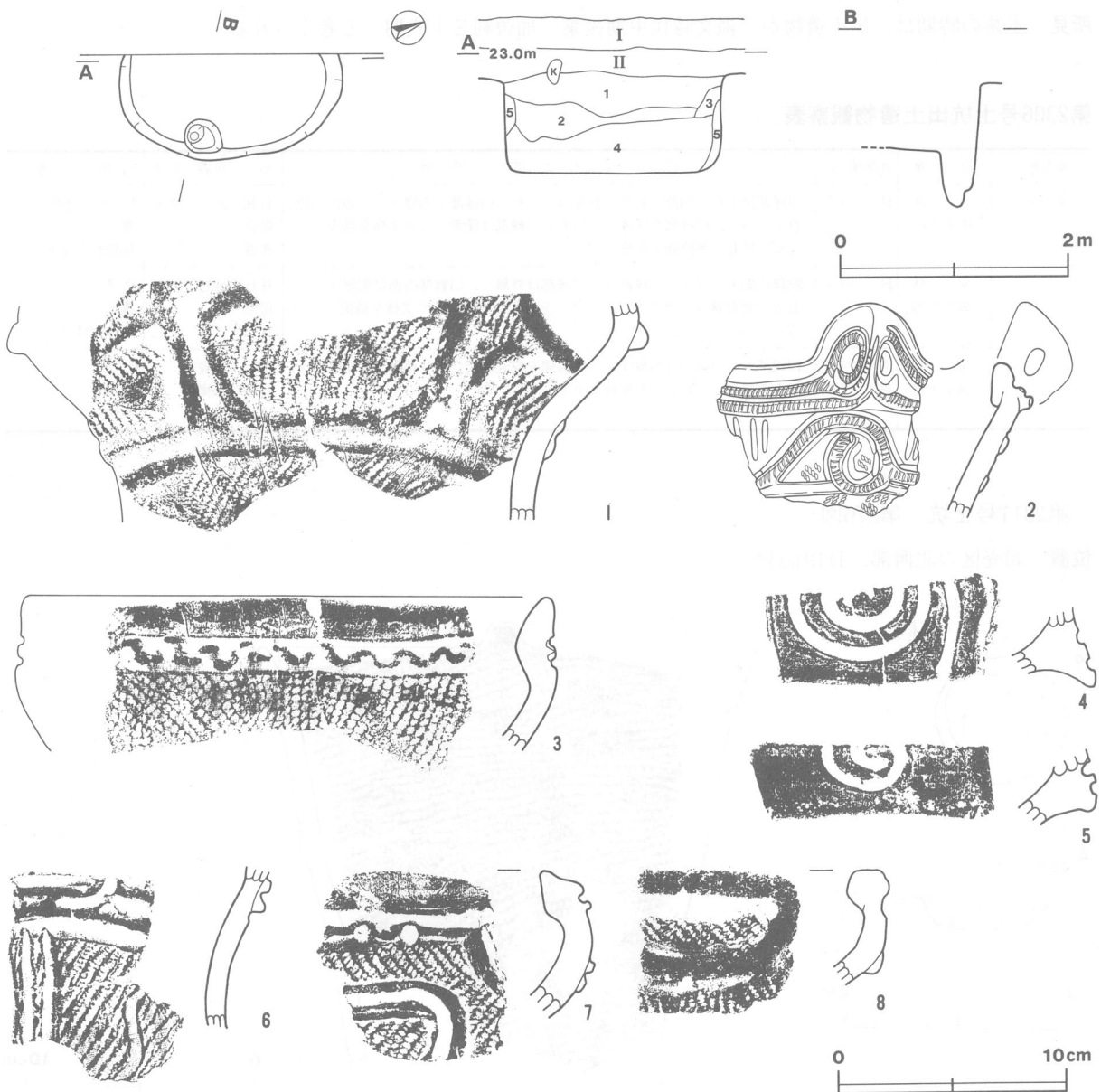
図版番号	器種	計測値(cm)	器形及び文様の特徴	胎土・色調・焼成	備考
第274図 4	深鉢 縄文土器	B (11.7)	胴部片。胴部は直線的に立ち上がる。LRの単線縄文を地文とし、半截竹管による平行線文で文様を描出している。	長石・砂粒 赤褐色 良好	P324 10% 覆土 堀之内I式
5	深鉢 縄文土器	B (17.4)	口縁部付近から胴部の破片。口唇部欠損。胴部から口縁部まで直線的に立ち上がる。口縁部と胴部の境に隆帯を巡らし、口縁部分様帯を形成している。口縁部文様帯にはLRの単線縄文を地文とし、半截竹管による平行線文で文様を描出している。	長石・砂粒 暗褐色 良好	P323 10% PL32 覆土下層 堀之内I式

第2306号土坑 (第275図)

位置 調査区の北西部, D18e9区。西側半分は調査区域外である。

規模と平面形 本跡は南北1.94mの楕円形と推定されるが, 東西方向は不明である。深さは86cmである。

壁 ほぼ垂直に立ち上がる。



第275図 第2306号土坑・出土遺物実測図

底 平坦である。

覆土 5層に分層され、自然堆積と考えられる。

土層解説

- 1 黒褐色 焼土粒子少量, 炭化物少量
- 2 暗褐色 ローム粒子少量, 焼土粒子少量, 炭化物少量
- 3 暗褐色 ローム粒子中量
- 4 褐色 ローム粒子少量, ロームブロック少量
- 5 褐色 ローム粒子中量, ロームブロック中量

遺物 縄文土器片132点が出土している。1は深鉢の口縁部付近から胴部の破片, 2は眼鏡状把手を有する深鉢の口縁部片, 3は深鉢の口縁部片で、覆土から出土している。4・5は口縁部が内傾する浅鉢の口縁部片で、口縁部には沈線により渦巻文を施している。6は深鉢の頸部から胴部の破片で、頸部に沈線を有する隆帯を巡らし、胴部にはRLの単節縄文を地文として、沈線による懸垂文を施している。7は深鉢の口縁部片で、RLの単節縄文を地文とし、沈線を有する隆帯により文様を描出している。6と7は接合はしないが、同一個体の可能性がある。8は深鉢の口縁部片で、RLの単節縄文を地文とし、隆帯により区画文を施している。

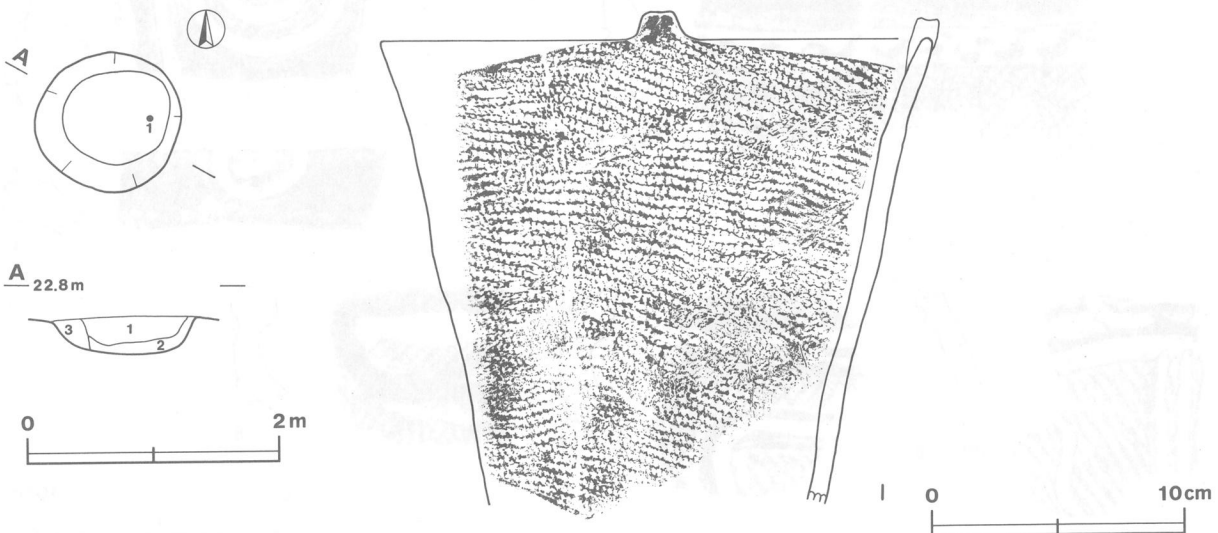
所見 本跡の時期は、出土遺物から縄文時代中期後葉（加曾利E I 式期）と考えられる。

第2306号土坑出土遺物観察表

図版番号	器種	計測値(cm)	器形及び文様の特徴	胎土・色調・焼成	備考
第275図 1	深鉢 縄文土器	B (9.7)	口縁部付近から胴部の破片。頸部はくびれ、口縁部は内彎する。頸部に隆帯を巡らし、口縁部を区画している。口縁部は隆帯により文様を描出している。RLの単節縄文を施している。	石英・長石・雲母 橙色 普通	P326 10% 加曾利E I 式
2	深鉢 縄文土器	B (9.5)	眼鏡状把手を有する口縁部片。口縁部は外傾し、口唇部内面は肥厚する。LRの単節縄文を地文とし、キザミを有する隆帯により文様を描出している。	長石・砂粒 褐色 良好	P325 5% 覆土 中峠式併行
3	深鉢 縄文土器	A [22.6] B (7.0)	口縁部片。口縁部は内彎する。沈線間を交互刺突により連続コの字状文を巡らしている。RLの単節縄文を巡らしている。	長石・砂粒 にぶい赤褐色 普通	P327 10% 覆土 中峠式併行

第2311号土坑（第276図）

位置 調査区の北西部, D19h3区。



第276図 第2311号土坑・出土遺物実測図

規模と平面形 長径1.16m，短径1.00mの楕円形で，深さは30cmである。

壁 外傾して立ち上がる。

底 平坦である。

覆土 3層に分層され，人為堆積と考えられる。

土層解説

- 1 暗褐色 焼土粒子少量，炭化物少量
- 2 褐色 ローム粒子中量，ロームブロック中量
- 3 褐色 ローム粒子多量，ロームブロック多量

遺物 縄文土器片1点が出土している。1は口唇部に小突起を有する深鉢の口縁部から胴部の破片で，覆土から出土している。

所見 本跡の時期は，出土遺物から縄文時代後期前葉（堀之内I式期）と考えられる。

第2311号土坑出土遺物観察表

図版番号	器種	計測値(cm)	器形及び文様の特徴	胎土・色調・焼成	備考
第276図 1	深鉢 縄文土器	A [27.2] B (25.7)	口縁部から胴部の破片。胴部から口縁部まで直線的に立ち上がる。口唇部には小突起を有する。RLの単節縄文を施している。	砂粒 にぶい褐色 良好	P 328 40% PL 32 覆土 堀之内I式

第2313号土坑（第277図）

位置 調査区の北西部，D19h2区。

規模と平面形 径2.00mのほぼ円形で，深さは72cmである。

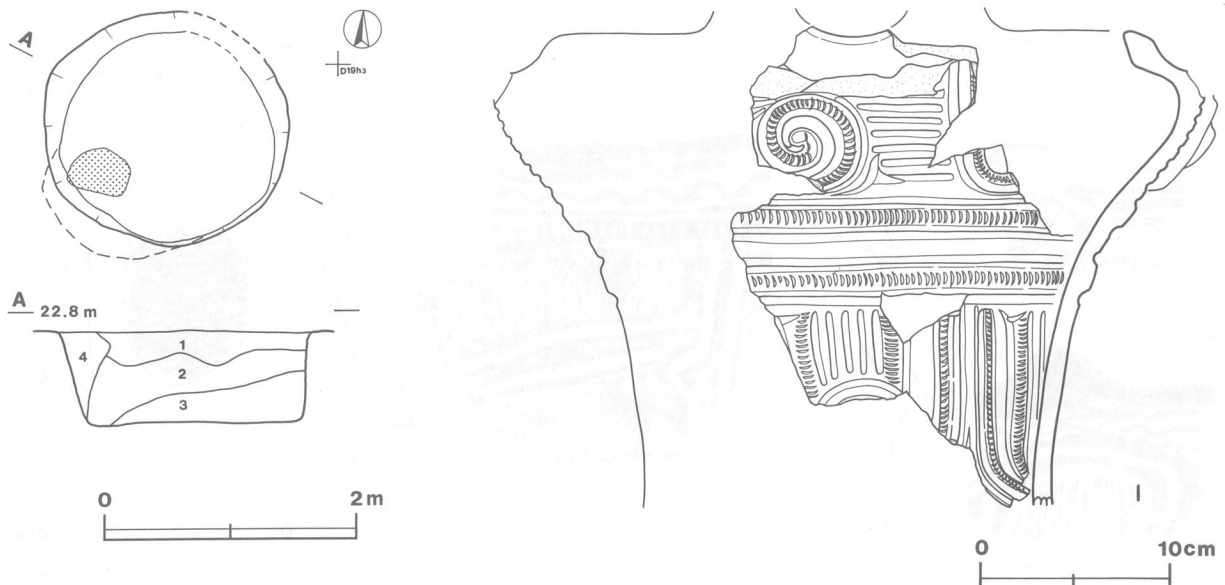
壁 外傾して立ち上がる。南西壁はえぐれている。

底 平坦である。

覆土 4層に分層され，自然堆積と考えられる。南西壁側の第2層上面には焼土が堆積している。

土層解説

- 1 褐色 ローム粒子少量，ロームブロック微量，焼土粒子少量
- 2 暗褐色 ローム粒子少量，ロームブロック微量，炭化物少量
- 3 褐色 ロームブロック少量
- 4 褐色 ロームブロック少量



第277図 第2313号土坑・出土遺物実測図

遺物 縄文土器片35点が出土している。1は把手を有すると考えられる深鉢の口縁部から胴部の破片で、覆土から出土している。

所見 本跡の時期は、出土遺物から縄文時代中期中葉（中峠式期）と考えられる。

第2313号土坑出土遺物観察表

図版番号	器種	計測値(cm)	器形及び文様の特徴	胎土・色調・焼成	備考
第277図 1	深鉢 縄文土器	A [30.4] B (25.7)	把手を有すると考えられる口縁部から胴部の破片。胴部はわずかに外傾し、口縁部は内彎する。頸部に爪形文を有する隆帯を巡らし、口縁部文様帯を形成している。口縁部文様帯には爪形文を有する隆帯により渦巻文を施し、横位の沈線文を地文にしている。胴部は爪形文を有する隆帯により文様を描出している。	石英・長石・雲母 褐色 普通	P329 20% PL32 覆土 中峠式併行 (勝坂系)

第2316号土坑（第278図）

位置 調査区の北西部，D19i3区。

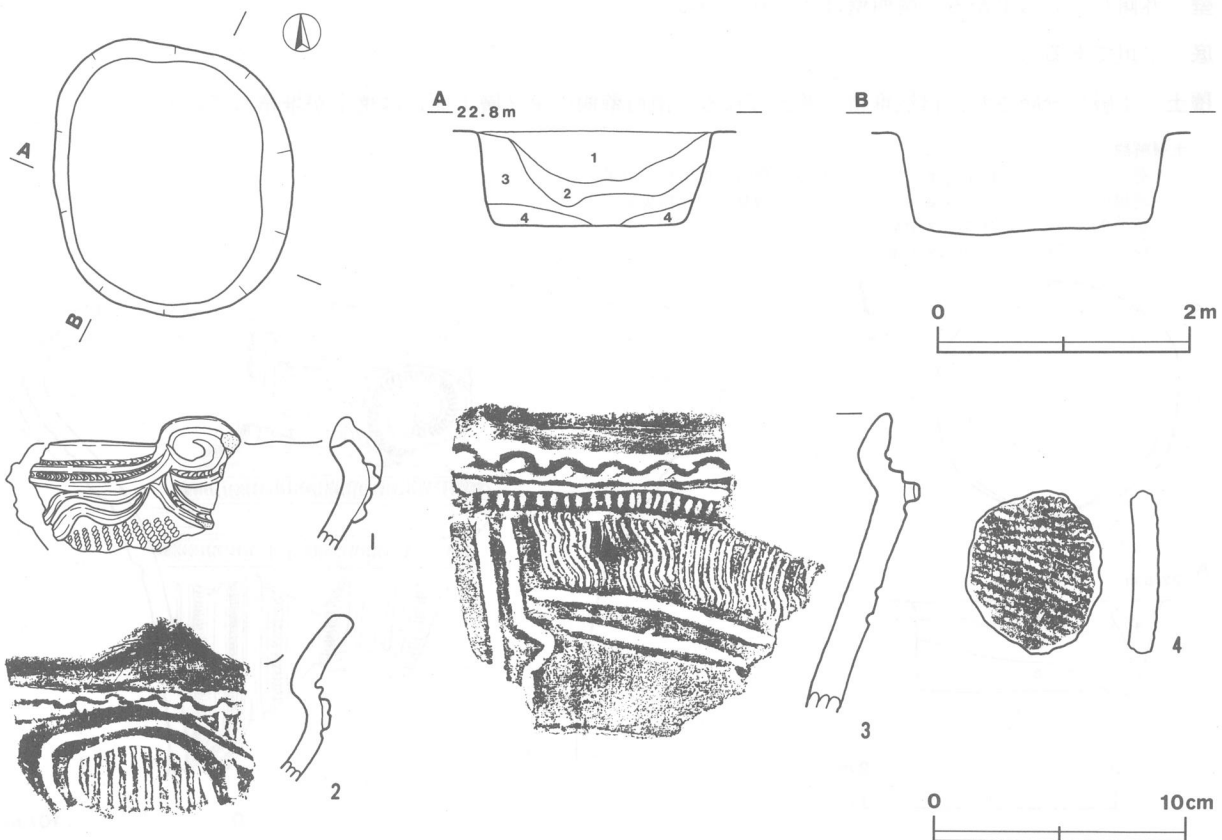
規模と平面形 長径2.16m，短径1.88mの楕円形で，深さは74cmである。

長径方向 N-2°-W

壁 外傾して立ち上がる。

底 平坦である。

覆土 4層に分層され，自然堆積と考えられる。



第278図 第2316号土坑・出土遺物実測図

土層解説

- 1 暗褐色 ローム粒子微量, 焼土粒子微量, 炭化物微量
- 2 暗褐色 焼土粒子微量, 炭化物微量
- 3 褐色 ローム粒子中量, ロームブロック少量
- 4 褐色 ローム粒子多量, ロームブロック少量

遺物 縄文土器片60点, 土器片円盤1点が出土している。1は小突起を有する深鉢の口縁部片で, 覆土から出土している。2は小突起を有する深鉢の口縁部片で, 口唇部直下には沈線文間に交互刺突による連続コの字状文を巡らしている。口縁部には, 沈線を有する隆帯により区画文を描出し, 文様内には縦位の沈線文を充填している。3は深鉢の口縁部片で, 口唇部直下にキザミを有する隆帯を巡らし, 幅狭の口縁部文様帯を構成している。文様帯内には沈線文間に交互刺突による連続コの字状文を巡らしている。胴部には, 7本一組の櫛歯状工具による波状文を施している。4は土器片円盤である。

所見 本跡の時期は, 出土遺物から縄文時代中期中葉(中峠式期)と考えられる。

第2316号土坑出土遺物観察表

図版番号	器種	計測値(cm)	器形及び文様の特徵	胎土・色調・焼成	備考
第278図 1	深鉢 縄文土器	A (12.4) B (5.3)	突起を有する口縁部片。口縁部は内彎し, 沈線により渦巻文を施している。 口縁部は, RLの単節縄文を地文とし, ペン先状の刺突文あるいは沈線を有する隆帯により文様を描出している。	砂粒・スコリア にぶい褐色 普通	TP659 10% 覆土 中峠式併行

図版番号	器種	計測値 (cm)			重量 (g)	現存率 (%)	形状及び文様の特徵	備考
		長さ	幅	厚さ				
第278図 4	土器片円盤	6.5	5.4	1.0	47	100	RLの単節縄文。	DP 45 覆土

第2319号土坑 (第279図)

位置 調査区の北西部, D19h4区。

重複関係 本跡は第2330号土坑を掘り込んでいることから, 本跡が新しい。

規模と平面形 径1.16mのほぼ円形で, 深さは68cmである。

壁 外傾して立ち上がる。

底 平坦である。

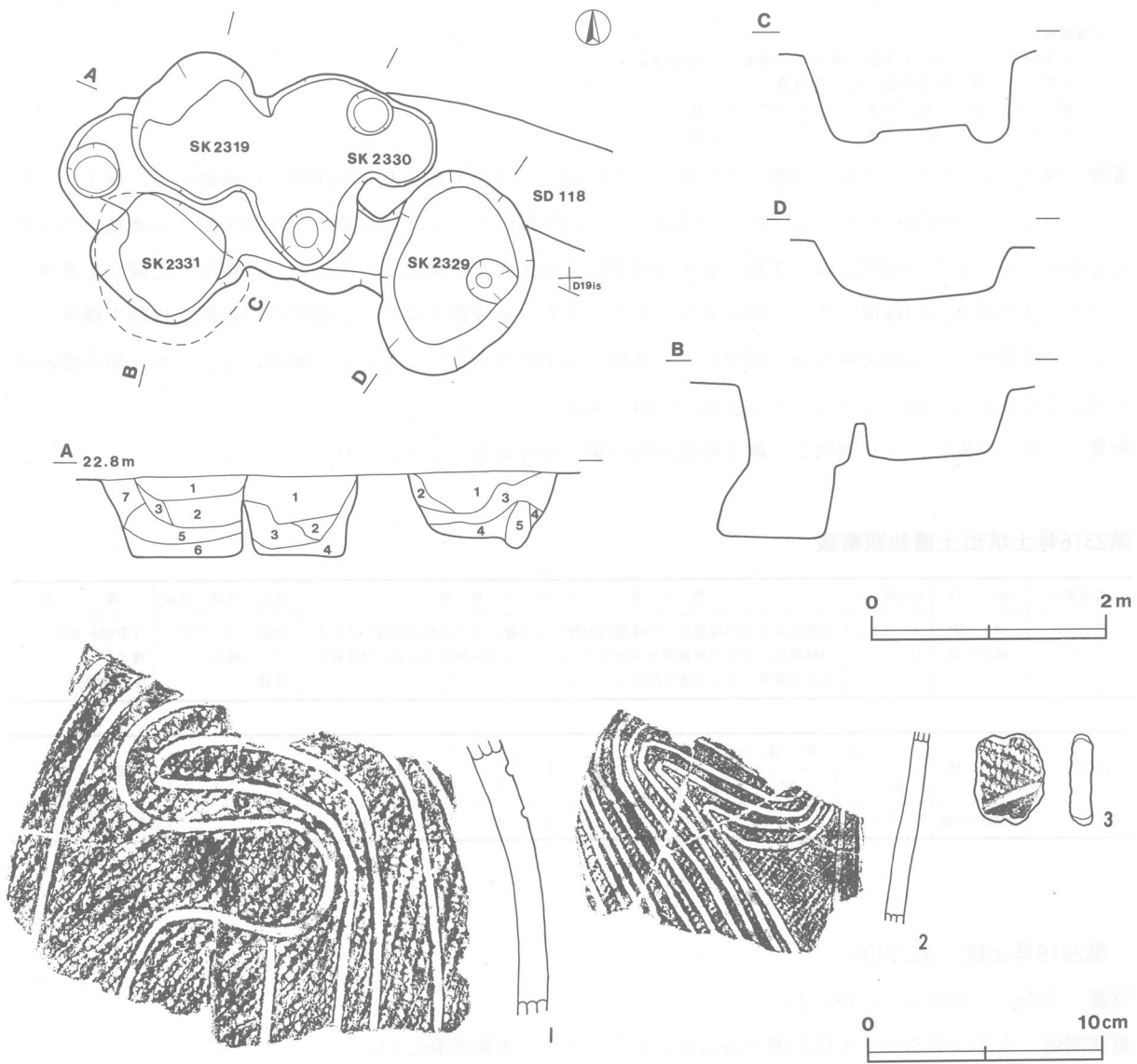
覆土 7層に分層され, 自然堆積と考えられる。

土層解説

- 1 暗褐色 ローム粒子微量, 焼土粒子少量, 炭化物微量
- 2 暗褐色 ローム粒子微量, 焼土粒子中量, 炭化物少量
- 3 暗褐色 ローム粒子少量, ロームブロック微量, 焼土粒子少量
- 4 暗褐色 ローム粒子少量, ロームブロック少量, 焼土粒子少量
- 5 暗褐色 ローム粒子少量, ローム小ブロック少量, 焼土粒子微量, 炭化物微量
- 6 褐色 ローム粒子中量, ローム小ブロック中量
- 7 褐色 ローム粒子中量, ロームブロック中量

遺物 縄文土器片33点, 土器片錘1点が覆土から出土している。1は深鉢の胴部片で, LRの単節縄文を地文とし, 沈線により蕨手状文を施している。2は深鉢の胴部片で, LRの単節縄文を地文とし, 沈線により曲線状の文様を描出している。3は縄文時代中期の土器片錘で, 混入したものである。

所見 本跡の時期は, 出土遺物から縄文時代後期前葉(堀之内I式期)と考えられる。



第279図 第2319・2329・2330・2331号土坑，第2319号土坑出土遺物実測図

第2319号土坑出土遺物観察表

図版番号	器種	計測値 (cm)			重量 (g)	現存率 (%)	形状及び文様の特徴	備考
		長さ	幅	厚さ				
第279図	3 土器片錘	3.9	3.0	1.0	12	100	RLの単節縄文。	DP46 覆土

第2320号土坑 (第280図)

位置 調査区の北西部，D18h9区。

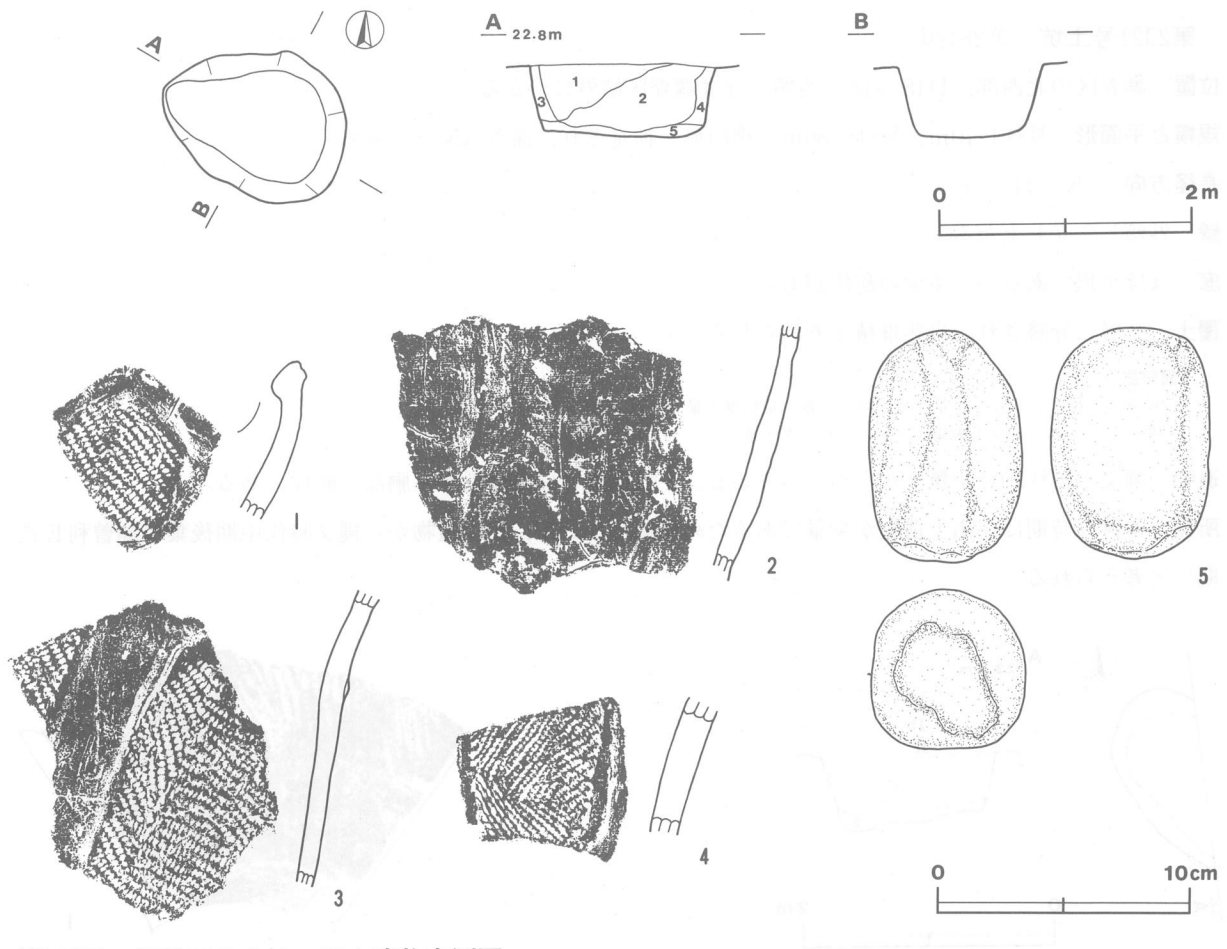
規模と平面形 長径1.50m，短径1.14mの楕円形で，深さは58cmである。

長径方向 N-70°-W

壁 外傾して立ち上がる。

底 平坦である。

覆土 5層に分層され，自然堆積と考えられる。



第280図 第2320号土坑・出土遺物実測図

土層解説

- 1 暗褐色 ローム粒子少量, 焼土粒子微量, 炭化物微量
- 2 暗褐色 ローム粒子微量, 焼土粒子微量, 炭化物微量
- 3 褐色 ローム粒子中量, ロームブロック中量
- 4 褐色 ローム粒子中量, ロームブロック少量
- 5 暗褐色 ローム粒子少量, ロームブロック中量

遺物 縄文土器片56点, 敲石1点が覆土から出土している。1は波状口縁を呈する深鉢の口縁部片で, 波頂部を起点に微隆帯を巡らし, LRの単節縄文を施している。2は深鉢の胴部片で, 微隆帯により文様を描出し, 無文である。3・4は深鉢の胴部片で, 微隆帯により文様を描出し, 3はLRの単節縄文を, 4はLの無節縄文を文様内に充填している。5は敲石である。

所見 本跡の時期は, 出土遺物から縄文時代中期後葉(加曽利EⅣ式期)と考えられる。

第2320号土坑出土遺物観察表

図版番号	器種	計測値				石質	備考
		長さ(cm)	幅(cm)	厚さ(cm)	重量(g)		
第280図 5	敲石	9.1	6.1	6.4	523	安山岩	Q 81 覆土

第2321号土坑（第281図）

位置 調査区の北西部，D18h8区。西側半分は調査区域外にかかる。

規模と平面形 長径1.70m，短径0.86mの楕円形と推定され，深さは54cmである。

長径方向 [N-44°-E]

壁 外傾して立ち上がる。

底 ほぼ平坦であるが，多少の起伏がある。

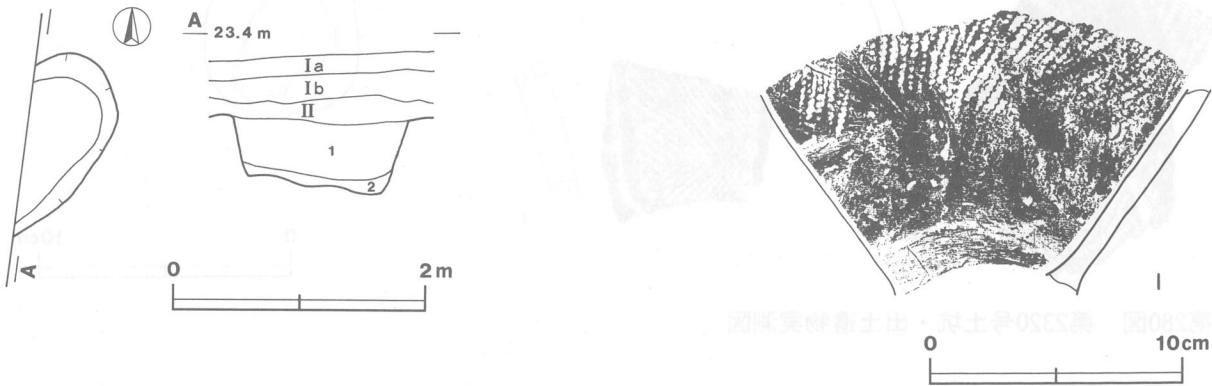
覆土 2層に分層され，自然堆積と考えられる。

土層解説

- 1 暗褐色 ローム粒子少量，焼土粒子少量，炭化物少量
- 2 褐色 ローム粒子中量，ロームブロック中量

遺物 縄文土器片20点が覆土から出土している。1は深鉢の底部付近から胴部の破片である。

所見 本跡の時期は，出土遺物が少量であるため明確でないが，出土遺物から縄文時代中期後葉（加曾利E式期）と考えられる。



第281図 第2321号土坑・出土遺物実測図

第2321号土坑出土遺物観察表

図版番号	器種	計測値(cm)	器形及び文様の特徴	胎土・色調・焼成	備考
第281図 1	深鉢 縄文土器	B(8.1)	底部付近から胴部の破片。胴部は外傾して立ち上がる。RLの単節縄文を施している。	長石・砂粒 明褐色 普通	P330 10% 覆土 加曾利E式

第2324A号土坑（第282図）

位置 調査区の北西部，D19f1区。

重複関係 本跡は第2324B号土坑と重複するが，新旧関係は不明である。

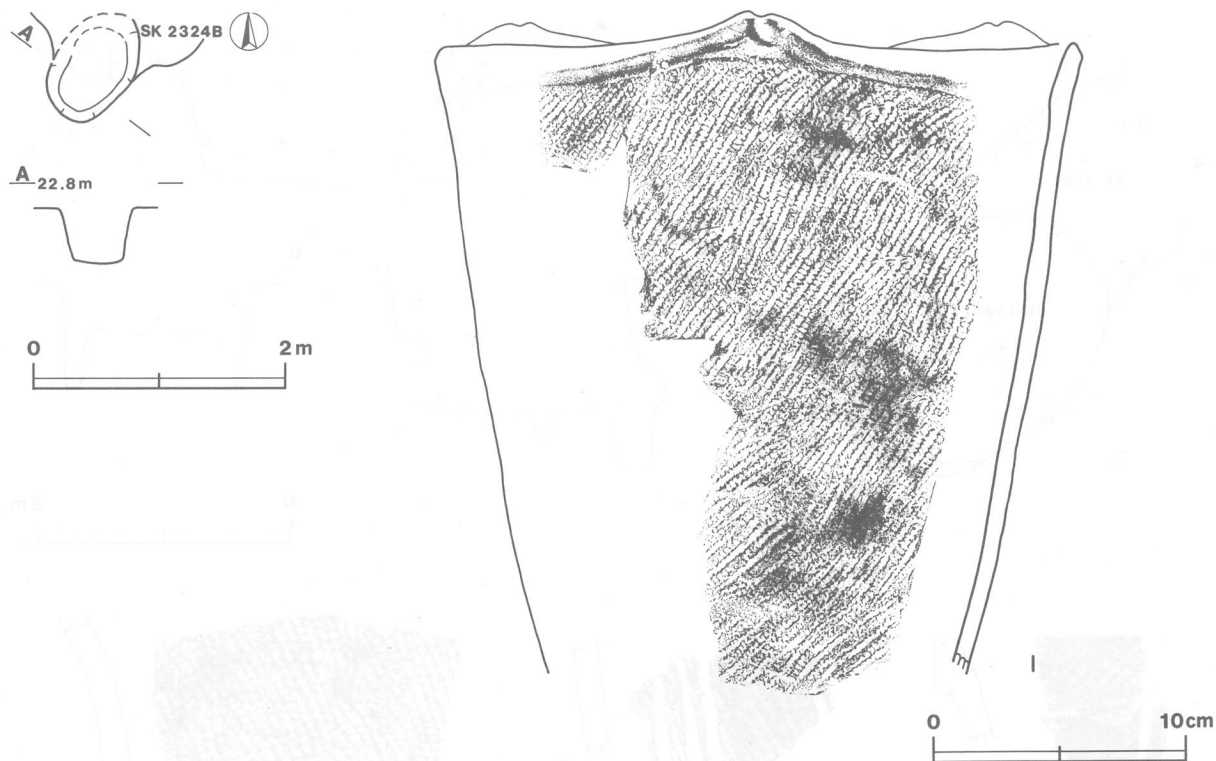
規模と平面形 長径0.96m，短径0.62mの楕円形と推定され，深さは42cmである。

長径方向 N-38°-E

壁 外傾して立ち上がる。

底 平坦である。

遺物 縄文土器片48点が出土している。1は小波状口縁を呈する深鉢の口縁部から胴部の破片で，覆土から出土している。



第282図 第2324 A号土坑・出土遺物実測図

所見 本跡の時期は、出土遺物から縄文時代後期前葉（堀之内I式期）と考えられる。

第2324 A号土坑出土遺物観察表

図版番号	器種	計測値(cm)	器形及び文様の特徴	胎土・色調・焼成	備考
第282図 1	深鉢 縄文土器	A [33.0] B (35.3)	3単位の小波状口縁を呈する口縁部から胴部の破片。胴部から口縁部までわずかに外傾する。LRの単節縄文を施している。	長石・砂粒 黒褐色 良好	P331 35% PL32 覆土 堀之内I式

第2327号土坑（第283図）

位置 調査区の北西部，D18a0区。

重複関係 本跡は第2307号土坑を掘り込んでいることから本跡が新しく，第2308号土坑に掘り込まれていることから本跡が古い。

規模と平面形 長径2.24m，短径1.84mの楕円形で，深さは106cmである。

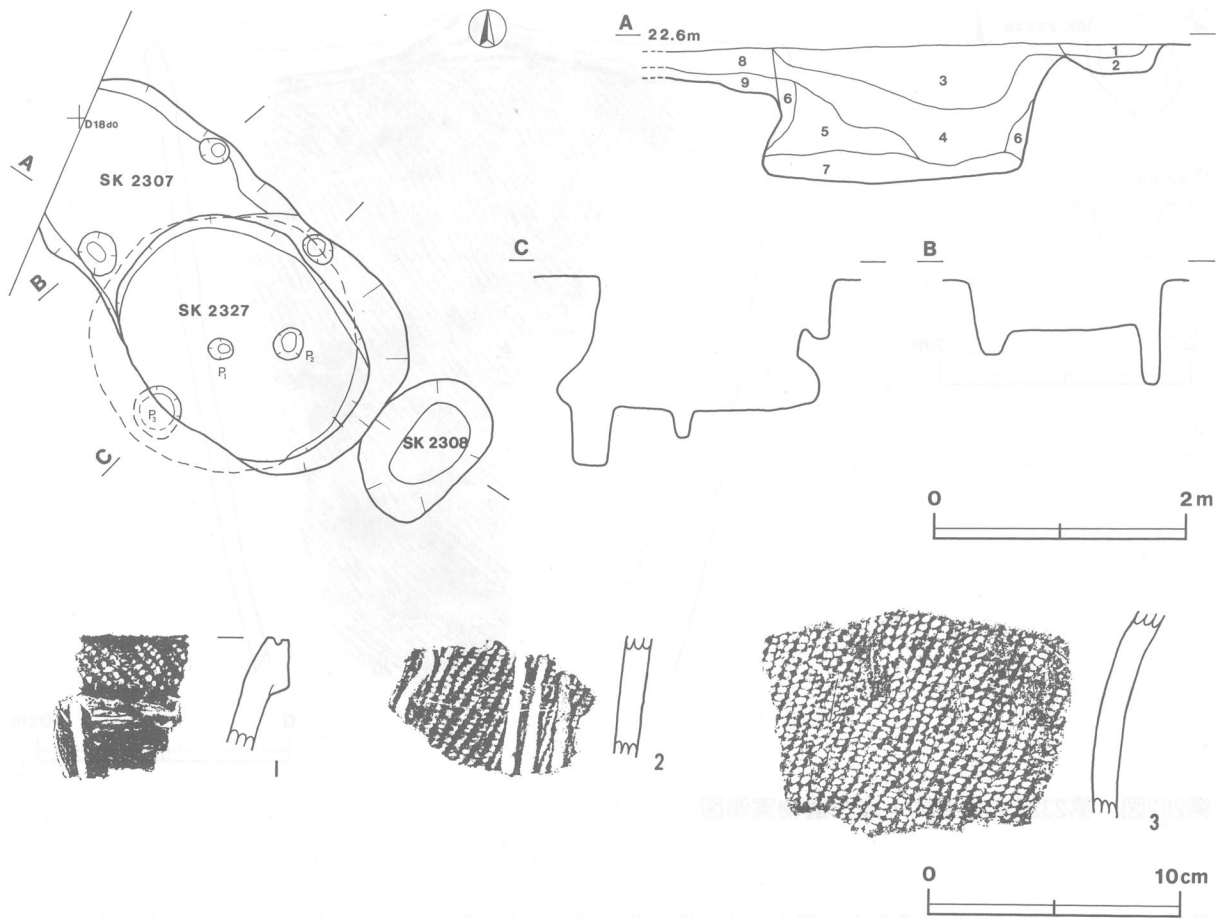
長径方向 N-50°-E

壁 袋状を呈する。

底 平坦である。

ピット 3か所。P₁は中央部に位置し，長径20cm，短径16cmの楕円形で，深さ22cmである。P₂は東壁寄りに位置し，長径26cm，短径22cmの楕円形で，深さ7cmである。P₃は南西壁際に位置し，径40cmのほぼ円形で，深さ50cmである。

覆土 第1・2層は第2308号土坑の覆土で，第3～7層が本跡の覆土である。5層に分層され，自然堆積と考えられる。



第283図 第2307・2308・2327号土坑，第2327号土坑出土遺物実測図

土層解説

- | | | |
|---|-----|--------------------------------|
| 3 | 暗褐色 | ローム粒子少量，焼土粒子微量，炭化物微量 |
| 4 | 褐色 | ローム粒子少量，ロームブロック少量 |
| 5 | 暗褐色 | ローム粒子少量，ロームブロック微量，焼土粒子微量，炭化物微量 |
| 6 | 褐色 | ローム粒子微量，ロームブロック少量，焼土粒子少量 |
| 7 | 暗褐色 | ローム粒子微量，ロームブロック少量，焼土粒子微量 |

遺物 縄文土器片15点が覆土から出土している。1は口唇部に沈線を巡らしている深鉢の口縁部片で，肥厚する口唇部直下にはRLの単節縄文を施している。2・3は深鉢の胴部片で，RLの単節縄文を地文とし，2には沈線による懸垂文を施している。

所見 本跡は，出土遺物が少量であるため明確でないが，形状と出土遺物から縄文時代中期の袋状土坑と考えられる。

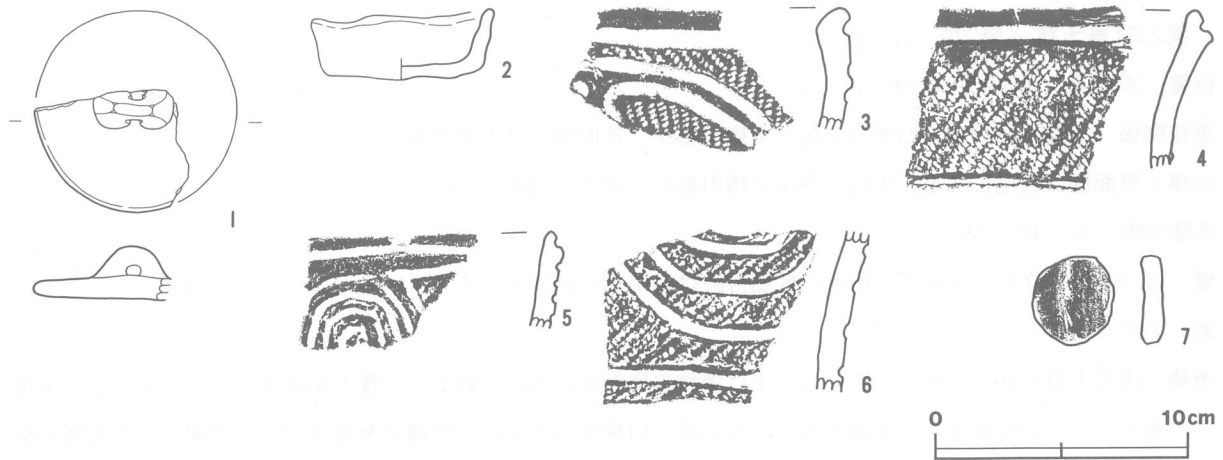
第2330号土坑（第279・284図）

位置 調査区の北西部，D19h4区。

重複関係 本跡は第118号溝に掘り込まれていることから，本跡が古い。本跡と第2319号土坑との新旧関係は不明である。

規模と平面形 長径1.68m，短径1.48mの不整形で，深さは66cmである。

長径方向 N-30°-E



第284図 第2330号土坑出土遺物実測図

壁 外傾して立ち上がる。

底 平坦である。

覆土 4層に分層され、自然堆積と考えられる。

土層解説

- 1 暗褐色 ローム粒子微量, 焼土粒子微量, 炭化物微量
- 2 暗褐色 ローム粒子少量, 焼土粒子中量, 焼土小ブロック中量, 炭化物少量
- 3 暗褐色 ローム粒子中量, 焼土粒子中量, 焼土小ブロック少量, 炭化物少量
- 4 褐色 ローム粒子多量, ロームブロック中量

遺物 縄文土器片235点, 土器片円盤1点が覆土から出土している。1は蓋, 2はミニチュア土器である。3は深鉢の口縁部片で, RLの単節縄文を地文とし, 沈線により文様を描出している。4は深鉢の口縁部片で, LRの単節縄文を地文とし, 口唇部直下には沈線を巡らしている。5は深鉢の口縁部片で, Lの無節縄文を地文とし, 沈線で文様を描出している。6は深鉢の胴部片で, LRの単節縄文を地文とし, 沈線で文様を描出している。7は土器片円盤である。

所見 本跡の時期は, 出土遺物から縄文時代後期前葉(堀之内I式期)と考えられる。

第2330号土坑出土遺物観察表

図版番号	器種	計測値(cm)	器形及び文様の特徴	胎土・色調・焼成	備考
第284図 1	蓋 縄文土器	A [8.0] B (2.1)	平坦。中央部に橋状のつまみを有する。無文。	石英・雲母・砂粒 にぶい黄褐色 普通	P334 30% 覆土 堀之内式
2	ミニチュア土器 縄文土器	A [7.2] B 3.0 C 6.2	口縁部から底部片。無文。	長石・砂粒 橙色 良好	P333 40% 覆土 堀之内式

図版番号	器種	計測値(cm)			重量(g)	現存率(%)	形状及び文様の特徴	備考
		長さ	幅	厚さ				
第284図 7	土器片円盤	3.5	3.2	0.9	11	100	無文。	DP47 覆土

第2331号土坑（第279・285図）

位置 調査区の北西部，D19_{h4}区。

重複関係 本跡は第2319・2330号土坑と重複するが，新旧関係は不明である。

規模と平面形 長径1.06m，短径0.98mの楕円形で，深さは130cmである。

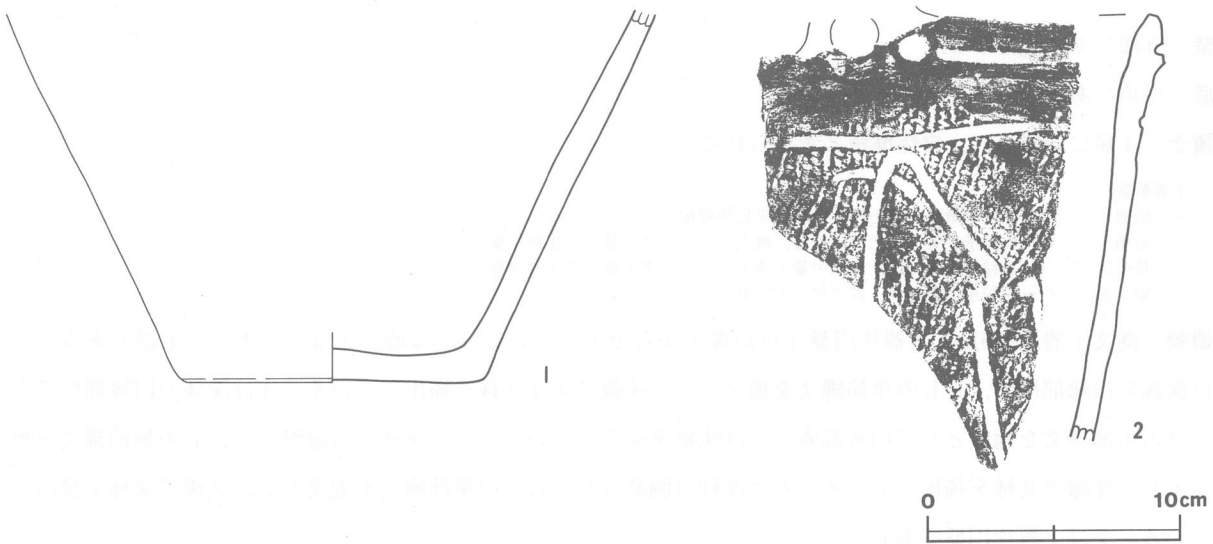
長径方向 N-47°-W

壁 ほぼ垂直に立ち上がるが，南壁の底面付近はわずかに袋状となる。

底 平坦である。

遺物 縄文土器片36点が出土している。1は深鉢の底部から胴部の破片で，覆土から出土している。2は深鉢の口縁部片で，口唇部直下に沈線を巡らしている。口縁部は直前段合燃縄文を地文とし，沈線により文様を描出している。

所見 本跡の時期は，出土遺物から縄文時代後期前葉（堀之内I式期）と考えられる。



第285図 第2331号土坑出土遺物実測図

第2331号土坑出土遺物観察表

図版番号	器種	計測値(cm)	器形及び文様の特徴	胎土・色調・焼成	備考
第285図 1	深鉢 縄文土器	B (14.7) C 11.6	底部から胴部片。胴部は外傾して立ち上がる。無文。	長石・砂粒 にふい赤褐色 普通	P335 20% 覆土 堀之内式

第2334号土坑（第286・287図）

位置 調査区の北西部，D19_{f3}区。

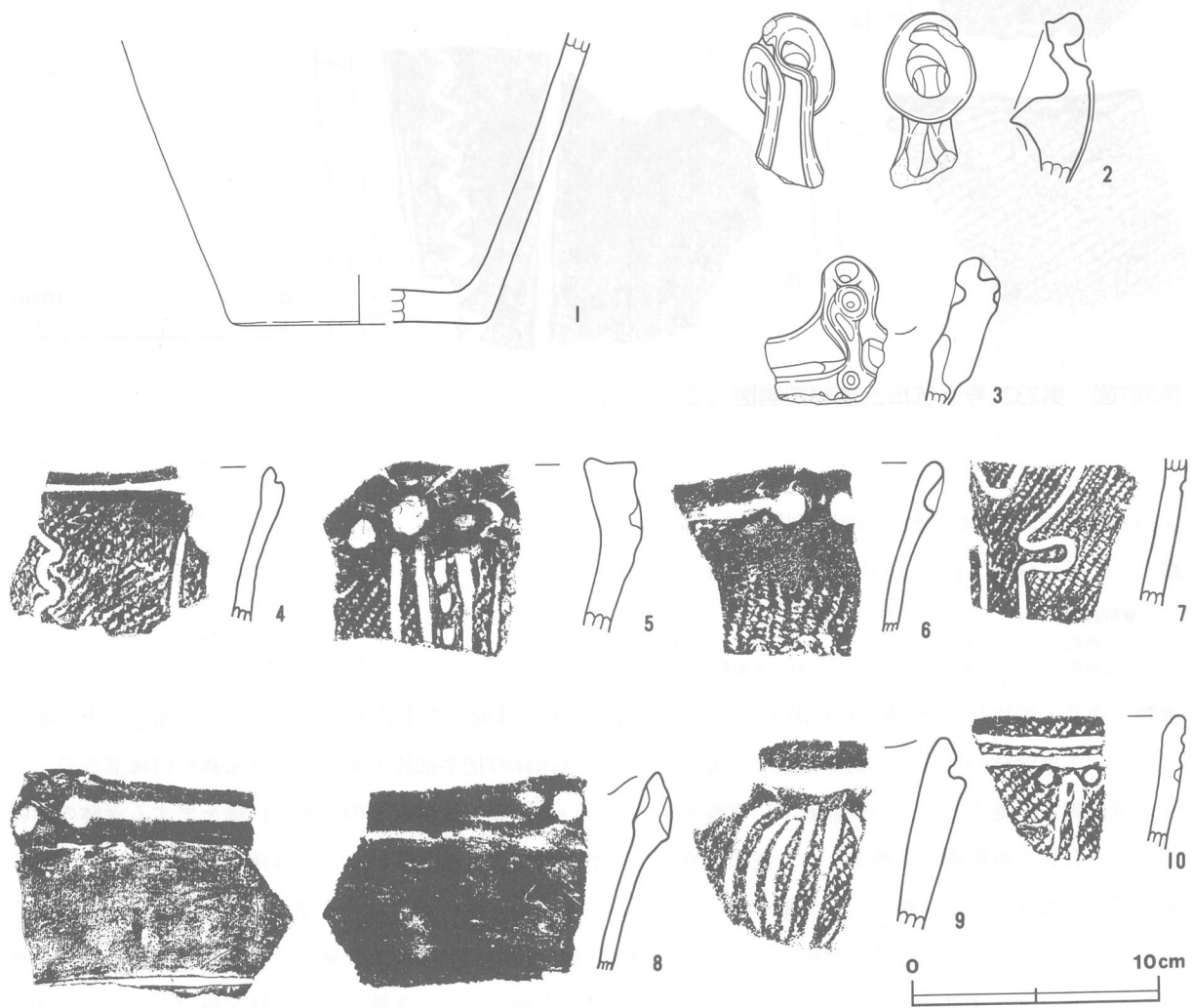
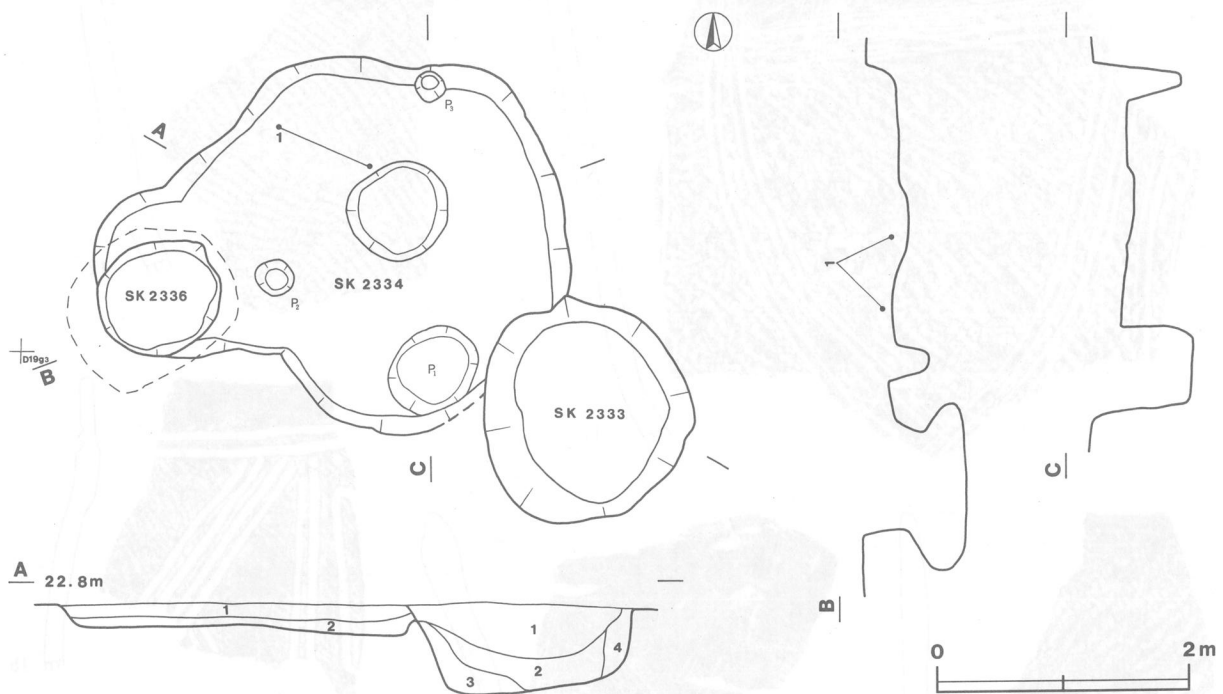
重複関係 本跡は第2333・2336号土坑を掘り込んでいることから，本跡が新しい。

規模と平面形 長径3.02m，短径2.44mの楕円形で，深さは26cmである。

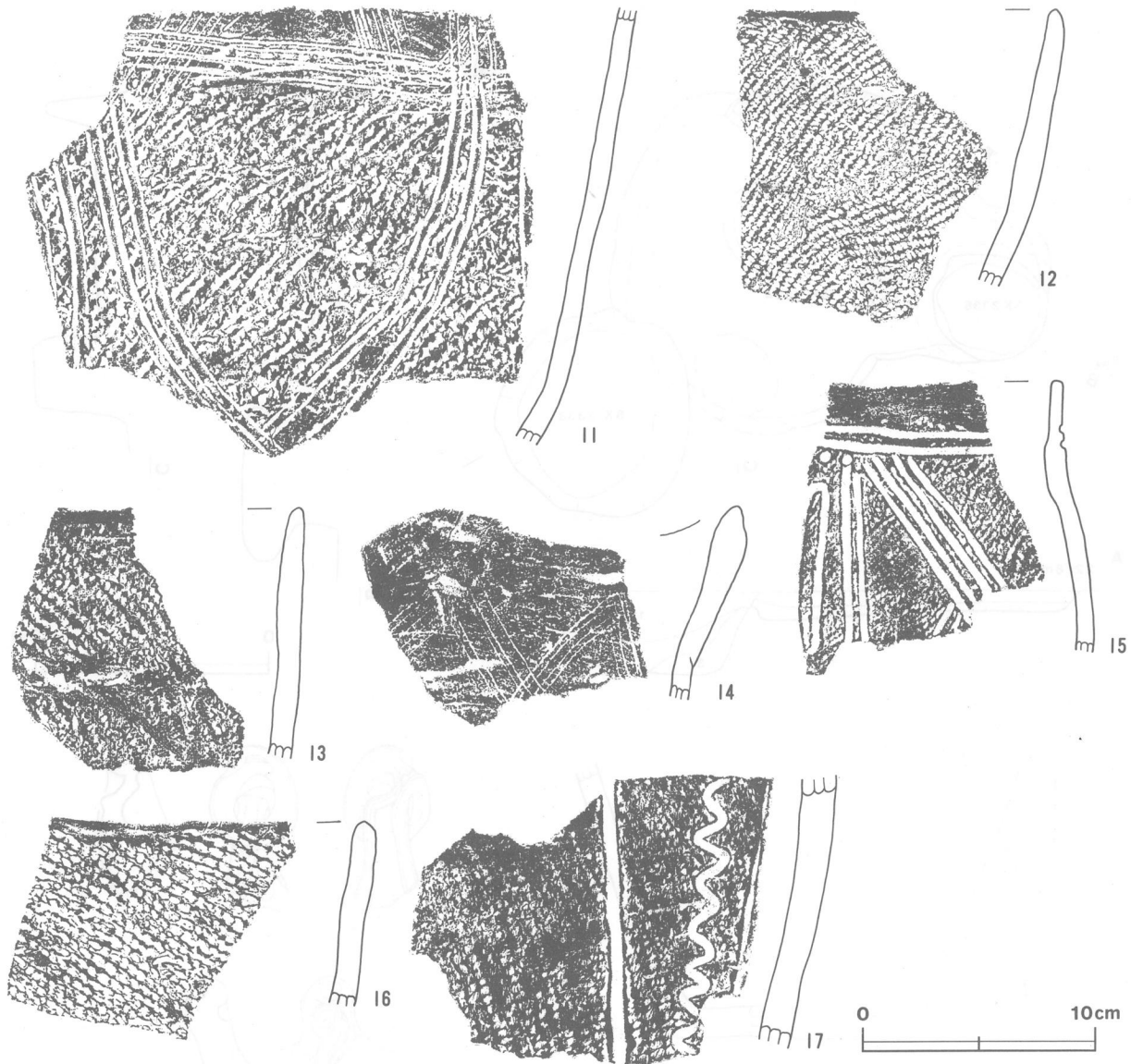
壁 外傾して立ち上がる。

底 平坦である。中央部に径80cmの円形で，深さ8cmのくぼみがある。

ピット 3か所。P₁は，長径74cm，短径62cmの楕円形で，深さ60cmである。P₂は，径28cmのほぼ円形で，深



第286图 第2333·2334·2336号土坑，第2334号土坑出土遗物实测图（1）



第287図 第2334号土坑出土遺物実測図（2）

さ54cmである。P₃は、径22cmのほぼ円形で、深さ49cmである。

覆土 2層に分層され、自然堆積と考えられる。

土層解説

- 1 黒褐色 ローム粒子微量
- 2 暗褐色 ローム粒子少量, ロームブロック少量

遺物 縄文土器片482点が覆土から出土している。遺物の主体は堀之内I式土器で、わずかに称名寺式土器が混じる。1は深鉢の底部から胴部の破片である。2・3は深鉢の把手部片である。4は深鉢の口縁部片で、LRの単節縄文を地文とし、口唇部直下に沈線を巡らしている。5・6は双頭の小波状口縁を呈する深鉢の口縁部片で、LRの単節縄文を地文とし、波頂部直下に円形の刺突文を施している。7は深鉢の胴部片で、LRの単節縄文を地文とし、沈線により文様を描出している。8は小波状口縁を呈する深鉢の口縁部片で、沈線文を巡らして無文の口縁部文様帯を形成している。波頂部には一対の円形刺突文を施し、口唇部直下には沈線を巡らしている。9・10は深鉢の口縁部片で、LRの単節縄文を地文とし、沈線により文様を描出している。10の口唇部直下には、円形刺突文を施している。11は深鉢の口縁部付近から胴部の破片で、口縁部付近は櫛歯状工

具による条線文を、胴部は結節させたLの無節縄文を地文とし、半截竹管による平行沈線文で文様を描出している。12・13・16は深鉢の口縁部片で、12はLRの単節縄文、13はRLの単節縄文、16はRLRの複節縄文を施している。14は小波状口縁を呈する深鉢の口縁部片で、櫛歯状工具による条線文により文様を描出している。15は深鉢の口縁部片で、LRの単節縄文を地文とし、沈線により文様を描出している。17は深鉢の胴部片で、撚りが太いRLの単節縄文を地文とし、沈線により懸垂文と波状懸垂文を施している。

所見 本跡の時期は、出土遺物から縄文時代後期前葉（堀之内I式期）と考えられる。

第2334号土坑出土遺物観察表

図版番号	器種	計測値(cm)	器形及び文様の特徴	胎土・色調・焼成	備考
第286図 1	深鉢 縄文土器	B (11.7) C 10.4	底部から胴部の破片。胴部は外傾して立ち上がる。無文。	長石・砂粒 明赤褐色 普通	P336 20% 覆土 堀之内I式
2	深鉢 縄文土器	B (7.1)	把手部片。頂部内面は環状となり、孔を有する。	砂粒 黒褐色 普通	P338 5% 覆土 称名寺式
3	深鉢 縄文土器	B (5.8)	把手部片。頂部に円形刺突文を有し、頂部を起点に端部に円形刺突文を有する隆帯を垂下させている。	長石・砂粒 暗褐色 普通	P337 5% 覆土 堀之内I式

第2337号土坑（第288図）

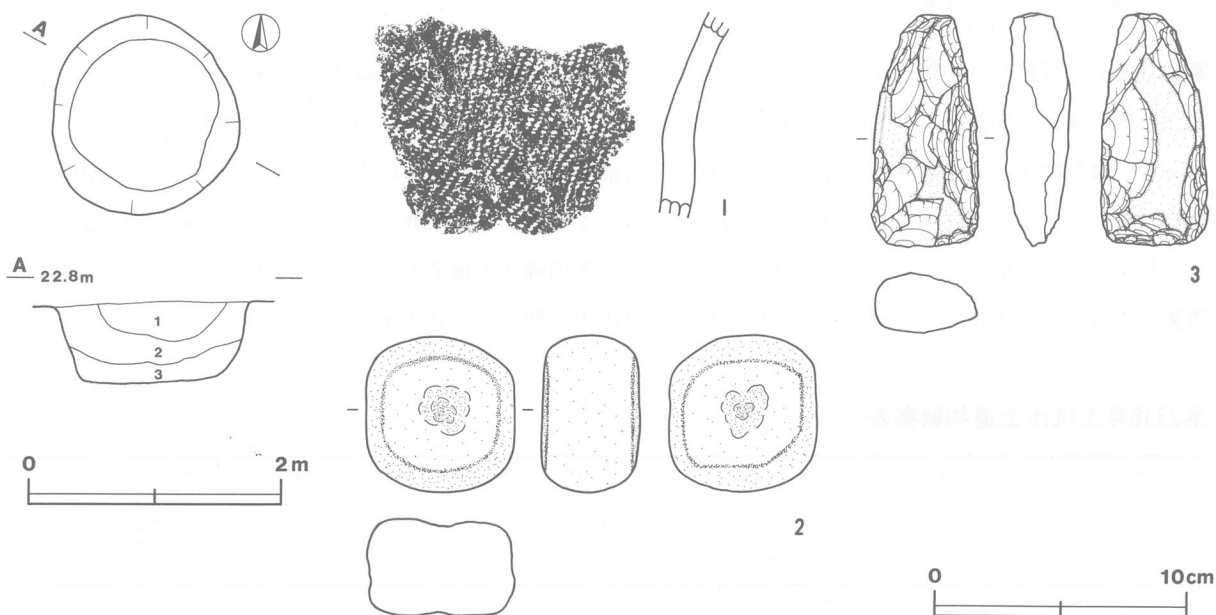
位置 調査区の北西部，D19f3区。

規模と平面形 径1.54mのほぼ円形で、深さは62cmである。

壁 外傾して立ち上がる。

底 平坦である。

覆土 3層に分層され、自然堆積と考えられる。



第288図 第2337号土坑・出土遺物実測図

土層解説

- 1 暗褐色 ローム粒子少量, ロームブロック少量, 炭化物微量
- 2 暗褐色 ローム粒子中量, ロームブロック中量
- 3 暗褐色 ローム粒子多量, ロームブロック中量

遺物 縄文土器片49点, 磨石1点, 打製石斧1点が覆土から出土している。1は深鉢の胴部片で, R Lの単節縄文を縦位に施している。2は磨石で, 3は打製石斧である。

所見 本跡の時期は, 出土遺物が少量であるため明確でないが, 出土遺物と覆土が縄文時代中期の遺構と類似することから縄文時代中期と考えられる。

第2337号土坑出土遺物観察表

図版番号	器種	計測値				石質	備考
		長さ(cm)	幅(cm)	厚さ(cm)	重量(g)		
第288図 2	磨石	6.2	5.9	3.9	258	安山岩	Q82 覆土
3	打製石斧	9.3	4.3	2.7	135	安山岩	Q83 覆土

第2338号土坑 (第289図)

位置 調査区の北西部, D19d2区。

重複関係 本跡は第119号溝に掘り込まれていることから, 本跡が古い。

規模と平面形 長径1.96m, 短径1.72mの楕円形で, 深さは66cmである。

長径方向 N-56°-W

壁 袋状を呈する。

底 平坦である。

覆土 3層に分層され, 自然堆積と考えられる。

土層解説

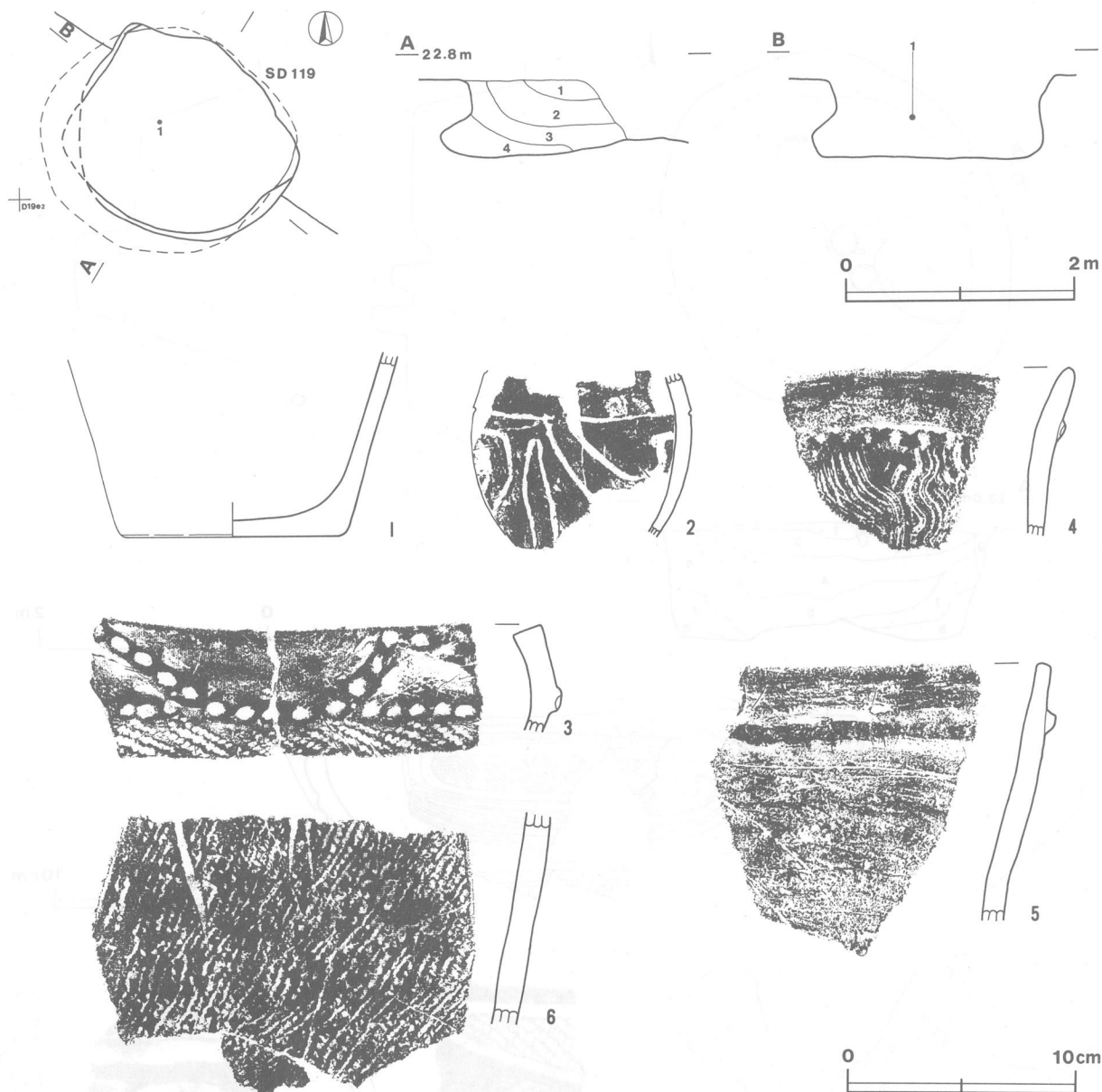
- 1 暗褐色 ローム粒子少量, ロームブロック少量, 炭化物微量
- 2 暗褐色 ローム粒子中量, ロームブロック中量
- 3 暗褐色 ローム粒子多量, ロームブロック中量
- 4 褐色 ローム粒子微量

遺物 縄文土器片49点が覆土から出土している。1は深鉢の底部から胴部の破片で, 覆土から出土している。2は小形の深鉢の胴部片で, 沈線により文様を描出している。3・4は深鉢の口縁部から胴部の破片で, キザミあるいは刺突文を有する隆帯を巡らし, 幅狭の口縁部文様帯を形成している。3は胴部にL Rの単節縄文を縦位に施し, 4は胴部に櫛歯状工具により波状文を施している。5は深鉢の口縁部片で, 口縁部に隆帯を巡らし, 無文でよく研磨している。6は深鉢の胴部で, Lの無節縄文を地文とし, よく研磨している。

所見 本跡は, 出土遺物から縄文時代後期前葉 (掘之内I式期) の袋状土坑と考えられる。

第2338号土坑出土遺物観察表

図版番号	器種	計測値(cm)	器形及び文様の特徴	胎土・色調・焼成	備考
第289図 1	深鉢 縄文土器	B (8.0) C 10.0	底部から胴部の破片。胴部は外傾して立ち上がる。無文。	長石・砂粒 橙色 普通	P339 15% 覆土 掘之内式



第289図 第2338号土坑・出土遺物実測図

第2348号土坑 (第290・291図)

位置 調査区の北西部, D19i6区。

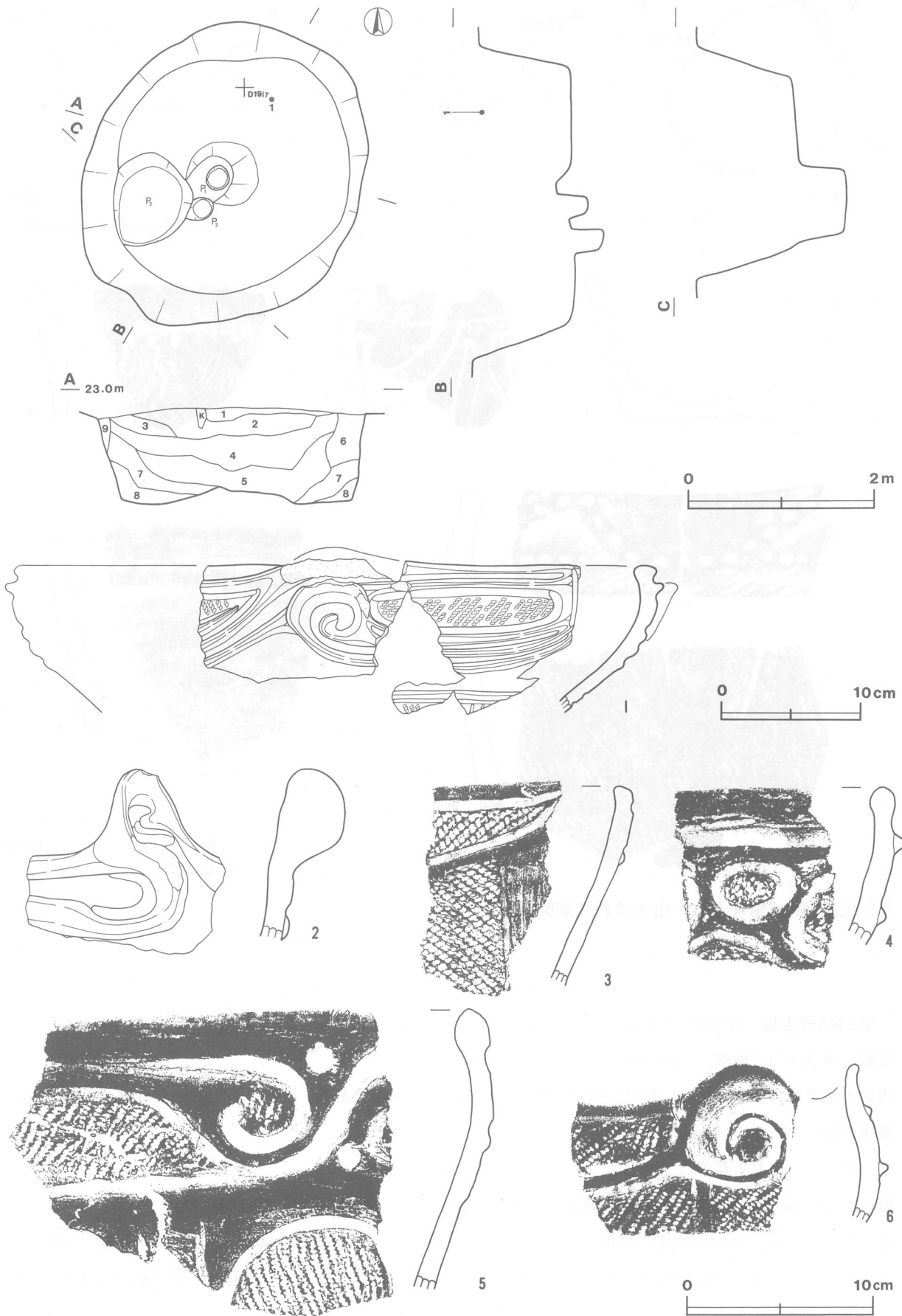
規模と平面形 長径3.40m, 短径2.94mの楕円形で, 深さは98cmである。

長径方向 N-42°-E

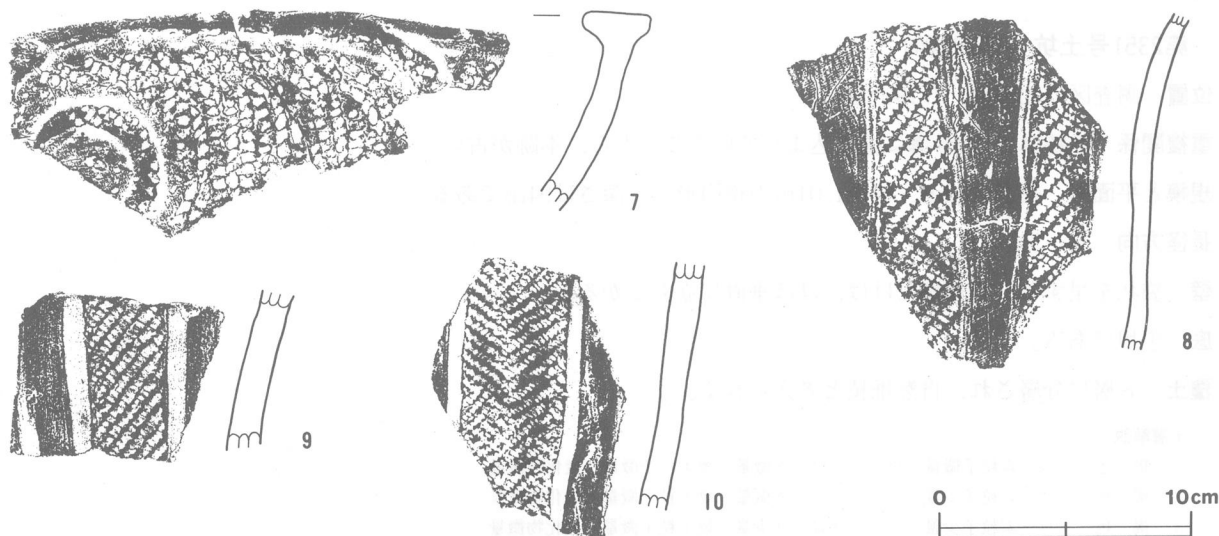
壁 外傾して立ち上がる。

底 P₁が位置する中央部は径74cmの範囲で高まりがあり, その周辺は平坦で踏み固められている。

ピット 3か所。P₁は中央部に位置し, 径26cmのほぼ円形で, 深さ30cmである。P₂はP₁の南西側に位置し, 長径32cm, 短径24cmの楕円形で, 深さ36cmである。P₃は西壁際に位置し, 長径104cm, 短径88cmの楕円形で, 深さ54cmである。



第290图 第2348号土坑·出土遗物实测图(1)



第291図 第2348号土坑出土遺物実測図（2）

覆土 9層に分層され、覆土上層から大量の遺物が投棄されたような状態で出土していることから、覆土上層は人為堆積と考えられる。

土層解説

1	暗褐色	ローム粒子少量, ロームブロック微量, 焼土粒子微量, 炭化物微量
2	暗褐色	ローム粒子微量, ロームブロック少量, 焼土粒子微量, 炭化物微量
3	にぶい褐色	ローム粒子少量, ロームブロック微量, 焼土粒子微量, 炭化物微量
4	褐色	ローム粒子微量, ロームブロック微量, 焼土粒子微量, 炭化物微量
5	褐色	ローム粒子微量, ロームブロック少量, 焼土粒子微量, 炭化物微量
6	にぶい褐色	ローム粒子微量, 焼土粒子微量
7	褐色	ローム粒子少量, ロームブロック微量, 焼土粒子微量, 炭化物微量
8	褐色	ローム粒子少量, ロームブロック少量, 焼土粒子微量
9	明褐色	ローム粒子微量, ロームブロック微量, 焼土粒子微量

遺物 縄文土器片1,116点が主に覆土上層（第1・2層）から出土している。1は深鉢の口縁部から頸部の破片, 2は波状口縁を呈する深鉢の口縁部片である。3は深鉢の口縁部から胴部の破片で, 口縁部は隆帯により文様を描出し, 胴部はLRの単節縄文を地文として沈線による幅広の懸垂文間を磨り消している。4は深鉢の口縁部片で, 口縁部に連結する楕円区画文を描出し, 区画文内にはRLの単節縄文を施している。5は深鉢の口縁部から胴部の破片で, 口縁部は隆帯で渦巻状の文様を描出し, 胴部は沈線で逆Uの字状の懸垂文を施している。口縁部はLRの単節縄文を横位に施し, 胴部は縦位に施している。6は小波状口縁を呈する深鉢の口縁部から胴部の破片で, 波頂部直下に隆帯により渦巻文を施し, 胴部はRLの単節縄文を地文として沈線による懸垂文間を磨り消している。7は鉢の口縁部片で, 口唇部は平坦で内外面ともに肥厚させている。口縁部は隆帯により文様を描出し, RLの単節縄文を施している。8~10は深鉢の胴部片で, 沈線による懸垂文間を磨り消している。8・9はRLの単節縄文を充填し, 10はRLとLRの単節縄文による羽状縄文を充填している。

所見 本跡の時期は, 主体となる出土遺物から縄文時代中期後葉（加曾利EⅡ式期）と考えられる。

第2348号土坑出土遺物観察表

図版番号	器種	計測値(cm)	器形及び文様の特徴	胎土・色調・焼成	備考
第290図 1	深鉢 縄文土器	A [43.0] B (10.5)	口縁部から頸部の破片。口縁部は内彎する。口縁部には, 隆帯により渦巻文と楕円区画文を結合させて施している。地文にはLRの単節縄文を施している。頸部は沈線文を巡らしている。	石英・雲母・砂粒 橙色 普通	P340 10% 覆土 加曾利EⅡ式
2	深鉢 縄文土器	B (9.3)	波状口縁を呈する口縁部片。口縁部は外傾する。波頂部を起点に隆帯を垂下させ, 文様を描出している。	長石・砂粒 にぶい黄橙色 普通	P341 5% 覆土 加曾利EⅡ式

第2351号土坑 (第292図)

位置 調査区の北西部, D19d1区。

重複関係 本跡は第119号溝に掘り込まれていることから, 本跡が古い。

規模と平面形 長径1.32m, 短径1.04mの楕円形で, 深さは94cmである。

長径方向 N-30°-E

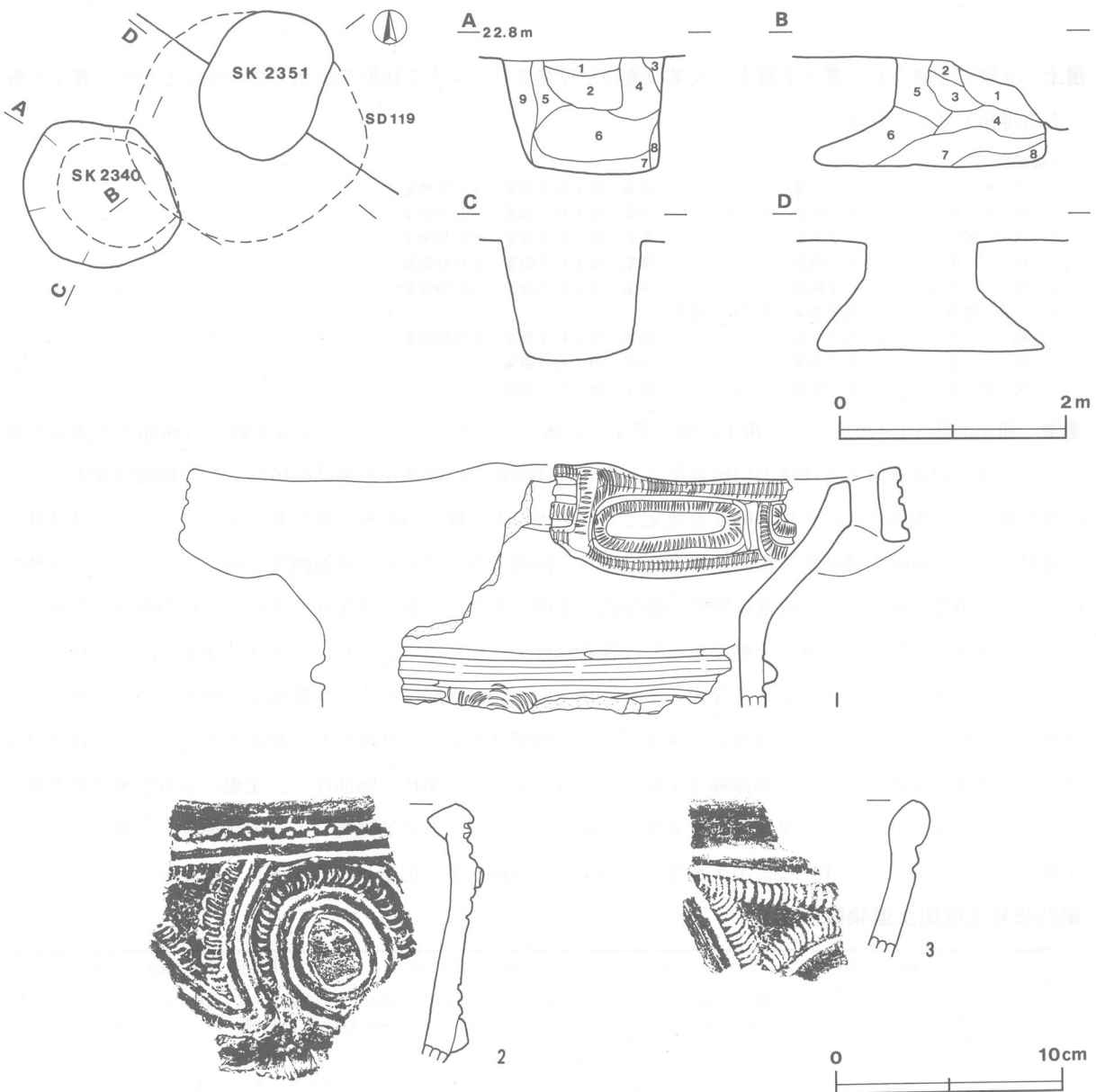
壁 袋状を呈する。北東壁だけは, ほぼ垂直に立ち上がる。

底 平坦である。

覆土 8層に分層され, 自然堆積と考えられる。

土層解説

- 1 褐色 ローム粒子微量, ロームブロック微量, 焼土粒子微量, 炭化物微量
- 2 褐色 ローム粒子少量, ロームブロック微量, 焼土粒子微量, 炭化物微量
- 3 褐色 ローム粒子少量, ロームブロック少量, 焼土粒子微量, 炭化物微量
- 4 褐色 ローム粒子微量, ロームブロック少量, 焼土粒子微量, 炭化物微量



第292図 第2340・2351号土坑, 第2351号土坑出土遺物実測図

- 5 暗褐色 ローム粒子少量, ロームブロック少量, 焼土粒子微量, 炭化物微量
- 6 暗褐色 ローム粒子少量, ロームブロック微量, 焼土粒子微量, 炭化物微量
- 7 褐色 ローム粒子中量, ロームブロック微量, 焼土粒子微量, 炭化物微量
- 8 褐色 ローム粒子中量, ロームブロック微量, 焼土粒子微量, 炭化物微量

遺物 縄文土器片69点が覆土から出土している。1は深鉢の口縁部から胴部の破片で、覆土から出土している。2は深鉢の口縁部片で、口唇部直下に交互刺突による連続コの字状文を巡らしている。口縁部にはキザミを有する隆帯により文様を描出し、隆帯に沿って半截竹管による平行沈線文を施している。3は深鉢の口縁部片で、沈線により文様を描出し、文様内に沿って爪形文を施している。

所見 本跡は、形状と出土遺物から縄文時代中期中葉（中峠式期）の袋状土坑と考えられる。

第2351号土坑出土遺物観察表

図版番号	器種	計測値(cm)	器形及び文様の特徴	胎土・色調・焼成	備考
第292図 1	深鉢 縄文土器	A [28.7] B (11.1)	口縁部から胴部の破片。胴部は直立し、口縁部は外傾する。口縁部は4単位の小波状口縁を呈し、波頂部に円孔を施している。口縁部はキザミを有する隆帯で区画文を施している。頭部は無文帯となる。胴部は隆帯を巡らして区画し、隆帯と沈線により文様を描出している。	石英・長石・雲母 暗赤褐色 普通	P342 10% 覆土 中峠式併行

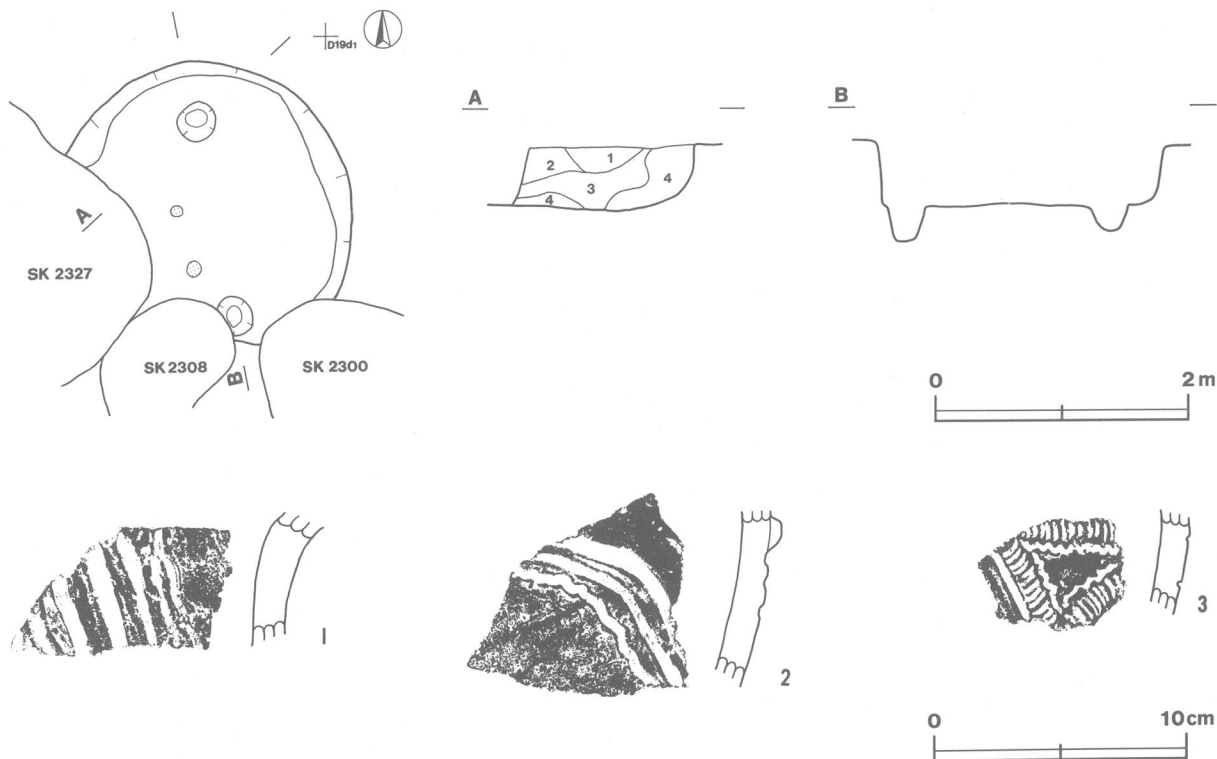
第2352号土坑（第293図）

位置 調査区の北西部, D18d9区。

重複関係 本跡は第2300・2308・2327号土坑に掘り込まれていることから、本跡が古い。

規模と平面形 径2.40mのほぼ円形と推定され、深さは50cmである。

壁 外傾して立ち上がる。



第293図 第2352号土坑・出土遺物実測図

底 平坦である。粘土でつくられた柱状のものが、2か所で確認されている。

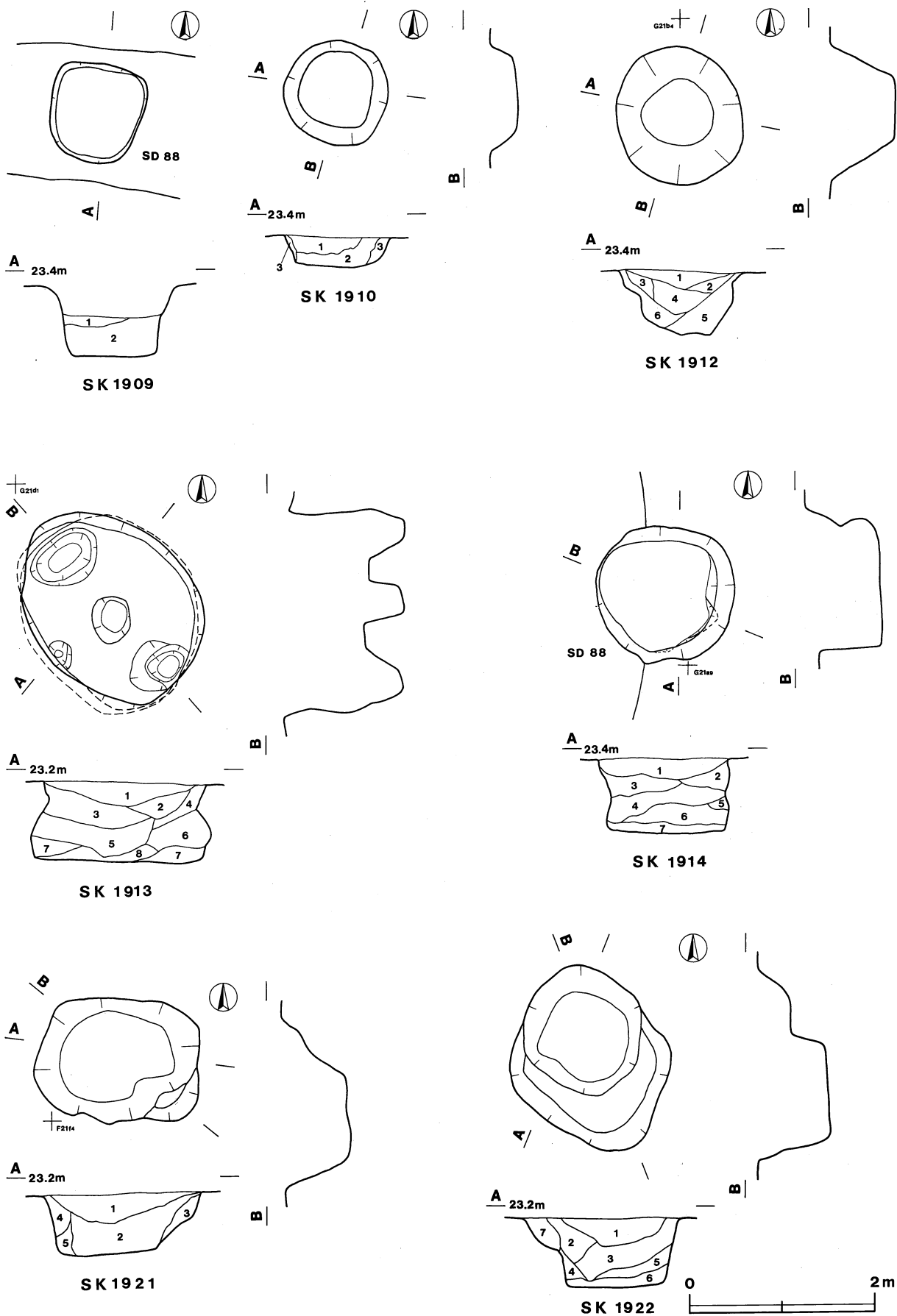
覆土 4層に分層され、自然堆積と考えられる。

土層解説

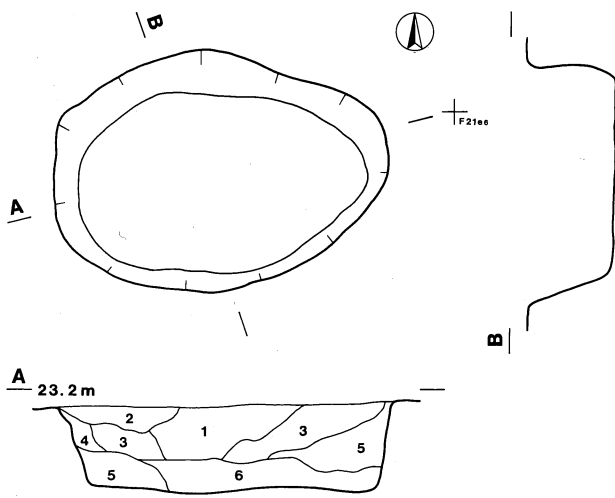
- 1 暗褐色 ローム粒子微量, 炭化物微量
- 2 褐色 ローム粒子微量, ロームブロック微量, 炭化物微量
- 3 暗褐色 ローム粒子微量, ロームブロック微量, 炭化物微量
- 4 褐色 ローム粒子微量, ロームブロック少量

遺物 縄文土器片16点が覆土から出土している。1は深鉢の頸部片, 2は深鉢の胴部片で、隆帯により文様を描出し、隆帯に沿って沈線文を施している。3は深鉢の胴部片で、隆帯で区画文を描出し、区画文内に沿って爪形文を施している。

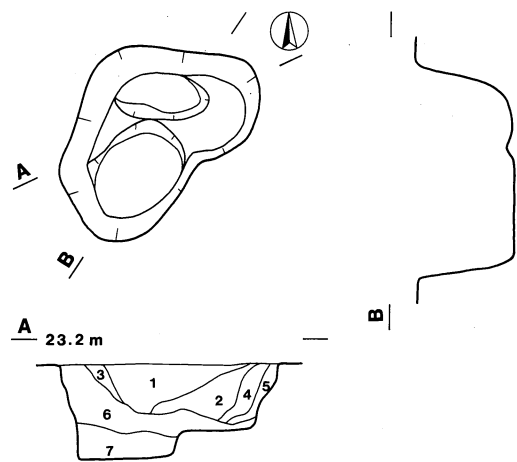
所見 本跡の時期は、出土遺物が少量であるため明確でないが、出土遺物から縄文時代中期前葉（阿玉台Ⅳ式期）と考えられる。



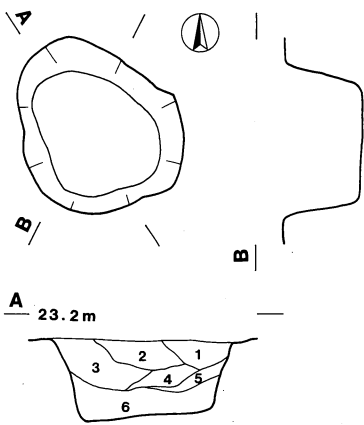
第294図 縄文土坑実測図(1)



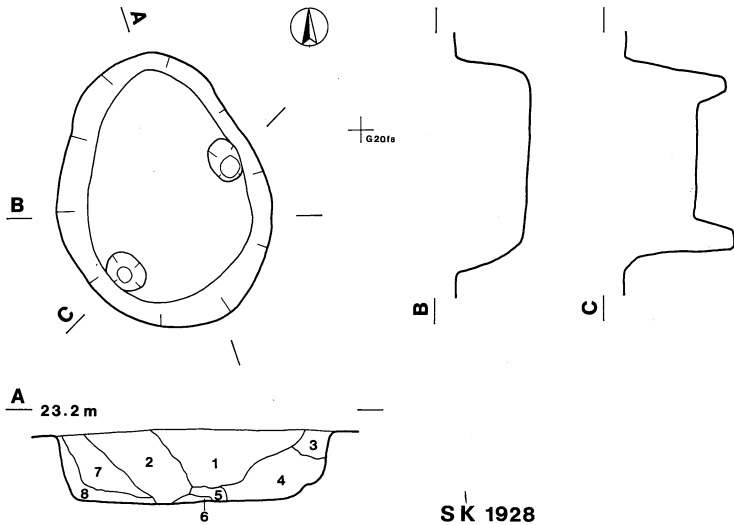
SK 1923



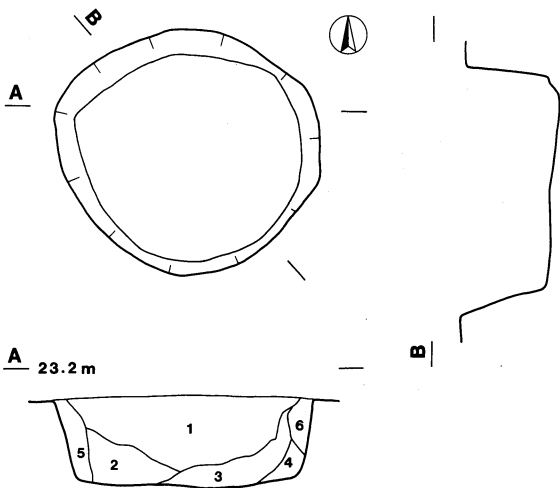
SK 1924



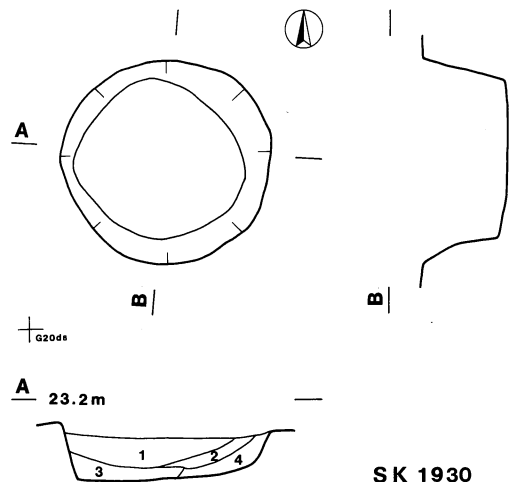
SK 1926



SK 1928



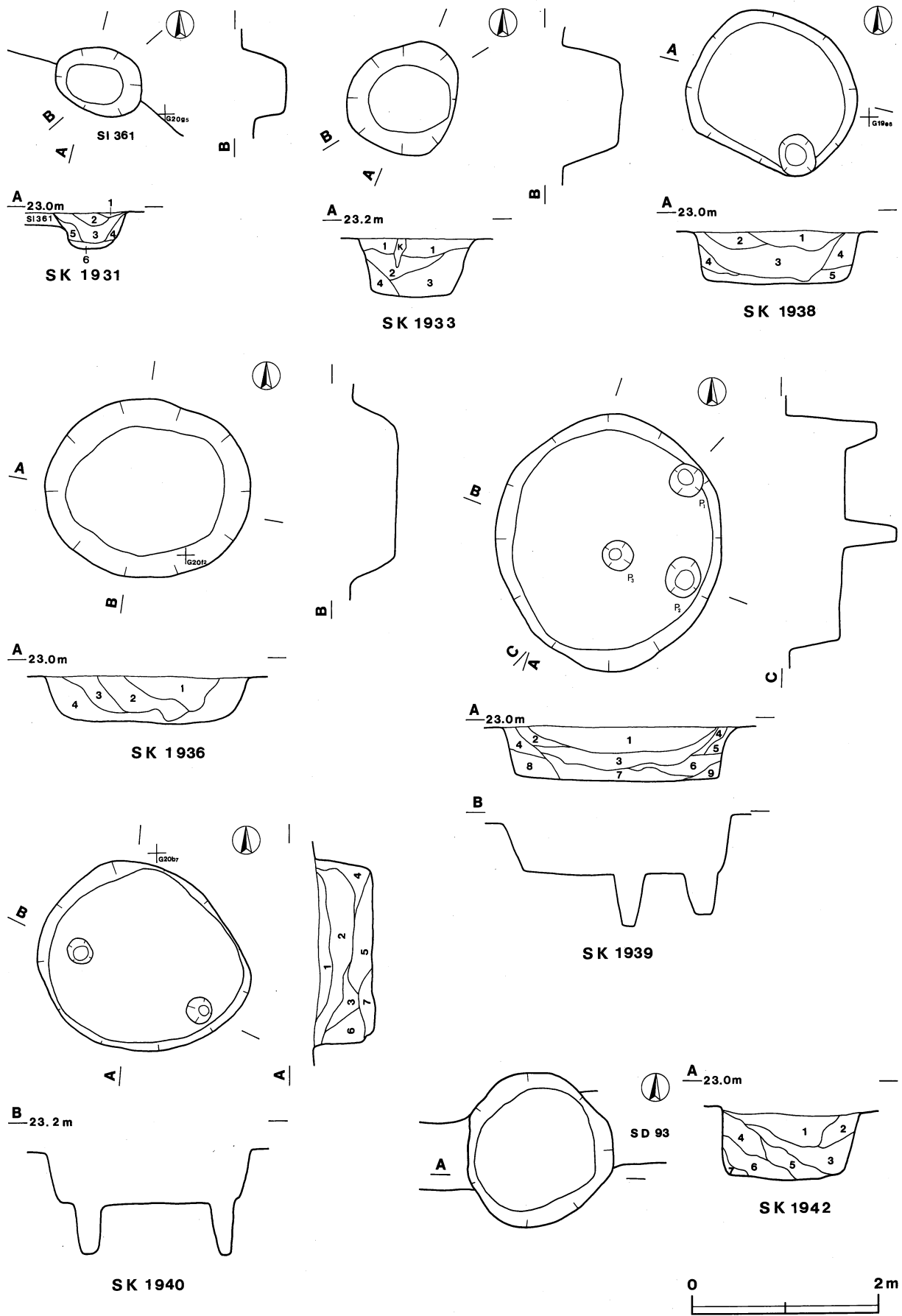
SK 1929



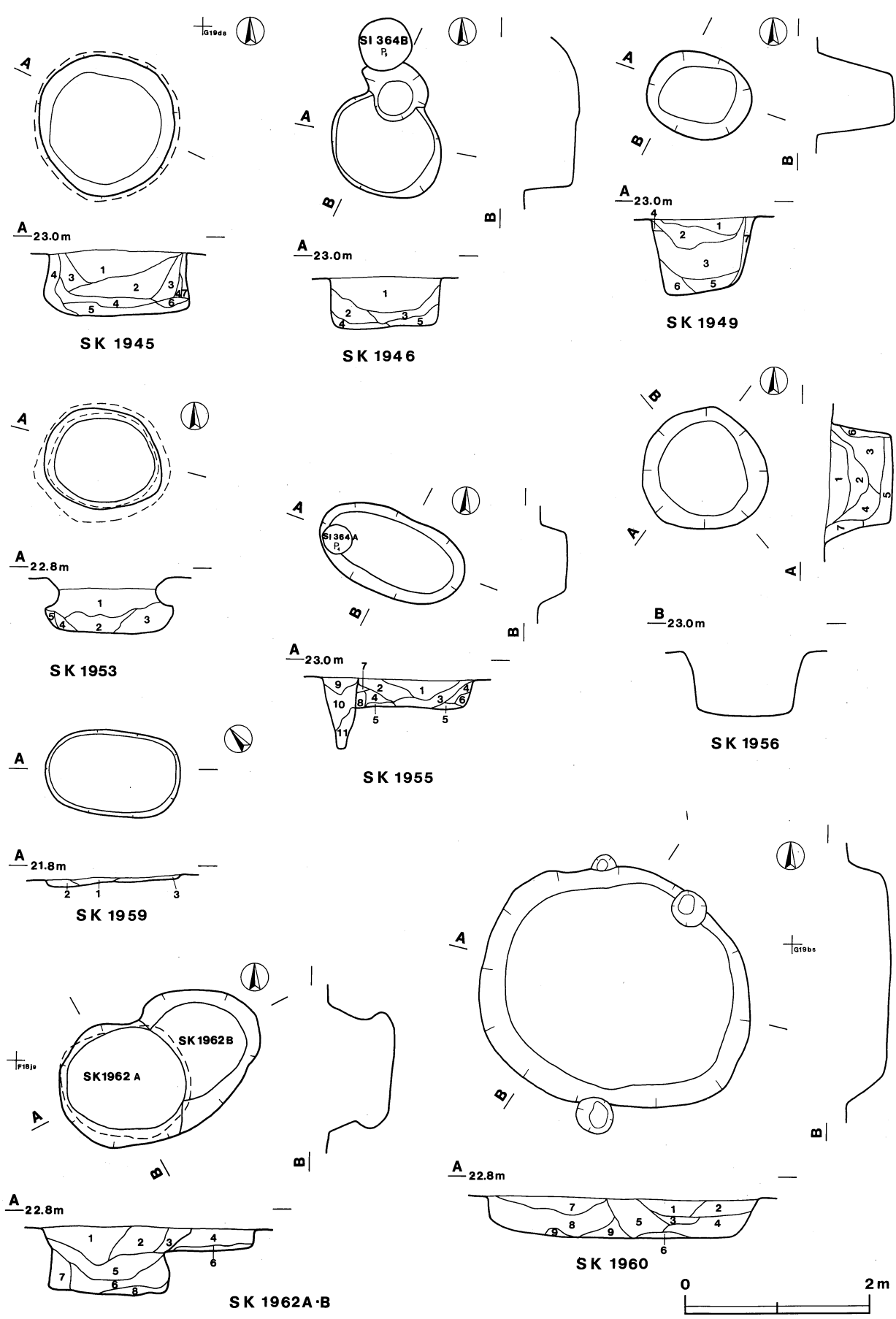
SK 1930



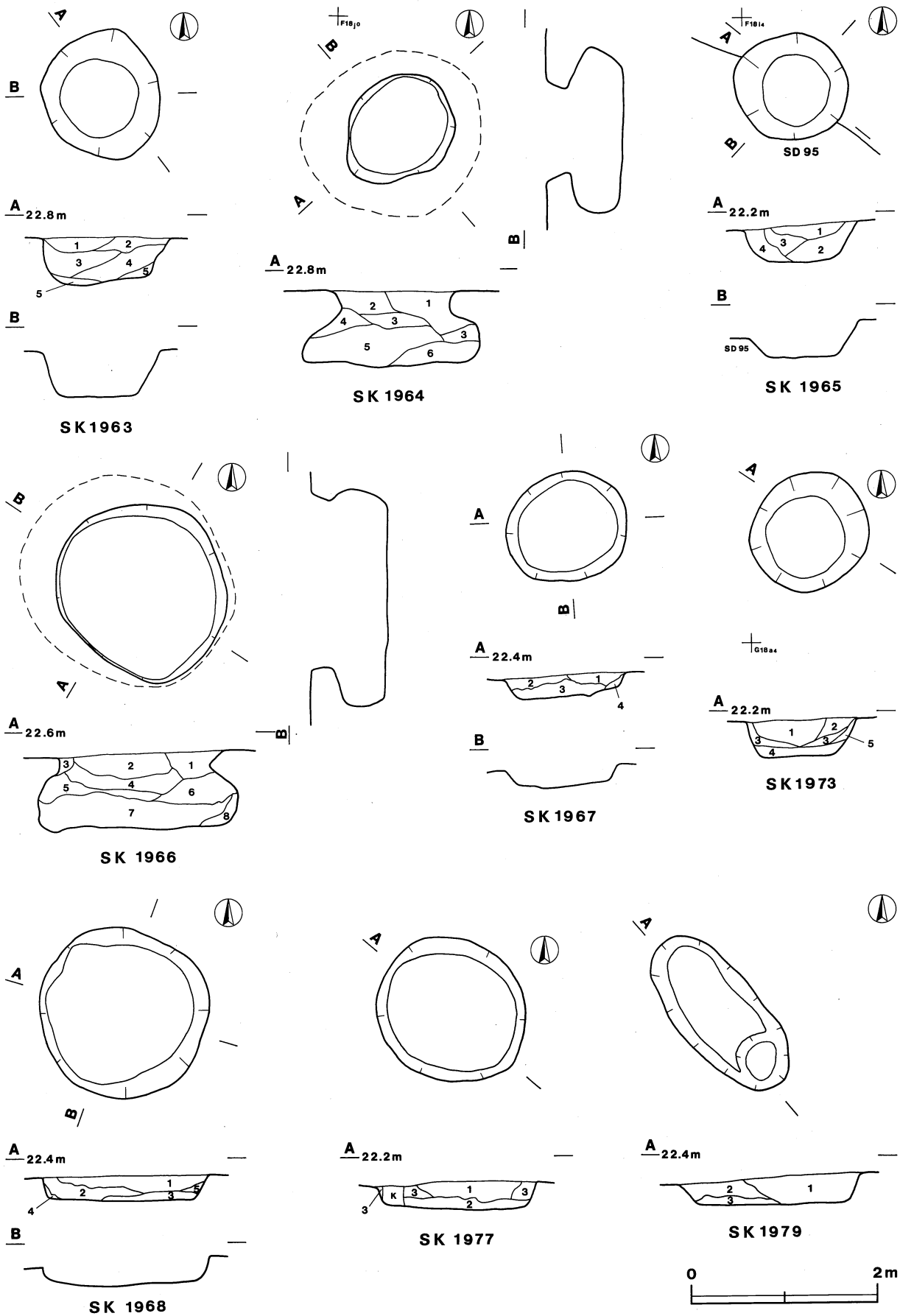
第295圖 縄文土坑実測図(2)



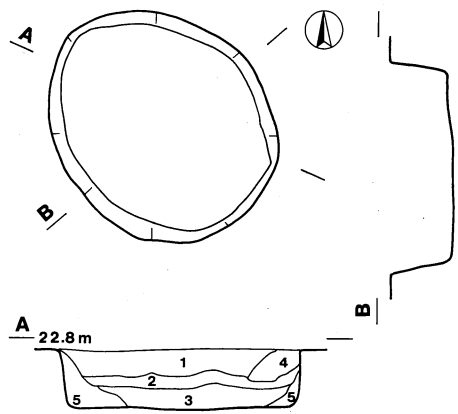
第296図 縄文土坑実測図 (3)



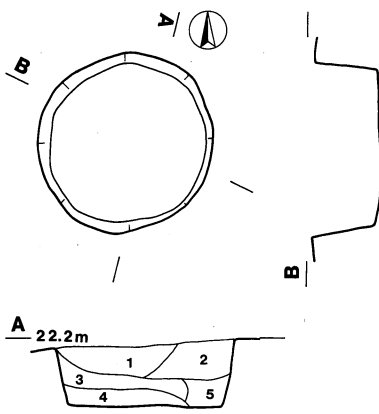
第297図 縄文土坑実測図 (4)



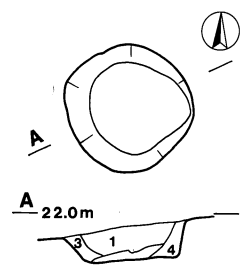
第298図 縄文土坑実測図 (5)



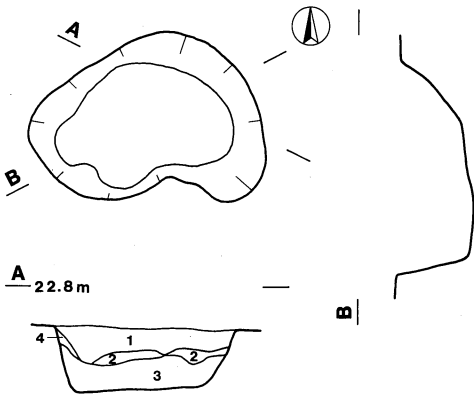
SK 1980



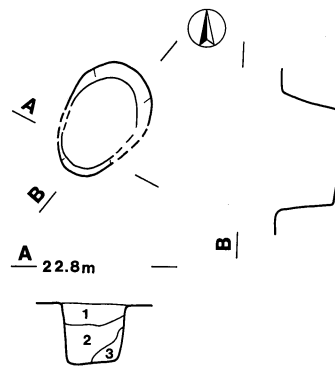
SK 1981



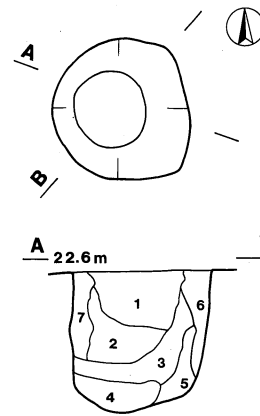
SK 1984



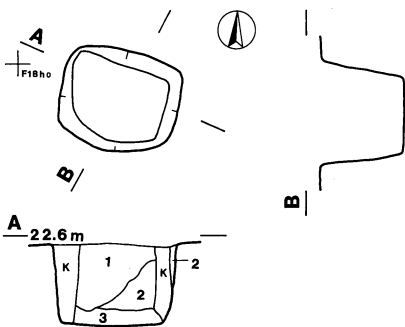
SK 1988



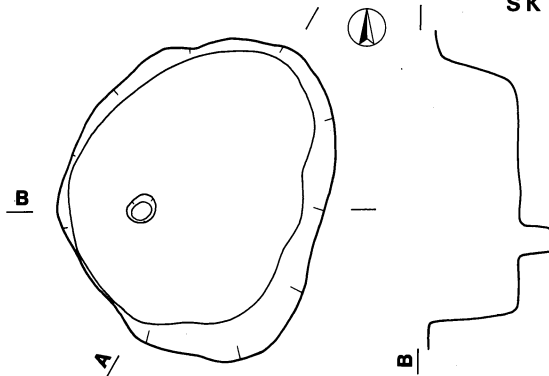
SK 1990



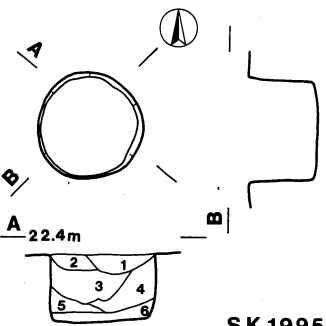
SK 1991



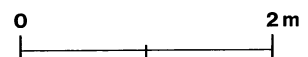
SK 1992



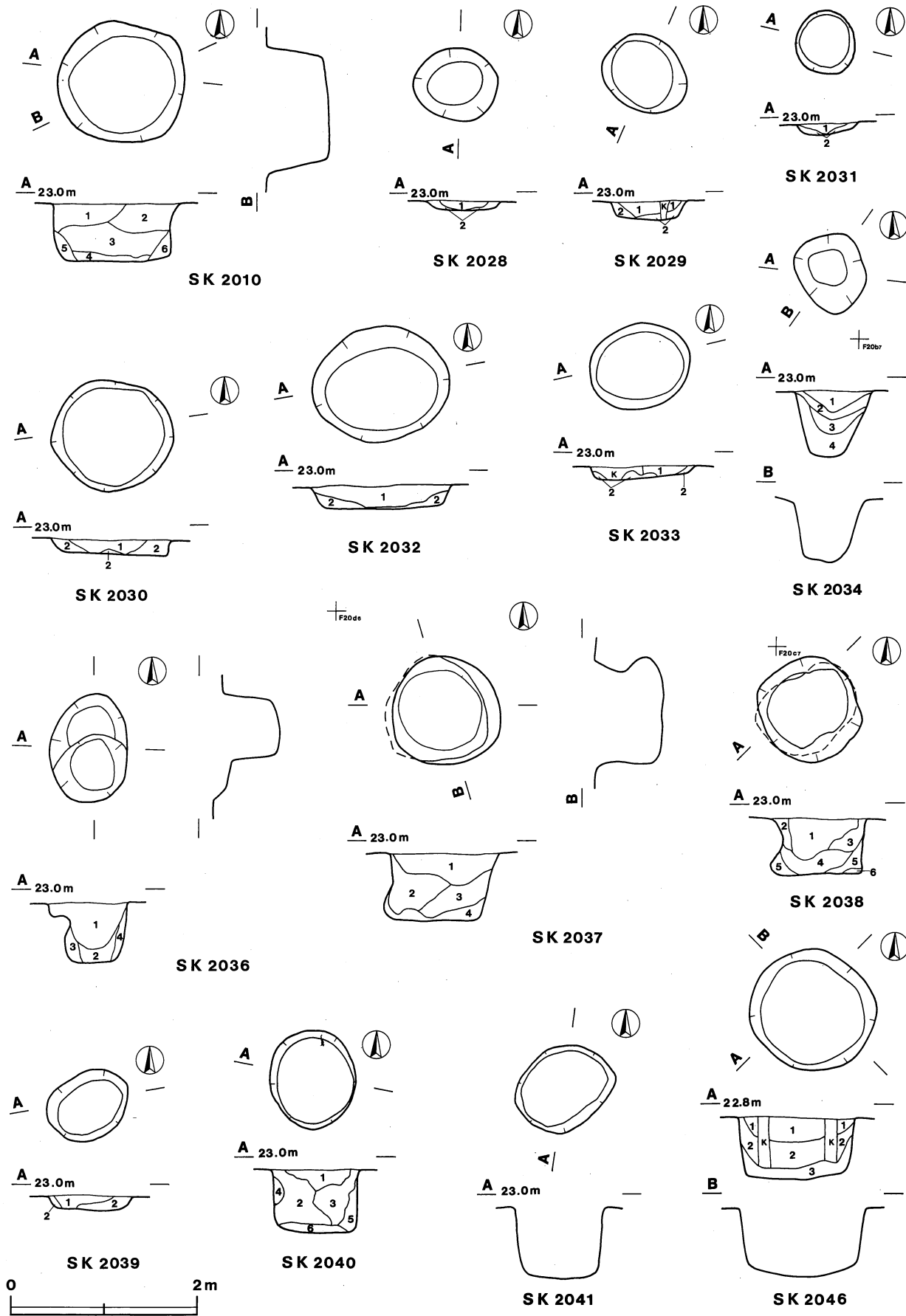
SK 2009



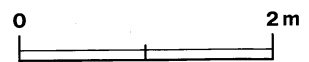
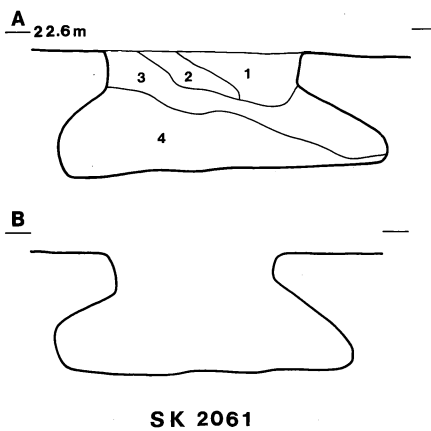
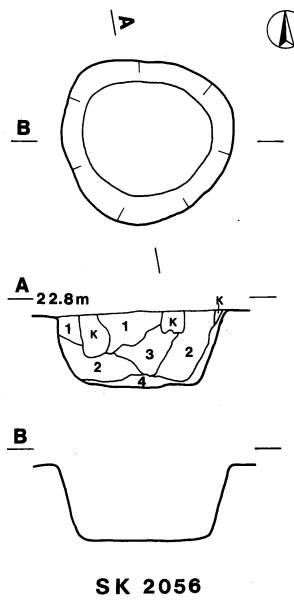
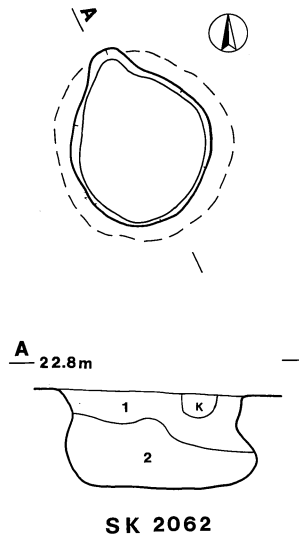
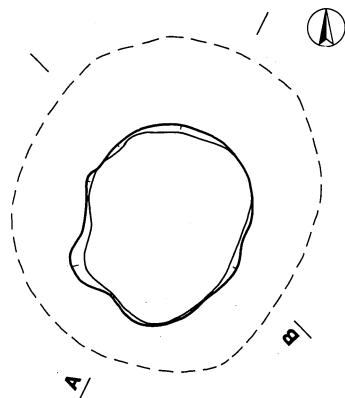
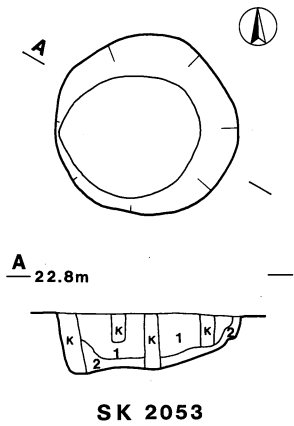
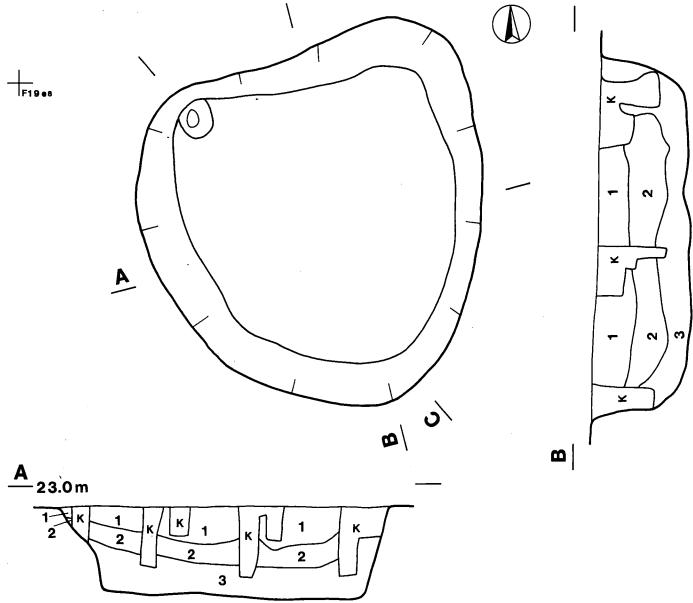
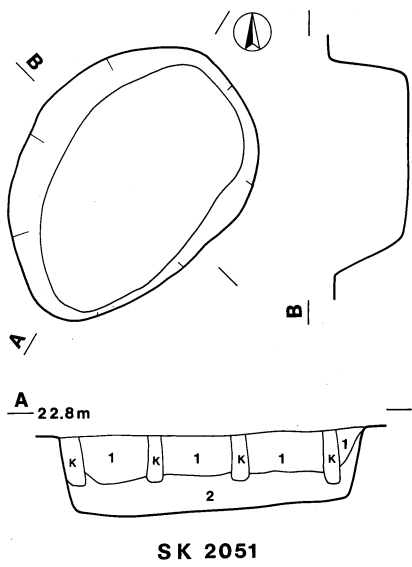
SK 1995



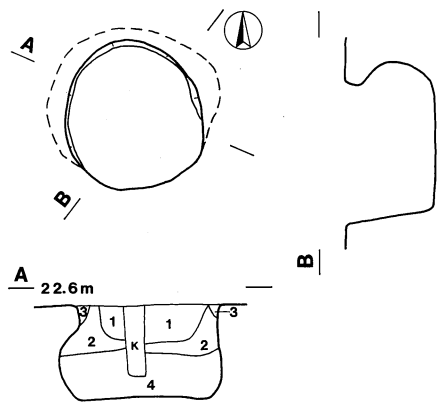
第299圖 縄文土坑実測図 (6)



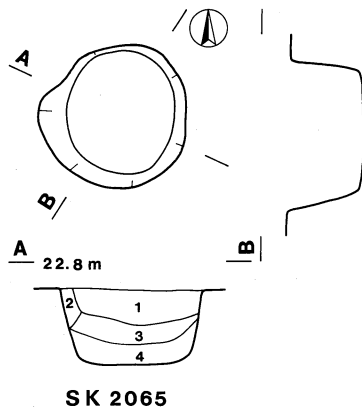
第300図 縄文土坑実測図 (7)



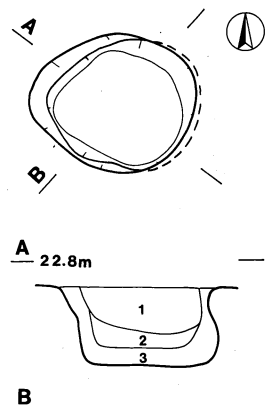
第301図 縄文土坑実測図 (8)



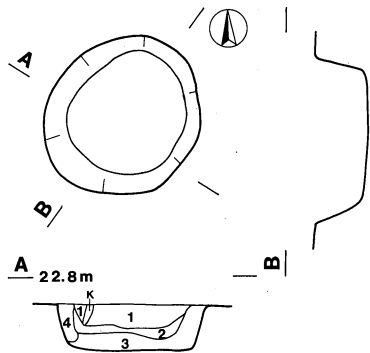
SK 2063



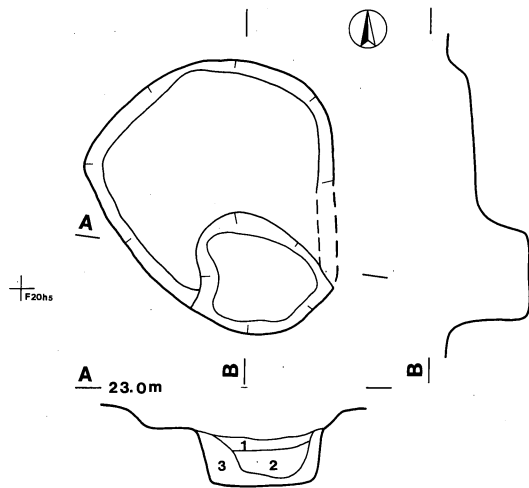
SK 2065



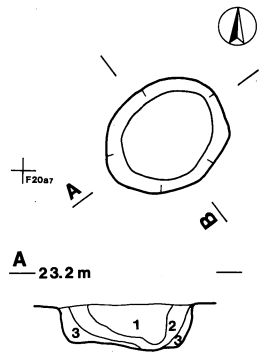
SK 2066



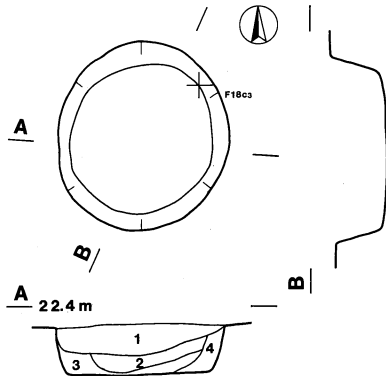
SK 2067



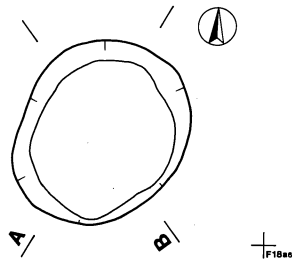
SK 2069



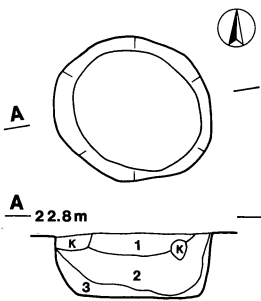
SK 2082



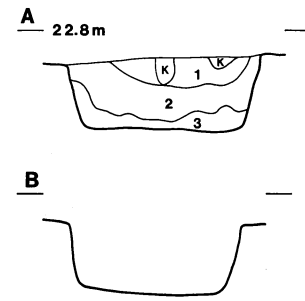
SK 2080



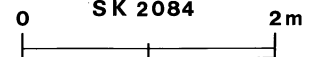
SK 2081



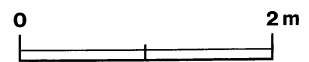
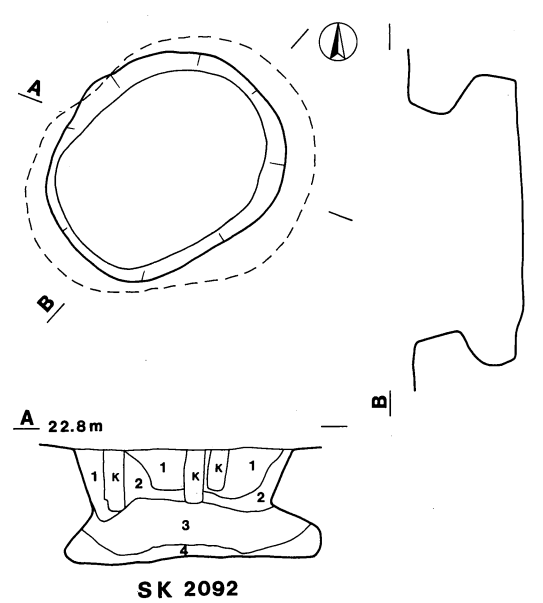
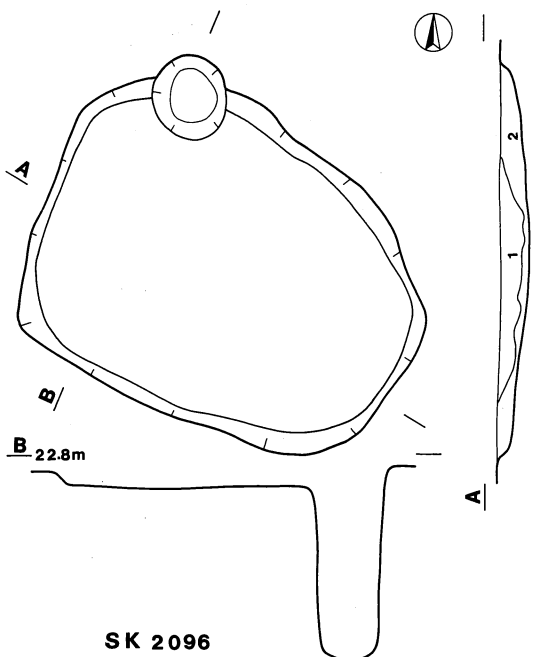
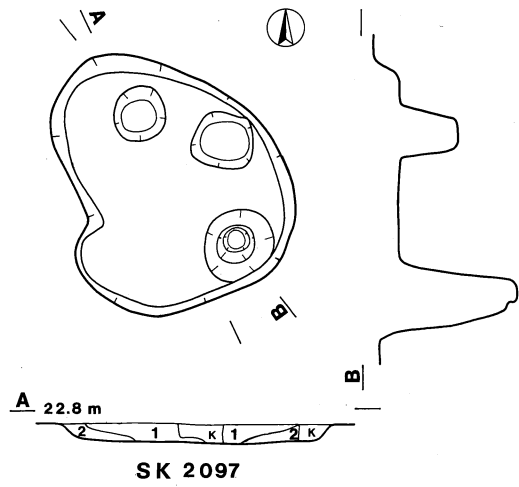
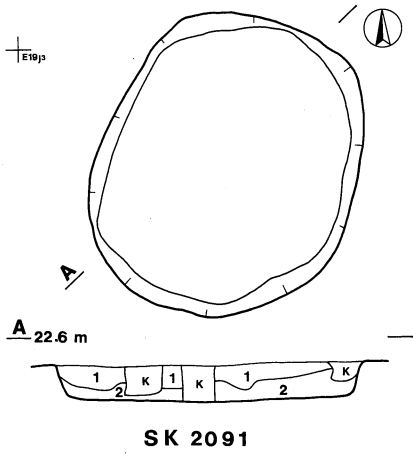
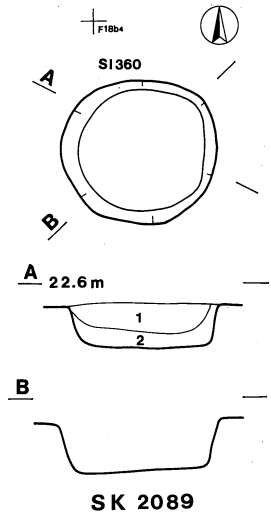
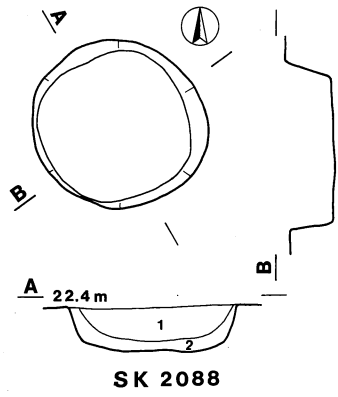
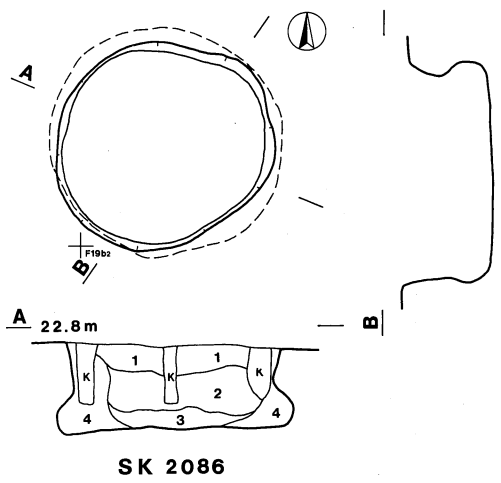
SK 2083



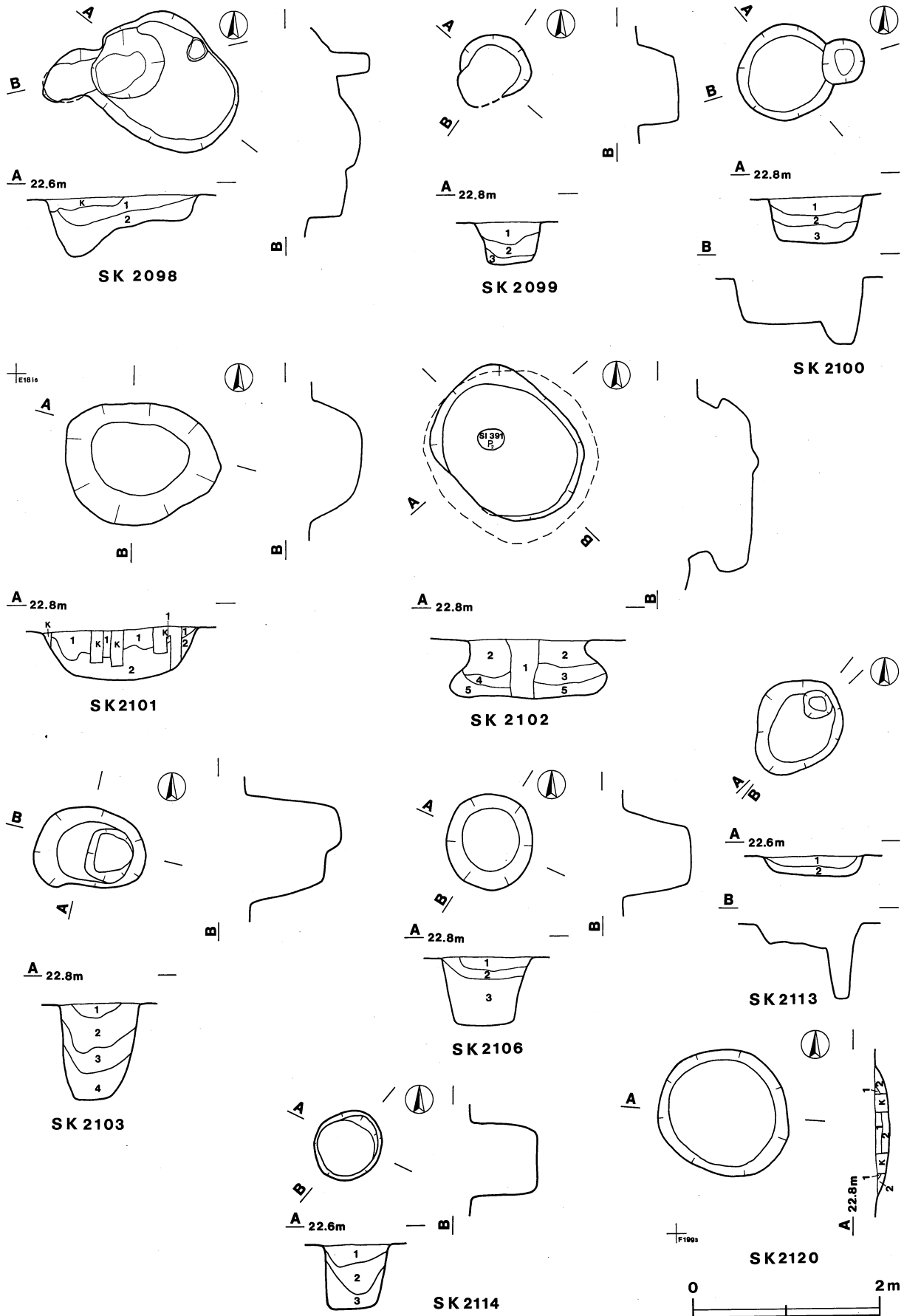
SK 2084



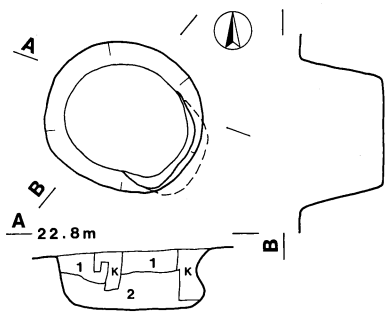
第302図 縄文土坑実測図(9)



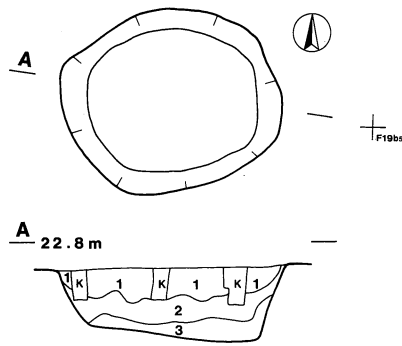
第303図 縄文土坑実測図 (10)



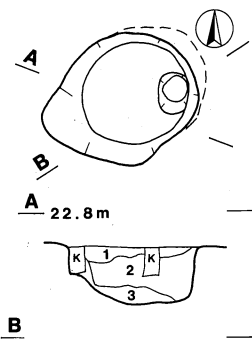
第304図 縄文土坑実測図 (11)



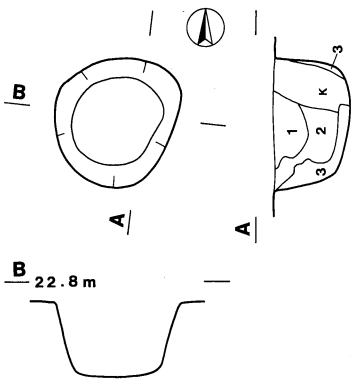
SK 2123



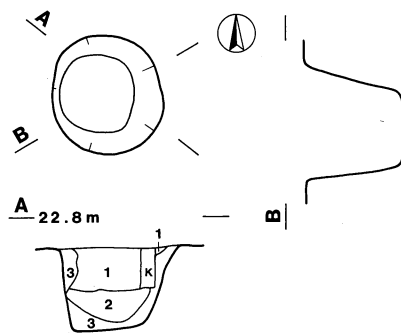
SK 2125



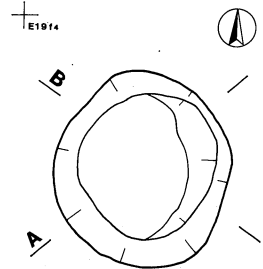
SK 2122



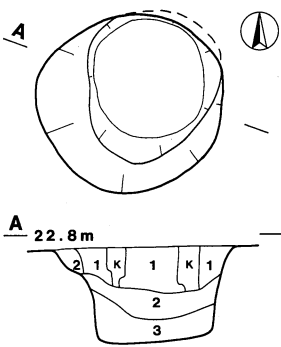
SK 2131



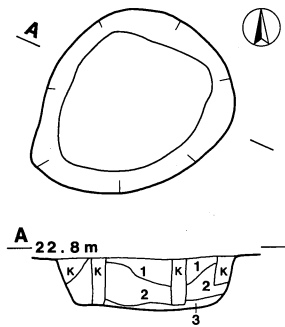
SK 2132



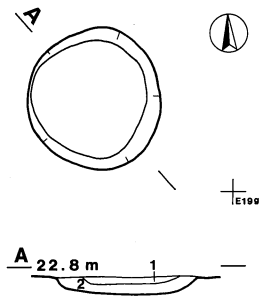
SK 2133



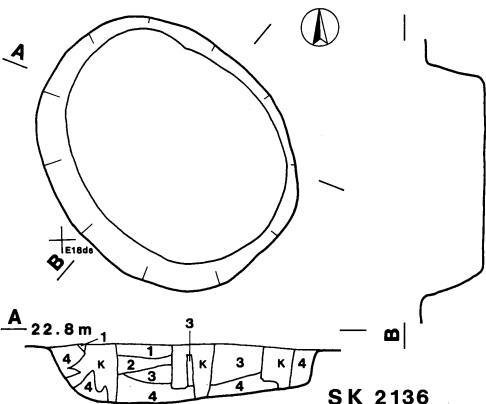
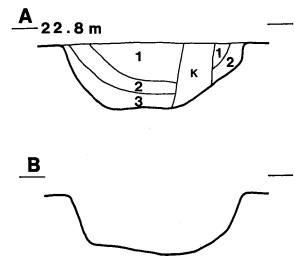
SK 2134



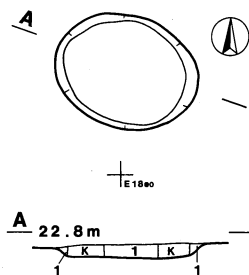
SK 2135



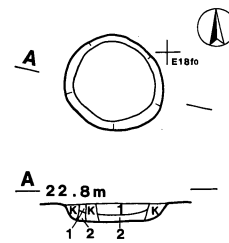
SK 2137



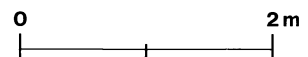
SK 2136



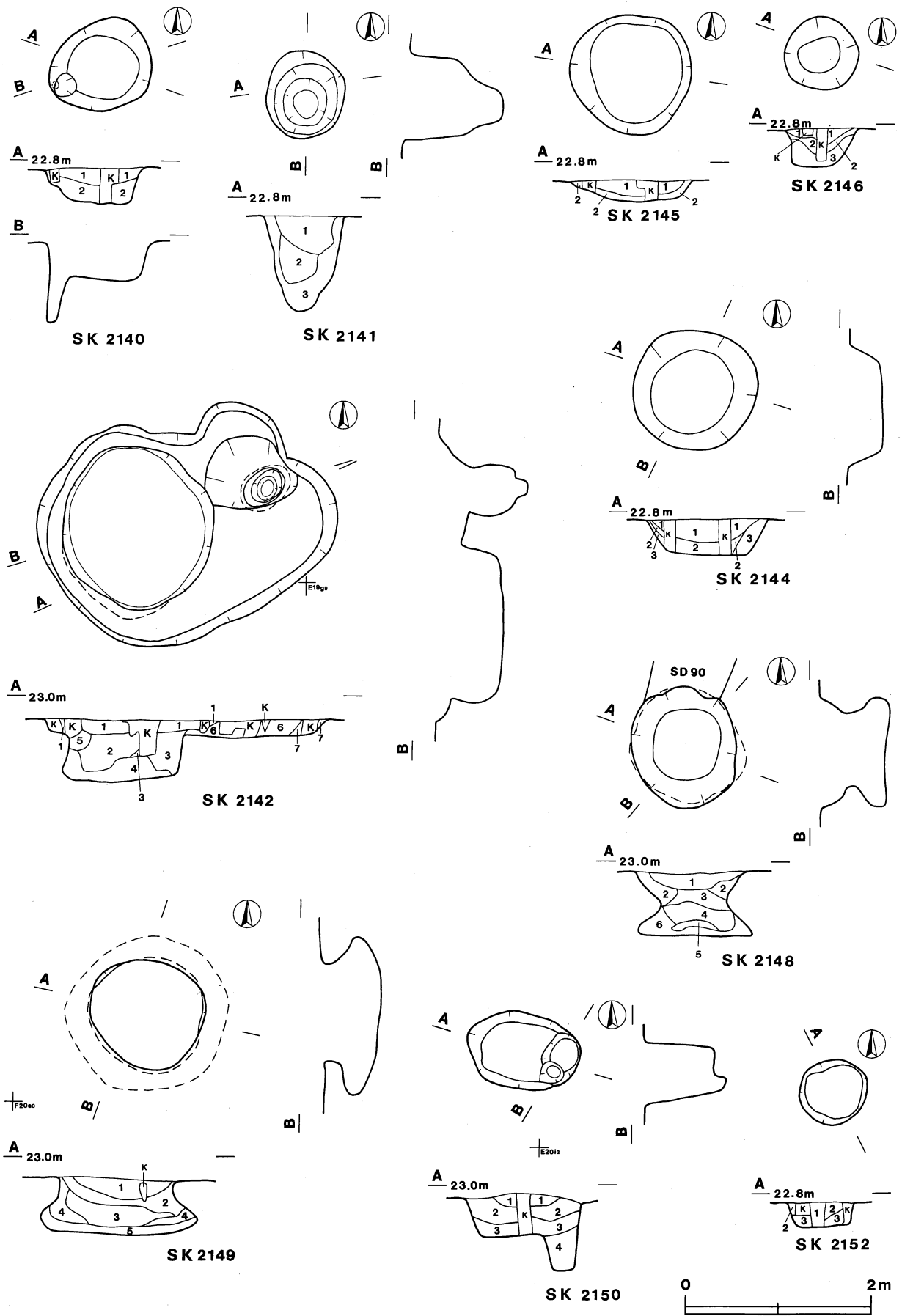
SK 2139



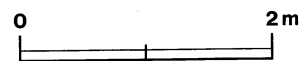
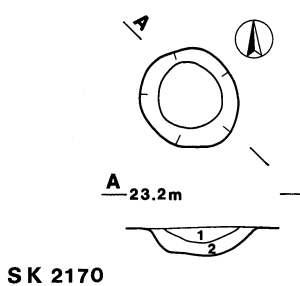
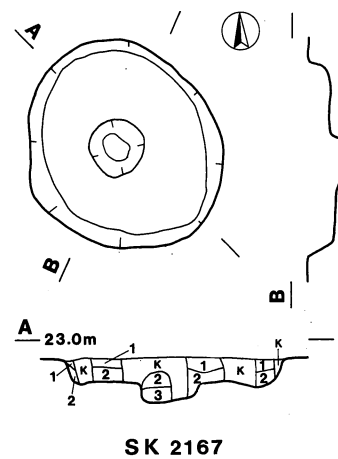
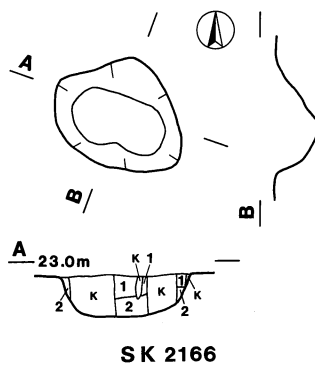
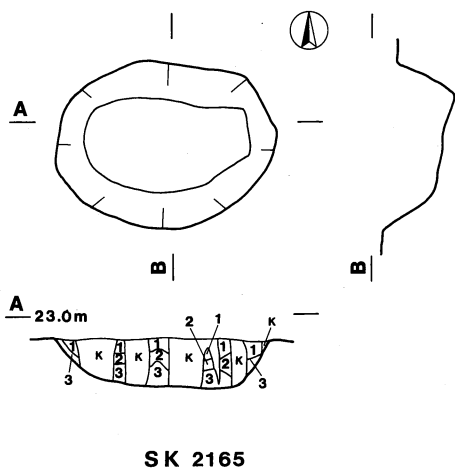
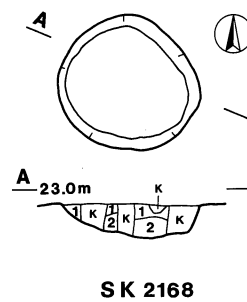
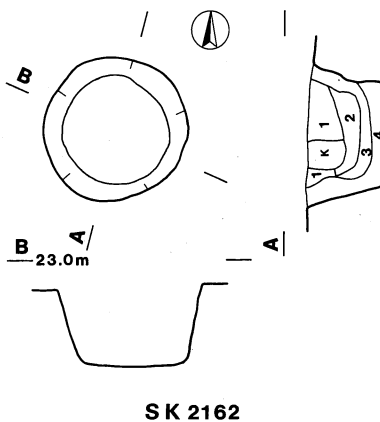
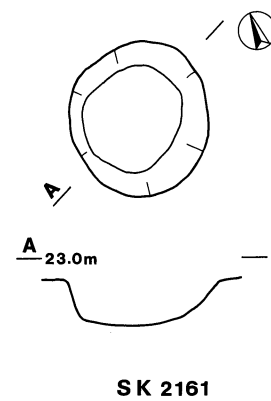
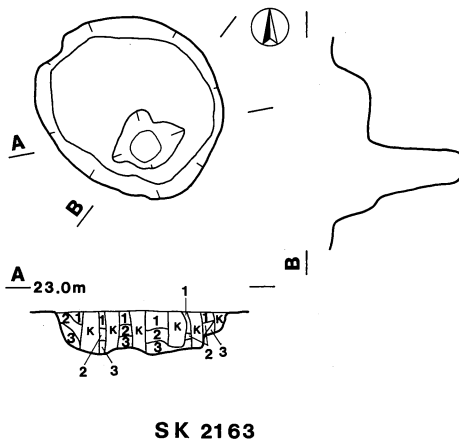
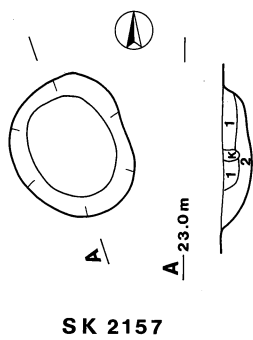
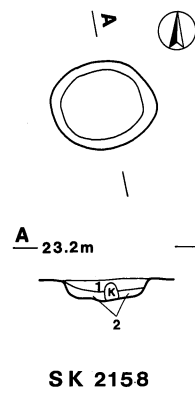
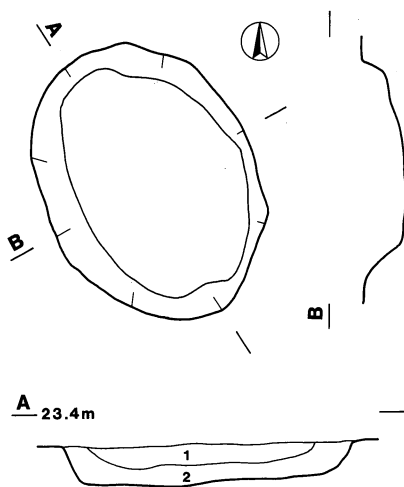
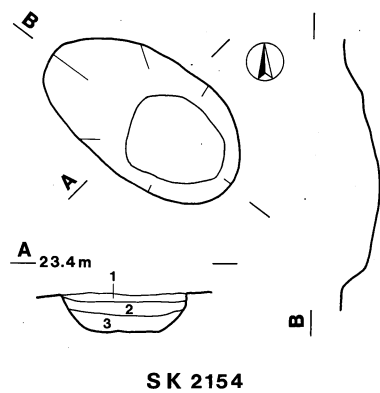
SK 2138



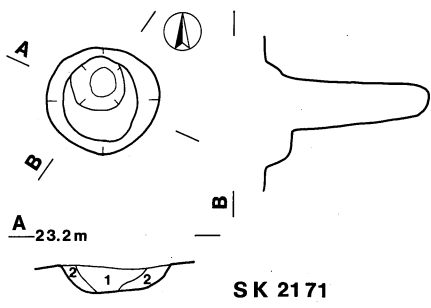
第305図 縄文土坑実測図 (12)



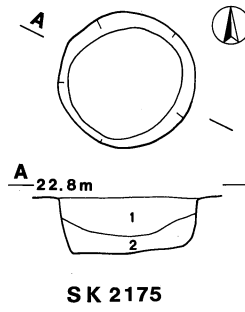
第306図 縄文土坑実測図 (13)



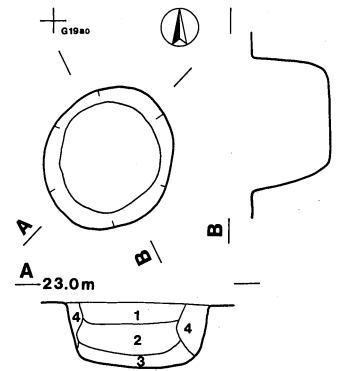
第307図 縄文土坑実測図 (14)



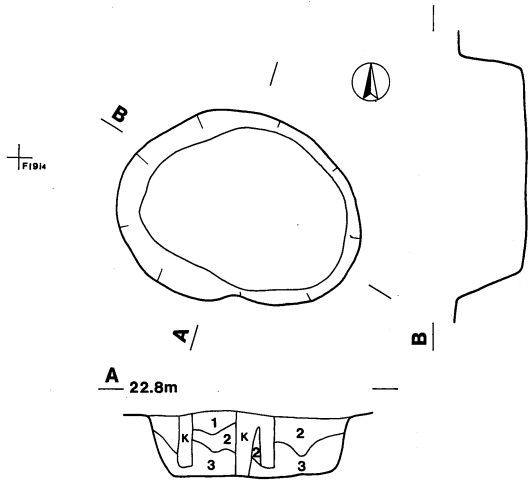
SK 2171



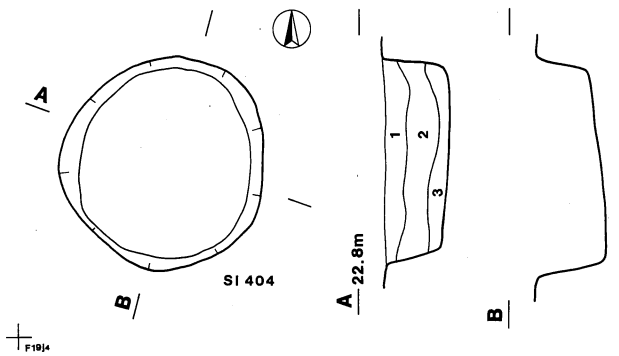
SK 2175



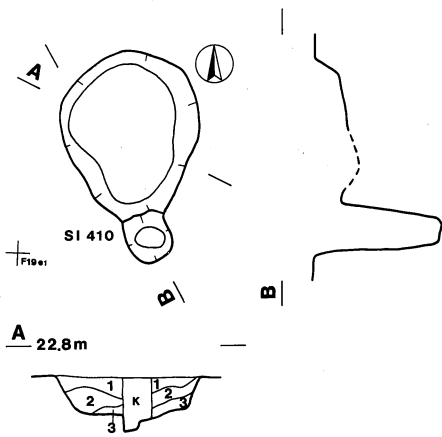
SK 2177



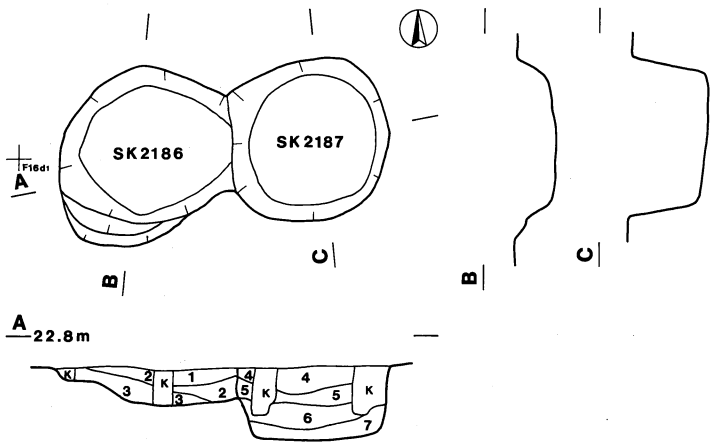
SK 2181



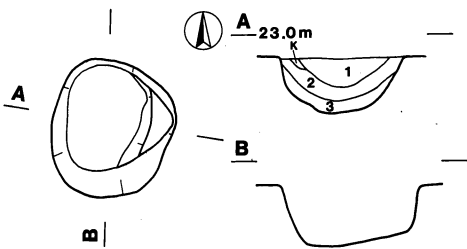
SK 2182



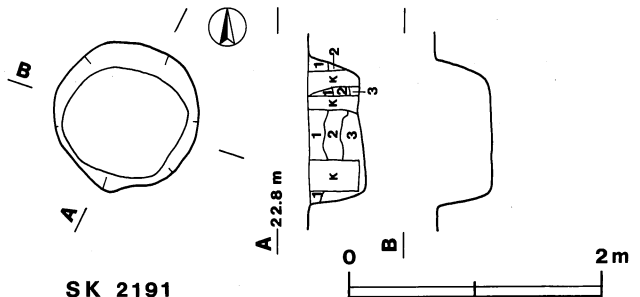
SK 2183



SK 2186-2187

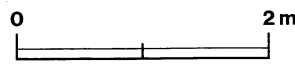
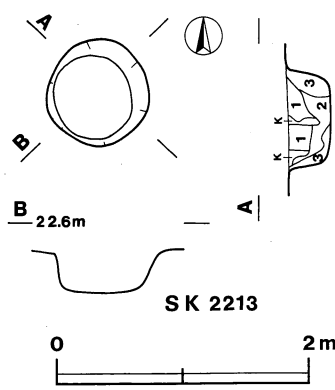
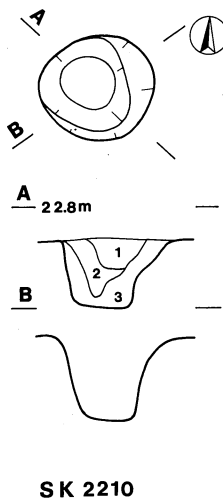
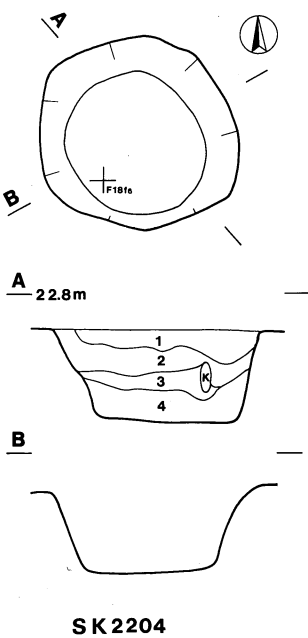
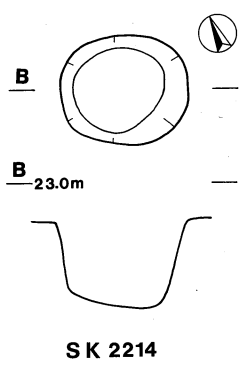
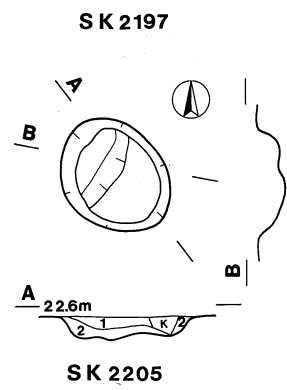
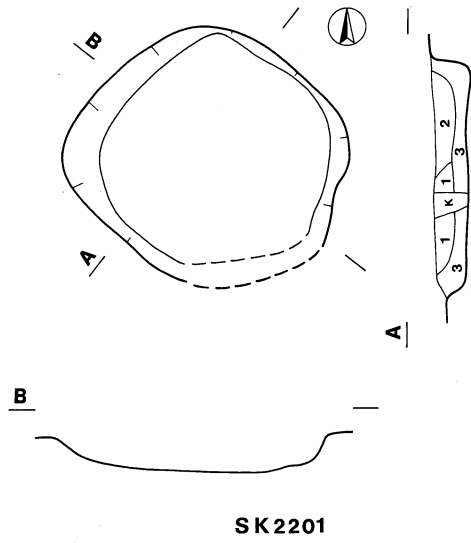
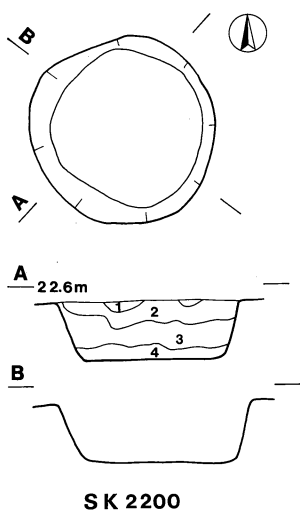
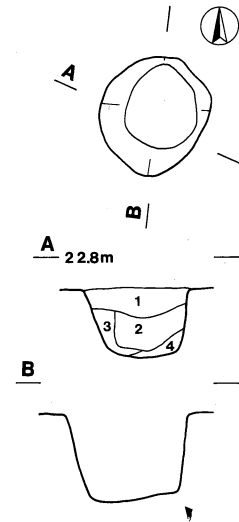
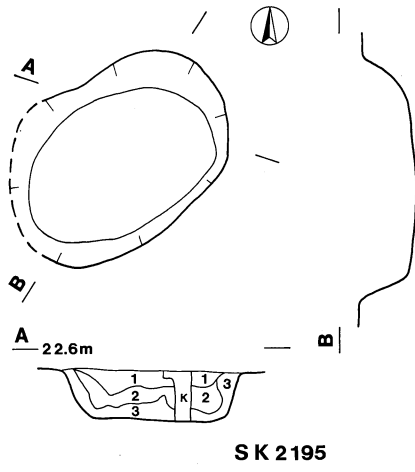
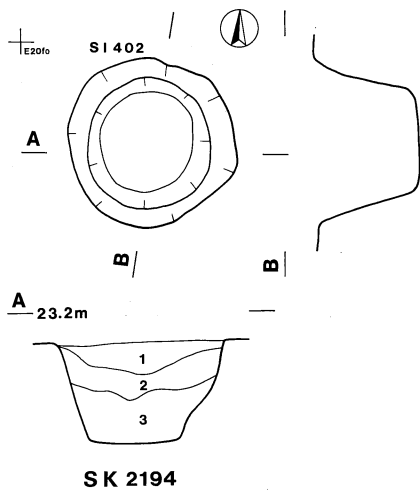


SK 2190

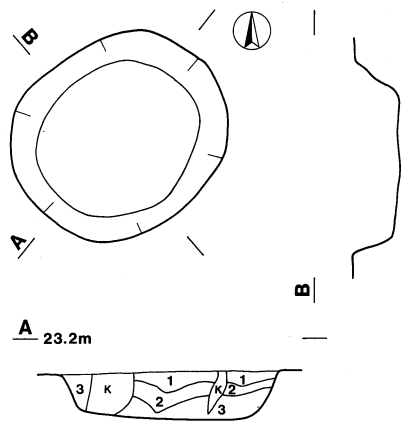


SK 2191

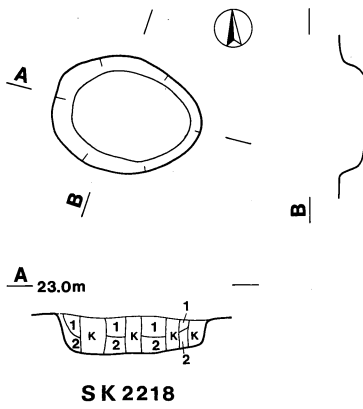
第308図 縄文土坑実測図 (15)



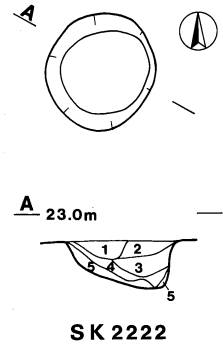
第309図 縄文土坑実測図 (16)



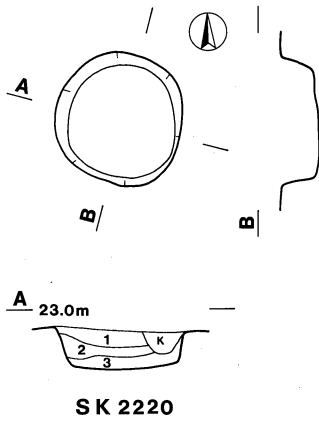
SK 2217



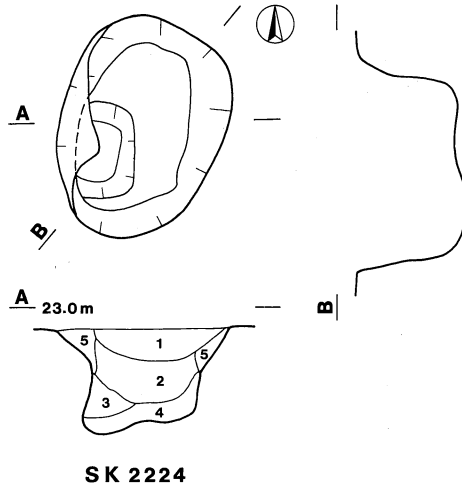
SK 2218



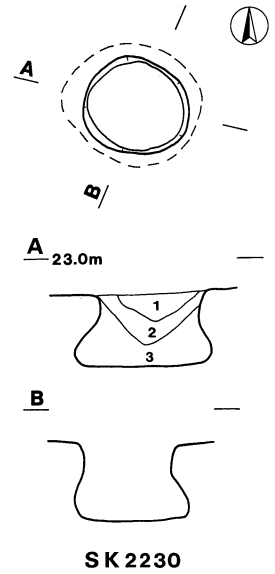
SK 2222



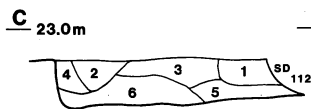
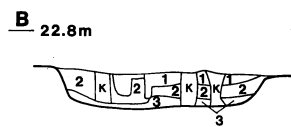
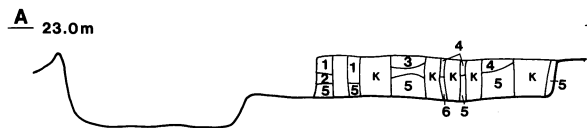
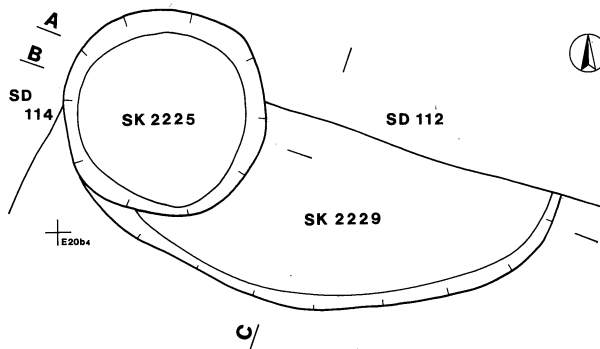
SK 2220



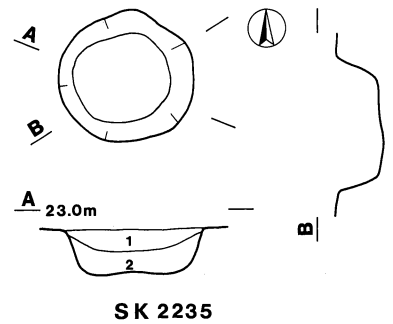
SK 2224



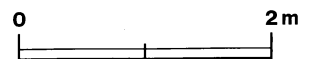
SK 2230



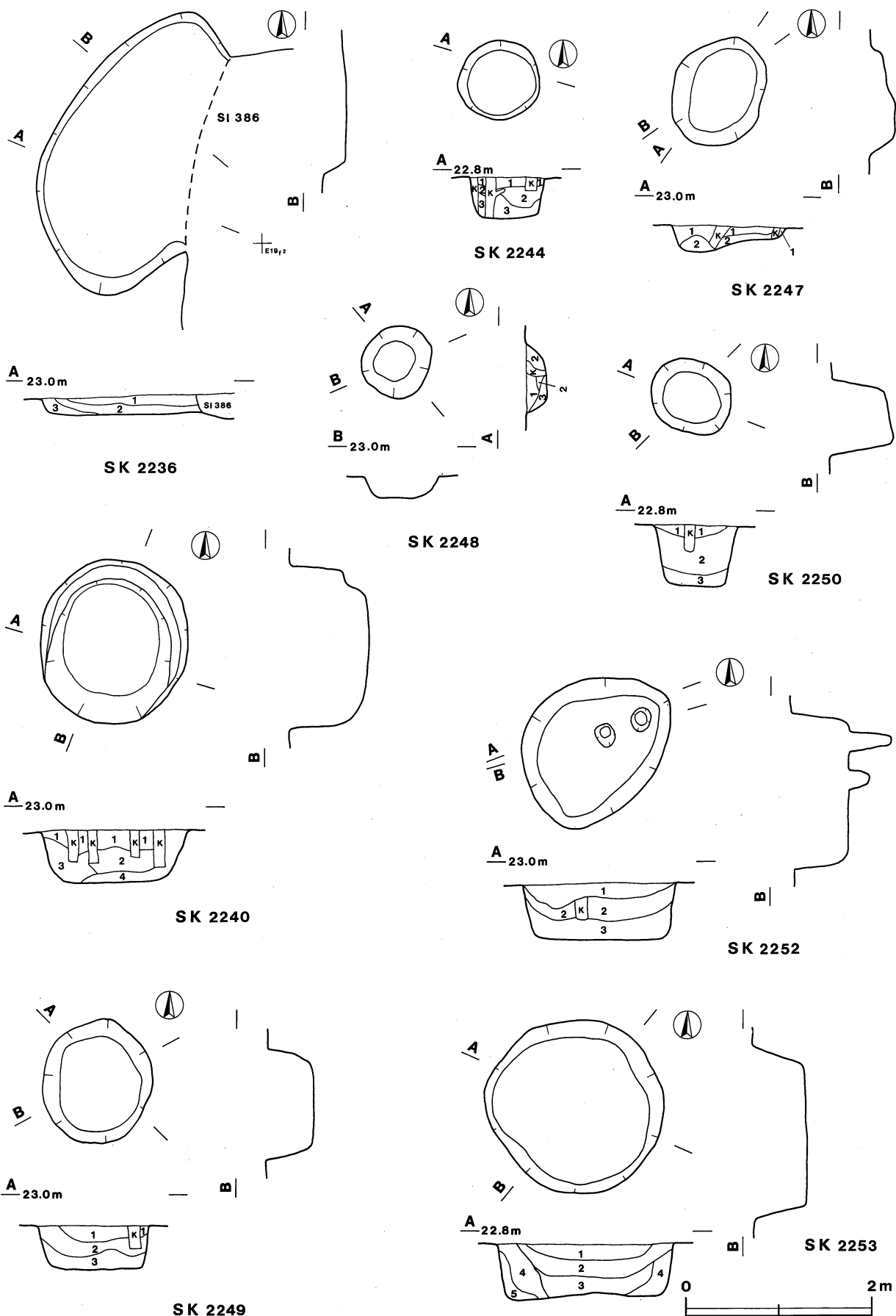
SK 2225-2229



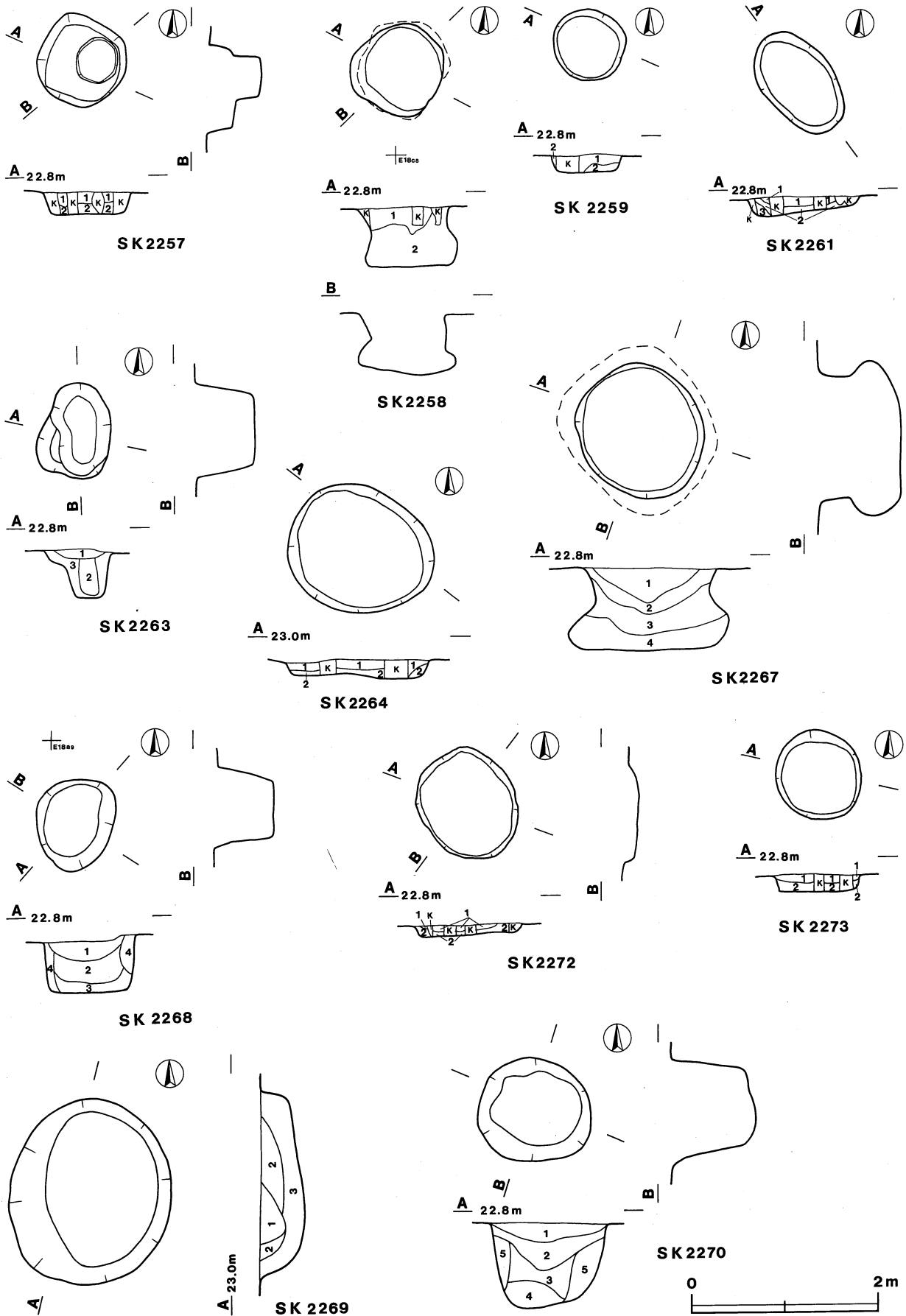
SK 2235



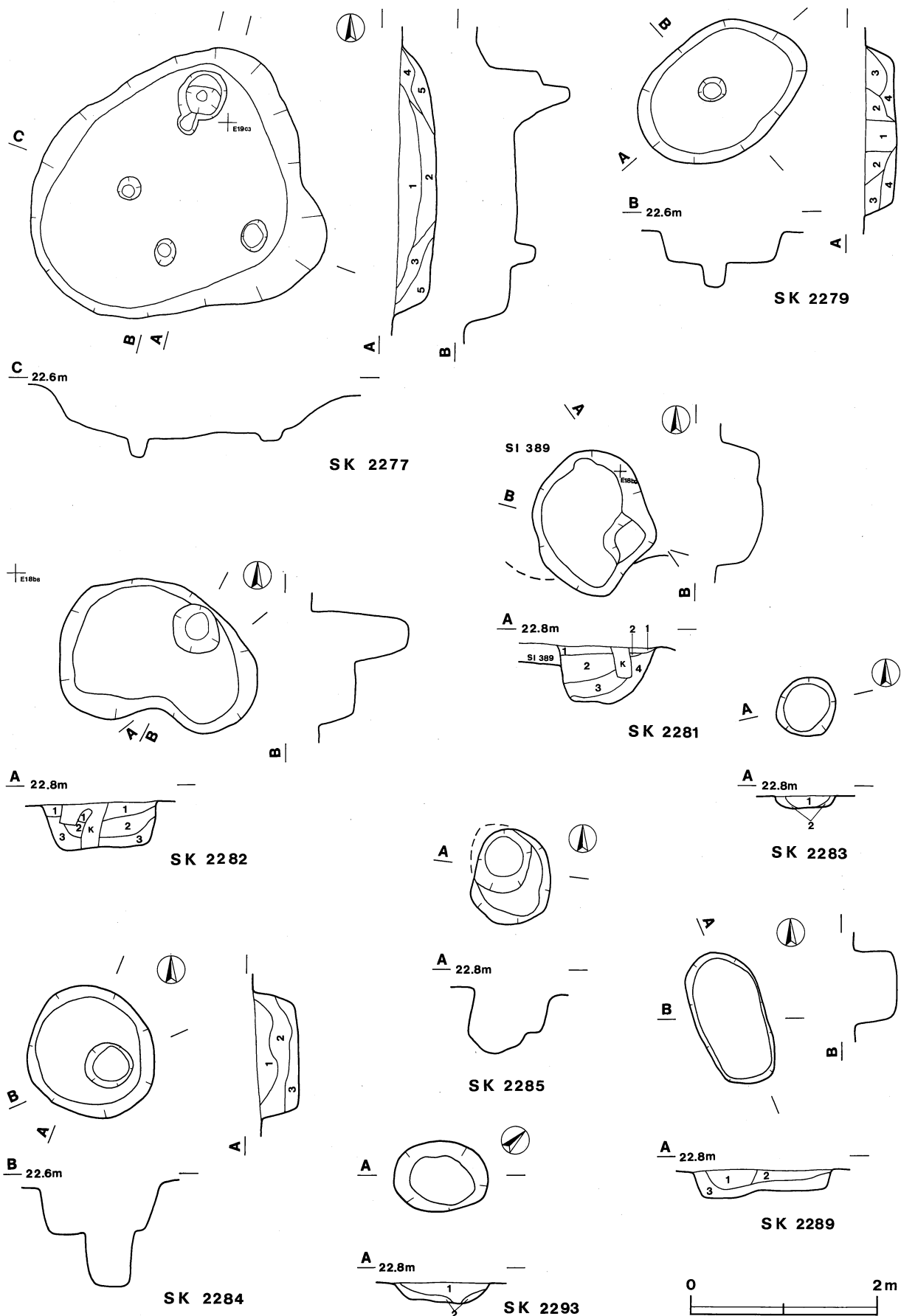
第310図 縄文土坑実測図 (17)



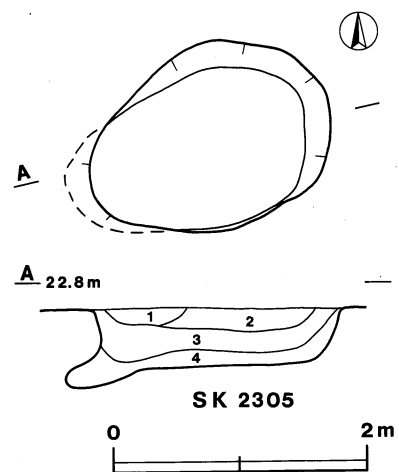
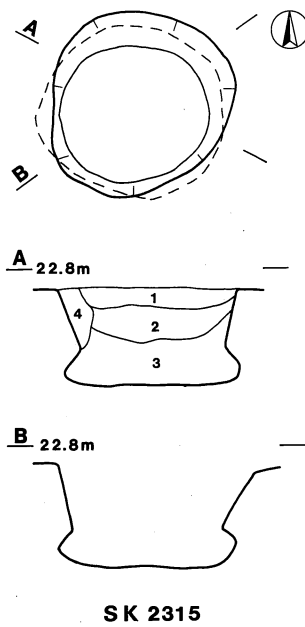
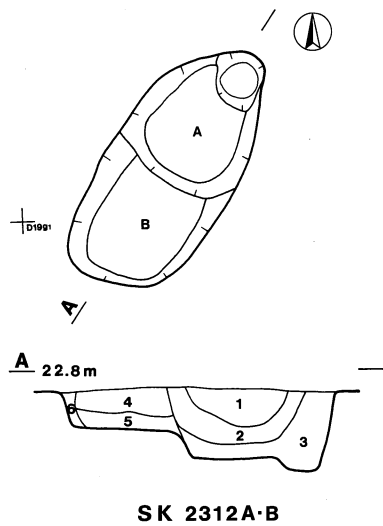
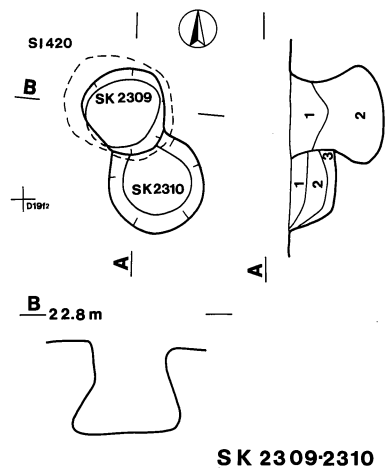
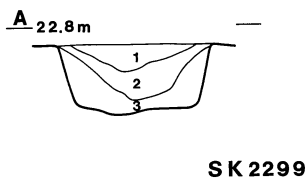
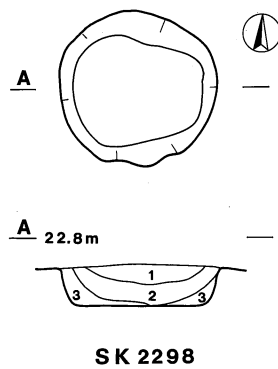
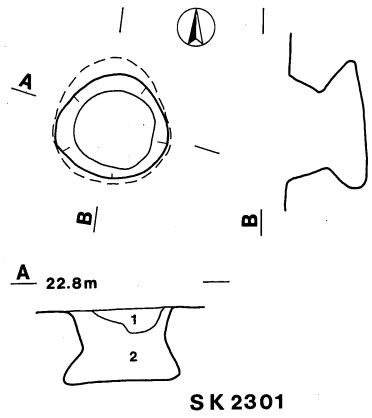
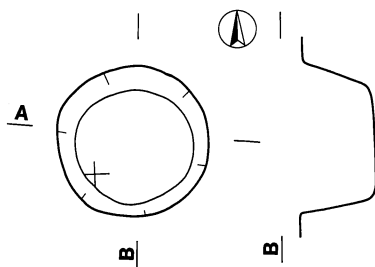
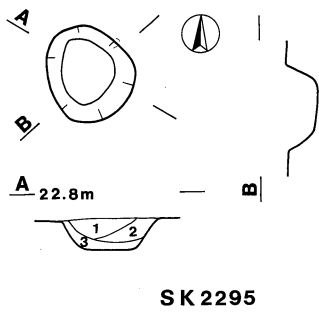
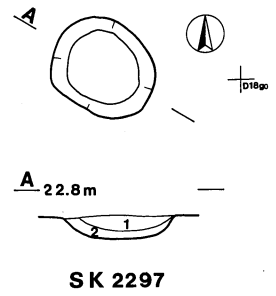
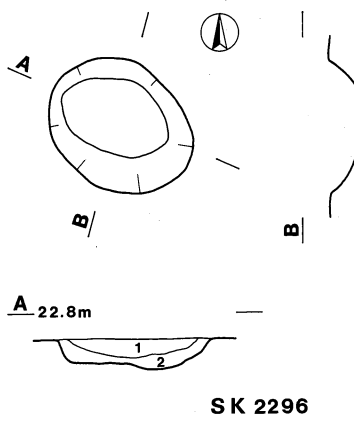
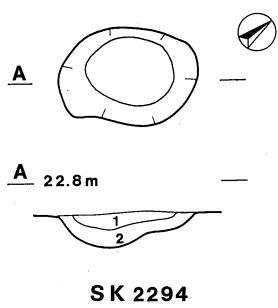
第311図・縄文土坑実測図 (18)



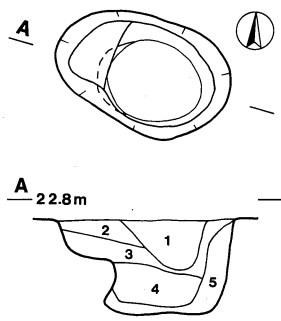
第312図 縄文土坑実測図 (19)



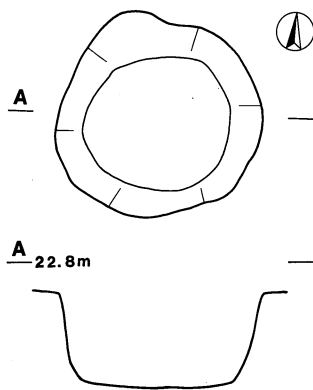
第313図 縄文土坑実測図 (20)



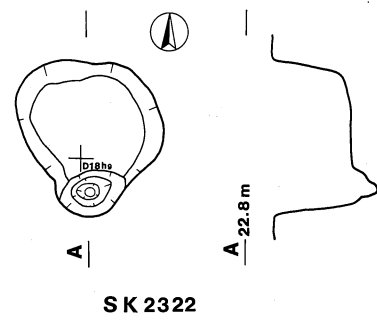
第314図 縄文土坑実測図 (21)



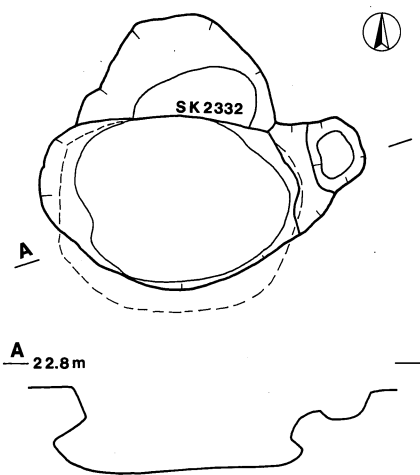
SK 2317



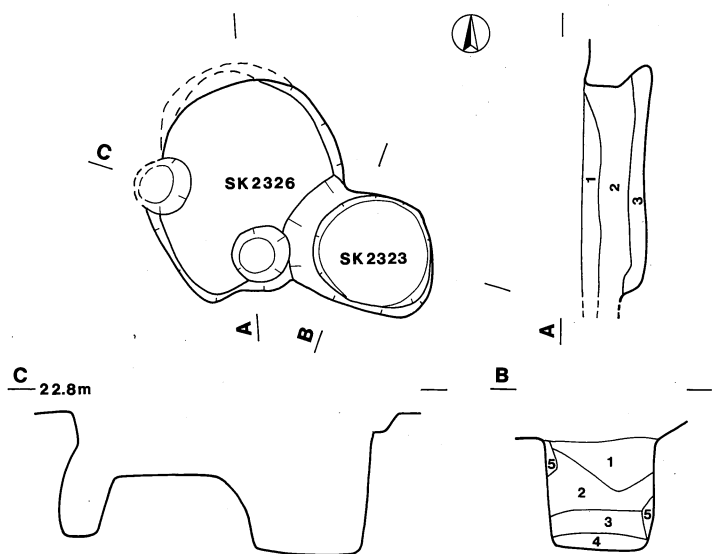
SK 2318



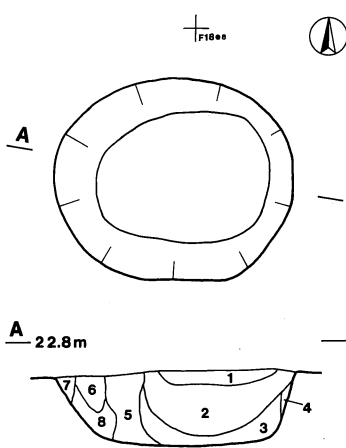
SK 2322



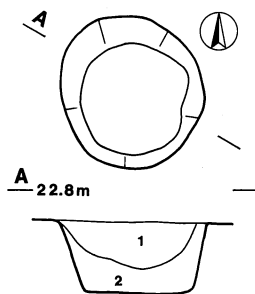
SK 2328



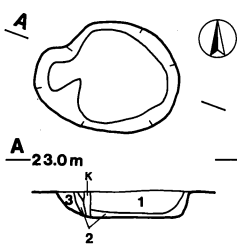
SK 2323-2326



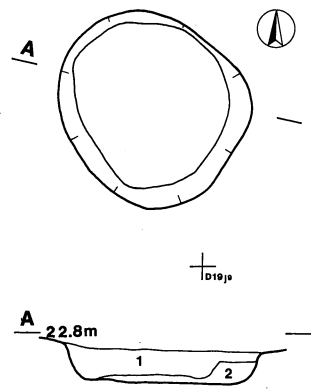
SK 2343



SK 2344



SK 2349



SK 2350



第315図 縄文土坑実測図 (22)

表3 前田村遺跡G区縄文時代土坑一覽表

土坑番号	位置	長径方向	平面形	規模		壁面	底面	ピット	覆土	出土遺物	時期	備考
				長径×短径(m)	深さ(cm)							
1898	G21j5	N-59°-W	楕円形	3.46 × 3.12	116	外傾	平坦	2	自然	深鉢, 磨石	加曾利EⅢ式期	SI339より新
1901	G21e4	N-63°-W	楕円形	2.50 × 2.32	62	外傾	平坦	2	自然	深鉢	加曾利EⅡ式期	
1904	G21c5	N-6°-W	楕円形	1.42 × 1.08	46	外傾	平坦	2	自然			
1908	G21a9	-	円形	1.02 × 1.02	68	外傾	平坦		自然	深鉢	加曾利EⅢ式期	
1909	F21i7	N-11°-E	楕円形	1.08 × 1.02	74	外傾	平坦		自然			SD88より古
1910	G21c3	-	円形	1.12 × 1.12	22	外傾	平坦		自然			
1911	G21c2	N-16°-W	楕円形	2.32 × 1.72	30	外傾	平坦		自然			
1912	G21b5	N-26°-W	楕円形	1.48 × 1.34	68	外傾	平坦		自然			
1913	G21d1	N-42°-W	楕円形	2.22 × 1.92	84	袋状	平坦	4	自然			
1914	F21j9	N-85°-W	楕円形	1.52 × 1.38	82	垂直	平坦		自然			SD88より古
1915	G20e8	N-35°-W	楕円形	2.92 × 2.66	76	外傾	平坦		自然	深鉢	加曾利EⅠ式期	
1916	G21d3	N-77°-W	不整円形	2.34 × 2.24	18	外傾	平坦	3	自然			
1917A	G21c1	N-77°-E	楕円形	[1.60 × 1.24]	72	外傾	平坦		自然	深鉢	加曾利EⅠ式期	SK1917Bより新
1917B	G21c1	N-67°-W	楕円形	2.24 × 1.70	70	袋状	平坦		自然			SK1917Aより古
1919	G20g8	N-24°-E	円形	1.58 × 1.48	14	外傾	平坦	1	自然			
1920	F21j5	-	不整円形	1.94	84	垂直	平坦	1	自然	深鉢	加曾利EⅠ式期	SI348と重複
1921	F21e4	N-84°-W	楕円形	1.74 × 1.36	64	外傾	平坦		自然			
1922A	F21f4	N-61°-W	楕円形	1.32 × 1.24	74	外傾	平坦		自然			SK1922Bより新
1922B	F21f4	N-52°-W	楕円形	1.76 × 1.54	34	外傾	平坦		自然			SK1922Aより古
1923	F21e5	N-86°-E	楕円形	2.68 × 1.92	70	垂直	平坦		自然			
1924	F21d9	N-44°-E	不整楕円形	1.84 × 1.14	56	外傾	平坦		自然			
1926	G21a2	N-28°-W	不整楕円形	1.42 × 1.26	62	外傾	平坦		自然			SI366より新
1927	F21e2	N-1°-W	楕円形	1.18 × 1.02	54	外傾	平坦		自然	深鉢, 浅鉢	阿玉台Ⅳ式期	SI349と重複
1928	G20f7	N-17°-W	楕円形	2.20 × 1.68	58	外傾	平坦	2	自然			
1929	G20e6	N-73°-W	楕円形	2.16 × 1.94	72	外傾	平坦		自然			
1930	G20c8	N-53°-E	楕円形	1.64 × 1.60	44	外傾	平坦		自然			
1931	G20f4	N-78°-W	楕円形	0.94 × 0.72	48	外傾	平坦		自然			SI361より新
1932	G20b9	N-70°-W	楕円形	2.20 × 2.06	84	袋状	平坦	1	人為	深鉢	加曾利EⅠ式期	
1933	G20d0	N-62°-W	楕円形	1.26 × 1.14	64	外傾	平坦		人為			
1934	G20b6	N-86°-W	楕円形	1.40 × 1.24	66	外傾	平坦		人為	深鉢	加曾利EⅢ式期	
1936	G20e1	N-83°-W	楕円形	2.20 × 1.94	50	外傾	平坦		人為			
1937	G20b5	N-77°-W	楕円形	2.60 × 2.24	98	袋状	平坦	2	人為	深鉢, 浅鉢	中峠式期	
1938	G19d7	N-63°-W	楕円形	1.78 × 1.66	56	外傾	平坦	1	人為			
1939	F20i6	N-5°-W	楕円形	2.76 × 2.44	56	外傾	平坦	3	人為			
1940	G20b6	N-65°-W	楕円形	2.32 × 1.98	60	外傾	平坦	2	人為			
1941	G19c8	N-56°-W	楕円形	2.16 × 1.50	70	外傾	平坦		人為	鉢, 深鉢	中峠式期	SD93より古
1942	G19c8	N-23°-E	楕円形	1.54 × 1.62	68	外傾	平坦		人為			SD93より古
1944	G19d8	N-60°-E	円形	1.80	82	外傾	平坦		人為	深鉢	加曾利EⅢ式期	
1945	G19d7	N-58°-W	円形	1.52 × 1.50	72	外傾	平坦		自然			

土坑号	位置	長径方向	平面形	規模		壁面	底面	ピット	覆土	出土遺物	時期	備考
				長径×短径(m)	深さ(cm)							
1946	F0a3	N-12°-E	双円形	1.48 × 1.24	56	外傾	平坦		自然			SI364Aと重複
1948	F21j1	N-11°-E	楕円形	2.20 × 1.56	92	袋状	平坦	1	人為	深鉢	加曾利E I式期	
1949	F20j4	N-72°-W	楕円形	1.14 × 0.98	82	外傾	平坦		自然			SI364Bと重複
1950	G19c7	N-62°-E	不整円形	2.06 × 1.96	24	外傾	平坦		自然	深鉢	中期式期	SI373と重複
1951	F21j2	N-5°-W	楕円形	1.88 × 1.68	74	袋状	平坦		自然	深鉢, 磨石	加曾利E I式期	
1952	G19b6	N-19°-E	楕円形	1.96 × 1.68	46	外傾	平坦		人為	深鉢, 敲石	加曾利E I式期	SI373と重複
1953	G19a6	N-68°-W	楕円形	1.34 × 1.10	64	袋状	平坦		自然			SI374と重複
1954	G19a5	N-40°-W	楕円形	1.82 × 1.36	84	袋状	平坦		自然	深鉢, 敲石	阿玉台式期	SI377と重複
1955	F20j4	N-68°-W	長楕円形	1.54 × 0.88	30	外傾	平坦		自然			SI364Bと重複
1957	F20j0	N-25°-W	楕円形	1.90 × 1.64	80	外傾	平坦		自然	深鉢, 浅鉢, 磨石	加曾利E I式期	
1959	F18f1	N-52°-W	楕円形	1.46 × 0.94	8	外傾	平坦		自然			
1960	G19b5	N-72°-W	楕円形	3.00 × 2.64	40	外傾	平坦		自然			SI377と重複
1961	F19j4	N-48°-W	楕円形	1.68 × 1.50	72	外傾	平坦		自然	深鉢, 石棒	加曾利E III式期	
1962A	F18j8	N-75°-E	楕円形	[1.50] × 1.32	72	袋状	平坦		自然			
1962B	F18i8	N-60°-E	楕円形	[1.50] × 1.40	24	外傾	平坦		自然			
1963	F18i9	N-32°-W	楕円形	1.38 × 1.26	48	外傾	平坦		自然			
1964	F18j0	N-48°-E	楕円形	1.30 × 1.12	84	袋状	平坦		自然			
1965	F18i0	N-74°-W	楕円形	1.24 × 1.16	38	外傾	平坦		自然			SD95と重複
1966	G18b7	N-12°-W	楕円形	1.96 × 1.80	84	袋状	平坦		自然			
1967	G18b5	N-76°-E	楕円形	1.32 × 1.16	22	外傾	平坦		自然			SI379と重複
1968	G18c6	N-24°-E	円形	1.80 × 1.80	26	外傾	平坦		自然			
1969A	F18j0	N-65°-W	楕円形	[1.40] × 1.12	44	外傾	平坦		自然	深鉢	中峠式期	SK1969Bと重複
1969B	F18j0	N-65°-W	円形	[1.06] × 1.04	44	外傾	平坦		自然			SK1969Aと重複
1970	F18j5	N-86°-W	楕円形	1.80 × 1.54	50	垂直	平坦		自然	深鉢	中峠式期	SI376と重複
1973	F18j4	N-49°-E	楕円形	1.30 × 1.22	40	外傾	平坦		自然			
1976	F18i1	N-35°-W	楕円形	1.30 × 1.18	56	袋状	平坦		自然	土器片円盤	中期	
1977	F18d1	N-56°-W	楕円形	1.56 × 1.50	30	外傾	平坦		自然			
1978	F19h1	N-60°-E	楕円形	1.30 × 1.20	60	垂直	平坦		自然	深鉢, 磨製石斧	加曾利E III式期	
1979	F19h4	N-39°-W	長楕円形	1.96 × 0.90	32	外傾	平坦		自然			
1980	F19i5	N-46°-W	楕円形	2.00 × 1.68	48	垂直	平坦		自然			
1981	F18f4	N-31°-E	円形	1.46 × 1.40	52	垂直	平坦		自然			
1982	F18i8	N-10°-E	楕円形	2.14 × 1.80	114	袋状	平坦		人為	深鉢, 広口壺, 磨石, 耳飾り, 石皿	加曾利E IV式期	SD96獣・魚骨
1984	F18i3	N-60°-E	円形	0.98 × 0.96	28	外傾	平坦		自然			
1988	F18g8	N-80°-E	不整楕円形	1.84 × 1.14	54	外傾	平坦		自然			SI389と重複
1989	F18g8	N-78°-W	楕円形	1.80 × 1.50	74	外傾	平坦		人為	深鉢, 土製片円盤, 磨石	加曾利E IV式期	SI389と重複
1990	F18h8	N-34°-E	楕円形	0.96 × 0.66	44	傾斜	平坦		自然			
1991	F18h7	N-52°-W	楕円形	1.20 × 1.14	110	垂直	皿状		自然			
1992	F18h0	N-77°-W	楕円形	0.98 × 0.82	66	垂直	平坦		自然			
1995	F8f5	N-48°-W	円形	0.86 × 0.84	52	垂直	平坦		自然			
1999	F19h0	-	円形	2.70 × 2.70	98	袋状	平坦	1	自然	深鉢	加曾利E I式期	
2001	F20i0	N-20°-W	楕円形	2.22 × 2.16	88	外傾	平坦		自然	深鉢	加曾利E I式期	

土坑号	位置	長径方向	平面形	規模		壁面	底面	ピット	覆土	出土遺物	時期	備考
				長径×短径(m)	深さ(cm)							
2002	F18h8	N-40°-W	楕円形	2.08 × 1.70	86	外傾	平坦	1	自然			
2003	F19j9	N-48°-W	楕円形	1.58 × 1.02	80	外傾	平坦	1	自然	深鉢	加曾利EⅡ式期	
2005	F19j0	N-29°-E	楕円形	[1.00] × 0.86	28	外傾	平坦		自然		加曾利EⅢ式期	SK2000A・Bより古
2007	F20g9	N-72°-W	楕円形	2.08 × 1.72	80	垂直	平坦		自然	深鉢	加曾利EⅠ式期	SD100より古
2009	F21j2	N-32°-E	楕円形	2.64 × 2.18	68	外傾	平坦	1	自然			
2010	F21i2	N-84°-E	円形	1.36 × 1.30	64	外傾	平坦		自然			
2015	F20g7	N-4°-E	楕円形	1.96 × 1.56	88	袋状	平坦	3	自然		加曾利EⅡ式期	
2016	F20g6	N-56°-W	楕円形	2.80 × 2.54	56	垂直	平坦	3	自然		加曾利EⅠ式期	
2024	F20g8	N-10°-W	長楕円形	4.44 × 3.14	68	外傾	平坦		自然		阿玉台Ⅰb式期	SK2025より古
2025	F20g8	-	円形	2.30	76	外傾	平坦	2	自然	深鉢, 浅鉢, 土器片円盤	加曾利EⅠ式期	SK2024より新
2026	G19c3	N-77°-E	楕円形	1.72 × 1.36	46	垂直	平坦	1	自然	深鉢	中峙式期	SI378より古
2027	F20j8	-	円形	2.00	60	袋状	平坦		自然	深鉢	阿玉台Ⅳ式期	SD99と重複
2028	F20g4	N-71°-E	楕円形	0.90 × 0.82	12	外傾	平坦		自然			
2029	F20g5	N-56°-W	楕円形	0.96 × 0.78	20	外傾	平坦		自然			
2030	F20g5	N-81°-E	楕円形	1.32 × 1.20	24	外傾	平坦		自然			
2031	F20f5	N-20°-E	楕円形	0.66 × 0.64	22	外傾	平坦		自然			
2032	F20g5	N-81°-E	楕円形	1.48 × 1.22	24	外傾	平坦		自然			
2033	F20g2	N-74°-E	楕円形	1.10 × 0.92	10	外傾	平坦		自然			
2034	F20a6	N-22°-W	楕円形	0.86 × 0.70	70	外傾	平坦		自然		堀之内式期	
2035	F19g5	N-81°-E	楕円形	1.78 × 1.64	70	外傾	平坦		自然	深鉢	加曾利EⅢ式期	
2036	F20d5	N-5°-E	楕円形	1.16 × 0.84	64	外傾	平坦		自然			
2037	F20d6	-	円形	1.16	72	外傾	平坦		自然			
2038	F20c7	-	円形	1.10	62	外傾	平坦		自然			
2039	F20d7	N-56°-E	楕円形	0.90 × 0.70	14	外傾	平坦		自然			
2040	F20c6	N-7°-E	楕円形	1.08 × 0.94	68	垂直	平坦		自然			
2041	F20d6	N-43°-E	楕円形	1.84 × 1.04	72	垂直	平坦		自然			
2042	F20f6	N-44°-W	楕円形	2.14 × 1.92	64	垂直	平坦		自然			
2043	F20f7	N-30°-W	楕円形	2.00 × 1.80	60	垂直	平坦		自然	深鉢	加曾利EⅠ式期	
2044	F20c6	N-41°-W	不整楕円形	2.34 × 1.96	66	袋状	平坦		自然	深鉢, 磨石	加曾利EⅢ式期	
2045	F20c6	N-43°-E	不整楕円形	2.24 × 2.08	72	外傾	平坦	1	自然	深鉢	加曾利EⅠ式期	
2046	F19h3	N-46°-W	円形	1.34 × 1.24	65	垂直	平坦		自然			
2047	F20c4	N-78°-W	楕円形	2.32 × 2.02	56	外傾	平坦		自然	深鉢	加曾利EⅠ式期	
2048	F19f6	N-3°-W	楕円形	2.68 × 2.46	20	外傾	平坦		自然	深鉢, 土製円盤	加曾利EⅢ式期	
2049	F19h4	N-44°-E	楕円形	1.40 × 1.20	50	垂直	平坦		自然			
2050	F20e4	N-70°-E	楕円形	2.26 × 2.02	54	外傾	平坦	3	自然	深鉢	加曾利EⅠ式期	
2051	F19e4	N-38°-E	楕円形	2.34 × 1.70	62	外傾	平坦		自然			
2052	F18f0	N-50°-W	楕円形	1.64 × 1.08	18	外傾	平坦		自然	深鉢	中峙式期	
2053	F19d2	N-50°-W	楕円形	1.46 × 1.40	46	外傾	平坦		自然			
2054	F19e5	N-75°-E	楕円形	3.76 × 2.90	94	外傾	平坦		自然	深鉢, 土器片円盤	阿玉台Ⅳ式期	
2056	F19g5	N-70°-E	楕円形	1.36 × 1.32	60	外傾	平坦		自然			
2057	F19g9	N-28°-W	楕円形	1.76 × 1.50	64	外傾	平坦		自然			SK2075より新

土坑号	位置	長径方向	平面形	規模		壁面	底面	ピット	覆土	出土遺物	時期	備考
				長径×短径(m)	深さ(cm)							
2058	F19e8	N-40°-E	不整楕円形	3.02 × 2.94	74	外傾	平坦		自然			
2059	F19e9	N-29°-E	楕円形	2.54 × 2.40	76	外傾	平坦		自然	深鉢	加曾利E I式期	
2060	F19d2	N-32°-E	楕円形	2.14 × 1.80	120	外傾	平坦		自然	深鉢, 土器片円盤	加曾利E IV式期	
2061	F18g0	N-29°-E	楕円形	1.58 × 1.38	98	袋状	平坦		自然			
2062	F18f9	N-22°-W	楕円形	1.46 × 1.14	76	袋状	平坦		自然			
2063	F18g9	N-25°-W	楕円形	1.18 × 1.12	72	袋状	平坦		自然			
2064	F19d2	N-16°-E	楕円形	1.96 × 1.68	110	袋状	平坦		自然	深鉢	阿玉台IV式期	
2065	F18f9	N-22°-E	楕円形	1.16 × 1.16	56	外傾	平坦		自然			
2066	F18e8	N-76°-W	楕円形	1.34 × 1.08	62	袋状	平坦		自然			
2067	F18e8	N-37°-E	楕円形	1.34 × 1.18	38	外傾	平坦		自然			
2068A	F18e8	N-30°-W	楕円形	1.70 × 1.60	90	外傾	平坦		自然	深鉢	加曾利E IV式期	SK2068Bと重複
2068B	F18e8	N-14°-W	楕円形	[1.10] × 1.08	34	外傾	平坦		自然			SK2068Aと重複
2069	F20g5	N-19°-W	不整楕円形	2.22 × 1.92	24	外傾	平坦	1	自然			
2070	F18d8	N-65°-W	楕円形	1.64 × 1.42	60	外傾	平坦		自然	深鉢	加曾利E IV式期	
2071	F18e7	N-65°-W	楕円形	1.76 × 1.60	50	外傾	平坦		自然	深鉢	加曾利E IV式期	
2072	F18e9	N-38°-W	楕円形	1.38 × 1.18	52	外傾	平坦		自然	深鉢	加曾利E IV式期	
2073	F18c8	-	円形	2.80	82	袋状	平坦		自然			
2075	F19g9	N-56°-E	不整楕円形	[1.54] × 1.08	114	袋状	平坦		自然	深鉢, 石皿	中 期	
2076	F18b9	N-40°-E	楕円形	2.42 × 2.00	72	袋状	平坦		自然	深鉢, 磨石	阿玉台III式期	SK2057より古
2078	F18b6	N-34°-W	楕円形	3.96 × 3.18	94	外傾	平坦	2	自然	深鉢	阿玉台IV式期	
2079	F18c4	N-55°-W	楕円形	[1.58 × 1.38]	52	袋状	平坦		自然	深鉢, 土器片円盤, 磨石	加曾利E II式期	
2080	F18c2	N-16°-E	楕円形	1.50 × 1.36	40	外傾	平坦		自然	深鉢	中 期	
2081	E18j5	N-39°-E	楕円形	1.54 × 1.32	58	外傾	平坦		自然			
2082	E20j7	N-54°-E	楕円形	1.04 × 0.86	34	外傾	平坦		自然			
2083	F18c3	N-63°-W	楕円形	1.30 × 1.12	50	外傾	平坦		自然			
2084	F18c4	N-67°-W	楕円形	1.14 × 0.96	44	外傾	平坦		自然			
2085	F18c2	N-45°-E	[円形]	[1.40 × 1.40]	58	袋状	平坦	1	自然	深鉢	阿玉台IV式期	
2086	F19a2	N-76°-E	円形	1.74 × 1.64	66	袋状	平坦		自然			
2088	F18d3	N-67°-W	楕円形	1.42 × 1.30	34	外傾	平坦		自然		称名寺III式期	
2089	F18b4	N-80°-W	円形	1.24 × 1.14	38	外傾	平坦		自然			SI360と重複
2090	E19h4	-	円形	1.36	86	袋状	平坦		自然	深鉢	加曾利E I式期	
2091	E19j3	N-23°-E	円形	2.44 × 2.00	28	外傾	平坦		自然			
2092	E9i3	N-53°-E	円形	1.92 × 1.60	90	袋状	平坦		自然			
2093	E19i1	-	円形	1.78	76	袋状	平坦		自然	深鉢	中 峙 式 期	
2095	E18i0	N-50°-E	楕円形	1.36 × 1.24	40	垂直	平坦	1	自然	深鉢	加曾利E IV式期	
2096	E18g0	N-63°-W	楕円形	3.16 × 2.54	12	外傾	平坦	1	自然			
2097	E19d4	N-38°-W	不整楕円形	2.20 × 1.86	14	外傾	平坦	3	自然			
2098	E18j4	N-50°-W	不整楕円形	1.64 × 1.30	34	外傾	傾斜	3	自然			
2099	E18j4	N-36°-E	不整楕円形	0.84 × 0.74	46	外傾	平坦		自然			
2100	E18i5	N-68°-E	双円形	1.38 × 1.10	50	外傾	平坦	1	自然			
2101	E18i6	N-81°-W	楕円形	1.66 × 1.34	54	外傾	平坦		自然			

土 番	坑 号	位 置	長径方向	平面形	規 模		壁面	底面	ピット	覆土	出 土 遺 物	時 期	備 考
					長径×短径(m)	深さ(cm)							
2102	F18b7	N-52°-W	楕円形	1.72 × 1.30	64	袋状	平坦		自然				SI391ピットと重複
2103	F18a7	N-78°-W	楕円形	1.18 × 0.82	102	袋状	二段		自然				
2104	F19b3	-	円形	1.64	76	袋状	平坦		自然	深鉢	阿玉台Ⅳ式期		
2106	F18i6	N-30°-E	楕円形	1.00 × 0.96	74	外傾	平坦		自然				
2108	E18h7	N-61°-W	楕円形	1.34 × 1.14	52	外傾	平坦		自然	深鉢	称名寺Ⅰ式期		
2110	E18h8	N-70°-W	楕円形	1.56 × 1.34	42	外傾	平坦		自然	深鉢	称名寺Ⅰ式期		
2111A	F18a8	N-38°-W	楕円形	[2.10] × 1.96	94	袋状	平坦		自然	深鉢	加曾利EⅢ式期		SK2111Bと重複
2111B	F18a8	N-2°-E	楕円形	[2.30 × 1.40]	96	外傾	平坦		自然				SK2111A, SE17と重複
2113	F18b4	N-42°-E	楕円形	1.10 × 0.96	20	外傾	平坦	1	自然				
2114	F18b4	N-37°-E	楕円形	0.78 × 0.70	66	垂直	平坦		自然				
2118	F18e0	N-52°-W	不整楕円形	3.70 × 3.05	102	袋状	平坦	1	自然	深鉢	阿玉台Ⅳ式期		
2119	F19d5	N-16°-E	楕円形	0.78 × 0.68	38	外傾	平坦		自然		中 峠 式 期		SI392と重複
2120	F19f3	N-57°-W	楕円形	1.46 × 1.32	14	外傾	平坦		自然				
2121	F18b8	N-83°-E	楕円形	0.92 × 0.78	162	垂直	平坦		自然				
2122	F19c4	N-73°-E	楕円形	1.26 × 1.04	50	外傾	平坦	1	自然				SI392と重複
2123	F19b6	N-58°-W	楕円形	1.26 × 1.14	64	外傾	平坦		自然				
2124	E18g5	-	円形	1.28	40	外傾	平坦		自然	深鉢	称名寺Ⅰ式期		
2125	F19a5	N-74°-E	楕円形	1.68 × 1.44	58	外傾	平坦		自然				
2126	E18f5	N-22°-W	楕円形	2.00 × 1.90	132	垂直	平坦		自然	鉢, 深鉢	堀之内Ⅰ式期		
2128	E18f8	N-78°-E	不整楕円形	4.42 × 2.92	44	垂直	平坦		自然	深鉢	中 峠 式 期		SE19より古
2129	E19e3	-	円形	1.44	102	袋状	平坦		自然	深鉢	阿玉台Ⅳ式期		
2130	E19d3	N-13°-W	楕円形	2.12 × 1.46	68	袋状	平坦		自然	深鉢	中 峠 式 期		
2131	E19f5	N-35°-E	楕円形	1.08 × 0.94	58	外傾	平坦		自然				
2132	E19f4	N-15°-W	楕円形	0.94 × 0.88	64	外傾	平坦		自然				
2133	E19f4	N-6°-E	楕円形	1.52 × 1.40	54	外傾	平坦		自然				
2134	E19j5	N-51°-E	楕円形	1.40 × 1.38	72	外傾	平坦		自然				
2135	E19j5	N-60°-E	楕円形	1.70 × 1.38	42	外傾	平坦		自然				
2136	E18c8	N-41°-W	楕円形	2.22 × 1.84	46	外傾	平坦		自然				
2137	E18f0	N-18°-W	円形	1.10 × 1.68	14	外傾	平坦		自然				
2138	E18f9	N-76°-W	楕円形	0.82 × 0.74	14	外傾	平坦		自然				
2139	E18e0	N-70°-W	楕円形	1.16 × 0.96	10	外傾	平坦		自然				
2140	F19b9	N-63°-E	楕円形	1.14 × 0.96	44	外傾	平坦		自然				
2141	E19c3	N-13°-W	楕円形	0.94 × 0.86	104	垂直	皿状		自然				
2142	E19f8	N-65°-E	不整楕円形	3.00 × 2.46	68	袋状	平坦	1	自然				
2143	E19g8	N-75°-E	楕円形	1.42 × 1.30	78	袋状	平坦		自然	深鉢	中 峠 式 期		
2144	E19h6	N-62°-W	楕円形	1.38 × 1.34	38	外傾	平坦		自然				
2145	F19a5	N-28°-W	楕円形	1.32 × 1.30	24	外傾	平坦		自然				
2146	E19g9	N-18°-W	円形	0.81 × 0.80	42	外傾	平坦		自然				
2147	E19e5	N-78°-E	楕円形	1.74 × 1.60	72	袋状	平坦		自然	深鉢	中 峠 式 期		
2148	E20i0	N-6°-W	楕円形	1.32 × 1.14	66	袋状	平坦		自然				SD90より古
2149	F20d0	N-34°-W	楕円形	1.29 × 1.16	60	袋状	平坦		自然				

土坑番号	位置	長径方向	平面形	規模		壁面	底面	ピット	覆土	出土遺物	時期	備考
				長径×短径(m)	深さ(cm)							
2150	E20h1	N-78°-W	長楕円形	1.26 × 0.84	44	外傾	平坦		自然			
2152	E19g0	N-56°-E	楕円形	0.76 × 0.70	36	外傾	平坦		自然			
2153	F18d6	N-48°-W	楕円形	1.16 × 1.04	98	袋状	平坦		自然	深鉢	中 峠 式 期	
2154	F21d7	N-56°-W	楕円形	1.74 × 0.98	28	外傾	平坦		自然			
2155	F21d6	-	円形	1.34	26	外傾	平坦		自然	深鉢	加曾利EⅣ式期	
2156	E21j7	N-32°-W	楕円形	2.28 × 1.72	32	外傾	平坦		自然			
2157	E20f9	N-25°-W	楕円形	1.14 × 0.92	22	外斜	皿状		自然			SI402と重複
2158	E20f0	N-75°-E	楕円形	0.80 × 0.70	16	外傾	平坦		自然			SI402と重複
2160	E20f6	N-62°-W	長楕円形	3.14 × 1.96	32	外傾	平坦	2	自然	深鉢, 石棒	阿玉台I b式期	
2161	E20b8	N-16°-E	楕円形	1.24 × 1.14	26	外傾	平坦		自然			
2162	E20c7	N-30°-E	円形	1.16 × 1.12	64	外傾	平坦		自然		中 峠 式 期	
2163	E20e5	N-50°-W	楕円形	1.50 × 1.34	34	外傾	平坦	1	自然			
2165	E20e4	N-87°-E	楕円形	1.76 × 1.34	40	外傾	平坦		自然			
2166	E20h5	N-68°-W	楕円形	1.08 × 0.84	32	外傾	平坦		自然			
2167	E20g3	N-40°-W	楕円形	1.74 × 1.54	18	外傾	平坦	1	自然			
2168	E20h3	N-48°-W	楕円形	1.08 × 1.04	26	外傾	皿状		自然			
2169	E20c9	N-28°-E	楕円形	2.02 × 1.86	88	垂直	平坦		人為	深鉢	加曾利EⅣ式期	SD111より新
2170	E20g0	N-44°-W	楕円形	0.84 × 0.74	24	外傾	皿状		人為			
2171	E21e1	N-78°-E	楕円形	0.90 × 0.84	128	垂直	皿状		人為			
2173	E21d1	-	円形	1.56	68	垂直	平坦		人為	深鉢	加曾利EⅣ式期	SD112より新
2175	F19f5	N-58°-E	円形	1.08 × 1.06	44	外傾	平坦		人為			
2177	G19a0	N-28°-E	楕円形	1.18 × 1.00	52	外傾	平坦		人為			
2178	F19g9	N-23°-W	楕円形	1.54 × 1.46	66	垂直	平坦		人為	深鉢	加曾利EⅢ式期	
2179	F19h6	N-42°-E	楕円形	1.48 × 1.29	78	垂直	平坦		人為	深鉢	加曾利EⅣ式期	
2180	F19h4	N-71°-E	楕円形	1.58 × 1.46	12	外傾	平坦	2	人為	深鉢	中 峠 式 期	
2181	F19i4	N-72°-W	楕円形	1.98 × 1.54	52	外傾	平坦		人為			
2182	F19i4	N-18°-E	楕円形	1.70 × 1.66	52	外傾	平坦		人為			SI404と重複
2183	F19d1	N-12°-W	楕円形	1.70 × 1.10	30	外傾	平坦	1	人為			SI410と重複
2186	F19d1	N-80°-E	楕円形	[1.60] × 1.28	28	外傾	平坦		自然			
2187	F19d1	N-27°-E	楕円形	1.40 × 1.38	60	外傾	平坦		自然			
2190	E20a3	N-10°-E	楕円形	1.08 × 0.96	42	外傾	皿状		自然			
2191	F19e1	N-66°-W	円形	1.18 × 1.30	44	外傾	平坦		自然			
2194	E20f0	N-92°-W	円形	1.40 × 1.30	78	外傾	平坦		自然			SI402と重複
2195	F18g9	N-53°-E	楕円形	1.94 × 1.40	40	外傾	平坦		自然			
2196	F18g7	N-10°-W	楕円形	1.40 × 1.20	68	外傾	平坦		自然	深鉢	加曾利EⅣ式期	
2197	F18f7	N-4°-E	楕円形	0.96 × 0.86	54	外傾	平坦		自然			
2200	F18g7	N-52°-W	円形	1.52 × 1.44	46	外傾	平坦		自然			
2201	F19j6	N-48°-W	楕円形	2.14 × 1.92	32	外傾	平坦		自然			SD95と重複
2202	F18i5	N-52°-W	楕円形	1.70 × 1.60	94	外傾	平坦		自然	深鉢	加曾利EⅢ式期	
2204	F18e7	N-54°-E	楕円形	1.72 × 1.56	74	外傾	平坦		自然			
2205	F18f7	N-44°-W	楕円形	1.00 × 0.80	20	外傾	平坦		自然			

土坑号	位置	長径方向	平面形	規模		壁面	底面	ピット	覆土	出土遺物	時期	備考
				長径×短径(m)	深さ(cm)							
2210	F18h9	N-72°-W	円形	0.90 × 0.84	56	外傾	平坦		自然			
2211	E20a2	N-70°-E	不整楕円形	2.48 × 1.86	86	袋状	平坦		自然	深鉢	中峠式期	
2213	F18f6	N-8°-W	円形	0.86 × 0.80	34	外傾	平坦		自然			
2214	G19a3	N-64°-W	楕円形	1.02 × 0.86	70	外傾	平坦		自然			SI381と重複
2215	F19i4	N-84°-W	長楕円形	2.08 × 1.64	60	垂直	平坦		人為	深鉢	中峠式期	SI404より古
2217	E20g1	N-48°-E	楕円形	1.74 × 1.52	38	外傾	平坦		自然			
2218	E20b5	N-72°-W	楕円形	1.16 × 0.92	28	外傾	平坦		自然			
2220	E19d9	N-18°-E	円形	1.00 × 0.98	30	垂直	平坦		自然			
2222	E19e8	N-30°-E	円形	0.94 × 0.84	38	外傾	皿状		自然			
2224	E20b3	N-17°-E	楕円形	1.76 × 1.38	84	外傾	平坦		自然			
2225	E20a5	N-12°-W	楕円形	1.70 × 1.58	28	外傾	平坦		自然			SK2229, SD112と重複
2227	E19d8	N-42°-W	楕円形	1.44 × 1.36	74	袋状	平坦		自然	深鉢	加曾利EⅢ式期	
2228	E19a0	N-64°-E	楕円形	1.86 × 1.72	68	袋状	平坦		自然	深鉢	中峠式期	
2229	E20a5	-	(楕円形)	(3.90) × -	36	垂直	平坦		自然			SK2225, SD112と重複
2230	D19j0	N-68°-W	楕円形	0.84 × 0.76	66	袋状	平坦		自然	深鉢	加曾利EⅣ式期	
2231	E19b9	N-76°-E	円形	1.56 × 1.46	78	袋状	平坦		自然		加曾利EⅣ式期	
2232	E20b1	N-70°-E	楕円形	3.16 × 2.04	120	袋状	平坦		自然	深鉢	中峠式期	
2233	E19d9	N-74°-E	楕円形	2.28 × 1.64	74	外傾	平坦		人為	深鉢	中峠式期	
2235	E20e3	N-82°-E	楕円形	1.08 × 1.00	34	外傾	平坦		自然			
2236	E19e1	N-20°-E	楕円形	3.20 × 1.86	20	外傾	平坦		自然			SI386より古
2240	E19c7	N-12°-E	楕円形	1.76 × 1.60	56	外傾	平坦		自然			
2241	E19c5	N-56°-E	楕円形	[1.70] × 1.18	94	袋状	平坦		自然			SK2335と重複
2242	E19c6	N-32°-E	楕円形	1.60 × 1.16	80	外傾	平坦	1	自然			SK2243・2335と重複
2243	E19c6	N-58°-W	楕円形	[1.60] × 1.40	72	外傾	平坦		自然	深鉢	堀之内Ⅰ	SK2242・2335と重複
2244	E19b6	N-70°-W	円形	0.88 × 0.86	44	垂直	平坦		自然			
2245	E19b5	N-32°-W	楕円形	1.88 × 1.76	70	外傾	平坦		人為	深鉢, 磨製石斧	阿玉台Ⅳ式期	
2247	E19a5	N-38°-E	楕円形	1.20 × 1.04	30	外傾	平坦		人為			
2248	E19a4	N-44°-E	楕円形	0.78 × 0.72	22	外傾	平坦		人為			
2249	E19a5	N-11°-E	楕円形	1.34 × 1.16	48	垂直	平坦		自然			
2250	E19a6	N-72°-W	楕円形	0.90 × 0.78	66	外傾	平坦		自然			
2251	D19j7	N-74°-E	楕円形	2.16 × 1.84	58	袋状	平坦		人為	深鉢	中峠式期	
2252	D19j5	N-63°-E	不整楕円形	1.74 × 1.46	62	垂直	平坦	2	人為			
2253	D19j5	N-46°-W	楕円形	1.88 × 1.82	58	垂直	平坦		人為			
2254	E19e0	N-84°-W	楕円形	1.10 × 1.00	30	緩斜	平坦	1	人為	深鉢	中峠式期	
2255	E19b3	-	円形	1.08	130	外傾	平坦		人為			
2256	E19c3	N-67°-W	楕円形	2.24 × 1.76	82	袋状	平坦	1	自然	深鉢, 浅鉢, 敲石	中峠式期	
2257	E18c8	N-20°-W	円形	1.02 × 0.98	24	垂直	平坦	1	自然			
2258	E18c7	N-78°-E	楕円形	1.04 × 1.02	64	袋状	平坦		自然			
2259	E18c8	N-60°-W	楕円形	0.80 × 0.76	18	垂直	平坦		人為			
2260	E18c8	N-47°-W	楕円形	1.30 × 1.24	80	袋状	平坦		人為	深鉢	阿玉台Ⅳ式期	
2261	E18c0	N-38°-W	長楕円形	1.20 × 0.74	20	外傾	平坦		人為			

土坑 番号	位置	長径方向	平面形	規 模		壁面	底面	ピット	覆土	出土遺物	時 期	備 考
				長径×短径(m)	深さ(cm)							
2263	E19e7	N-4°-W	長楕円形	1.04 × 0.78	54	外傾	平坦		人為			
2264	E19e6	N-68°-W	楕円形	1.60 × 1.34	18	外傾	平坦		人為			
2265	D19i4	N-24°-E	楕円形	1.26 × 1.20	84	外傾	平坦		人為	深鉢, 磨製石斧, 石皿	堀之内I式期	
2266	D19i4	N-63°-E	楕円形	1.24 × 1.08	66	垂直	平坦		人為	深鉢	堀之内I式期	
2267	D19j4	N-32°-W	楕円形	1.48 × 1.32	86	袋状	平坦		人為			
2268	E18a9	N-10°-E	楕円形	1.00 × 0.84	60	垂直	平坦		人為			
2269	D19j2	N-10°-E	楕円形	2.00 × 1.74	48	緩斜	平坦		人為			
2270	D19j3	N-68°-W	楕円形	1.22 × 1.14	92	外傾	平坦		人為			
2272	D18j0	N-36°-W	楕円形	1.20 × 1.02	10	外傾	平坦		人為			
2273	D18i9	N-38°-W	楕円形	0.98 × 0.92	16	垂直	平坦		人為			
2274	D19j2	N-40°-W	楕円形	2.06 × [1.60]	72	袋状	平坦		人為	深鉢, 浅鉢	中時式期	
2275	E19b2	-	円形	1.20	94	外傾	平坦		人為			
2276	E18a9	N-66°-W	楕円形	1.84 × 1.64	60	垂直	平坦	3	人為	深鉢, 注口土器	加曾利EⅣ式期	
2277	E19c2	N-66°-E	不整楕円形	3.06 × 2.80	38	緩斜	平坦	4	人為			
2278A	E19a2	N-80°-W	不整楕円形	1.92 × 1.74	46	外傾	平坦	1	人為	深鉢	加曾利EⅢ式期	SK2278B・Cと重複
2278B	E18a2	-	(楕円形)	[1.50 × 1.30]	36	緩斜	平坦		-			SK2278A・Cと重複
2278C	E18a2	-	(不整楕円形)	[1.20 × 1.20]	48	緩斜	平坦		-			SK2278A・Bと重複
2279	E19b2	N-52°-E	楕円形	1.84 × 1.32	32	外傾	平坦	1	人為			
2280	D18j8	N-42°-W	楕円形	1.46 × 1.30	106	垂直	平坦	1	人為	深鉢	加曾利EⅢ式期	
2281	E18b8	N-6°-W	不整楕円形	1.60 × 1.26	50	外傾	平坦		人為			SI389と重複
2282	E18b8	N-68°-W	不整楕円形	2.20 × 1.52	40	外傾	平坦	1	人為			SI389と重複
2283	D18i0	N-40°-E	楕円形	0.68 × 0.62	12	外傾	平坦		人為			
2284	E19b3	N-16°-W	楕円形	1.46 × 1.38	44	外傾	平坦	1	人為			
2285	E18a8	N-26°-W	楕円形	1.02 × 0.88	38	外傾	平坦		人為			SI389と重複
2288	D18j8	N-72°-W	[黒丸長方形]	2.18 ×	60	外傾	平坦		人為	深鉢	加曾利EⅠ式期	
2289	D19j4	N-18°-W	長楕円形	1.48 × 0.76	28	垂直	平坦		人為			
2293	D18h0	N-54°-E	楕円形	1.02 × 0.76	20	緩斜	平坦		人為			
2294	D18h9	N-48°-E	楕円形	1.04 × 0.76	26	緩斜	皿状		人為			
2295	D18f9	N-38°-W	楕円形	0.77 × 0.68	24	緩斜	平坦		人為			
2296	D18g9	N-66°-W	楕円形	1.20 × 0.96	24	緩斜	平坦		人為			
2297	D18f9	N-52°-W	楕円形	0.86 × 0.72	18	緩斜	皿状		人為			
2298	D18f9	N-82°-W	楕円形	1.26 × 1.20	34	外傾	平坦		自然			
2299	D19g2	N-68°-W	円形	1.24 × 1.22	54	外傾	平坦		自然			
2300	D19d1	N-58°-W	楕円形	1.34 × 1.30	56	外傾	平坦		自然	深鉢	堀之内I式期	SK2352と重複
2301	D18h0	N-72°-E	円形	0.86 × 0.82	56	袋状	平坦		自然			
2303	D18g9	N-74°-E	楕円形	2.00 × 1.46	44	袋状	平坦		自然			
2304	D18f9	N-70°-E	楕円形	1.44 × 1.28	152	垂直	平坦		人為	深鉢	堀之内I式期	SK2305より新
2305	D18f9	N-66°-E	楕円形	1.98 × 1.80	94	袋状	平坦		自然			
2306	D18e9	-	[楕円形]	1.94 × -	86	垂直	平坦		自然	深鉢	加曾利EⅠ式期	
2307	D18d0	N-40°-W	[楕円形]	[2.40] × 1.54	36	外傾	平坦		自然			SK2327より古
2308	D18d0	N-42°-E	楕円形	1.20 × 0.84	24	外傾	平坦		自然			SK2327より新

土坑号	位置	長径方向	平面形	規模		壁面	底面	ピット	覆土	出土遺物	時期	備考
				長径×短径(m)	深さ(cm)							
2309	D19e0	N-20°-W	円形	0.68 × 0.66	76	袋状	平坦		自然			SI420と重複, SK2310功新
2310	D19e0	N-19°-W	円形	(0.80) × 0.74	36	外傾	平坦		自然			SI420と重複, SK2309功古
2311	D19h3	N-71°-E	楕円形	1.16 × 1.00	30	外傾	平坦	1	人為	深鉢	堀之内I式期	
2312A	D19f1	N-42°-E	楕円形	1.24 × 0.98	56	外傾	平坦	1	人為			
2312B	D19f1	N-37°-W	楕円形	(1.40) × 1.02	34	外傾	平坦		人為			
2313	D19h2	-	円形	2.00	72	外傾	平坦		人為	深鉢	中峙式期	
2315	D19i2	N-35°-E	円形	1.52 × 1.42	78	袋状	平坦		人為			
2316	D19i3	N-2°-W	円形	2.16 × 1.88	74	外傾	平坦		人為	深鉢, 土器片円盤	中峙式期	
2317	E18i3	N-70°-W	円形	1.40 × 0.92	74	袋状	平坦		人為			
2318	D19h4	N-72°-E	円形	1.64 × 1.60	74	外傾	平坦		-			
2319	D19h4	-	円形	1.16	68	外傾	平坦		人為	深鉢	堀之内I式期	SK2330と重複
2320	D18h9	N-70°-W	円形	1.50 × 1.14	58	外傾	平坦		人為	深鉢, 敲石	加曾利EIV式期	
2321	D18h8	(N-44°-E)	円形	(1.70 × 0.86)	54	外傾	平坦		人為	深鉢	加曾利E I式期	
2322	D18g9	N-8°-W	円形	1.24 × 1.12	56	外傾	平坦	1	-			
2323	D19e1	N-62°-W	円形	1.24 × 0.94	110	垂直	平坦		-			SK2326と重複
2324A	D19f1	N-38°-E	円形	(0.96) × 0.62	42	外傾	平坦		-	深鉢	堀之内I式期	SK2324Bと重複
2324B	D19f1	N-14°-E	不整形	(2.40) × 2.02	44	外傾	平坦		-			SK2324Aと重複
2326	D19e1	N-24°-E	楕円形	1.80 × 1.48	48	袋状	平坦	2	-			SK2323と重複
2327	D18d0	N-50°-W	楕円形	2.24 × 1.84	106	袋状	平坦	31	-	深鉢	加曾利E I式期	SK2307・2308と重複
2328	D18g8	N-78°-W	楕円形	2.04 × 1.40	66	袋状	平坦	1	自然			SK2332と重複
2329	D19h4	N-20°-E	楕円形	2.22 × 1.26	50	外傾	平坦	1	自然			SD118と重複
2330	D19h4	N-30°-E	不整形	1.68 × 1.48	66	外傾	平坦	2	自然	蓋, ミニチュア土器, 土器片円盤	堀之内II式期	SK2319, SD118と重複
2331	D19h4	N-47°-W	楕円形	1.06 × 0.98	130	袋状	平坦		自然	深鉢	堀之内II式期	
2332	D18g8	-	楕円形	(1.54 × 1.26)	28	緩斜	平坦		自然			
2333	D19f3	N-42°-W	楕円形	1.74 × 1.68	72	外傾	平坦		自然			
2334	D19f3	N-12°-W	楕円形	3.02 × 2.44	26	外傾	平坦	4	自然	深鉢	堀之内II式期	
2335	E19c6	N-76°-W	楕円形	(3.60 × 3.40)	30	外傾	平坦		自然			
2336	D19f3	N-72°-E	楕円形	1.00 × 0.90	80	袋状	平坦		自然			
2337	D19f3	N-32°-W	円形	1.54	62	外傾	平坦		自然	深鉢, 磨石	中期	
2338	D19d2	N-56°-W	楕円形	1.96 × 1.72	66	外傾	平坦		自然	深鉢, ミニチュア土器	堀之内II式期	
2340	D19d1	N-38°-W	楕円形	1.42 × 1.26	104	外傾	平坦		自然	深鉢	中峙式期	SK2351と重複
2343	F18e9	N-88°-E	楕円形	1.88 × 1.60	60	外傾	平坦		自然			
2344	D19g4	N-15°-W	楕円形	1.20 × 1.10	154	外傾	平坦		自然			
2348	D19i6	N-42°-E	楕円形	3.40 × 2.94	98	外傾	平坦	3	自然	深鉢	加曾利E III式期	
2349	D19i7	N-83°-W	楕円形	1.14 × 0.88	22	外傾	平坦		自然			
2350	D19i8	N-48°-W	楕円形	1.54 × 1.38	24	外傾	平坦		自然			
2351	D19d1	N-30°-E	楕円形	1.32 × 1.04	94	袋状	平坦		自然			SD117, SK2340と重複
2352	D18d9	-	円形	(2.40)	50	外傾	平坦	2	自然	深鉢	阿玉台IV式期	SK2300・2308・2327と重複

(3) 土器埋設遺構

G区では、縄文時代の土器埋設遺構1基を調査した。土器埋設遺構は土器埋設炉と近似するが、単独で存在し、埋設土器に火を使用した痕跡がないことから区別した。

第1号土器埋設遺構 (第316図)

位置 調査区の北部, E19j9区。

掘り方の規模と平面形 径35cmのほぼ円形で、深さ24cmである。

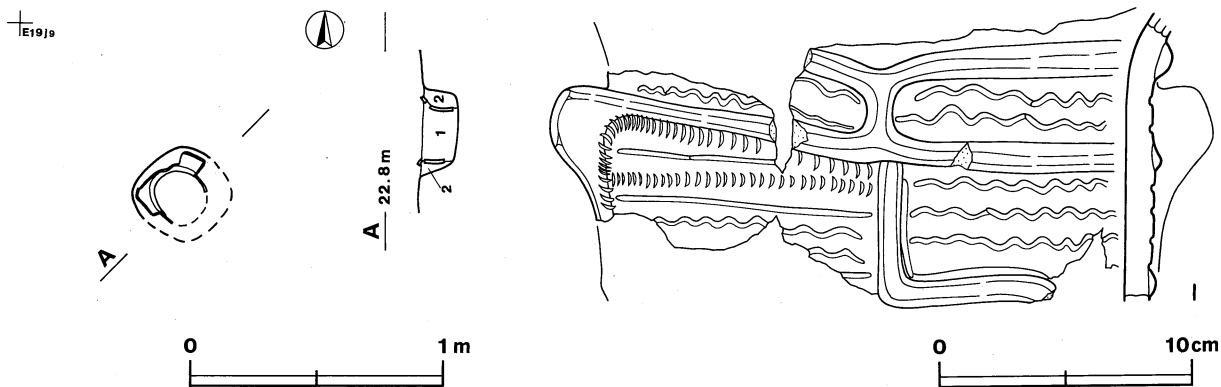
覆土 2層に分層される。第2層は掘り方の覆土である。

土層解説

- 1 褐色 ローム粒子中量
- 2 褐色 ローム粒子多量

遺物 埋設土器1点が出土している。1は口縁部及び底部を欠損する深鉢で、正位の状態で見えている。

所見 本跡の時期は、出土遺物から縄文時代中期前葉(阿玉台Ⅲ式期)と考えられる。



第316図 第1号土器埋設遺構・出土遺物実測図

第1号土器埋設遺構出土遺物観察表

図版番号	器種	計測値(cm)	器形及び文様の特徴	胎土・色調・焼成	備考
第316図 1	深鉢 縄文土器	B (12.3)	口縁部及び底部欠損。胴部はほぼ直立し、口縁部は外傾する。隆帯により文様を描出し、隆帯に沿って爪形文と沈線文を施している。	石英・長石・砂粒 灰褐色 普通	P367 20% 埋設土器 阿玉台Ⅲ式

2 平安時代の遺構と遺物

G区では、平安時代の土坑1基を調査した。以下、調査した遺構と遺物について記載する。

(1) 土坑

第1983号土坑 (第317図)

位置 調査区の南西部，F18h8区。

重複関係 本跡は第94号溝に掘り込まれていることから，本跡が古い。

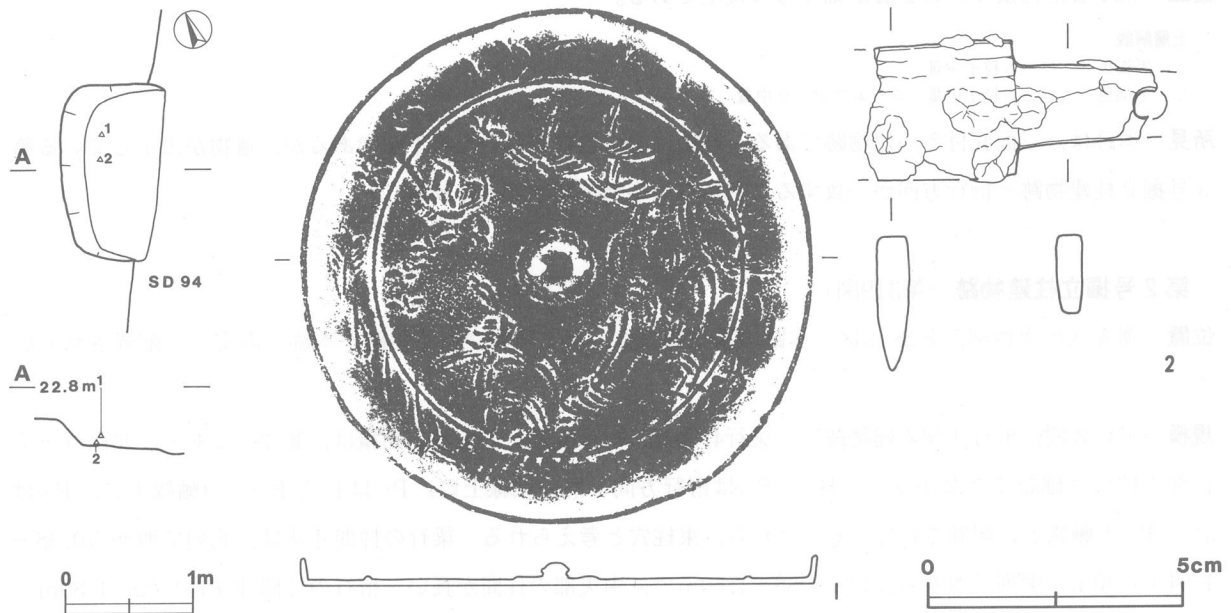
規模と平面形 南北1.40mで，隅丸方形と推定される。深さは20cmである。

壁 外傾して立ち上がる。

底 ほぼ平坦である。

遺物 和鏡1点，短刀片1点が，北西壁際の覆土下層から出土している。1は，青銅鑄製の水草飛鳥鏡である。縁は直角式中縁の細縁で，圏は細線単圏である。紐は，菊座の花芯形態を呈する。図柄は紐を中心に配置し，圏線外にも及んでいる。地文は波文で，水草文と飛鳥文が主鑄文である。2は短刀の柄部で，腐食が著しい。関は両関で，ほぼ直角に切り込まれる。茎は尻側半分が欠損し，関部より2.3cmの位置に目釘孔の痕跡が認められる。

所見 本跡は，和鏡と短刀を副葬した土坑墓と考えられる。時期は，出土遺物から平安時代（11世紀末～12世紀初頭）と考えられる。



第317図 第1983号土坑・出土遺物実測図

第1983号土坑出土遺物観察表

図版番号	器種	計測値 (cm)			重量 (g)	材質	備考
		長さ	幅	厚さ			
第317図 1	和鏡	10.2	10.2	0.1	70	青銅	M2 覆土下層
2	短刀	(5.8)	2.7	0.6	(27)	鉄	M1 覆土下層

3 中・近世の遺構と遺物

G区では、中・近世の掘立柱建物跡3棟、方形堅穴状遺構3基、地下式墳1基、井戸8基、土坑25基、溝34条を調査した。以下、調査した遺構と遺物について記載していくことにする。

(1) 掘立柱建物跡

G区の南西部、F18区付近に多数のピット群を確認した。この付近は縄文時代の遺構が密集して分布しており、耕作等による攪乱が認められる。調査と整理の結果、3棟の掘立柱建物跡を確認したが、建物跡として確認できなかったピットが多数あり、残存状況が良好ならば3棟以外にも建物跡が存在していた可能性がある。

第1号掘立柱建物跡（第318図）

位置 調査区の南西部、F18j9区。本跡の北東側には、第2号掘立柱建物跡が本跡に直交して配置されている。本跡の棟通りと第2号掘立柱建物跡の妻柱列がほぼ揃い、近接している。

規模 身舎は、梁行1間、桁行3間の建物跡で、梁行4.16m、桁行7.08mである。北・東・南側の三面に庇が付き、北・南側の庇は桁から96～124cmの位置に、東側の庇は梁から120～126cmの位置に掘り込まれる。身舎の面積は、29.5㎡である。柱間寸法は、梁行は4.16mと長く、桁行は2.30～2.44mである。柱穴の掘り方は、長径28～45cm、短径24～41cmの円形で、深さ11～43cmである。柱痕はすべての柱穴で確認され、径8～28cmである。

桁行方向 N-56°-W

覆土 第1層が柱痕で、第2層が掘り方の覆土である。

土層解説

- 1 黒褐色 ローム粒子少量
- 2 黒褐色 ローム粒子中量、ロームブロック中量

所見 本跡は、三面庇付きの建物跡である。時期は出土遺物がないため不明であるが、遺物が出土している第3号掘立柱建物跡と桁行方向が一致することから、中世前期と考えられる。

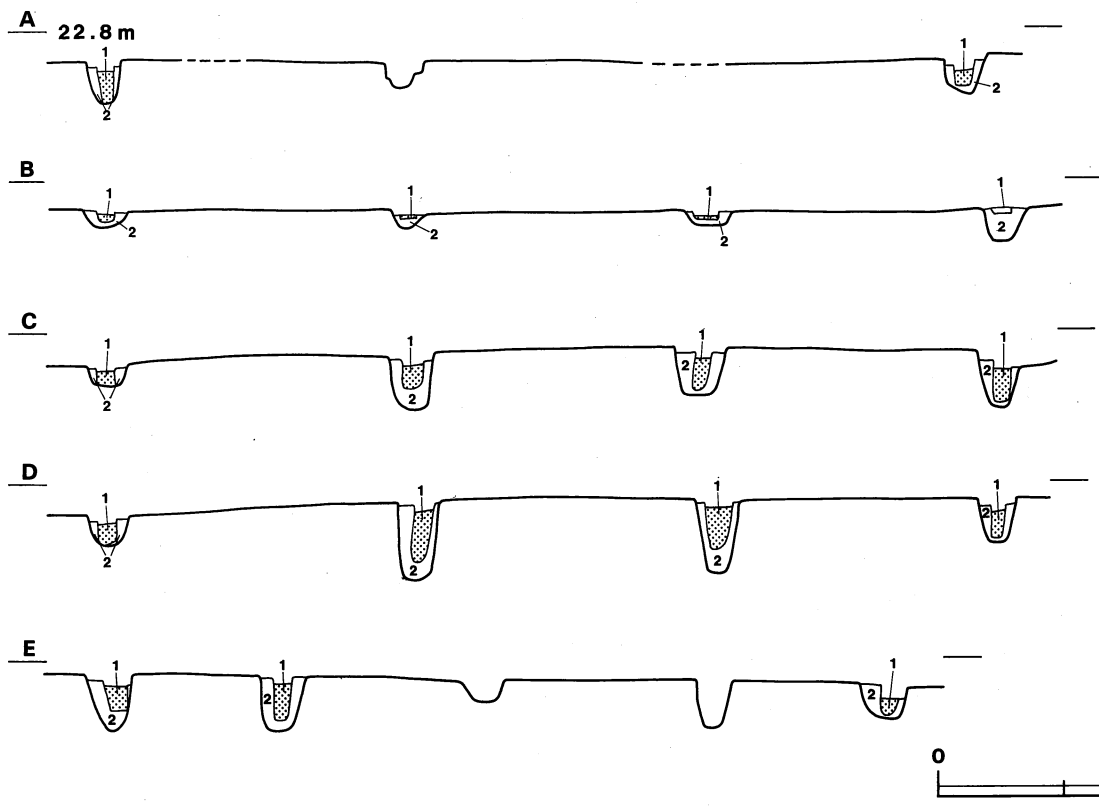
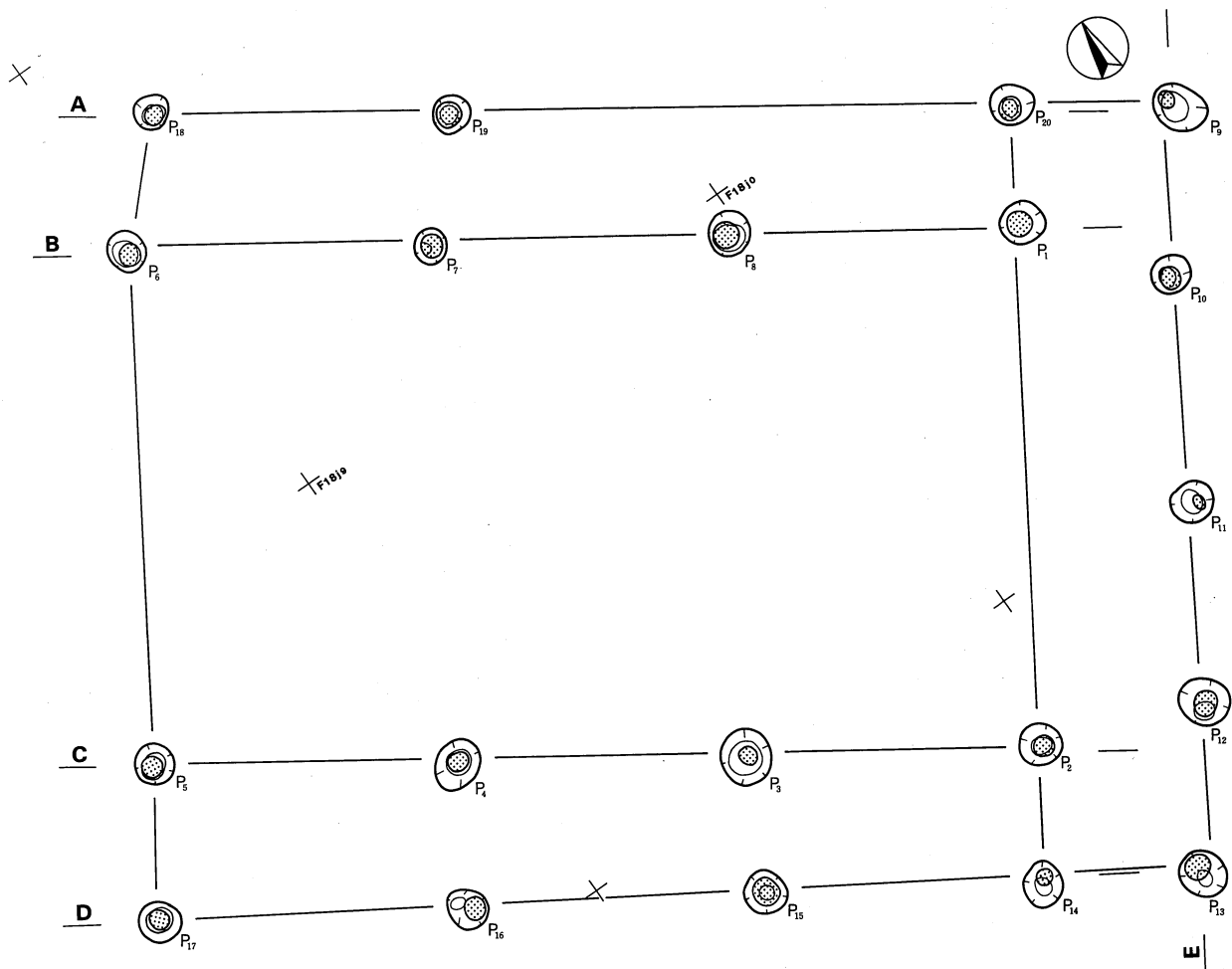
第2号掘立柱建物跡（第319図）

位置 調査区の南西部、F18i8区。本跡の南東側には、第1号掘立柱建物跡が本跡に直交して配置されている。

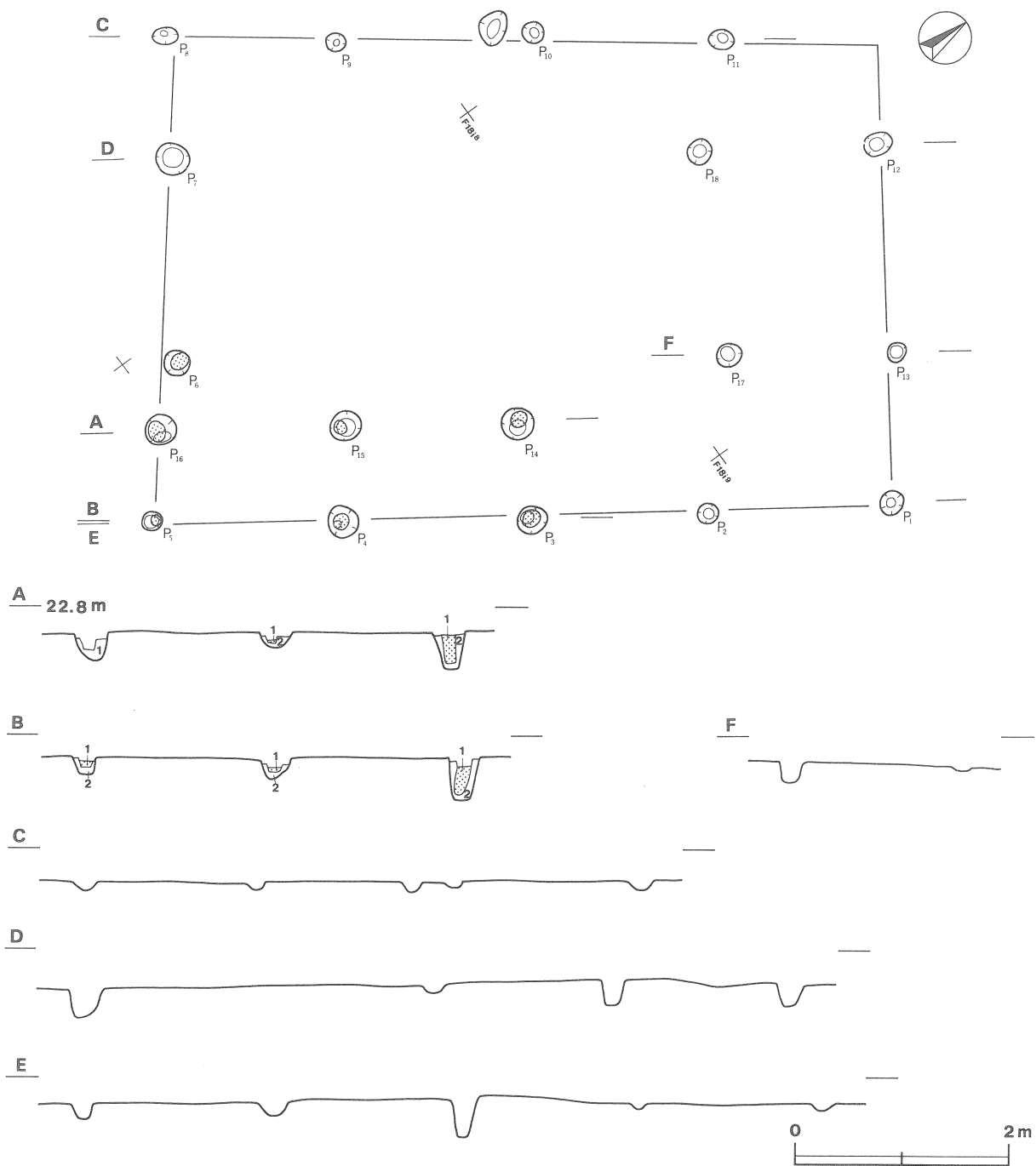
規模 梁行3間、桁行4間の建物跡で、梁行4.50m、桁行6.72mである。面積は、30.2㎡である。北西コーナー部の柱穴は確認できなかった。P₁₄～P₁₆は桁行方向と同一軸線上に、P₁₇はP₆とP₁₃との軸線上に、P₁₈はP₇とP₁₂の軸線上に配置されていることから、東柱穴と考えられる。梁行の柱間寸法は、北列で西から0.98+1.94+1.40m、南列で西から1.14+1.88+1.50mで、中央部の柱間が長い。桁行の柱間寸法は1.60～1.80mである。柱穴の掘り方は、長径18～30cm、短径16～30cmの円形で、深さ2～39cmである。柱痕は、P₂～P₄、P₆・P₁₅～P₁₇で確認され、径8～28cmである。

桁行方向 N-55°-E

所見 本跡の時期は出土遺物がないため不明であるが、第1号掘立柱建物跡と隣接し桁行方向が直交することから、中世前期と考えられる。



第318图 第1号掘立柱建物跡実測图

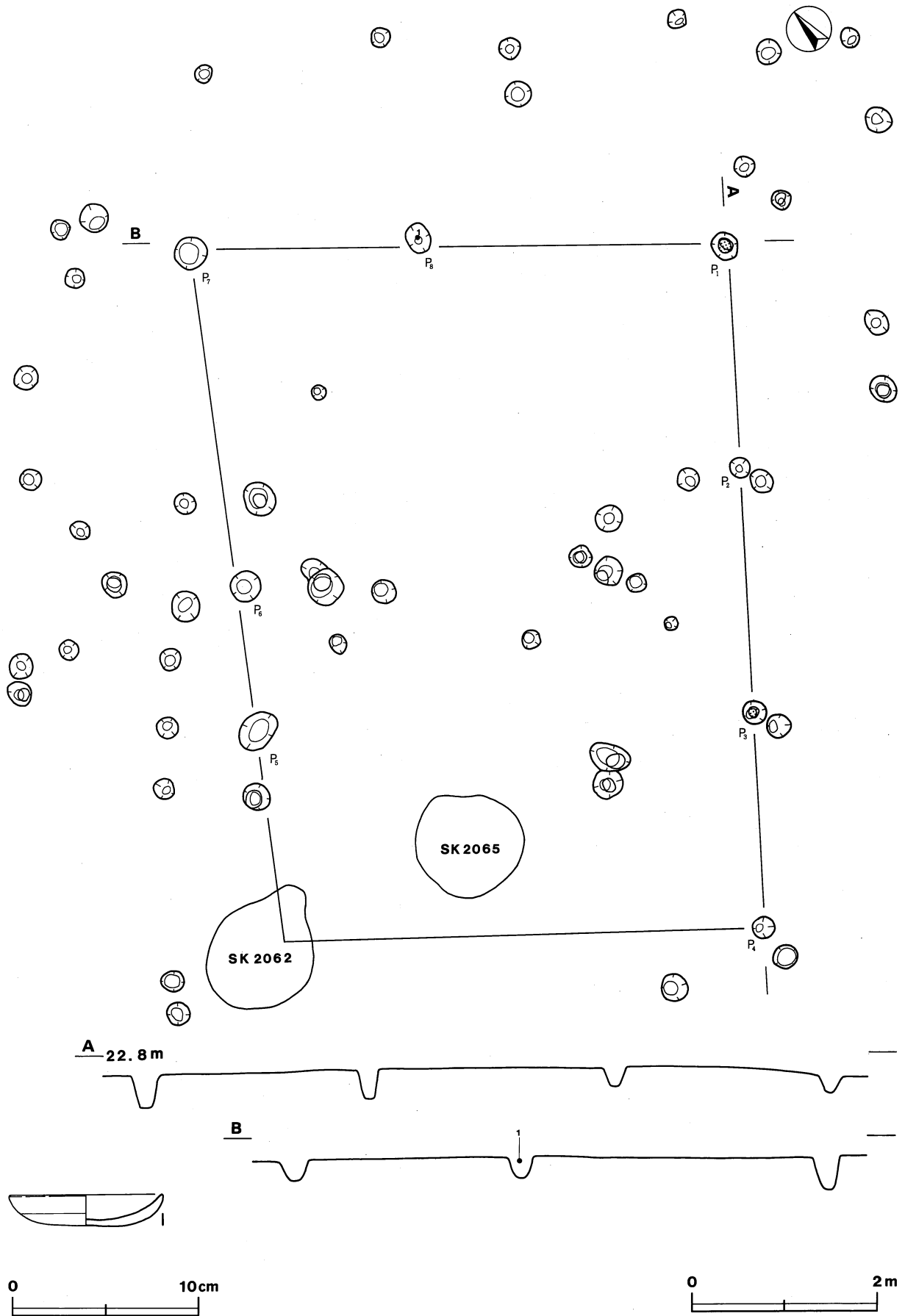


第319図 第2号掘立柱建物跡実測図

第3号掘立柱建物跡 (第320図)

位置 調査区の南西部, F18e8区。

規模 梁行2間, 桁行3間の建物跡で, 梁行5.54m, 桁行7.46mである。面積は, 41.3㎡である。南西コーナー部の柱穴は, 第2062号土坑と重複していたため確認できなかった。梁行の柱間寸法は, 南東列で中央部の柱穴が確認できなかったため不明であるが, 北西列で2.46mと3.30mである。桁行の柱間寸法は, 北東列で西から2.40+2.64+2.34m, 南西列で西から3.64+1.56mである。柱穴の掘り方は, 長径24~46cm, 短径20~34cmの円形で, 深さ22~51cmである。柱痕は, P₁とP₃で確認され, 径10~16cmである。



第320図 第3号掘立柱建物跡・出土遺物実測図

桁行方向 N-54°-W

遺物 土師質土器の小皿1点が、P₈の掘り方の覆土から出土している。

所見 本跡の時期は、出土遺物から中世前期（13世紀前葉）と考えられる。

第3号掘立柱建物跡出土遺物観察表

図版番号	器種	計測値(cm)	器形の特徴	手法の特徴	胎土・色調・焼成	備考
第320図 1	小皿 土師質土器	A 8.6 B 1.7	丸底。口縁部は外傾して立ち上がる。	口縁部内・外面ナデ。	長石・砂粒 にぶい橙色 普通	P 348 PL 33 95%

表4 前田村遺跡G区掘立柱建物跡一覧表

掘立柱 建物跡 番号	位置	桁行方向	梁行×桁行 (間)	規模 (m)	面積 (m ²)	梁行柱間 (m)	桁行柱間 (m)	柱 穴				備考
								平面形	長径(cm)	短径(cm)	深さ(cm)	
1	F18j9	N-56°-W	1×3	4.16×7.08	29.5	4.16	2.30~2.44	円形	28~45	24~41	11~43	北・東・南に庇がつく
2	F18i8	N-55°-E	3×4	4.50×6.72	30.2	0.98~1.94	1.60~1.80	円形	18~30	16~30	2~39	
3	F18e8	N-54°-W	2×3	5.54×7.46	41.3	2.46~3.30	1.56~3.64	円形	24~46	20~34	22~51	

(2) 方形竪穴状遺構

G区では、方形竪穴状遺構3基を調査した。いずれも中世の遺構が分布する調査区の南西部に位置している。

第1号方形竪穴状遺構〔SK1987〕(第321図)

位置 調査区の南西部、F17g9区。本跡の南西側半分は調査区域外にある。

規模と平面形 長軸(2.18)m、短軸3.12mで、隅丸長方形と推定される。

主軸方向 N-48°-E

壁 壁高は18cmで、外傾して立ち上がる。

床 平坦であり、わずかに踏み固められている。

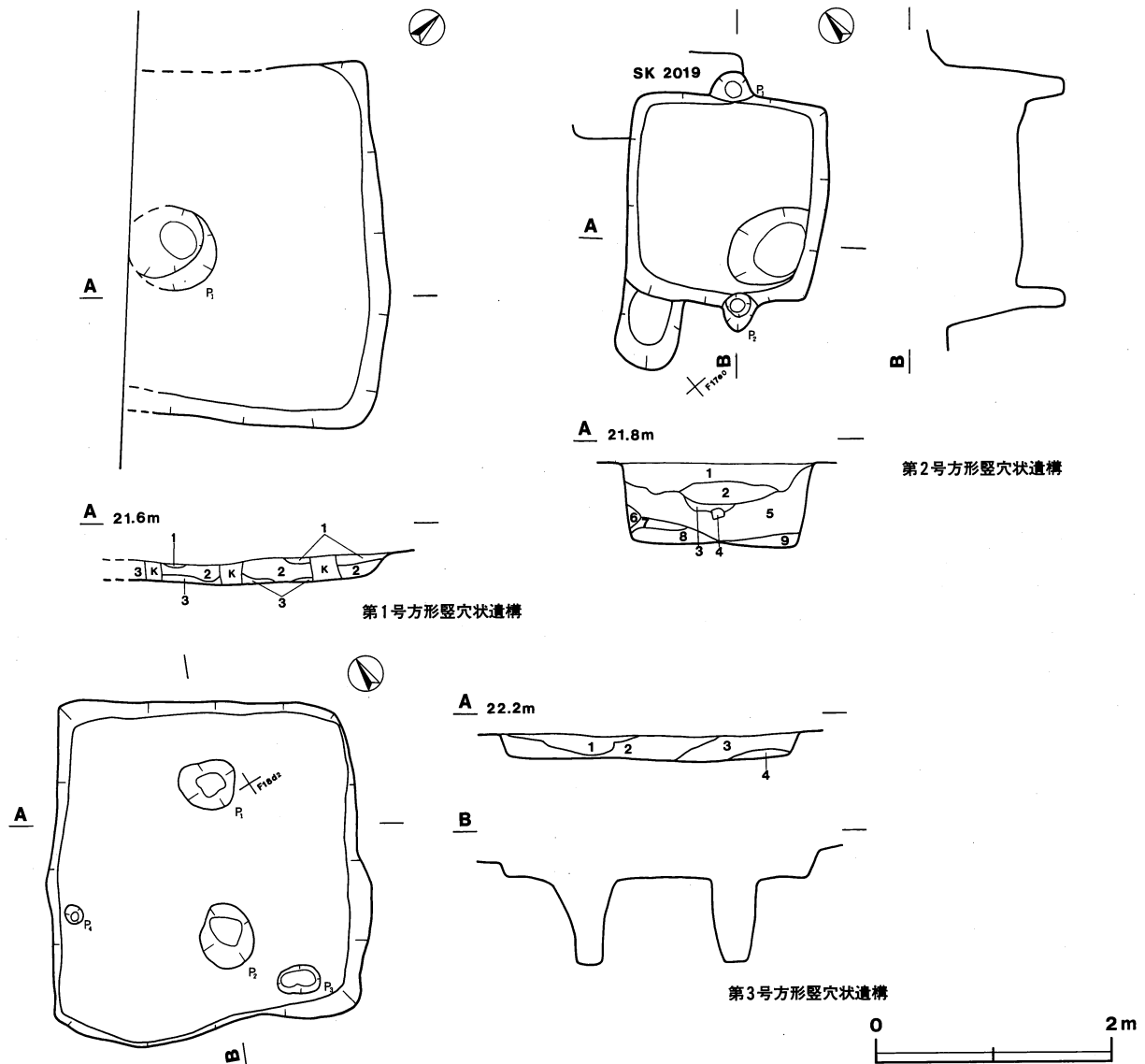
ピット 1か所。P₁はほぼ中央部に位置し、径74cmのほぼ円形で、深さ74cmである。P₁は、規模と位置から主柱穴と考えられる。

覆土 3層に分層され、自然堆積と考えられる。

土層解説

- 1 暗褐色 ローム粒子多量、ローム小ブロック中量、焼土粒子中量、焼土小ブロック少量、炭化物少量
- 2 褐色 ローム粒子多量、ロームブロック中量、焼土粒子微量、炭化物少量
- 3 明褐色 ローム粒子多量、炭化物微量

所見 本跡の時期は、出土遺物がないため明確でないが、遺構の形態と覆土が中世の遺構と類似することから中世と考えられる。



第321図 第1～3号方形竪穴状遺構実測図

第2号方形竪穴状遺構 [SK2014] (第321図)

位置 調査区の南西部, F17e0区。

重複関係 第2019号土坑と重複しているが, 新旧関係は不明である。

規模と平面形 長軸1.78m, 短軸1.70mで, 隅丸方形である。

主軸方向 N-46°-E

壁 壁高は66cmで, 外傾して立ち上がる。

床 平坦であり, わずかに踏み固められている。南コーナー部付近に, 長径86cm, 短径60cmの不整楕円形で, 深さ6cmのくぼみがあり, その底面に灰層である第9層が堆積している。

出入口 南西壁の南西コーナー側の位置に, 通路状の掘り込みが南西に向かって突出している。底面はわずかに踏み固められている。規模は, 長さ60cm, 幅52cmである。

ピット 2か所。P₁とP₂は, ほぼ主軸線上に位置し, 壁外に突出している。P₁は, 長径34cm, 短径26cmの不整円形で, 深さ98cmである。P₂は, 径34cmの不整円形で, 深さ100cmである。P₁とP₂は, 規模と位置から主

柱穴と考えられる。

覆土 9層に分層され、人為堆積と考えられる。

土層解説

- 1 灰褐色 ローム粒子多量, ローム小ブロック中量, ロームブロック少量
- 2 褐灰色 ローム粒子多量, ローム小ブロック少量
- 3 灰褐色 ローム粒子多量, ローム小ブロック少量
- 4 褐灰色 ローム小ブロック少量
- 5 灰褐色 ローム粒子多量, ローム小ブロック多量
- 6 灰褐色 ローム粒子多量
- 7 灰褐色 ローム粒子多量, ロームブロック少量
- 8 灰褐色 ローム粒子多量, ロームブロック中量
- 9 黒褐色 灰多量, 炭化物多量

所見 本跡の時期は、出土遺物がないため明確でないが、遺構の形態と覆土が中世の遺構と類似することから中世と考えられる。

第3号方形竪穴状遺構〔SK2117〕(第321図)

位置 調査区の南西部, F18d1区。

規模と平面形 長軸2.90m, 短軸2.74mで、隅丸方形である。

主軸方向 N-34°-E

壁 壁高は18cmで、外傾して立ち上がる。

床 平坦であり、踏み固められている。

ピット 4か所。P₁とP₂は、ほぼ主軸線上に位置している。P₁は、長径46cm, 短径40cmの楕円形で、深さ75cmである。P₂は、長径54cm, 短径46cmの楕円形で、深さ76cmである。P₁とP₂は、規模と位置から支柱穴と考えられる。P₃は、長径36cm, 短径24cmの楕円形で、深さ28cmである。P₄は、長径16cm, 短径12cmの楕円形で、深さ10cmである。

覆土 4層に分層され、自然堆積と考えられる。

土層解説

- 1 褐色 ローム粒子微量
- 2 褐色 ロームブロック中量
- 3 暗褐色 ローム粒子多量, ロームブロック中量
- 4 暗褐色 ローム粒子多量, ロームブロック少量

所見 本跡の時期は、出土遺物がないため明確でないが、遺構の形態と覆土の状況から中世と考えられる。

表5 前田村遺跡G区中世方形竪穴状遺構一覧表

住居跡番号	位置	主軸方向	平面形	規模(m) (長軸×短軸)	壁高 (cm)	床面	内部施設			覆土	出土遺物	時期	備考
							支柱穴	ピット	出入口				
1	F17g9	N-48°-E	隅丸長方形	(2.18)×3.12	18	平坦	1	-	-	自然		中世	南西側は調査区域外
2	F17e0	N-46°-E	隅丸方形	1.78×1.70	66	平坦	2	-	1	人為		中世	不整楕円形のくぼみに灰が堆積
3	F18d1	N-34°-E	隅丸方形	2.90×2.74	18	平坦	2	2	-	自然		中世	

(3) 土坑

G区では、土坑を25基調査した。これらの土坑から遺物は出土していないが、覆土の状況が掘立柱建物跡や方形竪穴状遺構と近似するため、中世の土坑として記載する。土坑は、残存状況が良好な第2077号土坑について解説を加え、他は図と一覧表で掲載する。

第2077号土坑（第323図）

位置 調査区の南西部，F18e4区。

重複関係 第23号井戸に掘り込まれていることから，本跡が古い。

規模と平面形 長軸2.98m，短軸1.28mの隅丸長方形で，深さは78cmである。

主軸方向 N-23°-E

壁 ほぼ垂直に立ち上がる。

底 平坦である。

覆土 3層に分層され，人為堆積と考えられる。

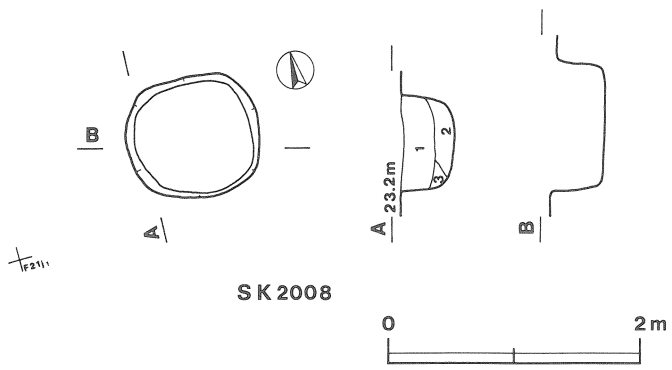
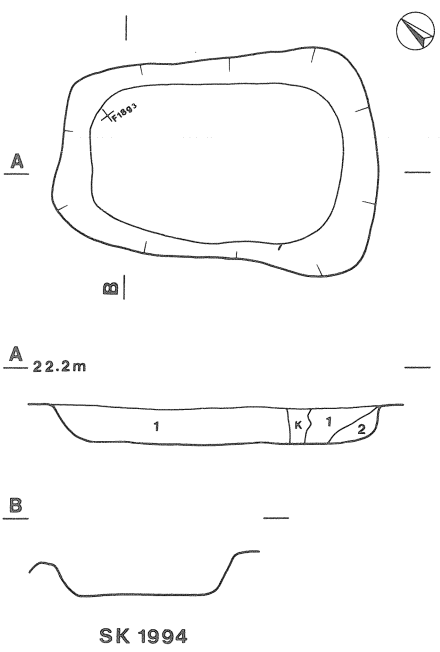
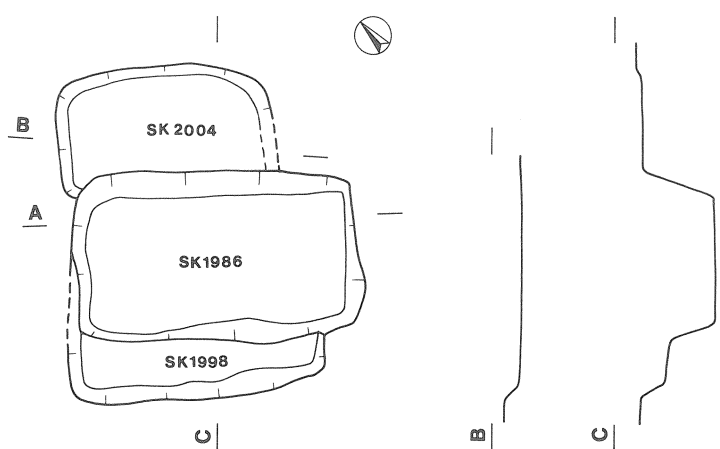
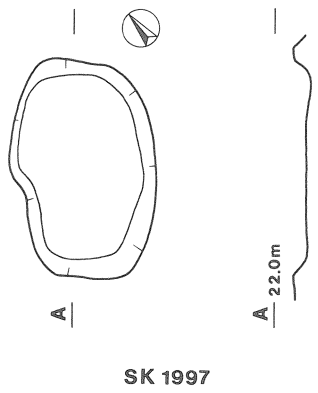
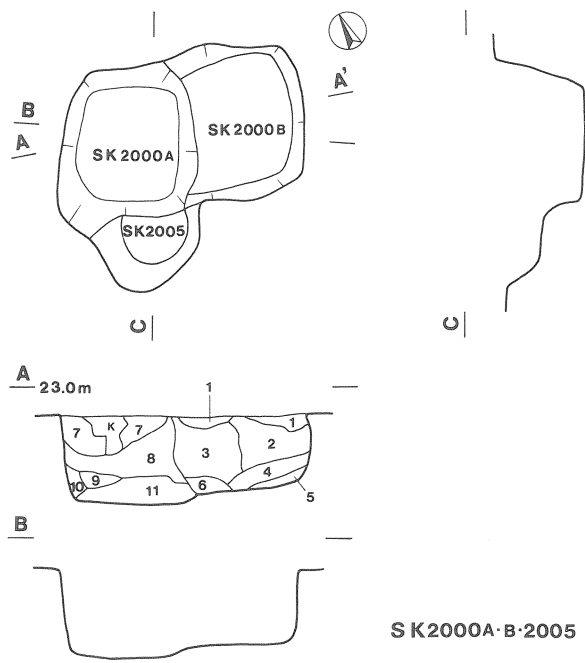
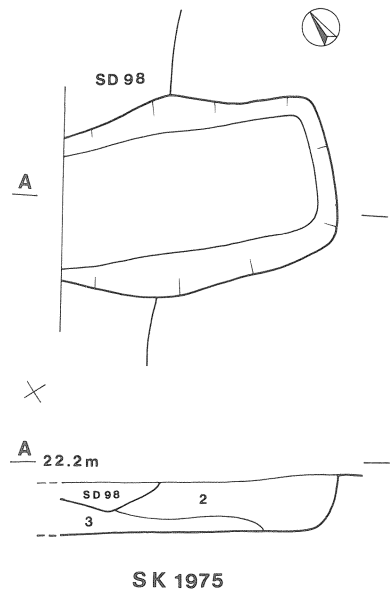
土層解説

- 1 暗褐色 ローム粒子少量，ロームブロック少量
- 2 黒褐色 ローム粒子微量，ロームブロック微量
- 3 黒褐色 ローム粒子少量，ロームブロック少量

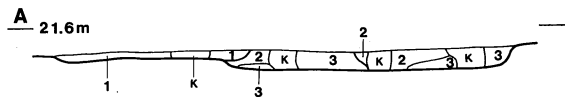
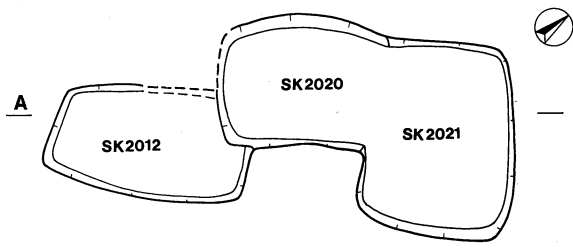
所見 本跡の時期は，第23号井戸に掘り込まれていることと覆土の状況から中世と考えられる。

表6 前田村遺跡G区中世土坑一覧表

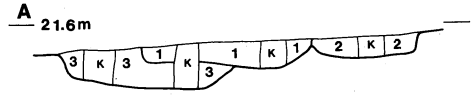
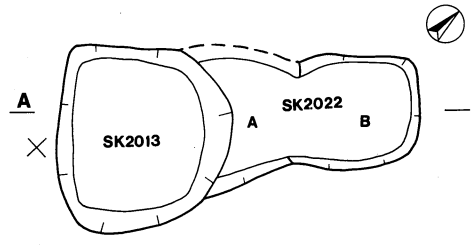
土坑番号	位置	長軸方向	平面形	規模		壁面	底面	覆土	出土遺物	備考 (重複関係)
				長軸×短軸(m)	深さ(cm)					
1975	F18b1	N-66°-W	隅丸長方形	(2.18)×1.60	40	外傾	平坦	-		SD98より古
1986	F18f4	N-51°-W	隅丸長方形	2.28×1.34	66	外傾	平坦	-		
1994	F18g3	N-52°-W	隅丸長方形	2.52×1.80	28	外傾	平坦	人為		
1997	F18g2	N-52°-W	不整隅丸長方形	1.70×1.16	14	外傾	平坦	-		
1998	F18g3	N-53°-W	隅丸長方形	2.04×(0.52)	24	外傾	平坦	-		
2000A	F19i0	N-32°-E	隅丸長方形	1.34×1.10	70	外傾	平坦	-		
2000B	F19i0	N-22°-E	隅丸長方形	1.24×[1.08]	60	外傾	平坦	-		
2004	F18f4	N-53°-W	隅丸長方形	1.74×[1.04]	12	外傾	平坦	-		
2008	F21i1	N-84°-W	楕円形	1.08×0.98	40	垂直	平坦	人為		
2012	F17f9	N-50°-E	隅丸長方形	1.56×0.88	6	外傾	平坦	人為		SK2020より新
2013	F17f0	N-45°-W	隅丸長方形	1.44×1.38	32	外傾	平坦	人為		SK2022Aより古
2017A	F17g0	N-25°-E	長楕円形	[1.54]×1.02	12	外傾	平坦	-		SK2018より古
2017B	F17g0	N-45°-E	[隅丸長方形]	(0.86)×(0.20)	12	外傾	平坦	人為		



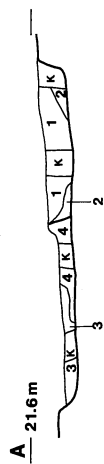
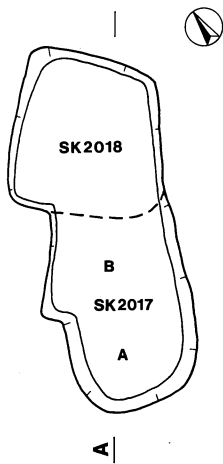
第322图 中世土坑実測図 (1)



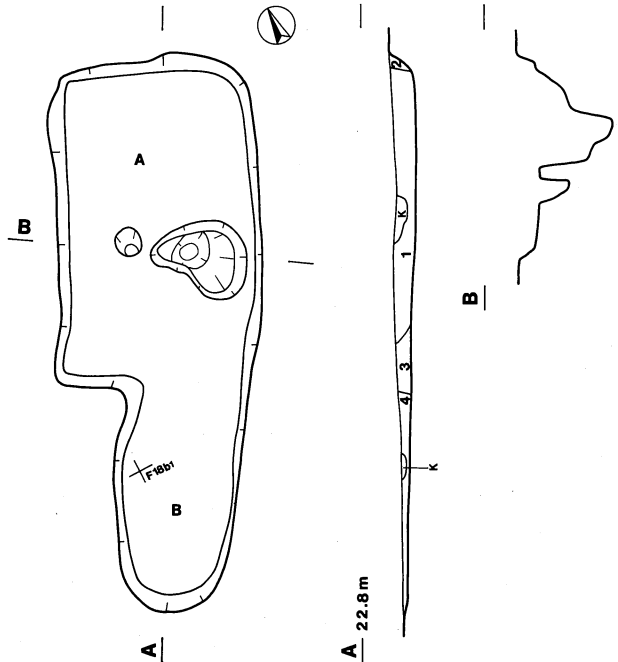
SK 2012·2020·2021



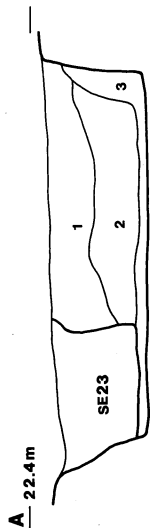
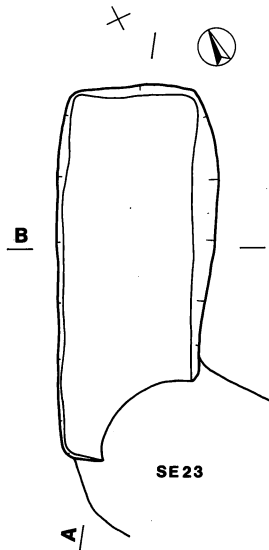
SK 2013·2022A·B



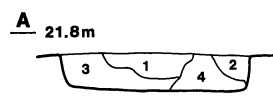
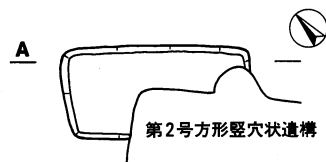
SK 2017A·B·2018



SK 2112A·B



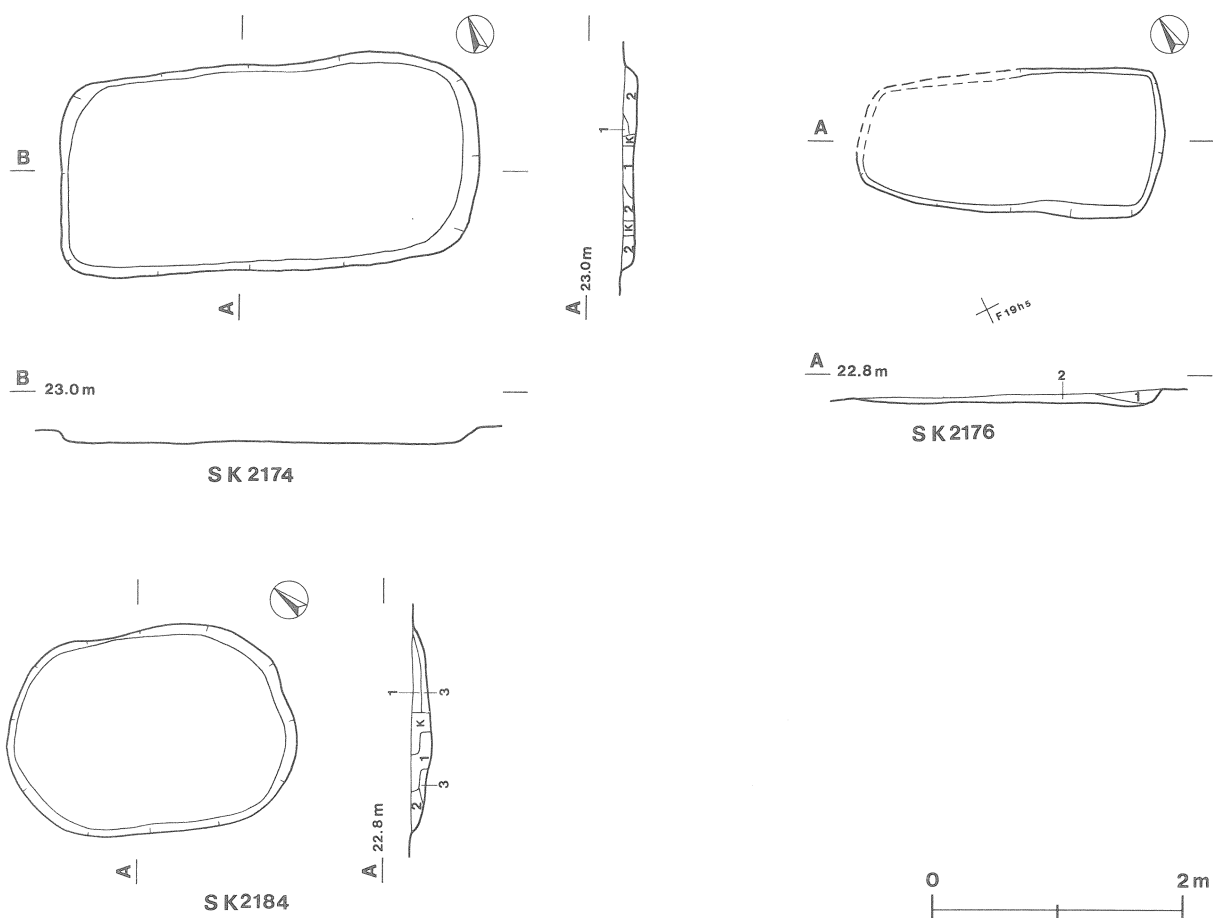
SK 2077



SK 2019



第323図 中世土坑実測図(2)



第324図 中世土坑実測図(3)

土坑番号	位置	長軸方向	平面形	規模		壁面	底面	覆土	出土遺物	備考 (重複関係)
				長軸×短軸(m)	深さ(cm)					
2018	F17f0	N-48°-E	隅丸方形	1.28 × 1.20	20	外傾	平坦	人為		SK2017より新
2019	F17e0	N-49°-W	隅丸長方形	1.50 × 0.74	28	垂直	平坦	人為		第2号方形竪穴状遺構と重複
2020	F17f9	N-40°-E	隅丸長方形	[1.40] × 1.04	14	外傾	平坦	人為		SK2012・2021より古
2021	F17f0	N-49°-W	隅丸長方形	1.56 × 1.24	14	外傾	平坦	人為		SK2020より新
2022A	F17f0	N-48°-E	[隅丸長方形]	[1.36] × [1.20]	22	外傾	平坦	人為		
2022B	F17f0	N-42°-E	隅丸長方形	[1.00] × 0.90	24	外傾	平坦	人為		SK2013より新
2077	F18e4	N-23°-E	隅丸長方形	2.98 × 1.28	78	外傾	平坦	人為		SE23より古
2112A	F18a6	N-27°-E	隅丸長方形	2.64 × 1.67	28	外傾	平坦	人為		
2112B	F18a6	N-34°-E	楕円形	[1.90] × 1.04	10	外傾	平坦	人為		
2174	F19f5	N-70°-W	隅丸長方形	3.34 × 1.64	12	外傾	平坦	人為		
2176	F19g5	N-62°-W	隅丸長方形	2.44 × 1.20	10	外傾	平坦	人為		
2184	F18d0	N-41°-W	楕円形	2.30 × 1.64	16	外傾	平坦	人為		

(4) 地下式墳

第24号地下式墳〔S K 1985〕(第325図)

位置 調査区の南西部, F18g3区。

主軸方向 N-22°-E

竪坑 確認面における平面形は, 長径1.16m, 短径0.92mの楕円形で, 深さは1.02mである。底面は, 長径0.78m, 短径0.68mの楕円形で, 主室へ向かって深くなるスロープ状となる。竪坑と主室の間は天井が残存している。

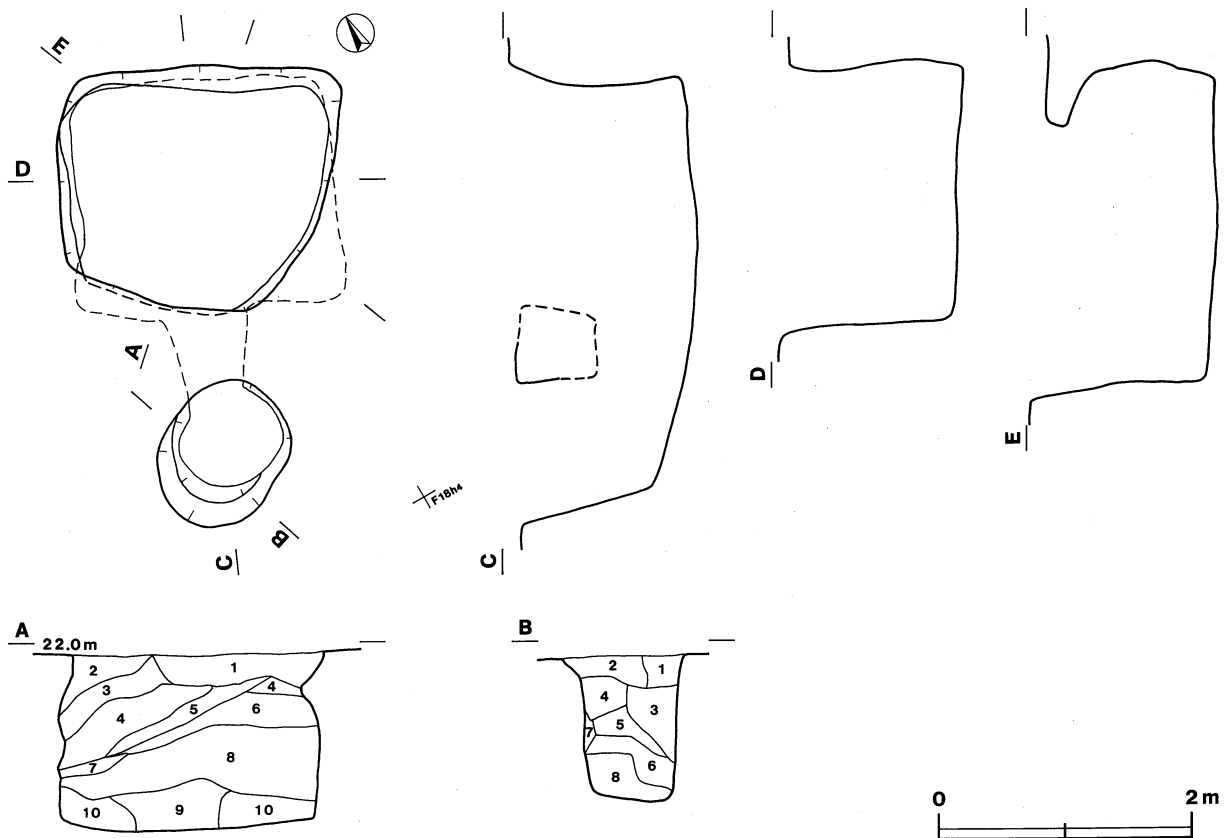
主室 底面は, 東西2.02m, 南北1.86mの隅丸方形で, 確認面からの深さは1.38mである。

壁 ほぼ垂直に立ち上がる。

覆土 竪坑は8層に分層される。主室は10層に分層され, 9・10層は天井の崩落土と考えられる。

竪坑土層解説

- | | | |
|---|-------|----------------------------|
| 1 | 暗褐色 | ローム粒子多量, ローム小ブロック少量, 炭化物少量 |
| 2 | 暗褐色 | ローム粒子多量, ローム小ブロック微量, 炭化物微量 |
| 3 | 褐色 | ローム粒子多量, ローム小ブロック多量 |
| 4 | 褐色 | ローム粒子多量, ローム小ブロック中量 |
| 5 | 褐色 | ローム小ブロック多量 |
| 6 | 褐色 | ローム粒子中量, ローム小ブロック中量, 炭化物微量 |
| 7 | にぶい褐色 | ローム小ブロック中量 |
| 8 | 褐色 | ローム小ブロック多量, 焼土粒子微量, 炭化物微量 |



第325図 第24号地下式墳実測図

主室土層解説

- 1 褐色 ローム粒子多量, ロームブロック少量
- 2 褐色 ローム粒子多量, ローム大ブロック少量
- 3 褐色 ローム粒子多量
- 4 褐色 ロームブロック多量, 焼土粒子少量, 炭化物少量
- 5 暗褐色 ロームブロック少量
- 6 褐色 ロームブロック少量
- 7 褐色 ローム大ブロック少量
- 8 褐色 ロームブロック中量
- 9 褐色 ローム大ブロック中量
- 10 褐色 ローム大ブロック多量

遺物 混入した縄文土器片が出土している。

所見 時期は、遺構の形態から中世と考えられる。

(5) 井戸

G区では、中世の井戸8基を調査した。調査では第16～23号井戸としたが、D・F区の調査・整理で井戸としたものが増加したため、第21～28号井戸と改称した。第27号井戸については、馬の全身骨が検出されたことから解説を加え、他は一覧表で記載する。

第27号井戸〔SE22〕(第326図)

位置 調査区の北西部, D19g2区。

規模と形状 長径1.50m, 短径1.16mの楕円形で、深さ1.90mである。確認面から約0.70mまでは漏斗状を呈するが、それ以下は円筒状である。西壁には、ピット状の段を有している。

長径方向 N-72°-W

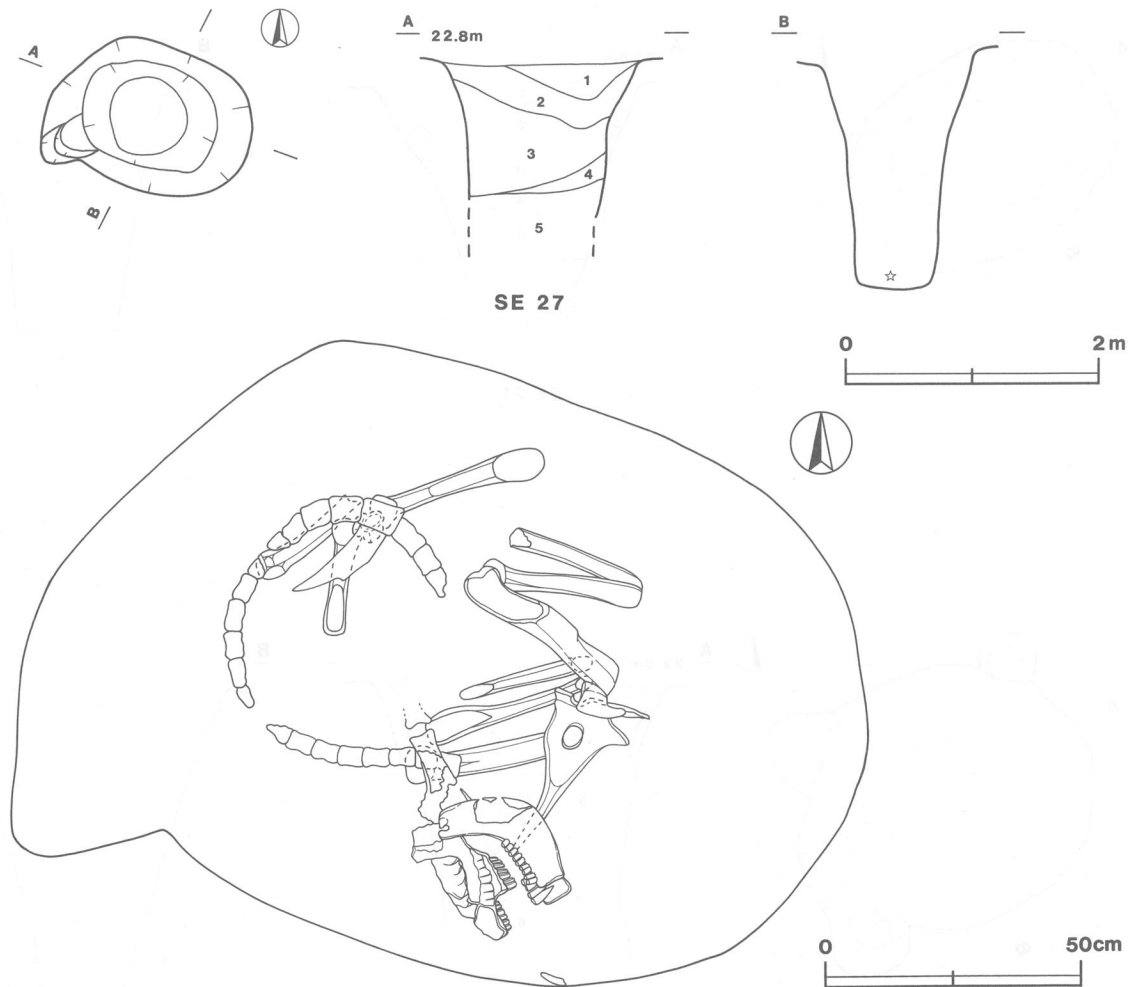
覆土 上層は5層に分層したが、下層は馬骨の調査のため記録していない。馬の全身骨が検出された状況から、人為堆積と考えられる。

土層解説

- 1 褐色 ローム粒子多量, ロームブロック少量
- 2 褐色 ローム粒子少量, ロームブロック少量
- 3 暗褐色 ローム粒子微量, ローム小ブロック多量
- 4 褐色 ローム粒子多量, ロームブロック微量
- 5 暗褐色 ローム粒子中量

馬骨 馬の全身骨が、頭部を上にして体を折り曲げた状態で第5層中部から底面にかけて検出されている。馬は、埋葬されたものかどうかは不明である。

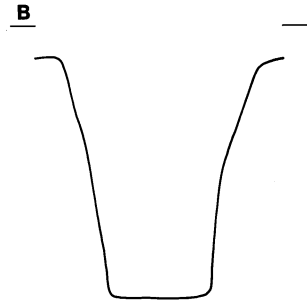
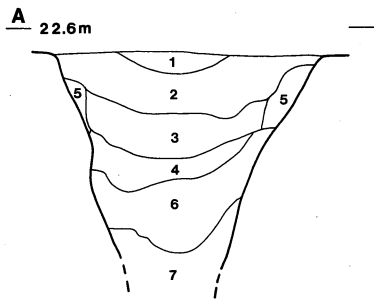
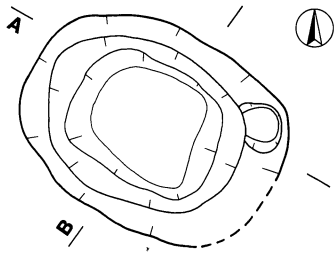
所見 本跡は、素掘りの井戸である。時期は、覆土の特徴が掘立柱建物跡や方形竪穴状遺構と類似することと遺構の形態から、中世と考えられる。



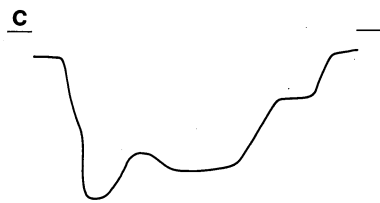
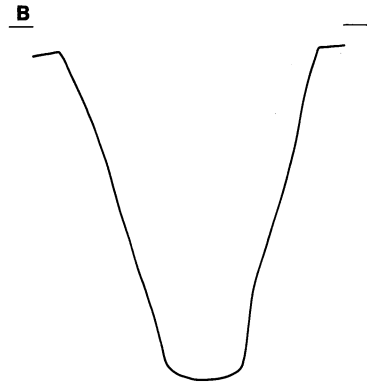
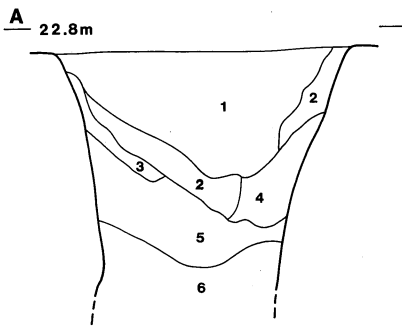
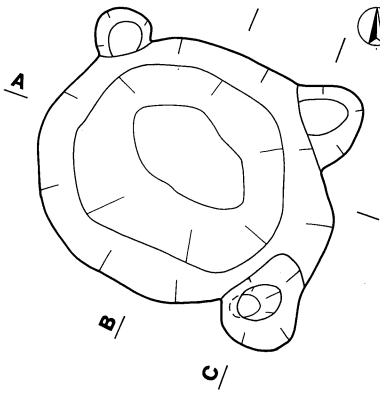
第326図 第27号井戸実測図

表7 前田村遺跡G区中世井戸一覧表

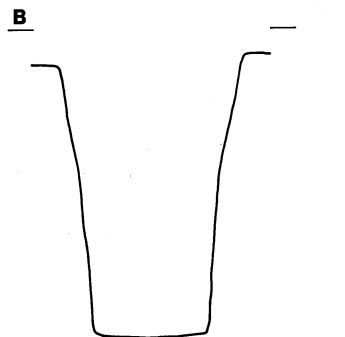
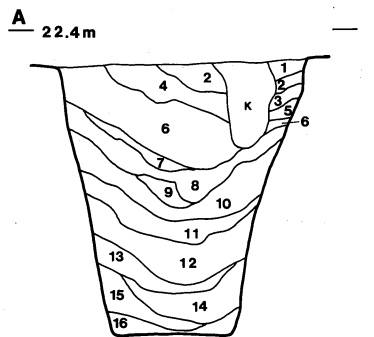
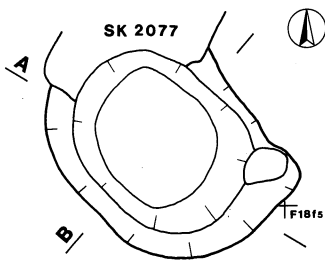
井戸番号	位置	長径方向	平面形	規模		形状	ビット	覆土	出土遺物	時期	備考
				長径×短径(m)	深さ(cm)						
21	F18d5	N-62°-W	楕円形	2.14 × 1.60	172	漏斗状	1	自然		中世	
22	E18j8	N-63°-W	楕円形	2.46 × 2.08	264	漏斗状	3	自然		中世	
23	F18e4	N-48°-W	楕円形	1.94 × 1.52	222	漏斗状	1	自然		中世	SK2077より新
24	E18e9	N-26°-E	楕円形	2.54 × 1.82	260	漏斗状	-	自然		中世	南側にテラスあり
25	E18c7	-	円形	1.38 × 1.32	195	漏斗状	1	自然		中世	西側にテラスあり
26	E18b0	N-73°-E	楕円形	1.84 × 1.50	185	漏斗状	-	自然		中世	
27	D19g2	N-72°-W	楕円形	1.50 × 1.16	190	漏斗状	1	人為	馬の全身骨	中世	
28	D19f2	-	円形	1.54 × 1.48	192	漏斗状	-	自然		中世	



SE 21



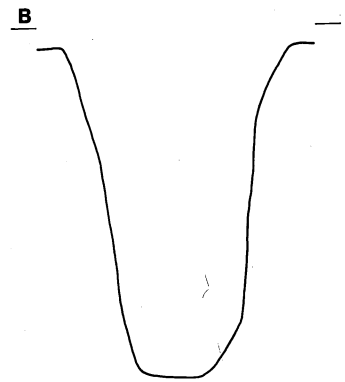
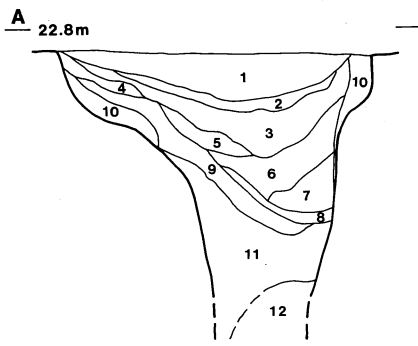
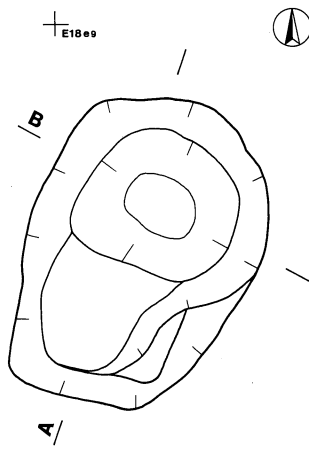
SE 22



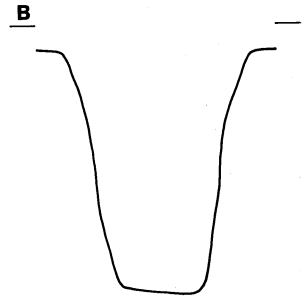
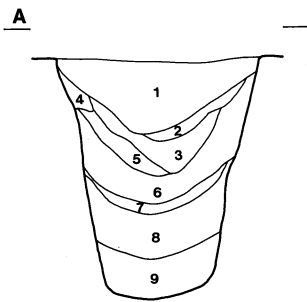
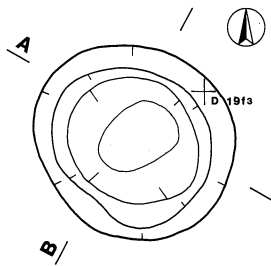
SE 23



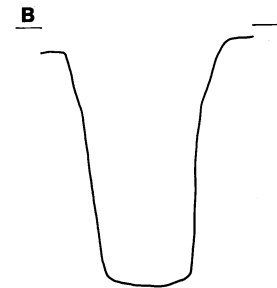
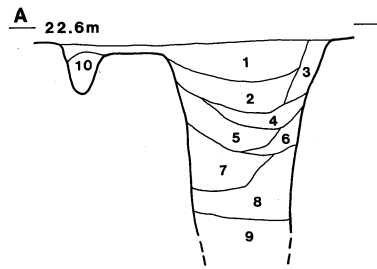
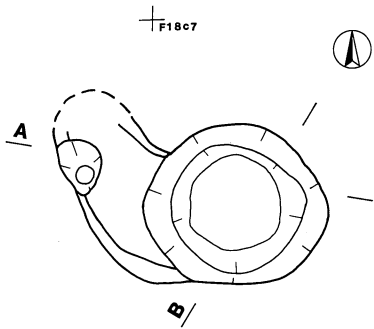
第327图 第21~23号井戸実測図



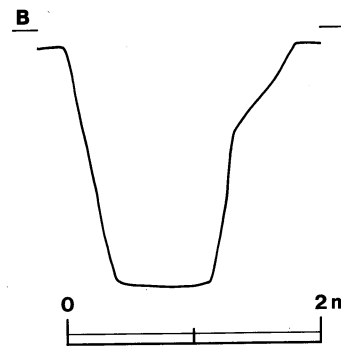
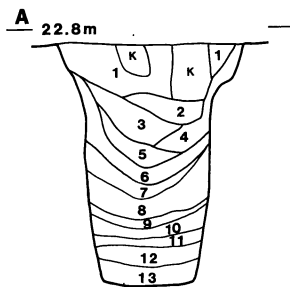
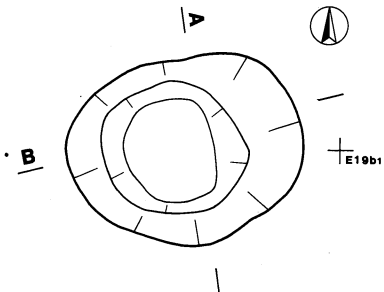
SE 24



SE 28



SE 25



SE 26

第328図 第24~26・28号井戸実測図

(6) 溝

G区では、溝34条を調査した。溝からの出土遺物は、混入した縄文土器が大多数であるが、第107・111号溝からは溝に伴うと考えられる中・近世の遺物が出土している。第107・111号溝については解説を加え、他は一覧表で記載する。

第107号溝（第329・331図・付図1）

位置 調査区の北東部，F20区。

長軸方向 N-8°-E

規模と平面形 直線状で、長さ46.0m，幅1.40~2.20m，深さ0.24~0.32mである。

壁 外傾して立ち上がり，断面形はU字状を呈する。

底 平坦である。

覆土 4層に分層され，自然堆積である。

土層解説

- | | |
|-------|-------------------|
| 1 暗褐色 | ローム粒子微量，ロームブロック微量 |
| 2 暗褐色 | ローム粒子少量，ロームブロック微量 |
| 3 褐色 | ローム粒子中量，ロームブロック中量 |
| 4 褐色 | ローム粒子多量，ロームブロック中量 |

遺物 縄文土器片82点，土師質土器の小皿1点が出土している。第329図1が本跡の遺物である。1は土師質土器の小皿で，覆土から出土している。縄文土器片は混入したものである。

所見 本跡の時期は，出土遺物から中世前期と考えられる。

第111号溝（第329・331図・付図1）

位置 調査区の北東部，E20区。

長軸方向 N-24°-W

規模と平面形 直線状で，長さ19.0m，幅0.80m，深さ0.20mである。

壁 外傾して立ち上がり，断面形はU字状を呈する。

底 平坦である。

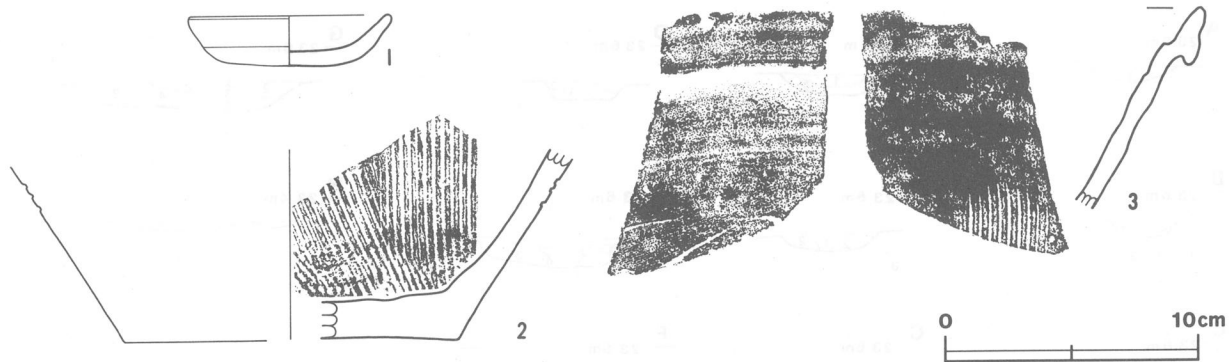
覆土 3層に分層され，自然堆積である。

土層解説

- | | |
|-------|-------------------|
| 1 褐色 | ローム粒子少量，ロームブロック少量 |
| 2 褐色 | ローム粒子少量，ロームブロック中量 |
| 3 暗褐色 | ローム粒子少量 |

遺物 縄文土器片70点，陶器の播鉢片3点が出土している。第329図2・3が本跡の遺物である。2は瀬戸鉄釉播鉢の底部から胴部の破片，3は瀬戸鉄釉播鉢の口縁部片で，覆土から出土している。2は底部に糸切り痕を残している。縄文土器片は混入したものである。

所見 本跡の時期は，出土遺物から近世（18世紀前葉）と考えられる。



第329図 第107・111号溝出土遺物実測図

第107号溝出土遺物観察表

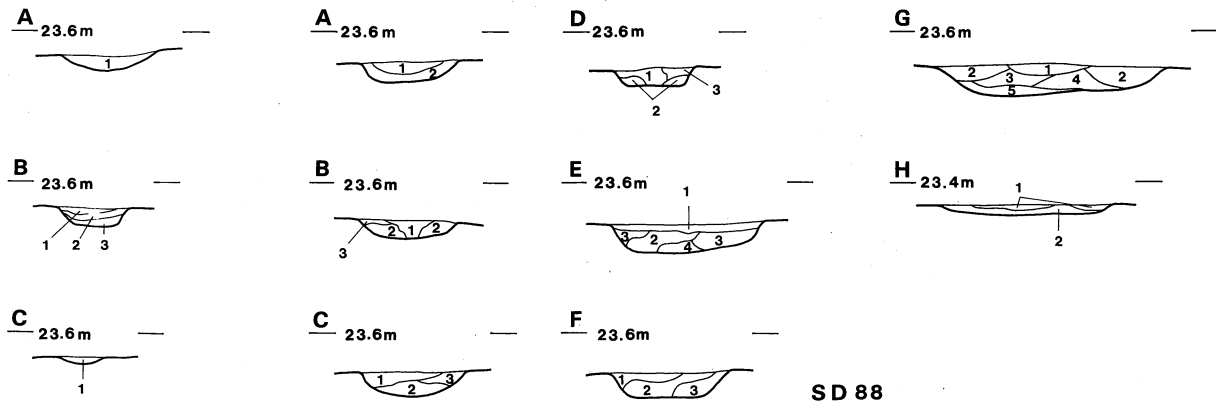
図版番号	器種	計測値(cm)	器形の特徴	手法の特徴	胎土・色調・焼成	備考
第329図 1	小皿 土師質土器	A 7.9 B 2.0	丸底。口縁部は外傾して立ち上がる。	口縁部内・外面ナデ。	砂粒 にぶい橙色 普通	P 344 PL 33 60%

第111号溝出土遺物観察表

図版番号	器種	計測値(cm)	器形の特徴	手法の特徴	胎土・色調・焼成	備考
第329図 2	播鉢 陶器	B (7.1) C [13.4]	胴部は外傾して立ち上がる。	底面に糸切り痕が残る。鉄軸。	にぶい黄橙色 暗褐色 良好	P 345 PL 33 20% 瀬戸・美濃系

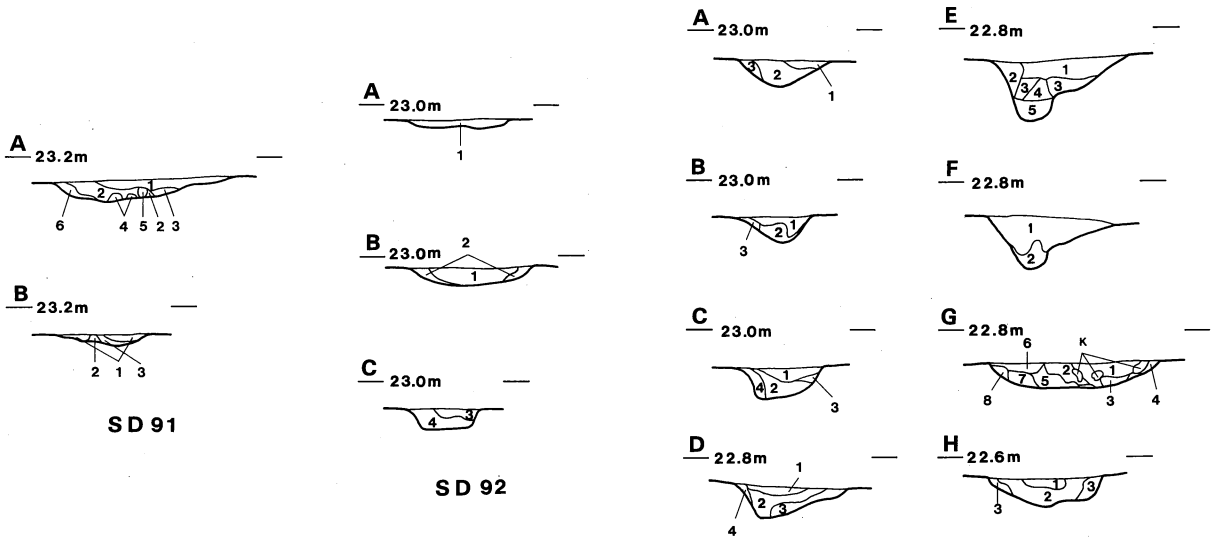
表8 前田村遺跡G区中・近世溝一覧表

溝番号	位置	長軸方向	規模(m)			平面形	断面形	底	覆土	出土遺物	時期	備考
			長さ	幅	深さ							
87	H22	N-4°-W	7.1	0.42~0.74	0.08~0.46	直線状	U字形	平坦	自然			
88	G21	-	43.2	0.54~1.70	0.14~1.70	L字状	U字形	平坦	自然			SK1909・1914より新
90	E20	N-22°-E	4.2	0.90	0.10	直線状	U字形	平坦	自然			SD102と重複, SK2148より新
91	G20	N-3°-E	28.8	0.60~0.88	0.10~0.14	直線状	U字形	平坦	自然			SI 350より新
92	G20	N-74°-E	18.8	0.50~1.08	0.05~0.16	直線状	U字形	平坦	自然			SI 363・403より新
93	G19	N-83°-E	11.0	0.80~1.00	0.04~0.14	直線状	U字形	平坦	自然			SI 363, SK1941・1942より新
94	F19	-	60.4	0.46~1.10	0.20~0.46	L字状	薬研形	平坦	自然			SD95と重複
95	F18	-	32.0	0.82~1.32	0.08~0.26	L字状	U字形	平坦	自然			SD94・97と重複
97	F18	N-28°-W	9.0	0.38~0.80	0.18~0.22	直線状	U字形	平坦	自然			SD95と重複
98	F17	N-38°-E	22.4	0.76~0.96	0.26~0.32	直線状	U字形	平坦	自然			SK1975より新
99	F20	N-14°-E	11.0	0.58~0.88	0.16~0.30	直線状	U字形	平坦	自然			
100A	F20	N-4°-E	9.8	0.48~0.56	0.14~0.16	直線状	U字形	平坦	自然			
100B	F20	N-4°-E	17.3	0.40~0.80	0.20~0.22	直線状	U字形	平坦	自然			
101A	F21	-	(7.8)	0.50~1.20	0.14	弧状	U字形	平坦	自然			SD102・103と重複
101B	F21	N-6°-W	(7.0)	(1.40)	0.38	直線状	U字形	平坦	自然			SD102・103と重複
102	F21	-	52.5	0.60~1.14	0.16	L字状	U字形	平坦	自然			SD101A・103・105と重複
103	E21	-	38.8	0.50~1.50	0.30	L字状	U字形	平坦	自然	香炉	近世	SD101A・104・105と重複



SD 87

SD 88



SD 91

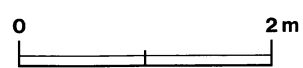
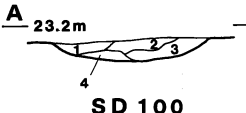
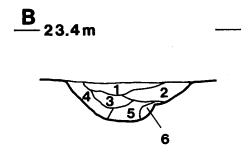
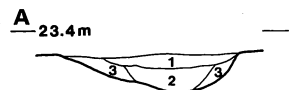
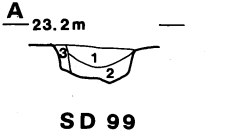
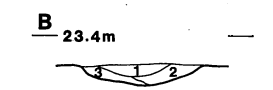
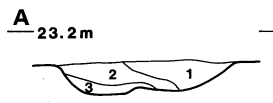
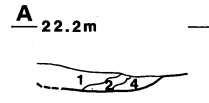
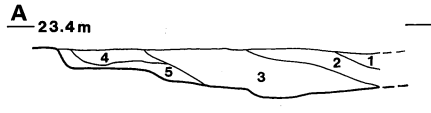
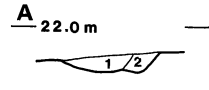
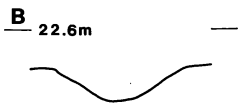
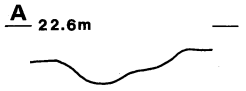
SD 92

SD 94

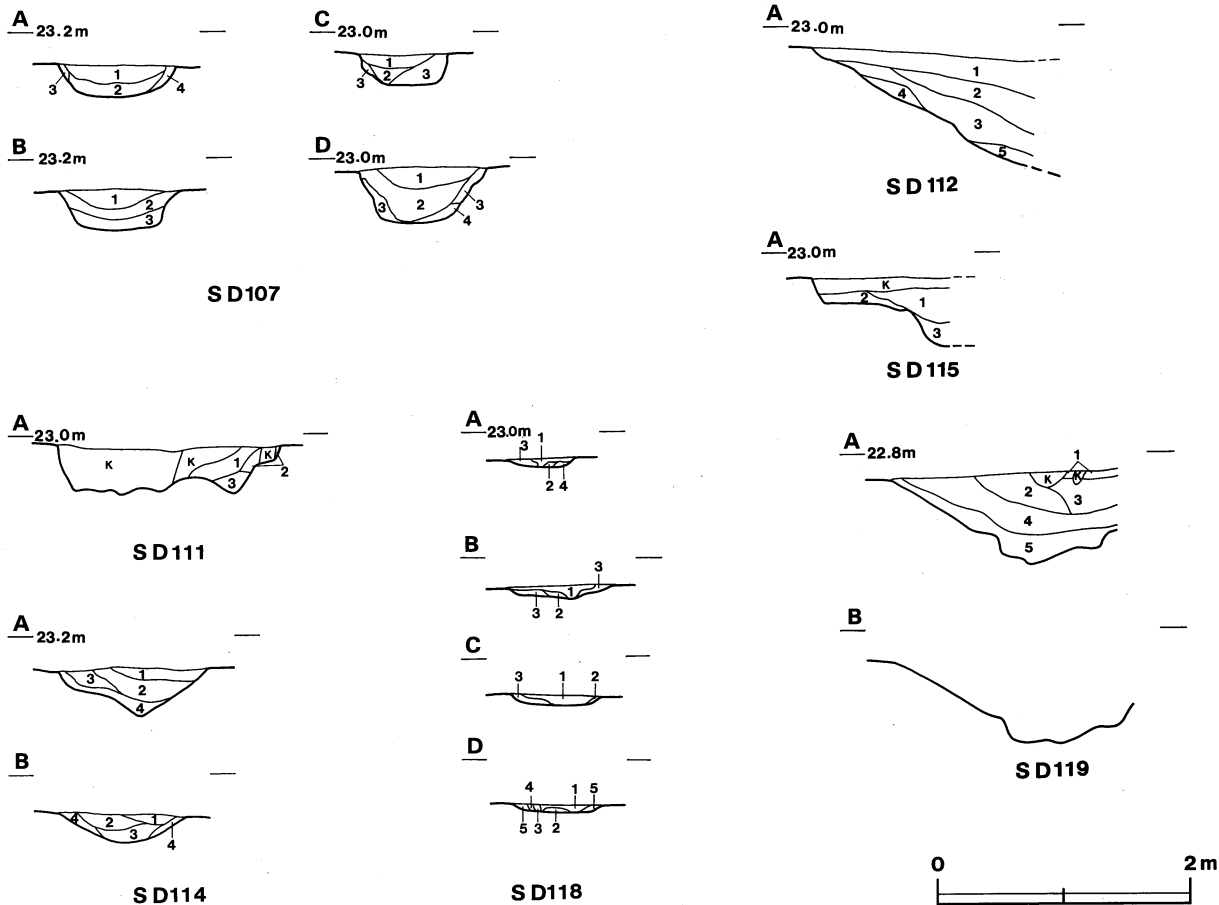
SD 95

SD 97

SD 101



第330图 第87·88·90~92·94·95·97~105号沟渠测图



第331図 第107・111・112・114・115・118・119号溝実測図

溝番号	位置	長軸方向	規模 (m)			平面形	断面形	底	覆土	出土遺物	時期	備考
			長さ	幅	深さ							
104	E21	N-25°-E	(17.0)	0.65~0.80	0.18	直線状	U字形	平坦	自然			SD103・112と重複
105	F20	N-4°-E	10.6	0.30~0.90	0.24	直線状	U字形	平坦	自然			
106	F20	N-11°-E	11.8	0.80~1.60	0.20	直線状	U字形	平坦	自然			
107	F20	N-8°-E	24.4	1.40~2.20	0.24~0.32	直線状	U字形	平坦	自然	小皿	中世	
108	E20	N-72°-W	9.6	0.60~0.80	0.10	直線状	U字形	平坦	自然			
109	E20	N-70°-W	8.0	0.60	0.06	直線状	U字形	平坦	自然			
110	E20	N-64°-W	9.6	0.70	0.10	直線状	U字形	平坦	自然			
111	E20	N-24°-W	(19.0)	0.80	0.20	直線状	U字形	平坦	自然	播鉢, 火鉢	近世	SD110-112-115と重複, SK2160功古
112	E21	N-72°-W	(40.0)	(1.80)	(0.40)	直線状	葉研形	平坦	自然	片口鉢	近世	SD104・111と重複
113	E20	N-62°-W	10.2	0.56	0.20	直線状	U字形	平坦	自然			
114	E20	N-22°-E	30.4	0.40~1.20	0.22~0.40	直線状	U字形	平坦	自然			SD113・115と重複
115	E20	N-66°-W	42.0	(1.10)	(0.80)	直線状	葉研形	平坦	自然			
116	E20	N-64°-W	6.8	0.50	0.11	直線状	U字形	平坦	自然			
117	E19	N-70°-W	6.9	0.60	0.08	直線状	U字形	平坦	自然			
118	D19	N-70°-W	22.8	0.80	0.08	直線状	U字形	平坦	自然			
119	D19	N-50°-W	23.1	(1.80)	0.70	直線状	葉研形	平坦	自然			

4 遺構外出土遺物

G区の遺構外からは、旧石器時代から近世までの遺物が出土している。時代別にみると、縄文時代の遺物が最も多く、中でも中期の土器が主体を占めている。旧石器時代と中・近世の遺物は少量で、H・I区で確認されている古墳時代と奈良・平安時代の遺物は出土していない。遺構外出土遺物は、遺構の覆土に混入したと判断したものも含め、時代別に報告する。

縄文土器については、G・H・I区において統一をはかるために、本項で土器の分類基準を設定する。「群」は、縄文時代時期区分の6大別を基準とし、中期と後期については前葉と中葉と後葉とに群別した。また、その中でほぼ併行関係にある型式については、小文字を付加し分けて表記した。「類」は、細別型式により分類し、出土量が少ないものについては型式を当てはめた。また、粗製土器や細別不能なものについては、型式として類に含めた。中峠式土器については、阿玉台Ⅳ式土器から加曾利EⅠ式土器にかけて併行する型式であるため、中期中葉とした。また、複数の系統があるものの、ここでは組成全体の呼称として使用する。分類は、以下のとおりである。

第Ⅰ群 早期

1類 田戸下層式

第Ⅱ群 前期

1類 関山式 2類 浮島式

第Ⅲ群 中期前葉

第Ⅲa群 阿玉台式

1類 阿玉台Ⅰb式 2類 阿玉台Ⅱ式 3類 阿玉台Ⅲ式 4類 阿玉台Ⅳ式
5類 阿玉台式

第Ⅲb群 勝坂式

第Ⅲc群 馬高式・天神山式

第Ⅲd群 大木8a式

第Ⅳ群 中期中葉

1類 中峠式

第Ⅴ群 中期後葉

第Ⅴa群 加曾利E式

1類 加曾利EⅠ式 2類 加曾利EⅡ式 3類 加曾利EⅢ式 4類 加曾利EⅣ式
5類 加曾利E式

第Ⅴb群 曾利式

第Ⅴc群 馬高式・天神山式

第Ⅴd群 大木8a～8b式

第Ⅵ群 後期前葉

1類 称名寺Ⅰ式 2類 称名寺Ⅱ式 3類 堀之内Ⅰ式 4類 堀之内Ⅱ式

第Ⅶ群 後期中葉

1類 加曾利BⅠ式 2類 加曾利BⅡ式 3類 加曾利BⅢ式 4類 加曾利B式
5類 曾谷式

第Ⅷ群 後期後葉

1類 安行1式 2類 安行2式 3類 後期安行式

第Ⅸ群 晩期

1類 安行3a式 2類 安行3b式 3類 安行3c式 4類 晩期安行式
5類 前浦式 6類 大洞式

旧石器時代 (第332図)

1は、ガラス質黒色安山岩製の石核である。打面と作業面とが交互に入れ替えて、各方向から剥離を行っている。2・3は、頁岩製のナイフ形石器である。2は、横長剥片を素材とし、表面に残された剥離方向は裏面と一致している。表面の左側縁と右側縁の一部、裏面の基部に調整加工を施している。3は、縦長剥片を素材とし、表面に残された剥離方向は裏面と一致している。基部は二次加工を施し、細身に作出している。左側縁は、調整加工を施している。

縄文時代

縄文土器 (第332～339図)

第Ⅱ群 前期

1類 関山式 (4～7) 4は深鉢の口縁部片、5は深鉢の胴部片で、RLとLRの単節縄文により羽状のループ文を施している。6は深鉢の胴部片で、半截竹管によるコンパス文を施している。7は深鉢の胴部片で、Rの無節縄文を施している。

第Ⅲ群 中期前葉

第Ⅲa群 阿玉台式

1類 阿玉台Ib式 (8～14) 8と11は深鉢の口縁部片で、結節沈線文を施している。9は扇状把手を有する深鉢の口縁部片で、結節沈線文を施している。10は山形把手を有する深鉢の口縁部片で、頂部はくぼんでおり、口唇部にはキザミが施されている。11は深鉢の口縁部片で、口唇部外面に隆帯を巡らしている。12は深鉢の胴部片で、断面三角形の隆帯に沿って単列の結節沈線文を施している。13は深鉢の胴部片で、X字状の貼付文を施している。14は深鉢の口縁部片で、隆帯で窓枠状の区画を施し、隆帯に沿って単列の結節沈線文を施している。

2類 阿玉台II式 (15・16) 15は深鉢の胴部片で、X字状の貼付文を施している。隆帯に沿ってペン先状の竹管により複列の結節沈線文を施している。16は深鉢の胴部片で、X字状の貼付文を施した隆帯を垂下させている。隆帯の区画内には、ペン先状の竹管により結節沈線文を施している。

3類 阿玉台III式 (17・23) 17は波状口縁を呈する深鉢の口縁部片で、隆帯に沿って爪形文を施している。23は深鉢の口縁部付近から胴部の破片で、頸部は無文帯となり、口縁部は隆帯により重三角文を施している。隆帯に沿って爪形文を施している。

4類 阿玉台IV式 (18～21) 18は深鉢の胴部片、19は深鉢の口縁部片で、単節縄文を地文とし、隆帯に沿って爪形文を施している。20は眼鏡状把手を有する深鉢の口縁部片で、隆帯の区画内に爪形文を施している。21は深鉢の胴部片で、隆帯に沿って沈線文を施している。

第Ⅲb群 勝坂式 (22・24～26・28)

22・24・26は深鉢の胴部片で、沈線の区画文内に沿って、半截竹管による刺突文を施している。25は深鉢の

胴部片で、垂下する隆帯及び沈線間に爪形文を施している。28は深鉢の口縁部片で、交互刺突による連続コの字状文を巡らしている。

第Ⅲc群 馬高式・天神山式 (27)

27は深鉢の胴部片で、半截竹管による半隆起線で文様を描出している。

第Ⅳ群 中期中葉

1類 中峠式 (29~38) 29は口唇部が外側に突出する深鉢の口縁部片で、Lの無節縄文を地文とし口縁部に沈線文を巡らしている。30は深鉢の口縁部から胴部の破片で、口縁部から隆帯を垂下させ、RLの単節縄文を施している。31・32は深鉢の口縁部片で、沈線により文様を描出している。33は深鉢の口縁部片、34は胴部片で、LRの単節縄文を地文とし、沈線で文様を描出している。33と34は同一個体と考えられる。35は深鉢の胴部片で、RLの単節縄文を縦位に施し、沈線を巡らしている。36は波状口縁を呈する深鉢の口縁部片で、沈線により文様を描出している。37は円盤状を呈する大小一組の把手部片で、RLの単節縄文を地文とし、円孔に沿って沈線により文様を施している。38は眼鏡状把手を有する深鉢の口縁部片で、把手の内面には沈線で渦巻文を施している。

第Ⅴ群 中期後葉

第Ⅴa群 加曾利E式

1類 加曾利EⅠ式 (39~47) 39は深鉢の口縁部片で、2本一組の隆帯で文様を描出している。41は深鉢の口縁部片、42・43は環状把手を有すると考えられる深鉢の口縁部片で、沈線を有する隆帯により文様を描出している。44は波状口縁を呈する深鉢の口縁部片で、波頂部外面には隆帯で渦巻文を施している。40・45は深鉢の胴部片で、RLの単節縄文を地文に、沈線を垂下させている。46・47は地文に単節縄文を施す深鉢の口縁部片で、沈線を有する隆帯により文様を描出している。

2類 加曾利EⅡ式 (48・49) 48・49は単節縄文を地文とする深鉢の胴部片で沈線による3本一組の懸垂文間を磨り消している。

3類 加曾利EⅢ式 (50~64, 66~68) 50・51は深鉢の口縁部片で、隆帯による円形区画文を起点に文様を描出している。50はRLの単節縄文を地文とし、51は撚糸文を地文としている。52は深鉢の口縁部付近から胴部の破片で、沈線により区画文を施し、蕨手状沈線文を垂下させている。53~55は深鉢の口縁部片で、隆帯で区画文を施している。56は浅鉢の口縁部片で、隆帯と沈線により文様を描出している。57~60は深鉢の口縁部片で、沈線により文様を描出している。61は深鉢の口縁部から胴部の破片で、口唇部直下に沈線を巡らし、RLの単節縄文を施している。62・63は深鉢の口縁部片で、口唇部直下に微隆帯を巡らし、器面全体に微隆帯で渦巻文を施している。64は無文の鉢である。66は広口壺の胴部片で、沈線により逆U字状文を施している。67は深鉢の口縁部片で、沈線により区画文を施している。

4類 加曾利EⅣ式 (65・68) 65は深鉢の口縁部片で、口唇部直下に円形刺突文を巡らし、沈線による区画文を施している。68は橋状把手を有する広口壺で、微隆帯により文様を描出している。

第Ⅴb群 曾利式 (69・70)

69は深鉢の口縁部片で、隆帯により文様を描出している。70は頸部が屈曲する深鉢の胴部片で、頸部には交互刺突文を施した隆帯を巡らし、交互に押圧される隆帯を懸垂させている。

第Ⅵ群 後期前葉

1類 称名寺Ⅰ式 (71~81) 71は波状口縁を呈する深鉢の口縁部片で、沈線による渦巻文内に単節縄文を充填している。72~81は深鉢の口縁部片と胴部片で、沈線による区画文内に単節縄文を充填している。

2類 称名寺Ⅱ式(82・83) 82は波状口縁を呈する深鉢の口縁部片, 83は深鉢の口縁部片で, 沈線による区画文内に列点文を充填している。

3類 堀之内Ⅰ式(84~98) 84は鉢の口縁部片で, 円形刺突文を有する貼付文を施している。85は小波状口縁を呈する小形深鉢で, 半截竹管による平行沈線文により文様を描出し, 無節縄文を施している。86は箱状把手を有する深鉢の口縁部片で, 口縁部にはL Rの単節縄文を施している。87・88は口縁部に無文帯を有する深鉢の口縁部片で, 88の口縁部には円形刺突文を有する隆帯を施している。89・90は小波状口縁を呈する深鉢の口縁部片で, 波頂部外面には円形刺突文を施している。91は口縁部が無文帯となる深鉢の口縁部片で, 胴部にはR Lの単節縄文を施している。92は深鉢の胴部片で, R Lの単節縄文により施文方向を変えて縦位の羽状縄文を施している。93は深鉢の胴部片で, R Lの単節縄文を地文とし, 沈線により文様を描出している。94・95は深鉢の口縁部片で, 94は無節縄文を, 95は櫛歯状工具により条線文を施している。96は深鉢の底部片で, 網代痕がある。第Ⅶ群に属する可能性もある。97・98は蓋で, 97は円孔があり, 98は橋状把手を有している。

第Ⅶ群 後期中葉

1類 加曾利B 1式(99) 99は鉢の口縁部片で, 沈線間にL Rの単節縄文を施している。

4類 加曾利B式(100・101) 100は粗製深鉢の口縁部片で, 口唇部直下に押圧文を有する隆帯を巡らしている。L Rの単節縄文を地文とし, 半截竹管による平行沈線文を施している。101は粗製深鉢の口縁部片で, キザミを有する隆帯を巡らしている。

第Ⅷ群 後期後葉

1類 安行1式(103~105) 103は鉢の口縁部片で, 肥厚した帯縄文を巡らしている。104は深鉢の口縁部片で, 横長の貼付文を施している。105は台付鉢の胴部片で, 屈曲部にキザミを巡らしている。

3類 後期安行式(102・106・107) 102は吊り手土器の吊り手部片で, キザミを有する横長の貼付文を施している。106・107は粗製深鉢の口縁部片で, 106は口唇部直下に押圧文を有する隆帯を巡らし, 107は口唇部直下にキザミを施している。

第Ⅸ群 晩期

1類 安行3 a式(108) 108は深鉢の口縁部片で, 大形のブタ鼻状貼付文を施している。

2類 安行3 b式(109・110) 109・110は広口壺の口縁部片で, 口唇部に瘤状の貼付文を施している。

土製品(111~121)

111~120は土器片円盤である。120は前期前葉の関山式期, 117・118は中期前葉の阿玉台Ⅰb式期, 115は後期中葉の加曾利B式期のもの, それ以外は中期後葉の加曾利E式期のものである。121は腕輪で, 後期前葉の堀之内式期のものである。

石器(122~142)

122・123は打製石斧で, 分銅形である。124・125は敲石で, 端部に平坦な敲打痕がある。125は凹石兼用のものである。126~135は磨石で, 125~129, 131・135は凹石兼用のものである。136は石剣で, 基部の破片である。137は二次加工のある剥片で, 横長剥片を素材にしている。139は石錐で, 138は搔器である。140~142は石鏃で, 140・141は基部が凹状のもの, 142は基部の凹状が不明瞭なものである。

中世

銅銭 (143・144)

144は唐銭の開元通寶で、背面には潭とある。初鑄年は845年である。143は北宋銭の皇宋通寶である。初鑄年は1038年である。

近世

陶磁器 (145~149)

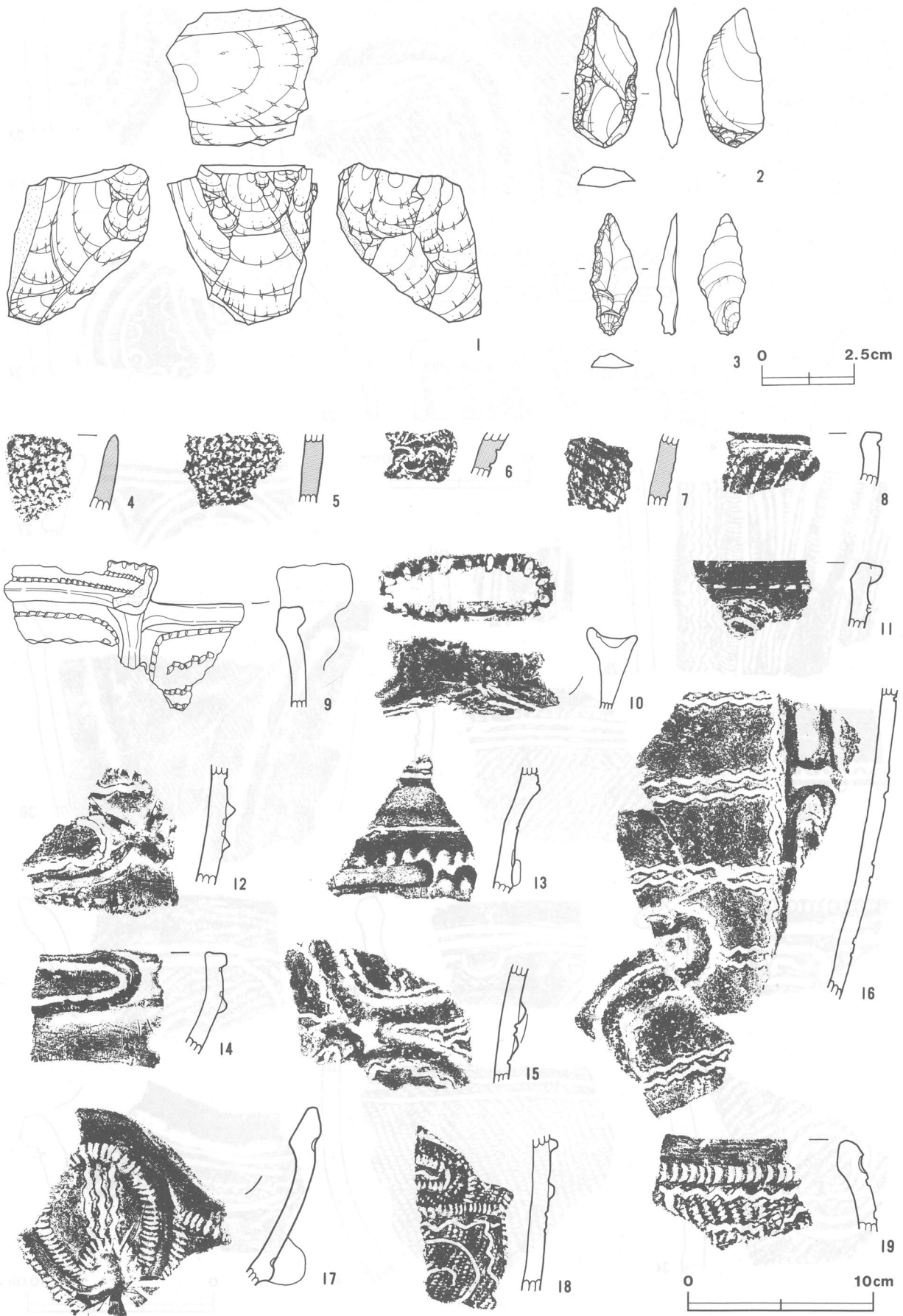
145は肥前系の陶器で、呉器手碗である。146は瀬戸・美濃系の陶器で、腰鍔碗である。147~149は肥前系の陶器である。147は丸碗で、桐葉模様のコンニャク印判を施している。148は丸碗で、染め付けを施している。149は猪口で、染め付けを施している。145~149の時期は18世紀代と考えられる。

遺構外出土遺物観察表

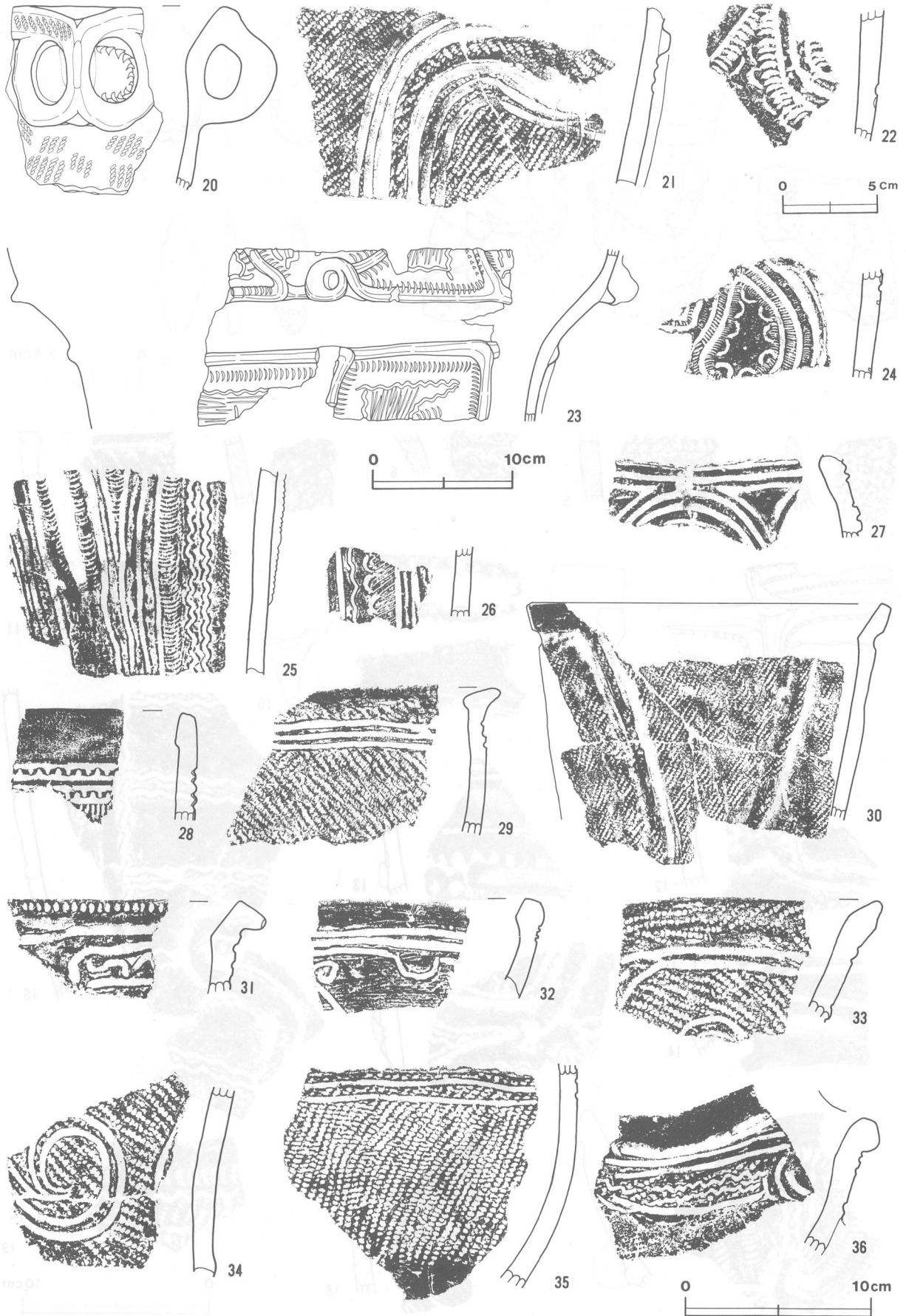
図版番号	器種	計測値				石質	備考
		長さ(cm)	幅(cm)	厚さ(cm)	重量(g)		
第332図1	石核	4.3	4.1	3.6	61	ガラス質黒色安山岩	Q105
2	ナイフ形石器	3.8	1.7	0.5	3	頁岩	Q103
3	ナイフ形石器	3.3	1.3	0.5	2	頁岩	Q87

図版番号	器種	計測値 (cm)			重量 (g)	現存率 (%)	形状及び文様の特徴	備考
		長さ	幅	厚さ				
第339図111	土器片円盤	4.8	4.5	1.0	19	100	LRの単節縄文。	DP22
112	土器片円盤	4.9	4.7	1.0	26	100	RLの単節縄文。	DP30
113	土器片円盤	4.6	4.6	1.1	28	100	RLの単節縄文。	DP49
114	土器片円盤	4.8	4.0	1.3	28	100	無文。	DP48
115	土器片円盤	4.3	3.7	0.8	14	100	縄文を地文とし、半截竹管による平行沈線文。	DP50
116	土器片円盤	3.4	3.0	1.0	14	100	RLの単節縄文。	DP51
117	土器片円盤	3.3	3.2	0.9	11	100	無文。	DP52
118	土器片円盤	3.1	3.1	0.8	8	100	無文。	DP53
119	土器片円盤	3.5	3.2	1.1	12	100	RLの単節縄文。	DP54
120	土器片円盤	2.9	2.8	0.8	7	100	直前段合燃縄文。	DP55
121	土製腕輪	8.5	7.1	0.9	(239)	80	沈線文を巡らしている。	DP44

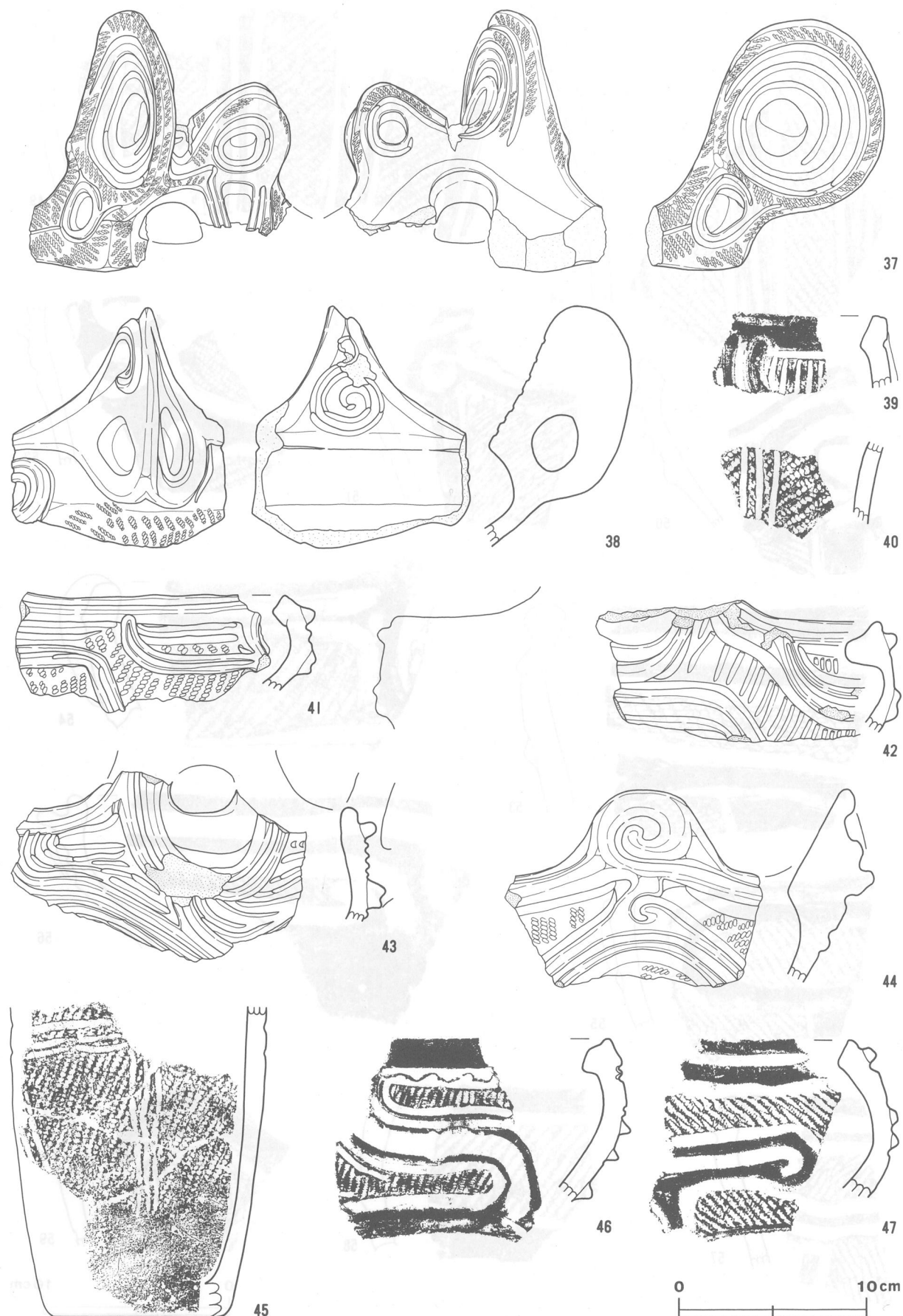
図版番号	器種	計測値				石質	備考
		長さ(cm)	幅(cm)	厚さ(cm)	重量(g)		
第339図122	打製石斧	10.7	7.6	2.4	236	砂岩	Q89
123	打製石斧	9.6	5.7	1.8	120	ホルンフェルス	Q90
124	敲石	10.0	5.5	4.7	365	安山岩	Q93
125	敲石	12.0	5.6	3.8	403	安山岩	Q92
126	凹石	(8.1)	4.1	6.7	(270)	砂山	Q45
127	磨石	11.2	7.3	4.2	549	ホルンフェルス	Q109 凹石兼用
128	磨石	7.4	7.6	4.1	307	安山岩	Q94 凹石兼用
129	磨石	6.0	5.9	4.4	208	安山岩	Q44 凹石兼用
第340図130	磨石	9.9	6.6	4.0	426	安山岩	Q80
131	磨石	6.1	6.2	3.6	220	安山岩	Q95 凹石兼用
132	磨石	7.4	5.0	3.8	188	安山岩	Q74



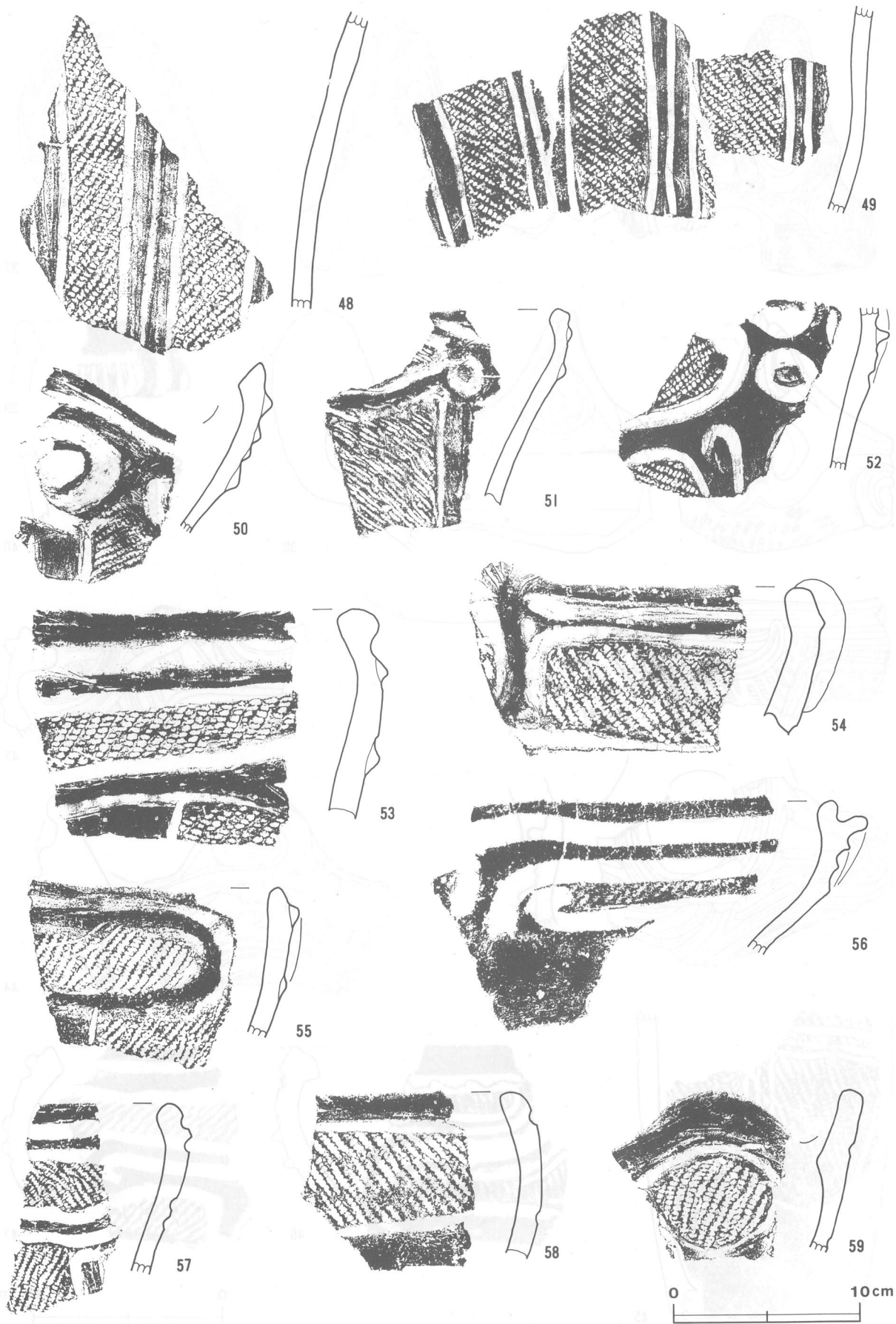
第332图 遺構外出土遺物実測図(1)



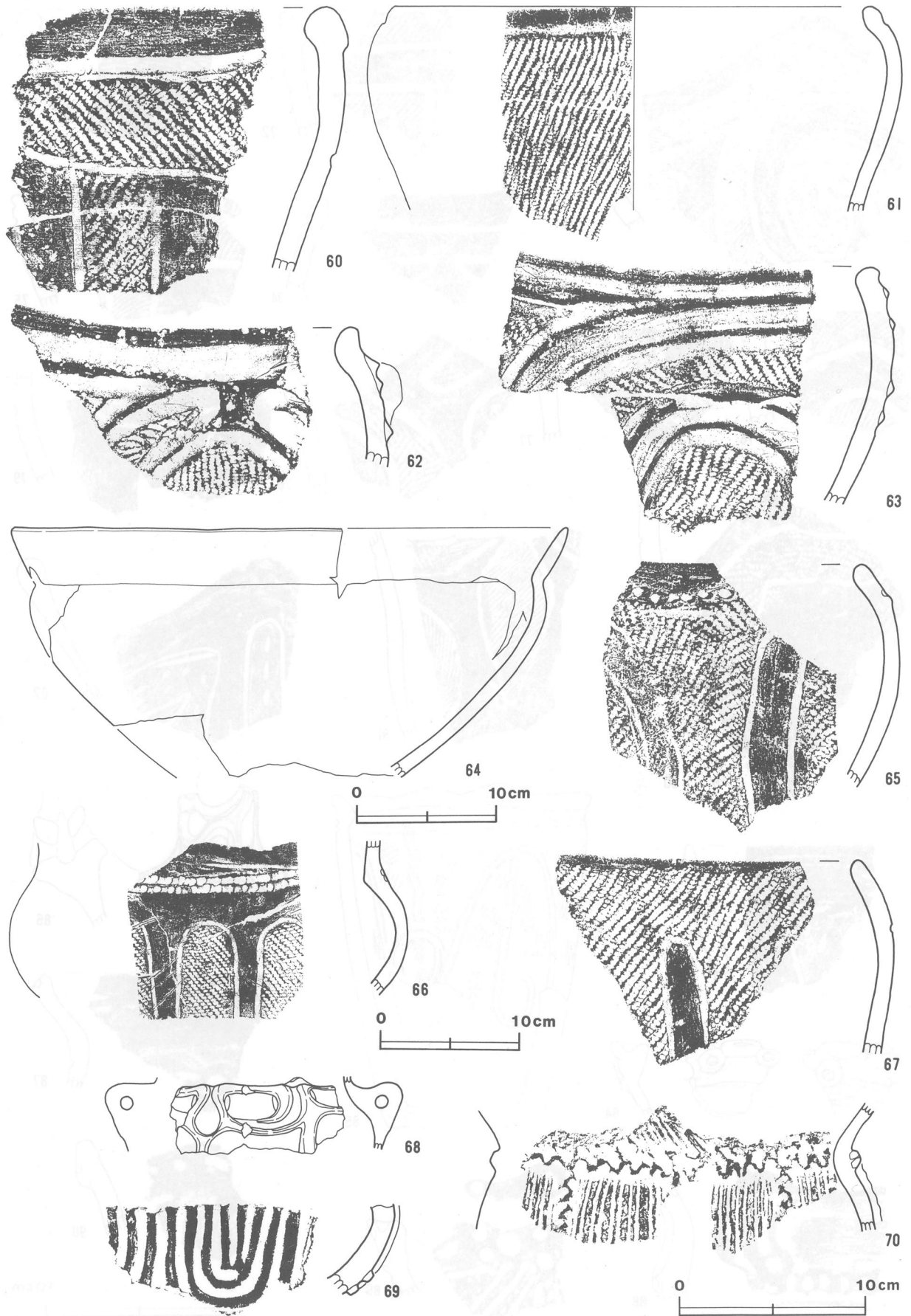
第333图 遺構外出土遺物実測図(2)



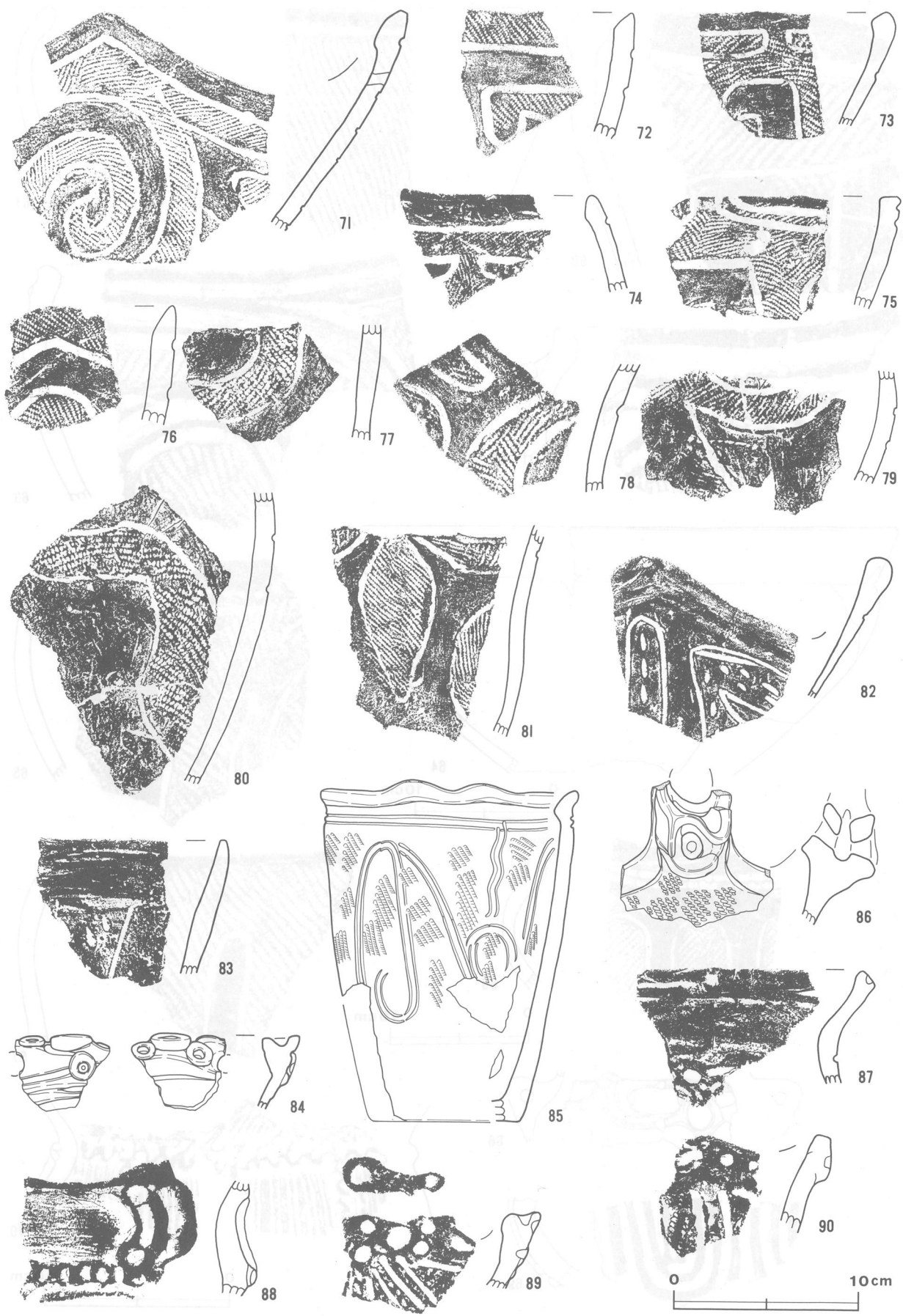
第334图 遺構外出土遺物実測図(3)



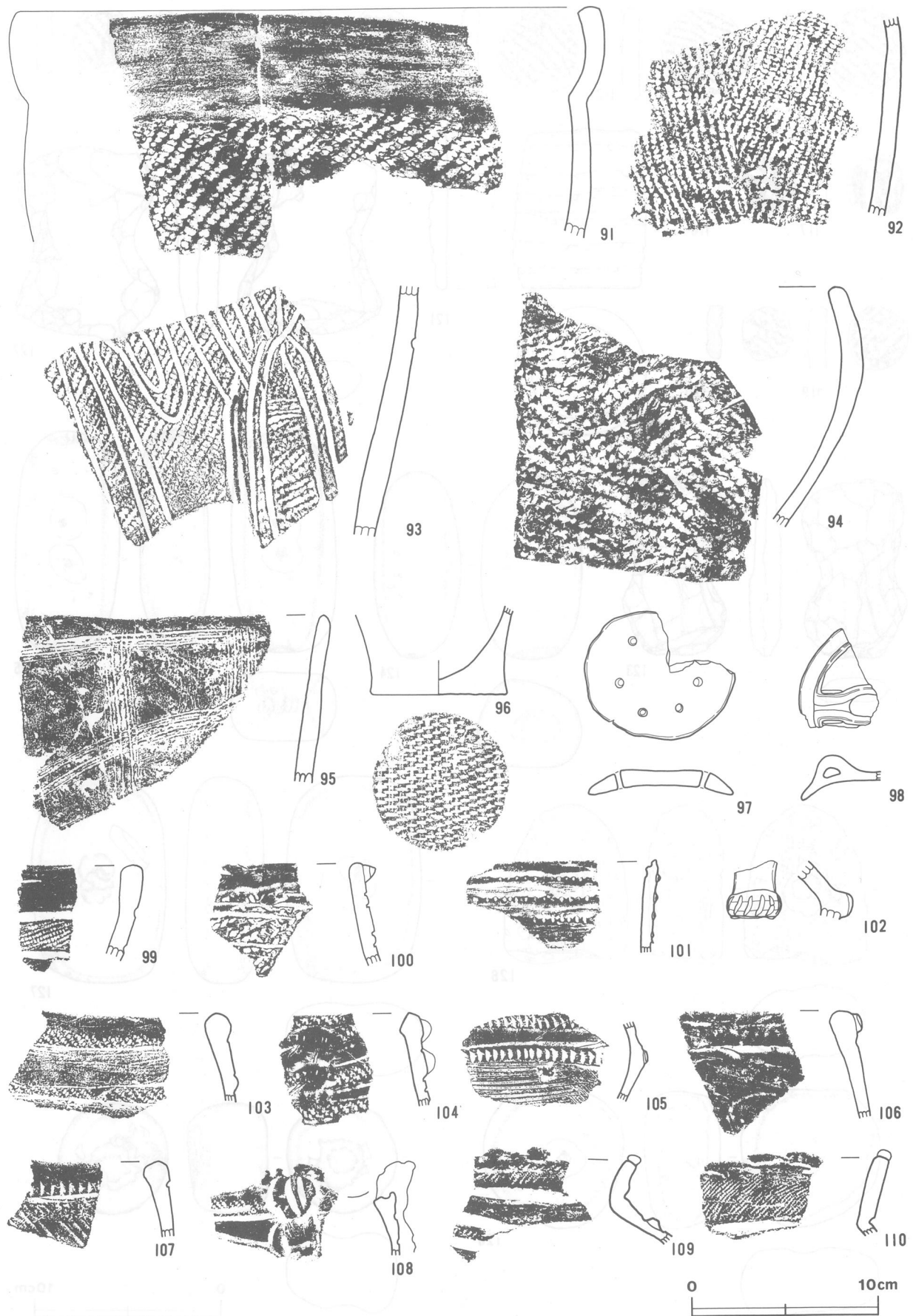
第335图 遺構外出土遺物実測图 (4)



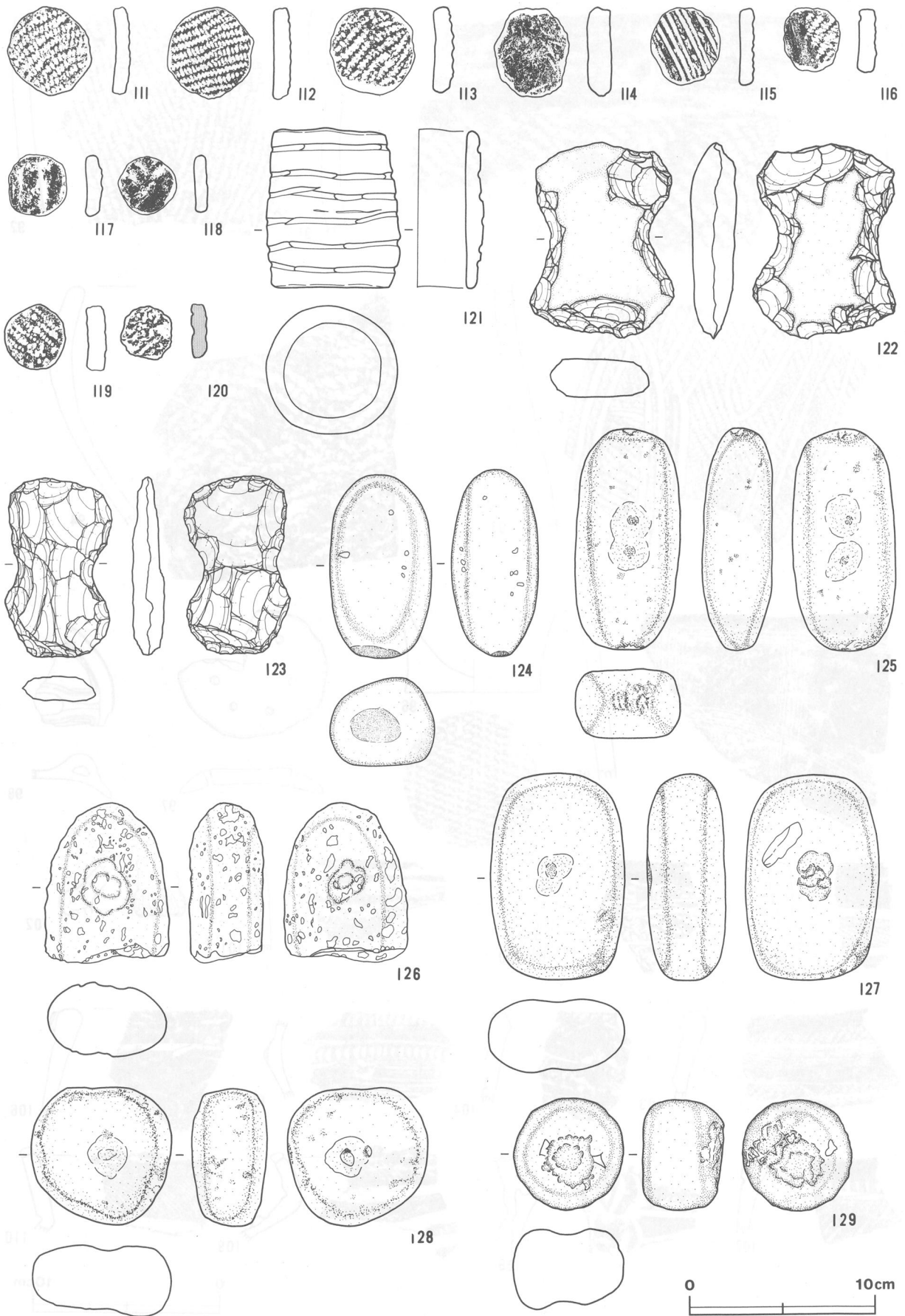
第336图 遺構外出土遺物実測図 (5)



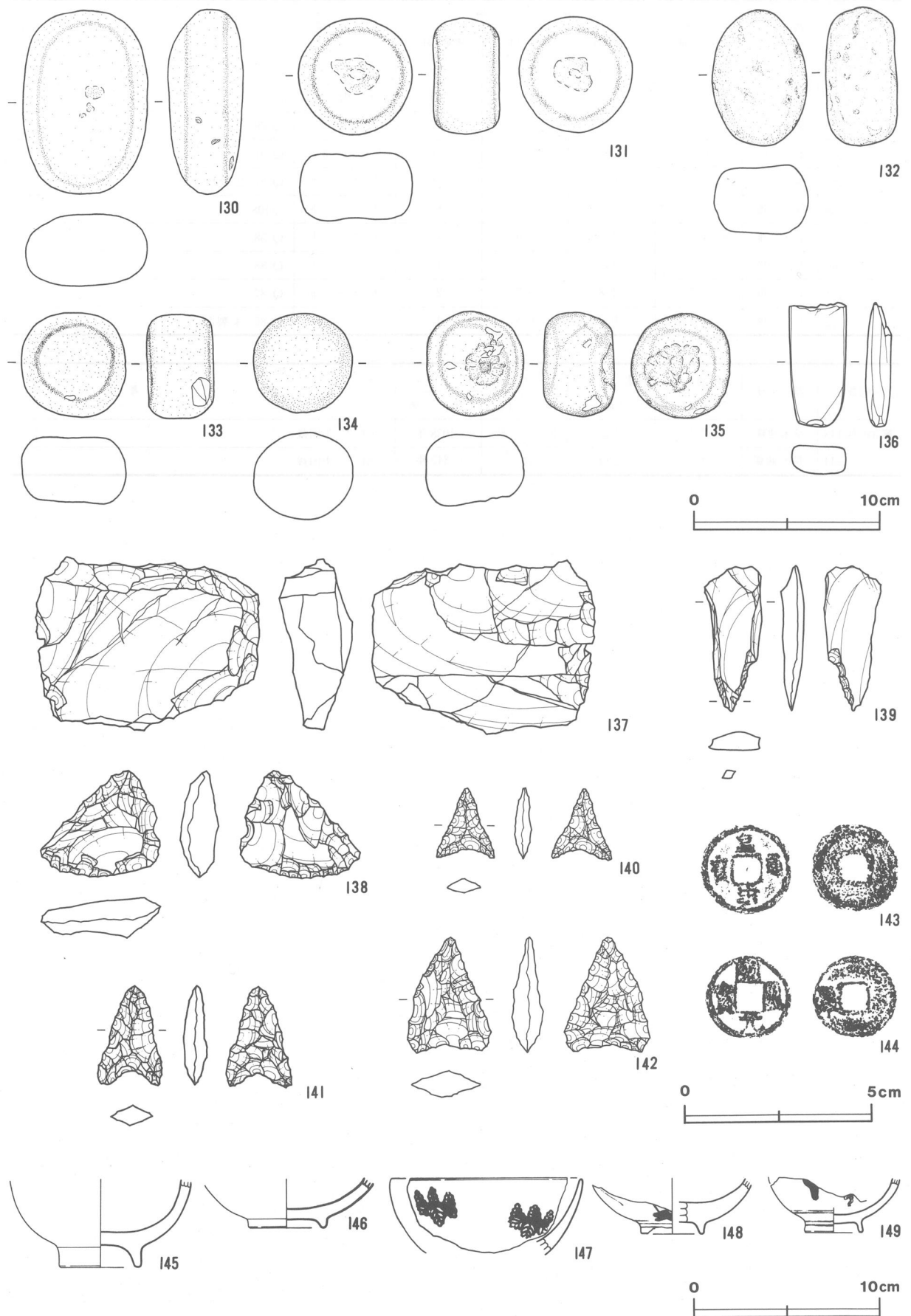
第337图 遺構外出土遺物実測図 (6)



第338図 遺構外出土遺物実測図(7)



第339図 遺構外出土遺物実測図(8)



第340図 遺構外出土遺物実測図(9)

図版番号	器 種	計 測 値				石 質	備 考
		長さ(cm)	幅(cm)	厚さ(cm)	重量(g)		
第 340 図 133	磨 石	5.6	5.6	3.7	186	安 山 岩	Q 110
134	磨 石	5.4	5.3	4.6	169	安 山 岩	Q 96
135	磨 石	5.6	5.3	3.8	147	安 山 岩	Q 79
136	石 剣	(6.7)	3.1	1.5	(50)	ホルンフェルス	Q 91
137	剝 片	4.6	6.0	1.9	60	チャート	Q 97 2次加工あり。
138	搔 器	2.9	3.2	1.1	8	チャート	Q 108
139	石 錐	4.0	1.5	0.6	4	チャート	Q 58
140	石 鏃	1.9	1.6	0.5	1	チャート	Q 88
141	石 鏃	2.7	1.8	0.7	2	チャート	Q 87
142	石 鏃	0.3	0.3	0.8	4	チャート	Q 85 未製品。

図版番号	器 種	直 径 (cm)	重 量 (g)	初 鑄 年		備 考
				時 代	年 号	
第 340 図 143	皇宋通寶	2.4	3.2	北 宋	1038 年	M 3 中国銭
144	開元通寶	2.3	2.58	唐	845 年	M 4 中国銭

茨城県教育財団文化財調査報告第146集
伊奈・谷和原丘陵部特定土地区画
整理事業地内埋蔵文化財調査報告書 4

前田村遺跡 G・H・I区
(上 卷)

平成11(1999)年3月16日 印刷
平成11(1999)年3月19日 発行

発行 財団法人 茨城県教育財団
〒310-0911 水戸市見和1丁目356番地の2
TEL 029-225-6587
印刷 野沢印刷株式会社
TEL 029-248-0117