

茨城県教育財団文化財調査報告第164集

主要地方道つくば真岡線緊急地方道路
整備事業地内埋蔵文化財調査報告書

明石遺跡
明石北原遺跡
上白畑遺跡
(下巻)

平成12年3月

茨 城 県
財団法人 茨城県教育財団

215,281
7333
2
(118)

茨城県教育財団文化財調査報告第164集

主要地方道つくば真岡線緊急地方道路 整備事業地内埋蔵文化財調査報告書

あけし
明石遺跡

あけし きたはら
明石北原遺跡

かみ しら はた
上白畑遺跡

(下 卷)

平成 12 年 3 月

寄	贈
歴史・人類学系	平成
	年
	月
	日

茨 城 県
財団法人 茨城県教育財団

00695673

目 次

— 下 卷 —

第162号住居跡	373
(2) 大形土坑	415
(3) 土坑	423
(4) 遺構外出土遺物	429
6 中・近世の遺構と遺物	433
(1) 方形竪穴状遺構	433
(2) 土坑	435
(3) 堀	439
(4) 溝	440
(5) 遺構外出土遺物	447
7 その他の遺構と遺物	449
(1) 竪穴住居跡・竪穴状遺構	449
(2) 土坑	471
(3) 井戸跡	503
(4) 溝	504
(5) 格納壕跡	505
(6) 埋没谷	506
(7) 遺構外出土遺物	507
第4節 まとめ	509
第4章 明石北原遺跡	529
第1節 遺跡の概要	529
第2節 基本層序の検討	530
第3節 遺構と遺物	530
1 土坑	530
2 溝	532
3 遺構外出土遺物	535
第4節 まとめ	536
第5章 上白畑遺跡	539
第1節 遺跡の概要	539
第2節 基本層序の検討	539
第3節 遺構と遺物	540
1 縄文時代の遺構と遺物	540
(1) 竪穴住居跡	540
(2) 陥し穴	543
(3) 土坑	543

(4) 不明遺構	546
(5) 遺物包含層	549
2 その他の遺構と遺物	559
(1) 土坑	559
(2) 溝	562
(3) 焼土遺構	565
(4) 遺構外出土遺物	566
第4節 まとめ	567
写真図版	

插图目次

—下卷—

第288图	第162号住居跡実测图	373	第323图	第183号住居跡出土遺物実测图	411
第289图	第162号住居跡出土遺物実测图	374	第324图	第184号住居跡実测图	412
第290图	第163号住居跡実测图	375	第325图	第184号住居跡出土遺物実测图(1)	413
第291图	第163号住居跡出土遺物実测图(1)	377	第326图	第184号住居跡出土遺物実测图(2)	414
第292图	第163号住居跡出土遺物実测图(2)	378	第327图	第1号大形土坑実测图	416
第293图	第165号住居跡実测图	379	第328图	第1号大形土坑出土遺物実测图(1)	417
第294图	第165号住居跡出土遺物実测图	381	第329图	第1号大形土坑出土遺物実测图(2)	418
第295图	第166号住居跡実测图	382	第330图	第2号大形土坑実测图	420
第296图	第166号住居跡出土遺物実测图	383	第331图	第2号大形土坑出土遺物実测图	421
第297图	第167号住居跡実测图	385	第332图	第10·61·84·104·209·222· 239·241号土坑実测图	424
第298图	第167号住居跡出土遺物実测图	386	第333图	第10·61·84·104·209·239号 土坑出土遺物実测图	426
第299图	第168号住居跡実测图	388	第334图	第222·241号土坑出土遺物実测图	427
第300图	第168号住居跡出土遺物実测图	389	第335图	遺構外出土遺物実测图(1)	430
第301图	第169号住居跡実测图	391	第336图	遺構外出土遺物実测图(2)	431
第302图	第169号住居跡出土遺物実测图	392	第337图	第1号方形豎穴状遺構· 出土遺物実测图	433
第303图	第170号住居跡実测图	393	第338图	第2号方形豎穴状遺構· 出土遺物実测图	435
第304图	第173号住居跡実测图	394	第339图	第15·23·189号土坑実测图	436
第305图	第173号住居跡出土遺物実测图	394	第340图	第15·23·189号土坑出土遺物実测图	437
第306图	第174号住居跡実测图	395	第341图	第1·2号堀実测图	439
第307图	第174号住居跡出土遺物実测图	396	第342图	第3·4·10·12·16·20号 溝実测图	441
第308图	第175号住居跡実测图	397	第343图	第11号溝·出土遺物実测图	443
第309图	第175号住居跡出土遺物実测图	397	第344图	第3·4·10·12·16·20号 溝出土遺物実测图	445
第310图	第176号住居跡実测图	398	第345图	第21号溝·出土遺物実测图	447
第311图	第176号住居跡出土遺物実测图	399	第346图	遺構外出土遺物実测图	448
第312图	第178号住居跡実测图	400	第347图	第17号住居跡実测图	449
第313图	第178号住居跡出土遺物実测图	401	第348图	第25号住居跡実测图	450
第314图	第179号住居跡実测图	403	第349图	第27号住居跡実测图	451
第315图	第179号住居跡出土遺物実测图	403	第350图	第29号住居跡実测图	452
第316图	第180号住居跡実测图	404	第351图	第49号住居跡実测图	453
第317图	第180号住居跡出土遺物実测图	406			
第318图	第181号住居跡実测图	407			
第319图	第181号住居跡出土遺物実测图	408			
第320图	第182号住居跡実测图	409			
第321图	第182号住居跡出土遺物実测图	410			
第322图	第183号住居跡実测图	411			

第352図	第57号住居跡実測図	453
第353図	第64号住居跡実測図	454
第354図	第67号住居跡実測図	455
第355図	第70号住居跡実測図	455
第356図	第72号住居跡実測図	456
第357図	第76号住居跡実測図	457
第358図	第82号住居跡実測図	458
第359図	第83号住居跡実測図	459
第360図	第85号住居跡実測図	459
第361図	第91号住居跡実測図	460
第362図	第95号住居跡実測図	461
第363図	第96号住居跡実測図	461
第364図	第114号住居跡実測図	462
第365図	第137号住居跡実測図	463
第366図	第138号住居跡実測図	464
第367図	第146号住居跡実測図	464
第368図	第171号住居跡実測図	465
第369図	第172号住居跡実測図	466
第370図	その他の土坑実測図(1)	472
第371図	その他の土坑実測図(2)	473
第372図	その他の土坑実測図(3)	474
第373図	その他の土坑実測図(4)	475
第374図	その他の土坑実測図(5)	476
第375図	その他の土坑実測図(6)	477
第376図	その他の土坑実測図(7)	478
第377図	その他の土坑実測図(8)	479
第378図	その他の土坑実測図(9)	480
第379図	その他の土坑実測図(10)	481
第380図	その他の土坑実測図(11)	482
第381図	その他の土坑実測図(12)	483
第382図	その他の土坑実測図(13)	484
第383図	その他の土坑実測図(14)	485
第384図	その他の土坑実測図(15)	486
第385図	その他の土坑実測図(16)	487
第386図	その他の土坑実測図(17)	488
第387図	その他の土坑実測図(18)	489
第388図	井戸跡実測図	504
第389図	第5～9・13・15・17～19号 溝実測図	504

第390図	第1号格納壕跡・出土遺物実測図	506
第391図	第1号埋没谷遺構実測図	507
第392図	遺構外出土遺物実測図	508
第393図	明石遺跡集落変遷図(1)	510
第394図	明石遺跡集落変遷図(2)	512
第395図	明石遺跡集落変遷図(3)	516
第396図	明石遺跡集落変遷図(4)	520

明石北原遺跡

第397図	明石北原遺跡調査区設定図	529
第398図	明石北原遺跡基本土層図	530
第399図	第6号土坑・出土遺物実測図	530
第400図	第1～5号土坑実測図	531
第401図	第1号溝実測図	532
第402図	第2号溝実測図	533
第403図	第3号溝・出土遺物実測図	534
第404図	遺構外出土遺物実測図	535
第405図	明石北原遺跡遺構全体図	538

上白畑遺跡

第406図	上白畑遺跡調査区設定図	539
第407図	上白畑遺跡基本土層図	539
第408図	第1号住居跡実測図	541
第409図	第1号住居跡出土遺物実測図	542
第410図	第1号陥し穴実測図	543
第411図	第9号土坑・出土遺物実測図	544
第412図	第24号土坑・出土遺物実測図	546
第413図	第1号不明遺構実測図	547
第414図	第1号不明遺構出土遺物実測図	548
第415図	遺物包含層実測図	550
第416図	遺物包含層出土遺物実測図(1)	553
第417図	遺物包含層出土遺物実測図(2)	554
第418図	遺物包含層出土遺物実測図(3)	555
第419図	遺物包含層出土遺物実測図(4)	556
第420図	遺物包含層出土遺物実測図(5)	557
第421図	遺物包含層出土遺物実測図(6)	558
第422図	その他の土坑実測図(1)	560
第423図	その他の土坑実測図(2)	561
第424図	第1号溝・出土遺物実測図	563
第425図	第2号溝実測図	564

第426図 第1～3号焼土遺構実測図 ……………565
 第427図 遺構外出土遺物実測図 ……………566

第428図 上白畑遺跡遺構全体図 ……………569
 付 図 明石遺跡遺構全体図

表 目 次

— 下 卷 —

表 3 明石遺跡大形土坑一覽表 ……………422	表 8 明石北原遺跡土坑一覽表 ……………532
表 4 明石遺跡方形竪穴状遺構一覽表 ……………435	表 9 明石北原遺跡溝一覽表 ……………535
表 5 明石遺跡住居跡一覽表 ……………467	表10 上白畑遺跡土坑一覽表 ……………562
表 6 明石遺跡土坑一覽表 ……………498	表11 上白畑遺跡溝一覽表 ……………564
表 7 明石遺跡溝一覽表 ……………505	

写真図版目次

明石遺跡

PL 1 遺跡全景	PL12 第37号住居跡遺物出土状況, 第58・59号住居跡完掘状況, 第58・59号住居跡遺物出土状況, 第61・68号住居跡完掘状況, 第61・68号住居跡遺物出土状況, 第62号住居跡完掘状況, 第62号住居跡遺物出土状況, 第66・77号住居跡完掘状況
PL 2 I・II区全景, II・III・IV区全景	PL13 第66・77号住居跡遺物出土状況, 第71号住居跡完掘状況, 第90号住居跡完掘状況, 第90号住居跡遺物出土状況, 第93・94号住居跡完掘状況, 第93・94号遺物出土状況, 第135号住居跡完掘状況, 第156号住居跡完掘状況
PL 3 I区遺構確認状況, I区調査終了状況	PL14 第2号住居跡完掘状況, 第2号住居跡遺物出土状況, 第5号住居跡完掘状況, 第5号住居跡遺物出土状況, 第5号住居跡貯蔵穴遺物出土状況, 第11号住居跡完掘状況, 第11号住居跡遺物出土状況, 第11号住居跡竈遺物出土状況
PL 4 II区遺構確認状況, II区調査終了状況	PL15 第13号住居跡完掘状況, 第13号住居跡遺物出土状況, 第13号住居跡竈遺物出土状況, 第16号住居跡完掘状況, 第16号住居跡遺物出土状況, 第21号住居跡完掘状況, 第21号住居跡遺物出土状況
PL 5 III区遺構確認状況, III区調査終了状況	PL16 第31・32号住居跡完掘状況, 第31・32号住居跡遺物出土状況, 第34号住居跡完掘状況, 第34号住居跡遺物出土状況, 第35号住居跡完掘
PL 6 IV区遺構確認状況, IV区調査終了状況	
PL 7 第7・8・10・11号住居跡完掘状況, 第49・56・58・59号住居跡完掘状況, 第61・62・68・70号住居跡完掘状況	
PL 8 第131～134・144号住居跡完掘状況, 第155・160・163号住居跡完掘状況, 第158・159号住居跡完掘状況	
PL 9 第19～23・120～124号住居跡遺物出土状況, 第105～112号住居跡遺物出土状況, 第141・142号住居跡遺物出土状況	
PL10 調査前風景, I区遺構確認状況, II区遺構確認状況, 第1号陥し穴完掘状況, 第2号陥し穴完掘状況, 第3号陥し穴完掘状況, 第4号陥し穴完掘状況	
PL11 第56号土坑完掘状況, 第56号土坑遺物出土状況, 第26号住居跡完掘状況, 第33号住居跡完掘状況, 第33号住居跡遺物出土状況, 第36号住居跡完掘状況, 第36号住居跡遺物出土状況, 第37号住居跡完掘状況	

- 状況, 第35号住居跡遺物出土状況, 第38号住居跡完掘状況, 第38号住居跡遺物出土状況
- PL17 第43号住居跡完掘状況, 第43号住居跡貯蔵穴遺物出土状況, 第50号住居跡完掘状況, 第51・87号住居跡完掘状況, 第51・87号住居跡遺物出土状況, 第54～56号住居跡完掘状況, 第54・55号住居跡遺物出土状況, 第56号住居跡遺物出土状況
- PL18 第65号住居跡完掘状況, 第65号住居跡遺物出土状況, 第69号住居跡完掘状況, 第74号住居跡完掘状況, 第74号住居跡遺物出土状況, 第78号住居跡完掘状況, 第84・86号住居跡完掘状況, 第84・86号住居跡遺物出土状況
- PL19 第97号住居跡完掘状況, 第97号住居跡遺物出土状況, 第102号住居跡完掘状況, 第102号住居跡遺物出土状況, 第105号住居跡完掘状況, 第107号住居跡完掘状況, 第107号住居跡遺物出土状況
- PL20 第110号住居跡完掘状況, 第111号住居跡・第2号大形土坑完掘状況, 第111号住居跡・第2号大形土坑遺物出土状況, 第112号住居跡完掘状況, 第112号住居跡遺物出土状況, 第115号住居跡完掘状況, 第115号住居跡遺物出土状況
- PL21 第116～118号住居跡完掘状況, 第116号住居跡コーナー部完掘状況, 第116～118号住居跡遺物出土状況, 第119号住居跡完掘状況, 第119号住居跡遺物出土状況, 第119号住居跡竈調査状況, 第122号住居跡完掘状況
- PL22 第122号住居跡遺物出土状況, 第122号住居跡貯蔵穴遺物出土状況, 第160号住居跡完掘状況, 第160号住居跡遺物出土状況, 第161号住居跡完掘状況
- PL23 第161号住居跡遺物出土状況, 第164号住居跡完掘状況, 第177号住居跡完掘状況, 第177号住居跡遺物出土状況, 第44号土坑完掘状況, 第57号土坑完掘状況, 第57号土坑遺物出土状況, 第182号土坑完掘状況
- PL24 第14号溝完掘状況, 第14号溝遺物出土状況
- PL25 第1号住居跡完掘状況, 第1号住居跡遺物出土状況, 第3・15号住居跡完掘状況, 第3・15号住居跡遺物出土状況, 第4号住居跡完掘状況, 第4号住居跡竈遺物出土状況
- PL26 第6号住居跡完掘状況, 第6号住居跡竈遺物出土状況, 第7号住居跡完掘状況, 第7号住居跡遺物出土状況, 第8号住居跡完掘状況, 第8号住居跡遺物出土状況
- PL27 第9号住居跡完掘状況, 第9号住居跡遺物出土状況, 第10号住居跡完掘状況, 第12・113号住居跡完掘状況, 第12・113号住居跡掘り方完掘状況, 第12号住居跡遺物出土状況
- PL28 第12号住居跡遺物出土状況, 第12号住居跡竈遺物出土状況, 第13・14号住居跡完掘状況, 第18号住居跡完掘状況, 第18号住居跡遺物出土状況
- PL29 第19・20号住居跡完掘状況, 第19・20号住居跡遺物出土状況, 第19号住居跡遺物出土状況, 第19号住居跡竈遺物出土状況, 第20号住居跡遺物出土状況, 第22・124号住居跡完掘状況, 第22・124号住居跡遺物出土状況, 第22号住居跡遺物出土状況
- PL30 第23号住居跡完掘状況, 第23号住居跡遺物出土状況, 第24号住居跡完掘状況, 第28号住居跡完掘状況, 第28号住居跡遺物出土状況, 第28号住居跡竈遺物出土状況, 第30号住居跡完掘状況, 第30号住居跡遺物出土状況
- PL31 第30号住居跡遺物出土状況, 第39号住居跡完掘状況, 第39号住居跡遺物出土状況, 第40号住居跡完掘状況, 第40号住居跡遺物出土状況, 第41号住居跡完掘状況, 第41号住居跡遺物出土状況
- PL32 第42号住居跡遺物出土状況, 第44号住居跡完掘状況, 第44号住居跡遺物出土状況, 第45号住居跡完掘状況, 第45号住居跡遺物出土状況, 第45号住居跡ピット遺物出土状況
- PL33 第46号住居跡完掘状況, 第47号住居跡完掘状況

- 況，第47号住居跡遺物出土狀況，第48号住居跡完掘狀況，第48号住居跡遺物出土狀況，第52号住居跡完掘狀況，第53号住居跡完掘狀況
- PL34 第60号住居跡完掘狀況，第73号住居跡完掘狀況，第73号住居跡竈完掘狀況，第73号住居跡遺物出土狀況，第75号住居跡完掘狀況，第75号住居跡住居内土坑確認狀況，第75号住居跡住居内土坑調査狀況，第75号住居跡遺物出土狀況
- PL35 第75号住居跡遺物出土狀況，第79・80号住居跡完掘狀況，第79・80号住居跡遺物出土狀況，第87号住居跡遺物出土狀況，第87号住居跡竈遺物出土狀況，第88号住居跡完掘狀況，第88号住居跡竈遺物出土狀況
- PL36 第89号住居跡完掘狀況，第92号住居跡完掘狀況，第92号住居跡遺物出土狀況，第93号住居跡完掘狀況，第93号住居跡貯藏穴遺物出土狀況，第98号住居跡完掘狀況，第98号住居跡竈完掘狀況
- PL37 第98号住居跡遺物出土狀況，第99号住居跡完掘狀況，第100号住居跡完掘狀況，第100号住居跡遺物出土狀況，第101号住居跡完掘狀況，第103・104号住居跡完掘狀況，第106号住居跡完掘狀況
- PL38 第108号住居跡完掘狀況，第108号住居跡竈調査狀況，第109号住居跡完掘狀況，第120・121号住居跡完掘狀況，第120号住居跡遺物出土狀況，第123号住居跡完掘狀況，第124号住居跡遺物出土狀況
- PL39 第125～127号住居跡完掘狀況，第125～127号住居跡遺物出土狀況，第126号住居跡遺物出土狀況，第127号住居跡遺物出土狀況，第128号住居跡完掘狀況，第128号住居跡遺物出土狀況
- PL40 第129号住居跡完掘狀況，第129号住居跡遺物出土狀況，第130号住居跡完掘狀況，第130号住居跡遺物出土狀況，第130号住居跡竈遺物出土狀況
- PL41 第131号住居跡完掘狀況，第131号住居跡遺物出土狀況，第132号住居跡完掘狀況，第132号住居跡遺物出土狀況，第133号住居跡完掘狀況，第133号住居跡遺物出土狀況，第134・144号住居跡完掘狀況
- PL42 第136号住居跡完掘狀況，第136号住居跡遺物出土狀況，第139号住居跡完掘狀況，第139号住居跡遺物出土狀況，第140号住居跡完掘狀況，第140号住居跡遺物出土狀況
- PL43 第140号住居跡遺物出土狀況，第141号住居跡完掘狀況，第142号住居跡完掘狀況，第142号住居跡遺物出土狀況，第143・145号住居跡完掘狀況，第143・145号住居跡掘り方完掘狀況，第143号住居跡遺物出土狀況
- PL44 第147・154号住居跡完掘狀況，第147・154号住居跡遺物出土狀況，第148号住居跡完掘狀況，第148号住居跡遺物出土狀況，第149号住居跡完掘狀況，第150号住居跡完掘狀況，第150号住居跡遺物出土狀況，第152・153号住居跡完掘狀況
- PL45 第155号住居跡完掘狀況，第155号住居跡竈完掘狀況，第155号住居跡遺物出土狀況，第155号住居跡棚状施設遺物出土狀況，第155号住居跡竈調査狀況
- PL46 第157号住居跡完掘狀況，第157号住居跡竈完掘狀況，第157号住居跡遺物出土狀況，第158号住居跡完掘狀況，第158号住居跡遺物出土狀況
- PL47 第159号住居跡完掘狀況，第159号住居跡遺物出土狀況，第162号住居跡完掘狀況，第162号住居跡遺物出土狀況，第163号住居跡完掘狀況，第163号住居跡竈完掘狀況，第163号住居跡遺物出土狀況
- PL48 第163号住居跡遺物出土狀況，第165号住居跡完掘狀況，第165号住居跡遺物出土狀況，第166号住居跡完掘狀況，第166号住居跡遺物出土狀況，第167号住居跡完掘狀況，第167号住居跡遺物出土狀況

- PL49 第167号住居跡遺物出土狀況，第167号住居跡竈遺物出土狀況，第168号住居跡完掘狀況，第168号住居跡遺物出土狀況，第170号住居跡完掘狀況，第170号住居跡遺物出土狀況，第173号住居跡完掘狀況，第174号住居跡遺物出土狀況
- PL50 第175号住居跡完掘狀況，第175号住居跡遺物出土狀況，第176号住居跡完掘狀況，第176号住居跡遺物出土狀況，第178号住居跡完掘狀況，第178号住居跡遺物出土狀況，第179号住居跡完掘狀況，第179号住居跡遺物出土狀況
- PL51 第180号住居跡完掘狀況，第180号住居跡遺物出土狀況，第181号住居跡完掘狀況，第181号住居跡竈完掘狀況，第181号住居跡遺物出土狀況，第182号住居跡完掘狀況，第182号住居跡遺物出土狀況
- PL52 第183号住居跡完掘狀況，第184号住居跡完掘狀況，第184号住居跡掘り方完掘狀況，第184号住居跡遺物出土狀況，第42号住居跡完掘狀況，第81号住居跡完掘狀況，第169号住居跡完掘狀況
- PL53 第1号大形土坑完掘狀況，第1号大形土坑遺物出土狀況，第2号大形土坑遺物出土狀況，第61号土坑完掘狀況，第84号土坑完掘狀況，第104号土坑完掘狀況
- PL54 第209号土坑遺物出土狀況，第222号土坑遺物出土狀況，第239号土坑完掘狀況，第239号土坑遺物出土狀況，第241号土坑遺物出土狀況，第1号方形竪穴狀遺構完掘狀況，第1号方形竪穴狀遺構遺物出土狀況，第2号方形竪穴狀遺構完掘狀況
- PL55 第14・23号土坑完掘狀況，第189号土坑完掘狀況，第1号堀完掘狀況，第2号堀完掘狀況，第17号住居跡完掘狀況，第25号住居跡完掘狀況
- PL56 第27号住居跡完掘狀況，第64号住居跡完掘狀況，第70号住居跡完掘狀況，第76号住居跡完掘狀況，第83号住居跡完掘狀況，第91号住居跡完掘狀況，第95号住居跡完掘狀況，第171号住居跡完掘狀況
- PL57 第3号土坑完掘狀況，第6号土坑完掘狀況，第11号土坑完掘狀況，第12号土坑完掘狀況，第13号土坑完掘狀況，第19・20号土坑完掘狀況，第21号土坑完掘狀況，第22号土坑完掘狀況
- PL58 第24～26号土坑完掘狀況，第27号土坑完掘狀況，第28・29号土坑完掘狀況，第31号土坑完掘狀況，第34号土坑完掘狀況，第35号土坑完掘狀況，第36号土坑完掘狀況，第40号土坑完掘狀況
- PL59 第46号土坑完掘狀況，第48号土坑完掘狀況，第53号土坑完掘狀況，第58号土坑完掘狀況，第63号土坑完掘狀況，第64号土坑完掘狀況，第65号土坑完掘狀況，第66号土坑完掘狀況
- PL60 第70号土坑完掘狀況，第73号土坑完掘狀況，第76号土坑完掘狀況，第78・80号土坑完掘狀況，第79号土坑完掘狀況，第81号土坑完掘狀況，第82号土坑完掘狀況，第83号土坑完掘狀況
- PL61 第85号土坑完掘狀況，第86号土坑完掘狀況，第87号土坑完掘狀況，第88号土坑完掘狀況，第89号土坑完掘狀況，第112号土坑完掘狀況，第113号土坑完掘狀況，第114号土坑完掘狀況
- PL62 第115号土坑完掘狀況，第123号土坑完掘狀況，第127号土坑完掘狀況，第129号土坑完掘狀況，第130号土坑完掘狀況，第133号土坑完掘狀況，第136号土坑完掘狀況，第139号土坑完掘狀況
- PL63 第146号土坑完掘狀況，第148号土坑完掘狀況，第151号土坑完掘狀況，第153号土坑完掘狀況，第155号土坑完掘狀況，第156号土坑完掘狀況，第159号土坑完掘狀況，第161号土坑完掘狀況
- PL64 第166号土坑完掘狀況，第168号土坑完掘狀況，第170号土坑完掘狀況，第174号土坑完掘狀況，第183号土坑完掘狀況，第184号土坑完掘狀況，第185号土坑完掘狀況，第186号土坑完掘狀況
- PL65 第191号土坑完掘狀況，第192号土坑完掘狀況，

- 第193号土坑完掘状况, 第194号土坑完掘状况, 第195号土坑完掘状况, 第196号土坑完掘状况, 第197号土坑完掘状况, 第198号土坑完掘状况
- PL66 第200号土坑完掘状况, 第204号土坑完掘状况, 第205号土坑完掘状况, 第211号土坑完掘状况, 第212号土坑完掘状况, 第213号土坑完掘状况, 第218号土坑完掘状况, 第219号土坑完掘状况
- PL67 第221号土坑完掘状况, 第225·226号土坑完掘状况, 第228号土坑完掘状况, 第231·232号土坑完掘状况, 第234号土坑完掘状况, 第237·238号土坑完掘状况, 第243号土坑完掘状况, 第244号土坑完掘状况
- PL68 第1号井戸跡完掘状况, 第1号格納壕跡完掘状况, 第3号溝完掘状况, 第7号溝完掘状况, 第8~10号溝完掘状况, 第11·12号溝完掘状况, 第16号溝完掘状况, 第20号溝完掘状况
- PL69 第36·37·59·61·62·71·77·90·94·156号住居跡, 遺構外出土遺物
- PL70 第2·5·11·13号住居跡, 遺構外出土遺物
- PL71 第13·16·21·31·34号住居跡出土遺物
- PL72 第34·35·38·43·51·55·65号住居跡出土遺物
- PL73 第65·66·68号住居跡出土遺物
- PL74 第69·74·84·102号住居跡出土遺物
- PL75 第102·105·107号住居跡出土遺物
- PL76 第107·110~112号住居跡出土遺物
- PL77 第111·112·115·116·119·122号住居跡出土遺物
- PL78 第122号住居跡出土遺物
- PL79 第122·160·161·177号住居跡, 第57号土坑, 第14号溝出土遺物
- PL80 第1·3号住居跡, 第14号溝, 遺構外出土遺物
- PL81 第4·6~8号住居跡出土遺物
- PL82 第8~10·12号住居跡出土遺物
- PL83 第12号住居跡出土遺物
- PL84 第12·15·18~20号住居跡出土遺物
- PL85 第22~24·28号住居跡出土遺物
- PL86 第28·30·39·40·42·44号住居跡出土遺物
- PL87 第44~48·58·60·73号住居跡出土遺物
- PL88 第73·75·79·80·87·88·92号住居跡出土遺物
- PL89 第92·93·98·100·101·106·108号住居跡出土遺物
- PL90 第108·109·113·117·118·120·123·124号住居跡出土遺物
- PL91 第120·125~127·129·130号住居跡出土遺物
- PL92 第130~132号住居跡出土遺物
- PL93 第131~133·136·139·140号住居跡出土遺物
- PL94 第139~141·144·147·148号住居跡出土遺物
- PL95 第148·150·154·155号住居跡出土遺物
- PL96 第155·157~159·162·163号住居跡出土遺物
- PL97 第163·165~167号住居跡出土遺物
- PL98 第167~169·178~180号住居跡出土遺物
- PL99 第178·180~184号住居跡出土遺物
- PL100 第184号住居跡, 第1·2号大形土坑出土遺物
- PL101 第2号大形土坑, 第61·84·209·222·239·241号土坑, 第2号方形豎穴状遺構出土遺物
- PL102 第1号方形豎穴状遺構, 第15·23号土坑, 第3·4·11·16·20号溝, 遺構外出土遺物
- PL103 第26·33·36·37号住居跡, 第56号土坑, 遺構外出土遺物
- PL104 第59·61·62号住居跡出土遺物
- PL105 第71·77·90号住居跡出土遺物
- PL106 第94·135·156号住居跡, 遺構外出土遺物
- PL107 第18号住居跡, 第15号土坑, 遺構外出土遺物
- PL108 第12·22·31·39·81·87·109·117·174号住居跡, 第14号溝, 遺構外出土遺物
- PL109 第40·87·98·132·158号住居跡, 第1号大形土坑, 第10号土坑, 第11·21号溝, 遺構外出土遺物
- PL110 旧石器, 第77号住居跡, 第4号陥し穴, 遺構外出土遺物
- PL111 第3·5·38·44·58·77·92·94·105·111·144·158·160号住居跡, 遺構外出土遺物
- PL112 第5·24·28·38·40·87·111·132·

133・148・155・174・184号住居跡，第1号大形土坑，第10・15号土坑，遺構外出土遺物
PL113 第3・8・22・40・43・48・73・75・87・92・106～108・111・120・125・126・128・132・133・158・160・167・180号住居跡，第1号大形土坑，第189号土坑，第10・14・21号溝，遺構外出土遺物
PL114 第5・9・23・40・48・58・73・75・121・143・155・167号住居跡，第1号大形土坑，第1号方形竪穴狀遺構，第4・12号溝，第1号格納壕跡，遺構外出土遺物

明石北原遺跡

PL115 遺構確認狀況，調査終了狀況，第1号土坑完掘狀況，第2号土坑完掘狀況，第3号土坑完掘狀況，第4号土坑完掘狀況，第5号土坑完掘狀況，第6号土坑完掘狀況
PL116 第1号溝完掘狀況，第2号溝完掘狀況，第3号溝完掘狀況，第6号土坑・第3号溝，遺構外出土遺物

上白畑遺跡

PL117 調査前風景，遺構確認狀況，調査終了狀況，第1号住居跡完掘狀況，第1号住居跡炉完掘狀況，第1号住居跡遺物出土狀況
PL118 第1号住居跡遺物出土狀況，第1号陥し穴完掘狀況，第9号土坑完掘狀況，第9号土坑確認狀況，第9号土坑遺物出土狀況，第24号土坑完掘狀況
PL119 第24号土坑遺物出土狀況，第1号不明遺構完掘狀況，第1号不明遺構遺物出土狀況，遺物包含層土層断面，遺物包含層遺物出土狀況
PL120 遺物包含層遺物出土狀況，第1号土坑完掘狀況，第2号土坑完掘狀況，第11号土坑完掘狀況，第13号土坑完掘狀況，第14号土坑完掘狀況，第16号土坑完掘狀況
PL121 第17号土坑完掘狀況，第18号土坑完掘狀況，第19号土坑完掘狀況，第22号土坑完掘狀況，

第23号土坑完掘狀況，第1・2号焼土遺構調査狀況，第1号溝完掘狀況，第2号溝完掘狀況

PL122 第1号住居跡，第9号土坑出土遺物
PL123 第24号土坑，第1号不明遺構，遺物包含層出土遺物
PL124 遺物包含層出土遺物
PL125 第1号住居跡，第1号不明遺構，遺物包含層，第1号溝出土遺物
PL126 第24号土坑，第1号不明遺構，遺物包含層出土遺物
PL127 遺物包含層出土遺物
PL128 遺物包含層出土遺物
PL129 第1号溝，遺構外出土遺物
PL130 遺物包含層，第1号溝出土遺物

第162号住居跡 (第288・289図)

位置 調査I区, C3b2区。

重複関係 本跡は第20号溝に掘り込まれているため, 本跡の方が第20号溝よりも古い。

規模と平面形 南部は調査区域外に延びているため, 確認できたのは長軸4.10m, 短軸(3.2)mであるが, 平面形は方形と思われる。

主軸方向 [N-5°-E]

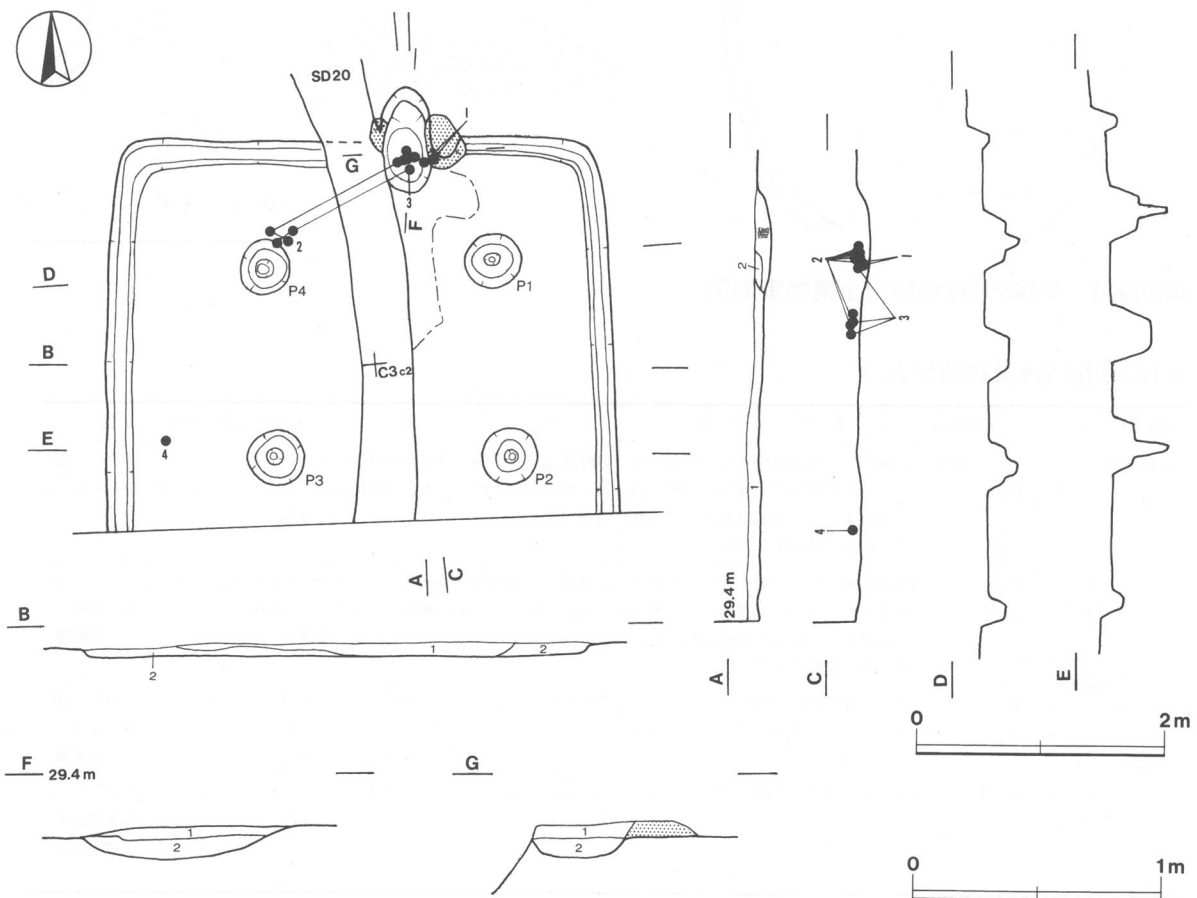
壁 壁高は6~14cmで, ほぼ垂直に立ち上がる。

壁溝 竈の部分を除き, 壁下を巡っている。上幅12~20cm, 下幅6~10cm, 深さ6~14cmで, 断面形はU字形をしている。

床 全体的に平坦である。中央部から竈の焚口部にかけて, 特に踏み固められている。

ピット 4か所(P1~P4)。P1~P4は二段掘り込みになっており, 上段は径40~46cmの円形, 深さ14~24cmで, 下段は径10~14cmの円形, 深さ10~28cmで, 床面から下段底面での深さは44~48cmである。P1~P4は規模や配列から主柱穴と考えられる。

竈 北壁中央部東寄りに付設されているが, 西側は第20号溝によって壊されている。焚口部から煙道口部までの長さ86cm, 両袖幅[90]cmで, 壁外への掘り込みは40cmである。袖部は粘土と砂粒を混ぜて構築されている。火床面は床面を6cm掘りくぼめており, 皿状をしている。煙道部の平面形は逆U字形で, 緩やかに外傾しながら立ち上がる。袖部内面及び火床面は火熱を受けて赤変硬化している。



第288図 第162号住居跡実測図

竈土層解説

- 1 黒褐色 ローム粒子・焼土粒子・粘土小ブロック・粘土粒子・砂粒少量，炭化粒子微量
- 2 暗赤褐色 焼土粒子中量，ローム粒子少量，炭化粒子微量

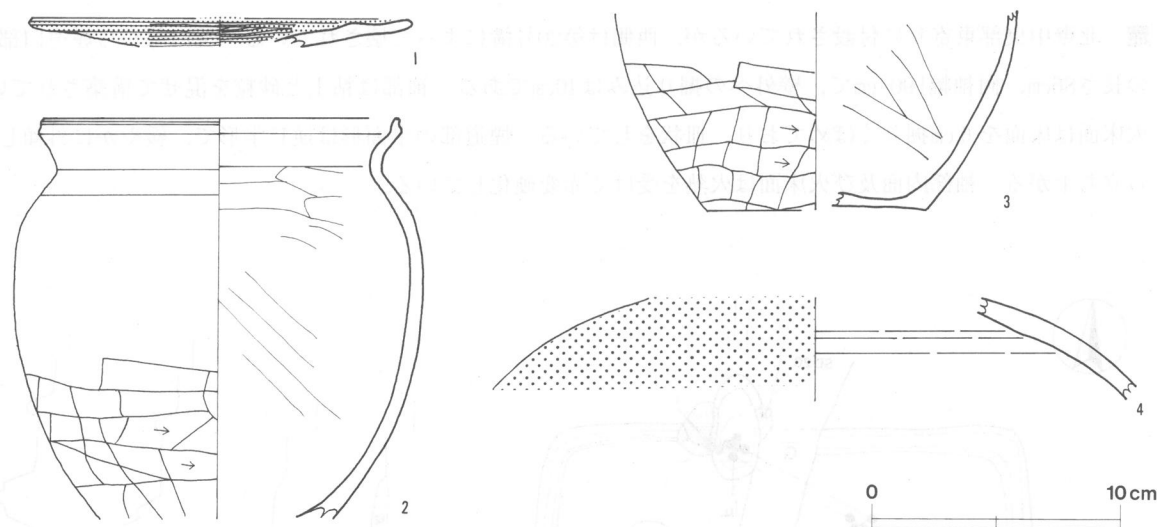
覆土 2層からなる。2層とも自然堆積である。

土層解説

- 1 黒褐色 ローム小ブロック・ローム粒子少量，焼土粒子・炭化粒子微量
- 2 暗褐色 ローム粒子中量，ローム小ブロック少量

遺物 土師器及びその小破片153点，須恵器の小破片10点，灰釉陶器1点が出土している。第289図1～3は土師器，4は灰釉陶器である。床面では，4の短頸壺が西壁際から出土している。竈では，1の皿が火床面と東袖部から壊れた状態で出土している。また，2・3の小形甕が竈の火床面及びP4の北側の覆土下層から散乱した状態でそれぞれ出土している。

所見 本跡は，南部が調査区域外に延びているため，確認できたところが少なかったが，床面及び竈から良好な状態で遺物が出土している。中でも猿投黒笹90号窯3型式段階の短頸壺が出土しており，注目される。本跡の時期は，出土遺物から10世紀第1四半期～第2四半期と考えられる。



第289図 第162号住居跡出土遺物実測図

第162号住居跡遺物観察表

図版番号	器種	計測値(cm)	器形の特徴	手法の特徴	胎土・色調・焼成	備考
第289図 1	皿 土師器	A [15.4] B (1.1)	口縁部片。体部は緩やかに外傾しながら立ち上がり，口縁部との境に弱い稜をもつ。口縁部は緩やかに外傾し，内面下端に稜をもつ。	口縁部及び体部内・外面ロクロナデ後，横位のヘラ磨き。内・外面黒色処理。	石英・長石・雲母 黒色 普通	P 824 20% 竈火床面・東袖部
2	小形甕 土師器	A 16.4 B (6.1)	底部欠損。体部は球形を呈し，最大径を中位にもつ。頸部はくの字状に屈曲する。口縁部は外反気味に開き，端部をつまみ上げている。	口縁部及び頸部内・外面横ナデ。体部外面上位ナデ，下位横位のヘラ削り，内面ヘラナデ。	石英・長石・雲母・赤色粒子 にぶい橙色 普通	P 825 30% PL96 竈火床面， P 4 北側覆土下層
3	小形甕 土師器	B (8.0) C [8.8]	底部から体部下半にかけての破片。平底。体部は外傾しながら立ち上がる。	体部外面ヘラナデ，下端横位のヘラ削り，内面ヘラナデ。	石英・長石 黒褐色 普通	P 826 20% 竈火床面， P 4 北側覆土下層
4	短頸壺 灰釉陶器	B (4.1)	体部片。体部は内彎しながら立ち上がる。	体部内・外面ロクロナデ。外面に灰釉を施釉。	長石 釉：灰オリープ色 胎土：灰白色 良好	P 827 5% 西壁際床面 猿投黒笹90号窯産

第163号住居跡 (第290～292図)

位置 調査Ⅱ区の中央部, D 2 a9区。

重複関係 本跡が第160号住居跡を掘り込んでいるため, 本跡の方が第160号住居跡よりも新しい。

規模と平面形 床面の広がり及び土層断面中の壁の立ち上がりから, 長軸[3.4]m, 短軸2.60mの長方形と推定される。

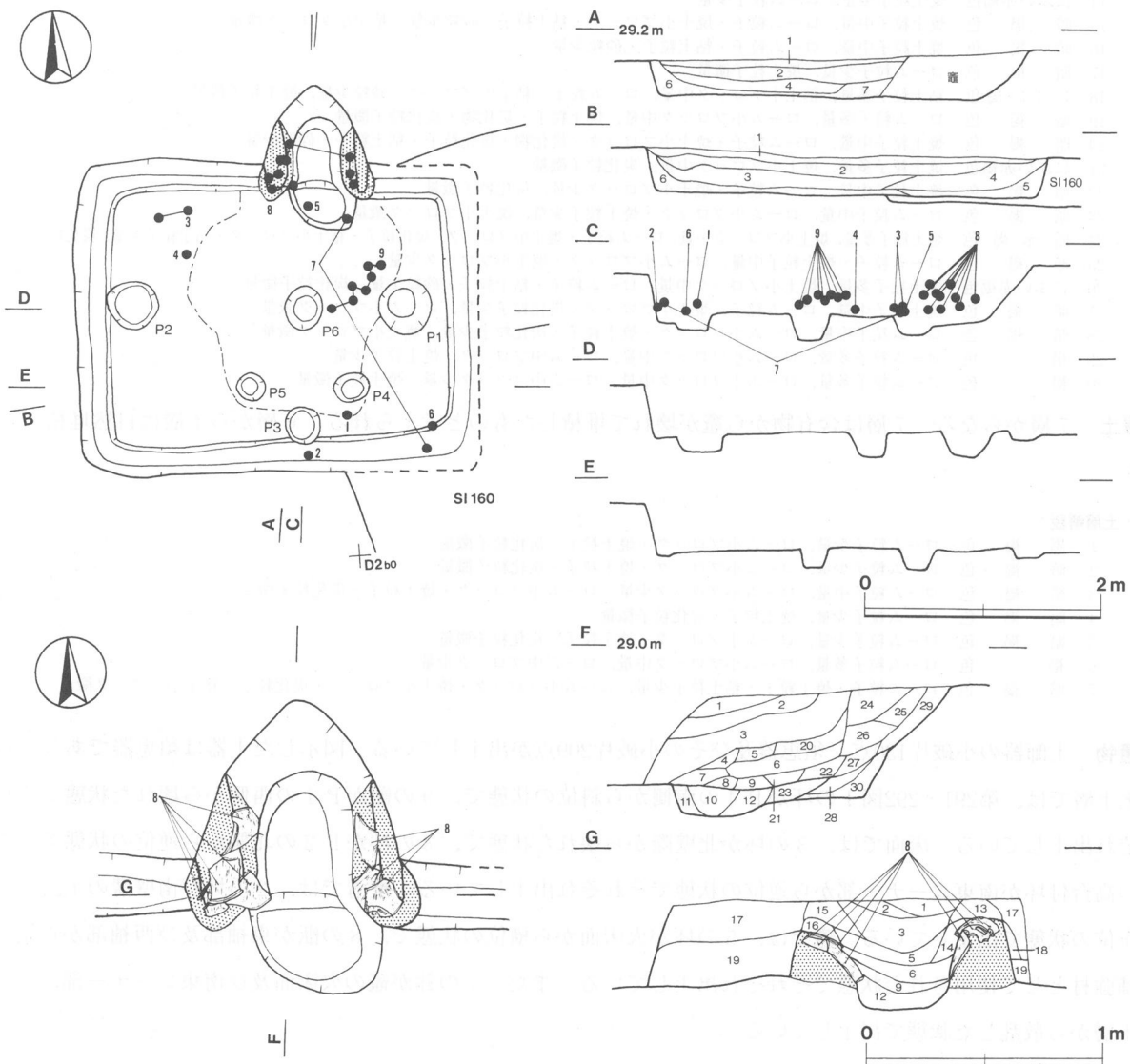
主軸方向 [N-5°-E]

壁 壁高は32～42cmで, ほぼ垂直に立ち上がる。

壁溝 竈の部分を除き, 壁下を全周している。上幅18～28cm, 下幅12～16cm, 深さ4～8cmで, 断面形は逆台形をしている。

床 全体的に平坦である。出入口施設に伴うピットから支柱穴の内側及び竈の焚口部にかけて, 特に踏み固められている。

ピット 6か所(P1～P6)。P1及びP2は径40～44cmの円形, 深さ16～26cmで, 規模や配列から支柱穴と考えられる。P3は径32cmの円形, 深さ14cmで, 位置から出入口施設に伴うピットと考えられる。P4及びP5は, P3の北側に掘り込まれており, 径24～30cmの円形, 深さ18cmで, 位置や配列からP3に準ずる出入



第290図 第163号住居跡実測図

り口施設に伴うピットと思われる。P 6 は径36cmの円形、深さ22cmで、中央部に掘り込まれているが、性格は不明である。

竈 北壁中央部東寄りに付設されており、焚口部から煙道口部までの長さ118cm、両袖幅98cmで、壁外への掘り込みは66cmである。袖部は粘土と砂粒を混ぜて構築されており、東・西両袖部とも補強材として須恵器甌の破片を使用している。火床面は床面を16cmほど皿状に掘り込んだ後、埋め戻した上に形成されている。煙道部の平面形は逆U字形で、緩やかに外傾しながら立ち上がる。袖部内面及び火床面は火熱を受けて赤変硬化している。

竈土層解説

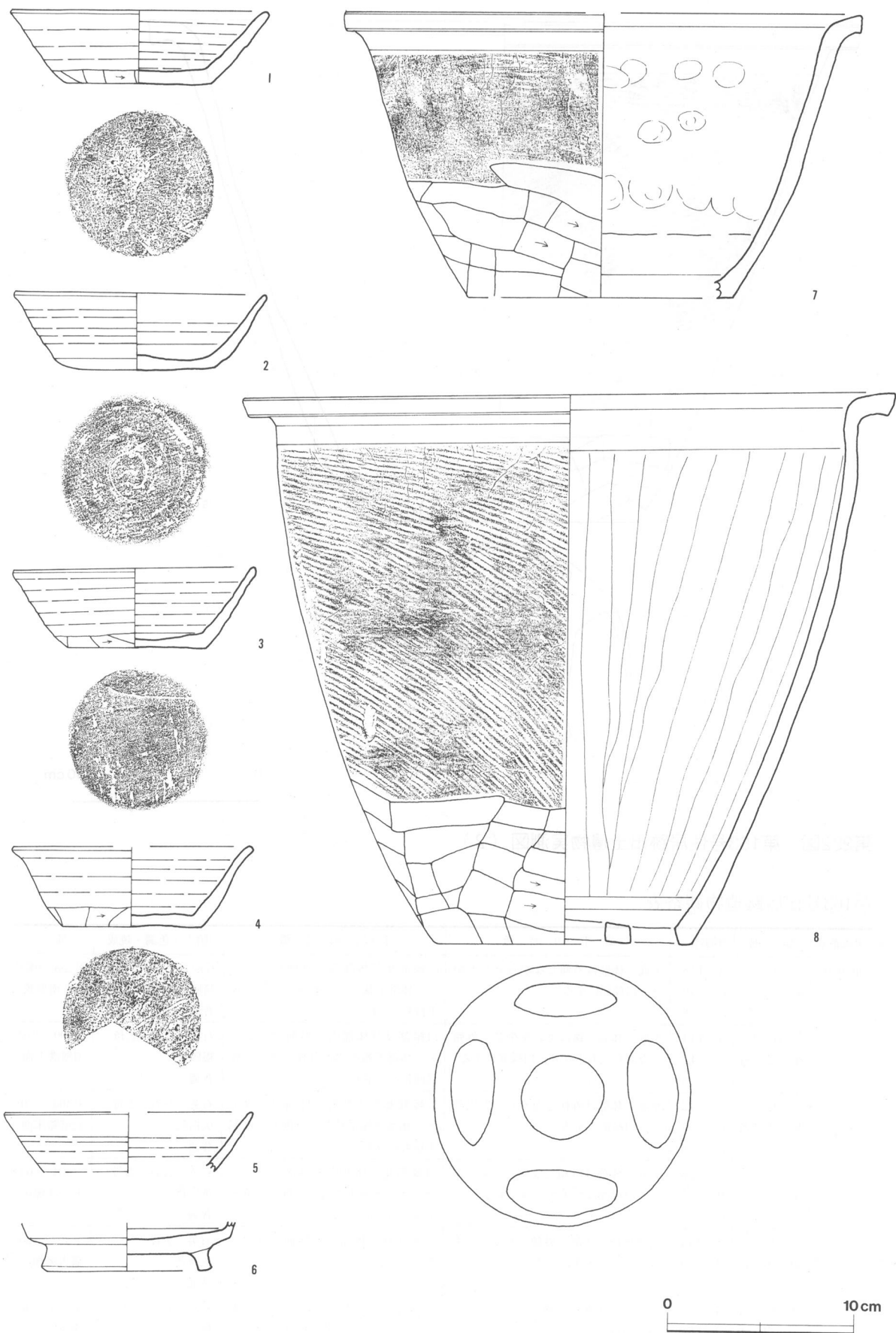
- | | | |
|----|---------|--|
| 1 | 暗 褐 色 | ローム粒子少量, 焼土粒子微量 |
| 2 | 暗 褐 色 | ローム粒子・焼土粒子・粘土粒子・砂粒少量, 炭化粒子微量 |
| 3 | 暗 褐 色 | 焼土粒子中量, ローム粒子・焼土小ブロック少量, 炭化粒子・粘土粒子・砂粒微量 |
| 4 | 暗 褐 色 | ローム粒子・焼土粒子少量, 粘土粒子・砂粒微量 |
| 5 | にぶい 褐色 | 焼土粒子・粘土粒子中量, ローム粒子・焼土小ブロック・粘土小ブロック・砂粒少量 |
| 6 | 暗 赤 褐色 | 焼土粒子多量, 焼土小ブロック中量, 焼土中ブロック少量 |
| 7 | 暗 褐 色 | ローム粒子・焼土粒子少量, 焼土小ブロック・炭化粒子微量 |
| 8 | 暗 褐 色 | ローム粒子少量 |
| 9 | 灰 褐 色 | 灰多量, 焼土粒子中量, 焼土小ブロック少量 |
| 10 | 褐 色 | ローム粒子多量, ローム小ブロック中量, 焼土粒子少量 |
| 11 | 褐 色 | ローム粒子多量, ローム小ブロック中量, ローム中ブロック少量, 焼土粒子微量 |
| 12 | 暗 褐 色 | ローム粒子多量, ローム小ブロック中量, 焼土粒子少量, 焼土小ブロック微量 |
| 13 | 暗 褐 色 | 粘土粒子中量, ローム粒子・焼土粒子・砂粒少量, 炭化粒子微量 |
| 14 | にぶい 赤褐色 | 焼土粒子多量, ローム粒子少量 |
| 15 | 暗 褐 色 | 焼土粒子中量, ローム粒子・焼土小ブロック・粘土粒子・砂粒少量, 粘土小ブロック微量 |
| 16 | 暗 褐 色 | 焼土粒子中量, ローム粒子・粘土粒子・砂粒少量 |
| 17 | 暗 褐 色 | ローム粒子少量, 焼土粒子微量 |
| 18 | にぶい 褐色 | 粘土粒子多量, 粘土小ブロック中量, ローム粒子・粘土中ブロック・砂粒少量, 焼土粒子微量 |
| 19 | 暗 褐 色 | ローム粒子多量, ローム小ブロック中量, 焼土粒子・炭化物・炭化粒子微量 |
| 20 | 暗 褐 色 | 焼土粒子中量, ローム粒子・焼土小ブロック・炭化物・炭化粒子・粘土粒子・砂粒少量 |
| 21 | にぶい 赤褐色 | 焼土粒子多量, 焼土小ブロック中量, 炭化粒子微量 |
| 22 | 暗 褐 色 | 焼土粒子中量, ローム粒子・焼土小ブロック少量, 炭化粒子微量 |
| 23 | 暗 褐 色 | ローム粒子中量, ローム小ブロック・焼土粒子少量, 焼土小ブロック微量 |
| 24 | 暗 赤 褐色 | 焼土粒子多量, 焼土小ブロック中量, ローム粒子・焼土中ブロック・炭化粒子・粘土小ブロック・粘土粒子少量, 炭化粒子微量 |
| 25 | 暗 褐 色 | ローム粒子・焼土粒子中量, ローム小ブロック・焼土小ブロック少量 |
| 26 | にぶい 赤褐色 | 焼土粒子多量, 焼土小ブロック中量, ローム粒子・粘土粒子・砂粒少量, 炭化粒子微量 |
| 27 | 暗 褐 色 | 焼土粒子中量, ローム粒子・焼土小ブロック・炭化粒子少量, ローム小ブロック微量 |
| 28 | 暗 褐 色 | ローム粒子中量, ローム小ブロック・焼土粒子・炭化粒子少量, 焼土小ブロック微量 |
| 29 | 褐 色 | ローム粒子多量, ローム小ブロック中量, ローム中ブロック・焼土粒子少量 |
| 30 | 褐 色 | ローム粒子多量, ローム小ブロック中量, ローム中ブロック少量, 焼土粒子微量 |

覆土 7層からなる。7層は含有物から竈が壊れて堆積したものと考えられる。6層から1層は自然堆積である。

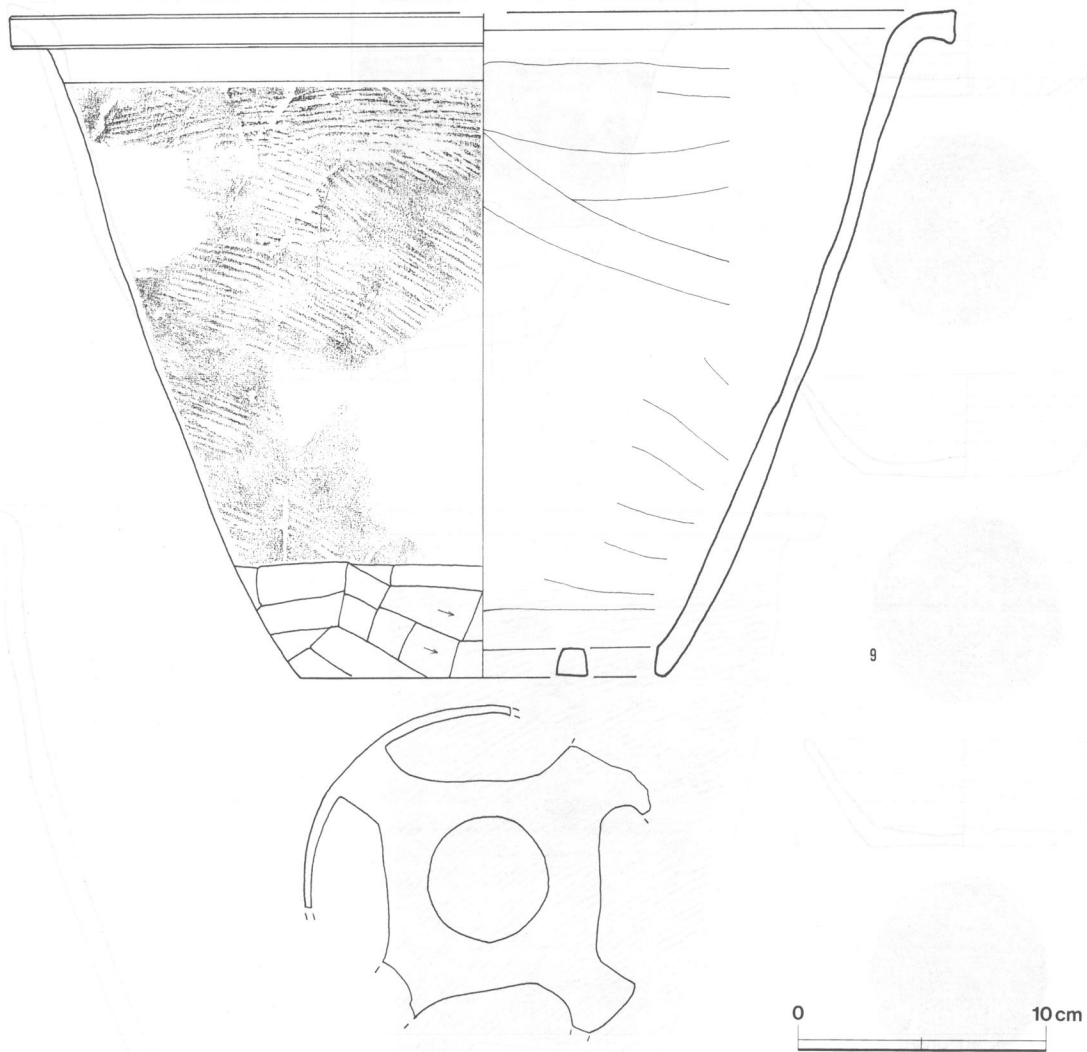
土層解説

- | | | |
|---|-------|--|
| 1 | 黒 褐 色 | ローム粒子少量, ローム小ブロック・焼土粒子・炭化粒子微量 |
| 2 | 暗 褐 色 | ローム粒子少量, ローム小ブロック・焼土粒子・炭化粒子微量 |
| 3 | 暗 褐 色 | ローム粒子中量, ローム小ブロック少量, ローム中ブロック・焼土粒子・炭化粒子微量 |
| 4 | 暗 褐 色 | ローム粒子少量, 焼土粒子・炭化粒子微量 |
| 5 | 暗 褐 色 | ローム粒子少量, ローム小ブロック・焼土粒子・炭化粒子微量 |
| 6 | 褐 色 | ローム粒子多量, ローム小ブロック中量, ローム中ブロック少量 |
| 7 | 暗 褐 色 | ローム粒子・焼土粒子・粘土粒子少量, ローム小ブロック・焼土小ブロック・炭化粒子・粘土小ブロック微量 |

遺物 土師器の小破片130点, 須恵器及びその小破片209点が出土している。図示した土器は須恵器である。覆土下層では、第291・292図1の坏がP 4の南側から斜位の状態で、9の甌がP 1の西側から壊れた状態でそれぞれ出土している。床面では、3の坏が北壁際から壊れた状態で、4の坏がP 2の北側から逆位の状態で、6の高台付坏が南東コーナー部から逆位の状態でそれぞれ出土している。壁溝では、2の坏が南壁溝の上面から正位の状態で出土している。竈では、5の坏が火床面から横位の状態で、8の甌が東袖部及び西袖部から竈の補強材として使用された状態でそれぞれ出土している。また、7の鉢が竈の火床面及び南東コーナー部の覆土下層から散乱した状態で出土している。



第291图 第163号住居跡出土遺物実測図(1)



第292図 第163号住居跡出土遺物実測図(2)

第163号住居跡遺物観察表

図版番号	器種	計測値(cm)	器形の特徴	手法の特徴	胎土・色調・焼成	備考
第291図 1	坏 須恵器	A 13.8 B 3.9 C 7.8	平底。体部は外傾しながら立ち上がり、口縁部に至る。	口縁部及び体部内・外面ロクロナデ。体部下端手持ちヘラ削り。底部手持ちヘラ削り。	石英・長石・雲母・赤色粒子 暗灰黄色 普通	P 398 100% PL96 P 4 南側覆土下層
2	坏 須恵器	A 13.4 B 4.2 C 7.6	平底。体部下端は丸みを帯び、外傾しながら立ち上がり、口縁部に至る。	口縁部及び体部内・外面ロクロナデ。体部下端ヘラ削り後、ナデ。底部回転ヘラ削り。	石英・長石・雲母 褐灰色 普通	P 399 95% PL97 南壁溝上面
3	坏 須恵器	A 13.2 B 4.4 C 7.6	平底。体部は外傾しながら立ち上がり、口縁部に至る。	口縁部及び体部内・外面ロクロナデ。体部下端手持ちヘラ削り。底部手持ちヘラ削り。	石英・長石・雲母 灰白色 普通	P 400 70% PL96 北壁際床面
4	坏 須恵器	A [12.8] B 4.3 C 7.4	平底。体部は外傾しながら立ち上がり、口縁部はわずかに外反する。	口縁部及び体部内・外面ロクロナデ。体部下端手持ちヘラ削り。底部手持ちヘラ削り。	石英・長石・雲母 黄灰色 普通	P 401 60% PL96 P 2 北側床面
5	坏 須恵器	A [13.4] B (3.2)	底部欠損。体部は外傾しながら立ち上がり、口縁部に至る。	口縁部及び体部内・外面ロクロナデ。	石英・雲母 灰黄色 普通	P 402 20% 竈火床面
6	高台付坏 須恵器	B (2.6) D 8.8 E 1.3	底部片。底部は平底で、ハの字状に開く高台が付く。	体部内・外面ロクロナデ。底部回転ヘラ削り後、高台貼り付け。	石英・長石・雲母 灰色 普通	P 403 30% PL96 南東コーナー部床面

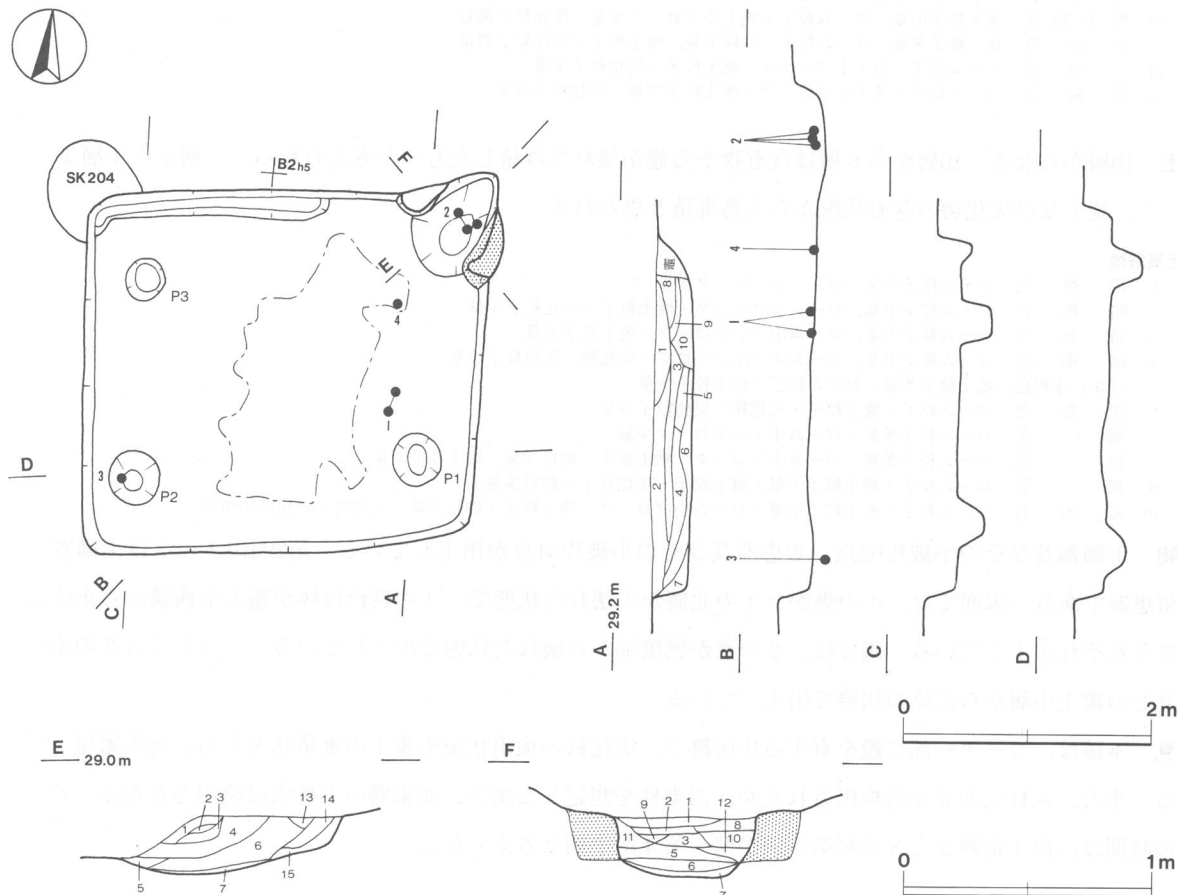
図版番号	器種	計測値(cm)	器形の特徴	手法の特徴	胎土・色調・焼成	備考
第291図 7	鉢 須恵器	A [27.8] B 15.2 C [14.4]	平底。体部は外傾しながら立ち上がり、頸部に至る。口縁部は外反して開き、端部を面取りして角張らせている。	口縁部内・外面ロクロナデ。体部外面横位の平行叩き後、ナデ、下端横位のヘラ削り、内面ナデ。内面に無文の当て具痕が残る。	石英・長石・雲母 黄灰色 普通	P 404 30% 竈火床面、 南東コーナー部覆土下層
8	甗 須恵器	A 35.0 B 29.8 C 13.8	底部中央に円形の孔1、周縁に木葉形の孔4を穿孔する5孔式。体部は外傾しながら立ち上がり、頸部に至る。口縁部は外反して開き、端部を面取りして角張らせている。	口縁部内・外面ロクロナデ。体部外面横位の平行叩き、下端横位のヘラ削り、内面ナデ。穿孔面ヘラ削り。	石英・長石・雲母 黄灰色 普通	P 405 80% PL97 竈東袖部・西袖部 竈袖部補強材として転用
第292図 9	甗 須恵器	A [38.4] B 27.0 C 14.8	底部中央に円形の孔1、周縁に木葉形の孔4を穿孔する5孔式。体部は外傾しながら立ち上がり、頸部に至る。口縁部は外反して開き、端部を面取りして角張らせている。	口縁部内・外面ロクロナデ。体部外面横位の平行叩き、下端横位のヘラ削り、内面ナデ。穿孔面ヘラ削り。	石英・長石・雲母 灰色 普通	P 406 20% PL97 P 1 西側覆土下層

所見 本跡は、二本柱の住居跡である。また、竈の東・西両袖部からは、甗が補強材として使用されたままの状態出土しており、竈構築時の様子をうかがい知ることができる。この甗は元来一個体であったものが、破損したために補強材として利用されたものと思われる。また、竈内から本来供膳具である坏が二次焼成を受けずに出土していることから、住居を廃棄するに当たって、坏を竈の中に埋納するという祭祀行為が行われた可能性が考えられる。本跡の時期は、出土遺物から8世紀第3四半期～第4四半期と考えられる。

第165号住居跡（第293・294図）

位置 調査I区，B 2 i5区。

重複関係 本跡は第204号土坑に掘り込まれているため、本跡の方が第204号土坑よりも古い。



第293図 第165号住居跡実測図

規模と平面形 長軸3.22m，短軸2.94mの方形である。

主軸方向 N-3°-W

壁 壁高は20～26cmで，ほぼ垂直に立ち上がる。

壁溝 北壁下だけ掘り込まれている。上幅12～16cm，下幅4～8cm，深さ6～10cmで，断面形はU字形をしている。

床 全体的に平坦である。主柱穴の内側及び竈の焚口部にかけて，特に踏み固められている。東壁寄りの床面を中心に，垂木と思われる炭化材が壁際から中央部に向かうような状態で遺存していた。

ピット 3か所(P1～P3)。P1～P3は径36～44cmの円形，深さ22～26cmで，規模や配列から主柱穴と考えられる。

竈 北東コーナーに付設されており，焚口部から煙道口部までの長さ94cm，両袖幅100cmで，壁外への掘り込みは20cmである。袖部は粘土と砂粒を混ぜて構築されている。火床面は床面を8cm掘りくぼめており，皿状をしている。煙道部の平面形は逆U字形で，緩やかに外傾しながら立ち上がる。袖部内面及び火床面は火熱を受けて赤変硬化している。

竈土層解説

- | | | |
|----|--------|-------------------------------------|
| 1 | 灰 褐 色 | 粘土粒子多量，ローム粒子・焼土粒子・砂粒少量 |
| 2 | にぶい赤褐色 | 焼土粒子中量，ローム粒子・粘土粒子・砂粒少量 |
| 3 | 暗 赤 褐色 | 焼土粒子中量，ローム粒子・炭化粒子・粘土粒子・砂粒少量 |
| 4 | 暗 褐 色 | ローム粒子・焼土中・小ブロック・焼土粒子・炭化粒子・粘土粒子・砂粒少量 |
| 5 | 灰 褐 色 | 粘土粒子中量，ローム粒子・焼土粒子・砂粒少量 |
| 6 | 暗 褐 色 | ローム粒子・焼土小ブロック・焼土粒子少量 |
| 7 | 暗 褐 色 | ローム粒子・焼土粒子少量 |
| 8 | 暗 褐 色 | 粘土粒子中量，ローム粒子・焼土粒子・炭化粒子・砂粒少量 |
| 9 | 暗 褐 色 | 焼土粒子多量，ローム粒子・粘土粒子・砂粒少量 |
| 10 | 赤 褐 色 | ローム粒子・焼土粒子・粘土粒子・砂粒少量 |
| 11 | 灰 褐 色 | 粘土粒子・炭化粒子中量，ローム粒子・焼土粒子・砂粒少量 |
| 12 | 暗 赤 褐色 | 焼土粒子中量，ローム粒子・焼土小ブロック少量，炭化粒子微量 |
| 13 | 灰 褐 色 | 粘土粒子多量，ローム粒子・砂粒少量，焼土粒子・炭化粒子微量 |
| 14 | 黒 褐 色 | ローム粒子・焼土小ブロック・焼土粒子・炭化粒子少量 |
| 15 | 暗 褐 色 | ローム粒子・焼土小ブロック・焼土粒子少量，炭化粒子微量 |

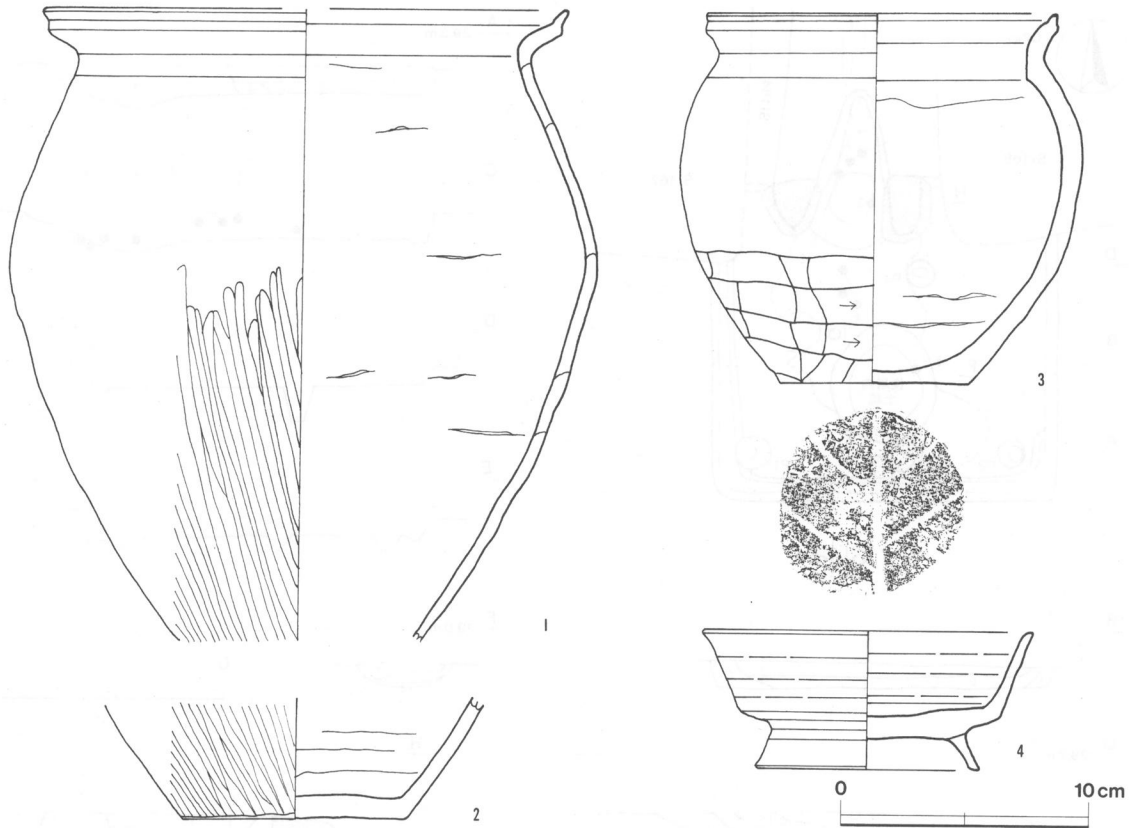
覆土 10層からなる。10層から8層は含有物から竈が壊れて堆積したものと考えられる。7層から1層まではローム，焼土及び炭化物の含有状況から人為堆積と思われる。

土層解説

- | | | |
|----|--------|--|
| 1 | 暗 褐 色 | ローム粒子多量，ローム小ブロック少量 |
| 2 | 暗 褐 色 | ローム粒子中量，ローム小ブロック・焼土粒子・炭化粒子少量 |
| 3 | 暗 褐 色 | ローム粒子中量，ローム中・小ブロック・焼土粒子少量 |
| 4 | 暗 褐 色 | ローム粒子中量，ローム中・小ブロック・炭化物・炭化粒子少量 |
| 5 | にぶい赤褐色 | 焼土粒子多量，ローム粒子・焼土粒子少量 |
| 6 | 黒 褐 色 | ローム粒子・焼土粒子・炭化物・炭化粒子少量 |
| 7 | 褐 色 | ローム粒子多量・ローム中・小ブロック少量 |
| 8 | 褐 色 | ローム粒子多量・ローム小ブロック・粘土粒子・砂粒少量，焼土粒子微量 |
| 9 | 褐 色 | ローム粒子・粘土粒子中量・焼土粒子・炭化粒子・砂粒少量 |
| 10 | 暗 褐 色 | ローム粒子・粘土粒子中量・ローム小ブロック・焼土粒子・砂粒少量，炭化物・炭化粒子微量 |

遺物 土師器及びその小破片63点，須恵器及びその小破片51点が出土している。第294図1～3は土師器，4は須恵器である。床面では，1の甕がP1の北側から壊れた状態で，4の高台付坏が竈の南西側から正位の状態でそれぞれ出土している。竈では，2の甕が燃焼部から壊れた状態で出土している。ピットでは3の小形甕がP2の覆土中層から正位の状態で出土している。

所見 本跡は，コーナー部に竈を有する住居跡で，炭化材の検出状況や覆土の堆積状況から，焼失家屋と思われる。また，主柱穴が3か所検出されたが，四本柱を想定した場合，北東側の主柱穴は検出されなかった。本跡の時期は，出土遺物から8世紀第3四半期～第4四半期と考えられる。



第294図 第165号住居跡出土遺物実測図

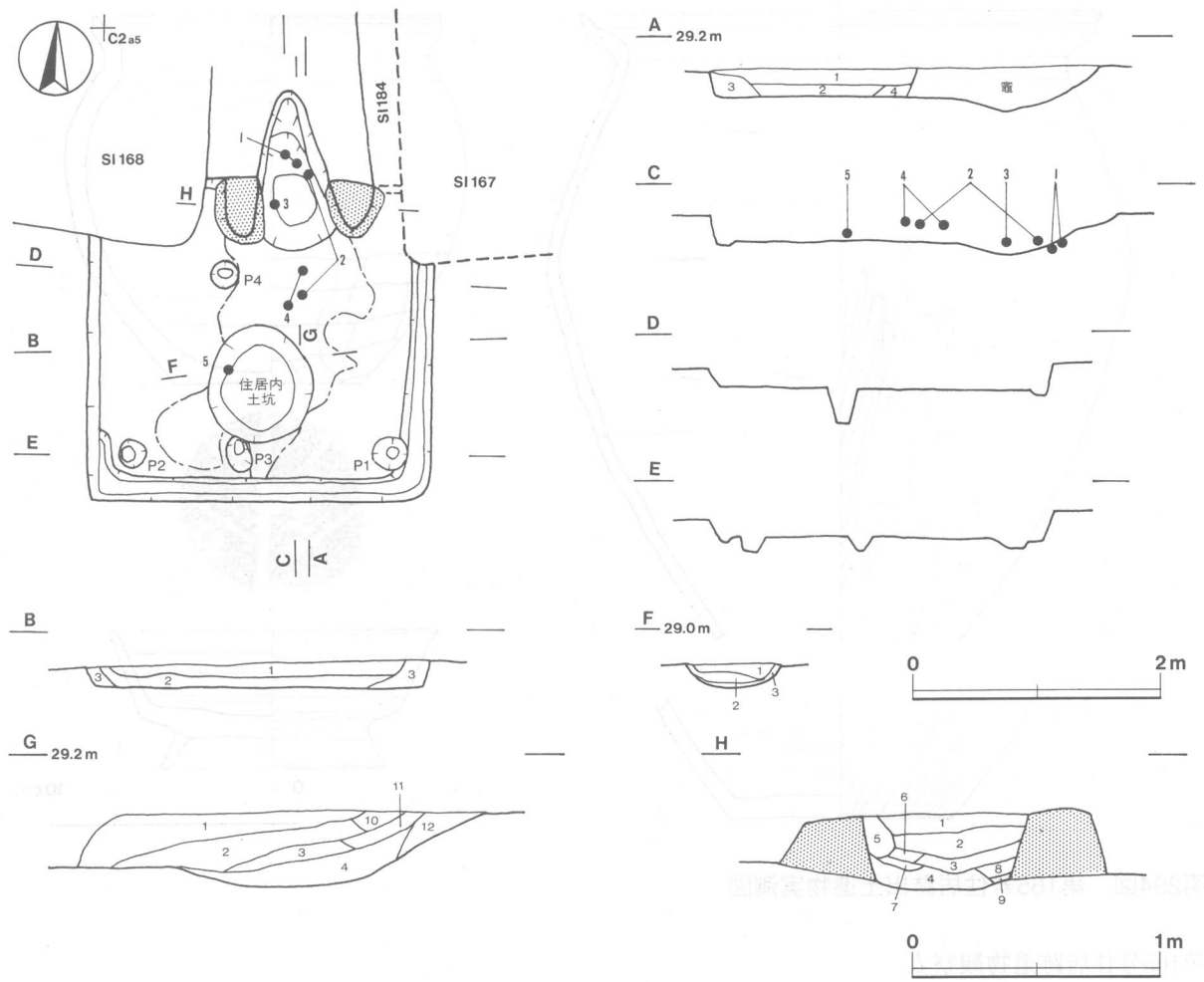
第165号住居跡遺物観察表

図版番号	器種	計測値(cm)	器形の特徴	手法の特徴	胎土・色調・焼成	備考
第294図 1	甕 土師器	A [21.4] B (25.6)	底部欠損。体部は長胴形を呈し、最大径を上位にもつ。頸部はくの字状に屈曲する。口縁部は外反気味に開き、端部をつまみ上げている。	口縁部及び頸部内・外面横ナデ。体部外面上位ナデ，下位縦位のヘラ磨き，内面ヘラナデ。	石英・長石・雲母 褐色 普通	P 829 20% P 1 北側床面
2	甕 土師器	B (4.9) C 9.0	底部片。平底。体部は外傾しながら立ち上がる。	体部外面縦位のヘラ磨き，内面ヘラナデ。	石英・長石・赤色粒子 黒褐色 普通	P 830 5% 竈燃焼部
3	小形甕 土師器	A 14.4 B 14.9 C 7.6	平底。体部は球形を呈し，最大径を中位にもつ。頸部はくの字状に屈曲する。口縁部は外反気味に開き，端部をつまみ上げている。	口縁部及び頸部内・外面横ナデ。体部外面上位ナデ，下位横位のヘラ削り，内面ヘラナデ。底部木葉痕。	石英・長石・雲母 にぶい褐色 普通	P 828 90% PL97 P 2 覆土中層
4	高台付坏 須恵器	A 13.4 B 5.6 D 8.8 E 1.6	底部は平底で，ハの字状に開く高台が付く。体部は外傾しながら立ち上がり，口縁部に至る。	口縁部及び体部内・外面ロクロナデ。底部回転ヘラ削り後，高台貼り付け。	石英・長石・雲母 暗灰色 普通	P 831 95% PL97 竈南西側床面

第166号住居跡（第295・296図）

位置 調査I区，C 2 a5区。

重複関係 本跡が第184号住居跡を掘り込んでいるため，本跡の方が第184号住居跡よりも新しい。また，第167・168号住居に掘り込まれているため，本跡の方がこれらの住居跡よりも古い。



第295図 第166号住居跡実測図

規模と平面形 長軸2.82m，短軸2.62mの方形である。

主軸方向 N-0°

壁 壁高は14~22cmで，ほぼ垂直に立ち上がる。

壁溝 東壁及び南壁下を巡っている。上幅12~16cm，下幅4~10cm，深さ4~6cmで，断面形はU字形をしている。

床 全体的に平坦である。出入口施設に伴うピットから主柱穴の内側及び竈の焚口部にかけて，特に踏み固められている。壁溝の内側は，ローム主体の中に少量の粘土を混ぜた貼床となっている。

ピット 4か所(P1~P4)。P1及びP2は径22~28cmの円形，深さ12~14cmで，規模や配列から主柱穴と考えられる。P3は径30cmの円形，深さ12cmで，位置から出入口施設に伴うピットと考えられる。P4は径24cmの円形，深さ32cmで，性格は不明である。

住居内土坑 中央部南寄りの貼床下に掘り込まれており，長径96cm，短径86cmの楕円形，深さ20cmで，断面形はU字形をしている。性格は不明である。

住居内土坑土層解説

- 1 暗褐色 ローム中・小ブロック・ローム粒子少量
- 2 褐色 ローム粒子中量，ローム中・小ブロック少量
- 3 褐色 ローム粒子多量，ローム中・小ブロック少量

竈 北壁中央部東寄りに付設されており，焚口部から煙道口部までの長さ130cm，両袖幅138cmで，壁外への掘り込みは72cmである。袖部は粘土と砂粒を混ぜて構築されている。火床面は床面を10cm掘りくぼめており，皿

状をしている。煙道部の平面形は逆U字形で、緩やかに外傾しながら立ち上がる。袖部内面及び火床面は火熱を受けて赤変硬化している。

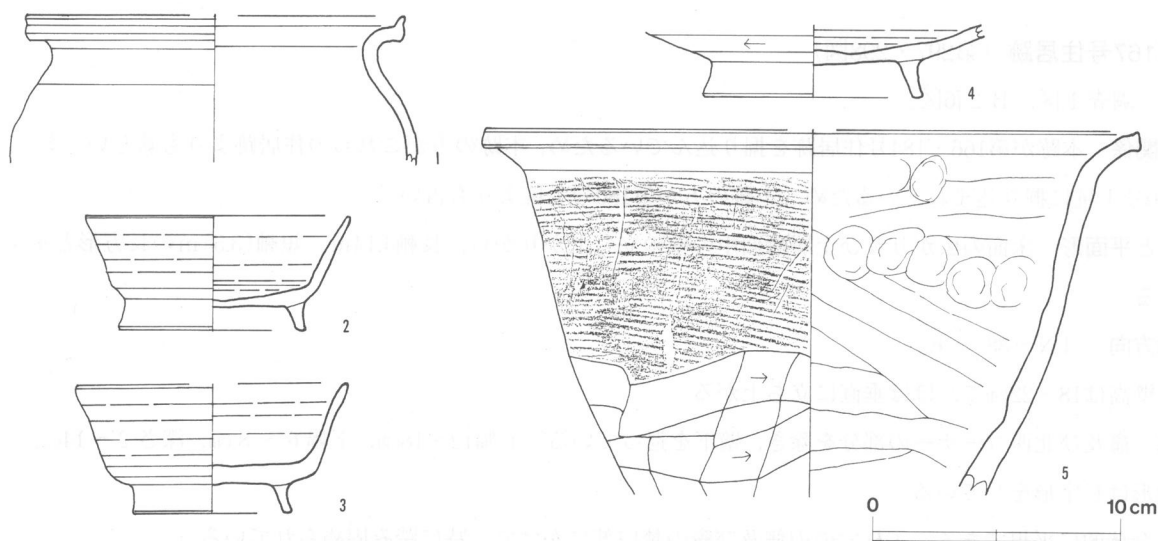
竈土層解説

- 1 暗褐色 ローム小ブロック・ローム粒子・粘土粒子・砂粒少量, 焼土粒子微量
- 2 暗褐色 ローム小ブロック・ローム粒子・焼土粒子・粘土粒子・砂粒少量
- 3 灰褐色 粘土粒子多量, ローム粒子・焼土粒子・炭化粒子・砂粒少量
- 4 暗赤褐色 焼土粒子中量, ローム粒子・炭化粒子・粘土粒子・砂粒少量
- 5 暗褐色 ローム粒子・粘土粒子・砂粒少量
- 6 暗褐色 粘土粒子・砂粒少量, ローム粒子微量
- 7 暗褐色 ローム粒子・焼土粒子・粘土粒子・砂粒少量
- 8 暗赤褐色 焼土粒子・粘土粒子中量, ローム粒子・砂粒少量
- 9 灰褐色 ローム粒子・粘土粒子中量, 焼土粒子・砂粒少量
- 10 灰褐色 粘土粒子中量, ローム粒子・焼土粒子・砂粒少量
- 11 暗赤褐色 焼土粒子・ローム粒子・粘土粒子・砂粒少量
- 12 暗褐色 ローム粒子中量, 焼土粒子・炭化粒子少量

覆土 4層からなる。4層は含有物から竈が壊れて堆積したものと考えられる。3層から1層は自然堆積である。

土層解説

- 1 暗褐色 ローム粒子中量, ローム中・小ブロック少量, 焼土粒子微量
- 2 暗褐色 ローム粒子中量, ローム中・小ブロック少量, 炭化粒子微量
- 3 暗褐色 ローム小ブロック・ローム粒子中量, ローム中ブロック少量, 炭化粒子微量
- 4 暗褐色 ローム中・小ブロック・ローム粒子・粘土粒子少量, 焼土粒子微量



第296図 第166号住居跡出土遺物実測図

第166号住居跡遺物観察表

図版番号	器種	計測値(cm)	器形の特徴	手法の特徴	胎土・色調・焼成	備考
第296図 1	小形甕 土師器	A [15.2] B (5.9)	体部上半から口縁部にかけての破片。体部は内彎しながら立ち上がる。頸部はくの字状に屈曲する。口縁部は外反気味に開き、端部をつまみ上げている。	口縁部及び頸部内・外面横ナデ。体部外面ナデ, 内面ヘラナデ。	石英・長石・雲母にふい橙色 普通	P832 10% 竈火床面
2	高台付坏 須恵器	A 10.6 B 4.6 D 7.6 E 1.3	底部は平底で、ハの字状に開く高台が付く。体部は外傾しながら立ち上がり、口縁部に至る。	口縁部及び体部内・外面ロクロナデ。底部回転ヘラ削り後、高台貼り付け。	石英・長石・雲母 褐灰色 普通	P833 60% PL97 竈火床面, 竈南側覆土下層
3	高台付坏 須恵器	A [11.0] B 5.2 D 6.4 E 1.2	底部は平底で、ハの字状に開く高台が付く。体部は外傾しながら立ち上がり、口縁部に至る。	口縁部及び体部内・外面ロクロナデ。底部回転ヘラ削り後、高台貼り付け。	石英・長石・雲母 灰色 普通	P834 50% PL97 竈火床面

図版番号	器種	計測値(cm)	器形の特徴	手法の特徴	胎土・色調・焼成	備考
第296図 4	盤 須恵器	B (2.9) D 9.0 E 1.5	底部は平底で、ハの字状に開く高台が付く。体部は緩やかに外傾しながら立ち上がる。	体部内・外面ロクロナデ。体部下端回転ヘラ削り。底部回転ヘラ削り後、高台貼り付け。	石英・長石・雲母・赤色粒子 灰黄色 普通	P 835 30% 竈南側覆土下層
5	鉢 須恵器	A (26.4) B (14.7)	底部欠損。体部は外傾しながら立ち上がり、頸部に至る。口縁部は外反して開き、端部を面取りして角張らせている。	口縁部内・外面ロクロナデ。体部外面横位の平行叩き、下端横位のヘラ削り、内面ナデ。内面に無文の当て具裏が残る。	石英・長石・雲母 灰黄色 普通	P 836 10% 中央部覆土下層

遺物 土師器及びその小破片6点、須恵器及びその小破片14点が出土している。第296図1は土師器、2～5は須恵器である。覆土下層では、4の盤が竈の南側から壊れた状態で、5の鉢が中央部から横位の状態でそれぞれ出土している。竈では、1の小形甕が火床面から壊れた状態で、3の高台付坏が火床面から斜位の状態でそれぞれ出土している。また、2の高台付坏が竈の火床面及び竈の南側の覆土下層から散乱した状態でそれぞれ出土している。

所見 本跡は、一辺が3m未満の小形の住居跡である。また、竈内から本来供膳具である高台付坏が二次焼成を受けずに出土していることから、住居を廃棄するに当たって、高台付坏を竈の中に埋納するという祭祀行為が行われた可能性が考えられる。本跡の時期は、出土遺物から8世紀第3四半期～第4四半期と考えられる。

第167号住居跡（第297・298図）

位置 調査I区，B2j6区。

重複関係 本跡が第166・184号住居跡を掘り込んでいるため、本跡の方がこれらの住居跡よりも新しい。また、第180号土坑に掘り込まれているため、本跡の方が第180号土坑よりも古い。

規模と平面形 床面の広がり及び土層断面中の壁の立ち上がりから、長軸4.14m、短軸[3.5]mの長方形と推定される。

主軸方向 [N-88°-E]

壁 壁高は18～22cmで、ほぼ垂直に立ち上がる。

壁溝 竈及び北西コーナーの部分を除き、壁下を巡っている。上幅12～18cm、下幅6～8cm、深さ2～14cmで、断面形はU字形をしている。

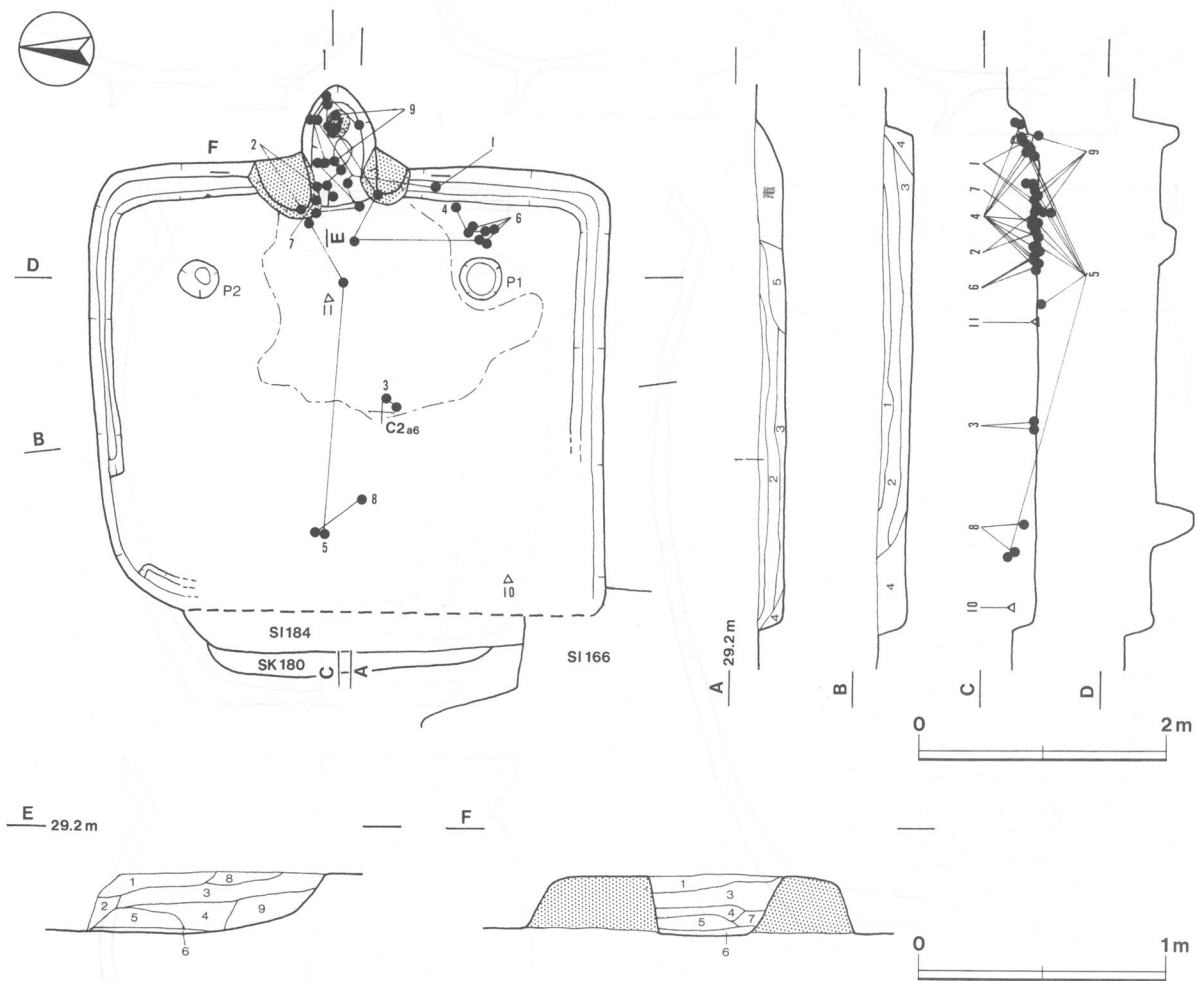
床 全体的に平坦である。支柱穴の内側及び竈の焚口部にかけて、特に踏み固められている。

ピット 2か所(P1・P2)。P1及びP2は径36～38cmの円形、深さ14～36cmで、規模や配列から支柱穴と考えられる。

竈 東壁中央部北寄りに付設されており、焚口部から煙道口部までの長さ98cm、両袖幅130cmで、壁外への掘り込みは64cmである。袖部は粘土と砂粒を混ぜて構築されている。火床面は床面とほぼ同じレベルで、浅い皿状をしている。燃焼部内には支脚として使用された礫(雲母片岩)が遺存しており、その支脚の周囲には粘土を貼っている。煙道部の平面形は逆U字形で、緩やかに外傾しながら立ち上がる。袖部内面及び火床面は火熱を受けて赤変硬化している。

竈土層解説

- 1 灰褐色 粘土粒子多量、ローム粒子・砂粒少量、焼土粒子微量
- 2 暗褐色 ローム粒子中量、ローム小ブロック少量、粘土粒子・砂粒微量
- 3 暗褐色 ローム粒子・焼土粒子・粘土粒子・砂粒少量
- 4 暗褐色 ローム粒子・焼土小ブロック・焼土粒子・粘土粒子・砂粒少量
- 5 暗褐色 ローム粒子中量、焼土粒子少量、粘土粒子・砂粒微量
- 6 暗褐色 ローム粒子中量、ローム小ブロック・焼土粒子少量
- 7 暗赤褐色 焼土粒子中量、ローム粒子・粘土粒子・砂粒少量
- 8 灰褐色 ローム粒子・焼土粒子・粘土小ブロック・粘土粒子・砂粒少量、炭化粒子微量
- 9 暗褐色 ローム粒子中量、焼土小ブロック・焼土粒子・粘土粒子・砂粒少量



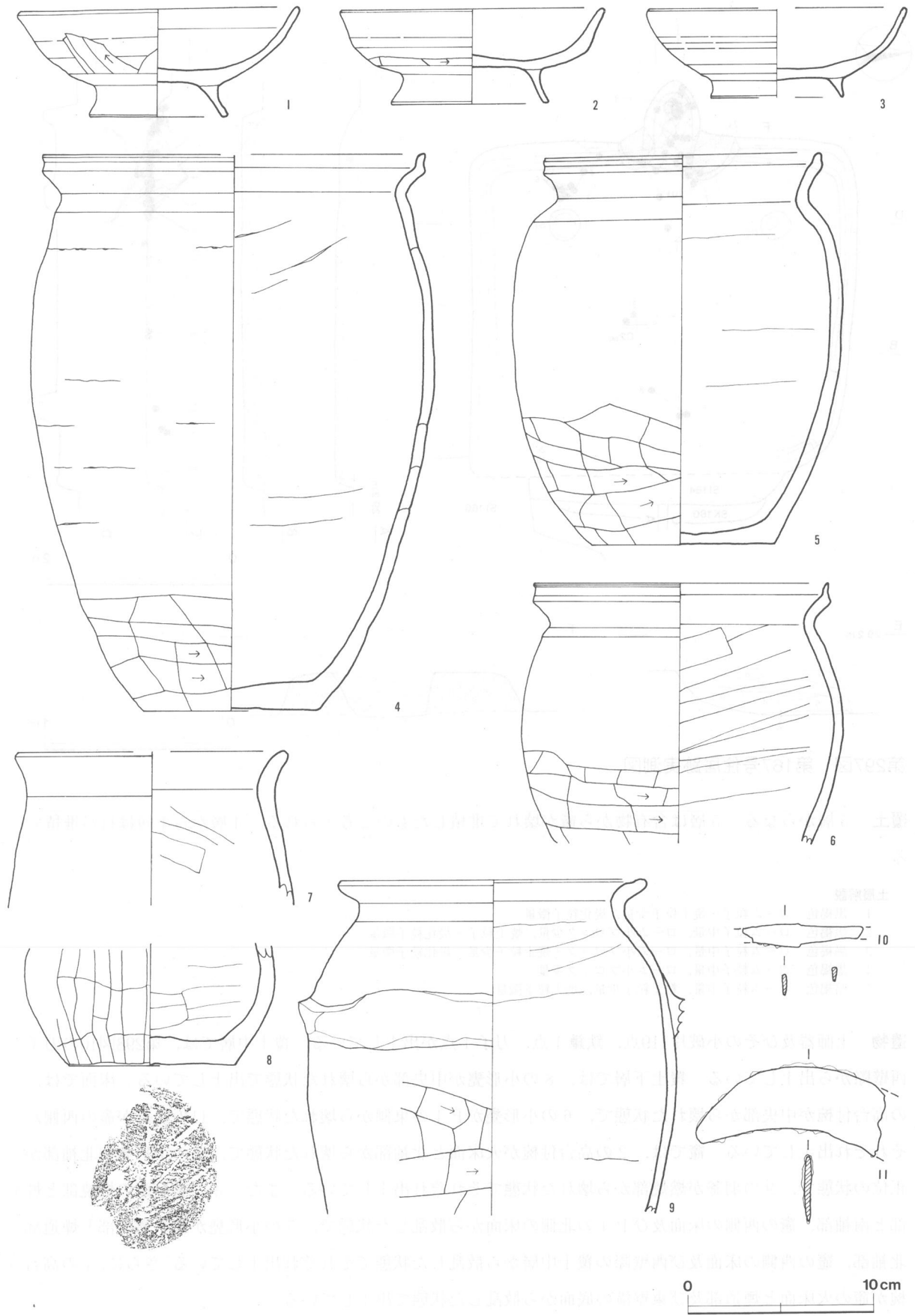
第297図 第167号住居跡実測図

覆土 5層からなる。5層は含有物から竈が壊れて堆積したものと考えられる。4層から1層は自然堆積である。

土層解説

- 1 黒褐色 ローム粒子・焼土粒子少量，炭化粒子微量
- 2 黒褐色 ローム粒子中量，ローム小ブロック少量，焼土粒子・炭化粒子微量
- 3 黒褐色 ローム粒子中量，ローム小ブロック・焼土粒子少量，炭化粒子微量
- 4 黒褐色 ローム粒子中量，ローム小ブロック少量
- 5 暗褐色 ローム粒子中量，粘土粒子少量，焼土粒子微量

遺物 土師器及びその小破片119点，鉄鎌1点，刀子1点が出土している。覆土中層では，第298図10の刀子が西壁際から出土している。覆土下層では，8の小形甕が中央部から壊れた状態で出土している。床面では，3の高台付椀が中央部から壊れた状態で，6の小形甕がP1の東側から壊れた状態で，11の鉄鎌が竈の西側からそれぞれ出土している。竈では，2の高台付椀が火床面と北袖部から壊れた状態で，7の小形甕が北袖部から正位の状態で，9の羽釜が燃焼部から壊れた状態でそれぞれ出土している。また，4の甕が竈の燃焼部と煙道部と南袖部，竈の西側の床面及びP1の北側の床面から散乱した状態で，5の小形甕が竈の燃焼部と煙道部と北袖部，竈の西側の床面及び西壁際の覆土中層から散乱した状態でそれぞれ出土している。さらに，1の高台付椀が竈の火床面と煙道部及び東壁溝の底面から散乱した状態で出土している。



第298図 第167号住居跡出土遺物実測図

所見 本跡は、東壁に竈を有する住居跡である。竈の燃焼部からは、礫が支脚として使用されたままの状態で見出されており、竈使用時の様子をうかがい知ることができる。また、竈内及び壁溝内から出土したそれぞれの高台付椀の破片が接合関係にあることから、住居を廃棄するに当たって、意図的に破碎した高台付椀を、一方は竈の中に、もう一方は壁溝の中に埋納するという祭祀行為が行われた可能性が考えられる。本跡の時期は、出土遺物から10世紀第1四半期～第2四半期と考えられる。

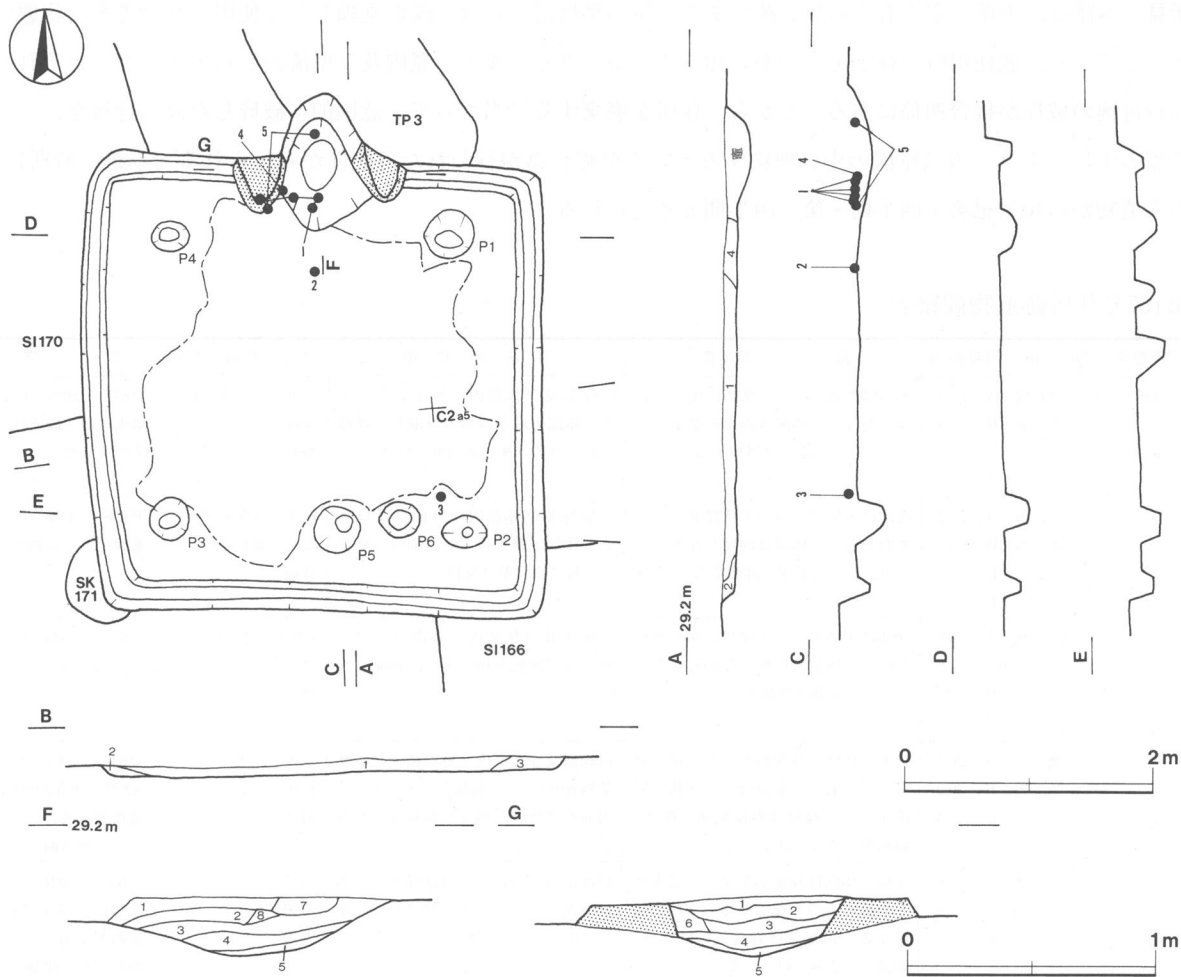
第167号住居跡遺物観察表

図版番号	器種	計測値(cm)	器形の特徴	手法の特徴	胎土・色調・焼成	備考
第298図 1	高台付椀 土師器	A 15.0 B 5.9 D 7.4 E 1.8	底部は平底で、ハの字状に開く高い高台が付く。体部は内彎しながら立ち上がり、口縁部は外傾する。	口縁部及び体部内・外面ロクロナデ。体部下端手持ちヘラ削り。底部回転ヘラ切り後、高台貼り付け。	石英・長石・赤色粒子 橙色 普通	P 837 80% PL98 竈火床面・煙道部、 東壁溝底面
2	高台付椀 土師器	A 14.2 B 5.1 D 8.4 E 1.8	底部は平底で、ハの字状に開く高い高台が付く。体部は内彎しながら立ち上がり、口縁部は外傾する。	口縁部及び体部内・外面ロクロナデ。体部下端手持ちヘラ削り。底部ナデ後、高台貼り付け。	石英・赤色粒子 にぶい黄橙色 普通	P 838 80% PL98 竈火床面・北袖部
3	高台付椀 土師器	A [13.8] B 4.8 D [7.0] E 1.0	底部は平底で、ハの字状に開く高台が付く。体部は内彎しながら立ち上がり、口縁部は外傾する。	口縁部及び体部内・外面ロクロナデ。底部回転糸切り後、高台貼り付け。	石英・長石・雲母・赤色粒子 にぶい橙色 普通	P 839 50% PL97 中央部床面
4	甕 土師器	A [20.4] B 30.0 C 9.4	平底。体部は長胴形を呈し、最大径を上位にもつ。頸部はくの字状に屈曲する。口縁部は外反気味に開き、端部をつまみ上げている。	口縁部及び頸部内・外面横ナデ。体部外面ナデ、下端横位のヘラ削り、内面ヘラナデ。外面に輪積み痕が残る。	石英・長石 橙色 普通	P 840 60% PL98 竈燃焼部・煙道部・南袖部、 竈西側床面、 P 1 北側床面
5	小形甕 土師器	A 14.8 B 21.0 C 9.8	平底。体部は長胴形を呈し、最大径を上位にもつ。頸部はくの字状に屈曲する。口縁部は外反気味に開き、端部をつまみ上げている。	口縁部及び頸部内・外面横ナデ。体部外面上位ナデ、下位横位のヘラ削り、内面ヘラナデ。	石英・長石 暗褐色 普通	P 841 80% PL98 竈燃焼部・煙道部・北袖部、 竈西側床面、 西壁際覆土中層
6	小形甕 土師器	A 15.8 B (14.0)	底部欠損。体部は球形を呈し、中位に最大径をもつ。頸部はくの字状に屈曲する。口縁部は外反気味に開き、端部をつまみ上げている。	口縁部及び頸部内・外面横ナデ。体部外面上位ナデ、下位横位のヘラ削り、内面ヘラナデ。	石英・長石 にぶい橙色 普通	P 842 40% PL98 P 1 東側床面
7	小形甕 土師器	A [14.4] B (8.3)	体部上半から口縁部にかけての破片。体部は内傾気味に立ち上がる。頸部は緩やかに屈曲する。口縁部は外反気味に開き、端部を丸く収めている。	口縁部及び頸部内・外面横ナデ。体部外面ナデ、内面ヘラナデ。	石英・長石 黄灰色 普通	P 843 20% PL98 竈北袖部
8	小形甕 土師器	B (6.3) C 9.0	底部から体部下半にかけての破片。平底。体部は球形を呈し、最大径を中位にもつ。	体部内・外面ヘラナデ。底部木葉痕。	石英・長石 にぶい赤褐色 普通	P 844 20% 中央部覆土下層
9	羽釜 土師器	A 16.6 B (18.0)	底部欠損。体部は長胴形を呈し、最大径を上位にもつ。体部上位に鈔を貼り付けた痕跡が認められる。頸部はくの字状に屈曲する。口縁部は外反気味に開き、端部を丸く収めている。	口縁部及び頸部内・外面横ナデ。体部上位外面ナデ後、鈔張り付け、下位横位のヘラ削り、内面ヘラナデ。	石英・長石 橙色 普通	P 845 60% PL97 竈燃焼部

図版番号	種別	計測値				出土地点	備考
		長さ(cm)	幅(cm)	厚さ(cm)	重量(g)		
第298図10	刀子	(6.5)	1.3	0.3	(6.6)	西壁際覆土中層	刃部片 M44 PL113
11	鉄鎌	(9.7)	(6.6)	0.7	(24.0)	竈西側床面	刃部片 M43 PL114

第168号住居跡 (第299・300図)

位置 調査I区、B2j4区。



第299図 第168号住居跡実測図

重複関係 本跡が第166・170号住居跡，第3号陥し穴を掘り込んでいるため，本跡の方がこれらの遺構よりも新しい。また，第171号土坑に掘り込まれているため，本跡の方が第171号土坑よりも古い。

規模と平面形 長軸3.74m，短軸3.62mの方形である。

主軸方向 N - 8° - E

壁 壁高は10～16cmで，ほぼ垂直に立ち上がる。

壁溝 竈の部分を除き，壁下を巡っている。上幅16～20cm，下幅6～12cm，深さ6～14cmで，断面形はU字形をしている。

床 全体的に平坦である。出入口施設に伴うピットから主柱穴の内側及び竈の焚口部にかけて，特に踏み固められている。

ピット 6か所(P1～P6)。P1～P4は径30～40cmの円形，深さ14～20cmで，規模や配列から主柱穴と考えられる。P5は径36cmの円形，深さ26cmで，位置から出入口施設に伴うピットと考えられる。P6は径32cmの円形，深さ20cmで，性格は不明である。

竈 北壁中央部に付設されており，焚口部から煙道口部までの長さ110cm，両袖幅140cmで，壁外への掘り込みは54cmである。袖部は粘土と砂粒を混ぜて構築されている。火床面は床面を10cm掘りくぼめており，皿状をしている。煙道部の平面形は逆U字形で，緩やかに外傾しながら立ち上がる。袖部内面及び火床面は火熱を受けて赤変硬化している。

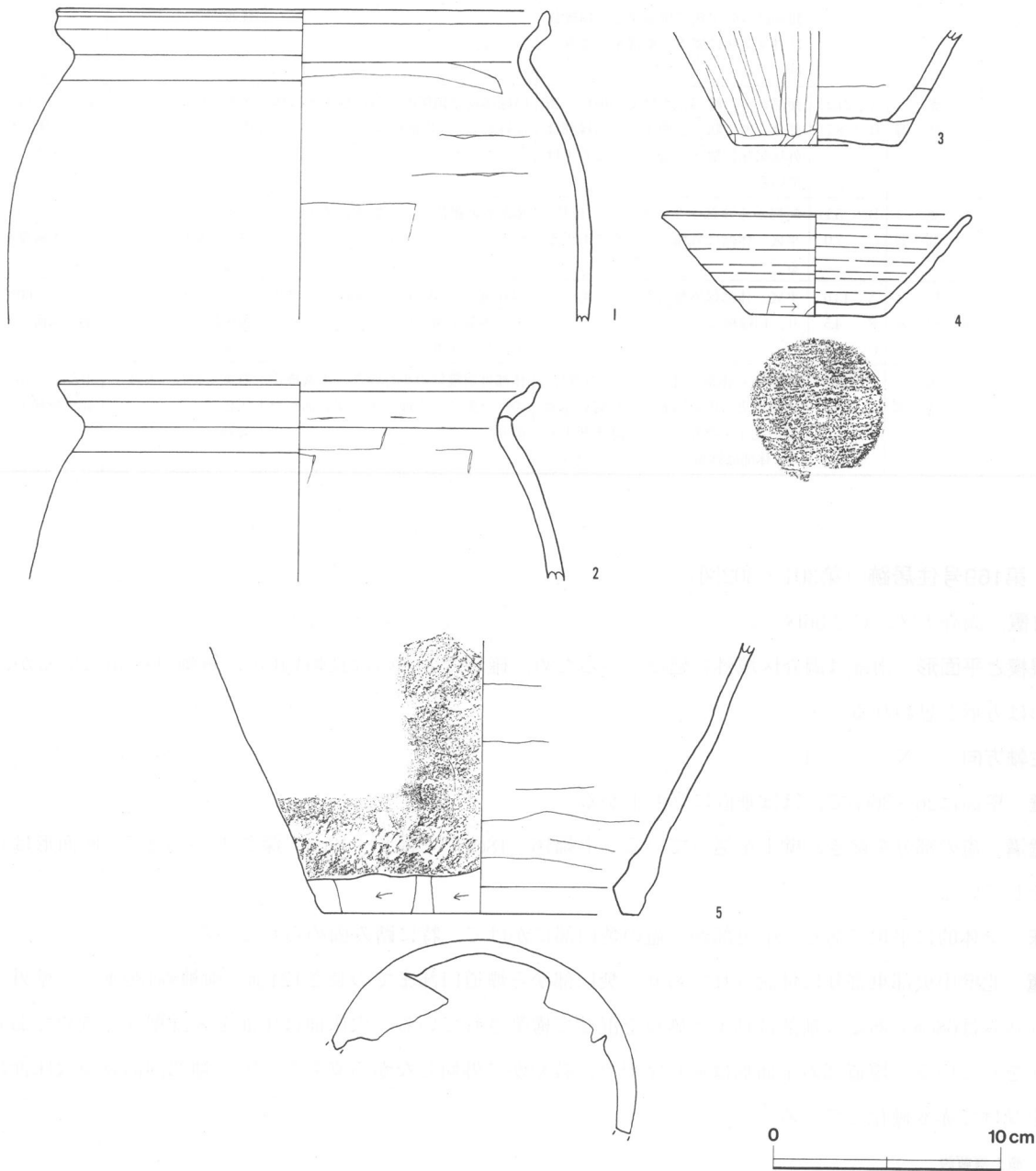
竈土層解説

- 1 暗 褐 色 ローム粒子・焼土粒子・粘土粒子・砂粒少量
- 2 暗 赤 褐色 焼土粒子中量, ローム粒子・焼土小ブロック・粘土粒子・砂粒少量
- 3 にぶい赤褐色 焼土粒子中量, ローム粒子・粘土粒子・砂粒少量
- 4 暗 褐 色 ローム粒子・焼土小ブロック・焼土粒子・粘土粒子・砂粒少量
- 5 褐 色 ローム粒子多量, ローム小ブロック少量, 焼土粒子微量
- 6 灰 褐 色 粘土粒子多量, ローム粒子・砂粒少量, 焼土粒子微量
- 7 灰 褐 色 粘土粒子多量, ローム粒子・焼土粒子・砂粒少量
- 8 暗 赤 褐色 焼土粒子多量, ローム粒子少量

覆土 4層からなる。4層は含有物から竈が壊れて堆積したものと考えられる。3層から1層は自然堆積である。

土層解説

- 1 暗 褐 色 ローム粒子中量, 焼土粒子・炭化粒子微量
- 2 暗 褐 色 ローム粒子中量, ローム小ブロック少量, 焼土粒子・炭化粒子微量
- 3 黒 褐 色 ローム粒子中量, ローム中・小ブロック少量, 焼土粒子微量
- 4 黒 褐 色 ローム小ブロック・ローム粒子・焼土粒子・粘土粒子少量



第300図 第168号住居跡出土遺物実測図

遺物 土師器及びその小破片133点、須恵器及びその小破片32点が出土している。第300図1～3は土師器、4・5は須恵器である。覆土下層では、3の甕がP2の北側から正位の状態で出土している。床面では、2の甕が竈の南側から横位の状態で出土している。竈では、1の甕が火床面と西袖部から壊れた状態で、4の坏が火床面から斜位の状態で、5の甕が燃焼部と西袖部から壊れた状態でそれぞれ出土している。

所見 本跡は、竈内から本来供膳具である坏が二次焼成を受けずに出土していることから、住居を廃棄するに当たって、坏を竈の中に埋納するという祭祀行為が行われた可能性が考えられる。本跡の時期は、出土遺物から9世紀第3四半期～第4四半期と考えられる。

第168号住居跡遺物観察表

図版番号	器種	計測値(cm)	器形の特徴	手法の特徴	胎土・色調・焼成	備考
第300図 1	甕 土師器	A 21.4 B (13.6)	体部上半から口縁部にかけての破片。体部は内彎しながら立ち上がる。頸部はくの字状に屈曲する。口縁部は外反気味に開き、端部をつまみ上げている。	口縁部及び頸部内・外面横ナデ。体部外面ナデ、内面ヘラナデ。	石英・長石・雲母・赤色粒子 明褐色 普通	P 846 20% 竈火床面・西袖部
2	甕 土師器	A (21.2) B (8.7)	頸部から口縁部にかけての破片。頸部はくの字状に屈曲する。口縁部は外反気味に開き、端部をつまみ上げている。	口縁部及び頸部内・外面横ナデ。体部外面ナデ、内面ヘラナデ。	石英・長石・雲母 橙色 普通	P 847 10% 竈南側床面
3	甕 土師器	B (5.1) C 7.0	底部から体部下半にかけての破片。平底。体部は外傾しながら立ち上がる。	体部外面縦位のヘラ磨き、内面ヘラナデ。	石英・長石 にぶい褐色 普通	P 848 10% P 2北側覆土下層
4	坏 須恵器	A 13.6 B 4.5 C 5.8	平底。体部は外傾しながら立ち上がり、口縁部に至る。	口縁部及び体部内・外面ロクロナデ。体部下端手持ちヘラ削り。底部手持ちヘラ削り。	石英・長石・雲母 黄灰色 普通	P 849 60% PL98 竈火床面
5	甕 須恵器	B (12.0) C 14.0	底部から体部下半にかけての破片。底部中央に円形の孔1、周縁に木葉形の孔4を穿孔する5孔式と思われる。体部は外傾しながら立ち上がる。	体部外面縦位の平行叩き、下端横位のヘラ削り、内面ナデ。穿孔面ヘラ削り。	石英・長石・雲母 灰色 普通	P 851 10% 竈燃焼部・西袖部

第169号住居跡（第301・302図）

位置 調査I区、C2b6区。

規模と平面形 南部は調査区域外に延びているため、確認できたのは長軸4.10m、短軸(1.0)mであるが、平面形は方形と思われる。

主軸方向 [N-2°-E]

壁 壁高は26～36cmで、ほぼ垂直に立ち上がる。

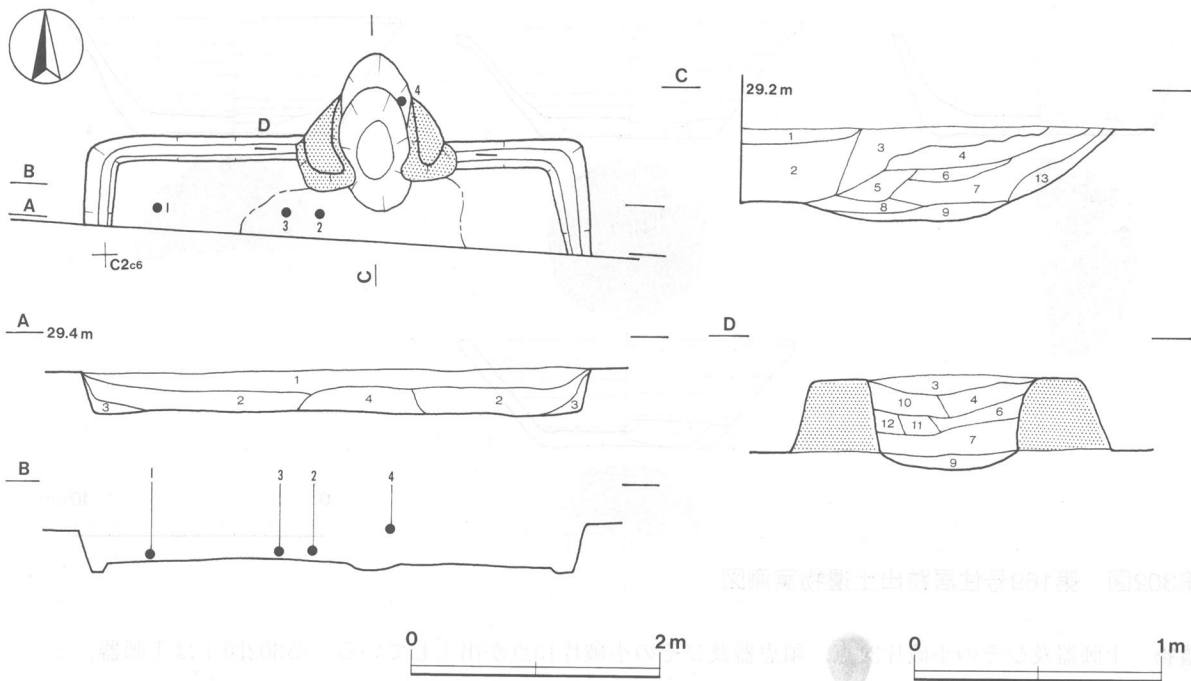
壁溝 竈の部分を除き、壁下を巡っている。上幅16～18cm、下幅8～12cm、深さ4～8cmで、断面形はU字形をしている。

床 全体的に平坦である。中央部から竈の焚口部にかけて、特に踏み固められている。

竈 北壁中央部東寄りに付設されており、焚口部から煙道口部までの長さ124cm、両袖幅130cmで、壁外への掘り込みは68cmである。袖部は粘土と砂粒を混ぜて構築されている。火床面は床面を8cm掘りくぼめており、皿状をしている。煙道部の平面形は逆U字形で、緩やかに外傾しながら立ち上がる。袖部内面及び火床面は火熱を受けて赤変硬化している。

竈土層解説

- 1 暗褐色 ローム中・小ブロック・ローム粒子少量、焼土粒子微量
- 2 黒褐色 ローム小ブロック・ローム粒子中量、ローム中ブロック・焼土粒子少量、粘土粒子・砂粒微量



第301図 第169号住居跡実測図

- 3 暗褐色 ローム粒子・粘土粒子・砂粒少量，焼土小ブロック・焼土粒子微量
- 4 暗褐色 ローム粒子・焼土粒子・粘土粒子・砂粒少量，ローム小ブロック微量
- 5 暗褐色 ローム粒子・焼土小ブロック・焼土粒子・粘土粒子・砂粒少量，ローム小ブロック微量
- 6 灰褐色 粘土粒子中量，ローム粒子・焼土粒子・砂粒少量，焼土小ブロック微量
- 7 暗赤褐色 焼土粒子中量，ローム粒子・焼土中・小ブロック・粘土粒子・砂粒少量
- 8 黒褐色 灰多量，ローム粒子・焼土粒子・粘土粒子・砂粒少量
- 9 暗褐色 ローム粒子・焼土粒子少量
- 10 灰褐色 粘土粒子多量，焼土小ブロック・焼土粒子中量，ローム粒子・砂粒少量
- 11 赤褐色 焼土粒子多量，ローム粒子少量
- 12 暗赤褐色 焼土粒子多量，ローム粒子少量
- 13 暗褐色 ローム粒子中量，焼土粒子少量

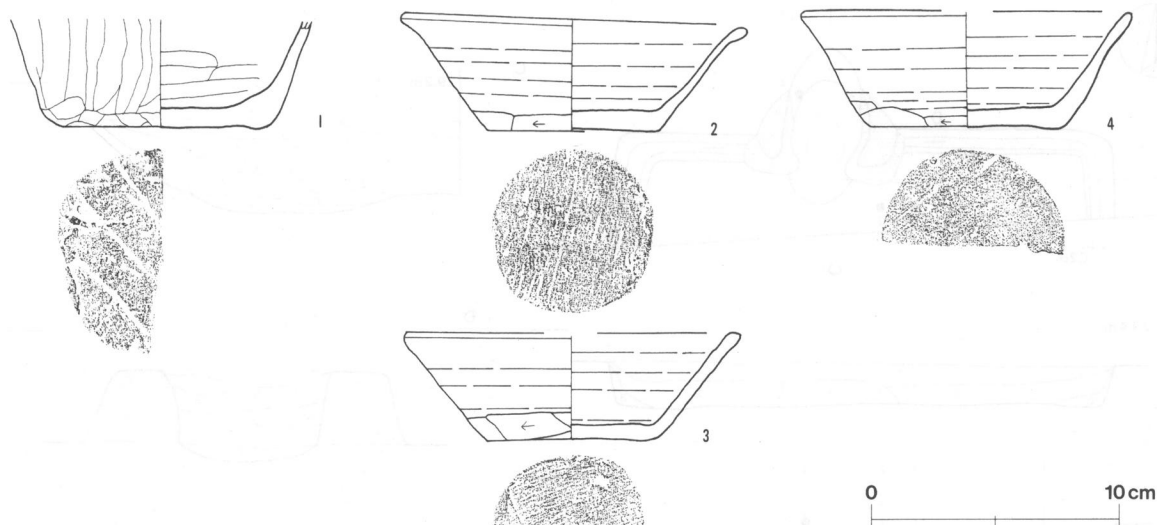
覆土 4層からなる。4層は含有物から竈が壊れて堆積したものと考えられる。3層から1層は自然堆積である。

土層解説

- 1 暗褐色 ローム中・小ブロック・ローム粒子少量，焼土粒子微量
- 2 黒褐色 ローム小ブロック・ローム粒子中量，ローム中ブロック少量，焼土粒子微量
- 3 暗褐色 ローム小ブロック・ローム粒子中量，ローム中ブロック少量
- 4 黒褐色 ローム小ブロック・ローム粒子中量，ローム中ブロック・焼土粒子少量，粘土粒子微量

第169号住居跡遺物観察表

図版番号	器種	計測値(cm)	器形の特徴	手法の特徴	胎土・色調・焼成	備考
第302図 1	甕 土師器	B (4.3) C 8.4	底部片。平底。体部は外傾しながら立ち上がる。	体部外面縦位のヘラ磨き，内面ヘラナデ。底部木葉痕。	長石・雲母 にぶい橙色 普通	P 862 5% 北西コーナー覆土下層
2	坏 須恵器	A 13.8 B 4.7 C 6.8	平底。体部は外傾しながら立ち上がり，口縁部はわずかに外反する。	口縁部及び体部内・外面ロクロナデ。体部下端手持ちヘラ削り。底部手持ちヘラ削り。	石英・長石・雲母 褐色 普通	P 863 70% PL98 竈南側覆土下層
3	坏 須恵器	A [13.4] B 4.3 C 6.8	平底。体部は外傾しながら立ち上がり，口縁部に至る。	口縁部及び体部内・外面ロクロナデ。体部下端手持ちヘラ削り。底部手持ちヘラ削り。	石英・長石・雲母 灰色 普通	P 864 40% PL98 竈南側覆土下層
4	坏 須恵器	A [13.2] B 4.7 C 7.6	平底。体部は外傾しながら立ち上がり，口縁部に至る。	口縁部及び体部内・外面ロクロナデ。体部下端手持ちヘラ削り。底部手持ちヘラ削り。	石英・長石・雲母 灰色 普通	P 865 20% 竈煙道部



第302図 第169号住居跡出土遺物実測図

遺物 土師器及びその小破片31点，須恵器及びその小破片13点が出土している。第302図1は土師器，2～4は須恵器である。覆土下層では，1の甕が北西コーナー部から横位の状態で，2・3の坏が竈の南側から斜位の状態でそれぞれ出土している。竈では，4の坏が煙道部から斜位の状態で出土している。

所見 本跡は，南部が調査区域外に延びているため，確認できたところが少なかったが，竈から良好な状態で遺物が出土している。また，竈内から本来供膳具である坏が二次焼成を受けずに出土していることから，住居を廃棄するに当たって，坏を竈の中に埋納するという祭祀行為が行われた可能性が考えられる。本跡の時期は，出土遺物から9世紀第1四半期～第2四半期と考えられる。

第170号住居跡（第303図）

位置 調査I区，B2j4区。

重複関係 本跡は第168号住居に掘り込まれているため，本跡の方が第168号住居跡よりも古い。

規模と平面形 西部は調査区域外に延びているため，確認できたのは長軸3.40m，短軸(2.3)mであるが，平面形は方形と思われる。

主軸方向 [N-10°-W]

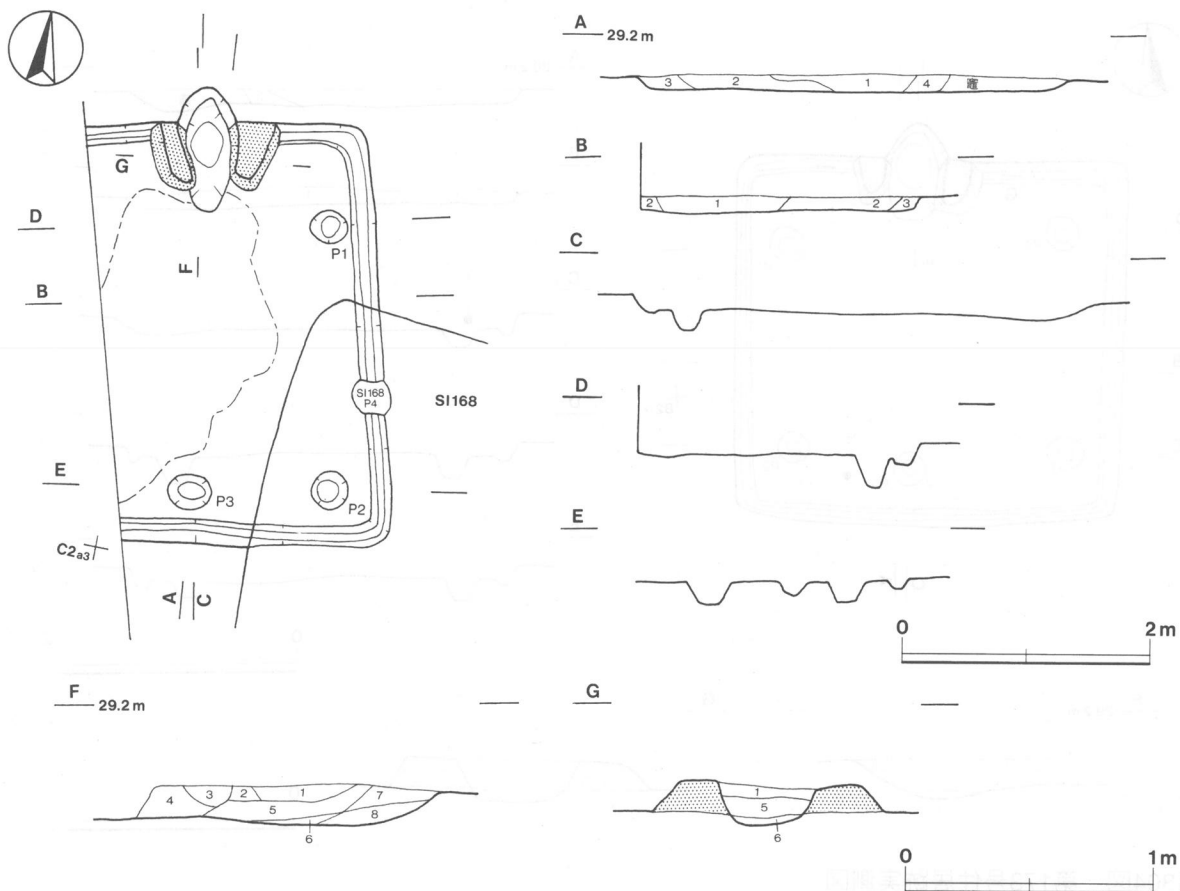
壁 壁高は10～12cmで，ほぼ垂直に立ち上がる。

壁溝 竈の部分を除き，壁下を巡っている。上幅12～16cm，下幅6～10cm，深さ2～6cmで，断面形はU字形をしている。

床 全体的に平坦である。出入り口施設に伴うピットから主柱穴の内側及び竈の焚口部にかけて，特に踏み固められている。

ピット 3か所(P1～P3)。P1及びP2は径28～30cmの円形，深さ20～26cmで，規模や配列から主柱穴と考えられる。P3は径34cmの円形，深さ18cmで，位置から出入り口施設に伴うピットと考えられる。

竈 北壁中央部に付設されており，焚口部から煙道口部までの長さ100cm，両袖幅104cmで，壁外への掘り込みは28cmである。袖部は粘土と砂粒を混ぜて構築されている。火床面は床面を6cm掘りくぼめており，皿状をしている。煙道部の平面形は逆U字形で，緩やかに外傾しながら立ち上がる。袖部内面及び火床面は火熱を受けて赤変硬化している。



第303図 第170号住居跡実測図

竈土層解説

- 1 灰褐色 焼土粒子・粘土粒子中量, ローム粒子・砂粒少量
- 2 暗褐色 ローム粒子少量, 焼土粒子・粘土粒子・砂粒微量
- 3 灰褐色 粘土粒子中量, ローム粒子・砂粒少量, 焼土粒子微量
- 4 暗褐色 ローム小ブロック・ローム粒子・粘土粒子・砂粒少量, 焼土粒子微量
- 5 暗赤褐色 焼土粒子中量, ローム粒子・焼土小ブロック・粘土粒子・砂粒少量
- 6 暗褐色 ローム粒子中量, 焼土小ブロック・焼土粒子少量
- 7 暗褐色 ローム粒子中量, 焼土小ブロック・焼土粒子・粘土粒子・砂粒少量
- 8 暗褐色 ローム粒子中量, 焼土粒子少量

覆土 4層からなる。4層は含有物から竈が壊れて堆積したものと考えられる。3層から1層は自然堆積である。

土層解説

- 1 黒褐色 ローム粒子中量, ローム小ブロック少量
- 2 暗褐色 ローム粒子中量, ローム小ブロック少量
- 3 黒褐色 ローム粒子中量, ローム中・小ブロック少量
- 4 黒褐色 ローム粒子中量, 粘土粒子少量, 焼土粒子微量

遺物 土師器の小破片10点, 須恵器の小破片2点が出土しているが, いずれも細片で, 図示できるものはない。

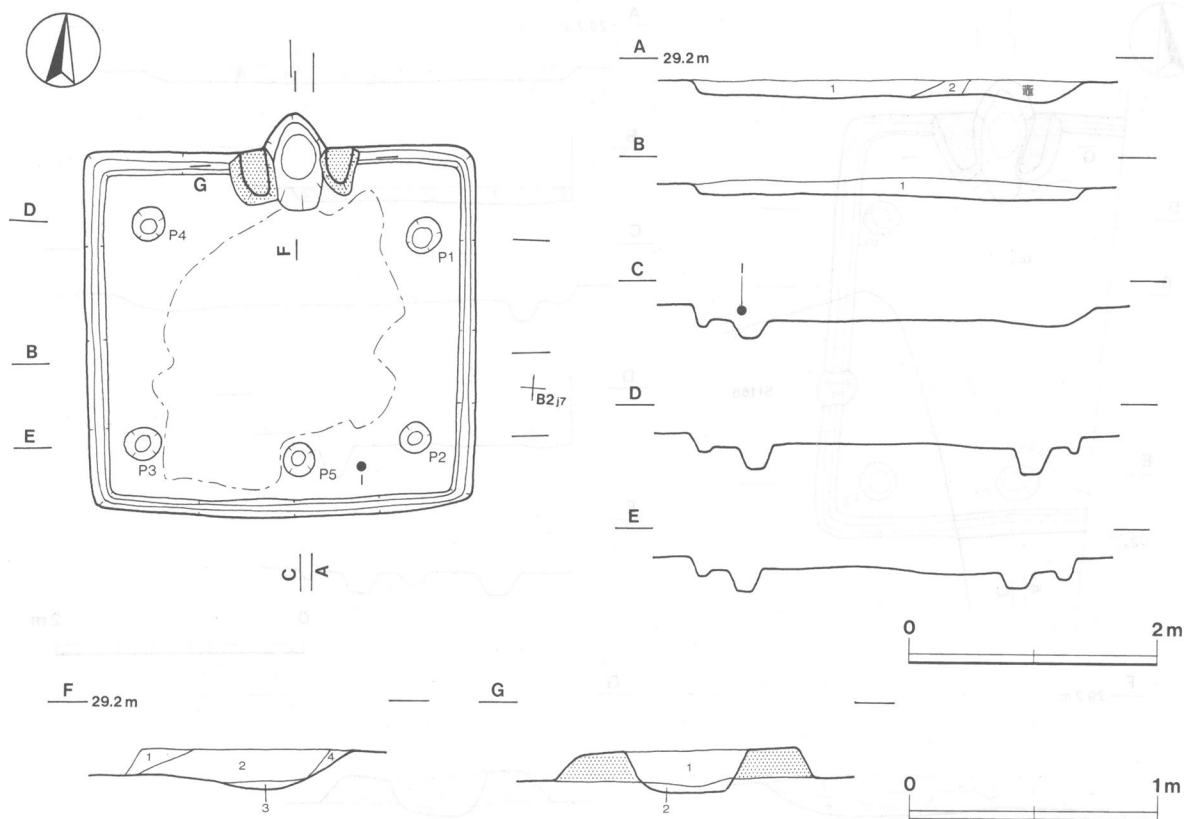
所見 本跡は, 西部が調査区域外に延びているため, 確認できたところが少なく, 出土遺物も少なかった。本跡の時期は, 出土遺物及び重複関係から8世紀代と考えられる。

第173号住居跡 (第304・305図)

位置 調査I区, B2i6区。

規模と平面形 長軸3.16m, 短軸2.96mの方形である。

主軸方向 N-4°-W



第304図 第173号住居跡実測図

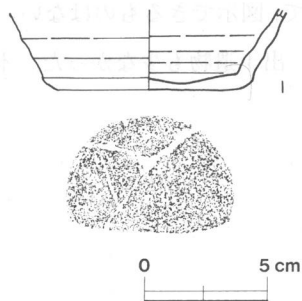
壁 壁高は10～12cmで、ほぼ垂直に立ち上がる。

壁溝 竈の部分を除き、壁下を巡っている。上幅8～12cm、下幅4～6cm、深さ4～6cmで、断面形はU字形をしている。

床 全体的に平坦である。出入り口施設に伴うピットから主柱穴の内側及び竈の焚口部にかけて、特に踏み固められている。

ピット 5か所(P1～P5)。P1～P4は径24～28cmの円形、深さ14～22cmで、規模や配列から主柱穴と考えられる。P5は径28cmの円形、深さ16cmで、位置から出入り口施設に伴うピットと考えられる。

竈 北壁中央部東寄りに付設されており、焚口部から煙道口部までの長さ78cm、両袖幅104cmで、壁外への掘り込みは30cmである。袖部は粘土と砂粒を混ぜて構築されている。火床面は床面を6cm掘りくぼめており、皿状をしている。煙道部の平面形は逆U字形で、緩やかに外傾しながら立ち上がる。袖部内面及び火床面は火熱を受けて赤変硬化している。



第305図 第173号住居跡出土遺物実測図

竈土層解説

- 1 暗褐色 ローム粒子中量、粘土粒子・砂粒少量、焼土粒子微量
- 2 暗褐色 ローム粒子・焼土粒子・炭化粒子・粘土粒子・砂粒少量、焼土小ブロック微量
- 3 暗赤褐色 焼土粒子中量、ローム粒子少量
- 4 暗褐色 ローム粒子・焼土粒子少量

覆土 2層からなる。2層は含有物から竈が壊れて堆積したものと考えられる。1層は自然堆積である。

土層解説

- 1 黒褐色 ローム中・小ブロック・ローム粒子少量、焼土粒子・炭化粒子微量
- 2 暗褐色 ローム粒子・粘土粒子少量、焼土小ブロック・焼土粒子微量

遺物 土師器の小破片30点、須恵器及びその小破片21点が出土している。

第305図1は須恵器坏で、P5の東側の覆土下層から斜位の状態で出土している。

所見 本跡は、他の住居跡とは重複していないにもかかわらず、床面及び竈内からの遺物の出土量は少なかった。本跡の時期は、出土遺物から8世紀第3四半期～第4四半期と考えられる。

第173号住居跡遺物観察表

図版番号	器種	計測値(cm)	器形の特徴	手法の特徴	胎土・色調・焼成	備考
第305図 1	坏 須恵器	B (3.3) C 7.4	口縁部欠損。平底。体部下端は丸みを帯び、外傾しながら立ち上がる。	体部内・外面ロクロナデ。体部下端ヘラ削り後、ナデ。底部手持ヘラ削り。	石英・長石・雲母 灰黄褐色 普通	P866 20% P5東側覆土下層

第174号住居跡 (第306・307図)

位置 調査I区, B2h7区。

重複関係 本跡が第172号住居跡を掘り込んでいるため、本跡の方が第172号住居跡よりも新しい。

規模と平面形 南部は大規模な攪乱を受けているため、確認できたのは長軸3.80m、短軸(2.4)mであるが、平面形は方形と思われる。

主軸方向 [N-14°-E]

壁 壁高は8~10cmで、ほぼ垂直に立ち上がる。

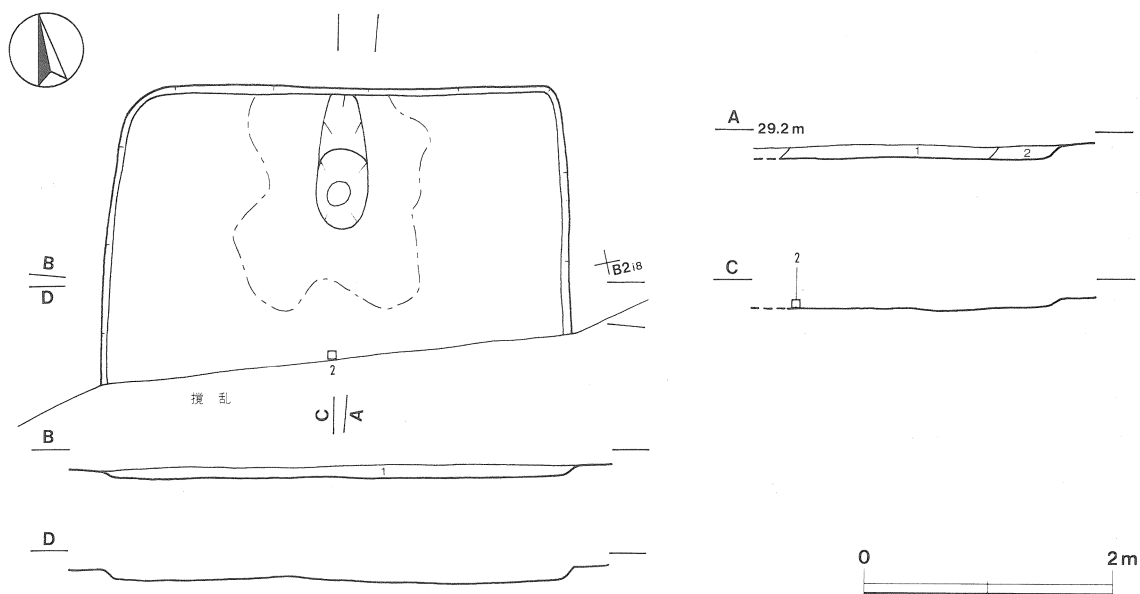
床 全体的に平坦である。中央部から北壁中央部にかけて、特に踏み固められている。

竈 北壁中央部に付設されているが、焚口部及び火床部しか遺存していない。焚口部から火床部までの長さ110cmである。火床面は床面とほぼ同じレベルで、浅い皿状をしており、火熱を受けて赤変硬化している。遺存状況から、本跡の竈は人為的に壊されたものと思われる。

覆土 2層からなる。2層は含有物から竈が壊されて堆積したものと考えられる。1層は自然堆積である。

土層解説

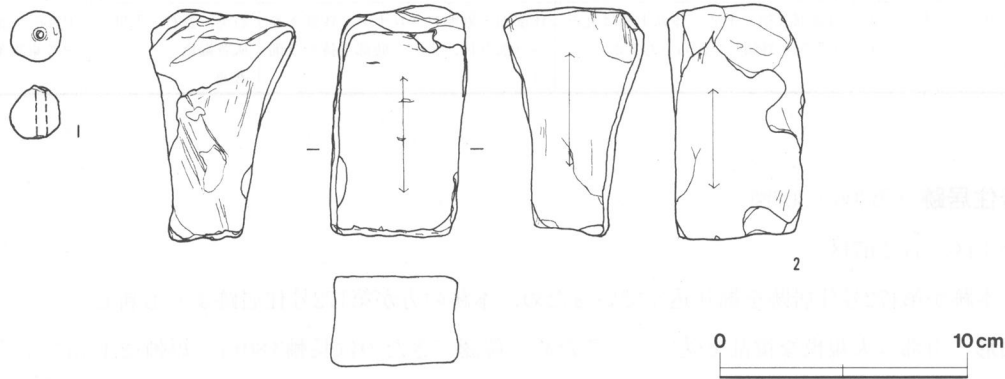
- 1 暗褐色 ローム粒子中量, ローム小ブロック・焼土粒子少量
- 2 暗褐色 ローム粒子中量, 焼土粒子・粘土粒子少量



第306図 第174号住居跡実測図

遺物 土師器の小破片50点、須恵器の小破片20点、球状土錘1点、砥石1点が出土しているが、土器類はいずれも細片で、図示できるものはない。第307図2は砥石で、中央部の床面から出土している。また、北西区の覆土中から1の球状土錘が出土している。

所見 本跡は、南部が大規模な攪乱を受けているため、遺存していたところが少なく、出土遺物も少なかった。本跡の時期は、出土遺物から8世紀代と考えられる。



第307図 第174号住居跡出土遺物実測図

第174号住居跡遺物観察表

図版番号	種別	計測値				出土地点	備考	
		径(cm)	長さ(cm)	孔径(cm)	重量(g)			
第307図1	球状土錘	2.0	2.2	0.4	7.9	北西区覆土中	D P 24	PL108

図版番号	種別	計測値				石質	出土地点	備考	
		長さ(cm)	幅(cm)	厚さ(cm)	重量(g)				
第307図2	砥石	(9.3)	6.0	3.7	(330.3)	凝灰岩	中央部床面	Q32	PL112

第175号住居跡 (第308・309図)

位置 調査I区, B 2 e6区。

規模と平面形 長軸4.10m, 短軸3.20mの長方形である。

主軸方向 N - 21° - W

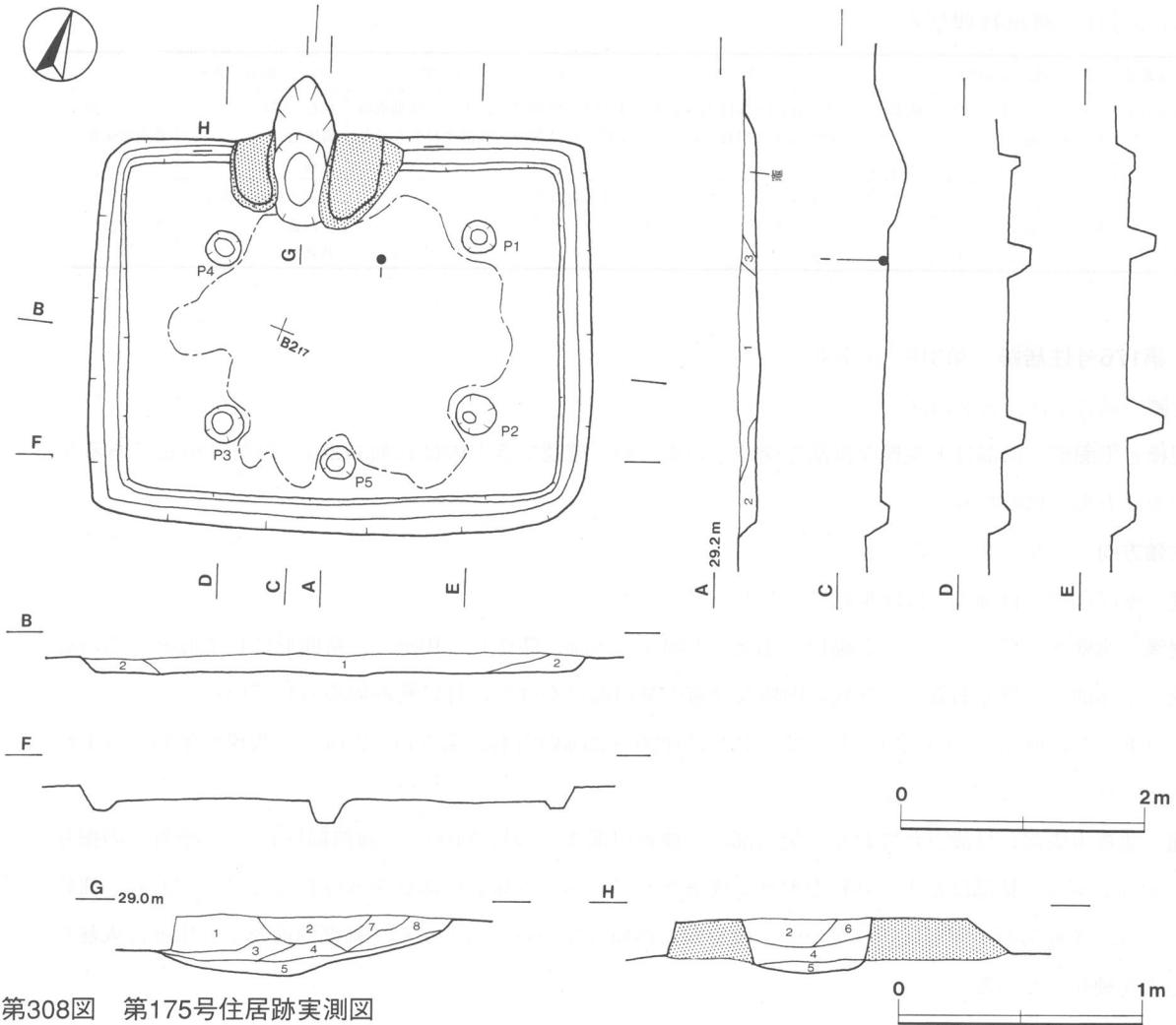
壁 壁高は10~14cmで、ほぼ垂直に立ち上がる。

壁溝 竈の部分を除き、壁下を巡っている。上幅14~22cm, 下幅6~12cm, 深さ4~8cmで、断面形はU字形をしている。

床 全体的に平坦である。出入り口施設に伴うピットから主柱穴の内側及び竈の焚口部にかけて、特に踏み固められている。

ピット 5か所(P 1~P 5)。P 1~P 4は径28~32cmの円形, 深さ20~32cmで、規模や配列から主柱穴と考えられる。P 5は径28cmの円形, 深さ20cmで、位置から出入り口施設に伴うピットと考えられる。

竈 北壁中央部西寄りに付設されており、焚口部から煙道口部までの長さ122cm, 両袖幅140cmで、壁外への掘り込みは52cmである。袖部は粘土と砂粒を混ぜて構築されている。火床面は床面を14cm掘りくぼめており、皿状をしている。煙道部の平面形は逆U字形で、緩やかに外傾しながら立ち上がる。袖部内面及び火床面は火熱を受けて赤変硬化している。



第308図 第175号住居跡実測図

竈土層解説

- 1 暗褐色 ローム粒子・粘土粒子・砂粒少量，焼土粒子微量
- 2 灰褐色 粘土粒子多量，焼土粒子中量，ローム粒子・焼土小ブロック・砂粒少量
- 3 灰褐色 灰中量，ローム粒子・焼土粒子少量
- 4 灰褐色 焼土粒子・灰中量，ローム粒子・粘土粒子・砂粒少量
- 5 褐色 ローム粒子多量，焼土粒子少量
- 6 灰褐色 粘土粒子多量，ローム粒子・焼土小ブロック・焼土粒子・砂粒少量
- 7 暗褐色 ローム粒子少量，焼土粒子微量
- 8 暗赤褐色 焼土粒子中量，ローム粒子・焼土小ブロック・粘土粒子・砂粒少量

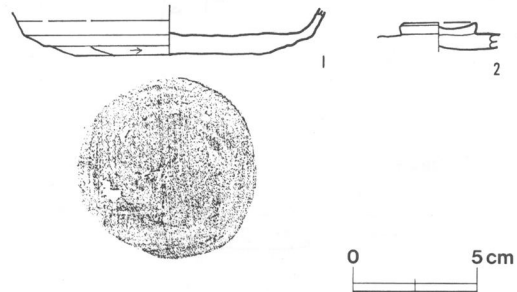
覆土 3層からなる。3層は含有物から竈が壊れて堆積したものと考えられる。2層及び1層は自然堆積である。

土層解説

- 1 暗褐色 ローム粒子中量，ローム小ブロック少量，焼土粒子微量
- 2 褐色 ローム粒子中量，ローム小ブロック少量，焼土粒子・炭化粒子微量
- 3 褐色 粘土粒子多量，ローム粒子中量，焼土粒子・炭化物・炭化粒子微量

遺物 土師器の小破片30点，須恵器及びその小破片3点が出土している。図示した土器は須恵器である。第309図1の坏が竈の南側の床面から正位の状態が出土している。また，中央部付近の覆土中から2の蓋が出土している。

所見 本跡は，他の住居跡とは重複しておらず，床面から良好な状態で遺物が出土している。本跡の時期は，出土遺物から8世紀第1四半期～第2四半期と考えられる。



第309図 第175号住居跡出土遺物実測図

第175号住居跡遺物観察表

図版番号	器種	計測値(cm)	器形の特徴	手法の特徴	胎土・色調・焼成	備考
第309図 1	坏 須恵器	B (2.0) C 7.4	底部片。平底。体部下端は丸みを帯び、下半に稜をもち、外傾しながら立ち上がる。	体部内・外面口クロナデ。底部周縁手持ちへら削り。底部手持ちへら削り。	長石・雲母 黄灰色 普通	P 867 20% 甕南側床面
2	蓋 須恵器	B (1.1) F 3.2 G 0.4	ボタン状のつまみ片。	つまみ部口クロナデ。	石英・長石・雲母 灰白色 普通	P 868 5% 覆土中

第176号住居跡 (第310・311図)

位置 調査I区, B 2 e4区。

規模と平面形 南部は大規模な攪乱を受けているため、確認できたのは長軸3.12m, 短軸(1.6)mであるが、平面形は方形と思われる。

主軸方向 [N-9°-W]

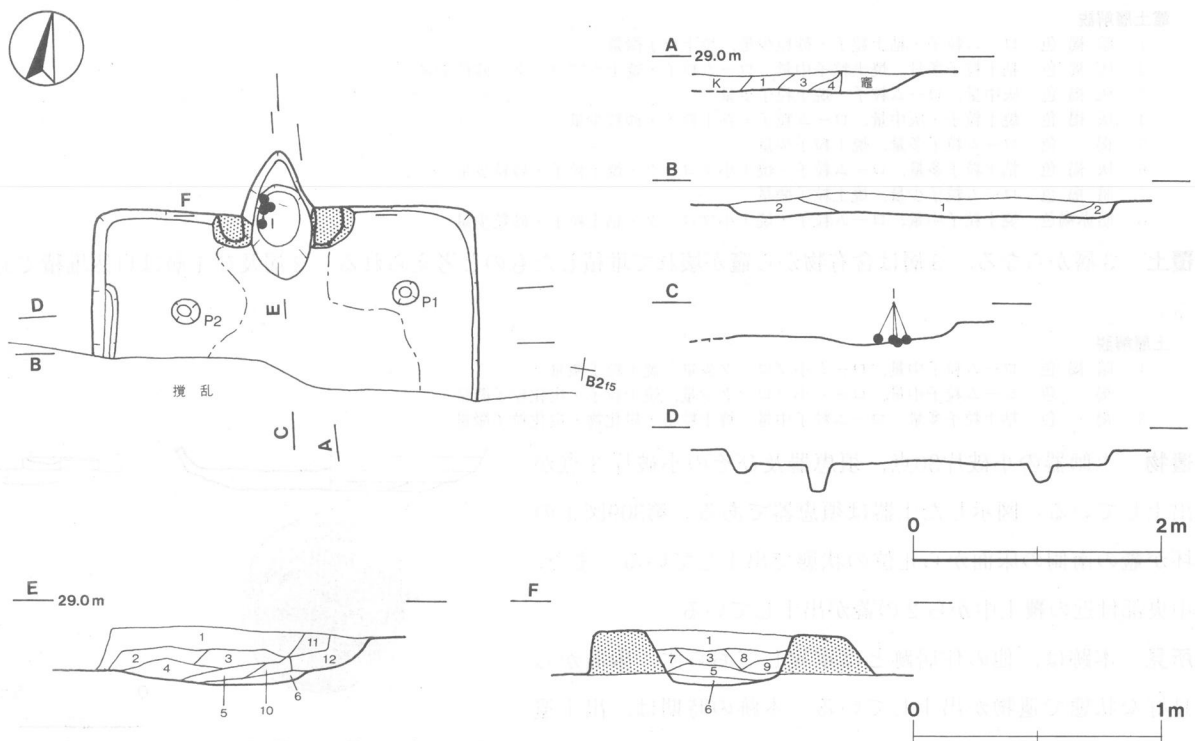
壁 壁高は12~14cmで、ほぼ垂直に立ち上がる。

壁溝 西壁下を巡っている。上幅12~16cm, 下幅4~8cm, 深さ6~10cmで、断面形はU字形をしている。

床 全体的に平坦である。支柱穴の内側及び竈の焚口部にかけて、特に踏み固められている。

ピット 2か所(P 1・P 2)。P 1及びP 2は径20~22cmの円形、深さ14~22cmで、規模や配列から支柱穴と考えられる。

竈 北壁中央部に付設されており、焚口部から煙道口部までの長さ100cm, 両袖幅114cmで、壁外への掘り込みは50cmである。袖部は粘土と砂粒を混ぜて構築されている。火床面は床面を6cm掘りくぼめており、皿状をしている。煙道部の平面形は逆U字形で、緩やかに外傾しながら立ち上がる。袖部内面及び火床面は火熱を受けて赤変硬化している。



第310図 第176号住居跡実測図

竈土層解説

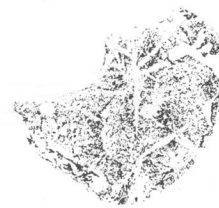
- 1 暗褐色 粘土粒子中量, ローム粒子・焼土小ブロック・焼土粒子・砂粒少量, 炭化粒子微量
- 2 暗褐色 ローム粒子・焼土小ブロック・焼土粒子・炭化粒子・粘土粒子・砂粒少量
- 3 暗赤褐色 焼土小ブロック・焼土粒子中量, ローム粒子少量, 炭化物・炭化粒子微量
- 4 黒褐色 灰多量, ローム粒子・焼土小ブロック・焼土粒子少量
- 5 暗赤褐色 焼土小ブロック・焼土粒子中量, ローム粒子・炭化粒子少量
- 6 灰赤色 焼土粒子中量, ローム粒子・炭化粒子・粘土小ブロック・粘土粒子・砂粒少量
- 7 暗褐色 ローム粒子少量, 焼土粒子微量
- 8 暗褐色 ローム粒子・焼土小ブロック・焼土粒子少量
- 9 暗赤褐色 焼土小ブロック・焼土粒子中量, ローム粒子・炭化粒子・粘土粒子・砂粒少量
- 10 暗赤褐色 焼土粒子・粘土粒子中量, ローム粒子・粘土小ブロック・砂粒少量, 炭化粒子微量
- 11 褐色 ローム粒子多量, 焼土粒子少量
- 12 暗褐色 ローム粒子・焼土粒子・炭化粒子・粘土粒子・砂粒少量

覆土 4層からなる。4層及び3層は含有物から竈が壊れて堆積したものと考えられる。2層及び1層は自然堆積である。

土層解説

- 1 暗褐色 ローム粒子中量, ローム小ブロック少量, 焼土粒子・炭化粒子微量
- 2 暗褐色 ローム粒子多量, ローム小ブロック少量, 焼土粒子微量
- 3 灰褐色 ローム粒子・焼土粒子・粘土粒子少量, 炭化粒子微量
- 4 暗褐色 ローム粒子・焼土粒子・炭化粒子・粘土粒子少量

遺物 土師器及びその小破片51点, 須恵器の小破片20点が出土している。第311図1は土師器甕で, 竈の火床面から壊れた状態で出土している。



第311図 第176号住居跡出土遺物実測図

所見 本跡は, 南部が大規模な攪乱を受けているため, 遺存していたところが少なかったが, 竈から良好な状態で遺物が出土している。本跡の時期は, 出土遺物から8世紀第3四半期～第4四半期と考えられる。

第176号住居跡遺物観察表

図版番号	器種	計測値(cm)	器形の特徴	手法の特徴	胎土・色調・焼成	備考
第311図 1	甕 土師器	B (3.8) C 8.4	底部片。平底。体部は外傾しながら立ち上がる。	体部外面縦位のヘラ磨き, 内面ヘラナデ。底部木葉痕。	石英・長石・雲母にふい赤褐色 普通	P869 10% 竈火床面

第178号住居跡 (第312・313図)

位置 調査I区, A2j4区。

規模と平面形 南部は大規模な攪乱を受けているため, 確認できたのは長軸3.70m, 短軸(1.7)mであるが, 平面形は方形と思われる。

主軸方向 [N-8°-W]

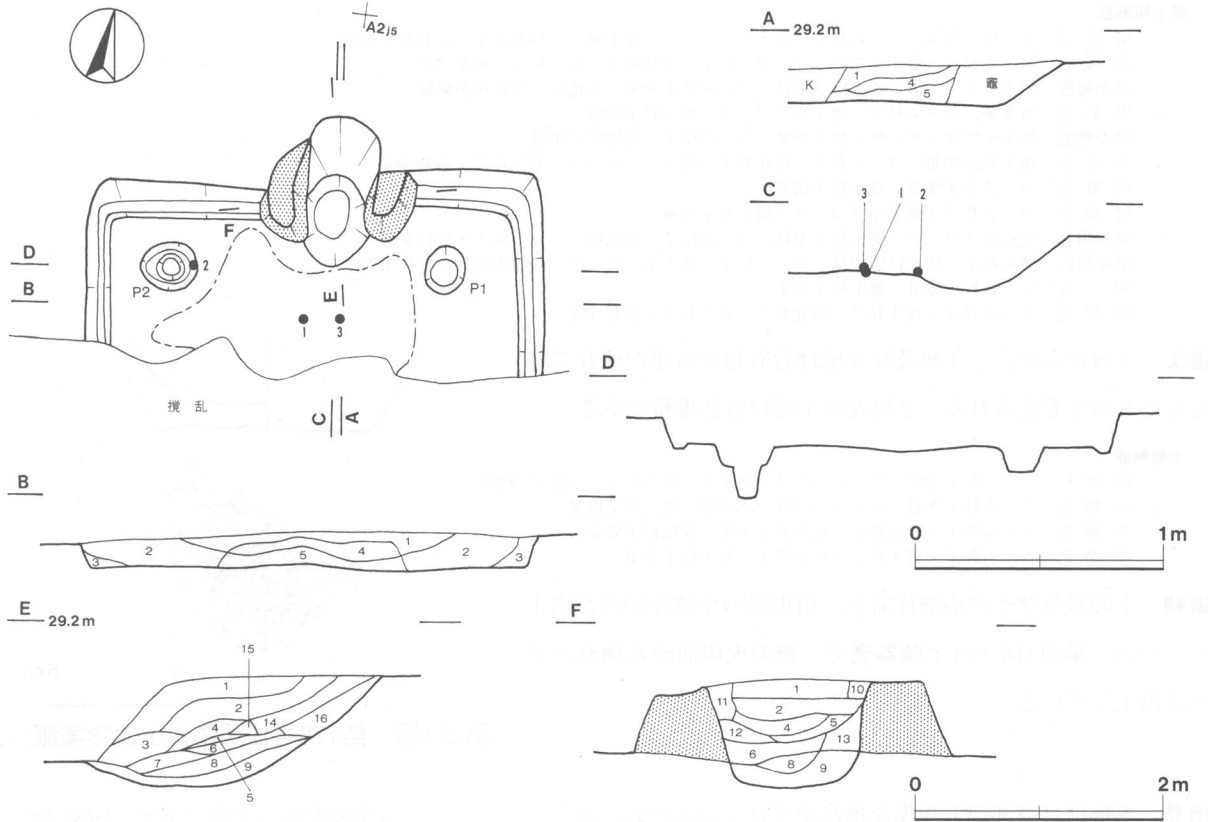
壁 壁高は22~28cmで, ほぼ垂直に立ち上がる。

壁溝 竈の部分を除き, 壁下を巡っている。上幅12~16cm, 下幅6~8cm, 深さ4~6cmで, 断面形はU字形をしている。

床 全体的に平坦である。主柱穴の内側及び竈の焚口部にかけて, 特に踏み固められている。

ピット 2か所(P1・P2)。P1は径34cmの円形, 深さ22cmである。P2は二段掘り込みになっており, 上段は径46cmの円形, 深さ16cmで, 下段は径22cmの円形, 深さ26cmで, 床面から下段底面までの深さは42cmである。P1及びP2は規模や配列から主柱穴と考えられる。

竈 北壁中央部東寄りに付設されており, 焚口部から煙道口部までの長さ120cm, 両袖幅128cmで, 壁外への掘り込みは50cmである。袖部は粘土と砂粒を混ぜて構築されている。火床面は床面を12cm掘りくぼめており, 皿



第312図 第178号住居跡実測図

状をしている。煙道部の平面形は逆U字形で、緩やかに外傾しながら立ち上がる。袖部内面及び火床面は火熱を受けて赤変硬化している。

竈土層解説

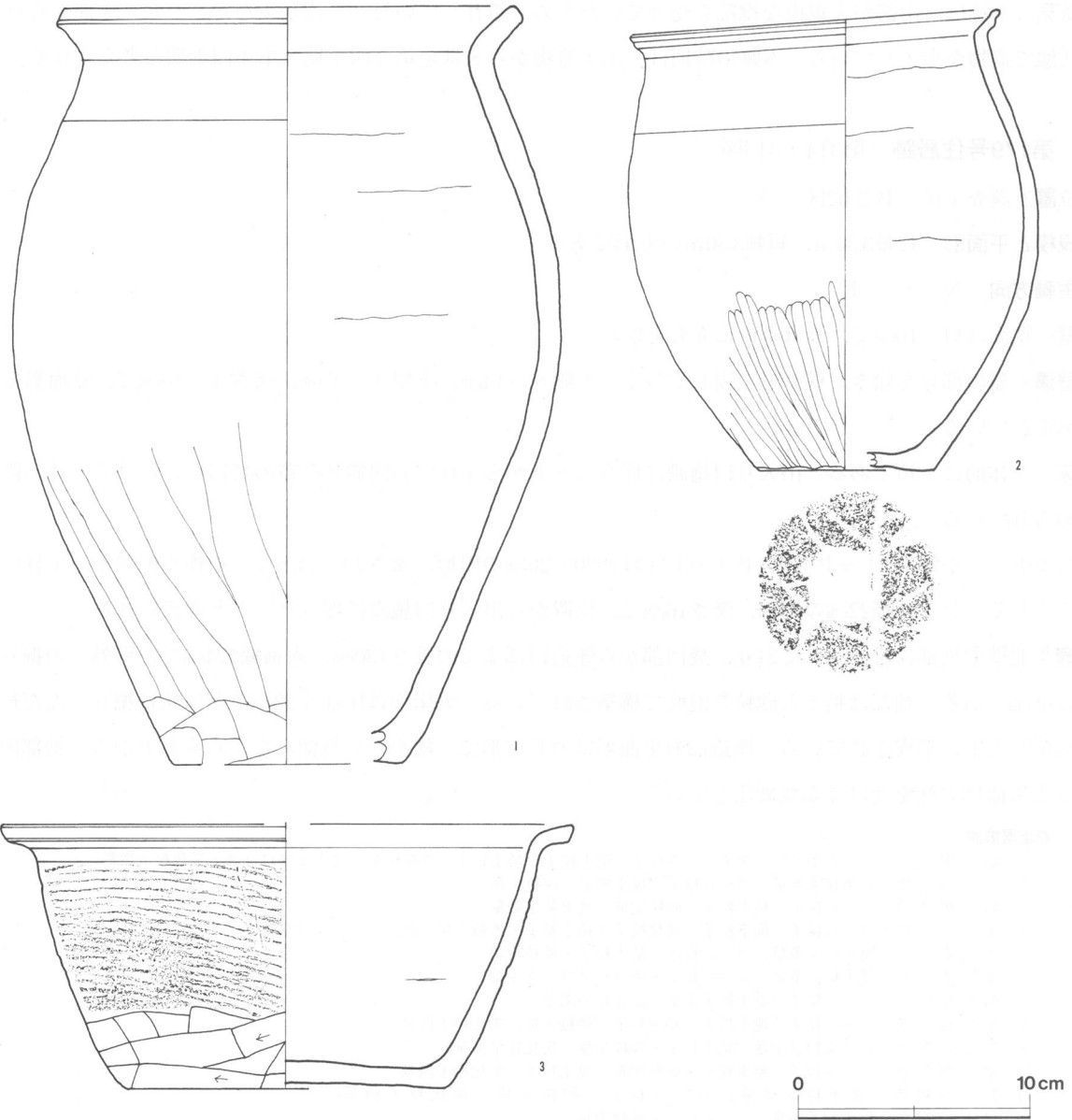
- | | | |
|----|--------|-------------------------------------|
| 1 | 褐色 | ローム粒子・焼土小ブロック・焼土粒子・粘土粒子・砂粒少量 |
| 2 | 灰褐色 | ローム粒子・焼土小ブロック・焼土粒子・粘土粒子・砂粒少量，炭化粒子微量 |
| 3 | 褐色 | ローム粒子・焼土粒子・粘土粒子・砂粒少量 |
| 4 | 暗赤褐色 | 焼土粒子中量，ローム粒子・焼土小ブロック・粘土粒子・砂粒少量 |
| 5 | 暗褐色 | ローム粒子・焼土粒子・粘土粒子・砂粒少量 |
| 6 | にぶい赤褐色 | 焼土粒子中量，ローム粒子・粘土粒子・砂粒少量 |
| 7 | 黒褐色 | 灰多量，ローム粒子・焼土粒子少量 |
| 8 | にぶい赤褐色 | 焼土粒子中量，ローム粒子少量 |
| 9 | 褐色 | ローム粒子多量，焼土粒子少量 |
| 10 | にぶい赤褐色 | 焼土粒子多量，ローム粒子・粘土粒子・砂粒少量 |
| 11 | 褐色 | 粘土粒子中量，ローム粒子・焼土粒子・砂粒少量 |
| 12 | にぶい赤褐色 | 焼土粒子中量，ローム粒子・焼土中・小ブロック・粘土粒子・砂粒少量 |
| 13 | 褐色 | ローム粒子多量，焼土粒子微量 |
| 14 | 灰褐色 | ローム粒子・焼土小ブロック・焼土粒子・粘土粒子・砂粒少量 |
| 15 | にぶい赤褐色 | 焼土粒子中量，ローム粒子少量 |
| 16 | 暗褐色 | ローム粒子・焼土中・小ブロック・焼土粒子少量 |

覆土 5層からなる。5層及び4層は含有物から竈が壊れて堆積したものと考えられる。3層から1層は自然堆積である。

土層解説

- | | | |
|---|-----|--------------------------------------|
| 1 | 暗褐色 | ローム粒子中量，ローム小ブロック・焼土粒子少量，焼土小ブロック微量 |
| 2 | 暗褐色 | ローム粒子中量，ローム小ブロック少量，焼土粒子微量 |
| 3 | 褐色 | ローム粒子多量，ローム小ブロック少量，焼土粒子微量 |
| 4 | 暗褐色 | 粘土粒子中量，ローム粒子・炭化粒子少量，焼土粒子微量 |
| 5 | 暗褐色 | ローム粒子中量，ローム小ブロック・焼土小ブロック・焼土粒子・粘土粒子少量 |

遺物 土師器及びその小破片32点，須恵器及びその小破片21点が出土している。第313図1・2は土師器，3は須恵器である。床面では，1の甕が竈の南側から横位の状態で，3の鉢が竈の南側から斜位の状態でそれぞれ出土している。ピットでは，2の小形甕がP2の上面から横位の状態で出土している。



第313図 第178号住居跡出土遺物実測図

第178号住居跡遺物観察表

図版番号	器種	計測値(cm)	器形の特徴	手法の特徴	胎土・色調・焼成	備考
第313図 1	甕 土師器	A 19.8 B 32.7 C [10.2]	底部一部欠損。平底。体部は長胴形を呈し、最大径を中位にもつ。頸部はくの字状に屈曲する。口縁部は外反気味に開き、端部を丸く収めている。	口縁部及び頸部内・外面横ナデ。体部内・外面ヘラナデ。	石英・長石・雲母・赤色粒子にふい褐色 普通	P 872 20% PL98 竈南側床面
2	小形甕 土師器	A 16.0 B 19.9 C 7.6	底部一部欠損。平底。体部は長胴形を呈し、最大径を中位にもつ。頸部はくの字状に屈曲する。口縁部は外反気味に開き、端部をつまみ上げている。	口縁部及び頸部内・外面横ナデ。体部外面上位ナデ，下位縦位のヘラ磨き，内面ヘラナデ。底部木葉痕。	石英・長石・雲母 赤褐色 普通	P 873 80% PL98 P 2 上面
3	鉢 須恵器	A [24.8] B 11.4 C 13.6	平底。体部は外傾しながら立ち上がり，頸部に至る。口縁部は外反して開き，端部を丸く収めている。	口縁部内・外面クロナデ。体部外面横位の平行叩き，下端横位のヘラ削り，内面ナデ。	石英・長石・雲母 暗灰黄色 普通	P 874 50% PL98 竈南側床面

所見 本跡は、南部が大規模な攪乱を受けていたため、遺存していたところが少なかったが、床面から良好な状態で遺物が出土している。本跡の時期は、出土遺物から8世紀第3四半期～第4四半期と考えられる。

第179号住居跡（第314・315図）

位置 調査I区，B2b2区。

規模と平面形 長軸3.34m，短軸3.30mの方形である。

主軸方向 N-8°-E

壁 壁高は14～16cmで、ほぼ垂直に立ち上がる。

壁溝 竈の部分を除き、壁下を全周している。上幅8～14cm，下幅4～6cm，深さ4～10cmで、断面形はU字形をしている。

床 全体的に平坦である。出入り口施設に伴うピットから支柱穴の内側及び竈の焚口部にかけて、特に踏み固められている。

ピット 5か所(P1～P5)。P1～P4は径20～26cmの円形，深さ20～24cmで、規模や配列から支柱穴と考えられる。P5は径22cmの円形，深さ16cmで、位置から出入り口施設に伴うピットと考えられる。

竈 北壁中央部に付設されており、焚口部から煙道口部までの長さ130cm，両袖幅124cmで、壁外への掘り込みは68cmである。袖部は粘土と砂粒を混ぜて構築されている。火床面は床面を22cmほど皿状に掘り込んだ後、埋め戻した上に形成されている。煙道部の平面形は逆U字形で、緩やかに外傾しながら立ち上がる。袖部内面及び火床面は火熱を受けて赤変硬化している。

竈土層解説

- | | | |
|----|--------|--|
| 1 | 暗褐色 | ローム小ブロック・ローム粒子・焼土粒子・粘土粒子・砂粒少量，焼土小ブロック・炭化粒子微量 |
| 2 | にぶい褐色 | 粘土粒子多量，ローム粒子・焼土粒子・砂粒少量 |
| 3 | 暗褐色 | ローム粒子・粘土粒子・砂粒少量，焼土粒子微量 |
| 4 | 褐色 | ローム粒子・焼土粒子・炭化粒子・粘土粒子・砂粒少量，焼土小ブロック微量 |
| 5 | 赤褐色 | 焼土粒子多量，ローム粒子・粘土粒子・砂粒少量 |
| 6 | 赤褐色 | 焼土粒子多量，ローム粒子・焼土小ブロック少量 |
| 7 | 暗褐色 | ローム粒子・焼土粒子少量，炭化粒子微量 |
| 8 | 暗褐色 | ローム粒子・焼土粒子・粘土粒子・砂粒少量，炭化粒子微量 |
| 9 | にぶい褐色 | ローム粒子中量，粘土粒子・砂粒少量，炭化粒子微量 |
| 10 | 暗褐色 | ローム粒子・粘土粒子・砂粒少量，焼土粒子・炭化粒子微量 |
| 11 | にぶい褐色 | 粘土粒子多量，ローム粒子・砂粒少量，炭化粒子微量 |
| 12 | にぶい褐色 | 粘土粒子多量，ローム粒子・砂粒少量 |
| 13 | 灰褐色 | ローム粒子・焼土粒子・粘土粒子・砂粒少量，炭化粒子微量 |
| 14 | 赤褐色 | 焼土粒子多量，焼土中・小ブロック中量，ローム粒子少量，粘土粒子・砂粒微量 |
| 15 | 暗赤褐色 | 焼土粒子中量，ローム粒子・焼土小ブロック少量，焼土中ブロック微量 |
| 16 | にぶい赤褐色 | 焼土粒子多量，焼土中・小ブロック中量，ローム粒子・粘土粒子・砂粒少量 |
| 17 | にぶい赤褐色 | 焼土粒子中量，ローム粒子・粘土粒子・砂粒少量 |

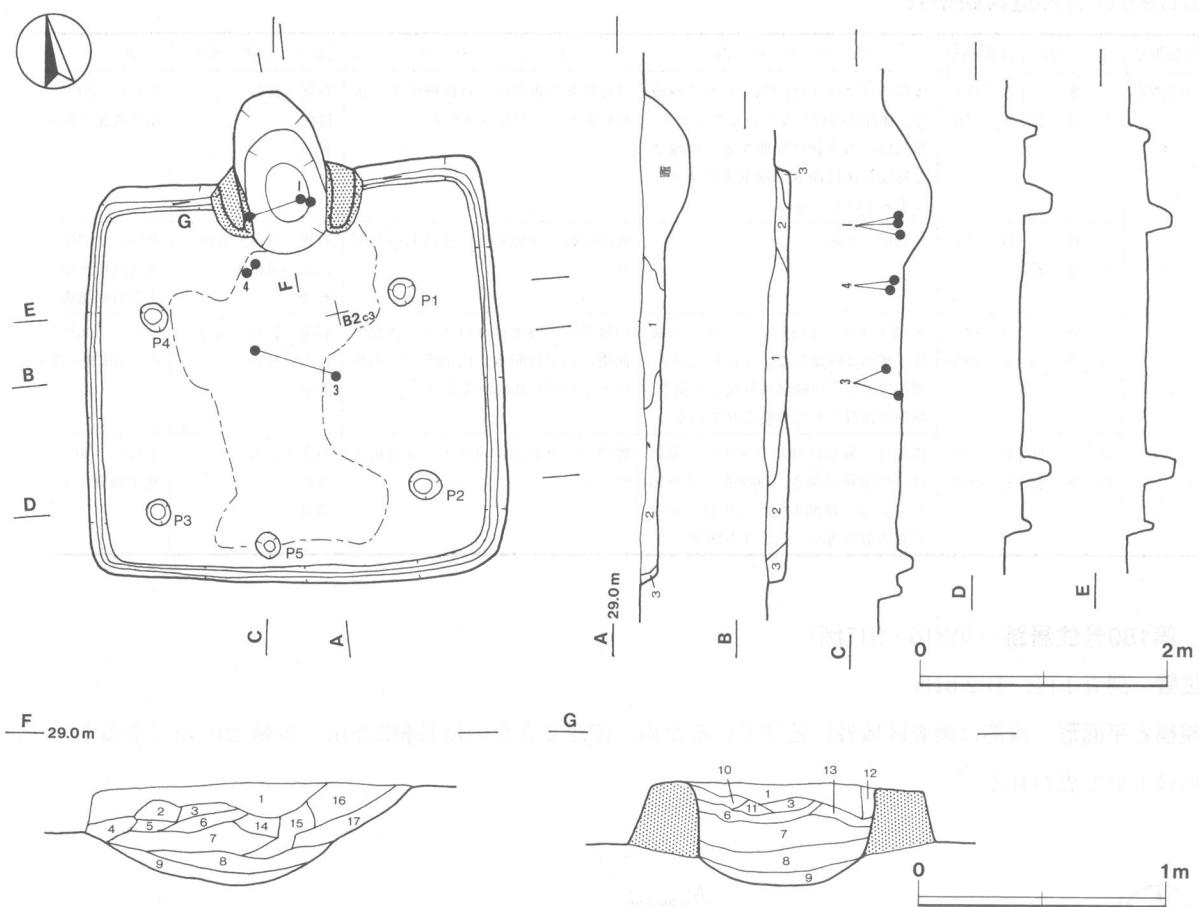
覆土 3層からなる。3層から1層まですべてローム，焼土及び炭化物の含有状況から人為堆積と思われる。

土層解説

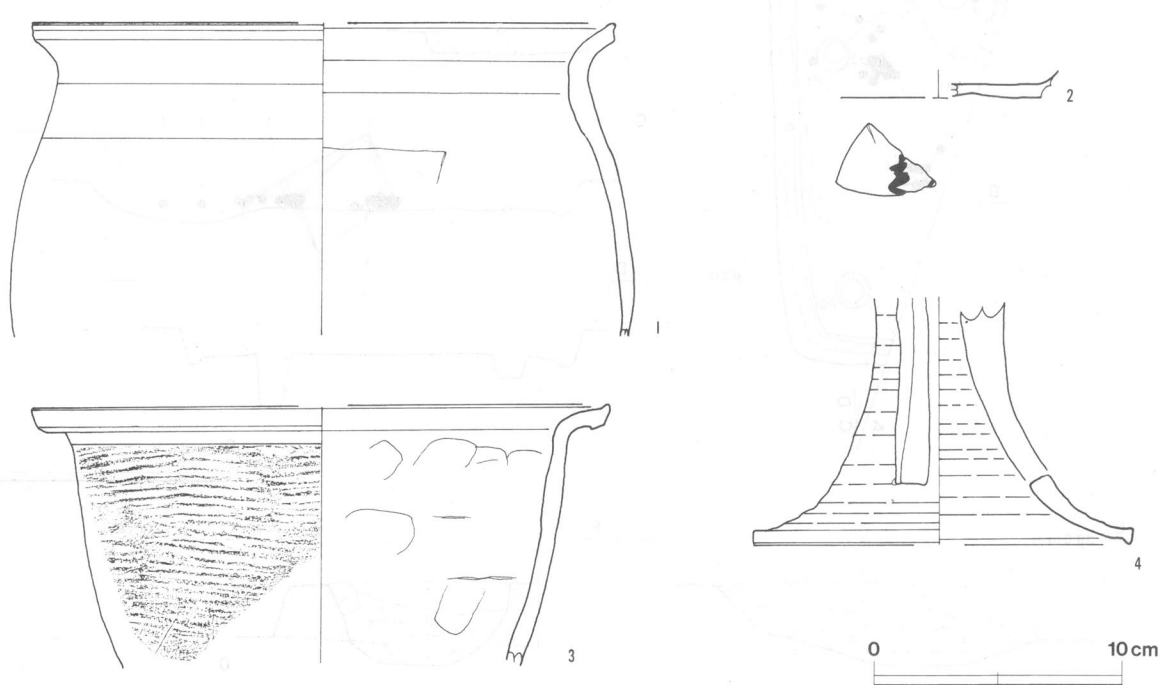
- | | | |
|---|-----|---------------------------------|
| 1 | 暗褐色 | ローム粒子・焼土小ブロック・焼土粒子・炭化粒子少量，炭化物微量 |
| 2 | 暗褐色 | ローム中・小ブロック・ローム粒子中量，焼土粒子・炭化粒子少量 |
| 3 | 暗褐色 | ローム粒子中量，ローム中・小ブロック少量，焼土粒子微量 |

遺物 土師器及びその小破片91点，須恵器及びその小破片33点が出土している。第315図1は土師器，2～4は須恵器である。覆土下層では，4の高坏が竈の南側から壊れた状態で出土している。竈では，1の甕が燃焼部と西袖部から壊れた状態で出土している。また，3の鉢が中央部の床面から覆土下層にかけて散乱した状態で出土している。その他にも北西区の覆土中から2の坏(墨書有)が出土している。

所見 本跡の遺物としては、判読できないが底部外面に墨書された須恵器坏が出土しており、注目される。本跡の時期は、出土遺物から8世紀第3四半期～第4四半期と考えられる。



第314图 第179号住居跡実測图



第315图 第179号住居跡出土遺物実測图

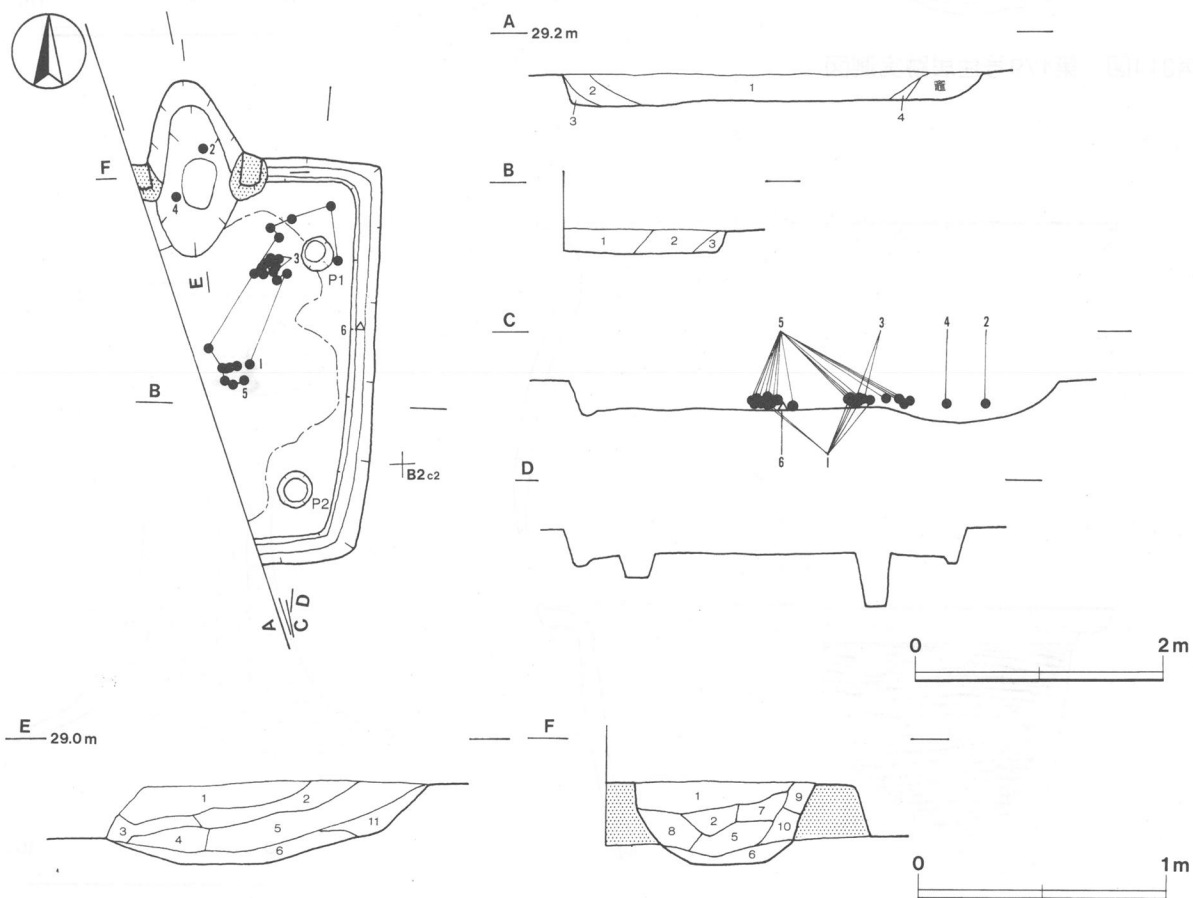
第179号住居跡遺物観察表

図版番号	器種	計測値(cm)	器形の特徴	手法の特徴	胎土・色調・焼成	備考
第315図 1	甕 土師器	A〔23.4〕 B〔12.6〕	体部上半から口縁部にかけての破片。体部は内彎しながら立ち上がる。頸部はくの字状に屈曲する。口縁部は外反気味に開き、端部をわずかにつまみ上げている。	口縁部及び頸部内・外面横ナデ。体部外面ナデ，内面ヘラナデ。	石英・長石 橙色 普通	P875 20% 竈燃焼部・西袖部
2	坏 須恵器	B〔1.1〕	底部片。平底。	底部回転ヘラ切り後，手持ちヘラ削り。	石英・長石・雲母 にぶい黄橙色 普通	P876 5% PL98 北西区覆土中 底部外面墨書「□」?
3	鉢 須恵器	A〔23.2〕 B〔10.5〕	体部上半から口縁部にかけての破片。体部は外傾しながら立ち上がり，頸部に至る。口縁部は外反して開き，端部を面取りして角張らせている。	口縁部内・外面クロロナデ。体部外面横位の平行叩き，内面ナデ。内面に無文の当て具痕が残る。	石英・長石・雲母 にぶい橙色 普通	P877 20% 中央部床面～覆土下層
4	高坏 須恵器	D〔10.0〕 E〔10.0〕	脚部片。脚部は柱状を呈する。裾部はハの字状に開き，端部をつまみ出している。脚部上位から中位にかけて長方形の透かし孔が3方向空く。	脚部内・外面クロロナデ。穿孔面ナデ。	石英・長石・雲母 灰色 普通	P878 30% PL98 竈南側覆土下層

第180号住居跡（第316・317図）

位置 調査I区，B2b1区。

規模と平面形 西部は調査区域外に延びているため，確認できたのは長軸3.28m，短軸(2.0)mであるが，平面形は方形と思われる。



第316図 第180号住居跡実測図

主軸方向 [N - 3° - E]

壁 壁高は22~24cmで、ほぼ垂直に立ち上がる。

壁溝 竈の部分を除き、壁下を巡っている。上幅12~14cm、下幅6~8cm、深さ4~8cmで、断面形はU字形をしている。

床 全体的に平坦である。主柱穴の内側及び竈の焚口部にかけて、特に踏み固められている。

ピット 2か所(P1・P2)。P1及びP2は径28~30cmの円形、深さ22~46cmで、規模や配列から主柱穴と考えられる。

竈 北壁中央部に付設されているが、西側は調査区域外である。焚口部から煙道口部までの長さ140cm、両袖幅(110)cmで、壁外への掘り込みは66cmである。袖部は粘土と砂粒を混ぜて構築されている。火床面は床面を10cm掘りくぼめており、皿状をしている。煙道部の平面形は逆U字形で、緩やかに外傾しながら立ち上がる。袖部内面及び火床面は火熱を受けて赤変硬化している。

竈土層解説

- 1 暗 褐 色 ローム粒子・焼土粒子・粘土粒子・砂粒少量
- 2 暗 褐 色 ローム粒子少量、焼土粒子・炭化粒子・粘土粒子・砂粒微量
- 3 灰 褐 色 粘土粒子中量、ローム粒子・焼土粒子・砂粒少量
- 4 黒 褐 色 灰多量、焼土粒子・炭化粒子中量、ローム粒子少量
- 5 暗 赤 褐 色 焼土粒子中量、ローム粒子・焼土小ブロック少量、炭化粒子微量
- 6 暗 褐 色 ローム小ブロック・ローム粒子少量、焼土粒子微量
- 7 暗 赤 褐 色 焼土粒子中量、ローム粒子少量
- 8 暗 赤 褐 色 焼土粒子・灰中量、ローム粒子・粘土粒子・砂粒少量
- 9 暗 赤 褐 色 焼土粒子中量、ローム粒子・粘土粒子・砂粒少量、ローム小ブロック微量
- 10 暗 赤 褐 色 焼土粒子中量、ローム粒子・粘土粒子・砂粒少量
- 11 にぶい赤褐色 焼土小ブロック・焼土粒子中量、ローム粒子少量、炭化粒子微量

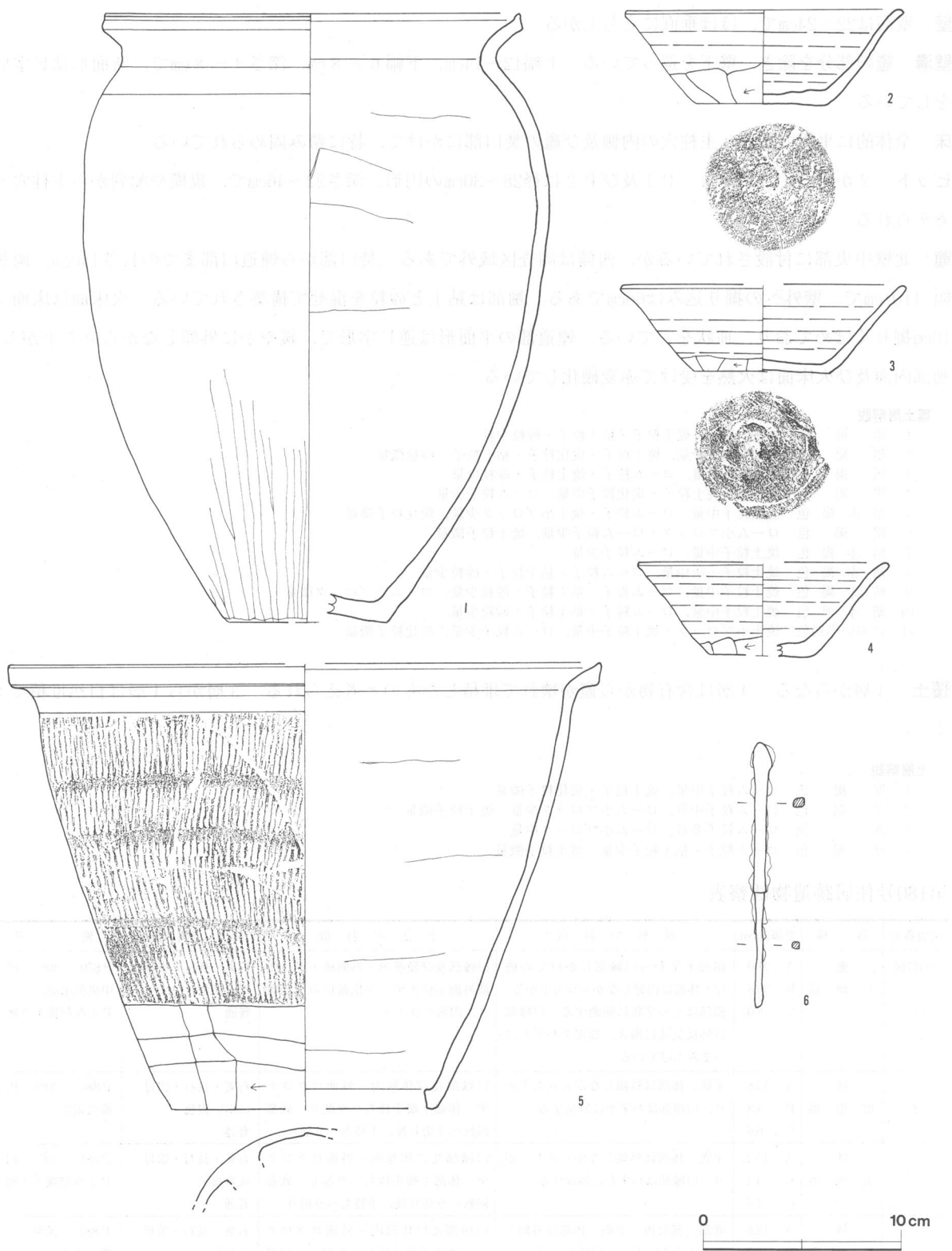
覆土 4層からなる。4層は含有物から竈が壊れて堆積したものと考えられる。3層から1層は自然堆積である。

土層解説

- 1 暗 褐 色 ローム粒子中量、焼土粒子・炭化粒子微量
- 2 暗 褐 色 ローム粒子中量、ローム小ブロック少量、焼土粒子微量
- 3 褐 色 ローム粒子多量、ローム小ブロック中量
- 4 暗 褐 色 ローム粒子・粘土粒子少量、焼土粒子微量

第180号住居跡遺物観察表

図版番号	器 種	計測値(cm)	器 形 の 特 徴	手 法 の 特 徴	胎土・色調・焼成	備 考
第317図 1	甕 土 師 器	A 21.0	体部上半から口縁部にかけての破片。体部は内彎しながら立ち上がる。頸部はくの字状に屈曲する。口縁部は外反気味に開き、端部をわずかにつまみ上げている。	口縁部及び頸部内・外面横ナデ。体部外面上位ナデ、下位縦位のヘラ磨き、内面ヘラナデ。	石英・長石・雲母 明赤褐色 普通	P879 30% PL99 中央部床面、 P1西側覆土下層
		B 30.8				
		C [8.0]				
2	坏 須 恵 器	A 13.8	平底。体部は外傾しながら立ち上がり、口縁部はわずかに外反する。	口縁部及び体部内・外面ロクロナデ。体部下端手持ちヘラ削り。底部回転ヘラ切り後、手持ちヘラ削り。	石英・長石・雲母 にぶい橙色 普通	P880 70% PL99 竈火床面
		B 4.8				
		C 6.6				
3	坏 須 恵 器	A [14.2]	平底。体部は外傾しながら立ち上がり、口縁部はわずかに外反する。	口縁部及び体部内・外面ロクロナデ。体部下端手持ちヘラ削り。底部回転ヘラ切り後、手持ちヘラ削り。	石英・長石・雲母 灰黄褐色 普通	P881 40% PL98 P1西側覆土下層
		B 4.4				
		C 7.6				
4	坏 須 恵 器	A [12.6]	底部一部欠損。平底。体部は外傾しながら立ち上がり、口縁部に至る。	口縁部及び体部内・外面ロクロナデ。体部下端手持ちヘラ削り。底部手持ちヘラ削り。	石英・長石・雲母 灰黄色 普通	P882 20% 竈火床面
		B 4.7				
		C [5.2]				
5	甗 須 恵 器	A [29.6]	底部一部欠損。底部中央に円形の孔1、周縁に木葉形の孔4を穿孔する5孔式と思われる。体部は外傾しながら立ち上がり、頸部に至る。口縁部は外反して開き、端部を面取りして角張らせている。	口縁部内・外面ロクロナデ。体部外面縦位の平行叩き、下端横位のヘラ削り、内面ナデ。穿孔面ヘラ削り。	石英・長石・雲母 にぶい黄褐色 普通	P883 50% PL98 中央部床面、 北壁溝上面、 P1付近床面~覆土下層
		B 22.5				
		C [13.4]				



第317図 第180号住居跡出土遺物実測図

図版番号	種別	計測値				出土地点	備考
		長さ(cm)	幅(cm)	厚さ(cm)	重量(g)		
第317図6	鉄 鎌	13.5	1.0	0.5	14.2	東壁溝上面	ほぼ完形 M45 PL113

遺物 土師器及びその小破片61点、須恵器及びその小破片44点、鉄鏃1点が出土している。第317図1は土師器、2～5は須恵器である。覆土下層では、3の坏がP1の西側から壊れた状態で出土している。壁溝では、東壁溝の上面から6の鉄鏃が出土している。竈では、2の坏が火床面から逆位の状態で、4の坏が火床面から斜位の状態でそれぞれ出土している。また、1の甕が中央部の床面及びP1の西側の覆土下層から散乱した状態で、5の甕が中央部の床面、北壁溝の上面及びP1付近の床面から覆土下層にかけて散乱した状態でそれぞれ出土している。

所見 本跡は、西部が調査区域外に延びているため、確認できたところが少なかったが、床面及び竈から良好な状態で遺物が出土している。また、竈内から本来供膳具である坏が二次焼成を受けずに出土していることから、住居を廃棄するに当たって、坏を竈の中に埋納するという祭祀行為が行われた可能性が考えられる。本跡の時期は、出土遺物から9世紀第3四半期～第4四半期と考えられる。

第181号住居跡 (第318・319図)

位置 調査I区, A2i3区。

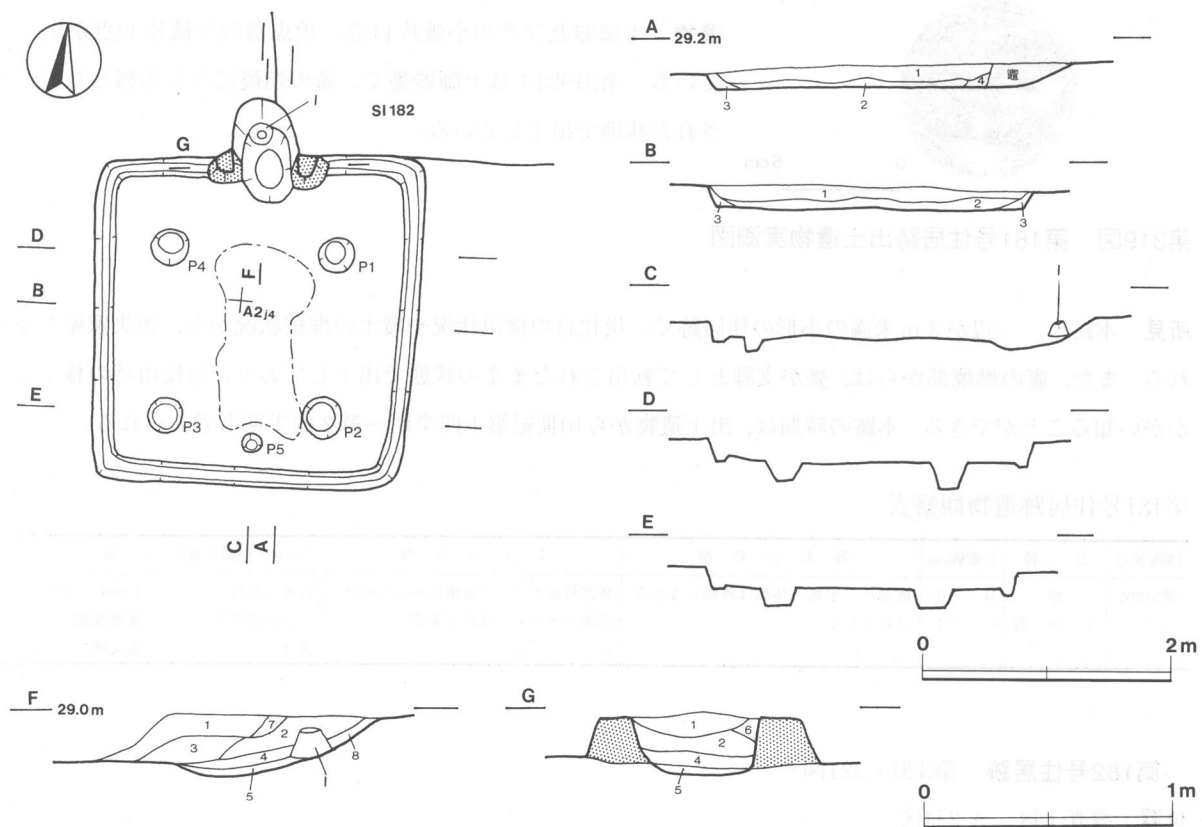
重複関係 本跡が第182号住居跡を掘り込んでいるため、本跡の方が第182号住居跡よりも新しい。

規模と平面形 長軸2.66m, 短軸2.62mの方形である。

主軸方向 N-6°-W

壁 壁高は12～16cmで、ほぼ垂直に立ち上がる。

壁溝 竈の部分を除き、壁下を全周している。上幅10～14cm, 下幅6～8cm, 深さ2～6cmで、断面形はU字形をしている。



第318図 第181号住居跡実測図

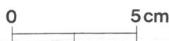
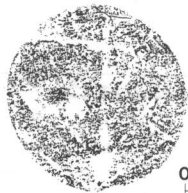
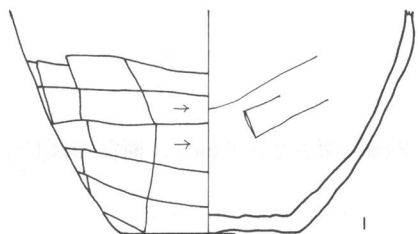
床 全体的に平坦である。出入り口施設に伴うピットから主柱穴の内側及び竈の焚口部にかけて、特に踏み固められている。西壁及び北壁寄りの床面を中心に、垂木と思われる炭化材が壁際から中央部に向かうような状態で遺存していた。

ピット 5か所(P1～P5)。P1～P4は径28～32cmの円形、深さ18～20cmで、規模や配列から主柱穴と考えられる。P5は径16cmの円形、深さ14cmで、位置から出入り口施設に伴うピットと考えられる。

竈 北壁中央部に付設されており、焚口部から煙道口部までの長さ82cm、両袖幅96cmで、壁外への掘り込みは48cmである。燃焼部内には支脚として転用された土師器甕が遺存していた。袖部は粘土と砂粒を混ぜて構築されている。火床面は床面を8cm掘りくぼめており、皿状をしている。煙道部の平面形は逆U字形で、緩やかに外傾しながら立ち上がる。袖部内面及び火床面は火熱を受けて赤変硬化している。

竈土層解説

- 1 暗褐色 ローム粒子中量, 焼土小ブロック・焼土粒子・炭化粒子・粘土粒子・砂粒少量
- 2 にぶい赤褐色 焼土粒子中量, ローム粒子・焼土小ブロック・炭化粒子少量, 粘土粒子・砂粒微量
- 3 褐色 ローム粒子中量, 焼土粒子・炭化物・炭化粒子少量
- 4 暗褐色 ローム粒子中量, 焼土粒子少量, 炭化粒子微量
- 5 暗褐色 ローム粒子中量, 焼土粒子微量
- 6 暗褐色 炭化粒子中量, ローム粒子・焼土粒子・炭化物・粘土粒子・砂粒少量
- 7 黒褐色 炭化物・炭化粒子中量, ローム粒子・焼土粒子・粘土粒子・砂粒少量
- 8 暗褐色 ローム粒子中量, 焼土粒子少量



覆土 4層からなる。4層は含有物から竈が壊れて堆積したものと考えられる。3層及び2層はローム, 焼土及び炭化物の含有状況から人為堆積と思われる。1層は自然堆積と思われる。

土層解説

- 1 暗褐色 ローム粒子中量, 炭化粒子少量, 焼土粒子微量
- 2 暗褐色 ローム粒子中量, 焼土小ブロック・焼土粒子・炭化物・炭化粒子少量
- 3 褐色 ローム粒子多量, 焼土粒子・炭化粒子微量
- 4 暗褐色 ローム粒子・炭化粒子・粘土粒子少量, 焼土粒子微量

遺物 土師器及びその小破片11点, 須恵器の小破片30点が出土している。第319図1は土師器甕で、竈の燃焼部から支脚として転用された状態で出土している。

第319図 第181号住居跡出土遺物実測図

所見 本跡は、一辺が3m未満の小形の住居跡で、炭化材の検出状況や覆土の堆積状況から、焼失家屋と思われる。また、竈の燃焼部からは、甕が支脚として転用されたままの状態での出土しており、竈使用時の様子うかがい知ることができる。本跡の時期は、出土遺物から10世紀第1四半期～第2四半期と考えられる。

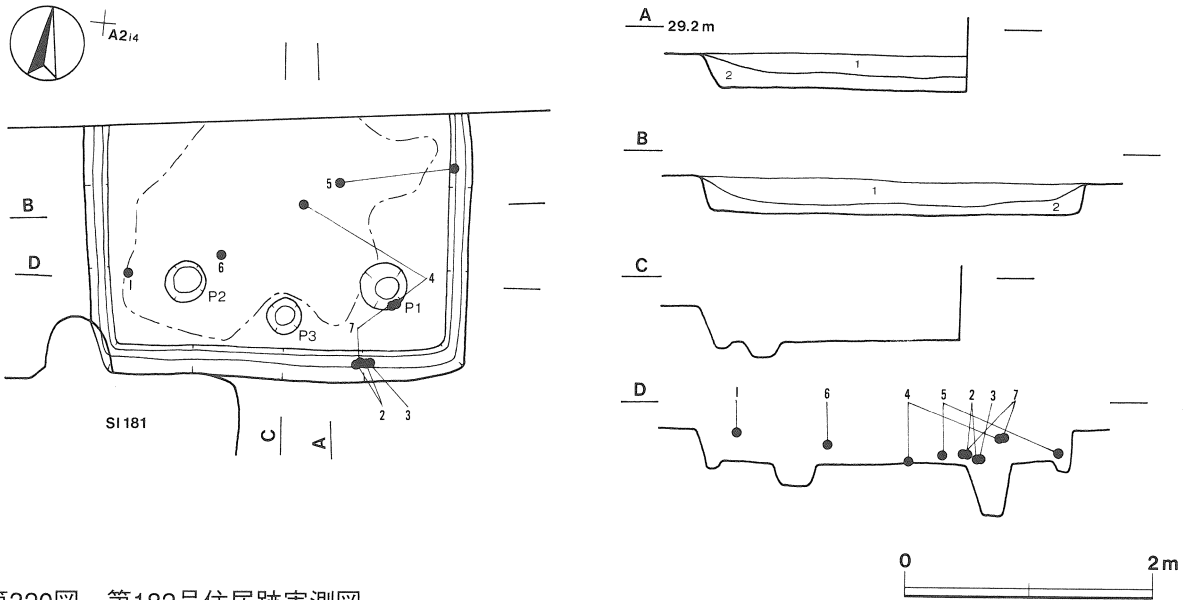
第181号住居跡遺物観察表

図版番号	器種	計測値(cm)	器形の特徴	手法の特徴	胎土・色調・焼成	備考
第319図 1	甕 土師器	B (9.0) C 7.4	底部片。平底。体部は外傾しながら立ち上がる。	体部外面ナデ, 下端横位のヘラ削り, 内面ヘラナデ。底部木葉痕。	石英・長石 にぶい黄橙色 普通	P884 30% PL99 竈燃焼部 竈支脚として転用

第182号住居跡 (第320・321図)

位置 調査I区, A2i4区。

重複関係 本跡は第181号住居に掘り込まれているため、本跡の方が第181号住居跡よりも古い。



第320図 第182号住居跡実測図

規模と平面形 北部は調査区域外に延びているため、確認できたのは長軸3.12m、短軸(2.2)mであるが、平面形は方形と思われる。

主軸方向 [N - 5° - W]

壁 壁高は26~28cmで、ほぼ垂直に立ち上がる。

壁溝 壁下を巡っている。上幅12~16cm、下幅6~8cm、深さ6~8cmで、断面形はU字形をしている。

床 全体的に平坦である。出入り口施設に伴うピットから支柱穴の内側にかけて、特に踏み固められている。

ピット 3か所(P1~P3)。P1及びP2は径34~38cmの円形、深さ20~44cmで、規模や配列から支柱穴と考えられる。P3は径30cmの円形、深さ16cmで、位置から出入り口施設に伴うピットと考えられる。

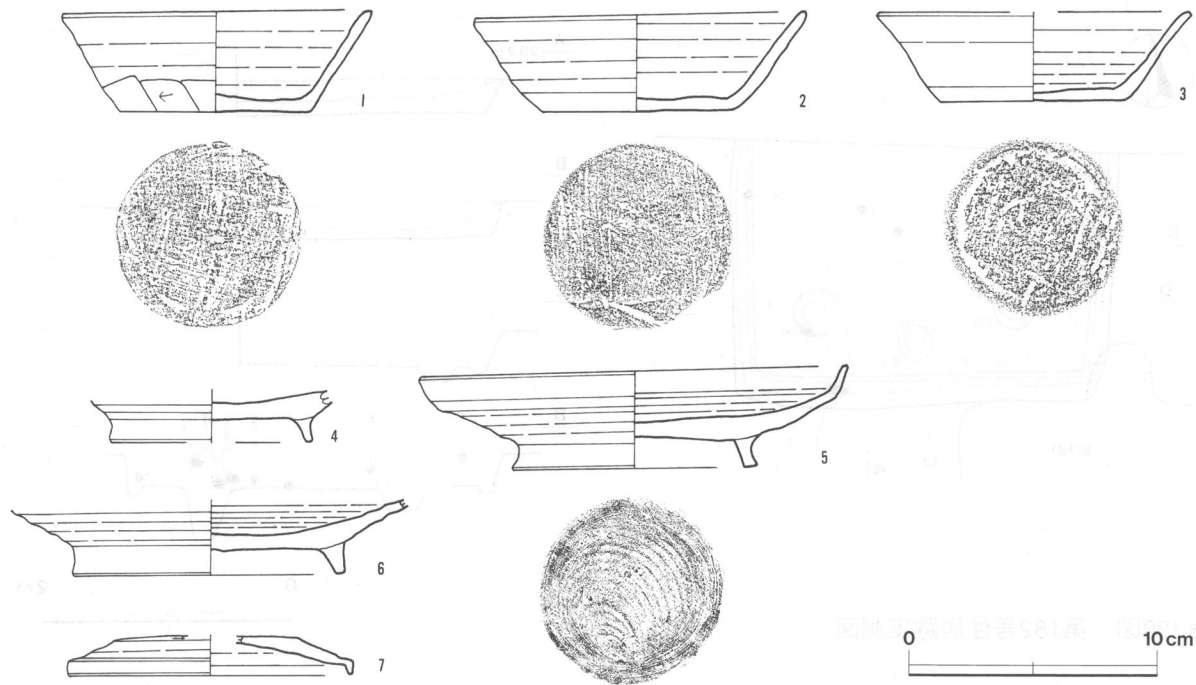
覆土 2層からなる。2層とも自然堆積である。

土層解説

- 1 暗褐色 ローム粒子中量, ローム小ブロック・焼土粒子少量
- 2 褐色 ローム粒子中量, ローム小ブロック・炭化粒子少量

第182号住居跡遺物観察表

図版番号	器種	計測値(cm)	器形の特徴	手法の特徴	胎土・色調・焼成	備考
第321図 1	坏 須恵器	A 12.6	平底。体部は外傾しながら立ち上がり、口縁部に至る。	口縁部及び体部内・外面ロクロナデ。体部下端手持ちヘラ削り。底部手持ちヘラ削り。	石英・長石・雲母 灰色 普通	P 885 100% PL99 西壁際覆土上層
		B 4.1				
		C 7.8				
2	坏 須恵器	A 13.2	平底。体部下端は丸みを帯び、外傾しながら立ち上がり、口縁部に至る。	口縁部及び体部内・外面ロクロナデ。体部下端ヘラ削り後、ナデ。底部手持ちヘラ削り。	石英・長石・雲母 灰色 普通	P 886 70% PL99 南壁溝上面
		B 4.0				
		C 7.6				
3	坏 須恵器	A [12.6]	平底。体部下端は丸みを帯び、外傾しながら立ち上がり、口縁部はわずかに外反する。	口縁部及び体部内・外面ロクロナデ。体部下端ヘラ削り後、ナデ。底部回転ヘラ切り後、手持ちヘラ削り。	石英・長石・雲母 灰色 普通	P 887 60% PL99 南壁溝上面
		B 3.6				
		C 7.4				
4	高台付坏 須恵器	B (2.1)	底部片。底部は平底で、ハの字状に開く低い高台が付く。	底部回転ヘラ削り後、高台貼り付け。	長石・雲母・赤色粒子 灰黄褐色 普通	P 888 20% 中央部床面, P 1 上部覆土中層
		D [8.0]				
		E 0.9				
5	盤 須恵器	A 17.2	底部は平底で、ハの字状に開く高台が付く。体部は緩やかに外傾しながら立ち上がり、口縁部との境に稜をもつ。口縁部は外傾する。	口縁部及び体部内・外面ロクロナデ。底部回転糸切り後、高台貼り付け。	石英・長石・雲母 灰白色 普通	P 889 90% PL99 中央部覆土下層, 東壁際覆土下層
		B 4.0				
		D 9.8				
		E 1.1				



第321図 第182号住居跡出土遺物実測図

図版番号	器種	計測値(cm)	器形の特徴	手法の特徴	胎土・色調・焼成	備考
第321図 6	盤 須恵器	B (3.0) D 10.6 E 1.2	底部は平底で、ハの字状に開く高台が付く。体部は緩やかに外傾しながら立ち上がる。	体部内・外面ロクロナデ。底部回転ヘラ削り後、高台貼り付け。	石英・長石・雲母 灰色 普通	P 890 40% PL99 P 2 北側覆土中層
7	蓋 須恵器	A 11.4 B (1.6)	つまみ部欠損。天井部は笠形である。口縁部は短く折り返している。	口縁部及び外周部内・外面ロクロナデ。天井部回転ヘラ削り。	石英・長石・雲母 灰色 普通	P 891 70% PL99 南壁際覆土下層、 P 1 上部覆土中層

遺物 土師器の小破片50点、須恵器及びその小破片47点が出土している。図示した土器は須恵器である。覆土上層では、第321図1の坏が西壁際から斜位の状態で出土している。覆土中層では、6の盤がP2の北側から逆位の状態で出土している。壁溝では、2の坏が南壁溝の上面から壊れた状態で、3の坏が南壁溝の上面から斜位の状態でそれぞれ出土している。また、4の高台付坏が中央部の床面及びP1の上部の覆土中層から散乱した状態で、5の盤が中央部の覆土下層及び東壁際の覆土下層から散乱した状態で、7の蓋が南壁際の覆土下層及びP1の上部の覆土中層から散乱した状態でそれぞれ出土している。

所見 本跡は、北部が調査区域外に延びているため、確認できたところが少なかったが、床面から覆土下層にかけて良好な状態で遺物が出土している。本跡の時期は、出土遺物から8世紀第3四半期～第4四半期と考えられる。

第183号住居跡 (第322・323図)

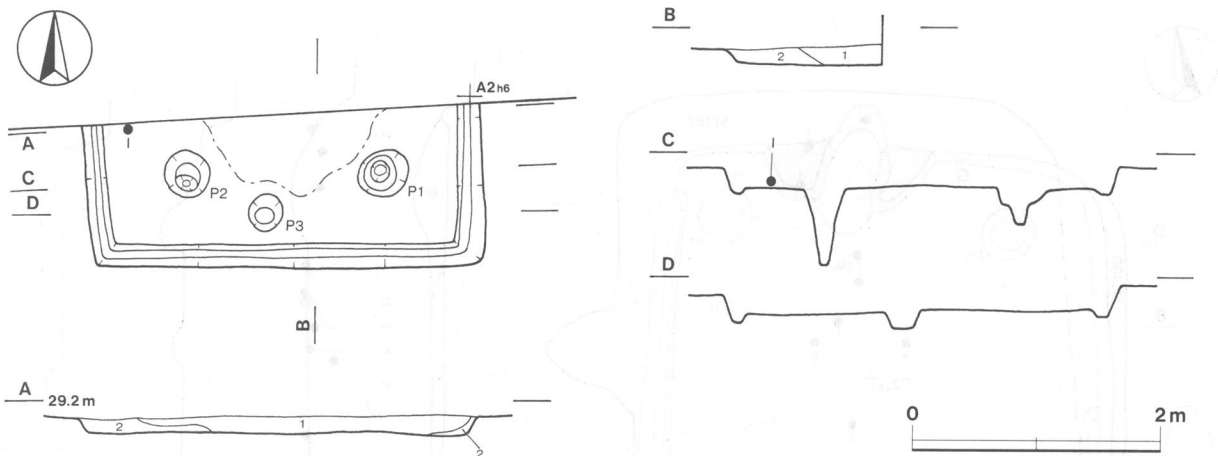
位置 調査I区, A2i5区。

規模と平面形 北部は調査区域外に延びているため、確認できたのは長軸3.24m, 短軸(1.3)mであるが、平面形は方形と思われる。

主軸方向 [N-0°]

壁 壁高は16~20cmで、ほぼ垂直に立ち上がる。

壁溝 壁下を巡っている。上幅12~14cm, 下幅6~8cm, 深さ4~6cmで、断面形はU字形をしている。



第322図 第183号住居跡実測図

床 全体的に平坦である。出入り口施設に伴うピットから主柱穴の内側にかけて、特に踏み固められている。ピット 3か所(P1～P3)。P1及びP2は二段掘り込みになっており、上段は径34～42cmの円形、深さ14～20cmで、下段は径16～18cmの円形、深さ16～40cmで、床面から下段底面までの深さは30～60cmである。P1及びP2は規模や配列から主柱穴と考えられる。P3は径30cmの円形、深さ18cmで、位置から出入り口施設に伴うピットと考えられる。

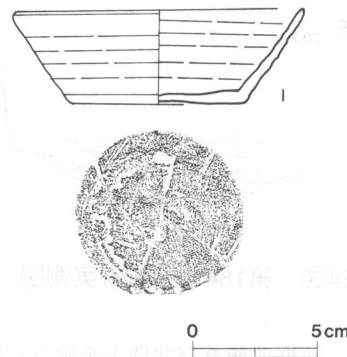
覆土 2層からなる。2層とも自然堆積である。

土層解説

- 1 暗褐色 ローム粒子中量, ローム小ブロック・焼土粒子・炭化粒子少量
- 2 暗褐色 ローム粒子多量, ローム小ブロック・焼土粒子・炭化粒子少量

遺物 土師器の小破片4点, 須恵器及びその小破片2点が出土している。第323図1は須恵器坏で、西壁際の覆土下層から逆位の状態で出土している。

所見 本跡は、北部が調査区域外に延びているため、確認できたところが少なく、出土遺物も少なかった。本跡の時期は、出土遺物から8世紀第3四半期～第4四半期と考えられる。



第323図 第183号住居跡出土遺物実測図

第183号住居跡遺物観察表

図版番号	器種	計測値(cm)	器形の特徴	手法の特徴	胎土・色調・焼成	備考
第323図 1	坏 須恵器	A 11.6	平底。体部下端は丸みを帯び、外傾しながら立ち上がり、口縁部に至る。	口縁部及び体部内・外面ロクロナデ。体部下端ヘラ削り後、ナデ。底部回転ヘラ切り後、手持ちヘラ削り。	石英・長石・雲母 灰色 普通	P892 70% PL99 西壁際覆土下層
		B 3.8				
		C 7.0				

第184号住居跡 (第324図)

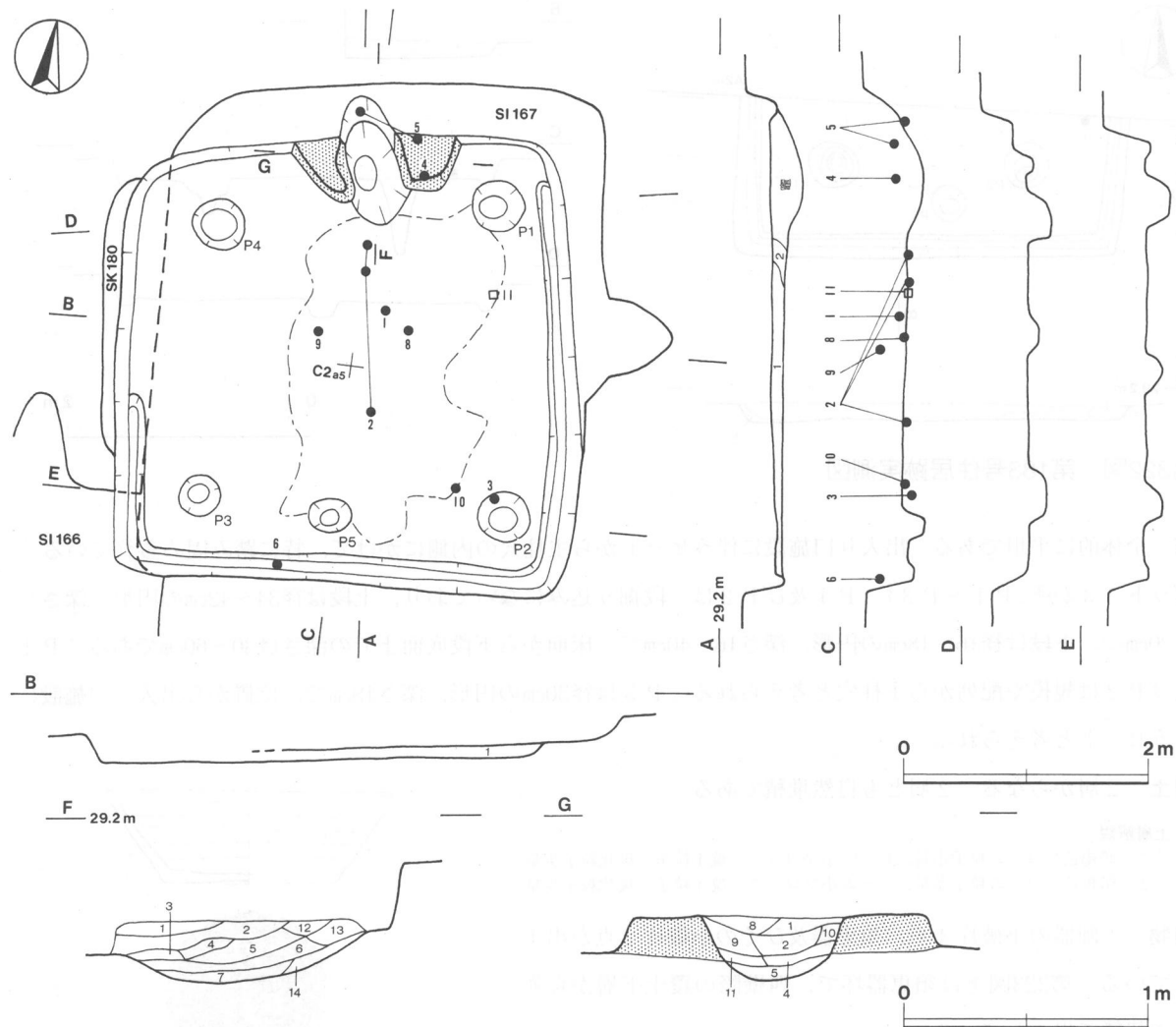
位置 調査I区, B2j5区。

重複関係 本跡が第177号土坑を掘り込んでいるため、本跡の方が第177号土坑よりも新しい。また、第166・167号住居、第180号土坑に掘り込まれているため、本跡の方がこれらの遺構よりも古い。

規模と平面形 長軸3.80m, 短軸3.66mの方形である。

主軸方向 N-7°-W

壁 壁高は30～38cmで、ほぼ垂直に立ち上がる。



第324図 第184号住居跡実測図

壁溝 西壁北側及び北壁下を除き、壁下を巡っている。上幅14~18cm、下幅8~10cm、深さ4~6cmで、断面形はU字形をしている。

床 全体的に平坦である。出入口施設に伴うピットから支柱穴の内側及び竈の焚口部にかけて、特に踏み固められている。

ピット 5か所(P1~P5)。P1~P4は径34~46cmの円形、深さ12~24cmで、規模や配列から支柱穴と考えられる。P5は径36cmの円形、深さ18cmで、位置から出入口施設に伴うピットと考えられる。

竈 北壁中央部東寄りに付設されており、焚口部から煙道口部までの長さ102cm、両袖幅140cmで、壁外への掘り込みは34cmである。袖部は粘土と砂粒を混ぜて構築されている。火床面は床面を14cm掘りくぼめており、皿状をしている。煙道部の平面形は逆U字形で、緩やかに外傾しながら立ち上がる。袖部内面及び火床面は火熱を受けて赤変硬化している。

竈土層解説

- 1 暗褐色 ローム粒子・焼土粒子・粘土粒子・砂粒少量
- 2 灰褐色 ローム小ブロック・ローム粒子・焼土粒子・粘土粒子・砂粒少量
- 3 灰褐色 ローム小ブロック・ローム粒子少量、粘土粒子・砂粒微量
- 4 灰褐色 粘土粒子中量、ローム粒子・焼土粒子・砂粒少量
- 5 暗赤褐色 焼土粒子多量、ローム小ブロック・ローム粒子少量
- 6 暗褐色 ローム粒子・粘土粒子・砂粒少量、焼土粒子微量

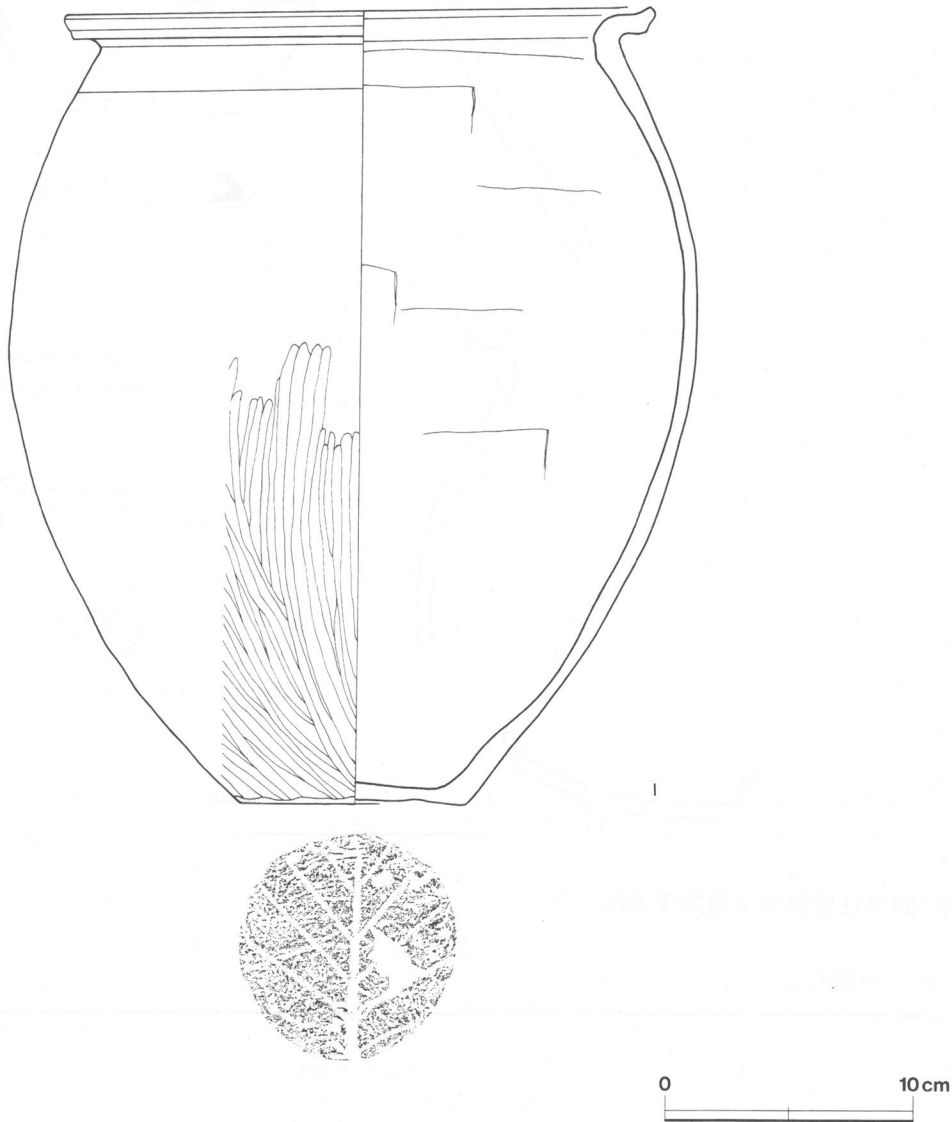
- 7 暗褐色 ローム粒子・粘土粒子・砂粒少量
- 8 灰褐色 ローム粒子・焼土粒子・粘土粒子・砂粒少量
- 9 暗褐色 ローム粒子少量, 焼土粒子・粘土粒子・砂粒微量
- 10 暗褐色 ローム粒子・焼土粒子少量
- 11 暗赤褐色 焼土粒子中量, ローム粒子・焼土小ブロック・粘土粒子・砂粒少量
- 12 暗褐色 ローム粒子・焼土粒子・粘土粒子・砂粒少量
- 13 暗褐色 ローム小ブロック・ローム粒子・焼土粒子・粘土粒子・砂粒少量
- 14 暗褐色 ローム粒子・粘土粒子・砂粒少量, 焼土粒子微量

覆土 2層からなる。2層は含有物から竈が壊れて堆積したものと考えられる。1層は自然堆積である。

土層解説

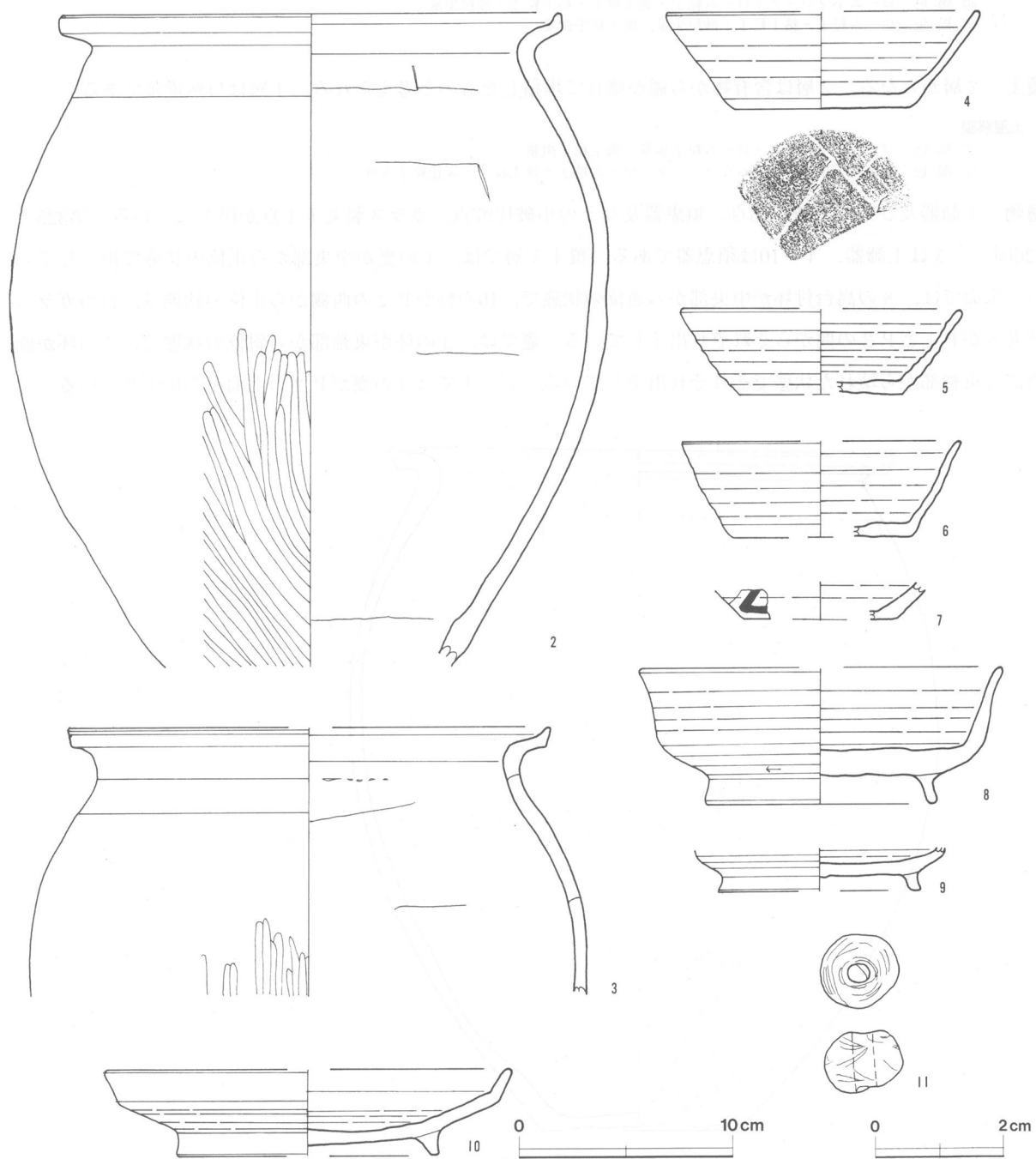
- 1 黒褐色 ローム小ブロック・ローム粒子少量, 焼土粒子微量
- 2 暗褐色 粘土粒子中量, ローム小ブロック・ローム粒子・焼土粒子・炭化粒子少量

遺物 土師器及びその小破片13点, 須恵器及びその小破片97点, ガラス製丸玉1点が出土している。第325・326図1～3は土師器, 4～10は須恵器である。覆土下層では, 1の甕が中央部から正位の状態で出土している。床面では, 8の高台付坏が中央部から逆位の状態で, 10の盤がP2の西側から正位の状態で, 11のガラス製丸玉がP1とP2の間からそれぞれ出土している。竈では, 4の坏が東袖部から斜位の状態で, 5の坏が煙道部と東袖部から壊れた状態でそれぞれ出土している。ピットでは3の甕がP2の上面から出土している。ま



第325図 第184号住居跡出土遺物実測図(1)

た、2の甕が竈の南側の床面及び中央部の床面から散乱した状態で出土している。その他にも南西部の覆土中から6の坏、北西区の覆土中から9の高台付坏、中央部付近の覆土中から7の坏(墨書有)がそれぞれ出土している。



第326図 第184号住居跡出土遺物実測図(2)

第184号住居跡遺物観察表

図版番号	器種	計測値(cm)	器形の特徴	手法の特徴	胎土・色調・焼成	備考
第325図 1	甕 土師器	A 23.8 B 32.2 C 9.2	平底。体部は長胴形を呈し、最大径を中位にもつ。頸部はくの字状に屈曲する。口縁部は外反気味に開き、端部をつまみ上げている。	口縁部及び頸部内・外面横ナデ。体部外面上位ナデ、下位縦位のヘラ磨き、内面ヘラナデ。底部木葉痕。	石英・長石 にぶい橙色 普通	P852 95% PL99 中央部覆土下層

図版番号	器種	計測値(cm)	器形の特徴	手法の特徴	胎土・色調・焼成	備考
第326図 2	甕 土師器	A 23.4 B (30.7)	底部欠損。体部は長胴形を呈し、最大径を中位にもつ。頸部はくの字状に屈曲する。口縁部は外反気味に開き、端部をつまみ上げている。	口縁部及び頸部内・外面横ナデ。体部外面上位ナデ、下位縦位のヘラ磨き、内面ヘラナデ。	石英・長石・雲母にぶい褐色普通	P 853 70% PL99 竈南側床面、中央部床面
3	甕 土師器	A [22.6] B (12.6)	体部上半から口縁部にかけての破片。体部は内彎しながら立ち上がる。頸部はくの字状に屈曲する。口縁部は外反気味に開き、端部をつまみ上げている。	口縁部及び頸部内・外面横ナデ。体部外面上位ナデ、下位縦位のヘラ磨き、内面ヘラナデ。	石英・長石にぶい赤褐色普通	P 854 10% P 2 上面
4	坏 須恵器	A [14.6] B 4.6 C 8.0	平底。体部下端は丸みを帯び、外傾しながら立ち上がり、口縁部に至る。	口縁部及び体部内・外面ロクロナデ。体部下端ヘラ削り後、ナデ。底部手持ちヘラ削り。	長石・雲母灰色普通	P 856 30% 竈東袖部
5	坏 須恵器	A [13.0] B 4.0 C [7.8]	底部一部欠損。平底。体部は外傾しながら立ち上がり、口縁部に至る。	口縁部及び体部内・外面ロクロナデ。底部手持ちヘラ削り。	石英・長石・雲母黄灰色普通	P 855 30% PL100 竈煙道部・東袖部
6	坏 須恵器	A [13.0] B 4.5 C [8.4]	底部一部欠損。平底。体部下端は丸みを帯び、外傾しながら立ち上がり、口縁部に至る。	口縁部及び体部内・外面ロクロナデ。体部下端ヘラ削り後、ナデ。底部回転ヘラ切り。	石英・長石・雲母灰色普通	P 857 30% PL100 南西区覆土中
7	坏 須恵器	B (1.7) C [7.0]	底部片。平底。体部は外傾しながら立ち上がる。	体部内・外面ロクロナデ。体部下端手持ちヘラ削り。底部手持ちヘラ削り。	石英・長石・雲母灰黄色普通	P 858 5% PL100 覆土中 体部外面墨書「□」?
8	高台付 坏 須恵器	A [16.8] B 6.4 D 10.8 E 1.3	底部は平底で、ハの字状に開く高台が付く。体部は外傾しながら立ち上がり、口縁部はわずかに外反する。	口縁部及び体部内・外面ロクロナデ。体部下端回転ヘラ削り。底部回転ヘラ削り後、高台貼り付け。	石英・長石・雲母灰色普通	P 859 70% PL100 中央部床面
9	高台付 坏 須恵器	B (2.0) D [9.4] E 0.7	底部片。底部は平底で、ハの字状に開く低い高台が付く。	底部回転ヘラ削り後、高台貼り付け。	石英・長石・雲母褐灰色普通	P 860 10% 北西区覆土中
10	盤 須恵器	A [19.0] B 4.1 D [12.4] E 1.1	底部は平底で、ハの字状に開く高台が付く。体部は緩やかに外傾しながら立ち上がり、口縁部との境に稜をもつ。口縁部は外反する。	口縁部及び体部内・外面ロクロナデ。底部回転ヘラ削り後、高台貼り付け。	石英・長石・雲母灰色普通	P 861 40% PL99 P 2 西側床面

図版番号	種別	計測値				材質	出土地点	備考
		径(cm)	長さ(cm)	孔径(cm)	重量(g)			
第326図11	丸玉	1.2	1.0	0.3	1.9	青色ガラス	P 1・P 2 間床面	Q31 PL112

所見 本跡の遺物としては、判読できないが体部外面に墨書された須恵器坏や、ガラス製丸玉が出土しており、注目される。本跡の時期は、出土遺物から8世紀第3四半期～第4四半期と考えられる。

(2) 大形土坑

大形土坑については調査中、土坑(SK)として扱っていたため、その番号も併記しておく。

第1号大形土坑(SK-62)(第327～329図)

位置 調査Ⅲ区、F 3 b0区。

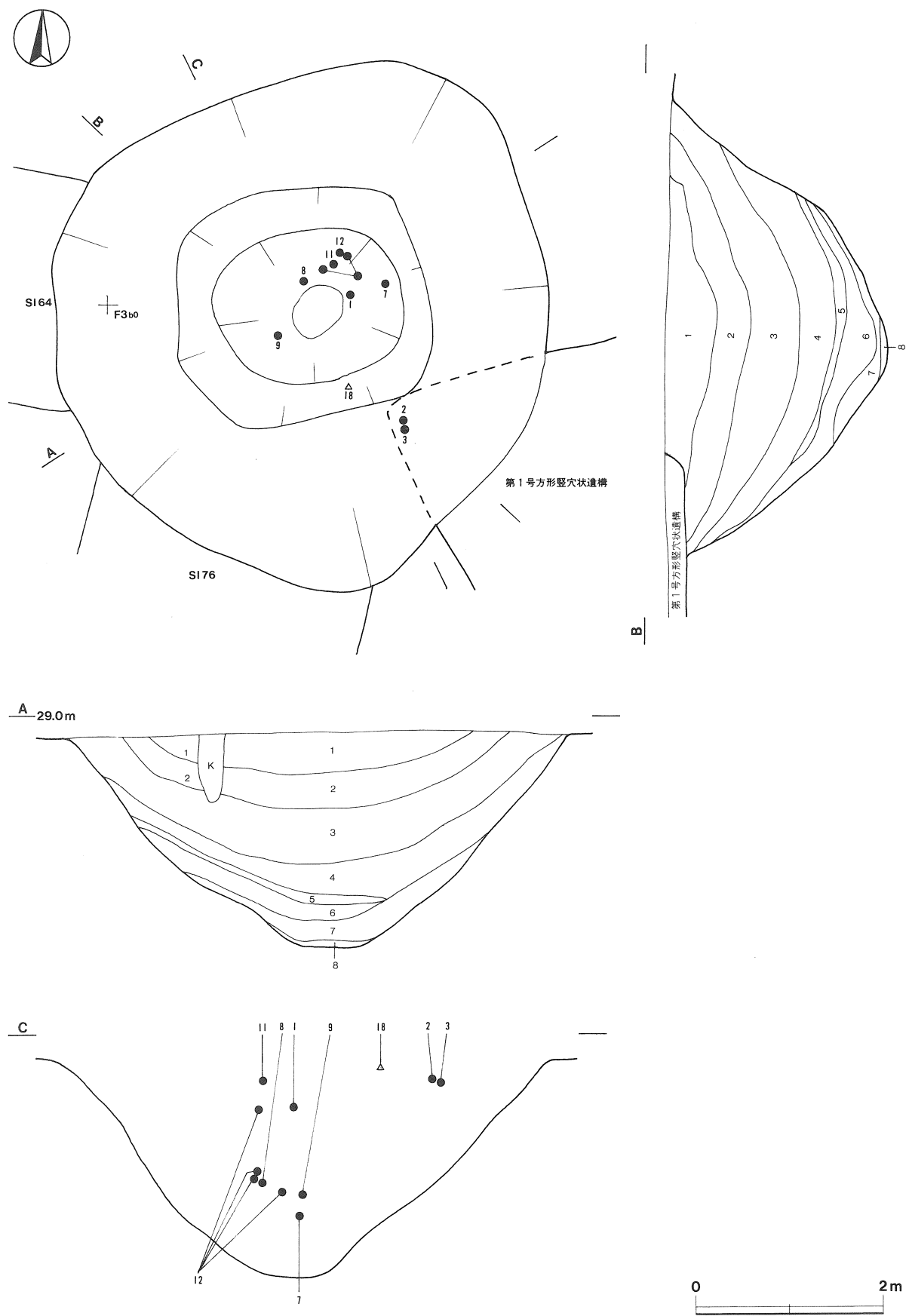
重複関係 第64・76号住居跡を掘り込んでおり、第64・76号住居跡より新しい。また、第1号方形竪穴状遺構に掘り込まれており、第1号方形竪穴状遺構より古い。

規模と平面形 径5.50mほどの円形、深さ2.48mである。

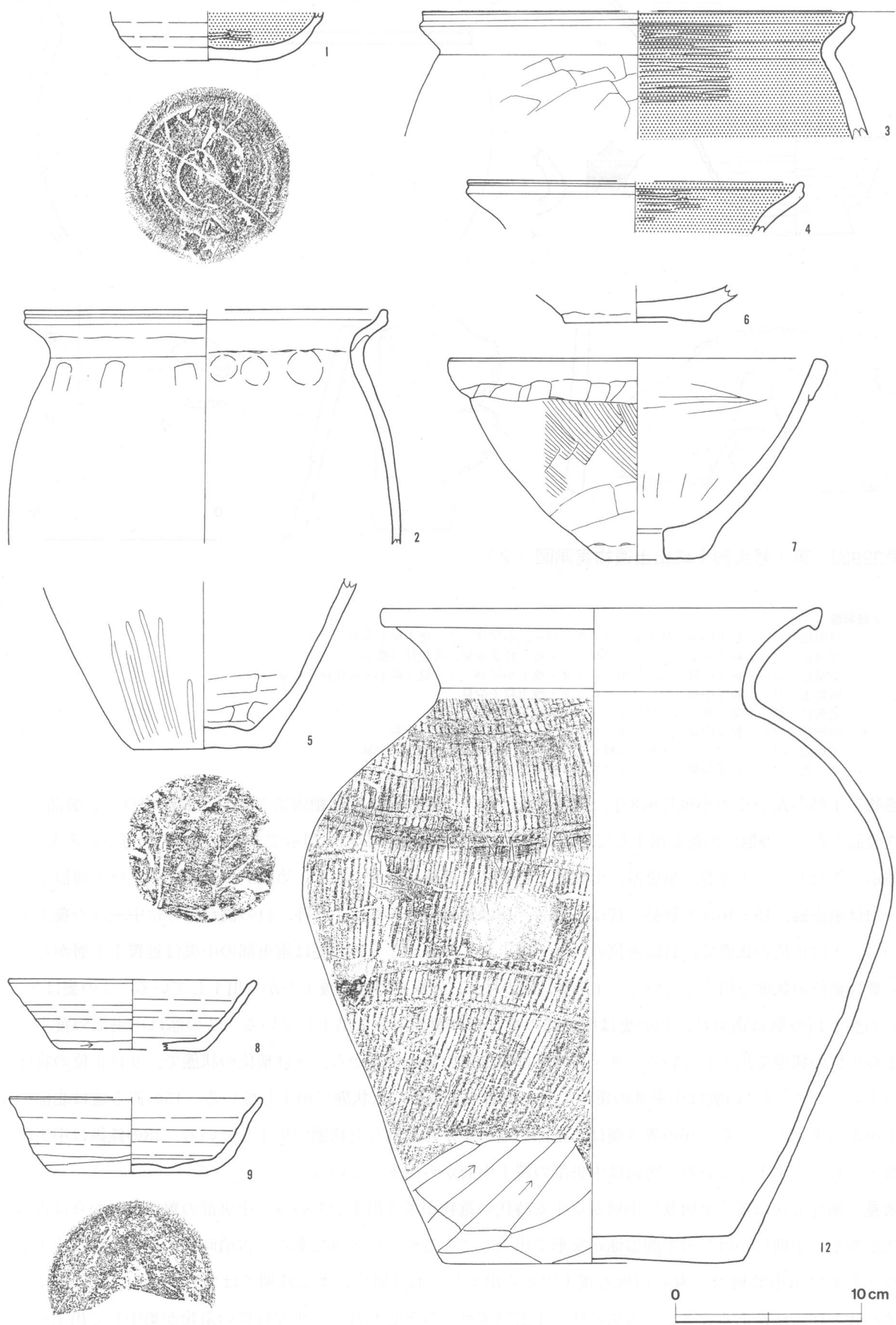
壁面 緩やかに外傾して立ち上がり、播鉢状である。

底面 皿状を呈している。

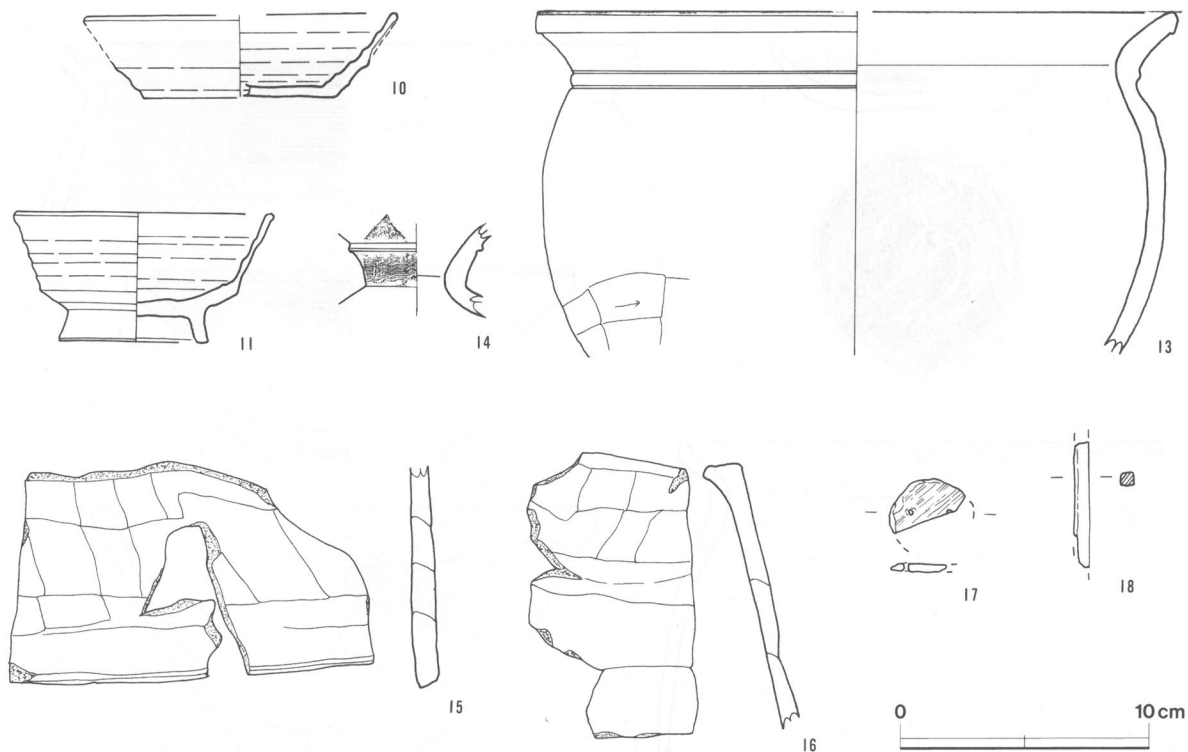
覆土 8層からなる。ローム・焼土ブロック及び炭化物の含有状況から人為堆積と思われる。



第327図 第1号大形土坑実測図



第328図 第1号大形土坑出土遺物実測図(1)



第329図 第1号大形土坑出土遺物実測図(2)

土層解説

- | | | |
|---|-----|---------------------------------------|
| 1 | 黒褐色 | ローム粒子中量, 焼土中ブロック・ローム小ブロック・焼土粒子少量 |
| 2 | 黒褐色 | ローム粒子中量, ローム小ブロック・焼土粒子少量, 炭化粒子微量 |
| 3 | 暗褐色 | ローム粒子中量, ローム小ブロック・焼土小ブロック・焼土粒子・炭化粒子少量 |
| 4 | 暗褐色 | ローム粒子中量, ローム小ブロック・焼土粒子少量 |
| 5 | 暗褐色 | 粘土多量, ローム大ブロック・ローム粒子少量 |
| 6 | 暗褐色 | ローム粒子中量, ローム大・小ブロック・粘土・炭化粒子少量 |
| 7 | 暗褐色 | ローム小ブロック・ローム粒子・粘土中量, ローム大ブロック少量 |
| 8 | 褐色 | ローム粒子多量, ローム小ブロック中量, 粘土少量 |

遺物 土師器及びその小破片678点, 須恵器及びその小破片86点, 灰釉陶器3点, 土製品4点, 石製品1点, 鉄製品1点, その他に馬歯が出土している。馬歯は原型を留めておらず図示できなかったため写真のみとする。図示できたものは土師器, 須恵器, 土製品, 石製品, 鉄製品のみである。第328・329図1~7は土師器で, 8~14は須恵器, 15・16は土製品, 17は石製品, 18は鉄製品である。1の坏, 11の高台付坏は中央部の覆土上層から, 1は正位の状態, 11は逆位の状態出土している。2・3の甕は南東部の中央付近覆土上層から, 2の甕は横位の状態出土している。4の甕, 10の坏, 17の双孔円板は覆土中から出土している。5の甕は北部, 6の甕と14の甗は南東部, 13の甕は中央部のそれぞれ覆土中から出土している。7の甗は中央部の覆土下層から正位の状態出土している。8・9の坏は中央部の覆土中層から, 8は横位の状態, 9は正位の状態出土している。12の甕は中央部の覆土上層と中層から散乱した状態で出土している。15の置き竈は北部の覆土中から出土している。16の置き竈は, 南部の覆土中から散乱した状態で出土している。18の鉄鎌は中央部の覆土上層から出土している。馬歯は中央部の覆土中層から出土している。

所見 細片も含め覆土上層及び中層から平安時代の遺物が多く出土している。中央部の覆土下層からは古墳時代前期から中期にかけての土師器甗が完形で出土しているが1点のみである。古墳時代の遺物は少なく土器細片とともに須恵器甗片, 双孔円板も覆土中から出土しており層位による時期差は見られなかった。近くに古墳時代の住居跡があることから古墳時代の土器は流れ込みと思われる。平安時代の遺物が集中して出土しているため, 土器類を投棄するための土坑か, あるいは馬歯が出土していることから祭祀的意味合いを持つ土坑と

も考えられる。本跡の時期は、出土遺物から9世紀後半と考えられる。

第1号大形土坑出土遺物観察表

図版番号	器種	計測値(cm)	器形の特徴	手法の特徴	胎土・色調・焼成	備考
第328図 1	坏 土師器	B (2.6) E 6.3	底部から体部下半にかけての破片。平底。体部下端は丸みを帯び、内彎しながら立ち上がる。	体部外面ロクロナデ。内面ロクロナデ後、横位のヘラ磨き。内面黒色処理。	石英・長石・雲母・赤色粒子 橙色 普通	P721 40% PL100 中央部覆土上層
2	甕 土師器	A [19.4] B (12.5)	体部上半から口縁部にかけての破片。体部は長胴形を呈し、最大径を上位にもつ。頸部はくの字状に屈曲する。口縁部は外反気味に開き、端部はつまみ上げている。	口縁部及び頸部内・外面横ナデ。体部外面ナデ、内面ヘラナデ。体部内・外面とも指頭痕が若干残る。	石英・長石・雲母・赤色粒子 にぶい橙色 普通	P722 20% 南東部中央付近覆土上層
3	甕 土師器	A [22.8] B (6.1)	体部上位から口縁部にかけての破片。頸部はくの字状に屈曲する。口縁部は外反気味に開き、端部はつまみ上げている。甕の可能性も考えられる。	口縁部及び頸部内・外面横ナデ。体部外面ナデ、内面ヘラナデ後、横位のヘラ磨き。内面黒色処理。	石英・長石・赤色粒子 灰黄褐色 普通	P723 10% 南東部中央付近覆土上層
4	甕 土師器	A [18.0] B (2.7)	口縁部片。口縁部は外反気味に開き、端部はつまみ上げている。甕の可能性も考えられる。	口縁部外面横ナデ、内面横ナデ後、横位のヘラ磨き。内面黒色処理。	石英・長石・赤色粒子 浅黄橙色 普通	P724 5% 覆土中
5	甕 土師器	B (9.1) C 7.4	底部から体部下半にかけての破片。平底。体部は外傾して立ち上がる。	体部下位外面縦位のヘラ磨き。内面ヘラナデ。底面に木葉痕有り。	石英・長石・赤色粒子 にぶい橙色 普通	P725 20% 北部覆土中
6	甕 土師器	B (2.0) C 7.7	底部から体部下端にかけての破片。体部下端は緩やかに外傾して立ち上がる。	底部内面ハケ目調整。	石英・長石・雲母・白色粒子 浅黄橙色 普通	P726 30% 南東部覆土中
7	甕 土師器	A 19.6 B 10.8 C 4.9	単孔式で、底部は突出する。体部は鉢形を呈し、外傾しながら立ち上がる。口縁部は折り返し口縁で、外傾して開く。	口縁部及び内・外面横ナデ。体部内面ナデ、外面ハケ目調整。	石英・長石 にぶい黄褐色 普通	P728 100% PL100 中央部覆土下層
8	坏 須恵器	A 13.2 B 3.8 C 7.6	平底。体部は外傾しながら立ち上がり、口縁部に至る。	口縁部及び体部内・外面ロクロナデ。体部下端回転ヘラ削り。底部手持ちヘラ削り。	石英・長石・雲母 灰色 良好	P729 70% PL100 中央部覆土中層
9	坏 須恵器	A [13.5] B 4.1 C 8.5	平底。体部は外傾しながら立ち上がり、口縁部に至る。	口縁部及び体部内・外面ロクロナデ。体部下端回転ヘラ削り。底部手持ちヘラ削り。	石英・長石・雲母 灰色 良好	P730 60% PL100 中央部覆土中層
第329図 10	坏 須恵器	A [12.6] B 3.4 C [7.6]	平底。体部は外傾しながら立ち上がり、口縁部に至る。	口縁部及び体部内・外面ロクロナデ。底部回転ヘラ切り後、ナデ。	石英・長石・雲母 黄灰色 良好	P731 40% PL100 覆土中
11	高台付坏 須恵器	A 10.2 B 5.3 D 6.1 E 1.3	体部は外傾して立ち上がり、口縁部に至る。底部は平底で、ハの字状に開く高台が付く。	口縁部及び体部内・外面ロクロナデ。底部回転ヘラ削り後、高台貼付け。高台部内・外面ロクロナデ。	石英・長石・白色粒子 灰色 普通	P733 80% PL100 覆土上層
第328図 12	甕 須恵器	A 23.4 B 35.3 C 15.9	体部は外傾して立ち上がり、最大径を上位にもち、頸部はくの字状に屈曲する。口縁部は外反して開き、端部を面取りして角張らせている。	口縁部及び頸部内・外面横ナデ。体部外面縦位の平行叩き。体部下端斜位・横位の削り。	石英・長石・雲母 灰色 良好	P734 90% PL100 中央部覆土上層・中層
第329図 13	甕 須恵器	A [25.5] B (13.8)	体部上半から口縁部にかけての破片。体部は内彎しながら立ち上がり、最大径を中位にもつ。頸部はくの字状に屈曲する。口縁部は外反気味に開き、端部を丸く収めている。	口縁部及び頸部内・外面横ナデ。体部外面ナデ、内面ヘラナデ。体部下端横位の削り。	石英・長石・白色粒子 灰色 普通	P732 10% 中央部の覆土中
14	臚 須恵器	B (3.7)	頸部片。頸部はくの字状に外傾する。	頸部下端に櫛歯状工具による波状文が13本施されている。	長石 灰色 良好	P735 20% PL100 南東部の覆土中
第329図 15	置き竈 土製品	B (8.9)	底部片。底部端は甕の口縁端部のようにつまみ出している。	体部内・外面ナデ。内面に輪積み痕が残る。	長石・赤色粒子 にぶい橙色 普通	D P21 10% PL109 北部の覆土中

図版番号	器種	計測値(cm)	器形の特徴	手法の特徴	胎土・色調・焼成	備考
第329図 16	置き 土製品	B (11.5)	体部上端から掛口部にかけての破片。	掛口部内・外面ヘラ削り。体部内・外面ナデ。内面に輪積み痕。	石英・長石・赤色粒子 橙色 普通	DP22 5% PL109 南部の覆土中

図版番号	種別	計測値				石質	出土地点	備考
		径(cm)	厚さ(cm)	孔径(cm)	重量(g)			
第329図17	双孔円板	[3.8]	0.4	0.3	(3.3)	滑石	覆土中	Q29 PL112

図版番号	種別	計測値				出土地点	備考
		長さ(cm)	幅(cm)	厚さ(cm)	重量(g)		
第329図18	鉄鏃	(5.2)	0.6	0.6	(4.1)	中央部覆土上層	茎部片 M34 PL113

第2号大形土坑 (SK-68) (第330・331図)

位置 調査Ⅱ区の南部, D3i6区。

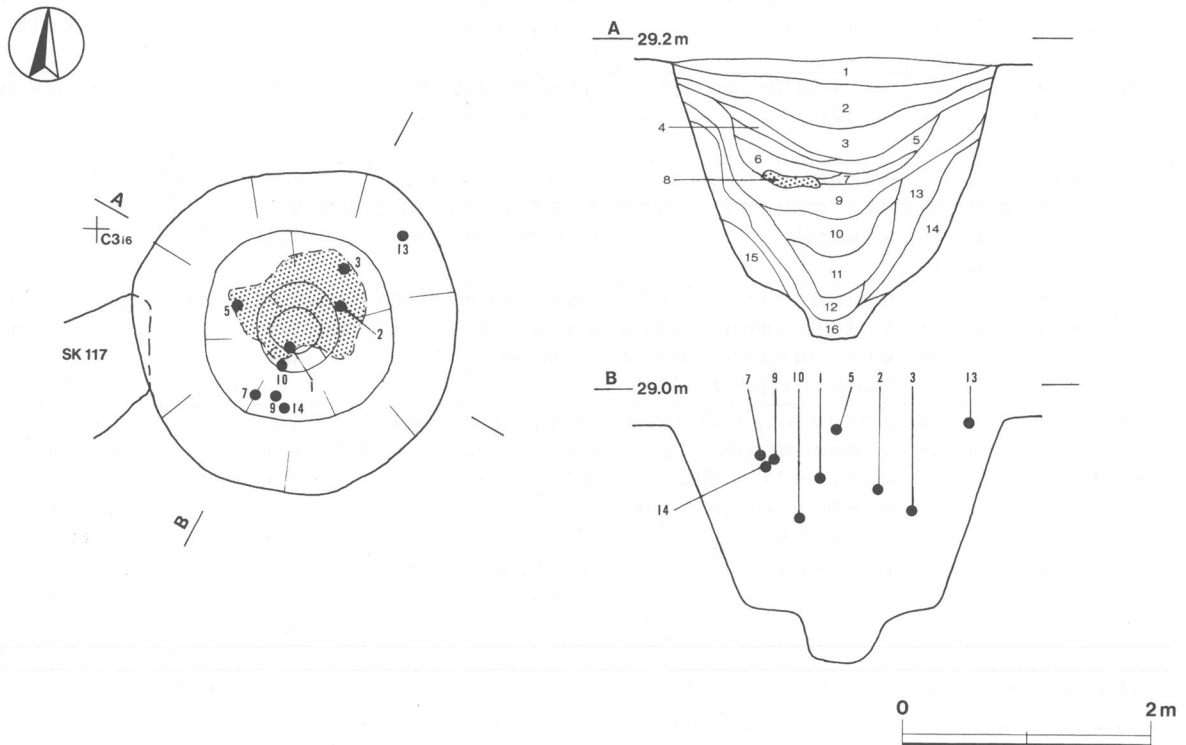
重複関係 第117号土坑に掘り込まれており, 第117号土坑より古い。また, 第111号住居跡の中央部及び第14号溝を掘り込こんでおり, これらの遺構より新しい。

規模と平面形 上面径2.60mの円形, 深さ1.96mである。形状は深めの楕円状で, 底面に一段の掘り込みを持っている。底面径65~70cmの円形, 深さ40cmである。

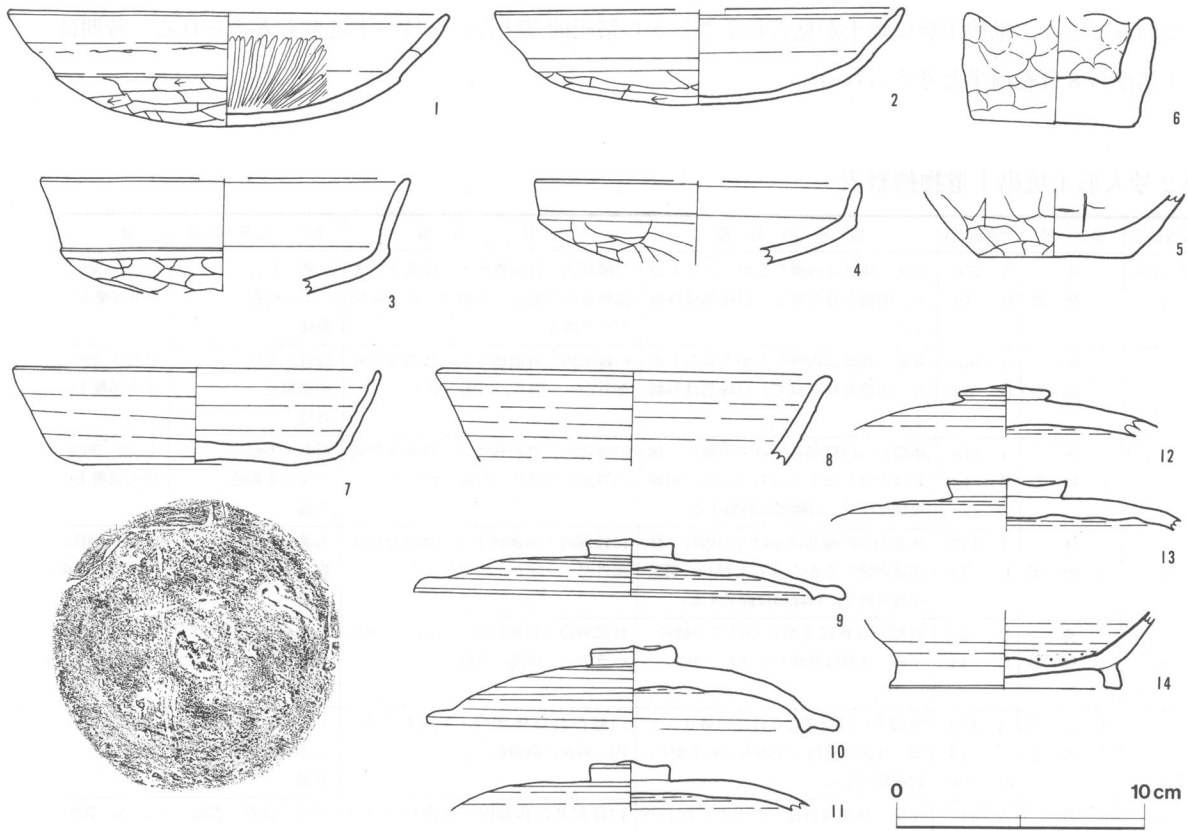
壁面 外傾して立ち上がる。

底面 凹凸状である。

覆土 16層からなる。全体的に, 焼土粒子, 炭化粒子, ロームブロックを含んでおり, また, 不自然な堆積状況から人為堆積と思われる。



第330図 第2号大形土坑実測図



第331図 第2号大形土坑出土遺物実測図

土層解説

- 1 暗褐色 焼土小ブロック中量, 焼土粒子・ローム粒子微量
- 2 黒褐色 ローム粒子中量, 焼土中・小ブロック・炭化物・焼土粒子・炭化粒子少量, ローム中・小ブロック微量
- 3 黒褐色 ローム粒子中量, 焼土中・小ブロック・炭化物・焼土粒子・炭化粒子少量, ローム大・中・小ブロック微量
- 4 黒褐色 焼土小ブロック・焼土粒子・炭化粒子少量, ローム中・小ブロック・炭化物・ローム粒子微量
- 5 極暗褐色 炭化物・焼土粒子・炭化粒子少量, 焼土中・小ブロック・ローム粒子微量
- 6 暗褐色 焼土中・小ブロック・焼土粒子・ローム粒子中量, 炭化粒子少量
- 7 黒褐色 ローム粒子中量, 焼土中・小ブロック・焼土粒子少量, 炭化物・炭化粒子微量
- 8 赤褐色 焼土中・小ブロック・焼土粒子多量
- 9 暗褐色 ローム小ブロック・ローム粒子中量, 焼土粒子少量, ローム中ブロック・焼土小ブロック・炭化粒子微量
- 10 暗褐色 ローム中・小ブロック・ローム粒子少量
- 11 暗褐色 ローム粒子中量, ローム中・小ブロック少量
- 12 褐色 ローム粒子多量, ローム中・小ブロック中量, 焼土粒子微量
- 13 暗褐色 ローム小ブロック・ローム粒子中量, 焼土粒子・炭化粒子微量
- 14 黒褐色 ローム粒子中量, ローム中・小ブロック少量
- 15 黒褐色 ローム小ブロック・ローム粒子中量, 焼土粒子微量
- 16 極暗褐色 粘土少量, ローム粒子微量

遺物 土師器及びその小破片413点, 須恵器及びその小破片137点, 灰釉陶器片4点が出土している。灰釉陶器は細片のため, 図示できたものは土師器と須恵器である。第331図1～6は土師器で, 7～14は須恵器である。1と2の坏は, 中央部の覆土中層から逆位の状態で出土している。3の坏は, 中央部の覆土中層から正位の状態で出土している。4の坏は, 覆土中から南東部と北西部に散乱した状態で出土している。5の甕と7の坏は, 中央部の覆土上層から横位の状態で出土している。6の手捏土器は, 覆土中から出土している。8の坏と11・12の蓋は, 南東部の覆土中から出土している。9の蓋は, 中央部の覆土上層から斜位の状態で, 10の蓋は中央部の覆土中層から逆位の状態で出土している。13の蓋は, 北東壁付近の覆土上層から逆位の状態で出土している。14の長頸瓶は, 中央部の覆土上層から逆位の状態で出土している。

所見 底面からの遺物はなく, 細片も含め覆土上層及び中層から奈良時代の土器が集中して出土しており, 層位による時期差は見られなかった。焼土は中央部分に広がり, 覆土中層の8層目に見られた。土器が多く出土

していることや、堆積土層に焼土が見られることから祭祀的意味合いを持つ土坑とも考えられる。時期は、出土土器から8世紀前半と考えられる。

第2号大形土坑出土遺物観察表

図版番号	器種	計測値(cm)	器形の特徴	手法の特徴	胎土・色調・焼成	備考
第331図 1	坏 土師器	A 17.6 B 4.6	丸底。体部は内彎しながら立ち上がり、明瞭な稜を経て、口縁部は外傾する。	口縁部内・外面横ナデ。体部及び底部外面ヘラ削り、内面ナデ後、縦位のヘラ磨き。	石英・長石 にぶい橙色 普通	P 220 60% PL100 中央部覆土中層
2	坏 土師器	A [16.6] B 3.8	丸底。体部は内彎しながら立ち上がり、明瞭な稜を経て、口縁部は外傾する。	口縁部内・外面横ナデ。体部及び底部外面ヘラ削り、内面ヘラナデ。	長石・雲母 明赤褐色 普通	P 221 40% PL100 中央部覆土中層
3	坏 土師器	A [14.8] B (4.6)	体部から口縁部にかけての破片。体部は内彎しながら立ち上がり、明瞭な稜を経て、口縁部は外傾する。	口縁部内・外面横ナデ。体部及び底部外面ヘラ削り、内面ヘラナデ。	石英・雲母 にぶい赤褐色 普通	P 222 30% 中央部覆土中層
4	坏 土師器	A [13.3] B (3.3)	体部から口縁部にかけての破片。体部は内彎しながら立ち上がり、明瞭な稜を経て、口縁部は直立する。	口縁部内・外面横ナデ。体部及び底部外面ヘラ削り、内面ヘラナデ。	石英・長石 橙色 普通	P 223 20% 南東部、北東部覆土中
5	甕 土師器	B (2.7) C 6.2	底部から体部下半にかけての破片。平底。体部は外傾して立ち上がる。	体部外面下位縦位のヘラ削り。内面ヘラナデ。底部ヘラ削り。	石英・雲母・赤色粒子 にぶい褐色 普通	P 224 10% 中央部覆土上層
6	手捏 土師器	A [17.0] B 4.3 C 6.6	底部から口縁部にかけての破片。平底。体部は外傾しながら立ち上がり、口縁部に至る。	口縁部及び体部内・外面指ナデ。内・外面に指頭痕。	石英・長石・雲母・赤色粒子 にぶい橙色 普通	P 225 30% PL101 覆土中
7	坏 須恵器	A 14.7 B 4.0 C 11.5	平底。体部は外傾しながら立ち上がり、口縁部に至る。	口縁部及び体部内・外面ロクロナデ。底部ヘラ切り後、ナデ。	石英・長石・雲母 褐色 良好	P 226 70% PL101 中央部覆土上層
8	坏 須恵器	A [15.8] B (3.7)	体部から口縁部にかけての破片。体部は外傾しながら立ち上がり、口縁部に至る。	口縁部及び体部内・外面ロクロナデ。	石英・長石・雲母 にぶい黄褐色 普通	P 227 15% 南東部覆土中
9	蓋 須恵器	A 17.4 B 2.3 F 3.4 G 0.6	天井部一部欠損。天井部は伏せ皿形で、ボタン状のつまみが付く。口縁端部には短いかえりが付く。	口縁部及び外周部内・外面ロクロナデ。天井部回転ヘラ削り後、つまみ接合。つまみ部ロクロナデ。	石英・長石・雲母 灰色 良好	P 228 65% PL100 中央部覆土上層
10	蓋 須恵器	A [16.5] B 3.3 F 3.2 G 0.6	天井部及びつまみ一部欠損。天井部は伏せ皿形で、ボタン状のつまみが付く。口縁端部には短いかえりが付く。	口縁部及び外周部内・外面ロクロナデ。天井部回転ヘラ削り後、つまみ接合。つまみ部ロクロナデ。	石英・長石・雲母 にぶい黄褐色 普通	P 229 60% PL101 中央部覆土中層
11	蓋 須恵器	B (1.8) F 3.0 G 0.8	天井部片。天井部は伏せ皿形で、ボタン状のつまみが付く。	外周部内・外面ロクロナデ。天井部回転ヘラ削り後、つまみ接合。つまみ部ロクロナデ。	石英・長石・雲母 灰黄色 普通	P 232 15% 南東部覆土中
12	蓋 須恵器	B (2.1) F 3.7 G 0.6	天井部片。天井部は伏せ皿形で、扁平な擬宝珠状のつまみが付く。	外周部内・外面ロクロナデ。天井部回転ヘラ削り後、つまみ接合。つまみ部ロクロナデ。	石英・長石・雲母 黄灰色 普通	P 231 15% 南東部覆土中
13	蓋 須恵器	B (2.1) F 4.8 G 0.7	天井部片。天井部は伏せ皿形で、ボタン状のつまみが付く。	外周部内・外面ロクロナデ。天井部回転ヘラ削り後、つまみ接合。つまみ部ロクロナデ。	石英・長石・白色粒子 灰色 普通	P 230 30% PL100 北東壁付近覆土上層
14	長頸瓶 須恵器	B (3.1) D 9.3 E 1.0	底部から体部にかけての破片。高台は短く、ハの字状に開く。平底。体部は内彎気味に立ち上がる。	体部内・外面ロクロナデ。底部回転ヘラ削り。高台部貼り付け。(底部内面自然釉)	石英・長石 褐色 普通	P 233 20% PL100 中央部覆土上層

表3 明石遺跡大形土坑一覧表

土坑番号	位置	長径方向 (長軸方向)	平面形	規模		壁面	底面	覆土	出土遺物	備考 新旧関係(古→新)	旧番号
				長径(軸)×短径(軸)(m)	深さ(m)						
1	F3b0	—	円形	5.52×5.48	2.48	緩斜	皿状	人為	土師器、須恵器、灰釉陶器、土製品(置き壺)、石製品(双孔円板)、鉄製品(鉄鏃)	SI64・76→本跡→第1号方形竪穴状遺構	(旧SK62)
2	D3i6	—	円形	2.60×2.60	1.96	外傾	凹凸	人為	土師器、須恵器、灰釉陶器	SD14・SI111→本跡→SK117	(旧SK68)

(3) 土坑

第10号土坑 (第332・333図)

位置 調査Ⅲ区, F 3 c6区。

重複関係 第49・59号住居跡を掘り込んでおり, これらの住居跡より新しい。

規模と平面形 長軸1.64m, 短軸0.88mの隅丸長方形で, 深さ19cmである。

長軸方向 N - 8° - E

壁面 外傾して立ち上がる。

底面 平坦である。

覆土 3層からなる。ロームブロックが含まれており, 不自然な堆積状況から人為堆積と思われる。

土層解説

- 1 暗褐色 ローム粒子少量, 焼土粒子微量
- 2 暗褐色 ローム小ブロック・ローム粒子少量, 炭化粒子微量
- 3 褐色 ローム粒子中量, ローム小ブロック少量

遺物 土師器片3点, 須恵器片1点, 土製品1点, 砥石1点が出土している。第333図1の土製品の置き竈と2の砥石は, 東壁際中央の覆土中層から出土している。

所見 本跡の時期は, 出土土器から10世紀前半と考えられる。

第61号土坑 (第332・333図)

位置 調査Ⅲ区, E 3 h0区。

重複関係 第66・77号住居跡を掘り込んでおり, 第66・77号住居跡より新しい。

規模と平面形 径0.92mほどの円形と思われ, 深さ43cmである。

壁面 ほぼ垂直に立ち上がる。

底面 平坦である。

覆土 5層からなる。不自然な堆積状況から人為堆積と思われる。

土層解説

- 1 極暗褐色 ローム粒子少量, 焼土粒子微量
- 2 黒褐色 ローム小ブロック・ローム粒子・焼土粒子・炭化粒子少量
- 3 黒褐色 ローム粒子中量, 焼土粒子・炭化粒子少量
- 4 黒褐色 焼土粒子中量, 炭化物・ローム粒子少量
- 5 極暗褐色 ローム粒子少量, 焼土粒子・炭化粒子微量

遺物 土師器片11点, 須恵器1点, 灰釉陶器1点が出土している。第333図1の須恵器坏は, 覆土中から出土している。

所見 本跡の時期は, 出土土器から9世紀後半と考えられる。

第84号土坑 (第332・333図)

位置 調査Ⅱ区の中央部, D 2 h9区。

規模と平面形 径0.74mほどの円形で, 深さ13cmである。

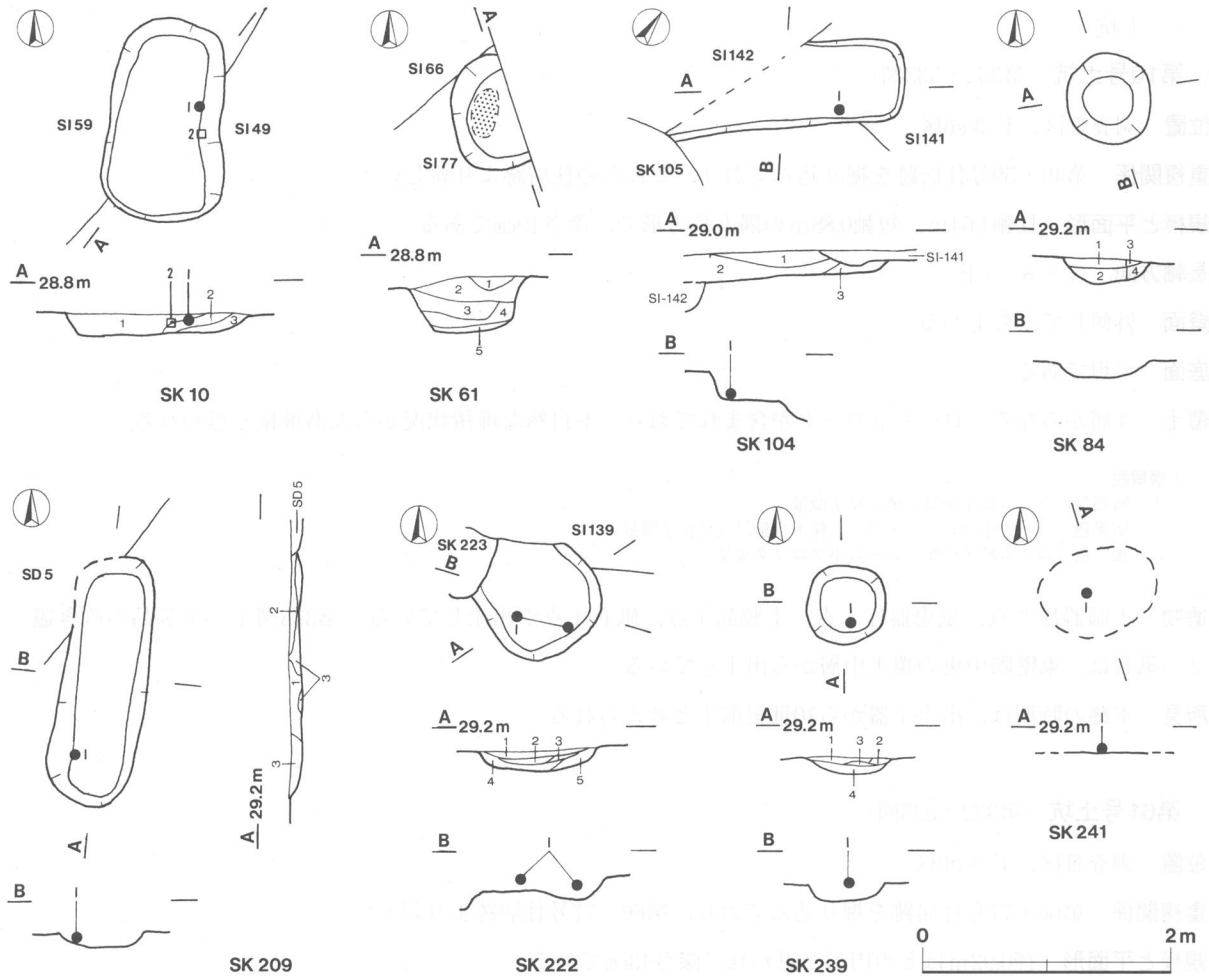
壁面 緩やかに外傾して立ち上がる。

底面 皿状を呈している。

覆土 4層からなる。不自然な堆積状況から人為堆積と思われる。

土層解説

- | | | | |
|-------|---------------------|-------|---------------------|
| 1 暗褐色 | ローム大・小ブロック・ローム粒子少量 | 3 暗褐色 | ローム大ブロック少量, ローム粒子微量 |
| 2 褐色 | ローム粒子多量, ローム小ブロック少量 | 4 暗褐色 | ローム小ブロック少量, ローム粒子微量 |



第332図 第10・61・84・104・209・222・239・241土坑実測図

遺物 土師器及び土師質土器とその小破片2点が出土している。第333図1土師器は覆土中から出土している。
所見 本跡の時期は、出土土器から8世紀後半と考えられる。

第104号土坑 (第332・333図)

位置 調査Ⅱ区の北部，D 2 a7区。

重複関係 第142号住居跡を掘り込んでおり，第142号住居跡より新しい。また，第141号住居，第105号土坑に掘り込まれており，これらの遺構より古い。

規模と平面形 長軸(1.5)m，短軸0.66mの長方形で，深さ23cmである。

長軸方向 N-41°-W

壁面 外傾して立ち上がる。

底面 平坦である。

覆土 3層からなる。ロームのブロックが含まれており，不自然な堆積状況から人為堆積と思われる。

土層解説

- 1 褐色 ローム粒子多量，ローム小ブロック少量
- 2 暗褐色 ローム粒子中量
- 3 褐色 ローム粒子多量

遺物 土師器1点が出土している。第333図1の高台付椀は，南東壁南コーナー寄りの底面から逆位の状態で出土している。

所見 本跡の時期は，出土土器から10世紀前半と考えられる。

第209号土坑（第332・333図）

位置 調査Ⅱ区の北部，C 3 h1区。

重複関係 第5号溝に掘り込まれており，第5号溝より古い。

規模と平面形 長軸2.03m，短軸0.68mの隅丸長方形で，深さ13cmである。

長軸方向 N - 6° - E

壁面 緩やかに外傾して立ち上がる。

底面 平坦である。

覆土 3層からなる。ロームブロックが含まれており，不自然な堆積状況から人為堆積と思われる。

土層解説

- 1 暗褐色 ローム大・中・小ブロック・ローム粒子少量，焼土粒子微量
- 2 暗褐色 ローム粒子中量，ローム小ブロック少量
- 3 褐色 ローム粒子中量，ローム大・小ブロック少量

遺物 土師器とその小破片2点が出土している。第333図1の土師器高台付椀は南西コーナー付近の覆土下層から斜位の状態で出土している。

所見 本跡の時期は，出土土器から10世紀前半と考えられる。

第222号土坑（第332・334図）

位置 調査Ⅱ区の中央部，D 3 c2区。

重複関係 第139号住居跡を掘り込んでおり，第139号住居跡より新しい。また，第223号土坑に掘り込まれており，第223号土坑より古い。

規模と平面形 長軸(1.1)m，短軸0.95mの隅丸長方形と推定され，深さ13cmである。

長軸方向 [N - 32° - E]

壁面 外傾して立ち上がる。

底面 平坦である。

覆土 5層からなる。ローム，焼土及び炭化物のブロック・粒子が含まれており，不自然な堆積状況から人為堆積と思われる。

土層解説

- 1 赤褐色 炭化物・炭化粒子・焼土粒子・ローム粒子少量
- 2 赤褐色 焼土小ブロック・焼土粒子多量，焼土中ブロック少量
- 3 暗赤褐色 焼土粒子・炭化粒子・ローム粒子中量
- 4 褐色 ローム粒子多量，焼土粒子・ローム小ブロック少量
- 5 褐色 ローム粒子多量，ローム中ブロック少量

遺物 土師器及びその小破片25点，須恵器片3点が出土している。第334図1の土師器甑は，南西壁及び南東壁際中央の覆土中層から出土した破片が接合したものである。

所見 本跡の時期は，出土土器から10世紀前半と考えられる。

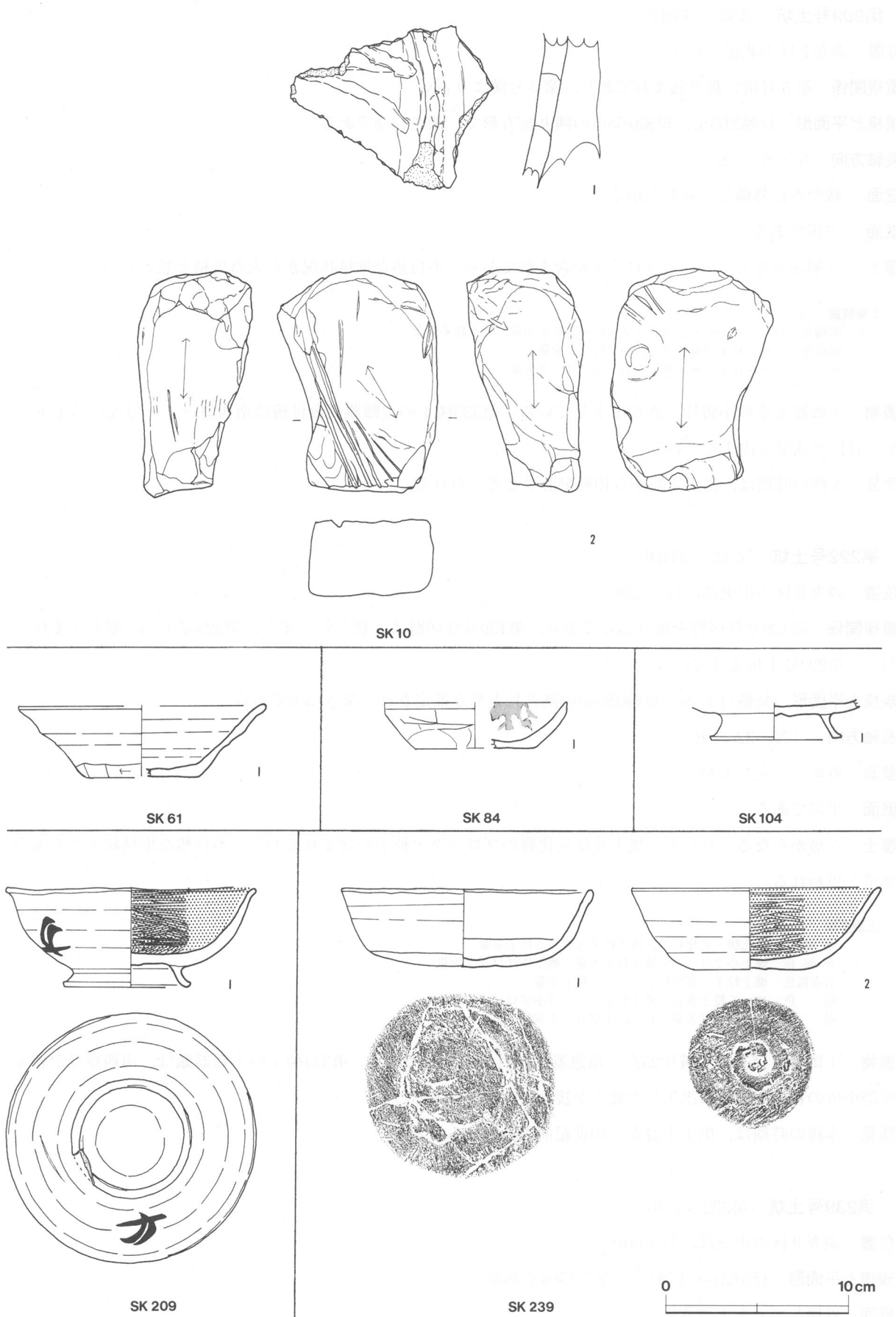
第239号土坑（第332・333図）

位置 調査Ⅱ区の中央部，D 2 b0区。

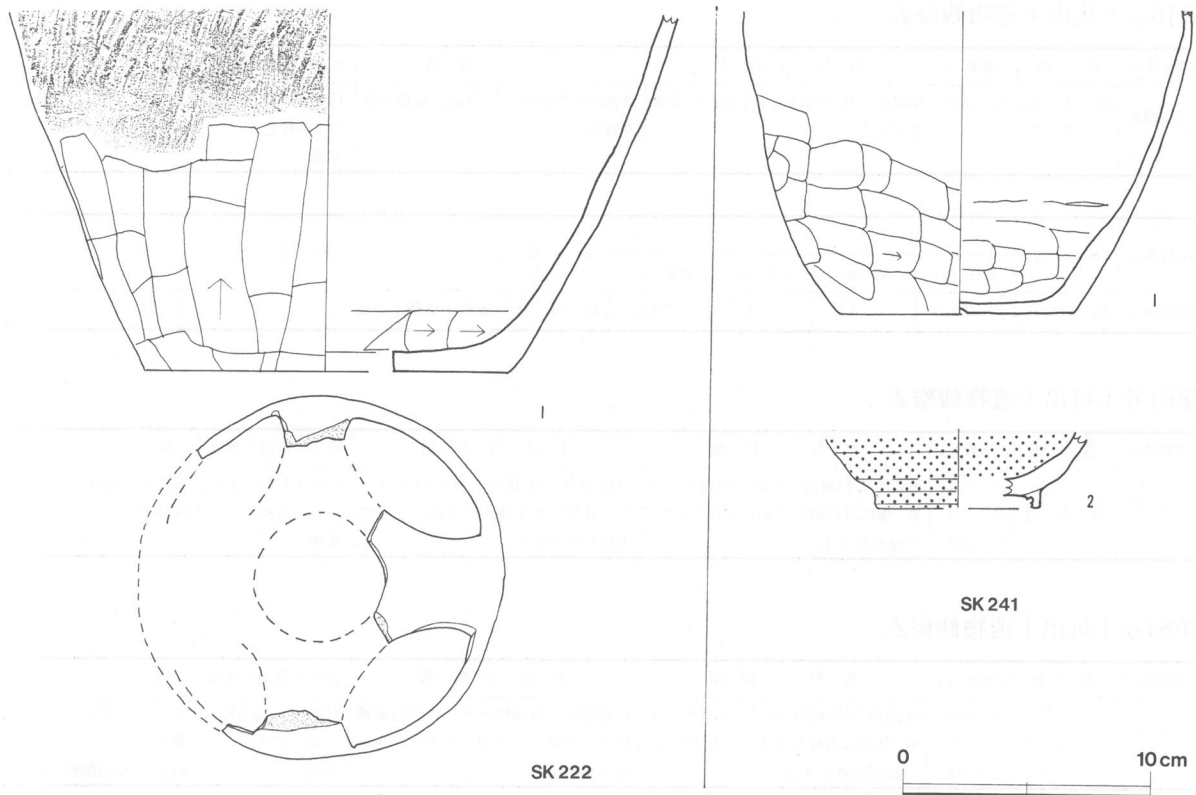
規模と平面形 径0.63mの円形で，深さ15cmである。

壁面 外傾して立ち上がる。

底面 皿状を呈している。



第333図 第10・61・84・104・209・239土坑出土遺物実測図



第334図 第222・241号土坑出土遺物実測図

覆土 4層からなる。ロームブロックが含まれており、不自然な堆積状況から人為堆積と思われる。

土層解説

- 1 黒褐色 焼土粒子・炭化粒子中量，炭化物・ローム粒子少量
- 2 暗褐色 ローム粒子中量，焼土粒子・炭化粒子少量
- 3 暗赤褐色 焼土粒子多量，焼土小ブロック中量，ローム粒子少量
- 4 褐色 ローム粒子多量，ローム小ブロック中量，ローム中ブロック少量，焼土粒子微量

遺物 土師器及びその小破片36点，須恵器片4点が出土している。第333図1・2は土師器である。1の坏は南壁中央付近の覆土上層から正位の状態出土している。2の坏は覆土中から出土している。

所見 本跡の時期は，出土土器から10世紀前半と考えられる。

第241号土坑（第332・334図）

位置 調査Ⅱ区の中央部，C3j1区。

規模と平面形 径1.00mの円形と推定される。

壁面 削平されて，残っていない。

底面 平坦である。

遺物 土師器及びその小破片38点，須恵器10点，灰釉陶器1点，鉄滓1点が出土している。第334図1は土師器で，2は灰釉陶器である。1の甕は中央部の底面から正位の状態出土している。2の高台付椀は覆土中から出土している。

所見 本跡の時期は，出土土器から9世紀前半と考えられる。

第10号土坑出土遺物観察表

図版番号	器種	計測値(cm)	器形の特徴	手法の特徴	胎土・色調・焼成	備考
第333図 1	置き甕 土製品	B (8.9)	体部片。焚口部に沿うと思われる隆帯が付く。	体部内・外面ナデ。内面に輪積み痕が残る。	石英・長石 にぶい橙色 普通	D P 17 5% PL109 東壁中央覆土中層

図版番号	種別	計測値				石質	出土地点	備考
		長さ(cm)	幅(cm)	厚さ(cm)	重量(g)			
第333図2	砥石	(12.4)	8.7	4.2	(796.6)	凝灰岩	東壁中央覆土中層	Q24 PL112

第61号土坑出土遺物観察表

図版番号	器種	計測値(cm)	器形の特徴	手法の特徴	胎土・色調・焼成	備考
第333図 1	坏 須恵器	A [13.4] B 3.9 C [6.0]	底部から口縁部にかけての破片。平底。体部は外傾しながら立ち上がり、口縁部に至る。	口縁部及び体部内・外面ロクロナデ。体部下端手持ちヘラ削り。底部手持ちヘラ削り。	石英・長石・雲母 にぶい黄橙色 普通	P 1121 30% PL101 西部覆土中

第84号土坑出土遺物観察表

図版番号	器種	計測値(cm)	器形の特徴	手法の特徴	胎土・色調・焼成	備考
第333図 1	坏 土師器	A [10.0] B 3.6 C [6.6]	底部から口縁部にかけての破片。平底。体部は内彎しながら立ち上がり、口縁部は直立する。	口縁部内・外面横ナデ。体部外面横位のヘラ削り、内面ヘラナデ。底部に木葉痕。	石英・長石・赤色粒子 にぶい橙色 普通	P 1101 40% PL101 覆土中 口縁部内面油煙付着

第104号土坑出土遺物観察表

図版番号	器種	計測値(cm)	器形の特徴	手法の特徴	胎土・色調・焼成	備考
第333図 1	高台付碗 土師器	B (2.1) D 7.2 E 1.4	底部片。底部は平底で、ハの字状に開く高台が付く。高台端部の外面が張り出す。	底部回転ヘラ削り後、高台貼付け。内面ロクロナデ。高台部内・外面ロクロナデ。	長石・石英 にぶい橙色 普通	P 1110 20% 南東壁南コーナー寄りの底面

第209号土坑出土遺物観察表

図版番号	器種	計測値(cm)	器形の特徴	手法の特徴	胎土・色調・焼成	備考
第333図 1	高台付碗 土師器	A 13.6 B 5.5 D 6.7 E 1.1	底部は平底で、ハの字状に開く高台が付く。高台端部の内面に段をもつ。体部は内彎しながら立ち上がり、口縁部は外傾する。器形にやや歪みがある。	口縁部から体部外面ロクロナデ、内面ロクロナデ後、横位のヘラ磨き。底部回転ヘラ削り後、高台貼付け、内面ヘラ磨き。碗部内面黒色処理。体部外面に「万」の墨書あり。	長石・石英 にぶい橙色 普通	P 1107 95% PL101 南西コーナー付近壁際の覆土下層

第222号土坑出土遺物観察表

図版番号	器種	計測値(cm)	器形の特徴	手法の特徴	胎土・色調・焼成	備考
第334図 1	甗 土師器	B (14.5) C 14.7	底部から体部下半にかけての破片。底部中央に円形の孔1、周辺に木葉形の孔4を穿孔する5孔式。体部下半は外傾しながら立ち上がる。	体部外面縦位の平行叩き、内面横ナデ。体部下端外面縦位のヘラ削り、内面横ナデ。穿孔面ヘラ削り。外面に輪積み痕。	長石・雲母・赤色粒子 にぶい橙色 普通	P 1104 40% PL101 覆土中

第239号土坑出土遺物観察表

図版番号	器種	計測値(cm)	器形の特徴	手法の特徴	胎土・色調・焼成	備考
第333図 1	坏 土師器	A 13.6 B 4.2 C 8.6	平底。体部下端は丸みを帯び、内彎しながら立ち上がり、口縁部は外傾する。器形に歪みが若干ある。	口縁部及び体部内・外面ロクロナデ。体部下端回転ヘラ削り。底部回転ヘラ削り後、手持ちヘラ削り。2次焼成痕あり。	長石・雲母・赤色粒子 にぶい橙色 普通	P 1105 80% PL101 南壁中央付近の覆土上層

図版番号	器 種	計測値(cm)	器 形 の 特 徴	手 法 の 特 徴	胎土・色調・焼成	備 考
第333図 2	坏 土 師 器	A 13.6	平底。体部は内彎しながら立ち上がり、口縁部はわずかに外反する。	口縁部及び体部外面ロクロナデ、内面ロクロナデ後、横位のヘラ磨き。底部回転ヘラ切り、内面ヘラ磨き。内面黒色処理。	長石・雲母・赤色粒子にぶい褐色 普通	P1106 80% PL101 覆土中
		B 4.5				
		C 6.4				

第241号土坑出土遺物観察表

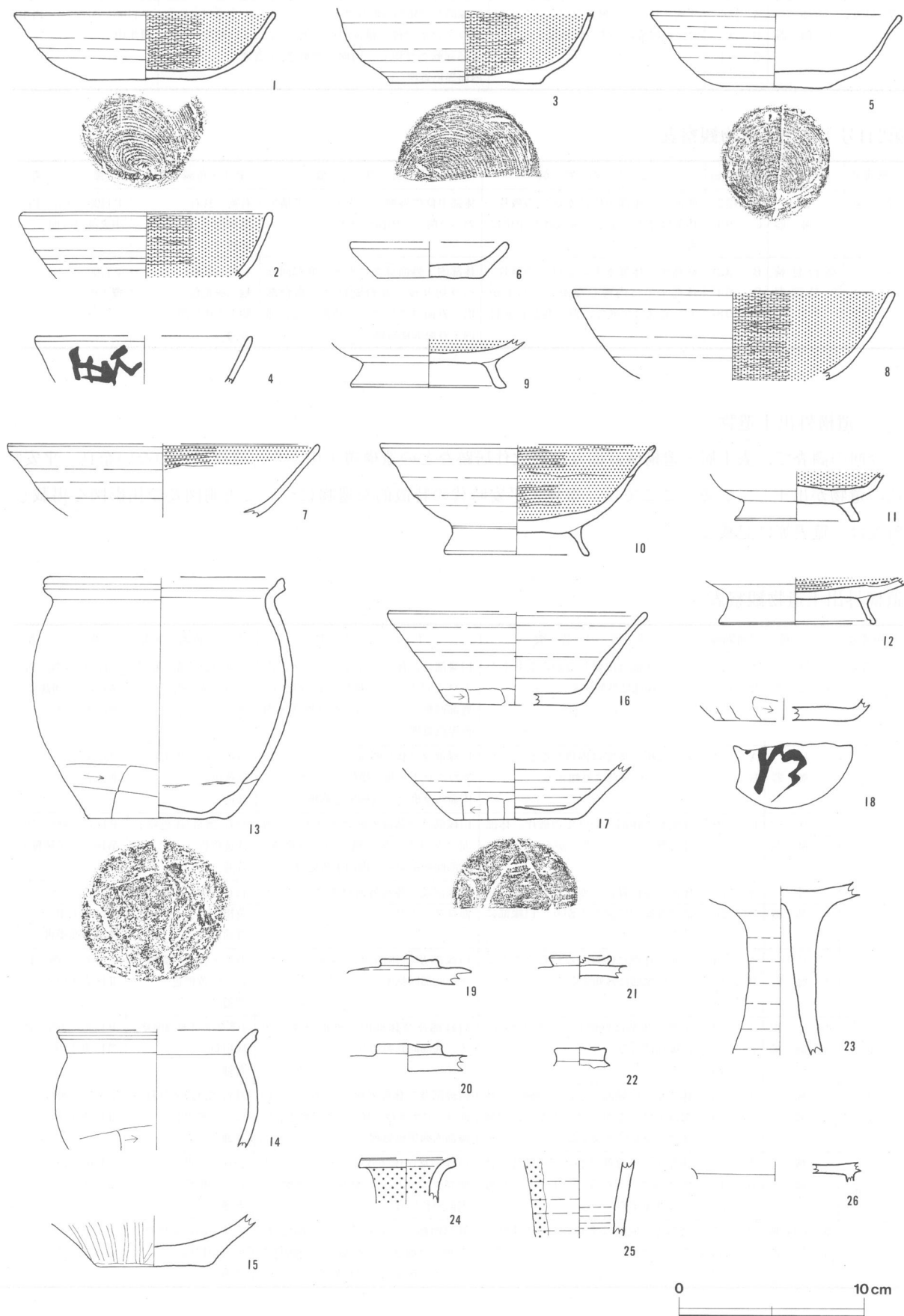
図版番号	器 種	計測値(cm)	器 形 の 特 徴	手 法 の 特 徴	胎土・色調・焼成	備 考
第334図 1	甕 土 師 器	B (12.2)	底部から体部中位にかけての破片。体部は球形を呈し、最大径を中位にもつ。	体部中位の外面ヘラナデ、下半横位のヘラ削り、内面ヘラナデ。	石英・長石 黒褐色 普通	P1108 40% PL101 中央部の底面
		C 9.3				
2	高台付椀 灰釉陶器	B (3.2)	底部から体部下半にかけての破片。体部下半は内彎しながら立ち上がる。底部は平底で、低い角高台が付く。	体部内・外面ロクロナデ。底部回転ヘラ切り後、高台貼付け。高台部内・外面ロクロナデ、体部・高台部内・外面灰釉施釉。	石英・長石 釉：灰黄色 胎土：灰白色 普通	P1109 5% 覆土中
		D [6.4]				
		E 0.8				

(4) 遺構外出土遺物

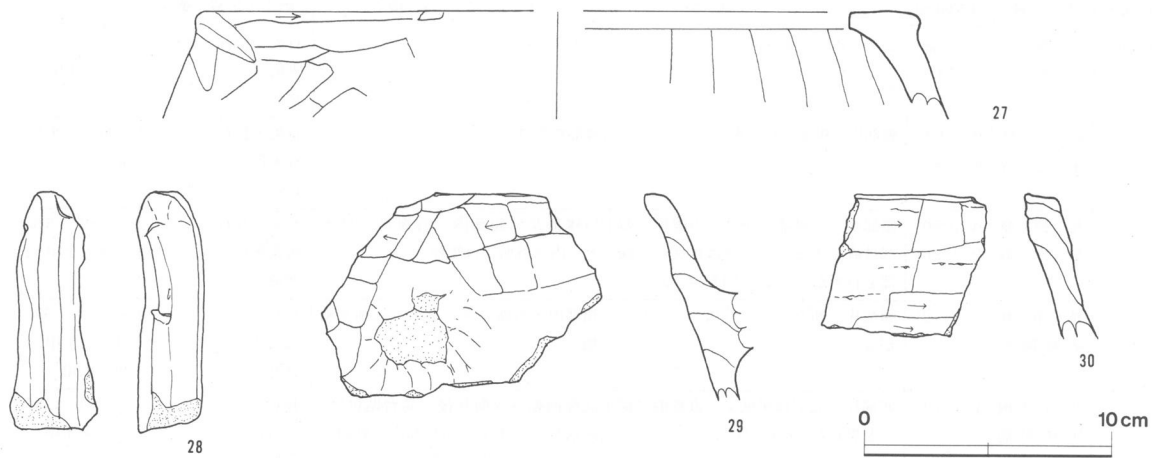
今回の調査で、表土層、遺構確認面及び堅穴住居跡などの遺構覆土中から、遺構に伴わない奈良・平安時代の遺物が出土している。ここでは、奈良・平安時代の特徴的な遺物について実測図及び拓影図を掲載し、解説は一覧表等に記載した。

遺構外出土遺物観察表

図版番号	器 種	計測値(cm)	器 形 の 特 徴	手 法 の 特 徴	胎土・色調・焼成	備 考
第335図 1	坏 土 師 器	A 13.9	平底。体部は内彎しながら立ち上がり、口縁部は外傾する。	口縁部及び体部外面ロクロナデ、内面ロクロナデ後、横位のヘラ磨き。底部回転条切り、内面ヘラ磨き。内面黒色処理。	石英・長石・赤色粒子にぶい黄橙色 普通	P1149 60% PL102 第111号住居跡南 西部覆土中
		B 3.7				
		C 6.4				
2	坏 土 師 器	A 13.3	底部欠損。体部は内彎しながら立ち上がり、口縁部は外傾する。	口縁部及び体部外面ロクロナデ、内面ロクロナデ後、横位のヘラ磨き。内面ヘラ磨き。内面黒色処理。	石英・長石・赤色粒子 灰黄色 普通	P1150 50% PL102 Ⅱ区表土中
		B (3.7)				
3	坏 土 師 器	B (3.9)	底部から体部にかけての破片。体部は内彎しながら立ち上がる。	口縁部及び体部外面ロクロナデ、内面ロクロナデ後、横位のヘラ磨き。底部回転条切り。内面黒色処理。	長石・雲母・赤色粒子 浅黄橙色 普通	P1153 30% PL102 第16号住居跡覆土中
		C 8.2				
4	坏 土 師 器	A [11.6]	体部から口縁部にかけての破片。体部は外傾して立ち上がり、口縁部に至る。	口縁部及び体部外面ロクロナデ、内面ロクロナデ。	長石・雲母・赤色粒子 黄橙色 普通	P1155 5% PL102 Ⅱ区表土中 体部外面墨書
		B (2.6)				
5	坏 土 師 器	A 13.4	平底。体部は内彎しながら立ち上がり、口縁部は外傾する。	口縁部及び体部内・外面ロクロナデ。底部回転条切り。	石英・長石・雲母 にぶい黄橙色 普通	P1160 75% PL102 Ⅱ区表土中
		B 4.0				
		C 5.8				
6	小皿 土 師 器	A [8.4]	平底。体部は外傾して立ち上がり、口縁部に至る。	口縁部及び体部内・外面ロクロナデ。底部回転条切り。	石英・長石・雲母・赤色粒子 灰白色 普通	P1200 50% PL102 Ⅲ区表土中
		B 1.9				
		C [5.5]				
7	椀 土 師 器	A [16.6]	体部から口縁部にかけての破片。体部は内彎しながら立ち上がり、口縁部はわずかに外反する。	口縁部及び体部外面ロクロナデ。内面ロクロナデ後、横位のヘラ磨き。口縁部内面黒色処理。	長石・雲母・赤色粒子 にぶい黄橙色 普通	P1157 20% Ⅱ区表土中
		B (3.9)				
8	椀 土 師 器	A [17.4]	体部から口縁部にかけての破片。体部は内彎しながら立ち上がり、口縁部は外傾する。	口縁部及び体部外面ロクロナデ、内面ロクロナデ後、横位のヘラ磨き。内面黒色処理。	長石・雲母 にぶい橙色 普通	P1162 10% Ⅱ区表土中
		B (4.7)				
9	高台付椀 土 師 器	B (2.7)	底部片。底部は平底で、ハの字状に開く高台が付く。	底部回転ヘラ削り後、高台貼付け、内面ヘラ磨き。高台部内・外面ロクロナデ。椀部内面黒色処理。	石英・長石・赤色粒子 にぶい橙色 普通	P1163 20% Ⅱ区表土中
		D 8.4				
		E 1.4				



第335図 遺構外出土遺物実測図(1)



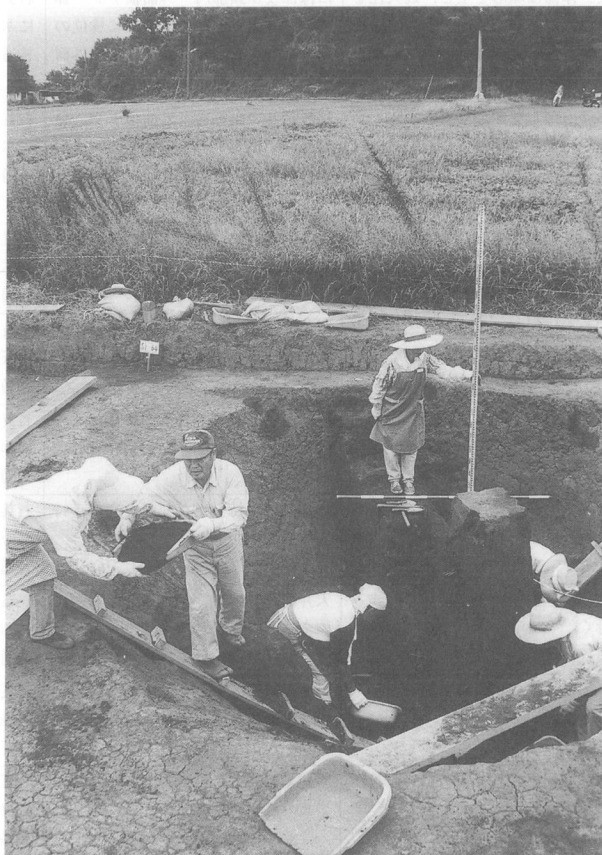
第336図 遺構外出土遺物実測図(2)

図版番号	器種	計測値(cm)	器形の特徴	手法の特徴	胎土・色調・焼成	備考
第335図 10	高台付 土師器	A [14.8] B 5.9 D 7.8 E 1.4	底部は平底で、ハの字状に開く高台が付く。体部は内彎しながら立ち上がり、口縁部は外傾する。	口縁部及び体部外面ロクロナデ。内面ロクロナデ後、横位のヘラ磨き。底部回転ヘラ削り後、高台貼付け、内面ヘラ磨き。腕部内面黒色処理。高台部外面上端に沈線が1条巡る。	石英・長石・赤色粒子に ぶい黄橙色 普通	P 1152 60% PL102 II区表土中
11	高台付 土師器	B (2.7) D 6.8 E 1.0	底部片。底部は平底で、ハの字状に開く高台が付く。	底部回転ヘラ削り後、高台貼付け、内面ヘラ磨き。高台部内・外面ロクロナデ。腕部内面黒色処理。	長石・雲母・赤色粒子に ぶい橙色 普通	P 1185 20% IV区表土中
12	高台付 土師器	B (2.5) D 8.4 E 1.3	底部片。底部は平底で、ハの字状に開く高台が付く。高台端部の内面に段をもつ。	底部回転ヘラ削り後、高台貼付け、内面ヘラ磨き。高台部内・外面ロクロナデ。腕部内面黒色処理。高台部外面上端に沈線が1条巡る。	長石・雲母・赤色粒子に ぶい黄橙色 普通	P 1151 20% II区表土中
13	小形 土師器	A [12.9] B 13.0 C 7.4	平底。体部は球形を呈し、最大径を中位にもつ。頸部は屈曲して口縁部は外反する。端部は外上方へつまみ上げられている。	口縁部及び頸部内・外面横ナデ。体部内・外面ナデ。体部下端に横位のヘラ削り。底部に木葉痕。体部外面の摩滅が著しい。	石英・長石・雲母に ぶい黄褐色 普通	P 1187 50% PL102 第40号住居跡覆土中
14	小形 土師器	A [10.8] B (6.5)	体部は内彎しながら立ち上がり、頸部はくの字状に屈曲する。口縁部は外反気味に開き、端部をわずかにつまみ上げている。	口縁部及び頸部内・外面横ナデ。体部外面上位ナデ、下位横位のヘラ削り、内面ヘラナデ。	石英・長石・雲母に ぶい橙色 普通	P 1167 20% II区表土中
15	甌 土師器	B (2.8) C 6.2	底部片。平底。体部は外傾して立ち上がる。	体部内面ナデ。体部下端縦位のヘラ磨き。	石英・長石・雲母に ぶい橙色 普通	P 1168 5% II区表土中
16	坏 須恵器	A [13.6] B 3.8 C [8.0]	底部から口縁部にかけての破片。平底。体部は外傾して立ち上がり、口縁部に至る。	口縁部及び体部内・外面ロクロナデ。体部下端手持ちヘラ削り。底部回転ヘラ削り後、手持ちヘラ削り。	長石・白色粒子 赤灰色 普通	P 1172 20% II区表土中
17	坏 須恵器	B (3.0) C 6.6	底部から体部にかけての破片。平底。体部は外傾して立ち上がる。	体部内・外面ロクロナデ。体部下端手持ちヘラ削り。底部手持ちヘラ削り。	石英・長石・雲母に ぶい黄色 普通	P 1207 20% I区表土中
18	坏 須恵器	B (1.2) C [7.4]	底部片。平底。体部は外傾して立ち上がると思われる。	体部下端手持ちヘラ削り。底部手持ちヘラ削り。	石英・長石・雲母 暗灰黄色 普通	P 1208 10% PL102 I区表土中 底部外面に墨書
19	蓋 須恵器	B (1.5) F 3.1 G 0.6	天井部片。扁平な擬宝珠状のつまみが付く。	天井部回転ヘラ削り後、つまみ接合。つまみ部ロクロナデ。	長石・雲母に ぶい黄橙色 普通	P 1173 5% II区表土中
20	蓋 須恵器	B (1.5) F 3.5 G 0.5	天井部片。ボタン状のつまみが付く。	天井部回転ヘラ削り後、つまみ接合。つまみ部ロクロナデ。	石英・長石・雲母 灰色 良好	P 1174 5% II区表土中
21	蓋 須恵器	B (1.3) F [3.3] G (0.5)	天井部片。ボタン状のつまみが付く。	天井部回転ヘラ削り後、つまみ接合。つまみ部ロクロナデ。	石英・長石・雲母 灰白色 普通	P 1175 5% II区表土中

明石遺跡

図版番号	器種	計測値(cm)	器形の特徴	手法の特徴	胎土・色調・焼成	備考
第335図 22	蓋 須恵器	F 2.8 G (1.0)	ボタン状のつまみ部片。	つまみ部ロクロナデ。	石英・長石・雲母 灰色 良好	P 1176 5% II区表土中
23	高 須恵器	B (9.4) E (8.0)	脚部片。脚部は柱状を呈する。	脚部ロクロナデ。	石英・長石 青灰色 良好	P 1177 20% II区表土中
24	長頸 須恵器	A (5.0) B (2.6)	頸部から口縁部にかけての破片。頸部は直立する。口縁部は外反し、端部をわずかにつまみ上げている。	口縁部及び頸部内・外面ロクロナデ。内・外面に自然釉。	石英・長石 灰黄褐色 普通	P 1180 5% II区表土中
25	長頸 灰釉陶器	B (4.2)	頸部片。頸部はやや外傾して立ち上がる。	頸部内・外面ロクロナデ。灰釉を施釉。	長石 灰白色 良好	P 1182 5% II区表土中 砥石転用
26	高台付 灰釉陶器	B (1.1)	底部片。底部は平底で、直線的に開くと思われる高台が付く。	底部回転ヘラ削り後、高台貼付け、内面ロクロナデ。高台部内・外面ロクロナデ。灰釉を施釉。	長石 灰白色 良好	P 1181 5% II区表土中

図版番号	器種	計測値(cm)	器形の特徴	手法の特徴	胎土・色調・焼成	備考
第336図 27	置き 土製品	A (28.9) B (4.4)	体部上端から掛口部にかけての破片。体部からやや内傾して焚口部に至る。	掛口部内・外面ヘラ削り。体部内面縦位のヘラナデ、外面ヘラ削り。	石英・長石・赤色粒子 にぶい橙色 普通	D P 18 5% PL109 III区表土中
28	置き 土製品	B (9.7)	焚口部に沿う隆帯部片。	隆帯内・外面ナデ。	石英・長石 にぶい褐色 普通	D P 105 5% PL109 II区表土中
29	置き 土製品	B (8.3)	体部上端から掛口部にかけての破片。体部からやや内傾して掛口部に至る。体部上端に把手が付く。	掛口部内・外面ヘラ削り。体部内面ナデ、外面ヘラ削り。内面に輪積み痕。	石英・長石 にぶい褐色 普通	D P 103 5% PL109 II区表土中
30	置き 土製品	B (5.7)	体部上端から掛口部にかけての破片。体部からやや内傾して掛口部に至る。	掛口部内・外面ヘラ削り。体部内面ナデ、外面ヘラ削り。内面に輪積み痕。	石英・長石・白色粒子 橙色 普通	D P 104 5% PL109 II区表土中



作業風景

6 中・近世の遺構と遺物

今回の調査で、中世の方形竪穴状遺構 2 軒、土坑 3 基、堀 2 条、溝 8 条を検出した。以下、検出した遺構と遺物について記載する。

なお、方形竪穴状遺構は調査中、住居跡 (S I)・土坑 (S K) として扱っていたため、その番号も併記しておく。

(1) 方形竪穴状遺構

第 1 号方形竪穴状遺構 (S I - 63) (第 337 図)

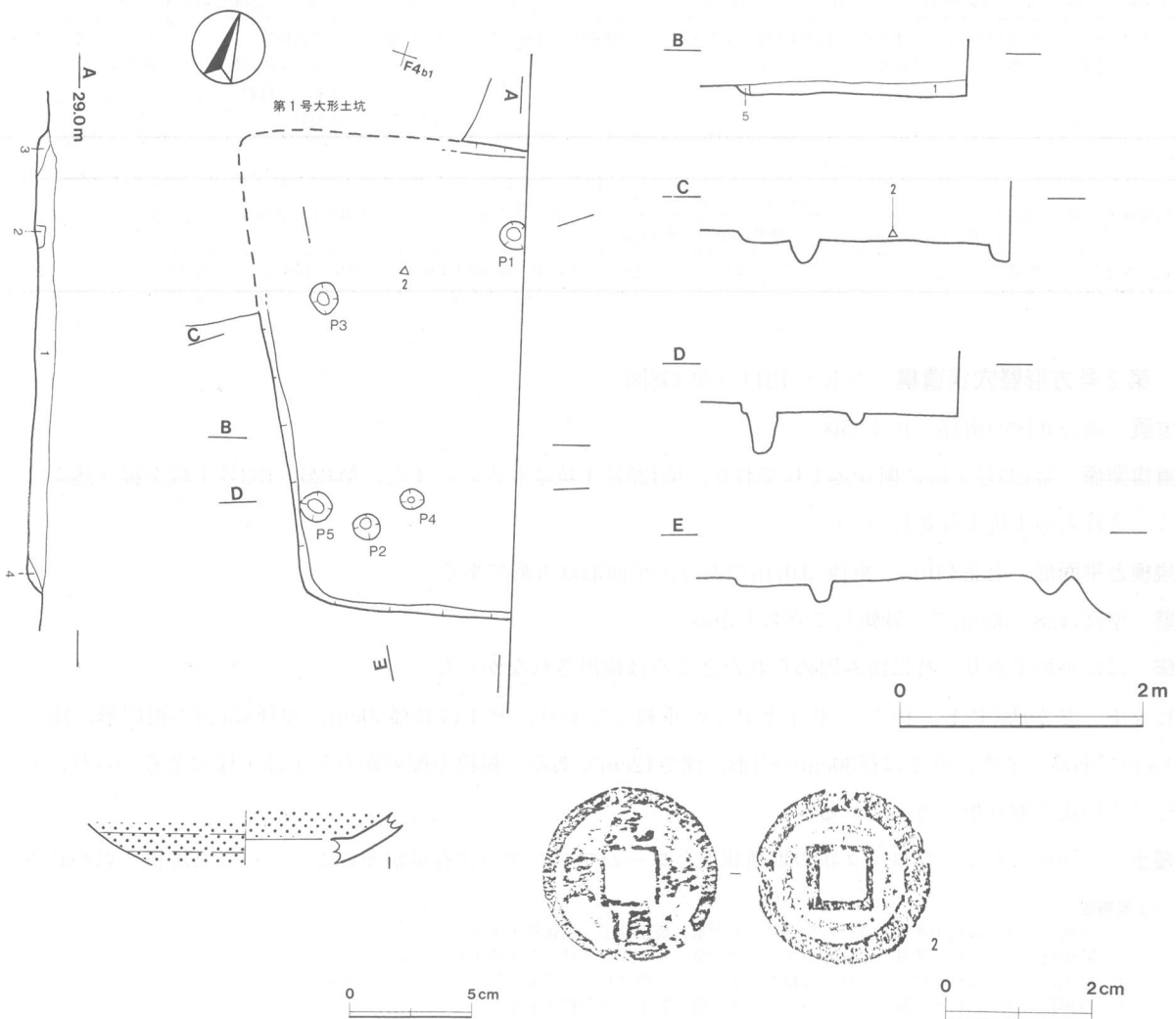
位置 調査Ⅲ区, F 4 b1区。

重複関係 第 1 号大形土坑を掘り込んで構築されており, 第 1 号大形土坑より新しい。

規模と平面形 東部が調査区域外に延びており, 検出できたのは南北 3.90m, 東西 1.7m であるが, 平面形は方形か長方形と思われる。

壁 壁高は 8~14cm で, 緩やかに外傾して立ち上がる。

床 ほぼ平坦であり, 特に踏み固められたところは検出されなかった。



第 337 図 第 1 号方形竪穴状遺構・出土遺物実測図

ピット 5か所(P1～P5)。P1～P3は径22～24cmの円形、深さ18～20cmで、規模や配列から主柱穴と考えられる。P4は径18cmの円形、深さ15cmであり、P5は長径30cm、短径24cmの楕円形で、P4及びP5とも性格は不明である。

覆土 5層からなり、自然堆積と思われる。

土層解説

- 1 暗褐色 ローム大ブロック中量、ローム粒子少量
- 2 暗褐色 ローム粒子中量、ローム大ブロック少量
- 3 黒褐色 ローム粒子中量、ローム大・小ブロック少量
- 4 暗褐色 ローム粒子中量、ローム大ブロック少量
- 5 暗褐色 ローム粒子中量

遺物 土師器片6点、須恵器片1点、土師質土器片2点、陶器1点、磁器1点、古銭1点が出土している。第337図1の白磁高台付椀は覆土中から出土している。2の元祐通寶は、P1とP3の中間の覆土下層から出土している。

所見 本跡は、東部が調査区域外に延びているため、検出できた範囲が狭い。出土遺物は全体的に少なく、覆土中から出土している土師器や須恵器の破片は流れ込みと思われる。本跡に伴うと考えられる白磁高台付椀は中国南部で焼かれたものと思われる。本跡の時期は、出土遺物及び遺構の形状から13世紀代と考えられる。

第1号方形竪穴状遺構出土遺物観察表

図版番号	器種	計測値(cm)	器形の特徴	手法の特徴	胎土・色調・焼成	備考
第337図 1	高台付椀 磁器	B (2.2)	体部片。体部は内彎しながら立ち上がる。	体部内・外面ロクロナデ。白磁。	黒色粒子 胎土：灰白色 釉：白磁 良好	P720 5% PL102 覆土中

図版番号	種別	計測値				出土地点	初鑄年代(西暦)	備考
		径(cm)	孔(cm)	厚さ(cm)	重さ(g)			
第337図2	元祐通寶	2.5	0.7×0.7	0.1	2.8	P1・P3間の覆土下層	北宋(1086年)	M33 PL114

第2号方形竪穴状遺構(SK-131)(第338図)

位置 調査Ⅱ区の南部、E3b5区。

重複関係 第125号土坑に掘り込まれており、第125号土坑より古い。また、第126・132号土坑を掘り込んでおり、これらの土坑より新しい。

規模と平面形 南北3.10m、東西(3.0)mであり、平面形は方形である。

壁 壁高は28～32cmで、外傾して立ち上がる。

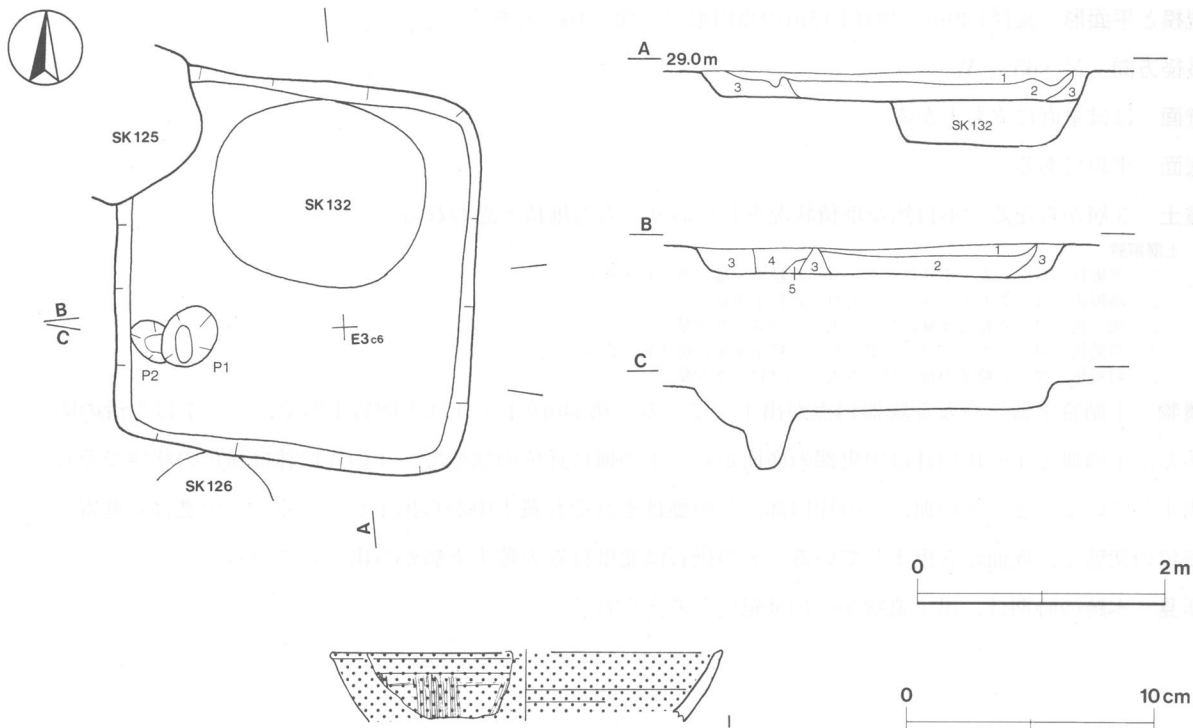
床 ほぼ平坦であり、特に踏み固められたところは検出されなかった。

ピット 2か所(P1・P2)。P1とP2は重複しており、P1は長径50cm、短径45cmの楕円形、深さは45cmである。また、P2は径30cmの円形、深さ12cmである。規模や配列からP1は主柱穴と考えられ、P2はP1の抜き取り痕と考えられる。

覆土 5層からなる。ブロック状の堆積状況とロームブロックの含有量が多いことから人為堆積と思われる。

土層解説

- 1 黒褐色 ローム粒子多量、ローム小ブロック中量、焼土粒子・炭化粒子少量
- 2 暗褐色 ローム粒子多量、ローム小ブロック中量、ローム中ブロック・焼土粒子少量
- 3 暗褐色 ローム小ブロック・ローム粒子多量、ローム中ブロック中量、ローム大ブロック少量
- 4 暗褐色 ローム粒子中量、ローム小ブロック・焼土粒子・炭化粒子少量
- 5 暗褐色 ローム小ブロック・ローム粒子多量、ローム中ブロック中量



第338図 第2号方形竪穴状遺構・出土遺物実測図

遺物 土師器片85点、須恵器片42点、青磁片1点が出土している。第338図1の青磁櫛搔文碗は覆土中から出土している。

所見 出土遺物には土師器や須恵器の破片も含まれているが、流れ込みと思われる。本跡に伴う青磁櫛搔文碗は同安窯系（現在の中国福建省）のものと思われる。本跡の時期は、出土遺物及び遺構の形状から13世紀代と考えられる。

第2号方形竪穴状遺構出土遺物観察表

図版番号	器種	計測値(cm)	器形の特徴	手法の特徴	胎土・色調・焼成	備考
第338図 1	櫛搔文碗 磁器	A (15.8) B (2.8)	体部片。体部は内彎しながら立ち上がる。	体部内・外面ロクロナデ。体部外面櫛搔文、内面文様不明。青磁。	胎土：オリブ黄色 釉：青磁 良好	P1102 5% PL101 覆土中

表4 明石遺跡方形竪穴状遺構一覧表

遺構番号	位置	主軸方向	平面形	規模(m) (南北×東西)	壁高 (cm)	床面	内部施設			覆土	出土遺物	時期	備考 新旧関係(古→新)	旧番号
							主柱穴	貯蔵穴	ピット					
1	F4b1	—	[方形]	3.90×(1.7)	8~14	平坦	3	—	2	自然	土師器、須恵器、白磁(高台付碗)、古銭(元祐通寶)	中世	第1号大形土坑→本跡	(IHS163)
2	E3b5	—	[方形]	3.10×(3.0)	28~32	平坦	1	—	1	人為	土師器、須恵器、青磁(櫛搔文碗)	中世	SK126-132→本跡→SK125	(IHSK131)

(2) 土坑

第15号土坑 (第339・340図)

位置 調査Ⅲ区、F3b6区。

重複関係 第58・59号住居跡を掘り込んでおり、これらの住居跡より新しい。

規模と平面形 長径1.49m，短径1.15mの楕円形で，深さ16cmである。

長径方向 N-65°-W

壁面 ほぼ垂直に立ち上がる。

底面 平坦である。

覆土 5層からなる。不自然な堆積状況をしており，人為堆積と思われる。

土層解説

- 1 黒褐色 ローム大・小ブロック・ローム粒子少量，焼土粒子微量
- 2 暗褐色 ローム大・小ブロック・ローム粒子少量
- 3 褐色 ローム粒子多量，ローム大・小ブロック少量
- 4 暗褐色 ローム大・小ブロック・ローム粒子少量，焼土粒子微量
- 5 暗褐色 ローム粒子中量，ローム大・小ブロック少量

遺物 土師質土器7点及び陶器14点が出土している。第340図1～3は土師質土器で，4～7は常滑の陶器である。1の皿と4の片口鉢は中央部の底面から，1の皿は逆位の状態で，4の片口鉢は横位の状態でそれぞれ出土している。2・3の皿，5の片口鉢，7の甕はそれぞれ覆土中から出土している。6の甕は北壁寄りから斜位の状態で，底面から出土している。8の砥石は北壁付近の覆土下層から出土している。

所見 本跡の時期は，出土遺物から13世紀代と考えられる。

第23号土坑（第339・340図）

位置 調査Ⅲ区，F3c7区。

重複関係 第3号溝を掘り込んでおり，第3号溝より新しい。

規模と平面形 長径1.14m，短径0.94mの楕円形で，深さ14cmである。

長径方向 N-69°-W

壁面 外傾して立ち上がる。

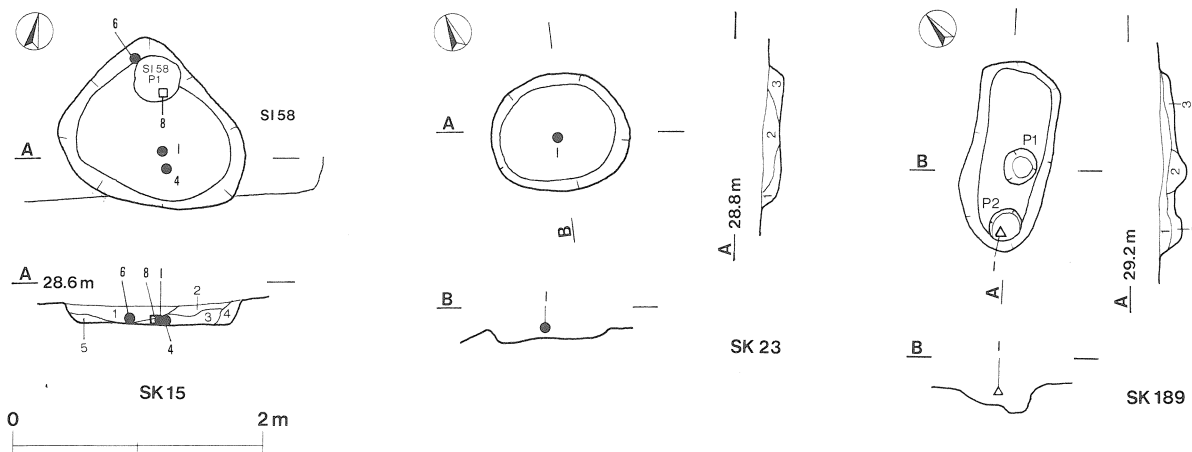
底面 平坦である。

覆土 3層からなり，自然堆積と思われる。

土層解説

- 1 褐色 ローム粒子中量，ローム小ブロック少量
- 2 暗褐色 ローム粒子中量，ローム小ブロック少量
- 3 暗褐色 ローム粒子多量

遺物 土師器片1点，土師質土器1点が出土している。第340図1の土師質土器皿は，中央部の覆土上層から逆位の状態で出土している。



第339図 第15・23・189号土坑実測図

所見 土師器片は流れ込みと思われ、本跡の時期は、出土土器から13世紀代と考えられる。

第189号土坑 (第339・340図)

位置 調査Ⅱ区の中央部, D 3 d4区。

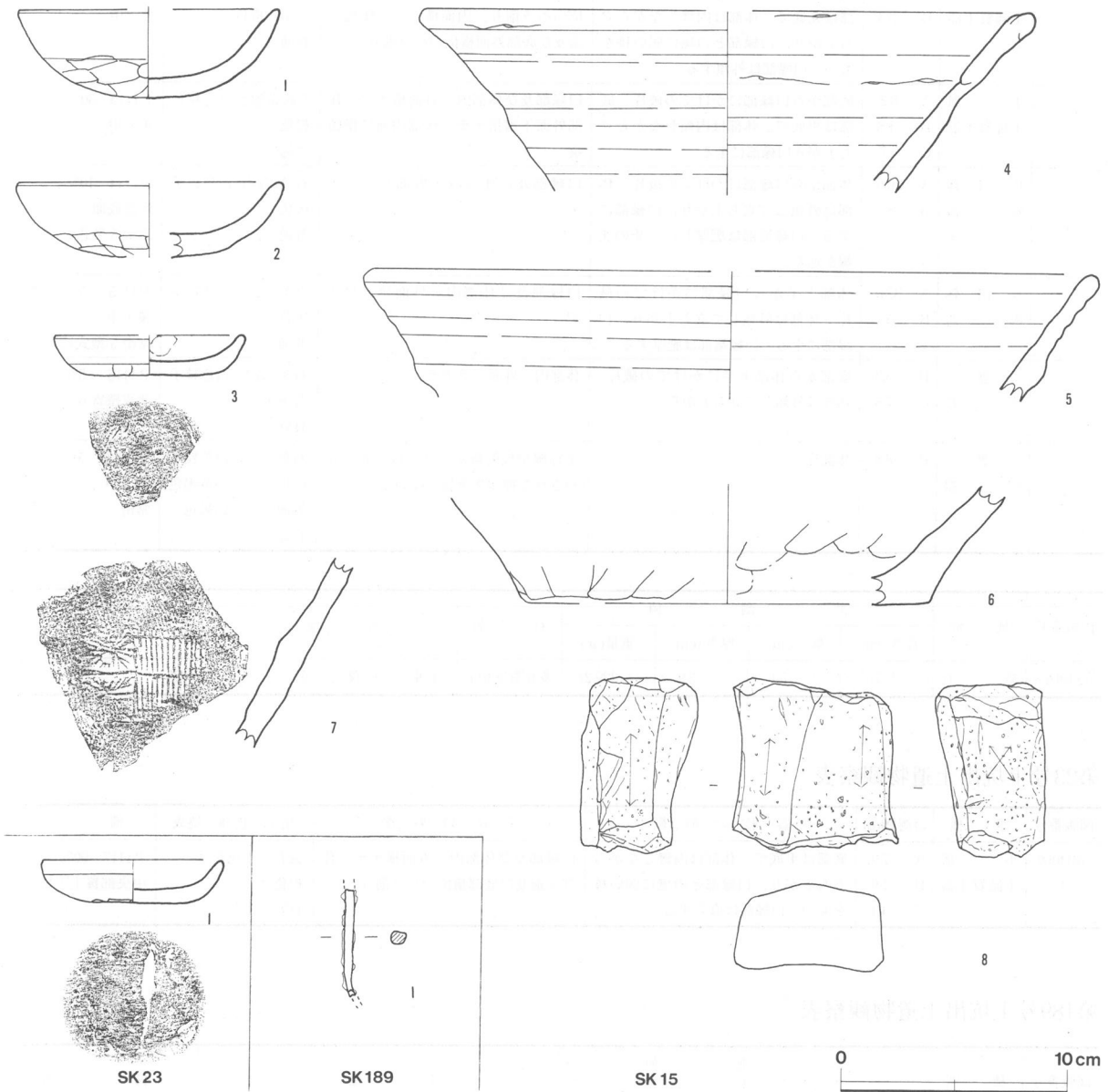
規模と平面形 長径1.53m, 短径0.68mの楕円形で, 深さ14cmである。

長径方向 N-42°-E

壁面 外傾して立ち上がる。

底面 ほぼ平坦である。底面の南壁中央部にP 1, 南東壁際にP 2が存在している。ピットは径24~27cmの円形, 深さ5~10cmである。

覆土 3層からなる。ロームブロックの含有量が比較的多いことや不自然な堆積状況から人為堆積と思われる。



第340図 第15・23・189号土坑出土遺物実測図

明石遺跡

土層解説

- 1 褐色 ローム粒子中量, ローム大ブロック少量
- 2 褐色 ローム粒子多量, ローム大・中・小ブロック少量
- 3 褐色 ローム粒子多量, ローム小ブロック少量

遺物 陶器片1点, 鉄製品1点が出土している。第340図1の鉄釘は南西壁寄りの覆土中層から出土している。

所見 本跡は, 土坑の形態, 覆土の堆積状況から土坑墓の可能性も考えられる。時期は出土陶器から15~16世紀と思われ, 2か所のピットのうち南壁中央部の1か所は卒塔婆あるいは墓標を立てた穴とも考えられる。

第15号土坑出土遺物観察表

図版番号	器種	計測値(cm)	器形の特徴	手法の特徴	胎土・色調・焼成	備考
第340図 1	皿 土師質土器	A [11.4]	底部から口縁部にかけての破片。底部は丸底で, 体部は内彎しながら立ち上がり, 口縁部との境に弱い稜をもつ。口縁部は外傾する。	口縁部内・外面横ナデ。体部外面横位のヘラ削り, 内面横ナデ。体部下端及び底部外面横位のヘラ削り。	長石・白色粒子 橙色 普通	P1111 50% PL102 中央部底面
		B 3.9				
2	皿 土師質土器	A [11.6]	底部から口縁部にかけての破片。底部は丸底で, 体部は内彎しながら立ち上がり, 口縁部との境に弱い稜をもつ。口縁部は外傾する。	口縁部内・外面横ナデ。体部外面横位のヘラ削り, 内面横ナデ。体部下端及び底部外面横位のヘラ削り。	長石・赤色粒子 にぶい橙色 普通	P1112 40% 覆土中
		B (3.3)				
3	小皿 土師質土器	A [8.2]	底部から口縁部にかけての破片。底部は平底で, 体部は内傾しながら立ち上がり口縁部に至る。	口縁部及び体部内・外面横ナデ。体部外面下端指ナデ。体部内面に指頭痕。	石英・赤色粒子・白色粒子 橙色 普通	P1113 30% 覆土中
		B 1.8 C 4.7				
4	片口鉢 陶器	A [26.6]	体部から口縁部にかけての破片。体部は外傾して立ち上がり, 口縁部に至る。口縁端部は肥厚し, 一条の沈線が巡る。	口縁部及び体部内・外面クロロナデ。	石英・長石・白色粒子 灰色 普通	P1114 10% 南部底面 常滑5型式段階
		B (8.1)				
5	片口鉢 陶器	A [32.0]	体部上半から口縁部にかけての破片。体部は外傾して立ち上がり, 口縁部に至る。口縁端部は肥厚する。	口縁部及び体部内・外面クロロナデ。	石英・長石・白色粒子 灰色 普通	P1115 5% 覆土中 常滑5型式段階
		B (5.7)				
6	甕 陶器	B (5.3)	底部から体部下半にかけての破片。体部は外傾して立ち上がる。	体部内・外面ヘラナデ。	石英・長石・白色粒子 黄灰色 良好	P1116 5% 北東壁寄りの覆土 下層
		C [17.8]				
7	甕 陶器	B (8.8)	体部片。	平行線や放射線が上下2段に組み合わせられた押印文を施している。	石英・長石・白色粒子 胎土：にぶい黄褐色 外面：にぶい褐色 良好	T P502 5% PL107 覆土中 常滑

図版番号	種別	計測値				石質	出土地点	備考
		長さ(cm)	幅(cm)	厚さ(cm)	重量(g)			
第340図8	砥石	(7.7)	7.4	3.9	(229.2)	多孔質安山岩	北東付近の覆土上層	Q25 PL112

第23号土坑出土遺物観察表

図版番号	器種	計測値(cm)	器形の特徴	手法の特徴	胎土・色調・焼成	備考
第340図 1	小皿 土師質土器	A 7.9	底部は平底で, 体部は内彎しながら立ち上がり, 口縁部との境に弱い稜をもつ。口縁部は直立する。	口縁部及び体部内・外面横ナデ。体部下端及び底部横位のヘラ削り。	長石・赤色粒子 橙色 良好	P1117 90% PL102 中央部覆土上層
		B 1.9				
		C 4.4				

第189号土坑出土遺物観察表

図版番号	種別	計測値				出土地点	備考
		長さ(cm)	幅(cm)	厚さ(cm)	重量(g)		
第340図1	鉄釘	(4.8)	0.8	0.6	(3.5)	南西壁寄りの覆土中層	M101 PL113

(3) 堀

今回の調査で、東西に延びる堀2条を検出した。堀は2条とも平行に延びている。以下、それぞれの特徴と出土遺物について記載する。

なお、堀は調査中、溝(SD)として扱っていたため、その番号も併記しておく。

第1号堀(SD-1)(第341図・付図)

位置 調査IV区, F 3j1~F 4g2区。

重複関係 第42・43・45・47号住居跡, 第1号陥し穴を掘り込んでおり, これらの遺構より新しい。

規模と形状 東及び西側とも調査区域外になるため規模は不明であるが, 東から西へ延び, 検出された長さは31.6mである。上幅2.80~4.60m, 下幅0.60~0.80m, 深さ70~125cmである。断面は逆台形であり, 底面はほぼ平坦である。

方向 F 4g2区から西(N-72°-E)にほぼ直線的に延び, さらに調査区域外に続く。

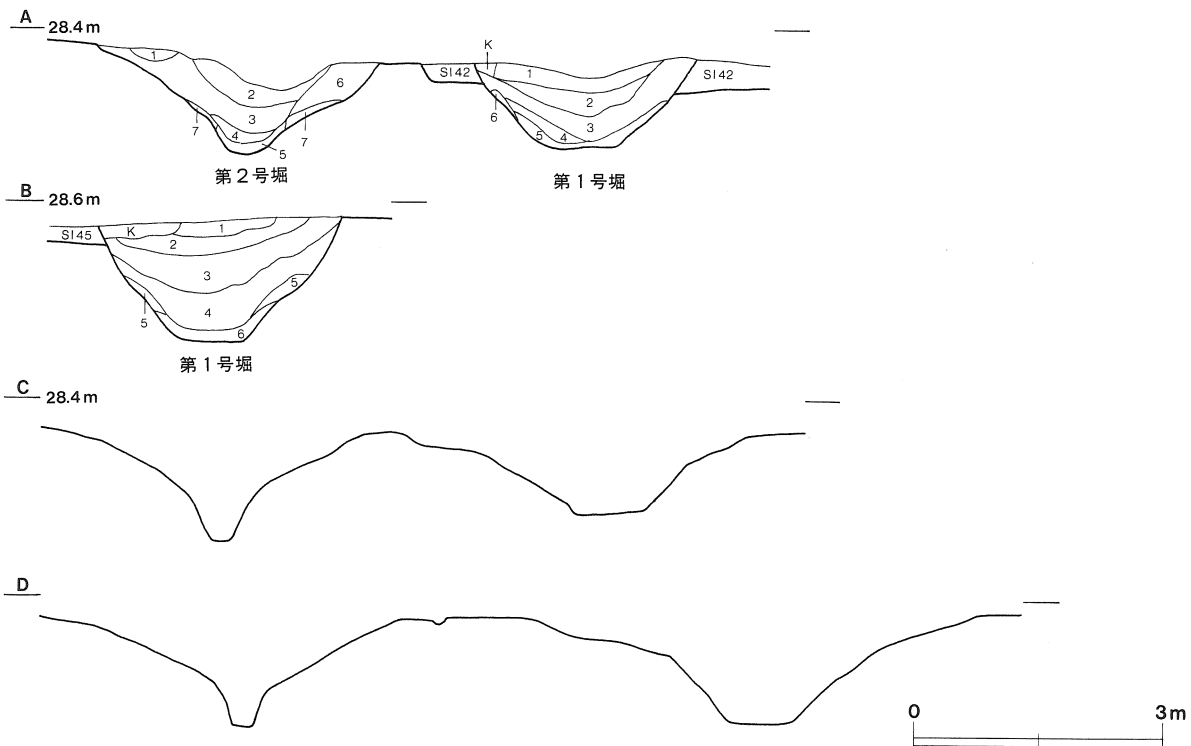
覆土 6層からなり, 自然堆積と考えられる。

土層解説

- 1 暗褐色 焼土粒子・炭化粒子・ローム粒子・粘土粒子少量, ローム小ブロック微量
- 2 黒褐色 ローム小ブロック・ローム粒子中量, ローム中ブロック・炭化物・炭化粒子少量, 焼土粒子微量
- 3 暗褐色 ローム小ブロック・ローム粒子中量, ローム中ブロック・焼土粒子少量, 炭化粒子微量
- 4 暗褐色 ローム中・小ブロック・ローム粒子中量, 焼土粒子少量, 焼土小ブロック・炭化粒子微量
- 5 暗褐色 ローム中・小ブロック・ローム粒子中量, 粘土粒子少量, 焼土粒子微量
- 6 黒褐色 粘土粒子中量, ローム中・小ブロック・ローム粒子少量, 焼土小ブロック・焼土粒子微量

遺物 土師質土器3点, 陶器2点, 石製品1点が出土している。土器類はいずれも細片のため, 図示できるものはない。

所見 本跡は, 舌状台地の先端部を横切る堀であるが, 性格は不明である。時期は規模や形状(箱葉研堀)から15~16世紀と考えられる。



第341 図第1・2号堀実測図

第2号堀（SD-2）（第341図・付図）

位置 調査Ⅳ区，F 3 h5～F 4 f2区。

重複関係 第43・45～47・50・52・53・57・88号住居跡を掘り込んでおり，これらの遺構より新しい。また，第3号土坑に掘り込まれており，第3号土坑より古い。

規模と形状 東及び西側とも調査区域外になるため規模は不明であるが，東から西へ延び，検出された長さは31.6mである。上幅3.40～4.60m，下幅0.20～0.40m，深さ110～140cmである。断面はV字形であり，底面はやや凹凸である。

方向 F 4 f2区から西（N-72°-E）にほぼ直線的に延び，さらに調査区域外に続く。

覆土 7層からなり，自然堆積である。

土層解説

- 1 暗褐色 焼土粒子多量，焼土小ブロック中量，炭化粒子・ローム粒子少量
- 2 暗褐色 炭化物・焼土粒子・炭化粒子・ローム粒子少量
- 3 黒褐色 ローム粒子中量，ローム大・中・小ブロック・焼土粒子・炭化粒子少量
- 4 暗褐色 ローム粒子中量，ローム小ブロック・焼土粒子・炭化粒子・粘土粒子少量
- 5 暗褐色 ローム粒子・粘土粒子中量，粘土中・小ブロック・ローム小ブロック・焼土粒子・炭化粒子・粘土粒子少量
- 6 暗褐色 ローム小ブロック・ローム粒子多量，ローム中ブロック中量，ローム大ブロック・粘土粒子少量
- 7 褐色 ローム小ブロック・粘土小ブロック・ローム粒子・粘土粒子多量，ローム中ブロック・粘土中ブロック中量，ローム大ブロック・粘土大ブロック・粘土粒子少量

遺物 出土していない。

所見 本跡は舌状台地の先端部を横切る堀で，調査区域境の土層断面の観察から第1号堀より新しいと思われる。時期は規模や形状（薬研堀）から15～16世紀と考えられるが，埋まり切らず，現在まで地割りに合う溝としても使用された可能性がある。

（4）溝

溝の平面図は，付図に示す。なお，第11・21号溝については遺物出土状況の部分図を掲載する。

第3号溝（第342・344図・付図）

位置 調査Ⅲ区，E 3 g7～F 3 f8区。

重複関係 第53・61・68～70・80号住居跡を掘り込んでおり，これらの住居跡より新しい。また，第14・23・39号土坑に掘り込まれており，これらの土坑よりも古い。

規模と形状 北は第80号住居跡内から南は第53号住居跡内へ延び，検出された長さは35.4mである。上幅0.60～1.00m，下幅0.30～0.60m，深さ8～18cmである。断面はU字形であり，底面はほぼ平坦である。

方向 F 3 g7区の第80号住居跡付近から南（N-7°-W）にやや蛇行しながら延び，第53号住居跡内に続く。

覆土 3層からなり，自然堆積と考えられる。

土層解説

- 1 暗褐色 ローム粒子中量，ローム大・小ブロック少量
- 2 暗褐色 ローム粒子中量，ローム大・小ブロック少量，ローム中ブロック微量
- 3 褐色 ローム粒子中量，ローム大・小ブロック少量

遺物 土師器及びその小破片が38点，須恵器片1点，土師質土器片2点が出土している。第344図1の土師器ミニチュア土器は覆土中から出土している。

所見 土師器片，須恵器片は流れ込みと思われる。本跡に伴う遺物は細片で少なく，時期を限定することは困難であるが，中世の土器が出土していることや規模や形状などから13世紀代のなんらかの区画溝と考えられる。

第4号溝 (第342・344図・付図)

位置 調査Ⅱ区の中央部～南部, E 3 b2～D 3 c5区。

重複関係 第3・4・9～11・15・104・116～119号住居跡, 第14号溝を掘り込んでおり, これらの遺構よりも新しい。また, 第116号土坑に掘り込まれており, 第116号土坑より古い。

規模と形状 北東は調査区域外から南は第4・15・104号住居跡内に続くため規模は不明であるが, 北東から南へ延び, 検出された長さは32.8mである。上幅0.80～1.60m, 下幅0.40～1.40m, 深さ12～22cmである。断面は緩やかなU字形であり, 底面はほぼ平坦である。

方向 D 3 b2区から南 (N-22°-E) にほぼ曲線的に延び, 第4・15・104号住居跡内に続く。

覆土 5層からなり, 自然堆積である。

土層解説

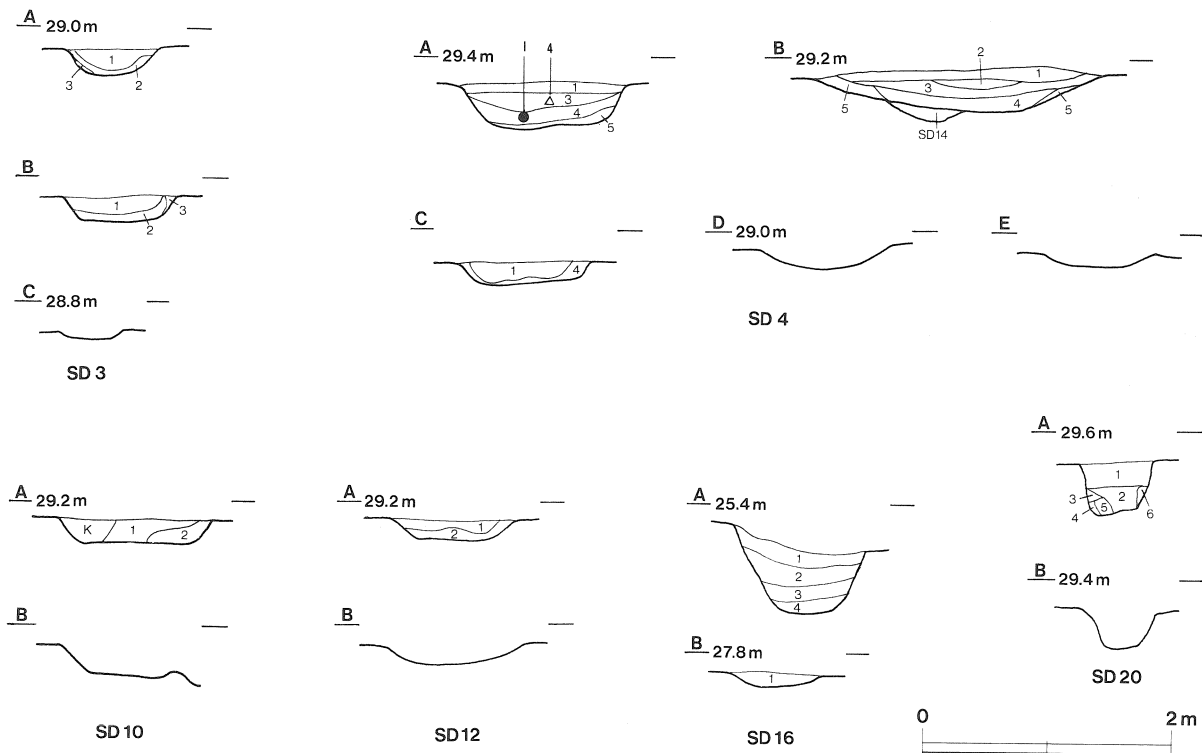
- 1 黒褐色 ローム粒子微量
- 2 暗褐色 ローム粒子多量, ローム小ブロック中量
- 3 黒褐色 ローム粒子少量
- 4 暗褐色 ローム粒子中量, ローム小ブロック少量, ローム中ブロック・焼土粒子微量
- 5 褐色 ローム粒子多量, ローム少ブロック中量, ローム中ブロック少量

遺物 土師器及びその破片245点, 須恵器片41点, 土師質土器片2点, 陶器片3点, 鉄製品1点が出土している。第344図1は土師器埴で, 第4号住居跡付近の覆土下層から逆位の状態で出土している。2の須恵器坏と3の陶器小椀は, 覆土中から出土している。4の鉄鎌は, 第118号住居跡との境の覆土中層から出土している。

所見 土師器片, 須恵器片は流れ込みと思われる。本跡に伴う遺物は細片で少なく, 時期を限定することは困難であるが, 近世の陶器が出土していることから, 18～19世紀のなんらかの区画溝と考えられる。

第10号溝 (第342・344図・付図)

位置 調査Ⅱ区の北部, C 2 d0～C 2 h0区。



第342図 第3・4・10・12・16・20号溝実測図

重複関係 第9号溝に掘り込まれており、第9号溝よりも古い。また、第96号土坑、第11号溝を掘り込んでおり、これらの遺構より新しい。

規模と形状 北は調査区域外から南はC2h0区になるため規模は不明であるが、北から南へ延び、検出された長さは15.4mである。上幅1.00~1.40m、下幅0.30~0.90m、深さ18~22cmである。断面は緩やかなU字形であり、底面は平坦である。

方向 C2d0区から南(N-1°-W)にほぼ直線的に延びている。

覆土 2層からなり、自然堆積である。

土層解説

- 1 褐色 ローム粒子多量、ローム大ブロック少量、ローム小ブロック微量
- 2 褐色 ローム粒子多量、ローム大ブロック少量

遺物 土師器片16点、須恵器片3点、陶器片2点、鉄製品1点が出土している。第344図1の刀子は覆土中から出土している。

所見 土師器片、須恵器片は流れ込みと思われる。本跡に伴う遺物は細片で少なく、時期を限定することは困難であるが、近世の陶器が出土していることや規模や形状から、18~19世紀の畑作に関係する溝と考えられる。

第11号溝 (第343図・付図)

位置 調査Ⅱ区の北部、C2h6~C2e0区。

重複関係 第146~149・154号住居跡を掘り込んでおり、これらの住居跡よりも新しい。また、第10・12号溝に掘り込まれており、これらの溝より古い。

規模と形状 第10号溝に掘り込まれたところから南西の調査区域外に延びているため規模は不明であるが、東から西へ延び、検出された長さは19.6mである。上幅1.20~2.20m、下幅0.40~1.80m、深さ18~29cmである。断面は緩やかなU字形であり、底面は平坦である。

方向 C2e0区から南西(N-62°-W)にほぼ直線的に延び、さらに調査区域外に続く。

覆土 2層からなり、自然堆積である。

土層解説

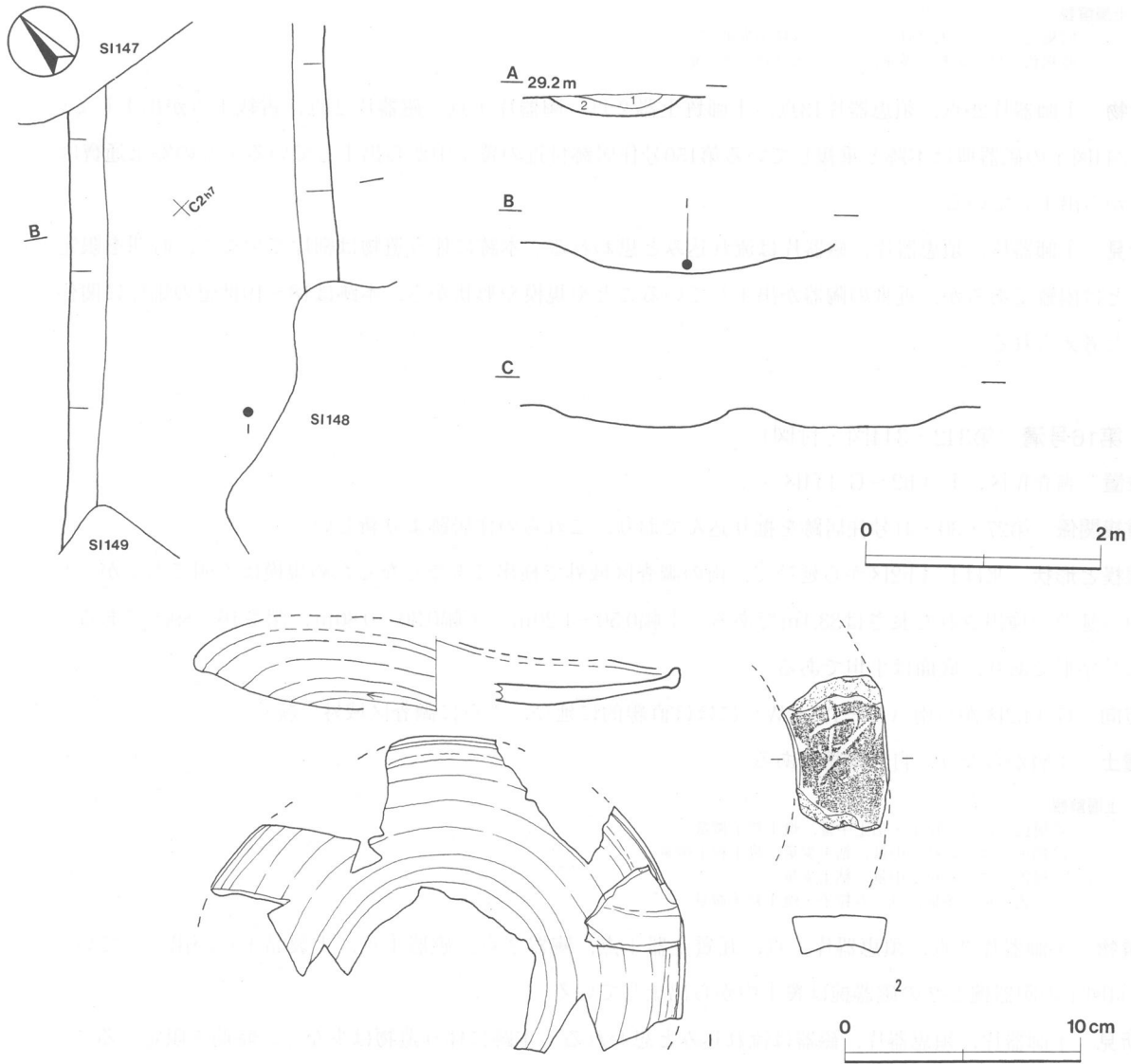
- 1 黒褐色 ローム粒子少量、ローム小ブロック微量
- 2 暗褐色 ローム粒子多量、ローム小ブロック中量、ローム中ブロック少量

遺物 土師器片29点、須恵器片33点、土製品1点が出土している。第343図1の須恵器高坏は、重複している第148号住居跡付近の覆土下層から横位の状態で出土している。2の土製品鏝掛けは覆土中から出土している。

所見 土師器片、須恵器片は流れ込みと思われる。18~19世紀の土製品が出土していることや規模と形状から本跡は近世のなんらかの区画溝と考えられる。

第11号溝出土遺物観察表

図版番号	器種	計測値(cm)	器形の特徴	手法の特徴	胎土・色調・焼成	備考
第343図 1	高坏 須恵器	A (20.6) B (3.9)	坏部。体部は内彎しながら外方に開き、口縁部はやや外反し、端部は直立する。器形の歪みが著しい。	口縁部及び体部内・外面ロクロナデ。体部外面に他の須恵器片が付着。器面に白色のセルロウス系接着剤状の吹き出し有り。	石英・長石 褐灰色 普通	P1126 25% PL102 覆土中 第148号住居跡付近、 覆土下層



第343図 第11号溝・出土遺物実測図

図版番号	種別	計測値				出土地点	備考
		外径(cm)	内径(cm)	厚さ(cm)	重量(g)		
第340図1	鈔掛け	[23.0]	[15.0]	1.8	(44.7)	覆土中	DP113 刻書「五」 PL109

第12号溝 (第342・344図・付図)

位置 調査Ⅱ区の北部，C 2 d8～C 2 g8区。

重複関係 第150号住居跡，第11・21号溝を掘り込んでおり，これらの遺構より新しい。

規模と形状 北は調査区域外から南はC 2 g8区になるため規模は不明であるが，北から南へ延び，検出された長さは13.4mである。上幅0.80～1.80m，下幅0.40～1.10m，深さ16～18cmである。断面は緩やかなU字形であり，底面は平坦である。

方向 C 2 d8区から南 (N-0°) にほぼ直線的に延びている。

覆土 2層からなり，自然堆積である。

土層解説

- 1 暗褐色 ローム大ブロック・ローム粒子少量
- 2 暗褐色 ローム粒子多量, ローム大ブロック少量

遺物 土師器片29点, 須恵器片13点, 土師質土器2点, 陶器片1点, 磁器片2点, 古銭1点が出土している。第344図1の磁器皿は本跡と重複している第150号住居跡付近の覆土中から出土している。2の寛永通寶は覆土中から出土している。

所見 土師器片, 須恵器片, 磁器片は流れ込みと思われる。本跡に伴う遺物は細片で少なく, 時期を限定することは困難であるが, 近世の陶器が出土していることや規模や形状から, 本跡は18~19世紀の畑作に関係する溝と考えられる。

第16号溝 (第342・344図・付図)

位置 調査IV区, F 4 h2~G 4 f4区。

重複関係 第27・30・41号住居跡を掘り込んでおり, これらの住居跡より新しい。

規模と形状 北はF 4 h2区から延びて, 南の調査区域外で検出できなくなるため規模は不明であるが, 北から南へ延び, 検出された長さは33.4mである。上幅0.50~1.20m, 下幅0.30~0.80m, 深さ16~89cmである。断面はU字形であり, 底面は平坦である。

方向 G 4 h2区から南 (N-18°-W) にほぼ直線的に延び, さらに調査区域外に続く。

覆土 4層からなり, 自然堆積である。

土層解説

- 1 暗褐色 ローム粒子・粘土中量, 焼土粒子微量
- 2 暗褐色 ローム粒子中量, 粘土少量, 焼土粒子微量
- 3 暗褐色 ローム粒子中量, 粘土少量
- 4 褐色 粘土多量, ローム粒子・焼土粒子微量

遺物 土師器片3点, 須恵器片1点, 瓦質土器1点, 陶器2点, 磁器1点, 土製品1点が出土している。第344図1の陶器椀と2の磁器椀は覆土中から出土している。

所見 土師器片, 須恵器片, 磁器は流れ込みと思われる。本跡に伴う遺物は少なく, 時期を限定することは困難であるが, 近世の陶器が出土していることから, 本跡は18~19世紀のなんらかの区画溝と考えられる。

第20号溝 (第342・344図・付図)

位置 調査I区, B 3 j1~C 3 C1区。

重複関係 第162号住居跡を掘り込んでおり, 第162号住居跡よりも新しい。

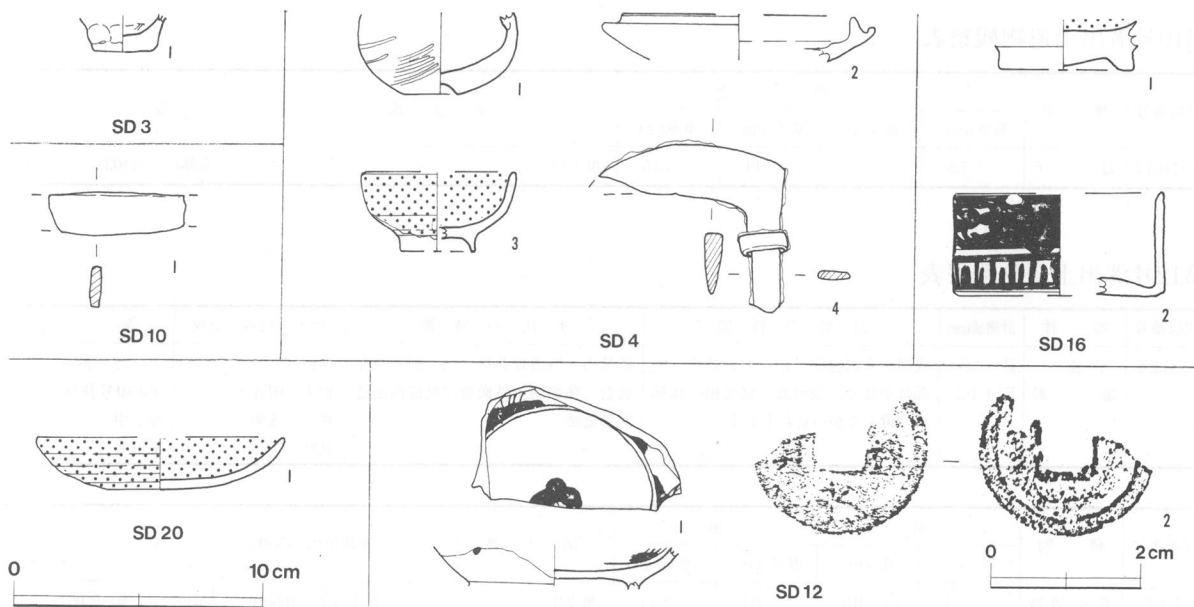
規模と形状 北及び南側とも調査区域外になるため規模は不明であるが, 北から南へ延び, 検出された長さは11.6mである。上幅0.60~0.80m, 下幅0.10~0.30m, 深さ36~38cmである。断面はU字形であり, 底面は平坦である。

方向 C 3 j1区から南 (N-7°-W) にほぼ直線的に延び, さらに調査区域外に続く。

覆土 6層からなり, 自然堆積である。

土層解説

- 1 暗褐色 ローム大ブロック・ローム粒子少量, 焼土粒子微量
- 2 黒褐色 ローム粒子少量, 焼土粒子・炭化粒子微量
- 3 暗褐色 ローム粒子少量, 焼土粒子微量
- 4 褐色 ローム粒子多量
- 5 黒褐色 ローム粒子中量
- 6 暗褐色 ローム粒子中量



第344図 第3・4・10・12・16・20号溝出土遺物実測図

遺物 土師器片4点, 土師質土器片1点, 陶器1点が出土している。第344図1の陶器灯明皿は本跡と重複している第162号住居跡付近の覆土中から出土している。

所見 土師器片, 須恵器片は流れ込みと思われる。本跡に伴う遺物は細片で少なく, 時期を限定することは困難であるが, 近世の遺物が出土していることから, 本跡は18~19世紀のなんらかの区画溝と考えられる。

第3号溝出土遺物観察表

図版番号	器種	計測値(cm)	器形の特徴	手法の特徴	胎土・色調・焼成	備考
第344図 1	ミニチュア土器 土師器	B (1.5) C 1.4	底部から体部下半にかけての破片。平底。体部は内彎しながら立ち上がる。	体部外面指ナデ。外面に指頭痕が残る。内面縦横にハケ目調整。	石英・長石・雲母・白色粒子 オリブ黒 普通	P1122 80% PL102 覆土中

第4号溝出土遺物観察表

図版番号	器種	計測値(cm)	器形の特徴	手法の特徴	胎土・色調・焼成	備考
第344図 1	埴 土師器	B (3.2)	底部から体部片。底部は中央が小さく凹む丸底である。体部は内彎して立ち上がる。	体部外面斜位のヘラ磨き, 内面ナデ。	石英・雲母・白色粒子・赤色粒子 にぶい赤褐色 普通	P1123 40% PL102 覆土下層
		C 1.8				
2	坏 須恵器	A [7.8]	底部から受け部にかけての破片。丸底。体部は内彎しながら立ち上がり, 受け部に至る。	体部内・外面ロクロナデ。	石英・長石 黄灰色 良好	P1124 5% 覆土中
		B (1.9)				
3	小 腕 陶器	A [6.0]	底部から口縁部にかけての破片。断面三角形の高台が付く。体部は中位に稜を有し, 内して立ち上がり, 口縁部はほぼ直立する。	口縁部から体部内・外面ロクロナデ。底部は削りだし高台。口縁部及び体部内・外面灰釉を施釉。	石英・長石 胎土: 灰黄色 釉: 灰白 良好	P1125 5% PL102 覆土中
		B 3.2				
		D [3.0]				
		E 0.7				

図版番号	種別	計測値				出土地点	備考
		長さ(cm)	幅(cm)	厚さ(cm)	重量(g)		
第344図4	鉄鎌	(7.8)	7.0	0.8	(39.0)	第118号住居跡との境の覆土中層	M102 PL114

第10号溝出土遺物観察表

図版番号	種別	計測値				出土地点	備考
		長さ(cm)	幅(cm)	厚さ(cm)	重量(g)		
第344図1	刀子	(5.5)	1.7	0.4	(13.5)	覆土中	茎部片 M103 PL113

第12号溝出土遺物観察表

図版番号	器種	計測値(cm)	器形の特徴	手法の特徴	胎土・色調・焼成	備考
第343図 1	皿 磁器	B (2.7) E (0.2)	底部から口縁部にかけての破片。底部は平底で、高台部一部欠損。体部は内彎しながら立ち上がる。	体部内・外面ロクロナデ。削りだし高台。体部内・外面及び底部内面透明釉施釉。	長石 胎土：明青灰 釉：透明 良好	P1128 30% 第150号住居跡付近 覆土中 肥前系

図版番号	種別	計測値				出土地点	初鑄年代(西暦)	備考
		径(cm)	孔(cm)	厚さ(cm)	重量(g)			
第344図2	寛永通寶	2.4	0.6×0.6	0.1	(1.1)	覆土中	寛文八年(1668年)	M104 江戸亀戸所鑄銭 PL114

第16号溝出土遺物観察表

図版番号	器種	計測値(cm)	器形の特徴	手法の特徴	胎土・色調・焼成	備考
第344図 1	碗 陶器	B 2.0 D [5.4] E 0.9	底部片。平底。断面逆台形の高台が付く。	底部内面ロクロナデ。削りだし高台。底部内面鉄釉施釉。	砂粒・長石 胎土：浅黄橙色 釉：褐色 良好	P1146 5% 覆土中 瀬戸・美濃系
2	碗 磁器	A [8.4] B 4.1 C [8.0]	底部から口縁部にかけての破片。平底。体部は直立して口縁部に至る。	底部回転ヘラ削り。口縁部及び体部内・外面ロクロナデ。透明釉施釉。染め付けによる花卉文。	長石 胎土：灰白色 釉：透明 良好	P1147 40% PL102 覆土中 肥前系

第20号溝出土遺物観察表

図版番号	器種	計測値(cm)	器形の特徴	手法の特徴	胎土・色調・焼成	備考
第344図 1	灯明皿 陶器	A [10.0] B 2.1 C [4.0]	底部から口縁部にかけての破片。底部は平底で、体部は内彎しながら立ち上がり、口縁部に至る。	口縁部及び体部内・外面ロクロナデ。底部回転ヘラ削り。体部及び底部内面・体部外面(体部下端を除く)鉄釉施釉。	長石 胎土：にぶい赤褐色 釉：鉄釉 良好	P1148 35% PL102 第162号住居跡付近 覆土中 瀬戸・美濃系

第21号溝(第345図・付図)

位置 調査Ⅱ区の北部，C 2 d8～C 2 d0区。

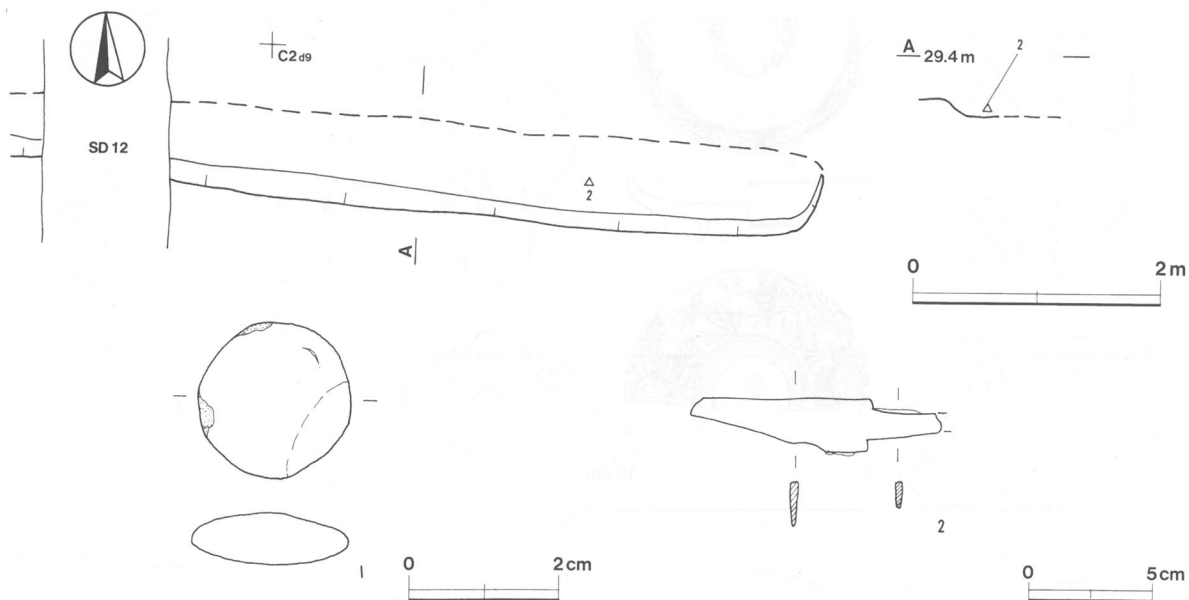
重複関係 第12号溝に掘り込まれており，第12号溝よりも古い。

規模と形状 調査できた範囲で，検出された長さは7.2mである。北側に道路があり崩れ防止のため，内側に1mほど逃げており，確認できたのは上幅(0.45～0.60)m，下幅(0.15～0.30)m，深さ15cmである。断面は逆台形と思われ，底面は平坦である。

方向 C 2 d8区から東(N-83°-W)にほぼ直線的に延びる。

覆土 検出されなかった。

遺物 土師器片3点，須恵器片1点，土製品1点，鉄製品1点が出土している。第345図1の碁石形土製品は覆土中から出土している。2の刀子は東壁から西へ向かって1.9mほどの覆土中層から出土している。



第345図 第21号溝・出土遺物実測図

所見 土師器片，須恵器片は流れ込みと思われる。本跡に伴う遺物は少なく，時期を限定することは困難であるが，中世の土製品が出土しており近世の第12号溝に掘り込まれていることから，本跡は18～19世紀のなんらかの区画溝と考えられる。

第21号溝出土遺物観察表

図版番号	種別	計測値			出土地点	備考
		径 (cm)	厚さ (cm)	重量 (g)		
第345図1	碁石形土製品	2.1	0.7	2.3	覆土中	D P 102 PL109

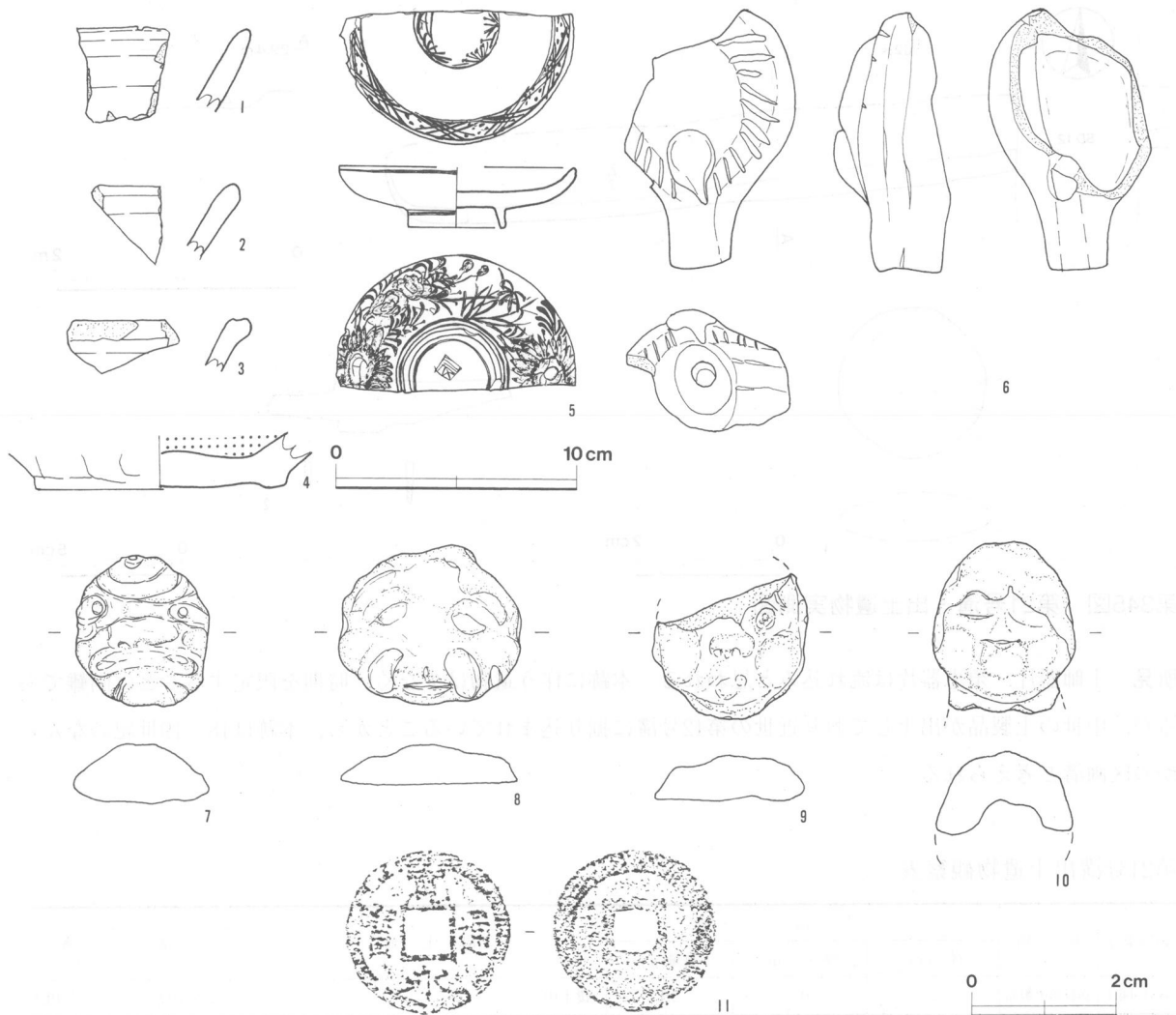
図版番号	種別	計測値				出土地点	備考
		長さ (cm)	幅 (cm)	厚さ (cm)	重量 (g)		
第345図2	刀子	(10.3)	2.2	0.4	(19.9)	東壁から西へ1.9mの覆土中層	茎部一部欠損。M107 PL113

(5) 遺構外出土遺物

今回の調査で，表土層，遺構確認面及び堅穴住居跡などの遺構覆土中から，遺構に伴わない中・近世の遺物が出土している。ここでは，中・近世の特徴的な遺物について実測図及び拓影図を掲載し，解説は一覧表等に記載した。

遺構外出土遺物観察表

図版番号	器種	計測値(cm)	器形の特徴	手法の特徴	胎土・色調・焼成	備考
第346図 1	片口鉢 陶器	B (3.4)	口縁部片。体部は外傾して立ち上がり，口縁部に至る。口縁端部は肥厚する。	口縁部及び体部内・外面ロクロナデ。	石英・長石・白色粒子 黄褐色 普通	P 1183 5% II区表土中 常滑6a型式段階
2	片口鉢 陶器	B (3.1)	口縁部片。体部は外傾して立ち上がり，口縁部に至る。口縁端部は肥厚する。	口縁部及び体部内・外面ロクロナデ。	石英・長石・白色粒子 褐色 良好	P 1184 5% II区表土中 常滑6a型式段階



第346図 遺構外出土遺物実測図

図版番号	器種	計測値(cm)	器形の特徴	手法の特徴	胎土・色調・焼成	備考
第346図 3	片口鉢 陶器	B (2.2)	口縁部片。体部は外傾して立ち上がり、口縁部に至る。口縁端部は肥厚し、一条の沈線が巡る。	口縁部及び体部内・外面ロクロナデ。	石英・長石・白色粒子 黄灰色 良好	P 1209 5% II区表土中 常滑5型式段階
4	甕 陶器	B (2.3) C [10.2]	平底。体部は外傾して立ち上がる。	底部下端横ナデ。自然釉	長石・白色粒子 褐灰色 普通	P 1206 5% 第87号住居跡覆土中、 砥石転用
5	高台付皿 磁器	A [9.8] B 2.5 D [4.0] E 0.7	底部から口縁部にかけての破片。底部は平底で、ハの字状に開く高台が付く。体部は内彎しながら立ち上がり、口縁部に至る。	口縁部及び体部内・外面ロクロナデ。透明釉施釉。染め付けによる花卉文(牡丹か)。	胎土：灰白色 釉：透明 良好	P 1192 50% PL102 IV区表土中 肥前系

図版番号	種別	計測値				出土地点	備考
		長さ(cm)	幅 (cm)	厚さ(cm)	重量(g)		
第346図6	土笛	(3.7)	(2.3)	0.4	(5.2)	III区表土中	D P 112 PL109
7	泥面子	2.1	1.9	0.8	2.8	II区表土中	D P 107 PL109
8	泥面子	2.2	2.6	0.5	2.7	II区表土中	D P 108 PL109
9	泥面子	(2.0)	2.2	0.7	(2.0)	II区表土中	D P 109 PL109
10	土人形	(2.4)	(1.9)	(1.2)	(3.1)	II区表土中	D P 110 PL109

図版番号	種 別	計 測 値				出 土 地 点	初 鑄 年 代 (西 暦)	備 考
		径 (cm)	孔 (cm)	厚 さ (cm)	重 量 (g)			
第346図11	寛永通寶	2.3	0.6×0.6	0.1	2.7	Ⅱ区表土中	元禄十年 (1697年)	M117 江戸亀戸所鑄銭 PL114
	寛永通寶	(2.8)	(0.6)	(0.1)	(3.2)	Ⅱ区表土中	不明	M116 鉄銭(写真のみ掲載) PL114

7 その他の遺構と遺物

今回の調査で、時期不明の竪穴住居跡及び竪穴状遺構23軒、土坑222基、溝10条、井戸跡1基、格納壕跡1基、埋没谷1か所を検出した。大半の遺構は、他の遺構との重複があり調査区域外にも延びているため、遺存状況が良好でないものがほとんどである。以下、検出した遺構と遺物について記載する。

なお、土坑と溝の特徴や遺物については、一覧表で記載し、平面図(付図)、土層断面図及び土層解説を掲載する。

(1) 竪穴住居跡及び竪穴状遺構

第17号住居跡 (第347図)

位置 調査Ⅱ区の中央部、D 3 g2区。

重複関係 第69号土坑に掘り込まれており、第69号土坑より古い。

規模と平面形 一辺2.20mの方形と思われる。

主軸方向 [N-72°-W]

壁 壁高は6～8cmで、外傾して立ち上がる。

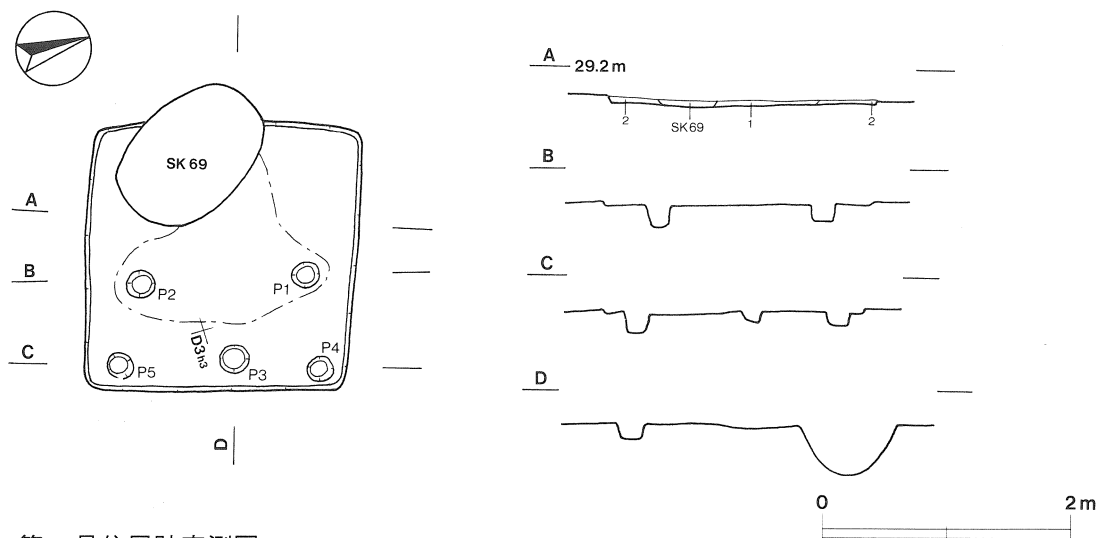
床 平坦である。中央部及びその周辺は踏み固められている。

ピット 5か所(P1～P5)。P1～P5は径20～24cmの円形、深さ12～17cmである。P1・P2は規模や配列から主柱穴と考えられる。P3は東壁中央付近に位置し出入り口施設に伴うピットと考えられる。P4は東コーナー際、P5は南コーナー際に位置しており、補助柱穴と考えられる。

覆土 2層からなる。不自然な堆積状況から人為堆積と思われる。

土層解説

- 1 暗褐色 ローム粒子中量, ローム小ブロック・炭化粒子少量
- 2 暗褐色 ローム粒子多量, ローム小ブロック中量, ローム中ブロック少量



第347図 第17号住居跡実測図

遺物 土師器片10点，須恵器片4点，磁器片1点が出土している。出土遺物は細片のため，図示できるものはない。

所見 出土土器は流れ込みと思われ，本跡の時期は不明である。

第25号住居跡（第348図）

位置 調査Ⅳ区，G 4 e2区。

重複関係 第1号格納壕に掘り込まれており，第1号格納壕より古い。

規模と平面形 第1号格納壕に掘り込まれて，壁が削平されているため住居の正確な範囲は検出できなかったが，床面の範囲は長軸[4.4]m，短軸[3.3]mで長方形と推定される。

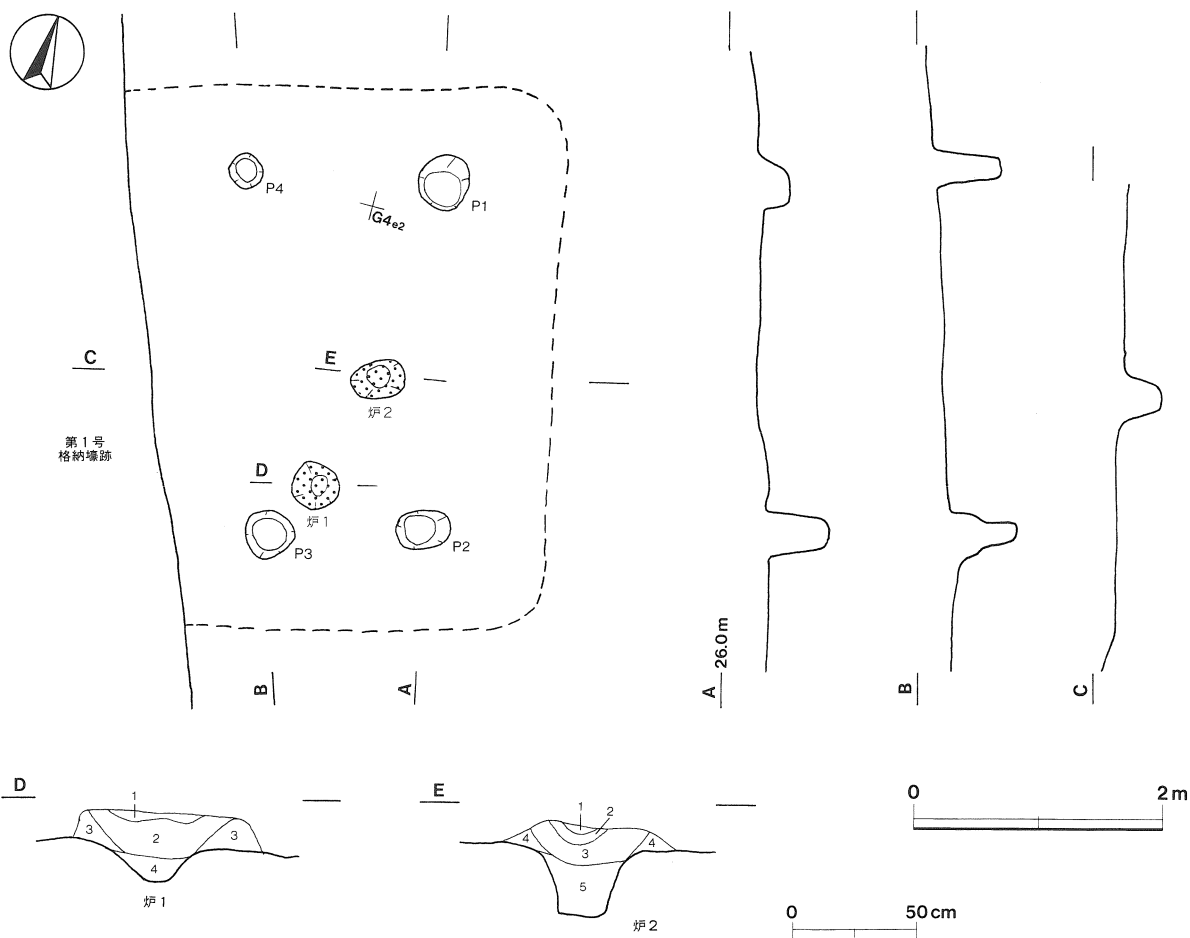
主軸方向 [N-14°-W]

壁 削平されている。

床 ほぼ平坦であり，特に踏み固められたところは検出されなかった。

ピット 4か所（P1～P4）。P1・P3・P4は径24～42cmの円形，深さ28～55cmであり，P2は長径44cm，短径30cmの楕円形，深さ50cmである。P1～P4は規模や配列から主柱穴と考えられる。

炉 2か所。炉1はP3の北東側に付設されており，径36cmの円形で，床面を5cm掘りくぼめた地床炉である。炉床面は皿状を呈しており，火熱を受けて赤変硬化している。炉床面下には10cmの掘り込みが見られた。炉2は長径44cm，短径30cmの楕円形で，8cmほど掘りくぼめた地床炉である。炉床面は皿状を呈している。炉床面



第348図 第25号住居跡実測図

下には20cmの掘り込みが見られた。

炉1 土層解説

- 1 暗 褐 色 ローム粒子多量, 焼土粒子・炭化粒子微量
- 2 暗 褐 色 ローム粒子中量, ローム小ブロック少量
- 3 黒 褐 色 黒色土多量, 焼土粒子微量
- 4 暗 褐 色 ローム粒子多量, ローム大ブロック少量 (炉床面下の覆土)

炉2 土層解説

- 1 にぶい黄褐色 粘土多量, 焼土粒子少量
- 2 にぶい赤褐色 焼土粒子多量, 焼土小ブロック・灰少量, ローム粒子微量
- 3 黒 褐 色 焼土粒子・ローム粒子・黒色土少量,
- 4 黒 褐 色 黒色土多量
- 5 暗 褐 色 ローム粒子中量, ローム大ブロック少量 (火床面下の覆土)

遺物 土師器及びその小破片 8点が出土している。出土土器は細片のため、図示できるものはない。

所見 本跡は、炉が2か所付設されていたことが特徴的である。出土土器は流れ込みと思われる、本跡の時期は不明である。

第27号住居跡 (第349図)

位置 調査IV区, G 4 f4区。

重複関係 第16号溝に掘り込まれており, 第16号溝より古い。

規模と平面形 南壁は削平されているため, 検出された平面形は南北2.92m, 東西(2.42)mで方形か長方形と推定される。

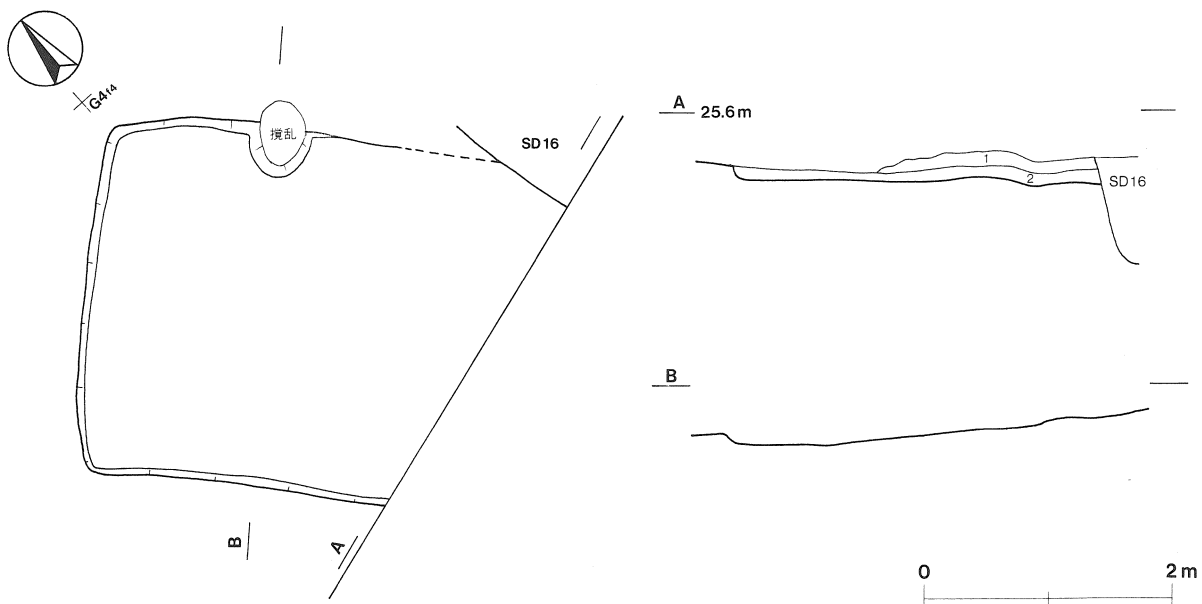
主軸方向 [N-44°-W]

壁 壁高は8~10cmで, 外傾して立ち上がる。

床 ほぼ平坦であるが, 特に踏み固められたところは検出されなかった。

ピット 検出されなかった。

竈 北東壁中央に付設されていたと思われる, 竈の火床面のみが検出された。火床面は, 長径50cm, 短径35cmの楕円形である。



第349図 第27号住居跡実測図

覆土 2層からなる。不自然な堆積状況から人為堆積と思われる。

土層解説

- 1 黒褐色 ローム大・小ブロック・ローム粒子・粘土少量
- 2 黒褐色 ローム大ブロック・ローム粒子少量

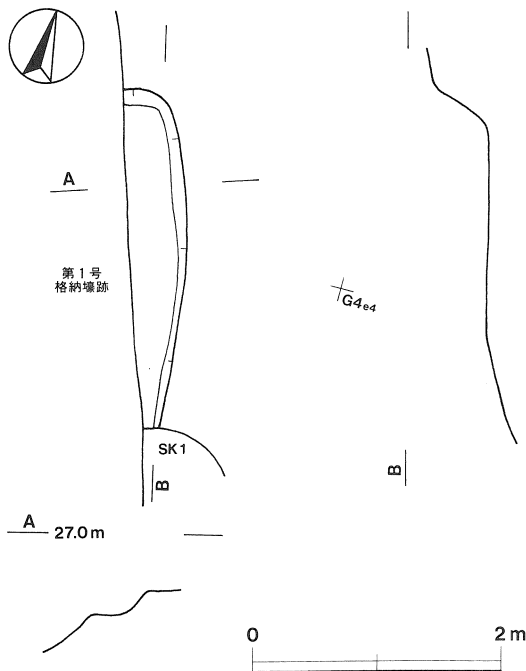
遺物 土師器の小破片2点が出土している。土器は細片のため、図示できるものはない。

所見 出土土器は流れ込みと思われ、本跡の時期は不明である。

第29号住居跡 (第350図)

位置 調査Ⅳ区, G 4 e3区。

重複関係 第1号格納壕及び第1号土坑に掘り込まれており、これらの遺構より古い。



第350図 第29号住居跡実測図

規模と平面形 西部はほとんど第1号格納壕に掘り込まれており、検出できたのは南北(2.7)m, 東西(0.4)mで平面形は不明である。

主軸方向 [N-14°-W]

壁 壁高は18~44cmで、外傾して立ち上がる。

床 ほぼ平坦で、特に踏み固められているところは検出されなかった。

ピット 検出されなかった。

遺物 土師器片2点, 須恵器片3点が出土している。出土土器は細片のため、図示できるものはない。

所見 本跡は、第1号格納壕, 第1号土坑に掘り込まれており、住居の全容をとらえられなかった。出土土器は流れ込みと思われ、本跡の時期は不明である。

第49号住居跡 (第351図)

位置 調査Ⅲ区, F 3 C7区。

重複関係 第56・59号住居, 第10号土坑に掘り込まれており、これらの遺構より古い。

規模と平面形 北側は2分の1以上, 第56・59号住居, 第10号土坑に掘り込まれており、検出できたのは東西3.14m, 南北(2.1)mで平面形は方形か長方形と推定される。

主軸方向 [N-29°-W]

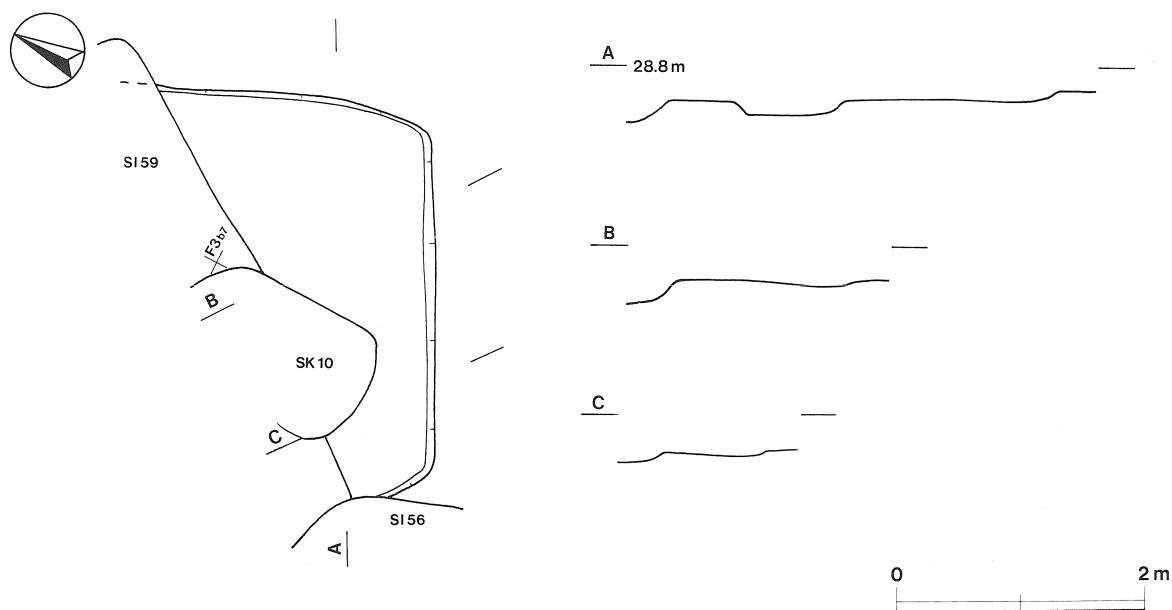
壁 壁高は4~8cmで、緩やかに外傾して立ち上がる。

床 ほぼ平坦であり、特に踏み固められているところは検出されなかった。

ピット 検出されなかった。

遺物 土師器片1点が出土している。土器は細片のため、図示できるものはない。

所見 本跡は、第56・59号住居, 第10号土坑に掘り込まれており、住居跡の全容をとらえられなかった。土器は流れ込みと思われ、本跡の時期は不明である。



第351図 第49号住居跡実測図

第57号住居跡 (第352図)

位置 調査Ⅲ区, F 3 g5区。

重複関係 第50号住居, 第2号堀に掘り込まれており, これらの遺構より古い。

規模と平面形 南部は, 第50号住居, 第2号堀に掘り込まれており, 検出できたのは東西(3.7)m, 南北(0.7)mで平面形は不明である。

主軸方向 [N-31°-W]

壁 壁高は14~18cmで, 外傾して立ち上がる。

床 ほぼ平坦であり, 小さな凹凸がある。

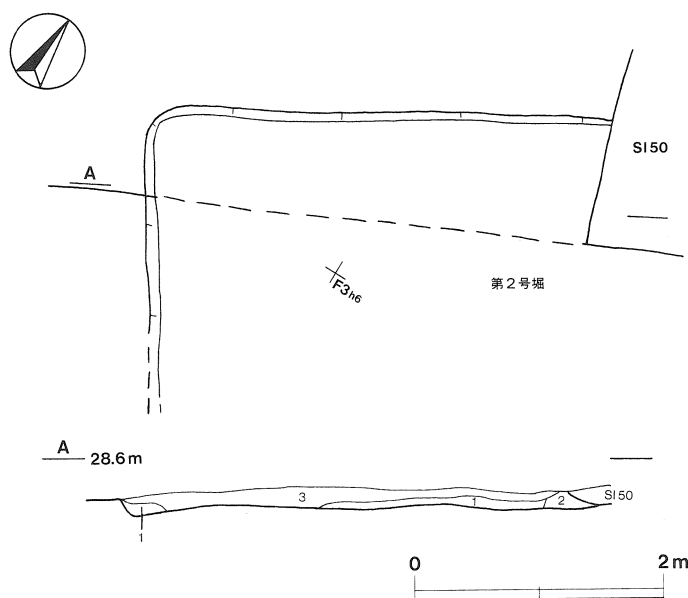
覆土 3層からなる。不自然な堆積状況から人為堆積と思われる。

土層解説

- 1 暗褐色 ローム小ブロック・ローム粒子中量, ローム大ブロック・粘土少量
- 2 暗褐色 ローム粒子中量, ローム大ブロック少量
- 3 暗褐色 ローム小ブロック・ローム粒子中量, 焼土粒子微量

遺物 土師器片3点が出土している。土器は細片のため, 図示できるものはない。

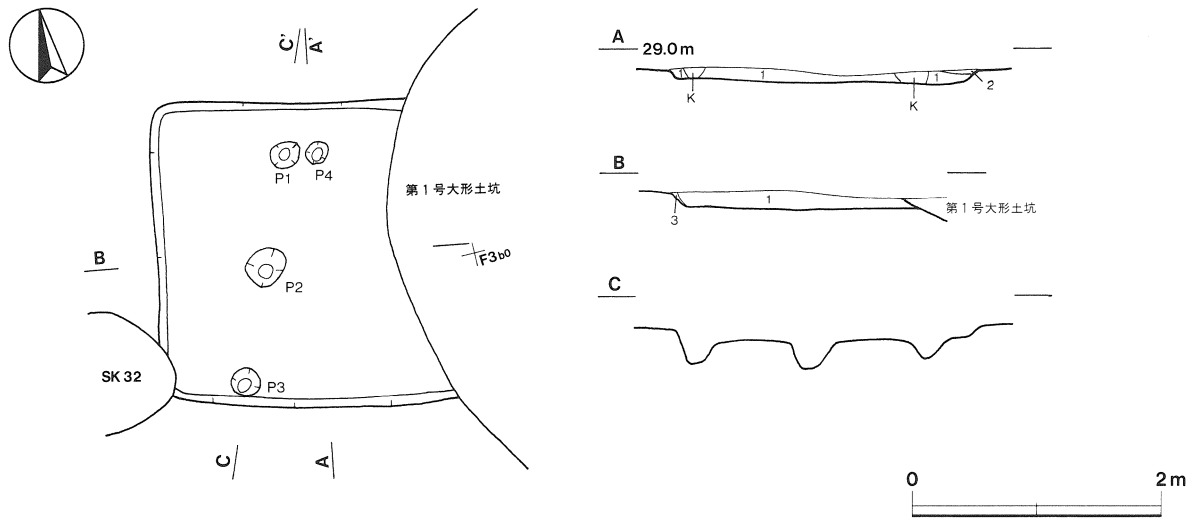
所見 本跡は, 第50号住居, 第2号堀に掘り込まれており, 住居跡の全容をとらえられなかった。出土土器は流れ込みと思われ, 本跡の時期は不明である。



第352図 第57号住居跡実測図

第64号住居跡 (第353図)

位置 調査Ⅲ区, F 3 a9区。



第353図 第64号住居跡実測図

重複関係 第1号大形土坑、第32号土坑に掘り込まれており、これらの遺構より古い。

規模と平面形 西部は第1号大形土坑に掘り込まれており、検出されたのは南北2.46m、東西(2.40)mで平面形は方形か長方形と推定される。

主軸方向 [N-9°-E]

壁 壁高は8~12cmで、外傾して立ち上がる。

床 全体的に平坦であり、特に踏み固められたところは検出されなかった。

ピット 4か所(P1~P4)。P1~P4は径20~30cmの円形、深さ16~25cmである。配列から住居に伴うピットとは考えられず、性格は不明である。

覆土 3層からなり、自然堆積と思われる。

土層解説

- 1 黒褐色 ローム大・小ブロック・ローム粒子少量
- 2 暗褐色 ローム粒子多量、ローム小ブロック少量
- 3 暗褐色 ローム粒子中量、ローム小ブロック少量

遺物 土師器片2点が出土している。土器は細片のため、図示できるものはない。

所見 出土土器は細片で極めて少なく流れ込みと思われる。本跡は平安時代の第1号大形土坑に掘り込まれており、それ以前の住居と考えられるが、詳細は不明である。

第67号住居跡 (第354図)

位置 調査Ⅲ区、E3g9区。

重複関係 第66・81号住居に掘り込まれており、これらの住居より古い。

規模と平面形 東部は調査区域外に延びており、検出された床面の範囲は南北(2.0)m、東西(1.7)mで平面形は不明である。

主軸方向 [N-12°-E]

壁 壁高は20~24cmで、外傾して立ち上がる。

床 全体的に平坦であり、特に踏み固められたところは検出されなかった。

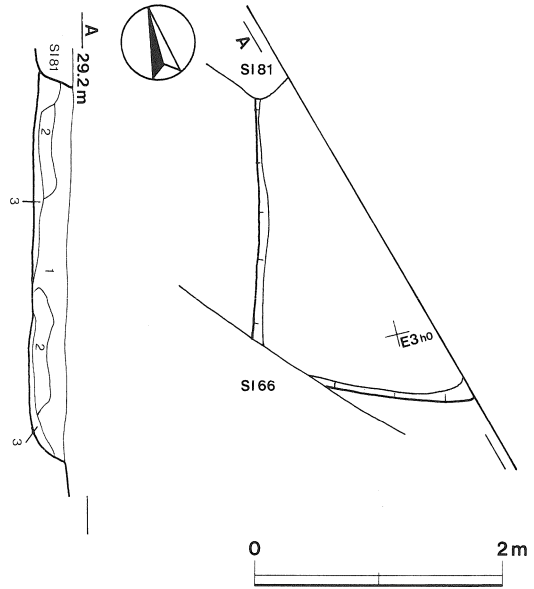
覆土 3層からなる。不連続な堆積状況から人為堆積と思われる。

土層解説

- 1 暗褐色 ローム粒子中量, ローム大ブロック・焼土粒子少量, 焼土小ブロック微量
- 2 暗褐色 ローム粒子多量, ローム大ブロック・焼土小ブロック・焼土粒子少量
- 3 暗褐色 ローム粒子多量, ローム大・中ブロック・焼土粒子少量

遺物 土師器片2点が出土している。土器は細片のため、図示できるものはない。

所見 出土土器は細片で極めて少なく流れ込みと思われる。本跡は、古墳時代前期の第66号住居に掘り込まれており、それ以前の住居跡と考えられるが、詳細は不明である。



第354図 第67号住居跡実測図

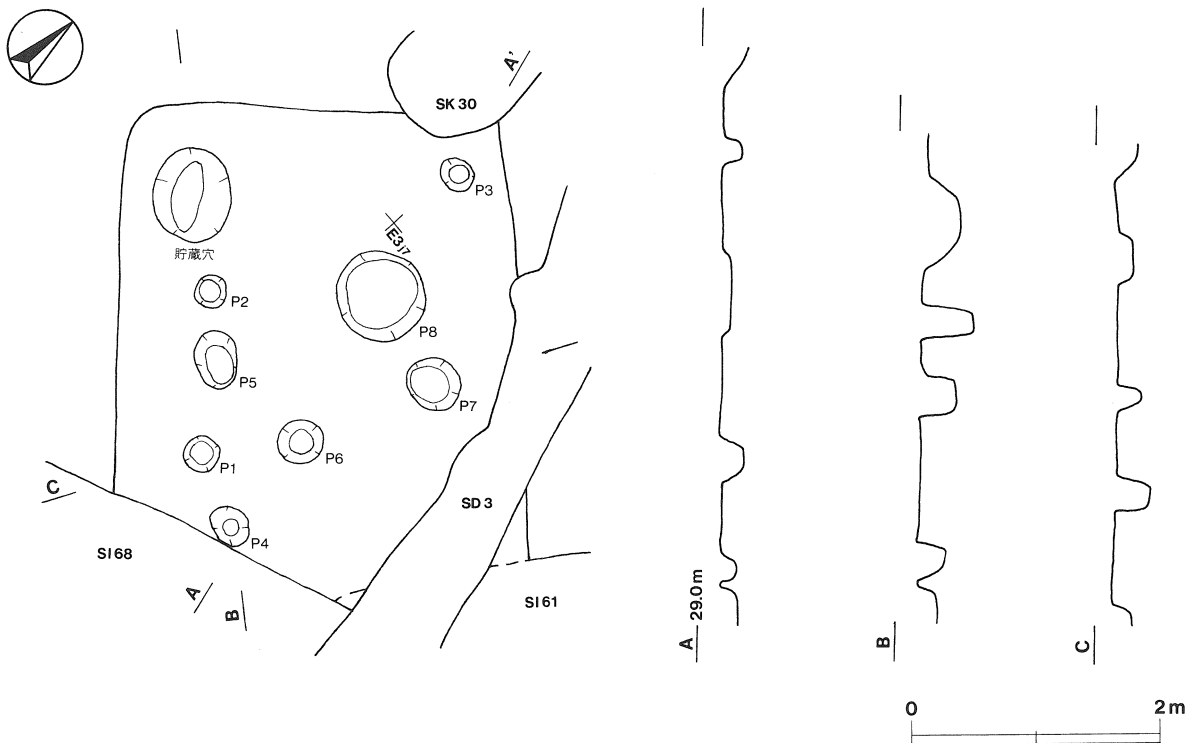
第70号住居跡 (第355図)

位置 調査Ⅲ区, E 3j7区。

重複関係 第61号住居跡を掘り込んでおり, 第61号住居跡より新しい。第68号住居, 第30号土坑, 第3号溝に掘り込まれており, これらの遺構より古い。

規模と平面形 南東部は, 第68号住居, 第30号土坑, 第3号溝に掘り込まれており, 検出されたのは長軸(4.1)m, 短軸3.19mで平面形は長方形と思われる。

主軸方向 [N - 53° - W]



第355図 第70号住居跡実測図

壁 削平されており、遺存していない。

床 全体的に平坦であり、特に踏み固められたところは検出されなかった。

ピット 8か所 (P 1～P 8)。P 1～P 3・P 6は径26～40cmの円形、深さ17～45cmである。P 4・P 5・P 7は長径35～70cm、短径28～40cmの楕円形、深さ14～31cmである。P 8は径70cmの円形、深さ12cmである。P 1・P 2は規模や配列から支柱穴と考えられ、P 3は住居の北コーナー付近に位置しており、補助柱穴と考えられる。P 4～P 8は配列から住居に伴うピットとは考えられず、性格は不明である。

遺物 土師器片72点が出土している。土器は細片のため、図示できるものはない。

所見 出土土器は流れ込みと思われる。本跡は、古墳時代前期中頃の第68号住居に掘り込まれており、それ以前の住居跡と考えられるが、詳細は不明である。

第72号住居跡 (第356図)

位置 調査IV区、E 3 g8区。

重複関係 第69号住居跡を掘り込んでおり、第69号住居跡よりも新しい。第78～80号住居に掘り込まれており、これらの住居より古い。

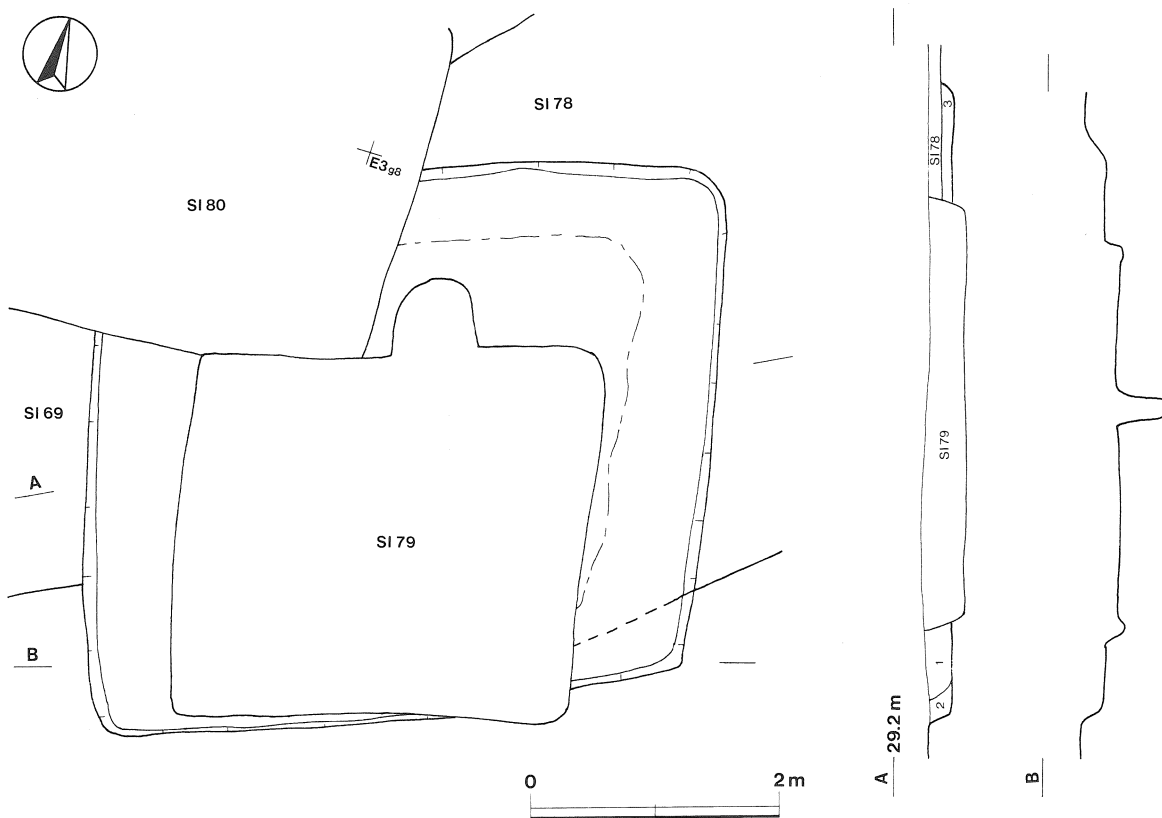
規模と平面形 長軸5.04m、短軸4.16mの長方形と思われる。

主軸方向 [N-23°-W]

壁 壁高は14～19cmで、ほぼ垂直に立ち上がる。

床 ほぼ平坦であり、中央部及びその周辺が踏み固められている。

覆土 2層からなる。不自然な堆積状況から人為堆積と思われる。



第356図 第72号住居跡実測図

土層解説

- 1 黒褐色 ローム粒子中量, ローム大・中・小ブロック少量, 焼土粒子微量
- 2 褐色 ローム粒子多量, ローム大・小ブロック少量

遺物 土師器片 2 点及び土師質土器片 1 点が出土している。土器は細片のため、図示できるものはない。

所見 出土土器は流れ込みと思われる。本跡は古墳時代中期の第69号住居跡を掘り込んでおり、また、同時代の第78号住居に掘り込まれているため、その間の時期と考えられるが、詳細は不明である。

第76号住居跡 (第357図)

位置 調査Ⅲ区, F 3 b0区。

重複関係 第1号大形土坑に掘り込まれており、第1号大形土坑より古い。

規模と平面形 第1号大形土坑に掘り込まれており、検出できたのは南北(2.2)m, 東西3.02mで平面形は方形と思われる。

主軸方向 [N-16°-E]

壁 壁高は6~8cmで、緩やかに外傾して立ち上がる。

床 ほぼ平坦であり、特に踏み固められたところは検出されなかった。

ピット 6か所(P1~P6)。P1~P4は径15~21cmの円形、深さ10~24cmである。規模及び形状からP1・P2は支柱穴、P3は出入りに伴うピット、P4は補助柱穴と考えられる。P5・P6は径33~37cmの円形、深さ25~37cmで、性格は不明である。

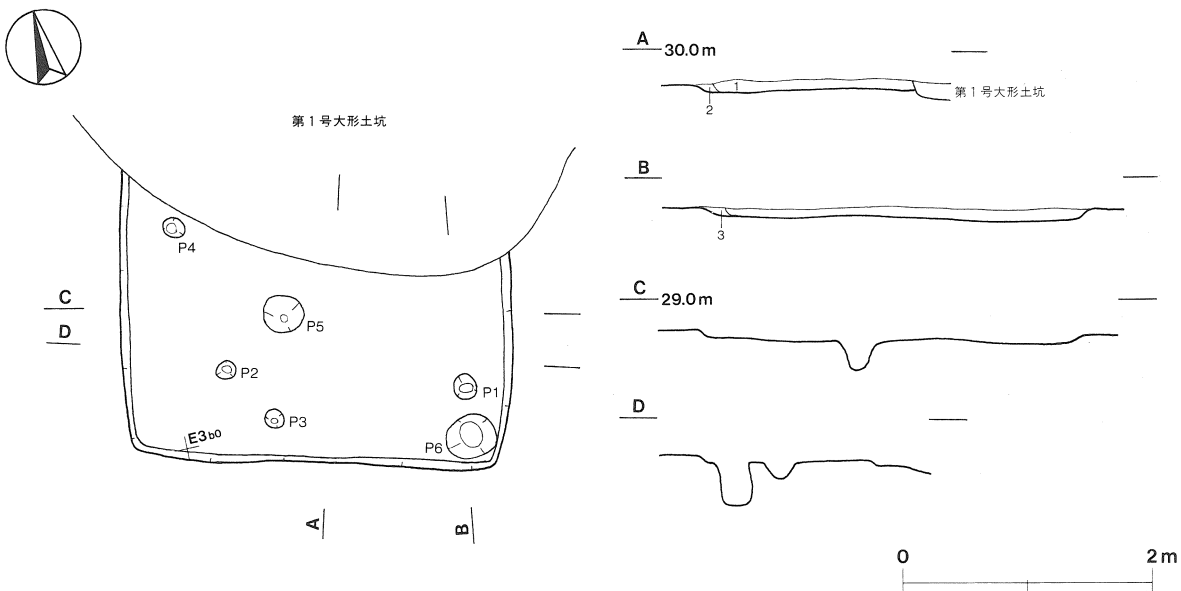
覆土 3層からなる。ロームブロックの含有状況及び不自然な堆積状況から人為堆積と思われる。

土層解説

- 1 暗褐色 ローム大ブロック中量, ローム小ブロック・ローム粒子少量
- 2 褐色 ローム粒子多量
- 3 褐色 ローム粒子多量, ローム小ブロック少量

遺物 土師器片 2 点が出土している。土器は細片のため、図示できるものはない。

所見 出土土器は流れ込みと思われる。本跡は平安時代の第1号大形土坑に掘り込まれており、それ以前の住居跡と考えられるが、詳細は不明である。



第357図 第76号住居跡実測図

第82号住居跡（第358図）

位置 調査Ⅲ区，E 3 f5区。

重複関係 第86号住居に掘り込まれており，第86号住居より古い。

規模と平面形 北部は調査区域外に延びており，検出できたのは東西(2.1)m，南北(1.3)mで平面形は不明である。

主軸方向 [N-54°-W]

壁 壁高は9～14cmで，外傾して立ち上がる。

床 ほぼ平坦であり，南西壁及び南東壁際の周辺が踏み固められている。

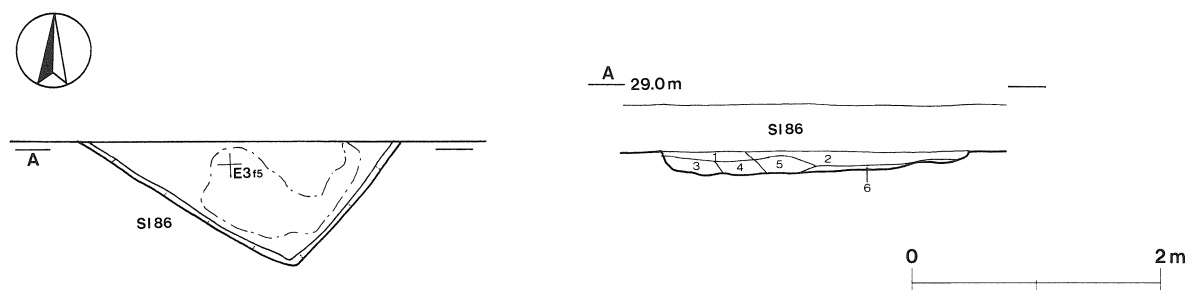
覆土 6層からなる。ロームブロック，焼土粒子，炭化物の含有状況及び不自然な堆積状況から人為堆積と思われる。

土層解説

- 1 黒褐色 ローム粒子中量，ローム大・小ブロック・炭化物・焼土粒子・炭化粒子少量
- 2 暗褐色 ローム粒子中量，ローム大・小ブロック・焼土粒子・炭化粒子少量
- 3 褐色 ローム粒子多量，ローム大・中・小ブロック少量
- 4 褐色 ローム粒子多量，ローム大・小ブロック少量
- 5 暗褐色 ローム粒子中量，ローム大・小ブロック少量，焼土大ブロック・炭化物微量
- 6 暗褐色 ローム粒子多量，ローム大ブロック少量

遺物 土師器片2点が出土している。出土土器は細片のため，図示できるものはない。

所見 出土土器は流れ込みと思われる。本跡は古墳時代前期の第86号住居に掘り込まれており，それ以前の住居跡と考えられるが，詳細は不明である。



第358図 第82号住居跡実測図

第83号住居跡（第359図）

位置 調査Ⅲ区，E 3 f6区。

重複関係 第84号住居に掘り込まれており，第84号住居より古い。

規模と平面形 北部は調査区域外に延びており，検出できたのは南北(3.1)m，東西(2.1)mで平面形は不明である。

主軸方向 [N-51°-W]

壁 壁高は10～12cmで，緩やかに外傾して立ち上がる。

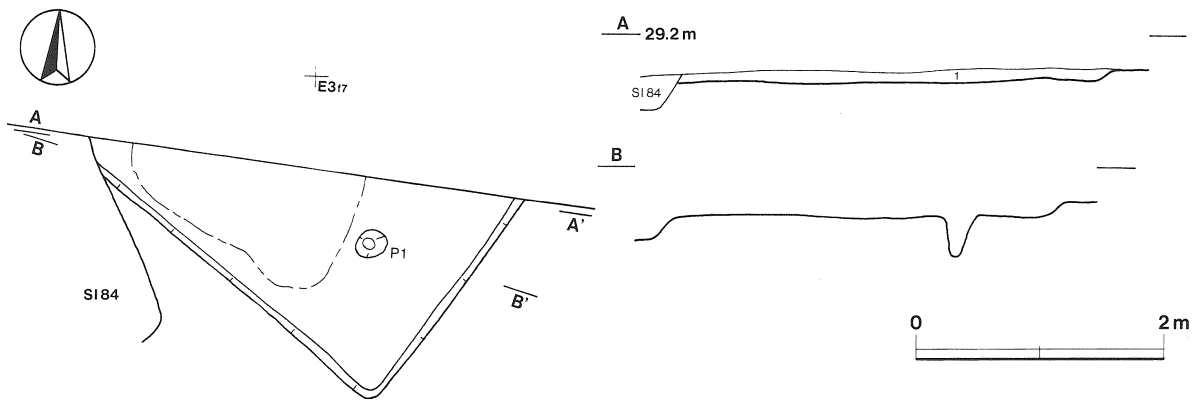
床 全体的に平坦であり，南西壁際から中央部にかけて踏み固められている。

ピット P 1は径24cmの円形，深さ33cmで規模や配列から主柱穴と考えられる。

覆土 単一層である。ロームブロックや焼土の含有状況から人為堆積と思われる。

土層解説

- 1 暗褐色 ローム粒子中量，ローム大・小ブロック少量，焼土粒子微量



第359図 第83号住居跡実測図

遺物 土師器片2点が出土している。土器は細片のため、図示できるものはない。

所見 出土土器は流れ込みと思われる。本跡は古墳時代中期の住居に掘り込まれており、それ以前の住居跡と考えられるが、詳細は不明である。

第85号住居跡（第360図）

位置 調査Ⅲ区，E 3 f5区。

重複関係 第84・86号住居に掘り込まれており、これらの住居より古い。

規模と平面形 北部は、第84・86号住居に掘り込まれており、検出できたのは南北(2.3)m、東西(1.0)mで平面形は不明である。

主軸方向 [N-44°-W]

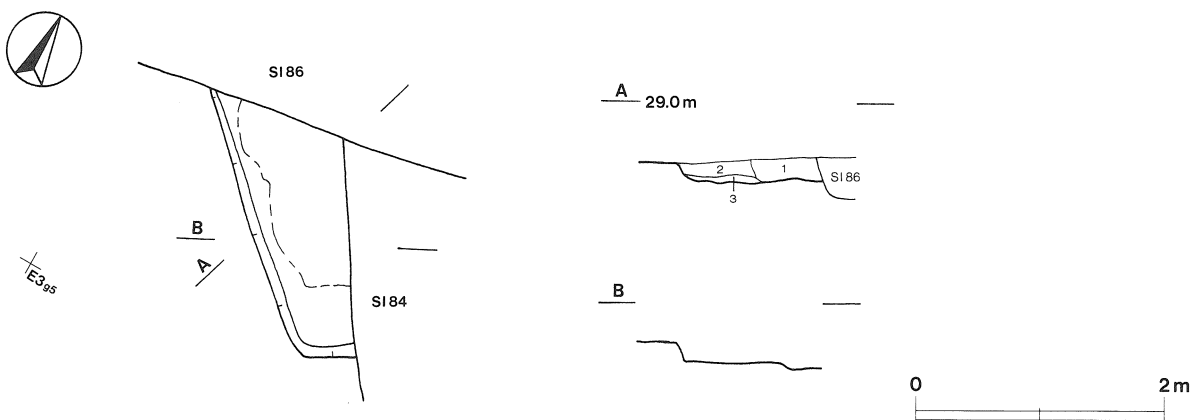
壁 壁高は9~16cmで、ほぼ垂直に立ち上がる。

床 ほぼ平坦であり、壁際から中央部にかけて踏み固められている。

覆土 3層からなる。ブロック状の堆積状況から人為堆積と思われる。

土層解説

- 1 暗褐色 ローム粒子中量，ローム大・小ブロック・炭化粒子少量，焼土粒子微量
- 2 極暗褐色 炭化粒子中量，焼土大ブロック・炭化物・ローム粒子少量，焼土粒子微量
- 3 褐色 ローム粒子多量，ローム大・小ブロック少量



第360図 第85号住居跡実測図

明石遺跡

遺物 土師器片11点が出土している。出土土器は細片のため、図示できるものはない。

所見 本跡は第84・86号住居に掘り込まれており、検出できた範囲は狭い。出土土器は流れ込みと思われる。古墳時代前期の第86号住居に掘り込まれており、それ以前の住居跡と考えられるが、詳細は不明である。

第91号住居跡 (第361図)

位置 調査Ⅲ区, F 4 d1区。

規模と平面形 東部は調査区域外に延びており、検出できたのは南北3.38m, 東西(1.4)mで平面形は方形か長方形と推定される。

主軸方向 [N-9°-W]

壁 壁高は10~16cmで、ほぼ垂直に立ち上がる。

床 ほぼ平坦であり、特に踏み固められたところは検出されなかった。

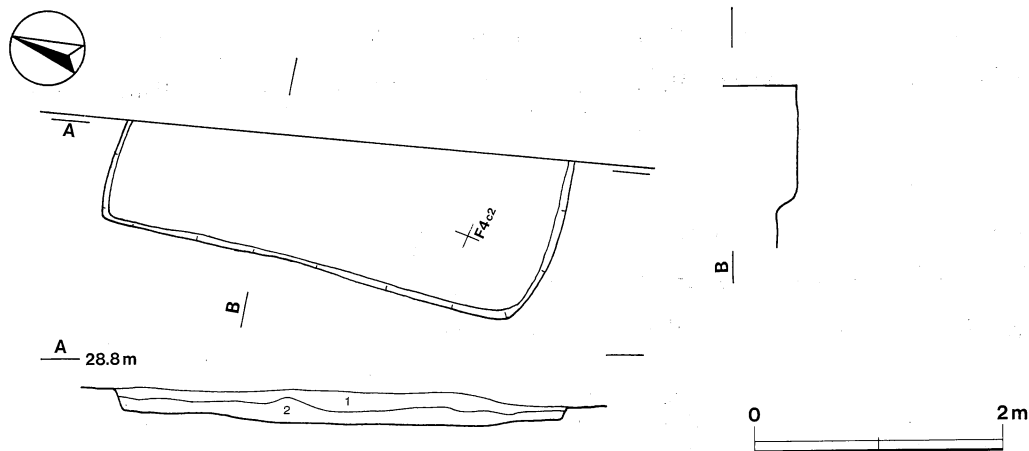
覆土 2層からなり、人為堆積と思われる。

土層解説

- 1 暗褐色 ローム中・小ブロック・ローム粒子少量
- 2 褐色 ローム粒子中量, ローム中・小ブロック少量

遺物 土師器片5点が出土している。出土土器は細片のため、図示できるものはない。

所見 出土土器は流れ込みと思われ、本跡の時期は不明である。



第361図 第91号住居跡実測図

第95号住居跡 (第362図)

位置 調査Ⅲ区, E 3 e1区。

規模と平面形 北部, 東部とも調査区域外に延びており、検出できたのは南北(1.7)m, 東西(1.3)mで平面形は不明である。

主軸方向 [N-11°-W]

壁 壁高は18~24cmで、ほぼ垂直に立ち上がる。

壁溝 東壁下に沿って、掘り込まれている。上幅14~20cm, 下幅6~8cm, 深さ6cmほどで、断面形はU字形をしている。

床 ほぼ平坦であり、中央部が踏み固められている。

ピット P1は長径27cm, 短径20cmの楕円形, 深さ59cmで位置や形状から柱穴と思われる。

覆土 8層からなる。1層は自然堆積と思われるが、2層から8層はブロック状の堆積状況から人為堆積と思われる。

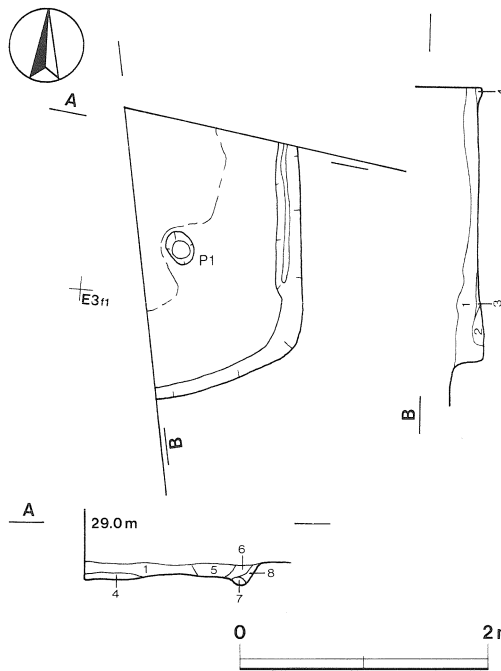
土層解説

- 1 暗褐色 ローム粒子少量, ローム大・小ブロック・焼土大ブロック・焼土粒子微量
- 2 褐色 ローム粒子多量, ローム小ブロック少量
- 3 褐色 ローム粒子多量
- 4 褐色 ローム粒子多量
- 5 暗褐色 焼土粒子中量, ローム小ブロック・ローム粒子少量
- 6 暗褐色 ローム粒子中量, 焼土粒子少量
- 7 暗褐色 ローム粒子少量
- 8 褐色 ローム粒子多量, ローム小ブロック少量

遺物 土師器片23点及び須恵器片1点が出土している。

出土土器は細片のため、図示できるものはない。

所見 出土土器は細片で、確認面からの出土のため流れ込みと思われ、本跡の時期は不明である。



第362図 第95号住居跡実測図

第96号住居跡 (第363図)

位置 調査Ⅱ区の南部, E 3 d8区。

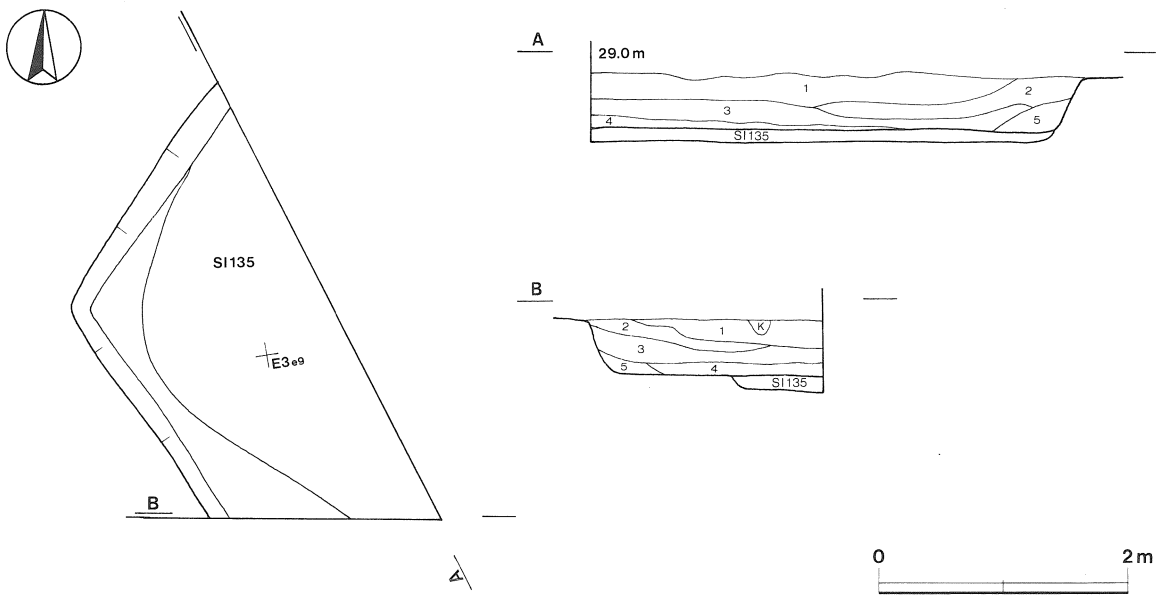
重複関係 第135号住居跡を掘り込んでおり, 第135号住居跡より新しい。

規模と平面形 南部, 東部とも調査区域外に延びており, 検出できたのは南北(3.6)m, 東西(2.0)mで平面形は不明である。

主軸方向 [N - 25° - W]

壁 壁高は42~44cmで, ほぼ垂直に立ち上がる。

床 ほぼ平坦であり, 特に踏み固められたところは検出されなかった。



第363図 第96号住居跡実測図

明石遺跡

覆土 5層からなる。レンズ状の堆積状況から自然堆積と思われる。

土層解説

- 1 黒褐色 焼土粒子・ローム粒子少量
- 2 黒褐色 ローム粒子少量
- 3 黒褐色 焼土粒子・炭化粒子・ローム粒子少量
- 4 極暗褐色 焼土粒子・ローム粒子少量
- 5 暗褐色 ローム小ブロック・ローム粒子少量

遺物 出土していない。

所見 本跡は出土遺物もなく、時期は不明である。

第114号住居跡（第364図）

位置 調査Ⅱ区の南部，D 3 h5区。

重複関係 第111号住居跡を掘り込んでおり，第111号住居跡より新しい。

規模と平面形 一辺が3.49mの方形である。

主軸方向 N-34°-E

壁 壁高は14~22cmで，外傾して立ち上がる。

床 ほぼ平坦であり，特に踏み固められたところは検出されなかった。

ピット 検出されなかった。

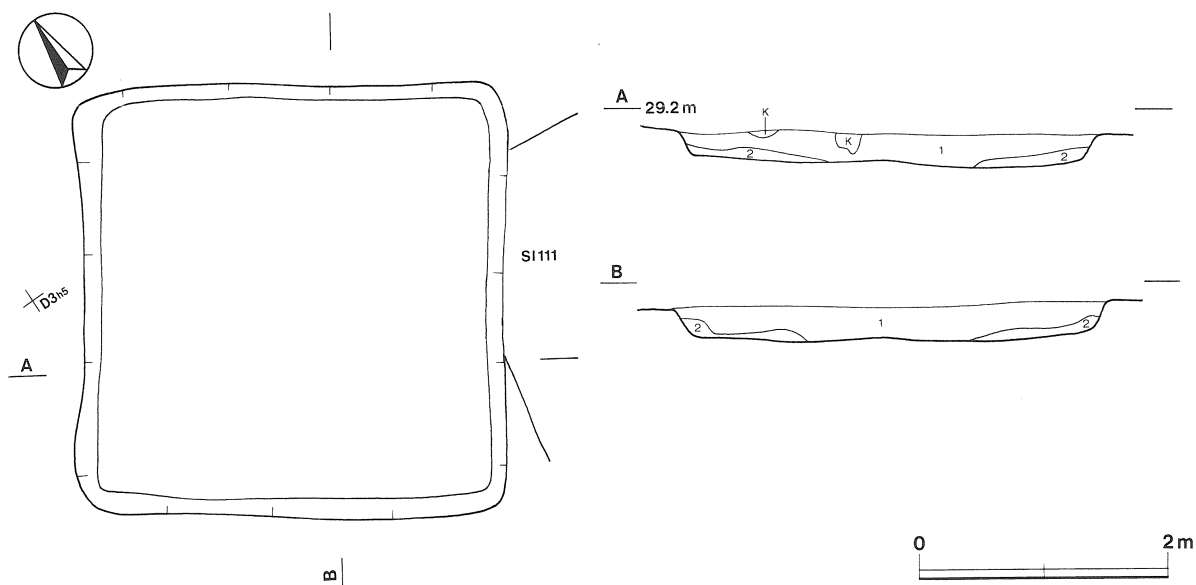
覆土 2層からなる。ロームブロックの含有量が多いことから人為堆積と思われる。

土層解説

- 1 褐色 ローム小ブロック・ローム粒子多量，ローム大・中ブロック中量
- 2 暗褐色 ローム小ブロック・ローム粒子多量，ローム大・中ブロック中量

遺物 出土していない。

所見 本跡は古墳時代中期の住居跡を掘り込んでおり，それ以後の住居跡と考えられるが，出土遺物もなく時期は不明である。



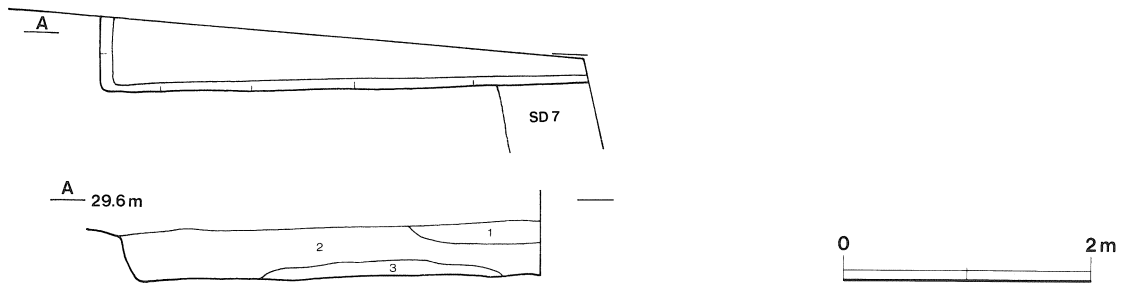
第364図 第114号住居跡実測図

第137号住居跡（第365図）

位置 調査Ⅱ区の北部，C 3 d2区。



C3d2



第365図 第137号住居跡実測図

重複関係 第7号溝に掘り込まれており、第7号溝より古い。

規模と平面形 東西(3.9)m, 南北(0.7)mである。住居の半分以上が北部, 東部とも調査区域外になっているため, 規模及び平面形とも不明である。

主軸方向 [N-86°-W]

壁 壁高は36~40cmほどで, ほぼ垂直に立ち上がる。

床 ほぼ平坦であり, 特に踏み固められたところは検出されなかった。

覆土 3層からなる。ロームブロックの含有状況から人為堆積と思われる。

土層解説

- 1 黒褐色 ローム大・小ブロック・ローム粒子少量
- 2 黒褐色 ローム大・小ブロック・ローム粒子少量, 炭化物・炭化粒子・焼土粒子微量
- 3 暗褐色 ローム粒子多量, ローム大・小ブロック少量

遺物 出土していない。

所見 北部, 東部とも調査区域外になっていたため, 検出できた範囲は狭い。出土遺物もなく, 本跡の時期は不明である。

第138号住居跡 (第366図)

位置 調査Ⅱ区の北部, C 3 d1区。

重複関係 第14号溝を掘り込んでおり, 第14号溝より新しい。また, 第95号土坑, 第8・9号溝に掘り込まれており, これらの遺構より古い。

規模と平面形 東西(2.6)m, 南北(1.5)mである。北部の半分以上が調査区域外に延びているため, 規模及び平面形とも不明である。

主軸方向 [N-43°-W]

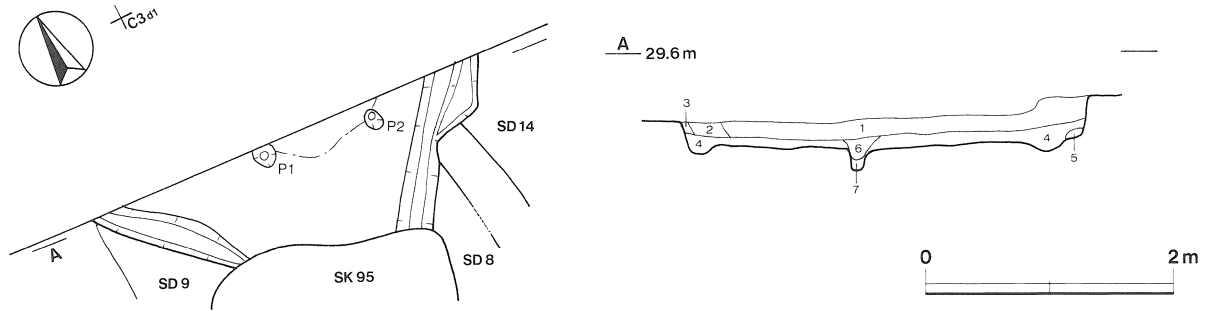
壁 壁高は22~34cmほどで, ほぼ垂直に立ち上がる。

壁溝 確認された壁下を巡っている。上幅20~27cm, 下幅7~15cm, 深さ5~7cmで, 断面形はU字形をしている。

床 ほぼ平坦であり, 中央部が特に踏み固められている。

ピット 2か所 (P 1・P 2)。P 1・P 2は長径18~20cm, 短径12cmの楕円形, 深さ17~20cmで規模や配

明石遺跡



第366図 第138号住居跡実測図

列から柱穴と思われる。

土層解説

- 7 褐色 ローム粒子多量

覆土 6層からなる。ロームブロックの含有状況から人為堆積と思われる。

土層解説

- 1 黒褐色 ローム粒子少量，炭化粒子微量
- 2 暗褐色 ローム大・小ブロック・ローム粒子中量
- 3 暗褐色 ローム粒子中量，ローム大ブロック少量，炭化粒子微量
- 4 暗褐色 ローム粒子中量，ローム大・小ブロック少量
- 5 褐色 ローム粒子多量
- 6 黒褐色 ローム大・小ブロック中量，ローム粒子少量

遺物 土師器片2点及び須恵器片1点が出土している。土器は細片のため，図示できるものはない。

所見 北部の半分以上が調査区域外になっているため，検出できた範囲は狭い。出土遺物は流れ込みと思われ，本跡の時期は不明である。

第146号住居跡（第367図）

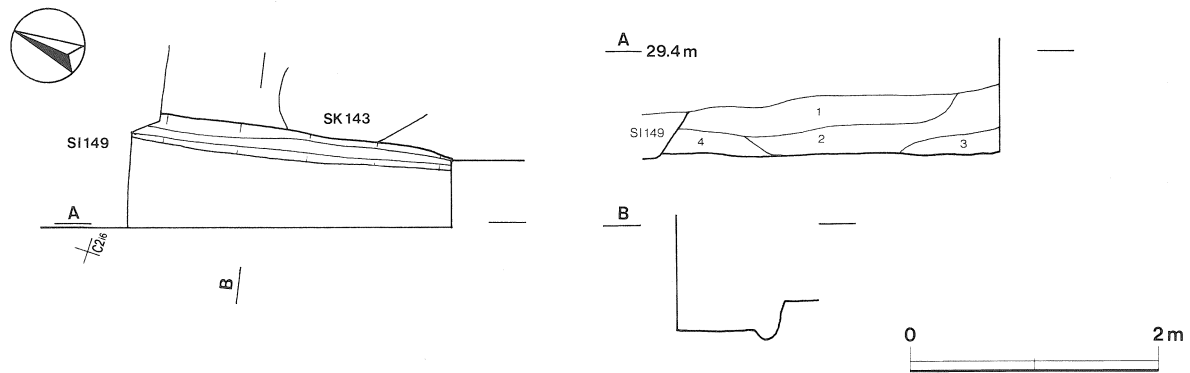
位置 調査Ⅱ区の北部，C2i6区。

重複関係 第149号住居，第143号土坑に掘り込まれており，これらの遺構より古い。

規模と平面形 南北(2.6)m，東西(0.8)mである。西部の大部分が調査区域外に延びているため，規模及び平面形ともに不明である。

主軸方向 [N-10°-W]

壁 壁高は22~26cmほどで，ほぼ垂直に立ち上がる。



第367図 第146号住居跡実測図

壁溝 東壁下を巡っている。上幅21～25cm，下幅6～12cm，深さ8cmほどで，断面形はU字形をしている。

床 ほぼ平坦であり，特に踏み固められているところは検出されなかった。

覆土 4層からなる。ロームブロックの含有状況から人為堆積と思われる。

土層解説

- 1 黒褐色 ローム小ブロック・ローム粒子少量，焼土粒子微量
- 2 暗褐色 ローム大ブロック・ローム粒子・焼土粒子少量
- 3 暗褐色 ローム大ブロック・ローム粒子少量
- 4 暗褐色 ローム小ブロック・炭化物・ローム粒子少量，焼土粒子微量

遺物 土師器片3点及び須恵器片6点が出土している。出土土器は細片のため，図示できるものはない。

所見 西部のほとんどが調査区域外に延びているため，検出できた範囲は狭い。出土遺物は流れ込みと思われる。本跡は奈良時代の第149号住居に掘り込まれており，それ以前の住居跡と考えられるが，詳細は不明である。

第171号住居跡（第368図）

位置 調査I区，B2j9区。

重複関係 第172号住居に掘り込まれており，第172号住居より古い。

規模と平面形 東西3.26m，南北(1.5)mである。北側の半分以上が攪乱によって壊されているため，平面形は方形か長方形と推定される。

主軸方向 [N - 4° - W]

壁 壁高は4～8cmで，ほぼ垂直に立ち上がる。

床 ほぼ平坦であり，特に踏み固められたところは検出されなかった。

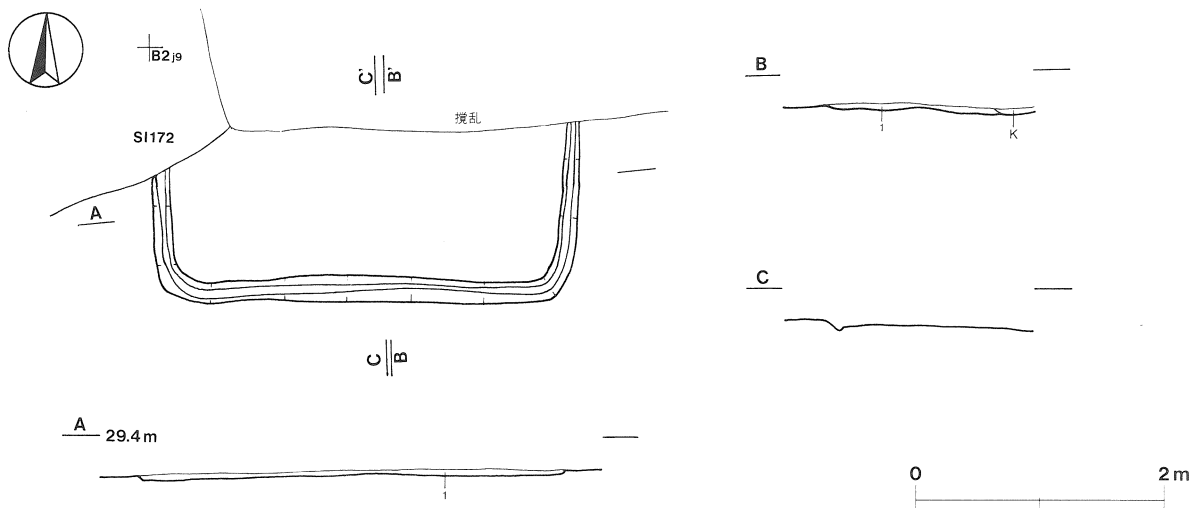
覆土 単一層である。ロームブロックと焼土ブロックの含有状況から人為堆積と思われる。

土層解説

- 1 黒褐色 ローム小ブロック・ローム粒子中量，焼土小ブロック・焼土粒子微量

遺物 土師器片33点，須恵器片19点，土師質土器片3点及び土製品1点が出土している。出土遺物は細片のため，図示できるものはない。

所見 北側の半分以上が攪乱によって壊されているため，検出できた範囲は狭い。出土遺物は流れ込みと思われる。本跡の時期は不明である。

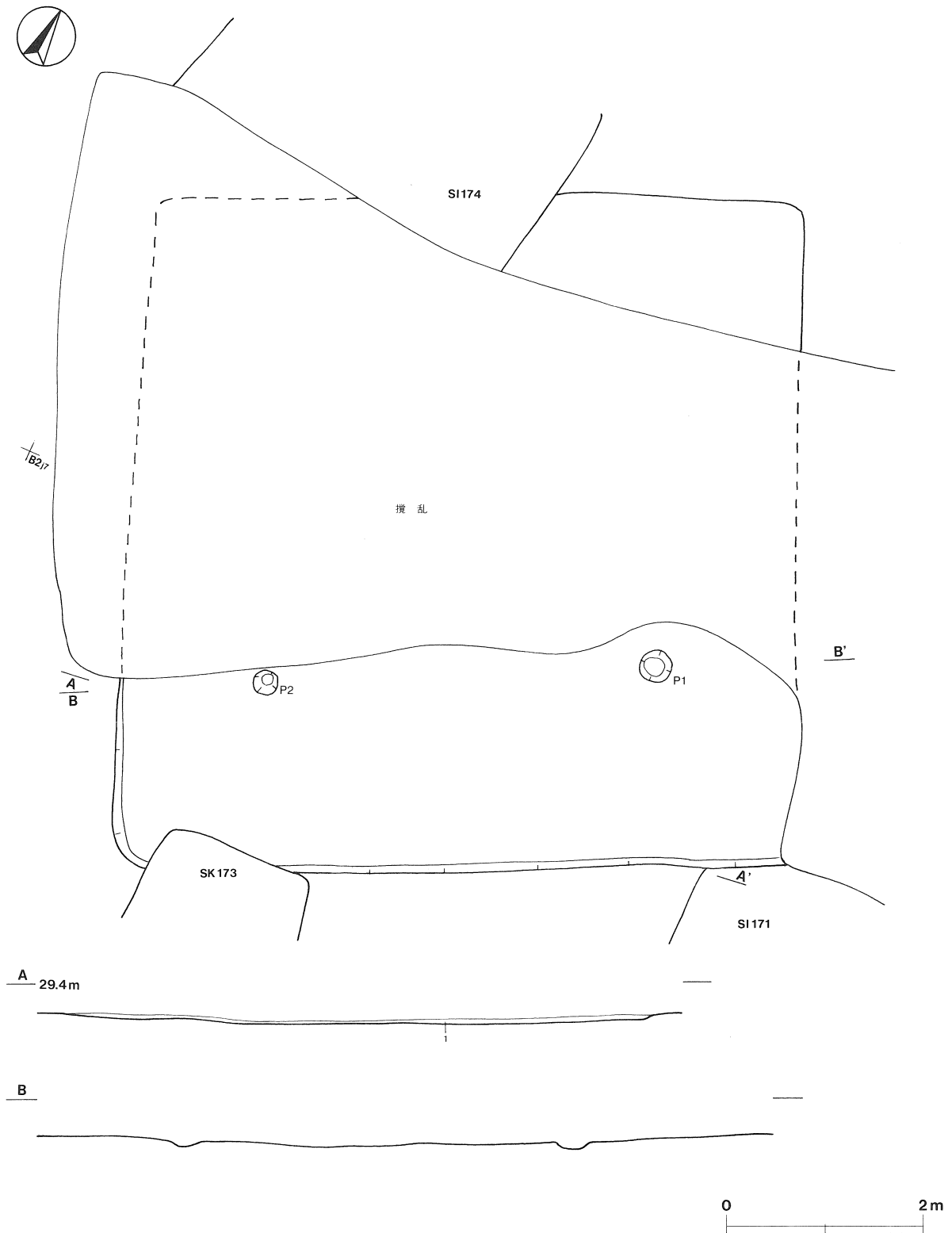


第368図 第171号住居跡実測図

第172号住居跡（第369図）

位置 調査I区，B 2 i区。

重複関係 第171号住居跡を掘り込んでおり，第171号住居跡より新しい。また，第174号住居，第173号土坑に掘り込まれており，これらの遺構より古い。



第369図 第172号住居跡実測図

規模と平面形 攪乱によって住居の中心部を半分ほど壊されているが、平面形は一辺が6.90mほどの方形と推定される。

主軸方向 [N-26°-W]

壁 壁高は2~4cmで、緩やかに外傾して立ち上がる。

床 ほぼ平坦であり、特に踏み固められているところは検出されなかった。

ピット 2か所 (P1・P2)。P1・P2は径27~32cmの円形、深さ8cmほどで規模や配列から支柱穴と思われる。

覆土 単一層であり、自然堆積と思われる。

土層解説

1 暗褐色 ローム粒子少量、焼土粒子微量

遺物 土師器片2点が出土している。出土土器は細片のため、図示できるものはない。

所見 攪乱によって住居の中心部を半分ほど壊されているため、検出できた範囲は狭い。出土遺物は流れ込みと思われる。本跡は奈良時代の第174号住居に掘り込まれており、それ以前と考えられるが、詳細は不明である。

表5 明石遺跡住居跡一覧表

住居跡番号	位置	主軸方向	平面形	規模(m) (長軸×短軸)	壁高 (cm)	床面	内部施設						覆土	主な出土遺物	時期	備考 新旧関係(古→新)
							壁溝	支柱穴	貯蔵穴	ピット	出入口	炉・竈				
1	E 3 c1	N-7°-W	長方形	3.82 × 3.34	30~44	平坦	全周	4	-	1	1	竈	自然	土師器、須恵器	8世紀	SI2→本跡
2	E 3 d2	[N-1°-W]	[方形]	5.34 × (0.9)	30~32	平坦	[1/2周]	-	-	-	-	竈	自然	土師器	7世紀	本跡→SI1・3・15・103・104
3	E 3 c3	[N-15°-E]	[方形]	6.28 × (6.1)	34~40	平坦	[全周]	4	-	4	1	竈	自然	土師器、須恵器、瓦石、鉄釘	8世紀	SI2・103・104→本跡→SI4・15.SD4
4	E 3 b2	N-8°-W	長方形	5.52 × 3.66	16~22	平坦・襖状	1/2周	-	-	-	-	竈	人為	須恵器(墨書)	9世紀	SI3・5→本跡→SD4
5	E 3 b1	N-55°-E	方形	5.60 × 5.50	22~32	ベッド状・襖状	全周	4	2	3	1	類竈	人為	土師器(ミニチュア)、須恵器、双孔円板、長げ砥石、磨石、炭化種子	5世紀	本跡→SI4
6	E 2 a0	N-1°-E	方形	2.48 × 2.36	36~44	平坦	5/6周	-	-	2	-	竈	自然	須恵器	8世紀	SI113→本跡
7	D 3 j1	N-4°-W	方形	3.24 × 3.06	36~40	平坦	全周	4	-	2	1	竈	自然	須恵器	8世紀	本跡→SI8
8	D 3 i1	[N-1°-E]	[長方形]	[3.8] × 2.74	24~36	平坦	3/4周	4	1	-	1	竈	人為	土師器(墨書)、須恵器(墨書)、刀子	10世紀	SI7・10→本跡
9	D 3 j3	N-9°-W	長方形	3.70 × 3.06	50~62	段状	5/6周	4	-	-	1	竈	人為	土師器、須恵器(墨書)、和銅圓球	8世紀	SI16→本跡→SD4,SK67
10	D 3 h2	[N-14°-W]	[方形]	3.86 × [3.8]	38~48	平坦	[全周]	4	-	-	1	竈	自然	須恵器、灰釉陶器	8世紀	SI11→本跡→SI8,SD4
11	D 3 h2	N-29°-W	方形	5.58 × 5.52	50~58	平坦	全周	4	-	-	1	竈	自然	土師器	7世紀	本跡→SI10,SK116,SD4
12	D 2 j0	N-12°-E	方形	3.70 × 3.50	26~38	平坦・襖状	3/4周	2	-	5	1	竈	人為	土師器(墨書)、紡錘車、木葉形土製品、置き電	10世紀	SI113→本跡
13	D 2 i9	[N-32°-E]	不明	(4.9) × (4.4)	42~46	平坦	[全周]	1	-	1	-	竈	人為	土師器	5世紀	本跡→SI14
14	D 2 i9	[N-18°-W]	[方形]	[5.0] × (0.9)	20~28	平坦	[全周]	-	-	1	-	自然		8世紀	SI13→本跡	
15	E 3 C3	[N-16°-E]	[方形]	[4.1] × [4.1]	22~30	平坦	-	1	-	-	1	竈	自然	土師器、須恵器	10世紀	SI3・103・104→本跡
16	D 3 j3	N-17°-W	方形	5.40 × 5.18	20~30	平坦	[全周]	4	-	9	1	竈	自然	土師器	7世紀	SI112→本跡→SI9
17	D 3 g2	[N-72°-W]	[方形]	[2.2] × [2.2]	6~8	平坦	-	2	-	2	1	-	人為		不明	本跡→SK69
18	D 2 h9	N-13°-E	方形	2.14 × 2.06	24~30	平坦・襖状	全周	1	-	-	-	竈	人為	須恵器	9世紀	
19	D 2 h0	[N-101°-E]	[長方形]	(2.2) × 2.00	20~24	平坦	-	-	-	1	-	竈	自然	須恵器(墨書)	8世紀	SI123・152→本跡→SI20・153
20	D 2 h0	N-46°-E	方形	3.14 × 3.00	16~32	平坦	[全周]	2	1	2	1	竈	自然	土師器(刺書)、灰釉陶器	10世紀	SI19・122・123・152・153→本跡
21	D 2 g9	N-1°-E	方形	4.14 × 3.96	38~42	平坦	全周	4	-	2	1	竈	自然	土師器	7世紀	SI122→本跡→SI22・124・153
22	D 2 g9	N-1°-W	長方形	3.74 × 2.56	16~28	平坦	[全周]	-	-	4	1	竈	自然	土師器、土玉、刀子	10世紀	SI21・23・122→本跡→SI124
23	D 2 f0	N-104°-E	長方形	2.76 × 2.44	12~16	平坦	-	2	-	2	1	竈	人為	土師器、紡錘車	10世紀	SI122→本跡→SI22
24	G 3 e0	[N-26°-W]	[方形]	[3.7] × 3.68	8~18	平坦	-	3	-	-	-	竈	自然	土師器、瓦石	10世紀	SI35→本跡→SK142
25	G 4 e2	[N-14°-W]	[長方形]	[4.4] × [3.3]	-	平坦	-	4	-	-	-	炉2	-		不明	本跡→SX1

明石遺跡

住居跡番号	位置	主軸方向	平面形	規模(m) (長軸×短軸)	壁高 (cm)	床面	内部施設							覆土	主な出土遺物	時期	備考 新旧関係(古→新)
							壁溝	主柱穴	貯蔵穴	ピット	出入口	炉・竈					
26	G 3 e6	N-76°-W	長方形	(3.5) × 3.23	20~28	平埧	[全周]	-	-	-	-	-	人為	弥生土器	弥生後		
27	G 4 f4	[N-44°-W]	[長方形]	2.92 × (2.5)	8~10	平埧	-	-	-	-	-	竈	人為		不明	本跡→SD16	
28	G 3 g7	N-9°-W	長方形	4.12 × 3.66	10~34	平埧	全周	4	-	1	1	竈	自然	土師器、須恵器、砥石、軽石	8世紀		
29	G 4 e3	[N-14°-W]	不明	(2.7) × (0.4)	18~44	平埧	-	-	-	-	-	-	不明		不明	本跡→SK1, SX1	
30	G 4 c4	[N-2°-W]	[方形]	5.36 × (3.6)	36~52	平埧	[全周]	2	-	1	1	[竈]	自然	須恵器	8世紀	本跡→SD16	
31	G 4 c2	[N-43°-W]	[方形]	7.02 × (5.2)	28~34	平埧	[全周]	1	-	-	-	炉	自然	土師器、球状土師	4世紀	SI32→本跡→SX1	
32	G 4 b2	[N-26°-W]	不明	(4.2) × (1.5)	20~28	平埧	-	1	-	-	-	-	不明	土師器	4世紀	本跡→SI31, SX1	
33	G 3 c0	N-41°-W	長方形	4.48 × 3.24	2~5	平埧	-	4	-	-	-	炉	人為	弥生土器	弥生後		
34	G 3 e7	[N-25°-W]	[方形]	(6.3) × 5.86	10~12	平埧	[全周]	4	1	8	-	炉	自然	土師器	4世紀		
35	G 3 e9	[N-27°-W]	[方形]	(5.0) × 4.90	14~18	平埧	[1/2周]	3	-	-	-	炉	自然	土師器	4世紀	本跡→SI24, SK140・142	
36	G 3 b5	N-21°-W	不明	(2.7) × (1.2)	24~38	平埧	[全周]	-	-	1	-	-	人為	弥生土器	弥生後	本跡→SD1	
37	G 3 b7	N-48°-W	[方形]	(4.7) × (4.7)	-	平埧	-	4	1	2	-	炉	不明	弥生土器	弥生後	本跡→SI38	
38	G 3 a8	N-30°-W	方形	4.22 × 4.14	22~40	平埧	5/6周	4	-	2	1	竈	自然	土師器(ミニチュア)、菅玉、砥石、軽石	7世紀	SI37→本跡	
39	F 4 j1	N-73°-E	方形	3.00 × 2.94	24~32	平埧	全周	2	1	-	1	竈	人為	土師器、丸瓦	10世紀		
40	F 3 j7	N-10°-W	方形	5.94 × 5.42	20~32	平埧	全周	4	-	-	1	竈	自然	土師器(手捏)、須恵器、支脚、粘土車、軽石、刀子、鉄鎌	8世紀	本跡→SI139	
41	F 4 j3	N-42°-E	方形	3.08 × 2.94	8~16	平埧	-	-	-	1	-	竈	人為	土師器	10世紀	本跡→SD16	
42	F 4 g2	[N-11°-W]	[方形]	4.80 × (1.0)	6~18	平埧	[全周]	1	-	-	-	-	自然	須恵器	8世紀	本跡→SD1	
43	F 4 h1	[N-35°-W]	[方形]	(5.0) × (5.0)	18~26	平埧	[全周]	-	2	-	1	-	自然	土師器、竈先	5世紀	本跡→SD1・2	
44	G 4 a2	N-83°-E	長方形	2.88 × 2.58	14~22	平埧	全周	-	1	-	1	竈	自然	土師器(刻書)、須恵器、砥石	10世紀		
45	F 3 h8	[N-33°-W]	[方形]	5.98 × (2.5)	6~16	平埧	[全周]	2	-	-	-	竈	自然	土師器、須恵器	8世紀	TP1→本跡→SD1・2	
46	F 3 h7	[N-18°-W]	[方形]	3.54 × (0.7)	4~8	平埧	[1/2周]	2	-	-	1	-	自然	土師器(ミニチュア)、須恵器	8世紀	本跡→SD2	
47	F 3 h6	[N-20°-W]	[方形]	5.30 × (3.6)	8~10	平埧	[全周]	4	-	-	-	竈	自然	須恵器	8世紀	本跡→SD1・2	
48	F 3 j9	N-22°-W	方形	4.02 × 3.86	14~20	平埧	全周	4	-	3	1	竈	自然	土師器、須恵器、鉄鎌、炭化種子	8世紀		
49	F 3 c7	[N-29°-E]	[方形]	3.14 × (2.1)	4~8	平埧	-	-	-	-	-	-	不明		不明	本跡→SI56・59, SK10	
50	F 3 f6	[N-20°-W]	[方形]	5.08 × (4.9)	4~12	平埧	[全周]	4	-	-	-	竈	自然		7世紀	SI57→本跡→SI52, SD2	
51	F 3 d9	[N-28°-W]	[方形]	3.98 × (1.7)	8~20	平埧	-	1	1	-	-	-	自然	土師器	4世紀	本跡→SI87	
52	F 3 f7	[N-21°-W]	[方形]	3.10 × (2.2)	6~10	平埧	-	-	-	-	-	竈	自然		8世紀	SI50・57→本跡→SD2	
53	F 3 f8	[N-63°-E]	[方形]	(2.6) × (1.8)	4~12	平埧	-	-	-	-	-	竈	自然		9世紀	SI88→本跡→SD2・3	
54	F 3 e6	[N-27°-W]	[長方形]	(6.1) × (3.1)	4~8	平埧	-	2	-	7	-	-	自然	土師器	5世紀	SI55→本跡→SI56・164	
55	F 3 d7	[N-14°-W]	[長方形]	5.24 × (3.5)	4~6	平埧	[2/3周]	-	1	-	1	炉	自然	土師器	4世紀	本跡→SI54・56, SD17	
56	F 3 c5	N-13°-W	方形	6.26 × 6.20	24~28	平埧	全周	4	-	-	1	竈	自然	土師器	7世紀	SI49・54・55・59・164→本跡	
57	F 3 g5	[N-31°-W]	不明	(3.7) × (0.7)	14~18	平埧	-	-	-	-	-	-	人為		不明	本跡→SI50, SD2	
58	F 3 b6	N-6°-W	長方形	4.32 × 3.80	22~26	平埧	-	4	-	-	1	竈	自然	土師器(手捏)、須恵器、砥石、不明銅製品	8世紀	SI59→本跡→SK10・15	
59	F 3 b6	N-52°-W	長方形	7.91 × 4.90	20~55	平埧	-	4	-	-	-	炉	自然	弥生土器	弥生後	本跡→SI49・56・58, SK10・15・41	
60	F 3 e8	[N-4°-W]	[方形]	(3.6) × 3.50	2~6	平埧	-	2	-	1	-	竈	自然	須恵器	9世紀	SI87・88→本跡	
61	E 3 j8	N-45°-W	[長方形]	4.54 × [3.4]	20~40	平埧	-	3	-	2	1	炉	自然	弥生土器	弥生後	本跡→SI68・70, SD3	
62	F 3 a9	N-4°-E	方形	3.32 × 3.10	25~40	平埧	-	4	-	5	1	炉	人為	弥生土器	弥生後	本跡→SI68, SK31・32	
64	F 3 a9	[N-9°-E]	[方形]	2.46 × (2.4)	8~12	平埧	-	-	-	4	-	-	自然		不明	本跡→第1号大形土坑, SK32	
65	E 3 j0	[N-4°-E]	[方形]	4.78 × (4.3)	16~22	平埧	-	-	1	-	1	炉	自然	土師器	4世紀	SI77, SK56→本跡	
66	E 3 h9	N-42°-W	方形	6.40 × 6.00	24~34	平埧	-	4	1	2	1	炉	人為	土師器	4世紀	SI67・77→本跡→SK61	
67	E 3 g9	[N-12°-E]	不明	(2.0) × (1.7)	20~24	平埧	-	-	-	-	-	-	人為		不明	本跡→SI66・81	
68	F 3 a7	N-22°-W	方形	6.76 × 6.24	4~14	平埧	-	4	2	10	1	炉	自然	土師器	4世紀	SI61・62・70→本跡→SD3	
69	E 3 g7	[N-28°-W]	[方形]	4.06 × (2.8)	8~14	平埧	-	2	-	2	-	-	自然	土師器	5世紀	本跡→SI72・79・80, SK39, SD3	
70	E 3 j7	[N-53°-W]	[長方形]	(4.1) × 3.19	-	平埧	-	2	-	6	-	-	-		不明	SI61→本跡→SI68, SK30, SD3	
71	E 3 h6	N-78°-E	隅丸長方形	3.53 × 2.29	18~30	平埧	-	-	-	2	-	-	人為	弥生土器	弥生後	本跡→SI73・74, SK37・38・57	
72	E 3 g8	N-23°-W	長方形	5.04 × 4.16	14~19	平埧	-	-	-	-	-	-	人為		不明	SI69→本跡→SI78~80	
73	E 3 h5	N-2°-W	長方形	3.78 × 3.14	20~24	平埧	全周	4	-	-	1	竈	自然	土師器、須恵器、刀子、不明鉄製品	9世紀	SI71・74→本跡→SK47	
74	E 3 i5	N-20°-E	方形	4.54 × 4.52	24~28	平埧	[全周]	4	1	-	1	炉	人為	土師器	5世紀	SI71→本跡→SI73, SK47	
75	E 3 i7	N-3°-W	長方形	2.56 × 2.32	30~34	平埧	全周	-	-	-	-	竈	自然	須恵器、鉄鎌、鉄洋	8世紀		

住居跡番号	位置	主軸方向	平面形	規模(m) (長軸×短軸)	壁高 (cm)	床面	内部施設						覆土	主な出土遺物	時期	備考 新旧関係(古→新)	
							壁溝	主柱穴	貯蔵穴	ピット	出入口	炉・竈					
76	F 3 b0	[N-16°-E]	[方形]	3.02 × (2.2)	6~8	平埋	-	2	-	3	1	-	人為		不明	本跡→第1号大形土坑	
77	E 3 h9	N-41°-W	長方形	8.20 × 6.03	12~20	平埋	-	-	-	-	-	-	炉	人為	弥生後	本跡→SI65-66.SK61	
78	E 3 g8	[N-39°-E]	[方形]	4.76 × (4.3)	12~18	平埋	-	3	-	2	-	-	炉	自然	5世紀	SI72→本跡→SI79-80	
79	E 3 g8	N-18°-W	長方形	3.36 × 2.90	28~30	平埋	全周	-	-	-	1	-	竈	自然	8世紀	SI69-72-78-80→本跡	
80	E 3 f7	N-1°-E	方形	3.36 × 3.24	28~36	平埋	[全周]	-	-	-	1	-	竈	人為	8世紀	SI69-72-78→本跡→SI79.SD3	
81	E 3 f9	[N-34°-W]	不明	(4.7) × (1.5)	26~32	平埋	-	-	-	-	-	-	自然	平瓦	8世紀	SI67→本跡	
82	E 3 f5	[N-54°-W]	不明	(2.1) × (1.3)	9~14	平埋	-	-	-	-	-	-	人為		不明	本跡→SI86	
83	E 3 f6	[N-51°-W]	不明	(3.0) × (2.1)	10~12	平埋	-	1	-	-	-	-	人為		不明	本跡→SI84	
84	E 3 f6	[N-28°-W]	[方形]	[4.4] × 4.34	18~28	平埋	-	2	1	1	-	-	炉	自然	5世紀	SI82-83-85-86→本跡→SK42	
85	E 3 f5	[N-44°-W]	不明	(2.3) × (1.0)	9~16	平埋	-	-	-	-	-	-	人為		不明	本跡→SI84-86	
86	E 3 f5	[N-11°-W]	[方形]	4.20 × (2.7)	30~38	平埋	[全周]	2	-	-	1	-	自然	土師器	4世紀	SI82-85→本跡→SI84	
87	F 3 c8	N-13°-W	長方形	7.12 × 5.80	34~42	平埋	全周	4	-	1	2	-	竈	自然	8世紀	SI51→本跡→SI60	
88	F 3 f9	[N-6°-W]	[方形]	5.34 × (3.0)	4~16	平埋	[全周]	2	-	-	-	-	竈	自然	8世紀	本跡→SI53-60.SD 2	
89	F 3 b4	[N-85°-E]	[方形]	(2.9) × 2.74	2~6	平埋	[全周]	2	-	-	-	-	竈	自然	9世紀		
90	E 3 j2	N-41°-W	長方形	5.42 × 4.09	14~28	平埋	-	4	1	14	1	-	炉	人為	弥生後		
91	F 4 d1	[N-9°-W]	[方形]	3.38 × (1.4)	10~16	平埋	-	-	-	-	-	-	人為		不明		
92	E 3 h2	N-82°-E	長方形	3.04 × 2.86	6~16	平埋・覆土	-	2	1	2	-	-	竈	自然	10世紀	本跡→SK8	
93	E 3 g2	[N-27°-W]	[長方形]	(2.2) × (1.9)	-	平埋	-	1	1	-	-	-	竈	不明	10世紀	SI94→本跡	
94	E 3 g1	N-34°-W	[長方形]	(5.5) × (3.4)	-	平埋	-	4	-	2	1	-	炉 2	-	弥生後	本跡→SI93	
95	E 3 e1	[N-11°-W]	不明	(1.7) × (1.3)	18~24	平埋	[1/2周]	1	-	-	-	-	人為		不明		
96	E 3 d8	[N-25°-W]	不明	(3.6) × (2.0)	42~44	平埋	-	-	-	-	-	-	自然		不明	SI135→本跡	
97	E 3 c7	N-46°-W	長方形	9.46 × 8.36	18~30	平埋・覆土	[全周]	4	2	21	1	-	炉	自然	4世紀	本跡→SI98-101-102.SK130-133~135	
98	E 3 d8	[N-4°-E]	[方形]	3.72 × (1.8)	36~42	平埋	[全周]	2	-	-	-	-	竈	人為	8世紀	SI97→本跡	
99	E 3 d5	[N-7°-W]	[方形]	4.12 × (1.2)	14~20	平埋	[1/6周]	1	-	-	-	-	竈	自然	10世紀	SI100→本跡→SK128	
100	E 3 d5	N-92°-E	長方形	4.02 × 3.14	16~24	段状	5/6周	-	1	1	1	-	[竈]	人為	10世紀	本跡→SI99.SK128-129	
101	E 3 c8	[N-1°-W]	[方形]	4.06 × (1.4)	54~58	平埋	[全周]	-	-	1	-	-	自然	土師器	8世紀	SI97→本跡→SK130	
102	E 3 c7	N-30°-W	長方形	2.84 × 2.48	36~44	平埋	-	-	-	2	1	-	炉	自然	5世紀	SI97→本跡	
103	E 3 c3	[N-14°-E]	[方形]	5.32 × (5.3)	[50~58]	平埋	-	4	-	5	1	-	竈	人為	8世紀	SI2→本跡→SI3-15-104	
104	E 3 c3	N-14°-E	方形	4.44 × 4.10	[50~58]	平埋	全周	4	-	3	1	-	竈	人為	8世紀	SI2-103→本跡→SI3-15	
105	D 3 j7	[N-18°-W]	不明	(5.8) × (1.6)	38~40	平埋	[全周]	1	1	1	-	-	自然	土師器, 砥石	4世紀	本跡→SI110.SK50-120.SD14	
106	E 3 a6	[N-85°-E]	[長方形]	(3.3) × (2.6)	16~28	平埋	[3/4周]	2	1	-	-	-	竈	人為	10世紀	SI107-108-112→本跡→SK55	
107	E 3 a6	N-41°-E	長方形	5.20 × 4.12	26~34	平埋	全周	4	1	4	1	-	炉	人為	5世紀	本跡→SI106-108.SK26-50-134-135	
108	D 3 j6	N-7°-W	長方形	3.76 × 3.40	24~34	平埋	全周	2	1	2	1	-	竈	自然	9世紀	SI107-112→本跡→SI106.SK55	
109	D 3 h7	[N-12°-W]	[方形]	3.36 × (2.1)	44~50	平埋	[全周]	-	-	-	1	-	竈	自然	9世紀	須惠器(墨書), 管状土錘	
110	D 3 i7	[N-4°-W]	不明	(4.4) × (1.7)	32~44	平埋	[全周]	1	-	2	-	-	人為	土師器	4世紀	SI105→本跡→SI109	
111	D 3 h6	N-6°-E	方形	6.60 × 6.58	14~20	平埋	[全周]	4	2	15	1	-	炉	人為	5世紀	SI110-112→本跡→SI109-114.第2号大形土坑, SK117-118-122-124.SD14	
112	D 3 j5	N-48°-W	長方形	5.92 × 5.22	12~24	平埋	[全周]	4	1	8	1	-	炉	自然	土師器	4世紀	本跡→SI16-106-108-111
113	D 2 j0	N-19°-E	長方形	4.30 × 3.60	26~38	平埋	[1/2周]	2	-	7	1	-	竈	自然	土師器(手捏), 須惠器	8世紀	本跡→SI 6-12
114	D 3 h5	N-34°-E	方形	3.49 × 3.49	14~22	平埋	-	-	-	-	-	-	人為		不明	SI111→本跡	
115	D 3 f6	[N-7°-W]	[方形]	6.12 × (1.9)	44~50	平埋	[全周]	1	-	1	-	-	自然	土師器	7世紀		
116	D 3 g4	N-45°-E	方形	5.38 × 5.30	26~42	平埋・覆土	全周	4	1	17	1	-	竈	人為	土師器	5世紀	本跡→SI117-118.SD4
117	D 3 f3	[N-2°-W]	[方形]	[3.2] × [3.2]	30~34	平埋	[全周]	-	-	2	1	-	竈	自然	土師器, 紡錘車	10世紀	SI116→本跡→SI118.SD4
118	D 3 f3	[N-6°-W]	[方形]	(3.5) × 3.36	24~30	平埋	-	-	-	-	-	-	炉	自然	土師器	11世紀	SI116-117→本跡→SD4
119	D 3 d4	N-31°-W	方形	4.04 × 4.00	46~56	平埋	全周	4	-	3	1	-	竈	自然	土師器	7世紀	本跡→SD4

明石遺跡

住居跡番号	位置	主軸方向	平面形	規模(m) (長軸×短軸)	壁高 (cm)	床面	内部施設						覆土	主な出土遺物	時期	備考 新旧関係(古→新)
							壁	溝	支柱穴	貯蔵穴	ピット	出入口				
120	D 3 f1	[N-11°-W]	長方形	3.66 × 3.0	34~36	平埋	全周	2	-	-	1	竈	自然	土師器、須恵器(墨書)、灰輪陶器、鉄鏃	8世紀	SI121-122→本跡
121	D 3 f1	N-8°-W	方形	3.88 × 3.66	28~30	平埋	全周	4	-	3	1	竈	自然	炭化種子	8世紀	SI122→本跡→SI120
122	D 2 g0	N-15°-E	方形	6.50 × 6.42	18~24	平埋・横状	[全周]	4	2	22	-	炬2	自然	土師器	5世紀	本跡→SI20~23-120-121-152 153.SK78~80
123	D 2 h0	N-4°-W	方形	2.84 × 2.66	31~44	平埋	全周	2	-	-	1	竈	人為	須恵器	8世紀	SI122-152→本跡→SI19-20-153
124	D 2 g9	[N-120°-E]	[方形]	[2.2] × [2.1]	12~16	平埋	-	-	-	2	1	炬	人為	土師器	11世紀	SI21-22→本跡→SK159
125	D 3 e1	N-92°-E	方形	3.08 × 2.90	48~60	平埋	-	-	-	8	1	竈	人為	土師器、須恵器、刀子	9世紀	SI126-127→本跡
126	D 3 e1	N-1°-E	方形	3.80 × 3.68	40~50	平埋	全周	2	-	1	1	竈	自然	須恵器(墨書)、鉄釘	9世紀	SI127→本跡→SI125
127	D 2 d0	N-5°-W	長方形	4.36 × 3.66	26~30	平埋	[1/2周]	-	1	1	1	竈	自然	須恵器(墨書)	8世紀	本跡→SI125-126
128	D 2 d9	N-34°-W	長方形	3.84 × 3.18	34~44	平埋	全周	4	-	-	1	竈	自然	刀子、鉄鏃、紡錘車	8世紀	
129	D 3 c2	N-11°-W	方形	4.60 × 4.22	38~48	平埋	全周	4	-	5	1	竈	自然	須恵器	8世紀	本跡→SK192
130	D 3 b1	N-94°-E	方形	2.76 × 2.66	2~12	平埋	全周	2	-	6	1	竈	自然	土師器(墨書)	10世紀	本跡→SK221-225-226
131	C 3 i3	N-97°-E	長方形	4.46 × 3.90	10~20	平埋	[全周]	1	-	1	-	竈	自然	土師器、灰輪陶器	10世紀	SI132~134-144.SD14→本跡
132	C 3 i2	[N-101°-E]	[方形]	3.02 × [3.0]	14~18	平埋	[全周]	2	-	-	1	竈	自然	土師器(墨書)、緑輪陶器、置き籠、磨石、刀子、鉄鏃	10世紀	SI133-134-144→本跡→SI131、SK219
133	C 3 i2	N-10°-E	長方形	4.28 × 3.72	36~46	平埋	全周	3	-	-	1	竈	自然	土師器、須恵器(墨書)、紡錘車、刀子	9世紀	SI134-144.SD14→本跡→SI131-132
134	C 3 i2	[N-9°-E]	[長方形]	[4.9] × [4.2]	14~16	平埋	[1/2周]	-	-	-	-	-	不明		8世紀	SD14→本跡→SI131~133-144
135	E 3 e9	N-54°-W	不明	(3.2) × (1.9)	10~14	平埋	-	-	-	1	-	-	自然	弥生土器	弥生後	本跡→SI96
136	C 3 g2	N-19°-E	方形	3.62 × 3.36	20~28	平埋	全周	4	-	-	1	竈	自然	土師器、須恵器	8世紀	SD14→本跡→SD5
137	C 3 d2	[N-86°-W]	不明	(3.9) × (0.7)	36~40	平埋	-	-	-	-	-	-	人為		不明	本跡→SD7
138	C 3 d1	[N-43°-W]	不明	(2.6) × (1.5)	22~34	平埋	[全周]	2	-	-	-	-	人為		不明	SD14→本跡→SK95.SD8-9
139	D 3 b2	N-5°-E	長方形	3.08 × 2.76	30~36	平埋	全周	4	-	2	1	竈	自然	土師器(墨書)、須恵器(墨書)	8世紀	本跡→SK222-223
140	D 2 b9	N-6°-W	方形	3.02 × 2.92	16~22	平埋	全周	4	-	2	1	竈	自然	土師器、須恵器、灰輪陶器	9世紀	
141	D 2 a7	N-0°	長方形	3.10 × 2.50	12~14	平埋	[1/6周]	1	-	-	1	竈	自然	土師器	10世紀	SI142.SK104→本跡
142	D 2 a7	N-93°-E	方形	2.82 × 2.72	46~52	平埋	全周	4	-	-	-	竈	自然	土師器、須恵器	8世紀	本跡→SI141.SK102-104-105
143	C 2 j7	N-83°-E	方形	3.66 × 3.60	40~52	平埋	5/6周	4	-	-	-	竈	自然	土師器、須恵器、鉄鏃	9世紀	SI145→本跡→SK102-103-106-107
144	C 3 i2	N-5°-W	方形	4.36 × 4.10	46~54	平埋	5/6周	4	-	2	1	竈	自然	土師器、須恵器(刺書)、砥石	8世紀	SI134.SD14→本跡→SI131~133
145	C 2 j7	N-3°-W	方形	3.70 × 3.56	40~52	平埋	-	4	-	-	1	竈	不明		9世紀	本跡→SI143.SK102-103-106-107
146	C 2 i6	[N-10°-W]	不明	(2.6) × (0.8)	22~26	平埋	[全周]	-	-	-	-	-	人為		不明	本跡→SI149.SK143
147	C 2 g7	[N-99°-E]	[方形]	[3.6] × 3.56	40~42	平埋	-	-	-	-	-	竈	自然	土師器、須恵器	9世紀	SI154→本跡→SD11
148	C 2 h6	N-4°-W	方形	3.52 × 3.28	50~58	平埋	全周	4	-	-	1	竈	自然	土師器、須恵器(刺書)、砥石	8世紀	本跡→SD11-13
149	C 2 h6	[N-9°-W]	[方形]	3.06 × (2.2)	32~36	平埋	[全周]	2	-	-	-	竈	自然		8世紀	SI146→本跡→SD11
150	C 2 g8	N-35°-E	長方形	3.56 × 3.20	40~44	平埋	全周	4	-	-	1	竈	自然	土師器、須恵器	8世紀	本跡→SD12-13
152	D 2 h0	N-89°-E	長方形	3.94 × 3.16	30~40	平埋	[1/2周]	-	-	1	-	-	人為		8世紀	SI122→本跡→SI19-20-123-153.SK112
153	D 2 h0	N-94°-E	長方形	4.20 × 2.94	16~24	平埋	[1/3周]	-	1	-	-	-	自然		9世紀	SI19-21-122-123-152→本跡→SI20
154	C 2 g7	N-8°-E	長方形	4.06 × 3.50	42~52	平埋	1/4周	4	-	1	1	竈	自然	須恵器	8世紀	本跡→SI147.SD11
155	D 3 a1	N-7°-E	長方形	3.56 × 3.08	16~20	平埋・横状	[全周]	3	-	1	2	竈	自然	土師器、砥石、板状鉄製品	10世紀	SI160→本跡
156	C 2 d6	N-6°-W	隅丸方形	2.64 × 2.60	20~40	平埋	-	3	-	3	-	炬	自然	弥生土器	弥生後	
157	D 3 a5	N-0°	方形	2.90 × 2.82	14~24	平埋・横状	[全周]	2	-	6	1	竈	自然	土師器(刺書)	10世紀	
158	D 3 a3	N-3°-W	方形	3.74 × 3.62	34~38	平埋	全周	4	-	3	1	竈	自然	土師器、須恵器、角柱状土製品、支脚、砥石、刀子、鉄鏃	8世紀	SD14→本跡→SI159.SK197
159	D 3 a3	N-32°-W	方形	3.68 × 3.60	42~46	平埋	全周	4	-	-	2	竈	人為	土師器	10世紀	SI158→本跡→SK214-218
160	D 2 a0	N-6°-W	方形	4.36 × 4.18	36~38	平埋	全周	4	-	3	1	竈	自然	土師器、砥石、鉄釘	7世紀	本跡→SI155-163
161	C 2 a0	N-35°-W	長方形	3.52 × 2.96	18~28	平埋	全周	4	-	-	1	竈	人為	土師器	7世紀	
162	C 3 b2	[N-5°-E]	[方形]	4.10 × (3.2)	6~14	平埋	[全周]	4	-	-	-	竈	自然	土師器、灰輪陶器	10世紀	本跡→SD20

住居跡番号	位置	主軸方向	平面形	規模(m) (長軸×短軸)	壁高 (cm)	床面	内部施設						覆土	主な出土遺物	時期	備考 新旧関係(古→新)
							壁溝	主柱穴	貯蔵穴	ピット	出入口	炉・竈				
163	D 2 a9	[N-5°E]	[長方形]	[3.4] × 2.60	32~42	平陸	全周	2	-	3	1	竈	自然	須恵器	8世紀	SI160→本跡
164	F 3 c5	N-14°W	方形	4.84 × 4.52	[24~30]	平陸	全周	4	-	3	1	竈	不明		7世紀	SI54→本跡→SI56
165	B 2 i5	N-3°W	方形	3.22 × 2.94	20~26	平陸	1/4周	3	-	-	-	竈	人為	土師器, 須恵器	8世紀	本跡→SK204
166	C 2 a5	N-0°	方形	2.82 × 2.62	14~22	平陸	[1/2周]	2	-	1	1	竈	自然	土師器, 須恵器	8世紀	SI184→本跡→SI167・168
167	B 2 j6	[N-88°E]	[長方形]	4.14 × [3.5]	18~22	平陸	[2/3周]	2	-	-	-	竈	自然	土師器, 鉄鎌, 刀子	10世紀	SI166・184→本跡→SK180
168	B 2 j4	N-8°E	方形	3.74 × 3.62	10~16	平陸	[全周]	4	-	1	1	竈	自然	土師器, 須恵器	9世紀	SI166・170, TP3→本跡→SK171
169	C 2 b6	[N-2°E]	[方形]	4.10 × (1.0)	26~36	平陸	[全周]	-	-	-	-	竈	自然	土師器, 須恵器	9世紀	
170	B 2 j4	[N-10°W]	[方形]	3.40 × (2.3)	10~12	平陸	[全周]	2	-	-	1	竈	自然		8世紀	本跡→SI168
171	B 2 j9	[N-4°W]	[方形]	3.26 × (1.5)	4~8	平陸	-	-	-	-	-	人為		不明	本跡→SI172	
172	B 2 i7	[N-26°W]	[方形]	[6.9] × [6.9]	2~4	平陸	-	2	-	-	-	自然		不明	SI171→本跡→SI174, SK173	
173	B 2 i6	N-4°W	方形	3.16 × 2.96	10~12	平陸	全周	4	-	-	1	竈	自然	須恵器	8世紀	
174	B 2 h7	[N-14°E]	[方形]	3.80 × (2.4)	8~10	平陸	-	-	-	-	-	竈	自然	土玉, 砥石	8世紀	SI172→本跡
175	B 2 e6	N-21°W	長方形	4.10 × 3.20	10~14	平陸	全周	4	-	-	1	竈	自然	須恵器	8世紀	
176	B 2 e4	[N-9°W]	[方形]	3.12 × (1.6)	12~14	平陸	[1/3周]	2	-	-	-	竈	自然	土師器	8世紀	
177	A 2 j7	[N-27°W]	[方形]	4.20 × (2.4)	22~26	平陸	[2/3周]	2	-	-	-	竈	自然	土師器	7世紀	本跡→SK178
178	A 2 j4	[N-8°W]	[方形]	3.70 × (1.7)	22~28	平陸	[全周]	2	-	-	-	竈	自然	土師器, 須恵器	8世紀	
179	B 2 b2	N-8°E	方形	3.34 × 3.30	14~16	平陸	全周	4	-	-	1	竈	人為	土師器, 須恵器(墨書)	8世紀	
180	B 2 b1	[N-3°E]	[方形]	3.28 × (2.0)	22~24	平陸	[全周]	2	-	-	-	竈	自然	土師器, 須恵器, 鉄鎌	9世紀	
181	A 2 i3	N-6°W	方形	2.66 × 2.62	12~16	平陸	全周	4	-	-	1	竈	人為	土師器	10世紀	SI182→本跡
182	A 2 i4	[N-5°W]	[方形]	3.12 × (2.2)	26~28	平陸	[全周]	2	-	-	1	-	自然	須恵器	8世紀	本跡→SI181
183	A 2 i5	[N-0°]	[方形]	3.24 × (1.3)	16~20	平陸	[全周]	2	-	-	1	-	自然	須恵器	8世紀	
184	B 2 j5	N-7°W	方形	3.80 × 3.66	30~38	平陸	1/2周	4	-	-	1	竈	自然	土師器, 須恵器(墨書), 丸玉	8世紀	SK177→本跡→SI166・167, SK180

(2) 土坑

土坑と竪穴住居跡の重複関係は、調査時住居跡を優先して調査しているため重複関係が図面上に表れないものもある。

第1号土坑土層解説

- 1 黒褐色 ローム粒子少量, 焼土粒子・炭化粒子微量
- 2 黒褐色 粘土ブロック少量, 炭化粒子微量
- 3 灰褐色 炭化粒子微量
- 4 灰褐色 ローム粒子少量, 焼土粒子・炭化粒子微量
- 5 黒色 ローム粒子少量

第2号土坑土層解説

- 1 褐色 ローム粒子多量, ローム大ブロック少量
- 2 褐色 ローム粒子多量, 焼土粒子微量

第3号土坑土層解説

- 1 暗褐色 ローム小ブロック・ローム粒子中量
- 2 暗褐色 ローム粒子中量, ローム中・小ブロック少量
- 3 暗褐色 ローム粒子中量, ローム大・中・小ブロック少量

第5号土坑土層解説

- 1 暗褐色 炭化粒子少量, 炭化物・ローム小ブロック・焼土粒子・ローム粒子微量
- 2 暗褐色 炭化粒子少量, 炭化物・ローム中・小ブロック・ローム粒子微量
- 3 暗褐色 ローム粒子多量, ローム小ブロック中量, ローム中ブロック・焼土粒子・炭化粒子微量

第6号土坑土層解説

- 1 暗褐色 ローム粒子中量
- 2 暗褐色 ローム小ブロック・ローム粒子多量, ローム中ブロック中量, ローム大ブロック少量
- 3 暗褐色 ローム粒子多量, ローム小ブロック中量, ローム中ブロック少量

第8号土坑土層解説

- 1 暗褐色 ローム粒子中量, ローム大・小ブロック少量
- 2 暗褐色 ローム粒子中量, ローム大・中・小ブロック少量
- 3 褐色 ローム粒子多量, ローム大・小ブロック少量
- 4 褐色 ローム粒子多量, ローム小ブロック少量, 焼土粒子微量

第9号土坑土層解説

- 1 暗褐色 ローム粒子多量, ローム小ブロック中量, ローム中ブロック・焼土粒子・炭化粒子微量
- 2 暗褐色 ローム小ブロック・ローム粒子多量, ローム中ブロック中量, ローム大ブロック少量

第11号土坑土層解説

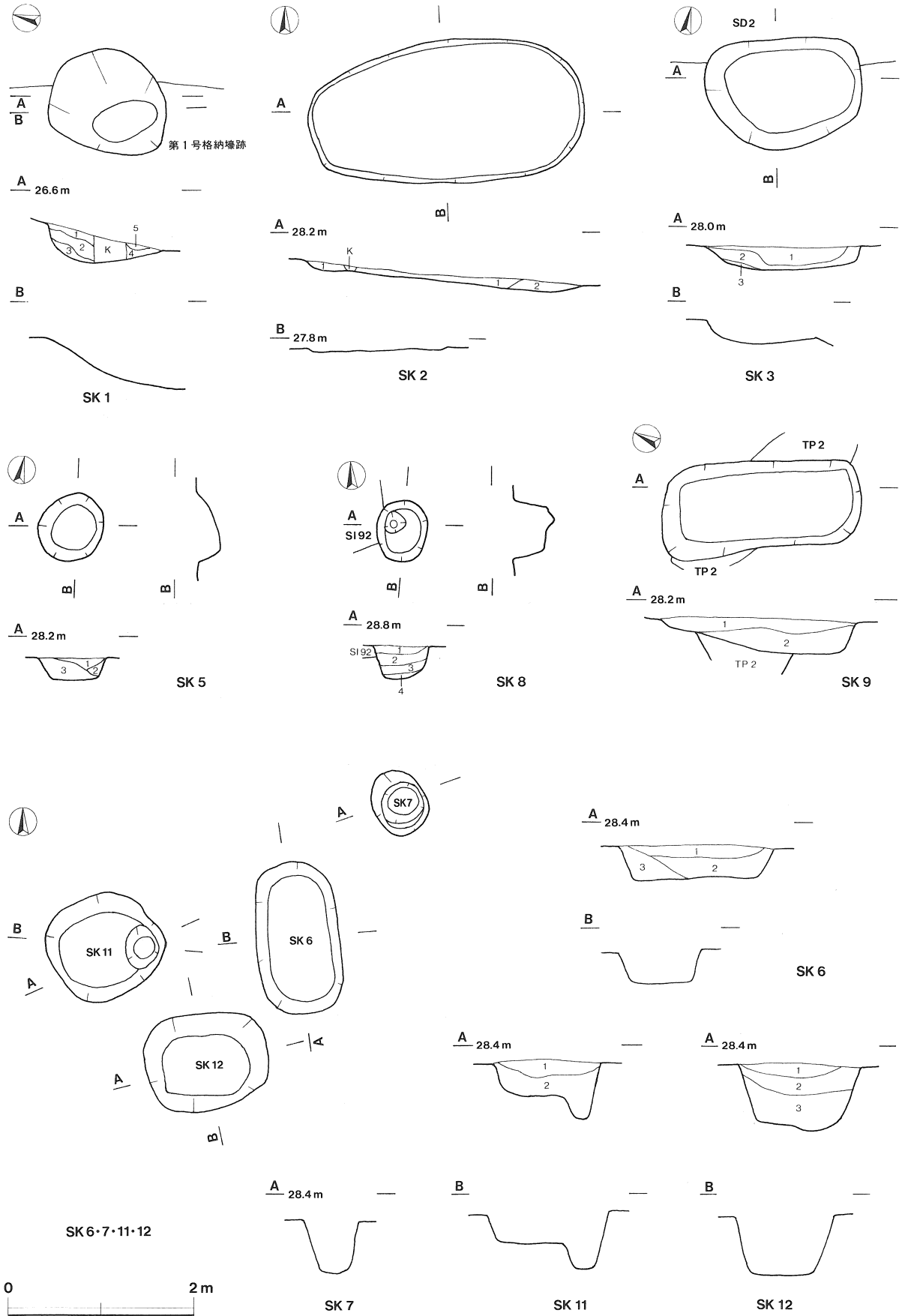
- 1 暗褐色 ローム粒子中量, ローム小ブロック少量
- 2 暗褐色 ローム粒子多量, ローム小ブロック中量, ローム中ブロック少量

第12号土坑土層解説

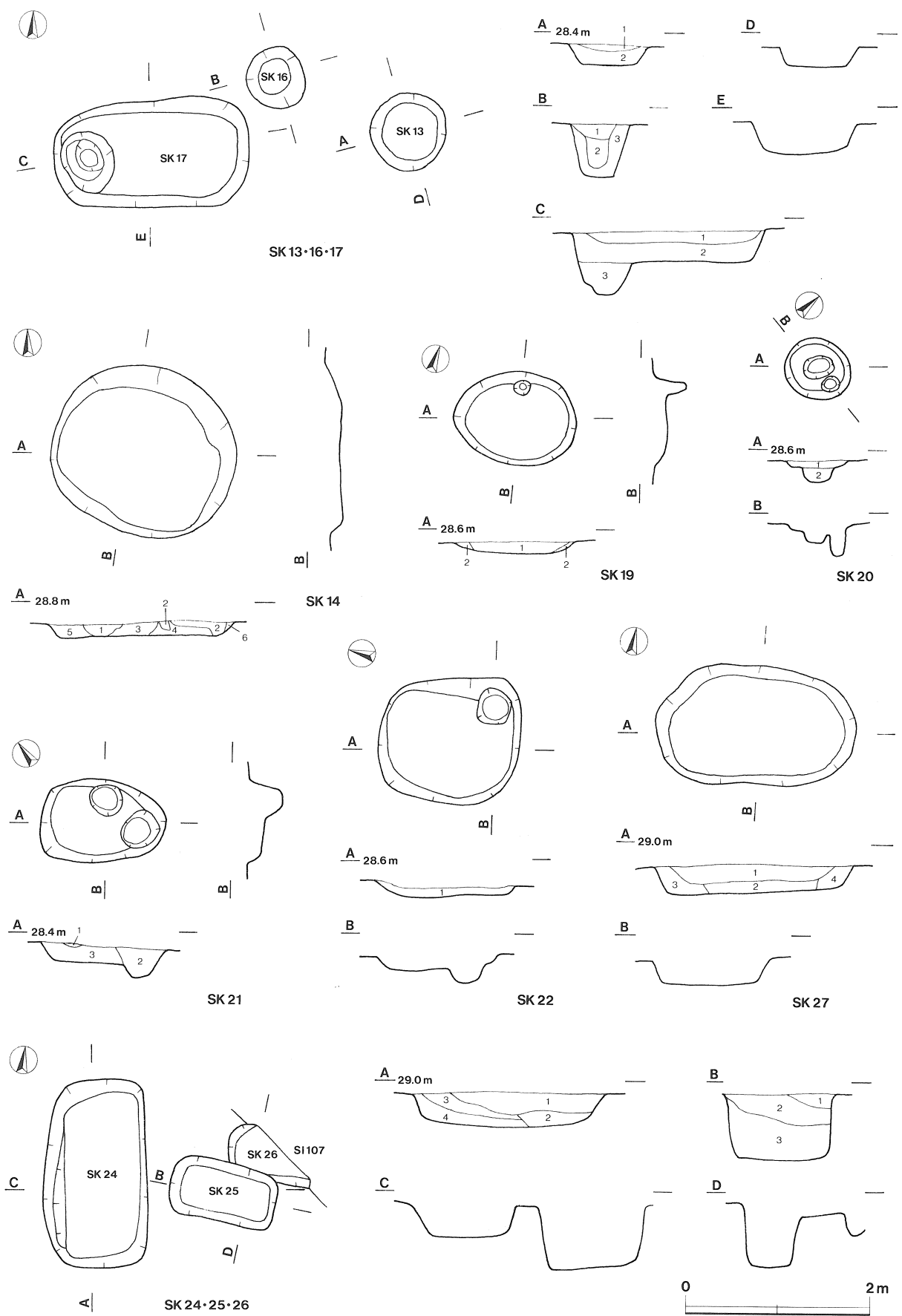
- 1 暗褐色 ローム粒子多量, ローム小ブロック中量, 焼土粒子少量
- 2 暗褐色 ローム粒子多量, ローム小ブロック中量, ローム中ブロック少量, 焼土粒子少量
- 3 褐色 ローム小ブロック・ローム粒子多量, ローム中ブロック中量, ローム大ブロック少量

第13号土坑土層解説

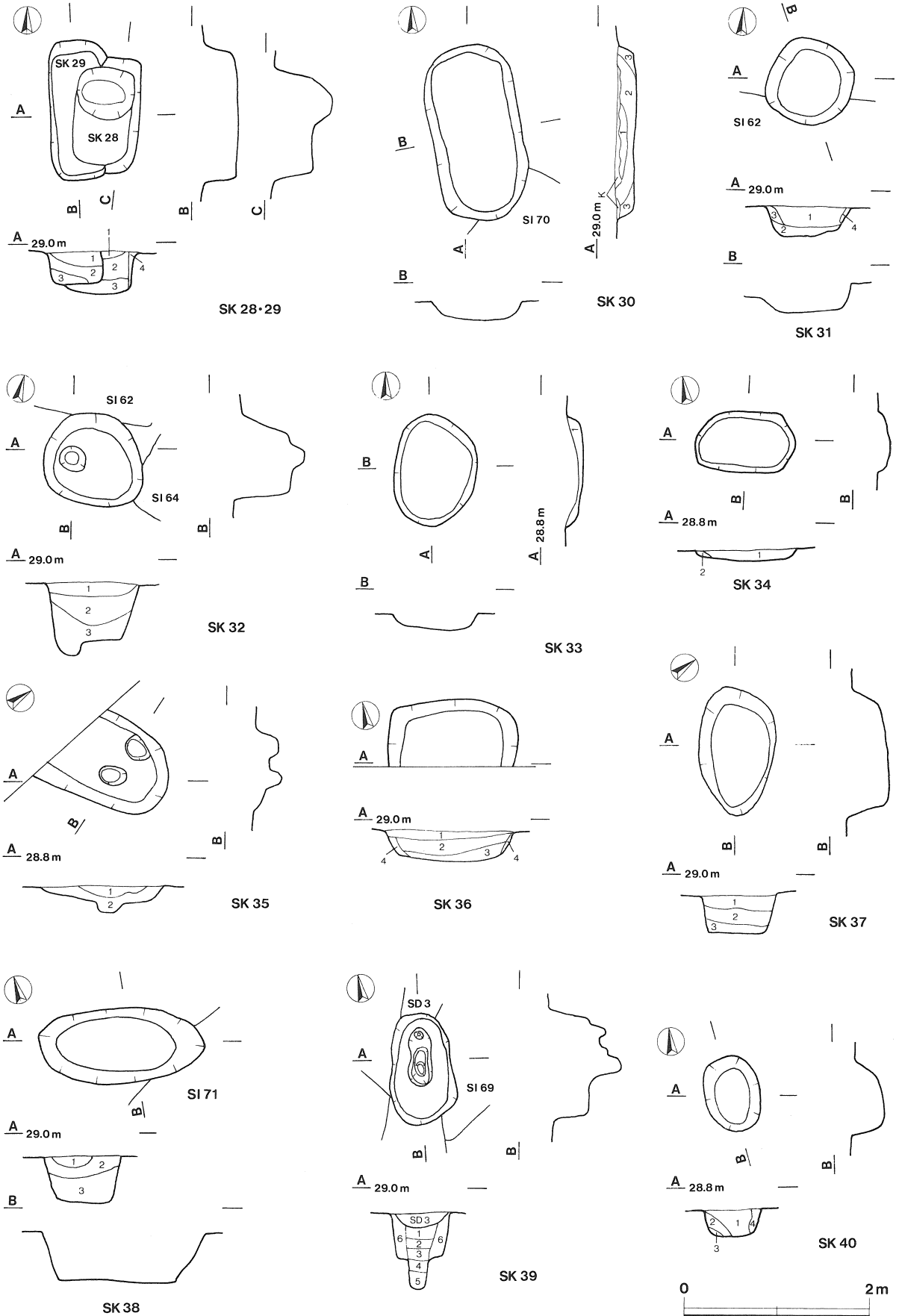
- 1 暗褐色 ローム粒子中量, ローム小ブロック・焼土粒子・炭化粒子少量
- 2 褐色 ローム粒子多量, ローム小ブロック中量, ローム中ブロック少量



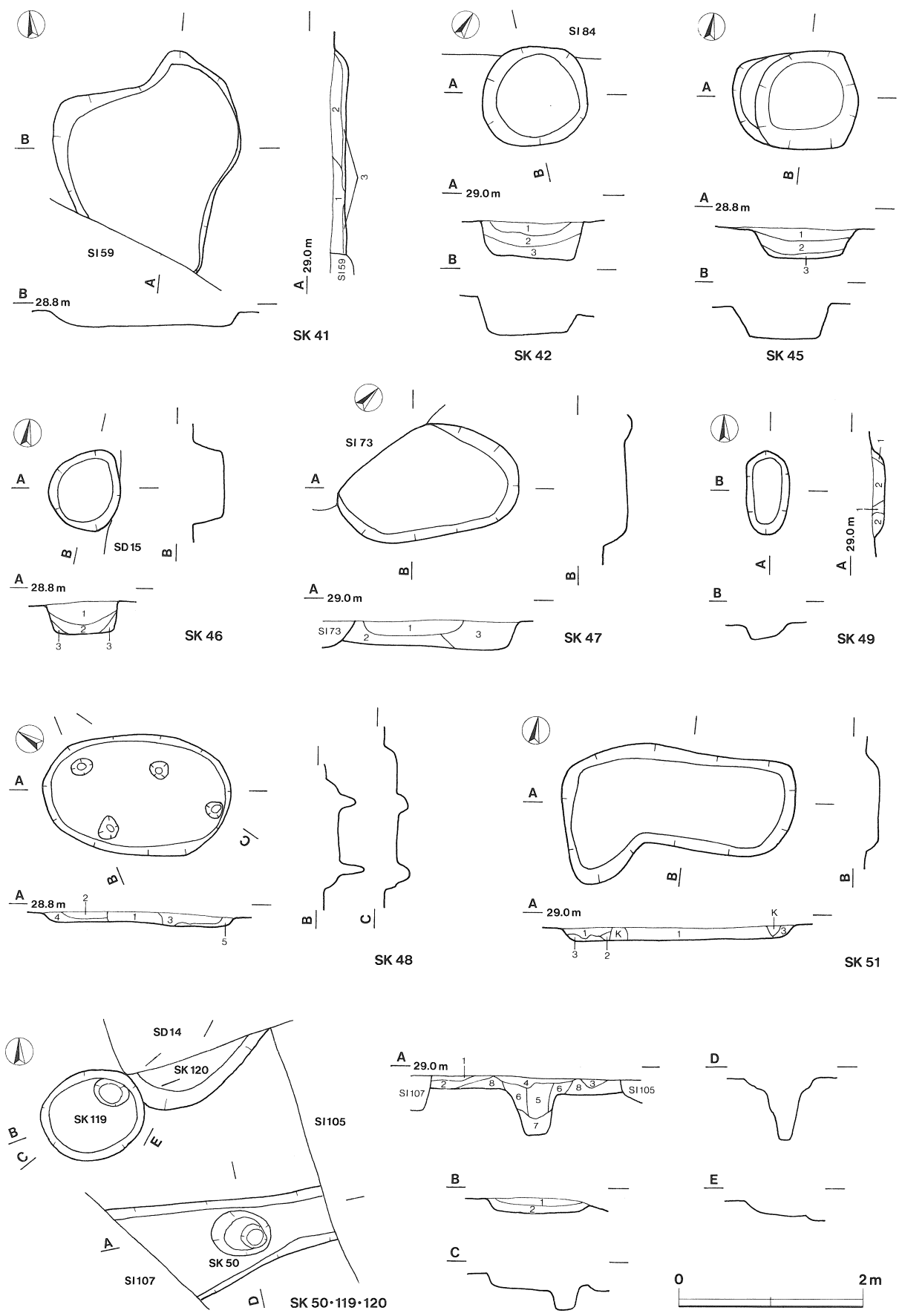
第370図 その他の土坑実測図 (1)



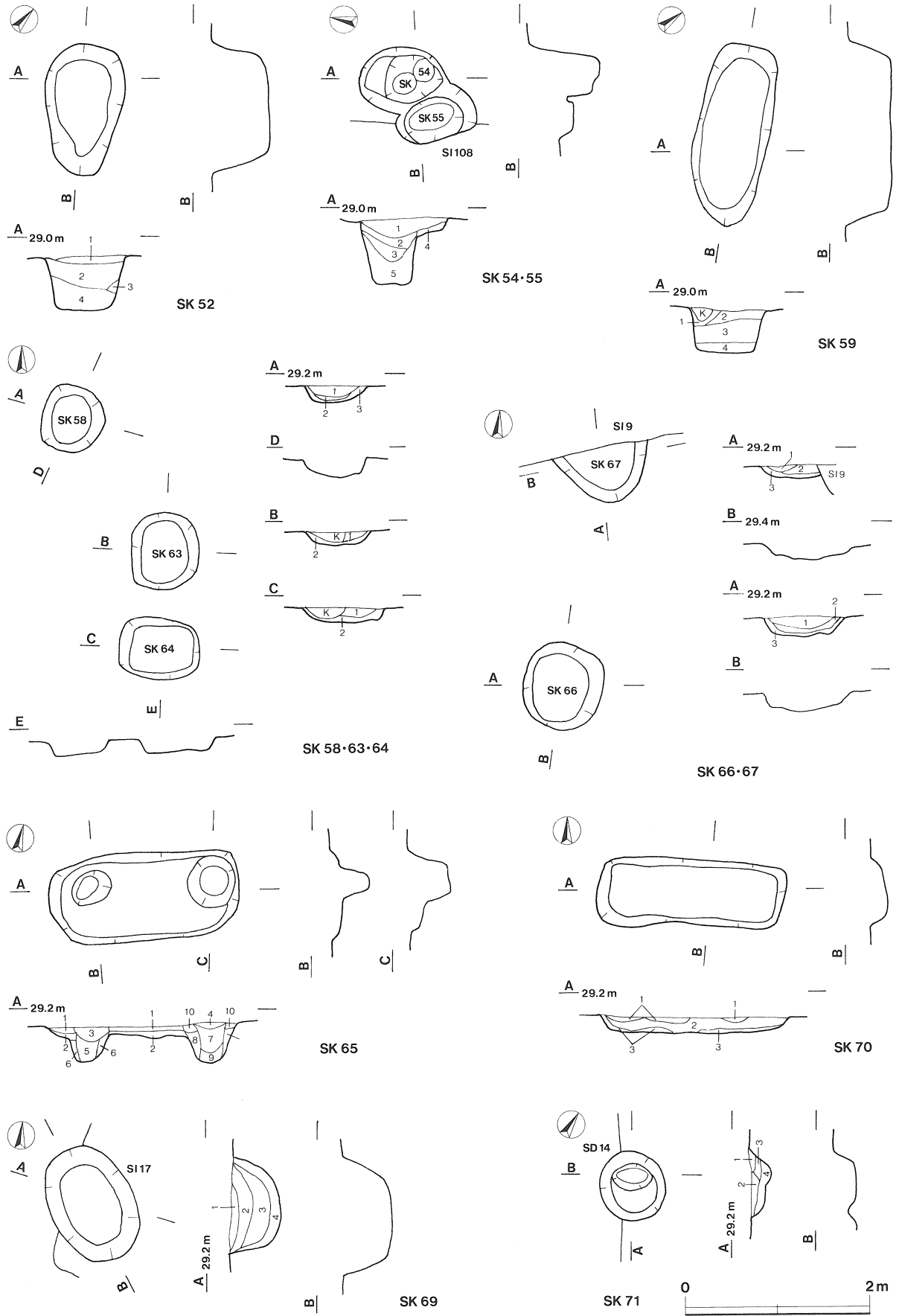
第371図 その他の土坑実測図(2)



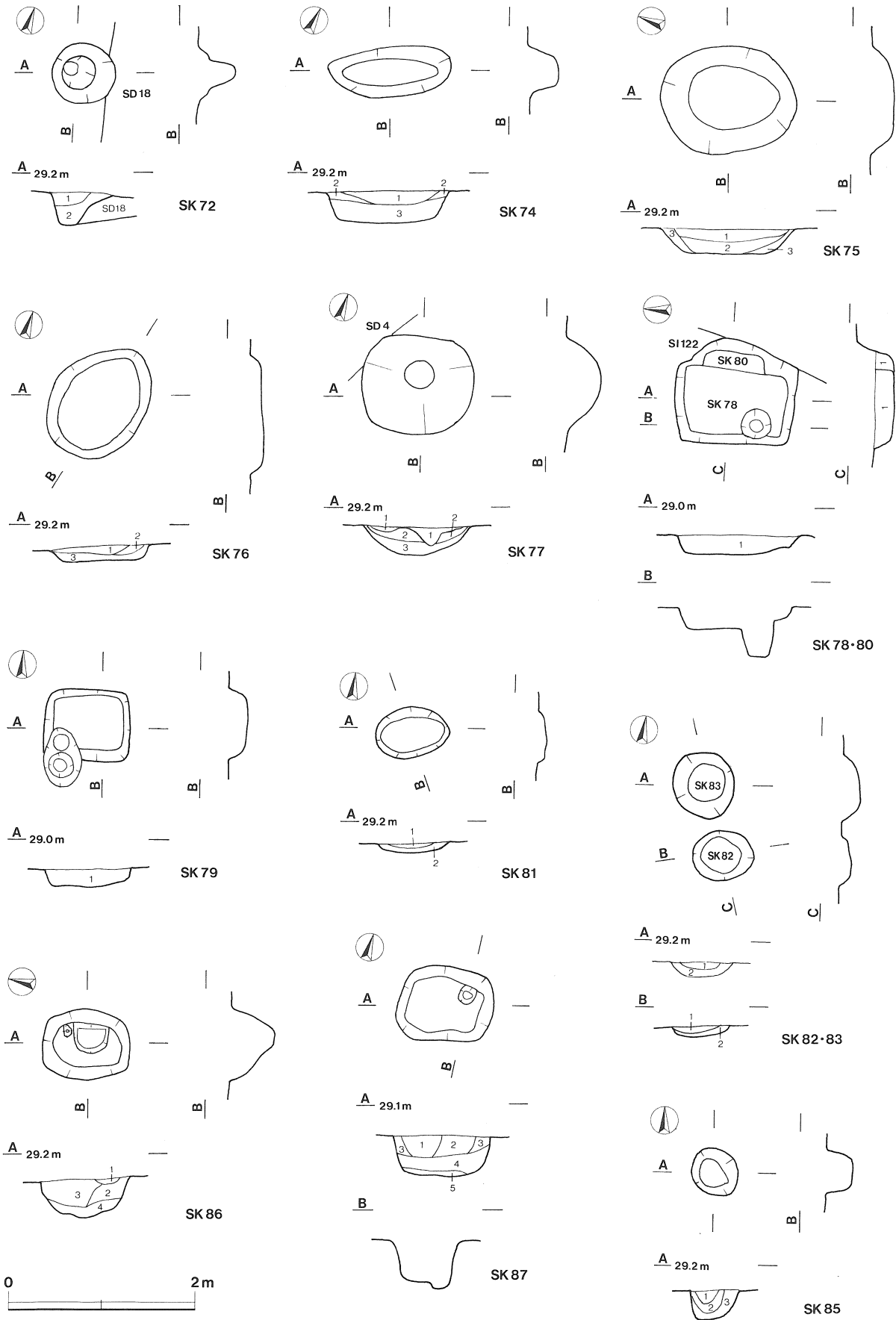
第372図 その他の土坑実測図 (3)



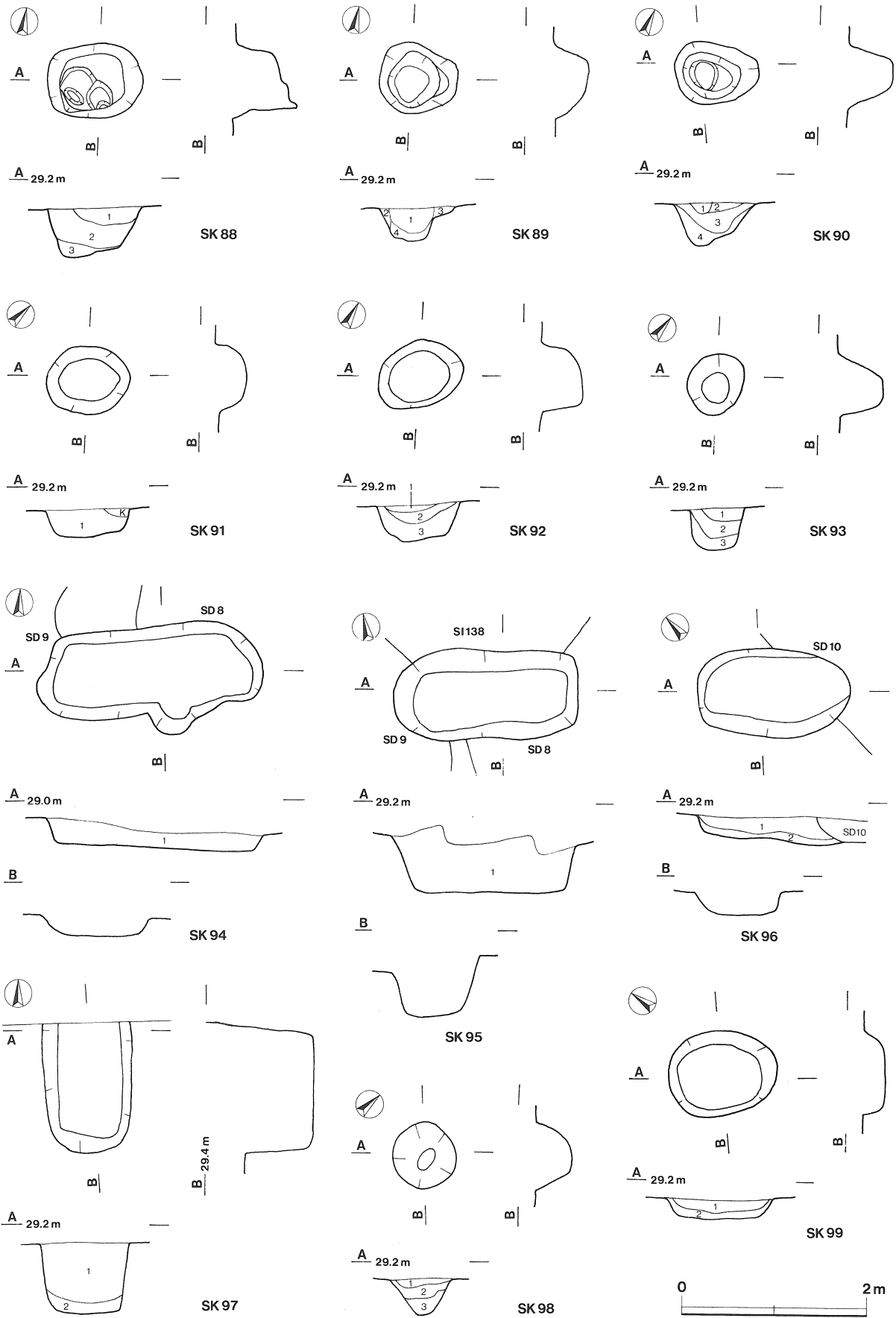
第373図 その他の土坑実測図 (4)



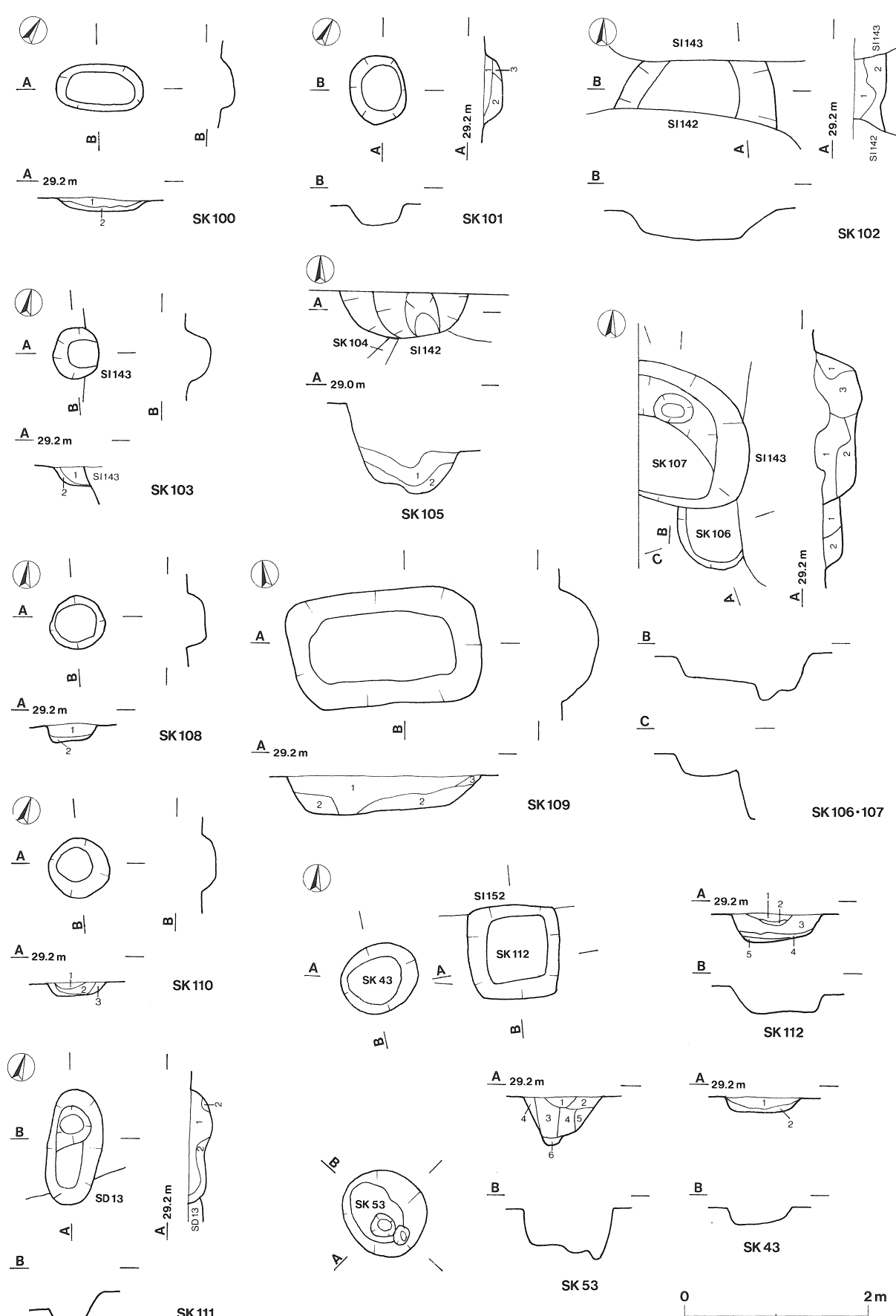
第374図 その他の土坑実測図 (5)



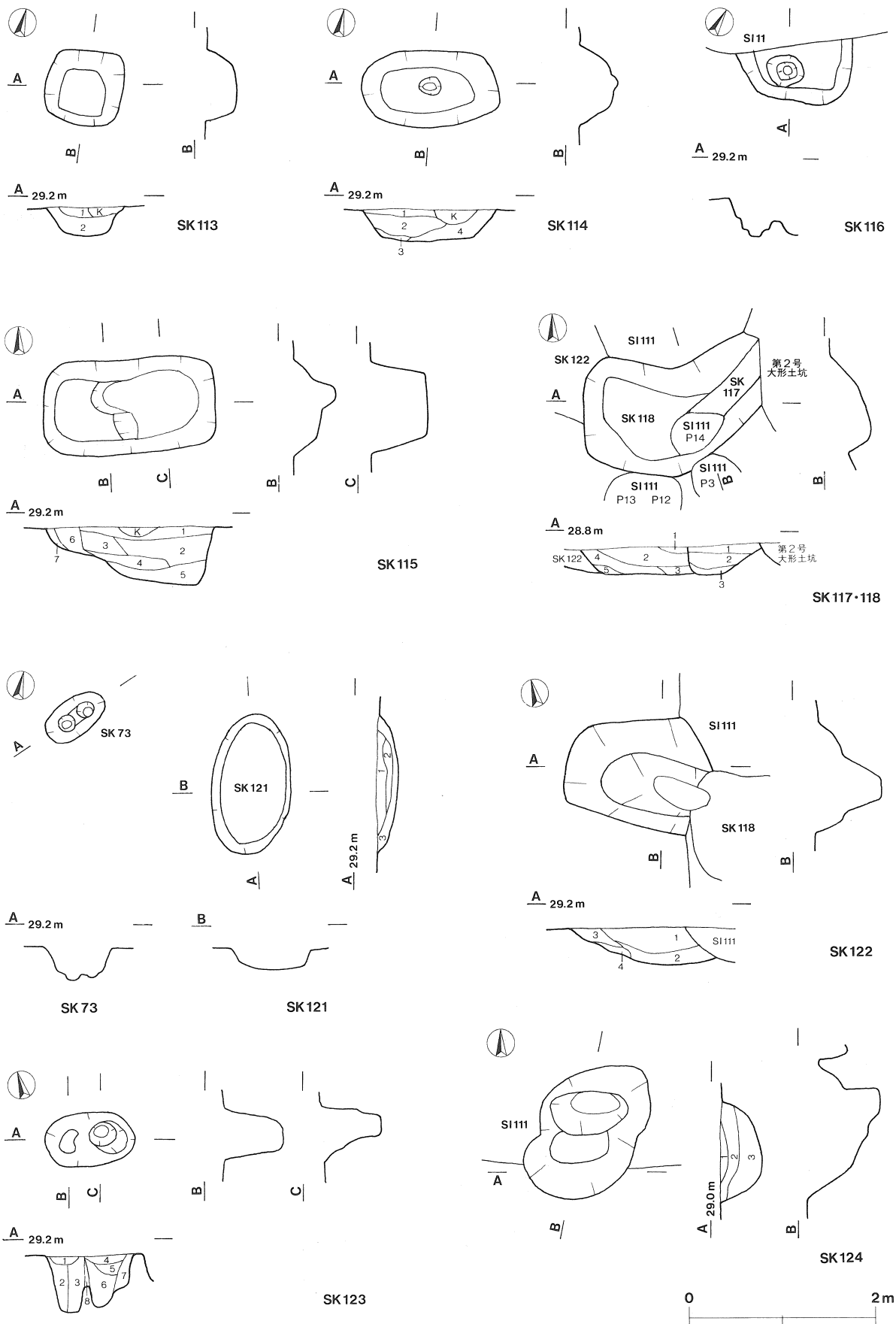
第375図 その他の土坑実測図 (6)



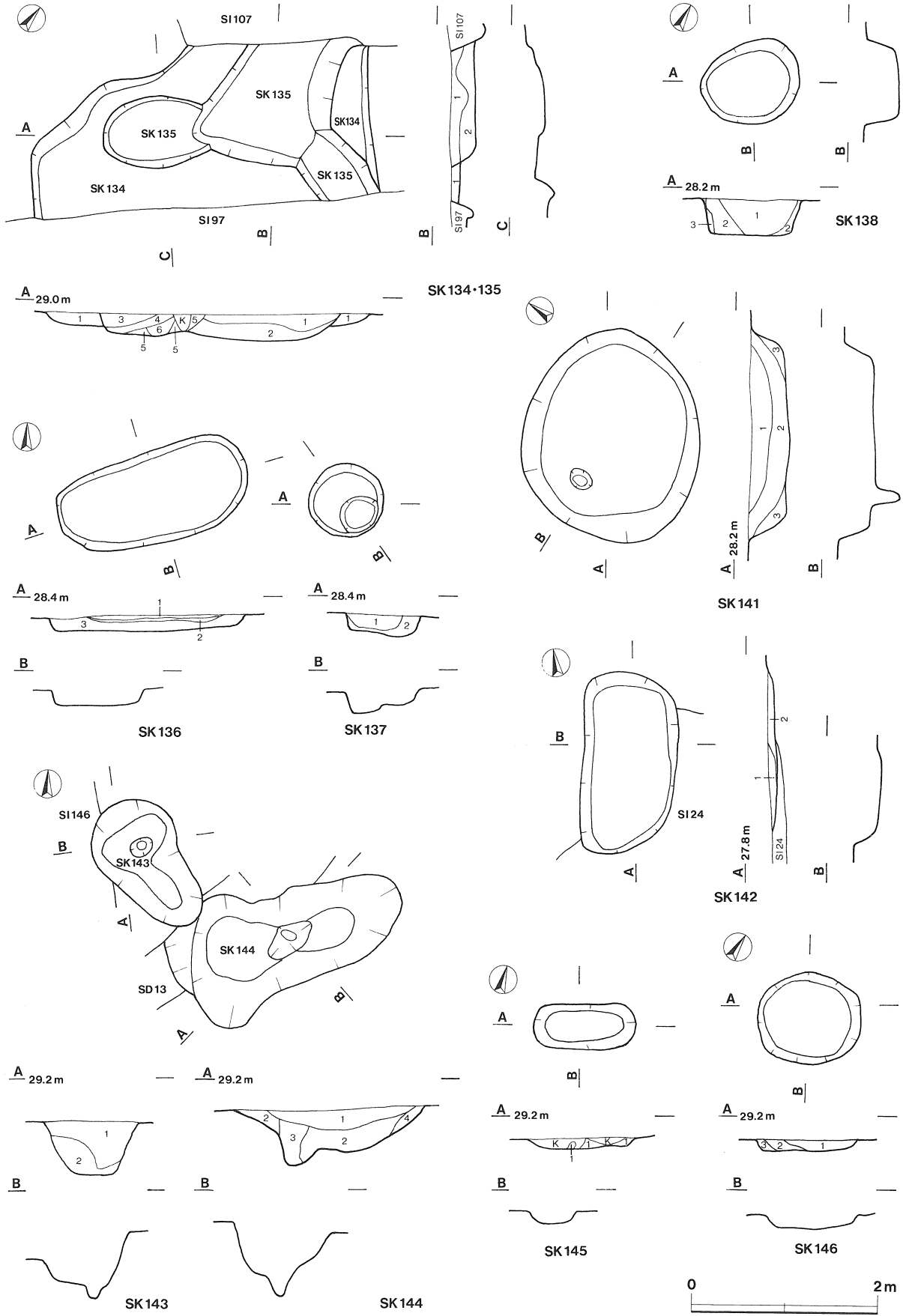
第376図 その他の土坑実測図(7)



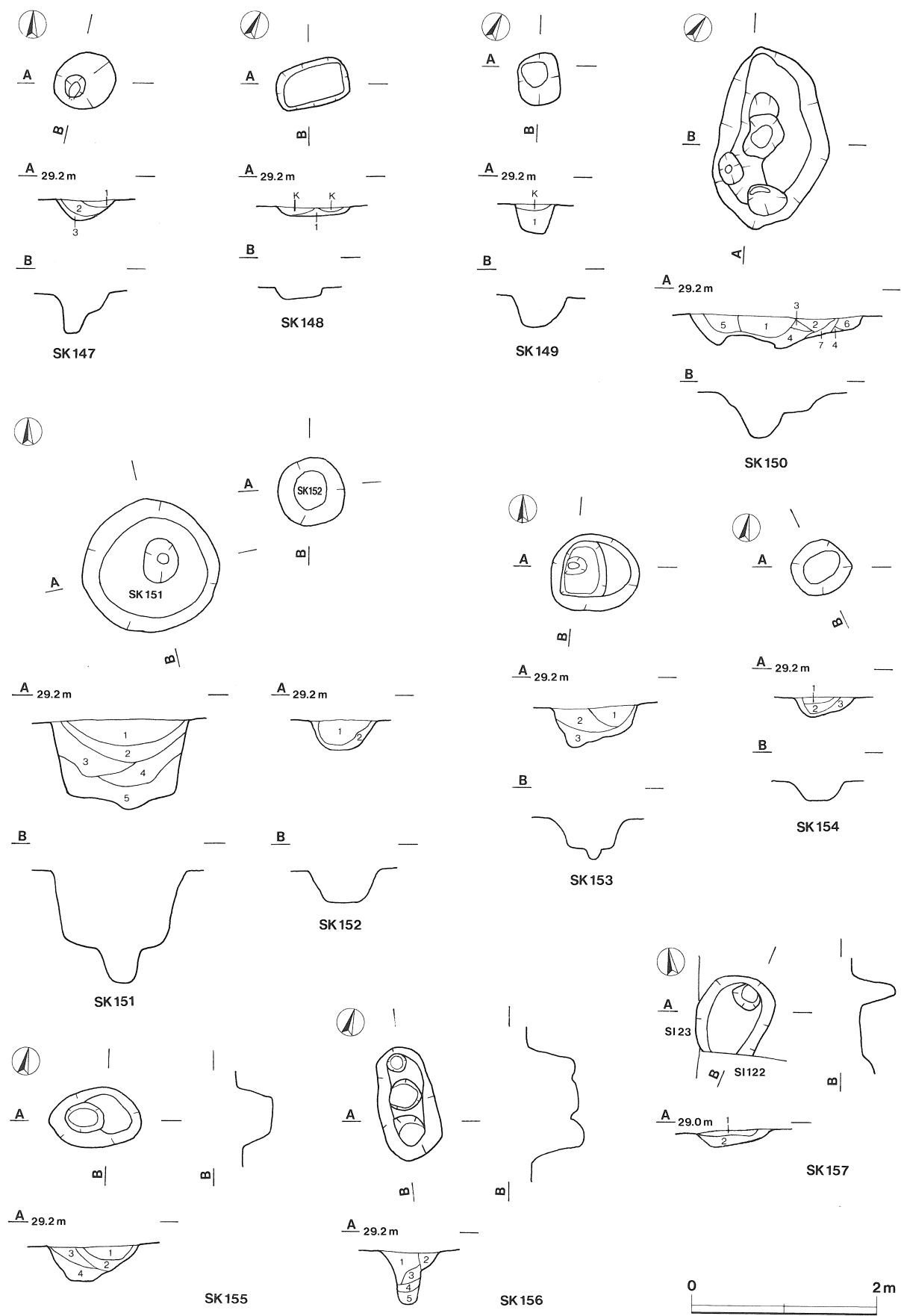
第377図 その他の土坑実測図 (8)



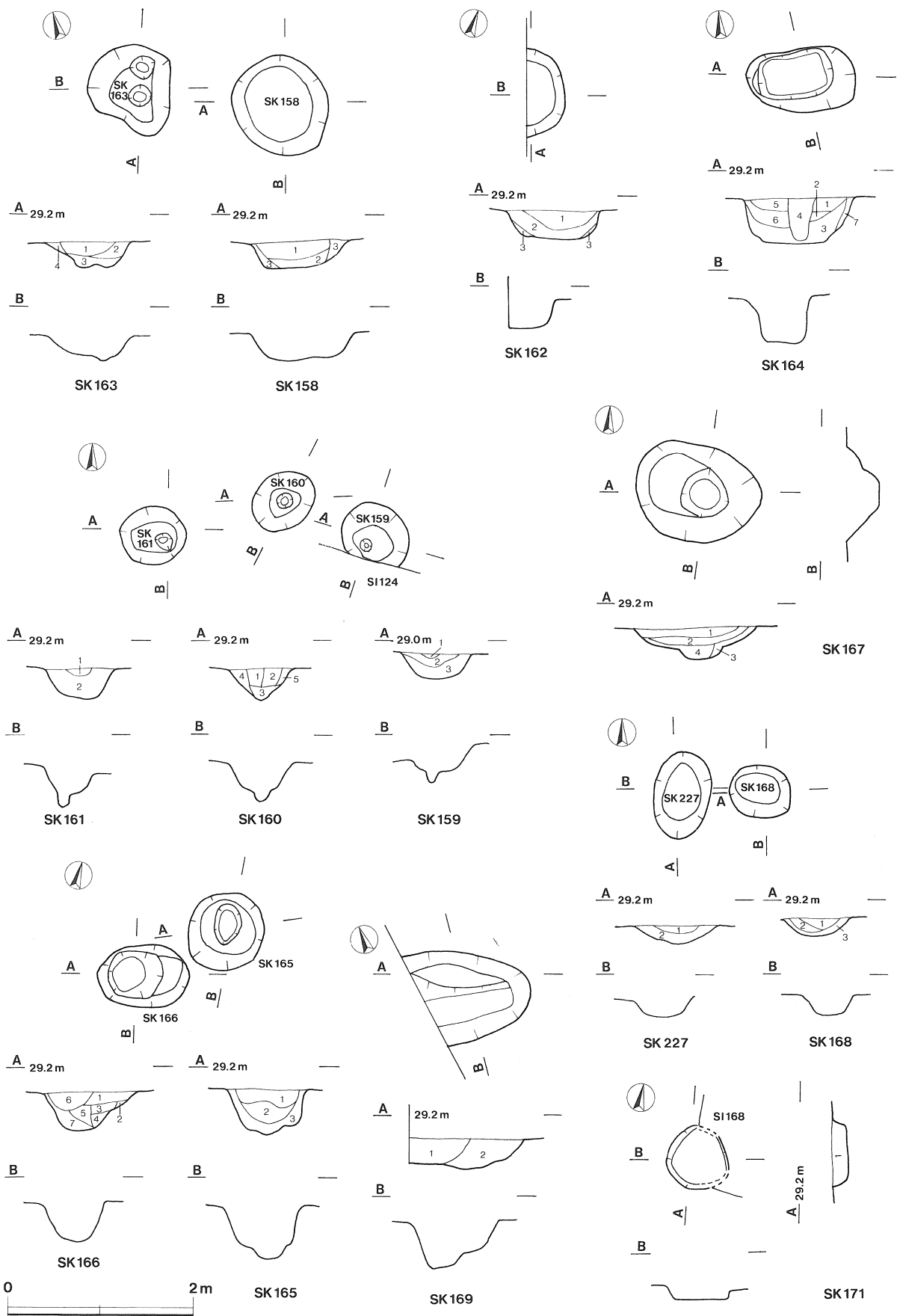
第378図 その他の土坑実測図 (9)



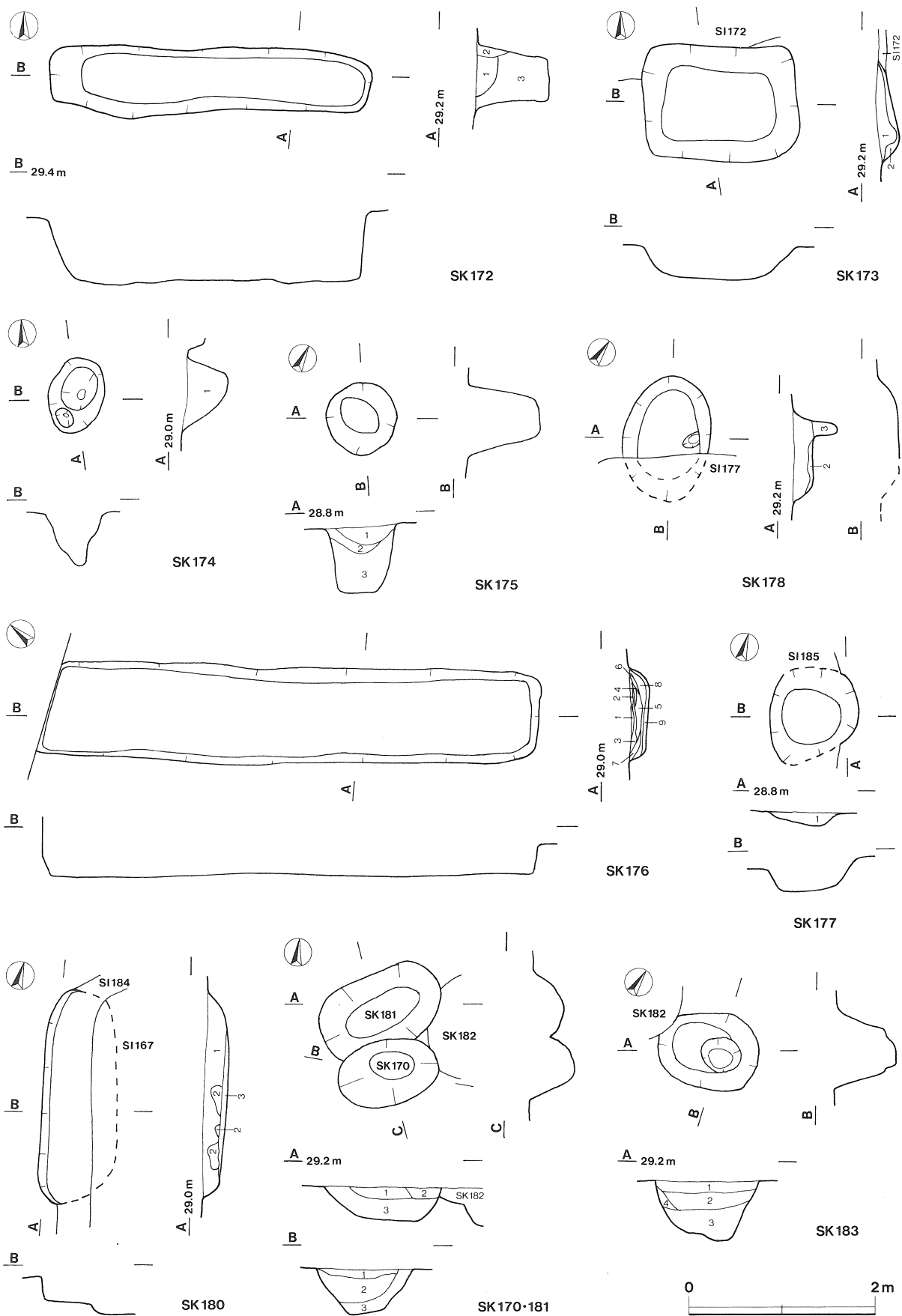
第380図 その他の土坑実測図 (11)



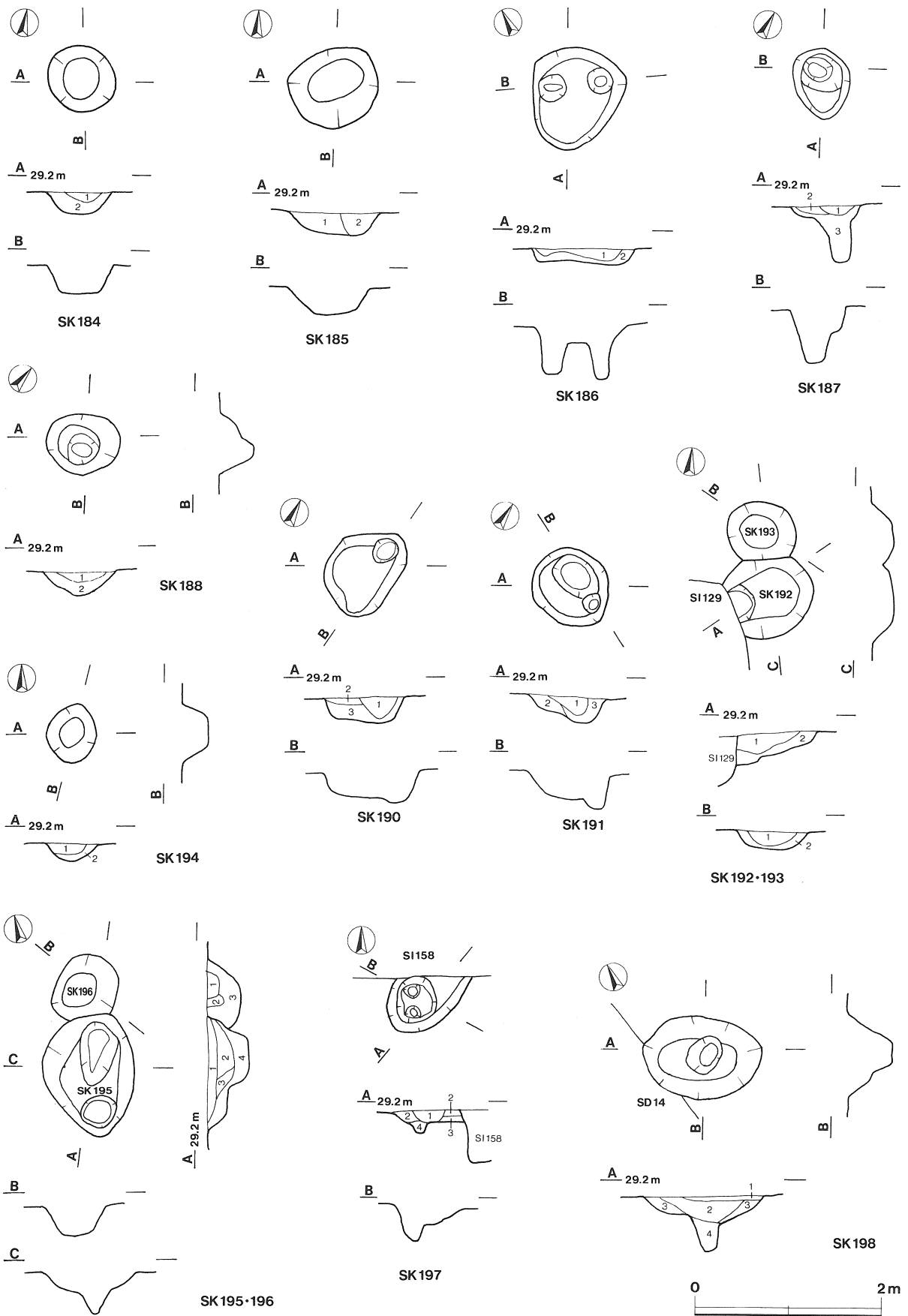
第381図 その他の土坑実測図 (12)



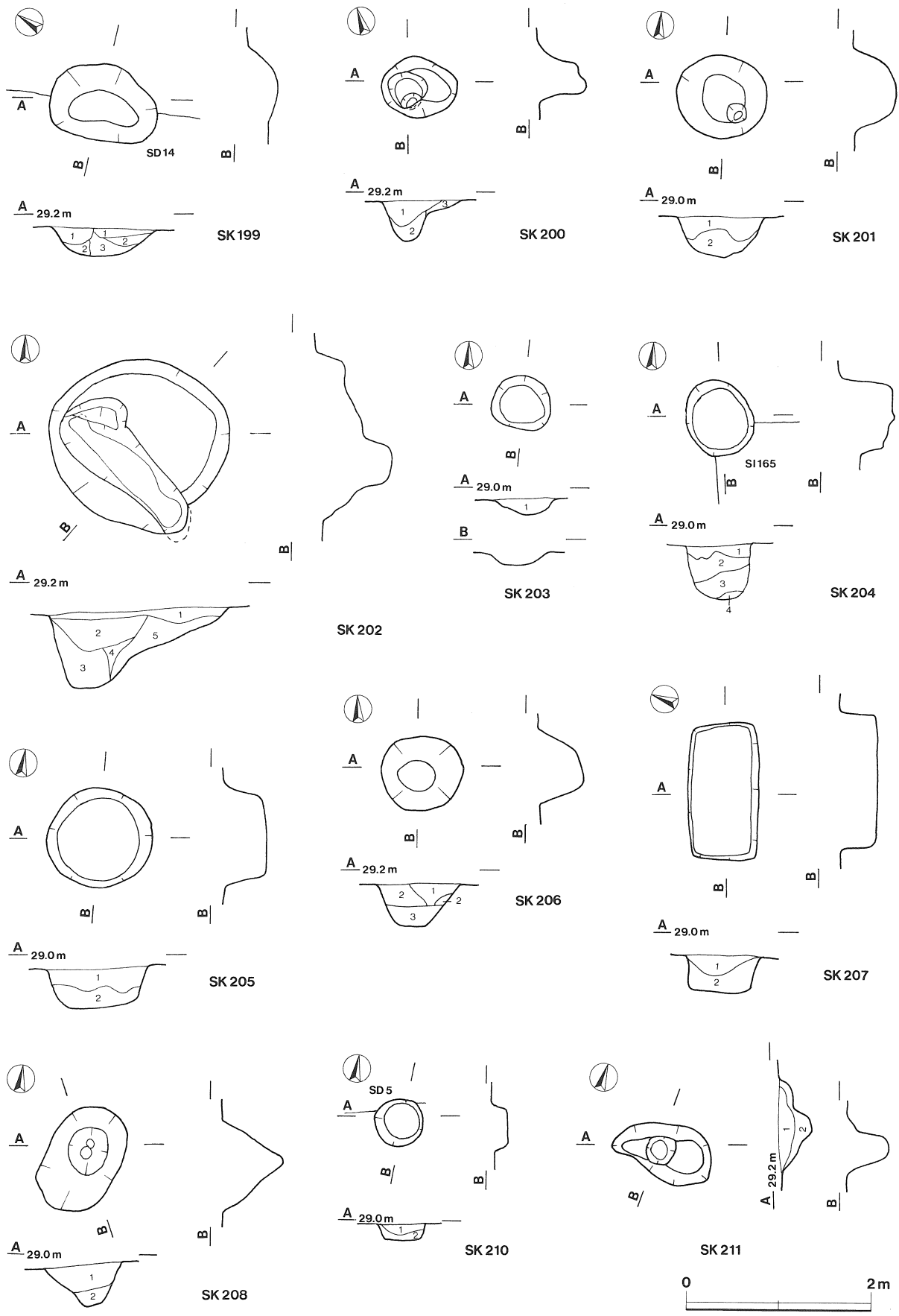
第382図 その他の土坑実測図 (13)



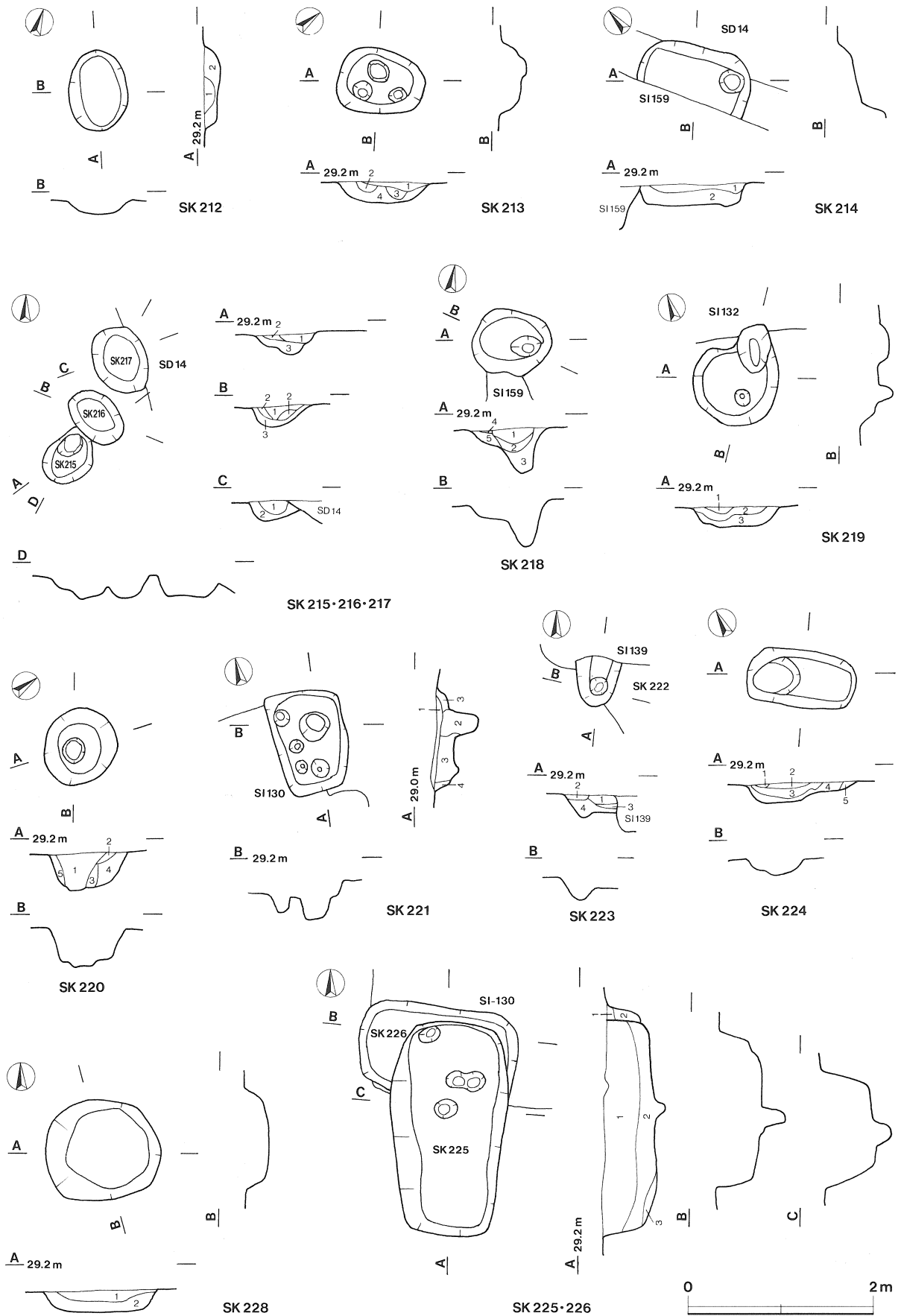
第383図 その他の土坑実測図 (14)



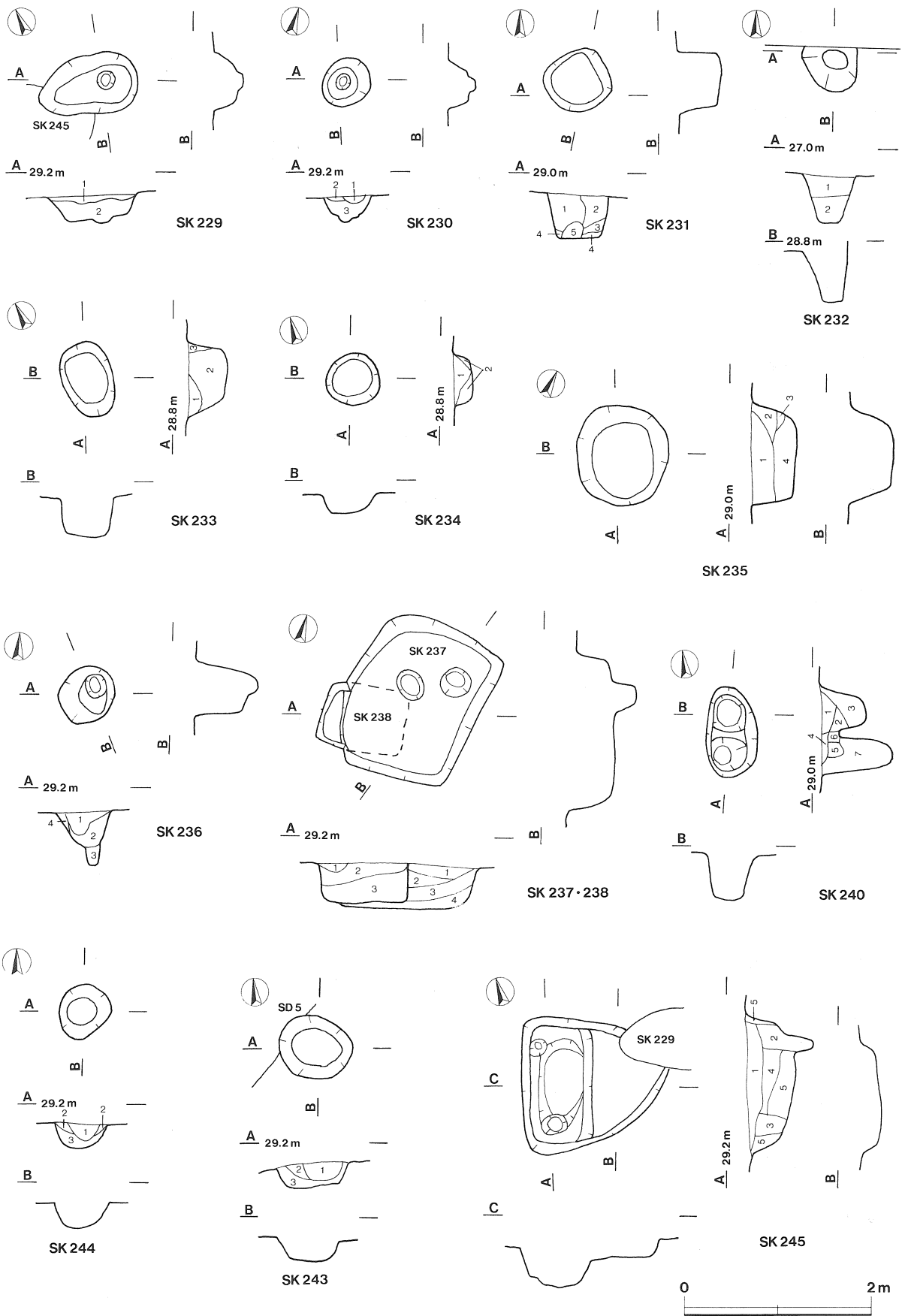
第384図 その他の土坑実測図 (15)



第385図 その他の土坑実測図 (16)



第386図 その他の土坑実測図 (17)



第387図 その他の土坑実測図 (18)

第42号土坑土層解説

- 1 褐色 ローム粒子中量, ローム小ブロック少量, 焼土粒子微量
- 2 暗褐色 ローム粒子少量
- 3 暗褐色 ローム粒子微量

第43号土坑土層解説

- 1 黒褐色 ローム粒子中量, ローム小ブロック少量, 焼土粒子・炭化粒子微量
- 2 褐色 ローム小ブロック・ローム粒子多量, ローム中ブロック中量

第45号土坑土層解説

- 1 暗褐色 ローム粒子中量, 焼土粒子・炭化粒子微量
- 2 褐色 ローム粒子多量, ローム大ブロック少量
- 3 褐色 ローム粒子多量

第46号土坑土層解説

- 1 暗褐色 ローム粒子中量, ローム小ブロック少量, 焼土粒子微量
- 2 褐色 ローム粒子多量, ローム小ブロック微量
- 3 褐色 ローム粒子多量

第47号土坑土層解説

- 1 暗褐色 ローム粒子中量, ローム大・中ブロック少量
- 2 暗褐色 ローム粒子中量, ローム大・小ブロック少量
- 3 暗褐色 ローム粒子中量, ローム大・中・小ブロック少量

第48号土坑土層解説

- 1 暗褐色 ローム粒子中量, ローム中・小ブロック少量
- 2 暗褐色 ローム粒子中量, ローム大ブロック少量
- 3 暗褐色 ローム粒子中量, ローム小ブロック少量
- 4 暗褐色 ローム粒子多量
- 5 暗褐色 ローム粒子多量, ローム小ブロック微量

第49号土坑土層解説

- 1 褐色 ローム粒子多量, ローム小ブロック少量
- 2 暗褐色 ローム粒子多量, ローム大・小ブロック少量, 焼土粒子微量

第50号土坑土層解説

- 1 暗褐色 ローム粒子多量, ローム小ブロック中量, ローム中ブロック少量
- 2 暗褐色 ローム小ブロック・ローム粒子多量, ローム中ブロック少量
- 3 暗褐色 ローム粒子多量, ローム小ブロック中量, ローム中ブロック少量
- 4 暗褐色 ローム粒子多量, ローム小ブロック中量, ローム中ブロック・焼土粒子少量
- 5 黒褐色 ローム粒子中量, ローム中・小ブロック少量
- 6 暗褐色 ローム小ブロック・ローム粒子多量, ローム中ブロック中量
- 7 褐色 ローム小ブロック・ローム粒子多量, ローム中ブロック中量, ローム大ブロック少量
- 8 褐色 ローム小ブロック・ローム粒子多量, ローム中ブロック中量, ローム大ブロック少量

第51号土坑土層解説

- 1 極暗褐色 ローム粒子中量, ローム大・中・小ブロック少量
- 2 暗褐色 ローム粒子中量, ローム中・小ブロック少量
- 3 褐色 ローム粒子多量, ローム中・小ブロック少量, 焼土粒子微量

第52号土坑土層解説

- 1 暗褐色 ローム粒子中量, ローム小ブロック少量, 焼土粒子微量
- 2 暗褐色 ローム粒子中量, ローム小ブロック少量
- 3 褐色 ローム粒子多量, ローム小ブロック少量
- 4 暗褐色 ローム大ブロック・ローム粒子少量

第53号土坑土層解説

- 1 黒褐色 ローム粒子中量, 焼土粒子・炭化粒子微量
- 2 黒褐色 ローム小ブロック・ローム粒子少量, 炭化粒子微量
- 3 黒褐色 ローム小ブロック・ローム粒子中量, ローム中ブロック微量
- 4 暗褐色 ローム小ブロック・ローム粒子中量
- 5 暗褐色 ローム中・小ブロック・ローム粒子中量
- 6 褐色 ローム粒子多量, ローム小ブロック中量

第54号土坑土層解説

- 1 黒褐色 ローム粒子中量
- 2 黒褐色 ローム小ブロック・ローム粒子中量
- 3 暗褐色 ローム粒子多量, ローム小ブロック中量
- 4 褐色 ローム小ブロック・ローム粒子多量, ローム中ブロック中量, ローム大ブロック少量
- 5 暗褐色 ローム粒子多量, ローム小ブロック中量, ローム中ブロック少量

第58号土坑土層解説

- 1 黒褐色 ローム粒子中量, ローム小ブロック少量, 焼土粒子・炭化粒子微量
- 2 黒褐色 ローム粒子中量
- 3 暗褐色 ローム粒子中量, ローム小ブロック少量

第59号土坑土層解説

- 1 褐色 ローム粒子多量, ローム大・小ブロック少量
- 2 暗褐色 ローム粒子中量, ローム小ブロック少量, 焼土粒子微量
- 3 黒褐色 ローム小ブロック・ローム粒子少量
- 4 暗褐色 ローム粒子少量

第63号土坑土層解説

- 1 暗褐色 ローム粒子中量, ローム小ブロック少量, 炭化粒子微量
- 2 褐色 ローム小ブロック・ローム粒子中量, ローム中ブロック少量

第64号土坑土層解説

- 1 暗褐色 ローム粒子中量, ローム小ブロック少量, 炭化粒子微量
- 2 褐色 ローム中・小ブロック・ローム粒子中量

第65号土坑土層解説

- 1 暗褐色 ローム粒子中量, ローム小ブロック少量, 焼土粒子・炭化粒子微量
- 2 褐色 ローム小ブロック・ローム粒子中量
- 3 黒褐色 焼土粒子・炭化粒子中量, 焼土小ブロック少量, ローム粒子微量
- 4 黒褐色 焼土粒子・炭化粒子中量, 焼土小ブロック・炭化物少量, ローム粒子微量
- 5 極暗褐色 焼土粒子・炭化粒子・ローム粒子微量
- 6 黒褐色 ローム小ブロック・ローム粒子・焼土粒子中量
- 7 暗褐色 ローム粒子中量, ローム小ブロック少量
- 8 褐色 ローム粒子多量, ローム小ブロック中量
- 9 褐色 ローム粒子多量, ローム中・小ブロック中量
- 10 暗褐色 ローム粒子中量, ローム小ブロック・焼土粒子・炭化粒子少量

第66号土坑土層解説

- 1 黒褐色 ローム粒子中量, ローム小ブロック少量, 焼土粒子・炭化粒子微量
- 2 極暗褐色 ローム粒子中量, ローム中・小ブロック少量
- 3 褐色 ローム粒子多量, ローム中・小ブロック中量

第67号土坑土層解説

- 1 黒褐色 焼土小ブロック・焼土粒子中量, 焼土中ブロック・炭化粒子・ローム粒子少量
- 2 褐色 ローム小ブロック・ローム粒子中量, ローム中ブロック少量, 焼土粒子微量
- 3 褐色 焼土中・小ブロック・焼土粒子中量, ローム粒子少量

第69号土坑土層解説

- 1 黒褐色 ローム粒子中量, 焼土粒子・炭化粒子少量
- 2 暗褐色 ローム粒子中量, ローム小ブロック・焼土粒子・炭化粒子少量
- 3 褐色 ローム小ブロック・ローム粒子中量, 焼土粒子・炭化粒子微量
- 4 褐色 ローム粒子多量, ローム小ブロック中量, ローム中ブロック少量

第70号土坑土層解説

- 1 黒褐色 ローム中・小ブロック中量
- 2 極暗褐色 ローム粒子中量, ローム小ブロック少量, ローム中ブロック・焼土粒子・炭化粒子微量
- 3 褐色 ローム小ブロック・ローム粒子中量

第71号土坑土層解説

- 1 黒褐色 ローム粒子少量
- 2 極暗褐色 ローム粒子中量, ローム小ブロック少量, 焼土粒子微量
- 3 暗褐色 ローム粒子中量, ローム中・小ブロック少量
- 4 暗褐色 ローム中・小ブロック・ローム粒子中量

第72号土坑土層解説

- 1 黒褐色 ローム粒子中量, ローム小ブロック少量
- 2 褐色 ローム粒子中量

第74号土坑土層解説

- 1 暗褐色 ローム粒子少量, ローム小ブロック・焼土粒子・炭化粒子微量
- 2 褐色 ローム粒子中量, ローム小ブロック少量, ローム中ブロック微量
- 3 暗褐色 ローム粒子多量, ローム小ブロック中量, ローム中ブロック少量

第75号土坑土層解説

- 1 黒褐色 焼土粒子・ローム粒子少量, ローム小ブロック・炭化粒子微量
- 2 黒褐色 ローム粒子中量, ローム小ブロック少量, 焼土粒子・炭化粒子微量
- 3 暗褐色 ローム粒子多量, ローム小ブロック中量, ローム中ブロック少量

第76号土坑土層解説

- 1 黒褐色 ローム粒子少量, 焼土粒子・炭化粒子微量
- 2 暗褐色 ローム粒子中量, ローム小ブロック少量, ローム中ブロック微量
- 3 褐色 ローム粒子多量, ローム小ブロック中量, ローム中ブロック少量

第77号土坑土層解説

- 1 暗褐色 ローム粒子少量, ローム小ブロック・焼土粒子・炭化粒子微量
- 2 褐色 ローム粒子中量, ローム小ブロック少量, ローム中ブロック微量
- 3 暗褐色 ローム粒子多量, ローム小ブロック中量, ローム中ブロック少量

第78号土坑土層解説

- 1 暗褐色 ローム粒子中量, ローム小ブロック少量, ローム中ブロック・焼土粒子・炭化粒子微量

第79号土坑土層解説

- 1 極暗褐色 ローム粒子多量, ローム中・小ブロック中量, 炭化物・焼土粒子・炭化粒子微量

第80号土坑土層解説

- 1 暗褐色 ローム粒子中量, ローム小ブロック少量, 焼土粒子・炭化粒子微量

第81号土坑土層解説

- 1 暗褐色 ローム粒子少量
- 2 褐色 ローム粒子多量, ローム小ブロック少量

第82号土坑土層解説

- 1 暗褐色 ローム小ブロック・ローム粒子少量
- 2 褐色 ローム粒子多量, ローム小ブロック少量

第83号土坑土層解説

- 1 暗褐色 ローム小ブロック・ローム粒子少量
- 2 褐色 ローム粒子多量, ローム大ブロック少量

第85号土坑土層解説

- 1 暗褐色 ローム大・小ブロック・ローム粒子少量
- 2 暗褐色 ローム粒子中量, ローム小ブロック少量
- 3 褐色 ローム粒子多量, ローム大・小ブロック少量

第86号土坑土層解説

- 1 褐色 ローム粒子多量, ローム大ブロック少量
- 2 暗褐色 ローム大・中・小ブロック・ローム粒子少量
- 3 褐色 ローム小ブロック・ローム粒子中量, ローム大ブロック少量
- 4 褐色 ローム粒子多量, ローム大・小ブロック中量

第87号土坑土層解説

- 1 暗褐色 ローム大・中・小ブロック中量, ローム粒子少量
- 2 暗褐色 ローム中・小ブロック・ローム粒子少量
- 3 暗褐色 ローム粒子中量, ローム大・小ブロック少量
- 4 暗褐色 ローム大・中・小ブロック・ローム粒子少量
- 5 暗褐色 ローム粒子多量

第88号土坑土層解説

- 1 暗褐色 ローム大・中・小ブロック中量, ローム粒子少量
- 2 暗褐色 ローム大・小ブロック中量, ローム粒子少量
- 3 暗褐色 ローム粒子多量, ローム大・中・小ブロック少量

第89号土坑土層解説

- 1 黒褐色 ローム大・中・小ブロック・ローム粒子少量
- 2 暗褐色 ローム粒子多量, ローム小ブロック少量
- 3 暗褐色 ローム小ブロック・ローム粒子少量
- 4 暗褐色 ローム粒子多量, ローム大・小ブロック少量

第90号土坑土層解説

- 1 暗褐色 ローム小ブロック・ローム粒子少量, ローム大ブロック微量
- 2 暗褐色 ローム中・小ブロック・ローム粒子少量
- 3 暗褐色 ローム粒子中量, ローム大・小ブロック少量
- 4 褐色 ローム粒子多量, ローム大・小ブロック少量

第91号土坑土層解説

- 1 褐色 ローム粒子多量, ローム小ブロック中量, 焼土粒子少量

第92号土坑土層解説

- 1 黒褐色 ローム小ブロック・ローム粒子少量, 焼土粒子微量
- 2 黒褐色 ローム粒子中量, ローム小ブロック少量
- 3 褐色 ローム粒子多量

第93号土坑土層解説

- 1 黒褐色 ローム粒子中量, ローム大ブロック少量
- 2 黒褐色 ローム粒子中量, ローム大ブロック少量, ローム小ブロック微量
- 3 褐色 ローム粒子多量

第94号土坑土層解説

- 1 暗褐色 ローム大・小ブロック中量, ローム粒子少量

第95号土坑土層解説

- 1 暗褐色 ローム大・小ブロック中量, ローム粒子少量

第96号土坑土層解説

- 1 黒褐色 ローム大・小ブロック・ローム粒子・焼土粒子少量
- 2 褐色 焼土粒子多量, ローム大ブロック少量

第97号土坑土層解説

- 1 暗褐色 ローム大・小ブロック・ローム粒子中量
- 2 暗褐色 ローム大・小ブロック・ローム粒子少量

第98号土坑土層解説

- 1 褐色 ローム粒子中量, ローム小ブロック少量
- 2 褐色 ローム小ブロック・ローム粒子中量
- 3 暗褐色 ローム小ブロック・ローム粒子少量

第99号土坑土層解説

- 1 黒褐色 ローム小ブロック・ローム粒子少量, 炭化粒子微量
- 2 褐色 ローム粒子多量, ローム小ブロック中量

第100号土坑土層解説

- 1 黒褐色 ローム小ブロック・ローム粒子少量
- 2 褐色 ローム粒子多量, ローム小ブロック中量

第101号土坑土層解説

- 1 黒褐色 ローム粒子・炭化粒子少量
- 2 暗褐色 ローム粒子中量, ローム小ブロック少量
- 3 暗褐色 ローム粒子少量

第102号土坑土層解説

- 1 暗褐色 ローム粒子少量, 炭化粒子微量
- 2 褐色 ローム粒子多量, ローム小ブロック少量

第103号土坑土層解説

- 1 黒褐色 ローム小ブロック・ローム粒子少量
- 2 褐色 ローム粒子多量

第105号土坑土層解説

- 1 暗褐色 ローム小ブロック・ローム粒子少量, 焼土粒子・炭化粒子微量
- 2 暗褐色 ローム粒子中量

第106号土坑土層解説

- 1 暗褐色 ローム粒子中量, ローム大ブロック少量
- 2 暗褐色 ローム粒子少量

第107号土坑土層解説

- 1 暗褐色 ローム粒子多量, ローム大ブロック少量
- 2 暗褐色 ローム粒子中量, ローム大ブロック少量
- 3 黒褐色 ローム大ブロック・ローム粒子少量

第108号土坑土層解説

- 1 黒褐色 ローム大・小ブロック・ローム粒子少量
- 2 暗褐色 ローム粒子中量, ローム大ブロック少量

第109号土坑土層解説

- 1 暗褐色 ローム粒子中量, ローム大ブロック・炭化粒子少量, 焼土粒子微量
- 2 褐色 ローム粒子多量, ローム大ブロック少量
- 3 褐色 ローム粒子中量, ローム小ブロック少量

第110号土坑土層解説

- 1 黒褐色 ローム粒子少量, 焼土粒子微量
- 2 暗褐色 ローム粒子中量, ローム大ブロック少量
- 3 暗褐色 ローム粒子中量, ローム小ブロック少量

第111号土坑土層解説

- 1 黒褐色 ローム大・小ブロック少量
- 2 褐色 ローム粒子多量, ローム大・小ブロック少量

第112号土坑土層解説

- 1 黒褐色 焼土粒子・炭化粒子・ローム粒子少量
- 2 黒褐色 炭化物・炭化粒子中量, 焼土粒子微量
- 3 黒褐色 炭化粒子中量, 炭化物少量, 焼土粒子微量
- 4 黒色 炭化物・炭化粒子中量, 焼土粒子少量
- 5 褐色 ローム中・小ブロック・ローム粒子中量

第113号土坑土層解説

- 1 黒褐色 ローム粒子中量, ローム小ブロック少量
- 2 暗褐色 ローム小ブロック・ローム粒子中量, ローム中ブロック少量

第114号土坑土層解説

- 1 黒褐色 ローム中・小ブロック・ローム粒子中量, 焼土粒子・炭化粒子微量
- 2 黒褐色 ローム粒子中量, ローム中・小ブロック少量
- 3 極暗褐色 ローム中・小ブロック・ローム粒子・焼土粒子少量, 炭化粒子微量
- 4 褐色 ローム粒子多量, ローム大・中・小ブロック中量

第115号土坑土層解説

- 1 暗褐色 ローム粒子多量, ローム小ブロック中量, ローム中ブロック・焼土粒子少量
- 2 褐色 ローム小ブロック・ローム粒子多量, ローム中ブロック中量, 焼土粒子少量
- 3 暗褐色 ローム小ブロック・ローム粒子・焼土粒子・炭化粒子少量
- 4 暗褐色 ローム小ブロック・ローム粒子中量, ローム中ブロック・焼土粒子少量
- 5 暗褐色 ローム粒子多量, ローム小ブロック中量
- 6 褐色 ローム小ブロック・ローム粒子多量, ローム中ブロック中量, ローム大ブロック・焼土粒子少量
- 7 褐色 ローム中・小ブロック・ローム粒子多量, ローム大ブロック少量

第117号土坑土層解説

- 1 黒褐色 ローム粒子多量, ローム小ブロック中量, ローム中ブロック・焼土粒子・炭化粒子少量
- 2 黒褐色 ローム大・中・小ブロック・ローム粒子多量, 焼土粒子・炭化粒子少量
- 3 暗褐色 ローム大・中・小ブロック・ローム粒子多量

第118号土坑土層解説

- 1 黒褐色 ローム粒子中量, ローム小ブロック・炭化粒子少量
- 2 暗褐色 ローム中・小ブロック・ローム粒子多量, 炭化粒子少量
- 3 褐色 ローム大・中・小ブロック・ローム粒子多量
- 4 暗褐色 ローム小ブロック・ローム粒子多量, ローム中ブロック中量, ローム大ブロック・焼土粒子少量
- 5 褐色 ローム大・中・小ブロック・ローム粒子多量, 炭化粒子少量

第119号土坑土層解説

- 1 暗褐色 ローム粒子多量, ローム小ブロック中量, ローム中ブロック・焼土粒子・炭化粒子少量
- 2 褐色 ローム小ブロック・ローム粒子多量, ローム中ブロック中量, ローム大ブロック少量

第121号土坑土層解説

- 1 暗褐色 ローム粒子多量, ローム小ブロック中量
- 2 暗褐色 ローム粒子多量, ローム小ブロック中量, ローム中ブロック・焼土粒子少量
- 3 褐色 ローム粒子多量, ローム中・小ブロック中量

第122号土坑土層解説

- 1 暗褐色 ローム粒子多量, ローム小ブロック中量, ローム中ブロック・焼土粒子・炭化粒子少量
- 2 暗褐色 ローム粒子多量, ローム中・小ブロック中量
- 3 暗褐色 ローム小ブロック・ローム粒子多量, ローム中ブロック中量, 焼土粒子少量
- 4 褐色 ローム小ブロック・ローム粒子多量, ローム中ブロック中量, ローム大ブロック少量

第123号土坑土層解説

- 1 黒褐色 焼土粒子・ローム粒子少量
- 2 黒褐色 ローム粒子少量
- 3 暗褐色 ローム粒子多量, ローム小ブロック中量
- 4 暗褐色 ローム粒子中量, ローム小ブロック少量
- 5 暗褐色 ローム小ブロック・ローム粒子少量
- 6 暗褐色 ローム粒子少量
- 7 暗褐色 ローム小ブロック・ローム粒子多量, ローム中ブロック中量
- 8 褐色 ローム小ブロック・ローム粒子多量, ローム中ブロック中量, ローム大ブロック少量

第124号土坑土層解説

- 1 黒褐色 ローム小ブロック・ローム粒子・焼土粒子少量
- 2 暗褐色 ローム粒子多量, ローム小ブロック中量, ローム大・中ブロック少量
- 3 褐色 ローム小ブロック・ローム粒子多量, ローム中ブロック中量, ローム大ブロック少量

第125号土坑土層解説

- 1 暗褐色 ローム粒子中量, 焼土粒子・炭化粒子少量
- 2 暗褐色 ローム粒子多量, 焼土小ブロック・焼土粒子少量
- 3 暗褐色 ローム粒子多量, ローム小ブロック中量, 焼土粒子・炭化粒子少量
- 4 暗褐色 ローム小ブロック・ローム粒子多量, ローム中ブロック中量
- 5 褐色 ローム小ブロック・ローム粒子多量, ローム中ブロック中量, ローム大ブロック少量

第126号土坑土層解説

- 1 暗褐色 ローム粒子多量, ローム中・小ブロック中量
- 2 褐色 ローム小ブロック・ローム粒子多量, ローム中ブロック中量
- 3 褐色 ローム小ブロック・ローム粒子多量, ローム中ブロック中量, ローム大ブロック少量
- 4 褐色 ローム小ブロック・ローム粒子多量, ローム中ブロック中量, ローム大ブロック少量
- 5 暗褐色 ローム粒子多量, ローム小ブロック中量, ローム中ブロック少量
- 6 暗褐色 ローム粒子多量, ローム小ブロック中量, 焼土粒子少量
- 7 暗褐色 ローム粒子多量, ローム小ブロック中量, ローム中ブロック・焼土粒子少量
- 8 褐色 ローム小ブロック・ローム粒子多量, ローム中ブロック中量, ローム大ブロック少量

第127号土坑土層解説

- 1 暗褐色 ローム粒子多量, ローム小ブロック中量, ローム中ブロック少量
- 2 暗褐色 ローム小ブロック・ローム粒子多量, ローム中ブロック中量
- 3 褐色 ローム小ブロック・ローム粒子多量, ローム中ブロック中量, ローム大ブロック少量

第129号土坑土層解説

- 1 暗褐色 ローム粒子中量, ローム小ブロック・焼土粒子・炭化粒子少量
- 2 暗褐色 ローム粒子多量, ローム小ブロック中量, 焼土粒子少量
- 3 褐色 ローム粒子多量, ローム小ブロック中量, ローム中ブロック少量

第130号土坑土層解説

- 1 黒褐色 ローム小ブロック・ローム粒子・焼土粒子・炭化粒子少量
- 2 暗褐色 ローム粒子中量, ローム中・小ブロック・焼土粒子・炭化粒子少量
- 3 黒褐色 ローム粒子中量, ローム小ブロック・焼土粒子・炭化粒子少量

第132号土坑土層解説

- 1 暗褐色 ローム小ブロック・ローム粒子多量, ローム大・中ブロック・炭化粒子少量
- 2 暗褐色 ローム小ブロック・ローム粒子多量, ローム中ブロック中量, ローム大ブロック少量

第133号土坑土層解説

- 1 暗褐色 ローム粒子多量, ローム小ブロック中量, ローム大・中ブロック・焼土粒子少量
- 2 黒褐色 ローム小ブロック・ローム粒子多量, ローム中ブロック中量, 炭化粒子少量
- 3 暗褐色 ローム小ブロック・ローム粒子多量, ローム中ブロック中量, ローム大ブロック・焼土粒子少量
- 4 黒褐色 ローム粒子多量, ローム小ブロック中量, ローム中ブロック少量

第134号土坑土層解説

- 1 暗褐色 ローム小ブロック・ローム粒子多量, ローム大・中ブロック中量

第135号土坑土層解説

- 1 黒褐色 ローム粒子多量, ローム小ブロック中量, ローム中ブロック・炭化物・焼土粒子・炭化粒子少量
- 2 褐色 ローム小ブロック・ローム粒子多量, ローム中ブロック中量, ローム大ブロック少量
- 3 暗褐色 ローム粒子多量, ローム小ブロック中量, ローム中ブロック・焼土小ブロック・焼土粒子・炭化粒子少量
- 4 暗褐色 ローム粒子多量, ローム中・小ブロック中量
- 5 暗褐色 ローム小ブロック・ローム粒子多量, ローム中ブロック中量
- 6 暗褐色 ローム粒子中量, ローム中・小ブロック・焼土粒子少量

第136号土坑土層解説

- 1 黒褐色 炭化物・炭化粒子多量
- 2 暗褐色 焼土粒子多量, 炭化粒子中量, ローム粒子少量
- 3 褐色 ローム粒子多量, ローム中・小ブロック少量, 焼土粒子・炭化粒子微量

第137号土坑土層解説

- 1 褐色 ローム粒子多量, ローム小ブロック少量
- 2 褐色 ローム粒子多量, ローム中・小ブロック少量

第138号土坑土層解説

- 1 暗褐色 ローム粒子中量, ローム中・小ブロック少量, 炭化粒子微量
- 2 褐色 ローム粒子中量, ローム中・小ブロック少量
- 3 褐色 ローム粒子多量, ローム中・小ブロック少量

第139号土坑土層解説

- 1 褐色 ローム粒子多量, ローム大ブロック少量
- 2 暗褐色 ローム粒子中量, ローム大ブロック少量, 焼土粒子・炭化粒子少量
- 3 暗褐色 ローム粒子中量, ローム大・小ブロック少量
- 4 暗褐色 ローム粒子中量, ローム大・小ブロック少量, ローム中ブロック微量
- 5 暗褐色 ローム粒子中量, ローム大ブロック少量
- 6 暗褐色 ローム大・中ブロック・ローム粒子中量
- 7 褐色 ローム粒子多量, ローム大・小ブロック少量
- 8 暗褐色 ローム粒子多量, ローム大・小ブロック少量, ローム中ブロック微量

第140号土坑土層解説

- 1 褐色 ローム粒子多量, ローム大ブロック少量, 焼土粒子微量
- 2 褐色 ローム粒子多量, ローム大ブロック少量
- 3 褐色 ローム粒子多量, ローム大ブロック少量, ローム小ブロック微量

第141号土坑土層解説

- 1 褐色 ローム粒子多量, ローム大ブロック少量, 焼土粒子微量
- 2 褐色 ローム粒子多量, ローム大・小ブロック少量
- 3 暗褐色 ローム粒子中量, ローム大ブロック少量

第142号土坑土層解説

- 1 暗褐色 粘土ブロック・ローム粒子中量, 焼土粒子微量
- 2 褐色 ローム粒子中量, 粘土ブロック少量

第143号土坑土層解説

- 1 暗褐色 ローム粒子中量, ローム大・小ブロック少量
- 2 褐色 ローム粒子多量, ローム大・中・小ブロック少量

第144号土坑土層解説

- 1 暗褐色 ローム粒子中量
- 2 暗褐色 ローム粒子中量, ローム小ブロック微量
- 3 暗褐色 ローム粒子中量, ローム小ブロック少量
- 4 褐色 ローム粒子多量, ローム大・小ブロック少量

第145号土坑土層解説

- 1 褐色 ローム粒子多量

第146号土坑土層解説

- 1 暗褐色 ローム粒子中量, ローム大ブロック少量
- 2 暗褐色 ローム粒子多量
- 3 暗褐色 ローム粒子多量, ローム大ブロック少量

第147号土坑土層解説

- 1 暗褐色 ローム粒子多量, ローム中ブロック少量
- 2 暗褐色 ローム粒子中量, ローム大ブロック少量
- 3 褐色 ローム粒子多量

第148号土坑土層解説

- 1 褐色 ローム粒子多量

第149号土坑土層解説

- 1 褐色 ローム粒子多量, ローム大ブロック少量

第173号土坑土層解説

- 1 黒褐色 ローム大ブロック・ローム粒子少量
- 2 褐色 ローム粒子多量

第174号土坑土層解説

- 1 暗褐色 ローム粒子中量, ローム大ブロック少量

第175号土坑土層解説

- 1 暗褐色 ローム小ブロック・ローム粒子中量
- 2 褐灰色 灰多量, ローム大ブロック・ローム粒子少量
- 3 褐色 ローム小ブロック・ローム粒子多量, ローム大ブロック中量

第176号土坑土層解説

- 1 暗褐色 焼土粒子・炭化粒子微量
- 2 暗褐色 ローム粒子中量, 炭化粒子少量
- 3 褐色 炭化物・炭化粒子・ローム粒子中量, 焼土粒子少量
- 4 褐色 ローム粒子多量, 炭化粒子少量
- 5 黒褐色 炭化物・炭化粒子多量, 焼土粒子・ローム粒子少量
- 6 褐色 ローム粒子多量, 炭化物・炭化粒子少量
- 7 褐色 ローム粒子多量, 炭化粒子少量
- 8 黒褐色 炭化物・炭化粒子多量, ローム大ブロック・ローム粒子・焼土粒子少量
- 9 褐色 ローム粒子多量, 炭化粒子少量

第177号土坑土層解説

- 1 暗褐色 ローム大・小ブロック・ローム粒子中量

第178号土坑土層解説

- 1 褐色 ローム粒子多量, ローム小ブロック中量, ローム大ブロック少量
- 2 褐色 ローム粒子多量, ローム大ブロック少量
- 3 褐色 ローム粒子多量, ローム大ブロック少量, ローム小ブロック微量

第180号土坑土層解説

- 1 黒褐色 ローム大・小ブロック・ローム粒子中量
- 2 暗褐色 ローム粒子多量, ローム小ブロック少量
- 3 暗褐色 ローム粒子多量, ローム小ブロック少量, ローム中ブロック微量

第181号土坑土層解説

- 1 褐色 ローム小ブロック・ローム粒子中量
- 2 黒褐色 ローム小ブロック中量, ローム大・中ブロック少量
- 3 褐色 ローム粒子多量, ローム小ブロック少量

第183号土坑土層解説

- 1 黒褐色 ローム大・中・小ブロック・ローム粒子少量, 焼土粒子微量
- 2 暗褐色 ローム小ブロック・ローム粒子中量, ローム中ブロック少量
- 3 褐色 ローム粒子多量, ローム小ブロック中量
- 4 暗褐色 ローム粒子中量, ローム大ブロック少量

第184号土坑土層解説

- 1 褐色 ローム小ブロック・ローム粒子中量, ローム大ブロック少量
- 2 暗褐色 ローム粒子中量, ローム大ブロック少量

第185号土坑土層解説

- 1 褐色 ローム粒子多量, ローム大ブロック少量
- 2 暗褐色 ローム粒子多量, ローム小ブロック中量

第186号土坑土層解説

- 1 暗褐色 ローム大ブロック・ローム粒子少量
- 2 褐色 ローム粒子多量, ローム大ブロック少量

第187号土坑土層解説

- 1 暗褐色 ローム小ブロック中量, ローム粒子少量
- 2 褐色 ローム粒子多量, ローム小ブロック少量
- 3 褐色 ローム粒子多量, ローム小ブロック少量, ローム中ブロック微量

第188号土坑土層解説

- 1 暗褐色 ローム小ブロック・ローム粒子中量, ローム大・中ブロック少量
- 2 褐色 ローム粒子多量, ローム大ブロック少量

第190号土坑土層解説

- 1 暗褐色 ローム小ブロック・ローム粒子中量, 炭化粒子微量
- 2 褐色 ローム粒子多量, ローム小ブロック少量
- 3 褐色 ローム粒子多量, ローム小ブロック中量, ローム大ブロック少量

第191号土坑土層解説

- 1 暗褐色 ローム小ブロック・ローム粒子少量, 焼土粒子微量
- 2 褐色 ローム粒子多量, ローム大・小ブロック少量, 焼土粒子微量
- 3 暗褐色 ローム粒子中量, ローム大・中・小ブロック少量

第192号土坑土層解説

- 1 暗褐色 ローム大ブロック多量, ローム粒子少量, ローム中・小ブロック少量, 焼土粒子微量
- 2 褐色 ローム粒子多量, ローム大ブロック少量

第193号土坑土層解説

- 1 暗褐色 ローム小ブロック・ローム粒子中量
- 2 褐色 ローム粒子中量, ローム大・小ブロック少量

第194号土坑土層解説

- 1 暗褐色 焼土粒子・ローム粒子中量, ローム小ブロック少量
- 2 褐色 ローム粒子多量, ローム大・中ブロック少量

第195号土坑土層解説

- 1 黒褐色 ローム小ブロック・ローム粒子少量, 焼土粒子微量
- 2 暗褐色 ローム粒子中量, ローム大・中・小ブロック少量
- 3 褐色 ローム粒子多量, ローム大ブロック少量
- 4 褐色 ローム粒子多量, ローム小ブロック少量

第196号土坑土層解説

- 1 暗褐色 ローム粒子中量, ローム小ブロック少量, 焼土粒子微量
- 2 暗褐色 ローム粒子中量, ローム小ブロック少量
- 3 褐色 ローム粒子多量

第197号土坑土層解説

- 1 黒褐色 ローム大・中・小ブロック・ローム粒子少量
- 2 黒褐色 ローム粒子中量, ローム大・中・小ブロック少量, 焼土粒子微量
- 3 暗褐色 ローム粒子中量, ローム大・小ブロック少量
- 4 暗褐色 ローム粒子中量, ローム大・中・小ブロック少量

第198号土坑土層解説

- 1 暗褐色 ローム粒子中量, ローム小ブロック少量
- 2 黒褐色 ローム大・中・小ブロック・ローム粒子少量
- 3 褐色 ローム粒子多量, ローム大ブロック少量
- 4 暗褐色 ローム粒子多量, ローム大・中・小ブロック少量

第199号土坑土層解説

- 1 黒褐色 ローム小ブロック中量, ローム大ブロック・ローム粒子少量
- 2 暗褐色 ローム小ブロック・ローム粒子中量, ローム大・中ブロック少量
- 3 褐色 ローム粒子多量, ローム大・小ブロック少量

第200号土坑土層解説

- 1 暗褐色 ローム大・中・小ブロック・ローム粒子少量
- 2 暗褐色 ローム粒子中量, ローム大・小ブロック少量
- 3 褐色 ローム粒子多量, ローム大・小ブロック少量

第201号土坑土層解説

- 1 暗褐色 ローム小ブロック・ローム粒子中量, ローム大ブロック少量
- 2 褐色 ローム粒子多量, ローム大ブロック少量

第202号土坑土層解説

- 1 暗褐色 ローム粒子中量, 焼土粒子・炭化粒子微量
- 2 暗褐色 ローム粒子中量, ローム大・小ブロック少量, 炭化粒子微量
- 3 暗褐色 ローム粒子多量, ローム大・小ブロック少量
- 4 褐色 ローム粒子多量, ローム小ブロック少量
- 5 褐色 ローム粒子多量, ローム小ブロック少量, ローム中ブロック微量

第203号土坑土層解説

- 1 暗褐色 ローム大・小ブロック・ローム粒子少量

明石遺跡

第233号土坑土層解説

- 1 暗褐色 ローム小ブロック・ローム粒子少量, 焼土粒子・炭化粒子微量
- 2 暗褐色 ローム粒子中量, ローム大・小ブロック少量
- 3 褐色 ローム粒子多量

第234号土坑土層解説

- 1 暗褐色 ローム粒子中量, ローム小ブロック少量, 焼土粒子微量
- 2 暗褐色 ローム粒子中量, ローム大ブロック少量

第235号土坑土層解説

- 1 暗褐色 ローム粒子中量, ローム大・中・小ブロック少量
- 2 褐色 ローム粒子多量, ローム小ブロック少量
- 3 褐色 ローム粒子多量, ローム大ブロック中量
- 4 暗褐色 ローム粒子多量, ローム大ブロック中量, ローム小ブロック少量

第236号土坑土層解説

- 1 黒褐色 ローム小ブロック中量, ローム大ブロック・ローム粒子少量
- 2 暗褐色 ローム大・小ブロック・ローム粒子少量
- 3 暗褐色 ローム小ブロック・ローム粒子中量, ローム大ブロック少量
- 4 褐色 ローム粒子多量

第237号土坑土層解説

- 1 暗褐色 ローム粒子中量, ローム小ブロック少量, ローム中ブロック微量
- 2 暗褐色 ローム小ブロック・ローム粒子少量, ローム中ブロック微量
- 3 暗褐色 ローム小ブロック・ローム粒子少量
- 4 黒褐色 ローム粒子少量, ローム小ブロック微量

第238号土坑土層解説

- 1 暗褐色 ローム粒子多量, ローム小ブロック中量, 焼土粒子微量
- 2 暗褐色 ローム小ブロック・ローム粒子中量, ローム中ブロック少量, 焼土粒子・炭化粒子微量
- 3 暗褐色 ローム粒子中量, ローム小ブロック少量, 焼土粒子微量

第240号土坑土層解説

- 1 暗褐色 ローム粒子少量, 焼土粒子・炭化粒子微量
- 2 暗褐色 ローム粒子少量, ローム小ブロック微量
- 3 暗褐色 ローム粒子中量, ローム小ブロック少量
- 4 暗褐色 ローム粒子中量, ローム小ブロック少量, ローム中ブロック微量
- 5 褐色 ローム粒子中量
- 6 暗褐色 ローム粒子多量, ローム小ブロック中量, ローム中ブロック少量
- 7 褐色 ローム粒子多量, ローム小ブロック中量, ローム中ブロック少量, ローム大ブロック微量

第243号土坑土層解説

- 1 暗褐色 ローム粒子中量, ローム小ブロック少量, ローム中ブロック・焼土粒子・炭化粒子微量
- 2 暗褐色 ローム粒子多量, ローム小ブロック中量, 焼土粒子微量
- 3 褐色 ローム粒子多量, ローム小ブロック中量, ローム中ブロック少量

第244号土坑土層解説

- 1 暗褐色 ローム粒子中量, ローム小ブロック少量, 焼土粒子・炭化粒子微量
- 2 暗褐色 ローム粒子多量, ローム小ブロック少量, 焼土粒子微量
- 3 暗褐色 ローム粒子多量, ローム小ブロック中量, ローム中ブロック少量

第245号土坑土層解説

- 1 暗褐色 ローム粒子中量, ローム小ブロック少量, 焼土粒子・炭化粒子微量
- 2 暗褐色 ローム粒子中量, ローム小ブロック少量, 焼土粒子微量
- 3 暗褐色 ローム粒子中量, 焼土粒子微量
- 4 暗褐色 ローム粒子中量, ローム小ブロック少量, ローム中ブロック微量
- 5 褐色 ローム粒子多量, ローム小ブロック少量, ローム中ブロック少量

表6 明石遺跡土坑一覧表

土坑番号	位置	長径方向 (長軸方向)	平面形	規模		壁面	底面	覆土	出土遺物	備考 新旧関係(古→新)
				長径(軸)×短径(軸)(m)	深さ(cm)					
1	G4e3	[N-13°-W]	[楕円形]	(1.3) × (0.7)	29	緩斜	平坦	自然		SI29→本跡→SX 1
2	G3c9	N-90°-E	楕円形	2.98 × 1.53	10	外傾	平坦	自然	弥生土器, 土師器, 須恵器	
3	F4f2	N-73°-E	楕円形	1.69 × 1.20	25	緩斜	皿状	自然	弥生土器, 土師器, 須恵器	SD 2 →本跡
5	F4h2	—	円形	0.72 × 0.69	24	外傾	平坦	自然	土師器	
6	F4h1	N-8°-W	隅丸長方形	1.64 × 0.88	36	外傾	平坦	自然	土師器, 須恵器	
7	F4h1	N-39°-W	楕円形	0.72 × 0.57	60	外傾	皿状	不明	土師器	
8	E3h3	N-85°-W	楕円形	0.63 × 0.56	35	外傾	平坦	自然		SI92→本跡
9	F4h2	N-31°-E	[長方形]	2.15 × 0.94	38	外傾	平坦	自然	弥生土器, 土師器	TP 2 →本跡
10	F3c6	N-8°-E	隅丸長方形	1.64 × 0.88	19	外傾	平坦	人為	土師器, 須恵器, 置き竈, 砥石	SI49・59→本跡
11	F4h1	N-85°-W	楕円形	1.30 × 1.19	40	外傾	平坦	自然	土師器	
12	F4i1	N-76°-E	隅丸長方形	1.30 × 1.04	68	外傾	平坦	自然	土師器	
13	F3i0	—	円形	径0.83	24	外傾	平坦	自然	土師器	
14	F3c7	N-82°-W	楕円形	2.01 × 1.84	18	緩斜	平坦	人為	弥生土器, 土師器	SD 3 →本跡
15	F3b6	N-65°-W	楕円形	1.49 × 1.15	16	垂直	平坦	人為	土師質土器, 陶器, 砥石	SI58・59→本跡
16	F3i0	—	円形	0.68 × 0.63	61	外傾	皿状	人為	土師器	
17	F3i9	N-89°-E	隅丸長方形	2.09 × 1.15	38	外傾	平坦	人為	土師器	
19	F3e7	N-72°-E	楕円形	1.31 × 1.03	12	緩斜	平坦	自然	土師器, 須恵器, 土師質土器	
20	F3e7	—	円形	0.70 × 0.68	12	緩斜	平坦	自然		

土坑番号	位置	長径方向 (長軸方向)	平面形	規 模		壁面	底面	覆土	出土遺物	備考 新旧関係(古→新)
				長径(軸)×短径(軸)(m)	深さ(cm)					
21	F3h4	N-45°-W	楕円形	1.35 × 0.90	18	外傾	平坦	人為	土師器	
22	F3g4	N-10°-W	楕円形	1.54 × 1.35	17	緩斜	平坦	人為	土師器	
23	F3c7	N-69°-W	楕円形	1.14 × 0.94	14	外傾	平坦	自然	土師器, 土師質土器	SD3→本跡
24	E3b5	N-7°-W	隅丸長方形	2.04 × 1.10	33	外傾	平坦	人為	土師器, 須恵器	
25	E3b6	N-80°-W	隅丸長方形	1.18 × 0.65	65	外傾	平坦	人為	土師器, 須恵器, 土師質土器	SK26→本跡
26	E3b6	[N-80°-W]	[楕円形]	(0.7) × (0.4)	15	緩斜	平坦	不明	土師器, 須恵器, 土師質土器	SI107→本跡→SK25
27	F3b8	N-79°-E	楕円形	2.17 × 1.28	29	外傾	平坦	人為	弥生土器, 土師器, 陶器	
28	E3b4	N-7°-E	隅丸長方形	1.24 × (0.7)	45	外傾	平坦	人為	弥生土器, 土師器, 須恵器	本跡→SK29
29	E3b4	N-1°-W	隅丸長方形	1.50 × (0.3)	35	外傾	平坦	人為	土師器, 須恵器, 陶器	SK28→本跡
30	E3i6	N-7°-W	楕円形	1.88 × 0.97	20	外傾	平坦	自然	土師器	SI70→本跡
31	F3a9	—	円形	0.94 × 0.91	25	外傾	平坦	人為	縄文土器, 弥生土器, 土師器	SI62→本跡
32	F3b9	—	円形	1.05 × 0.98	64	外傾	平坦	自然		SI62・64→本跡
33	F3c3	N-4°-W	楕円形	1.22 × 0.90	19	外傾	平坦	自然		
34	F3b3	N-80°-W	楕円形	1.04 × 0.66	14	外傾	平坦	自然	土師器	
35	F3c3	[N-58°-E]	楕円形	(1.2) × 0.99	18	緩斜	皿状	人為	土師器	
36	E3d6	[N-84°-W]	不明	1.32 × (0.8)	31	外傾	平坦	自然	土師器	
37	E3h6	N-54°-W	楕円形	1.36 × 0.86	45	外傾	平坦	自然		SI71→本跡(SI71内)
38	E3h5	N-65°-W	楕円形	1.80 × 0.82	53	外傾	平坦	自然		SI71→本跡
39	E3h7	N-8°-E	楕円形	1.20 × 0.62	39	外傾	凹凸	人為	土師器	SI69→本跡→SD3
40	E3i3	N-11°-W	楕円形	0.82 × 0.61	36	外傾	平坦	人為	土師器	
41	F3a6	[N-12°-E]	不定形	(2.3) × 2.03	14	緩斜	平坦	人為	弥生土器, 土師器, 須恵器	SI59→本跡
42	E3f6	—	円形	1.11 × 1.06	40	外傾	平坦	自然		SI84→本跡
43	D2i0	N-52°-E	楕円形	0.82 × 0.71	18	外傾	平坦	自然	土師器, 須恵器	
44	E3h7	—	円形	径0.70	44	垂直	平坦	人為	土師器	
45	E3h2	N-84°-E	楕円形	1.37 × 1.09	36	外傾	平坦	自然	弥生土器, 土師器	
46	E3h3	—	円形	0.89 × 0.80	34	外傾	平坦	自然	弥生土器, 土師器	SD15→本跡
47	E3i6	[N-42°-E]	[楕円形]	(2.0) × (1.3)	29	外傾	平坦	人為	弥生土器, 土師器, 須恵器	SI73→本跡
48	E3h4	N-31°-W	楕円形	2.04 × 1.30	15	外傾	平坦	人為	弥生土器	
49	E3g3	N-3°-E	楕円形	0.93 × 0.46	14	外傾	平坦	人為		
50	E3a7	[N-80°-E]	不定形	(2.2) × 0.80	17	緩斜	平坦	人為	土師器	SI105・107→本跡
51	E3i8	N-85°-E	不定形	2.53 × 1.05	16	緩斜	平坦	人為		
52	E3h5	N-35°-W	楕円形	1.43 × 0.87	64	外傾	平坦	人為		
53	D2i0	N-49°-W	楕円形	0.97 × 0.87	38	外傾	平坦	人為	土師器	
54	D3j6	N-9°-W	楕円形	0.97 × 0.60	76	外傾	平坦	人為	土師器, 須恵器	本跡→SK55
55	D3j6	[N-21°-W]	[楕円形]	0.85 × (0.6)	15	緩斜	平坦	不明	土師器, 須恵器	SI106・108, SK54→本跡
56	E3j0	[N-72°-E]	[楕円形]	(1.5) × 1.55	44	垂直	平坦	人為	縄文土器	本跡→SI65
57	E3h6	N-67°-W	楕円形	2.22 × 1.11	61	垂直	平坦	人為	土師器	SI71→本跡
58	D2i0	—	円形	0.71 × 0.66	19	外傾	平坦	自然	土師器, 須恵器	
59	E3g6	N-41°-W	楕円形	1.96 × 0.79	51	外傾	平坦	人為		
61	E3h0	—	[円形]	径(0.9)	43	垂直	平坦	人為	土師器, 須恵器, 灰釉陶器	SI66・77→本跡
63	D3j1	—	円形	0.84 × 0.73	14	緩斜	平坦	自然	土師器	
64	D3j1	N-89°-W	楕円形	0.87 × 0.66	13	外傾	平坦	自然	土師器	
65	E3a1	N-84°-E	隅丸長方形	2.05 × 0.97	15	外傾	平坦	人為	土師器, 須恵器	
66	E3b3	—	円形	0.91 × 0.87	20	緩斜	平坦	自然	土師器	
67	E3a3	[N-10°-W]	[楕円形]	0.95 × (0.7)	15	緩斜	平坦	人為	土師器	SI9→本跡
69	E3g2	N-26°-W	楕円形	1.28 × 0.90	52	外傾	平坦	人為		SI17→本跡

明石遺跡

土坑番号	位置	長径方向 (長軸方向)	平面形	規 模		壁面	底面	覆土	出土遺物	備考 新旧関係(古→新)
				長径(軸)×短径(軸)(m)	深さ(cm)					
70	D3j3	N-89°-E	長方形	2.04 × 0.71	18	外傾	平坦	人為	土師器, 須惠器	
71	D3f6	—	円形	0.74 × 0.69	22	外傾	平坦	人為	土師器	SD14→本跡
72	D3d5	—	円形	0.67 × 0.64	37	外傾	皿状	自然	土師器, 須惠器	SD18→本跡
73	D3h4	N-50°-E	楕円形	0.69 × 0.42	33	外傾	凹凸	不明	土師器	
74	D3g5	N-62°-E	楕円形	1.30 × 0.55	34	外傾	平坦	人為	縄文土器	
75	D3f5	N-15°-W	楕円形	1.45 × 1.15	25	緩斜	平坦	自然	弥生土器, 土師器, 須惠器	
76	D3f4	N-15°-E	楕円形	1.29 × 1.04	15	外傾	平坦	人為	土師器, 須惠器	
77	D3e4	N-73°-E	楕円形	1.19 × 1.05	35	緩斜	皿状	人為	土師器, 須惠器	
78	D3g1	N-5°-W	長方形	1.30 × 0.80	22	外傾	平坦	人為	土師器	SI122, SK80→本跡
79	D3g1	N-89°-E	長方形	0.95 × 0.76	20	外傾	平坦	人為	土師器	SI122→本跡
80	D3g1	—	不明	(1.1) × (0.4)	20	外傾	平坦	人為	土師器	SI122→本跡→SK78
81	D2h9	N-72°-E	楕円形	0.79 × 0.54	9	緩斜	皿状	自然	土師器	本跡→SK82
82	D2h9	N-80°-E	楕円形	0.63 × 0.55	12	緩斜	皿状	自然	土師器	SK81→本跡
83	D2h9	—	円形	0.72 × 0.68	20	緩斜	皿状	自然	土師器	
84	D2h9	—	円形	径0.74	13	緩斜	皿状	人為	土師器, 土師質土器	
85	D3h1	—	円形	径0.51	28	外傾	皿状	人為	土師器	
86	D3h1	N-9°-W	楕円形	0.95 × 0.79	47	外傾	皿状	人為	土師器, 須惠器	
87	D3g1	N-79°-E	楕円形	1.04 × 0.81	43	外傾	平坦	人為	弥生土器, 土師器, 須惠器	
88	D3g2	N-84°-E	楕円形	1.02 × 0.81	45	外傾	平坦	人為	土師器, 須惠器	
89	D3f2	N-79°-E	楕円形	0.85 × 0.77	38	外傾	皿状	人為	土師器	
90	D3f2	N-65°-E	楕円形	0.91 × 0.63	50	外傾	皿状	人為	縄文土器, 土師器	
91	C2j9	N-39°-E	楕円形	0.90 × 0.75	29	外傾	平坦	人為		
92	C2j9	N-62°-E	楕円形	0.89 × 0.84	44	外傾	平坦	自然	土師器, 須惠器	
93	C2i8	—	円形	0.68 × 0.61	48	外傾	皿状	自然	土師器	
94	C2g0	N-87°-E	不定形	2.36 × 1.15	25	外傾	平坦	人為		SD8・9→本跡
95	C3d1	N-75°-W	隅丸長方形	1.19 × 0.94	57	外傾	平坦	人為	土師器, 磁器	本跡→SI138, SD8・9
96	C2f0	N-46°-W	隅丸長方形	1.08 × 0.94	28	外傾	平坦	人為	土師器, 須惠器	SD10→本跡
97	C2d5	N-1°-E	[隅丸長方形]	(1.5) × 0.94	78	外傾	平坦	人為		
98	C2i7	—	円形	0.73 × 0.66	41	外傾	皿状	自然		
99	C2h8	N-27°-W	楕円形	1.16 × 0.91	24	外傾	平坦	自然	土師器, 須惠器	
100	C2i8	N-61°-E	隅丸長方形	0.96 × 0.52	14	外傾	平坦	自然		
101	C2i7	N-17°-W	楕円形	0.73 × 0.62	22	外傾	平坦	人為		
102	C2j7	—	不明	1.82 × (0.7)	33	緩斜	平坦	人為	土師器, 須惠器	SI142・143・145→本跡
103	C2j6	—	円形	0.55 × 0.47	27	外傾	皿状	自然		SI143・145→本跡
104	D2a7	N-41°-W	[長方形]	(1.5) × 0.66	23	外傾	平坦	人為	土師器	SI142→本跡→SI141, SK105
105	D2a6	—	不明	(1.3) × (0.4)	42	外傾	凹凸	人為		SI142, SK104→本跡
106	C2j6	—	[円形]	径(0.6)	32	垂直	平坦	人為		SI143・145→本跡→SK107
107	C2j6	[N-83°-W]	[楕円形]	(1.7) × 1.42	41	垂直	凹凸	人為	土師器	SI143・145, SK106→本跡
108	C2e7	—	円形	径0.62	19	外傾	平坦	自然	土師器, 須惠器	
109	C2f6	N-77°-W	長方形	2.09 × 1.25	42	緩斜	平坦	人為	土師器, 須惠器	
110	C2g6	—	円形	0.66 × 0.55	16	外傾	平坦	人為	土師器, 須惠器	
111	C2h7	N-20°-W	楕円形	1.27 × 0.58	24	緩斜	平坦	人為	土師器, 須惠器, 瓦質土器	SD13→本跡
112	D2i0	N-4°-W	方形	一辺1.02	31	外傾	平坦	人為	土師器, 土師質土器, 陶器	SI152→本跡
113	D2i0	N-1°-E	方形	0.79 × 0.83	32	外傾	平坦	自然	土師器	
114	D3i1	N-84°-E	楕円形	1.48 × 0.84	35	緩斜	平坦	人為	土師器, 須惠器, 陶器	
115	D3i1	N-89°-E	長方形	1.83 × 1.01	61	外傾	平坦	人為	土師器, 須惠器	

土坑番号	位置	長径方向 (長軸方向)	平面形	規模		壁面	底面	覆土	出土遺物	備考 新旧関係(古→新)
				長径(軸)×短径(軸)(m)	深さ(cm)					
116	D3i3	[N-60°-E]	不定形	(1.3) × (0.9)	16	緩斜	平坦	人為		SI11, SD 4 →本跡
117	D3i5	[N-51°-E]	[楕円形]	(1.2) × 0.50	33	外傾	平坦	人為	弥生土器, 土師器, 須惠器	SI111, 大形土坑, SK117・118→本跡
118	D3i5	[N-68°-W]	[楕円形]	(1.3) × 1.18	29	外傾	平坦	人為	土師器, 須惠器	SI111, SK122→本跡→SK117
119	E3a7	—	円形	径1.10	19	外傾	平坦	自然	土師器, 須惠器	SK120→本跡
120	E3a7	[N-83°-E]	不定形	(1.7) × (0.7)	13	緩斜	平坦	不明		SD14→本跡→SK119
121	D3h5	N-1°-W	楕円形	1.52 × 0.87	22	外傾	平坦	自然		
122	D3i5	[N-70°-W]	[楕円形]	(1.6) × 1.23	71	緩斜	V字状	人為	土師器	SI111→本跡→SK118
123	D3i4	N-85°-W	楕円形	0.94 × 0.57	66	外傾	凹凸	人為	土師器, 須惠器	
124	D3i6	N-39°-E	不整楕円形	1.65 × 1.17	35	外傾	平坦	人為	土師器	SI111→本跡
125	E3b5	—	[円形]	1.32 × (1.2)	21	緩斜	平坦	人為	土師器, 須惠器	第2号方形竪穴状遺構→本跡
126	E3c5	N-17°-W	楕円形	1.40 × 1.19	25	緩斜	平坦	人為	土師器, 須惠器	第2号方形竪穴状遺構→本跡
127	E3b6	N-26°-W	楕円形	1.35 × 0.58	25	緩斜	平坦	人為	土師器	
128	E3d5	N-10°-W	[長方形]	(1.1) × 0.92	10	緩斜	平坦	不明		SI99・100→本跡
129	E3d5	—	円形	径1.18	36	緩斜	平坦	自然	土師器	SI100→本跡
130	E3b8	—	円形	1.25 × 1.18	18	緩斜	平坦	自然	土師器, 須惠器	SI97・101→本跡
132	E3b5	N-89°-W	楕円形	1.73 × 1.47	35	緩斜	平坦	人為	土師器, 須惠器	本跡→第2号方形竪穴状遺構
133	E3d6	N-65°-W	楕円形	1.23 × 1.06	51	外傾	平坦	人為	土師器, 須惠器	SI97→本跡
134	E3b6	[N-44°-E]	不定形	3.10 × (1.5)	29	外傾	平坦	人為	弥生土器, 土師器, 須惠器	SI97・107→本跡→SK135
135	E3b7	[N-50°-E]	不定形	2.87 × (1.2)	21	緩斜	平坦	人為	弥生土器, 土師器, 須惠器	SI107, SK134→本跡
136	F3j0	N-74°-E	楕円形	2.12 × 0.99	20	外傾	平坦	人為	土師器, 須惠器	
137	F3j0	—	円形	径0.81	24	外傾	平坦	人為		
138	F4j1	N-58°-W	楕円形	1.06 × 0.90	37	外傾	平坦	人為	弥生土器, 土師器, 須惠器	
139	G3a6	[N-38°-E]	[長方形]	(1.2) × 1.00	51	外傾	平坦	人為	土師器	SI40→本跡
140	G3e9	—	円形	1.34 × 1.29	23	外傾	平坦	自然	土師器	SI35→本跡
141	G3b9	N-70°-E	楕円形	2.27 × 1.94	40	外傾	平坦	自然	土師器, 須惠器	
142	G3e9	N-9°-E	隅丸長方形	1.90 × 0.99	30	外傾	平坦	人為		SI24→本跡
143	C2i6	N-38°-W	不定形	1.55 × 0.81	60	外傾	凹凸	人為	弥生土器	SI146, SK144, SD13→本跡
144	C2i6	N-77°-E	不定形	2.58 × 0.98	44	緩斜	凹凸	人為	土師器, 須惠器	SD13→本跡→SK143
145	C2i8	N-72°-E	隅丸長方形	1.10 × 0.49	13	外傾	平坦	自然		
146	C2i8	N-60°-E	楕円形	1.12 × 1.00	16	外傾	平坦	自然	須惠器	
147	C2i8	—	円形	径0.66	42	外傾	皿状	自然	土師器	
148	C2j8	N-57°-E	長方形	0.79 × 0.51	13	外傾	平坦	自然	土師器, 須惠器	
149	D2a8	N-37°-W	長方形	0.54 × 0.45	34	外傾	皿状	人為		
150	C3d2	N-22°-W	楕円形	1.97 × 1.22	50	緩斜	凹凸	人為		
151	D3e2	—	円形	1.50 × 1.45	82	外傾	平坦	人為	土師器, 須惠器	
152	D3e3	—	円形	径0.74	37	外傾	平坦	人為	土師器, 須惠器	
153	D3e2	N-86°-E	楕円形	0.94 × 0.82	33	外傾	平坦	人為	縄文土器, 土師器, 須惠器	
154	D3e2	N-80°-E	楕円形	0.67 × 0.58	21	外傾	平坦	人為		
155	D3e2	N-81°-E	楕円形	1.00 × 0.63	37	外傾	平坦	人為	土師器, 須惠器	
156	D3d3	N-18°-W	楕円形	1.23 × 0.62	60	外傾	凹凸	人為	土師器, 須惠器	
157	D2f0	[N-20°-E]	[楕円形]	(0.9) × 0.79	18	緩斜	平坦	自然		SI23・122→本跡
158	D2e9	—	円形	径1.08	30	外傾	平坦	自然	土師器	
159	D2f9	[N-67°-W]	[円形]	0.75 × (0.7)	31	外傾	平坦	自然	土師器	SI124→本跡
160	D2f9	N-35°-E	楕円形	0.70 × 0.61	29	外傾	平坦	人為	土師器	
161	D2f8	N-81°-W	楕円形	0.74 × 0.62	35	外傾	平坦	人為	土師器, 須惠器	
162	D2f8	—	不明	(1.0) × (0.5)	15	外傾	平坦	自然		

明石遺跡

土坑番号	位置	長径方向 (長軸方向)	平面形	規 模		壁面	底面	覆土	出土遺物	備考 新旧関係(古→新)
				長径(軸)×短径(軸)(m)	深さ(cm)					
163	D2e9	N-18°-W	不定形	1.02 × 0.96	23	外傾	凹凸	人為	土師器, 須惠器	
164	D2e9	N-83°-W	楕円形	1.18 × 0.69	50	外傾	平坦	人為	土師器	
165	D2e8	—	円形	径0.85	58	外傾	皿状	人為	土師器	
166	D2e8	N-78°-E	楕円形	1.00 × 0.65	42	外傾	皿状	人為	弥生土器, 土師器, 須惠器, 灰釉陶器	
167	D2e8	N-87°-E	楕円形	1.36 × 1.04	22	緩斜	平坦	人為	土師器, 須惠器	
168	D2e8	N-85°-E	楕円形	0.68 × 0.58	21	緩斜	皿状	人為	土師器	
169	D2d7	[N-88°-E]	[楕円形]	(1.2) × 0.94	51	外傾	平坦	人為	土師器	
170	D2d8	N-68°-E	楕円形	1.07 × 0.71	51	外傾	平坦	不明	土師器	SK181・182→本跡
171	C2a4	—	[円形]	(0.7) × 0.66	17	外傾	平坦	人為		SI168→本跡
172	C2d6	N-88°-W	長方形	3.46 × 0.68	74	外傾	平坦	人為		
173	B2j7	N-3°-W	長方形	1.66 × 1.24	35	緩斜	平坦	人為		SI172→本跡
174	B2i5	N-33°-E	楕円形	0.82 × 0.59	45	外傾	皿状	人為	土師質土器, 陶器	
175	A2j1	—	円形	径0.76	70	外傾	皿状	人為	弥生土器, 土師器, 須惠器, 土師質土器	
176	A2i2	N-30°-W	長方形	5.32 × 1.00	31	外傾	平坦	人為	土師器, 須惠器, 土師質土器	
177	B2j6	—	[円形]	(1.0) × 0.96	30	外傾	平坦	人為		本跡→SI167・184
178	A2j6	N-64°-E	[楕円形]	0.96 × [1.3]	24	外傾	平坦	人為		SI177→本跡
180	B2j5	[N-3°-W]	不定形	(2.3) × 0.19	30	外傾	平坦	人為		SI167, 184→本跡
181	D2d8	N-60°-E	楕円形	1.36 × (0.8)	37	緩斜	平坦	人為	土師器	SK182→本跡→SK170
182	D2d8	N-73°-E	楕円形	1.35 × 1.22	56	外傾	平坦	人為	土師器	本跡→SK170・181
183	D2d8	N-65°-E	楕円形	1.10 × 0.80	53	外傾	平坦	人為	土師器	本跡→SK182
184	D2e9	—	円形	径0.72	32	外傾	平坦	自然	土師器	
185	D2d0	N-89°-E	楕円形	0.97 × 0.87	30	緩斜	平坦	人為	弥生土器, 土師器, 須惠器	
186	D3d1	—	円形	1.10 × 1.01	20	緩斜	平坦	人為	土師器, 須惠器, 磁器	
187	D3d1	N-19°-W	楕円形	0.75 × 0.60	62	外傾	皿状	人為	土師器	
188	D3d1	N-53°-E	楕円形	0.80 × 0.65	37	外傾	皿状	自然	土師器	
189	D3d4	N-42°-E	楕円形	1.53 × 0.68	14	外傾	平坦	人為	陶器, 鉄製品	
190	D3d3	N-13°-E	不定形	1.04 × 0.72	30	外傾	平坦	人為		
191	D3c3	—	円形	径0.91	32	緩斜	平坦	人為	土師器, 須惠器	
192	D3c2	[N-72°-E]	[楕円形]	(1.1) × 0.81	25	緩斜	平坦	人為	土師器, 須惠器	SI129→本跡→SK193
193	D3c2	—	円形	0.72 × 0.66	25	緩斜	平坦	自然	土師器, 須惠器	SK192→本跡
194	D3c3	N-15°-E	楕円形	0.63 × 0.54	30	外傾	皿状	自然	土師器, 須惠器	
195	D3b3	N-6°-E	楕円形	1.28 × 0.96	21	緩斜	平坦	人為	土師器, 須惠器	SK196→本跡
196	D3b3	N-65°-E	楕円形	0.75 × 0.66	35	外傾	皿状	人為	土師質土器	本跡→SK195
197	D3b3	[N-54°-W]	[楕円形]	(0.8) × (0.7)	22	緩斜	平坦	人為	土師器, 須惠器	SK158→本跡
198	D3c5	N-73°-W	楕円形	1.28 × 0.89	25	緩斜	平坦	人為	土師器, 須惠器	
199	D3c4	[N-10°-W]	[楕円形]	1.12 × (0.9)	34	緩斜	皿状	人為	土師器	SD14→本跡
200	D3b4	N-72°-W	楕円形	0.81 × 0.65	52	外傾	皿状	人為	土師器, 須惠器	
201	B2i4	—	円形	径0.95	46	外傾	皿状	人為		
202	B2i5	—	円形	1.88 × 1.82	84	外傾	凹凸	人為		
203	B2j5	—	円形	0.65 × 0.61	14	緩斜	平坦	自然		
204	B2i4	—	円形	0.82 × 0.76	57	外傾	平坦	人為	須惠器, 土師質土器, 陶器	SI165→本跡
205	B2h4	—	円形	径1.10	47	外傾	平坦	人為	弥生土器, 土師器, 須惠器, 石鏃	
206	C2b9	N-88°-W	楕円形	0.91 × 0.82	49	外傾	平坦	人為	土師器, 須惠器	
207	B2b3	N-71°-E	長方形	1.48 × 0.78	44	外傾	平坦	人為		
208	A2j3	N-26°-E	楕円形	1.22 × 0.81	65	外傾	皿状	人為		
209	C3h1	N-6°-E	隅丸長方形	2.03 × 0.68	13	緩斜	平坦	人為	土師器	本跡→SD 5

土坑番号	位置	長径方向 (長軸方向)	平面形	規模		壁面	底面	覆土	出土遺物	備考 新旧関係(古→新)
				長径(軸)×短径(軸)(m)	深さ(cm)					
210	C3h2	—	円形	径0.54	21	外傾	平坦	自然		本跡→SD5
211	D3a4	N-82°-W	不定形	1.08 × 0.64	45	外傾	皿状	人為	土師器, 須恵器	
212	D3a4	N-24°-W	楕円形	0.87 × 0.65	17	緩斜	平坦	人為	土師器	
213	C3j4	N-34°-E	楕円形	0.98 × 0.74	24	緩斜	平坦	人為	土師器	
214	C3j3	[N-26°-W]	[隅丸長方形]	1.25 × (0.6)	25	外傾	平坦	人為	土師器	SI159, SD14→本跡
215	C3j3	N-26°-E	[楕円形]	(0.7) × 0.50	24	外傾	平坦	人為	土師器, 須恵器	
216	C3j3	N-42°-W	楕円形	0.67 × 0.45	25	緩斜	皿状	人為	土師器	
217	C3j3	N-39°-W	楕円形	0.77 × 0.55	25	外傾	平坦	人為		SD14→本跡
218	C3j2	N-83°-E	楕円形	0.84 × 0.67	21	外傾	平坦	人為	土師器	SI159→本跡
219	C3j2	N-34°-E	不定形	1.02 × 0.92	21	緩斜	平坦	自然	土師器, 須恵器	SI132→本跡
220	D3a2	—	円形	0.84 × 0.79	42	外傾	平坦	人為	須恵器, 鉄製品	
221	D3b1	N-2°-E	長方形	1.10 × 0.77	23	外傾	凹凸	人為	土師器	SI130→本跡
222	D3c2	[N-32°-E]	隅丸長方形	(1.1) × 0.95	13	外傾	平坦	人為	土師器, 須恵器	SI139→本跡→SK223
223	D3c2	[N-10°-E]	不明	(0.6) × 0.45	15	緩斜	平坦	人為		SI139, SK222→本跡
224	D3c1	N-52°-W	隅丸長方形	1.18 × 0.60	24	外傾	平坦	人為	土師器	
225	D3c1	N-2°-W	長方形	2.50 × 1.24	55	外傾	平坦	人為	土師器, 須恵器, 陶器, 磁器, 鉄製品	SI130, SK226→本跡
226	D3b1	N-86°-W	長方形	1.70 × 0.93	42	外傾	平坦	人為		SI130→本跡→SK225
227	D2e8	N-4°-W	楕円形	0.93 × 0.52	22	緩斜	皿状	自然	土師器, 須恵器	
228	D3b1	N-86°-W	楕円形	1.26 × 1.10	24	外傾	平坦	自然	土師器, 須恵器, 陶器	
229	D3a2	N-78°-W	楕円形	1.08 × 0.65	26	緩斜	平坦	人為		SK245→本跡
230	C3j1	N-3°-E	楕円形	0.55 × 0.49	31	外傾	皿状	人為	須恵器	
231	E3f3	—	円形	0.74 × 0.68	46	外傾	平坦	人為	土師器, 土製品	
232	E3e4	—	[円形]	0.59 × (0.6)	55	外傾	皿状	人為	土師器, 陶器	
233	E3i4	N-31°-E	楕円形	0.80 × 0.56	44	外傾	平坦	人為	土師器	
234	E3h4	—	円形	径0.55	23	外傾	平坦	自然	土師器	
235	E3g5	—	円形	1.09 × 1.02	47	外傾	平坦	人為		
236	D2a9	N-13°-E	楕円形	0.63 × 0.56	53	外傾	皿状	人為		
237	D2c0	N-27°-E	長方形	1.75 × 1.42	50	外傾	平坦	自然	土師器, 須恵器	SK238→本跡
238	D2c0	N-2°-E	長方形	0.69 × 0.24	45	外傾	平坦	自然		本跡→SK237
239	D2b0	—	円形	径0.63	15	外傾	皿状	人為	土師器, 須恵器	
240	D2c0	N-9°-E	楕円形	0.99 × 0.55	82	外傾	皿状	人為		
241	C3j1	—	[円形]	径[1.0]	不明	不明	平坦	不明	土師器, 須恵器, 灰釉陶器, 鉄滓	
243	D2a9	—	円形	0.77 × 0.71	26	緩斜	皿状	人為	土師器	SD5→本跡
244	D3a1	—	円形	0.60 × 0.56	28	外傾	皿状	人為	土師器	
245	D3a1	N-88°-W	不定形	1.45 × 1.35	52	外傾	平坦	人為	土師器	本跡→SK229

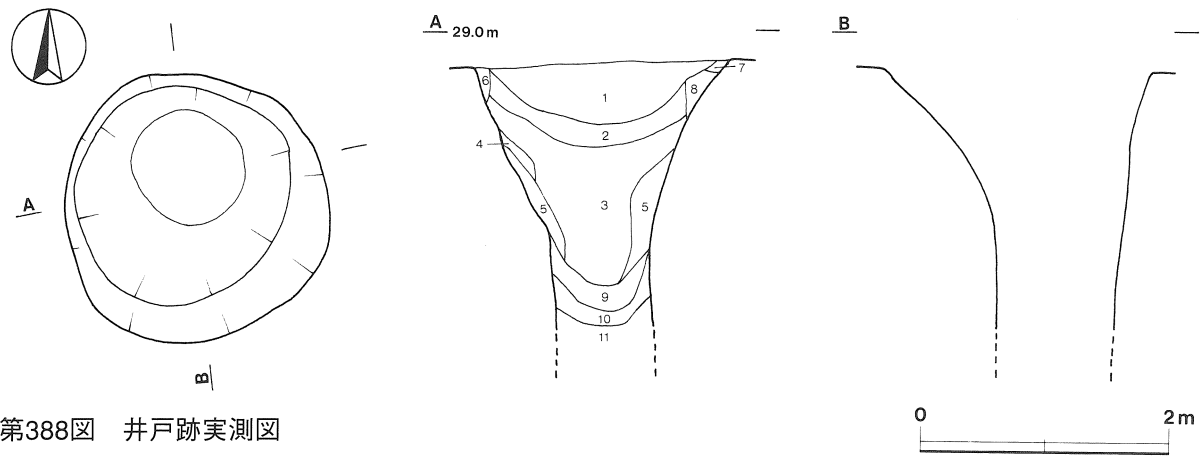
(3) 井戸跡

第1号井戸跡(第388図)

位置 調査Ⅲ区, D3j5区。

規模と平面形 平面形は円形, 断面形は検出面から1.3mの深さまで急傾斜を持った深めの挿鉢状をしており, そこからは径0.87mの円筒形である。規模は上面径2.18mの円形, 深さ2.14mまで掘り込んだところで, 壁の崩落の危険性があるために, それ以下の調査を打ち切った。

覆土 11層からなる。ロームブロックの含有状況や不自然な堆積状況から人為堆積と思われる。



第388図 井戸跡実測図

土層解説

- | | | | |
|-------|--------------------------------------|--------|-----------------------------|
| 1 黒褐色 | ローム大・小ブロック・ローム粒子少量, 焼土小ブロック・焼土粒子微量 | 5 暗褐色 | ローム大・小ブロック少量, ローム粒子微量 |
| 2 黒褐色 | ローム大ブロック・ローム粒子中量, ローム小ブロック少量, 焼土粒子微量 | 6 褐色 | ローム粒子微量 |
| 3 黒褐色 | ローム大ブロック・ローム粒子中量, ローム小ブロック少量, 焼土粒子微量 | 7 暗褐色 | ローム粒子多量, ローム大ブロック少量, 焼土粒子微量 |
| 4 褐色 | ローム粒子多量 | 8 褐色 | ローム粒子多量 |
| | | 9 黒褐色 | ローム大ブロック・ローム粒子少量 |
| | | 10 黒褐色 | ローム大ブロック・ローム粒子少量 |
| | | 11 黒褐色 | ローム小ブロック・ローム粒子少量 |

遺物 土師器片35点, 須恵器片10点及び陶器片1点が出土している。

所見 出土土器は流れ込みと思われる, 時期は決定できるものがなく不明である。

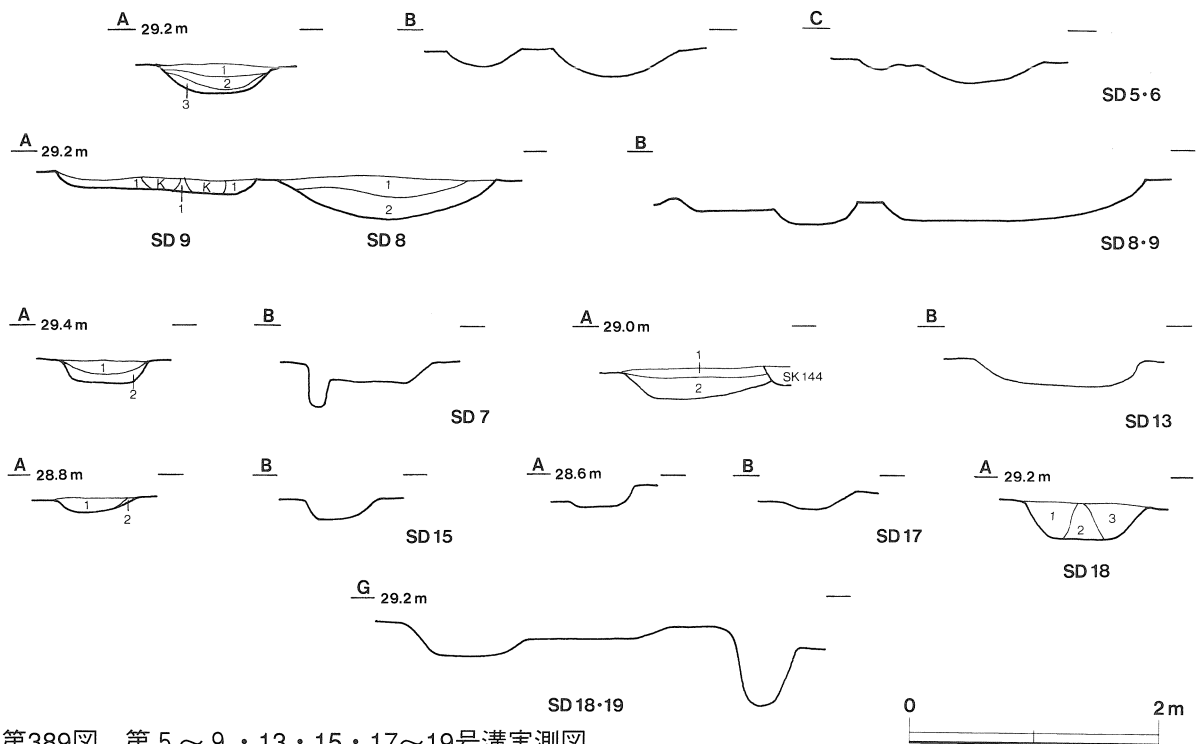
(4) 溝

第5号溝土層解説

- 1 黒褐色 ローム粒子少量, 焼土粒子微量
- 2 黒褐色 ローム粒子中量, ローム大ブロック少量
- 3 褐色 ローム粒子多量

第7号溝土層解説

- 1 暗褐色 ローム大・小ブロック中量, ローム粒子少量
- 2 褐色 ローム粒子中量, ローム大ブロック少量



第389図 第5～9・13・15・17～19号溝実測図

第8号溝土層解説

- 1 暗褐色 ローム大・小ブロック・ローム粒子少量
- 2 暗褐色 ローム大・小ブロック・ローム粒子中量

第9号溝土層解説

- 1 暗褐色 ローム粒子多量, ローム大ブロック少量

第13号溝土層解説

- 1 黒褐色 ローム粒子少量
- 2 暗褐色 ローム粒子中量, ローム小ブロック少量

第15号溝土層解説

- 1 暗褐色 ローム大・小ブロック・ローム粒子少量
- 2 褐色 ローム粒子多量

第18号溝土層解説

- 1 褐色 ローム粒子多量, ローム中・小ブロック中量, 焼土粒子微量
- 2 褐色 ローム粒子多量, ローム中・小ブロック中量
- 3 黒褐色 ローム粒子中量, ローム小ブロック少量

表7 明石遺跡溝一覧表

溝番号	位置	主軸方向	形状	規模				壁面	断面	方位	覆土	出土遺物	備考 新旧関係(古→新)
				長さ(m)	上幅(m)	下幅(m)	深さ(m)						
1	F3j6 ~ F4g2	N-72°E	直進状	31.6	2.80~4.60	0.60~0.80	0.70~1.25	外傾	逆台形状	西→東	自然	土師質土器, 陶器	SK4-42-43-45・47→本跡→SK3
2	F3h5 ~ F4f2	N-72°E	直進状	31.6	3.40~4.60	0.20~0.40	1.10~1.40	外傾	V字状	西→東	自然		SI43-45・46・47・50・51・52・53・88→本跡→SK3
3	E3g7 ~ F3f8	N-7°W	蛇行状	35.4	0.60~1.00	0.30~0.60	0.08~0.18	緩斜	U字状	北→南	自然	土師器, 須恵器, 土師質土器	SI53-61・68・69・70・80→本跡→SK14・23・39
4	E3b2 ~ D3c5	N-22°E	曲進状	32.8	0.80~1.60	0.40~1.40	0.12~0.22	緩斜	緩やかなU字状	北東→南	自然	土師器, 須恵器, 土師質土器, 陶器, 鉄製品(鉄鎌)	SI3-4-9-10-11-116-119・SD14→本跡→SK116
5	D2c7 ~ C3g2	N-48°E	直進状	28.8	0.60~1.20	0.30~0.60	0.18~0.24	緩斜	緩やかなU字状	北東→南西	自然		SK242-SI136→本跡→SK209・243・SD14
6	D2b7 ~ C3h1	N-48°E	直進状	20.2	0.30~0.70	0.10~0.40	0.10~0.12	緩斜	緩やかなU字状	北東→南西	自然		本跡→SK92
7	C3d3 ~ C3h3	N-2°W	直進状	14.8	0.80~1.30	0.40~1.00	0.16~0.18	緩斜	緩やかなU字状	北→南	自然		
8	C3d1 ~ C3h1	N-1°W	直進状	15.4	1.60~1.90	1.20~1.40	0.24~0.34	緩斜	緩やかなU字状	北→南	自然		SI136・138・SD9→本跡→SK94・95
9	D2d0 ~ D2h0	N-1°W	直進状	15.4	1.10~1.40	0.50~1.20	0.12~0.18	緩斜	緩やかなU字状	北→南	自然		SI136→本跡→SK94・95・SD8
10	C2d0 ~ C2h0	N-1°W	直進状	15.4	1.00~1.40	0.30~0.90	0.18~0.22	緩斜	緩やかなU字状	北→南	自然	鉄製品(刀子)	SK96・SD11→本跡→SD9
11	C2h6 ~ C2e0	N-62°W	直進状	19.6	1.20~2.20	0.40~1.80	0.18~0.29	緩斜	緩やかなU字状	北東→南西	自然	土製品(鈎掛け)	SI146-149・154→本跡→SD10・12
12	C2d8 ~ C2g8	N-0°	直進状	13.4	0.80~1.80	0.40~1.10	0.16~0.18	緩斜	緩やかなU字状	北→南	自然	磁器, 古銭(寛永通寶)	SI150・SD11・21→本跡
13	C2i6 ~ C2h8	N-46°E	直進状	8.8	0.60~0.80	0.40~0.60	0.24~0.26	緩斜	緩やかなU字状	北西→南東	自然		SI148・150・SK38・111・143・144→本跡
14	B2j0 ~ D3j7	N-22°W	くの字状	93.0	0.60~1.40	0.40~1.00	0.14~0.48	緩斜	U字状	北→南	自然	土師器, 須恵器, 灰釉陶器, 陶器, 磁器, 土製品, 鉄製品	SI105-111→本跡-SI131-133-134-136-138-144-15-8 SK71-119-120-199-214-217-SD4-5-18・観音大形土坑
15	E2h3 ~ E2j3	N-2°W	直進状	6.9	0.40~0.60	0.10~0.40	0.11~0.18	緩斜	緩やかなU字状	北→南	自然		本跡→SK46
16	F4h2 ~ G4f4	N-18°W	直進状	33.4	0.50~1.20	0.30~0.80	0.16~0.89	外傾	U字状	北→南	自然	土師器, 須恵器, 瓦質土器, 陶器(椀), 磁器(椀), 土製品	SI27-30-41→本跡
17	F2c7 ~ F2e7	N-8°W	直進状	6.8	0.60~0.80	0.40~0.50	0.80~0.12	緩斜	緩やかなU字状	北→南	自然		SI55→本跡
18	D3d5 ~ D3f5	N-4°W	蛇行状	6.8	0.90~1.20	0.50~0.90	0.10~0.18	緩斜	緩やかなU字状	北東→南西	自然		SD19→本跡→SK72, SD14
19	D3e6	N-0°	直進状	3.4	0.5	0.2	0.54	外傾	U字状	北→南	自然		本跡→SD18
20	B3j1 ~ C3c1	N-7°W	直進状	11.6	0.60~0.80	0.10~0.30	0.36~0.38	外傾	U字状	北→南	自然	土師器, 土師質土器, 陶器(灯明皿)	SI162→本跡
21	C2d8 ~ C2d0	N-83°W	直進状	7.2	—	—	0.12	緩斜	逆台形状	西→東	自然	土師器, 須恵器, 土製品(碁石形), 鉄製品(刀子)	本跡→SD12

(5) 格納壕跡

第1号格納壕跡(第390図)

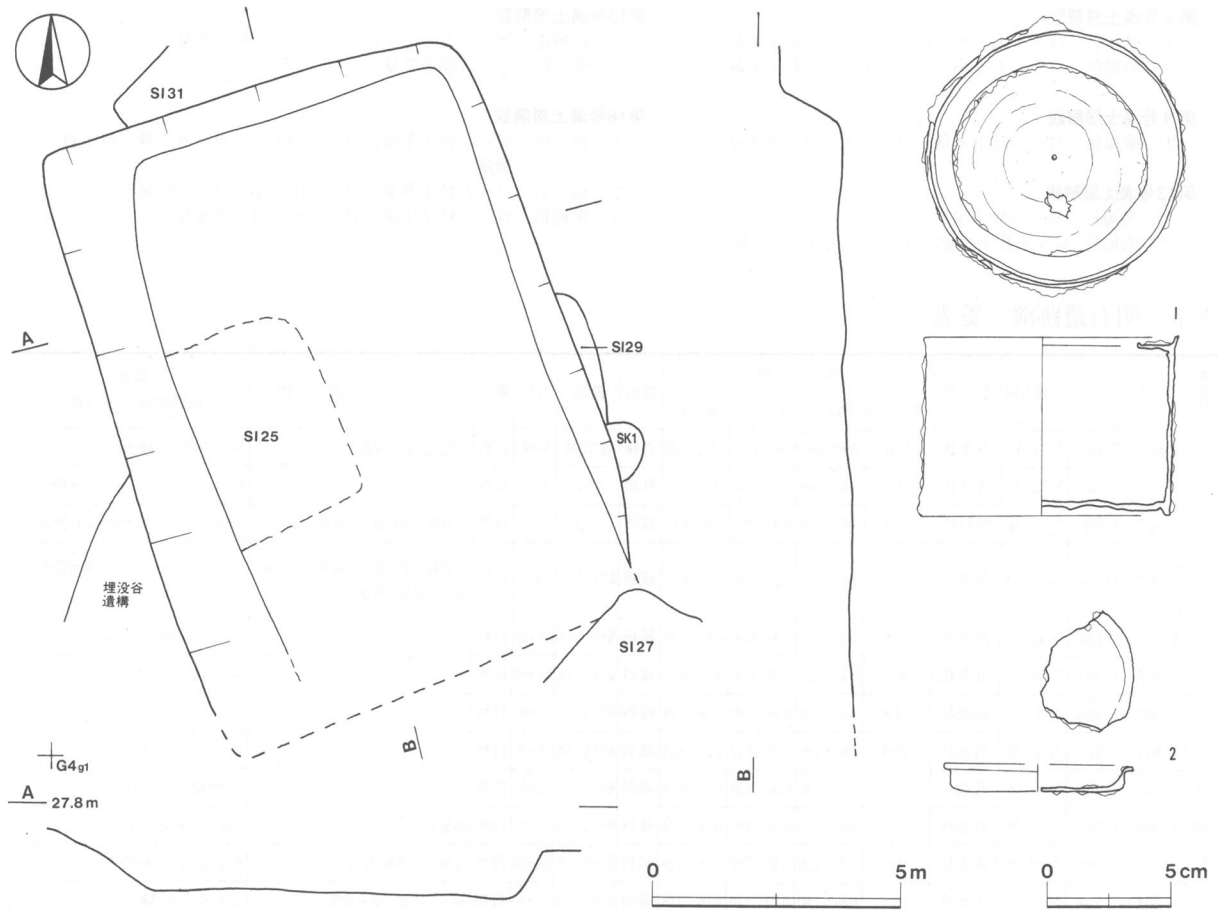
位置 調査IV区, G4c1区。第1号埋没谷を利用して形成されている。

重複関係 第1号埋没谷を利用して形成されている。第25・27・29・31号住居跡, 第1号土坑を掘り込んでおり, これらの遺構より新しい。

規模と平面形 第1号埋没谷の土層断面を確認するため試掘を入れたときに, 本跡の南部を掘り込んでしまったために検出された規模・平面形は長軸[12.6]m, 短軸9.30mの長方形と推定される。

主軸方向 N-17°-W

壁面 壁高は90~120cmで, 外傾して立ち上がる。



第390図 第1号格納壕跡・出土遺物実測図

底面 ほぼ平坦であり、特に踏み固められたところは検出されなかった。

覆土 ほとんど表土除去の際に除去されてしまったが、黒色のローム粒子を少量含む堆積土であった。

遺物 鉄製品が2点出土している。第390図1は空き缶、2は不明鉄製品とともに覆土中から出土している。

所見 本跡は、長辺が〔12.0〕m以上、短辺も9m以上の比較的大形の遺構と推測された。遺物は太平洋戦争中と思われる空き缶等が出土している。また、本跡の南西1.5kmほどの地点に旧日本陸軍の西筑波飛行場跡があったことと、聞き取り調査の結果から、戦時中に軍事物資を格納するために掘られた格納壕跡と考えられる。

第1号格納壕跡出土遺物観察表

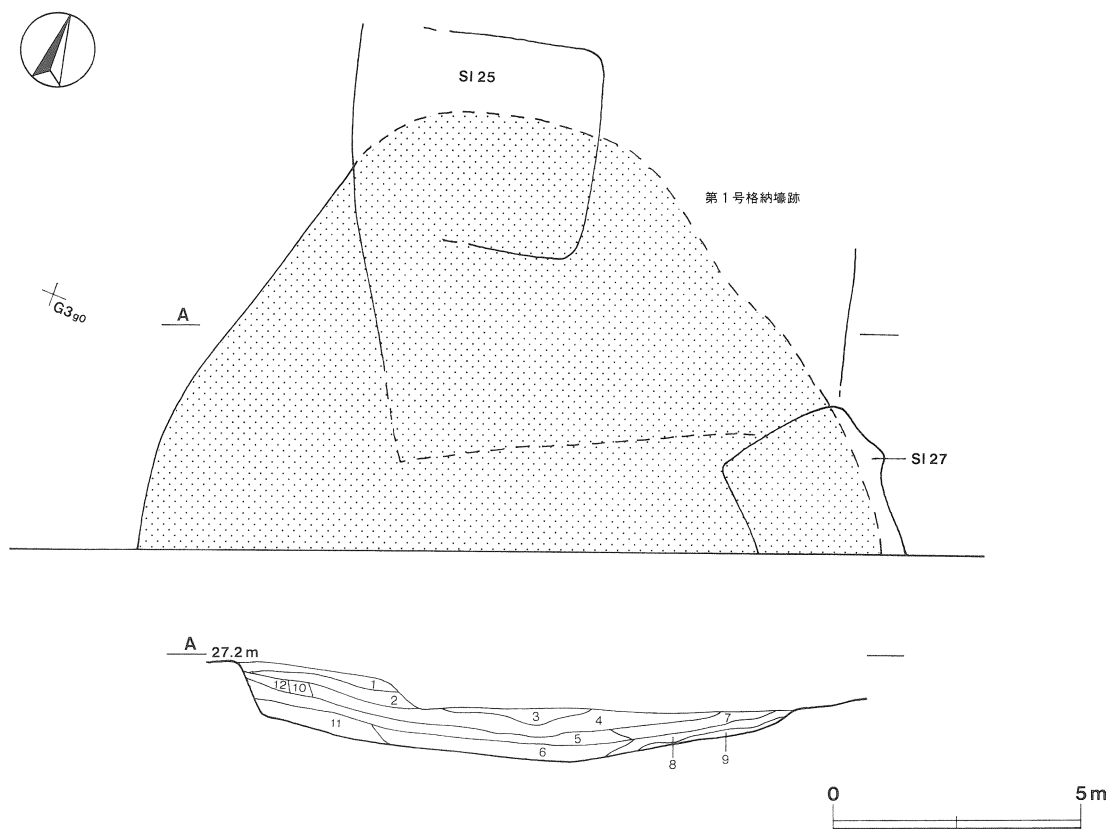
図版番号	種別	計測値				出土地点	備考	
		口径(cm)	器高(cm)	底径(cm)	重量(g)			
第390図1	鉄製缶	10.4	7.2	10.2	124.6	覆土中	M108	PL114
2	鉄製蓋	〔7.6〕	1.1	〔7.0〕	(9.2)	覆土中	M109	PL114

(6) 埋没谷

第1号埋没谷 (第391図)

位置 調査IV区、G4f1～G4f4区。

地形の状態 北西から南東に方向に若干傾斜している。



第391図 第1号埋没谷遺構実測図

規模 南部が調査区外に延びているため、検出されたのは北西から南東の長さ8.9m、南西から北東の幅15.0mでU字形の範囲に広がっている。

覆土 12層からなる自然堆積である。傾斜地に向かって、自然に流れ込んだと思われる黒褐色土、黒色土、暗褐色土の堆積が確認された。

土層解説

- 1 黒褐色 ローム粒子中量、ローム大ブロック少量
- 2 黒褐色 ローム大ブロック・ローム粒子少量
- 3 黒褐色 ローム粒子少量
- 4 黒色 ローム粒子少量
- 5 黒色 ローム粒子少量
- 6 黒色 ローム粒子微量
- 7 黒色 ローム粒子少量
- 8 暗褐色 粘土中量、ローム粒子少量
- 9 暗褐色 ローム粒子中量
- 10 黒褐色 ローム粒子中量
- 11 黒褐色 ローム粒子少量
- 12 黒褐色 ローム粒子少量

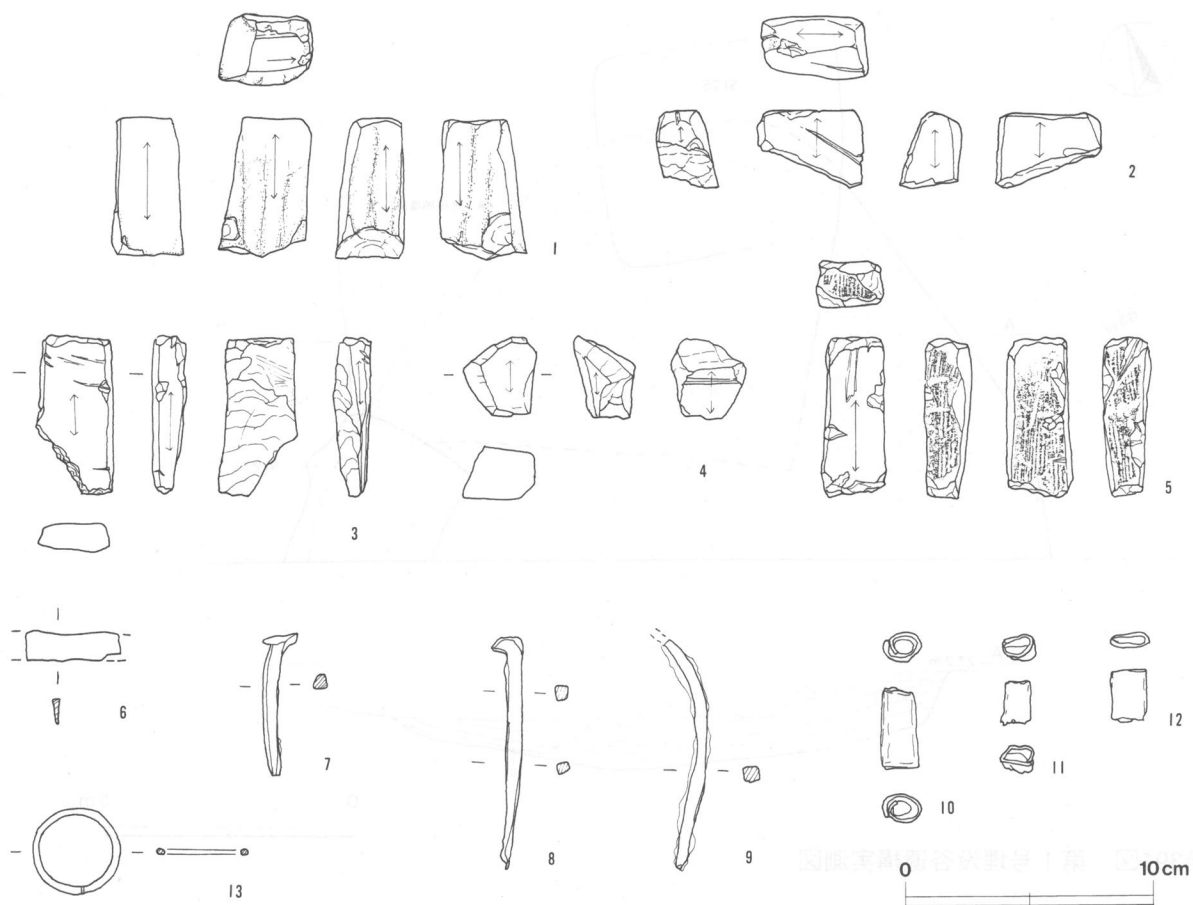
遺物 遺物は出土していない。

所見 窪地に向かって緩やかな傾斜になっており、ローム粒子を含む黒褐色土、黒色土、暗褐色土等が堆積している。出土遺物がなく、埋没した時期は不明である。

(7) 遺構外出土遺物

今回の調査で、表土層、遺構確認面及び堅穴住居跡などの覆土中から、古墳時代～中・近世までの遺物が数多く出土している。ここではそのいずれの時期に属するか不明な遺物を一括して取り扱うものとする。

なお、時期不明の特徴的な遺物について実測図及び拓影図を掲載し、解説は一覧表等に記載した。



第392図 遺構外出土遺物実測図

遺構外出土遺物観察表

図版番号	種別	計測値				石質	出土地点	備考	
		長さ(cm)	幅(cm)	厚さ(cm)	重量(g)				
第392図1	砥石	5.6	3.7	2.8	83.7	凝灰岩	Ⅳ区表土中	Q205	PL112
2	砥石	(3.0)	4.3	2.5	(35.6)	砂岩	Ⅱ区表土中	Q203	PL112
3	砥石	6.4	3.1	1.1	35.6	泥岩	Ⅱ区表土中	Q201	PL112
4	砥石	3.2	2.9	2.5	20.5	凝灰岩	Ⅱ区表土中	Q204	PL112
5	砥石	6.4	2.7	1.9	52.0	凝灰岩	Ⅱ区表土中	Q202	PL112

図版番号	種別	計測値				出土地点	備考	
		長さ(cm)	幅(cm)	厚さ(cm)	重量(g)			
第392図6	刀子	(3.9)	1.2	0.3	(4.6)	Ⅱ区表土中	刃部片	M110 PL113
7	鉄釘	(5.7)	1.5	0.6	(6.4)	Ⅰ区表土中	M119	PL114
8	鉄釘	(9.3)	1.2	0.6	(15.7)	Ⅱ区表土中	M111	PL114
9	鉄釘	(9.3)	1.9	0.6	(15.7)	Ⅱ区表土中	M112	PL114

図版番号	種別	計測値					出土地点	備考	
		長さ(cm)	幅(cm)	厚さ(cm)	孔径(cm)	重量(g)			
第392図10	筒状銅製品	3.2	1.6	1.1	0.8	7.4	Ⅱ区表土中	M114	PL114
11	筒状銅製品	(1.8)	1.4	1.1	1.0	(1.6)	Ⅲ区表土中	M118	PL114
12	筒状銅製品	(2.1)	1.6	0.6	1.4	(2.4)	Ⅱ区表土中	M113	PL114
13	環状銅製品	外径 3.5	外径 2.8	0.3		4.8	第11号住居跡北部覆土中	M115	PL114

第4節 まとめ

今回の調査で検出された遺構は、縄文時代の土坑1基及び陥し穴4基、弥生時代の竪穴住居跡13軒、古墳時代の竪穴住居跡40軒、土坑3基及び溝1条、奈良・平安時代の竪穴住居跡106軒、大形土坑2基及び土坑8基、中・近世の方形竪穴状遺構2軒、土坑3基、堀2条及び溝8条、近・現代の格納壕跡1基、時期不明の竪穴住居跡（含竪穴状遺構）23軒、土坑222基、井戸跡1基及び溝10条である。また、出土した遺物は、旧石器時代の石器から近・現代の鉄製品まで、多期及び多種にわたっている。ここでは、主としてそれぞれの時期の検出遺構と出土遺物についての概要を述べて、まとめとする。

1 旧石器時代

今回の調査で、石器集中地点を検出することはできなかった。出土した尖頭器、ナイフ形石器、削器、石核、剥片など石器の数は多くはないが、調査Ⅲ区を除いて出土している。石質は頁岩類がほとんどである。石器の出土がいずれも他の時代の住居跡の覆土中であるため、正確な位置や層位を確認することはできなかった。

2 縄文時代

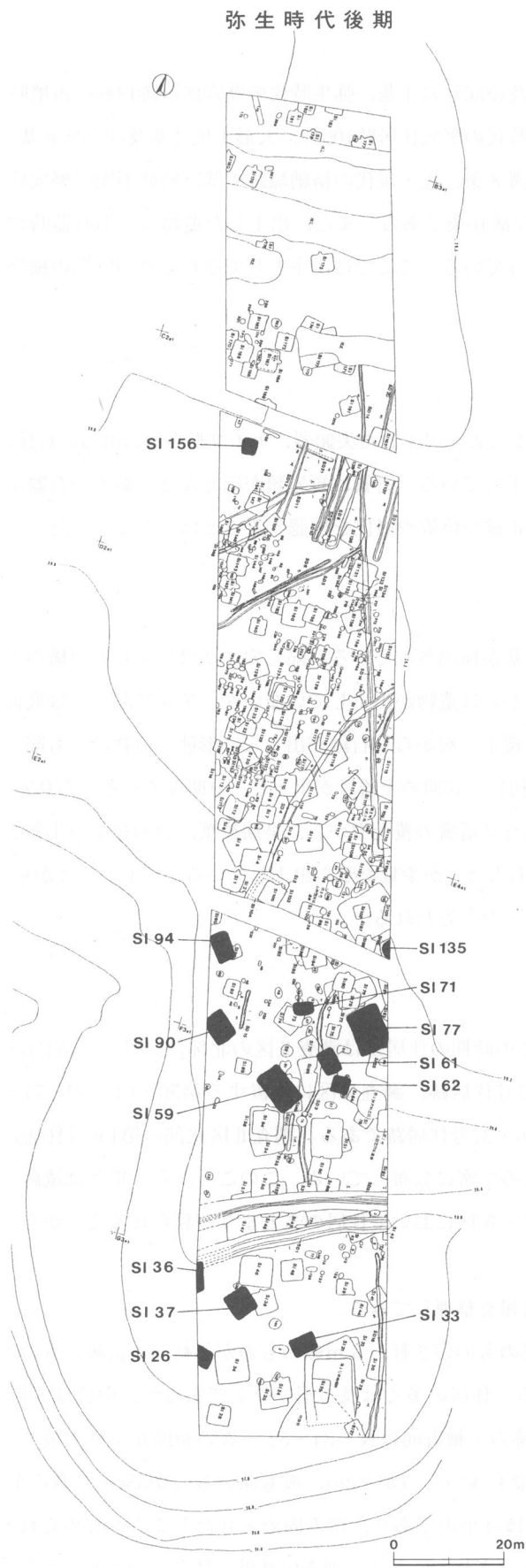
今回の調査で、土坑1基（第56号土坑）及び陥し穴4基が検出されている。陥し穴4基はいずれも遺構の形態から縄文時代の陥し穴と思われる。第1～3号陥し穴からは遺物が出土していないが、第4号陥し穴は底面に5か所の逆木を立てたと思われるピットが検出され、覆土下層からも石鎌が出土し、形態と遺物からも陥し穴と考えられる。第56号土坑の時期は、覆土中から加曽利EⅣ式期の土器片が出土し、中期後葉と考えられる。竪穴住居跡は検出されなかったが、表土層、遺構確認面及び遺構の覆土中から、早期後葉、前期後葉の土器及び後期前葉の土器や、石器（石鎌・打製石斧・敲石・凹石など）が少量ながら出土している。以上のことから、今回の調査区内には当該期の集落はなく、狩猟の場であったと思われる。

3 弥生時代（第393図）

今回の調査で、竪穴住居跡13軒が検出されている。この時期の住居跡は調査Ⅱ区の北部に位置する第156号住居跡、調査Ⅱ区の南部に位置し最もⅢ区に近い第135号住居跡、調査Ⅲ区に位置する第59・61・62・71・77・90・94号住居跡、調査Ⅳ区に位置する第26・33・36・37号住居跡である。調査Ⅱ区北部の第156号住居跡を除いて、13軒の内12軒は舌状台地の先端部に近いところで密に分布している。このことから、集落は遺跡の南部及びその周辺の斜面部に形成されており、特に、Ⅲ・Ⅳ区において住居のまとまりが見られることから2単位の共同体が存在したものと推測される。

以下、これらの弥生時代の竪穴住居群から得られた情報を整理してみる。

規模と平面形については、一辺の長さが8m級の大型のものが2軒、5m級のものが2軒、4m級のものが3軒、3m級のものが4軒、2m級のものが2軒である。住居の多くは長方形プランであるが、中には方形、隅丸方形及び隅丸長方形のプランのものもある。住居跡の主軸方向はN-34～52°-Wの範囲が7軒と最も多く検出された。確認面から床面までの深さについては最も浅いものが2cm、最も深いものが55cmであるが、20～40cmの範囲に収まる比較的浅いものが多い。床はほぼ平坦であり、踏み固められたところが認められるものが5軒である。住居跡の遺存状況は他の遺構に掘り込まれていたり、調査区域外に延びていたりしている場合があり、あまり良くない。



第393図 明石遺跡集落変遷図(1)

内部施設の主柱穴については、四本柱の配列が確認できたものが5軒である。出入口施設に伴うピットについては、確認できたものが3軒で、南壁あるいは南東壁寄りに掘り込まれている。貯蔵穴については、確認できたものが3軒で、南東壁際及びその付近、あるいは北東壁寄りに掘り込まれている。燃焼施設については確認できたものが8軒で、その内1軒は燃焼施設が2か所付設され、すべて地床炉である。これらの地床炉の位置を分類すると、中央部に付設されたものが4軒、中央部の北西側にあるもの3軒、中央部の南西側にあるもの1軒、中央部の南東側にあるもの1軒である。特に、第77・94号住居跡の地床炉からは、炉石が出土している。

次に、これら弥生時代の竪穴住居跡から出土した遺物について整理してみる。

比較的良好な遺物が出土している第59号住居跡では、主な土器として広口壺の口縁部から頸部にかけての破片と底部から胴部にかけての破片が出土している。土器の特徴は口唇部に縄文原体が押圧され、幅広の折り返し口縁で、附加条一種（附加2条）の縄文が施されていることである。頸部には、6本の櫛歯状工具による波状文が2段に施されている。胴部には附加条一種（附加2条）の縄文が施され、底部には木葉痕が残っている。第61号住居跡では、主な土器として広口壺の底部から口縁部にかけての破片と、頸部上位から口縁部欠損の広口壺が出土している。土器の特徴としては、底部から口縁部にかけての破片の場合、頸部に4本の櫛歯状工具による波状文が、4段に渡って施されていることである。頸部上位から口縁部欠損の広口壺は、大形で頸部に単線の櫛歯状工具による縦区画がなされ、区画内には斜格子文が施されている。頸部下位は無文である。胴部には附加条一種（附加2条）の縄文が施されており、底部には木葉痕が残っている。これらの土器は、ひたちなか市高野寺畑遺跡の土器の様相に類似していると思われる。

遺構外からの土器を含め、当該期から出土した土器の特徴は次の5点である。

- ・口唇部には縄文原体、棒状工具による押圧がなされている。
- ・口縁部は多段化、幅広の複合口縁が見られる。
- ・頸部には横走文、連続山形文、連弧文、波状文など多条櫛描き文が施されている。また、単線による縦区画を有するものがあり、無文部と格子文が見られる。
- ・胴部には附加条一種（附加2条）の縄文が施されている。
- ・底部には木葉痕が残っている。

以上の土器群は、二軒屋式の流れを組む在地の土器である。住居跡13軒の時期は、土器の文様から一段階古⁽¹⁾いと思われる第156号住居跡を除いてほぼ同時期であり、弥生時代後期中葉（東中根2式期併行）と考えられる。

また、炉石の出土した第77・94号住居跡は、炉石を有する住居の初現が髭釜遺跡第30号住居跡（髭釜式期）⁽²⁾や千代田町志筑遺跡第44号住居跡（志筑I式期）などの後期中葉の時期であることから、同様に県内では古い段階の炉石を有する住居と考えられる。第135号住居跡の覆土中からは本跡の時期に伴わない中期中葉の土器片が出土しており、これらの土器は、県内でも数少ない弥生時代中期の貴重な資料になると思われる。

桜川西岸の筑波・稲敷台地縁辺部では、これまで弥生時代の住居跡の調査例が少なかったが、今回の調査では、弥生時代後期の住居跡を確認することができた。当遺跡では、弥生時代後期中葉から古墳時代前期の間の住居が確認されなかったため、桜川西岸の台地縁辺部周辺の今後の発掘調査に期待したい。

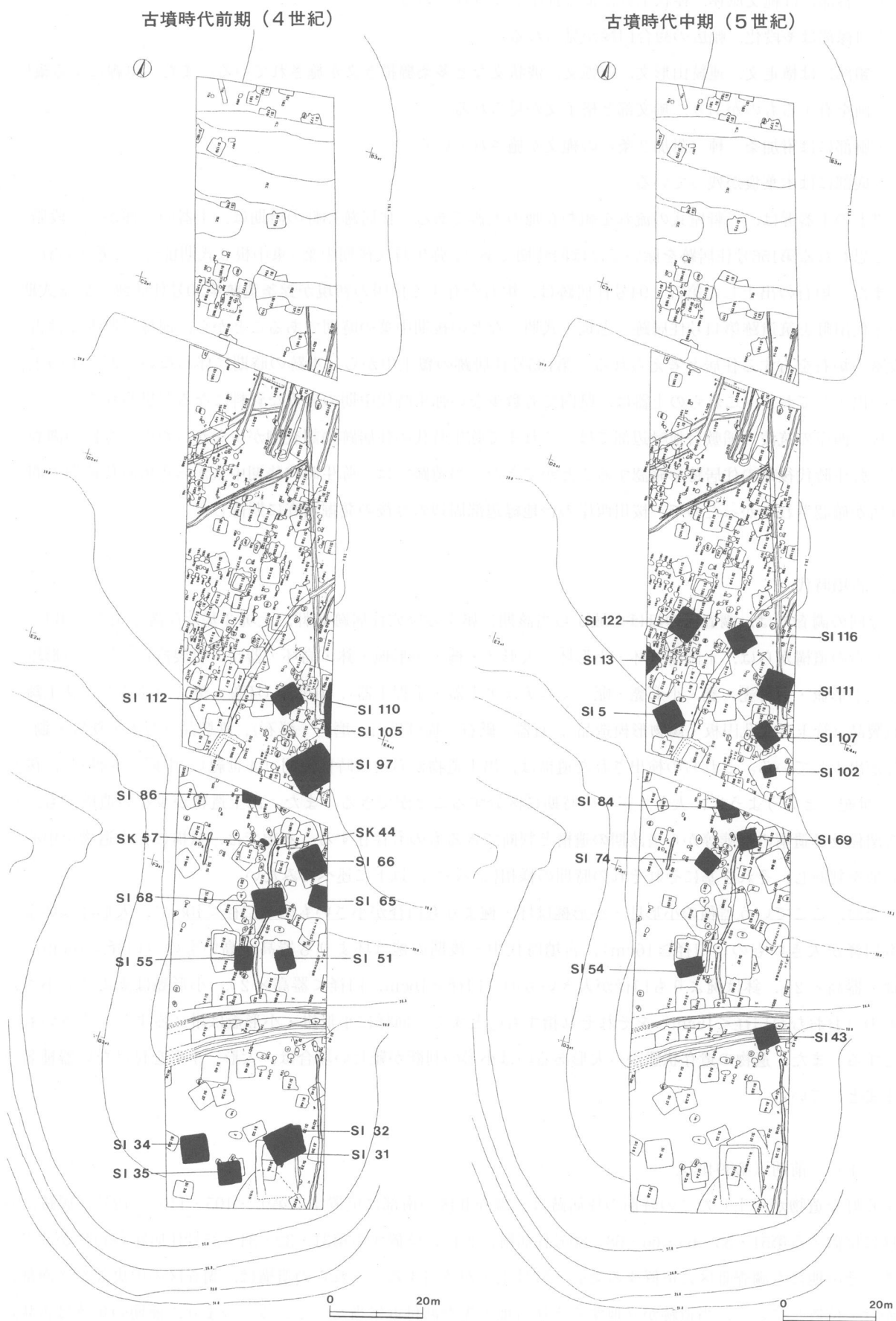
4 古墳時代

今回の調査では、調査区のほぼ全域から当該期に属する竪穴住居跡40軒、土坑3基及び溝1条を検出した。これらの遺構からは、土師器（坏・小形坏・大形坏・椀・小形椀・鉢・高坏・器台・粗製器台・罎・小形罎・壺・小形壺・台付甕・甕・小形甕・甑・ミニチュア土器・手捏土器）、須恵器（坏蓋・甕）、土製品（球状土錘）、石製品（管玉・双孔円板・陽物形模造品）、石器（砥石・提げ砥石・磨石・軽石）、鉄製品（刀子・鉄釘・鋤先）等が出土している。これらの検出された遺構は、出土遺物から古墳時代前期（4世紀）、中期（5世紀）、後期（7世紀）というように、大きく三つの時期に区分することができる。また、出土遺物が少ない遺構でも、重複関係及び遺構の形態等から当該期の遺構と判断できるものも存在する。本項では、遺構に伴う遺物を中心に時期を判断し、それを基にそれぞれの時期の様相について、以下に述べてみたい。

なお、ここでいう器種の小形坏・小形椀は坏・椀よりも口径が小さいもの（口径<10cm）、大形坏は坏よりも口径が大きいもの（口径 \geq 16cm）、古墳時代中～後期の椀は坏よりも器高が高いもの（口径<16cm、口径<器高 \times 2）、鉢は椀よりも口径が大きいもの（口径 \geq 16cm、口径<器高 \times 2）、小形甕は甕よりも小さいもの（おおむね口径<16cm）をそれぞれ指すものとする。同様に小形罎・小形壺は罎・壺よりも小さいものとする。また、遺物の遺存状態から大形あるいは小形の判断が難しい場合は、大形、小形を付けない器種名のみままとしている。

（1）前期（第394図）

良好な遺物が出土したこの時期の住居跡は、調査Ⅱ区の南部に位置する第97・105・110・112号住居跡、Ⅲ区に位置する第51・55・65・66・68・86号住居跡、Ⅳ区に位置する第31・32・34・35号住居跡の14軒が該当する。その他にも調査Ⅲ区に位置する第44・57号土坑が該当する。これらの遺構は、調査区の中央部から南部にかけて位置していて、当遺跡が立地する舌状台地の先端部付近に当たっている。つまり、前期の集落は舌状台地の先端部寄りに占地していた様相を示している。これらの住居跡から出土した土器群には時期差が認められ、



第394図 明石遺跡集落変遷図 (2)

I・IIの2段階の細分が可能である。

I段階の住居跡は、第34・35・51・65・66・68・105・110・112号住居跡の9軒が該当する。これらの竪穴住居群の規模と平面形は、中形で方形プランのものと比較的大形で方形プランのものが多い。主軸方向は、北より西に振れるものが多い。確認面から床面までの深さは、比較的浅いものが多く、床の硬化面が確認できたものは5軒である。壁溝が確認できたものは5軒で、四本柱の配列が確認できたものは4軒である。出入り口施設に伴うピットが確認できたものは4軒で、南壁もしくは南東壁寄りに掘り込まれている。貯蔵穴が確認できたものは6軒で、その内1軒は2か所に付設されている。炉が付設された位置は、中央部のもの1軒、支柱穴を結ぶラインよりも中央部寄りのもので4軒、支柱穴を結ぶライン上のもの1軒で、比較的中央部寄りが多い。その他、炭化材の検出状況や覆土の堆積状況から、焼失家屋と思われるものが1軒（第66号住居跡）存在する。

出土した土器の様相を見てみると、碗は、底部形態及び口縁部形態によって分類が可能である。主体となるのは中央が小さく凹む丸底のもので、器高の高いものと低いものがあり、三割が赤彩されている。この碗は、基本的には器台とセットになるものと思われる。高坏は、東海系や畿内系に祖形が求められるものや、脚部が中実柱状のものが認められ、七割が赤彩されている。器台は、脚部の高いものと低いものがあり、七割が赤彩されている。中には粗製器台も認められる。罎は、中央が小さく凹む丸底のものが主体で、すべて赤彩されている。この罎は、先の碗と同様に基本的には器台とセットになるものと思われる。壺は、単口縁、折り返し口縁、有段口縁等の口縁部形態によって分類が可能である。中には南関東系装飾壺に祖形が求められるものも認められる。甕は、ハケ目による調整を主体としている。甗は、折り返し口縁の鉢形甗である。

II段階の住居跡は、第31・32・55・86・97号住居跡の5軒が該当する。これらの竪穴住居群の規模と平面形は、中形のものと同数、方形プランのものと長方形プランのものと同数存在する。主軸方向は、すべて北より西に振れる。確認面から床面までの深さは、比較的浅いものが多く、床の硬化面が確認できたものは4軒である。壁溝が確認できたものは4軒で、いわゆる「間仕切り溝」と呼ばれる壁溝以外の溝を有するものも1軒存在する。四本柱の配列が確認できたものは1軒だけである。出入り口施設に伴うピットが確認できたものは3軒で、南壁もしくは南東壁寄りに掘り込まれている。貯蔵穴が確認できたものは2軒で、その内1軒は2か所に付設されている。炉が付設された位置は、支柱穴を結ぶライン上のもの1軒、壁寄りのもの2軒である。

出土した土器の様相を見てみると、高坏は、脚部が中実柱状のものや中空柱状のものが主体で、七割が赤彩されている。中にはエンタシス状のものも見られるようになる。器台は、まだ器種構成の中に残存しているが、赤彩されていない。壺では、有段口縁のものが見られなくなる。甕は、ハケ目による調整を主体としているが、ハケ目調整後、ナデ調整が施されたものも見られるようになる。

以上のように先の14軒を古墳時代前期、4世紀代に比定し、さらに2段階に細分した。しかし、それぞれに新しい様相あるいは古い様相を示しているものも認められる。そういったことを加味すると、実年代としては、I段階には4世紀第2四半期～第3四半期、II段階には第3四半期～第4四半期という年代を与えるのが妥当と思われる。なお、土器を単体として見ると、4世紀第2四半期よりも古い様相が認められる個体も存在するが、土器のセット関係から見ると、4世紀第1四半期という年代を積極的に与えることができる住居跡は、現時点では認められない。

(2) 中期 (第394図)

良好な遺物が出土したこの時期の住居跡は、調査II区の中央部に位置する第116・122号住居跡、II区の南部

に位置する第5・13・102・107・111号住居跡、Ⅲ区に位置する第54・69・74・84号住居跡、Ⅳ区に位置する第43号住居跡の12軒が該当する。これらの住居跡は、調査区の中央部から南部にかけて位置していて、当遺跡が立地する舌状台地の先端部付近に当たっている。前期と当該期の占地状況を比べてみると、当該期の方が南部よりやや中央部へ寄るような様相を示している。つまり、中期の集落は舌状台地の先端部からやや奥部寄りに占地していた様相を示している。これらの住居跡から出土した土器群には時期差が認められ、Ⅰ・Ⅱ・Ⅲの3段階の細分が可能である。

Ⅰ段階の住居跡は、第43・69・102号住居跡の3軒が該当する。これらの竪穴住居群の規模と平面形は、中形で方形プランのものが多く、小形のものも1軒存在する。主軸方向は、すべて北より西に振れる。確認面から床面までの深さは、比較的浅いものが多く、床の硬化面が確認できたものはない。壁溝及び四本柱の配列が確認できたものもない。出入り口施設に伴うピットが確認できたものは1軒だけで、南東壁寄りに掘り込まれている。貯蔵穴が確認できたものも1軒だけで、2か所に付設されている。炉が付設された位置は、コーナー一部寄りのもの1軒である。

出土した土器の様相を見てみると、椀は、セットとなる器台の消滅と共に姿を消す。高坏は、装飾器台に祖形が求められる脚部と裾部の境に明瞭な段をもつものも見られるようになるが、赤彩されていない。罎は、丸底のものや平底のものがあるが、赤彩されていない。壺は、残念ながら口縁部形態が不明である。甕は、まだハケ目による調整を主体としているが、台付甕は器種構成の中から消滅する。甑は、折り返し口縁の鉢形甑である。その他、第43号住居跡から出土した鋤先は、茨城県域における鉄製農具の導入という視点においても、古い方の一群に位置付けることができると思われる。

Ⅱ段階の住居跡は、第54・107・122号住居跡の3軒が該当する。これらの竪穴住居群の規模と平面形は、比較的大形で長方形プランのものが多く、主軸方向は、北より東に振れるものが多くなる。確認面から床面までの深さは、比較的浅いものが多く、床の硬化面が確認できたものは1軒だけである。壁溝が確認できたものは2軒で、「間仕切り溝」を有するものも1軒存在する。四本柱の配列が確認できたものは2軒である。出入り口施設に伴うピットが確認できたものは1軒だけで、南西壁寄りに掘り込まれている。貯蔵穴が確認できたものは2軒で、その内1軒は2か所に付設されている。炉が付設された位置は、支柱穴を結ぶラインよりも壁寄りのもの1軒、中央部に1か所と支柱穴を結ぶラインよりも壁寄りに1か所の計2か所のもの1軒である。その他、炭化材の検出状況や覆土の堆積状況から、焼失家屋と思われるものが1軒（第107号住居跡）存在する。

出土した土器の様相を見てみると、坏・椀は、底部形態及び口縁部形態によって分類が可能である。四割が赤彩されている。この坏・椀は、前期に見られた椀の系譜を受け継いだものというよりも、基本的には銘々具の成立によって新たに登場した器種と考えるべきものと思われる。高坏は、坏部下端に稜をもつものが主体で、三割が赤彩されている。罎は、丸底のものや平底のものがあり、三割が赤彩されている。壺は、器種構成の中から消滅する。甕は、まだ一部にハケ目による調整を残すが、主体となるのはヘラナデやヘラ削りによる調整である。甑では、折り返し口縁の鉢形甑が見られなくなる。

Ⅲ段階の住居跡は、第5・13・74・84・111・116号住居跡の6軒が該当する。これらの竪穴住居群の規模と平面形は、中形で方形プランのものが多く、比較的大形のものも1軒存在する。主軸方向は、北より東に振れるものが多い。その他にも南西方向に出入り口部を、南東方向に類竈もしくは竈を有するものが2軒存在するが、出入り口部を中心にしてその主軸方向をとらえるならば、北より東に振れるものに分類できる。確認面から床面までの深さは、前段階のものに比べて深くなる傾向が認められる。床の硬化面は、すべての住居跡から確認でき、いわゆる「ベッド状施設」と呼ばれる一段高い床を有するものも2軒存在する。壁溝が確認できた

ものは5軒で、「間仕切り溝」を有するものも2軒存在する。四本柱の配列が確認できたものは4軒である。出入り口施設に伴うピットが確認できたものは4軒で、南壁もしくは南西壁寄りに掘り込まれている。貯蔵穴が確認できたものは5軒で、その内2軒は2か所に付設されている。炉が付設された位置は、主柱穴を結ぶライン上のもの2軒、主柱穴を結ぶラインよりも壁寄りなもの1軒で、古墳時代前期のものに比べて壁寄りに付設される傾向が認められる。その他にも南東壁寄りに類竈が付設されたもの（第5号住居跡）、北東壁中央部に竈が付設されたもの（第13号住居跡）、南東壁中央部に竈が付設されたもの（第116号住居跡）がそれぞれ1軒ずつ存在する。第5号住居跡に付設された類竈は、本格的な竈が導入される直前の焼焼施設で、第13号住居跡及び第116号住居跡に付設された竈は、本格的な竈が導入された直後の初期竈と思われる。特に、第13号住居跡の竈の焼焼部からは、支脚転用の高坏と掛口部に掛けられたままの甕が出土し、竈使用時の様子をうかがい知ることができる。このように当明石遺跡の集落では、この時期既に焼焼施設として竈を採用し始めていたものと考えられる。このことは、茨城県域における竈の導入という視点においても、最も古い段階の一群に位置付けることができると思われる。その他、5軒（第5・13・74・111・116号住居跡）は、炭化材の検出状況や覆土の堆積状況から、焼失家屋と思われ、その割合の多さが際立っている。このことは、これらの焼失家屋が自然火災によって焼失したものではなく、住居を廃棄するに当たって人為的に焼却されたことを物語っているものと思われる。

出土した土器の様相を見てみると、坏・椀は、底部形態及び口縁部形態によって分類が可能であるが、須恵器坏蓋模倣坏はまだ出現していない。四割が赤彩されている。また、坏・椀より大振りな鉢が出現する。高坏は、前段階のものに比べて脚部が低くなる傾向が認められ、三割が赤彩されている。埴は、器種構成の中から消滅する。甕は、前段階と同じくまだ一部にハケ目による調整を残すが、主体となるのはヘラナデやヘラ削りによる調整で、一部にヘラ磨きが施されたものも見られるようになる。甑は、無底式の甑形甑が出現する。須恵器では、TK216型式段階の坏蓋（第84号住居跡）・甕（第5号住居跡）が相伴していて、実年代を与えるための参考資料になるものと思われる。その他、ミニチュア土器（第5号住居跡）・手捏土器（第84号住居跡）・双孔円板（第5号住居跡）・陽物形模造品（第111号住居跡）等の祭祀関連遺物の出土も注目される。

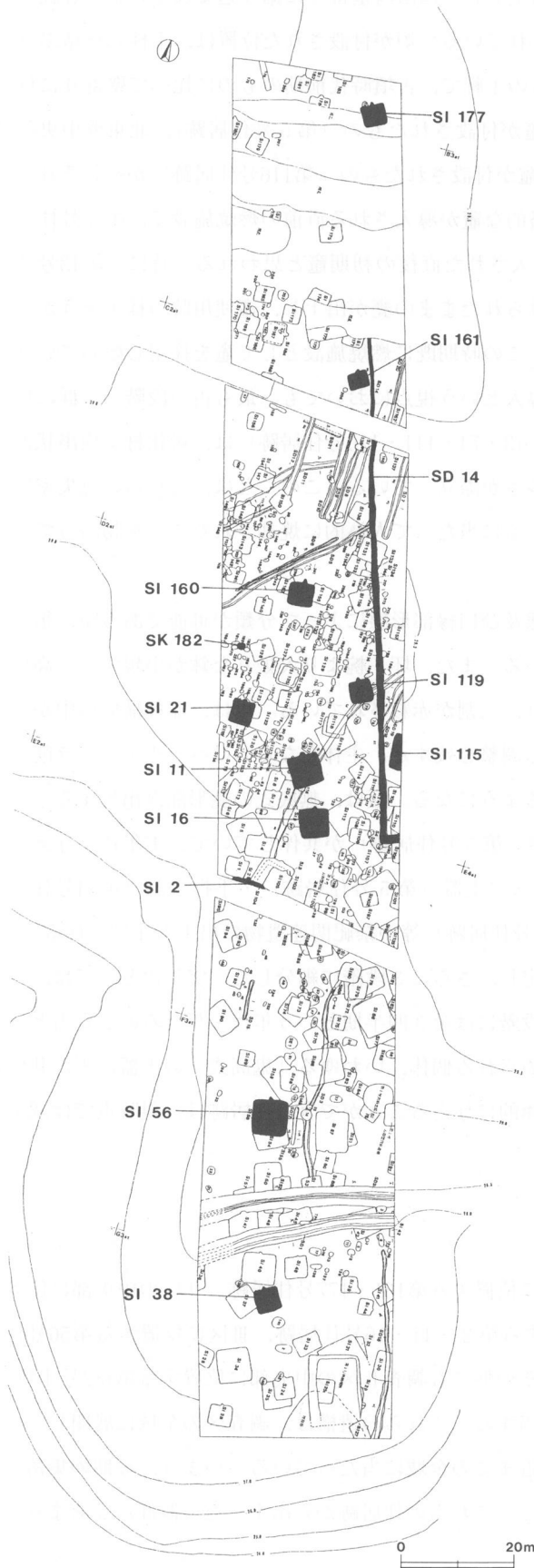
以上のように先の12軒を古墳時代中期、5世紀代に比定し、さらに3段階に細分した。実年代としては、Ⅰ段階には5世紀第1四半期、Ⅱ段階には第2四半期、Ⅲ段階には第3四半期という年代を与えるのが妥当と思われる。なお、5世紀第3四半期よりも新しい様相が認められる個体、いわゆる「鬼高式」の土器はまだ相伴していないことから、5世紀第4四半期という年代を積極的に与えることができる住居跡は、現時点では認められない。

（3） 後期（第395図）

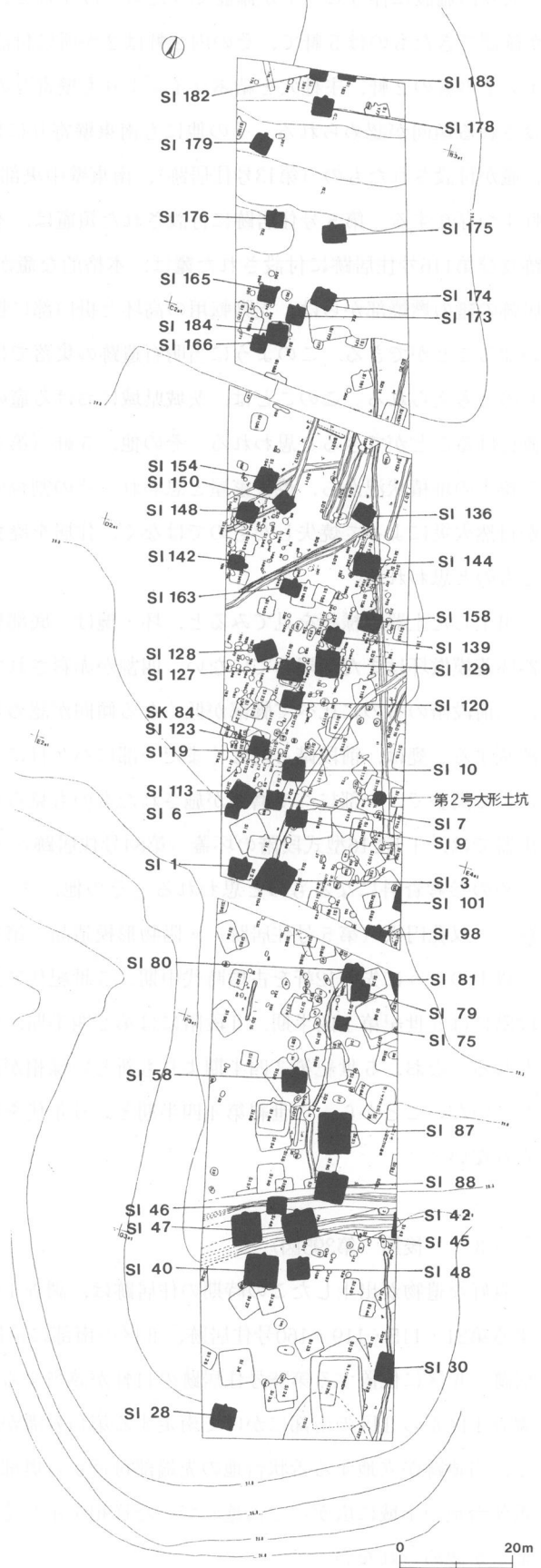
良好な遺物が出土したこの時期の住居跡は、調査Ⅰ区に位置する第161・177号住居跡、Ⅱ区の中央部に位置する第21・115・119・160号住居跡、Ⅱ区の南部に位置する第2・11・16号住居跡、Ⅲ区に位置する第56号住居跡、Ⅳ区に位置する第38号住居跡の11軒が該当する。その他にも調査Ⅱ区の中央部に位置する第182号土坑、調査Ⅰ区からⅡ区の南部にかけて南走する第14号溝が該当する。これらの遺構は、調査区の全域に展開していて、当遺跡が立地する舌状台地の先端部付近から奥部付近までの全域に当たっている。つまり、後期の集落は舌状台地の全域に広がって占地していた様相を示している。これらの住居跡から出土した土器群にはあまり時期差が認められない。

これらの竪穴住居群の規模と平面形は、中形で方形プランのものが多いが、比較的大形のものも2軒存在す

古墳時代後期（7世紀）



奈良時代（8世紀）



第395図 明石遺跡集落変遷図（3）

る。主軸方向は、北より西に振れるものが多い。確認面から床面までの深さは、比較的深いものが多く、床の硬化面が確認できたものは8軒である。壁溝はすべての住居跡から確認できた。四本柱の配列が確認できたものは8軒である。出入口施設に伴うピットが確認できたものは8軒で、おおむね竈の反対側の壁寄りに掘り込まれている。貯蔵穴が確認できたものはなく、当該期の住居には一般的に付設されていなかったものと思われる。竈が付設された位置は、北壁中央部5軒、北西壁中央部5軒である。その他、炭化材の検出状況や覆土の堆積状況から、焼失家屋と思われるものが1軒（第161号住居跡）存在する。

出土した土器の様相を見てみると、坏は、口縁部形態によって分類が可能である。主体となるのは小形化の傾向が認められる須恵器坏蓋模倣坏や須恵器坏身模倣坏で、四割が黒色処理されている。また、鉢も黒色処理されている。高坏は、まだ器種構成の中に残存している。甕は、長胴化の傾向が認められ、口縁端部をわずかにつまみ上げたものも見られる。また、ヘラナデやヘラ削りによる調整を主体としているが、ヘラ磨きが施されたものも認められる。甗は、直線的な無底式のもが主体で、口縁端部のつまみ上げ（つまみ出し）や調整技法に甕の影響が認められる。須恵器は共伴していない。その他、第38号住居跡から出土したミニチュア土器・管玉等の祭祀関連遺物も注目される。

以上のように先の11軒を古墳時代後期、7世紀代に比定した。実年代としては、7世紀第2四半期～第3四半期という年代を与えるのが妥当と思われる。ところで、今回の調査では、古墳時代後期のうち、6世紀と明確に言い切れる遺構は検出されていない。このことから当明石遺跡の場合、中期の集落と後期の集落の間には、100年以上の断絶があったということが出来る。つまり、4世紀から5世紀代にかけて継続して営まれてきた集落は、後期を迎える前に廃絶され、100年以上の年月を経て7世紀代になってから新たな集落が形成された可能性が高いのである。この新たに形成された古墳時代後期（7世紀）の集落の展開は、その後続く奈良時代（8世紀）の集落の展開との関連性が強いものと思われる。なお、実年代でいうところの7世紀第4四半期～8世紀第1四半期については、その土器様相から、本項でいう古墳時代後期には含めずに、次項の奈良時代に含めるものとする。

5 奈良・平安時代

今回の調査では、調査区の全域から当該期に属する竪穴住居跡106軒、大形土坑2基及び土坑8基を検出した。これらの遺構からは、土師器（坏・大形坏・片口坏・皿・小皿・大形皿・高台付皿・耳皿・盤・椀・片口椀・高台付椀・蓋・鉢・壺・甕・小形甕・羽釜・甗・ミニチュア土器・手捏土器）、須恵器（坏・高台付坏・盤・三足盤・蓋・高坏・礎・器台？・小瓶・長頸瓶・横瓶・短頸壺・広口壺・鉢・甕・甗）、灰釉陶器（椀・高台付椀・高台付輪花椀・長頸瓶・水瓶・短頸壺）、緑釉陶器（段皿）、土製品（紡錘車・管状土錘・球状土錘・土玉・木葉形土製品・角柱状土製品・支脚・置き竈・平瓦・丸瓦）、ガラス製品（丸玉）、石製品（紡錘車）、石器（砥石・磨石・軽石）、鉄製品（紡錘車・刀子・鉄鏃・鉄釘・鉄鎌・板状鉄製品・不明鉄製品）、銅製品（不明銅製品）、古銭（和同開珎）等が出土している。これらの検出された遺構は、出土遺物から奈良時代（8世紀）、平安時代前期（9世紀）、中～後期（10～11世紀）というように、大きく三つの時期に区分することができる。また、出土遺物が少ない遺構でも、重複関係及び遺構の形態等から当該期の遺構と判断できるものも存在する。本項では、遺構に伴う出土遺物を中心に時期を判断し、それを基にそれぞれの時期の様相について、以下に述べてみたい。

なお、ここでいう大形坏、椀、鉢、小形甕は、古墳時代の器種分類に準じるものとする。また、皿は坏よりも器高が低いもの（口径<16cm、口径>器高×4）、小皿は皿よりも口径が小さいもの（口径<10cm、口径>器

高×4), 大形皿は皿よりも口径が大きいもの(口径 \geq 16cm, 口径 $>$ 器高×4)をそれぞれ指すものとする。

(1) 奈良時代(第395図)

良好な遺物が出土したこの時期の住居跡は、調査Ⅰ区に位置する第165・166・173～176・178・179・182～184号住居跡、Ⅱ区の北部に位置する第136・142・144・148・150・154号住居跡、中央部に位置する第19・120・123・127～129・139・158・163号住居跡、南部に位置する第1・3・6・7・9・10・98・101・113号住居跡、調査Ⅲ区に位置する第58・75・79～81・87・88号住居跡、調査Ⅳ区に位置する第28・30・40・42・45～48号住居跡の50軒が該当する。その他にも調査Ⅱ区の南部に位置する第2号大形土坑、Ⅱ区の中央部に位置する第84号土坑が該当する。これらの遺構は、調査区の全域に展開していて、当遺跡が立地する舌状台地の先端部付近から奥部付近までの全域を占めている。古墳時代後期と当該期の占地状況を比べてみると、両時期とも舌状台地の全域に広がって占地していた様相を示しているが、当該期の遺構密度の方が圧倒的に濃い。つまり、当明石遺跡の場合、奈良時代(8世紀)が最も繁栄していた時期ということが出来る。これらの住居跡から出土した土器群には時期差が認められ、新治窯跡群産須恵器及び灰釉陶器の生産地編年を基に、四半世紀に近い4段階の細分が可能で、7世紀第4四半期も含めると5段階の細分が可能であるが、ここではⅠ・Ⅱの2段階の区分にとどめておく。

Ⅰ段階の住居跡は、第1・3・28・40・45～48・80・87・88・98・101・142・144・158・175号住居跡の17軒が該当する。これらの竪穴住居群の規模と平面形は、中形で方形プランのものが多く、比較的大形のものも2軒、小形のものも1軒存在する。主軸方向は、北より西に振れるものが多い。確認面から床面までの深さは、比較的深いものが多く、床の硬化面が確認できたものは15軒である。壁溝はすべての住居跡から確認できた。四本柱の配列が確認できたものは11軒で、支柱穴がまったく確認できなかったものも1軒存在する。出入り口施設に伴うピットが確認できたものは11軒で、その内1軒は2か所に付設されていて、おおむね竈の反対側の壁寄りに掘り込まれている。貯蔵穴が確認できたものはない。竈が付設された位置は、北西壁中央部1軒、北壁中央部13軒、東壁中央部1軒である。

出土した土器の様相を見てみると、土師器の坏は、古墳時代のいわゆる「鬼高式」の系譜を受け継いだ丸底のものが主体で、口縁部内面に沈線が巡るものもある。甕は、いわゆる「常総型甕」と呼ばれる口縁端部のつまみ上げ、体部下位の縦位のヘラ磨きを基本とするものが主体で、底部にはヘラ磨きと木葉痕が認められる。甑は、甕の影響が認められるいわゆる「常総型甑」を主体としている。新治窯跡群産須恵器については、栗山窯段階・一丁田窯段階・一丁田窯に後続する段階(X2段階)の須恵器群をここでいうⅠ段階とした。坏は、器高が低く、体部下端が丸みを帯びるものが主体で、大・中・小の三つの大きさが認められる。底部の調整には回転ヘラ削りと手持ちヘラ削りが認められ、口縁部内面に沈線が巡るものもある。蓋は、伏せ皿形を呈し、口縁端部にかえりが付くものが主体で、扁平な擬宝珠状のつまみ(古)とボタン状のつまみ(新)が認められる。鉢・甕・甑は、横位の平行叩きによる調整を主体としている。わずかではあるが新治窯跡群産の甗・器台?・短頸壺や、東海地方産の長頸瓶・横瓶も出土している。その他、ミニチュア土器(第46号住居跡)・手捏土器(第40号住居跡)等の祭祀関連遺物の出土も注目され、古墳時代と共通の祭祀行為が、当該期までは継続していたものと思われる。

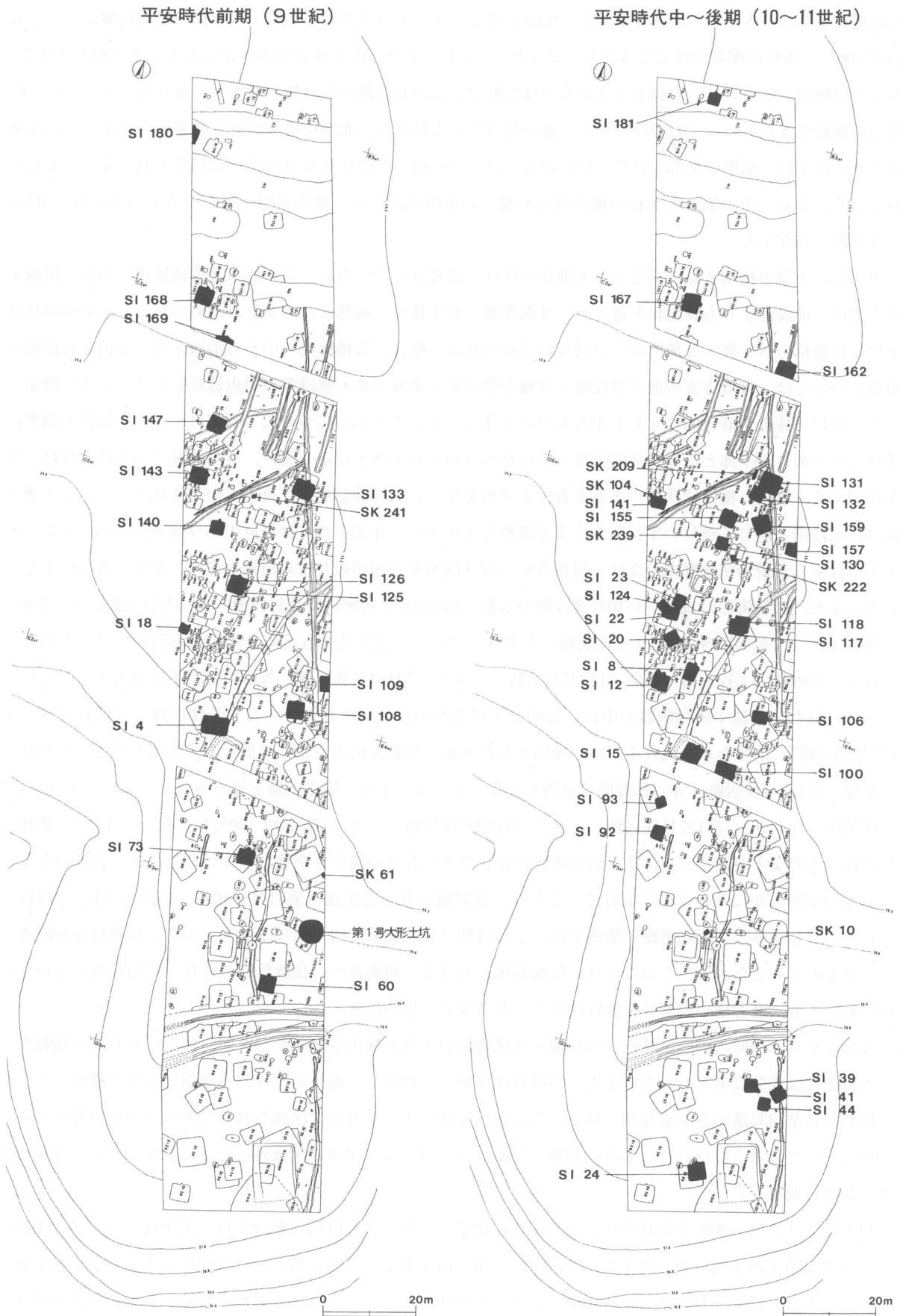
Ⅱ段階の住居跡は、第6・7・9・10・19・30・42・58・75・79・113・120・123・127・129・136・139・148・150・154・163・165・166・173・176・178・179・182～184号住居跡の30軒が該当する。これらの竪穴住居群の規模と平面形は、比較的大形のものはなく、中形で方形プランのものが多く、小形のものも5軒存在

する。主軸方向は、北より西に振れるものが多い。確認面から床面までの深さは、比較的深いものが多く、床の硬化面が確認できたものは26軒である。壁溝が確認できたものは28軒である。四本柱の配列が確認できたものは13軒、二本柱の配列が確認できたものは4軒で、主柱穴がまったく確認できなかったものも3軒存在する。出入り口施設に伴うピットが確認できたものは23軒で、おおむね竈の反対側の壁寄りに掘り込まれている。貯蔵穴が確認できたものは1軒だけである。竈が付設された位置は、北壁中央部21軒、北東壁中央部1軒、北東コーナー部4軒、東壁中央部1軒で、いわゆる「コーナー竈」と呼ばれるコーナー部に竈を有するものも見られるようになる。その他、炭化材の検出状況や覆土の堆積状況から、焼失家屋と思われるものが1軒（第165号住居跡）存在する。

出土した土器の様相を見てみると、土師器の坏は一部残存しているが、基本的には器種構成の中から消滅する。甕は、前段階よりも長胴化が進んだ「常総型甕」が主体で、底部には木葉痕が認められる。小形甕の体部下位には縦位のヘラ磨きと横位のヘラ削りが認められる。甗は、器種構成の中から消滅する。新治窯跡群産須恵器については、東城寺寄居前A窯段階・東城寺窯段階・東城寺桑木窯段階の須恵器群をここでいうⅡ段階とした。坏は、体部が直線的に立ち上がるものが主体となり、大・小の二つの大きさだけとなる。底部の調整は手持ちヘラ削りが主体となり、体部下端も手持ちヘラ削りが主体となる。また、有台器種である高台付坏・盤が出現する。蓋は、擬宝珠状のつまみを有する笠形を呈し、口縁端部を折り返すものが主体となる。鉢・甕・甗は、前段階と同じく横位の平行叩きによる調整を主体とし、体部下端には横位のヘラ削りが認められる。わずかではあるが新治窯跡群産の高坏・短頸壺や、堀ノ内窯産の短頸壺及び東海地方産の三足盤・蓋も出土している。また、灰釉陶器の猿投折戸10号窯段階の水瓶（第120号住居跡）及び短頸壺（第10号住居跡）や、708年に铸造された「和同開珎」（第9号住居跡）が相伴していて、実年代を与えるための参考資料になるものと思われる。その他、手捏土器（第58・113号住居跡）・丸玉（第184号住居跡）等の祭祀関連遺物も出土しているが、先に見た須恵器や灰釉陶器の中に、灯明を上げるために使用された坏（第6号住居跡）・高台付坏（第127号住居跡）、清浄な水を入れるために使用された水瓶、供物を供えるための器として使用されたと思われる三足盤（第123号住居跡）等の仏教関連遺物も存在している。また、墨書土器を見てみると、「寺」（第9・127号住居跡）、「上寺」（第127号住居跡）、「佛」（第139号住居跡）、「光」（第120・139号住居跡）、「千万」（第19号住居跡）等の文字が確認でき、仏堂的な建物の存在など仏教との関わりを物語っているものや、吉祥語と思われるものが明らかに多いことに気付く。さらに、模骨痕を有する平瓦（第81号住居跡）の出土も注目される。これらのことから、当明石遺跡の集落では、この時期（8世紀第3四半期）既に人々の間に仏教信仰が浸透していたものと考えられる。このことは、茨城県域における一般集落への仏教信仰の普及（民間仏教）という視点においても、最も早い段階に位置付けることができると思われる。

残念ながら、今回の調査区域内からは掘立柱建物跡が1棟も検出されなかったが、付近に仏堂的な建物があった可能性は十分に考えられる。また、古墳時代後期（7世紀）に掘り込まれ、当該期にもまだ機能していたと思われる第14号溝の存在も注目に値し、この第14号溝によって方形に区画されたであろう空間の存在とその利用については考えなければならない問題ではあるが、ほとんどが調査区域外となってしまうため、今後の調査・研究に期待したい。

以上のように先の50軒を奈良時代、8世紀代に比定し、さらに2段階に細分した。実年代としては、Ⅰ段階には8世紀第1四半期～第2四半期、Ⅱ段階には第3四半期～第4四半期という年代を与えるのが妥当と思われる。しかし、それぞれに新しい様相あるいは古い様相を示しているものも認められる。特に、8世紀第4四半期～9世紀第1四半期にまたがるものも存在していて、その出土土器をもって世紀で時期区分するには難し



第396図 明石遺跡集落変遷図 (4)

いものがある。ここでは、須恵器・灰釉陶器の生産地編年及び遺物のセット関係などを基に、それぞれの住居跡について現時点での時期判断を一応示したが、Ⅱ段階の30軒の内の何軒かについては、今後、次の平安時代前期（9世紀第1四半期）に下る可能性があることを付け加えておく。なお、第81・128・174号住居跡に関しては、出土した土器類が細片で図示できるものがなかったため、8世紀代という大まかな枠組みでとらえるだけにとどめている。

（2） 平安時代前期（第396図）

良好な遺物が出土したこの時期の住居跡は、調査Ⅰ区の第168・169・180号住居跡、Ⅱ区の北区に位置する第133・143・147号住居跡、中央部に位置する第125・126・140号住居跡、Ⅱ区の南部に位置する第4・18・108・109号住居跡、Ⅲ区に位置する第60・73号住居跡の15軒が該当する。その他にも調査Ⅲ区に位置する第1号大形土坑、Ⅱ区の中央部に位置する第241号土坑、Ⅲ区に位置する第61号土坑が該当する。これらの遺構は、調査区的最南部を除いた区域に展開していて、当遺跡が立地する舌状台地の最先端部付近を除いた区域を占めている。奈良時代と当該期の占地状況を比べてみると、当該期の方が南部よりやや中央部へ寄って占地していた様相を示し、遺構密度も薄くなる。これらの住居跡から出土した土器群には時期差が認められ、奈良時代（8世紀）と同様に、新治窯跡群産須恵器及び灰釉陶器の生産地編年を基に、四半世紀に近い4段階の細分が可能であるが、ここではⅠ・Ⅱの2段階の区分にとどめておく。

Ⅰ段階の住居跡は、第18・60・108・109・126・133・140・147・169号住居跡の9軒が該当する。これらの竪穴住居群の規模と平面形は、中形で方形プランのものが多く、小形のものも1軒存在し、奈良時代のものに比べて小形化の傾向が認められる。主軸方向は、北より東に振れるものが多くなる。確認面から床面までの深さは、比較的深いものが多く、床の硬化面が確認できたものは7軒である。壁溝が確認できたものは7軒である。四本柱の配列が確認できたもの、二本柱の配列が確認できたもの、一本柱のもの、支柱穴がまったく確認できなかったものがそれぞれ1軒ずつ存在する。出入口施設に伴うピットが確認できたものは5軒で、おおむね竈の反対側の壁寄りに掘り込まれている。貯蔵穴が確認できたものは1軒だけである。竈が付設された位置は、北壁中央部7軒、北東コーナー部1軒、東壁中央部1軒で、いわゆる「棚状施設」と呼ばれる竈の脇に高い段を有するものも1軒存在する。

出土した土器の様相を見てみると、前段階で姿を消した土師器の坏が再び登場するが、すべてロクロ成形による須恵器模倣坏である。甕は、引き続き「常総型甕」を主体としている。小形甕の体部下位には前段階と同じく異なる二つの技法が認められる。新治窯跡群産須恵器については、小高村内窯段階・東城寺寄居前B窯段階の須恵器群をここでいうⅠ段階とした。坏は、前段階のものに比べて器高が高く、底径が小さくなる傾向が認められ、一つの大きさだけとなる。体部下端の手持ちヘラ削りの幅が広くなる傾向も認められる。高台付坏・盤・蓋・鉢・甕・甗も一定量器種構成の中に確認できる。わずかではあるが新治窯跡群産の小瓶も出土している。灰釉陶器では、尾北篠岡47号窯段階の高台付椀（第140号住居跡）が相伴していて、実年代を与えるための参考資料になるものと思われる。これらの遺物の中にも、灯明を上げるために使用された坏（第18号住居跡）、生花を供えるための花瓶として使用されたと思われる小瓶（第133号住居跡）等の仏教関連遺物が存在している。また、墨書土器では、「石」（第109号住居跡）等の文字が確認できるが、その意味するものについては不明である。

Ⅱ段階の住居跡は、第4・73・125・143・168・180号住居跡の6軒が該当する。これらの竪穴住居群の規模と平面形は、中形で方形プランのものが多い。主軸方向は、北より東に振れるものが多い。確認面から床面ま

での深さは、前段階のものに比べて浅くなる傾向が認められ、床の硬化面が確認できたものは4軒である。壁溝が確認できたものは5軒である。四本柱の配列が確認できたものは3軒で、支柱穴がまったく確認できなかったものも1軒存在する。出入り口施設に伴うピットが確認できたものは3軒で、おおむね竈の反対側の壁寄りに掘り込まれている。貯蔵穴が確認できたものはない。竈が付設された位置は、北壁中央部4軒、東壁中央部2軒で、いわゆる「東竈」と呼ばれる東壁に竈を有するものも多くなる。「棚状施設」を有するものも1軒存在する。

出土した土器の様相を見てみると、土師器の高台付皿や、須恵器模倣盤が出現する。甕は、さらに長胴化の進んだ「常総型甕」を主体としているが、体部下端には横位のヘラ削りが施されたものも見られるようになる。新治窯跡群産須恵器については、小野1号窯段階・小野1号窯に後続する段階（X3段階）の須恵器群をここでいうⅡ段階とした。坏は、前段階のものに比べてさらに底径が小さくなる傾向が認められる。高台付坏・盤・蓋もまだ器種構成の中に確認できる。鉢・甕・甑は、縦位の平行叩きによる調整を主体とし、体部下端には横位のヘラ削りが認められる。これらの遺物の中にも、灯明を上げるために使用された坏（第125号住居跡）や、「寺」（第4号住居跡）と書かれた墨書土器等の仏教関連遺物が存在していて、奈良時代（8世紀第3四半期）に当明石遺跡の人々の間に浸透した仏教信仰が、当該期までは継続していたものと思われる。

以上のように先の15軒を平安時代前期、9世紀代に比定し、さらに2段階に細分した。実年代としては、Ⅰ段階には9世紀第1四半期～第2四半期、Ⅱ段階には第3四半期～第4四半期という年代を与えるのが妥当と思われる。

（3） 平安時代中～後期（第396図）

良好な遺物が出土したこの時期の住居跡は、調査Ⅰ区に位置する第162・167・181号住居跡、調査Ⅱ区の北部に位置する第131・132・141号住居跡、Ⅱ区の中央部に位置する第20・22・23・117・118・124・130・155・157・159号住居跡、Ⅱ区の南部に位置する第8・12・15・100・106号住居跡、Ⅲ区に位置する第92・93号住居跡、Ⅳ区に位置する第24・39・41・44号住居跡の27軒が該当する。その他にも調査Ⅱ区の北部に位置する第104・209号土坑、中央部に位置する第222・239号土坑、Ⅲ区に位置する第10号土坑が該当する。これらの遺構は、調査区の全域に展開していて、当遺跡が立地する舌状台地の先端部付近から奥部付近までの全域を占めている。平安時代前期と当該期の占地状況を比べてみると、当該期の方が舌状台地の全域に広がって占地していた様相を示し、遺構密度も再び濃くなる。これらの住居跡から出土した土器群には時期差が認められ、Ⅰ・Ⅱ・Ⅲの3段階の細分が可能である。

Ⅰ段階の住居跡は、第8・12・15・20・22～24・100・117・130・132・155・157・159・162・167・181号住居跡の17軒が該当する。これらの竪穴住居群の規模と平面形は、中形で方形プランのものが多いが、小形のものも4軒存在し、平安時代前期のものに比べてさらに小形化が進む。主軸方向は、北より東に振れるものが多い。確認面から床面までの深さは、比較的浅いものも多く、床の硬化面が確認できたものは14軒である。壁溝が確認できたものは14軒である。四本柱の配列が確認できたものは4軒、二本柱の配列が確認できたものは6軒で、支柱穴がまったく確認できなかったものも2軒存在し、住居の小形化に伴って、それを支える支柱の数も減少する傾向が認められる。出入り口施設に伴うピットが確認できたものは14軒で、その内2軒は2か所に付設されていて、おおむね竈の反対側の壁寄りに掘り込まれている。貯蔵穴が確認できたものは3軒である。竈が付設された位置は、北西壁中央部2軒、北壁中央部9軒、東壁中央部5軒、東コーナー部1軒で、「棚状施設」を有するものも3軒存在する。その他、炭化材の検出状況や覆土の堆積状況から、焼失家屋と思われる

ものが1軒（第181号住居跡）存在する。

出土した土器の様相を見てみると、土師器の坏は、すべてロクロ成形のもので、底部の切り離し技法には回転ヘラ切りと回転糸切りが認められる。体部下端及び底部の調整や内面の調整にもいくつかの技法的相違が認められ、それらの組み合わせによって分類が可能である。高台付椀は、須恵器高台付坏を模倣したものというよりも、基本的には灰釉陶器高台付椀を模倣することによって新たに登場した器種と考えるべきものと思われる。灰釉陶器模倣高台付椀以外にも、灰釉陶器に祖形が求められないいわゆる「足高高台付椀」と呼ばれる高い高台を有するものが器種構成の中に一定量存在している。甕は、口縁端部をつまみ上げたものが主体で、形態的には長胴化した「常総型甕」といえるが、体部下位の縦位のヘラ磨きは見られず、横位のヘラ削りを基本とする。口縁端部が丸みを帯びた単口縁のものも見られるようになる。小形甕の体部下位も横位のヘラ削りが主体となる。また、甕に環状の鏝を付けたような羽釜が出現する。甕は、内面黒色処理されたものや把手を有するものが見られるようになる。わずかではあるが片口坏・皿・蓋・鉢・壺も出土している。須恵器の供膳具は、器種構成の中から消滅する。鉢・甕・甕も一部残存しているが、基本的には器種構成の中から消滅する。施釉陶器では、三河二川窯段階の灰釉陶器高台付輪花椀（第20号住居跡）、東濃光ヶ丘1号窯段階の灰釉陶器椀（第100号住居跡）、猿投黒笹90号窯段階の灰釉陶器短頸壺（第162号住居跡）及び緑釉陶器段皿（第132号住居跡）が相伴していて、実年代を与えるための参考資料になるものと思われる。また、墨書土器では、「万」（第12号住居跡・第209号土坑）、「日」（第130号住居跡）等の文字が確認でき、これは吉祥語と思われる。また、刻書土器では、「庄」（第157号住居跡）等の文字が確認でき、これは当時開拓されていた私営田（荘園）に伴う建物の存在を物語っているものと思われる。これらの文字資料以外にも「寺」（第8号住居跡）と書かれた墨書土器が出土しているが、これは混入したものと思われる。その他、置き竈（第12・132号住居跡）の出土も注目される。

Ⅱ段階の住居跡は、第39・41・44・92・93・106・131・141号住居跡の8軒が該当する。これらの竪穴住居群の規模は、中形のものが多いが、小形のものも2軒存在する。平面形は、長方形プランをもつものが多くなる。主軸方向は、北より東に振れるものが多い。確認面から床面までの深さは、比較的浅いものも多く、床の硬化面が確認できたものは7軒である。壁溝が確認できたものは5軒である。四本柱の配列のものではなく、二本柱の配列が確認できたもの、支柱穴がまったく確認できなかったものがそれぞれ2軒ずつ存在する。出入口施設に伴うピットが確認できたものは3軒で、おおむね竈の反対側の壁寄りに掘り込まれている。貯蔵穴が確認できたものは5軒で、再び付設率が高くなる傾向が認められる。竈が付設された位置は、北壁中央部1軒、北東壁中央部1軒、東壁中央部3軒、北コーナー部1軒である。その他にも西方向に出入口部を、南東コーナー部に竈を有するものも2軒存在する。「棚状施設」を有するものも1軒存在する。

出土した土器の様相を見てみると、土師器の坏は、前段階と同じ基準で分類が可能であるが、その出土量は減る傾向にある。それに伴って、底部の切り離し技法が回転ヘラ切りの小皿が出現する。高台付椀は、灰釉陶器模倣高台付椀や「足高高台付椀」を主体としているが、断面逆三角形の低い高台を有するものも見られるようになる。甕は、口縁端部をつまみ上げた（つまみ出した）ものもまだ残存しているが、口縁端部を面取りしたのも見られるようになる。わずかではあるが皿・耳皿・片口椀・甕も出土している。須恵器では、第44号住居跡から出土した広口壺の生産地が解明できれば、実年代を与えるための有効な資料になるものと思われる。また、第92号住居跡から出土した鉄鍬群は、当時誕生しつつあった武士（兵）の一樣相を示しているものと思われる。これらの遺物以外にも丸瓦（第39号住居跡）、灰釉陶器椀及び長頸瓶（第131号住居跡）が出土しているが、すべて混入したものと思われる。

Ⅲ段階の住居跡は、第118・124号住居跡の2軒が該当する。これらの竪穴住居群の規模と平面形は、中形で方形プランのものと小形で方形プランのものがある。主軸方向は、西と東にそれぞれ振れる。確認面から床面までの深さは比較的浅く、床の硬化面は確認できなかった。壁溝、主柱穴及び貯蔵穴も確認できなかったが、一方からは出入り口施設に伴うピットが確認できた。竈が付設されたものはなく、2軒とも炉が中央部に付設されてる。これは当該期に至って、竈に代わる燃焼施設として囲い炉的な上部構造を伴う炉を採用したためと思われる。

出土した土器の様相を見てみると、器種構成は、土師器の皿及び小皿だけである。皿の底部の切り離し技法は回転糸切りと思われるが、その後丸底を意識したかのような手持ちヘラ削りが施されている。小皿の底部の切り離し技法は回転糸切りで、体部が直線的に立ち上がってそのまま口縁部に至るなど、前段階とは器形の特徴も異なっている。こうした土器様相は、12世紀第3四半期～第4四半期に出現すると思われるいわゆる「丸底かわらけ」あるいは「非ロクロかわらけ」及び「平底かわらけ」あるいは「ロクロかわらけ」の古い様相に近い雰囲気ももっていて、この2軒の燃焼施設が竈ではなく炉を付設していた点とも合致するものと思われる。

以上のように先の27軒を平安時代中～後期、10～11世紀代に比定し、さらに3段階に細分した。実年代としては、Ⅰ段階には10世紀第1四半期～第2四半期、Ⅱ段階には第3四半期～第4四半期、Ⅲ段階には11世紀第1四半期～第2四半期という年代を与えるのが妥当と思われる。しかし、それぞれに新しい様相あるいは古い様相を示しているものも認められる。特に、9世紀第4四半期～10世紀第1四半期にまたがるものも存在していて、その出土土器をもって世紀で時期区分するには難しいものがある。ここでは、須恵器供膳具の消滅や、灰釉陶器の生産地編年及び遺物のセット関係などを基に、それぞれの住居跡について現時点での時期判断を一応示したが、Ⅰ段階の17軒の内の何軒かについては、今後、前の平安時代前期（9世紀第4四半期）に遡る可能性があることを付け加えておく。また、茨城県域における10～12世紀代の土器の編年については、確立されているとは言い難いのが現状であるため、今後土器の新旧関係について逆転はないと思われるが、実年代について訂正される可能性は否定できない。

これまで見てきたように、奈良・平安時代が明石遺跡の最も繁栄した時代であるといえる。当遺跡の所在しているつくば市明石は、平安時代中期に著された『和名類聚抄』の記載に見られる「諸蒲郷（^{すがま}渚蒲郷）」に含まれるものと推定されていて、当遺跡は古代の筑波郡諸蒲郷（渚蒲郷）の中でも、拠点的な集落であったものと考えられる。

6 中・近世

今回の調査で、方形竪穴状遺構2基、土坑3基、堀2条、溝8条を検出した。

これらの遺構からは、土師質土器（皿）、常滑の陶器（片口鉢・甕）、白磁（高台付碗）、青磁（櫛搔文碗）、磁器（皿）、土製品（鐔掛け）、鉄製品（刀子・鉄釘）、古銭（元祐通寶・寛永通寶）等が出土している。これらの検出された遺構は、出土遺物から中世（13世紀・15～16世紀）、近世（18～19世紀）の、大きく3つの時期に区分することができる。本項では、遺構に伴う出土遺物を中心に重複関係及び遺構の形態等も考慮しながら時期を判断し、それを基にそれぞれの時期の様相について述べていく。

（1）中世前半

この時期の遺構は、方形竪穴状遺構、土坑及び溝である。方形竪穴状遺構は、調査Ⅱ区南部に位置する第2号方形竪穴状遺構、調査Ⅲ区に位置する第1号方形竪穴状遺構の2軒が該当する。土坑は調査Ⅲ区中央部に位

置する第15・23号土坑の2基が該当する。溝は第3号溝の1条が該当する。これらの遺構は、舌状台地の先端部からやや奥部寄りに集まっているような様相を示している。

以下、これらの遺構から得られた情報を整理してみる。方形竪穴状遺構の規模と平面形については、一辺が4m級のもの3m級のものがあり、方形のものが1軒、方形あるいは長方形のものが1軒である。確認面から床面までの深さについては、最も浅いものが8cm、最も深いものが23cmであり、全体的に浅いものが多い。床は平坦であり、特に踏み固められたところは検出されなかった。内部施設の支柱穴には、遺構の東部が調査区外に延びているため3か所までの確認であり（第1号方形竪穴状遺構）、もう1軒の支柱穴は1か所で抜き取り痕と思われる穴も確認された（第2号方形竪穴状遺構）。土坑の規模と平面形については、長径1.14～1.49m、短径0.94～1.15mで、楕円形を呈している。長軸方向はN-65～69°-Wの範囲で、2基ともほぼ同じ方向を示している。確認面から底面までの深さは、14～16cmで比較的浅い。溝の規模については、北から南に35.4mの長さが検出されており、調査Ⅲ区を縦走している。

次に、これらの遺構から出土した遺物のうち、土器及び陶器の様相を見てみる。土器及び陶器は土師質土器（皿）、常滑の陶器（片口鉢・甕）、白磁（高台付椀）、青磁（櫛搔文椀）である。土器以外では古銭（元祐通寶）が加わる。土師質土器は非ロクロ成形である。常滑の片口鉢は口縁端部が肥厚し、一条の沈線が巡る特徴があり、常滑5型式段階のやや古手と思われる。白磁及び青磁は破片ではあるが、中国南部で焼かれた良質のものである。また「元祐通寶」は北宋銭である。

以上のような遺物からはほとんど時期差が見られず、遺構の時期は中世前半（13世紀代）と考えられる。

（2） 中世後半

この時期の遺構は土坑と堀である。土坑は、調査Ⅱ区東部に位置する第189号土坑、堀はⅣ区北部に位置する第1・2号堀の2条が該当する。第189号土坑は遺構の形態及び出土遺物等から土坑墓の可能性が考えられる。遺構の形態から土坑墓と考えられる土坑が第189号土坑の周辺に広がっているが、遺構から遺物が出土していないため当該期のもとは言えず、詳細は不明である。2条の堀は、舌状台地の先端部を並行して横切っており、規模は長さ31.6mほどで、形状は箱葉研堀と葉研堀である。城館跡の存在は確認されなかったが、堀からは土師質土器及び陶器の細片が出土しており、この時期のものと思われる。

（3） 近世

この時期の遺構は、溝は調査Ⅰ区の南東部に位置する第20号溝、調査Ⅱ区に位置する第4・10～12・21号溝、調査Ⅳ区に位置する第16号溝の7条が該当する。これらの溝は第16号溝を除いて、調査Ⅱ区北部から中央部に集中して台地上に存在している。これらの溝から得られた情報を整理してみる。第4・11・16・20・21号溝からは陶器片、土製品（鐔掛け）、鉄製品（刀子）、古銭（寛永通寶）が出土していることから、この時期の何らかの区画溝と考えられる。第10・12号溝は南（N-0～1°-W）に13.4m～15.4mの長さで、調査Ⅱ区北部の調査区外から延びている。上幅は0.8～1.8m、下幅は0.3～1.1m、深さ16～22cmである。断面は緩やかなU字状であり、底面は平坦である。確認面から底面までの深さは比較的浅く、近世の陶器が出土していることや規模及び形状から、近世の畑作に関する溝と考えられる。これらの溝と同じ形状の第7～9号溝は遺物が出土していないために時期不明の溝として扱ったが、第10・12号溝と並行しており同様の性格を持っていたものと思われる。

遺構外からの特徴的な遺物としては、泥面子及び土人形が調査Ⅱ区の表土中から出土している。泥面子は農

耕、特に畑作に関連したものと考えられており、上記の溝の性格に合うものと思われる。

7 近・現代

今回の調査で、格納壕跡1基を検出した。格納壕跡は調査Ⅳ区の南部で、舌状台地の先端部に位置し、埋没谷を掘り込んで構築されている。規模と平面形については長軸〔12.6〕m、短軸9.3mの長方形で、比較的大形の遺構である。確認面から底面までの深さは90～120cmで、比較的深く掘り込んであり、遺物は太平洋戦争中と思われる空き缶等が出土している。格納壕跡は、南西1.5kmほどの地点に旧日本陸軍の「西筑波飛行場」があったことと、聞き取り調査の結果から、戦時中に軍事物資を格納するために掘られたものと思われる。

以上をまとめると、今回の調査で、旧石器時代から近・現代までの人々の生活の痕跡を確認することができた。旧石器及び縄文時代は狩猟の場として利用され、弥生時代は後期前半の人々が舌状台地の先端部を中心に小集落を形成していたことがうかがえる。古墳時代になると徐々に人々の数が増え、舌状台地の先端部付近から舌状台地全域に集落が広がっている。奈良・平安時代にはそのピークを迎え、大規模な集落が形成されていき、この地域一帯の拠点的な役割を担っていたものと思われる。中世前半になると人々が住んでいた形跡が見られなくなり、土坑墓が検出されたことから墓域が形成された可能性が考えられる。中世後半には台地を横切る堀が掘り込まれたが、城館跡の確認には至っていない。近世になると溝が掘られ、多くは畑作に関係したものである。近・現代では太平洋戦争中の格納壕跡が検出された。これらのことから、当遺跡は、旧石器時代から近・現代にかけての複合遺跡であることが判明した。

註

(1)海老澤稔氏の弥生土器編年による。

海老澤稔・黒澤春彦 「土浦市原田遺跡群—新治台地の大集落—」『茨城県における弥生時代研究の到達点—弥生時代後期の集落構成から—』茨城県考古学協会 1999年11月

(2)鶴見貞雄 「炉石住居覚書—茨城県の弥生・古墳時代の住居例から—」『研究ノート』5号 茨城県教育財団 1996年6月

参考文献

- ・海老澤稔 「恋瀬川流域における弥生土器後期の土器変遷について」『茨城県史研究』第62号 茨城県立歴史館 1989年3月
- ・佐々木義則 「茨城北部における供膳土器の器種構成」『婆良岐考古』第14号 婆良岐考古同人会 1992年5月
- ・奈良・平安時代研究班 「8世紀末～9世紀前半の器種構成について」『研究ノート』創刊号 茨城県教育財団 1992年7月
- ・浅井哲也 「茨城県内における奈良・平安時代の土器(I)」『研究ノート』創刊号 茨城県教育財団 1992年7月
- ・奈良・平安時代研究班 「9世紀後半の器種構成とその割合について」『研究ノート』2号 茨城県教育財団 1993年7月
- ・櫻村宣行 「茨城県南部における鬼高式土器について」『研究ノート』2号 茨城県教育財団 1993年7月
- ・浅井哲也 「茨城県内における奈良・平安時代の土器(II)」『研究ノート』2号 茨城県教育財団 1992年7月
- ・奈良・平安時代研究班 「10世紀の器種構成とその割合について」『研究ノート』3号 茨城県教育財団

1994年6月

- ・奈良・平安時代研究班 「茨城県内における施釉陶器の検討(1)」『研究ノート』4号 茨城県教育財団

1995年6月

- ・吹野富美夫 「八幡前遺跡における古墳時代後期の土器様相」『研究ノート』4号 茨城県教育財団 1995年6月
- ・茨城県教育財団 「一般国道6号東水戸道路改築工事地内埋蔵文化財調査報告書Ⅱ 梶内遺跡」『茨城県教育財団文化財調査報告』第100集 1995年9月
- ・赤井博之・佐々木義則 「新治窯跡群産須恵器坏AⅠの変化—消費地の様相—」『婆良岐考古』第18号 婆良岐考古人会 1996年5月

- ・茨城県教育財団 「一般国道354号(水海道バイパス)道路改良工事地内埋蔵文化財調査報告書 前原遺跡・大門通遺跡・三本松遺跡」『茨城県教育財団文化財調査報告』第114集 1996年6月

- ・古墳時代研究班(集落) 「茨城の「S字状口縁台付甕」について」『研究ノート』5号 茨城県教育財団 1996年6月

- ・奈良・平安時代研究班 「茨城県内における施釉陶器の検討(2)」『研究ノート』5号 茨城県教育財団 1996年6月

- ・櫻村宣行 「和泉式土器編年考—茨城県を中心として—」『研究ノート』5号 茨城県教育財団 1996年6月

- ・茨城県教育財団 「都市計画道荒川沖木田余線街路改良工事地内埋蔵文化財調査報告書 宮前遺跡」『茨城県教育財団文化財調査報告』第118集 1997年3月

- ・古代生産史研究会 『東国の須恵器—関東地方における歴史時代須恵器の系譜—』 1997年3月

- ・古墳時代研究班(集落) 「茨城の「S字状口縁台付甕」について(2)」『研究ノート』6号 茨城県教育財団

1997年6月

- ・奈良・平安時代研究班 「茨城県内における施釉陶器の検討(3)」『研究ノート』6号 茨城県教育財団 1997年6月

- ・大関武 「「鬼高式」への移行期の土器様相(上)—花室川下流域を中心に—」『研究ノート』6号 茨城県教育財団

1997年6月

- ・茨城県教育財団 「阿見東部工業団地造成工事地内埋蔵文化財調査報告書 星合遺跡・中ノ台遺跡」『茨城県教育財団文化財調査報告』第137集 1997年9月

- ・茨城県教育財団 「(仮称)葛城地区特定土地区画整理事業地内埋蔵文化財調査報告書Ⅱ 神田遺跡」『茨城県教育財団文化財調査報告』第134集 1998年3月

- ・茨城県教育財団 「北関東自動車道(友部～水戸)建設工事地内埋蔵文化財調査報告書Ⅱ 大作遺跡・大畑遺跡」『茨城県教育財団文化財調査報告』第136集 1998年3月

- ・上高津貝塚ふるさと歴史の広場 『仏のすまう空間—古代霞ヶ浦の仏教信仰—』 1998年3月

- ・佐々木義則 「常陸におけるロクロ成形土師器坏の展開—古代久慈・那珂・信太の三郡を中心として—」『婆良岐考古』第20号 婆良岐考古人会 1998年5月

- ・赤井博之 「古代常陸国新治窯跡群の基礎的研究(1)—奈良・平安時代の須恵器編年を中心に—」『婆良岐考古』第20号 婆良岐考古人会 1998年5月

- ・古墳時代研究班(集落) 「茨城の「S字状口縁台付甕」について(3)」『研究ノート』7号 茨城県教育財団

1998年6月

- ・奈良・平安時代研究班 「茨城県内における施釉陶器の検討(4)」『研究ノート』7号 茨城県教育財団 1998年6月

- ・川村満博 「熊の山遺跡の奈良・平安時代の土器様相について—平成7年度調査の成果から—」『研究ノート』7号 茨城県教育財団 1998年6月

- ・小島敏 「つくば市熊の山遺跡の10世紀以降の土器様相—平成8年度調査の成果から—」『研究ノート』7号 茨城

県教育財団 1998年6月

- ・上高津貝塚ふるさと歴史の広場 『焼き物にみる中世の世界—県内出土の土器・陶磁器を中心にして—』

1999年3月

- ・佐々木義則 「茨城県北半部における土師器碗の型式変遷」『婆良岐考古』第21号 婆良岐考古同人会 1999年5月
- ・奈良・平安時代研究班 「茨城県内における施釉陶器の検討(5)」『研究ノート』8号 茨城県教育財団 1999年6月
- ・栃木県立しもつけ風土記の丘資料館 『仏堂のある風景—古代のムラと仏教信仰—』 1999年10月



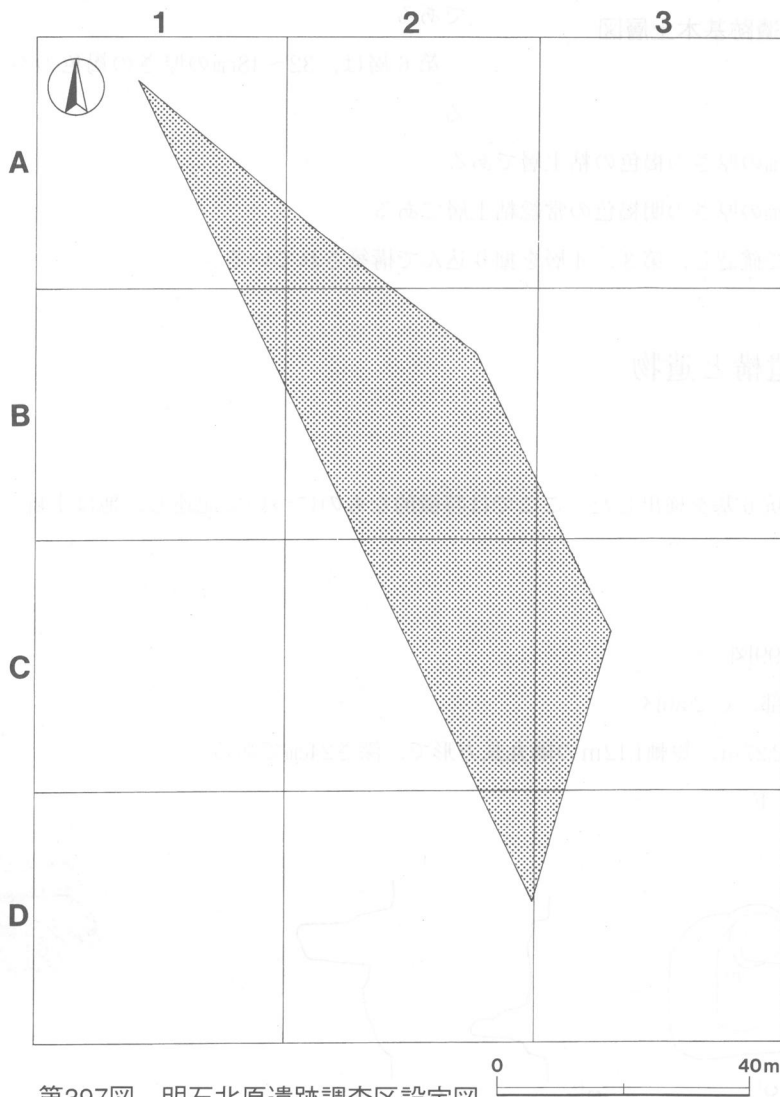
現地説明会

第4章 明石北原遺跡

第1節 遺跡の概要

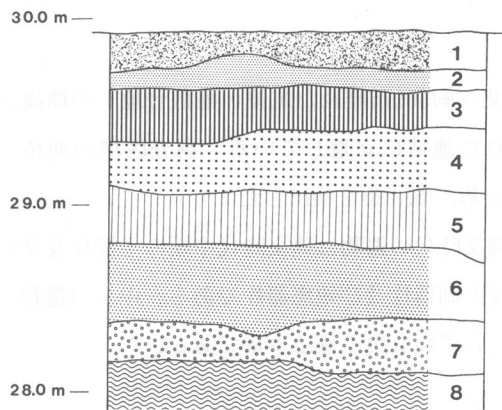
明石北原遺跡は、つくば市の北西部に所在する明石遺跡から北へ約500m離れた筑波・稲敷台地上の標高30m付近に位置する。当遺跡は、小貝川、桜川など水系に恵まれた地域に立地している。調査区域の面積は4,503㎡であり、現況は畑地である。今回の調査によって、土坑6基、溝3条を検出した。

遺物は、遺物収納コンテナ(60×40×20cm)に2箱出土した。縄文時代の遺物は縄文時代中期の土器片及び磨石である。古墳時代の遺物は土師器片である。平安時代の遺物は土師器片及び須恵器片である。中世の遺物は土師質土器である。近世の遺物は陶器片、磁器片、煙管である。いずれも出土量は少量である。



第397図 明石北原遺跡調査区設定図

第2節 基本層序の検討



第398図 明石北原遺跡基本土層図

調査区南部(D 2 C0区)にテストピットを掘り、基本層序の観察を行った。(第398図)

第1層は、12~20cmの厚さの耕作土で暗褐色をしている。

第2層は、10~18cmの厚さのソフトローム層で褐色である。

第3層は、20~30cmの厚さの第1黒色帯を含んだ暗褐色である。

第4層は、23~35cmの厚さのAT層を含むハードローム層で褐色である。

第5層は、26~36cmの厚さの第2黒色帯を含んだ暗褐色である。

第6層は、32~48cmの厚さの褐色のハードローム層である。

第7層は、13~30cmの厚さの褐色の粘土層である。

第8層は、10~19cmの厚さの明褐色の常総粘土層である。

遺構は第2層上面で確認し、第3、4層を掘り込んで構築されている。

第3節 遺構と遺物

1 土坑

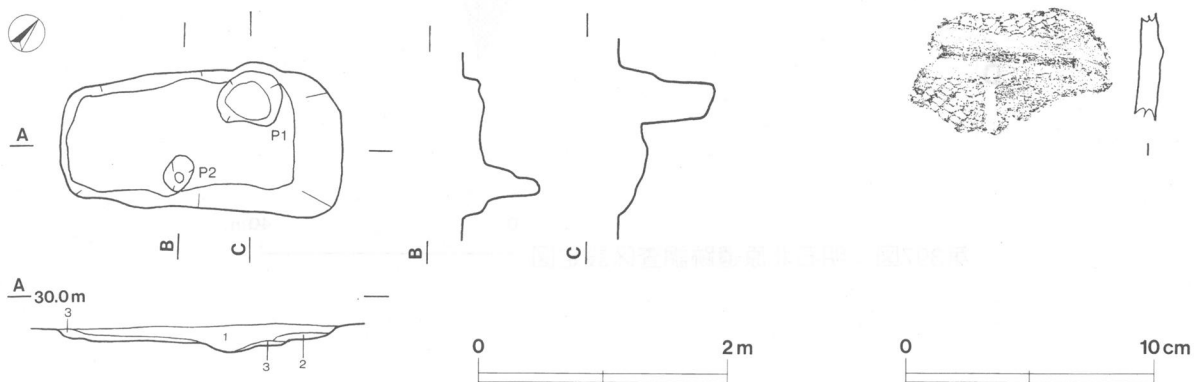
今回の調査で、土坑6基を検出した。ここでは特徴的なものについて記述し、他は土坑一覧表及び実測図で掲載する。

第6号土坑 (第399図)

位置 調査区の南西部、C 2 a6区。

規模と平面形 長軸2.27m、短軸1.12mの隅丸長方形で、深さ24cmである。

長軸方向 N-57°-E



第399図 第6号土坑・出土遺物実測図

壁面 外傾して立ち上がる。

底面 凹凸である。底面にピットが2か所存在している。ピットは長径30~53cm, 短径20~40cmの楕円形で, 深さは45~60cmである。

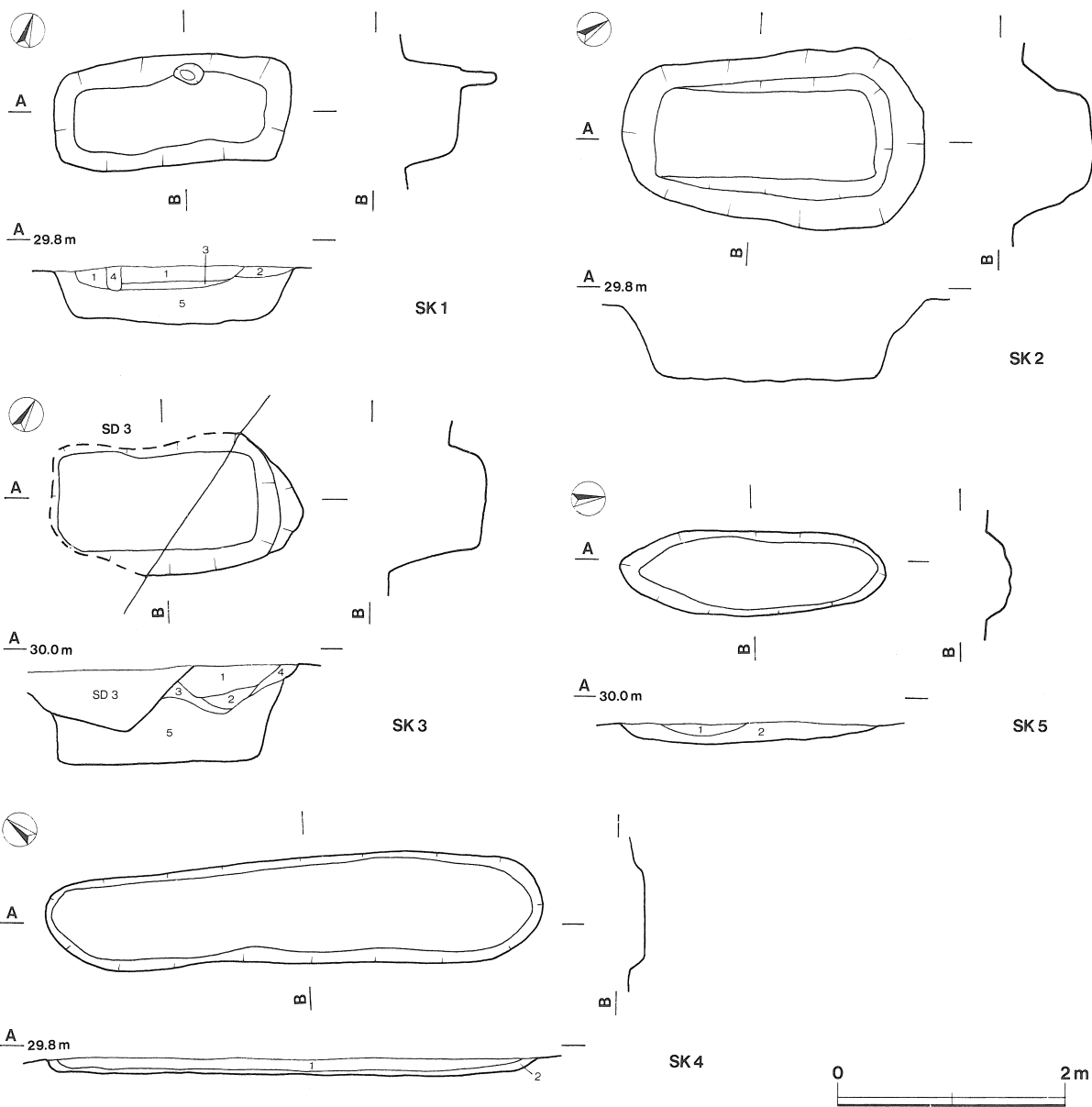
覆土 3層からなる。ロームブロック, 炭化物が多く含まれており, 堆積状況も不自然なことから人為堆積と思われる。

土層解説

- 1 暗褐色 炭化粒子中量, 炭化物・焼土粒子・ローム粒子少量
- 2 黒褐色 炭化粒子中量, 焼土粒子・ローム粒子少量
- 3 褐色 ローム粒子多量, ローム小ブロック中量, ローム中ブロック少量

遺物 加曾利EⅢ式期の縄文土器片が1点覆土中から出土しているが, 本跡には伴わない。

所見 本跡は土坑の形態, 覆土の堆積状況から土壙墓の可能性も考えられる。時期は中世以降と思われ, 本跡の2か所のピットのうち南壁中央部の1か所は卒塔婆あるいは墓標を立てた穴とも考えられる。



第400図 第1~5号土坑実測図

明石北原遺跡

第1号土坑土層解説

- 1 暗褐色 ローム小ブロック・ローム粒子中量
- 2 褐色 ローム粒子多量
- 3 暗褐色 ローム小ブロック・ローム粒子少量
- 4 黒褐色 ローム粒子中量
- 5 褐色 ローム粒子多量, ローム小ブロック中量, ローム中ブロック少量

第3号土坑土層解説

- 1 黒褐色 ローム粒子少量, 炭化物微量
- 2 暗褐色 ローム粒子中量, ローム小ブロック少量
- 3 褐色 ローム粒子中量, 炭化物微量
- 4 褐色 ローム粒子多量, ローム小ブロック少量
- 5 褐色 ローム粒子多量, ローム小ブロック中量, ローム中ブロック少量

第4号土坑土層解説

- 1 暗褐色 炭化粒子・ローム粒子少量
- 2 褐色 ローム中・小ブロック・ローム粒子中量

第5号土坑土層解説

- 1 褐色 ローム粒子中量, ローム小ブロック・焼土粒子・炭化粒子少量
- 2 褐色 ローム粒子多量, ローム小ブロック中量, 炭化粒子少量

表8 明石北原遺跡土坑一覧表

土坑番号	位置	長径方向 (長軸方向)	平面形	規模		壁面	底面	覆土	出土遺物	備考 新旧関係(古→新)
				長径(軸)×短径(軸)(m)	深さ(cm)					
1	A2i1	N-72°-E	隅丸長方形	2.06×0.97	50	外傾	平坦	自然		
2	A2i1	N-36°-E	楕円形	2.68×1.52	68	外傾	平坦	自然		
3	B2d7	N-61°-E	[楕円形]	(2.2)×(1.2)	85	垂直	平坦	自然		本跡→SD3
4	B2i0	N-40°-W	長楕円形	4.35×0.88	13	緩斜	平坦	自然	縄文土器	
5	B2j6	N-13°-E	長楕円形	2.35×0.73	20	緩斜	平坦	自然	土師器	
6	C2a6	N-57°-E	隅丸長方形	2.27×1.12	24	外傾	凹凸	人為	縄文土器	

2 溝

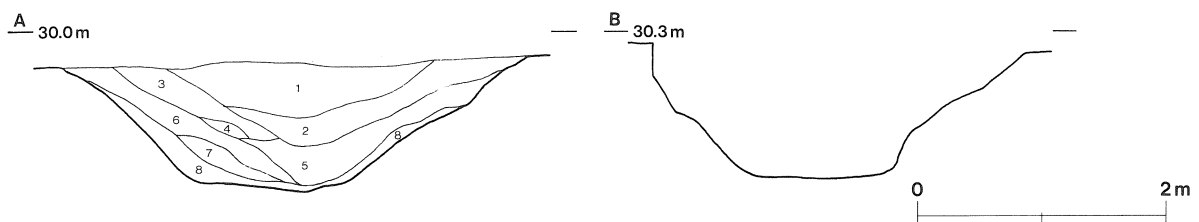
今回の調査で、南北に延びる3条の溝を検出した。溝は3条とも平行に並んで延びている。以下、それぞれの特徴と出土遺物について記載する。

第1号溝(第401・405図)

位置 調査区北東部, A1b5~A1d5区。

規模と形状 南及び北側とも調査区域外になるため規模は不明であるが、南から北へ延び、検出された長さは4.20mである。上幅3.30~3.50m, 下幅1.00~1.10m, 深さ90~110cm前後である。断面は逆台形であり、底面はほぼ平坦である。

方向 A1d5区から北(N-7°-E)にほぼ直線的に延び、さらに調査区域外に続く。



第401図 第1号溝実測図

覆土 8層からなり、自然堆積と考えられる。

土層解説

- 1 黒色 ローム小ブロック・ローム粒子中量, ローム大ブロック・中ブロック少量
- 2 黒褐色 ローム小ブロック・ローム粒子中量
- 3 黒褐色 ローム粒子中量, ローム小ブロック少量
- 4 明褐色 焼土粒子多量, ローム小ブロック・ローム粒子少量
- 5 黒褐色 ローム小ブロック中量, ローム中ブロック・ローム粒子少量
- 6 黒褐色 ローム中・小ブロック・ローム粒子少量
- 7 黒褐色 ローム中・小ブロック・焼土粒子・ローム粒子少量
- 8 暗褐色 ローム粒子中量, ローム小ブロック微量

遺物 出土していない。

所見 本跡は検出した長さが4.2mと短く遺物も出土していないことから、時期を限定することは困難であるが、周辺の第3号溝との関係から中世以降のなんらかの区画溝と考えられる。

第2号溝 (第402, 405図)

位置 調査1区北部, A 1 f9~B 1 C0区。

規模と形状 南及び北側とも調査区域外になるため規模は不明であるが、南から北へ延び、検出された長さは28.8mである。上幅1.30~1.80m, 下幅0.10~0.60m, 深さ40~60cmである。断面はU字形及びV字形と一定ではなく、底面はやや凹凸である。

方向 B 1 C0区から北(N-2°-W)にほぼ直線的に延び、さらに調査区域外に続く。

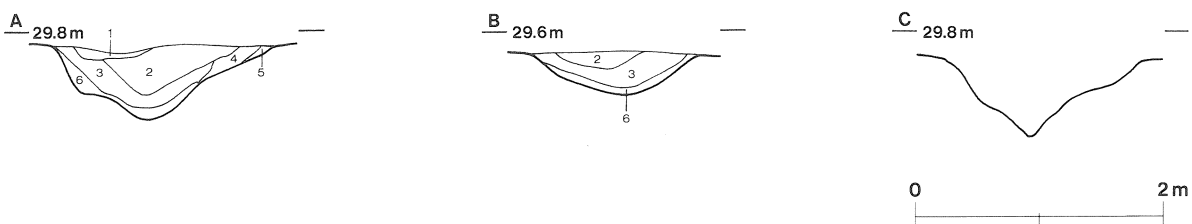
覆土 6層からなり、自然堆積である。

土層解説

- 1 明褐色 ローム小ブロック・ローム粒子多量
- 2 黒褐色 ローム小ブロック・ローム粒子多量, 炭化粒子中量
- 3 黒褐色 ローム小ブロック・炭化粒子・ローム粒子少量
- 4 暗褐色 ローム粒子中量, ローム小ブロック少量
- 5 褐色 ローム粒子多量, ローム少ブロック中量
- 6 褐色 ローム少ブロック・ローム粒子多量

遺物 縄文土器片2点, 土師器片1点, 須恵器片10点が出土しているが、すべて本跡に伴わない遺物である。

所見 遺物は本跡に伴わないもので、覆土とともに流れ込んだものと思われる。本跡は位置、形状及び周辺の第3号溝との関係から、中世以降のなんらかの区画溝と考えられる。



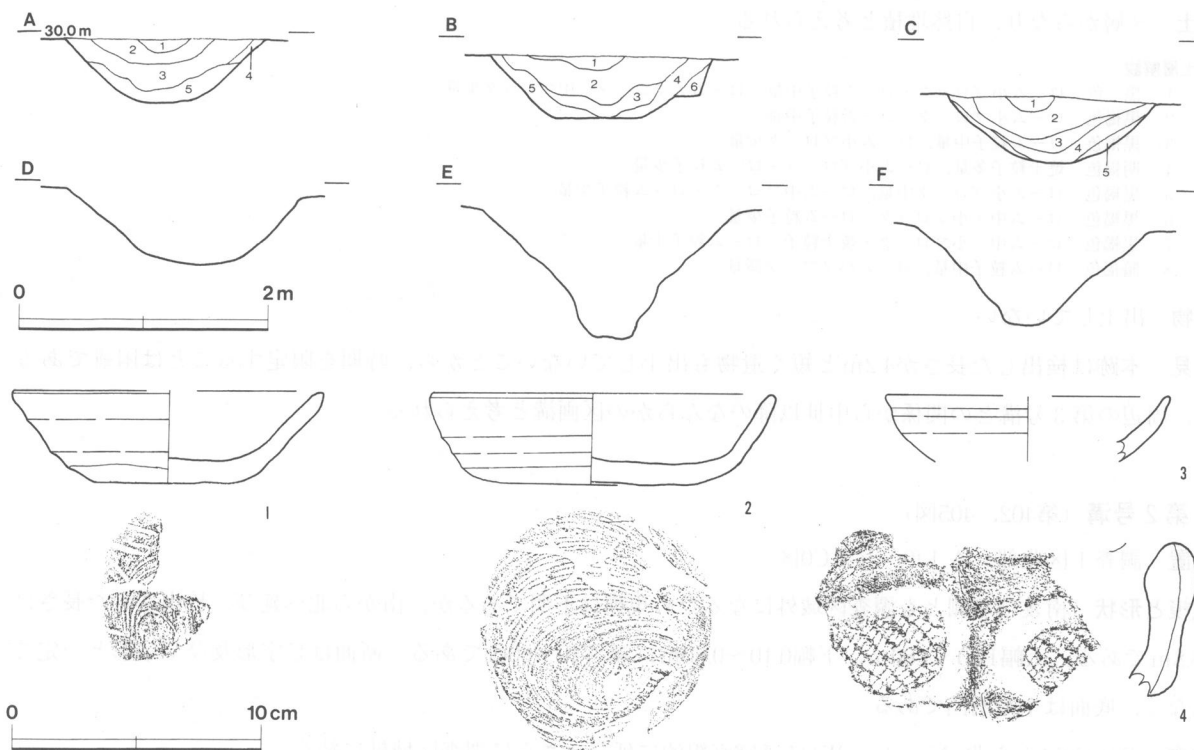
第402図 第2号溝実測図

第3号溝 (第403・405図)

位置 調査区北東部, B 2 C7~C 2 i7区。

重複関係 第3号土坑を掘り込んでいるため、本跡が新しい。

規模と形状 南及び北側とも調査区域外になるため規模は不明であるが、南から北へ延び、検出された長さは63.8mである。上幅1.60~2.10m, 下幅0.30~0.80m, 深さ40~110cmである。断面はU字形及び逆台形と一定ではなく、底面はほぼ平坦である。



第403図 第3号溝・出土遺物実測図

方向 C 2i7区から北(N-3°-E)にはほぼ直線的に延び、さらに調査区域外に続く。

覆土 6層からなり、自然堆積である。

土層解説

- 1 黒褐色 ローム粒子中量, ローム中・小ブロック少量, 焼土粒子微量
- 2 極暗褐色 ローム小ブロック・ローム粒子中量, ローム中ブロック少量, 炭化粒子微量
- 3 黒褐色 ローム粒子多量, ローム小ブロック中量, ローム中ブロック少量, 炭化粒子微量
- 4 暗褐色 ローム粒子多量, ローム小ブロック中量, ローム中ブロック少量,
- 5 暗褐色 ローム小ブロック・ローム粒子中量, ローム中ブロック・炭化粒子少量
- 6 暗褐色 ローム小ブロック・ローム粒子中量, ローム大・中ブロック少量

遺物 土師質土器片57点, 縄文土器片4点, 土師器片4点, 須恵器片1点が出土している。第403図1~3は土師質土器の坏で, 4は加曽利EⅢ式期の縄文土器の深鉢口縁部片で, それぞれ覆土中から出土している。

所見 本跡は位置や形状から, なんらかの区画溝と思われる。時期は中世の土器が覆土中から出土していることから, 中世以降と考えられる。縄文土器片, 土師器片, 須恵器片は本跡に伴わない遺物であるので, 流れ込んだものと思われる。

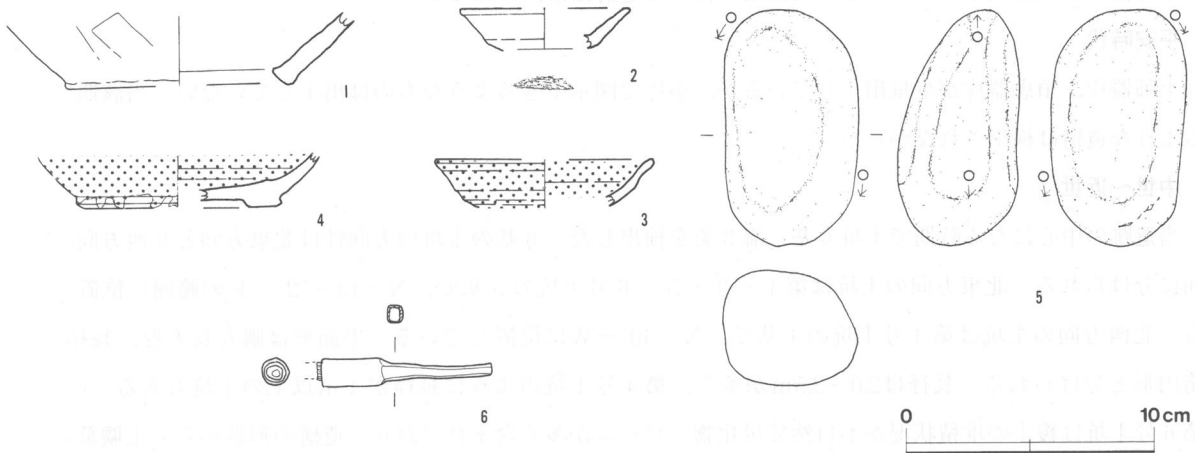
第3号溝出土遺物観察表

図版番号	器種	計測値(cm)	器形の特徴	手法の特徴	胎土・色調・焼成	備考
第403図 1	坏 土師質土器	A [12.5] B 3.7 C [5.3]	平底。体部及び口縁部は外傾しながら立ち上がる。	ロクロナデ。底面に回転糸切り痕有り。	長石・雲母・赤色粒子にふい赤褐色 普通	P 2 20% PL116 表土中
2	坏 土師質土器	A 13.9 B 3.8 C 8.2	平底。体部及び口縁部は外傾しながら立ち上がる。	ロクロナデ。底面に回転糸切り痕有り。	石英・長石・雲母・赤色粒子にふい褐色 普通	P 1 60% PL116 表土中
3	坏 土師質土器	A [11.4] B (2.7)	口縁部から体部片。丸底。体部は内彎しながら立ち上がる。	ロクロナデ。	長石・雲母 橙色 普通	P 3 30% PL116 表土中

表9 明石北原遺跡溝一覽表

溝番号	位置	主軸方向	形状	規模				壁面	断面	方位	覆土	出土遺物	備考 新旧関係(古→新)
				長さ(m)	上幅(m)	下幅(m)	深さ(m)						
1	A1b5~A1d5	N-7°E	直進状	(4.2)	3.30~3.50	1.00~1.10	0.90~1.10	外傾	逆台形状	南→北	自然		
2	A1f9~B1c0	N-2°W	直進状	(28.8)	1.30~1.80	0.10~0.60	0.40~0.60	外傾	U字状	南→北	自然	縄文土器・土師器・須恵器	SK3→SD3
3	B2c7~C2i7	N-3°E	直進状	(63.8)	1.60~2.10	0.30~0.80	0.40~1.10	外傾	U字状	南→北	自然	縄文土器・土師器・土師質土器	

3 遺構外出土遺物



第404図 遺構外出土遺物実測図

遺構外出土遺物観察表

図版番号	器種	計測値(cm)	器形の特徴	手法の特徴	胎土・色調・焼成	備考
第404図 1	甌 土師器	B 2.9 C [9.2]	底部から体部片。体部は外傾しながら立ち上がる。	体部内面ナデ、外面ヘラ削り後ナデ。	石英・長石・雲母にぶい黄褐色 普通	P 4 5% PL116 表土中
2	小皿 土師質土器	A [6.8] B 1.6 C [4.0]	底部から体部片。平底。体部は外傾しながら立ち上がる。	ロクロナデ。底面に回転糸切り痕有り。	長石・雲母・赤色粒子にぶい橙色 普通	P 5 15% PL116 表土中
3	小碗 陶器	A [8.8] B (1.9)	口縁部から体部片。体部は外傾しながら立ち上がる。	ロクロナデ。口縁部から体部内面・外面とも灰釉を施釉。	胎土：灰白 釉：灰オリーブ 良好	P 6 5% PL116 表土中
4	小鉢 陶器	B (2.2) C [7.7]	底部から口縁部片。底部は平底で、断面形が逆台形の輪高台が付く。体部は外傾して立ち上がる。	ロクロナデ。削り出し高台。体部内・外面に灰釉を施釉。	砂粒・長石 胎土：灰 釉：灰白色 良好	P 7 20% PL116 表土中

図版番号	種別	計測値				石質	出土地点	備考
		長さ(cm)	幅(cm)	厚さ(cm)	重量(g)			
第404図5	磨石	9.5	5.4	4.6	383.2	安山岩	表土中	Q 1 PL116

図版番号	種別	計測値				出土地点	備考
		長さ(cm)	幅(cm)	厚さ(cm)	重量(g)		
第404図6	煙管	(7.2)	1.3	1.2	(7.5)	表土中	M 1 PL116

第4節 まとめ

今回の調査で検出した遺構は、土坑6基、溝3条である。ここでは、主として中世～近世の遺構と出土遺物についての概要を述べ、まとめとする。

縄文時代

加曽利EⅢ式期の縄文土器片や磨石が少量出土している。しかし、今回の調査では当該期に属する遺構は検出されなかった。

古墳時代

土師器片が数点出土しているが、当該期に属する遺構は検出されなかった。

平安時代

土師器片、須恵器片が少量出土しているが、小片で図示できるようなものは出土していない。当該期に属するような遺構は検出されなかった。

中世～近世

当遺跡の中心になる時期で土坑6基、溝3条を検出した。6基の土坑の方向性は北東方向と北西方向の2方向に分けられる。北東方向の土坑は第1～3・5・6号土坑の5基で、N-13～72°-Eの範囲に位置している。北西方向の土坑は第4号土坑の1基で、N-40°-Wに位置している。平面形は隅丸長方形、長楕円形、楕円形と分けられる。長径は2.0～2.5mが多く、第4号土坑のように長径が4m以上の土坑もある。中でも、第6号土坑は覆土の堆積状況が不自然で炭化物、ロームが多く含まれており、遺構の形態からも土壙墓の可能性はある。残りの5基の土坑も覆土の堆積状況が不自然な人為堆積と思われる、遺構の形態からも土壙墓の可能性が考えられる。

これらの土坑が土壙墓であるとすれば、溝はこれらの土壙墓を区画する溝と考えられる。溝は3条とも平行に並んで南北に延びている。第3号溝からは平底及び丸底の土師質土器（坏）が出土しており、中世以降の溝と考えられる。第1・2号溝は、位置、形状及び周辺の第3号溝との関係から、同じく中世以降に掘られたものといえる。また、第3号溝が第3号土坑を掘り込んでいることから、第3号溝の方が新しく、調査区内の6基の土坑が造られた後、3条の溝で区画がなされたとも考えることもできる。地形的には西方向に緩やかに傾斜しているところに、土坑と溝が意図的に造られていると思われることから、この遺跡が墓域であった可能性が考えられる。

その他の遺物としては、陶器片、磁器片、煙管が表土及び遺構確認面から少量出土しているが、これらの遺物は近世のものと思われる。

参考文献

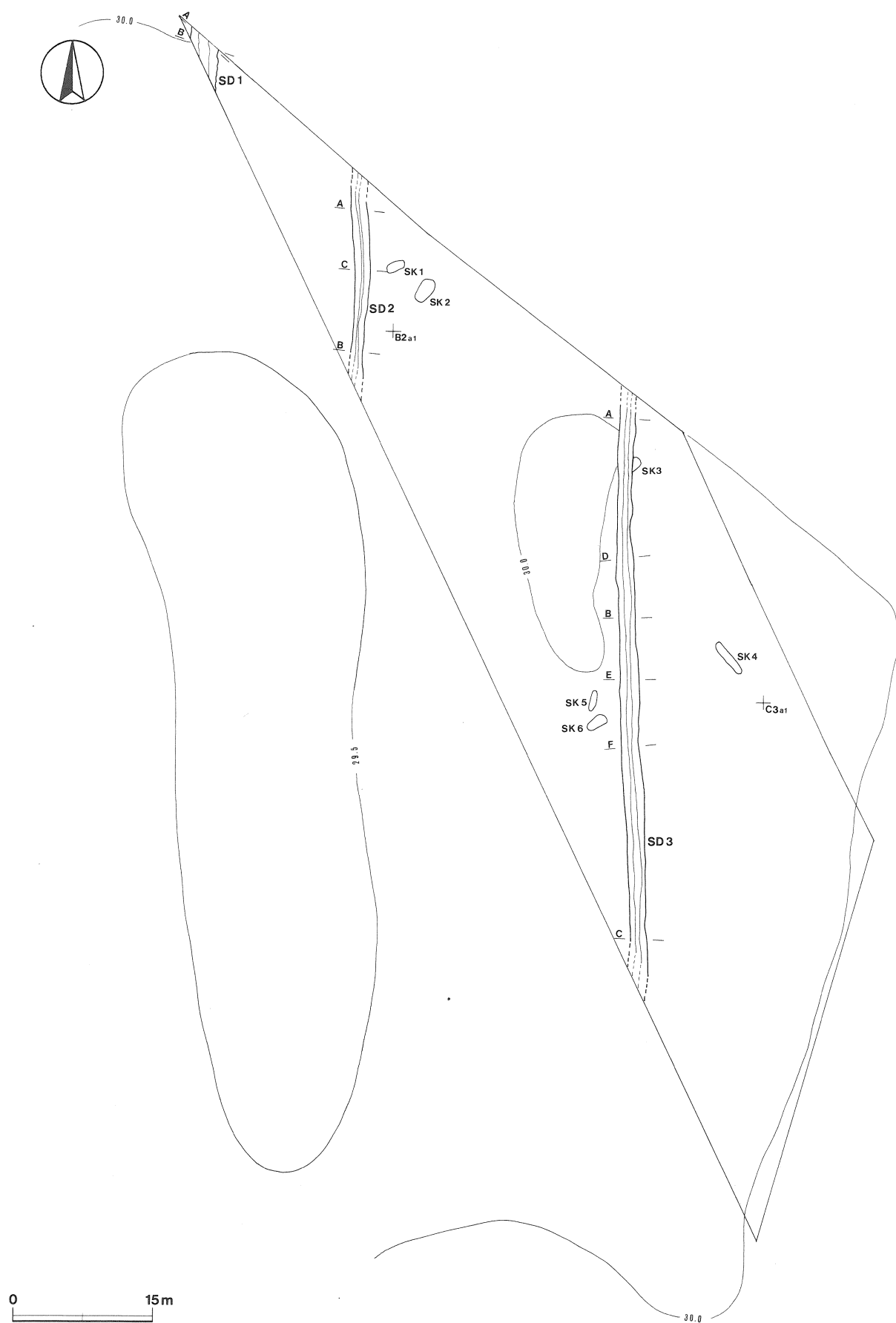
- ・茨城県教育財団 「一般県道長高野筑波線道路改良工事地内埋蔵文化財調査報告書 小泉館跡」『茨城県教育財団文化財調査報告』第97集 1991年3月
- ・茨城県教育財団 「一般国道6号東水戸道路改築工事地内埋蔵文化財調査報告書Ⅱ 梶内遺跡」『茨城県教育財団文化財調査報告』第100集 1995年9月
- ・茨城県教育財団 「一般国道354号（水海道バイパス）道路改良工事地内埋蔵文化財調査報告書 前原遺跡・大門通遺跡・三本松遺跡」『茨城県教育財団文化財調査報告』第114集 1996年6月

- ・茨城県教育財団 「都市計画道荒川沖木田余線街路改良工事地内埋蔵文化財調査報告書 宮前遺跡」『茨城県教育財団文化財調査報告』第118集 1997年3月
- ・茨城県教育財団 「阿見東部工業団地造成工事地内埋蔵文化財調査報告書 星合遺跡・中ノ台遺跡」『茨城県教育財団文化財調査報告』第137集 1997年9月



明石遺跡より筑波山を望む

茨城県教育財団 阿見東部工業団地造成工事地内埋蔵文化財調査報告書 星合遺跡・中ノ台遺跡 図204



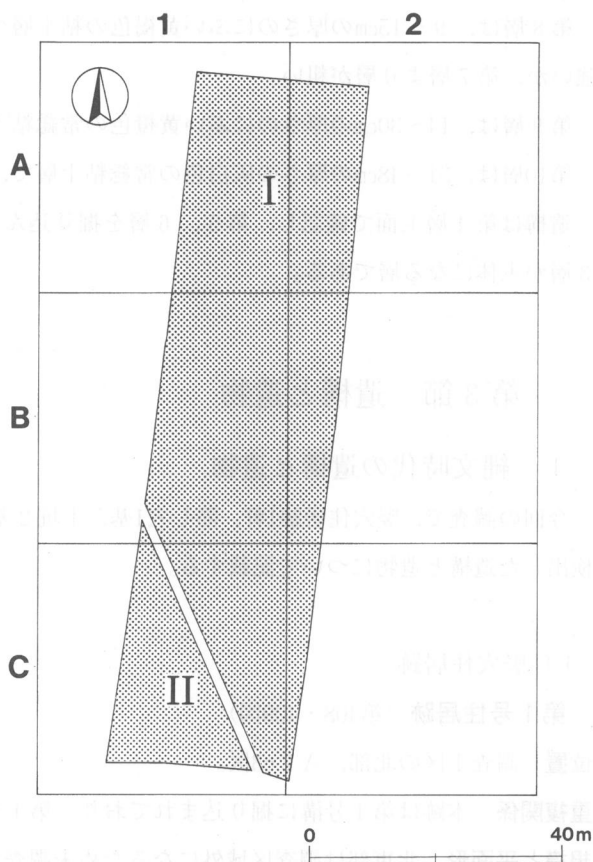
第405図 明石北原遺跡遺構全体図

第5章 上白畑遺跡

第1節 遺跡の概要

上白畑遺跡は、つくば市と隣接した明野町の南部、筑波・稲敷台地上の標高29m付近に位置する。当遺跡は、小貝川、桜川など水系に恵まれた地域に立地している。調査面積は3,396㎡であり、現況は畑地及び陸田である。今回の調査によって、縄文時代の竪穴住居跡1軒、陥し穴1基、土坑2基、不明遺構1基、遺物包含層1か所、その他、時期不明の土坑16基、溝2条、焼土遺構3基を検出した。以上のことから、当遺跡は、縄文時代を中心とする遺跡であることが判明した。

遺物は、遺物収納コンテナ(60×40×20cm)に20箱出土した。出土遺物は大部分、縄文時代中期の土器や石器である。中・近世の遺物は土師質土器、陶器、磁器などで、出土量は少量である。



第406図 上白畑遺跡調査区設定図

第2節 基本層序の検討

調査区北西部(B 5 f4区)にテストピットを掘り、基本層序の観察を行った。(第407図)

本地点ではローム層の最上部に確認されることが多い、ソフトローム層は認められなかった。

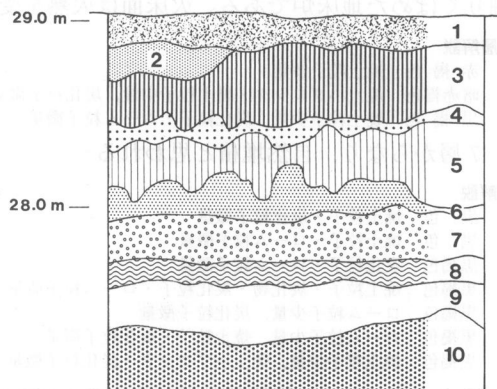
第1層は、12～20cmの厚さの耕作土で暗褐色をしている。

第2層は、12～18cmの厚さの黒色土層である。

第3層は、18～45cmの厚さのローム小ブロックを少量含んだ黒色土層である。

第4層は、3～17cmの厚さの縮まりある暗褐色のロームへの漸移層である。

第5層は、10～45cmの厚さの褐色のハードローム



第407図 上白畑遺跡基本土層図

層である。

第6層は、2～30cmの厚さの褐色のハードローム層でやや黒色粒子を含んでいる。5層と同じく粘性・締まりとも強い。

第7層は、19～30cmの厚さのにぶい黄褐色ハードローム層で、粘性・締まりとも強い。

第8層は、9～15cmの厚さのにぶい黄褐色の粘土層への漸移層である。第7層と同じく、粘性・締まりとも強いが、第7層より層が粗い。

第9層は、14～30cmの厚さのにぶい黄橙色の常総粘土層で、締まりもあるが、特に粘性が強い。

第10層は、31～48cmの厚さの灰白色の常総粘土層で、粘性もあるが、特に締まりが強い。

遺構は第4層上面で確認し、第5、6層を掘り込んで構築されている。この他、遺物包含層としては第2、3層が主体になる層である。

第3節 遺構と遺物

1 縄文時代の遺構と遺物

今回の調査で、竪穴住居跡1軒、陥し穴1基、土坑2基、不明遺構1基、遺物包含層1か所を検出した。以下、検出した遺構と遺物について記載する。

(1) 竪穴住居跡

第1号住居跡（第408・409図）

位置 調査I区の北部，A2c3区。

重複関係 本跡は第1号溝に掘り込まれており，第1号溝より古い。

規模と平面形 北東部は調査区域外になるため未調査であり，また溝に掘り込まれており，本跡の規模及び平面形を明確にとらえることはできなかったが，長径〔6.0〕m，短径〔5.6〕mの楕円形と推定される。

主軸方向 N-6°-W

壁 壁高は12cmほどで，外傾して立ち上がる。

床 平坦であり，わずかに踏み固められている。

ピット 確認できなかった。

炉 ほぼ中央部と推定される部分に付設されている。平面形は長径60cm，短径40cmの不定形である。床を17cmほど掘りくぼめた地床炉である。火床面は火熱を受けて赤変硬化している。

炉土層解説

- 1 赤褐色 焼土粒子多量
- 2 暗赤褐色 焼土小ブロック・焼土粒子中量，炭化粒子微量
- 3 黒褐色 焼土粒子少量，炭化粒子・ローム粒子微量

覆土 7層からなり，自然堆積と思われる。

土層解説

- 1 黒色 焼土粒子・炭化粒子微量
- 2 黒色 焼土粒子・ローム粒子微量
- 3 黒褐色 炭化粒子・ローム粒子微量
- 4 黒褐色 焼土粒子・炭化物・炭化粒子・ローム粒子微量
- 5 黒褐色 ローム粒子少量，炭化粒子微量
- 6 黒褐色 ローム粒子少量，焼土粒子・炭化粒子微量
- 7 黒褐色 焼土粒子少量，焼土小ブロック・炭化粒子微量

遺物 縄文土器片203点が出土している。第409図1は把手を有する深鉢の口縁部片で，炉上面の覆土中層から出土している。2は深鉢の口縁部片，4は深鉢の胴部片で，炉より60cmほど東側の覆土中層から出土している。