

明石遺跡

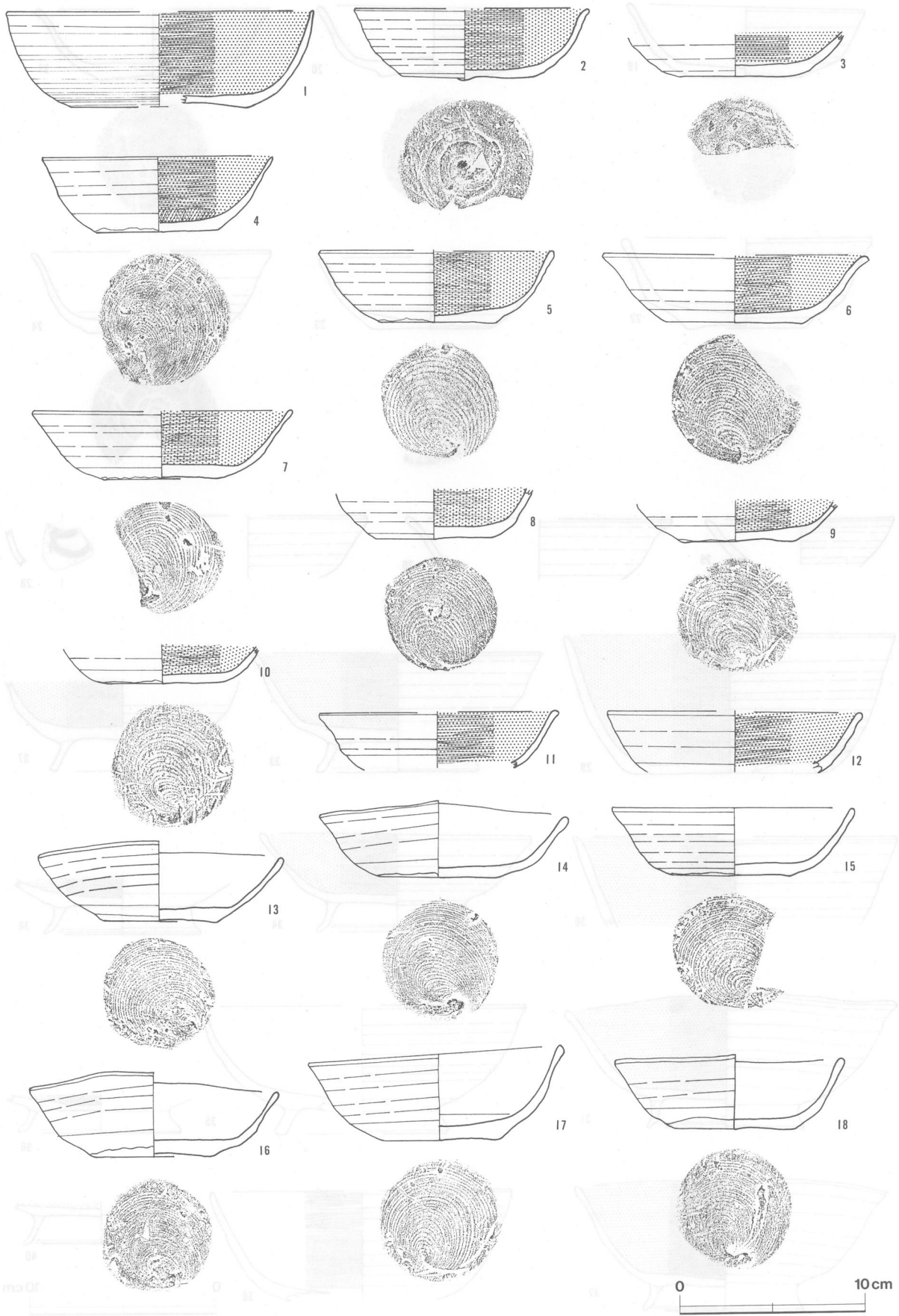
- | | | |
|----|-------|--|
| 5 | 暗赤褐色 | 焼土中・小ブロック・粘土粒子多量 |
| 6 | 褐色 | ローム小ブロック・ローム粒子多量, ローム中ブロック・焼土粒子・炭化粒子少量 |
| 7 | 褐色 | ローム粒子・焼土小ブロック・焼土粒子・粘土粒子・砂粒少量 |
| 8 | にぶい褐色 | 粘土粒子多量, 焼土粒子中量, ローム粒子・焼土小ブロック・砂粒少量 |
| 9 | 褐色 | ローム粒子・焼土粒子・炭化粒子・粘土粒子・砂粒少量 |
| 10 | 褐色 | ローム粒子多量, ローム小ブロック中量, ローム中ブロック・焼土粒子・炭化粒子少量 |
| 11 | 褐色 | 粘土中・小ブロック・粘土粒子多量, ローム粒子・焼土小ブロック・焼土粒子・炭化粒子・砂粒少量 |
| 12 | 暗褐色 | ローム粒子・焼土粒子・炭化粒子・粘土粒子・砂粒少量 |
| 13 | 暗褐色 | 粘土小ブロック・粘土粒子中量, ローム粒子・焼土中・小ブロック・焼土粒子・砂粒少量 |
| 14 | 暗褐色 | 焼土粒子中量, ローム粒子・粘土粒子・砂粒少量 |
| 15 | 暗赤褐色 | 焼土粒子多量, ローム粒子・焼土小ブロック中量, ローム小ブロック・焼土中ブロック少量 |
| 16 | 褐色 | ローム粒子多量, ローム小ブロック中量, ローム中ブロック・焼土粒子・炭化粒子少量 |

覆土 4層からなる。4層は含有物から竈が壊れて堆積したものと考えられる。3層及び2層はローム, 焼土及び炭化物の含有状況や遺物の投棄状況から人為堆積と思われる, 1層は自然堆積と思われる。

土層解説

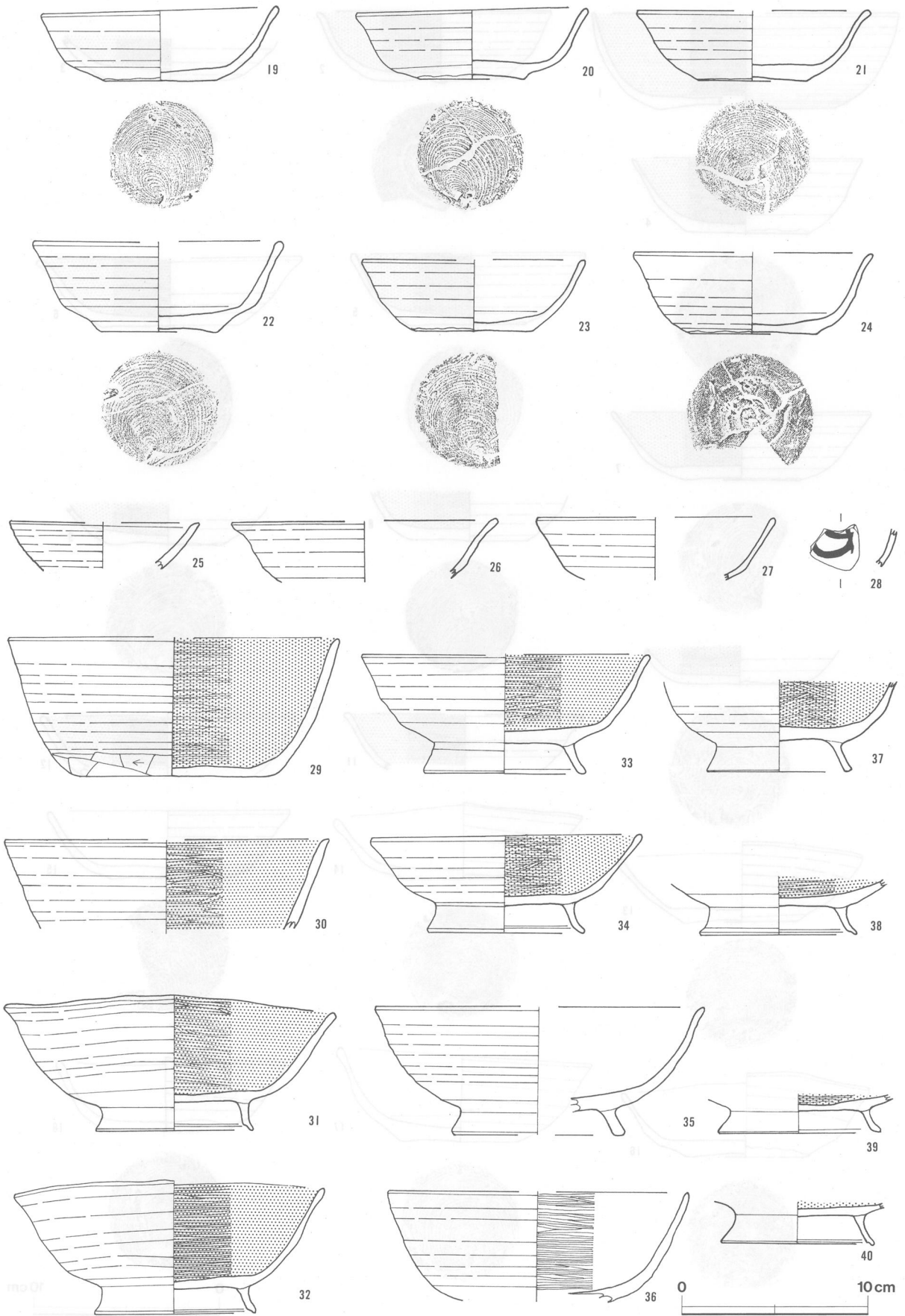
- | | | |
|---|-----|--|
| 1 | 黒褐色 | ローム粒子中量, ローム小ブロック・焼土中・小ブロック・焼土粒子・炭化粒子少量 |
| 2 | 暗褐色 | ローム粒子中量, ローム小ブロック・焼土小ブロック・焼土粒子・炭化物・炭化粒子少量, 焼土中ブロック微量 |
| 3 | 暗褐色 | ローム粒子中量, ローム小ブロック・炭化粒子・粘土粒子少量, 焼土中・小ブロック・焼土粒子微量 |
| 4 | 暗褐色 | ローム小ブロック・ローム粒子・焼土粒子・炭化粒子・粘土粒子少量, 焼土中・小ブロック・炭化物微量 |

遺物 土師器及びその小破片2499点, 土製紡錘車1点, 置き竈の破片4点, 不明土製品1点が出土している。遺物は, それぞれ四つのコーナー部付近, 西壁際及び竈付近から集中的に出土しており, 中央部付近からはあまり出土していない。覆土上層では, 第141~145図3の坏が北東コーナー部から逆位の状態で, 40の高台付椀が南西コーナー部から正位の状態で, 14の坏が西壁際から斜位の状態でそれぞれ出土している。覆土中層では, 4の坏が北東コーナー部から横位の状態で, 9の坏が北東コーナー部から逆位の状態で, 39の高台付椀が北東コーナー部から斜位の状態で, 2の坏が南東コーナー部から壊れた状態で, 8の坏が南東コーナー部から正位の状態で, 11の坏が南西コーナー部から正位の状態で, 32の高台付椀が北西コーナー部から斜位の状態で, 16の坏が西壁際から正位の状態で, 38の高台付椀が南西コーナー部から逆位の状態でそれぞれ出土している。覆土下層では, 34の高台付椀が北東コーナー部から逆位の状態で, 1の坏が南東コーナー部から正位の状態で, 6の坏が南東コーナー部から壊れた状態で, 23の坏及び48の甗が南東コーナー部から横位の状態で, 5・10・17の坏が南西コーナー部から正位の状態で, 22の坏が南西コーナー部から壊れた状態で, 35の高台付椀が南西コーナー部から横位の状態で, 44の甗が南西コーナー部から壊れた状態で, 36の高台付椀が北西コーナー部から斜位の状態で, 43の甗が北西コーナー部から壊れた状態で, 13・24の坏が西壁際から壊れた状態で, 19の坏が西壁際から正位の状態で, 20の坏及び37の高台付椀が西壁際から横位の状態でそれぞれ出土している。床面では, 7の坏が北東コーナー部から正位の状態で, 33の高台付椀が北東コーナー部から壊れた状態で, 18の坏が南東コーナー部から正位の状態で, 31の高台付椀及び47の甗が南東コーナー部から壊れた状態で, 21の坏が西壁際から壊れた状態でそれぞれ出土している。竈では, 53の置き竈が西袖部から, 55の置き竈が東袖部から竈の補強材として使用された状態でそれぞれ出土している。また, 15の坏が西壁際の覆土下層及び北西コーナー部の覆土中層から散乱した状態で, 41の甗が竈の燃焼部, 北西コーナー部の覆土下層及び南西コーナー部の覆土中層から散乱した状態で, 42の甗が竈の燃焼部と西袖部及び北西コーナー部の床面から散乱した状態で, 46の羽釜が竈の南側の覆土中層及び北東コーナー部の覆土上層から散乱した状態で, 49の甗が竈の燃焼部と西袖部及び北西コーナー部の覆土下層から散乱した状態で, 52の置き竈が竈の西袖部及び中央部の覆土下層から散乱した状態で, 54の置き竈が北東コーナー部及び南東コーナー部の覆土下層から散乱した状態でそれぞれ出土している。なお, 46の羽釜は, 第8号住居跡の南西区から出土した2片とも接合関係にある。その他にも北東区の覆土中から28の坏(墨書有), 南東区の覆土中から29の椀, 45の甗及び50の土製紡錘車, 北西区の覆土中から27の坏, 中央部付近の覆土中から12・25・26の坏, 30の椀及び51の木葉形土製品がそれぞれ出土している。



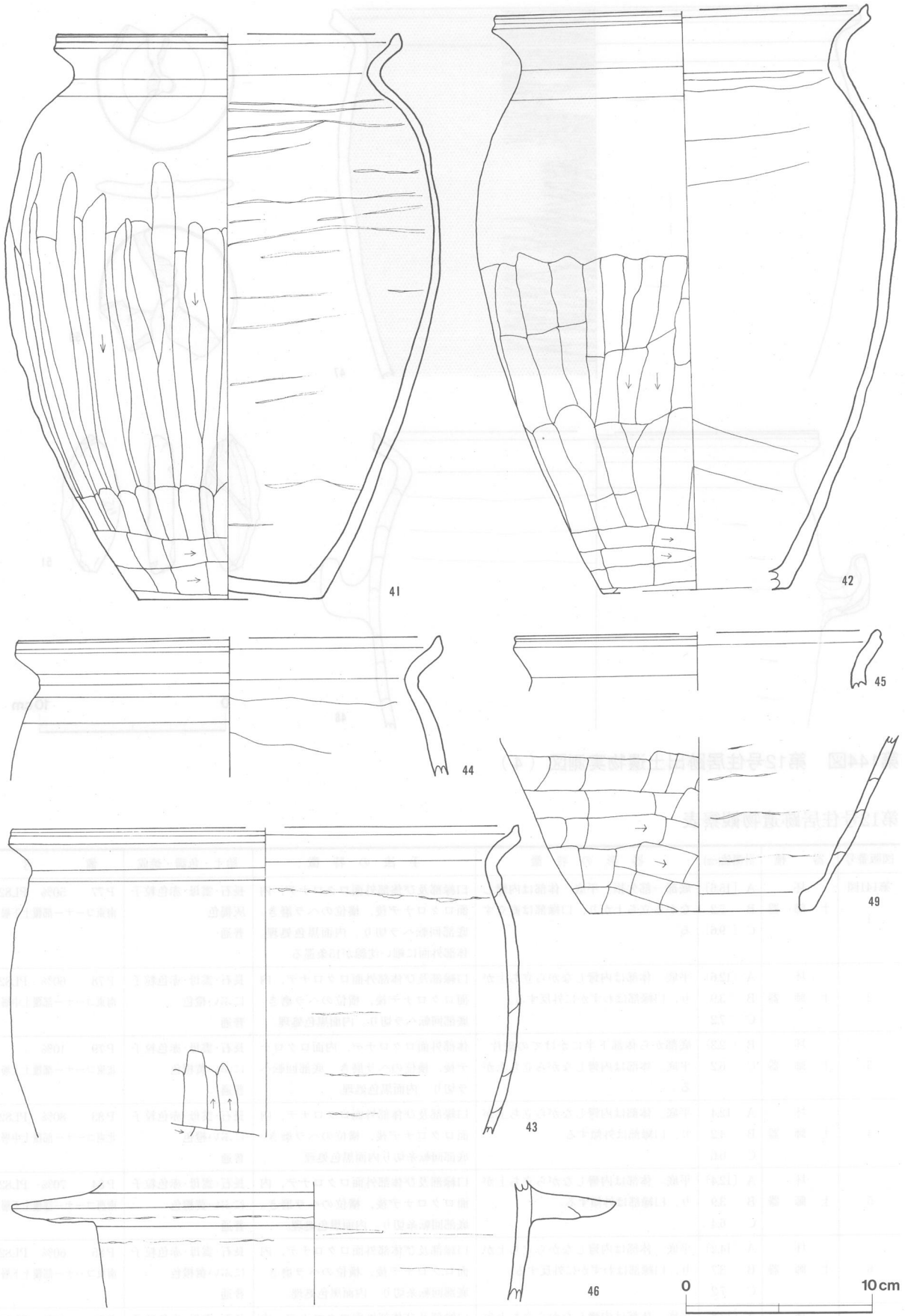
第141図 第12号住居跡出土遺物実測図(1)

(S) 図紙実測新出土遺物番号S1葉 図S1葉

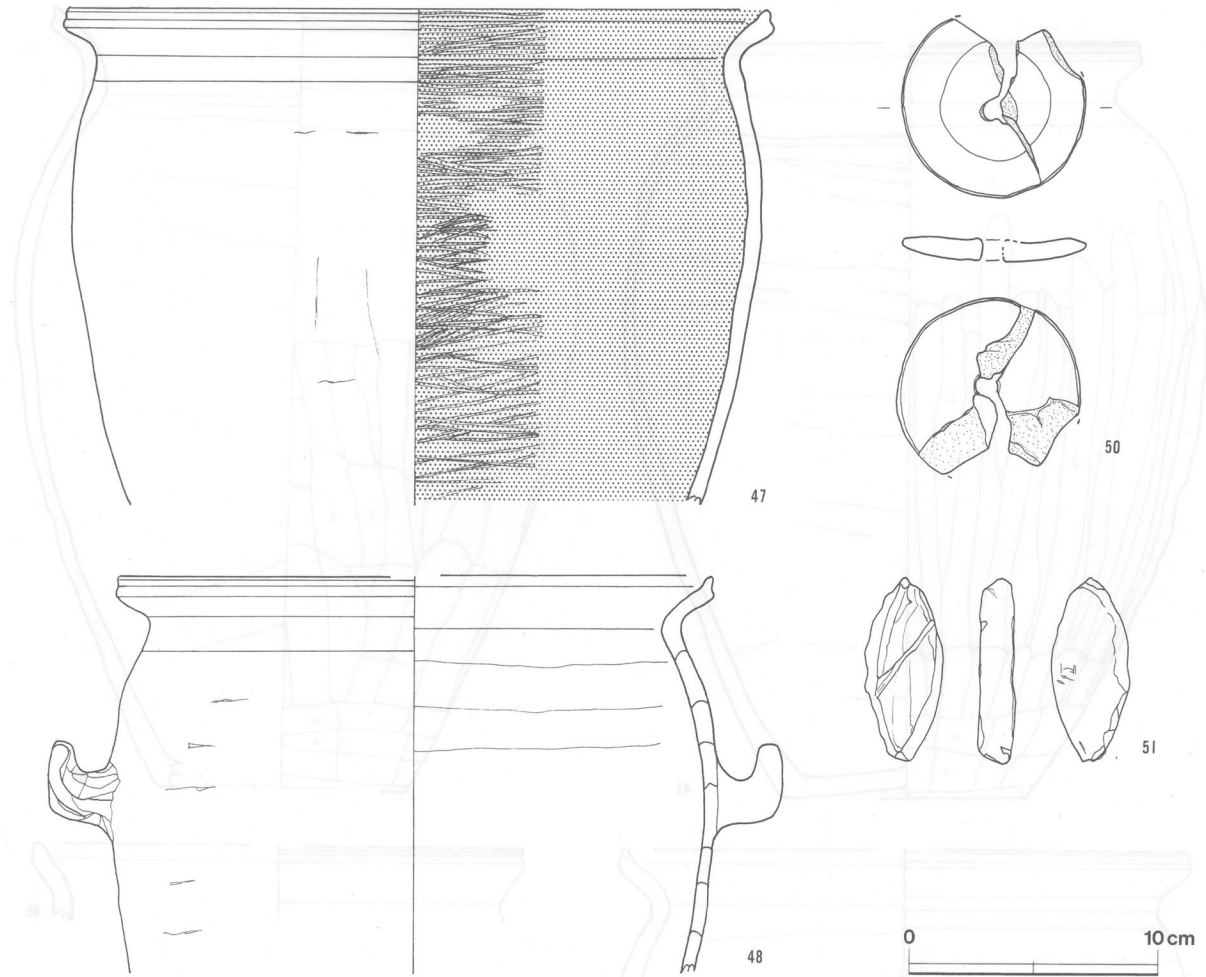


第142図 第12号住居跡出土遺物実測図(2)

図版実測出土遺物資料第142号



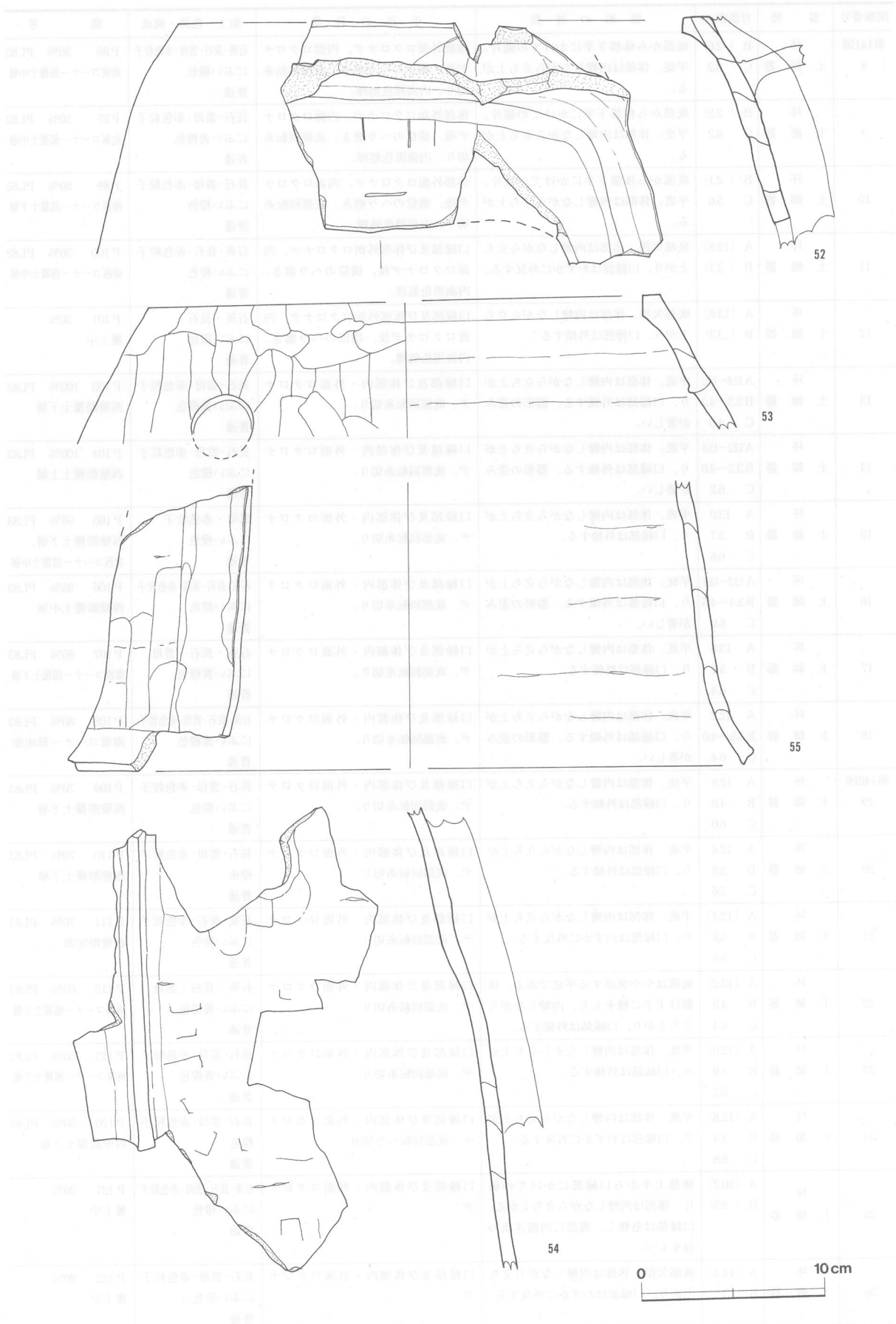
第143図 第12号住居跡出土遺物実測図(3)



第144図 第12号住居跡出土遺物実測図(4)

第12号住居跡遺物観察表

図版番号	器種	計測値(cm)	器形の特徴	手法の特徴	胎土・色調・焼成	備考
第141図 1	坏 土師器	A [15.6] B 5.2 C [9.6]	底部一部欠損。平底。体部は内彎しながら立ち上がり、口縁部は直立する。	口縁部及び体部外面ロクロナデ、内面ロクロナデ後、横位のヘラ磨き。底部回転ヘラ切り。内面黒色処理。体部外面に細い沈線が15条巡る。	長石・雲母・赤色粒子 灰褐色 普通	P77 50% PL82 南東コーナー部覆土下層
2	坏 土師器	A [12.6] B 3.9 C 7.2	平底。体部は内彎しながら立ち上がり、口縁部はわずかに外反する。	口縁部及び体部外面ロクロナデ、内面ロクロナデ後、横位のヘラ磨き。底部回転ヘラ切り。内面黒色処理。	長石・雲母・赤色粒子 にぶい橙色 普通	P78 60% PL82 南東コーナー部覆土中層
3	坏 土師器	B (2.3) C 6.2	底部から体部下半にかけての破片。平底。体部は内彎しながら立ち上がる。	体部外面ロクロナデ、内面ロクロナデ後、横位のヘラ磨き。底部回転ヘラ切り。内面黒色処理。	長石・雲母・赤色粒子 にぶい黄橙色 普通	P79 10% 北東コーナー部覆土上層
4	坏 土師器	A 12.4 B 4.2 C 6.6	平底。体部は内彎しながら立ち上がり、口縁部は外傾する。	口縁部及び体部外面ロクロナデ、内面ロクロナデ後、横位のヘラ磨き。底部回転糸切り。内面黒色処理。	長石・雲母・赤色粒子 にぶい橙色 普通	P83 80% PL82 北東コーナー部覆土中層
5	坏 土師器	A [12.4] B 3.9 C 6.4	平底。体部は内彎しながら立ち上がり、口縁部は外傾する。	口縁部及び体部外面ロクロナデ、内面ロクロナデ後、横位のヘラ磨き。底部回転糸切り。内面黒色処理。	長石・雲母・赤色粒子 にぶい黄橙色 普通	P84 70% PL82 南西コーナー部覆土下層
6	坏 土師器	A [14.2] B 3.7 C 7.2	平底。体部は内彎しながら立ち上がり、口縁部はわずかに外反する。	口縁部及び体部外面ロクロナデ、内面ロクロナデ後、横位のヘラ磨き。底部回転糸切り。内面黒色処理。	長石・雲母・赤色粒子 にぶい黄橙色 普通	P85 60% PL82 南東コーナー部覆土下層
7	坏 土師器	A [13.8] B 3.7 C 6.0	平底。体部は内彎しながら立ち上がり、口縁部は外傾する。	口縁部及び体部外面ロクロナデ、内面ロクロナデ後、横位のヘラ磨き。底部回転糸切り。内面黒色処理。	長石・雲母・赤色粒子 にぶい橙色 普通	P91 40% PL82 北東コーナー部床面



第145図 第12号住居跡出土遺物実測図(5)

明石遺跡

図版番号	器種	計測値(cm)	器形の特徴	手法の特徴	胎土・色調・焼成	備考
第141図 8	坏 土師器	B (2.6) C 6.2	底部から体部下半にかけての破片。 平底。体部は内彎しながら立ち上がる。	体部外面ロクロナデ、内面ロクロナ デ後、横位のヘラ磨き。底部回転糸 切り。内面黒色処理。	石英・長石・雲母・赤色粒子 にぶい橙色 普通	P 86 50% PL82 南東コーナー部覆土中層
9	坏 土師器	B (2.2) C 6.2	底部から体部下半にかけての破片。 平底。体部は内彎しながら立ち上がる。	体部外面ロクロナデ、内面ロクロナ デ後、横位のヘラ磨き。底部回転糸 切り。内面黒色処理。	長石・雲母・赤色粒子 にぶい黄橙色 普通	P 87 50% PL82 北東コーナー部覆土中層
10	坏 土師器	B (2.1) C 5.6	底部から体部下半にかけての破片。 平底。体部は内彎しながら立ち上がる。	体部外面ロクロナデ、内面ロクロナ デ後、横位のヘラ磨き。底部回転糸 切り。内面黒色処理。	長石・雲母・赤色粒子 にぶい橙色 普通	P 89 50% PL82 南西コーナー部覆土下層
11	坏 土師器	A [12.8] B (3.1)	底部欠損。体部は内彎しながら立ち 上がり、口縁部はわずかに外反する。	口縁部及び体部外面ロクロナデ、内 面ロクロナデ後、横位のヘラ磨き。 内面黒色処理。	石英・長石・赤色粒子 にぶい橙色 普通	P 100 30% PL82 南西コーナー部覆土中層
12	坏 土師器	A [13.6] B (3.3)	底部欠損。体部は内彎しながら立ち 上がり、口縁部は外傾する。	口縁部及び体部外面ロクロナデ。内 面ロクロナデ後、横位のヘラ磨き。 内面黒色処理。	石英・長石 にぶい橙色 普通	P 101 30% 覆土中
13	坏 土師器	A116~130 B3.3~4.3 C 4.0	平底。体部は内彎しながら立ち上 がり、口縁部は外傾する。器形の歪み が著しい。	口縁部及び体部内・外面ロクロナ デ。底部回転糸切り。	長石・雲母・赤色粒子 にぶい黄橙色 普通	P 103 100% PL83 西壁際覆土下層
14	坏 土師器	A122~138 B3.2~4.0 C 6.2	平底。体部は内彎しながら立ち上 がり、口縁部は外傾する。器形の歪み が著しい。	口縁部及び体部内・外面ロクロナ デ。底部回転糸切り。	長石・雲母・赤色粒子 にぶい橙色 普通	P 104 100% PL83 西壁際覆土上層
15	坏 土師器	A 13.0 B 3.7 C 6.6	平底。体部は内彎しながら立ち上 がり、口縁部は外傾する。	口縁部及び体部内・外面ロクロナ デ。底部回転糸切り。	雲母・赤色粒子 にぶい橙色 普通	P 105 95% PL83 西壁際覆土下層、 北西コーナー部覆土中層
16	坏 土師器	A122~132 B3.4~4.5 C 6.0	平底。体部は内彎しながら立ち上 がり、口縁部は外傾する。器形の歪み が著しい。	口縁部及び体部内・外面ロクロナ デ。底部回転糸切り。	石英・長石・雲母・赤色粒子 にぶい橙色 普通	P 106 95% PL83 西壁際覆土中層
17	坏 土師器	A 13.6 B 5.1 C 6.4	平底。体部は内彎しながら立ち上 がり、口縁部は外傾する。	口縁部及び体部内・外面ロクロナ デ。底部回転糸切り。	石英・長石・雲母 にぶい黄橙色 普通	P 107 80% PL83 南西コーナー部覆土下層
18	坏 土師器	A 12.2 B3.5~4.0 C 6.4	平底。体部は内彎しながら立ち上 がり、口縁部は外傾する。器形の歪み が著しい。	口縁部及び体部内・外面ロクロナ デ。底部回転糸切り。	石英・長石・雲母・赤色粒子 にぶい黄橙色 普通	P 108 80% PL83 南東コーナー部床面
第142図 19	坏 土師器	A 12.8 B 4.0 C 6.0	平底。体部は内彎しながら立ち上 がり、口縁部は外傾する。	口縁部及び体部内・外面ロクロナ デ。底部回転糸切り。	長石・雲母・赤色粒子 にぶい橙色 普通	P 109 70% PL83 西壁際覆土下層
20	坏 土師器	A 12.4 B 3.8 C 5.6	平底。体部は内彎しながら立ち上 がり、口縁部は外傾する。	口縁部及び体部内・外面ロクロナ デ。底部回転糸切り。	長石・雲母・赤色粒子 橙色 普通	P 110 70% PL83 西壁際覆土下層
21	坏 土師器	A [12.4] B 3.8 C 5.8	平底。体部は内彎しながら立ち上 がり、口縁部はわずかに外反する。	口縁部及び体部内・外面ロクロナ デ。底部回転糸切り。	石英・長石・赤色粒子 にぶい橙色 普通	P 111 70% PL83 西壁際床面
22	坏 土師器	A [13.2] B 4.9 C 6.4	底部はやや突出する平底である。体 部は下半に稜をもち、内彎しながら 立ち上がり、口縁部は外傾する。	口縁部及び体部内・外面ロクロナ デ。底部回転糸切り。	石英・長石・雲母 にぶい黄橙色 普通	P 112 60% PL83 南西コーナー部覆土下層
23	坏 土師器	A [12.0] B 3.9 C 6.2	平底。体部は内彎しながら立ち上 がり、口縁部は外傾する。	口縁部及び体部内・外面ロクロナ デ。底部回転糸切り。	長石・雲母・赤色粒子 にぶい黄橙色 普通	P 113 50% PL83 南東コーナー部覆土下層
24	坏 土師器	A [12.8] B 4.4 C 6.8	平底。体部は内彎しながら立ち上 がり、口縁部はわずかに外反する。	口縁部及び体部内・外面ロクロナ デ。底部回転ヘラ切り。	長石・雲母・赤色粒子 橙色 普通	P 120 50% PL83 西壁際覆土下層
25	坏 土師器	A [10.2] B (2.5)	体部上半から口縁部にかけての破 片。体部は内彎しながら立ち上がる。 口縁部は外傾し、端部に内削ぎ状の 稜をもつ。	口縁部及び体部内・外面ロクロナ デ。	石英・長石・雲母・赤色粒子 にぶい橙色 普通	P 121 20% 覆土中
26	坏 土師器	A [14.4] B (3.2)	底部欠損。体部は内彎しながら立ち 上がり、口縁部はわずかに外反する。	口縁部及び体部内・外面ロクロナ デ。	長石・雲母・赤色粒子 にぶい黄色 普通	P 122 20% 覆土中

図版番号	器種	計測値(cm)	器形の特徴	手法の特徴	胎土・色調・焼成	備考
第142図 27	坏 土師器	A [12.8] B (3.4)	底部欠損。体部は内彎しながら立ち上がり、口縁部は外傾する。	口縁部及び体部内・外面ロクロナデ。	長石・雲母・赤色粒子 にぶい橙色 普通	P 123 20% 北西区覆土中
28	坏 土師器	B (2.5)	体部片。	体部内・外面ロクロナデ。	長石・赤色粒子 にぶい橙色 普通	P 124 5% PL84 北東区覆土中 体部外面墨書「万」
29	椀 土師器	A [17.8] B 7.5 C 10.0	平底。体部は内彎しながら立ち上がり、口縁部は外傾する。	口縁部及び体部外面ロクロナデ、内面ロクロナデ後、横位のヘラ磨き。体部下端手持ちヘラ削り。底部手持ちヘラ削り。内面黒色処理。	石英・長石・雲母・赤色粒子 にぶい黄橙色 普通	P 125 30% PL83 南東区覆土中
30	椀 土師器	A [17.6] B (4.7)	口縁部片。体部は内彎しながら立ち上がり、口縁部は外傾する。	口縁部及び体部外面ロクロナデ、内面ロクロナデ後、横位のヘラ磨き。内面黒色処理。	長石・雲母・赤色粒子 にぶい褐色 普通	P 126 20% 覆土中
31	高台付 土師器	A 16.2~17.8 B 6.8~7.8 D 8.4 E 1.6	底部は平底で、ハの字状に開く高台が付く。高台端部の内面に段をもつ。体部は内彎しながら立ち上がり、口縁部は外傾する。器形の歪みが著しい。	口縁部及び体部外面ロクロナデ、内面ロクロナデ後、横位のヘラ磨き。底部回転ヘラ削り後、高台貼り付け。椀部内面黒色処理。	長石・雲母・赤色粒子 にぶい橙色 普通	P 127 95% PL83 南東コーナー部床面
32	高台付 土師器	A 16.0~16.8 B 6.5~7.2 D 8.6 E 1.5	底部は平底で、ハの字状に開く高台が付く。高台端部の内面に段をもつ。体部は内彎しながら立ち上がり、口縁部は外傾する。器形の歪みが著しい。	口縁部及び体部外面ロクロナデ、内面ロクロナデ後、横位のヘラ磨き。底部回転ヘラ削り後、高台貼り付け。椀部内面黒色処理。	長石・雲母・赤色粒子 にぶい黄橙色 普通	P 128 80% PL83 北西コーナー部覆土中層
33	高台付 土師器	A [15.4] B 6.4 D 8.6 E 1.5	底部は平底で、ハの字状に開く高台が付く。体部は内彎しながら立ち上がり、口縁部は外傾する。	口縁部及び体部外面ロクロナデ、内面ロクロナデ後、横位のヘラ磨き。底部回転ヘラ削り後、高台貼り付け。椀部内面黒色処理。高台部上端外面に1条の沈線が巡る。	長石・雲母・赤色粒子 にぶい黄橙色 普通	P 129 50% PL83 北東コーナー部床面
34	高台付 土師器	A 14.4 B 5.3 D 8.4 E 1.7	底部は平底で、ハの字状に開く高台が付く。体部は内彎しながら立ち上がり、口縁部は外傾する。	口縁部及び体部外面ロクロナデ、内面ロクロナデ後、横位のヘラ磨き。底部回転ヘラ削り後、高台貼り付け。椀部内面黒色処理。高台部上端外面に1条の沈線が巡る。	長石・雲母・赤色粒子 にぶい橙色 普通	P 130 70% PL83 北東コーナー部覆土下層
35	高台付 土師器	A [17.6] B 6.9 D [9.0] E 1.3	底部一部欠損。底部は平底で、ハの字状に開く高台が付く。体部は内彎しながら立ち上がり、口縁部はわずかに外反する。	口縁部及び体部内・外面ロクロナデ。底部回転ヘラ削り後、高台貼り付け。	雲母・赤色粒子 にぶい橙色 普通	P 131 50% PL83 南西コーナー部覆土下層
36	高台付 土師器	A [16.2] B (5.9)	高台部欠損。平底。体部は内彎しながら立ち上がり、口縁部は外傾する。	口縁部及び体部外面ロクロナデ、内面ロクロナデ後、横位のヘラ磨き。	長石・雲母・赤色粒子 にぶい橙色 普通	P 132 40% PL83 北西コーナー部覆土下層
37	高台付 土師器	B (4.9) D 7.8 E 1.6	底部から体部下半にかけての破片。底部は平底で、ハの字状に開く高台が付く。体部は内彎しながら立ち上がる。	体部外面ロクロナデ、内面ロクロナデ後、横位のヘラ磨き。底部回転ヘラ削り後、高台貼り付け。椀部内面黒色処理。	雲母・赤色粒子 にぶい黄橙色 普通	P 133 30% PL84 西壁際覆土下層
38	高台付 土師器	B (3.0) D 8.4 E 1.5	底部片。底部は平底で、ハの字状に開く高台が付く。高台端部の内面に段をもつ。	底部回転ヘラ削り後、高台貼り付け、内面ヘラ磨き。椀部内面黒色処理。	長石・雲母・赤色粒子 にぶい橙色 普通	P 134 20% 中央部覆土中層
39	高台付 土師器	B (2.0) D 8.6 E 1.2	底部片。底部は平底で、ハの字状に開く高台が付く。	底部回転ヘラ削り後、高台貼り付け、内面ヘラ磨き。椀部内面黒色処理。	長石・雲母・赤色粒子 黒褐色 普通	P 135 20% 北東コーナー部覆土中層
40	高台付 土師器	B (2.2) D 8.0 E 1.6	底部片。底部は平底で、ハの字状に開く高台が付く。高台端部の内面に段をもつ。	底部回転ヘラ削り後、高台貼り付け、内面ロクロナデ。椀部内面黒色処理。	長石・雲母 黒褐色 普通	P 136 20% 南西コーナー部覆土上層
第143図 41	甕 土師器	A [18.4] B 30.4 C 10.0	平底。体部は長胴形を呈し、最大径を上位にもつ。頸部はくの字状に屈曲する。口縁部は外反気味に開き、端部をつまみ上げている。	口縁部及び頸部内・外面横ナデ。体部外面上端ナデ、中位縦位のヘラ削り、下端横位のヘラ削り、内面ヘラナデ。	石英・長石 黒褐色 普通	P 138 60% PL83 竈燃焼部、 北西コーナー部覆土下層、 南西コーナー部覆土中層
42	甕 土師器	A [19.8] B 31.3 C [10.0]	底部一部欠損。体部は長胴形を呈し、最大径を上位にもつ。頸部はくの字状に屈曲する。口縁部は外反ぎみに開き、端部をつまみ上げている。	口縁部及び頸部内・外面横ナデ。体部外面上位ナデ、下位縦位のヘラ削り、下端横位のヘラ削り、内面ヘラナデ。	石英・長石・雲母 灰黄褐色 普通	P 139 60% PL83 竈燃焼部・西袖部、 北西コーナー部床面

明石遺跡

図版番号	器種	計測値(cm)	器形の特徴	手法の特徴	胎土・色調・焼成	備考
第143図 43	甕 土師器	A [27.2] B (16.6)	体部上半から口縁部にかけての破片。体部は内彎しながら立ち上がり、最大径を中位にもつ。頸部はくの字状に屈曲する。口縁部は外反気味に開き、端部をつまみ上げている。	口縁部及び頸部内・外面横ナデ。体部外面上端ナデ、中位縦位のヘラ削り、下端横位のラ削り、内面ヘラナデ。	石英・長石 橙色 普通	P 141 30% PL84 北西コーナー部覆土下層
44	甕 土師器	A [22.8] B (7.6)	頸部から口縁部にかけての破片。頸部はくの字状に屈曲し、中位に明瞭な稜をもつ。口縁部は外反気味に開き、端部をつまみ上げている。	口縁部及び頸部内・外面横ナデ。体部外面ナデ、内面ヘラナデ。	石英・長石・赤色粒子 にぶい橙色 普通	P 142 10% 南西コーナー部覆土下層
45	甕 土師器	A [19.6] B (3.1)	口縁部片。口縁部は外反気味に開き、端部をつまみ上げている。	口縁部及び頸部内・外面横ナデ。	長石・雲母・赤色粒子 にぶい橙色 普通	P 143 5% 南東区覆土中
46	羽釜 土師器	B (6.7)	環状の銚部片。	銚部上・下面ナデ。銚端部横ナデ。上面に指頭痕、下面に貼り付け痕が残る。	石英・長石 にぶい橙色 普通	P 144 10% 竜南側覆土中層、北東コーナー部覆土上層、S18南西区覆土中
第144図 47	甗 土師器	A 28.0 B (20.0)	体部上半から口縁部にかけての破片。体部は内彎しながら立ち上がり、最大径を中位にもつ。頸部はくの字状に屈曲する。口縁部は外反気味に開き、端部をつまみ上げている。	口縁部及び頸部外面横ナデ、内面横位のヘラ磨き。体部外面ナデ、内面横位のヘラ磨き。内面黒色処理。	石英・長石・雲母・赤色粒子 にぶい橙色 普通	P 145 20% 南東コーナー部床面
48	甗 土師器	A [24.0] B (16.0)	体部上半から口縁部にかけての破片。体部は内彎しながら立ち上がり、最大径を中位にもつ。頸部はくの字状に屈曲し、下端にし字状の把手が付く。口縁部は外反気味に開き、端部をつまみ上げている。	口縁部及び頸部内・外面横ナデ。体部外面ナデ、内面ヘラナデ。外面に輪積み痕が残る。	石英・長石 にぶい橙色 普通	P 140 30% PL84 南東コーナー部覆土下層
第143図 49	甗 土師器	B (9.4) C 12.0	底部から体部下半にかけての破片。底部中央に円形の孔1、周縁に木葉形の孔4を穿孔する5孔式。体部は外傾しながら立ち上がる。	体部外面横位のヘラ削り、内面ヘラナデ。穿孔面ヘラ削り。内面に輪積み痕が残る。	石英・長石・赤色粒子 にぶい橙色 普通	P 146 20% 竈燃焼部・西袖部、 北西コーナー部覆土下層

図版番号	種別	計測値				出土地点	備考
		径(cm)	厚さ(cm)	孔径(cm)	重量(g)		
第144図50	土製紡錘車	7.4	1.1	0.8	(28.6)	南東区覆土中	D P 1 PL108

図版番号	種別	計測値				出土地点	備考
		長さ(cm)	幅(cm)	厚さ(cm)	重量(g)		
第144図51	木葉形土製	7.4	3.2	1.5	29.4	覆土中	D P 2 PL108

図版番号	器種	計測値(cm)	器形の特徴	手法の特徴	胎土・色調・焼成	備考
第145図 52	置き竈 土製品	A [29.2] B (12.7)	焚口部上端から掛口部にかけての破片。焚口部に沿って隆帯が付く。	掛口部内・外面ヘラ削り。焚口部及び体部内・外面ナデ。内面に輪積み痕が残る。	長石・赤色粒子 にぶい橙色 普通	D P 3 10% PL108 竈西袖部、 中央部覆土下層
53	置き竈 土製品	A [28.0] B (7.5)	体部上端から掛口部にかけての破片。体部上端に円形の透かし孔が空く。	掛口部内・外面ヘラ削り。体部内・外面ナデ。内面に輪積み痕が残る。	石英・長石・赤色粒子 橙色 普通	D P 4 5% PL108 竈西袖部 竈袖部補強材として転用
54	置き竈 土製品	B (25.1)	焚口部から体部にかけての破片。焚口部に沿って隆帯が付く。	焚口部及び体部内・外面ナデ。内面に輪積み痕が残る。	石英・長石・赤色粒子 にぶい黄橙色 普通	D P 5 10% PL108 北東コーナー部覆土下層、 南東コーナー部覆土下層
55	置き竈 土製品	B (15.6) C [36.4]	底部から焚口部にかけての破片。基底端部は甕の口縁端部のようにつまみ出し状を呈する。焚口部に沿って隆帯を貼り付けた痕跡が認められる。	焚口部及び体部内・外面ナデ。底部内・外面横ナデ。内面に輪積み痕が残る。	石英・長石・赤色粒子 にぶい黄橙色 普通	D P 6 5% PL108 竈東袖部 竈袖部補強材として転用

所見 本跡は、竈の東側にいわゆる「棚状施設」を有する二本柱の住居跡である。本跡からは遺物が多量に出土しており、その出土状況から、これらの遺物群は一括投棄されたものと思われる。中でも体部外面に「万」と墨書された土師器坏が出土しており、注目される。また、竈の東・西両袖部からは、置き竈が補強材として使用されたままの状態出土しており、竈構築時の様子をうかがい知ることができる。この置き竈は元来一個体であったものが、破損したために補強材として利用されたものと思われる。さらに、本跡出土の羽釜と、第8号住居跡出土の羽釜の小破片とが接合関係にあることは、本跡と第8号住居跡で行われた遺物の一括投棄が、ほぼ同じ時期に行われたことを物語っているものと思われる。本跡の時期は、一括投棄された遺物群とあまり差はないものと思われ、10世紀第1四半期～第2四半期と考えられる。

第14号住居跡 (第146図)

位置 調査Ⅱ区の南部，D 2 i9区。

重複関係 本跡が第13号住居跡を掘り込んでいるため，本跡の方が第13号住居跡よりも新しい。

規模と平面形 西部は調査区域外に伸びているため，確認できたのは長軸5.0m，短軸(0.9)mであるが，平面形は方形と思われる。

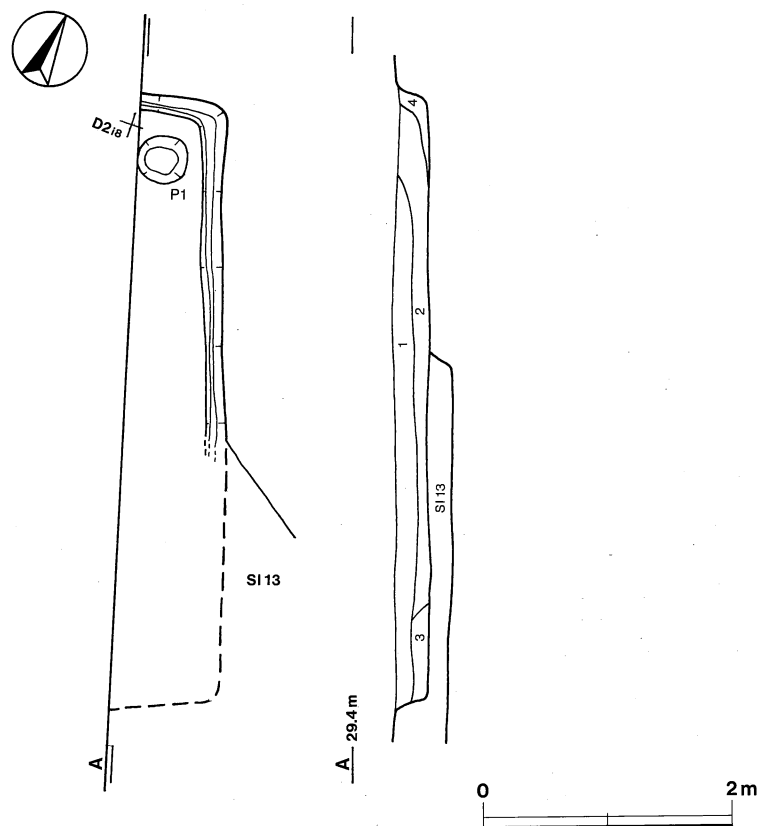
主軸方向 [N-18°-W]

壁 壁高は20～28cmで，ほぼ垂直に立ち上がる。

壁溝 壁下を巡っている。上幅12～14cm，下幅4～6cm，深さ4～6cmで，断面形はU字形をしている。

床 全体的に平坦である。特に踏み固められたところは認められない。

ピット P 1は径40cmの円形，深さ12cmで，性格は不明である。



第146図 第14号住居跡実測図

覆土 4層からなる。4層から1層まですべて自然堆積である。

土層解説

- 1 黒褐色 ローム粒子少量, 焼土粒子・炭化粒子微量
- 2 暗褐色 ローム粒子・焼土小ブロック・焼土粒子少量
- 3 暗褐色 ローム粒子中量, ローム中・小ブロック少量, 焼土粒子微量
- 4 褐色 ローム粒子多量, ローム中・小ブロック中量

遺物 土師器の小破片20点, 須恵器の小破片10点が出土しているが, いずれも細片で, 図示できるものはない。

所見 本跡は, 西部が調査区域外に延びているため, 確認できたところが少なく, 出土遺物も少なかった。本跡の時期は, 出土遺物及び重複関係から8世紀代と考えられる。

第15号住居跡 (第124・147・148図)

位置 調査Ⅱ区の南部, E3c3区。

重複関係 本跡が第3・103・104号住居跡を掘り込んでいるため, 本跡の方がこれらの住居跡よりも新しい。

規模と平面形 床面の広がり及び土層断面中の壁の立ち上がりから, 一辺[4.1]mの方形と推定される。

主軸方向 [N-16°-E]

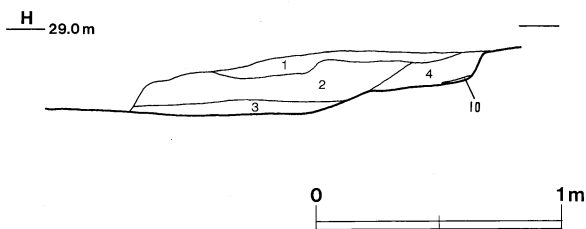
壁 壁高は22~30cmで, ほぼ垂直に立ち上がる。

床 全体的に平坦である。特に踏み固められたところは認められない。

ピット 2か所(P1・P2)。P1は径40cmの円形, 深さ40cmで, 規模や位置から主柱穴と考えられる。P2は径46cmの円形, 深さ50cmで, 位置から出入口施設に伴うピットと考えられる。

P1土層解説

- 3 暗褐色 ローム中・小ブロック・ローム粒子・焼土粒子少量



竈 北壁中央部東寄りに付設されているが, 東側は攪乱を受けている。焚口部から煙道口部までの長さ160cm, 両袖幅[100]cmで, 壁外への掘り込みは50cmである。袖部は粘土と砂粒を混ぜて構築されている。火床面は床面とほぼ同じレベルで, 浅い皿状をしている。煙道部の平面形は逆U字形で, 緩やかに外傾しながら立ち上がる。袖部内面及び火床面は火熱を受けて赤変硬化している。

第147図 第15号住居跡竈土層断面図

竈土層解説

- 1 灰褐色 焼土粒子・粘土粒子多量, 焼土小ブロック・炭化粒子・粘土中・小ブロック中量, ローム粒子・焼土中ブロック・炭化物・砂粒少量
- 2 暗赤褐色 焼土粒子中量, ローム粒子・焼土小ブロック・炭化物・炭化粒子・粘土粒子・砂粒少量
- 3 におい赤褐色 焼土粒子・粘土粒子多量, ローム粒子・焼土小ブロック・粘土中・小ブロック中量, ローム小ブロック・焼土中ブロック・炭化物・炭化粒子・砂粒少量
- 4 暗赤褐色 焼土粒子多量, 焼土小ブロック・粘土小ブロック・粘土粒子中量, ローム粒子・炭化粒子・粘土中ブロック・砂粒少量

覆土 2層からなる。2層とも自然堆積である。

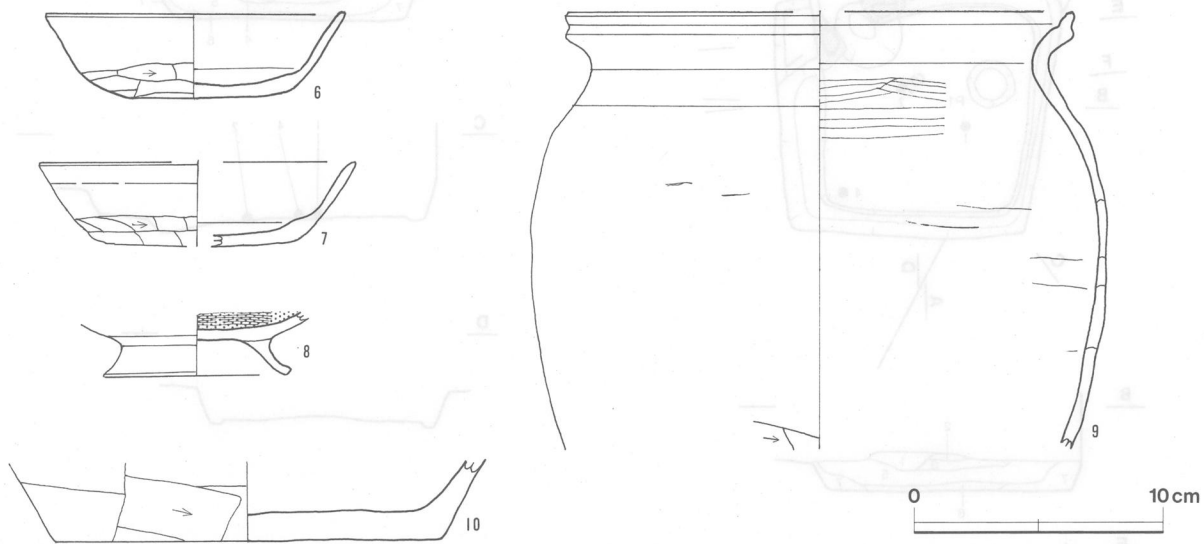
土層解説

- 1 黒褐色 ローム粒子中量, ローム中・小ブロック・焼土粒子・炭化物・炭化粒子少量
- 2 暗褐色 ローム粒子中量, ローム中・小ブロック・焼土粒子・炭化粒子少量, 炭化物微量

遺物 土師器及びその小破片94点, 須恵器1点, 灰釉陶器の小破片1点が出土している。第148図6~9は土師器, 10は須恵器である。床面では, 8の高台付椀が中央部から逆位の状態で出土している。竈では, 6の坏が煙道部から壊れた状態で, 9の甕が西袖部から壊れた状態で, 10の甕が煙道部から逆位の状態で, 7の坏が覆土中からそれぞれ出土している。

所見 本跡は, 竈内から本来供膳具である坏が二次焼成を受けずに出土していることから, 住居を廃棄するに当たって, 坏を竈の中に埋納するという祭祀行為が行われた可能性が考えられる。本跡の時期は, 出土遺物か

ら10世紀第1四半期～第2四半期と考えられる。



第148図 第15号住居跡出土遺物実測図

第15号住居跡遺物観察表

図版番号	器種	計測値(cm)	器形の特徴	手法の特徴	胎土・色調・焼成	備考
第148図 6	土師器 坏	A 12.0	平底。体部下端は丸みを帯び、内彎しながら立ち上がり、口縁部は外傾する。	口縁部及び体部内・外面ロクロナデ。体部下端及び底部手持ちへラ削り。	石英・長石・雲母・赤色粒子にふい オレンジ色 普通	P 9 80% PL84 竈煙道部
		B 3.4				
		C 6.0				
7	土師器 坏	A [12.8]	底部一部欠損。平底。体部下端は丸みを帯び、内彎しながら立ち上がり、口縁部は外傾する。	口縁部及び体部内・外面ロクロナデ。体部下端及び底部手持ちへラ削り。	石英・長石・雲母・赤色粒子 オレンジ色 普通	P 10 30% PL84 竈覆土中
		B 3.4				
		C [7.0]				
8	土師器 高台付椀	B (2.5)	底部片。底部は平底で、ハの字状に開く高台が付く。	底部ナデ後、高台貼り付け、内面へラ磨き。椀部内面黒色処理。	石英・長石・雲母・赤色粒子にふい オレンジ色 普通	P 11 30% 中央部床面 底部内面油煙附着
		D 7.4				
		E 1.3				
9	土師器 甕	A [20.2]	体部上半から口縁部にかけての破片。体部は長胴形を呈し、最大径を上位にもつ。頸部はくの字状に屈曲する。口縁部は外反気味に開き、端部をつまみ上げている。	口縁部及び頸部内・外面横ナデ。体部外面上位ナデ、下位横位のへラ削り、内面へラナデ、上端横位のハケ目調整。	石英・長石・雲母・赤色粒子 浅黄オレンジ色 普通	P 12 40% PL84 竈西袖部
		B (17.6)				
10	土師器 須恵器	B (3.2)	底部片。平底。体部は外傾しながら立ち上がる。	体部内面横ナデ。体部下端横位のへラ削り。	石英・長石・雲母・赤色粒子にふい 黄オレンジ色 普通	P 13 10% PL84 竈煙道部
		C 15.6				

第18号住居跡 (第149・150図)

位置 調査Ⅱ区の南部，D 2 h9区。

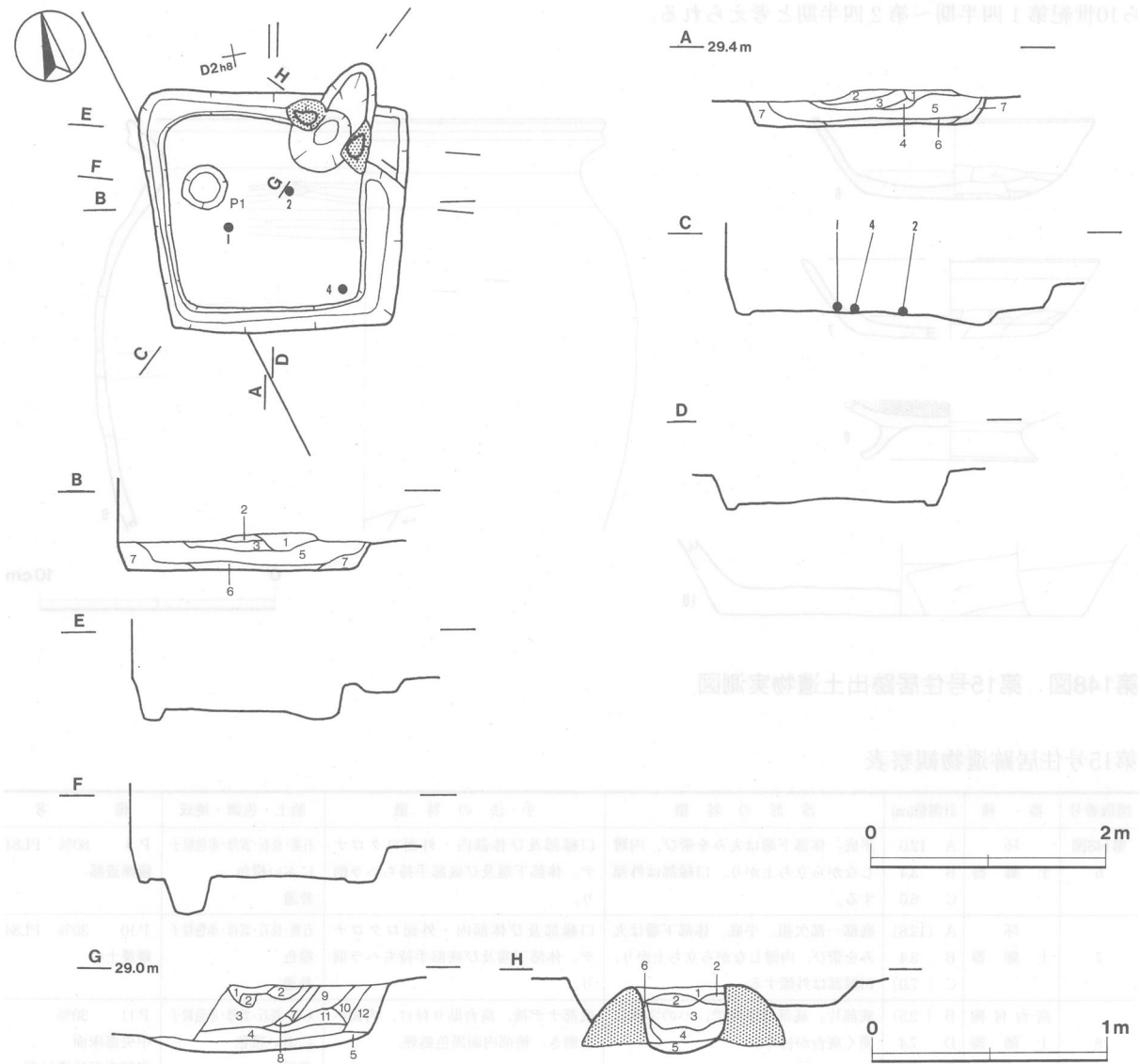
規模と平面形 長軸2.14m，短軸2.06mの方形である。

主軸方向 N-13°-E

壁 壁高は24～30cmで，ほぼ垂直に立ち上がる。

壁溝 竈の部分を除き，壁下を全周している。上幅12～26cm，下幅6～20cm，深さ4～10cmで，断面形はU字形をしている。

床 全体的に平坦である。特に踏み固められたところは認められない。



第149図 第18号住居跡実測図

ピット P1は径40cmの円形、深さ32cmで、規模や位置から支柱穴と考えられる。

竈 北東コーナーに付設されており、焚口部から煙道口部までの長さ104cm、両袖幅84cmで、壁外への掘り込みは34cmである。袖部は粘土と砂粒を混ぜて構築されている。火床面は床面を8cm掘りくぼめており、皿状をしている。煙道部の平面形は逆U字形で、緩やかに外傾しながら立ち上がる。袖部内面及び火床面は火熱を受けて赤変硬化している。また、南東袖部の東側は確認面から12cmの深さしか掘り込まれておらず、床面からの高さ14cm、長さ20cm、奥行き50cm、面積0.1㎡ほどの棚状施設になるものと思われる。

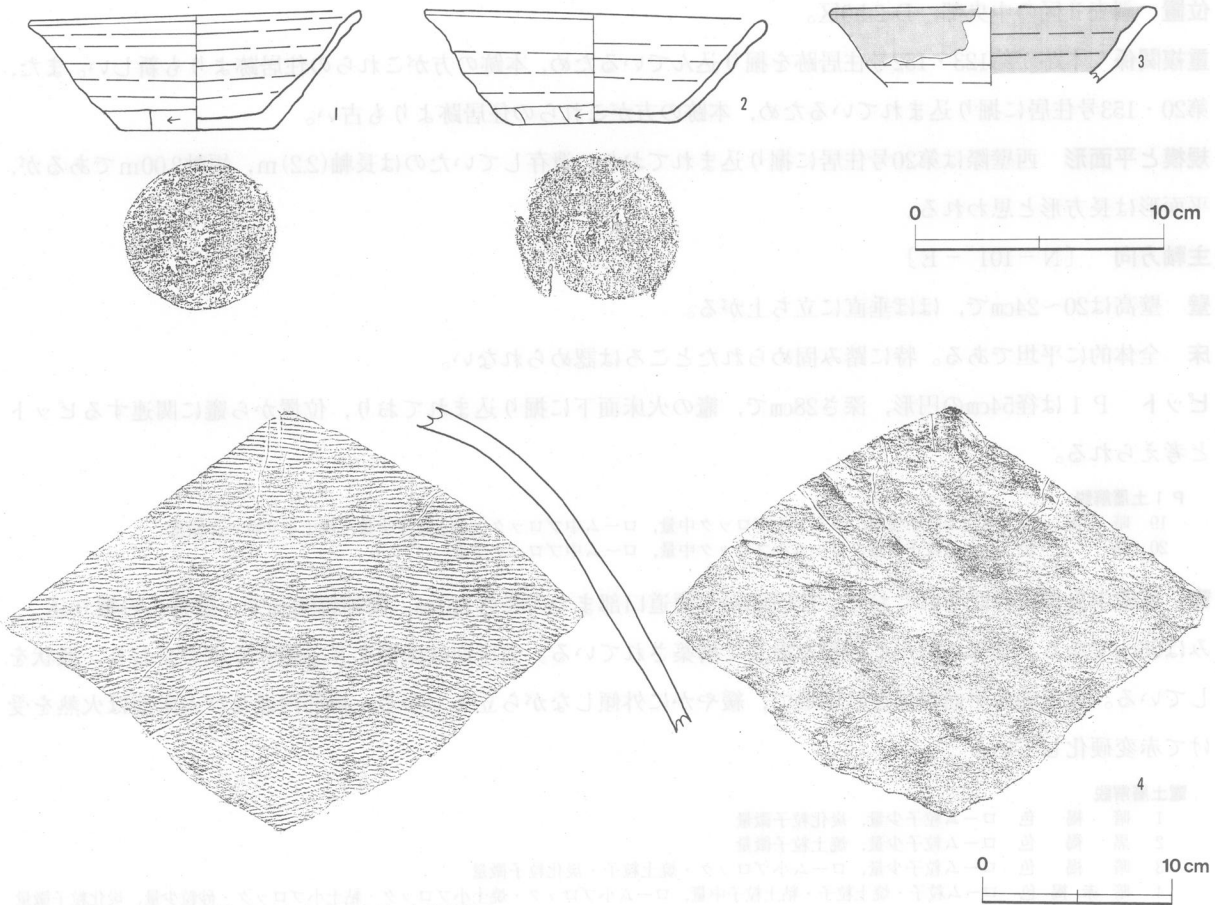
電土層解説

- 1 暗褐色 焼土粒子・粘土粒子中量, ローム粒子・焼土小ブロック・炭化粒子・粘土小ブロック・砂粒少量
- 2 赤褐色 焼土中・小ブロック・焼土粒子多量
- 3 暗褐色 焼土粒子中量, ローム粒子・炭化物・炭化粒子・粘土粒子・砂粒少量
- 4 暗赤褐色 焼土粒子多量, 焼土小ブロック・炭化粒子中量, ローム粒子少量
- 5 褐色 ローム粒子多量, ローム小ブロック中量, 焼土粒子・炭化粒子少量
- 6 暗赤褐色 焼土粒子多量, 粘土粒子中量, ローム粒子・粘土小ブロック・砂粒少量
- 7 暗褐色 焼土粒子・粘土粒子中量, ローム粒子・粘土小ブロック・砂粒少量
- 8 黒褐色 炭化粒子多量, 焼土粒子中量
- 9 暗褐色 焼土粒子多量, 炭化粒子中量, ローム粒子・粘土粒子・砂粒少量
- 10 暗褐色 焼土粒子中量, ローム粒子少量
- 11 暗赤褐色 焼土小ブロック・焼土粒子多量, 炭化粒子少量
- 12 暗褐色 ローム粒子中量, ローム小ブロック・焼土粒子少量

覆土 7層からなる。7層から5層までは自然堆積と思われ、4層から1層は焼土の含有状況から人為堆積と思われる。

土層解説

- 1 暗 褐 色 焼土粒子中量, ローム粒子・炭化粒子少量
- 2 暗 赤 褐 色 焼土粒子多量, ローム粒子・炭化粒子少量
- 3 赤 褐 色 焼土小ブロック・焼土粒子多量, 焼土中ブロック中量, 炭化粒子少量
- 4 にぶい赤褐色 焼土粒子多量, 焼土小ブロック中量, ローム粒子・炭化粒子少量
- 5 暗 褐 色 ローム粒子中量, ローム小ブロック・焼土粒子・炭化物・炭化粒子少量
- 6 黒 褐 色 ローム粒子多量, 炭化粒子中量, ローム小ブロック・焼土粒子・炭化物少量
- 7 褐 色 ローム粒子多量, ローム小ブロック中量, ローム中ブロック少量



第150図 第18号住居跡出土遺物実測図

第18号住居跡遺物観察表

図版番号	器 種	計測値(cm)	器 形 の 特 徴	手 法 の 特 徴	胎土・色調・焼成	備 考
第150図 1	須 恵 器	A 13.2	平底。体部は外傾しながら立ち上がり、口縁部に至る。	口縁部及び体部内・外面ロクロナデ。体部下端手持ちヘラ削り。底部手持ちヘラ削り。	石英・長石・雲母 灰黄褐色 普通	P 156 100% PL84 P 1 南側床面
		B 4.8				
		C 6.0				
2	須 恵 器	A 13.8	平底。体部は外傾しながら立ち上がり、口縁部に至る。	口縁部及び体部内・外面ロクロナデ。体部下端手持ちヘラ削り。底部手持ちヘラ削り。	石英・長石・雲母 黄灰色 普通	P 157 80% PL84 竈南西側床面
		B 4.7				
		C 6.8				
3	坏 須 恵 器	A [12.8]	底部欠損。体部は外傾しながら立ち上がり、口縁部に至る。	口縁部及び体部内・外面ロクロナデ。	石英・長石・雲母 にぶい黄褐色 普通	P 158 10% 覆土中 口縁部内・外面油煙付着
		B (3.2)				
4	甕 須 恵 器	B (17.5)	体部片。	体部外面横位・斜位の平行叩き、内面ナデ。内面に無文の当て具痕が残る。	石英・長石・雲母 灰黄色 普通	T P 501 5% 南東コーナー部床面

明石遺跡

遺物 土師器の小破片30点, 須恵器及びその小破片14点, 灰釉陶器の小破片1点が出土している。図示した土器は須恵器である。床面では, 第150図1の坏がP1の南側から正位の状態, 2の坏が竈の南西側から逆位の状態, 4の甕体部片が南東コーナー部から内面を上へ向けた状態でそれぞれ出土している。その他にも中央部付近の覆土中から3の坏が出土している。

所見 本跡は, コーナー部に竈を有する一辺が3m未満の小形の一本柱の住居跡である。また, 竈の東側にいわゆる「棚状施設」を有している。本跡の時期は, 出土遺物から9世紀第1四半期~第2四半期と考えられる。

第19号住居跡 (第151・152図)

位置 調査Ⅱ区の中央部, D2h0区。

重複関係 本跡が第123・152号住居跡を掘り込んでいるため, 本跡の方がこれらの住居跡よりも新しい。また, 第20・153号住居に掘り込まれているため, 本跡の方がこれらの住居跡よりも古い。

規模と平面形 西壁際は第20号住居に掘り込まれており, 遺存していたのは長軸(2.2)m, 短軸2.00mであるが, 平面形は長方形と思われる。

主軸方向 [N-101°-E]

壁 壁高は20~24cmで, ほぼ垂直に立ち上がる。

床 全体的に平坦である。特に踏み固められたところは認められない。

ピット P1は径54cmの円形, 深さ28cmで, 竈の火床面下に掘り込まれており, 位置から竈に関連するピットと考えられる。

P1土層解説

- | | | | |
|----|-----|---|---|
| 19 | 暗 褐 | 色 | ローム粒子多量, ローム小ブロック中量, ローム中ブロック・焼土粒子少量, 焼土小ブロック微量 |
| 20 | 褐 | 色 | ローム粒子多量, ローム小ブロック中量, ローム中ブロック少量 |

竈 東壁中央部に付設されており, 焚口部から煙道口部までの長さ120cm, 両袖幅90cmで, 壁外への掘り込みは66cmである。袖部は粘土と砂粒を混ぜて構築されている。火床面は床面を8cm掘りくぼめており, 皿状をしている。煙道部の平面形は逆U字形で, 緩やかに外傾しながら立ち上がる。袖部内面及び火床面は火熱を受けて赤変硬化している。

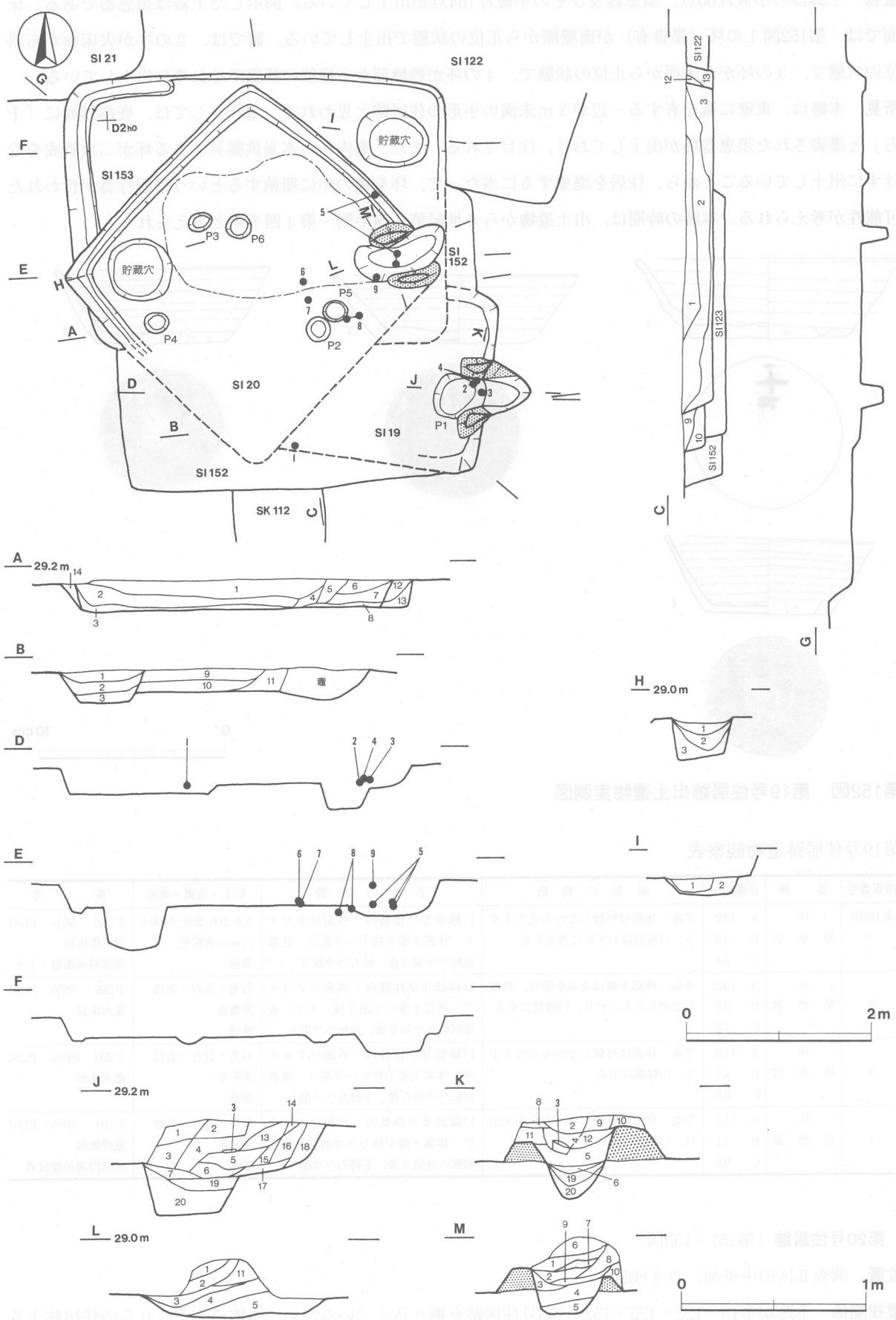
竈土層解説

- | | | | |
|----|--------|---|--|
| 1 | 暗 褐 | 色 | ローム粒子少量, 炭化粒子微量 |
| 2 | 黒 褐 | 色 | ローム粒子少量, 焼土粒子微量 |
| 3 | 暗 褐 | 色 | ローム粒子少量, ローム小ブロック・焼土粒子・炭化粒子微量 |
| 4 | 暗 赤 褐 | 色 | ローム粒子・焼土粒子・粘土粒子中量, ローム小ブロック・焼土小ブロック・粘土小ブロック・砂粒少量, 炭化粒子微量 |
| 5 | 暗 赤 褐 | 色 | 焼土粒子中量, ローム粒子・焼土小ブロック・粘土粒子・砂粒少量 |
| 6 | にぶい赤褐色 | | 焼土小ブロック・焼土粒子多量 |
| 7 | 黒 褐 | 色 | 炭化粒子中量, ローム粒子少量, ローム小ブロック・焼土粒子微量 |
| 8 | 暗 褐 | 色 | ローム粒子・焼土粒子・炭化粒子・粘土粒子・砂粒微量 |
| 9 | 暗 褐 | 色 | ローム粒子・焼土粒子・粘土粒子・砂粒少量, 炭化粒子・粘土小ブロック微量 |
| 10 | 褐 | 色 | ローム粒子中量, ローム小ブロック・粘土粒子・砂粒少量 |
| 11 | 暗 褐 | 色 | ローム粒子・焼土粒子少量, 粘土粒子・砂粒微量 |
| 12 | 暗 褐 | 色 | 粘土粒子中量, ローム粒子・焼土粒子・炭化粒子・粘土小ブロック・砂粒少量, ローム小ブロック・焼土小ブロック・炭化物微量 |
| 13 | 暗 褐 | 色 | 焼土粒子中量, ローム粒子・焼土小ブロック・炭化粒子・粘土粒子・砂粒少量, ローム小ブロック・炭化物・粘土小ブロック微量 |
| 14 | 褐 | 色 | 粘土粒子多量, ローム粒子・粘土小ブロック中量, 粘土中ブロック・砂粒少量 |
| 15 | 暗 褐 | 色 | 焼土粒子中量, ローム粒子・焼土小ブロック少量, 炭化粒子・粘土粒子・砂粒微量 |
| 16 | 黒 褐 | 色 | ローム粒子中量, ローム小ブロック・焼土粒子少量, 焼土小ブロック・炭化粒子微量 |
| 17 | 暗 褐 | 色 | ローム粒子中量, ローム小ブロック少量, 焼土粒子・炭化粒子微量 |
| 18 | 褐 | 色 | ローム粒子多量, ローム小ブロック中量, ローム中ブロック少量 |

覆土 3層からなる。11層は含有物から竈が壊れて堆積したものと考えられる。10層及び9層は自然堆積である。

土層解説

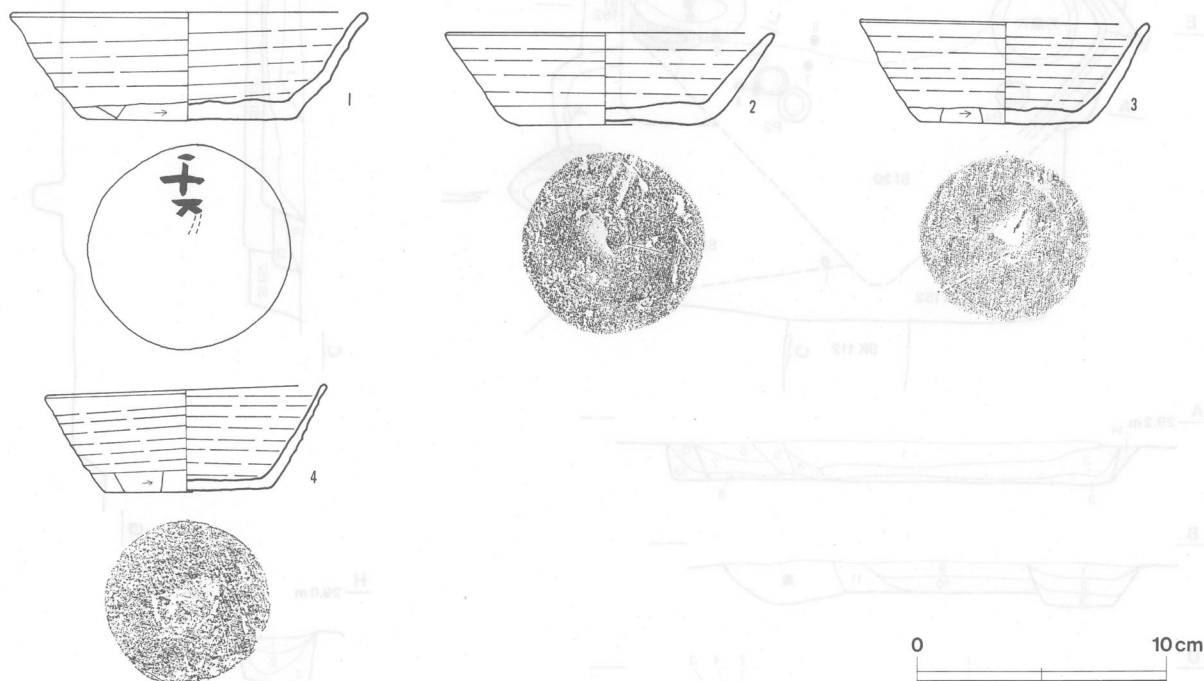
- | | | | |
|----|-----|---|---|
| 9 | 暗 褐 | 色 | ローム粒子中量, ローム小ブロック少量, 焼土粒子・炭化粒子微量 |
| 10 | 暗 褐 | 色 | ローム粒子中量, ローム小ブロック少量, ローム中ブロック・焼土粒子・炭化粒子微量 |
| 11 | 暗 褐 | 色 | ローム粒子・粘土粒子中量, ローム小ブロック・炭化粒子・粘土小ブロック少量, ローム中ブロック微量 |



第151図 第19・20・153号住居跡実測図

遺物 土師器の小破片60点，須恵器及びその小破片164点が出土している。図示した土器は須恵器である。床面では，第152図1の坏（墨書有）が南壁際から正位の状態出土している。竈では，2の坏が火床面から斜位の状態，3の坏が火床面から正位の状態，4の坏が燃焼部から横位の状態それぞれ出土している。

所見 本跡は，東壁に竈を有する一辺が3m未満の小形の住居跡と思われる。遺物としては，底部外面に「千万」と墨書された須恵器坏が出土しており，注目される。また，竈内から本来供膳具である坏が二次焼成を受けずに出土していることから，住居を廃棄するに当たって，坏を竈の中に埋納するという祭祀行為が行われた可能性が考えられる。本跡の時期は，出土遺物から8世紀第3四半期～第4四半期と考えられる。



第152図 第19号住居跡出土遺物実測図

第19号住居跡遺物観察表

図版番号	器種	計測値(cm)	器形の特徴	手法の特徴	胎土・色調・焼成	備考
第152図 1	坏 須恵器	A 14.2 B 4.3 C 8.4	平底。体部は外傾しながら立ち上がり，口縁部はわずかに外反する。	口縁部及び体部内・外面ロクロナデ。体部下端手持ちヘラ削り。底部回転ヘラ切り後，持ちヘラ削り。	石英・長石・雲母・赤色粒子にふい黄橙色 普通	P 288 95% PL84 南壁際床面 底部外面墨書「千万」
2	坏 須恵器	A 13.2 B 3.8 C 7.8	平底。体部下端は丸みを帯び，外傾しながら立ち上がり，口縁部に至る。	口縁部及び体部内・外面ロクロナデ。体部下端ヘラ削り後，ナデ。底部回転ヘラ切り後，回転ヘラ削り。	石英・長石・雲母 黒褐色 普通	P 289 95% PL84 竈火床面
3	坏 須恵器	A 11.6 B 4.1 C 6.8	平底。体部は外傾しながら立ち上がり，口縁部に至る。	口縁部及び体部内・外面ロクロナデ。体部下端手持ちヘラ削り。底部回転ヘラ切り後，手持ちヘラ削り。	石英・長石・雲母 黄灰色 普通	P 290 100% PL84 竈火床面
4	坏 須恵器	A 11.2 B 4.1 C 6.8	平底。体部は外傾しながら立ち上がり，口縁部に至る。	口縁部及び体部内・外面ロクロナデ。体部下端手持ちヘラ削り。底部回転ヘラ切り後，手持ちヘラ削り。	石英・長石・雲母 灰黄色 普通	P 291 80% PL84 竈燃焼部 底部内面油煙附着

第20号住居跡（第151・153図）

位置 調査Ⅱ区の中央部，D 2 h0区。

重複関係 本跡が第19・122・123・152・153号住居跡を掘り込んでいるため，本跡の方がこれらの住居跡よりも新しい。

規模と平面形 長軸3.14m, 短軸3.00mの方形である。

主軸方向 N-46°-E

壁 壁高は16~32cmで, ほぼ垂直に立ち上がる。

壁溝 竈の部分を除き, 壁下を巡っている。上幅18~20cm, 下幅8~10cm, 深さ6~8cmで, 断面形はU字形をしている。

床 全体的に平坦である。北側半分及び竈の焚口部にかけて, 特に踏み固められている。

ピット 5か所(P2~P6)。P2及びP3は径20~26cmの円形, 深さ26~30cmで, 規模や配列から支柱穴と考えられる。P4は径28cmの円形, 深さ18cmで, 位置から出入り口施設に伴うピットと考えられる。P5及びP6は径28cmの円形, 深さ16~26cmで, それぞれP2及びP3の北東側に掘り込まれており, 位置や配列から支柱穴に準ずる補助柱穴と考えられる。

貯蔵穴 西コーナー部に付設されており, 径70cmの円形, 深さ46cmで, 断面形は逆台形をしている。

貯蔵穴土層解説

- 1 暗褐色 ローム小ブロック・ローム粒子少量, 炭化粒子微量
- 2 褐色 ローム粒子多量, ローム小ブロック中量
- 3 褐色 ローム粒子中量, ローム小ブロック少量

竈 東コーナーに付設されており, 焚口部から煙道口部までの長さ102cm, 両袖幅74cmで, 壁外への掘り込みは26cmである。袖部は粘土と砂粒を混ぜて構築されている。火床面は床面を12cm掘りくぼめており, 皿状をしている。煙道部の平面形は逆U字形で, 緩やかに外傾しながら立ち上がる。袖部内面及び火床面は火熱を受けて赤変硬化している。

竈土層解説

- 1 暗赤褐色 焼土粒子多量, 焼土小ブロック中量, ローム粒子・炭化物・炭化粒子少量
- 2 暗赤褐色 焼土小ブロック・焼土粒子多量, ローム粒子少量, 炭化粒子微量
- 3 暗赤褐色 焼土小ブロック・焼土粒子多量, 焼土中ブロック中量, ローム粒子少量, 炭化粒子微量
- 4 暗褐色 ローム粒子多量, ローム小ブロック・焼土粒子中量, 炭化粒子微量
- 5 暗褐色 ローム粒子多量, ローム小ブロック中量, ローム中ブロック・焼土粒子少量, 炭化粒子微量
- 6 黒褐色 ローム粒子・焼土粒子少量, 焼土小ブロック微量
- 7 灰褐色 粘土小ブロック・粘土粒子多量, ローム粒子・焼土粒子中量, ローム小ブロック・砂粒少量
- 8 暗褐色 ローム粒子・焼土粒子・粘土粒子中量, 焼土小ブロック・砂粒少量
- 9 灰褐色 粘土小ブロック・焼土粒子多量, ローム粒子・焼土粒子中量, ローム小ブロック・焼土小ブロック・砂粒少量
- 10 褐色 ローム小ブロック・ローム粒子・粘土小ブロック・粘土粒子多量, 焼土粒子中量, ローム中ブロック・焼土小ブロック・砂粒少量
- 11 暗褐色 焼土粒子中量, ローム粒子・粘土粒子・砂粒少量

覆土 8層からなる。8層から4層は含有物から竈が壊れて堆積したものと考えられる。3層から1層は自然堆積である。

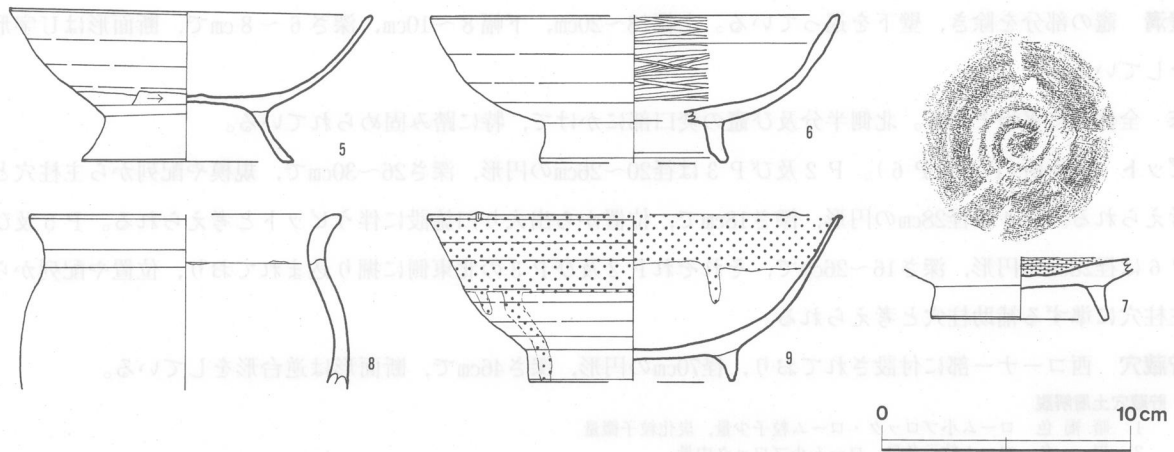
土層解説

- 1 黒褐色 ローム粒子少量, 焼土粒子・炭化粒子微量
- 2 黒褐色 ローム小ブロック・ローム粒子少量, ローム中ブロック・焼土粒子・炭化粒子微量
- 3 暗褐色 ローム粒子中量, ローム小ブロック少量, ローム中ブロック・焼土粒子・炭化粒子微量
- 4 暗褐色 ローム粒子・焼土小ブロック・焼土粒子・炭化粒子・粘土小ブロック・粘土粒子少量
- 5 暗褐色 粘土粒子多量, ローム粒子・粘土中・小ブロック中量, 焼土粒子少量
- 6 暗赤褐色 焼土粒子多量, 焼土小ブロック中量, ローム粒子少量
- 7 暗褐色 ローム粒子・焼土粒子・粘土小ブロック・粘土粒子少量, ローム小ブロック微量
- 8 暗褐色 ローム粒子中量, ローム中・小ブロック少量, 焼土粒子微量

遺物 土師器及びその小破片424点, 灰釉陶器及びその小破片8点が出土している。第153図5~8は土師器, 9は灰釉陶器である。床面では, 6の高台付椀がP2の北側から横位の状態で, 7の高台付椀(刻書有)がP1の北側から逆位の状態で, 8の小形甕がP5の東側から壊れた状態でそれぞれ出土している。竈では, 9の高台付輪花椀が燃焼部から逆位の状態で出土している。また, 5の高台付椀が竈の燃焼部及び北東壁際の覆土下層から散乱した状態で出土している。

所見 本跡は, コーナー部に竈を有する二本柱の住居跡である。遺物としては, 底部内面に「×」と刻書された土師器高台付椀や, 愛知県豊橋市二川窯(折戸53号窯2型式併行)産の灰釉陶器高台付輪花椀が出土しており, 注目される。中でも高台付輪花椀は竈内から二次焼成を受けずに出土しており, 住居を廃棄するに当たっ

て、高台付輪花碗を竈の中に埋納するという祭祀行為が行われた可能性が考えられる。本跡の時期は、出土遺物から10世紀第1四半期～第2四半期と考えられる。



第153図 第20号住居跡出土遺物実測図

第20号住居跡遺物観察表

図版番号	器種	計測値(cm)	器形の特徴	手法の特徴	胎土・色調・焼成	備考
第153図 5	高台付碗 土師器	A 14.8 B 6.1 D 8.6 E 2.0	底部は平底で、ハの字状に開く高い高台が付く。体部は内彎しながら立ち上がり、口縁部は外傾する。	口縁部及び体部内・外面ロクロナデ。体部下端手持ちヘラ削り。底部回転糸切り後、高台貼り付け。	雲母・赤色粒子 橙色 普通	P294 70% PL84 竈燃焼部, 北東壁際覆土下層
6	高台付碗 土師器	A [16.6] B 5.9 D [7.4] E 1.6	底部一部欠損。底部は平底で、ハの字状に開く高台が付く。高台端部の内面に段をもつ。体部は内彎しながら立ち上がり、口縁部は外傾する。	口縁部及び体部外面ロクロナデ、内面ロクロナデ後、横位のヘラ磨き。底部高台貼り付け。	石英・長石・赤色粒子 にぶい褐色 普通	P295 40% P 2 北側床面
7	高台付碗 土師器	B (2.5) D 7.2 E 1.4	底部片。底部は平底で、ハの字状に開く高台が付く。	底部回転糸切り後、高台貼り付け、内面ヘラ磨き。碗部内面黒色処理。	石英・長石・赤色粒子 にぶい黄褐色 普通	P296 10% PL84 P 2 北側床面 底部内面刻書「×」
8	小形甕 土師器	A [12.6] B (7.0)	体部上半から口縁部にかけての破片。体部は球形を呈し、最大径を中位にもつ。頸部はコの字状に屈曲する。口縁部は外反気味に開き、端部を丸く収めている。	口縁部及び頸部内・外面横ナデ。体部内・外面ナデ。	石英・赤色粒子 にぶい黄褐色 普通	P297 20% P 5 東側床面
9	高台付輪花碗 灰釉陶器	A [16.6] B 6.7 D [7.2] E 1.3	底部は平底で、断面三角形の高台が付く。体部は内彎しながら立ち上がり、口縁部はわずかに外反する。花弁の数は不明であるが、口縁端部に刻み目を入れ、輪花を表現している。	口縁部及び体部内・外面ロクロナデ。底部回転糸切り後、高台貼り付け。口縁部から体部上半にかけての内・外面に灰釉を施釉。	石英・長石 釉：灰白色 胎土：灰黄色 良好	P298 30% PL84 竈燃焼部 三河二川窯産

第22号住居跡 (第154・155図)

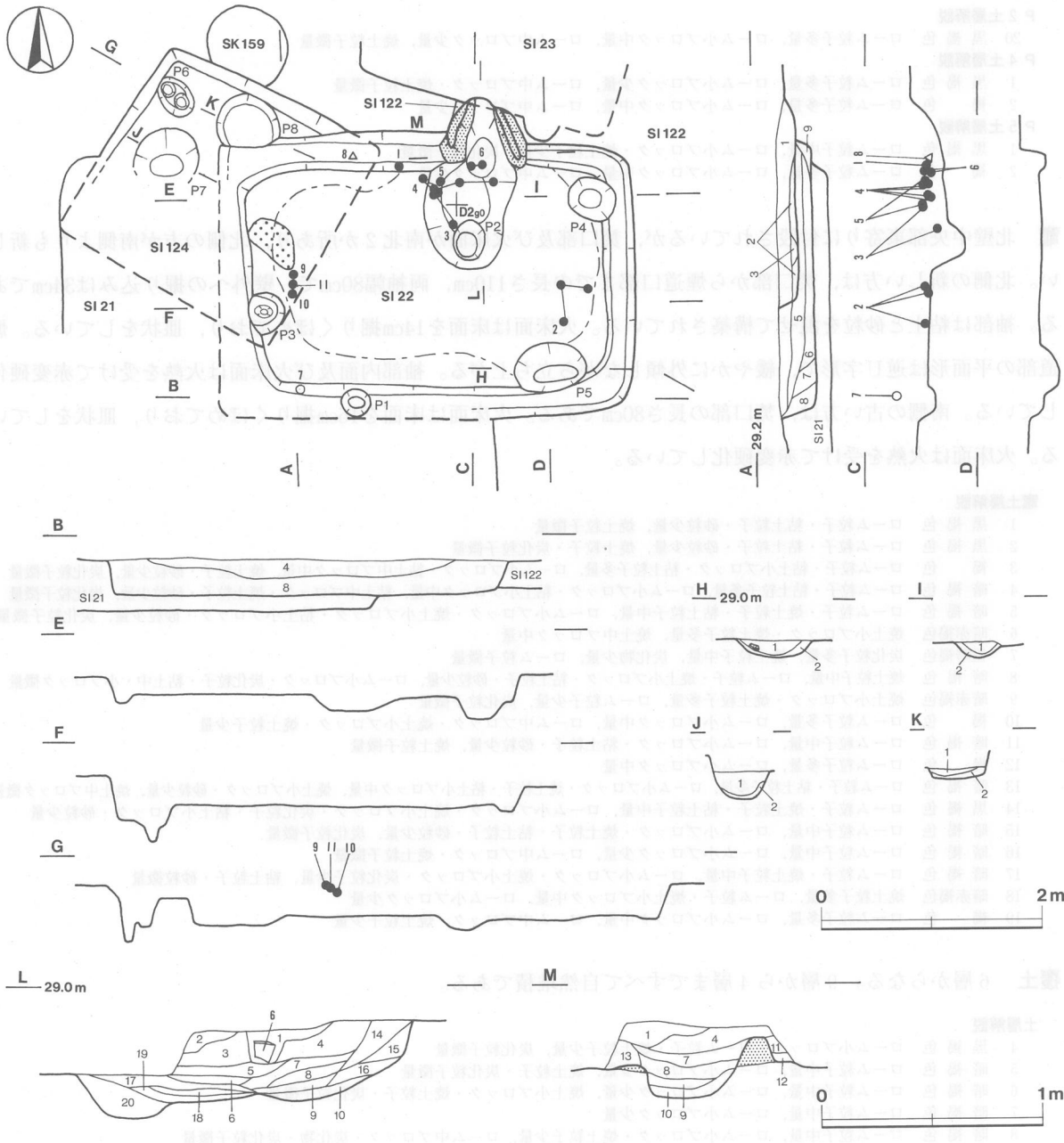
位置 調査Ⅱ区の中央部、D 2 g9区。

重複関係 本跡が第21・23・122号住居跡を掘り込んでいるため、本跡の方がこれらの住居跡よりも新しい。また、第124号住居に掘り込まれており、本跡の方が第124号住居跡よりも古い。

規模と平面形 長軸3.74m、短軸2.56mの長方形である。

主軸方向 N-1°-W

壁 壁高は16~28cmで、ほぼ垂直に立ち上がる。



第154図 第22・124号住居跡実測図

壁溝 竈の部分を除き、壁下を巡っている。上幅18~24cm, 下幅10~12cm, 深さ4~8cmで、断面形は逆台形をしている。

床 全体的に平坦である。壁溝際を除き、特に踏み固められている。

ピット 5か所(P1~P5)。P1は径26cmの円形、深さ20cmで、位置から出入り口施設に伴うピットと考えられる。P2は径32cmの円形、深さ32cmで、竈の火床面下に掘り込まれており、位置から竈に関連するピットと考えられる。P3は二段掘り込みになっており、上段は径32cmの円形、深さ20cmで、下段は径14cmの円形、深さ18cmで、床面から下段底面までの深さは38cmである。P4は径42cmの円形、深さ20cmで、北東コーナー部に掘り込まれている。P5は長径68cm, 短径46cmの楕円形、深さ20cmで、南東コーナー部に掘り込まれている。P3からP5の性格はいずれも不明である。

明石遺跡

P 2 土層解説

20 黒褐色 ローム粒子多量, ローム小ブロック中量, ローム中ブロック少量, 焼土粒子微量

P 4 土層解説

1 黒褐色 ローム粒子多量, ローム小ブロック少量, ローム中ブロック・焼土粒子微量

2 褐色 ローム粒子多量, ローム小ブロック中量, ローム中ブロック少量

P 5 土層解説

1 黒褐色 ローム粒子中量, ローム小ブロック・焼土粒子少量, 炭化粒子微量

2 褐色 ローム粒子多量, ローム小ブロック中量, ローム中ブロック少量

竈 北壁中央部東寄りに付設されているが、焚口部及び火床面が南北2か所あり、北側の方が南側よりも新しい。北側の新しい方は、焚口部から煙道口部までの長さ110cm、両袖幅80cmで、壁外への掘り込みは34cmである。袖部は粘土と砂粒を混ぜて構築されている。火床面は床面を14cm掘りくぼめており、皿状をしている。煙道部の平面形は逆U字形で、緩やかに外傾しながら立ち上がる。袖部内面及び火床面は火熱を受けて赤変硬化している。南側の古い方は、焚口部の長さ80cmである。火床面は床面を16cm掘りくぼめており、皿状をしている。火床面は火熱を受けて赤変硬化している。

竈土層解説

- 1 黒褐色 ローム粒子・粘土粒子・砂粒少量, 焼土粒子微量
- 2 黒褐色 ローム粒子・粘土粒子・砂粒少量, 焼土粒子・炭化粒子微量
- 3 褐色 ローム粒子・粘土小ブロック・粘土粒子多量, ローム小ブロック・粘土中ブロック中量, 焼土粒子・砂粒少量, 炭化粒子微量
- 4 暗褐色 ローム粒子・粘土粒子多量, ローム小ブロック・粘土小ブロック中量, 粘土中ブロック・焼土粒子・砂粒少量, 炭化粒子微量
- 5 暗褐色 ローム粒子・焼土粒子・粘土粒子中量, ローム小ブロック・焼土小ブロック・粘土小ブロック・砂粒少量, 炭化粒子微量
- 6 暗赤褐色 焼土小ブロック・焼土粒子多量, 焼土中ブロック中量
- 7 極暗褐色 炭化粒子多量, 焼土粒子中量, 炭化物少量, ローム粒子微量
- 8 暗褐色 焼土粒子中量, ローム粒子・焼土小ブロック・粘土粒子・砂粒少量, ローム小ブロック・炭化粒子・粘土中・小ブロック微量
- 9 暗赤褐色 焼土小ブロック・焼土粒子多量, ローム粒子少量, 炭化粒子微量
- 10 褐色 ローム粒子多量, ローム小ブロック中量, ローム中ブロック・焼土小ブロック・焼土粒子少量
- 11 暗褐色 ローム粒子中量, ローム小ブロック・粘土粒子・砂粒少量, 焼土粒子微量
- 12 褐色 ローム粒子多量, ローム小ブロック中量
- 13 暗褐色 ローム粒子・粘土粒子多量, ローム小ブロック・焼土粒子・粘土小ブロック中量, 焼土小ブロック・砂粒少量, 焼土中ブロック微量
- 14 黒褐色 ローム粒子・焼土粒子・粘土粒子中量, ローム小ブロック・焼土小ブロック・炭化粒子・粘土小ブロック・砂粒少量
- 15 暗褐色 ローム粒子中量, ローム小ブロック・焼土粒子・粘土粒子・砂粒少量, 炭化粒子微量
- 16 暗褐色 ローム粒子中量, ローム小ブロック少量, ローム中ブロック・焼土粒子微量
- 17 暗褐色 ローム粒子・焼土粒子中量, ローム小ブロック・焼土小ブロック・炭化粒子少量, 粘土粒子・砂粒微量
- 18 暗赤褐色 焼土粒子多量, ローム粒子・焼土小ブロック中量, ローム小ブロック少量
- 19 褐色 ローム粒子多量, ローム小ブロック中量, ローム中ブロック・焼土粒子少量

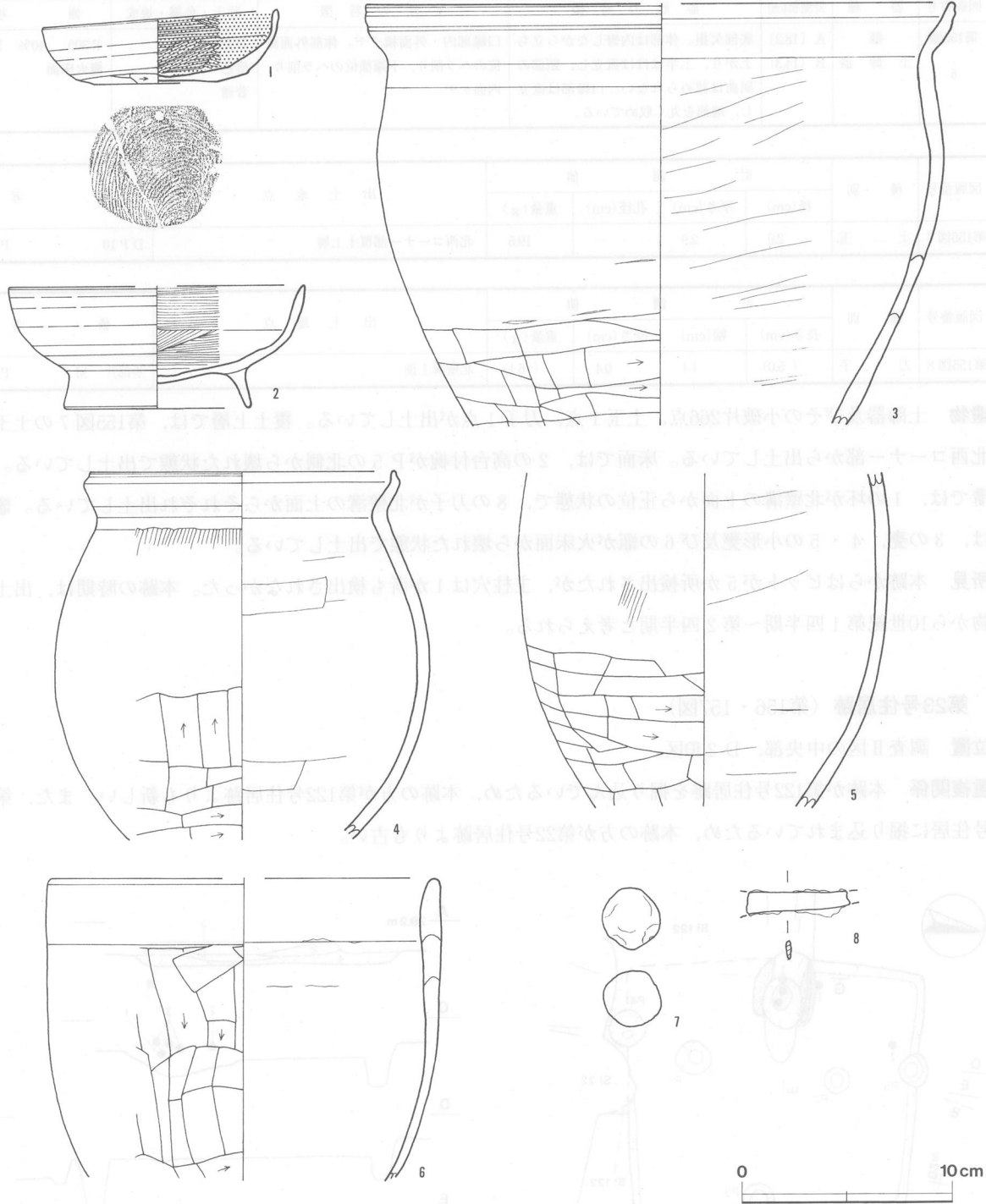
覆土 6層からなる。9層から4層まですべて自然堆積である。

土層解説

- 4 黒褐色 ローム小ブロック・ローム粒子・焼土粒子少量, 炭化粒子微量
- 5 暗褐色 ローム粒子中量, ローム小ブロック少量, 焼土粒子・炭化粒子微量
- 6 暗褐色 ローム粒子中量, ローム小ブロック少量, 焼土小ブロック・焼土粒子・炭化粒子微量
- 7 暗褐色 ローム粒子中量, ローム小ブロック少量
- 8 暗褐色 ローム粒子中量, ローム小ブロック・焼土粒子少量, ローム中ブロック・炭化物・炭化粒子微量
- 9 暗褐色 ローム粒子多量, ローム小ブロック中量, ローム中ブロック少量

第22号住居跡遺物観察表

図版番号	器種	計測値(cm)	器形の特徴	手法の特徴	胎土・色調・焼成	備考
第155図 1	土師器	A 11.2	平底。体部は内彎しながら立ち上がり、口縁部は直立する。	口縁部及び体部外面ロクロナデ、内面ロクロナデ後、横位のヘラ磨き。体部下端手持ちヘラ削り。底部回転糸切り。内面黒色処理。	石英・長石・雲母・赤色粒子 橙色 普通	P 300 100% PL85 北壁溝上面
		B 3.5				
		C 6.0				
2	高台付碗 土師器	A [14.0]	底部は平底で、ハの字状に開く高い高台が付く。体部は内彎しながら立ち上がり、口縁部は外傾する。	口縁部及び体部外面ロクロナデ、内面ロクロナデ後、横位のヘラ磨き。底部回転糸切り後、高台貼り付け。	長石・雲母・赤色粒子 にぶい橙色 普通	P 302 70% PL85 P 5 北側床面
		B 5.8				
		D 8.8				
		E 1.9				
3	甕 土師器	A [28.2]	底部欠損。体部は内彎しながら立ち上がり、最大径を上位にもつ。頸部は緩やかに屈曲する。口縁部は外反気味に開き、端部をわずかにつまみ上げている。	口縁部及び頸部内・外面横ナデ。体部外面ナデ、下端横位のヘラ削り、内面ヘラナデ。外面に輪積み痕が残る。	石英・雲母・赤色粒子 橙色 普通	P 304 40% PL85 竈火床面
		B (20.0)				



第155図 第22号住居跡出土遺物実測図

図版番号	器種	計測値(cm)	器形の特徴	手法の特徴	胎土・色調・焼成	備考
第155図 4	小形甕 土師器	A 14.4 B (17.4)	底部欠損。体部は球形を呈し、最大径を中位にもつ。頭部はコの字状に屈曲する。口縁部は外反気味に開き、端部をつまみ上げている。	口縁部及び頭部内・外面横ナデ。体部外面上位縦位のハケ目調整後、ナデ、下位縦位のヘラ削り、下端横位のヘラ削り、内面ヘラナデ。	石英・長石・雲母・赤色粒子 にぶい褐色 普通	P 303 40% PL85 竈火床面
5	小形甕 土師器	B (15.8)	体部片。体部は長胴形を呈し、最大径を中位にもつ。	体部外面上位斜位のハケ目調整後、ナデ、下位横位のヘラ削り、内面ヘラナデ。	石英・長石 にぶい橙色 普通	P 306 40% PL85 竈火床面

図版番号	器種	計測値(cm)	器形の特徴	手法の特徴	胎土・色調・焼成	備考
第155図 6	甌 土師器	A [18.2] B (14.3)	底部欠損。体部は内彎しながら立ち上がり、上半はほぼ直立し、頸部の屈曲は認められない。口縁部は直立し、端部を丸く収めている。	口縁部内・外面横ナデ。体部外面縦位のヘラ削り、下端横位のヘラ削り、内面ナデ。	石英・長石 橙色 普通	P305 40% PL85 竈火床面

図版番号	種別	計測値				出土地点	備考
		径(cm)	厚さ(cm)	孔径(cm)	重量(g)		
第155図7	土玉	2.9	2.9	—	19.5	北西コーナー部覆土上層	D P10 PL108

図版番号	種別	計測値				出土地点	備考
		長さ(cm)	幅(cm)	厚さ(cm)	重量(g)		
第155図8	刀子	(5.0)	1.1	0.4	(6.1)	北壁溝上面	茎部片 M8 PL113

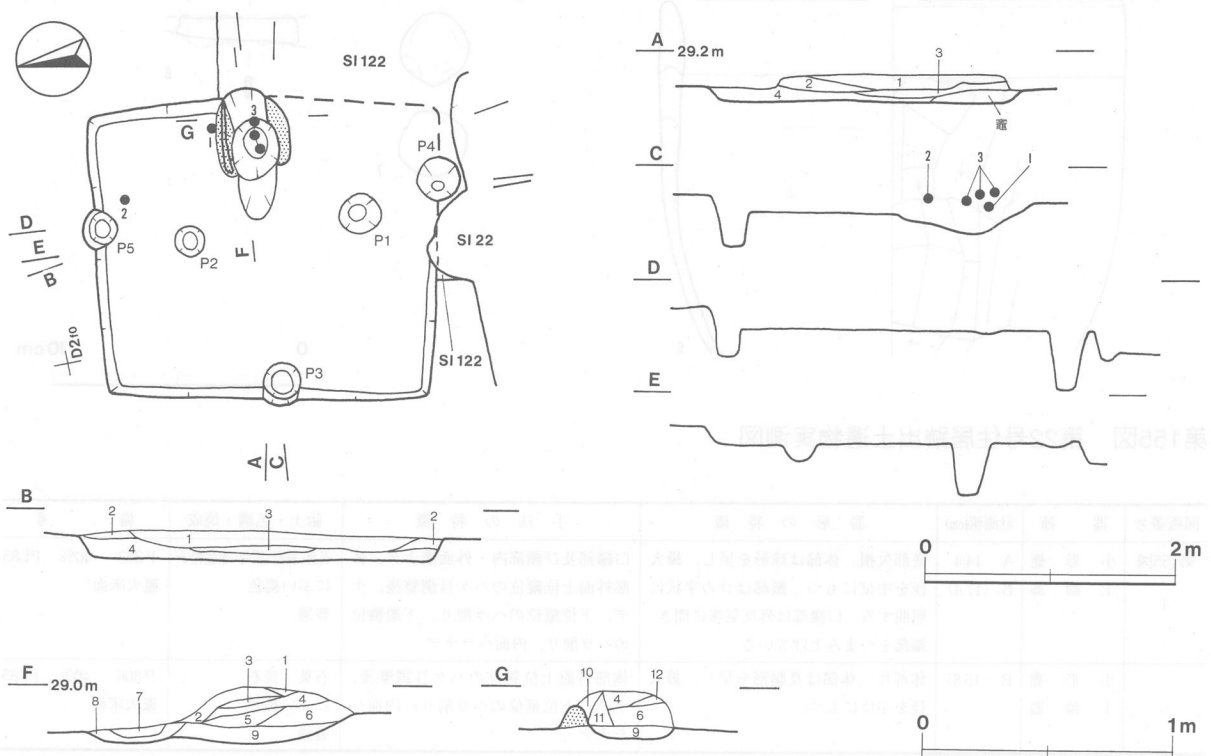
遺物 土師器及びその小破片266点、土玉1点、刀子1点が出土している。覆土上層では、第155図7の土玉が北西コーナー部から出土している。床面では、2の高台付椀がP5の北側から壊れた状態で出土している。壁溝では、1の坏が北壁溝の上面から正位の状態、8の刀子が北壁溝の上面からそれぞれ出土している。竈では、3の甕、4・5の小形甕及び6の甌が火床面から壊れた状態で出土している。

所見 本跡からはピットが5か所検出されたが、支柱穴は1か所も検出されなかった。本跡の時期は、出土遺物から10世紀第1四半期～第2四半期と考えられる。

第23号住居跡 (第156・157図)

位置 調査Ⅱ区の中央部、D2f0区。

重複関係 本跡が第122号住居跡を掘り込んでいるため、本跡の方が第122号住居跡よりも新しい。また、第22号住居に掘り込まれているため、本跡の方が第22号住居跡よりも古い。



第156図 第23号住居跡実測図

規模と平面形 長軸2.76m，短軸2.44mの長方形である。

主軸方向 N-104°-E

壁 壁高は12~16cmで，ほぼ垂直に立ち上がる。

床 全体的に平坦である。特に踏み固められたところは認められない。

ピット 5か所(P1~P5)。P1及びP2は径30~32cmの円形，深さ14~34cmで，規模や配列から支柱穴と考えられる。P3は径26cmの円形，深さ22cmで，西壁中央部南寄りに掘り込まれており，位置から出入り口施設に伴うピットと考えられる。P4及びP5は径22~32cmの円形，深さ26~34cmで，それぞれ南・北両壁中央部東寄りに掘り込まれており，位置や配列から支柱穴に準ずる補助柱穴と考えられる。

竈 東壁中央部北寄りに付設されているが，南側は攪乱を受けている。焚口部から煙道口部までの長さ106cm，両袖幅(60)cmで，壁外への掘り込みは6cmである。袖部は粘土と砂粒を混ぜて構築されている。火床面は床面を16cmほど皿状に掘り込んだ後，埋め戻した上に形成されている。煙道部の平面形は逆U字形で，緩やかに外傾しながら立ち上がる。袖部内面及び火床面は火熱を受けて赤変硬化している。

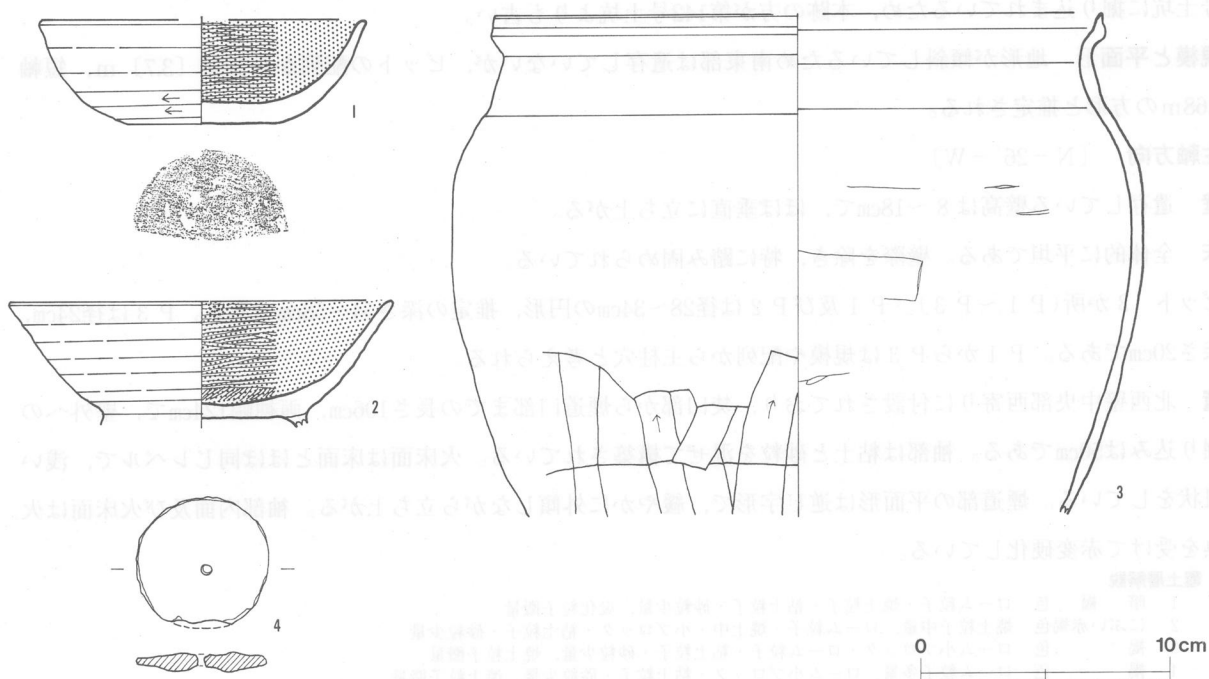
電土層解説

- 1 黒褐色 焼土粒子少量，炭化粒子微量
- 2 黒褐色 焼土粒子中量，炭化物・炭化粒子少量
- 3 黒色 炭化粒子中量，焼土粒子少量，ローム粒子微量
- 4 暗赤褐色 焼土小ブロック・焼土粒子中量，焼土中ブロック・炭化粒子少量，炭化物微量
- 5 暗赤褐色 焼土粒子中量，焼土小ブロック少量，ローム小ブロック・ローム粒子・炭化粒子微量
- 6 暗褐色 ローム粒子・焼土粒子・炭化粒子少量
- 7 暗赤褐色 ローム粒子・焼土粒子少量，ローム中・小ブロック・焼土小ブロック・炭化粒子微量
- 8 暗赤褐色 焼土小ブロック・焼土粒子・炭化粒子中量
- 9 暗褐色 ローム粒子中量，焼土粒子・炭化粒子微量
- 10 暗褐色 ローム粒子・焼土粒子少量，焼土小ブロック微量
- 11 極暗褐色 ローム粒子・焼土粒子・炭化粒子微量
- 12 極暗褐色 焼土粒子少量，ローム粒子・炭化粒子微量

覆土 4層からなる。4層及び3層はほぼ水平に堆積していることから人為堆積と思われる，2層及び1層は自然堆積と思われる。

土層解説

- 1 黒褐色 ローム粒子・焼土粒子・炭化粒子少量
- 2 暗褐色 ローム粒子中量，ローム小ブロック少量，焼土粒子・炭化粒子微量
- 3 黒褐色 焼土粒子中量，ローム粒子・焼土小ブロック・炭化物・炭化粒子少量
- 4 暗褐色 ローム粒子多量，ローム小ブロック中量，ローム中ブロック少量，焼土粒子・炭化粒子微量



第157図 第23号住居跡出土遺物実測図

遺物 土師器及びその小破片113点, 須恵器の小破片60点, 鉄製紡錘車1点が出土している。図示した土器は土師器である。覆土中層では, 第157図2の高台付椀が北壁際から正位の状態で出土している。覆土下層では, 1の坏が竈の北側から正位の状態で出土している。竈では, 3の甕が燃焼部から壊れた状態で出土している。その他にも北東区の覆土中から4の鉄製紡錘車が出土している。

所見 本跡は, 東壁に竈を有する一辺が3m未満の小形の二本柱の住居跡である。本跡の時期は, 出土遺物から10世紀第1四半期~第2四半期と考えられる。

第23号住居跡遺物観察表

図版番号	器種	計測値(cm)	器形の特徴	手法の特徴	胎土・色調・焼成	備考
第157図 1	坏 土師器	A (13.0) B 4.2 C 6.0	平底。体部下端は丸みを帯び, 内彎しながら立ち上がり, 口縁部は外傾する。	口縁部及び体部外面ロクロナデ, 内面ロクロナデ後, 横位のヘラ磨き。体部下端回転ヘラ削り。底部回転ヘラ削り。内面黒色処理。	石英・長石・雲母 にぶい黄褐色 普通	P307 50% PL85 竈北側覆土下層
2	高台付椀 土師器	A 15.4 B (5.1) E (0.6)	高台部一部欠損。底部は平底で, ハの字状に開くと思われる高台が付く。体部は内彎しながら立ち上がり, 口縁部は外傾する。	口縁部及び体部外面ロクロナデ, 内面ロクロナデ後, 横位のヘラ磨き。底部回転ヘラ削り後, 高台貼り付け。内面黒色処理。	石英・長石 にぶい橙色 普通	P308 80% PL85 北壁際覆土中層
3	甕 土師器	A (24.4) B (20.1)	底部欠損。体部は長胴形を呈し, 最大径を上位にもつ。頭部はコの字状に屈曲する。口縁部は外反気味に開き, 端部をつまみ上げている。	口縁部及び頸部内・外面横ナデ。体部外面上位ナデ, 下位縦位のヘラ削り, 内面ヘラナデ。	石英・長石・雲母・赤色粒子 橙色 普通	P309 20% PL85 竈燃焼部

図版番号	種別	計測値				出土地点	備考
		径(cm)	厚さ(cm)	孔径(cm)	重量(g)		
第157図4	鉄製紡錘車	5.2	0.9	0.3	37.2	北東区覆土中	ほぼ完形 M9 PL114

第24号住居跡 (第158・159図)

位置 調査IV区, G 3 e0区。

重複関係 本跡が第35号住居跡を掘り込んでいるため, 本跡の方が第35号住居跡よりも新しい。また, 第142号土坑に掘り込まれているため, 本跡の方が第142号土坑よりも古い。

規模と平面形 地形が傾斜しているため南東部は遺存していないが, ピットの配列から長軸〔3.7〕m, 短軸3.68mの方形と推定される。

主軸方向 〔N-26°-W〕

壁 遺存している壁高は8~18cmで, ほぼ垂直に立ち上がる。

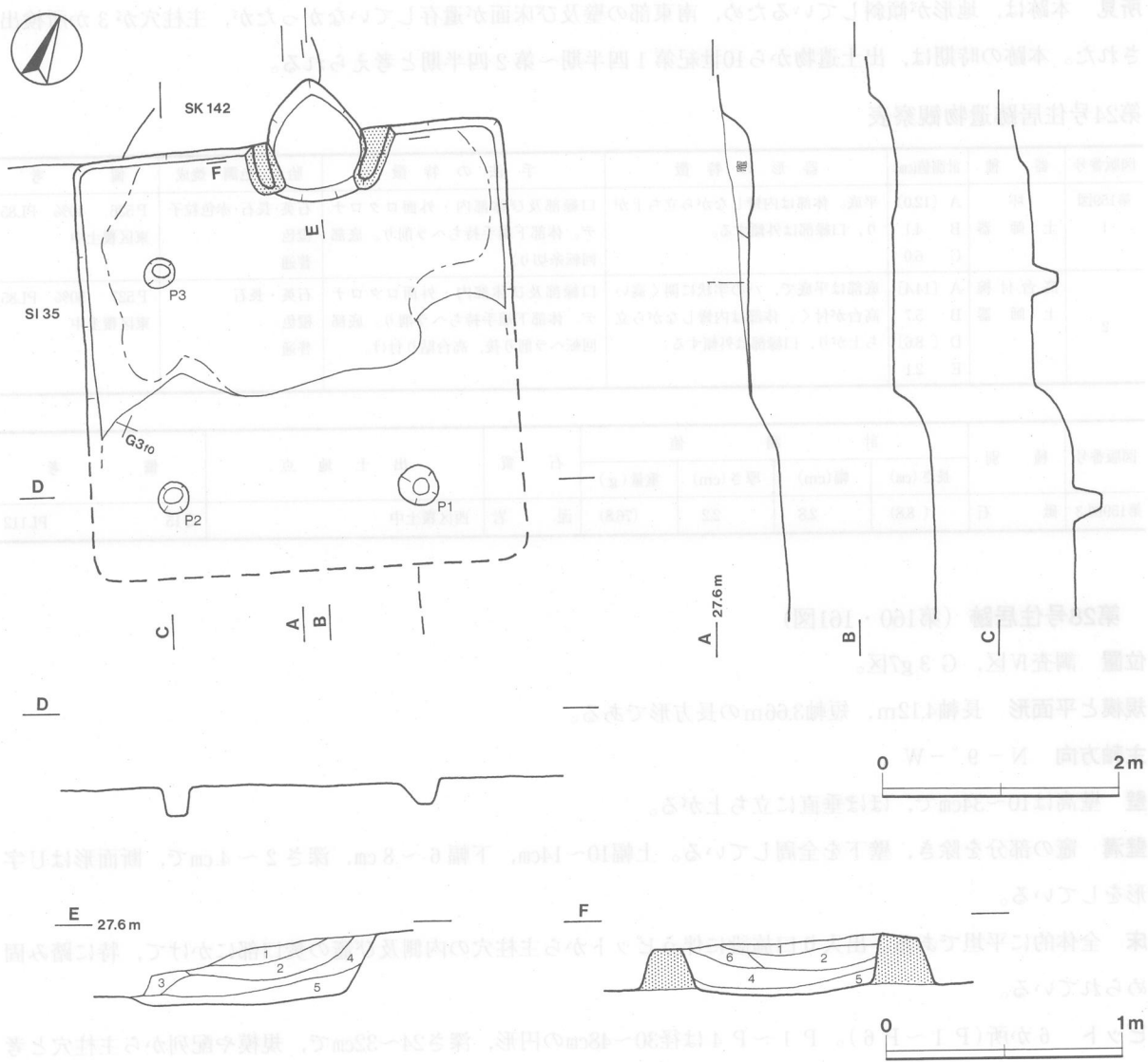
床 全体的に平坦である。壁際を除き, 特に踏み固められている。

ピット 3か所(P1~P3)。P1及びP2は径28~34cmの円形, 推定の深さ54~58cmである。P3は径24cm, 深さ20cmである。P1からP3は規模や配列から主柱穴と考えられる。

竈 北西壁中央部西寄りに付設されており, 焚口部から煙道口部までの長さ106cm, 両袖幅124cmで, 壁外への掘り込みは50cmである。袖部は粘土と砂粒を混ぜて構築されている。火床面は床面とほぼ同じレベルで, 浅い皿状をしている。煙道部の平面形は逆U字形で, 緩やかに外傾しながら立ち上がる。袖部内面及び火床面は火熱を受けて赤変硬化している。

竈土層解説

- 1 暗褐色 ローム粒子・焼土粒子・粘土粒子・砂粒少量, 炭化粒子微量
- 2 にぶい赤褐色 焼土粒子中量, ローム粒子・焼土中・小ブロック・粘土粒子・砂粒少量
- 3 褐色 ローム小ブロック・ローム粒子・粘土粒子・砂粒少量, 焼土粒子微量
- 4 褐色 ローム粒子多量, ローム小ブロック・粘土粒子・砂粒少量, 焼土粒子微量
- 5 暗褐色 ローム粒子・粘土小ブロック・粘土粒子・砂粒少量, 焼土粒子微量
- 6 暗褐色 ローム粒子・焼土粒子・粘土小ブロック・粘土粒子・砂粒少量



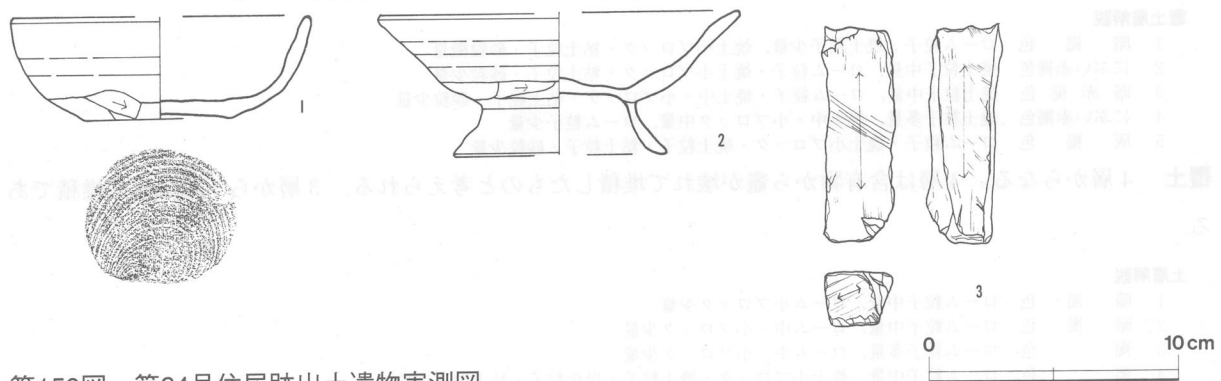
第158図 第24号住居跡実測図

覆土 遺存していた覆土は単一層で、自然堆積である。

土層解説

1 褐色 ローム粒子多量、粘土粒子少量

遺物 土師器及びその小破片12点、砥石1点が出土している。第159図1の坏及び2の高台付椀が東区の覆土中から、3の砥石が西区の覆土中からそれぞれ出土している。



第159図 第24号住居跡出土遺物実測図

明石遺跡

所見 本跡は、地形が傾斜しているため、南東部の壁及び床面が遺存していなかったが、主柱穴が3か所検出された。本跡の時期は、出土遺物から10世紀第1四半期～第2四半期と考えられる。

第24号住居跡遺物観察表

図版番号	器種	計測値(cm)	器形の特徴	手法の特徴	胎土・色調・焼成	備考
第159図 1	坏 土師器	A [12.0]	平底。体部は内彎しながら立ち上がり、口縁部は外傾する。	口縁部及び体部内・外面ロクロナデ。体部下端手持ちヘラ削り。底部回転糸切り。	石英・長石・赤色粒子 橙色 普通	P 526 40% PL85 東区覆土中
		B 4.1				
		C 6.0				
2	高台付 土師器	A [14.4]	底部は平底で、ハの字状に開く高い高台が付く。体部は内彎しながら立ち上がり、口縁部は外傾する。	口縁部及び体部内・外面ロクロナデ。体部下端手持ちヘラ削り。底部回転ヘラ削り後、高台貼り付け。	石英・長石 橙色 普通	P 527 50% PL85 東区覆土中
		B 5.7				
		D [8.6]				
		E 2.1				

図版番号	種別	計測値				石質	出土地点	備考
		長さ(cm)	幅(cm)	厚さ(cm)	重量(g)			
第159図3	砥石	(8.8)	2.8	2.2	(76.8)	泥岩	西区覆土中	Q15 PL112

第28号住居跡 (第160・161図)

位置 調査IV区, G 3 g7区。

規模と平面形 長軸4.12m, 短軸3.66mの長方形である。

主軸方向 N - 9° - W

壁 壁高は10～34cmで、ほぼ垂直に立ち上がる。

壁溝 竈の部分を除き、壁下を全周している。上幅10～14cm, 下幅6～8cm, 深さ2～4cmで、断面形はU字形をしている。

床 全体的に平坦である。出入り口施設に伴うピットから主柱穴の内側及び竈の焚口部にかけて、特に踏み固められている。

ピット 6か所(P 1～P 6)。P 1～P 4は径30～48cmの円形、深さ24～32cmで、規模や配列から主柱穴と考えられる。このうち、P 3内には柱を抜き取ったと思われる痕跡がある。P 5は径26cm, 深さ16cmで、位置から出入り口施設に伴うピットと考えられる。P 6は径36cm, 深さ10cmで、P 5と同じ主軸線上に掘り込まれており、位置や配列からP 5に準ずる出入り口施設に伴うピットと考えられる。

竈 北壁中央部に付設されており、焚口部から煙道口部までの長さ112cm, 両袖幅110cmで、壁外への掘り込みは38cmである。袖部は粘土と砂粒を混ぜて構築されている。火床面は床面とほぼ同じレベルで、浅い皿状をしている。燃烧部内には支脚として使用された礫(雲母片岩)が遺存していた。煙道部の平面形は逆U字形で、緩やかに外傾しながら立ち上がる。袖部内面及び火床面は火熱を受けて赤変硬化している。

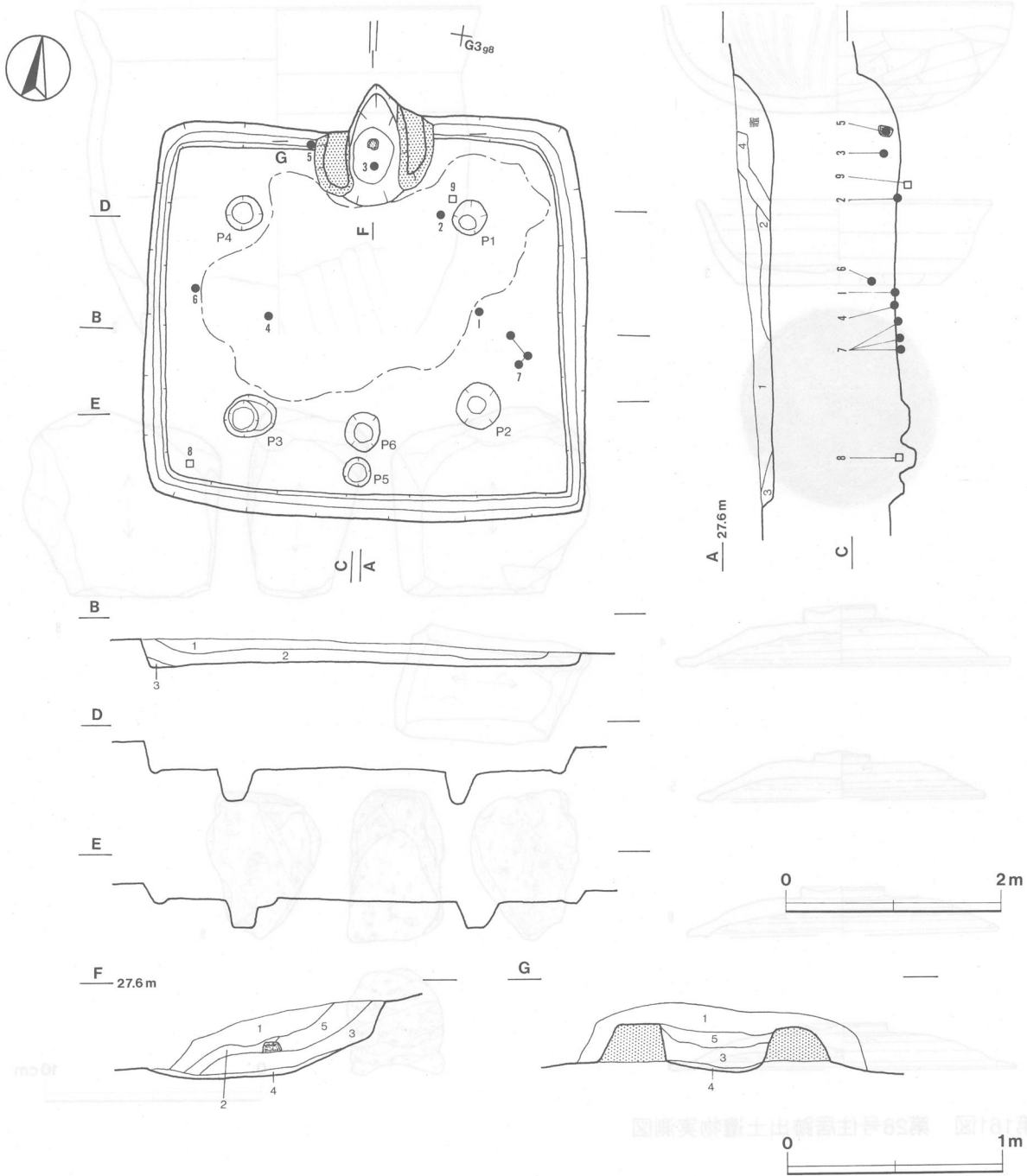
竈土層解説

- 1 暗褐色 ローム粒子・焼土粒子少量, 焼土小ブロック・粘土粒子・砂粒微量
- 2 にぶい赤褐色 焼土粒子中量, ローム粒子・焼土小ブロック・粘土粒子・砂粒少量
- 3 暗赤褐色 焼土粒子中量, ローム粒子・焼土中・小ブロック・粘土粒子・砂粒少量
- 4 にぶい赤褐色 焼土粒子多量, 焼土中・小ブロック中量, ローム粒子少量
- 5 灰褐色 ローム粒子・焼土小ブロック・焼土粒子・粘土粒子・砂粒少量

覆土 4層からなる。4層は含有物から竈が壊れて堆積したものと考えられる。3層から1層は自然堆積である。

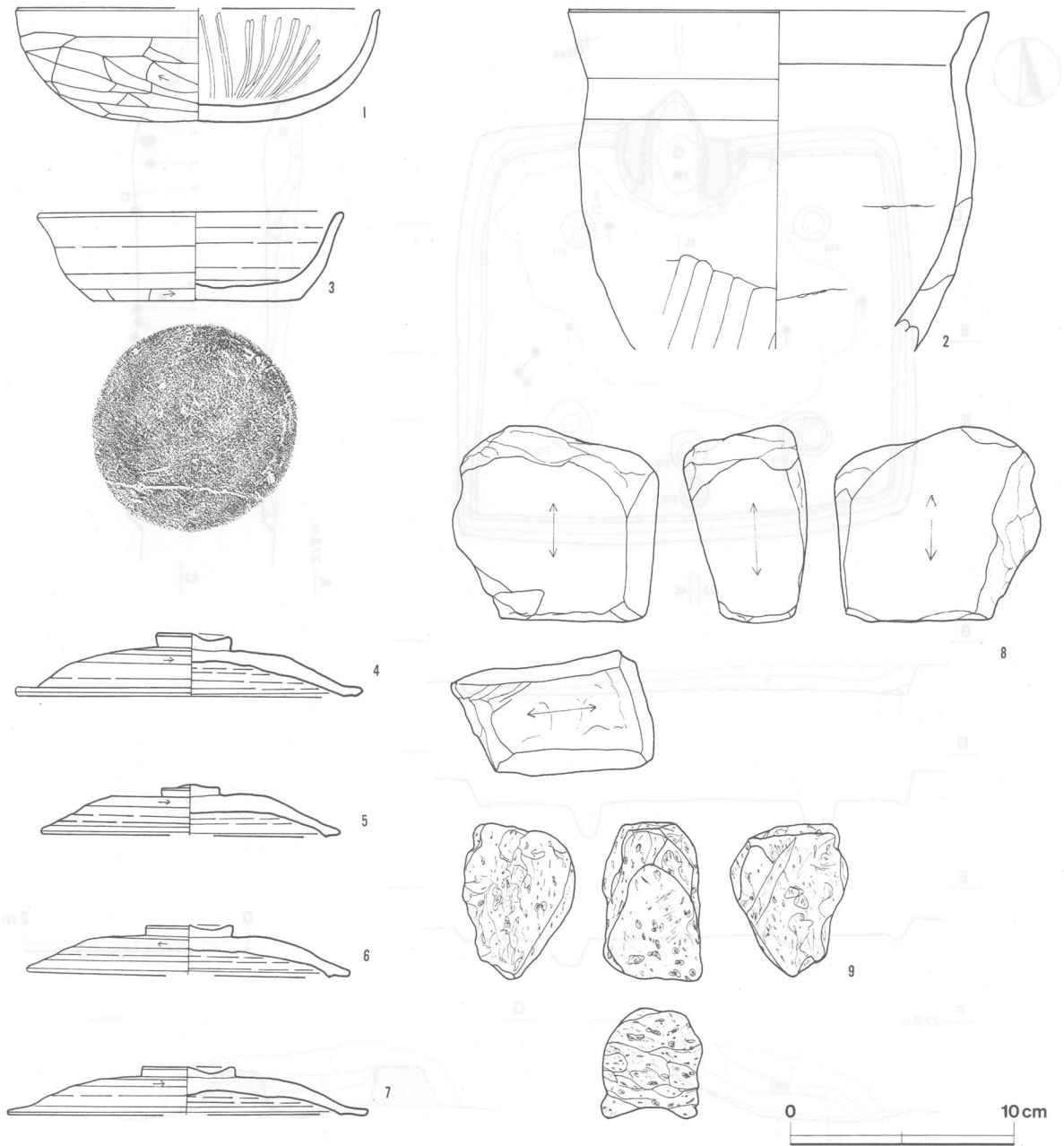
土層解説

- 1 暗褐色 ローム粒子中量, ローム小ブロック少量
- 2 暗褐色 ローム粒子中量, ローム中・小ブロック少量
- 3 褐色 ローム粒子多量, ローム中・小ブロック少量
- 4 褐色 ローム粒子中量, 焼土小ブロック・焼土粒子・炭化粒子・粘土粒子少量



第160図 第28号住居跡実測図

遺物 土師器及びその小破片92点，須恵器及びその小破片25点，砥石1点，軽石1点が出土している。第161図1・2は土師器，3～7は須恵器である。覆土中層では，6の蓋が西壁際から正位の状態で出土している。覆土下層では，5の蓋が北壁際から逆位の状態で出土している。床面では，1の大形坏がP1とP2の間から斜位の状態で，2の甌がP1の西側から横位の状態で，4の蓋がP3とP4の間から逆位の状態で，7の蓋が東壁際から壊れた状態で，8の砥石が南西コーナー部から，9の軽石がP1の西側からそれぞれ出土している。竈では，3の坏が燃烧部から正位の状態で出土している。



第161図 第28号住居跡出土遺物実測図

第28号住居跡遺物観察表

図版番号	器種	計測値(cm)	器形の特徴	手法の特徴	胎土・色調・焼成	備考
第161図 1	大形坏 土師器	A [16.2] B 5.0	丸底。体部は内彎しながら立ち上がり、口縁部との境に弱い稜をもつ。口縁部は外傾する。	口縁部内・外面横ナデ。体部及び底部外面横位のヘラ削り、内面放射状のヘラ磨き。	石英・長石・赤色粒子 橙色 普通	P 536 60% PL85 P 1・P 2 間床面
2	甗 土師器	A 18.8 B (15.2)	底部欠損。体部は内彎しながら立ち上がり、最大径を中位にもつ。頸部は緩やかに屈曲する。口縁部は外傾して開く。	口縁部及び頸部内・外面横ナデ。体部外面上位ナデ、下位ヘラナデ、内面ヘラナデ。	石英・長石・雲母・赤色粒子 明赤褐色 普通	P 537 40% PL86 P 1 西側床面
3	坏 須恵器	A 13.6 B 4.0 C 9.2	平底。体部下端は丸みを帯び、下半に稜をもち、外傾しながら立ち上がる。口縁部はわずかに外反する。	口縁部及び体部内・外面ロクロナデ。底部周縁手持ちヘラ削り。底部手持ちヘラ削り。	長石・雲母・赤色粒子 黄灰色 普通	P 538 70% PL85 竈燃焼部

図版番号	器種	計測値(cm)	器形の特徴	手法の特徴	胎土・色調・焼成	備考
第161図 4	蓋 須恵器	A 15.2 B 2.9 F 3.4 G 0.7	天井部は伏せ皿形で、ボタン状のつまみが付く。口縁端部には短いかえりが付く。	口縁部及び外周部内・外面ロクロナデ。天井部回転ヘラ削り後、つまみ接合。	石英・長石・雲母 褐灰色 普通	P 540 70% PL85 P 3・P 4 間床面
5	蓋 須恵器	A [13.4] B 2.2 F 2.6 G 0.4	天井部は伏せ皿形で、扁平な擬宝珠状のつまみが付く。口縁端部には短いかえりが付く。	口縁部及び外周部内・外面ロクロナデ。天井部回転ヘラ削り後、つまみ接合。	石英・長石・雲母・赤色粒子 にぶい褐色 普通	P 541 80% PL85 北壁際覆土下層
6	蓋 須恵器	A [14.4] B 2.2 F 4.0 G 0.5	天井部は伏せ皿形で、ボタン状のつまみが付く。口縁端部には短いかえりが付く。	口縁部及び外周部内・外面ロクロナデ。天井部回転ヘラ削り後、つまみ接合。	石英・長石・雲母 灰黄色 普通	P 542 50% PL86 西壁際覆土中層
7	蓋 須恵器	A [16.2] B 2.2 F 4.0 G 0.4	天井部は伏せ皿形で、ボタン状のつまみが付く。口縁端部には短いかえりが付く。	口縁部及び外周部内・外面ロクロナデ。天井部回転ヘラ削り後、つまみ接合。	石英・長石・雲母 灰白色 普通	P 543 30% PL85 東壁際床面

図版番号	種別	計測値				石質	出土地点	備考
		長さ(cm)	幅(cm)	厚さ(cm)	重量(g)			
第161図8	砥石	(8.8)	9.2	5.6	(596.4)	砂岩	南西コーナー部床面	Q16 PL112
9	不明石器	7.1	4.6	5.1	46.4	軽石	P 1 西側床面	Q17 PL112

所見 本跡の竈の燃焼部からは、礫が支脚として使用されたままの状態出土しており、竈使用時の様子をうかがい知ることができる。また、竈内から本来供膳具である坏が二次焼成を受けずに出土していることから、住居を廃棄するに当たって、坏を竈の中に埋納するという祭祀行為が行われた可能性が考えられる。本跡の時期は、出土遺物から8世紀第1四半期～第2四半期と考えられる。

第30号住居跡（第162・163図）

位置 調査IV区，G 4 c4区。

重複関係 本跡は第16号溝に掘り込まれているため、本跡の方が第16号溝よりも古い。

規模と平面形 東部は調査区域外に延びているため、確認できたのは長軸5.36m，短軸(3.6)mであるが、平面形は方形と思われる。

主軸方向 [N-2°-W]

壁 壁高は36～52cmで、ほぼ垂直に立ち上がる。

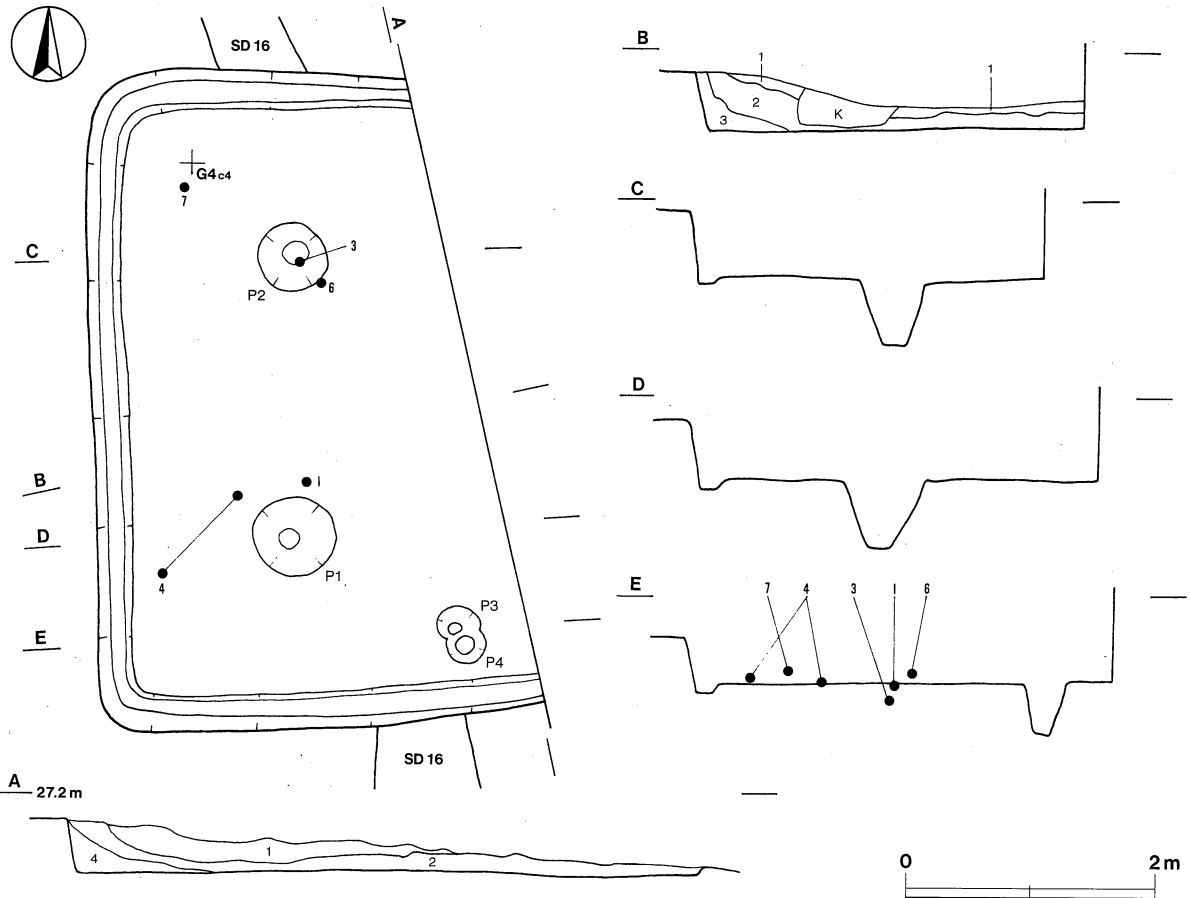
壁溝 壁下を巡っている。上幅18～22cm，下幅10～12cm，深さ6～8cmで、断面形は逆台形をしている。

床 全体的に平坦である。本跡はハードローム層及び常総粘土層を掘り込んで構築されているため、床全体が粘土となっており、壁溝の内側全体が硬く締まっている。

ピット 4か所(P 1～P 4)。P 1及びP 2は径54～66cmの円形，深さ54～58cmで、規模や配列から支柱穴と考えられる。P 3は径34cm，深さ36cmで、位置から出入り口施設に伴うピットと考えられる。P 3に隣接してP 4があり，径32cm，深さ28cmで，補助柱穴もしくは柱を立て替えたものと思われる。

竈 調査区域内では検出されなかったが，覆土の含有物から調査区域外の北壁中央部付近に付設されていたものと思われる。

覆土 4層からなるが，本跡はハードローム層及び常総粘土層を掘り込んで構築されているため，覆土にも粘土が含有されている。4層は含有物から竈が壊れて堆積したものと考えられる。3層から1層は自然堆積である。



第162図 第30号住居跡実測図

土層解説

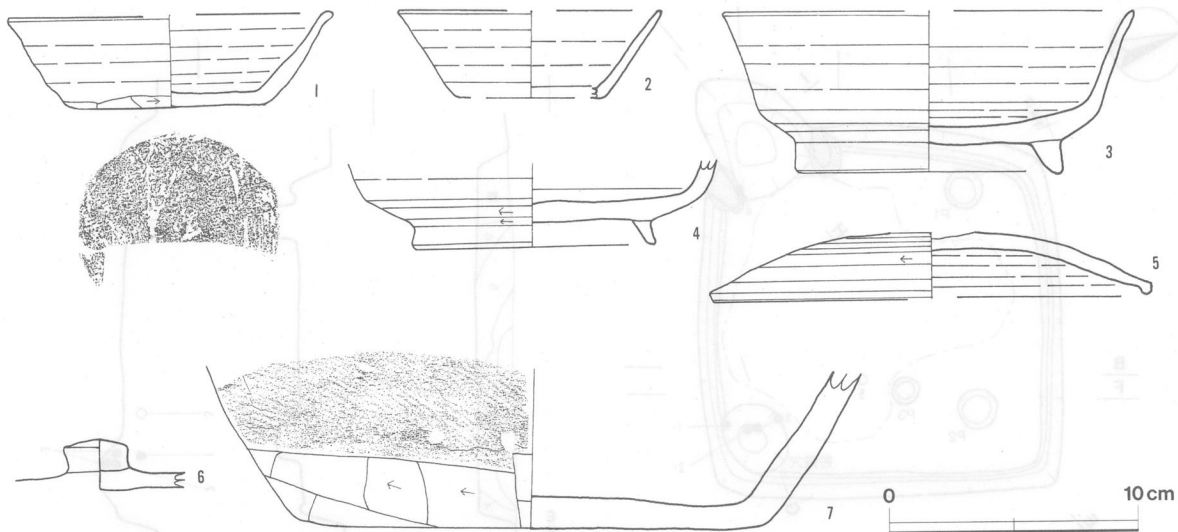
- 1 極暗褐色 粘土小ブロック・粘土粒子中量, ローム粒子少量, 焼土粒子・炭化粒子微量
- 2 灰褐色 粘土小ブロック・粘土粒子中量, ローム粒子少量, 焼土粒子微量
- 3 暗褐色 ローム粒子・粘土小ブロック・粘土粒子少量, 焼土粒子・炭化粒子微量
- 4 暗褐色 ローム粒子・焼土粒子・粘土小ブロック・粘土粒子少量, 炭化粒子微量

遺物 土師器の小破片100点, 須恵器及びその小破片87点が出土している。図示した土器は須恵器である。覆土下層では, 第163図6の蓋がP2の東側から正位の状態, 7の甕が北西コーナー部から正位の状態それぞれ出土している。床面では, 1の坏がP1の北側から逆位の状態出土している。ピットでは, 3の高台付坏がP2の覆土中層から斜位の状態出土している。また, 4の高台付坏がP1の西側の床面及び西壁際の床面から散乱した状態で出土している。その他にも北西区の覆土中から2の坏, 南西区の覆土中から5の蓋がそれぞれ出土している。

所見 本跡は, 東部が調査区域外に延びているため, 確認できたところが少なかったが, 床面及び支柱穴から良好な状態で遺物が出土している。本跡の時期は, 出土遺物から8世紀第3四半期~第4四半期と考えられる。

第30号住居跡遺物観察表

図版番号	器種	計測値(cm)	器形の特徴	手法の特徴	胎土・色調・焼成	備考
第163図 1	坏 須恵器	A [12.8]	平底。体部は外傾しながら立ち上がり, 口縁部はわずかに外反する。	口縁部及び体部内・外面ロクロナデ。体部下端手持ちヘラ削り。底部手持ちヘラ削り。	石英・長石・雲母 灰色 普通	P544 50% PL86 P1北側床面
		B 3.7				
		C 7.8				
2	坏 須恵器	A [10.6]	底部一部欠損。平底。体部下端は丸みを帯び, 外傾しながら立ち上がり, 口縁部に至る。	口縁部及び体部内・外面ロクロナデ。体部下端ヘラ削り後, ナデ。底部回転ヘラ削り。	石英・長石・雲母 褐灰色 普通	P545 10% 北西区覆土中
		B 3.5				
		C [6.0]				



第163図 第30号住居跡出土遺物実測図

図版番号	器種	計測値(cm)	器形の特徴	手法の特徴	胎土・色調・焼成	備考
第163図 3	高台付 須恵器	A [16.4] B 6.5 D 10.6 E 1.2	底部は平底で、ハの字状に開く高台が付く。体部は外傾しながら立ち上がり、口縁部はわずかに外反する。	口縁部及び体部内・外面ロクロナデ。底部回転ヘラ削り後、高台貼り付け。	石英・長石・雲母 暗灰黄色 普通	P 546 50% PL86 P 2 覆土中層
4	高台付 須恵器	B (3.4) D 9.6 E 0.9	底部から体部下半にかけての破片。底部は平底で、ハの字状に開く低い高台が付く。	体部内・外面ロクロナデ。体部下端回転ヘラ削り。底部回転ヘラ削り後、高台貼り付け。	石英・長石・雲母 灰色 普通	P 547 30% PL86 P 1 西側床面、 西壁際床面
5	蓋 須恵器	A [17.6] B (2.6)	つまみ部欠損。天井部は笠形である。口縁端部は短く折り返している。	口縁部及び外周部内・外面ロクロナデ。天井部回転ヘラ削り。	石英・長石・雲母 灰色 普通	P 548 20% 南西区覆土中
6	蓋 須恵器	B (2.1) F 2.8 G 1.2	擬宝珠状のつまみ片。	つまみ部ロクロナデ。	石英・長石・雲母 にぶい黄褐色 普通	P 549 5% P 2 東側覆土下層
7	甕 須恵器	B (6.5) C 16.0	底部から体部下半にかけての破片。平底。体部は外傾しながら立ち上がる。	体部外面横位の平行叩き、下端横位のヘラ削り、内面ナデ。	石英・長石・雲母・赤色粒子 灰黄色 普通	P 550 20% 北西コーナー部覆土下層

第39号住居跡 (第164・165図)

位置 調査IV区, F 4 j1区。

規模と平面形 長軸3.00m, 短軸2.94mの方形である。

主軸方向 N-73°-E

壁 壁高は24~32cmで、ほぼ垂直に立ち上がる。

壁溝 竈の部分を除き、壁下を全周している。上幅8~12cm, 下幅4~6cm, 深さ4~6cmで、断面形はU字形をしている。

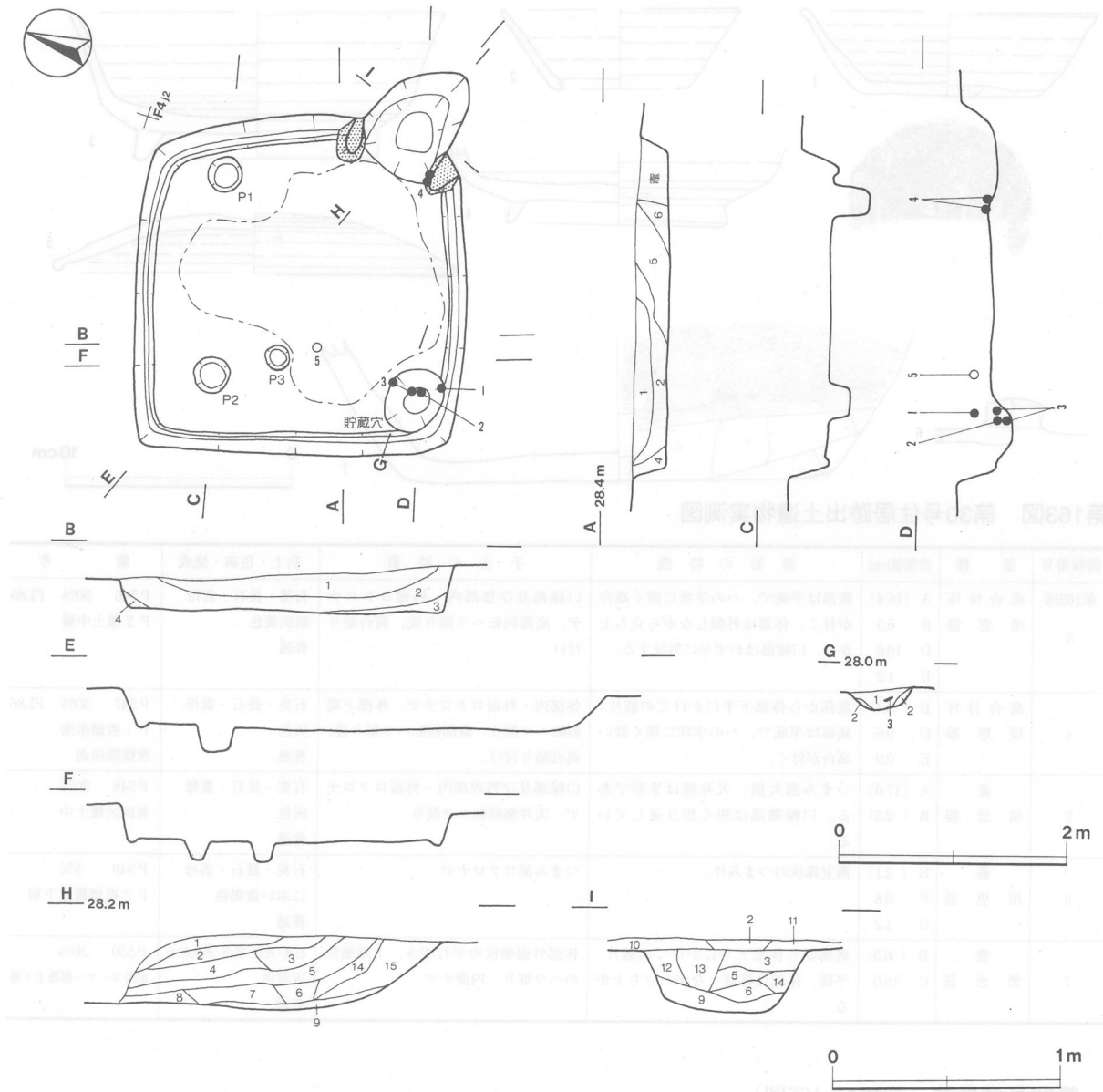
床 全体的に平坦である。出入口施設に伴うピットから主柱穴の内側及び竈の焚口部にかけて、特に踏み固められている。

ピット 3か所(P 1~P 3)。P 1及びP 2は径30~32cmの円形、深さ22~30cmで、規模や配列から主柱穴と思われる。P 3は径20cmの円形、深さ18cmで、位置から出入口施設に伴うピットと考えられる。

貯蔵穴 南西コーナー部に付設されており、径56cmの円形、深さ20cmで、断面形は逆台形をしている。

貯蔵穴土層解説

- 1 暗褐色 ローム粒子・炭化粒子中量, ローム小ブロック・焼土粒子少量
- 2 褐色 ローム粒子多量, 焼土粒子・炭化粒子少量



第164図 第39号住居跡実測図

竈 南東コーナーに付設されており、焚口部から煙道口部までの長さ106cm、両袖幅102cmで、壁外への掘り込みは46cmである。袖部は粘土と砂粒を混ぜて構築されている。火床面は床面とほぼ同じレベルで、浅い皿状をしている。煙道部の平面形は逆U字形で、緩やかに外傾しながら立ち上がる。袖部内面及び火床面は火熱を受けて赤変硬化している。

竈土層解説

- 1 暗褐色 ローム粒子・粘土粒子・砂粒少量、焼土小ブロック・焼土粒子微量
- 2 暗褐色 ローム粒子中量、ローム中・小ブロック・粘土粒子・砂粒少量、焼土粒子微量
- 3 灰褐色 粘土粒子多量、ローム粒子・焼土小ブロック・焼土粒子・砂粒少量
- 4 暗褐色 ローム小ブロック・ローム粒子・粘土粒子・砂粒少量、焼土小ブロック・焼土粒子微量
- 5 暗褐色 粘土粒子中量、ローム小ブロック・ローム粒子・焼土粒子・砂粒少量
- 6 暗赤褐色 焼土粒子多量、焼土小ブロック中量、ローム粒子少量、粘土粒子・砂粒微量
- 7 暗褐色 ローム粒子中量、ローム小ブロック・焼土小ブロック・焼土粒子・灰少量
- 8 黒褐色 灰多量、ローム粒子・焼土粒子・炭化粒子少量
- 9 暗褐色 ローム粒子・焼土粒子少量、ローム小ブロック微量
- 10 暗褐色 ローム小ブロック・ローム粒子少量、焼土粒子微量
- 11 灰褐色 粘土粒子中量、ローム小ブロック・ローム粒子・焼土粒子・砂粒少量
- 12 暗褐色 ローム粒子・粘土粒子・砂粒少量
- 13 暗褐色 ローム粒子・焼土小ブロック・焼土粒子・粘土粒子・砂粒少量
- 14 暗褐色 粘土粒子中量、ローム粒子・焼土小ブロック・焼土粒子・砂粒少量
- 15 暗褐色 ローム粒子中量、ローム小ブロック・焼土粒子・粘土粒子・砂粒少量

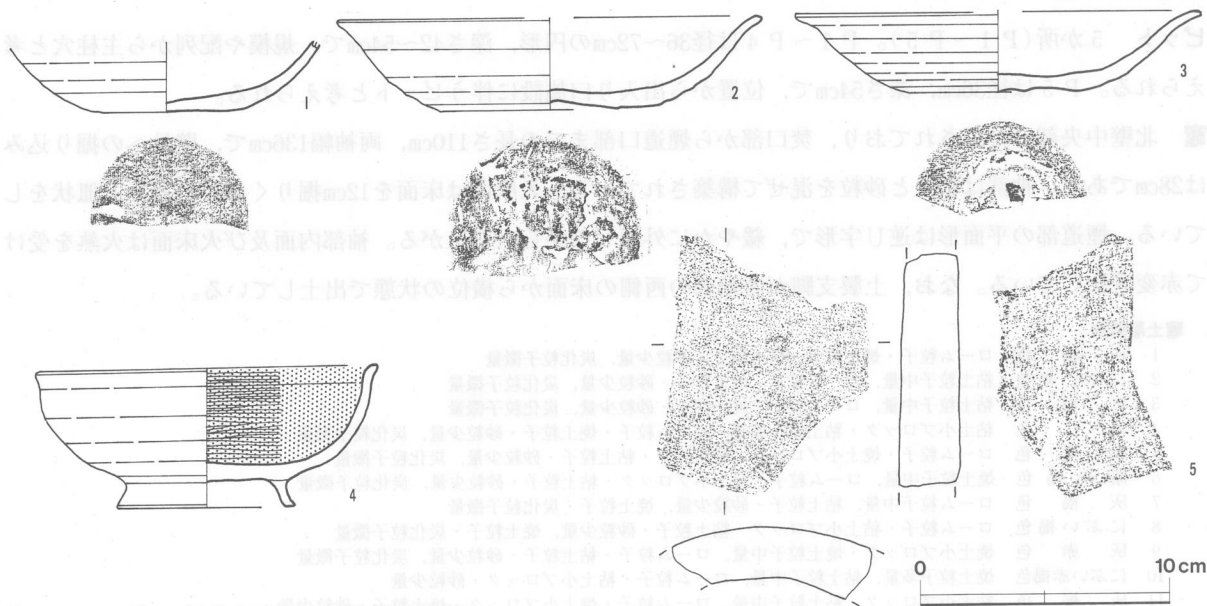
覆土 6層からなる。6層は含有物から竈が壊れて堆積したものと考えられる。5層から1層はローム、焼土及び炭化物の含有状況から人為堆積と思われる。

土層解説

- 1 暗褐色 ローム粒子中量, ローム中・小ブロック・焼土粒子少量, 炭化粒子微量
- 2 暗褐色 ローム粒子中量, ローム小ブロック・焼土小ブロック・焼土粒子少量, 炭化粒子微量
- 3 暗褐色 ローム粒子中量, ローム小ブロック少量, 焼土粒子・炭化粒子微量
- 4 褐色 ローム粒子多量, ローム小ブロック少量, 焼土粒子・炭化粒子微量
- 5 暗褐色 ローム粒子中量, ローム小ブロック・焼土小ブロック・焼土粒子少量
- 6 暗褐色 ローム粒子中量, ローム小ブロック・粘土粒子少量, 焼土粒子・炭化粒子微量

遺物 土師器及びその小破片264点, 須恵器の小破片30点, 丸瓦1点が出土している。図示した土器は土師器である。覆土中層では, 第165図1の坏が貯蔵穴の上部から逆位の状態で, 5の丸瓦がP3の南側からそれぞれ出土している。竈では, 4の高台付椀が南西袖部から壊れた状態で出土している。貯蔵穴では, 2の大形皿が覆土中層から逆位の状態で, 3の大形皿が覆土中層から壊れた状態でそれぞれ出土している。

所見 本跡は, 西方向に出入り口部を, 南東コーナーに竈を有する住居跡である。遺物としては, 丸瓦が出土しており, 付近に仏堂的な建物があつた可能性が考えられる。本跡の時期は, 出土遺物から10世紀第3四半期～第4四半期と考えられる。



第165図 第39号住居跡出土遺物実測図

第39号住居跡遺物観察表

図版番号	器種	計測値(cm)	器形の特徴	手法の特徴	胎土・色調・焼成	備考
第165図 1	坏 土師器	B (2.7) C 6.0	底部から体部下半にかけての破片。 平底。体部は内彎しながら立ち上がる。	体部内・外面ロクロナデ。底部ナデ。	石英・雲母 にぶい橙色 普通	P583 10% 貯蔵穴上部覆土中層
2	大形皿 土師器	A [17.0] B 3.7 C 8.6	平底。体部は内彎しながら立ち上がり, 口縁部は外反する。	口縁部及び体部内・外面ロクロナデ。底部回転ヘラ切り。	雲母・赤色粒子 橙色 普通	P581 40% PL86 貯蔵穴覆土中層
3	大形皿 土師器	A [16.2] B 3.2 C 7.0	平底。体部は内彎しながら立ち上がり, 口縁部は外反する。	口縁部及び体部内・外面ロクロナデ。底部回転ヘラ切り。	石英・長石・雲母・赤色粒子 にぶい褐色 普通	P582 20% 貯蔵穴覆土中層
4	高台付椀 土師器	A 13.6 B 6.7 D 7.2 E 1.0	底部は平底で, ハの字状に開く低い高台が付く。体部は内彎しながら立ち上がり, 口縁部はわずかに外反する。	口縁部及び体部外面ロクロナデ, 内面ロクロナデ後, 横位のヘラ磨き。底部回転ヘラ削り後, 高台貼り付け。椀部内面黒色処理。	石英・長石・赤色粒子 浅黄橙色 普通	P584 60% PL86 竈南西袖部

図版番号	器種	計測値(cm)	手法の特徴	胎土・色調・焼成	備考
第165図 5	丸瓦 土製品	長さ (11.1) 幅 (9.5) 厚さ 2.6	凸面縦位のヘラ削り。凹面布目痕。	石英・長石・雲母 灰白色 普通 (二次焼成)	D P 15 PL108 P 3 南側覆土中層

第40号住居跡 (第166～168図)

位置 調査Ⅳ区, F 3 j7区。

重複関係 本跡は第139号土坑に掘り込まれているため, 本跡の方が第139号土坑よりも古い。

規模と平面形 長軸5.94m, 短軸5.42mの方形である。

主軸方向 N-10°-W

壁 壁高は20～32cmで, ほぼ垂直に立ち上がる。

壁溝 竈の部分を除き, 壁下を全周している。上幅16～20cm, 下幅6～8cm, 深さ6～12cmで, 断面形はU字形をしている。

床 全体的に平坦である。出入口施設に伴うピットから支柱穴の内側及び竈の焚口部にかけて, 特に踏み固められている。

ピット 5か所(P 1～P 5)。P 1～P 4は径36～72cmの円形, 深さ42～54cmで, 規模や配列から支柱穴と考えられる。P 5は径36cm, 深さ54cmで, 位置から出入口施設に伴うピットと考えられる。

竈 北壁中央部に付設されており, 焚口部から煙道口部までの長さ110cm, 両袖幅136cmで, 壁外への掘り込みは28cmである。袖部は粘土と砂粒を混ぜて構築されている。火床面は床面を12cm掘りくぼめており, 皿状をしている。煙道部の平面形は逆U字形で, 緩やかに外傾しながら立ち上がる。袖部内面及び火床面は火熱を受けて赤変硬化している。なお, 土製支脚が西袖部の西側の床面から横位の状態で出土している。

竈土層解説

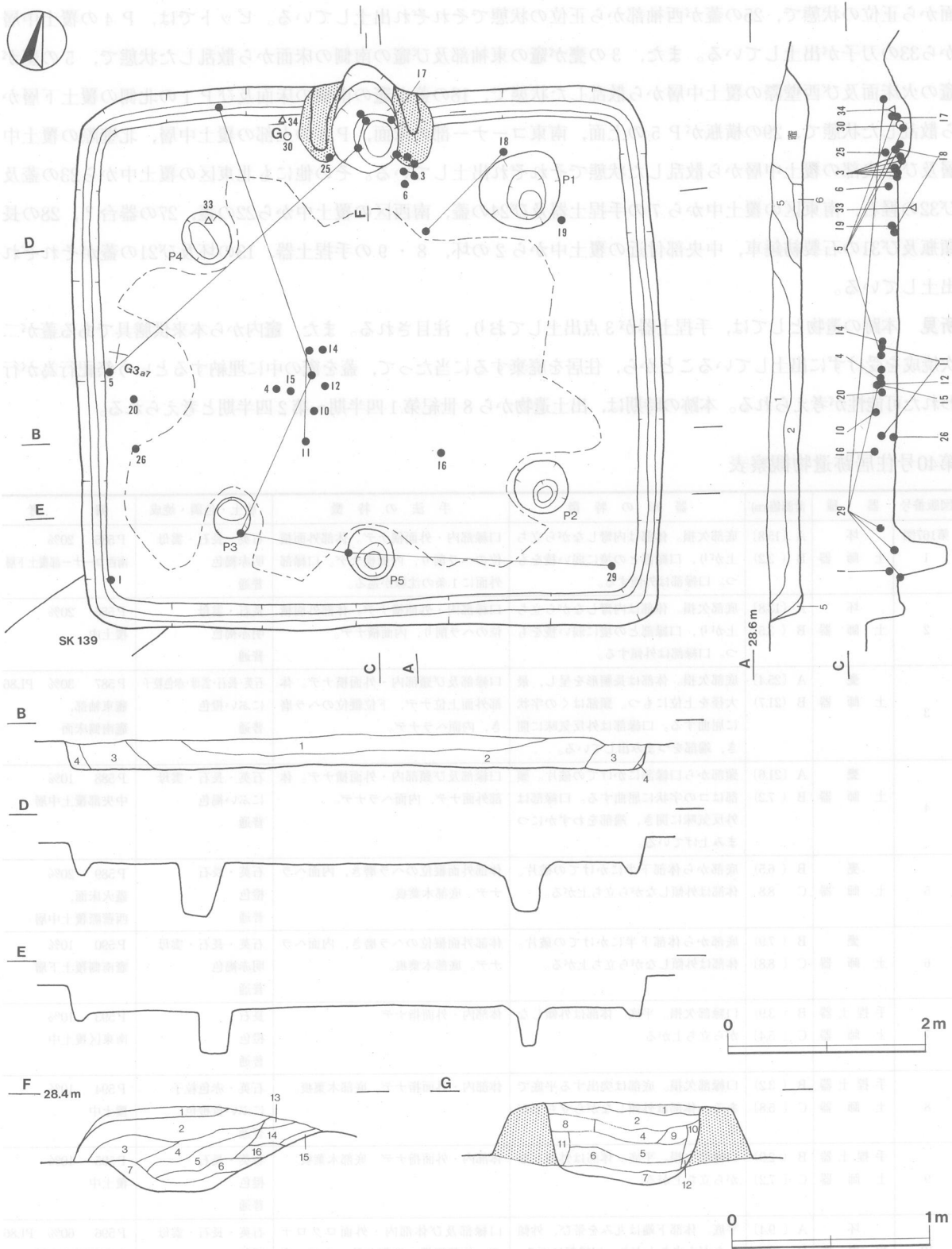
- 1 灰褐色 ローム粒子・焼土粒子・粘土粒子・砂粒少量, 炭化粒子微量
- 2 にぶい褐色 粘土粒子中量, ローム粒子・焼土粒子・砂粒少量, 炭化粒子微量
- 3 灰褐色 粘土粒子中量, ローム粒子・焼土粒子・砂粒少量, 炭化粒子微量
- 4 褐色 粘土小ブロック・粘土粒子中量, ローム粒子・焼土粒子・砂粒少量, 炭化粒子微量
- 5 暗褐色 ローム粒子・焼土小ブロック・焼土粒子・粘土粒子・砂粒少量, 炭化粒子微量
- 6 暗赤褐色 焼土粒子中量, ローム粒子・粘土小ブロック・粘土粒子・砂粒少量, 炭化粒子微量
- 7 灰褐色 ローム粒子中量, 粘土粒子・砂粒少量, 焼土粒子・炭化粒子微量
- 8 にぶい褐色 ローム粒子・粘土小ブロック・粘土粒子・砂粒少量, 焼土粒子・炭化粒子微量
- 9 灰赤色 焼土小ブロック・焼土粒子中量, ローム粒子・粘土粒子・砂粒少量, 炭化粒子微量
- 10 にぶい赤褐色 焼土粒子多量, 粘土粒子中量, ローム粒子・粘土小ブロック・砂粒少量
- 11 灰褐色 粘土小ブロック・粘土粒子中量, ローム粒子・焼土小ブロック・焼土粒子・砂粒少量
- 12 灰褐色 粘土粒子多量, ローム粒子・焼土粒子・砂粒少量
- 13 暗褐色 ローム粒子・焼土粒子・粘土粒子・砂粒少量
- 14 にぶい赤褐色 焼土小ブロック・焼土粒子・粘土粒子中量, ローム粒子・炭化粒子・粘土小ブロック・砂粒少量
- 15 暗赤褐色 焼土粒子中量, ローム粒子少量
- 16 暗褐色 ローム粒子・焼土粒子・炭化粒子少量

覆土 6層からなる。6層及び5層は含有物から竈が壊れて堆積したものと考えられる。4層から1層は自然堆積である。

土層解説

- 1 暗褐色 ローム粒子中量, ローム中・小ブロック・焼土粒子・炭化粒子少量
- 2 暗褐色 ローム粒子中量, ローム中・小ブロック・焼土粒子・炭化物・炭化粒子少量
- 3 暗褐色 ローム粒子中量, ローム中・小ブロック・焼土粒子少量
- 4 褐色 ローム粒子多量, ローム中・小ブロック少量, 焼土粒子微量
- 5 灰褐色 ローム粒子・粘土粒子中量, 焼土中・小ブロック・焼土粒子・炭化粒子少量
- 6 暗赤褐色 焼土粒子中量, ローム粒子・炭化粒子・粘土粒子少量

遺物 土師器及びその小破片1519点, 須恵器及びその小破片410点, 土製支脚1点, 石製紡錘車1点, 軽石1点, 刀子1点, 鉄鎌1点が出土している。第167・168図1～9の土師器, 10～29は須恵器である。覆土中層では, 4の甕が中央部から横位の状態で, 15・16の坏が中央部から正位の状態で, 10の坏が中央部から斜位の状



第166図 第40号住居跡実測図

態でそれぞれ出土している。覆土下層では、1の罎が南西コーナー部から横位の状態で、6の甕が竈の南側から正位の状態で、11の罎が中央部から壊れた状態で、12・14の罎が中央部から斜位の状態で、20の蓋が西壁際から逆位の状態でそれぞれ出土している。床面では、19の蓋がP1の東側から逆位の状態で、26の罎が西壁際から正位の状態で、30の土製支脚及び34の鉄鎌が竈の西側からそれぞれ出土している。竈では、17の蓋が火床

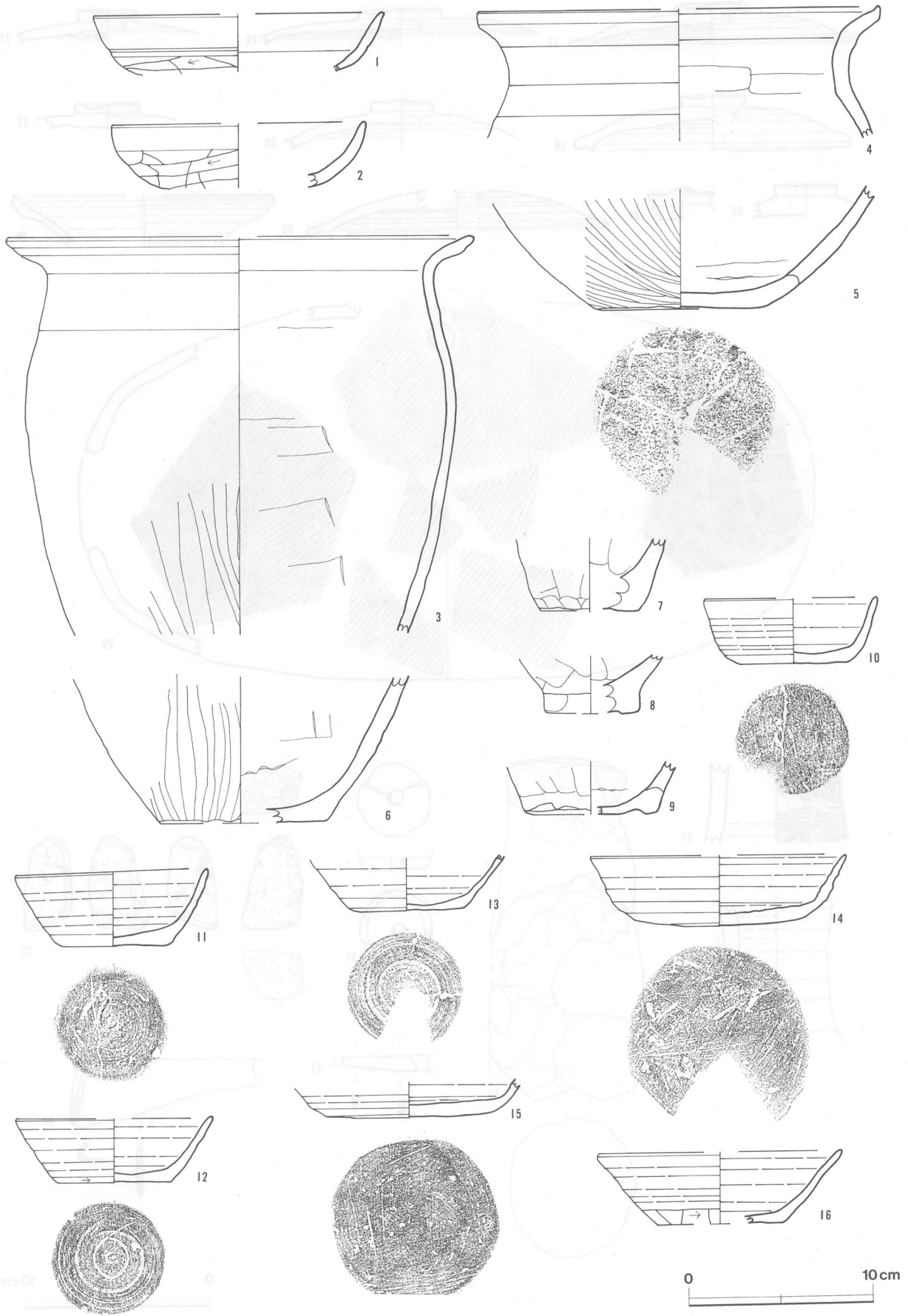
明石遺跡

面から正位の状態、25の蓋が西袖部から正位の状態それぞれ出土している。ピットでは、P4の覆土中層から33の刀子が出土している。また、3の甕が竈の東袖部及び竈の南側の床面から散乱した状態で、5の甕が竈の火床面及び西壁際の覆土中層から散乱した状態で、18の蓋が竈の南側の床面及びP1の北側の覆土下層から散乱した状態で、29の横瓶がP5の上面、南東コーナー部の床面、P3の上部の覆土中層、北壁際の覆土中層及び中央部の覆土中層から散乱した状態でそれぞれ出土している。その他にも北東区の覆土中から23の蓋及び32の軽石、南東区の覆土中から7の手捏土器及び24の蓋、南西区の覆土中から22の蓋、27の器台？、28の長頸瓶及び31の石製紡錘車、中央部付近の覆土中から2の坏、8・9の手捏土器、13の坏及び21の蓋がそれぞれ出土している。

所見 本跡の遺物としては、手捏土器が3点出土しており、注目される。また、竈内から本来供膳具である蓋が二次焼成を受けずに出土していることから、住居を廃棄するに当たって、蓋を竈の中に埋納するという祭祀行為が行われた可能性が考えられる。本跡の時期は、出土遺物から8世紀第1四半期～第2四半期と考えられる。

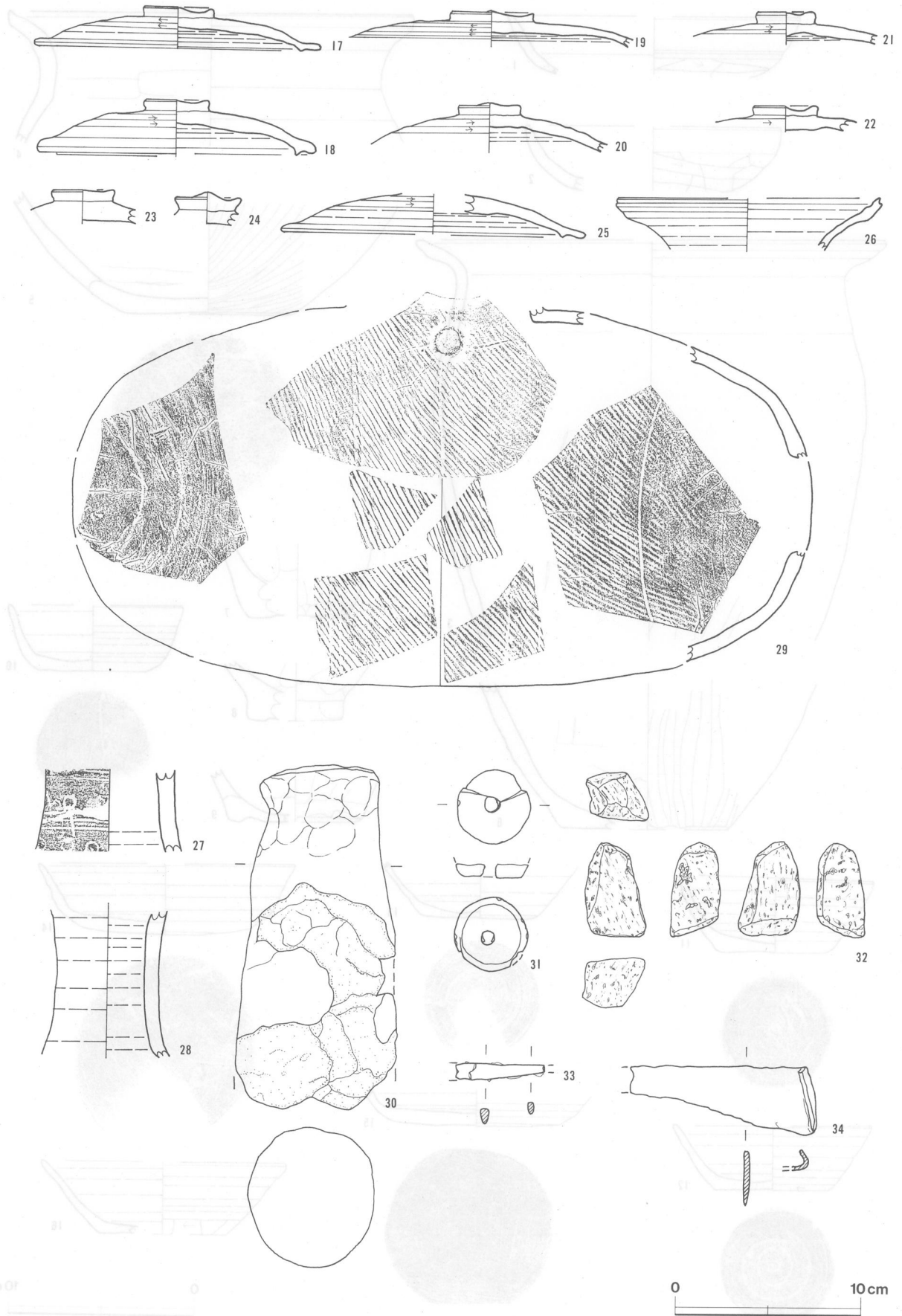
第40号住居跡遺物観察表

図版番号	器種	計測値(cm)	器形の特徴	手法の特徴	胎土・色調・焼成	備考
第167図 1	坏 土師器	A〔15.8〕 B〔3.2〕	底部欠損。体部は内彎しながら立ち上がり、口縁部との境に弱い稜をもつ。口縁部は外傾する。	口縁部内・外面横ナデ。体部外面横位のヘラ削り、内面横ナデ。口縁部外面に1条の沈線が巡る。	石英・長石・雲母 明赤褐色 普通	P585 20% 南西コーナー部覆土下層
2	坏 土師器	A〔13.8〕 B〔3.5〕	底部欠損。体部は内彎しながら立ち上がり、口縁部との境に弱い稜をもつ。口縁部は外傾する。	口縁部内・外面横ナデ。体部外面横位のヘラ削り、内面横ナデ。	長石・雲母 明赤褐色 普通	P586 20% 覆土中
3	甕 土師器	A〔25.4〕 B〔21.7〕	底部欠損。体部は長胴形を呈し、最大径を上位にもつ。頸部はくの字状に屈曲する。口縁部は外反気味に開き、端部をつまみ出している。	口縁部及び頸部内・外面横ナデ。体部外面上位ナデ、下位縦位のヘラ磨き、内面ヘラナデ。	石英・長石・雲母・赤色粒子 にぶい橙色 普通	P587 30% PL86 竈東袖部、 竈南側床面
4	甕 土師器	A〔21.6〕 B〔7.2〕	頸部から口縁部にかけての破片。頸部はコの字状に屈曲する。口縁部は外反気味に開き、端部をわずかにつまみ上げている。	口縁部及び頸部内・外面横ナデ。体部外面ナデ、内面ヘラナデ。	石英・長石・雲母 にぶい褐色 普通	P588 10% 中央部覆土中層
5	甕 土師器	B〔6.5〕 C 8.8	底部から体部下半にかけての破片。体部は外傾しながら立ち上がる。	体部外面縦位のヘラ磨き、内面ヘラナデ。底部木葉痕。	石英・長石 橙色 普通	P589 20% 竈火床面、 西壁際覆土中層
6	甕 土師器	B〔7.9〕 C〔8.8〕	底部から体部下半にかけての破片。体部は外傾しながら立ち上がる。	体部外面縦位のヘラ磨き、内面ヘラナデ。底部木葉痕。	石英・長石・雲母 明赤褐色 普通	P590 10% 竈南側覆土下層
7	手捏土器 土師器	B〔3.9〕 C〔5.4〕	口縁部欠損。平底。体部は外傾しながら立ち上がる。	体部内・外面指ナデ。	長石 橙色 普通	P593 10% 南東区覆土中
8	手捏土器 土師器	B〔3.2〕 C〔5.8〕	口縁部欠損。底部は突出する平底である。体部は外傾しながら立ち上がる。	体部内・外面指ナデ。底部木葉痕。	石英・赤色粒子 にぶい黄褐色 普通	P594 10% 覆土中
9	手捏土器 土師器	B〔2.9〕 C〔7.2〕	口縁部欠損。平底。体部は外傾しながら立ち上がる。	体部内・外面指ナデ。底部木葉痕。	石英・長石 橙色 普通	P595 10% 覆土中
10	坏 須恵器	A〔9.4〕 B 3.6 C 5.8	平底。体部下端は丸みを帯び、外傾しながら立ち上がり、口縁部に至る。	口縁部及び体部内・外面ロクロナデ。体部下端ヘラ削り後、ナデ。底部手持ちヘラ削り。	石英・長石・雲母 灰色 普通	P596 60% PL86 中央部覆土中層
11	坏 須恵器	A 10.6 B 4.2 C 5.8	平底。体部下端は丸みを帯び、外傾しながら立ち上がり、口縁部に至る。	口縁部及び体部内・外面ロクロナデ。体部下端回転ヘラ削り。底部回転ヘラ削り。	石英・長石・雲母 灰色 普通	P597 70% PL86 中央部覆土下層
12	坏 須恵器	A〔10.8〕 B 3.5 C 6.2	平底。体部下端は丸みを帯び、外傾しながら立ち上がり、口縁部に至る。	口縁部及び体部内・外面ロクロナデ。体部下端ヘラ削り後、ナデ。底部回転ヘラ削り。	石英・長石・雲母 灰オリーブ色 普通	P598 80% PL86 中央部覆土下層



第167图 第40号住居跡出土遺物実測图(1)

(2) 图版实际出土物器形封号64集 图88r集



第168図 第40号住居跡出土遺物実測図(2)

(1) 図版実測出土遺物番号04第 図167第

図版番号	器種	計測値(cm)	器形の特徴	手法の特徴	胎土・色調・焼成	備考
第167図 13	坏 須恵器	B (2.9) C 6.2	底部から体部下半にかけての破片。 平底。体部下端は丸みを帯び、外傾しながら立ち上がる。	体部内・外面ロクロナデ。体部下端ヘラ削り後、ナデ。底部回転ヘラ削り。	石英・長石・雲母 灰色 普通	P 601 30% PL86 覆土中
14	坏 須恵器	A [14.0] B 3.8 C 9.4	平底。体部下端は丸みを帯び、下半に稜をもち、外傾しながら立ち上がり、口縁部に至る。	口縁部及び体部内・外面ロクロナデ。底部手持ちヘラ削り。	石英・長石・雲母 褐灰色 普通	P 600 60% PL86 中央部覆土下層
15	坏 須恵器	B (2.0) C 9.0	底部片。平底。体部下端は丸みを帯び、下半に稜をもち、外傾しながら立ち上がる。	体部内・外面ロクロナデ。底部手持ちヘラ削り。	石英・長石・雲母 灰色 普通	P 602 20% 中央部覆土中層
16	坏 須恵器	A [13.2] B 3.9 C [6.8]	底部一部欠損。平底。体部は外傾しながら立ち上がり、口縁部に至る。	口縁部及び体部内・外面ロクロナデ。体部下端手持ちヘラ削り。底部手持ちヘラ削り。	石英・長石・雲母 にぶい黄色 普通	P 599 20% 中央部覆土中層
第168図 17	蓋 須恵器	A 15.8 B 2.3 F 3.8 G 0.6	天井部は伏せ皿形で、ボタン状のつまみが付く。口縁端部には短いかえりが付く。	口縁部及び外周部内・外面ロクロナデ。天井部回転ヘラ削り後、つまみ接合。	石英・長石・雲母 灰黄褐色 普通	P 606 60% PL86 竈火床面
18	蓋 須恵器	A [15.8] B 2.9 F 3.6 G 0.6	天井部は伏せ皿形で、ボタン状のつまみが付く。口縁端部には短いかえりが付く。	口縁部及び外周部内・外面ロクロナデ。天井部回転ヘラ削り後、つまみ接合。	石英・長石・雲母 灰色 普通	P 608 30% PL86 竈南側床面、 P 1 北側覆土下層
19	蓋 須恵器	B (1.9) F 4.4 G 0.5	口縁部欠損。天井部は伏せ皿形で、ボタン状のつまみが付く。	外周部内・外面ロクロナデ。天井部回転ヘラ削り後、つまみ接合。	石英・長石・雲母・赤色粒子 褐灰色 普通	P 607 60% PL86 P 1 東側床面
20	蓋 須恵器	B (2.7) F 3.2 G 0.7	口縁部欠損。天井部は伏せ皿形で、ボタン状のつまみが付く。	外周部内・外面ロクロナデ。天井部回転ヘラ削り後、つまみ接合。	石英・長石・雲母 灰白色 普通	P 609 20% 西壁際覆土下層
21	蓋 須恵器	B (1.8) F 2.8 G 0.7	天井部片。天井部にボタン状のつまみが付く。	天井部回転ヘラ削り後、つまみ接合。	石英・雲母 明黄褐色 普通	P 610 10% 覆土中
22	蓋 須恵器	B (1.3) F 3.4 G 0.5	天井部片。天井部にボタン状のつまみが付く。	天井部回転ヘラ削り後、つまみ接合。	石英・長石・雲母 灰黄色 普通	P 611 10% 南西区覆土中
23	蓋 須恵器	B (1.9) F 3.2 G 0.6	ボタン状のつまみ片。	つまみ部ロクロナデ。	石英・長石・雲母 淡黄色 普通	P 612 5% 北東区覆土中
24	蓋 須恵器	B (1.8) F 3.6 G 1.0	扁平な擬宝珠状のつまみ片。	つまみ部ロクロナデ。	石英・長石・雲母 灰黄褐色 普通	P 613 5% 南東区覆土中
25	蓋 須恵器	A [16.6] B (2.2)	つまみ部欠損。天井部は伏せ皿形である。口縁端部には短いかえりが付く。	口縁部及び外周部内・外面ロクロナデ。天井部回転ヘラ削り。	石英・長石・雲母 にぶい褐色 普通	P 614 20% 竈西袖部
26	甗 須恵器	A [14.2] B (2.8)	口縁部片。口縁部は外反して開く。口縁部外面に断面台形の凸帯が1条巡る。	口縁部内・外面ロクロナデ。	石英・雲母 灰黄色 普通	P 615 5% 西壁際床面
27	器台? 須恵器	B (4.4)	体部片。体部はほぼ直立しながら立ち上がる。	体部内・外面ロクロナデ。体部外面に2条1単位の沈線が上下2段に巡り、その間に円形刺突文が施されている。	石英・長石・雲母 灰色 普通	P 616 5% PL86 南西区覆土中
28	長頸瓶 須恵器	B (7.8)	頸部片。頸部はほぼ直立しながら立ち上がる。	頸部内・外面ロクロナデ。	長石 灰オリーブ色 良好	P 617 5% PL86 南西区覆土中
29	横瓶 須恵器	B (20.7)	体部片。体部はラグビーボール状の球形を呈し、上端に円形浮文が付く。	体部外面斜位の平行叩き、内面ロクロナデ。	長石 灰黄色 良好	P 617 20% P 5 上面中央部、南東コーナ 部床面、P 3 上部覆土中層、北 壁際覆土中層、中央部覆土中層 東海産

明石遺跡

図版番号	種別	計測値				出土地点	備考
		長さ(cm)	幅(cm)	厚さ(cm)	重量(g)		
第168図30	土製支脚	(18.6)	(8.8)	7.6	(1230.0)	竈西側床面	D P 16 PL109

図版番号	種別	計測値				石質	出土地点	備考
		径(cm)	厚さ(cm)	孔径(cm)	重量(g)			
第168図31	石製紡錘車	(4.0)	(0.8)	0.8	(12.1)	泥岩	南西区覆土中	Q21 PL112

図版番号	種別	計測値				石質	出土地点	備考
		長さ(cm)	幅(cm)	厚さ(cm)	重量(g)			
第168図32	不明石器	5.1	3.4	2.6	17.8	軽石	北東区覆土中	Q22 PL112

図版番号	種別	計測値				出土地点	備考
		長さ(cm)	幅(cm)	厚さ(cm)	重量(g)		
第168図33	刀子	(4.9)	(0.9)	0.5	(3.6)	P 4 覆土中層	茎部片 M27 PL113
34	鉄鎌	(10.2)	3.8	0.3	(27.8)	竈西側床面	刃部一部欠損 M28 PL113

第41号住居跡 (第169・170図)

位置 調査Ⅳ区, F 4 j3区。

重複関係 本跡は第16号溝に掘り込まれているため, 本跡の方が第16号溝よりも古い。

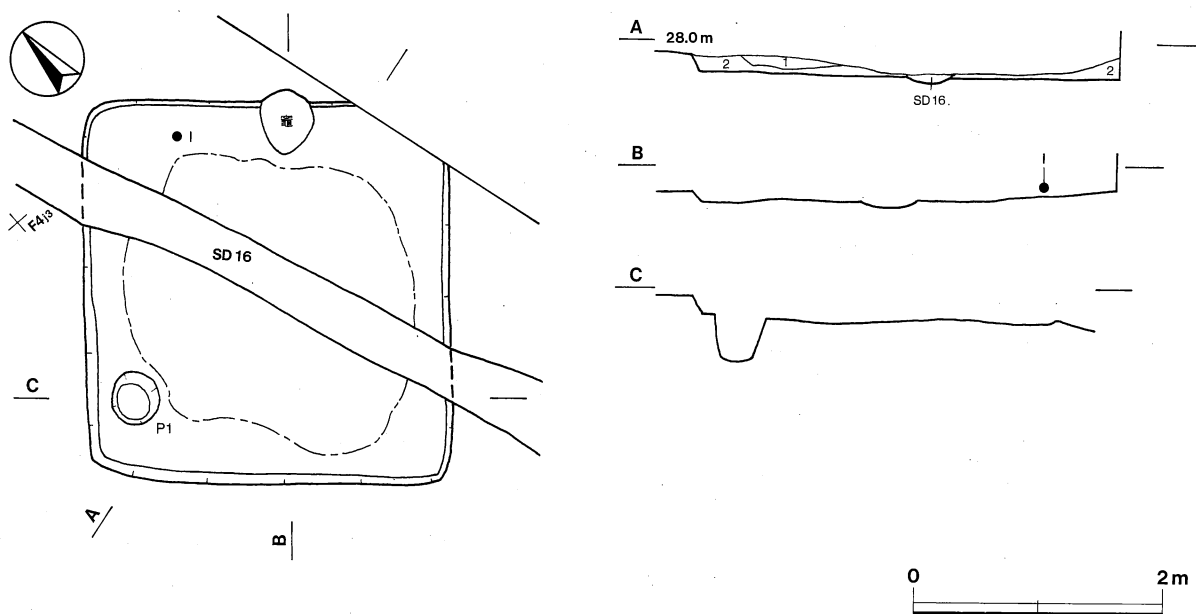
規模と平面形 長軸3.08m, 短軸2.94mの方形である。

主軸方向 N-42°-E

壁 壁高は8~16cmで, ほぼ垂直に立ち上がる。

床 全体的に平坦である。壁際を除き, 特に踏み固められている。

ピット P1は径40cmの円形, 深さ44cmで, 西コーナー部に掘り込まれているが, 性格は不明である。



第169図 第41号住居跡実測図

竈 北東壁中央部東寄りに付設されているが、上部は削平されている。焚口部から煙道口部までの長さ52cmで、壁外への掘り込みは10cmである。火床面は床面とほぼ同じレベルである。煙道部の平面形は逆U字形で、緩やかに外傾しながら立ち上がる。火床面は火熱を受けて赤変硬化している。

覆土 2層からなる。2層ともローム及び焼土の含有状況から人為堆積と思われる。

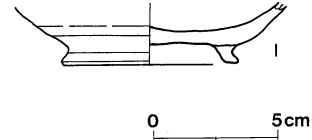
土層解説

- 1 暗褐色 ローム小ブロック・ローム粒子多量, ローム中ブロック・焼土粒子少量
- 2 暗褐色 ローム小ブロック・ローム粒子多量, ローム中ブロック中量, 焼土粒子少量

遺物 土師器及びその小破片11点, 須恵器の小破片2点が出土している。第170

図1は土師器高台付椀で、北東壁際の覆土下層から逆位の状態で出土している。

所見 本跡からはピットが1か所検出されたが、支柱穴は1か所も検出されなかった。本跡の時期は、出土遺物から10世紀第3四半期～第4四半期と考えられる。



第170図 第41号住居跡出土遺物実測図

第41号住居跡遺物観察表

図版番号	器種	計測値(cm)	器形の特徴	手法の特徴	胎土・色調・焼成	備考
第170図 1	高台付椀 土師器	B (2.4) D 7.0 E 0.7	底部片。底部は平底で、ハの字状に開く低い高台が付く。	底部回転ヘラ切り後、高台貼り付け、内面ロクロナデ。	石英・長石・雲母・赤色粒子 橙色 普通	P 619 20% 北東壁際覆土下層

第42号住居跡 (第171・172図)

位置 調査IV区, F 4 g2区。

重複関係 本跡は第1号堀に掘り込まれているため、本跡の方が第1号堀よりも古い。

規模と平面形 東部は調査区域外に延びているため、確認できたのは長軸4.80m, 短軸(1.0)mであるが、平面形は方形と思われる。

主軸方向 [N-11°-W]

壁 壁高は6~18cmで、ほぼ垂直に立ち上がる。

壁溝 壁下を巡っている。上幅10~14cm, 下幅4~8cm, 深さ4~6cmで、断面形は逆U字形をしている。

床 全体的に平坦である。P 1の東側から南側にかけて、特に踏み固められている。

ピット P 1は径20cmの円形、深さ16cmで、規模や位置から支柱穴と考えられる。

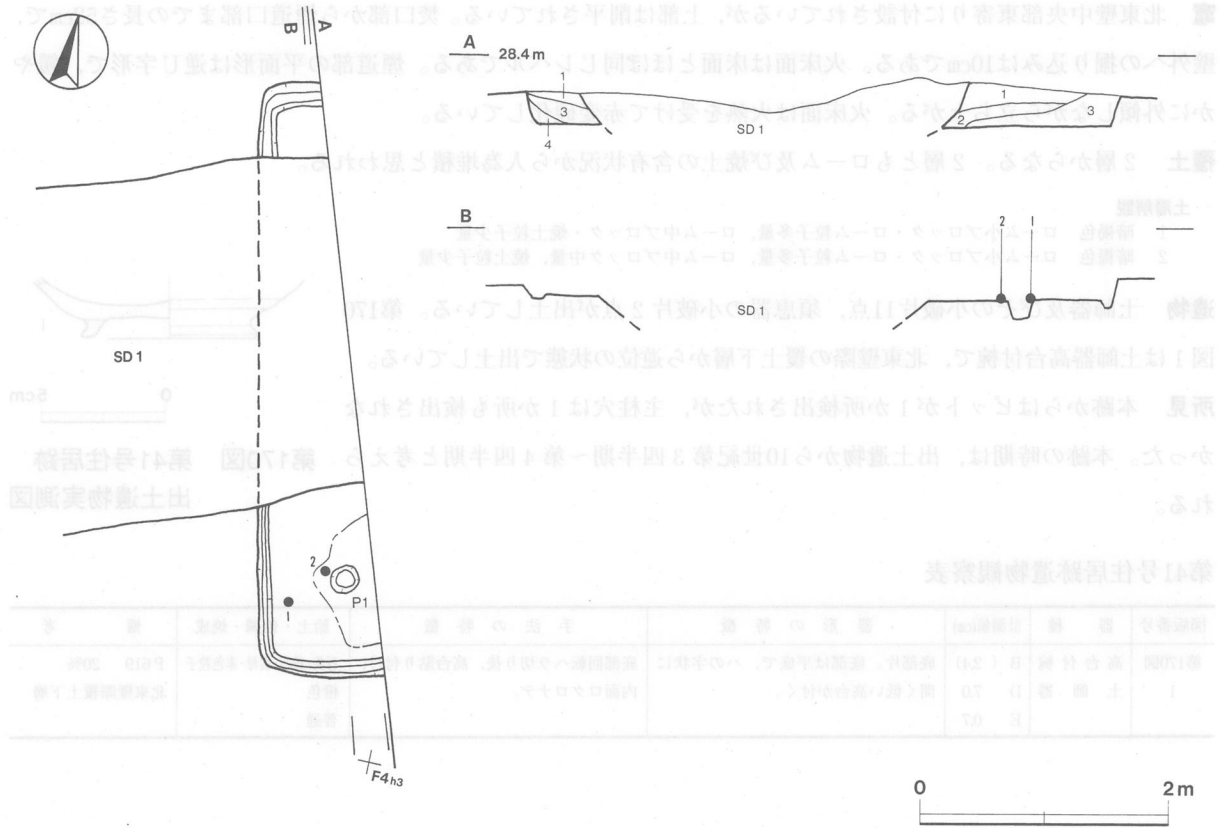
覆土 4層からなる。4層から1層まですべて自然堆積である。

土層解説

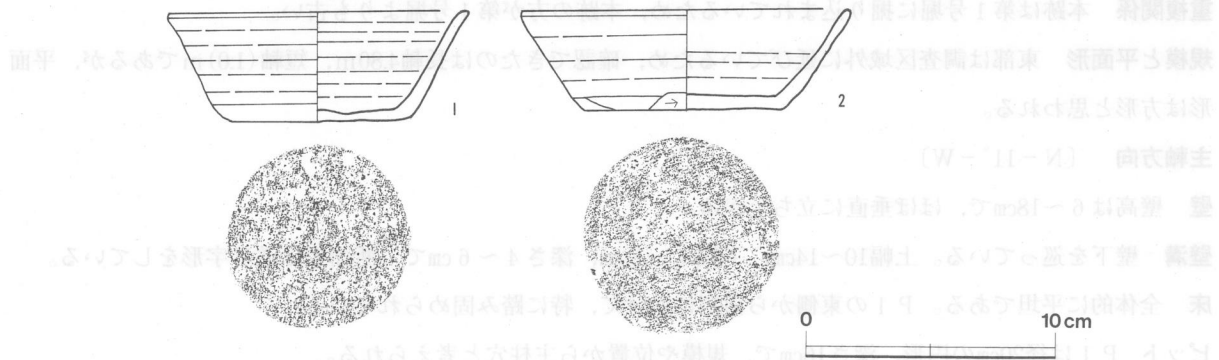
- 1 暗褐色 ローム粒子中量, ローム中・小ブロック少量
- 2 黒褐色 ローム粒子中量, ローム中・小ブロック少量, 焼土粒子微量
- 3 暗褐色 ローム粒子中量, ローム中・小ブロック・焼土粒子少量
- 4 褐色 ローム粒子多量, ローム中・小ブロック少量

遺物 土師器の小破片20点, 須恵器及びその小破片7点が出土している。図示した土器は須恵器である。第172図1の坏が西壁際の床面から正位の状態で、2の坏がP 1の西側の床面から正位の状態でそれぞれ出土している。

所見 本跡は、東部が調査区域外に延びているため、確認できたところが少なかったが、床面から良好な状態で遺物が出土している。本跡の時期は、出土遺物から8世紀第3四半期～第4四半期と考えられる。



第171図 第42号住居跡実測図



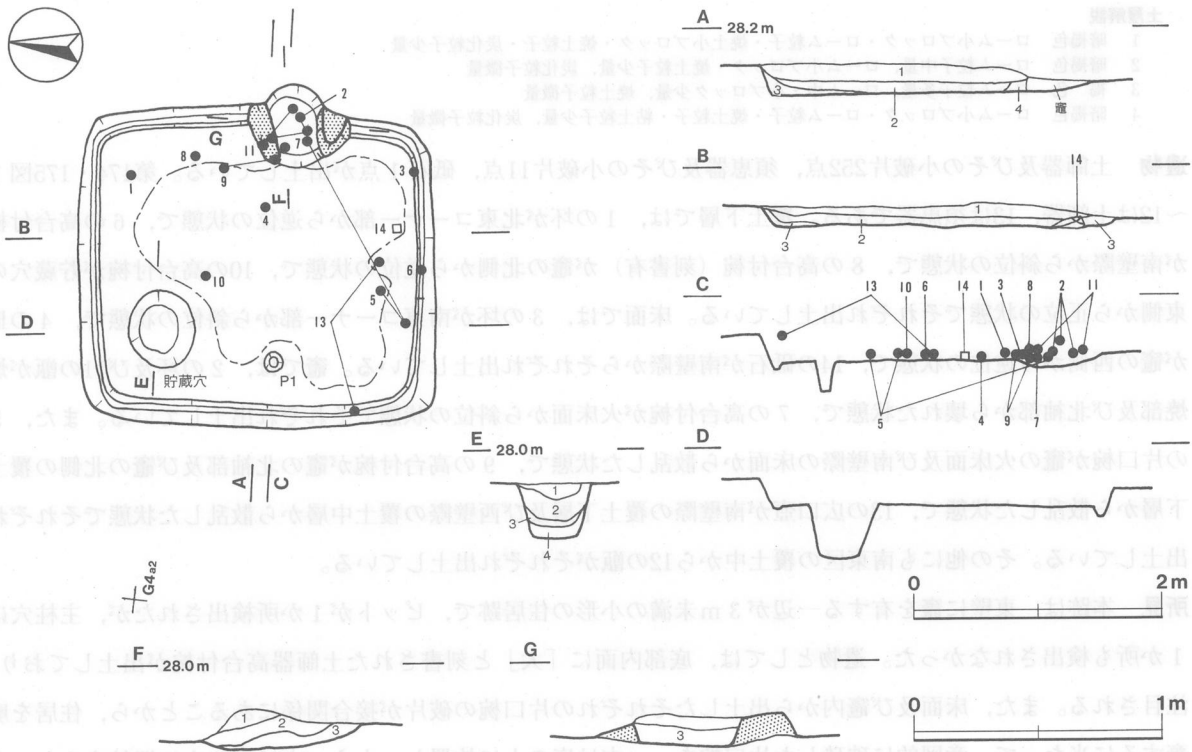
第172図 第42号住居跡出土遺物実測図

第42号住居跡遺物観察表

図版番号	器種	計測値(cm)	器形の特徴	手法の特徴	胎土・色調・焼成	備考
第172図 1	須恵器	A 12.0	平底。体部下端は丸みを帯び、外傾しながら立ち上がり、口縁部に至る。	口縁部及び体部内・外面ロクロナデ。体部下端ヘラ削り後、ナデ。底部手持ちヘラ削り。	石英・長石・雲母 灰色 普通	P 620 95% PL86 西壁際床面
		B 4.4				
		C 7.4				
第172図 2	須恵器	A 13.2	平底。体部は外傾しながら立ち上がり、口縁部に至る。	口縁部及び体部内・外面ロクロナデ。体部下端手持ちヘラ削り。底部手持ちヘラ削り。	石英・長石・雲母・赤色粒子 灰黄色 普通	P 621 80% PL86 P 1 西側床面
		B 4.1				
		C 7.8				

第44号住居跡 (第173~175図)

位置 調査Ⅳ区, G 4 a2区。



第173図 第44号住居跡実測図

規模と平面形 長軸2.88m，短軸2.58mの長方形である。

主軸方向 N-83°-E

壁 壁高は14~22cmで，ほぼ垂直に立ち上がる。

壁溝 竈の部分を除き，壁下を全周している。上幅10~12cm，下幅4~6cm，深さ2~8cmで，断面形はU字形をしている。

床 全体的に平坦である。出入り口施設に伴うピットから竈の焚口部にかけて，特に踏み固められている。

ピット P1は径16cmの円形，深さ26cmで，位置から出入り口施設に伴うピットと考えられる。

貯蔵穴 北西コーナー部に付設されており，径60cmの円形，深さ48cmで，断面形は逆台形をしている。

貯蔵穴土層解説

- 1 暗褐色 ローム粒子中量，ローム中・小ブロック少量
- 2 暗褐色 ローム粒子中量，ローム中・小ブロック少量，焼土粒子微量
- 3 暗褐色 ローム粒子中量，ローム中・小ブロック少量，焼土粒子・炭化粒子微量
- 4 褐色 ローム粒子多量，ローム中・小ブロック少量，炭化粒子微量

竈 東壁中央部南寄りに付設されているが，北側は基部しか遺存していない。焚口部から煙道口部までの長さ64cm，両袖幅82cmで，壁外への掘り込みは18cmである。袖部は粘土と砂粒を混ぜて構築されている。火床面は床面を6cm掘りくぼめており，皿状をしている。煙道部の平面形は逆U字形で，緩やかに外傾しながら立ち上がる。袖部内面及び火床面は火熱を受けて赤変硬化している。遺存状況や覆土の堆積状況から，本跡の竈は人為的に壊されたものと思われる。

竈土層解説

- 1 暗褐色 ローム粒子・焼土小ブロック・焼土粒子・粘土粒子・砂粒少量
- 2 暗褐色 ローム小ブロック・ローム粒子・焼土小ブロック・焼土粒子・粘土粒子・砂粒少量
- 3 暗褐色 ローム中・小ブロック・ローム粒子・粘土粒子・砂粒少量

覆土 4層からなる。4層は含有物から竈が壊されて堆積したのと考えられる。3層から1層は自然堆積である。

明石遺跡

土層解説

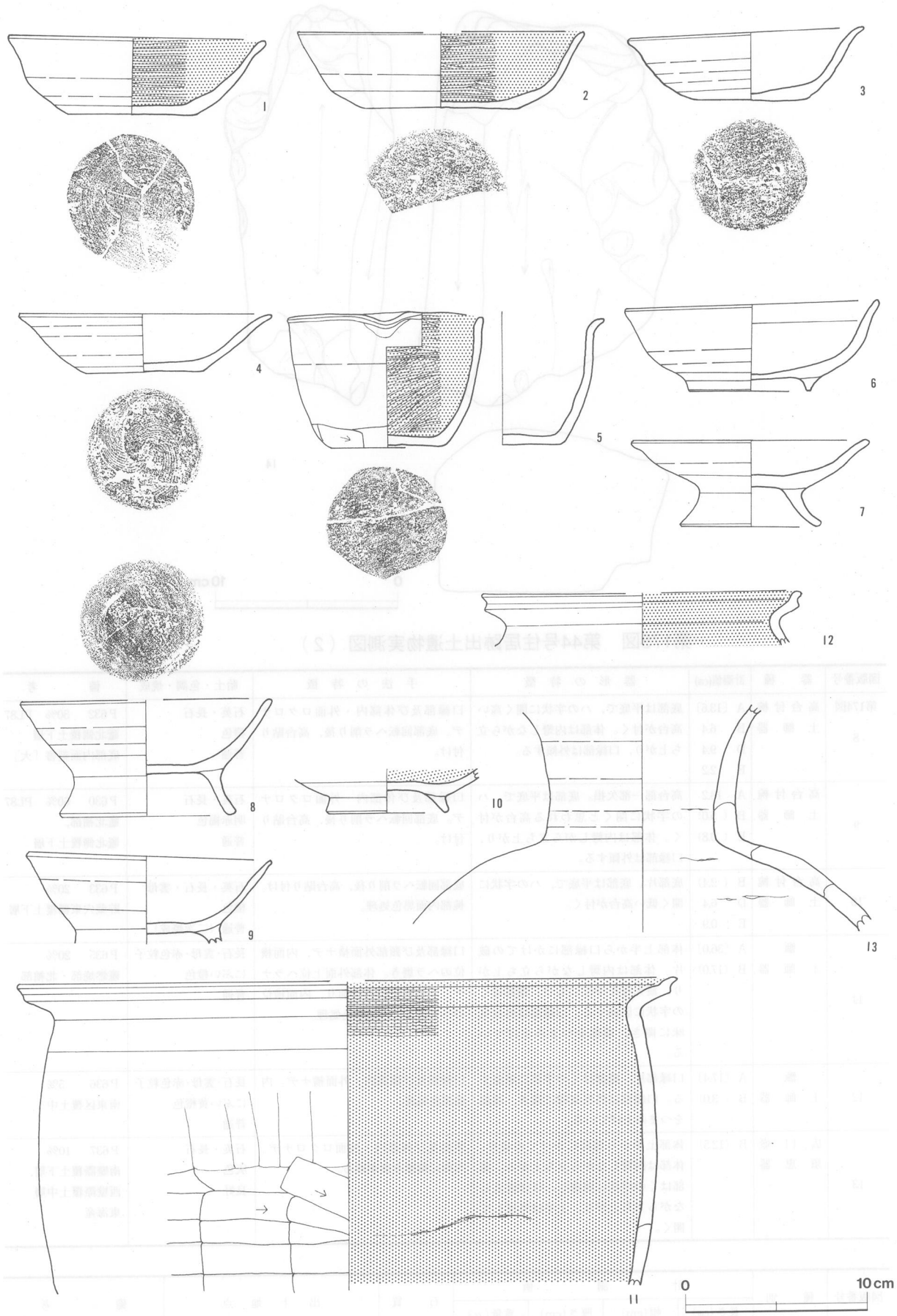
- 1 暗褐色 ローム小ブロック・ローム粒子・焼土小ブロック・焼土粒子・炭化粒子少量
- 2 暗褐色 ローム粒子中量, ローム小ブロック・焼土粒子少量, 炭化粒子微量
- 3 褐色 ローム粒子多量, ローム中・小ブロック少量, 焼土粒子微量
- 4 暗褐色 ローム小ブロック・ローム粒子・焼土粒子・粘土粒子少量, 炭化粒子微量

遺物 土師器及びその小破片252点, 須恵器及びその小破片11点, 砥石1点が出土している。第174・175図1~12は土師器, 13は須恵器である。覆土下層では, 1の坏が北東コーナー部から逆位の状態で, 6の高台付椀が南壁際から斜位の状態で, 8の高台付椀(刻書有)が竈の北側から逆位の状態で, 10の高台付椀が貯蔵穴の東側から正位の状態でそれぞれ出土している。床面では, 3の坏が南東コーナー部から斜位の状態で, 4の皿が竈の西側から逆位の状態で, 14の砥石が南壁際からそれぞれ出土している。竈では, 2の坏及び11の甑が燃焼部及び北袖部から壊れた状態で, 7の高台付椀が火床面から斜位の状態でそれぞれ出土している。また, 5の片口椀が竈の火床面及び南壁際の床面から散乱した状態で, 9の高台付椀が竈の北袖部及び竈の北側の覆土下層から散乱した状態で, 13の広口壺が南壁際の覆土下層及び西壁際の覆土中層から散乱した状態でそれぞれ出土している。その他にも南東区の覆土中から12の甑がそれぞれ出土している。

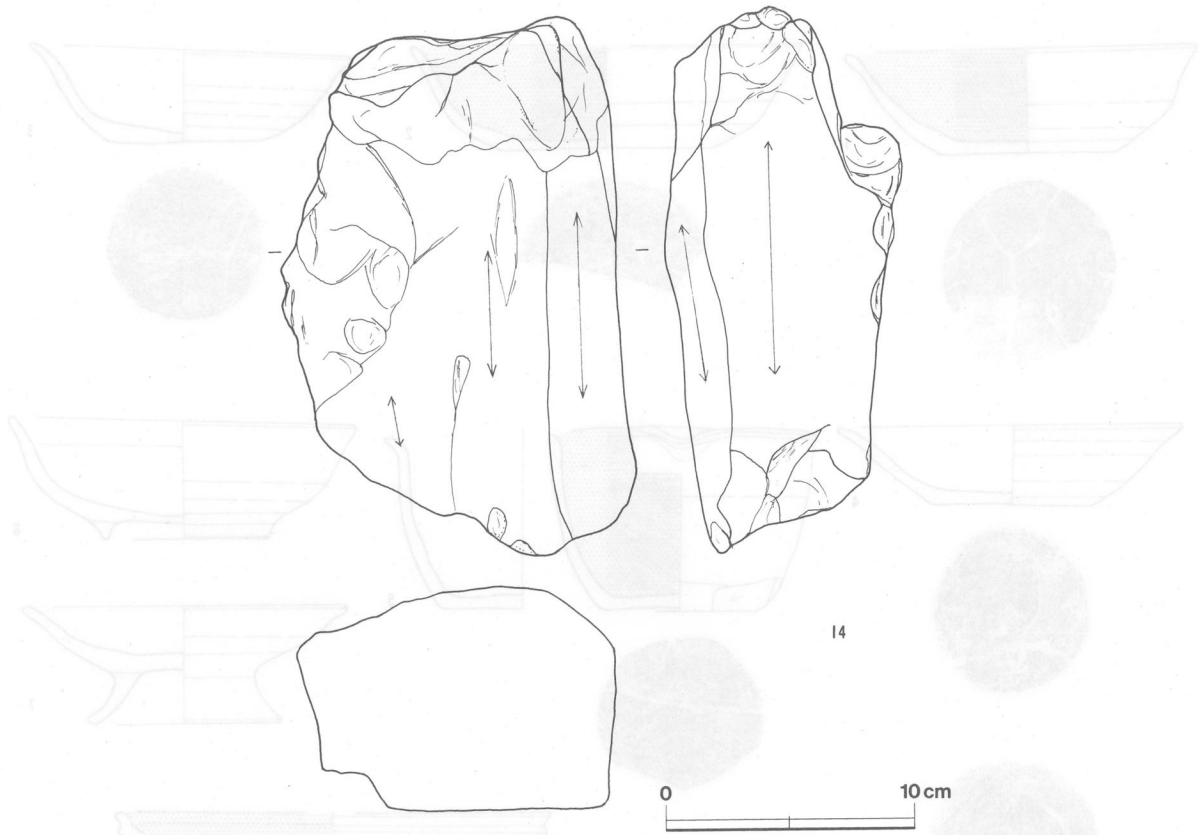
所見 本跡は, 東壁に竈を有する一辺が3m未満の小形の住居跡で, ピットが1か所検出されたが, 支柱穴は1か所も検出されなかった。遺物としては, 底部内面に「大」と刻書された土師器高台付椀が出土しており, 注目される。また, 床面及び竈内から出土したそれぞれの片口椀の破片が接合関係にあることから, 住居を廃棄するに当たって, 意図的に破碎した片口椀を, 一方は床の上に放置し, もう一方は竈の中に埋納するという祭祀行為が行われた可能性が考えられる。本跡の時期は, 出土遺物から10世紀第3四半期~第4四半期と考えられる。

第44号住居跡遺物観察表

図版番号	器種	計測値(cm)	器形の特徴	手法の特徴	胎土・色調・焼成	備考
第174図 1	坏 土師器	A 14.2	平底。体部は内彎しながら立ち上がり, 口縁部はわずかに外反する。	口縁部及び体部外面ロクロナデ, 内面ロクロナデ後, 横位のヘラ磨き。底部回転糸切り。内面黒色処理。	石英・長石・赤色粒子 にぶい黄橙色 普通(二次焼成)	P625 90% PL86 北東コーナー部覆土下層
		B 4.3				
		C 7.0				
2	坏 土師器	A [15.8]	平底。体部は内彎しながら立ち上がり, 口縁部はわずかに外反する。	口縁部及び体部外面ロクロナデ, 内面ロクロナデ後, 横位のヘラ磨き。底部ナデ。内面黒色処理。	石英・長石・赤色粒子 橙色 普通(二次焼成)	P626 50% PL86 竈燃焼部・北袖部
		B 4.2				
		C 8.4				
3	坏 土師器	A 12.8	平底。体部は内彎しながら立ち上がり, 口縁部は外反する。	口縁部及び体部内・外面ロクロナデ。底部ナデ。	石英・長石・赤色粒子 橙色 普通	P627 70% PL86 南東コーナー部床面
		B 4.0				
		C 6.0				
4	皿 土師器	A 14.0	平底。体部は内彎しながら立ち上がり, 口縁部は外反する。	口縁部及び体部内・外面ロクロナデ。底部回転糸切り。	長石・雲母・赤色粒子 にぶい橙色 普通	P628 80% PL86 竈西側床面
		B 3.3				
		C 6.4				
5	片口椀 土師器	A 10.8	平底。体部は内彎しながら立ち上がり, 口縁部は直立する。口縁部に注ぎ口部を造り出している。	口縁部及び体部外面ロクロナデ, 内面ロクロナデ後, 横位のヘラ磨き。体部下端手持ちヘラ削り。底部ナデ。内面黒色処理。	石英・長石・雲母 にぶい赤褐色 普通	P634 60% PL86 竈火床面, 南壁際床面
		B 7.4				
		C 6.4				
6	高台付椀 土師器	A 14.0	底部は平底で, 断面逆三角形の低い高台が付く。体部は内彎しながら立ち上がり, 口縁部はわずかに外反する。	口縁部及び体部内・外面ロクロナデ。底部回転ヘラ削り後, 高台貼り付け。	石英・長石 にぶい橙色 普通	P629 70% PL87 南壁際覆土下層
		B 4.9				
		D 6.6				
		E 0.7				
7	高台付椀 土師器	A 13.0	底部は平底で, ハの字状に開く高い高台が付く。体部は内彎しながら立ち上がり, 口縁部はわずかに外反する。	口縁部及び体部内・外面ロクロナデ。底部ナデ後, 高台貼り付け。	雲母・赤色粒子 にぶい橙色 普通	P631 80% PL87 竈火床面
		B 4.7				
		D 7.4				
		E 1.8				



第174図 第44号住居跡出土遺物実測図(1)



第175図 第44号住居跡出土遺物実測図(2)

図版番号	器種	計測値(cm)	器形の特徴	手法の特徴	胎土・色調・焼成	備考
第174図 8	高台付 土師器	A [13.6]	底部は平底で、ハの字状に開く高い高台が付く。体部は内彎しながら立ち上がり、口縁部は外傾する。	口縁部及び体部内・外面ロクロナデ。底部回転ヘラ削り後、高台貼り付け。	石英・長石 橙色 普通	P 632 50% PL87 竈北側覆土下層 底部内面刻書「大」
		B 6.4				
		D 9.4				
		E 2.2				
9	高台付 土師器	A 13.2	高台部一部欠損。底部は平底で、ハの字状に開くと思われる高台が付く。体部は内彎しながら立ち上がり、口縁部は外傾する。	口縁部及び体部内・外面ロクロナデ。底部回転ヘラ削り後、高台貼り付け。	石英・長石 明赤褐色 普通	P 630 60% PL87 竈北袖部、 竈北側覆土下層
		B (5.0)				
		E (0.8)				
10	高台付 土師器	B (2.4)	底部片。底部は平底で、ハの字状に開く低い高台が付く。	底部回転ヘラ削り後、高台貼り付け。腕部内面黒色処理。	石英・長石・雲母 橙色 普通(二次焼成)	P 633 20% 貯蔵穴東側覆土下層
		D 6.4				
		E 0.9				
11	甎 土師器	A [36.0]	体部上半から口縁部にかけての破片。体部は内彎しながら立ち上がり、最大径を中位にもつ。頸部はくの字状に屈曲する。口縁部は外反気味に開き、端部をつまみ上げている。	口縁部及び頸部外面横ナデ、内面横位のヘラ磨き。体部外面上位ヘラナデ、下位横位のヘラ削り、内面横位のヘラ磨き。内面黒色処理。	長石・雲母・赤色粒子 にぶい橙色 普通	P 635 20% 竈燃焼部・北袖部
		B (17.0)				
12	甎 土師器	A [17.4]	口縁部片。頸部はくの字状に屈曲する。口縁部は外反気味に開き、端部をつまみ上げている。	口縁部及び頸部内・外面横ナデ。内面黒色処理。	長石・雲母・赤色粒子 にぶい黄橙色 普通	P 636 5% 南東区覆土中層
		B (3.0)				
13	広口 須恵器	B (12.5)	体部上半から頸部にかけての破片。体部は内彎しながら立ち上がる。頸部はくの字状に屈曲し、ほぼ直立しながら立ち上がり、上半は外反して開く。	頸部及び体部内・外面ロクロナデ。内面に輪積み痕が残る。	石英・長石 灰色 良好	P 637 10% 南壁際覆土下層、 西壁際覆土中層 東海産

図版番号	種別	計測値				石質	出土地点	備考
		長さ(cm)	幅(cm)	厚さ(cm)	重量(g)			
第175図14	砥石	21.6	14.3	8.9	3709.2	雲母片岩	南壁際床面	Q23 PL111

第45号住居跡 (第176・177図)

位置 調査Ⅳ区, F 3 h8区。

重複関係 本跡が第1号陥し穴を掘り込んでいるため, 本跡の方が第1号陥し穴よりも新しい。また, 第1・2号堀に掘り込まれているため, 本跡の方がこれらの堀よりも古い。

規模と平面形 南東部は第1号堀と重複しているため, 確認できたのは長軸5.98m, 短軸(2.5)mであるが, 平面形は方形と思われる。

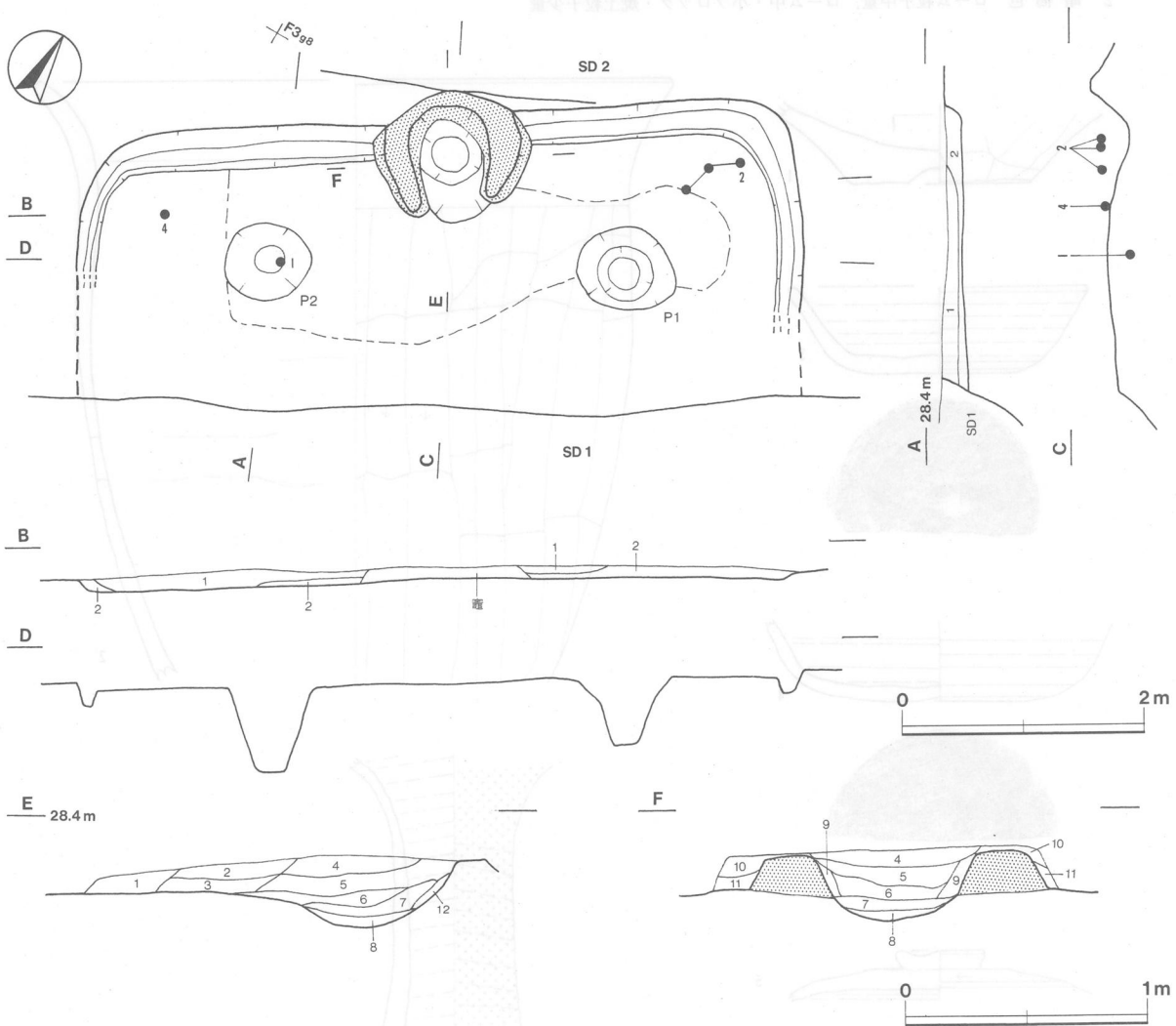
主軸方向 [N-33°-W]

壁 壁高は6~16cmで, ほぼ垂直に立ち上がる。

壁溝 竈の部分を除き, 壁下を巡っている。上幅14~18cm, 下幅6~10cm, 深さ12~14cmで, 断面形はU字形をしている。

床 全体的に平坦である。支柱穴の内側及び竈の焚口部にかけて, 特に踏み固められている。

ピット 2か所(P1・P2)。P1及びP2は径68~76cmの円形, 深さ58~72cmで, 規模や配列から支柱穴と考えられる。



第176図 第45号住居跡実測図

竈 北西壁中央部北寄りに付設されており、焚口部から煙道口部までの長さ96cm、両袖幅128cmで、壁外への掘り込みは掘り方まで含めて22cmである。袖部は粘土と砂粒を混ぜて構築されている。火床面は床面を16cmほど皿状に掘り込んだ後、埋め戻した上に形成されている。煙道部の平面形は逆U字形で、緩やかに外傾しながら立ち上がり、煙道口部には厚さ12cmにわたって粘土と砂粒を混ぜたものを貼っている。袖部内面及び火床面は火熱を受けて赤変硬化している。

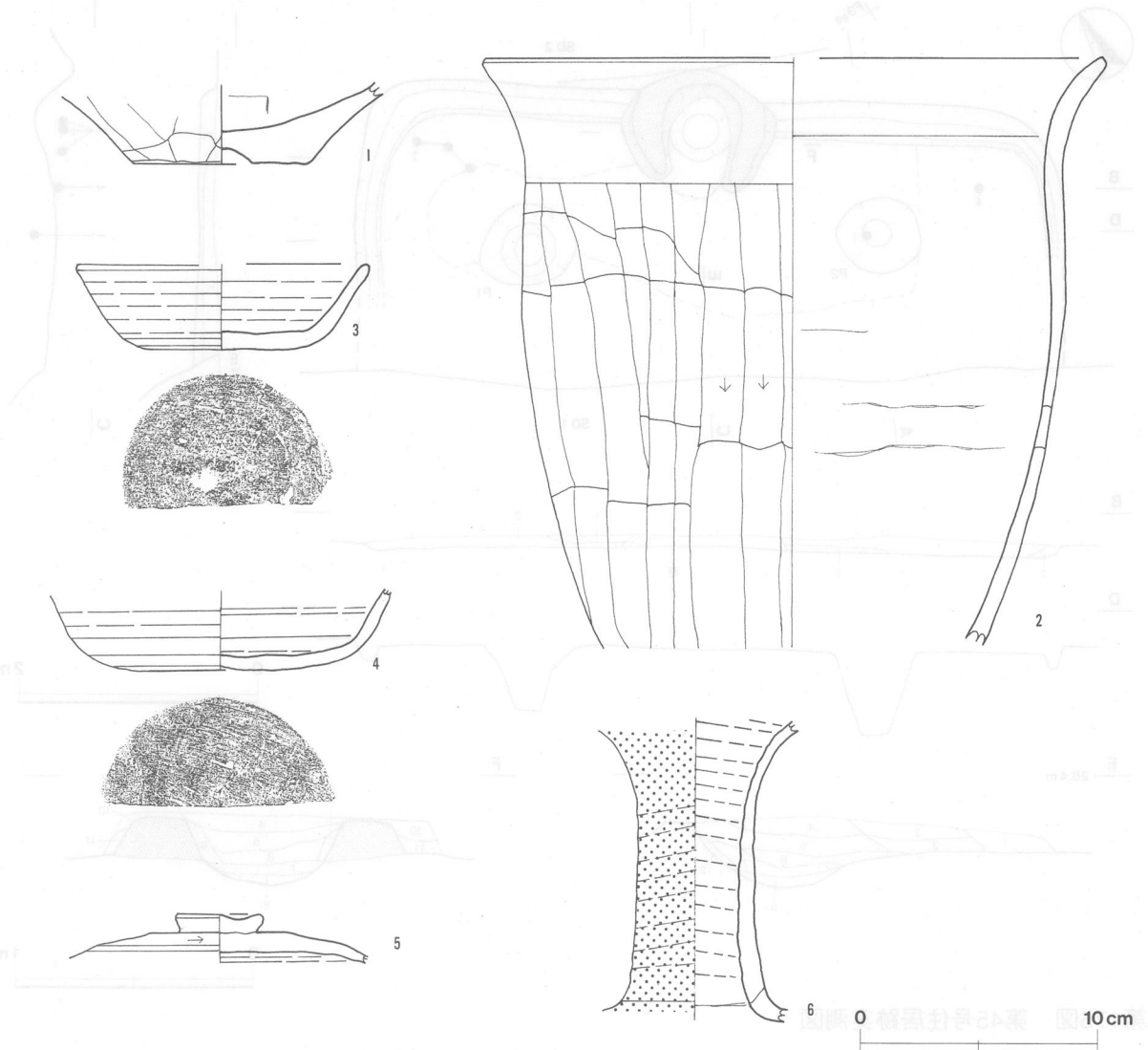
竈土層解説

- 1 暗褐色 ローム中・小ブロック・ローム粒子・焼土粒子・粘土粒子・砂粒少量, 焼土小ブロック微量
- 2 黒褐色 ローム粒子・焼土粒子中量, ローム小ブロック・焼土小ブロック・粘土粒子・砂粒少量
- 3 暗褐色 ローム粒子多量, ローム小ブロック・焼土粒子中量, 焼土小ブロック・炭化粒子・粘土粒子・砂粒少量
- 4 暗赤褐色 焼土小ブロック・焼土粒子多量, ローム粒子・焼土中ブロック・粘土粒子中量, 炭化粒子・粘土小ブロック・砂粒少量
- 5 暗褐色 焼土粒子多量, ローム粒子・焼土小ブロック・粘土粒子中量, 炭化粒子・砂粒少量
- 6 暗褐色 焼土粒子多量, ローム粒子・焼土小ブロック・粘土粒子中量, 炭化粒子・砂粒少量
- 7 暗褐色 ローム粒子・焼土粒子・粘土粒子中量, ローム小ブロック・焼土小ブロック・炭化粒子・砂粒少量
- 8 褐色 ローム粒子多量, ローム小ブロック中量, ローム中ブロック・焼土粒子少量
- 9 暗褐色 ローム粒子・焼土粒子中量, 炭化粒子・粘土粒子・砂粒少量
- 10 暗褐色 ローム粒子・焼土粒子・粘土粒子中量, ローム小ブロック・焼土小ブロック・炭化粒子・粘土小ブロック・砂粒少量
- 11 暗褐色 ローム粒子多量, ローム小ブロック・焼土粒子・粘土小ブロック・粘土粒子中量, ローム中ブロック・焼土小ブロック・炭化粒子・砂粒少量
- 12 褐色 ローム粒子多量, ローム小ブロック・焼土粒子中量

覆土 2層からなる。2層とも自然堆積である。

土層解説

- 1 黒褐色 ローム小ブロック・ローム粒子・焼土粒子少量, 炭化粒子微量
- 2 暗褐色 ローム粒子中量, ローム中・小ブロック・焼土粒子少量



第177図 第45号住居跡出土遺物実測図

遺物 土師器及びその小破片302点, 須恵器及びその小破片24点が出土している。第177図1・2は土師器, 3～6は須恵器である。覆土下層では, 2の甗が北コーナー部から壊れた状態で, 4の坏が西コーナー部から正位の状態それぞれ出土している。ピットでは, 1の甕がP2の覆土上層から逆位の状態出土している。その他にも北区の覆土中から5の蓋, 南区の覆土中から3の坏, 中央部付近の覆土中から6の長頸瓶がそれぞれ出土している。

所見 本跡は, 南東部が第1号堀に掘り込まれているため, 遺存していたところが少なかったが, 支柱穴から良好な状態で遺物が出土している。本跡の時期は, 出土遺物から8世紀第1四半期～第2四半期と考えられる。

第45号住居跡遺物観察表

図版番号	器種	計測値(cm)	器形の特徴	手法の特徴	胎土・色調・焼成	備考
第177図 1	甕 土師器	B (2.9) C 7.4	底部片。底部は中央が凹む平底である。体部は外傾しながら立ち上がる。	体部内・外面ヘラナデ。	石英・長石・雲母・赤色粒子 灰褐色 普通	P639 5% P2 覆土上層
2	甗 土師器	A [26.0] B (25.0)	底部欠損。体部は内彎しながら立ち上がり, 上半はほぼ直立して頸部に至る。口縁部は外反気味に開く。	体部及び頸部内・外面横ナデ。体部外面縦位のヘラ削り, 内面ヘラナデ。	石英・長石・雲母 明赤褐色 普通	P638 20% 北コーナー部覆土下層
3	坏 須恵器	A [12.2] B 3.6 C 7.2	平底。体部下端は丸みを帯び, 下半に稜をもち, 外傾しながら立ち上がり, 口縁部に至る。	口縁部及び体部内・外面ロクロナデ。底部回転ヘラ削り。	石英・長石・雲母 灰色 普通	P640 40% PL87 南区覆土中
4	坏 須恵器	B (3.4) C 6.8	口縁部欠損。平底。体部下端は丸みを帯び, 下半に稜をもち, 外傾しながら立ち上がる。	体部内・外面ロクロナデ。底部手持ちヘラ削り。	石英・長石・雲母 灰色 普通	P641 30% 西コーナー部覆土下層
5	蓋 須恵器	B (2.1) F 3.6 G 0.7	口縁部欠損。天井部は伏せ皿形で, ボタン状のつまみが付く。	外周部内・外面ロクロナデ。天井部回転ヘラ削り後, つまみ接合。	石英・長石・雲母 にぶい黄橙色 普通	P642 20% 北区覆土中
6	長頸瓶 須恵器	B (12.7)	頸部片。頸部はほぼ直立しながら立ち上がり, 上半は外反して開く。	頸部内・外面ロクロナデ。頸部外面に自然釉が掛かる。	長石 釉: 灰オリーブ色 胎土: 灰白色 良好	P643 10% PL87 覆土中 東海産

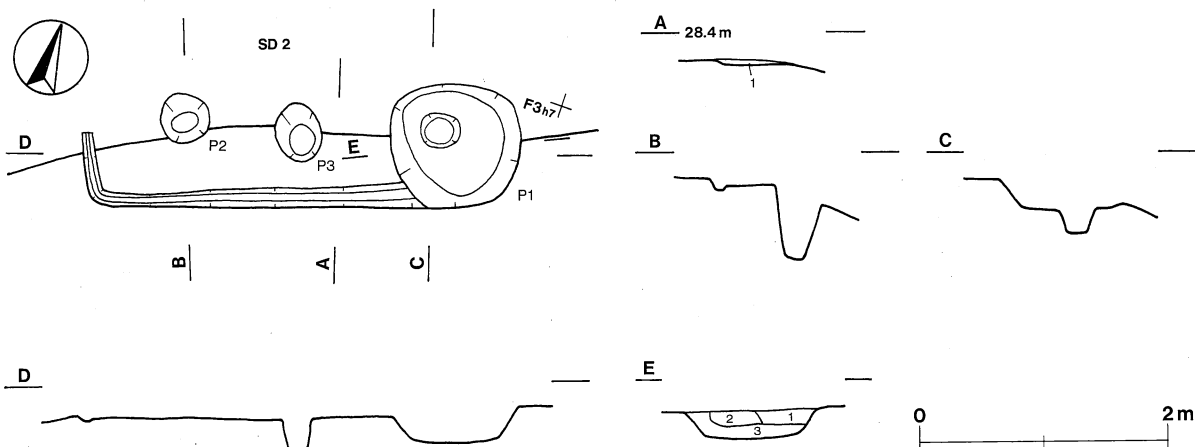
第46号住居跡 (第178・179図)

位置 調査Ⅳ区, F3h7区。

重複関係 本跡は第2号堀に掘り込まれているため, 本跡の方が第2号堀よりも古い。

規模と平面形 北部は第2号堀と重複しているため, 確認できたのは長軸3.54m, 短軸(0.7)mであるが, 平面形は方形と思われる。

主軸方向 [N-18°-W]



第178図 第46号住居跡実測図

明石遺跡

壁 壁高は4～8cmで、ほぼ垂直に立ち上がる。

壁溝 P1の部分を除き、壁下を巡っている。上幅6～10cm、下幅2～6cm、深さ2～4cmで、断面形はU字形をしている。

床 全体的に平坦である。特に踏み固められたところは認められない。

ピット 3か所（P1～P3）。P1は径106cm、深さ28cmの円形の土坑状の掘り込みの中に掘り込まれており、径28cmの円形で、土坑状の掘り込みの底面からの深さは20cm、床面からの深さは48cmである。この土坑状の掘り込みは柱を抜き取った痕跡と思われる。P2は径38cm、深さ60cmである。P1及びP2は規模や配列から支柱穴と考えられる。P3は径46cm、深さ32cmで、位置から出入り口施設に伴うピットと考えられる。

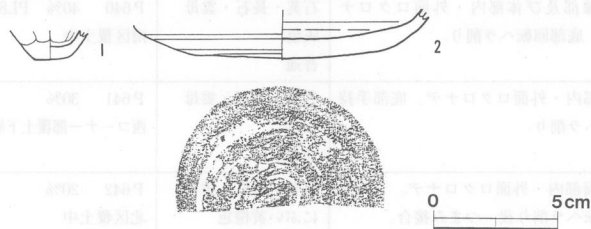
P1土層解説

- 1 暗褐色 ローム小ブロック・ローム粒子少量、焼土粒子微量
- 2 暗褐色 ローム小ブロック・ローム粒子・焼土粒子少量
- 3 褐色 ローム粒子多量、ローム中・小ブロック少量

覆土 遺存していた覆土は単一層で、自然堆積である。

土層解説

- 1 暗褐色 ローム粒子・焼土粒子少量



遺物 土師器及びその小破片71点、須恵器及びその小破片6点が出土している。第179図1は土師器、2は須恵器である。2の坏が南東区の覆土中から、1のミニチュア土器が中央部付近の覆土中からそれぞれ出土している。

第179図 第46号住居跡出土遺物実測図

所見 本跡は、大部分を第2号堀に掘り込まれているため、遺存していたところが少なく、出土遺物も少なかったが、ミニチュア土器が出土しており、注目される。本跡の時期は、出土遺物から8世紀第1四半期～第2四半期と考えられる。

第46号住居跡遺物観察表

図版番号	器種	計測値(cm)	器形の特徴	手法の特徴	胎土・色調・焼成	備考
第179図 1	ミニチュア土器 土師器	B (1.2) C 1.6	口縁部欠損。平底。体部は外傾しながら立ち上がる。	体部内・外面指ナデ。	石英・長石 にぶい褐色 普通	P644 50% PL87 覆土中
2	坏 須恵器	B (2.1) C 8.4	底部から体部下半にかけての破片。平底。体部下端は丸みを帯び、下半に稜をもち、外傾しながら立ち上がる。	体部内・外面クロナデ。底部回転ヘラ削り。	石英・長石・雲母 にぶい黄橙色 普通	P645 20% 南東区覆土中

第47号住居跡（第180・181図）

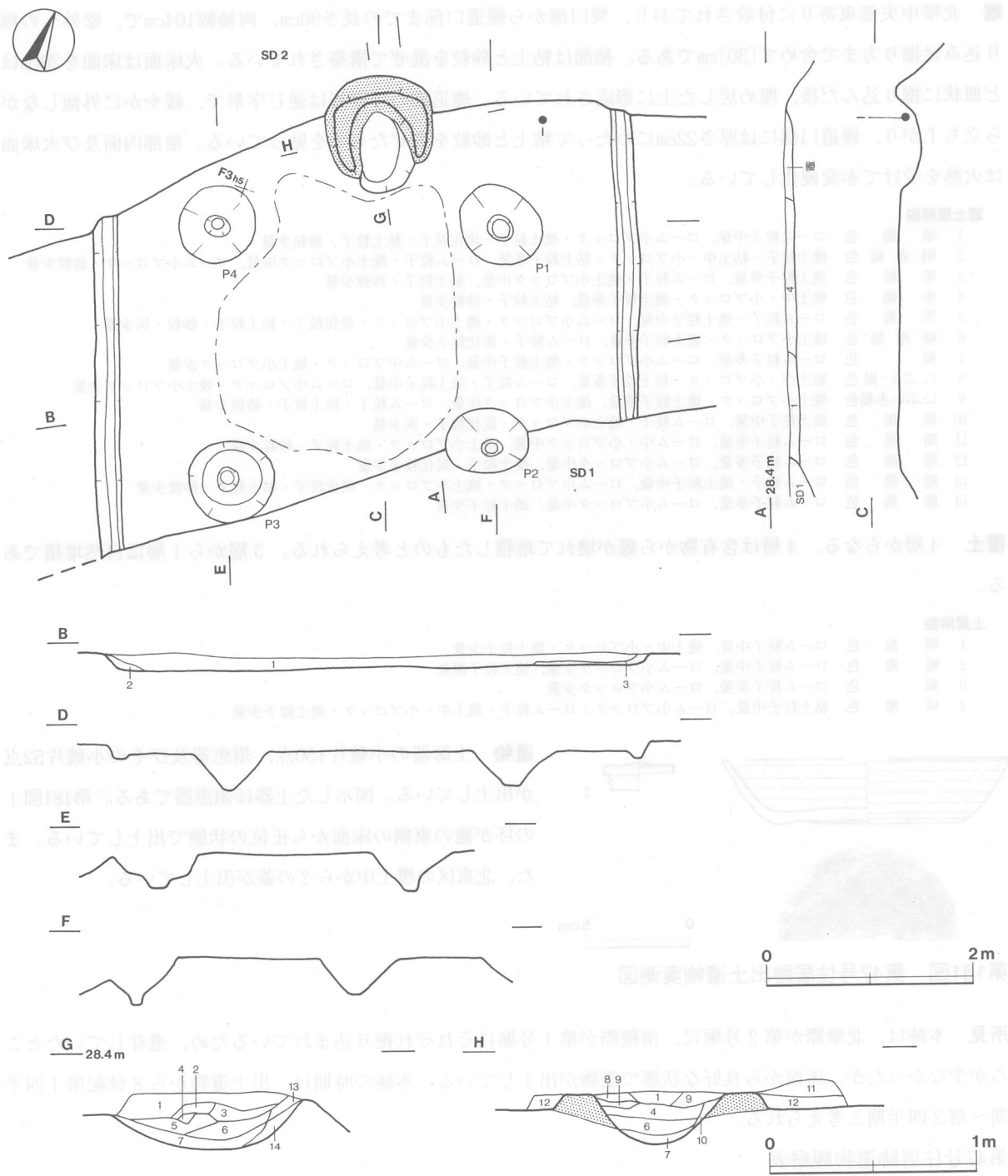
位置 調査IV区、F3h6区。

重複関係 本跡は第1・2号堀に掘り込まれているため、本跡の方がこれらの堀よりも古い。

規模と平面形 南壁際及び北壁際はそれぞれ第1・2号堀と重複しているため、確認できたのは長軸5.30m、短軸(3.6)mであるが、平面形は方形と思われる。

主軸方向 [N-20°-W]

壁 壁高は8～10cmで、ほぼ垂直に立ち上がる。



第180図 第47号住居跡実測図

壁溝 東・西両壁下を巡っている。上幅16~20cm, 下幅8~10cm, 深さ4~8cmで, 断面形はU字形をしている。

床 全体的に平坦である。支柱穴の内側及び竈の焚口部にかけて, 特に踏み固められている。

ピット 4か所(P1~P4)。P1, P2及びP4は径66~80cmの円形, 深さ34~38cmである。P3は二段掘り込みになっており, 上段は径42cmの円形, 深さ24cmで, 下段は径24cm, 深さ8cmで, 床面から下段底面までの深さは32cmである。P1~P4は規模や配列から支柱穴と考えられる。

竈 北壁中央部東寄りに付設されており、焚口部から煙道口部までの長さ90cm、両袖幅104cmで、壁外への掘り込みは掘り方まで含めて〔30〕cmである。袖部は粘土と砂粒を混ぜて構築されている。火床面は床面を20cmほど皿状に掘り込んだ後、埋め戻した上に形成されている。煙道部の平面形は逆U字形で、緩やかに外傾しながら立ち上がり、煙道口部には厚さ22cmにわたって粘土と砂粒を混ぜたものを貼っている。袖部内面及び火床面は火熱を受けて赤変硬化している。

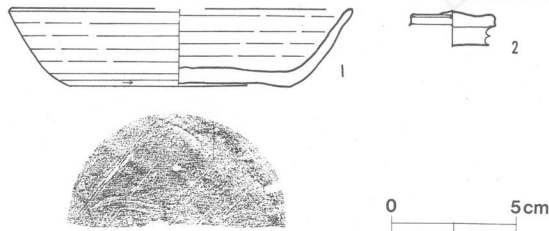
竈土層解説

- 1 暗 褐 色 ローム粒子中量, ローム小ブロック・焼土粒子・炭化粒子・粘土粒子・砂粒少量
- 2 明 赤 褐 色 焼土粒子・粘土中・小ブロック・粘土粒子多量, ローム粒子・焼土小ブロック中量, ローム小ブロック・砂粒少量
- 3 暗 褐 色 焼土粒子多量, ローム粒子・焼土小ブロック中量, 粘土粒子・砂粒少量
- 4 赤 褐 色 焼土中・小ブロック・焼土粒子多量, 粘土粒子・砂粒少量
- 5 黒 褐 色 ローム粒子・焼土粒子中量, ローム小ブロック・焼土小ブロック・炭化粒子・粘土粒子・砂粒・灰少量
- 6 暗 赤 褐 色 焼土小ブロック・焼土粒子多量, ローム粒子・炭化粒子少量
- 7 褐 色 ローム粒子多量, ローム小ブロック・焼土粒子中量, ローム中ブロック・焼土小ブロック少量
- 8 にぶい赤褐色 粘土中・小ブロック・粘土粒子多量, ローム粒子・焼土粒子中量, ローム小ブロック・焼土小ブロック少量
- 9 にぶい赤褐色 焼土小ブロック・焼土粒子多量, 焼土中ブロック中量, ローム粒子・粘土粒子・砂粒少量
- 10 黒 褐 色 焼土粒子中量, ローム粒子・焼土小ブロック・炭化粒子・灰少量
- 11 暗 褐 色 ローム粒子多量, ローム中・小ブロック中量, 焼土小ブロック・粘土粒子・砂粒少量
- 12 暗 褐 色 ローム粒子多量, ローム小ブロック中量, 焼土粒子・炭化粒子少量
- 13 暗 褐 色 ローム粒子・焼土粒子中量, ローム小ブロック・焼土小ブロック・炭化粒子・粘土粒子・砂粒少量
- 14 暗 褐 色 ローム粒子多量, ローム小ブロック中量, 焼土粒子少量

覆土 4層からなる。4層は含有物から竈が壊れて堆積したものと考えられる。3層から1層は自然堆積である。

土層解説

- 1 暗 褐 色 ローム粒子中量, 焼土中・小ブロック・焼土粒子少量
- 2 暗 褐 色 ローム粒子中量, ローム小ブロック少量, 焼土粒子微量
- 3 褐 色 ローム粒子多量, ローム小ブロック少量
- 4 灰 褐 色 粘土粒子中量, ローム小ブロック・ローム粒子・焼土中・小ブロック・焼土粒子少量



遺物 土師器の小破片150点, 須恵器及びその小破片52点が出土している。図示した土器は須恵器である。第181図1の坏が竈の東側の床面から正位の状態出土している。また、北東区の覆土中から2の蓋が出土している。

第181図 第47号住居跡出土遺物実測図

所見 本跡は、北壁際が第2号堀に、南壁際が第1号堀にそれぞれ掘り込まれているため、遺存していたところが少なかったが、床面から良好な状態で遺物が出土している。本跡の時期は、出土遺物から8世紀第1四半期～第2四半期と考えられる。

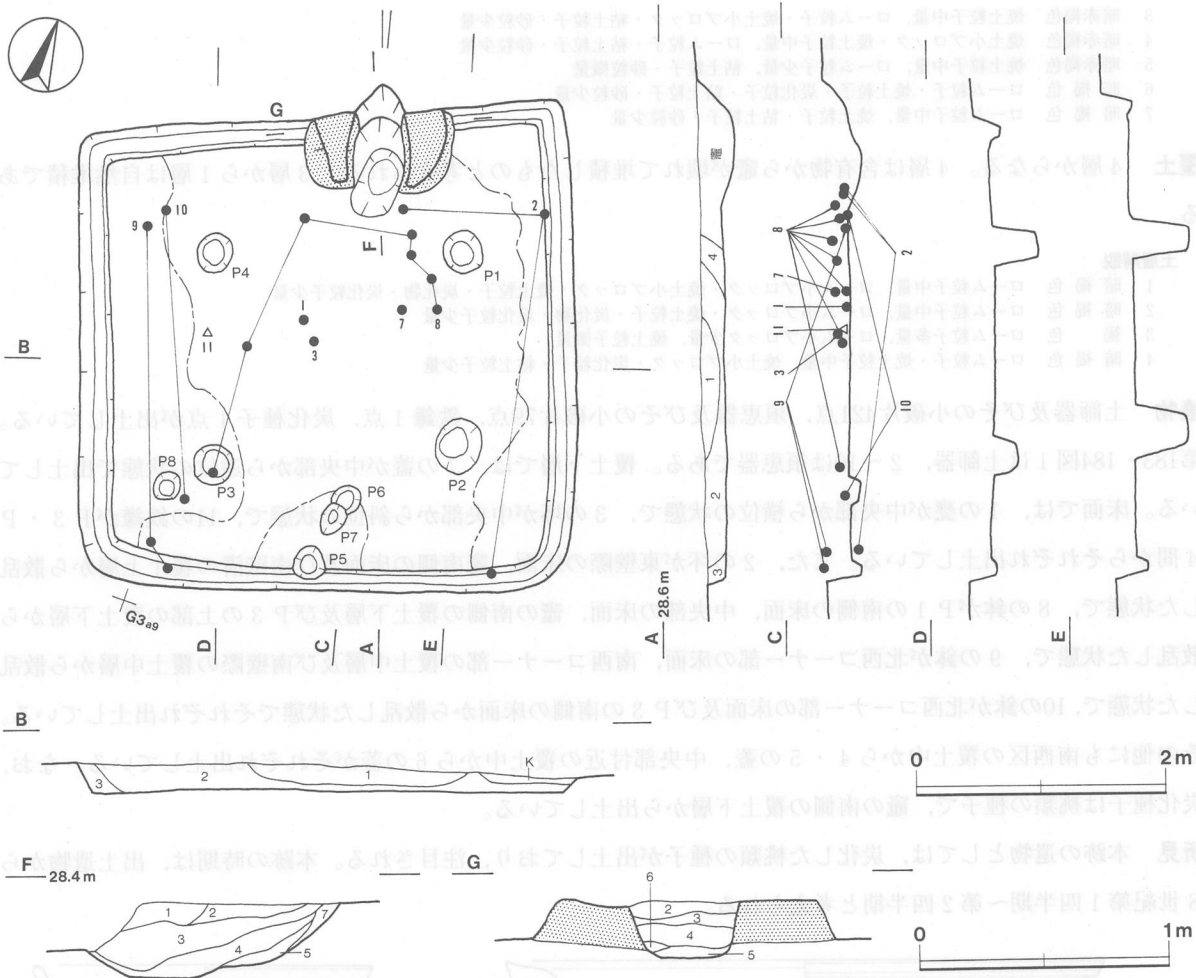
第47号住居跡遺物観察表

図版番号	器種	計測値(cm)	器形の特徴	手法の特徴	胎土・色調・焼成	備考
第181図 1	坏 須恵器	A 〔14.0〕	平底。体部下端は丸みを帯び、下半に稜をもち、外傾しながら立ち上がり、口縁部に至る。	口縁部及び体部内・外面口ロナデ。底部周縁回転ヘラ削り。底部手持ちヘラ削り。	石英・長石・雲母 灰黄色 普通	P647 40% PL87 竈東側床面
		B 3.1				
		C 9.0				
2	蓋 須恵器	B (1.4)	ボタン状のつまみ片。	つまみ部口ロナデ。	石英・長石・雲母 灰黄色 普通	P649 5% 北東区覆土中
		F 3.2				
		G 0.5				

第48号住居跡 (第182～184図)

位置 調査Ⅳ区, F 3 j9区。

規模と平面形 長軸4.02m, 短軸3.86mの方形である。



第182図 第48号住居跡実測図

主軸方向 N - 22° - W

壁 壁高は14~20cmで、ほぼ垂直に立ち上がる。

壁溝 竈の部分を除き、壁下を全周している。上幅10~18cm、下幅6~8cm、深さ4~10cmで、断面形はU字形をしている。

床 全体的に平坦である。出入口施設に伴うピットから主柱穴の内側及び竈の焚口部にかけて、特に踏み固められている。

ピット 8か所(P1~P8)。P1~P4は径32~44cmの円形、深さ22~48cmで、規模や配列から主柱穴と考えられる。P5は径26cmの円形、深さ26cmで、位置から出入口施設に伴うピットと考えられる。P5に隣接してP6があり、径22cm、深さ10cmで、柱を抜き取った痕跡と思われる。P7及びP8は径24~26cm、深さ24~34cmで、性格は不明である。

竈 北壁中央部東寄りに付設されており、焚口部から煙道口部までの長さ102cm、両袖幅122cmで、壁外への掘り込みは20cmである。袖部は粘土と砂粒を混ぜて構築されている。火床面は床面を12cm掘りくぼめており、皿状をしている。煙道部の平面形は逆U字形で、緩やかに外傾しながら立ち上がる。袖部内面及び火床面は火熱を受けて赤変硬化している。

竈土層解説

- 1 暗褐色 ローム粒子・焼土小ブロック・焼土粒子・粘土粒子・砂粒少量
- 2 暗褐色 ローム粒子・焼土粒子・粘土粒子・砂粒少量

明石遺跡

- 3 暗赤褐色 焼土粒子中量, ローム粒子・焼土小ブロック・粘土粒子・砂粒少量
- 4 暗赤褐色 焼土小ブロック・焼土粒子中量, ローム粒子・粘土粒子・砂粒少量
- 5 暗赤褐色 焼土粒子中量, ローム粒子少量, 粘土粒子・砂粒微量
- 6 暗褐色 ローム粒子・焼土粒子・炭化粒子・粘土粒子・砂粒少量
- 7 暗褐色 ローム粒子中量, 焼土粒子・粘土粒子・砂粒少量

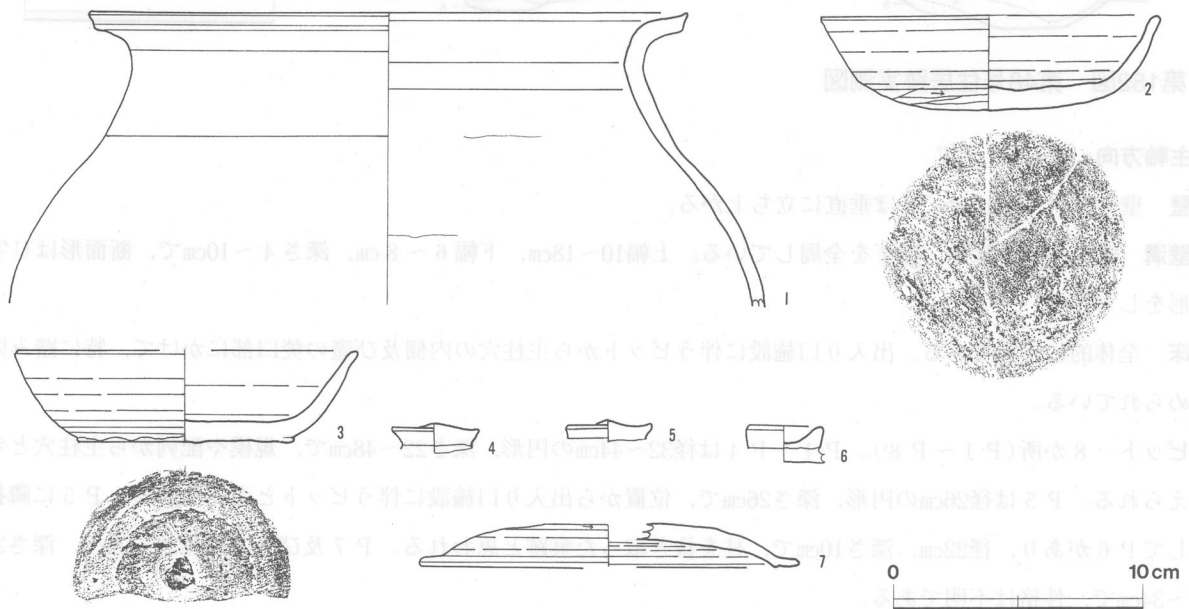
覆土 4層からなる。4層は含有物から竈が壊れて堆積したものと考えられる。3層から1層は自然堆積である。

土層解説

- 1 暗褐色 ローム粒子中量, ローム小ブロック・焼土小ブロック・焼土粒子・炭化物・炭化粒子少量
- 2 暗褐色 ローム粒子中量, ローム小ブロック・焼土粒子・炭化物・炭化粒子少量
- 3 褐色 ローム粒子多量, ローム小ブロック少量, 焼土粒子微量
- 4 暗褐色 ローム粒子・焼土粒子中量, 焼土小ブロック・炭化粒子・粘土粒子少量

遺物 土師器及びその小破片421点, 須恵器及びその小破片79点, 鉄鎌1点, 炭化種子1点が出土している。第183・184図1は土師器, 2~10は須恵器である。覆土下層では, 7の蓋が中央部から逆位の状態で出土している。床面では, 1の甕が中央部から横位の状態で, 3の坏が中央部から斜位の状態で, 11の鉄鎌がP3・P4間からそれぞれ出土している。また, 2の坏が東壁際の床面, 竈南側の床面及び南壁溝の覆土上層から散乱した状態で, 8の鉢がP1の南側の床面, 中央部の床面, 竈の南側の覆土下層及びP3の上部の覆土下層から散乱した状態で, 9の鉢が北西コーナー部の床面, 南西コーナー部の覆土中層及び南壁際の覆土中層から散乱した状態で, 10の鉢が北西コーナー部の床面及びP3の南側の床面から散乱した状態でそれぞれ出土している。その他にも南西区の覆土中から4・5の蓋, 中央部付近の覆土中から6の蓋がそれぞれ出土している。なお, 炭化種子は桃類の種子で, 竈の南側の覆土下層から出土している。

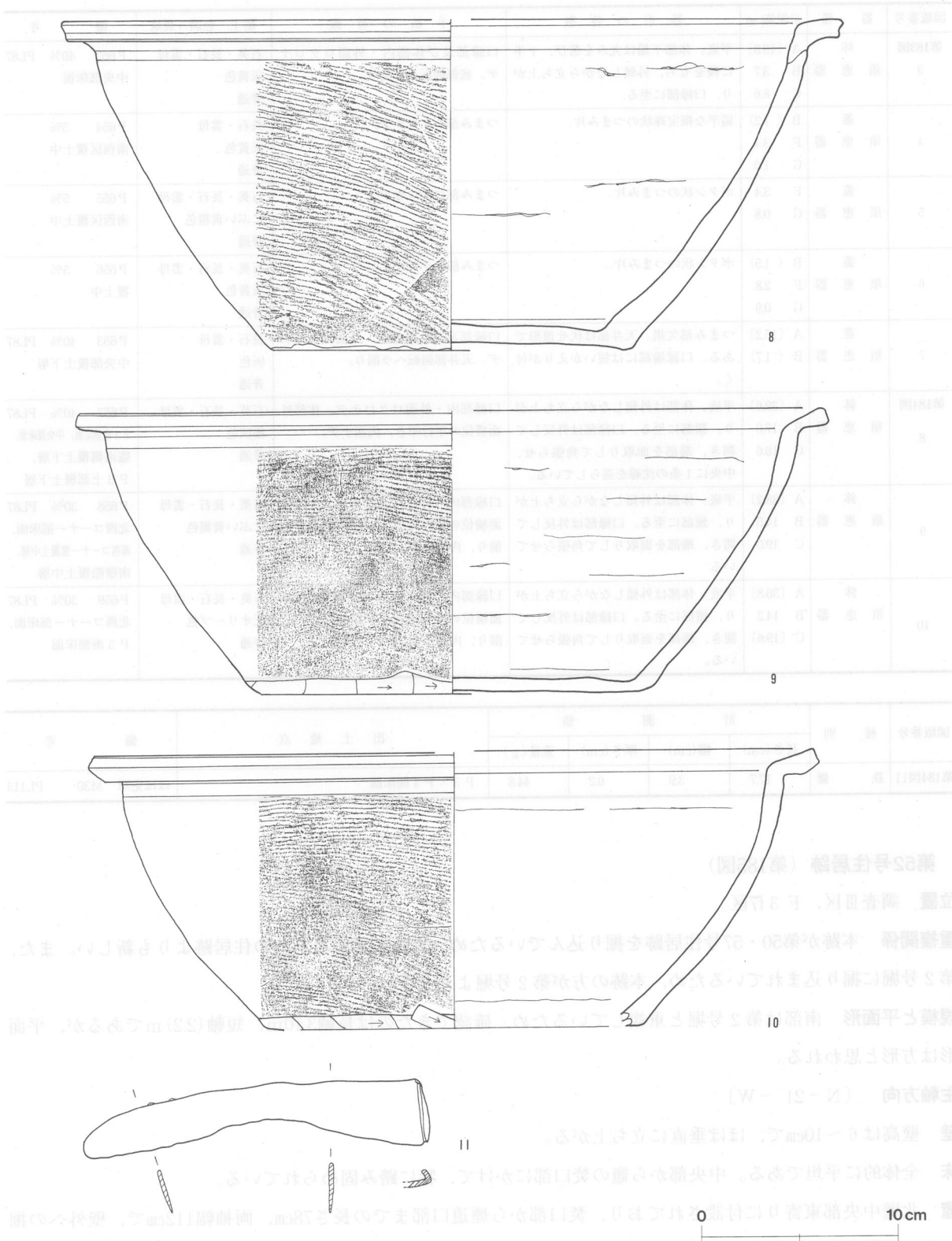
所見 本跡の遺物としては, 炭化した桃類の種子が出土しており, 注目される。本跡の時期は, 出土遺物から8世紀第1四半期~第2四半期と考えられる。



第183図 第48号住居跡出土遺物実測図(1)

第48号住居跡遺物観察表

図版番号	器種	計測値(cm)	器形の特徴	手法の特徴	胎土・色調・焼成	備考
第183図 1	甕 土師器	A 24.0 B (11.9)	体部上半から口縁部にかけての破片。体部は内彎しながら立ち上がる。頸部はコの字状に屈曲する。口縁部は外反気味に開き, 端部をわずかにつまみ上げている。	口縁部及び頸部内・外面横ナデ。体部外面ナデ, 内面ヘラナデ。	石英・長石にふい黄橙色普通	P650 20% 中央部床面



第184図 第48号住居跡出土遺物実測図(2)

図版番号	器種	計測値(cm)	器形の特徴	手法の特徴	胎土・色調・焼成	備考
第183図 2	須恵器	A 13.6 B 3.8	丸底。体部は内彎しながら立ち上がり、口縁部は外傾する。	口縁部及び体部内・外面ロクロナデ。体部下端及び底部手持ちヘラ削り。	石英・長石・雲母 灰黄色 普通	P651 70% PL87 東壁際床面、甕南側床面、 南壁溝覆土上層

明石遺跡

図版番号	器種	計測値(cm)	器形の特徴	手法の特徴	胎土・色調・焼成	備考
第183図 3	坏 須恵器	A [13.8]	平底。体部下端は丸みを帯び、下半に稜をもち、外傾しながら立ち上がり、口縁部に至る。	口縁部及び体部内・外面ロクロナデ。底部回転ヘラ切り。	石英・長石・雲母 灰黄色 普通	P 652 40% PL87 中央部床面
		B 3.7				
		C 8.6				
4	蓋 須恵器	B (1.2)	扁平な擬宝珠状のつまみ片。	つまみ部ロクロナデ。	長石・雲母 灰黄色 普通	P 654 5% 南西区覆土中
		F 3.4				
		G 1.0				
5	蓋 須恵器	F 3.4	ボタン状のつまみ片。	つまみ部ロクロナデ。	石英・長石・雲母 におい黄橙色 普通	P 655 5% 南西区覆土中
		G 0.8				
6	蓋 須恵器	B (1.5)	ボタン状のつまみ片。	つまみ部ロクロナデ。	石英・長石・雲母 灰黄色 普通	P 656 5% 覆土中
		F 2.8				
		G 0.9				
7	蓋 須恵器	A [15.2]	つまみ部欠損。天井部は伏せ皿形である。口縁端部には短いかえりが付く。	口縁部及び外周部内・外面ロクロナデ。天井部回転ヘラ削り。	長石・雲母 灰色 普通	P 653 40% PL87 中央部覆土下層
		B (1.7)				
第184図 8	鉢 須恵器	A [39.6]	平底。体部は外傾しながら立ち上がり、頸部に至る。口縁部は外反して開き、端部を面取りして角張らせ、中央に1条の沈線を巡らしている。	口縁部内・外面ロクロナデ。体部外面横位の平行叩き、内面ナデ。	石英・長石・雲母 褐灰色 普通	P 657 40% PL87 P 1 南側床面, 中央部床面, 竈南側覆土下層, P 3 上部覆土下層
		B 17.0				
		C 18.6				
9	鉢 須恵器	A [38.2]	平底。体部は外傾しながら立ち上がり、頸部に至る。口縁部は外反して開き、端部を面取りして角張らせている。	口縁部内・外面ロクロナデ。体部外面横位の平行叩き、下端横位のヘラ削り、内面ナデ。	石英・長石・雲母 におい黄褐色 普通	P 658 30% PL87 北西コーナー部床面, 南西コーナー部覆土中層, 南壁際覆土中層
		B 14.5				
		C 19.0				
10	鉢 須恵器	A [36.8]	平底。体部は外傾しながら立ち上がり、頸部に至る。口縁部は外反して開き、端部を面取りして角張らせている。	口縁部内・外面ロクロナデ。体部外面横位の平行叩き、下端横位のヘラ削り、内面ナデ。	石英・長石・雲母 灰オリブ色 普通	P 659 30% PL87 北西コーナー部床面, P 3 南側床面
		B 14.2				
		C [19.6]				

図版番号	種別	計測値				出土地点	備考
		長さ(cm)	幅(cm)	厚さ(cm)	重量(g)		
第184図11	鉄 鎌	17.7	3.9	0.2	44.8	P 3・P 4 間床面	ほぼ完形 M30 PL113

第52号住居跡 (第185図)

位置 調査Ⅲ区, F 3 f7区。

重複関係 本跡が第50・57号住居跡を掘り込んでいるため、本跡の方がこれらの住居跡よりも新しい。また、第2号堀に掘り込まれているため、本跡の方が第2号堀よりも古い。

規模と平面形 南部は第2号堀と重複しているため、確認できたのは長軸3.10m、短軸(2.2)mであるが、平面形は方形と思われる。

主軸方向 [N-21°-W]

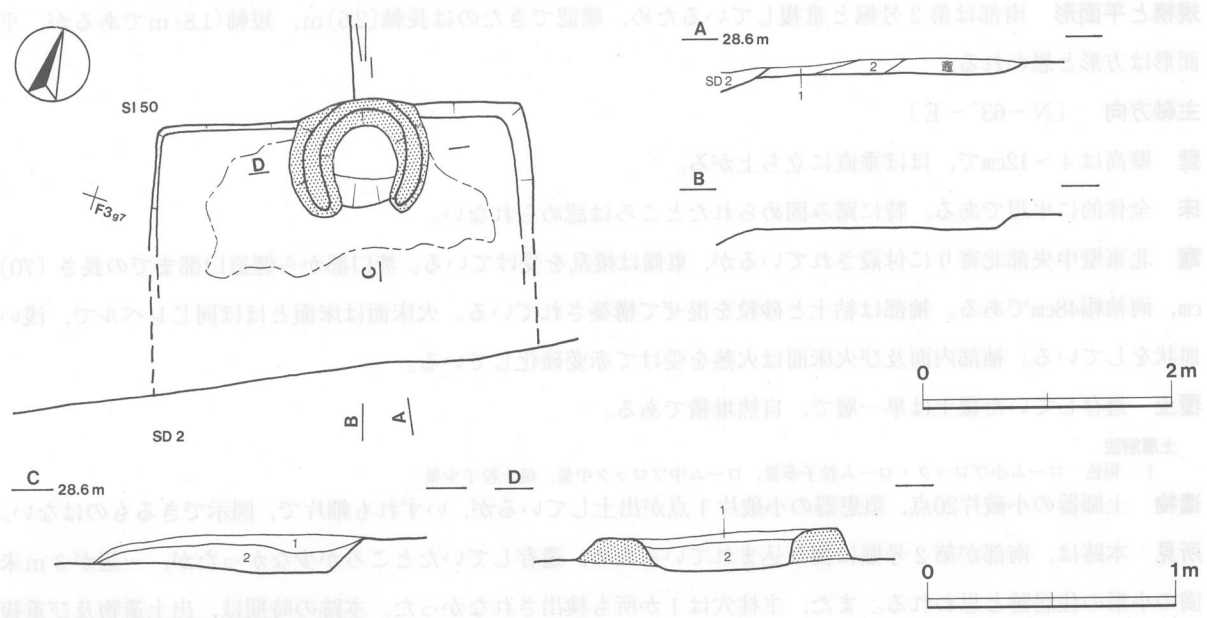
壁 壁高は6~10cmで、ほぼ垂直に立ち上がる。

床 全体的に平坦である。中央部から竈の焚口部にかけて、特に踏み固められている。

竈 北壁中央部東寄りに付設されており、焚口部から煙道口部までの長さ78cm、両袖幅112cmで、壁外への掘り込みは掘り方まで含めて14cmである。袖部は粘土と砂粒を混ぜて構築されている。火床面は床面とほぼ同じレベルで、浅い皿状をしている。煙道部の平面形は逆U字形で、緩やかに外傾しながら立ち上がり、煙道口部には厚さ8cmにわたって粘土と砂粒を混ぜたものを貼っている。袖部内面及び火床面は火熱を受けて赤変硬化している。

竈土層解説

- 1 暗褐色 ローム粒子・焼土粒子・粘土粒子・砂粒少量, 焼土小ブロック微量
- 2 褐色 ローム粒子多量, 焼土粒子少量



第185図 第52号住居跡実測図

覆土 2層からなる。2層とも自然堆積である。

土層解説

- 1 暗褐色 ローム粒子中量, 焼土粒子少量
- 2 暗褐色 ローム粒子中量, ローム中・小ブロック・焼土粒子少量

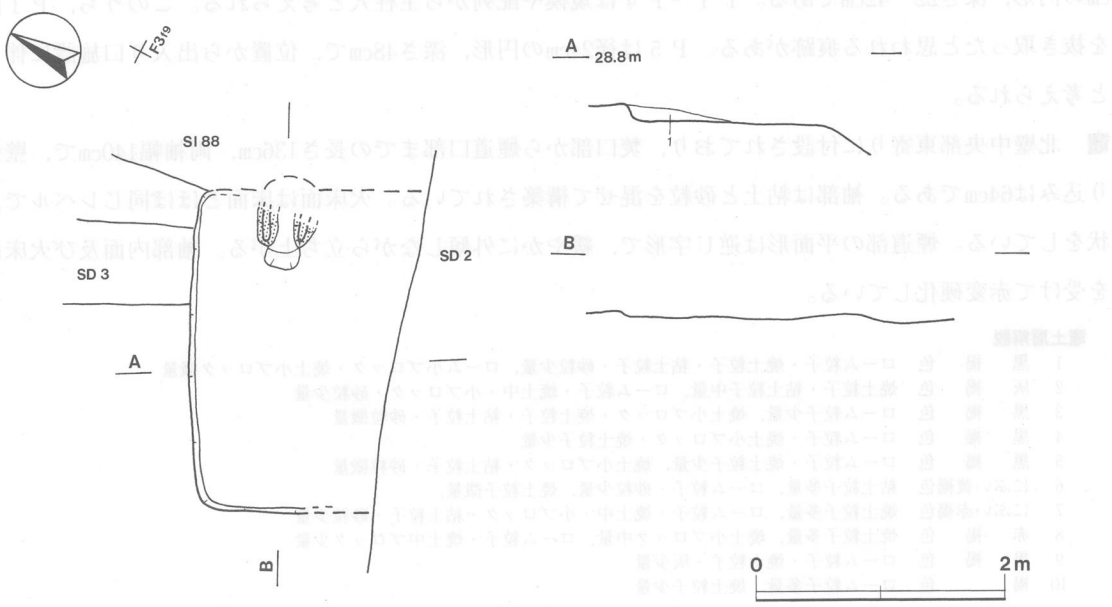
遺物 土師器の小破片10点, 須恵器の小破片5点が出土しているが, いずれも細片で, 図示できるものはない。

所見 本跡は, 南部が第2号堀に掘り込まれているため, 遺存していたところが少なく, 出土遺物も少なかった。本跡の時期は, 出土遺物及び重複関係から8世紀代と考えられる。

第53号住居跡 (第186図)

位置 調査Ⅲ区, F 3 f8区。

重複関係 本跡は第88号住居跡を掘り込んでいるため, 本跡の方が第88号住居跡よりも新しい。また, 第2号堀, 第3号溝に掘り込まれているため, 本跡の方がこれらの遺構よりも古い。



第186図 第53号住居跡実測図

規模と平面形 南部は第2号堀と重複しているため、確認できたのは長軸[2.6]m、短軸(1.8)mであるが、平面形は方形と思われる。

主軸方向 [N-63°-E]

壁 壁高は4~12cmで、ほぼ垂直に立ち上がる。

床 全体的に平坦である。特に踏み固められたところは認められない。

竈 北東壁中央部北寄りに付設されているが、東側は攪乱を受けている。焚口部から煙道口部までの長さ[70]cm、両袖幅48cmである。袖部は粘土と砂粒を混ぜて構築されている。火床面は床面とほぼ同じレベルで、浅い皿状をしている。袖部内面及び火床面は火熱を受けて赤変硬化している。

覆土 遺存していた覆土は単一層で、自然堆積である。

土層解説

1 褐色 ローム小ブロック・ローム粒子多量、ローム中ブロック中量、焼土粒子少量

遺物 土師器の小破片20点、須恵器の小破片1点が出土しているが、いずれも細片で、図示できるものはない。

所見 本跡は、南部が第2号堀に掘り込まれているため、遺存していたところが少なかったが、一辺が3m未満の小形の住居跡と思われる。また、支柱穴は1か所も検出されなかった。本跡の時期は、出土遺物及び重複関係から9世紀代と考えられる。

第58号住居跡 (第187・188図)

位置 調査Ⅲ区、F3b6区。

重複関係 本跡が第59号住居跡を掘り込んでいるため、本跡の方が第59号住居跡よりも新しい。また、第10・15号土坑に掘り込まれているため、本跡の方がこれらの土坑よりも古い。

規模と平面形 長軸4.32m、短軸3.80mの長方形である。

主軸方向 N-6°-W

壁 壁高は22~26cmで、ほぼ垂直に立ち上がる。

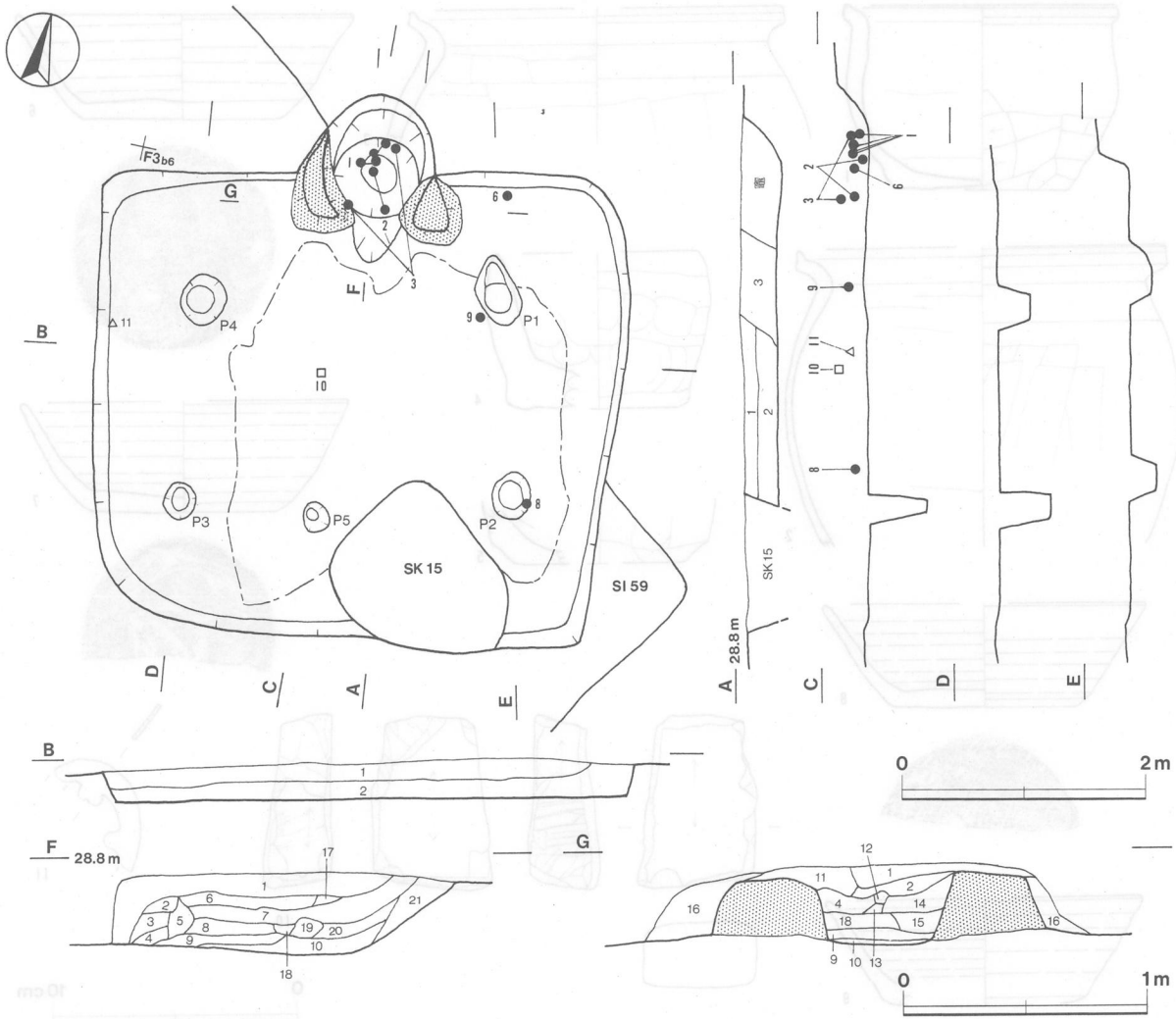
床 全体的に平坦である。出入り口施設に伴うピットから支柱穴の内側及び竈の焚口部にかけて、特に踏み固められている。

ピット 5か所(P1~P5)。P1は長径52cm、短径40cmの楕円形、深さ18cmである。P2~P3は径32~38cmの円形、深さ22~42cmである。P1~P4は規模や配列から支柱穴と考えられる。このうち、P1内には柱を抜き取ったと思われる痕跡がある。P5は径24cmの円形、深さ48cmで、位置から出入り口施設に伴うピットと考えられる。

竈 北壁中央部東寄りに付設されており、焚口部から煙道口部までの長さ136cm、両袖幅140cmで、壁外への掘り込みは64cmである。袖部は粘土と砂粒を混ぜて構築されている。火床面は床面とほぼ同じレベルで、浅い皿状をしている。煙道部の平面形は逆U字形で、緩やかに外傾しながら立ち上がる。袖部内面及び火床面は火熱を受けて赤変硬化している。

竈土層解説

- | | | |
|----|--------|---|
| 1 | 黒褐色 | ローム粒子・焼土粒子・粘土粒子・砂粒少量、ローム小ブロック・焼土小ブロック微量 |
| 2 | 灰褐色 | 焼土粒子・粘土粒子中量、ローム粒子・焼土中・小ブロック・砂粒少量 |
| 3 | 黒褐色 | ローム粒子少量、焼土小ブロック・焼土粒子・粘土粒子・砂粒微量 |
| 4 | 黒褐色 | ローム粒子・焼土小ブロック・焼土粒子少量 |
| 5 | 黒褐色 | ローム粒子・焼土粒子少量、焼土小ブロック・粘土粒子・砂粒微量 |
| 6 | にぶい黄褐色 | 粘土粒子多量、ローム粒子・砂粒少量、焼土粒子微量、 |
| 7 | にぶい赤褐色 | 焼土粒子多量、ローム粒子・焼土中・小ブロック・粘土粒子・砂粒少量 |
| 8 | 赤褐色 | 焼土粒子多量、焼土小ブロック中量、ローム粒子・焼土中ブロック少量 |
| 9 | 黒褐色 | ローム粒子・焼土粒子・灰少量 |
| 10 | 褐色 | ローム粒子多量、焼土粒子少量 |



第187図 第58号住居跡実測図

第188号土器出土位置実測図

- 11 暗赤褐色 焼土粒子中量, ローム粒子・焼土小ブロック・粘土粒子・砂粒少量
- 12 灰褐色 ローム粒子・粘土粒子・砂粒少量, 焼土粒子微量
- 13 灰褐色 粘土粒子多量, ローム粒子・砂粒少量
- 14 にぶい赤褐色 焼土粒子多量, ローム粒子・焼土小ブロック少量
- 15 暗褐色 ローム粒子・焼土小ブロック・焼土粒子少量
- 16 灰褐色 ローム粒子・粘土粒子・砂粒少量, 焼土中・小ブロック・焼土粒子微量
- 17 にぶい褐色 粘土粒子多量, ローム粒子・砂粒少量
- 18 暗褐色 ローム粒子少量, 焼土小ブロック・焼土粒子・粘土粒子・砂粒微量
- 19 にぶい黄褐色 粘土粒子多量, ローム粒子・焼土小ブロック・焼土粒子・砂粒少量
- 20 暗褐色 ローム粒子・焼土小ブロック・焼土粒子少量
- 21 褐色 ローム粒子多量, 焼土粒子微量

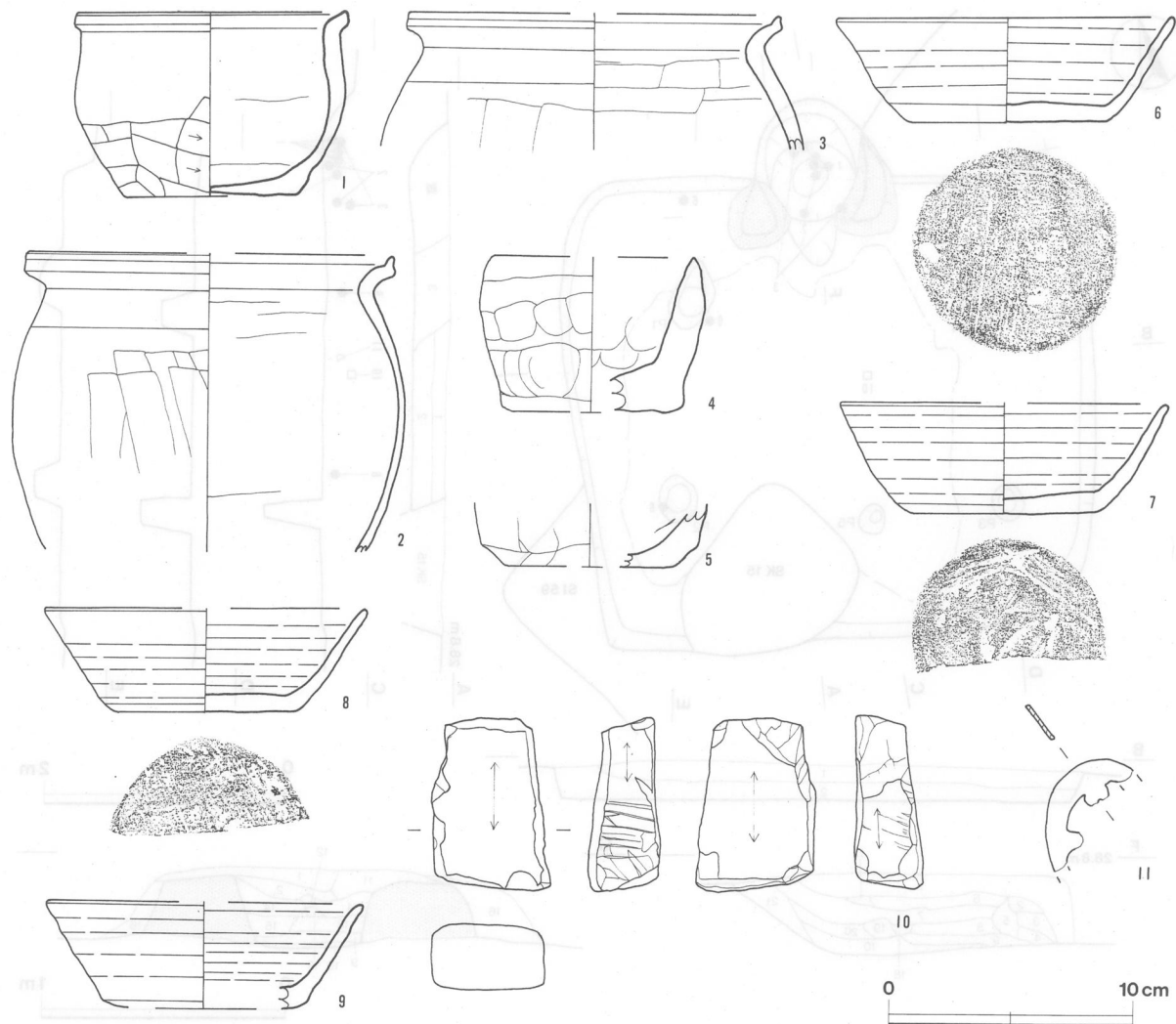
覆土 3層からなる。3層は含有物から竈が壊れて堆積したものと考えられる。2層及び1層は自然堆積である。

土層解説

- 1 暗褐色 ローム粒子中量, ローム小ブロック少量, 焼土粒子・炭化粒子微量
- 2 暗褐色 ローム中量, ローム中・小ブロック・焼土粒子少量, 炭化粒子微量
- 3 暗褐色 粘土粒子中量, ローム粒子・焼土粒子少量

第58号住居跡遺物観察表

図版番号	器種	計測値(cm)	器形の特徴	手法の特徴	胎土・色調・焼成	備考
第188図	小形甕	A 11.0	平底。体部は球形を呈し、最大径を中位にもつ。頸部はくの字状に屈曲する。口縁部は外反気味に開き、端部をわずかにつまみ出している。	口縁部及び頸部内・外面横ナデ。体部外面上位ナデ, 下位横位のヘラ削り, 内面ヘラナデ。	石英・長石 にぶい赤褐色 普通	P 664 50% PL87 竈燃焼部
1	土師器	B 7.6				
		C 7.2				



第188図 第58号住居跡出土遺物実測図

図版番号	器種	計測値(cm)	器形の特徴	手法の特徴	胎土・色調・焼成	備考
第188図 2	小形甕 土師器	A [15.0] B (12.3)	底部欠損。体部は球形を呈し、最大径を中位にもつ。頸部はくの字状に屈曲する。口縁部は外反気味に開き、端部をつまみ上げている。	口縁部及び頸部内・外面横ナデ。体部内・外面ヘラナデ。	石英・長石・雲母 明赤褐色 普通	P 665 30% 竈燃焼部
3	小形甕 土師器	A [15.2] B (5.6)	体部上半から口縁部にかけての破片。体部は内彎しながら立ち上がる。頸部はくの字状に屈曲する。口縁部は外反気味に開き、端部をつまみ上げている。	口縁部及び頸部内・外面横ナデ。体部内・外面ヘラナデ。	石英・長石・雲母 明赤褐色 普通	P 666 20% 竈燃焼部・西袖部
4	手捏土器 土師器	A [8.2] B 6.4 C [7.4]	底部一部欠損。平底。体部は外傾しながら立ち上がり、口縁部は直立する。	口縁部内・外面横ナデ。体部内・外面指ナデ。底部木葉痕。内・外面に指頭痕が残る。	石英・赤色粒子 にぶい黄橙色 普通	P 668 30% PL87 北西区覆土中
5	手捏土器 土師器	B (2.6) C [7.0]	口縁部欠損。平底。体部は外傾しながら立ち上がる。	体部内・外面指ナデ。底部木葉痕。	雲母・赤色粒子 橙色 普通	P 669 10% 南西区覆土中
6	坏 須恵器	A 13.4 B 4.4 C 8.2	平底。体部下端は丸みを帯び、外傾しながら立ち上がり、口縁部に至る。	口縁部及び体部内・外面ロクロナデ。体部下端ヘラ削り後、ナデ。底部手持ちヘラ削り。	石英・長石・雲母 褐灰色 普通	P 670 90% PL87 竈東側覆土下層
7	坏 須恵器	A [13.4] B 4.5 C 7.8	平底。体部下端は丸みを帯び、外傾しながら立ち上がり、口縁部に至る。	口縁部及び体部内・外面ロクロナデ。体部下端ヘラ削り後、ナデ。底部回転ヘラ切り後、手持ちヘラ削り。	長石・雲母 灰オリーブ色 普通	P 671 30% 覆土中

図版番号	器種	計測値(cm)	器形の特徴	手法の特徴	胎土・色調・焼成	備考
第188図 8	坏 須恵器	A [13.4] B 4.3 C [7.4]	平底。体部下端は丸みを帯び、外傾しながら立ち上がり、口縁部に至る。	口縁部及び体部内・外面ロクロナデ。体部下端ヘラ削り後、ナデ。底部手持ちヘラ削り。	石英・長石・雲母 暗灰黄色 普通	P 672 30% P 2 上部覆土中層
9	坏 須恵器	A [13.2] B 4.4 C 7.4	底部一部欠損。平底。体部下端は丸みを帯び、外傾しながら立ち上がり、口縁部に至る。	口縁部及び体部内・外面ロクロナデ。体部下端ヘラ削り後、ナデ。底部手持ちヘラ削り。	石英・長石・雲母 灰色 普通	P 673 20% P 1 南側覆土中層

図版番号	種別	計測値				石質	出土地点	備考	
		長さ(cm)	幅(cm)	厚さ(cm)	重量(g)				
第188図10	砥石	(7.2)	4.9	3.1	(147.0)	凝灰岩	中央部覆土上層	Q26	PL111

図版番号	種別	計測値				出土地点	備考	
		長さ(cm)	幅(cm)	厚さ(cm)	重量(g)			
第188図11	不明銅製品	(4.6)	(3.6)	0.2	(3.5)	西壁際覆土中層	M31	PL114

遺物 土師器及びその小破片315点、須恵器及びその小破片94点、砥石1点、不明銅製品1点が出土している。第188図1～5は土師器、6～9は須恵器である。覆土上層では、10の砥石が中央部から出土している。覆土中層では、8の坏がP2の上部から斜位の状態で、9の坏がP1の南側から横位の状態で、11の銅製品が西壁際からそれぞれ出土している。覆土下層では、6の坏が竈の東側から逆位の状態で出土している。竈では、1・2の小形甕が燃焼部から壊れた状態で、3の小形甕が燃焼部と西袖部から壊れた状態でそれぞれ出土している。その他にも南西区の覆土中から5の手捏土器、北西区の覆土中から4の手捏土器、中央部付近の覆土中から7の坏がそれぞれ出土している。

所見 本跡の遺物としては、手捏土器が2点出土しており、注目される。本跡の時期は、出土遺物から8世紀第3四半期～第4四半期と考えられる。

第60号住居跡（第189・190図）

位置 調査Ⅲ区，F3e8区。

重複関係 本跡が第87・88号住居跡を掘り込んでいるため、本跡の方がこれらの住居跡よりも新しい。

規模と平面形 床面の広がり及び土層断面中の壁の立ち上がりから、長軸[3.6]m、短軸3.50mの方形と推定される。

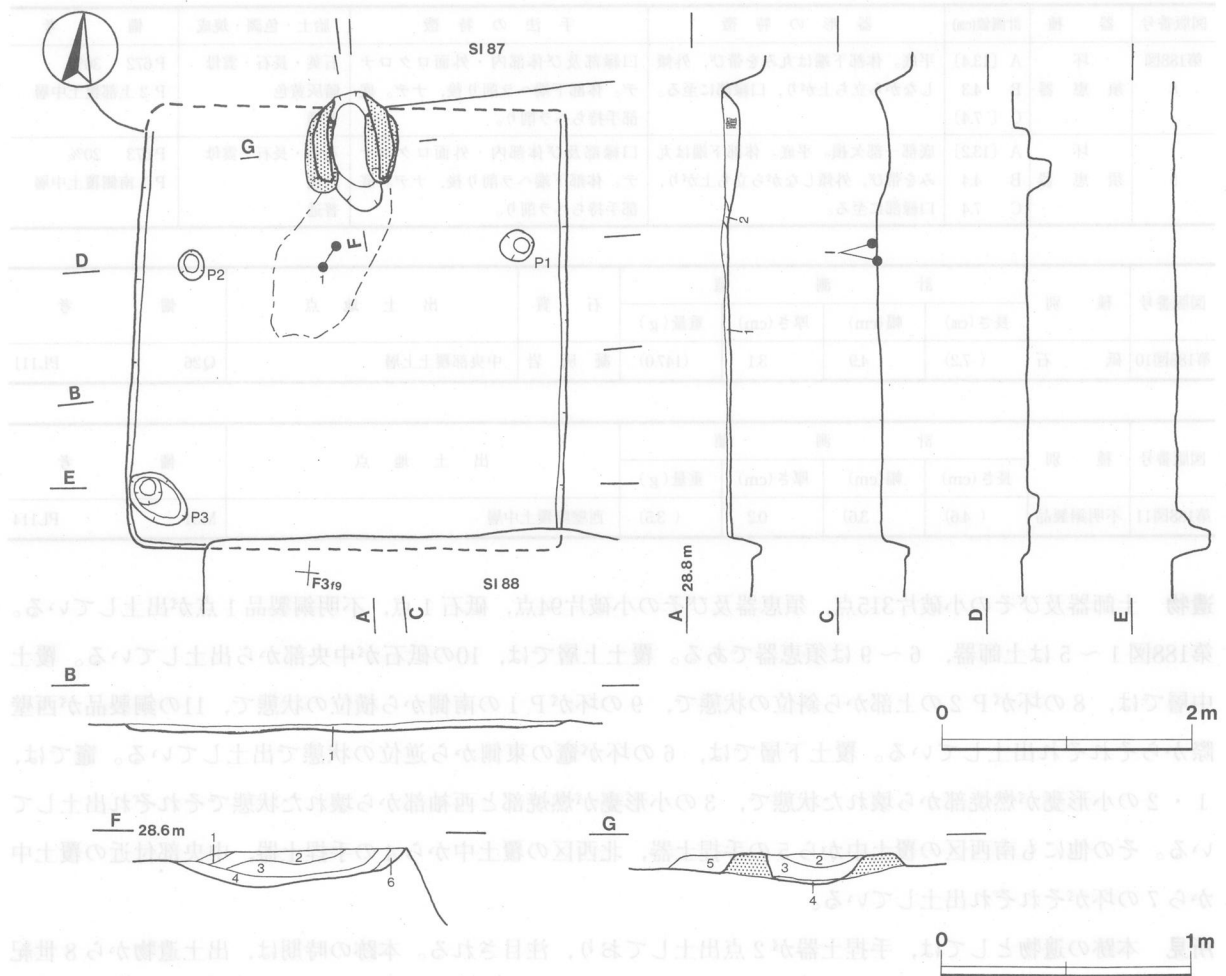
主軸方向 [N-4°-W]

壁 壁高は2～6cmで、ほぼ垂直に立ち上がる。

床 全体的に平坦である。中央部から竈の焚口部にかけて、特に踏み固められている。

ピット 3か所(P1～P3)。P1及びP2は径20～30cmの円形、深さ10～18cmで、規模や配列から支柱穴と考えられる。P3は二段掘り込みになっており、上段は長径54cm、短径36cmの楕円形、深さ10cmで、下段は径20cm、深さ16cmで、床面から下段底面までの深さは26cmである。P3は南西コーナー部に掘り込まれているが、性格は不明である。

竈 北壁中央部に付設されており、焚口部から煙道口部までの長さ90cm、両袖幅74cmで、壁外への掘り込みは[10]cmである。袖部は粘土と砂粒を混ぜて構築されている。火床面は床面を10cm掘りくぼめており、皿状をしている。煙道部の平面形は逆U字形で、緩やかに外傾しながら立ち上がる。袖部内面及び火床面は火熱を受けて赤変硬化している。



第189図 第60号住居跡実測図

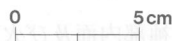
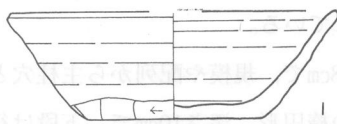
竈土層解説

- | | | |
|---|-------|---|
| 1 | 極暗赤褐色 | ローム粒子・焼土小ブロック・焼土粒子中量, ローム小ブロック・炭化物・炭化粒子・粘土小ブロック・粘土粒子・砂粒少量 |
| 2 | 暗褐色 | 焼土粒子少量, ローム粒子・焼土小ブロック微量 |
| 3 | 暗褐色 | ローム粒子少量, 焼土粒子・炭化粒子微量 |
| 4 | 褐色 | ローム粒子中量, ローム小ブロック・焼土粒子微量 |
| 5 | 暗褐色 | ローム小ブロック・ローム粒子少量, 焼土粒子・炭化物・炭化粒子・粘土粒子・砂粒少量 |
| 6 | 暗褐色 | ローム粒子中量, 焼土粒子・粘土粒子・砂粒微量 |

覆土 2層からなる。2層は含有物から竈が壊れて堆積したものと考えられる。1層は自然堆積である。

土層解説

- | | | |
|---|-----|--|
| 1 | 褐色 | ローム小ブロック・ローム粒子多量, ローム中ブロック中量, 焼土粒子少量 |
| 2 | 暗褐色 | ローム粒子多量, ローム小ブロック中量, ローム中ブロック・焼土小ブロック・焼土粒子・炭化物・炭化粒子・粘土粒子少量 |



遺物 土師器の小破片10点, 須恵器及びその小破片3点が出土している。第190図1は須恵器坏で, 竈の南側の床面から壊れた状態で出土している。

所見 本跡は, 上部が削平されているため, 遺存していたところが少なかったが, 床面から良好な状態で遺物が出土している。本跡の時期は, 出土遺物から9世紀第1四半期~第2四半期と考えられる。

第190図 第60号住居跡出土遺物実測図

第60号住居跡遺物観察表

図版番号	器種	計測値(cm)	器形の特徴	手法の特徴	胎土・色調・焼成	備考
第190図 1	坏 須恵器	A [13.2] B 4.3 C 7.2	平底。体部は外傾しながら立ち上がり、口縁部に至る。	口縁部及び体部内・外面口クロナデ。体部下端手持ちヘラ削り。底部手持ちヘラ削り。	石英・長石・雲母 暗赤褐色 普通	P677 50% PL87 竈南側床面

第73号住居跡（第191・192図）

位置 調査Ⅲ区，E 3 h5区。

重複関係 本跡が第71・74号住居跡を掘り込んでいるため，本跡の方がこれらの住居跡よりも新しい。また，第47号土坑に掘り込まれているため，本跡の方が第47号土坑よりも古い。

規模と平面形 長軸3.78m，短軸3.14mの長方形である。

主軸方向 N - 2° - W

壁 壁高は20～24cmで，ほぼ垂直に立ち上がる。

壁溝 竈の部分を除き，壁下を巡っている。上幅10～12cm，下幅4～6cm，深さ2～6cmで，断面形はU字形をしている。

床 全体的に平坦である。出入り口施設に伴うピットから主柱穴の内側及び竈の焚口部にかけて，特に踏み固められている。

ピット 5か所(P 1～P 5)。P 1～P 4は径24～30cmの円形，深さ24～40cmで，規模や配列から主柱穴と考えられる。P 5は径18cmの円形，深さ24cmで，位置から出入り口施設に伴うピットと考えられる。

竈 北壁中央部に付設されており，焚口部から煙道口部までの長さ94cm，両袖幅124cmで，壁外への掘り込みは56cmである。袖部は粘土と砂粒を混ぜて構築されている。火床面は床面を8cm掘りくぼめており，皿状をしている。煙道部の平面形は逆U字形で，緩やかに外傾しながら立ち上がる。袖部内面及び火床面は火熱を受けて赤変硬化している。

竈土層解説

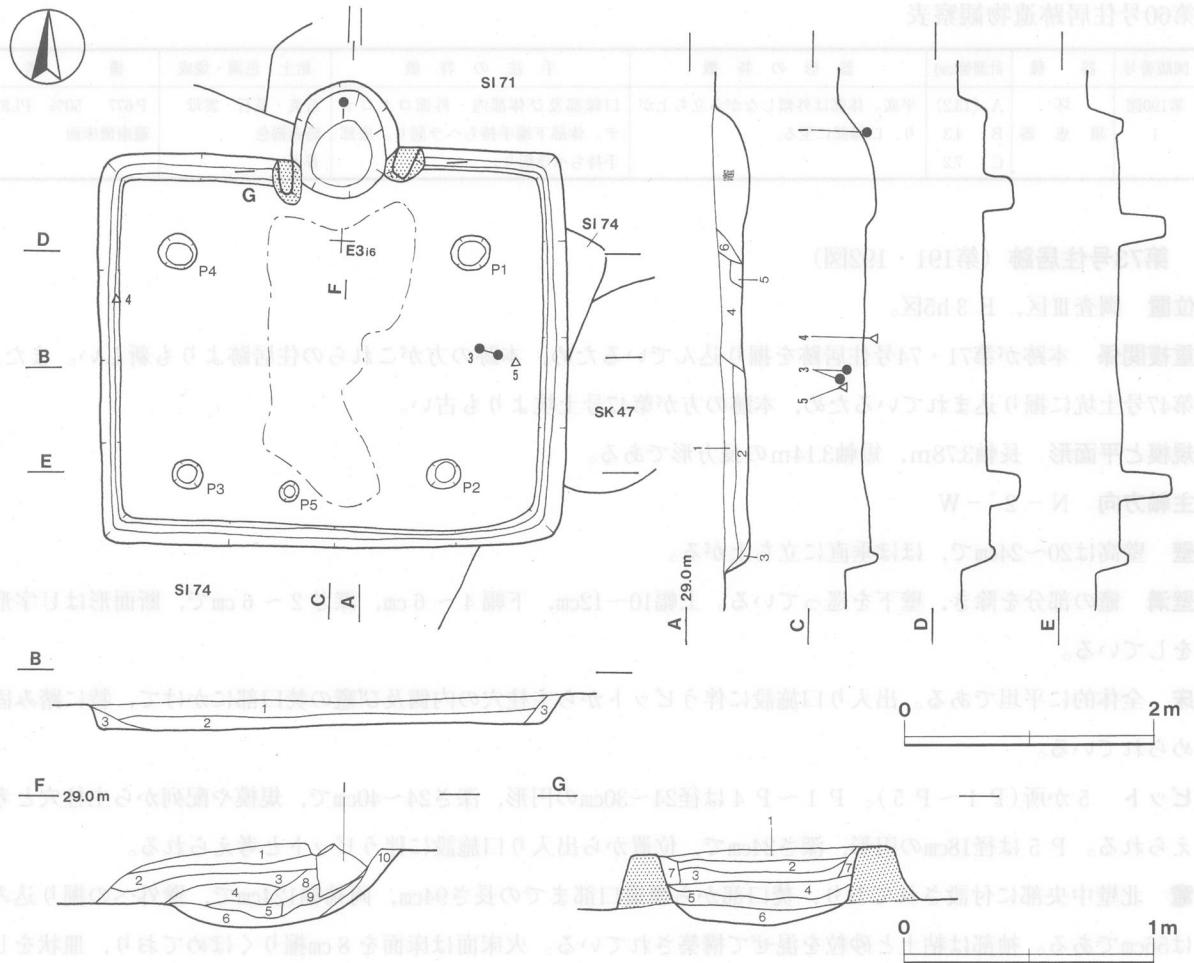
- 1 暗褐色 ローム粒子・粘土粒子・砂粒少量，焼土粒子微量
- 2 灰褐色 ローム粒子・焼土小ブロック・焼土粒子・粘土粒子・砂粒少量
- 3 暗褐色 ローム粒子・焼土中・小ブロック・焼土粒子少量，ローム小ブロック微量
- 4 にぶい赤褐色 焼土粒子多量，ローム粒子・焼土中・小ブロック少量
- 5 にぶい赤褐色 焼土粒子中量，ローム粒子・焼土小ブロック少量
- 6 黒褐色 ローム粒子中量，焼土粒子・粘土小ブロック・粘土粒子・砂粒少量，炭化粒子微量
- 7 暗褐色 ローム粒子・焼土粒子・粘土粒子・砂粒少量，炭化粒子微量
- 8 にぶい赤褐色 焼土粒子中量，ローム粒子・焼土小ブロック・炭化粒子少量
- 9 暗赤褐色 焼土粒子多量，焼土小ブロック中量，ローム粒子・焼土中ブロック少量
- 10 暗褐色 ローム粒子多量，ローム小ブロック・焼土粒子少量

覆土 6層からなる。6層から4層は含有物から竈が壊れて堆積したものと考えられる。3層から1層は自然堆積である。

土層解説

- 1 黒褐色 ローム粒子中量，焼土粒子少量，炭化粒子微量
- 2 黒褐色 ローム粒子中量，焼土粒子少量，ローム小ブロック微量
- 3 褐色 ローム粒子多量，ローム小ブロック少量
- 4 暗褐色 ローム粒子中量，ローム小ブロック・焼土粒子・粘土粒子少量
- 5 暗褐色 粘土粒子中量，ローム粒子・炭化粒子少量
- 6 暗褐色 粘土粒子多量，ローム粒子・焼土粒子・炭化粒子少量

遺物 土師器及びその小破片161点，須恵器及びその小破片42点，刀子1点，不明鉄製品1点が出土している。第192図1は土師器，2・3は須恵器である。覆土中層では，3の坏が東壁際から壊れた状態で，5の不明鉄製品が東壁際からそれぞれ出土している。壁溝では，4の刀子が西壁溝の上面から出土している。竈では，1の甕が煙道部から逆位の状態で，2の坏が覆土中からそれぞれ出土している。



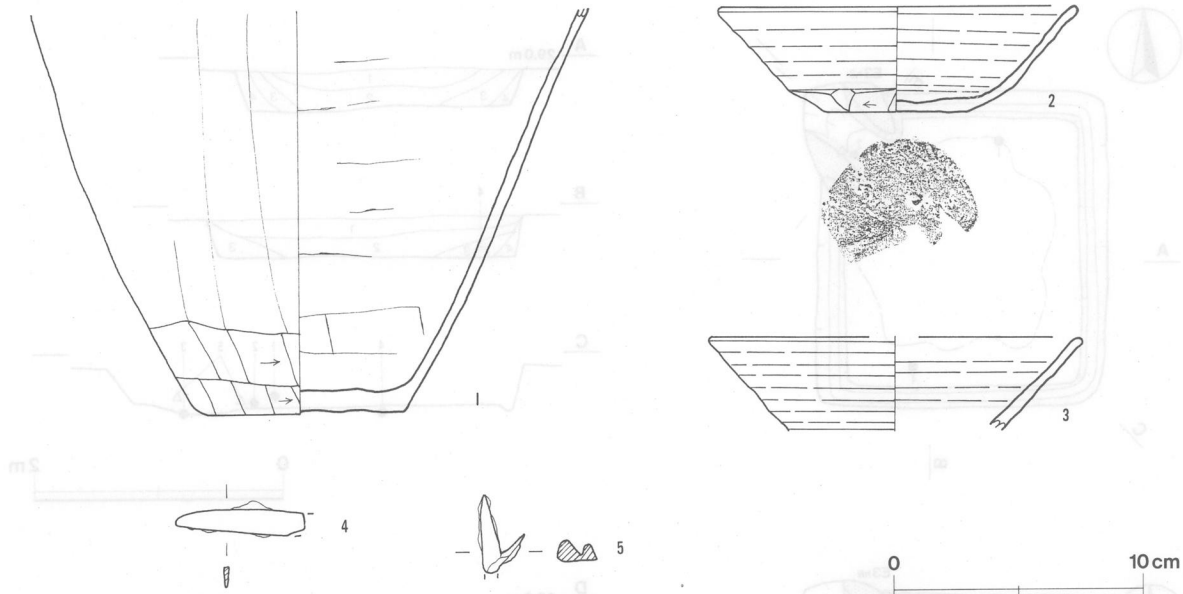
第191図 第73号住居跡実測図

所見 本跡の竈の煙道部からは、甕が逆位で煙道部を閉塞するような状態で出土しており、竈廃棄時の様子うかがい知ることができる。本跡の時期は、出土遺物から9世紀第3四半期～第4四半期と考えられる。

第73号住居跡遺物観察表

図版番号	器種	計測値(cm)	器形の特徴	手法の特徴	胎土・色調・焼成	備考
第192図 1	甕 土師器	B (16.2) C 8.4	底部から体部下半にかけての破片。平底。体部は外傾しながら立ち上がる。	体部外面横位のヘラ削り後、ヘラナデ、下端横位のヘラ削り、内面ヘラナデ。	石英・長石 明赤褐色 普通	P 768 50% PL87 竈煙道部
2	坏 須恵器	A 14.4 B 4.4 C 5.8	平底。体部は外傾しながら立ち上がり、口縁部に至る。	口縁部及び体部内・外面ロクロナデ。体部下端手持ちヘラ削り。底部手持ちヘラ削り。	石英・長石・雲母 にぶい橙色 普通	P 769 95% PL88 竈覆土中
3	坏 須恵器	A [15.0] B (3.8)	底部欠損。体部は外傾しながら立ち上がり、口縁部に至る。	口縁部及び体部内・外面ロクロナデ。	石英・長石・雲母 黒褐色 普通	P 770 20% 東壁際覆土中層

図版番号	種別	計測値				出土地点	備考
		長さ(cm)	幅(cm)	厚さ(cm)	重量(g)		
第192図4	刀子	(5.3)	1.0	0.2	(5.2)	西壁溝上面	刃部片 M35 PL113
5	不明鉄製品	(3.2)	1.8	0.9	(5.1)	東壁際覆土中層	M36 PL113



第192図 第73号住居跡出土遺物実測図

第75号住居跡 (第193・194図)

位置 調査Ⅲ区, E 3 i7区。

規模と平面形 長軸2.56m, 短軸2.32mの長方形である。

主軸方向 N - 3° - W

壁 壁高は30~34cmで, ほぼ垂直に立ち上がる。

壁溝 竈の部分を除き, 壁下を全周している。上幅10~14cm, 下幅4~8cm, 深さ2~6cmで, 断面形はU字形をしている。

床 全体的に平坦である。中央部から竈の焚口部にかけて, 特に踏み固められている。壁溝の内側は, ローム主体の中に少量の粘土を混ぜた貼床となっている。

住居内土坑 中央部の貼り床下に掘り込まれており, 径92cmの円形, 深さ40cmで, 断面形は逆台形をしている。土坑の南側を除き, 外周部分に厚さ10cmにわたって粘土を貼っている。また, 覆土中層にあたる深さのところにも厚さ4cmにわたって粘土を貼っている。

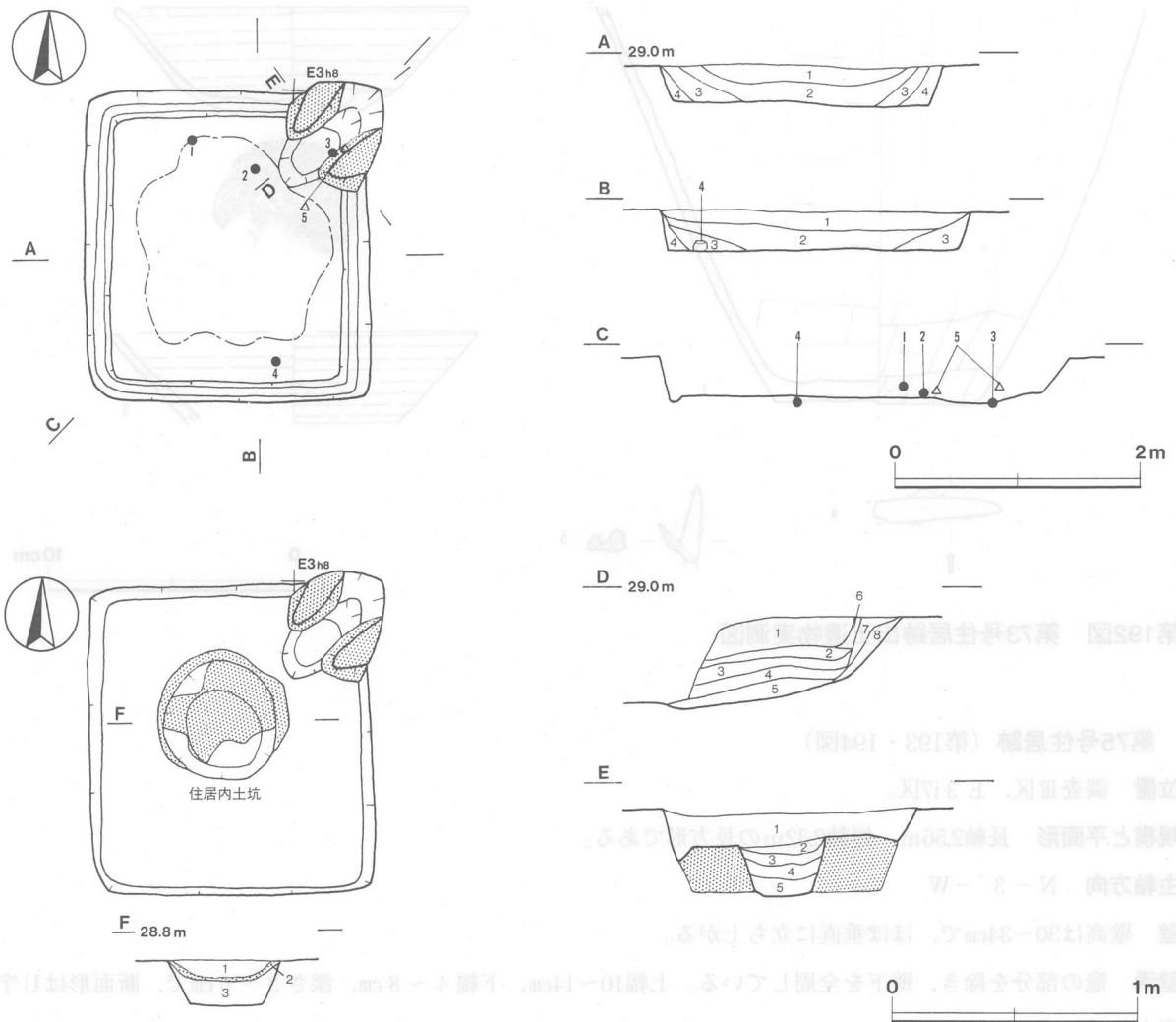
住居内土坑土層解説

- 1 暗 褐 色 ローム粒子中量, 粘土小ブロック・粘土粒子少量
- 2 にぶい黄橙色 粘土小ブロック・粘土粒子多量, ローム粒子少量
- 3 褐 色 ローム粒子多量, ローム小ブロック少量

竈 北東コーナーに付設されており, 焚口部から煙道口部までの長さ108cm, 両袖幅86cmで, 壁外への掘り込みは20cmである。袖部は粘土と砂粒を混ぜて構築されている。火床面は床面とほぼ同じレベルで, 浅い皿状をしている。煙道部の平面形は逆U字形で, 緩やかに外傾しながら立ち上がる。袖部内面及び火床面は火熱を受けて赤変硬化している。

竈土層解説

- 1 暗 褐 色 ローム小ブロック・ローム粒子・粘土粒子・砂粒少量, 焼土粒子微量
- 2 暗 褐 色 ローム小ブロック・ローム粒子・焼土粒子・粘土粒子・砂粒少量
- 3 黒 褐 色 ローム小ブロック・ローム粒子・粘土粒子・砂粒少量, 焼土粒子微量
- 4 暗 赤 褐 色 焼土粒子中量, ローム小ブロック・ローム粒子・粘土粒子・砂粒少量
- 5 暗 褐 色 ローム粒子中量, ローム小ブロック・粘土粒子・砂粒少量, 焼土粒子微量
- 6 にぶい褐色 粘土粒子中量, ローム粒子・砂粒少量
- 7 暗 褐 色 ローム粒子多量, ローム中・小ブロック・焼土粒子少量
- 8 暗 褐 色 ローム粒子多量, ローム小ブロック中量, ローム中ブロック・焼土粒子少量



第193図 第75号住居跡実測図

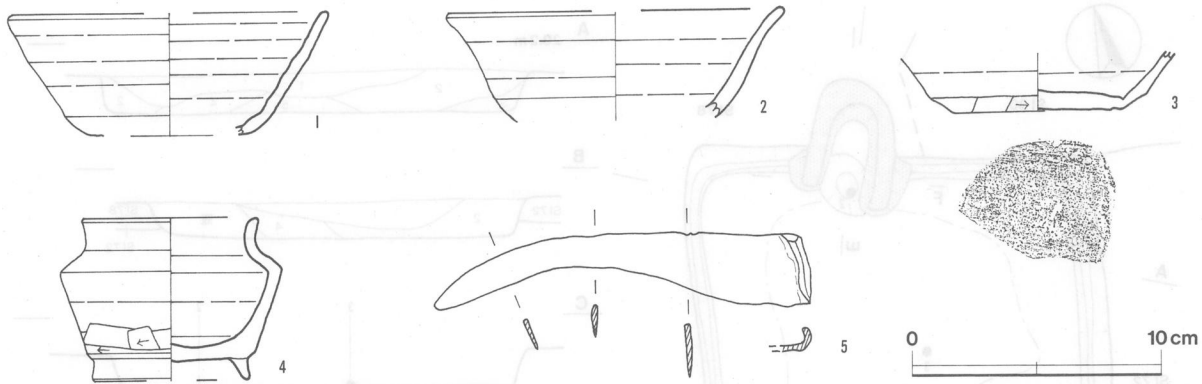
覆土 4層からなる。4層から1層まですべて自然堆積である。

土層解説

- 1 暗褐色 ローム粒子中量, ローム中・小ブロック少量, 焼土粒子微量
- 2 暗褐色 ローム粒子中量, ローム中・小ブロック少量
- 3 暗褐色 ローム粒子多量, ローム中・小ブロック少量
- 4 褐色 ローム粒子多量, ローム中・小ブロック少量

遺物 土師器の小破片60点, 須恵器及びその小破片16点, 鉄鎌1点, 鉄滓1点が出土している。図示した土器は須恵器である。覆土下層では, 第194図1の坏が北壁際から正位の状態, 2の坏が竈の南西側から正位の状態それぞれ出土している。床面では, 4の短頸壺が南壁際から正位の状態出土している。竈では, 3の坏が火床面から横位の状態出土している。また, 5の鉄鎌が竈の南東袖部及び竈の南西側の覆土下層から散乱した状態で出土している。なお, 鉄滓は椀状滓で南東コーナー部の覆土中層から出土している。

所見 本跡は, コーナー部に竈を有する一辺が3m未満の小形の住居跡で, 主柱穴は1か所も検出されなかった。また, 竈内から本来供膳具である坏が二次焼成を受けずに出土していることから, 住居を廃棄するに当たって, 坏を竈の中に埋納するという祭祀行為が行われた可能性が考えられる。本跡の時期は, 出土遺物から8世紀第3四半期～第4四半期と考えられる。



第194図 第75号住居跡出土遺物実測図

第75号住居跡遺物観察表

図版番号	器種	計測値(cm)	器形の特徴	手法の特徴	胎土・色調・焼成	備考
第194図 1	坏 須恵器	A [12.8] B 4.8 C [7.0]	底部一部欠損。平底。体部下端は丸みを帯び、外傾しながら立ち上がり、口縁部に至る。	口縁部及び体部内・外面ロクロナデ。体部下端ヘラ削り後、ナデ。底部手持ちヘラ削り。	石英・長石・雲母 灰黄褐色 普通	P783 30% PL88 北壁際覆土下層
2	坏 須恵器	A [13.4] B (4.4)	底部欠損。体部下端は丸みを帯び、外傾しながら立ち上がり、口縁部はわずかに外反する。	口縁部及び体部内・外面ロクロナデ。体部下端ヘラ削り後、ナデ。	石英・長石・雲母 黄灰色 普通	P784 20% 竈南西側覆土下層
3	坏 須恵器	B (2.3) C 6.8	底部から体部下半にかけての破片。平底。体部は外傾しながら立ち上がる。	体部内・外面ロクロナデ。体部下端手持ちヘラ削り。底部手持ちヘラ削り。	石英・長石・雲母 灰色 普通	P785 20% 竈火床面
4	短頸 須恵器	A 7.0 B 6.5 D [6.0] E 0.9	底部は平底で、ハの字状に開く低い高台が付く。体部は外傾しながら立ち上がり、肩部に稜をもつ。口縁部は直立する。	口縁部及び体部内・外面ロクロナデ。体部下端手持ちヘラ削り。底部回転ヘラ削り後、高台貼り付け。	石英・長石・雲母 灰黄色 普通	P786 95% PL88 南壁際床面

図版番号	種別	計測値				出土地点	備考
		長さ(cm)	幅(cm)	厚さ(cm)	重量(g)		
第194図5	鉄 鎌	15.2	3.0	0.3	29.9	竈南東袖部、竈南西側覆土下層	ほぼ完形 M37 PL113

第79号住居跡 (第195・196図)

位置 調査Ⅲ区、E 3 g8区。

重複関係 本跡が第69・72・78・80号住居跡を掘り込んでいるため、本跡の方がこれらの住居跡よりも新しい。

規模と平面形 長軸3.36m、短軸2.90mの長方形である。

主軸方向 N-18°-W

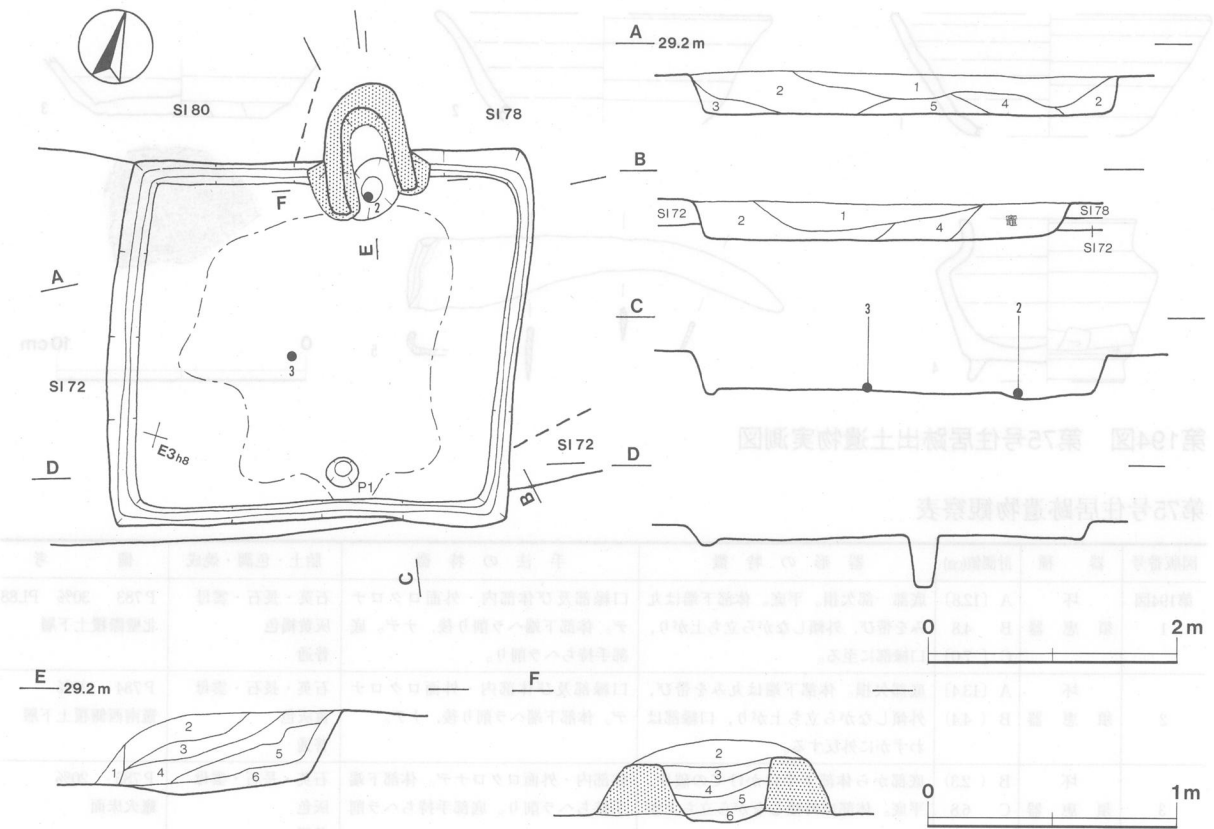
壁 壁高は28~30cmで、ほぼ垂直に立ち上がる。

壁溝 竈の部分を除き、壁下を全周している。上幅10~16cm、下幅4~6cm、深さ2~6cmで、断面形はU字形をしている。

床 全体的に平坦である。出入り口施設に伴うピットから竈の焚口部にかけて、特に踏み固められている。

ピット P1は径26cmの円形、深さ44cmで、位置から出入り口施設に伴うピットと考えられる。

竈 北壁中央部東寄りに付設されており、焚口部から煙道口部までの長さ90cm、両袖幅100cmで、壁外への掘り込みは掘り方まで含めて60cmである。袖部は粘土と砂粒を混ぜて構築されている。火床面は床面を6cm掘りくぼめており、皿状をしている。煙道部の平面形は逆U字形で、緩やかに外傾しながら立ち上がり、煙道口部には厚さ20cmにわたって粘土と砂粒を混ぜたものを貼っている。袖部内面及び火床面は火熱を受けて赤変硬化している。



第195図 第79号住居跡実測図

電土層解説

- 1 灰褐色 ローム粒子・粘土粒子・砂粒少量, 焼土小ブロック・焼土粒子微量
- 2 黒褐色 ローム粒子・粘土粒子・砂粒少量, 焼土小ブロック・焼土粒子微量
- 3 黒褐色 ローム粒子・焼土小ブロック・焼土粒子・粘土粒子・砂粒少量
- 4 暗褐色 ローム粒子・焼土小ブロック・焼土粒子・粘土粒子・砂粒少量, 炭化粒子微量
- 5 にぶい赤褐色 粘土粒子多量, 焼土粒子中量, ローム粒子・焼土中・小ブロック・砂粒少量
- 6 暗赤褐色 焼土粒子中量, ローム粒子・焼土小ブロック・粘土粒子・砂粒少量, 焼土中ブロック微量

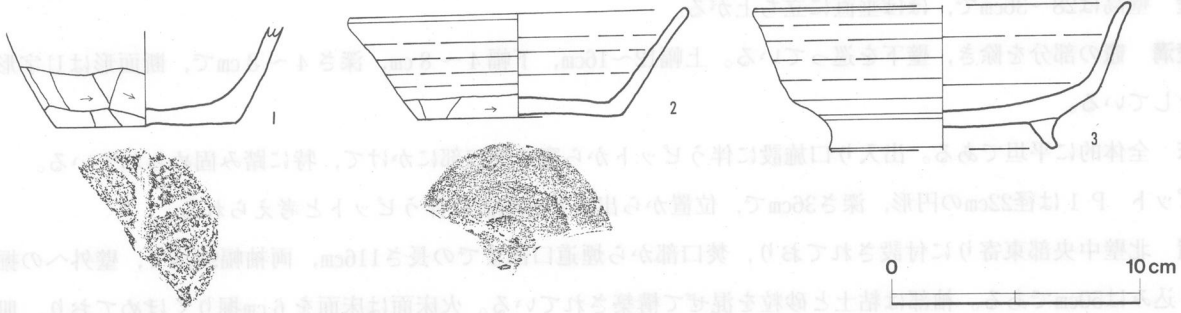
覆土 5層からなる。5層及び4層は含有物から竈が壊れて堆積したものと考えられる。3層から1層は自然堆積である。

土層解説

- 1 黒褐色 ローム粒子中量, ローム中・小ブロック・焼土粒子少量
- 2 黒褐色 ローム粒子中量, ローム中・小ブロック・焼土小ブロック・焼土粒子少量
- 3 褐色 ローム粒子多量, ローム中・小ブロック少量, 炭化粒子微量
- 4 黒褐色 ローム粒子中量, ローム中・小ブロック・焼土粒子・粘土粒子少量
- 5 暗褐色 粘土粒子多量, ローム中・小ブロック・ローム粒子・炭化粒子少量

第79号住居跡遺物観察表

図版番号	器種	計測値(cm)	器形の特徴	手法の特徴	胎土・色調・焼成	備考
第196図 1	甕 土師器	B (3.8) C 7.2	底部片。平底。体部は外傾しながら立ち上がる。	体部外面ナデ, 下端横位のヘラ削り, 内面ヘラナデ。底部木葉痕。	石英・長石・雲母 赤褐色 普通	P 764 10% 覆土中
2	坏 須恵器	A 13.6 B 4.2 C 8.2	平底。体部は外傾しながら立ち上がり, 口縁部に至る。	口縁部及び体部内・外面ロクロナデ。体部下端手持ちヘラ削り。底部回転ヘラ切り後, 手持ちヘラ削り。	石英・長石・雲母 にぶい黄橙色 普通	P 765 50% PL88 竈火床面
3	高台付坏 須恵器	A [15.0] B 5.8 D [8.8] E 1.3	底部は平底で, ハの字状に開く高台が付く。体部は外傾しながら立ち上がり, 口縁部はわずかに外反する。	口縁部及び体部内・外面ロクロナデ。底部回転ヘラ削り後, 高台貼り付け。	石英・長石・雲母 黄灰色 普通	P 766 40% PL88 中央部床面



第196図 第79号住居跡出土遺物実測図

遺物 土師器及びその小破片181点、須恵器及びその小破片22点が出土している。第196図1は土師器、2・3は須恵器である。床面では、3の高台付坏が中央部から逆位の状態で出土している。竈では、2の坏が火床面から横位の状態で出土している。その他にも中央部付近の覆土中から1の甕が出土している。

所見 本跡からは出入り口施設に伴うピットが1か所検出されたが、支柱穴は1か所も検出されなかった。また、竈内から本来供膳具である坏が二次焼成を受けずに出土していることから、住居を廃棄するに当たって、坏を竈の中に埋納するという祭祀行為が行われた可能性が考えられる。本跡の時期は、出土遺物から8世紀第3四半期～第4四半期と考えられる。

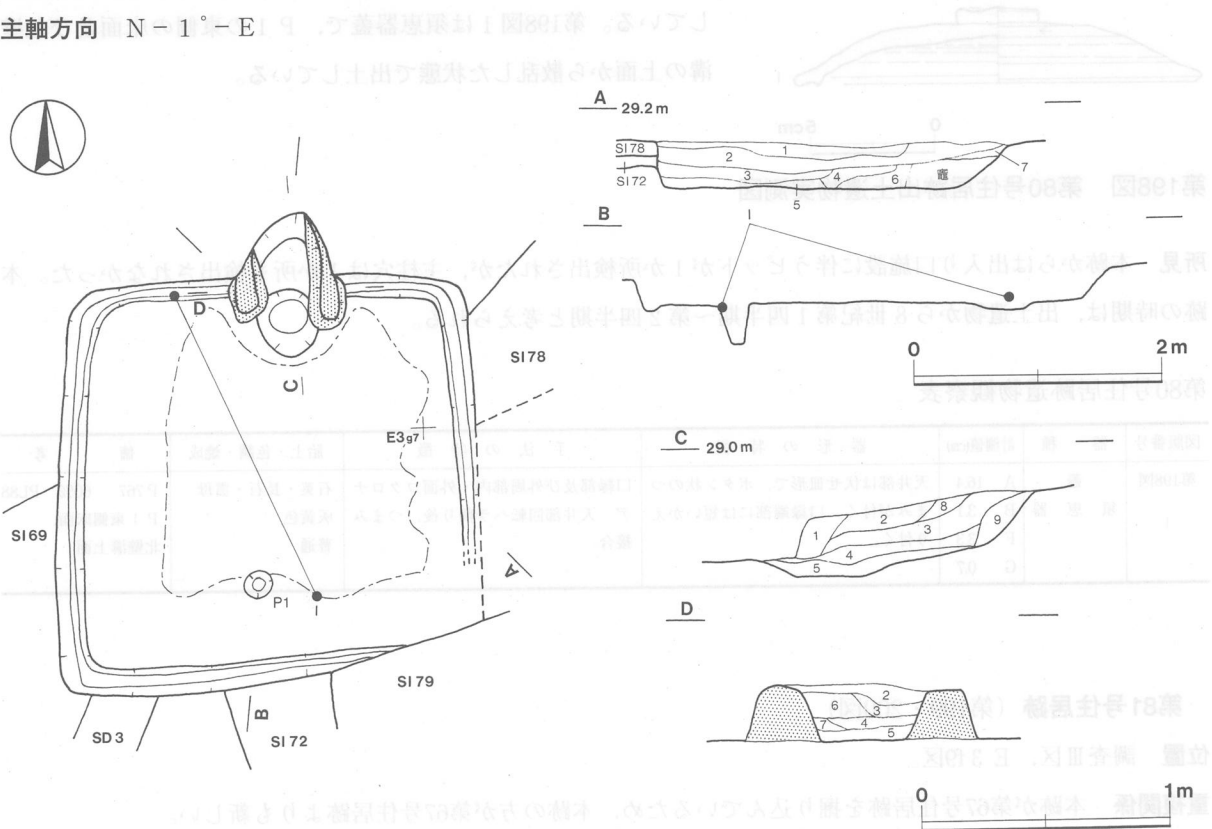
第80号住居跡 (第197・198図)

位置 調査Ⅲ区, E3 f7区。

重複関係 本跡が第69・72・78号住居跡を掘り込んでいるため、本跡の方がこれらの住居跡よりも新しい。また、第79号住居, 第3号溝に掘り込まれているため、本跡の方がこれらの遺構よりも古い。

規模と平面形 長軸3.36m, 短軸3.24mの方形である。

主軸方向 N-1°-E



第197図 第80号住居跡実測図

明石遺跡

壁 壁高は28～36cmで、ほぼ垂直に立ち上がる。

壁溝 竈の部分を除き、壁下を巡っている。上幅12～16cm、下幅4～8cm、深さ4～8cmで、断面形はU字形をしている。

床 全体的に平坦である。出入口施設に伴うピットから竈の焚口部にかけて、特に踏み固められている。

ピット P1は径22cmの円形、深さ36cmで、位置から出入口施設に伴うピットと考えられる。

竈 北壁中央部東寄りに付設されており、焚口部から煙道口部までの長さ116cm、両袖幅94cmで、壁外への掘り込みは50cmである。袖部は粘土と砂粒を混ぜて構築されている。火床面は床面を6cm掘りくぼめており、皿状をしている。煙道部の平面形は逆U字形で、緩やかに外傾しながら立ち上がる。袖部内面及び火床面は火熱を受けて赤変硬化している。

竈土層解説

- 1 灰褐色 ローム粒子・焼土粒子・粘土小ブロック・粘土粒子・砂粒少量
- 2 にぶい褐色 粘土粒子中量、ローム粒子・粘土小ブロック・砂粒少量、焼土粒子微量
- 3 にぶい褐色 ローム粒子・焼土粒子・粘土小ブロック・粘土粒子・砂粒少量、炭化粒子微量
- 4 赤褐色 焼土粒子多量、ローム粒子・粘土粒子・砂粒少量
- 5 にぶい赤褐色 焼土小ブロック・焼土粒子中量、ローム粒子・焼土中ブロック・粘土粒子・砂粒少量
- 6 暗褐色 ローム小ブロック・ローム粒子・焼土粒子・粘土粒子・砂粒少量
- 7 にぶい赤褐色 焼土粒子中量、ローム粒子・焼土中・小ブロック・粘土粒子・砂粒少量
- 8 暗褐色 粘土粒子中量、ローム粒子・焼土粒子・炭化粒子・砂粒少量
- 9 暗褐色 ローム粒子中量、ローム小ブロック・焼土粒子・粘土粒子・砂粒少量

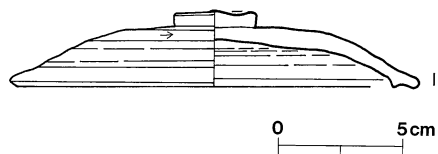
覆土 7層からなる。7層及び6層は含有物から竈が壊れて堆積したものと考えられる。5層から3層まではローム、焼土及び炭化物の含有状況から人為堆積と思われ、2層及び1層は自然堆積と思われる。

土層解説

- 1 黒褐色 ローム粒子中量、ローム中・小ブロック少量
- 2 黒褐色 ローム粒子中量、ローム中・小ブロック・焼土小ブロック・焼土粒子・炭化粒子少量
- 3 暗褐色 ローム粒子中量、ローム中・小ブロック・焼土小ブロック・焼土粒子・炭化粒子少量
- 4 暗褐色 ローム粒子中量、ローム中・小ブロック・焼土小ブロック・焼土粒子少量、炭化粒子微量
- 5 黒褐色 炭化粒子中量、ローム中・小ブロック・ローム粒子・炭化物少量
- 6 暗褐色 ローム中・小ブロック・ローム粒子・焼土小ブロック・焼土粒子・粘土粒子少量、炭化粒子微量
- 7 暗褐色 ローム粒子・炭化粒子中量、ローム中・小ブロック・焼土粒子・炭化物・粘土粒子少量

遺物 土師器の小破片290点、須恵器及びその小破片11点が出土

している。第198図1は須恵器蓋で、P1の東側の床面及び北壁溝の上面から散乱した状態で出土している。



第198図 第80号住居跡出土遺物実測図

所見 本跡からは出入口施設に伴うピットが1か所検出されたが、主柱穴は1か所も検出されなかった。本跡の時期は、出土遺物から8世紀第1四半期～第2四半期と考えられる。

第80号住居跡遺物観察表

図版番号	器種	計測値(cm)	器形の特徴	手法の特徴	胎土・色調・焼成	備考
第198図 1	蓋 須恵器	A 16.4	天井部は伏せ皿形で、ボタン状のつまみが付く。口縁端部には短いかえり付く。	口縁部及び外周部内・外面ロクロナデ。天井部回転ヘラ削り後、つまみ接合。	石英・長石・雲母 灰黄色 普通	P767 60% PL88 P1東側床面、 北壁溝上面
		B 3.1				
		F 3.3				
		G 0.7				

第81号住居跡 (第199・200図)

位置 調査Ⅲ区, E3f9区。

重複関係 本跡が第67号住居跡を掘り込んでいるため、本跡の方が第67号住居跡よりも新しい。

規模と平面形 東部及び北部は調査区域外に延びているため、確認できたのは長軸(4.7)m、短軸(1.5)mで、平面形は不明である。

主軸方向 [N-34°-W]

壁 壁高は26~32cmで、ほぼ垂直に立ち上がる。

床 全体的に平坦である。特に踏み固められたところは認められない。

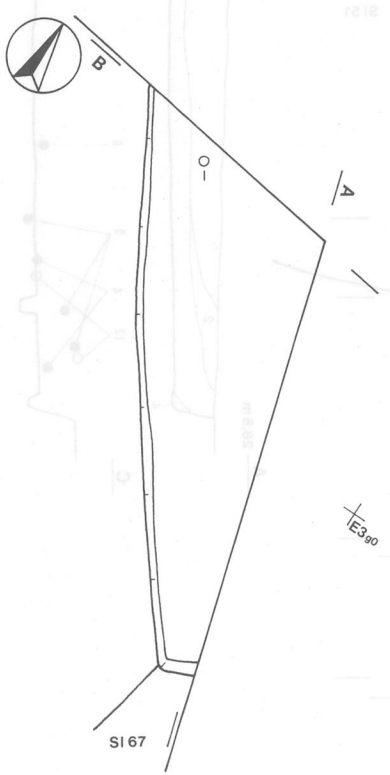
覆土 3層からなる。3層から1層まですべて自然堆積である。

土層解説

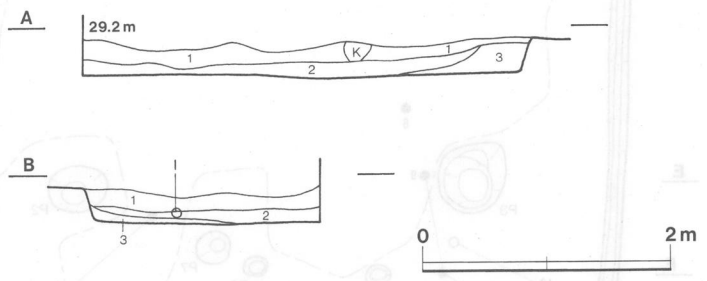
- 1 黒褐色 ローム粒子中量、ローム中・小ブロック・焼土粒子少量、焼土中・小ブロック微量
- 2 暗褐色 ローム粒子中量、ローム中・小ブロック少量
- 3 暗褐色 ローム粒子多量、ローム中・小ブロック少量

遺物 土師器の小破片2点、須恵器の小破片1点、平瓦1点が出土している。土器類はいずれも細片で、図示できるものはない。第200図1は平瓦で、南西壁際の覆土下層から出土している。

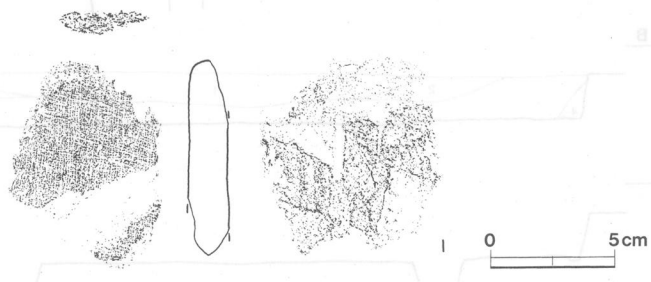
所見 本跡は、東部及び北部が調査区域外に延びているため、確認できたところが少なく、出土遺物も少なかったが、平瓦が出土しており、付近に仏堂的な建物があった可能性が考えられる。本跡の時期は、出土遺物から8世紀代と考えられる。



第199図 第81号住居跡実測図



第200図 第81号住居跡出土遺物実測図

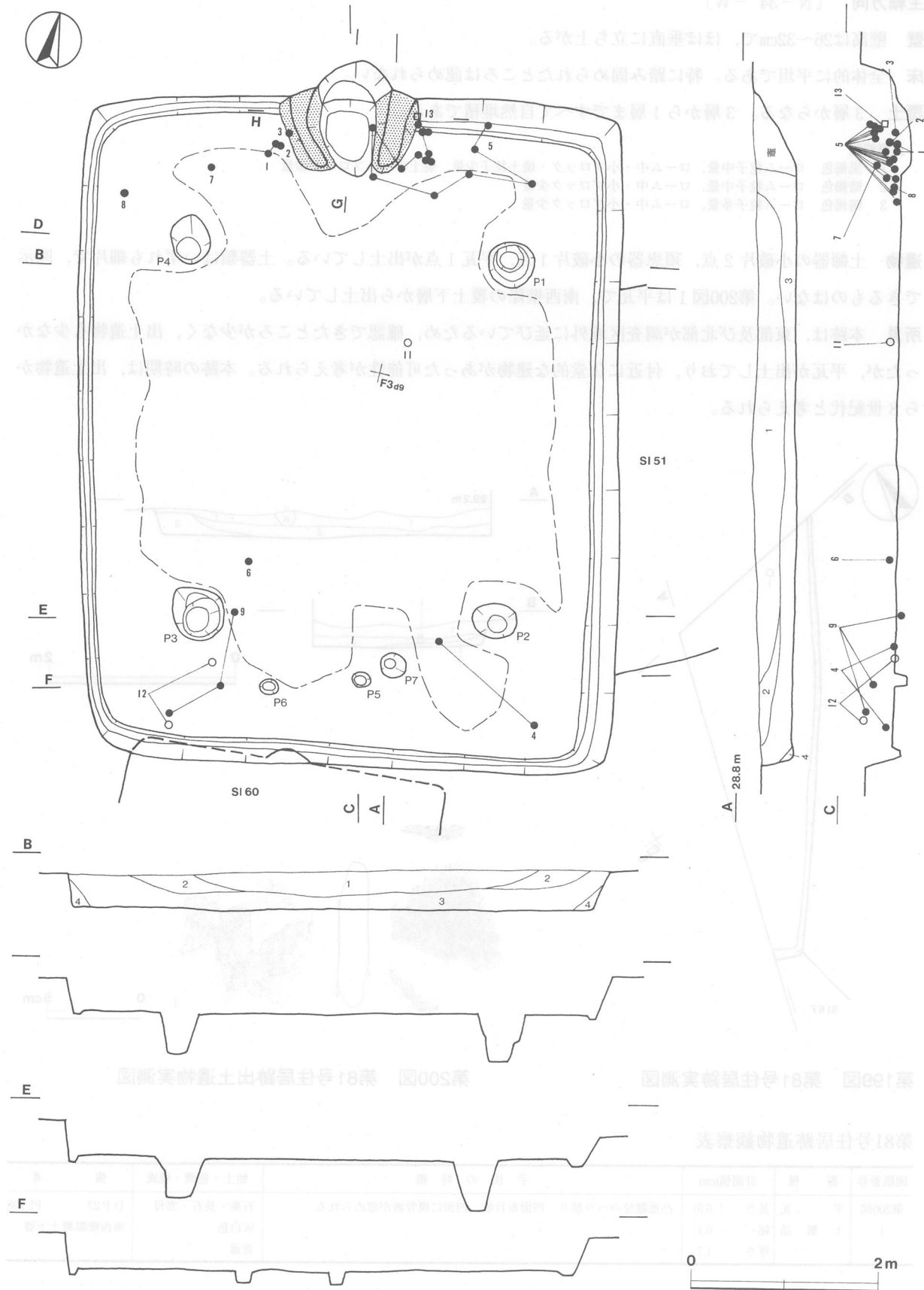


第81号住居跡遺物観察表

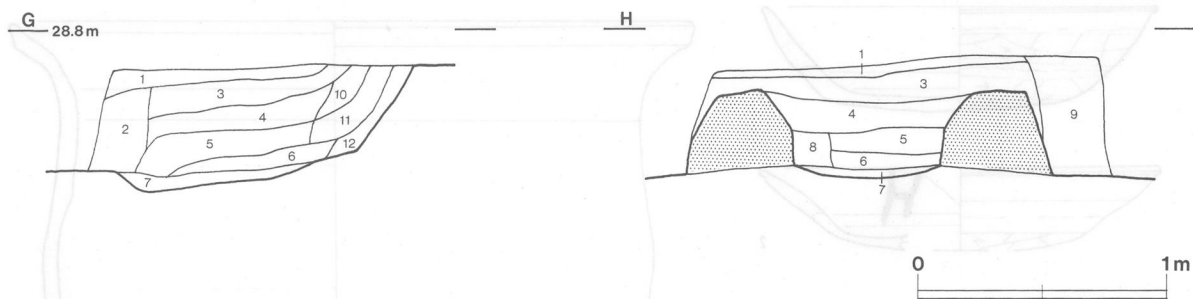
図版番号	器種	計測値(cm)	手法の特徴	胎土・色調・焼成	備考
第200図 1	平瓦 土製品	長さ (6.9) 幅 (6.1) 厚さ 1.7	凸面縦位のヘラ削り。凹面布目痕。凹面に模骨痕が認められる。	石英・長石・雲母 灰白色 普通	D P 23 PL108 南西壁際覆土下層

第87号住居跡 (第201~203図)

位置 調査Ⅲ区, F 3 c8区。



第201図 第87号住居跡実測図(1)



第202図 第87号住居跡実測図(2)

重複関係 本跡が第51号住居跡を掘り込んでいるため、本跡の方が第51号住居跡よりも新しい。また、第60号住居跡に掘り込まれているため、本跡の方が第60号住居跡よりも古い。

規模と平面形 長軸7.12m、短軸5.80mの長方形である。

主軸方向 N-13°-W

壁 壁高は34~42cmで、ほぼ垂直に立ち上がる。

壁溝 竈の部分を除き、壁下を全周している。上幅10~20cm、下幅4~10cm、深さ4~10cmで、断面形はU字形をしている。

床 全体的に平坦である。出入口施設に伴うピットから支柱穴の内側及び竈の焚口部にかけて、特に踏み固められている。

ピット 7か所(P1~P7)。P1は二段掘り込みになっており、上段は径50cmの円形、深さ30cmで、下段は径30cmの円形、深さ22cmで、床面から下段底面までの深さは52cmである。P2~P4は径40~54cmの円形、深さ42~58cmで、規模や配列から支柱穴と考えられる。このうち、P3内には柱を抜き取ったと思われる痕跡がある。P5及びP6は径18cm、深さ16cmで、位置から出入口施設に伴うピットと考えられる。P7は径28cm、深さ14cmで、P5の北東側に掘り込まれており、位置や配列からP5及びP6に準ずる出入口施設に伴うピットと考えられる。

竈 北壁中央部に付設されており、焚口部から煙道口部までの長さ120cm、両袖幅150cmで、壁外への掘り込みは38cmである。袖部は粘土と砂粒を混ぜて構築されている。火床面は床面を10cm掘りくぼめており、皿状をしている。煙道部の平面形は逆U字形で、緩やかに外傾しながら立ち上がる。袖部内面及び火床面は火熱を受けて赤変硬化している。

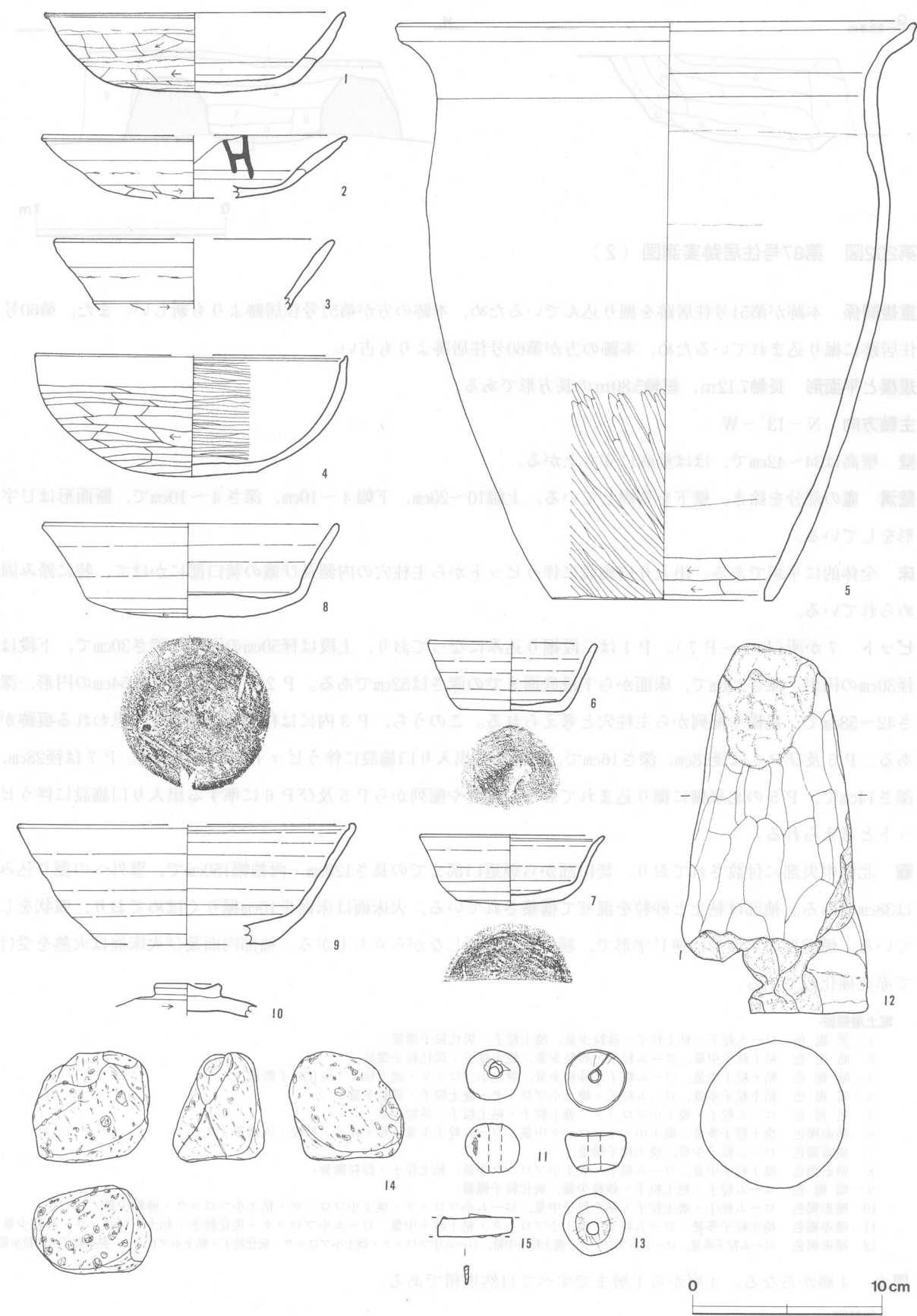
竈土層解説

- | | | |
|----|------|---|
| 1 | 黒褐色 | ローム粒子・粘土粒子・砂粒少量、焼土粒子・炭化粒子微量 |
| 2 | 暗褐色 | 粘土粒子中量、ローム粒子・砂粒少量、焼土粒子・炭化粒子微量 |
| 3 | 暗褐色 | 粘土粒子中量、ローム粒子・砂粒少量、焼土小ブロック・焼土粒子・炭化粒子微量 |
| 4 | 暗褐色 | 粘土粒子多量、ローム粒子・焼土小ブロック・焼土粒子・砂粒少量 |
| 5 | 暗褐色 | ローム粒子・焼土小ブロック・焼土粒子・粘土粒子・砂粒少量 |
| 6 | 暗赤褐色 | 焼土粒子多量、焼土中・小ブロック中量、ローム粒子少量、粘土粒子・砂粒・灰微量 |
| 7 | 極暗褐色 | ローム粒子少量、焼土粒子微量 |
| 8 | 暗赤褐色 | 焼土粒子中量、ローム粒子・焼土小ブロック少量、粘土粒子・砂粒微量 |
| 9 | 暗褐色 | ローム粒子・粘土粒子・砂粒少量、炭化粒子微量 |
| 10 | 暗赤褐色 | ローム粒子・焼土粒子・粘土粒子中量、ローム小ブロック・焼土小ブロック・粘土小ブロック・砂粒少量 |
| 11 | 暗赤褐色 | 焼土粒子多量、ローム粒子・焼土小ブロック・粘土粒子中量、ローム小ブロック・炭化粒子・粘土小ブロック・砂粒少量 |
| 12 | 暗赤褐色 | ローム粒子多量、ローム小ブロック・焼土粒子中量、ローム中ブロック・焼土小ブロック・炭化粒子・粘土小ブロック・粘土粒子・砂粒少量 |

覆土 4層からなる。4層から1層まですべて自然堆積である。

土層解説

- | | | |
|---|-----|--------------------------------|
| 1 | 黒褐色 | ローム粒子中量、ローム小ブロック少量、焼土粒子・炭化粒子微量 |
| 2 | 暗褐色 | ローム粒子中量、ローム小ブロック少量、焼土粒子微量 |
| 3 | 暗褐色 | ローム小ブロック・ローム粒子中量、焼土粒子・炭化粒子微量 |
| 4 | 黒褐色 | ローム粒子少量、焼土粒子微量 |



第203図 第87号住居跡出土遺物実測図

第87号住居跡遺物観察表

図版番号	器種	計測値(cm)	器形の特徴	手法の特徴	胎土・色調・焼成	備考
第203図 1	坏 土師器	A 15.8	平底。体部下端は丸みを帯び、内彎しながら立ち上がり、口縁部との境に弱い稜をもつ。口縁部は外傾する。	口縁部内・外面横ナデ。体部外面横位のヘラ削り、内面横ナデ。底部ヘラ削り。外面に輪積み痕が残る。	長石・雲母 明赤褐色 普通	P 679 60% PL88 竈西側覆土下層
		B 4.2				
		C 10.4				
2	坏 土師器	A [16.0]	底部一部欠損。丸底。体部は内彎しながら立ち上がり、口縁部との境に弱い稜をもつ。口縁部は外傾する。	口縁部内・外面横ナデ。体部外面横位のヘラ削り、内面横ナデ。外面に輪積み痕が残る。	長石・雲母 にぶい赤褐色 普通	P 681 20% 竈西側覆土下層 口縁部内面墨書「□」?
		B (3.3)				
3	坏 土師器	A [14.8]	底部欠損。体部は内彎しながら立ち上がり、口縁部との境に明瞭な稜をもつ。口縁部は外傾する。	口縁部内・外面横ナデ。体部外面横位のヘラ削り、内面横ナデ。外面に輪積み痕が残る。	石英・長石・雲母 明赤褐色 普通	P 682 10% 竈西袖部
		B (3.8)				
4	大形坏 土師器	A [16.4]	平底。体部下端は丸みを帯び、内彎しながら立ち上がり、口縁部との境に弱い稜をもつ。口縁部は直立する。	口縁部内・外面横ナデ。体部外面横位のヘラ削り、内面横位のヘラ磨き。底部ヘラ削り。口縁部内面に1条の沈線が巡る。	長石・雲母・赤色粒子 赤褐色 普通	P 680 40% PL88 P 2 西側床面、 南東コーナー部覆土下層
		B 6.5				
		C 7.0				
5	甑 土師器	A 27.2	無底式。体部は外傾しながら立ち上がり、上半はほぼ直立し、頸部に至る。口縁部は外反気味に開き、端部をつまみ上げている。	口縁部及び頸部内・外面横ナデ。体部外面上位ナデ、下位縦位のヘラ磨き、内面ヘラナデ、下端横位のヘラ削り。	石英・長石・雲母 橙色 普通	P 683 50% PL88 竈燃焼部・東袖部、 竈東側覆土下～中層
		B 30.9				
		C 11.6				
6	坏 須恵器	A [9.0]	平底。体部下端は丸みを帯び、外傾しながら立ち上がり、口縁部に至る。	口縁部及び体部内・外面ロクロナデ。体部下端ヘラ削り後、ナデ。底部回転ヘラ切り後、手持ちヘラ削り。	石英・長石・雲母 黄灰色 普通	P 684 60% PL88 P 3 北側覆土下層
		B 3.6				
		C 5.4				
7	坏 須恵器	A 9.8	平底。体部下端は丸みを帯び、下半に稜をもち、外傾しながら立ち上がる。口縁部はわずかに外反する。	口縁部及び体部内・外面ロクロナデ。底部手持ちヘラ削り。口縁部内面に1条の沈線が巡る。	石英・長石・雲母 灰色 普通	P 685 50% PL88 P 4 北側覆土上層
		B 3.7				
		C 5.6				
8	坏 須恵器	A 15.4	平底。体部下端は丸みを帯び、下半に稜をもち、外傾しながら立ち上がる。口縁部はわずかに外反する。	口縁部及び体部内・外面ロクロナデ。底部周縁回転ヘラ削り。底部回転ヘラ削り。	石英・長石・雲母 灰黄色 普通	P 686 80% PL88 北西コーナー部覆土下層
		B 5.0				
		C 8.4				
9	坏 須恵器	A [17.6]	平底。体部下端は丸みを帯び、外傾しながら立ち上がり、口縁部に至る。	口縁部及び体部内・外面ロクロナデ。体部下端ヘラ削り後、ナデ。底部手持ちヘラ削り。口縁部内面に1条の沈線が巡る。	長石・雲母 黄灰色 普通	P 687 40% PL88 P 3 東側床面、 P 3 南側覆土上層、 南西コーナー部覆土上層
		B 6.4				
		C [9.0]				
10	蓋 須恵器	B (1.7)	天井部片。天井部にボタン状のつまみが付く。	天井部回転ヘラ削り後、つまみ接合。	長石・雲母 灰黄色 普通	P 690 10% 北西区覆土中
		F 3.4				
		G 0.7				

図版番号	種別	計測値				出土地点	備考
		径(cm)	長さ(cm)	孔径(cm)	重量(g)		
第203図11	球状土錘	2.9	2.6	0.7	20.7	中央部覆土下層	D P 20 PL108

図版番号	種別	計測値				出土地点	備考
		長さ(cm)	幅(cm)	厚さ(cm)	重量(g)		
第203図12	土製支脚	19.6	9.9	7.9	1108.5	P 3 南側床面、南西コーナー部覆土上層	D P 19 PL109

図版番号	種別	計測値				石質	出土地点	備考
		径(cm)	厚さ(cm)	孔径(cm)	重量(g)			
第203図13	石製紡錘車	3.3	2.0	0.6	32.6	蛇紋岩	竈東袖部 Q 27 PL112	

図版番号	種別	計測値				石質	出土地点	備考
		長さ(cm)	幅(cm)	厚さ(cm)	重量(g)			
第203図14	不明石器	5.8	6.3	4.7	43.6	軽石	P 4 覆土中 Q 28 PL112	

明 石 遺 跡

図版番号	種 別	計 測 値				出 土 地 点	備 考
		長さ(cm)	幅(cm)	厚さ(cm)	重量(g)		
第203図15	刀 子	(4.0)	1.1	0.2	(4.0)	南東区覆土中	刃部片 M32 PL113

遺物 土師器及びその小破片665点, 須恵器及びその小破片65点, 球状土錘1点, 土製支脚1点, 石製紡錘車1点, 軽石1点, 刀子1点が出土している。第203図1～5は土師器, 6～10は須恵器である。覆土上層では, 7の坏がP4の北側から正位の状態で出土している。覆土下層では, 1の坏が竈の西側から壊れた状態で, 2の坏(墨書有)が竈の西側から正位の状態で, 6の坏がP3の北側から正位の状態で, 8の坏が北西コーナー部から正位の状態で, 11の球状土錘が中央部からそれぞれ出土している。竈では, 3の坏が西袖部から横位の状態で, 13の石製紡錘車が東袖部からそれぞれ出土している。ピットでは, P4の覆土中から14の軽石が出土している。また, 4の大形坏がP2の西側の床面及び南東コーナー部の覆土下層から散乱した状態で, 5の甌が竈の燃焼部と東袖部及び竈の東側の覆土下層から中層にかけて散乱した状態で, 9の坏がP3の東側の床面, P3の南側の覆土上層及び南西コーナー部の覆土上層から散乱した状態で, 12の土製支脚がP3の南側の床面及び南西コーナー部の覆土上層から散乱した状態でそれぞれ出土している。その他にも南東区の覆土中から15の刀子, 北西区の覆土中から10の蓋がそれぞれ出土している。

所見 本跡は, 長辺が7m以上の比較的大形の住居跡である。また, 出入口施設に伴うピットが2か所検出されたことから, この施設は一本の梯子状のものではなく, 二本の支えによる踏み板状のものであったものと思われる。遺物としては, 判読できないが口縁部内面に墨書された土師器坏が出土しており, 注目される。本跡の時期は, 出土遺物から8世紀第1四半期～第2四半期と考えられる。

第88号住居跡 (第204・205図)

位置 調査Ⅲ区, F3f9区。

重複関係 本跡は第53・60号住居跡, 第2号堀に掘り込まれているため, 本跡の方がこれらの遺構よりも古い。

規模と平面形 南部は第2号堀と重複しているため, 確認できたのは長軸5.34m, 短軸(3.0)mであるが, 平面形は方形と思われる。

主軸方向 [N-6°-W]

壁 壁高は4～16cmで, ほぼ垂直に立ち上がる。

壁溝 竈の部分を除き, 壁下を巡っている。上幅14～18cm, 下幅4～8cm, 深さ6～10cmで, 断面形はU字形をしている。

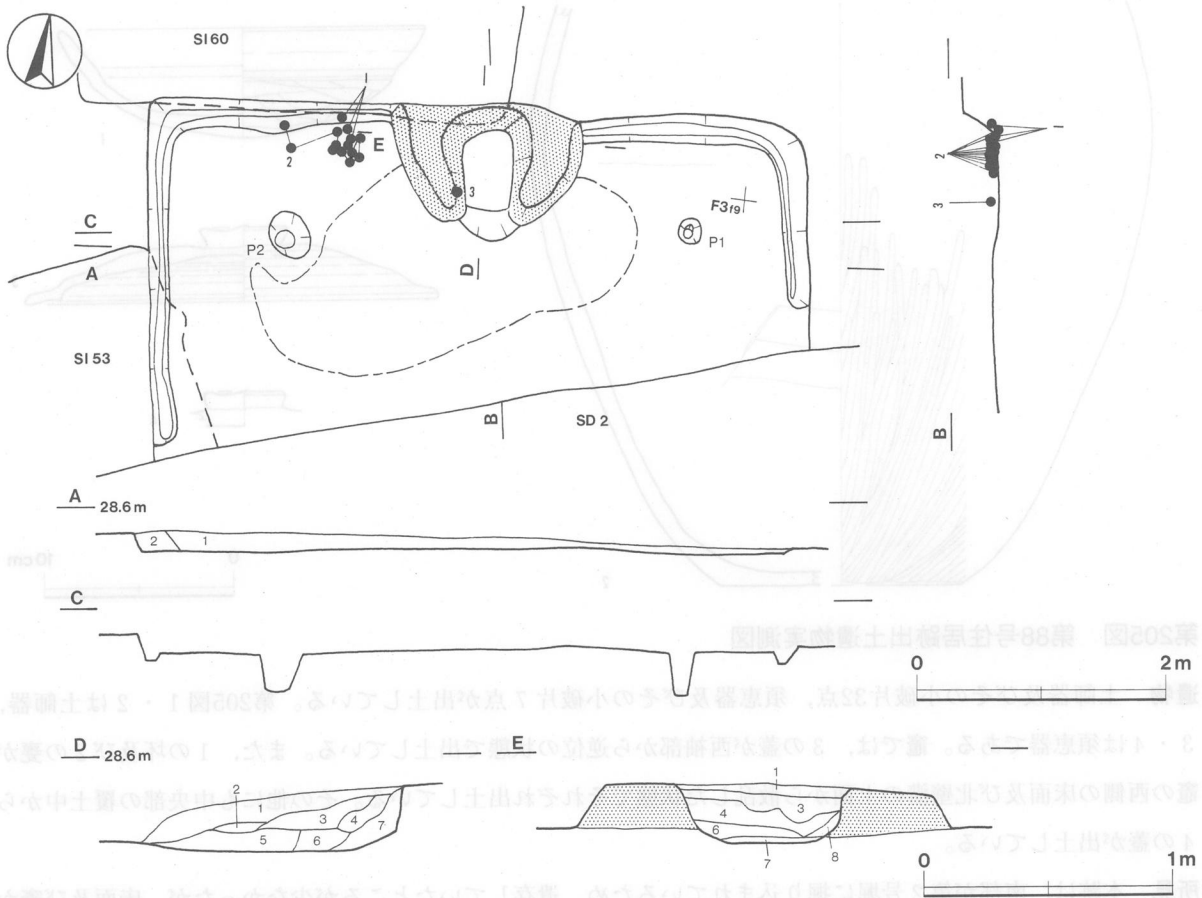
床 全体的に平坦である。主柱穴の内側及び竈の焚口部にかけて, 特に踏み固められている。

ピット 2か所(P1・P2)。P1・P2は径20～36cmの円形, 深さ34～36cmで, 規模や配列から主柱穴と考えられる。

竈 北壁中央部に付設されており, 焚口部から煙道口部までの長さ108cm, 両袖幅154cmで, 壁外への掘り込みは掘り方まで含めて8cmである。袖部は粘土と砂粒を混ぜて構築されている。火床面は床面とほぼ同じレベルで, 浅い皿状をしている。煙道部の平面形は逆U字形で, 緩やかに外傾しながら立ち上がり, 煙道口部には厚さ4cmにわたって粘土と砂粒を混ぜたものを貼っている。袖部内面及び火床面は火熱を受けて赤変硬化している。

竈土層解説

- 1 暗褐色 粘土粒子中量, ローム粒子・焼土中・小ブロック・焼土粒子・砂粒少量
- 2 にぶい黄褐色 粘土小ブロック・粘土粒子多量, 粘土中ブロック中量, ローム粒子・焼土粒子・砂粒少量



第204図 第88号住居跡実測図

- 3 灰褐色 粘土粒子中量, ローム粒子・焼土中・小ブロック・焼土粒子・砂粒少量
- 4 暗赤褐色 焼土中・小ブロック・焼土粒子中量, ローム粒子・粘土粒子・砂粒・灰少量
- 5 暗赤褐色 焼土粒子中量, ローム小ブロック・ローム粒子・焼土中・小ブロック・粘土粒子・砂粒少量
- 6 暗赤褐色 焼土粒子中量, ローム粒子・焼土中・小ブロック少量, 炭化粒子微量
- 7 暗赤褐色 焼土粒子中量, ローム粒子・粘土粒子・砂粒少量, 炭化粒子・灰微量
- 8 灰褐色 ローム粒子・粘土粒子・砂粒少量, 焼土粒子微量

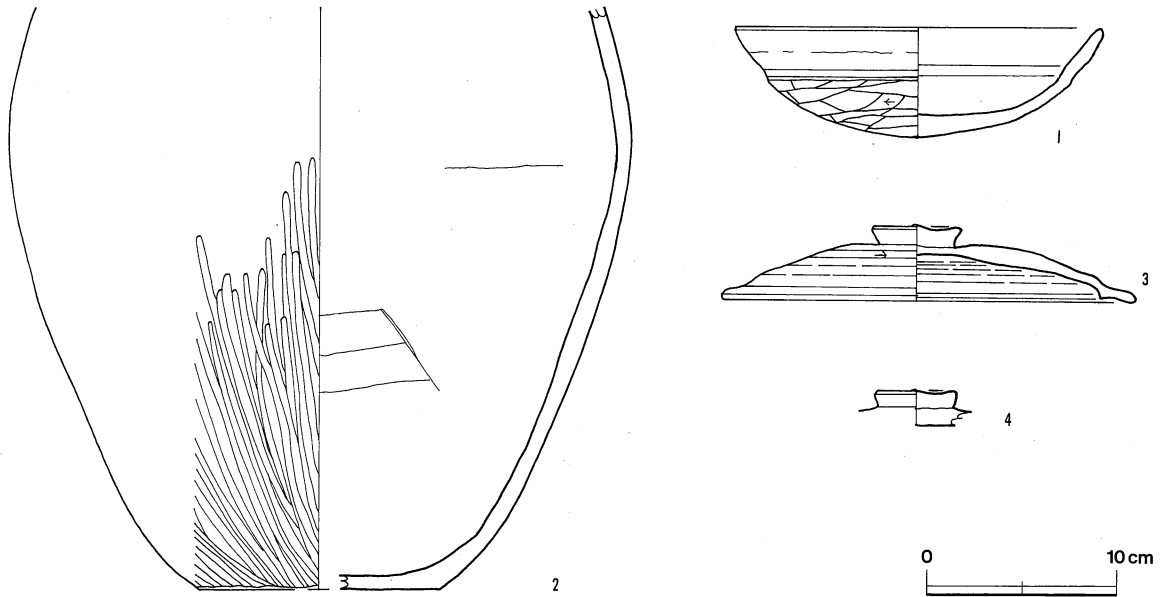
覆土 2層からなる。2層とも自然堆積である。

土層解説

- 1 黒褐色 ローム粒子少量, 焼土粒子・炭化粒子微量
- 2 暗褐色 ローム小ブロック・ローム粒子少量, 焼土粒子・炭化粒子微量

第88号住居跡遺物観察表

図版番号	器種	計測値(cm)	器形の特徴	手法の特徴	胎土・色調・焼成	備考
第205図 1	土師器 坏	A 14.8	丸底。体部は内彎しながら立ち上がり、口縁部との境に明瞭な稜をもつ。口縁部は外傾する。	口縁部内・外面横ナデ。体部及び底部外面横位のヘラ削り、内面横ナデ。外面に輪積み痕が残る。	石英・長石・赤色粒子 に多い黄褐色 普通	P 691 90% PL88 竈西側床面、 北壁溝上面
		B 4.5				
2	土師器 甕	B (23.3)	口縁部欠損。平底。体部は長胴形を呈し、最大径を中位にもつ。	体部外面上位ナデ、下位縦位のヘラ磨き、内面ヘラナデ。	石英・長石 に多い褐色 普通	P 692 20% 竈西側床面、 北壁溝上面
		C (11.4)				
3	須恵器 蓋	A 16.6	天井部は伏せ皿形で、ボタン状のつまみが付く。口縁部には短いかえりが付く。	口縁部及び外周部内・外面クロロナデ。天井部回転ヘラ削り後、つまみ接合。	石英・長石・雲母 灰褐色 普通	P 693 80% PL88 竈西袖部
		B 3.0				
		F 3.4				
		G 0.8				
4	須恵器 蓋	B (1.4)	ボタン状のつまみ片。	つまみ部クロロナデ。	石英・長石・雲母 黄灰色 普通	P 694 5% 覆土中
		F 3.1				
		G 0.7				



第205図 第88号住居跡出土遺物実測図

遺物 土師器及びその小破片32点，須恵器及びその小破片7点が出土している。第205図1・2は土師器，3・4は須恵器である。竈では，3の蓋が西袖部から逆位の状態で出土している。また，1の坏及び2の甕が竈の西側の床面及び北壁溝の上面から散乱した状態でそれぞれ出土している。その他にも中央部の覆土中から4の蓋が出土している。

所見 本跡は，南部が第2号堀に掘り込まれているため，遺存していたところが少なかったが，床面及び竈から良好な状態で遺物が出土している。本跡の時期は，出土遺物から8世紀第1四半期～第2四半期と考えられる。

第89号住居跡（第206図）

位置 調査Ⅲ区，F3b4区。

規模と平面形 耕作等によって削平されているため，上部及び西壁際は遺存していないが，床面の広がりから長軸(2.9)m，短軸2.74mの方形と推定される。

主軸方向 N-85°-E

壁 遺存している壁高は2～6cmで，ほぼ垂直に立ち上がる。

壁溝 竈の部分を除き，壁下を巡っている。上幅10～12cm，下幅4～6cm，深さ2～6cmで，断面形はU字形をしている。

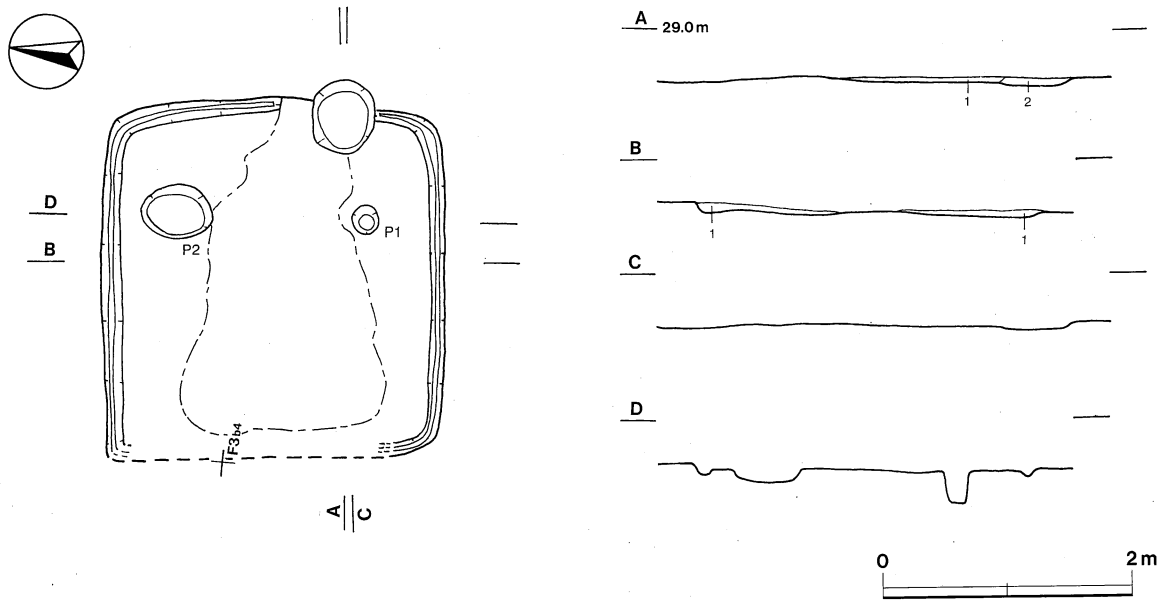
床 全体的に平坦である。中央部から竈の焚口部にかけて，特に踏み固められている。

ピット 2か所（P1・P2）。P1は径20cmの円形，深さ24cmである。P2は長径56cm，短径44cmの楕円形，深さ10cmである。P1及びP2は規模や配列から主柱穴と考えられる。

竈 東壁中央部南寄りに付設されているが，上部は削平されている。焚口部から煙道口部までの長さ58cmで，壁外への掘り込みは20cmである。火床面は床面とほぼ同じレベルで，浅い皿状をしている。煙道部の平面形は逆U字形で，緩やかに外傾しながら立ち上がる。火床面は火熱を受けて赤変硬化している。

竈土層解説

2 暗褐色 ローム粒子中量，焼土小ブロック・焼土粒子少量



第206図 第89号住居跡実測図

覆土 遺存していた覆土は単一層で、自然堆積である。

土層解説

- 1 暗褐色 ローム粒子少量，焼土粒子・炭化粒子微量

遺物 土師器の小破片10点が出土しているが、いずれも細片で、図示できるものはない。

所見 本跡は、上部を削平されているため、遺存していたところが少なく、出土遺物も少なかったが、東壁に竈を有する一辺が3m未満の小形の住居跡と思われる。本跡の時期は、出土遺物から9世紀代と考えられる。

第92号住居跡 (第207・208図)

位置 調査Ⅲ区，E 3 h2区。

重複関係 本跡は第8号土坑に掘り込まれているため、本跡の方が第8号土坑よりも古い。

規模と平面形 長軸3.04m，短軸2.86mの方形である。

主軸方向 N-82°-E

壁 壁高は6～16cmで、ほぼ垂直に立ち上がる。

床 全体的に平坦である。主柱穴の内側及び竈の焚口部にかけて、特に踏み固められている。

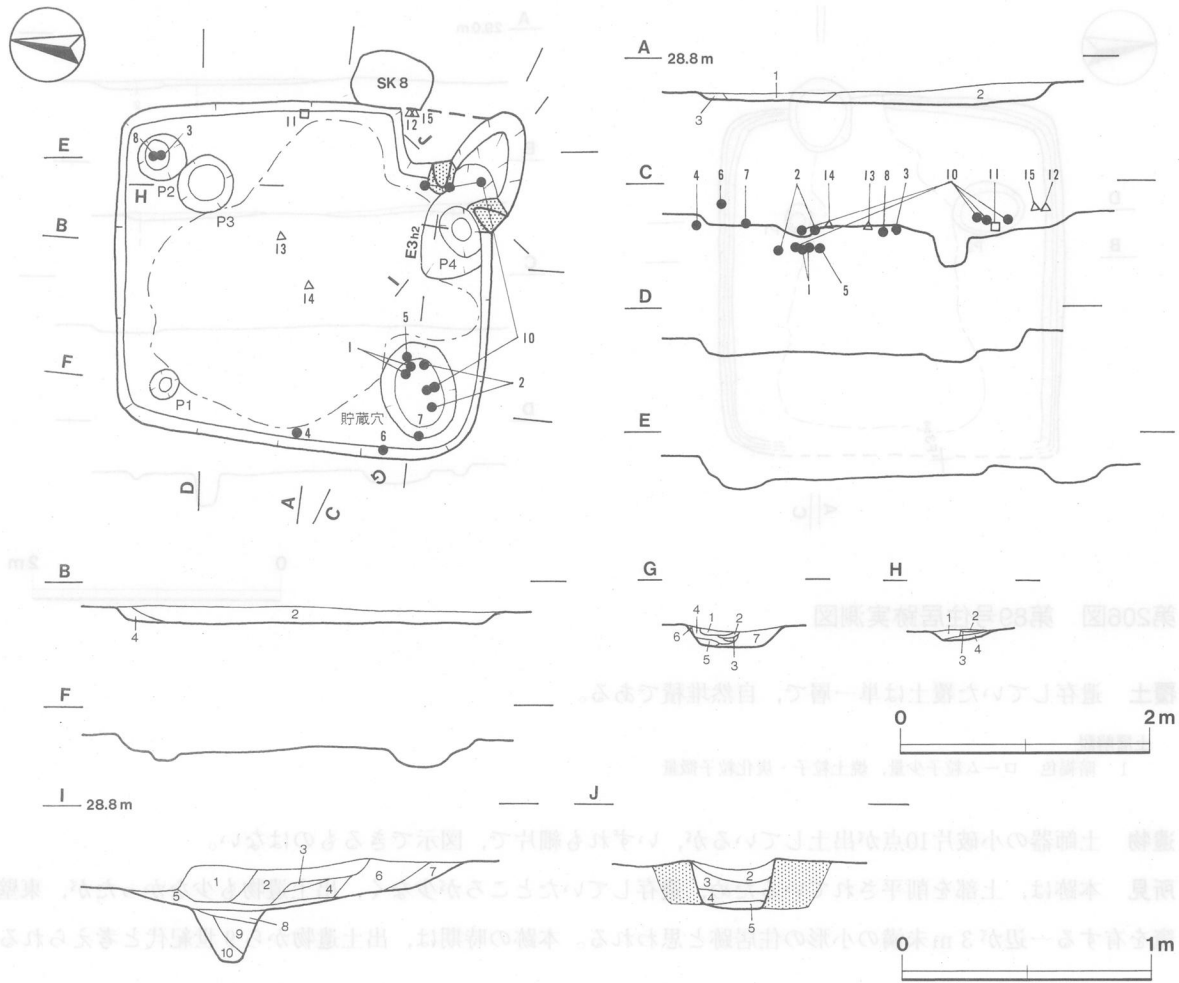
ピット 4か所(P1～P4)。P1及びP2は径22～40cmの円形，深さ8cmで、規模や配列から主柱穴と思われる。P3は径48cmの円形，深さ10cmで、P2の南側に掘り込まれており、覆土の含有物及び堆積状況から灰を貯めておくためのピットと考えられる。P4は径40cmの円形，深さ34cmで、竈の火床面下に掘り込まれており、位置から竈に関連するピットと考えられる。

P3土層解説

- 1 黒褐色 ローム粒子中量，焼土粒子・炭化粒子・灰少量
 2 黒褐色 焼土粒子中量，ローム粒子・焼土小ブロック・粘土粒子少量
 3 黒色 灰中量，ローム粒子・焼土粒子少量
 4 褐色 ローム粒子多量

P4土層解説

- 8 黒褐色 ローム粒子・焼土粒子・粘土粒子少量
 9 暗褐色 ローム粒子中量，灰少量，焼土粒子微量
 10 褐色 ローム粒子多量，ローム小ブロック少量



第207図 第92号住居跡実測図

貯蔵穴 南西コーナー部に付設されており、長径76cm、短径58cmの円形、深さ18cmで、断面形は逆台形をしている。

貯蔵穴土層解説

- 1 暗赤褐色 ローム粒子・焼土小ブロック・焼土粒子・灰少量
- 2 赤褐色 焼土粒子多量、焼土小ブロック中量、ローム粒子少量
- 3 暗赤褐色 ローム粒子・焼土小ブロック・焼土粒子・灰少量
- 4 暗赤褐色 ローム小ブロック・ローム粒子・焼土小ブロック・焼土粒子少量
- 5 暗赤褐色 ローム粒子・焼土小ブロック・焼土粒子少量、ローム小ブロック微量
- 6 褐色 ローム粒子多量
- 7 暗褐色 ローム粒子・焼土小ブロック・焼土粒子少量、炭化粒子微量

竈 南東コーナーに付設されており、焚口部から煙道口部までの長さ146cm、両袖幅72cmで、壁外への掘り込みは32cmである。袖部は粘土と砂粒を混ぜて構築されている。火床面は床面を10cm掘りくぼめており、皿状をしている。煙道部の平面形は逆U字形で、緩やかに外傾しながら立ち上がる。袖部内面及び火床面は火熱を受けて赤変硬化している。また、竈の北側は掘り込みが確認できないが、床面からの高さ8cm、長さ50cm、奥行40cm、面積0.2㎡ほどの棚状施設になるものと考えられる。

竈土層解説

- 1 暗褐色 ローム粒子・焼土小ブロック・焼土粒子・炭化粒子・粘土粒子・砂粒少量
- 2 暗赤褐色 焼土粒子中量、焼土小ブロック・炭化粒子・灰少量、ローム粒子微量
- 3 赤褐色 ローム粒子多量、焼土粒子中量、ローム小ブロック少量
- 4 黒褐色 ローム粒子・焼土小ブロック・焼土粒子・炭化粒子少量
- 5 暗赤褐色 ローム粒子多量、焼土粒子中量、ローム小ブロック少量
- 6 暗赤褐色 焼土粒子多量、ローム粒子・焼土中・小ブロック・粘土粒子・砂粒少量
- 7 褐色 ローム粒子多量、焼土粒子少量

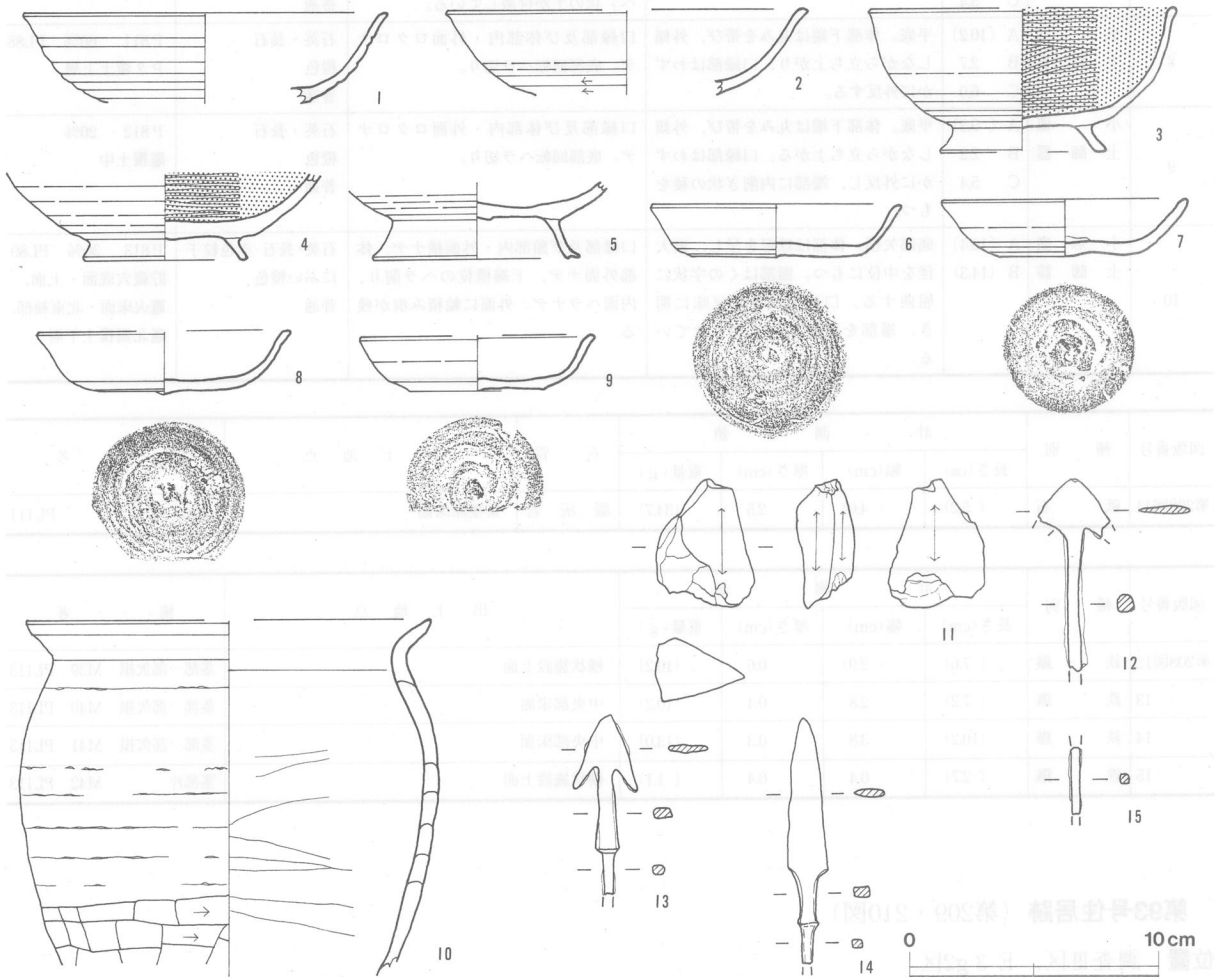
覆土 4層からなる。4層から1層まですべて自然堆積である。

土層解説

- 1 暗褐色 ローム粒子中量, ローム中・小ブロック少量, 焼土粒子微量
- 2 暗褐色 ローム粒子中量, ローム中・小ブロック少量
- 3 褐色 ローム粒子多量, ローム中・小ブロック少量, 焼土粒子微量
- 4 褐色 ローム粒子多量, ローム中・小ブロック少量

遺物 土師器及びその小破片230点, 須恵器の小破片5点, 砥石1点, 鉄鏃4点が出土している。図示した土器は土師器である。覆土中層では, 第208図6の小皿が西壁際から斜位の状態で出土している。棚状施設では, 12・15の鉄鏃が上面から出土している。床面では, 4の高台付椀が西壁際から逆位の状態で, 11の砥石が東壁際から, 13・14の鉄鏃が中央部からそれぞれ出土している。竈では, 9の小皿が覆土中から出土している。貯蔵穴及びピットでは, 1の坏が貯蔵穴の底面から壊れた状態で, 2の坏が貯蔵穴の底面及び上面から壊れた状態で, 5の高台付椀が貯蔵穴の底面から斜位の状態で, 7の小皿が貯蔵穴の上面から斜位の状態で, 3の高台付椀がP2の上面から正位の状態で, 8の小皿がP2の覆土上層から正位の状態でそれぞれ出土している。また, 10の小形甕が貯蔵穴の底面・上面, 竈の火床面・北東袖部及び竈の北側の覆土下層から散乱した状態で出土している。

所見 本跡は, 出入り口施設に伴うピットが検出されなかったが, 他の内部施設の配置から, 西方向に出入り口部を, 南東コーナーに竈を有する住居跡と思われる。また, 竈の北側にいわゆる「棚状施設」を有している。本跡の時期は, 出土遺物から10世紀第3四半期～第4四半期と考えられる。



第208図 第92号住居跡出土遺物実測図

第92号住居跡遺物観察表

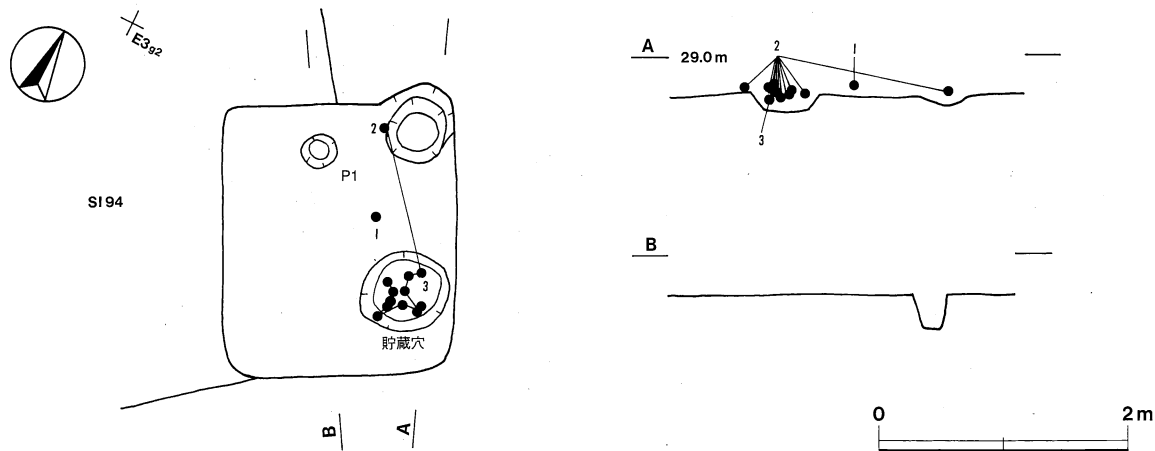
図版番号	器種	計測値(cm)	器形の特徴	手法の特徴	胎土・色調・焼成	備考
第208図 1	坏 土師器	A 14.8 B (3.6)	底部欠損。体部は内彎しながら立ち上がり、口縁部はわずかに外反する。	口縁部及び体部内・外面ロクロナデ。体部外面に細い沈線が6条巡る。	石英・長石 橙色 普通	P804 40% PL88 貯蔵穴底面
2	坏 土師器	A [14.6] B (3.4)	底部欠損。体部は内彎しながら立ち上がり、口縁部はわずかに外反する。	口縁部及び体部内・外面ロクロナデ。体部下端回転ヘラ削り。	石英・長石 橙色 普通	P805 20% 貯蔵穴底面・上面
3	高台付 土師器	A [11.2] B 5.8 D [6.8] E 1.0	底部は平底で、ハの字状に開く低い高台が付く。体部は内彎しながら立ち上がり、口縁部はわずかに外反する。	口縁部及び体部外面ロクロナデ、内面ロクロナデ後、横位のヘラ磨き。底部回転ヘラ削り後、高台貼り付け。腕部内面黒色処理。	石英・長石・雲母 にぶい橙色 普通	P806 30% PL88 P2上面
4	高台付 土師器	B (3.5) D 6.4 E 0.9	底部から体部下半にかけての破片。底部は平底で、ハの字状に開く低い高台が付く。体部は内彎しながら立ち上がる。	体部外面ロクロナデ、内面ロクロナデ後、横位のヘラ磨き。底部回転ヘラ削り後、高台貼り付け。腕部内面黒色処理。	長石・雲母・赤色粒子 橙色 普通	P807 20% 西壁際床面
5	高台付 土師器	B (3.1) D 8.4 E 1.5	底部から体部下半にかけての破片。底部は平底で、ハの字状に開く高台が付く。高台端部の内面に段をもつ。体部は内彎しながら立ち上がる。	体部内・外面ロクロナデ。底部回転ヘラ削り後、高台貼り付け。	石英・長石・赤色粒子 にぶい橙色 普通	P808 20% 貯蔵穴底面
6	小 土師器	A 10.0 B 2.1 C 6.2	平底。体部下端は丸みを帯び、外傾しながら立ち上がり、口縁部はわずかに外反する。	口縁部及び体部内・外面ロクロナデ。底部回転ヘラ削り。	石英・長石・赤色粒子 にぶい黄橙色 普通	P809 70% PL88 西壁際覆土中層
7	小 土師器	A 9.8 B 2.3 C 5.4	平底。体部下端は丸みを帯び、外傾しながら立ち上がり、口縁部に至る。	口縁部及び体部内・外面ロクロナデ。底部回転ヘラ削り。内面に「どべ」状の土が付着している。	石英・長石・赤色粒子 にぶい黄橙色 普通	P810 90% PL88 貯蔵穴上面
8	小 土師器	A [10.2] B 2.7 C 6.0	平底。体部下端は丸みを帯び、外傾しながら立ち上がり、口縁部はわずかに外反する。	口縁部及び体部内・外面ロクロナデ。底部回転ヘラ削り。	石英・長石 橙色 普通	P811 60% PL88 P2覆土上層
9	小 土師器	A [9.2] B 2.2 C 5.4	平底。体部下端は丸みを帯び、外傾しながら立ち上がる。口縁部はわずかに外反し、端部に内削ぎ状の稜をもつ。	口縁部及び体部内・外面ロクロナデ。底部回転ヘラ削り。	石英・長石 橙色 普通	P812 20% 竈覆土中
10	小形 土師器	A [16.4] B (14.3)	底部欠損。体部は球形を呈し、最大径を中位にもつ。頸部はくの字状に屈曲する。口縁部は外反気味に開き、端部を面取りして尖らせている。	口縁部及び頸部内・外面横ナデ。体部外面ナデ、下端横位のヘラ削り、内面ヘラナデ。外面に輪積み痕が残る。	石英・長石・赤色粒子 にぶい橙色 普通	P813 30% PL89 貯蔵穴底面・上面、 竈火床面・北東袖部、 竈北側覆土下層

図版番号	種別	計測値				石質	出土地点	備考
		長さ(cm)	幅(cm)	厚さ(cm)	重量(g)			
第208図11	砥石	(5.2)	(4.0)	2.5	(34.7)	凝灰岩	東壁際床面	Q30 PL111

図版番号	種別	計測値				出土地点	備考
		長さ(cm)	幅(cm)	厚さ(cm)	重量(g)		
第208図12	鉄 鍍	(7.6)	(2.9)	0.6	(10.2)	棚状施設上面	基部一部欠損 M39 PL113
13	鉄 鍍	(7.2)	2.8	0.4	(10.2)	中央部床面	基部一部欠損 M40 PL113
14	鉄 鍍	(10.2)	3.8	0.3	(13.0)	中央部床面	基部一部欠損 M41 PL113
15	鉄 鍍	(2.7)	0.4	0.4	(1.1)	棚状施設上面	基部片 M42 PL113

第93号住居跡 (第209・210図)

位置 調査Ⅲ区, E3g2区。



第209図 第93号住居跡実測図

重複関係 本跡が第94号住居跡を掘り込んでいるため、本跡の方が第94号住居跡よりも新しい。

規模と平面形 耕作等によって削平されているため上部は遺存していないが、床面の広がりから長軸[2.2]m、短軸[1.9]mの長方形と推定される。

主軸方向 [N-27°-W]

床 全体的に平坦である。特に踏み固められたところは認められない。

ピット P1は径26cmの円形、深さ28cmで、規模や位置から支柱穴と考えられる。

貯蔵穴 東コーナー部に付設されており、径68cmの円形、深さ16cmで、断面形は逆台形をしている。

竈 北コーナーに付設されているが、上部は削平されている。焚口部から煙道口部までの長さ66cmで、壁外への掘り込みは14cmである。火床面は床面を8cm掘りくぼめており、皿状をしている。煙道部の平面形は逆U字形で、緩やかに外傾しながら立ち上がる。火床面は火熱を受けて赤変硬化している。

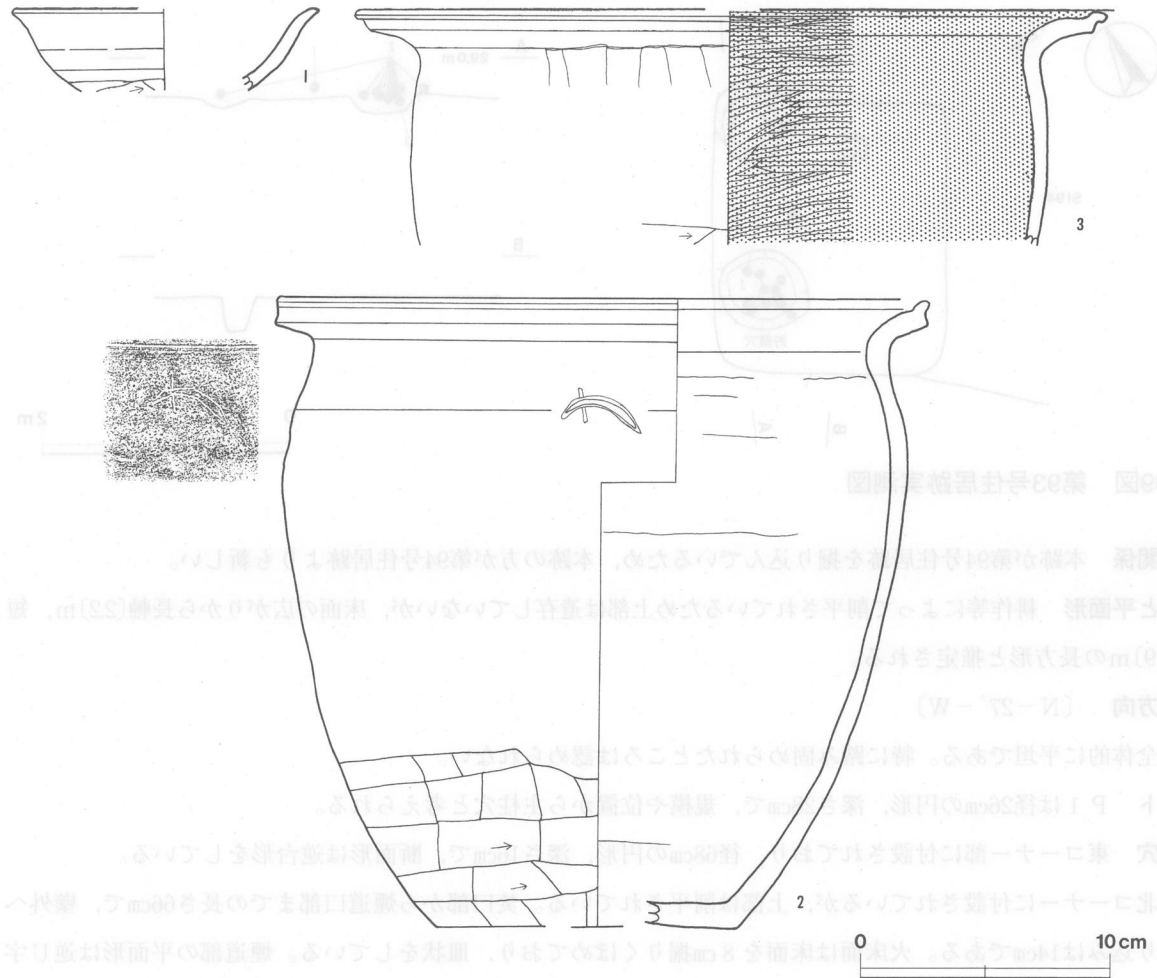
覆土 上部を削平されているため、覆土の堆積状況を確認することができなかった。

遺物 土師器及びその小破片43点、須恵器の小破片2点が出土している。図示した土器は土師器である。覆土下層では、第210図1の坏が中央部から正位の状態が出土している。貯蔵穴では、3の甗が覆土上層から正位の状態が出土している。また、2の甗(刻書有)が竈の西側の覆土下層及び貯蔵穴の覆土上層から貯蔵穴上部の覆土下層にかけて散乱した状態が出土している。

所見 本跡は、上部を削平されているため、遺存していたところが少なかったが、コーナー部に竈を有する一辺が3m未満の小形の住居跡と思われる。遺物としては、判読できないが体部外面に刻書された土師器甗が出土しており、注目される。本跡の時期は、出土遺物から10世紀第3四半期～第4四半期と考えられる。

第93号住居跡遺物観察表

図版番号	器種	計測値(cm)	器形の特徴	手法の特徴	胎土・色調・焼成	備考
第210図 1	坏 土師器	A [12.4] B (3.3)	底部欠損。体部は内彎しながら立ち上がり、口縁部はわずかに外反する。	口縁部及び体部内・外面ロクロナデ。体部下端手持ちヘラ削り。	石英・長石・雲母にぶい橙色普通	P814 20% 中央部覆土下層
2	甗 土師器	A 26.2 B 25.5 C [12.0]	底部一部欠損。体部は外傾しながら立ち上がり、上半はわずかに内彎する。頭部はくの字状に屈曲する。口縁部は外反気味に開き、端部をつまみ上げている。	口縁部及び頸部内・外面横ナデ。体部外面ナデ、下端横位のヘラ削り、内面ヘラナデ。	石英・長石・赤色粒子 橙色普通	P817 60% PL89 貯蔵穴覆土上層～ 貯蔵穴上部覆土下層、 竈西側覆土下層 体部外面刻書「□」?



第210図 第93号住居跡出土遺物実測図

図版番号	器種	計測値(cm)	器形の特徴	手法の特徴	胎土・色調・焼成	備考
第210図 3	甌 土師器	A [30.0] B (9.4)	体部上半から口縁部にかけての破片。体部は内彎しながら立ち上がる。頸部はくの字状に屈曲する。口縁部は外反して開き、端部をつまみ出している。	口縁部及び頸部外面横ナデ、内面横位のヘラ磨き。体部外面上位ヘラナデ、下位横位のヘラ削り、内面横位のヘラ磨き。内面黒色処理。	長石・雲母・赤色粒子 橙色 普通	P816 10% 貯蔵穴覆土土層

第98号住居跡 (第211・212図)

位置 調査Ⅱ区の南部，E 3 d8区。

重複関係 本跡が第97号住居跡を掘り込んでいるため，本跡の方が第97号住居跡よりも新しい。

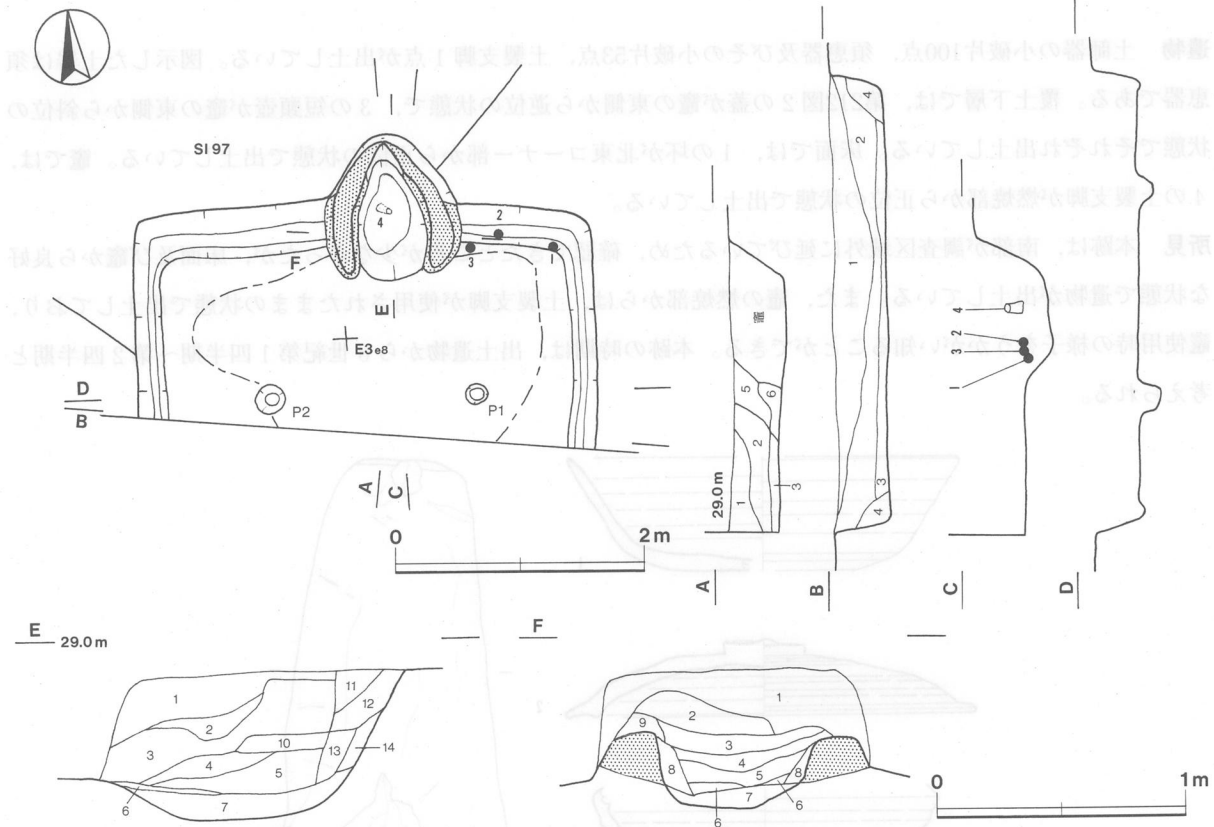
規模と平面形 南部は調査区域外に延びているため，確認できたのは長軸3.72m，短軸(1.8)mであるが，平面形は方形と思われる。

主軸方向 [N - 4° - E]

壁 壁高は36～42cmで，ほぼ垂直に立ち上がる。

壁溝 竈の部分を除き，壁下を巡っている。上幅12～14cm，下幅4～6cm，深さ4～6cmで，断面形はU字形をしている。

床 全体的に平坦である。主柱穴の内側及び竈の焚口部にかけて，特に踏み固められている。



第211図 第98号住居跡実測図

ピット 2か所(P1・P2)。P1及びP2は径20~24cmの円形、深さ16~20cmで、規模や配列から主柱穴と考えられる。

竈 北壁中央部東寄りに付設されており、焚口部から煙道口部までの長さ118cm、両袖幅112cmで、壁外への掘り込みは54cmである。袖部は粘土と砂粒を混ぜて構築されている。火床面は床面を20cmほど皿状に掘り込んだ後、埋め戻した上に形成されている。燃焼部内には土製支脚が遺存していた。煙道部の平面形は逆U字形で、緩やかに外傾しながら立ち上がり、煙道部の底面には粘土を貼っている。袖部内面及び火床面は火熱を受けて赤変硬化している。

竈土層解説

- | | | |
|----|------|---|
| 1 | 黒褐色 | ローム小ブロック・ローム粒子・焼土粒子・粘土小ブロック・粘土粒子・砂粒少量 |
| 2 | 暗褐色 | 粘土粒子多量, ローム粒子・粘土小ブロック中量, ローム小ブロック・粘土中ブロック・焼土粒子・砂粒少量 |
| 3 | 暗褐色 | ローム粒子・焼土粒子・粘土粒子多量, ローム小ブロック・焼土小ブロック・炭化粒子・粘土小ブロック中量・砂粒少量 |
| 4 | 褐色 | 焼土粒子多量, 焼土小ブロック中量, ローム粒子・焼土中ブロック・炭化物・炭化粒子・粘土粒子・砂粒少量 |
| 5 | 灰黄褐色 | 灰多量, 焼土粒子・炭化粒子中量, ローム粒子・焼土小ブロック・粘土粒子・砂粒少量 |
| 6 | 暗褐色 | ローム粒子多量, ローム小ブロック中量, 焼土粒子・粘土粒子・砂粒少量 |
| 7 | 暗褐色 | ローム粒子多量, ローム小ブロック中量, ローム中ブロック・焼土粒子少量 |
| 8 | 暗褐色 | ローム粒子中量, ローム小ブロック・焼土粒子・粘土粒子・砂粒少量 |
| 9 | 暗褐色 | 粘土小ブロック・粘土粒子多量, 粘土中ブロック中量, ローム粒子・焼土小ブロック・焼土粒子・砂粒少量 |
| 10 | 暗褐色 | 粘土粒子中量, ローム粒子・焼土小ブロック・焼土粒子・粘土小ブロック・砂粒少量 |
| 11 | 暗褐色 | 粘土小ブロック・粘土粒子中量, ローム粒子・焼土粒子・粘土中ブロック・砂粒少量 |
| 12 | 暗褐色 | ローム粒子・粘土粒子中量, ローム小ブロック・焼土粒子・粘土小ブロック・砂粒少量 |
| 13 | 暗褐色 | ローム粒子・焼土中・小ブロック・焼土粒子・粘土粒子・砂粒少量 |
| 14 | 黒褐色 | ローム粒子中量, ローム小ブロック・粘土粒子・砂粒少量 |

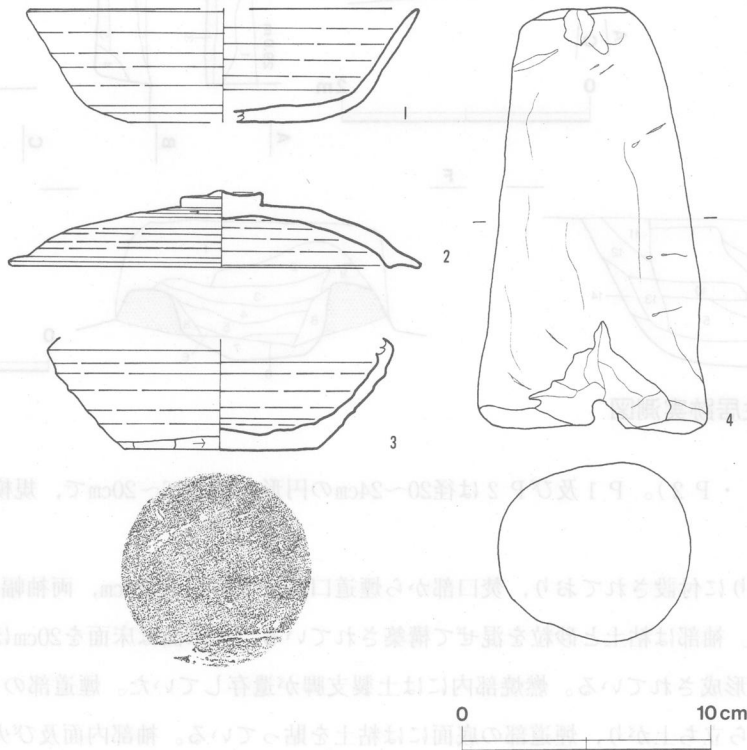
覆土 6層からなる。6層及び5層は含有物から竈が壊れて堆積したものと考えられる。4層及び3層はほぼ水平に堆積していることから人為堆積と思われる、2層及び1層は自然堆積と思われる。

土層解説

- | | | |
|---|-----|---|
| 1 | 黒褐色 | ローム粒子・焼土粒子・炭化粒子少量 |
| 2 | 暗褐色 | ローム小ブロック・ローム粒子・焼土粒子・炭化粒子少量 |
| 3 | 暗褐色 | ローム粒子多量, ローム小ブロック中量, 粘土粒子少量 |
| 4 | 暗褐色 | ローム粒子多量, ローム小ブロック中量, ローム中ブロック・焼土粒子・炭化物・炭化粒子少量 |
| 5 | 暗褐色 | ローム粒子・焼土粒子・炭化粒子・粘土中・小ブロック・粘土粒子少量 |
| 6 | 暗褐色 | 粘土小ブロック・粘土粒子多量, 粘土中ブロック中量, ローム粒子・焼土粒子・炭化粒子少量 |

遺物 土師器の小破片100点、須恵器及びその小破片53点、土製支脚1点が出土している。図示した土器は須恵器である。覆土下層では、第212図2の蓋が竈の東側から逆位の状態で、3の短頸壺が竈の東側から斜位の状態でそれぞれ出土している。床面では、1の坏が北東コーナー部から正位の状態で出土している。竈では、4の土製支脚が燃焼部から正位の状態で出土している。

所見 本跡は、南部が調査区域外に延びているため、確認できたところが少なかったが、床面及び竈から良好な状態で遺物が出土している。また、竈の燃焼部からは、土製支脚が使用されたままの状態出土しており、竈使用時の様子をうかがい知ることができる。本跡の時期は、出土遺物から8世紀第1四半期～第2四半期と考えられる。



第212図 第98号住居跡出土遺物実測図

第98号住居跡遺物観察表

図版番号	器種	計測値(cm)	器形の特徴	手法の特徴	胎土・色調・焼成	備考
第212図 1	坏 須恵器	A [15.8] B 4.6 C [7.4]	底部一部欠損。平底。体部下端は丸みを帯び、下半に稜をもち、外傾しながら立ち上がり、口縁部に至る。	口縁部及び体部内・外面ロクロナデ。底部回転ヘラ削り。	石英・長石・雲母 灰白色 普通	P167 50% PL89 北東コーナー部床面
2	蓋 須恵器	A 18.6 B 3.0 F 3.4 G 0.5	天井部は伏せ皿形で、扁平な擬宝珠状のつまみが付く。口縁端部には短いかえりが付く。	口縁部及び外周部内・外面ロクロナデ。天井部回転ヘラ削り後、つまみ接合。外面に削痕が残る。	石英・長石・雲母・赤色粒子 にぶい橙色 普通	P168 100% PL89 竈東側覆土下層
3	短頸壺 須恵器	B (4.5) C 7.6	底部から肩部にかけての破片。平底。体部は外傾しながら立ち上がり、肩部に稜をもつ。	体部内・外面ロクロナデ。体部下端手持ちヘラ削り。底部手持ちヘラ削り。	石英・長石・雲母・赤色粒子 にぶい橙色 普通	P169 60% PL89 竈東側覆土下層

図版番号	種別	計測値				出土地点	備考
		長さ(cm)	幅(cm)	厚さ(cm)	重量(g)		
第212図4	土製支脚	17.2	9.3	7.2	962.0	竈燃焼部	D P 7 PL109

第99号住居跡 (第213図)

位置 調査Ⅱ区の南部, E 3 d5区。

重複関係 本跡が第100号住居跡を掘り込んでいるため, 本跡の方が第100号住居跡よりも新しい。また, 第128号土坑に掘り込まれているため, 本跡の方が第128号土坑よりも古い。

規模と平面形 南部は調査区域外に延びているため, 確認できたのは長軸4.12m, 短軸(1.2)mであるが, 平面形は方形と思われる。

主軸方向 [N-7°-W]

壁 壁高は14~20cmで, ほぼ垂直に立ち上がる。

壁溝 北東コーナーの壁下だけ掘り込まれている。上幅16~20cm, 下幅8~12cm, 深さ6~10cmで, 断面形はU字形をしている。

床 全体的に平坦である。特に踏み固められたところは認められない。

ピット P1は径38cmの円形, 深さ28cmで, 規模や位置から支柱穴と考えられる。

P1土層解説

4 暗褐色 ローム粒子中量, ローム中・小ブロック・焼土粒子少量

竈 北壁中央部に付設されており, 焚口部から煙道口部までの長さ76cm, 両袖幅72cmで, 壁外への掘り込みは14cmである。袖部は粘土と砂粒を混ぜて構築されている。火床面は床面を10cm掘りくぼめており, 皿状をしている。煙道部の平面形は逆U字形で, 緩やかに外傾しながら立ち上がる。袖部内面及び火床面は火熱を受けて赤変硬化している。

竈土層解説

1 暗褐色 ローム粒子・焼土粒子・粘土粒子・砂粒少量

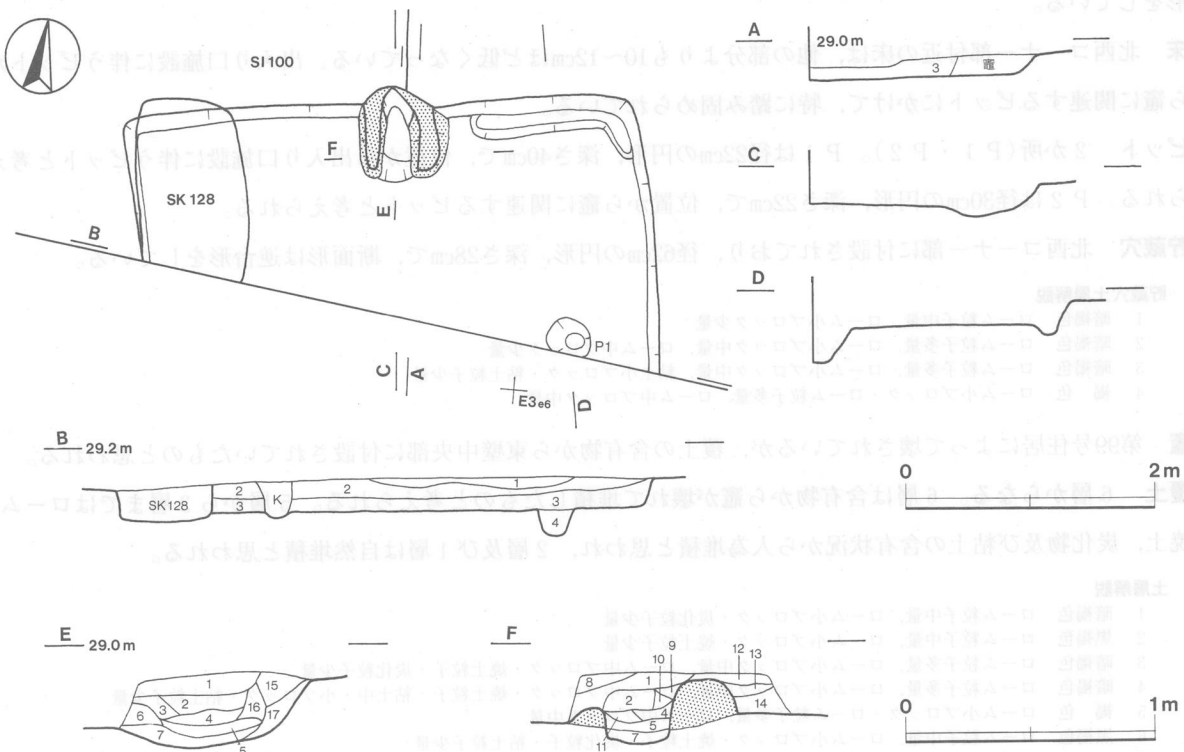
2 暗褐色 ローム粒子・焼土粒子・炭化粒子・粘土小ブロック・粘土粒子・砂粒少量

3 暗赤褐色 焼土中・小ブロック・焼土粒子多量, ローム粒子・炭化粒子少量

4 暗赤褐色 焼土粒子多量, 焼土小ブロック中量, ローム粒子・炭化粒子・粘土粒子・砂粒少量

5 暗褐色 焼土粒子中量, ローム粒子・炭化粒子少量

6 暗褐色 ローム粒子・焼土粒子多量, ローム小ブロック・焼土小ブロック・炭化粒子少量



第213図 第99号住居跡実測図

明石遺跡

7	暗褐色	ローム小ブロック・ローム粒子多量, 焼土粒子少量
8	褐色	ローム粒子・焼土粒子・粘土粒子・砂粒少量
9	暗赤褐色	焼土小ブロック・焼土粒子多量, ローム粒子・粘土粒子・砂粒少量
10	におい黄褐色	粘土小ブロック・粘土粒子多量, ローム粒子中量, 焼土粒子・炭化粒子・砂粒少量
11	黒褐色	焼土粒子・炭化粒子中量, ローム粒子少量
12	におい赤褐色	焼土中・小ブロック・焼土粒子多量, ローム粒子少量
13	暗褐色	ローム粒子多量, ローム小ブロック・焼土粒子中量, ローム中ブロック・粘土粒子・砂粒少量
14	暗褐色	ローム小ブロック・ローム粒子多量, ローム中ブロック中量, 焼土粒子少量
15	褐色	ローム小ブロック・ローム粒子・焼土小ブロック・焼土粒子・粘土小ブロック・粘土粒子・砂粒少量
16	暗褐色	焼土粒子多量, 焼土小ブロック中量, ローム小ブロック・ローム粒子・粘土粒子・砂粒少量
17	褐色	ローム粒子多量, ローム小ブロック中量, ローム中ブロック・焼土粒子少量

覆土 3層からなる。3層から1層まですべて自然堆積である。

土層解説

1	黒褐色	ローム小ブロック・ローム粒子中量, ローム中ブロック・焼土粒子・炭化物・炭化粒子少量
2	暗褐色	ローム小ブロック・ローム粒子多量, ローム中ブロック・炭化粒子少量
3	褐色	ローム小ブロック・ローム粒子多量, ローム中ブロック中量

遺物 土師器の小破片30点が出土しているが、いずれも細片で、図示できるものはない。

所見 本跡は、南部が調査区域外に延びているため、確認できたところが少なく、出土遺物も少なかった。本跡の時期は、出土遺物及び重複関係から10世紀代と考えられる。

第100号住居跡 (第214・215図)

位置 調査Ⅱ区の南部, E 3 d5区。

重複関係 本跡は第99号住居, 第128・129号土坑に掘り込まれているため, 本跡の方がこれらの遺構よりも古い。

規模と平面形 南西コーナー部は調査区域外となっているが, 長軸4.02m, 短軸3.14mの長方形と思われる。

主軸方向 N-92°-E

壁 壁高は16~24cmで, ほぼ垂直に立ち上がる。

壁溝 東壁中央部を除き, 壁下を巡っている。上幅26~32cm, 下幅16~20cm, 深さ12~18cmで, 断面形は逆台形をしている。

床 北西コーナー部付近の床は, 他の部分よりも10~12cmほど低くなっている。出入り口施設に伴うピットから竈に関連するピットにかけて, 特に踏み固められている。

ピット 2か所(P1・P2)。P1は径22cmの円形, 深さ40cmで, 位置から出入り口施設に伴うピットと考えられる。P2は径30cmの円形, 深さ22cmで, 位置から竈に関連するピットと考えられる。

貯蔵穴 北西コーナー部に付設されており, 径62cmの円形, 深さ28cmで, 断面形は逆台形をしている。

貯蔵穴土層解説

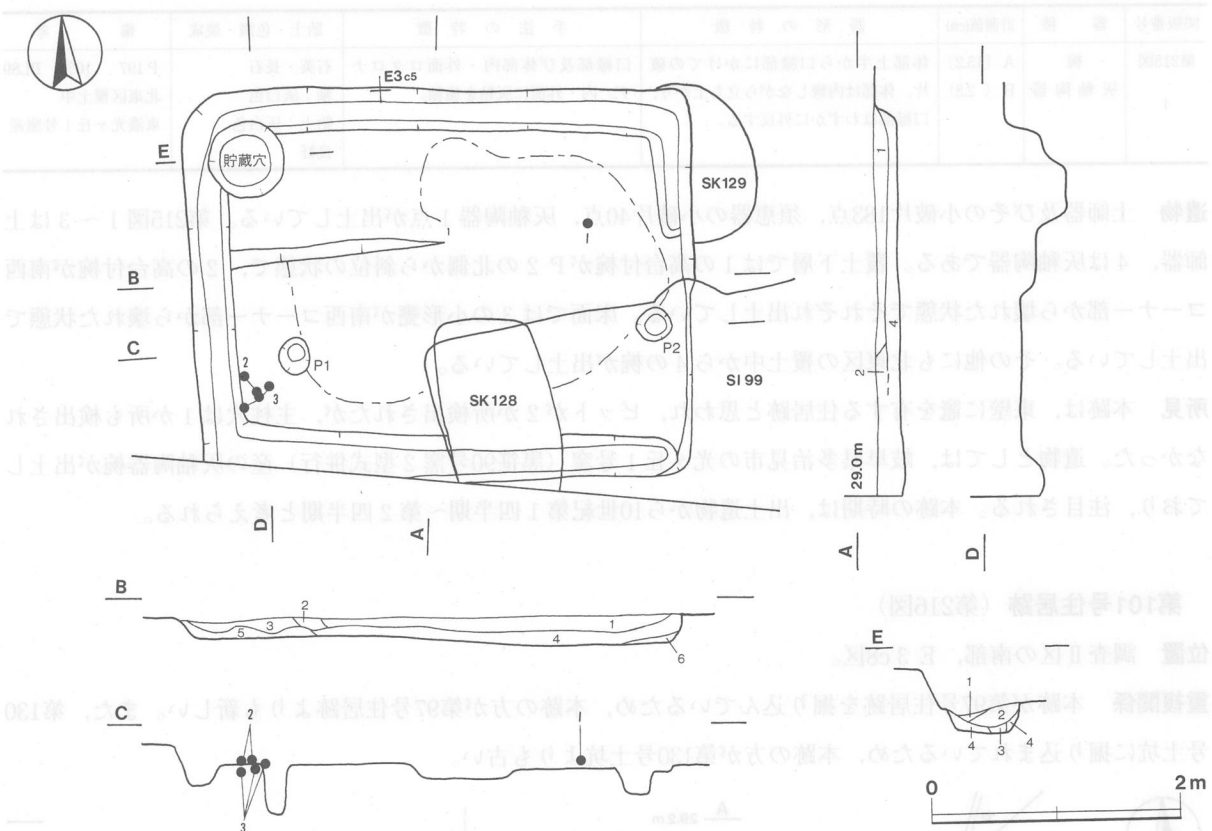
1	暗褐色	ローム粒子中量, ローム小ブロック少量
2	暗褐色	ローム粒子多量, ローム小ブロック中量, ローム中ブロック少量
3	暗褐色	ローム粒子多量, ローム小ブロック中量, 粘土小ブロック・粘土粒子少量
4	褐色	ローム小ブロック・ローム粒子多量, ローム中ブロック中量

竈 第99号住居によって壊されているが, 覆土の含有物から東壁中央部に付設されていたものと思われる。

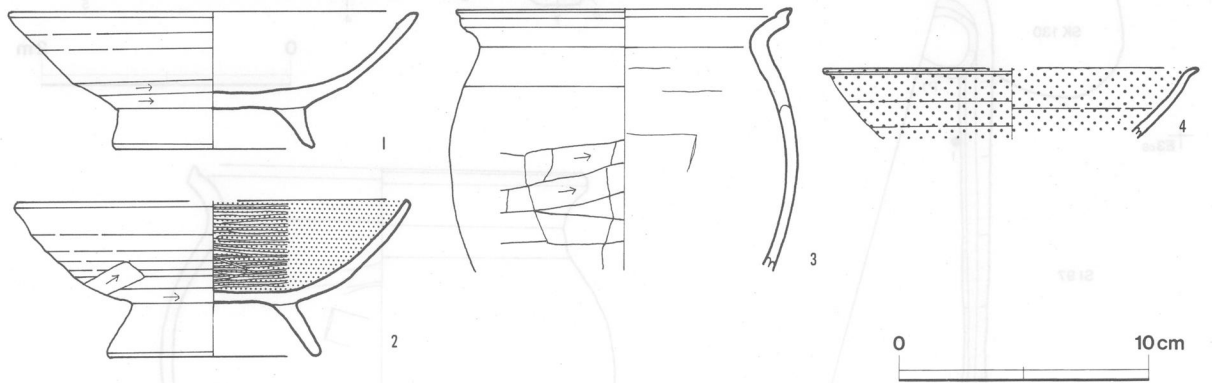
覆土 6層からなる。6層は含有物から竈が壊れて堆積したものと考えられる。5層から3層まではローム, 焼土, 炭化物及び粘土の含有状況から人為堆積と思われ, 2層及び1層は自然堆積と思われる。

土層解説

1	暗褐色	ローム粒子中量, ローム小ブロック・炭化粒子少量
2	黒褐色	ローム粒子中量, ローム小ブロック・焼土粒子少量
3	暗褐色	ローム粒子多量, ローム小ブロック中量, ローム中ブロック・焼土粒子・炭化粒子少量
4	暗褐色	ローム粒子多量, ローム小ブロック中量, ローム中ブロック・焼土粒子・粘土中・小ブロック・粘土粒子少量
5	褐色	ローム小ブロック・ローム粒子多量, ローム中ブロック中量
6	黒褐色	ローム粒子中量, ローム小ブロック・焼土粒子・炭化粒子・粘土粒子少量



第214図 第100号住居跡実測図



第215図 第100号住居跡出土遺物実測図

第100号住居跡遺物観察表

図版番号	器種	計測値(cm)	器形の特徴	手法の特徴	胎土・色調・焼成	備考
第215図 1	高台付 土師器	A 16.2 B 5.5 D 8.0 E 1.3	底部は平底で、ハの字状に開く高台が付く。体部は内彎しながら立ち上がり、口縁部は外傾する。	口縁部及び体部内・外面ロクロナデ。体部下端回転ヘラ削り。底部回転ヘラ削り後、高台貼り付け。	石英・長石・雲母・赤色粒子にぶい黄橙色 普通	P194 80% PL89 P2北側覆土下層
2	高台付 土師器	A [15.8] B 6.3 D 8.4 E 2.1	底部は平底で、ハの字状に開く高い高台が付く。体部は内彎しながら立ち上がり、口縁部は外傾する。	口縁部及び体部外面ロクロナデ、内面ロクロナデ後、横位のヘラ磨き。体部下端回転ヘラ削り。底部回転ヘラ削り後、高台貼り付け。碗部内面黒色処理。	長石・赤色粒子 灰黄褐色 普通	P195 50% PL89 南西コーナー部覆土下層
3	小形 土師器	A 13.6 B (10.5)	底部欠損。体部は球形を呈し、最大径を中位にもつ。頸部はくの字状に屈曲する。口縁部は外反気味に開き、端部をつまみ上げている。	口縁部及び頸部内・外面横ナデ。体部外面上位ナデ、下位横位のヘラ削り、内面ヘラナデ。	石英・長石 橙色 普通	P196 30% PL89 南西コーナー部床面

図版番号	器種	計測値(cm)	器形の特徴	手法の特徴	胎土・色調・焼成	備考
第215図 4	椀 灰釉陶器	A [15.2] B (2.8)	体部上半から口縁部にかけての破片。体部は内彎しながら立ち上がり、口縁部はわずかに外反する。	口縁部及び体部内・外面ロクロナデ。内・外面に灰釉を施釉。	石英・長石 釉：灰白色 胎土：灰白色 良好	P 197 10% PL89 北東区覆土中 東濃光ヶ丘1号窯産

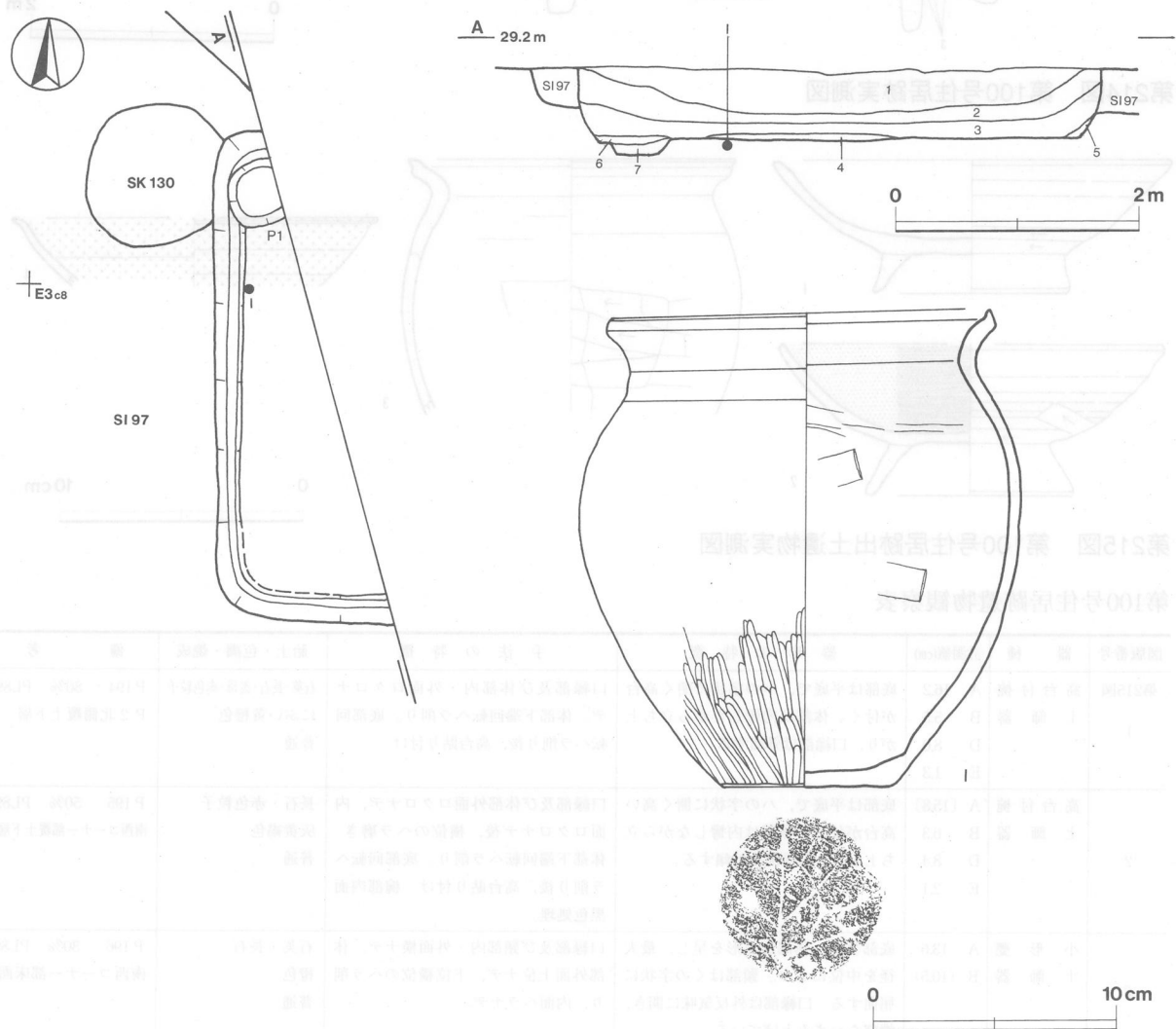
遺物 土師器及びその小破片183点、須恵器の小破片40点、灰釉陶器1点が出土している。第215図1～3は土師器、4は灰釉陶器である。覆土下層では1の高台付椀がP2の北側から斜位の状態で、2の高台付椀が南西コーナー部から壊れた状態でそれぞれ出土している。床面では3の小形甕が南西コーナー部から壊れた状態で出土している。その他にも北東区の覆土中から4の椀が出土している。

所見 本跡は、東壁に竈を有する住居跡と思われる、ピットが2か所検出されたが、主柱穴は1か所も検出されなかった。遺物としては、岐阜県多治見市の光ヶ丘1号窯（黒笹90号窯2型式併行）産の灰釉陶器椀が出土しており、注目される。本跡の時期は、出土遺物から10世紀第1四半期～第2四半期と考えられる。

第101号住居跡（第216図）

位置 調査Ⅱ区の南部，E3c8区。

重複関係 本跡が第97号住居跡を掘り込んでいるため、本跡の方が第97号住居跡よりも新しい。また、第130号土坑に掘り込まれているため、本跡の方が第130号土坑よりも古い。



第216図 第101号住居跡・出土遺物実測図

規模と平面形 東部は調査区域外に延びているため、確認できたのは長軸4.06m、短軸(1.4)mであるが、平面形は方形と思われる。

主軸方向 [N-1°-W]

壁 壁高は54~58cmで、ほぼ垂直に立ち上がる。

壁溝 壁下を巡っている。上幅10~16cm、下幅6~8cm、深さ6~8cmで、断面形はU字形をしている。

床 全体的に平坦である。特に踏み固められたところは認められない。

ピット P1は径56cmの円形、深さ24cmで、性格は不明である。

P1土層解

- 6 暗褐色 ローム小ブロック・ローム粒子多量, ローム中ブロック中量, 焼土粒子・炭化粒子少量
- 7 褐色 ローム小ブロック・ローム粒子多量, ローム中ブロック中量

覆土 5層からなる。5層から1層まですべて自然堆積である。

土層解説

- 1 黒褐色 ローム粒子・焼土粒子・炭化粒子少量
- 2 黒褐色 ローム小ブロック・ローム粒子・焼土粒子・炭化粒子少量
- 3 暗褐色 ローム粒子・焼土粒子・炭化粒子中量, ローム小ブロック・炭化物少量
- 4 暗褐色 ローム粒子多量, ローム小ブロック・焼土粒子中量, ローム中ブロック・炭化粒子少量
- 5 褐色 ローム小ブロック・ローム粒子多量, ローム中ブロック中量

遺物 土師器及びその小破片31点, 須恵器の小破片10点が出土している。第216図1は土師器小形甕で、西壁際の床面から横位の状態で出土している。

所見 本跡は、東部が調査区域外に延びているため、確認できたところが少なかったが、床面から良好な状態で遺物が出土している。本跡の時期は、出土遺物から8世紀第1四半期~第2四半期と考えられる。

第101号住居跡遺物観察表

図版番号	器種	計測値(cm)	器形の特徴	手法の特徴	胎土・色調・焼成	備考
第216図 1	甕 土師器	A 15.6	平底。体部は球形を呈し、最大径を中位にもつ。頸部はくの字状に屈曲する。口縁部は外反気味に開き、端部をつまみ上げている。	口縁部及び頸部内・外面横ナデ。体部外面上位ナデ, 下位縦位のヘラ磨き, 内面ヘラナデ。底部木葉痕。	石英・長石・雲母にぶい橙色普通	P170 90% PL89 西壁際床面
		B 19.8				
		C 6.8				

第103号住居跡 (第217図)

位置 調査Ⅱ区の南部, E3c3区。

重複関係 本跡が第2号住居跡を掘り込んでいるため、本跡の方が第2号住居跡よりも新しい。また、第3・15・104号住居に掘り込まれているため、本跡の方がこれらの住居跡よりも古い。

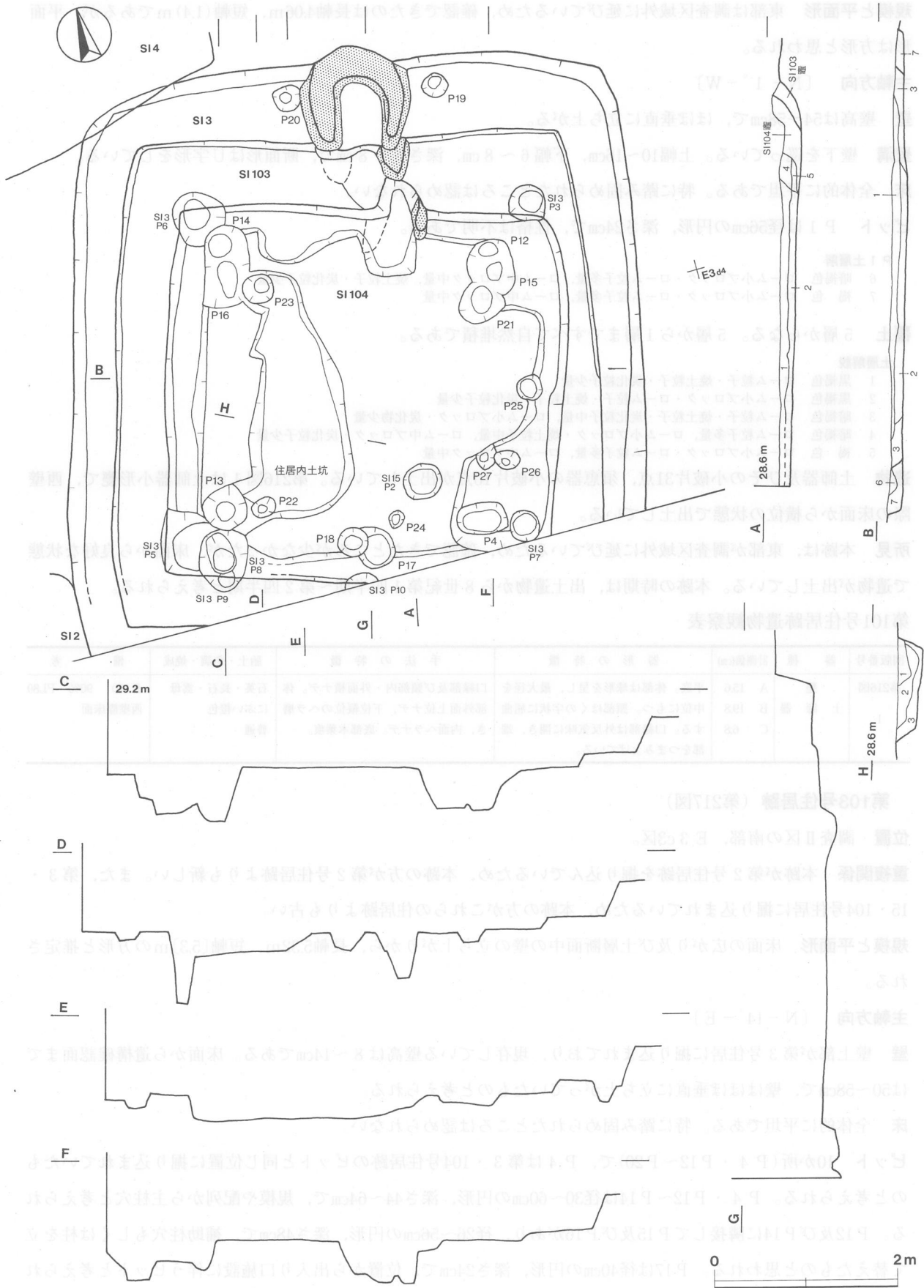
規模と平面形 床面の広がり及び土層断面中の壁の立ち上がりから、長軸5.32m、短軸(5.3)mの方形と推定される。

主軸方向 [N-14°-E]

壁 壁上部が第3号住居に掘り込まれており、現存している壁高は8~14cmである。床面から遺構確認面までは50~58cmで、壁はほぼ垂直に立ち上がっていたものと考えられる。

床 全体的に平坦である。特に踏み固められたところは認められない。

ピット 10か所(P4・P12~P20)で、P4は第3・104号住居跡のピットと同じ位置に掘り込まれていたものと考えられる。P4・P12~P14は径30~60cmの円形、深さ44~64cmで、規模や配列から主柱穴と考えられる。P12及びP14に隣接してP15及びP16があり、径26~56cmの円形、深さ48cmで、補助柱穴もしくは柱を立て替えたものと思われる。P17は径40cmの円形、深さ24cmで、位置から出入り口施設に伴うピットと考えられる。P17に隣接してP18があり、径34cmの円形、深さ28cmで、補助柱穴もしくは柱を立て替えたものと思われる。P19及びP20は径28~30cmの円形、深さ28cmで、北壁の外側、竈の煙道部を挟むように掘り込まれており、



第217図 第103・104号住居跡実測図

位置から竈に関連するピットと考えられる。

竈 北壁中央部に付設されているが、西側は第3号住居によって壊されている。焚口部から煙道口部までの長さ70cm、両袖幅[100]cmで、壁外への掘り込みはほとんどない。袖部は粘土と砂粒を混ぜて構築されている。火床面は床面とほぼ同じレベルで、浅い皿状をしている。煙道部の平面形は逆U字形で、緩やかに外傾しながら立ち上がる。袖部内面及び火床面は火熱を受けて赤変硬化している。

覆土 2層からなる。7層及び6層ともロームの含有状況から人為堆積と思われる。

土層解説

- 6 褐色 ローム小ブロック・ローム粒子多量、ローム中ブロック中量、焼土粒子少量
- 7 褐色 ローム小ブロック・ローム粒子多量、ローム中ブロック中量

遺物 土師器の小破片40点、須恵器の小破片1点が出土しているが、いずれも細片で、図示できるものはない。

所見 本跡は、大部分を第3・104号住居に掘り込まれているため、遺存していたところが少なく、出土遺物も少なかったが、重複している第3・104号住居跡と方向が近似し、時期的にも近いことから、この3軒は、本跡→第104号→第3号の順に、一度縮小された後、拡張されたものと想定される。本跡の時期は、出土遺物及び重複関係から8世紀代と考えられる。

第104号住居跡（第217図）

位置 調査Ⅱ区の南部，E 3 c3区。

重複関係 本跡が第2・103号住居跡を掘り込んでいるため、本跡の方がこれらの住居跡よりも新しい。また、第3・15号住居に掘り込まれているため、本跡の方がこれらの住居跡よりも古い。

規模と平面形 南東コーナー部は調査区域外となっているが、長軸4.44m、短軸4.10mの方形と思われる。

主軸方向 N-14°-E

壁 壁上部が第3号住居に掘り込まれており、現存している壁高は2～6cmである。床面から遺構確認面までは50～58cmで、壁はほぼ垂直に立ち上がっていたものと考えられる。

壁溝 竈の部分を除き、壁下を全周している。上幅26～30cm、下幅10～16cm、深さ10～20cmで、断面形は逆台形をしている。

床 全体的に平坦である。住居内土坑の部分を除き、壁溝の内側全体が、特に踏み固められている。

ピット 8か所(P 4・P 21～P 27)で、P 4は第3・103号住居跡のピットと同じ位置に掘り込まれていたものと考えられる。P 4・P 21～P 23は径30～60cmの円形、深さ20～80cmで、規模や配列から主柱穴と考えられる。P 24は径18cmの円形、深さ14cmで、位置から出入り口施設に伴うピットと考えられる。P 25～P 27は径22～28cmの円形、深さ18～48cmで、性格は不明である。

住居内土坑 西壁寄りに掘り込まれており、長径274cm、短径114cmの楕円形、深さ34cmで、断面形はU字形をしている。性格は不明である。

住居内土坑土層解説

- 1 暗褐色 ローム小ブロック・ローム粒子中量、ローム中ブロック・焼土粒子・炭化粒子少量
- 2 褐色 ローム小ブロック・ローム粒子多量、ローム中ブロック中量、焼土粒子・炭化物・炭化粒子少量
- 3 褐色 ローム中・小ブロック・ローム粒子多量

竈 北壁中央部東寄りに付設されているが、西側は第3号住居によって壊されている。焚口部から煙道口部までの長さ106cm、両袖幅[68]cmで、壁外への掘り込みは32cmである。袖部は粘土と砂粒を混ぜて構築されている。火床面は床面を6cm掘りくぼめており、皿状をしている。煙道部の平面形は逆U字形で、緩やかに外傾しながら立ち上がる。袖部内面及び火床面は火熱を受けて赤変硬化している。

覆土 5層からなる。5層及び4層は含有物から竈が壊れて堆積したものと考えられる。3層から1層はローム、焼土及び炭化物の含有状況から人為堆積と思われる。

土層解説

- 1 褐色 ローム小ブロック・ローム粒子多量, ローム中ブロック中量, 焼土小ブロック・焼土粒子・炭化粒子少量
- 2 暗褐色 ローム粒子多量, ローム小ブロック中量, ローム中ブロック・焼土粒子・炭化粒子少量
- 3 暗褐色 ローム粒子多量, ローム中・小ブロック中量, 焼土粒子・炭化粒子少量
- 4 褐色 ローム小ブロック・ローム粒子・焼土中・小ブロック・焼土粒子・炭化粒子・粘土中・小ブロック・粘土粒子少量
- 5 暗褐色 ローム粒子多量, ローム小ブロック中量, ローム中ブロック・焼土小ブロック・焼土粒子・粘土小ブロック・粘土粒子少量

遺物 土師器の小破片40点, 須恵器の小破片1点が出土しているが, いずれも細片で, 図示できるものはない。

所見 本跡は, 大部分を第3号住居に掘り込まれているため, 遺存していたところが少なく, 出土遺物も少なかったが, 重複している第3・103号住居跡と方向が近似し, 時期的にも近いことから, この3軒は, 第103号→本跡→第3号の順に, 一度縮小された後, 拡張されたものと想定される。本跡の時期は, 出土遺物及び重複関係から8世紀代と考えられる。

第106号住居跡 (第218・219図)

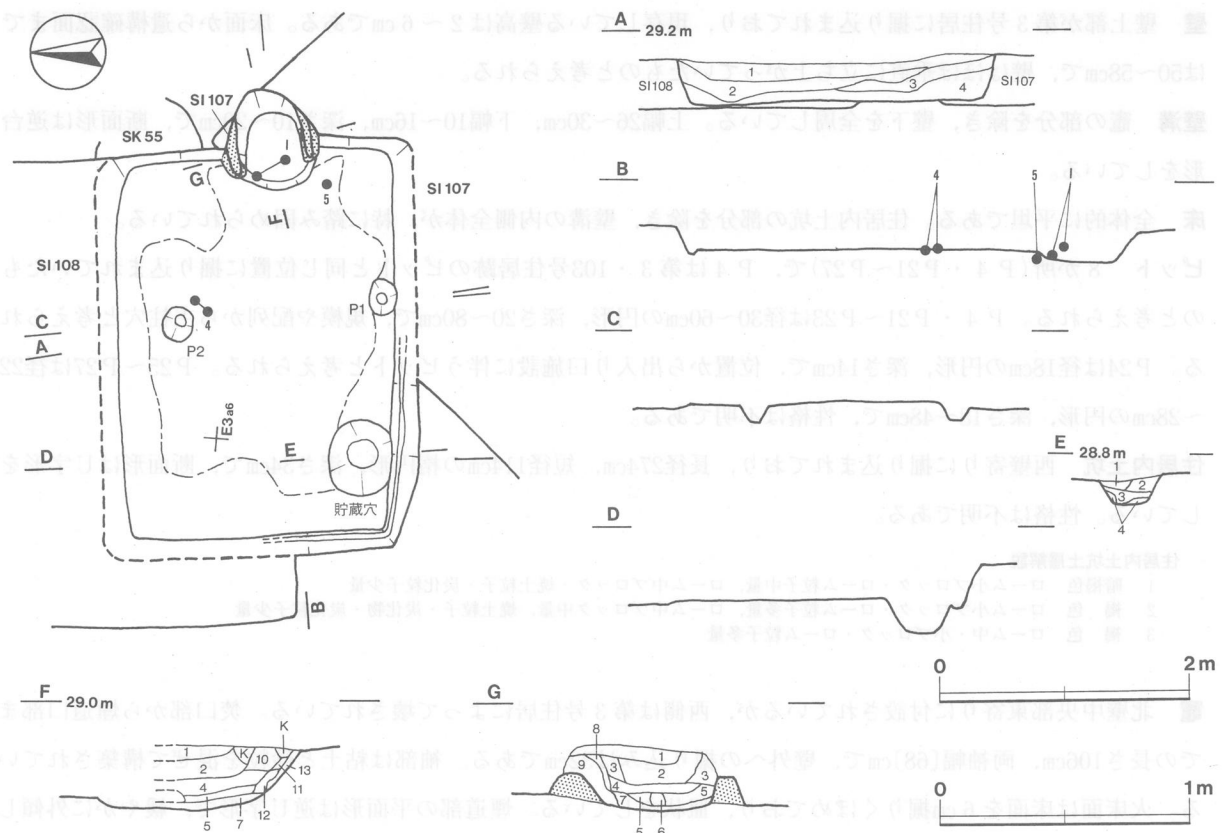
位置 調査Ⅱ区の南部, E 3 a6区。

重複関係 本跡が第107・108・112号住居跡を掘り込んでいるため, 本跡の方がこれらの住居跡よりも新しい。また, 第55号土坑に掘り込まれているため, 本跡の方が第55号土坑よりも古い。

規模と平面形 床面の広がり及び土層断面中の壁の立ち上がりから, 長軸[3.3]m, 短軸[2.6]mの長方形と推定される。

主軸方向 [N-85°-E]

壁 壁高は16~28cmで, ほぼ垂直に立ち上がる。



第218図 第106号住居跡実測図

壁溝 東壁下を除き、壁下を巡っている。上幅8～12cm、下幅4～6cm、深さ4～6cmで、断面形はU字形をしている。

床 全体的に平坦である。主柱穴の内側及び竈の焚口部にかけて、特に踏み固められている。

ピット 2か所(P1・P2)。P1及びP2は径22～24cmの円形、深さ14～16cmで、規模や配列から主柱穴と考えられる。

貯蔵穴 南西コーナー部に付設されており、径52cmの円形、深さ28cmで、断面形は逆台形をしている。

貯蔵穴土層解説

- 1 黒 褐 色 ローム粒子中量, ローム小ブロック・焼土粒子・炭化粒子少量
- 2 暗 褐 色 ローム小ブロック・ローム粒子多量, ローム中ブロック中量
- 3 暗 褐 色 ローム粒子中量, ローム中・小ブロック・炭化粒子少量
- 4 暗 褐 色 ローム粒子多量, ローム小ブロック中量, ローム中ブロック少量

竈 東壁中央部南寄りに付設されており、焚口部から煙道口部までの長さ80cm、両袖幅78cmで、壁外への掘り込みは42cmである。袖部は粘土と砂粒を混ぜて構築されている。火床面は床面を10cm掘りくぼめており、皿状をしている。煙道部の平面形は逆U字形で、緩やかに外傾しながら立ち上がる。袖部内面及び火床面は火熱を受けて赤変硬化している。

竈土層解説

- 1 暗 褐 色 焼土小ブロック・焼土粒子中量, ローム粒子・粘土粒子・砂粒少量
- 2 にぶい褐色 粘土小ブロック・粘土粒子多量, 焼土小ブロック・焼土粒子・粘土中ブロック中量, ローム小ブロック・ローム粒子・焼土中ブロック・砂粒少量
- 3 黒 褐 色 ローム粒子・焼土粒子・粘土粒子・砂粒少量
- 4 灰 褐 色 ローム粒子・焼土粒子・炭化粒子・粘土粒子・砂粒少量
- 5 黒 褐 色 炭化粒子中量, ローム粒子・焼土小ブロック・焼土粒子・炭化物・粘土粒子・砂粒少量
- 6 褐 色 ローム大ブロック多量
- 7 褐 色 ローム粒子多量, ローム小ブロック中量, 焼土小ブロック・焼土粒子・粘土粒子・砂粒少量
- 8 褐 色 粘土粒子多量, 焼土粒子・粘土小ブロック中量, ローム小ブロック・ローム粒子・砂粒少量
- 9 褐 色 ローム小ブロック・ローム粒子多量, ローム中ブロック中量, 焼土粒子・粘土粒子・砂粒少量
- 10 暗 褐 色 ローム粒子・焼土粒子中量, ローム小ブロック・焼土小ブロック・炭化粒子・粘土小ブロック・粘土粒子・砂粒少量
- 11 にぶい赤褐色 焼土粒子多量, 焼土小ブロック中量, ローム小ブロック・ローム粒子・焼土中ブロック少量
- 12 暗 褐 色 ローム粒子多量, ローム小ブロック中量, 焼土粒子・炭化粒子少量
- 13 褐 色 ローム粒子多量, ローム小ブロック中量, ローム中ブロック・焼土粒子少量

覆土 4層からなる。4層及び3層はローム、焼土及び炭化物の含有状況から人為堆積と思われる、2層及び1層は自然堆積と思われる。

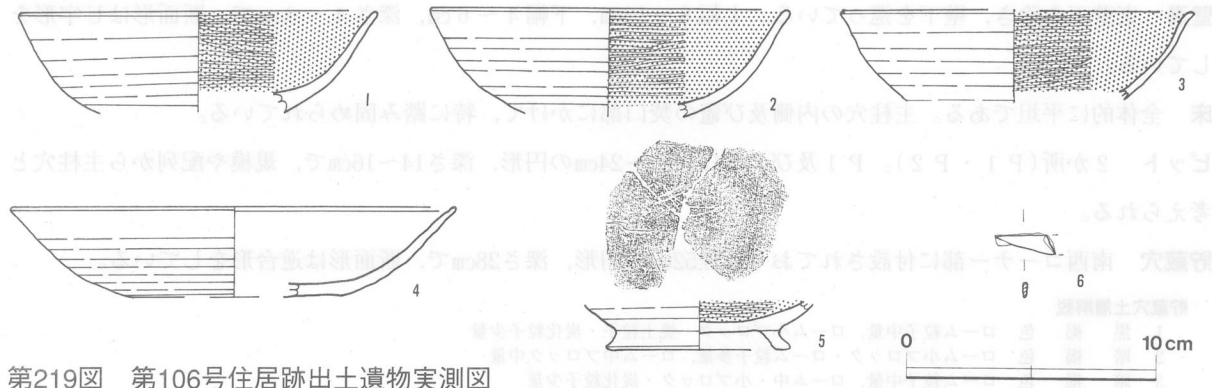
土層解説

- 1 暗 褐 色 ローム粒子・焼土小ブロック・焼土粒子・炭化粒子少量
- 2 黒 褐 色 ローム粒子・焼土粒子・炭化粒子少量
- 3 黒 褐 色 ローム粒子多量, ローム小ブロック中量, ローム中ブロック・焼土小ブロック・焼土粒子・炭化粒子少量
- 4 黒 褐 色 ローム粒子・焼土中・小ブロック・焼土粒子少量

遺物 土師器及びその小破片404点、須恵器及びその小破片61点、刀子1点が出土している。図示した土器は土師器である。床面では、第219図4の大形皿がP2の南側から壊れた状態で、5の高台付椀（刻書有）が竈の南側から逆位の状態でそれぞれ出土している。竈では、1の坏が火床面から壊れた状態で、3の坏が覆土中からそれぞれ出土している。その他にも南東区の覆土中から6の刀子、中央部付近の覆土中から2の坏がそれ

第106号住居跡遺物観察表

図版番号	器種	計測値(cm)	器形の特徴	手法の特徴	胎土・色調・焼成	備考
第219図 1	坏 土師器	A 14.6 B (4.1)	底部欠損。体部は内彎しながら立ち上がり、口縁部は外傾する。	口縁部及び体部外面ロクロナデ、内面ロクロナデ後、横位のヘラ磨き。内面黒色処理。	雲母・赤色粒子 にぶい橙色 普通	P234 60% PL89 竈火床面
2	坏 土師器	A 14.4 B (4.3)	底部欠損。体部は内彎しながら立ち上がり、口縁部は外傾する。	口縁部及び体部外面ロクロナデ、内面ロクロナデ後、横位のヘラ磨き。内面黒色処理。	長石・雲母 にぶい黄橙色 普通	P235 40% PL89 覆土中



第219図 第106号住居跡出土遺物実測図

図版番号	器種	計測値(cm)	器形の特徴	手法の特徴	胎土・色調・焼成	備考
第219図 3	坏 土師器	A [14.0] B (3.6)	底部欠損。体部は内彎しながら立ち上がり、口縁部はわずかに外反する。	口縁部及び体部外面ロクロナデ。内面ロクロナデ後、横位のヘラ磨き。内面黒色処理。	石英・長石・雲母にぶい褐色 普通	P236 20% 竈覆土中
4	大形皿 土師器	A 18.0 B 3.6 C [8.6]	底部一部欠損。平底。体部は外傾しながら立ち上がり、口縁部に至る。	口縁部及び体部内・外面ロクロナデ。底部回転ヘラ削り。口縁部内面に1条の沈線が巡る。	石英・長石・雲母・赤色粒子にぶい褐色 普通(二次焼成)	P244 50% PL89 P2南側床面
5	高台付碗 土師器	B (1.9) D 7.4 E 0.8	底部片。底部は平底で、ハの字状に開く低い高台が付く。	底部回転ヘラ切り後、高台貼り付け、内面ヘラ磨き。碗部内面黒色処理。	石英・長石にぶい橙色 普通	P237 20% PL89 竈南側床面 底部内面刻書「□」?

図版番号	種別	計測値				出土地点	備考
		長さ(cm)	幅(cm)	厚さ(cm)	重量(g)		
第219図6	刀子	(2.6)	(0.9)	0.2	(0.8)	南東区覆土中	刃部片 M5 PL113

所見 本跡は、東壁に竈を有する二本柱の住居跡である。遺物としては、判読できないが底部内面に刻書された土師器高台付碗が出土しており、注目される。また、竈内から本来供膳具である坏が二次焼成を受けずに出土していることから、住居を廃棄するに当たって、坏を竈の中に埋納するという祭祀行為が行われた可能性が考えられる。本跡の時期は、出土遺物から10世紀第3四半期～第4四半期と考えられる。

第108号住居跡(第220・221図)

位置 調査Ⅱ区の南部、D3j6区。

重複関係 本跡が第107・112号住居跡を掘り込んでいるため、本跡の方がこれらの住居跡よりも新しい。また、第106号住居、第55号土坑に掘り込まれているため、本跡の方がこれらの遺構よりも古い。

規模と平面形 長軸3.76m、短軸3.40mの長方形である。

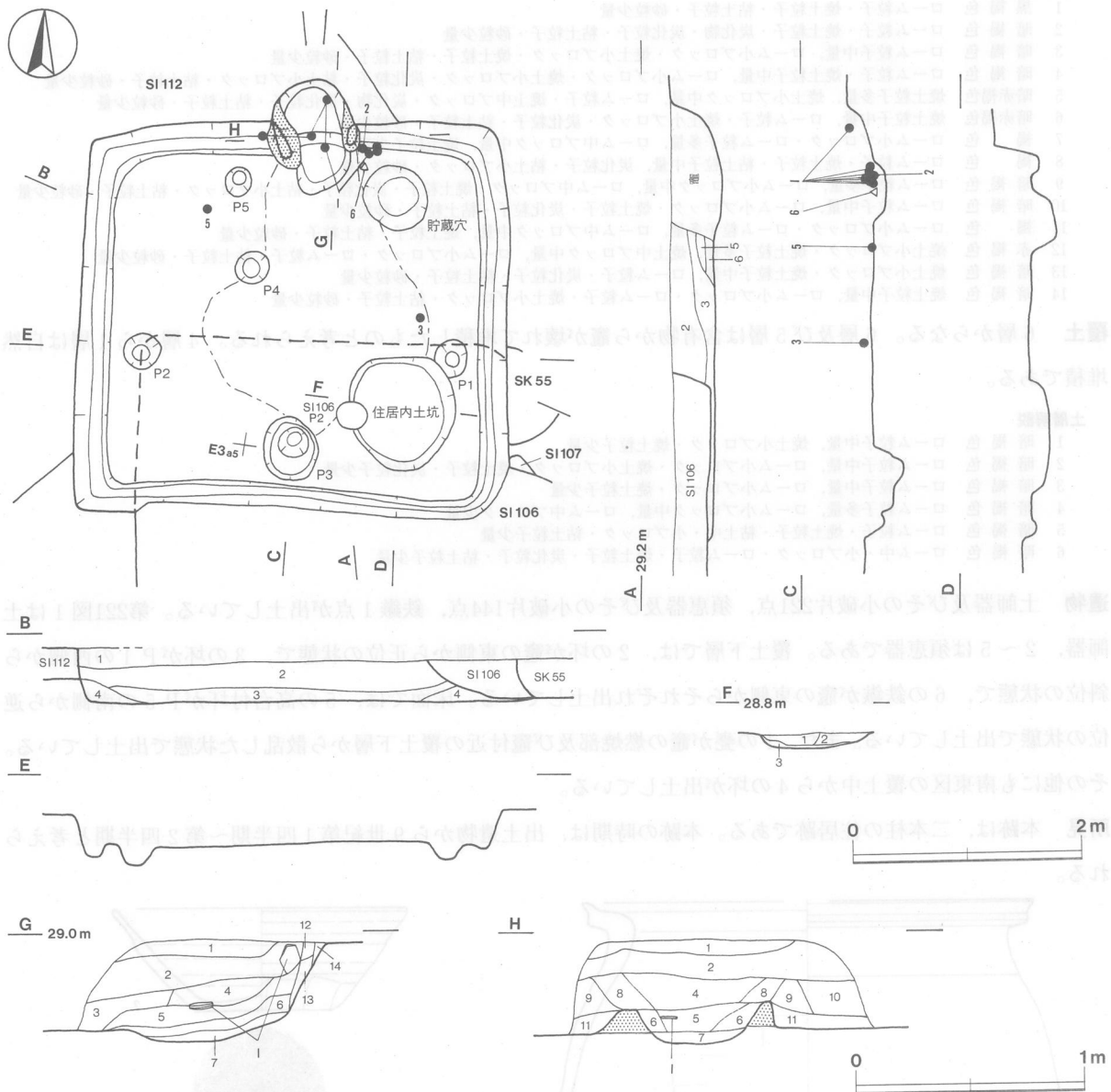
主軸方向 N-7°-W

壁 壁高は24~34cmで、ほぼ垂直に立ち上がる。

壁溝 竈の部分を除き、壁下を全周している。上幅10~20cm、下幅4~10cm、深さ4~10cmで、断面形はU字形をしている。

床 全体的に平坦である。出入り口施設に伴うピットから主柱穴の内側及び竈の焚口部にかけて、特に踏み固められている。

ピット 5か所(P1~P5)。P1及びP2は径28~34cmの円形、深さ16cmで、規模や配列から主柱穴と考えられる。P3は二段掘り込みになっており、上段は径60cmの円形、深さ16cmで、下段は径28cmの円形、深さ8cmで、床面から下段底面までの深さは24cmである。P3は位置から出入り口施設に伴うピットと考えられる。



第220図 第108号住居跡実測図

P 4 及び P 5 は径26~30cmの円形、深さ12~20cmで、性格は不明である。

貯蔵穴 竈の東側に付設されており、径58cmの円形、深さ20cmで、断面形は逆台形をしている。

住居内土坑 南東コーナー部に掘り込まれており、径102cmの円形、深さ16cmで、断面形はU字形をしている。性格は不明である。

住居内土坑土層解説

- 1 暗褐色 ローム粒子多量, ローム小ブロック中量, ローム中ブロック・焼土粒子少量
- 2 暗褐色 ローム小ブロック・ローム粒子多量, ローム中ブロック・焼土小ブロック・焼土粒子・炭化粒子少量
- 3 褐色 ローム小ブロック・ローム粒子多量, ローム中ブロック中量

竈 北壁中央部東寄りに付設されており、焚口部から煙道口部までの長さ100cm, 両袖幅84cmで、壁外への掘り込みは40cmである。袖部は粘土と砂粒を混ぜて構築されている。火床面は床面を12cm掘りくぼめており、皿状をしている。煙道部の平面形は逆U字形で、緩やかに外傾しながら立ち上がる。袖部内面及び火床面は火熱を受けて赤変硬化している。

竈土層解説

- 1 黒褐色 ローム粒子・焼土粒子・粘土粒子・砂粒少量
- 2 暗褐色 ローム粒子・焼土粒子・炭化物・炭化粒子・粘土粒子・砂粒少量
- 3 暗褐色 ローム粒子中量, ローム小ブロック・焼土小ブロック・焼土粒子・粘土粒子・砂粒少量
- 4 暗褐色 ローム粒子・焼土粒子中量, ローム小ブロック・焼土小ブロック・炭化粒子・粘土小ブロック・粘土粒子・砂粒少量
- 5 暗赤褐色 焼土粒子多量, 焼土小ブロック中量, ローム粒子・焼土中ブロック・炭化物・炭化粒子・粘土粒子・砂粒少量
- 6 暗赤褐色 焼土粒子中量, ローム粒子・焼土小ブロック・炭化粒子・粘土粒子・砂粒少量
- 7 褐色 ローム小ブロック・ローム粒子多量, ローム中ブロック中量, 焼土粒子少量
- 8 褐色 ローム粒子・焼土粒子・粘土粒子中量, 炭化粒子・粘土小ブロック・砂粒少量
- 9 暗褐色 ローム粒子多量, ローム小ブロック中量, ローム中ブロック・焼土粒子・炭化粒子・粘土小ブロック・粘土粒子・砂粒少量
- 10 暗褐色 ローム粒子中量, ローム小ブロック・焼土粒子・炭化粒子・粘土粒子・砂粒少量
- 11 褐色 ローム小ブロック・ローム粒子多量, ローム中ブロック中量, 焼土粒子・粘土粒子・砂粒少量
- 12 赤褐色 焼土小ブロック・焼土粒子多量, 焼土中ブロック中量, ローム小ブロック・ローム粒子・粘土粒子・砂粒少量
- 13 暗褐色 焼土小ブロック・焼土粒子中量, ローム粒子・炭化粒子・粘土粒子・砂粒少量
- 14 暗褐色 焼土粒子中量, ローム小ブロック・ローム粒子・焼土小ブロック・粘土粒子・砂粒少量

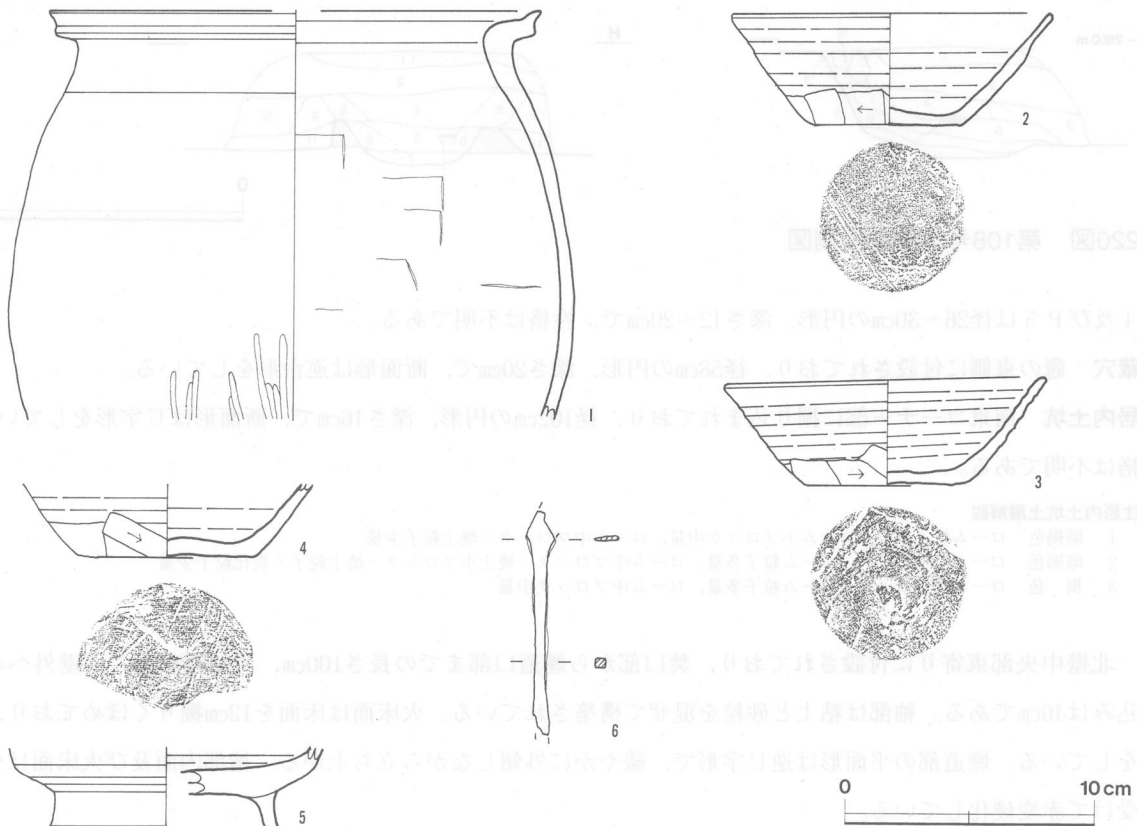
覆土 6層からなる。6層及び5層は含有物から竈が壊れて堆積したものと考えられる。4層から1層は自然堆積である。

土層解説

- 1 暗褐色 ローム粒子中量, 焼土小ブロック・焼土粒子少量
- 2 暗褐色 ローム粒子中量, ローム小ブロック・焼土小ブロック・焼土粒子・炭化粒子少量
- 3 暗褐色 ローム粒子中量, ローム小ブロック・焼土粒子少量
- 4 暗褐色 ローム粒子多量, ローム小ブロック中量, ローム中ブロック少量
- 5 暗褐色 ローム粒子・焼土粒子・粘土中・小ブロック・粘土粒子少量
- 6 暗褐色 ローム中・小ブロック・ローム粒子・焼土粒子・炭化粒子・粘土粒子少量

遺物 土師器及びその小破片221点, 須恵器及びその小破片144点, 鉄鏃1点が出土している。第221図1は土師器, 2~5は須恵器である。覆土下層では, 2の坏が竈の東側から正位の状態, 3の坏がP1の西側から斜位の状態, 6の鉄鏃が竈の東側からそれぞれ出土している。床面では, 5の高台付坏がP5の南側から逆位の状態出土している。また, 1の甕が竈の燃焼部及び竈付近の覆土下層から散乱した状態で出土している。その他にも南東区の覆土中から4の坏が出土している。

所見 本跡は, 二本柱の住居跡である。本跡の時期は, 出土遺物から9世紀第1四半期~第2四半期と考えられる。



第221図 第108号住居跡出土遺物実測図

第108号住居跡遺物観察表

図版番号	器種	計測値(cm)	器形の特徴	手法の特徴	胎土・色調・焼成	備考
第221図 1	甕 土師器	A [19.8] B (16.4)	体部上半から口縁部にかけての破片。体部は長胴形を呈し、最大径を上位にもつ。頸部はくの字状に屈曲する。口縁部は外反気味に開き、端部をつまみ上げている。	口縁部及び頸部内・外面横ナデ。体部外面上位ナデ、下位縦位のヘラ磨き、内面ヘラナデ。	石英・長石・雲母にふい赤褐色 普通	P238 30% PL90 竈燃焼部、 竈付近覆土下層
2	坏 須恵器	A 12.8 B 4.5 C 6.0	平底。体部は外傾しながら立ち上がり、口縁部に至る。	口縁部及び体部内・外面ロクロナデ。体部下端手持ちヘラ削り。底部手持ちヘラ削り。	石英・長石・雲母 灰黄色 普通	P239 80% PL89 竈東側覆土下層
3	坏 須恵器	A 12.8 B 4.3 C 6.4	平底。体部は外傾しながら立ち上がり、口縁部に至る。	口縁部及び体部内・外面ロクロナデ。体部下端手持ちヘラ削り。底部回転ヘラ削り後、手持ちヘラ削り。	石英・長石・雲母・赤色粒子にふい赤褐色 普通	P240 80% PL90 P1西側覆土下層
4	坏 須恵器	B (3.0) C 7.2	底部から体部下半にかけての破片。体部は外傾しながら立ち上がる。	体部内・外面ロクロナデ。体部下端手持ちヘラ削り。底部手持ちヘラ削り。	石英・長石・雲母 黒褐色 普通	P242 20% 南東区覆土中
5	高台付坏 須恵器	B (3.4) D [9.2] E 1.5	底部から体部下半にかけての破片。底部は平底で、ハの字状に開く高台が付く。体部は外傾しながら立ち上がる。	体部内・外面ロクロナデ。底部回転ヘラ削り後、高台貼り付け。	石英・長石・雲母 褐灰色 普通	P243 20% P5南側床面

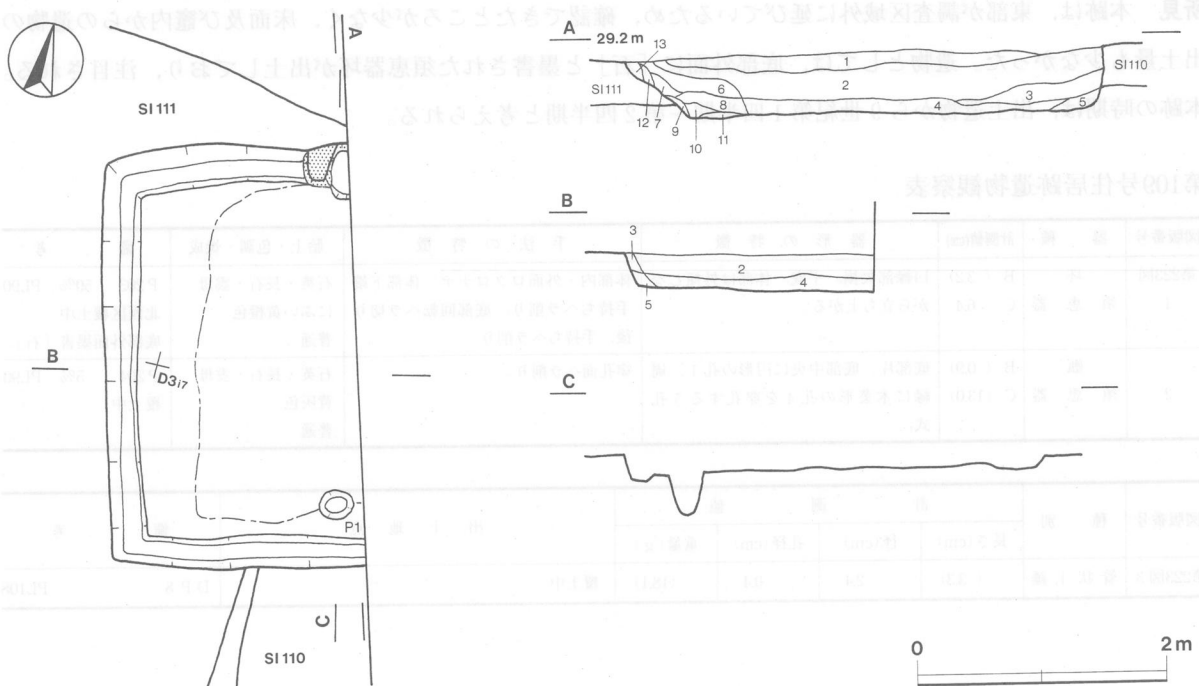
図版番号	種別	計測値				出土地点	備考
		長さ(cm)	幅(cm)	厚さ(cm)	重量(g)		
第221図6	鉄 鍔	(9.0)	(1.2)	0.4	(7.7)	竈東側覆土下層	基部一部欠損 M6 PL113

第109号住居跡 (第222・223図)

位置 調査Ⅱ区の南部，D3h7区。

重複関係 本跡が第110・111号住居跡を掘り込んでいるため、本跡の方がこれらの住居跡よりも新しい。

規模と平面形 東部は調査区域外に延びているため、確認できたのは長軸3.36m、短軸(2.1)mであるが、平面形は方形と思われる。



第222図 第109号住居跡実測図

主軸方向 [N-12°-W]

壁 壁高は44~50cmで、ほぼ垂直に立ち上がる。

壁溝 竈の部分を除き、壁下を巡っている。上幅18~22cm, 下幅10~12cm, 深さ6~8cmで、断面形は逆台形をしている。

床 全体的に平坦である。出入口施設に伴うピットから竈の焚口部にかけて、特に踏み固められている。

ピット P1は径26cmの円形、深さ38cmで、位置から出入口施設に伴うピットと考えられる。

竈 北壁中央部に付設されているが、東側は調査区域外である。焚口部から煙道口部までの長さ46cm, 両袖幅(36)cmで、壁外への掘り込みは6cmである。袖部は粘土と砂粒を混ぜて構築されている。火床面は床面とほぼ同じレベルで、浅い皿状をしている。煙道部の平面形は逆U字形で、緩やかに外傾しながら立ち上がる。袖部内面及び火床面は火熱を受けて赤変硬化している。

竈土層解説

- 6 褐色 粘土粒子多量, 焼土粒子・粘土中・小ブロック中量, ローム粒子・炭化物・炭化粒子・砂粒少量
- 7 暗赤褐色 焼土粒子多量, 焼土小ブロック中量, ローム粒子・粘土粒子・砂粒少量
- 8 暗褐色 焼土粒子中量, ローム粒子・焼土小ブロック・炭化粒子・粘土粒子・砂粒少量
- 9 暗褐色 焼土粒子・粘土粒子中量, ローム粒子・炭化粒子・粘土小ブロック・砂粒少量
- 10 暗褐色 ローム粒子・焼土粒子少量
- 11 褐色 ローム小ブロック・ローム粒子多量, 焼土粒子・炭化粒子少量
- 12 褐色 粘土粒子多量, 粘土中・小ブロック中量, ローム粒子・焼土粒子・砂粒少量
- 13 褐色 ローム粒子多量, ローム小ブロック中量, ローム中ブロック・焼土粒子・粘土粒子・砂粒少量

覆土 5層からなる。5層から1層まですべて自然堆積である。

土層解説

- 1 暗褐色 ローム粒子・焼土粒子・炭化物・炭化粒子少量
- 2 暗褐色 ローム粒子・焼土粒子少量
- 3 黒褐色 ローム粒子・焼土粒子・炭化粒子少量
- 4 暗褐色 ローム中・小ブロック・ローム粒子・焼土小ブロック・焼土粒子・炭化粒子少量
- 5 暗褐色 ローム粒子多量, ローム小ブロック中量, ローム中ブロック・焼土粒子・炭化物・炭化粒子少量

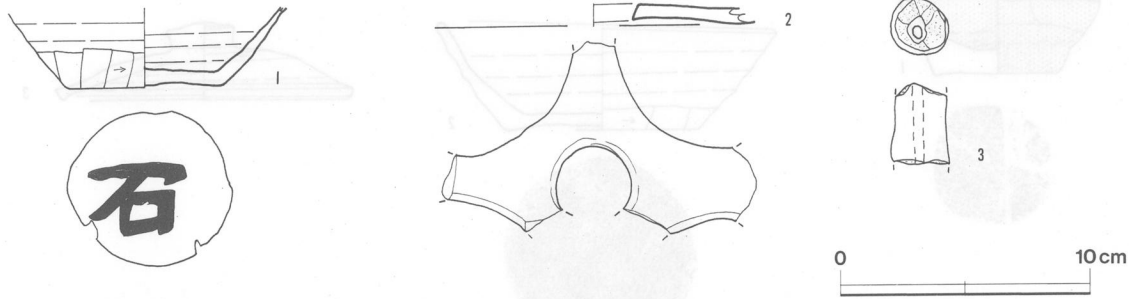
遺物 土師器及びその小破片410点, 須恵器及びその小破片112点, 灰釉陶器の小破片1点, 管状土錘1点が出土している。図示した土器は須恵器である。第223図1の坏(墨書有)が北西区の覆土中から、2の甑及び3の管状土錘が中央部付近の覆土中からそれぞれ出土している。

所見 本跡は、東部が調査区域外に延びているため、確認できたところが少なく、床面及び竈内からの遺物の出土量も少なかった。遺物としては、底部外面に「石」と墨書された須恵器坏が出土しており、注目される。本跡の時期は、出土遺物から9世紀第1四半期~第2四半期と考えられる。

第109号住居跡遺物観察表

図版番号	器種	計測値(cm)	器形の特徴	手法の特徴	胎土・色調・焼成	備考
第223図 1	坏 須恵器	B (3.2) C 6.4	口縁部欠損。平底。体部は外傾しながら立ち上がる。	体部内・外面ロクロナデ。体部下端手持ちヘラ削り。底部回転ヘラ切り後、手持ちヘラ削り。	石英・長石・雲母 にぶい黄橙色 普通	P203 50% PL90 北西区覆土中 底部外面墨書「石」
2	甑 須恵器	B (0.9) C (13.0)	底部片。底部中央に円形の孔1, 周縁に木葉形の孔4を穿孔する5孔式。	穿孔面ヘラ削り。	石英・長石・雲母 黄灰色 普通	P204 5% PL90 覆土中

図版番号	種別	計測値				出土地点	備考
		長さ(cm)	径(cm)	孔径(cm)	重量(g)		
第223図3	管状土錘	(3.3)	2.4	0.4	(18.1)	覆土中	DP8 PL108



第223図 第109号住居跡出土遺物実測図

第113号住居跡 (第139・140・224図)

位置 調査Ⅱ区の南部，D 2 j0区。

重複関係 本跡は第6・12号住居に掘り込まれているため，本跡の方がこれらの住居跡よりも古い。

規模と平面形 長軸4.30m，短軸3.60mの長方形である。

主軸方向 N-19°-E

壁 壁高は26～38cmで，ほぼ垂直に立ち上がる。

壁溝 北東コーナー，南東コーナー及び南西コーナーの壁下を巡っている。上幅8～12cm，下幅4～8cm，深さ4～6cmで，断面形はU字形をしている。

床 全体的に平坦である。特に踏み固められたところは認められない。

ピット 10か所(P 9～P 18)。P 9及びP 10は径20～28cmの円形，深さ10～14cmで，規模や配列から支柱穴と考えられる。P 11は径20cmの円形，深さ10cmで，位置から出入り口施設に伴うピットと考えられる。P 12～P 17は径20～38cmの円形，深さ12～24cmで，性格は不明である。P 18は径48cmの円形，深さ28cmで，本跡に伴うピットと判断したが，第12号住居跡に伴うピットの可能性も否定できない。いずれにせよ，P 18の性格は不明である。

竈 北壁中央東寄りに付設されていたものと思われるが，第12号住居によって壊されており，焚口部及び火床部しか遺存していない。焚口部から火床部までの長さ82cmである。火床面は床面を16cmほど皿状に掘り込んだ後，埋め戻した上に形成されており，火熱を受けて赤変硬化している。

竈土層解説

- 1 にぶい赤褐色 焼土小ブロック・焼土粒子多量，焼土中ブロック中量，ローム粒子・粘土粒子・砂粒少量
- 2 暗褐色 焼土粒子中量，ローム小ブロック・ローム粒子・炭化粒子・粘土小ブロック・粘土粒子・砂粒少量
- 3 暗褐色 焼土粒子・粘土小ブロック・粘土粒子中量，ローム小ブロック・ローム粒子・炭化粒子・砂粒少量
- 4 暗褐色 ローム粒子中量，ローム小ブロック・焼土粒子・炭化粒子・粘土粒子・砂粒少量
- 5 褐色 ローム粒子多量，ローム小ブロック中量，ローム中ブロック・焼土粒子・炭化粒子・粘土粒子・砂粒少量

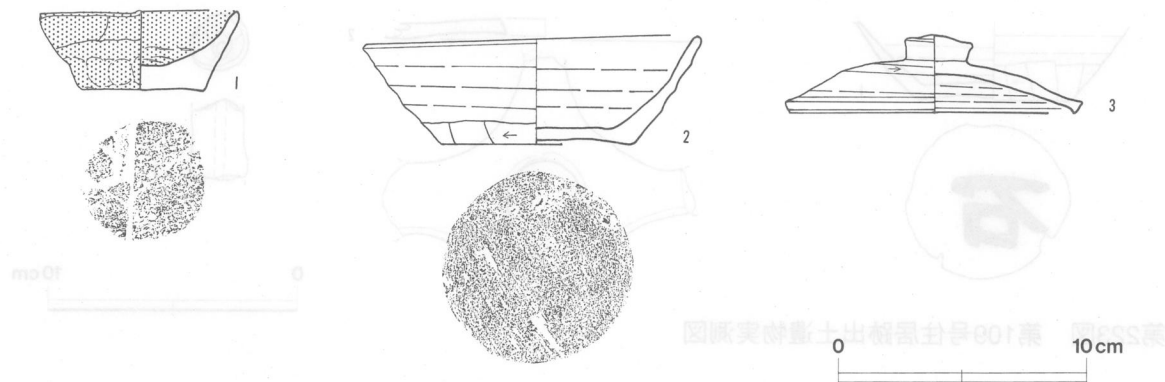
覆土 遺存していた覆土は単一層で，自然堆積である。

土層解説

- 10 暗褐色 ローム粒子多量，ローム小ブロック中量，ローム中ブロック少量

遺物 土師器1点，須恵器及びその小破片72点が出土している。第224図1は土師器，2・3は須恵器である。床面では，1の手捏土器が中央部北西寄りから正位の状態で，2の坏が中央部南西寄りから正位の状態で，3の蓋が中央部南西寄りから逆位の状態でそれぞれ出土している。

所見 本跡は，大部分を第12号住居に掘り込まれているため，遺存していたところが少なかったが，二本柱の住居跡である。遺物としては，手捏土器が出土しており，注目される。本跡の時期は，出土遺物から8世紀第3四半期～第4四半期と考えられる。



第224図 第113号住居跡出土遺物実測図

第113号住居跡遺物観察表

図版番号	器種	計測値(cm)	器形の特徴	手法の特徴	胎土・色調・焼成	備考
第224図 1	手捏土器 土師器	A 7.8	平底。体部は外傾しながら立ち上がり、口縁部に至る。	口縁部及び体部内・外面指ナデ。底部木葉痕。外面に指頭痕が残る。内・外面黒色処理。	長石・雲母 黒色 普通	P147 90% PL90 中央部北西寄り床面
		B 3.2				
		C 4.8				
2	坏須恵器	A 13.4	平底。体部は外傾しながら立ち上がり、口縁部に至る。	口縁部及び体部内・外面ロクロナデ。体部下端手持ちヘラ削り。底部手持ちヘラ削り。	石英・長石・雲母 褐灰色 普通	P148 100% PL90 中央部南西寄り床面
		B 4.4				
		C 7.8				
3	蓋須恵器	A 11.6	天井部は笠形で、擬宝珠状のつまみが付く。口縁端部は短く折り返している。	口縁部及び外周部内・外面ロクロナデ。天井部回転ヘラ削り後、つまみ接合。	石英・長石・雲母 灰色 普通	P149 100% PL90 中央部南西寄り床面
		B 3.1				
		F 2.8				
		G 1.1				

第117号住居跡 (第225・226図)

位置 調査Ⅱ区の中央部，D 3 f3区。

重複関係 本跡が第116号住居跡を掘り込んでいるため，本跡の方が第116号住居跡よりも新しい。また，第118号住居，第4号溝に掘り込まれているため，本跡の方がこれらの遺構よりも古い。

規模と平面形 床面の広がり及び土層断面中の壁の立ち上がりから，一辺(3.2)mの方形と推定される。

主軸方向 [N-2°-W]

壁 壁高は30~34cmで，ほぼ垂直に立ち上がる。

壁溝 壁下を巡っている。上幅16~20cm，下幅8~10cm，深さ4~10cmで，断面形はU字形をしている。

床 全体的に平坦である。特に踏み固められたところは認められない。

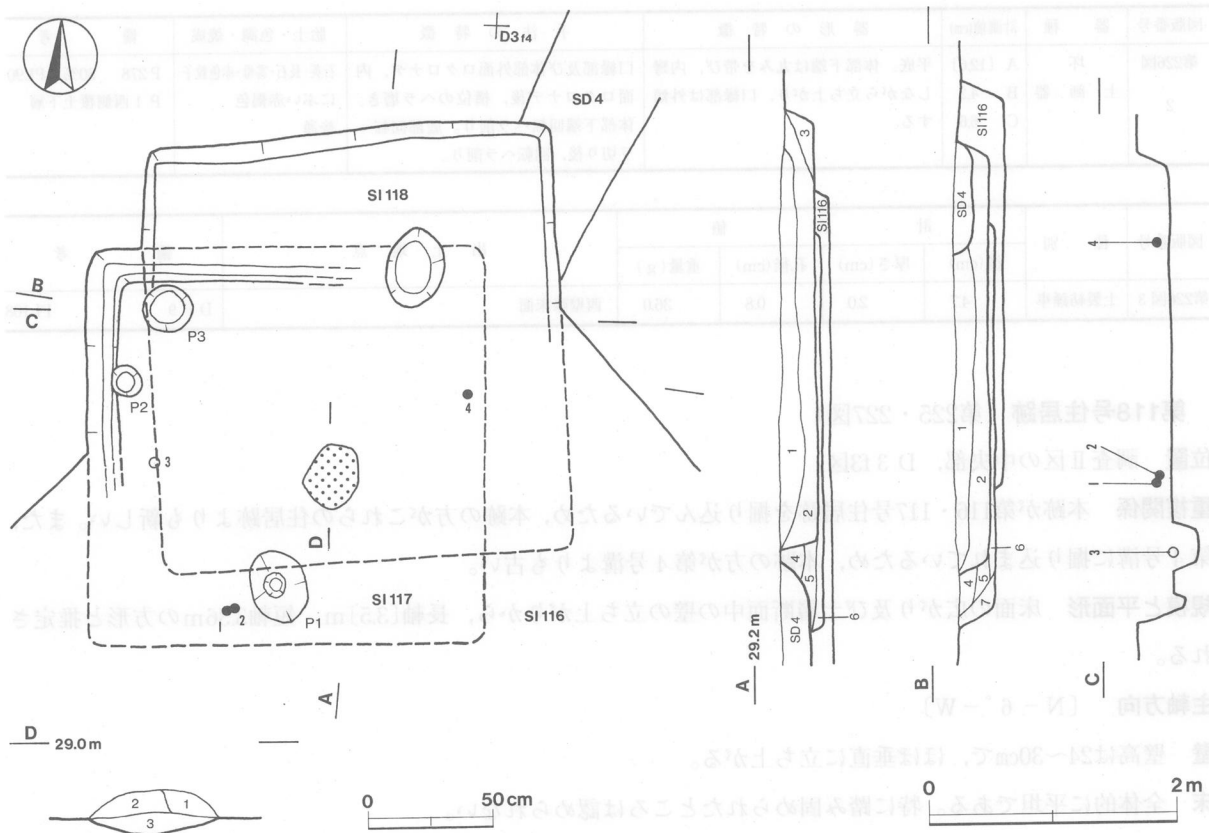
ピット 3か所(P1~P3)。P1は長径58cm，短径48cmの楕円形，深さ40cmで，位置から出入り口施設に伴うピットと考えられる。P2及びP3は径24~40cmの円形，深さ16~26cmで，性格は不明である。

竈 北壁中央部東寄りに付設されているが，上部は第118号住居によって壊されている。焚口部から煙道口部までの長さ64cmで，壁外への掘り込みは14cmである。火床面は床面を22cmほど皿状に掘り込んだ後，埋め戻した上に形成されている。煙道部の平面形は逆U字形で，緩やかに外傾しながら立ち上がる。火床面は火熱を受けて赤変硬化している。

覆土 4層からなる。7層から4層まですべて自然堆積である。

土層解説

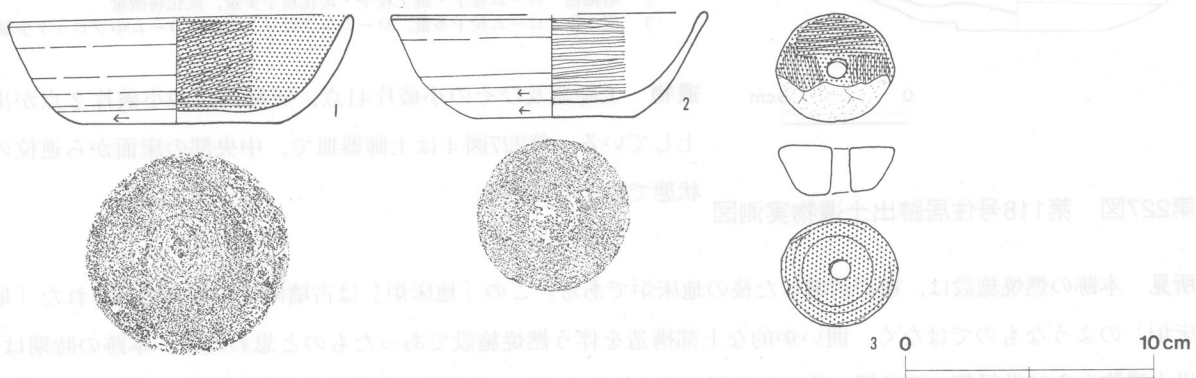
- 4 暗褐色 ローム粒子少量，炭化粒子微量
- 5 暗褐色 ローム粒子少量，ローム小ブロック・焼土粒子・炭化粒子微量
- 6 暗褐色 ローム粒子中量，ローム小ブロック・焼土粒子・炭化粒子少量，ローム中ブロック・焼土小ブロック微量
- 7 暗褐色 ローム小ブロック・ローム粒子中量，ローム中ブロック少量



第225図 第117・118号住居跡実測図

遺物 土師器及びその小破片262点，須恵器の小破片100点，土製紡錘車1点が出土している。図示した土器は土師器である。覆土下層では，第226図1・2の坏がP1の西側から，1が上，2が下と正位で重なった状態で出土している。床面では，3の土製紡錘車が西壁際から出土している。

所見 本跡は，大部分を第118号住居に掘り込まれているため，遺存していたところが少なく，床面及び竈内からの土器の出土量も少なかった。本跡の時期は，出土遺物から10世紀第1四半期～第2四半期と考えられる。



第226図 第117号住居跡出土遺物実測図

第117号住居跡遺物観察表

図版番号	器種	計測値(cm)	器形の特徴	手法の特徴	胎土・色調・焼成	備考
第226図 1	坏 土師器	A 13.6 B 4.4 C 8.0	平底。体部下端は丸みを帯び、内彎しながら立ち上がり、口縁部は外傾する。	口縁部及び体部外面ロクロナデ、内面ロクロナデ後、横位のヘラ磨き。体部下端回転ヘラ削り。底部回転ヘラ切り後、回転ヘラ削り。内面黒色処理。	石英・長石にぶい橙色 普通	P277 90% PL90 P1西側覆土下層

図版番号	器種	計測値(cm)	器形の特徴	手法の特徴	胎土・色調・焼成	備考
第226図 2	坏 土師器	A [12.6] B 4.2 C 6.6	平底。体部下端は丸みを帯び、内彎しながら立ち上がり、口縁部は外傾する。	口縁部及び体部外面ロクロナデ、内面ロクロナデ後、横位のヘラ磨き。体部下端回転ヘラ削り。底部回転ヘラ削り後、回転ヘラ削り。	石英・長石・雲母・赤色粒子に ぶい赤褐色 普通	P278 80% PL90 P1 西側覆土下層

図版番号	種別	計測値				出土地点	備考
		径(cm)	厚さ(cm)	孔径(cm)	重量(g)		
第226図3	土製紡錘車	4.7	2.0	0.8	36.0	西壁際床面	DP9 PL108

第118号住居跡 (第225・227図)

位置 調査Ⅱ区の中央部，D3f3区。

重複関係 本跡が第116・117号住居跡を掘り込んでいるため，本跡の方がこれらの住居跡よりも新しい。また，第4号溝に掘り込まれているため，本跡の方が第4号溝よりも古い。

規模と平面形 床面の広がり及び土層断面中の壁の立ち上がりから，長軸[3.5]m，短軸3.36mの方形と推定される。

主軸方向 [N-6°-W]

壁 壁高は24～30cmで，ほぼ垂直に立ち上がる。

床 全体的に平坦である。特に踏み固められたところは認められない。

炉 中央部南壁寄りに付設されており，長径52cm，短径44cmの楕円形で，床面を8cm掘りくぼめた地床炉である。炉床面は皿状をしており，火熱を受けて赤変硬化している。

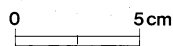
炉土層解説

- 1 赤褐色 焼土粒子多量，炭化物・炭化粒子少量，ローム粒子微量
- 2 黒褐色 焼土粒子中量，焼土小ブロック・炭化粒子少量，ローム粒子微量
- 3 極暗褐色 ローム粒子・焼土粒子少量，炭化物・炭化粒子微量

覆土 3層からなる。3層から1層まですべて自然堆積である。

土層解説

- 1 黒褐色 ローム粒子少量，焼土小ブロック・焼土粒子・炭化粒子微量
- 2 暗褐色 ローム粒子・焼土粒子・炭化粒子少量，炭化物微量
- 3 褐色 ローム粒子多量，ローム小ブロック中量，ローム中ブロック少量



遺物 土師器及びその小破片41点，灰釉陶器の小破片2点が出土している。第227図4は土師器皿で，中央部の床面から逆位の状態で出土している。

第227図 第118号住居跡出土遺物実測図

所見 本跡の燃焼施設は，竈が消滅した後の地床炉である。この「地床炉」は古墳時代中期まで見られた「地床炉」のようなものではなく，囲い炉的な上部構造を伴う燃焼施設であったものと思われる。本跡の時期は，出土遺物から11世紀第1四半期～第2四半期と考えられる。

第118号住居跡遺物観察表

図版番号	器種	計測値(cm)	器形の特徴	手法の特徴	胎土・色調・焼成	備考
第227図 1	皿 土師器	A 13.2 B 2.2 C 5.0	底部はやや丸みを帯びる平底である。体部は緩やかに内彎しながら立ち上がり，口縁部は外傾する。	口縁部内・外面ロクロナデ。体部外面ナデ，内面ロクロナデ。底部手持ちヘラ削り。	石英・長石・雲母 橙色 普通	P279 80% PL90 中央部床面

第120号住居跡 (第228・229図)

位置 調査Ⅱ区の中央部, D 3 f1区。

重複関係 本跡が第121・122号住居跡を掘り込んでいるため, 本跡の方がこれらの住居跡よりも新しい。

規模と平面形 床の広がり及び土層断面中の壁の立ち上がりから, 長軸3.66m, 短軸[3.0]mの長方形と推定される。

主軸方向 [N-11°-W]

壁 壁高は34~36cmで, ほぼ垂直に立ち上がる。

壁溝 竈の部分を除き, 壁下を全周している。上幅24~28cm, 下幅14~18cm, 深さ6~12cmで, 断面形は逆台形をしている。

床 全体的に平坦である。出入り口施設に伴うピットから主柱穴の内側及び竈の焚口部にかけて, 特に踏み固められている。

ピット 3か所(P1~P3)。P1及びP2は径28~30cmの円形, 深さ22~24cmで, 規模や配列から主柱穴と考えられる。P3は径38cmの円形, 深さ20cmで, 位置から出入り口施設に伴うピットと考えられる。

竈 北東コーナーに付設されており, 焚口部から煙道口部までの長さ136cm, 両袖幅116cmで, 壁外への掘り込みは38cmである。袖部は粘土と砂粒を混ぜて構築されている。火床面は床面を22cmほど皿状に掘り込んだ後, 埋め戻した上に形成されている。煙道部の平面形は逆U字形で, 緩やかに外傾しながら立ち上がる。袖部内面及び火床面は火熱を受けて赤変硬化している。

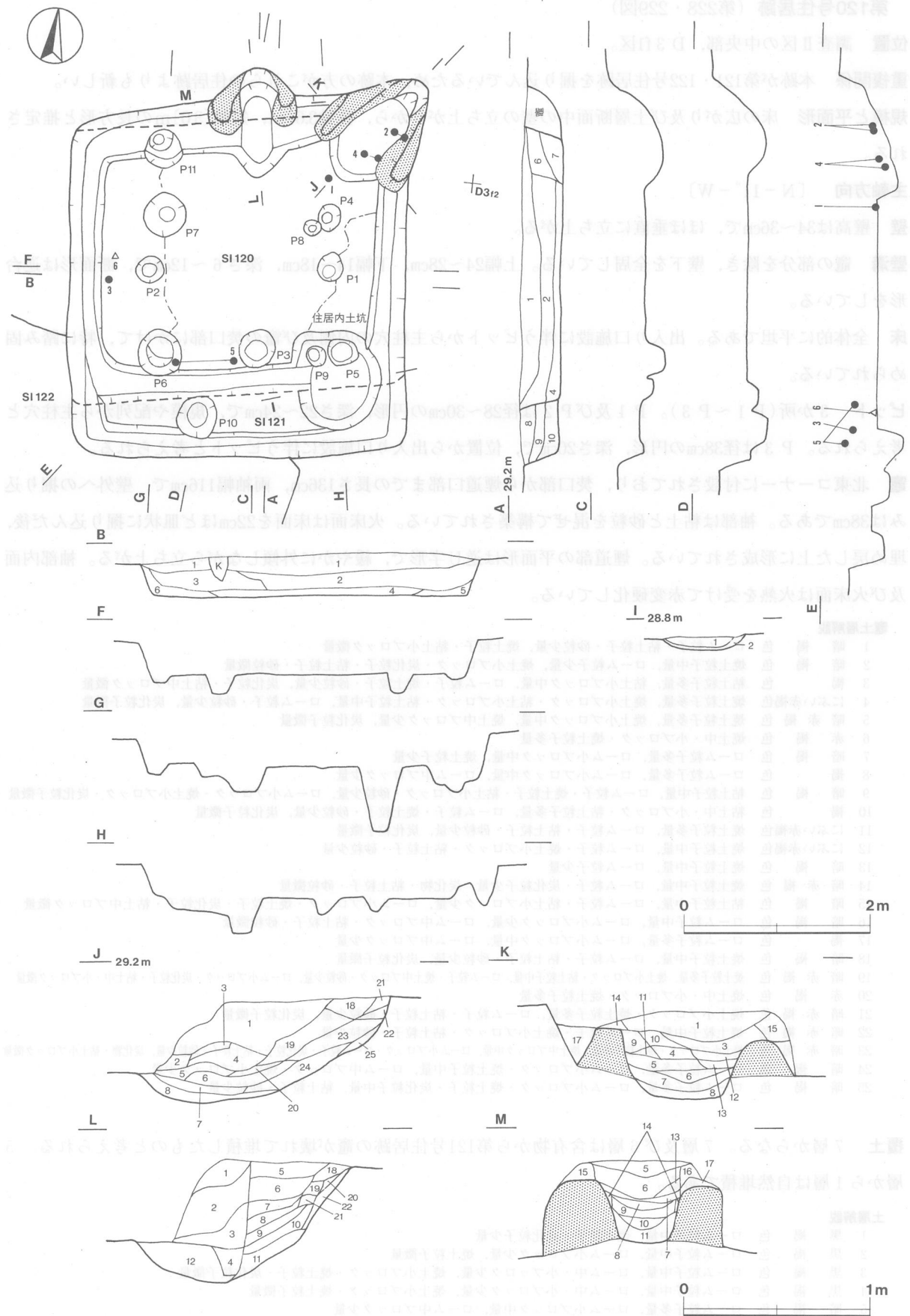
竈土層解説

1	暗 褐 色	ローム粒子・粘土粒子・砂粒少量, 焼土粒子・粘土小ブロック微量
2	暗 褐 色	焼土粒子中量, ローム粒子少量, 焼土小ブロック・炭化粒子・粘土粒子・砂粒微量
3	褐 色	粘土粒子多量, 粘土小ブロック中量, ローム粒子・焼土粒子・砂粒少量, 炭化粒子・粘土中ブロック微量
4	にぶい赤褐色	焼土粒子多量, 焼土小ブロック・粘土小ブロック・粘土粒子中量, ローム粒子・砂粒少量, 炭化粒子微量
5	暗 赤 褐 色	焼土粒子多量, 焼土小ブロック中量, 焼土中ブロック少量, 炭化粒子微量
6	赤 褐 色	焼土中・小ブロック・焼土粒子多量
7	暗 褐 色	ローム粒子多量, ローム小ブロック中量, 焼土粒子少量
8	褐 色	ローム粒子多量, ローム小ブロック中量, ローム中ブロック少量
9	暗 褐 色	粘土粒子中量, ローム粒子・焼土粒子・粘土小ブロック・砂粒少量, ローム小ブロック・焼土小ブロック・炭化粒子微量
10	褐 色	粘土中・小ブロック・粘土粒子多量, ローム粒子・焼土粒子・砂粒少量, 炭化粒子微量
11	にぶい赤褐色	焼土粒子多量, ローム粒子・粘土粒子・砂粒少量, 炭化粒子微量
12	にぶい赤褐色	焼土粒子中量, ローム粒子・焼土小ブロック・粘土粒子・砂粒少量
13	暗 褐 色	焼土粒子中量, ローム粒子少量
14	暗 赤 褐 色	焼土粒子中量, ローム粒子・炭化粒子少量, 炭化物・粘土粒子・砂粒微量
15	暗 褐 色	粘土粒子中量, ローム粒子・粘土小ブロック少量, ローム小ブロック・焼土粒子・炭化粒子・粘土中ブロック微量
16	暗 褐 色	ローム粒子中量, ローム小ブロック少量, ローム中ブロック・粘土粒子・砂粒微量
17	褐 色	ローム粒子多量, ローム小ブロック中量, ローム中ブロック少量
18	暗 褐 色	焼土粒子中量, ローム粒子・粘土粒子・砂粒少量, 炭化粒子微量
19	暗 赤 褐 色	焼土粒子多量, 焼土小ブロック・粘土粒子中量, ローム粒子・焼土中ブロック・砂粒少量, ローム小ブロック・炭化粒子・粘土中・小ブロック微量
20	赤 褐 色	焼土中・小ブロック・焼土粒子多量
21	暗 赤 褐 色	焼土小ブロック・焼土粒子多量, ローム粒子・粘土粒子・砂粒少量, 炭化粒子微量
22	暗 赤 褐 色	焼土粒子中量, ローム粒子・焼土小ブロック・粘土粒子・砂粒少量
23	暗 赤 褐 色	焼土小ブロック・焼土粒子多量, 焼土中ブロック中量, ローム小ブロック・ローム粒子・炭化粒子・粘土粒子・砂粒少量, 炭化物・粘土小ブロック微量
24	暗 褐 色	ローム粒子多量, ローム小ブロック・焼土粒子中量, ローム中ブロック・焼土小ブロック少量
25	暗 褐 色	ローム粒子多量, ローム小ブロック・焼土粒子・炭化粒子中量, 粘土粒子・砂粒少量

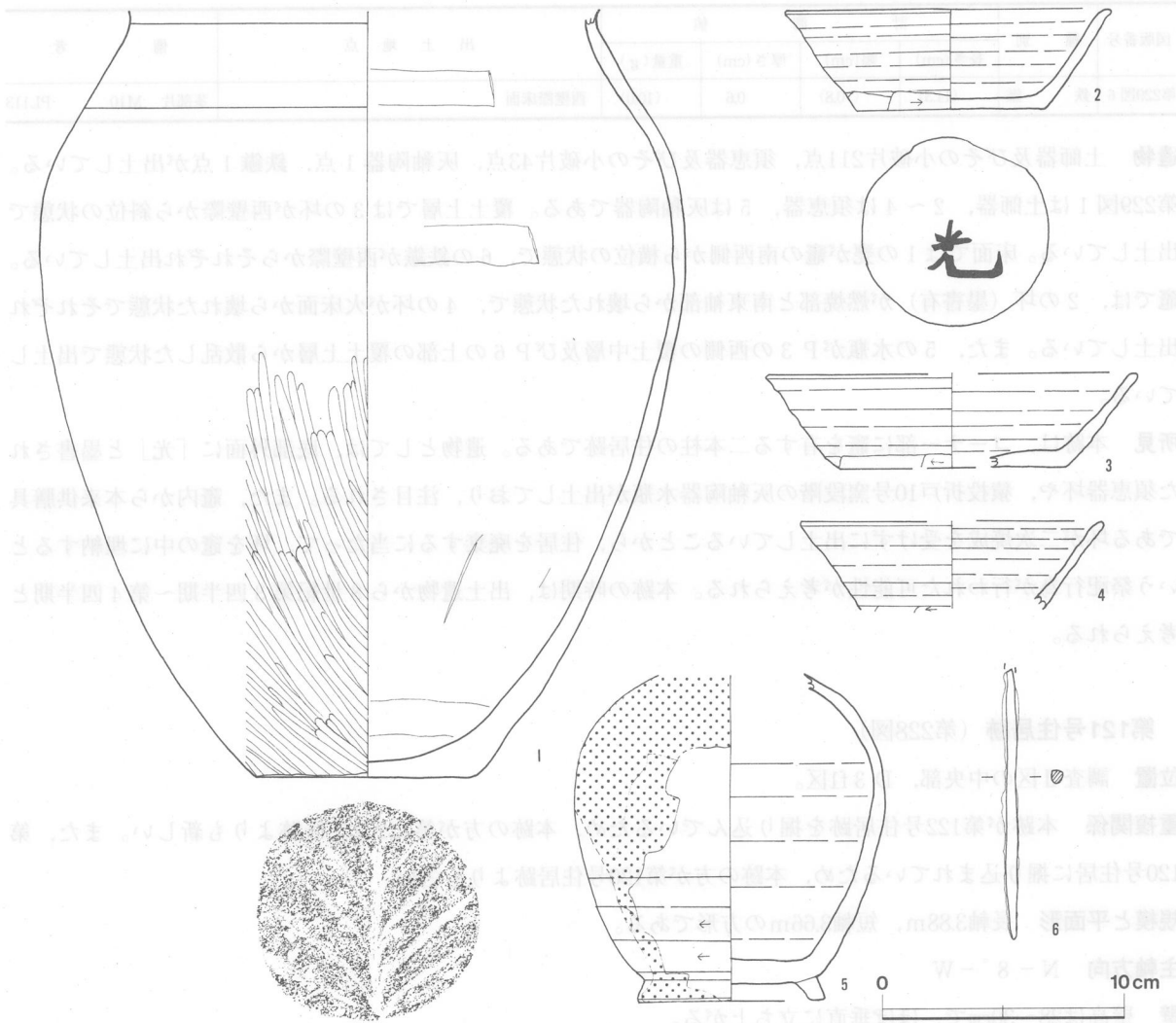
覆土 7層からなる。7層及び6層は含有物から第121号住居跡の竈が壊れて堆積したものと考えられる。5層から1層は自然堆積である。

土層解説

1	黒 褐 色	ローム粒子中量, 焼土粒子・炭化粒子少量
2	黒 褐 色	ローム粒子中量, ローム小ブロック少量, 焼土粒子微量
3	黒 褐 色	ローム粒子中量, ローム中・小ブロック少量, 焼土小ブロック・焼土粒子・炭化粒子微量
4	黒 褐 色	ローム粒子中量, ローム中・小ブロック少量, 焼土小ブロック・焼土粒子微量
5	暗 褐 色	ローム粒子多量, ローム小ブロック中量, ローム中ブロック少量
6	黒 褐 色	ローム粒子中量, ローム小ブロック・焼土粒子・炭化粒子・粘土粒子少量, 焼土小ブロック・粘土小ブロック微量
7	暗 褐 色	ローム粒子中量, 焼土粒子・炭化粒子・粘土粒子少量



第228図 第120・121号住居跡実測図



第229図 第120号住居跡出土遺物実測図

第120号住居跡遺物観察表

図版番号	器種	計測値(cm)	器形の特徴	手法の特徴	胎土・色調・焼成	備考
第229図 1	甕 土師器	B (32.0) C 9.2	口縁部欠損。平底。体部は長胴形を呈し、最大径を上位にもつ。	頸部内・外面横ナデ。体部上位ナデ、下位縦位のヘラ磨き、内面ヘラナデ。底部木葉痕。	石英・長石・雲母 橙色 普通	P310 50% PL90 竈西側床面
2	坏 須恵器	A 13.4 B 4.2 C 7.8	平底。体部は外傾しながら立ち上がり、口縁部に至る。	口縁部及び体部内・外面ロクロナデ。体部下端手持ちヘラ削り。底部手持ちヘラ削り。	石英・長石・雲母 灰色 普通	P311 90% PL90 竈燃焼部・南東袖部 底部外面墨書「光」
3	坏 須恵器	A [15.2] B 3.9 C [9.4]	底部一部欠損。平底。体部は外傾しながら立ち上がり、口縁部に至る。	口縁部及び体部内・外面ロクロナデ。体部下端手持ちヘラ削り。底部手持ちヘラ削り。	石英・長石・雲母 灰黄色 普通	P312 30% PL90 西壁際覆土上層
4	坏 須恵器	A [12.6] B (3.6)	底部欠損。体部は外傾しながら立ち上がり、口縁部に至る。	口縁部及び体部内・外面ロクロナデ。体部下端手持ちヘラ削り。	石英・長石・雲母 灰色 普通	P313 20% 竈火床面
5	水瓶 灰釉陶器	B (14.5) D 7.8 E 1.0	底部から体部上半にかけての破片。底部は平底で、断面台形の低い高台が付く。体部は卵形を呈し、最大径を上位にもつ。	体部内・外面ロクロナデ。体部下端回転ヘラ削り。底部回転ヘラ削り後、高台貼り付け。体部外面に灰釉を施す。	石英・長石 釉：暗オリーブ色 胎土：灰色 良好	P314 40% PL91 P 3 西側覆土中層、 P 6 上部覆土上層 猿投折戸10号窯産

図版番号	種別	計測値				出土地点	備考
		長さ(cm)	幅(cm)	厚さ(cm)	重量(g)		
第229図6	鉄 鏃	(11.3)	(0.8)	0.6	(10.0)	西壁際床面	基部片 M10 PL113

遺物 土師器及びその小破片211点、須恵器及びその小破片43点、灰釉陶器1点、鉄鏃1点が出土している。第229図1は土師器、2～4は須恵器、5は灰釉陶器である。覆土上層では3の坏が西壁際から斜位の状態で出土している。床面では1の甕が竈の南西側から横位の状態で、6の鉄鏃が西壁際からそれぞれ出土している。竈では、2の坏（墨書有）が燃烧部と南東袖部から壊れた状態で、4の坏が火床面から壊れた状態でそれぞれ出土している。また、5の水瓶がP3の西側の覆土中層及びP6の上部の覆土上層から散乱した状態で出土している。

所見 本跡は、コーナー部に竈を有する二本柱の住居跡である。遺物としては、底部外面に「光」と墨書された須恵器坏や、猿投折戸10号窯段階の灰釉陶器水瓶が出土しており、注目される。また、竈内から本来供膳具である坏が二次焼成を受けずに出土していることから、住居を廃棄するに当たって、坏を竈の中に埋納するという祭祀行為が行われた可能性が考えられる。本跡の時期は、出土遺物から8世紀第3四半期～第4四半期と考えられる。

第121号住居跡（第228図）

位置 調査Ⅱ区の中央部、D3f1区。

重複関係 本跡が第122号住居跡を掘り込んでいるため、本跡の方が第122号住居跡よりも新しい。また、第120号住居に掘り込まれているため、本跡の方が第120号住居跡よりも古い。

規模と平面形 長軸3.88m、短軸3.66mの方形である。

主軸方向 N-8°-W

壁 壁高は28～30cmで、ほぼ垂直に立ち上がる。

壁溝 竈の部分を除き、壁下を全周している。上幅14～26cm、下幅8～14cm、深さ4～12cmで、断面形はU字形をしている。

床 全体的に平坦である。特に踏み固められたところは認められない。

ピット 8か所（P4～P11）。P4～P7は径28～48cmの円形、深さ14～68cmで、規模や配列から支柱穴と考えられる。P4及びP5に隣接してP8及びP9があり、径20～22cmの円形、深さ14～26cmで、補助柱穴もしくは柱を立て替えたものと思われる。P10は径50cmの円形、深さ24cmで、位置から出入り口施設に伴うピットと考えられる。P11は径40cmの円形、深さ24cmで、性格は不明である。

住居内土坑 南東コーナー部に掘り込まれており、長径106cm、短径90cmの楕円形、深さ18cmで、断面形はU字形をしている。性格は不明である。

住居内土層解説

- 1 暗褐色 ローム粒子中量、ローム小ブロック少量、ローム中ブロック・焼土粒子・炭化粒子微量
- 2 褐色 ローム粒子多量、ローム小ブロック中量、ローム中ブロック少量

竈 北壁中央部東寄りに付設されているが、袖先端部は第120号住居によって壊されている。焚口部から煙道口部までの長さ118cm、両袖幅98cmで、壁外への掘り込みは30cmである。袖部は粘土と砂粒を混ぜて構築されている。火床面は床面を22cmほど皿状に掘り込んだ後、埋め戻した上に形成されている。煙道部の平面形は逆U字形で、緩やかに外傾しながら立ち上がる。袖部内面及び火床面は火熱を受けて赤変硬化している。なお、4層から1層までは第120号住居跡の覆土である。

竈土層解説

- 1 黒褐色 ローム粒子中量, 焼土粒子・炭化粒子少量
- 2 黒褐色 ローム粒子中量, ローム小ブロック・焼土粒子・炭化粒子・粘土粒子少量, 焼土小ブロック・粘土小ブロック微量
- 3 暗褐色 ローム粒子・焼土粒子・炭化粒子・粘土粒子少量, ローム小ブロック・焼土小ブロック・粘土小ブロック微量
- 4 暗赤褐色 ローム粒子・焼土粒子中量, ローム小ブロック少量, 炭化粒子微量
- 5 黒褐色 ローム粒子・焼土粒子・粘土粒子・砂粒少量, 炭化粒子微量
- 6 暗褐色 ローム粒子・粘土粒子中量, ローム小ブロック・焼土粒子・粘土小ブロック・砂粒少量, 炭化粒子微量
- 7 暗赤褐色 焼土粒子多量, 焼土小ブロック中量, ローム粒子・焼土中ブロック・粘土粒子・砂粒少量, ローム小ブロック・炭化粒子微量
- 8 暗褐色 焼土粒子中量, ローム粒子・粘土粒子・砂粒少量, ローム小ブロック・炭化粒子微量
- 9 灰黄褐色 焼土粒子中量, ローム粒子・灰少量, 炭化粒子微量
- 10 暗赤褐色 焼土粒子多量, ローム小ブロック・ローム粒子・焼土小ブロック少量, ローム中ブロック・炭化粒子微量
- 11 褐色 ローム粒子多量, ローム小ブロック中量, ローム中ブロック少量
- 12 暗褐色 ローム粒子多量, ローム小ブロック中量, ローム中ブロック・焼土粒子少量, 焼土小ブロック・炭化粒子微量
- 13 暗褐色 粘土粒子中量, ローム粒子・焼土粒子・粘土小ブロック・砂粒少量, ローム小ブロック・焼土小ブロック・炭化粒子微量
- 14 褐色 ローム粒子多量, ローム小ブロック中量, 焼土粒子・粘土粒子・砂粒少量, 焼土小ブロック微量
- 15 暗褐色 粘土粒子多量, ローム粒子・粘土小ブロック中量, ローム小ブロック・粘土中ブロック・砂粒少量, ローム中ブロック・焼土粒子微量
- 16 暗褐色 ローム粒子・粘土粒子中量, ローム小ブロック・粘土小ブロック・砂粒少量, ローム中ブロック・焼土粒子・粘土中ブロック微量
- 17 暗褐色 ローム粒子・粘土粒子多量, ローム小ブロック・粘土小ブロック中量, ローム中ブロック・焼土粒子・粘土中ブロック・砂粒少量
- 18 暗褐色 ローム粒子・焼土粒子・粘土粒子・砂粒少量, ローム小ブロック・炭化粒子・粘土小ブロック微量
- 19 暗赤褐色 焼土粒子中量, ローム粒子・焼土小ブロック・炭化粒子・粘土粒子・砂粒少量
- 20 暗褐色 ローム粒子・焼土粒子・炭化粒子・粘土粒子・砂粒少量, ローム小ブロック微量
- 21 暗褐色 ローム粒子中量, ローム小ブロック少量, 焼土粒子微量
- 22 褐色 ローム粒子多量, ローム小ブロック中量, ローム中ブロック少量, 焼土粒子微量

覆土 3層からなる。10層から8層まですべて自然堆積である。

土層解説

- 8 黒褐色 ローム粒子少量, 焼土粒子・炭化粒子微量
- 9 黒褐色 ローム粒子中量
- 10 黒褐色 ローム粒子中量, ローム小ブロック少量

遺物 土師器の小破片10点, 須恵器の小破片1点, 炭化種子1点が出土しているが, 土器類はいずれも細片で, 図示できるものはない。なお, 炭化種子は桃類の種子で, 竈の覆土中から出土している。

所見 本跡は, 大部分を第120号住居に掘り込まれているため, 遺存していたところが少なく, 出土遺物も少なかった。また, 竈内から炭化した桃類の種子が出土していることから, 住居を廃棄するに当たって, 祭祀行為が行われた可能性が考えられる。時期は, 出土遺物及び重複関係から8世紀代と考えられる。

第123号住居跡 (第230・231図)

位置 調査Ⅱ区の中央部, D2h0区。

重複関係 本跡が第122・152号住居跡を掘り込んでいるため, 本跡の方がこれらの住居跡よりも新しい。また, 第19・20・153号住居に掘り込まれているため, 本跡の方がこれらの住居跡よりも古い。

規模と平面形 長軸2.84m, 短軸2.66mの方形である。

主軸方向 N-4°-W

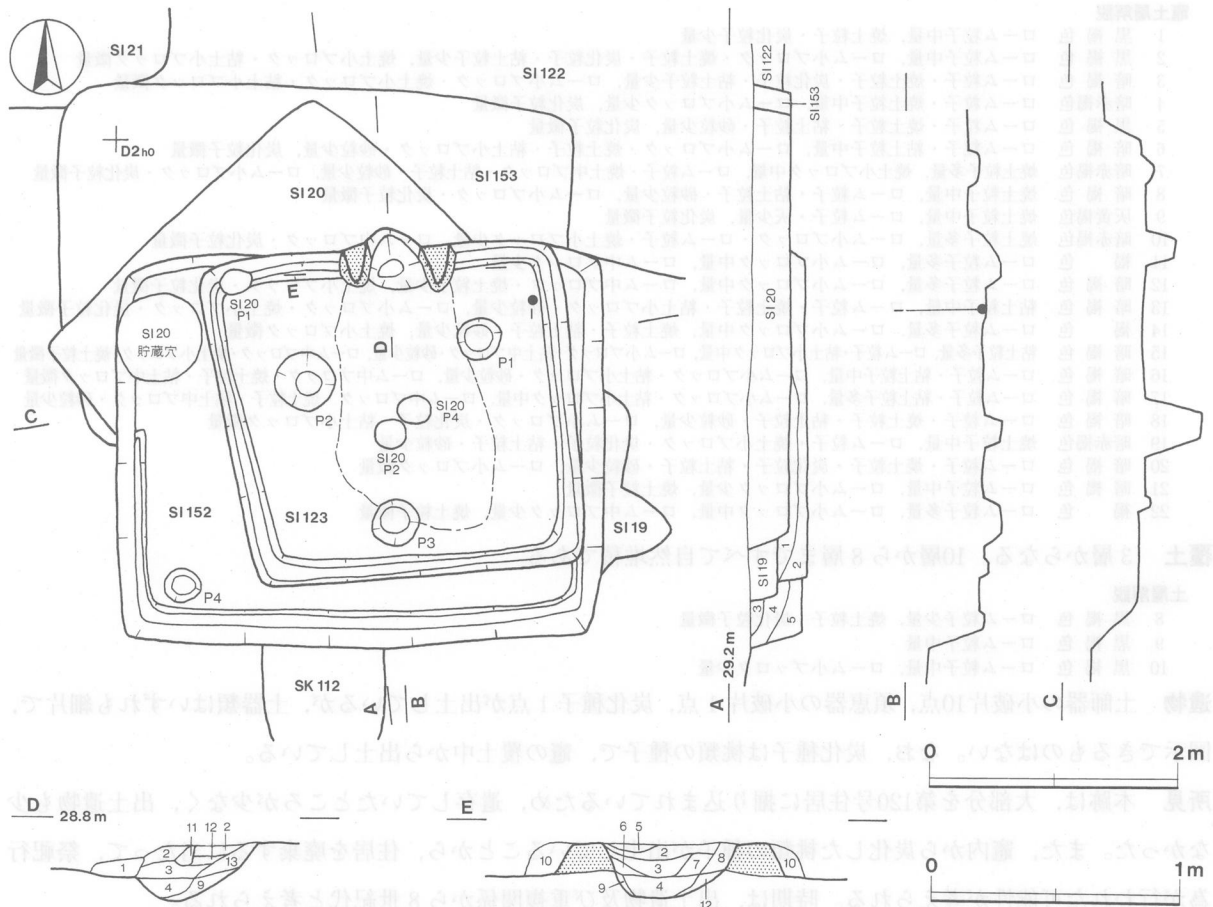
壁 壁上部が第19・20・153号住居に掘り込まれており, 現存している壁高は4~14cmである。床面から遺構確認面までは34~44cmで, 壁はほぼ垂直に立ち上がっていたものと考えられる。

壁溝 竈の部分を除き, 壁下を全周している。上幅12~20cm, 下幅6~8cm, 深さ4~6cmで, 断面形はU字形をしている。

床 全体的に平坦である。出入口施設に伴うピットから支柱穴の内側及び竈の焚口部にかけて, 特に踏み固められている。

ピット 3か所(P1~P3)。P1及びP2は径28~48cmの円形, 深さ28~48cmで, 規模や配列から支柱穴と考えられる。P3は径26cmの円形, 深さ20cmで, 位置から出入口施設に伴うピットと考えられる。

竈 北壁中央部に付設されており, 焚口部から煙道口部までの長さ50cm, 両袖幅96cmで, 壁外への掘り込みは18cmである。袖部は粘土と砂粒を混ぜて構築されている。火床面は床面を12cm掘りくぼめており; 皿状をしている。煙道部の平面形は逆U字形で, 緩やかに外傾しながら立ち上がる。袖部内面及び火床面は火熱を受けて赤変硬化している。



第230図 第123・152号住居跡実測図

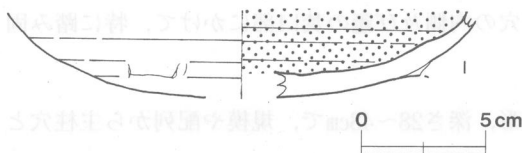
竈土層解説

- | | | |
|----|--------|---|
| 1 | 暗褐色 | ローム粒子・焼土粒子・粘土粒子中量, ローム小ブロック・焼土小ブロック・炭化粒子・粘土小ブロック・砂粒少量 |
| 2 | 赤褐色 | 焼土小ブロック・焼土粒子多量, 焼土中ブロック中量, 粘土粒子・砂粒少量, 炭化粒子微量 |
| 3 | 暗赤褐色 | 焼土粒子多量, 焼土小ブロック中量, ローム粒子・粘土粒子・砂粒少量 |
| 4 | 暗褐色 | ローム粒子多量, ローム小ブロック・焼土粒子中量, 焼土小ブロック少量 |
| 5 | にぶい黄褐色 | 粘土小ブロック・粘土粒子多量, ローム粒子・焼土粒子・粘土中ブロック中量, 焼土小ブロック・炭化粒子・砂粒少量 |
| 6 | 褐色 | ローム粒子・粘土粒子多量, ローム小ブロック・焼土粒子・粘土小ブロック中量, 焼土小ブロック・砂粒少量 |
| 7 | 暗赤褐色 | 焼土粒子多量, 焼土小ブロック中量, ローム小ブロック・ローム粒子・粘土粒子・砂粒少量 |
| 8 | 褐色 | ローム粒子多量, ローム小ブロック中量, 焼土粒子少量 |
| 9 | 褐色 | ローム粒子多量, ローム小ブロック中量, ローム中ブロック少量 |
| 10 | 暗褐色 | ローム粒子・焼土粒子・粘土粒子中量, ローム小ブロック・焼土小ブロック・炭化粒子・粘土小ブロック・砂粒少量 |
| 11 | 黒褐色 | 焼土粒子・炭化粒子中量, 粘土粒子・砂粒少量 |
| 12 | 暗赤褐色 | 焼土粒子多量, 焼土小ブロック中量, ローム粒子・粘土粒子・砂粒少量, 炭化粒子微量 |
| 13 | 褐色 | ローム粒子多量, ローム小ブロック中量, ローム中ブロック・粘土粒子・砂粒少量 |

覆土 2層からなる。2層ともローム, 焼土及び炭化物の含有状況から人為堆積と思われる。

土層解説

- | | | |
|---|-----|--|
| 1 | 暗褐色 | ローム粒子中量, ローム小ブロック・焼土粒子少量, 炭化粒子微量 |
| 2 | 暗褐色 | ローム粒子多量, ローム小ブロック中量, ローム中ブロック・焼土粒子・炭化粒子少量, 焼土小ブロック微量 |



遺物 土師器の小破片40点, 須恵器及びその小破片11点が出土している。第231図1は須恵器三足盤で, 北東コーナー一部の床面から正位の状態出土している。

第231図 第123号住居跡出土遺物実測図

所見 本跡は, 大部分を第19・20・153号住居に掘り込まれているため, 遺存していたところが少なかったが, 一辺が3m未満の小形の二本柱の住居跡である。本跡の時期は, 出土遺物から8世紀第3四半期~第4四半期と考えられる。

第123号住居跡遺物観察表

図版番号	器種	計測値(cm)	器形の特徴	手法の特徴	胎土・色調・焼成	備考
第231図 1	三足盤 須恵器	B (3.6)	底部から体部下半にかけての破片。底部はやや丸みを帯びる平底で、上端に足を貼り付けた痕跡が認められる。体部はわずかに内彎しながら立ち上がる。	体部内・外面ロクロナデ。底部回転ヘラ削り後、足貼り付け。内面に自然釉が掛かる。	長石 釉：灰オリーブ色 胎土：灰色 良好	P 334 10% PL90 北東コーナー部床面 東海産

第124号住居跡 (第154・232図)

位置 調査Ⅱ区の中央部, D 2 g9区。

重複関係 本跡が第21・22号住居跡を掘り込んでいるため、本跡の方がこれらの住居跡よりも新しい。また、第159号土坑に掘り込まれているため、本跡の方が第159号土坑よりも古い。

規模と平面形 床面の広がり及び土層断面中の壁の立ち上がりから、長軸[2.2]m、短軸[2.1]mの方形と推定される。

主軸方向 [N-120°-E]

壁 壁高は12~16cmで、ほぼ垂直に立ち上がる。

床 床は上下2面確認できた。第1次床面(下)は全体的に平坦で、特に踏み固められたところは認められない。第2次床面(上)は第1次床面の上、厚さ6cmほどの貼床になっている。緩やかに傾斜しており、北側が南側より低くなっているが、特に踏み固められたところは認められない。

貼床土層解説

2 黒褐色 ローム粒子少量, ローム小ブロック・焼土粒子・炭化粒子微量

ピット 3か所(P 6~P 8)。P 6~P 8は第2次床面では確認できず、すべて第1次床面で確認できたものである。P 6は二段掘り込みになっており、上段は長径38cm、短径30cmの楕円形、深さ22cmである。下段は底面が二つに分かれており、径14cmの円形、深さ6cmと20cmで、床面から下段底面までの深さは28cmと42cmである。P 6は位置から出入り口施設に伴うピットと考えられる。P 7は径56cmの円形、深さ28cmで、北西壁際中央部に掘り込まれているが、性格は不明である。P 8は径56cmの円形、深さ16cmで、北東壁際中央部に掘り込まれているが、性格は不明である。

P 7土層解説

1 黒褐色 ローム粒子少量, ローム小ブロック・炭化粒子微量
2 褐色 ローム粒子多量, ローム小ブロック中量, ローム中ブロック少量

P 8土層解説

1 黒褐色 ローム粒子中量, ローム小ブロック少量, 焼土粒子・炭化粒子微量
2 黒褐色 ローム粒子多量, ローム小ブロック中量, ローム中ブロック少量

炉 第2次床面の中央部南東壁寄りに付設されており、長径54cm、短径28cmの楕円形で、床面を6cm掘りくぼめた地床炉である。炉床面は皿状をしており、火熱を受けて赤変硬化している。

炉土層解説

3 赤褐色 焼土中・小ブロック・焼土粒子多量

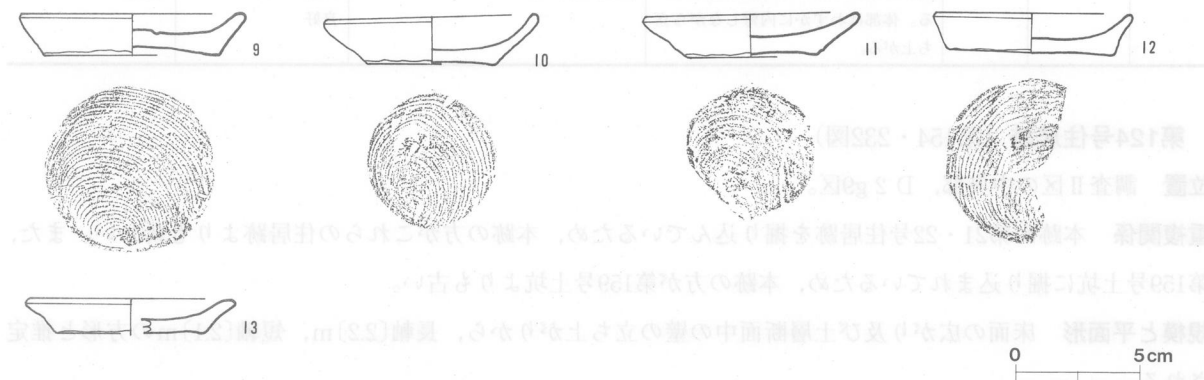
覆土 一時期に埋まった単一の層で、人為堆積と思われる。

土層解説

1 黒褐色 ローム粒子・焼土粒子少量, ローム小ブロック・炭化粒子微量

遺物 土師器及びその小破片15点が出土している。覆土下層では、第232図9の小皿が炉の南側から正位の状態で出土している。第2次床面では、10・11の小皿が炉の南側から正位の状態でそれぞれ出土している。その他にも南区の覆土中から12・13の小皿が出土している。

所見 本跡は、一辺が3m未満の小形の住居跡と思われる。燃焼施設は、竈が消滅した後の地床炉である。この「地床炉」は古墳時代中期まで見られた「地床炉」のようなものではなく、囲い炉的な上部構造を伴う燃焼施設であったものと思われる。本跡の時期は、出土遺物から11世紀第1四半期～第2四半期と考えられる。



第232図 第124号住居跡出土遺物実測図

第124号住居跡遺物観察表

図版番号	器種	計測値(cm)	器形の特徴	手法の特徴	胎土・色調・焼成	備考
第232図 9	小皿 土師器	A 8.8	平底。体部は外傾しながら立ち上がり、口縁部に至る。	口縁部及び体部内・外面ロクロナデ。底部回転糸切り。底部内面に1条の沈線が巡る。	長石・雲母・赤色粒子 橙色 普通	P335 100% PL90 炉南側覆土下層
		B 1.7				
		C 7.0				
10	小皿 土師器	A 8.6	平底。体部は外傾しながら立ち上がり、口縁部に至る。	口縁部及び体部内・外面ロクロナデ。底部回転糸切り。	長石・雲母・赤色粒子 明赤褐色 普通	P336 100% PL90 炉南側床面
		B 2.0				
		C 5.2				
11	小皿 土師器	A 8.6	平底。体部は外傾しながら立ち上がり、口縁部に至る。	口縁部及び体部内・外面ロクロナデ。底部回転糸切り。	長石・雲母・赤色粒子 黄灰色 普通	P337 80% PL90 炉南側床面
		B 1.7				
		C 5.4				
12	小皿 土師器	A 8.0	平底。体部は外傾しながら立ち上がり、口縁部に至る。	口縁部及び体部内・外面ロクロナデ。底部回転糸切り。	長石・雲母・赤色粒子 褐色 普通	P338 60% PL90 南区覆土中
		B 1.7				
		C 6.8				
13	小皿 土師器	A 8.4	平底。体部は外傾しながら立ち上がり、口縁部に至る。	口縁部及び体部内・外面ロクロナデ。底部回転糸切り。	長石・雲母・赤色粒子 黒褐色 普通	P339 40% PL90 南区覆土中
		B 1.4				
		C〔6.0〕				

第125号住居跡 (第233・234図)

位置 調査Ⅱ区の中央部、D3e1区。

重複関係 本跡が第126・127号住居跡を掘り込んでいるため、本跡の方がこれらの住居跡よりも新しい。

規模と平面形 長軸3.08m、短軸2.90mの方形である。

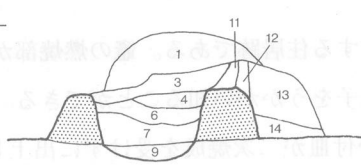
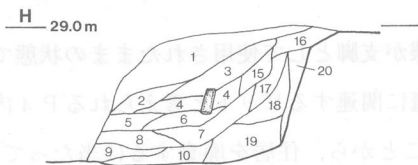
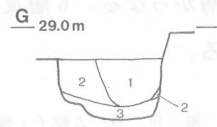
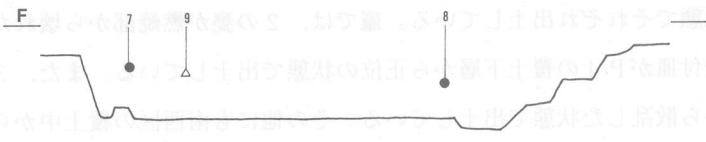
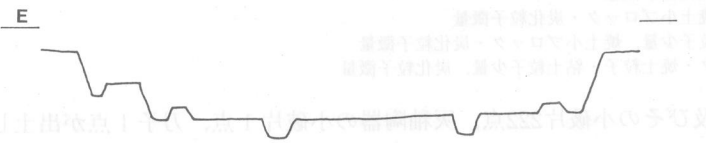
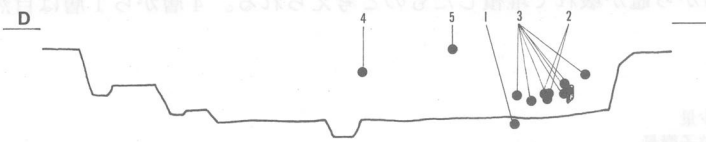
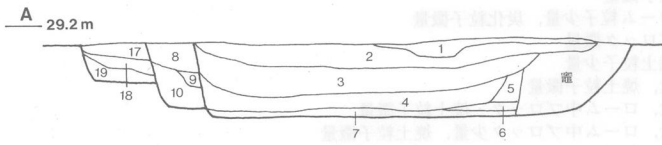
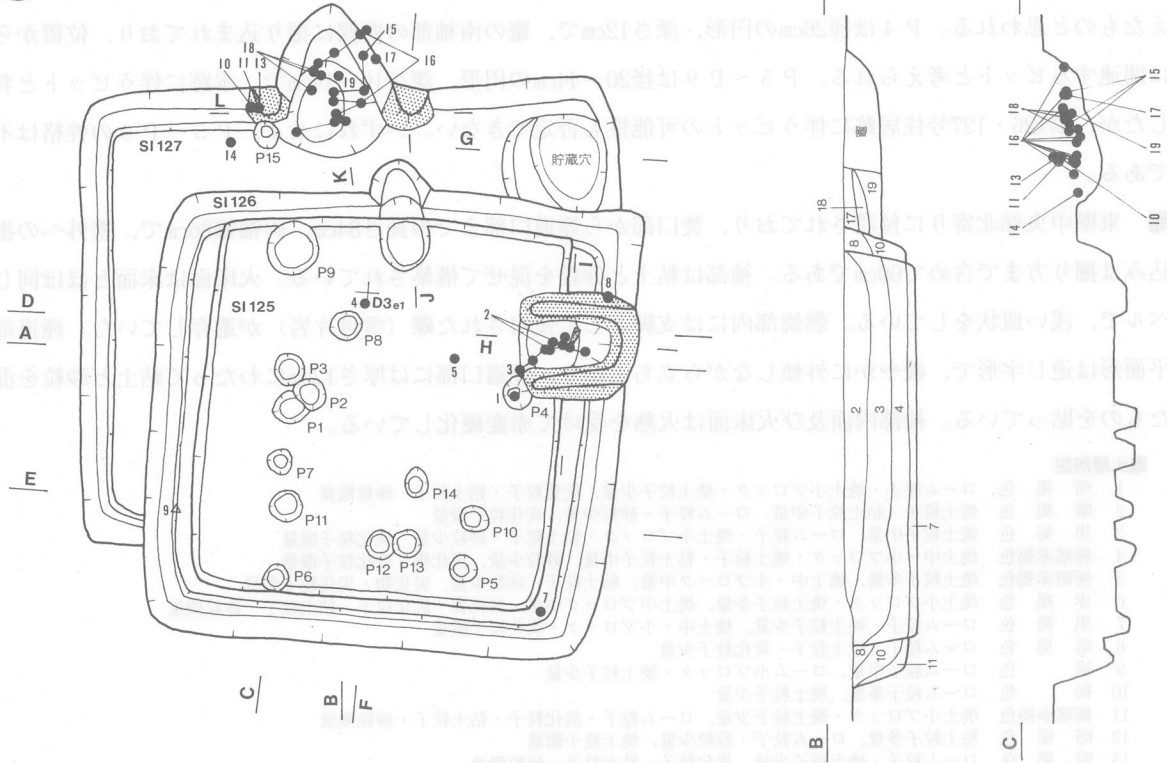
主軸方向 N-92°-E

壁 壁高は48~60cmで、ほぼ垂直に立ち上がる。

床 全体的に平坦である。壁の内側全体は厚さ6cmほどの貼床になっているが、特に踏み固められたところは認められない。

貼床土層解説

7 暗褐色 ローム粒子中量、ローム小ブロック・焼土粒子少量、炭化物・炭化粒子微量



第233図 第125・126・127号住居跡実測図

ピット 9か所(P1～P9)。P1は径30cmの円形、深さ18cmで、位置から出入り口施設に伴うピットと考えられる。P1に隣接してP2及びP3があり、径22～26cmの円形、深さ18cmで、補助柱穴もしくは柱を立て替えたものと思われる。P4は径26cmの円形、深さ12cmで、竈の南袖部の西側に掘り込まれており、位置から竈に関連するピットと考えられる。P5～P9は径20～44cmの円形、深さ10～14cmで、本跡に伴うピットと判断したが、第126・127号住居跡に伴うピットの可能性も否定できない。いずれにせよ、P5～P9の性格は不明である。

竈 東壁中央部北寄りに付設されており、焚口部から煙道口部までの長さ84cm、両袖幅86cmで、壁外への掘り込みは掘り方まで含めて60cmである。袖部は粘土と砂粒を混ぜて構築されている。火床面は床面とほぼ同じレベルで、浅い皿状をしている。燃焼部内には支脚として使用された礫(雲母片岩)が遺存していた。煙道部の平面形は逆U字形で、緩やかに外傾しながら立ち上がり、煙道口部には厚さ12cmにわたって粘土と砂粒を混ぜたものを貼っている。袖部内面及び火床面は火熱を受けて赤変硬化している。

竈土層解説

- | | | |
|----|-------|---|
| 1 | 暗褐色 | ローム粒子・焼土小ブロック・焼土粒子少量、炭化粒子・粘土粒子・砂粒微量 |
| 2 | 暗褐色 | 焼土粒子・粘土粒子中量、ローム粒子・砂粒少量、炭化粒子微量 |
| 3 | 黒褐色 | 焼土粒子中量、ローム粒子・焼土小ブロック・粘土粒子・砂粒少量、炭化粒子微量 |
| 4 | 極暗赤褐色 | 焼土中・小ブロック・焼土粒子・粘土粒子中量、砂粒少量、炭化物・炭化粒子微量 |
| 5 | 極暗赤褐色 | 焼土粒子多量、焼土中・小ブロック中量、粘土粒子・砂粒少量、炭化物・炭化粒子微量 |
| 6 | 赤褐色 | 焼土小ブロック・焼土粒子多量、焼土中ブロック中量、炭化物・炭化粒子・粘土粒子・砂粒微量 |
| 7 | 黒褐色 | ローム粒子・焼土粒子少量、焼土中・小ブロック・炭化粒子微量 |
| 8 | 暗褐色 | ローム粒子・焼土粒子・炭化粒子少量 |
| 9 | 褐色 | ローム粒子中量、ローム小ブロック・焼土粒子少量 |
| 10 | 褐色 | ローム粒子多量、焼土粒子少量 |
| 11 | 極暗赤褐色 | 焼土小ブロック・焼土粒子少量、ローム粒子・炭化粒子・粘土粒子・砂粒微量 |
| 12 | 暗褐色 | 粘土粒子多量、ローム粒子・砂粒少量、焼土粒子微量 |
| 13 | 暗褐色 | ローム粒子・焼土粒子少量、炭化粒子・粘土粒子・砂粒微量 |
| 14 | 黒褐色 | ローム粒子中量、焼土粒子少量、炭化粒子微量 |
| 15 | 暗赤褐色 | 焼土粒子多量、焼土小ブロック中量、ローム粒子少量、炭化粒子微量 |
| 16 | 暗褐色 | ローム粒子・焼土粒子少量、ローム小ブロック微量 |
| 17 | 暗褐色 | ローム粒子中量、ローム小ブロック・焼土粒子少量 |
| 18 | 暗褐色 | ローム粒子中量、ローム小ブロック少量、焼土粒子微量 |
| 19 | 暗褐色 | ローム粒子中量、ローム小ブロック少量、ローム中ブロック・焼土粒子微量 |
| 20 | 褐色 | ローム粒子多量、ローム小ブロック中量、ローム中ブロック少量、焼土粒子微量 |

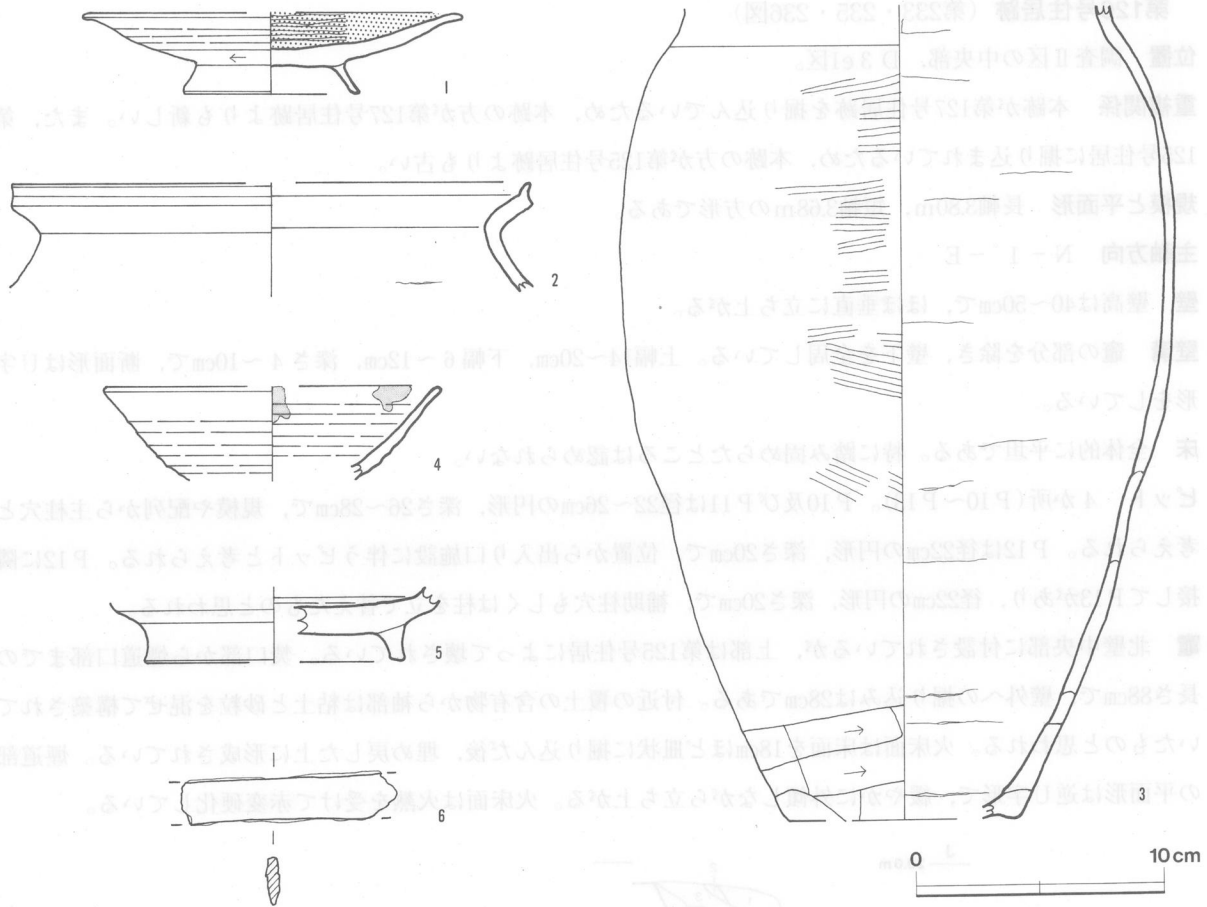
覆土 6層からなる。6層及び5層は含有物から竈が壊れて堆積したものと考えられる。4層から1層は自然堆積である。

土層解説

- | | | |
|---|-----|-------------------------------------|
| 1 | 黒褐色 | ローム粒子・焼土粒子・炭化粒子少量 |
| 2 | 暗褐色 | ローム粒子・焼土粒子少量、炭化粒子微量 |
| 3 | 暗褐色 | ローム粒子中量、焼土粒子少量、炭化粒子微量 |
| 4 | 暗褐色 | ローム粒子中量、焼土粒子少量、焼土小ブロック・炭化粒子微量 |
| 5 | 暗褐色 | ローム粒子中量、焼土粒子・粘土粒子少量、焼土小ブロック・炭化粒子微量 |
| 6 | 暗褐色 | ローム粒子中量、ローム小ブロック・焼土粒子・粘土粒子少量、炭化粒子微量 |

遺物 土師器及びその小破片373点、須恵器及びその小破片222点、灰釉陶器の小破片1点、刀子1点が出土している。第234図1～3は土師器、4・5は須恵器である。覆土上層では、4の坏がP8の北側から横位の状態で、5の高台付坏が竈の西側から正位の状態でそれぞれ出土している。竈では、2の甕が燃焼部から壊れた状態で出土している。ピットでは、1の高台付皿がP4の覆土下層から正位の状態で出土している。また、3の甕が竈の燃焼部及び竈の西側の覆土下層から散乱した状態で出土している。その他にも南西区の覆土中から6の刀子が出土している。

所見 本跡は、東壁に竈を有する住居跡である。竈の燃焼部からは、礫が支脚として使用されたままの状態が出土しており、竈使用時の様子をうかがい知ることができる。また、竈に関連するピットと考えられるP4内から、本来供膳具である高台付皿が二次焼成を受けずに出土していることから、住居を廃棄するに当たって、高台付皿をP4の中に埋納するという祭祀行為が行われた可能性が考えられる。本跡の時期は、出土遺物から9世紀第3四半期～第4四半期と考えられる。



第234図 第125号住居跡出土遺物実測図

第125号住居跡遺物観察表

図版番号	器種	計測値(cm)	器形の特徴	手法の特徴	胎土・色調・焼成	備考
第234図 1	高台付皿 土師器	A [15.2] B 3.3 D 7.0 E 1.2	底部は平底で、ハの字に開く高台が付く。体部は緩やかに外傾しながら立ち上がり、口縁部は外反する。	口縁部及び体部外面ロクロナデ、内面ロクロナデ後、横位のヘラ磨き。底部回転ヘラ削り後、高台貼り付け。皿部内面黒色処理。	石英・長石・雲母・赤色粒子にぶい赤褐色 普通	P 341 70% PL91 P 4 覆土下層
2	甕 土師器	A [20.8] B (4.4)	口縁部片。頸部はくの字状に屈曲する。口縁部は外反気味に開き、端部をつまみ上げている。	口縁部及び頸部内・外面横ナデ。	石英・長石・雲母にぶい橙色 普通	P 342 10% 竈燃焼部
3	甕 土師器	B (32.8) C [9.2]	口縁部欠損。平底。体部は長胴形を呈し、最大径を上位にもつ。	頸部内・外面横ナデ。体部外面横位のハケ目調整後、ナデ、下端横位のヘラ削り、内面ヘラナデ。	石英・長石にぶい褐色 普通	P 343 30% 竈燃焼部、 竈西側覆土下層
4	坏 須恵器	A [13.6] B (3.8)	底部欠損。体部は外傾しながら立ち上がり、口縁部に至る。	口縁部及び体部内・外面ロクロナデ。	石英・長石・雲母褐色 普通	P 345 10% P 8 北側覆土上層 口縁部内面油煙附着
5	高台付坏 須恵器	B (3.0) D [10.4] E 1.6	底部片。底部は平底で、ハの字状に開く高台が付く。	体部内・外面ロクロナデ。底部回転ヘラ削り後、高台貼り付け。	石英・長石・雲母灰色 普通	P 346 20% 竈西側覆土上層

図版番号	種別	計測値				出土地点	備考
		長さ(cm)	幅(cm)	厚さ(cm)	重量(g)		
第234図6	刀子	(8.8)	2.1	0.4	(25.9)	南西区覆土中	刃部片 M11 PL113

第126号住居跡（第233・235・236図）

位置 調査Ⅱ区の中央部，D3e1区。

重複関係 本跡が第127号住居跡を掘り込んでいるため，本跡の方が第127号住居跡よりも新しい。また，第125号住居に掘り込まれているため，本跡の方が第125号住居跡よりも古い。

規模と平面形 長軸3.80m，短軸3.68mの方形である。

主軸方向 N-1°-E

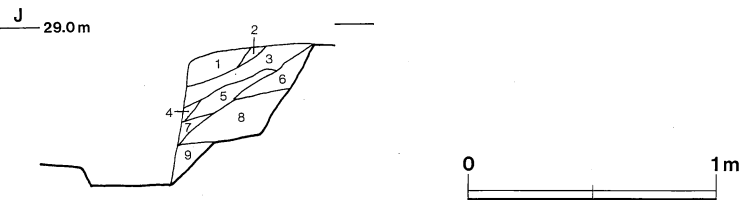
壁 壁高は40～50cmで，ほぼ垂直に立ち上がる。

壁溝 竈の部分を除き，壁下を全周している。上幅14～20cm，下幅6～12cm，深さ4～10cmで，断面形はU字形をしている。

床 全体的に平坦である。特に踏み固められたところは認められない。

ピット 4か所（P10～P13）。P10及びP11は径22～26cmの円形，深さ26～28cmで，規模や配列から支柱穴と考えられる。P12は径22cmの円形，深さ20cmで，位置から出入り口施設に伴うピットと考えられる。P12に隣接してP13があり，径22cmの円形，深さ20cmで，補助柱穴もしくは柱を立て替えたものと思われる。

竈 北壁中央部に付設されているが，上部は第125号住居によって壊されている。焚口部から煙道口部までの長さ88cmで，壁外への掘り込みは28cmである。付近の覆土の含有物から袖部は粘土と砂粒を混ぜて構築されていたものと思われる。火床面は床面を18cmほど皿状に掘り込んだ後，埋め戻した上に形成されている。煙道部の平面形は逆U字形で，緩やかに外傾しながら立ち上がる。火床面は火熱を受けて赤変硬化している。



第235図 第126号住居跡竈土層断面図

竈土層解説

- | | | |
|---|--------|---|
| 1 | 暗褐色 | 粘土粒子多量，ローム粒子・粘土小ブロック中量，ローム小ブロック・焼土粒子・砂粒少量，炭化粒子微量 |
| 2 | にぶい赤褐色 | 焼土粒子中量，ローム粒子・焼土小ブロック・粘土粒子・砂粒少量 |
| 3 | 暗褐色 | ローム粒子・焼土粒子・粘土粒子・砂粒少量，炭化粒子微量 |
| 4 | 暗赤褐色 | 焼土粒子多量，焼土小ブロック中量，炭化粒子微量 |
| 5 | 暗褐色 | 焼土粒子中量，ローム粒子・焼土小ブロック・粘土粒子・砂粒少量，炭化粒子微量 |
| 6 | 暗褐色 | ローム粒子中量，ローム小ブロック・焼土粒子・粘土粒子・砂粒少量，炭化粒子微量 |
| 7 | 褐色 | ローム粒子多量，ローム小ブロック中量，焼土粒子・粘土粒子・砂粒少量，炭化粒子・粘土小ブロック微量 |
| 8 | 褐色 | ローム粒子多量，ローム小ブロック・粘土粒子中量，ローム中ブロック。焼土粒子・粘土小ブロック・砂粒少量，炭化粒子微量 |
| 9 | 褐色 | ローム粒子多量，ローム小ブロック中量，ローム中ブロック少量，焼土粒子微量 |

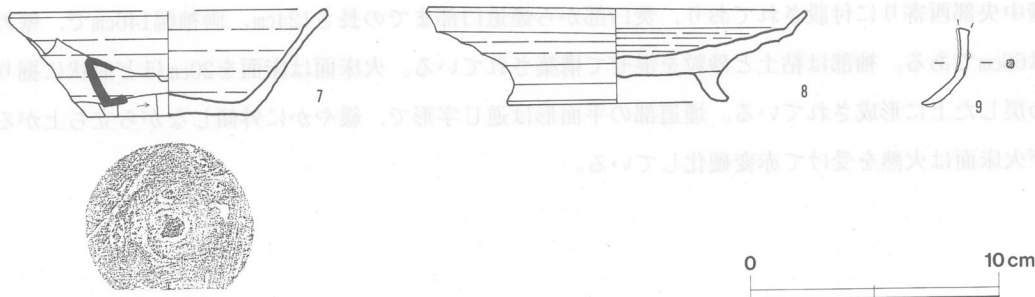
覆土 4層からなる。11層から8層まですべて自然堆積である。

土層解説

- | | | |
|----|-----|------------------------------------|
| 8 | 暗褐色 | ローム粒子・焼土粒子少量，炭化粒子微量 |
| 9 | 暗褐色 | ローム粒子少量，焼土粒子・炭化粒子微量 |
| 10 | 暗褐色 | ローム粒子中量，ローム小ブロック少量，ローム中ブロック・焼土粒子微量 |
| 11 | 暗褐色 | ローム粒子中量，ローム中・小ブロック少量 |

遺物 土師器の小破片10点，須恵器2点，鉄釘1点が出土している。図示した土器は須恵器である。覆土上層では，第236図7の坏（墨書有）が南東コーナー部から横位の状態で，9の鉄釘が南西コーナー部からそれぞれ出土している。覆土中層では，8の盤が北東コーナー部から斜位の状態で出土している。

所見 本跡は，大部分を第125号住居に掘り込まれているため，遺存していたところが少なく，出土遺物も少なかったが，判読できないが体部外面に墨書された須恵器坏が出土しており，注目される。本跡の時期は，出土遺物から9世紀第1四半期～第2四半期と考えられる。



第236図 第126号住居跡出土遺物実測図

第126号住居跡遺物観察表

図版番号	器種	計測値(cm)	器形の特徴	手法の特徴	胎土・色調・焼成	備考
第236図 7	環 須恵器	A [12.8] B 4.2 C 6.6	平底。体部は外傾しながら立ち上がり、口縁部に至る。	口縁部及び体部内・外面ロクロナデ。体部下端手持ちヘラ削り。底部回転ヘラ削り後、手持ちヘラ削り。	長石・雲母 にぶい褐色 普通	P344 50% PL91 南東コーナー部覆土上層 体部外面墨書「□」?
8	盤 須恵器	A 15.4 B 4.0 D 8.8 E 1.2	底部は平底で、ハの字状に開く高台が付く。体部は緩やかに外傾しながら立ち上がり、口縁部との境に稜をもつ。口縁部は外反する。	口縁部及び体部内・外面ロクロナデ。底部回転ヘラ削り後、高台貼り付け。	石英・長石・雲母 褐灰色 普通	P347 100% PL91 北東コーナー部覆土中層

図版番号	種別	計測値			出土地点	備考
		長さ(cm)	太さ(cm)	重量(g)		
第236図9	鉄釘	(3.2)	0.7×0.4	(1.4)	南西コーナー部覆土上層	基部欠損 M12 PL113

第127号住居跡 (第233・237・238図)

位置 調査Ⅱ区の中央部，D 2 d0区。

重複関係 本跡は第125・126号住居に掘り込まれているため，本跡の方がこれらの住居跡よりも古い。

規模と平面形 長軸4.36m，短軸3.66mの長方形である。

主軸方向 N - 5° - W

壁 壁高は26～30cmで，ほぼ垂直に立ち上がる。

壁溝 南西コーナー，西壁及び北壁西側の壁下を巡っている。上幅14～18cm，下幅6～10cm，深さ8～10cmで，断面形はU字形をしている。

床 全体的に平坦である。特に踏み固められたところは認められない。

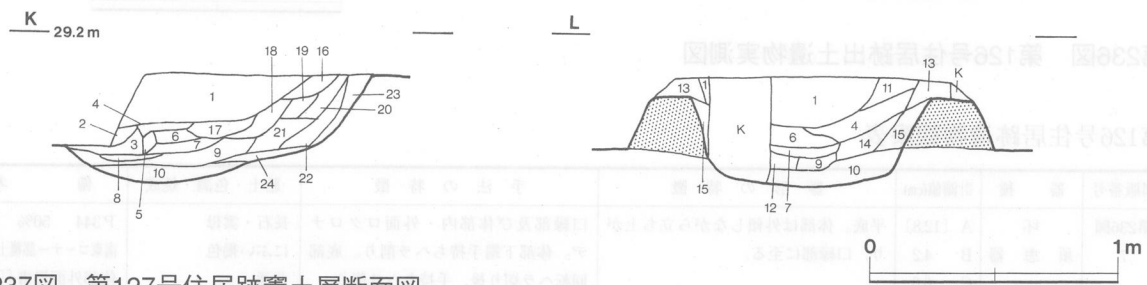
ピット 2か所(P14・P15)。P14は径24cmの円形，深さ30cmで，位置から出入り口施設に伴うピットと考えられる。P15は径22cmの円形，深さ18cmで，竈の西袖部の南側に掘り込まれており，位置から竈に関連するピットと考えられる。

貯蔵穴 北東コーナー部に付設されている。二段掘り込みになっており，上段は径88cmの円形，深さ36cmで，下段は長径78cm，短径64cmの楕円形，深さ16cmで，床面から下段底面までの深さは52cmである。

貯蔵穴土層解説

- 1 暗褐色 ローム粒子中量，ローム小ブロック少量，焼土粒子微量
- 2 褐色 ローム粒子多量，ローム小ブロック中量，ローム中ブロック少量，焼土粒子微量
- 3 褐色 ローム粒子多量，ローム小ブロック中量，ローム中ブロック少量

竈 北壁中央部西寄りに付設されており、焚口部から煙道口部までの長さ124cm、両袖幅146cmで、壁外への掘り込みは66cmである。袖部は粘土と砂粒を混ぜて構築されている。火床面は床面を20cmほど皿状に掘り込んだ後、埋め戻した上に形成されている。煙道部の平面形は逆U字形で、緩やかに外傾しながら立ち上がる。袖部内面及び火床面は火熱を受けて赤変硬化している。



第237図 第127号住居跡竈土層断面図

竈土層解説

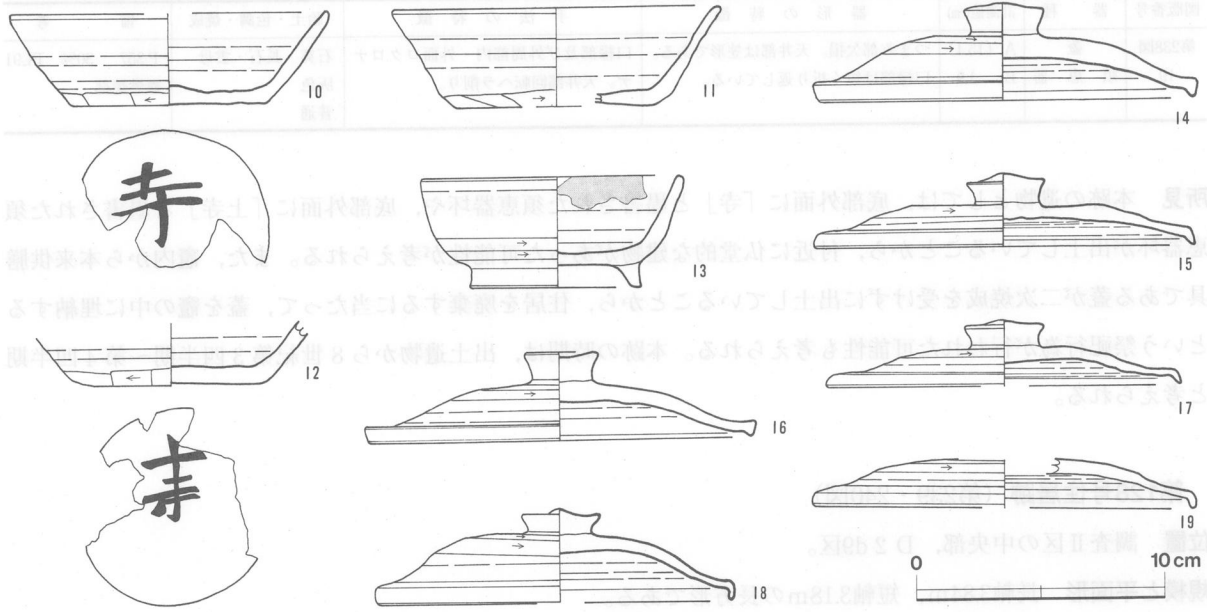
- | | | |
|----|--------|--|
| 1 | 暗褐色 | ローム粒子・焼土粒子・粘土粒子中量, ローム小ブロック・焼土小ブロック・粘土小ブロック・砂粒少量, 炭化粒子微量 |
| 2 | 褐色 | 粘土粒子多量, ローム粒子・粘土小ブロック中量, 焼土粒子・粘土粒子中ブロック・砂粒少量 |
| 3 | 暗赤褐色 | 焼土粒子多量, 焼土小ブロック中量, ローム粒子・粘土粒子・砂粒少量, 炭化粒子微量 |
| 4 | 暗褐色 | 焼土粒子多量, ローム粒子・焼土小ブロック・粘土粒子中量, ローム小ブロック・粘土中・小ブロック・砂粒少量 |
| 5 | にぶい赤褐色 | 焼土粒子多量, 焼土小ブロック中量, ローム粒子・焼土中ブロック・粘土粒子・砂粒少量, 炭化粒子微量 |
| 6 | 暗赤褐色 | 焼土小ブロック・焼土粒子多量, ローム粒子・炭化粒子・粘土中・小ブロック・粘土粒子・砂粒少量 |
| 7 | にぶい赤褐色 | 焼土粒子多量, 焼土小ブロック中量, 炭化粒子・粘土粒子・砂粒・灰少量 |
| 8 | 黒褐色 | 焼土粒子中量, ローム粒子・炭化粒子少量 |
| 9 | 暗赤褐色 | 焼土中・小ブロック・焼土粒子多量 |
| 10 | 褐色 | ローム粒子多量, ローム小ブロック中量, ローム中ブロック・焼土粒子少量 |
| 11 | 暗褐色 | ローム粒子・焼土粒子・粘土粒子中量, ローム小ブロック・焼土小ブロック・粘土中・小ブロック・砂粒少量, 炭化粒子微量 |
| 12 | 暗赤褐色 | 焼土小ブロック・焼土粒子多量, ローム粒子少量 |
| 13 | 褐色 | ローム粒子多量, ローム小ブロック中量, ローム中ブロック・焼土粒子・粘土粒子・砂粒少量 |
| 14 | 暗褐色 | 焼土粒子多量, 焼土小ブロック・粘土粒子中量, ローム粒子・粘土小ブロック・砂粒少量 |
| 15 | 暗褐色 | ローム粒子・粘土粒子中量, ローム小ブロック・焼土粒子・粘土小ブロック・砂粒少量, ローム中ブロック微量 |
| 16 | 暗褐色 | 焼土粒子中量, ローム粒子・炭化粒子・粘土粒子・砂粒少量, ローム小ブロック微量 |
| 17 | にぶい赤褐色 | 焼土粒子多量, ローム粒子・焼土小ブロック・粘土粒子中量, ローム小ブロック・焼土中ブロック・粘土小ブロック・砂粒少量, 粘土中ブロック微量 |
| 18 | 灰褐色 | 焼土粒子中量, ローム粒子・炭化粒子・粘土粒子・砂粒少量 |
| 19 | 褐色 | 粘土粒子多量, ローム粒子・粘土小ブロック中量, ローム小ブロック・焼土粒子・砂粒少量 |
| 20 | にぶい赤褐色 | 焼土粒子多量, 焼土小ブロック中量, ローム粒子・炭化粒子・粘土粒子・砂粒少量 |
| 21 | にぶい赤褐色 | 焼土粒子多量, 焼土小ブロック中量, ローム粒子・焼土中ブロック・炭化粒子・粘土粒子・砂粒少量 |
| 22 | にぶい赤褐色 | 焼土粒子中量, ローム粒子・焼土小ブロック・炭化粒子・粘土粒子・砂粒少量 |
| 23 | 褐色 | ローム粒子多量, ローム小ブロック中量, ローム中ブロック・焼土粒子少量 |
| 24 | 褐色 | ローム粒子多量, ローム小ブロック中量, 焼土粒子少量, 粘土粒子・砂粒微量 |

覆土 3層からなる。19層から17層まですべて自然堆積である。

土層解説

- | | | |
|----|-----|---|
| 17 | 暗褐色 | ローム粒子少量, 焼土粒子微量 |
| 18 | 暗褐色 | ローム粒子少量, ローム小ブロック・焼土粒子微量 |
| 19 | 褐色 | ローム粒子中量, ローム小ブロック少量, ローム中ブロック・焼土粒子・炭化粒子微量 |

遺物 土師器の小破片10点, 須恵器及びその小破片20点が出土している。図示した土器は須恵器である。床面では, 第238図14の蓋が竈の西側から横位の状態で出土している。竈では, 10・11の坏(10は墨書有)及び13の高台付坏が西袖部から斜位の状態で, 15・16の蓋が燃焼部と煙道部から壊れた状態で, 17の蓋が煙道部から逆位の状態で, 18の蓋が燃焼部から壊れた状態で, 19の蓋が燃焼部から正位の状態でそれぞれ出土している。その他にも北東区の覆土中から12(墨書有)の坏が出土している。



第238図 第127号住居跡出土遺物実測図

第127号住居跡遺物観察表

図版番号	器種	計測値(cm)	器形の特徴	手法の特徴	胎土・色調・焼成	備考
第238図 10	須恵器 坏	A [12.6] B 3.2 C 8.0	平底。体部は外傾しながら立ち上がり、口縁部に至る。	口縁部及び体部内・外面ロクロナデ。体部下端手持ちヘラ削り。底部手持ちヘラ削り。	長石・雲母 灰白色 普通	P 348 60% PL91 竈西袖部 底部外面墨書「寺」
11	須恵器 坏	A 13.2 B 4.0 C [8.2]	底部一部欠損。平底。体部は外傾しながら立ち上がり、口縁部に至る。	口縁部及び体部内・外面ロクロナデ。体部下端手持ちヘラ削り。底部手持ちヘラ削り。	石英・長石・雲母 灰色 普通	P 349 40% PL91 竈西袖部
12	須恵器 坏	B (2.5) C 7.8	底部から体部下半にかけての破片。平底。体部は外傾しながら立ち上がる。	体部内・外面ロクロナデ。体部下端手持ちヘラ削り。底部手持ちヘラ削り。	石英・長石・雲母 灰色 普通	P 350 40% PL91 北東区覆土中 底部外面墨書「上寺」
13	須恵器 高台付坏	A 10.4 B 4.5 D 7.0 E 0.9	底部は平底で、ハの字状に開く低い高台が付く。体部は外傾しながら立ち上がり、口縁部に至る。	口縁部及び体部内・外面ロクロナデ。体部下端回転ヘラ削り。底部回転ヘラ削り後、高台貼り付け。	石英・長石・雲母 灰黄褐色 普通	P 351 80% PL91 竈西袖部 口縁部内面油煙付着
14	須恵器 蓋	A 15.2 B 3.9 F 3.4 G 1.2	天井部は笠形で、擬宝珠状のつまみが付く。口縁部は短く折り返している。	口縁部及び外周部内・外面ロクロナデ。天井部回転ヘラ削り後、つまみ接合。	石英・長石・雲母 灰黄褐色 普通	P 352 100% PL91 竈西側床面
15	須恵器 蓋	A 15.4 B 3.0 F 3.2 G 0.9	天井部は笠形で、擬宝珠状のつまみが付く。口縁部は短く折り返している。	口縁部及び外周部内・外面ロクロナデ。天井部回転ヘラ削り後、つまみ接合。	石英・長石・雲母 灰色 普通	P 353 80% PL91 竈燃焼部・煙道部
16	須恵器 蓋	A 15.6 B 3.5 F 2.8 G 1.3	天井部は笠形で、擬宝珠状のつまみが付く。口縁部は短く折り返している。	口縁部及び外周部内・外面ロクロナデ。天井部回転ヘラ削り後、つまみ接合。	石英・長石・雲母 黄灰色 普通	P 354 80% PL91 竈燃焼部・煙道部
17	須恵器 蓋	A [14.4] B 2.6 F 3.2 G 0.9	天井部は笠形で、擬宝珠状のつまみが付く。口縁部は短く折り返している。	口縁部及び外周部内・外面ロクロナデ。天井部回転ヘラ削り後、つまみ接合。	石英・長石・雲母 灰黄褐色 普通	P 355 30% PL91 竈煙道部
18	須恵器 蓋	A [14.2] B 3.8 F 3.2 G 1.0	天井部は笠形で、擬宝珠状のつまみが付く。口縁部は短く折り返している。	口縁部及び外周部内・外面ロクロナデ。天井部回転ヘラ削り後、つまみ接合。	石英・長石・雲母 灰黄褐色 普通	P 356 50% PL91 竈燃焼部

図版番号	器種	計測値(cm)	器形の特徴	手法の特徴	胎土・色調・焼成	備考
第238図 19	蓋 須恵器	A (15.4) B 1.9	つまみ部欠損。天井部は笠形である。 口縁部は短く折り返している。	口縁部及び外周部内・外面ロクロナ デ。天井部回転ヘラ削り。	石英・長石・雲母 灰色 普通	P357 30% PL91 竈燃焼部

所見 本跡の遺物としては、底部外面に「寺」と墨書された須恵器坏や、底部外面に「上寺」と墨書された須恵器坏が出土していることから、付近に仏堂的な建物があつた可能性が考えられる。また、竈内から本来供膳具である蓋が二次焼成を受けずに出土していることから、住居を廃棄するに当たって、蓋を竈の中に埋納するという祭祀行為が行われた可能性も考えられる。本跡の時期は、出土遺物から8世紀第3四半期～第4四半期と考えられる。

第128号住居跡（第239・240図）

位置 調査Ⅱ区の中央部，D 2 d9区。

規模と平面形 長軸3.84m，短軸3.18mの長方形である。

主軸方向 N-34°-W

壁 壁高は34～44cmで，ほぼ垂直に立ち上がる。

壁溝 竈の部分を除き，壁下を全周している。上幅16～20cm，下幅6～14cm，深さ6～10cmで，断面形はU字形をしている。

床 全体的に平坦である。出入り口施設に伴うピットから主柱穴の内側及び竈の焚口部にかけて，特に踏み固められている。

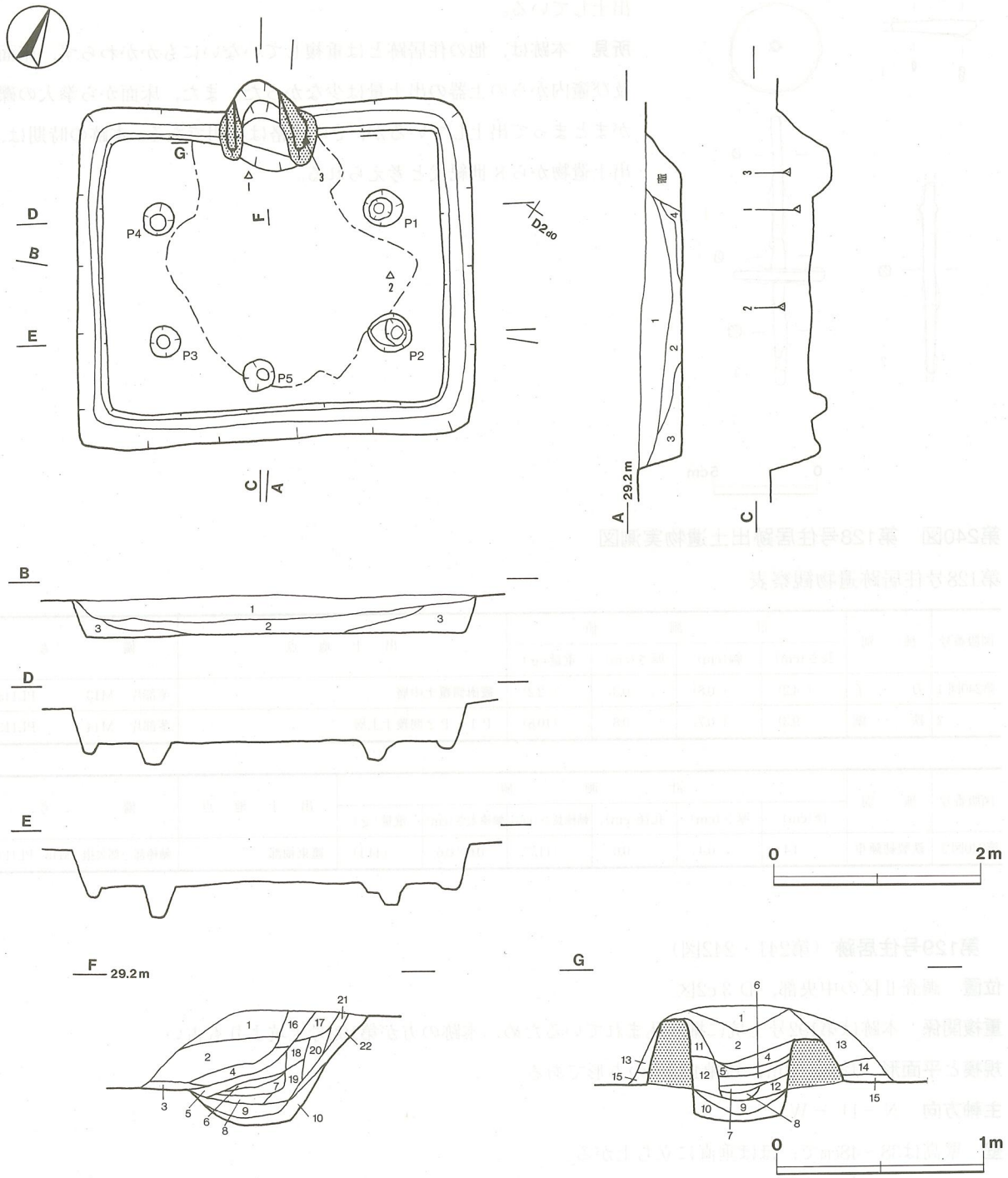
ピット 5か所（P1～P5）。P1～P4は径30～44cmの円形，深さ18～26cmで，規模や配列から主柱穴と考えられる。このうち，P2内には柱を抜き取つたと思われる痕跡がある。P5は径28cmの円形，深さ18cmで，位置から出入り口施設に伴うピットと考えられる。

竈 北西壁中央部西寄りに付設されており，焚口部から煙道口部までの長さ84cm，両袖幅96cmで，壁外への掘り込みは30cmである。袖部は粘土と砂粒を混ぜて構築されている。火床面は床面を18cmほど皿状に掘り込んだ後，埋め戻した上に形成されている。煙道部の平面形は逆U字形で，緩やかに外傾しながら立ち上がる。袖部内面及び火床面は火熱を受けて赤変硬化している。

竈土層解説

- 1 暗褐色 ローム粒子少量，焼土粒子微量
- 2 暗褐色 ローム粒子・焼土粒子少量，ローム小ブロック・粘土粒子・砂粒微量
- 3 暗赤褐色 焼土粒子多量，焼土小ブロック中量，ローム粒子少量
- 4 にぶい赤褐色 焼土粒子・粘土粒子多量，焼土小ブロック・粘土小ブロック中量，ローム粒子・粘土中ブロック・砂粒少量，炭化粒子微量
- 5 暗赤褐色 焼土粒子多量，焼土小ブロック・粘土粒子中量，焼土中ブロック・粘土小ブロック・砂粒少量
- 6 灰褐色 焼土粒子・灰多量，炭化粒子少量
- 7 にぶい赤褐色 焼土粒子多量，灰中量
- 8 赤褐色 焼土小ブロック・焼土粒子多量，焼土中ブロック中量
- 9 暗褐色 ローム粒子・焼土粒子中量，ローム小ブロック少量，粘土粒子・砂粒微量
- 10 褐色 ローム粒子多量，ローム小ブロック中量，ローム中ブロック少量，焼土粒子微量
- 11 赤褐色 焼土粒子・粘土粒子多量，焼土小ブロック・粘土小ブロック中量，ローム粒子・焼土中ブロック・砂粒少量
- 12 にぶい赤褐色 焼土粒子多量，焼土小ブロック中量，ローム粒子・炭化粒子・粘土小ブロック・粘土粒子・砂粒少量，炭化物微量
- 13 暗褐色 ローム粒子少量，ローム小ブロック・粘土粒子・砂粒微量
- 14 暗褐色 ローム粒子・粘土粒子中量，ローム小ブロック・粘土小ブロック・砂粒少量，焼土粒子・粘土中ブロック微量
- 15 暗褐色 ローム粒子多量，ローム小ブロック中量，焼土粒子・炭化粒子・粘土粒子・砂粒微量
- 16 暗赤褐色 焼土粒子・粘土粒子多量，ローム粒子・焼土小ブロック・粘土小ブロック中量，ローム小ブロック・砂粒少量
- 17 にぶい赤褐色 粘土粒子多量，ローム粒子・焼土粒子・粘土小ブロック中量，ローム小ブロック・焼土小ブロック・砂粒少量，炭化粒子微量
- 18 暗赤褐色 焼土粒子中量，ローム粒子・焼土小ブロック・粘土粒子・砂粒少量，ローム小ブロック・炭化粒子微量
- 19 暗褐色 ローム粒子・焼土粒子少量，ローム小ブロック・炭化粒子・粘土粒子・砂粒微量
- 20 暗褐色 ローム粒子中量，ローム小ブロック・焼土粒子・粘土粒子・砂粒少量，焼土小ブロック・炭化粒子微量
- 21 褐色 ローム粒子多量，ローム小ブロック中量，焼土粒子・粘土粒子・砂粒少量
- 22 褐色 ローム粒子多量，ローム小ブロック中量，ローム中ブロック少量，焼土粒子・粘土粒子・砂粒微量

覆土 4層からなる。4層は含有物から竈が壊れて堆積したものと考えられる。3層から1層は自然堆積である。

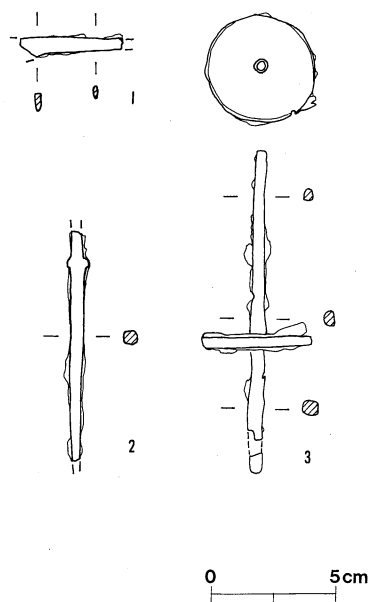


第239図 第128号住居跡実測図

土層解説

- 1 暗褐色 ローム粒子中量, 焼土粒子・炭化粒子微量
- 2 暗褐色 ローム粒子中量, ローム小ブロック少量, 焼土粒子微量
- 3 暗褐色 ローム粒子多量, ローム小ブロック中量, ローム中ブロック少量
- 4 暗褐色 ローム粒子多量, ローム小ブロック・粘土小ブロック・粘土粒子中量, 粘土中ブロック少量, 焼土粒子微量

遺物 土師器の小破片200点, 須恵器の小破片10点, 刀子1点, 鉄鎌1点, 鉄製紡錘車1点が出土しているが, 土器類はいずれも細片で, 図示できるものはない。覆土上層では, 第240図2の鉄鎌がP1とP2の間から出土している。覆土中層では, 1の刀子が竈の南側から出土している。竈では, 3の鉄製紡錘車が東袖部から鉄製の軸棒を挿入したままの状態出土している。また, P3とP4の間の床面から拳大の礫7点がまとまって



出土している。

所見 本跡は、他の住居跡とは重複していないにもかかわらず、床面及び竈内からの土器の出土量は少なかった。また、床面から拳大の礫がまとまって出土しているが、その性格は不明である。本跡の時期は、出土遺物から8世紀代と考えられる。

第240図 第128号住居跡出土遺物実測図

第128号住居跡遺物観察表

図版番号	種別	計測値				出土地点	備考
		長さ(cm)	幅(cm)	厚さ(cm)	重量(g)		
第240図1	刀子	(4.2)	(0.8)	0.3	(2.2)	竈南側覆土中層	茎部片 M13 PL113
2	鉄鏃	(9.3)	(0.7)	0.8	(10.8)	P1・P2間覆土上層	茎部片 M14 PL113

図版番号	種別	計測値						出土地点	備考
		径(cm)	厚さ(cm)	孔径(cm)	軸棒長さ(cm)	軸棒太さ(cm)	重量(g)		
第240図3	鉄製紡錘車	4.4	0.4	0.6	(11.7)	0.6×0.6	(44.1)	竈東袖部	軸棒部一部欠損 M15 PL113

第129号住居跡 (第241・242図)

位置 調査Ⅱ区の中央部、D3c2区。

重複関係 本跡は第192号土坑に掘り込まれているため、本跡の方が第192号土坑よりも古い。

規模と平面形 長軸4.60m、短軸4.22mの方形である。

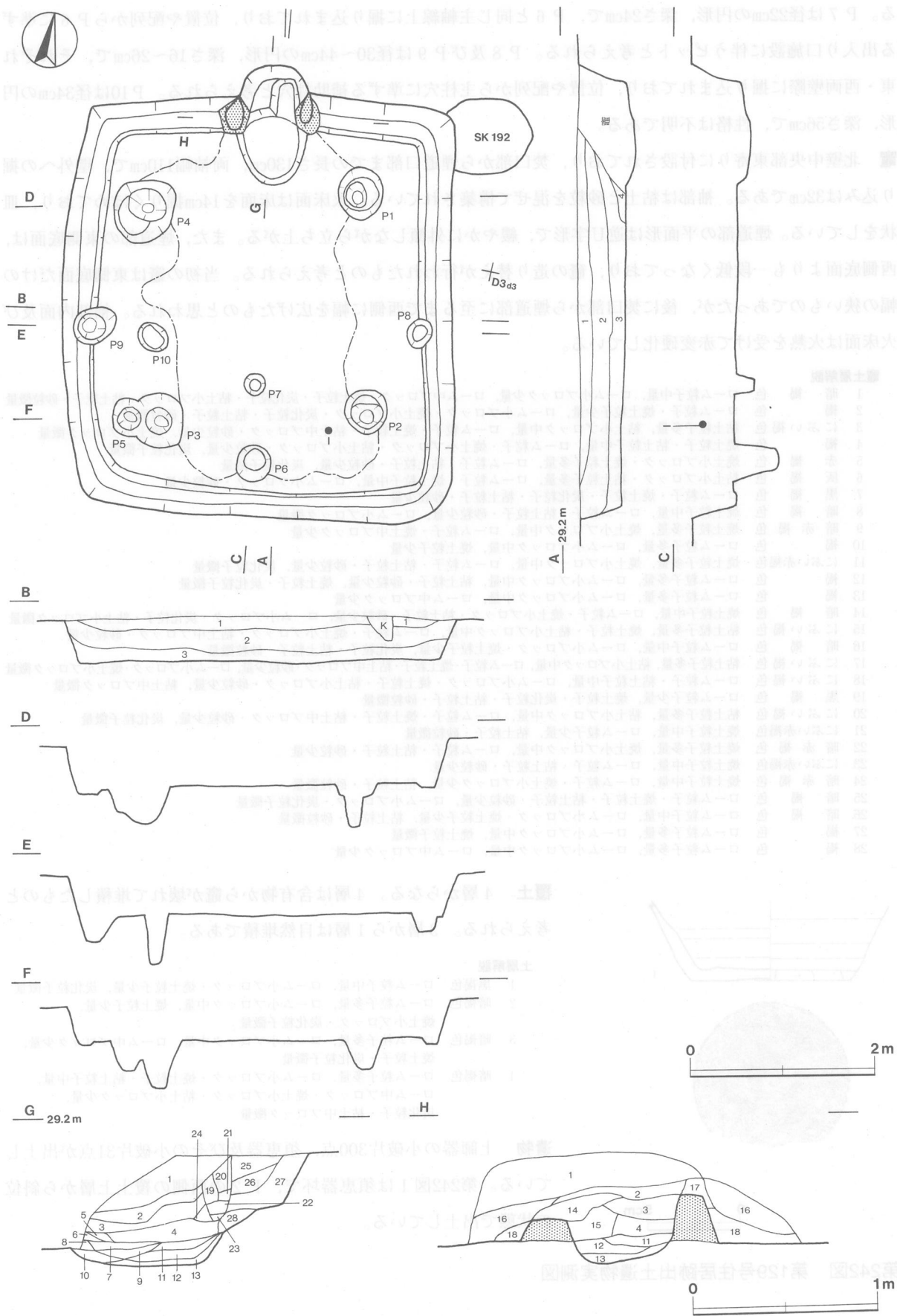
主軸方向 N-11°-W

壁 壁高は38~48cmで、ほぼ垂直に立ち上がる。

壁溝 竈の部分を除き、壁下を全周している。上幅16~30cm、下幅10~20cm、深さ4~8cmで、断面形は逆台形をしている。

床 全体的に平坦である。出入口施設に伴うピットから主柱穴の内側及び竈の焚口部にかけて、特に踏み固められている。

ピット 10か所(P1~P10)。P1は二段掘り込みになっており、上段は径46cmの円形、深さ16cmで、下段は径22cm、深さ30cmで、床面から下段底面までの深さは46cmである。P2~P4は径44~68cmの円形、深さ30~52cmである。P1~P4は規模や配列から主柱穴と考えられる。このうち、P2及びP4内には柱を抜き取ったと思われる痕跡がある。P3に隣接してP5があり、径40cmの円形、深さ34cmで、補助柱穴もしくは柱を立て替えたものと思われる。P6は径40cmの円形、深さ50cmで、位置から出入口施設に伴うピットと考えられ



第241図 第129号住居跡実測図

る。P 7は径22cmの円形、深さ24cmで、P 6と同じ主軸線上に掘り込まれており、位置や配列からP 6に準ずる出入り口施設に伴うピットと考えられる。P 8及びP 9は径30～44cmの円形、深さ16～26cmで、それぞれ東・西両壁際に掘り込まれており、位置や配列から主柱穴に準ずる補助柱穴と考えられる。P 10は径34cmの円形、深さ56cmで、性格は不明である。

竈 北壁中央部東寄りに付設されており、焚口部から煙道口部までの長さ130cm、両袖幅110cmで、壁外への掘り込みは32cmである。袖部は粘土と砂粒を混ぜて構築されている。火床面は床面を14cm掘りくぼめており、皿状をしている。煙道部の平面形は逆U字形で、緩やかに外傾しながら立ち上がる。また、煙道部の東側底面は、西側底面よりも一段低くなっており、竈の造り替えが行われたものと考えられる。当初の竈は東側底面だけの幅の狭いものであったが、後に焚口部から煙道部に至るまで西側に幅を広げたものと思われる。袖部内面及び火床面は火熱を受けて赤変硬化している。

竈土層解説

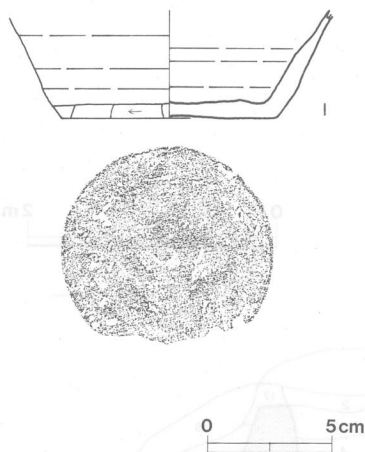
1	暗褐色	ローム粒子中量, ローム小ブロック少量, ローム中ブロック・焼土粒子・炭化粒子・粘土小ブロック・粘土粒子・砂粒微量
2	褐色	ローム粒子・焼土粒子少量, ローム小ブロック・焼土小ブロック・炭化粒子・粘土粒子・砂粒微量
3	にぶい褐色	粘土粒子多量, 粘土小ブロック中量, ローム粒子・焼土粒子・粘土中ブロック・砂粒少量, 焼土小ブロック微量
4	褐色	焼土粒子・粘土粒子中量, ローム粒子・焼土小ブロック・粘土小ブロック・砂粒少量, 炭化粒子微量
5	赤褐色	焼土小ブロック・焼土粒子多量, ローム粒子・粘土粒子・砂粒少量, 炭化粒子微量
6	灰褐色	粘土小ブロック・粘土粒子多量, ローム粒子・焼土粒子中量, ローム小ブロック・砂粒少量
7	黒褐色	ローム粒子・焼土粒子・炭化粒子・粘土粒子・砂粒少量
8	暗褐色	焼土粒子中量, ローム粒子・粘土粒子・砂粒少量, ローム小ブロック微量
9	暗赤褐色	焼土粒子多量, 焼土小ブロック中量, ローム粒子・焼土中ブロック少量
10	褐色	ローム粒子多量, ローム小ブロック中量, 焼土粒子少量
11	にぶい赤褐色	焼土粒子多量, 焼土小ブロック中量, ローム粒子・粘土粒子・砂粒少量, 炭化粒子微量
12	褐色	ローム粒子多量, ローム小ブロック中量, 粘土粒子・砂粒少量, 焼土粒子・炭化粒子微量
13	褐色	ローム粒子多量, ローム小ブロック中量, ローム中ブロック少量
14	暗褐色	焼土粒子中量, ローム粒子・焼土小ブロック・粘土粒子・砂粒少量, ローム小ブロック・炭化粒子・粘土小ブロック微量
15	にぶい褐色	粘土粒子多量, 焼土粒子・粘土小ブロック中量, ローム粒子・焼土小ブロック・粘土中ブロック・砂粒少量
16	暗褐色	ローム粒子中量, ローム小ブロック・焼土粒子少量, 炭化粒子・粘土粒子・砂粒微量
17	にぶい褐色	粘土粒子多量, 粘土小ブロック中量, ローム粒子・焼土粒子・粘土中ブロック・砂粒少量, ローム小ブロック・焼土小ブロック微量
18	にぶい褐色	ローム粒子・粘土粒子中量, ローム小ブロック・焼土粒子・粘土小ブロック・砂粒少量, 粘土中ブロック微量
19	黒褐色	ローム粒子少量, 焼土粒子・炭化粒子・粘土粒子・砂粒微量
20	にぶい褐色	粘土粒子多量, 粘土小ブロック中量, ローム粒子・焼土粒子・粘土中ブロック・砂粒少量, 炭化粒子微量
21	にぶい赤褐色	焼土粒子中量, ローム粒子少量, 粘土粒子・砂粒微量
22	暗赤褐色	焼土粒子多量, 焼土小ブロック中量, ローム粒子・粘土粒子・砂粒少量
23	にぶい赤褐色	焼土粒子中量, ローム粒子・粘土粒子・砂粒少量
24	暗赤褐色	焼土粒子中量, ローム粒子・焼土小ブロック少量, 粘土粒子・砂粒微量
25	暗褐色	ローム粒子・焼土粒子・粘土粒子・砂粒少量, ローム小ブロック・炭化粒子微量
26	暗褐色	ローム粒子中量, ローム小ブロック・焼土粒子少量, 粘土粒子・砂粒微量
27	褐色	ローム粒子多量, ローム小ブロック中量, 焼土粒子微量
28	褐色	ローム粒子多量, ローム小ブロック中量, ローム中ブロック少量

覆土 4層からなる。4層は含有物から竈が壊れて堆積したものと考えられる。3層から1層は自然堆積である。

土層解説

1	黒褐色	ローム粒子中量, ローム小ブロック・焼土粒子少量, 炭化粒子微量
2	暗褐色	ローム粒子多量, ローム小ブロック中量, 焼土粒子少量, 焼土小ブロック・炭化粒子微量
3	暗褐色	ローム粒子多量, ローム小ブロック中量, ローム中ブロック少量, 焼土粒子・炭化粒子微量
4	暗褐色	ローム粒子多量, ローム小ブロック・焼土粒子・粘土粒子中量, ローム中ブロック・焼土小ブロック・粘土小ブロック少量, 炭化粒子・粘土中ブロック微量

遺物 土師器の小破片300点、須恵器及びその小破片31点が出土している。第242図1は須恵器坏で、P 2の西側の覆土上層から斜位の状態で出土している。



第242図 第129号住居跡出土遺物実測図

所見 本跡は、他の住居跡とは重複していないにもかかわらず、床面及び竈内からの遺物の出土量は少なかった。本跡の時期は、出土遺物から8世紀第3四半期～第4四半期と考えられる。

第129号住居跡遺物観察表

図版番号	器種	計測値(cm)	器形の特徴	手法の特徴	胎土・色調・焼成	備考
第242図 1	坏 須恵器	B (4.4) C 8.6	口縁部欠損。平底。体部は外傾しながら立ち上がる。	体部内・外面ロクロナデ。体部下端手持ちヘラ削り。底部手持ちヘラ削り。	石英・長石・雲母 灰色 普通	P 358 50% PL91 P 2 西側覆土上層

第130号住居跡 (第243~245図)

位置 調査Ⅱ区の中央部, D 3 b1区。

重複関係 本跡は第221・225・226号土坑に掘り込まれているため, 本跡の方がこれらの土坑よりも古い。

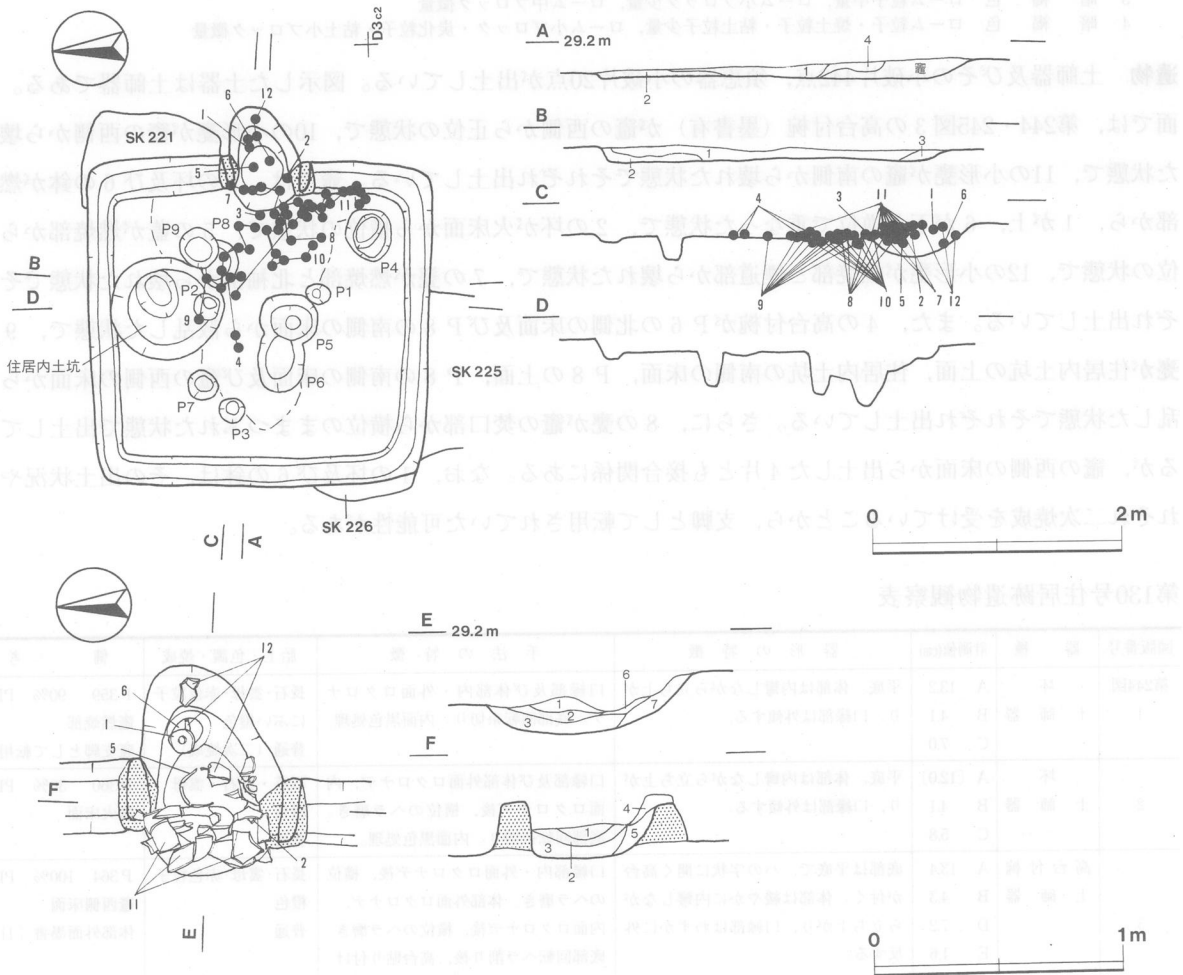
規模と平面形 長軸2.76m, 短軸2.66mの方形である。

主軸方向 N-94°-E

壁 壁高は2~12cmで, ほぼ垂直に立ち上がる。

壁溝 竈の部分を除き, 壁下を全周している。上幅18~22cm, 下幅10~12cm, 深さ4~6cmで, 断面形は逆台形をしている。

床 全体的に平坦である。出入口施設に伴うピットから支柱穴の内側及び竈の焚口部にかけて, 特に踏み固められている。



第243図 第130号住居跡実測図

ピット 9か所(P1～P9)。P1及びP2は径22cmの円形、深さ28～36cmで、規模や配列から支柱穴と考えられる。P3は径20cmの円形、深さ22cmで、位置から出入り口施設に伴うピットと考えられる。P4～P9は径24～46cmの円形、深さ18～60cmで、性格は不明である。

住居内土坑 北壁際中央部に掘り込まれており、径92cmの円形、深さ22cmで、断面形はU字形をしている。性格は不明である。

竈 東壁中央部に付設されており、焚口部から煙道口部までの長さ84cm、両袖幅78cmで、壁外への掘り込みは40cmである。袖部は粘土と砂粒を混ぜて構築されている。火床面は床面を14cm掘りくぼめており、皿状をしている。煙道部の平面形は逆U字形で、緩やかに外傾しながら立ち上がる。袖部内面及び火床面は火熱を受けて赤変硬化している。

竈土層解説

- 1 にぶい赤褐色 焼土粒子多量、焼土小ブロック中量、ローム粒子少量
- 2 暗赤褐色 焼土粒子多量、焼土小ブロック中量、焼土中ブロック少量
- 3 褐色 ローム粒子多量、ローム小ブロック中量、焼土粒子少量、焼土小ブロック微量
- 4 暗褐色 ローム粒子中量、焼土粒子少量、焼土小ブロック・粘土粒子・砂粒微量
- 5 褐色 ローム粒子多量、ローム小ブロック中量、ローム中ブロック少量、焼土粒子微量
- 6 褐色 ローム粒子・粘土粒子中量、砂粒少量、焼土粒子微量
- 7 褐色 ローム粒子多量、ローム小ブロック中量、ローム中ブロック少量

覆土 4層からなる。4層は含有物から竈が壊れて堆積したものと考えられる。3層から1層は自然堆積である。

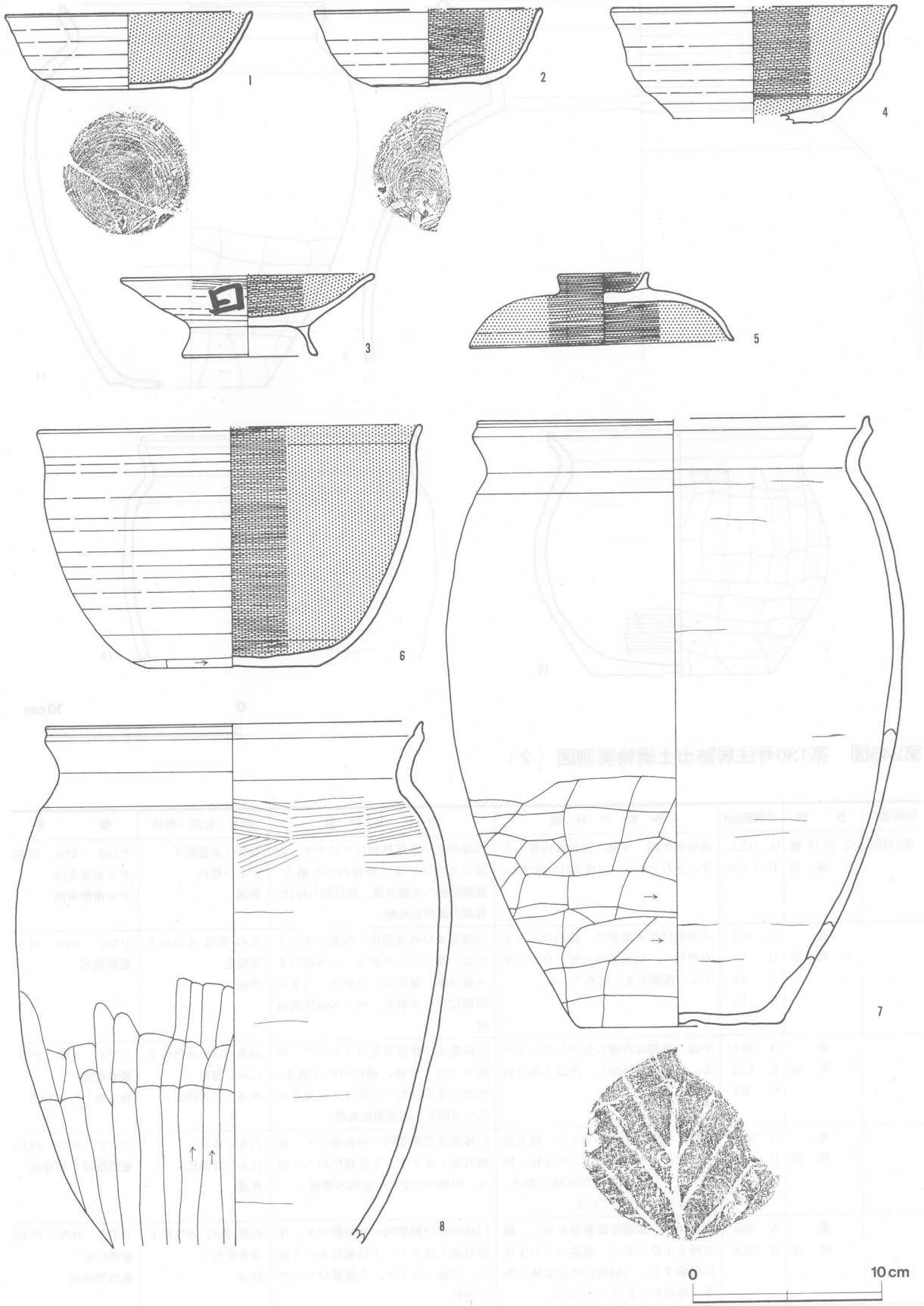
土層解説

- 1 黒褐色 ローム粒子少量、焼土粒子・炭化粒子微量
- 2 黒褐色 ローム粒子少量、ローム小ブロック・焼土粒子微量
- 3 暗褐色 ローム粒子中量、ローム小ブロック少量、ローム中ブロック微量
- 4 暗褐色 ローム粒子・焼土粒子・粘土粒子少量、ローム小ブロック・炭化粒子・粘土小ブロック微量

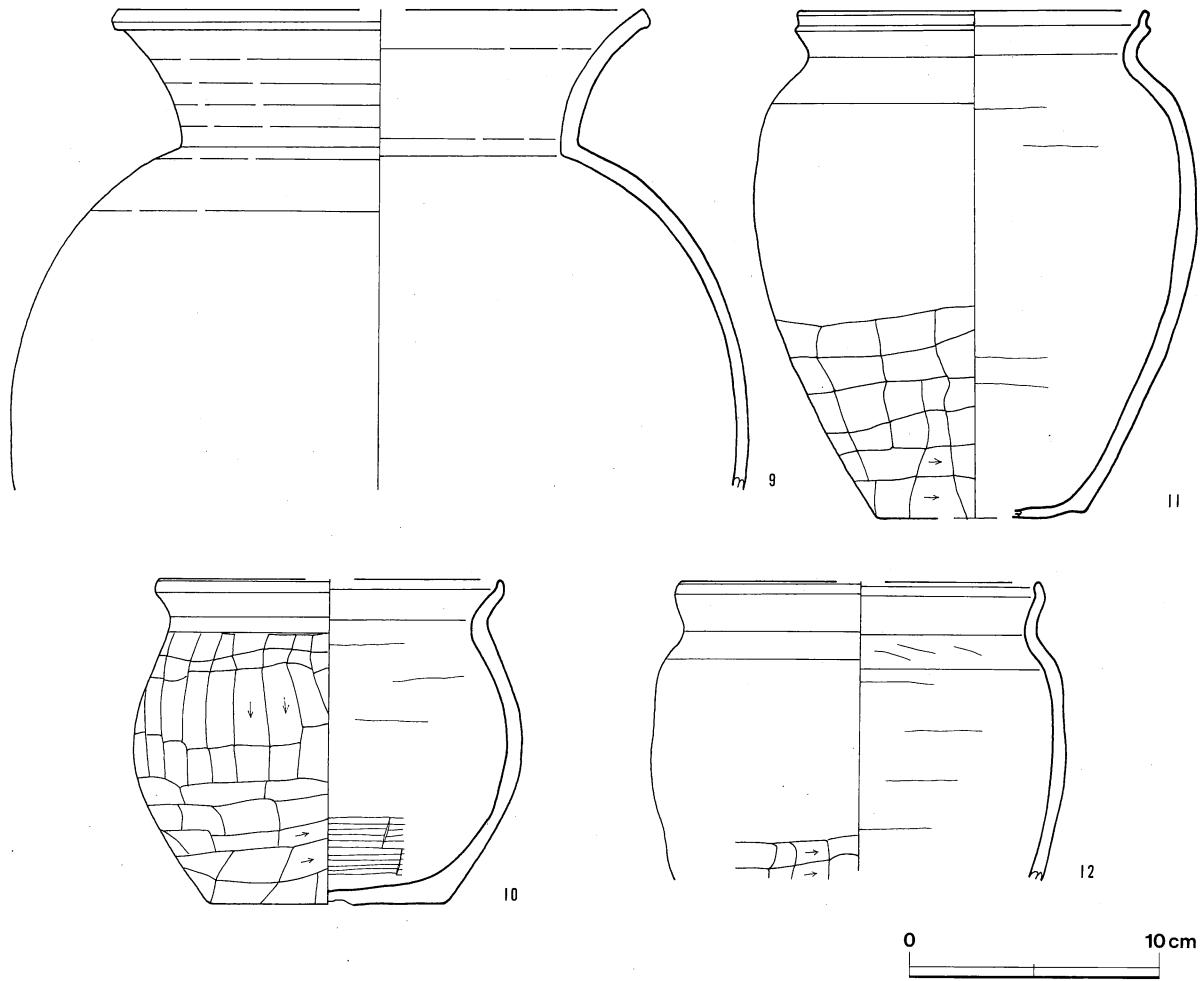
遺物 土師器及びその小破片442点、須恵器の小破片20点が出土している。図示した土器は土師器である。床面では、第244・245図3の高台付椀（墨書有）が竈の西側から正位の状態、10の小形甕が竈の西側から壊れた状態で、11の小形甕が竈の南側から壊れた状態でそれぞれ出土している。竈では、1の坏及び6の鉢が燃焼部から、1が上、6が下と逆位で重なった状態で、2の坏が火床面から横位の状態、5の蓋が燃焼部から逆位の状態、12の小形甕が燃焼部と煙道部から壊れた状態で、7の甕が燃焼部と北袖部から壊れた状態でそれぞれ出土している。また、4の高台付椀がP6の北側の床面及びP8の南側の床面から散乱した状態で、9の甕が住居内土坑の上面、住居内土坑の南側の床面、P8の上面、P8の南側の床面及び竈の西側の床面から散乱した状態でそれぞれ出土している。さらに、8の甕が竈の焚口部から横位のままつぶれた状態で出土しているが、竈の西側の床面から出土した4片とも接合関係にある。なお、1の坏及び6の鉢は、その出土状況やそれぞれ二次焼成を受けていることから、支脚として転用されていた可能性がある。

第130号住居跡遺物観察表

図版番号	器種	計測値(cm)	器形の特徴	手法の特徴	胎土・色調・焼成	備考
第244図 1	坏 土師器	A 13.2	平底。体部は内彎しながら立ち上がり、口縁部は外傾する。	口縁部及び体部内・外面ロクロナデ。底部回転糸切り。内面黒色処理。	長石・雲母・赤色粒子 にぶい橙色 普通（二次焼成）	P359 90% PL91 竈燃焼部 竈支脚として転用？
		B 4.1				
		C 7.0				
2	坏 土師器	A [12.0]	平底。体部は内彎しながら立ち上がり、口縁部は外傾する。	口縁部及び体部外面ロクロナデ、内面ロクロナデ後、横位のヘラ磨き。底部回転糸切り。内面黒色処理。	石英・長石・雲母 橙色 普通	P360 30% PL92 竈火床面
		B 4.1				
		C 5.8				
3	高台付椀 土師器	A 13.4	底部は平底で、ハの字状に開く高台が付く。体部は緩やかに内彎しながら立ち上がり、口縁部はわずかに外反する。	口縁部内・外面ロクロナデ後、横位のヘラ磨き。体部外面ロクロナデ、内面ロクロナデ後、横位のヘラ磨き。底部回転ヘラ削り後、高台貼り付け。椀部内面黒色処理。	長石・雲母・赤色粒子 橙色 普通	P364 100% PL91 竈西側床面 体部外面墨書「日」
		B 4.3				
		D 7.2				
		E 1.6				



第244图 第130号住居跡出土遺物実測図(1)



第245図 第130号住居跡出土遺物実測図(2)

図版番号	器種	計測値(cm)	器形の特徴	手法の特徴	胎土・色調・焼成	備考
第244図 4	高台付 土師器	A [15.2] B (6.2)	高台部欠損。平底。体部は内彎しながら立ち上がり、口縁部は外傾する。	口縁部及び体部外面ロクロナデ、内面ロクロナデ後、横位のヘラ磨き。底部回転ヘラ削り後、高台貼り付け。腕部内面黒色処理。	石英・赤色粒子 にぶい橙色 普通	P365 40% PL92 P 6 北側床面, P 8 南側床面
5	蓋 土師器	A 14.2 B 3.9 F 4.8 G 1.0	天井部は伏せ皿形で、高台状のつまみが付く。口縁部は内彎しながら垂下し、端部を丸く収めている。	口縁部及び外周部内・外面ロクロナデ後、横位のヘラ磨き。天井部つまみ接合後、横位のヘラ磨き。つまみ部横位のヘラ磨き。内・外面黒色処理。	長石・雲母・赤色粒子 黒褐色 普通	P367 95% PL91 竈燃焼部
6	鉢 土師器	A [20.4] B 12.3 C 9.4	平底。体部は内彎しながら立ち上がる。口縁部は外傾し、内面下端に弱い稜をもつ。	口縁部及び体部外面ロクロナデ、内面ロクロナデ後、横位のヘラ磨き。体部下端手持ちヘラ削り。底部手持ちヘラ削り。内面黒色処理。	石英・長石・赤色粒子 にぶい橙色 普通(二次焼成)	P368 60% PL91 竈燃焼部 竈支脚として転用?
7	甕 土師器	A [20.8] B 32.4 C 10.8	平底。体部は長胴形を呈し、最大径を上位にもつ。頸部はくの字状に屈曲する。口縁部は外反気味に開き、端部をつまみ上げている。	口縁部及び頸部内・外面横ナデ。体部外面上位ナデ、下位横位のヘラ削り、内面ヘラナデ。底部木葉痕。	石英・長石 にぶい黄褐色 普通	P372 70% PL92 竈燃焼部・北袖部
8	甕 土師器	A 20.0 B (27.8)	底部欠損。体部は長胴形を呈し、最大径を上位にもつ。頸部はくの字状に屈曲する。口縁部は外反気味に開き、端部をつまみ上げている。	口縁部及び頸部内・外面横ナデ。体部外面上位ナデ、下位縦位のヘラ削り、内面ヘラナデ、上端横位のハケ目調整。	石英・長石・赤色粒子 浅黄橙色 普通	P373 80% PL92 竈焚口部, 竈西側床面

図版番号	器種	計測値(cm)	器形の特徴	手法の特徴	胎土・色調・焼成	備考
第245図 9	甕 土師器	A [20.6] B (19.3)	体部上半から口縁部にかけての破片。体部は内彎しながら立ち上がる。頸部はくの字状に屈曲する。口縁部は外反して開き、端部に稜をもつ。	口縁部及び頸部内・外面ロクロナデ。体部内・外面ナデ。	石英・長石・雲母 浅黄色 普通	P 374 20% PL92 住居内土坑上面、 住居内土坑南側床面、 P 8上面、P 8南側床面、 竈西側床面
10	甕 土師器	A [13.8] B 13.1 C 9.6	平底。体部は球形を呈し、最大径を中位にもつ。頸部はくの字状に屈曲する。口縁部は外反気味に開き、端部をつまみ上げている。	口縁部及び頸部内・外面横ナデ。体部外面上位縦位のヘラ削り、下位横位のヘラ削り、内面ヘラナデ、下端横位のハケ目調整。	石英・長石・赤色粒子 にぶい橙色 普通	P 369 70% PL92 竈西側床面
11	小形甕 土師器	A 14.0 B 20.5 C 8.4	底部一部欠損。平底。体部は長胴形を呈し、最大径を上位にもつ。頸部はくの字状に屈曲する。口縁部は外反気味に開き、端部をつまみ上げている。	口縁部及び頸部内・外面横ナデ。体部外面上位ナデ、下位横位のヘラ削り、内面ヘラナデ。	石英・長石・雲母 明赤褐色 普通	P 370 60% PL92 竈南側床面
12	小形甕 土師器	A [14.6] B (12.0)	底部欠損。体部は長胴形を呈し、最大径を上位にもつ。頸部はくの字状に屈曲する。口縁部は外反気味に開き、端部をつまみ上げている。	口縁部及び頸部内・外面横ナデ。体部外面上位ナデ、下位横位のヘラ削り、内面ヘラナデ。	石英・長石・赤色粒子 橙色 普通	P 371 10% PL92 竈燃焼部・煙道部

所見 本跡は、東壁に竈を有する一辺が3m未満の小形の二本柱の住居跡である。遺物としては、体部外面に「日」と墨書された高台付椀が出土しており、注目される。また、竈内から本来供膳具である坏・蓋が二次焼成を受けずに出土していることから、住居を廃棄するに当たって、坏・蓋を竈の中に埋納するという祭祀行為が行われた可能性が考えられる。本跡の時期は、出土遺物から10世紀第1四半期～第2四半期と考えられる。

第131号住居跡（第246・247図）

位置 調査Ⅱ区の北部，C 3i3区。

重複関係 本跡が第132～134・144号住居跡，第14号溝を掘り込んでいるため，本跡の方がこれらの遺構よりも新しい。

規模と平面形 長軸4.46m，短軸3.90mの長方形である。

主軸方向 N-97°-E

壁 壁高は10～20cmで，ほぼ垂直に立ち上がる。

壁溝 竈の部分を除き，壁下を巡っている。上幅16～20cm，下幅6～12cm，深さ8～12cmで，断面形はU字形をしている。

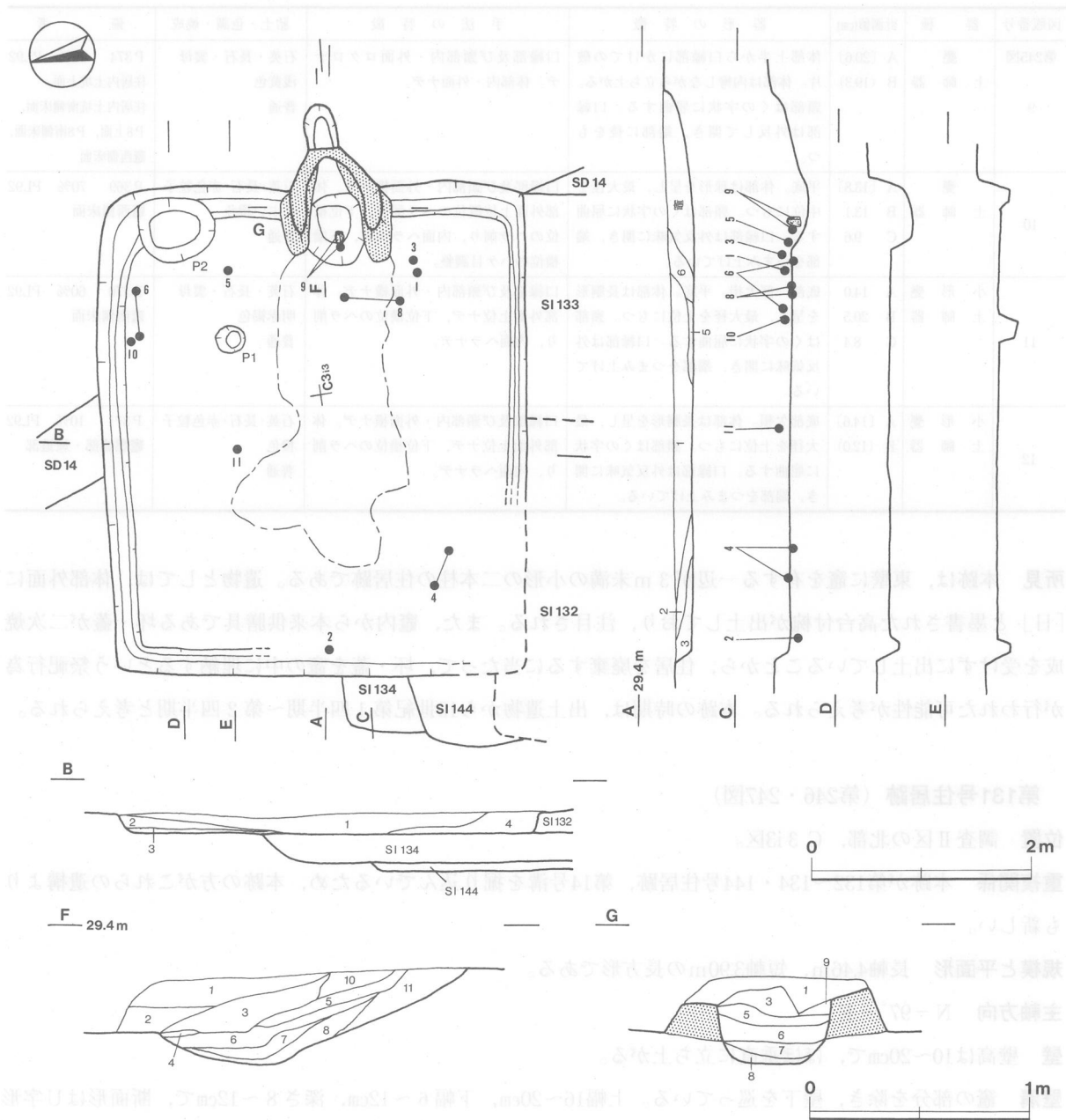
床 全体的に平坦である。主柱穴の内側及び竈の焚口部にかけて，特に踏み固められている。

ピット 2か所(P 1・P 2)。P 1は径26cmの円形，深さ16cmで，規模や位置から主柱穴と考えられる。P 2は径70cmの円形，深さ18cmで，北東コーナー部に掘り込まれているが，性格は不明である。

竈 東壁中央部南寄りに付設されており，焚口部から煙道口部までの長さ144cm，両袖幅102cmで，壁外への掘り込みは68cmである。袖部は粘土と砂粒を混ぜて構築されている。火床面は床面を14cm掘りくぼめており，皿状をしている。燃焼部内には支脚として使用された礫（斑礫岩）が遺存していた。煙道部の平面形は逆U字形で，緩やかに外傾しながら立ち上がる。袖部内面及び火床面は火熱を受けて赤変硬化している。

甕土層解説

- 1 黒褐色 ローム小ブロック・ローム粒子・焼土小ブロック・焼土粒子・粘土粒子・砂粒少量，炭化物・炭化粒子微量
- 2 暗赤褐色 焼土粒子多量，ローム小ブロック・ローム粒子・粘土粒子・砂粒少量
- 3 暗褐色 ローム粒子・粘土粒子中量，焼土粒子・砂粒少量
- 4 極暗赤褐色 焼土粒子中量，ローム粒子少量



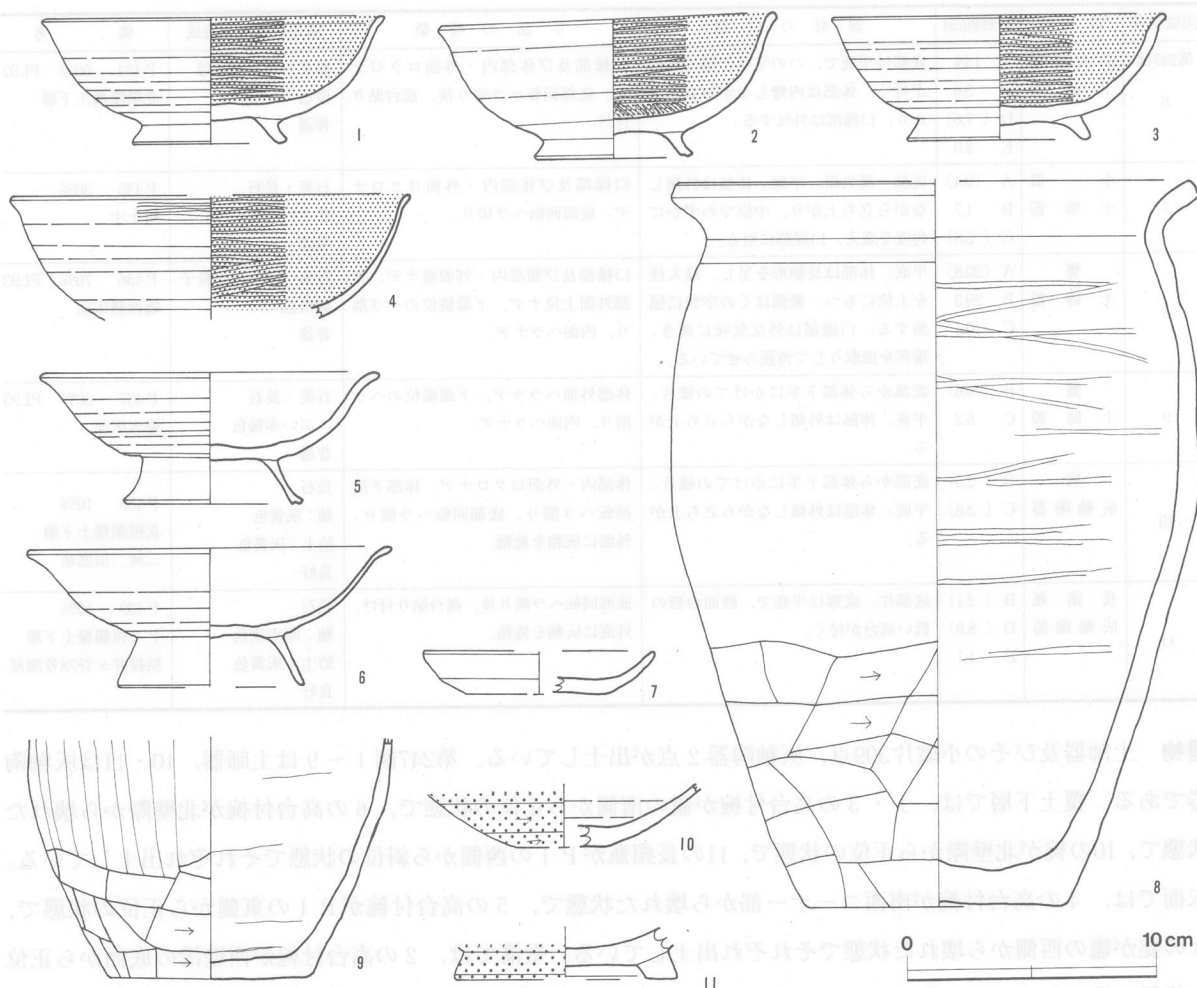
第246図 第131号住居跡実測図

- 5 暗赤褐色 焼土粒子中量, ローム小ブロック・ローム粒子・粘土粒子・砂粒少量
- 6 暗赤褐色 焼土粒子中量, ローム粒子・粘土粒子・砂粒少量, 炭化物・炭化粒子微量
- 7 暗赤褐色 焼土粒子中量, ローム粒子・焼土小ブロック少量, 粘土粒子・砂粒微量
- 8 にぶい赤褐色 焼土粒子多量, ローム粒子少量
- 9 黒褐色 ローム粒子・焼土小ブロック・焼土粒子・炭化物・炭化粒子・粘土粒子・砂粒少量, ローム小ブロック微量
- 10 にぶい黄褐色 粘土粒子多量, ローム粒子・焼土粒子・砂粒少量
- 11 暗赤褐色 焼土粒子中量, ローム粒子少量

覆土 6層からなる。6層及び5層は含有物から竈が壊れて堆積したものと考えられる。4層から1層は自然堆積である。

土層解説

- 1 黒褐色 ローム小ブロック・ローム粒子・焼土粒子少量, 焼土小ブロック微量
- 2 黒褐色 ローム粒子中量, ローム中・小ブロック・焼土粒子・炭化粒子少量
- 3 黒褐色 ローム粒子中量, ローム中・小ブロック・焼土粒子少量
- 4 黒褐色 ローム粒子中量, ローム中・小ブロック少量, 焼土小ブロック・焼土粒子微量
- 5 黒褐色 粘土粒子中量, ローム粒子・焼土粒子少量
- 6 黒褐色 粘土粒子多量, 焼土粒子中量, ローム粒子少量



第247図 第131号住居跡出土遺物実測図

第131号住居跡遺物観察表

図版番号	器種	計測値(cm)	器形の特徴	手法の特徴	胎土・色調・焼成	備考
第247図 1	高台付 土師器	A 13.8 B 5.1 D 6.2 E 0.8	底部は平底で、ハの字状に開く低い高台が付く。体部は内彎しながら立ち上がり、口縁部はわずかに外反する。	口縁部及び体部外面ロクロナデ、内面ロクロナデ後、横位のヘラ磨き。底部回転ヘラ切り後、高台貼り付け。腕部内面黒色処理。	石英・長石 橙色 普通	P 429 100% PL92 竈南側覆土下層
2	高台付 土師器	A 13.4 B 5.8 D 6.2 E 1.0	底部は平底で、ハの字状に開く低い高台が付く。高台端部の内面に段をもつ。体部は内彎しながら立ち上がり、口縁部はわずかに外反する。	口縁部及び体部外面ロクロナデ、内面ロクロナデ後、横位のヘラ磨き。底部回転ヘラ切り後、高台貼り付け。腕部内面黒色処理。	石英・長石 にぶい黄橙色 普通	P 430 100% PL92 西壁溝底面
3	高台付 土師器	A 13.4 B 5.0 D 7.4 E 0.9	底部は平底で、ハの字状に開く低い高台が付く。体部は内彎しながら立ち上がり、口縁部はわずかに外反する。	口縁部及び体部外面ロクロナデ、内面ロクロナデ後、横位のヘラ磨き。底部回転ヘラ切り後、高台貼り付け。腕部内面黒色処理。	石英・長石 橙色 普通	P 431 100% PL92 竈南側覆土下層
4	高台付 土師器	A [16.0] B (5.0)	底部欠損。体部は内彎しながら立ち上がり、口縁部はわずかに外反する。	口縁部内・外面ロクロナデ後、横位のヘラ磨き。体部外面ロクロナデ、内面ロクロナデ後、横位のヘラ磨き。内面黒色処理。	石英・長石 明赤褐色 普通	P 432 30% 南西コーナー部床面
5	高台付 土師器	A 13.6 B 5.3 D 7.2 E 1.8	底部は平底で、ハの字状に開く高い高台が付く。高台端部の内面に段をもつ。体部は内彎しながら立ち上がり、口縁部は外反する。	口縁部及び体部内・外面ロクロナデ。底部回転ヘラ切り後、高台貼り付け。	石英・長石 にぶい橙色 普通	P 433 100% PL92 P 1 東側床面

明石遺跡

図版番号	器種	計測値(cm)	器形の特徴	手法の特徴	胎土・色調・焼成	備考
第247図 6	高台付 土師器 碗	A 14.4	底部は平底で、ハの字状に開く高台が付く。体部は内彎しながら立ち上がり、口縁部は外反する。	口縁部及び体部内・外面ロクロナデ。底部回転ヘラ切り後、高台貼り付け。	石英・長石・雲母 橙色 普通	P 434 60% PL92 北壁際覆土下層
		B 5.6				
		D [7.6]				
		E 2.0				
7	小皿 土師器	A [9.4]	底部一部欠損。平底。体部は外傾しながら立ち上がり、中位でわずかに角度を変え、口縁部に至る。	口縁部及び体部内・外面ロクロナデ。底部回転ヘラ切り。	石英・長石 にぶい褐色 普通	P 435 30% 覆土中
		B 1.7				
		C [5.8]				
8	甕 土師器	A [20.8]	平底。体部は長胴形を呈し、最大径を上位にもつ。頸部はくの字状に屈曲する。口縁部は外反気味に開き、端部を面取りして角張らせている。	口縁部及び頸部内・外面横ナデ。体部外面上位ナデ、下端横位のヘラ削り、内面ヘラナデ。	石英・長石・赤色粒子 暗褐色 普通	P 436 70% PL93 竈西側床面
		B 29.3				
		C 10.4				
9	甕 土師器	B (9.6)	底部から体部下半にかけての破片。平底。体部は外傾しながら立ち上がる。	体部外面ヘラナデ、下端横位のヘラ削り、内面ヘラナデ。	石英・長石 にぶい赤褐色 普通	P 437 60% PL93 竈火床面
		C 8.2				
10	碗 灰釉陶器	B (2.5)	底部から体部下半にかけての破片。平底。体部は外傾しながら立ち上がる。	体部内・外面ロクロナデ。体部下端回転ヘラ削り。底部回転ヘラ削り。外面に灰釉を施釉。	長石 釉：灰黄色 胎土：灰黄色 良好	P 438 10% 北壁際覆土下層 三河二川窯産
		C [3.8]				
11	長頸瓶 灰釉陶器	B (2.1)	底部片。底部は平底で、断面台形の低い高台が付く。	底部回転ヘラ削り後、高台貼り付け。外面に灰釉を施釉。	長石 釉：暗赤褐色 胎土：灰黄色 良好	P 439 10% P 1 西側覆土下層 猿投井ヶ谷78号窯産 良好
		D [8.8]				
		E 1.1				

遺物 土師器及びその小破片309点、灰釉陶器 2点が出土している。第247図1～9は土師器、10・11は灰釉陶器である。覆土下層では、1・3の高台付碗が竈の南側から正位の状態で、6の高台付碗が北壁際から壊れた状態で、10の碗が北壁際から正位の状態で、11の長頸瓶がP 1の西側から斜位の状態でそれぞれ出土している。床面では、4の高台付碗が南西コーナー部から壊れた状態で、5の高台付碗がP 1の東側から正位の状態で、8の甕が竈の西側から壊れた状態でそれぞれ出土している。壁溝では、2の高台付碗が西壁溝の底面から正位の状態で出土している。竈では、9の甕が火床面から壊れた状態で出土している。その他にも中央部付近の覆土中から7の小皿が出土している。

所見 本跡は、東壁に竈を有する住居跡である。混入した遺物ではあるが、猿投井ヶ谷78号窯段階の灰釉陶器長頸瓶や、愛知県豊橋市二川窯（黒笹14号窯併行）産の灰釉陶器碗が出土しており、注目される。また、竈の燃焼部からは、礫が支脚として使用されたままの状態出土しており、竈使用時の様子をうかがい知ることができる。本跡の時期は、出土遺物から10世紀第3四半期～第4四半期と考えられる。

第132号住居跡（第248～250図）

位置 調査Ⅱ区の北部，C 3 i2区。

重複関係 本跡が第133・134・144号住居跡を掘り込んでいるため、本跡の方がこれらの住居跡よりも新しい。また、第131号住居、第219号土坑に掘り込まれているため、本跡の方がこれらの遺構よりも古い。

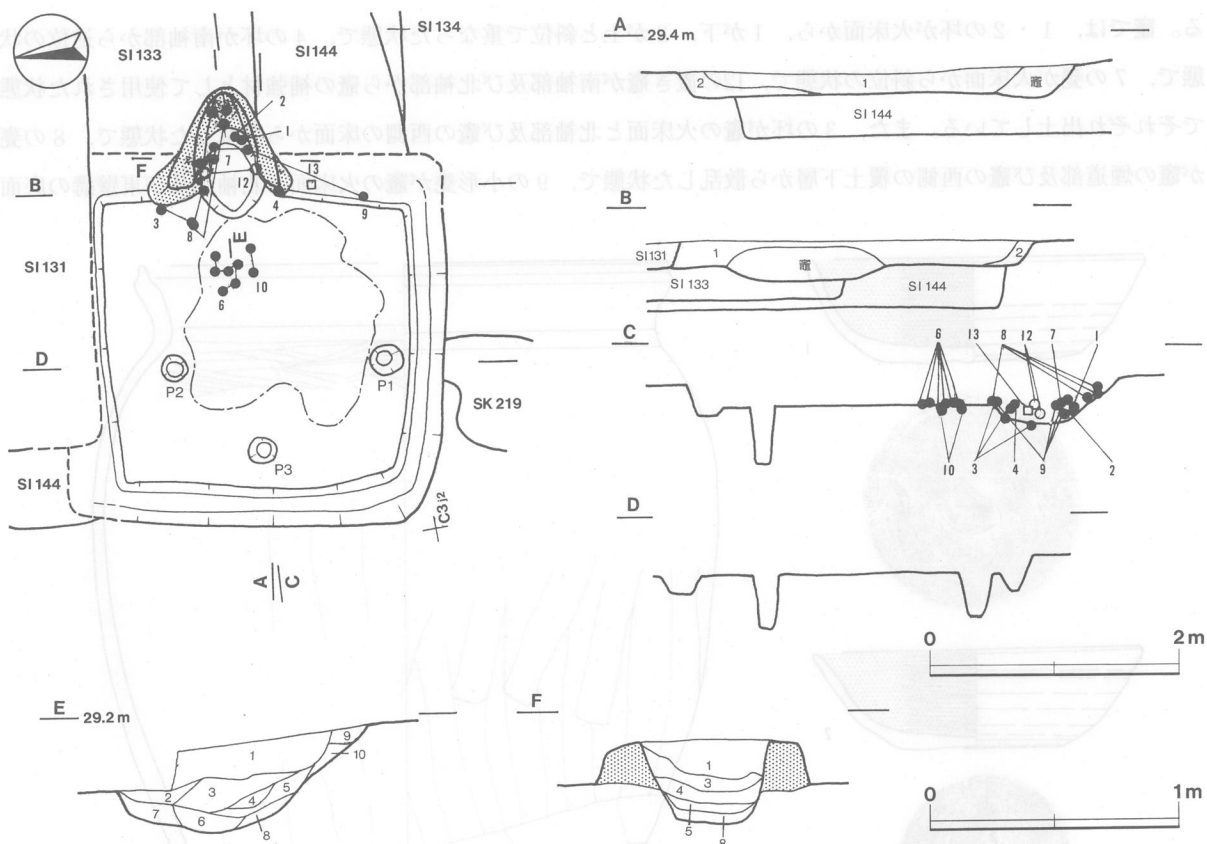
規模と平面形 床面の広がり及び土層断面中の壁の立ち上がりから、長軸3.02m、短軸[3.0]mの方形と推定される。

主軸方向 [N-101°-E]

壁 壁高は14～18cmで、ほぼ垂直に立ち上がる。

壁溝 竈の部分を除き、壁下を巡っている。上幅18～22cm、下幅10～12cm、深さ8～14cmで、断面形は逆台形をしている。

床 全体的に平坦である。出入口施設に伴うピットから支柱穴の内側及び竈の焚口部にかけて、特に踏み固められている。



第248図 第132号住居跡実測図

ピット 3か所(P1～P3)。P1及びP2は径20～26cmの円形、深さ34～44cmで、規模や配列から支柱穴と考えられる。P3は径20cmの円形、深さ44cmで、位置から出入り口施設に伴うピットと考えられる。

竈 東壁中央部北寄りに付設されており、焚口部から煙道口部までの長さ100cm、両袖幅114cmで、壁外への掘り込みは掘り方まで含めて52cmである。袖部は粘土と砂粒を混ぜて構築されており、東西両袖部とも補強材として置き竈の破片を使用している。火床面は床面を16cmほど皿状に掘り込んだ後、埋め戻した上に形成されている。煙道部の平面形は逆U字形で、緩やかに外傾しながら立ち上がり、煙道口部には厚さ6cmにわたって粘土と砂粒を混ぜたものを貼っている。袖部内面及び火床面は火熱を受けて赤変硬化している。

竈土層解説

- 1 黒褐色 ローム粒子少量、焼土粒子・炭化粒子・粘土粒子・砂粒微量
- 2 暗赤褐色 焼土粒子中量、ローム粒子・焼土小ブロック少量
- 3 赤褐色 焼土粒子多量、ローム粒子少量
- 4 黒褐色 ローム粒子・焼土小ブロック・焼土粒子少量
- 5 灰褐色 ローム粒子・焼土粒子・粘土粒子・砂粒少量
- 6 赤褐色 焼土粒子多量、ローム粒子・焼土小ブロック少量
- 7 黒褐色 ローム粒子・焼土小ブロック・焼土粒子少量
- 8 暗赤褐色 焼土粒子中量、ローム粒子少量
- 9 暗褐色 ローム粒子少量、焼土粒子微量
- 10 暗赤褐色 焼土粒子中量、ローム粒子・焼土小ブロック少量、炭化粒子微量

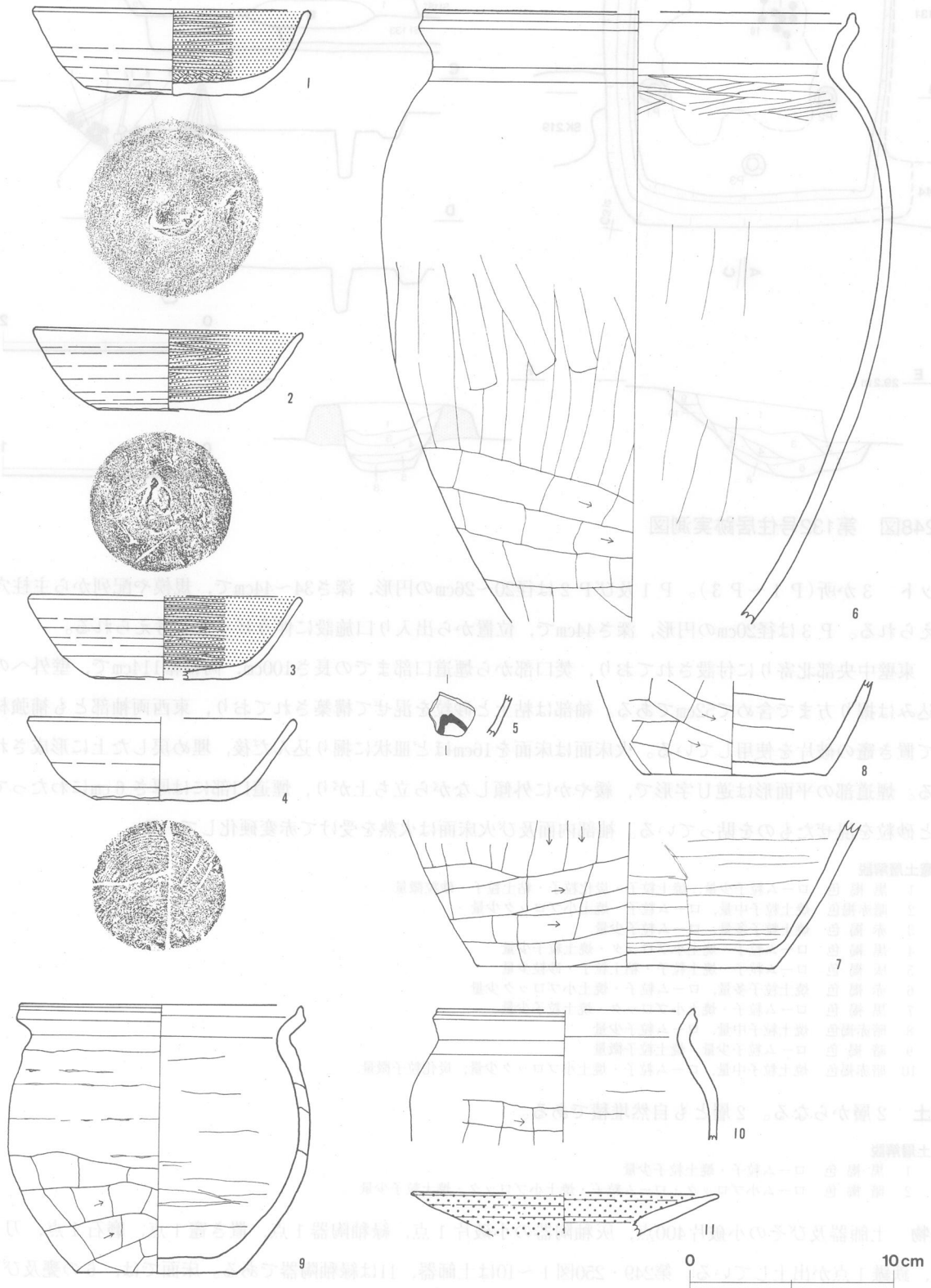
覆土 2層からなる。2層とも自然堆積である。

土層解説

- 1 黒褐色 ローム粒子・焼土粒子少量
- 2 暗褐色 ローム小ブロック・ローム粒子・焼土小ブロック・焼土粒子少量

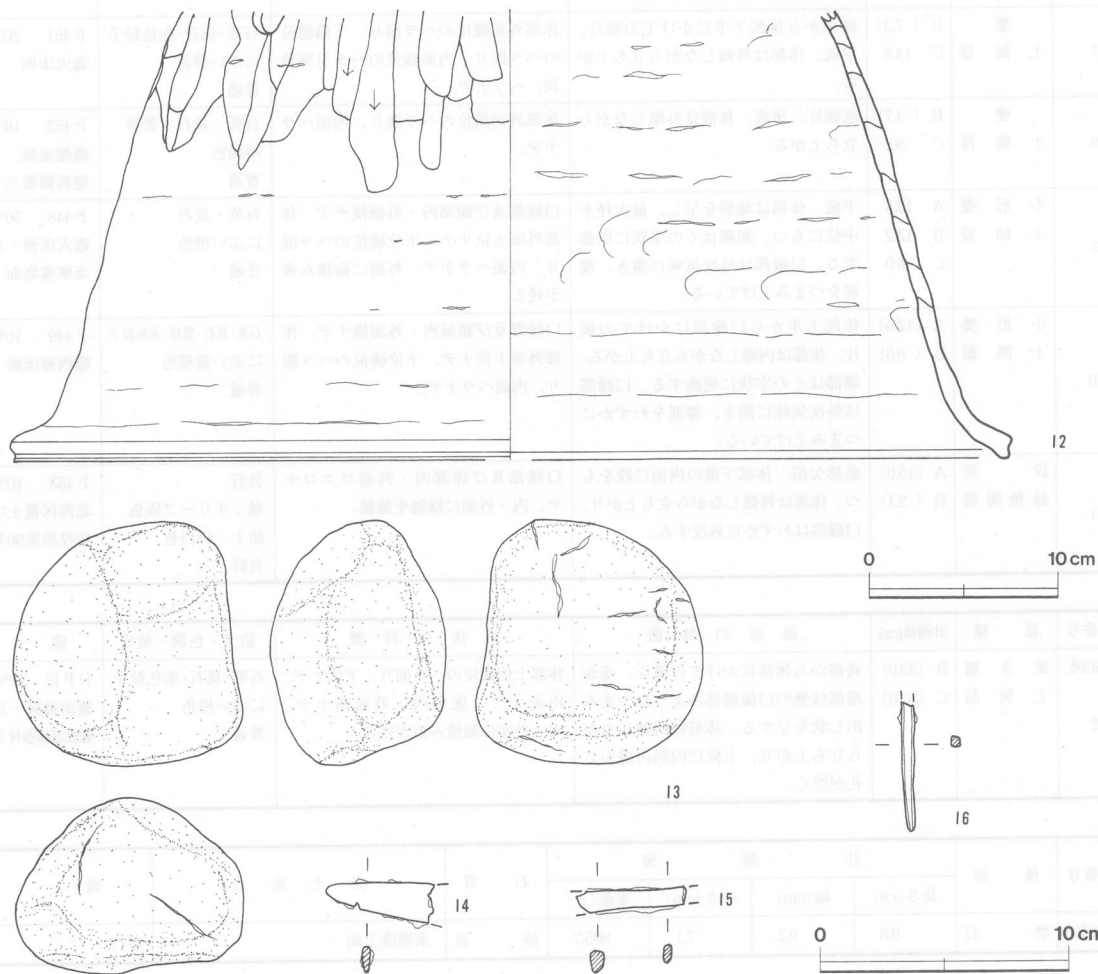
遺物 土師器及びその小破片400点、灰釉陶器の小破片1点、緑釉陶器1点、置き竈1点、磨石1点、刀子2点、鉄鎌1点が出土している。第249・250図1～10は土師器、11は緑釉陶器である。床面では、6の甕及び10の小形甕が竈の西側から壊れた状態でそれぞれ出土している。壁溝では、13の磨石が東壁溝の上面から出土している

る。竈では、1・2の坏が火床面から、1が下、2が上と斜位で重なった状態で、4の坏が南袖部から逆位の状態で、7の甕が火床面から斜位の状態で、12の置き竈が南袖部及び北袖部から竈の補強材として使用された状態でそれぞれ出土している。また、3の坏が竈の火床面と北袖部及び竈の西側の床面から散乱した状態で、8の甕が竈の煙道部及び竈の西側の覆土下層から散乱した状態で、9の小形甕が竈の火床面と北袖部及び東壁溝の底面



第249図 第132号住居跡出土遺物実測図(1)

から散乱した状態でそれぞれ出土している。その他にも北東区の覆土中から5の坏（5は墨書有）、南西区の覆土中から14・15の刀子及び16の鉄鏃、北西区の覆土中から11の段皿がそれぞれ出土している。



第250図 第132号住居跡出土遺物実測図（2）

第132号住居跡遺物観察表

図版番号	器種	計測値(cm)	器形の特徴	手法の特徴	胎土・色調・焼成	備考
第249図 1	坏 土師器	A 13.6 B 4.2 C 8.6	平底。体部は内彎しながら立ち上がり、口縁部は外傾する。	口縁部及び体部外面ロクロナデ、内面ロクロナデ後、横位のヘラ磨き。底部回転ヘラ切り。内面黒色処理。	石英・長石・赤色粒子に ぶい黄橙色 普通	P 440 100% PL92 竈火床面
2	坏 土師器	A 13.0 B 4.0 C 6.0	平底。体部は内彎しながら立ち上がり、口縁部は外傾する。	口縁部及び体部外面ロクロナデ、内面ロクロナデ後、横位のヘラ磨き。底部回転ヘラ切り。内面黒色処理。	石英・雲母 灰黄褐色 普通	P 441 90% PL92 竈火床面
3	坏 土師器	A [13.2] B 4.1 C [7.4]	底部一部欠損。平底。体部は内彎しながら立ち上がり、口縁部は外傾する。	口縁部及び体部外面ロクロナデ、内面ロクロナデ後、横位のヘラ磨き。底部回転糸切り。内面黒色処理。	長石・雲母・赤色粒子に ぶい褐色 普通	P 442 40% PL92 竈火床面・北袖部、 竈西側床面
4	坏 土師器	A [11.0] B 4.0 C 6.4	平底。体部は内彎しながら立ち上がり、口縁部は外傾する。	口縁部及び体部内・外面ロクロナデ。底部回転糸切り。	長石・雲母・赤色粒子に ぶい黄橙色 普通（二次焼成）	P 443 50% PL92 竈南袖部
5	坏 土師器	B (2.0)	体部片。	体部内・外面ロクロナデ。	石英・長石 にぶい黄橙色 普通	P 447 5% PL92 北東区覆土中 体部外面墨書「□」?

明石遺跡

図版番号	器種	計測値(cm)	器形の特徴	手法の特徴	胎土・色調・焼成	備考
第249図 6	甕 土師器	A (21.0)	底部欠損。体部は長胴形を呈し、最大径を上位にもつ。頸部はくの字状に屈曲する。口縁部は外反気味に開き、端部をつまみ上げている。	口縁部及び頸部内・外面横ナデ。体部外面ヘラナデ、下端横位のヘラ削り、内面ヘラナデ。	石英・長石 にぶい橙色 普通	P 450 30% PL93 竈西側床面
		B (30.2)				
7	甕 土師器	B (7.3)	底部から体部下半にかけての破片。平底。体部は外傾しながら立ち上がる。	体部外面縦位のヘラ削り、下端横位のヘラ削り、内面横位のハケ目調整後、ヘラナデ。	石英・長石・赤色粒子 にぶい橙色 普通	P 451 20% 竈火床面
		C 14.8				
8	甕 土師器	B (4.7)	底部片。平底。体部は外傾しながら立ち上がる。	体部外面横位のヘラ削り、内面ヘラナデ。	石英・長石・雲母 暗褐色 普通	P 452 10% 竈煙道部, 竈西側覆土下層
		C 9.2				
9	小形甕 土師器	A 13.8	平底。体部は球形を呈し、最大径を中位にもつ。頸部はくの字状に屈曲する。口縁部は外反気味に開き、端部をつまみ上げている。	口縁部及び頸部内・外面横ナデ。体部外面上位ナデ、下位横位のヘラ削り、内面ヘラナデ。外面に輪積み痕が残る。	石英・長石 にぶい橙色 普通	P 448 50% PL93 竈火床面・北袖部, 東壁溝底面
		B 13.2				
		C 8.0				
10	小形甕 土師器	A (12.6)	体部上半から口縁部にかけての破片。体部は内彎しながら立ち上がる。頸部はくの字状に屈曲する。口縁部は外反気味に開き、端部をわずかにつまみ上げている。	口縁部及び頸部内・外面横ナデ。体部外面上位ナデ、下位横位のヘラ削り、内面ヘラナデ。	石英・長石・雲母・赤色粒子 にぶい黄橙色 普通	P 449 10% 竈西側床面
		B (6.5)				
11	段 皿 緑釉陶器	A (15.0)	底部欠損。体部下端の内面に段をもつ。体部は外傾しながら立ち上がり、口縁部はわずかに外反する。	口縁部及び体部内・外面クロロナデ。内・外面に緑釉を施釉。	長石 釉：オリブ灰色 胎土：灰白色 良好	P 453 10% PL93 北西区覆土中 猿投黒笹90号窯産
		B (2.1)				

図版番号	器種	計測値(cm)	器形の特徴	手法の特徴	胎土・色調・焼成	備考
第250図 12	置き竈 土製品	B (23.9)	底部から体部にかけての破片。基底端部は甕の口縁端部のようにつまみ出し状を呈する。体部は内傾しながら立ち上がり、上位に円形の透かし孔が空く。	体部上位縦位のヘラ削り、下位ナデ、内面ナデ。底部内・外面横ナデ。内・外面に輪積み痕が残る。	石英・長石・赤色粒子 にぶい橙色 普通	D P 13 30% PL109 竈南袖部・北袖部 竈袖部補強材として転用
		C [53.0]				

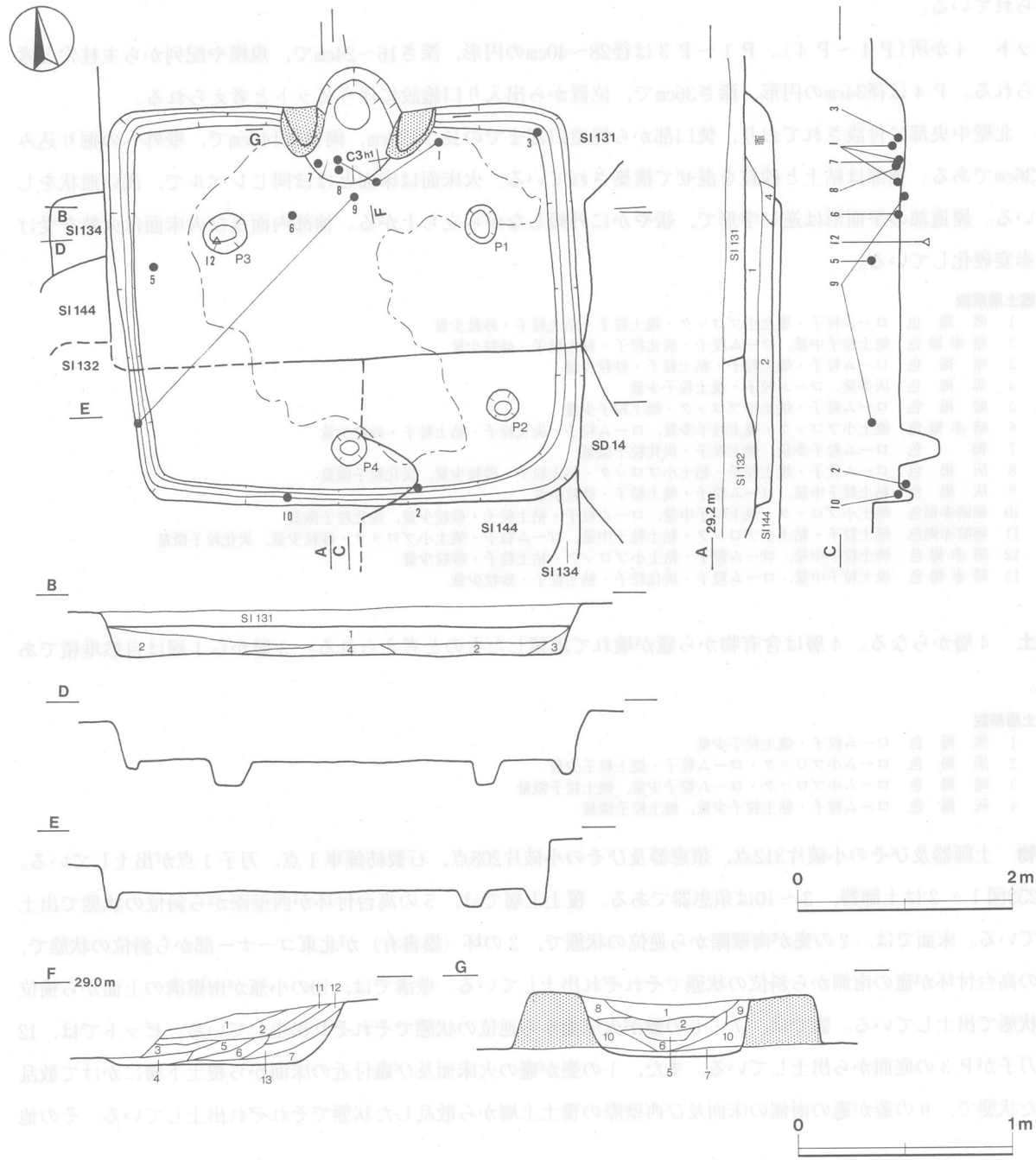
図版番号	種別	計測値				石質	出土地点	備考
		長さ(cm)	幅(cm)	厚さ(cm)	重量(g)			
第250図13	磨石	9.8	9.2	7.1	985.7	砂岩	東壁溝上面	Q11 PL112

図版番号	種別	計測値				出土地点	備考
		長さ(cm)	幅(cm)	厚さ(cm)	重量(g)		
第250図14	刀子	(4.3)	1.7	0.4	(4.5)	南西区覆土中	刃部片 M22 PL113
15	刀子	(4.5)	(0.9)	0.5	(7.0)	南西区覆土中	茎部片 M23 PL113
16	鉄鏃	(5.2)	0.5	0.4	(2.2)	南西区覆土中	茎部片 M24 PL113

所見 本跡は、東壁に竈を有する二本柱の住居跡である。遺物としては、判読できないが体部外面に墨書された土師器坏や、猿投黒笹90号窯1型式段階の緑釉陶器段皿が出土しており、注目される。さらに、竈の南・北両袖部からは、置き竈が補強材として使用されたままの状態出土しており、竈構築時の様子をうかがい知ることができる。この置き竈は元来一個体であったものが、破損したために補強材として利用されたものと思われる。また、床面及び竈内から出土したそれぞれの坏の破片が接合関係にあることから、住居を廃棄するに当たって、意図的に破碎した坏を、一方は床の上に放置し、もう一方は竈の中に埋納するという祭祀行為が行われた可能性が考えられる。本跡の時期は、出土遺物から10世紀第1四半期～第2四半期と考えられる。

第133号住居跡 (第251・252図)

位置 調査Ⅱ区の北部、C3i2区。



第251図 第133号住居跡実測図

重複関係 本跡が第134・144号住居跡、第14号溝を掘り込んでいるため、本跡の方がこれらの遺構よりも新しい。また、第131・132号住居に掘り込まれているため、本跡の方がこれらの住居跡よりも古い。

規模と平面形 長軸4.28m、短軸3.72mの長方形である。

主軸方向 N-10°-E

壁 壁高は36~46cmで、ほぼ垂直に立ち上がる。

壁溝 竈の部分を除き、壁下を全周している。上幅12~22cm、下幅4~12cm、深さ8~14cmで、断面形はU字形をしている。

床 全体的に平坦である。出入り口施設に伴うピットから支柱穴の内側及び竈の焚口部にかけて、特に踏み固

明石遺跡

められている。

ピット 4か所(P1～P4)。P1～P3は径28～40cmの円形、深さ16～24cmで、規模や配列から主柱穴と考えられる。P4は径34cmの円形、深さ36cmで、位置から出入口施設に伴うピットと考えられる。

竈 北壁中央部に付設されており、焚口部から煙道口部までの長さ120cm、両袖幅146cmで、壁外への掘り込みは36cmである。袖部は粘土と砂粒を混ぜて構築されている。火床面は床面とほぼ同じレベルで、浅い皿状をしている。煙道部の平面形は逆U字形で、緩やかに外傾しながら立ち上がる。袖部内面及び火床面は火熱を受けて赤変硬化している。

竈土層解説

- 1 暗褐色 ローム粒子・焼土小ブロック・焼土粒子・粘土粒子・砂粒少量
- 2 暗赤褐色 焼土粒子中量, ローム粒子・炭化粒子・粘土粒子・砂粒少量
- 3 暗褐色 ローム粒子・焼土粒子・粘土粒子・砂粒少量
- 4 黒褐色 灰多量, ローム粒子・焼土粒子少量
- 5 暗褐色 ローム粒子・焼土小ブロック・焼土粒子少量
- 6 暗赤褐色 焼土小ブロック・焼土粒子多量, ローム粒子・炭化粒子・粘土粒子・砂粒少量
- 7 褐色 ローム粒子多量, 焼土粒子・炭化粒子微量
- 8 灰褐色 ローム粒子・焼土粒子・粘土小ブロック・粘土粒子・砂粒少量, 炭化粒子微量
- 9 灰褐色 粘土粒子中量, ローム粒子・焼土粒子・砂粒少量
- 10 極暗赤褐色 焼土小ブロック・焼土粒子中量, ローム粒子・粘土粒子・砂粒少量, 炭化粒子微量
- 11 極暗赤褐色 焼土粒子・粘土小ブロック・粘土粒子中量, ローム粒子・焼土小ブロック・砂粒少量, 炭化粒子微量
- 12 暗赤褐色 焼土粒子中量, ローム粒子・粘土小ブロック・粘土粒子・砂粒少量
- 13 暗赤褐色 焼土粒子中量, ローム粒子・炭化粒子・粘土粒子・砂粒少量

覆土 4層からなる。4層は含有物から竈が壊れて堆積したものと考えられる。3層から1層は自然堆積である。

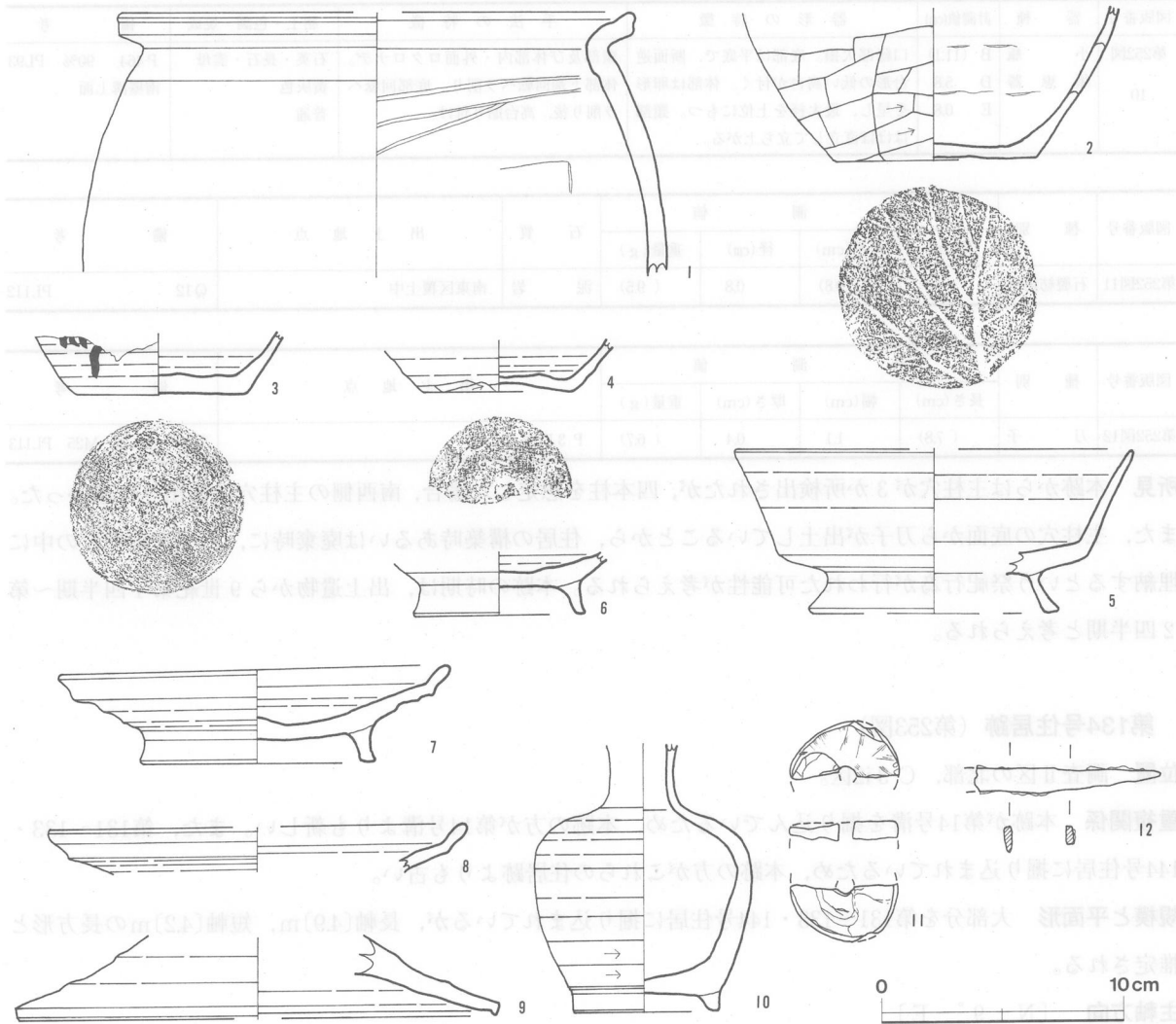
土層解説

- 1 黒褐色 ローム粒子・焼土粒子少量
- 2 黒褐色 ローム小ブロック・ローム粒子・焼土粒子少量
- 3 暗褐色 ローム小ブロック・ローム粒子少量, 焼土粒子微量
- 4 灰褐色 ローム粒子・粘土粒子少量, 焼土粒子微量

遺物 土師器及びその小破片312点, 須恵器及びその小破片208点, 石製紡錘車1点, 刀子1点が出土している。第252図1・2は土師器, 3～10は須恵器である。覆土上層では, 5の高台付坏が西壁際から斜位の状態で出土している。床面では, 2の甕が南壁際から逆位の状態で, 3の坏(墨書有)が北東コーナー部から斜位の状態で, 6の高台付坏が竈の南側から斜位の状態でそれぞれ出土している。壁溝では, 10の小瓶が南壁溝の上面から横位の状態で出土している。竈では, 7・8の盤が火床面から逆位の状態でそれぞれ出土している。ピットでは, 12の刀子がP3の底面から出土している。また, 1の甕が竈の火床面及び竈付近の床面から覆土下層にかけて散乱した状態で, 9の蓋が竈の南側の床面及び西壁際の覆土上層から散乱した状態でそれぞれ出土している。その他

第133号住居跡遺物観察表

図版番号	器種	計測値(cm)	器形の特徴	手法の特徴	胎土・色調・焼成	備考
第252図 1	甕 土師器	A (21.2)	体部上半から口縁部にかけての破片。体部は内彎しながら立ち上がる。頸部はくの字状に屈曲する。口縁部は外反気味に開き, 端部をつまみ上げている。	口縁部及び頸部内・外面横ナデ。体部外面ナデ, 内面ヘラナデ。	石英・長石・雲母 にぶい橙色 普通	P 454 10% 竈火床面, 竈付近床面～覆土下層
		B (10.9)				
2	甕 土師器	B (6.3)	底部から体部下半にかけての破片。平底。体部は外傾しながら立ち上がる。	体部外面ナデ, 下端横位のヘラ削り, 内面ヘラナデ。底部木葉痕。	石英・長石・雲母 にぶい黄褐色 普通	P 455 10% 南壁際床面
		C 8.4				
3	坏 須恵器	B (2.6)	平底。体部下端は丸みを帯び, 外傾しながら立ち上がる。	体部内・外面口ロナデ。体部下端ヘラ削り後, ナデ。底部回転ヘラ削り後, 手持ちヘラ削り。	石英・長石・雲母 灰黄褐色 普通	P 456 40% PL93 北東コーナー部床面 体部外面墨書「□」?
		C 7.2				



第252図 第133号住居跡出土遺物実測図

図版番号	器種	計測値(cm)	器形の特徴	手法の特徴	胎土・色調・焼成	備考
第252図 4	坏 須恵器	B (2.1) C 6.2	平底。体部は外傾しながら立ち上がる。	体部内・外面ロクロナデ。体部下端手持ちヘラ削り。底部回転ヘラ切り後、手持ちヘラ削り。	石英・長石・雲母 黄灰色 普通	P 457 20% 北西区覆土中
5	高台付坏 須恵器	A [16.4] B 6.8 D [10.0] E 1.8	底部一部欠損。底部は平底で、ハの字状に開く高台が付く。体部は外傾しながら立ち上がり、口縁部に至る。	口縁部及び体部内・外面ロクロナデ。底部高台貼り付け。	石英・長石・雲母 黄灰色 普通	P 459 20% 西壁際覆土上層
6	高台付坏 須恵器	B (2.6) D 6.8 E 1.2	底部は平底で、ハの字状に開く高台が付く。体部は外傾しながら立ち上がる。	体部内・外面ロクロナデ。底部回転ヘラ削り後、高台貼り付け。	石英・長石・雲母 褐灰色 普通	P 460 20% 竈南側床面
7	盤 須恵器	A 16.0 B 3.9 D 9.6 E 1.2	底部は平底で、ハの字状に開く高台が付く。体部は緩やかに外傾しながら立ち上がり、口縁部との境に稜をもつ。口縁部は外反する。	口縁部及び体部内・外面ロクロナデ。底部回転ヘラ削り後、高台貼り付け。	石英・長石・雲母 灰色 普通	P 461 90% PL93 竈火床面
8	盤 須恵器	A [17.2] B (1.9)	口縁部片。体部は緩やかに外傾しながら立ち上がり、口縁部との境に稜をもつ。口縁部は外反する。	口縁部及び体部内・外面ロクロナデ。	石英・長石・雲母 黒褐色 普通	P 462 5% 竈火床面
9	蓋 須恵器	A [19.8] B (3.4)	つまみ部欠損。天井部は笠形である。口縁端部は短く折り返している。	口縁部及び外周部内・外面ロクロナデ。	石英・長石・雲母 褐灰色 普通	P 463 30% 竈南側床面、 西壁際覆土上層

明石遺跡

図版番号	器種	計測値(cm)	器形の特徴	手法の特徴	胎土・色調・焼成	備考
第252図 10	小瓶 須恵器	B (11.1) D 5.8 E 0.8	口縁部欠損。底部は平底で、断面逆台形の低い高台が付く。体部は卵形を呈し、最大径を上位にもつ。頸部はほぼ直立して立ち上がる。	頸部及び体部内・外面ロクロナデ。体部下端回転ヘラ削り。底部回転ヘラ削り後、高台貼り付け。	石英・長石・雲母 黄灰色 普通	P464 90% PL93 南壁溝上面

図版番号	種別	計測値				石質	出土地点	備考
		径(cm)	長さ(cm)	径(cm)	重量(g)			
第252図11	石製紡錘車	4.4	(0.8)	0.8	(9.5)	泥岩	南東区覆土中	Q12 PL112

図版番号	種別	計測値				出土地点	備考
		長さ(cm)	幅(cm)	厚さ(cm)	重量(g)		
第252図12	刀子	(7.8)	1.1	0.4	(6.7)	P3底面	刃部一部欠損 M25 PL113

所見 本跡からは主柱穴が3か所検出されたが、四本柱を想定した場合、南西側の主柱穴は検出されなかった。また、主柱穴の底面から刀子が出土していることから、住居の構築時あるいは廃棄時に、刀子を主柱穴の中に埋納するという祭祀行為が行われた可能性が考えられる。本跡の時期は、出土遺物から9世紀第1四半期～第2四半期と考えられる。

第134号住居跡 (第253図)

位置 調査Ⅱ区の北部、C3i2区。

重複関係 本跡が第14号溝を掘り込んでいるため、本跡の方が第14号溝よりも新しい。また、第131～133・144号住居に掘り込まれているため、本跡の方がこれらの住居跡よりも古い。

規模と平面形 大部分を第131～133・144号住居に掘り込まれているが、長軸[4.9]m、短軸[4.2]mの長方形と推定される。

主軸方向 [N-9°-E]

壁 壁高は14～16cmで、ほぼ垂直に立ち上がる。

壁溝 北西コーナーの壁下を巡っている。上幅18～22cm、下幅8～12cm、深さ6～8cmで、断面形は逆台形をしている。

床 全体的に平坦である。特に踏み固められたところは認められない。

覆土 土層断面観察用のベルトからずれていたため、覆土の堆積状況を確認することができなかった。

遺物 土師器の小破片10点が出土しているが、いずれも細片で、図示できるものはない。

所見 本跡は、大部分を第131～133・144号住居に掘り込まれているため、遺存していたところが少なく、出土遺物も少なかった。本跡の時期は、出土遺物及び重複関係から8世紀代と考えられる。

第136号住居跡 (第254・255図)

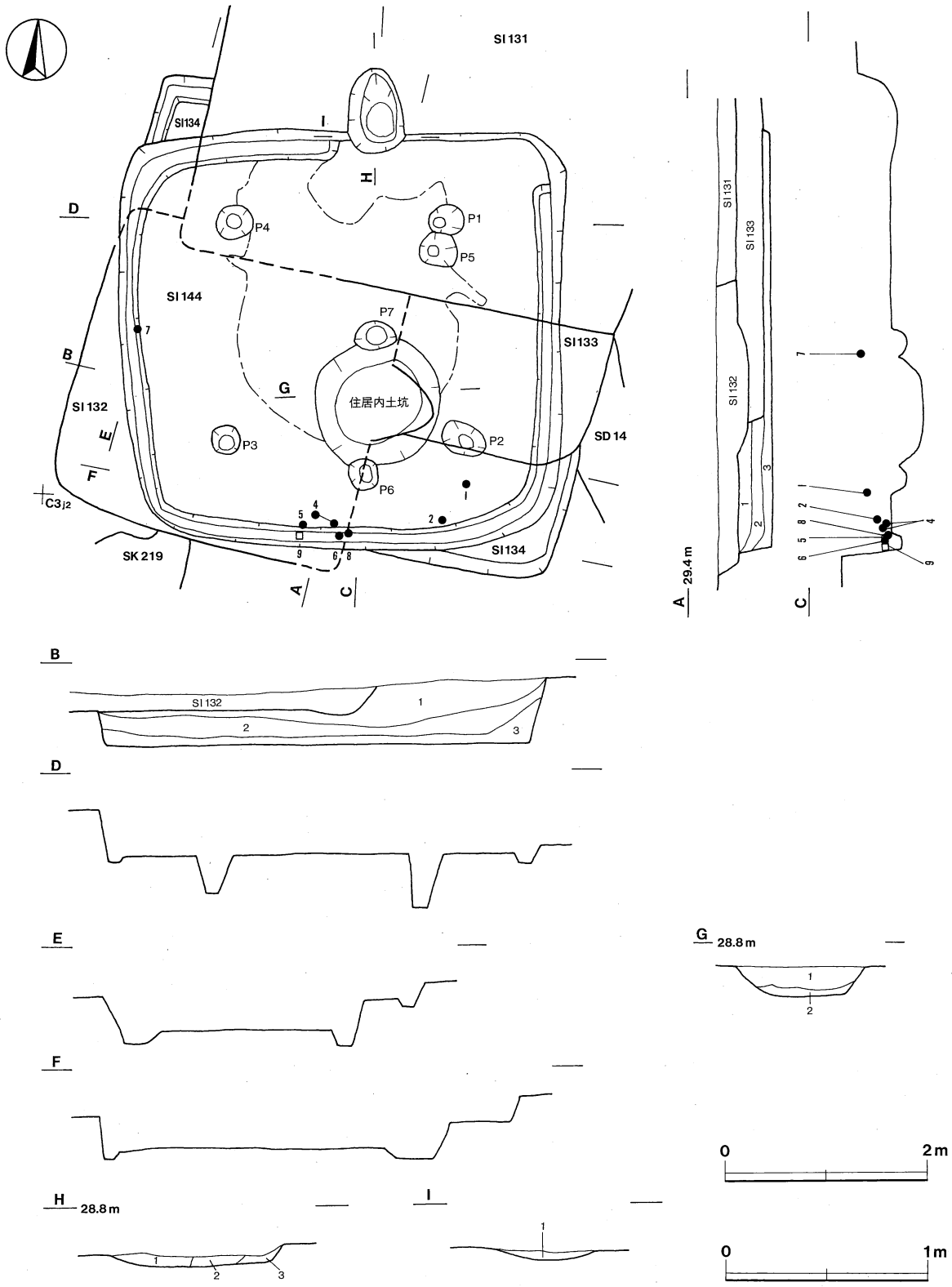
位置 調査Ⅱ区の北部、C3g2区。

重複関係 本跡が第14号溝を掘り込んでいるため、本跡の方が第14号溝よりも新しい。また、第5号溝に掘り込まれているため、本跡の方が第5号溝よりも古い。

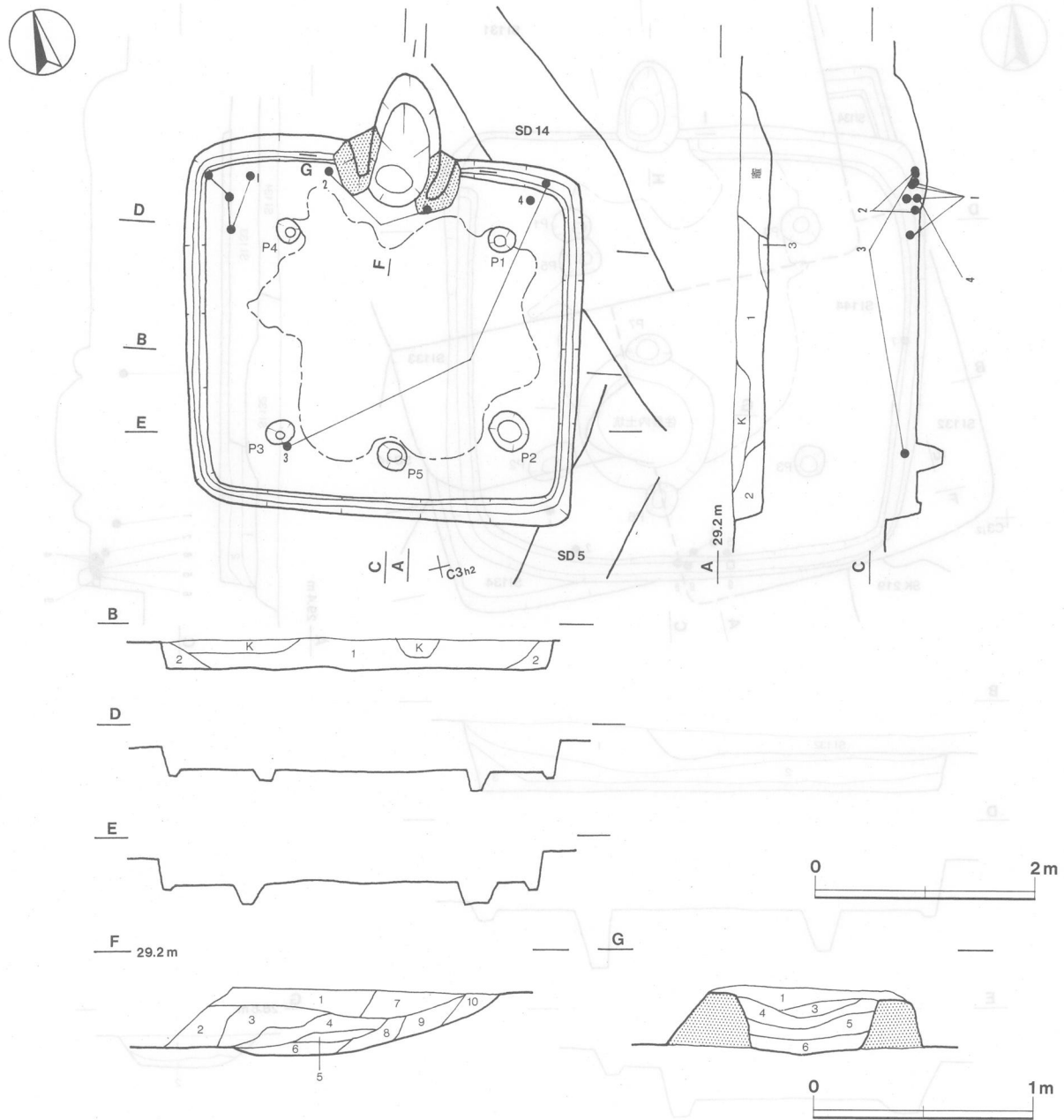
規模と平面形 長軸3.62m、短軸3.36mの方形である。

主軸方向 N-19°-E

壁 壁高は20～28cmで、ほぼ垂直に立ち上がる。



第253图 第134・144号住居跡実測图



第254図 第136号住居跡実測図

壁溝 竈の部分を除き、壁下を巡っている。上幅12~14cm、下幅6~8cm、深さ4~8cmで、断面形はU字形をしている。

床 全体的に平坦である。出入口施設に伴うピットから主柱穴の内側及び竈の焚口部にかけて、特に踏み固められている。

ピット 5か所(P1~P5)。P1~P4は径22~28cmの円形、深さ12~22cmで、規模や配列から主柱穴と考えられる。P5は径26cmの円形、深さ28cmで、位置から出入口施設に伴うピットと考えられる。

竈 北壁中央部に付設されており、焚口部から煙道口部までの長さ122cm、両袖幅118cmで、壁外への掘り込みは70cmである。袖部は粘土と砂粒を混ぜて構築されている。火床面は床面を6cm掘りくぼめており、皿状をしている。煙道部の平面形は逆U字形で、緩やかに外傾しながら立ち上がる。袖部内面及び火床面は火熱を受けて赤変硬化している。

竈土層解説

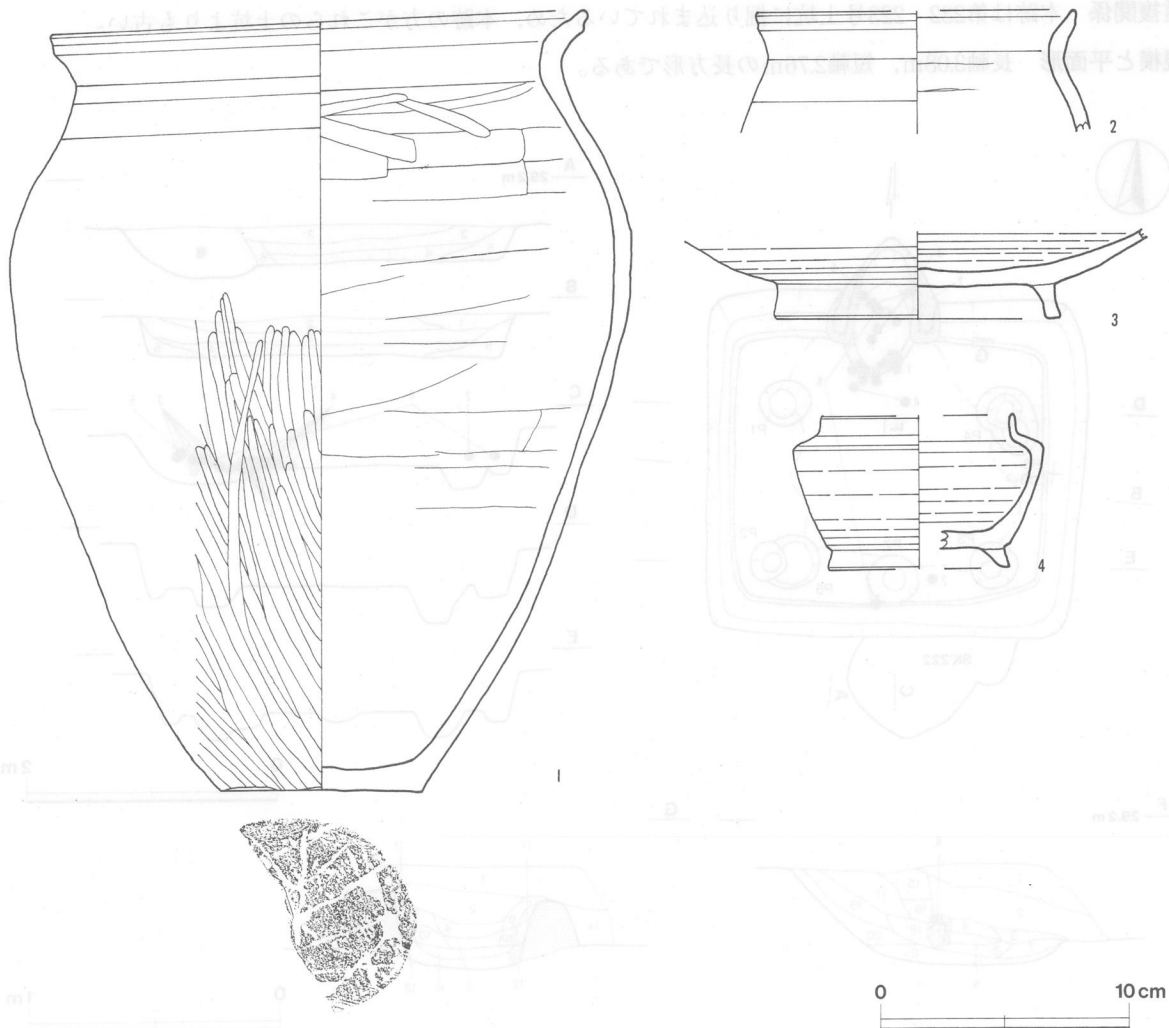
- 1 暗褐色 ローム粒子・粘土粒子・砂粒少量，焼土粒子微量
- 2 暗赤褐色 焼土粒子多量，ローム小ブロック・ローム粒子少量
- 3 黒褐色 ローム小ブロック・ローム粒子少量，粘土粒子・砂粒微量
- 4 灰褐色 粘土粒子多量，ローム粒子・焼土小ブロック・焼土粒子・砂粒少量，炭化粒子微量
- 5 赤褐色 焼土粒子多量，粘土粒子中量，ローム粒子・焼土小ブロック・砂粒少量
- 6 暗赤褐色 焼土粒子中量，ローム小ブロック・ローム粒子少量，焼土小ブロック微量
- 7 灰褐色 粘土粒子多量，ローム粒子・焼土粒子・砂粒少量，焼土小ブロック微量
- 8 黒褐色 ローム粒子・焼土粒子・粘土粒子・砂粒少量
- 9 暗赤褐色 焼土粒子・粘土粒子・灰中量，ローム粒子・砂粒少量
- 10 黒褐色 ローム粒子・焼土小ブロック・焼土粒子少量

覆土 3層からなる。3層は含有物から竈が壊れて堆積したものと考えられる。2層及び1層は自然堆積である。

土層解説

- 1 暗褐色 ローム粒子中量，ローム中・小ブロック少量
- 2 暗褐色 ローム小ブロック・ローム粒子中量，ローム中ブロック少量
- 3 暗褐色 ローム小ブロック・ローム粒子・粘土粒子少量，焼土粒子微量

遺物 土師器及びその小破片82点，須恵器及びその小破片22点が出土している。第255図1・2は土師器，3・4は須恵器である。覆土下層では，1の甕が北西コーナー部から壊れた状態で出土している。床面では，4の短頸壺が北東コーナー部から横位の状態で出土している。また，2の小形甕が竈の東袖部及び竈の西側の床面から散乱した状態で，3の盤が北壁溝の上面及びP3の南側の覆土下層から散乱した状態でそれぞれ出土している。



第255図 第136号住居跡出土遺物実測図

所見 本跡は、他の住居跡とは重複しておらず、床面及び竈から良好な状態で遺物が出土している。本跡の時期は、出土遺物から8世紀第3四半期～第4四半期と考えられる。

第136号住居跡遺物観察表

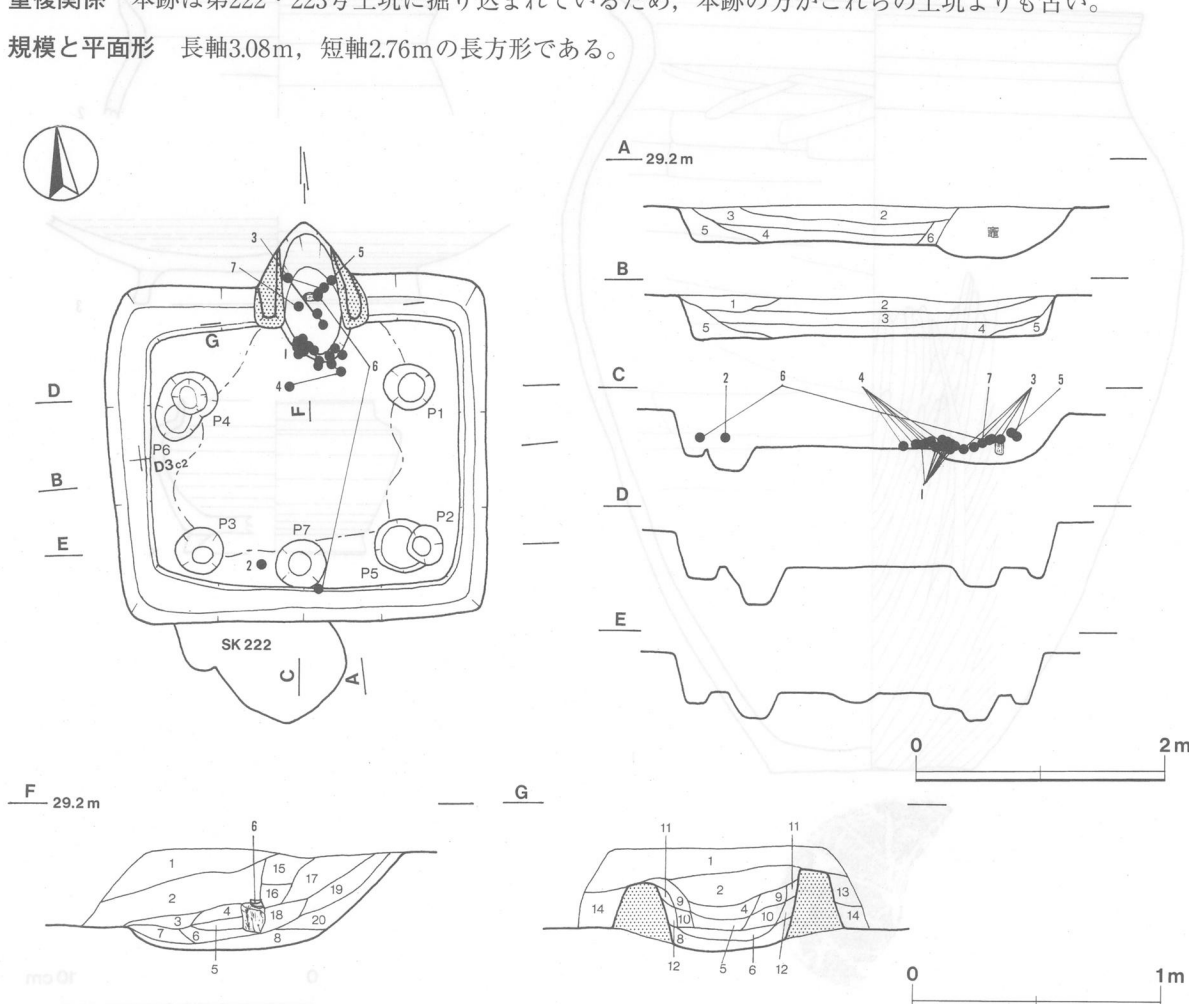
図版番号	器種	計測値(cm)	器形の特徴	手法の特徴	胎土・色調・焼成	備考
第255図 1	甕 土師器	A 21.4 B 31.6 C 8.0	平底。体部は長胴形を呈し、最大径を上位にもつ。頸部はくの字状に屈曲する。口縁部は外反気味に開き、端部をつまみ上げている。	口縁部及び頸部内・外面横ナデ。体部外面上位ナデ、下位縦位のヘラ磨き、内面ヘラナデ。底部木葉痕。	石英・長石・雲母・赤色粒子にぶい褐色 普通	P 475 50% PL93 北西コーナー部覆土下層
2	甕 土師器	A [12.8] B (4.9)	口縁部片。頸部はくの字状に屈曲する。口縁部は外反気味に開き、端部をわずかにつまみ上げている。	口縁部及び頸部内・外面横ナデ。体部外面ナデ、内面ヘラナデ。	石英・長石にぶい赤褐色 普通	P 476 10% 竈東袖部、 竈西側床面
3	盤 須恵器	B (3.5) D 11.4 E 1.4	底部は平底で、ハの字状に開く高台が付く。体部は緩やかに外傾しながら立ち上がる。	体部内・外面ロクロナデ。底部回転ヘラ削り後、高台貼り付け。	石英・長石・雲母 灰黄色 普通	P 477 60% PL93 北壁溝上面、 P 3 南側覆土下層
4	短頸壺 須恵器	A [7.6] B 6.2 D [7.2] E 0.8	底部は平底で、ハの字状に開く低い高台が付く。体部は外傾しながら立ち上り、肩部に稜をもつ。口縁部は直立する。	口縁部及び体部内・外面ロクロナデ。底部回転ヘラ削り後、高台貼り付け。	石英・長石 灰色 良好	P 478 40% PL93 北東コーナー部床面 堀ノ内窯産

第139号住居跡 (第256・257図)

位置 調査Ⅱ区の中央部、D 3 b2区。

重複関係 本跡は第222・223号土坑に掘り込まれているため、本跡の方がこれらの土坑よりも古い。

規模と平面形 長軸3.08m、短軸2.76mの長方形である。



第256図 第139号住居跡実測図

主軸方向 N-5°-E

壁 壁高は30~36cmで、ほぼ垂直に立ち上がる。

壁溝 竈の部分を除き、壁下を全周している。上幅14~30cm、下幅8~22cm、深さ6~10cmで、断面形はU字形をしている。

床 全体的に平坦である。出入り口施設に伴うピットから主柱穴の内側及び竈の焚口部にかけて、特に踏み固められている。

ピット 7か所(P1~P7)。P1~P4は径32~48cmの円形、深さ18~26cmで、規模や配列から主柱穴と考えられる。P2に隣接してP5があり、径44cmの円形、深さ16cmで、柱を抜き取った痕跡と思われる。P4に隣接してP6があり、径40cmの円形、深さ20cmで、補助柱穴もしくは柱を立て替えたものと思われる。P7は径40cmの円形、深さ18cmで、位置から出入り口施設に伴うピットと考えられる。

竈 北壁中央部東寄りに付設されており、焚口部から煙道口部までの長さ108cm、両袖幅94cmで、壁外への掘り込みは44cmである。袖部は粘土と砂粒を混ぜて構築されている。火床面は床面を12cm掘りくぼめており、皿状をしている。燃焼部内には支脚として使用されていた礫(花崗岩)が遺存していた。煙道部の平面形は逆U字形で、緩やかに外傾しながら立ち上がる。袖部内面及び火床面は火熱を受けて赤変硬化している。

竈土層解説

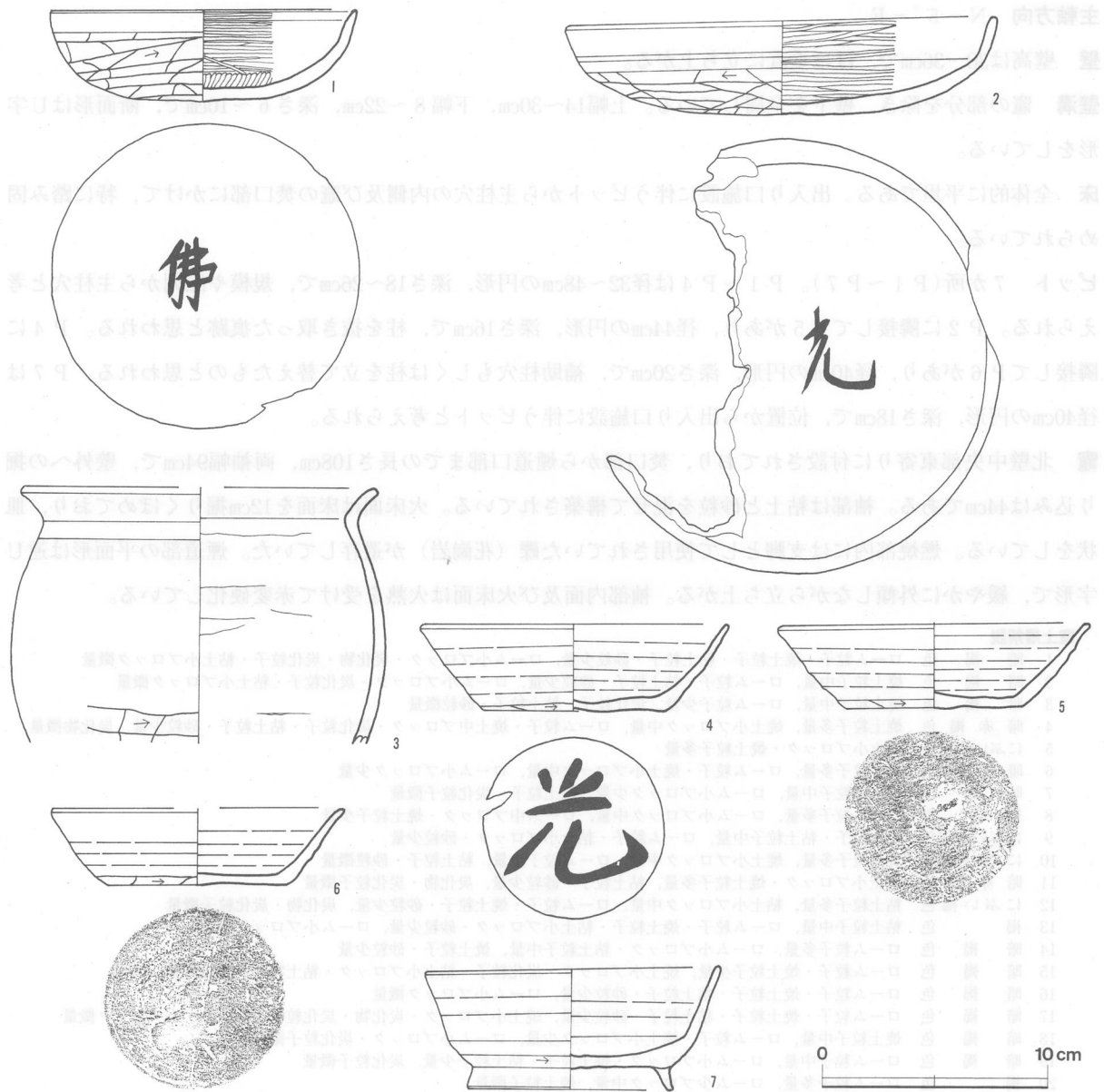
1	暗褐色	ローム粒子・焼土粒子・粘土粒子・砂粒少量、ローム小ブロック・炭化物・炭化粒子・粘土小ブロック微量
2	暗褐色	焼土粒子中量、ローム粒子・粘土粒子・砂粒少量、ローム小ブロック・炭化粒子・粘土小ブロック微量
3	暗褐色	焼土粒子中量、ローム粒子少量、炭化粒子・粘土粒子・砂粒微量
4	暗赤褐色	焼土粒子多量、焼土小ブロック中量、ローム粒子・焼土中ブロック・炭化粒子・粘土粒子・砂粒少量、炭化物微量
5	にぶい赤褐色	焼土小ブロック・焼土粒子多量
6	暗赤褐色	焼土粒子多量、ローム粒子・焼土小ブロック中量、ローム小ブロック少量
7	暗褐色	ローム粒子中量、ローム小ブロック少量、焼土粒子・炭化粒子微量
8	褐色	ローム粒子多量、ローム小ブロック中量、ローム中ブロック・焼土粒子少量
9	にぶい赤褐色	焼土粒子・粘土粒子中量、ローム粒子・粘土小ブロック・砂粒少量
10	にぶい赤褐色	焼土粒子多量、焼土小ブロック中量、ローム粒子少量、粘土粒子・砂粒微量
11	暗赤褐色	焼土小ブロック・焼土粒子多量、粘土粒子・砂粒少量、炭化物・炭化粒子微量
12	にぶい褐色	粘土粒子多量、粘土小ブロック中量、ローム粒子・焼土粒子・砂粒少量、炭化物・炭化粒子微量
13	褐色	粘土粒子中量、ローム粒子・焼土粒子・粘土小ブロック・砂粒少量、ローム小ブロック微量
14	暗褐色	ローム粒子多量、ローム小ブロック・粘土粒子中量、焼土粒子・砂粒少量
15	暗褐色	ローム粒子・焼土粒子少量、焼土小ブロック・炭化粒子・粘土小ブロック・粘土粒子・砂粒微量
16	暗褐色	ローム粒子・焼土粒子・粘土粒子・砂粒少量、ローム小ブロック微量
17	暗褐色	ローム粒子・焼土粒子・粘土粒子・砂粒少量、焼土小ブロック・炭化物・炭化粒子・粘土中・小ブロック微量
18	暗褐色	焼土粒子中量、ローム粒子・焼土小ブロック少量、ローム小ブロック・炭化粒子微量
19	暗褐色	ローム粒子中量、ローム小ブロック・焼土粒子・粘土粒子少量、炭化粒子微量
20	褐色	ローム粒子多量、ローム小ブロック中量、焼土粒子微量

覆土 6層からなる。6層は含有物から竈が壊れて堆積したものと考えられる。5層から1層は自然堆積である。

土層解説

1	黒褐色	ローム粒子少量、焼土粒子・炭化粒子微量
2	暗褐色	ローム粒子少量、ローム小ブロック・焼土粒子微量
3	暗褐色	ローム粒子中量、ローム小ブロック少量
4	暗褐色	ローム粒子中量、ローム小ブロック少量、ローム中ブロック微量
5	褐色	ローム粒子多量、ローム小ブロック中量、ローム中ブロック少量
6	暗褐色	ローム粒子・粘土粒子中量、ローム小ブロック少量

遺物 土師器及びその小破片73点、須恵器及びその小破片14点が出土している。第257図1~3は土師器、4~7は須恵器である。床面では、2の大形環(墨書有)がP7の西側から正位の状態出土している。竈では、1の環(墨書有)が火床面から壊れた状態で、3の小形甕が燃焼部から壊れた状態で、5の環が燃焼部から斜位の状態、7の高台付環が燃焼部から正位の状態それぞれ出土している。また、4の環(墨書有)が竈の火床面及び竈の南側の床面から散乱した状態で、6の環が竈の支脚の上面及びP7の南側の覆土下層から散乱した状態でそれぞれ出土している。



第257図 第139号住居跡出土遺物実測図

第139号住居跡遺物観察表

図版番号	器種	計測値(cm)	器形の特徴	手法の特徴	胎土・色調・焼成	備考
第257図 1	坏 土師器	A 13.4 B 4.0	丸底。体部は内彎しながら立ち上がり、口縁部との境に弱い稜をもつ。口縁部は外傾し、内面に弱い稜をもつ。	口縁部外面横ナデ、内面横ナデ後、横位のヘラ磨き。体部及び底部外面横位のヘラ削り、内面横位のヘラ磨き。口縁部内面に1条の沈線が巡る。	石英・長石・雲母 明赤褐色 普通	P 375 95% PL94 竈火床面 底部外面墨書「佛」
2	大形坏 土師器	A 19.2 B 4.4	丸底。体部は内彎しながら立ち上がり、口縁部との境に弱い稜をもつ。口縁部は外傾する。	口縁部外面横ナデ、内面横ナデ後、横位のヘラ磨き。体部及び底部外面横位のヘラ削り、内面横位のヘラ磨き。口縁部外面に1条の沈線が巡る。	石英・長石 明赤褐色 普通	P 376 60% PL94 P 7 西側床面 底部外面墨書「光」
3	小形甕 土師器	A [16.6] B (11.6)	底部欠損。体部は球形を呈し、最大径を中位にもつ。頸部はくの字状に屈曲する。口縁部は外反気味に開き、端部を面取りして角張らせている。	口縁部内・外面横ナデ。体部外面上ナデ、下位横位のヘラ削り、内面ヘラナデ。	石英・長石・雲母 明赤褐色 普通	P 377 40% 竈燃焼部

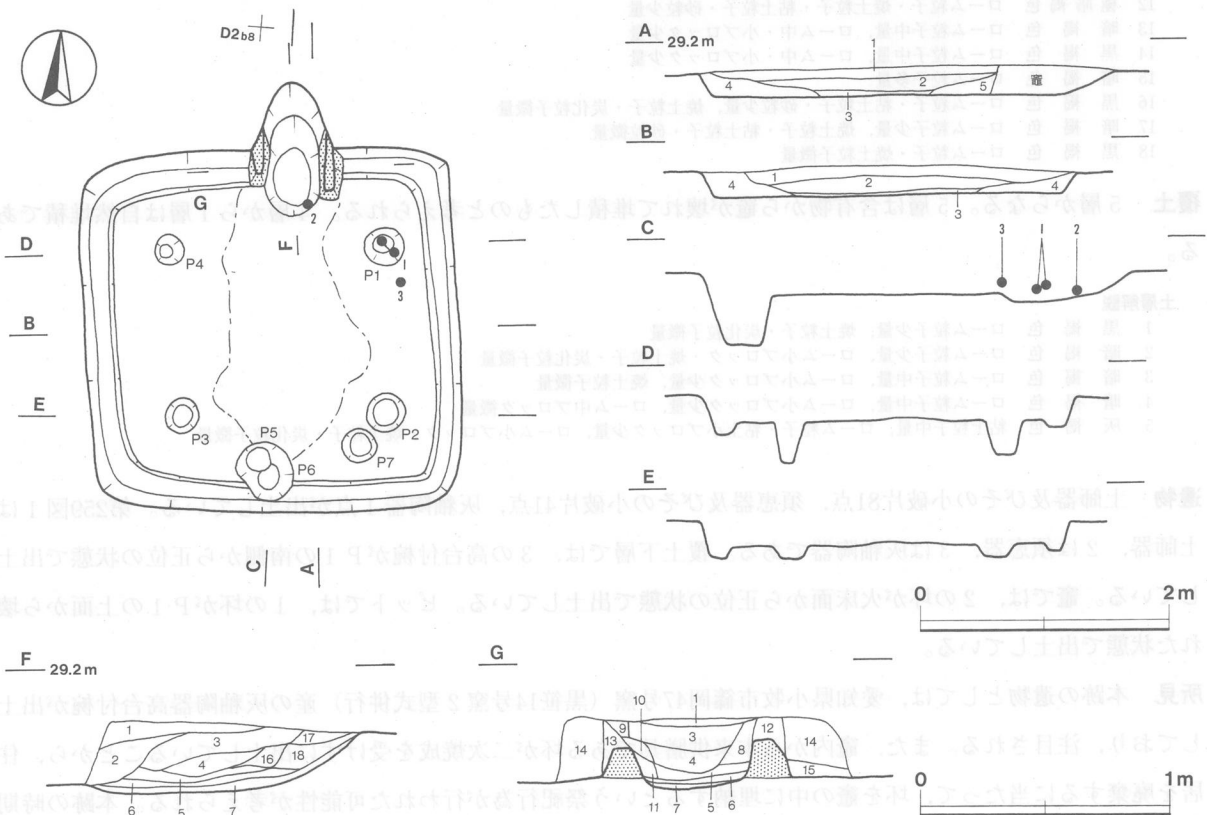
図版番号	器種	計測値(cm)	器形の特徴	手法の特徴	胎土・色調・焼成	備考
第257図 4	坏 須恵器	A 13.6 B 3.9 C 8.0	平底。体部は外傾しながら立ち上がり、口縁部に至る。	口縁部及び体部内・外面ロクロナデ。体部下端手持ちヘラ削り。底部回転ヘラ切り後、手持ちヘラ削り。	石英・長石・雲母 灰色 普通	P 378 100% PL94 竈火床面、竈南側床面 底部外面墨書「光」
5	坏 須恵器	A 13.8 B 3.7 C 7.8	平底。体部は外傾しながら立ち上がり、口縁部に至る。	口縁部及び体部内・外面ロクロナデ。体部下端手持ちヘラ削り。底部回転ヘラ切り後、手持ちヘラ削り。	石英・長石・雲母 にぶい黄橙色 普通	P 379 100% PL93 竈燃焼部
6	坏 須恵器	A [12.8] B 3.4 C 8.0	平底。体部は外傾しながら立ち上がり、口縁部に至る。	口縁部及び体部内・外面ロクロナデ。体部下端手持ちヘラ削り。底部回転ヘラ切り後、手持ちヘラ削り。	石英・雲母 灰黄色 普通	P 380 80% PL93 竈支脚上面、 P 7 南側覆土下層
7	高台付坏 須恵器	A 13.0 B 5.5 D 9.0 E 1.0	底部は平底で、ハの字状に開く低い高台が付く。体部は外傾しながら立ち上がり、口縁部に至る。	口縁部及び体部内・外面ロクロナデ。体部下端回転ヘラ削り。底部回転ヘラ削り後、高台貼り付け。	石英・長石・雲母 褐灰色 普通	P 381 80% PL93 竈燃焼部

所見 本跡は、底部外面に「佛」と墨書された土師器坏や、底部外面に「光」と墨書された土師器坏及び須恵器坏が出土していることから、住居として使用されたばかりでなく、仏堂的な建物としても使用されていた可能性が考えられる。また、床面及び竈内から出土したそれぞれの坏の破片が接合関係にあることから、住居を廃棄するに当たって、意図的に破碎した坏を、一方は床の上に放置し、もう一方は竈の中に埋納するという祭祀行為が行われた可能性も考えられる。本跡の時期は、出土遺物から8世紀第3四半期～第4四半期と考えられる。

第140号住居跡 (第258・259図)

位置 調査Ⅱ区の中央部，D 2 b9区。

規模と平面形 長軸3.02m，短軸2.92mの方形である。



第258図 第140号住居跡実測図

主軸方向 N-6°-W

壁 壁高は16~22cmで、ほぼ垂直に立ち上がる。

壁溝 竈の部分を除き、壁下を全周している。上幅16~22cm、下幅10~14cm、深さ6~10cmで、断面形は逆台形をしている。

床 全体的に平坦である。出入口施設に伴うピットから主柱穴の内側及び竈の焚口部にかけて、特に踏み固められている。

ピット 7か所(P1~P7)。P1~P4は径24~32cmの円形、深さ10~32cmで、規模や配列から主柱穴と考えられる。P5は径42cmの円形、深さ44cmで、位置から出入口施設に伴うピットと考えられる。P5に隣接してP6があり、径32cmの円形、深さ38cmで、補助柱穴もしくは柱を立て替えたものと思われる。P7は径30cmの円形、深さ48cmで、性格は不明である。

竈 北壁中央部東寄りに付設されており、焚口部から煙道口部までの長さ108cm、両袖幅76cmで、壁外への掘り込みは52cmである。袖部は粘土と砂粒を混ぜて構築されている。火床面は床面を8cm掘りくぼめており、皿状をしている。煙道部の平面形は逆U字形で、緩やかに外傾しながら立ち上がる。袖部内面及び火床面は火熱を受けて赤変硬化している。

竈土層解説

- 1 黒褐色 粘土粒子中量, ローム粒子・砂粒少量, 焼土粒子・炭化粒子微量
- 2 黒褐色 ローム粒子・焼土小ブロック・焼土粒子少量, ローム小ブロック・炭化粒子・粘土粒子・砂粒微量
- 3 黒褐色 焼土粒子中量, 焼土小ブロック少量, ローム粒子・炭化粒子微量
- 4 極暗赤褐色 焼土粒子多量, 焼土小ブロック中量, ローム粒子・焼土中ブロック・炭化粒子少量
- 5 黒褐色 焼土粒子少量, ローム粒子・炭化粒子微量
- 6 黒褐色 ローム粒子・焼土粒子少量, 焼土小ブロック・炭化粒子微量
- 7 褐色 ローム粒子多量
- 8 黒褐色 焼土粒子少量, ローム粒子・焼土小ブロック・炭化粒子・粘土粒子・砂粒微量
- 9 黒褐色 ローム粒子・粘土粒子・砂粒少量, 焼土粒子・炭化粒子微量
- 10 暗赤褐色 焼土粒子中量, 焼土中・小ブロック・炭化粒子少量
- 11 黒褐色 焼土粒子少量, 炭化粒子微量
- 12 極暗褐色 ローム粒子・焼土粒子・粘土粒子・砂粒少量
- 13 暗褐色 ローム粒子中量, ローム中・小ブロック少量
- 14 黒褐色 ローム粒子中量, ローム中・小ブロック少量
- 15 暗褐色 ローム粒子多量
- 16 黒褐色 ローム粒子・粘土粒子・砂粒少量, 焼土粒子・炭化粒子微量
- 17 暗褐色 ローム粒子少量, 焼土粒子・粘土粒子・砂粒微量
- 18 黒褐色 ローム粒子・焼土粒子微量

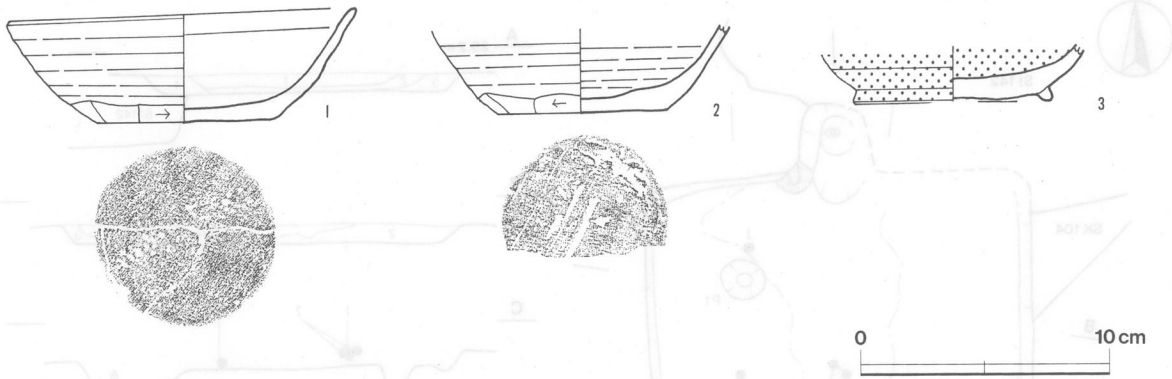
覆土 5層からなる。5層は含有物から竈が壊れて堆積したのと考えられる。4層から1層は自然堆積である。

土層解説

- 1 黒褐色 ローム粒子少量, 焼土粒子・炭化粒子微量
- 2 暗褐色 ローム粒子少量, ローム小ブロック・焼土粒子・炭化粒子微量
- 3 暗褐色 ローム粒子中量, ローム小ブロック少量, 焼土粒子微量
- 4 暗褐色 ローム粒子中量, ローム小ブロック少量, ローム中ブロック微量
- 5 灰褐色 粘土粒子中量, ローム粒子・粘土小ブロック少量, ローム小ブロック・焼土粒子・炭化粒子微量

遺物 土師器及びその小破片81点, 須恵器及びその小破片41点, 灰釉陶器1点が出土している。第259図1は土師器, 2は須恵器, 3は灰釉陶器である。覆土下層では, 3の高台付椀がP1の南側から正位の状態出土している。竈では, 2の坏が火床面から正位の状態出土している。ピットでは, 1の坏がP1の上面から壊れた状態で出土している。

所見 本跡の遺物としては, 愛知県小牧市篠岡47号窯(黒笹14号窯2型式併行)産の灰釉陶器高台付椀が出土しており, 注目される。また, 竈内から本来供膳具である坏が二次焼成を受けずに出土していることから, 住居を廃棄するに当たって, 坏を竈の中に埋納するという祭祀行為が行われた可能性が考えられる。本跡の時期は, 出土遺物から9世紀第1四半期~第2四半期と考えられる。



第259図 第140号住居跡出土遺物実測図

第140号住居跡遺物観察表

図版番号	器種	計測値(cm)	器形の特徴	手法の特徴	胎土・色調・焼成	備考
第259図 1	坏 土師器	A 14.0 B 4.5 C 7.2	平底。体部は内彎しながら立ち上がり、口縁部は外傾する。	口縁部及び体部内・外面ロクロナデ。体部下端手持ちヘラ削り。底部手持ちヘラ削り。	長石・雲母・赤色粒子にふい橙色 普通	P382 80% PL93 P1上面
2	坏 須恵器	B (3.4) C 6.6	口縁部欠損。平底。体部は外傾しながら立ち上がる。	体部内・外面ロクロナデ。体部下端手持ちヘラ削り。底部外面手持ちヘラ削り。	石英・長石・雲母・赤色粒子 灰色 普通	P384 40% 竈火床面
3	高台付 碗 灰釉陶器	B (2.3) D [8.0] E 0.6	底部片。底部は平底で、断面台形の低い高台が付く。体部は内彎しながら立ち上がる。	体部内・外面ロクロナデ。底部回転ヘラ削り後、高台貼り付け。内・外面に灰釉を施釉。	長石 釉：灰白色 胎土：灰白色 良好	P386 10% PL94 P1南側覆土下層 尾北篠岡47号窯産

第141号住居跡 (第260・261図)

位置 調査Ⅱ区の北部、D2a7区。

重複関係 本跡が第142号住居跡、第104号土坑を掘り込んでいるため、本跡の方がこれらの遺構よりも新しい。

規模と平面形 長軸3.10m、短軸2.50mの長方形である。

主軸方向 N-0°

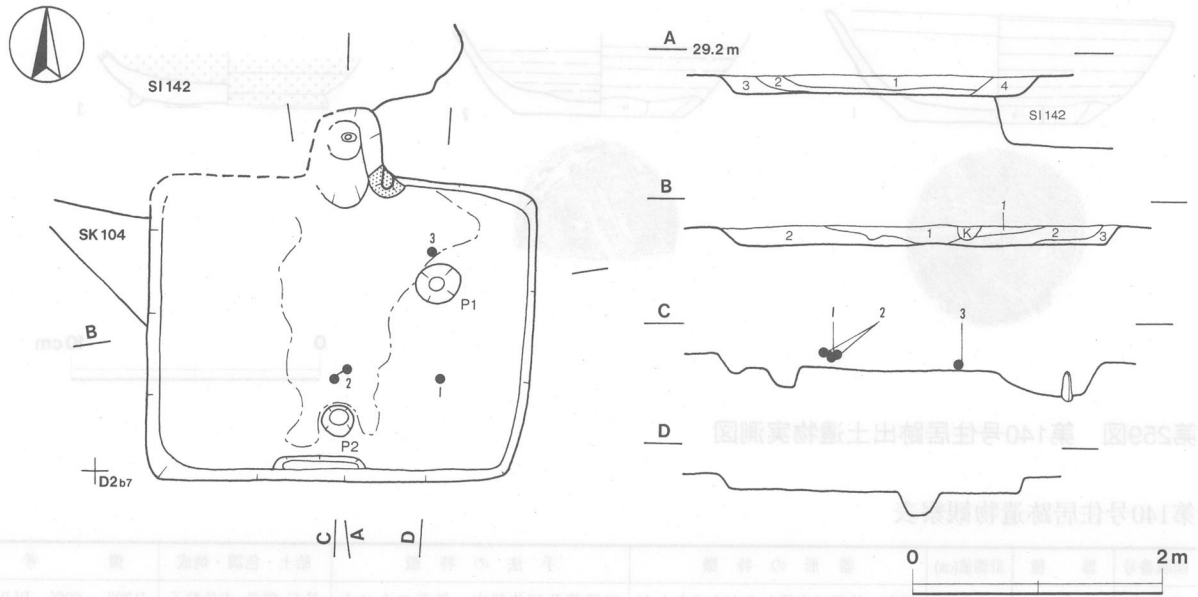
壁 壁高は12~14cmで、ほぼ垂直に立ち上がる。

壁溝 南壁中央部の壁下だけ掘り込まれている。上幅14~16cm、下幅4~6cm、深さ4~6cmで、断面形はU字形をしている。

床 全体的に平坦である。出入り口施設に伴うピットから支柱穴の内側及び竈の焚口部にかけて、特に踏み固められている。

ピット 2か所(P1・P2)。P1は径34cmの円形、深さ20cmで、規模や位置から支柱穴と考えられる。P2は径26cmの円形、深さ18cmで、位置から出入り口施設に伴うピットと考えられる。

竈 北壁中央部に付設されているが、西側は攪乱を受けている。焚口部から煙道口部までの長さ80cm、両袖幅[90]cmで、壁外への掘り込みは54cmである。袖部は粘土と砂粒を混ぜて構築されている。火床面は床面を20cmほど皿状に掘り込んだ後、埋め戻した上に形成されている。燃烧部内には支脚として使用された礫(安山岩)が遺存していた。煙道部の平面形は逆U字形で、緩やかに外傾しながら立ち上がる。袖部内面及び火床面は火熱を受けて赤変硬化している。

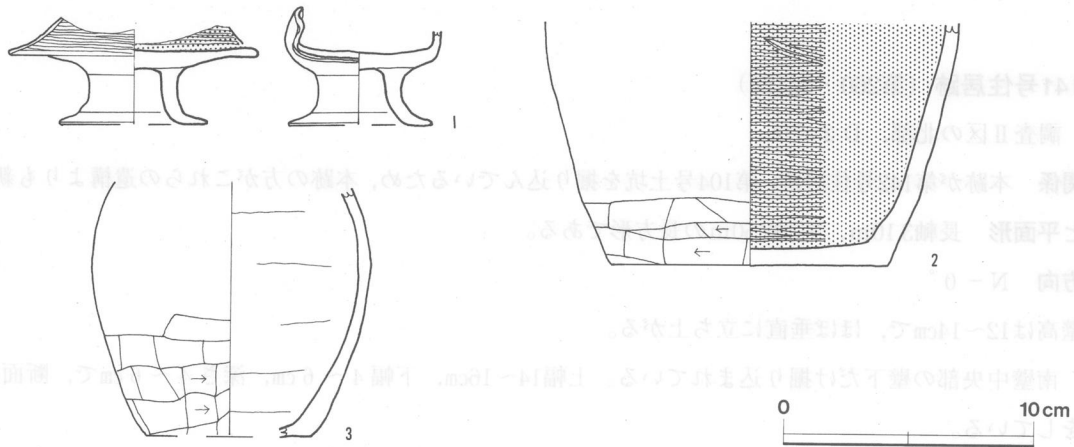


第260図 第141号住居跡実測図

覆土 4層からなる。4層は含有物から竈が壊れて堆積したものと考えられる。3層から1層は自然堆積である。

土層解説

- 1 黒褐色 ローム粒子中量, ローム小ブロック少量, 焼土粒子微量
- 2 黒褐色 ローム粒子中量, ローム小ブロック・焼土粒子少量, 炭化粒子微量
- 3 暗褐色 ローム粒子中量, ローム小ブロック少量, 焼土粒子微量
- 4 暗褐色 ローム粒子中量, ローム小ブロック・焼土粒子・粘土粒子少量



第261図 第141号住居跡出土遺物実測図

第141号住居跡遺物観察表

図版番号	器種	計測値(cm)	器形の特徴	手法の特徴	胎土・色調・焼成	備考
第261図 1	耳土師器	A(64~102) B〔4.8〕 D〔6.0〕 E 2.1	口縁部一部欠損。底部は平底で、脚状の高い高台が付く。口縁部は向かい合う2か所を上方へ折り曲げている。	口縁部及び体内内・外面ロクロナデ後、横位のヘラ磨き。底部高台貼り付け。内面黒色処理。	石英・長石・赤色粒子 橙色 普通	P480 60% PL94 P1南側覆土下層
2	甕土師器	B(9.8) C 11.0	底部から体部下半にかけての破片。平底。体部は外傾しながら立ち上がる。	体部外面ナデ, 下端横位のヘラ削り, 内面横位のヘラ磨き。内面黒色処理。	石英・長石・雲母 灰黄褐色 普通	P481 10% P2北側覆土下層
3	小形甕土師器	B(10.0) C〔6.6〕	口縁部欠損。平底。体部は球形を呈し、最大径を中位にもつ。	体部外面上位ナデ, 下位横位のヘラ削り, 内面ヘラナデ。	石英・長石・雲母・赤色粒子 黒褐色 普通	P482 20% P1北側床面

遺物 土師器及びその小破片133点が出土している。覆土下層では、第261図1の耳皿がP1の南側から逆位の状態で、2の甕がP2の北側から壊れた状態でそれぞれ出土している。床面では、3の小形甕がP1の北側から正位の状態で出土している。

所見 本跡の竈の燃焼部からは、礫が支脚として使用されたままの状態出土しており、竈使用時の様子をうかがい知ることができる。本跡の時期は、出土遺物から10世紀第3四半期～第4四半期と考えられる。

第142号住居跡 (第262・263図)

位置 調査Ⅱ区の北部，D2a7区。

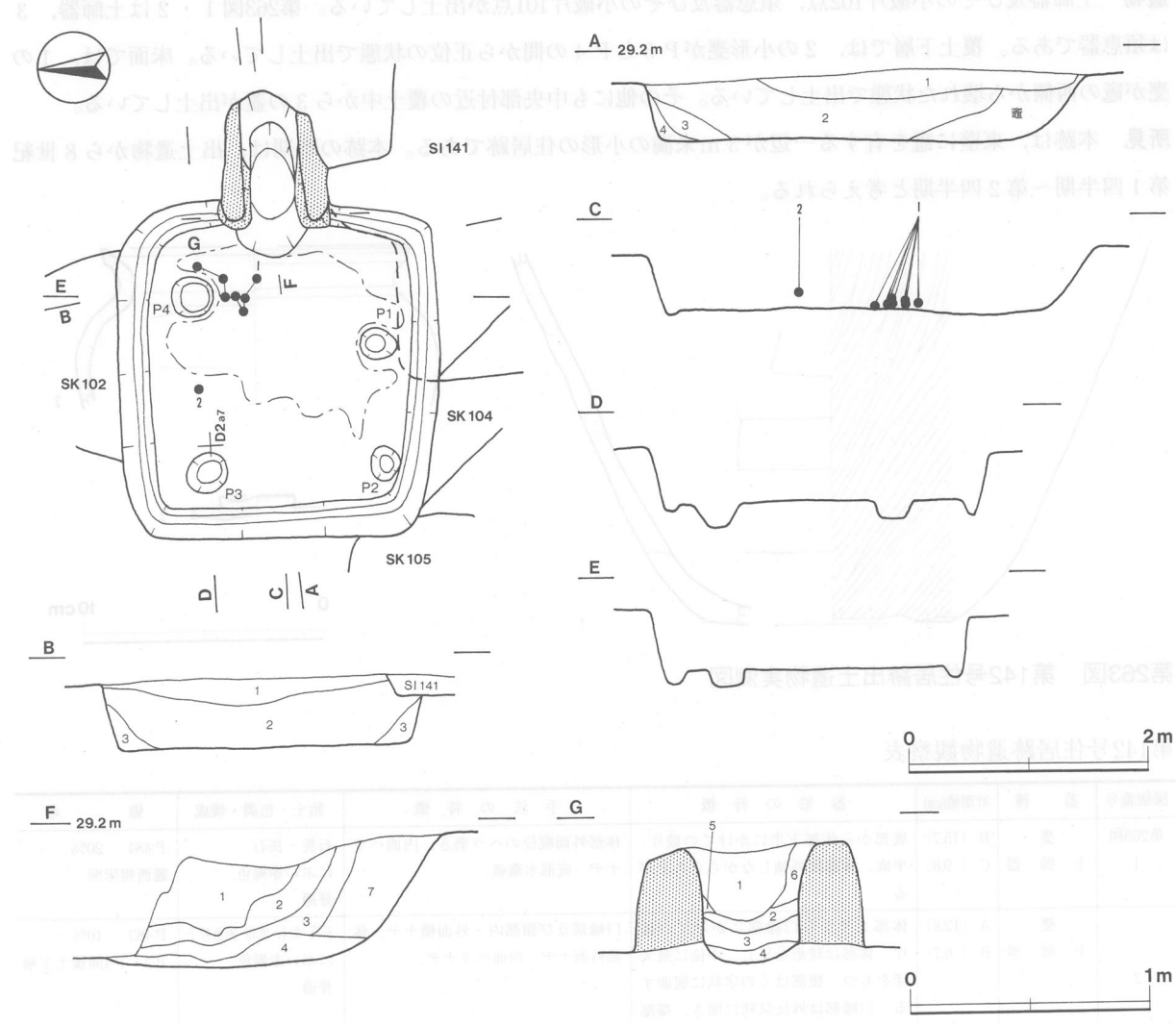
重複関係 本跡は第141号住居，第102・104・105号土坑に掘り込まれているため，本跡の方がこれらの遺構よりも古い。

規模と平面形 長軸2.82m，短軸2.72mの方形である。

主軸方向 N-93°-E

壁 壁高は46~52cmで，ほぼ垂直に立ち上がる。

壁溝 竈の部分を除き，壁下を巡っている。上幅12~16cm，下幅6~8cm，深さ4~12cmで，断面形はU字形をしている。



第262図 第142号住居跡実測図

床 全体的に平坦である。支柱穴の内側及び竈の焚口部にかけて、特に踏み固められている。

ピット 4か所(P1~P4)。P1~P4は径30~36cmの円形、深さ16~34cmで、規模や配列から支柱穴と考えられる。

竈 東壁中央部北寄りに付設されており、焚口部から煙道口部までの長さ140cm、両袖幅96cmで、壁外への掘り込みは92cmである。袖部は粘土と砂粒を混ぜて構築されている。火床面は床面を6cm掘りくぼめており、皿状をしている。煙道部の平面形は逆U字形で、緩やかに外傾しながら立ち上がる。袖部内面及び火床面は火熱を受けて赤変硬化している。

竈土層解説

- 1 黒褐色 ローム小ブロック・ローム粒子・焼土粒子・粘土小ブロック・粘土粒子・砂粒少量
- 2 におい褐色 粘土小ブロック・粘土粒子多量、ローム粒子・焼土粒子・砂粒少量
- 3 暗赤褐色 焼土小ブロック・焼土粒子多量、炭化物・炭化粒子中量、ローム粒子・粘土小ブロック・粘土粒子・砂粒少量
- 4 黒褐色 焼土粒子・炭化粒子中量、ローム粒子・炭化物・粘土粒子・砂粒少量
- 5 黒褐色 ローム粒子・焼土小ブロック・焼土粒子・粘土小ブロック・粘土粒子・砂粒少量、焼土中ブロック・炭化粒子微量
- 6 黒褐色 ローム粒子・焼土粒子・粘土小ブロック・粘土粒子・砂粒少量、炭化粒子微量
- 7 におい褐色 ローム粒子・粘土小ブロック・粘土粒子中量、砂粒少量、焼土粒子・炭化粒子微量

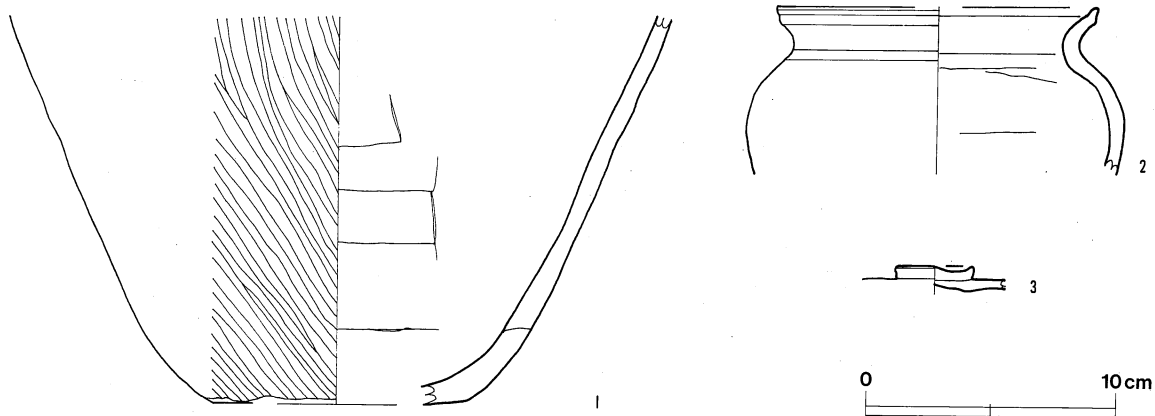
覆土 4層からなる。4層から1層まですべて自然堆積である。

土層解説

- 1 黒褐色 ローム粒子少量、焼土粒子微量
- 2 黒褐色 ローム粒子中量、焼土粒子少量、ローム小ブロック微量
- 3 暗褐色 ローム粒子中量、ローム小ブロック少量、焼土粒子微量
- 4 褐色 ローム粒子中量、ローム小ブロック少量

遺物 土師器及びその小破片102点、須恵器及びその小破片101点が出土している。第263図1・2は土師器、3は須恵器である。覆土下層では、2の小形甕がP3とP4の間から正位の状態出土している。床面では、1の甕が竈の西側から壊れた状態で出土している。その他にも中央部付近の覆土中から3の蓋が出土している。

所見 本跡は、東壁に竈を有する一辺が3m未満の小形の住居跡である。本跡の時期は、出土遺物から8世紀第1四半期~第2四半期と考えられる。



第263図 第142号住居跡出土遺物実測図

第142号住居跡遺物観察表

図版番号	器種	計測値(cm)	器形の特徴	手法の特徴	胎土・色調・焼成	備考
第263図 1	甕 土師器	B (15.7) C (9.8)	底部から体部下半にかけての破片。平底。体部は外傾しながら立ち上がる。	体部外面縦位のヘラ磨き、内面ヘラナデ。底部木葉痕。	石英・長石 におい赤褐色 普通	P484 20% 竈西側床面
2	甕 土師器	A (12.8) B (6.7)	体部上半から口縁部にかけての破片。体部は球形を呈し、中位に最大径をもつ。頸部はくの字状に屈曲する。口縁部は外反気味に開き、端部をつまみ上げている。	口縁部及び頸部内・外面横ナデ。体部外面ナデ、内面ヘラナデ。	石英・長石・雲母・赤色粒子 におい赤褐色 普通	P483 10% P3・P4間覆土下層

図版番号	器種	計測値(cm)	器形の特徴	手法の特徴	胎土・色調・焼成	備考
第263図 3	蓋 須恵器	B (1.1) F 3.0 G 0.5	天井部片。天井部にボタン状のつまみが付く。	天井部回転ヘラ削り後、つまみ接合。	長石・雲母 灰黄色 普通	P485 10% 覆土中

第143号住居跡（第264・265図）

位置 調査Ⅱ区の北部，C 2 j7区。

重複関係 本跡が第145号住居跡を掘り込んでいるため，本跡の方が第145号住居跡よりも新しい。また，第102・103・106・107号土坑に掘り込まれているため，本跡の方がこれらの土坑よりも古い。

規模と平面形 長軸3.66m，短軸3.60mの方形である。

主軸方向 N-83°-E

壁 壁高は40～52cmで，ほぼ垂直に立ち上がる。

壁溝 竈，P 4及び南壁中央部東寄りの部分を除き，壁下を巡っている。上幅16～22cm，下幅8～10cm，深さ6～10cmで，断面形はU字形をしている。

床 全体的に平坦である。支柱穴の内側及び竈の焚口部にかけて，特に踏み固められている。

ピット 4か所(P 1～P 4)。P 1～P 3は径32～34cmの円形，深さ18～22cmである。P 4は長径120cm，短径74cm，深さ10cmの楕円形の土坑状の掘り込みの中に掘り込まれており，径28cmの円形，土坑状の掘り込みの底面からの深さは20cm，床面からの深さは30cmである。この土坑状の掘り込みは柱を抜き取った痕跡と思われる。P 1～P 4は規模や配列から支柱穴と考えられる。

竈 東壁中央部北寄りに付設されており，焚口部から煙道口部までの長さ114cm，両袖幅122cmで，壁外への掘り込みは52cmである。袖部は粘土と砂粒を混ぜて構築されている。火床面は床面を12cm掘りくぼめており，皿状をしている。煙道部の平面形は逆U字形で，緩やかに外傾しながら立ち上がる。袖部内面及び火床面は火熱を受けて赤変硬化している。

竈土層解説

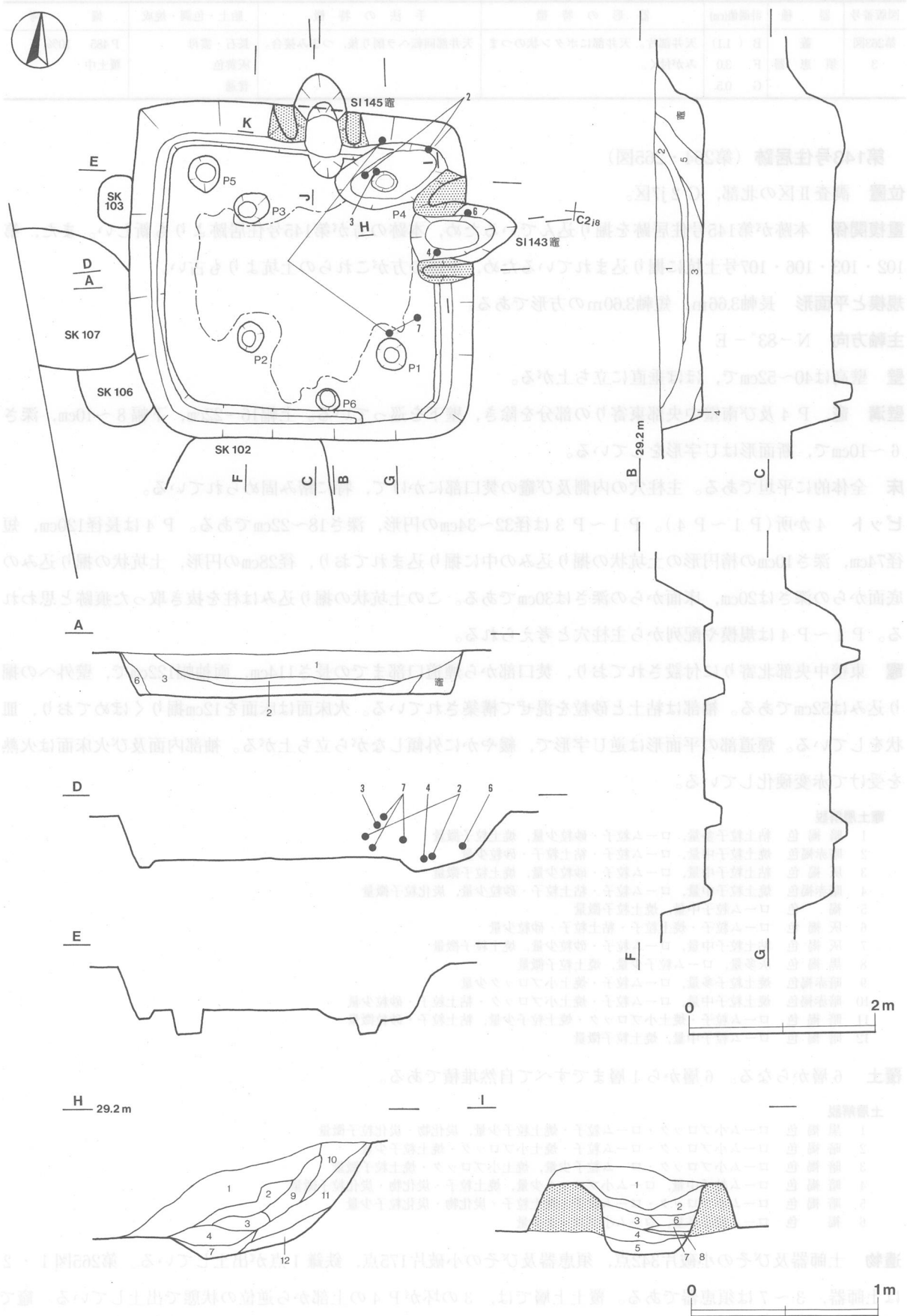
- 1 暗褐色 粘土粒子多量，ローム粒子・砂粒少量，焼土粒子微量
- 2 暗赤褐色 焼土粒子中量，ローム粒子・粘土粒子・砂粒少量
- 3 灰褐色 粘土粒子中量，ローム粒子・砂粒少量，焼土粒子微量
- 4 暗赤褐色 焼土粒子中量，ローム粒子・粘土粒子・砂粒少量，炭化粒子微量
- 5 褐色 ローム粒子中量，焼土粒子微量
- 6 灰褐色 ローム粒子・焼土粒子・粘土粒子・砂粒少量
- 7 灰褐色 粘土粒子中量，ローム粒子・砂粒少量，焼土粒子微量
- 8 黒褐色 灰多量，ローム粒子少量，焼土粒子微量
- 9 暗赤褐色 焼土粒子多量，ローム粒子・焼土小ブロック少量
- 10 暗赤褐色 焼土粒子中量，ローム粒子・焼土小ブロック・粘土粒子・砂粒少量
- 11 暗褐色 ローム粒子・焼土小ブロック・焼土粒子少量，粘土粒子・砂粒微量
- 12 暗褐色 ローム粒子中量，焼土粒子微量

覆土 6層からなる。6層から1層まですべて自然堆積である。

土層解説

- 1 黒褐色 ローム小ブロック・ローム粒子・焼土粒子少量，炭化物・炭化粒子微量
- 2 暗褐色 ローム小ブロック・ローム粒子・焼土小ブロック・焼土粒子少量
- 3 暗褐色 ローム小ブロック・ローム粒子少量，焼土小ブロック・焼土粒子微量
- 4 暗褐色 ローム粒子中量，ローム小ブロック少量，焼土粒子・炭化物・炭化粒子微量
- 5 暗褐色 ローム小ブロック・ローム粒子・焼土粒子・炭化物・炭化粒子少量
- 6 褐色 ローム粒子多量，ローム小ブロック少量

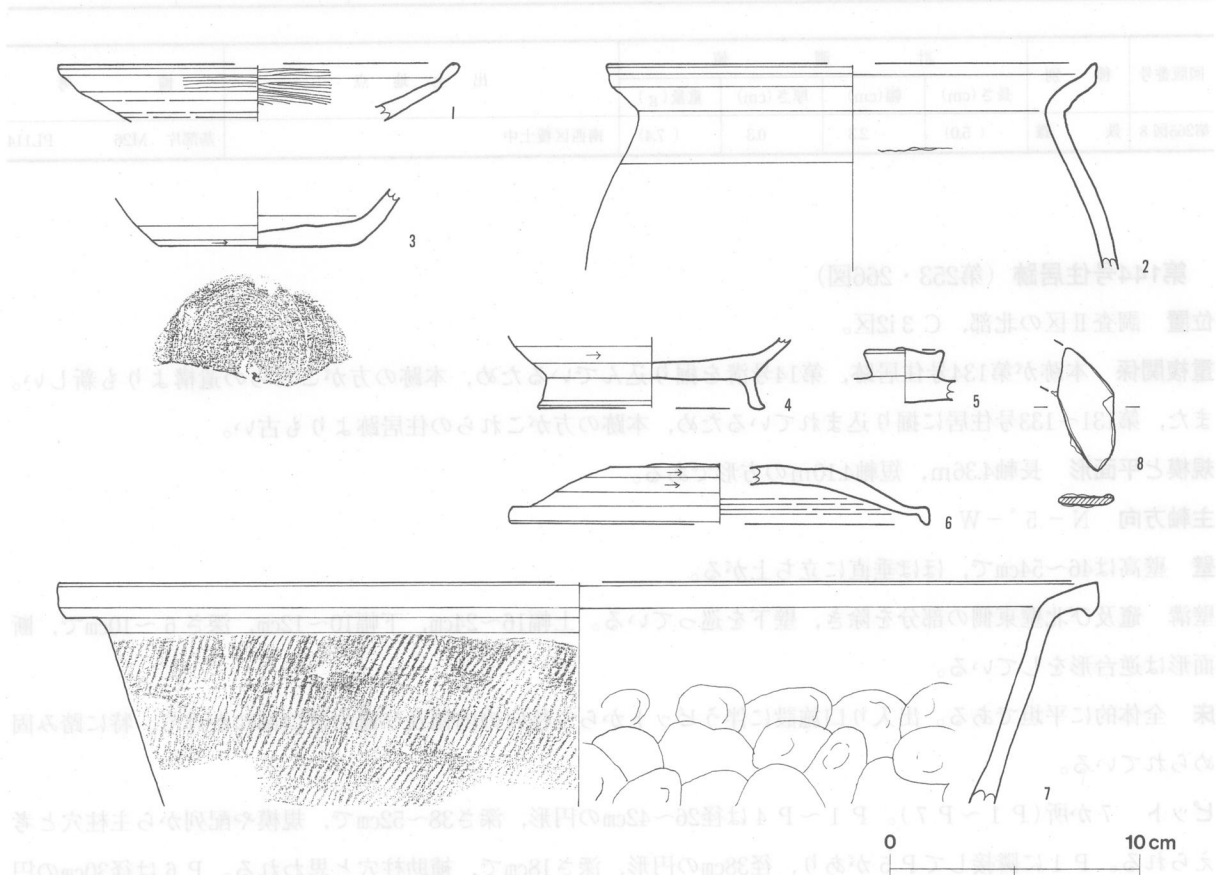
遺物 土師器及びその小破片342点，須恵器及びその小破片175点，鉄鎌1点が出土している。第265図1・2は土師器，3～7は須恵器である。覆土上層では，3の坏がP 4の上部から逆位の状態で出土している。竈では，4の高台付坏が火床面から斜位の状態で，6の蓋が燃烧部から逆位の状態でそれぞれ出土している。また，2の甕がP 4の上面から覆土上層にかけて散乱した状態で，7の鉢がP 1の北側の覆土下層，東壁際の覆土中



第264図 第143・145号住居跡実測図

層及びP 4 の上部の覆土上層から散乱した状態でそれぞれ出土している。その他にも南西区の覆土中から 8 の鉄鎌、北西区の覆土中から 1 の盤、中央部付近の覆土中から 5 の蓋がそれぞれ出土している。

所見 本跡は、東壁に竈を有する住居跡である。また、竈内から本来供膳具である高台付坏・蓋が二次焼成を受けずに出土していることから、住居を廃棄するに当たって、高台付坏・蓋を竈の中に埋納するという祭祀行為が行われた可能性が考えられる。本跡の時期は、出土遺物から 9 世紀第 3 四半期～第 4 四半期と考えられる。



第265図 第143号住居跡出土遺物実測図

第143号住居跡遺物観察表

図版番号	器種	計測値(cm)	器形の特徴	手法の特徴	胎土・色調・焼成	備考
第265図 1	盤 土師器	A [16.0] B (2.2)	体部上半から口縁部にかけての破片。体部は緩やかに外傾しながら立ち上がり、口縁部との境に稜をもつ。口縁部はわずかに外反する。	口縁部内・外面ロクロナデ後、横位のヘラ磨き。体部外面ロクロナデ、内面横位のヘラ磨き。	石英・長石・雲母・赤色粒子 明赤褐色 普通	P 486 10% 北西区覆土中
2	甕 土師器	A [19.8] B (8.3)	頸部から口縁部にかけての破片。頸部はくの字状に屈曲する。口縁部は外反気味に開き、端部をつまみ上げている。	口縁部及び頸部内・外面横ナデ。体部外面ナデ、内面ヘラナデ。	石英・長石・雲母 にぶい橙色 普通	P 487 10% P 4 上面～覆土上層
3	坏 須恵器	B (2.3) C 7.8	底部から体部下半にかけての破片。平底。体部下端は丸みを帯び、外傾しながら立ち上がる。	体部内・外面ロクロナデ。体部下端回転ヘラ削り。底部回転ヘラ削り。	石英・長石・雲母 灰色 普通	P 489 20% P 4 上部覆土上層
4	高台付坏 須恵器	B (5.8) D [8.8] E 1.3	底部は平底で、ハの字状に開く高台が付く。体部は外傾しながら立ち上がる。	体部内・外面ロクロナデ。体部下端回転ヘラ削り。底部回転ヘラ削り後、高台貼り付け。	石英・長石・雲母 灰白色 普通	P 490 10% 竈火床面
5	蓋 須恵器	B (2.2) F 3.4 G 1.1	擬宝珠状のつまみ片。	つまみ部ロクロナデ。	石英・長石・雲母 灰黄色 普通	P 492 5% 覆土中

図版番号	器種	計測値(cm)	器形の特徴	手法の特徴	胎土・色調・焼成	備考
第265図 6	蓋 須恵器	A〔17.0〕 B〔2.4〕	つまみ部欠損。天井部は笠形である。口縁部は短く折り返している。	口縁部及び外周部内・外面ロクロナデ。天井部回転ヘラ削り。	石英・長石・雲母にぶい褐色普通	P 491 20% 竈燃焼部
7	鉢 須恵器	A〔42.0〕 B〔10.0〕	体部上半から口縁部にかけての破片。体部は外傾しながら立ち上がり、頸部に至る。口縁部は外反して開き、端部を面取りして角張らせている。	口縁部内・外面ロクロナデ。体部外面縦位の平行叩き、内面ナデ。内面に無文の当て具痕が残る。	石英・雲母にぶい黄色普通	P 493 10% P 1 北側覆土下層, 東壁際覆土中層, P 4 上部覆土上層

図版番号	種別	計測値				出土地点	備考
		長さ(cm)	幅(cm)	厚さ(cm)	重量(g)		
第265図8	鉄 鎌	(5.0)	2.3	0.3	(7.4)	南西区覆土中	基部片 M26 PL114

第144号住居跡（第253・266図）

位置 調査Ⅱ区の北部，C 3 i2区。

重複関係 本跡が第134号住居跡，第14号溝を掘り込んでいるため，本跡の方がこれらの遺構よりも新しい。また，第131～133号住居に掘り込まれているため，本跡の方がこれらの住居跡よりも古い。

規模と平面形 長軸4.36m，短軸4.10mの方形である。

主軸方向 N - 5° - W

壁 壁高は46～54cmで，ほぼ垂直に立ち上がる。

壁溝 竈及び北壁東側の部分を除き，壁下を巡っている。上幅16～24cm，下幅10～12cm，深さ6～10cmで，断面形は逆台形をしている。

床 全体的に平坦である。出入口施設に伴うピットから主柱穴の内側及び竈の焚口部にかけて，特に踏み固められている。

ピット 7か所(P 1～P 7)。P 1～P 4は径26～42cmの円形，深さ38～52cmで，規模や配列から主柱穴と考えられる。P 1に隣接してP 5があり，径38cmの円形，深さ18cmで，補助柱穴と思われる。P 6は径30cmの円形，深さ18cmで，位置から出入口施設に伴うピットと考えられる。P 7は径42cmの円形，深さ20cmで，中央部に掘り込まれているが，性格は不明である。

住居内土坑 中央部南寄り，P 6からP 7にかけて掘り込まれており，径124cmの円形，深さ32cmで，断面形はU字形をしている。性格は不明である。

住居内土坑土層解説

- 1 暗褐色 ローム小ブロック・ローム粒子中量，焼土小ブロック・焼土粒子・炭化粒子微量
- 2 褐色 ローム粒子多量，ローム小ブロック中量，焼土粒子微量

竈 北壁中央部東寄りに付設されているが，上部は第133号住居によって壊されている。焚口部から煙道口部までの長さ84cmで，壁外への掘り込みは64cmである。付近の覆土の含有物から，袖部は粘土と砂粒を混ぜて構築されていたものと思われる。火床面は床面を6cm掘りくぼめており，皿状をしている。煙道部の平面形は逆U字形で，緩やかに外傾しながら立ち上がる。火床面は火熱を受けて赤変硬化している。

竈土層解説

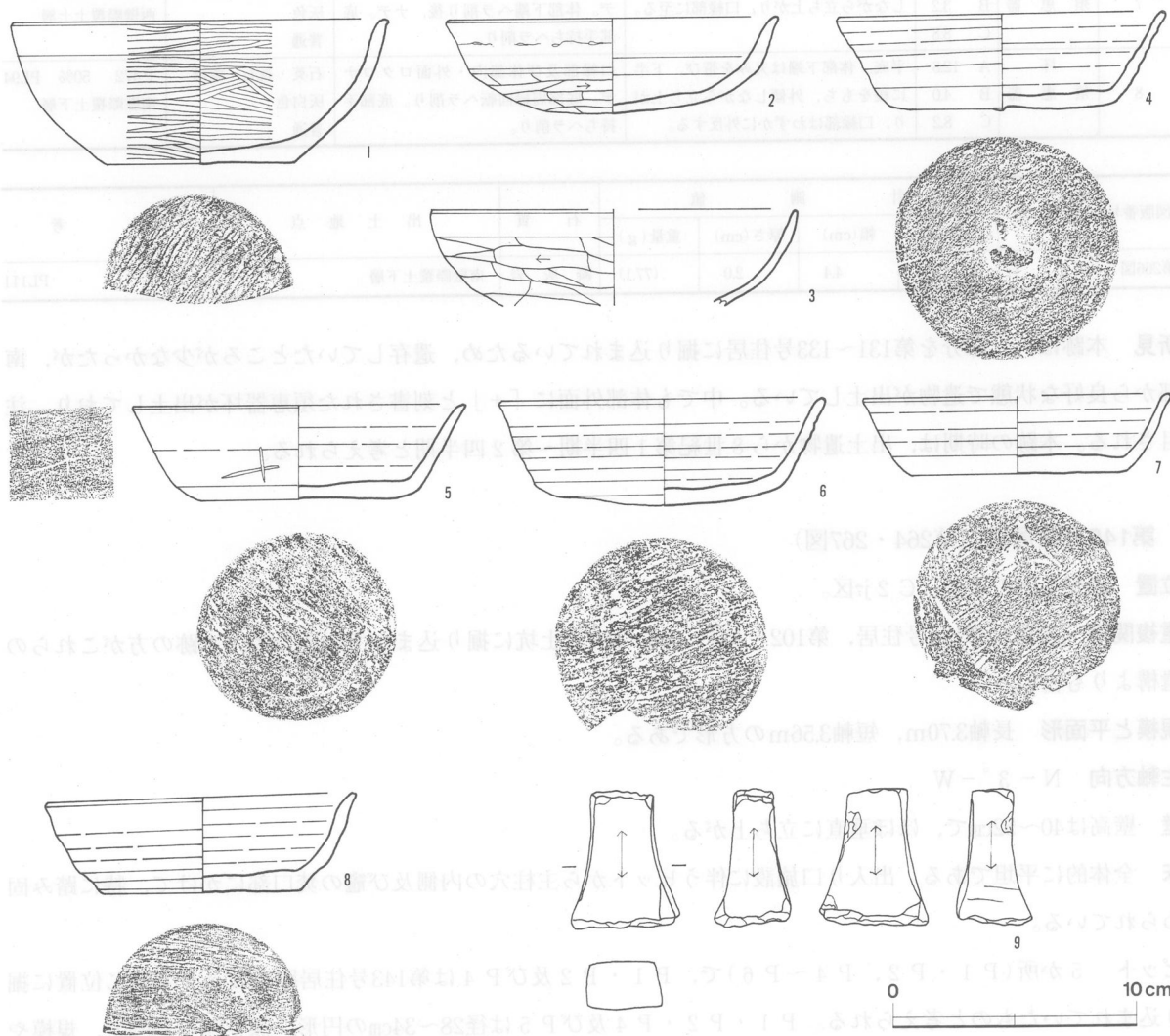
- 1 暗褐色 ローム粒子中量，ローム小ブロック・焼土粒子・粘土粒子・砂粒少量
- 2 暗褐色 ローム粒子・焼土小ブロック・焼土粒子少量
- 3 暗褐色 ローム粒子中量，ローム小ブロック・焼土粒子・粘土粒子・砂粒少量

覆土 3層からなる。3層から1層まですべて自然堆積である。

土層解説

- 1 黒褐色 ローム粒子・焼土粒子少量
- 2 暗褐色 ローム粒子少量、焼土粒子・炭化粒子微量
- 3 暗褐色 ローム小ブロック・ローム粒子・焼土粒子・炭化粒子微量

遺物 土師器及びその小破片113点、須恵器及びその小破片65点、砥石1点が出土している。第266図1～3は土師器、4～8は須恵器である。覆土上層では、1の坏がP2の南側から逆位の状態で、7の坏が西壁際から斜位の状態でそれぞれ出土している。覆土中層では、2の坏が南壁際から斜位の状態で出土している。覆土下層では、4の坏が南壁際から壊れた状態で、6・8の坏が南壁際から斜位の状態で、9の砥石が南壁際からそれぞれ出土している。床面では、5の坏（刻書有）が南壁際から正位の状態で出土している。その他にも北東区の覆土中から3の坏が出土している。



第266図 第144号住居跡出土遺物実測図

第144号住居跡遺物観察表

図版番号	器種	計測値(cm)	器形の特徴	手法の特徴	胎土・色調・焼成	備考
第266図 1	坏 土師器	A 15.4 B 5.9 C 7.8	平底。体部は内彎しながら立ち上がり、口縁部との境に弱い稜をもつ。口縁部は外傾する。	口縁部内・外面横ナデ後、横位のヘラ磨き。体部内・外面横位のヘラ磨き。底部ヘラ磨き。	石英・長石・赤色粒子 明赤褐色 普通	P467 20% P2南側覆土上層
2	坏 土師器	A 13.6 B 3.9	丸底。体部は内彎しながら立ち上がり、口縁部との境に明瞭な稜をもつ。口縁部は外傾する。	口縁部内・外面横ナデ。体部及び底部外面横位のヘラ削り、内面横ナデ。外面に輪積み痕が残る。	石英・長石・赤色粒子 にぶい黄橙色 普通	P465 90% PL94 南壁際覆土中層

図版番号	器種	計測値(cm)	器形の特徴	手法の特徴	胎土・色調・焼成	備考
第266図 3	坏 土師器	A [15.0] B (3.9)	底部欠損。体部は内彎しながら立ち上がり、口縁部との境に弱い稜をもつ。口縁部は外傾する。	口縁部内・外面横ナデ。体部外面横位のヘラ削り、内面横ナデ。	石英・長石・雲母にふい赤褐色 普通	P 466 20% 北東区覆土中
4	坏 須恵器	A 13.6 B 4.0 C 9.2	平底。体部下端は丸みを帯び、外傾しながら立ち上がり、口縁部に至る。	口縁部及び体部内・外面ロクロナデ。体部下端ヘラ削り後、ナデ。底部回転ヘラ切り。	石英・長石・雲母にふい黄橙色 普通	P 468 95% PL94 南壁際覆土下層
5	坏 須恵器	A 13.8 B 3.9 C 7.8	平底。体部下端は丸みを帯び、下半に稜をもち、外傾しながら立ち上がり、口縁部に至る。	口縁部及び体部内・外面ロクロナデ。底部回転ヘラ切り後、手持ちヘラ削り。	石英・長石・雲母 灰色 普通	P 469 80% PL94 南壁際床面 体部外面刻書「+」
6	坏 須恵器	A 13.4 B 4.6 C 8.6	平底。体部下端は丸みを帯び、下半に稜をもち、外傾しながら立ち上がり、口縁部に至る。	口縁部及び体部内・外面ロクロナデ。底部手持ちヘラ削り。	石英・長石・雲母 灰黄褐色 普通	P 470 60% PL94 南壁際覆土下層
7	坏 須恵器	A 12.6 B 3.2 C 8.8	平底。体部下端は丸みを帯び、外傾しながら立ち上がり、口縁部に至る。	口縁部及び体部内・外面ロクロナデ。体部下端ヘラ削り後、ナデ。底部手持ちヘラ削り。	石英・長石・雲母 灰色 普通	P 471 60% PL94 西壁際覆土上層
8	坏 須恵器	A 12.8 B 4.0 C 8.2	平底。体部下端は丸みを帯び、下半に稜をもち、外傾しながら立ち上がり、口縁部はわずかに外反する。	口縁部及び体部内・外面ロクロナデ。底部周縁回転ヘラ削り。底部手持ちヘラ削り。	石英・長石・雲母 灰白色 普通	P 472 50% PL94 南壁際覆土下層

図版番号	種別	計測値				石質	出土地点	備考	
		長さ(cm)	幅(cm)	厚さ(cm)	重量(g)				
第266図9	砥石	(5.6)	4.4	2.0	(77.1)	凝灰岩	南壁際覆土下層	Q13	PL111

所見 本跡は、大部分を第131～133号住居に掘り込まれているため、遺存していたところが少なかったが、南部から良好な状態で遺物が出土している。中でも体部外面に「+」と刻書された須恵器坏が出土しており、注目される。本跡の時期は、出土遺物から8世紀第1四半期～第2四半期と考えられる。

第145号住居跡（第264・267図）

位置 調査Ⅱ区の北部，C 2j7区。

重複関係 本跡は第143号住居，第102・103・106・107号土坑に掘り込まれているため，本跡の方がこれらの遺構よりも古い。

規模と平面形 長軸3.70m，短軸3.56mの方形である。

主軸方向 N-3°-W

壁 壁高は40～52cmで，ほぼ垂直に立ち上がる。

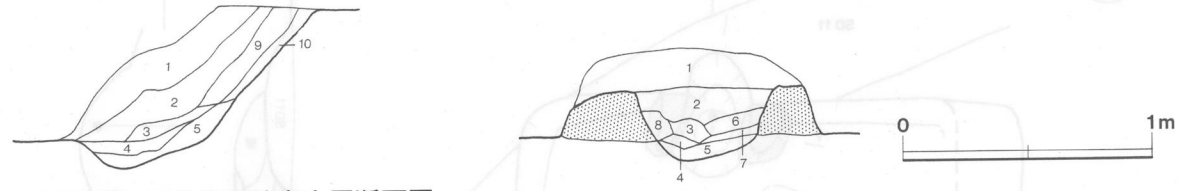
床 全体的に平坦である。出入口施設に伴うピットから主柱穴の内側及び竈の焚口部にかけて，特に踏み固められている。

ピット 5か所(P 1・P 2，P 4～P 6)で，P 1・P 2及びP 4は第143号住居跡のピットと同じ位置に掘り込まれていたものと考えられる。P 1・P 2・P 4及びP 5は径28～34cmの円形，深さ20～30cmで，規模や配列から主柱穴と考えられる。P 6は径30cmの円形，深さ20cmで，位置から出入口施設に伴うピットと考えられる。

竈 北壁中央部東寄りに付設されているが，袖先端部は第143号住居によって壊されている。焚口部から煙道口部までの長さ106cm，両袖幅110cmで，壁外への掘り込みは36cmである。袖部は粘土と砂粒を混ぜて構築されている。火床面は床面を10cm掘りくぼめており，皿状をしている。煙道部の平面形は逆U字形で，緩やかに外傾しながら立ち上がる。袖部内面及び火床面は火熱を受けて赤変硬化している。

J 29.2m

K



第267図 第145号住居跡竈土層断面図

竈土層解説

- 1 黒褐色 ローム粒子・焼土粒子少量, ローム小ブロック・炭化粒子微量
- 2 暗赤褐色 焼土粒子中量, ローム粒子・焼土小ブロック・炭化粒子少量
- 3 暗赤褐色 焼土粒子中量, ローム粒子・粘土粒子・砂粒・灰少量, 炭化粒子微量
- 4 暗褐色 ローム小ブロック・ローム粒子・焼土小ブロック・焼土粒子・粘土粒子・砂粒少量
- 5 褐色 ローム粒子多量, 焼土粒子少量
- 6 黒褐色 灰多量, ローム粒子・焼土粒子少量
- 7 灰褐色 ローム粒子・焼土粒子・粘土粒子・砂粒・灰少量
- 8 灰褐色 ローム粒子・焼土粒子・粘土粒子・砂粒少量, ローム小ブロック微量
- 9 褐色 ローム粒子中量, 焼土小ブロック・焼土粒子少量
- 10 褐色 ローム粒子多量, 焼土粒子微量

覆土 大部分を第143号住居に掘り込まれているため、覆土の堆積状況を確認することができなかった。

遺物 土師器の小破片10点, 須恵器の小破片1点が出土しているが、いずれも細片で、図示できるものはない。

所見 本跡は、大部分を第143号住居に掘り込まれているため、遺存していたところが少なく、出土遺物も少なかったが、重複している第143号住居跡と方向が近似し、时期的にも近いことから、上屋の建て替えと共に、北壁に付設されていた竈を東壁に造り替えたものと想定される。本跡の時期は、出土遺物及び重複関係から9世紀代と考えられる。

第147号住居跡 (第268・269図)

位置 調査Ⅱ区の北部, C 2 g7区。

重複関係 本跡が第154号住居跡を掘り込んでいるため、本跡の方が第154号住居跡よりも新しい。また、第11号溝に掘り込まれているため、本跡の方が第11号溝よりも古い。

規模と平面形 床面の広がり及び土層断面中の壁の立ち上がりから、長軸(3.6)m, 短軸3.56mの方形と推定される。

主軸方向 N-99°-E

壁 壁高は40~42cmで、ほぼ垂直に立ち上がる。

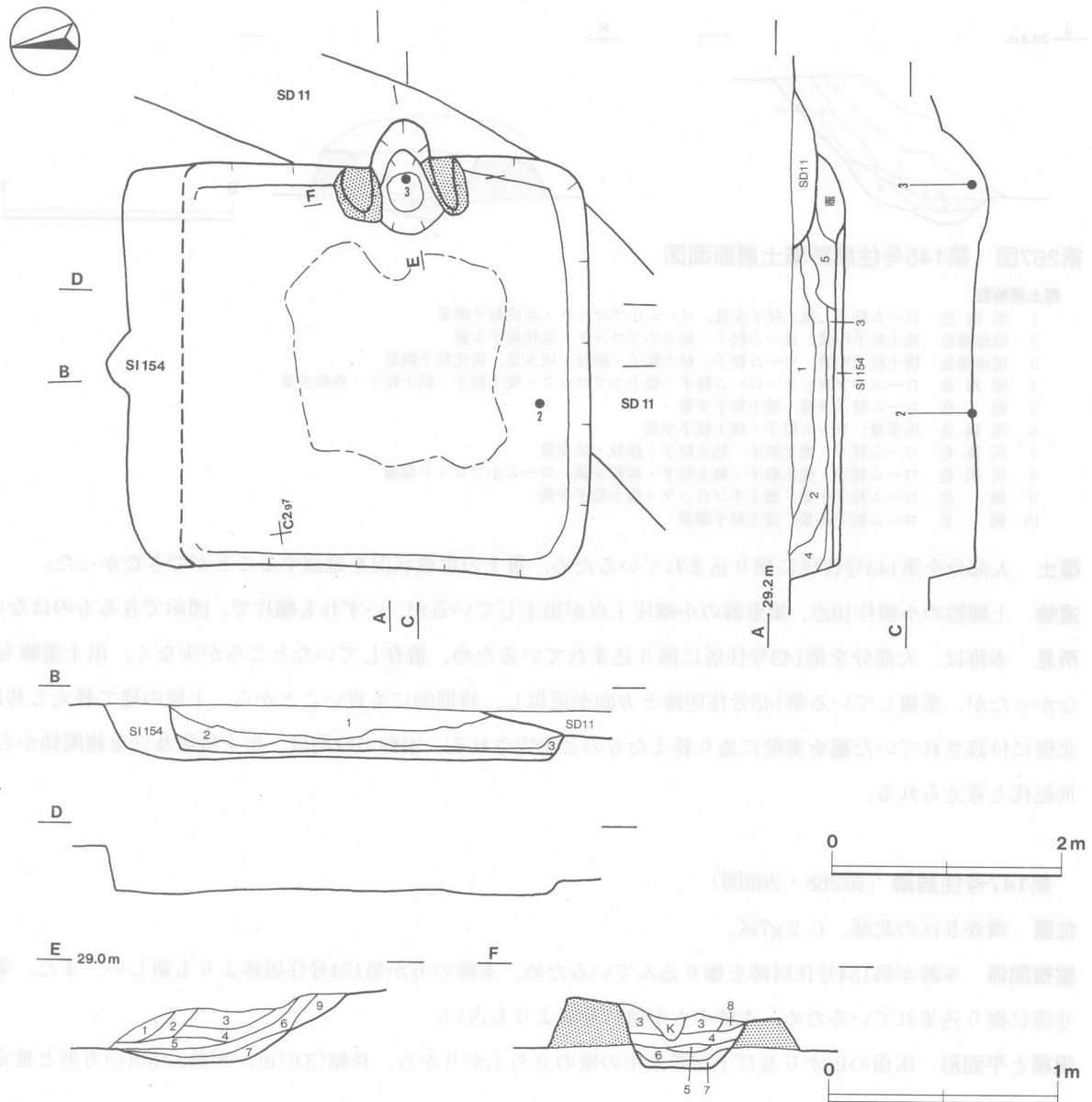
床 全体的に平坦である。中央部から竈の焚口部にかけて、特に踏み固められている。

竈 東壁中央部南寄りに付設されており、焚口部から煙道口部までの長さ100cm, 両袖幅116cmで、壁外への掘り込みは38cmである。袖部は粘土と砂粒を混ぜて構築されている。火床面は床面を8cm掘りくぼめており、皿状をしている。煙道部の平面形は逆U字形で、緩やかに外傾しながら立ち上がる。袖部内面及び火床面は火熱を受けて赤変硬化している。

竈土層解説

- 1 にぶい赤褐色 焼土粒子中量, ローム粒子・粘土粒子・砂粒少量
- 2 暗褐色 ローム粒子・焼土粒子・粘土粒子・砂粒・灰少量
- 3 灰褐色 粘土粒子中量, ローム粒子・焼土粒子・砂粒少量
- 4 暗赤褐色 焼土粒子中量, ローム粒子・炭化粒子・粘土粒子・砂粒少量
- 5 にぶい黄褐色 粘土粒子多量, ローム粒子・砂粒少量, 焼土粒子微量
- 6 暗赤褐色 焼土粒子中量, ローム粒子・粘土粒子・砂粒少量
- 7 褐色 ローム粒子中量, 焼土粒子微量
- 8 にぶい赤褐色 焼土粒子多量, ローム粒子少量
- 9 褐色 ローム粒子多量, 焼土粒子微量

覆土 5層からなる。5層は含有物から竈が壊れて堆積したものと考えられる。4層から1層は自然堆積である。



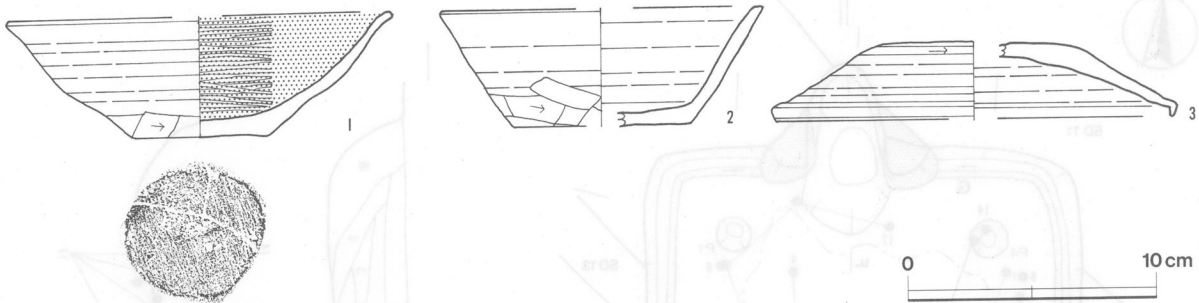
第268図 第147号住居跡実測図

土層解説

- 1 暗褐色 ローム粒子少量, 焼土粒子・炭化粒子微量
- 2 黒褐色 ローム粒子少量, 焼土粒子・炭化物・炭化粒子微量
- 3 暗褐色 ローム粒子少量, 焼土粒子・炭化物・炭化粒子微量
- 4 黒褐色 ローム粒子少量, 焼土粒子・炭化粒子微量
- 5 黒褐色 ローム粒子・粘土小ブロック・粘土粒子少量, 焼土粒子・炭化粒子微量

遺物 土師器及びその小破片51点, 須恵器及びその小破片32点が出土している。第269図1は土師器, 2・3は須恵器である。床面では, 2の坏が南壁際から斜位の状態で出土している。竈では, 3の蓋が火床面から横位の状態で, 1の坏が覆土中からそれぞれ出土している。

所見 本跡は, 東壁に竈を有する住居跡であるが, 支柱穴が1か所も検出されなかった。また, 竈内から本来供膳具である坏・蓋が二次焼成を受けずに出土していることから, 住居を廃棄するに当たって, 坏・蓋を竈の中に埋納するという祭祀行為が行われた可能性が考えられる。本跡の時期は, 出土遺物から9世紀第1四半期～第2四半期と考えられる。



第269図 第147号住居跡出土遺物実測図

第147号住居跡遺物観察表

図版番号	器種	計測値(cm)	器形の特徴	手法の特徴	胎土・色調・焼成	備考
第269図 1	土師器 坏	A [15.4] B 4.8 C 5.4	平底。体部は外傾しながら立ち上がり、口縁部はわずかに外反する。	口縁部及び体部外面ロクロナデ、内面ロクロナデ後、横位のヘラ磨き。体部下端手持ちヘラ削り。底部手持ちヘラ削り。内面黒色処理。	長石・雲母・赤色粒子にぶい橙色 普通	P494 30% 覆土中
2	須恵器 坏	A [12.8] B 4.7 C [7.2]	底部一部欠損。体部は外傾しながら立ち上がり、口縁部に至る。	口縁部及び体部内・外面ロクロナデ。体部下端手持ちヘラ削り。底部手持ちヘラ削り。	石英・長石・雲母 暗灰黄色 普通	P495 20% 南壁際床面
3	須恵器 蓋	A [16.0] B (3.1)	つまみ部欠損。天井部は笠形である。口縁部は短く折り返している。	口縁部及び外周部内・外面ロクロナデ。天井部回転ヘラ削り。	石英・長石・雲母 灰黄褐色 普通	P496 30% PL94 竈火床面

第148号住居跡 (第270~272図)

位置 調査Ⅱ区の北部、C 2 h6区。

重複関係 本跡は第11・13号溝に掘り込まれているため、本跡の方がこれらの溝よりも古い。

規模と平面形 長軸3.52m、短軸3.28mの方形である。

主軸方向 N - 4° - W

壁 壁高は50~58cmで、ほぼ垂直に立ち上がる。

壁溝 竈の部分を除き、壁下を全周している。上幅14~18cm、下幅6~10cm、深さ6~12cmで、断面形はU字形をしている。

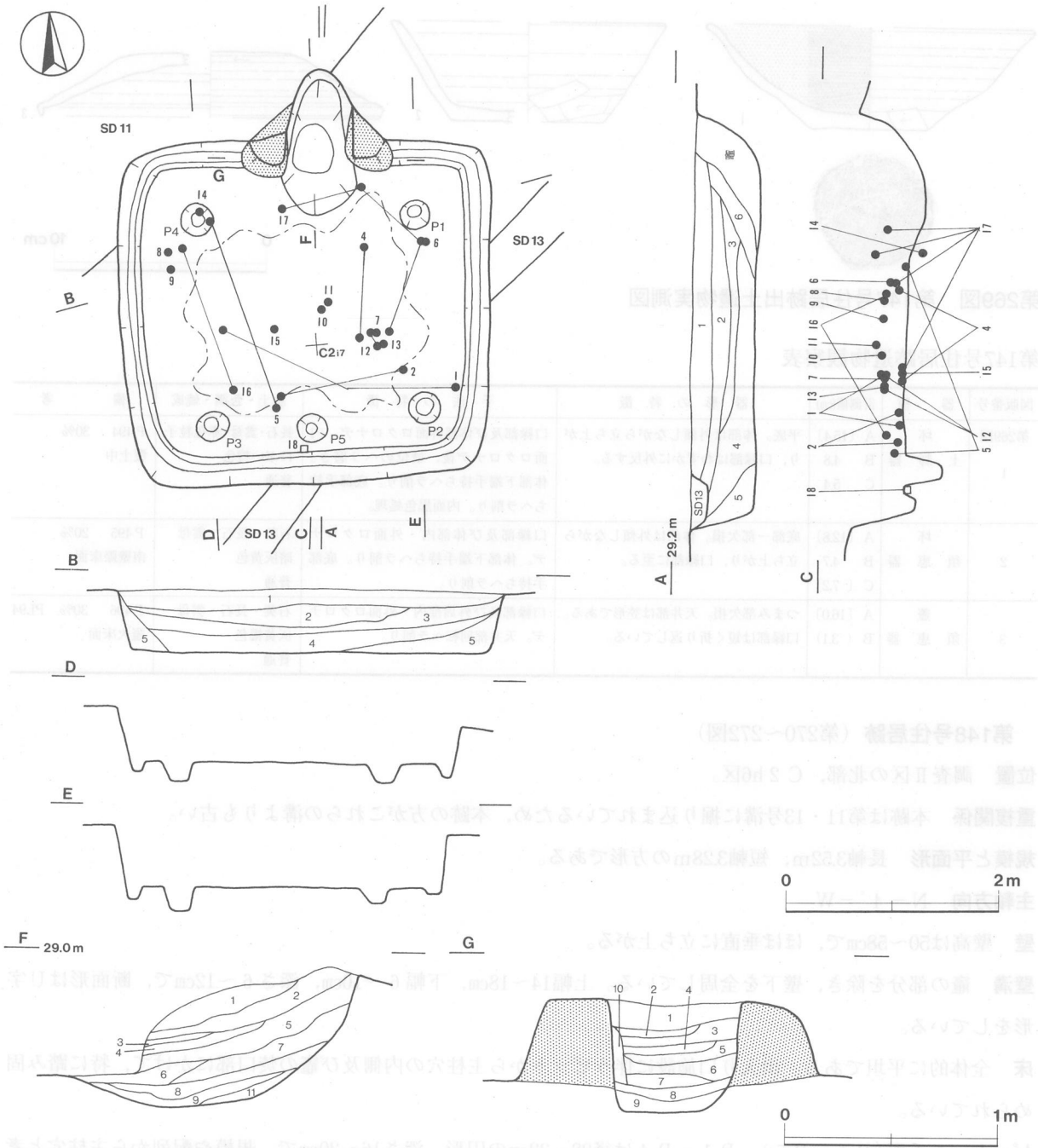
床 全体的に平坦である。出入り口施設に伴うピットから主柱穴の内側及び竈の焚口部にかけて、特に踏み固められている。

ピット 5か所(P 1~P 5)。P 1~P 4は径28~32cmの円形、深さ16~20cmで、規模や配列から主柱穴と考えられる。P 5は径28cm、深さ34cmで、位置から出入り口施設に伴うピットと考えられる。

竈 北壁中央部に付設されており、焚口部から煙道口部までの長さ134cm、両袖幅144cmで、壁外への掘り込みは64cmである。袖部は粘土と砂粒を混ぜて構築されている。火床面は床面を16cmほど皿状に掘り込んだ後、埋め戻した上に形成されている。煙道部の平面形は逆U字形で、緩やかに外傾しながら立ち上がる。袖部内面及び火床面は火熱を受けて赤変硬化している。

竈土層解説

- 1 暗褐色 ローム粒子・焼土粒子・粘土粒子・砂粒少量、炭化粒子微量
- 2 灰褐色 粘土粒子中量、ローム粒子・焼土粒子・砂粒少量
- 3 暗褐色 ローム小ブロック・ローム粒子・焼土粒子・粘土粒子・砂粒少量
- 4 灰褐色 ローム粒子・焼土粒子・粘土粒子・砂粒少量
- 5 暗褐色 ローム粒子・焼土粒子・粘土粒子・砂粒少量
- 6 暗褐色 ローム粒子・焼土粒子・粘土粒子・砂粒少量、焼土小ブロック微量
- 7 暗赤褐色 焼土粒子中量、ローム粒子・焼土中・小ブロック少量
- 8 黒褐色 灰多量、ローム粒子・焼土粒子少量



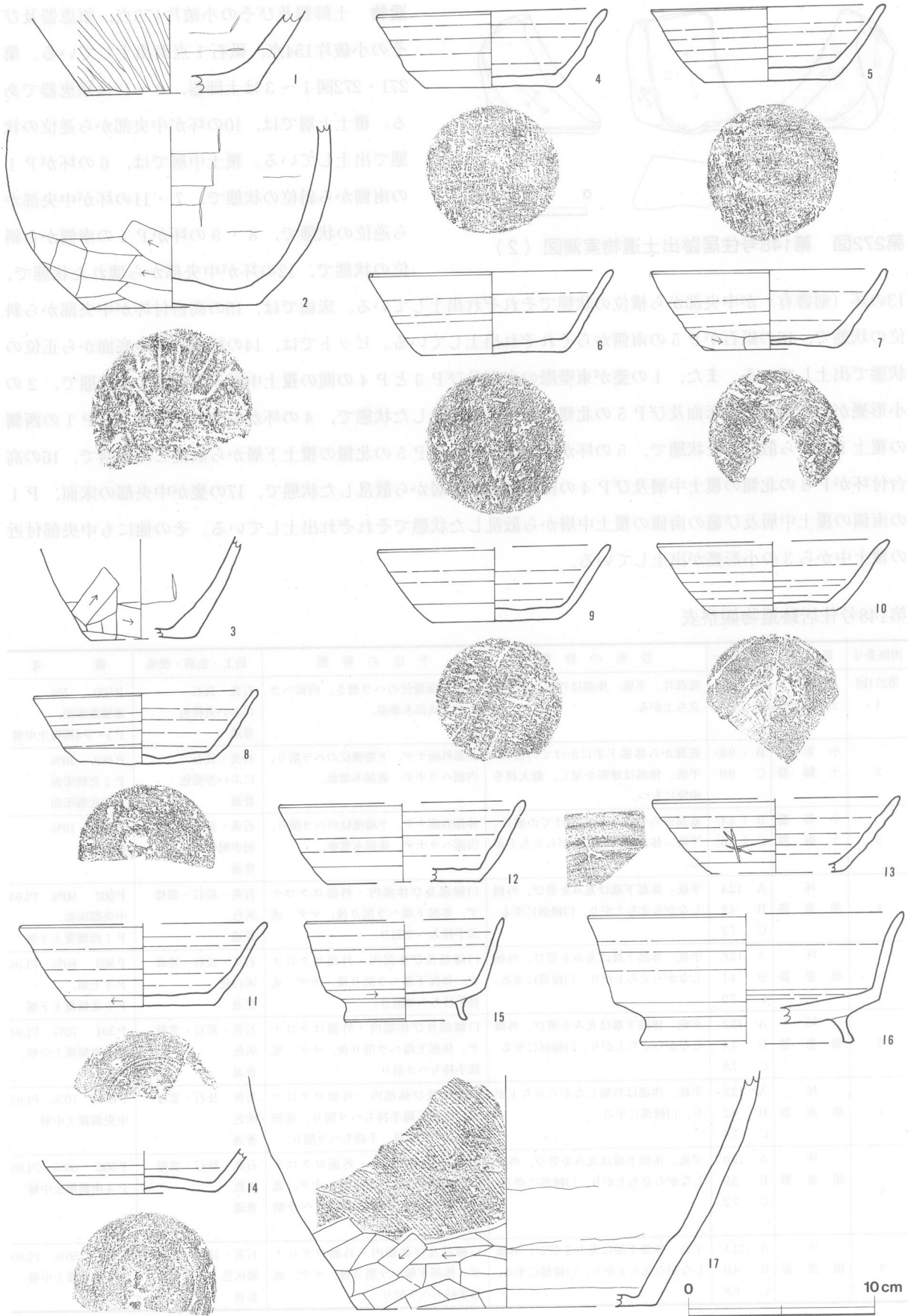
第270図 第148号住居跡実測図

- 9 灰褐色 ローム粒子・焼土粒子・粘土粒子・砂粒少量
- 10 暗赤褐色 焼土粒子・粘土粒子中量, ローム粒子・炭化粒子・砂粒少量
- 11 褐色 ローム粒子多量, 焼土粒子・粘土粒子・砂粒微量

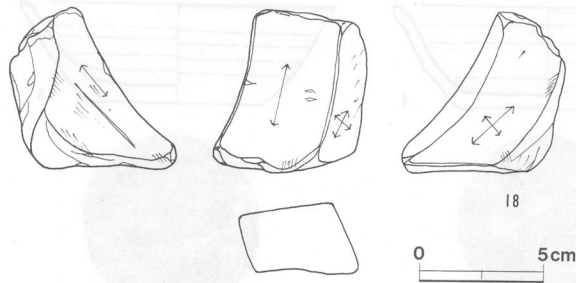
覆土 6層からなる。6層は含有物から竈が壊れて堆積したものと考えられる。5層から1層は自然堆積である。

土層解説

- 1 暗褐色 ローム小ブロック・ローム粒子・焼土粒子少量
- 2 黒褐色 ローム小ブロック・ローム粒子・焼土粒子・炭化粒子少量
- 3 黒褐色 ローム小ブロック・ローム粒子・焼土粒子・炭化粒子少量, 焼土小ブロック微量
- 4 暗褐色 ローム粒子中量, ローム小ブロック・焼土粒子少量
- 5 暗褐色 ローム粒子中量, ローム小ブロック少量, 焼土粒子微量
- 6 暗褐色 ローム小ブロック・ローム粒子・粘土粒子少量, 焼土小ブロック・焼土粒子微量



第271図 第148号住居跡出土遺物実測図(1)



第272図 第148号住居跡出土遺物実測図(2)

遺物 土師器及びその小破片173点, 須恵器及びその小破片154点, 砥石1点が出土している。第271・272図1~3は土師器, 4~17は須恵器である。覆土上層では, 10の坏が中央部から逆位の状態で出土している。覆土中層では, 6の坏がP1の南側から斜位の状態で, 7・11の坏が中央部から逆位の状態で, 8・9の坏がP4の南側から斜位の状態で, 12の坏が中央部から壊れた状態で, 13の坏(刻書有)が中央部から横位の状態でそれぞれ出土している。床面では, 15の高台付坏が中央部から斜位の状態で, 18の砥石がP5の南側からそれぞれ出土している。ピットでは, 14の坏がP4の底面から正位の状態で出土している。また, 1の甕が東壁際の床面及びP3とP4の間の覆土中層から散乱した状態で, 2の小形甕がP2の北側の床面及びP5の北側の床面から散乱した状態で, 4の坏が中央部の床面及びP1の西側の覆土下層から散乱した状態で, 5の坏がP4の上面及びP5の北側の覆土下層から散乱した状態で, 16の高台付坏がP3の北側の覆土中層及びP4の南側の覆土中層から散乱した状態で, 17の甕が中央部の床面, P1の南側の覆土中層及び竈の南側の覆土中層から散乱した状態でそれぞれ出土している。その他にも中央部付近の覆土中から3の小形甕が出土している。

第148号住居跡遺物観察表

図版番号	器種	計測値(cm)	器形の特徴	手法の特徴	胎土・色調・焼成	備考
第271図 1	甕 土師器	B (4.0) C [9.0]	底部片。平底。体部は外傾しながら立ち上がる。	体部外面縦位のヘラ磨き, 内面ヘラナデ。底部木葉痕。	石英・長石 にぶい黄褐色 普通	P500 5% 東壁際床面, P3・P4間覆土中層
2	小形甕 土師器	B (9.8) C 9.0	底部から体部下半にかけての破片。平底。体部は球形を呈し, 最大径を中位にもつ。	体部外面ナデ, 下端横位のヘラ削り, 内面ヘラナデ。底部木葉痕。	石英・長石 にぶい赤褐色 普通	P499 20% P2北側床面, P5北側床面
3	小形甕 土師器	B (5.4) C [5.6]	底部から体部下半にかけての破片。平底。体部は外傾しながら立ち上がる。	体部外面ナデ, 下端横位のヘラ削り, 内面ヘラナデ。底部木葉痕。	石英・長石・雲母 明赤褐色 普通	P501 10% 覆土中
4	坏 須恵器	A 12.4 B 4.2 C 7.2	平底。体部下端は丸みを帯び, 外傾しながら立ち上がり, 口縁部に至る。	口縁部及び体部内・外面ロクロナデ。体部下端ヘラ削り後, ナデ。底部手持ちヘラ削り。	石英・長石・雲母 灰色 普通	P502 90% PL94 中央部床面, P1西側覆土下層
5	坏 須恵器	A 12.6 B 4.1 C 7.0	平底。体部下端は丸みを帯び, 外傾しながら立ち上がり, 口縁部に至る。	口縁部及び体部内・外面ロクロナデ。体部下端ヘラ削り後, ナデ。底部手持ちヘラ削り。	石英・長石・雲母 灰白色 普通	P503 80% PL94 P4上面, P5北側覆土下層
6	坏 須恵器	A 13.2 B 4.4 C 7.6	平底。体部下端は丸みを帯び, 外傾しながら立ち上がり, 口縁部に至る。	口縁部及び体部内・外面ロクロナデ。体部下端ヘラ削り後, ナデ。底部手持ちヘラ削り。	石英・長石・雲母 灰色 普通	P504 70% PL94 P1南側覆土中層
7	坏 須恵器	A 12.6 B 4.2 C 7.4	平底。体部は外傾しながら立ち上がり, 口縁部に至る。	口縁部及び体部内・外面ロクロナデ。体部下端手持ちヘラ削り。底部回転ヘラ切り後, 手持ちヘラ削り。	石英・長石・雲母 灰色 普通	P505 70% PL95 中央部覆土中層
8	坏 須恵器	A 12.0 B 3.9 C 7.2	平底。体部下端は丸みを帯び, 外傾しながら立ち上がり, 口縁部に至る。	口縁部及び体部内・外面ロクロナデ。体部下端ヘラ削り後, ナデ。底部回転ヘラ切り後, 手持ちヘラ削り。	石英・長石・雲母 灰色 普通	P506 60% PL95 P4南側覆土中層
9	坏 須恵器	A [12.4] B 4.0 C 6.8	平底。体部下端は丸みを帯び, 外傾しながら立ち上がり, 口縁部に至る。	口縁部及び体部内・外面ロクロナデ。体部下端ヘラ削り後, ナデ。底部手持ちヘラ削り。	石英・長石・雲母 褐灰色 普通	P507 50% PL95 P4南側覆土中層

図版番号	器種	計測値(cm)	器形の特徴	手法の特徴	胎土・色調・焼成	備考
第271図 10	坏 須恵器	A [12.4] B 3.8 C 6.8	平底。体部下端は丸みを帯び、外傾しながら立ち上がり、口縁部はわずかに外反する。	口縁部及び体部内・外面ロクロナデ。体部下端ヘラ削り後、ナデ。底部回転ヘラ切り後、手持ちヘラ削り。	石英・長石・雲母 灰黄褐色 普通	P 509 40% PL94 中央部覆土上層
11	坏 須恵器	A [13.2] B 4.4 C 7.6	平底。体部は外傾しながら立ち上がり、口縁部はわずかに外反する。	口縁部及び体部内・外面ロクロナデ。体部下端回転ヘラ削り。底部回転ヘラ切り後、回転ヘラ削り。	石英・長石・雲母 灰色 普通	P 510 40% PL95 中央部覆土中層
12	坏 須恵器	A [13.2] B 4.3 C [8.2]	底部一部欠損。平底。体部下端は丸みを帯び、外傾しながら立ち上がり、口縁部に至る。	口縁部及び体部内・外面ロクロナデ。体部下端ヘラ削り後、ナデ。底部手持ちヘラ削り。	石英・長石・雲母 褐灰色 普通	P 508 40% PL95 中央部覆土中層
13	坏 須恵器	A [13.2] B 4.0 C [7.2]	底部一部欠損。平底。体部下端は丸みを帯び、外傾しながら立ち上がり、口縁部に至る。	口縁部及び体部内・外面ロクロナデ。体部下端ヘラ削り後、ナデ。底部手持ちヘラ削り。	石英・長石・雲母 灰黄褐色 普通	P 514 10% 中央部覆土中層 体部外面刻書「□」?
14	坏 須恵器	B (2.3) C 7.8	底部から体部下半にかけての破片。平底。体部下端は丸みを帯び、外傾しながら立ち上がる。	体部内・外面ロクロナデ。体部下端ヘラ削り後、ナデ。底部回転ヘラ削り。	石英・長石・雲母 褐灰色 普通	P 511 20% P 4 底面
15	高台付坏 須恵器	A [10.7] B 5.4 D 6.6 E 1.1	底部は平底で、ハの字状に開く高台が付く。体部は外傾しながら立ち上がり、口縁部に至る。	口縁部及び体部内・外面ロクロナデ。体部下端回転ヘラ削り。底部回転ヘラ削り後、高台貼り付け。	石英・長石・雲母 灰色 普通	P 515 70% PL94 中央部床面
16	高台付坏 須恵器	A [17.0] B 7.0 D [11.4] E 1.5	底部一部欠損。底部は平底で、ハの字状に開く高台が付く。体部は外傾しながら立ち上がり、口縁部はわずかに外反する。	口縁部及び体部内・外面ロクロナデ。底部回転ヘラ削り後、高台貼り付け。	石英・長石・雲母 褐灰色 普通	P 516 50% PL95 P 3 北側覆土中層、 P 4 南側覆土中層
17	甕 須恵器	B (12.5) C [16.0]	底部から体部下半にかけての破片。平底。体部は外傾しながら立ち上がる。	体部外面斜位の平行叩き、下端横位のヘラ削り、内面ナデ。	石英・長石・雲母 灰色 普通	P 517 10% 中央部床面、P 1 南側覆土中層、 竈南側覆土中層

図版番号	種別	計測値				石質	出土地点	備考
		長さ(cm)	幅(cm)	厚さ(cm)	重量(g)			
第272図18	砥石	(6.6)	6.1	2.9	(162.1)	凝灰岩	P 5 南側床面	Q14 PL112

所見 本跡の遺物としては、判読できないが体部外面に刻書された須恵器坏が出土しており、注目される。また、主柱穴の底面から坏が出土していることから、住居の構築時あるいは廃棄時に、坏を主柱穴の中に埋納するという祭祀行為が行われた可能性が考えられる。本跡の時期は、出土遺物から8世紀第3四半期～第4四半期と考えられる。

第149号住居跡 (第273図)

位置 調査Ⅱ区の北部、C 2 h6区。

重複関係 本跡が第146号住居跡を掘り込んでいるため、本跡の方が第146号住居跡よりも新しい。また、第11号溝に掘り込まれているため、本跡の方が第11号溝よりも古い。

規模と平面形 西部は調査区域外に延びているため、確認できたのは長軸3.06m、短軸(2.2)mであるが、平面形は方形と思われる。

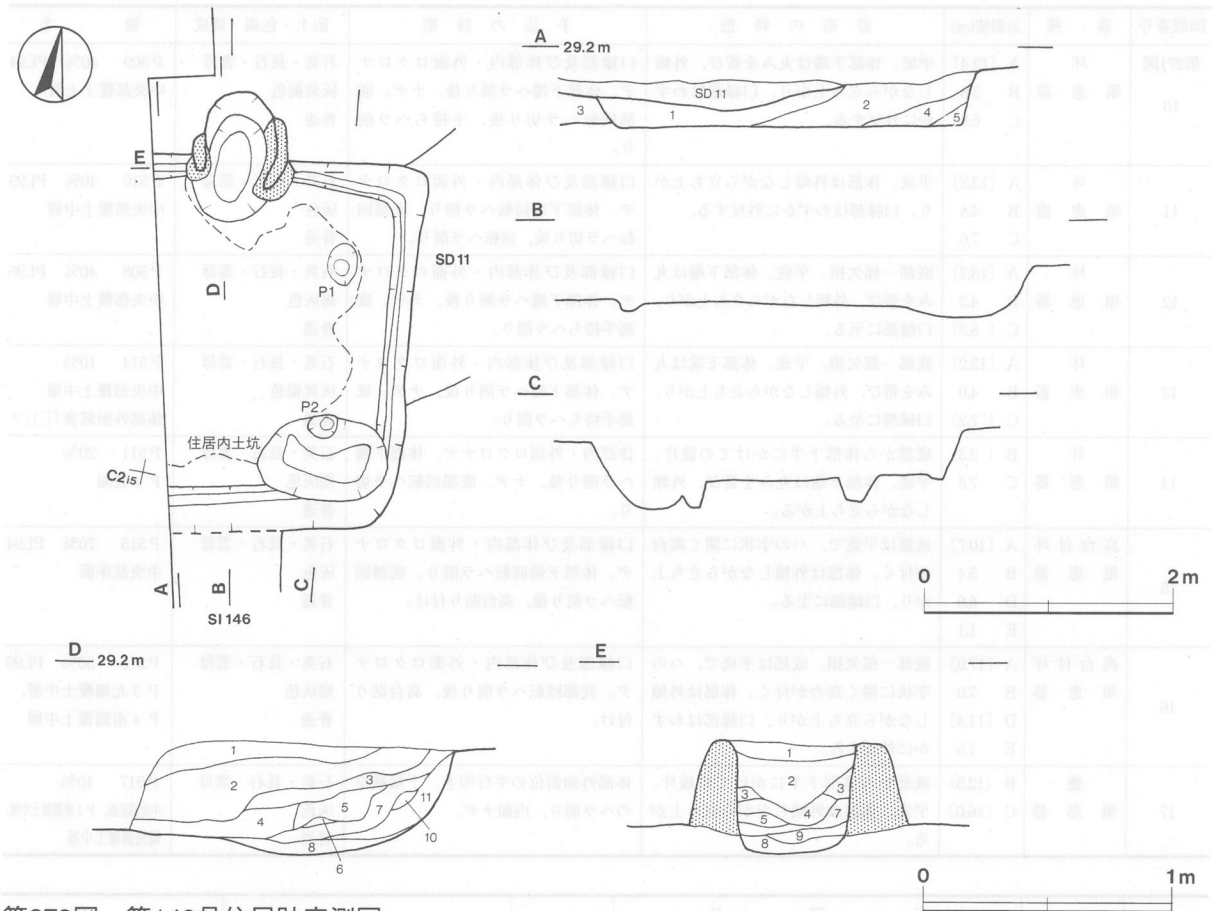
主軸方向 [N-9°-W]

壁 壁高は32～36cmで、ほぼ垂直に立ち上がる。

壁溝 竈及び住居内土坑の部分を除き、壁下を巡っている。上幅12～18cm、下幅6～8cm、深さ4～8cmで、断面形はU字形をしている。

床 全体的に平坦である。主柱穴の内側及び竈の焚口部にかけて、特に踏み固められている。

ピット 2か所(P 1・P 2)。P 1及びP 2は径22～32cmの円形、深さ20cmで、規模や配列から主柱穴と考えられる。



第273図 第149号住居跡実測図

住居内土坑 南東コーナー部に掘り込まれており、長径102cm、短径68cmの楕円形、深さ26cmで、断面はU字形をしている。性格は不明である。

竈 北壁中央部に付設されており、焚口部から煙道口部までの長さ104cm、両袖幅88cmで、壁外への掘り込みは50cmである。袖部は粘土と砂粒を混ぜて構築されている。火床面は床面を10cm掘りくぼめており、皿状をしている。煙道部の平面形は逆U字形で、緩やかに外傾しながら立ち上がる。袖部内面及び火床面は火熱を受けて赤変硬化している。

竈土層解説

- | | | |
|----|--------|--------------------------------|
| 1 | 極暗褐色 | ローム粒子・粘土粒子・砂粒少量、焼土粒子微量 |
| 2 | 暗褐色 | 粘土粒子中量、ローム粒子・焼土粒子・砂粒少量 |
| 3 | 暗褐色 | ローム粒子・粘土粒子・砂粒少量、焼土粒子微量 |
| 4 | 暗褐色 | ローム小ブロック・ローム粒子・焼土粒子少量 |
| 5 | にぶい黄褐色 | 粘土粒子多量、ローム粒子・砂粒少量、焼土粒子微量 |
| 6 | 赤褐色 | 焼土小ブロック・焼土粒子多量、ローム粒子・粘土粒子・砂粒少量 |
| 7 | 赤褐色 | 焼土粒子多量、ローム粒子・粘土粒子・砂粒少量 |
| 8 | 黒褐色 | ローム粒子・焼土粒子・粘土粒子・砂粒少量 |
| 9 | 赤褐色 | 焼土粒子多量、ローム粒子少量 |
| 10 | 灰褐色 | ローム粒子・焼土粒子・粘土小ブロック・粘土粒子・砂粒少量 |
| 11 | 暗褐色 | ローム粒子・焼土粒子・粘土粒子・砂粒少量 |

覆土 5層からなる。5層は含有物から竈が壊れて堆積したものと考えられる。4層から1層は自然堆積である。

土層解説

- | | | |
|---|------|--------------------------------|
| 1 | 黒褐色 | ローム粒子中量、ローム中・小ブロック少量、焼土粒子微量 |
| 2 | 黒褐色 | ローム粒子中量、ローム中・小ブロック・焼土粒子・炭化粒子少量 |
| 3 | 暗褐色 | ローム粒子中量、ローム中・小ブロック少量 |
| 4 | 極暗褐色 | ローム粒子中量、ローム中・小ブロック・焼土粒子・炭化粒子少量 |
| 5 | 暗褐色 | ローム中・小ブロック・ローム粒子・粘土粒子少量、焼土粒子微量 |

遺物 土師器の小破片60点、須恵器の小破片30点が出土しているが、いずれも細片で、図示できるものはない。

所見 本跡は、西部が調査区域外に延びているため、確認できたところが少なく、出土遺物も少なかった。本跡の時期は、出土遺物及び重複関係から8世紀代と考えられる。

第150号住居跡 (第274・275図)

位置 調査Ⅱ区の北部, C 2 g8区。

重複関係 本跡は第12・13号溝に掘り込まれているため、本跡の方がこれらの溝よりも古い。

規模と平面形 長軸3.56m, 短軸3.20mの長方形である。

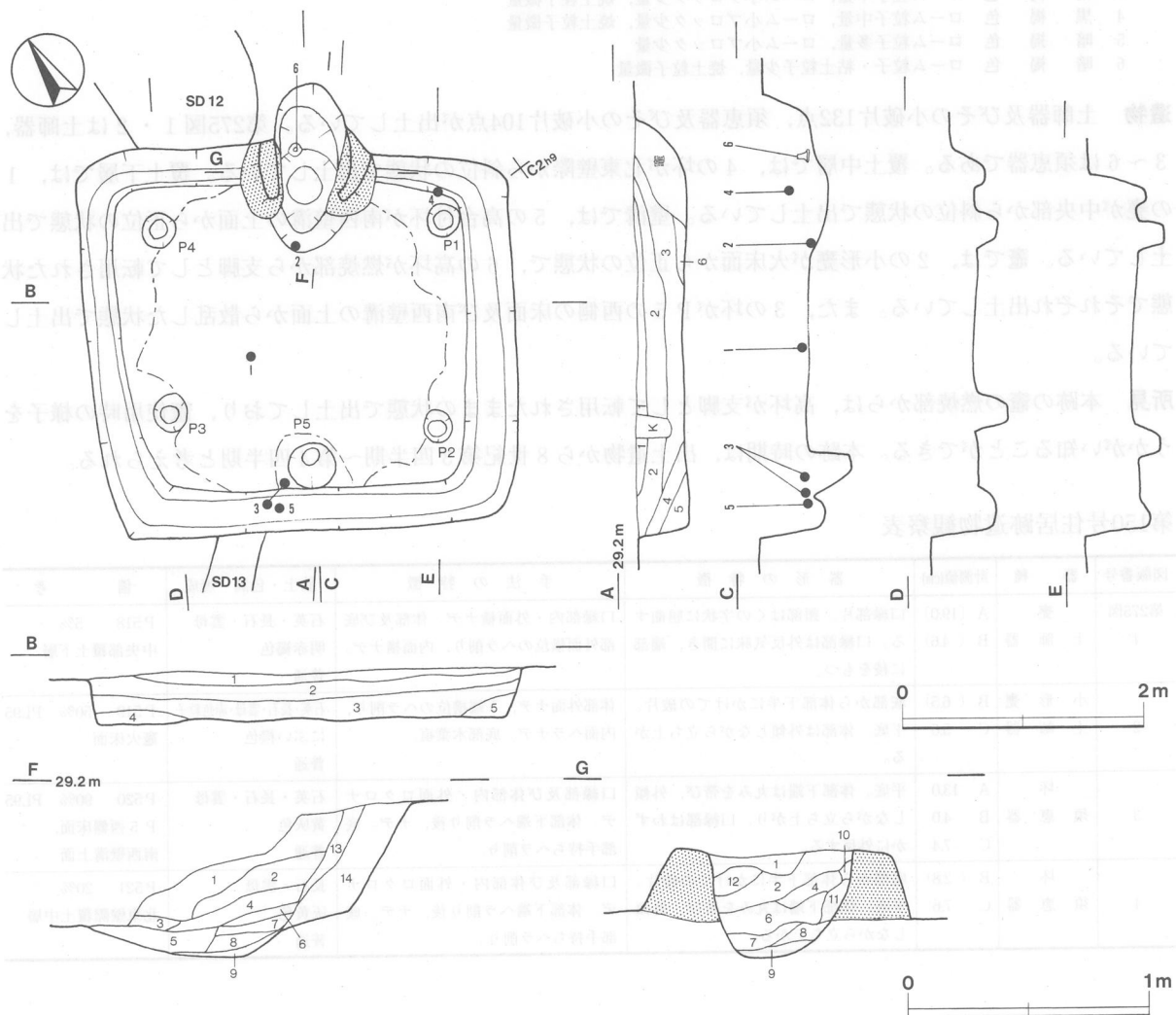
主軸方向 N-35°-E

壁 壁高は40~44cmで、ほぼ垂直に立ち上がる。

壁溝 竈の部分を除き、壁下を全周している。上幅18~36cm, 下幅10~22cm, 深さ8~14cmで、断面形は逆台形をしている。

床 全体的に平坦である。出入口施設に伴うピットから支柱穴の内側及び竈の焚口部にかけて、特に踏み固められている。

ピット 5か所(P1~P5)。P1~P4は径28~32cmの円形、深さ20~26cmで、規模や配列から支柱穴と考えられる。P5は径42cm, 深さ38cmで、位置から出入口施設に伴うピットと考えられる。



第274図 第150号住居跡実測図

竈 北東壁中央部に付設されており、焚口部から煙道口部までの長さ138cm、両袖幅110cmで、壁外への掘り込みは52cmである。袖部は粘土と砂粒を混ぜて構築されている。火床面は床面を14cm掘りくぼめており、皿状をしている。燃焼部内には支脚として転用された須恵器高坏が遺存していた。煙道部の平面形は逆U字形で、緩やかに外傾しながら立ち上がる。袖部内面及び火床面は火熱を受けて赤変硬化している。

竈土層解説

- 1 黒 褐 色 ローム粒子・焼土粒子・粘土粒子・砂粒少量
- 2 灰 褐 色 粘土粒子多量, ローム粒子・焼土小ブロック・焼土粒子・砂粒少量
- 3 暗 褐 色 粘土粒子中量, ローム粒子・焼土粒子・砂粒少量
- 4 にぶい赤褐色 焼土粒子多量, ローム粒子・焼土小ブロック少量, 炭化粒子微量
- 5 暗 赤 褐 色 焼土粒子中量, ローム粒子・焼土小ブロック少量
- 6 灰 褐 色 灰中量, ローム粒子・焼土粒子少量
- 7 暗 赤 褐 色 焼土粒子中量, ローム粒子・粘土粒子・砂粒少量
- 8 暗 赤 褐 色 焼土粒子中量, ローム粒子少量
- 9 灰 褐 色 ローム粒子・焼土粒子・粘土粒子・砂粒少量
- 10 暗 褐 色 ローム粒子少量
- 11 にぶい赤褐色 ローム粒子・焼土粒子・粘土粒子・砂粒中量
- 12 暗 褐 色 粘土粒子中量, ローム粒子・砂粒少量, 焼土粒子微量
- 13 暗 褐 色 ローム粒子中量
- 14 暗 褐 色 ローム粒子多量

覆土 6層からなる。6層は含有物から竈が壊れて堆積したものと考えられる。5層から1層は自然堆積である。

土層解説

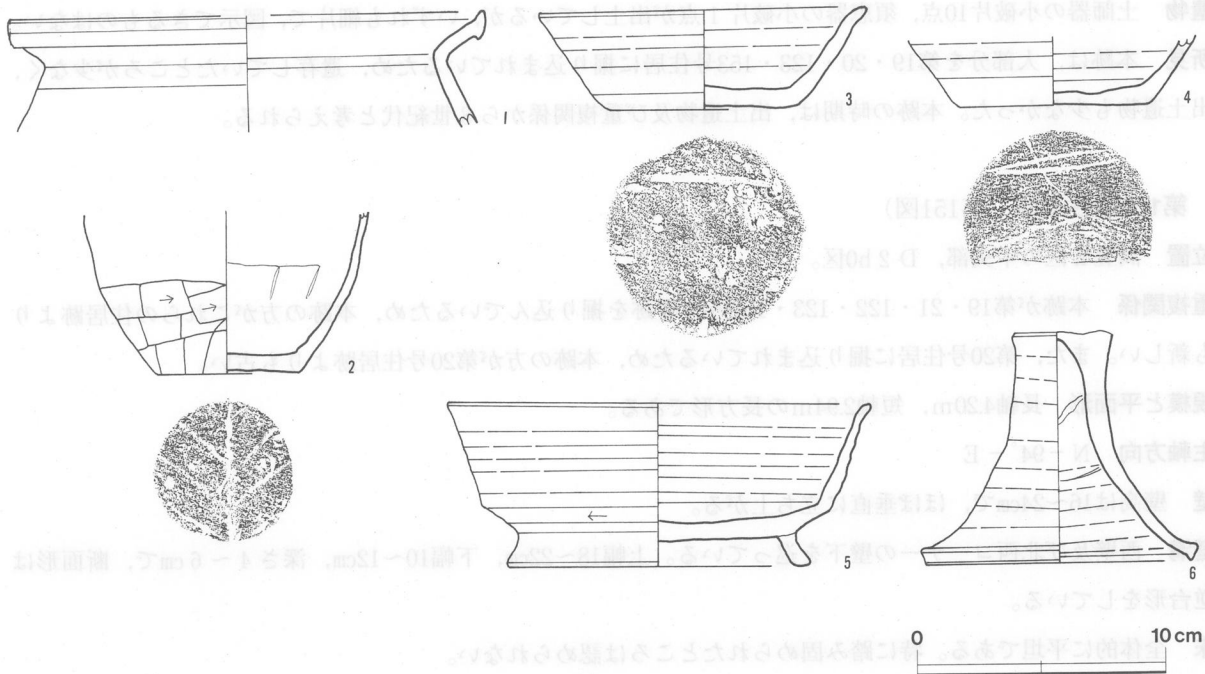
- 1 黒 褐 色 ローム小ブロック・ローム粒子少量, 焼土粒子微量
- 2 暗 褐 色 ローム小ブロック・ローム粒子少量, 焼土粒子微量
- 3 暗 褐 色 ローム粒子中量, ローム小ブロック少量, 焼土粒子微量
- 4 黒 褐 色 ローム粒子中量, ローム小ブロック少量, 焼土粒子微量
- 5 暗 褐 色 ローム粒子多量, ローム小ブロック少量
- 6 暗 褐 色 ローム粒子・粘土粒子少量, 焼土粒子微量

遺物 土師器及びその小破片132点, 須恵器及びその小破片104点が出土している。第275図1・2は土師器, 3～6は須恵器である。覆土中層では, 4の坏が北東壁際から斜位の状態で出土している。覆土下層では, 1の甕が中央部から斜位の状態で出土している。壁溝では, 5の高台付坏が南西壁溝の上面から正位の状態で出土している。竈では, 2の小形甕が火床面から正位の状態で, 6の高坏が燃焼部から支脚として転用された状態でそれぞれ出土している。また, 3の坏がP5の西側の床面及び南西壁溝の上面から散乱した状態で出土している。

所見 本跡の竈の燃焼部からは, 高坏が支脚として転用されたままの状態出土しており, 竈使用時の様子うかがい知ることができる。本跡の時期は, 出土遺物から8世紀第3四半期～第4四半期と考えられる。

第150号住居跡遺物観察表

図版番号	器 種	計測値(cm)	器 形 の 特 徴	手 法 の 特 徴	胎土・色調・焼成	備 考
第275図 1	甕 土 師 器	A [19.0] B (4.6)	口縁部片。頸部はくの字状に屈曲する。口縁部は外反気味に開き, 端部に稜をもつ。	口縁部内・外面横ナデ。体部及び底部外面横位のヘラ削り, 内面横ナデ。	石英・長石・雲母 明赤褐色 普通	P518 5% 中央部覆土下層
2	小形甕 土 師 器	B (6.5) C 5.6	底部から体部下半にかけての破片。平底。体部は外傾しながら立ち上がる。	体部外面ナデ, 下端横位のヘラ削り, 内面ヘラナデ。底部木葉痕。	石英・長石・雲母・赤色粒子 にぶい橙色 普通	P519 50% PL95 竈火床面
3	坏 須 恵 器	A 13.0 B 4.0 C 7.4	平底。体部下端は丸みを帯び, 外傾しながら立ち上がり, 口縁部はわずかに外反する。	口縁部及び体部内・外面ロクロナデ。体部下端ヘラ削り後, ナデ。底部手持ちヘラ削り。	石英・長石・雲母 黄灰色 普通	P520 90% PL95 P5西側床面, 南西壁溝上面
4	坏 須 恵 器	B (2.8) C 7.6	底部から体部下半にかけての破片。平底。体部下端は丸みを帯び, 外傾しながら立ち上がる。	口縁部及び体部内・外面ロクロナデ。体部下端ヘラ削り後, ナデ。底部手持ちヘラ削り。	長石・雲母 灰黄色 普通	P521 20% 北東壁際覆土中層



第275図 第150号住居跡出土遺物実測図

図版番号	器種	計測値(cm)	器形の特徴	手法の特徴	胎土・色調・焼成	備考
第275図 5	高台付 須恵器	A 16.8	底部は平底で、ハの字状に開く高台が付く。体部は外傾しながら立ち上がり、口縁部はわずかに外反する。	口縁部及び体部内・外面ロクロナデ。体部下端回転ヘラ削り。底部回転ヘラ削り後、高台貼り付け。	石英・長石・雲母・赤色粒子 褐灰色 普通	P524 95% PL95 南西壁溝上面
		B 6.7				
		D 12.0				
		E 1.9				
6	高 須恵器	D 10.6	脚部片。脚部は柱状を呈する。裾部はハの字状に開き、端部をつまみ出している。	脚部内・外面ロクロナデ。	石英・長石・雲母・赤色粒子 にぶい褐色 普通（二次焼成）	P525 50% PL95 竈燃焼部 竈支脚として転用
		E 9.3				

第152号住居跡（第230図）

位置 調査Ⅱ区の中央部，D 2 h0区。

重複関係 本跡が第122号住居跡を掘り込んでいるため，本跡の方が第122号住居跡よりも新しい。また，第19・20・123・153号住居，第112号土坑に掘り込まれているため，本跡の方がこれらの遺構よりも古い。

規模と平面形 長軸3.94m，短軸3.16mの長方形である。

主軸方向 N-89°-E

壁 壁高は30～40cmで，ほぼ垂直に立ち上がる。

壁溝 南東コーナー，南壁及び南西コーナーの壁下を巡っている。上幅14～16cm，下幅8～10cm，深さ4～6cmで，断面形はU字形をしている。

床 全体的に平坦である。特に踏み固められたところは認められない。

ピット P 4は径30cmの円形，深さ12cmで，性格は不明である。

覆土 3層からなる。5層から3層まですべてローム，焼土及び炭化物の含有状況から人為堆積と思われる。

土層解説

- 3 暗褐色 ローム粒子中量，ローム小ブロック少量，焼土粒子・炭化粒子微量
- 4 暗褐色 ローム粒子中量，ローム小ブロック少量，ローム中ブロック・焼土粒子・炭化粒子微量
- 5 暗褐色 ローム粒子多量，ローム小ブロック中量，ローム中ブロック少量

明石遺跡

遺物 土師器の小破片10点、須恵器の小破片1点が出土しているが、いずれも細片で、図示できるものはない。

所見 本跡は、大部分を第19・20・123・153号住居に掘り込まれているため、遺存していたところが少なく、出土遺物も少なかった。本跡の時期は、出土遺物及び重複関係から8世紀代と考えられる。

第153号住居跡（第151図）

位置 調査Ⅱ区の中央部、D2h0区。

重複関係 本跡が第19・21・122・123・152号住居跡を掘り込んでいるため、本跡の方がこれらの住居跡よりも新しい。また、第20号住居に掘り込まれているため、本跡の方が第20号住居跡よりも古い。

規模と平面形 長軸4.20m、短軸2.94mの長方形である。

主軸方向 N-94°-E

壁 壁高は16~24cmで、ほぼ垂直に立ち上がる。

壁溝 西壁及び北西コーナーの壁下を巡っている。上幅18~22cm、下幅10~12cm、深さ4~6cmで、断面形は逆台形をしている。

床 全体的に平坦である。特に踏み固められたところは認められない。

貯蔵穴 北東コーナー部に付設されており、径80cmの円形、深さ20cmで、断面形は逆台形をしている。

貯蔵穴土層解説

- 1 暗褐色 ローム粒子中量、ローム小ブロック少量、ローム中ブロック・焼土粒子・炭化粒子微量
- 2 褐色 ローム粒子多量、ローム小ブロック中量、ローム中ブロック少量

覆土 3層からなる。14層から12層まですべて自然堆積である。

土層解説

- 12 黒褐色 ローム粒子中量、ローム小ブロック少量、ローム中ブロック・炭化粒子微量
- 13 暗褐色 ローム粒子中量、ローム小ブロック少量、ローム中ブロック微量
- 14 褐色 ローム粒子多量、ローム小ブロック中量、ローム中ブロック少量

遺物 土師器の小破片10点、須恵器の小破片1点が出土しているが、いずれも細片で、図示できるものはない。

所見 本跡は、大部分を第20号住居に掘り込まれているため、遺存していたところが少なく、出土遺物も少なかった。本跡の時期は、出土遺物及び重複関係から9世紀代と考えられる。

第154号住居跡（第276・277図）

位置 調査Ⅱ区の北部、C2g7区。

重複関係 本跡は第147号住居、第11号溝に掘り込まれているため、本跡の方がこれらの遺構よりも古い。

規模と平面形 長軸4.06m、短軸3.50mの長方形である。

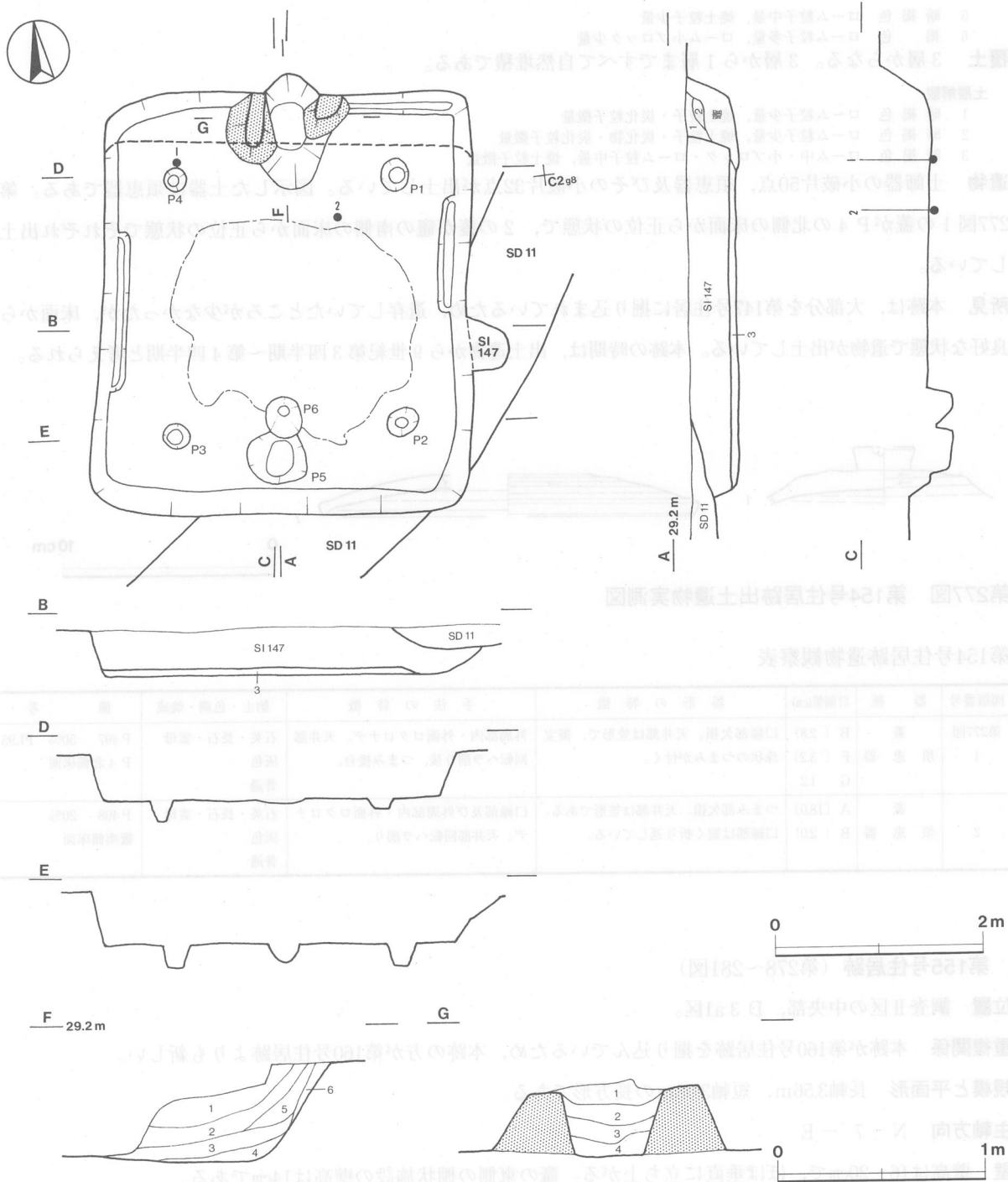
主軸方向 N-8°-E

壁 壁高は42~52cmで、ほぼ垂直に立ち上がる。

壁溝 東・西両壁中央部及び北壁東側の壁下だけ掘り込まれている。上幅14~16cm、下幅6~8cm、深さ6~8cmで、断面形はU字形をしている。

床 全体的に平坦である。出入口施設に伴うピットから主柱穴の内側及び竈の焚口部にかけて、特に踏み固められている。

ピット 6か所(P1~P6)。P1~P4は径20~28cmの円形、深さ10~22cmで、規模や配列から主柱穴と考えられる。P5は径56cm、深さ26cmで、位置から出入口施設に伴うピットと考えられる。P6は径40cmの円形、深さ24cmで、P5と同じ主軸線上に掘り込まれており、位置や配列からP5に準ずる出入口施設に伴うピットと考えられる。



第276図 第154号住居跡実測図

竈 北壁中央部に付設されており、焚口部から煙道口部までの長さ112cm，両袖幅114cmで，壁外への掘り込みは22cmである。袖部は粘土と砂粒を混ぜて構築されている。火床面は床面とほぼ同じレベルで，浅い皿状をしている。煙道部の平面形は逆U字形で，緩やかに外傾しながら立ち上がる。袖部内面及び火床面は火熱を受けて赤変硬化している。

竈土層解説

- 1 暗褐色 ローム粒子・粘土粒子・砂粒少量，焼土粒子微量
- 2 黒褐色 ローム粒子・粘土粒子・砂粒少量，焼土粒子微量
- 3 暗赤褐色 ローム粒子・焼土粒子中量，粘土粒子・砂粒少量
- 4 褐色 ローム粒子中量，焼土粒子少量

明石遺跡

- 5 暗褐色 ローム粒子中量, 焼土粒子少量
- 6 褐色 ローム粒子多量, ローム小ブロック少量

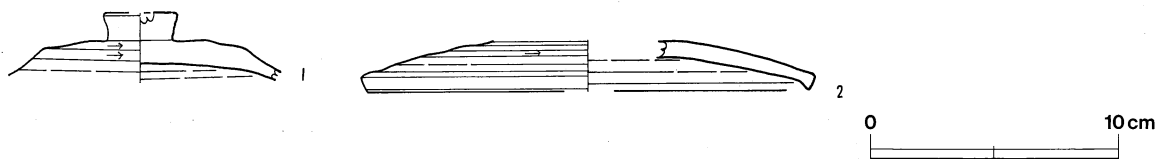
覆土 3層からなる。3層から1層まですべて自然堆積である。

土層解説

- 1 暗褐色 ローム粒子少量, 焼土粒子・炭化粒子微量
- 2 暗褐色 ローム粒子少量, 焼土粒子・炭化物・炭化粒子微量
- 3 暗褐色 ローム中・小ブロック・ローム粒子中量, 焼土粒子微量

遺物 土師器の小破片50点, 須恵器及びその小破片32点が出土している。図示した土器は須恵器である。第277図1の蓋がP4の北側の床面から正位の状態, 2の蓋が竈の南側の床面から正位の状態それぞれ出土している。

所見 本跡は, 大部分を第147号住居に掘り込まれているため, 遺存していたところが少なかったが, 床面から良好な状態で遺物が出土している。本跡の時期は, 出土遺物から9世紀第3四半期~第4四半期と考えられる。



第277図 第154号住居跡出土遺物実測図

第154号住居跡遺物観察表

図版番号	器種	計測値(cm)	器形の特徴	手法の特徴	胎土・色調・焼成	備考
第277図 1	蓋 須恵器	B (2.8) F (3.2) G 1.2	口縁部欠損。天井部は笠形で、擬宝珠状のつまみが付く。	外周部内・外面ロクロナデ。天井部回転ヘラ削り後、つまみ接合。	石英・長石・雲母 灰色 普通	P 497 50% PL95 P 4 北側床面
2	蓋 須恵器	A [18.0] B (2.0)	つまみ部欠損。天井部は笠形である。口縁部は短く折り返している。	口縁部及び外周部内・外面ロクロナデ。天井部回転ヘラ削り。	石英・長石・雲母 灰色 普通	P 498 20% 竈南側床面

第155号住居跡 (第278~281図)

位置 調査Ⅱ区の中央部, D 3 a1区。

重複関係 本跡が第160号住居跡を掘り込んでいるため, 本跡の方が第160号住居跡よりも新しい。

規模と平面形 長軸3.56m, 短軸3.08mの長方形である。

主軸方向 N-7°-E

壁 壁高は16~20cmで, ほぼ垂直に立ち上がる。竈の東側の棚状施設の壁高は14cmである。

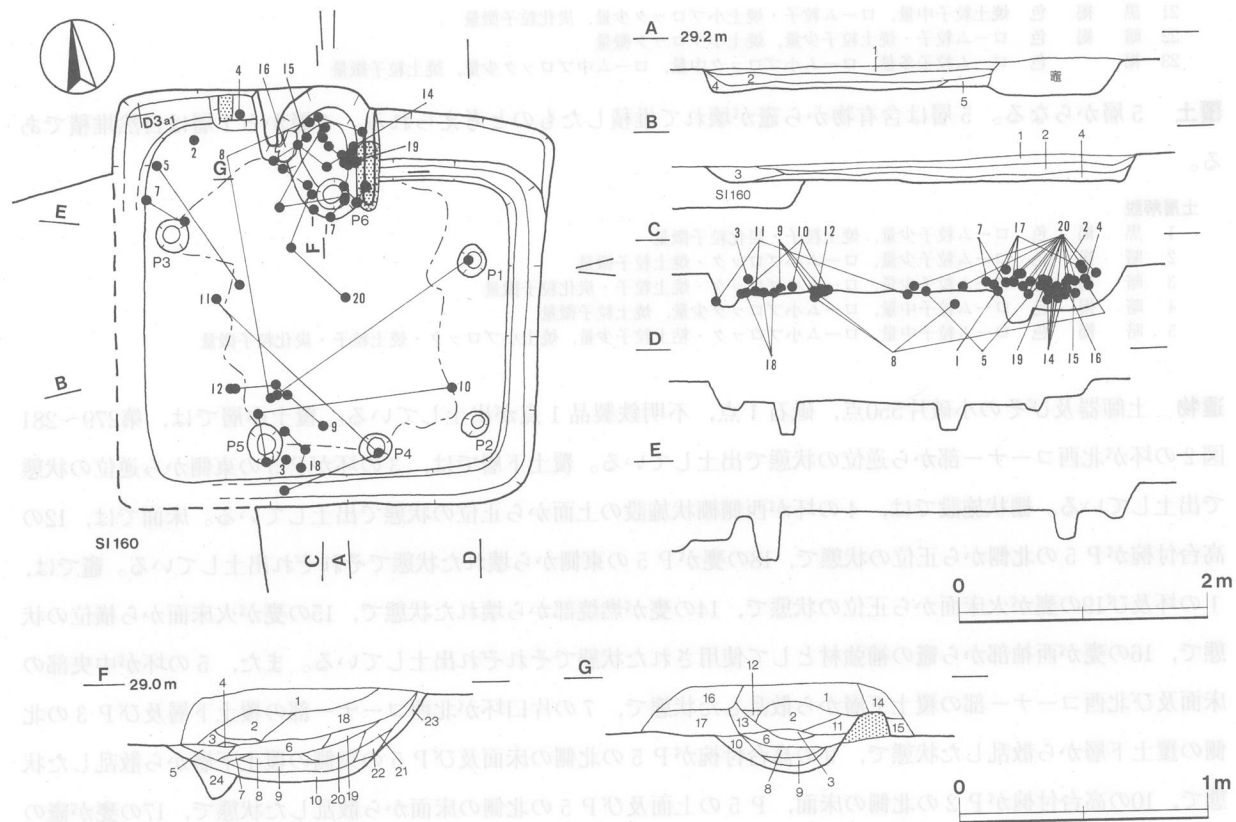
壁溝 竈及び竈の西側の小さな棚状施設の部分を除き, 壁下を巡っているが, 北壁東側の壁溝は, 棚状施設の南側を巡っている。上幅14~22cm, 下幅6~12cm, 深さ6~10cmで, 断面形はU字形をしている。

床 全体的に平坦である。出入口施設に伴うピットから主柱穴の内側及び竈の焚口部にかけて, 特に踏み固められている。

ピット 6か所(P1~P6)。P1~P3は径20~26cmの円形, 深さ20~40cmで, 規模や配列から主柱穴と考えられる。P4及びP5は径28~34cmの円形, 深さ34~44cmで, 位置から出入口施設に伴うピットと考えられる。P6は, 径24cmの円形, 深さ28cmで, 竈の火床面下に掘り込まれており, 位置から竈に関連するピットと考えられる。

P6土層解説

- 24 褐色 ローム粒子多量, ローム小ブロック中量, ローム中ブロック少量



第278図 第155号住居跡実測図

竈 北壁中央部に付設されており、焚口部から煙道口部までの長さ108cm，両袖幅100cmで，壁外への掘り込みは22cmである。袖部はロームを掘り残して芯材とし，粘土と砂粒を混ぜて構築されている。西袖部は補強材として土師器甕の破片を使用している。火床面は床面を18cmほど皿状に掘り込んだ後，埋め戻した上に形成されている。煙道部の平面形は逆U字形で，緩やかに外傾しながら立ち上がる。袖部内面及び火床面は火熱を受けて赤変硬化している。また，竈の東側は確認面から14cmの深さしか掘り込まれておらず，床面からの高さ6cm，長さ140cm，奥行き40cm，面積0.56㎡ほどの棚状施設になっている。西袖部の西側も確認面から14cmの深さしか掘り込まれておらず，床面からの高さ6cm，長さ30cm，奥行き20cm，面積0.06㎡ほどの小さな棚状施設になるものと思われる。西側の小さな棚状施設の上面には，長さ10cm，幅22cmにわたって粘土を貼っている。

竈土層解説

- | | | |
|----|---------|---|
| 1 | 暗 褐 色 | ローム粒子・焼土粒子・粘土粒子・砂粒少量 |
| 2 | 暗 褐 色 | 粘土粒子中量，ローム粒子・焼土粒子・粘土小ブロック・砂粒少量 |
| 3 | にぶい赤褐色 | 焼土小ブロック・焼土粒子中量，ローム粒子・粘土粒子・砂粒少量 |
| 4 | 黒 褐 色 | 焼土粒子・炭化粒子少量 |
| 5 | 暗 褐 色 | ローム粒子多量，ローム小ブロック中量，粘土粒子・砂粒少量，焼土粒子微量 |
| 6 | 黒 褐 色 | 焼土粒子中量，ローム粒子・焼土小ブロック少量，炭化粒子微量 |
| 7 | 暗 赤 褐 色 | 焼土粒子多量，焼土小ブロック中量，ローム粒子少量 |
| 8 | にぶい赤褐色 | 焼土粒子多量，焼土小ブロック中量，ローム粒子・焼土中ブロック少量 |
| 9 | 暗 赤 褐 色 | 焼土粒子多量，焼土小ブロック中量，ローム粒子少量，ローム小ブロック微量 |
| 10 | 褐 色 | ローム粒子中量，ローム小ブロック・焼土粒子少量 |
| 11 | 暗 褐 色 | 粘土粒子中量，ローム粒子・焼土粒子・砂粒少量 |
| 12 | 暗 褐 色 | ローム粒子少量 |
| 13 | 暗 褐 色 | ローム粒子・焼土粒子・粘土粒子・砂粒少量 |
| 14 | 暗 褐 色 | ローム粒子中量，ローム小ブロック・粘土粒子・砂粒少量，焼土粒子微量 |
| 15 | 褐 色 | ローム粒子少量，焼土粒子微量 |
| 16 | 暗 褐 色 | ローム粒子少量，焼土粒子微量 |
| 17 | 暗 褐 色 | ローム粒子中量，ローム小ブロック少量，焼土粒子微量 |
| 18 | 暗 褐 色 | ローム粒子・粘土粒子中量，ローム小ブロック・焼土粒子・砂粒少量，焼土小ブロック微量 |
| 19 | 黒 褐 色 | 焼土粒子中量，ローム粒子・炭化粒子少量，炭化物微量 |
| 20 | にぶい赤褐色 | 焼土粒子多量，焼土小ブロック中量 |

明石遺跡

- 21 黒 褐 色 焼土粒子中量, ローム粒子・焼土小ブロック少量, 炭化粒子微量
- 22 暗 褐 色 ローム粒子・焼土粒子少量, 焼土小ブロック微量
- 23 褐 色 ローム粒子多量, ローム小ブロック中量, ローム中ブロック少量, 焼土粒子微量

覆土 5層からなる。5層は含有物から竈が壊れて堆積したものと考えられる。4層から1層は自然堆積である。

土層解説

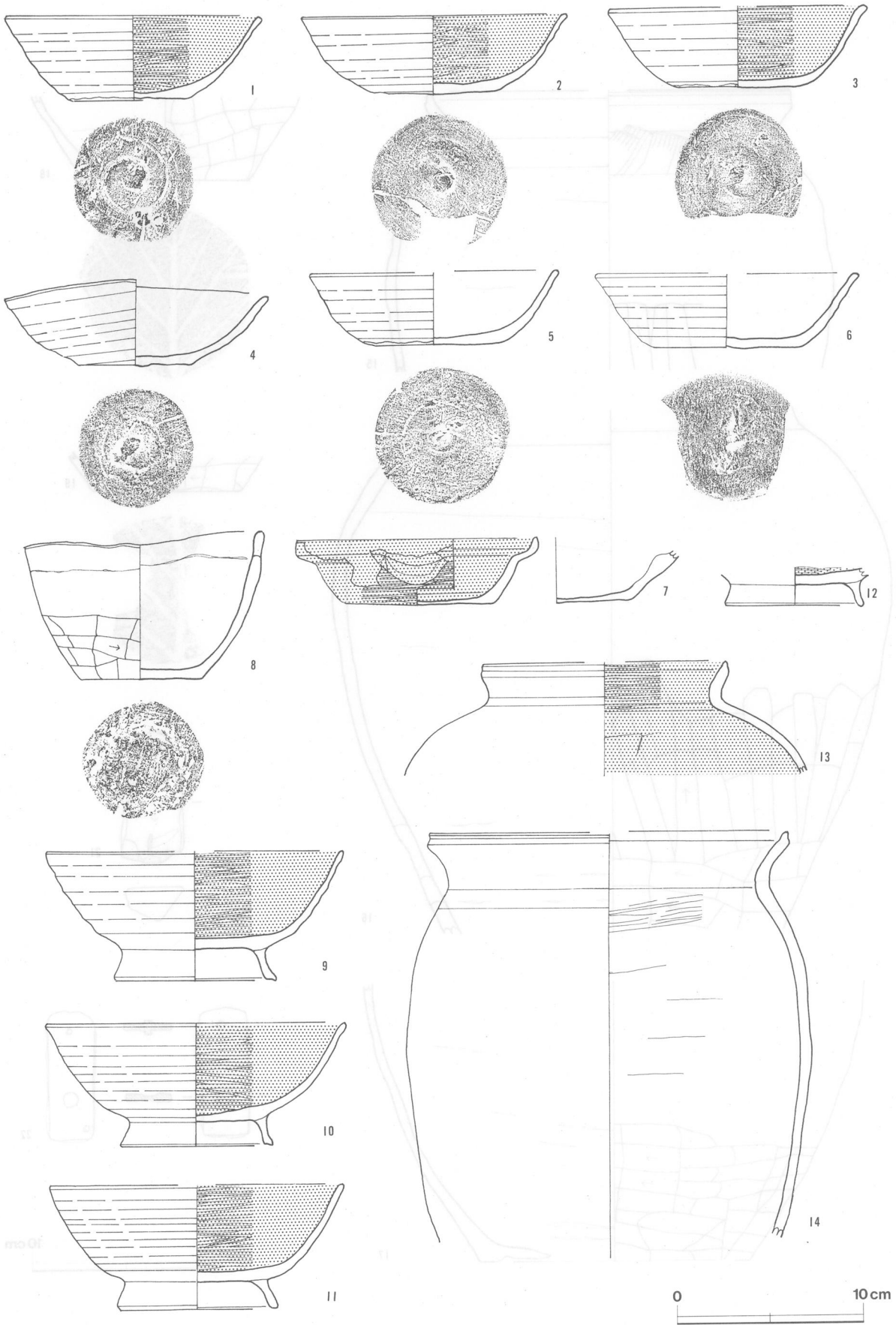
- 1 黒 褐 色 ローム粒子少量, 焼土粒子・炭化粒子微量
- 2 暗 褐 色 ローム粒子少量, ローム小ブロック・焼土粒子微量
- 3 暗 褐 色 ローム粒子少量, ローム小ブロック・焼土粒子・炭化粒子微量
- 4 暗 褐 色 ローム粒子中量, ローム小ブロック少量, 焼土粒子微量
- 5 暗 褐 色 ローム粒子中量, ローム小ブロック・粘土粒子少量, 焼土小ブロック・焼土粒子・炭化粒子微量

遺物 土師器及びその小破片550点, 砥石1点, 不明鉄製品1点が出土している。覆土中層では, 第279~281図2の坏が北西コーナー部から逆位の状態で出土している。覆土下層では, 3の坏がP5の東側から逆位の状態で出土している。柵状施設では, 4の坏が西側柵状施設の上面から正位の状態で出土している。床面では, 12の高台付椀がP5の北側から正位の状態で, 18の甕がP5の東側から壊れた状態でそれぞれ出土している。竈では, 1の坏及び19の甕が火床面から正位の状態で, 14の甕が燃焼部から壊れた状態で, 15の甕が火床面から横位の状態で, 16の甕が西袖部から竈の補強材として使用された状態でそれぞれ出土している。また, 5の坏が中央部の床面及び北西コーナー部の覆土下層から散乱した状態で, 7の片口坏が北西コーナー部の覆土下層及びP3の北側の覆土下層から散乱した状態で, 9の高台付椀がP5の北側の床面及びP5の東側の覆土下層から散乱した状態で, 10の高台付椀がP2の北側の床面, P5の上面及びP5の北側の床面から散乱した状態で, 17の甕が竈の燃焼部及び竈の西側の覆土中層から散乱した状態で, 20の羽釜が竈の燃焼部と東・西両袖部, 竈の南側の覆土下層及び中央部の覆土下層から散乱した状態でそれぞれ出土している。さらに, 8の椀がP5の北側の床面, 竈の燃焼部及びP1の覆土中層から散乱した状態で, 11の高台付椀が中央部の床面, P4の上部の覆土下層及び南壁溝の底面から散乱した状態で出土している。その他にも南西区の覆土中から13の壺, 北西区の覆土中から22の板状鉄製品, 中央部付近の覆土中から6の坏及び21の砥石がそれぞれ出土している。

所見 本跡は, 竈の東側にいわゆる「柵状施設」を, さらに西側にも小さな「柵状施設」を有する住居跡である。支柱穴が3か所検出されたが, 四本柱を想定した場合, 南西側の支柱穴は検出されなかった。出入口施設に伴うピットが2か所検出されたことから, この施設は一本の梯子状のものではなく, 二本の支えによる踏み板状のものであったものと思われる。また, 床面, 竈内及び支柱穴内から出土したそれぞれの椀の破片が接合関係にあることから, 住居を廃棄するに当たって, 意図的に破碎した椀を, 一方は床の上に放置し, もう一方は竈の中や支柱穴の中に埋納するという祭祀行為が行われた可能性が考えられる。本跡の時期は, 出土遺物から10世紀第1四半期~第2四半期と考えられる。

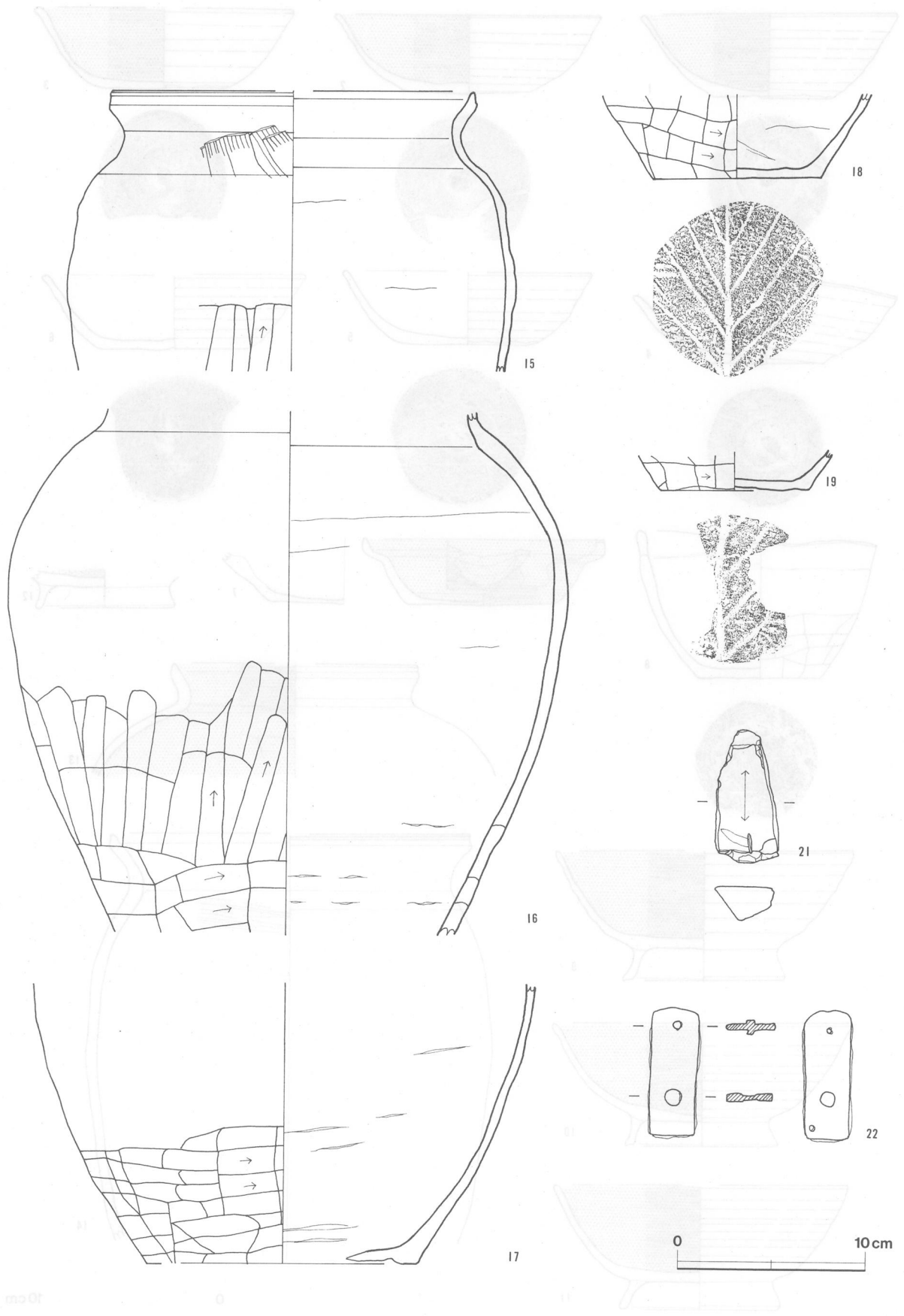
第155号住居跡遺物観察表

図版番号	器種	計測値(cm)	器形の特徴	手法の特徴	胎土・色調・焼成	備考
第279図 1	坏 土師器	A 13.8 B 4.6 C 6.2	平底。体部は内彎しながら立ち上がり, 口縁部は外傾する。	口縁部及び体部外面ロクロナデ, 内面ロクロナデ後, 横位のヘラ磨き。底部回転ヘラ切り。内面黒色処理。	長石・雲母・赤色粒子 にぶい橙色 普通	P408 95% PL95 竈火床面
2	坏 土師器	A 14.2 B 4.2 C 7.0	平底。体部は内彎しながら立ち上がり, 口縁部はわずかに外反する。	口縁部及び体部外面ロクロナデ, 内面ロクロナデ後, 横位のヘラ磨き。底部回転ヘラ切り。内面黒色処理。	長石・雲母・赤色粒子 にぶい橙色 普通	P413 70% PL95 北西コーナー部覆土中層
3	坏 土師器	A [13.6] B 4.3 C 7.0	平底。体部は内彎しながら立ち上がり, 口縁部はわずかに外反する。	口縁部及び体部外面ロクロナデ, 内面ロクロナデ後, 横位のヘラ磨き。底部回転ヘラ切り。内面黒色処理。	長石・雲母・赤色粒子 にぶい黄橙色 普通	P414 60% PL95 P5東側覆土下層

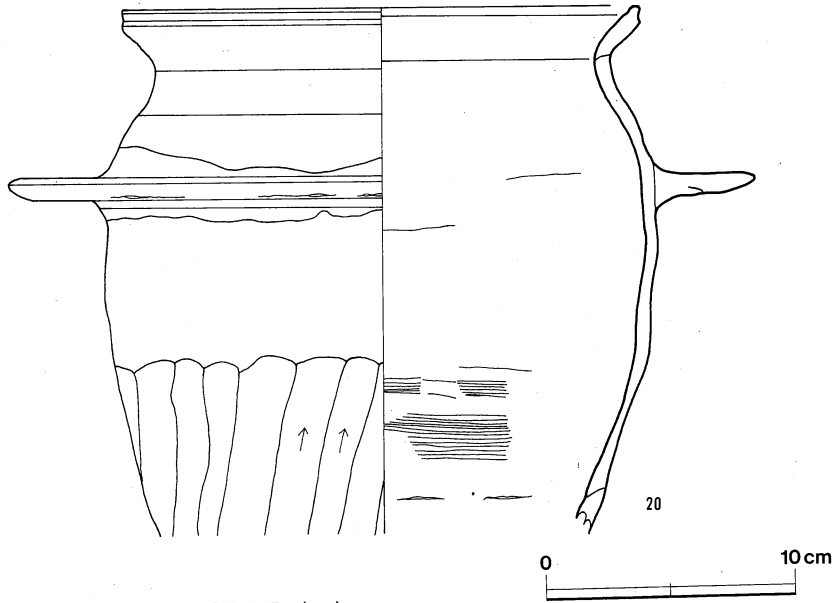


第279图 第155号住居跡出土遺物実測図(1)

(5) 図版実測出土遺物番号221系 図082系



第280図 第155号住居跡出土遺物実測図(2)



第281図 第155号住居跡出土遺物実測図(3)

図版番号	器種	計測値(cm)	器形の特徴	手法の特徴	胎土・色調・焼成	備考
第279図 4	坏 土師器	A 13.0~14.0 B 3.6~4.6 C 5.8	平底。体部は内彎しながら立ち上がり、口縁部は外傾する。器形の歪みが著しい。	口縁部及び体部内・外面ロクロナデ。底部回転ヘラ切り。	石英・長石・雲母・赤色粒子 に ぶ い 橙 色 普通	P 407 100% PL95 西側棚状施設上面
5	坏 土師器	A [13.2] B 3.9 C 6.4	平底。体部は内彎しながら立ち上がり、口縁部は外傾する。	口縁部及び体部内・外面ロクロナデ。底部回転ヘラ切り。	石英・長石・赤色粒子 橙 色 普通	P 409 50% PL95 中央部床面, 北西コーナー部覆土下層
6	坏 土師器	A [14.0] B 4.0 C 7.6	平底。体部は内彎しながら立ち上がり、口縁部は外傾する。	口縁部及び体部内・外面ロクロナデ。底部回転ヘラ切り。	石英・長石・雲母・赤色粒子 灰褐色 普通	P 410 50% PL95 覆土中
7	片口坏 土師器	A 12.4 B 3.5 C 8.2	平底。体部は内彎しながら立ち上がり、口縁部との境で外側に大きく屈曲する。口縁部は直立する。口縁部に注ぎ口部を造り出している。	口縁部及び体部外面ロクロナデ後、横位のヘラ磨き、内面ロクロナデ。底部外面ヘラ磨き、内面ロクロナデ。内・外面黒色処理。	長石・赤色粒子 黒 色 普通	P 415 80% PL95 北西コーナー部覆土下層, P 3 北側覆土下層
8	椀 土師器	A 12.8 B 7.9 C 6.6	平底。体部は内彎しながら立ち上がり、口縁部は直立する。	口縁部内・外面横ナデ。体部外面上位ナデ、下位手持ちヘラ削り、内面ナデ。底部手持ちヘラ削り。内・外面に輪積み痕が残る。	石英・長石・雲母・赤色粒子 に ぶ い 橙 色 普通(二次焼成)	P 416 95% PL95 P 5 北側床面, 竈然焼部, P 1 覆土中層
9	高台付椀 土師器	A [15.8] B 6.9 D 8.4 E 1.7	底部は平底で、ハの字状に開く高台が付く。高台端部の内面に段をもつ。体部は内彎しながら立ち上がり、口縁部は外傾する。	口縁部及び体部外面ロクロナデ、内面ロクロナデ後、横位のヘラ磨き。底部回転ヘラ切り後、高台貼り付け。椀部内面黒色処理。	長石・雲母・赤色粒子 橙 色 普通	P 417 70% PL95 P 5 北側床面, P 5 東側覆土下層
10	高台付椀 土師器	A 16.8 B 6.6 D 8.2 E 1.5	底部は平底で、ハの字状に開く高台が付く。高台端部の内面に段をもつ。体部は内彎しながら立ち上がり、口縁部は外傾する。	口縁部及び体部外面ロクロナデ、内面ロクロナデ後、横位のヘラ磨き。底部回転ヘラ削り後、高台貼り付け。椀部内面黒色処理。	石英・長石・赤色粒子 に ぶ い 橙 色 普通	P 418 70% PL95 P 2 北側床面, P 5 上面, P 5 北側床面
11	高台付椀 土師器	A [13.4] B 6.7 D 8.4 E 1.5	底部は平底で、ハの字状に開く高台が付く。体部は内彎しながら立ち上がり、口縁部は外傾する。	口縁部及び体部外面ロクロナデ、内面ロクロナデ後、横位のヘラ磨き。底部回転ヘラ削り後、高台貼り付け。椀部内面黒色処理。	雲母・赤色粒子 に ぶ い 黄 橙 色 普通	P 419 60% PL95 中央部床面, P 4 上部覆土下層, 南壁溝底面
12	高台付椀 土師器	B (2.0) D 7.4 E 1.2	底部片。底部は平底で、ハの字状に開く高台が付く。	底部回転ヘラ削り後、高台貼り付け。内面ヘラ磨き。椀部内面黒色処理。	雲母・赤色粒子 に ぶ い 黄 橙 色 普通	P 420 10% P 5 北側床面
13	壺 土師器	A [13.0] B (6.1)	口縁部から体部上半にかけての破片。体部は内彎しながら立ち上がる。頸部はくの字状に屈曲する。口縁部は外反気味に開き、端部をつまみ上げている。	口縁部及び頸部外面横ナデ、内面横ナデ後、横位のヘラ磨き。体部外面ナデ、内面ヘラナデ。内面黒色処理。	長石・雲母・赤色粒子 に ぶ い 褐 色 普通	P 421 10% 南西区覆土中

明石遺跡

図版番号	器種	計測値(cm)	器形の特徴	手法の特徴	胎土・色調・焼成	備考
第279図 14	甕 土師器	A [19.2] B (21.8)	底部欠損。体部は長胴形を呈し、最大径を上位にもつ。頸部はくの字状に屈曲する。口縁部は外反気味に開き、端部をつまみ上げている。	口縁部及び頸部内・外面横ナデ。体部外面ナデ、内面ヘラナデ、上端横位のハケ目調整。	石英・長石・赤色粒子 にぶい橙色 普通	P 422 20% 竈燃焼部
第280図 15	甕 土師器	A [19.4] B (15.0)	体部上半から口縁部にかけての破片。体部は内彎しながら立ち上がる。頸部はくの字状に屈曲する。口縁部は外反気味に開き、端部をつまみ上げている。	口縁部内・外面横ナデ。頸部外面縦位のハケ目調整後、横ナデ、内面横ナデ。体部外面上位ナデ、下位縦位のヘラ削り、内面ヘラナデ。	石英・長石 明赤褐色 普通	P 423 20% 竈火床面
16	甕 土師器	B (28.1)	底部及び口縁部欠損。体部は長胴形を呈し、最大径を上位にもつ。	頸部内・外面横ナデ。体部外面上位ナデ、下位縦位のヘラ削り、下端横位のヘラ削り、内面ヘラナデ。	石英・長石・赤色粒子 にぶい橙色 普通	P 424 30% PL96 竈西袖部 竈袖部補強材として転用
17	甕 土師器	B (15.0) C [14.6]	底部から体部下半にかけての破片。平底。体部は外傾しながら立ち上がる。	体部外面ナデ、下端横位のヘラ削り、内面ヘラナデ。	石英・長石・雲母 にぶい橙色 普通	P 425 30% PL96 竈燃焼部、 竈西側覆土中層
18	甕 土師器	B (4.5) C 9.0	底部片。平底。体部は外傾しながら立ち上がる。	体部外面横位のヘラ削り、内面ヘラナデ。底部木葉痕。	石英・長石・雲母・赤色粒子 にぶい黄橙色 普通	P 426 20% P 5 東側床面
19	甕 土師器	B (2.1) C 8.0	底部片。平底。体部は外傾しながら立ち上がる。	体部外面横位のヘラ削り、内面ヘラナデ。底部木葉痕。	石英・長石・赤色粒子 橙色 普通	P 427 5% 竈火床面
第281図 20	羽 土師器	A 20.8 B (21.2)	底部欠損。体部は長胴形を呈し、最大径を上位にもつ。体部上位に環状の鈿が付く。頸部はくの字状に屈曲する。口縁部は外反気味に開き、端部をつまみ上げている。	口縁部及び頸部内・外面横ナデ。体部外面上位ナデ後、鈿貼り付け、下位縦位のヘラ削り、内面ヘラナデ、下端横位のハケ目調整。鈿部上・下面ナデ。鈿部上面に指頭痕、下面に貼り付け痕が残る。	石英・長石 浅黄橙色 普通	P 428 70% PL96 竈燃焼部・東西両袖部、 竈南側覆土下層、 中央部覆土下層

図版番号	種別	計測値				石質	出土地点	備考
		長さ(cm)	幅(cm)	厚さ(cm)	重量(g)			
第281図21	砥石	(7.1)	3.4	1.9	(49.6)	凝灰岩	覆土中	Q10 PL112

図版番号	種別	計測値				出土地点	備考
		長さ(cm)	幅(cm)	厚さ(cm)	重量(g)		
第281図22	板状鉄製品	7.1	2.8	0.5	13.2	北西区覆土中	ほぼ完形 M21 PL114

第157号住居跡（第282・283図）

位置 調査Ⅱ区の中央部，D 3 a5区。

規模と平面形 北東コーナー部は調査区域外となっているが，長軸2.90m，短軸2.82mの方形と思われる。

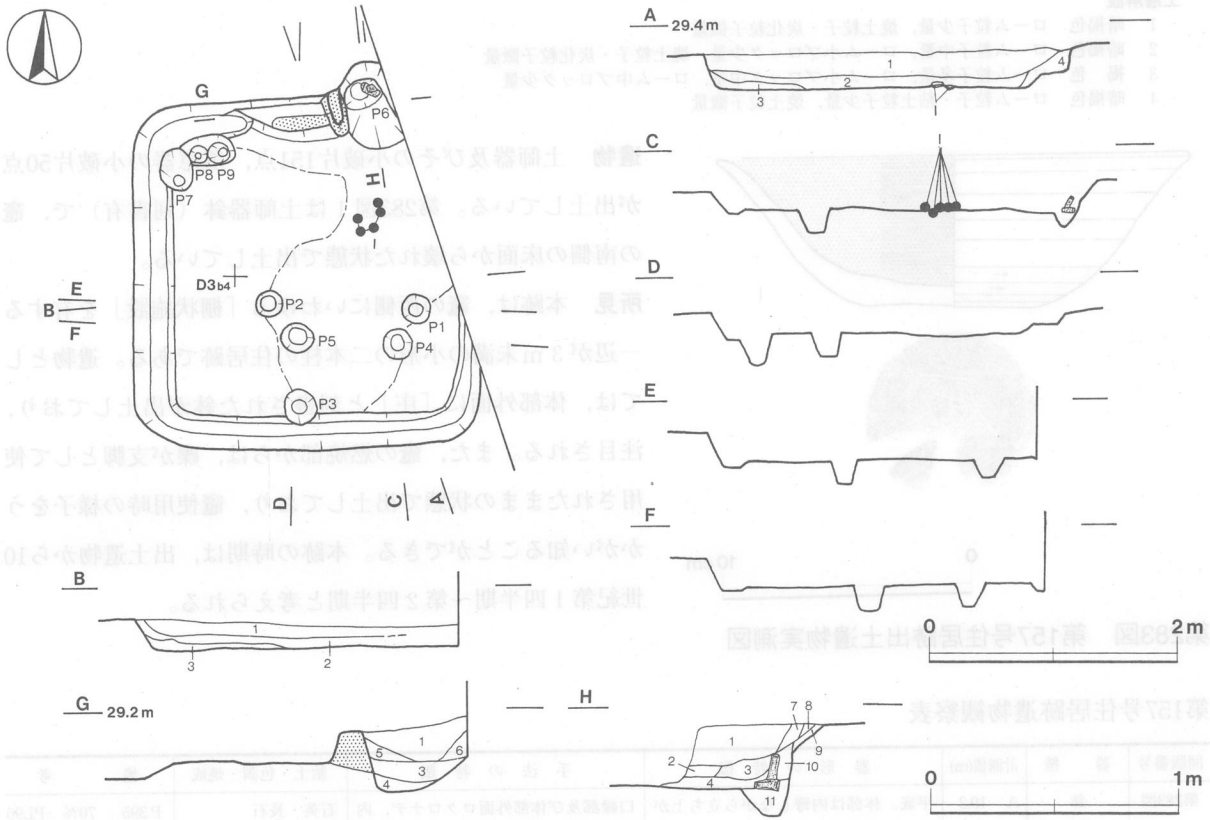
主軸方向 N - 0°

壁 壁高は14～24cmで，ほぼ垂直に立ち上がる。

壁溝 竈及び竈の西側の棚状施設の部分を除き，壁下を巡っている。上幅18～22cm，下幅10～14cm，深さ2～6cmで，断面形は逆台形をしている。

床 全体的に平坦である。出入り口施設に伴うピットから支柱穴の内側及び竈の焚口部にかけて，特に踏み固められている。

ピット 9か所(P 1～P 9)。P 1及びP 2は径20～24cmの円形，深さ18cmで，規模や配列から支柱穴と考えられる。P 3は径28cmの円形，深さ26cmで，位置から出入り口施設に伴うピットと考えられる。P 4及びP 5は径24cmの円形，深さ22～26cmで，それぞれP 1及びP 2の南側に掘り込まれており，位置や配列から支柱穴に準ずる補助柱穴と考えられる。P 6は長径30cm，短径22cmの楕円形，深さ26cmで，竈の火床面下に掘り込ま



第282図 第157号住居跡実測図

れており、位置から竈に関連するピットと考えられる。P7～P9は径26～34cmの円形、深さ16～26cmで、性格は不明である。

P6土層解説

11 褐色 ローム粒子多量，ローム小ブロック中量，ローム中ブロック少量

竈 北壁中央部東寄りに付設されているが、東側は調査区域外である。焚口部から煙道口部までの長さ70cm，両袖幅(70)cmで、壁外への掘り込みは24cmである。袖部は粘土と砂粒を混ぜて構築されている。火床面は床面とほぼ同じレベルで、浅い皿状をしている。燃烧部内には支脚として使用された礫(雲母片岩)2点が、P6の上面に逆T字状に組み込まれたままの状態に遺存していた。なお、この2点は接合関係にある。煙道部の平面形は逆U字形で、緩やかに外傾しながら立ち上がる。袖部内面及び火床面は火熱を受けて赤変硬化している。また、西袖部の西側は確認面から8cmの深さしか掘り込まれておらず、床面からの高さ6cm，長さ70cm，奥行き20cm，面積0.14㎡ほどの柵状施設になるものと思われる。柵状施設の上面には、長さ46cm，幅10cmにわたって粘土を貼っている。

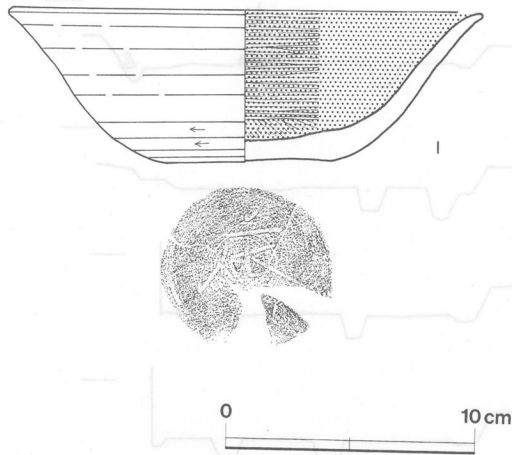
竈土層解説

- 1 暗褐色 ローム粒子・焼土粒子少量，ローム小ブロック・炭化物・炭化粒子・粘土粒子・砂粒微量
- 2 赤褐色 焼土粒子多量，ローム粒子・粘土粒子・砂粒少量，炭化粒子微量
- 3 にぶい赤褐色 焼土粒子中量，ローム粒子・焼土小ブロック少量，炭化粒子微量
- 4 黒褐色 ローム粒子中量，ローム小ブロック・焼土粒子少量
- 5 暗赤褐色 焼土粒子多量，焼土小ブロック・粘土粒子中量，ローム粒子・砂粒少量
- 6 暗褐色 焼土粒子・粘土粒子中量，ローム粒子・焼土小ブロック・砂粒少量，ローム小ブロック微量
- 7 褐色 粘土粒子多量，ローム粒子中量，焼土粒子・砂粒少量
- 8 暗赤褐色 焼土粒子多量
- 9 暗褐色 焼土粒子中量，ローム粒子・炭化粒子・粘土粒子・砂粒少量，炭化物微量
- 10 暗褐色 ローム粒子・焼土粒子・粘土粒子中量，ローム小ブロック・炭化粒子・砂粒少量

覆土 4層からなる。4層は含有物から竈が壊れて堆積したものと考えられる。3層から1層は自然堆積ある。

土層解説

- 1 暗褐色 ローム粒子少量, 焼土粒子・炭化粒子微量
- 2 暗褐色 ローム粒子中量, ローム小ブロック少量, 焼土粒子・炭化粒子微量
- 3 褐色 ローム粒子多量, ローム小ブロック中量, ローム中ブロック少量
- 4 暗褐色 ローム粒子・粘土粒子少量, 焼土粒子微量



遺物 土師器及びその小破片151点, 須恵器の小破片50点
 が出土している。第283図1は土師器鉢(刻書有)で, 竈
 の南側の床面から壊れた状態で出土している。

所見 本跡は, 竈の西側にいわゆる「棚状施設」を有する
 一辺が3m未満の小形の二本柱の住居跡である。遺物とし
 ては, 体部外面に「庄」と刻書された鉢が出土しており,
 注目される。また, 竈の燃焼部からは, 礫が支脚として使
 用されたままの状態出土しており, 竈使用時の様子をう
 かがい知ることができる。本跡の時期は, 出土遺物から10
 世紀第1四半期～第2四半期と考えられる。

第283図 第157号住居跡出土遺物実測図

第157号住居跡遺物観察表

図版番号	器種	計測値(cm)	器形の特徴	手法の特徴	胎土・色調・焼成	備考
第283図 1	鉢 土師器	A 19.2	平底。体部は内彎しながら立ち上がり, 口縁部は外反する。	口縁部及び体部外面ロクロナデ, 内面ロクロナデ後, 横位のヘラ磨き。体部下端回転ヘラ削り。底部回転ヘラ削り。内面黒色処理。	石英・長石 橙色 普通	P395 70% PL96 竈南側床面 底部外面刻書「庄」
		B 6.0				
		C 7.0				

第158号住居跡 (第284・285図)

位置 調査Ⅱ区の中央部, D3a3区。

重複関係 本跡が第14号溝を掘り込んでいるため, 本跡の方が第14号溝よりも新しい。また, 第159号住居, 第197号土坑に掘り込まれているため, 本跡の方がこれらの遺構よりも古い。

規模と平面形 長軸3.74m, 短軸3.62mの方形である。

主軸方向 N-3°-W

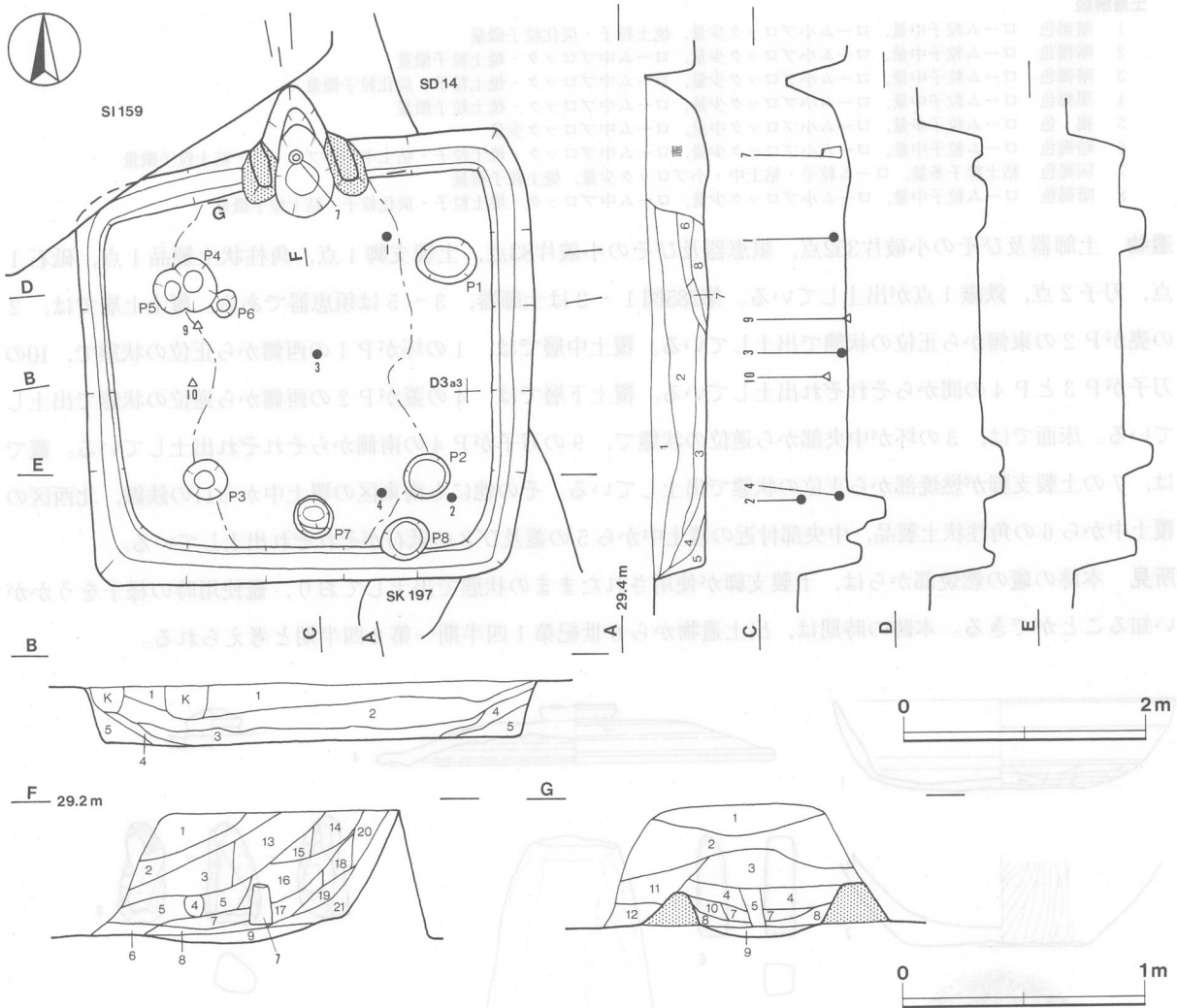
壁 壁高は34~38cmで, ほぼ垂直に立ち上がる。

壁溝 竈の部分を除き, 壁下を全周している。上幅14~22cm, 下幅8~12cm, 深さ4~12cmで, 断面形はU字形をしている。

床 全体的に平坦である。出入口施設に伴うピットから支柱穴の内側及び竈の焚口部にかけて, 特に踏み固められている。

ピット 8か所(P1~P8)。P1~P4は径36~50cmの円形, 深さ12~26cmで, 規模や配列から支柱穴と考えられる。P4に隣接してP5及びP6があり, 径22~38cmの円形, 深さ10~18cmで, 補助柱穴もしくは柱を立て替えたものと思われる。P7は径38cmの円形, 深さ38cmで, 位置から出入口施設に伴うピットと考えられる。P8は径40cmの円形, 深さ30cmで, 性格は不明である。

竈 北壁中央部に付設されており, 焚口部から煙道口部までの長さ108cm, 両袖幅104cmで, 壁外への掘り込みは50cmである。袖部は粘土と砂粒を混ぜて構築されている。火床面は床面を6cm掘りくぼめており, 皿状



第284図 第158号住居跡実測図

をしている。燃焼部内には土製支脚が遺存していた。煙道部の平面形は逆U字形で、緩やかに外傾しながら立ち上がる。袖部内面及び火床面は火熱を受けて赤変硬化している。

竈土層解説

1	暗褐色	色	ローム粒子・焼土粒子少量，炭化粒子・粘土粒子・砂粒微量
2	暗褐色	色	ローム粒子少量，ローム小ブロック・焼土粒子・炭化粒子・粘土粒子・砂粒微量
3	暗褐色	色	粘土粒子中量，ローム粒子・焼土粒子・粘土小ブロック・砂粒少量，ローム小ブロック・炭化粒子・粘土中ブロック微量
4	褐色	色	ローム粒子中量，ローム小ブロック・焼土粒子・粘土粒子・砂粒少量，ローム中ブロック微量
5	暗褐色	色	粘土粒子多量，焼土粒子・粘土小ブロック中量，ローム粒子・焼土小ブロック・粘土中ブロック・砂粒少量
6	暗褐色	色	粘土粒子中量，ローム粒子・焼土粒子・粘土小ブロック・砂粒少量，炭化粒子微量
7	暗赤褐色	色	焼土粒子多量，ローム粒子・粘土粒子・砂粒少量，炭化粒子微量
8	黒褐色	色	焼土粒子・炭化粒子中量，ローム粒子・炭化物少量，ローム小ブロック微量
9	褐色	色	ローム粒子多量，ローム小ブロック中量，ローム中ブロック少量，焼土粒子微量
10	にぶい赤褐色	色	焼土粒子・粘土粒子中量，ローム粒子・焼土小ブロック・砂粒少量，炭化粒子微量
11	暗褐色	色	ローム粒子・焼土粒子・粘土粒子・砂粒少量，ローム小ブロック・焼土小ブロック・炭化物・炭化粒子・粘土小ブロック微量
12	褐色	色	ローム粒子中量，ローム小ブロック・焼土粒子・粘土粒子・砂粒少量，ローム中ブロック・焼土小ブロック・炭化粒子・粘土小ブロック微量
13	暗褐色	色	ローム粒子・粘土粒子中量，ローム小ブロック・粘土小ブロック・砂粒少量，焼土粒子・炭化粒子・粘土中ブロック微量
14	暗褐色	色	ローム粒子・焼土粒子中量，焼土小ブロック・粘土粒子・砂粒少量，炭化粒子・粘土小ブロック微量
15	暗褐色	色	ローム粒子少量，焼土粒子・粘土粒子・砂粒微量
16	暗褐色	色	粘土粒子中量，ローム粒子・焼土粒子・粘土小ブロック・砂粒少量，焼土小ブロック微量
17	暗褐色	色	ローム粒子少量，焼土粒子微量
18	にぶい赤褐色	色	焼土粒子多量，焼土小ブロック中量，ローム粒子少量
19	暗褐色	色	ローム粒子中量，ローム小ブロック少量，焼土粒子微量
20	暗褐色	色	ローム粒子多量，ローム小ブロック中量，焼土粒子微量
21	褐色	色	ローム粒子多量，ローム小ブロック中量，ローム中ブロック少量

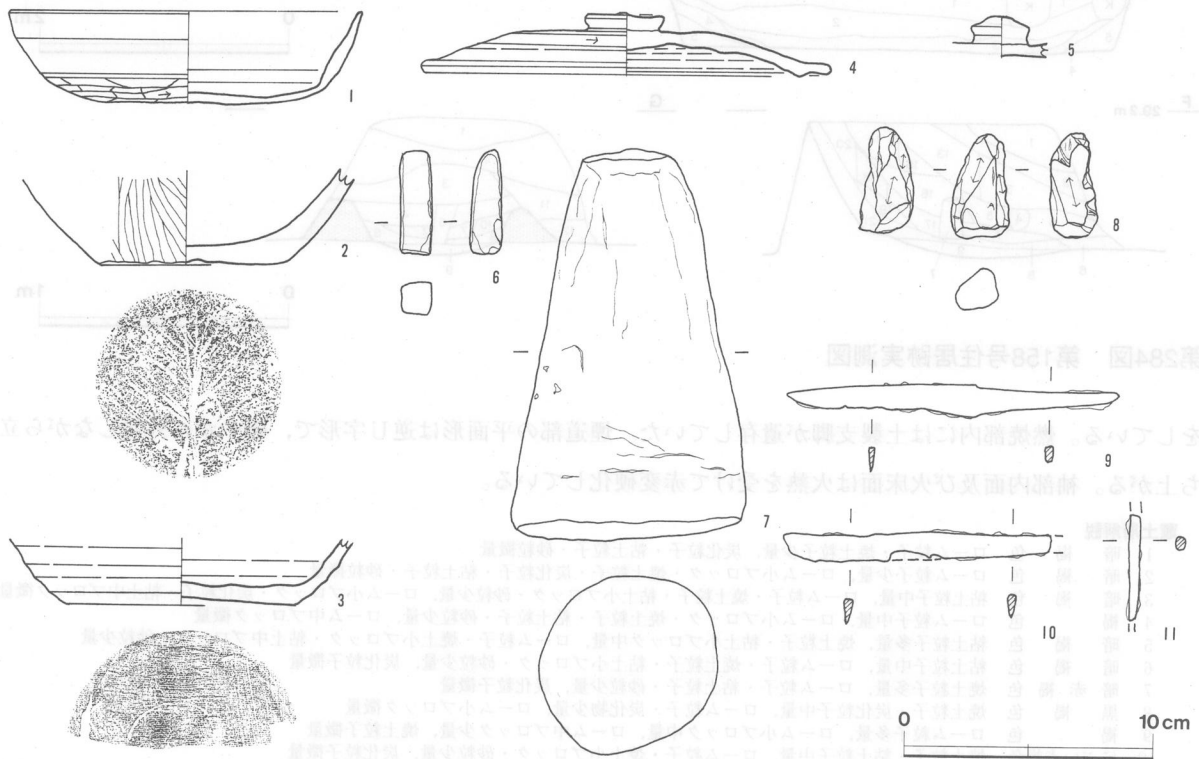
覆土 8層からなる。8層から6層までは含有物から竈が壊れて堆積したものと考えられる。5層から1層は自然堆積である。

土層解説

- 1 暗褐色 ローム粒子中量, ローム小ブロック少量, 焼土粒子・炭化粒子微量
- 2 暗褐色 ローム粒子中量, ローム小ブロック少量, ローム中ブロック・焼土粒子微量
- 3 暗褐色 ローム粒子中量, ローム小ブロック少量, ローム中ブロック・焼土粒子・炭化粒子微量
- 4 黒褐色 ローム粒子中量, ローム小ブロック少量, ローム中ブロック・焼土粒子微量
- 5 褐色 ローム粒子多量, ローム小ブロック中量, ローム中ブロック少量
- 6 暗褐色 ローム粒子中量, ローム小ブロック少量, ローム中ブロック・焼土粒子・粘土中・小ブロック・粘土粒子微量
- 7 灰褐色 粘土粒子多量, ローム粒子・粘土中・小ブロック少量, 焼土粒子微量
- 8 暗褐色 ローム粒子中量, ローム小ブロック少量, ローム中ブロック・焼土粒子・炭化粒子・粘土粒子微量

遺物 土師器及びその小破片352点, 須恵器及びその小破片83点, 土製支脚1点, 角柱状土製品1点, 砥石1点, 刀子2点, 鉄鏃1点が出土している。第285図1・2は土師器, 3～5は須恵器である。覆土上層では, 2の甕がP2の東側から正位の状態出土している。覆土中層では, 1の坏がP1の西側から正位の状態, 10の刀子がP3とP4の間からそれぞれ出土している。覆土下層では, 4の蓋がP2の西側から逆位の状態出土している。床面では, 3の坏が中央部から逆位の状態, 9の刀子がP4の南側からそれぞれ出土している。竈では, 7の土製支脚が燃焼部から正位の状態出土している。その他にも南東区の覆土中から11の鉄鏃, 北西区の覆土中から6の角柱状土製品, 中央部付近の覆土中から5の蓋及び8の砥石がそれぞれ出土している。

所見 本跡の竈の燃焼部からは, 土製支脚が使用されたままの状態出土しており, 竈使用時の様子をうかがい知ることができる。本跡の時期は, 出土遺物から8世紀第1四半期～第2四半期と考えられる。



第285図 第158号住居跡出土遺物実測図

第158号住居跡遺物観察表

図版番号	器種	計測値(cm)	器形の特徴	手法の特徴	胎土・色調・焼成	備考
第285図 1	坏 土師器	A 14.2 B 3.7	丸底。体部は内彎しながら立ち上がり, 口縁部との境に明瞭な稜をもつ。口縁部は外傾し, 中位に弱い稜をもつ。	口縁部内・外面横ナデ。体部及び底部外面横位のヘラ削り, 内面横ナデ。	石英・長石・赤色粒子 明赤褐色 普通	P 387 95% PL96 P 1 西側覆土中層
第285図 2	甕 土師器	B (3.9) C 7.4	底部片。平底。体部は外傾しながら立ち上がる。	体部外面縦位のヘラ磨き, 内面ヘラナデ。底部木葉痕。	石英・長石・雲母 橙色 普通	P 388 5% P 2 東側覆土上層

図版番号	器種	計測値(cm)	器形の特徴	手法の特徴	胎土・色調・焼成	備考
第285図 3	須恵器	B (2.7) C 9.2	底部から体部下半にかけての破片。平底。体部下端は丸みを帯び、下半に稜をもち、外傾しながら立ち上がる。	体部内・外面ロクロナデ。底部持ちヘラ削り。	長石・雲母 灰色 普通	P 389 10% 中央部床面
4	蓋 須恵器	A 16.2 B 2.5 F 3.0 G 0.7	天井部は伏せ皿形で、扁平な擬宝珠状のつまみが付く。口縁端部には短いかえりが付く。	口縁部及び天井部内・外面ロクロナデ。天井部回転ヘラ削り後、つまみ接合。	長石・雲母・赤色粒子 灰色 普通	P 390 60% PL96 P 2 西側覆土下層
5	蓋 須恵器	B (1.6) F 2.4 G 1.2	擬宝珠状のつまみ片。	つまみ部ロクロナデ。	石英・長石・雲母 灰黄褐色 普通	P 391 5% 覆土中

図版番号	種別	計測値				出土地点	備考
		長さ(cm)	幅(cm)	厚さ(cm)	重量(g)		
第285図6	角柱状土製品	4.2	1.2	1.3	8.5	覆土中	D P 12 PL109
7	土製支脚	15.8	9.5	7.3	987.6	竈燃焼部	D P 11 PL109

図版番号	種別	計測値				石質	出土地点	備考
		長さ(cm)	幅(cm)	厚さ(cm)	重量(g)			
第285図8	砥石	(4.3)	(2.1)	1.6	(18.9)	凝灰岩	覆土中 Q 8 PL111	

図版番号	種別	計測値				出土地点	備考
		長さ(cm)	幅(cm)	厚さ(cm)	重量(g)		
第285図9	刀子	13.4	1.4	0.4	12.9	P 4 南側床面	ほぼ完形 M16 PL113
10	刀子	(10.8)	1.3	0.4	(12.1)	P 3・P 4 間覆土中層	茎部一部欠損 M17 PL113
11	鉄鏃	(4.2)	0.5	0.6	(1.8)	南東区覆土中	茎部片 M18 PL113

第159号住居跡 (第286・287図)

位置 調査Ⅱ区の中央部、D 3 a3区。

重複関係 本跡が第158号住居跡を掘り込んでいるため、本跡の方が第158号住居跡よりも新しい。また、第214・218号土坑に掘り込まれているため、本跡の方がこれらの土坑よりも古い。

規模と平面形 長軸3.68m、短軸3.60mの方形である。

主軸方向 N-32°-W

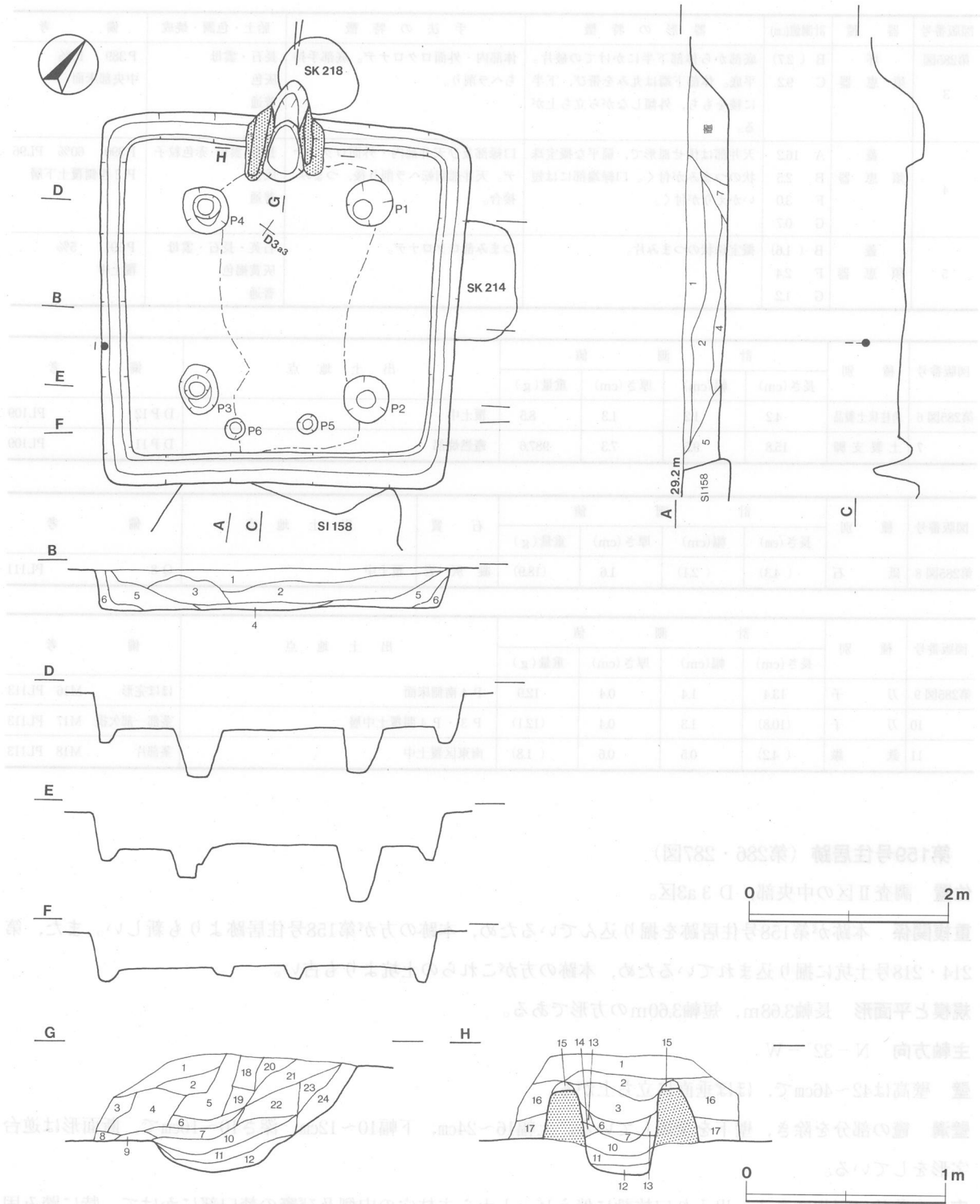
壁 壁高は42~46cmで、ほぼ垂直に立ち上がる。

壁溝 竈の部分を除き、壁下を全周している。上幅16~24cm、下幅10~12cm、深さ10~16cmで、断面形は逆台字形をしている。

床 全体的に平坦である。出入口施設に伴うピットから主柱穴の内側及び竈の焚口部にかけて、特に踏み固められている。

ピット 6か所(P 1~P 6)。P 1~P 4は径40~48cmの円形、深さ32~58cmで、規模や配列から主柱穴と考えられる。このうち、P 3及びP 4内には柱を抜き取ったと思われる痕跡がある。P 5及びP 6は径20~22cmの円形、深さ12~14cmで、位置から出入口施設に伴うピットと考えられる。

竈 北西壁中央部に付設されており、焚口部から煙道口部までの長さ102cm、両袖幅78cmで、壁外への掘り込みは38cmである。袖部は粘土と砂粒を混ぜて構築されている。火床面は床面を18cmほど掘り込んだ後、埋め戻した上に形成されている。煙道部の平面形は逆U字形で、緩やかに外傾しながら立ち上がる。袖部内面及び火



第286図 第159号住居跡実測図

床面は火熱を受けて赤変硬化している。

竈土層解説

- 1 暗褐色 ローム粒子・粘土粒子・砂粒少量, 焼土小ブロック・焼土粒子微量
- 2 暗褐色 ローム粒子・焼土粒子・粘土粒子・砂粒少量, ローム小ブロック・焼土小ブロック・粘土小ブロック微量
- 3 褐色 ローム粒子・粘土小ブロック・粘土粒子中量, ローム小ブロック・粘土中ブロック・砂粒少量, 焼土粒子・炭化粒子微量
- 4 にぶい褐色 粘土中・小ブロック・粘土粒子多量, ローム粒子・焼土粒子・砂粒少量, ローム小ブロック・焼土小ブロック微量
- 5 にぶい褐色 粘土粒子多量, 粘土小ブロック中量, ローム粒子・焼土粒子・粘土中ブロック・砂粒少量, 焼土小ブロック・炭化物・炭化粒子微量
- 6 にぶい赤褐色 焼土粒子中量, ローム粒子・焼土小ブロック・粘土粒子・砂粒少量

- 7 暗赤褐色 焼土粒子多量, 焼土小ブロック中量
- 8 褐色 ローム粒子中量, ローム小ブロック少量, 焼土粒子・粘土粒子・砂粒微量
- 9 にぶい赤褐色 焼土粒子多量, 焼土小ブロック中量, ローム粒子・粘土粒子・砂粒少量
- 10 黒色 焼土粒子・炭化粒子中量
- 11 暗褐色 ローム粒子多量, ローム小ブロック中量, 焼土粒子・炭化粒子微量
- 12 褐色 ローム粒子多量, ローム小ブロック中量, ローム中ブロック少量, 焼土粒子微量
- 13 赤褐色 焼土粒子多量, 焼土小ブロック中量, 焼土中ブロック少量
- 14 暗赤褐色 焼土粒子中量, 焼土小ブロック・炭化粒子少量
- 15 にぶい褐色 粘土粒子多量, 粘土小ブロック中量, ローム粒子・焼土粒子・砂粒少量
- 16 暗褐色 ローム粒子中量, ローム小ブロック少量, 焼土粒子・粘土粒子・砂粒微量
- 17 褐色 ローム粒子中量, ローム小ブロック少量, ローム中ブロック・粘土粒子・砂粒微量
- 18 にぶい褐色 粘土粒子多量, 焼土粒子・粘土小ブロック中量, ローム粒子・砂粒少量, 炭化粒子微量
- 19 暗赤褐色 焼土粒子多量, 焼土小ブロック・粘土粒子中量, ローム粒子・粘土小ブロック・砂粒少量
- 20 にぶい赤褐色 焼土粒子・粘土粒子多量, 焼土小ブロック・粘土小ブロック中量, ローム粒子・砂粒少量, 炭化粒子微量
- 21 暗褐色 焼土粒子中量, ローム粒子・焼土小ブロック・粘土粒子・砂粒少量, ローム小ブロック・焼土中ブロック微量
- 22 暗褐色 焼土粒子中量, ローム粒子・焼土小ブロック少量, 粘土粒子・砂粒微量
- 23 暗褐色 ローム粒子中量, ローム小ブロック・焼土粒子少量
- 24 褐色 ローム粒子多量, ローム小ブロック中量, ローム中ブロック少量

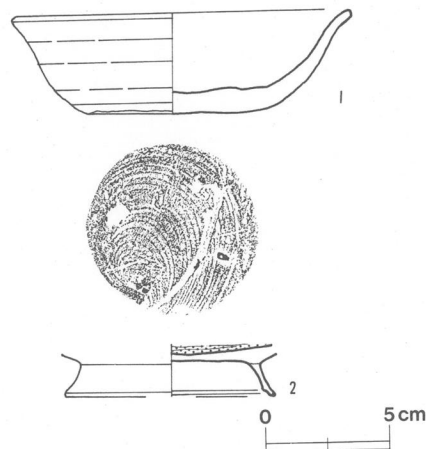
覆土 7層からなる。7層は含有物から竈が壊れて堆積したものと考えられる。6層から2層まではロームの含有状況から人為堆積と思われる, 1層は自然堆積と思われる。

土層解説

- 1 暗褐色 ローム粒子少量, 焼土粒子・炭化粒子微量
- 2 暗褐色 ローム粒子中量, ローム小ブロック少量, ローム中ブロック・炭化粒子微量
- 3 暗褐色 ローム小ブロック・ローム粒子中量, ローム中ブロック少量
- 4 暗褐色 ローム粒子中量, 炭化粒子微量
- 5 暗褐色 ローム粒子中量, ローム小ブロック少量, 焼土粒子・炭化粒子微量
- 6 褐色 ローム粒子多量, ローム小ブロック中量, ローム中ブロック少量
- 7 暗褐色 ローム小ブロック・ローム粒子・焼土粒子・粘土粒子少量, ローム中ブロック・粘土小ブロック微量

遺物 土師器及びその小破片82点, 須恵器の小破片10点が出土している。図示した土器は土師器である。第287図1の坏が南西壁際の覆土上層から正位の状態出土している。また, 2の高台付碗が南区の覆土中から出土している。

所見 本跡からは出入り口施設に伴うピットが2か所検出されたことから, この施設は一本の梯子状のものではなく, 二本の支えによる踏み板状のものであったものと思われる。本跡の時期は, 出土遺物から10世紀第1四半期～第2四半期と考えられる。



第287図 第159号住居跡出土遺物実測図

第159号住居跡遺物観察表

図版番号	器種	計測値(cm)	器形の特徴	手法の特徴	胎土・色調・焼成	備考
第287図 1	坏 土師器	A 13.6 B 4.2 C 6.8	平底。体部は内彎しながら立ち上がり, 口縁部はわずかに外反する。	口縁部及び体部内・外面ロクロナデ。底部回転糸切り。	石英・長石・赤色粒子 明赤褐色 普通	P392 95% PL96 南西壁際覆土上層
2	高台付碗 土師器	B (2.1) D [8.4] E 1.3	底部片。底部は平底で, ハの字状に開く高台が付く。高台端部の内面に段をもつ。	底部回転ヘラ切り後, 高台貼り付け, 内面ヘラ磨き。碗部内面黒色処理。	雲母・赤色粒子 にぶい黄橙色 普通	P393 10% 南区覆土中

茨城県教育財団文化財調査報告第164集
主要地方道つくば真岡線緊急地方道路
整備事業地内埋蔵文化財調査報告書

明石遺跡
明石北原遺跡
上白畑遺跡
(上 巻)

平成12(2000)年3月15日 印刷
平成12(2000)年3月21日 発行

発行 財団法人 茨城県教育財団
〒310-0911 水戸市見和1丁目356番地の2
茨城県水戸生涯学習センター分館内
TEL 029-225-6587

印刷 富士オフセット印刷株式会社
〒310-0067 水戸市根本3丁目1534-2
TEL 029-231-4241(代)