

床 平坦で、壁溝の手前まで踏み固められている。南東部に壁溝が確認されている。

ピット 14か所。いずれも径が10cm未満の円形で、深さが10cmほどである。壁に沿っていることから壁柱穴と考えられる。

遺物出土状況 土師器片5点（坏類4，甕類1），須恵器片1点（甕）が出土している。319は南壁際の床面から出土している。

所見 時期は、出土土器と重複関係から9世紀中葉と考えられる。

第871号住居跡出土遺物観察表（第164図）

番号	種別	器種	口径	器高	底径	胎土	色調	焼成	手法の特徴	出土位置	備考
319	土師器	坏	[13.5]	3.2	6.8	石英・長石	橙	普通	内外面ナデ，底部回転ヘラ切り	床面	20%

第873号住居跡（第150図）

位置 調査8区のO11a1区で、緩やかな台地上に位置している。

重複関係 第867号住居跡を掘り込み、第850・858号住居と第3487号土坑に掘り込まれている。

規模と形状 大半が第858号住居に掘り込まれており、確認された範囲は東西軸1.7m，南北軸0.6mで、方形または長方形と考えられる。南北軸でみた主軸方向は、N-10°-Eである。確認された部分の壁高は20cmで、壁は外傾して立ち上がっている。

床 ほぼ平坦である。南壁際に一部壁溝が確認された。

ピット 4か所。P1は深さが15cmで南壁際にあることから、出入口施設に伴うピットと考えられる。径が10cm未満で深さ10cmほどの他のピットは、壁に沿って並んでいることから壁柱穴と考えられる。

P1土層解説

1 黒褐色 ロームブロック微量

覆土 単一層で、堆積状況は不明である。

土層解説

1 黒褐色 ローム粒子少量，焼土粒子・炭化粒子微量

所見 遺物は確認されなかったが、重複関係から時期は10世紀前葉以前と考えられる。

第874号住居跡（第165図）

位置 調査8区のN10e0区で、緩やかな台地上に位置している。

規模と形状 北側と西側は調査区域外に延びており、東側は攪乱によって削平されている。確認された範囲は南北軸0.95m，東西軸0.9mで、方形または長方形と考えられる。南北軸でみた主軸方向は、N-20°-Eである。

床 平坦で、中央部が踏み固められている。壁溝が南壁に確認された。

覆土 3層に分層される。不規則な堆積状況を示していることから、人為堆積と考えられる。

土層解説

1 黒褐色 焼土ブロック・ローム粒子・炭化粒子微量

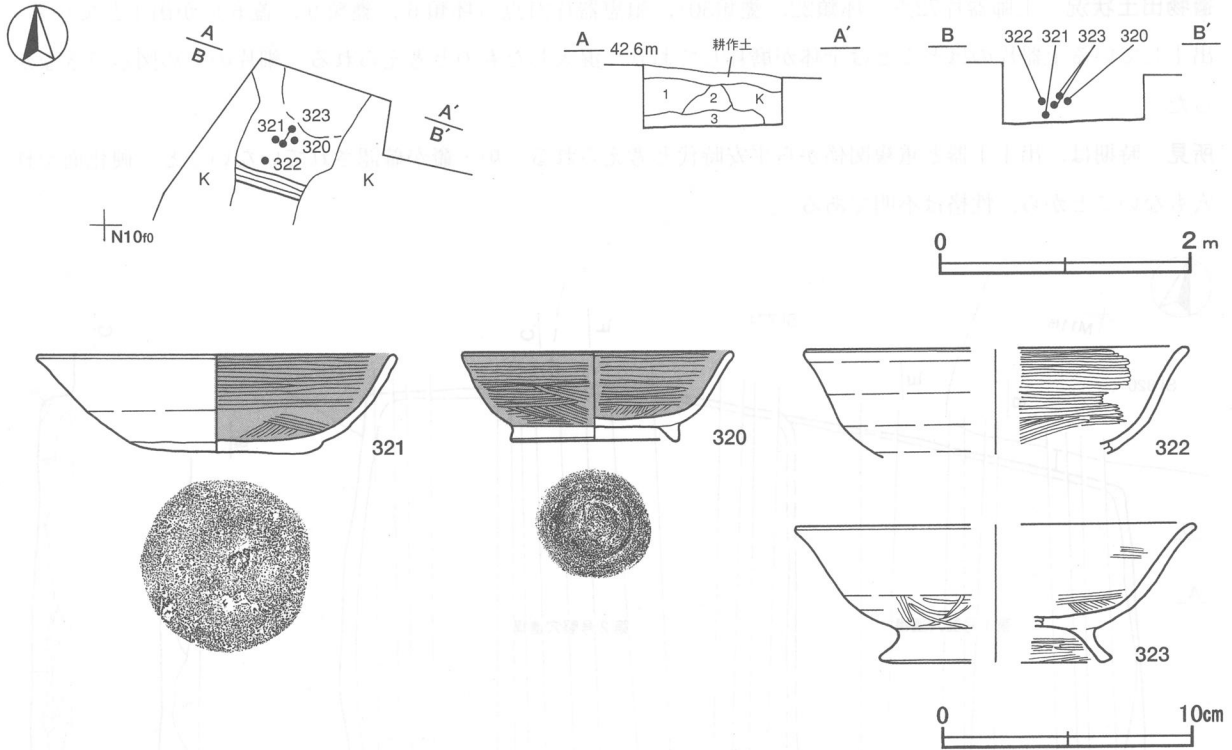
3 黒褐色 ロームブロック・焼土粒子・炭化粒子微量

2 黒褐色 焼土粒子・炭化粒子・粘土粒子微量

遺物出土状況 土師器片28点（坏類10，高台付坏15，甕類3）が出土している。320・323は南部の覆土中層からほぼ正位で出土している。321は、南部の床面から正位で出土している。土器がまとまって出土している状

況から、廃絶に伴って廃棄または投棄されたものと考えられる。

所見 廃絶時期は、出土土器から10世紀前葉と考えられる。



第165図 第874号住居跡・出土遺物実測図

第874号住居跡出土遺物観察表（第165図）

番号	種別	器種	口径	器高	底径	胎土	色調	焼成	手法の特徴	出土位置	備考
321	土師器	坏	14.1	3.9	7.7	石英・長石・雲母	明赤褐	普通	内面ヘラ磨き，外面ナデ，底部回転ヘラ切り	床面	80% PL56
322	土師器	碗カ	[15.1]	(4.2)	-	長石・雲母・赤色粒子	にぶ黄緑	普通	内面ヘラ磨き，外面ナデ	中層	10%
320	土師器	碗	10.7	3.5	6.8	雲母	黒	普通	内外面ヘラ磨き，底部回転ヘラ切り後高台貼り付け	中層	90% PL61
323	土師器	碗	[15.7]	5.5	[8.4]	石英・白色粒子	にぶ黄緑	普通	内外面ヘラ磨き，底部回転ヘラ切り後高台貼り付け，高台部内側ヘラ磨き	中層	20%

(2) 竪穴遺構

第1号竪穴遺構（第166図）

位置 調査7区のM11f5区で、緩やかな台地上に位置している。

重複関係 第774・819号住居跡を掘り込み，第2号竪穴遺構に掘り込まれている。

規模と形状 南北軸3m，東西軸2.7mの台形である。西壁に沿った南北軸でみた主軸方向は，N-18°-Eである。壁高は12~20cmで，壁は外傾して立ち上がっている。

床 ほぼ平坦である。

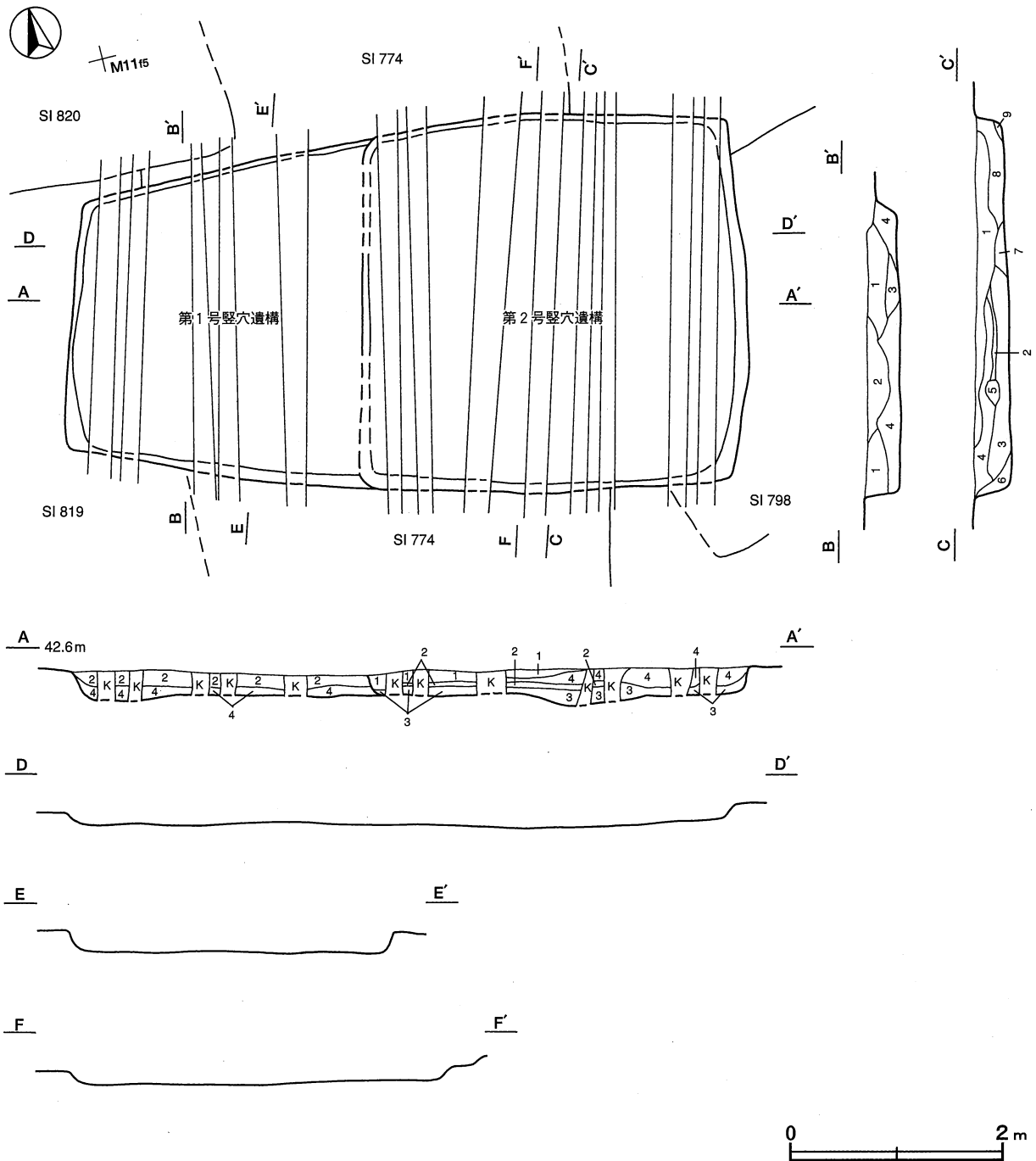
覆土 4層に分層される。不規則な堆積状況から，人為堆積と考えられる。

土層解説

- 1 黒褐色 ロームブロック少量, 炭化物微量
- 2 黒褐色 ロームブロック少量
- 3 黒褐色 ロームブロック・焼土ブロック少量, 炭化粒子微量
- 4 黒褐色 ロームブロック少量

遺物出土状況 土師器片72点(坏類22, 甕類50), 須恵器片21点(坏類6, 甕類9, 蓋6)が出土している。出土している土器片のほとんどは全体が磨耗しており, 混入したものと考えられる。細片のため図示できなかった。

所見 時期は, 出土土器と重複関係から平安時代と考えられる。炉・竈が確認されていないこと, 硬化面や柱穴もないことから, 性格は不明である。



第166図 第1・2号竖穴遺構実測図

第2号竖穴遺構（第166・167図）

位置 調査7区のM11f5区で、緩やかな台地上に位置している。

重複関係 第774・798号住居跡，第1号竖穴遺構を掘り込んでいる。

規模と形状 南北軸3.5m，東西軸3.6mの方形である。南北軸でみた主軸方向は，N-10°-Eである。壁高は15~25cmで，壁は外傾して立ち上がっている。

床 ほぼ平坦である。

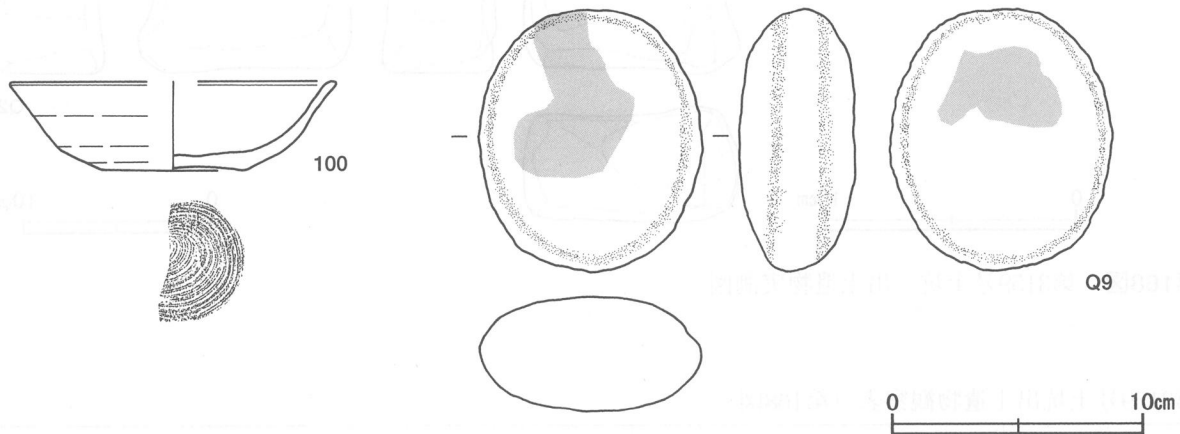
覆土 9層に分層される。不規則な堆積がみられることから，人為堆積と考えられる。

土層解説

- | | | | |
|-------|---------------------|-------|----------------|
| 1 黒褐色 | ロームブロック少量，鹿沼パミス微量 | 6 黒褐色 | ロームブロック・炭化粒子微量 |
| 2 黒褐色 | ロームブロック微量 | 7 黒褐色 | ロームブロック少量 |
| 3 黒褐色 | ロームブロック・焼土粒子微量，しまり弱 | 8 黒褐色 | ロームブロック微量 |
| 4 黒褐色 | ロームブロック・焼土粒子微量，しまり強 | 9 褐色 | ロームブロック多量 |
| 5 黒褐色 | ロームブロック・焼土ブロック微量 | | |

遺物出土状況 土師器片114点（坏類55，高台付坏3，甕類56），須恵器片16点（坏類3，高台付坏1，甕類11，蓋1），弥生土器片4点，石器1（磨石）が出土している。100は覆土中から出土している。

所見 時期は，出土土器と重複関係から10世紀後半以降と考えられる。炉・竈が確認されていないこと，硬化面や柱穴もないことから，性格は不明である。



第167図 第2号竖穴遺構出土遺物実測図

第2号竖穴遺構遺物観察表（第167図）

番号	種別	器種	口径	器高	底径	胎土	色調	焼成	手法の特徴	出土位置	備考
100	土師器	坏	[12.8]	3.5	5.5	雲母・赤色粒子	橙	普通	内外面ロクロナデ，底部回転糸切り	覆土中	15%

番号	器種	長さ	幅	厚さ	重量	材質	特徴	出土位置	備考
Q9	磨石	10.3	8.9	4.5	612	安山岩	2面に擦痕，表裏とも被熱	覆土中	

(3) 土坑

第3159号土坑（第168図）

位置 調査7区のM12d1区で，緩やかな傾斜地に位置している。

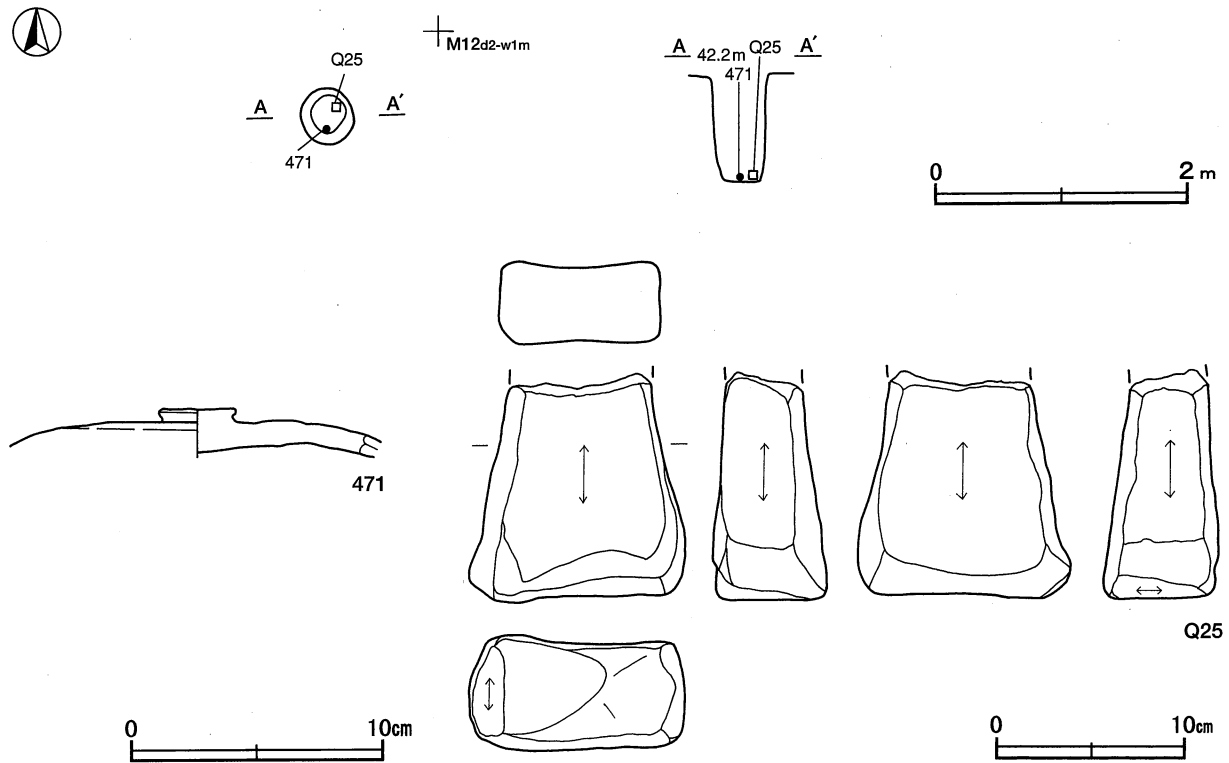
規模と形状 径0.46mで、深さ83cmの円筒状を呈している。底面は平坦である。

覆土 土層が観察できなかったため、不明である。

遺物出土状況 土師器片1点(甕), 須恵器片5点(坏類3, 甕1, 蓋1), 石器1点(砥石)が出土している。

471は南側の覆土下層から, Q25は中央部の底面から出土している。

所見 時期は, 出土土器から8世紀後半と考えられる。



第168図 第3159号土坑・出土遺物実測図

第3159号土坑出土遺物観察表 (第168図)

番号	種別	器種	口径	器高	底径	胎土	色調	焼成	手法の特徴	出土位置	備考
471	須恵器	蓋	-	(2.0)	-	石英・長石	灰	普通	天井部回転ヘラ削り後つまみ貼り付け	下層	30% つまみ 周辺自然釉

番号	器種	長さ	幅	厚さ	重量	材質	特徴	出土位置	備考
Q25	砥石	11.8	11.4	6.2	1170	花崗岩	砥面5面	底面	PL70

第3267号土坑 (第169図)

位置 調査7区のL11j5区で、緩やかな台地上に位置している。

重複関係 第756・757号住居跡を掘り込んでいる。

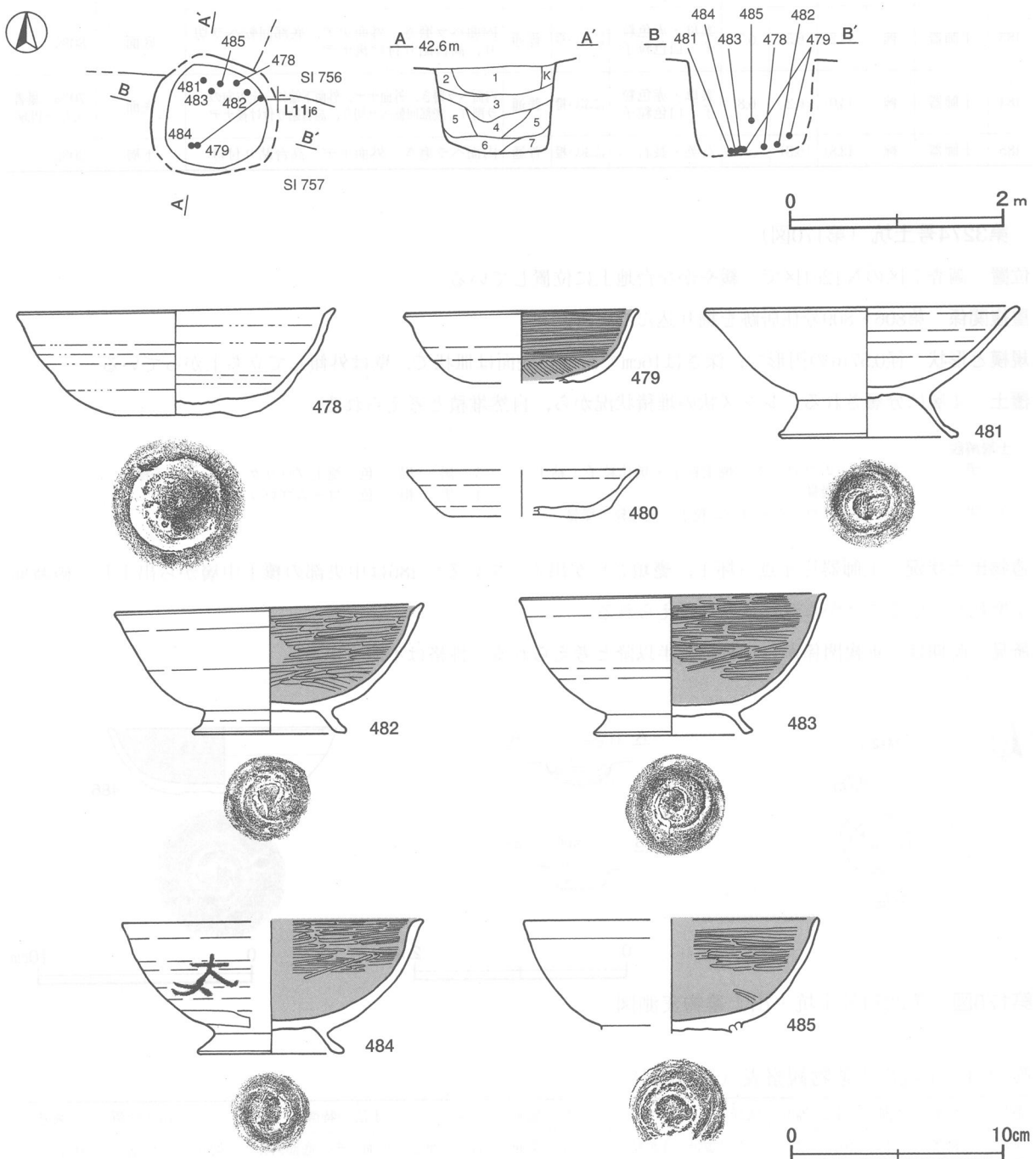
規模と形状 径1.23mの円形で、深さは85cmである。底面は平坦で、壁は直立している。

覆土 7層に分層される。不規則な堆積状況から、人為堆積と考えられる。

土層解説

- | | | | |
|--------|----------------------------|--------|------------------------|
| 1 黒褐色 | ロームブロック・焼土ブロック・炭化物・鹿沼バミス微量 | 4 極暗褐色 | ロームブロック・焼土ブロック・炭化物微量 |
| 2 極暗褐色 | ロームブロック少量, 炭化物・焼土粒子微量 | 5 黒褐色 | ロームブロック・炭化物・焼土粒子微量 |
| 3 黒褐色 | ロームブロック・焼土ブロック・炭化物微量 | 6 黒褐色 | 炭化物少量, ロームブロック・焼土粒子微量 |
| | | 7 黒褐色 | 炭化物・鹿沼バミス少量, ロームブロック微量 |

遺物出土状況 土師器片169点（坏類90，高台付坏45，甕類34），須恵器片11点（坏類4，甕類5，蓋2）が出土している。478・481・483・485は，北壁際の覆土下層から底面にかけて出土している。479は北壁際と南側の覆土下層から出土した破片が接合したものである。484はつぶれた状態で，南側の底面から出土している。いずれも廃絶時に投棄されたものと考えられる。



第169図 第3267号土坑・出土遺物実測図

所見 廃絶時期は、出土土器から10世紀末葉と考えられる。性格は不明である。

第3267号土坑出土遺物観察表（第169図）

番号	種別	器種	口径	器高	底径	胎土	色調	焼成	手法の特徴	出土位置	備考
480	土師器	小皿	[10.6]	2.2	[6.4]	雲母・黒色粒子	にぶい黄橙	普通	内外面ナデ，底部回転ヘラ切り	覆土中	30%
478	土師器	坏	14.8	5.0	5.9	長石・雲母・赤色粒子	橙	普通	内外面ナデ，底部回転ヘラ切り	下層	100% PL56
479	土師器	椀カ	10.8	3.4	[5.0]	長石・雲母	にぶい橙	普通	内面ヘラ磨き，外面ナデ，底部回転ヘラ切り	下層	80%
481	土師器	椀	14.6	6.1	8.0	石英・長石・雲母・赤色粒子	にぶい橙	普通	内面ナデ，外面ロクロナデ，底部回転ヘラ切り，高台貼り付け後ナデ	底面	90% PL61
482	土師器	椀	14.4	6.0	7.0	長石・雲母	にぶい橙	普通	内面ヘラ磨き，外面ロクロナデ，底部回転ヘラ切り，高台貼り付け後ナデ	底面	95% PL61
483	土師器	椀	14.2	6.5	6.7	雲母・赤色粒子・白色粒子	にぶい橙	普通	内面ヘラ磨き，外面ナデ，底部回転ヘラ切り，高台貼り付け後ナデ	底面	80%
484	土師器	椀	[14.0]	6.2	6.8	雲母・赤色粒子・白色粒子	にぶい橙	普通	内面ヘラ磨き，外面ナデ，外面下端に一定方向のヘラ削り，底部回転ヘラ切り，高台貼り付け後ナデ	底面	70% 墨書「大人」カPL66
485	土師器	椀	[13.8]	(5.3)	-	石英・長石	にぶい橙	普通	内面ヘラ磨き，外面ナデ，高台貼り付け	下層	30%

第3274号土坑（第170図）

位置 調査7区のN12c1区で、緩やかな台地上に位置している。

重複関係 第806・809号住居跡を掘り込んでいる。

規模と形状 径0.57mの円形で、深さは16cmである。底面は皿状で、壁は外傾して立ち上がっている。

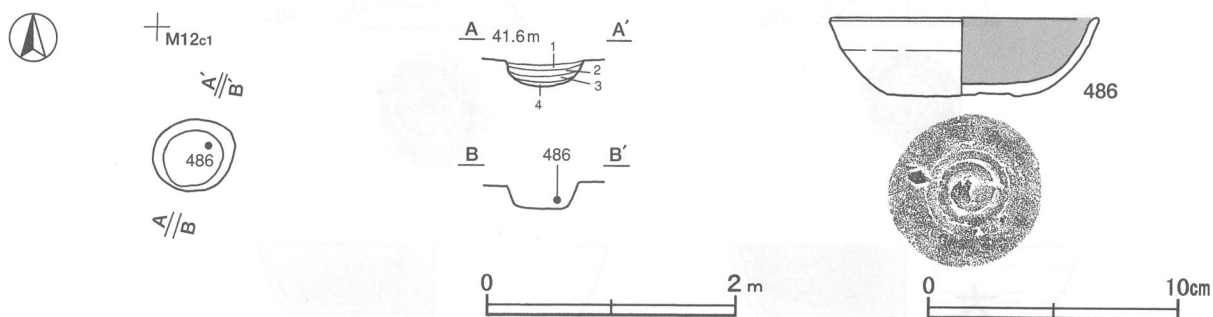
覆土 4層に分層される。レンズ状の堆積状況から、自然堆積と考えられる。

土層解説

- | | | | | | |
|-----|---|--------------------------|--------|---|----------------|
| 1 黒 | 色 | ロームブロック・焼土粒子・炭化粒子・粘土粒子微量 | 3 黒 褐色 | 色 | 焼土ブロック・ローム粒子微量 |
| 2 黒 | 色 | 焼土ブロック・ローム粒子・炭化粒子微量 | 4 黒 褐色 | 色 | ロームブロック少量 |

遺物出土状況 土師器片4点（坏1，甕類3）が出土している。486は中央部の覆土中層から出土し、破断面が磨耗していることから流れ込みと考えられる。

所見 時期は、重複関係から10世紀後半以降と考えられる。性格は不明である。



第170図 第3274号土坑・出土遺物実測図

第3274号土坑出土遺物観察表（第170図）

番号	種別	器種	口径	器高	底径	胎土	色調	焼成	手法の特徴	出土位置	備考
486	土師器	坏	10.5	3.1	5.1	雲母・赤色粒子	にぶい橙	普通	内面ヘラ磨き，外面ナデ，底部回転ヘラ切り	中層	70%

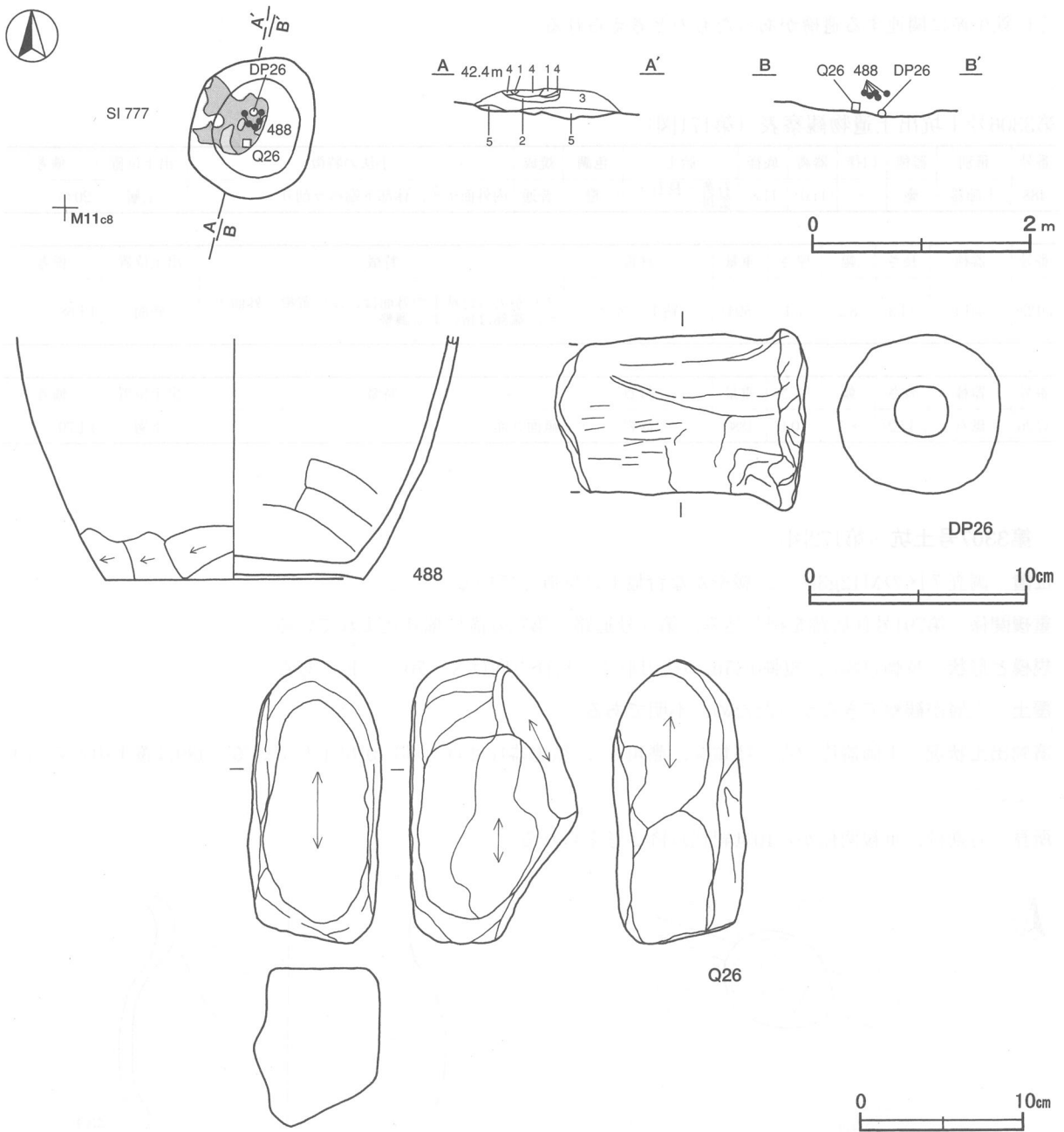
第3306号土坑（第171図）

位置 調査7区のM11b8区で、緩やかな台地上に位置している。

重複関係 第777号住居跡を掘り込んでいる。

規模と形状 長径1.35m、短径1.10mの楕円形で、深さは10cmである。長径方向はN-21°-Eで、底面に凹凸があり、壁は緩やかに立ち上がっている。

覆土 5層に分層される。不規則な堆積状況から、人為堆積と考えられる。確認面に焼土塊と砂の広がりが見確認された。



第171図 第3306号土坑・出土遺物実測図

土層解説

- | | |
|-------------------------|---------------------------|
| 1 暗赤褐色 焼土ブロック・砂粒多量 | 4 暗褐色 焼土ブロック・砂粒中量 |
| 2 極暗褐色 焼土ブロック・炭化粒子少量 | 5 暗褐色 ロームブロック少量, 焼土ブロック微量 |
| 3 黒褐色 ロームブロック少量, 炭化粒子微量 | |

遺物出土状況 土師器片16点（坏類5，甕類11），土製品1点（羽口），石器1点（砥石）が出土している。488は中央部の覆土上層から，DP26は中央部の底面から直立の状態，Q26は中央部の覆土下層から出土している。出土遺物は全体が磨耗しており，廃絶後に投棄されたと考えられる。

所見 時期は，重複関係から10世紀前半以降と考えられる。確認面にみられた焼土塊と砂の広がり，本跡廃絶後に投棄されたものと考えられる。また，覆土中から出土した羽口や砥石も投棄されたものと考えられ，近くに鉄生産に関連する遺構があったものと考えられる。

第3306号土坑出土遺物観察表（第171図）

番号	種別	器種	口径	器高	底径	胎土	色調	焼成	手法の特徴	出土位置	備考
488	土師器	甕	-	(11.0)	11.8	石英・長石・雲母	橙	普通	内外面ナデ，体部下端へら削り	上層	20%

番号	器種	長さ	幅	厚さ	重量	材質	特徴	出土位置	備考
DP26	羽口	(11.3)	8.3	7.4	(594)	粘土・スサ	スサが入った粘土で外面はにぶい黄橙，外面ナデ，端部は指による調整	底面	PL68

番号	器種	長さ	幅	厚さ	重量	材質	特徴	出土位置	備考
Q26	砥石	(17.2)	8.1	10.1	(1880)	砂岩	砥面3面	下層	PL70

第3307号土坑（第172図）

位置 調査7区のM12g3区で，緩やかな台地上に位置している。

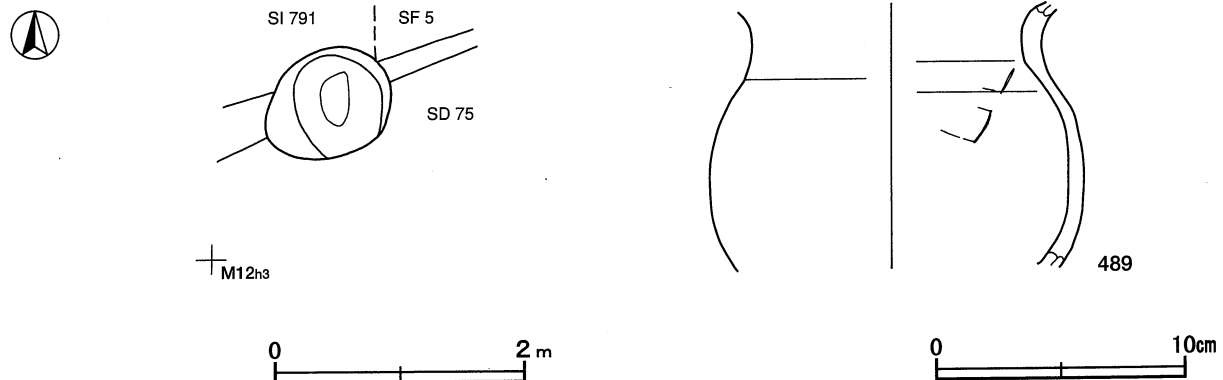
重複関係 第791号住居跡を掘り込み，第5号道路，第75号溝に掘り込まれている。

規模と形状 長軸1.08m，短軸0.85mの楕円形で，長径方向はN-70°-Eである。

覆土 土層が観察できなかつたため，不明である。

遺物出土状況 土師器片12点（坏類3，甕類9），須恵器片2点（坏）が出土している。489は覆土中から出土している。

所見 時期は，重複関係から10世紀代以降と考えられる。



第172図 第3307号土坑・出土遺物実測図

第3307号土坑出土遺物観察表 (第172図)

番号	種別	器種	口径	器高	底径	胎土	色調	焼成	手法の特徴	出土位置	備考
489	土師器	甕	-	(10.5)	-	石英・白色粒子	にぶい赤褐色	普通	口縁部横ナデ, 内外面ナデ, 内面ヘラのあたり	覆土中	10%

第3331号土坑 (第173図)

位置 調査8区のO10j4区で、緩やかな台地上に位置している。

規模と形状 径0.82mの円形で、深さは105cmである。確認面から15cmまで漏斗状に掘り込まれ、それより下は円筒状に掘り込まれ、底面は平坦である。

覆土 3層に分層される。各層にロームブロックを含む堆積状況から、人為堆積と考えられる。

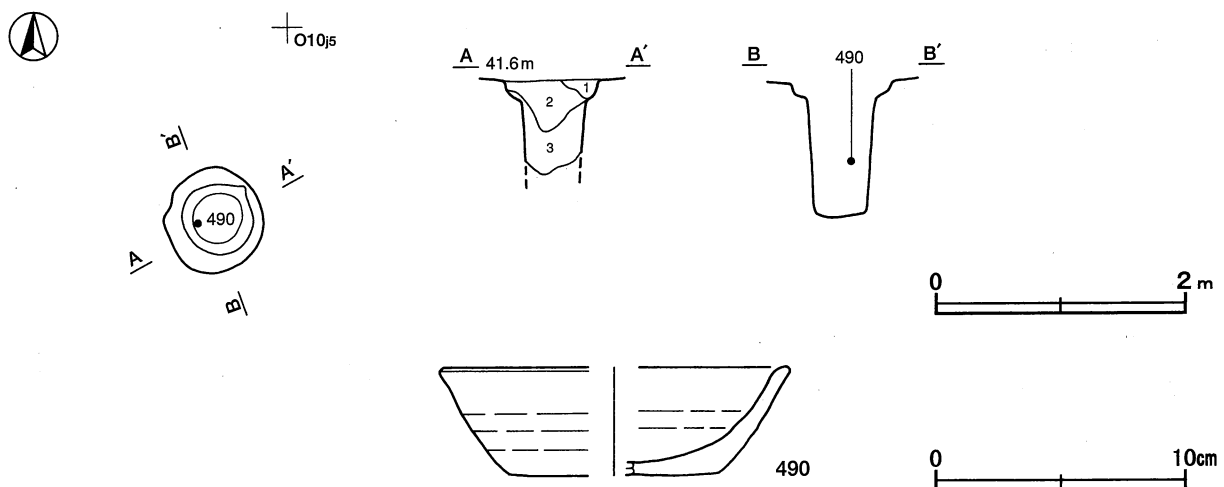
土層解説

1 極暗褐色 ロームブロック少量
2 黒色 ロームブロック微量

3 黒褐色 ロームブロック微量

遺物出土状況 土師器片1点(坏)が出土している。490は覆土中層から出土し、破断面が磨滅していることから混入したものと考えられる。

所見 時期は、出土土器から9世紀代以降と考えられる。性格は、遺構の形状から井戸の可能性が考えられる。



第173図 第3331号土坑・出土遺物実測図

第3331号土坑出土遺物観察表 (第173図)

番号	種別	器種	口径	器高	底径	胎土	色調	焼成	手法の特徴	出土位置	備考
490	土師器	坏	[13.7]	4.3	[8.4]	石英・長石・雲母	にぶい黄褐色	普通	内外面ナデ, 底部回転ヘラ切り	中層	25%

第3414号土坑 (第174図)

位置 調査8区のO10c9区で、緩やかな台地上に位置している。

規模と形状 長径1.56m, 短径1.06mの楕円形で、深さは16cmである。長径方向はN-65°-Wである。底面は平坦で、壁は外傾して立ち上がっている。

覆土 2層に分層される。不規則な堆積状況から、人為堆積と考えられる。

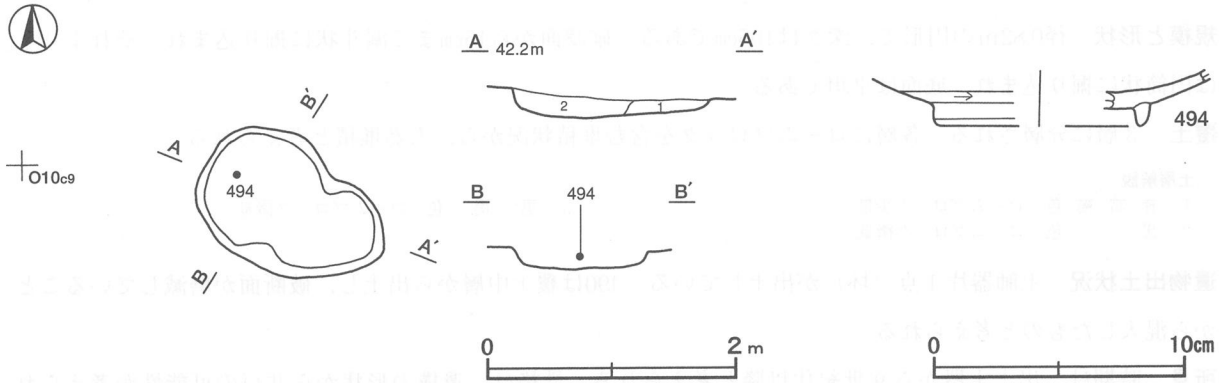
土層解説

1 黒 褐 色 ロームブロック微量

2 黒 褐 色 ロームブロック少量

遺物出土状況 土師器片5点(坏類2, 甕類3), 灰釉陶器片1点(皿)が出土している。494は西側の覆土上層から出土している。

所見 時期は, 出土土器から9世紀中葉以降と考えられる。



第174図 第3414号土坑・出土遺物実測図

第3414号土坑出土遺物観察表 (第174図)

番号	種別	器種	口径	器高	底径	胎土	色調	焼成	手法の特徴	出土位置	備考
494	灰釉陶器	皿カ	-	(2.2)	[8.0]	緻密	灰白・灰	良好	見込み無釉, 重ね焼き痕	上層	5% 徳投産 折戸53号蓋式

第3416号土坑 (第175図)

位置 調査8区のO10a8区で, 緩やかな台地上に位置している。

重複関係 第864・870号住居跡を掘り込んでいる。

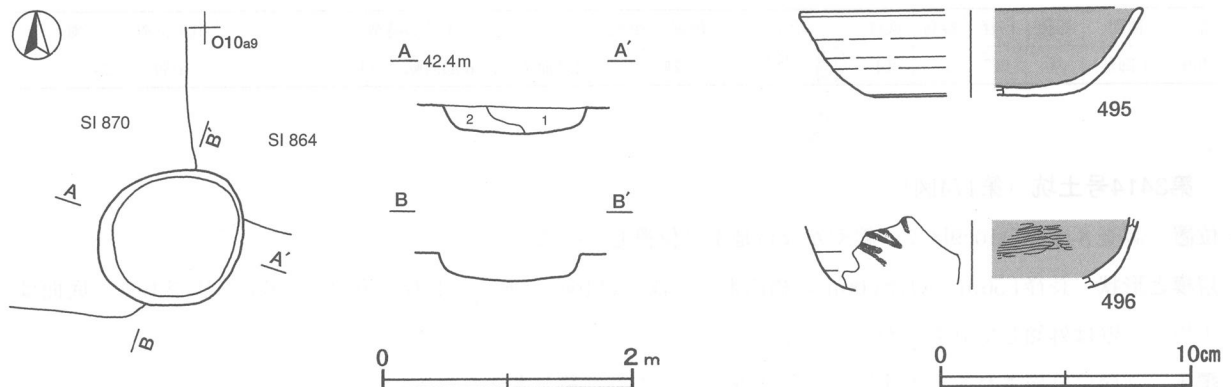
規模と形状 長径1.23m, 短径1.07mの楕円形で, 深さは20cmである。長径方向はN-58°-Eである。底面は平坦で, 壁は外傾して立ち上がっている。

覆土 2層に分層される。不規則な堆積状況から, 人為堆積と考えられる。

土層解説

1 黒 褐 色 ロームブロック・焼土粒子・炭化粒子微量

2 黒 色 ロームブロック・焼土ブロック・炭化粒子少量



第175図 第3416号土坑・出土遺物実測図

遺物出土状況 土師器片22点（坏類13，高台付坏1，甕類8），須恵器片2点（坏）が出土している。495・496は覆土中から出土している。

所見 時期は，重複関係から10世紀前半以降と考えられる。性格は不明である。

第3416号土坑出土遺物観察表（第175図）

番号	種別	器種	口径	器高	底径	胎土	色調	焼成	手法の特徴	出土位置	備考
495	土師器	坏	[13.5]	3.3	[8.2]	石英・長石・曇母	にぶい褐	普通	内外面ナデ，底部回転ヘラ切り	覆土中	10%
496	土師器	坏	-	(2.8)	-	長石・赤色粒子	明赤褐	普通	内面ヘラ磨き，外面ナデ	覆土中	5% 墨書

第3448号土坑（第176図）

位置 調査8区のN10i8区で，緩やかな台地上に位置している。

規模と形状 長径1.7m，短径0.82mの楕円形で，深さは17cmである。長径方向はN-3°-Eである。底面は平坦で，壁は緩やかに立ち上がっている。

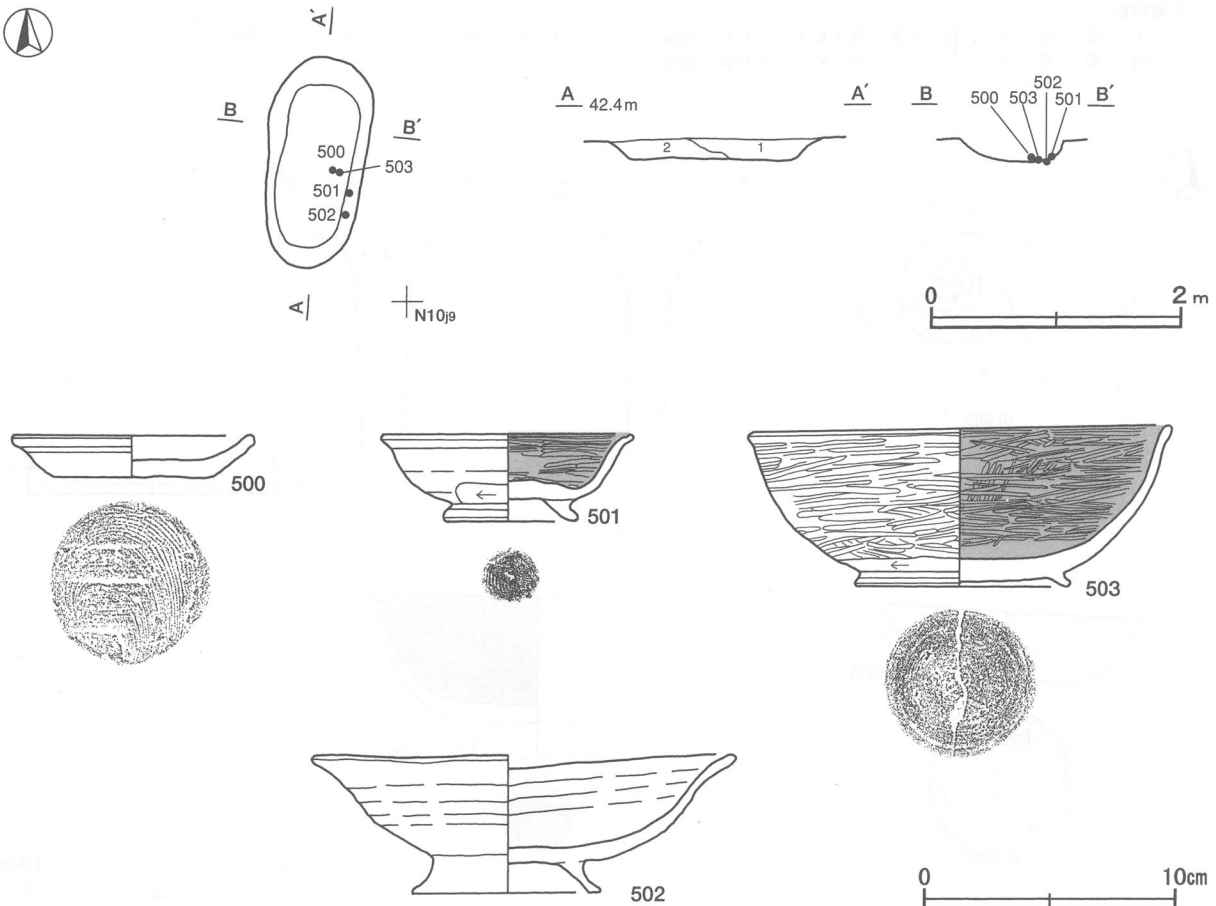
覆土 2層に分層される。不規則な堆積状況から，人為堆積と考えられる。

土層解説

1 黒褐色 ロームブロック・焼土粒子微量

2 暗褐色 ロームブロック・焼土粒子微量

遺物出土状況 土師器片16点（坏類5，高台付坏6，皿1，甕類4），須恵器1点（坏）が出土している。図



第176図 第3448号土坑・出土遺物実測図

示した土器は、南東部の覆土下層から底面にかけて出土しており、廃絶時に投棄されたものと考えられる。
 所見 廃絶時期は、出土土器から10世紀末から11世紀前葉と考えられる。性格は不明である。

第3448号土坑出土遺物観察表（第176図）

番号	種別	器種	口径	器高	底径	胎土	色調	焼成	手法の特徴	出土位置	備考
500	土師器	小皿	9.4	1.7	6.2	雲母・白色粒子	にぶい黄體	普通	ロクロ成形後内外面ナデ，底部回転糸切り，スノコ状の圧痕	底面	95% PL63
501	土師器	椀	9.6	3.5	5.2	雲母・赤色粒子	にぶい黄體	普通	内面ヘラ磨き，外面下端一定方向のヘラ削り，底部回転ヘラ切り後高台貼り付け	底面	95% PL61
502	土師器	椀	16.5	5.5	7.4	長石・雲母・赤色粒子	橙	普通	内外面ナデ，底部回転ヘラ切り後高台貼り付け	底面	95% PL61
503	土師器	椀	16.6	6.4	8.1	長石・赤色粒子	にぶい黄體	普通	内外面ヘラ磨き，外面下端一定方向のヘラ削り，底部回転ヘラ切り後高台貼り付け	底面	98%

第3470号土坑（第177図）

位置 調査8区のN10i8区で、緩やかな台地上に位置している。

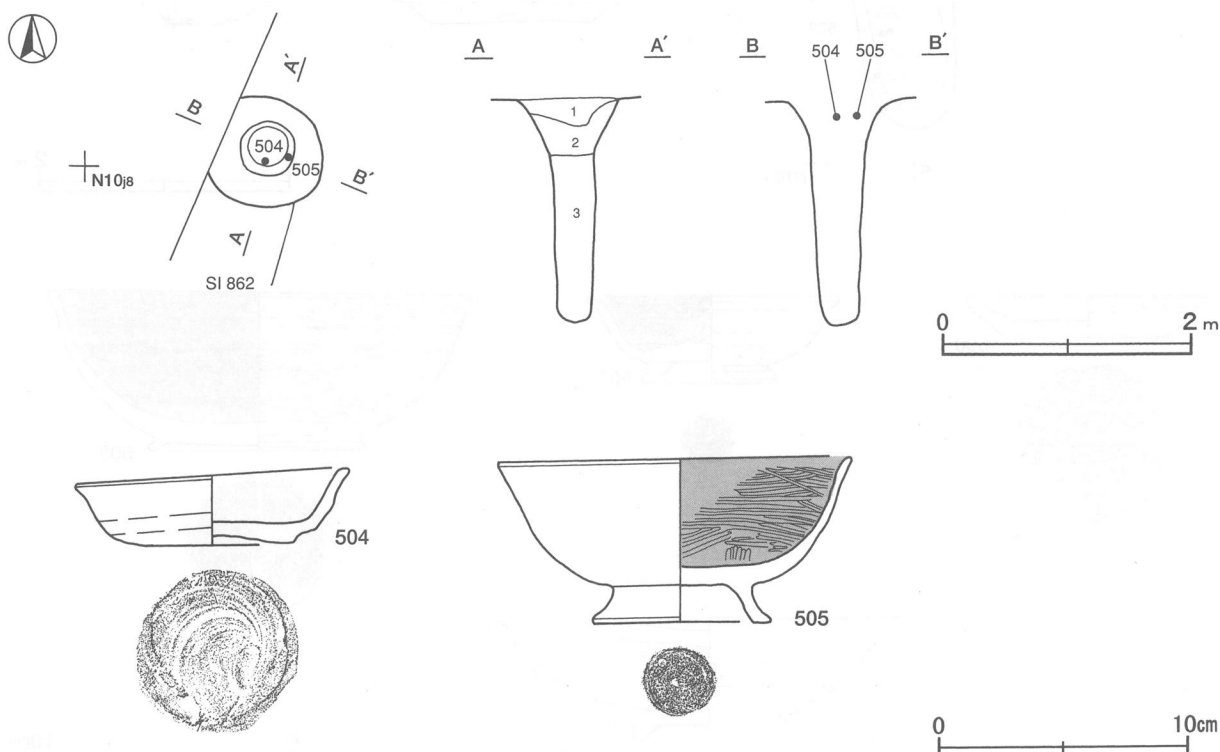
重複関係 第862号住居跡を掘り込んでいる。

規模と形状 西側は調査区域外に延びている。径0.9mの円形で、深さは178cmである。確認面から40cmまで漏斗状に、それより下は円筒状に掘り込まれ、底面は皿状である。

覆土 3層に分層される。不規則な堆積状況から、人為堆積と考えられる。

土層解説

- 1 黒褐色 ローム粒子少量，焼土粒子・炭化粒子微量
- 2 暗褐色 ロームブロック・焼土粒子・炭化粒子微量
- 3 暗褐色 ロームブロック少量



第177図 第3470号土坑・出土遺物実測図

遺物出土状況 土師器片 7 点（坏類 4，甕類 3）が出土している。504・505は、いずれも覆土上層から出土している。

所見 時期は、出土土器から10世紀中葉以降と考えられる。性格は、形状から井戸の可能性が考えられる。

第3470号土坑出土遺物観察表（第177図）

番号	種別	器種	口径	器高	底径	胎土	色調	焼成	手法の特徴	出土位置	備考
504	土師器	坏	10.7	3.0	6.5	長石・雲母	明赤褐	普通	ロクロ成形後内外面ナデ，外面下端一定方向のヘラ削り，底部回転糸切り	上層	70%
505	土師器	椀	14.0	6.6	7.1	雲母・赤色粒子	におい橙	普通	内面ヘラ磨き，外面ナデ，底部回転ヘラ切り，高台貼り付け後ナデ	上層	75%

第3471号土坑（第178図）

位置 調査 8 区の O11a2 区で，緩やかな台地上に位置している。

重複関係 第851号住居跡を掘り込んでいる。

規模と形状 径0.41mの円形で，深さは34cmである。底面は皿状で，壁は外傾して立ちあがっている。

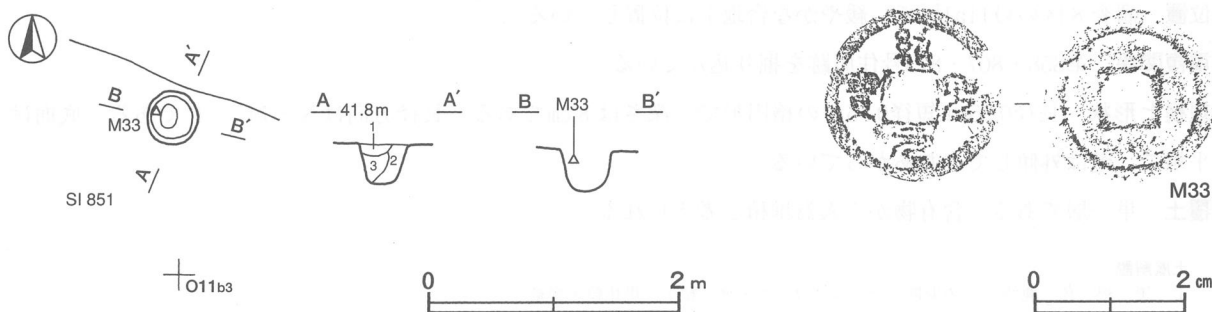
覆土 3層に分層される。不規則な堆積状況から，人為堆積と考えられる。

土層解説

- | | | | |
|-------|---------------------|-------|-----------------------|
| 1 黒褐色 | ローム粒子少量，焼土粒子・炭化粒子微量 | 3 黒褐色 | ロームブロック少量，焼土粒子・炭化粒子微量 |
| 2 黒褐色 | ローム粒子・炭化粒子微量 | | |

遺物出土状況 土師器片 9 点（坏 2，甕類 7），古銭 1 点が出土している。M33は西壁際の覆土上層から出土している。

所見 時期は，古銭（紹聖元寶）の初鑄年から11世紀末以降と考えられる。性格は不明である。



第178図 第3471号土坑・出土遺物実測図

第3471号土坑出土遺物観察表（第178図）

番号	銭名	径	孔径	厚さ	重量	材質	特徴	出土位置	備考
M33	紹聖元寶	2.4	0.7	0.1	(1.4)	銅	背面上に星文カ，篆書	上層	初鑄年1094年(北宋) PL72

第3476号土坑（第179図）

位置 調査 8 区の O10a9 区で，緩やかな台地上に位置している。

重複関係 第863号住居跡，第3484号土坑を掘り込んでいる。

規模と形状 径0.7mで，深さは65cmの円筒状を呈している。底面は皿状である。

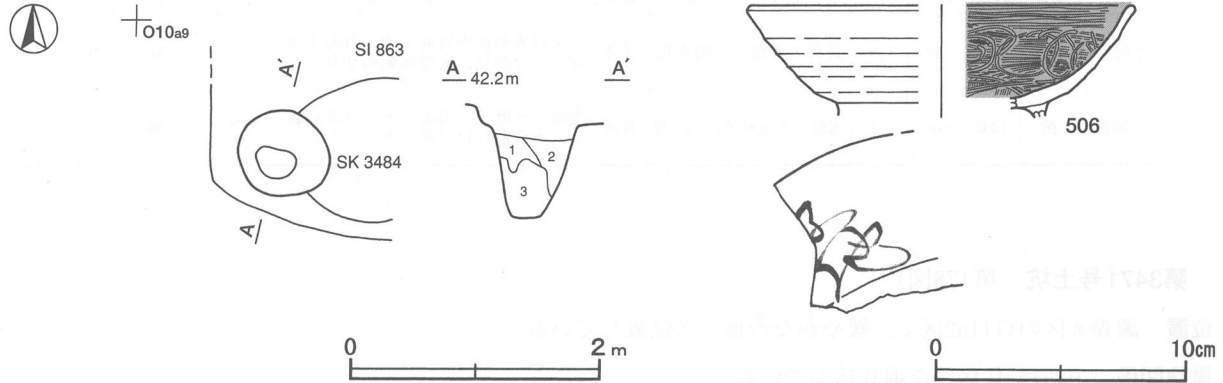
覆土 3層に分層される。不規則な堆積状況から、人為堆積と考えられる。

土層解説

- 1 黒褐色 ロームブロック少量, 焼土粒子・炭化粒子・粘土粒子微量
- 2 黒褐色 ローム粒子少量, 焼土粒子・炭化粒子微量
- 3 黒褐色 鹿沼パミス少量, ローム粒子微量

遺物出土状況 土師器片7点(坏類4, 甕類3)が出土している。506は覆土中から出土している。

所見 時期は, 重複関係から10世紀前半以降と考えられる。性格は不明である。



第179図 第3476号土坑・出土遺物実測図

第3476号土坑出土遺物観察表 (第179図)

番号	種別	器種	口径	器高	底径	胎土	色調	焼成	手法の特徴	出土位置	備考
506	土師器	碗	[15.2]	(4.4)	-	長石・白色粒子	にぶい褐	普通	内面ヘラ磨き, 外面ロクロナデ, 高台貼り付け	覆土中	30% 墨書 他 PL66

第3487号土坑 (第180図)

位置 調査8区のO11a1区で, 緩やかな台地上に位置している。

重複関係 第858・867・873号住居跡を掘り込んでいる。

規模と形状 長径0.95m,短径0.85mの楕円形で, 深さは8cmである。長径方向はN-71°-Eである。底面は平坦で, 壁は外傾して立ちあがっている。

覆土 単一層である。含有物から人為堆積と考えられる。

土層解説

- 1 黒褐色 鹿沼パミス少量, ロームブロック・焼土粒子・炭化粒子微量

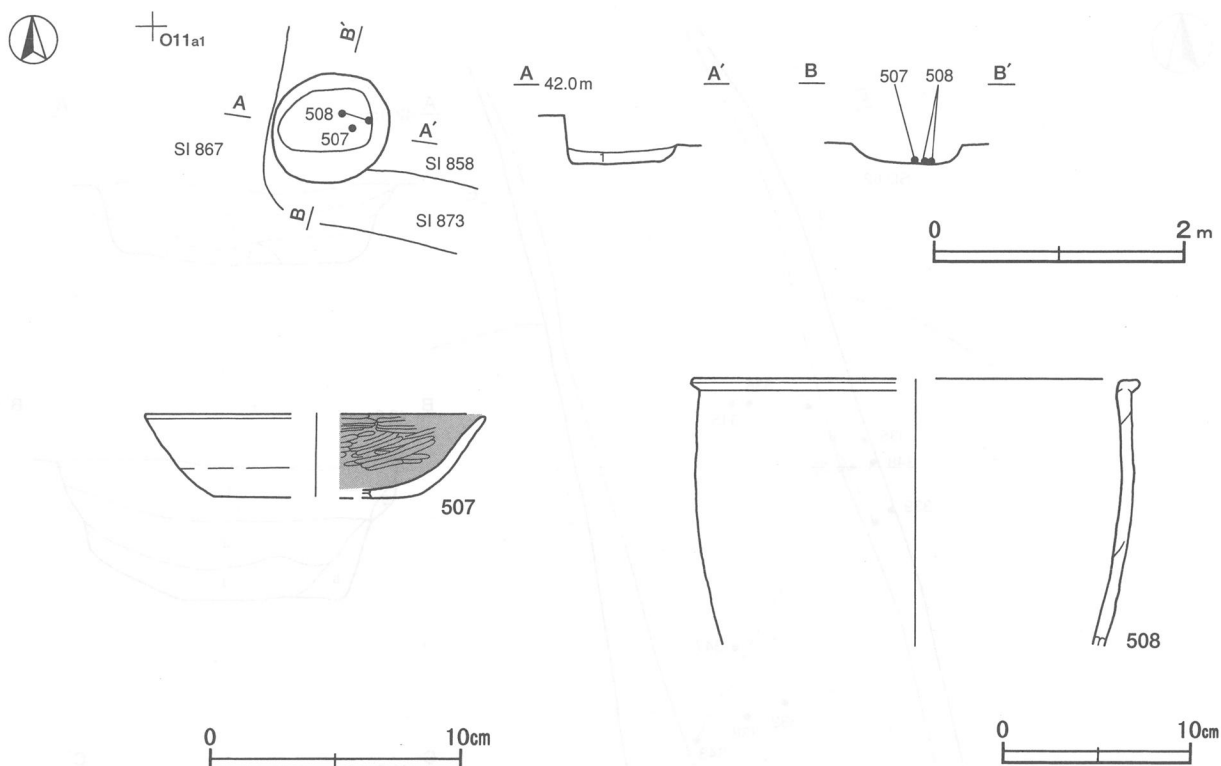
遺物出土状況 土師器片9点(坏1, 甕類8)が出土している。507・508は中央部の底面から出土している。

いずれも破断面が磨耗していることから, 廃絶後に混入したと考えられる。

所見 時期は, 重複関係から10世紀前葉以降と考えられる。性格は不明である。

第3487号土坑出土遺物観察表 (第180図)

番号	種別	器種	口径	器高	底径	胎土	色調	焼成	手法の特徴	出土位置	備考
507	土師器	坏	[13.4]	3.3	[8.2]	石英・長石・雲母	にぶい橙	普通	内面ヘラ磨き, 外面ナデ	底面	20%
508	土師器	甕	[23.4]	(14.0)	-	石英・長石・雲母	にぶい橙	普通	内外面ナデ, 内面指頭痕, 輪積み痕	底面	15%



第180図 第3487号土坑・出土遺物実測図

(4) 溝跡

第61号溝跡 (第181~183・付図)

位置 調査7区東部のM12b5~N11c0区で、北部は調査区域外に延びている。

重複関係 第784・785・788~790・806・808・809・811号住居、第3208・3211・3219号土坑、第5号道路、第59・62・75・76号溝に掘り込まれている。

規模と形状 M12b5区から南方向に直線的に延び、主軸方向はN-18°-Eである。確認された長さは48mで、規模は上幅1.8~2.8m、下幅1.2~2.0m、深さ10~52cmである。断面形はU字状で、壁は外傾して緩やかに立ち上がっている。

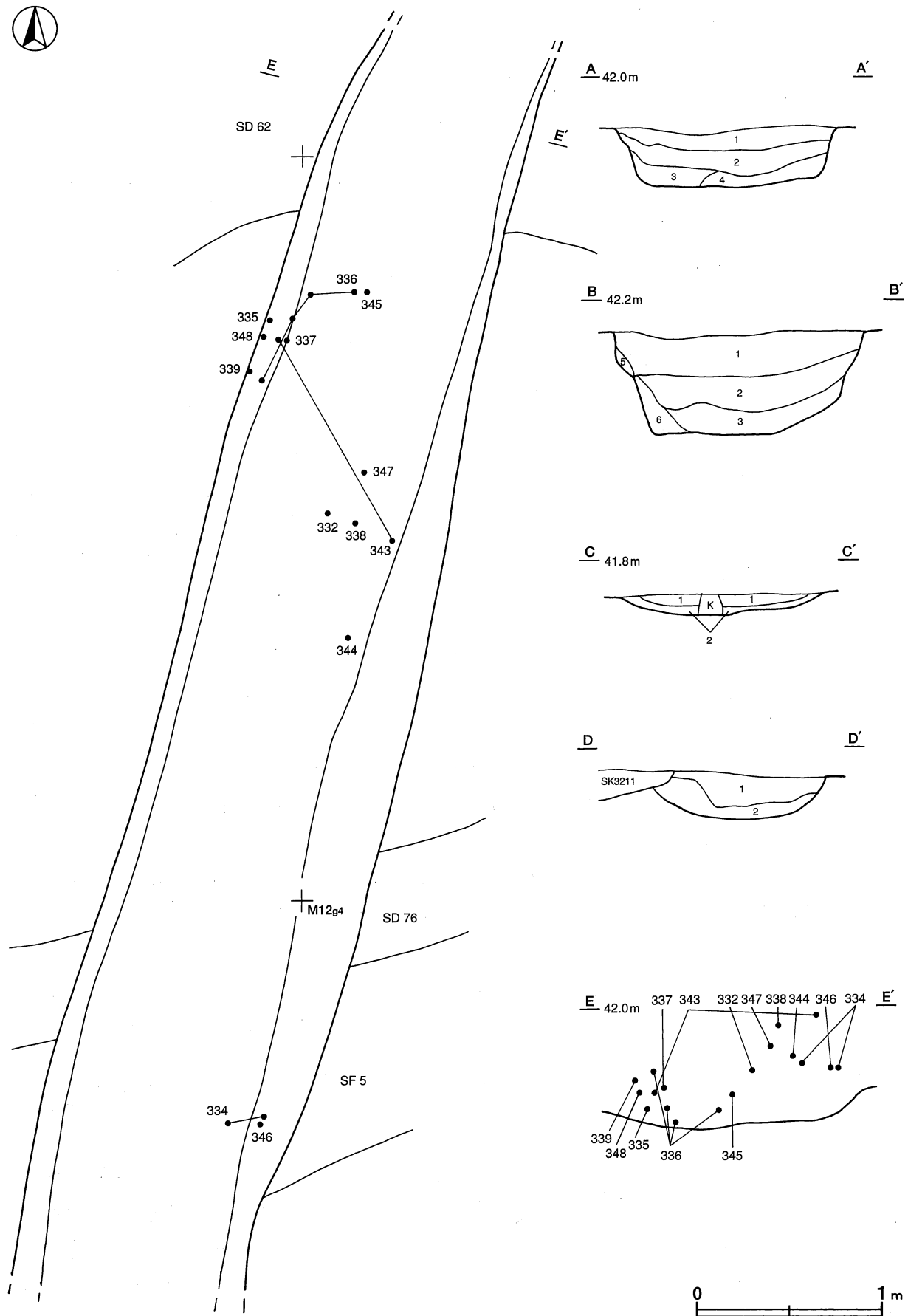
覆土 6層に分層される。ロームブロック・焼土・炭化物が各層に混在していることから、人為堆積と考えられる。

土層解説

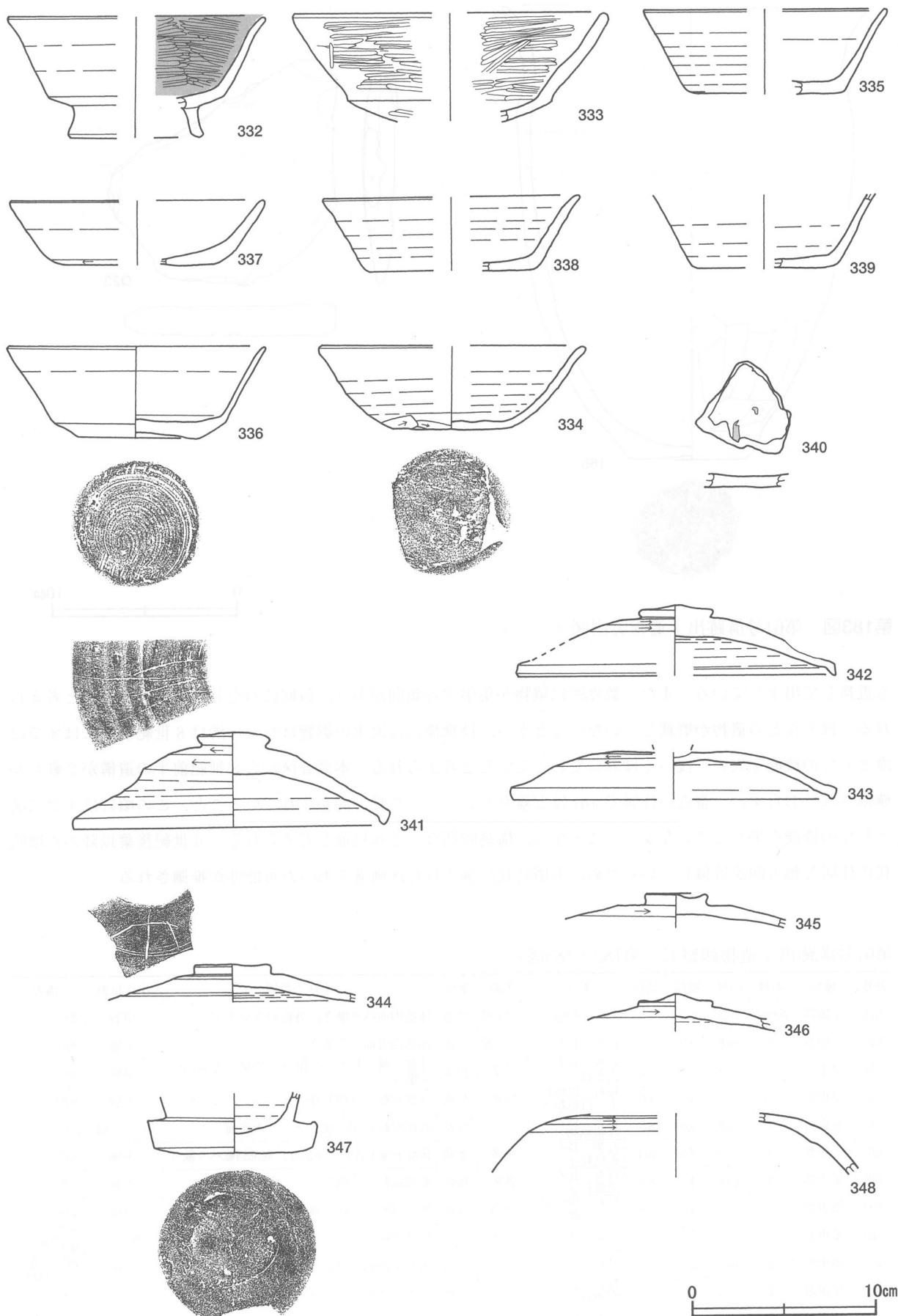
1 黒色	ロームブロック・焼土ブロック・炭化物微量	4 黒色	ロームブロック少量、炭化粒子微量
2 黒褐色	ロームブロック・炭化粒子微量	5 黒色	ロームブロック少量、炭化粒子・粘土粒子微量
3 黒色	ロームブロック微量	6 暗褐色	ロームブロック中量

遺物出土状況 土師器片526点(坏類123, 高台付坏28, 高坏5, 甕類368, 甗2), 須恵器片119点(坏類39, 捏鉢1, 蓋9, 甕類70), 灰釉陶器片2点(碗・皿類), 緑釉陶器片3点(段皿1, 碗・皿類2), 土製品1点(支脚), 鉄滓2点, 弥生土器片16点, 自然礫8点が全域から出土している。他遺構との重複関係のため灰釉陶器, 緑釉陶器などは後世に混入したものと考えられる。本跡に伴う遺物は, M12e4~M12f4付近の覆土中層から最も多く出土している。

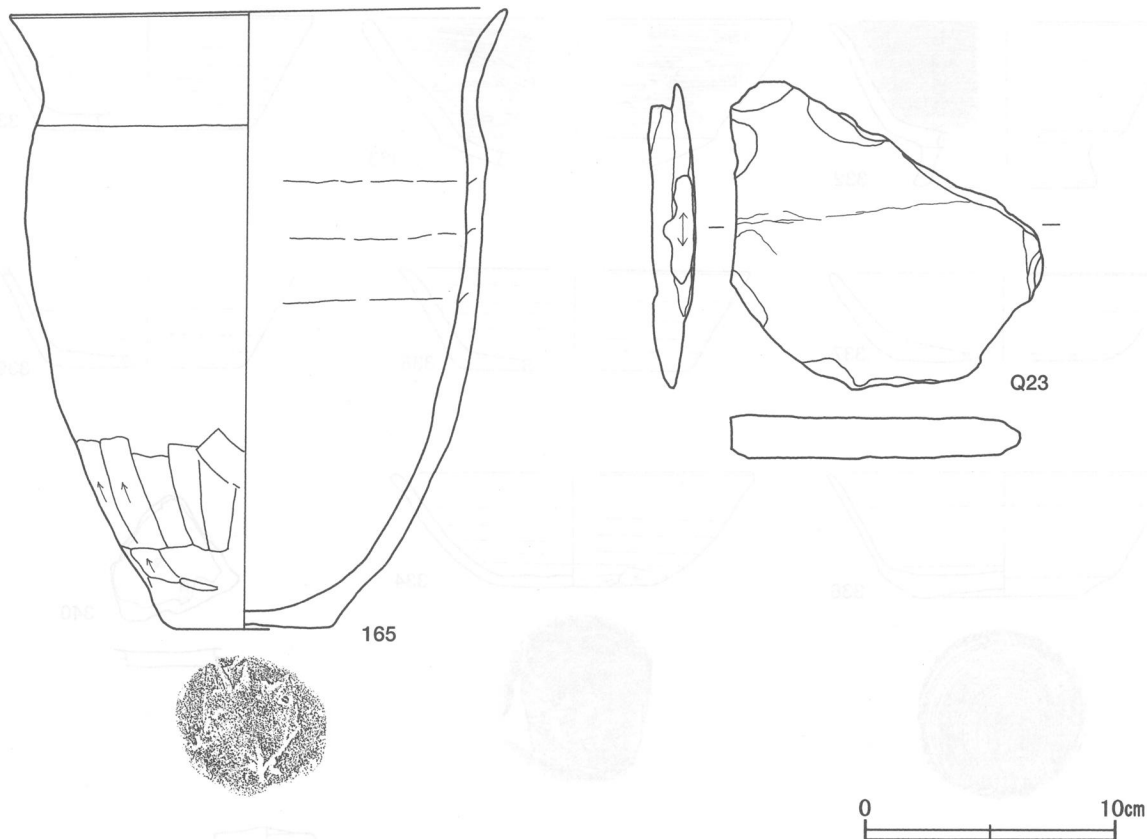
所見 廃絶時期は, 出土土器から8世紀前半と考えられる。土器は破片が多く, 接合関係にある破片はいずれ



第181图 第61号沟迹实测图



第182图 第61号沟迹出土遗物实测图(1)



第183図 第61号溝跡出土遺物実測図(2)

も近接して出土している。また、数カ所に遺物が集中する傾向があり、数回にわたり投棄されたものと考えられる。ほとんどの遺物が磨耗していないことから、投棄後には流水の影響はなく、溝は8世紀前半にはすでに溝としての機能を失い、浅いくぼみに変わっていたと考えられる。本調査区から8世紀前半の遺構が2軒しか確認されておらず、一番近い住居で30mほど離れていることや軸方向がずれていること、この頃にはすでに溝としての機能を果たしていなかったことから、構築時期は、それ以前と考えられる。6世紀後葉以降の古墳時代の住居と軸方向が近似しているため、古墳時代に掘られた区画溝であった可能性が推測される。

第61号溝跡出土遺物観察表 (第182・183図)

番号	種別	器種	口径	器高	底径	胎土	色調	焼成	手法の特徴	出土位置	備考
332	土師器	高台付坏	[13.8]	6.5	[7.0]	長石・赤色粒子	にぶい橙	普通	体部内面ヘラ磨き, 外面ロクロナデ	中層	20%
333	土師器	坏	[16.8]	(5.8)	-	石英・長石	にぶい橙	普通	体部内外面ヘラ磨き	中層	20%
334	須恵器	坏	[14.2]	4.5	6.3	石英・長石・白雲母	灰黄	普通	体部下端手持ちヘラ削り, 底部一方向のヘラ削り	中層	60%
335	須恵器	坏	13.0	4.6	[8.0]	長石・黒色粒子・白色粒子	灰黄	普通	底部回転ヘラ切り後ナデ	下層	40%
336	須恵器	坏	13.8	5.6	8.3	石英・長石・針状鉱物	灰	普通	底部回転糸切り後ナデ, 二次底面	中～下層	50%
337	須恵器	坏	[13.6]	3.5	[8.0]	石英・長石・赤色粒子	灰黄	普通	体部下端手持ちヘラ削り, 底部回転ヘラ削り	中層	20%
338	須恵器	坏	[13.8]	4.0	[8.8]	石英・長石・黒色粒子	黄灰	良好	底部回転ヘラ削り	上層	10%
339	須恵器	坏	-	(4.0)	[7.8]	長石・黒色粒子・小礫	灰白	普通	底部回転ヘラ切り後ナデ	中層	30%
340	須恵器	坏	-	(0.7)	-	石英・長石	黄灰	普通	底部回転ヘラ切り	覆土中	5% 漆附着
341	須恵器	蓋	16.8	5.3	-	石英・長石	にぶい黄橙	普通	天井部回転ヘラ削り	下層	100% 鏡書 [□] PL64
342	須恵器	蓋	[17.2]	3.9	-	長石・長石・白色粒子	灰白	普通	天井部回転ヘラ削り	上層	40%
343	須恵器	蓋	[17.4]	(2.6)	-	石英・長石	灰	普通	天井部回転ヘラ削り	上～中層	40%

番号	種別	器種	口径	器高	底径	胎土	色調	焼成	手法の特徴	出土位置	備考
344	須恵器	蓋	-	(2.1)	-	長石・白色粒子	黄灰	良好	天井部回転ヘラ削り	中層	20% 窠書
345	須恵器	蓋	-	(1.8)	-	石英・長石・白色粒子	灰	普通	天井部回転ヘラ削り	中層	20%
346	須恵器	蓋	-	(2.1)	-	石英・長石・黒色粒子	褐灰	普通	天井部回転ヘラ削り	中層	20%
348	須恵器	蓋カ	-	(3.4)	-	石英・長石・白色粒子	灰	普通	天井部回転ヘラ削り	中層	5%
347	須恵器	捏鉢	-	(3.3)	8.6	石英・白色粒子	灰	普通	底部回転ヘラ切り後ナデ	上層	30%
165	土師器	甕	19.8	24.5	6.2	石英・長石・小礫	にぶい澄	普通	口縁部横ナデ、内面ヘラナデ、外面下端ヘラ削り	下層	90% PL65

番号	器種	長さ	幅	厚さ	重量	材質	特徴	出土位置	備考
Q23	砥石	(12.2)	(12.3)	(1.8)	(227)	粘板岩	砥面1面	覆土中	PL71

第62号溝跡 (第184~194図)

位置 調査7区東部のM12d1~M12e6区で、東部は調査区域外に延びている。

重複関係 第785・792号住居跡、第61号溝跡を掘り込み、第3169・3226号土坑、第83号井戸に掘り込まれている。

規模と形状 M12e1区から東方向(N-95°-E)に直線的に延びている。確認された長さは17mで、上幅2.3~7.2m、下幅1.7~5.7m、深さ10~40cmである。底面は凹凸があり、壁は外傾して立ち上がっている。

覆土 12層に分層される。ロームブロック・焼土・炭化物が混在していることから、人為堆積と考えられる。

土層解説

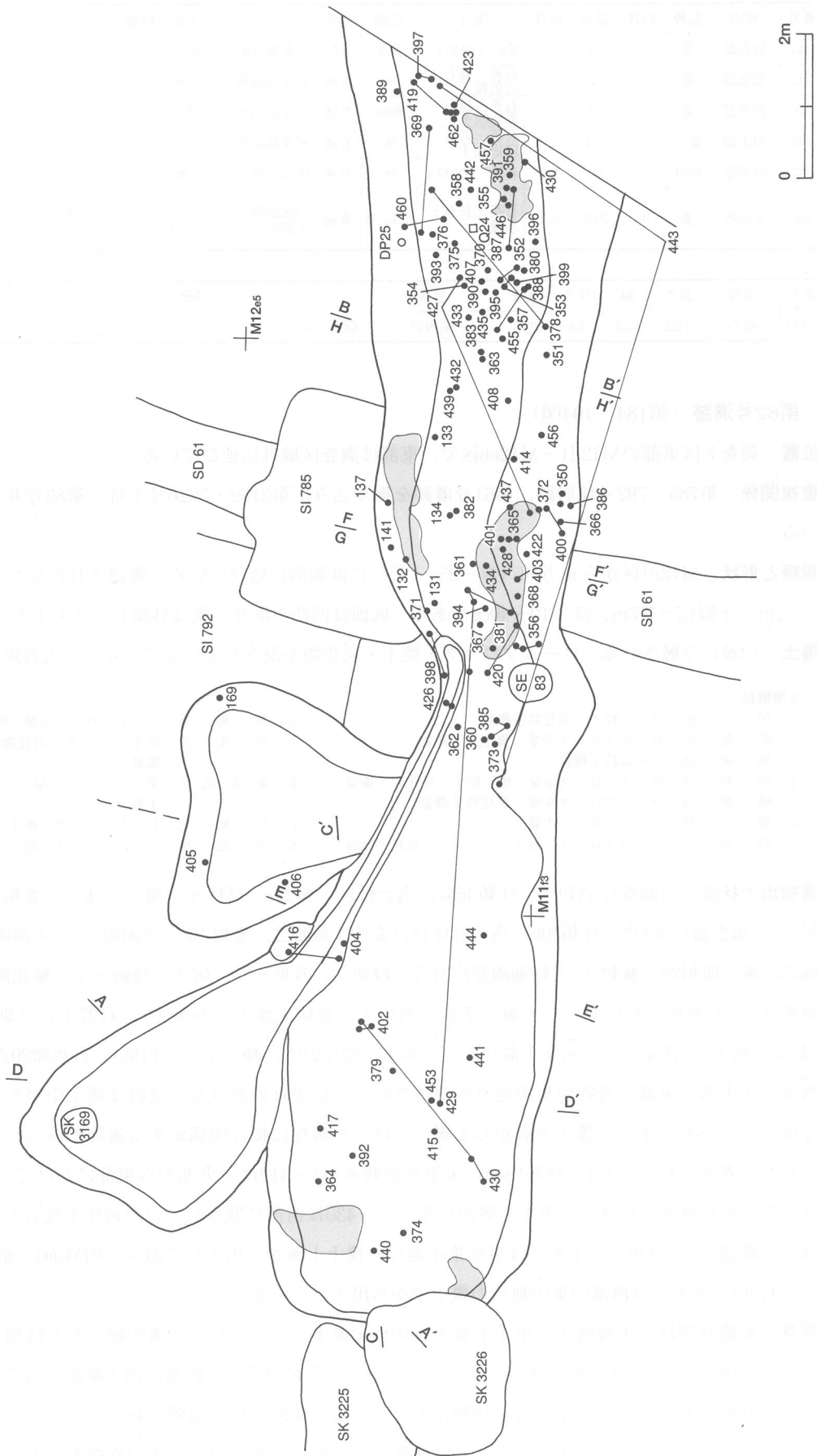
1	黒	色	ローム粒子・炭化粒子微量	8	黒	褐色	ロームブロック少量、焼土粒子・炭化粒子微量
2	暗	褐色	ロームブロック少量、焼土粒子微量	9	黒	褐色	焼土ブロック・炭化物少量、ロームブロック微量
3	黒	褐色	色	ローム粒子微量	10	暗	赤褐色
4	黒	褐色	色	ロームブロック少量、焼土粒子・炭化粒子微量	11	黒	褐色
5	暗	褐色	色	ロームブロック少量、炭化粒子微量	12	黒	褐色
6	褐色	色	ロームブロック中量				ロームブロック・焼土ブロック、炭化物微量
7	暗	褐色	色	ロームブロック・焼土ブロック・炭化粒子微量			ロームブロック・焼土ブロック・炭化物微量

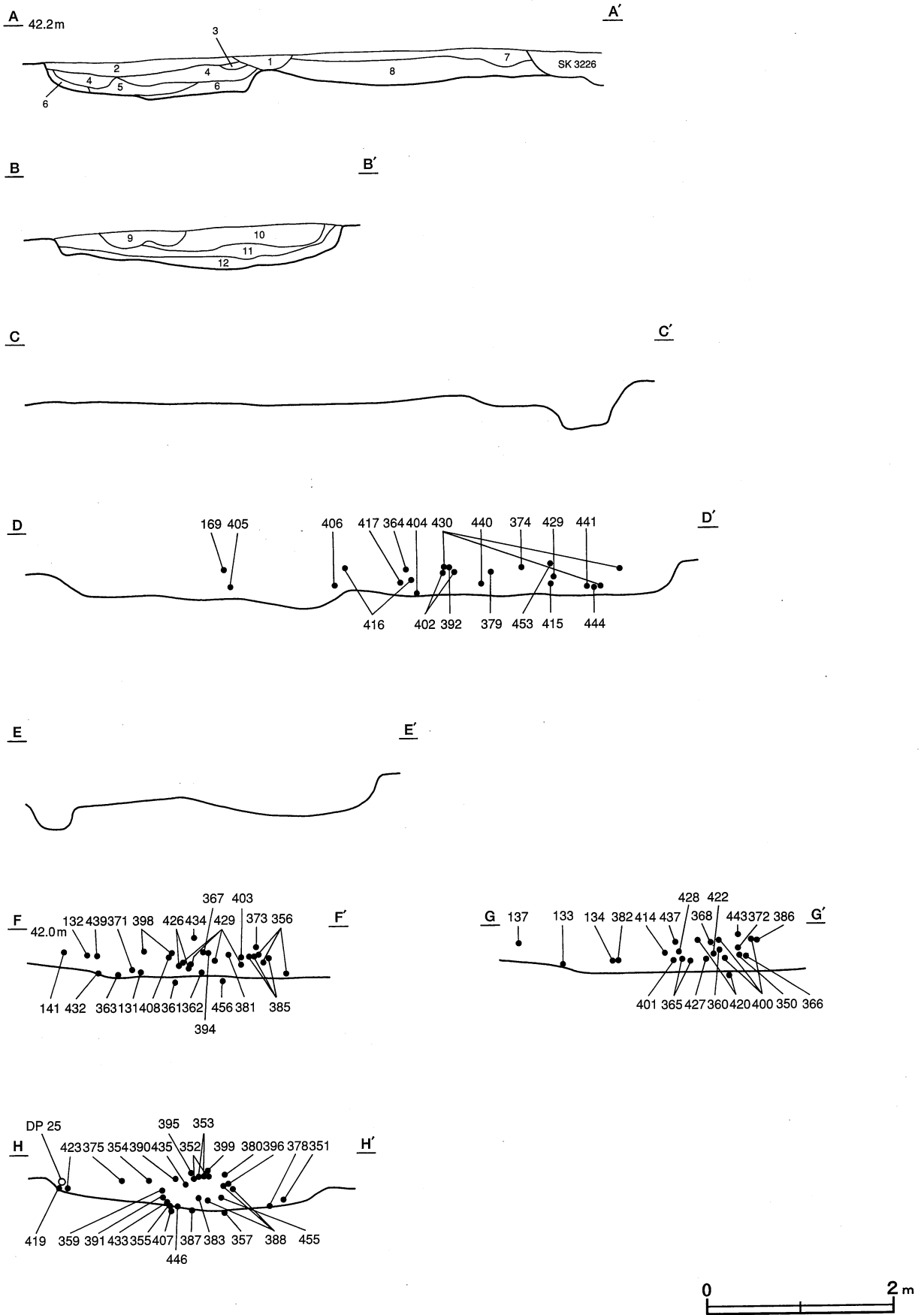
遺物出土状況 土師器片5349点(坏類3667, 高台付坏・椀241, 高坏9, 皿1, 鉢5, 甕類1424, 甌1, 円面硯1), 須恵器片381点(坏類100, 高台付坏18, 蓋12, 瓶類2, 甕類248, 円面硯1), 灰釉陶器片72点(皿17, 碗23, 碗・皿類29, 瓶類3), 緑釉陶器片31点(段皿3, 耳皿カ1, 碗3, 稜碗カ1, 輪花碗1, 碗・皿類19, 瓶類3), 土師質土器片8点, 土製品7点(羽口4, 管状土錘1, 不明2), 石器1点(砥石), 鉄製品2点(釘カ, 鋸カ), 鉄滓8点, 縄文土器片2点, 弥生土器片24点, 種子1点(山桃), 自然礫29点が出土している。西部, 中央部, 東部に遺物の集中地点が確認された。いずれの地点も, 遺物は覆土中層から上層にかけて多く出土している。また, 覆土下層から上層にかけての破片に接合関係がある遺物がみられることから, 投棄されたと考えられる。431と底部内面に朱墨痕が残る411・412は中央部から東部にかけての覆土中から, 408は中央部から東部にかけての覆土上層から出土し, 430は西部に散在していた破片が接合している。墨書土器は2点確認され, 350の「木本」は東部集中地点の覆土上層から出土しており, 内外面に油煙の付着が見られる。413の「舎カ」は西部の集中地点の覆土中から出土している。

所見 廃絶時期は, 重複関係や出土土器から10世紀前半と考えられる。溝が掘られた時期は, 9世紀前半と思われる第785号住居跡を掘り込んでいることから, 9世紀中葉から後葉の間と推測される。また, 本跡は形状が不整形であることや出土土器に時期差がなく, 広い範囲で接合関係にあることから, 幾度かの掘り替えが行われたと考えられる。また, 溝として機能した時期は比較的短く, 溝の機能をほとんど失った後, 土器が廃棄されたと推測される。

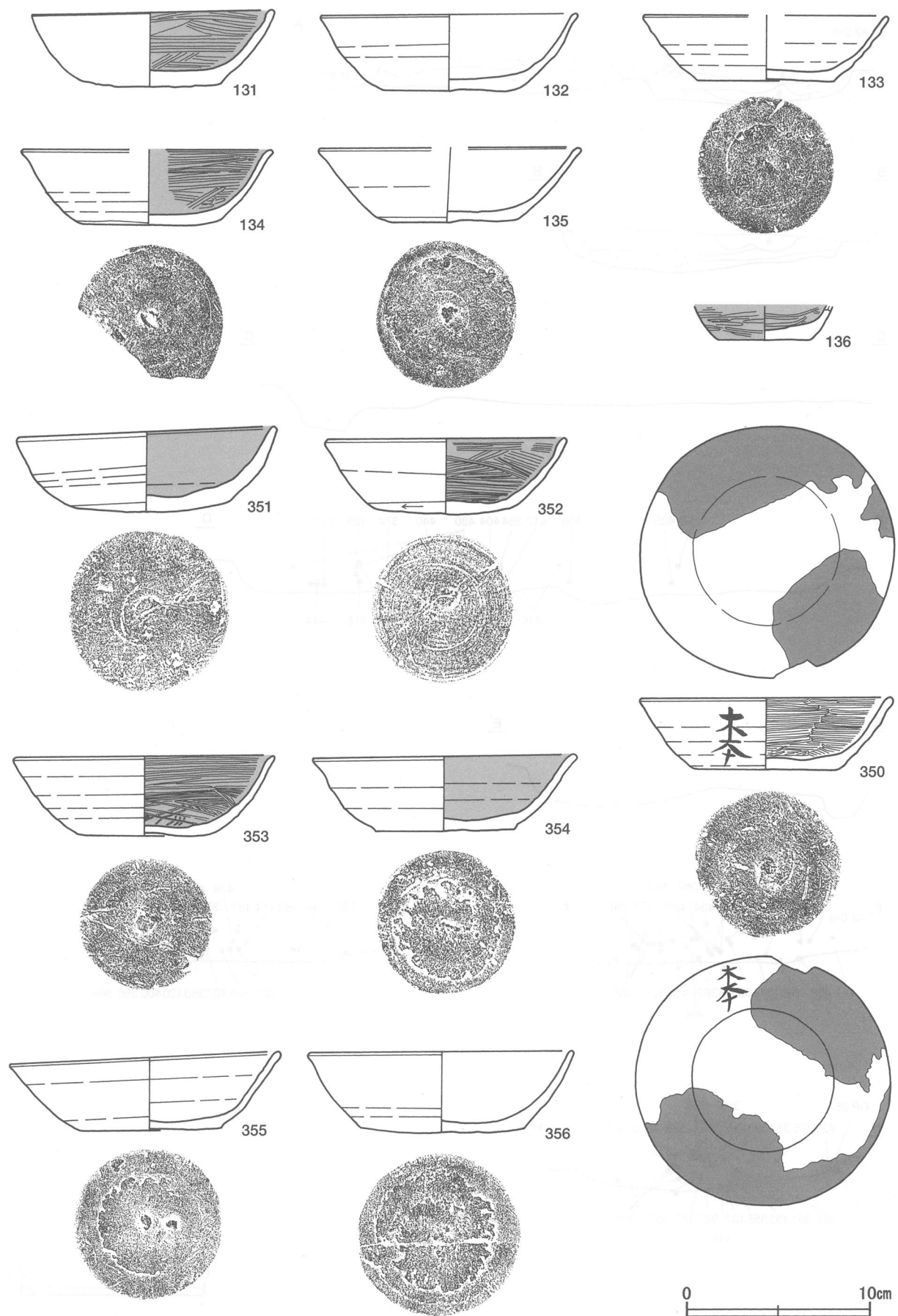


第184图 第62号溝跡実測图(1)

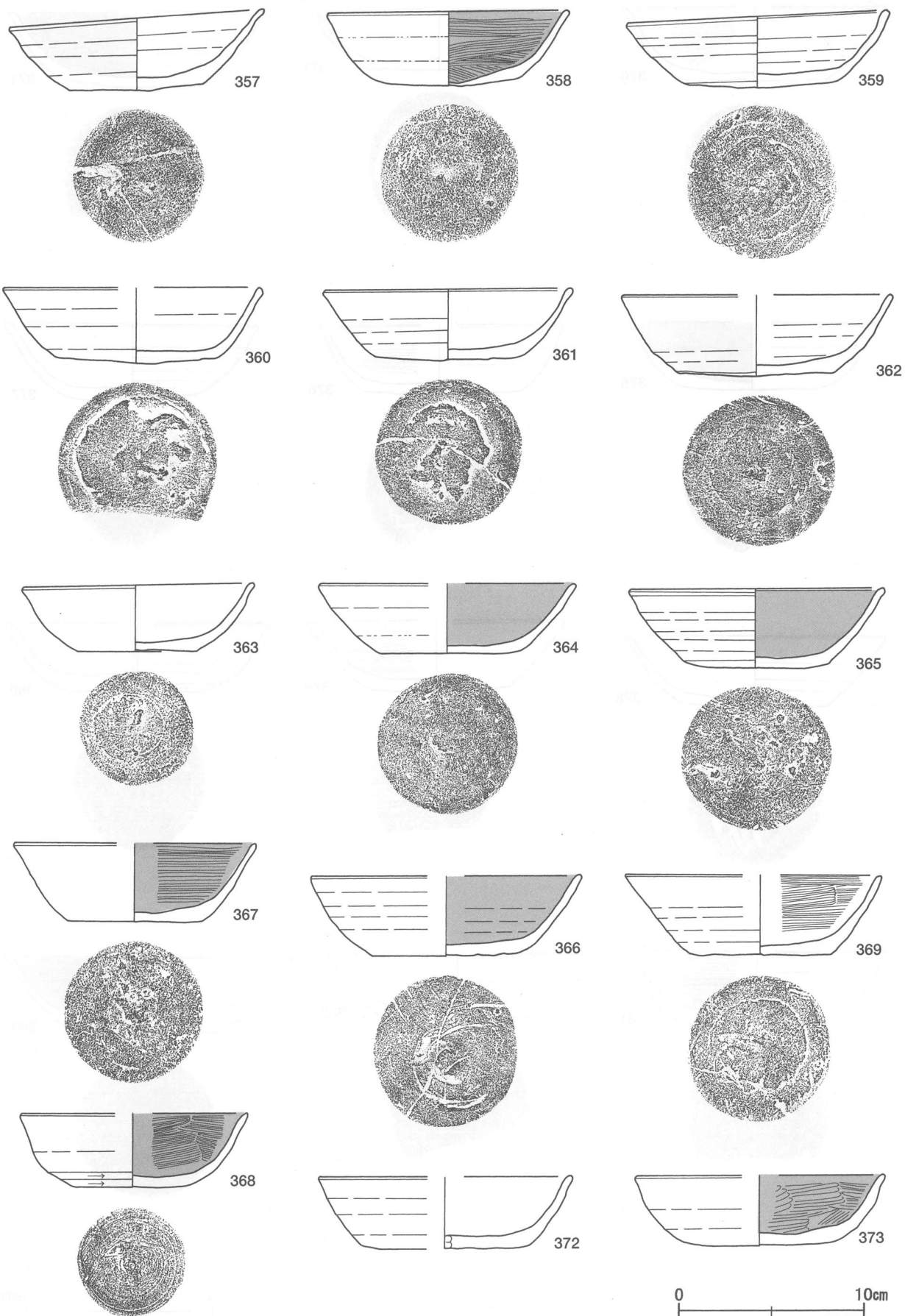




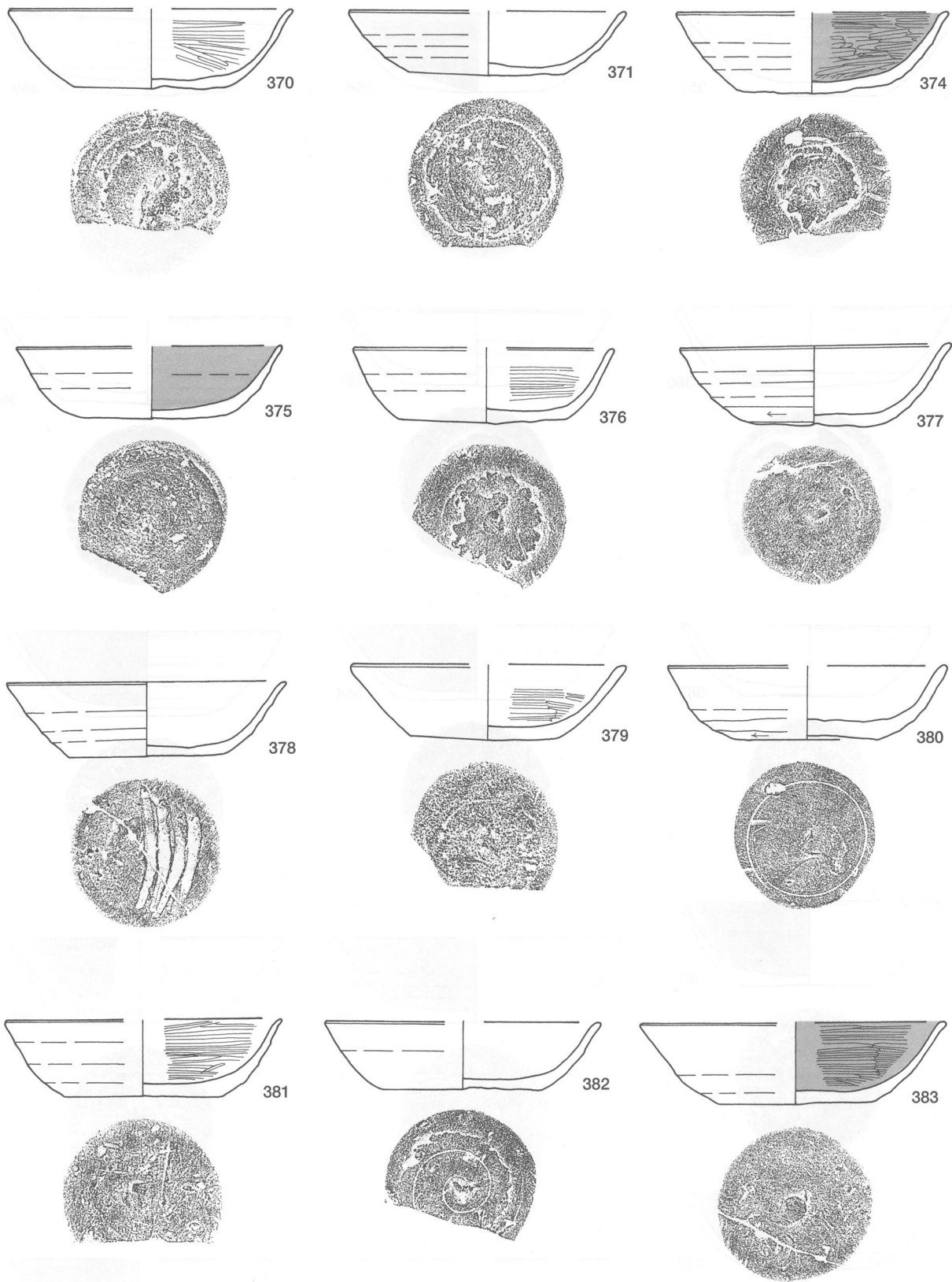
第185图 第62号沟迹实测图(2)



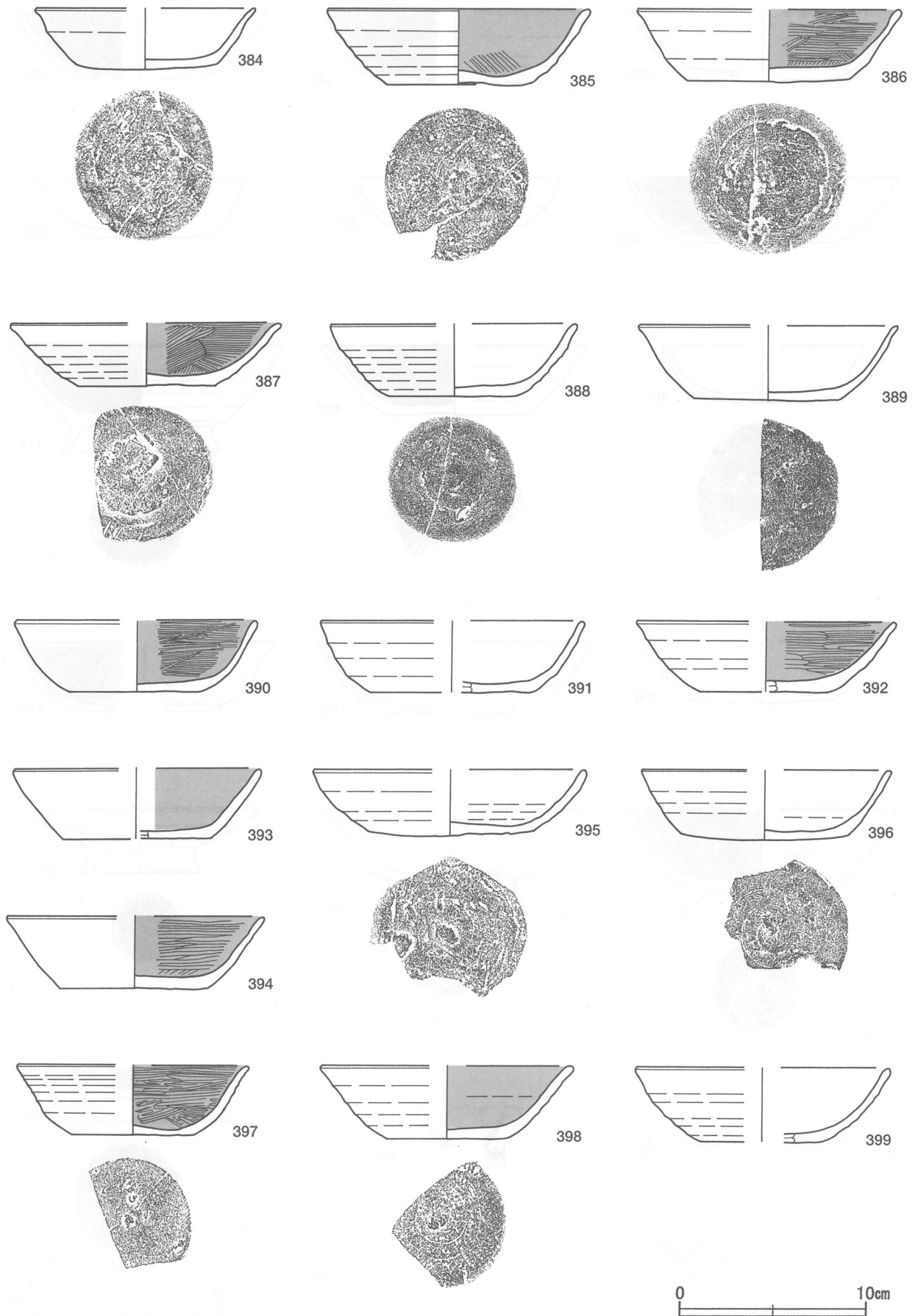
第186図 第62号溝跡出土遺物実測図(1)



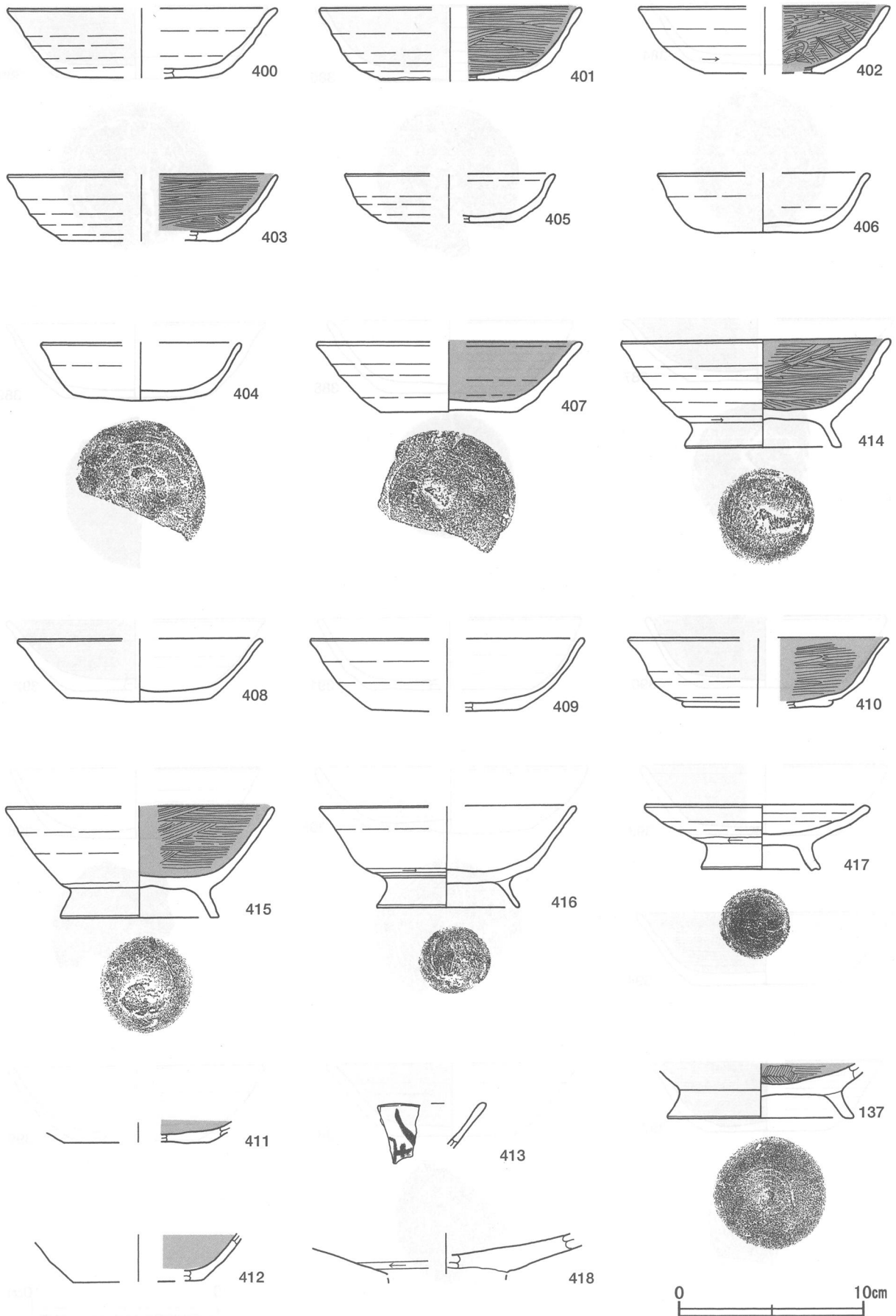
第187图 第62号沟迹出土遗物实测图(2)



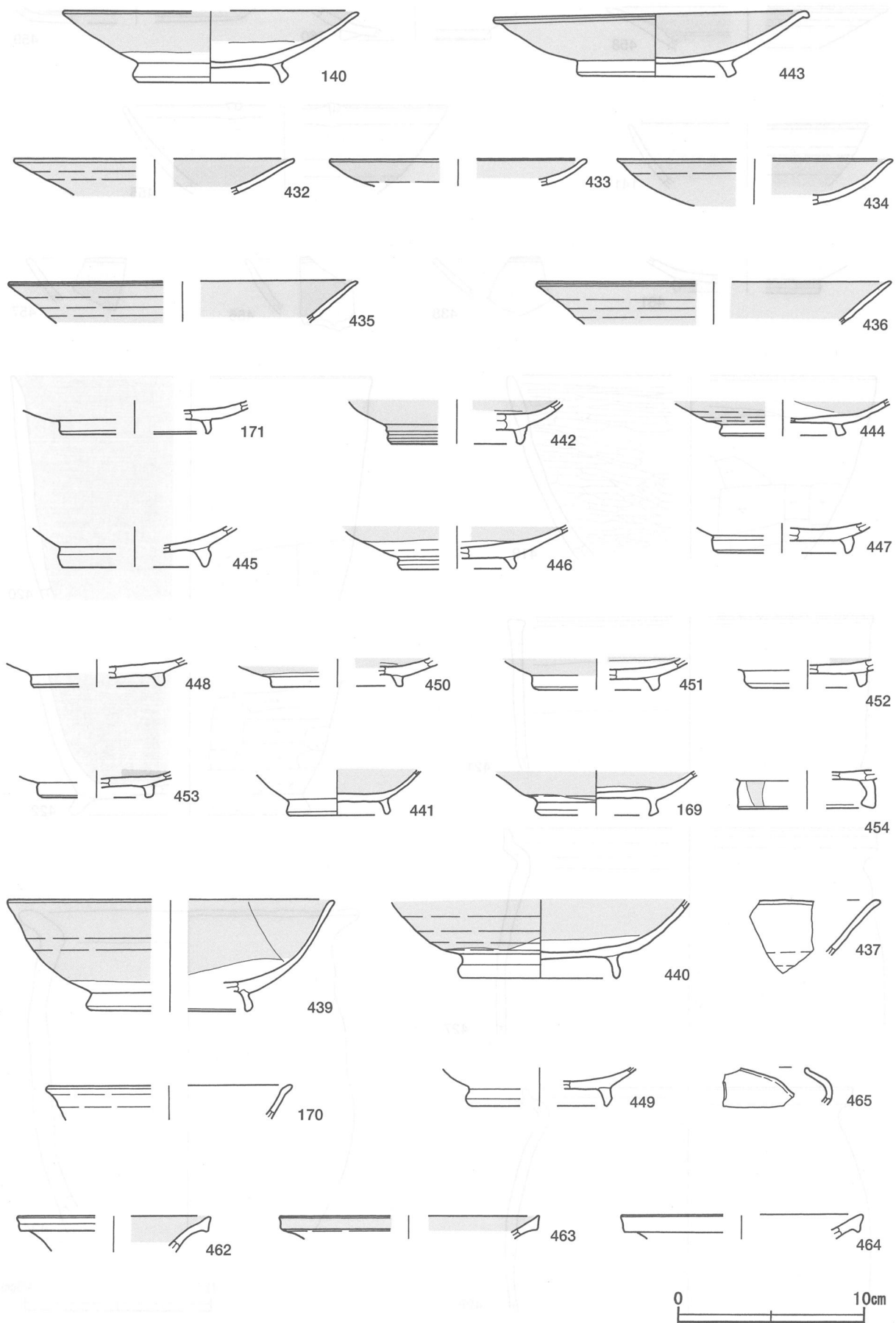
第188図 第62号溝跡出土遺物実測図(3)



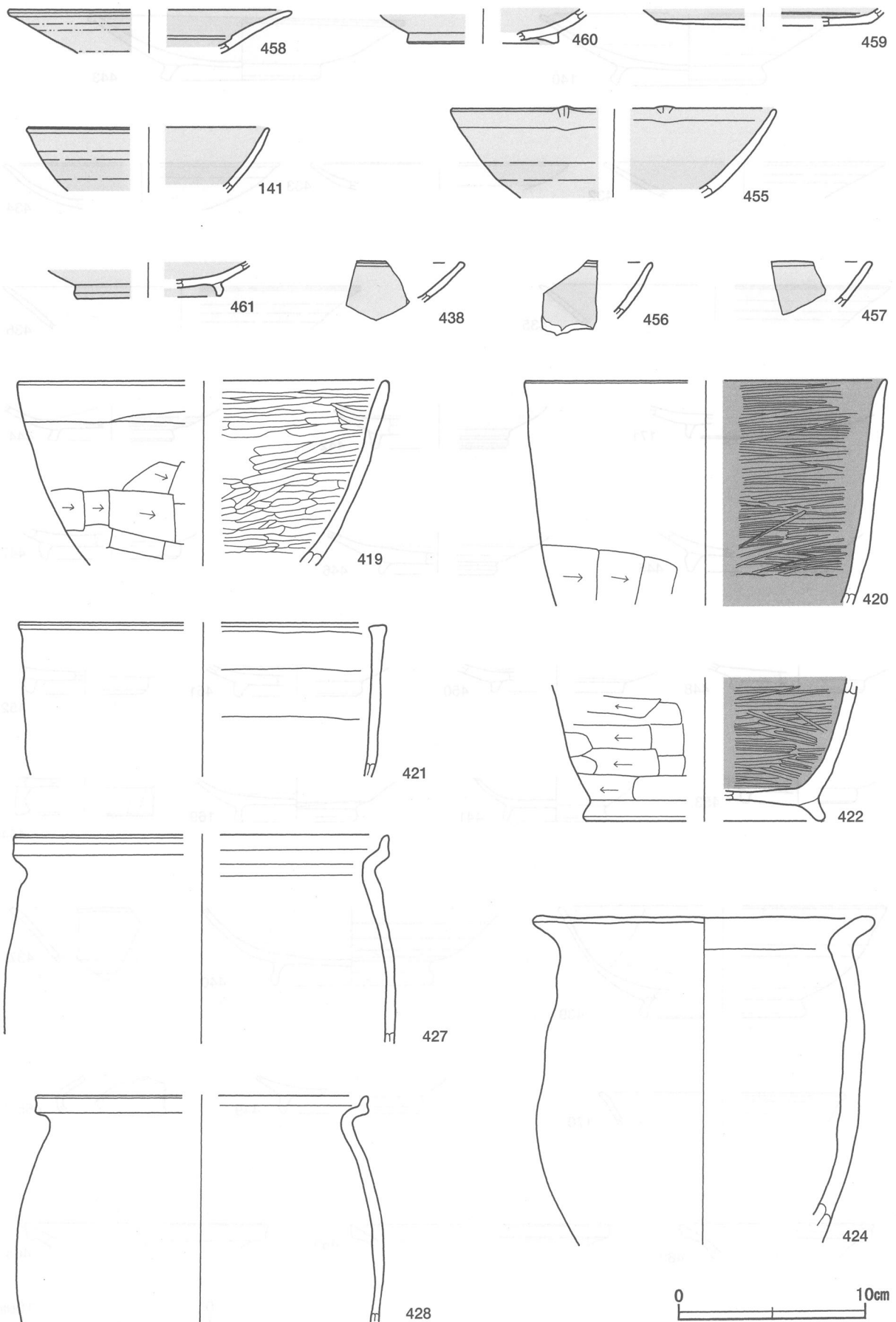
第189图 第62号沟迹出土遗物实测图(4)



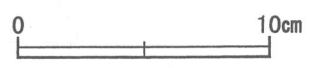
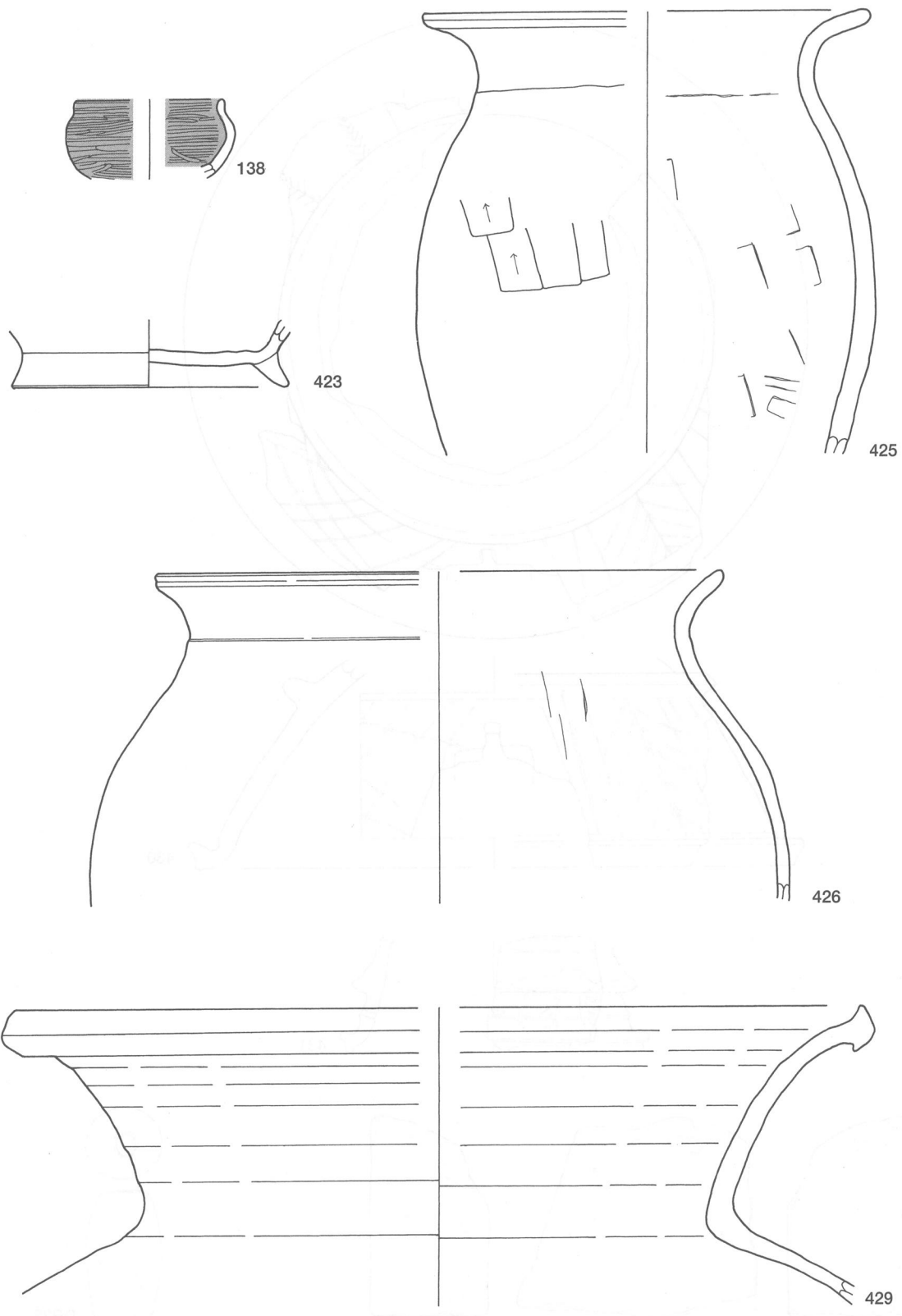
第190图 第62号沟跡出土遺物実測図(5)



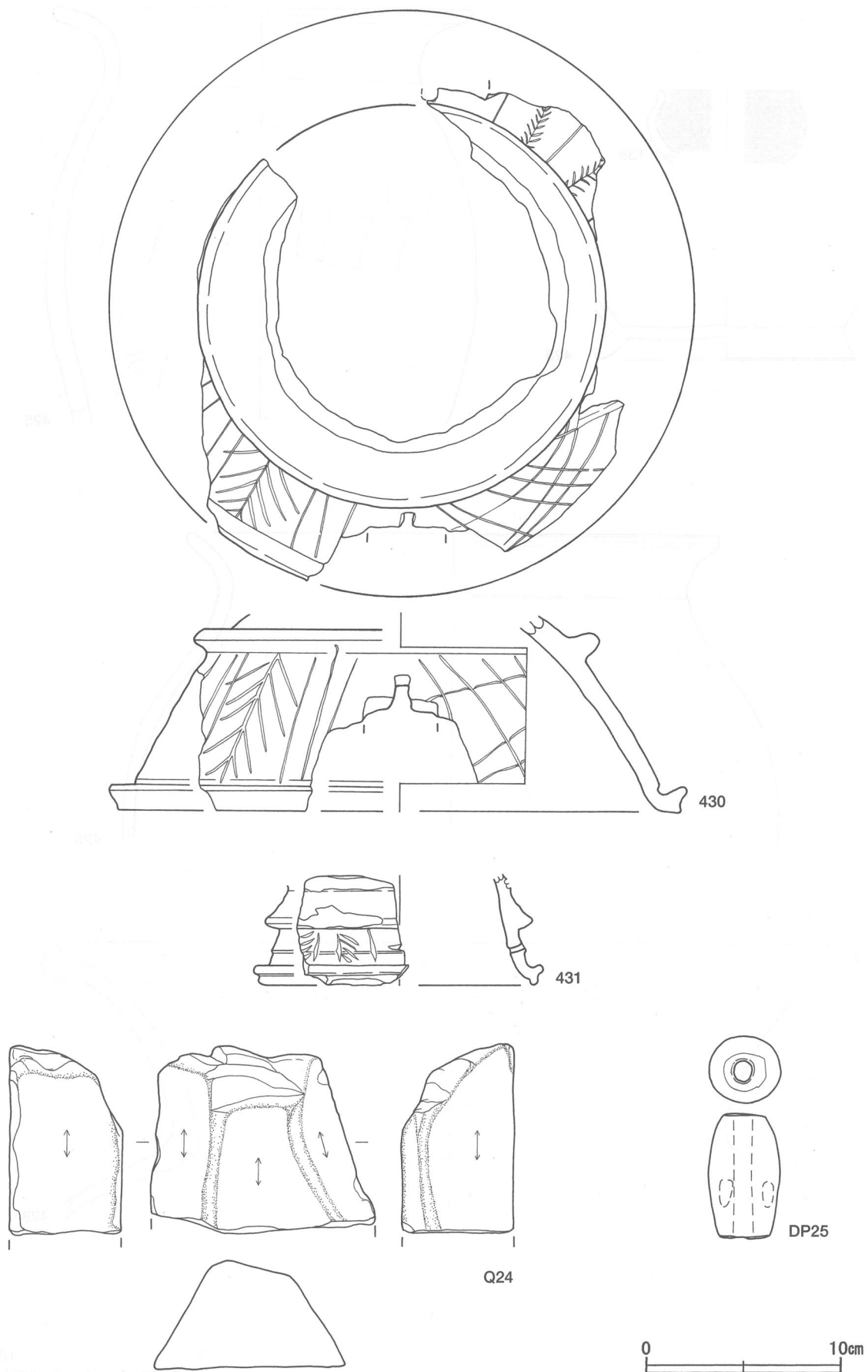
第191图 第62号沟迹出土遗物实测图(6)



第192图 第62号沟迹出土遗物实测图(7)



第193图 第62号沟迹出土遗物实测图(8)



第194图 第62号沟迹出土遗物实测图(9)

第62号溝跡出土遺物観察表（第186～194図）

番号	種別	器種	口径	器高	底径	胎土	色調	焼成	手法の特徴	出土位置	備考
131	土師器	坏	13.1	4.2	7.7	石英・長石・小礫	にぶい褐	普通	内面ヘラ磨き，底部回転ヘラ切り後ナデ	下層	80% PL57
132	土師器	坏	14.0	4.2	7.0	石英・長石・白色粒子	橙	普通	底部回転ヘラ切り後ヘラナデ	中層	60% PL57
133	土師器	坏	[13.2]	3.5	7.4	石英・長石	にぶい橙	普通	底部回転ヘラ切り後ヘラナデ	下層	50% PL57
134	土師器	坏	[13.5]	4.1	7.3	石英・長石・赤色粒子	にぶい橙	普通	内面ヘラ磨き，底部回転ヘラ切り後ヘラナデ	中層	50%
135	土師器	坏	[14.0]	4.0	7.6	石英・長石・赤色粒子・黒色粒子	橙	普通	底部回転ヘラ切り後ナデ	覆土中	40% PL57
136	土師器	坏	-	(1.7)	5.0	石英・長石・金雲母	明赤褐	普通	内外面ヘラ磨き，底部回転ヘラ切り後ヘラ磨き	覆土中	20%
350	土師器	坏	13.5	4.0	7.8	石英・長石	明赤褐	普通	内面ヘラ磨き，底部回転ヘラ切り後ヘラナデ，口縁部打ち欠き	上層	85% 体部磨き[木本]内面磨きPL57・66
351	土師器	坏	13.9	4.5	8.3	石英・白雲母・黒色粒子	にぶい橙	普通	底部回転ヘラ切り後ヘラナデ	下層	90% 二次焼成 PL57
352	土師器	坏	13.0	4.2	7.4	石英・白色粒子	にぶい黄	普通	内面ヘラ磨き，体部下端回転ヘラ削り，底部回転ヘラ削り	上層	90% 二次焼成 PL57
353	土師器	坏	14.0	4.3	7.4	石英・長石・金雲母・小礫	にぶい赤褐	普通	内面ヘラ磨き，底部回転ヘラ切り後ヘラナデ	上層	90% PL57
354	土師器	坏	14.3	4.2	7.5	石英・長石	にぶい橙	普通	底部回転ヘラ切り	上層	70% PL57
355	土師器	坏	14.6	4.2	7.8	石英・長石・金雲母	橙	普通	底部回転ヘラ切り後ヘラナデ	下層	80% PL58
356	土師器	坏	14.2	4.4	8.9	石英・長石・金雲母	にぶい橙	普通	底部回転ヘラ切り後ナデ	上層・下層	80% 二次焼成 PL58
357	土師器	坏	14.8	4.4	7.3	石英・長石・金雲母	明赤褐	普通	底部回転ヘラ切り	底面	80% 二次焼成 PL58
358	土師器	坏	13.0	4.1	7.6	石英・長石	にぶい橙	普通	内面ヘラ磨き，底部磨耗のため調整不明	底面	80% PL58
359	土師器	坏	14.1	4.0	8.7	石英・赤色粒子・白色粒子	にぶい橙	普通	底部回転ヘラ切り後ヘラナデ	中層	80% 二次焼成 PL58
360	土師器	坏	[13.8]	4.0	8.7	石英・長石・白雲母	にぶい褐	普通	底部回転ヘラ切り後ヘラナデ	上層	50% PL58
361	土師器	坏	13.4	3.7	7.9	石英・長石	にぶい赤褐	普通	底部回転ヘラ切り	底面	70% 二次焼成 PL58
362	土師器	坏	[14.6]	4.4	8.4	石英・長石・金雲母	にぶい橙	普通	底部回転ヘラ切り後不定方向のヘラ削り	下層	50%
363	土師器	坏	12.3	3.7	6.4	石英・長石	灰褐	普通	底部回転ヘラ切り	下層	70% 二次焼成 PL58
364	土師器	坏	[13.8]	3.8	7.7	石英・長石・小礫	にぶい褐	普通	底部磨耗のため調整不明	上層	60%
365	土師器	坏	13.7	4.3	7.9	石英・長石・白雲母	にぶい褐	普通	底部回転ヘラ切り後ヘラナデ	中層	60%
366	土師器	坏	[14.4]	4.3	8.0	石英・長石・白雲母	にぶい赤褐	普通	底部回転ヘラ切り後ヘラナデ	中層	60% 二次焼成
367	土師器	坏	[12.8]	4.2	7.4	石英・長石	にぶい橙	普通	内面ヘラ磨き，底部回転ヘラ切り	上層	50%
368	土師器	坏	[12.1]	4.0	6.0	石英・長石・赤色粒子	にぶい橙	普通	内面ヘラ磨き，体部下端回転ヘラ削り，底部回転ヘラ切り後一部ヘラ削り	上層	70% PL58
369	土師器	坏	[13.7]	4.3	7.7	石英・白雲母・金雲母	にぶい橙	普通	内面ヘラ磨き，底部回転ヘラ切り後ナデ	下層	50% 二次焼成
370	土師器	坏	[14.3]	4.0	8.0	石英・長石	にぶい橙	普通	内面ヘラ磨き，底部回転ヘラ切り	下層	40%
371	土師器	坏	[13.8]	3.3	8.0	石英・長石	にぶい褐	普通	底部回転ヘラ切り	下層	50%
372	土師器	坏	[13.6]	3.9	[9.1]	石英・白雲母	にぶい橙	普通	底部回転ヘラ切り後ヘラナデ	上層	40%
373	土師器	坏	[13.3]	3.7	8.2	石英・長石	にぶい赤褐	普通	内面ヘラ磨き，外面磨耗のため調整不明	上層	40%
374	土師器	坏	[13.5]	4.1	7.8	石英・赤色粒子・白色粒子	にぶい橙	普通	内面ヘラ磨き，底部回転ヘラ切り後ヘラナデ	上層	40% 二次焼成
375	土師器	坏	[13.2]	3.7	7.6	石英・長石・白雲母	にぶい褐	普通	底部回転ヘラ切り後ナデ	上層	40%
376	土師器	坏	[13.2]	3.9	8.2	石英・長石	橙	普通	内面ヘラ磨き，底部回転ヘラ切り後ヘラナデ	下層	50%
377	土師器	坏	13.5	4.1	7.2	石英・長石・赤色粒子	橙	普通	体部下端ヘラ削り後ナデ，底部回転ヘラ切り後ヘラナデ	覆土中	60%
378	土師器	坏	14.0	3.7	7.8	石英・長石・金雲母	明赤褐	普通	底部回転ヘラ切り後ヘラナデ	下層	70%
379	土師器	坏	[13.8]	3.8	7.6	石英・長石	にぶい橙	普通	内面ヘラ磨き，外面磨耗のため調整不明	上層	30%
380	土師器	坏	[14.0]	3.7	7.4	白雲母	にぶい赤褐	普通	体部下端回転ヘラ削り，底部回転ヘラ切り後一方のヘラ削り	上層	40% 二次焼成
381	土師器	坏	[13.8]	3.9	8.0	石英・長石	にぶい橙	普通	内面ヘラ磨き，底部回転ヘラ切り後ヘラナデ	上層	40% 二次焼成
382	土師器	坏	[13.8]	3.4	8.0	石英・長石	にぶい橙	普通	底部回転ヘラ切り	中層	40%

番号	種別	器種	口径	器高	底径	胎土	色調	焼成	手法の特徴	出土位置	備考
383	土師器	坏	[15.4]	4.1	8.0	石英・長石	にぶい橙	普通	内面ヘラ磨き、底部回転ヘラ切り後ヘラナデ	中層	40%
384	土師器	坏	[11.8]	3.7	7.5	金雲母・赤色粒子	橙	普通	底部回転ヘラ切り後ナデ	覆土中	70%
385	土師器	坏	14.0	4.1	7.8	石英・長石・金雲母	にぶい赤褐	普通	内面ヘラ磨き、底部回転ヘラ切り後ナデ	中層	50% 二次焼成
386	土師器	坏	[14.0]	3.9	8.8	石英・長石	明赤褐	普通	内面ヘラ磨き、底部回転ヘラ切り後ヘラナデ	上層	50%
387	土師器	坏	[14.4]	3.4	7.4	石英・長石・金雲母	にぶい橙	普通	内面ヘラ磨き、底部回転ヘラ切り後ヘラナデ	底面	40%
388	土師器	坏	[13.0]	3.9	7.0	石英・長石・白雲母	橙	普通	底部回転ヘラ切り後ナデ	中層・下層	40%
389	土師器	坏	[13.8]	4.1	8.0	石英・長石	橙	普通	底部回転ヘラ切り後ナデ	下層	30%
390	土師器	坏	[13.0]	3.8	7.0	長石	にぶい褐	普通	内面ヘラナデ、底部回転ヘラ切り後ナデ	上層	20% 二次焼成
391	土師器	坏	[14.0]	3.9	[8.8]	石英・白雲母	にぶい褐	普通	底部回転ヘラ切り後ナデ	中層	20%
392	土師器	坏	[13.8]	3.8	[6.8]	石英・長石・金雲母	明赤褐	普通	内面ヘラ磨き、底部回転ヘラ切り後ナデ	上層	20% 二次焼成
393	土師器	坏	[13.2]	3.8	[8.0]	石英・長石・金雲母	にぶい橙	普通	底部回転ヘラ切り後多方向のヘラ削り	下層	20%
394	土師器	坏	[13.8]	3.9	8.0	石英・長石	にぶい橙	普通	内面ヘラ磨き、底部回転ヘラ切り後ナデ	上層	20%
395	土師器	坏	[14.6]	3.6	9.0	石英・長石	橙	普通	底部回転ヘラ切り後ナデ	上層	30%
396	土師器	坏	[13.4]	3.8	9.0	石英・赤色粒子	にぶい褐	普通	底部回転ヘラ切り後ナデ	上層	20%
397	土師器	坏	[12.3]	3.8	6.6	白色粒子	にぶい橙	普通	内面ヘラ磨き、体部下端回転ヘラ削り、底部回転ヘラ切り後ナデ	中層	25%
398	土師器	坏	[13.5]	4.0	6.8	石英・長石	にぶい赤褐	普通	底部回転ヘラ切り後ナデ	上層	30%
399	土師器	坏	[13.6]	4.0	[6.8]	石英・長石・金雲母	にぶい赤褐	普通	外面磨耗のため調整不明	上層	20%
400	土師器	坏	[14.4]	3.7	[8.4]	石英・長石	にぶい橙	普通	底部回転ヘラ切り後ナデ	上層	30%
401	土師器	坏	[14.0]	3.9	[8.0]	石英・長石・金雲母	にぶい橙	普通	内面ヘラ磨き、底部回転ヘラ切り後ナデ	中層	20%
402	土師器	坏	[13.4]	3.6	[6.6]	長石・金雲母・赤色粒子	にぶい褐	普通	内面ヘラ磨き、体部下端回転ヘラ削り、底部回転ヘラ削り	上層	20% 二次焼成
403	土師器	坏	[14.4]	3.6	[8.8]	石英・白雲母	褐	普通	内面ヘラ磨き、底部ナデ	中層	20%
404	土師器	坏	[10.8]	3.1	7.0	長石・金雲母・赤色粒子	橙	普通	底部回転ヘラ切り後ナデ	底面	40%
405	土師器	坏	[11.3]	2.6	[7.5]	石英・金雲母・赤色粒子	にぶい橙	普通	底部回転ヘラ切り後ナデ	中層	40%
406	土師器	坏	[11.4]	3.2	6.3	石英・赤色粒子	にぶい橙	普通	底部回転ヘラ切り後ナデ	中層	20% 二次焼成
407	土師器	坏	[14.2]	3.8	7.6	石英・小礫	にぶい橙	普通	底部回転ヘラ切り後ナデ	底面	30%
408	土師器	坏	[13.0]	3.4	[8.0]	石英・長石	にぶい褐	普通	底部回転ヘラ切り後ナデ	上層	20% 底部内面朱墨痕
409	土師器	坏	[14.8]	3.9	[8.0]	石英・長石	明赤褐	普通	底部回転ヘラ切り後ナデ	覆土中	20% 二次焼成
410	土師器	坏	[14.0]	3.7	[8.0]	長石・金雲母	褐灰	普通	内面ヘラ磨き、底部回転ヘラ切り後ナデ	覆土中	15% 二次焼成
411	土師器	坏	-	(1.1)	[8.0]	長石・赤色粒子	にぶい橙	普通	底部回転ヘラ切り後ナデ	覆土中	5% 底部内面朱墨痕
412	土師器	坏	-	(2.1)	[7.0]	石英・長石・黒色粒子	にぶい黄褐	普通	底部ナデ	覆土中	5% 底部内面朱墨付着
413	土師器	坏	-	(2.5)	-	石英・長石・白雲母	にぶい橙	普通	内面ナデ	覆土中	5% 体部墨書「舎」カ
137	土師器	椀	-	(2.9)	10.0	石英	にぶい橙	普通	内面ヘラ磨き、底部回転ヘラ切り後高台貼り付け後ナデ	上層	30%
414	土師器	椀	14.4	5.8	8.4	石英・長石・金雲母	にぶい赤褐	普通	内面ヘラ磨き、底部回転ヘラ切り後高台貼り付け後ナデ	中層	60% PL61
415	土師器	椀	[14.4]	6.0	8.5	石英・長石・白雲母	橙	普通	内面ヘラ磨き、底部回転ヘラ切り後高台貼り付け後ナデ	中層	60%
416	土師器	椀	[13.9]	5.5	7.7	石英・白雲母・金雲母	橙	普通	体部下端回転ヘラ削り、底部回転ヘラ切り後高台貼り付け後ナデ	上層・中層	40% 二次焼成
417	土師器	高台付皿	12.1	3.5	6.4	石英・長石・赤色粒子	橙	普通	ロクロナデ、体部下端回転ヘラ削り、底部回転ヘラ切り後高台貼り付け後ナデ	中層	100% PL63
418	土師器	高盤カ	-	(2.0)	-	長石・金雲母	にぶい赤褐	普通	体部下端ヘラ削り	覆土中	10%
419	土師器	鉢	[19.8]	(9.2)	-	石英・長石・金雲母	にぶい褐	普通	口縁部横ナデ、内面ヘラ磨き、外面下端ヘラ削り	中層	30%
420	土師器	鉢	[19.4]	(12.0)	-	石英・長石・白雲母	明赤褐	普通	口縁部横ナデ、内面ヘラ磨き、外面下端ヘラ削り	上層・底面	20% 二次焼成
421	土師器	鉢	[19.6]	(8.3)	-	石英・長石	にぶい赤褐	普通	内外面ナデ	覆土中	5%

番号	種別	器種	口径	器高	底径	胎土	色調	焼成	手法の特徴	出土位置	備考
422	土師器	鉢	-	(7.7)	[12.6]	石英・長石・白雲母	明赤褐	普通	内面へら磨き、外面へら削り、底部回転へら切り後高台貼り付け後ナデ	上層	10%
423	土師器	鉢	-	(3.2)	13.2	石英・長石	橙	普通	内面へら磨き、底部回転へら切り後高台貼り付け後ナデ	上層	5%
424	土師器	甕	18.0	(17.4)	-	石英・長石・金雲母	にぶい褐	普通	口縁部横ナデ、内面へらナデ、外面器面荒れ	上層	50% PL65
425	土師器	甕	[21.3]	(21.3)	-	石英・長石・金雲母	明赤褐	普通	口縁部横ナデ、内面へらナデ、輪積み痕、外面へら削り	上層	30% PL65
426	土師器	甕	[27.2]	(16.0)	-	石英・長石・白雲母・赤色粒子	にぶい褐	普通	口縁部横ナデ、内面へらナデ、外面熱により剥離	中層・下層	5%
427	土師器	甕	[20.0]	(11.2)	-	石英・長石・金雲母	にぶい褐	普通	口縁部横ナデ、内外面ナデ	中層	10%
428	土師器	甕	[17.6]	(12.1)	-	長石・白雲母	にぶい赤褐	普通	口縁部横ナデ、内面へらナデ、外面ナデ	中層	10%
429	須恵器	甕	[40.9]	(14.4)	-	石英・小礫	灰	良好	ロクロ成形	中層	5% PL64
138	土師器	小壺	[7.2]	(3.8)	-	長石・白雲母	黒	良好	内外面へら磨き	覆土中	30%
140	灰釉陶器	皿	[15.8]	3.8	7.8	緻密	灰白	良好	三日月高台、内外面施釉、漬け掛け	覆土中	50% 猿投産黒笹90号窯式 PL74
169	灰釉陶器	皿	-	(2.4)	[6.0]	緻密	灰白	良好	三日月高台、内外面施釉、刷毛塗り、内面に重ね焼き痕	上層	20% 東濃産カ PL74
170	灰釉陶器	皿	[13.0]	(1.9)	-	緻密	灰黄灰	良好	三日月高台、見込み無釉	覆土中	5% 猿投産黒笹90号窯式カ
171	灰釉陶器	碗	-	(1.7)	[7.8]	緻密	灰黄灰	良好	無釉	覆土中	5% 猿投産折戸53号窯式
432	灰釉陶器	皿	[15.2]	(1.9)	-	緻密	灰白	良好	内面施釉、刷毛塗り	下層	5% 東濃産光ヶ丘1号窯式
433	灰釉陶器	皿	[13.8]	(1.4)	-	緻密	灰白	良好	内面施釉、刷毛塗り	下層	5% 猿投産黒笹90号窯式
434	灰釉陶器	皿	[14.8]	(2.5)	-	緻密	灰白	良好	内外面施釉、漬け掛け	上層	5% 猿投産黒笹90号窯式
435	灰釉陶器	皿	[18.8]	(2.2)	-	緻密	灰白	良好	内外面施釉、刷毛塗り	上層	5% 東濃産光ヶ丘1号窯式カ
436	灰釉陶器	皿	[19.0]	(2.3)	-	緻密	灰白	良好	内外面施釉、刷毛塗り	覆土中	5% 猿投産黒笹90号窯式
437	灰釉陶器	碗	-	(3.4)	-	緻密	灰白	良好	内外面施釉、漬け掛け	上層	5% 東濃産光ヶ丘1号窯式カ
438	緑釉陶器	皿カ	-	(2.2)	-	緻密	灰白	良好	内面へら磨き後施釉	覆土中	5% 猿投産黒笹90号窯式
439	灰釉陶器	碗	[17.5]	6.0	[8.5]	緻密	灰白	良好	三日月高台、内外面施釉、刷毛塗り	上層	30% 東濃産光ヶ丘1号窯式 PL74
440	灰釉陶器	碗	-	(4.2)	8.4	緻密	灰白	良好	三日月高台、内外面施釉、漬け掛け	中層	20% 猿投産折戸53号窯式カ PL74
441	灰釉陶器	碗	-	(2.1)	5.3	緻密	灰白	良好	三日月高台、見込み無釉、内面施釉、刷毛塗り	中層	20% 猿投産黒笹90号窯式
442	灰釉陶器	碗	-	5.3	[6.9]	緻密	灰白	良好	三日月高台、見込み無釉、内面施釉、刷毛塗り	底面	10% 猿投産黒笹90号窯式
443	灰釉陶器	皿	16.8	3.5	8.0	緻密	灰白	良好	角高台、内外面施釉、刷毛塗り、内面に重ね焼き痕、底部朱墨痕	中層	50% 猿投産折戸53号窯式 PL74
444	灰釉陶器	皿	-	(1.9)	[6.4]	緻密	灰白	良好	三日月高台、見込み無釉、内外面施釉、漬け掛け	中層	10% 猿投産折戸53号窯式
445	灰釉陶器	皿	-	(2.2)	[7.8]	緻密	黄灰	良好	三日月高台、刷毛塗り	覆土中	10% 猿投産黒笹90号窯式
446	灰釉陶器	皿	-	(2.3)	[6.0]	緻密	灰白	良好	三日月高台、内面施釉、刷毛塗り、内面に重ね焼き痕	下層	10% 猿投産黒笹90号窯式
447	灰釉陶器	碗カ	-	(1.6)	[7.0]	緻密	黄灰	良好	三日月高台、見込み無釉	覆土中	5% 猿投産黒笹90号窯式
448	灰釉陶器	皿	-	(1.5)	[7.0]	緻密	灰白	良好	三日月高台、見込み無釉、内面施釉、刷毛塗り	覆土中	5% 猿投産黒笹90号窯式
449	灰釉陶器	碗	-	(2.0)	[7.2]	緻密	灰	良好	三日月高台、見込み無釉	覆土中	5% 猿投産黒笹90号窯式
450	灰釉陶器	皿	-	(1.5)	[7.0]	緻密	灰白	良好	見込み無釉、内外面施釉、刷毛塗り	覆土中	5% 猿投産黒笹90号窯式
451	灰釉陶器	碗	-	(1.7)	[6.1]	緻密	灰白	良好	見込み無釉、内外面施釉、刷毛塗り	覆土中	5% 猿投産黒笹90号窯式
452	灰釉陶器	皿カ	-	(1.5)	[5.8]	緻密	灰白	良好	三日月高台、内面施釉、刷毛塗り	覆土中	5% 猿投産折戸53号窯式

番号	種別	器種	口径	器高	底径	胎土	色調	焼成	手法の特徴	出土位置	備考
453	灰釉陶器	碗カ	-	(1.4)	[5.7]	緻密	灰白 灰	良好	三日月高台, 内面施釉, 刷毛塗り	上層	5% 猿投産 黒笹90号窯式
454	灰釉陶器	碗	-	(2.0)	[7.2]	緻密	灰白 灰	良好	高台に釉付着	覆土中	5% 窯不明
455	緑釉陶器	輪花碗	[17.3]	(4.8)	-	緻密	黄みの深い 黄緑・灰白	良好	内外面施釉	中層	5% 猿投産 黒笹90号窯式
141	緑釉陶器	碗	[12.9]	(3.5)	-	緻密	黄みの深い 黄緑・浅黄	良好	内外面施釉, 口縁部外面に沈線	上層	5% 猿投産 黒笹90号窯式
456	緑釉陶器	碗カ	-	(3.0)	-	緻密	黄みの深い 黄緑・浅黄	良好	内外面施釉	底面	5% 猿投産 黒笹90号窯式
457	緑釉陶器	碗カ	-	(2.5)	-	緻密	黄みの深い 黄緑・灰	良好	内外面施釉, 口縁部外面に沈線	底面	5% 猿投産
458	緑釉陶器	段皿	[15.0]	(2.3)	-	緻密	黄みの深い 黄緑・灰	良好	内外面施釉	覆土中	5% 猿投産 黒笹90号窯式カ
459	緑釉陶器	段皿	-	(0.9)	-	緻密	黄みの深い 黄緑・灰	良好	内外面施釉	覆土中	5% 猿投産 黒笹90号窯式
460	緑釉陶器	段皿	-	(1.5)	[8.0]	緻密	黄みの深い 黄緑・灰	良好	蛇の目高台, 内外面施釉	底面	5% 猿投産 黒笹90号窯式 PL74
461	緑釉陶器	皿カ	-	(1.9)	[7.6]	緻密	黄みのうす い黄緑・灰	良好	角高台, 内外面施釉	覆土中	5% 猿投産 黒笹14号窯式
462	灰釉陶器	瓶	[10.4]	(1.9)	-	緻密	黄灰 灰	良好	内面施釉, 刷毛塗り	下層	5% 猿投産 黒笹90号窯式カ
463	灰釉陶器	長頸瓶	[14.0]	(1.2)	-	緻密	灰オリーブ 灰	良好	口縁部内面施釉, 刷毛塗り	覆土中	5% 猿投産 黒笹90号窯式
464	灰釉陶器	長頸瓶	[13.0]	(1.3)	-	緻密	灰・灰	良好	ロクロナデ	覆土中	5% 猿投産 黒笹90号窯式カ
465	灰釉陶器	耳皿カ	-	(2.0)	-	緻密	灰白 灰	良好	無釉	覆土中	5% 東濃産 光ヶ丘1号窯式カ
430	土師器	円面硯	-	(10.1)	[29.0]	石英・長石	にぶい赤褐	普通	ロクロ成形, 綾杉状・斜格子の線刻, 十字 状の透かし1対カ, 方形カ状の透かし1対	中層・上層	50% PL68
431	須恵器	円面硯	-	(5.6)	[14.0]	長石・白雲母	黒	普通	ロクロ成形, 綾杉状の線刻	覆土中	5% PL68

番号	器種	長さ	幅	厚さ	重量	材質	特徴	出土位置	備考
Q24	砥石	(9.7)	11.5	5.7	756	砂岩	砥面3面	下層	PL71

番号	器種	長さ	最大径	孔径	重量	材質	特徴	出土位置	備考
DP25	管状土錘	6.5	3.7	1.0	82.9	粘土	ナデ	上層	PL68

(5) 井戸跡

第86号井戸跡 (第195図)

位置 調査8区のO10h6区で, 緩やかな台地上に位置している。

重複関係 第836号住居に掘り込まれている。

規模と形状 平面形は径0.95mの円形で, 深さは135cmある。上面から下がるにつれて狭くなる形状で, 確認面から90cmのところ緩やかな段差があり, 底面の径は0.35mである。

覆土 単一層である。含有物から人為堆積と考えられる。

土層解説

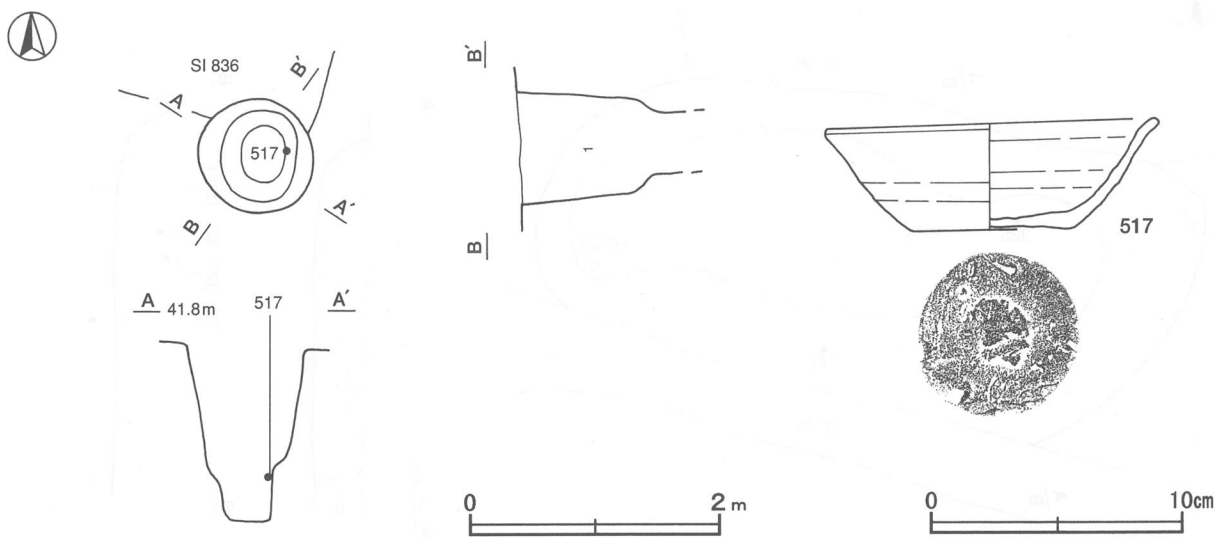
1 黒 色 ロームブロック・焼土粒子・炭化粒子微量

遺物出土状況 須恵器1点(坏)が出土している。517は一段下がった部分の東壁際から, 正位の状態で出土している。廃絶時に遺棄または投棄されたものと考えられる。

所見 廃絶時期は, 出土土器から9世紀中葉と考えられる。

第86号井戸跡出土遺物観察表 (第195図)

番号	種別	器種	口径	器高	底径	胎土	色調	焼成	手法の特徴	出土位置	備考
517	須恵器	坏	13.0	4.3	6.2	石英, 長石	褐灰	普通	内外面ロクロ成形後ナデ, 底部回転ヘラ切り	下層	100% PL54



第195図 第86号井戸跡・出土遺物実測図

(6) 不明遺構

第6号不明遺構 (第196図)

位置 調査7区東部のM12g1～M12g2区で，平坦部に位置している。

重複関係 第795号住居跡を掘り込み，第76号溝に掘り込まれている。

規模と形状 長径は5.2mで，短径は南部を第76号溝に掘り込まれているため2.4mのみ確認できた。形状は楕円形で，長径方向はN-80°-Eである。深さは44cm，底面はほぼ平坦で，壁は外傾して立ち上がっている。

覆土 5層に分層される。不規則な堆積状況を示していることから人為堆積と考えられる。

土層解説

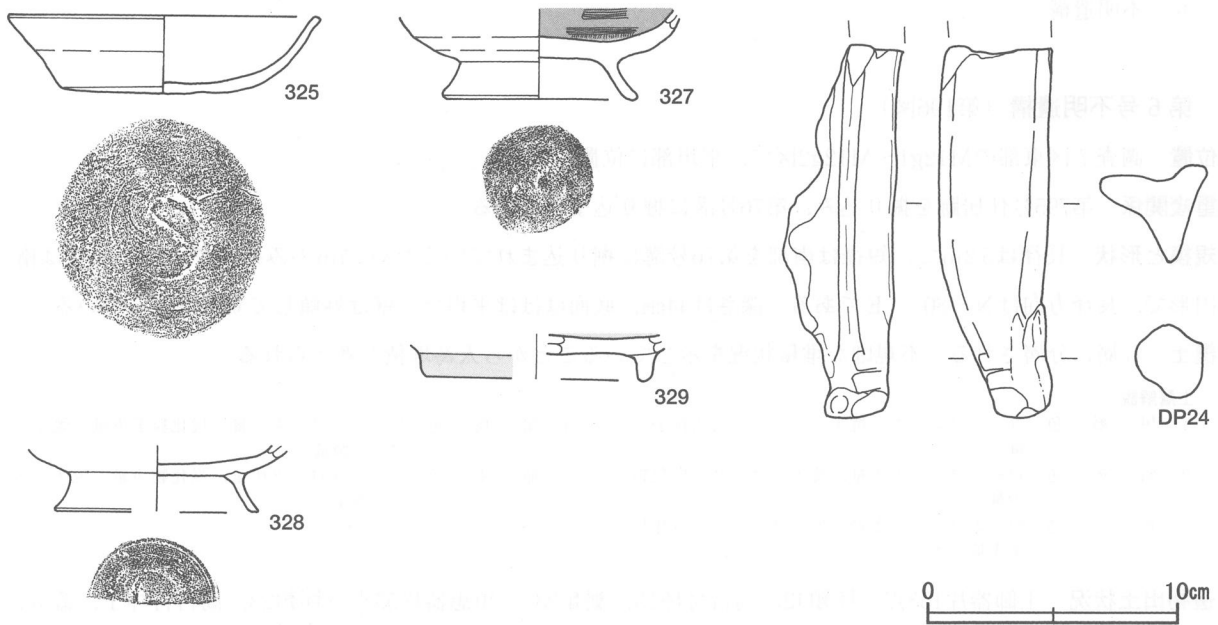
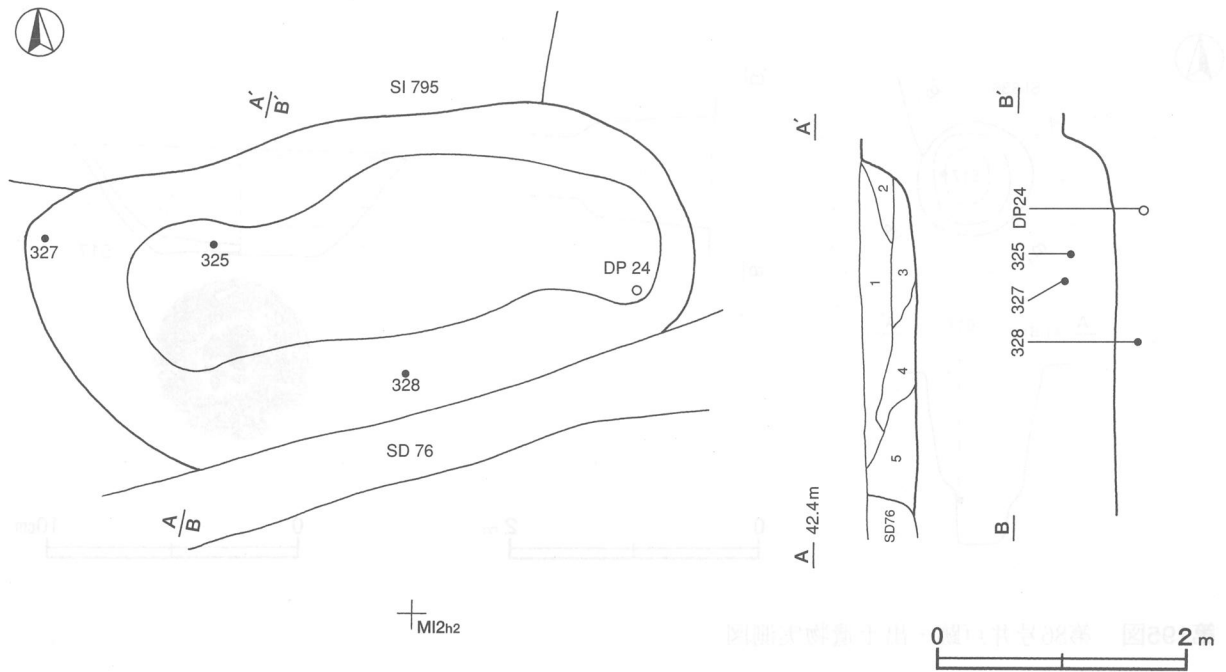
- | | | | |
|-------|-------------------------|-------|---------------------------|
| 1 黒褐色 | ロームブロック・焼土ブロック・炭化粒子少量 | 4 暗褐色 | ロームブロック中量，炭化粒子少量，焼土ブロック微量 |
| 2 暗褐色 | ロームブロック中量，焼土ブロック・炭化物少量 | 5 暗褐色 | ロームブロック中量，炭化物少量，焼土ブロック微量 |
| 3 褐色 | ロームブロック多量，焼土ブロック・炭化粒子少量 | | |

遺物出土状況 土師器片153点（坏類42，高台付坏13，甕類98），須恵器片55点（坏類23，高台付坏1，蓋3，高坏1，甕類27），灰釉陶器片4点（碗・皿類），土製品2点（支脚，置き竈），混入である弥生土器片2点が出土している。325は中央部の覆土上層から，327は北西部の覆土上層から，328は中央部の底面から，329は覆土中から，DP24は東部の底面からそれぞれ出土している。いずれも廃絶時に投棄されたものと考えられる。

所見 廃絶時期は，出土土器から10世紀前半と考えられる。性格は不明である。

第6号不明遺構出土遺物観察表 (第196図)

番号	種別	器種	口径	器高	底径	胎土	色調	焼成	手法の特徴	出土位置	備考
325	土師器	坏	12.2	3.1	8.0	長石・赤色粒子	橙	普通	底部回転ヘラ切り	上層	100% PL58
327	土師器	碗	-	(3.3)	7.5	石英・赤色粒子	にぶい橙	普通	内面ヘラ磨き，底部回転ヘラ切り後高台貼り付け	上層	30%



第196図 第6号不明遺構・出土遺物実測図

番号	種別	器種	口径	器高	底径	胎土	色調	焼成	手法の特徴	出土位置	備考
328	土師器	椀	-	(2.6)	[8.1]	石英・長石・ 金雲母	にぶい褐	普通	底部回転ヘラ切り後高台貼り付け	底面	20%
329	灰釉陶器	皿	-	(1.8)	[8.8]	緻密	浅黄 浅黄	良好	内外面施釉カ	覆土中	10% 猿投産折戸53号蓋式カ

番号	器種	長さ	幅	厚さ	重量	材質	特徴	出土位置	備考
DP24	置き竈	(14.8)	4.5	(3.9)	(171)	粘土	ナデ	底面	

5 中・近世の遺構と遺物

土坑 6 基，溝跡10条，井戸跡21基，道路跡 2 条，不明遺構 1 基が確認された。

(1) 土坑

第3253号土坑（第197図）

位置 調査 8 区の N11a8 区で，緩やかな台地上に位置している。

重複関係 第800・801号住居跡を掘り込み，西側は攪乱によって削平されている。

規模と形状 確認されたのは南北で0.83m，東西で0.67m，深さは13cmである。形状は楕円形と推測され，長径方向はN-75°-Wと考えられる。底面は平坦で，壁は外傾して立ち上がっている。

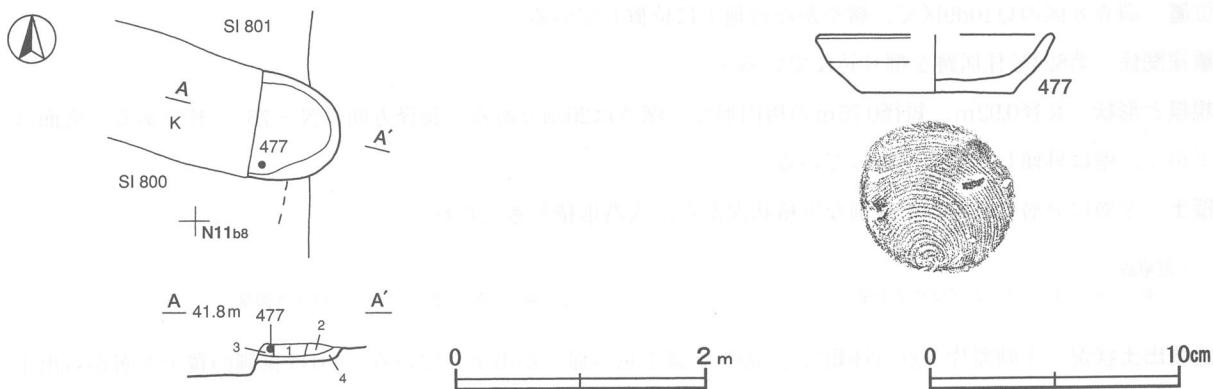
覆土 4 層に分層される。不規則な堆積がみられることから，人為堆積と考えられる。

土層解説

- | | | | |
|-------|-----------------------|-------|------------------|
| 1 黒褐色 | ロームブロック少量 | 3 黒褐色 | ロームブロック少量 |
| 2 黒褐色 | ロームブロック少量，焼土粒子・炭化粒子微量 | 4 暗褐色 | ロームブロック中量，焼土粒子微量 |

遺物出土状況 土師器片 1 点（甑），土師質土器 1 点（皿）が出土している。477は覆土上層から出土し，破断面が磨耗していることから混入したと考えられる。

所見 時期は，出土土器から11世紀以降と考えられる。性格は不明である。



第197図 第3253号土坑・出土遺物実測図

第3253号土坑出土遺物観察表（第197図）

番号	種別	器種	口径	器高	底径	胎土	色調	焼成	手法の特徴	出土位置	備考
477	土師質土器	皿	[9.3]	2.3	6.1	雲母・赤色粒子	橙	普通	内外面ナデ，底部回転糸切り	上層	60%

第3291号土坑（第198図）

位置 調査 7 区の M11a5 区で，緩やかな台地上に位置している。

重複関係 第764号住居跡を掘り込んでいる。

規模と形状 径0.65mの円形で，深さは5cmである。底面は皿状で，壁は緩やかに立ち上がっている。

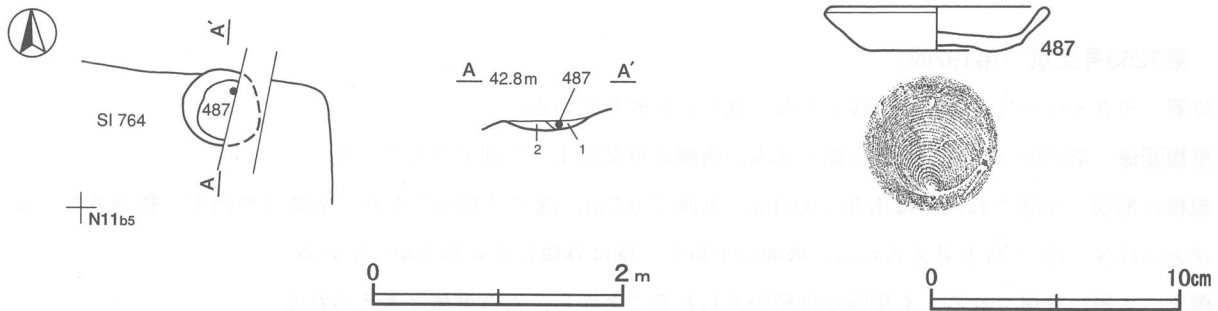
覆土 2 層に分層される。ロームブロックを各層に含んでいることから，人為堆積と考えられる。

土層解説

1 黒褐色 ロームブロック・焼土ブロック・炭化粒子微量 2 褐色 ロームブロック少量, 焼土粒子微量

遺物出土状況 土師器片 2点 (坏, 小皿) が出土している。487は北側の底面から正位で出土している。

所見 時期は, 出土土器から11世紀~12世紀と考えられる。性格は不明である。



第198図 第3291号土坑・出土遺物実測図

第3291号土坑出土遺物観察表 (第198図)

番号	種別	器種	口径	器高	底径	胎土	色調	焼成	手法の特徴	出土位置	備考
487	土師器	小皿	8.6	1.8	5.0	長石・雲母	浅黄橙	普通	内外面ナデ, 底部回転糸切り	底面	100% PL63

第3359号土坑 (第199図)

位置 調査8区のQ10d9区で, 緩やかな台地上に位置している。

重複関係 第824号住居跡を掘り込んでいる。

規模と形状 長径0.92m, 短径0.75mの楕円形で, 深さは20cmである。長径方向はN-76°-Eである。底面は平坦で, 壁は外傾して立ち上がっている。

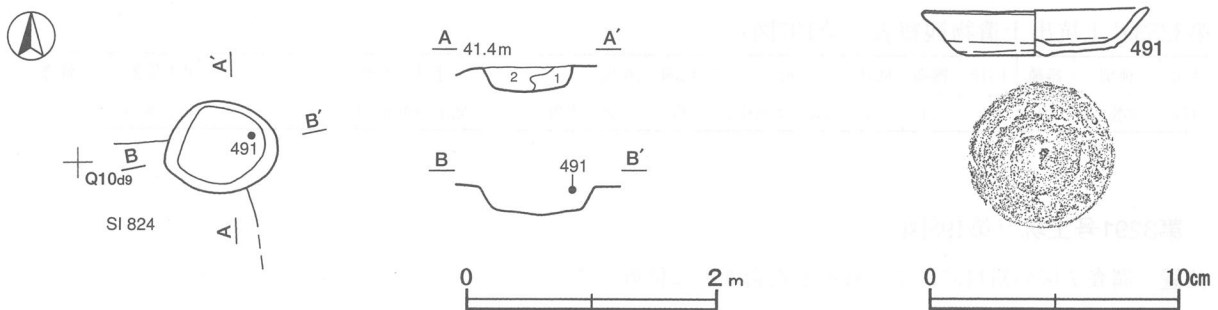
覆土 2層に分層される。不規則な堆積状況から, 人為堆積と考えられる。

土層解説

1 暗褐色 ロームブロック少量 2 暗褐色 ロームブロック微量

遺物出土状況 土師器片 5点 (坏類), 土師質土器 1点 (皿) が出土している。491は東側の覆土上層から出土している。

所見 時期は, 出土土器から11世紀以降と考えられる。



第199図 第3359号土坑・出土遺物実測図

第3359号土坑出土遺物観察表（第199図）

番号	種別	器種	口径	器高	底径	胎土	色調	焼成	手法の特徴	出土位置	備考
491	土師質土器	皿	8.9	1.9	6.0	長石・白色粒子・赤色粒子	にぶい褐	普通	内外面ナデ，底部回転ヘラ切り	上層	99%

第3397号土坑（第200図）

位置 調査8区のO11h1区で，緩やかな台地上に位置している。

規模と形状 径1.17mの円形で，深さは48cmである。底面は平坦で，壁は直立している。

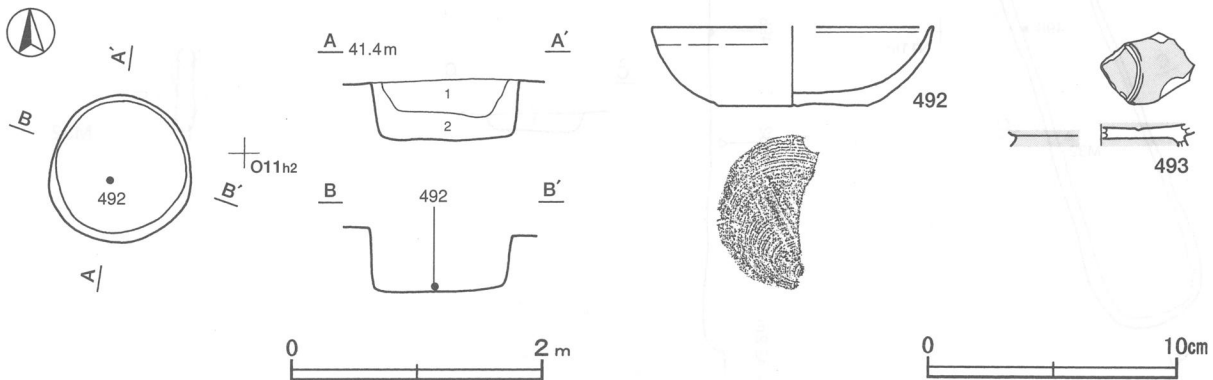
覆土 2層に分層される。含有物から人為堆積と考えられる。

土層解説

1 黒色 ロームブロック・炭化物・焼土粒子微量 2 黒色 炭化物・ローム粒子・焼土粒子微量

遺物出土状況 土師器5点（坏類4，甕類1），須恵器2点（坏，甕），緑釉陶器片1点（皿），土師質土器1点（椀）が出土している。492は中央部の底面から，493は覆土中から出土している。

所見 時期は，出土土器から13世紀頃と考えられる。性格は不明である。



第200図 第3397号土坑・出土遺物実測図

第3397号土坑出土遺物観察表（第200図）

番号	種別	器種	口径	器高	底径	胎土	色調	焼成	手法の特徴	出土位置	備考
492	土師質土器	坏	[11.2]	3.1	6.0	雲母・赤色粒子	橙	普通	ロクロ成形後内外面ナデ，底部回転糸切り，底部にスノコ状の圧痕	底面	40%
493	緑釉陶器	皿	-	(1.0)	-	緻密	黄みのふかい黄緑・灰	良好	内・外面施釉	覆土中	5% 徳投産黒笹90号窯式

第3436号土坑（第201図）

位置 調査8区のN10g0区で，緩やかな台地上に位置している。

重複関係 第854号住居跡を掘り込んでいる。

規模と形状 長軸6.74m，短軸0.9mの隅丸長方形で，深さは9～15cmである。長軸方向はN-20°-Eである。底面は平坦で，壁は外傾して立ち上がっている。

覆土 単一層である。ロームブロックが多量に含まれていることから，人為堆積と考えられる。

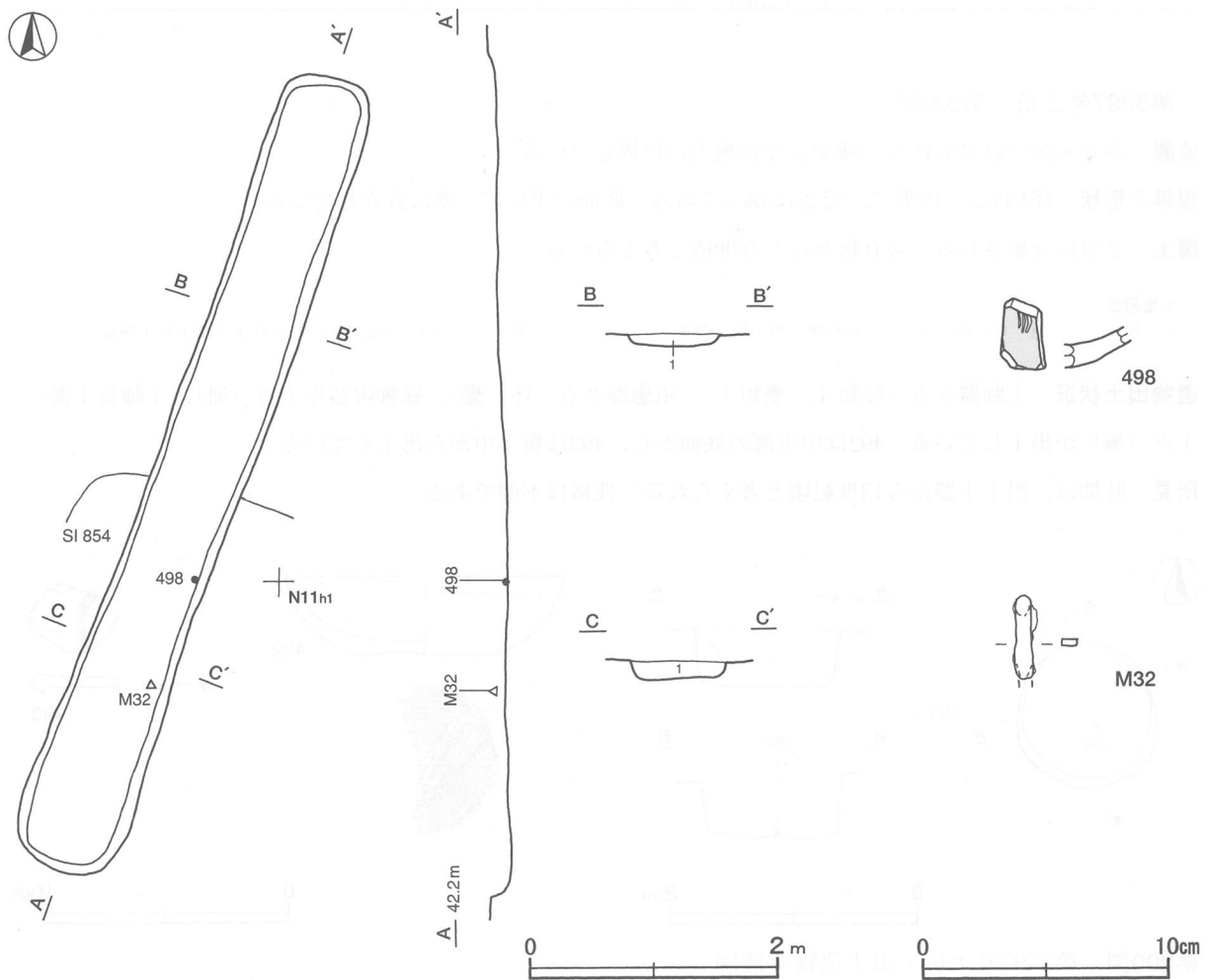
土層解説

1 黒褐色 ロームブロック多量，炭化粒子微量

遺物出土状況 土師器片19点（坏類11，甕類8），青磁片1点（碗カ），鉄製品1点（不明）が出土している。

498は東壁際の覆土下層から、M32は南側の覆土上層から出土している。

所見 時期は、出土土器から12世紀以降と考えられる。性格は不明である。



第201図 第3436号土坑・出土遺物実測図

第3436号土坑出土遺物観察表（第201図）

番号	種別	器種	口径	器高	底径	胎土	色調	焼成	手法の特徴	出土位置	備考
498	青磁	碗カ	-	(1.5)	-	緻密	灰オリーブ 灰	良好	内外面施釉	底面	5%

番号	器種	長さ	幅	厚さ	重量	材質	特徴	出土位置	備考
M32	不明	(3.4)	0.7	0.3	(2.7)	鉄	頭部・先端部欠損，基部断面長方形	上層	

第3490号土坑（第202・203図）

位置 調査8区のO11b3区で、緩やかな台地上に位置している。

重複関係 第3491号土坑に掘り込まれている。

規模と形状 長軸3.87m，短軸2.57mの隅丸長方形である。長軸方向はN-65°-Wで、深さは80~112cmである。底面は凹凸があり，壁は上部がやや開き気味に外傾して立ち上がっている。

ピット 4か所。P1・P2は20cmほどの深さで，コーナー部に位置していることから柱穴に相当するものと

考えられる。P 3・P 4は24cm, 30cmの深さであるが、性格不明である。

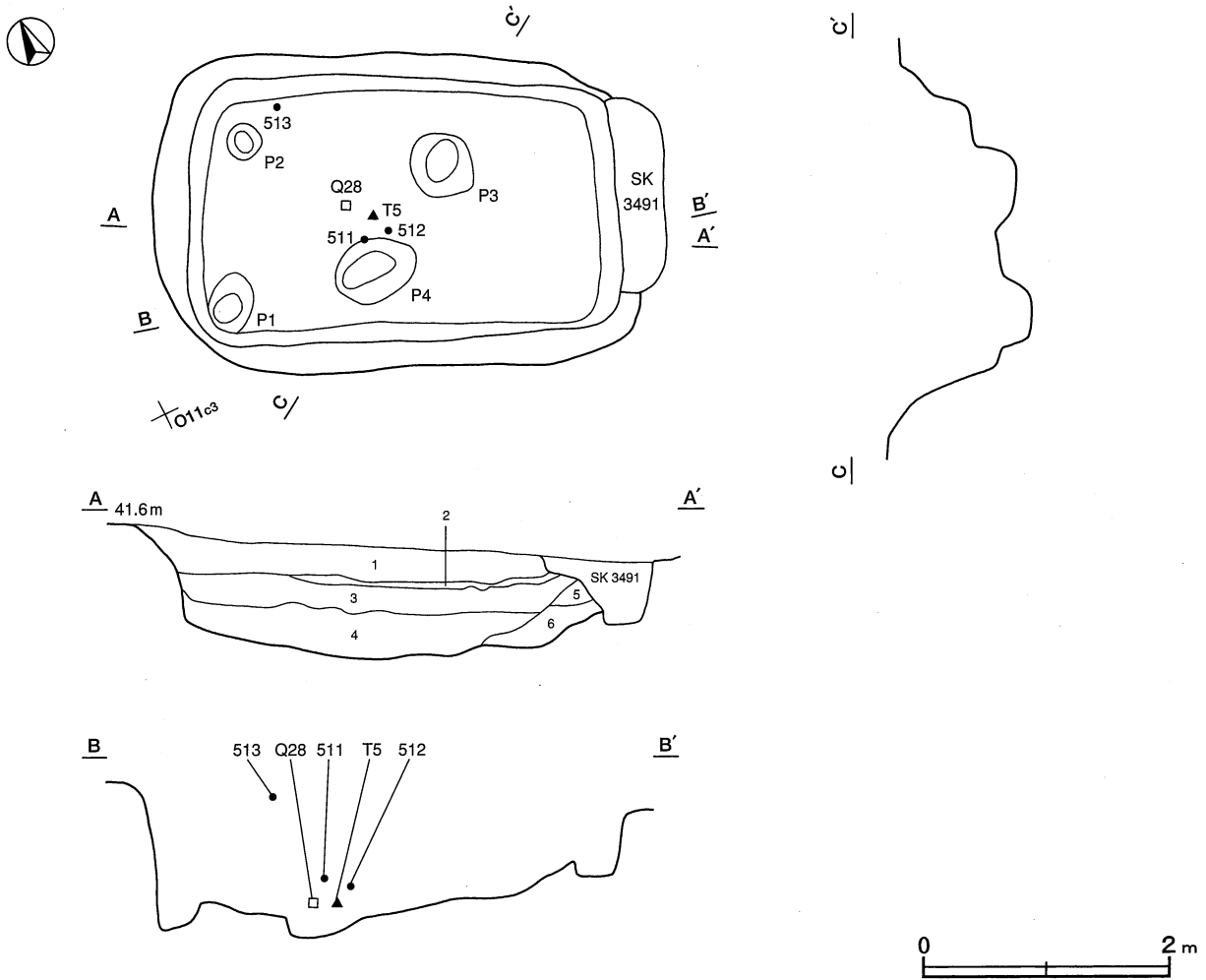
覆土 6層に分層される。ロームが多い層と黒色土が多い層が交互に堆積している状況から、人為堆積と考えられる。

土層解説

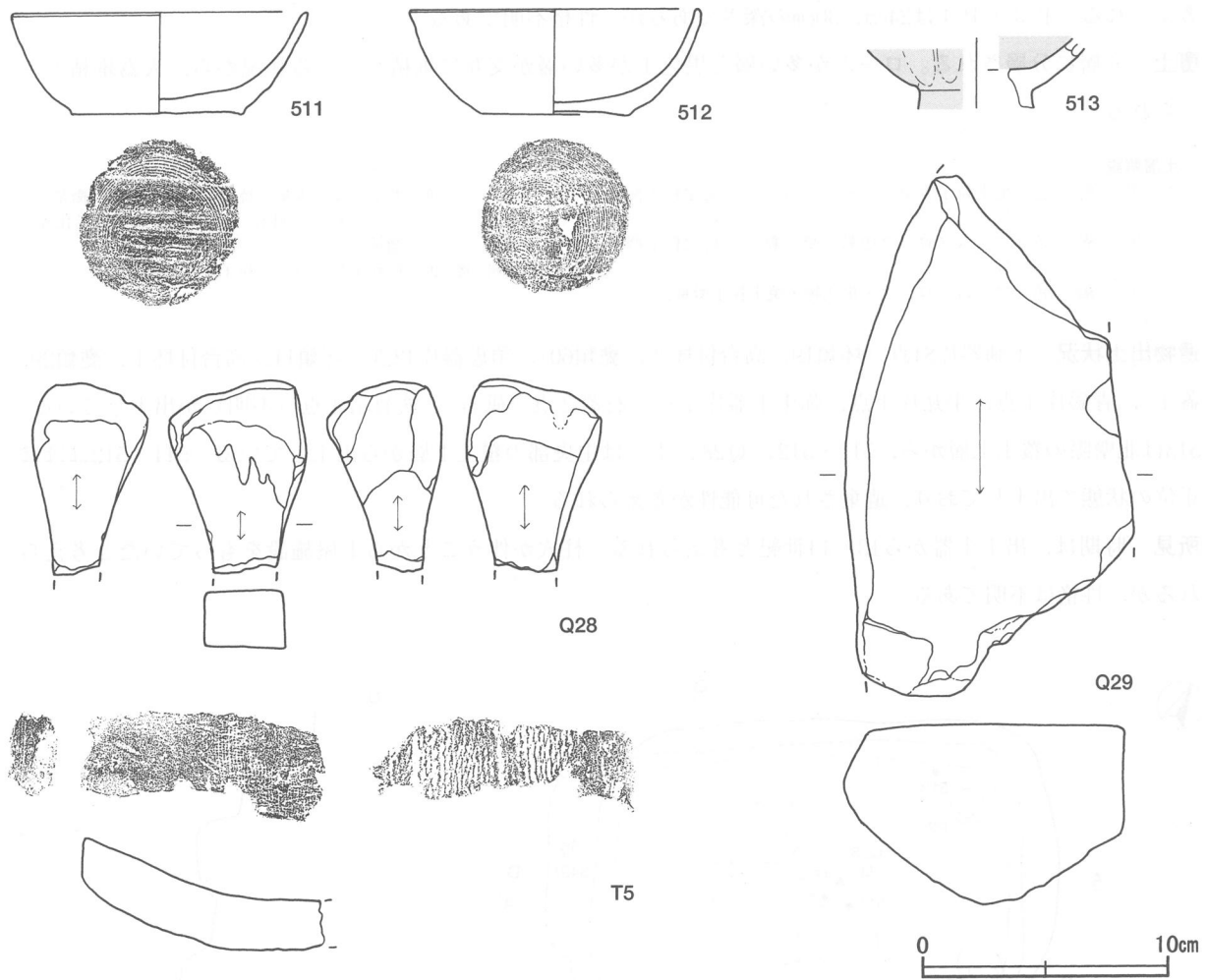
- | | | | |
|-------|------------------------|--------|-------------------------|
| 1 黒褐色 | 焼土粒子少量, ロームブロック・炭化粒子微量 | 4 黒色 | 鹿沼パミス少量, 焼土粒子・炭化粒子微量 |
| 2 黒褐色 | ロームブロック中量, 焼土粒子・炭化粒子微量 | 5 黒色 | ローム粒子・砂粒少量, 焼土粒子・炭化粒子微量 |
| 3 黒褐色 | ロームブロック・炭化物・焼土粒子微量 | 6 極暗褐色 | 砂粒中量, ローム粒子・粘土粒子少量 |

遺物出土状況 土師器片81点(坏類19, 高台付坏2, 甕類60), 須恵器片42点(坏類11, 高台付坏1, 甕類29, 蓋1), 青磁片1点, 平瓦片1点, 弥生土器片1点, 石器2点(砥石), 鉄製品4点(不明)が出土している。513は北壁際の覆土上層から, 511・512, Q28, T5は中央部の覆土下層から出土している。511・512はほぼ正位の状態出土しており, 遺棄された可能性が考えられる。

所見 時期は, 出土土器から13~14世紀と考えられる。柱穴が伴うことから上屋施設をもっていたと考えられるが, 性格は不明である。



第202図 第3490号土坑実測図



第203図 第3490号土坑出土遺物実測図

第3490号土坑出土遺物観察表 (第203図)

番号	種別	器種	口径	器高	底径	胎土	色調	焼成	手法の特徴	出土位置	備考
511	土師質土器	椀	11.8	4.1	6.7	金雲母・赤色 金粒子	橙	普通	ロクロ成形後内外面ナデ, 底部回転系切り, スノコ状の圧痕	下層	95%
512	土師質土器	椀	11.5	4.3	6.0	金雲母・赤色 金粒子	橙	普通	ロクロ成形後内外面ナデ, 底部回転系切り, スノコ状の圧痕	下層	90%
513	青磁	碗	-	(2.3)	-	緻密	灰オリーブ 灰白	良好	内・外面施釉	上層	5%以下

番号	器種	長さ	幅	厚さ	重量	材質	特徴	出土位置	備考
T 5	平瓦	(4.5)	(10.3)	2.0	(122)	粘土	凹面布目痕, 凸面縄叩き痕	下層	
Q28	砥石	(7.8)	5.5	4.7	(196.4)	凝灰岩	砥面 4 面	下層	PL70
Q29	砥石	(21.1)	11.7	7.3	(2130)	砂岩	砥面 1 面	覆土中	PL71

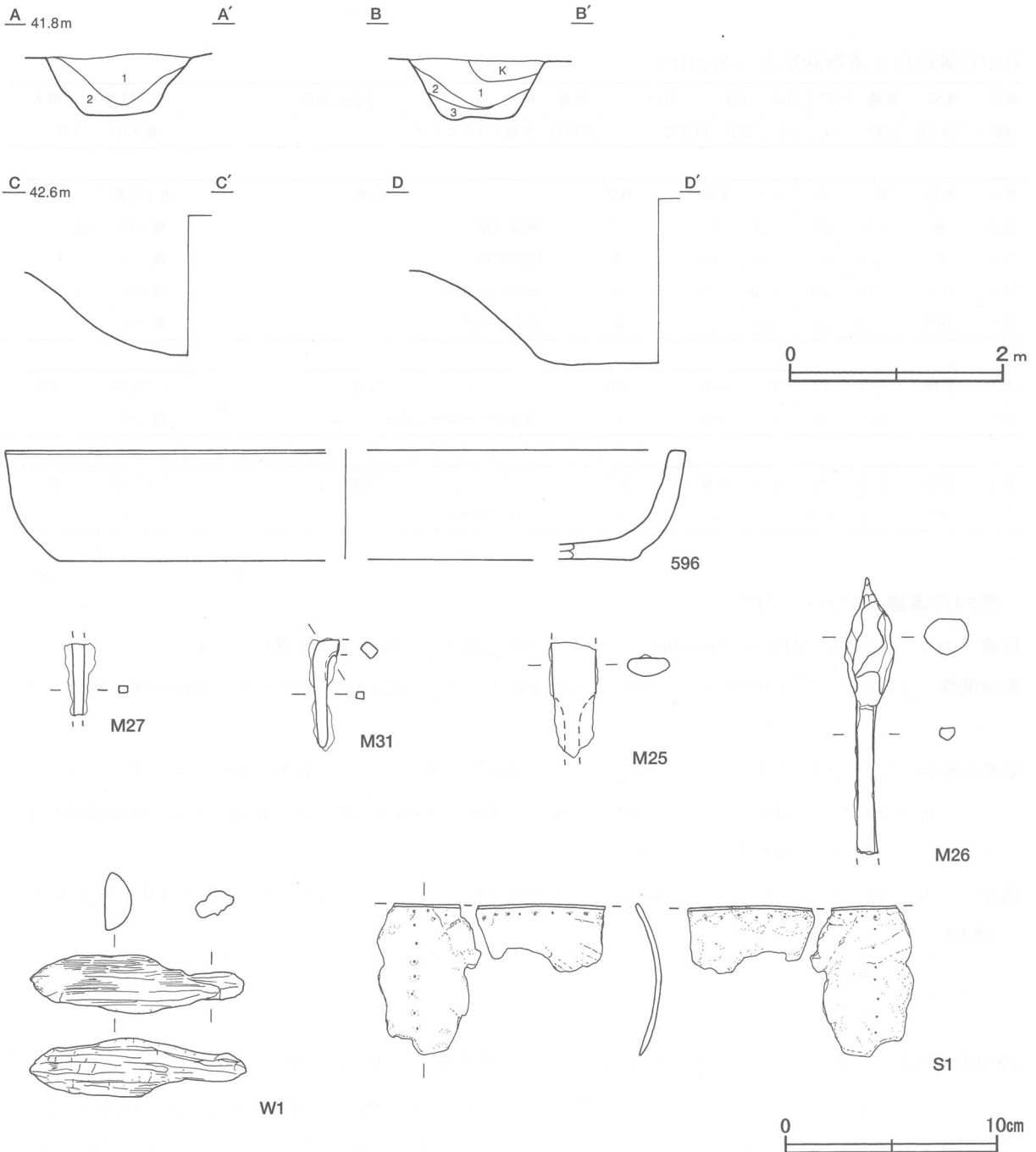
(2) 溝跡

第59号溝跡 (第204・付図)

位置 調査7区中央部のN11a1~M12j3区で、平坦部に位置している。

重複関係 第803号住居跡、第61・71・73号溝跡、第6号道路跡を掘り込んでいる。

規模と形状 N11a1区から北東方向(N-71°-E)に直線的に延び、N11i9区付近で南東方向(N-100°-E)に緩やかに曲がりながら調査区域外へと延びている。確認された長さは55mで、上幅1.3~2.0m、下幅0.6~0.7m、深さ54~80cmである。底面はほぼ平坦で、外傾して立ち上がっている。



第204図 第59号溝跡・出土遺物実測図

覆土 3層に分層される。壁際から土砂が流れ込んだ堆積状況を示していることから、自然堆積と考えられる。

土層解説

- 1 黒色 ロームブロック・炭化物・焼土粒子微量 3 黒褐色 ロームブロック・鹿沼パミス微量
2 暗褐色 ロームブロック少量

遺物出土状況 土師器片37点（坏類10，高台付坏2，甕類25），須恵器片7点（坏類2，甕類5），土師質土器片1点（焙烙），陶器片9点（小壺1，播り鉢1，不明7），磁器片15点（皿1，茶碗10，不明4），鉄製品4点（鉄鏃1，釘カ2，不明1），革製品1点（不明），木製品1点（ヘラカ）が全域から出土している。図示した遺物はいずれも覆土中からの出土である。

所見 構築時期は，覆土下層から出土した遺物から近世かそれ以前と考えられる。性格については不明であるが，北側に接する現在の道路に沿って延びているため，道路との関係が推測される。

第59号溝跡出土遺物観察表（第204図）

番号	種別	器種	口径	器高	底径	胎土	色調	焼成	手法の特徴	出土位置	備考
596	土師質土器	焙烙	[31.6]	5.1	[27.0]	白雲母	黒褐色	普通	ロクロナデ	覆土中	5%

番号	器種	長さ	幅	厚さ	重量	材質	特徴	出土位置	備考
M26	鏃	(13.0)	2.3	1.8	(36.7)	鉄	端部欠損	覆土中	PL72
M27	釘	(3.4)	0.5	0.4	(3.4)	鉄	両端欠損	覆土中	
M31	釘カ	(5.1)	(1.3)	0.48	(5.6)	鉄	頭部折れ曲がっている	覆土中	PL72
M25	不明	(5.4)	2.1	(0.9)	(14.9)	鉄	断面楕円形	覆土中	

番号	器種	長さ	幅	厚さ	重量	材質	特徴	出土位置	備考
W1	ヘラカ	10.1	2.8	1.2	10.4	木	磨耗のため調整は明確ではない	覆土中	

番号	器種	長さ	幅	厚さ	重量	材質	特徴	出土位置	備考
S1	不明	(7.0)	(10.9)	0.3	(8.9)	革	小孔に銅細線	覆土中	

第64号溝跡（第205・付図）

位置 調査7区西部のM11e4～M11e9区で，南東へ下がる緩やかな傾斜地に位置している。

重複関係 第770・773・820号住居跡，第66号溝跡を掘り込み，第3244・3465号土坑，第68号溝に掘り込まれている。

規模と形状 M11e4区から東方向（N-105°-E）に直線的に延びている。北西部が68号溝に掘り込まれているため，確認された長さは19.1mで，上幅0.9～1.8m，下幅0.5～0.65m，深さ18～40cmである。断面形はU字状を呈しており，緩やかに外傾して立ち上がっている。

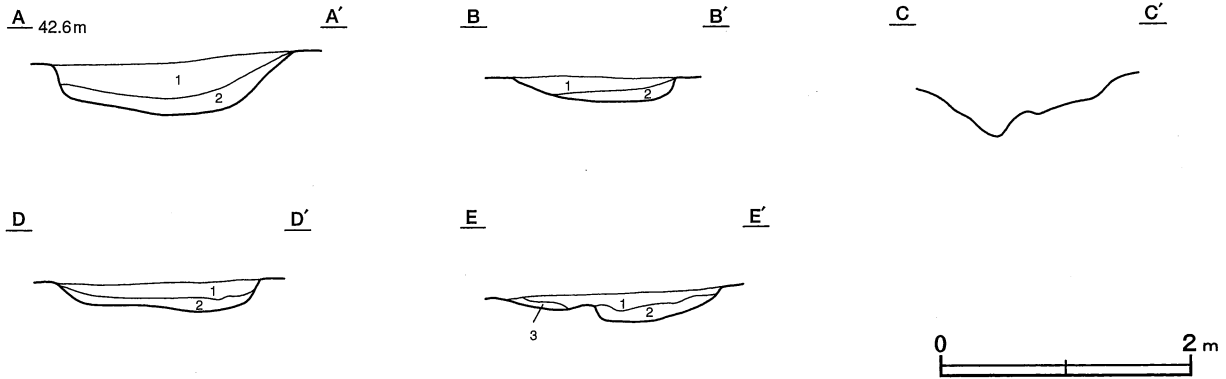
覆土 3層に分層される。壁際から土砂が流れ込んだ堆積状況を示していることから，自然堆積と考えられる。

土層解説

- 1 黒褐色 ロームブロック少量，焼土ブロック・炭化粒子微量 3 黒褐色 ロームブロック少量
2 黒褐色 ロームブロック少量，焼土ブロック・炭化物微量

遺物出土状況 土師器片373点（坏類163，高台付坏16，甕類194），須恵器片104点（坏類37，高台付坏1，蓋6，甕類60），土師質土器片1点（小皿），灰釉陶器片3点（碗1，瓶2），緑釉陶器片5点（段皿1，碗2，碗・皿類2），磁器1点（茶碗），鉄滓5点，弥生土器片8点，縄文土器片2点が出土している。土器の多くは細片で，周囲の遺構からの流れ込みと考えられる。

所見 出土土器から、近世には埋没していたと考えられる。性格は不明である。



第205図 第64号溝跡実測図

第67号溝跡 (第206・付図)

位置 調査7区西部のM11c4~M11d8区で、南東へ下がる緩やかな傾斜地に位置している。

重複関係 第761・769・794号住居跡を掘り込み、第3186・3245号土坑に掘り込まれている。

規模と形状 M11c4区から東方向(N-109°-E)に直線的に延びている。確認された長さは15mで、上幅2.01~3.6m、下幅0.9~1.8m、深さ14~33cmである。底面はほぼ平坦で、外傾して立ち上がっている。

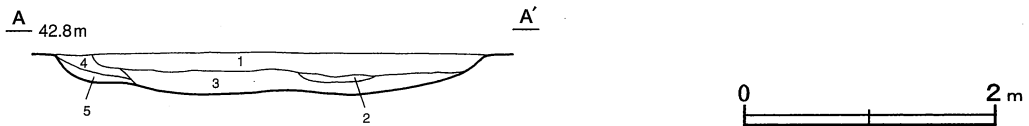
覆土 5層に分層される。ロームブロックが混在していることから、人為堆積と考えられる。

土層解説

- | | | | |
|-------|------------------------|-------|------------------|
| 1 黒褐色 | ロームブロック・焼土ブロック少量 | 4 褐色 | ロームブロック中量 |
| 2 暗褐色 | ロームブロック少量、焼土ブロック・炭化物微量 | 5 黒褐色 | ロームブロック少量、焼土粒子微量 |
| 3 黒褐色 | ロームブロック少量、焼土粒子・炭化粒子微量 | | |

遺物出土状況 土師器片458点(坏類204, 高台付坏34, 高坏4, 甕類216), 須恵器片62点(坏類24, 高台付坏5, 蓋2, 瓶類1, 甕類30), 灰釉陶器片4点(瓶類3, 壺カ1), 陶器片3点(常滑1, 不明2), 炉壁片8点, 鉄製品1点(刀子カ), 鉄滓11点, 弥生土器片2点が出土している。土器の多くは細片で、破断面が磨耗していることから、埋め戻す段階で混入したものと考えられる。

所見 出土遺物から、近世には埋没していたと考えられる。性格は不明である。



第206図 第67号溝跡実測図

第68号溝跡 (第207図・付図)

位置 調査7区西部のM11e4~M11f7区で、南東へ下がる緩やかな傾斜地に位置している。

重複関係 第798・820号住居跡, 第64号溝跡を掘り込み, 第3238・3244・3297・3298号土坑に掘り込まれている。

規模と形状 M11e4区から東方向(N-106°-E)に直線的に延びている。西部が調査区域外へ延びているため、確認された長さは14mで、上幅0.9~2.2m、下幅0.4~1.1m、深さ26~46cmである。断面形はU字状を呈

しており、緩やかに外傾して立ち上がっている。

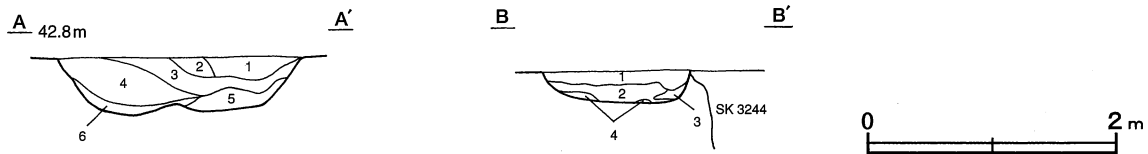
覆土 6層に分層される。ロームブロックが混在していることから、人為堆積と考えられる。

土層解説

- | | | | |
|-------|----------------------|-------|------------------------|
| 1 黒褐色 | ロームブロック・焼土粒子・炭化粒子微量 | 5 暗褐色 | ロームブロック中量，焼土ブロック・炭化物微量 |
| 2 黒褐色 | ロームブロック・炭化粒子微量 | 6 黒褐色 | ロームブロック少量，炭化粒子微量 |
| 3 黒褐色 | ロームブロック・炭化物・焼土粒子微量 | | |
| 4 黒褐色 | ロームブロック・焼土ブロック・炭化物微量 | | |

遺物出土状況 土師器片22点（坏類6，高台付坏1，甕類15），須恵器片2点（甕）が出土している。いずれも細片で，破断面が磨耗していることから，埋め戻しの段階での混入と考えられる。

所見 廃絶時期は，重複関係から近世以降と考えられる。性格は不明である。



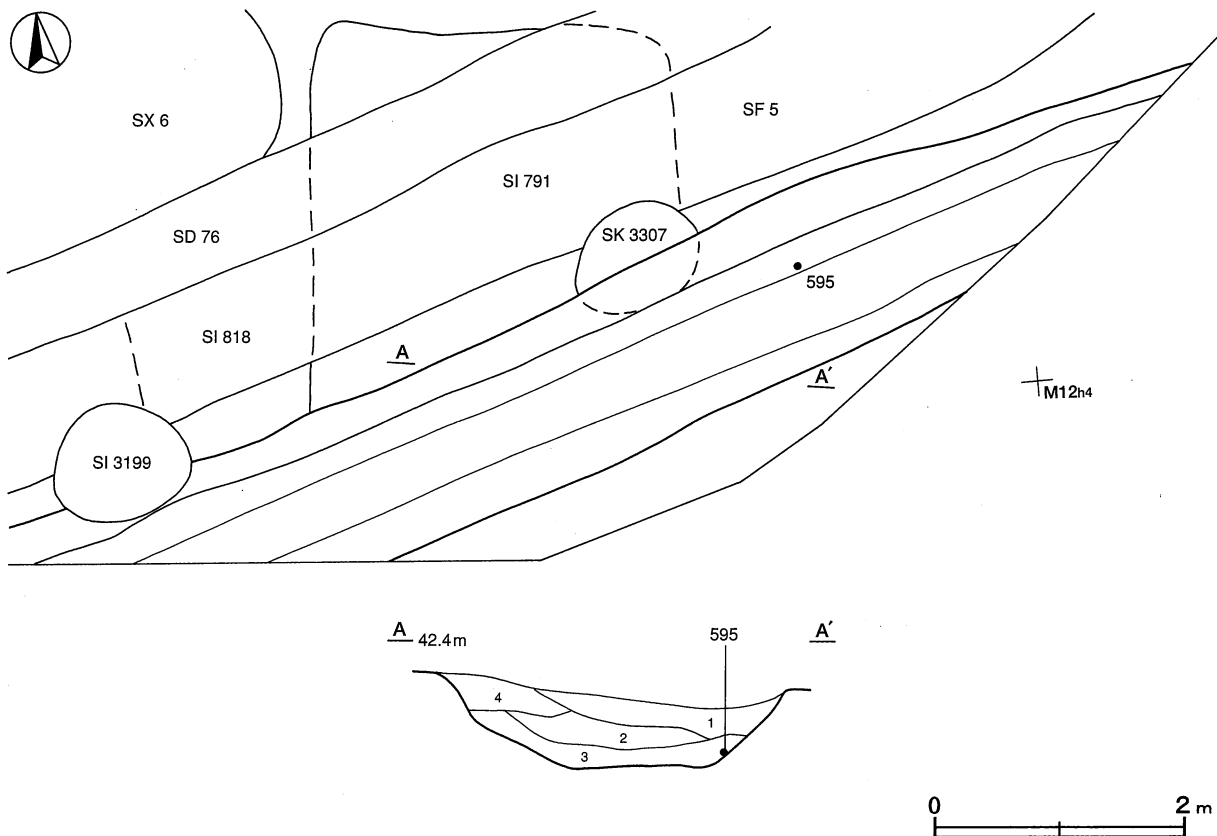
第207図 第68号溝跡物実測図

第75号溝跡（第208・209図）

位置 調査7区東部のM12h1～M12f4区で，平坦部に位置している。

重複関係 第791・818号住居跡・第3307号土坑を掘り込み，第3199号土坑に掘り込まれている。

規模と形状 M12h1から北東方向（N-70°-E）に直線的に伸びている。両端とも調査区域外へ伸びているため，確認された長さは10.3mで，上幅1.3～1.4m，下幅0.5m，深さ70cmである。底面はほぼ平坦で，外傾し



第208図 第75号溝跡実測図

て緩やかに立ち上がっている。

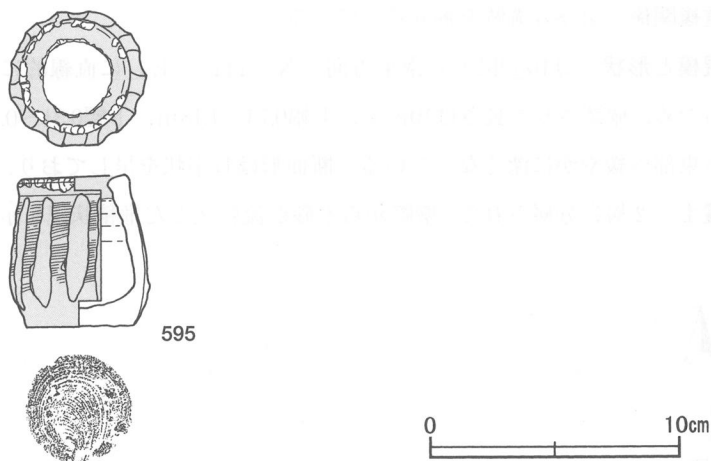
覆土 4層に分層される。ロームブロックが混在していることから、人為堆積と考えられる。

土層解説

- | | | | |
|-------|-----------|-------|-----------|
| 1 黒褐色 | ロームブロック微量 | 3 黒褐色 | ロームブロック少量 |
| 2 暗褐色 | ローム粒子微量 | 4 黒色 | ロームブロック微量 |

遺物出土状況 土師器片32点（坏類16，甕類16），須恵器片2点（坏），陶器片3点（碗カ2，灰落し1）が全域に散在している。595は中央部の底面から出土している。

所見 廃絶時期は、595が18世紀中葉に位置づけられる瀬戸産の灰落しであることから、それ以降と考えられる。



第209図 第75号溝跡出土遺物実測図

第75号溝跡出土遺物観察表（第209図）

番号	種別	器種	口径	器高	底径	胎土	色調	焼成	手法の特徴	出土位置	備考
595	陶器	灰落し	4.1	6.0	4.3	緻密	明緑灰 灰白	良好	底部回転糸切り，口縁部使用による剥落	底面	98% 瀬戸産

第76号溝跡（第210・付図）

位置 調査7区東部のM12h1～M12f5区で、平坦部に位置している。

重複関係 第791・818号住居跡，第61号溝跡，第6号不明遺構，第5号道路跡を掘り込み，第3302号土坑に掘り込まれている。

規模と形状 M12h1区から北東方向（N-73°-E）に直線的に延びている。両端が調査区域外へ延びているため，確認された長さは18.9mで，上幅0.52～0.64m，下幅0.28～0.3m，深さ6～30cmである。断面形はU字状を呈しており，外傾して立ち上がっている。

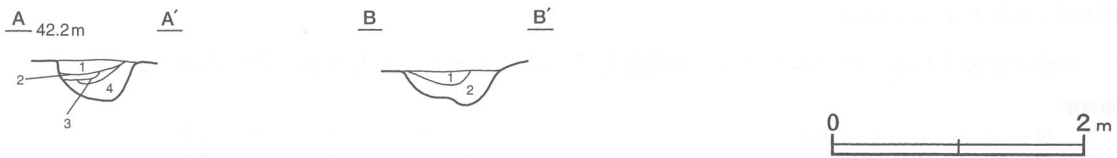
覆土 4層に分層される。ロームブロックが混在していることから，人為堆積と考えられる。

土層解説

- | | | | |
|-------|-----------------------|-------|-----------|
| 1 黒褐色 | ロームブロック少量，焼土粒子・炭化粒子微量 | 3 黒褐色 | ロームブロック微量 |
| 2 黒褐色 | ローム粒子微量 | 4 褐灰色 | ローム粒子微量 |

遺物出土状況 土師器片32点（坏類16，甕類16），須恵器片2点（坏），陶器片1点，磁器片2点が出土している。いずれも細片のため図示できなかった。土師器片や須恵器片は破断面が磨耗しており，埋め戻す段階で混入したものと考えられる。

所見 廃絶時期は，出土土器から近世以降と考えられる。



第210図 第76号溝跡物実測図

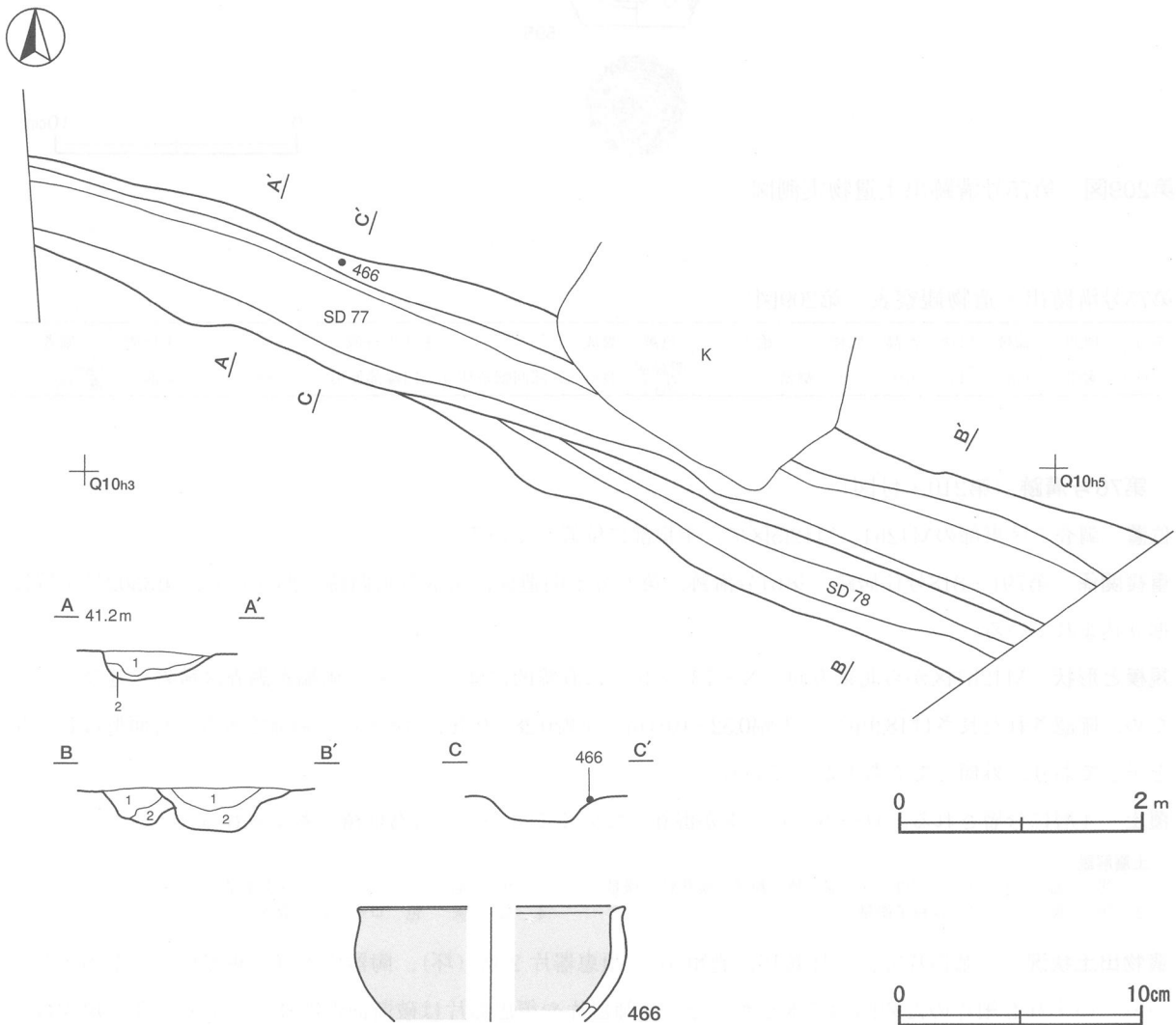
第77号溝跡 (第211図)

位置 調査8区南部のQ10g2～Q10h5区で、平坦部に位置している。

重複関係 第78号溝跡を掘り込んでいる。

規模と形状 Q10g2区から南東方向 (N-111°-E) に直線的に延びている。両端が調査区域外へ延びているため、確認された長さは10mで、上幅0.74～1.18m、下幅0.31～0.49m、深さは北部が25cm、南東部が33cmで、南東部へ緩やかに深くなっている。断面形はU字状を呈しており、外傾して立ち上がっている。

覆土 2層に分層される。壁際から土砂が流れ込んだ堆積状況をj示していることから、自然堆積と考えられる。



第211図 第77・78号溝跡、第77号溝跡出土遺物実測図

土層解説

1 黒褐色 ロームブロック微量

2 黒褐色 ロームブロック・焼土ブロック微量

遺物出土状況 土師器片31点（坏類11，高台付坏3，甕類17），須恵器片6点（坏1，蓋2，甕3），陶器片2点（天目茶碗，碗カ），鉄滓55点，炉壁26点が出土している。466は北部中央の覆土上層から出土している。その他の遺物はいずれも細片で，破断面が磨耗していることから，周囲からの流れ込みと考えられる。

所見 出土土器から，中世には埋まりかけていたと考えられる。溝として機能していた時期には南東部へ緩やかに深くなっていることから，排水溝としての機能が推測される。また，鉄滓が多量に出土しており，埋まりかけの途中段階で投棄されたものと考えられる。他にも，住居跡や土坑などに鉄滓や炉壁などが確認されていることから，付近に鉄関連遺構の存在が推測される。

第77号溝跡出土遺物観察表（第211図）

番号	種別	器種	口径	器高	底径	胎土	色調	焼成	手法の特徴	出土位置	備考
466	陶器	天目茶碗	[10.9]	(4.7)	-	緻密	黒灰白	良好	鉄釉	上層	10%

第78号溝跡（第211図）

位置 調査8区南部のQ10g3～Q10h4区で，平坦部に位置している。

重複関係 第77号溝に掘り込まれている。

規模と形状 Q10g3区から南東方向（N-113°-E）に直線的に延びている。北西部が第77号溝に掘り込まれ，南東部が調査区域外へ延びているため，確認された長さは5.6mで，上幅0.4～0.6m，下幅0.11～0.25m，深さ30cmである。断面形はU字状を呈しており，外傾して立ち上がっている。

覆土 2層に分層される。ロームブロックが混在していることから，人為堆積と考えられる。

土層解説

1 黒褐色 ロームブロック微量

2 黒褐色 ロームブロック少量

遺物出土状況 土師器片1点（坏），須恵器片2点（坏，甕），鉄滓10点，炉壁6点が出土している。いずれも細片で，破断面が磨耗しており，埋め戻す段階で混入したものと考えられる。

所見 廃絶時期は，第77号溝と主軸方向や規模に類似性が見られることから，中世と考えられる。また，性格も第77号溝と同様に排水溝としての機能が推測される。

第84号溝跡（第212図）

位置 調査8区中央部のO10f0～O11g1区で，南東へ下がる緩やかな傾斜地に位置している。

重複関係 第843・846号住居跡を掘り込んでいる。

規模と形状 O10f0区から南東方向（N-125°-E）に直線的に延びている。北西に向かうに従って掘り込みが浅くなっているため，確認された長さは6.3mで，上幅0.34～0.55m，下幅0.12～0.34m，深さ6～18cmである。断面形はU字状を呈しており，外傾して立ち上がっている。

覆土 2層に分層される。壁際から流れ込んだ堆積状況を示していることから，自然堆積と考えられる。

土層解説

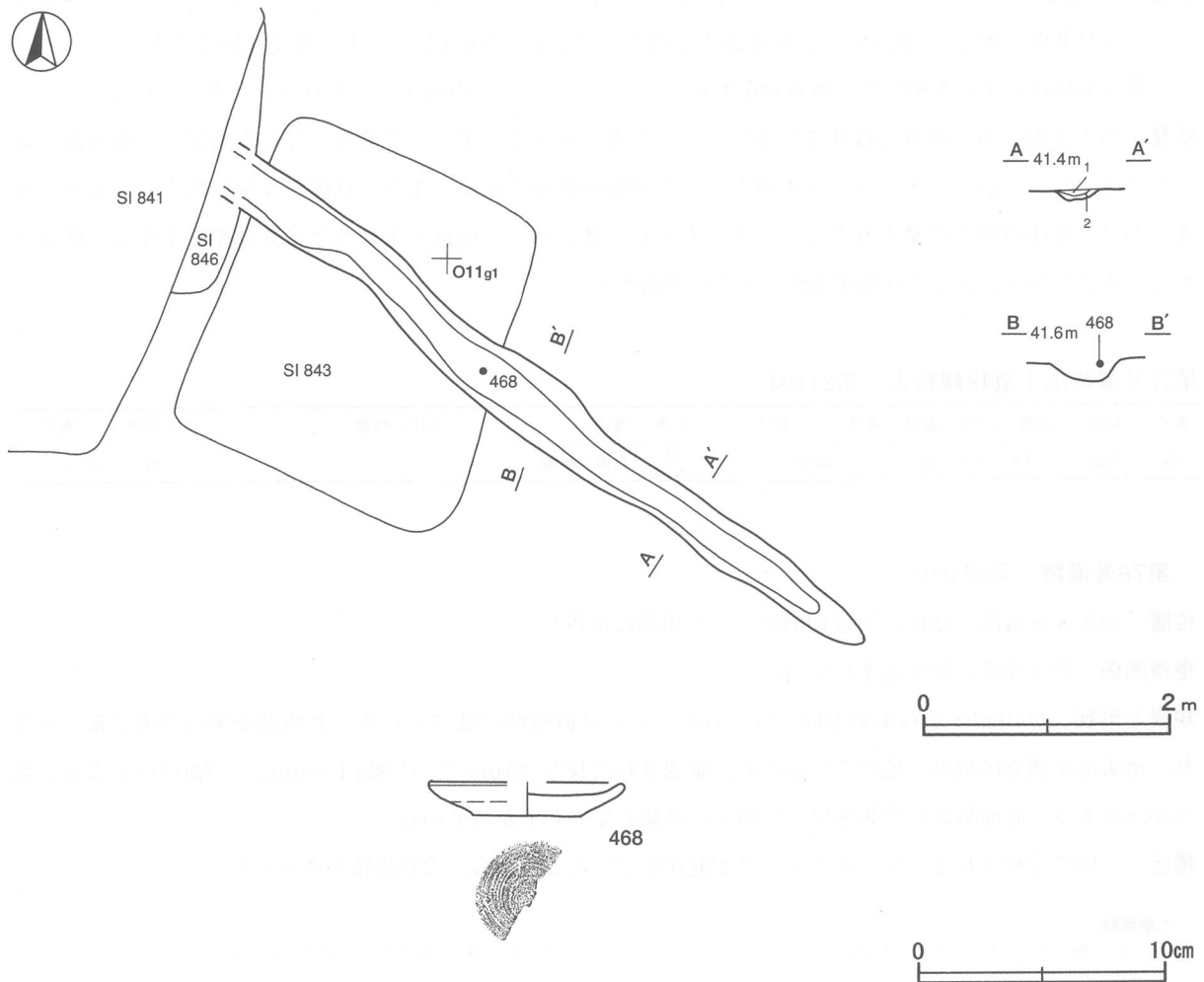
1 黒褐色 ロームブロック微量

2 暗褐色 ロームブロック少量

遺物出土状況 土師器片15点（坏類7，小皿1，甕類7），須恵器片1点（甕）が出土している。468は覆土上

層から出土している。その他はほとんどが細片であるため図示できなかった。

所見 出土土器や重複関係から、中世には埋まりかけていたものと考えられる。



第212図 第84号溝跡・出土遺物実測図

第84号溝跡出土遺物観察表（第212図）

番号	種別	器種	口径	器高	底径	胎土	色調	焼成	手法の特徴	出土位置	備考
468	土師質土器	小皿	[7.8]	1.4	[4.4]	赤色粒子	にぶい橙	普通	底部回転糸切り	上層	40%

第85号溝跡（第213・付図）

位置 調査7区中央部のM11b0～M11e0区で、平坦部に位置している。

重複関係 第778・779・783・796号住居跡を掘り込み、第3171・3191号土坑に掘り込まれている。

規模と形状 南北方向（N-5°-E）に直線的に延びている。長さは12.2mで、上幅0.53～0.94m、下幅0.13～0.45m、深さ40～50cmである。底面はほぼ平坦で、外傾して立ち上がっている。

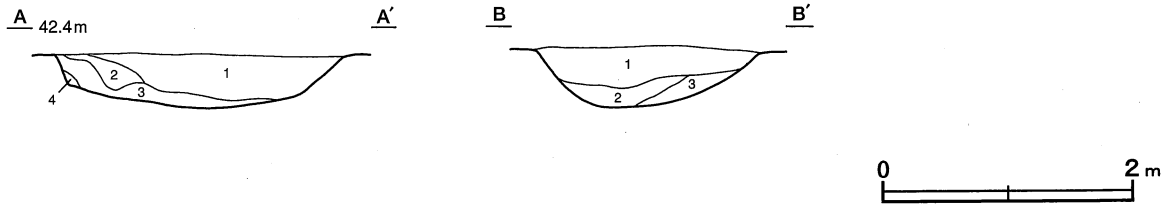
覆土 4層に分層される。ロームブロックが混在していることから、人為堆積と考えられる。

土層解説

1 黒色 ロームブロック・焼土ブロック・炭化粒子微量 3 黒褐色 ロームブロック中量, 焼土粒子・鹿沼パミス微量
 2 暗褐色 ロームブロック中量, 焼土粒子・炭化粒子微量 4 褐色 ロームブロック微量

遺物出土状況 土師器片191点（坏類57，甕類134），須恵器片21点（坏類17，甕類4），鉄滓2点，縄文土器片1点，弥生土器片5点が出土している。土器の多くは細片で破断面が磨耗しており，周囲の遺構からの混入と考えられる。

所見 廃絶時期は，重複関係や出土遺物から中世以降と考えられる。性格は不明である。



第213図 第85号溝跡実測図

(3) 井戸跡

第80号井戸跡（第214図）

位置 調査8区のN11a4区で，緩やかな台地上に位置している。

規模と形状 開口部は長径1.65m，短径1.33mの楕円形で，長径方向はN-35°-Wである。確認面から45cmまで漏斗状に，その下は径0.85mの円筒状に掘り込まれている。北西部は，確認面から深さ90cmのところに緩やかな段が設けられている。確認面からの深さは147cmで，底面は皿状である。

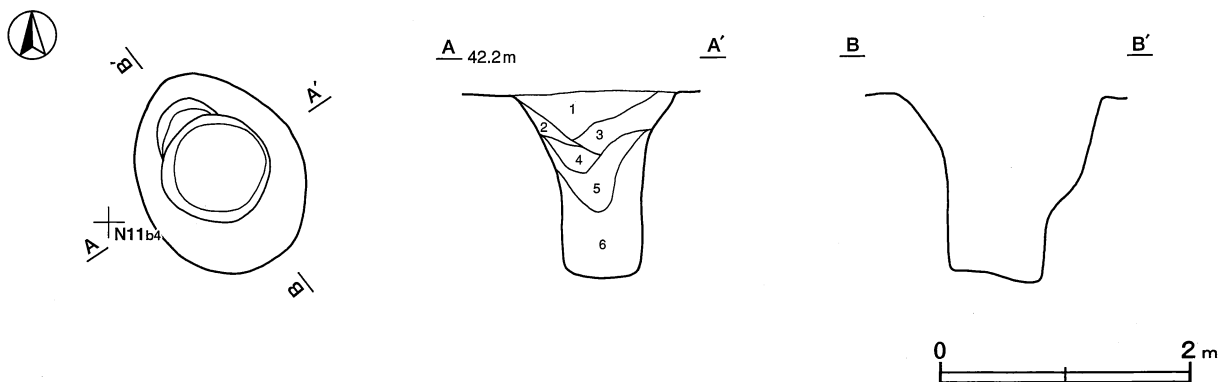
覆土 6層に分層される。ロームブロックを含む不規則な堆積状況から，人為堆積と考えられる。

土層解説

1 黒色	ロームブロック・焼土ブロック・炭化粒子微量	4 黒褐色	ロームブロック・炭化粒子微量
2 黒褐色	ロームブロック少量	5 褐色	ロームブロック多量
3 黒褐色	ロームブロック・焼土粒子微量	6 黒褐色	ロームブロック・炭化粒子微量

遺物出土状況 土師器片2点（坏，高台付坏），須恵器1点（坏）が覆土中から出土している。全体が磨耗しており，埋土への混入と考えられる。細片であるため図示できなかった。

所見 時期は，形状や規模が調査区の中世の井戸に類似していることから，中世の可能性が考えられる。



第214図 第80号井戸跡実測図

第81号井戸跡（第215・216図）

位置 調査7区のM11g0区で、緩やかな台地上に位置している。

規模と形状 開口部は径1.3mの円形で、確認面から20cmまで漏斗状に、その下は径0.85mの円筒状に掘り込まれている。湧水のため確認できた深さは65cmまでである。

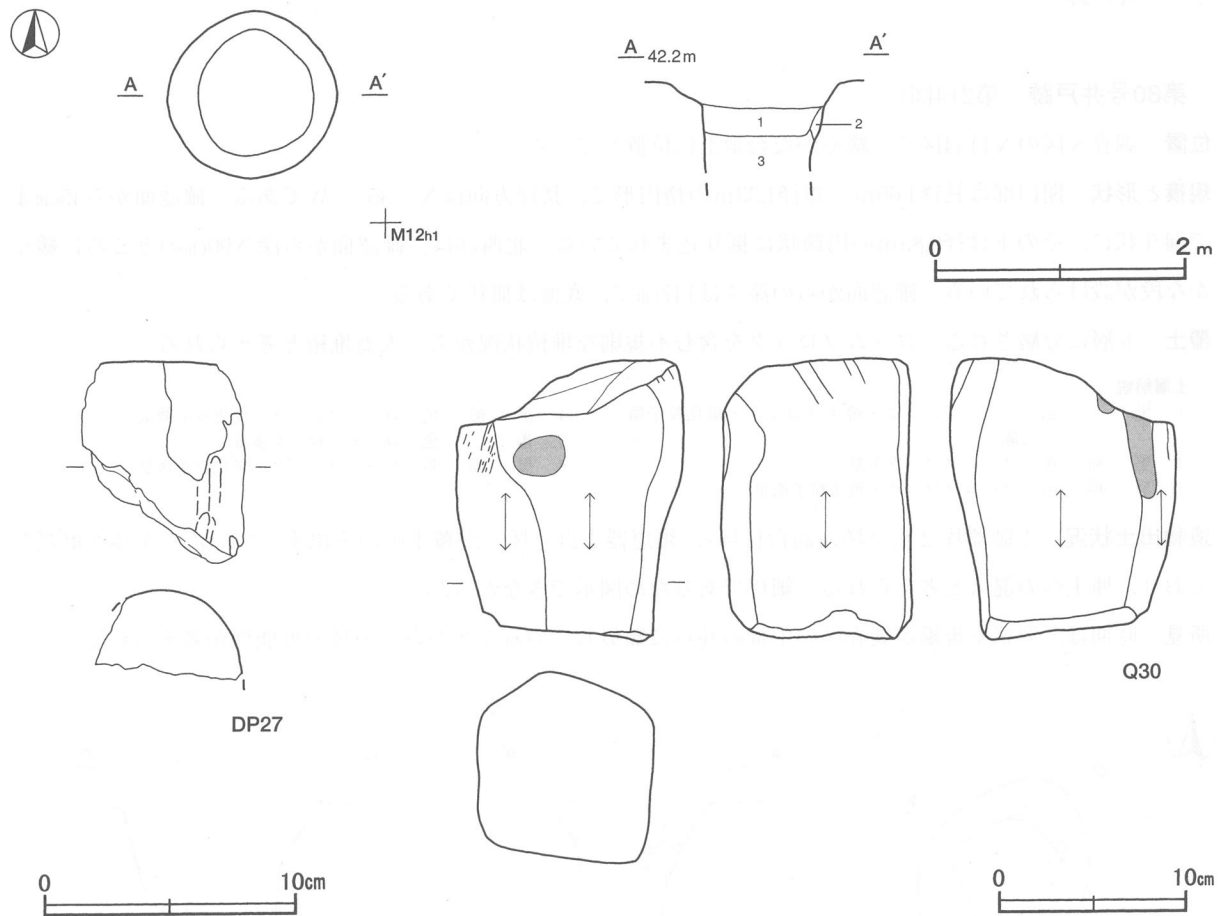
覆土 3層まで分層できた。ロームブロックを含む不規則な堆積状況から人為堆積と考えられる。3層以下の堆積状況については不明である。

土層解説

- 1 黒褐色 ロームブロック・焼土ブロック・炭化物微量
- 2 黒褐色 ロームブロック・焼土粒子微量
- 3 黒褐色 ロームブロック少量

遺物出土状況 土師器片10点（坏類6，高台付坏2，甕類2），須恵器片4点（坏類2，甕類2），土製品1点（支脚カ），石器2点（砥石）が覆土中から出土している。出土遺物は埋土に混入したものと考えられる。

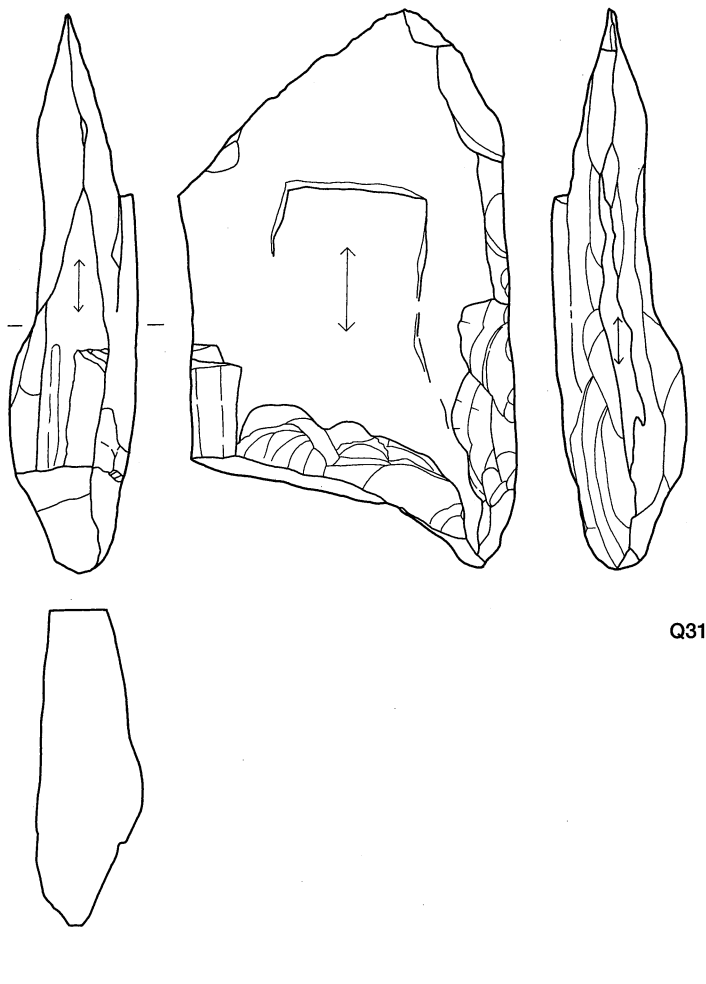
所見 時期は、形状と規模が調査区の中世の井戸に類似していることから、中世の可能性が考えられる。



第215図 第81号井戸跡・出土遺物実測図

第81号井戸跡出土遺物観察表（第215・216図）

番号	器種	長さ	幅	厚さ	重量	材質	特徴	出土位置	備考
DP27	支脚	(8.0)	(6.4)	(3.6)	(156)	粘土	外面ナデ	覆土中	
Q30	砥石	14.9	12.2	10.0	2750	花崗岩	砥面5面，鉄分2か所に付着	覆土中	PL70
Q31	砥石	29.6	7.0	17.5	3480	粘板岩	砥面3面	覆土中	PL71



第216図 第81号井戸跡出土遺物実測図

第83号井戸跡 (第217図)

位置 調査8区のM12e3区で、緩やかな台地上に位置している。

重複関係 第62号溝跡を掘り込んでいる。

規模と形状 開口部は径0.73mの円形で、確認面から25cmまで漏斗状に掘り込まれ、それより下は確認面から40cmの深さのところまでオーバーハングしている。湧水のため確認できた深さは74cmで、下位に向かうほど掘り込みの径は小さくなっている。

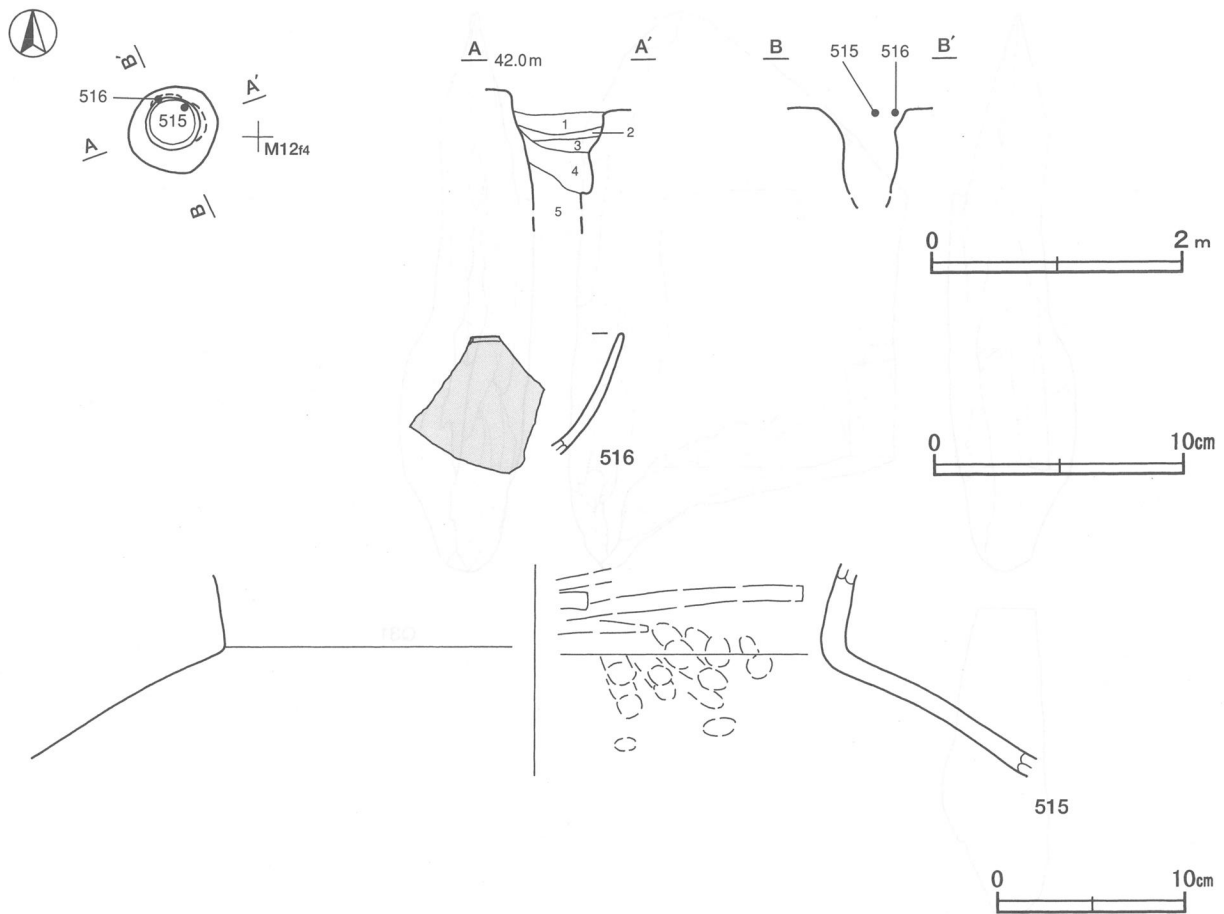
覆土 5層まで分層できた。ロームブロックを含む不規則な堆積状況から人為堆積と考えられる。5層以下の堆積状況については不明である。

土層解説

- | | | | |
|-------|--------------------------------|-------|-----------------------------|
| 1 黒褐色 | ロームブロック・焼土ブロック・粘土ブロック少量, 炭化物微量 | 3 黒褐色 | ロームブロック中量, 炭化粒子少量, 焼土ブロック微量 |
| 2 黒褐色 | 炭化粒子中量, ロームブロック・焼土ブロック少量 | 4 暗褐色 | ロームブロック中量, 焼土粒子・炭化粒子微量 |
| | | 5 褐色 | ロームブロック中量, 炭化粒子微量 |

遺物出土状況 土師器片96点 (坏類74, 高台付坏5, 甕類17), 須恵器片12点 (坏類4, 甕類8) 緑釉陶器1点 (碗カ) が出土している。515・516は開口部の覆土上層から出土し、混入したものと考えられる。

所見 時期は、断面形が調査区の中世の井戸に類似していることから、中世の可能性が考えられる。



第217図 第83号井戸跡・出土遺物実測図

第83号井戸跡出土遺物観察表（第217図）

番号	種別	器種	口径	器高	底径	胎土	色調	焼成	手法の特徴	出土位置	備考
515	須恵器	甕	-	(11.2)	-	石英・長石	褐灰	良好	頸部内外面横ナデ，内面に指頭圧痕	上層	5% 外面 自然降灰
516	緑釉陶器	碗	-	(4.7)	-	緻密	緑みのに ぶい黄緑 灰白	良好	内外面施釉，釉は刷毛塗り	上層	5% 尾北産篠岡 4窯式カ

第85号井戸跡（第218図）

位置 調査8区のO10h6区で，緩やかな台地上に位置している。

重複関係 第836号住居跡，第3370号土坑を掘り込んでいる。

規模と形状 開口部は径0.92mの円形で，円筒状に掘り込まれ，深さは120cmである。底面は径0.8mで，皿状である。

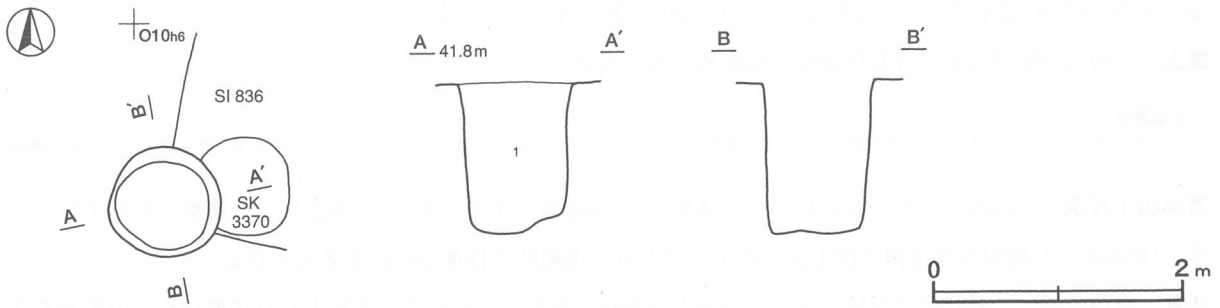
覆土 単一層で，含有物から人為堆積と考えられる。

土層解説

1 黒 色 ロームブロック中量，焼土粒子・炭化粒子微量

遺物出土状況 土師器片12点（坏類8，甕類4），須恵器片2点（甕）が出土している。すべて細片で破断面が磨耗していることから，埋土に混入したと考えられる。

所見 時期は，形状と規模が調査区の中世の井戸に類似していることから中世の可能性が考えられる。



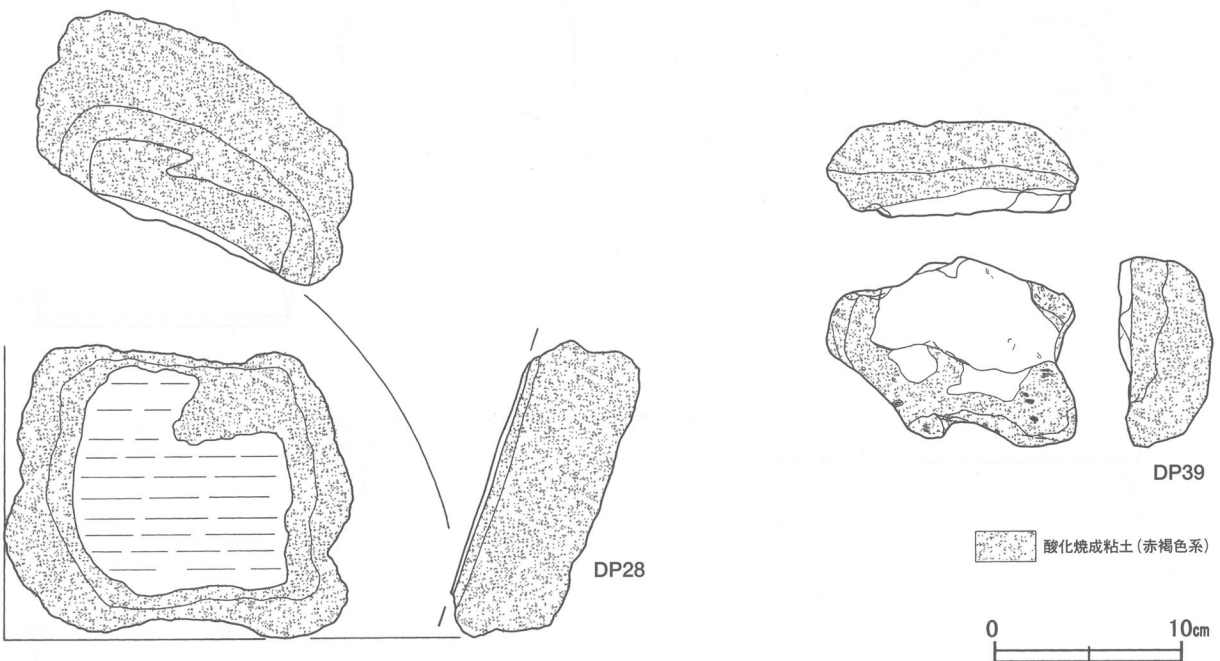
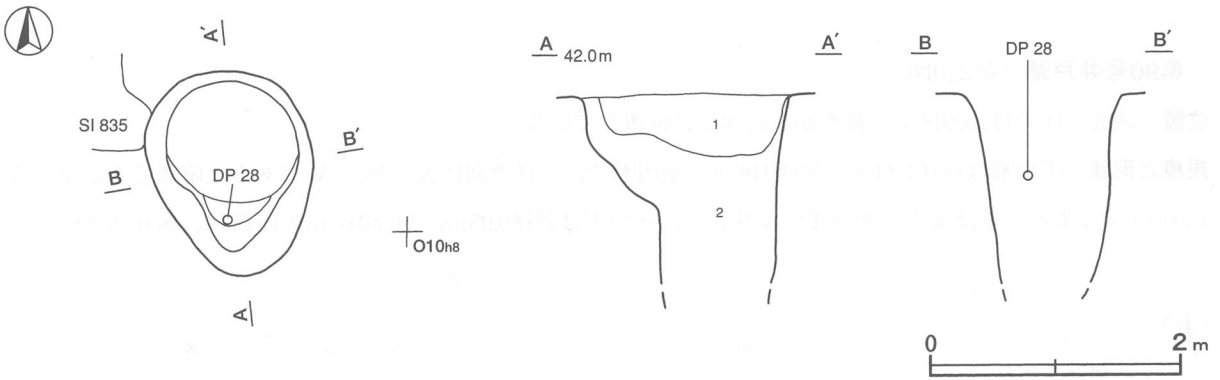
第218図 第85号井戸跡実測図

第87号井戸跡 (第219図)

位置 調査8区のO10g7区で、緩やかな台地上に位置している。

重複関係 第835号住居跡を掘り込んでいる。

規模と形状 開口部は長径1.62m、短径1.30mの楕円形で、長径方向はN-5°-Wである。確認面から1mほどで湧水があり、確認された深さは180cmまでである。南側に緩やかな段をもち、掘り込みは確認面から90



第219図 第87号井戸跡・出土遺物実測図

cmの深さで径が0.93mになり、それより下は円筒状に掘り込まれている。

覆土 2層に分層される。含有物から人為堆積と考えられる。

土層解説

1 黒褐色 ローム粒子・焼土粒子・炭化粒子微量

2 極暗褐色 ロームブロック少量、焼土粒子・炭化粒子微量

遺物出土状況 土師器片7点（高台付坏1，甕類6），須恵器片1点（甕），土製品16点（鋳型）が出土している。DP28を含む鋳型片は南側の段上から出土しており、廃絶時に投棄されたと考えられる。

所見 廃絶時期は、形状及び規模が調査区の中世の井戸に類似していることと出土した鋳型から、中世と考えられる。

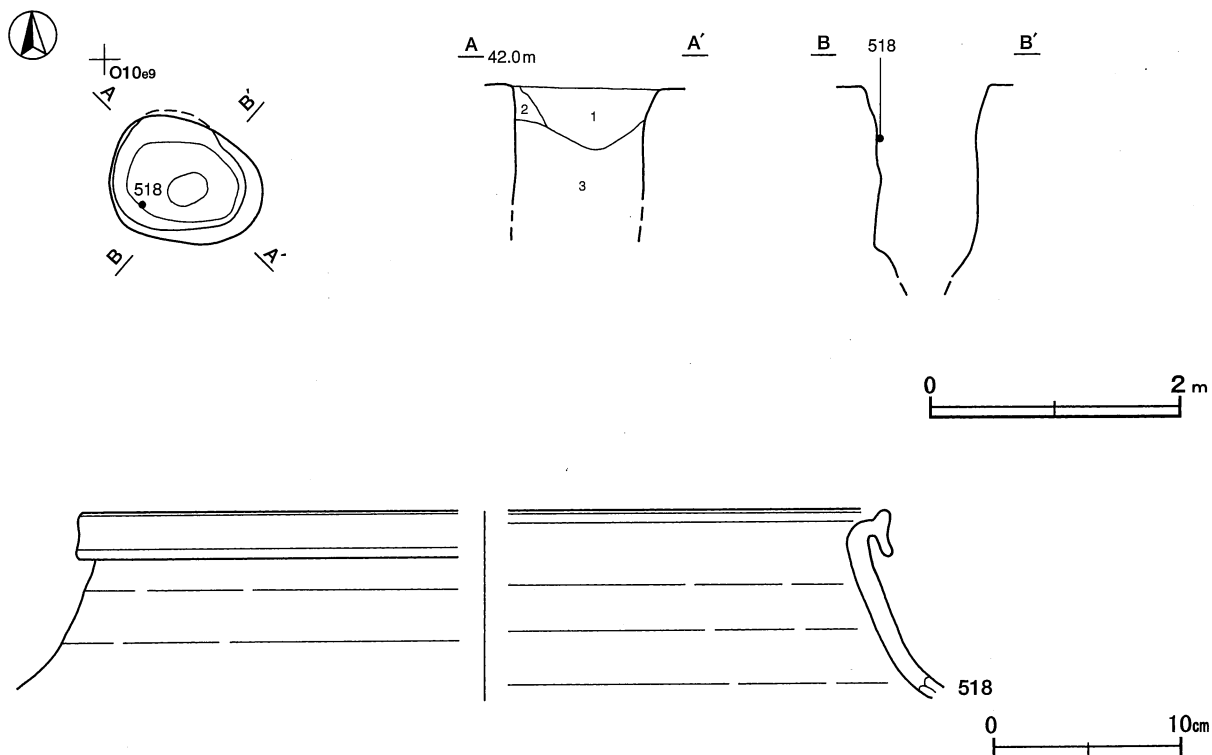
第87号井戸遺物観察表（第219図）

番号	器種	長さ	幅	厚さ	重量	材質	特徴	出土位置	備考
DP28	鋳型	(18.4)	(15.5)	6.0	(1890)	粘土・砂粒・粉痕	内側砂粒を多く含む粘土で、ナデによる筋が数条確認できる、外面は粉痕入りの粘土からなる、対象物は不明だが比較的大型な容器と考えられる	中層	PL73
DP39	鋳型	(13.3)	(10.0)	(5.0)	(514)	粘土・砂粒・粉痕	内側磨耗のため鋳造対象物は不明であるが比較的大型の容器であると考えられる、内側から砂粒を多く含む粘土、外面は粉痕入りの粘土からなる	覆土中	PL73

第90号井戸跡（第220図）

位置 調査8区のO10e9区で、緩やかな台地上に位置している。

規模と形状 平面形は長径1.24m、短径0.98mの楕円形で、長径方向はN-68°-Wである。確認できた深さは150cmまでである。確認面から30cmまで漏斗状に、その下は長径0.95m、短径0.65mの円筒状に掘り込まれてい



第220図 第90号井戸跡・出土遺物実測図

る。確認面から140cm以下は径が小さくなり、底面の径は0.4mである。

覆土 3層まで分層できた。不規則な堆積状況から人為堆積と考えられる。3層以下の堆積状況については不明である。

土層解説

1 黒褐色 ロームブロック微量
2 黒褐色 ローム粒子少量

3 黒褐色 ローム粒子微量

遺物出土状況 土師器片19点（坏類12，甕類7），須恵器片5点（甕類），陶器片5点（甕）が出土している。518は覆土上層から出土している。

所見 廃絶時期は，出土土器から13世紀以降と考えられる。

第90号井戸跡出土遺物観察表（第220図）

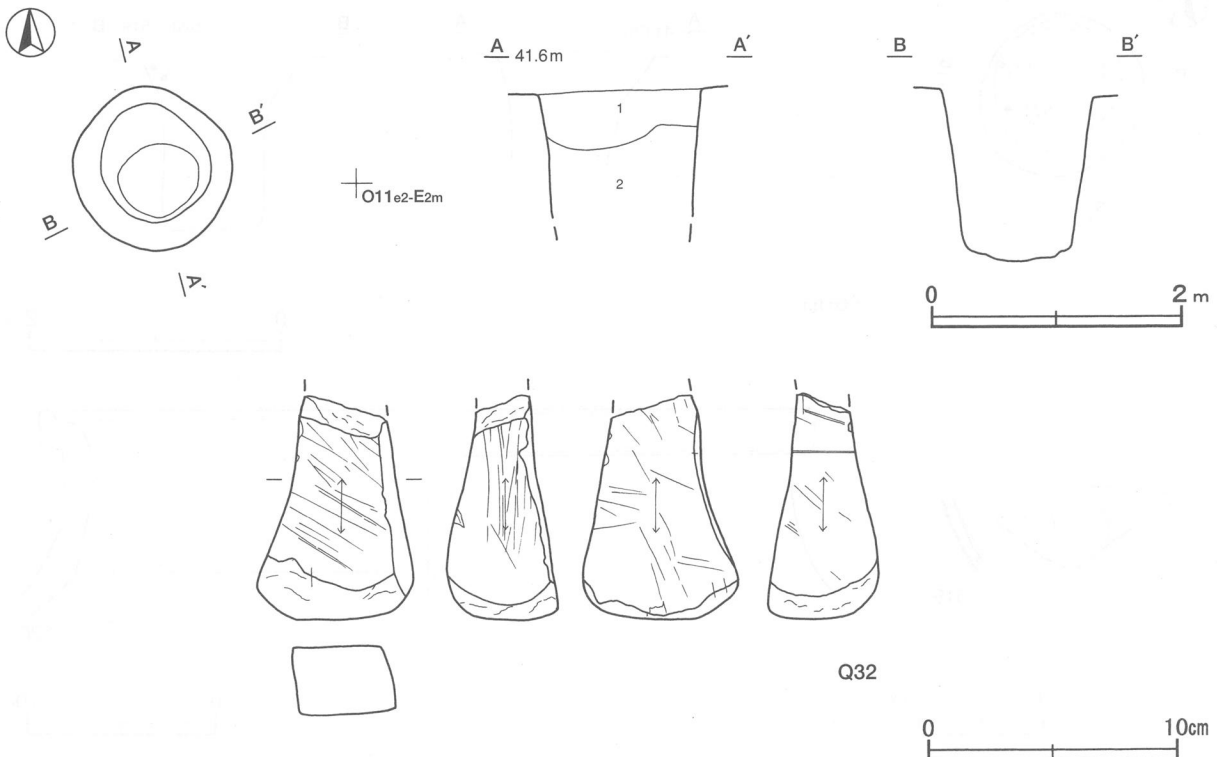
番号	種別	器種	口径	器高	底径	胎土	色調	焼成	手法の特徴	出土位置	備考
518	陶器	甕	[42.6]	(10.0)	-	石英・長石	にぶい赤褐	良好	体部内・外面ロクロナデ	上層	5%以下常滑外面自然釉

第91号井戸跡（第221図）

位置 調査8区のO11e2区で，緩やかな傾斜地に位置している。

規模と形状 開口部は径1.3mの円形で，円筒状に掘り込まれ，深さは134cmである。底面は皿状で長径0.9m，短径0.8mである。

覆土 2層に分層される。粘土ブロックを含む不規則な堆積状況から，人為堆積と考えられる。2層以下は不明である。



第221図 第91号井戸跡・出土遺物実測図

土層解説

- 1 黒色 焼土ブロック・粘土ブロック・ローム粒子・炭化粒子微量
 2 黒褐色 ロームブロック中量, 粘土ブロック少量, 焼土粒子・炭化粒子微量

遺物出土状況 土師器片 3点 (坏2, 高台付坏1), 須恵器片 3点 (甕類), 陶器片 2点 (甕), 石器 1点 (砥石) が覆土中から出土している。

所見 廃絶時期は, 出土土器に常滑の体部片が含まれていることから, 中世と考えられる。

第91号井戸跡出土遺物観察表 (第221図)

番号	器種	長さ	幅	厚さ	重量	材質	特徴	出土位置	備考
Q32	砥石	(8.9)	6.3	4.4	(267)	凝灰岩	砥面4面, 4面に線状痕	覆土中	PL70

第93号井戸跡 (第222図)

位置 調査8区のO10g0区で, 緩やかな傾斜地に位置している。

規模と形状 開口部は径1.3mの円形で, 確認面から40cmまで漏斗状に, その下は径0.82mの円筒状に掘り込まれている。底面は皿状で, 確認面からの深さは136cmである。

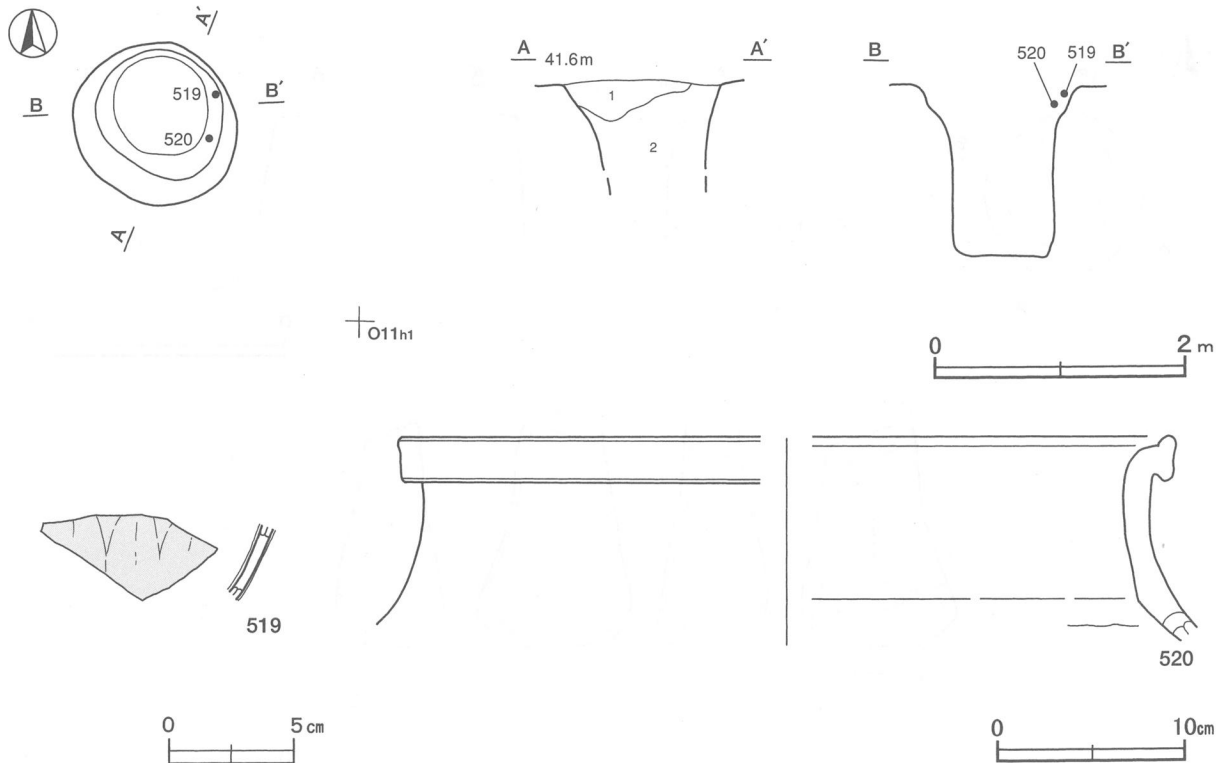
覆土 2層まで分層できた。不規則な堆積状況から人為堆積と考えられる。2層以下の堆積状況は不明である。

土層解説

- 1 黒褐色 炭化物少量, ローム粒子・焼土粒子・鹿沼バミス微量
 2 黒褐色 炭化粒子少量, ロームブロック・焼土粒子微量

遺物出土状況 土師器片 4点 (坏類3, 甕類1), 須恵器片 1点 (坏), 灰釉陶器片 1点 (皿), 陶器片 2点 (甕) 青磁片 1点 (碗) が出土している。519・520は覆土上層から出土している。

所見 廃絶時期は, 出土土器から13世紀後半以降と考えられる。



第222図 第93号井戸跡・出土遺物実測図

第93号井戸跡出土遺物観察表（第222図）

番号	種別	器種	口径	器高	底径	胎土	色調	焼成	手法の特徴	出土位置	備考
520	陶器	甕	[40.8]	(10.8)	-	石英・長石・小礫	にぶい赤褐	良好	体部内・外面ロクロナデ	上層	5% 常滑 外面自然釉
519	青磁	碗	-	(3.0)	-	緻密	明るい灰緑灰白	良好	内外面施釉，鑄蓮弁文	上層	5%以下

第94号井戸跡（第223図）

位置 調査8区のO10f5区で，緩やかな台地上に位置している。

規模と形状 西側は調査区域外まで延びており，開口部は円形または楕円形と推測される。確認された範囲では径が2.04mで，深さは確認面から144cmである。調査区域際の土層断面で見ると，開口部は漏斗状に，その下は径0.7mの円筒状に掘り込まれていたと推測される。

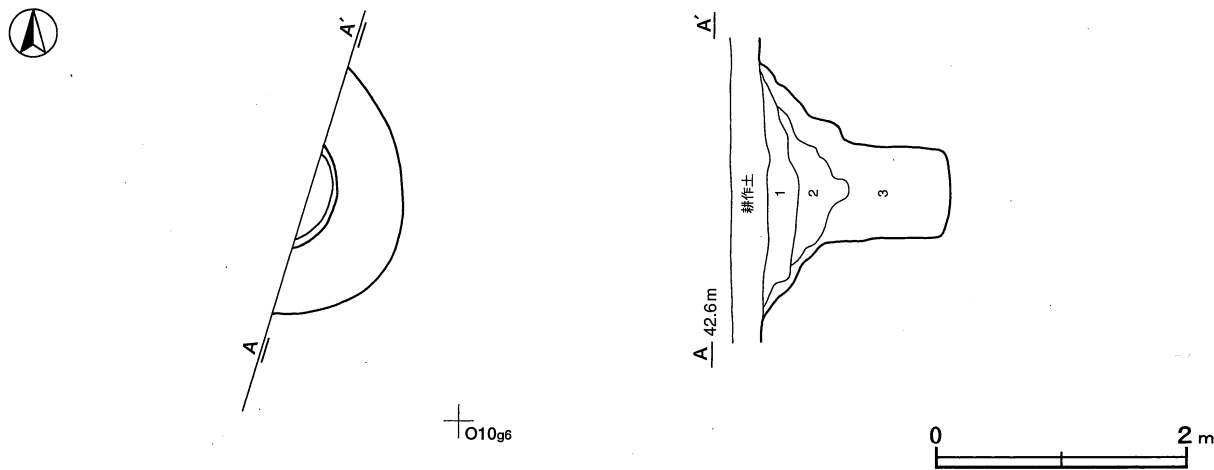
覆土 3層に分層される。ロームブロックを含む不規則な堆積状況から，人為堆積と考えられる。

土層解説

- | | | | |
|-------|-----------------------|-------|-------------------------|
| 1 黒褐色 | ロームブロック・焼土粒子・炭化粒子微量 | 3 暗褐色 | ロームブロック多量，焼土ブロック・炭化粒子微量 |
| 2 暗褐色 | ロームブロック少量，焼土粒子・炭化粒子微量 | | |

遺物出土状況 土師器片1点（坏），須恵器片5点（坏2，甕類3），弥生土器片1点が出土している。細片で全体が磨耗していることから，埋土への混入と考えられる。

所見 時期は，推測された規模と形状が調査区の中世の井戸に類似していることから，中世の可能性が考えられる。



第223図 第94号井戸跡実測図

第95号井戸跡（第224図）

位置 調査8区のO10f8区で，緩やかな傾斜地に位置している。

重複関係 第842号住居跡を掘り込んでいる。

規模と形状 開口部は長径0.96m，短径0.86mの楕円形で，長径方向はN-31°-Eである。確認面から45cmま

で漏斗状に、その下は径0.75mの円筒状に掘り込まれ、深さは118cmである。底面は皿状で、径0.65mの円形である。

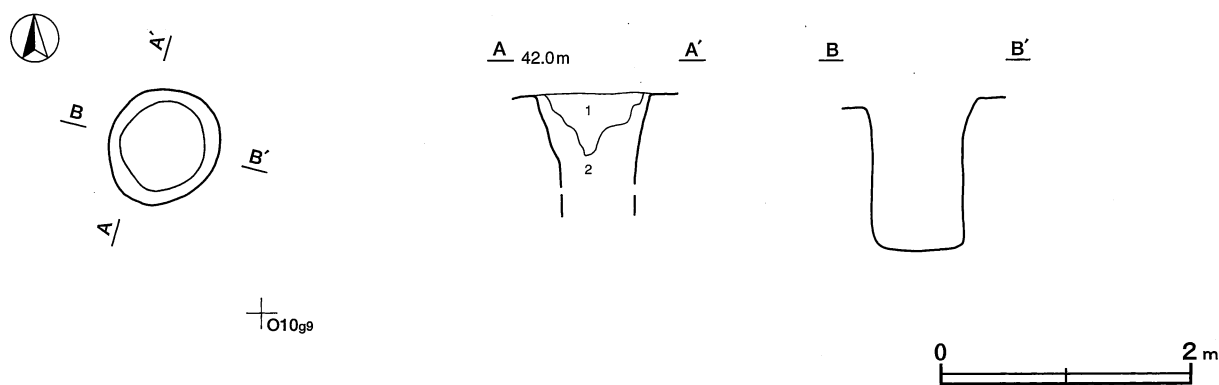
覆土 2層まで分層できた。ロームブロックを含む不規則な堆積状況から、人為堆積と考えられる。2層以下の堆積状況については不明である。

土層解説

- | | | | |
|-------|----------------------|--------|-----------------------------|
| 1 黒褐色 | ロームブロック・焼土粒子・炭化粒子・鹿沼 | 2 極暗褐色 | ロームブロック・鹿沼パミス少量、焼土粒子・炭化粒子微量 |
| | パミス微量 | | |

遺物出土状況 土師器片11点（坏類5，高台付坏1，甕類5）が出土している。細片であるため、図示できなかった。土師器は全体が磨耗していることから、埋土への混入と考えられる。

所見 時期は、調査区内の中世の井戸に規模と形状が類似していることから、中世の可能性が考えられる。



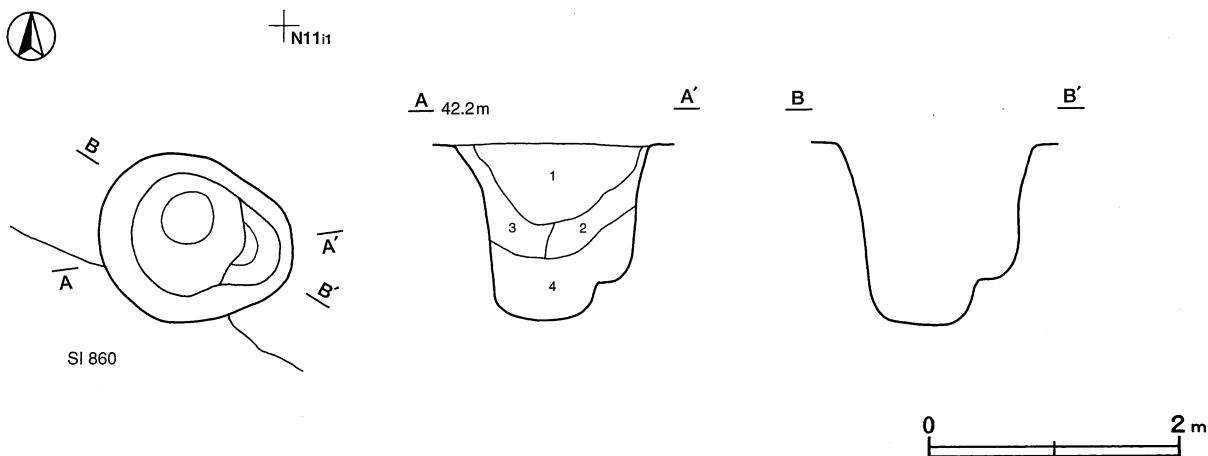
第224図 第95号井戸跡実測図

第98号井戸跡（第225図）

位置 調査8区のN10i0区で、緩やかな傾斜地に位置している。

規模と形状 開口部は長径1.56m，短径1.36mの楕円形で、長径方向はN-75°-Wである。壁はほぼ直立しながら上位で開き気味になり、東側の確認面から108cmの位置に段を有している。深さは146cmで、底面は皿状を呈する径0.4mの円形である。

覆土 4層に分層される。不規則な堆積状況から、人為堆積と考えられる。



第225図 第98号井戸跡実測図

土層解説

1	黒	褐色	ロームブロック・焼土ブロック・炭化物微量	3	黒	色	ローム粒子少量, 焼土粒子・炭化粒子微量
2	黒	褐色	ロームブロック少量, 焼土粒子・炭化粒子・鹿沼パミス微量	4	黒	色	ロームブロック少量, 焼土粒子・炭化粒子微量

遺物出土状況 土師器片11点(坏類3, 高台付坏1, 甕類7), 須恵器片3点(甕類), 灰釉陶器片1点(碗カ), 陶器片1点(甕)が覆土中から出土している。細片で破断面に磨耗がみられ, 埋土への混入と考えられる。

所見 廃絶時期は, 常滑焼(甕)の体部片が出土していることから, 中世以降と考えられる。

第99号井戸跡(第226図)

位置 調査8区のN11i2区で, 緩やかな台地上に位置している。

規模と形状 開口部は長径1.5m, 短径1.36mの楕円形で, 長径方向はN-50°-Wである。確認面から45cmまで漏斗状に, その下は円筒状に掘り込まれている。湧水のため確認できた深さは150cmである。

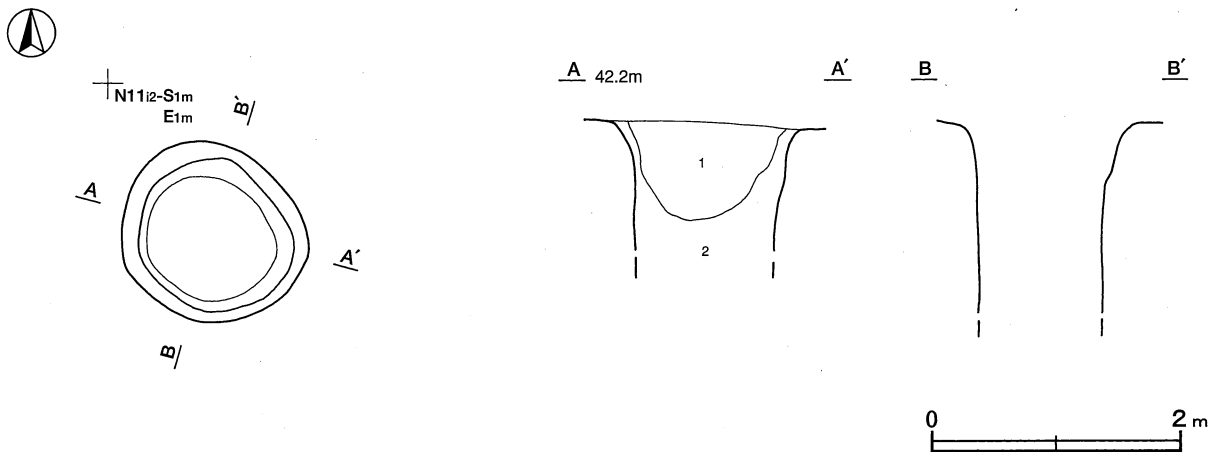
覆土 2層まで分層できた。不規則な堆積状況から人為堆積と考えられる。2層以下の堆積状況は不明である。

土層解説

1	黒	褐色	焼土粒子少量, 鹿沼パミス・炭化物・ローム粒子微量	2	黒	褐色	ロームブロック中量, 焼土粒子・炭化粒子微量
---	---	----	---------------------------	---	---	----	------------------------

遺物出土状況 土師器片38点(坏類13, 高台付坏3, 甕類22), 須恵器片4点(高台付坏2, 甕類2), 灰釉陶器片1点(皿カ)が出土している。細片で全体が磨耗しており, 埋土への混入と考えられる。

所見 時期は, 規模と形状が調査区内の中世の井戸に類似していることから, 中世の可能性が考えられる。



第226図 第99号井戸跡実測図

第100号井戸跡(第227図)

位置 調査8区のN11g1区で, 緩やかな台地上に位置している。

規模と形状 開口部は径1.12mの円形で円筒状に掘り込まれ, 深さは106cmである。底面は皿状で径0.9mの円形である。

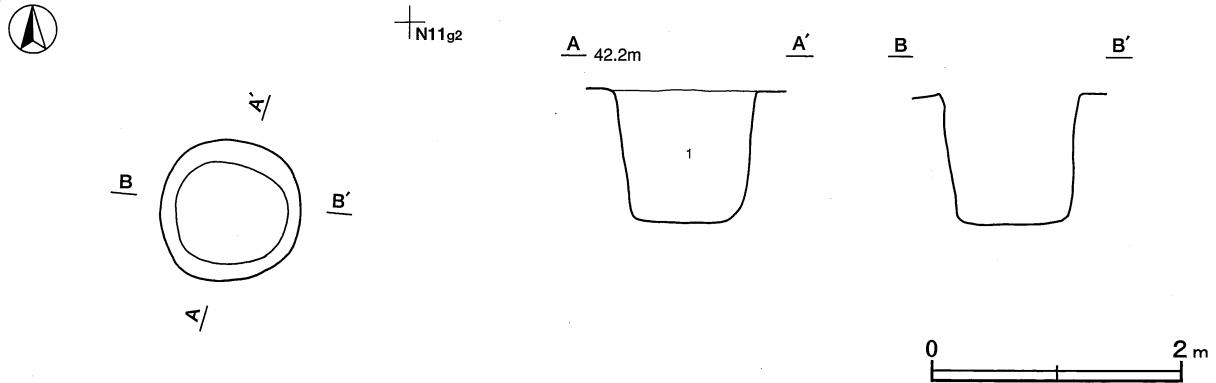
覆土 単一層である。ロームブロック及び焼土ブロックを含むことから, 人為堆積と考えられる。

土層解説

1 黒 褐 色 ロームブロック中量, 鹿沼バミス少量, 焼土ブロック・炭化粒子微量

遺物出土状況 土師器片3点(坏)が覆土中から出土している。細片であるため図示できなかった。破断面が磨耗していることから混入と考えられる。

所見 時期は, 規模と形状が調査区内の中世の井戸に類似していることから, 中世の可能性が考えられる。



第227図 第100号井戸跡実測図

第101号井戸跡 (第228図)

位置 調査8区のN11f3区で, 緩やかな台地上に位置している。

規模と形状 北側は調査区域外である。開口部は径1.18mの円形で, 確認面から48cmまで漏斗状に, その下は径0.9mの円筒状に掘り込まれている。深さは108cmで, 底面は皿状を呈する径0.8mの円形である。

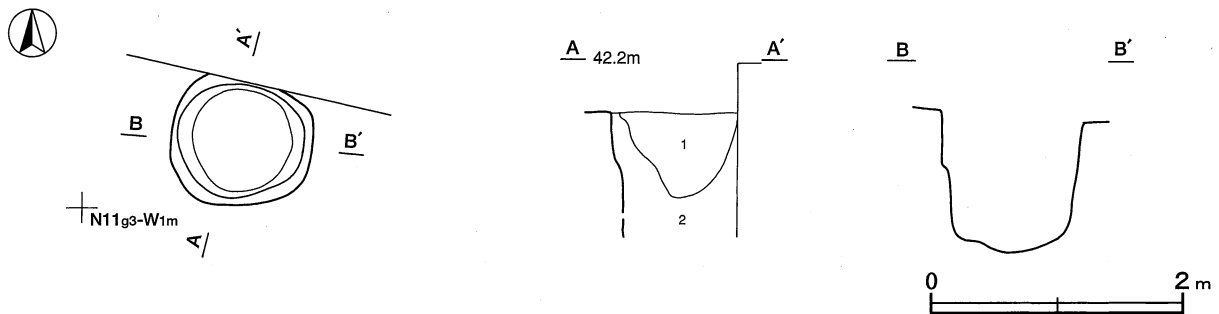
覆土 2層まで分層できた。ロームブロックを含む不規則な堆積状況から, 人為堆積と考えられる。2層以下の堆積状況は不明である。

土層解説

1 黒 褐 色 炭化物少量, ロームブロック・焼土ブロック 微量
2 黒 色 ロームブロック少量

遺物出土状況 土師器片26点(坏類11, 高台付坏3, 甕類12), 須恵器片2点(高台付坏, 甕), 灰釉陶器片2点(碗・皿類)が覆土中から出土している。破断面が磨耗していることから混入と考えられる。細片であるため図示できなかった。

所見 時期は, 規模と形状が調査区内の中世の井戸に類似していることから, 中世の可能性が考えられる。



第228図 第101号井戸跡実測図

第104号井戸跡 (第229図)

位置 調査8区のO11a2区で、緩やかな台地上に位置している。

重複関係 第850・851号住居跡を掘り込んでいる。

規模と形状 開口部は径0.68mの円形で、円筒状に掘り込まれ、深さは104cmである。底面は皿状で、径0.25mの円形である。

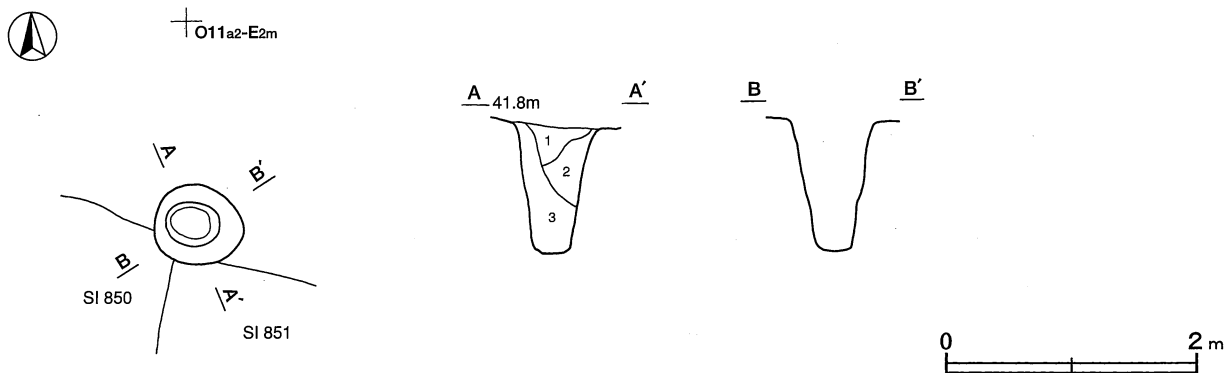
覆土 3層に分層される。不規則な堆積状況から、人為堆積と考えられる。

土層解説

- | | | | |
|-------|-------------------------------|-------|-----------------------|
| 1 暗褐色 | ローム粒子少量、焼土粒子・炭化粒子・鹿沼
パミス微量 | 3 黒褐色 | ロームブロック少量、焼土粒子・炭化粒子微量 |
| 2 黒褐色 | ロームブロック・焼土粒子・炭化粒子・鹿沼
パミス微量 | | |

遺物出土状況 土師器片4点(坏類)が覆土中から出土している。細片であり全体が磨耗していることから、埋土への混入と考えられる。

所見 時期は、重複関係と規模と形状から中世の可能性が考えられる。



第229図 第104号井戸跡実測図

第105号井戸跡 (第230図)

位置 調査8区のN11h2区で、緩やかな台地上に位置している。

規模と形状 開口部は径0.94mの円形で、円筒状に掘り込まれ、深さは126cmである。底面は皿状で径0.73mの円形である。

覆土 4層まで分層できた。ロームブロックを含む不規則な堆積状況から、人為堆積と考えられる。4層以下の堆積状況は不明である。

土層解説

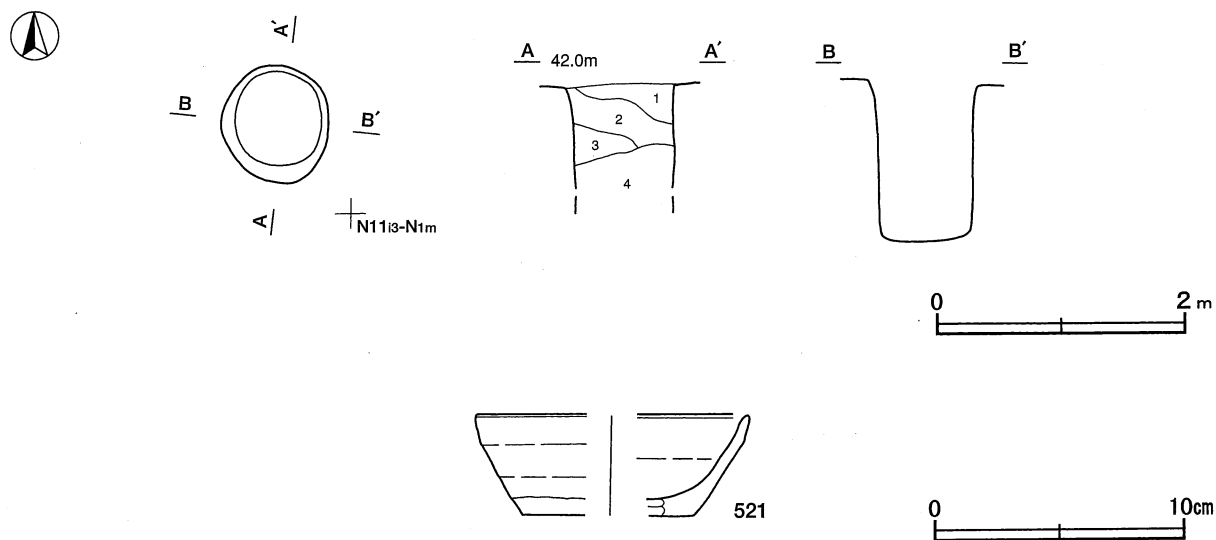
- | | | | |
|-------|------------------|-------|---------------------|
| 1 黒褐色 | ロームブロック微量 | 3 黒色 | ロームブロック・焼土粒子・炭化粒子微量 |
| 2 黒褐色 | ロームブロック少量、炭化粒子微量 | 4 暗褐色 | ロームブロック中量 |

遺物出土状況 土師器片13点(坏類3, 皿1, 甕類9), 陶器片5点(甕), 土師質土器1点(坏)出土している。521は底面近くの覆土中から出土し、廃絶時に投棄されたと考えられる。

所見 廃絶時期は、出土土器から中世と考えられる。

第105号井戸跡出土遺物観察表 (第230図)

番号	種別	器種	口径	器高	底径	胎土	色調	焼成	手法の特徴	出土位置	備考
521	土師質土器	坏	[10.8]	(4.0)	[6.8]	長石・赤色粒子	にぶい澄	普通	ロクロ成形後内外面ナデ、底部回転糸切り	覆土中	20%



第230図 第105号井戸跡・出土遺物実測図

第108号井戸跡 (第231図)

位置 調査8区のQ10a2区で、緩やかな台地上に位置している。

規模と形状 西側は調査区域外である。開口部は円形または楕円形と推測され、深さは105cmである。調査区域際の土層断面から判断すると、確認面から33cmまでは漏斗状に、その下は円筒状に掘り込まれていたと推測される。開口部の径は1.04m、底面の径は0.6mである。

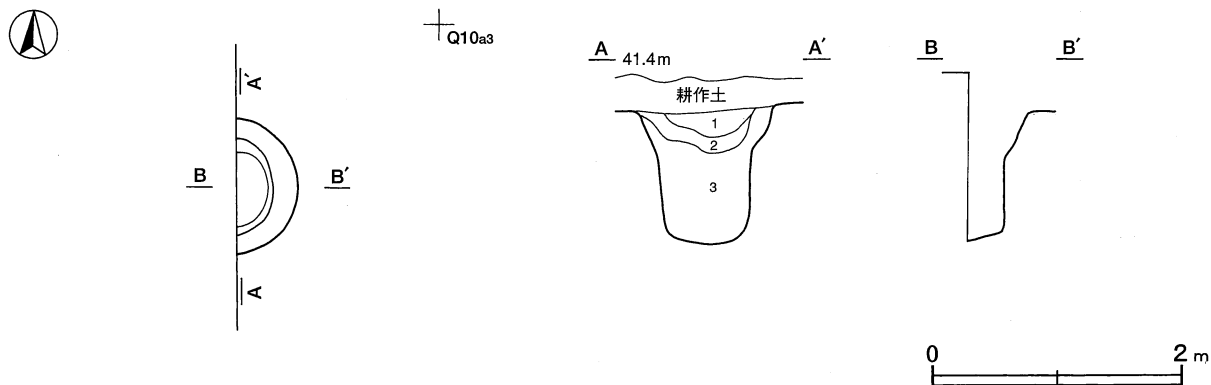
覆土 3層に分層される。不規則な堆積状況から、人為堆積と考えられる。

土層解説

- | | | | |
|-------|-----------------------|------|--------------|
| 1 黒褐色 | ローム粒子・焼土粒子・炭化粒子微量 | 3 黒色 | ローム粒子・焼土粒子微量 |
| 2 明褐色 | 焼土ブロック少量、ローム粒子・炭化粒子微量 | | |

遺物出土状況 青磁片1点(碗カ)が出土している。細片であり図示できなかった。

所見 時期は、形状が調査区の中世の井戸に類似していることから、中世の可能性が考えられる。



第231図 第108号井戸跡実測図

第110号井戸跡 (第232図)

位置 調査7区のM12b4区で、緩やかな台地上に位置している。

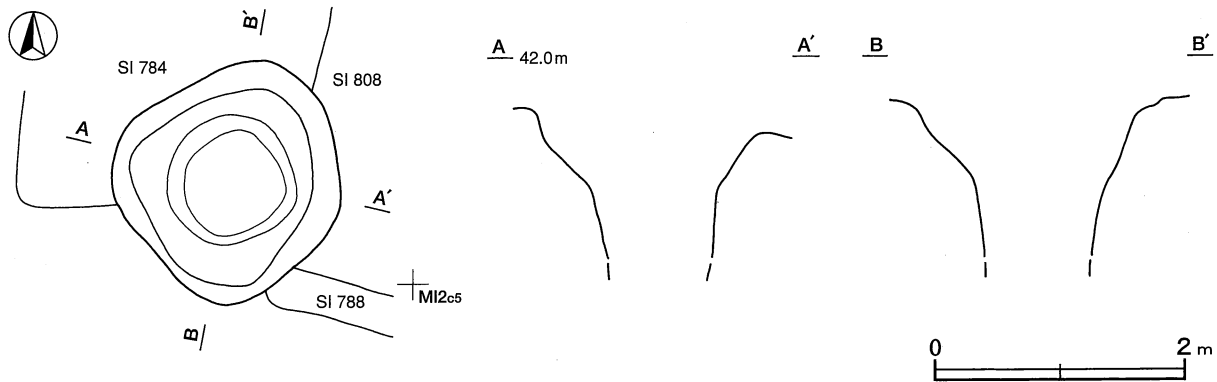
重複関係 第784・788・808号住居跡を掘り込んでいる。

規模と形状 開口部は長径1.95m, 短径1.73mの楕円形で, 長径方向はN-7°-Eである。確認面から60cmまでは漏斗状に, その下は径0.75mの円筒状に掘り込まれ, 湧水のため確認できたのは113cmまでである。

覆土 土砂崩落のため, 堆積状況は不明である。

遺物出土状況 土師器片25点(坏類17, 高台付坏2, 甕類6), 須恵器3点(甕類)が覆土中から出土している。破断面が磨耗しており, 埋土への混入と考えられる。細片であるため図示できなかった。

所見 時期は, 規模と形状が調査区の中世の井戸に類似していることから, 中世の可能性が考えられる。



第232図 第110号井戸跡実測図

第112号井戸跡 (第233図)

位置 調査7区のL11j5区で, 緩やかな台地上に位置している。

重複関係 第757号住居跡を掘り込んでいる。

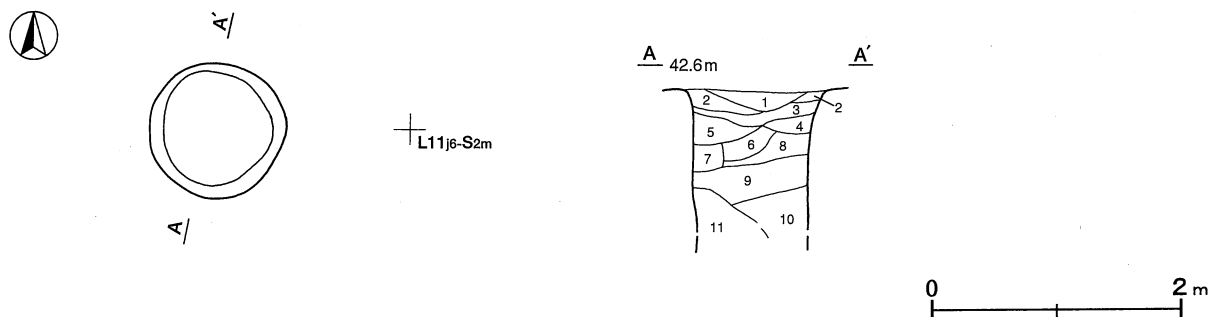
規模と形状 開口部は径1.10mの円形で, 円筒状に掘り込まれ, 湧水のため確認できたのは105cmまでである。

覆土 11層まで分層できた。ロームブロックを含む不規則な堆積状況から, 人為堆積と考えられる。11層以下の堆積状況については不明である。

土層解説

1	褐色	ロームブロック・鹿沼パミス少量	7	黒色	ロームブロック・焼土粒子微量
2	黒色	ロームブロック・鹿沼パミス少量, 焼土ブロック微量	8	黄褐色	ロームブロック・鹿沼パミス少量
3	黒色	ロームブロック・鹿沼パミス・炭化粒子微量	9	黒褐色	ロームブロック少量, 炭化物・鹿沼パミス微量
4	暗褐色	ロームブロック・鹿沼パミス少量, 焼土ブロック微量	10	暗褐色	ロームブロック・鹿沼パミス少量, 炭化物微量
5	黒褐色	ロームブロック少量, 鹿沼パミス微量	11	黒色	ローム粒子・鹿沼パミス・赤色粒子微量
6	黒褐色	ロームブロック・鹿沼パミス少量			

遺物出土状況 土師器片21点(坏類15, 甕類6), 須恵器2点(坏, 甕), 土師質土器1点(小皿カ), 鉄製品



第233図 第112号井戸跡実測図

1点（不明）が覆土上層から出土している。細片であるため図示できなかった。

所見 時期は、土師質土器片が出土していることと、形状と規模が調査区の中世の井戸に類似していることから中世と考えられる。

第114号井戸跡（第234図）

位置 調査7区のN11a9区で、緩やかな台地上に位置している。

規模と形状 開口部は長径1.17m、短径1.04mの楕円形で、長径方向はN-78°-Wで、深さは160cmである。確認面から25cmまでは漏斗状に、それ以下は径0.65mの円筒状に掘り込まれている。底面は皿状で、長径0.75m、短径0.65mの楕円形である。

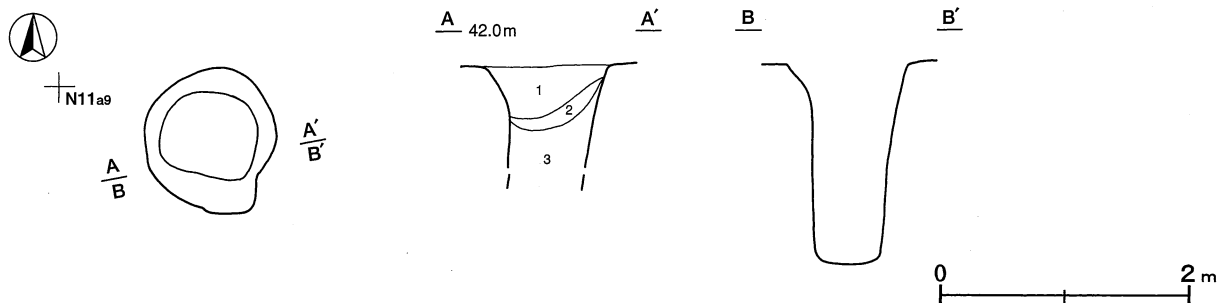
覆土 3層まで分層できた。ロームブロックを含む不規則な堆積状況から、人為堆積と考えられる。3層以下の堆積状況については不明である。

土層解説

- | | | | |
|-------|--------------------|-------|-----------|
| 1 暗褐色 | ロームブロック・炭化物・焼土粒子微量 | 3 黒褐色 | ロームブロック微量 |
| 2 黒褐色 | ロームブロック・炭化物微量 | | |

遺物出土状況 土師器片40点（坏類11、高台付坏2、甕類27）、須恵器片5点（坏類2、甕類3）、灰釉陶器片1点（不明）が覆土中から出土している。土器片は全体が磨耗しており、埋土への混入とみられる。細片であるため図示できなかった。

所見 時期は、規模と形状が調査区の中世の井戸に類似していることから、中世の可能性が考えられる。



第234図 第114号井戸跡実測図

第115号井戸跡（第235～237図）

位置 調査8区のP10f3区で、緩やかな台地上に位置している。

規模と形状 開口部は長径1.17m、短径0.93mの楕円形で、長径方向はN-0°である。確認面から30cmまでは漏斗状に、その下は径0.65mの円筒状に掘り込まれ、深さは92cmである。

覆土 2層まで分層できた。ロームブロックを含む不規則な堆積状況から、人為堆積と考えられる。2層以下の堆積状況については不明である。

土層解説

- | | | | |
|-------|------------------|-------|-----------|
| 1 黒褐色 | ロームブロック・焼土ブロック微量 | 2 黒褐色 | ロームブロック微量 |
|-------|------------------|-------|-----------|

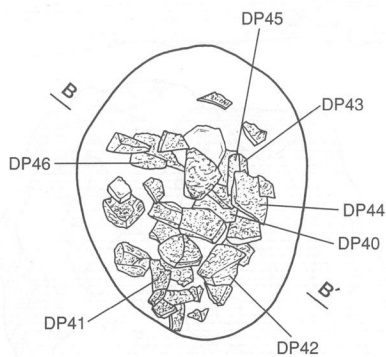
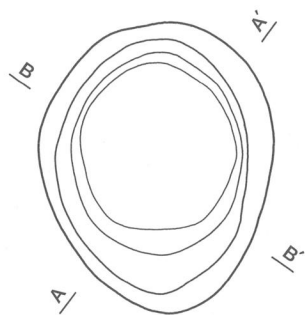
遺物出土状況 炉壁片が50点出土している。炉壁片は、確認面より30cmの深さから出土しており、北側に行くにしたがって出土位置は下がっていく。炉壁片が南側に厚く出土している状況から、南側から投棄されたと考えられる。

所見 時期は、炉壁片と井戸の形状から中世と考えられる。



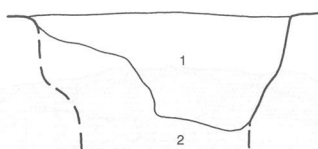
PI04

PI04

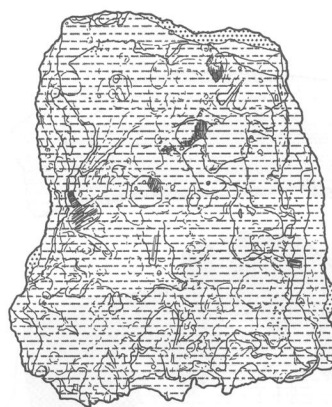
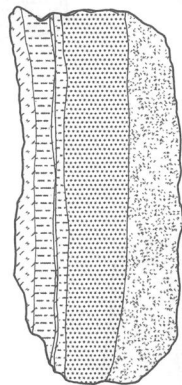
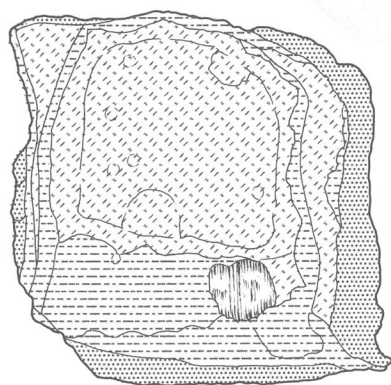
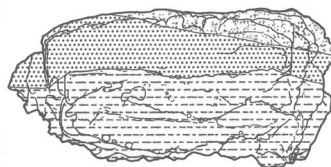
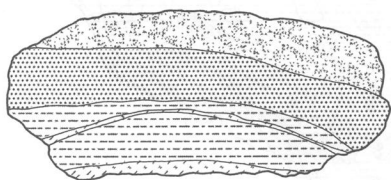
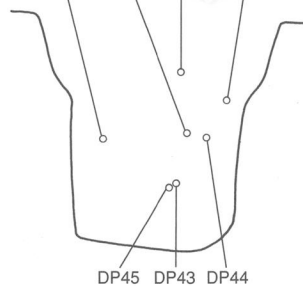


A 41.4m

A'



B DP46 DP40 DP41 DP42 B'



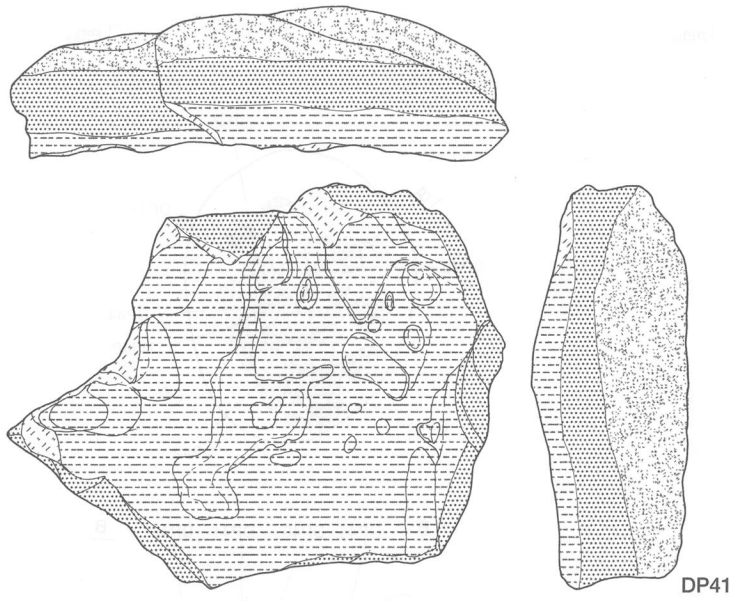
DP40

DP42

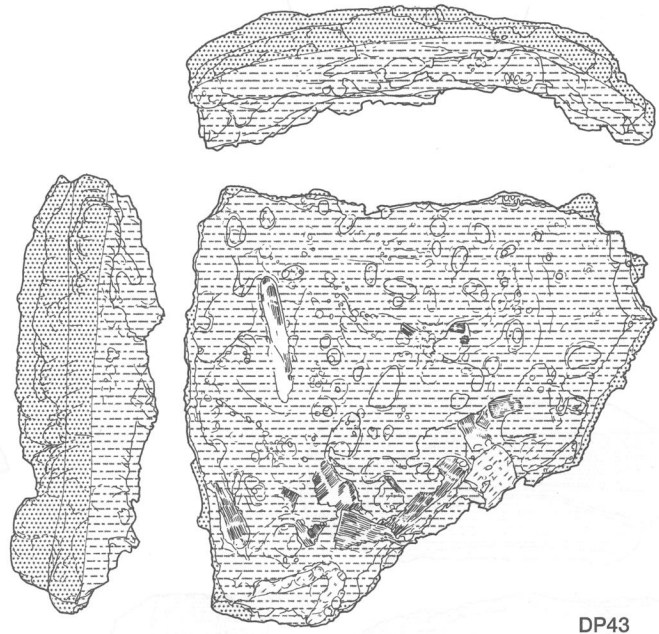
- | | | | |
|--|--|--|--|
| | | | |
| | | | |



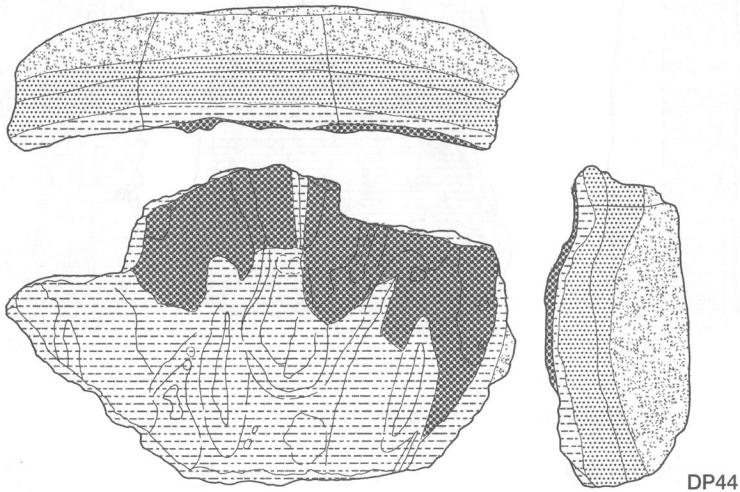
第235図 第115号井戸跡・出土遺物実測図



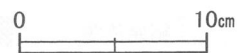
DP41



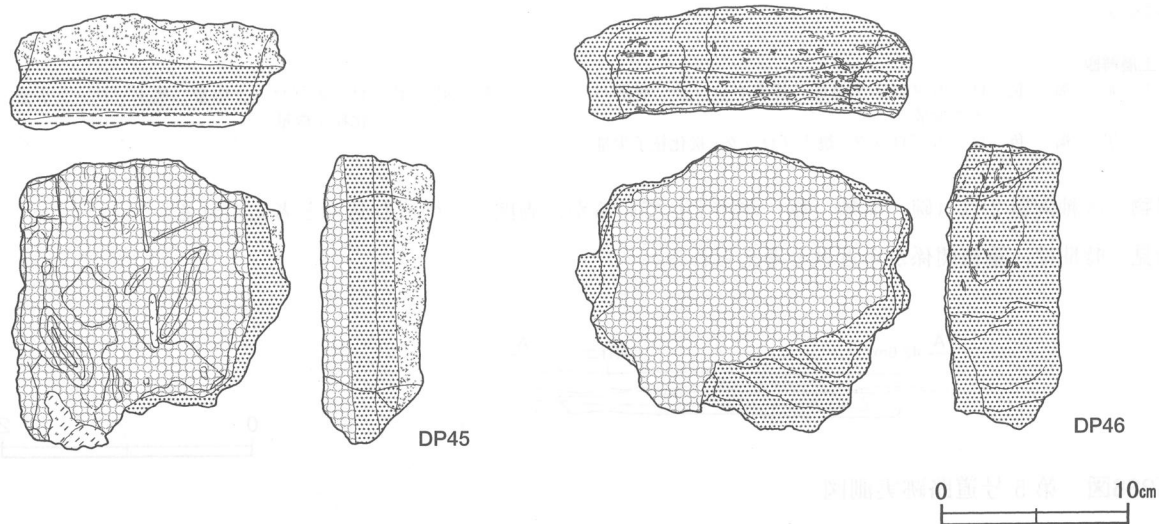
DP43



DP44



第236図 第115号井戸跡出土遺物実測図(1)



第237図 第115号井戸跡出土遺物実測図(2)

第115号井戸遺物観察表 (第235図)

番号	器種	長さ	幅	厚さ	重量	材質	特徴	出土位置	備考
DP40	炉壁	(20.3)	(19.9)	(9.3)	(2920)	粘土・砂粒・粉痕	内側から黒色のガラス質の溶解物、灰色の半溶解状鉄、黒褐色のガラス質の溶解物、灰色の半溶解状鉄、粉痕入りの粘土からなる。内側に木炭痕あり、着磁性なし、ガラス質の溶解物が2層見られるため、繰り返し使用された痕跡と考えられる	中層	炉壁の中段付近 PL73
DP41	炉壁	(26.3)	(21.5)	(8.2)	(2530)	粘土・砂粒・スサ	内側から黒色のガラス質の溶解物、灰色の半溶解状鉄、黒褐色のスサ入りの粘土、褐色のスサ入りの粘土からなる。着磁性なし、流動性あり	上層	炉壁の中段付近 PL73
DP42	炉壁	(17.5)	(20.9)	8.5	(2050)	粘土・砂粒・スサ	内側から黒褐色の半溶解状鉄、暗褐色のスサ入りの粘土、褐色のスサ入りの粘土からなる。着磁性なし、流動性あり	上層	炉壁の中段付近 PL73
DP43	炉壁	(25.0)	(23.4)	7.8	(1730)	粘土・砂粒・スサ	内側から一部黒色のガラス質滓、黒褐色の半溶解状鉄、灰褐色のスサ入りの粘土からなる。着磁性なし、流動性あり、内側に一部炭痕あり	中層	炉壁の中段付近
DP44	炉壁	(26.9)	(17.2)	(7.7)	(2270)	粘土・砂粒・スサ	内側から白色滓、黒褐色の半溶解状鉄、黒褐色のスサ入りの粘土、暗青灰色のスサ入りの粘土、褐色のスサ入りの粘土からなる。流動性あり、着磁性なし	中層	炉壁の中段付近 PL73
DP45	炉壁	(14.7)	(15.3)	(6.1)	(984)	粘土・砂粒・スサ	内側から白色滓、黒褐色のスサ入りの粘土、暗青灰色のスサ入りの粘土、暗褐色のスサ入りの粘土からなる。流動性あり、着磁性なし	中層	炉壁の上段付近 PL73
DP46	炉壁	(18.0)	(15.0)	(6.0)	(1340)	粘土・砂粒・スサ	内側から白色滓、灰色のスサ入りの粘土、灰白色のスサ入りの粘土、灰色のスサ入りの粘土からなる。表面平坦で細かい気孔がみられる。着磁性なし	中層	炉壁の上段付近

(4) 道路跡

第5号道路跡 (第238・付図)

位置 調査7区東部のM12f4~M12h1区で、平坦部に位置している。

重複関係 第791・818号住居跡を掘り込み、第3199・3307号土坑、第76号溝に掘り込まれている。

規模と形状 M12f4区から南西方向(N-71°-E)に直線的に延びている。両端が調査区域外へ延びているため確認された長さは16.7mで、路面の硬化範囲から幅が0.85~1.18m確認できた。

覆土 3層に分層される。3層目が路面である。路面の下は掘り込みの形跡はなく、地山面をそのまま路面として利用したものと考えられる。1・2層は道路としての機能を失った後に、自然に埋没したものと考え

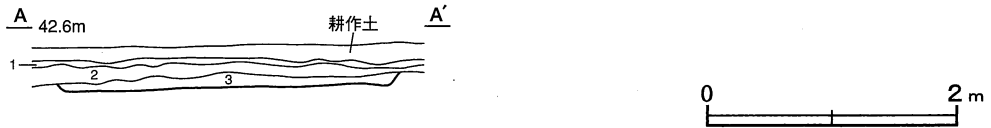
られる。

土層解説

- | | | | |
|-------|--------------------------|-------|---------------------------|
| 1 暗褐色 | ロームブロック中量，焼土ブロック・鹿沼パミス少量 | 3 暗褐色 | ロームブロック中量，焼土ブロック少量，炭化粒子微量 |
| 2 黒褐色 | ロームブロック・焼土ブロック・炭化粒子少量 | | |

遺物 灰釉陶器2点（碗・皿類，瓶）が出土しているが，周囲からの流れ込みと考えられる。

所見 時期は，重複関係から近世と考えられる。



第238図 第5号道路跡実測図

第6号道路跡（付図）

位置 調査7区中央部のM11f8～N11b7区で，平坦部に位置している。

重複関係 第800・801・815・816号住居跡，第66号溝跡を掘り込み，第3253号土坑，第59号溝に掘り込まれている。

規模と形状 M11f8区から南方向（N-11°-E）に直線的に延びている。確認された長さは11.1mで，路面の硬化範囲から幅が0.56～0.93m確認できた。路面の下は掘り込みの形跡はなく，地山面をそのまま路面として利用していたものと考えられる。

所見 時期は，重複関係から近世と考えられる。

(6) 不明遺構

第7号不明遺構（第239図）

位置 調査7区北東部のM12b3～M12d3区で，平坦部に位置している。

重複関係 第3198・3250号土坑，第82号井戸に掘り込まれている。

規模と形状 長径6.61m，短径2.09～2.94mの不整形で，長径方向はN-10°-Eである。底面は凹凸があり，壁は緩やかに外傾して立ち上がっている。

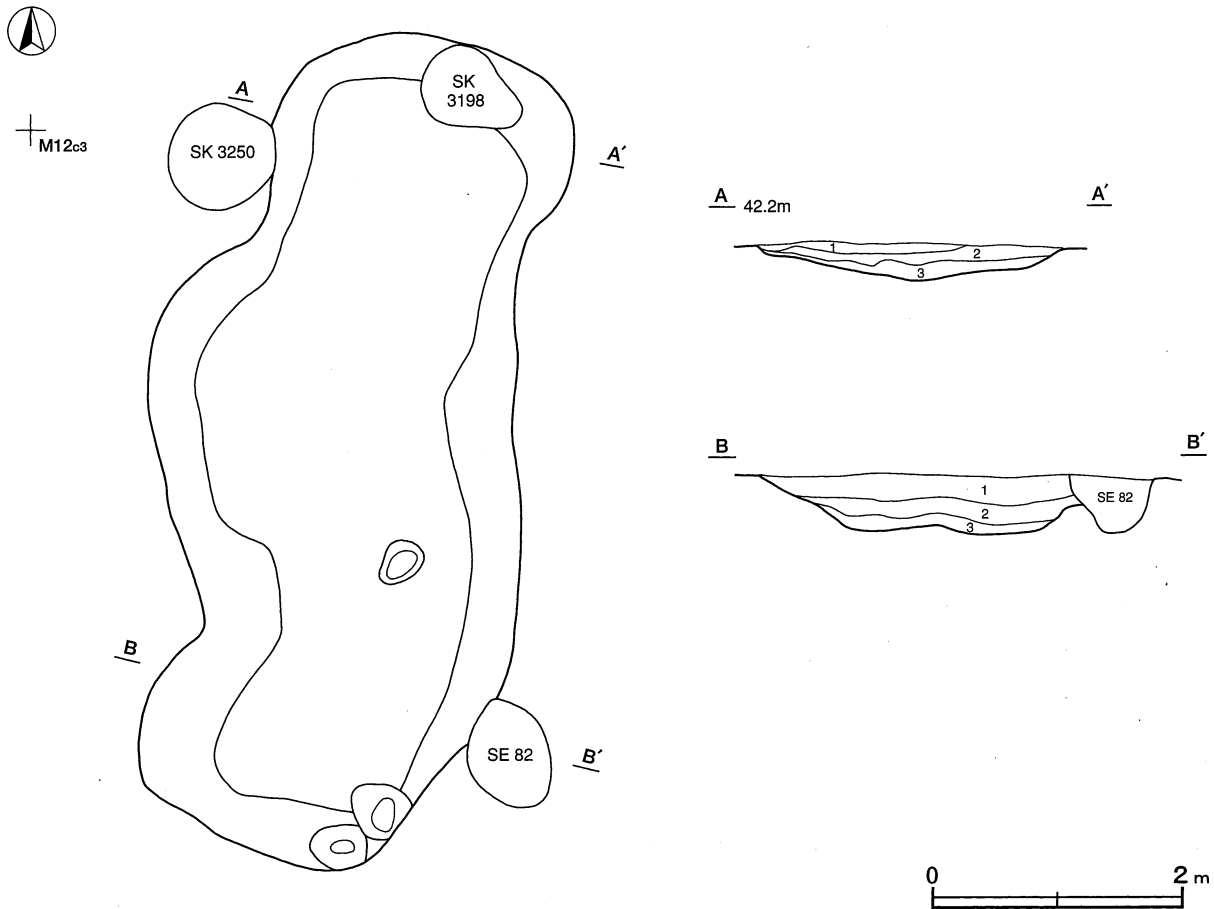
覆土 3層に分層される。ロームブロックが多く混在しているため，人為堆積と考えられる。

土層解説

- | | | | |
|-------|---------------------|------|-----------|
| 1 黒褐色 | ロームブロック・焼土粒子・炭化粒子微量 | 3 褐色 | ロームブロック多量 |
| 2 暗褐色 | ロームブロック少量，炭化粒子微量 | | |

遺物出土状況 土師器片297点（坏類160，高台付坏16，甕類121），須恵器片22点（坏類4，甕類18），陶器片1点（不明），鉄滓2点，弥生土器片3点が出土している。土器の多くは細片で，周囲の遺溝からの混入と考えられる。

所見 出土土器から，近世には埋め戻されていたものと考えられる。性格は不明である。



第239図 第7号不明遺構実測図

6 その他の遺構と遺物

時期不明の遺構と遺物について記述する。

(1) 竪穴住居跡

第761号住居跡（第240図）

位置 調査7区のM11d5区で、緩やかな台地上に位置している。

重複関係 第67号溝，第3286号土坑に掘り込まれている。

規模と形状 全体が削平されており，床面が露出した状態で確認された。大部分が第67号溝に掘り込まれており，確認された範囲は南北軸0.9m，東西軸3.3mで，方形または長方形と考えられる。南北軸でみた主軸方向は， $N-3^{\circ}-E$ である。

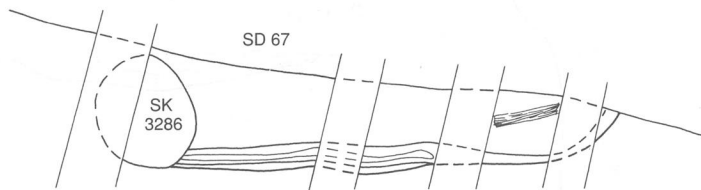
床 ほぼ平坦である。南壁の一部に壁溝が確認されている。

遺物出土状況 土師器片5点（甕類）が出土している。50cmほどの炭化材が南東コーナー部の床面で確認され，焼失家屋の可能性が考えられる。

所見 出土した土師器片は磨耗していることから，混入したものと考えられる。時期は，遺構の遺存状態が悪く，時期判断が可能な遺物が確認されなかったことから不明である。



M11d5



第240図 第761号住居跡実測図

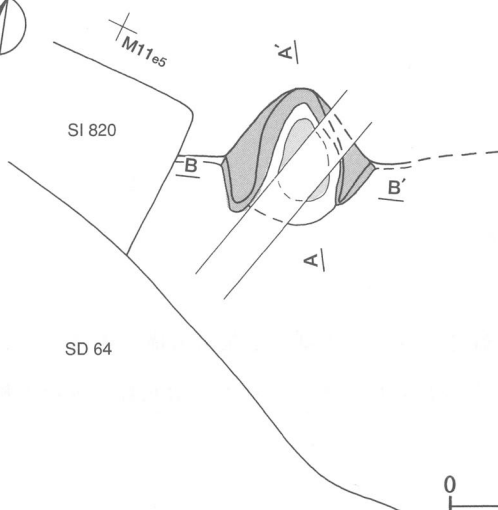
第773号住居跡 (第241図)

位置 調査7区西部のM11e5区で、西から東へ下がる緩やかな傾斜地に位置している。

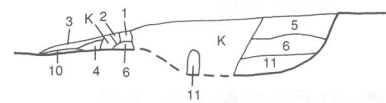
重複関係 第820号住居跡、第64号溝と重複していると考えられるが、本跡の範囲が不明瞭なため、新旧関係は不明である。

規模と形状 削平により床面が確認できず、竈のみを確認した。主軸方向は特定できない。

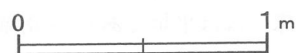
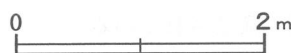
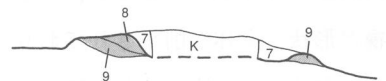
竈 大部分が攪乱により削平されている。北壁に位置し、壁外に58cmほど掘り込んで構築されている。焚口部から煙道部まで109cm、袖幅は70cmである。左袖部は地山面をあらかじめ高く掘り残しその上に砂質粘土を貼り付けて構築されている。右袖は床面と同じ高さの地山面に砂質粘土で構築されている。火床部は21cmほど掘り込み、黒褐色土を5cmほど客土して火床面としている。竈土層の第4層は火熱を受けた砂質粘土が多量に見られることから、天井部の崩落層と考えられる。



A 42.8m A'



B B'



第241図 第773号住居跡実測図

電土層解説

1 極暗褐色	ロームブロック少量, 焼土ブロック・炭化物・砂質粘土ブロック微量	6 極暗褐色	焼土ブロック少量, ロームブロック・炭化粒子・粘土粒子微量
2 褐色	砂質粘土ブロック中量, ロームブロック・焼土ブロック・炭化粒子微量	7 黒褐色	焼土粒子多量, ロームブロック少量, 砂質粘土ブロック微量
3 黒褐色	ロームブロック少量, 焼土ブロック・炭化物・砂質粘土ブロック微量	8 暗赤褐色	砂質粘土ブロック多量, 炭化物微量
4 極暗赤褐色	砂質粘土ブロック多量, ロームブロック・焼土ブロック・炭化粒子少量	9 黒褐色	砂質粘土ブロック中量, ロームブロック・焼土ブロック・炭化粒子微量
5 暗赤褐色	焼土ブロック中量, ロームブロック少量, 炭化粒子・粘土ブロック微量	10 黒褐色	ロームブロック微量
		11 黒褐色	ロームブロック少量, 焼土粒子微量

遺物出土状況 竈から土師器片 1 点 (甕) が出土している。

所見 出土した甕の体部細片は磨耗しており, 時期の判断は難しい。

第812号住居跡 (第242図)

位置 調査7区のL11i8区で, 緩やかな台地上に位置している。

重複関係 第753・754住居に掘り込まれている。

規模と形状 北側は調査区域外に延びており, 床面が露出した状態で確認された。確認された範囲は南北軸0.5m, 東西軸1.2mで, 方形または長方形と推定される。遺存状態が悪く, 主軸方向は不明である。

床 平坦である。

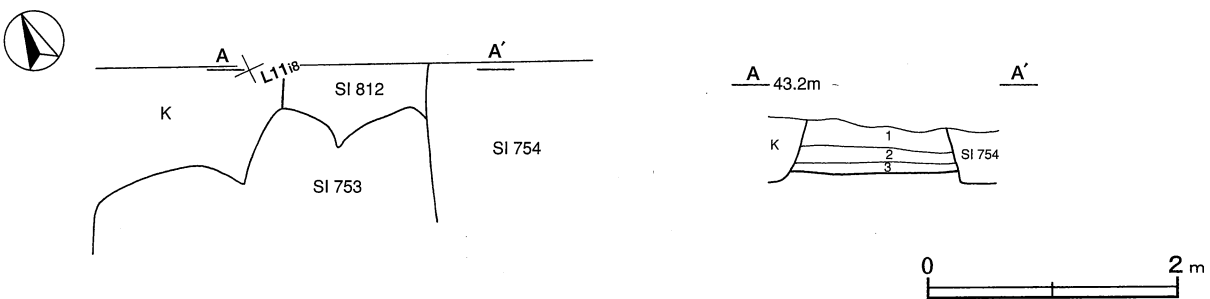
覆土 調査区域際の土層断面では3層に分層される。部分的な確認のため堆積状況は不明である。

土層解説

1 黒褐色	ロームブロック・焼土ブロック・炭化粒子微量	3 黒褐色	ロームブロック少量, 炭化物・焼土粒子微量
2 黒褐色	ロームブロック・焼土ブロック・炭化物微量		

遺物出土状況 土師器片110点 (坏類54, 高台付坏5, 甕類51), 須恵器片6点 (坏類3, 甕類2, 蓋1) が出土している。ほとんどが細片で図示できなかった。

所見 遺構の遺存状態が悪く, 全容は把握できなかった。出土した土器は, 全体が磨耗していることから周囲の遺構からの混入と考えられる。重複関係から8世紀後葉以前と考えられるが, 本跡に伴うと考えられる土器がないため時期は不明である。



第242図 第812号住居跡実測図

第819号住居跡 (第243図)

位置 調査7区のM11f4区で, 緩やかな台地上に位置している。

重複関係 第774号住居跡を掘り込み, 第820号住居, 第1号竪穴遺構, 第84号井戸, 第3295号土坑に掘り込まれている。

規模と形状 長軸5.1m, 短軸4mの長方形で, 主軸方向はN-6°-Eである。壁高は20cmで, 壁は緩やかに立ち上がっている。

床 ほぼ平坦である。

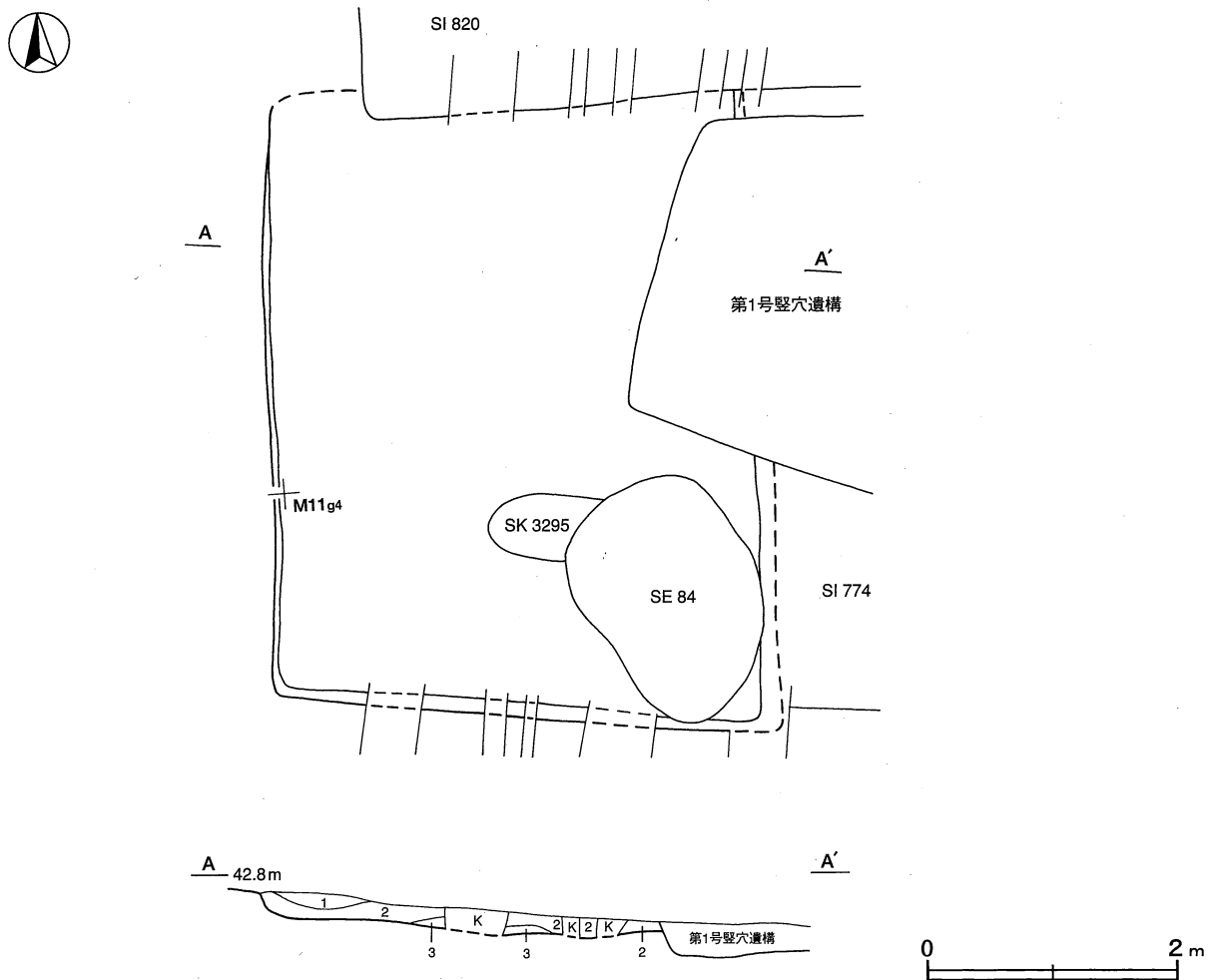
覆土 3層に分層される。不規則な堆積状況を示していることから、人為堆積と考えられる。

土層解説

- 1 黒褐色 焼土ブロック・炭化粒子・ローム粒子微量
- 2 黒褐色 焼土粒子・炭化粒子・粘土粒子微量
- 3 黒褐色 ロームブロック・焼土粒子・炭化粒子微量

遺物出土状況 土師器片1点(坏)が出土している。

所見 土師器片は全体が磨耗していることから、混入したものと考えられる。重複関係から時期は7世紀前半以降と考えられるが、遺構の遺存状態が悪く時期判断が可能な遺物が確認されなかったため、時期は不明である。



第243図 第819号住居跡実測図

第820号住居跡 (第244図)

位置 調査7区のM11e4区で、緩やかな台地上に位置している。

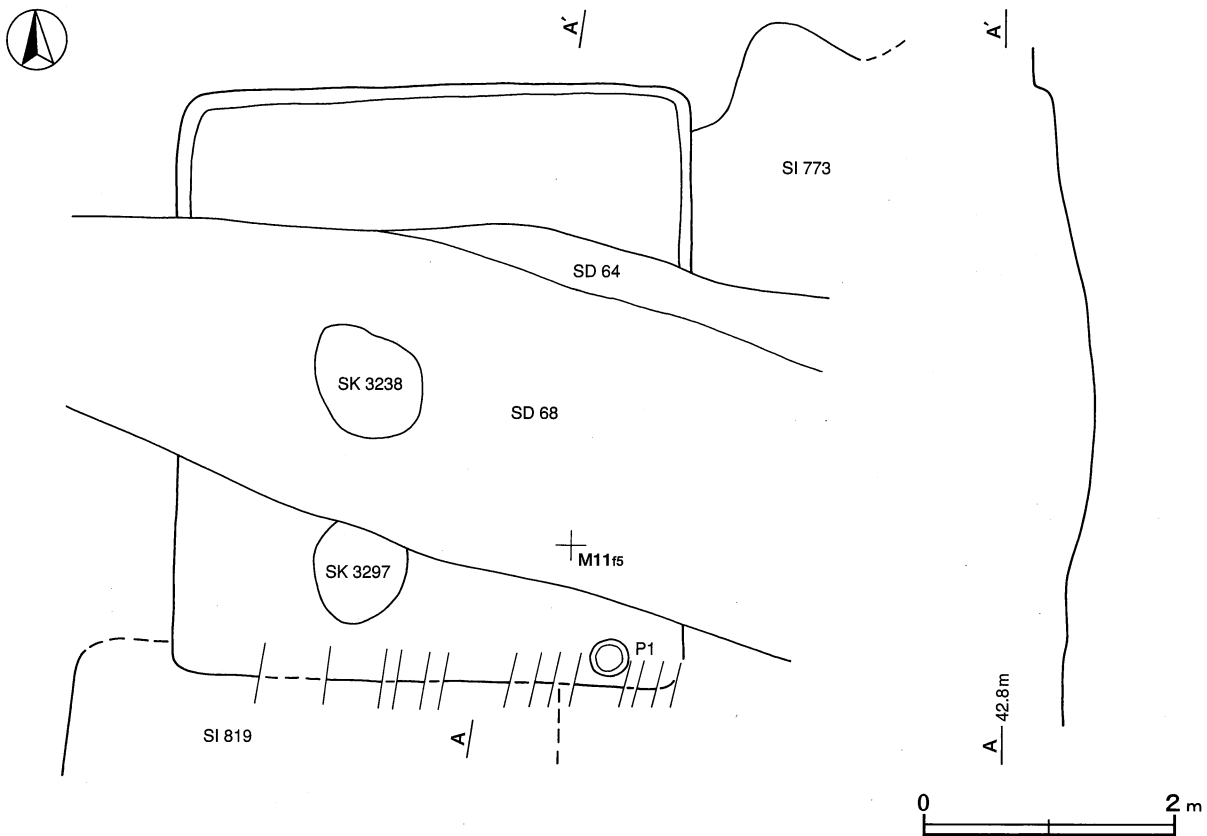
重複関係 第773・819号住居跡を掘り込み、第64・68号溝、第3238・3297号土坑に掘り込まれている。

規模と形状 全体は削平されており、床面が露出した状態で確認された。長軸4.8m、短軸4.1mの長方形で、主軸方向は、N-0°である。

床 ほぼ平坦である。

ピット 1か所。P1は深さが51cmであるが、性格は不明である。

所見 遺物が確認されなかったことと重複する他の遺構の時期も不明であることから、時期は不明である。



第244図 第820号住居跡実測図

第865号住居跡 (第245図)

位置 調査8区のO11e1区で、緩やかな台地上に位置している。

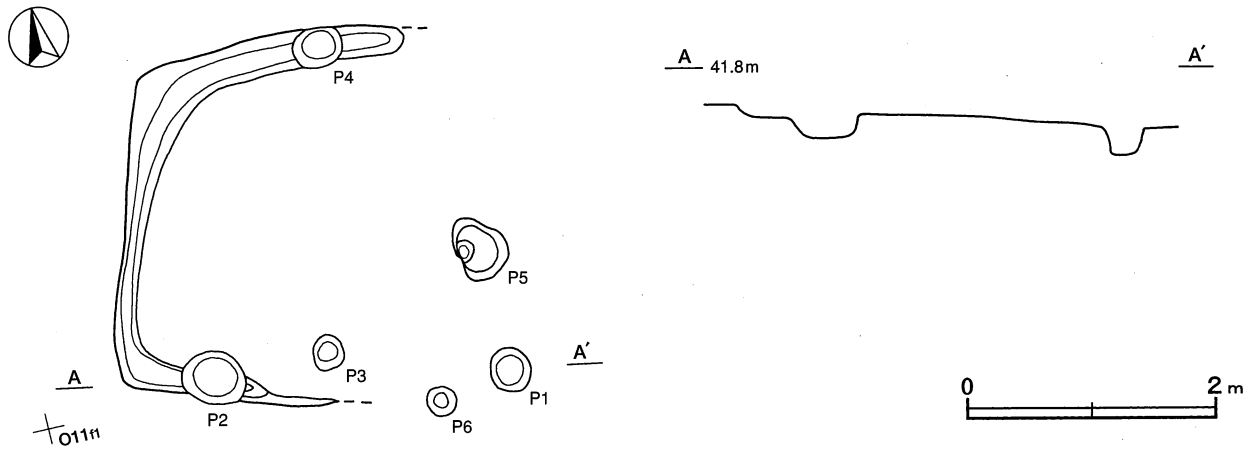
規模と形状 確認されたのは東西軸3.3m、南北軸3mで、方形または長方形と考えられる。南北軸でみた主軸方向は、N-15°-Eである。全体が削平されており、壁高は不明である。

床 ほぼ平坦である。西壁から北壁にかけて壁溝が確認された。

ピット 6か所。P3は深さが24cmで、南壁際の中央部に位置していることから出入り口施設に伴うピットと考えられる。他のピットは、性格不明である。

遺物出土状況 土師器の甕の体部片が1点確認された。細片であるため図示できなかった。

所見 出土土器が細片1点であることと遺構の遺存状態が悪いことから、時期は不明である。



第245図 第865号住居跡実測図

(2) 土坑

ここでは1基の土坑について記述し、その他については実測図と土層解説を記載する。

第3375号土坑 (第246図)

位置 調査8区のO10e6区で、緩やかな台地上に位置している。

規模と形状 長径1.02m、短径0.55mの不定形で、深さは37cmである。長径方向はN-11°-Eで、底面に凹凸があり、壁は外傾して立ち上がっている。

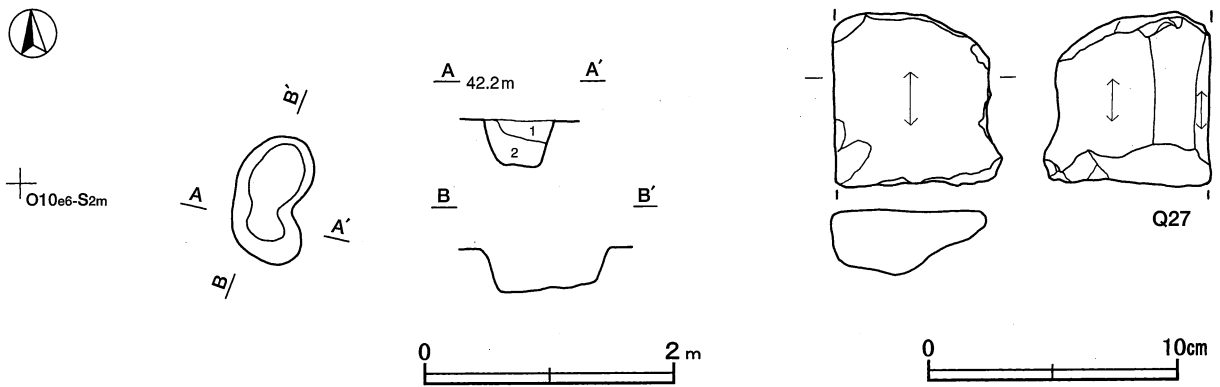
覆土 2層に分層される。含有物から人為堆積と考えられる。

土層解説

1 黒色 ローム粒子少量、焼土粒子・炭化粒子微量 2 暗褐色 ロームブロック中量、焼土粒子・炭化粒子微量

遺物出土状況 石器1点(砥石)が覆土中から出土している。

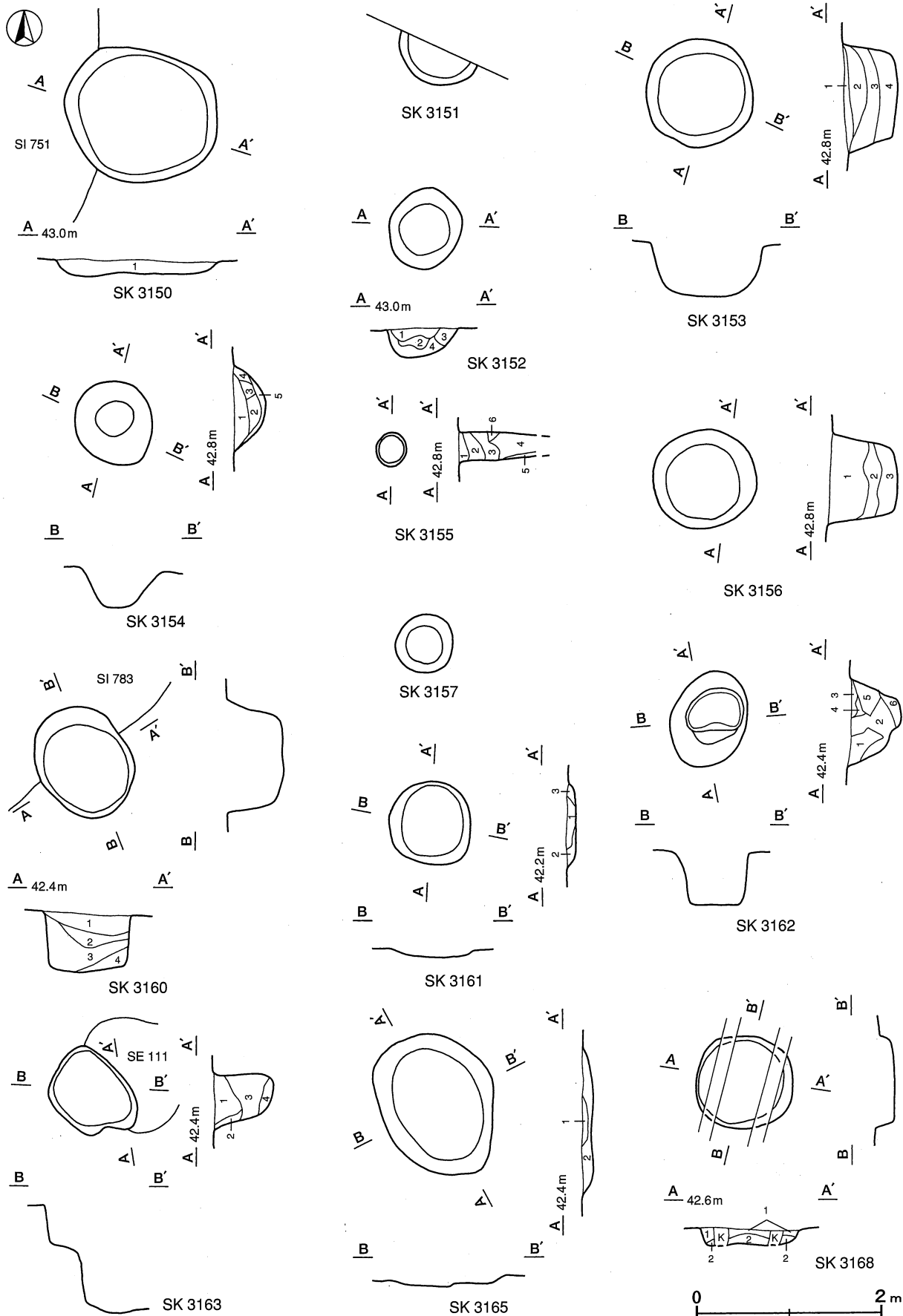
所見 時期を判断する遺物がなかったため、不明である。



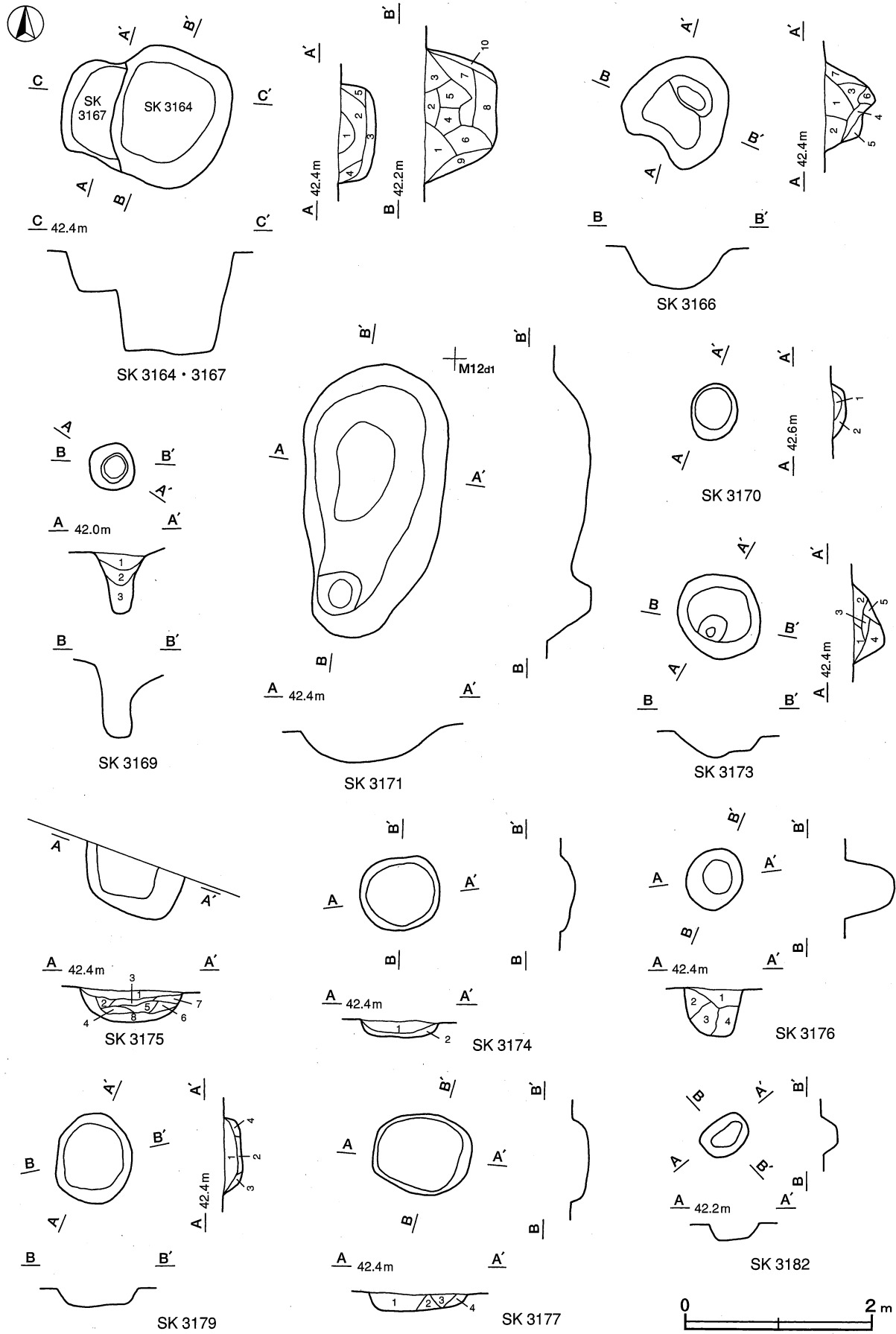
第246図 第3375号土坑・出土遺物実測図

第3375号土坑出土遺物観察表 (第246図)

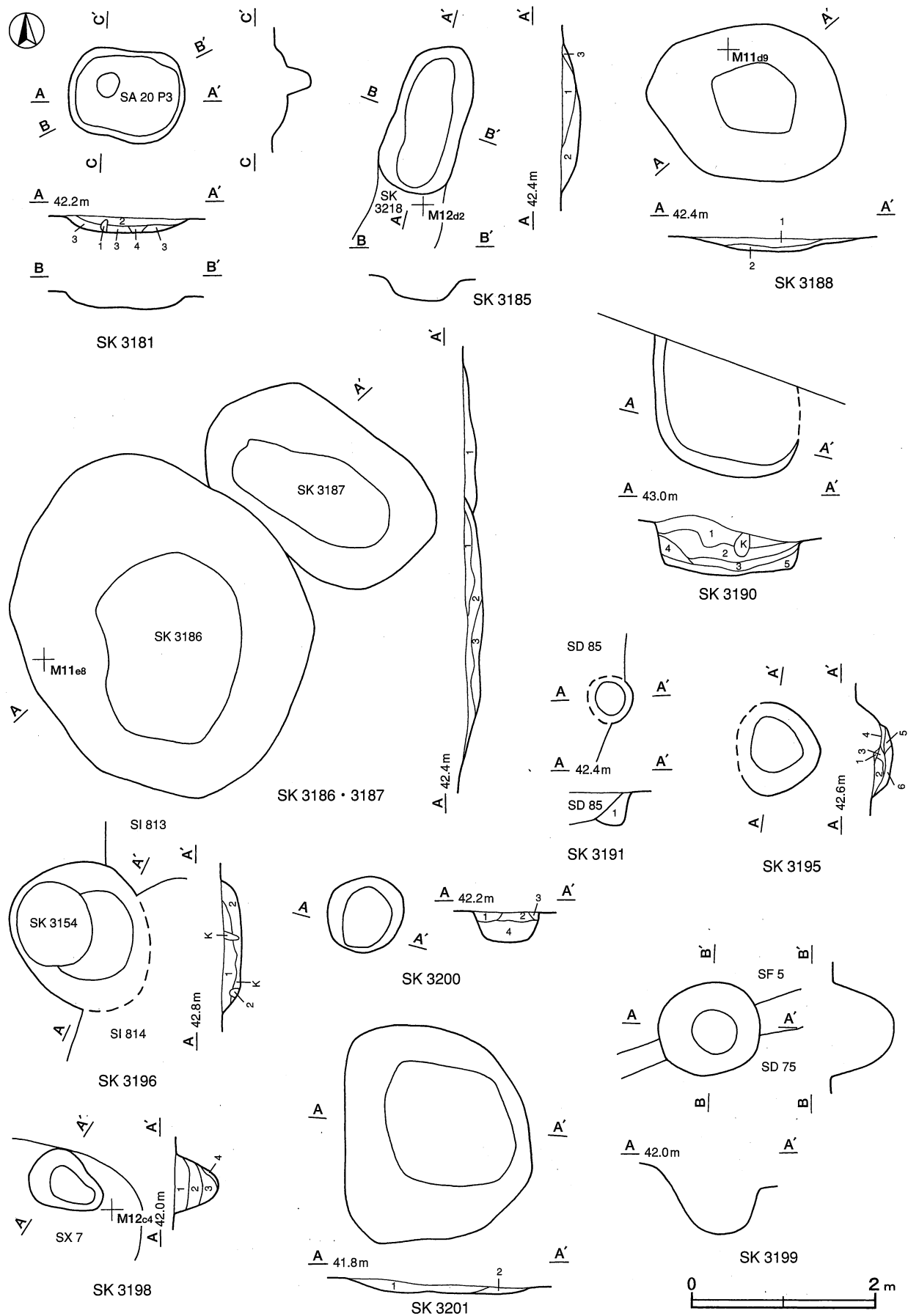
番号	器種	長さ	幅	厚さ	重量	材質	特徴	出土位置	備考
Q27	砥石	(7.0)	(6.7)	2.6	171	砂岩	砥面3面	覆土中	



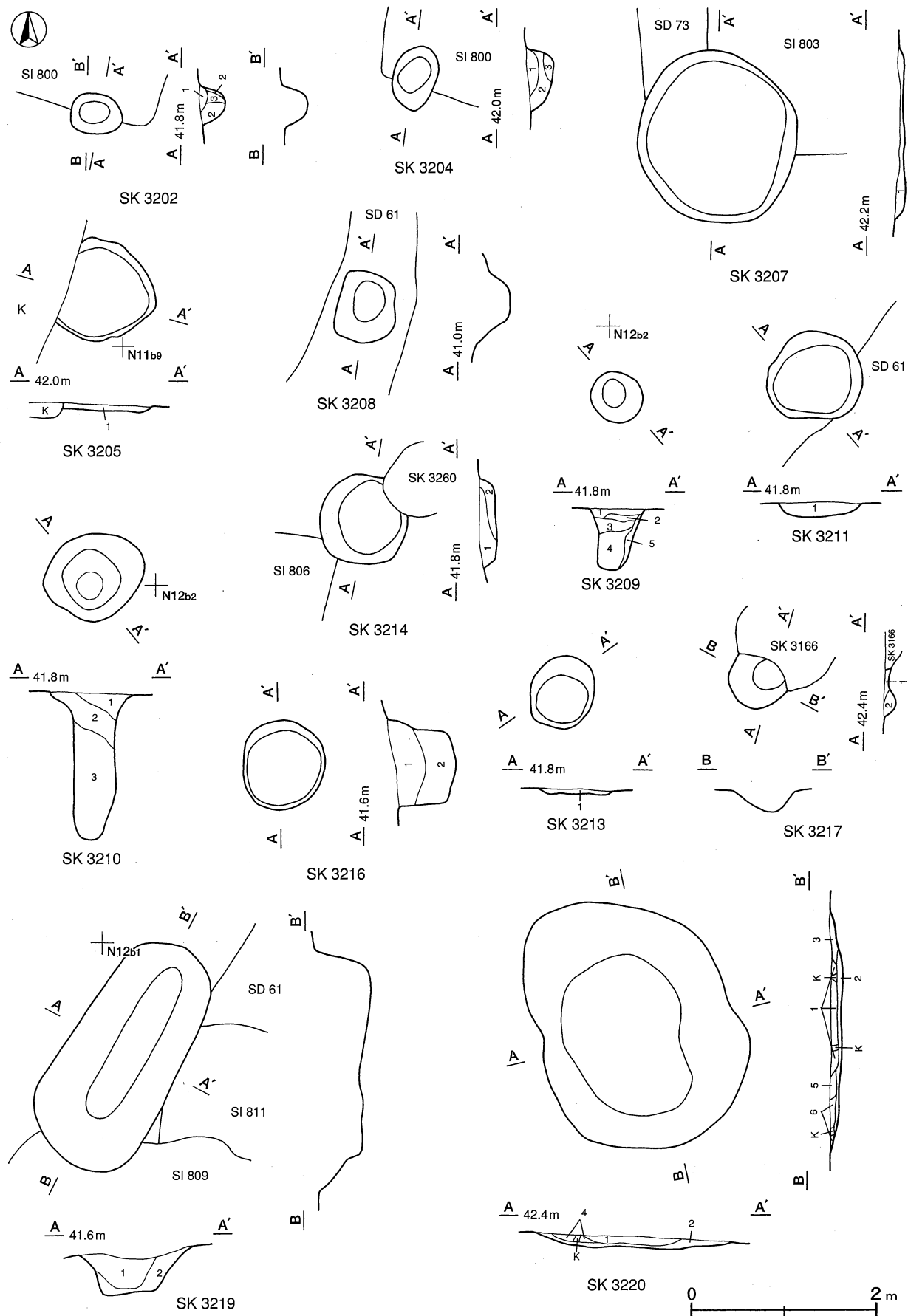
第247图 第3150~3157·3160~3163·3165·3168号土坑实测图



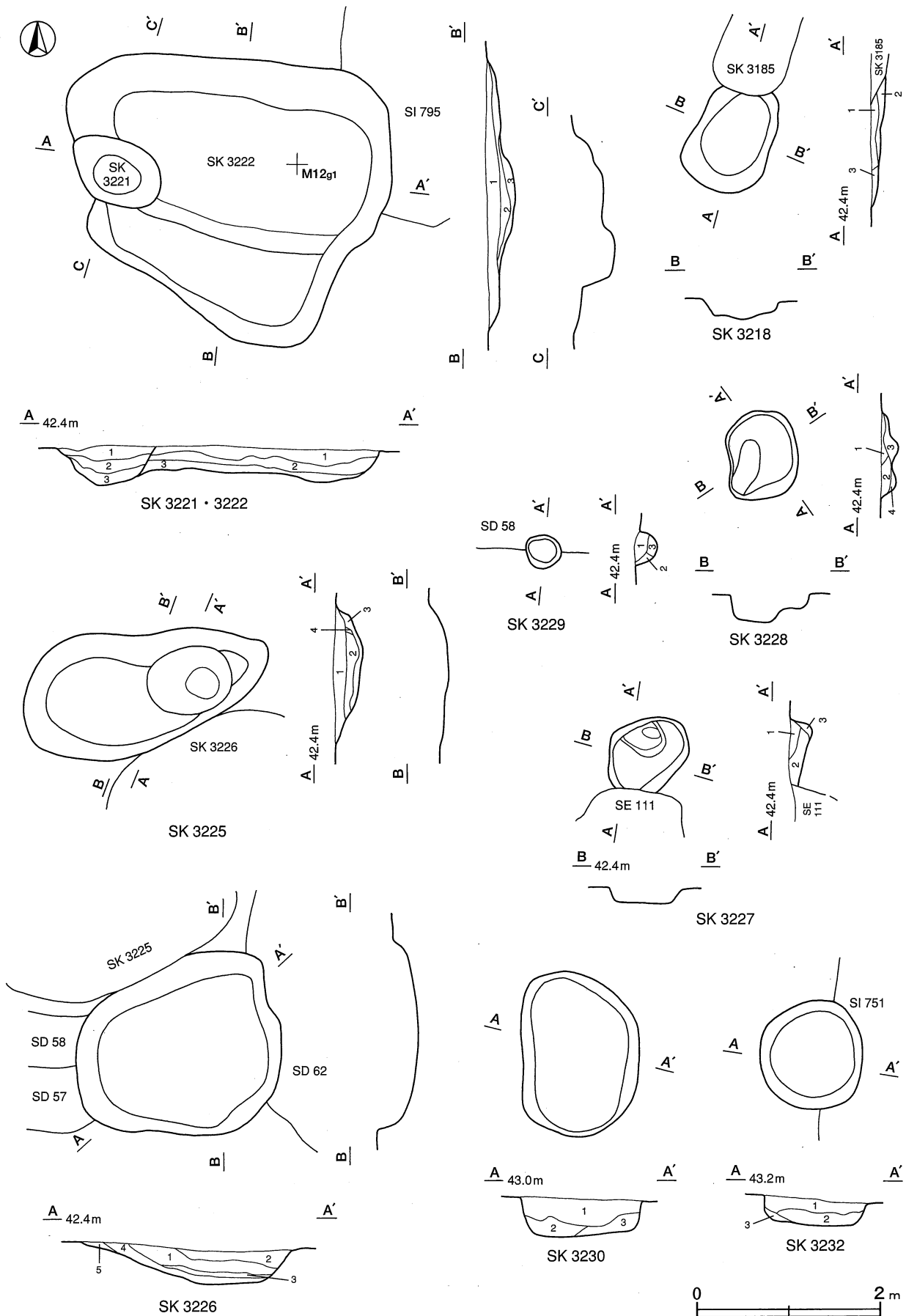
第248图 第3164·3166·3167·3169~3171·3173~3177·3179·3182号土坑实测图



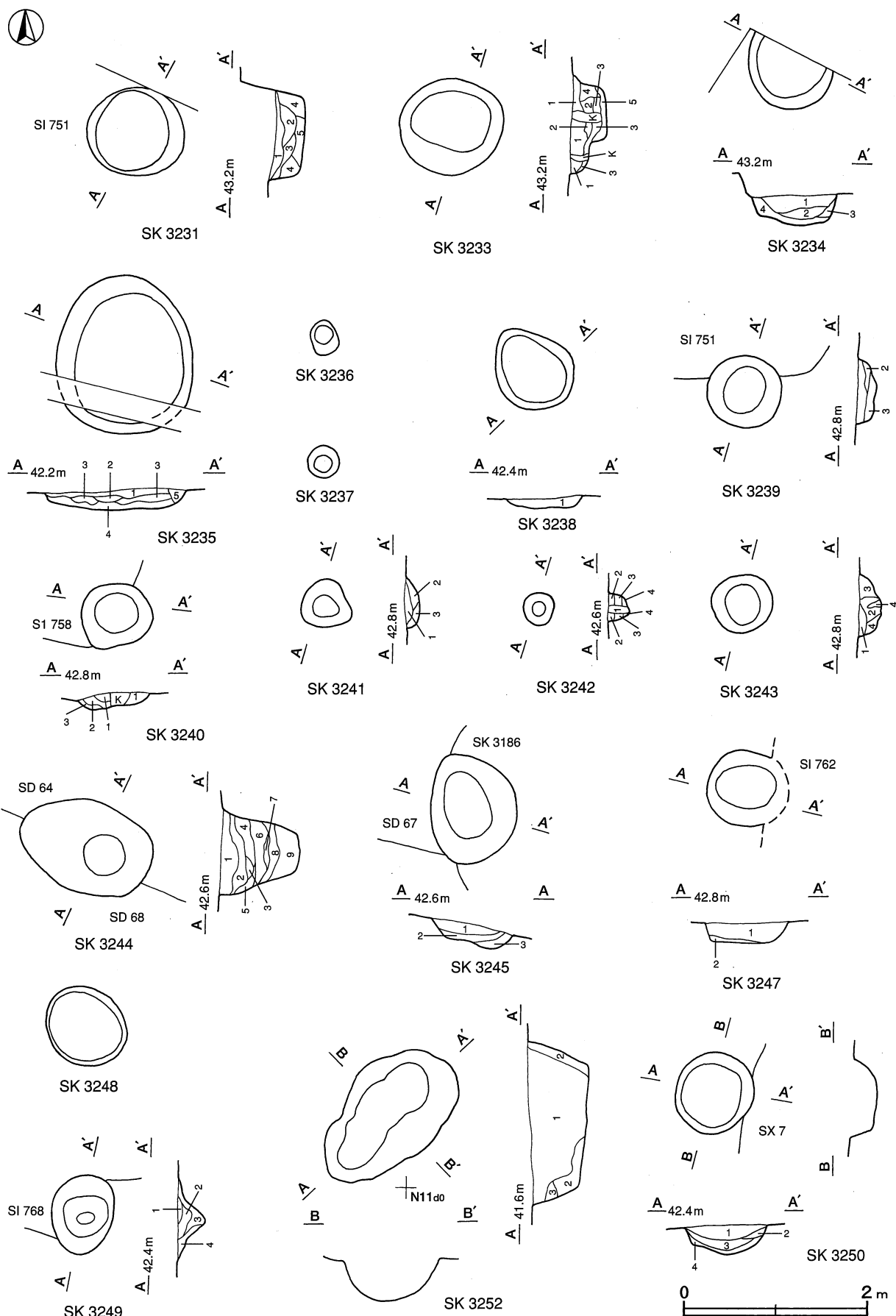
第249图 第3181·3185~3188·3190·3191·3195·3196·3198~3201号土坑实测图



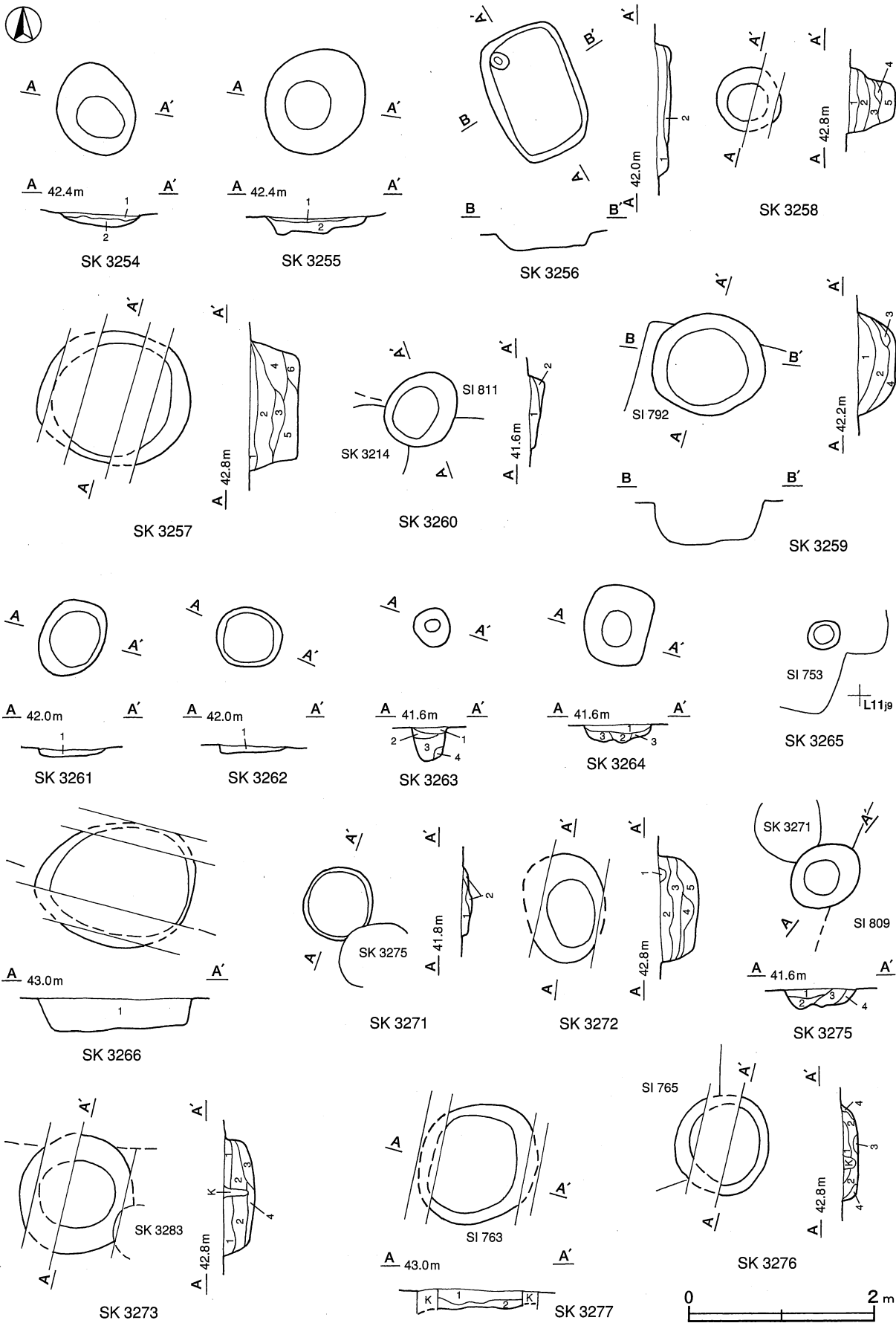
第250图 第3202·3204·3205·3207~3211·3213·3214·3216·3217·3219·3220号土坑实测图



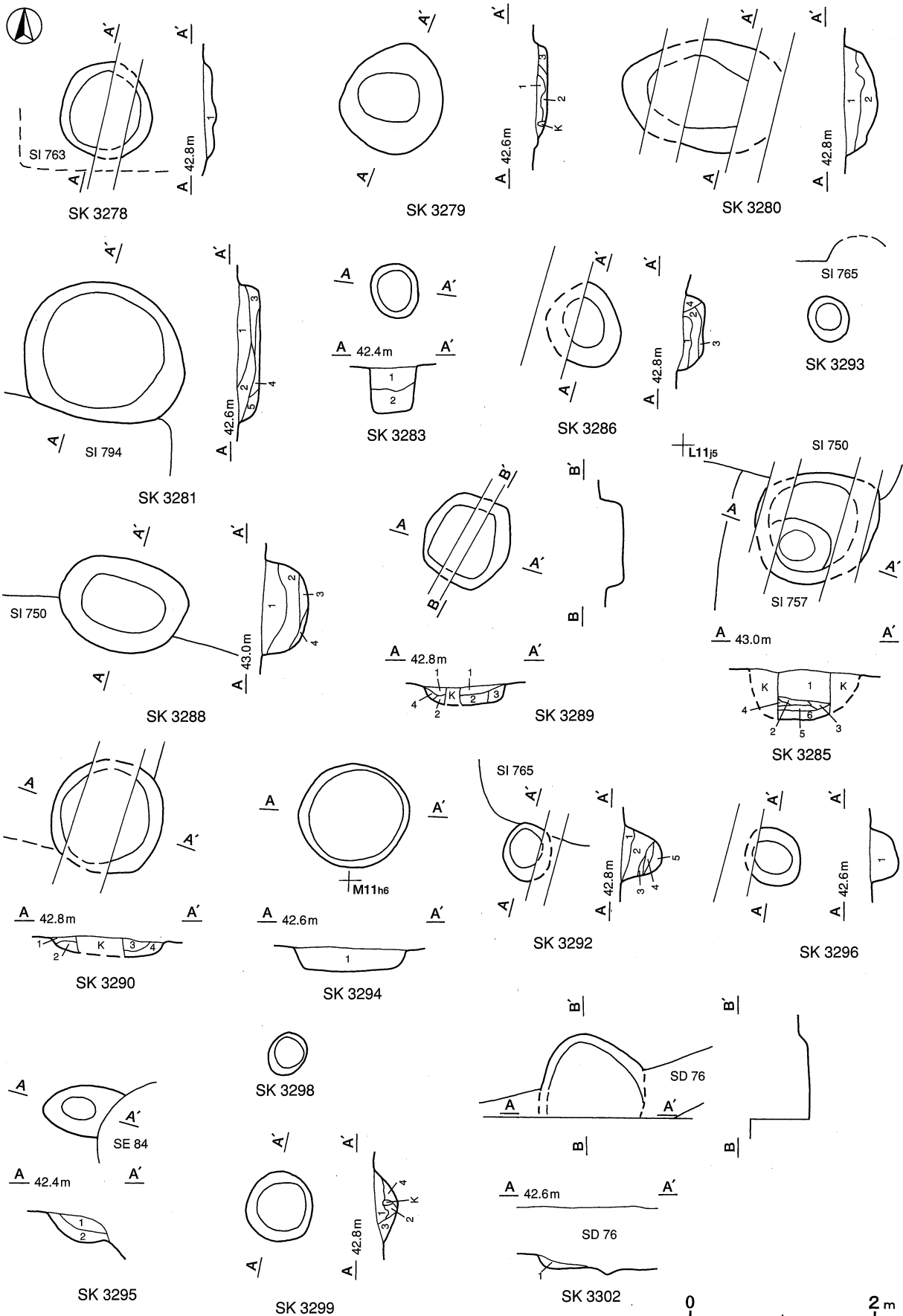
第251图 第3218·3221·3222·3225~3230·3232号土坑实测图



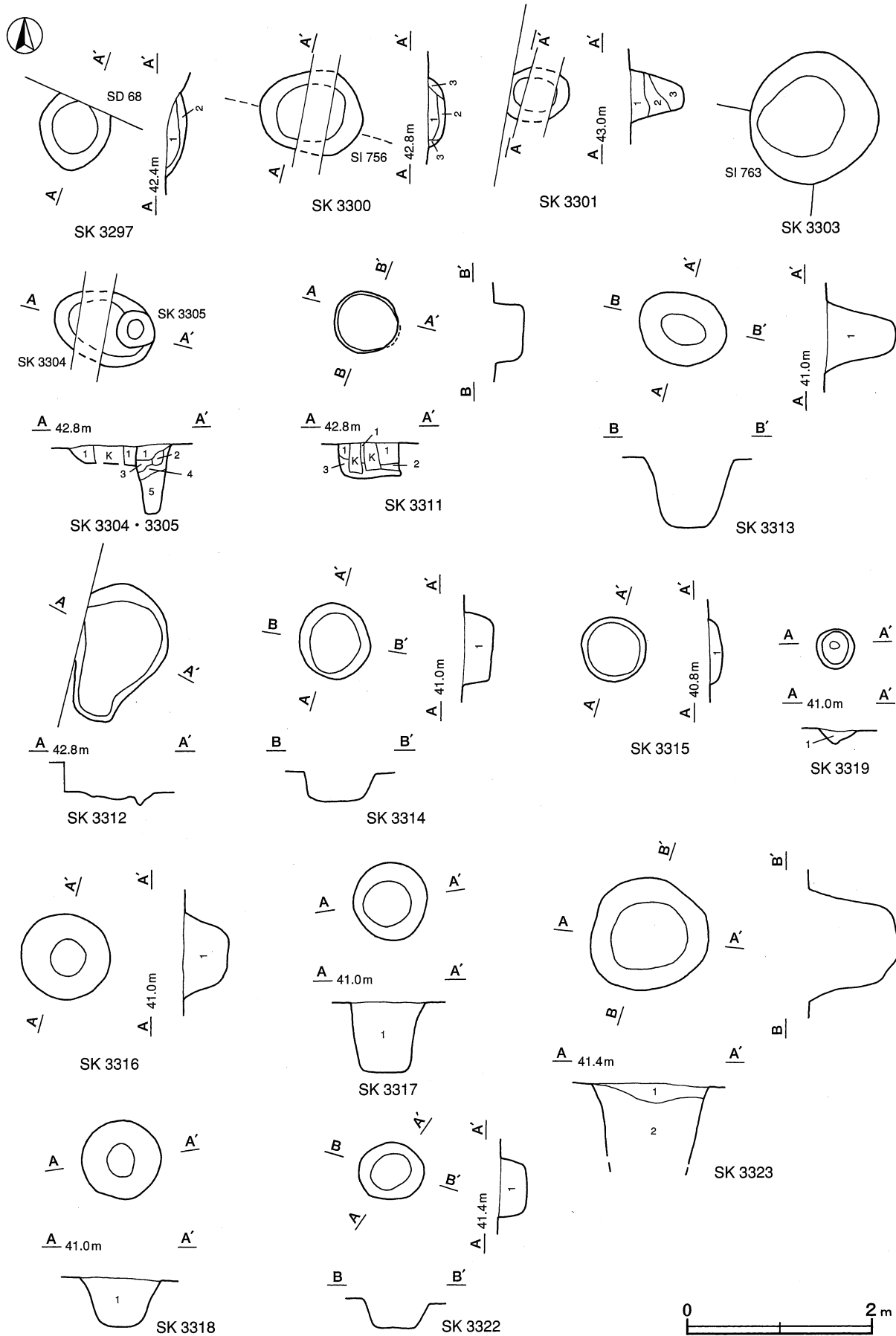
第252图 第3231·3233~3245·3247~3250·3252号土坑实测图



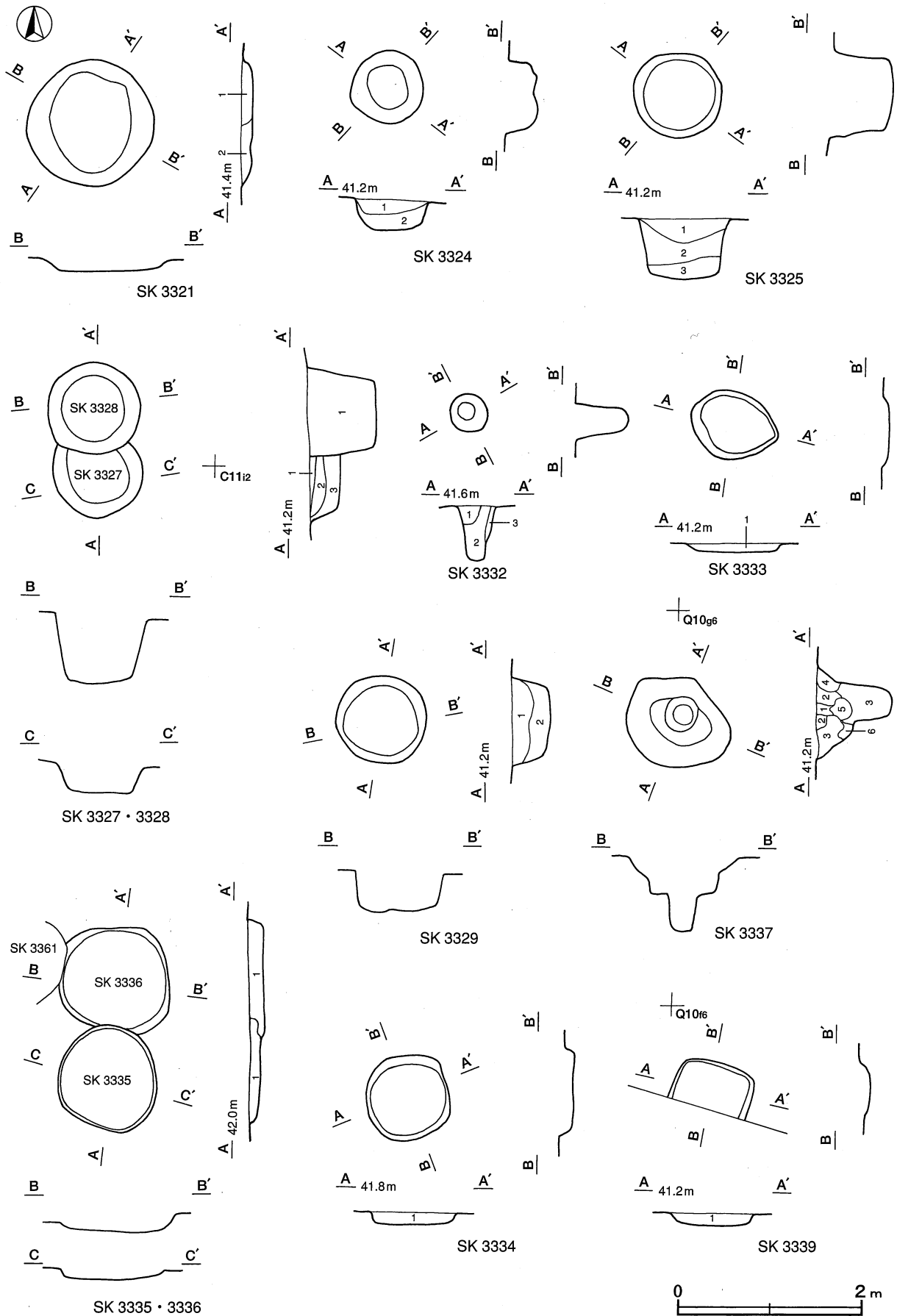
第253图 第3254~3266·3271~3273·3275~3277号土坑实测图



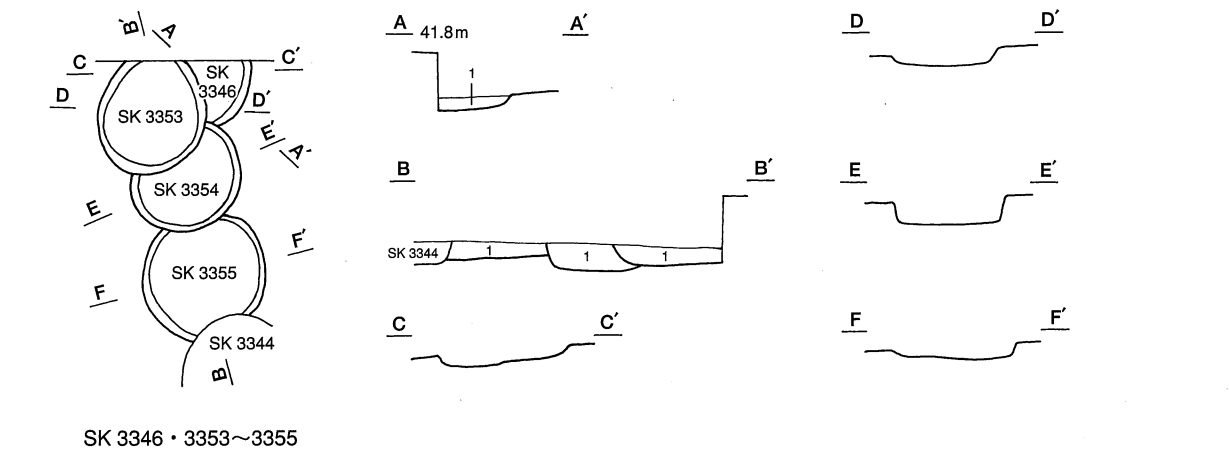
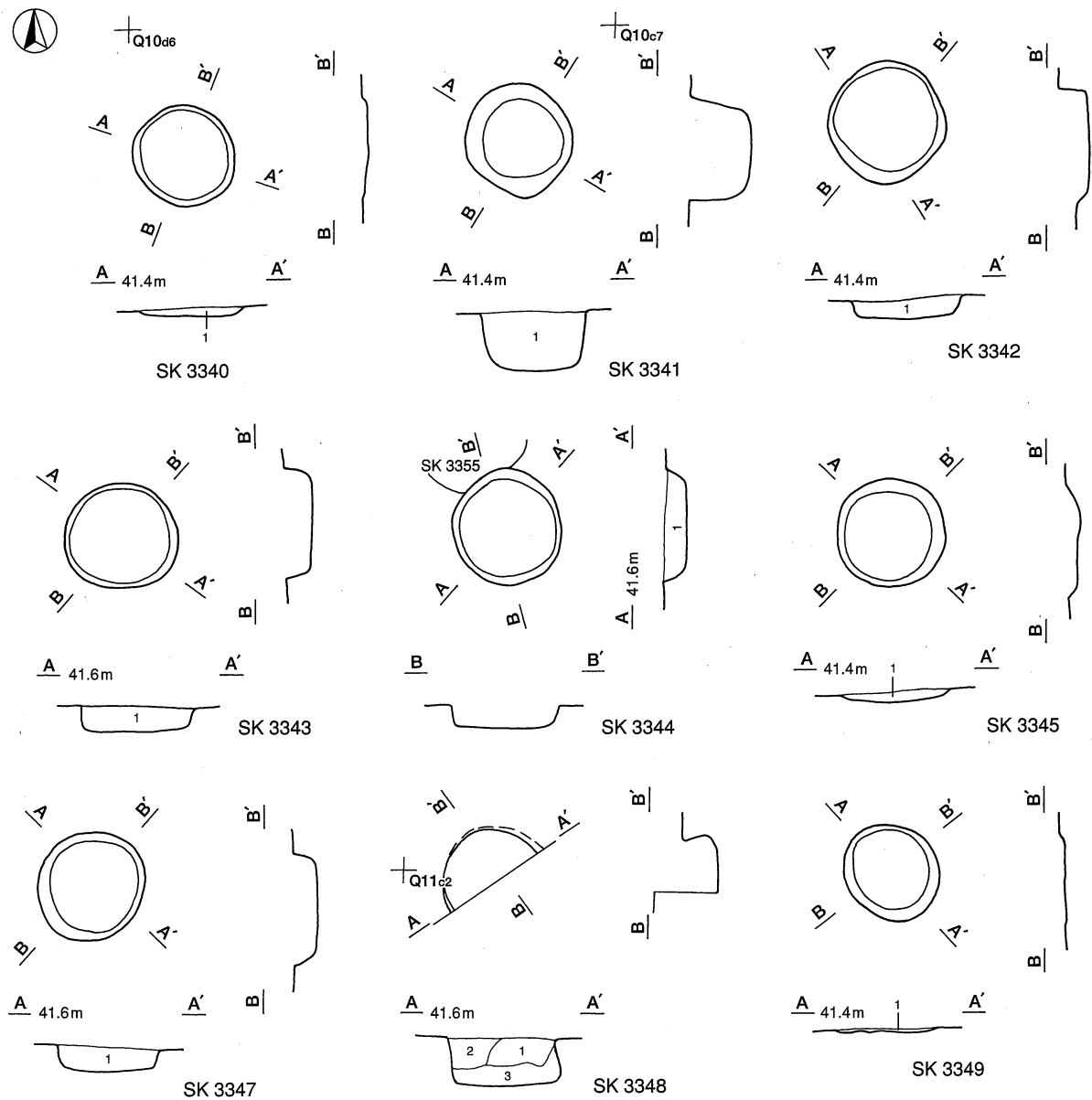
第254图 第3278~3281·3283·3285·3286·3288~3290·3292~3296·3298·3299·3302号土坑实测图



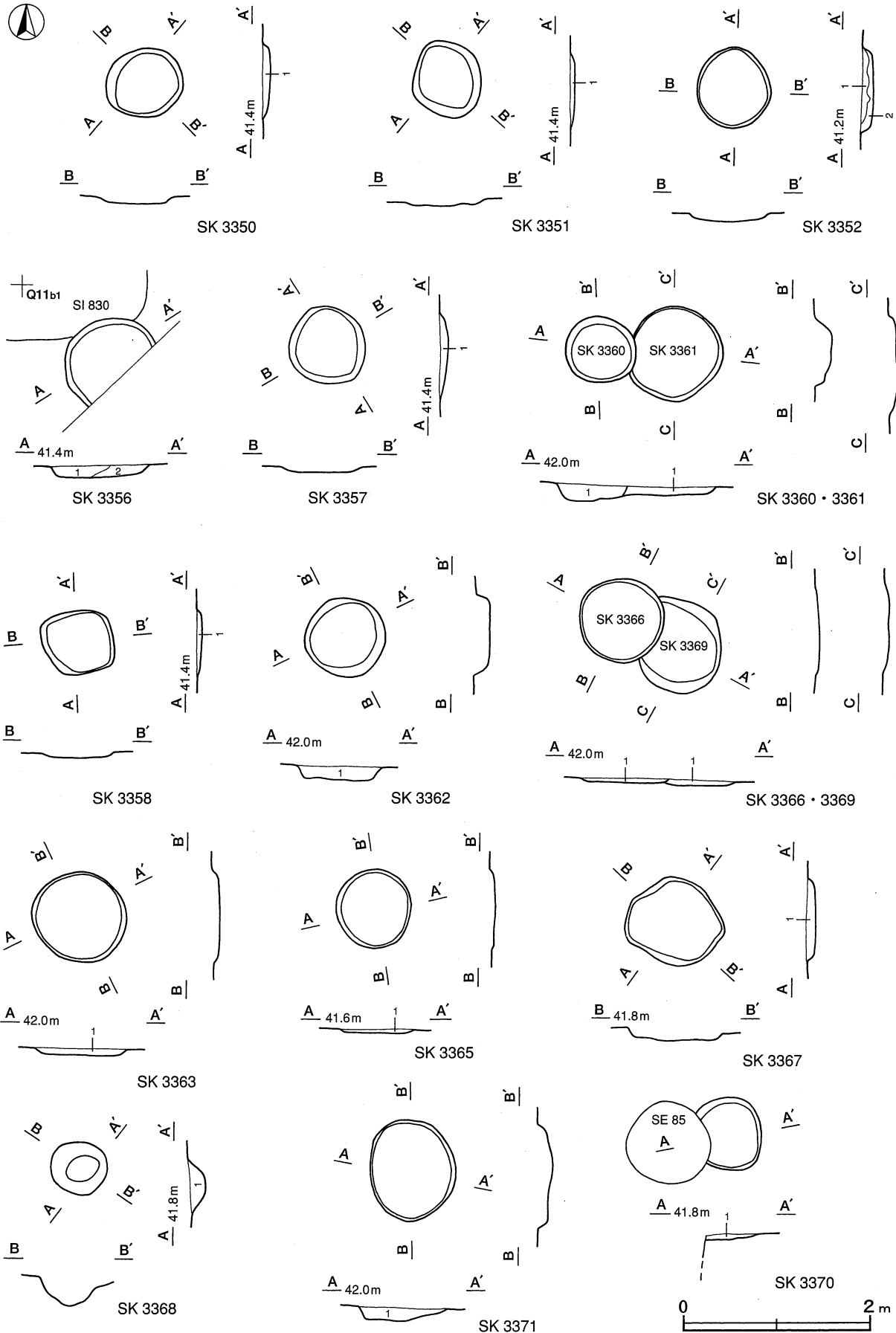
第255图 第3297·3300·3301·3303~3305·3311~3319·3322·3323号土坑实测图



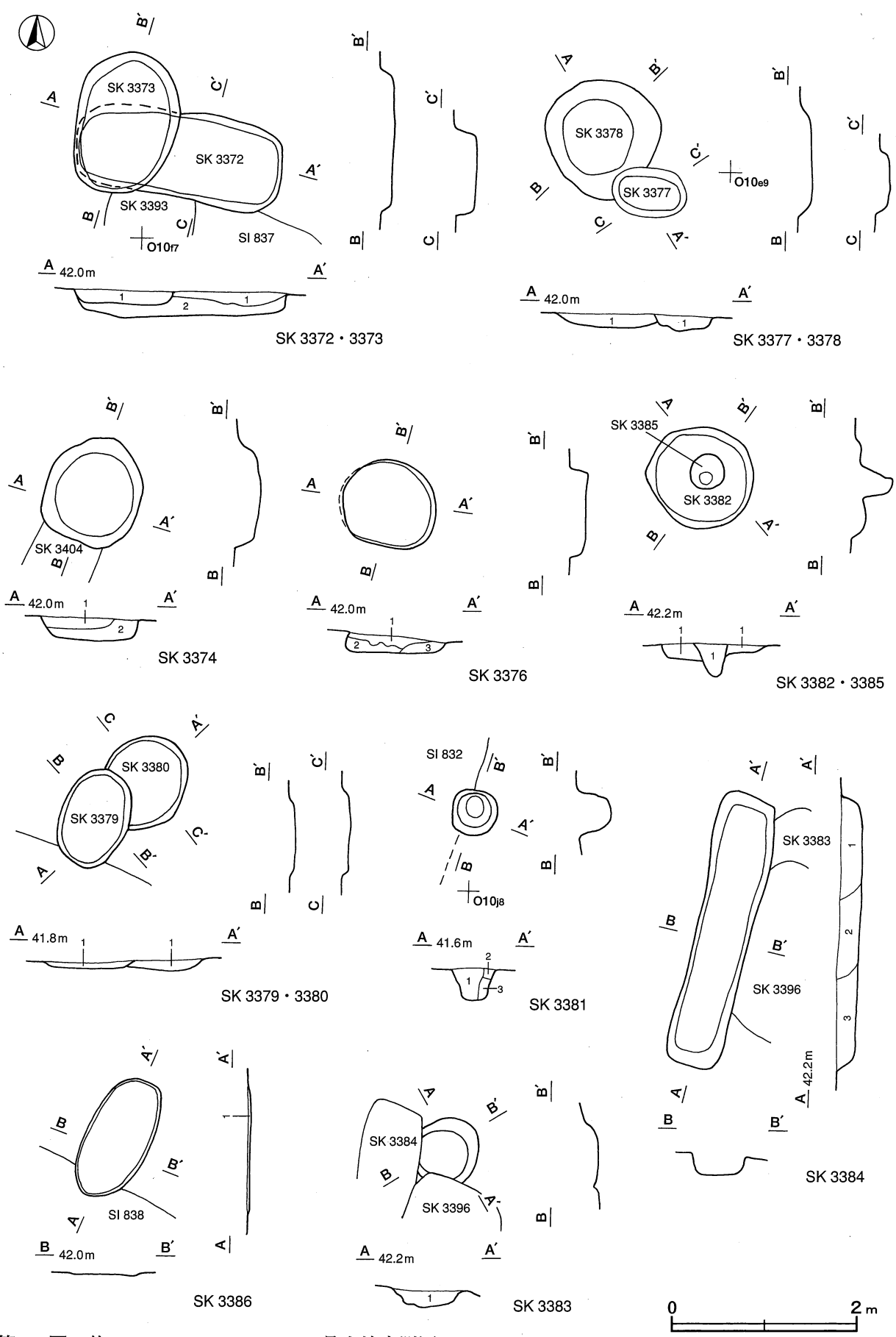
第256图 第3321·3324·3325·3327~3329·3332~3337·3339号土坑实测图



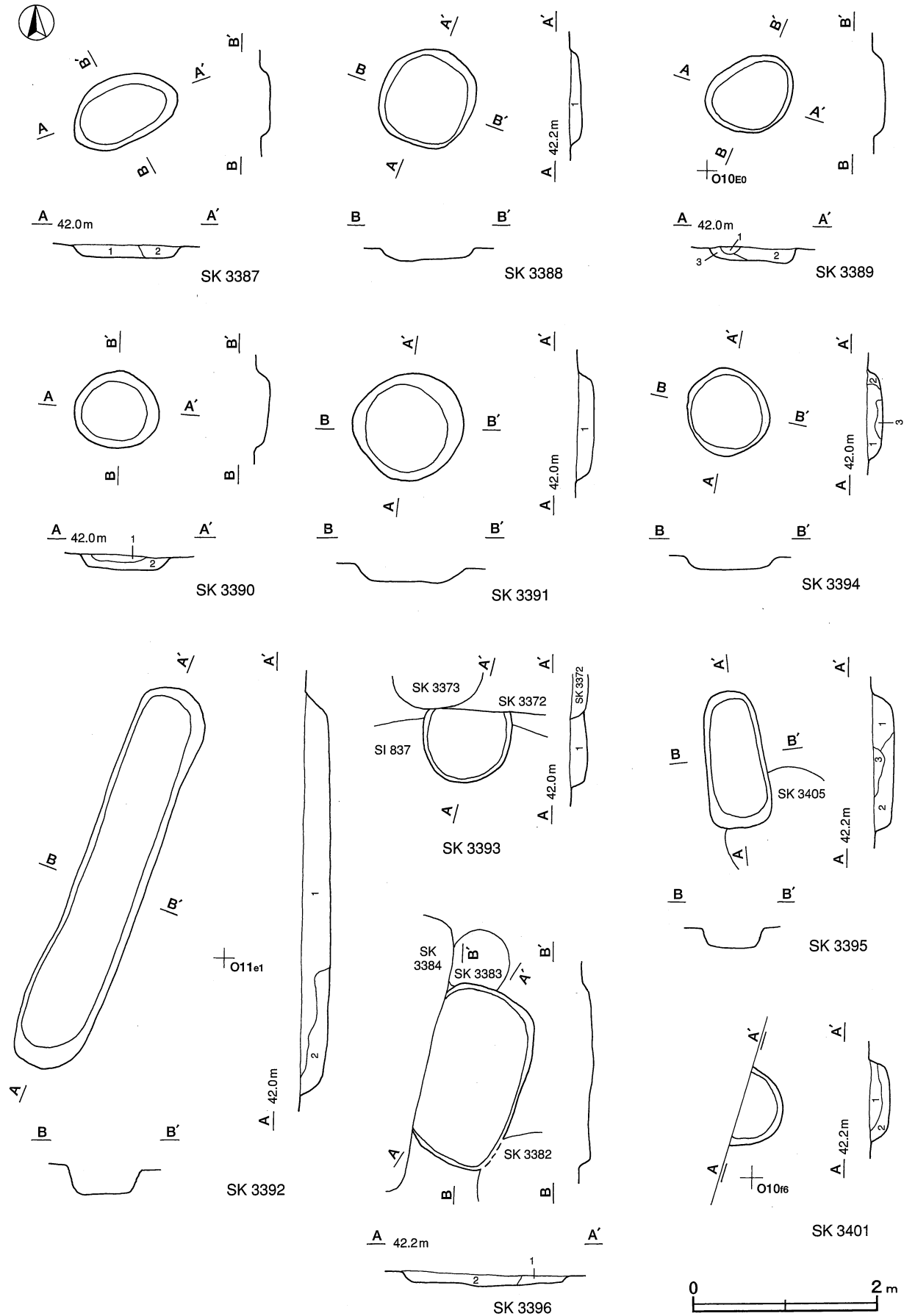
第257图 第3340~3349·3353~3355号土坑实测图



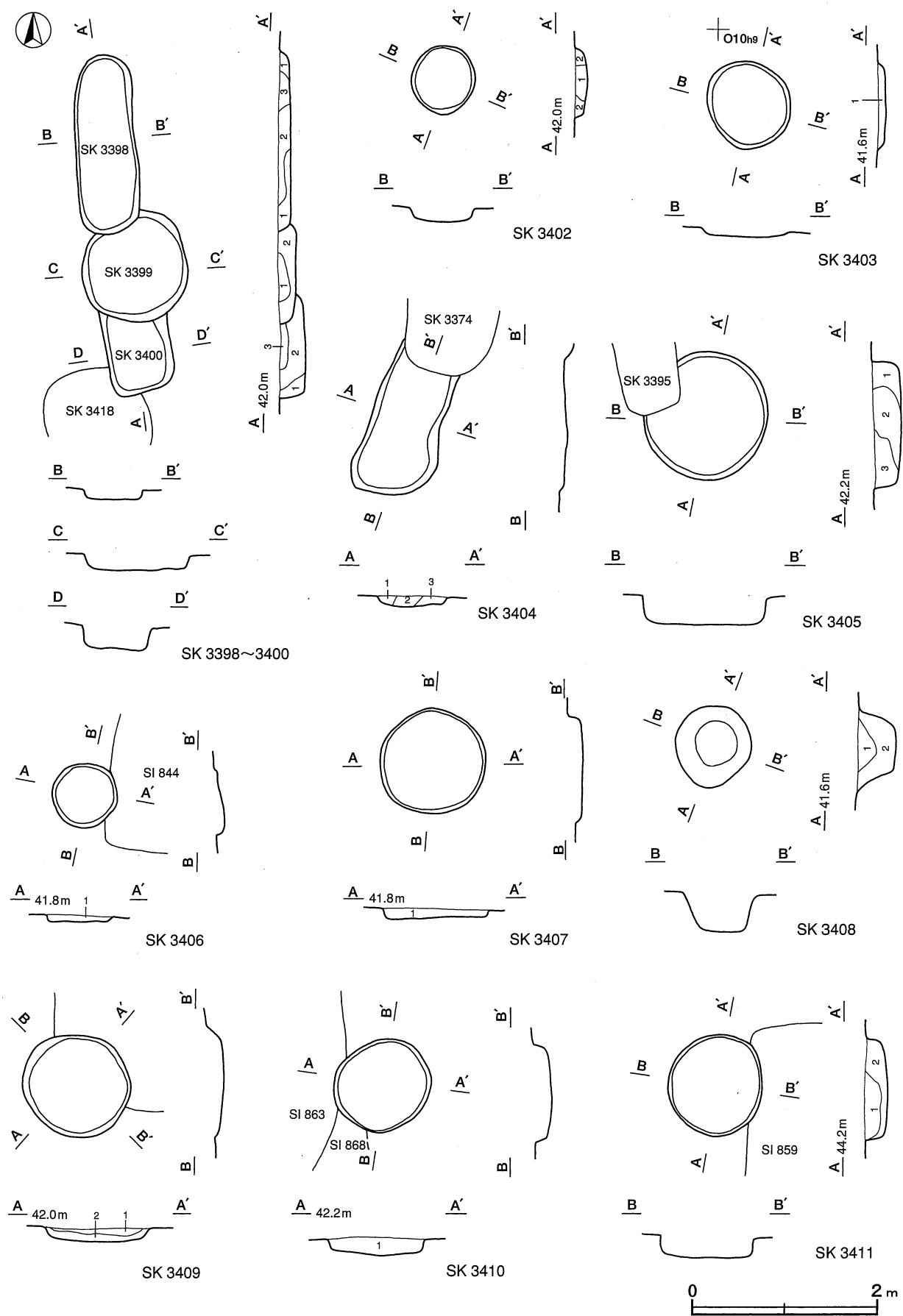
第258图 第3350~3352·3356~3358·3360~3363·3365~3371号土坑实测图



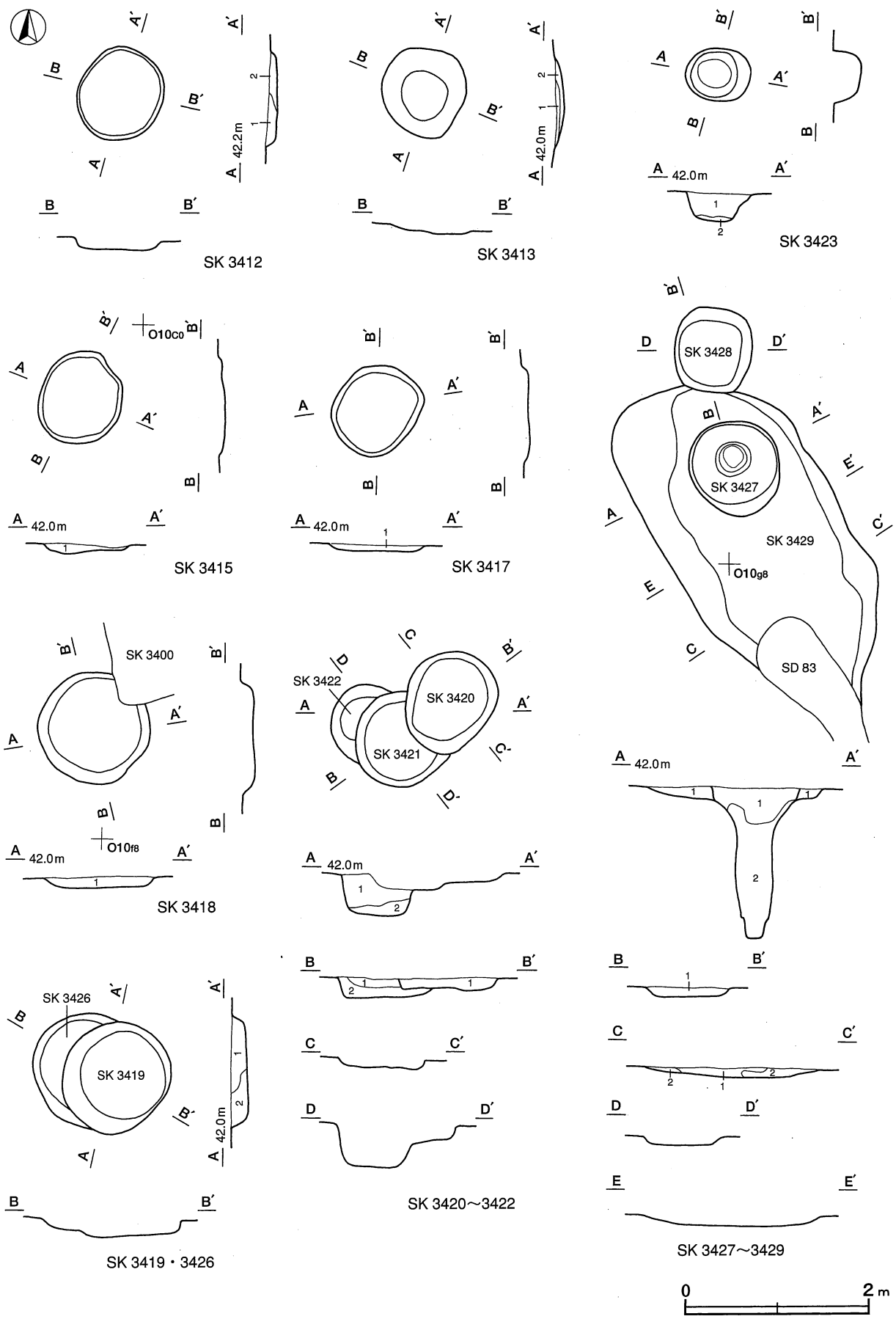
第259图 第3372~3374·3376~3386号土坑实测图



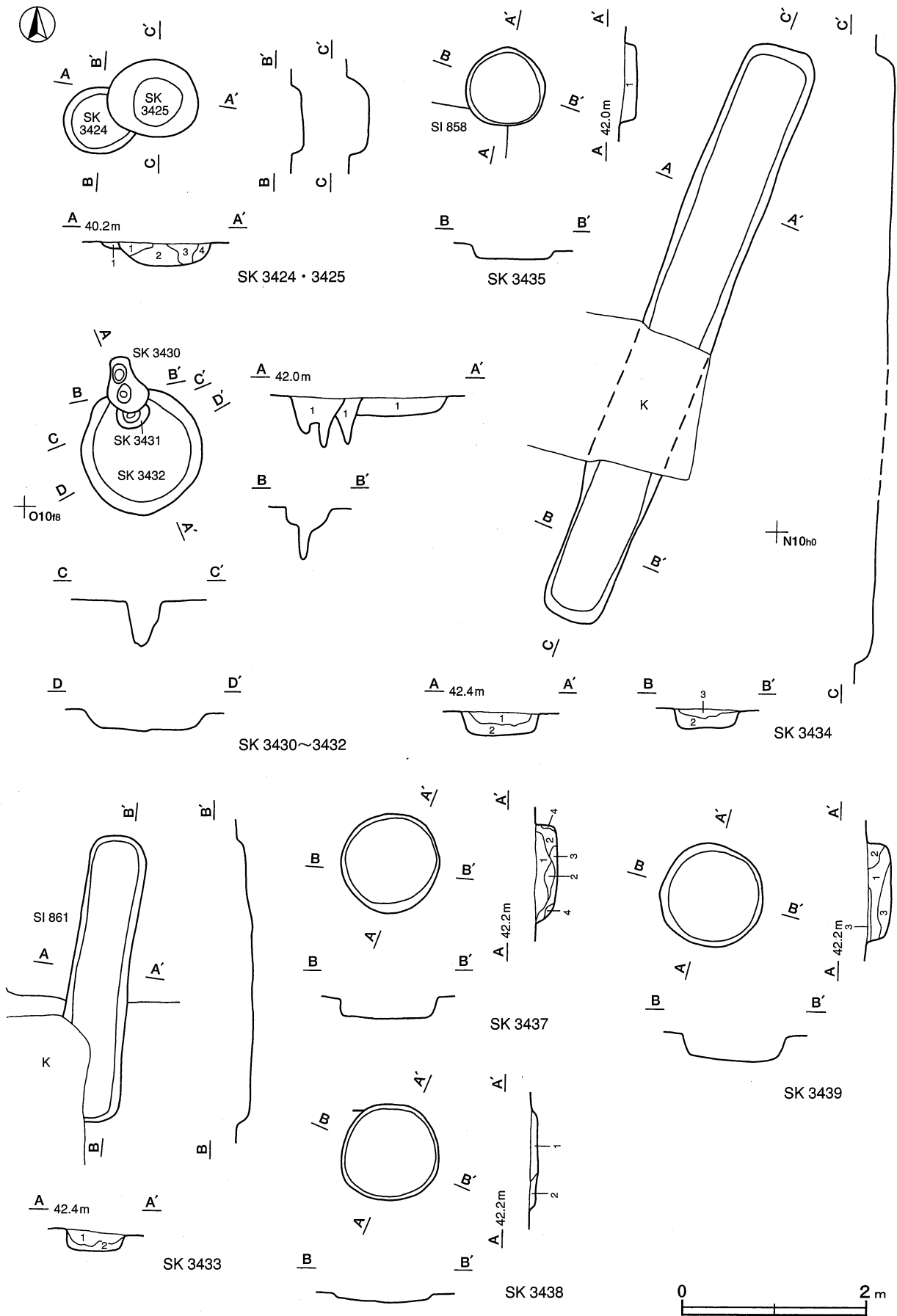
第260图 第3387~3396·3401号土坑实测图



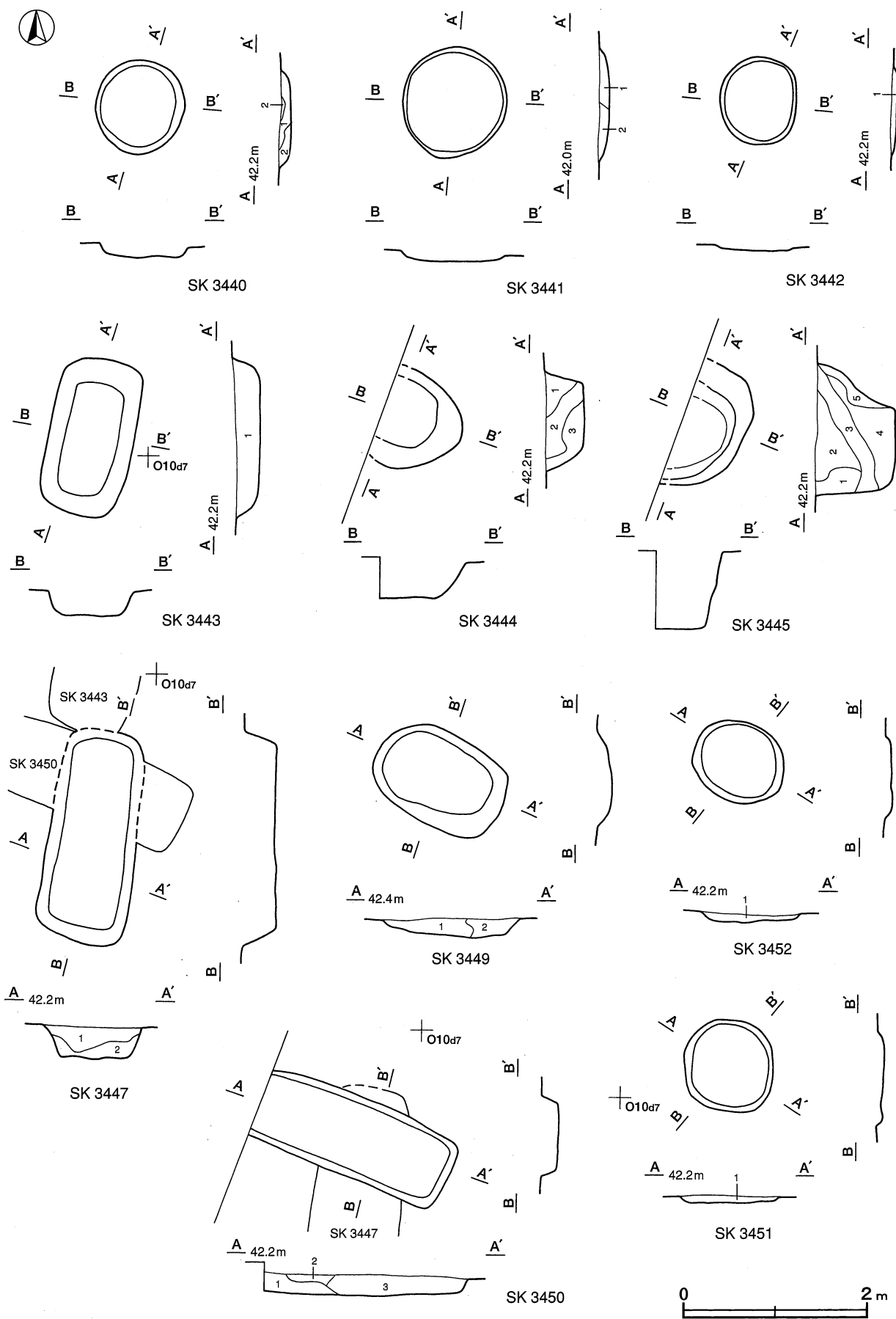
第261图 第33898~3400·3402~3411号土坑实测图



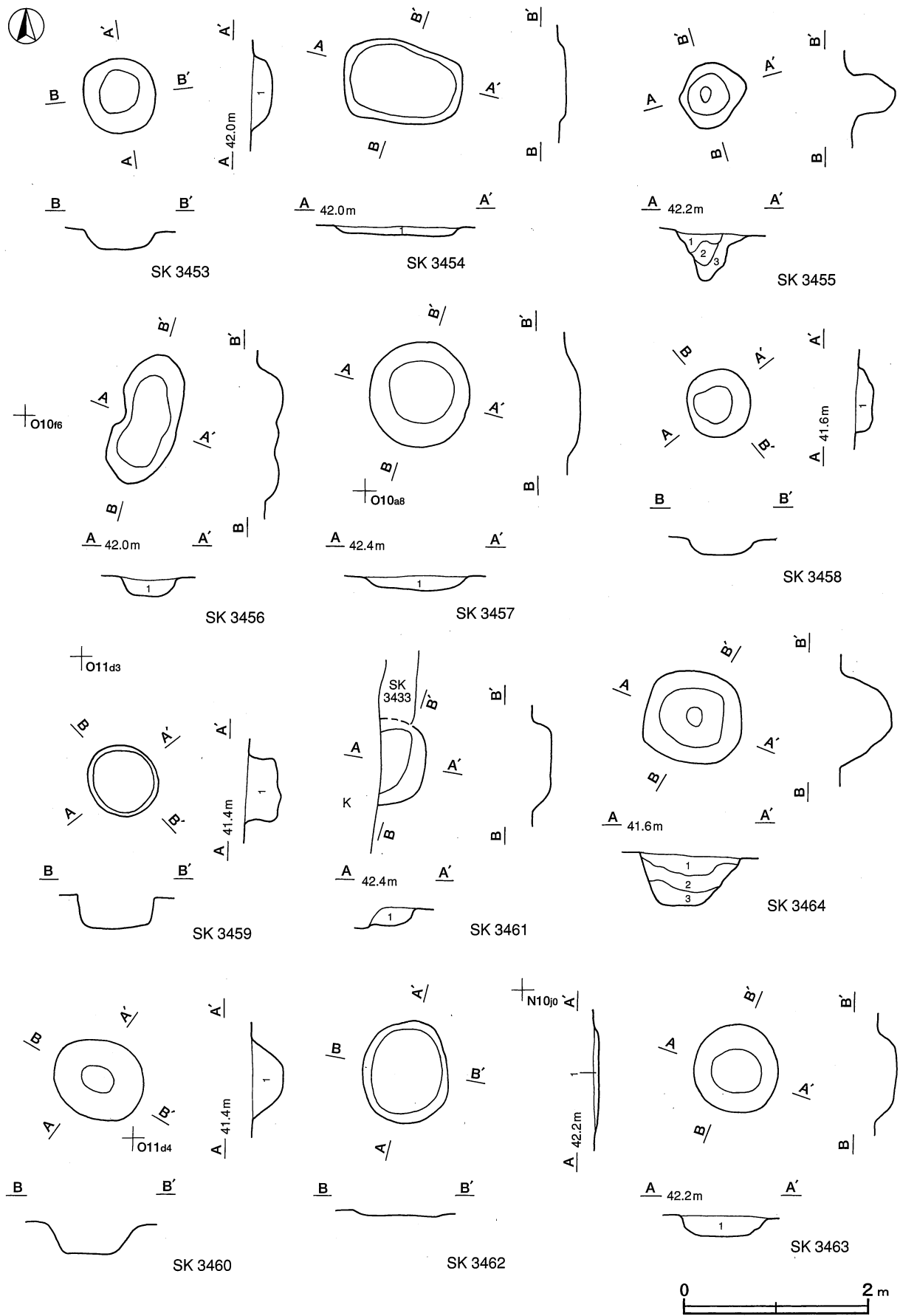
第262图 第3412·3413·3415·3417~3423·3426~3429号土坑实测图



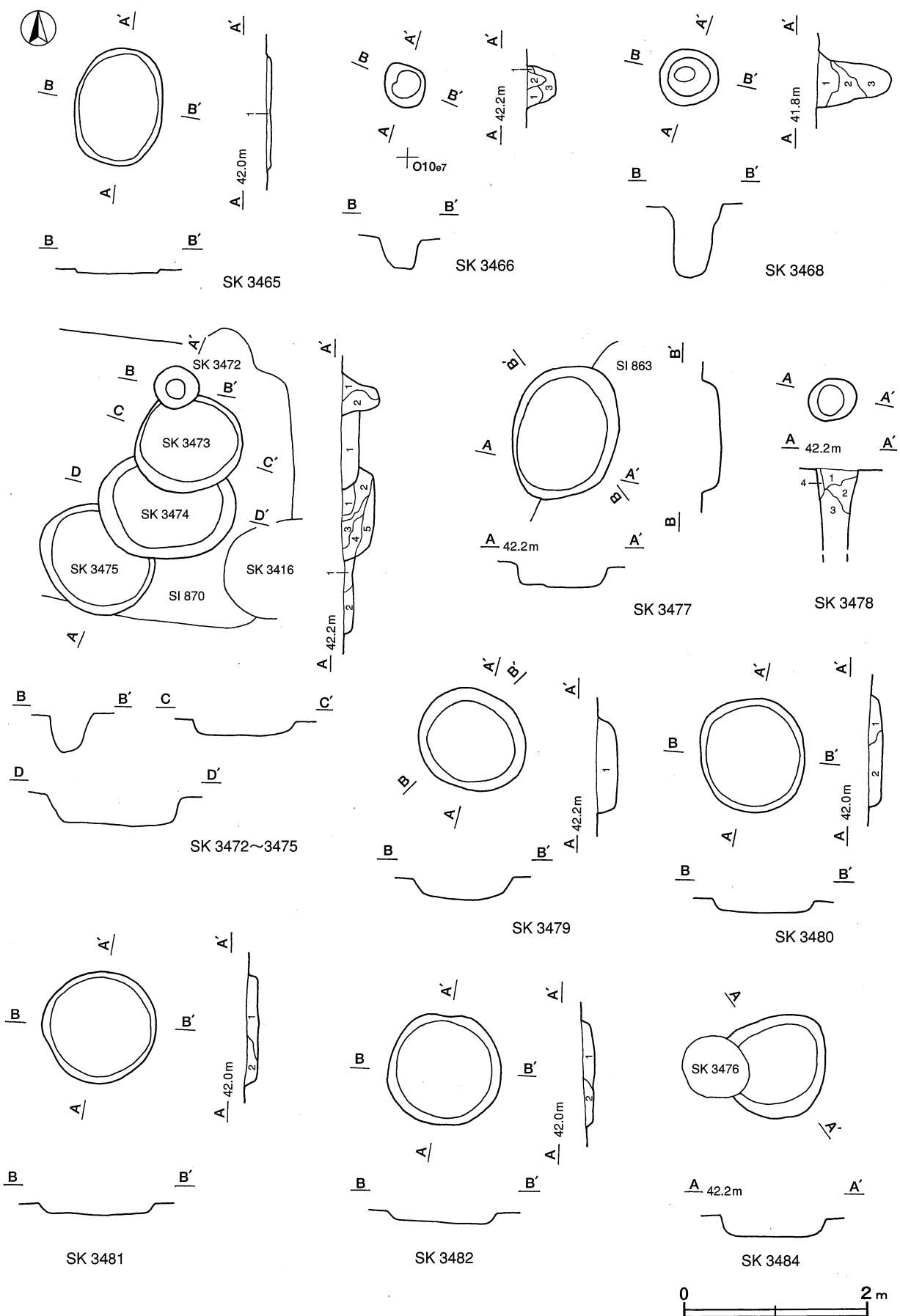
第263图 第3424·3425·3430~3435·3437~3439号土坑实测图



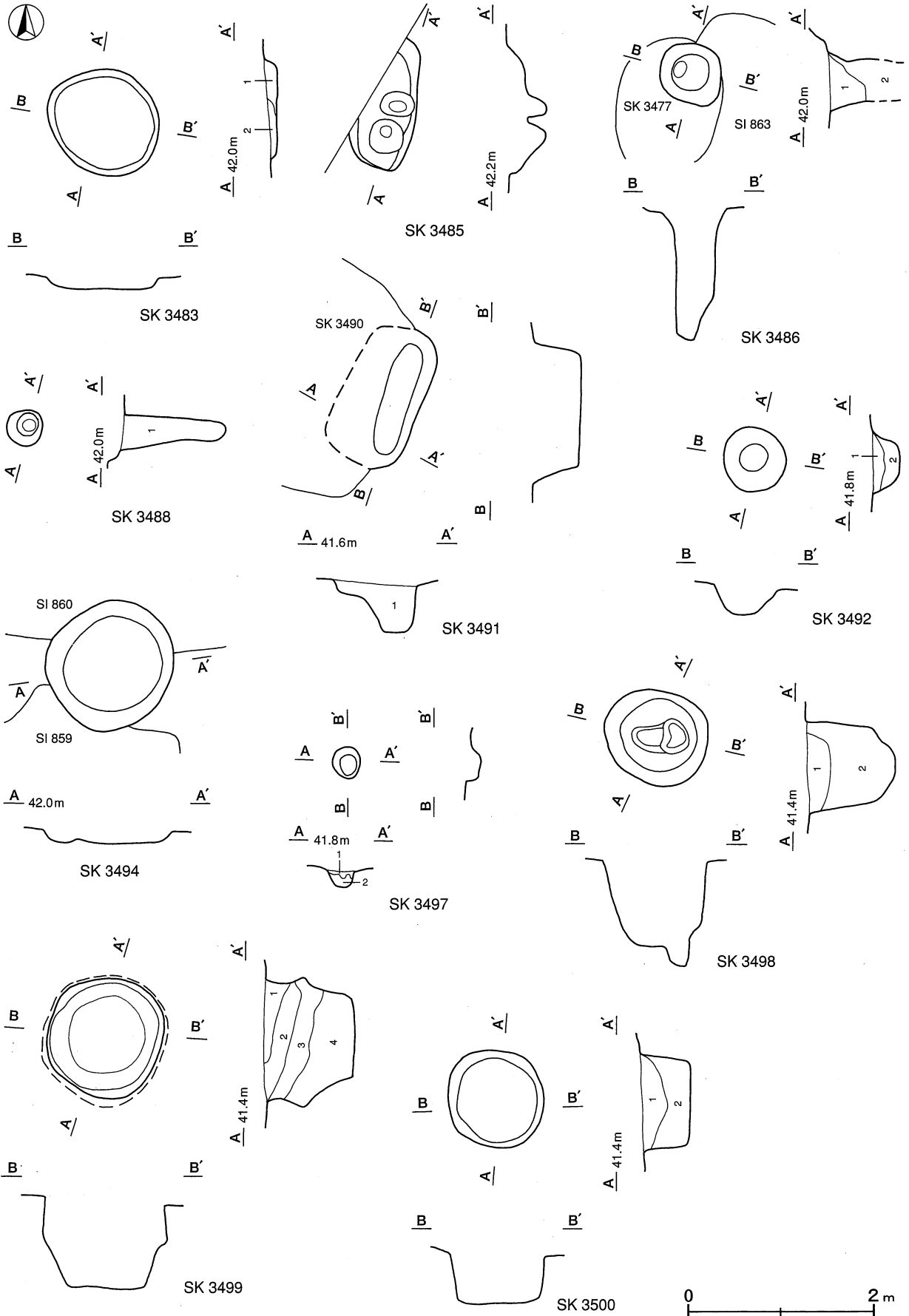
第264图 第3440~3445·3447·3449~3452号土坑实测图



第265图 第3453~3464号土坑实测图



第266图 第3465·3466·3468·3472~3475·3477~3482·3484号土坑实测图



第267图 第3483·3485·3486·3488·3491·3492·3494·3497~3500号土坑实测图

第3150号土坑土層解説

- 1 黒 褐色 ロームブロック少量, 焼土粒子・炭化粒子微量

第3152号土坑土層解説

- 1 黒 褐色 ロームブロック少量, 焼土粒子微量
- 2 黒 褐色 ロームブロック中量
- 3 黒 褐色 ロームブロック少量, 炭化粒子微量
- 4 暗 褐色 ロームブロック中量

第3153号土坑土層解説

- 1 黒 褐色 ロームブロック中量, 焼土粒子微量
- 2 褐色 ロームブロック中量, 焼土ブロック微量
- 3 黒 褐色 ロームブロック中量
- 4 暗 褐色 ロームブロック中量

第3154号土坑土層解説

- 1 黒 褐色 ロームブロック・焼土粒子・炭化粒子微量
- 2 黒 褐色 ローム粒子・炭化粒子微量
- 3 黒 褐色 ロームブロック微量
- 4 極暗褐色 ロームブロック微量
- 5 褐色 ロームブロック中量

第3155号土坑土層解説

- 1 黒 褐色 ロームブロック・焼土粒子微量
- 2 黒 褐色 ロームブロック少量
- 3 極暗褐色 ローム粒子微量
- 4 暗褐色 ロームブロック少量, 鹿沼パミス微量
- 5 暗褐色 ロームブロック少量
- 6 極暗褐色 ロームブロック少量

第3156号土坑土層解説

- 1 暗褐色 ロームブロック多量・鹿沼パミス少量, 焼土粒子・炭化粒子微量
- 2 暗褐色 ロームブロック多量, 炭化粒子微量
- 3 暗褐色 ロームブロック多量, 鹿沼パミス少量, 焼土粒子・炭化粒子微量

第3160号土坑土層解説

- 1 黒 褐色 ロームブロック・炭化粒子少量
- 2 黒 褐色 ロームブロック少量
- 3 極暗褐色 ロームブロック中量
- 4 黒 褐色 ロームブロック少量

第3161号土坑土層解説

- 1 黒 色 ロームブロック・焼土粒子・炭化粒子微量
- 2 黒 褐色 ロームブロック・炭化粒子微量
- 3 暗 褐色 ロームブロック多量

第3162号土坑土層解説

- 1 黒 褐色 ロームブロック多量, 炭化粒子微量
- 2 黒 褐色 ロームブロック中量, 炭化粒子微量
- 3 黒 褐色 ロームブロック中量, 炭化粒子微量
- 4 黒 褐色 ロームブロック・炭化粒子少量
- 5 黒 褐色 ロームブロック多量
- 6 黒 褐色 ロームブロック少量

第3163号土坑土層解説

- 1 黒 褐色 ロームブロック少量, 焼土ブロック・炭化物・粘土ブロック微量
- 2 黒 褐色 ロームブロック中量, 白色粒子微量
- 3 黒 褐色 ロームブロック・焼土ブロック・炭化粒子・粘土粒子微量
- 4 黒 褐色 ロームブロック少量

第3165号土坑土層解説

- 1 黒 褐色 ローム粒子・焼土粒子・炭化粒子微量
- 2 黒 色 ローム粒子・焼土粒子・炭化粒子微量

第3166号土坑土層解説

- 1 黒 褐色 焼土粒子・炭化粒子少量, ロームブロック微量
- 2 褐色 ロームブロック中量, 炭化粒子微量
- 3 黒 褐色 ローム粒子少量, 焼土粒子・炭化粒子微量
- 4 暗褐色 ロームブロック・焼土粒子微量
- 5 暗褐色 ローム粒子・鹿沼パミス少量
- 6 褐色 ロームブロック多量, 鹿沼パミス少量
- 7 暗褐色 ロームブロック中量

第3164号土坑土層解説

- 1 黒 褐色 ロームブロック・炭化粒子少量
- 2 黒 褐色 ロームブロック・炭化粒子少量, 鹿沼パミス微量
- 3 黒 褐色 ロームブロック中量, 鹿沼パミス少量, 焼土粒子微量
- 4 黒 褐色 ロームブロック中量
- 5 黒 褐色 ロームブロック中量, 鹿沼パミス少量
- 6 黒 褐色 ロームブロック中量, 鹿沼パミス少量, 炭化粒子微量
- 7 暗褐色 ロームブロック・炭化粒子・鹿沼パミス少量
- 8 暗褐色 ロームブロック少量, 鹿沼パミス微量
- 9 暗褐色 ロームブロック・鹿沼パミス少量
- 10 暗褐色 ロームブロック少量, 鹿沼パミス微量

第3167号土坑土層解説

- 1 黒 褐色 ロームブロック少量, 焼土粒子・炭化粒子微量
- 2 暗褐色 ロームブロック中量, 焼土ブロック少量, 炭化粒子微量
- 3 暗褐色 ロームブロック中量, 焼土ブロック・炭化粒子微量
- 4 黒 褐色 ロームブロック中量, 炭化粒子微量
- 5 暗褐色 ロームブロック多量, 焼土粒子・炭化粒子微量

第3168号土坑土層解説

- 1 黒 褐色 ロームブロック少量
- 2 暗褐色 ロームブロック中量

第3169号土坑土層解説

- 1 黒 褐色 ロームブロック・炭化粒子微量
- 2 黒 褐色 ロームブロック少量, 炭化粒子微量
- 3 黒 褐色 ロームブロック少量

第3170号土坑土層解説

- 1 黒 褐色 ロームブロック少量
- 2 暗褐色 ロームブロック少量

第3173号土坑土層解説

- 1 黒 色 ロームブロック微量
- 2 黒 色 ロームブロック・焼土ブロック微量
- 3 極暗褐色 焼土ブロック中量, ロームブロック微量
- 4 黒 色 ロームブロック少量, 炭化粒子微量
- 5 暗褐色 ロームブロック中量, 炭化粒子微量

第3174号土坑土層解説

- 1 黒 色 ロームブロック微量
- 2 暗褐色 ロームブロック中量

第3175号土坑土層解説

- 1 黒 褐色 ロームブロック中量, 焼土ブロック少量, 炭化粒子微量
- 2 黒 褐色 粘土粒子中量, ロームブロック・焼土ブロック少量
- 3 暗褐色 ロームブロック中量, 焼土ブロック・粘土粒子少量
- 4 黒 褐色 ロームブロック・焼土粒子少量
- 5 黒 褐色 焼土ブロック・炭化物少量, ロームブロック微量
- 6 黒 褐色 粘土粒子少量, ロームブロック・焼土粒子・炭化粒子微量
- 7 灰褐色 ロームブロック・炭化粒子少量, 焼土粒子微量
- 8 黒 褐色 焼土ブロック・炭化粒子・粘土粒子中量, ローム粒子微量

第3176号土坑土層解説

- 1 黒 色 ロームブロック少量, 焼土粒子・炭化粒子微量
- 2 黒 褐色 ロームブロック少量, 焼土粒子・炭化粒子・鹿沼パミス微量
- 3 黒 色 ロームブロック少量
- 4 黒 褐色 ロームブロック少量

第3177号土坑土層解説

- 1 黒 褐色 ローム粒子・焼土粒子・炭化粒子・鹿沼バミス微量
- 2 黒 褐色 ローム粒子少量, 鹿沼バミス微量
- 3 暗 褐色 ロームブロック少量, 鹿沼バミス微量
- 4 褐色 ロームブロック多量

第3179号土坑土層解説

- 1 黒 褐色 ロームブロック・焼土粒子・炭化粒子微量
- 2 暗 褐色 ロームブロック少量
- 3 暗 褐色 ロームブロック中量
- 4 暗 褐色 ロームブロック・焼土粒子少量

第3181号土坑土層解説

- 1 褐色 ロームブロック少量, 炭化粒子微量
- 2 暗 褐色 ロームブロック少量, 炭化物微量
- 3 褐色 ロームブロック中量, 炭化粒子微量
- 4 黒 褐色 ローム粒子微量

第3185号土坑土層解説

- 1 黒 褐色 ロームブロック少量, 炭化粒子微量
- 2 暗 褐色 ロームブロック中量, 炭化粒子微量
- 3 褐色 ロームブロック多量, 炭化粒子微量

第3186号土坑土層解説

- 1 黒 褐色 ロームブロック中量, 焼土粒子微量
- 2 黒 褐色 ロームブロック少量, 焼土ブロック微量
- 3 暗 褐色 ロームブロック中量

第3187号土坑土層解説

- 1 黒 褐色 ロームブロック中量

第3188号土坑土層解説

- 1 黒 色 ロームブロック微量
- 2 黒 褐色 ロームブロック中量, 焼土ブロック微量

第3190号土坑土層解説

- 1 黒 褐色 ロームブロック・焼土ブロック微量
- 2 黒 褐色 ロームブロック・焼土ブロック・炭化粒子微量
- 3 暗 褐色 ロームブロック・焼土ブロック・炭化物微量
- 4 黒 褐色 ロームブロック少量, 焼土ブロック・炭化粒子微量
- 5 黒 褐色 ロームブロック少量, 焼土粒子・炭化粒子微量

第3191号土坑土層解説

- 1 黒 褐色 ロームブロック少量

第3195号土坑土層解説

- 1 黒 褐色 焼土ブロック・ローム粒子微量
- 2 黒 褐色 ロームブロック少量, 焼土ブロック・炭化物微量
- 3 暗 褐色 ロームブロック中量
- 4 黒 色 ロームブロック・炭化粒子微量
- 5 極暗褐色 ロームブロック中量, 炭化物・焼土粒子微量
- 6 暗 褐色 ロームブロック中量

第3196号土坑土層解説

- 1 黒 褐色 ロームブロック中量, 炭化物・焼土粒子微量
- 2 暗 褐色 ロームブロック中量, 焼土粒子微量

第3198号土坑土層解説

- 1 黒 褐色 焼土ブロック・炭化粒子少量, ロームブロック量
- 2 黒 褐色 ロームブロック少量, 焼土ブロック・炭化粒子微量
- 3 褐色 ロームブロック多量, 焼土粒子・炭化粒子微量
- 4 褐色 ロームブロック多量

第3200号土坑土層解説

- 1 黒 褐色 ロームブロック少量, 炭化粒子微量
- 2 暗 褐色 ロームブロック中量, 炭化粒子微量
- 3 黒 褐色 ロームブロック中量, 焼土ブロック・炭化粒子微量
- 4 暗 褐色 ロームブロック中量, 焼土ブロック・炭化粒子微量

第3201号土坑土層解説

- 1 暗 褐色 ロームブロック中量, 炭化粒子微量
- 2 褐色 ロームブロック多量

第3202号土坑土層解説

- 1 黒 色 ロームブロック微量
- 2 黒 褐色 ロームブロック少量
- 3 黒 褐色 ロームブロック・鹿沼バミス少量

第3204号土坑土層解説

- 1 黒 褐色 鹿沼バミス少量, ロームブロック・炭化物・粘土粒子微量
- 2 黒 褐色 ロームブロック・鹿沼バミス少量
- 3 黒 褐色 ロームブロック・鹿沼バミス微量

第3205号土坑土層解説

- 1 黒 褐色 ロームブロック少量, 焼土粒子微量

第3207号土坑土層解説

- 1 黒 色 ロームブロック少量, 焼土ブロック・炭化粒子微量

第3209号土坑土層解説

- 1 黒 褐色 ロームブロック少量, 焼土ブロック微量
- 2 明 褐色 ロームブロック多量
- 3 黒 褐色 ロームブロック微量
- 4 黒 褐色 鹿沼バミス少量, ロームブロック微量
- 5 黒 色 ロームブロック少量

第3210号土坑土層解説

- 1 黒 褐色 ロームブロック・焼土粒子・炭化粒子微量
- 2 黒 褐色 ロームブロック・焼土ブロック微量
- 3 暗 褐色 ロームブロック・鹿沼バミス微量

第3211号土坑土層解説

- 1 黒 褐色 ロームブロック・焼土ブロック・炭化粒子微量

第3213号土坑土層解説

- 1 黒 褐色 ロームブロック微量

第3214号土坑土層解説

- 1 黒 褐色 ロームブロック少量, 焼土ブロック・炭化粒子微量
- 2 黒 褐色 ロームブロック微量

第3216号土坑土層解説

- 1 黒 色 ロームブロック・鹿沼バミス微量
- 2 黒 色 ロームブロック微量

第3217号土坑土層解説

- 1 黒 褐色 ロームブロック少量
- 2 暗 褐色 ロームブロック中量

第3218号土坑土層解説

- 1 黒 褐色 ロームブロック・炭化粒子少量
- 2 黒 褐色 ロームブロック中量, 炭化粒子微量
- 3 黒 褐色 ロームブロック少量, 炭化粒子微量

第3219号土坑土層解説

- 1 黒 色 ロームブロック・焼土粒子微量
- 2 褐色 ロームブロック少量

第3220号土坑土層解説

- 1 黒 褐色 ロームブロック・焼土粒子微量
- 2 褐色 ロームブロック少量
- 3 黒 褐色 焼土粒子・炭化粒子少量, ロームブロック微量
- 4 暗 褐色 ロームブロック・炭化粒子少量, 焼土粒子微量
- 5 黒 褐色 ロームブロック微量
- 6 黒 褐色 ロームブロック・炭化粒子微量

第3221号土坑土層解説

- 1 黒 褐色 ロームブロック少量, 焼土ブロック・炭化粒子微量
- 2 黒 褐色 ロームブロック少量, 焼土粒子・炭化粒子微量
- 3 褐色 ロームブロック多量, 焼土粒子・粘土粒子微量

第3222号土坑土層解説

- 1 黒 褐 色 ロームブロック・焼土粒子微量
- 2 黒 褐 色 ロームブロック少量
- 3 褐 色 ロームブロック中量

第3225号土坑土層解説

- 1 黒 褐 色 ローム粒子・焼土粒子微量
- 2 極 暗 褐 色 ロームブロック少量, 焼土粒子・炭化粒子微量
- 3 褐 色 ロームブロック中量, 焼土粒子微量
- 4 暗 褐 色 ロームブロック少量, 炭化粒子微量

第3226号土坑土層解説

- 1 暗 褐 色 ロームブロック少量
- 2 黒 褐 色 ロームブロック微量
- 3 黒 褐 色 ロームブロック・焼土粒子微量
- 4 暗 褐 色 ロームブロック少量
- 5 暗 褐 色 ロームブロック・焼土粒子少量
- 6 暗 褐 色 ローム粒子少量, 焼土粒子微量

第3227号土坑土層解説

- 1 暗 褐 色 ロームブロック中量, 炭化粒子微量
- 2 黒 褐 色 ロームブロック少量, 炭化粒子微量
- 3 褐 色 ロームブロック多量

第3228号土坑土層解説

- 1 暗 褐 色 ロームブロック・炭化粒子少量
- 2 暗 褐 色 ロームブロック・炭化粒子少量, 焼土粒子微量
- 3 褐 色 ロームブロック多量, 炭化粒子少量
- 4 暗 褐 色 ロームブロック中量, 炭化粒子少量

第3229号土坑土層解説

- 1 黒 褐 色 ロームブロック・炭化粒子少量
- 2 暗 褐 色 ロームブロック中量, 炭化粒子微量
- 3 黒 褐 色 ロームブロック・炭化粒子微量

第3230号土坑土層解説

- 1 黒 褐 色 ロームブロック少量, 焼土ブロック微量
- 2 黒 褐 色 ロームブロック少量
- 3 暗 褐 色 ロームブロック少量, 炭化粒子微量

第3231号土坑土層解説

- 1 黒 褐 色 ロームブロック少量, 炭化粒子微量
- 2 褐 色 ロームブロック多量
- 3 暗 褐 色 ロームブロック中量
- 4 褐 色 ロームブロック中量
- 5 暗 褐 色 ロームブロック少量

第3232号土坑土層解説

- 1 黒 褐 色 ロームブロック少量, 焼土粒子・炭化粒子微量
- 2 黒 褐 色 ロームブロック少量, 炭化物微量
- 3 暗 褐 色 ロームブロック少量

第3233号土坑土層解説

- 1 黒 褐 色 ロームブロック少量, 焼土粒子微量
- 2 黒 褐 色 ロームブロック少量
- 3 暗 褐 色 ロームブロック少量
- 4 黒 褐 色 焼土ブロック少量, ローム粒子微量
- 5 暗 褐 色 ロームブロック少量

第3234号土坑土層解説

- 1 黒 褐 色 ロームブロック・焼土粒子・炭化粒子微量
- 2 黒 褐 色 ロームブロック少量
- 3 暗 褐 色 ロームブロック少量
- 4 褐 色 ロームブロック中量

第3235号土坑土層解説

- 1 黒 褐 色 ロームブロック少量
- 2 暗 褐 色 ロームブロック少量
- 3 暗 褐 色 ロームブロック中量, 焼土粒子・粘土粒子微量
- 4 黒 褐 色 ロームブロック少量, 炭化物微量
- 5 暗 褐 色 ロームブロック中量

第3238号土坑土層解説

- 1 黒 褐 色 焼土ブロック・粘土粒子少量, ロームブロック・炭化物微量

第3239号土坑土層解説

- 1 黒 褐 色 ロームブロック少量, 炭化物・粘土ブロック・焼土粒子微量
- 2 黒 褐 色 粘土ブロック中量, 焼土ブロック少量, ロームブロック微量
- 3 暗 褐 色 ロームブロック中量, 粘土粒子微量

第3240号土坑土層解説

- 1 黒 褐 色 ロームブロック少量
- 2 黒 褐 色 ロームブロック・焼土粒子微量
- 3 暗 褐 色 ロームブロック少量

第3241号土坑土層解説

- 1 黒 色 炭化物・ローム粒子微量
- 2 黒 褐 色 ロームブロック・炭化粒子微量
- 3 黒 褐 色 ロームブロック少量

第3242号土坑土層解説

- 1 黒 色 ローム粒子微量
- 2 黒 褐 色 ロームブロック少量
- 3 黒 褐 色 ロームブロック少量
- 4 黒 褐 色 ロームブロック微量

第3243号土坑土層解説

- 1 暗 褐 色 ロームブロック中量, 焼土粒子微量
- 2 黒 褐 色 ロームブロック少量, 焼土粒子・炭化粒子微量
- 3 暗 褐 色 ロームブロック中量, 炭化粒子微量
- 4 暗 褐 色 ロームブロック少量

第3244号土坑土層解説

- 1 黒 褐 色 ロームブロック少量, 焼土ブロック・炭化物微量
- 2 黒 褐 色 ロームブロック中量, 焼土ブロック・炭化粒子微量
- 3 黒 褐 色 ロームブロック・焼土粒子・炭化粒子微量
- 4 黒 褐 色 ロームブロック少量, 焼土粒子少量
- 5 黒 褐 色 ロームブロック微量
- 6 黒 褐 色 ロームブロック少量, 焼土ブロック・炭化粒子微量
- 7 黒 褐 色 ロームブロック・炭化粒子微量
- 8 黒 褐 色 ロームブロック・焼土ブロック微量
- 9 黒 褐 色 ローム粒子・焼土粒子微量

第3245号土坑土層解説

- 1 黒 褐 色 ロームブロック・焼土ブロック・炭化物微量
- 2 黒 褐 色 ロームブロック・炭化物少量, 焼土ブロック微量
- 3 暗 褐 色 ロームブロック中量, 炭化粒子少量, 焼土ブロック微量

第3247号土坑土層解説

- 1 黒 褐 色 ロームブロック・焼土粒子・炭化粒子微量
- 2 暗 褐 色 ロームブロック中量

第3249号土坑土層解説

- 1 黒 褐 色 ロームブロック少量, 炭化物・焼土粒子微量
- 2 黒 褐 色 ロームブロック少量, 焼土粒子・炭化粒子微量
- 3 黒 褐 色 ロームブロック少量, 炭化物微量
- 4 暗 褐 色 ロームブロック中量

第3250号土坑土層解説

- 1 黒 褐 色 ロームブロック微量
- 2 黒 褐 色 ロームブロック少量, 焼土粒子微量
- 3 暗 褐 色 ロームブロック中量, 炭化粒子微量
- 4 褐 色 ロームブロック多量, 焼土粒子微量

第3252号土坑土層解説

- 1 黒 褐 色 ロームブロック・炭化粒子微量
- 2 暗 褐 色 ロームブロック中量
- 3 褐 色 ロームブロック多量

第3254号土坑土層解説

- 1 褐 色 ロームブロック中量, 炭化物微量
- 2 暗 褐 色 ロームブロック中量, 炭化物・鹿沼バミス微量

第3255号土坑土層解説

- 1 褐 色 ロームブロック中量, 炭化物微量
- 2 黒 褐 色 ロームブロック中量, 炭化物微量

第3256号土坑土層解説

- 1 黒 褐 色 ロームブロック中量, 炭化粒子少量, 焼土粒子微量
- 2 褐 色 ロームブロック多量, 炭化粒子微量

第3257号土坑土層解説

- 1 黒 褐 色 ロームブロック・焼土粒子微量
- 2 黒 褐 色 ロームブロック少量, 焼土粒子微量
- 3 黒 褐 色 ロームブロック少量, 焼土ブロック・炭化粒子微量
- 4 暗 褐 色 ロームブロック中量, 焼土粒子微量
- 5 黒 褐 色 ロームブロック少量, 炭化物・焼土粒子微量
- 6 極 暗 褐 色 ロームブロック中量, 焼土粒子・粘土粒子微量

第3258号土坑土層解説

- 1 黒 色 焼土ブロック・ローム粒子微量
- 2 黒 褐 色 ロームブロック少量, 焼土ブロック・炭化粒子・粘土粒子微量
- 3 暗 褐 色 ロームブロック少量, 粘土ブロック・焼土粒子・炭化粒子微量
- 4 褐 色 ロームブロック中量, 粘土粒子微量
- 5 褐 色 ロームブロック・焼土粒子微量

第3259号土坑土層解説

- 1 暗 褐 色 ロームブロック多量, 炭化粒子微量
- 2 褐 色 ロームブロック多量, 焼土粒子・炭化粒子微量
- 3 褐 色 ロームブロック多量, 炭化粒子微量
- 4 褐 色 ロームブロック多量

第3260号土坑土層解説

- 1 黒 褐 色 ロームブロック少量
- 2 暗 褐 色 ロームブロック少量

第3261号土坑土層解説

- 1 黒 褐 色 ロームブロック少量, 焼土粒子・炭化粒子微量

第3262号土坑土層解説

- 1 黒 褐 色 ロームブロック微量

第3263号土坑土層解説

- 1 黒 褐 色 ロームブロック少量, 炭化粒子微量
- 2 黒 褐 色 ロームブロック中量, 炭化物微量
- 3 黒 色 ロームブロック微量
- 4 黒 褐 色 ロームブロック中量

第3264号土坑土層解説

- 1 黒 褐 色 ロームブロック微量
- 2 暗 褐 色 ロームブロック中量, 焼土粒子微量
- 3 褐 色 ロームブロック多量

第3266号土坑土層解説

- 1 黒 褐 色 ロームブロック・炭化粒子少量, 焼土粒子微量

第3271号土坑土層解説

- 1 黒 褐 色 ロームブロック少量, 焼土粒子微量
- 2 暗 褐 色 ロームブロック中量

第3272号土坑土層解説

- 1 赤 褐 色 焼土ブロック多量
- 2 黒 褐 色 炭化物・ローム粒子・焼土粒子微量
- 3 黒 褐 色 ロームブロック・焼土粒子微量
- 4 暗 褐 色 ロームブロック中量
- 5 暗 褐 色 ロームブロック中量, 炭化粒子微量

第3273号土坑土層解説

- 1 黒 褐 色 ロームブロック少量, 焼土粒子微量
- 2 暗 褐 色 ロームブロック少量, 焼土粒子微量
- 3 黒 褐 色 ロームブロック少量
- 4 黒 褐 色 ロームブロック少量, 炭化物・焼土粒子微量

第3275号土坑土層解説

- 1 黒 褐 色 ロームブロック少量, 焼土粒子微量
- 2 黒 褐 色 ロームブロック少量
- 3 黒 褐 色 ロームブロック少量, 炭化粒子微量
- 4 暗 褐 色 ロームブロック少量

第3276号土坑土層解説

- 1 黒 褐 色 ロームブロック少量, 焼土ブロック・炭化粒子微量
- 2 極 暗 褐 色 ロームブロック・炭化粒子少量, 焼土粒子微量
- 3 褐 色 ロームブロック中量, 焼土粒子微量
- 4 暗 褐 色 ロームブロック中量, 焼土ブロック・炭化粒子微量

第3277号土坑土層解説

- 1 黒 褐 色 ロームブロック少量, 焼土粒子・炭化粒子微量
- 2 黒 褐 色 ロームブロック少量, 炭化粒子微量

第3278号土坑土層解説

- 1 黒 色 ロームブロック・炭化物・焼土粒子微量

第3279号土坑土層解説

- 1 黒 褐 色 ロームブロック少量, 焼土粒子・炭化粒子微量
- 2 黒 褐 色 ロームブロック少量, 焼土ブロック・炭化粒子微量
- 3 褐 色 ロームブロック中量, 焼土粒子微量

第3280号土坑土層解説

- 1 黒 褐 色 炭化物少量, ロームブロック・焼土粒子微量
- 2 黒 褐 色 ロームブロック・焼土ブロック・炭化物微量

第3281号土坑土層解説

- 1 黒 褐 色 ロームブロック・焼土粒子・炭化粒子微量
- 2 暗 褐 色 ロームブロック中量, 焼土粒子微量
- 3 黒 褐 色 ロームブロック少量, 焼土ブロック・炭化粒子微量
- 4 黒 色 ロームブロック・炭化粒子微量
- 5 黒 褐 色 ロームブロック少量, 焼土粒子微量

第3283号土坑土層解説

- 1 黒 色 ロームブロック・炭化物・焼土粒子微量
- 2 黒 褐 色 ロームブロック・焼土ブロック・炭化粒子微量

第3285号土坑土層解説

- 1 黒 褐 色 ロームブロック中量, 焼土ブロック・炭化物微量
- 2 黒 色 炭化粒子中量, ロームブロック・焼土ブロック微量
- 3 黒 褐 色 ロームブロック・炭化粒子少量
- 4 黒 褐 色 ロームブロック少量, 焼土粒子微量
- 5 黒 褐 色 ロームブロック中量, 焼土粒子・炭化粒子微量
- 6 暗 褐 色 ロームブロック中量, 炭化粒子微量

第3286号土坑土層解説

- 1 黒 褐 色 ロームブロック・焼土ブロック少量
- 2 暗 褐 色 ロームブロック少量, 炭化物・焼土粒子微量
- 3 褐 色 ロームブロック中量
- 4 黒 褐 色 ロームブロック・焼土ブロック・炭化物微量

第3288号土坑土層解説

- 1 黒 褐 色 ロームブロック中量, 焼土ブロック・炭化粒子微量
- 2 黒 褐 色 ロームブロック中量, 焼土粒子・炭化粒子微量
- 3 暗 褐 色 ロームブロック少量, 焼土粒子・鹿沼パミス微量
- 4 黒 褐 色 ロームブロック少量, 焼土ブロック・炭化物微量

第3289号土坑土層解説

- 1 黒 褐 色 ロームブロック少量, 炭化物微量
- 2 褐 色 ロームブロック中量
- 3 暗 褐 色 ロームブロック中量
- 4 暗 褐 色 ロームブロック中量, 粘土ブロック微量

第3290号土坑土層解説

- 1 黒色 ロームブロック・焼土粒子・炭化粒子微量
- 2 黒褐色 ロームブロック少量
- 3 黒褐色 ロームブロック少量, 炭化粒子微量
- 4 褐色 ロームブロック中量

第3292号土坑土層解説

- 1 黒褐色 ロームブロック少量, 焼土粒子・炭化粒子微量
- 2 黒褐色 ロームブロック・焼土ブロック・炭化物微量
- 3 黒褐色 ロームブロック少量, 焼土ブロック・炭化物微量
- 4 暗赤褐色 ロームブロック・焼土ブロック中量, 炭化粒子微量
- 5 暗褐色 ロームブロック・焼土ブロック少量, 炭化粒子微量

第3294号土坑土層解説

- 1 黒色 ロームブロック中量

第3295号土坑土層解説

- 1 暗褐色 ロームブロック少量
- 2 褐色 ロームブロック中量

第3296号土坑土層解説

- 1 黒褐色 ロームブロック少量, 焼土粒子微量

第3297号土坑土層解説

- 1 黒褐色 ロームブロック中量
- 2 褐色 ロームブロック多量

第3299号土坑土層解説

- 1 黒褐色 ロームブロック少量, 粘土粒子微量
- 2 暗褐色 ロームブロック少量, 炭化粒子微量
- 3 褐色 ロームブロック中量
- 4 褐色 ロームブロック多量

第3300号土坑土層解説

- 1 暗褐色 ロームブロック少量, 炭化粒子微量
- 2 褐色 ロームブロック少量
- 3 褐色 ロームブロック少量, 炭化粒子微量

第3301号土坑土層解説

- 1 黒褐色 ロームブロック少量, 炭化粒子微量
- 2 暗褐色 ロームブロック少量, 炭化粒子微量
- 3 暗褐色 ロームブロック中量

第3302号土坑土層解説

- 1 黒褐色 ロームブロック中量

第3304号土坑土層解説

- 1 褐色 ロームブロック少量, 焼土粒子・炭化粒子微量

第3305号土坑土層解説

- 1 暗褐色 ローム粒子少量, 炭化粒子微量
- 2 褐色 ロームブロック少量
- 3 極暗褐色 ローム粒子・炭化粒子微量
- 4 暗褐色 ロームブロック少量
- 5 黒褐色 ローム粒子微量

第3311号土坑土層解説

- 1 暗褐色 ロームブロック少量, 炭化物・焼土粒子微量
- 2 褐色 ロームブロック少量, 炭化粒子微量
- 3 明褐色 ロームブロック中量

第3313号土坑土層解説

- 1 黒色 ロームブロック微量

第3314号土坑土層解説

- 1 黒色 ロームブロック微量

第3315号土坑土層解説

- 1 黒褐色 ロームブロック微量

第3316号土坑土層解説

- 1 黒色 ロームブロック微量

第3317号土坑土層解説

- 1 黒色 ロームブロック微量

第3318号土坑土層解説

- 1 黒色 ロームブロック微量

第3319号土坑土層解説

- 1 黒褐色 ロームブロック微量

第3321号土坑土層解説

- 1 黒色 ロームブロック微量
- 2 黒褐色 ロームブロック・炭化物微量

第3322号土坑土層解説

- 1 黒色 ロームブロック微量

第3323号土坑土層解説

- 1 極暗褐色 ロームブロック中量, 焼土粒子・炭化粒子微量
- 2 黒褐色 ロームブロック・焼土粒子・炭化粒子微量

第3324号土坑土層解説

- 1 黒褐色 ローム粒子微量
- 2 黒色 ローム粒子微量

第3325号土坑土層解説

- 1 黒褐色 ローム粒子微量
- 2 黒褐色 ロームブロック微量
- 3 黒褐色 ロームブロック少量

第3327号土坑土層解説

- 1 黒褐色 ローム粒子微量
- 2 褐色 灰色 粘土粒子多量, ロームブロック微量
- 3 黒褐色 ロームブロック微量

第3328号土坑土層解説

- 1 黒褐色 ローム粒子微量

第3329号土坑土層解説

- 1 暗褐色 ロームブロック少量
- 2 黒褐色 ロームブロック微量

第3332号土坑土層解説

- 1 黒褐色 ロームブロック少量
- 2 黒褐色 ロームブロック微量
- 3 暗褐色 ロームブロック少量

第3333号土坑土層解説

- 1 黒褐色 ロームブロック少量, 炭化粒子微量

第3334号土坑土層解説

- 1 黒褐色 ロームブロック・焼土粒子・炭化粒子微量

第3335号土坑土層解説

- 1 黒褐色 ロームブロック・炭化粒子微量

第3336号土坑土層解説

- 1 暗褐色 ロームブロック多量, 炭化物微量

第3337号土坑土層解説

- 1 黒色 ローム粒子・焼土粒子微量
- 2 黒色 ロームブロック・焼土粒子微量
- 3 黒褐色 ロームブロック・焼土粒子微量
- 4 暗褐色 ロームブロック少量
- 5 黒褐色 ローム粒子少量
- 6 暗褐色 ローム粒子中量

第3339号土坑土層解説

- 1 黒色 ロームブロック少量, 炭化粒子微量

第3340号土坑土層解説

- 1 黒色 ロームブロック・炭化粒子少量, 焼土ブロック微量

第3341号土坑土層解説

- 1 黒色 ロームブロック・焼土粒子・炭化物微量

第3342号土坑土層解説

- 1 黒褐色 ロームブロック少量

第3343号土坑土層解説

- 1 黒褐色 ロームブロック多量, 鹿沼バミス少量, 焼土粒子・炭化粒子微量

第3344号土坑土層解説

- 1 黒褐色 ロームブロック多量, 炭化粒子微量

第3345号土坑土層解説

- 1 黒褐色 ロームブロック中量, 焼土粒子・炭化粒子微量

第3346号土坑土層解説

- 1 黒褐色 焼土ブロック少量, ロームブロック微量

第3347号土坑土層解説

- 1 極暗褐色 ロームブロック微量

第3348号土坑土層解説

- 1 黒褐色 ロームブロック少量, 焼土粒子・炭化粒子微量
2 黒褐色 ロームブロック・焼土粒子・炭化粒子微量
3 黒褐色 ロームブロック中量

第3349号土坑土層解説

- 1 黒褐色 ロームブロック微量

第3350号土坑土層解説

- 1 褐色 ローム粒子多量, 焼土粒子・炭化粒子微量

第3351号土坑土層解説

- 1 黒褐色 炭化粒子少量, ロームブロック・焼土粒子微量

第3352号土坑土層解説

- 1 黒色 ロームブロック・焼土粒子・炭化粒子微量
2 暗褐色 ロームブロック中量, 焼土粒子微量

第3353号土坑土層解説

- 1 黒褐色 ローム粒子・焼土粒子・炭化粒子微量

第3354号土坑土層解説

- 1 黒褐色 ロームブロック・焼土粒子・炭化粒子微量

第3355号土坑土層解説

- 1 黒褐色 ロームブロック・焼土粒子・炭化粒子微量

第3356号土坑土層解説

- 1 黒色 ロームブロック・焼土粒子・炭化粒子微量
2 黒褐色 ロームブロック・焼土粒子・炭化粒子微量

第3357号土坑土層解説

- 1 極暗褐色 ロームブロック少量

第3358号土坑土層解説

- 1 黒褐色 ロームブロック少量

第3360号土坑土層解説

- 1 黒褐色 ロームブロック少量

第3361号土坑土層解説

- 1 黒褐色 ロームブロック・焼土粒子微量

第3362号土坑土層解説

- 1 黒褐色 ロームブロック・焼土粒子・炭化粒子微量

第3363号土坑土層解説

- 1 黒褐色 ロームブロック・焼土粒子・炭化粒子微量

第3365号土坑土層解説

- 1 黒色 ローム粒子微量

第3366号土坑土層解説

- 1 黒褐色 ロームブロック・焼土粒子・炭化粒子微量

第3367号土坑土層解説

- 1 黒褐色 ロームブロック微量

第3368号土坑土層解説

- 1 黒褐色 ロームブロック少量

第3369号土坑土層解説

- 1 黒褐色 ロームブロック・炭化粒子微量

第3370号土坑土層解説

- 1 黒褐色 ロームブロック・粘土粒子少量, 焼土粒子微量

第3371号土坑土層解説

- 1 黒褐色 ロームブロック少量, 炭化粒子微量

第3372号土坑土層解説

- 1 黒褐色 ローム粒子少量, 焼土粒子・炭化粒子微量
2 黒褐色 ロームブロック少量

第3373号土坑土層解説

- 1 黒褐色 ロームブロック中量, 焼土粒子・炭化粒子微量

第3374号土坑土層解説

- 1 黒褐色 ロームブロック少量, 焼土粒子・炭化粒子微量
2 黒褐色 ロームブロック中量, 炭化粒子微量

第3376号土坑土層解説

- 1 黒褐色 ロームブロック少量
2 黒色 ロームブロック・焼土粒子・炭化粒子微量
3 暗褐色 ロームブロック・焼土粒子・炭化粒子微量

第3377号土坑土層解説

- 1 黒褐色 ロームブロック微量

第3378号土坑土層解説

- 1 黒褐色 ロームブロック微量

第3379号土坑土層解説

- 1 黒褐色 ロームブロック微量

第3380号土坑土層解説

- 1 黒褐色 ロームブロック少量

第3381号土坑土層解説

- 1 黒褐色 ロームブロック微量
2 黒褐色 ローム粒子微量
3 暗褐色 ロームブロック少量

第3382号土坑土層解説

- 1 黒褐色 ロームブロック中量, 焼土粒子・炭化粒子微量

第3383号土坑土層解説

- 1 暗褐色 ロームブロック少量, 炭化粒子微量

第3384号土坑土層解説

- 1 暗褐色 ロームブロック中量, 炭化物微量
2 黒褐色 ロームブロック多量
3 灰褐色 ロームブロック多量, 炭化粒子微量

第3385号土坑土層解説

- 1 黒褐色 ロームブロック・焼土粒子・炭化粒子微量

第3386号土坑土層解説

- 1 暗褐色 ロームブロック多量, 焼土粒子・炭化粒子微量

第3387号土坑土層解説

- 1 黒褐色 ローム粒子中量, 焼土粒子・炭化粒子微量
2 黒褐色 ロームブロック少量, 焼土粒子・炭化粒子微量

第3388号土坑土層解説

- 1 暗褐色 ロームブロック多量, 焼土粒子・炭化粒子微量

第3389号土坑土層解説

- 1 黒褐色 ローム粒子少量, 焼土ブロック・炭化粒子微量
2 黒褐色 ローム粒子・焼土粒子・炭化粒子微量
3 黒色 ローム粒子・炭化粒子少量, 焼土粒子微量

第3390号土坑土層解説

- 1 黒 褐色 ロームブロック・炭化粒子微量
- 2 黒 褐色 ロームブロック少量, 炭化粒子微量

第3391号土坑土層解説

- 1 黒 色 ロームブロック中量, 焼土粒子・炭化粒子微量

第3392号土坑土層解説

- 1 黒 褐色 ロームブロック少量, 炭化物・焼土粒子微量
- 2 黒 褐色 ロームブロック・焼土粒子・炭化粒子微量

第3393号土坑土層解説

- 1 黒 褐色 ロームブロック中量, 焼土粒子・炭化粒子微量

第3394号土坑土層解説

- 1 黒 褐色 色 ローム粒子少量, 焼土粒子・炭化粒子微量
- 2 暗 褐色 色 ローム粒子中量, 焼土粒子・炭化粒子微量
- 3 褐 色 ローム粒子多量, 炭化粒子微量

第3395号土坑土層解説

- 1 黒 褐色 色 ロームブロック多量
- 2 黒 褐色 色 ロームブロック微量
- 3 黒 褐色 色 ロームブロック中量

第3396号土坑土層解説

- 1 黒 色 ローム粒子少量, 焼土粒子・炭化粒子微量
- 2 黒 褐色 色 ロームブロック少量, 焼土粒子・炭化粒子微量

第3398号土坑土層解説

- 1 黒 褐色 色 ロームブロック・焼土粒子・炭化粒子微量
- 2 黒 色 ロームブロック・焼土粒子・炭化粒子微量
- 3 黒 褐色 色 ローム粒子少量

第3399号土坑土層解説

- 1 黒 褐色 色 ロームブロック少量
- 2 黒 褐色 色 ロームブロック中量, 焼土粒子・炭化粒子微量

第3400号土坑土層解説

- 1 極 暗 褐色 色 ロームブロック少量
- 2 極 暗 褐色 色 ロームブロック少量
- 3 黒 褐色 色 ロームブロック微量

第3401号土坑土層解説

- 1 黒 褐色 色 ロームブロック中量
- 2 黒 色 ロームブロック少量

第3402号土坑土層解説

- 1 黒 褐色 色 ロームブロック・焼土粒子・炭化粒子微量
- 2 黒 褐色 色 焼土粒子中量, ロームブロック微量

第3403号土坑土層解説

- 1 黒 褐色 色 ロームブロック・焼土粒子・炭化粒子微量

第3404号土坑土層解説

- 1 黒 褐色 色 ロームブロック・焼土粒子・炭化粒子微量
- 2 黒 褐色 色 ロームブロック少量, 焼土粒子・炭化粒子微量
- 3 黒 褐色 色 ロームブロック・焼土粒子・炭化粒子微量

第3405号土坑土層解説

- 1 極 暗 褐色 色 ロームブロック多量, 炭化物・焼土粒子微量
- 2 黒 色 ロームブロック中量, 焼土粒子・炭化粒子微量
- 3 黒 褐色 色 ロームブロック中量, 焼土粒子・炭化粒子微量

第3406号土坑土層解説

- 1 黒 褐色 色 ロームブロック・焼土粒子・炭化粒子微量

第3407号土坑土層解説

- 1 黒 褐色 色 ロームブロック微量

第3408号土坑土層解説

- 1 黒 色 ローム粒子・焼土粒子・炭化粒子微量
- 2 黒 褐色 色 ロームブロック・焼土粒子・炭化粒子微量

第3409号土坑土層解説

- 1 黒 褐色 色 ロームブロック少量, 焼土粒子・炭化粒子微量
- 2 黒 色 炭化粒子少量, ロームブロック・焼土粒子微量

第3410号土坑土層解説

- 1 黒 褐色 色 ロームブロック中量, 炭化粒子微量

第3411号土坑土層解説

- 1 黒 褐色 色 ロームブロック・焼土粒子・炭化粒子微量
- 2 黒 褐色 色 ロームブロック中量

第3412号土坑土層解説

- 1 黒 褐色 色 ロームブロック微量
- 2 黒 色 ロームブロック・焼土粒子・炭化粒子微量

第3413号土坑土層解説

- 1 黒 褐色 色 ロームブロック微量
- 2 暗 褐色 色 ロームブロック少量

第3415号土坑土層解説

- 1 黒 褐色 色 ロームブロック微量

第3417号土坑土層解説

- 1 黒 褐色 色 ロームブロック少量

第3418号土坑土層解説

- 1 黒 褐色 色 ロームブロック少量

第3419号土坑土層解説

- 1 黒 褐色 色 ロームブロック・焼土粒子微量
- 2 黒 褐色 色 ロームブロック微量

第3420号土坑土層解説

- 1 黒 褐色 色 ロームブロック微量

第3421号土坑土層解説

- 1 黒 褐色 色 ローム粒子微量
- 2 黒 褐色 色 ロームブロック微量

第3422号土坑土層解説

- 1 黒 褐色 色 ロームブロック多量, 焼土粒子・炭化物微量
- 2 褐 色 ロームブロック多量, 焼土粒子微量

第3423号土坑土層解説

- 1 黒 褐色 色 ロームブロック・炭化粒子少量, 焼土粒子微量
- 2 黒 褐色 色 炭化粒子少量, ロームブロック・焼土粒子微量

第3424号土坑土層解説

- 1 黒 褐色 色 ロームブロック・焼土粒子・炭化粒子微量

第3425号土坑土層解説

- 1 黒 褐色 色 ローム粒子中量, 焼土粒子・炭化粒子微量
- 2 黒 褐色 色 ロームブロック・焼土粒子・炭化粒子微量
- 3 黒 色 炭化物少量, ロームブロック・焼土ブロック微量
- 4 暗 褐色 色 ロームブロック・焼土粒子・炭化粒子微量

第3427号土坑土層解説

- 1 黒 色 ローム粒子・焼土粒子・炭化粒子微量
- 2 黒 色 ロームブロック・焼土粒子・炭化粒子微量

第3428号土坑土層解説

- 1 黒 褐色 色 ロームブロック・炭化物・焼土粒子微量

第3429号土坑土層解説

- 1 黒 色 ロームブロック・炭化物・焼土粒子微量
- 2 黒 褐色 色 ロームブロック・炭化粒子微量

第3430号土坑土層解説

- 1 黒 褐色 色 ロームブロック中量, 炭化粒子微量

第3431号土坑土層解説

- 1 黒 褐色 色 ロームブロック中量

第3432号土坑土層解説

- 1 黒 色 ロームブロック少量, 炭化粒子微量

第3478号土坑土層解説

- 1 黒 褐色 ロームブロック少量, 焼土粒子・炭化粒子微量
- 2 黒 褐色 ロームブロック中量, 炭化粒子微量
- 3 黒 褐色 ローム粒子少量
- 4 暗 褐色 ロームブロック中量, 焼土粒子微量

第3479号土坑土層解説

- 1 褐色 ロームブロック多量, 焼土粒子・炭化粒子微量

第3480号土坑土層解説

- 1 黒 色 ロームブロック微量
- 2 黒 色 ロームブロック中量

第3481号土坑土層解説

- 1 黒 色 ローム粒子少量, 炭化物・焼土粒子微量
- 2 黒 色 炭化物・ローム粒子微量

第3482号土坑土層解説

- 1 黒 褐色 ロームブロック・焼土粒子・炭化粒子微量
- 2 黒 色 炭化粒子少量, ロームブロック微量

第3483号土坑土層解説

- 1 黒 褐色 ロームブロック少量, 焼土粒子・炭化粒子微量
- 2 黒 色 ロームブロック・炭化粒子微量

第3486号土坑土層解説

- 1 黒 褐色 ロームブロック・炭化粒子微量
- 2 暗 褐色 ロームブロック中量

第3488号土坑土層解説

- 1 褐色 ローム粒子中量

第3491号土坑土層解説

- 1 暗 褐色 ロームブロック中量, 鹿沼パミス少量

第3492号土坑土層解説

- 1 黒 色 炭化物少量, ローム粒子・焼土粒子微量
- 2 黒 褐色 鹿沼パミス少量, ロームブロック・焼土粒子・炭化粒子微量

第3497号土坑土層解説

- 1 黒 褐色 ロームブロック・炭化物少量, 焼土粒子微量
- 2 黒 色 炭化物・ローム粒子少量, 焼土粒子微量

第3498号土坑土層解説

- 1 黒 色 ローム粒子・焼土粒子・炭化粒子微量
- 2 黒 色 ロームブロック少量, 焼土粒子・炭化粒子微量

第3499号土坑土層解説

- 1 黒 褐色 ロームブロック中量, 焼土ブロック・炭化粒子微量
- 2 黒 褐色 ロームブロック中量, 鹿沼パミス少量, 焼土粒子・炭化粒子微量
- 3 黒 色 ロームブロック少量, 鹿沼パミス微量
- 4 黒 色 ロームブロック・鹿沼パミス少量

第3500号土坑土層解説

- 1 黒 褐色 ロームブロック中量, 炭化粒子微量
- 2 黒 褐色 ロームブロック少量, 焼土粒子・炭化物微量

(3) 溝跡

第57号溝跡 (第268・付図)

位置 調査7区中央部のM11e0～M12e1区で, 平坦部に位置している。

重複関係 第3226・3227号土坑, 第58号溝に掘り込まれている。

規模と形状 M11e0区から東西方向(N-93°-E)に直線的に延びている。確認された長さは1.9mで, 上幅0.5～0.6m, 下幅0.25～0.4m, 深さ約18cmである。断面形はU字状を呈しており, 外傾して緩やかに立ち上がっている。

覆土 2層に分層される。不規則な堆積状況を示していることから, 人為堆積と考えられる。

土層解説

- 1 黒 褐色 ロームブロック・焼土粒子微量
- 2 黒 褐色 ローム粒子微量

遺物出土状況 土師器片10点(坏類4, 高台付坏2, 甕類4), 鉄滓2点が出土している。土器は細片で破断面が磨耗しており, 埋め戻しの段階で混入したものと考えられる。

所見 廃絶時期及び性格については不明である。

第58号溝跡 (第268・付図)

位置 調査7区中央部のM11e9～M12e1区で, 平坦部に位置している。

重複関係 第57号溝跡を掘り込み, 第3226・3229号土坑に掘り込まれている。第65号溝との重複関係は不明である。

規模と形状 M11e2区から東西方向(N-95°-E)に直線的に延びている。確認された長さは5.05mで, 上幅0.53～0.94m, 下幅0.13～0.45m, 深さ15～20cmである。底面はほぼ平坦で, 外傾して立ち上がっている。

覆土 3層に分層される。ロームブロックが混在していることから、人為堆積と考えられる。

土層解説

- | | | | |
|-------|--------------|-------|-----------|
| 1 黒褐色 | ローム粒子・炭化粒子微量 | 3 黒褐色 | ロームブロック微量 |
| 2 暗褐色 | ロームブロック少量 | | |

遺物出土状況 土師器片23点（坏類15，甕類8），須恵器片1点（高台付坏），鉄滓3点が出土している。いずれも細片で、埋め戻す段階で混入したものと考えられる。

所見 廃絶時期及び性格については不明である。

第65号溝跡（第268・付図）

位置 調査7区中央部のM11e0～M11f0区で、平坦部に位置している。

重複関係 土層の堆積状況が観察できなかったため、第58号溝との重複関係は不明である。

規模と形状 M11e0区から南方向（N-4°-E）に直線的に延びている。確認された長さは3.1mで、上幅0.3～0.38m，下幅0.09～0.14m，深さ5cmである。断面形はU字状を呈しており、緩やかに外傾して立ち上がっている。

所見 遺物が出土していないため、時期及び性格については不明である。

第66号溝跡（第268・付図）

位置 調査7区中央部のM11f9～M11h9区で、平坦部に位置している。

重複関係 第64・68号溝に掘り込まれている。

規模と形状 M11f9区から南方向（N-9°-E）に直線的に延びている。南部が調査区域外に延びているため、確認された長さは8.5mで、上幅0.49m，下幅0.22～0.27m，深さ15cmである。断面形はU字状を呈しており、緩やかに外傾して立ち上がっている。

覆土 2層に分層される。ロームブロックが混在していることから、人為堆積と考えられる。

土層解説

- | | | | |
|-------|-----------------------|-------|------------------|
| 1 黒褐色 | ロームブロック中量，焼土粒子・炭化粒子微量 | 2 暗褐色 | ロームブロック少量，炭化粒子微量 |
|-------|-----------------------|-------|------------------|

所見 道路を挟んで南側には走行方向や規模が類似している第71号溝が南に延びており、同一の溝と考えられる。時期は第71号溝と同じく、10世紀中葉から近世の間と考えられる。

第71号溝跡（第268・付図）

位置 調査7区南部のM11i8～N11a8区で、平坦部に位置している。

重複関係 第816号住居跡を掘り込み、第59号溝に掘り込まれている。

規模と形状 N11a8区から北方向（N-5°-E）に直線的に延びている。北部は第59号溝に掘り込まれているため、確認された長さは8.56mで、上幅0.34～0.85m，下幅0.16～0.5m，深さ12～18cmである。断面形はU字状の部分と平坦な部分があり、外傾して立ち上がっている。

覆土 2層に分層される。ロームブロックが混在していることから、人為堆積と考えられる。

土層解説

- | | | | |
|-------|-----------|-------|-----------------------|
| 1 黒褐色 | ロームブロック微量 | 2 暗褐色 | ロームブロック少量，焼土粒子・炭化粒子微量 |
|-------|-----------|-------|-----------------------|

所見 道路を挟んで北側には走行方向や規模が類似している第66号溝が北に延びており、同一の溝である可能性がある。時期は、重複関係から10世紀中葉から近世の間と考えられる。

第73号溝跡（付図）

位置 調査7区中央部のM11i9～M11j9区で、平坦部に位置している。

重複関係 第803号住居跡を掘り込み、第3207号土坑、第59号溝に掘り込まれている。

規模と形状 南北方向（N-1°-W）に直線的に延びている。確認された長さは1.98mで、上幅0.4～0.7m、下幅0.1～0.4mである。確認部分が少なく、深さや壁の立ち上がりは判然としない。

所見 時期は、重複関係から10世紀後半から近世の間と考えられる。

第79号溝跡（第268・付図）

位置 調査8区南部のQ10a8～Q11c1区で、平坦部に位置している。

重複関係 第80号溝に掘り込まれている。

規模と形状 Q10a8区から南東方向（N-130°-E）に直線的に延びている。両端が調査区域外へ延びているため確認された長さは17.5mで、上幅0.85～0.96m、下幅0.42～0.57m、深さ16～31cmである。断面形はU字状を呈しており、緩やかに外傾して立ち上がっている。

覆土 2層に分層される。壁際から土砂が流れ込んだ堆積状況を示していることから、自然堆積と考えられる。

土層解説

- 1 褐 灰 色 砂粒少量、ローム粒子・焼土粒子・炭化粒子 2 黒 褐 色 砂粒中量、ロームブロック・焼土粒子・炭化粒子微量

遺物出土状況 土師器片3点（坏1、甕2）、須恵器片3点（甕）、陶器片1点、磁器片1点、鉄滓2点が出土している。いずれも細片で、破断面が磨耗しており、流水の影響を受けていると考えられる。

所見 時期は、出土土器から近世以降と考えられる。性格は覆土に砂粒が含まれており、流水の影響が考えられることから、排水などの用途が推測される。

第80号溝跡（第268・付図）

位置 調査8区南部のQ10a8～Q11c1区で、南へ下がる傾斜地に位置している。

重複関係 第79号溝跡を掘り込んでいる。

規模と形状 Q10a8区から南東方向（N-130°-E）に直線的に延びている。両端が調査区域外へ延びているため確認された長さは16.5mで、上幅0.54～0.77m、下幅0.27～0.46m、深さ14～30cmである。断面形はU字状を呈しており、緩やかに外傾して立ち上がっている。

覆土 2層に分層される。壁際から土砂が流れ込んだ堆積状況を示していることから、自然堆積と考えられる。

土層解説

- 1 黒 褐 色 ローム粒子少量、砂粒微量 2 黒 褐 色 ロームブロック・砂粒少量、焼土粒子・炭化粒子微量

遺物出土状況 土師器片1点（坏）、陶器片1点が出土している。いずれも細片で、破断面が磨耗しており、流水の影響を受けていると考えられる。

所見 時期は、出土土器から近世以降と考えられる。性格は、覆土に砂粒が含まれており、流水の影響が考えられることから、排水などの用途が推測される。

第81号溝跡（第268・付図）

位置 調査8区南部のQ10a9～Q11c1区で、南へ下がる傾斜地に位置している。

重複関係 第82号溝に掘り込まれている。

規模と形状 Q10a9区から南東方向(N-138°-E)に直線的に延びている。両端が調査区域外へ延びているため確認された長さは14.7mで、上幅0.25~0.70m、下幅0.09~0.20m、深さ15~29cmである。底面はほぼ平坦で、外傾して立ち上がっている。

覆土 3層に分層される。壁際から土砂が流れ込んだ堆積状況を示していることから、自然堆積と考えられる。

土層解説

- | | |
|---------------------|------------------------------|
| 1 黒褐色 砂粒中量, ローム粒子微量 | 3 黒褐色 ロームブロック中量, 焼土粒子・炭化粒子微量 |
| 2 暗褐色 ローム粒子・砂粒少量 | |

遺物出土状況 土師器片3点(坏1, 甕2)が出土している。いずれも細片で、破断面が磨耗しており、流水の影響を受けていると考えられる。

所見 時期は不明である。性格は覆土に砂粒が含まれており、流水の影響が考えられることから、排水などの用途が推測される。

第82号溝跡 (第268・付図)

位置 調査8区南部のQ10a9~Q11c1区で、南へ下がる傾斜地に位置している。

重複関係 第81号溝跡を掘り込んでいる。

規模と形状 Q10a9区から南東方向(N-138°-E)に直線的に延びている。両端が調査区域外へ延びているため確認された長さは14.5mで、上幅0.71~1.2m、下幅0.31~0.6m、深さ24~44cmである。断面形はU字状を呈しており、外傾して立ち上がっている。

覆土 4層に分層される。壁際から土砂が流れ込んだ堆積状況を示していることから、自然堆積と考えられる。

土層解説

- | | |
|---------------------------------|-------------------------------|
| 1 黒褐色 ローム粒子・焼土粒子・炭化粒子微量 | 3 黒褐色 砂粒中量, ローム粒子・焼土粒子・炭化粒子微量 |
| 2 黒褐色 砂粒少量, ロームブロック・焼土粒子・炭化粒子微量 | 4 暗褐色 ローム粒子少量, 焼土粒子・炭化粒子微量 |

遺物出土状況 土師器片4点(坏2, 甕2), 須恵器片1点(甕), 鉄滓4点が出土している。いずれも細片で、破断面が磨耗しており、流水の影響を受けていると考えられる。

所見 時期は不明である。性格は覆土に砂粒が含まれており、流水の影響が考えられることから、排水などの用途が推測される。

第83号溝跡 (第268・付図)

位置 調査8区中央部のO10f7~O10h8区で、南へ下がる傾斜地に位置している。

重複関係 第3429号土坑を掘り込んでいる。

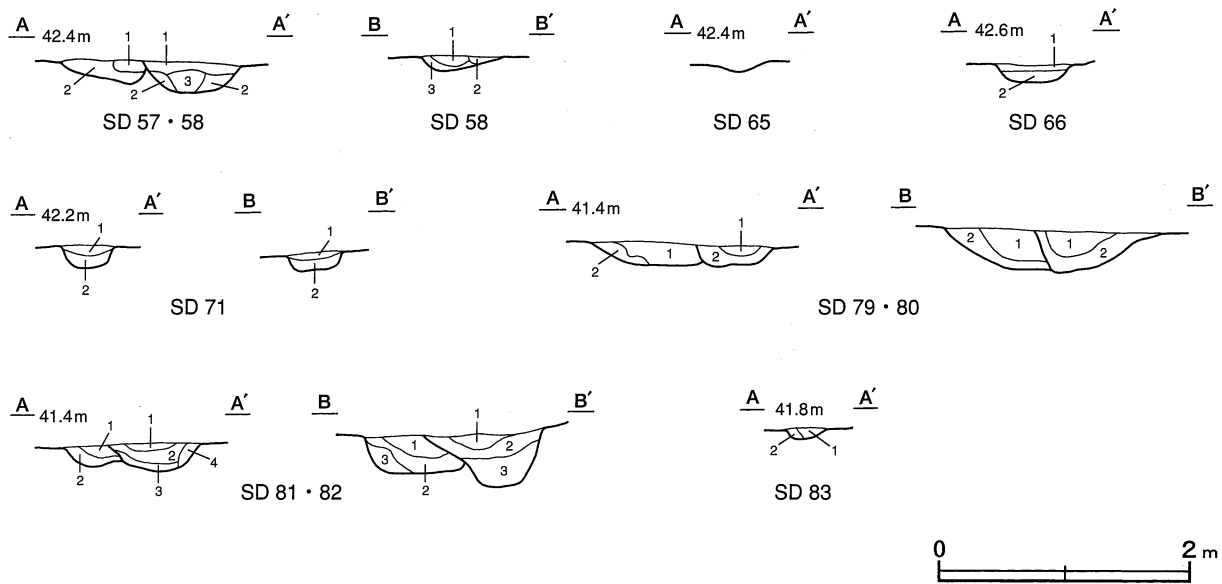
規模と形状 O10f7区から南東方向(N-152°-E)に直線的に延びている。確認された長さは5.49mで、上幅0.17~0.67m、下幅0.07~0.43m、深さ10cmである。断面形はU字状を呈しており、緩やかに外傾して立ち上がっている。

覆土 2層に分層される。壁際から土砂が流れ込んだ堆積状況を示していることから、自然堆積と考えられる。

土層解説

- | | |
|------------------------------|----------------------|
| 1 黒褐色 ロームブロック少量, 焼土粒子・炭化粒子微量 | 2 褐色 ローム粒子多量, 炭化粒子微量 |
|------------------------------|----------------------|

所見 時期及び性格は不明である。



第268図 第57・58・65・66・71・79～83号溝跡土層断面図

(4) 井戸跡

第82号井戸跡 (第269図)

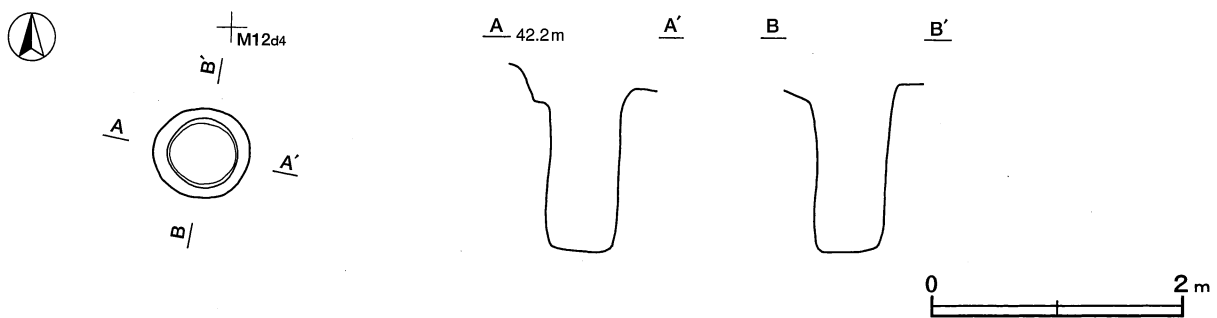
位置 調査7区のM12d3区で、緩やかな台地上に位置している。

規模と形状 開口部は径0.75mの円形で、円筒状に掘り込まれ、深さは135cmである。

覆土 土砂の崩落により、堆積状況は不明である。

遺物出土状況 土師器片7点(坏1, 高台付坏2, 甕類4)が覆土中から出土している。全体が磨耗しており、埋土への混入と考えられる。細片のため図示できなかった。

所見 時期は不明である。



第269図 第82号井戸跡実測図

第84号井戸跡 (第270図)

位置 調査8区のM11g4区で、緩やかな台地上に位置している。

重複関係 第819号住居跡, 第3295号土坑を掘り込んでいる。

規模と形状 開口部は長径2.05m, 短径1.46mの楕円形で、長径方向はN-12°-Wである。確認面から38cmまで漏斗状に、その下は長径1.45m, 短径0.85mの円筒状に掘り込まれている。湧水のため確認できた深さは150

cmで、確認面から90cmの深さのところまで長径が0.9mと小さくなっている。

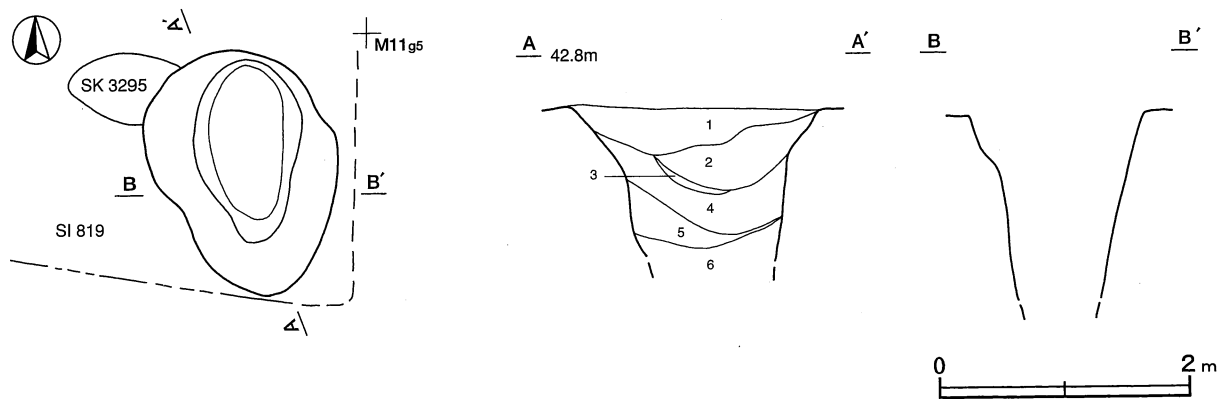
覆土 6層まで分層できた。不規則な堆積状況から人為堆積と考えられる。6層以下の堆積状況については不明である。

土層解説

- | | | | |
|-------|---------------------------|-------|----------------------|
| 1 黒褐色 | ロームブロック・焼土ブロック・炭化物・白色粒子微量 | 3 黒色 | 炭化物少量、焼土ブロック・ローム粒子微量 |
| 2 黒色 | ロームブロック・焼土ブロック・炭化物・白色粒子微量 | 4 黒褐色 | 焼土ブロック・ローム粒子・炭化粒子微量 |
| | | 5 黒褐色 | 鹿沼パミス少量、ロームブロック微量 |
| | | 6 暗褐色 | 鹿沼パミス中量、ロームブロック微量 |

遺物出土状況 土師器片2点(甕), 須恵器片1点(甕)が出土している。破断面が磨耗しており、埋め戻す段階での混入と考えられる。細片のため図示できなかった。

所見 時期は不明である。



第270図 第84号井戸跡実測図

第88号井戸跡 (第271図)

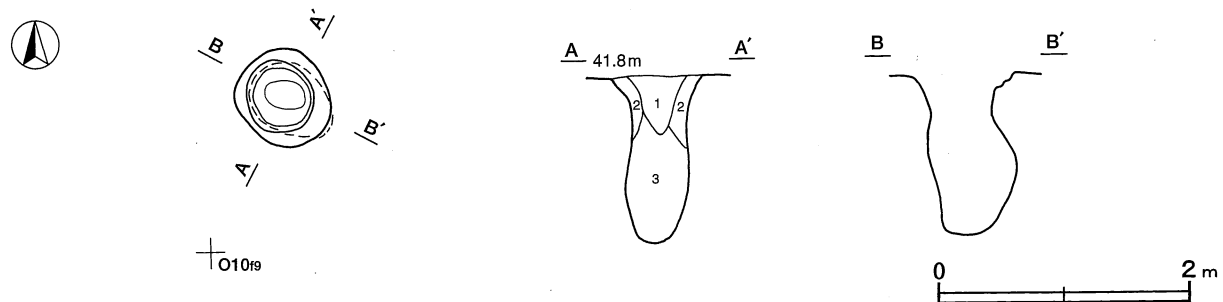
位置 調査8区のO10e9区で、緩やかな台地上に位置している。

規模と形状 開口部は長径0.82m, 短径0.7mの楕円形で、長径方向はN-62°-Wである。確認面から20cmまで漏斗状に掘り込まれている。全体の断面形が徳利状であり、確認面から90cmのところまで長径0.72m, 短径0.5mまで広がっている。深さは131cmで、確認面から80cmのところまで湧水が見られた。

覆土 3層に分層される。不規則な堆積状況から、人為堆積と考えられる。

土層解説

- | | | | |
|--------|---------------------|-------|---------|
| 1 黒褐色 | ローム粒子・焼土粒子・炭化粒子微量 | 3 黒褐色 | ローム粒子微量 |
| 2 極暗褐色 | ローム粒子少量、焼土粒子・炭化粒子微量 | | |



第271図 第88号井戸跡実測図

遺物出土状況 土師器片1点(甕)が覆土上層から出土している。破断面が磨耗しており、混入と考えられる。細片であり図示できなかった。

所見 時期は不明である。

第89号井戸跡 (第272図)

位置 調査8区のO10f9区で、緩やかな台地上に位置している。

重複関係 第841・845号住居跡を掘り込んでいる。

規模と形状 開口部は径1.13mの円形で、円筒状に掘り込まれ、深さは141cmである。

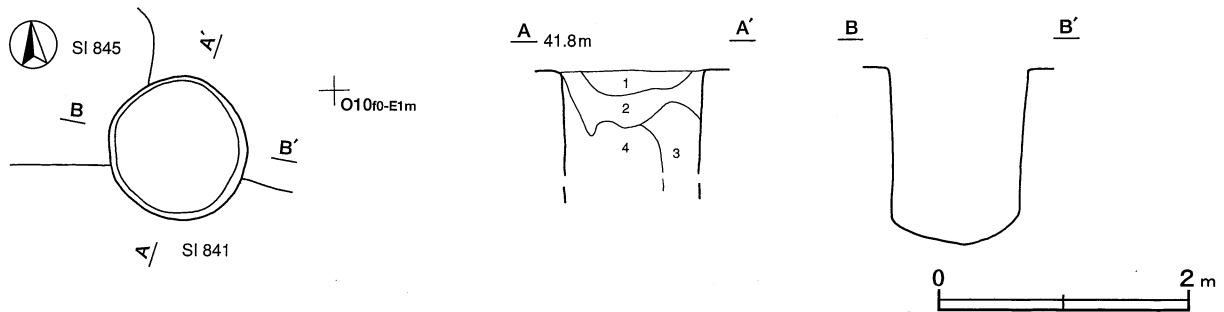
覆土 4層まで分層できた。ロームブロックを含む不規則な堆積状況から、人為堆積と考えられる。4層以下の堆積状況については不明である。

土層解説

- | | | | |
|-------|-----------|-------|-----------------|
| 1 黒褐色 | ロームブロック少量 | 3 黒褐色 | ロームブロック・鹿沼パミス微量 |
| 2 黒褐色 | ロームブロック微量 | 4 黒褐色 | ロームブロック微量 |

遺物出土状況 土師器片9点(坏類4, 甕類5), 須恵器片1点(坏)が覆土中から出土している。細片で全体が磨耗していることから、混入と考えられる。

所見 時期は不明である。



第272図 第89号井戸跡実測図

第102号井戸跡 (第273図)

位置 調査8区のN11g3区で、緩やかな台地上に位置している。

規模と形状 北側は調査区域外である。開口部は円形または楕円形と推測され、全体の深さは104cmで、確認面から50cmのところには湧水がみられた。調査区域際の土層断面でみると、開口部の径は1.36mで、上端から25cmのところには段があり、それより下位の径は1mで、底面径は0.6mである。

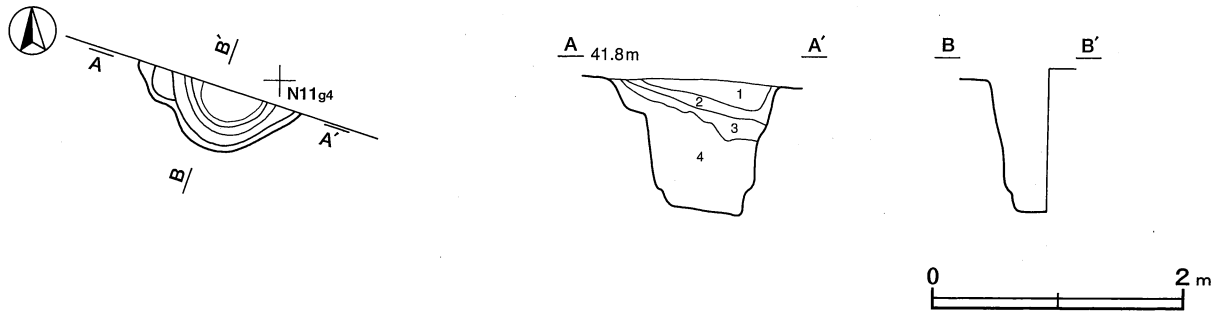
覆土 4層に分層される。不規則な堆積状況から、人為堆積と考えられる。

土層解説

- | | | | |
|------|---------------------------------|-------|--------------------------------|
| 1 黒色 | 焼土粒子少量, 炭化物・ローム粒子・鹿沼パミス微量 | 3 黒色 | 鹿沼パミス少量, ロームブロック・焼土ブロック・炭化粒子微量 |
| 2 黒色 | 鹿沼パミス中量, ローム粒子少量, 焼土ブロック・炭化粒子微量 | 4 黒褐色 | ロームブロック・鹿沼パミス中量 |

遺物出土状況 土師器片4点(坏類3, 甕類1), 灰釉陶器片1点(不明)が覆土中から出土している。細片のため図示できなかった。

所見 時期は、調査区域外に含まれる部分があり全容が明らかでないため不明である。



第273図 第102号井戸跡実測図

第103号井戸跡 (第274図)

位置 調査8区のO10e9区で、緩やかな台地上に位置している。

重複関係 第845号住居跡を掘り込んでいる。

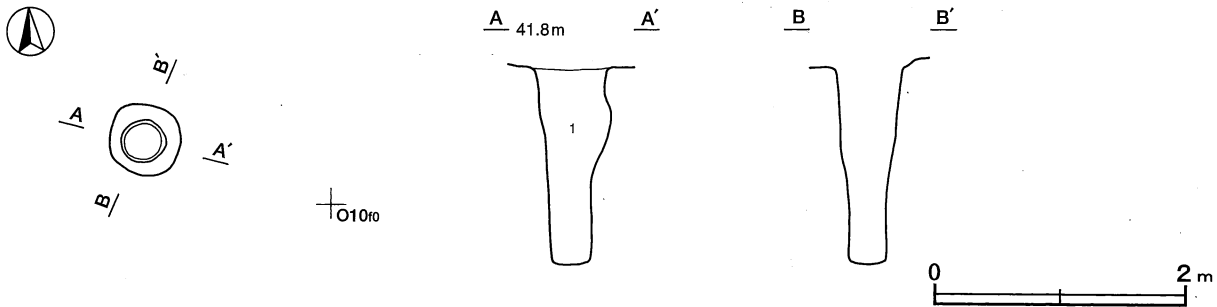
規模と形状 開口部は径0.6mの円形で、円筒状に掘り込まれ、深さは150cmである。

覆土 単一層で、ロームブロックを含む不規則な堆積状況から、人為堆積と考えられる。

土層解説

1 黒 褐色 ロームブロック中量, 焼土粒子・炭化粒子微量

所見 時期は不明である。



第274図 第103号井戸跡実測図

第106号井戸跡 (第275図)

位置 調査8区のN11i6区で、緩やかな傾斜地に位置している。

規模と形状 開口部は長径1.44m, 短径1.02mの楕円形で、長径方向はN-55°-Wである。円筒状に掘り込まれ、深さは114cmである。底面の東側には、深さが15cmで径0.45mの円形の掘り込みがある。

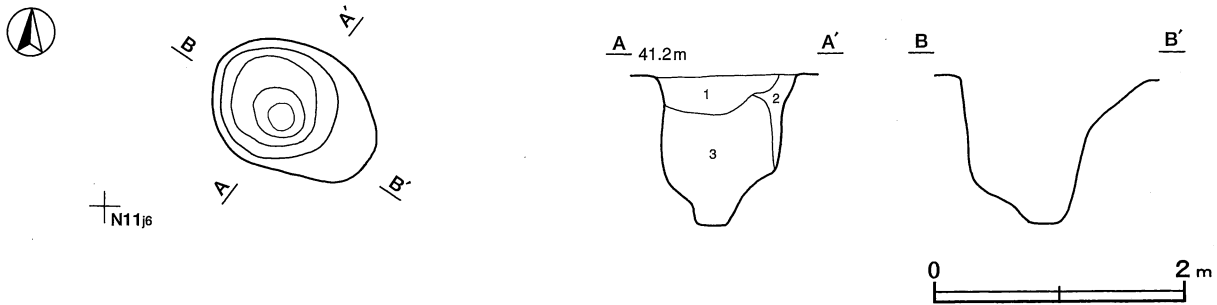
覆土 3層に分層される。不規則な堆積状況から人為堆積と考えられる。

土層解説

1 黒	色 炭化粒子少量, 粘土ブロック・ローム粒子・ 焼土粒子微量	3 黒	色 粘土ブロック少量, 焼土ブロック・ローム粒 子・炭化粒子微量
2 黒	色 粘土ブロック・ローム粒子少量, 焼土ブロッ ク・炭化粒子微量		

遺物出土状況 土師器片4点(坏類)が覆土中から出土している。破断面が磨耗していることから、埋土への混入と考えられる。細片のため図示できなかった。

所見 時期は不明である。



第275図 第106号井戸跡実測図

第107号井戸跡 (第276図)

位置 調査8区のN11j6区で、緩やかな傾斜地に位置している。

規模と形状 開口部は径1.3mの円形で、上面から35cmまで漏斗状に掘り込まれている。深さは78cmで、底面は皿状である。

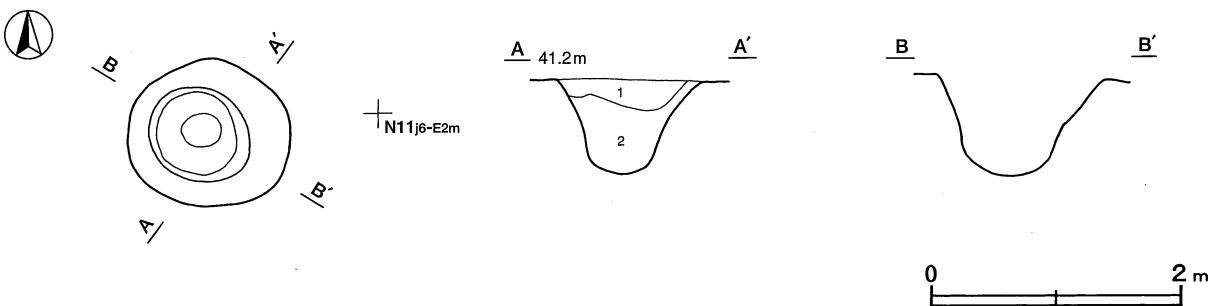
覆土 2層に分層される。不規則な堆積状況から人為堆積と考えられる。

土層解説

- | | | | |
|-----|----------|-----|---------------------|
| 1 黒 | 色 炭化粒子微量 | 2 黒 | 色 ローム粒子・炭化粒子・粘土粒子微量 |
|-----|----------|-----|---------------------|

遺物出土状況 土師器片8点(坏類4, 高台付坏3, 甕1), 須恵器片3点(坏1, 甕類2), 瓦片1点が覆土中から出土している。全体が磨耗していることから、埋土への混入と考えられる。細片のため図示できなかった。

所見 時期は不明である。



第276図 第107号井戸跡実測図

第111号井戸跡 (第277図)

位置 調査7区のM11f0区で、緩やかな台地上に位置している。

重複関係 第3163号土坑に掘り込まれ、第3227号土坑を掘り込んでいる。

規模と形状 開口部は径1.28mの円形で、円筒状に掘り込まれ、深さは115cmである。

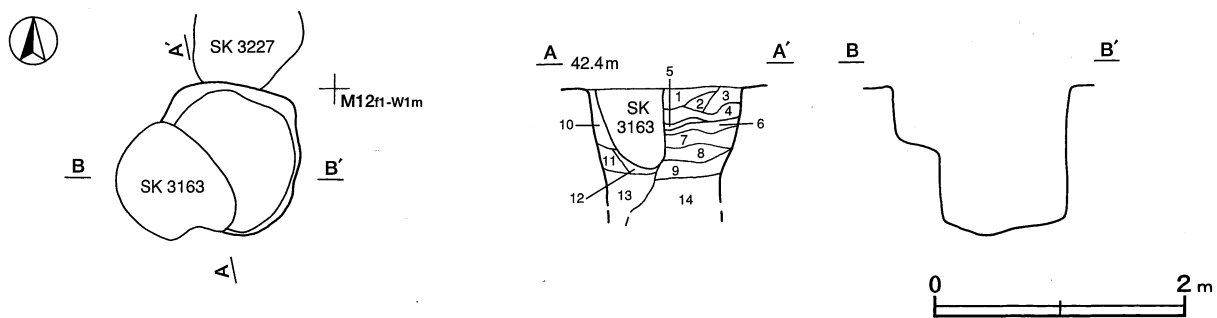
覆土 14層まで分層できた。ロームブロックを含む不規則な堆積状況から、人為堆積と考えられる。14層以下の堆積状況については不明である。

土層解説

1 黒褐色	ロームブロック中量, 焼土ブロック・炭化物・白色粒子微量	7 極暗褐色	ロームブロック少量
2 黒褐色	ロームブロック少量, 焼土ブロック・白色粒子微量	8 黒褐色	ロームブロック中量
3 暗褐色	ロームブロック中量, 粘土ブロック・白色粒子微量	9 褐色	ロームブロック多量
4 黒褐色	ロームブロック微量	10 黒褐色	ロームブロック少量, 白色粒子微量
5 黒褐色	ロームブロック・炭化粒子微量	11 黒褐色	ロームブロック微量
6 暗褐色	ロームブロック中量	12 褐色	ロームブロック中量
		13 黒褐色	ロームブロック中量
		14 黒褐色	ロームブロック微量

遺物出土状況 土師器片18点(坏類6, 甕類12), 須恵器5点(坏類2, 甕類3)が覆土中から出土している。土器片は全体が磨耗しており, 埋土への混入と考えられる。細片のため図示できなかった。

所見 時期は不明である。



第277図 第111号井戸跡実測図

第113号井戸跡 (第278図)

位置 調査8区のO10i9区で, 緩やかな台地上に位置している。

規模と形状 開口部は径0.88mの円形で, 円筒状に掘り込まれ, 深さは145cmである。底面は皿状で, 径0.67mの円形である。

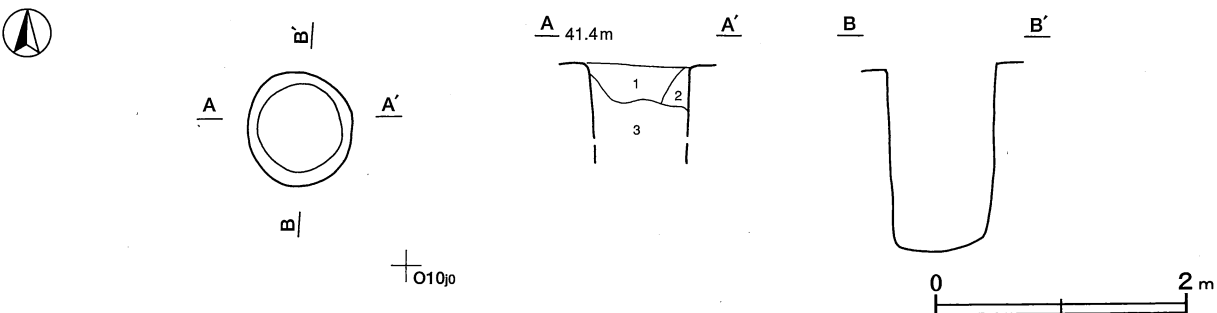
覆土 3層まで分層できた。不規則な堆積状況から人為堆積と考えられる。3層以下の堆積状況については不明である。

土層解説

1 黒褐色	ロームブロック少量	3 黒褐色	ロームブロック微量
2 黒褐色	ローム粒子微量		

遺物出土状況 土師器片7点(坏類5, 甕類2), 須恵器片1点(坏)が覆土中から出土している。全体が磨耗しており混入と考えられる。細片のため図示できなかった。

所見 時期は不明である。



第278図 第113号井戸跡実測図

(5) 柵跡

第20号柵跡 (第279図)

位置 調査7区北東部のM12b2区で、平坦部に位置している。

重複関係 P3が第3181号土坑と重複関係にあるが、新旧関係は不明である。

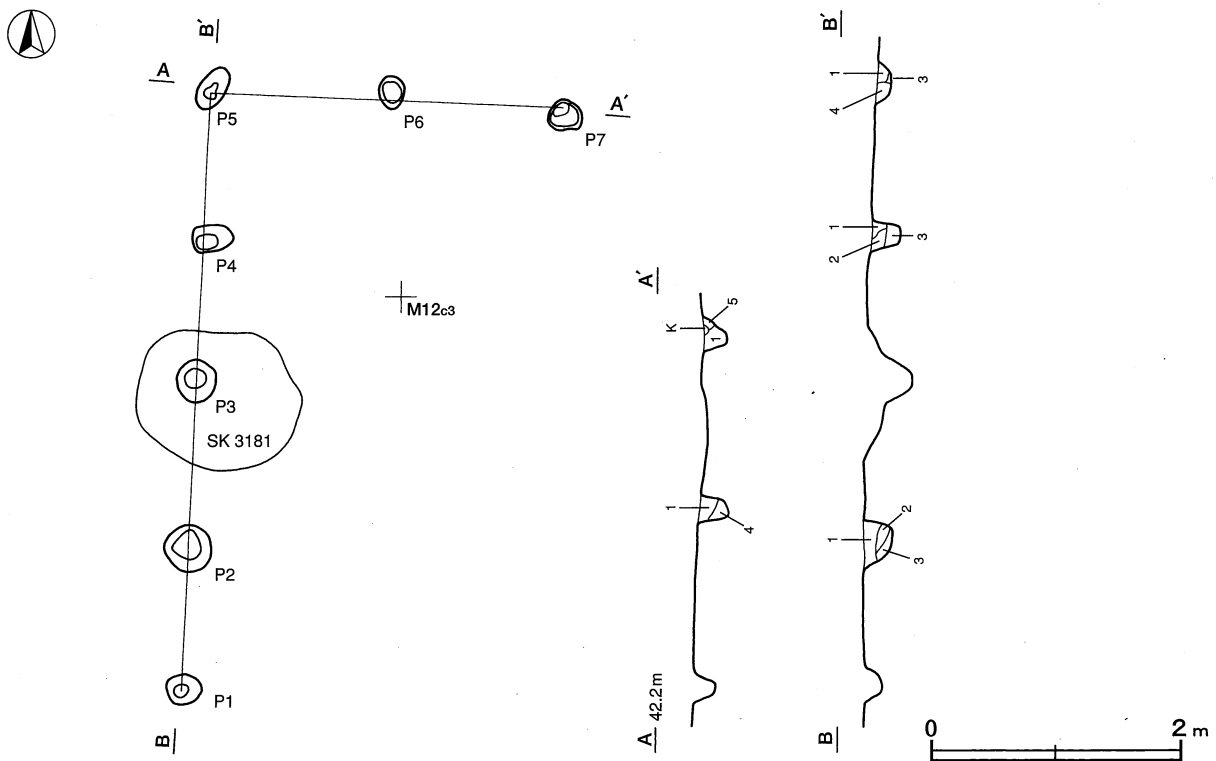
規模と形状 L字状を呈している。南北列の長さは5.07mで、列方向がN-2°-Eで直線状に5か所のピット(P1~P5)が確認された。東西列はP5を起点として長さは3.05mで、列方向がN-93°-Eで直線状に3か所のピット(P5~P7)が確認された。柱間寸法は1.2~1.4mである。

柱痕 7か所(P1~P7)が確認され、深さは10~40cmである。柱の抜き取り痕は確認できなかった。

土層解説 (各ピット共通)

- | | | | |
|-------|-------------------|-------|-------------------|
| 1 黒褐色 | ローム粒子・焼土粒子・炭化粒子微量 | 4 暗褐色 | ロームブロック中量, 焼土粒子微量 |
| 2 褐色 | ロームブロック中量 | 5 黒褐色 | ロームブロック微量 |
| 3 黒褐色 | ロームブロック少量 | | |

所見 時期は不明である。



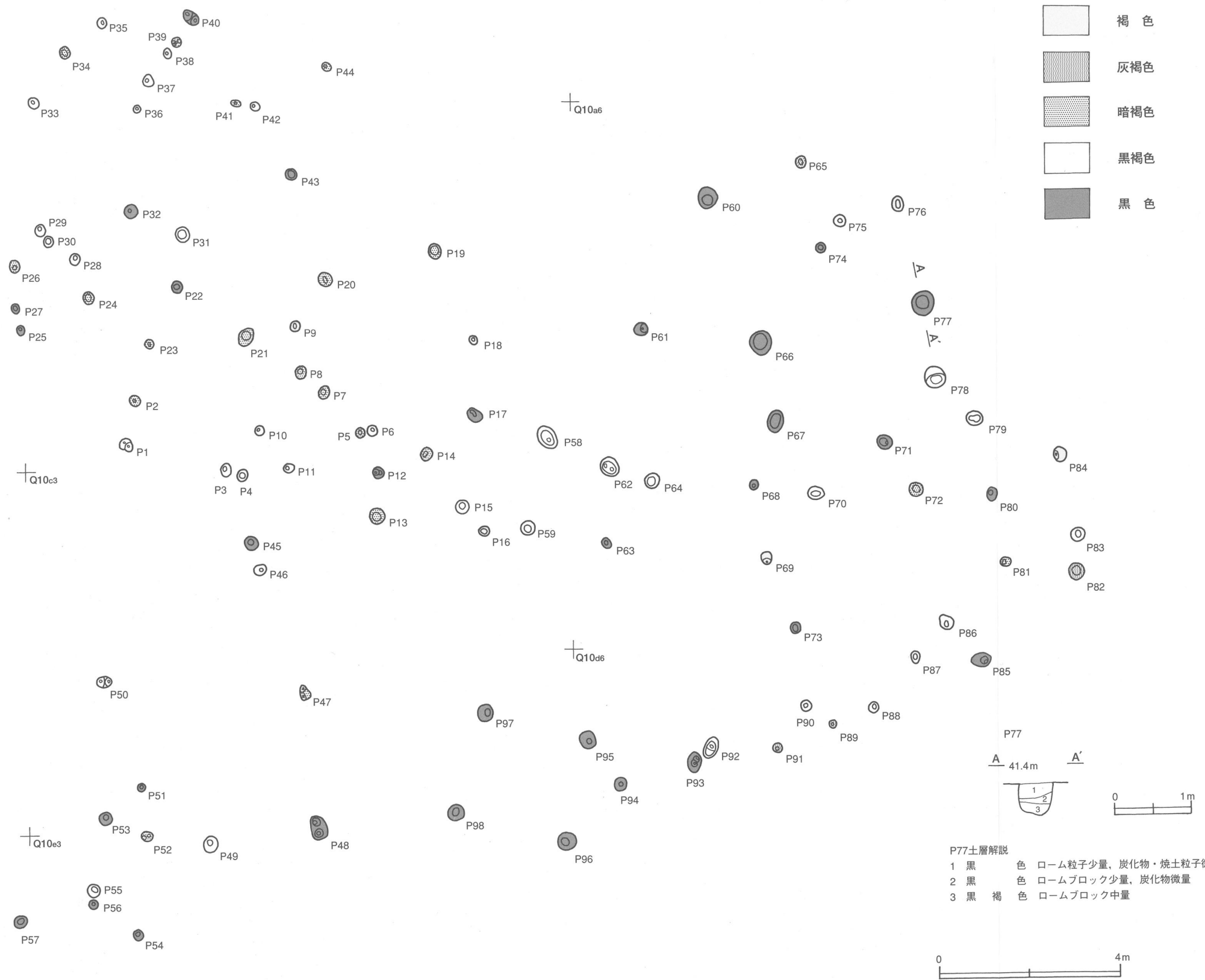
第279図 第20号柵跡実測図

(6) ピット群

第53号ピット群 (第280図)

位置 調査8区南部のP10j3~Q10d8区で、平坦部に位置している。

規模と形状 南北20.4m, 東西23.7mの範囲から98か所のピットを確認した。径15~55cmの円形が大半で、深さは6~56cmである。



第280図 第53号ピット群実測図

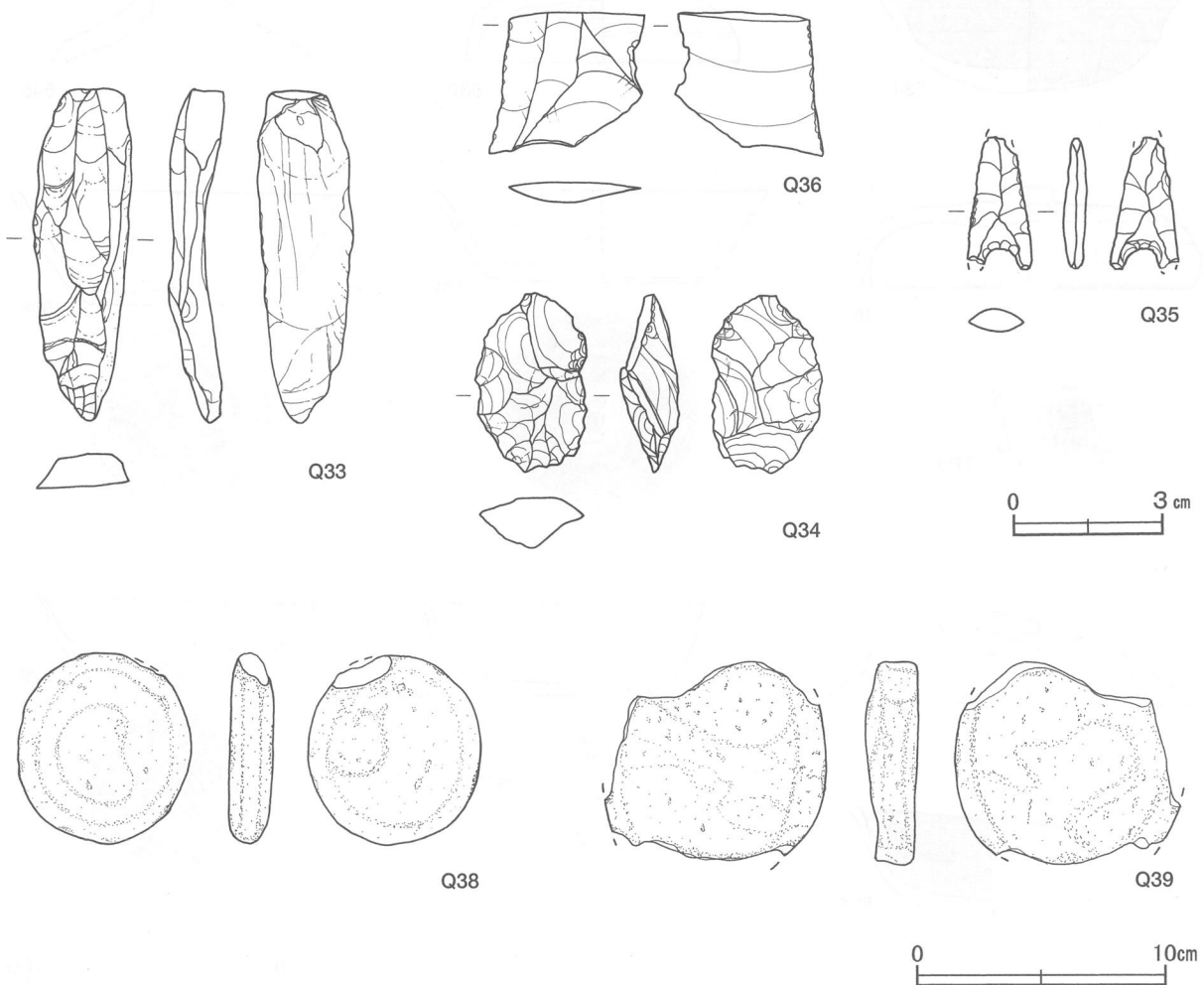
覆土 P 77を除いては単一層であり，覆土の相違により黒褐色，暗褐色，褐色，黒色，灰褐色に分別される。黒褐色，黒色の覆土を有するピットはほぼ全域に分布しているが，暗褐色の覆土を有するピットはQ 10a3～Q 10b4に多く，灰褐色の覆土を有するピットはQ 10d7に多い傾向が見られる。

遺物出土状況 P 2から土師器片2点（坏，甕），P 3から土師器片1点（坏），P 7から土師器片1点（甕），P 8から弥生土器片2点，P 13から土師器片2点（甕），P 92から土師器片1点（甕），P 93から須恵器片1点（坏）が出土している。出土土器は，いずれも覆土中からの出土で破断面が磨耗しており，伴出する遺物か判断が困難である。

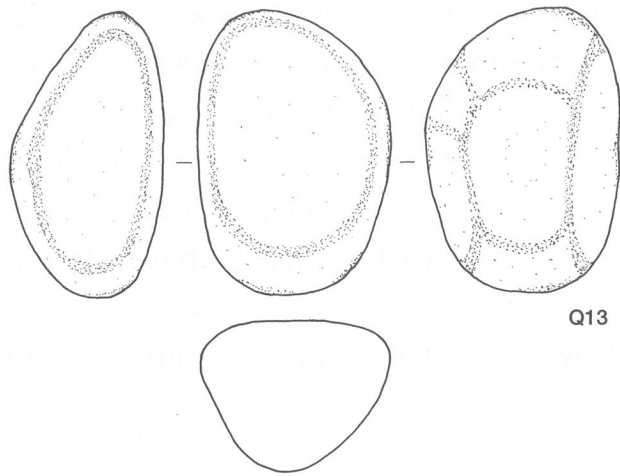
所見 配置に規則性がなく，掘立柱建物跡や柵跡として分別するには困難である。また，時期及び性格は不明である。

(7) 遺構外出土遺物

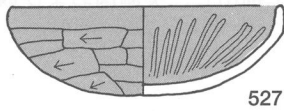
今回の調査で出土した遺構に伴わない遺物のうち，各時代の特色あるものを抽出し，実測図および観察表で掲載する。



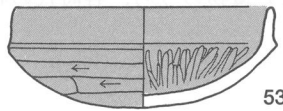
第281図 遺構外出土遺物実測図(1)



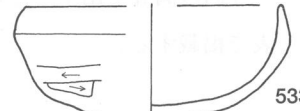
Q13



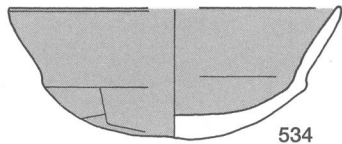
527



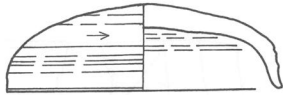
530



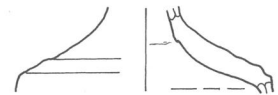
533



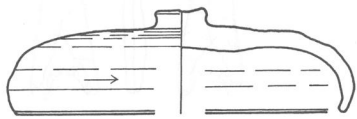
534



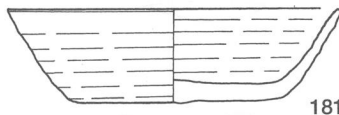
537



545



546



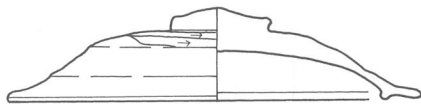
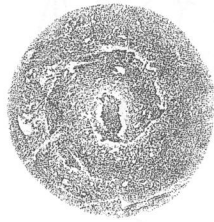
181



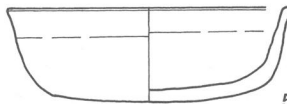
538



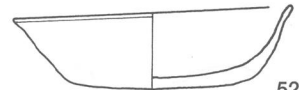
TP5



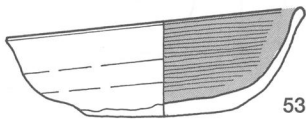
184



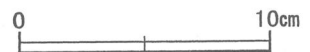
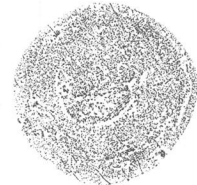
528



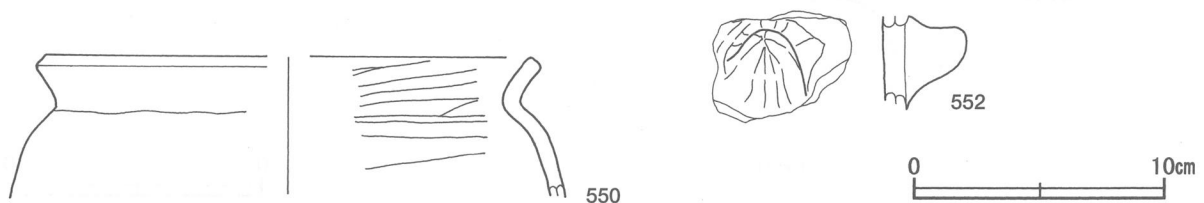
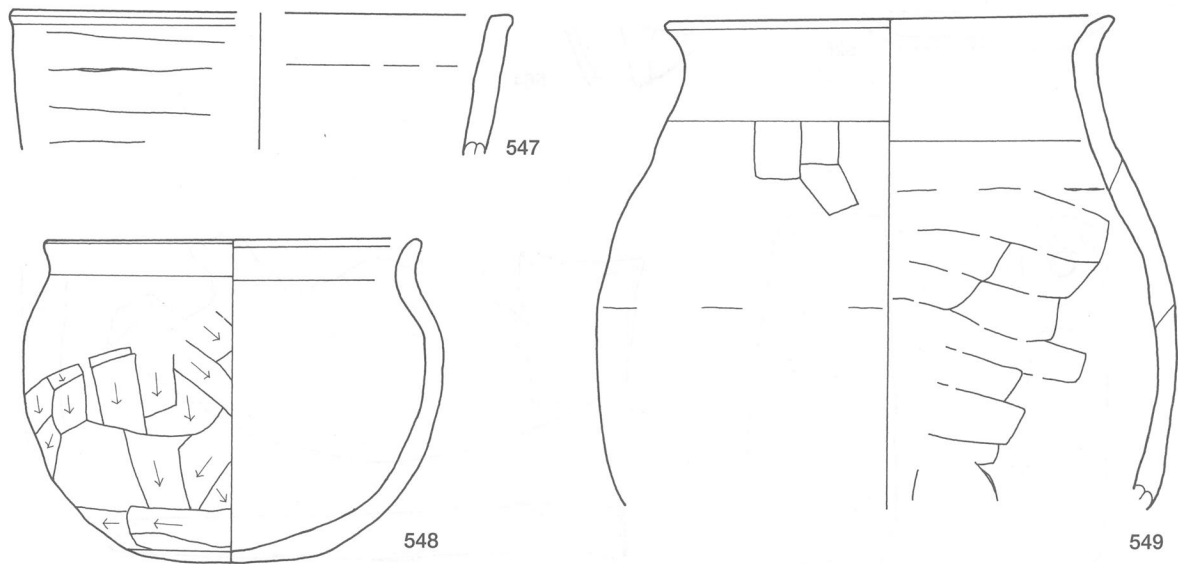
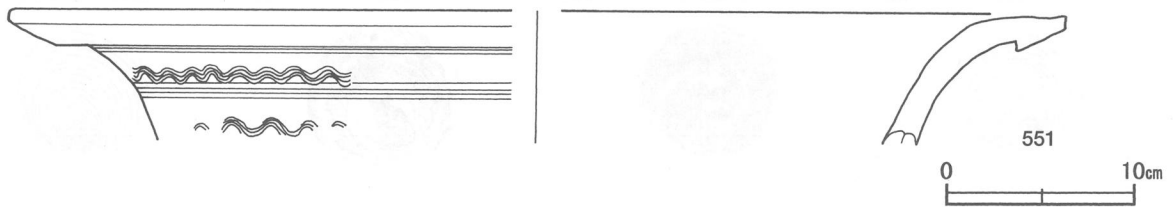
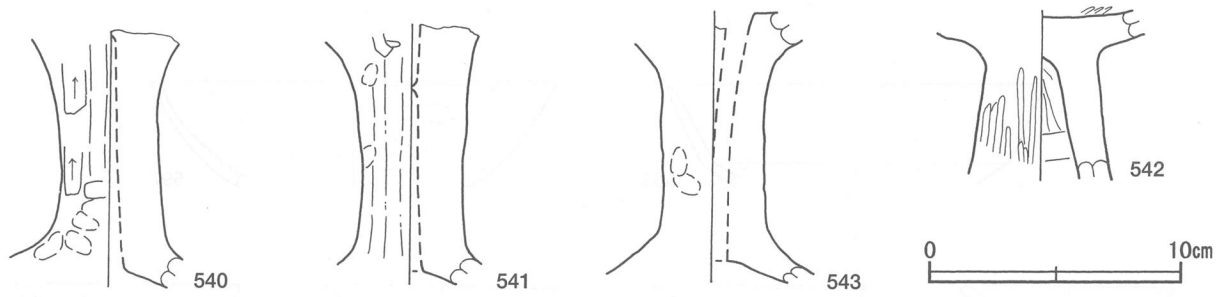
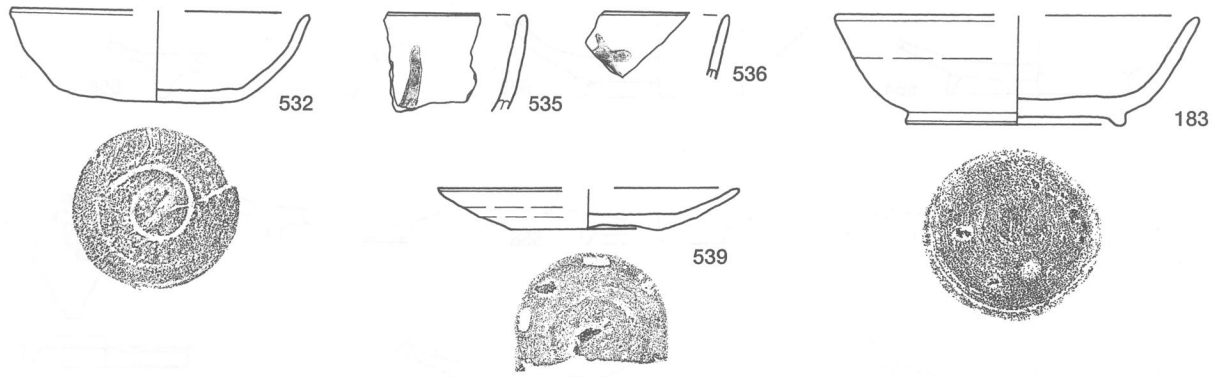
529



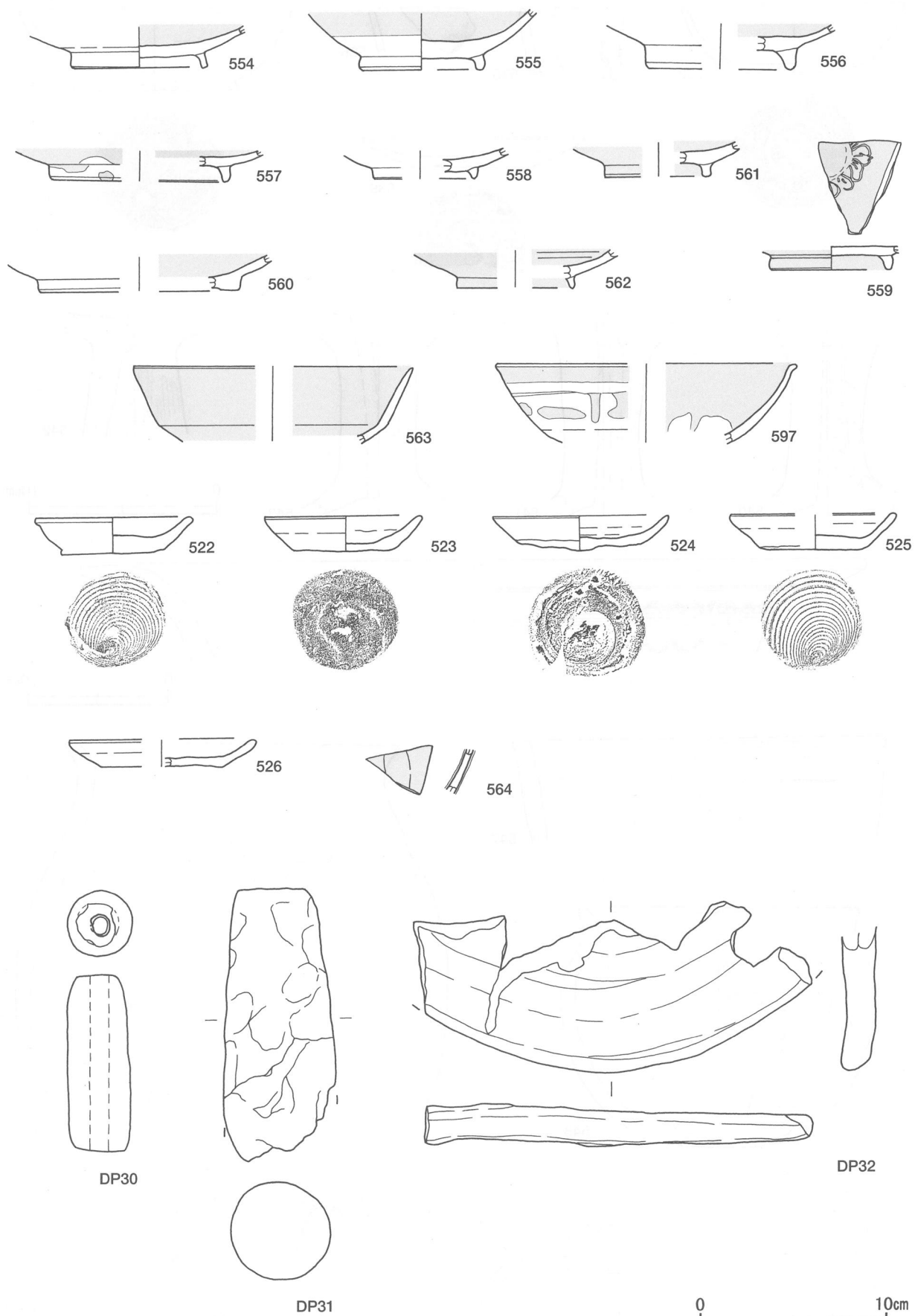
531



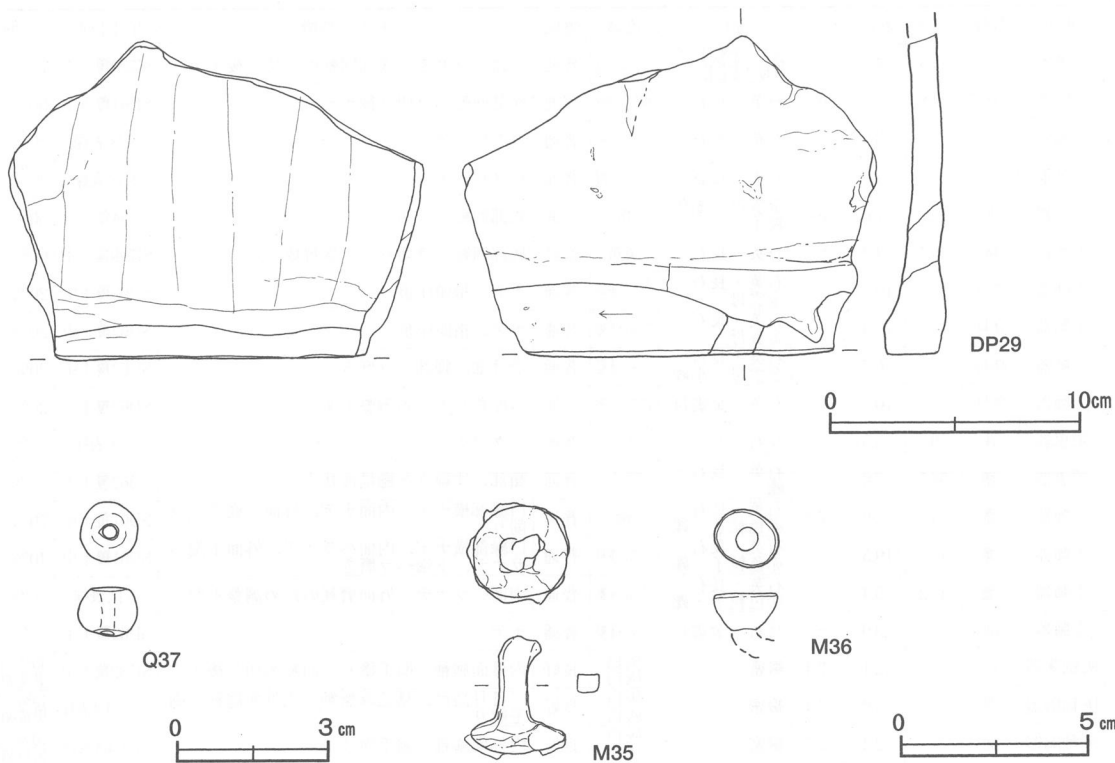
第282図 遺構外出土遺物実測図(2)



第283図 遺構外出土遺物実測図(3)



第284図 遺構外出土遺物実測図(4)



第285図 遺構外出土遺物実測図(5)

遺構外出土遺物観察表 (第281~285図)

番号	器種	長さ	幅	厚さ	重量	材質	特徴	出土位置	備考
Q33	縦長剥片	6.5	1.9	1.1	12.9	黒色頁岩	単剥離面打面の縦長剥片, 右側縁自然面	M12c1区表採	PL72
Q36	縦長剥片	2.8	2.9	0.4	3.28	珪質頁岩	両側縁に微細な調整	L11i6区表採	
Q34	搔器	3.6	2.4	1.2	7.3	黒色頁岩	周縁加工後, 緩斜度調整により刃部作出	SI827覆土中	PL72
Q35	石鏃	(2.6)	1.3	0.5	(1.42)	安山岩	両面を調整しているが磨耗のため不明瞭である	SI795覆土中	PL72
Q13	磨石	11.9	7.5	6.0	733	安山岩	両面の一部に擦痕	SI799覆土中	
Q38	磨石	7.6	6.8	1.7	120	安山岩	全面擦痕	SD61覆土中	
Q39	磨石	(8.0)	(8.8)	1.8	169	安山岩	全面擦痕	SI799覆土中	

番号	種別	器種	口径	器高	底径	胎土	色調	焼成	手法の特徴	出土位置	備考
527	土師器	坏	10.7	3.7	-	白雲母・微礫	黒	普通	口縁部横ナデ, 内面放射状のヘラ磨き, 外面ヘラ削り	SD61覆土中	100% PL53
530	土師器	坏	10.2	4.0	-	黒雲母・微礫	にぶい褐	普通	口縁部横ナデ, 内面放射状のヘラ磨き, 外面ヘラ削り	SD61覆土中	85% PL53
533	土師器	坏	[10.1]	4.5	-	長石	にぶい橙	普通	口縁部横ナデ, 外面ヘラ削り	SD62覆土中	50%
534	土師器	坏	[13.2]	5.2	-	長石・白雲母	にぶい橙	普通	内面ヘラ磨き, 外面口縁部ヘラ磨き, 外面ヘラ削り	SI764覆土中	30%
537	須恵器	蓋	10.9	3.5	-	石英・長石・白色粒子	灰	良好	天井部回転ヘラ削り	SK3307覆土中	95% PL53
545	須恵器	高盤	-	(3.4)	[10.2]	石英・長石	灰	普通	ロクロナデ, 裾部沈線	SI814覆土中	30%
546	須恵器	蓋	[13.1]	4.1	-	長石・礫	灰	普通	天井部回転ヘラ削り	第1号型穴遺構覆土中	60% PL53
181	須恵器	坏	13.2	3.7	8.4	石英・長石	灰	普通	底部回転ヘラ切り後ヘラナデ	SI799覆土中	80%
538	須恵器	坏	13.0	4.7	7.3	石英・長石・金雲母	灰黄	不良	体部下端手持ちヘラ削り, 底部静止ヘラ切り後ヘラナデ	SD62覆土中	98%
TP5	須恵器	坏	-	(3.0)	-	石英・長石	灰	良好	ロクロナデ	SI800覆土中	5% 篋書
184	須恵器	蓋	16.4	3.7	-	石英・長石	黄灰	普通	天井部回転ヘラ削り	SI799覆土中	80% PL64
528	土師器	坏	11.2	3.8	8.0	黒色粒子	橙	普通	底部回転ヘラ切り	8区表採	90%
529	土師器	坏	11.0	3.2	-	金雲母・白雲母・赤色粒子	にぶい橙	普通	底部回転ヘラ切り後ナデ	8区表採	95%

番号	種別	器種	口径	器高	底径	胎土	色調	焼成	手法の特徴	出土位置	備考
531	土師器	坏	11.8	4.4	6.3	長石・金雲母・白雲母・赤色粒子	にぶい橙	普通	内面ヘラ磨き, 底部回転ヘラ切り後ナデ	SI790覆土中	70%
532	土師器	坏	[11.8]	3.6	6.7	石英・長石	明赤褐	普通	底部回転ヘラ切り後ナデ	SD64覆土中	60%
535	土師器	坏	-	(3.9)	-	石英・長石	にぶい橙	普通	ロクロナデ	8区表採	5% 墨書
536	土師器	坏	-	(2.5)	-	石英・長石	にぶい橙	普通	ロクロナデ	8区表採	5% 墨書
539	土師器	皿	11.8	1.6	6.0	金雲母・赤色粒子	橙	普通	底部回転ヘラ切り	SD64覆土中	30%
183	土師器	碗	[14.4]	4.3	8.7	石英・長石	淡黄	不良	底部回転ヘラ切り, 二次焼成	SI799覆土中	60%
540	土師器	高坏	-	(10.3)	-	石英・長石・金雲母	にぶい赤褐	普通	ナデ, 指頭圧痕	SD62覆土中	20%
541	土師器	高坏	-	(10.3)	-	石英・長石・金雲母	にぶい赤褐	普通	ナデ, 指頭圧痕	SD62覆土中	20%
542	土師器	高坏	-	(6.7)	-	石英・長石・金雲母・小礫	にぶい赤褐	普通	受け部, 脚部ヘラ磨き	SD62覆土中	20%
543	土師器	高坏	-	(10.8)	-	石英・金雲母	にぶい赤褐	普通	器面荒れのため調整不明	SD62覆土中	20%
547	須恵器	鉢	[19.8]	(5.5)	-	長石	灰	普通	ロクロナデ	7区表採	5%
551	須恵器	甕	[56.0]	(7.0)	-	石英・長石・礫	灰白	普通	頸部に沈線文と櫛描波状文	SD62覆土中	5%
548	土師器	甕	14.6	12.9	7.8	石英・長石・赤色粒子・礫	橙	普通	口縁部横ナデ, 内面ナデ, 外面~底部ヘラ削り	SD61覆土中	70% PL64
549	土師器	甕	17.6	(19.5)	-	石英・長石・赤色粒子・礫	にぶい黄橙	普通	口縁部横ナデ, 内面ヘラナデ, 外面上端ヘラナデ, 下端ヘラ磨き	SD61覆土中	40%
550	土師器	甕	[19.2]	(5.4)	-	石英・長石・赤色粒子・礫	にぶい赤褐	普通	内面ヘラナデ, 外面磨耗のため調整不明	8区表採	5%
552	土師器	甗	-	(3.9)	-	長石・金雲母	にぶい赤褐	普通	ナデ	SD62覆土中	5%
554	灰釉陶器	皿	-	(2.1)	7.4	緻密	灰白	良好	内外面施釉, 刷毛塗り, 回転糸切り後ナデ	SI782覆土中	40% 徳投産黒笹90号窯式
555	灰釉陶器	皿	-	(3.0)	6.4	緻密	灰白	良好	三日月高台, 見込み無釉, 内外面施釉, 刷毛塗り	M12b4区表採	10% 徳投産黒笹90号窯式
556	灰釉陶器	皿	-	(2.4)	[7.7]	緻密	灰白	良好	内外面施釉, 刷毛塗り	M11j4区表採	10% 徳投産折戸53号窯式
557	灰釉陶器	皿カ	-	(1.7)	[9.0]	緻密	灰白	良好	三日月高台, 見込み無釉, 内外面施釉	SD64覆土中	10% 徳投産黒笹90号窯式
558	灰釉陶器	皿カ	-	(1.6)	[5.6]	緻密	灰白	良好	見込み無釉	SD64覆土中	10% 徳投産折戸53号窯式
559	緑釉陶器	碗カ	-	(1.2)	6.4	緻密	浅黄・にぶい黄橙	良好	内外面施釉, 陰刻花文	L11i0区表採	10% 徳投産黒笹90号窯式
560	緑釉陶器	碗カ	-	(1.8)	[10.4]	緻密	淡黄・にぶい赤褐	良好	内面施釉, 蛇の目高台	SD64覆土中	5% 徳投産黒笹14号窯式
561	緑釉陶器	碗	-	(1.5)	[5.5]	緻密	緑みのさえた黄緑・灰	良好	角高台, 内外面施釉	L11j5区表採	5% 尾北産篠岡4号窯式 PL74
562	緑釉陶器	段皿	-	(2.0)	[6.3]	緻密	ふかい緑・灰	良好	内外面施釉	SD64覆土中	5% 尾北産篠岡4号窯式
563	緑釉陶器	稜碗	[14.8]	(4.0)	-	緻密	緑みのにぶい黄緑・黄橙	良好	内外面施釉	SX7覆土中	5% 徳投産黒笹90号窯式 PL74
597	灰釉陶器	碗カ	[16.0]	(4.2)	-	緻密	灰白	良好	内外面施釉, 漬け掛け, 外面に重ね焼き痕	表採	10% 徳投産折戸53号窯式
522	土師質土器	小皿	8.2	2.0	5.5	石英・赤色粒子・金雲母	にぶい橙	普通	底部回転糸切り	L11j6区表採	100% PL63
523	土師質土器	小皿	8.9	1.8	5.6	赤色粒子	にぶい橙	普通	底部回転ヘラ切り	L11j6区表採	95% PL63
524	土師質土器	小皿	9.3	1.8	-	赤色粒子	橙	普通	底部回転ヘラ切り	SI757覆土中	70%
525	土師質土器	小皿	[8.8]	2.0	5.4	赤色粒子	にぶい橙	普通	底部回転糸切り	SI757覆土中	50%
526	土師質土器	小皿	[9.8]	1.5	[6.4]	石英・金雲母・白雲母・赤色粒子	にぶい橙	普通	底部回転糸切り	SI798覆土中	20%
564	青磁	碗	-	(1.4)	-	緻密	明るい灰緑・白	良好	内外面施釉	O11d1区表採	5%

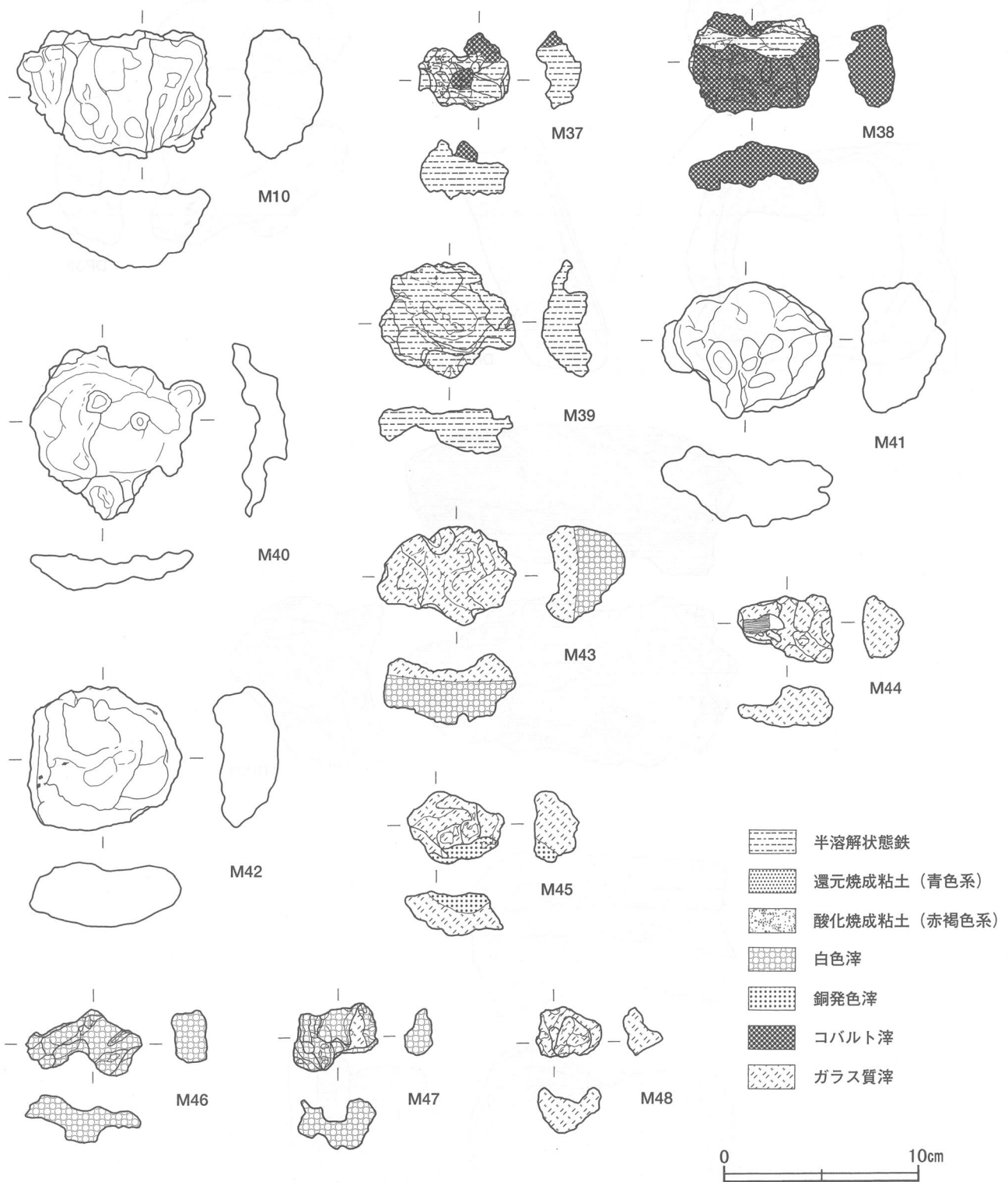
番号	器種	長さ	幅	厚さ	重量	材質	特徴	出土位置	備考
DP30	管状土錘	9.4	3.5	3.5	124	粘土	ナデ	表採	PL68
DP31	支脚	(14.5)	6.0	-	485	粘土	ナデ, 指頭圧痕	表採	
DP29	置き竈	(16.5)	(12.5)	1.4	327	粘土	内面ヘラナデ, 内外面下端ヘラ削り	SI790覆土中	
DP32	置き竈	(20.7)	(7.5)	1.9	59.9	粘土	鏝, ナデ	SD64覆土中	

番号	器種	長さ	幅	厚さ	重量	材質	特徴	出土位置	備考
Q37	小玉	-	1.2	0.9	1.58	チャートカ	両端から穿孔	O10d9区表採	

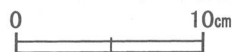
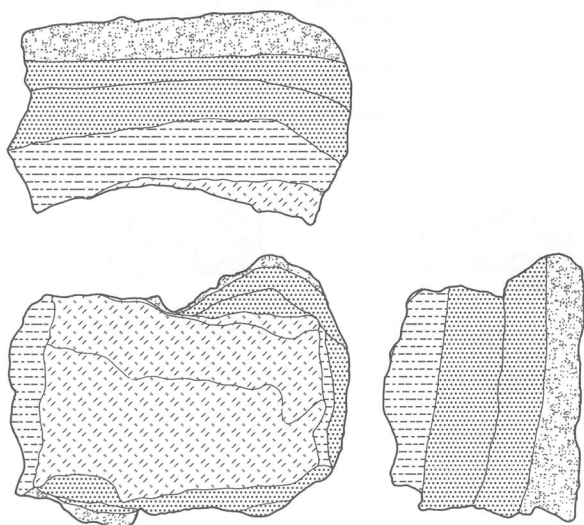
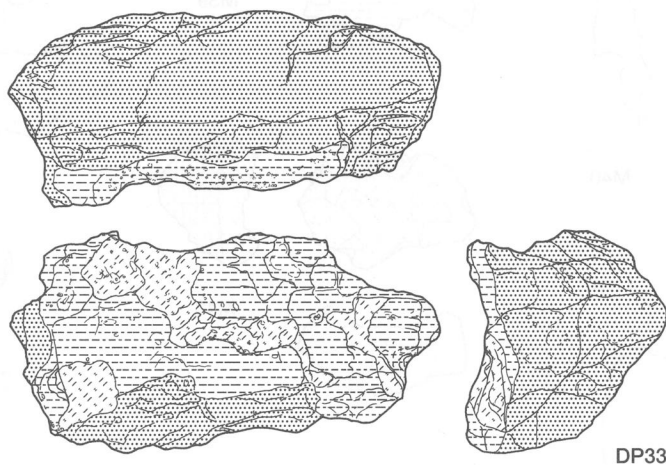
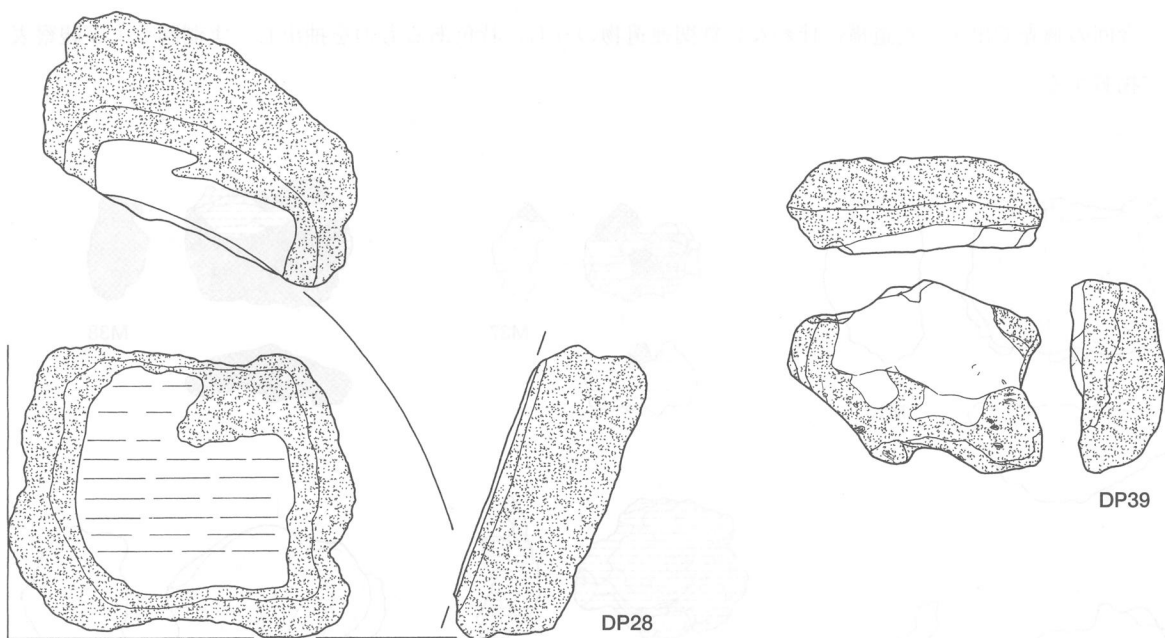
番号	器種	長さ	幅	厚さ	重量	材質	特徴	出土位置	備考
M35	不明	(3.1)	2.5	-	(14.1)	鉄	軸部断面方形	SK3222覆土中	
M36	煙管	(0.9)	1.7	-	(1.68)	銅	雁首部	M11a1区表採	

(8) 鉄関連遺物

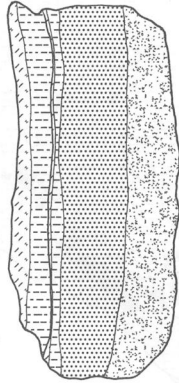
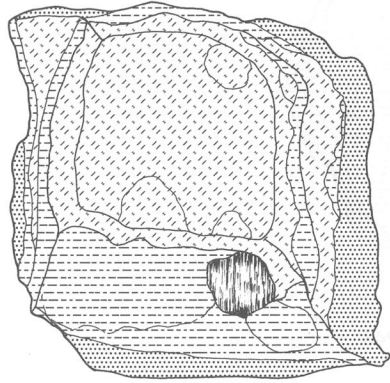
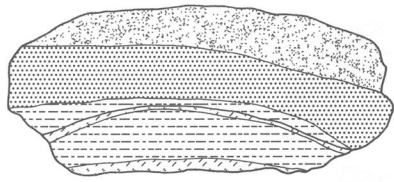
今回の調査で出土した遺構に伴わない鉄関連遺物のうち、特色あるものを抽出し、実測図および観察表で掲載する。



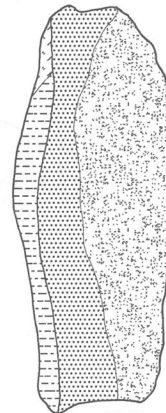
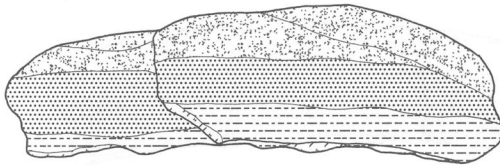
第286図 鉄関連遺物実測図(1)



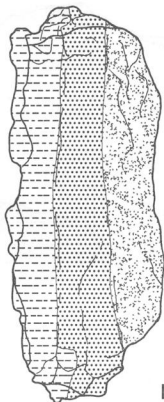
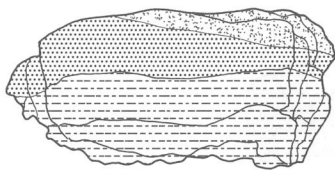
第287図 鉄関連遺物実測図(2)



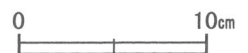
DP40



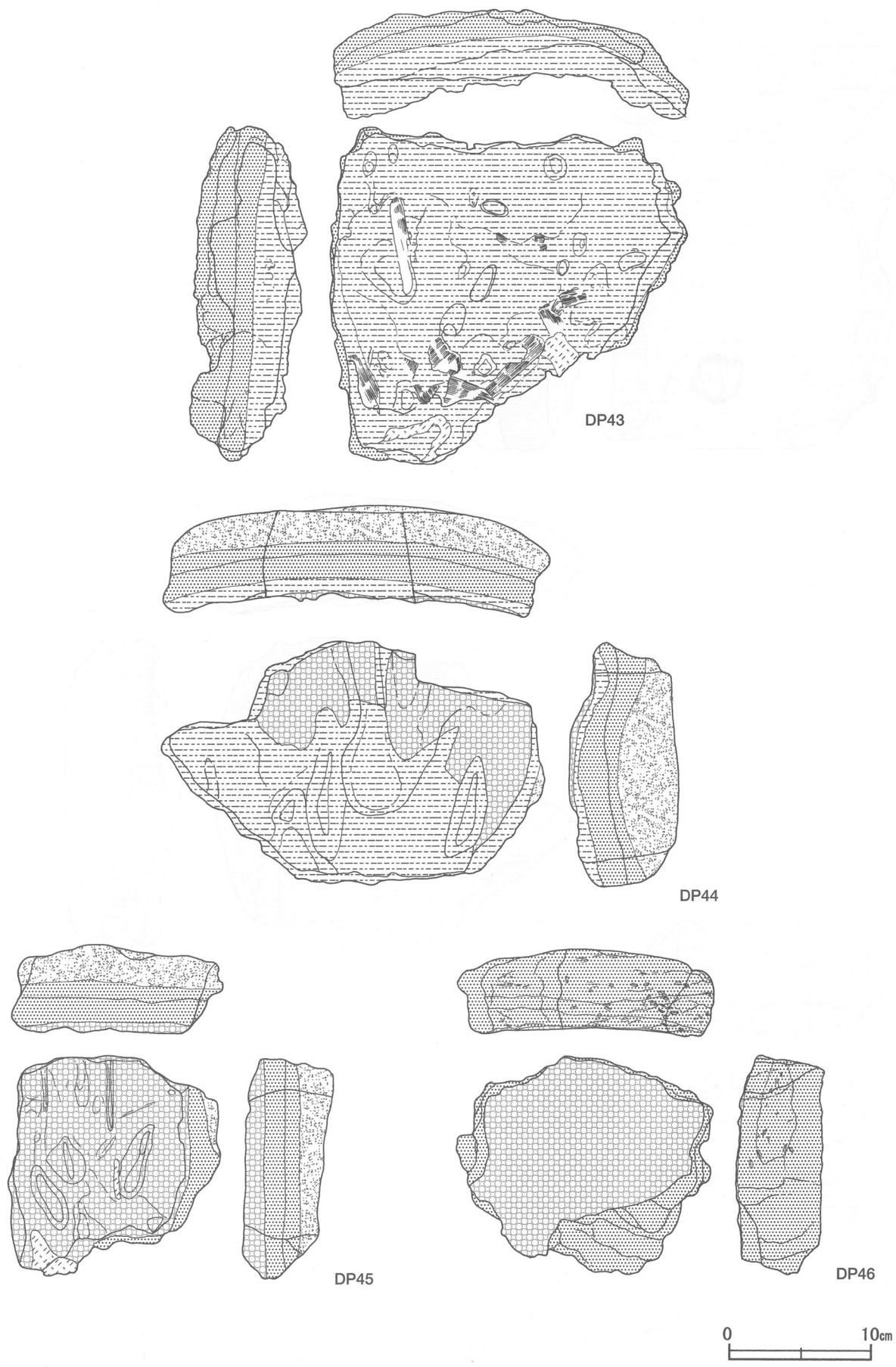
DP41



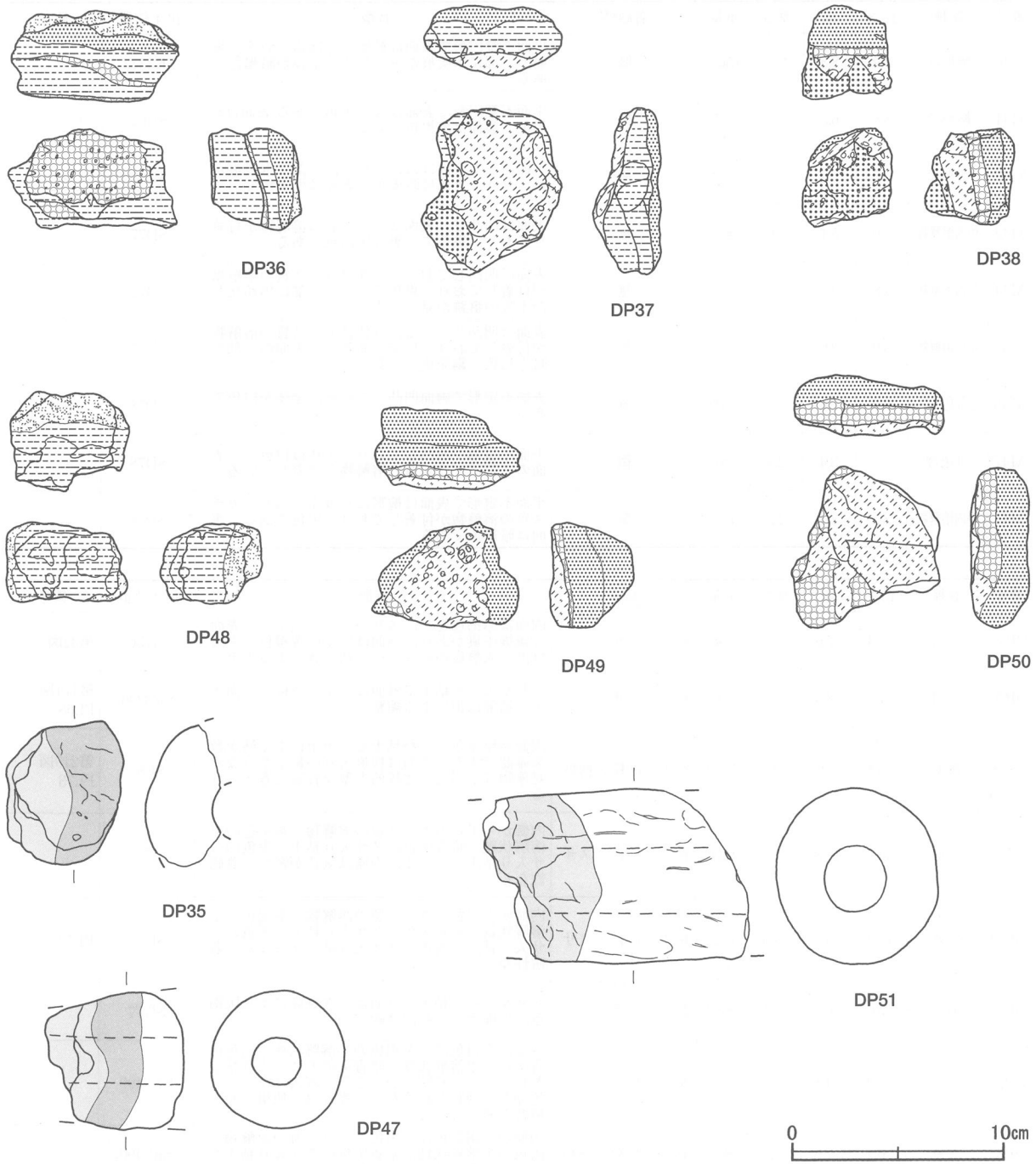
DP42



第288図 鉄関連遺物実測図(3)



第289図 鉄関連遺物実測図(4)



第290図 鉄関連遺物実測図(5)

鉄関連遺物観察表 (第286~290図)

番号	器種	長さ	幅	厚さ	重量	着磁性	特徴	出土位置	備考
M10	椀形滓	10.0	6.6	4.0	309	弱	平面四角形で表面は平坦で、全体が暗褐色である	SI799	
M37	炉内溶解物	4.0	4.6	3.1	28.3	微	平面不定形で表面は凹凸で流動性が見られる、表裏とも暗褐色が主体であるが表面の一部はコバルト滓である	SI777	
M38	炉内溶解物	6.5	5.2	2.5	55.3	弱	平面四角形で表面は山形で、表面はコバルト滓で、裏面は暗褐色である	SI777	
M39	炉内溶解物	6.9	6.0	2.4	50.6	弱	平面不定形で表面は凹凸で流動性が見られる、全体が暗褐色である、裏面は気孔が緻密である	SI777	

番号	器種	長さ	幅	厚さ	重量	着磁性	特徴	出土位置	備考
M40	椀形滓	8.9	8.8	2.0	156.2	微	平面不整形で表面は椀形にくぼんでいる、裏面の一部に木炭痕がみられる、全体が暗褐色である	SK3332	
M41	椀形滓	8.8	6.5	4.1	297	微	平面不整形で表面はほぼ平坦である、表面は暗褐色、裏面は黒褐色である	SD62	
M42	椀形滓	7.7	7.4	3.5	268	微	平面円形で表面はほぼ平坦で、一部に木炭痕が見られる、表面は暗褐色、裏面は黒褐色である	SD62	
M43	炉内溶解物	7.0	5.1	3.6	90.9	無	表面は凹凸で、表面はガラス質の溶解物が付着しており、黒色で、裏は灰白色である	SD77	
M44	炉内溶解物	4.8	3.1	2.1	29.0	無	表面は凹凸しており、全体はガラス質の溶解物が付着しており、黒色である、一部に黒鉛化した木炭の痕跡が見られる	SD77	
M45	炉内溶解物	5.0	3.5	2.1	29.7	無	表面は凹凸している、全体にガラス質の溶解物が付着しており、黒色であるが、表面の一部が暗赤褐色（銅発色）である	SD77	
M46	白色滓	5.9	2.6	2.4	25.0	無	表面不定形で両面凹凸している、全体が白色である	SD78	
M47	白色滓		3.4	2.5	18.0	微	平面不定形で凹凸しており、全体は白色で、表面の一部にガラス質の溶解物が付着している	SD78	
M48	炉内溶解物	3.3	2.4	2.2	10.4	微	平面不定形で表面は椀形にくぼんでおり、ガラス質の溶解物が付着しており、黒色である、裏面は暗褐色である	SD78	

番号	器種	長さ	幅	厚さ	重量	材質	特徴	出土位置	備考
DP 3	羽口	(9.3)	(7.6)	(3.3)	(168)	粘土・スサ	内面は赤褐色をし、スサが入った粘土で、表面に繊維圧痕があり、外面はにぶい黄橙色で先端付近に火熱痕があり、ヘラ状工具によるナデ	SI750	第32図
DP26	羽口	(11.3)	8.3	7.4	(594)	粘土・スサ	スサが入った粘土で外面はにぶい黄橙、外面ナデ、端部は指による調整	SK3306	第171図 PL68
DP28	鑄型	(18.4)	(15.5)	6.0	(1890)	粘土・砂粒・初痕	内側砂粒を多く含む粘土で、ナデによる筋が数条確認できる、外面は初痕入りの粘土からなる、対象物は不明だが比較的大型な容器と考えられる	SE87	第219図 PL73
DP33	炉壁	(23.0)	(11.8)	(10.1)	(1200)	粘土・砂粒・スサ	内側から黒色のガラス質の溶解物、茶褐色の半溶解状鉄、暗青灰色のスサ入り粘土、黒色のスサ入り粘土からなる、内側は気孔が密で、着磁性なし	SI777	
DP34	炉壁	(18.3)	(14.4)	(11.4)	(1620)	粘土・砂粒・スサ	内側から黒色のガラス質の溶解物、茶褐色の半溶解状鉄、暗青灰色のスサ入り粘土、黒色のスサ入り粘土、茶色のスサ入り粘土からなる、着磁性なし	SI777	PL73
DP35	羽口	(5.6)	(6.8)	(3.5)	(108.4)	粘土・スサ	スサが入った粘土で外面は二次焼成により灰褐色、外面ナデ、孔内径約1.7cm	SI777	
DP36	炉壁	(7.9)	(4.8)	(4.2)	(101.4)	粘土・砂粒・スサ	内側から白色滓、茶褐色の半溶解状鉄、白色滓、青灰色の半溶解状鉄、暗青灰色のスサ入り粘土、茶色のスサ入り粘土からなる、着磁性なし、白色滓が2層見られるため、繰り返し使用された痕跡と考えられる	SK3490	
DP37	炉壁	(6.4)	(7.8)	(3.3)	(80.4)	粘土・砂粒・初痕	内側から銅発色滓、黒色のガラス質の溶解物、灰色の半溶解状鉄、暗青灰色のスサ入り粘土からなる、流動性が見られる、着磁性なし	SK3490	
DP38	炉壁	(4.2)	(4.5)	(3.9)	(57.9)	粘土・砂粒・スサ	内側から銅発色滓、黒色のガラス質の溶解物、灰白色の半溶解状鉄、暗青灰色のスサ入り粘土からなる、着磁性微弱	SK3490	
DP39	鑄型	(13.3)	(10.0)	(5.0)	(514)	粘土・砂粒・初痕	内側摩耗のため鑄造対象物は不明であるが比較的大型の容器であると考えられる、内側から砂粒を多く含む粘土、外面は初痕入りの粘土からなる	SE87	第219図 PL73
DP40	炉壁	(20.3)	(19.9)	(9.3)	(2920)	粘土・砂粒・初痕	内側から黒色のガラス質の溶解物、灰色の半溶解状鉄、黒褐色のガラス質の溶解物、灰色の半溶解状鉄、初痕入りの粘土からなる、内側に木炭痕あり、着磁性なし、ガラス質の溶解物が2層見られるため、繰り返し使用された痕跡と考えられる	SE115	第235図 炉壁の中段 付近 PL73
DP41	炉壁	(26.3)	(21.5)	(8.2)	(2530)	粘土・砂粒・スサ	内側から黒色のガラス質の溶解物、灰色の半溶解状鉄、黒褐色のスサ入りの粘土、褐色のスサ入りの粘土からなる、着磁性なし、流動性あり	SE115	第235図 炉壁の中段 付近 PL73

番号	器種	長さ	幅	厚さ	重量	材質	特徴	出土位置	備考
DP42	炉壁	(17.5)	(20.9)	8.5	(2050)	粘土・砂粒・スサ	内側から黒褐色の半溶解状鉄、暗褐色のスサ入りの粘土、褐色のスサ入りの粘土からなる、着磁性なし、流動性あり	SE115	第235図 炉壁の中段 付近 PL73
DP43	炉壁	(25.0)	(23.4)	7.8	(1730)	粘土・砂粒・スサ	内側から一部黒色のガラス質滓、黒褐色の半溶解状鉄、灰褐色のスサ入りの粘土からなる、着磁性なし、流動性あり、内側に一部炭痕あり	SE115	第235図 炉壁の中段 付近
DP44	炉壁	(26.9)	(17.2)	(7.7)	(2270)	粘土・砂粒・スサ	内側から白色滓、黒褐色の半溶解状鉄、黒褐色のスサ入りの粘土、暗青灰色のスサ入りの粘土、褐色のスサ入りの粘土からなる、流動性あり、着磁性なし	SE115	第235図 炉壁の中段 付近 PL73
DP45	炉壁	(14.7)	(15.3)	(6.1)	(984)	粘土・砂粒・スサ	内側から白色滓、黒褐色のスサ入りの粘土、暗青灰色のスサ入りの粘土、暗褐色のスサ入りの粘土からなる、流動性あり、着磁性なし	SE115	第235図 炉壁の上段 付近 PL73
DP46	炉壁	(18.0)	(15.0)	(6.0)	(1340)	粘土・砂粒・スサ	内側から白色滓、灰色のスサ入りの粘土、灰白色のスサ入りの粘土、灰色のスサ入りの粘土からなる、表面平坦で細かい気孔がみられる、着磁性なし	SE115	第235図 炉壁の上段 付近
DP47	羽口	(6.5)	6.2	6.4	(157.1)	粘土	内外面は二次焼成により灰色、外面の気孔が密な灰白色の部分は炉と連結する部分である、外面ナデ、内面わずかに鉄分付着、孔内径約2.2cm	SD62	
DP48	炉壁	(5.6)	(3.7)	(4.7)	(72.6)	粘土・砂粒・スサ	内側から黒褐色の半溶解状鉄、茶褐色のスサ入り粘土からなる	SD77	
DP49	炉壁	(6.9)	(4.9)	(3.8)	(67.6)	粘土・砂粒・スサ	内側から黒色のガラス質の溶解物、白色の半溶解状鉄、暗青灰色のスサ入り粘土、黒色のスサ入り粘土からなる、内側は気孔が密で、着磁性なし	SD77	
DP50	炉壁	(7.0)	(7.6)	(2.8)	(82.5)	粘土・砂粒・スサ	内側から黒色のガラス質の溶解物、白色の半溶解状鉄、暗青灰色のスサ入り粘土からなる、内側は流動性が見られる、着磁性なし	SD77	
DP51	羽口	(12.4)	8.2	7.7	(574)	粘土・スサ	外面ナデ、全体褐色で一部二次焼成により灰色で、炉と連結する部分である、孔内径約2.9cm	表採	

表2 縄文時代陥し穴一覧表

番号	位置	長径方向	平面形	規模 (m) (長径×短径)	深さ (cm)	壁面	底面	主な出土遺物	備考
3 (SK3330)	P10a5	N-45°-E	隅丸長方形	1.85×1.05	56	外傾	平坦	-	
4 (SK3364)	O10i5	N-50°-E	隅丸長方形	1.77×0.9	59	外傾	平坦	-	逆茂木跡有
5 (SK3467)	N11g3	N-25°-E	[隅丸長方形]	(1.6)×1.0	72	外傾	皿状	-	

表3 弥生時代堅穴住居跡一覧表

番号	位置	主軸方向	平面形	規模 (m) (長軸×短軸)	壁高 (cm)	床面	壁溝	内部施設					覆土	主な出土遺物	備考 (時期)
								主柱 穴	出入口 ピット	ピット	炉・竈	貯蔵 穴			
840	O11b1	N-16°-E	方形	3.2×3.0	5~20	平坦	-	6	1	36	炉1	-	人為	弥生土器(壺)、凹石	弥生時代後 期後半

表4 古墳時代堅穴住居跡一覧表

番号	位置	主軸方向	平面形	規模 (m) (長軸×短軸)	壁高 (cm)	床面	壁溝	内部施設					覆土	主な出土遺物	備考 (時期)
								主柱 穴	出入口 ピット	ピット	炉・竈	貯蔵 穴			
752	L11j4	N-4°-W	[方形]	(4.9×4.9)	20	平坦	-	-	-	-	竈1	-	不明	土師器(坏)	6世紀前半
774	M11g5	N-12°-E	[方形]	6.0×(5.9)	10~20	平坦	-	-	1	-	(竈1)	-	不明	土師器(坏)、須恵器(高坏)	7世紀前葉 ~中葉
780	L11j9	N-5°-W	方形	[4.8×4.8]	10~38	平坦	-	4	-	-	竈1	1	不明	土師器(甕、甌)	古墳時代後 期後半

番号	位置	主軸方向	平面形	規模 (m) (長軸×短軸)	壁高 (cm)	床面	壁溝	内部施設					覆土	主な出土遺物	備考 (時期)
								主柱 穴	出入口 ピット	ピット	炉・竈	貯蔵 穴			
783	M12b1	N-30°-W	方形	5.4×5.2	18~25	平坦	ほぼ 全周	4	1	1	竈1	-	人為	土師器 (甕), 砥石	6世紀中葉
793	M11g9	N-5°-E	[方・長 方形]	6.35×(1.3)	7~15	平坦	-	-	-	-	-	-	不明	土師器 (坏)	6世紀後葉
794	M11c5	N-9°-E	[方・長 方形]	4.2×(1.7)	-	平坦	-	-	-	2	竈1	-	不明	土師器 (坏, 甕, 甌)	6世紀後葉
795	M12f1	N-10°-E	方形	4.6×4.6	35	平坦	-	4	1	1	竈1	-	人為	土師器 (坏), 土製支脚	7世紀前半
845	O10e9	N-7°-E	[方・長 方形]	2.90×(1.43)	5~8	平坦	-	2	-	-	-	-	人為	土師器 (坏)	7世紀前葉
854	N11h1	N-20°-E	長方形	5.4×4.8	15	平坦	全周	4	1	4	竈1	-	人為	土師器 (坏)	7世紀前葉
855	N10h9	N-7°-E	長方形	3.8×3.4	10~30	平坦	-	2	1	1	竈1	-	人為	土師器 (坏, 甕), 紡錘車, 土製支 脚, 釘	7世紀中葉
861	N10h9	N-4°-E	方形	3.8×3.5	17~35	平坦	ほぼ 全周	2	1	21	竈1	-	人為	土師器 (坏)	7世紀前葉
864	O10a9	N-20°-E	[隅方・ 長方形]	2.4×(1.2)	6	平坦	一部	-	-	1	-	-	不明	-	古墳時代後 期
867	N11j1	N-10°-E	[方形]	3.7×[3.7]	15	平坦	一部	1	-	3	-	-	人為	土師器 (坏)	6世紀中葉 ~後葉
868	O10a9	-	不明	-	-	平坦	-	-	-	-	-	-	不明	土師器 (坏)	6世紀後葉
872	N10j8	N-4°-W	-	(4.4×2.4)	-	平坦	一部	-	-	30	-	-	不明	土師器 (坏, 甕)	7世紀前葉

表5 奈良・平安時代竪穴住居跡一覧表

番号	位置	主軸方向	平面形	規模 (m) (長軸×短軸)	壁高 (cm)	床面	壁溝	内部施設					覆土	主な出土遺物	備考 (時期)
								主柱 穴	出入口 ピット	ピット	炉・竈	貯蔵 穴			
750	L11i5	N-106°-E	方形	4.0×4.0	20~53	平坦	-	-	-	5	竈1	-	人為	土師器 (坏, 小形壺, 甕), 須惠器 (坏, 甕), 緑釉陶器 (碗), 土製紡錘車, 羽口, 砥石	9世紀後半
751	L11h6	N-5°-W	方形	4.7×4.4	10~15	平坦	-	-	3	-	-	-	不明	土師器 (坏)	10世紀前半
753	L11i8	N-14°-E	方形	3.3×2.9	10~42	平坦	-	-	-	1	竈1	-	人為	須惠器 (坏, 高台付坏, 盤, 高盤, 鉢)	8世紀後葉
754	L11i8	N-111°-E	[長方形]	3.4×(2.55)	20~31	平坦	-	-	-	-	竈1	-	人為	土師器 (坏, 碗)	10世紀前葉
755	L11j8	N-23°-W	方形	4.5×4.4	30~40	平坦	-	1	1	1	竈1	-	人為	土師器 (小皿)	10世紀後半
756	L11j6	N-114°-E	長方形	3.8×3.2	-	平坦	-	-	-	-	竈1	-	不明	土師器 (坏, 碗)	10世紀中葉
757	L11j5	N-10°-E	方形	4.7×4.3	21~27	平坦	-	-	1	1	竈1	-	人為	土師器 (坏), 須惠器 (坏, 円面硯), 灰釉陶器 (皿, 長頸瓶カ)	9世紀前半
758	M11a6	N-14°-E	長方形	3.5×3.0	10	平坦	-	-	-	-	竈1	-	不明	土師器 (坏), 小玉	9世紀後葉
759	M11a8	N-10°-E	方形	3.5×3.2	6~16	平坦	-	-	-	1	竈1	-	不明	土師器 (坏, 甕)	10世紀中葉
760	M11b8	N-10°-E	方形	3.5×3.5	7~10	平坦	-	-	-	-	竈1	-	不明	須惠器 (坏, 高台付坏)	8世紀後葉
762	M11b7	N-97°-E	方形	3.5×3.5	15~20	平坦	-	-	-	-	竈1	-	人為	土師器 (坏, 碗, 甌), 灰釉陶器 (碗), 不明鉄製品	10世紀中葉
763	M11a4	N-5°-E	[方・長 方形]	3.2×(3.3)	12~16	平坦	-	-	-	1	竈1	-	不明	-	9世紀後葉
764	M11a5	N-10°-E	[方・長 方形]	3.0×(1.25)	10	平坦	-	-	-	-	竈1	-	不明	土師器 (坏, 碗), 須惠器 (甕), 釘 カ	10世紀前半
765	M11b5	N-8°-E	長方形	5.0×4.3	23~40	平坦	-	4	1	2	竈1	-	人為	土師器 (碗, 甕), 土製紡錘車, 砥 石, 釘カ	10世紀中葉 ~後葉
766	M11b4	N-99°-E	[長方形]	3.0×2.6	20	平坦	-	-	-	-	竈1	-	人為	土師器 (坏, 碗, 甕)	10世紀後葉~ 11世紀前葉
767	M11c7	N-10°-E	方形	4.0×4.0	15~20	平坦	-	-	-	-	-	-	人為	土師器 (坏, 甕), 須惠器 (坏, 盤, 高 盤, 長頸壺), 球状土錘, 砥石, 鉄鎌	9世紀後葉~ 10世紀前葉
768	M11c7	N-105°-E	長方形	3.03×2.25	20~26	平坦	-	-	-	-	竈1	-	人為	土師器 (坏, 碗, 甕, 羽釜), 砥石	10世紀中葉
769	M11d7	N-6°-W	方形	3.9×3.9	21~25	平坦	-	4	-	-	-	-	不明	鎌カ	8世紀前葉
770	M11e6	N-7°-W	長方形	4.18×3.25	30~40	平坦	-	-	1	-	竈1	-	人為	須惠器 (坏, 盤), 鉄鎌カ	8世紀中葉
775	M11h5	N-12°-W	[方・長 方形]	3.45×(3.22)	5~29	平坦	-	-	-	-	竈1	-	自然	-	10世紀前半
776	M11g6	N-110°-E	[方形]	[3.4×3.25]	4	平坦	-	-	-	3	竈1	-	不明	土師器 (甕)	10世紀中葉

番号	位置	主軸方向	平面形	規模 (m) (長軸×短軸)	壁高 (cm)	床面	壁溝	内部施設					覆土	主な出土遺物	備考 (時期)
								主柱 穴	出入口 ピット	ピット	炬・竈	貯蔵 穴			
777	M11b7	N-96°-E	方形	3.5×3.5	20	平坦	-	-	-	1	-	-	人為	土師器 (坏), 砥石	10世紀前半
778	M11d9	N-3°-W	[方・長 方形]	3.5×2.5	10~42	平坦	-	2	1	-	竈1	-	人為	須恵器 (坏, 高台付坏), 釘	9世紀前葉 ~後葉
779	M11b9	N-10°-E	方形	4.0×4.0	10~15	平坦	-	-	1	-	竈1	-	人為	土師器 (坏, 碗, 皿), 須恵器 (坏, 高 台付坏, 甕)	9世紀後葉
781	L11j0	N-18°-E	方形	3.5×3.5	6	平坦	-	4	1	-	竈1	-	不明	土師器 (碗, 皿)	10世紀前葉
782	M12a2	N-4°-E	方形	3.32×3.1	25~30	平坦	ほぼ 全周	-	1	-	竈1	-	人為	土師器 (甕), 須恵器 (坏, 高台付 坏), 砥石	9世紀前葉 ~中葉
784	M12b4	N-11°-E	方形	3.5×3.2	12~15	平坦	一部	-	-	1	竈1	-	人為	土師器 (坏, 碗, 台付土器), 須恵器 (甕), 灰釉陶器 (皿), 土製紡錘車, 獸足カ, 砥石	10世紀前葉
785	M12e4	N-13°-E	長方形	3.2×2.62	26~30	平坦	ほぼ 全周	1	-	-	竈1	-	人為	-	9世紀前半
786	M12c6	N-8°-E	[方・長 方形]	(4.8×3.4)	30	平坦	-	-	-	-	竈1	-	自然	土師器 (坏, 碗)	10世紀中葉
787	M12a4	N-117°-E	[方・長 方形]	3.7×(3.1)	8	平坦	-	-	-	-	竈1	-	不明	土師器 (碗)	10世紀後半
788	M12b5	N-11°-E	[方形]	(3.7×3.4)	10	平坦	-	-	-	-	竈1	-	不明	土師器 (碗), 須恵器 (長頸瓶カ, 甕)	9世紀後葉
789	M12d4	N-15°-E	[方・長 方形]	(3.8×3.5)	-	平坦	一部	-	-	-	(竈1)	-	不明	土師器 (碗)	10世紀前葉
790	M12c4	N-99°-E	[長方形]	(5.0×3.7)	-	平坦	一部	-	2	2	竈1	-	不明	土師器 (小皿, 坏, 碗, 甕, 羽釜), 砥石	10世紀中葉
791	M12g2	N-95°-E	[方・長 方形]	(3.0×2.9)	30~35	平坦	全周	-	-	-	-	-	不明	-	10世紀代
792	M12d3	N-16°-E	方形	3.1×2.9	25~28	平坦	-	-	-	-	竈1	-	人為	土師器 (甕), 須恵器 (坏, 蓋)	8世紀後半
796	M11d9	N-10°-E	[方形]	4.3×[4.0]	30	平坦	一部	4	1	2	竈1	-	人為	土師器 (坏), 須恵器 (坏, 蓋)	8世紀前半
798	M11f6	N-77°-E	長方形	4.75×3.4	10	平坦	-	-	-	-	-	-	不明	土師器 (皿)	7世紀後半~ 8世紀初頭
799	M11g9	N-16°-E	方形	4.4×4.15	8~16	平坦	-	4	1	1	竈1	-	人為	土師器 (坏, 碗, 甕), 砥石	10世紀中葉
800	N11b7	N-102°-E	[長方形]	2.55×(2.5)	20	平坦	-	-	-	-	竈1	-	不明	土師器 (小皿, 碗, 甕)	10世紀中葉
801	N11a7	N-2°-E	方形	3.37×3.22	15	平坦	一部	-	-	-	竈1	-	不明	砥石	10世紀前葉
802	N11a6	N-90°-E	長方形	3.1×2.5	10	平坦	全周	-	-	2	竈1	1	不明	-	10世紀後半
803	M11j9	N-5°-W	[方・長 方形]	(3.6×2.85)	-	平坦	-	-	-	-	(竈1)	-	不明	-	10世紀後半
804	N11b9	N-10°-E	方形	3.5×3.2	-	平坦	一部	-	-	-	竈1	-	不明	-	9世紀後葉
805	M11b0	N-106°-E	方形	3.0×2.9	-	平坦	-	-	-	2	竈1	1	不明	土師器 (坏, 碗, 甕)	10世紀前葉
806	N12c1	N-7°-E	[方形]	(3.8×3.7)	-	平坦	-	-	1	2	竈1	-	自然	土師器 (小皿), 砥石, 平瓦	10世紀後半
807	N11c9	N-97°-E	[長方形]	(3.75×3.03)	-	平坦	-	-	2	-	竈1	-	不明	土師器 (坏, 碗, 甕)	10世紀中葉
808	M12b5	N-100°-E	長方形	3.0×2.7	5	平坦	-	-	-	-	竈1	-	不明	土師器 (碗), 置き竈	10世紀中葉
809	N12b1	N-19°-E	[方・長 方形]	2.7×(1.8)	14	平坦	-	-	-	-	竈1	-	不明	土師器 (碗, 高台付皿)	10世紀前葉
810	N12b2	N-110°-E	方形	3.0×3.0	5~10	平坦	-	-	-	8	竈1	1	不明	土師器 (小皿, 坏, 碗), 須恵器 (高台付坏, 甕), 灰釉陶器 (短頸壺)	10世紀前葉
811	N12b1	N-4°-E	長方形	3.45×2.57	16	平坦	-	-	-	-	竈1	-	不明	土師器 (坏, 碗, 甕), 砥石	9世紀後葉
813	M11a7	N-0°	[方・長 方形]	(3.9×1.5)	-	平坦	-	-	-	-	-	-	-	土師器 (坏), 緑釉陶器 (輪花皿)	9世紀後葉~ 10世紀前葉
814	M11a7	N-15°-E	[方形]	(2.8×2.7)	-	平坦	-	-	-	2	-	-	-	土師器 (碗), 灰釉陶器 (皿)	10世紀前葉
815	M11j7	N-0°	[長方形]	(3.5×3.0)	-	平坦	-	-	-	2	竈1	-	不明	土師器 (碗)	9世紀後葉
816	M11j8	N-99°-E	長方形	4.4×3.6	4~8	平坦	-	-	-	4	竈1	-	不明	土師器 (碗)	10世紀中葉
818	M12g2	-	[方・長 方形]	(1.5×1.4)	-	平坦	-	-	-	-	-	-	-	-	9世紀代
821	M11a4	-	[方・長 方形]	(3.8×0.3)	-	平坦	-	-	-	-	-	-	人為	土師器 (坏)	9世紀後葉 以前
822	M10j4	N-100°-E	[方・長 方形]	(3.1×1.2)	20	平坦	-	-	-	-	竈1	-	人為	土師器 (坏, 碗)	10世紀中葉
824	Q10e8	N-88°-E	長方形	3.5×2.5	20	平坦	一部	-	-	14	-	-	人為	-	9世紀中葉以降~ 10世紀中葉以前
825	Q10d0	N-20°-E	[方・長 方形]	(3.1×2.5)	15~20	平坦	全周	-	-	2	-	-	人為	土師器 (碗)	10世紀中葉

番号	位置	主軸方向	平面形	規模 (m) (長軸×短軸)	壁高 (cm)	床面	壁溝	内部施設					覆土	主な出土遺物	備考 (時期)
								主柱 穴	出入口 ピット	ピット	炉・竈	貯蔵 穴			
826	Q11a1	N-110°-E	[長方形]	3.0×(1.2)	10	平坦	ほぼ全周	2	-	-	竈1	-	人為	土師器 (坏)	10世紀中葉
827	Q10g5	N-25°-E	[方・長方形]	(2.7×1.5)	10	平坦	-	2	-	-	-	-	人為	須恵器 (坏, 蓋)	8世紀前半
828	Q10f4	N-92°-E	長方形	2.5×1.9	5	平坦	-	-	-	-	竈1	-	不明	-	9世紀後葉以降
829	Q11c1	N-5°-E	[方・長方形]	(1.2×1.0)	20	平坦	-	-	-	9	-	-	人為	-	平安時代
830	Q11a1	N-9°-W	方形	1.9×1.9	25~30	平坦	ほぼ全周	-	-	10	竈1	-	人為	須恵器 (蓋)	9世紀後半
831	P11f1	N-93°-E	[長方形]	(5.0×4.5)	-	平坦	-	4	1	-	竈1	-	-	-	10世紀代
832	O10i7	N-105°-E	[方形]	(2.7×2.7)	-	平坦	一部	-	-	17	竈1	-	-	鉄鏃	9世紀中葉以降
833	O10h8	N-107°-E	長方形	3.5×2.6	5~8	平坦	ほぼ全周	5	1	-	竈1	1	不明	土師器 (小皿, 椀, 甕)	10世紀中葉
834	O10h7	N-13°-E	長方形	2.77×2.25	8~15	平坦	一部	2	1	1	-	1	不明	砥石, 鉄鏃	10世紀前半
835	O10g7	N-112°-E	方形	2.58×2.44	5	平坦	一部	-	-	1	竈1	1	不明	土師器 (坏), 小玉	9世紀後葉以降
836	O10h6	N-13°-E	方形	2.85×2.8	3~5	平坦	-	-	-	-	竈1	-	不明	土師器 (椀, 甕)	9世紀後葉~10世紀前葉
837	O10f7	N-110°-E	長方形	3.2×2.8	10	平坦	ほぼ全周	-	-	-	竈1	1	人為	土師器 (椀), 不明銅製品	10世紀後葉
838	O10d9	N-115°-E	長方形	4.1×3.0	10	平坦	全周	3	1	6	竈1	1	人為	-	9世紀中葉以降
839	O10c0	N-97°-E	長方形	3.5×3.0	10~20	平坦	全周	3	-	12	竈1	-	人為	土師器 (小皿), 緑釉陶器 (碗), 鉄製紡錘車, 鉄鏃, 釘, 不明鉄製品	10世紀後葉
841	O10f6	N-18°-E	方形	4.7×4.7	18~20	平坦	一部	-	-	8	竈1	1	人為	土師器 (椀), 砥石	10世紀前葉以降
842	O10f8	N-82°-E	[長方形]	(4.35)×3.6	16~20	平坦	-	-	-	-	-	-	人為	-	9世紀後葉頃
843	O10g0	N-114°-E	[方・長方形]	2.7×2.45	7	平坦	-	-	-	1	竈1	-	自然	土師器 (椀, 甕)	10世紀中葉以降
844	O10g9	N-15°-E	[方・長方形]	3.75×(2.3)	20	平坦	一部	-	-	3	-	-	不明	-	8世紀~9世紀中葉
846	O10f0	N-10°-E	[方・長方形]	(2.35×0.36)	12	平坦	一部	-	-	-	-	-	自然	須恵器 (蓋)	8世紀代
847	O10b8	N-8°-E	[方・長方形]	(2.4×1.6)	12~20	平坦	-	-	-	1	竈1	1	人為	土師器 (甕), 緑釉陶器 (皿)	10世紀前半
848	O10a8	N-12°-E	[方・長方形]	4.3×(2.2)	14	平坦	ほぼ全周	-	-	1	竈1	-	人為	-	9世紀後葉
849	O10a0	N-10°-E	長方形	3.97×3.2	15~20	平坦	-	-	1	8	竈1	-	人為	土師器 (坏, 碗), 球状土錘, 鉄鏃	10世紀中葉
850	O11a2	N-20°-E	長方形	3.52×2.53	25~44	平坦	-	-	-	1	-	-	人為	-	11世紀前半
851	O11b2	N-106°-E	[方・長方形]	3.9×(3.6)	-	平坦	一部	-	-	13	竈1	1	不明	土師器 (坏, 椀)	10世紀前半
852	N11j3	N-100°-E	長方形	3.4×2.6	8~21	平坦	-	-	1	48	竈1	1	自然	土師器 (坏, 椀, 甕)	10世紀中葉
853	N11i3	N-95°-E	長方形	4.1×3.57	15~20	平坦	-	-	1	20	竈1	-	人為	土師器 (坏, 甕), 緑釉陶器 (皿)	9世紀後葉~10世紀前葉
856	N10g9	N-100°-E	[方・長方形]	3.5×(2.5)	10	平坦	全周	-	-	-	竈1	-	人為	土師器 (小皿)	10世紀後葉
857	N11f1	N-117°-E	[方・長方形]	2.3×(1.3)	10	平坦	-	-	-	-	竈1	-	不明	土師器 (坏, 甕)	9世紀後葉
858	N11j1	N-1°-W	長方形	3.5×3.0	20~25	平坦	ほぼ全周	-	1	18	竈1	1	人為	土師器 (坏, 椀, 高台付皿, 甕, 甗), 灰釉陶器 (碗), 緑釉陶器 (碗), 土製紡錘車, 釘	10世紀前葉
859	O10a0	N-9°-E	方形	3.25×3.25	18~22	平坦	ほぼ全周	3	1	4	竈1	2	人為	須恵器 (坏)	9世紀後葉
860	N10i0	N-11°-E	長方形	4.45×3.7	15~25	平坦	ほぼ全周	3	1	49	竈1	-	人為	土師器 (坏), 緑釉陶器 (碗, 皿), 土製紡錘車	9世紀後葉
862	N10j8	N-110°-E	[方・長方形]	(3.1×0.94)	-	平坦	一部	-	-	-	竈1	-	-	土師器 (坏, 椀)	10世紀前葉
863	O10a9	N-19°-E	方形	2.9×2.9	8~16	平坦	-	-	1	22	竈1	1	人為	土師器 (坏, 椀, 甕, 甗), 須恵器 (甕), 緑釉陶器 (輪花皿)	10世紀前半
866	N11i1	N-15°-E	[長方形]	[3.8]×3.45	2	平坦	一部	-	1	2	竈1	1	不明	土師器 (坏, 甕)	9世紀中葉
870	O10a8	N-10°-E	方形	3.3×3.0	-	平坦	一部	-	1	21	竈1	-	-	土師器 (鉢, 甕)	10世紀前半
871	O10a8	N-8°-E	[方・長方形]	(3.4×1.6)	-	平坦	一部	-	-	14	-	-	-	土師器 (坏)	9世紀中葉
873	O11a1	N-10°-E	[方・長方形]	(1.7×0.6)	20	平坦	一部	-	1	3	-	-	不明	-	10世紀前葉以前
874	N10e0	N-20°-E	[方・長方形]	(0.95×0.9)	-	平坦	一部	-	-	-	-	-	人為	土師器 (坏, 椀)	10世紀前葉

表6 時期不明竪穴住居跡一覧表

番号	位置	主軸方向	平面形	規模 (m) (長軸×短軸)	壁高 (cm)	床面	壁溝	内部施設						覆土	主な出土遺物	備考 (時期)
								主柱 穴	出入口 ピット	ピット	炉・竈	貯蔵 穴				
761	M11d5	N-3°-E	[方・長 方形]	(3.0×0.9)	-	平坦	一部	-	-	-	-	-	-	-	-	時期不明
773	M11e5	不明	-	-	-	-	-	-	-	-	竈1	-	-	-	-	時期不明
812	L11i8	不明	[方・長 方形]	(1.2×0.5)	-	平坦	-	-	-	-	-	-	不明	-	時期不明	
819	M11f4	N-6°-E	長方形	5.1×4.0	20	平坦	-	-	-	-	-	-	人為	-	時期不明	
820	M11e4	N-0°	長方形	4.7×4.2	-	平坦	-	-	-	1	-	-	-	-	時期不明	
865	O11e1	N-15°-E	[方・長 方形]	(3.3)×3.0	-	-	一部	-	1	5	-	-	-	-	時期不明	

表7 竪穴遺構一覧表

番号	位置	長径方向	平面形	規模 (m) (長径×短径)	深さ (cm)	壁面	底面	主な出土遺物	備考
1	M11f5	N-18°-E	台形	3.0×2.7	12~20	外傾	平坦	-	平安時代
2	M11f5	N-10°-E	方形	3.5×3.6	15~25	外傾	平坦	土師器(坏), 磨石	10世紀後半以降

表8 土坑一覧表

番号	位置	長径方向	平面形	規模 (m) (長径×短径)	深さ (cm)	壁面	底面	主な出土遺物	備考
3150	L11i7	N-70°-W	橢円形	1.7×1.4	14	緩斜	平坦	-	
3151	L11h7	N-65°-W	円形	0.9×(0.4)	-	-	-	-	
3152	L11i7	N-8°-E	橢円形	0.87×0.77	30	緩斜	皿状	-	
3153	L11j7	-	円形	1.15	55	外傾	平坦	-	
3154	M11a7	N-25°-W	橢円形	0.95×0.83	43	緩斜	皿状	-	
3155	M11a6	-	円形	0.35	85	直立	-	-	
3156	M11b6	-	円形	1.1	70	直立	平坦	-	
3157	M11b8	-	円形	0.63	65	-	-	-	
3159	M12d1	-	円形	0.46	83	直立	平坦	須恵器(蓋), 砥石	8世紀後半
3160	M12c2	N-31°-W	橢円形	1.23×0.95	58	直立	平坦	-	
3161	M12b3	-	円形	0.95	9	緩斜	皿状	-	
3162	M11f9	N-17°-E	橢円形	1.05×0.8	55	外傾	平坦	-	
3163	M11f0	N-47°-W	橢円形	1.02×0.75	65	外傾	皿状	-	
3164	M11e9	N-23°-E	隅丸長方形	1.42×1.2	107	外傾	平坦	-	
3165	M11g8	N-31°-W	橢円形	1.62×1.26	12	緩斜	平坦	-	
3166	M11e9	-	円形	1.15	42~53	緩斜	皿状	-	
3167	M11e9	-	不定形	1.05×(0.52)	40	外傾	平坦	-	
3168	M11g5	-	円形	1.05	20	外傾	平坦	-	
3169	M12f2	-	円形	0.5	68	直立	皿状	-	
3170	M11g4	N-18°-E	橢円形	0.63×0.48	14	外傾	皿状	-	
3171	M11d0	N-10°-E	卵形	2.95×1.5	40~47	緩斜	凹凸	-	
3173	L12j1	N-47°-W	橢円形	0.97×0.88	18~30	緩斜	皿状	-	
3174	L12j1	N-61°-E	橢円形	0.88×0.78	15	緩斜	皿状	-	
3175	L11j0	N-70°-W	[隅丸方・長方形]	1.1×(0.6)	35	緩斜	皿状	-	
3176	L12j2	-	円形	0.65	52	外傾	皿状	-	
3177	M12a1	N-72°-E	橢円形	1.0×0.9	18	緩斜	皿状	-	
3179	M11a0	N-0°	橢円形	0.95×0.81	18	外傾	平坦	-	
3181	M12c2	N-78°-W	長方形	1.25×1.0	17	緩斜	皿状	-	
3182	M12c2	N-52°-E	橢円形	0.52×0.4	16	緩斜	平坦	-	
3185	M12c1	N-15°-E	隅丸長方形	1.6×0.75	25	緩斜	皿状	-	
3186	M11d8	N-24°-W	橢円形	3.79×3.05	15	緩斜	平坦	-	
3187	M11d8	N-52°-W	隅丸長方形	2.63×1.6	12	緩斜	平坦	-	
3188	M11d9	N-67°-W	橢円形	2.19×1.75	13	緩斜	平坦	-	
3190	L11i9	N-50°-W	[隅丸方・長方形]	1.92×1.2	60	外傾	平坦	-	
3191	M11d0	-	円形	0.5	34	外傾	平坦	-	
3195	M11b7	-	円形	1.0×0.9	20	緩斜	皿状	-	
3196	M11a7	N-10°-E	橢円形	1.6×1.4	20	外傾	平坦	-	
3198	M12b3	N-56°-W	不定形	0.83×0.63	45	緩斜	皿状	-	
3199	M12h2	-	円形	1.1	65	緩斜	皿状	-	
3200	N11a2	-	円形	0.9	35	外傾	皿状	-	
3201	N11c6	N-0°	隅丸台形	2.32×2.0	10	緩斜	平坦	-	
3202	N11b7	N-60°-W	橢円形	0.57×0.46	27	緩斜	皿状	-	
3204	N11b7	N-5°-E	橢円形	0.7×0.45	28	緩斜	皿状	-	

番号	位置	長径方向	平面形	規模 (m) (長径×短径)	深さ (cm)	壁面	底面	主な出土遺物	備考
3205	N11a8	-	円形	1.1	8	緩斜	平坦	-	
3207	M11j9	-	円形	1.9×1.73	10	緩斜	平坦	-	
3208	M12j2	N-7°-E	隅丸長方形	0.75×0.62	40	緩斜	皿状	-	
3209	N12b2	-	円形	0.58	67	外傾	皿状	-	
3210	N12a1	N-74°-E	楕円形	1.13×0.92	150	直立	皿状	-	
3211	N12a1	-	円形	1.0	15	緩斜	平坦	-	
3213	N11b0	N-0°	楕円形	0.8×0.7	8	緩斜	平坦	-	
3214	N12b1	-	円形	1.0	18	緩斜	平坦	-	
3216	N11d9	N-26°-E	楕円形	0.98×0.85	65	直立	皿状	-	
3217	M11e9	-	円形	0.62	25	外傾	皿状	-	
3218	M12d1	N-15°-E	楕円形	(1.15)×0.8	19	外傾	皿状	-	
3219	N12b1	N-30°-E	隅丸長方形	2.6×1.2	60	外傾	平坦	-	
3220	M11q0	N-41°-W	楕円形	2.87×2.2	12	緩斜	平坦	-	
3221	M11g0	N-56°-W	楕円形	1.1×0.68	45	緩斜	皿状	-	
3222	M11g0	N-66°-E	不定形	3.5×3.2	10~30	緩斜	凹凸	-	
3225	M12e1	N-74°-E	卵形	2.72×1.4	30	緩斜	平坦	-	
3226	M12e1	N-47°-E	不定形	2.5×1.95	45	緩斜	皿状	-	
3227	M11e0	N-47°-E	楕円形	1.0×0.8	24	緩斜	平坦	-	
3228	M11f0	N-30°-E	隅丸長方形	0.95×0.75	20	緩斜	凹凸	-	
3229	M11e0	-	円形	0.36	23	緩斜	皿状	-	
3230	L11h6	N-4°-W	隅丸長方形	1.8×1.25	40	外傾	平坦	-	
3231	L11h6	-	円形	1.05	30	外傾	平坦	-	
3232	L11h5	-	円形	1.2	30	緩斜	平坦	-	
3233	L11h5	-	円形	1.1	20~35	外傾	凹凸	-	
3234	L11h5	-	[円形]	0.94	32	外傾	皿状	-	
3235	L11h5	N-4°-W	卵形	1.7×1.45	22	外傾	平坦	-	
3236	M11a6	N-8°-E	卵形	0.38×0.29	78	-	-	-	
3237	M11a6	-	円形	0.34	80	-	-	-	
3238	M11e4	N-40°-W	卵形	1.0×0.8	8	緩斜	平坦	-	
3239	L11i6	-	円形	0.78	20	緩斜	皿状	-	
3240	M11a6	-	円形	0.8	15	緩斜	皿状	-	
3241	L11j7	-	円形	0.53	15	緩斜	皿状	-	
3242	M11a6	-	円形	0.35	20	外傾	皿状	-	
3243	M11b6	-	円形	0.65	25	外傾	皿状	-	
3244	M11f6	N-70°-W	楕円形	1.45×0.97	82	直立	平坦	-	
3245	M11d8	N-16°-E	卵形	1.2×1.0	20	外傾	平坦	-	
3247	M11b6	-	円形	0.82	23	外傾	平坦	-	
3248	M11i9	-	円形	0.9	7	-	-	-	
3249	M11d8	N-90°-E	楕円形	0.85×0.65	28	外傾	皿状	-	
3250	M12c3	-	円形	0.85	34	緩斜	皿状	-	
3252	N11c9	N-47°-E	楕円形	1.75×1.1	65	緩斜	皿状	-	
3253	N11a8	N-75°-W	[楕円形]	0.83×(0.67)	13	外傾	平坦	土師質土器(皿)	11世紀以降
3254	L11j7	N-14°-W	楕円形	1.02×0.8	12	緩斜	皿状	-	
3255	L11i8	N-28°-E	楕円形	1.2×1.05	18	緩斜	皿状	-	
3256	M12b1	N-20°-W	長方形	1.4×0.95	15	緩斜	平坦	-	
3257	M11c7	N-87°-W	楕円形	1.62×1.44	52	外傾	平坦	-	
3258	M11c7	-	円形	0.65	50	外傾	皿状	-	
3259	M12d3	-	円形	1.2	43	緩斜	平坦	-	
3260	N12b1	N-36°-E	楕円形	0.85×0.7	12	外傾	平坦	-	
3261	N12a1	N-25°-E	楕円形	0.85×0.68	7	緩斜	平坦	-	
3262	N12a1	-	円形	0.7	5	緩斜	平坦	-	
3263	N12b2	-	円形	0.4	35	外傾	皿状	-	
3264	N12a2	N-22°-W	楕円形	0.9×0.75	18	緩斜	皿状	-	
3265	L11i8	-	円形	0.3	30	-	-	-	
3266	L11h6	N-85°-E	卵形	1.7×1.3	36	外傾	平坦	-	
3267	L11j5	-	円形	1.23	85	直立	平坦	土師器(小皿, 坏, 碗)	10世紀末
3271	N11b0	-	円形	0.78	8	外傾	平坦	-	
3272	M11c6	N-7°-W	楕円形	1.13×0.85	40	外傾	平坦	-	
3273	M12c1	-	[円形]	[1.25]	32	緩斜	平坦	-	
3274	N12c1	-	円形	0.57	16	外傾	皿状	土師器(坏)	10世紀後半以降
3275	N11b0	N-55°-E	楕円形	0.84×0.67	21	外傾	皿状	-	
3276	M11c5	-	[円形]	1.05	15	外傾	平坦	-	
3277	M11a4	-	円形	1.3	22	-	平坦	-	
3278	M11b4	-	円形	1.0	66	外傾	皿状	-	
3279	M11b5	-	円形	1.2	13	緩斜	平坦	-	
3280	M11c5	N-83°-W	[楕円形]	(1.7)×[1.15]	35	緩斜	平坦	-	
3281	M11c6	N-64°-W	楕円形	1.75×1.5	25	外傾	平坦	-	
3283	M11c7	-	円形	0.58	47	外傾	平坦	-	
3285	L11j5	-	円形	1.28	55	緩斜	皿状	-	
3286	M11d4	N-18°-W	[楕円形]	0.9×[0.74]	20	外傾	平坦	-	
3288	L11i5	N-71°-W	楕円形	1.32×0.97	48	外傾	平坦	-	
3289	L11j5	N-29°-E	方形	0.97×0.9	20	外傾	平坦	-	
3290	L11j6	-	円形	1.22	18	緩斜	平坦	-	
3291	M11a5	-	円形	0.65	5	緩斜	皿状	土師器(小皿)	11~12世紀
3292	M11c4	N-0°	楕円形	0.62×0.5	43	外傾	皿状	-	
3293	M11b5	-	円形	0.48	-	-	-	-	
3294	M11g6	-	円形	1.12	23	外傾	平坦	-	

番号	位置	長径方向	平面形	規模 (m) (長径×短径)	深さ (cm)	壁面	底面	主な出土遺物	備考
3295	M11g4	N-75°-W	[楕円形]	(0.7)×0.55	35	緩斜	皿状	-	
3296	M11e5	-	円形	0.65	30	外傾	皿状	-	
3297	M11f4	N-15°-E	[卵形]	(0.72)×0.71	20	緩斜	皿状	-	
3298	M11f5	N-30°-E	楕円形	0.47×0.4	4	-	-	-	
3299	L11j7	-	円形	0.73	20	緩斜	皿状	-	
3300	L11i6	N-70°-W	楕円形	1.1×0.9	18	緩斜	皿状	-	
3301	M11a4	-	円形	0.6	56	緩斜	皿状	-	
3302	M11g0	-	楕円形	1.1×(0.9)	10	緩斜	平坦	-	
3303	M11a4	-	円形	1.38	-	-	-	-	
3304	L11i6	N-77°-W	楕円形	1.1×0.75	18	緩斜	平坦	-	
3305	L11i6	-	円形	0.36	75	直立	皿状	-	
3306	M11b8	N-21°-E	楕円形	1.35×1.1	10	緩斜	凹凸	土師器(甕), 輪羽口, 砥石	10世紀前半以降
3307	M12g3	N-70°-E	卵形	1.08×0.85	-	-	-	土師器(甕)	10世紀代以降
3311	L11j6	-	円形	0.65	36	直立	平坦	-	
3312	L11i4	N-19°-E	不定形	1.5×0.93	7~15	緩斜	凹凸	-	
3313	P10d0	N-67°-W	楕円形	0.97×0.75	75	直立	皿状	-	
3314	P10c0	-	円形	0.8	32	外傾	平坦	-	
3315	P10b0	-	円形	0.7	11	緩斜	皿状	-	
3316	P10b0	-	円形	0.9	48	外傾	皿状	-	
3317	O11j1	-	円形	0.82	75	直立	平坦	-	
3318	O11j2	-	円形	0.85	52	外傾	平坦	-	
3319	P10a0	-	円形	0.44	15	外傾	皿状	-	
3321	P10d4	-	円形	1.4	10	緩斜	平坦	-	
3322	P10d5	N-90°-E	楕円形	0.7×0.6	28	外傾	平坦	-	
3323	P10d5	-	円形	1.23	96	外傾	皿状	-	
3324	P10b6	-	円形	0.78	28~33	外傾	凹凸	-	
3325	P10c7	-	円形	0.95	66	直立	平坦	-	
3327	O11i1	-	円形	0.98	30	外傾	平坦	-	
3328	O11h1	-	円形	0.98	75	外傾	平坦	-	
3329	O11h1	-	円形	0.97	40	外傾	平坦	-	
3331	O10j4	-	円形	0.82	105	直立	平坦	土師器(坏)	9世紀代以降
3332	O10j5	-	円形	0.4	58	外傾	皿状	-	
3333	P10h8	N-74°-W	楕円形	0.97×0.75	8	緩斜	平坦	-	
3334	O10h8	-	円形	0.93	12	外傾	平坦	-	
3335	O10g7	-	円形	1.17	10	外傾	平坦	-	
3336	O10f7	-	円形	1.3	16	外傾	平坦	-	
3337	Q10g6	N-60°-W	楕円形	1.18×0.98	80	外傾	皿状	-	
3339	Q10f6	N-75°-W	[方形]	0.89×(0.52)	15	緩斜	平坦	-	
3340	Q10d6	-	円形	0.88	8	緩斜	平坦	-	
3341	Q10c6	-	円形	1.0	53	外傾	平坦	-	
3342	Q11b1	-	円形	1.05	18	外傾	平坦	-	
3343	Q11a2	-	円形	0.99	22	直立	平坦	-	
3344	Q10a0	-	円形	1.01	20	外傾	平坦	-	
3345	Q10a0	-	円形	0.95	10	緩斜	平坦	-	
3346	Q10a0	-	[円形]	0.55	10	緩斜	平坦	-	
3347	Q10a0	-	円形	0.94	22	外傾	平坦	-	
3348	Q11b2	-	円形	0.98	43	直立	平坦	-	
3349	Q10a0	-	円形	0.86	4	緩斜	平坦	-	
3350	Q10d9	N-90°-E	楕円形	0.84×0.72	9	緩斜	平坦	-	
3351	Q10d8	N-26°-E	楕円形	0.85×0.76	5	緩斜	平坦	-	
3352	Q10c3	N-0°	楕円形	0.88×0.79	12	外傾	平坦	-	
3353	Q10a0	N-0°	[楕円形]	(0.9)×0.84	15	緩斜	平坦	-	
3354	Q10a0	-	円形	0.9	20	緩斜	平坦	-	
3355	Q10a0	-	円形	1.0	13	緩斜	平坦	-	
3356	Q11b1	-	円形	1.02	13	外傾	平坦	-	
3357	Q10c9	-	円形	0.9	9	緩斜	平坦	-	
3358	Q10d9	N-63°-W	楕円形	0.86×0.75	6	緩斜	平坦	-	
3359	Q10d9	N-76°-E	楕円形	0.92×0.75	20	外傾	平坦	土師質土器(皿)	11世紀以降
3360	O10f6	-	円形	0.7	18	緩斜	皿状	-	
3361	O10f6	-	円形	1.0	9	緩斜	平坦	-	
3362	O10g6	-	円形	0.83	15	外傾	平坦	-	
3363	O10g6	-	円形	1.0	9	緩斜	平坦	-	
3365	O10i5	-	円形	0.83	5	外傾	平坦	-	
3366	O10g6	-	円形	%	5	緩斜	平坦	-	
3367	O10h6	N-70°-W	不定形	1.05×0.9	11	外傾	平坦	-	
3368	O10h6	-	円形	0.6	20	外傾	皿状	-	
3369	O10g6	N-26°-W	楕円形	1.07×0.95	7	緩斜	皿状	-	
3370	O10h6	-	円形	0.8	-	緩斜	平坦	-	
3371	O10f7	N-0°	楕円形	1.1×0.92	15	外傾	平坦	-	
3372	O10e7	N-82°-W	長方形	2.27×0.95	30	直立	平坦	-	
3373	O10e6	N-12°-E	楕円形	1.53×1.1	15	外傾	平坦	-	
3374	O10e6	N-0°	楕円形	1.2×1.05	24	緩斜	平坦	-	
3375	O10e6	N-11°-E	不定形	1.02×0.55	37	外傾	凹凸	砥石	不明
3376	O10e8	N-57°-W	楕円形	1.08×0.95	21	直立	平坦	-	
3377	O10e8	N-83°-W	楕円形	0.85×0.53	17	外傾	平坦	-	
3378	O10d8	-	円形	1.25	13	緩斜	平坦	-	
3379	O10f0	N-17°-E	楕円形	1.07×0.75	7	外傾	平坦	-	

番号	位置	長径方向	平面形	規模 (m) (長径×短径)	深さ (cm)	壁面	底面	主な出土遺物	備考
3380	O10f0	N-16°-E	楕円形	1.05×0.88	12	外傾	平坦	-	
3381	O10i8	-	凹形	0.52	34	外傾	平坦	-	
3382	O10d8	-	凹形	1.18	17	外傾	平坦	-	
3383	O10c8	-	凹形	0.75	18	外傾	皿状	-	
3384	O10d8	N-13°-E	長方形	2.97×0.68	25	外傾	平坦	-	
3385	O10d8	-	凹形	0.37	35	外傾	皿状	-	
3386	O10d9	N-26°-E	楕円形	1.37×0.69	4	緩斜	平坦	-	
3387	O10d0	N-67°-E	楕円形	1.21×0.71	16	緩斜	平坦	-	
3388	O10c9	-	凹形	1.11	12	緩斜	平坦	-	
3389	O10d0	N-65°-E	楕円形	1.0×0.78	15	外傾	平坦	-	
3390	O10c0	N-82°-W	楕円形	0.92×0.83	15	外傾	平坦	-	
3391	O10e8	-	凹形	1.2	20	外傾	平坦	-	
3392	O10d0	N-21°-E	隅丸長方形	4.33×0.82	29	緩斜	平坦	-	
3393	O10e7	-	凹形	0.95	18	外傾	平坦	-	
3394	O10d0	-	凹形	0.95	14	外傾	平坦	-	
3395	O10e6	N-5°-W	隅丸長方形	1.48×0.68	22	外傾	平坦	-	
3396	O10d8	N-27°-E	[長方形]	1.82×(1.1)	6	緩斜	平坦	-	
3397	O11h1	-	凹形	1.17	48	直立	平坦	土師質土器(椀), 緑釉陶器(皿)	13世紀
3398	O10e8	N-0°	隅丸長方形	1.93×0.65	12	直立	平坦	-	
3399	O10e8	-	凹形	1.2	19	外傾	平坦	-	
3400	O10e8	N-11°-W	長方形	0.9×0.7	28	直立	平坦	-	
3401	O10e6	-	[凹形]	[0.88×0.48]	22	外傾	平坦	-	
3402	O10d9	-	凹形	0.75	13	直立	平坦	-	
3403	O10h9	-	凹形	0.97	9	外傾	平坦	-	
3404	O10e6	N-16°-E	[隅丸長方形]	(1.59)×0.85	13	外傾	平坦	-	
3405	O10e6	-	凹形	1.38	30	直立	平坦	-	
3406	O10g8	-	凹形	0.71	7	直立	平坦	-	
3407	O10g6	-	凹形	1.16	10	直立	平坦	-	
3408	O10f2	N-24°-E	楕円形	0.9×0.8	43	外傾	平坦	-	
3409	O10b9	-	凹形	1.18	14	外傾	平坦	-	
3410	O10a0	-	凹形	1.07	18	直立	平坦	-	
3411	N10j0	-	凹形	1.1	23	直立	平坦	-	
3412	N10j0	-	凹形	1.03	10	外傾	平坦	-	
3413	O10c9	N-23°-W	楕円形	1.04×0.92	6	緩斜	皿状	-	
3414	O10c9	N-65°-W	楕円形	1.56×1.06	16	外傾	平坦	灰釉陶器(皿)	9世紀中葉以降
3415	O10c9	N-26°-E	楕円形	1.05×0.9	9	外傾	平坦	-	
3416	O10a8	N-58°-E	楕円形	1.23×1.07	20	外傾	平坦	土師器(坏)	10世紀前半以降
3417	O10e7	-	凹形	1.05	6	緩斜	平坦	-	
3418	O10e7	-	凹形	1.24	12	緩斜	平坦	-	
3419	O10d7	-	凹形	1.25	18	外傾	平坦	-	
3420	O10d7	N-17°-E	楕円形	1.13×0.98	14	外傾	平坦	-	
3421	O10d7	-	凹形	1.05	23	外傾	平坦	-	
3422	O10d7	-	凹形	0.87	45	直立	平坦	-	
3423	O10a0	N-81°-W	楕円形	0.7×0.57	30	外傾	平坦	-	
3424	O10b0	-	凹形	0.77	11	外傾	平坦	-	
3425	O11b1	N-66°-W	楕円形	1.0×0.84	22	外傾	皿状	-	
3426	O10d7	-	凹形	1.23	9	緩斜	平坦	-	
3427	O10f8	-	凹形	1.04	165	直立	皿状	-	
3428	O10f7	-	凹形	1.0	10	緩斜	平坦	-	
3429	O10f8	N-38°-W	隅丸長方形	3.8×1.92	10	緩斜	平坦	-	
3430	O10e8	N-14°-W	不定形	0.67×0.43	27~53	外傾	凹凸	-	
3431	O10c9	-	凹形	0.37	50	外傾	皿状	-	
3432	O10c9	-	凹形	1.35	19	緩斜	平坦	-	
3433	N10i9	N-5°-E	隅丸長方形	3.09×0.67	20	直立	平坦	-	
3434	N10g9	N-20°-E	隅丸長方形	6.63×0.85	25	直立	平坦	-	
3435	N11j2	-	凹形	0.89	16	直立	平坦	-	
3436	N10g0	N-20°-E	隅丸長方形	6.74×0.9	9~15	外傾	平坦	青磁(碗力), 不明鉄製品	12世紀以降
3437	N11h1	-	凹形	1.09	23	外傾	平坦	-	
3438	N11g1	-	凹形	1.11	9	緩斜	平坦	-	
3439	N11h2	-	凹形	1.12	25	外傾	平坦	-	
3440	N11g2	-	凹形	1.03	11	外傾	平坦	-	
3441	N11g3	-	凹形	1.22	10	緩斜	平坦	-	
3442	N11g1	N-14°-W	楕円形	0.97×0.82	7	外傾	平坦	-	
3443	O10c6	N-12°-E	長方形	1.72×0.94	27	外傾	平坦	-	
3444	O10c6	N-22°-E	[楕円形]	1.06×(0.93)	41	外傾	平坦	-	
3445	O10c7	N-21°-E	[凹・長方形]	1.41×(0.71)	87	直立	平坦	-	
3447	O10d6	N-8°-E	長方形	2.3×0.99	33	緩斜	平坦	-	
3448	N10i8	N-3°-E	楕円形	1.7×0.82	17	緩斜	平坦	土師器(小皿, 椀)	10世紀末~11世紀前半
3449	N10i8	N-61°-W	楕円形	1.48×0.98	20	緩斜	平坦	-	
3450	O10d6	N-69°-W	[長方形]	(2.2)×0.85	20	外傾	平坦	-	
3451	O10c7	-	凹形	1.05	7	外傾	平坦	-	
3452	O10d7	N-56°-W	楕円形	1.05×0.85	9	外傾	平坦	-	
3453	O10b0	-	凹形	0.84	20	緩斜	平坦	-	
3454	O10c0	N-77°-W	楕円形	1.34×0.88	10	緩斜	平坦	-	
3455	O10e6	N-75°-E	楕円形	0.75×0.65	48	外傾	皿状	-	
3456	O10f6	N-17°-E	楕円形	1.43×0.68	17	外傾	皿状	-	
3457	N10i8	-	凹形	1.14	14	緩斜	平坦	-	

番号	位置	長径方向	平面形	規模 (m)		深さ (cm)	壁面	底面	主な出土遺物	備考
				(長径×短径)						
3458	O11d2	-	円形	0.73		18	外傾	平坦	-	
3459	O11d3	-	円形	0.81		36	直立	平坦	-	
3460	O11c3	N-50°-W	楕円形	1.03×0.85		33	緩斜	皿状	-	
3461	N10j9	-	[円形]	0.92		21	緩斜	皿状	-	
3462	N10j9	N-20°-E	楕円形	1.12×0.97		4	緩斜	平坦	-	
3463	N10j9	-	円形	0.95		23	外傾	平坦	-	
3464	O11a4	-	円形	1.12		55	外傾	皿状	-	
3465	N11h3	N-11°-E	楕円形	1.25×0.93		5	緩斜	平坦	-	
3466	O10d6	-	円形	0.52		30	外傾	平坦	-	
3468	O11a2	-	円形	0.65		80	外傾	皿状	-	
3470	N10i8	-	円形	0.9		178	直立	皿状	土師器(坏, 碗)	10世紀中葉以降
3471	O11a2	-	円形	0.41		34	外傾	皿状	古銭(紹聖元寶)	11世紀末以降
3472	N10j8	-	円形	0.47		40	外傾	皿状	-	
3473	O10a8	-	円形	1.18		19	外傾	平坦	-	
3474	O10a8	N-86°-W	楕円形	1.5×1.01		35	外傾	平坦	-	
3475	O10a8	-	円形	1.3		10	外傾	平坦	-	
3476	O10a9	-	円形	0.7		65	直立	皿状	土師器(碗)	10世紀前半以降
3477	O10a9	N-22°-E	楕円形	1.5×1.1		23	外傾	平坦	-	
3478	O10a9	-	円形	0.5		85	直立	-	-	
3479	O10a9	N-48°-W	楕円形	1.23×1.08		23	緩斜	平坦	-	
3480	O10f6	-	円形	1.23		13	緩斜	平坦	-	
3481	O10f6	-	円形	1.21		11	緩斜	平坦	-	
3482	O10g5	-	円形	1.22		12	緩斜	平坦	-	
3483	O10g5	N-55°-W	楕円形	1.27×1.1		11	緩斜	平坦	-	
3484	O10a9	-	円形	1.2		20	緩斜	平坦	-	
3485	O10a7	N-13°-E	[楕円形]	1.45×(0.65)		18~39	外傾	凹凸	-	
3486	O10a9	N-44°-W	楕円形	0.78×0.65		136	直立	皿状	-	
3487	O11a1	N-71°-E	楕円形	0.95×0.85		8	外傾	平坦	土師器(坏, 甕)	10世紀前半以降
3488	O10a9	-	円形	0.43		109	直立	皿状	-	
3489	N11j1	-	円形	1.2		30	直立	皿状	土師器(甕), 須恵器(甕)	7世紀後半以降
3490	O11b3	N-65°-W	隅丸長方形	3.87×2.57		80~112	外傾	凹凸	土師質土器(碗), 青磁(碗), 砥石, 平瓦	13~14世紀
3491	O11c4	N-16°-E	[楕円形]	1.6×[0.9]		50	直立	平坦	-	
3492	O11d1	-	円形	0.7		29	外傾	皿状	-	
3493	N10g9	-	[楕円形]	[1.3×1.0]		25	緩斜	平坦	土師器(壺)	古墳時代中期
3494	N10j0	-	円形	1.44		13	緩斜	平坦	-	
3497	N10i3	N-6°-W	卵形	0.35×0.29		17	外傾	皿状	-	
3498	O11e2	N-58°-W	楕円形	1.14×0.98		94	外傾	皿状	-	
3499	O10f2	-	円形	1.3		98	直立	平坦	-	
3500	O10f2	-	円形	1.06		54	直立	平坦	-	

表9 溝跡一覧表

番号	位置	方向	形状	規模				覆土	主な出土遺物	備考
				長さ (m)	上幅 (cm)	下幅 (cm)	深さ (cm)			
57	M11e0~M12e1	北西	直線	(1.9)	50~60	25~40	18	人為	-	不明
58	M11e9~M12e1	東	直線	(5.05)	53~94	13~45	15~20	人為	-	不明
59	N11a1~M12j3	北東	弧状	(55)	130~200	60~70	54~80	自然	土師質土器(焙烙), 鉄鍬, 釘, 不明鉄製品, ヘラカ, 不明革製品	近世
61	M12b5~N11c0	南	直線	(48)	180~280	120~200	10~52	人為	土師器(坏, 高台付坏, 甕), 須恵器(坏, 蓋, 捏鉢)	8世紀前半
62	M12d1~M12e6	東	直線	(17)	230~720	170~570	10~40	人為	土師器(坏, 碗, 高台付皿, 高盤カ, 鉢, 小壺, 甕, 円面硯), 須恵器(甕, 円面硯), 灰釉陶器(皿, 碗, 長頸瓶, 耳皿カ), 緑釉陶器(皿, 碗), 管状土錘, 砥石	10世紀前半
64	M11e4~M11e9	東	直線	(19.1)	90~180	50~65	18~40	自然	-	近世
65	M11e0~M11f0	南	直線	(3.1)	30~38	9~14	5	-	-	不明
66	M11f9~M11h9	南	直線	(8.5)	49	22~27	15	人為	-	10世紀中葉~近世
67	M11c4~M11d8	東	直線	(15)	201~360	90~180	14~33	人為	-	近世
68	M11e4~M11f7	東	直線	(14)	90~220	40~110	26~46	人為	-	近世以降
71	M11i8~N11a8	北	直線	(8.56)	34~85	16~50	12~18	人為	-	10世紀中葉~近世
73	M11i9~M11j9	北	直線	(1.98)	40~70	10~40	-	-	-	10世紀後半~近世
75	M12h1~M12f4	北東	直線	(10.3)	130~140	50	70	人為	陶器(灰落し)	近世以降
76	M12h1~M12f5	北東	直線	(18.9)	52~64	28~30	6~30	人為	-	近世以降
77	Q10g2~Q10h5	南東	直線	(10)	74~118	31~49	25~33	自然	陶器(天目茶碗)	中世
78	Q10g3~Q10h4	南東	直線	(5.6)	40~60	11~25	30	人為	-	中世
79	Q10a8~Q11c1	南東	直線	(17.5)	85~96	42~57	16~31	自然	-	近世以降
80	Q10a8~Q11c1	南東	直線	(16.5)	54~77	27~46	14~30	自然	-	近世以降
81	Q10a9~Q11c1	南東	直線	(14.7)	25~70	9~20	15~29	自然	-	不明
82	Q10a9~Q11c1	南東	直線	(14.5)	71~120	31~60	24~44	自然	-	不明
83	O10f7~O10h8	南東	直線	(5.49)	17~67	7~43	10	自然	-	不明
84	O10f0~O11g1	南東	直線	(6.3)	34~55	12~34	6~18	自然	土師質土器(小皿)	中世
85	M11b0~M11e0	南	直線	(12.2)	53~94	13~45	40~50	人為	-	中世

表10 井戸跡一覧表

番号	位置	平面形	規模 (m) (長径×短径)	深さ (cm)	壁面	覆土	主な出土遺物	備考 (時期)
81	M11g0	円形	1.3	(65)	直立	人為	土製支脚, 砥石	中世カ
82	M12d3	円形	0.75	135	直立	不明	-	不明
83	M12e3	円形	0.73	(74)	直立	人為	須恵器 (甕), 緑釉陶器 (碗)	中世カ
84	M11g4	楕円形	2.05×1.46	(150)	直立, 外傾	人為	-	不明
85	O10h6	円形	0.92	120	直立	人為	-	中世カ
86	O10h6	円形	0.95	135	直立	人為	須恵器 (坏)	9世紀中葉
87	O10g7	楕円形	1.62×1.30	(150)	直立	人為	鋳型	中世
88	O10e9	楕円形	0.82×0.7	131	直立	人為	-	不明
89	O10f9	円形	1.13	141	直立	人為	-	不明
90	O10e9	楕円形	1.24×0.98	(150)	直立	人為	常滑 (大甕)	13世紀以降
91	O11e2	円形	1.3	134	直立	人為	砥石	中世
93	O10g0	円形	1.3	136	直立, 外傾	人為	常滑 (大甕), 青磁 (碗)	13世紀後半以降
94	O10f5	[円・楕円形]	2.04×(0.76)	144	直立, 外傾	人為	-	中世カ
95	O10f8	楕円形	0.96×0.86	118	直立	人為	-	中世カ
98	N10i0	楕円形	1.56×1.36	146	直立	人為	-	中世以降
99	N11i2	楕円形	1.5×1.36	(150)	直立	人為	-	中世カ
100	N11g1	円形	1.12	106	直立	人為	-	中世カ
101	N11f3	[円形]	1.18×(1.04)	108	直立	人為	-	中世カ
102	N11g3	[円形・楕円形]	(1.36×0.47)	104	外傾	人為	-	不明
103	O10e9	円形	0.6	(150)	直立	人為	-	不明
104	O11a2	円形	0.68	104	直立	人為	-	中世カ
105	N11h2	円形	0.94	126	直立	人為	土師質土器 (坏)	中世
106	N11i6	楕円形	1.44×1.02	114	直立	人為	-	不明
107	N11j6	円形	1.3	78	外傾	人為	-	不明
108	Q10a2	[円形]	1.04×(0.48)	105	直立, 外傾	人為	-	中世カ
110	M12b4	楕円形	1.95×1.73	(113)	直立, 外傾	不明	-	中世カ
111	M11f0	円形	1.28	115	直立	人為	-	不明
112	L11j5	円形	1.10	(105)	直立	人為	-	中世
113	O10i9	円形	0.88	145	直立	人為	-	不明
114	N11a9	楕円形	1.17×1.04	160	直立, 外傾	人為	-	中世カ
115	P10f3	楕円形	1.17×0.93	92	直立	人為	炉壁	中世

表11 道路跡一覧表

番号	位置	方向	形状	規模				覆土	主な出土遺物	備考 (時期)
				長さ (m)	上幅 (cm)	下幅 (cm)	深さ (cm)			
5	M12f4~M12h1	南西	直線	(16.7)	-	85~118	-	-	-	近世
6	M11f8~N11b7	南	直線	(11.1)	-	56~93	-	-	-	近世

表12 不明遺構一覧表

番号	位置	長径方向	平面形	規模 (m) (長径×短径)	深さ (cm)	壁面	底面	主な出土遺物	備考 (時期)
6	M12g1~M12g2	N-80°-E	楕円形	5.2×(2.4)	44	外傾	平坦	土師器 (坏, 碗), 灰釉陶器 (皿), 置き籠	10世紀前半
7	M12g3~M12g3	N-10°-E	不整形	6.7×2.09~2.94	-	緩斜	凹凸	-	近世

表13 柵跡一覧表

番号	位置	方向	柱穴数	柱穴平面形	長さ (m)	柱間 (m)	径 (cm)	深さ (cm)	主な出土遺物	備考 (時期)
20	M12c3	N-2°-E	7	円形, 楕円形	南北列5.07 東西列3.05	0.91~1.55	20~38	10~40	-	不明

表14 ピット群一覧表

番号	位置	範囲 (m)		柱穴数	柱穴平面形	径 (cm)	深さ (cm)	主な出土遺物	備考 (時期)
		南北	東西						
53	Q10a3~Q10d8	25.2	33.6	98	円形, 楕円形	15~55	6~56	弥生土器片, 土師器片	不明

第4節 まとめ

辰海道遺跡は平成12年度から平成15年度にかけて、延べ面積で33,239.59㎡が発掘調査されている。その内、平成12・13年度調査分は『茨城県教育財団文化財調査報告第222集 辰海道遺跡1』、平成14年度調査分は『茨城県教育財団文化財調査報告第223集 辰海道遺跡2』として報告されている（以下、平成12・13年度調査分を『辰海道遺跡1』、平成14年度調査分を『辰海道遺跡2』、本報告分を『辰海道遺跡3』と略す）。

1 時期ごとの概要（第291図～第305図）

遺跡の性格や調査の成果については『辰海道遺跡1』、『辰海道遺跡2』ですでに述べられており、『辰海道遺跡3』もおおむねこれに準じている。本稿では各時期の集落の変遷を概観し、住居形態の特徴について、若干の考察を加えてまとめをしたい。なお、時期区分については『辰海道遺跡1』、『辰海道遺跡2』に準拠している。

(1) 弥生時代

第1期（弥生時代後期前半）・第2期（弥生時代後期後半）（第291図）

第1期は『辰海道遺跡1』で住居跡4軒、第2期は『辰海道遺跡1』で住居跡4軒、『辰海道遺跡3』で住居跡1軒が確認されている。

住居形態は

- ①-a・・・長方形または隅丸長方形で、支柱穴が4か所、主軸が北西方向にあるもの（第163・356号住居跡）
- ①-b・・・①-aと同形態で、主軸が西方向にあるもの（第139・469号住居跡）
- ①-c・・・①-aと同形態・同軸で、棟持ち柱と考えられるピットをもつもの（第61・84・99・121・192号住居跡）
- ②・・・小形¹⁾の方形で、北東方向に主軸を持つもの（第461・840号住居跡）に分けられる。

この4つの形態差を検討すると、第1期は①-cで構成されている。第2期は第139号住居跡と第163号住居跡、第356号住居跡と第469号住居跡のように、①-aと①-bが一つのまとまりとして捉えることができる。さらに②も確認されるため、後半はこの3つの住居形態が並存していたものと考えられる。

(2) 古墳時代

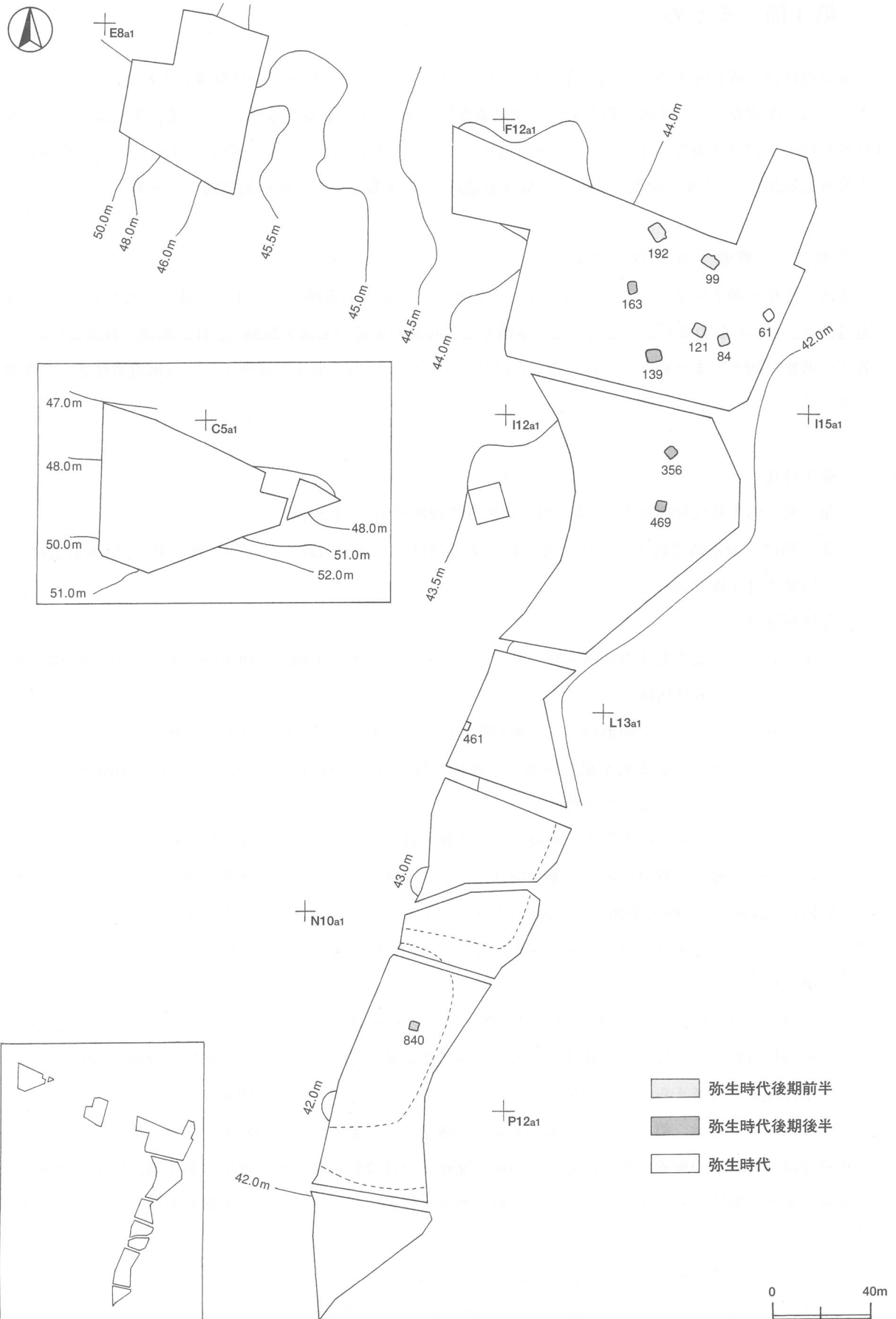
第3期（4世紀中葉）～第6期（6世紀前葉）（第292・293図）

『辰海道遺跡3』では、この時期に該当する住居跡は確認できなかった。遺物は第3489・3493号土坑から古墳時代中期と考えられる壺が出土しているが、2基とも帰属時期が不明確である。

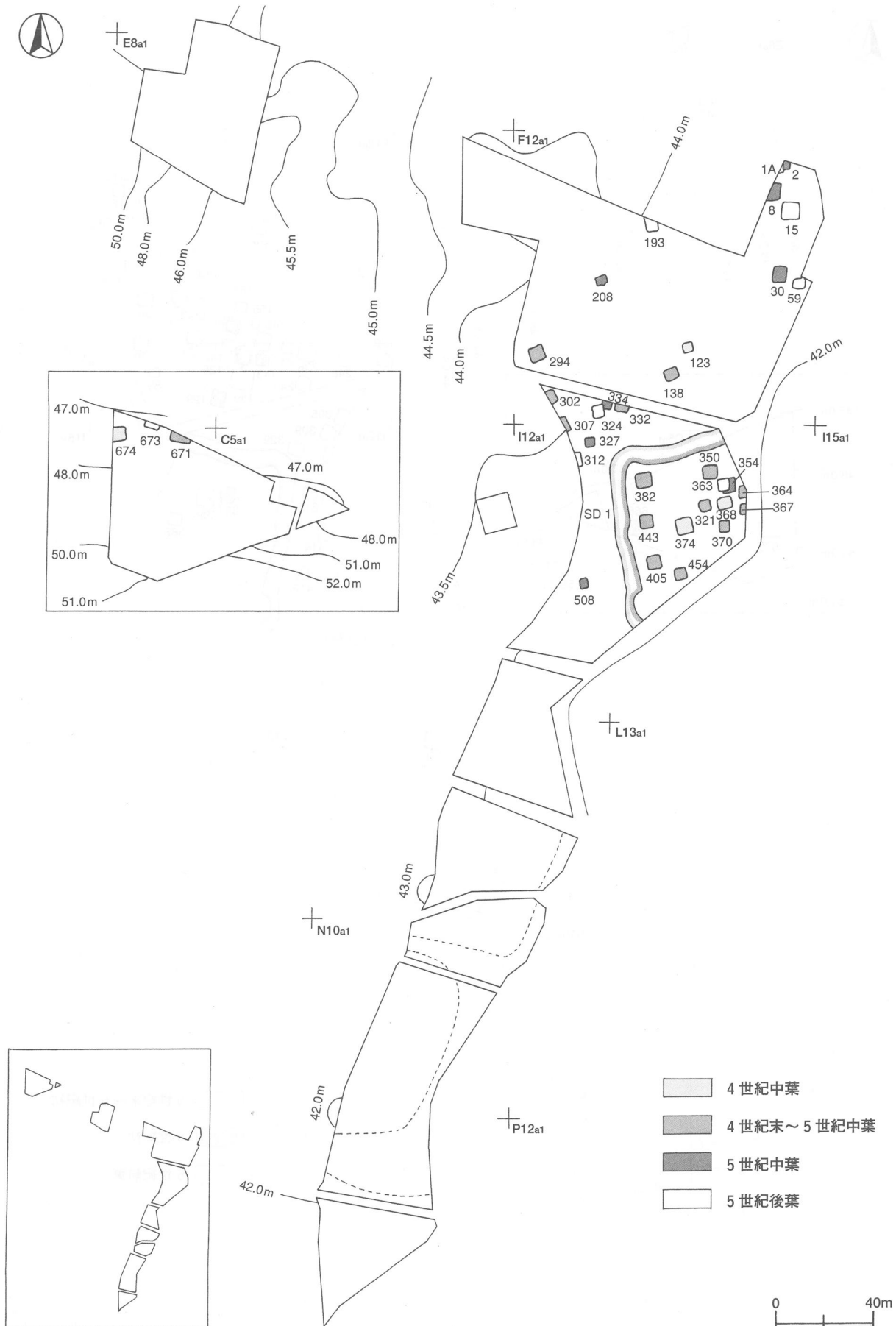
第3期～第6期は、第2区にある第1号濠跡の構築から廃絶にかけての時期である。第3期は第1号濠跡を意識した住居の配置がみられる。その後、廃絶または移転の空白期を経て、第4期には第1号濠跡の北側に集落が展開する。第6期には住居軒数の増加に伴い、再び第2区にも集落が展開していくという変遷²⁾がたどれる。

第7期前半（6世紀中葉）・後半（6世紀後葉）（第294図）

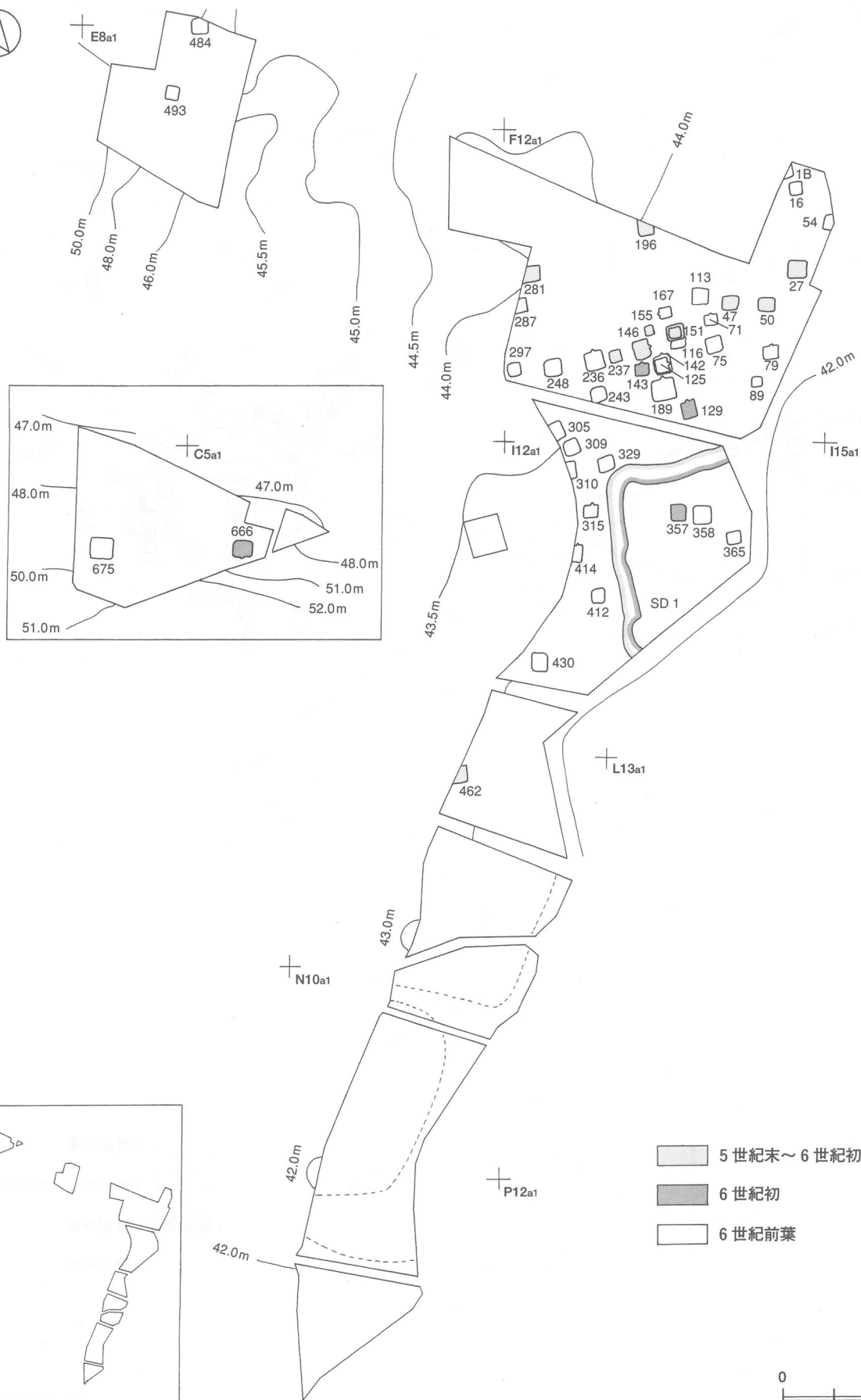
前半は『辰海道遺跡1』で住居跡22軒、『辰海道遺跡2』で住居跡1軒、『辰海道遺跡3』で住居跡1軒が確認されている。住居は第2区の中央部と第3区の中央部から東部にかけて、まとまりが見られる。



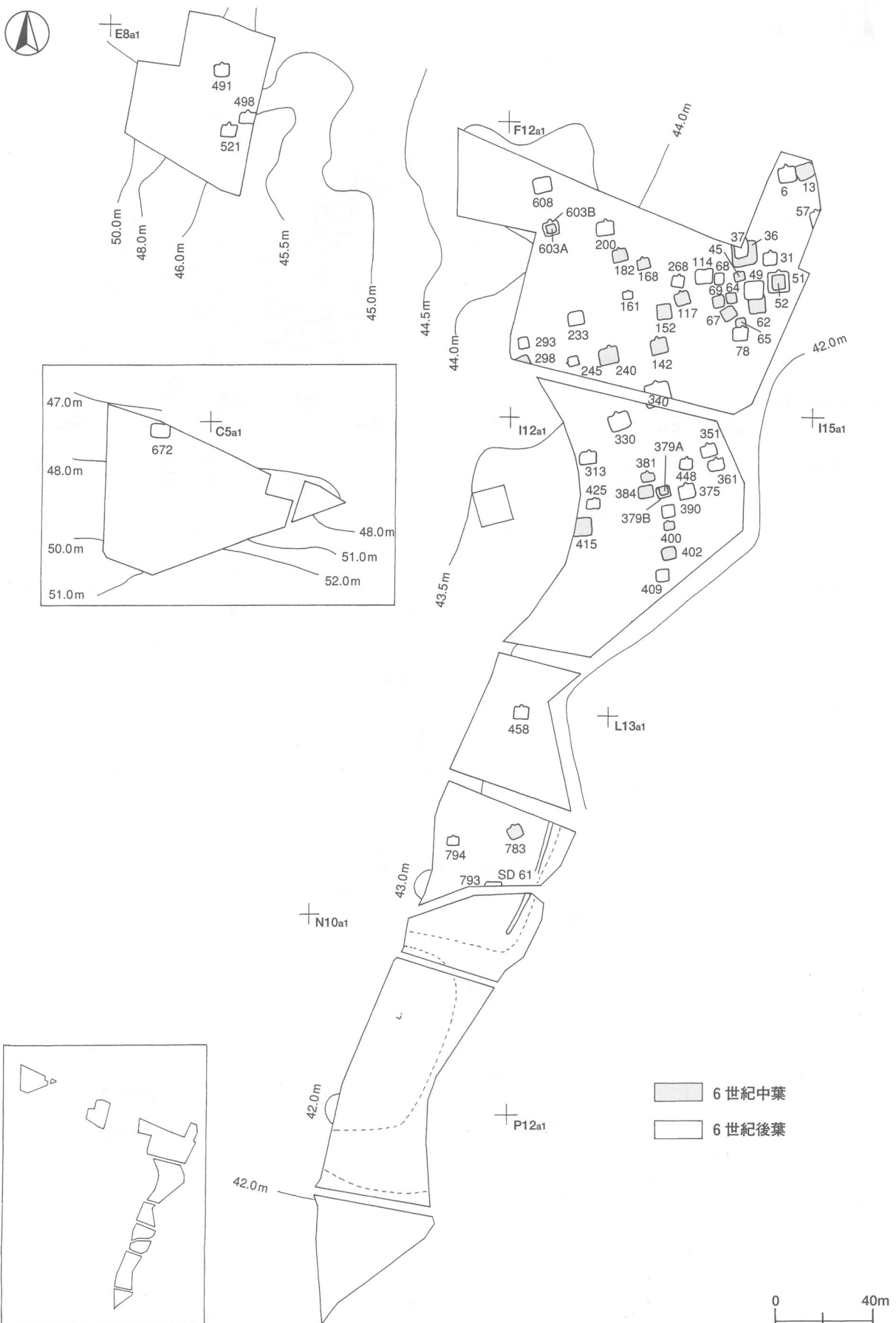
第291図 辰海道遺跡集落変遷図 (第1・2期)



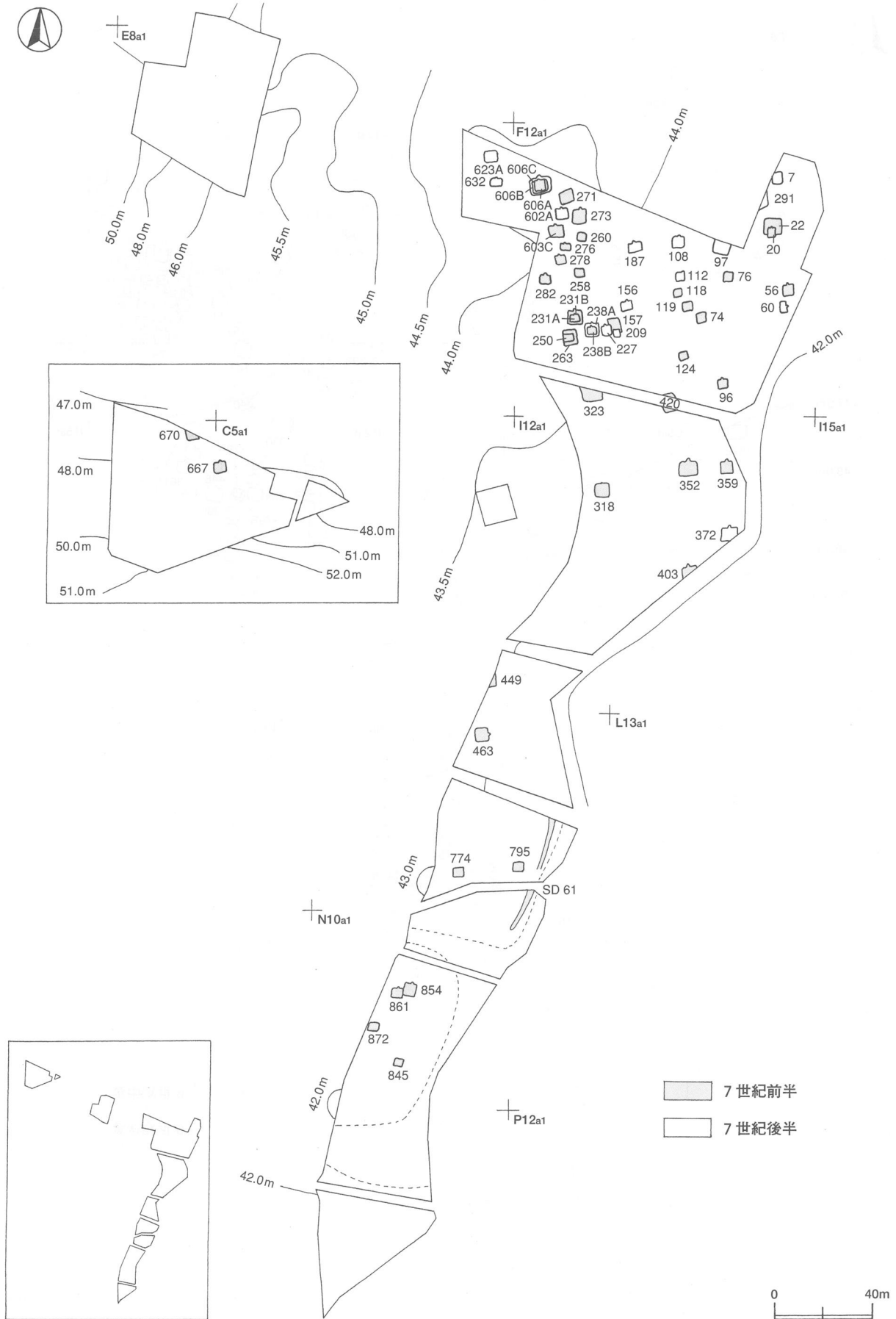
第292図 辰海道遺跡集落変遷図 (第3・4期)



第293図 辰海道遺跡集落変遷図 (第5・6期)



第294図 辰海道遺跡集落変遷図 (第7期)



第295図 辰海道遺跡集落変遷図 (第8・9期)

後半は『辰海道遺跡1』で住居跡30軒、『辰海道遺跡2』で住居跡3軒、『辰海道遺跡3』で住居跡3軒、溝跡1条が確認されている。

全体を見ると、第2・3区に住居の集中が見られる。さらに本期には、第4区にも住居跡が見られるようになる。また、第61号溝跡は遺構が確認されていない第7区の南部にも広がっている。これについては、谷津の際に平行していることから、区画溝であると同時に、集落内に水の流入を防ぐための排水機能も有していたものと推測される。

第8期（7世紀前半）（第295図）

『辰海道遺跡1』では住居跡29軒、『辰海道遺跡2』では住居跡4軒、『辰海道遺跡3』では住居跡6軒、溝跡1条が確認されている。第7区は南部に住居跡が2軒とまばらであるが、第8区は北部に住居跡が4軒確認され、前時期に見られた第7区への集落の展開が第8区にまで及び、住居軒数が増加していく傾向を示している。一方で第2区の住居軒数は減少し、第4区の住居跡も姿を消し、第3区に見られた住居跡のまとまりが前時期より西部に見られるようになる。

第9期（7世紀後半）（第295図）

『辰海道遺跡1』では住居跡12軒、『辰海道遺跡2』では住居跡4軒、『辰海道遺跡3』では溝跡1条が確認されている。全体を見ると、住居軒数は減少する時期である。第2区に住居跡が1軒確認できるが、中心は依然として第3区で、前時期より散在する様相を示している。

古墳時代の住居形態は、おおむね①東壁に竈を有する住居（『辰海道遺跡2』でさらに細分化されている）と②北壁に竈を有する住居に分けられる。竈の導入期となる第5期前半は①が多く見られる。第5期後半～第9期は②で、中形の方形で支柱穴を4か所に持ち、竈と向い合う位置に出入り口施設に伴うと考えられるピットを有する住居が主体となる。第5期～第9期までの貯蔵穴³⁾の位置については、第5期は①の9軒の内、南東壁際にある住居が4軒、南東壁際と南部中央の2か所にある住居が2軒で、②の5軒の内、南西壁際にある住居が1軒、南西壁際と南部中央の2か所にある住居が1軒である。第6・7期の貯蔵穴は位置、平面形ともに様々であるが、第7期後半頃から②で、北東の壁際に貯蔵穴を持つ形態が多くなり、第8・9期にはその位置の住居だけになる。

(3) 奈良・平安時代

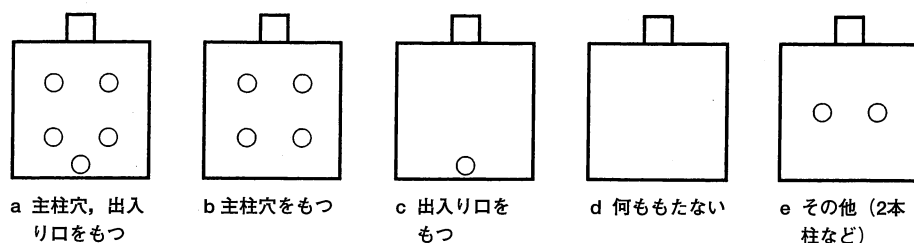
第10期（8世紀前葉）（第297図）

『辰海道遺跡1』では住居跡9軒、『辰海道遺跡2』では住居跡5軒と鍛冶工房跡1基、『辰海道遺跡3』では住居跡2軒、溝跡1条が確認されている。本期以降、住居の形態は多様化するので、竈の位置からⅠ～Ⅲ類に分け、支柱穴、出入り口施設に伴うと考えられるピットの有無から、さらにa～e類に細分した。（第296図）

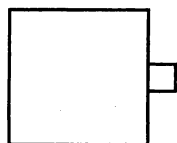
本期は前時期まで主体であったⅠa類が引き続き主体を占めている。貯蔵穴をもつ住居跡は16軒中1軒だけとなり、第14期までほとんど見られなくなる。

集落は引き続き衰退の傾向にあるが、第4区に鍛冶工房跡が確認されており、本期以降、鉄生産に関する遺構や遺物が多く見られるため、鉄生産が開始された時期といえる。また、第4区は住居跡が4軒確認されており、『辰海道遺跡2』の中で、本期以降、鍛冶・漆工・紡績などの工房的な様相が見られる地区として捉えている。第3区西部の緩やかな傾斜地に立地する集落は依然として確認され、西部にまとまった様相を見せている。

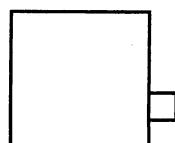
第11期（8世紀中葉）（第297図）



I類（北壁に竈を有する形態）



II類（東壁に竈を有する形態）



III類（東壁南寄りに竈を有する形態）

第296図 奈良・平安時代の住居形態分類

『辰海道遺跡1』では住居跡11軒，『辰海道遺跡2』では住居跡1軒，『辰海道遺跡3』では住居跡1軒，溝跡1条が確認されている。住居の特徴はほぼ前時期と同様であるが，小形化の傾向が見られる。I a類が7軒，I c類が3軒，I d類が1軒である。

集落は第4区にあった住居跡が1軒だけとなり，第3区の西部は前時期よりまとまりを見せ，住居の規模や出土遺物から小集団として捉えることが可能である。また，第1区の南西部に住居跡が3軒確認でき，本期以降，南部にも住居跡が確認できるようになる。

第12期（8世紀後葉）（第297図）

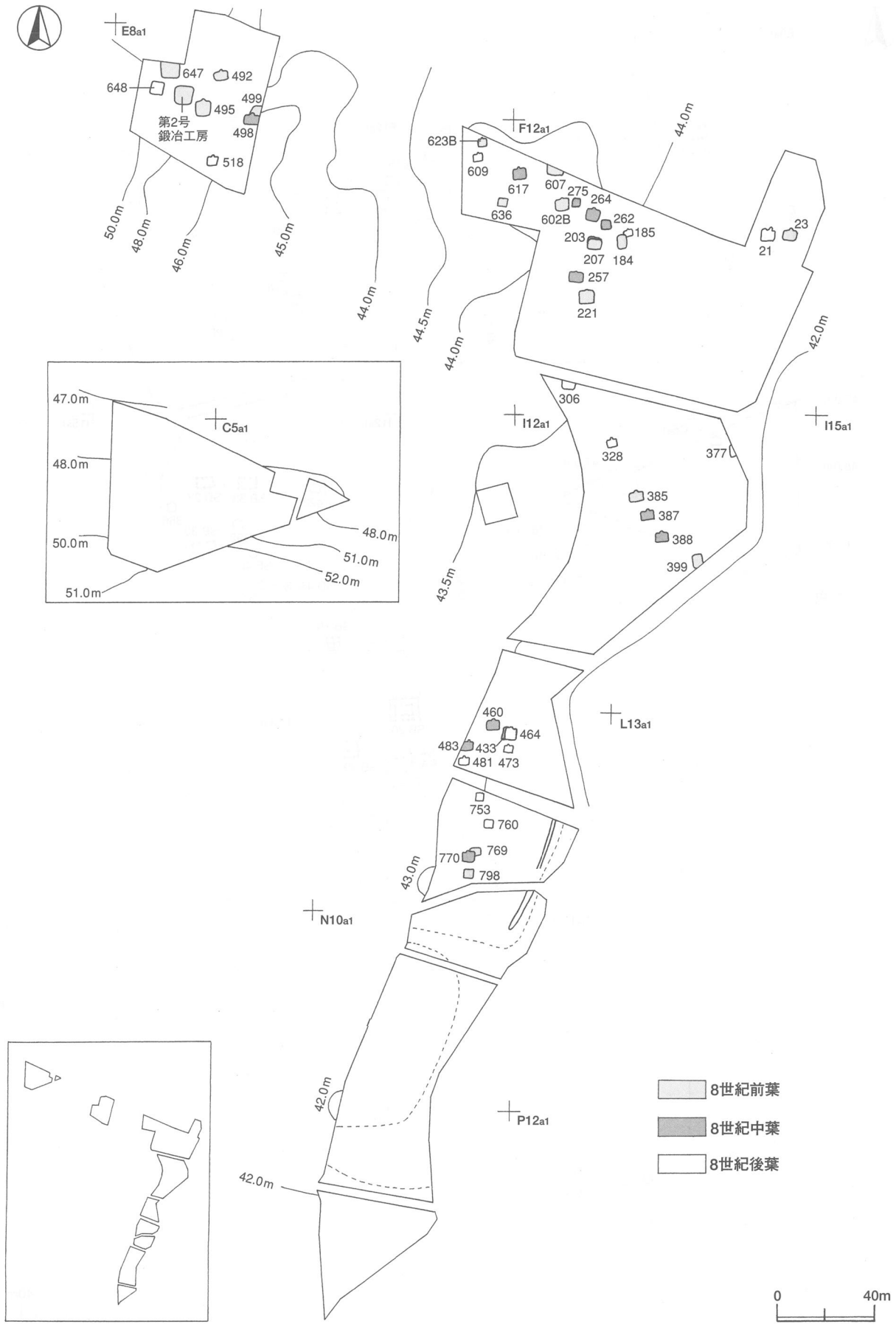
『辰海道遺跡1』では住居跡9軒，『辰海道遺跡2』では住居跡2軒，『辰海道遺跡3』では住居跡2軒が確認されている。住居の特徴は依然としてI a類が主体であるが，小形の住居跡が13軒中10軒で，本期以降，第19期まで小形が主体になる。

集落は前時期に第3区の西部に見られた小集団が散らばりをみせ，全体の様相としては閑散としてくる。その中で，第1区の南部から第7区の北部に一つのまとまりを見ることが出来る。再び第7区に住居跡が確認できる本期は，住居跡が以前より西側に見られるようになる。全体的に，第9期から第12期に集落が衰退していく背景には，律令政治の浸透に伴い，古墳時代以来の有力者層の断絶または変質が挙げられる。さらには，8世紀から9世紀初めにかけての度重なる蝦夷への遠征などの社会情勢も看過できない。

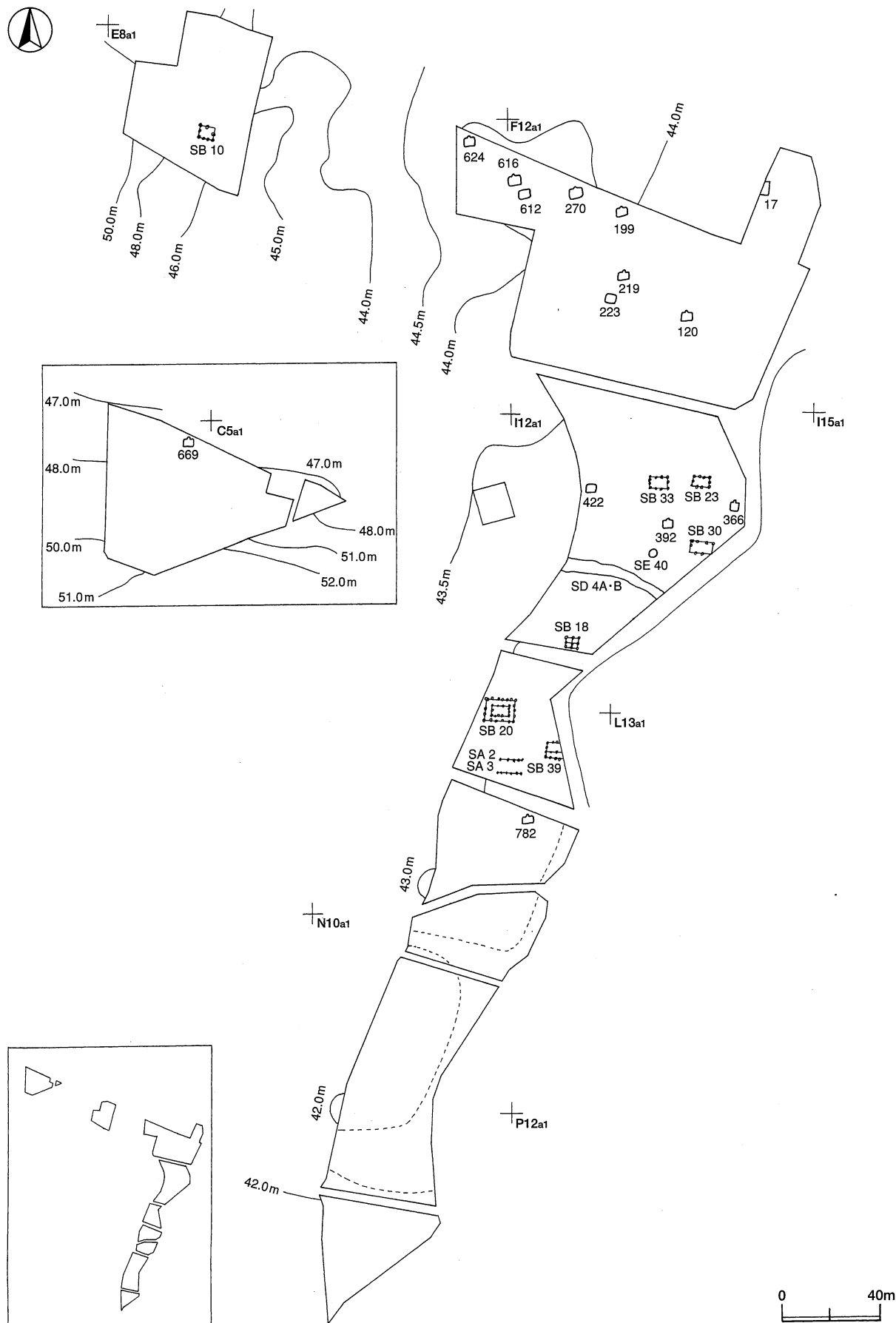
第13期（9世紀前葉）（第298図）

『辰海道遺跡1』では住居跡9軒，掘立柱建物跡7棟，井戸跡1基，溝跡2条，柵跡2条，『辰海道遺跡2』では住居跡4軒，『辰海道遺跡3』では住居跡1軒が確認されている。住居の特徴は前時期とほぼ同様であるが，I a類とI c・I d類の軒数がほぼ同数になり，無柱穴化の傾向が見られるようになる。

出土遺物は第782号住居跡から底部に「中」と筈書きされた須恵器の坏が出土しており，本期以降，墨書土器や筈書き，刻書された土器が顕著になってくる。その中には「庄」，「庄南」などの墨書も含まれており，前時期にも「庄」の墨書土器が出土していることから，前時期に初期荘園の萌芽が見られ，本期以降，規模が拡大していったものと推測される。また，本期から掘立柱建物跡が見られるようになる。掘立柱建物跡は，第1区に2棟，第2区に4棟，第4区に1棟が確認されている。これらについては『辰海道



第297図 辰海道遺跡集落変遷図 (第10・11・12期)



第298图 辰海道遺跡集落変遷図 (第13期)

遺跡1』、『辰海道遺跡2』の中で第4A・4B号溝跡を境として、それより北に位置する建物群を倉庫群、南部に位置する建物群を徴税機能を分掌し、物資の集積・管理を行っていた区域であるとしている。このことは掘立柱建物跡周辺に施釉陶器の出土が多いこと、近くから木柵を設けた第40号井戸跡が確認されていることなども、他と性格が異なる区域であったという一つの傍証といえるであろう。

第14期（9世紀中葉）（第299図）

『辰海道遺跡1』では住居跡17軒、掘立柱建物跡10棟、井戸跡1基、溝跡2条、『辰海道遺跡2』では住居跡4軒、『辰海道遺跡3』では住居跡2軒、溝跡1条、井戸跡1基が確認されている。住居の特徴は前時期とほぼ同じであるが、Ⅱ・Ⅲ類が23軒中6軒に見られるようになる。貯蔵穴は、第10～13期までほとんど見られなくなっていたが、本期以降、第19期まで散見されるようになる。

第15期（9世紀後葉）（第300図）

『辰海道遺跡1』では住居跡22軒、掘立柱建物跡4棟、溝跡2条、『辰海道遺跡2』では住居跡11軒、井戸跡1基、『辰海道遺跡3』では住居跡12軒、溝跡1条が確認されている。住居の特徴は前時期と同様であるが、Ⅱ類が3軒に1軒の割合で見られるようになる。その他に第860号住居跡のように北壁に竈を有し西部に一段高まりをもつ住居跡や、北東コーナー部に竈を有する形態、棚状施設をもつ住居跡が本期以降、第18期まで数軒確認されている。

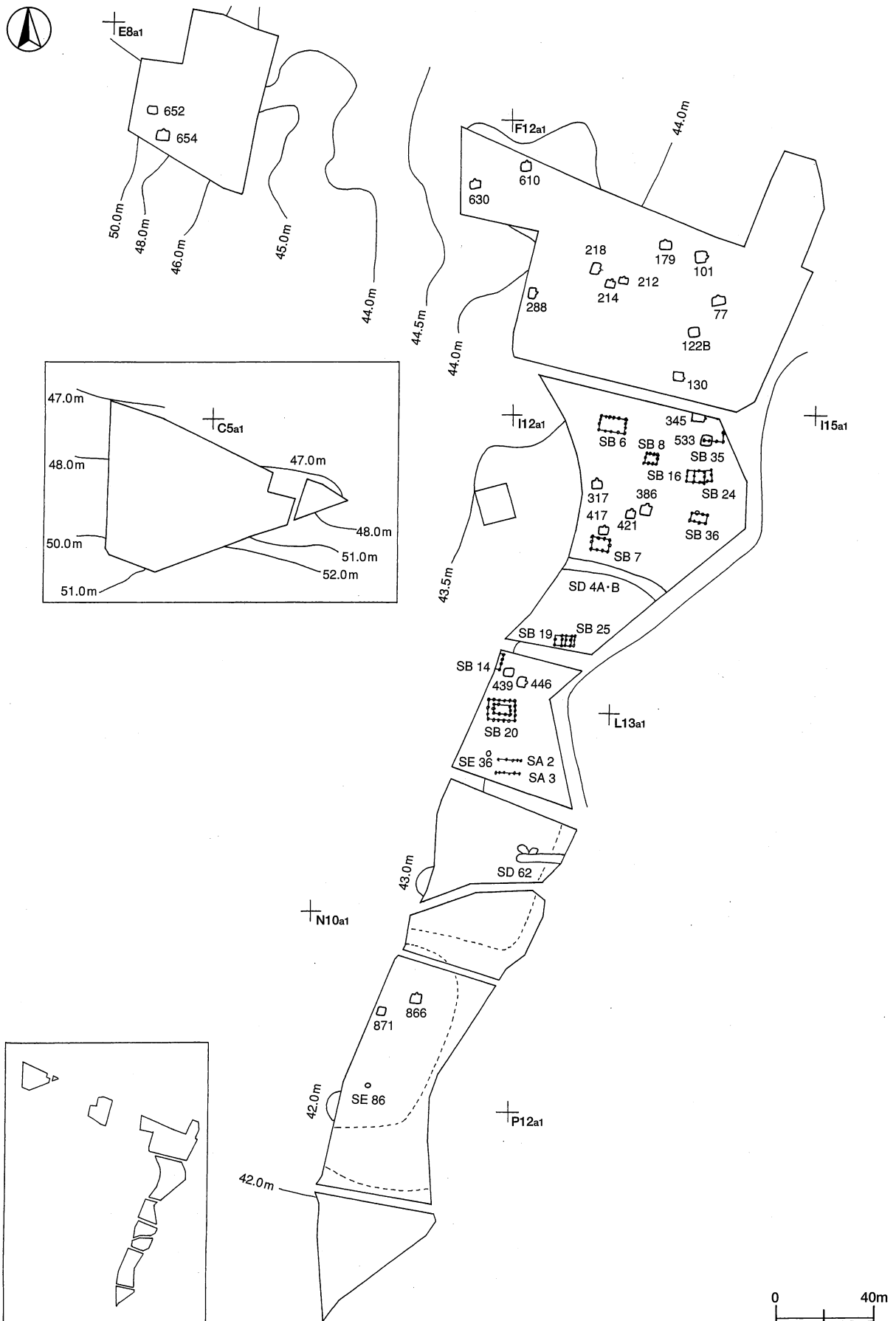
集落は第3区の北西部と中央部、第4区に見られ、前時期とほぼ同じ分布を示しているが、住居軒数は飛躍的に増加している。その代わり、第2区に存在した掘立柱建物跡9棟が2棟に減少している。また、第19号住居跡に見られるように、「新」「新室」「室」の墨書土器が確認されていることや第3区に見られる掘立柱建物跡の面積が小規模になっていることから、集約・管理区域の分散を想定できるであろう。

今回の調査では、第7区の北部に住居跡4軒、第7区の南東部に住居跡3軒、第8区の中央部に住居跡5軒が見られ、本期に至って初めて第7区の南部に集落が広がっていく。第7区南部と第8区は谷津に区切られており、前時期まで第7区南部は水害を被るため、空闲地であったと推測される。そのような不利な土地に集落が展開していくことから、土地開発に伴い集落の規模が拡大したことが考えられる。『辰海道遺跡1』、『辰海道遺跡2』の中では、その要因として、鉄生産や各種手工業を中心とした経済基盤を考えているが、9世紀代には当遺跡では鉄生産に関連する遺構や遺物が顕著ではないこと、各種手工業にしても現段階での見解としては集落内での需要に応えられる程度の規模と推測できることから、経済基盤は農業生産を中心に捉えていくべきと考えている。

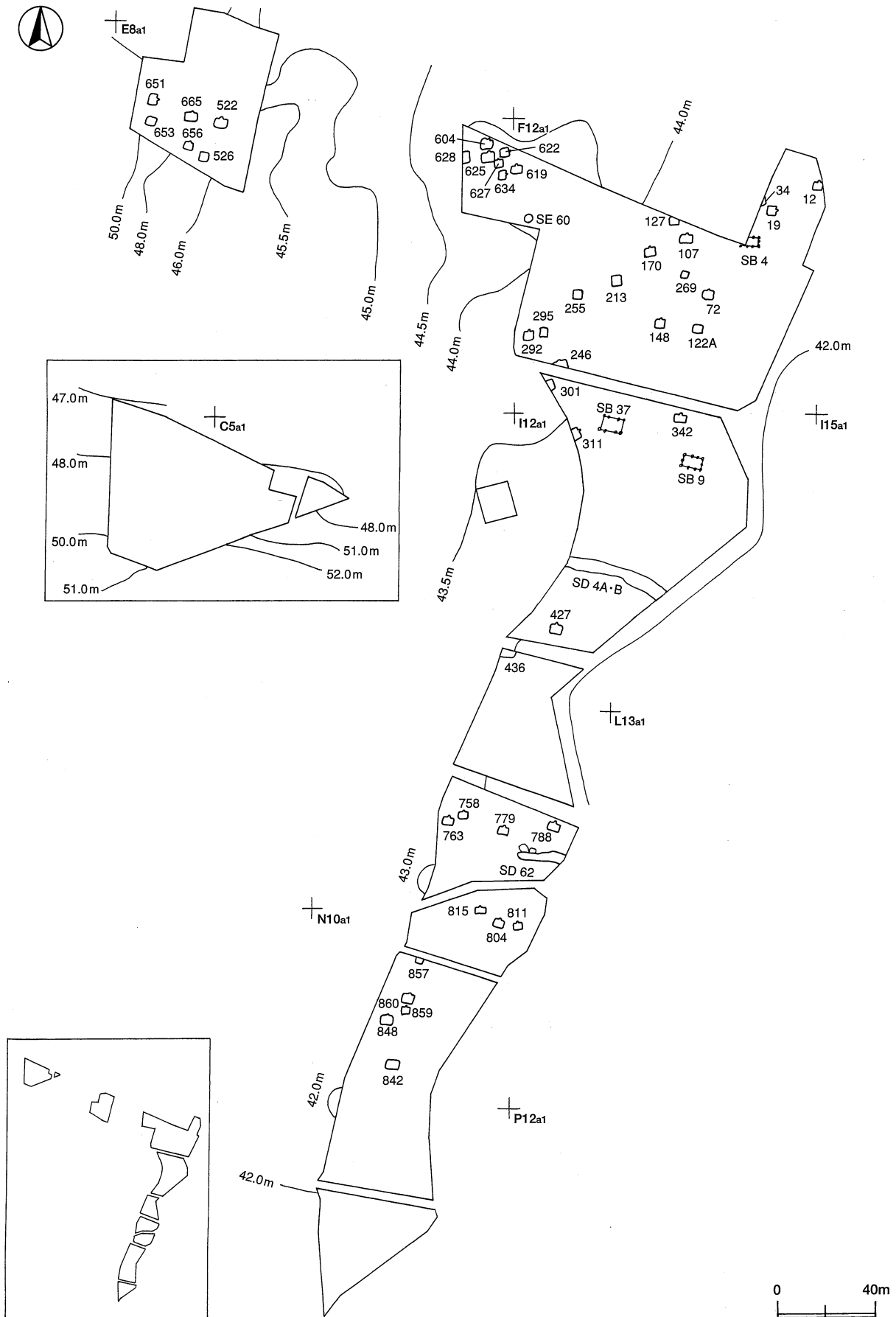
第16期（10世紀前葉）（第301図）

『辰海道遺跡1』では住居跡21軒、掘立柱建物跡3棟、井戸跡1基、『辰海道遺跡2』では住居跡6軒、掘立柱建物跡2棟、『辰海道遺跡3』では住居跡12軒、溝跡1条が確認されている。住居の特徴は前時期とほぼ同じで、Ⅱ類が5軒に1軒の割合で見られる。また、Ⅰ、Ⅱ類合わせてa類は4軒、b類が1軒、c類が5軒、d類が21軒で、無柱穴化が進行している。

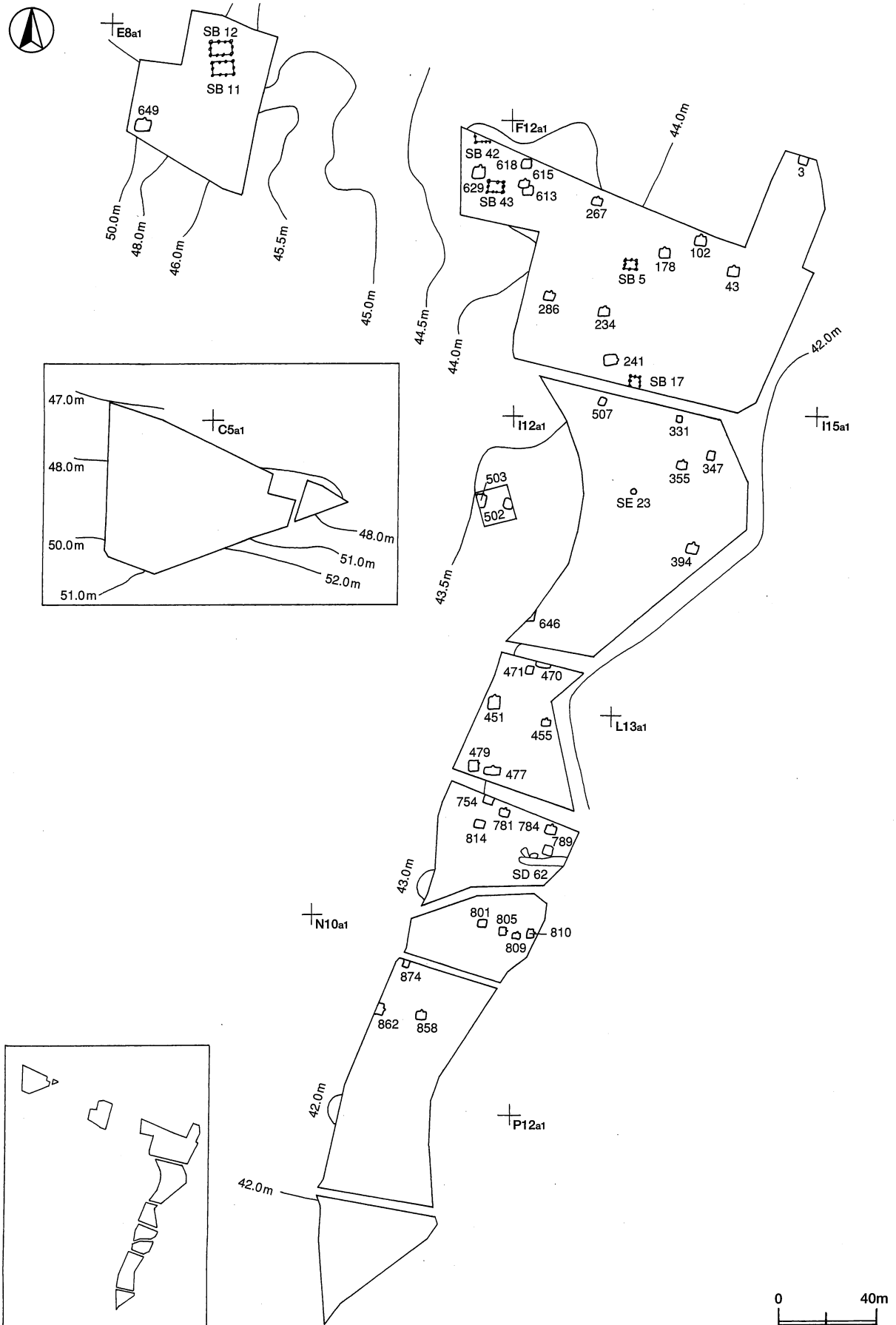
掘立柱建物跡は第2区から姿を消し、第3区に4棟、第4区に2棟が確認されている。第2区の掘立柱建物跡が見られた区域には、6軒の住居跡が確認されている。第7・8区は住居跡2～4軒で一つのまとまりが確認でき、Ⅰ類とⅡ類が同じ集団を形成していると考えられる。さらに本期には、第4A・4B号溝跡が埋没する。このことについて『辰海道遺跡2』では、荘園領主の在地有力者層への転換を指摘している。ここでは、第62号溝跡が多量の出土遺物とともに人為的に埋め戻されていること、住居跡の増加、住居形態の変化が顕著であることなどから、本期を初期荘園の衰退期と捉え、次期を新たな開発主体者層



第299図 辰海道遺跡集落変遷図 (第14期)



第300図 辰海道遺跡集落変遷図 (第15期)



第301図 辰海道遺跡集落変遷図 (第16期)

への転換期と想定したい。

第17期（10世紀中葉）（第302図）

本期以降は、律令政治の崩壊に伴い地方政治が混乱する時期である。『辰海道遺跡1』では住居跡51軒、掘立柱建物跡1棟、井戸跡1基、『辰海道遺跡2』では住居跡2軒、『辰海道遺跡3』では住居跡19軒、溝跡1条が確認されている。住居の特徴は、Ⅰ類よりⅡ類が多くなる。また、第768・776・816・833号住居跡のような長方形で、長軸の東壁南寄りに竈を有する住居跡（Ⅲ類）が本期以降の特徴である。

集落は、今回の調査でも住居跡19軒と最も多くなる時期である。第7・8区の東部にみられた谷津は、前期の第810号住居跡が谷津の上に建てられているため、本期以前に谷津が埋没していたと考えられる。また、第62号溝跡からは円面硯2点、灰釉陶器片72点、緑釉陶器片31点、土師器坏80点以上が出土している。その中で、施釉陶器の出土量は当遺跡全体の約22%を占めていることは興味深い。「3 施釉陶器」の中で、「100点以上の緑釉陶器が出土した遺跡は国司や王臣家といった中央勢力に近い階層との関係」と述べていることから考えると、第62号溝跡の遺物を所有した初期荘園の開発主体者としては、国司や郡司層とりわけ国司層と考えた方が妥当であるといえる。また、本期に開発主体者の転換を予想しているが、遺構や遺物からは官的様相が希薄であることから、開発主体者は在地有力者層であると考えている。

第18期（10世紀後葉）（第303図）

『辰海道遺跡1』では住居跡46軒、『辰海道遺跡2』では住居跡3軒、『辰海道遺跡3』では住居跡3軒、土坑1基が確認されている。住居の特徴は、Ⅰ類が6軒、Ⅱ類が17軒、Ⅲ類が18軒で、Ⅱ・Ⅲ類が主体となる。第2区は住居跡が全域に散在しており、第3区は集落の中心が前時期より東部に移っている。第7・8区は住居跡が急激に減少している。

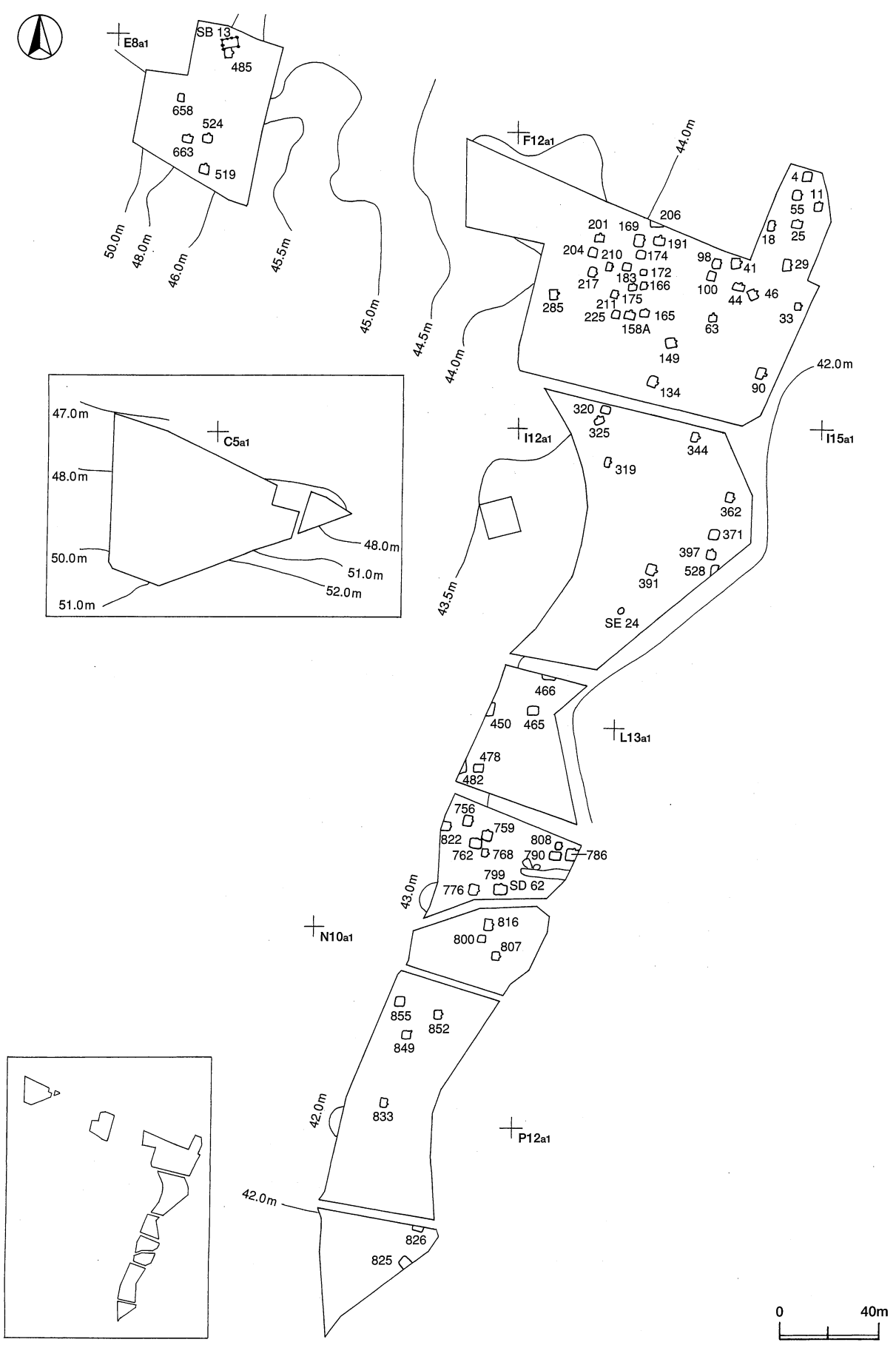
第19期（11世紀前半）（第304図）

『辰海道遺跡1』では住居跡13軒、鍛冶工房跡1基、『辰海道遺跡2』では住居跡3軒、『辰海道遺跡3』では住居跡2軒が確認されている。住居の特徴は、長方形のものが主体を占め、主軸方向も北、東、北西、西方向とばらつきが見られる。竈を有しない住居跡も見られるため、置き竈の使用などが考えられる。また、住居の軒数が減少していることについては『辰海道遺跡1』、『辰海道遺跡2』の中で、竪穴式から平地式の住居への転換を予想している。

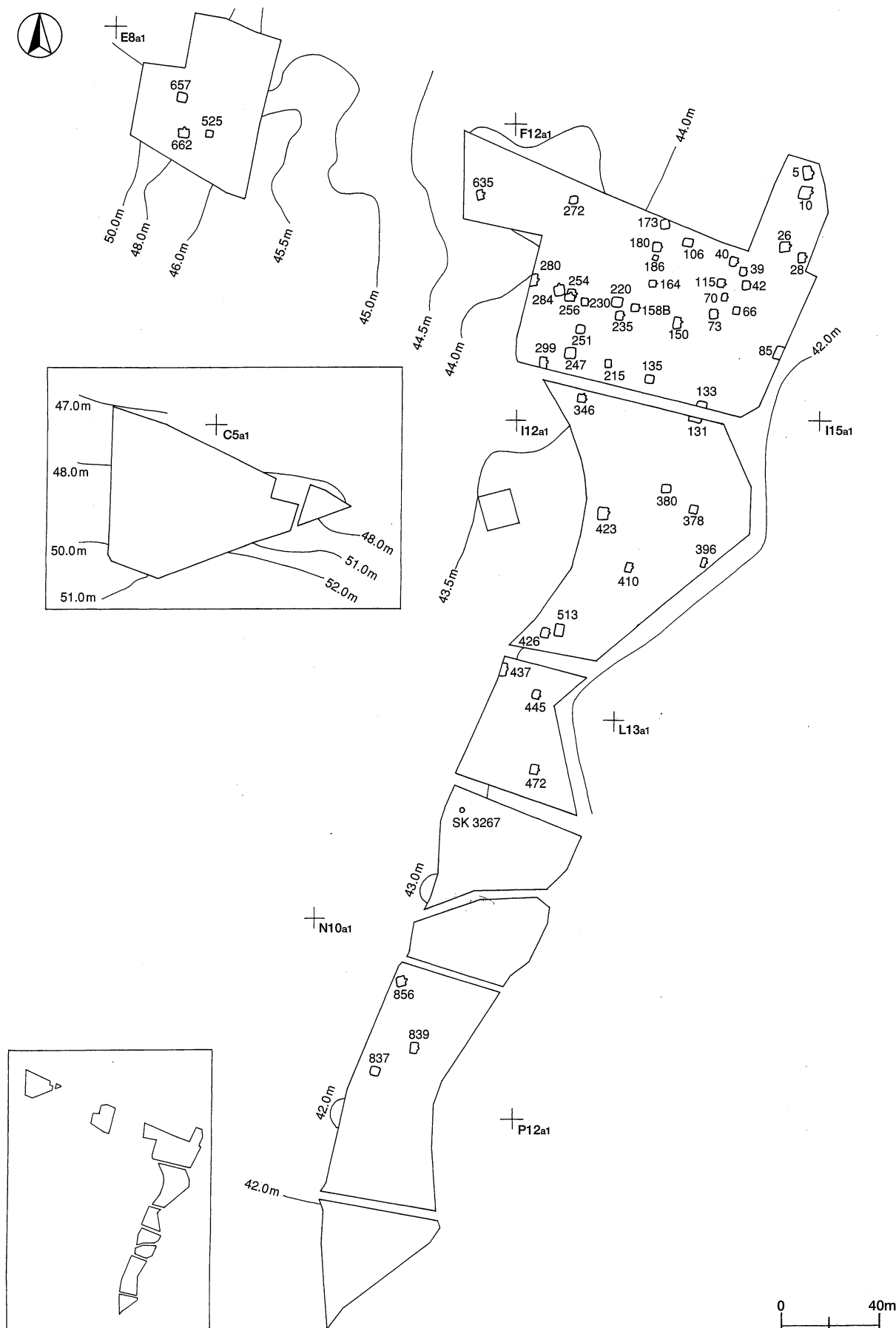
全体では、第3区の南東部に鍛冶工房跡が1基確認されているため、8世紀以降、盛衰を繰り返しながらも鉄生産が行われてきたものと考えられる。『辰海道遺跡1』でも指摘されているように、第19期は在地有力者層が在地領主へと成長を遂げる過渡期と考えられ、古代から中世へとつながる様相を示していると考えたい。

奈良・平安時代における住居形態の変化は、第12期頃までは小形化の傾向が見られるものの、古墳時代から主体を占めるⅠa類が主体であり、第14期は前時期までの形態の他にⅡ類が見られるようになり、無柱穴化が進行していく。第17期はⅢ類が見られ始め、住居軒数が飛躍的に増える時期である。また、第62号溝跡が廃絶される時期で、荘園の開発主体者の転換を予想している。このように見ていくと政治・宗教面の影響を受けて住居形態が変化しているように推測されるが、当遺跡の周辺に位置する当向遺跡、犬田神社前遺跡、加茂遺跡でも10世紀代には同様の形態を有する住居跡があり、地域規模の特徴として捉えることもできよう。

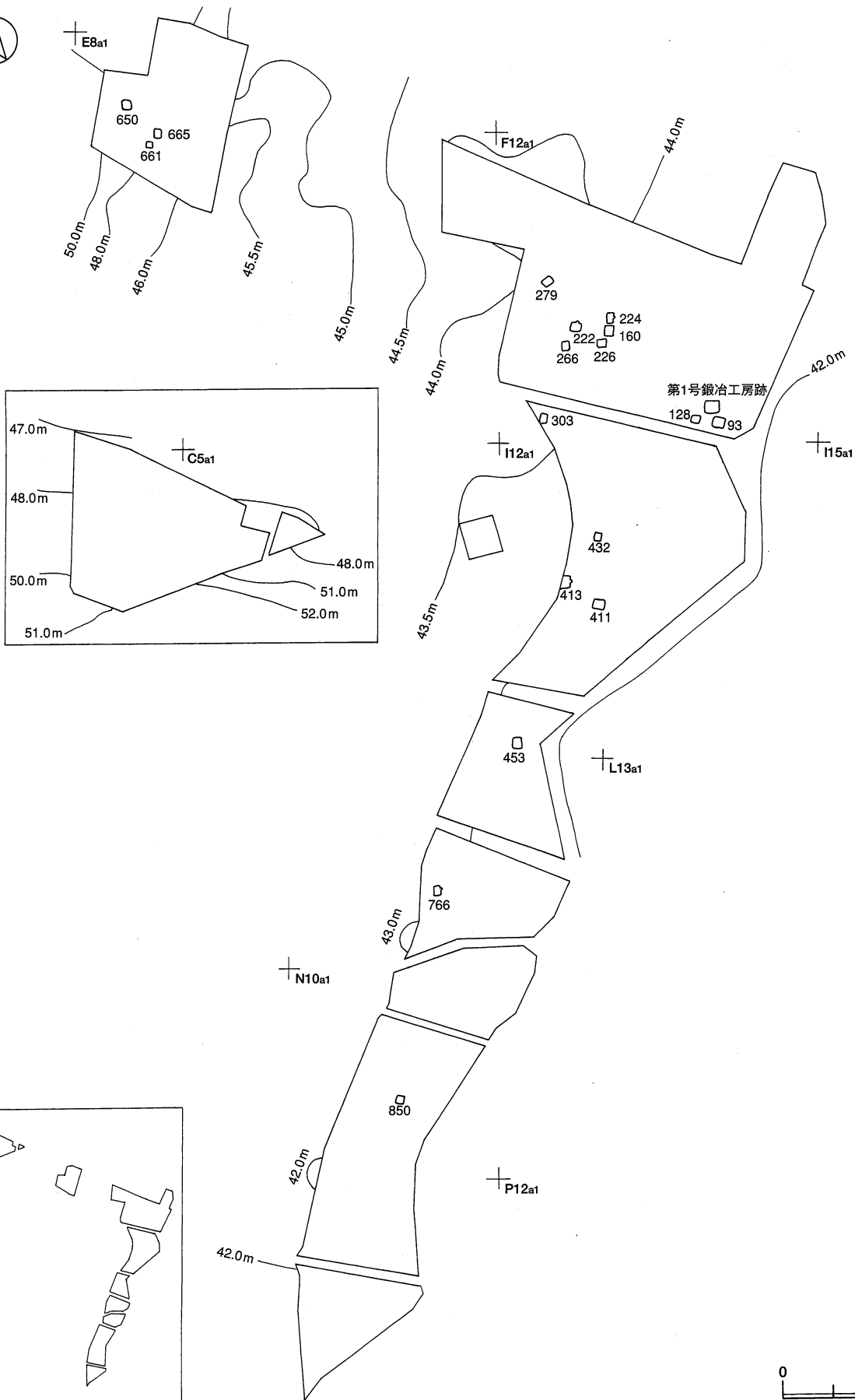
住居形態の変化については、形態の異なる住居が一つの集団の中に存在するため、集団の違いとは捉



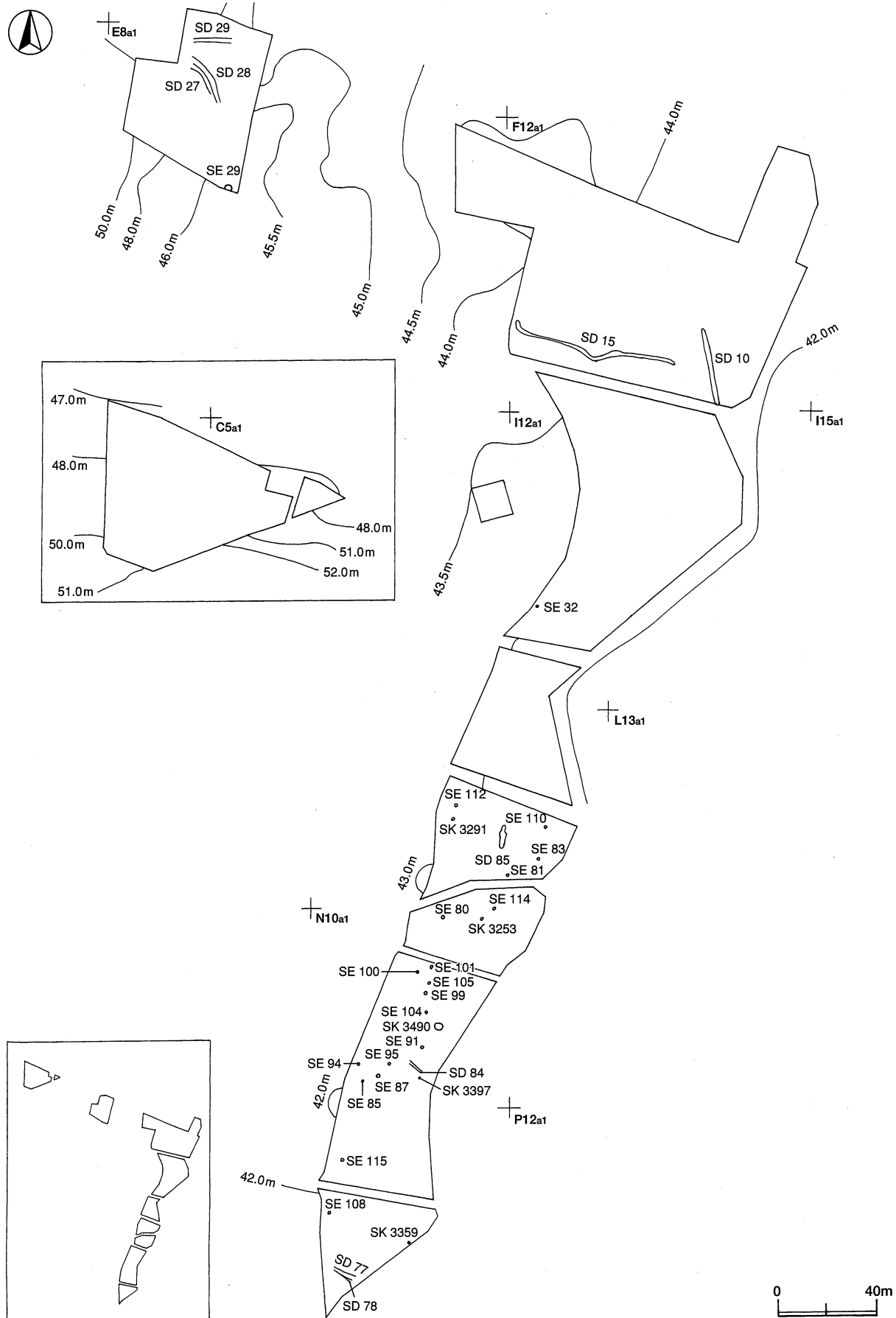
第302図 辰海道遺跡集落変遷図 (第17期)



第303図 辰海道遺跡集落変遷図 (第18期)



第304図 辰海道遺跡集落変遷図 (第19期)



第305図 辰海道遺跡集落変遷図（中世）

えることはできなかった。この点については、生活、環境、政治、宗教など様々な要素が複雑に結びついているものと考えている。

(4) 中世 (第305図)

中世には当地域が京都の蓮華王院の荘園領⁵⁾となって、中郡荘と呼ばれている。

本期は『辰海道遺跡1』、『辰海道遺跡2』では墓塚群が確認されていることから、墓域として捉えている。今回、新たに中世に比定される第87・115号井戸跡から鋳型や炉壁が確認できた。これらについては、「4 鉄生産について」、「6 井戸跡について」の項で触れており、当地域が古代から中世にかけて鉄生産と深く関わっていたことは、これまでの成果からも明らかである。

註

- 1) 住居の規模については、小形を4m以下、中形を4～7m未満、大形をそれ以上とした。
- 2) a仲村浩一郎・後藤一成・宮田和男・芳賀友博・鴨志田祐一「辰海道遺跡1 北関東自動車道(協和～友部)建設事業地内埋蔵文化財調査報告書I」『茨城県教育財団文化財調査報告』第222集(財)茨城県教育財団 2004年3月
b越田真太郎「辰海道遺跡2 北関東自動車道(協和～友部)建設事業地内埋蔵文化財調査報告書II」『茨城県教育財団文化財調査報告』第223集(財)茨城県教育財団 2004年3月
- 3) 貯蔵穴であるかの判断は各報告書の記載に従う。
- 4) 主柱穴の判断は各報告書の記載に従うが、第296図の分類には位置、本数などから総合的に判断した。
- 5) 萩原義照「蓮華王院御領であった中郡荘」『図説 水戸・笠間の歴史』郷土出版社 2004年4月

参考文献

- ・小澤重雄・小野克敏「当向遺跡1 北関東自動車道(協和～友部)建設事業地内埋蔵文化財調査報告書III」『茨城県教育財団文化財調査報告』第224集(財)茨城県教育財団 2004年3月
- ・大塚雅昭・小松崎和治「金谷遺跡1 北関東自動車道(協和～友部)建設事業地内埋蔵文化財調査報告書IV」『茨城県教育財団文化財調査報告』第225集(財)茨城県教育財団 2004年3月
- ・鴨志田祐一・早川麗司「犬田神社前遺跡2 北関東自動車道(協和～友部)建設事業地内埋蔵文化財調査報告書X」『茨城県教育財団文化財調査報告』第248集(財)茨城県教育財団 2005年3月
- ・島田和宏「加茂遺跡 北関東自動車道(協和～友部)建設事業地内埋蔵文化財調査報告書XI」『茨城県教育財団文化財調査報告』第249集(財)茨城県教育財団 2005年3月
- ・瓦吹 堅「岩瀬盆地考古学点描」『領域の研究-阿久津久先生還暦記念論集-』阿久津久先生還暦記念事業実行委員会 2003年4月
- ・岩瀬町史編さん委員会『岩瀬町史 通史編』岩瀬町 1987年3月
- ・黒沢秀雄「一般県道西小埜真岡線道路改良工事地内埋蔵文化財調査報告書 裏山遺跡」『茨城県教育財団文化財調査報告』第73集(財)茨城県教育財団 1992年3月
- ・宇野隆夫『荘園の考古学』青木書店 2001年6月

2 文字資料 (第306・307図, 表13)

当遺跡から出土した墨書・刻書・篋書きなどが見られる遺物は、本報告分に『辰海道遺跡1』『辰海道遺跡2』を合わせると193点になる。1点の遺物に文字が2か所認められるものもあり、文字資料の点数は総計200点になる。200点の内、墨書が129点、刻書が16点、篋書きが55点である。材質別では土師器が142点、

須恵器が57点、石製紡錘車が1点である。器種別では坏が143点、椀（高台付坏，高台付椀を含む）が36点、高台付皿（盤を含む）が7点、蓋が5点、皿が3点、甕が2点、小皿・耳皿・鉢・紡錘車が各1点となっている。これまでに、「福」「大」「万富集」「万木」のように吉祥句的な意味をもつと考えられるものや、「-」「+」など記号とみられるものが報告されている。

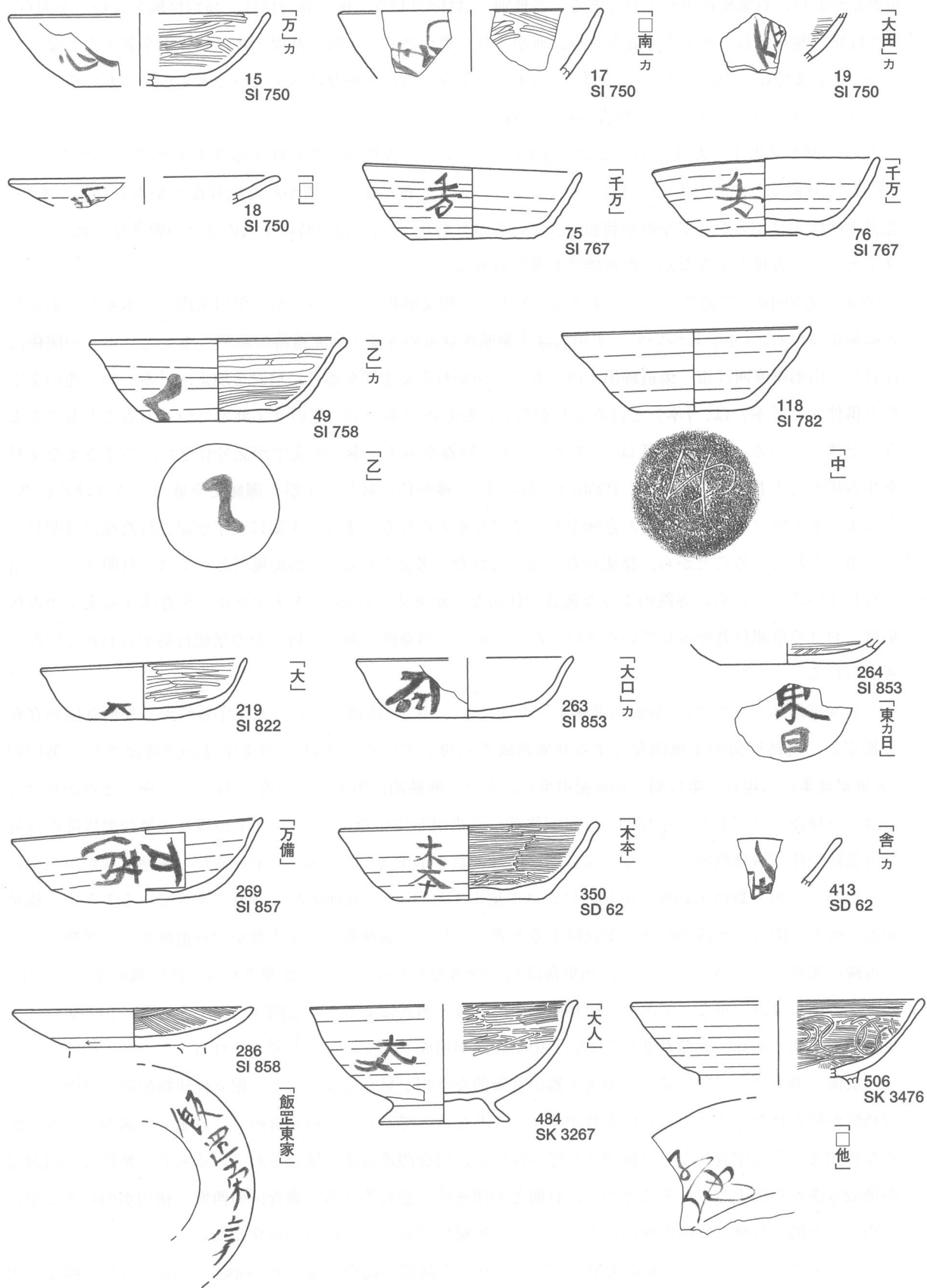
今回の調査で出土した文字資料では、表13にあるように吉祥句的な意味を示すものと考えられる「万」「千万」「万備」といったもの、また「×」「=」のように鏡によって描かれた記号などがみられる。また、鏡書きには記号なのか文字なのか判別できないものもあり、それらは当時の工人の文字の習熟度の低さから、文字としての表現ができなかった可能性も考えられる。

P350（第306図）に記されている文字は「木本」と釈文解釈をしていたが、平川南氏に「木本」であるとの指摘を受けた。「本」について、平川氏は千葉県佐倉市の寺崎・向原遺跡の線刻「奉」と「本」の関係に注目し、山形県寒河江市三条遺跡出土の「奉」にかかわる文字群を参考に検討を加え、「『奉』の一連の文字群と供伴する『本』は、『本』とはみなしがたく、むしろ『奉』の一連の文字群の一つとみることもできよう」と述べている。また平川氏は、「タテマツル」行為を示す「奉」の文字が記号化され、さまざまな字形を生み出したと指摘している¹⁾。P350の「本」は、「神や仏に対して土器に御馳走を盛り、ささげる行為」を示す「タテマツル」²⁾といった意味をもつ文字と考えられる。また、土器に文字が記された後に灯明具として用いられていることから、祭祀行為に用いられたと考えられる³⁾。祭祀場所としては、灯明具として用いられていることから、寺院のような施設や住居などが考えられる。「タテマツル」を意味する文字が古代集落における祭祀行為を示しているといったことから、当遺跡において何らかの祭祀行為が行われていたと考えられる。

『辰海道遺跡2』では、『辰海道遺跡1』を受けて、「庄」「庄南」といった文字資料から初期荘園の存在を推定し、遺跡周辺の土地開発による荘園形成を示唆している⁴⁾。「庄」の文字は10点確認され、第12期（8世紀後葉）に現れ、第17期（10世紀中葉）にかけて断続的に出土している。「庄」+「南」と書かれたものは7点確認されており、第15期（9世紀後葉）に出現している。「庄」の文字が現れる第12期以降から辰海道遺跡の住居数は増加しており、第17期には最大数を示すことになる⁵⁾。第14期から施釉陶器が出土するようになり、出土数は第15期～第16期にかけて集中する。「3 施釉陶器」の項で述べているように、施釉陶器の所有に関して集落の経済力が反映すると考えられる。施釉陶器の出土数が金谷遺跡や当向遺跡といった近隣の集落よりも多いことから、当集落は高い経済力をもっていたと推測される。住居数の増加と「庄」の文字の出現はほぼ重なっており、灰釉陶器の出土数と窯式による年代を関連づけてみると、10世紀代は当集落の最盛期であり、開発が進行していく中で荘園が形成されていったと考えられる。

『辰海道遺跡2』では、結びで墨書土器に官衙的な様相が見られないこと、掘立柱建物配置に官衙ほどの規格性が見られないことから官的影響が少ないことを述べている。今回を含めたこれまでの調査からも官衙的な様相を示す文字資料などは確認されていないが、官衙関連遺跡で確認されているものに類似した円面硯が第62号溝から出土していることから、官衙との関連性が想起される。調査区の西側の様相が明らかでないため、官衙的な性格・官的影響の度合いについて明確に判断できないのが現状である。

『辰海道遺跡3』では、「飯置東家」と墨書された土師器の高台付皿（第306図）が第858号住居跡から出土している（第307図）。「飯置」は、飯岡の旧字体であり、現在、当遺跡の北側を含んだ泉川右岸の地域には西飯岡の字名があることから、周辺の地名を意味するものと考えている⁶⁾。「飯岡」の地名については、『新編常陸国誌』⁷⁾にあるように「且天文城主小宅氏ノ妻、佐竹氏が傳寫セル日光三所本地物語ノ巻尾ニ、或



第306図 辰海道遺跡7・8区出土文字資料

人書シテ伝フ、坂戸郷飯岡村云云トアリ・・・」の記述から、16世紀頃の坂戸郷には「飯岡村」があったことが分かる。また「今に至テ飯岡、堤上、本郷、中泉、下泉、上野、新田等スベテ坂戸庄ト稱ス、亦古ヲ忘レザルナリ・・・」とあるように、「飯岡」という地名は古くから用いられていたと考えられる。こうしたことから、墨書に記された「飯罌」は、古代にあった坂戸郷の「飯岡」という集落名を示していると考えられる。また、「東家」は、「飯岡」集落の中心域から見ての位置を表しており、墨書が出土した地点が「飯岡」集落の中心域から見て東側にあることを意味していると考えられる。つまり、「飯岡」と呼ばれた古代集落の中心域は調査区の西側にあることが推測されるのであり、「飯岡」集落の存在は、墨書が確認された遺構の年代まで遡ることができることが今回の調査で明らかとなったと言えよう。

『日本古代地名事典』⁸⁾によると、「飯岡」は「飯を盛った形の岡に由来する」とある。調査区の西側には小高い丘陵地があり、その北側から「飯罌」と墨書された須恵器の坏（9世紀中葉）⁹⁾が出土している（第307図）。また丘陵地からみて南東方向に『辰海道遺跡3』の調査区が位置していることから、古代の「飯岡」の中心域がその丘陵地の周辺にある可能性が考えられる。坂戸郷の中の一つの集落である「飯岡」は、当遺跡の調査区の西側に延びていて、中世以降の集落に重なりつつ現在に至っていると推測される。

註

- 1) 平川 南『墨書土器の研究』吉川弘文館 2000年12月
- 2) 註1に同じ
- 3) 津野仁・小筆一成・吉田哲・岩上照朗・大澤正己・穴澤義功「金山遺跡Ⅳ 一般国道4号（新4号国道）改築に伴う埋蔵文化財発掘調査」『栃木県埋蔵文化財調査報告』第179集（財）栃木県文化振興事業団 1996年3月
・灯明具の使用と民間仏教の普及について言及されている。住居跡の竈内から一括品として出土する灯明具については、竈祭祀の可能性を示唆している。
- 4) 越田真太郎「辰海道遺跡2 北関東自動車道（協和～友部）建設事業地内埋蔵文化財調査報告書Ⅱ」『茨城県教育財団文化財調査報告』第223集（財）茨城県教育財団 2004年3月
- 5) 註4に同じ
- 6) 平川南氏のご教示による。
- 7) 中山信名『新編常陸国誌』崙書房 宮崎報恩会版 1979年12月
- 8) 吉田茂樹『日本古代地名事典』新人物往来社 2001年12月
- 9) 鹿島直樹「辰海道遺跡4 北関東自動車道（協和～友部）建設事業地内埋蔵文化財調査報告書Ⅸ」『茨城県教育財団文化財調査報告』第247集（財）茨城県教育財団 2005年3月

参考文献

- ・岩瀬町史編さん委員会『岩瀬町史 通史編』岩瀬町 昭和62年3月
- ・岩瀬町史編さん事務局『岩瀬町史研究』第五号 岩瀬町史編さん室 昭和57年3月

表13 文字資料一覧表

番号	遺物番号	釈文	種別	材質	器種	部位	方向	遺構	遺構の時期	出土位置	備考
1	15	「万」カ	墨書	土師器	坏	体部外面	横位	SI750	9世紀後半	覆土中	
2	17	「□南」カ	墨書	土師器	坏	体部外面	-	SI750	9世紀後半	覆土中	
3	18	□	墨書	土師器	坏カ	体部外面	-	SI750	9世紀後半	覆土中	
4	19	「大田」カ	墨書	土師器	坏	体部外面	-	SI750	9世紀後半	覆土中	
5	27	=	窰書	須恵器	鉢	体部外面	-	SI753	8世紀後葉	下層	記号カ

番号	遺物番号	釈文	種別	材質	器種	部位	方向	遺構	遺構の時期	出土位置	備考
6	29	□	匱書	須恵器	坏	底部	-	SI753	8世紀後葉	床面	記号カ
7	44	□	墨書	土師器	坏	体部外面	-	SI757	9世紀前半	覆土中	
8	49	底部「乙」, 体部「乙」カ	墨書	土師器	坏	底部・体部内	-	SI758	9世紀後葉	下層	
9	75	「千万」	墨書	土師器	坏	体部外面	正位	SI767	9世紀後葉~10世紀前葉	確認面	76と同筆
10	76	「千万」	墨書	土師器	坏	体部外面	正位	SI767	9世紀後葉~10世紀前葉	確認面	75と同筆
11	86	「=」	匱書	須恵器	盤	底部	-	SI767	9世紀後葉~10世紀前葉	上層	記号カ
12	96	「×」	匱書	須恵器	坏	底部	-	SI770	8世紀中葉	覆土中	記号カ
13	110	□	匱書	須恵器	高台付坏	底部	-	SI779	9世紀後葉	竈右袖	記号カ
14	117	□	墨書	土師器	皿	底部	-	SI781	10世紀前葉	P1下層	
15	118	「中」	匱書	須恵器	坏	底部	-	SI782	9世紀前葉~中葉	床面, 竈内	
16	212	□	刻書	土師器	椀	体部内面	-	SI814	10世紀前葉	床面	記号カ
17	219	「大」	墨書	土師器	坏	体部外面	正位	SI822	10世紀中葉	竈左袖	
18	227	□	匱書	須恵器	坏	底部	-	SI827	8世紀前半	上層	記号カ
19	249	□	墨書	土師器	坏	体部外面	正位	SI849	10世紀中葉	覆土中	
20	263	「大口」カ	墨書	土師器	坏	体部外面	-	SI853	9世紀後葉~10世紀前葉	床面, 下層	(合わせ文字)
21	264	「東カ日」	墨書	土師器	坏	底部	-	SI853	9世紀後葉~10世紀前葉	上層	
22	269	「万備」	墨書	土師器	坏	体部外面	横位	SI857	9世紀後葉	竈内	
23	286	「飯壺東家」	墨書	土師器	高台付皿	体部外面	横位	SI858	10世紀前葉	中層	
24	341	□	匱書	須恵器	蓋	天井部外面	-	SD61	8世紀前半	下層	
25	344	□	匱書	須恵器	蓋	天井部外面	-	SD61	8世紀前半	中層	
26	350	「木本」	墨書	土師器	坏	体部外面	正位	SD62	9世紀後葉~10世紀前半	上層	
27	413	「舎」カ	墨書	土師器	坏	体部外面	-	SD62	9世紀後葉~10世紀前葉	覆土中	
28	484	「大人」	墨書	土師器	坏	体部外面	正位	SK3267	10世紀末~11世紀前葉	底面	
29	496	□	墨書	土師器	坏	体部外面	-	SK3416	10世紀前半以降	覆土中	
30	506	「□他」	墨書	土師器	椀	体部外面	正位	SK3476	10世紀前半以降	覆土中	
31	535	□	墨書	土師器	坏	体部外面	-		遺構外	8区表採	
32	536	□	墨書	土師器	坏	体部外面	-		遺構外	8区表採	

3 施釉陶器 - 灰釉陶器・緑釉陶器 - (第308・309図, 表14~16)

当遺跡ではこれまでの調査でも、灰釉陶器・緑釉陶器の出土が確認されている。『辰海道遺跡1』で報告された数は、灰釉陶器片139点、緑釉陶器片43点である。『辰海道遺跡2』では、灰釉陶器片51点、緑釉陶器片6点である。今回の調査では、灰釉陶器片172点、緑釉陶器片68点が確認された¹⁾(表14・15)。当遺跡で確認された施釉陶器のそれぞれの総数は、灰釉陶器片362点、緑釉陶器片117点となる。

(1) 施釉陶器が出土する主な遺跡

県内で施釉陶器が出土した遺跡は、161か所以上確認されている²⁾。主な遺跡で確認されている施釉陶器の数は、次の通りである。

- ・東岡中原遺跡(つくば市) 灰釉陶器片 442点 緑釉陶器片 98点
- ・国分遺跡(石岡市) 灰釉陶器片 133点 緑釉陶器片 19点
- ・峯崎遺跡(結城市) 灰釉陶器片 105点 緑釉陶器片 15点 奈良三彩 14点
- ・鳥名熊の山遺跡(つくば市) 灰釉陶器片 128点 緑釉陶器片 6点

また、当遺跡周辺の遺跡で確認されている施釉陶器の数は、次の通りである。

- ・当向遺跡(岩瀬町) 灰釉陶器片 50点 緑釉陶器片 2点
- ・金谷遺跡(岩瀬町) 灰釉陶器片 28点 緑釉陶器片 1点
- ・犬田神社前遺跡I(岩瀬町) 灰釉陶器片 1点
- ・多功南原遺跡(栃木県上三川町) 灰釉陶器片102点(図化されているもののみ)

調査面積や確認された遺構数の違いはあるものの、当遺跡の施釉陶器の出土数は、東岡中原遺跡と並んで県内において群をぬいている。

(2) 施釉陶器と集落の経済活動

施釉陶器の主要消費地は平城京・平安京であり、輸送手段が水運と馬などに限られた当時、都からはるか東の地域に住む人々にとって施釉陶器が貴重品であったことはいまでもない。それでも県内各地で施釉陶器の出土が確認されていることから、広域に流通していたことが分かる。ただし、出土数の上では、500点以上が確認されている遺跡から100点未満までばらつきがみられる。このような施釉陶器の出土数の差は、施釉陶器が搬入される条件面の違いと考えられる。つまり、搬入されやすい条件が整っている集落は、多数の施釉陶器が獲得できたと考えられるのである。そこで、施釉陶器が多数出土する集落には、搬入されやすい位置にあったという立地条件と、搬入品に対して代替となるものが（購買力を支えるもの）準備できたという経済力があつたと考えられる。

ほぼ同時期の遺構が存在する近隣の遺跡と当遺跡の施釉陶器の出土数に大きな開きがあることについては、施釉陶器を獲得する上で当遺跡の優位性が考えられる。当遺跡は、(3)の項目で述べてあるように施釉陶器などの搬入経路が近くにあるといった利便性や流通の結節点としての機能をもつ「市」のような交換の場が近くに存在していたといった可能性から、立地条件での優位性があつたと考えられる。また、当遺跡の経済活動については、『辰海道遺跡1』で鍛冶工房を中心とした豊かな経済活動が営まれていたことが指摘され、『辰海道遺跡2』で漆工や紡績といった手工業の存在から経済的な背景についての検討がなされている。そのような生産活動を背景とした当集落は、経済力（商品の購買力）の面でも優位性があつたと考えられる。

今回の調査区から出土した施釉陶器の中には、猿投窯編年の第Ⅴ期～第Ⅵ期のものが多く確認されている（表14）。この時期は、当遺跡の第14期～第17期にあたる。住居数は第16期に減少するが、それ以降増加し、第17期がピークとなる。住居数が増加する背景には、土地開発に必要な人員の獲得と開発による農業生産の増進がうかがわれる。そこで経済力の向上については、鉄生産や手工業に関するこれまでの指摘に加え、土地開発による農業面での生産力の向上といったことも加えておきたい。

(3) 施釉陶器の流通

『辰海道遺跡1』および『辰海道遺跡2』でも述べられてきたように、当遺跡は交通の要衝の地に位置している。これまでに、施釉陶器の流通経路については、霞ヶ浦流通圏における桜川ルートについて述べられてきた。桜川は筑波山麓の西側を南下し、霞ヶ浦にそそいでいる。途中で真壁郡・筑波郡・河内郡の郡衙が存在していることから、古代における水運の経路であつたと考えられている。

東関東の施釉陶器の多くは東海道を經由して搬入されたと考えられており、その理由として施釉陶器の産地別割合の中で猿投窯産が多くを占めることが挙げられている³⁾。表16に施釉陶器に占める生産地割合を示した。霞ヶ浦に面して常陸国府近辺にある寄居・うぐいす平遺跡及び国分遺跡と当遺跡の比較では、施釉陶器において猿投産の占める割合がほぼ8割である点で共通していることが分かる。また、産地別の割合（表16）が当遺跡に近い値を示している金山遺跡⁴⁾では、東関東の房総や東海道ルート經由による施釉陶器の搬入が推定されている。

施釉陶器の搬入ルートについては、東海道以外に東山道の指摘もある⁵⁾。『辰海道遺跡2』では、東濃産の施釉陶器の出土から東山道による陸送を想定している。今回の調査でも、東濃産と見られる施釉陶器片が7点出土している。施釉陶器に占める割合は（表16）猿投産と比較して東濃産が少なく、その要因として生産量だけでなく流通路における輸送量の差が影響したと考えられる。東山道經由は陸路による搬送のため、重量のある陶器類の輸送量に限度があることから、東濃産の施釉陶器の流通量は少なかったと考え

られる⁶⁾。

以上述べたことから、当遺跡の施釉陶器は、主として東海道を經由し霞ヶ浦を経て桜川ルートの水運で運ばれ、一部が東山道を經由して下野国府などに搬入された後、地域間交易などによって搬入されたことが想定できる。

灰釉陶器の東国における拡散について、田中広明氏は「流通を掌握したのは、国府や寺院、あるいは地方豪族などの社会的特権を持つ者達であり、彼らが、津や泊あるいは市など交通路に展開した交換の場を抱えていたのである。さらに、そして隣接集落間のネットワークなどを通じ、灰釉陶器は、東国へ広まったのである。」⁷⁾と指摘している。当遺跡の近くに渡河点・河津や、陸路の交差点といった物流の結節点の存在が指摘されており、交換の場としての「市」が付近に存在していた可能性が考えられることから、近隣の集落より施釉陶器が搬入されやすい条件が整っていたと考えられる。また、当集落に比較的多くの施釉陶器が保有されていたと考えられることから、施釉陶器の流通を掌握した社会的特権者や、流通を支えるだけの経済力をもつ有力者が想定できる。

(4) 緑釉陶器の流通

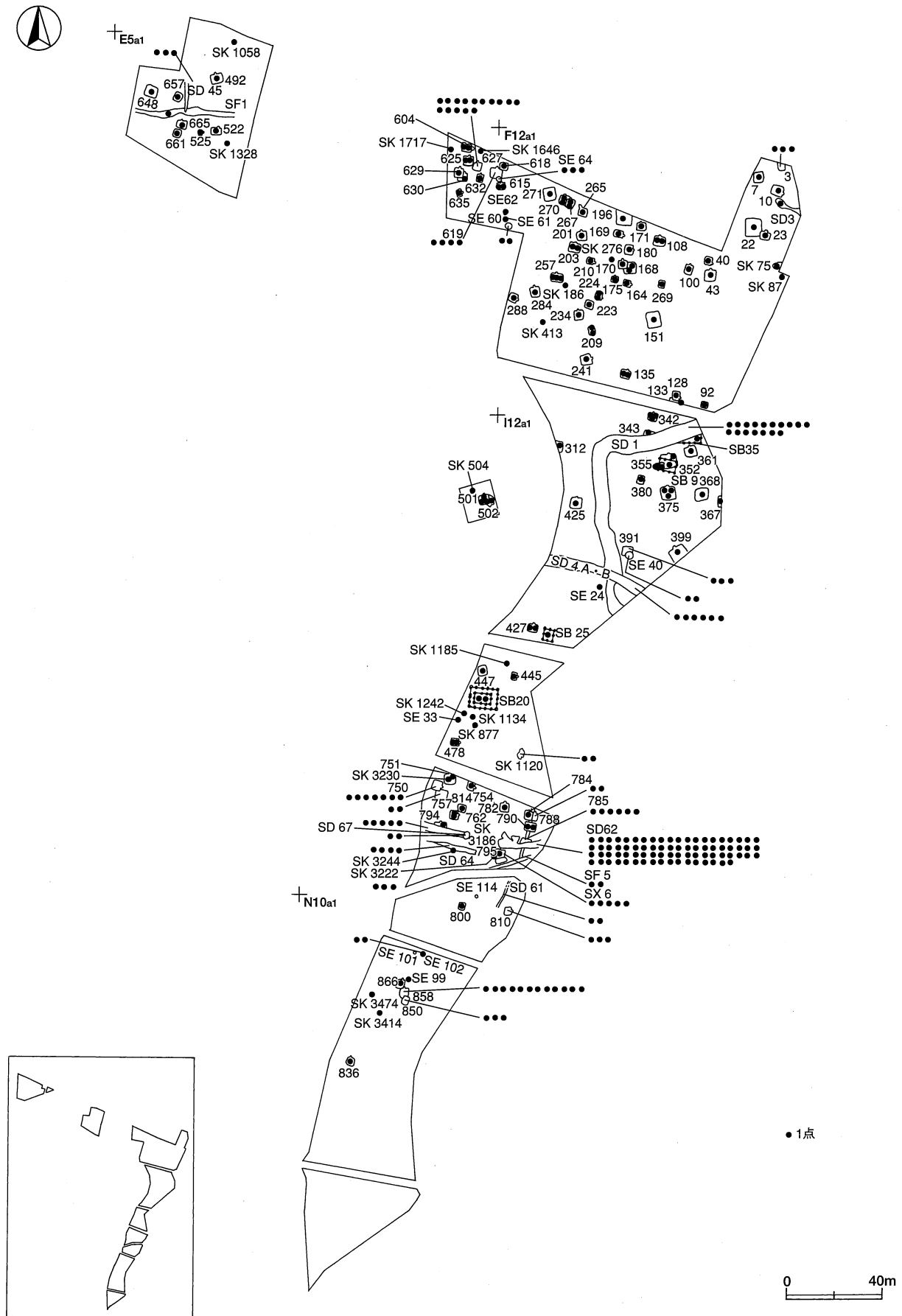
県内の施釉陶器が出土している主な遺跡をみると、灰釉陶器の出土数と緑釉陶器の出土数には開きがある。灰釉陶器が100点以上出土している遺跡の比較からは、緑釉陶器の出土数に差が見られる。中でも、河内郡家や下野薬師寺との関連遺跡と考えられる多功南原遺跡などは、灰釉陶器が100点以上出土しているにもかかわらず、緑釉陶器は確認されていない。以上のことから、灰釉陶器と緑釉陶器の流通経路は重なっている部分があったにしても、緑釉陶器の流過程にさらに特殊な条件が加わると考えられる。

緑釉陶器は、灰釉陶器より奢侈性が高く用途が祭祀や儀式などに用いられたものとされることから、灰釉陶器よりも限定された人々によって所有されたと考えられる。また、それらを地方へもたらした人々としては、地方へ赴く国司や受領、佃使といった官人や僧侶などが考えられている。田中氏は緑釉陶器が出土する遺跡について、消費量の多い順に次のような階層に分類している。⁸⁾

- 9世紀前半に王臣家の政治経済的庇護を背景として、荒廃田や空閑地の大規模開発をした遺跡
- 8世紀以来の伝統を継ぐ集落や官衙、地方寺院、宗教施設
- 地方の中核的集落（仏堂施設を抱える集落、官衙の末端事務を司る郷家や郡家別院、交通施設での消費）
- 製鉄関連遺跡や地方豪族の居宅

施釉陶器片の総数や緑釉陶器片の出土数でみると、100点以上の出土数が確認された当遺跡が一般集落でない様相を示していることが分かる。緑釉陶器を獲得するためには、経済力だけでなく、王臣家といった中央勢力や国司などの国家的に権力をもつ側とのつながりが背景に必要であると考えられる。その理由は、地域間のネットワークや在地の有力者間のネットワーク⁹⁾で流通する緑釉陶器の数は限られており、多くの緑釉陶器を保有するためには流通を掌握できた立場の人々の存在が考えられるからである。例えば、島名熊の山遺跡は比較的規模の大きな集落であるが、施釉陶器に占める緑釉陶器の割合はわずかに4.5%¹⁰⁾である。有力者間のネットワークでは、緑釉陶器の獲得においては限界があると考えられる。

当遺跡は、これまで新治郡衙との関連が指摘されてきた。ただ、緑釉陶器の供給に関しては、郡衙による影響は少なかったと考えられる。『辰海道遺跡2』の結びでは、9世紀以降の郡司層の没落の始まりについての指摘があり、緑釉陶器の割合が高い第V期（猿投窯編年）には郡衙の影響力の低下が考えられる。また、田中氏は、100点以上の緑釉陶器が出土した遺跡は、国司や王臣家といった中央勢力に近い階層との関係を指摘している¹¹⁾。当遺跡で確認された緑釉陶器の出土数は、現時点で県内遺跡では最多数



第308図 辰海道遺跡灰釉陶器出土分布図

を示している。当集落には多くの緑釉陶器が搬入されていることから、国司や王臣家といった中央的な権力の庇護が背景にあったと考えられる。

田中氏は国府から離れた地域にあって豊富に緑釉陶器が消費される遺跡について、「これらの遺跡は、①それまで空地であった無主の地に大規模な開発が入った場合、②郡家や居宅を前身としながらも、9世紀後半に仏堂や館として、てこ入れがあった場合等がみられるが、10世紀前半をもって消滅するという特色がある。」¹²⁾と述べている。①については、埼玉県の中堀遺跡や北島遺跡を、②については中原遺跡を例にあげている。10世紀前半で消滅する集落は、律令体制の衰微の影響が考えられる。国司や王臣家の庇護を受け成長した集落は、律令制の衰退に同調して消滅すると考えられる。中原遺跡についても10世紀前葉以降に消滅する背景に、律令体制の消長が考えられている。当遺跡は、集落の存続が11世紀前半の19期まで確認されており、その点で中原遺跡のように10世紀前半で消滅する集落とは異なっているのである。

(5) 施釉陶器の出土分布について

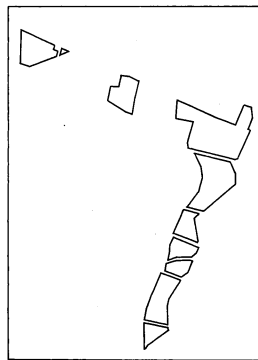
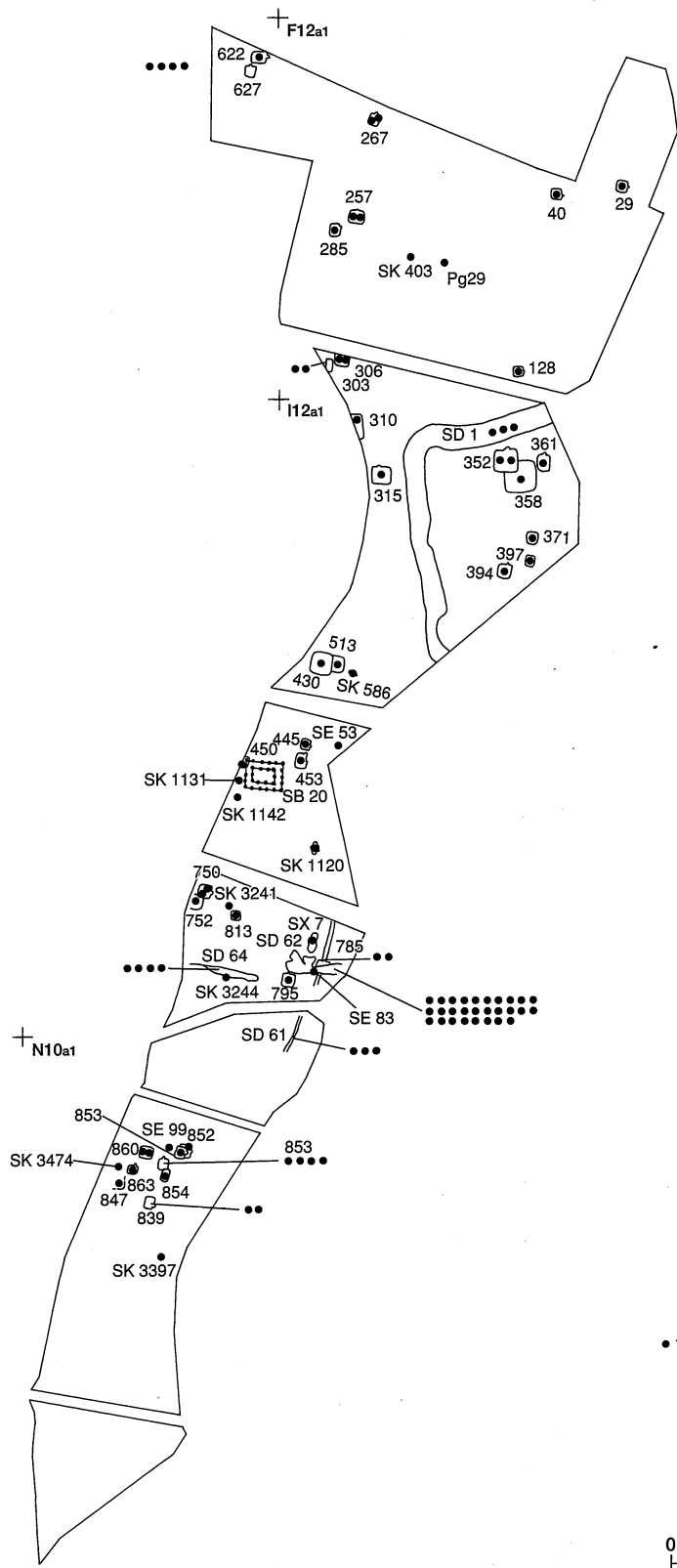
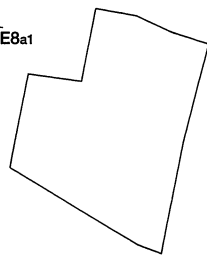
今回の調査区で施釉陶器が出土している遺構は、表14に合るように第62号溝跡など10世紀前半までの時期のものがほとんどである。当遺跡から出土した緑釉陶器の分布の集中地点については、『辰海道遺跡2』で指摘されている。今回の調査区の緑釉陶器の出土分布と合わせると、当遺跡の南側に集中域が見られることが分かる(第309図)。田中氏は緑釉陶器の使用の主体を掘立柱建物にあると指摘し、中堀遺跡の復元では、収納機能を備えた建物として数か所の掘立柱建物を示している¹³⁾。当遺跡の緑釉陶器が集中して出土した地域には、第18・20・25・39号掘立柱建物跡が確認されている。緑釉陶器の使用主体となる可能性を考えた場合、規模や位置からみると『辰海道遺跡1』で「荘所」とされていた第20号掘立柱建物跡がまず考えられる。『辰海道遺跡1』では、第20号掘立柱建物跡の時期を9世紀前葉とし、14期(9世紀中葉)には消滅したと考えている。時期決定の判断材料を埋土中の土器片と桁行方向からとしているが、第19号ピットから出土した4908の灰釉陶器(碗)と表17¹⁴⁾にある第16号ピットから出土した灰釉陶器(碗)のいずれも黒篋90号窯式とされていることから、廃絶時期は9世紀後半と考えたい。『辰海道遺跡3』では、第20号掘立柱建物の成立時期を9世紀前葉とし廃絶時期を9世紀後半としている。

第62号溝跡からは、灰釉陶器片72点、緑釉陶器片31点が出土している。溝が掘られた時期は、重複関係から9世紀中葉から後葉の間と推測され、廃絶時期は重複関係と出土土器から10世紀前半と考えられる。施釉陶器を含む遺物は、出土状況から溝の機能をほとんど失った後に廃棄されたと判断できる。また、施釉陶器が集中して出土していることから、緑釉陶器を使用しあるいは保管・管理を目的としていた施設の廃絶もしくは移転に伴った廃棄と考えられる。緑釉陶器の使用、保管・管理に関連した施設とみた第20号掘立柱建物がその時期まで存続し得ないことから、第20号掘立柱建物の廃絶後に、建て替えもしくは移転によって新たな施設が設置された可能性が考えられる。いずれにしても、緑釉陶器の使用や保管・管理する施設は10世紀前半には廃絶されたと考えられ、その時期に当遺跡において何らかの変化が生じたと推測される。

宇野隆夫氏は、「古代後期(王朝国家期)にいたると、従来の荘所・荘園は大きく変化した。それは漸移的に変化したのではなく、9世紀末～10世紀初め頃に中央的な管理施設・宗教施設・宗教具を一気に排除するかたちで進行した。」¹⁵⁾と指摘している。宇野氏は、その変化を東日本における在地有力者層の成長のあらわれと、宗教からの一定程度の脱却傾向としている。当集落を宇野氏の視点から検討するならば、10世紀前半に集落における権力構造の転換がみられ、緑釉陶器の使用、保管・管理した施設の廃



E8a1



第309図 辰海道遺跡緑釉陶器出土分布図

絶によって緑釉陶器が廃棄されたと考えられよう。ここで述べた権力構造の転換とは、官的な支配の影響力の低下と在地の有力者による支配力の強化といったことである。10世紀前葉に衰退する中原遺跡と異なり、当集落は権力構造が転換することで中世の中郡庄成立まで存続していったと考えられる。

これまでの施釉陶器の接合関係を再検討する意味から、『辰海道遺跡1』で出土したものと今回の調査で出土したものと接合関係を改めて検討してみたが、同一個体の施釉陶器は確認できなかった。緑釉陶器の出土数は南側にある今回の調査区に多いことから、南側に管理区域¹⁶⁾があった可能性が考えられる。当遺跡の全容が十分に明らかになっていないため、集落域やその構造が明確にできないが、南側の区域がどのような機能をもっていたかは、今後の重要な検討課題である。

註

- 1) ・細片まで含めての数である。個体数として確認ができるものを一覧表にまとめ、体部の細片で個体数としての確認が困難なものは表15にまとめて分けて示してある。産地の割合については、一覧表にまとめたものを統計資料に用いている。
- 2) 奈良・平安時代研究班「茨城県内における施釉陶器の検討(5)『研究ノート8号』(財)茨城県教育財団 平成11年6月
・『研究ノート8号』までの段階では、134遺跡からの出土が確認されていた。さらに2004年3月まで出土が確認された27遺跡を加えた数字を示した。
- 3) 津野 仁・小筆一成・吉田哲・岩上照朗・大澤正己・穴澤義功「金山遺跡Ⅳ—一般国道4号(新4号国道)改築に伴う埋蔵文化財発掘調査—」『栃木県埋蔵文化財調査報告』第179集(財)栃木県文化振興事業団 1996年3月
・津野氏は、千葉県永吉台遺跡の傾向と常陸国の傾向の類似性を指摘し、「東関東では、一貫して東海道ルートで猿投産主体であろう。」と述べている。
- 4) 註3に同じ。
- 5) 川井正一「萌葱色の器—施釉陶器の交易と流通について—」『茨城史林』26 茨城地方史研究会 2002年6月
・川井氏の指摘をもとに、「辰海道遺跡2」でも下野国府との交易の可能性を述べている。
- 6) 奈良・平安時代研究班「茨城県内における施釉陶器の検討(4)『研究ノート7号』(財)茨城県教育財団 平成10年6月
- 7) 田中広明『地方の豪族と古代の官人—考古学が解く古代社会の権力構造—』柏書房 2003年4月30日
- 8) 註7に同じ。
- 9) ・地域間ネットワークは、陸路や水路などでつながっている地方の中心消費地から周辺集落への流通網を示している。有力者間のネットワークは個人的な関係で結ばれた流通網を示している。
- 10) 稲田義弘・飯泉達司「島名熊の山遺跡 島名・福田坪一体型特定土地区画整理事業地内埋蔵文化財調査報告書X」『茨城県教育財団文化財調査報告』第214集(財)茨城県教育財団 2004年3月
・稲田氏は、田中氏の論文から「個人的なネットワーク」を引用している。有力者間のネットワークと同意と考えられる。
・施釉陶器に占める緑釉陶器の割合は、当遺跡は24.3%(細片まで含めると24.4%)、中原遺跡18.1%、国分遺跡12.5%、峯崎遺跡11.2%である。
- 11) 註7に同じ。
- 12) 古代の土器研究会編『古代の土器研究—平安時代の緑釉陶器・生産地の様相を中心に—』古代の土器研究会 2003年11月
- 13) 註7に同じ。
・田中氏は中堀遺跡の復元から第2区画での二間四面堂を収納施設としている。また、第5区画の三間四面屋の収納機能を指摘している。緑釉陶器の管理については、政所の執務官や官衙の「所」といった機能を示唆している。
- 14) 仲村浩一郎・後藤一成・宮田和男・芳賀友博・鴨志田祐一「辰海道遺跡1北関東自動車道(協和~友部)建設事業地内埋蔵

- 15) 宇野隆夫『荘園の考古学』青木書店 2001年6月
- 16) 田中氏は中堀遺跡の復元を試みた中で、実務的な要素と収納的な要素から第5区画が「政所」的な要素をもつ可能性を示唆している。同様な観点から、当遺跡における集落を管理する機能をもった区画を想定し、「管理的」とした。

参考文献

- ・奈良・平安時代研究班「茨城県内における施釉陶器の検討（1）」『研究ノート4号』（財）茨城県教育財団 平成7年6月
- ・奈良・平安時代研究班「茨城県内における施釉陶器の検討（2）」『研究ノート5号』（財）茨城県教育財団 平成8年6月
- ・奈良・平安時代研究班「茨城県内における施釉陶器の検討（3）」『研究ノート6号』（財）茨城県教育財団 平成9年6月
- ・越田真太郎「辰海道遺跡2 北関東自動車道（協和～友部）建設事業地内埋蔵文化財調査報告書Ⅱ」『茨城県教育財団文化財調査報告』第223集（財）茨城県教育財団 2004年3月
- ・川井正一「国分遺跡出土土器施釉陶器の検討」『国分遺跡－確認調査報告書－』石岡市教育委員会 2003年3月
- ・高野節夫・白田正子・仲村浩一郎・島田和宏「中根・金台特定土地地区画整理事業地内埋蔵文化財調査報告書Ⅳ 中原遺跡3」『茨城県教育財団文化財調査報告』第170集（財）茨城県教育財団 2001年3月
- ・山口耕一・及川真紀・篠原睦美「多功南原遺跡－住宅・都市整備公団宇都宮都市計画事業多功南原地区埋蔵文化財発掘調査－」『栃木県埋蔵文化財調査報告』第222集（財）栃木県文化振興事業団 1999年3月31日
- ・鴨志田祐一「辰海道遺跡出土の施釉陶器についての覚書」『年報23』（財）茨城県教育財団 2004年10月
- ・松田政基「峯崎遺跡」『結城市文化財調査報告書』第7集 結城市教育委員会 1996年3月
- ・上高津貝塚ふるさと歴史の広場編『青と白への憧憬－施釉陶器がもたらされた場所－』上高津貝塚ふるさと歴史の広場 2004年3月
- ・大川清『古代東国出土の施釉陶器』窯業史博物館 2001年7月
- ・小澤重雄・小野克敏「当向遺跡1 北関東自動車道（協和～友部）建設事業地内埋蔵文化財調査報告書Ⅲ」『茨城県教育財団文化財調査報告』第224集（財）茨城県教育財団 2004年3月
- ・大塚雅昭・小松崎和治「金谷遺跡1 北関東自動車道（協和～友部）建設事業地内埋蔵文化財調査報告書Ⅳ」『茨城県教育財団文化財調査報告』第225集（財）茨城県教育財団 2004年3月
- ・石川武志・榊彦彦「犬田神社前遺跡1 北関東自動車道（協和～友部）建設事業地内埋蔵文化財調査報告書Ⅶ」『茨城県教育財団文化財調査報告』第229集（財）茨城県教育財団 2004年3月
- ・大川清・鈴木公雄・工楽善通『日本土器事典』雄山閣 1996年12月
- ・齋藤孝正「猿投窯出土の灰釉・緑釉陶器碗・皿類の変遷」『日本の美術』第409号 至文堂 2000年3月
- ・長崎盛輝『日本の傳統色』青幻舎 2001年10月

表14 辰海道遺跡7・8区出土の灰釉・緑釉陶器一覧表

番号	遺物番号	遺構	遺構の時期	種類	器種	部位	出土位置	色調	特徴	産地(窯式)
1	23	SI-750	9C後半	緑釉	碗	口辺部	覆土中	黄みのにぶい黄緑・にぶい黄	内・外面施釉，口縁部外に沈線	黒笹90号
2	47	SI-757	9C前半	灰釉	皿	底部	覆土中	灰白・灰白	内面刷毛塗り	折戸53号
3	48	SI-757	9C前半	灰釉	長頸瓶	体部	覆土中	灰白・灰黄	無釉	不明
4	64	SI-762	10C中葉	灰釉	碗	底部	覆土中	暗灰黄・黄褐	三日月高台カ	折戸53号
5	130	SI-784	10C前葉	灰釉	皿カ	口辺部	覆土中	灰オリーブ・灰白	内・外面施釉，刷毛塗り	黒笹90号
6	140	SD-62	9C後葉～10C前葉	灰釉	皿	口縁部～底部	覆土中	灰オリーブ・灰白	内・外面施釉，漬け掛け	黒笹90号
7	203	SI-810	10C前葉	灰釉	短頸壺	体部	床面	灰オリーブ・灰白	内・外面施釉，刷毛塗り	折戸53号
8	204	SI-810	10C前葉	灰釉	短頸壺	体部	床面	灰オリーブ・灰白	内・外面施釉，刷毛塗り	折戸53号
9	211	SI-813	10C前葉	緑釉	輪花皿	口辺部	下層	緑みにぶい黄緑・浅黄	内・外面施釉	黒笹90号
10	215	SI-814	10C前葉	灰釉	皿	底部	下層	灰オリーブ・灰白	内面施釉，刷毛塗り，底部回転糸切り	黒笹90号
11	238	SI-839	10C後葉	緑釉	碗	口辺部	下層	黄みのふかい黄緑・灰白	内・外面施釉	黒笹90号

番号	遺物番号	遺 構	遺構の時期	種類	器種	部 位	出土位置	色 調	特 徴	産地(窯式)
12	246	SI-847	10C前半	緑釉	皿	底部	覆土中	浅黄・にぶい黄橙	内・外面施釉, 陰刻花纹	黒笹90号
13	265	SI-853	9C後葉~10C前葉	緑釉	皿	底部	上層	浅黄・にぶい黄橙	内・外面施釉, 陰刻花纹	黒笹90号
14	291	SI-858	10C前葉	灰釉	碗	口辺部	覆土中	灰・灰オリーブ	無釉, ロクロナデ	黒笹90号
15	292	SI-858	10C前葉	灰釉	碗	口辺部	中層	灰白・灰白	内・外面施釉	光ヶ丘カ
16	294	SI-858	10C前葉	灰釉	碗	口辺部	中層	灰白・灰白	内・外面施釉, 刷毛塗り	黒笹90号
17	295	SI-858	10C前葉	灰釉	碗	底部	上層	灰白・灰白	見込み無釉	折戸53号カ
18	296	SI-858	10C前葉	緑釉	碗	口辺部	上層	黄みの明るい灰黄緑・灰白	内・外面施釉	黒笹90号
19	297	SI-858	10C前葉	緑釉	碗	口辺部	上層	ふかい緑・灰	内・外面施釉	篠岡4'号
20	298	SI-858	10C前葉	緑釉	稜皿	底部	上層	黄みの明るい灰黄緑・灰白	内面ヘラ磨き後施釉	黒笹90号
21	304	SI-860	9C後葉	緑釉	碗	口辺部	床面	緑みの薄い黄緑・灰	内・外面施釉	黒笹90号
22	305	SI-860	9C後葉	緑釉	皿	口辺部	上層	浅黄・にぶい黄橙	内・外面施釉, 陰刻花纹	黒笹90号
23	314	SI-863	10C前半	緑釉	輪花皿	口辺部	覆土中	浅黄・にぶい黄橙	内・外面施釉, 陰刻花纹	黒笹90号
24	329	SX-6	10C前半	灰釉	碗カ	底部	覆土中	浅黄・浅黄	内面施釉カ	折戸53号カ
25	169	SD-62	9C後葉~10C前葉	灰釉	皿	底部	上層	灰白・灰白	内・外面施釉, 刷毛塗り, 内面に重ね焼き痕	光ヶ丘
26	432	SD-62	9C後葉~10C前葉	灰釉	皿	口辺部	下層	灰白・灰白	内面施釉, 刷毛塗り	光ヶ丘
27	433	SD-62	9C後葉~10C前葉	灰釉	皿	口辺部	下層	灰白・灰白	内面施釉, 刷毛塗り	黒笹90号
28	434	SD-62	9C後葉~10C前葉	灰釉	皿	口辺部	上層	灰白・灰白	内・外面施釉, 漬け掛け	黒笹90号
29	435	SD-62	9C後葉~10C前葉	灰釉	皿	口辺部	上層	灰白・灰白	内・外面施釉, 刷毛塗り	光ヶ丘カ
30	436	SD-62	9C後葉~10C前葉	灰釉	皿	口辺部	覆土中	灰白・灰	内・外面施釉, 刷毛塗り	黒笹90号
31	437	SD-62	9C後葉~10C前葉	灰釉	碗	口辺部	上層	灰白・灰白	内・外面施釉, 漬け掛け	光ヶ丘カ
32	438	SD-62	9C後葉~10C前葉	緑釉	皿カ	口辺部	覆土中	灰オリーブ・灰	内面ヘラ磨き後施釉	黒笹90号
33	439	SD-62	9C後葉~10C前葉	灰釉	碗	口縁部~底部	上層	灰白・灰白	内・外面施釉, 釉刷毛塗り	光ヶ丘
34	440	SD-62	9C後葉~10C前葉	灰釉	碗	底部	中層	灰オリーブ・灰白	内・外面施釉, 漬け掛け	折戸53号カ
35	441	SD-62	9C後葉~10C前葉	灰釉	碗	底部	中層	灰白・灰白	見込み無釉, 内面施釉, 刷毛塗り	黒笹90号
36	442	SD-62	9C後葉~10C前葉	灰釉	碗	底部	底面	灰・灰白	見込み無釉, 内面施釉, 刷毛塗り	黒笹90号
37	443	SD-62	9C後葉~10C前葉	灰釉	皿	口縁部~底部	中層	灰オリーブ・灰黄	角高台, 内・外面施釉, 刷毛塗り, 内面に重ね焼き痕	折戸53号
38	444	SD-62	9C後葉~10C前葉	灰釉	皿	底部	覆土中	灰オリーブ・灰	見込み無釉, 内・外面施釉, 漬け掛け	折戸53号
39	445	SD-62	9C後葉~10C前葉	灰釉	皿	底部	覆土中	黄灰・灰	刷毛塗り	黒笹90号
40	446	SD-62	9C後葉~10C前葉	灰釉	皿	底部	下層	灰白・灰白	内面施釉, 刷毛塗り, 内面重ね焼き痕	黒笹90号
41	447	SD-62	9C後葉~10C前葉	灰釉	碗カ	底部	覆土中	黄灰・灰	見込み無釉	黒笹90号
42	448	SD-62	9C後葉~10C前葉	灰釉	底部	底部	覆土中	灰白・灰白	見込み無釉, 内面施釉, 刷毛塗り	黒笹90号
43	449	SD-62	9C後葉~10C前葉	灰釉	碗	底部	覆土中	灰・灰	見込み無釉	黒笹90号
44	450	SD-62	9C後葉~10C前葉	灰釉	皿	底部	覆土中	灰白・灰	見込み無釉, 内・外面施釉, 刷毛塗り	黒笹90号
45	451	SD-62	9C後葉~10C前葉	灰釉	碗	底部	覆土中	灰白・灰白	見込み無釉, 内・外面施釉, 刷毛塗り	黒笹90号
46	452	SD-62	9C後葉~10C前葉	灰釉	皿カ	底部	覆土中	灰白・灰白	内面施釉, 刷毛塗り	折戸53号
47	453	SD-62	9C後葉~10C前葉	灰釉	碗カ	底部	上層	灰白・灰白	内面施釉, 刷毛塗り	黒笹90号
48	454	SD-62	9C後葉~10C前葉	灰釉	碗	底部	覆土中	灰白・灰白	高台に釉付着	不明
49	455	SD-62	9C後葉~10C前葉	緑釉	輪花碗	口辺部	中層	黄みのふかい黄緑・灰白	内・外面施釉	黒笹90号
50	456	SD-62	9C後葉~10C前葉	緑釉	碗カ	口辺部	底面	黄みのふかい黄緑・浅黄	内・外面施釉	黒笹90号
51	457	SD-62	9C後葉~10C前葉	緑釉	碗カ	口辺部	底面	緑みの薄い黄緑・灰黄	内・外面施釉, 口縁部外沈線	黒笹90号
52	458	SD-62	9C後葉~10C前葉	緑釉	段皿	口辺部	覆土中	緑のさえた黄緑・灰	内・外面施釉	黒笹90号カ
53	459	SD-62	9C後葉~10C前葉	緑釉	段皿	底部	覆土中	緑みのうすい黄緑・灰	内・外面施釉	黒笹90号
54	460	SD-62	9C後葉~10C前葉	緑釉	段皿	底部	底面	黄みのふかい黄緑・灰	蛇の目高台, 内・外面施釉	黒笹90号
55	461	SD-62	9C後葉~10C前葉	緑釉	皿カ	底部	覆土中	緑みのうすい黄緑・灰	角高台, 内・外面施釉	黒笹14号
56	462	SD-62	9C後葉~10C前葉	灰釉	瓶	口縁部	下層	黄灰・灰	内面施釉, 刷毛塗り	黒笹90号カ
57	463	SD-62	9C後葉~10C前葉	灰釉	長頸瓶	口縁部	覆土中	灰オリーブ・灰	口縁部内面施釉, 刷毛塗り	黒笹90号
58	464	SD-62	9C後葉~10C前葉	灰釉	長頸瓶	口縁部	覆土中	灰・灰	ロクロナデ	黒笹90号カ
59	465	SD-62	9C後葉~10C前葉	灰釉	耳皿カ	口縁部	覆土中	灰白・灰白	無釉	光ヶ丘カ
60	516	SE-83	中世	緑釉	碗	口辺部	上層	緑みのにぶい黄緑・灰	内外面施釉	篠岡4'号カ
61	493	SK-3397	13世紀頃	緑釉	皿	底部	覆土中	黄みのふかい黄緑・灰	内外面施釉, 高台釉付着	黒笹90号
62	554	SI-782	9C前葉~9C中葉	灰釉	皿	底部	覆土中	灰白・灰白	見込み無釉, 内外面施釉, 刷毛塗り, 回転糸切り後ナデ	黒笹90号
63	555	遺構外	—	灰釉	皿	底部	—	灰白・灰白	見込み無釉, 内・外面施釉, 刷毛塗り	黒笹90号
64	559	表土	—	緑釉	碗カ	底部	—	浅黄・にぶい黄橙	内・外面施釉, 陰刻花纹	黒笹90号
65	561	遺構外	—	緑釉	碗	底部	—	緑みのさえた黄緑・灰	角高台, 内・外面施釉	篠岡4'号カ
66	563	SX-7	—	緑釉	稜碗	口辺部	覆土中	緑みのにぶい黄緑・黄褐	内・外面施釉	黒笹90号
67	141	SD-62	9C後葉~10C前葉	緑釉	碗	口辺部	上層	黄みのふかい黄緑・浅黄	内・外面施釉, 口縁部外に沈線	黒笹90号
68	562	SD-64	近世	緑釉	段皿	底部	覆土中	ふかい緑・灰	内・外面施釉	篠岡4'号カ
69	556	遺構外	—	灰釉	皿	底部	—	灰白・灰白	内・外面施釉, 刷毛塗り	折戸53号
70	558	SD-64	近世	灰釉	皿カ	底部	覆土中	灰白・灰白	見込み無釉	折戸53号カ

番号	遺物番号	遺構	遺構の時期	種類	器種	部位	出土位置	色調	特徴	産地(窯式)
71	560	SD-64	近世	緑釉	碗カ	底部	覆土中	淡黄・にぶい赤褐	内・外面施釉, 蛇の目高台	黒笹14号カ
72	557	SD-64	近世	灰釉	皿カ	底部	覆土中	灰オリーブ・灰白	内・外面施釉, 見込み無釉	黒笹90号
73	494	SK-3414	9C中葉以降	灰釉	皿カ	底部	上層	灰白・灰	見込み無釉, 重ね焼き痕	折戸53号
74	170	SD-62	9C後葉~10C前葉	灰釉	皿	口辺部	覆土中	灰黄・灰	見込み無釉	黒笹90号カ
75	171	SD-62	9C後葉~10C前葉	灰釉	碗	底部	覆土中	灰黄・灰	無釉	折戸53号
76	597	表土	—	灰釉	碗カ	口縁部	—	灰白・灰白	内・外面施釉, 漬け掛け, 外面に重ね焼き痕	折戸53号
77	—	SI-795	7C前半	緑釉	皿	底部	覆土中	緑みのうすい黄緑・灰黄	内・外面施釉	黒笹90号
78	—	SK-3474	不明	緑釉	輪花碗	口縁部	覆土中	浅黄・にぶい黄橙	内・外面施釉, 陰刻花文	黒笹90号
79	—	SK-3474	不明	灰釉	碗カ	口縁部	覆土中	灰白・灰	内・外面施釉, 刷毛塗り	黒笹90号
80	—	SI-785	9C前半	灰釉	皿カ	口縁部	覆土中	灰オリーブ・灰白	内・外面施釉, 刷毛塗り, 見込み無釉	黒笹90号
81	—	SD-67	近世	灰釉	碗カ	口縁部	覆土中	灰白・灰	内・外面施釉, 刷毛塗り	黒笹90号カ
82	—	SE-99	中世	灰釉	皿カ	底部	上層	黄灰・灰	内・外面施釉, 刷毛塗り, 角高台	折戸53号カ
83	—	SI-752	6C前半	緑釉	碗	口縁部	覆土中	黄みのふかい黄緑・灰白	内・外面施釉	黒笹90号カ
84	—	SI-788	9C後葉	灰釉	瓶	体部	覆土中	灰オリーブ・灰	内・外面施釉, 刷毛塗り	黒笹14~90
85	—	SD-62	9C後葉~10C前葉	灰釉	瓶	口縁部	覆土中	黄灰・灰	内面施釉, 刷毛塗り	黒笹14~90
86	—	SD-62	9C後葉~10C前葉	灰釉	碗カ	口縁部	覆土中	灰白・灰	内・外面施釉	黒笹90号

表15 辰海道遺跡の灰釉・緑釉陶器 (細片のため一覧にとりあげなかったもの)

遺構	灰釉陶器	緑釉陶器
SI-750	瓶 (猿投産) 2点, 碗・皿類 (猿投産) 5点	碗カ (猿投産) 1点
SI-751	碗・皿類 (猿投産) 1点	
SI-754	碗・皿類 (猿投産) 1点	
SI-762	碗・皿類 (猿投産) 1点	
SI-785	碗・皿類 (猿投産) 5点	碗カ (猿投産) 2点
SI-788	瓶カ (猿投産) 1点	
SI-790	耳皿カ (猿投産) 1点, 碗 (猿投産) 1点	
SI-794	碗・皿類 (不明) 1点	
SI-795	碗 (猿投産カ) 1点	
SI-800	碗・皿類 (猿投産) 1点	
SI-810	瓶 (猿投産) 1点	
SI-836	瓶カ (猿投産カ) 1点	
SI-839		碗 (猿投産) 1点
SI-850	碗・皿類 (猿投産) 3点	碗・皿類 (猿投産) 1点
SI-852		碗・皿類 (猿投産) 1点
SI-858	碗 (猿投産) 2点, 碗・皿類 (猿投産カ) 5点, 壺カ (猿投産) 1点	碗・皿類 (猿投産) 1点
SI-866	碗・皿類 (猿投産) 1点	
SK-3186	碗・皿類 (猿投産) 2点	
SK-3222	碗 (猿投産カ) 1点	
SK-3230	瓶 (猿投産) 1点	
SK-3244	皿 (猿投産) 1点	稜皿 (猿投産) 1点
SK-3421		碗・皿類 (猿投産) 1点
SD-61	碗・皿類 (猿投産) 2点	段皿 (猿投産) 1点, 碗・皿類 (猿投産) 2点
SD-62	碗 (猿投産) 13点, (東濃産) 1点, 皿 (猿投産) 3点, 碗・皿類 (猿投産) 25点, 瓶類 (猿投産) 3点	碗 (猿投産) 2点, 碗・皿類 (猿投産) 16点, 稜碗カ (猿投産) 1点
SD-64	碗 (猿投産) 1点, 瓶 (猿投産) 2点	碗 (猿投産) 1点・ (尾北産) 1点
SD-67	瓶 (猿投産) 3点, 壺カ (猿投産) 1点	
SE-99		碗・皿類 (猿投産) 1点
SE-101	碗・皿類 (不明) 2点	
SE-102	碗・皿類 (猿投産) 1点	
SE-114	碗 (猿投産) 2点, 皿 (猿投産) 1点	
SF-5	瓶 (猿投産) 1点, 碗・皿類 (猿投産) 1点	
SX-6	碗・皿類 (猿投産) 4点	
確認面		碗 (猿投産) 1点
表採	碗・皿類 (猿投産) 8点, 瓶 (猿投産) 2点	皿 (猿投産) 3点

灰釉陶器

産地	器種	碗	皿	碗・皿類	壺・瓶類	計
猿投		21	6	67	19	113
東濃		1	0	0	0	1
尾北		0	0	0	0	0
三河・遠江系		0	0	0	0	0
不明		0	0	2	0	2
計		22	6	69	19	116

※皿に耳皿を含む。

緑釉陶器

産地	器種	碗	皿	碗・皿類	壺・瓶類	計
猿投		9	5	23	0	37
東濃		0	0	0	0	0
尾北		1	0	0	0	1
三河・遠江系		0	0	0	0	0
不明		0	0	0	0	0
計		10	5	23	0	38

※碗に稜碗を含み、皿に稜皿・段皿を含む。

表16 灰釉・緑釉陶器分類表

灰釉陶器

器種	窯式	井ヶ谷78号窯式併行	黒笹14号窯式併行	黒笹14～90号窯式併行	黒笹90号窯式併行	折戸53号窯式併行	窯式不明	計
碗		0	8	1	68	13	10	100
皿		0	1	0	37	12	2	52
長頸瓶		2	6	2	17	2	18	47
短頸壺		0	0	1	2	0	1	4
壺・瓶類		0	7	10	12	1	7	37
蓋		0	2	0	1	0	0	3
不明		0	0	0	3	0	0	3
計		2	24	14	140	28	38	246

※窯式・器種には推定を含む、皿には輪花皿・段皿・折縁皿・耳皿を含む、蓋・瓶類には広口瓶・手付瓶・小瓶・平瓶を含む

緑釉陶器

器種	窯式	井ヶ谷78号窯式併行	黒笹14号窯式併行	黒笹14～90号窯式併行	黒笹90号窯式併行	折戸53号窯式併行	窯式不明	計
碗		0	3	0	32	4	5	44
皿		0	0	0	28	2	1	31
碗・皿類		0	0	0	3	0	0	3
壺・瓶類		0	0	1	0	0	0	1
計		0	3	1	63	6	6	79

※窯式・器種には推定を含む、碗には輪花碗・稜碗を含む、皿には段皿を含む

産地

産地	窯式	井ヶ谷78号窯式併行	黒笹14号窯式併行	黒笹14～90号窯式併行	黒笹90号窯式併行	折戸53号窯式併行	窯式不明	計
猿投		2	27 (3)	15 (1)	187 (63)	27 (1)	30 (3)	288 (71)
東濃		0	0	0	16	1	5	22
尾北		0	0	0	0	5 (5)	1 (1)	6 (6)
三河・遠江系		0	0	0	0	1	3	4
不明		0	0	0	0	0	5 (2)	5 (2)
計		2	27 (3)	15 (1)	203 (63)	34 (6)	44 (6)	325 (79)

※窯式・産地には推定を含む、()内の数字は緑釉陶器数(内数)

施釉陶器に占める産地割合(単位%)

遺跡名	産地	猿投	東濃	尾北	三河・遠江系	畿内・近江カ	不明
辰海道遺跡(岩瀬町)		88.7	6.8	1.8	1.2		1.5
寄居・うぐいす平遺跡(土浦市) ¹⁾		75.2		24.8			
国分遺跡(石岡市) ²⁾		83.5	4.5	0.7	11.3		
金山遺跡Ⅳ(小山市) ³⁾		88.4	8.7	2.9			
下野国府跡(栃木市)		27.5	53.7	5.0	8.8	5.0	

※産地割合は下記の文献のデータをもとに作成した

- 1) 吉澤 悟『青と白への憧憬－施釉陶器がもたらされた場所－』上高津貝塚ふるさと歴史の広場 2004年3月
施釉陶器の産地は、猿投産とその他の東海産(東濃、尾北も含めている)に分けているため2つにしか分けていない。そこに掲載されている点数から割合をだしてみた。
- 2) 川井正一『国分遺跡－確認調査報告書－』石岡市教育委員会 2003年3月
- 3) 津野 仁『金山遺跡Ⅳ 一般国道4号(新4号国道)改築に伴う埋蔵文化財発掘調査』栃木県教育委員会 財団法人栃木県文化振興事業団 1996年3月

4 鉄生産について（第310図）

辰海道遺跡では現在までに、鍛冶工房跡が2基確認され、さらに工房跡以外からも鉄関連遺物が検出されている。当遺跡における鍛冶については、古墳時代に小鍛冶が行われていた可能性を『辰海道遺跡1』の中で述べている。奈良時代については8世紀初頭の鍛冶工房跡が確認されたことから、開始期を新治郡衙との位置関係から、郡司層などの関与によるものと想定していることは興味深い。その後、律令制が衰退した時期に至っても鉄生産に関連する遺物や遺構が確認されている。特に10世紀代の遺構には鉄滓類が多量に廃棄または投棄されたものが目立ち、製錬から鍛冶まで一貫した工房エリアの存在が示唆されている。¹⁾

今回の調査でも、遺跡の広い範囲から鉄滓類、炉壁、羽口、砥石などの鉄生産に関わる遺物が出土している。砥石を除いた鉄関連遺物については第3章第3節6-(8)の項ですでに取り上げているので、第286～290図を参照していただきたい。また、時代ごとの盛衰や詳細は『辰海道遺跡1』、『辰海道遺跡2』においてすでに検討されており、『辰海道遺跡3』も大筋で準拠しているため、改めて触れない。ここでは、まず第286～290図に取り上げたものについて若干の補足を行い、検討していきたい。

今回の調査で出土した炉壁には、材質でスサを含むものと、粉痕を含むものの2種類に分類される。粉痕を含むものは第115号井戸跡から1点、第3490号土坑から1点しかないが、第115号井戸跡から出土したものについては複数回利用している痕跡が確認できた。スサ入りの炉壁は湾曲度合から、豎形炉で径は1m前後と推定される。時期的には10世紀代の遺構と中世・近世とした遺構からの出土であるため、ほぼこの時期に収まるものと考えられる。奈良・平安時代と中世のスサ入りの炉壁については、明確な差がなく判別は難しい。

鑄型に関しては、径から比較的大形の対象物であったと推定される。中世に比定した遺構から出土した鉄滓や炉壁、鑄型については、辰海道遺跡を通して第8区の中央部から南部にかけてのみ確認でき、鑄造関連遺構は周辺にあったものと推測される。当遺跡の周辺では直線距離にして西に約750m離れた位置にある金谷遺跡から中世の鑄造関連遺構が確認されており、西に約1.5km離れた位置にある当向遺跡でも中世の仏像の鑄型が出土している。

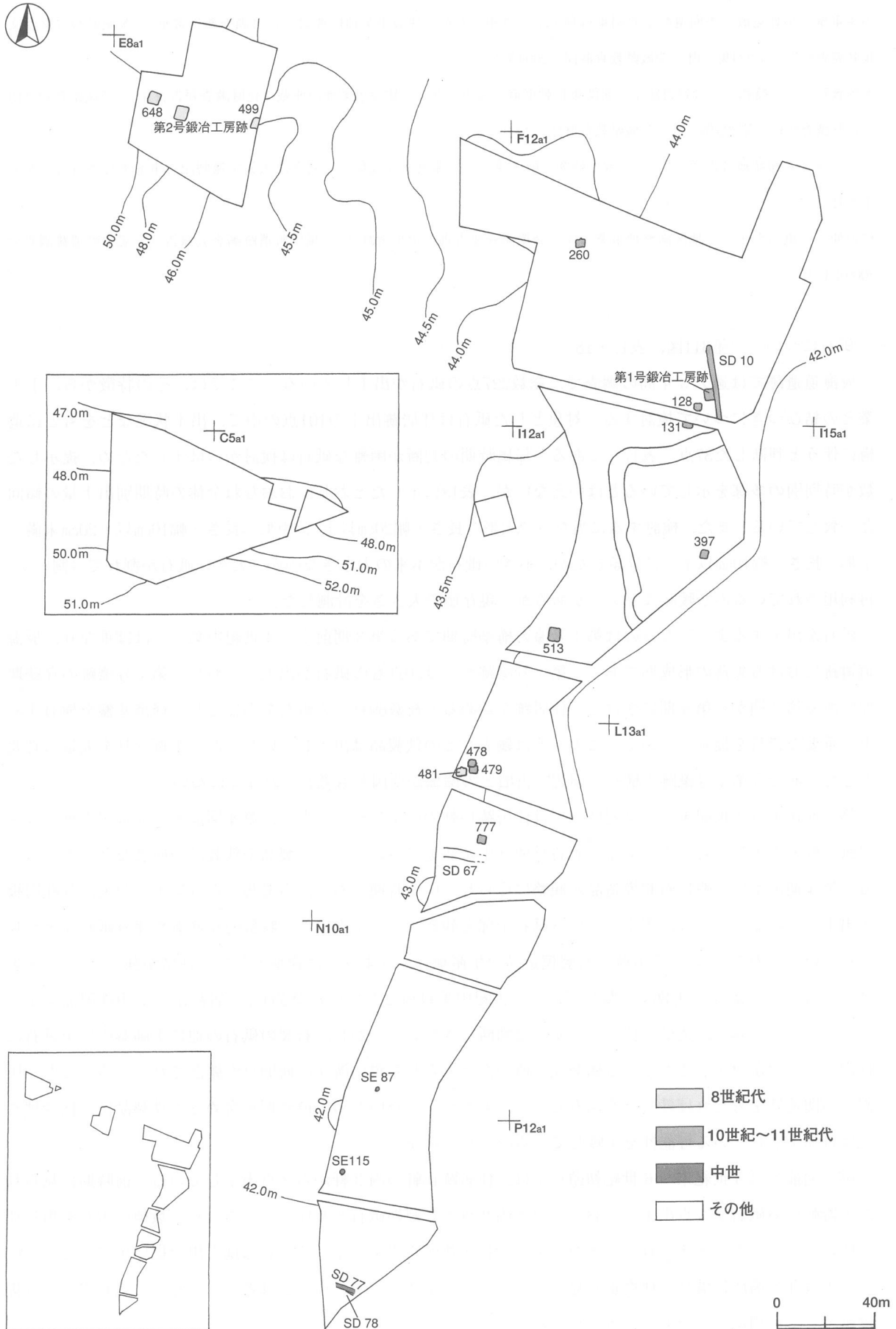
当遺跡での鉄滓や炉壁が多く出土している遺構²⁾を見ると、8世紀代と10世紀～11世紀、中世と3つの時期に集中していることが分かる（第310図）。岩瀬地域を通してみても、9世紀後半から10世紀代、中世にかけて鉄関連遺物が増えていくような傾向が徐々に明らかになりつつある。もちろん、未調査遺跡を含めれば、鉄生産がさらに広範囲に行われていたと考えられ、時期的主要生産場の移動や規模の大小、操業の有無など、広い視点で検討が必要である。现阶段では時期尚早という気もするが、古代から岩瀬地方が鉄生産と深く関わりのあった地域ということを傍証することにはなる。

註

- 1) 仲村浩一郎・後藤一成・宮田和男・芳賀友博・鴨志田祐一「辰海道遺跡1 北関東自動車道（協和～友部）建設事業地内埋蔵文化財調査報告書Ⅰ」『茨城県教育財団文化財調査報告』第222集（財）茨城県教育財団 2004年3月
- 2) これらの遺構については、鉄滓、炉壁が総数10点以上のものを対象としている

参考文献

- ・越田真太郎「辰海道遺跡2 北関東自動車道（協和～友部）建設事業地内埋蔵文化財調査報告書Ⅱ」『茨城県教育財団文化財調査報告』第223集（財）茨城県教育財団 2004年3月



第310図 辰海道遺跡鉄関連遺物出土分布図

- ・小澤重雄・小野克敏「当向遺跡1北関東自動車道（協和～友部）建設事業地内埋蔵文化財調査報告書Ⅲ」『茨城県教育財団文化財調査報告』第224集（財）茨城県教育財団 2004年3月
- ・大塚雅昭・小松崎和治「金谷遺跡1 北関東自動車道（協和～友部）建設事業地内埋蔵文化財調査報告書Ⅳ」『茨城県教育財団文化財調査報告』第225集（財）茨城県教育財団 2004年3月
- ・瓦吹 堅「岩瀬盆地考古学点描」『領域の研究－阿久津久先生還暦記念論集－』阿久津久先生還暦記念事業実行委員会 2003年4月
- ・村山伸二「嵐山町平沢土地区画整理事業に伴う発掘調査報告書 金平遺跡Ⅱ」『嵐山町遺跡調査会報告9』嵐山町遺跡調査会 2000年12月

5 砥石について（第311図，表17・18）

辰海道遺跡では過去3年間の調査で、総数227点の砥石が出土している。ここでは、その特徴から、手工業との結びつきについて検討する。対象とした砥石は住居跡出土の101点の中で、出土状況などをもとに遺構に伴うと判断した37点（表17）である。帰属時期の判断が困難な砥石は検討からはずしたため、提示した数が時期別の多寡を示しているとはいえないが、表18に示したとおり、おおむね全体の時期別出土量の傾向と一致している。また、検討するに当たって大形（長さ・幅20cm以上）、中形（長さ・幅10cm以上20cm未満）、小形（長さ・幅10cm以下）に分類したが、小さい砥石が本来の大きさなのか、大きい砥石が割れて（割って）再利用されているのか曖昧なところがあるが、現存値で大きさを計測した。

砥石が出土するようになるのは第1号濠の構築時期である第3期前半（4世紀中葉）とほぼ重なり、辰海道遺跡における集落の形成期である。第1号濠跡からは50点もの砥石が出土しており、第1号濠跡の存続期間である第3期から第6期にかけて、住居跡を含めると総数69点もの砥石を必要とした経済基盤を検討する上で重要な資料を提示している。このことは鋤先などの鉄製品は出土していないが、土掘り具を大量に必要としたであろう第1号濠跡の構築や周辺の古墳との関係が要因とも考えられなくはない。

第3期後半（4世紀末～5世紀中葉）は住居跡15軒の内1軒から1点で、第4期前半（5世紀中葉）は住居跡8軒の内1軒から1点である。砥石を使う生産活動については、石製品や鉄製品の研磨などが考えられる。第4期前半は一般に石製模造品が頻繁に作られている時期であり、当遺跡からも勾玉や白玉、双孔円板が出土している。しかし、出土している砥石全部を観察しても玉作に伴う特徴的な筋溝や窪み砥石などが見られない。このことは、「当遺跡が石製模造品の生産地というよりは消費地としての性格が強い」¹⁾ことを裏付けるものといえる。鉄製品に関しては、5世紀中葉以前としている第334号住居跡から不明鉄製品が1点出土しているのみで、遺構に伴っているとは判断できない。しかし、石製の砥石の他に土師器の坏を砥石に転用したものが出土しており、金属製品を研いだとみられる鋭い溝状の研磨痕が確認されている。また、居館との関連性を考えれば鉄製品を保有していてもおかしくないため、前時期を含めて、鉄製品は一括管理または再加工されている可能性を示唆しているのかもしれない。

第5期前半（5世紀末～6世紀初頭）には、住居跡10軒の内3軒から3点出土している。前時期に見られた土器転用の砥石が3点出土しており、その内2点が石製の砥石と共伴しているため、数種の砥石を用途別に使い分けていたと考えられる。また、第27号住居跡から出土している砥石は携帯用の提げ砥である。この提げ砥は孔の箇所に溝状の研磨痕が見られるため、孔を穿った後の作業とは考えにくく、二次利用により提げ砥として再利用されたものと考えられる。

第6期（6世紀前葉）は住居軒数の大幅増加に伴い、住居跡31軒の内6軒から9点出土している。この頃

の砥石を使用する生産活動としては、石製品や鉄製品の研磨などが考えられる。その中で、石製紡錘車に関しては本期から第16期まで14点の出土があり、出土数や石材の面から見ると、本遺跡での製作というよりは、搬入品であった可能性も推測される。

第9期（7世紀後半）から第12期（8世紀後葉）は当遺跡の住居軒数の減少と対応して、砥石の数も5点である。つづく第13期（9世紀前葉）は住居軒数13軒であるが、第612号住居から5点出土しており、漆が付着した土器や転用硯など工房的な性格が推定されている²⁾。この時期の砥石を使用する生産活動については、前述と同様のものが考えられる。また、第10期からは本格的に鉄生産がおこなわれた時期³⁾であるが、砥石の数がさほど多くないということは、研磨工程を伴う職業に従事する工人が区域外に存在していたためか、またはそれほど研磨は必要としない製品を作っていたのかということが考えられる。先に述べた第612号住居跡の砥石は漆工に伴う砥石（漆工の工程で漆器に下地研磨をする段階に用いる⁴⁾）とも考えられるため、鉄製品の研磨が主体と考えられるが、それ以外にも用途があったと考えた方がいいのであろう。

第16期（10世紀前葉）は住居跡38軒の内4軒から4点出土しており、砥石保有率としては少ないが、第16期以降、竈内や竈周辺からの出土が目立ってくる。第17期（10世紀中葉）は71軒中8軒から10点の砥石が出土しており、内7点が竈内や竈周辺から出土している。第18期（10世紀後葉）においても52軒中3軒から3点の砥石が出土しており、内2点が竈内で支脚や袖の部材として使用されている。

砥石は出現期から比較的大形品も目立つが、大形品は砥面が少なく、小形になるほど砥面を多く使い込んでいるという傾向を指摘できる。近接した金谷遺跡の砥石は中形から小形が多く、当遺跡では比較的大形品もあり、当遺跡の砥石に似た形状のものが多いが、石材は粘板岩が比較的目的立つという異なった傾向を見せている。このように比較的近い遺跡間でも差が出るということは、石材が豊富に入手できることも要因の一つであるが、砥石を使う対象物に関係があると考えべきなのであろう。また、砥石の出土位置（第311図）については、第3期から第4期の竈をもたない時期は南西部に、第5期から第9期の中で東に竈を有する住居跡は東部に、北に竈を有する住居跡は東半から南部の中央に多い傾向を示している。奈良・平安時代に至っても東に竈を有する住居跡は東部からの出土が多い傾向であるが、竈内からの出土が目立ってくる。北に竈を有する住居跡は古墳時代とは異なり、西側と竈の手前から竈内の出土が多い。いずれの住居の形態においても、竈内で袖の補強や支脚として再利用されている砥石は10世紀中葉頃から非常に目立ってくることは興味深い。竈内以外の分布については、住居内における保管場所周辺に分布していると考えられる。このことは、大形・中形が多いことから、わざわざ工房に据え砥を持ち運びするというよりは、作業場所が出土した住居内であったことを指している可能性が高い。こういった傾向からも分かるように、専門的に研磨を行う工房としては1軒当たりの出土数が少ないといえる。このことから、工房での使用と考えるよりは一般の住居に必要な保有数と考えた方が自然であり、経済基盤となるような規模の手工業との結びつきは従来考えていたよりも小さいのかもしれない。

また、住居に伴わないと考えられる砥石については、住居廃絶時の投棄や廃棄、混入、流れ込み等が考えられるが、出土状況などから廃絶時、廃絶後の廃棄、投棄と考えられる資料については、廃棄率を示しているものとして捉えることも可能であろう。廃棄の多寡、砥石の大きさについて検討すると、大形・中形のもので廃棄または投棄されている割合が高いため、石材が豊富にとれるということだけを意味するのではなく（近いところで採ってれば大きいものでどんどん新しいのに替えていく）、据え砥を意識的に欲求した集団と考えられる。

以上、時期別に砥石を必要とする生産活動との結びつきについて触れてきたが、これらの多くは鉄製品を

研ぐために使用されたと考えた。鉄生産については、前項で「規模の大小、操業の有無など、広い視点で検討が必要である。現段階では時期尚早」としたとおりである。あえていうならば、製錬から鍛冶までが一貫して行われており、当然製品も作られていたはずであるが、鉄製品の出土がそれほど顕著ではない上、再加工や有力者層の一括管理を考慮に入れても、流通を行えるような規模と捉えるのは難しいであろう。各時期に有力者層の庇護の下、鉄生産が営まれていたとすれば、その勢力の範囲内での需要と供給を行っていたものと理解したい。

註

- 1) 芳賀友博「辰海道遺跡出土の石製模造品について－岩瀬盆地内における石製模造品の傾向－」『年報 23』2004年10月
- 2) 越田真太郎「辰海道遺跡2 北関東自動車道(協和～友部)建設事業地内埋蔵文化財調査報告書Ⅱ」『茨城県教育財団文化財調査報告』第223集(財)茨城県教育財団 2004年3月
- 3) 仲村浩一郎・後藤一成・宮田和男・芳賀友博・鴨志田祐一「辰海道遺跡1 北関東自動車道(協和～友部)建設事業地内埋蔵文化財調査報告書Ⅰ」『茨城県教育財団文化財調査報告』第222集(財)茨城県教育財団 2004年3月
- 4) 宇野隆夫『荘園の考古学』青木書店 2001年6月

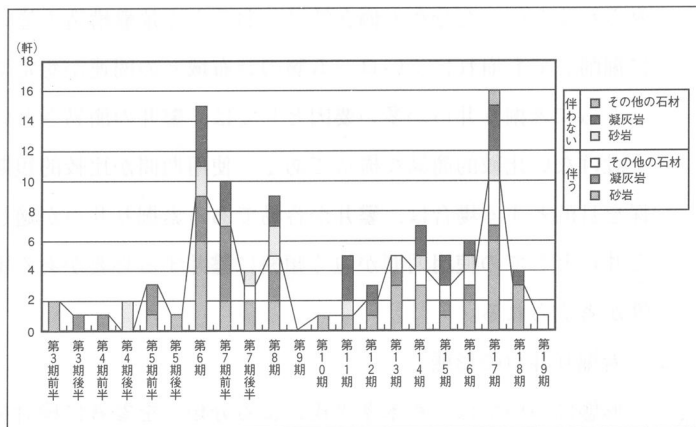
表17 住居跡伴出砥石観察表

遺物番号	石材	長さ	幅	厚さ	重量	出土遺構	時期	砥面	大きさ	出土位置	出土状況	備考
1194	砂岩	20.2	(14.8)	7.3	(1950)	SI368	4世紀中頃	1面	大形	南西部下層	遺棄	
1199	砂岩	(27.6)	13.4	8.8	(3290)	SI374	4世紀中葉	2面	大形	中央部床面	遺棄	
1089	凝灰岩	(16.0)	(9.5)	(4.5)	(890)	SI294	4世紀末	4面	中形	南西部床面	－	
1171	砂岩	31.9	22.9	6.5	8200	SI354	5世紀中葉以前	2面	大形	南東部床面	遺棄	
1151	凝灰岩	(8.5)	3.5	2.0	140.3	SI327	5世紀中葉	4面	小形	P5覆土上層	遺棄	
370	凝灰岩	(5.6)	(3.6)	(0.7)	(16.2)	SI27	5世紀末～6世紀初め頃	1面	小形	貯蔵穴中層	－	側面研磨痕、土器転用砥石(筒・甕)
211	凝灰岩	(12.0)	7.2	(14.1)	(1840)	SI50	5世紀末～6世紀初め頃	2面	中形	東部床面	－	
1042	砂岩	19.0	5.6	5.8	514	SI281	5世紀末～6世紀初め頃	2面	中形	北部床面	－	
639	砂岩	16.3	(11.2)	7.1	(1320)	SI143	6世紀初頭	1面	中形	南壁際床面	－	
281	凝灰岩	(21.0)	(18.9)	(7.0)	(4970)	SI113	6世紀前葉	1面	大形	南部床面	－	
282	砂岩	(9.7)	(7.0)	(6.3)	(658)	SI113	6世紀前葉	1面	小形	南部床面	－	被熱痕
283	砂岩	(11.7)	(6.1)	(1.2)	(134)	SI113	6世紀前葉	1面	中形	南部床面	－	研磨痕
612	砂岩	(13.0)	7.2	6.0	(766)	SI141	6世紀前葉	1面	中形	南西壁際床面	遺棄	
795	砂岩	16.0	13.0	7.6	(1540)	SI189	6世紀前半	4面	中形	南壁際床面	－	
946	凝灰岩	(7.0)	(3.6)	(5.3)	(211)	SI248	6世紀前葉	1面	小形	北東部床面	遺棄	
947	凝灰岩	(10.7)	4.1	8.2	(471)	SI248	6世紀前葉	4面	中形	北東部床面	遺棄	
948	砂岩	16.7	13.7	5.7	1680	SI248	6世紀前葉	2面	中形	北東部床面	遺棄	
1113	砂岩	(22.1)	10.2	6.8	(1560)	SI305	6世紀前葉	1面	大形	竈右袖部内	竈袖部材転用	
1311	砂岩	31.9	22.9	6.5	8200	SI358	6世紀前葉	3面	大形	南東部床面	－	
190	凝灰岩	(12.3)	2.9	1.0	(87.2)	SI45	6世紀中葉	4面	中形	南西部下層	－	掲げ砥にする途中
625	凝灰岩	(7.6)	3.6	3.6	(76.5)	SI142	6世紀中葉	4面	小形	北東壁際床面	－	
668	砂岩	(16.3)	(11.2)	(7.1)	(132)	SI152	6世紀中葉	2面	中形	北西部床面	－	
749	砂岩	(11.1)	9.4	3.5	(551)	SI168	6世紀中葉	2面	中形	中央部床面	遺棄	
911	凝灰岩	(11.6)	(5.1)	2.6	(201)	SI240	6世紀中葉	5面	中形	南部床面	－	
912	凝灰岩	(7.6)	6.4	4.4	(215)	SI240	6世紀中葉	4面	小形	南部床面	－	
Q2	凝灰岩	16.1	4.7	6.0	697	SI783	6世紀中葉	2面	中形	北壁際床面	－	
107	砂岩	(23.0)	(10.4)	(6.7)	(2270)	SI6	6世紀後半	2面	大形	東部床面	－	研磨痕
825	砂岩	20.1	15.9	11.2	3660	SI200	6世紀後葉	2面	大形	南部床面	遺棄	
826	砂岩	19.0	13.0	9.5	3210	SI200	6世紀後葉	3面	中形	南東部床面	遺棄	
1121	雲母片岩	7.0	(4.8)	2.0	(99.1)	SI313	6世紀後葉	1面	小形	東部床面	遺棄	
1122	砂岩	7.7	(5.0)	3.2	(110)	SI313	6世紀後葉	1面	小形	竈手前床面	遺棄	朱付着
1249	砂岩	(14.4)	(10.8)	(5.5)	(1140)	SI458	6世紀後葉	2面	中形	南壁際内	遺棄	
332	砂岩	(13.2)	(14.5)	(9.2)	(1870)	SI119	7世紀前葉	2面	中形	南壁際床面	－	
986	凝灰岩	(12.7)	6.3	4.2	(640)	SI263	7世紀前葉	4面	中形	東壁際床面	遺棄	
987	砂岩	15.2	13.4	9.8	2970	SI263	7世紀前葉	2面	中形	西部床面	遺棄	
1139	蛇紋岩	(6.0)	(5.8)	(4.6)	(218)	SI323	7世紀前葉	4面	小形	北部下層	遺棄	
5024	凝灰岩	(9.0)	4.6	3.5	(173)	SI606B	7世紀前半	4面	小形	南壁際床内	－	溝2本
840	砂岩	18.8	15.6	5.2	2030	SI221	8世紀初頭から前葉	3面	中形	北壁際床面	－	
835	砂岩	20.4	15.8	2.7	1300	SI205	8世紀前葉以前	1面	大形	南東部床面	－	
2154	砂岩	(26.4)	(20.2)	(12.0)	(5540)	SI21	8世紀後葉	1面	大形	南壁際床面	遺棄	被熱痕
3887	砂岩	(9.3)	(12.6)	(7.3)	(1030)	SI498	8世紀中葉	2面	小形	竈東側中層	－	
3875	凝灰岩	14.3	5.3	5.2	630	SI481	8世紀後葉	5面	中形	南壁際下層	炭焼時投棄または廃棄	研ぎ痕あり
5198	砂岩	25.3	13.1	10.1	3470	SI612	9世紀前葉	1面	大形	中央部下層	－	

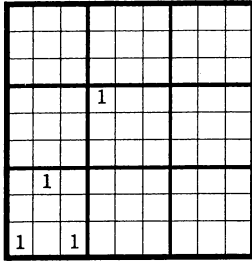
遺物番号	石材	長さ	幅	厚さ	重量	出土遺構	時期	砥面	大きさ	出土位置	出土状況	備考
5199	石英斑岩	(12.5)	(6.6)	5.2	(626)	SI612	9世紀前葉	3面	中形	南東部下層	—	
5200	砂岩	12.9	10.1	3.8	630	SI612	9世紀前葉	1面	中形	南部中層	—	
5201	砂岩	6.7	(2.9)	4.3	101	SI612	9世紀前葉	1面	小形	東部下層	—	
5202	凝灰岩カ	(4.3)	2.6	2.3	43	SI612	9世紀前葉	3面	小形	覆土中	—	
2168	砂岩	16.8	13.0	8.6	(2050)	SI782	9世紀前葉～中葉	2面	中形	竈内	—	被熱痕
1156	砂岩	(16.9)	(14.3)	11.9	(3800)	SI101	9世紀中葉	3面	中形	東部床面	—	
1157	砂岩	(17.8)	(12.7)	(7.5)	(1750)	SI533	9世紀中葉	1面	中形	南東部床面	—	
1157	砂岩	(24.7)	(22.9)	(12.1)	(9090)	SI533	9世紀中葉	3面	大形	南東部床面	—	被熱痕
1158	泥岩	(22.1)	(15.3)	(7.7)	(3500)	SI533	9世紀中葉	1面	大形	南東部床面	—	被熱痕
5304	砂岩	(18.3)	(9.7)	8.3	(1180)	SI625	9世紀後葉	3面	中形	南西角床面	—	溝状の擦痕3本
Q18	雲母片岩	21.4	8.0	6.2	1130	SI811	9世紀後葉	1面	大形	竈右袖脇床面	—	線状痕
Q19	凝灰岩	4.0	(3.5)	2.2	(38)	SI811	9世紀後葉	5面	小形	竈右袖脇床面	—	
2152	砂岩	16.8	5.7	6.2	844	SI19	9世紀末～10世紀初頭	2面	中形	中央部床面	遺棄	
2118	砂岩	17.6	(7.8)	(8.9)	(2000)	SI43	10世紀前葉	3面	中形	竈火床部	支脚転用	被熱痕, 研ぎ痕
5444	凝灰岩	(7.3)	5.4	3.2	(124)	SI649	10世紀前葉	3面	小形	北西部床面	—	溝多数, 揚げ砥カ
Q11	泥岩	8.3	17.2	8.3	1800	SI784	10世紀前葉	1面	小形	北壁床上	—	
Q16	砂岩	22.5	3.0	4.8	425	SI801	10世紀前葉	2面	大形	西部床面	—	
Q21	砂岩	(15.2)	(8.2)	(9.0)	(1760)	SI841	10世紀前葉以降	2面	中形	P9上層	廃絶時投棄	
Q20	凝灰岩	(8.0)	3.7	1.5	(86.9)	SI834	10世紀前半	4面	小形	壁溝中	—	
2617	砂岩	22.9	12.6	15.7	4840	SI169	10世紀中葉	1面	大形	竈火床部	支脚転用カ	被熱痕
2635	花崗岩	14.6	16.4	11.3	3350	SI175	10世紀中葉	4面	中形	竈煙道部	支脚転用	被熱痕, 研ぎ痕
-	-	20.0	8.0	6.0	-	SI204	10世紀中葉	1面	大形	火床面	支脚転用	被熱痕
3709	緑泥片岩	(13.1)	4.0	2.6	(187)	SI362	10世紀中葉	4面	中形	北東部床面	遺棄	
2156	砂岩	(15.3)	(12.8)	7.1	(1720)	SI44	10世紀中葉	2面	中形	北西部床面	遺棄	
2157	砂岩	(21.4)	27.7	(17.0)	(8360)	SI44	10世紀中葉	1面	大形	竈右袖	竈袖部材転用	被熱痕
2158	砂岩	18.4	(23.7)	(5.7)	(3870)	SI44	10世紀中葉	3面	大形	竈左袖	竈袖部材転用	被熱痕
Q7	砂岩	20.4	11.9	12.4	3780	SI768	10世紀中葉	1面	大形	竈内	—	
Q12	砂岩	13.7	11.1	6.7	1220	SI790	10世紀中葉	2面	中形	竈火床面	—	
Q14	凝灰岩	8.6	9.1	4.0	487	SI799	10世紀中葉	3面	小形	西部床面	—	被熱痕
2155	砂岩	(8.0)	(12.4)	8.8	(1100)	SI26	10世紀後葉	1面	小形	竈火床部	支脚転用	被熱痕
2585	砂岩	(20.7)	10.4	10.1	(3540)	SI150	10世紀後葉	4面	大形	竈火床部	—	被熱痕
3857	砂岩	(22.7)	(14.8)	(7.8)	(2720)	SI472	10世紀後葉	3面	大形	竈左袖	竈袖部材	被熱痕
5524	花崗岩	21.6	6.6	3.5	640	SI664	11世紀前半	2面	大形	竈内	—	
2159	砂岩	(23.7)	(17.1)	(11.2)	(4960)	SI92	奈良・平安時代	2面	大形	北西壁際床面	—	

表18 住居跡出土の砥石変遷表

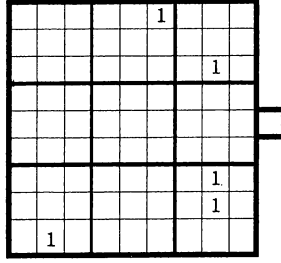
	遺構に伴うと思われる砥石			遺構に伴わないまたは不明確な砥石			時期別 総計
	砂岩	凝灰岩	その他の石材	砂岩	凝灰岩	その他の石材	
第3期前半	2	0	0	0	0	0	2
第3期後半	0	1	0	0	0	0	1
第4期前半	0	1	0	0	0	0	1
第4期後半	0	0	0	2	0	0	2
第5期前半	1	2	0	0	0	0	3
第5期後半	1	0	0	0	0	0	1
第6期	6	3	0	2	4	0	15
第7期前半	2	5	0	1	2	0	10
第7期後半	2	0	1	1	0	0	4
第8期	2	2	1	2	2	0	9
第9期	0	0	0	0	0	0	0
第10期	1	0	0	0	0	0	1
第11期	1	0	0	1	3	0	5
第12期	1	1	0	0	1	0	3
第13期	3	1	1	0	0	0	5
第14期	3	0	1	1	2	0	7
第15期	1	1	1	0	2	0	5
第16期	2	1	1	1	1	0	6
第17期	6	1	3	2	3	1	16
第18期	3	0	0	0	1	0	4
第19期	0	0	1	0	0	0	1
石材別 総計	37	19	10	13	21	1	101



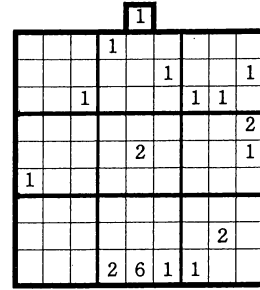
第3期～第4期



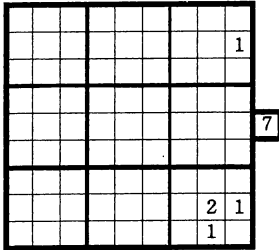
第5期～第9期 (東に竈を有するもの・竈不明)



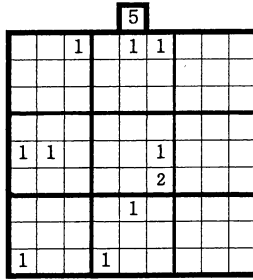
第5期～第9期 (北に竈を有するもの)



第10期～第19期(東に竈を有するもの・竈不明)



第10期～第19期 (北に竈を有するもの)



第311図 砥石出土位置模式図

6 井戸跡について (第312～317図, 表19)

井戸跡は『辰海道遺跡1』で58基, 『辰海道遺跡2』で9基が確認され, 今回の調査で確認された32基を含めると99基となる。時期は古墳時代12基, 奈良・平安時代37基, 中世26基 (可能性のあるものを含める), 時期不明24基である。井戸跡は, 素掘り井戸がほとんどである。

(1) 素掘り井戸の偏在性

素掘り井戸が関東地方に多いことについて, 鐘方正樹氏は「関東地方や九州地方に素掘りの井戸が多くみられるといった分布の偏在性は, おそらく地盤構造の違いと密接な関連があると思われる。特に, 垂直に掘削しても崩れにくいローム層の分布域との関連が想定できるであろう。」¹⁾と指摘している。

さらに素掘り井戸が多い要因としては, 鑿井の簡易さということも指摘できる。素掘り井戸は, 井戸枠を設けない比較的簡易な構造である。使用期間が比較的短期に限定される灌漑用水や工房で用いる水の確保を目的とする場合は, 鑿井が容易である素掘り井戸が適していたと考えられる。また, 何らかの要因から井戸としての使用期間が短く頻繁に鑿井する必要がある場合においても, 素掘り井戸が多用された可能性が考えられる。

(2) 素掘り井戸の形態

形態については, 鈴木孝之氏による分類²⁾を参考に検討を試みた。分類にあたっては, 平面形, 井戸側の掘形 (第312図) の断面形及び直径といった項目をたて, 井戸の深さと水溜などの底部については, 湧水のため調査できなかった井戸跡があるため項目からはずしてある。また, 井戸の名称については鐘方氏の記述に従い,³⁾ 詳細は第312図の通りである。以下, 表19に示した分類結果をもとに述べていくこととする。

井戸の規模は, 井戸側の直径が0.75m～1mのものが60.6%と半数以上を占める。この大きさに井戸側が掘削された理由として, 3つ条件が指摘できる。地盤構造の面からは, その大きさ以上になると井戸側

表19 辰海道遺跡井戸の形態

断面形 平面形	井戸側の形状		井戸側の直径 C				タイプ	
	断面形 A	断面形 B	~0.75m	0.75~1 m	1~1.25m	1.25m~		
方形 H	段を有する = a	直立 = 1	11, 29		14, 40		H - a - 1	
		外傾・その他 = 2	67				H - a - 2	
円形 E	段を有する = a	直立		42, 57			E - a - 1	
		外傾・その他					E - a - 2	
	逆台形 = b	直立	36, 52, 55, 83	1, 2, 5, 24, 30, 41, 49, 68, 80, 81, 87, 93, 94, 108, 110	84, 115			E - b - 1
		外傾・その他	17, 107	12, 102	10, 22, 58		E - b - 2	
	確認面へ開く = c	直立	34, 45, 56, 59, 65, 82, 88, 95, 103, 104, 114	3, 4, 6, 9, 13, 16, 18, 19, 21, 23, 26, 27, 28, 32, 39, 43, 44, 46, 47, 50, 54, 61, 63, 85, 86, 90, 91, 98, 99, 100, 101, 105, 111, 112	33, 35, 48, 51, 60, 62, 66			E - c - 1
		外傾・その他		7, 106	8, 25	64	E - c - 2	
	直立 = d	直立	31	15, 20, 38, 53, 113	89		E - d - 1	
	その他 = e						E - e	

※平面形

H = 平面形が方形または長方形
E = 平面形が円形または楕円形

断面形 A

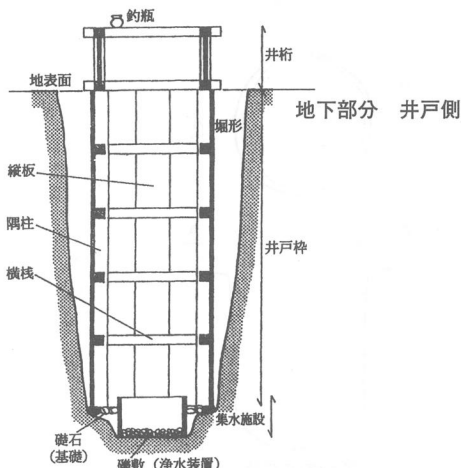
a = 断面形の上部に段が確認される
b = 漏斗状に上部が掘り込まれ、断面形でみると逆台形である
c = 確認面に近いところが開く断面形
d = 断面形で壁が直立している

断面形 B

1 = 壁が直立している
2 = 壁が外傾している (その他も含む)

直立 = 81° 以上

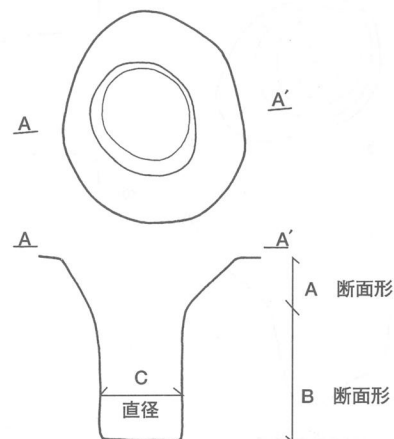
井戸側直径 (C) = 断面 B の直径 (平均値)



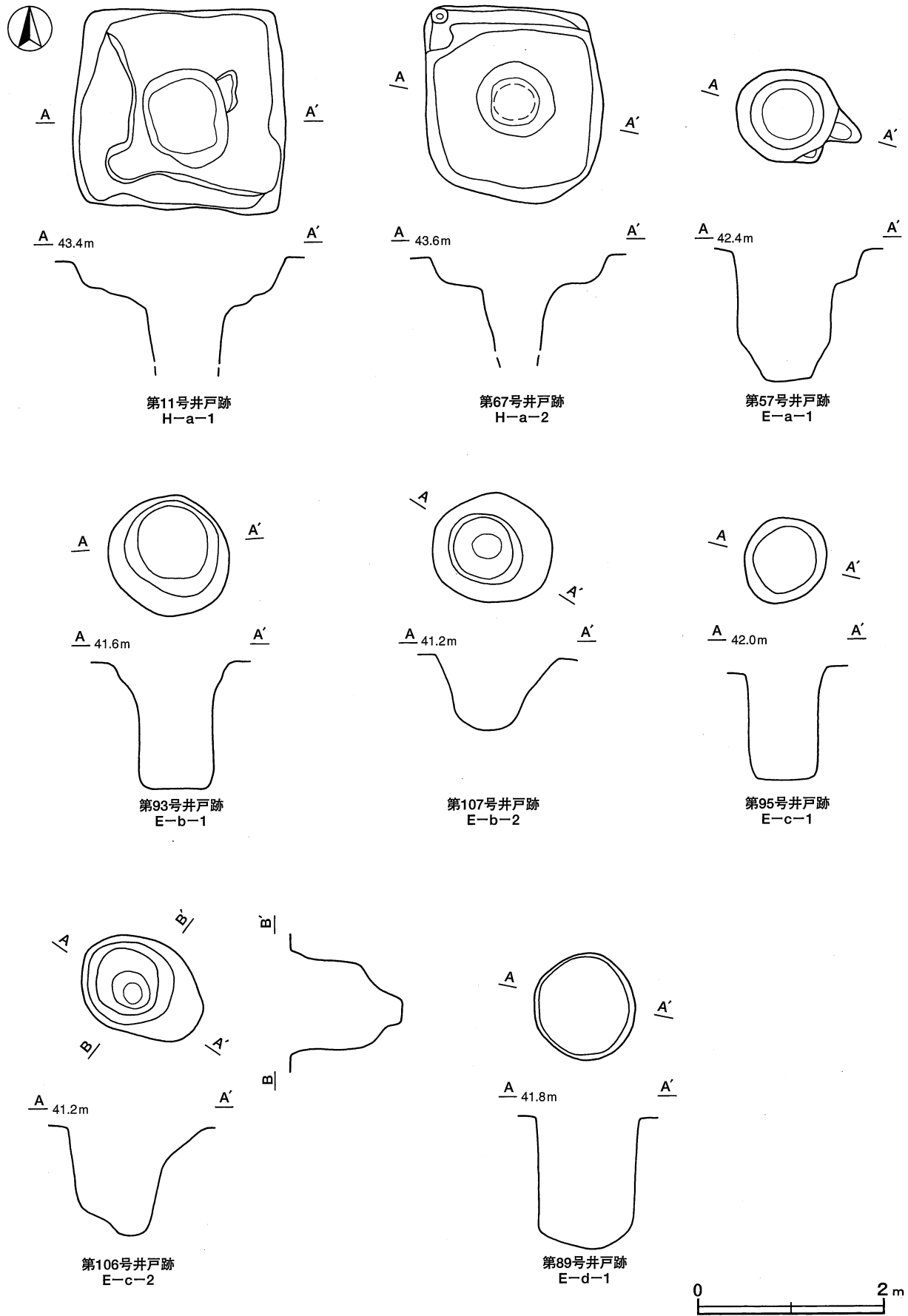
井戸の各部名称
(平面方形の場合)

『井戸の考古学』

鐘方 正樹 より転載



第312図 井戸の名称



第313図 辰海道遺跡井戸の形態

が崩壊しやすくなるため、井戸側の壁の維持に対応できる規模であることが考えられる。また、掘削作業の道具と従事者の面から、掘削しやすい（作業効率がよい）大きさであるということも考えられる。さらに、水を汲む作業の面からは、釣瓶など水を汲む道具が井戸の壁に接触しない大きさであるということも考えられる。

井戸の掘形の形状は、断面形の上部とその下の部分で分けて検討した（第313図、表19）。断面形は確認面へ開く形状の井戸（E-c-1・2）が58%と最も多く、次いで上部が漏斗状に掘り込まれる形状の井戸＝断面形が逆台形のもの（E-b-1・2）が28%である。開口部分が漏斗状あるいは漏斗状に近いこのような掘形は、中世に比較的多く見られる⁴⁾。当遺跡では、中世（中世の可能性のあるものを含めて）の井戸が26基確認されており、そのうち上記の形状に24基が該当する。井戸の開口部分が漏斗状に掘り込まれたものについては、構造面と構築の二つの視点から検討した。井戸の構造面からは、汚水やゴミの流入を防ぐための井筒あるいは井桁が設置される場合が多いことから、そのような地上施設を設置するための掘り込み跡と考えられる。その視点でみると、円形の平面形については井筒を設置するための掘り込み跡と見ることができる。井戸の構築の視点からは、鑿井において開口部を漏斗状に掘り込む必要性があった可能性も考えられる。数人で開口部を広く掘った後に、中心部分だけを鉛直方向へ円筒状に掘り込んだと考えられる。開口部分が漏斗状に掘り込まれる形状は、中世の井戸だけではなく古墳時代や奈良・平安時代の井戸でも確認されている。

開口部分が漏斗状に掘り込まれるもの以外では、断面形に段を有するものが7基確認されている（H-a-1・2、E-a-1）。この形状については、井桁や井筒の設置のための掘り込みと考えられ、栃木県多功南原遺跡でも同様の指摘がされている⁵⁾。断面形に段を有する井戸跡の平面形が円形のもの（E-a-1）は井筒が、また方形のもの（H-a-1・2）は井桁が設置されたと考えられる。井桁や井筒が残存していないため素材は不明であるが、腐食して残らなかった可能性から木製であったとも考えられる。

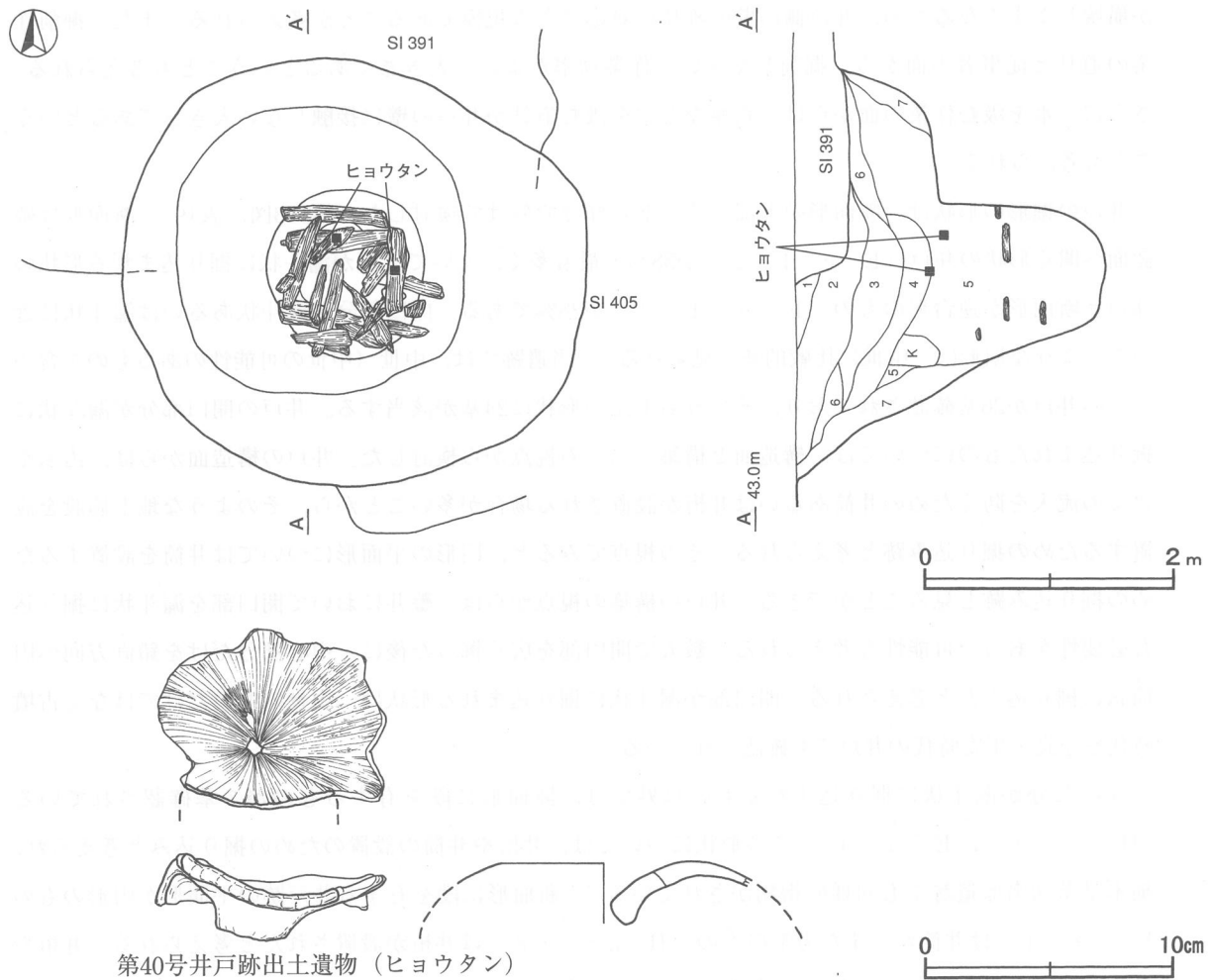
当遺跡では、掘形の一部にだけ段や掘り込みが見られる井戸跡が確認されている（第313図第57号井戸跡、第315図第42・98号井戸跡）。掘り込みが掘形の一部であることから、足場として使用された跡と考えられる。足場として使用する場合は、鑿井時に昇り降りすることが考えられる。その他には、水汲み用の足場として、掘形の一部に張り出しを設けた事例も指摘されている⁶⁾。

(3) 第40号井戸跡の井戸枠と自然遺物（第314図）

枠のない井戸を一般的に素掘り井戸と呼んでいるが、第40号井戸跡から井戸枠として使用されたと思われる木製品が出土している。木製品の出土位置は下層で、素掘り井戸の下層のみに井戸枠を設けたのか、もともと木組みの井戸であったが廃絶時に上層の井戸枠を抜いたかは、遺存状態から判断することはできない。遺存状態をもとに推測した井戸枠の構造は、積み上げ式の丸太組型か横板組杭留め型の可能性が考えられる。本跡のみに井戸枠が設けられた理由としては、第40号井戸跡が集落内で長期間使用する目的があったなど特別な機能・性格を有していた可能性がある。また、井戸枠材以外にヒョウタンとモモの種子も出土している。3個体確認されたヒョウタンのうち、一つには穿孔が見られ、窓が作られていた痕跡（楕円形）も一部に残っていることから加工容器と判断した。これに類似した容器が多功南原遺跡でも出土している⁷⁾。モモの種子については、祭祀的な行為が行われた可能性がある⁸⁾。

(4) 井戸の分布と立地条件

当遺跡の井戸跡の分布状況（第317図）からは、5か所の集中地点が見られる。まず、谷津に沿った場



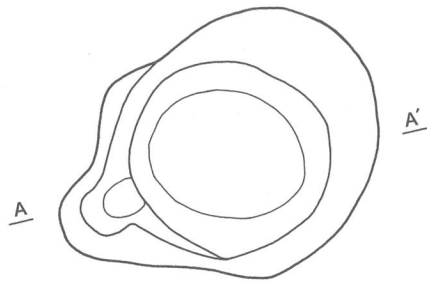
第40号井戸跡出土遺物（ヒョウタン）

第314図 第40号井戸跡遺物出土状況

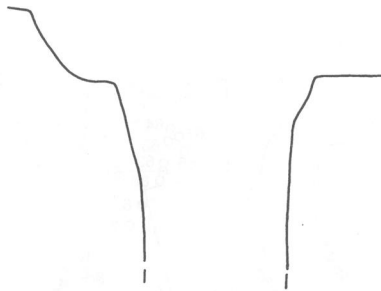
所や低位の場所に集中していることから、湧水が得やすい立地条件が指摘できる。今回の調査では、確認面から掘り下げて80cmほどの位置に湧水が見られる井戸跡（第87・88号等）が確認されている。これらが標高42m付近に多く見られるのは、深く掘削しなくても湧水が得られる場所に鑿井されたためと考えられる。

次に、集中地点に隣接する遺構との関係を指摘することができる。井戸は単独で機能するものではなく、水を使用する場所とのセットで位置関係を見る必要がある。水を使用する場所は、住居、工房、農耕地が挙げられる。第3区の第1号鍛冶工房跡の付近に井戸が見られるのは、鉄生産の過程で水が必要であったためと考えられる。第8区の第87号井戸跡からは鋳型が、第115号井戸跡からは炉壁が出土していることから（第316図）、その付近で中世に鋳造が行われていたと考えられる。第8区で確認された井戸跡は、中世の鉄生産のために鑿井された井戸であり、生産規模に応じて数も増減した可能性が考えられる。また、工場の移転もしくは廃絶に伴って、炉壁などの廃棄場所となって井戸自体も廃絶されたと判断した。第87・115号井戸跡はセット関係にある工房での鉄生産の終了によって廃絶され、人為的に埋井されたと考えられる。

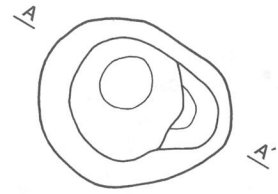
第20号掘立柱建物跡の周辺の集中地点については、掘立柱建物に付属していた井戸の可能性が考えられる⁹⁾。掘立柱建物と井戸の同様なセット関係については、兵庫県尼崎市猪名庄に見ることができる¹⁰⁾。これらがセット関係にあるならば、掘立柱建物が住居として機能していた可能性も考えられ、荘所である可



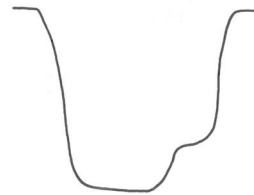
A 43.0m A'



第42号井戸跡



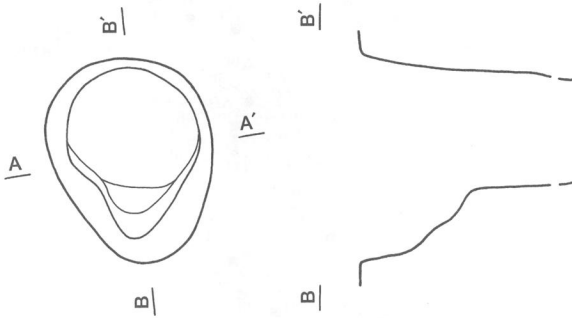
A 42.2m A'



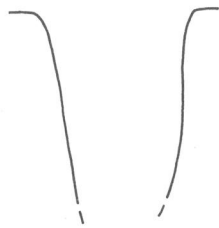
第98号井戸跡



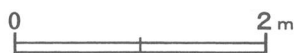
第315図 足場が付設された井戸跡



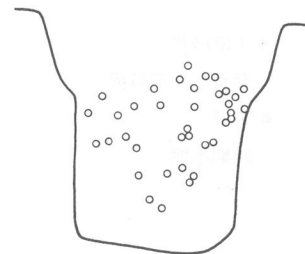
A 42.0m A'



第87号井戸跡



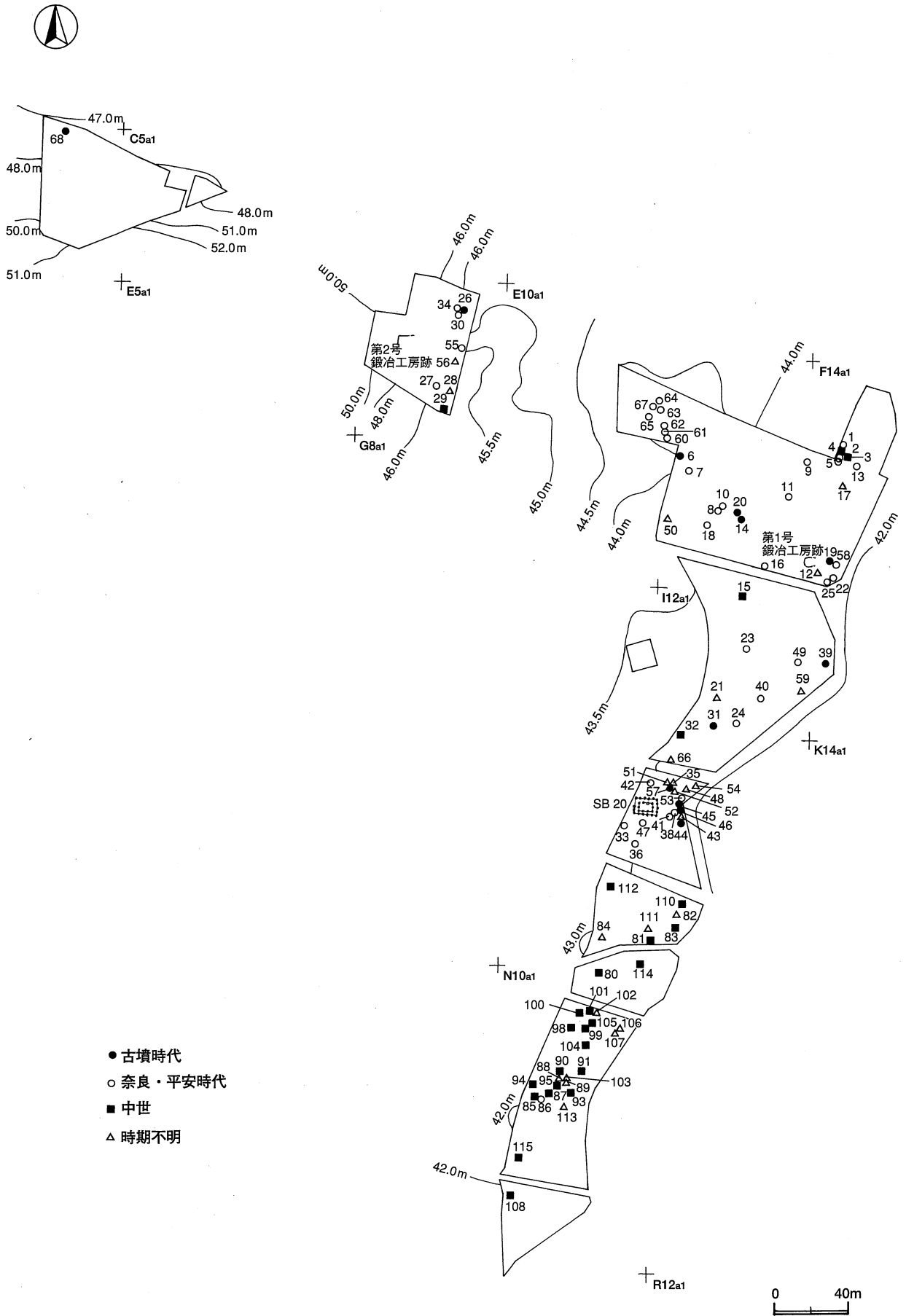
A 41.4m A'



第115号井戸跡



第316図 鉄関連遺物が出土した井戸跡



第317図 辰海道遺跡井戸跡分布図

能性が指摘できよう。

『辰海道遺跡1』では、第29号井戸跡が中世の墓塚に接していることから時期を中世と想定しているが、墓塚と井戸跡の関係が不明であるため、セット関係にあるのかは明らかではない。栃木県下古館遺跡¹¹⁾では、竪穴遺構と井戸の分布が重複していることから、竪穴遺構と井戸とのセット関係を推定している。竪穴遺構と墓塚は異なる遺構ではあるが、建物跡以外の遺構と井戸とのセット関係については、今後の検討課題としておきたい。

(5) 井戸の廃棄

井戸が廃棄される要因は、自然的要因と人為的要因の二つが指摘されている¹²⁾。当遺跡の井戸跡覆土の堆積状況からは、埋め戻されたものが多く、自然堆積と判断できたのは2基である¹³⁾。当遺跡の井戸については、地盤構造などの自然的要因よりも、人為的要因によって使用期間が決定されたと考えられる。鈴木孝之氏は、廃棄の人為的要因について4つの点を指摘をしている。

「1：住居の移動などにより、その井戸が不要になった。2：集落の移動などにより、その井戸が不要になった。3：使用水量の増加により、新たな井戸が別に設けられた。4：その他の理由により、その井戸が不要になった。」2の集落の移動には、「館・工房等、ある程度の集団の移動」を含めている¹⁴⁾。

当遺跡においても、井戸が人為的に廃棄される背景に、セット関係にある遺構の廃絶、集落内での機能移転、集落全体の移動などが関係していたと判断したい。さらには、自然災害による被害といった不可抗力の影響も想定される。

註

1) 鐘方正樹『井戸の考古学』同成社 2003年12月

2) 鈴木孝之「古代～中近世の井戸跡について(1)」『研究紀要』第7号(財)埼玉県埋蔵文化財調査事業団 1990年3月

3) 註1に同じ

4) 中世の井戸で、開口部が漏斗状に掘り込まれている事例

・白石遺跡(茨城県水戸市)では、14世紀～15世紀頃の時期とされる14基が確認されており、開口部の形状が漏斗状となっている。

・下古館遺跡(栃木県国分寺町)で確認された179基の中世の井戸のうち、75基は開口部の形状が漏斗状になっている。

・祢木内遺跡(茨城県東海村)は、確認された6基の中世の井戸のうち5基は、開口部の形状が漏斗状になっている。1基は、断面の上部が開く形状である。

5) 山口耕一「多功南原遺跡－住宅・都市整備公団宇都宮都市計画事業多功南原地区埋蔵文化財発掘調査－」『栃木県埋蔵文化財調査報告』第222集(財)栃木県文化振興事業団 1999年3月

・多功南原遺跡Ⅲ区の第508・511・516・518号井戸跡の記述の中で、井戸枠設置に関する指摘がされている。

6) 註1に同じ

7) 註5に同じ。多功南原遺跡の第414・510号井戸跡からヒョウタン製加工容器が出土している。

8) 宇野隆夫『荘園の考古学』青木書店 2001年6月

・宇野氏は井戸の祭りを示すものとして、井神の住まいとして容器(マナコ)と供物を挙げている。そこで井神の住まいは中空の容器で、井戸の使用開始時に井戸底に沈めるものと指摘している。ヒョウタン製容器は、マナコと同様な物と考えられる。出土位置が中層であることから、廃絶時の祭祀が想定される。また、宇野氏は井神への供物としてモモが多いことを指摘している。

- 9) 宇野隆夫「井戸」『弥生文化の研究7 弥生集落』雄山閣 1986年1月
- ・弥生時代の井戸の配置で、「集落付属型と建物付属型」の指摘がされ、「掘立柱建物付属型井戸」の存在と「掘立柱建物群付属型井戸（有力者の館の井戸）」の出現について述べている。
- 10) 註8に同じ。猪名庄遺跡では、第10号掘立柱建物跡周辺には井戸跡が集中して確認されている。
- 11) 田代隆・鈴木泰浩・山口耕一「下古館遺跡－住宅・都市整備公団小山・栃木都市計画事業自治医科大学周辺地区埋蔵文化財発掘調査－」『栃木県埋蔵文化財調査報告』第166集（財）栃木県文化振興事業団 1995年3月
- 12) 註2に同じ。
- 13) 註2に同じ。
- ・鈴木氏は埋井について、「自然的作用」「人為的作用」「自然的・人為的作用」の3つに分けている。当遺跡の井戸跡の堆積状況は、人為堆積と自然堆積と不明に分けられる。「自然的・人為的作用」については、不明が該当するか判断できなかったため、特に触れていない。
- 14) 註2に同じ。

参考文献

- ・小笠原好彦「住居と倉と井戸」『古墳時代の研究2 集落と豪族居館』雄山閣 1990年6月
- ・櫻村宣行「白石遺跡（仮称）水戸浄水場予定地内埋蔵文化財調査報告書」『茨城県教育財団文化財報告』第82集（財）茨城県教育財団 平成5年3月
- ・小川和博『柵木内遺跡・橋壁遺跡－中丸地区県営畑地帯総合整備事業に伴う埋蔵文化財発掘調査報告』東海村教育委員会 2002年11月
- ・仲村浩一郎・後藤一成・宮田和男・芳賀友博・鴨志田祐一「辰海道遺跡1 北関東自動車道（協和～友部）建設事業地内埋蔵文化財調査報告書Ⅰ」『茨城県教育財団文化財調査報告』第222集（財）茨城県教育財団 2004年3月
- ・越田真太郎「辰海道遺跡2 北関東自動車道（協和～友部）建設事業地内埋蔵文化財調査報告書Ⅱ」『茨城県教育財団文化財調査報告』第223集（財）茨城県教育財団 2004年3月

写 真 图 版

7 区 北 側 遺 構
確 認 状 況



8 区 北 側
完 掘 全 景



8 区 南 側
完 掘 全 景



PL2



第840号住居跡
完掘狀況



第840号住居跡
遺物出土狀況



第783号住居跡
完掘狀況

第783号住居跡
竈完掘状況



第795号住居跡
遺物出土状況



第795号住居跡
竈完掘状況



PL4



第854号住居跡
完掘狀況

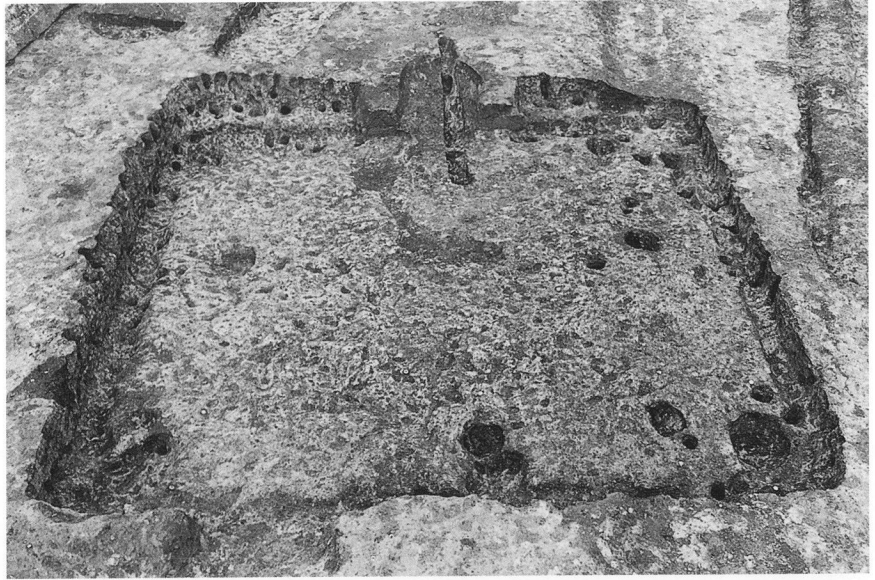


第855号住居跡
遺物出土狀況

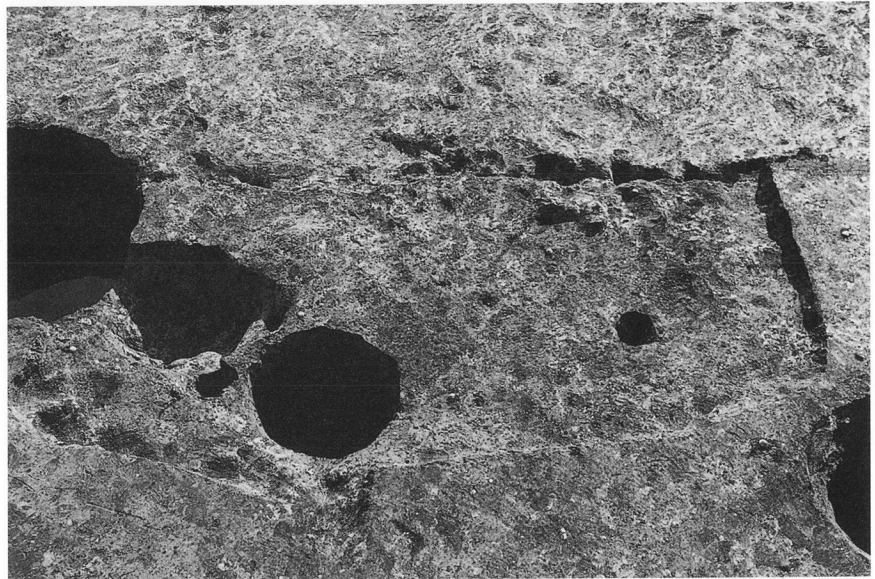


第855号住居跡
遺物出土狀況

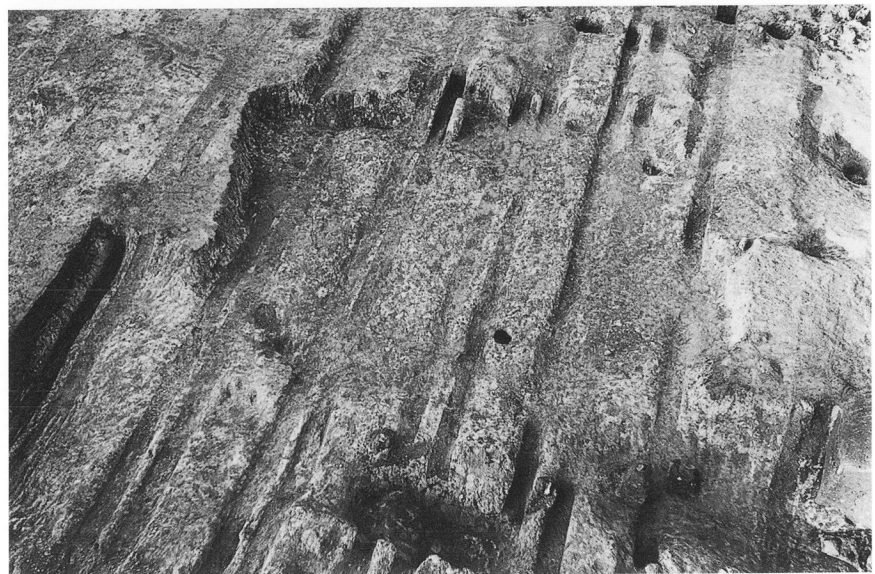
第861号住居跡
完掘狀況



第845号住居跡
完掘狀況



第770号住居跡
完掘狀況



PL6



第753号住居跡
完掘狀況

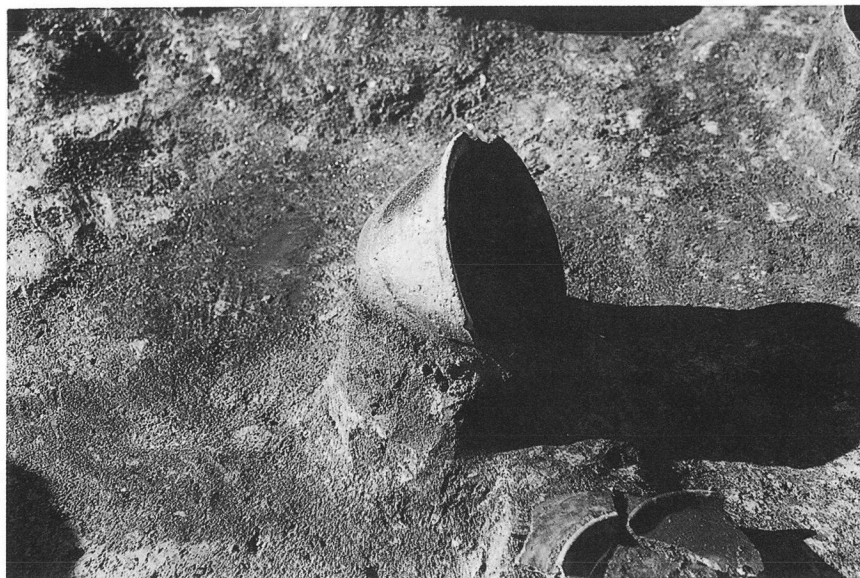


第753号住居跡
遺物出土狀況

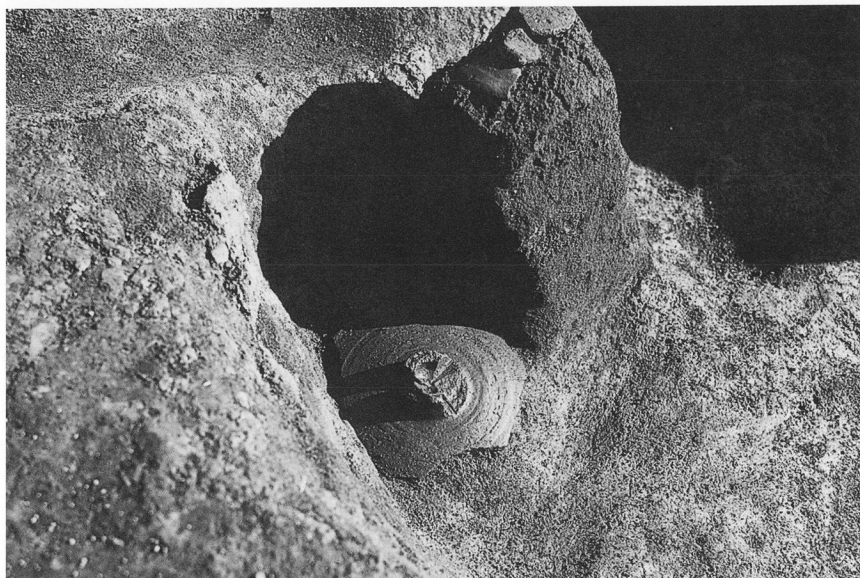


第753号住居跡
竈遺物出土狀況

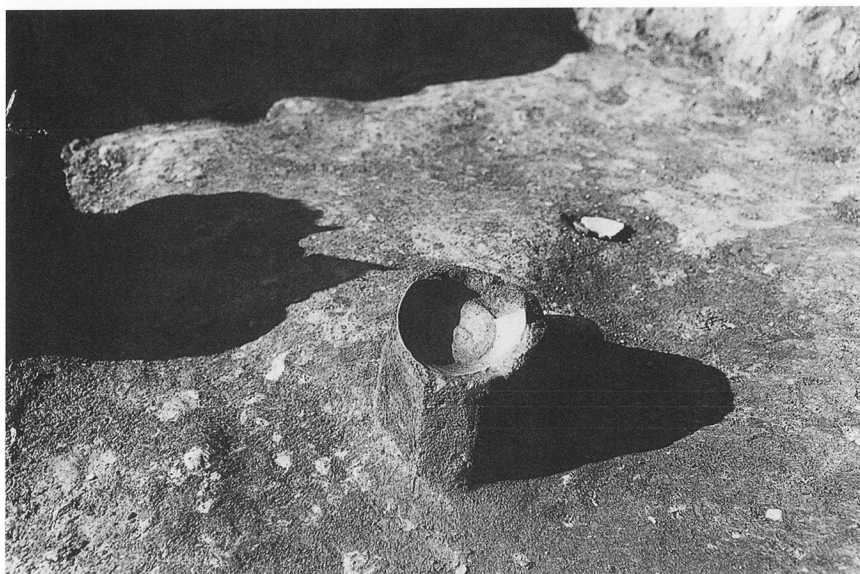
第753号住居跡
遺物出土狀況



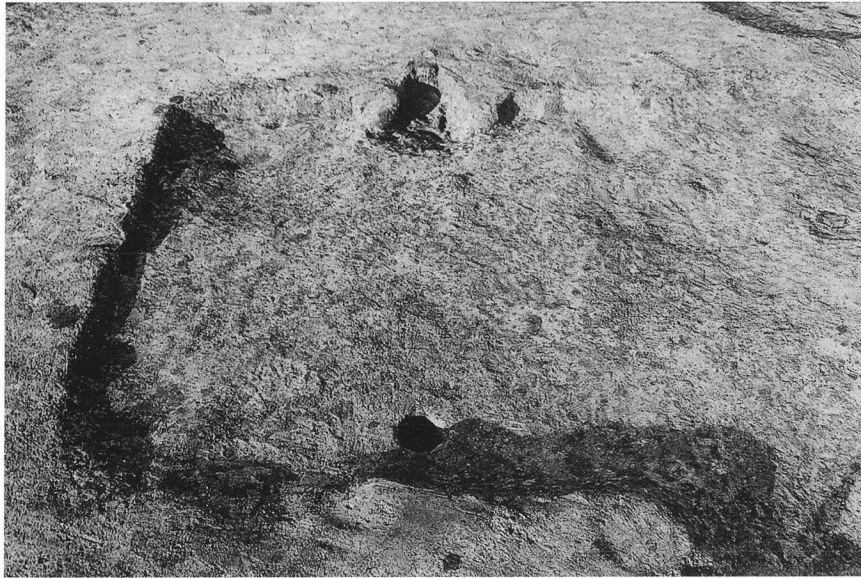
第753号住居跡
遺物出土狀況



第753号住居跡
遺物出土狀況



PL8



第779号住居跡
完掘状況



第779号住居跡
竈遺物出土状況



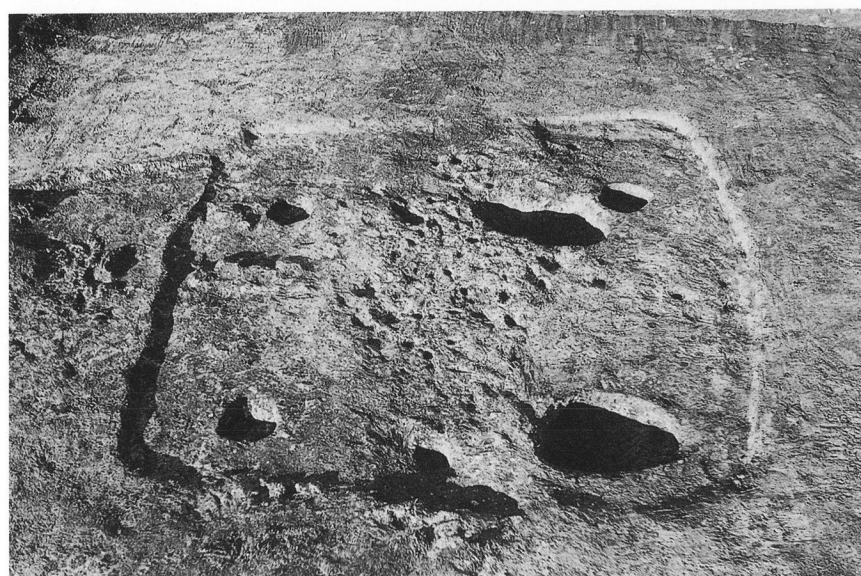
第779号住居跡
竈遺物出土状況



第767号住居跡
遺物出土状況



第767号住居跡
遺物出土状況



第781号住居跡
完掘状況