

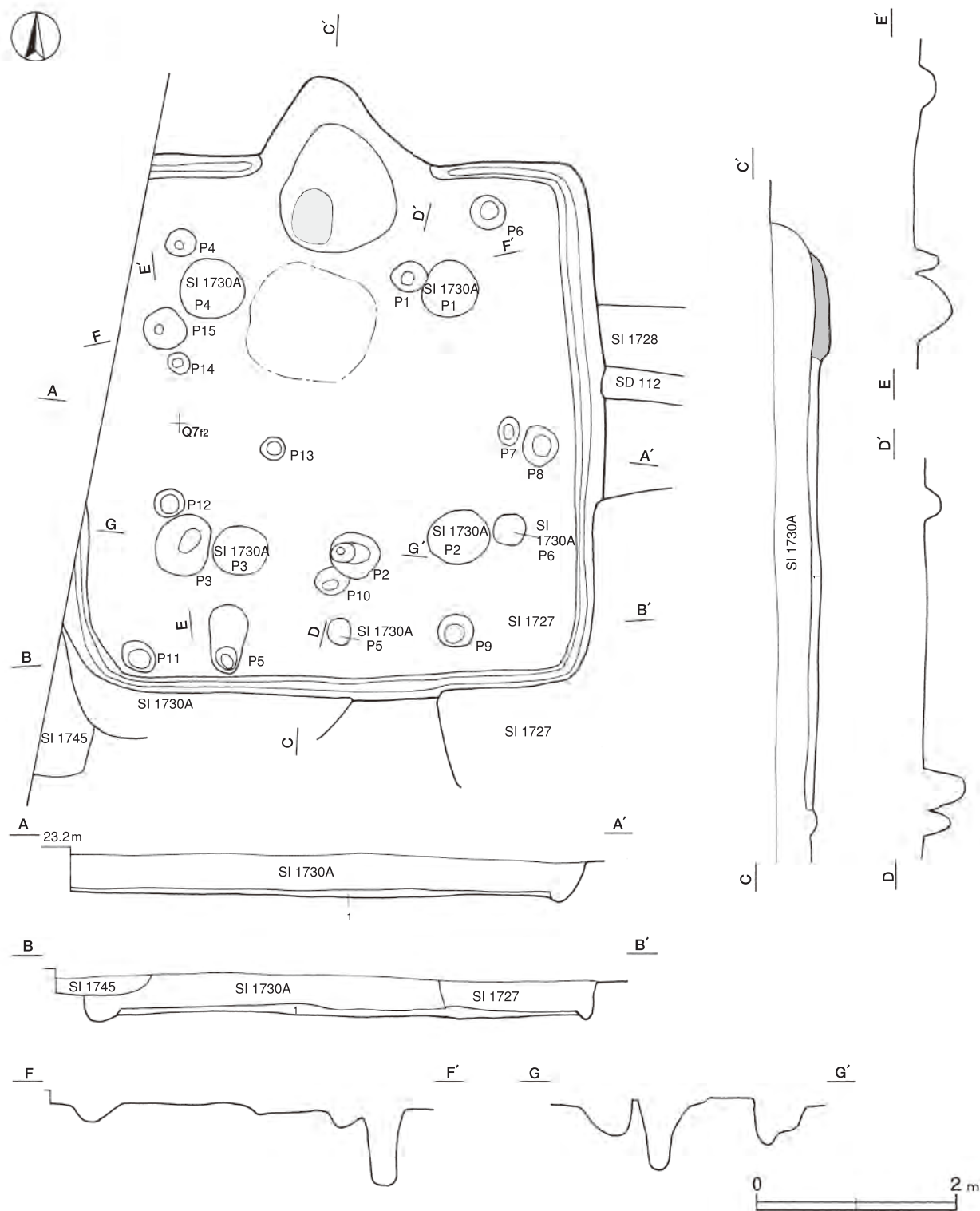
第1730B号住居跡 (第171図)

位置 調査区西部のQ7e2区, 標高23mほどの平坦な台地上に位置している。

重複関係 第1728号住居跡を掘り込み, 第1727・1730A・1745号住居跡と第112号溝跡に掘り込まれている。

規模と形状 長軸5.32m, 短軸5.24mの方形で, 主軸方向はN-1°-Wである。壁高は25~38cmで, 各壁とも外傾して立ち上がっている。

床 ほぼ平坦で, 竈の前面に一部硬化面が認められる。壁溝が確認されている範囲で巡っており, 幅15~20cm,



第171図 第1730B号住居跡実測図

深さ7～15cmで、断面形はU字状を呈している。

竈 北壁中央部に火床面が一部確認されていることから、第1730A号住居跡の竈とほぼ同じ位置に構築されていたと推定される。詳細は不明である。

ピット 15か所。深さは15～40cmで、性格は不明である。

覆土 単一層である。層位が薄いため、詳細は不明である。

土層解説

1 明 褐 色 ローム粒子多量、焼土粒子・砂質粘土粒子少量

遺物出土状況 貼床の構築土中から土師器片4点（甕）が出土しているが、すべて細片である。

所見 時期は第1730A号住居跡から9世紀中葉～後葉の遺物が出土していることと、重複関係から想定して、9世紀中葉と思われる。

第1741号住居跡（第172・173図）

位置 調査区南東部のR 8 a2区、標高23mほどの平坦な台地上に位置している。

重複関係 第1742号住居跡を掘り込んでいる。

規模と形状 南部は調査区域外に延びており、長軸5.48m、短軸は3.08mだけが確認された。形状は方形または長方形で、主軸方向はN-9°-Eと思われる。壁高は14～20cmで、壁は外傾して立ち上がっている。

床 ほぼ平坦で、ピットの内側がよく踏み固められている。壁溝は幅10cm、深さ5cmで、断面形はU字状を呈している。

竈 北壁中央部に付設されている。焚口部から煙道部まで110cm、袖部幅125cmで、壁外への掘り込みは20cmである。袖部は床面とほぼ同じ高さの地山面に砂質粘土とローム土を混ぜて構築されている。火床部は15cm掘りくぼめた部分をローム土で埋め戻し、火床面は若干赤変しているが焼け締まりは弱く、使用頻度は低かったものと思われる。また、煙道部の立ち上がりの勾配は大きい。廃絶後、間もなく天井部が崩落したと判断でき、人為的に破壊されたものと推定される。第11・18・19層は掘方である。

竈土層解説

1 暗 褐 色	焼土ブロック中量、ローム粒子・炭化粒子・砂質粘土粒子少量	11 にぶい赤褐色	ローム粒子・砂質粘土粒子中量、焼土粒子・炭化粒子少量
2 褐 色	焼土粒子中量、砂質粘土粒子少量	12 灰 褐 色	ロームブロック・砂質粘土粒子中量、焼土粒子少量
3 褐 色	ロームブロック・焼土ブロック少量、砂質粘土粒子微量	13 にぶい 褐色	砂質粘土粒子中量、ローム粒子・焼土粒子少量
4 褐 色	焼土ブロック・砂質粘土粒子中量、ローム粒子少量	14 褐 色	ローム粒子・炭化粒子・砂質粘土粒子少量
5 褐 色	砂質粘土粒子中量、ローム粒子・焼土粒子少量	15 褐 色	ロームブロック多量、焼土粒子・砂質粘土粒子少量
6 にぶい 褐色	ロームブロック中量、炭化粒子少量	16 灰 褐 色	砂質粘土粒子多量、ローム粒子少量
7 褐 色	砂質粘土粒子中量、ロームブロック少量	17 褐 色	ロームブロック中量、砂質粘土粒子少量
8 暗 赤 褐色	焼土粒子・砂質粘土粒子中量	18 暗 赤 褐色	ロームブロック・焼土粒子中量、炭化物少量
9 にぶい 褐色	砂質粘土粒子多量、ロームブロック少量	19 褐 色	ローム粒子多量
10 褐 色	ローム粒子・焼土粒子・砂質粘土粒子少量		

ピット 10か所。P 1・P 2は主柱穴で、深さは50cmと72cmである。P 3～P 9は壁溝内にあることから、壁柱穴と考えられる。P 10は深さ18cmで性格は不明である。

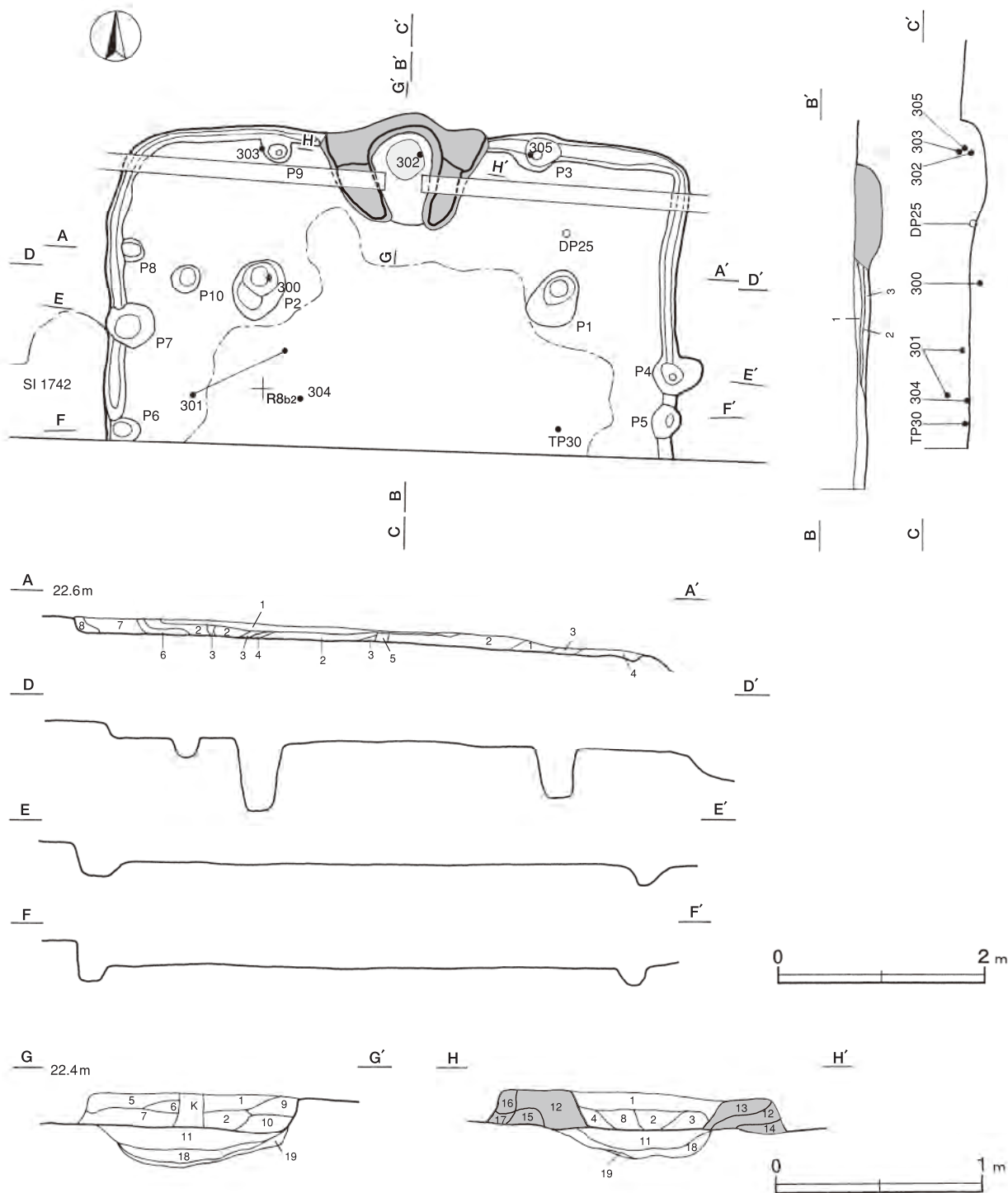
覆土 8層からなり、ブロック状の堆積状況から人為堆積と考えられる。

土層解説

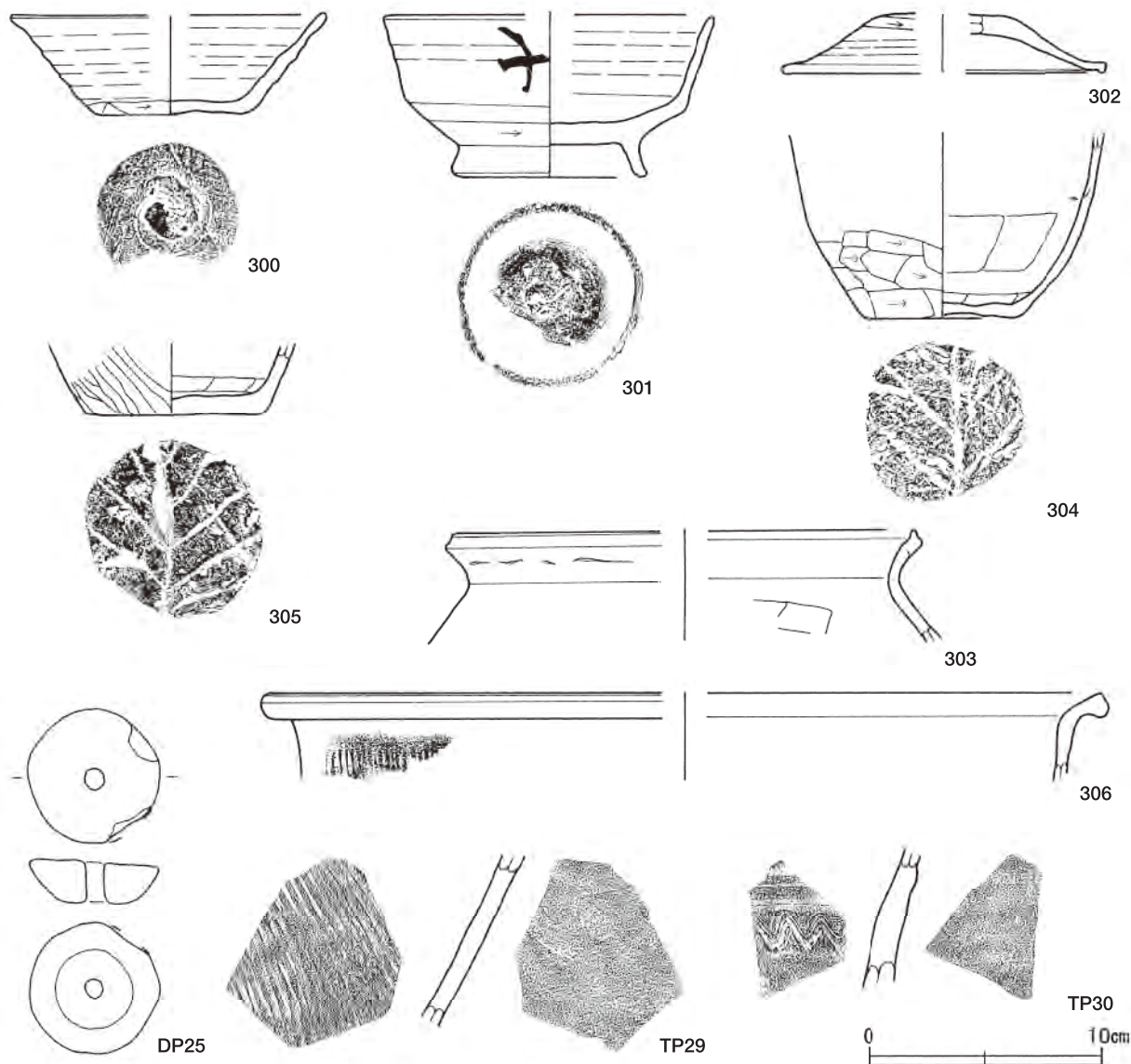
1 暗 褐 色	焼土粒子中量、ロームブロック・炭化粒子少量	5 褐 色	焼土粒子中量、ローム粒子・砂質粘土粒子少量
2 暗 褐 色	焼土ブロック・砂質粘土ブロック中量、ローム粒子・炭化物少量	6 褐 色	ロームブロック中量、焼土粒子・炭化粒子少量
3 褐 色	ロームブロック中量、焼土粒子・炭化粒子少量	7 暗 褐 色	ロームブロック少量・焼土粒子微量
4 暗 褐 色	ロームブロック・炭化粒子少量	8 明 褐 色	ローム粒子多量、焼土粒子・砂質粘土粒子少量

遺物出土状況 土師器片150点(坏9, 甕141), 須恵器片151点(坏63, 高台付坏8, 蓋9, 鉢2, 甕67, 甌2), 土製品1点(紡錘車), 灰釉陶器片1点(長頸瓶), 陶磁器片(不明)3点, 鉄滓4点が竈周辺と中央部を中心に出土している。300はP2内から出土しており, 柱を抜き取った後に投棄されたものと思われる。301は西側の覆土下層から中層にかけて出土したものが接合したもので, 投棄されて飛散したものと考えられる。304は中央部の床面から出土し, 破断面が研磨された痕跡が認められ, 椀への転用とも考えられる。また, DP25は北東部の床面から出土している。

所見 時期は出土土器や重複関係から, 9世紀後葉以前と思われる。



第172図 第1741号住居跡実測図



第173図 第1741号住居跡出土遺物実測図

第1741号住居跡出土遺物観察表 (第173図)

番号	種別	器種	口径	器高	底径	胎土	色調	焼成	手法の特徴	出土位置	備考
300	須恵器	坏	[13.4]	4.3	6.2	長石・石英・雲母	褐灰	良好	体部内外面ロクロナデ, 体部外面下端ヘラ削り, 底部回転ヘラ切り	P 2 内	50% PL42
301	須恵器	高台付坏	[13.8]	6.8	8	長石・石英・雲母	灰白	普通	体部内外面ロクロナデ, 体部外面下端回転ヘラ削り	下層~中層	55% 体部墨書「ナ」カ PL42
302	須恵器	蓋	[13.8]	(2.5)	-	長石・石英・礫	褐灰	普通	天井部右回りの回転ヘラ削り	竈内	10%
303	土師器	甕	[19.8]	(4.7)	-	長石・石英	にぶい橙	普通	口辺部内外面横ナデ, 内面ヘラナデ, 輪積痕	上層	5%
304	土師器	甕	-	(7.9)	6.6	長石・石英・雲母	にぶい褐	普通	体部外面下端ヘラ削り, 内面ヘラナデ, 輪積痕, 底部木葉痕	床面	40%
305	土師器	甕	-	(3.1)	7.5	長石・石英・雲母・赤色粒子	褐	普通	体部外面下端磨き, 内面ヘラナデ, 底部木葉痕	P 3 内	10%
306	須恵器	甕	[35.6]	(3.8)	-	長石・石英	黄灰	良好	体部外面縦位の平行叩き, 口辺部内外面横ナデ	覆土中	5%
TP29	須恵器	鉢	-	(7.2)	-	長石・石英	灰黄	普通	体部外面縦位の平行叩き, 輪積痕	覆土中	5% PL49
TP30	須恵器	鉢	-	(5.8)	-	長石・石英・黒色粒子	黄灰	普通	櫛歯状工具による波状文	床面	5% PL49

番号	器種	径	厚さ	孔径	重量	材質	特徴	出土位置	備考
DP25	紡錘車	5.5	1.8	0.9	(52.7)	土(長石・石英・雲母)	ナデ, にぶい橙色を呈する	床面	PL49

第1742号住居跡（第174図）

位置 調査区南東部のR 8 a1区，標高23mほどの平坦な台地上に位置している。

重複関係 第1741号住居跡に掘り込まれ，南側の大部分は調査区外へ延びている。

規模と形状 調査区域外に延びているため，長軸2.55m，短軸は0.74mだけが確認された。形状は方形または長方形で，主軸方向はN-3°-Eと思われる。壁高は9cmで，壁は外傾して立ち上がっている。

床 ほぼ平坦で，ピットの内側が踏み固められている。また，壁溝が西壁と北壁に認められ，幅6cm，深さ5cmで，断面形はU字状を呈している。

竈 北壁に付設されているが，遺存状況は不良である。焚口部から煙道部まで80cm，袖部幅70cmで，壁外への掘り込みは50cmである。袖部は床面とほぼ同じ高さの地山面に，砂質粘土とローム土を混ぜて構築されている。火床部は耕作によって攪乱を受けており，詳細は不明である。また，煙道部は外傾して立ち上がっている。

竈土層解説

- | | |
|------------------------------------|-----------------------|
| 1 赤褐色 焼土ブロック中量，ローム粒子・炭化粒子・砂質粘土粒子少量 | 2 褐色 ローム粒子多量，焼土ブロック少量 |
| 3 暗褐色 ローム粒子・焼土粒子・砂質粘土粒子少量 | |

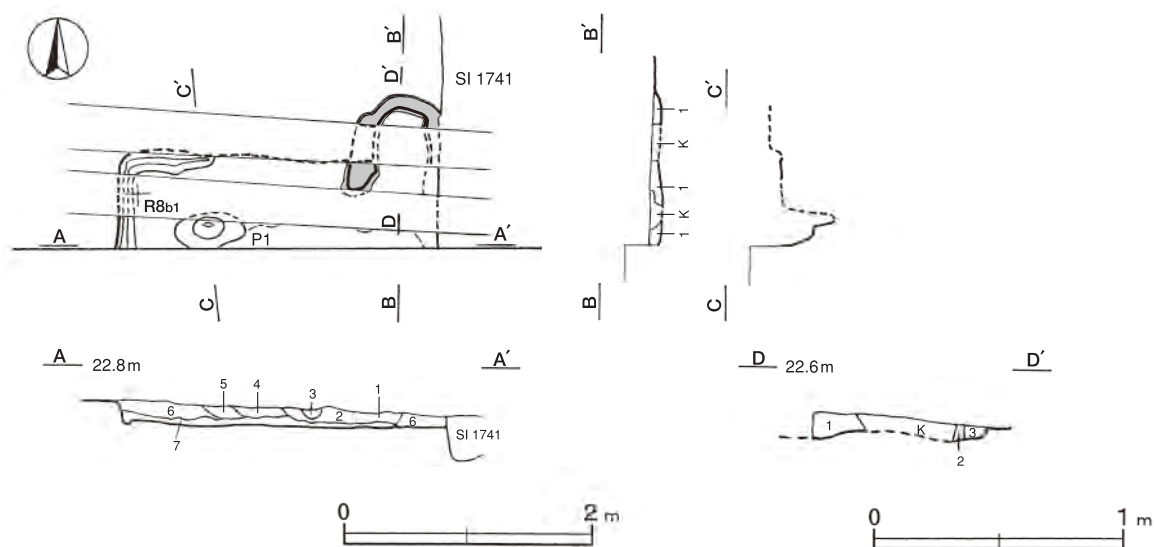
ピット P1は，深さ42cmで垂直に掘り込まれている形状やピットの底面に柱のあたりがあることから，支柱穴に相当すると思われる。対応するピットは調査区域外に存在すると考えられる。

覆土 7層からなる。層位は薄い，各層ともロームブロックを含み，不自然に堆積していることから判断して人為堆積と思われる。

土層解説

- | | |
|-------------------------------------|----------------------------|
| 1 褐色 ロームブロック・砂質粘土ブロック中量，焼土粒子・炭化粒子少量 | 4 暗褐色 ロームブロック・焼土粒子少量 |
| 2 暗褐色 ロームブロック・焼土粒子・砂質粘土粒子少量 | 5 褐色 ロームブロック中量 |
| 3 灰褐色 砂質粘土粒子多量，ロームブロック少量 | 6 褐色 ロームブロック中量，焼土粒子・炭化粒子少量 |
| | 7 褐色 ロームブロック中量 |

所見 時期は，第1741号住居跡との重複関係や北竈の住居形態から，9世紀後半以前の住居と思われるが出土遺物がなく明確でない。



第174図 第1742号住居跡実測図

第1743号住居跡（第175図）

位置 調査区南西部のQ 7 i1区，標高23mほどの平坦な台地上に位置している。

重複関係 第1905・1906号土坑に掘り込まれている。

規模と形状 西側部分のほとんどが調査区域外に延びており，長軸3.04m，短軸は0.52mだけが確認された。

形状は方形または長方形で、主軸方向はN-13°-Eと思われる。壁高は18~23cmであり、壁の立ち上がりは、第1905・1906号土坑に掘り込まれているため不鮮明である。

床 ほぼ平坦であるが、全体的に軟弱の上、耕作による攪乱が入り、硬化面は不鮮明で、壁溝も認められない。

竈 東壁の南寄りに付設されている。竈の遺存状況が悪く、火床部が皿状に6cm掘りくぼめた地山面を使用していた痕跡が認められただけである。火床面は若干赤変しているものの焼け締まっではないことから、使用頻度は低かったものと思われる。また、煙道部は外傾して緩やかに立ち上がっている。

竈土層解説

- | | |
|------------------------------|-------------------------|
| 1 黒褐色 焼土粒子・炭化粒子・砂質粘土粒子微量 | 4 褐色 ローム粒子中量、炭化粒子微量 |
| 2 暗赤褐色 焼土粒子少量、ローム粒子・砂質粘土粒子微量 | 5 赤褐色 焼土粒子中量、ローム粒子微量 |
| 3 暗褐色 焼土粒子少量、ローム粒子・砂質粘土粒子微量 | 6 にぶい赤褐色 焼土粒子中量、ローム粒子少量 |

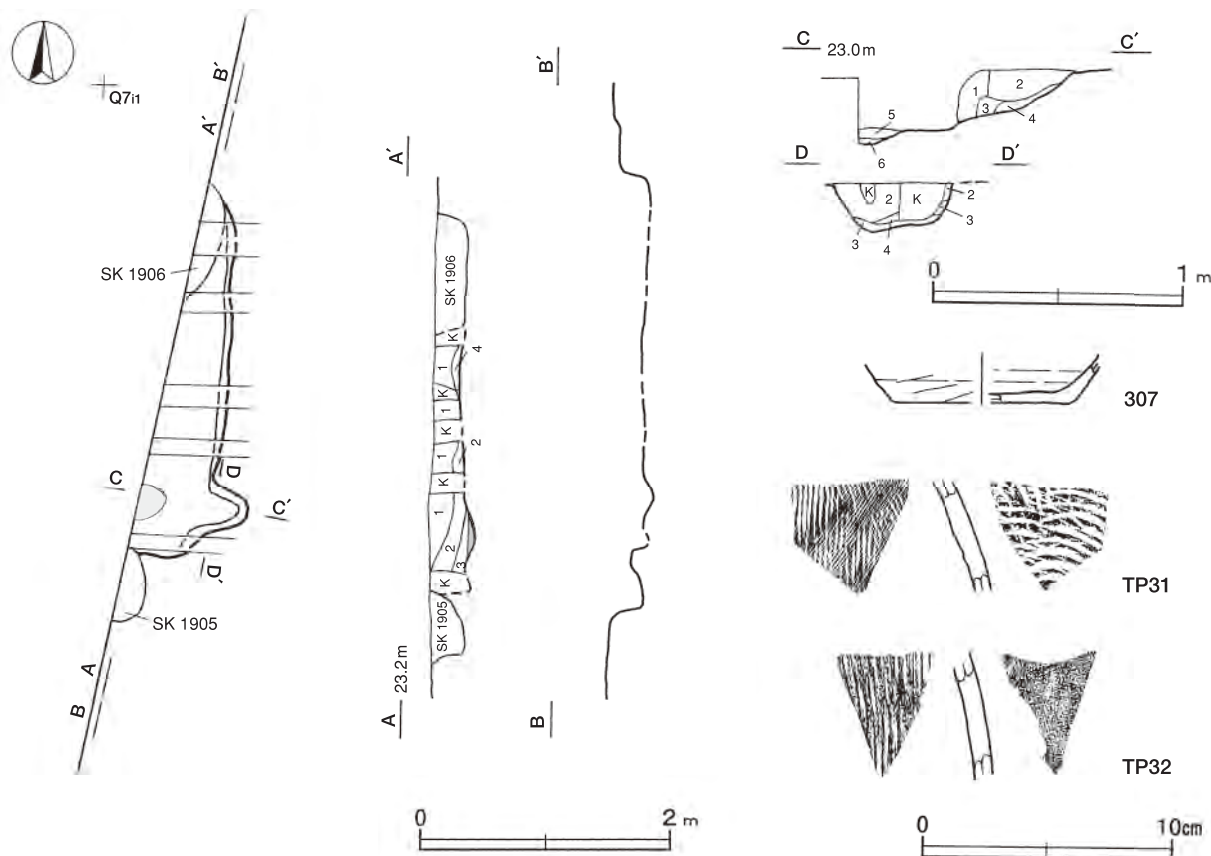
覆土 4層からなり、全体的に軟質で締まりがない。各層とも、ロームブロックを含んでいるが、耕作による攪乱や土坑に掘り込まれているため、詳細は不明である。

土層解説

- | | |
|-------------------------|-------------------------------|
| 1 暗褐色 ローム粒子・焼土粒子・炭化粒子微量 | 4 暗褐色 ロームブロック少量、炭化粒子・砂質粘土粒子微量 |
| 2 暗褐色 ロームブロック・焼土粒子微量 | |
| 3 暗褐色 ロームブロック中量、焼土粒子微量 | |

遺物出土状況 土師器片54点（坏8，甕46），須恵器片20点（坏13，鉢2，甕5），灰釉陶器片1点（長頸瓶）が出土している。307・TP31・TP32は、いずれも覆土中からの出土であり、混入したものと考えられる。出土遺物はすべて細片で、床面から浮いた状態で出土している。

所見 時期の特定は困難であるが、出土土器から想定すれば9世紀後葉と考えられる。しかし、覆土上層からの出土であり、さらに、本集落での東竈はいずれも10世紀後葉であることから、10世紀後葉頃と思われる。



第175図 第1743号住居跡・出土遺物実測図

第1743号住居跡出土遺物観察表（第175図）

番号	種別	器種	口径	器高	底径	胎土	色調	焼成	手法の特徴	出土位置	備考
307	須恵器	坏	-	(1.9)	[7.0]	長石・石英・雲母	灰	普通	体部内外面ロクロナデ，体部外面下端回転ヘラナデ	覆土中	15%
TP31	須恵器	鉢	-	(4.4)	-	長石・石英	褐灰	普通	体部外面格子状の叩き，内面同心円の当て具痕	覆土中	5%
TP32	須恵器	鉢	-	(5.1)	-	長石・石英・雲母	赤褐	普通	体部外面縦位の平行叩き，内面横ナデ	覆土中	5%

第1744号住居跡（第176・177図）

位置 調査区南西部のQ7j1区，標高23mほどの平坦な台地上に位置している。

規模と形状 西部のほとんどは調査区域外に延び，長軸5.25m，短軸は1.55mだけが確認された。形状は方形または長方形で，主軸方向はN-3°-Eと思われる。壁高は42~50cmで，壁は外傾して立ち上がっている。

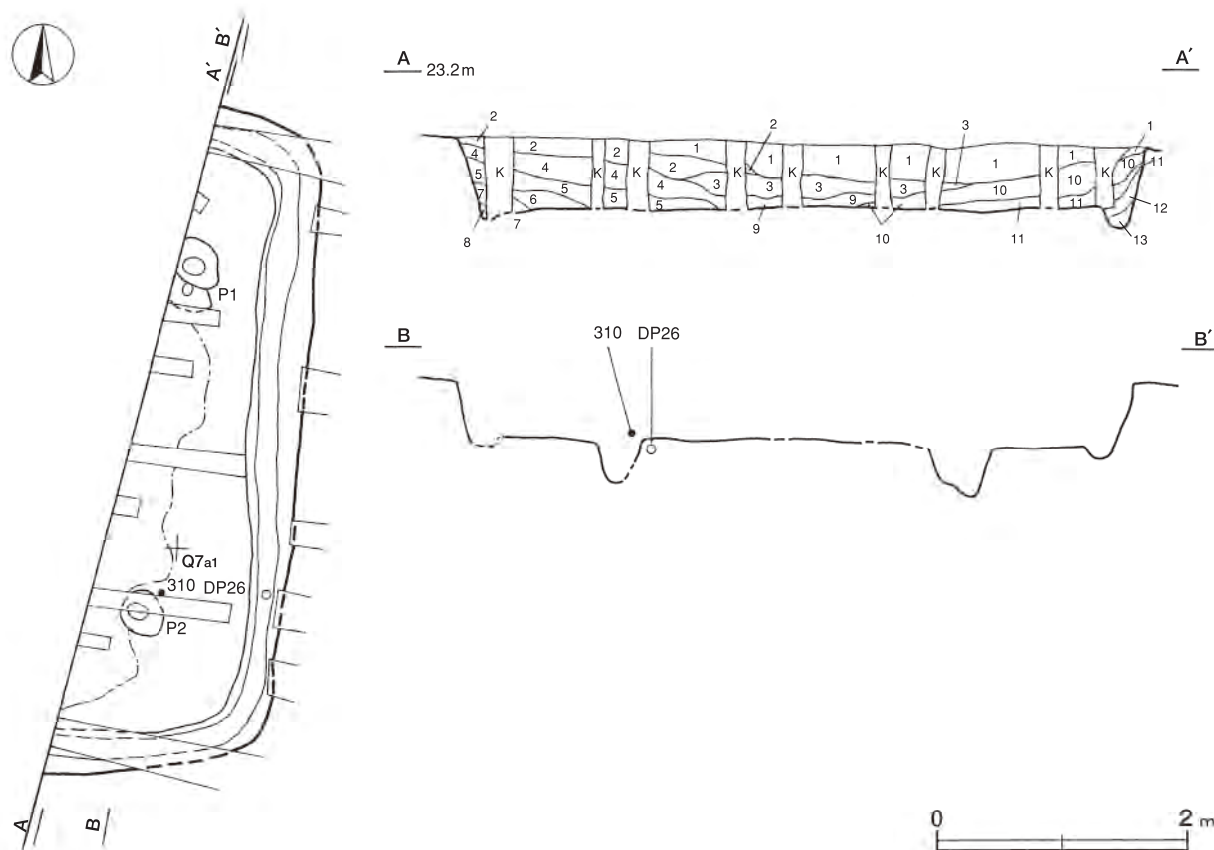
床 ほぼ平坦で，壁際を除いて踏み固められている。また，壁溝が確認されている範囲で認められ，幅20~25cm，深さは10~15cmで，断面形はU字状を呈している。

ピット 2か所。P1・P2は底面に柱のあたりが認められることから，支柱穴に相当するものと思われる。

覆土 13層からなり，レンズ状の堆積状況を示しているが，下層はロームブロックを含んだ人為堆積であり，中層から上層は自然堆積と思われる。

土層解説

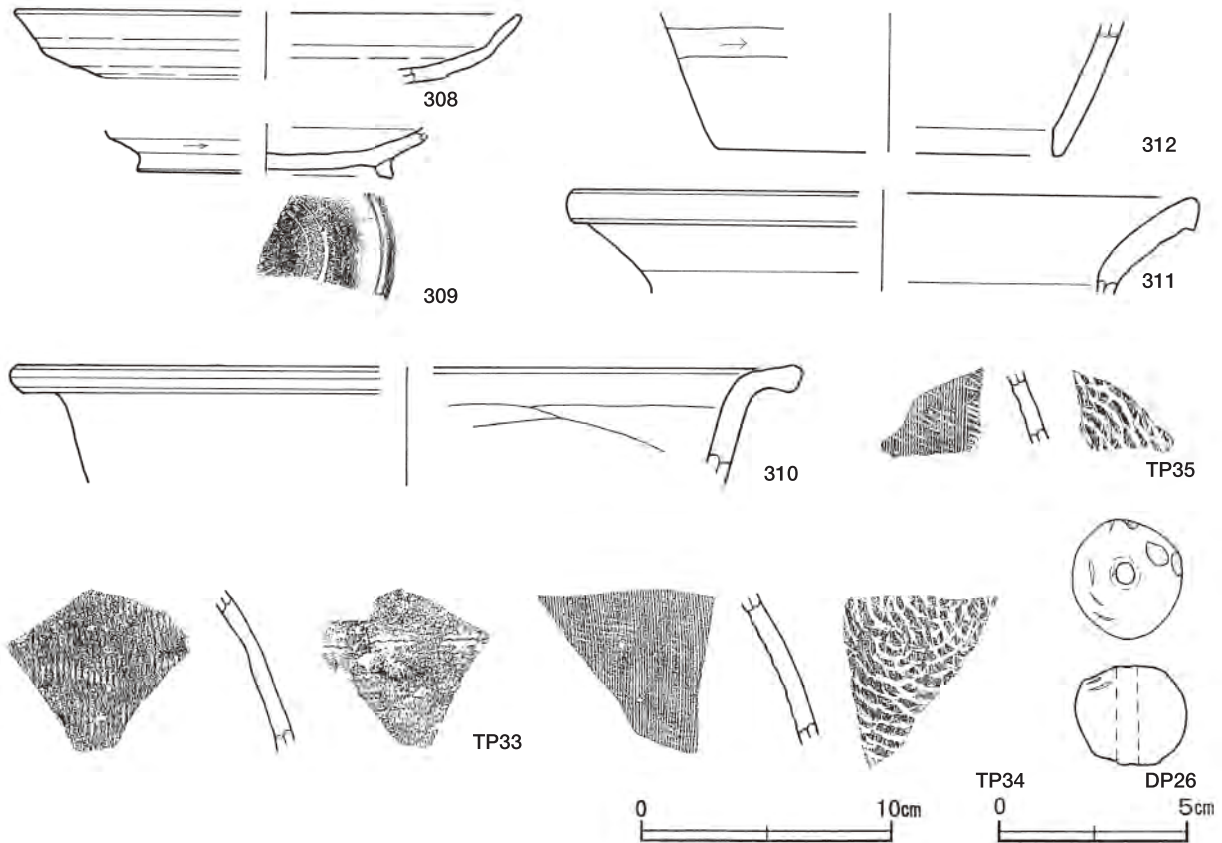
- | | | | |
|-------|------------------------------|--------|------------------------|
| 1 暗褐色 | 炭化粒子少量，ローム粒子・焼土粒子微量 | 7 褐色 | ローム粒子中量 |
| 2 暗褐色 | ローム粒子・焼土粒子・炭化粒子微量 | 8 暗褐色 | ローム粒子微量 |
| 3 暗褐色 | 炭化物少量，ローム粒子・焼土粒子微量 | 9 暗褐色 | ロームブロック中量，焼土粒子・炭化物微量 |
| 4 暗褐色 | ローム粒子中量，焼土粒子・炭化物微量 | 10 褐色 | ロームブロック中量，焼土粒子少量，炭化物微量 |
| 5 暗褐色 | ロームブロック中量，焼土粒子・炭化粒子・砂質粘土粒子微量 | 11 暗褐色 | ローム粒子中量，焼土粒子・砂質粘土粒子微量 |
| 6 暗褐色 | ローム粒子中量，炭化粒子少量 | 12 暗褐色 | ローム粒子・焼土粒子・砂質粘土粒子微量 |
| | | 13 褐色 | ローム粘土粒子少量 |



第176図 第1744号住居跡実測図

遺物出土状況 土師器片144点（坏22，高台付椀1，甕121），須恵器片67点（坏27，蓋5，鉢3，甕27，高台付皿4，甌1），陶器片2点（椀），土製品1点（土玉）が北東コーナー部を中心に出土している。大半は小片で、床面から浮いた状態で出土しており、投棄されたものと考えられる。308は覆土中から出土した破片が接合したものである。309は北東コーナー部の覆土中，310は南東コーナー部の覆土下層，TP33は南東コーナー部の覆土中からそれぞれ出土している。また，DP26は東壁際の床面から出土している。

所見 時期は，出土土器から9世紀中葉以前と考えられる。



第177図 第1744号住居跡出土遺物実測図

第1744号住居跡出土遺物観察表（第177図）

番号	種別	器種	口径	器高	底径	胎土	色調	焼成	手法の特徴	出土位置	備考
308	須恵器	高台付皿	[19.8]	(2.8)	-	長石・石英	灰	良好	体部内外面ロクロナデ	覆土中	20%
309	須恵器	高台付皿	-	(2.0)	[10.0]	長石	灰	良好	体部外面下端回転ヘラ削り，底部回転ヘラ切り後高台貼り付け	覆土中	10%
310	須恵器	鉢	[30.5]	(4.8)	-	長石・石英・雲母・礫	灰黄	普通	口辺部内外面横ナデ，内面ヘラナデ	下層	5%
311	須恵器	甕	[24.6]	(4.0)	-	長石・石英・雲母	褐灰	良好	口辺部内外面横ナデ	覆土中	5%
312	須恵器	甌	-	(5.5)	[13.6]	長石・雲母	灰白	普通	体部外面下端ヘラ削り	覆土中	5%
TP33	須恵器	甕	-	(6.5)	-	長石・石英・雲母	褐	普通	体部外面縦位の平行叩き，内面輪積痕	覆土中	5%
TP34	須恵器	鉢	-	(5.9)	-	長石・石英・雲母	褐灰	普通	体部外面格子状の叩き，内面同心円の当て具痕	覆土中	5% PL49
TP35	須恵器	鉢	-	(2.9)	-	長石・石英・雲母	灰黄褐	普通	体部外面格子状の叩き，内面同心円の当て具痕	覆土中	5%

番号	器種	径	長さ	孔径	重量	材質	特徴	出土位置	備考
DP26	土玉	3.0~3.2	2.7	0.6	24.1	土（長石・石英・雲母）	ナデ，片面穿孔	床面	PL49

第1746号住居跡 (第178・180図)

位置 調査区西部のQ7h2区、標高23mほどの平坦な台地上に位置している。

重複関係 第1748号住居跡と第1969・1986号土坑を掘り込み、第111号溝跡に掘り込まれている。

規模と形状 長軸2.80m、短軸2.50mの南北にやや長い長方形で、主軸方向はN-17°-Wである。壁高は8～10cmであり、壁の立ち上がりは覆土が薄いため明確でない。

床 ほぼ平坦で、壁際を除いて踏み固められている。壁溝が南壁の一部で確認されており、幅10cmほどある。

竈 東壁際の床面に粘土粒子や砂粒が散在しており、第111号溝によって破壊されたものと考えられる。

炉 2か所。炉1はほぼ中央部に位置し、住居の主軸とほぼ同じ軸線上にある。長径40cm、短径30cmの楕円形を呈している。また、炉2は住居の南東コーナー部に位置し、径40cmの円形を呈している。いずれも深さ4cmの皿状を呈した地床炉で、炉床面は熱を受けて赤変硬化している。

炉1土層解説

1 赤褐色 焼土粒子多量、ローム粒子・炭化粒子少量

炉2土層解説

1 赤褐色 焼土ブロック多量、ローム粒子・炭化粒子少量

ピット 2か所。P1・P2はそれぞれ深さが33cmと26cmで、性格は不明である。

覆土 2層からなる軟弱な土質であり、層厚が薄いため詳細は不明である。

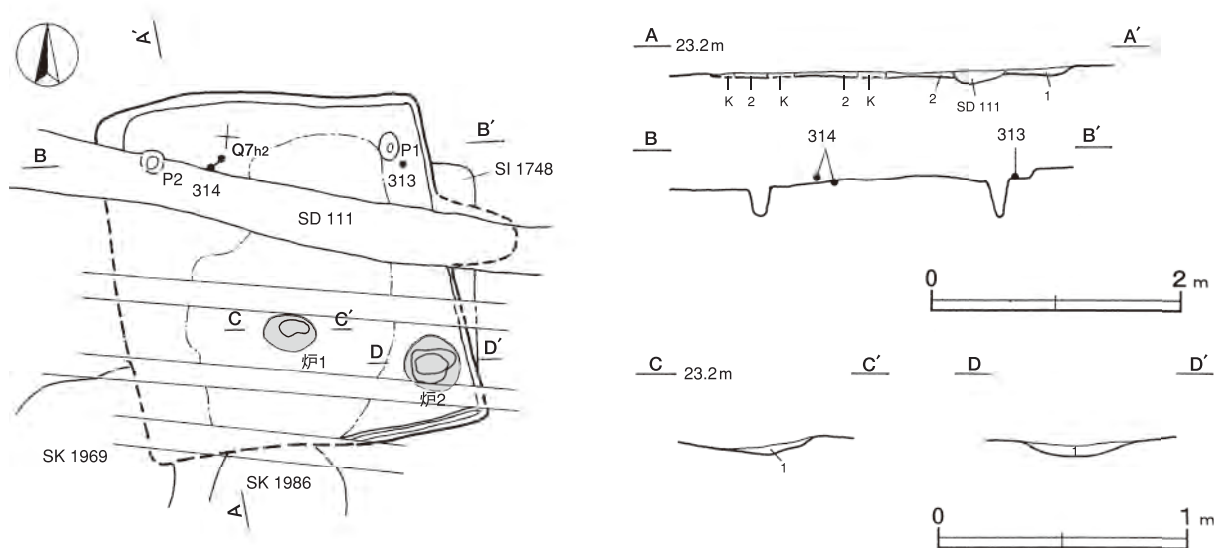
土層解説

1 暗褐色 ロームブロック中量

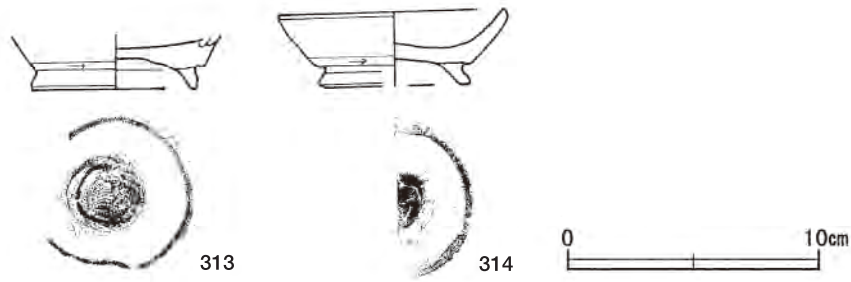
2 明褐色 ロームブロック多量

遺物出土状況 土師器片15点(甕10, 高台付椀1, 高台付皿4), 須恵器片3点(坏1, 甕2), 礫2点が出土している。313は北東コーナー部の床面から出土し、調整が粗雑で体部の破断部は同じ高さに細かく打ち欠かれており、皿への転用が想定される。また、314は北側の床面から出土している。破碎された状態で出土していることから、投棄されたものと思われる。

所見 時期は、出土土器などから、10世紀後葉以前と考えられる。また、当該期には竈と炉を有する住居形態が認められるようになり、工房の可能性も考えられる。



第178図 第1746号住居跡実測図



第179図 第1746号住居跡出土遺物実測図

第1746号住居跡出土遺物観察表 (第179図)

番号	種別	器種	口径	器高	底径	胎土	色調	焼成	手法の特徴	出土位置	備考
313	土師器	高台付碗	-	(2.2)	6.2	長石・石英・雲母	にぶい橙	普通	体部外面下端回転ヘラ削り、底部回転ヘラ切り後高台貼り付け	床面	30% 皿に転用カ
314	土師器	高台付皿	8.9	2.9	[5.8]	長石・石英・雲母・赤色粒子	にぶい橙	普通	体部内外面横ナデ、体部外面下端回転ヘラ削り、底部回転ヘラ切り後高台貼り付け	床面	80% PL43

(2) 掘立柱建物跡

第201号掘立柱建物跡 (第180図)

位置 調査区南東部のQ 8 j7区、標高22mほどの平坦な台地上に位置している。

規模と構造 桁行3間の南北棟の側柱式建物跡である。梁行は東側部分が調査区域外のため断定はできないが、周辺の掘立柱建物跡の形状から2間の可能性が高く、桁行方向はN-5°-Wである。桁行は6.30mで、梁行は確認されている範囲で最大2.70mである。また、柱間寸法は桁行が2.10mを基調としているが南間は2.40mであり、梁行は2.40~2.70mを測るなどばらつきが見られる。

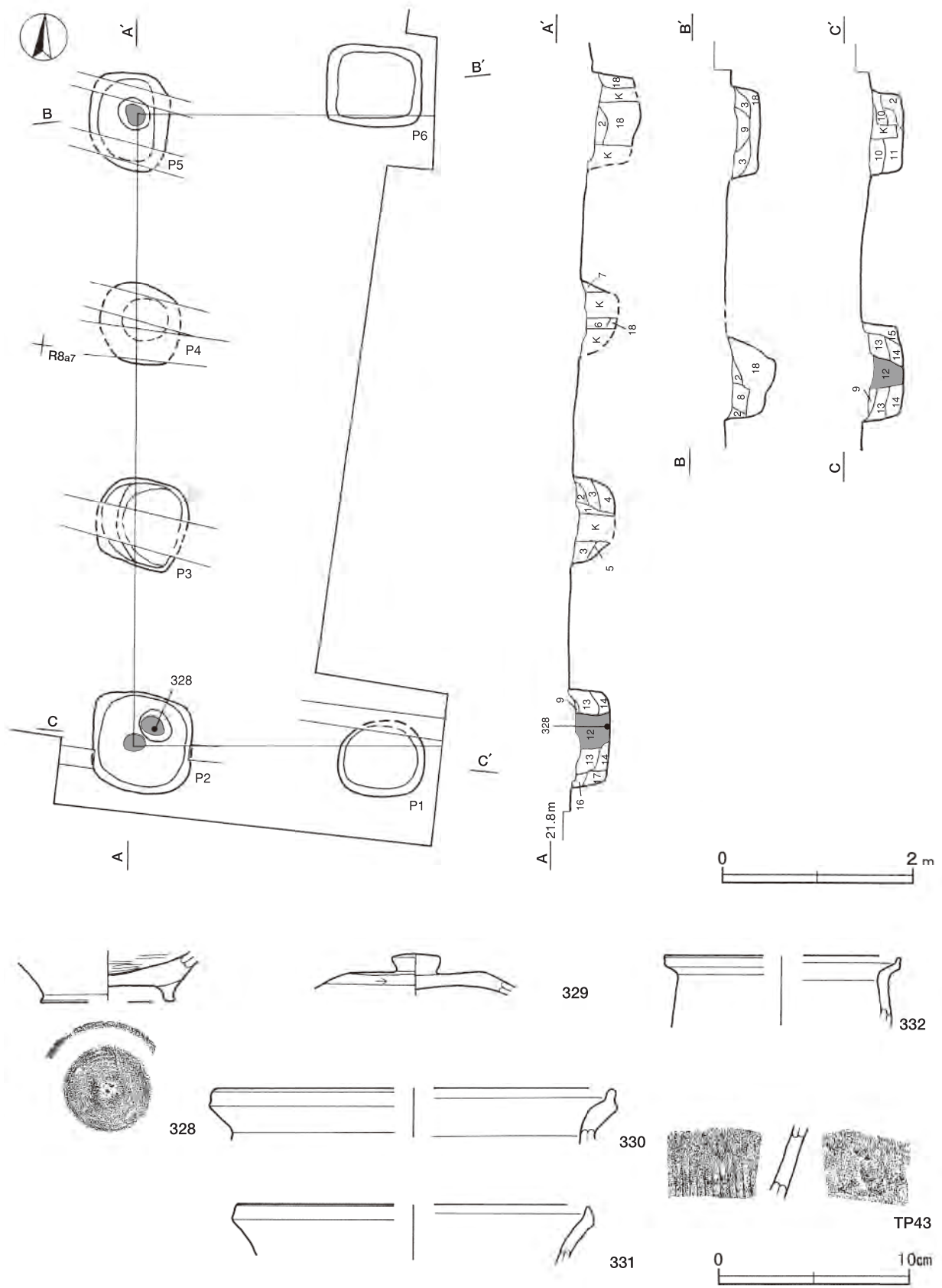
柱穴 6か所。平面形は楕円形ないし長方形を呈し、規模は、長径85~105cm、短径75~100cmである。深さは34~51cmで、断面形は逆台形を基調としている。柱痕跡は土層断面図中の第12層が相当し、P2で明瞭に確認され、推定される柱の太さは25~35cmである。その他の層は埋土であり、ロームを主体とした暗褐色土で、強く突き固められている。また、P2・P5の掘方の底面からは柱のあたりが認められる。

土層解説 (各柱穴共通)

1	暗褐色	ローム粒子少量、焼土粒子・炭化粒子微量	10	暗褐色	ローム粒子・焼土粒子・砂質粘土粒子微量
2	褐色	ローム粒子少量、焼土粒子微量	11	暗褐色	ロームブロック・焼土粒子・砂質粘土粒子微量
3	褐色	ローム粒子少量、焼土粒子・炭化粒子・砂質粘土粒子微量	12	暗褐色	焼土粒子少量、ローム粒子・砂質粘土粒子微量
4	暗褐色	ローム粒子少量、炭化粒子微量	13	暗褐色	ロームブロック少量、砂質粘土粒子微量
5	暗褐色	ローム粒子少量	14	暗褐色	ロームブロック・炭化粒子微量
6	褐色	ローム粒子少量、焼土粒子・炭化粒子微量	15	暗褐色	ロームブロック微量
7	褐色	ロームブロック少量	16	褐色	ローム粒子少量
8	暗褐色	ローム粒子・焼土粒子微量	17	褐色	ローム粒子微量
9	暗褐色	ローム粒子・焼土粒子・炭化粒子微量	18	褐色	ローム粒子中量

遺物出土状況 土師器片83点 (坏13, 高台付碗1, 甕69), 須恵器片21点 (坏6, 鉢1, 甕13, 蓋1) が出土している。328はP2の柱痕跡, 329・331・TP43はP1, 330・332はP2の埋土からそれぞれ出土している。遺物の大半は、細片で内外面の摩耗が著しい。

所見 土器の出土状況と形状から、当建物跡は9世紀中葉以降に機能し、第203・212号掘立柱建物跡とともに群を形成していたものと思われる。掘方の規模や構造から、倉庫的な建物と想定される。



第180图 第201号掘立柱建物跡・出土遺物実測図

第201号掘立柱建物跡出土遺物観察表（第180図）

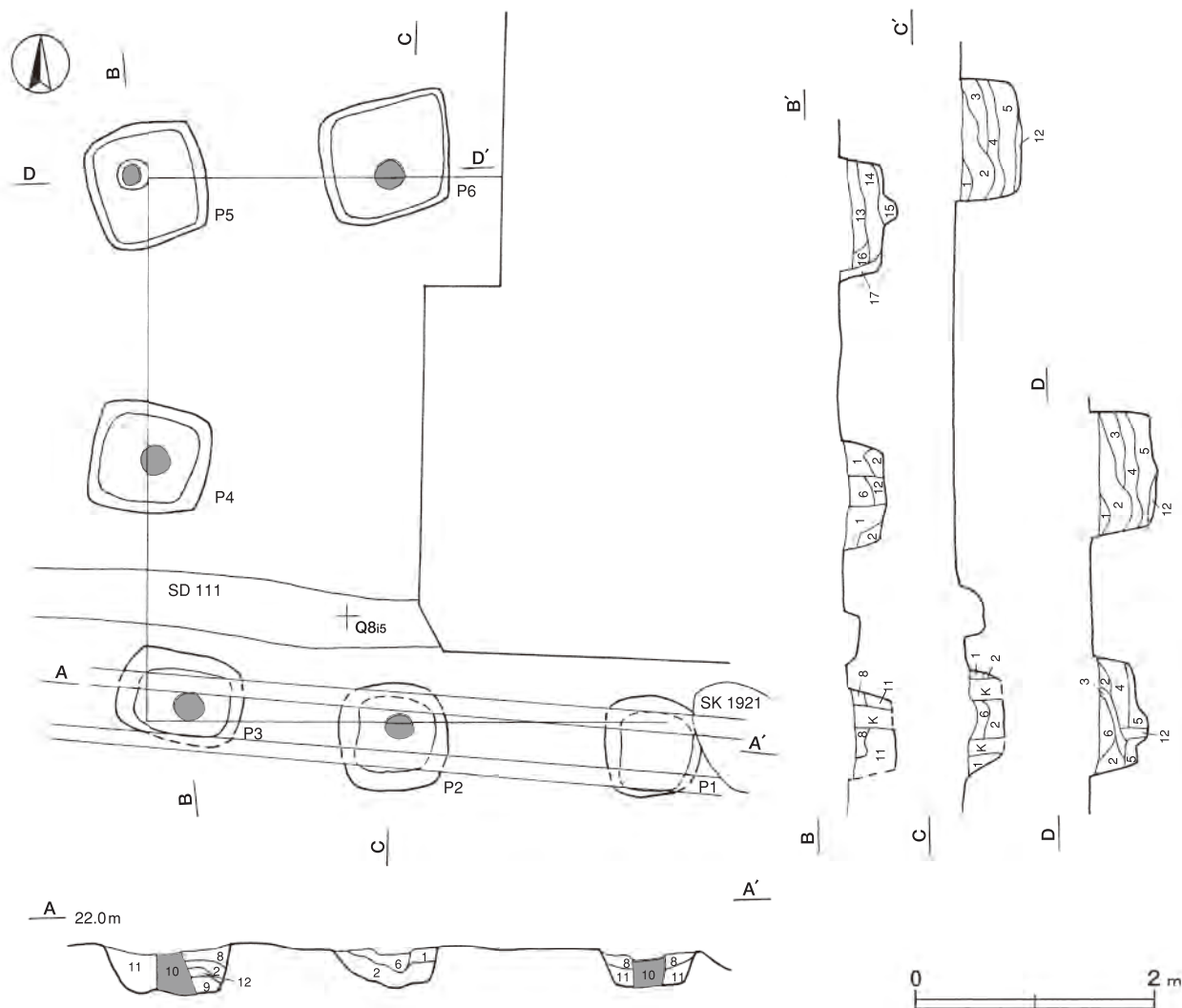
番号	種別	器種	口径	器高	底径	胎土	色調	焼成	手法の特徴	出土位置	備考
328	土師器	高台付碗	-	(2.6)	[6.9]	長石	にぶい黄橙	普通	体部外面横ナデ、底部回転ヘラ切り後高台貼り付け	P 2 柱痕跡	30%
329	須恵器	蓋	-	(2.1)	-	長石・石英・雲母	灰白	良好	天井部右回りの回転ヘラ削り	P 1 埋土	20%
330	土師器	甕	[20.6]	(2.8)	-	長石・石英・雲母	にぶい橙	普通	口辺部内外面横ナデ	P 2 埋土	5%
331	土師器	甕	[18.4]	(3.0)	-	長石・石英	にぶい黄橙	普通	口辺部内外面横ナデ	P 1 埋土	5%
332	土師器	甕	[12.2]	(3.6)	-	長石・石英・雲母	赤褐	普通	口辺部内外面横ナデ	P 2 埋土	5%
TP43	須恵器	鉢	-	(3.8)	-	長石・石英	灰	良好	体部外面縦位の平行叩き	P 1 埋土	5%

第202号掘立柱建物跡（第181・182図）

位置 調査区東部のQ 8 h4区，標高22mほどの平坦な台地上に位置している。

重複関係 第1921号土坑に掘り込まれている。

規模と構造 東部は調査区域外に延びた桁行 2 間以上，梁行 2 間で東西棟の側柱式建物跡で，桁行方向はN - 88° - Wである。確認された部分の規模は桁行・梁行ともに4.50mであり，面積は約20.25㎡以上となる。柱間寸法は桁行・梁行ともに2.10mを基調としているが，北梁間は2.40mであり，柱筋は確認されている範囲で桁行・梁行ともにほぼ揃っている。



第181図 第202号掘立柱建物跡実測図

柱穴 6か所。平面形は方形ないし長方形を呈し、規模は、長径90～110cm、短径75～100cmである。深さは28～42cmで、断面形は逆台形を基調としている。柱痕跡は土層断面図中の第10層が相当し、P1・P3で明瞭に確認されており、推定される柱の太さは25cmである。その他の層は埋土であり、ロームを主体とした暗褐色土と褐色土が互層をなし、強く突き固められている。また、P1を除いて掘方の底面に柱のあたりが認められる。

土層解説（各柱穴共通）

1	暗褐色	ロームブロック少量	10	暗褐色	炭化物少量、ローム粒子微量
2	褐色	ロームブロック少量、焼土粒子微量	11	褐色	ローム粒子中量、炭化物少量
3	暗褐色	ローム粒子中量、炭化粒子微量	12	黒褐色	ロームブロック・炭化物少量
4	褐色	ローム粒子中量、焼土粒子・炭化粒子微量	13	褐色	ロームブロック少量、砂質粘土粒子微量
5	褐色	ローム粒子少量	14	暗褐色	ローム粒子・焼土粒子・炭化粒子微量
6	黒褐色	ローム粒子少量、炭化粒子微量	15	褐色	ローム粒子中量、焼土ブロック微量
7	褐色	ローム粒子中量	16	暗褐色	ロームブロック微量
8	暗褐色	ローム粒子少量、焼土粒子・炭化粒子微量	17	褐色	ローム粒子少量、炭化粒子・砂質粘土粒子微量
9	褐色	ロームブロック中量			

遺物出土状況 土師器片45点（坏6，甕39），須恵器片6点（坏2，鉢1，甕3），鉄滓1点，，礫1点のほか、混入した磁器1点が出土している。大半は、各ピットの柱抜き取り痕跡から出土しているが、体部の細片で図化できるものはない。TP41は、P2の埋土から出土している。

所見 掘方が浅く、軽量なものを保管した簡易な倉庫の建物と考えられるが、遺物が少ないため時期を特定するのは困難である。出土土器から8世紀後葉以降と思われ、隣接する第205号掘立柱建物跡と同時期に機能していたものと考えられる。



第182図 第202号掘立柱建物跡出土遺物実測図

第202号掘立柱建物跡出土遺物観察表（第182図）

番号	種別	器種	口径	器高	底径	胎土	色調	焼成	手法の特徴	出土位置	備考
TP41	須恵器	鉢	-	(3.8)	-	長石・石英	灰白	普通	体部外面斜位の平行叩き、内面ヘラナデ	埋土	5%

第203号掘立柱建物跡（第183・184図）

位置 調査区南部のR7a0区、標高23mほどの平坦な台地上に位置している。

重複関係 第209号掘立柱建物跡を掘り込み、第43号井戸跡に掘り込まれている。

規模と構造 桁行3間、梁行2間の南北棟の側柱式建物跡で、桁行方向はN-1°-Eである。規模は桁行5.10m、梁行3.90mで、面積は約19.89㎡である。柱間寸法は桁行が1.20～2.40mで変則的であるが、1.80mを基調としていると考えられる。梁行は2.10mを基調としており、ほぼ均等に配されている。また、柱筋はほぼ芯心を通り、揃っている。

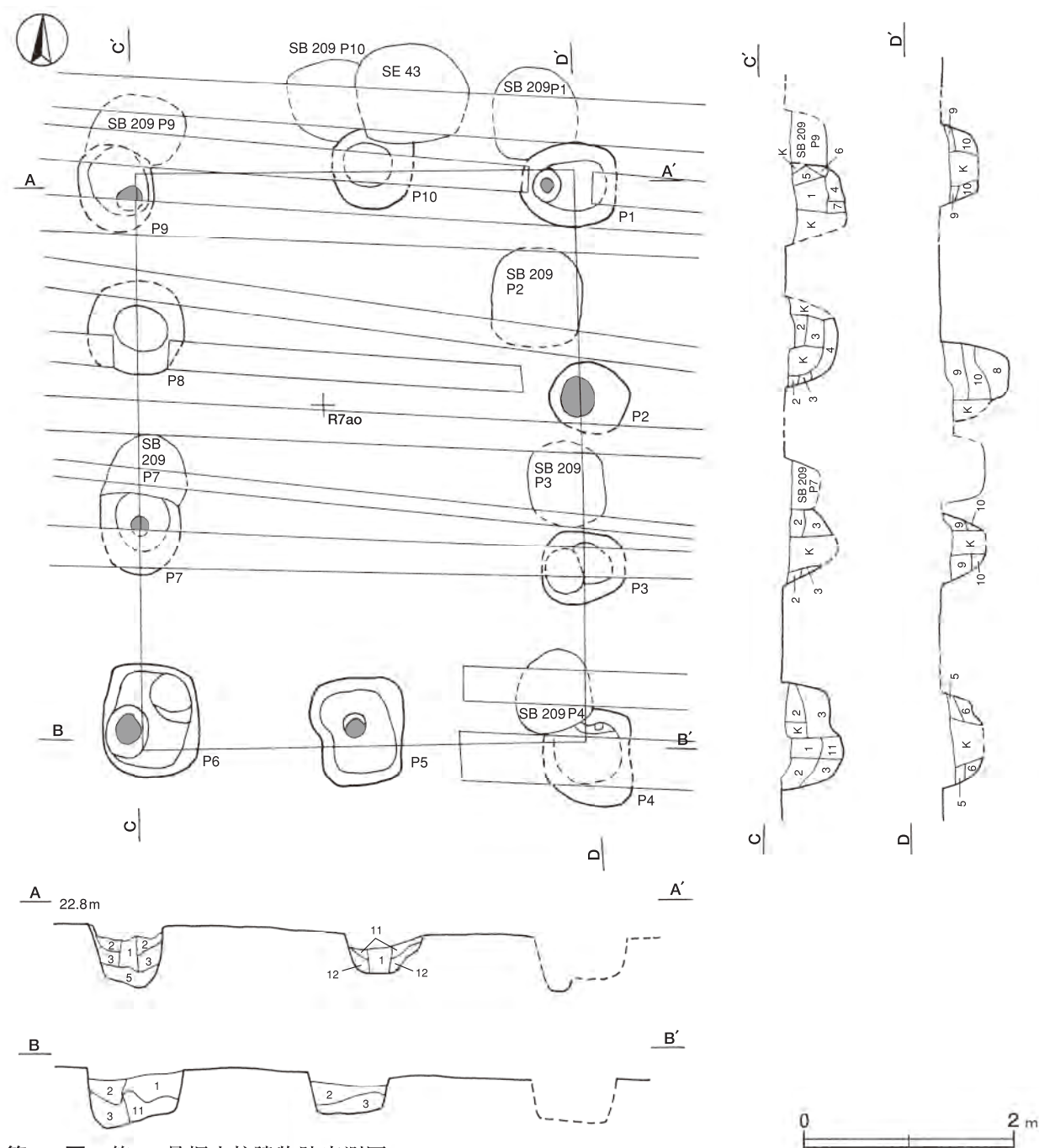
柱穴 10か所。平面形は円形ないし楕円形を呈し、規模は、長径75～105cm、短径70～95cmである。深さは32～60cmで、断面形はU字形、逆台形、二段掘りなどが見られ、土層断面図中に柱痕跡が認められないことから、柱はすべて抜き取られている。その他の層は埋土であり、ロームを主体とした暗褐色土と褐色土で、強く突き固められている。

土層解説 (各柱穴共通)

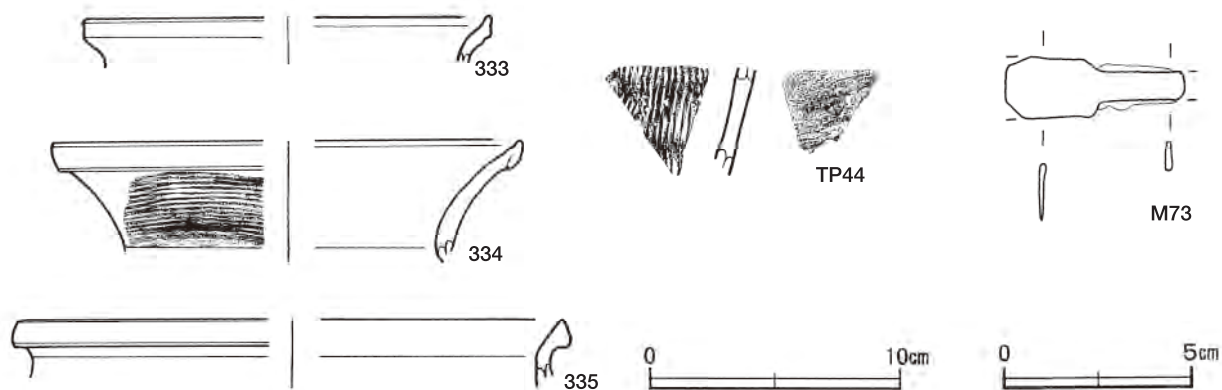
1	褐色	ロームブロック中量	7	明褐色	ロームブロック多量
2	褐色	ロームブロック中量, 焼土粒子微量	8	黒褐色	ローム粒子中量, 炭化粒子微量
3	褐色	ロームブロック多量	9	にぶい褐色	ロームブロック中量
4	褐色	ロームブロック中量, 炭化粒子微量	10	褐色	ロームブロック中量, 炭化粒子微量
5	暗褐色	ロームブロック中量, 焼土粒子・炭化粒子微量	11	褐色	ロームブロック・砂質粘土粒子少量
6	暗褐色	ロームブロック少量			

遺物出土状況 土師器片44点 (坏6, 甕38), 須恵器片18点 (坏10, 鉢1, 甕7), 鉄製品1点 (刀子), 陶磁器片2点 (碗, 不明) が出土している。333はP1, 334・335はP8・P9の柱抜き取り痕跡からそれぞれ出土している。遺物はいずれも小片で内外面の摩耗や剥離が著しい。また, TP44はP4の柱抜き取り痕跡から出土している。

所見 土器の出土状況や形状から, 9世紀前葉~後葉にかけて廃絶されたものと考えられる。側柱式の構造から, 倉庫的な建物と想定され, 第209号掘立柱建物跡をほぼ同じ場所に建て替えたものと推定される。



第183図 第203号掘立柱建物跡実測図



第184図 第203号掘立柱建物跡出土遺物実測図

第203号掘立柱建物跡出土遺物観察表（第184図）

番号	種別	器種	口径	器高	底径	胎土	色調	焼成	手法の特徴	出土位置	備考
333	土師器	甕	[16.2]	(1.8)	-	長石・石英・雲母	橙	普通	口辺部内外面横ナデ	P 1 抜き取り痕跡	5%
334	須恵器	甕	[18.7]	(4.8)	-	長石・雲母	灰黄	普通	体部外面横位の平行叩き、口辺部内外面横ナデ	P 8 抜き取り痕跡	5%
335	須恵器	甕	[21.4]	(2.7)	-	長石・石英・雲母	灰	良好	口辺部内外面横ナデ	P 9 抜き取り痕跡	5%
TP44	須恵器	鉢	-	(4.3)	-	長石・石英・雲母	褐灰	良好	体部外面縦位の平行叩き、内面ヘラナデ	P 4 抜き取り痕跡	5%

番号	器種	長さ	幅	厚さ	重量	材質	特徴	出土位置	備考
M73	刀子	(4.8)	1.6	0.2	(8.1)	鉄	刀身・茎部一部欠損、両関	P 8 抜き取り痕跡	PL50

第204号掘立柱建物跡（第185図）

位置 調査区北部のQ 7 e9区、標高23mほどの平坦な台地上に位置している。

重複関係 第9号ピット群・P22に掘り込まれている。

規模と構造 桁行3間、梁行2間の南北棟の建物跡であるが、南1間中央にP11がある。桁行方向はN-2°-Eである。規模は桁行5.19m、梁行3.60mで、面積は約18.68㎡である。柱間寸法は桁行、梁行とも1.80mを基調としているが桁行2間目の柱間寸法は他よりも幅は狭い。柱穴は均等に配されている。また、柱筋はほぼ芯心を通り揃っている。

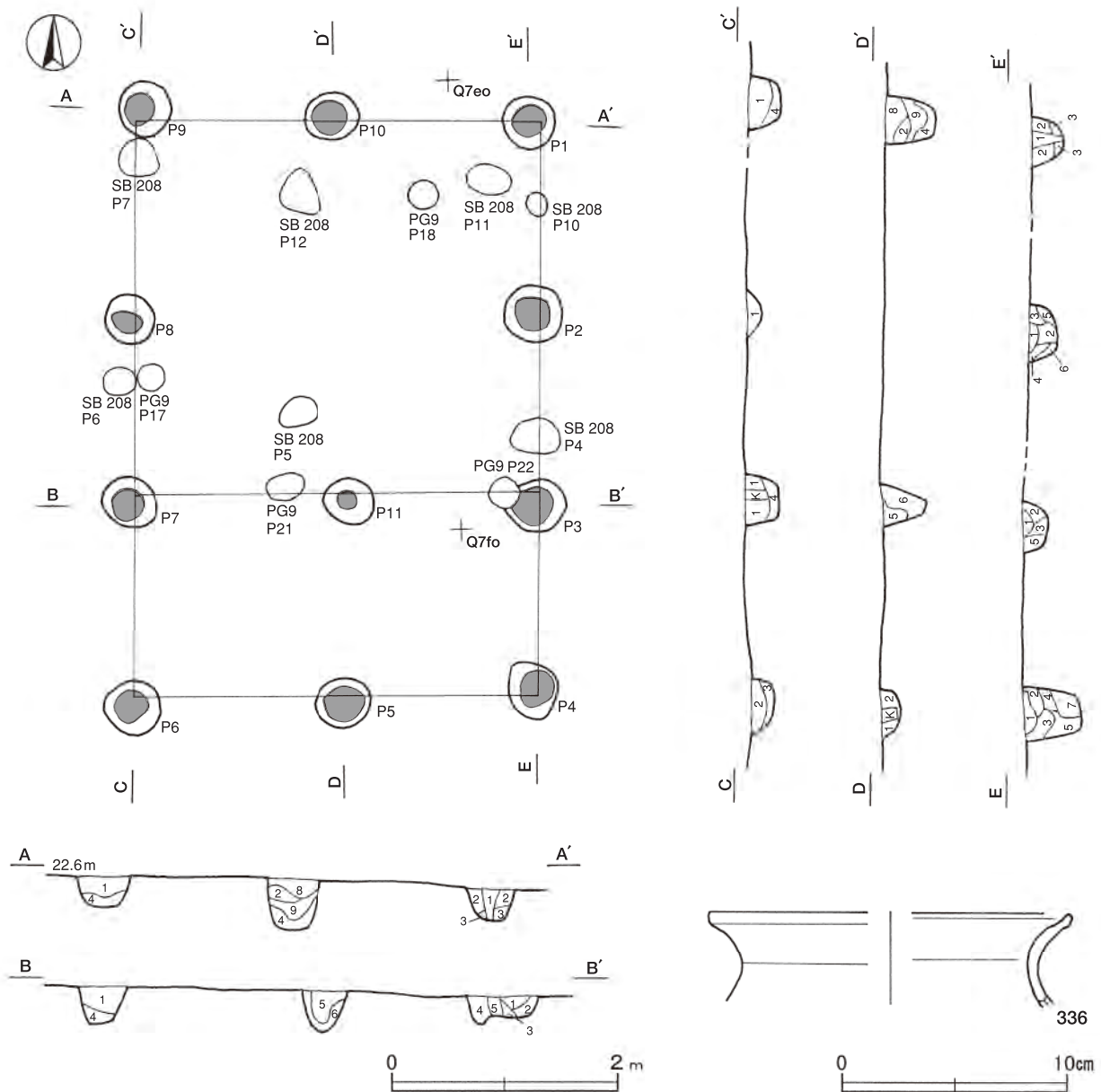
柱穴 11か所。平面形は円形ないし楕円形を呈し、規模は、長径45~55cm、短径40~50cmである。深さは17~45cmで、断面形はU字形である。土層断面図中に柱痕跡が認められないことから、柱はすべて抜き取られた可能性が高い。その他の層は埋土で、ロームを主体とした黒褐色土・暗褐色土・褐色土で埋め戻されており、締まりは弱い。土層断面から比較的粗雑な埋め戻しが行われていることが観察される。

土層解説（各柱穴共通）

1 褐色	ローム粒子・炭化粒子微量	6 褐色	ローム粒子中量、焼土粒子微量
2 暗褐色	ローム粒子少量、炭化粒子微量	7 褐色	ローム粒子少量、焼土粒子・炭化粒子微量
3 褐色	ローム粒子中量	8 黒褐色	ロームブロック微量
4 褐色	ローム粒子少量	9 黒褐色	ローム粒子少量、炭化粒子微量
5 暗褐色	ローム粒子少量、焼土粒子・炭化粒子微量		

遺物出土状況 土師器片3点（坏1、甕2）が出土している。336はP9の柱抜き取り痕跡から出土しており、内外面の摩耗や剥離が著しい。

所見 時期は出土土器や重複関係から、9世紀前葉以降に廃絶されたものと考えられる。掘方の規模や形状から、軽量なものを保管した倉庫的な建物と考えられる。



第185図 第204号掘立柱建物跡・出土遺物実測図

第204号掘立柱建物跡出土遺物観察表（第185図）

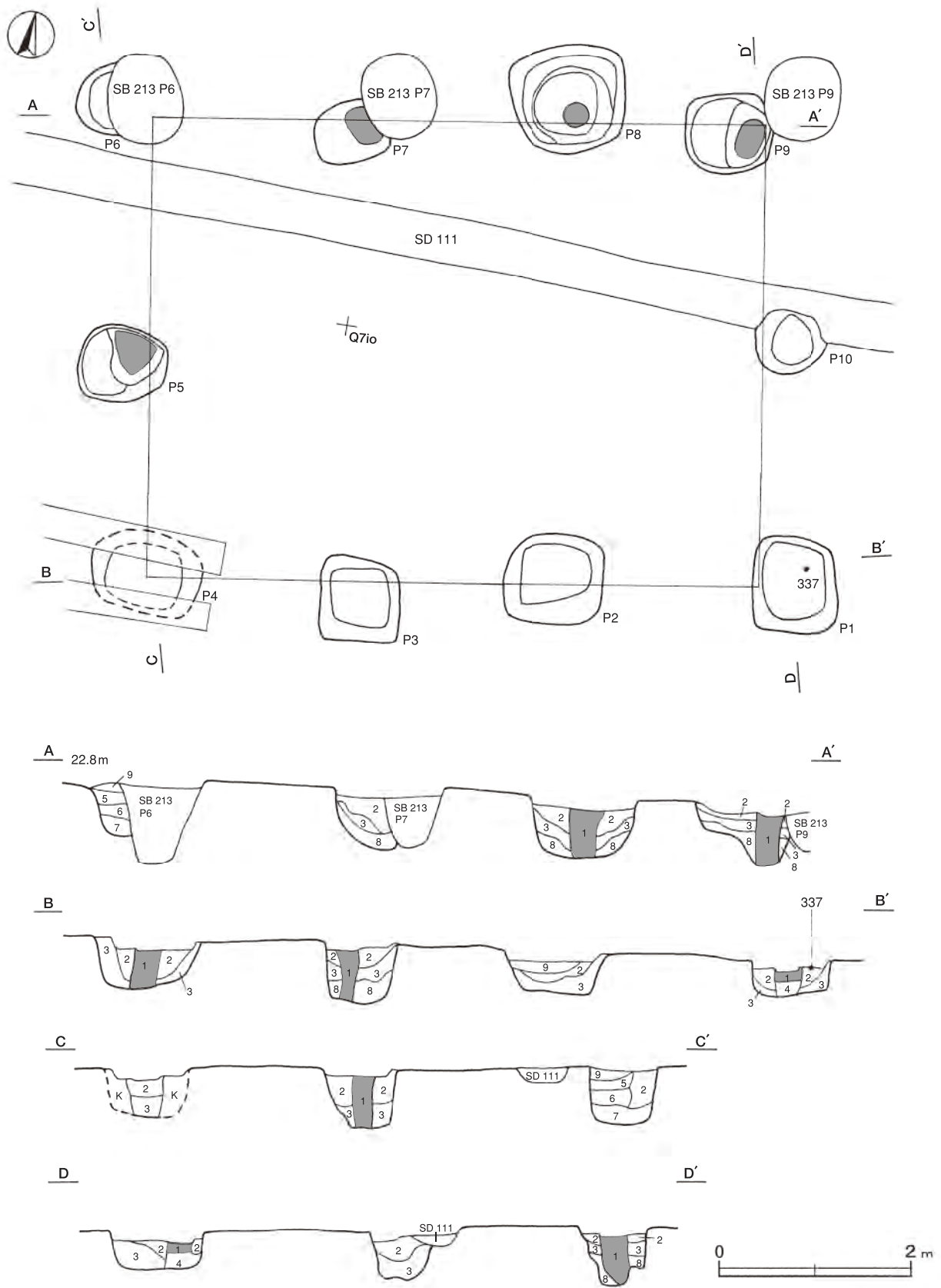
番号	種別	器種	口径	器高	底径	胎土	色調	焼成	手法の特徴	出土位置	備考
336	土師器	甕	[15.1]	(4.1)	-	長石・石英・雲母	にぶい橙	普通	口辺部内外面横ナデ	P9抜き取り痕跡	5%

第205号掘立柱建物跡（第186・187図）

位置 調査区中央部のQ7i0区、標高23mほどの平坦な台地上に位置している。

重複関係 第213号掘立柱建物跡と第111号溝跡に掘り込まれている。

規模と構造 桁行3間、梁行2間の東西棟の側柱式建物跡で、桁行方向はN-82°-Eである。規模は桁行6.30m、梁行4.80mで、面積は約30.24㎡である。柱間寸法は桁行2.10m、梁行2.40mを基調としており、柱穴は均等に配されている。また、柱筋はほぼ芯心を通り揃っている。



第186图 第205号掘立柱建物跡实测图

柱穴 10か所。平面形は方形ないし楕円形を呈し、規模は、長径65～110cm、短径65～115cmである。深さは45～75cmで、断面形はU字形である。P 3～P 5とP 8・P 9からは、柱痕跡が明瞭に確認されており、土層断面図中第1層が相当する。推定される柱の太さは20～30cmである。その他の層は埋土であり、ロームを主体とした褐色土で埋め戻されており、強く突き固められている。

土層解説（各柱穴共通）

- | | | | |
|-------|-----------------------|-------|----------------------|
| 1 黒褐色 | ローム粒子・炭化粒子微量 | 6 暗褐色 | ローム粒子中量、焼土粒子微量 |
| 2 褐色 | ロームブロック中量、焼土粒子微量 | 7 暗褐色 | ロームブロック中量、焼土粒子・炭化物微量 |
| 3 褐色 | ローム粒子多量、炭化粒子微量 | 8 褐色 | ロームブロック中量 |
| 4 褐色 | ロームブロック多量、炭化粒子微量 | 9 褐色 | ローム粒子・焼土粒子少量 |
| 5 暗褐色 | ロームブロック多量、焼土粒子・炭化粒子少量 | | |

遺物出土状況 土師器片6点（坏2，甕4），須恵器片7点（坏2，蓋1，鉢1，甕3）が出土している。337はP 1の覆土中、TP 46はP 5、TP 45はP 4の柱痕跡からそれぞれ出土している。

所見 時期は、土器の出土状況や形状から、8世紀後葉から機能し、9世紀前葉に廃絶されたと考えられる。その後、第213号掘立柱建物へと建て替えられたと思われる。側柱式の構造から、倉庫的な建物と想定される。



第187図 第205号掘立柱建物跡出土遺物実測図

第205号掘立柱建物跡出土遺物観察表（第187図）

番号	種別	器種	口径	器高	底径	胎土	色調	焼成	手法の特徴	出土位置	備考
337	須恵器	蓋	[15.4]	(1.8)	-	長石・石英・雲母	明褐色	良好	天井部右回りの回転ヘラ削り	P 1埋土	15%
TP45	須恵器	甕	-	(3.4)	-	長石・石英・雲母	灰	良好	体部外面格子状の叩き	P 4柱痕跡	5%
TP46	須恵器	鉢	-	(4.6)	-	長石・石英	褐色	良好	体部外面縦位の平行叩き	P 5柱痕跡	5%

第206号掘立柱建物跡（第188・189図）

位置 調査区南西部のQ 7 j5区、標高23mほどの平坦な台地上に位置している。

重複関係 第1734・1735・1740号住居跡を掘り込み、第1932号土坑に掘り込まれている。

規模と構造 桁行3間、梁行2間の南北棟の側柱式建物跡で、桁行方向はN - 2° - Eである。規模は桁行5.40m、梁行4.20mで、面積は約22.68㎡である。柱間寸法は桁行1.80m、梁行2.10mを基調としており、柱穴は均等に配されている。また、柱筋は桁行・梁行ともほぼ揃っている。

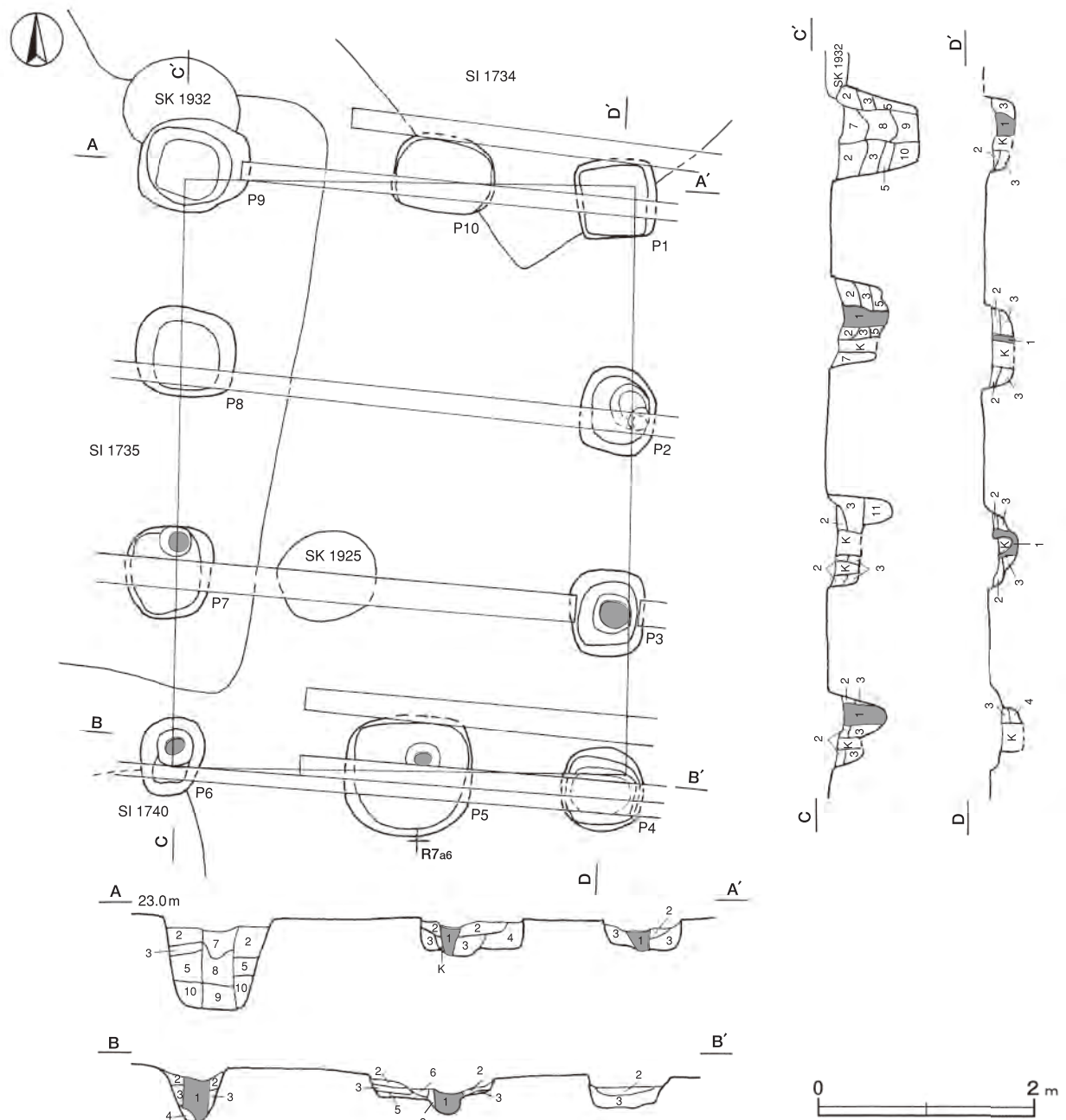
柱穴 10か所。平面形は円形や楕円形を呈し、規模は、長径70～110cm、短径60～105cmである。深さは20～80cmで、断面形はU字形、逆台形、二段掘りなど様々である。柱抜き取り痕跡は土層断面図中の第7～9層が相当し、しまりが弱い。P 1・P 5・P 6・P 8・P 10からは柱痕跡が明瞭に確認されており、推定される柱の太さは15～20cmである。その他の層は埋土であり、ロームを主体とした黒褐色土・暗褐色土・褐色土で埋め戻されており、強く突き固められている。

土層解説 (各柱穴共通)

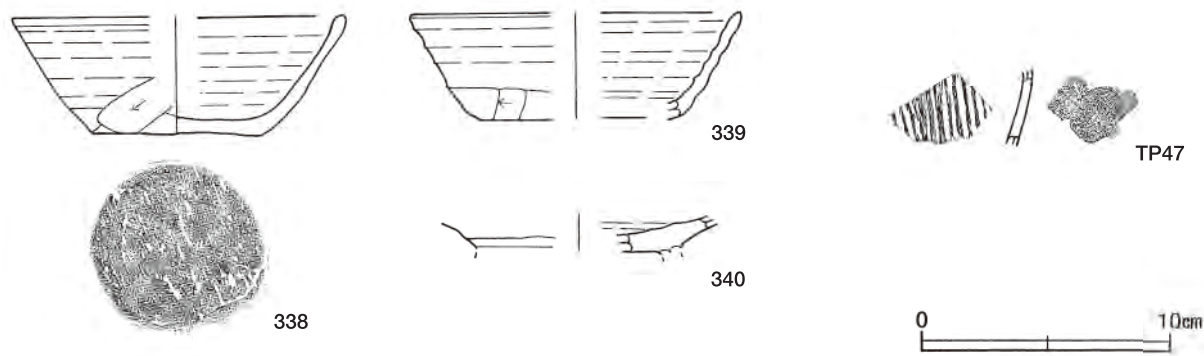
- | | | | |
|-------|----------------------|--------|---------------------|
| 1 黒褐色 | 炭化粒子少量, ローム粒子・焼土粒子微量 | 7 暗褐色 | ロームブロック・炭化粒子少量 |
| 2 暗褐色 | ロームブロック少量 | 8 褐色 | ローム粒子・焼土粒子・砂質粘土粒子少量 |
| 3 褐色 | ローム粒子中量, 焼土粒子微量 | 9 暗褐色 | ローム粒子中量, 焼土粒子・炭化物微量 |
| 4 褐色 | ローム粒子多量 | 10 褐色 | ローム粒子多量, 炭化粒子微量 |
| 5 黒褐色 | ローム粒子少量 | 11 暗褐色 | ロームブロック・焼土粒子少量 |
| 6 暗褐色 | ローム粒子中量, 炭化粒子微量 | | |

遺物出土状況 土師器片 7点 (坏 3, 甕 4), 須恵器片 6点 (坏 2, 高台付皿 1, 甕 3) が出土している。338はP 2の覆土中, 339はP 10, 340はP 5の柱痕跡からそれぞれ出土している。また, TP 47はP 8の埋土から出土している。

所見 時期は, 土器の出土状況や形状から, 9世紀中葉に廃絶されたと考えられる。主軸方向や出土遺物から, 第207号掘立柱建物と同時期に機能していたと思われる。側柱式の構造から倉庫的な建物と想定される。



第188図 第206号掘立柱建物跡実測図



第189図 第206号掘立柱建物跡出土遺物実測図

第206号掘立柱建物跡出土遺物観察表（第189図）

番号	種別	器種	口径	器高	底径	胎土	色調	焼成	手法の特徴	出土位置	備考
338	須恵器	坏	[13.0]	4.8	6.9	長石・石英・雲母・礫	暗灰黄	普通	体部内外面ロクロナデ、体部外面下端手持ちへラ削り、底部へラ削り	P 2 覆土中	50% PL42
339	須恵器	坏	[12.8]	4.2	[7.6]	長石・石英・雲母	におい黄褐	良好	体部内外面ロクロナデ、体部外面下端手持ちへラ削り	P 10柱痕跡	20%
340	須恵器	高台付皿	-	(1.5)	-	長石・石英・雲母・赤色粒子	におい褐	普通	体部内外面ロクロナデ、底部回転へラ切り後高台貼り付け	P 5 柱痕跡	10%
TP47	須恵器	甕	-	(3.1)	-	長石・石英・雲母	褐灰	良好	体部外面縦位の平行叩き	P 8 柱痕跡	5%

第207号掘立柱建物跡（第190図）

位置 調査区北西部のQ 7 e6区、標高23mほどの平坦な台地上に位置している。

重複関係 第1726号住居跡と第112号溝跡に掘り込まれている。

規模と構造 桁行3間、梁行2間の南北棟の側柱式建物跡で、桁行方向はN-6°-Eである。規模は桁行6.60m、梁行4.80mで、面積は約31.68㎡である。柱間寸法は桁行2.10m、梁行2.40mを基調としており、柱穴は均等に配されている。また、柱筋はほぼ芯心を通り揃っている。

柱穴 10か所。平面形は円形ないし楕円形を呈している。規模は、長径35~85cm、短径30~85cmである。深さは18~34cmで、断面形はU字形または逆台形である。すべてのピットから柱痕跡が明瞭に確認されており、推定される柱の太さは15~20cmである。その他の層はロームを主体とした暗褐色土の埋土であり、強く突き固められている。

土層解説（各柱穴共通）

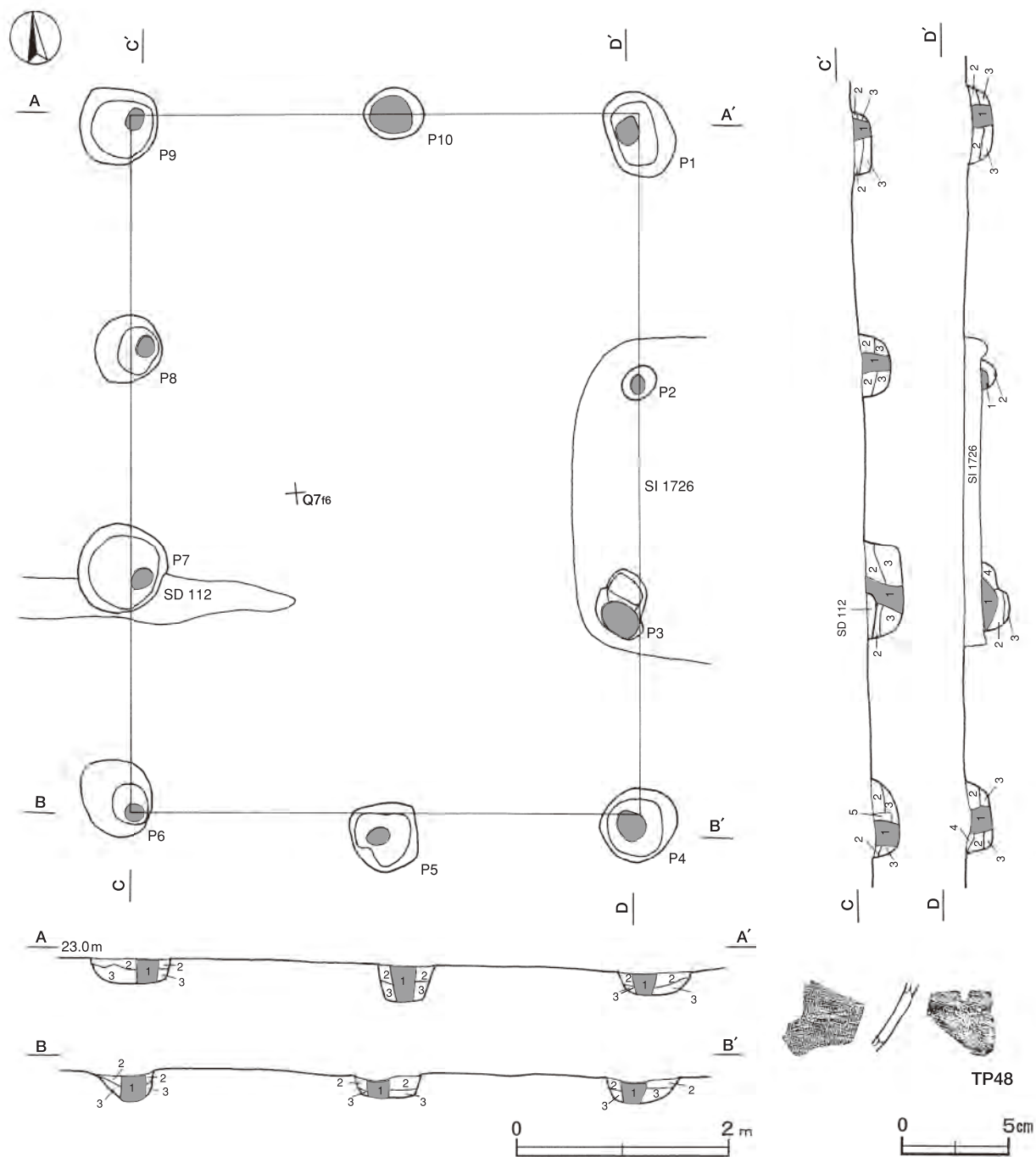
1	黒褐色	炭化粒子少量、ローム粒子微量	4	明褐色	ロームブロック中量
2	暗褐色	ローム粒子中量、砂質粘土粒子少量	5	灰褐色	砂質粘土粒子中量、ロームブロック少量
3	暗褐色	ローム粒子中量、炭化粒子・砂質粘土粒子少量			

遺物出土状況 土師器片4点（甕）、須恵器片1点（鉢）が出土している。TP48はP7の埋土から出土している。遺物はすべて体部の細片であることから、図化できない。

所見 横位の平行叩きの須恵器が出土していることや重複関係から、8世紀後葉から9世紀前葉に機能していたものと考えられる。掘方の規模や形状から、軽量なものを保管した倉庫的な建物と考えられる。

第207号掘立柱建物跡出土遺物観察表（第190図）

番号	種別	器種	口径	器高	底径	胎土	色調	焼成	手法の特徴	出土位置	備考
TP48	須恵器	鉢	-	(3.3)	-	長石・石英・雲母	黄灰	良好	体部外面横位の平行叩き	P 7 埋土	5%



第190図 第207号掘立柱建物跡・出土遺物実測図

第211号掘立柱建物跡（第191図）

位置 調査区中央部のQ7h9区，標高23mほどの平坦な台地上に位置している。

重複関係 第205・213号掘立柱建物跡を掘り込み，第111号溝跡に掘り込まれている。

規模と構造 桁行，梁行ともに2間の東西棟の総柱式建物跡で，桁行方向はN-8°-Wである。規模は桁行，梁行ともに3.60mで，面積は約12.96㎡である。柱間寸法は桁行，梁行ともに1.80mを基調としている。柱穴は均等に配され，柱筋はほぼ揃っている。

柱穴 9か所。平面形は円形ないし楕円形を呈し，規模は，長径65~100cm，短径55~75cmである。深さは14~45cmで，断面形はU字形または逆台形である。P2~P7・P9から柱痕跡が明瞭に確認されており，土層

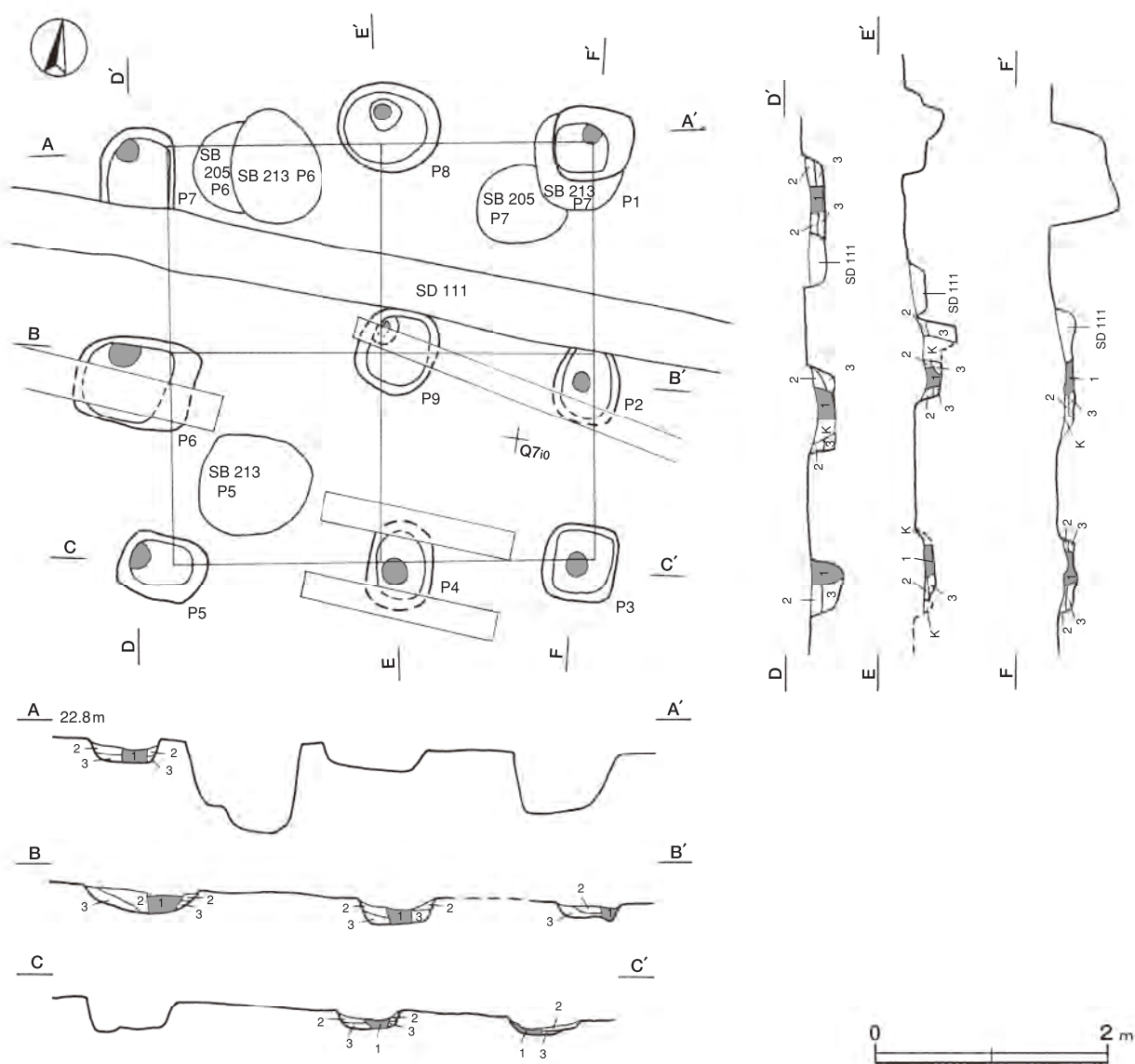
断面図中の第1層が相当する。推定される柱の太さは20~30cmである。その他の層は埋土であり、ロームを主体とした暗褐色土と褐色土で版築されている。

土層解説 (各柱穴共通)

- | | | | |
|-------|-----------|------|-----------|
| 1 暗褐色 | ローム粒子微量 | 3 褐色 | ロームブロック多量 |
| 2 褐色 | ロームブロック少量 | | |

遺物出土状況 土師器片5点(坏1, 甕4)が出土している。遺物はすべて小片で内外面の摩耗や剥離が著しく、図化できない。

所見 重複関係や遺物がすべて土師器であることから、廃絶時期は9世紀後葉以降と考えられ、掘方の規模から見て、倉庫として機能していたものと思われる。



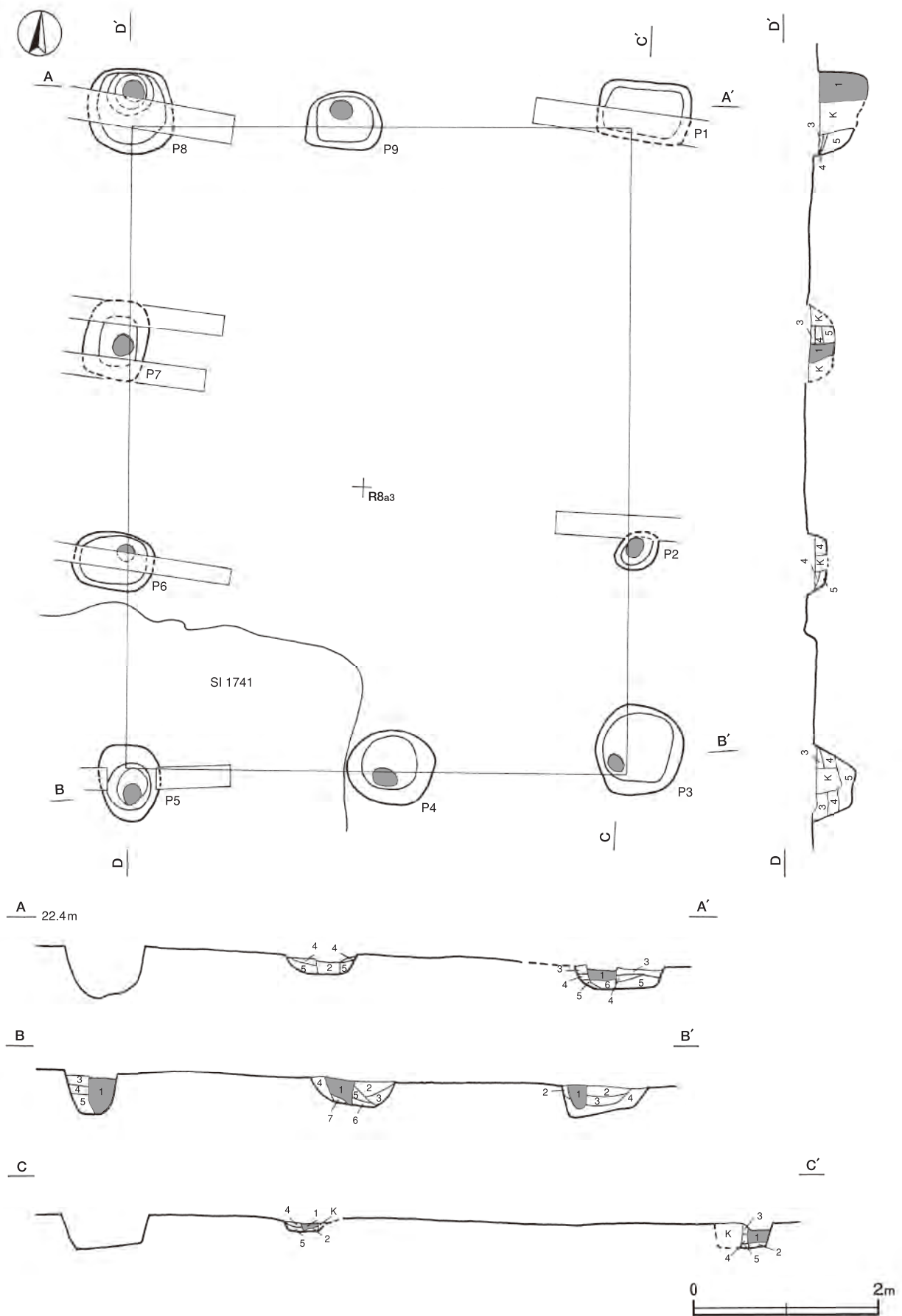
第191図 第211号掘立柱建物跡実測図

第212号掘立柱建物跡 (第192・193図)

位置 調査区南東部のQ 8 j2区、標高22mほどの平坦な台地上に位置している。

重複関係 第1741号住居跡に掘り込まれている。

規模と構造 桁行3間、梁行2間の南北棟の側柱式建物跡で、桁行方向はN-2°-Wである。規模は桁行7.20m、梁行5.40mで、面積は約38.88㎡である。柱間寸法は桁行は2.40mを基調とするが、P1・P2間に掘



第192图 第212号掘立柱建物跡実測図

方は検出されなかった。梁行は2.70mを基調としているが、北妻は東間3.00m、西間2.40mと柱間寸法が異なる。また、柱筋はほぼ揃っている。

柱穴 9か所。平面形は長方形ないし楕円形を呈し、規模は、長径45～100cm、短径35～90cmである。深さは13～56cmで、断面形は逆台形を基調としている。P5・P7・P8から柱痕跡が明瞭に確認されており、土層断面図中の第1層が相当し、推定される柱の太さは20～30cmである。その他の層は埋土であり、ロームを主体とした褐色土で強く突き固められている。

土層解説（各柱穴共通）

1 暗褐色	ローム粒子・焼土粒子微量	5 褐色	ロームブロック中量、焼土粒子微量
2 褐色	ロームブロック中量、炭化粒子微量	6 褐色	ローム粒子中量、炭化粒子微量
3 褐色	ロームブロック中量、砂質粘土粒子微量	7 褐色	ローム粒子少量
4 褐色	ロームブロック中量		

遺物出土状況 土師器片2点（坏、甕）、須恵器片2点（甕、長頸瓶）が出土している。341はP1の埋土から出土している。

所見 時期は、重複関係や出土土器から9世紀前葉～中葉に機能していたものと考えられる。掘方の規模と側柱式の構造から、倉庫的な建物と想定される。



第193図 第212号掘立柱建物跡出土遺物実測図

第212号掘立柱建物跡出土遺物観察表（第193図）

番号	種別	器種	口径	器高	底径	胎土	色調	焼成	手法の特徴	出土位置	備考
341	須恵器	長頸瓶	[10.4]	(5.1)	-	長石	灰褐	普通	体部内外面ロクロナデ	P1埋土	5%

第213号掘立柱建物跡（第194図）

位置 調査区中央部のQ7i0区、標高23mほどの平坦な台地上に位置している。

重複関係 第205号掘立柱建物跡を掘り込み、第211号掘立柱建物跡と第111号溝跡に掘り込まれている。

規模と構造 桁行3間、梁行2間の東西棟の側柱式建物跡で、桁行方向はN-81°-Eである。規模は桁行6.60m、梁行4.80mで、面積は約31.68㎡である。柱間寸法は桁行・梁行ともに2.40mを基調としているが、桁行中央間は1.80mと狭くなっている。柱筋はほぼ揃っている。

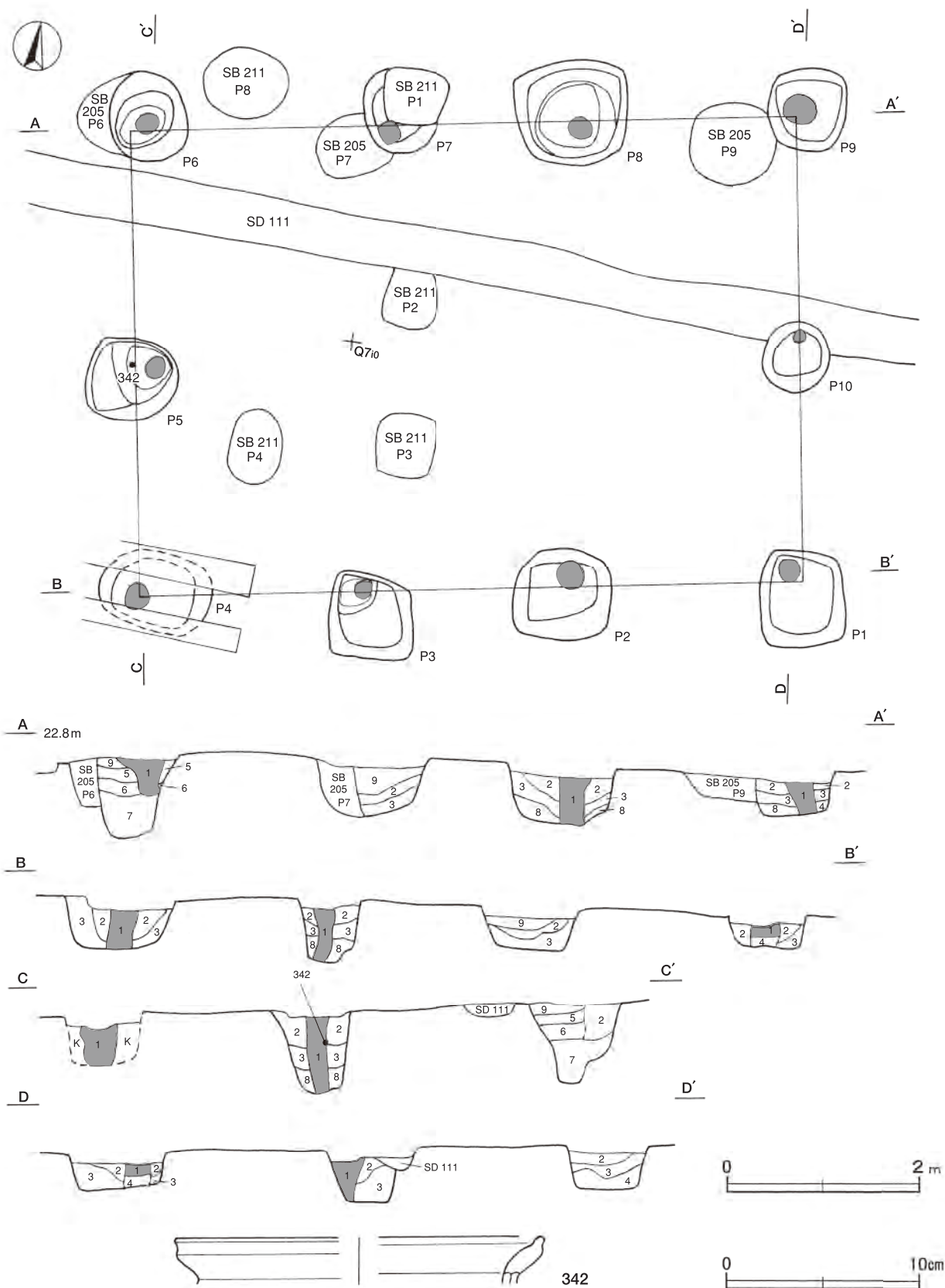
柱穴 10か所。平面形は方形ないし楕円形を呈し、規模は、長径70～115cm、短径70～110cmである。深さは39～85cmで、断面形は逆台形を基調としている。P3～P6・P8・P9からは柱痕跡が明瞭に確認されており、土層断面図の第1層が相当する。推定される柱の太さは20～30cmである。その他の層は埋土であり、ロームを主体とした褐色土で交互に強く突き固められている。

土層解説（各柱穴共通）

1 暗褐色	炭化粒子少量、ローム粒子微量	6 暗褐色	ローム粒子中量、炭化粒子少量
2 褐色	ロームブロック中量	7 暗褐色	ロームブロック中量、焼土粒子・炭化粒子少量
3 褐色	ローム粒子多量	8 褐色	ロームブロック中量、焼土粒子微量
4 褐色	ロームブロック多量、焼土粒子微量	9 暗褐色	ローム粒子・炭化粒子少量
5 暗褐色	ローム粒子多量、焼土粒子・炭化粒子少量		

遺物出土状況 土師器片1点（甕）が出土している。342はP5の柱痕跡から出土しており、内外面の摩耗が著しい。

所見 時期は、重複関係や出土土器から9世紀中葉に廃絶されたものと考えられる。掘方の規模と側柱式の構造から見て、倉庫的な建物と想定される。また、本跡は第205号掘立柱建物をほぼ同じ場所に同規模で建て替えたものと推定できる。



第194図 第213号掘立柱建物跡・出土遺物実測図

第213号掘立柱建物跡出土遺物観察表（第194図）

番号	種別	器種	口径	器高	底径	胎土	色調	焼成	手法の特徴	出土位置	備考
342	土師器	甕	[18.6]	(2.5)	-	長石・石英・雲母	明赤褐	普通	口辺部内外面横ナデ	P 5 柱痕跡	5%

(3) 井戸跡

第43号井戸跡（第195図）

位置 調査区南部のQ 7 j0区、標高23mほどの平坦な台地上に位置している。

重複関係 第203・209号掘立柱建物跡を掘り込んでいる。

規模と形状 径1.23mほどの円形である。確認面から円筒状に掘り込まれ、深さ1.75mほど掘り下げた時点で崩落の恐れがあることから、下部の調査を断念したが、ローム層を掘り抜き、さらに白色粘土層も掘り込んでいることが確認された。

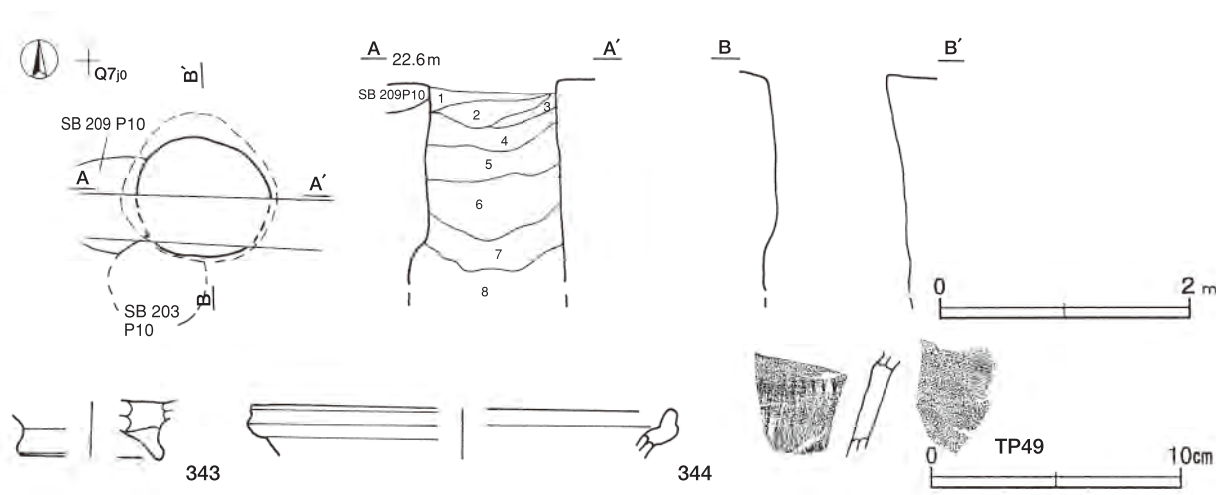
覆土 8層からなり、全体的に軟弱な土質である。第1～6層は周囲からの土砂の流入を示す堆積状況のため、自然堆積と考えられる。第7・8層はロームブロックを含んでいることから、人為堆積と考えられる。

土層解説

1	暗褐色	ローム粒子少量、焼土粒子微量	6	黒褐色	ローム粒子微量
2	暗褐色	ローム粒子・炭化粒子微量	7	黒褐色	砂質粘土粒子中量、ローム粒子・焼土粒子・炭化粒子少量
3	暗褐色	ローム粒子・炭化粒子・砂質粘土粒子微量	8	黒褐色	ローム粒子・砂質粘土粒子中量
4	暗褐色	ローム粒子・炭化物微量			
5	暗褐色	ローム粒子・焼土粒子・炭化粒子・砂質粘土粒子微量			

遺物出土状況 土師器片55点（坏18, 甕36, 高台付椀1）、須恵器片27点（坏8, 鉢1, 甕18）、鉄製品1点（不明）が出土している。343・344・TP49はいずれも覆土中からの出土で、内外面の磨耗が著しい。

所見 素掘りの構造で、時期は出土土器や重複関係から、9世紀後葉～10世紀前葉と考えられる。



第195図 第43号井戸跡・出土遺物実測図

第43号井戸跡出土遺物観察表（第195図）

番号	種別	器種	口径	器高	底径	胎土	色調	焼成	手法の特徴	出土位置	備考
343	土師器	高台付椀	-	(2.3)	[5.8]	長石・石英	橙	普通	内面見込み磨き	覆土中	5%
344	土師器	甕	[16.6]	(2.0)	-	長石・石英・雲母	橙	普通	口辺部内外面横ナデ	覆土中	5%
TP49	須恵器	鉢	-	(4.2)	-	長石・石英・雲母	橙	普通	体部外面縦位の平行叩き	覆土中	5%

(4) 土坑

第1755号土坑 (第196・197図)

位置 調査区中央部のQ7h6区、標高23mほどの平坦な台地上に位置している。

重複関係 第1734号住居跡を掘り込み、第111号溝跡、第32号方形竪穴遺構に掘り込まれている。

規模と形状 長径3.80m、短径3.70mの不整楕円形で、長径方向はN-38°-Eである。深さは1.84mで、底面は皿状を呈し、壁は緩やかに外傾して立ち上がっている。

ピット 2か所。深さ39cm、25cmで、ともに上屋構造に関連するピットと考えられる。

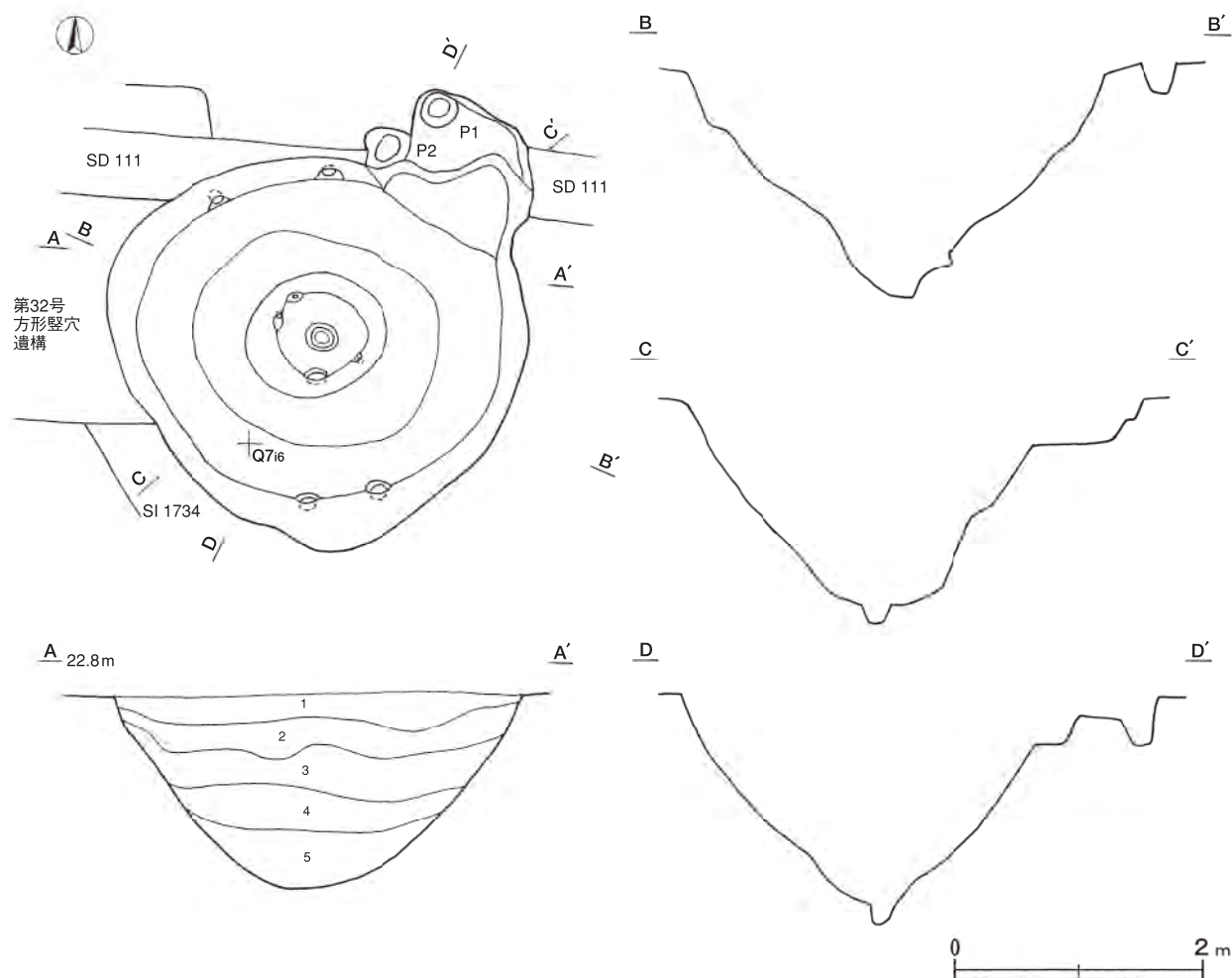
覆土 5層からなり、各層にロームブロックを含む人為堆積である。

土層解説

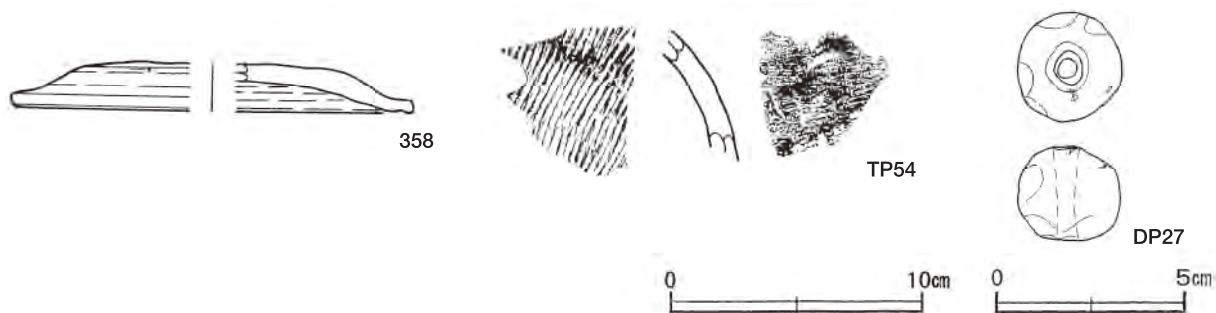
- | | | | |
|-------|----------------|-------|-----------------------|
| 1 暗褐色 | ロームブロック・炭化粒子少量 | 4 黒褐色 | ローム粒子中量、炭化粒子少量、焼土粒子微量 |
| 2 暗褐色 | ローム粒子中量、炭化粒子少量 | 5 黒褐色 | ローム粒子中量、焼土粒子・炭化粒子微量 |
| 3 暗褐色 | ロームブロック少量 | | |

遺物出土状況 土師器片72点 (坏6, 高坏1, 甕65), 須恵器片34点 (坏15, 高台付坏3, 鉢1, 甕14, 蓋1), 土製品1点 (土玉), 骨片が出土している。358・T P 54・D P 27は覆土中からそれぞれ出土している。

所見 時期は出土土器と重複関係から、9世紀中葉と考えられる。遺構の形状から判断して、氷室の可能性が高い。当遺跡では、同じ形状の土坑が11区から2基、10区から7基検出されている。



第196図 第1755号土坑実測図



第197図 第1755号土坑出土遺物実測図

第1755号土坑出土遺物観察表 (第197図)

番号	種別	器種	口径	器高	底径	胎土	色調	焼成	手法の特徴	出土位置	備考
358	須恵器	蓋	[15.5]	(1.9)	-	長石・石英・雲母	褐灰	普通	天井部右回りの回転ヘラ削り	覆土中	20%
TP54	須恵器	鉢	-	(5.1)	-	長石・礫	灰	普通	体部外面斜位の平行叩き	覆土中	5% PL49

番号	器種	径	厚さ	孔径	重量	材質	特徴	出土位置	備考
DP27	土玉	2.8	2.5	0.8	20.8	土(長石・石英・雲母)	ナデ, 一方向からの穿孔	覆土中	PL49

第1851号土坑 (第198図)

位置 調査区北東部のQ 8 f2区, 標高22mほどの平坦な台地上に位置している。

規模と形状 長径1.28m, 短径1.07mの楕円形で, 長径方向はN-4°-Eである。深さは46cmで, 底面は平坦で, 壁は外傾して立ち上がっている。

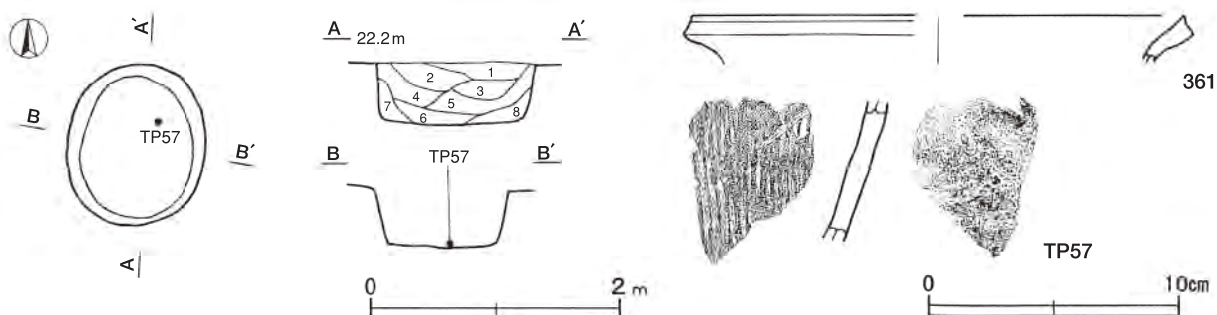
覆土 8層からなり, ブロック状の堆積状況を示した人為堆積である。

土層解説

1	暗褐色	ローム粒子少量, 焼土粒子微量	5	暗褐色	ローム粒子・炭化粒子微量
2	暗褐色	ローム粒子少量, 炭化物微量	6	黒褐色	炭化粒子少量
3	暗褐色	ローム粒子微量	7	暗褐色	ローム粒子・焼土粒子微量
4	黒褐色	ローム粒子・炭化粒子微量	8	褐色	ローム粒子・焼土粒子・炭化粒子微量

遺物出土状況 土師器片7点(坏4, 甕3), 須恵器片4点(甕2, 鉢2)が出土している。361は覆土中, TP57は底面からそれぞれ出土している。

所見 時期は出土土器から, 9世紀前葉と考えられる。周辺からは同じ形状・規模の土坑が複数検出されており, 隣接する第204号掘立柱建物跡との関係も推定されるが性格は不明である。



第198図 第1851号土坑・出土遺物実測図

第1851号土坑出土遺物観察表（第198図）

番号	種別	器種	口径	器高	底径	胎土	色調	焼成	手法の特徴	出土位置	備考
361	須恵器	鉢	[19.7]	(1.8)	-	長石	灰	普通	口辺部内外面横ナデ	覆土中	5%
TP57	須恵器	鉢	-	(5.5)	-	長石・石英・礫	灰	普通	体部外面縦位の平行叩き	底面	5%

第1880号土坑（第199図）

位置 調査区北西部のQ7h5区、標高23mほどの平坦な台地上に位置している。

重複関係 第1734号住居跡を掘り込んでいる。

規模と形状 長軸1.66m、短軸0.79mの長方形で、長軸方向はN-17°-Eである。深さは21cmで、底面は平坦で、壁は外傾して立ち上がっている。

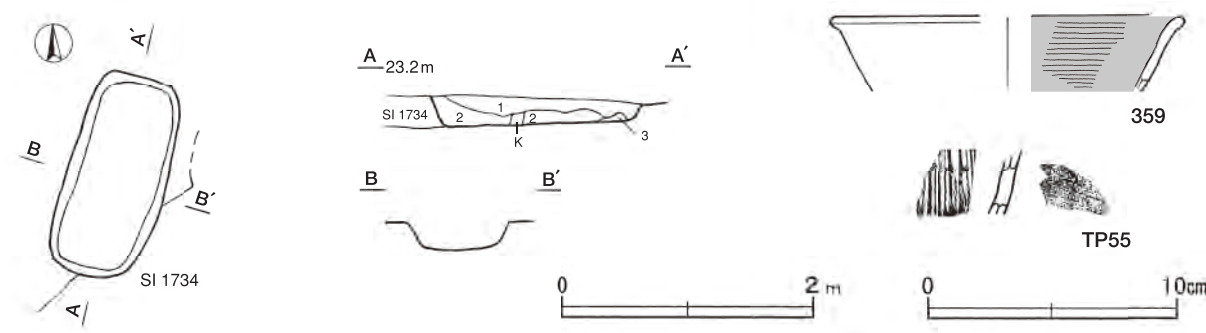
覆土 3層からなり、各層にロームブロックを含む人為堆積である。

土層解説

- | | | | | | |
|---|-----|----------------------------|---|----|---------|
| 1 | 暗褐色 | ローム粒子・焼土粒子微量 | 3 | 褐色 | ローム粒子少量 |
| 2 | 暗褐色 | ローム粒子少量、焼土粒子・炭化粒子・砂質粘土粒子微量 | | | |

遺物出土状況 土師器片2点（坏1，甕1），須恵器片5点（坏3，鉢1，甕1），陶器片1点（椀）が出土している。359・TP55はいずれも覆土中からの出土である。周辺から同時期の遺構は検出されていないため混入とは考えにくいですが、詳細は不明である。

所見 時期は出土土器から9世紀中葉から後葉と考えられる。第207号掘立柱建物跡と第206号掘立柱建物跡の中間に位置し、両掘立柱建物跡が構成する一面に付属して設けられたものと考えられるが、性格については不明である。



第199図 第1880号土坑・出土遺物実測図

第1880号土坑出土遺物観察表（第199図）

番号	種別	器種	口径	器高	底径	胎土	色調	焼成	手法の特徴	出土位置	備考
359	土師器	坏	[13.8]	(2.9)	-	長石・石英・赤色粒子	浅黄橙	普通	体部外面横ナデ，内面磨き	覆土中	5%
TP55	須恵器	鉢	-	(2.5)	-	長石・石英・赤色粒子	褐灰	普通	体部外面縦位の平行叩き	覆土中	5%

第1888号土坑（第200図）

位置 調査区北部のQ7c6区、標高23mほどの平坦な台地上に位置している。

重複関係 第1889号土坑に掘り込まれている。

規模と形状 径1.00mの円形で、深さは36cmである。底面は皿状で、壁は外傾して立ち上がっている。

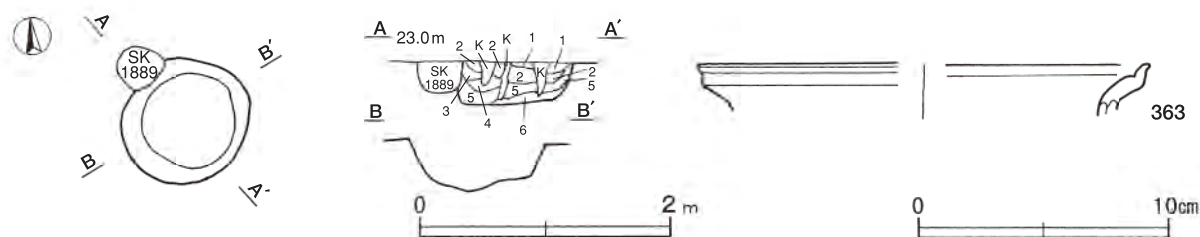
覆土 6層からなり、ブロック状の堆積状況を示した人為堆積である。

土層解説

- | | | | |
|-------|--------------|-------|--------------|
| 1 暗褐色 | ローム粒子微量 | 4 暗褐色 | ローム粒子・焼土粒子微量 |
| 2 褐色 | ローム粒子・焼土粒子少量 | 5 黒褐色 | ローム粒子・炭化粒子微量 |
| 3 暗褐色 | ローム粒子・炭化粒子微量 | 6 褐色 | ローム粒子中量 |

遺物出土状況 土師器片3点(甕), 須恵器片2点(坏)が出土している。363は覆土中から出土しているが, 周辺に同時期の遺構が検出されていないため混入とは考えられない。

所見 時期は出土土器から9世紀中葉と考えられるが, 性格については不明である。



第200図 第1888号土坑・出土遺物実測図

第1888号土坑出土遺物観察表 (第200図)

番号	種別	器種	口径	器高	底径	胎土	色調	焼成	手法の特徴	出土位置	備考
363	土師器	甕	[17.8]	(2.1)	-	長石・石英	明褐	普通	口辺部内外面横ナデ	覆土中	5%

第1969号土坑 (第201図)

位置 調査区南西部のQ7h1区, 標高23mほどの平坦な台地上に位置している。

重複関係 第1746号住居跡に掘り込まれている。

規模と形状 径1.25mの円形で, 深さは30cmと推定される。底面は平坦で, 壁は外傾して立ち上がっている。

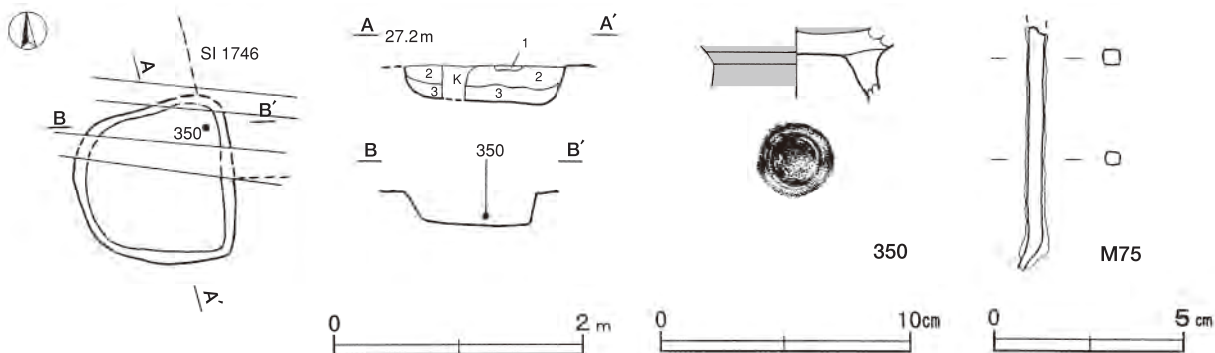
覆土 3層からなり, 各層にロームブロックを含む人為堆積である。

土層解説

- | | | | |
|-------|------------------------|-------|-----------|
| 1 黒褐色 | ローム粒子・炭化粒子中量 | 3 暗褐色 | ロームブロック中量 |
| 2 暗褐色 | ロームブロック中量, 焼土粒子・炭化粒子少量 | | |

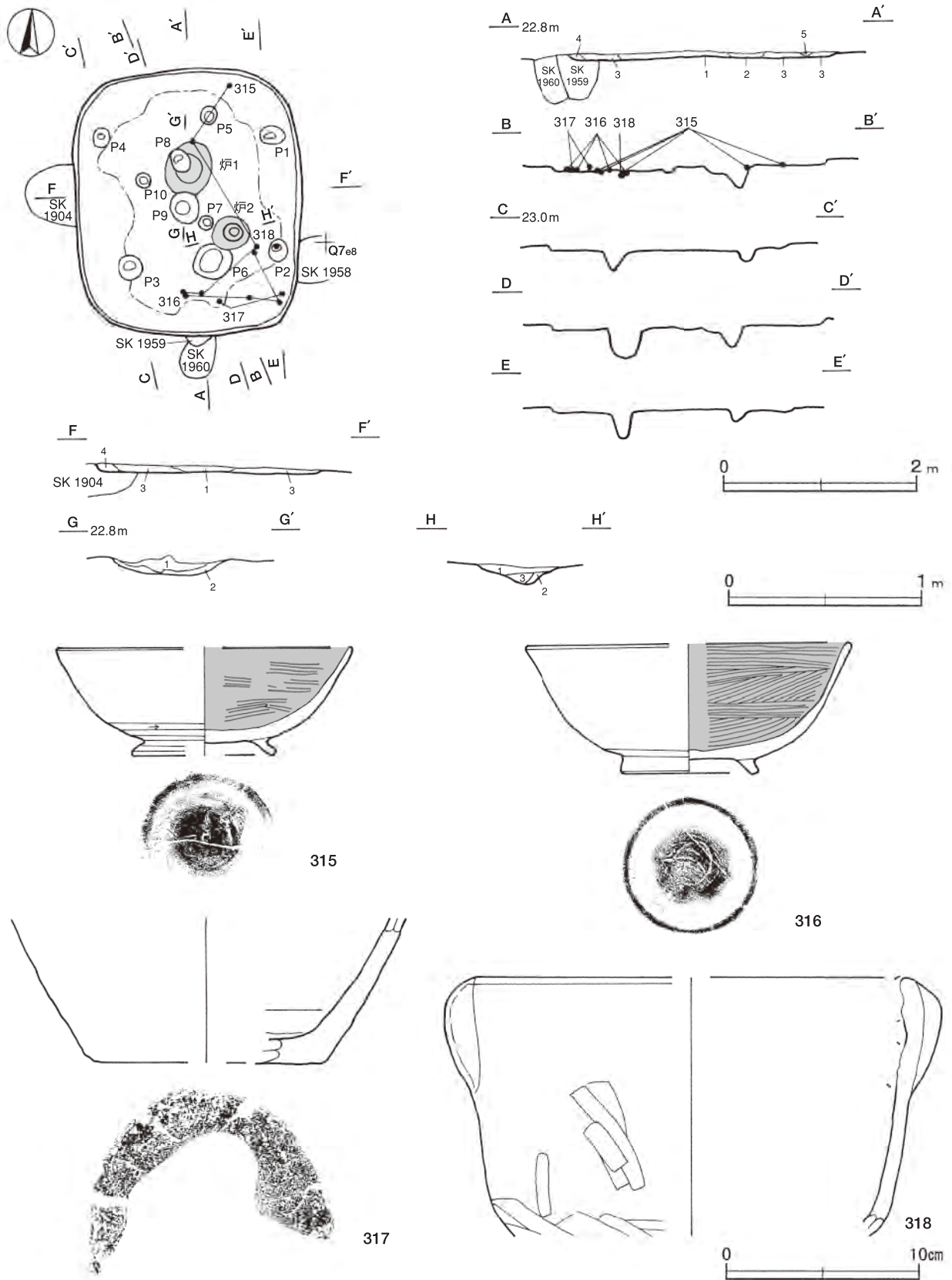
遺物出土状況 土師器片5点(坏2, 甕2, 高台付碗1), 須恵器片1点(坏), 鉄製品1点(釘)が出土している。350は覆土下層, M75は覆土中からそれぞれ出土している。

所見 遺構の形状や土層の堆積状況からみて, 墓塚の可能性も考えられる。時期は第1746号住居跡に掘り込まれていることから10世紀後葉以前と想定される。



第201図 第1969号土坑・出土遺物実測図

所見 時期は、内耳鍋が出土していることから14世紀後葉以降と考えられる。本跡は、中世の炉を有する住居で極めて特異な遺構である。



第202図 第1725号住居跡・出土遺物実測図

第1725号住居跡出土遺物観察表（第202図）

番号	種別	器種	口径	器高	底径	胎土	色調	焼成	手法の特徴	出土位置	備考
315	土師器	高台付椀	[15.2]	5.6	[7.2]	雲母・赤色粒子	にぶい橙	普通	体部外面横ナデ、体部外面下端回転ヘラ削り、内面磨き、底部回転ヘラ切り後高台貼り付け	床面	70% PL42
316	土師器	高台付椀	[16.6]	6.7	7.0	長石・石英・赤色粒子	にぶい褐	普通	体部外面横ナデ、体部外面下端回転ヘラ削り、内面磨き、底部回転ヘラ切り後高台貼り付け	床面	60% PL42
317	土師器	甕	-	(7.5)	[11.7]	長石・石英・雲母・礫	黒褐	普通	内面ヘラナデ	床面	10%
318	土師器	内耳鍋	[22.2]	(13.3)	-	長石・石英・雲母	にぶい黄	普通	体部内外面ヘラナデ、口辺部内外面横ナデ	床面	10%

第1745号住居跡（第203・204図）

位置 調査区西部のQ 7 f1区、標高23mほどの平坦な台地上に位置している。

重複関係 第1730A・B号住居跡を掘り込んでいる。

規模と形状 西側のほとんどは調査区域外に延びている。床面が露出した状態で検出されたため、壁の立ち上がりは確認できなかった。暗褐色を呈した床面の広がりから、長軸2.34m、短軸は0.48mだけが確認された。形状は方形または長方形で、主軸方向はN-96°-Eと思われる。

床 ほぼ平坦である。全体的に軟弱で、硬化面は認められない。また、壁溝は認められない。

竈 東壁中央部に付設されている。焚口部から煙道部まで80cm、袖部幅65cmで、壁外への掘り込みは50cmである。天井部や袖部は遺存していない。火床部は20cmほど掘りくぼめた部分に砂質粘土を貼り付けて使用し、火床面は熱を受けて赤変硬化している。焼土が多量に堆積していることから、使用頻度は高かったことが推測できる。また、煙道部は外傾して緩やかに立ち上がっている。

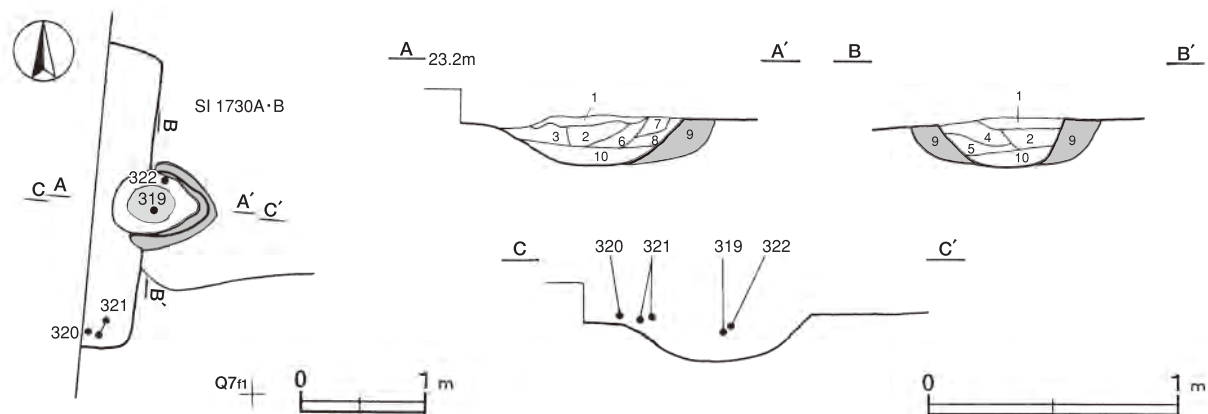
竈土層解説

1 褐	色	ローム粒子・焼土粒子・砂質粘土粒子少量	6 暗	褐	色	ローム粒子・焼土粒子少量	
2 暗	褐	色	ロームブロック・焼土粒子・炭化粒子少量	7 褐	色	ロームブロック中量、焼土粒子・炭化粒子・砂質粘土粒子少量	
3 黒	褐	色	焼土粒子・炭化粒子・砂質粘土粒子中量	8 暗	褐	色	ローム粒子・焼土粒子少量
4 赤	褐	色	焼土ブロック中量、ローム粒子・砂質粘土粒子少量	9 暗	褐	色	ローム粒子・砂質粘土粒子少量
5 暗	褐	色	ローム粒子・焼土粒子・炭化物少量	10 赤	褐	色	焼土粒子多量、砂質粘土粒子少量

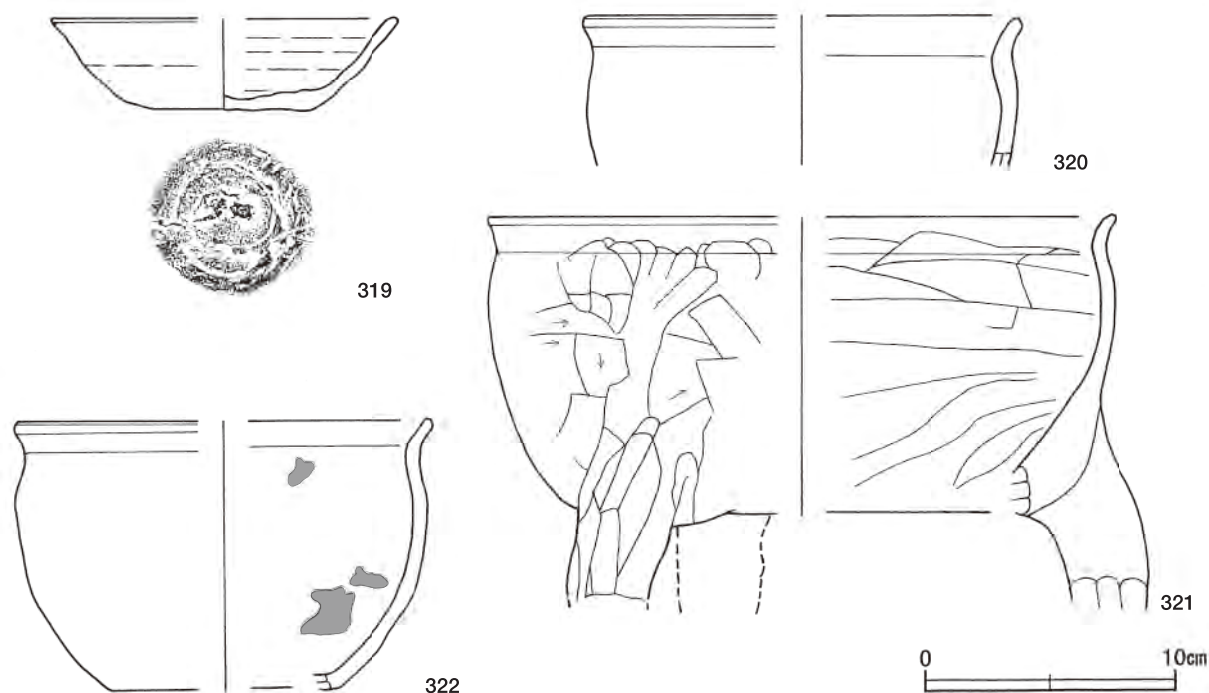
覆土 床面が露出した状態で確認されたため、詳細は不明である。

遺物出土状況 土師器片36点（坏6，甕17，皿4，三足鍋9），須恵器片1点（坏）が竈内と南東コーナー部を中心に出土している。319は竈内から出土しており、内外面の摩耗が著しく細片化して出土している。320・321は南東コーナー部の下層から、322は竈内からそれぞれ出土しており、内面に煤が付着している。

所見 時期は、出土土器から11世紀以降と考えられる。三足鍋の出土は、古代から中世への移行期を示唆するものと考えられる。



第203図 第1745号住居跡実測図



第204図 第1745号住居跡出土遺物実測図

第1745号住居跡出土遺物観察表（第204図）

番号	種別	器種	口径	器高	底径	胎土	色調	焼成	手法の特徴	出土位置	備考
319	土師器	坏	[13.7]	3.7	6.2	雲母・赤色粒子	にぶい赤褐	普通	体部内外面ロクロナデ、底部回転ヘラ切り	竈内	50% PL42
320	土師器	甕	[17.2]	(6.0)	-	長石・石英・雲母	にぶい黄褐	普通	口辺部内外面横ナデ	下層	5%
321	土師器	三足鍋	[24.6]	(15.7)	-	長石・石英・雲母・礫	にぶい橙	普通	脚部ヘラ削り後ヘラナデ、体部内面ヘラナデ、口辺部内外面横ナデ	下層	15% PL44
322	土師器	三足鍋	[16.4]	(10.6)	-	長石・石英・雲母・礫	にぶい黄褐	普通	口辺部内外面横ナデ	竈内	10% PL44 内面煤付着

(2) 掘立柱建物跡

第208号掘立柱建物跡（第205図）

位置 調査区北部のQ 7 e0区、標高23mほどの平坦な台地上に位置している。

重複関係 第1871号土坑を掘り込んでいる。

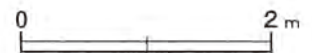
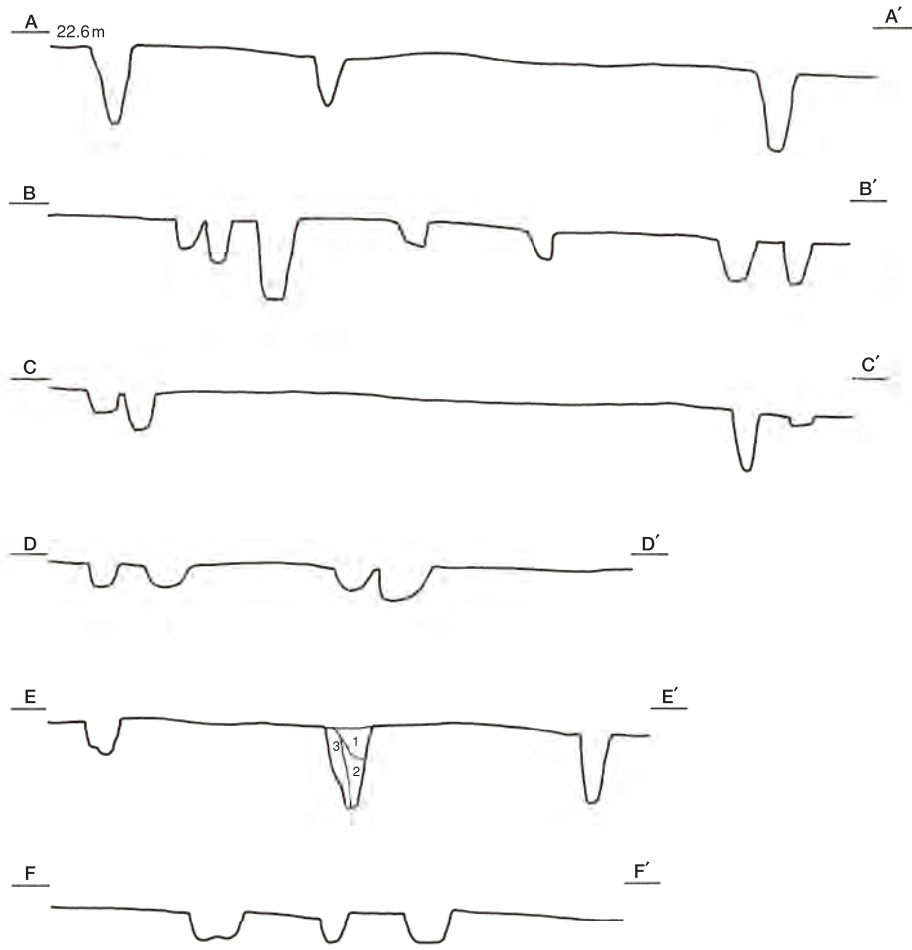
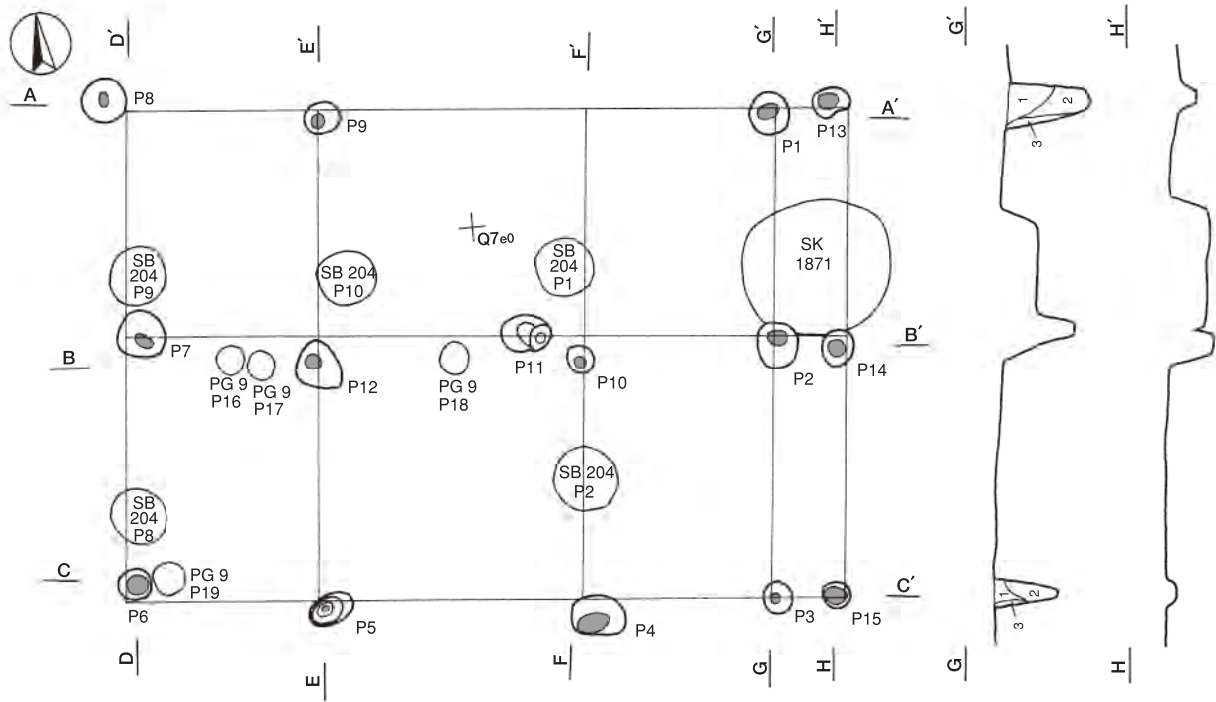
規模と構造 桁行3間、梁行2間の身舎の東側に庇が付属する総柱式建物跡で、桁行方向をN-84°-Wとする東西棟と想定される。規模は桁行5.10m、梁行3.90mで、面積は19.89㎡である。桁行間は両妻部1.50m、中央間2.10mを基調とし、梁行間も1.80mと2.10mと間尺が異なる。また、東庇の間尺は60cmを基調としている。柱間寸法は不揃いで北桁行に検出されない掘り込みもあるが、柱筋は桁行・梁行ともにほぼ揃っている。

柱穴 15か所。平面形は円形ないし楕円形を呈し、規模は、長径20~35cm、短径20~45cmである。深さは8~64cmでばらつきが見られ、断面形はU字形もしくは漏斗状である。底面の柱のあたりから推定される柱の太さは10~20cmである。土層断面図はP 1・P 3・P 12のみ記載する。

土層解説（各柱穴共通）

- 1 暗褐色 ローム粒子少量、焼土粒子微量
- 2 黒褐色 ローム粒子少量
- 3 褐色 ロームブロック少量、炭化粒子微量

所見 庇をもつ形状から、倉庫的建物とは異なる建物と考えられる。遺物がないため時期の特定は困難であるが、柱穴の規模や形態から想定して中世の可能性が考えられる。



第205图 第208号掘立柱建物跡实测图

第210号掘立柱建物跡（第206図）

位置 調査区南西部のQ7c3区，標高23mほどの平坦な台地上に位置している。

重複関係 第1619号住居跡を掘り込んでいる。

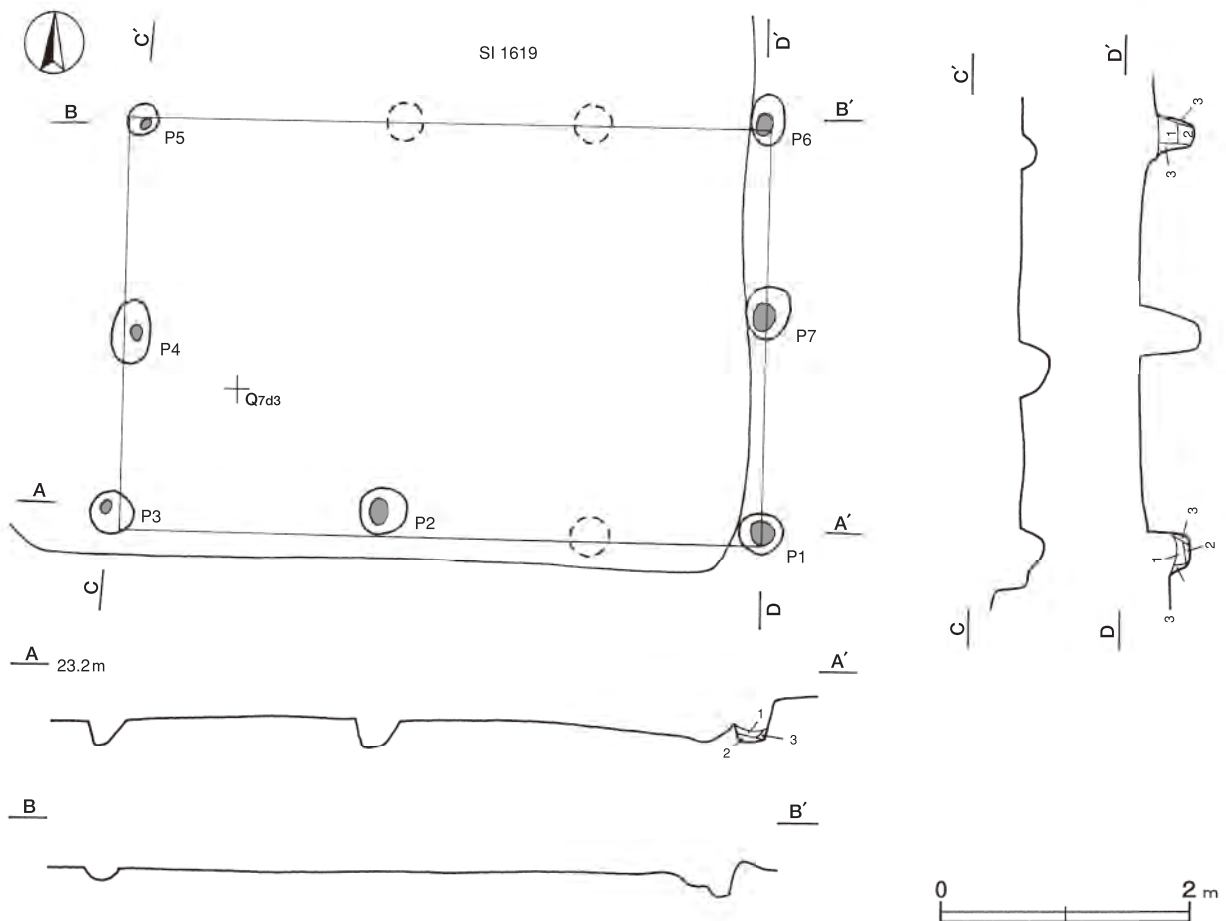
規模と構造 桁行2間以上，梁行2間の東西棟の側柱式建物跡で，桁行方向はN-88°-Wである。規模は桁行5.10m，梁行3.30mで，面積は約16.83㎡である。柱間寸法は，梁行は1.50~1.80mと両梁間に違いが見られ，桁行は南桁の西側間の掘方しか検出できなかった。重複のため明確ではないが，桁行は東間より1.50m，1.50m，2.10mの3間と想定される。

柱穴 7か所。平面形は円形ないし楕円形を呈し，規模は長径25~50cm，短径25~35cmである。深さは12~32cmで，断面形はU字形を基調としている。すべての掘方の底面から柱のあたりが確認され，推定される柱の太さは10~20cmである。

土層解説（各柱穴共通）

- | | | | |
|-------|----------------|------|---------|
| 1 暗褐色 | ロームブロック・炭化粒子少量 | 3 褐色 | ローム粒子中量 |
| 2 黒褐色 | ローム粒子・炭化粒子少量 | | |

所見 遺物がないため，時期の特定は困難であるが，柱穴の規模や形態から想定して中世の可能性が考えられる。



第206図 第210号掘立柱建物跡実測図

(3) 方形竪穴遺構

本調査区からは，竈を構築するかのように壁外への掘り込みをして粘土を貼りつけたり，直接壁に粘土を貼り付ける方形の遺構が6基検出されている。これらの粘土の断ち割りの結果，いずれにも火を使用し

た痕跡は確認されていない。また、遺物はほとんどが細片で、床面から浮いた状態で出土している共通性が見られる。これらを方形竪穴遺構として扱って記述する。

第31号方形竪穴遺構（第207図）

位置 調査区西部のQ7g2区、標高23mほどの平坦な台地上に位置している。

重複関係 第1987号土坑に掘り込まれている。

規模と形状 長軸2.74m、短軸2.70mの方形で、主軸方向はN-3°-Wである。壁高は22~44cmで、壁はほぼ直立している。また、南壁中央部には壁外へ25cm掘り込んで粘土を貼り付けており、緩やかに傾斜したスロープ状を呈している。

床 ほぼ平坦であり、壁際を除いて踏み固められている。

ピット 南壁外に2か所。P1・P2は深さがそれぞれ42cmと31cmで性格は不明である。

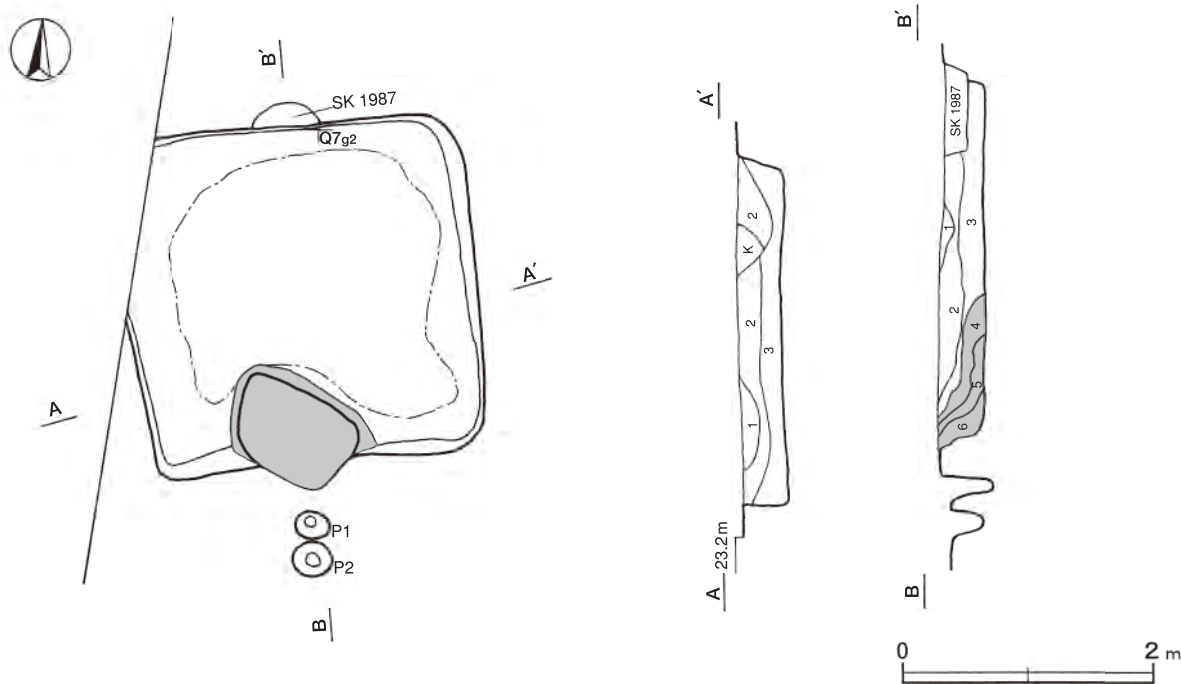
覆土 6層からなり、各層にロームブロックを含む人為堆積と考えられる。第4~6層は出入り口と想定される粘土塊の断ち割り層である。

土層解説

- | | | | |
|-------|--------------------|-------|----------------------|
| 1 褐色 | ロームブロック中量、炭化粒子少量 | 4 黒褐色 | ロームブロック・砂質粘土粒子少量 |
| 2 褐色 | ロームブロック中量、焼土ブロック少量 | 5 褐色 | ローム粒子・砂質粘土粒子中量 |
| 3 暗褐色 | ロームブロック中量 | 6 褐色 | ロームブロック多量、砂質粘土ブロック中量 |

遺物出土状況 土師器片18点（坏6，甕12），須恵器片6点（坏2，甕4）が出土している。遺物のすべてが細片で体部であるため、図化できる資料はない。また、遺物は床面から浮いた状態で出土しており、混入したものである。

所見 南壁中央部に壁外への掘り込みが認められ、壁に貼られた粘土塊が確認された。断ち割った結果、火を扱った痕跡は認められず、出入り口に伴う張り出し部の可能性が想定される。時期は、遺構の形状から中世と考えられる。



第207図 第31号方形竪穴遺構実測図

第32号方形竪穴遺構（第208図）

位置 調査区中央部のQ7h5区，標高23mほどの平坦な台地上に位置している。

重複関係 第1734号住居跡と第1755号土坑を掘り込み，1880号土坑と第111号溝跡に掘り込まれている。

規模と形状 長軸2.75m，短軸2.34mの長方形で，主軸方向はN-2°-Eである。壁高は15cmで，壁は外傾して立ち上がっている。

床 ほぼ平坦であり，床面には一部硬化面が認められる。南東コーナー部の床面には，粘土塊が散在している。

ピット P1は，深さ42cmで性格は不明である。

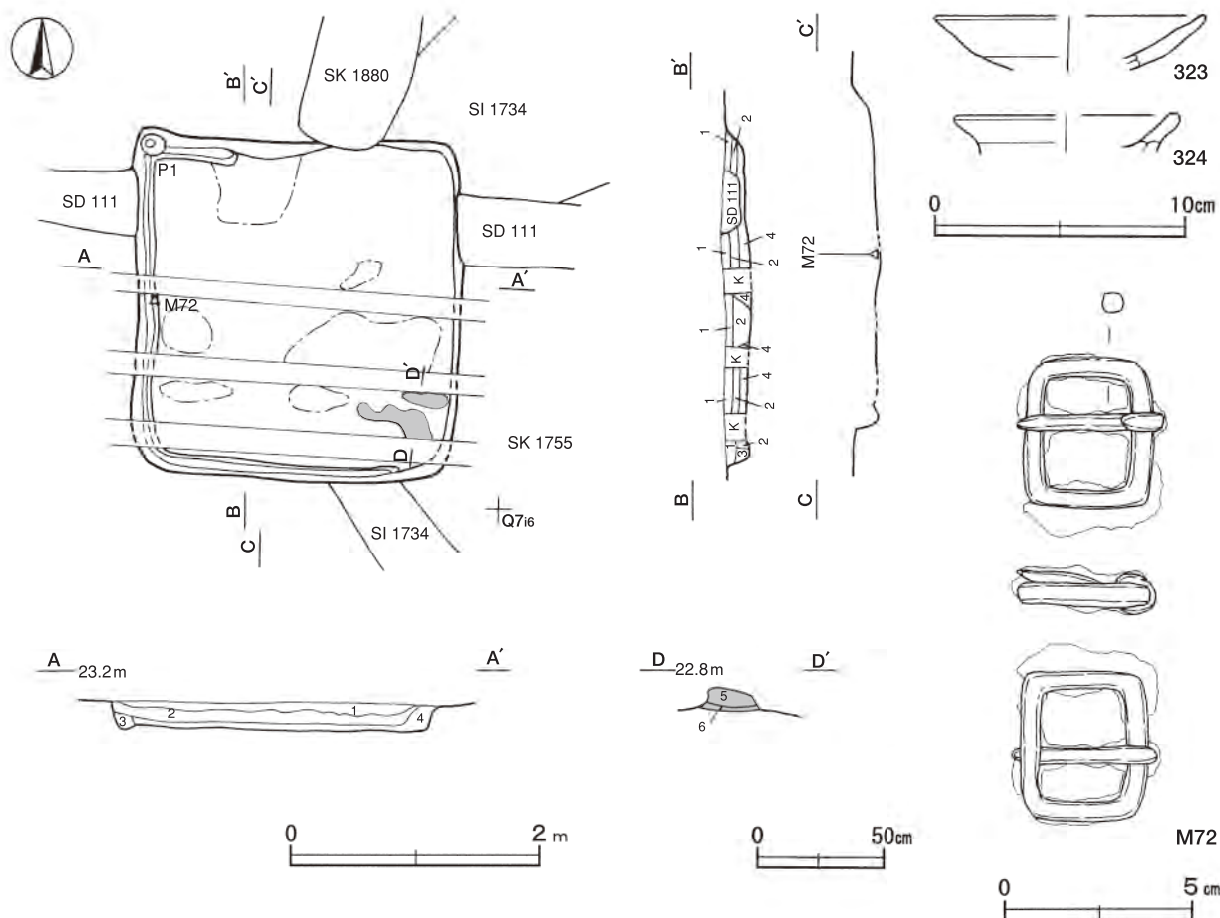
覆土 6層からなり，各層にロームブロックを含む人為堆積と考えられる。第5・6層は南東コーナー部に散在している粘土塊の断ち割り層である。

土層解説

1 暗褐色	ロームブロック少量	4 暗褐色	ロームブロック少量，焼土粒子・炭化粒子微量
2 黒褐色	ロームブロック・炭化粒子少量	5 灰褐色	粘土ブロック多量
3 暗褐色	ロームブロック・炭化粒子少量	6 黒褐色	ロームブロック・粘土ブロック中量

遺物出土状況 土師器片26点（坏9，高台付碗1，甕16），須恵器片6点（坏2，高台付坏2，甕2），土師質土器片2点（小皿），鉄製品1点（鉸具），鉄滓2点，礫1点が出土している。大半が床面から浮いた状態で出土しており，混入したものである。323・324は覆土中から出土し，M72は西壁際の床面から出土している。

所見 南東コーナー部の床面に散在している粘土ブロックは，断ち割った結果，火を使用した痕跡は認められず，竪穴使用中に置かれていた可能性がある。時期は，土師質土器が出土していることや遺構の形状から中世と考えられる。



第208図 第32号方形竪穴遺構・出土遺物実測図

第32号方形竪穴遺構出土遺物観察表（第208図）

番号	種別	器種	口径	器高	底径	胎土	色調	焼成	手法の特徴	出土位置	備考
323	土師質土器	小皿	[10.8]	(2.1)	-	長石・小礫	にぶい黄緑	普通	口辺部内外面横ナデ	覆土中	10%
324	土師質土器	小皿	[8.8]	(1.6)	-	長石・石英・雲母・赤色粒子	にぶい橙	普通	口辺部内外面横ナデ	覆土中	5%

番号	器種	長さ	幅	厚さ	重量	材質	特徴	出土位置	備考
M72	鉸具	4.0	3.9	1.2	22.5	鉄	弓金具固定, 馬具カ	床面	PL50

第33号方形竪穴遺構（第209・210図）

位置 調査区南西部のQ7h4区、標高23mほどの平坦な台地上に位置している。

重複関係 第1933号土坑を掘り込み、第1907・1908・1909・1910号土坑に掘り込まれている。

規模と形状 長軸2.84m、短軸2.70mの方形で、主軸方向はN-2°-Eである。壁高は26~40cmで、壁はほぼ直立している。

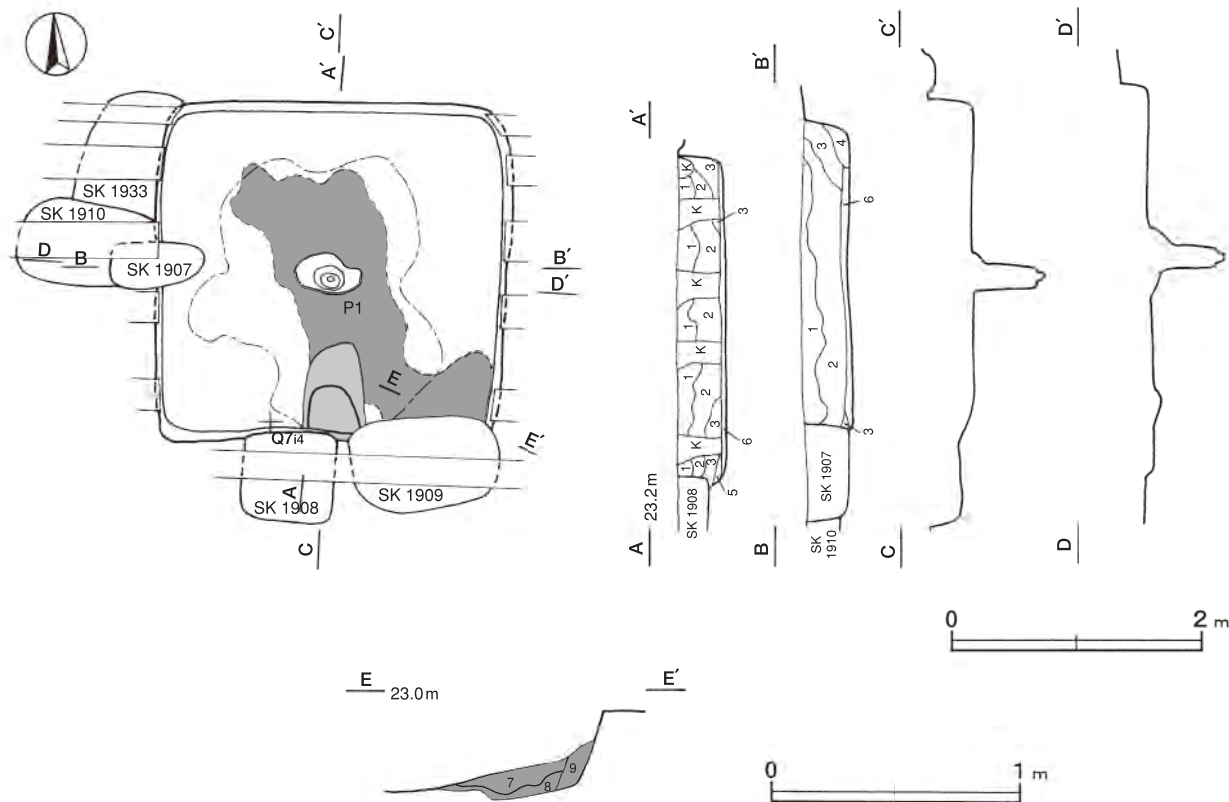
床 ほぼ平坦である。本跡中央部には灰が散在しており、床面は踏み固められている。また、南壁中央部に粘土が確認されている。

ピット P1は、深さ60cmで性格は不明である。

覆土 9層からなり、各層にロームブロックを含む人為堆積と考えられる。第7~9層は中央部に散在している灰の断ち割り層である。

土層解説

- | | | | | | |
|---|-----|-----------------------|---|-----|----------------------|
| 1 | 暗褐色 | ロームブロック中量、炭化粒子少量 | 6 | 明褐色 | ロームブロック中量 |
| 2 | 黒褐色 | ロームブロック中量、焼土粒子少量 | 7 | 黒褐色 | ロームブロック・砂質粘土ブロック・灰中量 |
| 3 | 暗褐色 | ロームブロック中量 | 8 | 黒色 | ローム粒子・灰中量 |
| 4 | 暗褐色 | ロームブロック中量、焼土粒子・炭化粒子少量 | 9 | 褐色 | 灰中量、ロームブロック・砂質粘土粒子少量 |
| 5 | 灰褐色 | 砂質粘土粒子中量、焼土粒子・炭化粒子少量 | | | |



第209図 第33号方形竪穴遺構実測図

遺物出土状況 土師器片43点（坏14，高台付椀1，甕28），須恵器片35点（坏6，甕29），陶磁器片1点（椀），縄文土器片2点（深鉢），礫1点が出土している。大半が細片で，床面から浮いた状態で出土しており，幅広い年代の遺物が混入している。

所見 南壁際の粘土塊を断ち割った結果，火の使用等は認められず，出入口部の施設の一部と想定される。また，床面には局所的に灰が散在しており，藁などの有機物を燃やした跡とも考えられるが，その目的などについては不明である。時期は，遺構の形状から中世と考えられる。



第210図 第33号方形堅穴遺構出土遺物実測図

第33号方形堅穴遺構出土遺物観察表（第210図）

番号	種別	器種	口径	器高	底径	胎土	色調	焼成	手法の特徴	出土位置	備考
TP36	須恵器	甕	-	(3.2)	-	長石・石英・雲母	にぶ黄褐	普通	体部外面斜位の平行叩き，内面ヘラナデ	覆土中	5%
TP37	須恵器	甕	-	(4.5)	-	長石・石英・雲母	明赤褐	普通	4条の櫛歯状工具による波状文と4条の沈線	覆土中	5% PL49
TP38	須恵器	甕	-	(3.2)	-	長石・石英	褐灰	普通	体部外面格子状の叩き，内面同心円の当て具痕	覆土中	5%

第34号方形堅穴遺構（第211図）

位置 調査区南西部のQ7i2区，標高23mほどの平坦な台地上に位置している。

規模と形状 長軸2.90m，短軸2.60mほどの長方形であり，主軸方向はN-90°-Wである。壁高は20~27cmで，壁は外傾して立ち上がっている。

床 ほほ平坦である。床面は踏み固められ，中央部には粘土塊が散在している。

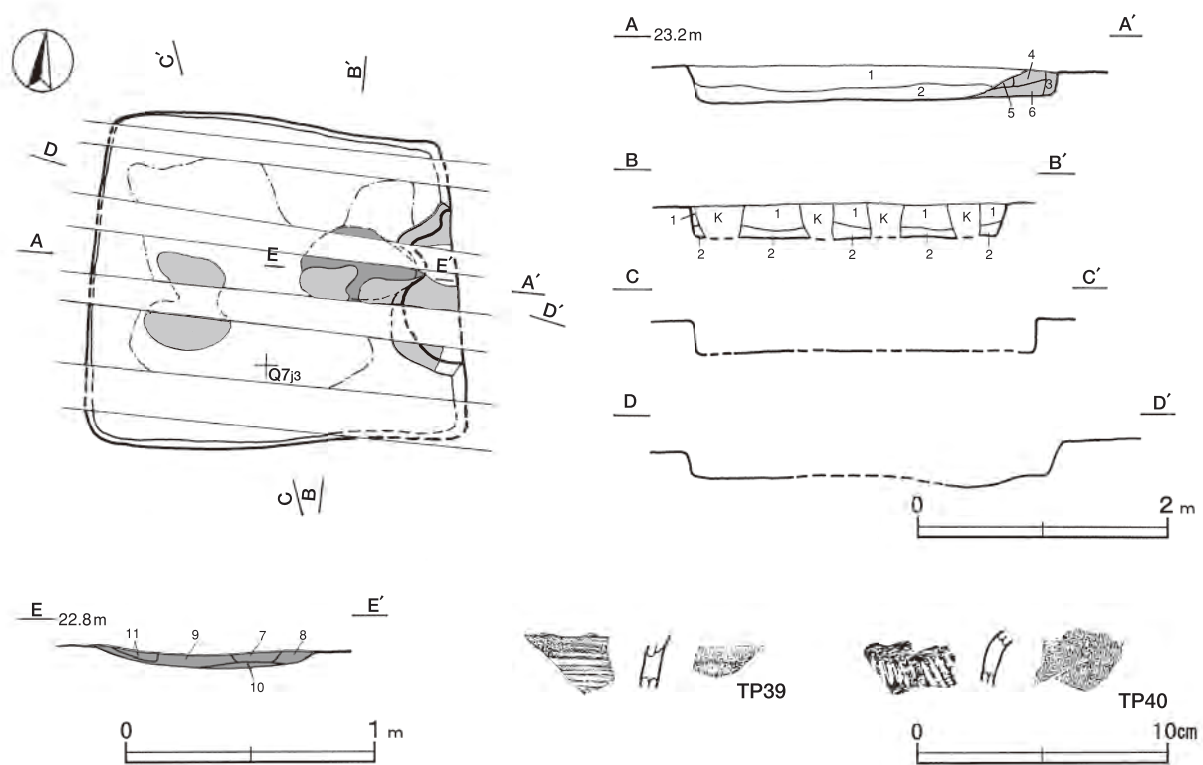
覆土 11層からなり，各層にロームブロックを含む人為堆積と考えられる。第3~6層は，中央部に散在している粘土塊の断ち割り層であり，第7~11層は灰の断ち割り層である。

土層解説

1	褐	色	ロームブロック中量，炭化物少量	8	暗	褐	色	ローム粒子・炭化粒子少量		
2	暗	褐	色	ロームブロック・炭化粒子少量，焼土粒子微量	9	暗	褐	色	炭化物多量，焼土ブロック中量，ロームブロック少量	
3	暗	灰	黄	色	粘土ブロック多量，炭化粒子少量	10	暗	褐	色	焼土ブロック・炭化物中量，ローム粒子・砂質粘土粒子少量
4	暗	褐	色	ロームブロック・粘土ブロック少量	11	褐	色	ロームブロック中量		
5	暗	褐	色	粘土ブロック・ローム粒子少量						
6	灰	褐	色	粘土ブロック・ローム粒子中量						
7	暗	灰	黄	色	粘土ブロック多量，ロームブロック少量					

遺物出土状況 土師器片20点（坏4，高台付椀2，甕14），須恵器片12点（甕11，鉢1），陶磁器片2点（不明），灰釉陶器片1点（壺）が出土している。すべて床面から浮いた状態で出土した細片で，混入したものである。

所見 東壁には土饅頭状に粘土ブロックが貼り付いている。断ち割っても，火を使用した痕跡が認められないことから，出入口施設の一部と考えられる。その周辺には灰と炭化物が散在しており，藁などの有機物を燃やしたとも想定されるが，その目的などについては不明である。時期は，遺構の形状から中世と考えられる。



第211図 第34号方形竪穴遺構・出土遺物実測図

第34号方形竪穴遺構出土遺物観察表（第211図）

番号	種別	器種	口径	器高	底径	胎土	色調	焼成	手法の特徴	出土位置	備考
TP39	須恵器	甕	-	(2.4)	-	長石・石英・雲母	黄灰	普通	体部外面横位の平行叩き	覆土中	5%
TP40	須恵器	鉢	-	(2.1)	-	長石・石英・雲母	黄褐	普通	体部外面斜位の平行叩き	覆土中	5%

第35号方形竪穴遺構（第212図）

位置 調査区南西部のQ7i3区、標高23mほどの平坦な台地上に位置している。

重複関係 第1978・1980・1993・1995号土坑に掘り込まれている。

規模と形状 長軸2.60m、短軸2.10mほどの長方形で、主軸方向はN-82°-Wである。壁高は25~35cmで、壁は外傾して立ち上がっている。

床 ほぼ平坦である。全体的に軟弱で、硬化面は認められない。

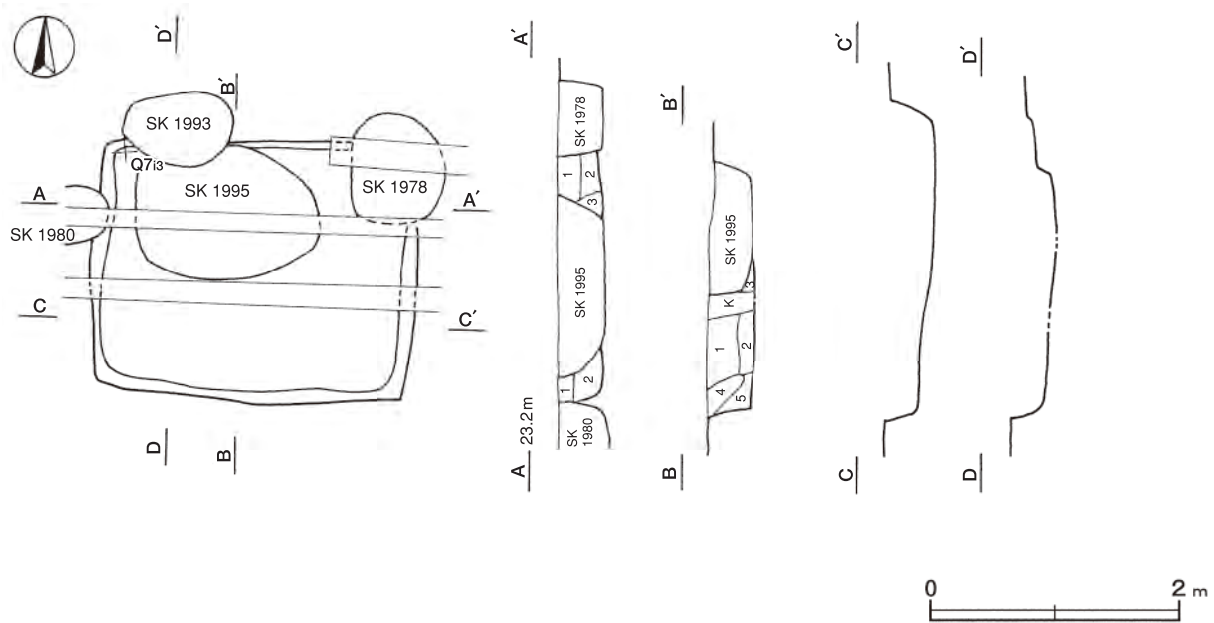
覆土 5層からなり、各層にロームブロックを含む人為堆積と考えられる。

土層解説

1	暗褐色	ローム粒子中量，炭化粒子少量	4	暗褐色	ロームブロック・焼土ブロック・炭化物少量
2	暗褐色	ロームブロック中量	5	褐色	ロームブロック中量，焼土粒子少量
3	褐色	ロームブロック中量，焼土粒子微量			

遺物出土状況 土師器片5点（甕），須恵器片8点（甕）が出土している。すべて床面から浮いた状態で出土した細片で、図化できる資料はない。

所見 遺物はすべて細片で、床面から浮いた状態で出土しており、時期の特定は困難であるが、遺構の形状などから中世と考えられる。



第212図 第35号方形竪穴遺構実測図

第36号方形竪穴遺構（第213図）

位置 調査区南西部のQ7i2区，標高23mほどの平坦な台地上に位置している。

規模と形状 長軸2.65m，短軸2.45mほどの方形であり，主軸方向はN-85°-Wである。壁高は42～48cmで，壁は外傾して立ち上がっている。また，東壁中央部は壁外へ35cmほど掘り込んで粘土を貼り付けており，緩やかに傾斜したスロープ状を呈している。

床 ほぼ平坦である。南壁際には粘土塊，北東コーナー部には灰が散在しており，中央部を中心に踏み固められている。

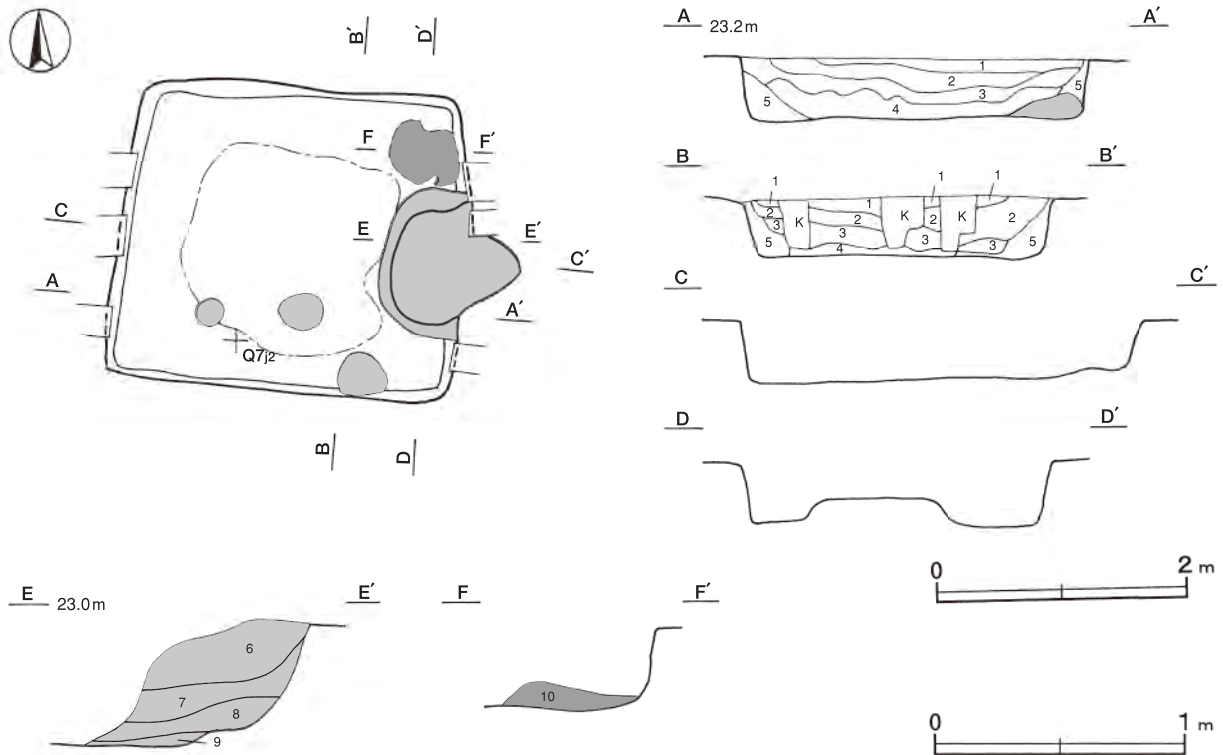
覆土 10層からなり，各層にロームブロックを含む人為堆積と考えられる。第6～9層は出入り口と想定される粘土塊の断ち割り層，第10層は北東コーナー部の灰断ち割り層である。

土層解説

1	暗褐色	ロームブロック中量，焼土粒子・炭化粒子少量 砂質粘土ブロック微量	6	暗褐色	ロームブロック中量，焼土粒子・砂質粘土粒子少量
2	暗褐色	ロームブロック多量，砂質粘土ブロック少量	7	灰褐色	砂質粘土粒子中量，ロームブロック少量
3	暗褐色	ロームブロック中量，炭化粒子少量	8	褐色	ロームブロック・砂質粘土粒子中量
4	褐色	ロームブロック多量，砂質粘土ブロック少量	9	灰褐色	砂質粘土粒子中量，ローム粒子・炭化粒子少量
5	暗褐色	ロームブロック中量，炭化物・砂質粘土粒子少量	10	褐色	灰多量，炭化粒子中量，焼土ブロック少量

遺物出土状況 土師器片32点（坏4，甕28），須恵器片14点（坏3，甕11），陶磁器片2点が出土している。すべて床面から浮いた状態で出土した細片で，図化できる資料はない。

所見 東壁に土饅頭状の粘土ブロックが貼り付けてあり，南壁際にも粘土ブロックが散在している。断ち割った結果，火の使用等は認められず，出入り口施設の一部の可能性が想定される。また，床面には局所的に灰が散在しており，この部分で藁などの有機物を燃やしたと考えられるが，その目的については不明である。時期は，遺構の形状から中世と考えられる。



第213図 第36号方形竪穴遺構実測図

(4) 溝跡

第111号溝跡 (第214・215・付図2)

位置 調査区中央部のQ 7 h1~Q 8 i5区, 標高22~23mの平坦な台地上に位置している。

重複関係 第1734・1746・1748号住居跡, 第32号方形竪穴遺構, 第202・205・211・213号掘立柱建物跡, 第1755号土坑, 第6号柱穴列跡をそれぞれ掘り込んでいる。

規模と形状 本跡の東西側は調査区域外に延びているため, 全容は不明である。N-87°-Wの方向に直線的に延び, 確認できたのは長さ54.5m, 上幅66cm, 下幅12cm, 深さ18cmである。断面は皿状で, 緩やかに外傾して立ち上がっている。

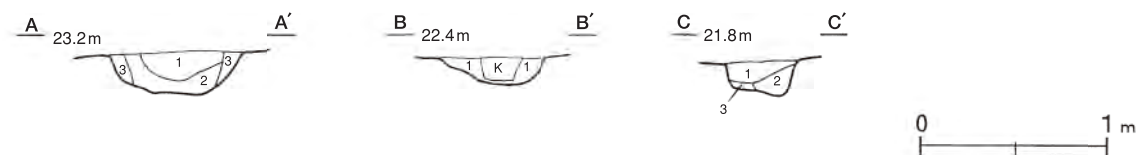
覆土 3層からなり, 各層にロームブロックを含む人為堆積と考えられる。

土層解説

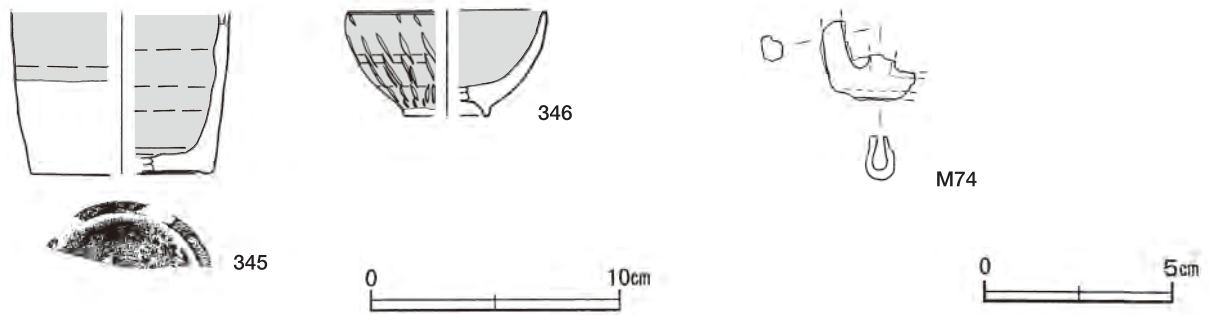
- 1 暗褐色 ロームブロック・炭化粒子少量
- 2 暗褐色 ローム粒子・焼土粒子少量
- 3 褐色 ローム粒子中量

遺物出土状況 土師器片41点 (坏6, 甕35), 須恵器片16点 (坏1, 高台付坏1, 甕14), 灰釉陶器片1点 (壺), 磁器片4点 (椀), 陶器片7点 (椀5, 不明2), 鉄製品1点 (不明) が出土している。345とM74は覆土中, 346は東側の覆土下層からそれぞれ出土している。

所見 時期は出土土器や重複関係から, 13世紀代と考えられる。本跡の南側には墓墳が広がっていることから, 墓域を区画していた可能性が想定される。



第214図 第111号溝跡実測図



第215図 第111号溝跡出土遺物実測図

第111号溝跡出土遺物観察表（第215図）

番号	種別	器種	口径	器高	底径	胎土	色調	焼成	手法の特徴	出土位置	備考
345	灰釉陶器	壺	-	(6.4)	[7.3]	長石	灰白	良好	体部内外面ロクロナデ，内面全面施釉	覆土中	10%
346	青磁	椀	[7.8]	4.2	[3.1]	緻密	オリーブ	良好	内外面全面施釉，外面輪花文	下層	40% PL44

番号	器種	長さ	幅	厚さ	重量	材質	特徴	出土位置	備考
M74	不明	(2.5)	(1.3)	(0.5)	(5.1)	鉄	中空の部分あり	覆土中	

第112号溝跡（第216・付図2）

位置 調査区西部のQ 7 e1～Q 7 f5区，標高23mほどの平坦な台地上に位置している。

重複関係 第1728・1729・1730A・1730B号住居跡と第207号掘立柱建物跡，第1780・1783号土坑を掘り込んでいる。

規模と形状 本跡の西側は調査区域外に延びているため，全容は不明である。N-97°-Eの方向に直線的に延び，確認できたのは長さ16.5mで，上幅15～45cm，下幅13～28cm，深さ11～13cmである。断面は浅い皿状で，緩やかに外傾して立ち上がっている。

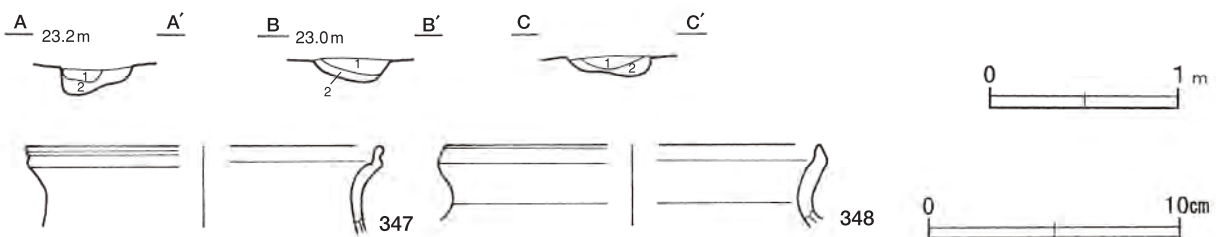
覆土 2層からなり，各層にロームブロックを含む人為堆積と考えられる。

土層解説

- 1 暗褐色 ロームブロック少量，炭化粒子微量 2 褐色 ローム粒子中量，焼土粒子微量

遺物出土状況 土師器片18点（坏5，甕13），須恵器片9点（坏1，甕8）が出土している。347・348は覆土中からの出土で，混入の可能性はある。

所見 平安時代の遺構を掘り込んでいることや，周辺に中世の遺構が確認されていることから，中世の区画溝の可能性が高い。



第216図 第112号溝跡・出土遺物実測図

第112号溝跡出土遺物観察表（第216図）

番号	種別	器種	口径	器高	底径	胎土	色調	焼成	手法の特徴	出土位置	備考
347	土師器	甕	[13.9]	(3.4)	-	長石・石英・雲母	橙	普通	口辺部内外面横ナデ	覆土中	5%
348	土師器	甕	[15.0]	(3.2)	-	長石・石英・雲母	明赤褐	普通	口辺部内外面横ナデ	覆土中	5%

(5) 墓壙

第1863号土坑（第217図）

位置 調査区北西部のQ 7 d5区，標高23mほどの平坦な台地上に位置している。

重複関係 第1722号住居跡を掘り込んでいる。

規模と形状 径1.00mの円形で，深さは48cmである。底面は皿状を呈し，壁は外傾して立ち上がっている。

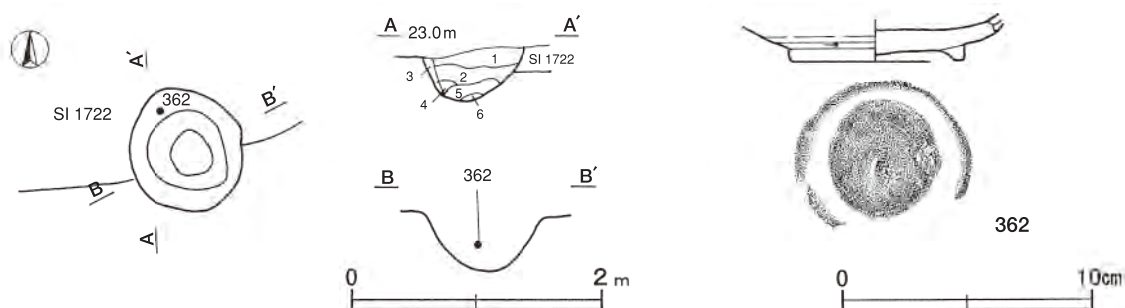
覆土 6層からなり，各層にロームブロックを含む人為堆積である。

土層解説

1	灰褐色	ロームブロック・炭化粒子少量，焼土粒子微量	4	暗褐色	ロームブロック少量，焼土粒子微量
2	褐色	ロームブロック・炭化粒子少量	5	黒褐色	ローム粒子・炭化粒子少量
3	にぶい褐色	ローム粒子多量	6	褐色	ロームブロック中量，焼土粒子微量

遺物出土状況 土師器片6点（坏2，蓋1，甕2，高台付椀1）が出土している。362は覆土中層から出土しているが，混入の可能性が考えられる。

所見 平安時代の遺構を掘り込んでいることから，時期は10世紀後葉以降と考えられる。性格は形状や埋め戻された堆積状況や，さらには周辺から墓壙と考えられる土坑が多数検出されていることなどから中世の墓壙と想定される。



第217図 第1863号土坑・出土遺物実測図

第1863号土坑出土遺物観察表（第217図）

番号	種別	器種	口径	器高	底径	胎土	色調	焼成	手法の特徴	出土位置	備考
362	土師器	高台付椀	-	(1.9)	6.7	長石・石英・雲母	褐	普通	体部外面口クロナデ，体部外面下端回転ヘラ削り，内面見込み磨き，底部回転ヘラ切り後高台貼り付け	中層	40%

第1907号土坑（第218図）

位置 調査区西部のQ 7 h3区，標高23mほどの平坦な台地上に位置している。

重複関係 第33号方形竪穴遺構と第1910号土坑を掘り込んでいる。

規模と形状 長径0.72m，短径0.37mの楕円形で，長径方向はN-80°-Wである。深さは31cmで，底面は平坦で，壁は外傾して立ち上がっている。

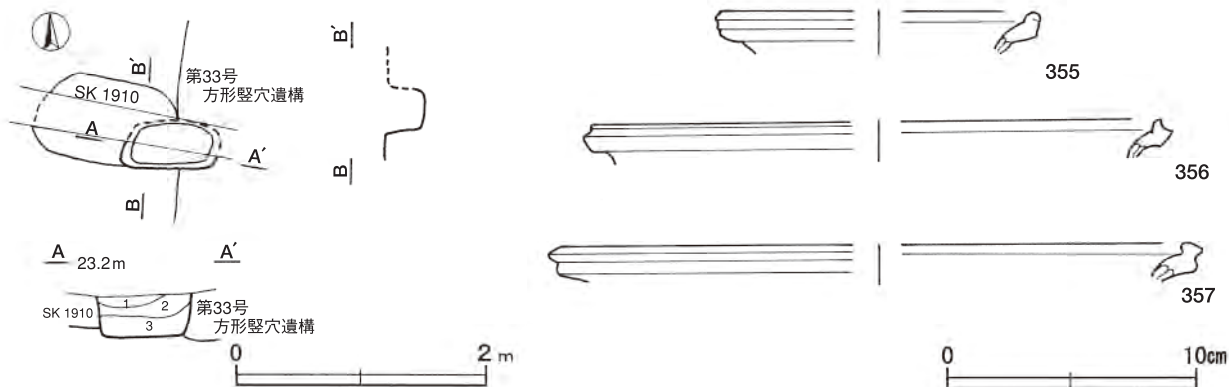
覆土 3層からなり、各層にロームブロックを含む堆積状況から人為堆積と考えられる。

土層解説

- 1 褐色 ロームブロック中量, 焼土粒子少量, 炭化物微量
- 2 暗褐色 ロームブロック中量, 焼土粒子・炭化粒子少量
- 3 暗褐色 ロームブロック中量, 焼土ブロック・炭化粒子少量

遺物出土状況 土師器片3点(甕), 須恵器片3点(鉢)が出土している。355~357はそれぞれ覆土中から出土しており、混入したものである。

所見 方形竪穴遺構を掘り込んでいることから、時期は中世末から近世と考えられる。性格は埋め戻された堆積状況や周辺に墓壙と考えられる土坑が多数検出されていることなどから、墓壙の可能性が想定される。



第218図 第1907号土坑・出土遺物実測図

第1907号土坑出土遺物観察表 (第218図)

番号	種別	器種	口径	器高	底径	胎土	色調	焼成	手法の特徴	出土位置	備考
355	須恵器	鉢	[12.4]	(1.7)	-	長石・石英・雲母	橙	普通	口辺部内外面横ナデ	覆土中	5%
356	須恵器	鉢	[22.6]	(1.5)	-	長石・石英・雲母	暗灰黄	良好	口辺部内外面横ナデ	覆土中	5%
357	須恵器	鉢	[24.6]	(1.6)	-	長石・石英	黄灰	普通	口辺部内外面横ナデ	覆土中	5%

5 近世の遺構と遺物

近世の土坑2基を確認した。以下、遺構及び遺物について記述する。

土坑

第1887号土坑 (第219図)

位置 調査区北西部のQ7d6区、標高23mほどの平坦な台地上に位置している。

規模と形状 長軸1.26m、短軸1.21mの方形で、長軸方向はN-45°-Eである。深さは38cmで、底面は皿状を呈し、壁は外傾して立ち上がっている。

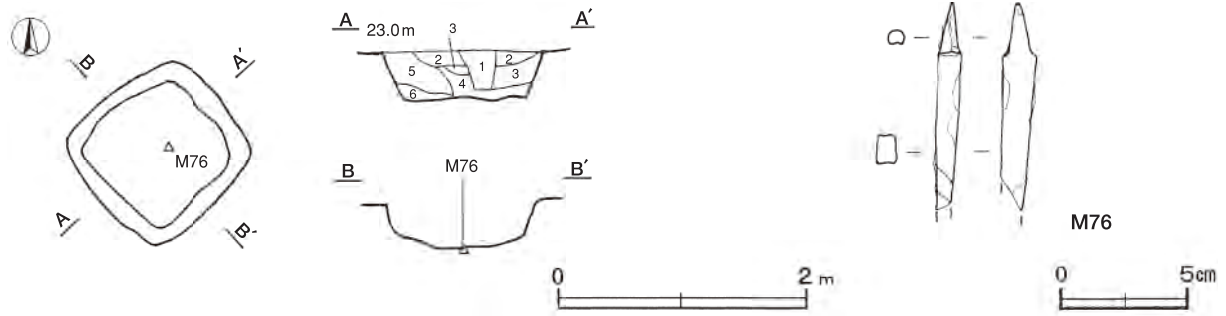
覆土 6層からなり、ブロック状の堆積状況を示した人為堆積である。

土層解説

- 1 暗褐色 ロームブロック微量
- 2 暗褐色 ロームブロック・炭化粒子微量
- 3 暗褐色 ロームブロック少量, 炭化粒子微量
- 4 褐色 ローム粒子少量
- 5 褐色 ローム粒子少量, 焼土粒子微量
- 6 褐色 ローム粒子中量

遺物出土状況 土師器片5点(甕), 須恵器片1点(甕), 陶器片1点(不明), 鉄製品1点(鑿)が出土しており、遺物の大半は小片である。M76は底面から出土している。

所見 埋め戻された堆積状況や遺物の出土状況から、近世(江戸時代)の墓壙と考えられる。



第219図 第1887号土坑・出土遺物実測図

第1887号土坑出土遺物観察表 (第219図)

番号	器種	長さ	幅	厚さ	重量	材質	特徴	出土位置	備考
M76	鏝	(8.3)	1.0	1.1	(43.0)	鉄	下端部一部欠損	底面	PL50

第1916号土坑 (第220図)

位置 調査区中央部のQ7f7区、標高23mほどの平坦な台地上に位置している。

重複関係 第1914・1915号土坑に掘り込まれている。

規模と形状 長軸8.64m、短軸0.85mの長方形で、長軸方向はN-2°-Wである。深さは30cmで、底面は平坦で、壁は緩やかに外傾して立ち上がっている。

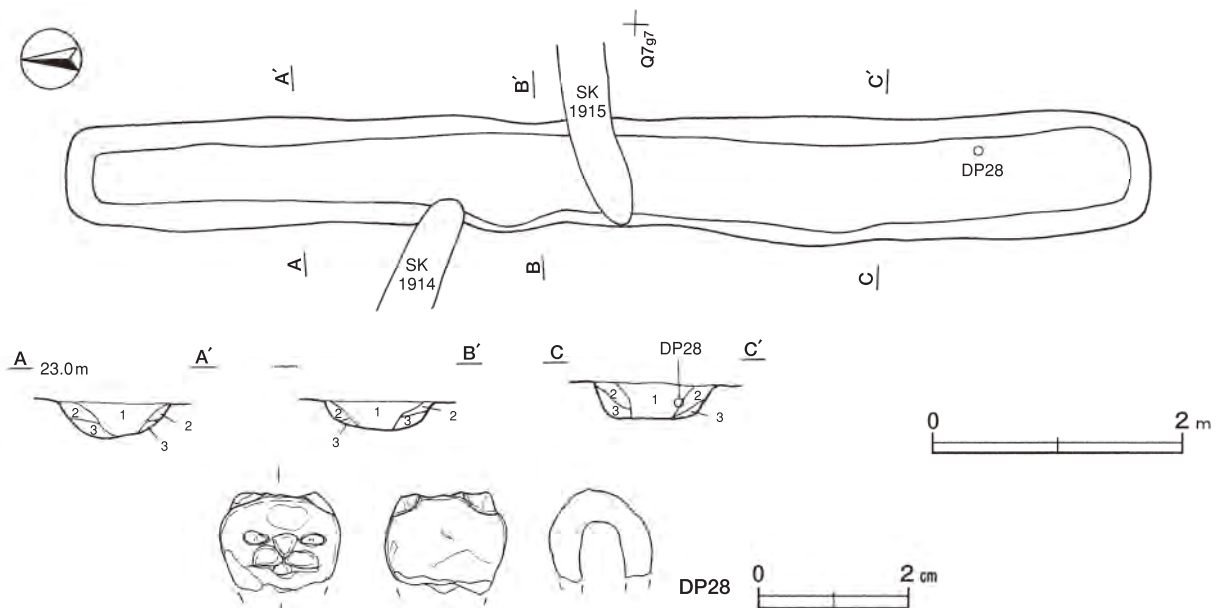
覆土 3層からなり、各層にロームブロックを含む堆積状況から人為堆積と考えられる。

土層解説

- 1 暗褐色 ロームブロック・炭化粒子少量
- 2 褐色 ローム粒子中量
- 3 褐色 ローム粒子中量、焼土粒子微量

遺物出土状況 土師器片8点(坏1, 甕7), 須恵器片1点(甕), 土製品1点(泥面子)が出土している。DP28は覆土中層から出土している。

所見 泥面子が出土していることから、時期は近世以降と思われる。性格は不明である。



第220図 第1916号土坑・出土遺物実測図

第1916号土坑出土遺物観察表（第220図）

番号	器種	長さ	幅	厚さ	重量	材質	特徴	出土位置	備考
DP28	泥面子	(1.3)	1.6	1.4	(1.9)	土(石英・雲母)	猫の頭部, 中空	中層	PL49

6 時期不明の遺構と遺物

遺物が出土しなかったため、時期不明とした遺構は、竪穴住居跡1軒、墓壙39基、土坑69基、ピット群3か所、柱穴列跡3基などである。

(1) 竪穴住居跡

第1748号住居跡（第221図）

位置 調査区西部のQ7h2区、標高23mほどの平坦な台地上に位置している。

重複関係 第1746号住居跡と第111号溝跡に掘り込まれている。

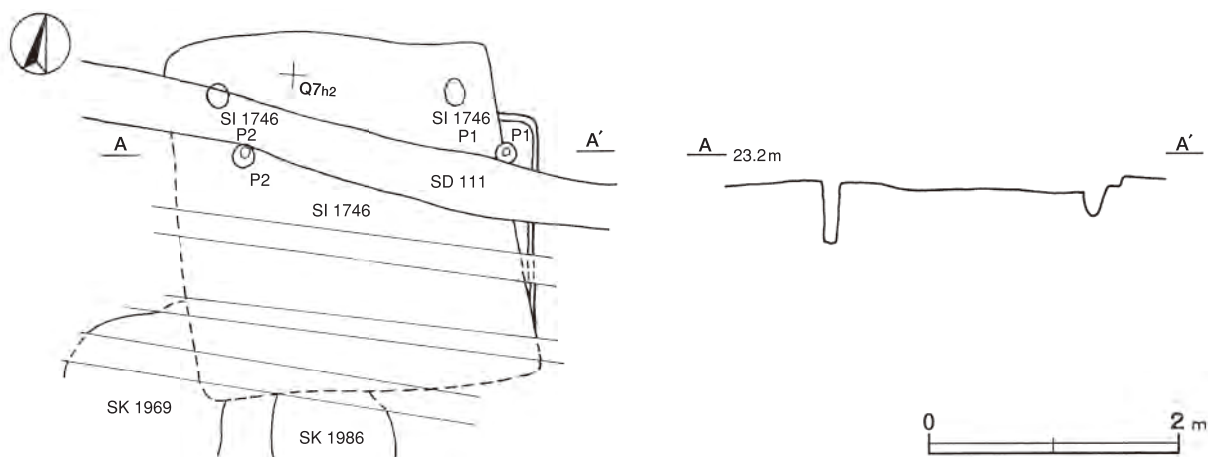
規模と形状 大半が第1746号住居跡に掘り込まれているため、長軸1.78m、短軸0.30mだけが確認された。形状は方形または長方形で、主軸方向はN-9°-Eと思われる。壁高は10~12cmで、壁の立ち上がりは覆土が薄いため、不明である。

床 ほぼ平坦である。全体的に軟弱で、硬化面は確認されていない。また、壁溝は認められない。

ピット 2か所。P1・P2は深さがそれぞれ22cm・50cmである。いずれも性格は不明である。

遺物出土状況 須恵器片1点（甕）が覆土中から出土している。

所見 本跡は、大半が第1746号住居跡に掘り込まれており、出土土器は1点しかないため時期の特定は不可能である。



第221図 第1748号住居跡実測図

(2) 土坑

土坑は、遺物が少ないために時期を特定できないものが多い。調査区南西部に位置する一群は、人為的に埋め戻された痕跡があり、形態は円形や長方形を基調としている。中には、人骨や骨粉、歯が確認されたものがあり、墓壙群と想定される。ここでは、性格や形状に特徴のあるものを次のように分類した。

ア 墓墳

第1858号土坑 (第222図)

位置 調査区北部のQ7e8区, 標高23mほどの平坦な台地上に位置している。

規模と形状 長径1.02m, 短径0.64mの楕円形で, 長径方向はN-11°-Eである。深さは20cmで, 壁は外傾して立ち上がっている。

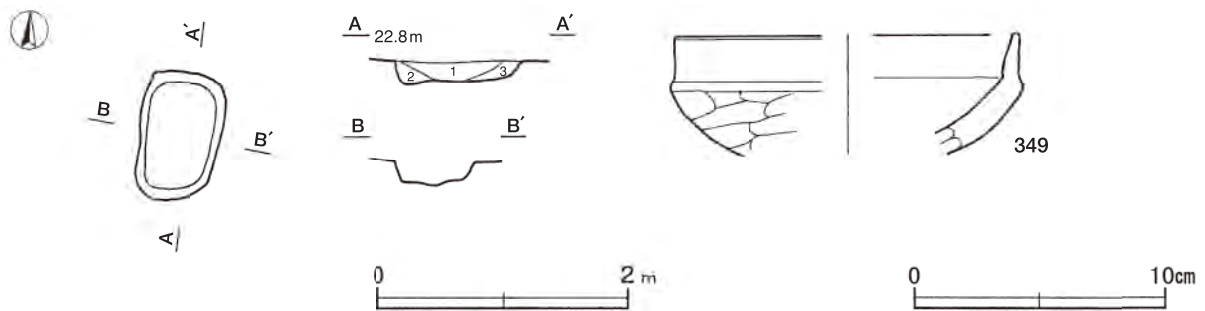
覆土 3層からなり, 各層にロームブロックを含む人為堆積である。

土層解説

- 1 褐色 ローム粒子中量, 焼土粒子・炭化粒子微量 3 暗褐色 ロームブロック少量
2 褐色 ローム粒子中量, 炭化粒子少量

遺物出土状況 土師器片16点 (坏3, 甕12, 甑1), 須恵器片3点 (坏1, 甕2), 骨片が出土している。349は覆土中からの出土で, 埋め戻しの際に混入したものと考えられる。

所見 時期は特定できないが, 埋め戻した痕跡や骨片・歯の出土から判断して墓墳と考えられる。

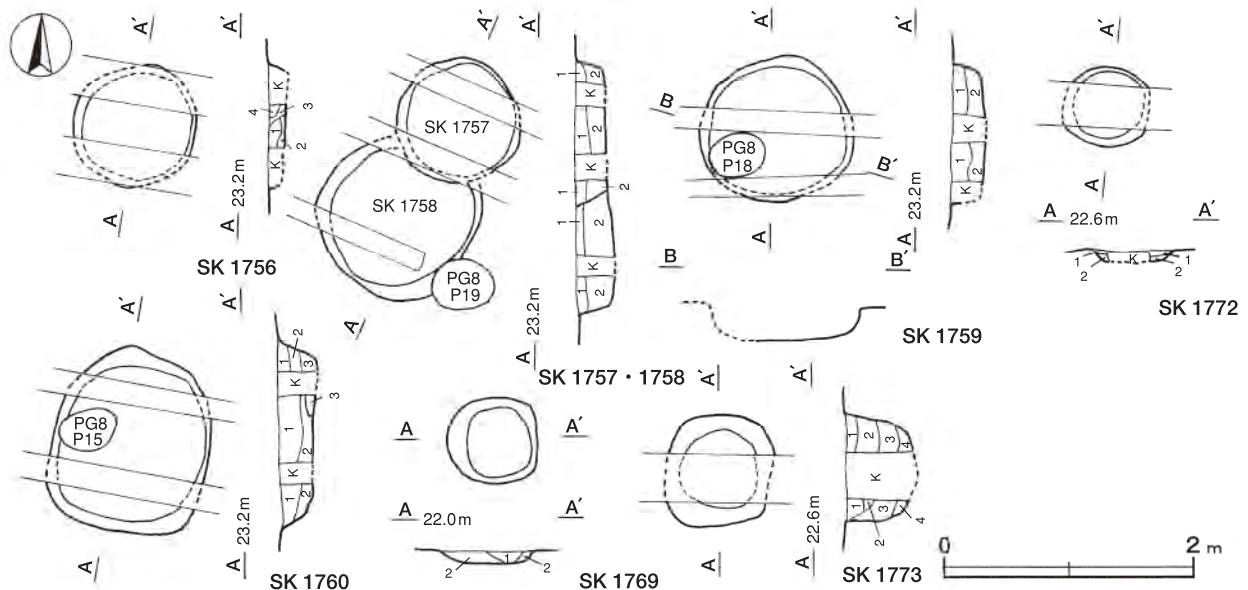


第222図 第1858号土坑・出土遺物実測図

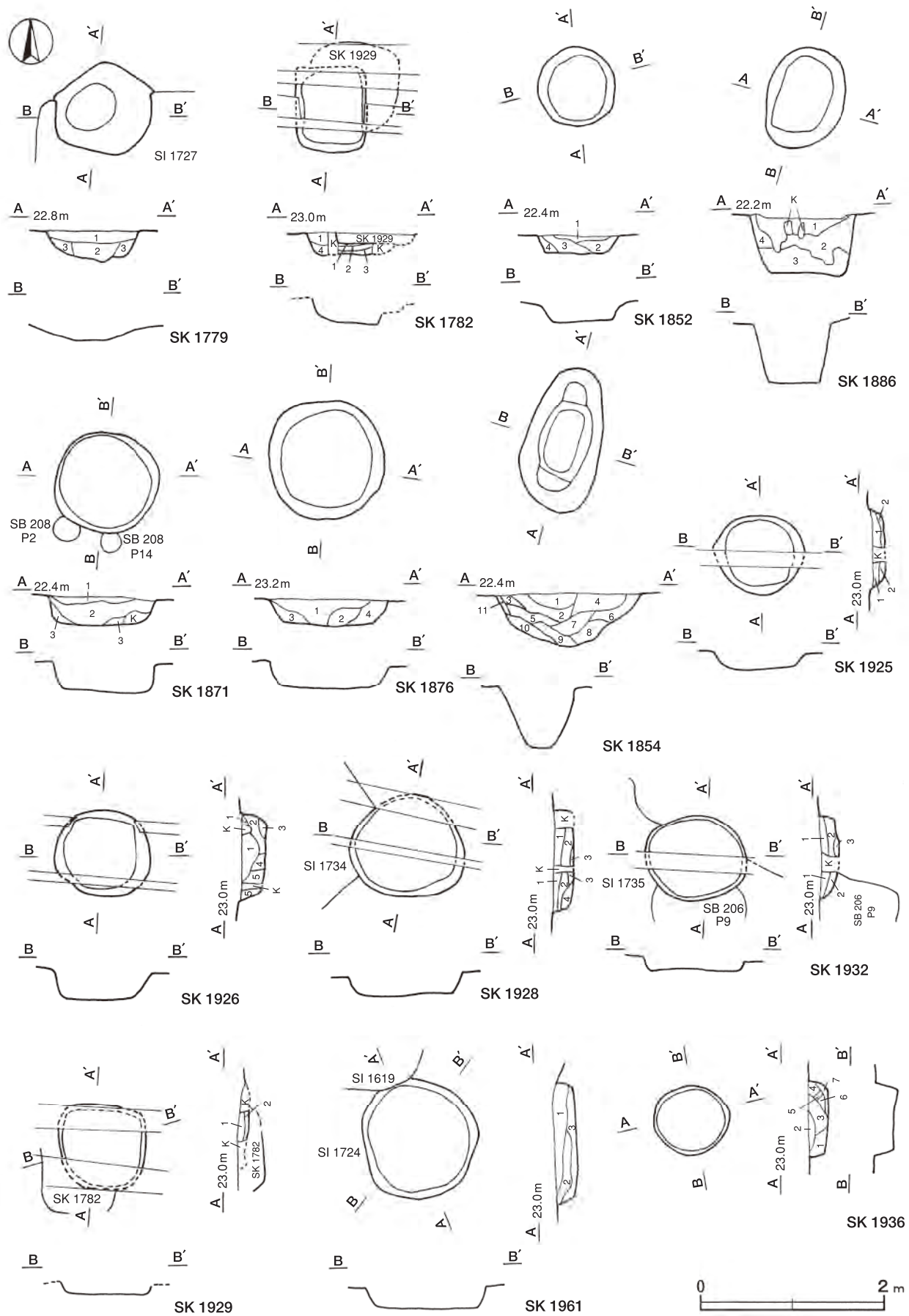
第1858号土坑出土遺物観察表 (第222図)

番号	種別	器種	口径	器高	底径	胎土	色調	焼成	手法の特徴	出土位置	備考
349	土師器	坏	[13.6]	(4.6)	-	長石	浅黄橙	普通	体部外面下端手持ちへら削り, 口辺部内外面横ナデ	覆土中	10%

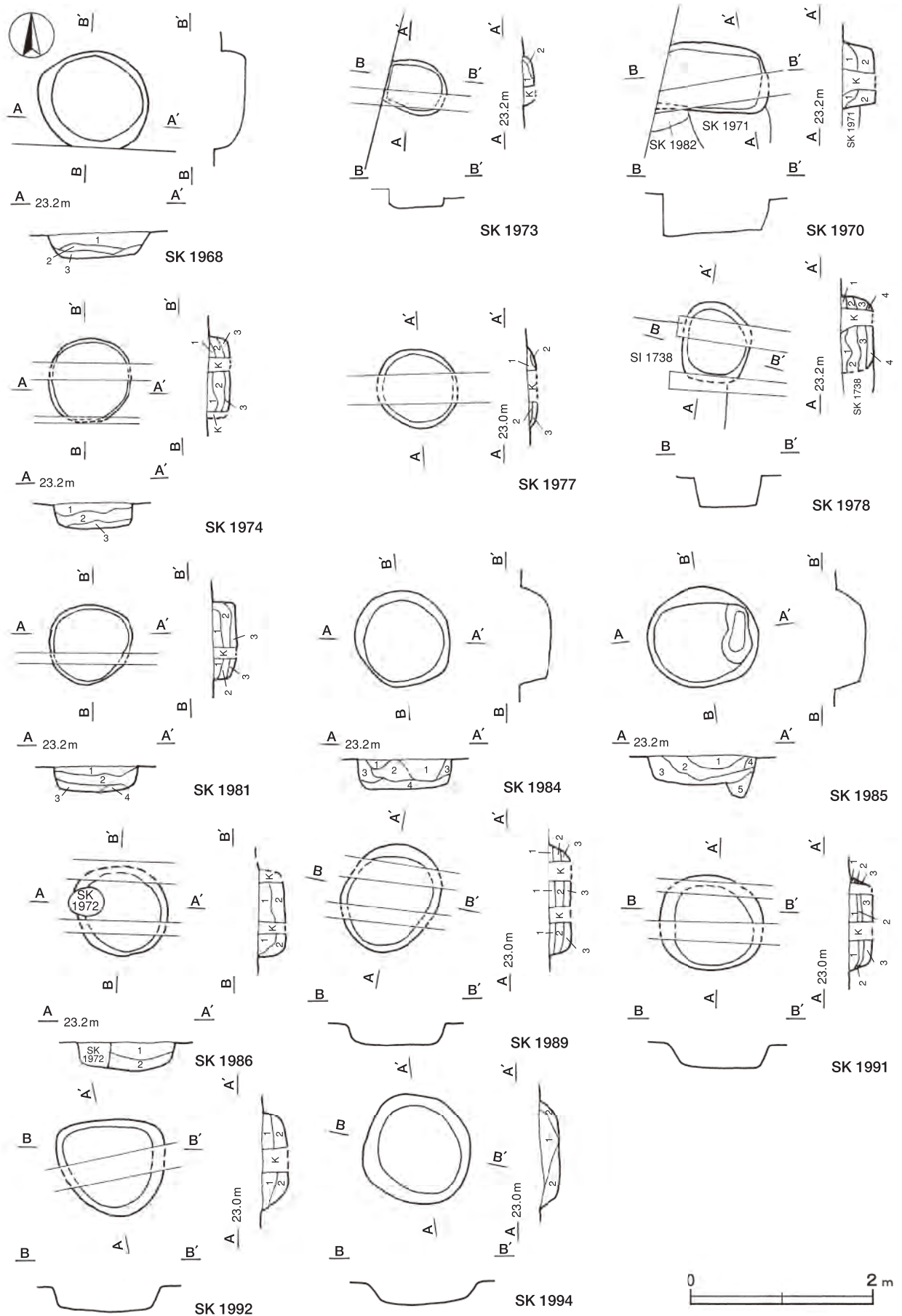
イ 墓墳の可能性がある土坑 (第223~229図)



第223図 墓墳実測図(1)



第224图 墓壙実測図(2)



第225图 墓壙实测图(3)

第1756号土坑土層解説

- 1 褐色 砂質粘土ブロック中量, ロームブロック・焼土ブロック少量
- 2 褐色 ロームブロック中量, 砂質粘土粒子少量
- 3 明褐色 ロームブロック多量
- 4 褐色 ロームブロック中量

第1757号土坑土層解説

- 1 褐色 ロームブロック中量
- 2 暗褐色 ローム粒子中量

第1758号土坑土層解説

- 1 褐色 ローム粒子中量, 焼土粒子微量
- 2 褐色 ロームブロック多量

第1759号土坑土層解説

- 1 褐色 ローム粒子中量, 炭化物少量
- 2 褐色 ローム粒子中量

第1760号土坑土層解説

- 1 褐色 ローム粒子中量, 焼土粒子・炭化粒子少量
- 2 褐色 ローム粒子中量
- 3 明褐色 ローム粒子多量, 焼土粒子微量

第1769号土坑土層解説

- 1 黒褐色 ローム粒子・砂質粘土粒子少量
- 2 褐色 ローム粒子中量, 炭化粒子微量

第1772号土坑土層解説

- 1 暗褐色 ロームブロック多量, 焼土粒子微量
- 2 褐色 ローム粒子多量, 炭化粒子微量

第1773号土坑土層解説

- 1 暗褐色 ロームブロック少量, 炭化粒子微量
- 2 暗褐色 ローム粒子中量, 焼土粒子微量
- 3 褐色 ロームブロック中量, 炭化粒子微量
- 4 褐色 ローム粒子中量

第1779号土坑土層解説

- 1 暗褐色 ロームブロック中量, 炭化粒子少量, 焼土粒子微量
- 2 暗褐色 ロームブロック・炭化粒子少量
- 3 褐色 ローム粒子中量, 炭化粒子微量

第1782号土坑土層解説

- 1 黒褐色 ローム粒子・炭化粒子少量
- 2 褐色 ローム粒子多量
- 3 褐色 ローム粒子多量
- 4 暗褐色 ロームブロック・炭化粒子少量

第1852号土坑土層解説

- 1 褐色 ローム粒子・炭化粒子微量
- 2 褐色 ローム粒子少量
- 3 褐色 ロームブロック中量, 焼土粒子微量
- 4 暗褐色 ロームブロック・炭化粒子少量

第1871号土坑土層解説

- 1 暗褐色 ロームブロック少量, 焼土粒子・炭化粒子微量
- 2 褐色 ロームブロック少量, 炭化粒子微量
- 3 暗褐色 ローム粒子少量, 焼土粒子微量

第1876号土坑土層解説

- 1 暗褐色 ローム粒子・焼土粒子・炭化粒子微量
- 2 暗褐色 ローム粒子微量
- 3 黒褐色 ローム粒子・炭化粒子少量
- 4 褐色 ロームブロック少量

第1854号土坑土層解説

- 1 褐色 ローム粒子・焼土粒子微量
- 2 暗褐色 ロームブロック微量
- 3 暗褐色 ローム粒子・炭化粒子微量
- 4 褐色 ローム粒子少量
- 5 黒褐色 ロームブロック・炭化粒子微量
- 6 褐色 ローム粒子少量, 炭化粒子微量
- 7 黒褐色 ロームブロック少量, 焼土粒子微量
- 8 褐色 ローム粒子少量, 炭化粒子微量
- 9 暗褐色 ローム粒子少量
- 10 褐色 ローム粒子中量
- 11 暗褐色 ローム粒子少量, 焼土粒子微量

第1886号土坑土層解説

- 1 褐色 ロームブロック少量, 焼土粒子微量
- 2 暗褐色 ロームブロック・炭化粒子少量
- 3 褐色 ロームブロック中量
- 4 褐色 ロームブロック・焼土粒子少量

第1925号土坑土層解説

- 1 暗褐色 ローム粒子中量, 砂質粘土粒子少量
- 2 褐色 ロームブロック中量

第1926号土坑土層解説

- 1 褐色 ロームブロック少量, 焼土粒子微量
- 2 褐色 ローム粒子中量
- 3 暗褐色 ロームブロック中量, 炭化粒子微量
- 4 褐色 ロームブロック中量, 炭化物微量
- 5 褐色 ロームブロック中量

第1928号土坑土層解説

- 1 褐色 ローム粒子中量
- 2 褐色 ロームブロック少量
- 3 黒褐色 ローム粒子中量, 炭化粒子少量
- 4 褐色 ローム粒子多量

第1929号土坑土層解説

- 1 暗褐色 ロームブロック少量
- 2 褐色 ローム粒子中量

第1932号土坑土層解説

- 1 褐色 ローム粒子・炭化物少量
- 2 暗褐色 ロームブロック少量
- 3 にぶい褐色 ローム粒子・焼土粒子少量

第1936号土坑土層解説

- 1 暗褐色 ローム粒子・砂質粘土粒子少量
- 2 褐色 砂質粘土粒子中量, ローム粒子少量, 焼土ブロック微量
- 3 黒褐色 ロームブロック・焼土粒子・砂質粘土粒子少量
- 4 褐色 ローム粒子・砂質粘土粒子少量
- 5 灰褐色 砂質粘土粒子中量, ローム粒子少量
- 6 暗褐色 砂質粘土粒子中量, ローム粒子少量, 炭化粒子微量
- 7 灰褐色 ローム粒子・砂質粘土粒子少量

第1961号土坑土層解説

- 1 黒褐色 ロームブロック多量, 炭化粒子微量
- 2 暗褐色 ローム粒子・焼土粒子少量
- 3 暗褐色 ローム粒子中量, 炭化粒子微量

第1968号土坑土層解説

- 1 褐色 ロームブロック・炭化粒子少量, 焼土粒子微量
- 2 黒褐色 ローム粒子・炭化粒子少量
- 3 暗褐色 ローム粒子中量, 焼土粒子・炭化粒子少量

第1970号土坑土層解説

- 1 暗褐色 ロームブロック少量
- 2 暗褐色 ローム粒子中量, 焼土粒子・炭化粒子少量

第1973号土坑土層解説

- 1 褐色 ロームブロック少量, 焼土粒子・炭化粒子微量
- 2 褐色 ロームブロック少量, 焼土粒子微量

第1974号土坑土層解説

- 1 暗 褐 色 ローム粒子・炭化粒子少量，焼土粒子微量
- 2 黒 褐 色 ローム粒子・炭化物少量
- 3 暗 褐 色 ロームブロック・炭化物少量

第1977号土坑土層解説

- 1 暗 褐 色 ローム粒子中量，炭化粒子少量
- 2 黒 褐 色 炭化粒子中量，ローム粒子少量
- 3 暗 褐 色 ローム粒子・炭化物少量

第1978号土坑土層解説

- 1 暗 褐 色 ローム粒子中量，炭化粒子少量，焼土粒子微量
- 2 暗 褐 色 ローム粒子中量，焼土ブロック・炭化物微量
- 3 暗 褐 色 ロームブロック・焼土粒子・炭化粒子少量
- 4 黒 褐 色 炭化粒子中量，ローム粒子少量

第1981号土坑土層解説

- 1 黒 褐 色 炭化粒子少量，ローム粒子・焼土粒子微量
- 2 暗 褐 色 ローム粒子少量，炭化物微量
- 3 褐 色 ローム粒子少量
- 4 褐 色 ローム粒子中量，焼土粒子微量

第1984号土坑土層解説

- 1 黒 褐 色 ローム粒子中量，焼土粒子・炭化粒子少量
- 2 褐 色 ローム粒子少量，炭化物微量
- 3 暗 褐 色 ロームブロック中量
- 4 黒 褐 色 ローム粒子・炭化粒子少量

第1985号土坑土層解説

- 1 暗 褐 色 ローム粒子・炭化粒子少量
- 2 暗 褐 色 ローム粒子少量，焼土ブロック微量
- 3 黒 褐 色 ロームブロック・焼土粒子・炭化粒子少量
- 4 褐 色 ローム粒子・炭化粒子少量
- 5 褐 色 ロームブロック少量

第1986号土坑土層解説

- 1 褐 色 ローム粒子中量，炭化粒子少量
- 2 暗 褐 色 ローム粒子・炭化粒子少量

第1989号土坑土層解説

- 1 暗 褐 色 ローム粒子・炭化粒子少量
- 2 褐 色 ロームブロック・焼土粒子少量
- 3 褐 色 ローム粒子・焼土粒子・炭化粒子少量

第1991号土坑土層解説

- 1 褐 色 ローム粒子中量
- 2 明 褐 色 ローム粒子多量，焼土粒子微量
- 3 明 褐 色 ロームブロック中量

第1992号土坑土層解説

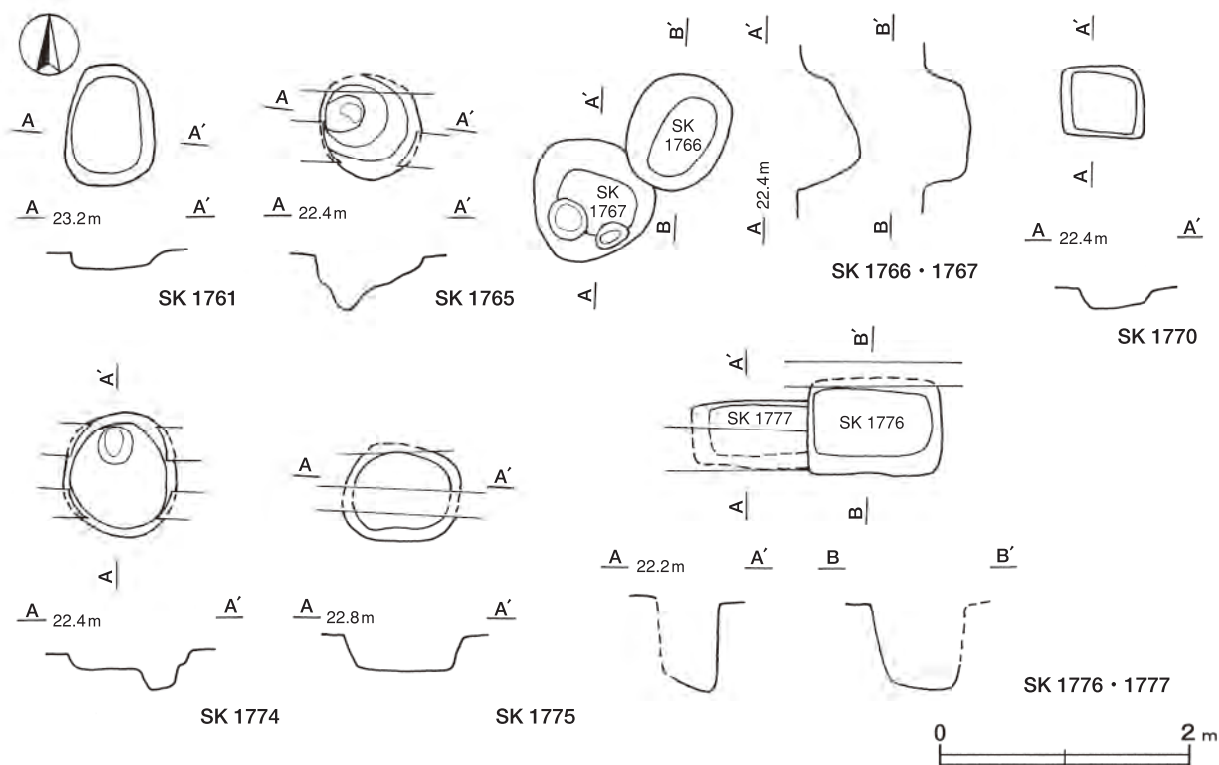
- 1 明 褐 色 ローム粒子中量，焼土粒子少量
- 2 褐 色 ローム粒子・炭化物少量

第1994号土坑土層解説

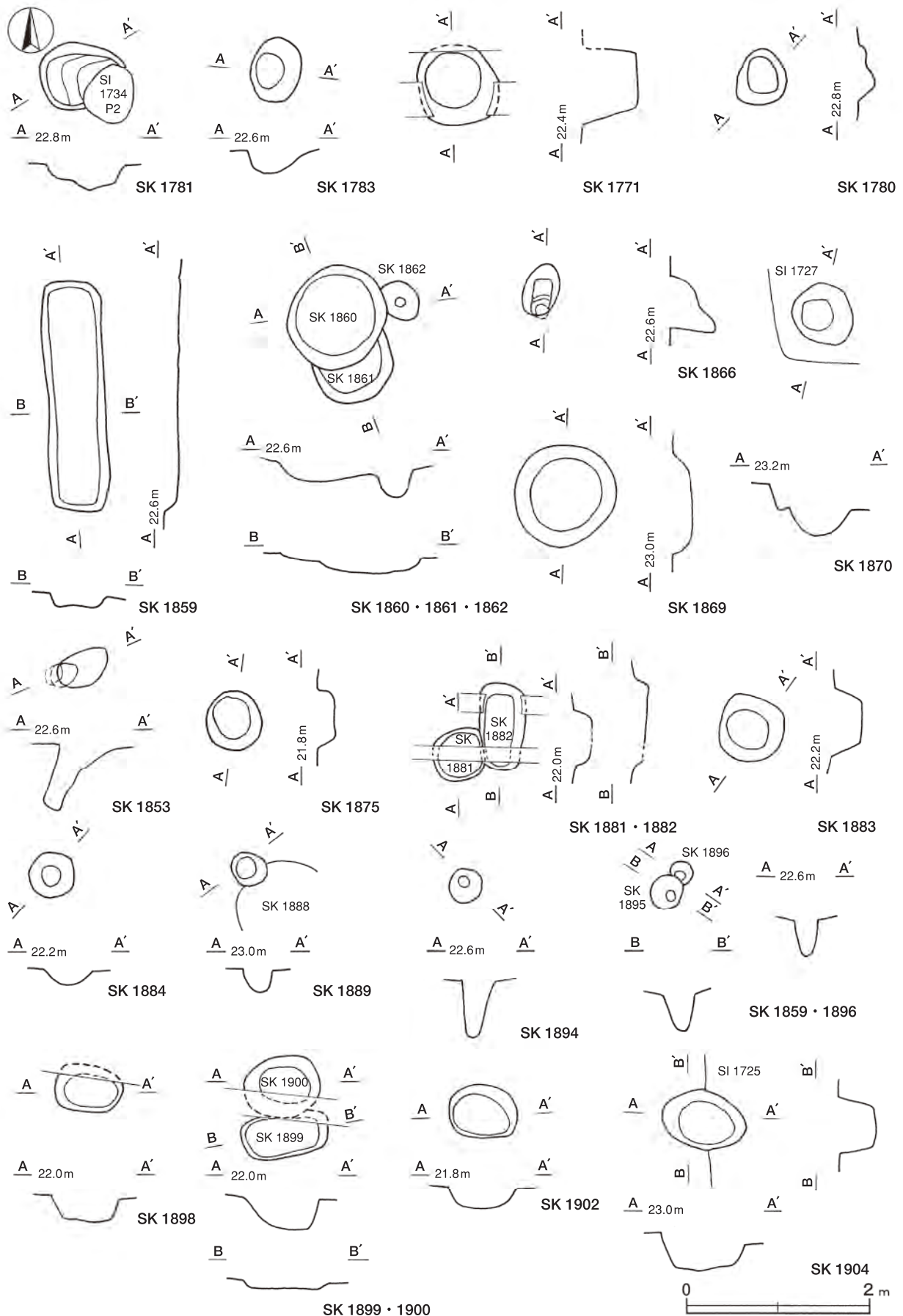
- 1 明 褐 色 ローム粒子中量，焼土粒子微量
- 2 褐 色 ローム粒子・炭化粒子少量

ウ その他の土坑

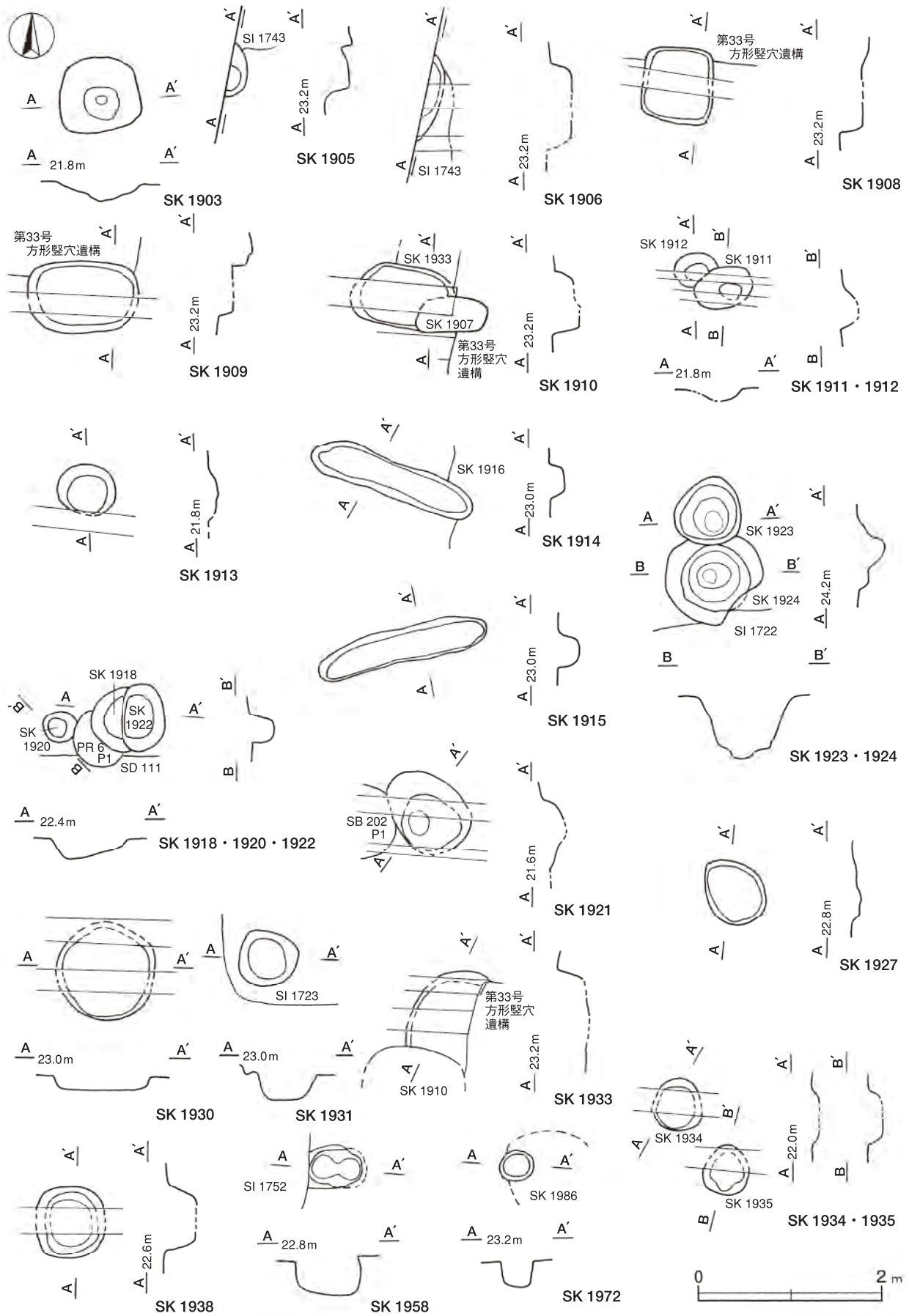
性格不明の土坑については、以下、実測図にて紹介する。



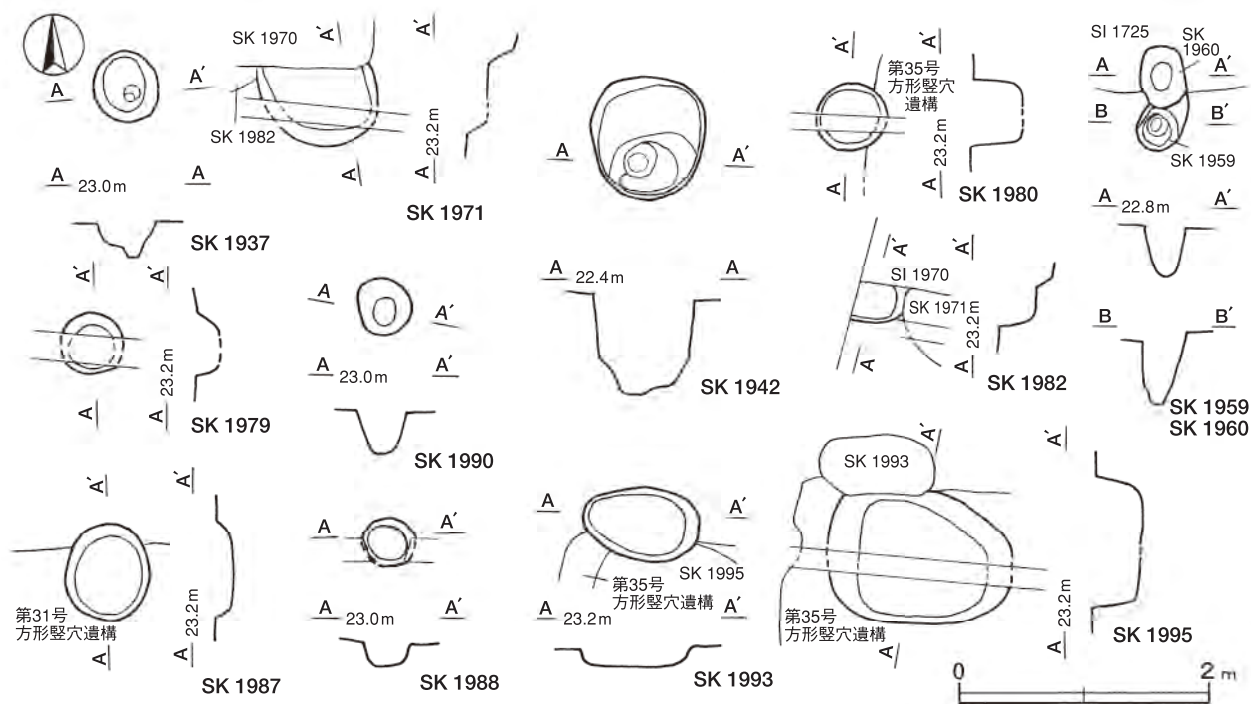
第226図 土坑実測図(1)



第227图 土抗实测图(2)



第228图 土坑实测图(3)



第229図 土坑実測図(4)

(3) ピット群

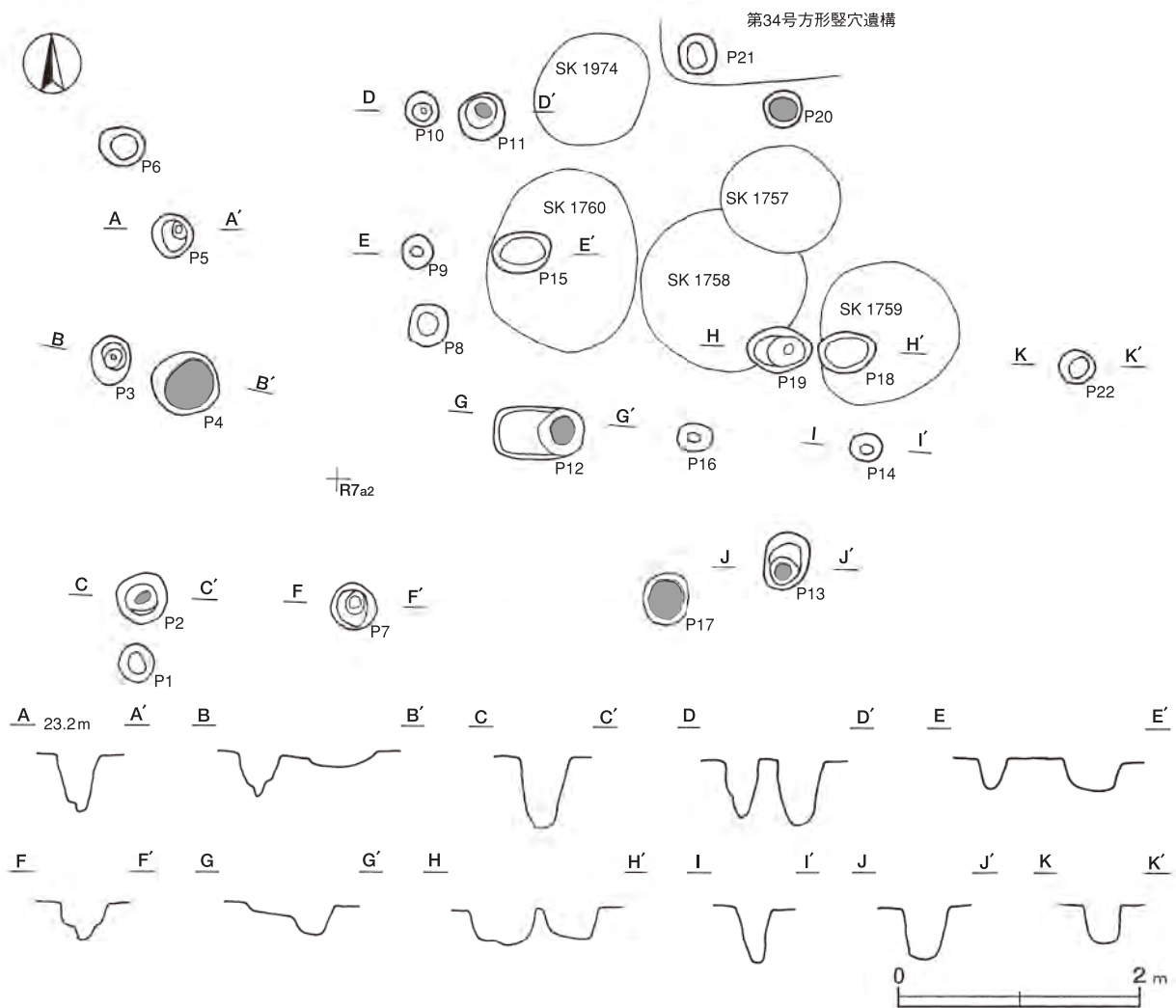
3か所のピット群が検出され、調査区北部と南部、南西部に分布している。各ピットの形状・規模は様々で、平面形は円形を呈し、径30~50cm、深さ10~30cm程度のもが多い。一部には土層断面中に柱痕跡が見られ、底面に柱のあたり痕が認められる。一般的に柱穴が単独で機能するとは考えられず何らかの建物の一部と考えられるが、ピットに規則性がなく建物の構造を特定することはできない。重複関係から判断して、中世に機能していたと推測されるが、遺物が出土していないため詳細は不明である。以下、実測図と計測表を記載する。

第8号ピット群 (第230図)

調査区南西部のR 7 a1~Q 7 j3区から22か所のピットが検出された。標高23mほどの平坦な台地上に位置し、平面形は径22~58cmほどの円形または楕円形で、深さは10~64cmである。覆土はロームを主体とする暗褐色土と褐色土を基調とし、粘性はあるが締めりはない。いずれも人為的に埋め戻された痕跡が見られ、一部のピットの底面には柱のあたり痕が認められる。遺物が出土していないため、時期は不明である。

第8号ピット群計測表

番号	長径×短径 (cm)	深さ (cm)	備考	番号	長径×短径 (cm)	深さ (cm)	備考	番号	長径×短径 (cm)	深さ (cm)	備考
P1	30×28	18		P9	28×25	30		P17	40×36	17	底面に柱のあたり痕
P2	42	64		P10	28	53		P18	47×46	26	
P3	41×35	35		P11	41×35	54		P19	53×41	30	
P4	58×56	10	底面に柱のあたり痕	P12	75×47	26	底面に柱のあたり痕	P20	32	16	底面に柱のあたり痕
P5	34	49		P13	45×36	47		P21	32	22	
P6	35×30	27		P14	26×23	48		P22	28	16	
P7	40×36	35		P15	42×32	17					
P8	32	16		P16	32×22	17					



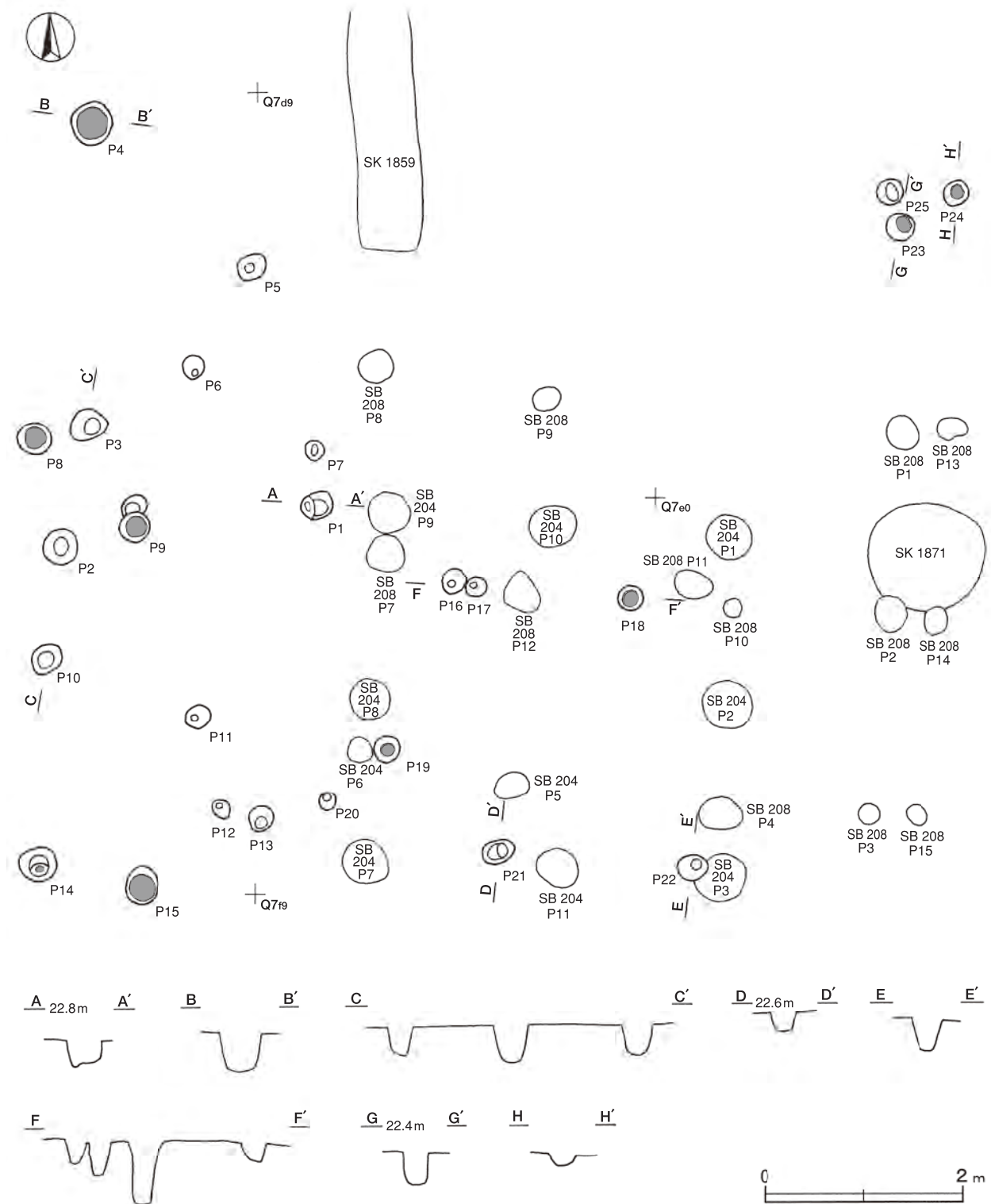
第230図 第8号ピット群実測図

第9号ピット群 (第231図)

調査区北部のQ 7 d8～Q 7 e9区から25か所のピットが検出された。標高23mほどの平坦な台地上に位置し、平面形は径17～49cmほどの円形または楕円形で、深さは8～39cmである。覆土はロームを主体とする暗褐色土と黒色土を基調とし、粘性・締まりがある。いずれも人為的に埋め戻された痕跡が見られ、一部のピットの底面には柱のあたり痕が認められる。遺物が出土していないため、時期は不明である。

第9号ピット群計測表

番号	長径×短径 (cm)	深さ (cm)	備考	番号	長径×短径 (cm)	深さ (cm)	備考	番号	長径×短径 (cm)	深さ (cm)	備考
P1	33×26	24～30		P10	34×28	32		P19	26×26	30	底面に柱のあたり痕
P2	36	39		P11	26×24	13		P20	17×17	12	
P3	38×32	30～34		P12	20×17	11		P21	33×24	18	
P4	44×42	39	底面に柱のあたり痕	P13	25×23	12		P22	32×25	31	
P5	31×28	27		P14	37×34	20	底面に柱のあたり痕	P23	28×26	31	底面に柱のあたり痕
P6	24×21	8		P15	38×33	14	底面に柱のあたり痕	P24	26×25	14	底面に柱のあたり痕
P7	20×19	19		P16	26×23	26		P25	27×26	28	
P8	35×33	19	底面に柱のあたり痕	P17	24×22	35					
P9	49×25	17	底面に柱のあたり痕	P18	26×24	20	底面に柱のあたり痕				



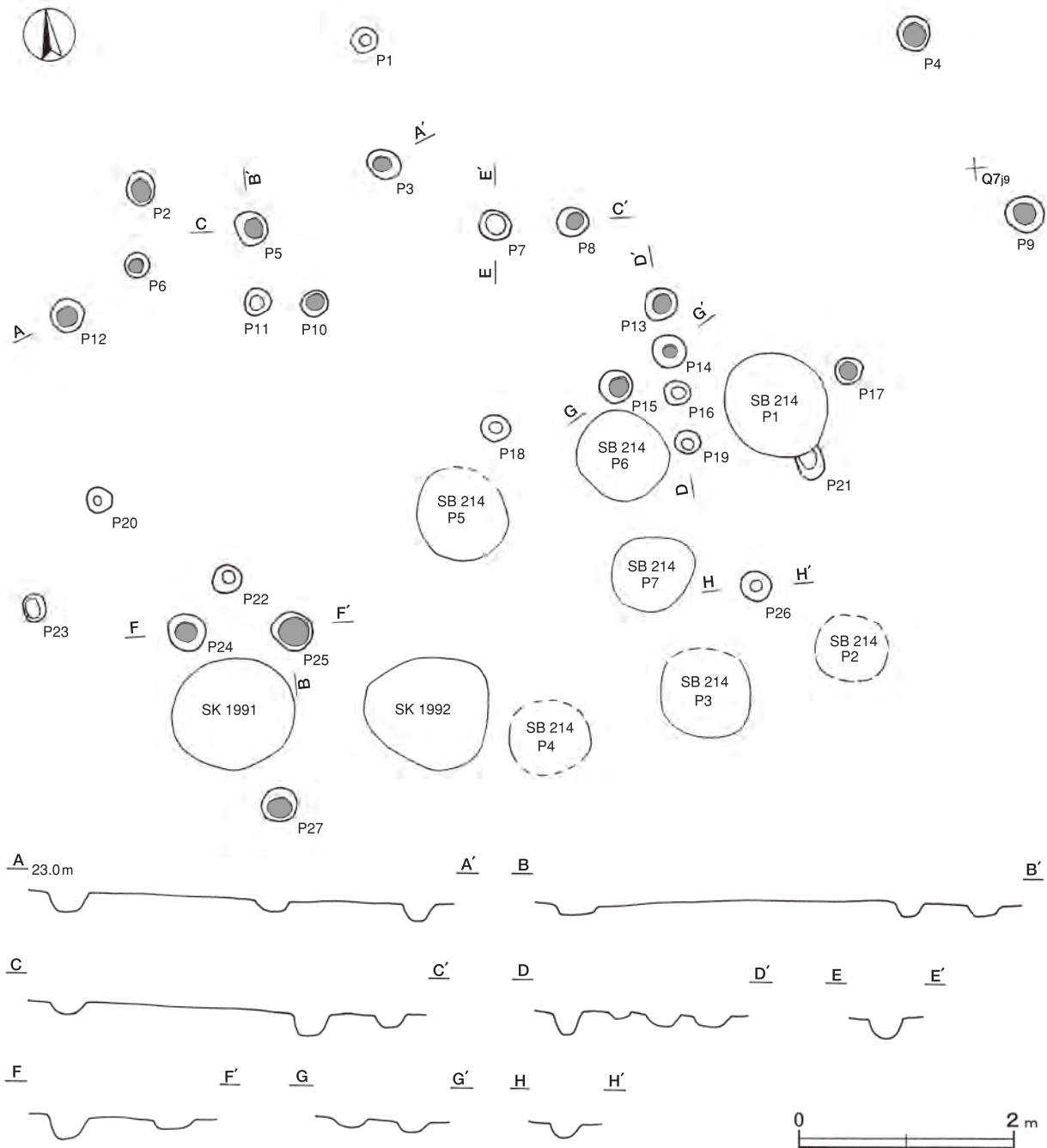
第231図 第9号ピット群実測図

第10号ピット群 (第232図)

調査区南部のQ 7 i7~Q 7 j9区から27か所のピットが検出された。標高23mほどの平坦な台地上に位置し、平面形は径22~40cmほどの円形または楕円形で、深さは7~32cmである。覆土はロームを主体とする褐色土・暗褐色土・黒色土を基調とし、粘性・締まりともに普通である。いずれも人為的に埋め戻された痕跡が見られ、一部のピットの底面には柱のあたり痕が認められる。遺物が出土していないため、時期は不明である。

第10号ピット群計測表

番号	長径×短径 (cm)	深さ (cm)	備考	番号	長径×短径 (cm)	深さ (cm)	備考	番号	長径×短径 (cm)	深さ (cm)	備考
P1	25×23	17		P10	25	11	底面に柱のあたり痕	P19	25×23	20	
P2	32×28	31	底面に柱のあたり痕	P11	25	15		P20	24×23	18	
P3	31×26	16	底面に柱のあたり痕	P12	32×31	21	底面に柱のあたり痕	P21	29×(25)	20	
P4	33	24	底面に柱のあたり痕	P13	30×29	12	底面に柱のあたり痕	P22	29×28	16	
P5	32	13	底面に柱のあたり痕	P14	30×29	12	底面に柱のあたり痕	P23	26×23	11	
P6	23	15	底面に柱のあたり痕	P15	30	7	底面に柱のあたり痕	P24	35	25	底面に柱のあたり痕
P7	32×29	22		P16	23×22	8		P25	40×35	10	底面に柱のあたり痕
P8	29×28	15	底面に柱のあたり痕	P17	24	20	底面に柱のあたり痕	P26	28×26	14	
P9	35	32	底面に柱のあたり痕	P18	27×25	9		P27	35×33	24	底面に柱のあたり痕



第232図 第10号ピット群実測図

(4) 柱穴列跡

覆土の特徴はピット群と類似しているが、配置に規則性があることなどから柱穴列跡と判断した。以下、その概要について記述する。

第3号柱穴列跡（第233図）

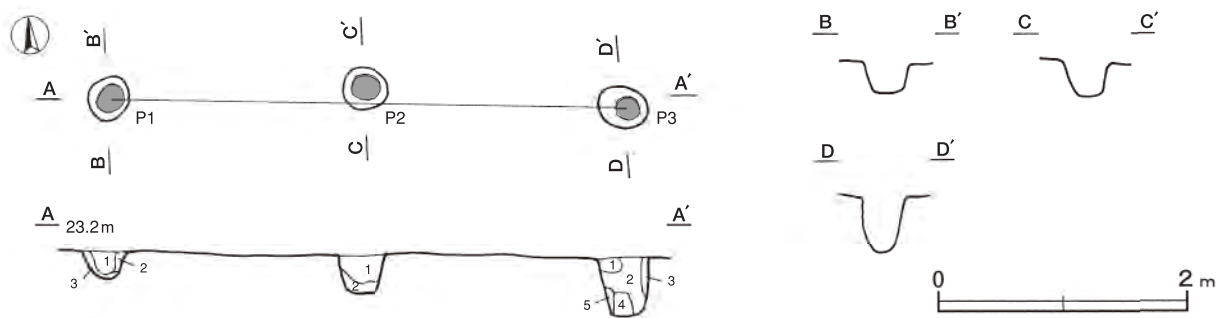
位置 調査区西部のQ 7 g4区、標高23mほどの平坦な台地上に位置している。

規模と形状 ほぼ東西に柱穴3か所が並列している。柱穴間の寸法は2.10mである。各柱穴は垂直に掘り込まれており、深さは15～37cmである。

土層解説

- | | | | |
|--------|------------------|--------|-----------|
| 1 暗 褐色 | ロームブロック少量，炭化粒子微量 | 4 暗 褐色 | ロームブロック微量 |
| 2 褐色 | ローム粒子少量，炭化粒子微量 | 5 褐色 | ローム粒子少量 |
| 3 褐色 | ローム粒子中量 | | |

所見 柱穴の大きさ・形状・覆土の状況が類似しており、底面にはいずれも柱のあたり痕が認められる。遺物がないため、時期は不明である。



第233図 第3号柱穴列跡実測図

第4号柱穴列跡（第234図）

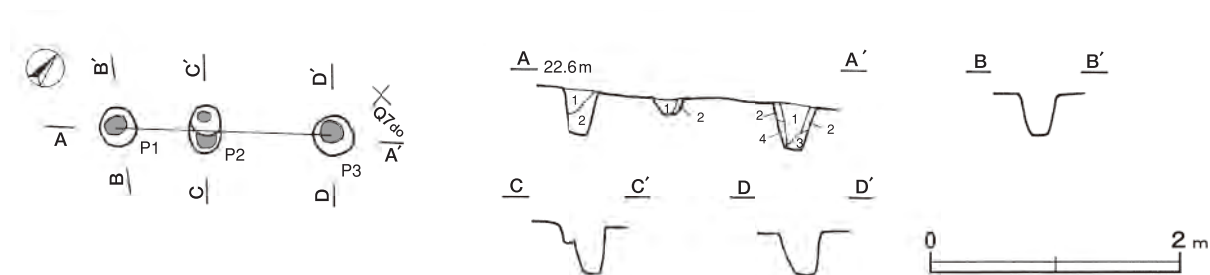
位置 調査区北部のQ 7 d9区、標高23mほどの平坦な台地上に位置している。

規模と形状 ほぼ東西に柱穴3か所が並列している。柱穴間の寸法はP 1・P 2間が0.70m，P 2・P 3間が1.00mで、0.90mを基調としていると考えられ、P 2には柱の建て替えが認められる。各柱穴は垂直に掘り込まれており、深さは15～37cmである。

土層解説

- | | | | |
|--------|--------------|--------|----------------|
| 1 暗 褐色 | ローム粒子・焼土粒子微量 | 3 褐色 | ローム粒子少量，炭化粒子微量 |
| 2 褐色 | ローム粒子中量 | 4 暗 褐色 | ローム粒子微量 |

所見 柱穴の大きさ・形状・覆土の状況が類似しており、底面にはいずれも柱のあたり痕が認められる。遺物がないため、時期は不明である。



第234図 第4号柱穴列跡実測図

第5号柱穴列跡（第235図）

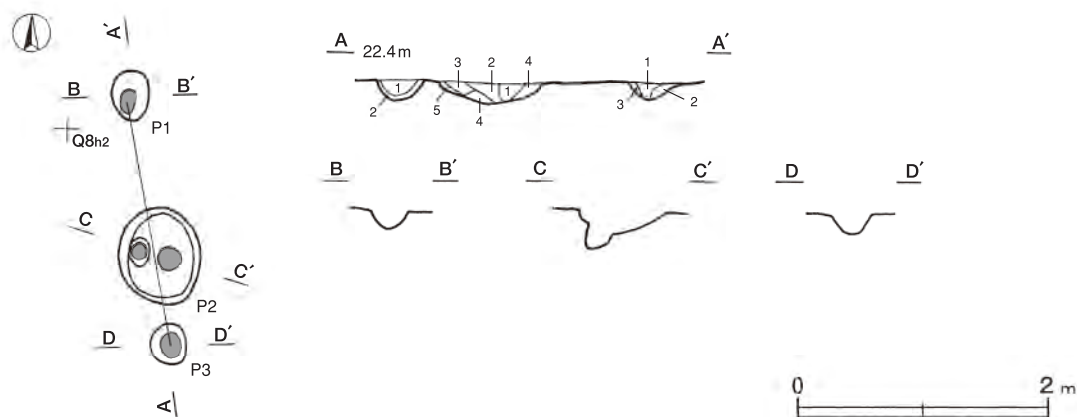
位置 調査区東部のQ 8 g2区，標高23mほどの平坦な台地上に位置している。

規模と形状 ほぼ南北に柱穴3か所が並列している。柱穴間の寸法はP 1・P 2間が1.30m，P 2・P 3間が0.70mである。各柱穴は垂直に掘り込まれており，深さは15～33cmである。

土層解説

- | | | | |
|-------|------------------|------|------------------|
| 1 褐色 | ロームブロック中量 | 4 褐色 | ロームブロック中量，焼土粒子微量 |
| 2 暗褐色 | ロームブロック中量，炭化粒子微量 | 5 褐色 | ローム粒子多量 |
| 3 褐色 | ロームブロック中量 | | |

所見 柱穴の大きさ・形状・覆土の状況が類似しており，底面にはいずれも柱のあたり痕が認められる。遺物がないため，時期は不明である。



第235図 第5号柱穴列跡実測図

第6号柱穴列跡（第236図）

位置 調査区東部のQ 8 h2区，標高23mほどの平坦な台地上に位置している。

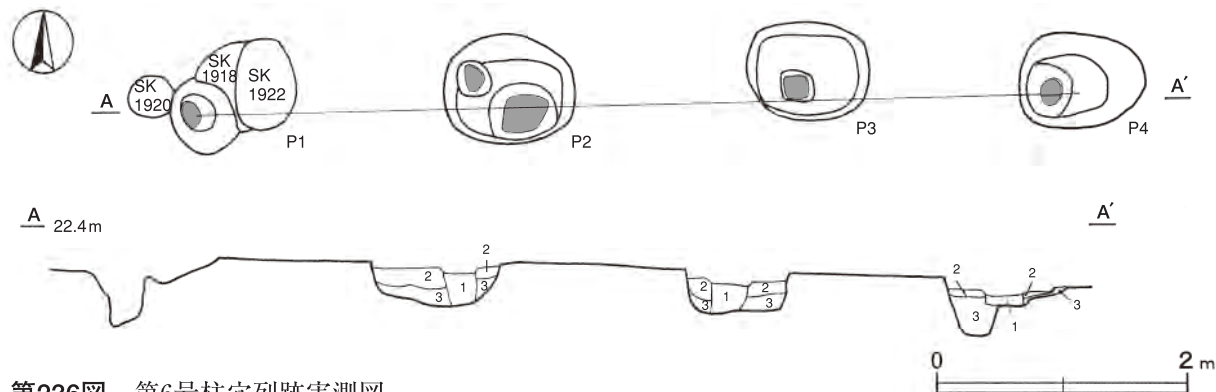
重複関係 第1920号土坑と第111号溝跡を掘り込み，第1918・1922号土坑に掘り込まれている。

規模と形状 ほぼ東西に柱穴4か所が並列している。柱穴間の寸法は2.30mを基調としている。各柱穴はロームを主体とした褐色土・明褐色土で埋め戻され，強く突き固められており，深さは32～57cmである。

土層解説

- | | | | |
|-------|----------------|------|------------------|
| 1 暗褐色 | ロームブロック・炭化粒子少量 | 3 褐色 | ロームブロック中量，焼土粒子微量 |
| 2 明褐色 | ロームブロック中量 | | |

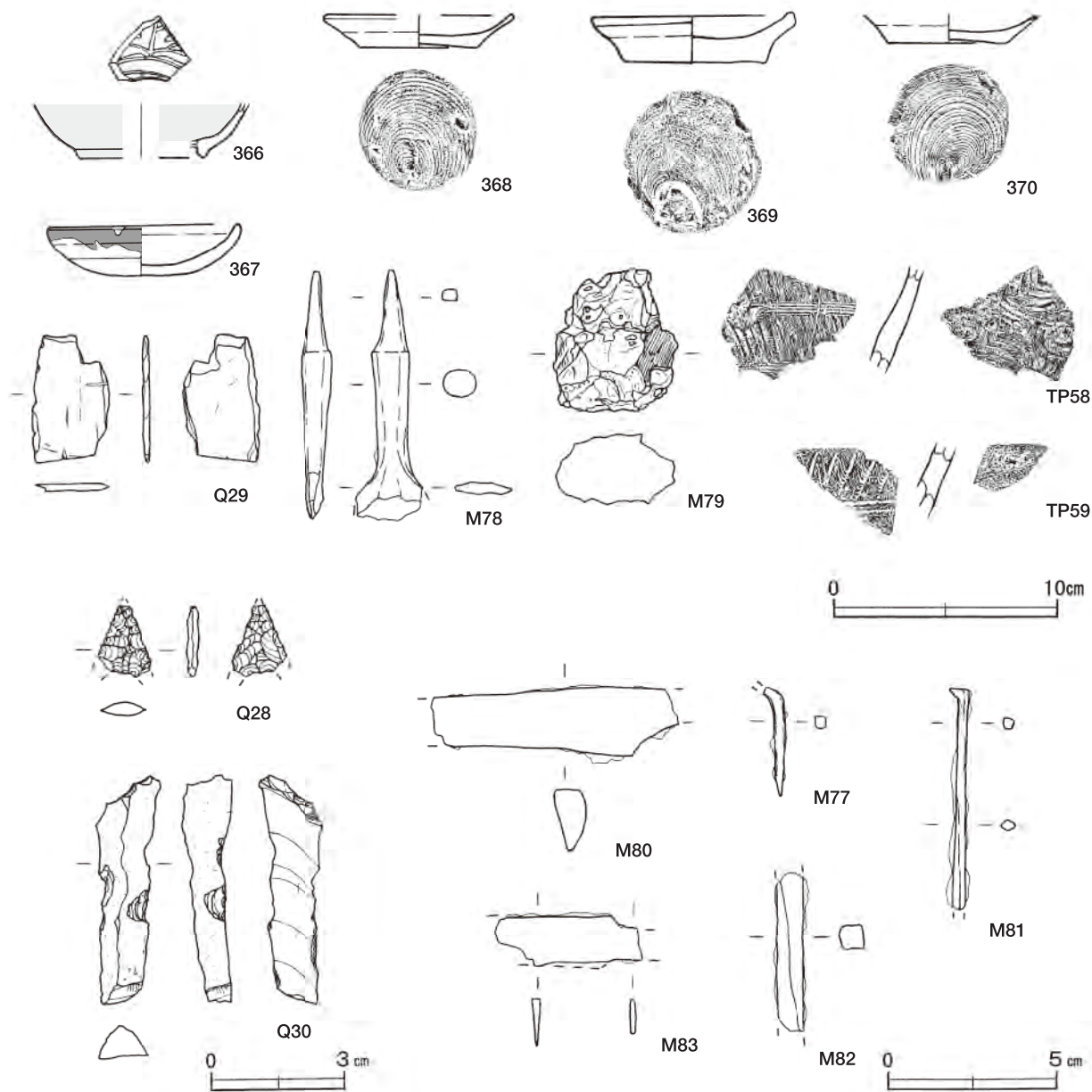
所見 柱穴の大きさ・形状・覆土の状況が類似しており，底面にはいずれも柱のあたり痕が認められる。また，P 2には底面に柱のあたり痕が2か所認められ，柱の建て替えが想定される。遺物がないため，時期は不明である。



第236図 第6号柱穴列跡実測図

7 遺構外遺物 (第237図)

遺構に伴わない主な遺物について、遺物観察表で記述する。



第237図 遺構外出土遺物実測図

遺構外出土遺物観察表 (第237図)

番号	種別	器種	口径	器高	底径	胎土	色調	焼成	手法の特徴	出土位置	備考
366	青磁	高台付碗	-	(2.4)	[5.4]	緻密	明緑灰	良好	内外面施釉, 見込み梅花紋	表採	10%
367	土師質土器	小皿	8.3	2.4	3.0	長石・赤色粒子	橙	普通	口辺部内外面横ナデ, 底部ヘラナデ	Q 7 e5	95% 外面油煙付着 PL44
368	土師器	小皿	[8.4]	1.5	5.2	長石・赤色粒子	橙	普通	体部内外面ロクロナデ, 底部回転糸切り	表採	80% PL44
369	土師器	小皿	8.8	2.2	6.1	長石・石英・赤色粒子	にぶい橙	普通	体部内外面ロクロナデ, 底部回転糸切り	表採	70% PL44
370	土師器	小皿	-	(1.3)	5.4	長石・石英・雲母	にぶい橙	普通	体部内外面ロクロナデ, 底部回転糸切り	表採	70%
TP58	須恵器	鉢	-	(4.9)	-	長石	暗灰	普通	体部外面斜位の平行叩き・横位に3条の沈線, 内面同心円の当て具痕	表採	5% PL49
TP59	須恵器	鉢	-	(3.3)	-	長石	灰	普通	4条の橢圓状工具による波状文, 横位に2条の沈線	表採	5% PL49

番号	器種	長さ	幅	厚さ	重量	材質	特徴	出土位置	備考
Q28	石鏃	(1.6)	(1.2)	0.3	(0.5)	チャート	凹基無茎鏃, 表裏押圧剥離	Q 7 i3	
Q29	石盤	5.6	3.5	0.3	9.8	頁岩	全面研磨加工, 線条痕多数	表採	
Q30	剥片	5.0	1.5	1.1	5.3	黒曜石	縦長剥片, 断面三角形	表採	PL50

番号	器種	長さ	幅	厚さ	重量	材質	特徴	出土位置	備考
M77	釘	(3.2)	0.4	0.4	(1.4)	鉄	頭部欠損, 胴部湾曲, 断面正方形	Q 7 h1	PL50
M78	鑿	(11.1)	(3.0)	1.5	(89.7)	鉄	先端部欠損, 丸棒状の一端を幅広にし, 端部を歯状につくる	Q 7 i5	PL50
M79	鉄滓	6.3	5.6	3.2	157.7	鉄	外面焼土付着	表採	
M80	刀子	(7.4)	2.0	0.9	(32.2)	鉄	刀身先端・茎部一部破損, 刀身湾曲	Q 7 h1	
M81	不明	(6.5)	0.3	0.3	(4.9)	鉄	釘カ, 断面正方形	Q 7 i5	PL50
M82	釘	(4.7)	1.0	0.7	(11.6)	鉄	頭部・脚部欠損, 断面正方形	表採	PL50
M83	刀子	(4.4)	1.4	0.2	(7.6)	鉄	刀身先端・茎部一部破損	Q 7 i5	PL50

表11 古墳時代堅穴住居跡一覧表

番号	位置	主軸方向	平面形	規模 (m) (長軸×短軸)	壁高 (cm)	床面	壁溝	内部施設					覆土	出土遺物	備考 (時期)
								主柱穴	出入口 ピット	ピット	炉・竈	貯蔵穴			
1619	Q 7 c3	N - 0°	方形	6.04×5.91	11~22	平坦	全周	4	1	5	竈1	1	人為	土師器片, 灰釉陶器片, 陶器片, 砥石	6世紀後葉
1620	Q 7 c4	N - 65° - W	方形	6.27×6.13	20~30	平坦	全周	4	1	-	竈1	1	人為	土師器片	6世紀後葉以前
1721	Q 8 f4	N - 4° - E	方形	3.65×3.60	5~10	平坦	全周	4	1	-	竈1	-	不明	土師器片, 銅製品, 磁器片, 鉄滓	6世紀中葉
1724	Q 7 d3	N - 21° - W	方形	4.05×3.83	6~20	平坦	全周	4	2	-	竈1	-	人為	土師器片	6世紀中葉
1732	Q 7 g6	N - 66° - W	長方形	3.70×2.95	31~35	平坦	全周	-	2	1	竈1	1	人為・自然	土師器片, 支脚, 鉄製品, 礫	7世紀前葉
1734	Q 7 h6	N - 42° - W	方形	5.94×5.90	23~28	平坦	全周	4	2	-	竈1	1	人為	土師器片, 須恵器片, 土玉, 支脚, 灰釉陶器片, 陶磁器片, 礫	6世紀中葉
1735	Q 7 i4	N - 10° - E	方形	5.40×5.30	35~37	平坦	全周	4	1	2	竈1	-	人為	土師器片, 須恵器片, 土玉, 勾玉, 白玉, 鉄製品, 陶磁器片	6世紀後葉
1740	R 7 a4	N - 1° - W	不明	(5.77)×2.97	41~45	平坦	全周	2	-	-	竈1	-	人為	土師器片, 須恵器片, 灰釉陶器片, 陶磁器片, 縄文土器片, 土玉, 支脚, 骨片	7世紀後葉

表12 奈良時代堅穴住居跡一覧表

番号	位置	主軸方向	平面形	規模 (m) (長軸×短軸)	壁高 (cm)	床面	壁溝	内部施設					覆土	出土遺物	備考 (時期)
								主柱穴	出入口 ピット	ピット	炉・竈	貯蔵穴			
1621	Q 8 c1	N - 84° - E	方形	4.70×4.64	28~40	平坦	全周	4	1	-	竈1	-	人為	土師器片, 須恵器片, 鉄製品, 礫	8世紀中葉
1729	Q 7 e3	N - 3° - E	方形	3.23×3.10	8~15	平坦	[全周]	-	-	-	竈1	-	人為	土師器片, 須恵器片	8世紀中葉

表13 平安時代堅穴住居跡一覧表

番号	位置	主軸方向	平面形	規模 (m) (長軸×短軸)	壁高 (cm)	床面	壁溝	内部施設					覆土	出土遺物	備考 (時期)
								主柱穴	出入口 ピット	ピット	炉・竈	貯蔵穴			
1722	Q 7 c5	N - 80° - E	長方形	2.63×2.26	5~12	平坦	全周	-	-	-	竈1	-	人為	土師器片, 須恵器片, 鉄製品	10世紀後葉以前
1723	Q 7 d5	N - 87° - E	[方形]	(2.71)×2.61	37~40	平坦	一部	-	-	1	竈1	-	不明	土師器片, 須恵器片	10世紀後葉
1726	Q 7 f7	N - 100° - E	方形	3.02×2.80	7~16	平坦	全周	-	-	-	竈1	-	人為	土師器片, 須恵器片, 鉄製品, 土製礫, 勾玉	10世紀後葉以前
1727	Q 7 f3	N - 85° - E	長方形	3.66×2.98	25~30	平坦	全周	-	1	3	竈1	-	人為	土師器片, 須恵器片, 鉄製品	10世紀後葉
1728	Q 7 f3	N - 2° - E	方形	4.12×3.81	36~42	平坦	全周	4	1	-	竈1	-	人為	土師器片, 須恵器片, 鉄製品	9世紀前葉
1730A	Q 7 e2	N - 1° - E	長方形	5.78×[5.24]	25~38	平坦	[全周]	4	1	2	竈1	-	人為	土師器片, 須恵器片, 鉄製品, 鉄滓	9世紀後葉以前
1730B	Q 7 e2	N - 1° - W	方形	[5.32]×[5.24]	25~38	平坦	[全周]	-	-	15	竈1	-	不明	土師器片	9世紀中葉
1741	R 8 a2	N - 9° - E	不明	5.48×(3.08)	14~20	平坦	全周	2	-	8	竈1	-	人為	土師器片, 須恵器片, 灰釉陶器片, 陶磁器片, 土製紡錘車, 鉄滓	9世紀後葉以前
1742	R 8 a1	N - 3° - E	不明	(2.55)×(0.74)	9	平坦	一部	1	-	-	竈1	-	人為	なし	9世紀後半以前
1743	Q 7 i1	N - 13° - E	不明	3.04×(0.52)	18~23	平坦	-	-	-	-	竈1	-	不明	土師器片, 須恵器片, 灰釉陶器片	10世紀後葉頃

番号	位置	主軸方向	平面形	規模 (m) (長軸×短軸)	壁高 (cm)	床面	壁溝	内部施設					覆土	出土遺物	備考 (時期)
								主柱穴	出入口 ピット	ピット	炉・竈	貯蔵穴			
1744	Q 7 j1	N - 3° - E	不明	5.25×(1.55)	42~50	平坦	全周	2	-	-	-	-	人為・ 自然	土師器片, 須恵器片, 陶器片, 土玉	9世紀中葉 以前
1746	Q 7 h2	N - 17° - W	長方形	2.80×2.50	8~10	平坦	一部	-	-	2	炉 2	-	不明	土師器片, 須恵器片, 磔	10世紀後葉 以前

表14 中世堅穴住居跡一覽表

番号	位置	主軸方向	平面形	規模 (m) (長軸×短軸)	壁高 (cm)	床面	壁溝	内部施設					覆土	出土遺物	備考 (時期)
								主柱穴	出入口 ピット	ピット	炉・竈	貯蔵穴			
1725	Q 7 d7	N - 2° - W	長方形	2.76×2.33	4~11	平坦	-	4	-	6	炉 2	-	人為	土師器片, 須恵器片, 灰釉陶器片	14世紀後葉 以降
1745	Q 7 f1	N - 96° - E	不明	2.34×(0.48)	-	平坦	-	-	-	-	竈 1	-	不明	土師器片, 須恵器片	11世紀代

表15 掘立柱建物跡一覽表

遺構 番号	位置	桁行方向	柱間数 桁×梁	規 模 桁×梁 (m)	面積 (㎡)	桁行柱間 (m)	梁行柱間 (m)	柱 穴 (cm)			主な出土遺物	時期	
								構造	柱穴数	平面形			深さ
201	Q 8 j7	N - 5° - W	3×2	6.30×(2.70)	(17.17)	2.10~2.40	2.40~2.70	側柱	6	楕円形・長方形	34~51	土師器片, 須恵器片	9世紀中葉以降
202	Q 8 h4	N - 88° - W	2×2	(4.50×4.50)	(20.25)	2.10	2.10~2.40	側柱	6	方形・長方形	28~42	土師器片, 須恵器片, 磁 器, 鉄滓, 磔	8世紀後葉以降
203	R 7 a0	N - 1° - E	3×2	5.10×3.90	19.89	1.20~2.40	2.10	側柱	10	円形・楕円形	32~60	土師器片, 須恵器片, 鉄 製品, 陶磁器	9世紀前葉~9世紀 後葉
204	Q 7 e9	N - 2° - E	3×2	5.19×3.60	18.68	1.80	1.80	総柱	11	円形・楕円形	17~45	土師器片	9世紀前葉以降
205	Q 7 i0	N - 82° - E	3×2	6.30×4.80	30.24	2.10	2.40	側柱	10	楕円形・方形	45~75	土師器片, 須恵器片	8世紀後葉~9世紀 前葉
206	Q 7 j5	N - 2° - E	3×2	5.40×4.20	22.68	1.80	2.10	側柱	10	円形・楕円形	20~80	土師器片, 須恵器片	9世紀中葉
207	Q 7 e6	N - 6° - E	3×2	6.60×4.80	31.68	2.10	2.40	側柱	10	円形・楕円形	18~34	土師器片, 須恵器片	8世紀後葉~9世紀 前葉
208	Q 7 e0	N - 84° - W	3×2	5.10×3.90 (底)3.90×0.60	19.89 (2.34)	1.50~2.10	1.80~2.10	総柱 (一面庇)	15	円形・楕円形	8~64	なし	中世カ
209	R 7 a0	N - 1° - W	3×2	5.70×3.90	22.23	1.80	1.80~2.10	側柱	10	円形・楕円形	32~58	土師器片, 須恵器片, 磔	8世紀中葉~8世紀 後葉
210	Q 7 c3	N - 88° - W	2×2	5.10×3.30	16.83	1.50~2.10	1.50~1.80	側柱	7	円形・楕円形	12~32	なし	中世カ
211	Q 7 h9	N - 8° - W	2×2	3.60×3.60	12.96	1.80	1.80	総柱	9	円形・楕円形	14~45	土師器片	9世紀後葉以降
212	Q 8 j2	N - 2° - W	3×2	7.20×5.40	38.88	2.40	2.70	側柱	9	楕円形・長方形	13~56	土師器片, 須恵器片	9世紀前葉~中葉
213	Q 7 i0	N - 81° - E	3×2	6.60×4.80	31.68	2.40	1.80~2.40	側柱	10	楕円形・方形	39~85	土師器片	9世紀中葉
214	Q 7 j8	N - 78° - E	2×1	3.00×2.40	7.20	1.50	2.40	側柱	7	円形・楕円形	68~84	土師器片, 須恵器片	8世紀中葉以前

表16 方形堅穴遺構一覽表

番号	位置	長径方向	平面形	規 模		壁面	底面	覆土	主な出土遺物	時期
				長径×短径 (m)	深さ (cm)					
31	Q 7 g2	N - 3° - W	方形	2.74×2.70	22~44	垂直	平坦	人為	土師器片 (坏, 甕), 須恵器片 (坏, 甕)	中世カ
32	Q 7 h5	N - 2° - E	長方形	2.75×2.34	15	外傾	平坦	人為	土師器片 (坏, 高台付椀, 甕), 須恵器片 (坏, 高台 付椀, 甕), 土師質土器 (小皿), 鉄製品, 鉄滓, 磔	中世カ
33	Q 7 h4	N - 2° - E	方形	2.84×2.70	26~40	垂直	平坦	人為	土師器片 (坏, 高台付椀, 甕), 須恵器片 (坏, 甕), 縄文土器片 (漆鉢), 陶器, 磔	中世カ
34	Q 7 i2	N - 90° - W	長方形	2.90×2.60	20~27	外傾	平坦	人為	土師器片 (坏, 高台付椀, 甕), 須恵器 片 (鉢, 甕), 灰釉陶器片 (壺), 陶磁器片	中世カ
35	Q 7 i3	N - 82° - W	長方形	2.60×2.10	25~35	外傾	平坦	人為	土師器片 (甕), 須恵器片 (甕)	中世カ
36	Q 7 i2	N - 85° - W	方形	2.65×2.45	42~48	外傾	平坦	人為	土師器片 (坏, 甕), 須恵器片 (坏, 甕), 陶磁器片	中世カ

表17 土坑一覽表

番号	位置	長軸方向 長径方向	平面形	規 模		覆土	底面	壁面	主な出土遺物	備 考 (性格・時期・旧→新)
				長径×短径 (m)	深さ (cm)					
1755	Q 7 h6	N-38°-E	不整形	3.80×3.70	184	人為	皿状	緩斜	土師器片(坏, 高坏, 甕), 須惠器片(坏, 高台付坏, 鉢, 甕, 蓋), 骨, 土玉	水室カ, 9世紀中葉, SI1734→本跡→SD111
1756	Q 7 h3	-	[円形]	0.98×0.97	10	人為	平坦	外傾		墓壇カ
1757	Q 7 j2	-	[円形]	1.00×0.98	24	人為	平坦	外傾		墓壇カ, SK1758→本跡
1758	Q 7 j2	-	[円形]	1.31×1.30	30	人為	平坦	外傾	骨	墓壇, 本跡→SK1757→ビット8群P19
1759	Q 7 j3	-	[円形]	1.21×1.16	27	人為	平坦	外傾		墓壇カ, 本跡→P 8群P 18
1760	Q 7 j2	N-9°-E	[楕円形]	1.47×1.20	30	人為	平坦	外傾		墓壇カ, 本跡→P 8群P15
1761	Q 7 j4	N-6°-E	楕円形	0.96×0.70	12	人為	平坦	外傾		
1765	Q 8 i2	-	[円形]	0.84	30	人為	凹凸	緩斜		柱の痕跡
1766	Q 8 i2	N-30°-E	楕円形	0.97×0.78	26	人為	凹凸	外傾		柱の痕跡, SK1767→本跡
1767	Q 8 i2	N-20°-E	楕円形	1.01×0.98	42	人為	皿状	緩斜		柱の痕跡, 本跡→SK1766
1769	Q 8 i3	-	円形	0.69×0.73	15	人為	平坦	緩斜		墓壇カ
1770	Q 8 i2	N-2°-W	方形	0.65×0.60	15	人為	平坦	外傾		柱の痕跡
1771	Q 8 j1	-	[円形]	[0.92×0.88]	57	人為	平坦	外傾	土師器片(甕)	柱の痕跡
1772	Q 7 i0	-	[円形]	0.64×(0.66)	11	人為	平坦	緩斜	土師器片(甕), 陶器片	墓壇カ
1773	Q 8 h1	-	[円形]	[0.88×0.84]	55	人為	凹凸	外傾	土師器片(甕)	墓壇カ
1774	Q 8 i1	-	[円形]	[0.97×0.91]	15	人為	平坦	外傾		柱の痕跡
1775	R 7 a8	N-96°-W	[楕円形]	0.92×[0.74]	26	人為	平坦	外傾		
1776	Q 8 i3	N-93°-W	[長方形]	0.98×[0.73]	63	人為	平坦	外傾	土師器片(甕), 須惠器片(甕), 陶器片	柱の痕跡, SK1777→本跡
1777	Q 8 i2	N-90°-W	[長方形]	0.92×[0.52]	70	人為	平坦	垂直		柱の痕跡, 本跡→SK1776
1779	Q 7 f2	N-70°-W	楕円形	1.04×0.96	26	人為	皿状	緩斜	土師器片(甕)	墓壇カ, 本跡→SI1728・1730→SI1727
1780	Q 7 e2	N-35°-E	楕円形	0.62×0.54	20	自然	凹凸	緩斜		
1781	Q 7 h6	N-78°-W	[楕円形]	(0.60)×0.70	28	人為	平坦	緩斜		本跡→SI1734・P2
1782	Q 7 i7	N-5°-E	[長方形]	0.94×0.77	25	人為	平坦	外傾		墓壇カ, SK1929→本跡
1783	Q 7 e3	N-29°-E	楕円形	0.70×0.55	26	自然	皿状	緩斜		
1851	Q 8 f2	N-4°-E	楕円形	1.28×1.07	46	人為	平坦	外傾	土師器片(坏, 甕), 須惠器片(甕, 鉢)	
1852	Q 8 e1	N-6°-W	円形	0.86	17	人為	平坦	外傾	土師器片(甕)	墓壇カ
1853	Q 7 f0	N-65°-E	[楕円形]	[0.70]×0.37	72	自然	皿状	緩斜		
1854	Q 8 f1	N-13°-E	楕円形	1.57×0.82	67	人為	皿状	外傾	土師器片(甕), 須惠器片(甕)	墓壇カ
1858	Q 7 e8	N-11°-E	楕円形	1.02×0.64	20	人為	平坦	外傾	土師器片(坏, 甕, 甌), 須惠器片(坏, 甕), 人骨, 人歯	墓壇カ
1859	Q 7 d9	N-9°-W	長方形	[2.50]×0.60	14	自然	平坦	緩斜	土師器片(坏)	
1860	Q 7 c8	-	円形	1.10×1.09	19	人為	皿状	外傾	土師器片(甕), 須惠器片(甕)	SK1861・1862→本跡
1861	Q 7 c8	-	[円形]	0.88×(0.40)	9	不明	平坦	緩斜		本跡→SK1860
1862	Q 8 c8	-	[円形]	0.44×(0.39)	30	人為	皿状	外傾		本跡→SK1860
1863	Q 7 d5	-	円形	1.00	48	人為	皿状	外傾	土師器片(坏, 蓋, 甕, 高台付椀)	SI1722→本跡, 10世紀後葉以降
1866	Q 7 e0	N-25°-E	楕円形	0.60×0.26	50	人為	平坦	垂直		柱の痕跡
1869	Q 7 h8	-	円形	1.13×1.09	20	人為	平坦	緩斜	土師器片(坏, 甕), 須惠器片(坏, 鉢)	8世紀後葉
1870	Q 7 f2	-	円形	0.70×0.64	29	人為	皿状	緩斜		SI1727→本跡
1871	Q 7 e0	-	円形	1.15×1.14	31	人為	平坦	外傾		墓壇カ, SB208→本跡
1875	Q 8 j5	-	円形	0.65×0.63	20	人為	平坦	外傾		
1876	Q 7 g4	-	円形	1.30×1.26	30	人為	平坦	緩斜	土師器片(甕, 高台付椀), 須惠器片(坏, 甕)	墓壇カ
1880	Q 7 h5	N-17°-E	長方形	1.66×0.79	21	人為	平坦	外傾	土師器片(坏, 甕), 須惠器片(坏, 鉢, 甕), 陶器片	9世紀中葉～9世紀後葉, SI1734→本跡
1881	Q 8 j4	-	[円形]	0.65×[0.60]	20	自然	平坦	外傾		SK1882→本跡
1882	Q 8 j4	N-3°-E	[長方形]	[0.94]×0.51	15	自然	平坦	外傾	土師器片(甕), 須惠器片(坏, 甕), 陶器片	本跡→SK1881
1883	Q 8 e1	-	円形	0.70	33	自然	平坦	外傾	須惠器片(坏)	
1884	Q 8 e1	N-24°-E	円形	0.51	15	自然	皿状	緩斜		

番号	位置	長軸方向 長径方向	平面形	規 模		覆土	底面	壁面	主な出土遺物	備 考 (性格・時期・旧→新)
				長径×短径 (m)	深さ (cm)					
1886	Q 8 e1	N-17°-E	楕円形	1.15×0.84	65	人為	平坦	外傾		墓壇カ
1887	Q 7 d6	N-45°-E	方形	1.26×1.21	38	人為	皿状	外傾	土師器片(甕), 須恵器片(甕), 陶器片, 鉄製品(鏝)	近世(江戸時代カ)
1888	Q 7 c6	-	円形	1.00	36	人為	皿状	外傾	土師器片(甕), 須恵器片(坏)	9世紀中葉, 本跡→SK1889
1889	Q 7 c6	-	円形	0.38×0.35	25	自然	皿状	外傾		
1894	Q 7 d0	-	円形	0.37×0.36	62	人為	U字状	外傾		SK1888→本跡
1895	Q 7 c0	-	楕円形	0.40×0.35	40	人為	U字状	外傾		SK1896→本跡
1896	Q 7 c0	-	[円形]	0.24×0.24	38	人為	U字状	外傾		本跡→SK1895
1898	R 8 a5	N-68°-W	[楕円形]	0.70×[0.50]	28	不明	皿状	外傾		
1899	Q 8 j5	N-76°-E	[楕円形]	[0.94×0.48]	8	不明	平坦	緩斜		本跡→SK1900
1900	Q 8 j5	N-69°-E	[楕円形]	[0.82×0.68]	33	不明	平坦	外傾	土師器片(坏, 甕), 須恵器片(坏, 甕, 鉢)	SK1899→本跡
1902	Q 8 g4	N-83°-W	楕円形	0.73×0.58	23	人為	平坦	外傾		
1903	Q 8 g5	N-80°-E	楕円形	0.88×0.78	18	人為	皿状	緩斜		
1904	Q 7 d7	N-83°-W	楕円形	0.90×0.64	40	人為	平坦	外傾	土師器片(坏, 甕)	
1905	Q 7 j1	N-12°-E	[楕円形]	(0.56×0.19)	26	人為	皿状	緩斜		SI1743→本跡
1906	Q 7 i1	N-12°-E	[楕円形]	[0.88]×(0.18)	23	人為	平坦	外傾		SI1743→本跡
1907	Q 7 h3	N-80°-W	楕円形	0.72×0.37	31	人為	平坦	外傾	土師器片(甕), 須恵器片(鉢)	中世末~近世, 本跡→SK1910 →第33号方形竪穴遺構
1908	Q 7 i4	N-10°-E	[方形]	0.83×0.76	26	人為	平坦	垂直	土師器片(甕), 陶器片	本跡→第33号方形竪穴遺構
1909	Q 7 i4	N-81°-W	[楕円形]	1.16×0.77	14	人為	平坦	外傾	土師器片(甕)	本跡→第33号方形竪穴遺構
1910	Q 7 h3	N-78°-W	[楕円形]	1.03×0.67	29	人為	平坦	垂直		SK1907・1933→本跡→第33号 方形竪穴遺構
1911	Q 8 j5	N-82°-E	[楕円形]	0.65×0.44	17	人為	平坦	緩斜		SK1912→本跡
1912	Q 8 j5	N-65°-E	[楕円形]	0.45×(0.31)	8	不明	皿状	緩斜		本跡→SK1911
1913	Q 8 j5	N-79°-W	[楕円形]	0.64×[0.52]	11	不明	平坦	緩斜		
1914	Q 7 f7	N-70°-W	楕円形	1.74×0.36	16	人為	平坦	外傾	土師器片(坏), 須恵器片(甕)	SK1916→本跡
1915	Q 7 f7	N-75°-E	楕円形	1.87×0.35	24	人為	平坦	外傾	土師器片(坏, 甕)	SK1916→本跡
1916	Q 7 f7	N-2°-W	長方形	8.64×0.85	30	人為	平坦	外傾	土師器片(坏, 甕), 須恵器片(甕), 泥 面子	本跡→SK1914・SK1915
1918	Q 8 h1	-	[円形]	0.68×(0.31)	21	人為	平坦	緩斜		SK1920→柵跡6→本跡→ SK1922
1920	Q 8 h1	-	円形	0.32×0.32	26	人為	平坦	外傾	土師器片(甕)	本跡→柵跡6→SK1918→ SK1922
1921	Q 8 i5	N-42°-W	[楕円形]	1.02×0.75	24	自然	[皿状]	緩斜	土師器片(甕), 須恵器片(坏)	SB202→本跡
1922	Q 8 h1	N-2°-W	楕円形	0.70×0.50	21	人為	平坦	緩斜		SK1920→柵跡6→SK1918→本跡
1923	Q 7 c5	-	円形	0.70	28	人為	皿状	外傾		柱の痕跡, SK1924→本跡
1924	Q 7 d5	-	[円形]	1.02×[0.94]	66	人為	皿状	外傾		柱の痕跡, SI1722→本跡→ SK1923
1925	Q 7 j5	N-78°-W	[楕円形]	[0.97]×0.86	18	人為	平坦	緩斜	土師器片(坏, 甕), 須恵器片(坏, 甕)	墓壇カ
1926	R 7 a6	N-83°-W	[楕円形]	[1.04×0.93]	30	人為	平坦	緩斜		墓壇カ
1927	Q 7 g7	N-46°-W	楕円形	0.76×0.63	10	人為	凹凸	外傾		本跡→SK1916
1928	Q 7 h7	N-81°-W	[楕円形]	1.24×1.11	23	人為	平坦	外傾	土師器片(甕), 陶器片, 瓦片	墓壇カ, SI1734→本跡
1929	Q 7 i7	N-9°-E	[方形]	[0.94]×0.94	11	人為	平坦	外傾	土師器片(甕), 須恵器片(甕)	墓壇カ, 本跡→SK1782
1930	Q 7 i7	-	[円形]	[1.05×1.05]	14	人為	平坦	外傾	土師器片(甕), 須恵器片(鉢), 瓦片, 礫	
1931	Q 7 d5	-	円形	0.64×0.61	29	自然	平坦	外傾	土師器片(坏, 甕), 須恵器片(坏, 甕)	SI1723→本跡
1932	Q 7 i5	N-78°-W	[楕円形]	1.10×[0.94]	13	人為	平坦	外傾		墓壇カ, SI1735→SB206→本跡
1933	Q 7 h3	N-17°-E	不明	[0.92×0.60]	26	人為	平坦	外傾		本跡→SK1910→第33号方形竪 穴遺構
1934	Q 8 i4	N-8°-E	[楕円形]	0.57×[0.51]	8	人為	平坦	外傾		
1935	Q 8 j4	N-6°-E	[楕円形]	0.54×0.48	15	人為	平坦	外傾		
1936	Q 7 c4	-	円形	0.82×0.76	25	人為	平坦	外傾		墓壇カ, SI1620→本跡
1937	Q 7 c4	-	円形	0.56×0.50	28	人為	皿状	外傾		SI1620→本跡
1938	R 7 a0	-	[円形]	0.79×0.73	31	不明	平坦	緩斜		
1942	Q 8 h1	-	円形	0.98×0.96	81	人為	凹凸	垂直	土師器片(甕)	8世紀前葉, 柱の痕跡

番号	位置	長軸方向 長径方向	平面形	規 模		覆土	底面	壁面	主な出土遺物	備 考 (性格・時期・旧→新)
				長径×短径 (m)	深さ (cm)					
1958	Q 7 e7	N-73°-W	楕円形	0.69×0.49	41	人為	皿状	外傾		本跡→SI1725
1959	Q 7 e7	N-9°-E	[楕円形]	0.50×0.36	40	人為	U字状	外傾	土師器片 (甕)	本跡→SK1960
1960	Q 7 e7	N-35°-E	楕円形	0.54×(0.35)	50	人為	U字状	外傾		SK1959→本跡
1961	Q 7 d3	-	円形	1.26×1.24	22	人為	平坦	外傾	土師器片 (坏, 甕), 須恵器片 (坏)	墓壇カ, SI1724→本跡
1968	R 7 a3	N-85°-W	[楕円形]	1.20×[1.06]	28	人為	平坦	緩斜	土師器片 (坏, 甕), 須恵器片 (甕, 高台付碗)	墓壇カ
1969	Q 7 h1	-	[円形]	[1.24]×1.22	30	人為	平坦	外傾	土師器片 (坏, 甕, 高台付碗), 須恵器片 (坏), 鉄製品 (釘)	墓壇カ, SI1746→本跡
1970	Q 7 h1	N-87°-W	[長方形]	[1.18]×0.73	40	人為	平坦	外傾	土師器片 (甕), 須恵器片 (坏, 甕), 瓦片	墓壇カ, SK1982→SK1971→本跡
1971	Q 7 h1	N-87°-W	[楕円形]	0.91×(0.60)	15	人為	平坦	緩斜		SK1982→本跡→SK1970
1972	Q 7 h2	N-87°-W	楕円形	0.37×0.31	25~29	人為	U字状	外傾		SK1986→本跡
1973	Q 7 h1	N-79°-W	[楕円形]	(0.67)×0.60	10	人為	平坦	外傾		墓壇カ
1974	Q 7 j2	-	[円形]	0.88×0.86	26	人為	平坦	外傾	須恵器片 (坏)	墓壇カ
1977	Q 7 j3	-	[円形]	(0.89)	10	人為	平坦	緩斜	土師器片 (甕)	墓壇カ
1978	Q 7 i3	N-9°-E	[楕円形]	(0.87)×0.73	33	人為	平坦	外傾	土師器片 (坏, 甕), 須恵器片 (甕)	墓壇カ, 第35号方形堅穴遺構→本跡
1979	Q 7 i2	-	[円形]	0.48×(0.49)	18	人為	平坦	外傾	土師器片 (甕)	
1980	Q 7 i2	-	[円形]	0.56×(0.52)	40	人為	平坦	外傾		第35号方形堅穴遺構→本跡
1981	Q 7 i1	-	[円形]	0.90×0.86	27	人為	平坦	外傾		墓壇カ
1982	Q 7 h1	N-78°-W	不明	(4.20×3.20)	28	人為	平坦	外傾	土師器片 (甕)	本跡→SK1971→SK1970
1984	Q 7 g3	-	円形	1.04×1.00	36	人為	平坦	外傾	土師器片 (坏)	墓壇カ
1985	Q 7 g2	-	円形	1.18×1.08	49	人為	平坦	緩斜	土師器片 (坏), 須恵器片 (甕)	墓壇カ
1986	Q 7 h2	-	[円形]	1.10×[0.99]	32	人為	平坦	垂直		墓壇カ, 本跡→SK1972
1987	Q 7 g1	N-3°-W	楕円形	0.77×0.68	12	人為	平坦	外傾		第31号方形堅穴遺構→本跡
1988	R 7 a6	-	[円形]	0.41	17	人為	平坦	外傾		
1989	R 7 a6	N-33°-E	[楕円形]	1.23×1.01	25	人為	平坦	外傾		墓壇カ
1990	R 7 a7	-	円形	0.45×0.41	33	不明	U字状	外傾		
1991	R 7 a7	-	[円形]	1.10×1.05	23	人為	平坦	外傾		墓壇カ
1992	R 7 a7	N-52°-W	[不整楕円形]	1.26×1.10	25	人為	平坦	外傾		墓壇カ
1993	Q 7 h3	N-80°-W	[楕円形]	0.90×[0.58]	16	不明	平坦	外傾	土師器片 (坏, 甕), 須恵器片 (甕)	第35号方形堅穴遺構→SK1995→本跡
1994	R 7 a7	-	円形	1.16	25	人為	平坦	緩斜		墓壇カ
1995	Q 7 i3	N-81°-W	[楕円形]	[1.48×1.05]	37	人為	平坦	外傾	土師器片 (高台付碗, 甕), 須恵器片 (甕)	第35号方形堅穴遺構→本跡→SK1993

表18 溝跡一覧表

番号	位置	長軸方向	規 模				断面	覆土	底面	壁面	主な出土遺物	備 考 時期
			長さ (m)	上幅 (cm)	上幅 (cm)	深さ (cm)						
111	Q 7 h1~ Q 8 i5	N-87°-W	(54.5)	66	12	18	皿状	人為	平坦	外傾	土師器 (坏, 甕), 須恵器 (坏, 高台付坏, 甕), 灰釉陶器 (壺), 陶磁器 (碗, 不明), 鉄製品 (不明)	13世紀代
112	Q 7 e1~ Q 7 f5	N-97°-E	(16.5)	15~45	13~28	11~13	皿状	人為	平坦	外傾	土師器 (坏, 甕), 須恵器 (坏, 甕)	中世

表19 柱穴列跡一覧表

番号	位置	方向	柱穴数	平面形	深さ (cm)	ピット寸法 (m)	出土遺物	備考
3	Q 7 g4	N-85°-W	3	円形	15~37	2.10	-	底面に柱の痕跡
4	Q 7 d9	N-51°-E	3	円形	15~37	0.70~1.00	-	底面に柱の痕跡
5	Q 8 g2	N-10°-W	3	円形	15~33	0.70~1.30	-	底面に柱の痕跡
6	Q 8 h2	N-98°-E	4	円形	32~57	2.30	-	底面に柱の痕跡

第5節 ま と め

今年度の調査区からは、中世に比定される竪穴住居跡2軒、掘立柱建物跡2棟、方形竪穴遺構8基、火葬施設1基、井戸跡1基、溝跡2条、ピット群10か所、多数の墓墳などが検出されている。中でも、調査10区の第29号方形竪穴遺構からは、県内初となる古瀬戸の入子が出土し、中世の生活を知る上で貴重な資料となっている。さらに調査12区においては、14世紀以降と考えられる炉を有する第1725号竪穴住居跡が検出されるなど、中世の人々の生活の痕跡が確認された。これまでの調査でも中世と考えられる遺構は多数検出されているが、出土遺物がほとんどないため、遺構の時期の判断を困難なものにしている。そこで、ここでは古代末から中世後期にかけての時期に焦点をあて、遺跡全体における中世遺構の分布と様相について若干の考察を加えてまとめとしたい。

1 島名熊の山遺跡の中世遺構の分布

第238図から、当遺跡の中世遺構の分布域を10ブロックに分けることができる。また、その分布を一覧表にすると、以下のように整理することができる。

表20 島名熊の山遺跡の中世遺構の分布

遺構	I群	II群	III群	IV群	V群	VI群	VII群	VIII群	IX群	X群
方形竪穴遺構	0	13	0	6	1	0	1	5	6	4
井戸	0	2	6	8	3	4	2	2	0	2
地下式墳	4	14	1	0	1	5	1	0	0	4
火葬施設	0	5	2	0	3	1	0	1	0	0
掘立柱建物跡	0	2	1	0	1	1	0	3	2	2

I群（第240図）

調査11区の第35・45号溝跡、第4号道路状遺構に区画された内部に第17～20号地下式墳4基が検出されている。配置や形状・規模に規則性はないが、区画を意識するように造営されている。区画内に井戸跡や火葬施設、方形竪穴遺構、土坑群は見当たらず、当群は少数の地下式墳のみで構成されていたものと想定される。地下式墳の造営年代は、出土遺物がほとんど無いためはっきりしないが、第20号地下式墳など比較的大型で改変・拡張された可能性を有するものも見られる。

II群（第241図）

調査4区の第12・21・23・60号溝跡に区画された内部に方形竪穴遺構7基、地下式墳5基、井戸跡1基、火葬施設5基、その他多数の土坑が検出されている。当群は区画内に各中世遺構が整然と配置され、墓域と想定されている。

方形竪穴遺構は北東部に6基集中しており、床面に1か所もしくは2か所の柱穴を配している。竪穴同士や他の遺構との重複関係は少なく、周辺から検出されているピット群や井戸跡との関連も想定される。軸線は南北方向と東西方向に二分され、床面は軟弱である。時期については、出土遺物が少ないため不明であるが、地下式墳や土坑群に隣接する第2号方形竪穴遺構の下層から歯と骨粉、また第3号方形竪穴遺構からは骨粉と灰がそれぞれ検出されており、埋葬施設として二次的に利用されていたと考えられる。



第238図 島名熊の山遺跡中世遺構分布図



第239図 島名熊の山遺跡土坑群分布図

地下式壙は中央部に集中して検出されている。いずれも小型のT字形であり、第14号地下式壙を除いて竪坑が東側にあるなどの規則性も認められる。また、中世と位置づけられる第6号井戸跡や、時期不明とされる第7・10・11・16号掘立柱建物跡も柱穴の配置に規格性がないことから、当群の一部と考えられる。建物の大きさや細長い建物である点からその機能性は決めがたいが、墓域の中に検出されていることから小堂などに類する建物の可能性が想定される。造営年代については、出土遺物がほとんど無いためはつきりしない。

火葬土坑は、区画の南西部に集中しており、火葬の場としての意識が強いと想定される。形状はいずれもT字形で、燃烧坑から骨粉や骨片が出土している。第264・287号火葬土坑の北側には、土葬墓と考えられる第103号土坑など長方形や楕円形の土坑群が検出され、第917～919号火葬土坑の周辺からも長方形や楕円形を基調とする土坑群がそれぞれ検出されて、関連が想定される。土坑同士の切り合い関係も認められ、長方形同士のものが多く見られる。

一方、同じ調査4区では、これら中世遺構と若干の時期差や様相に違いのみられるものも検出されている。それらは、区画溝である第12号溝跡の外側に集中して検出された第9～14号方形竪穴遺構6基である。第11号方形竪穴遺構を除いて主軸は東西方向を示し、東壁北寄りに出入り口施設を有している。形状はいずれも長方形で、床面は硬化し、出入り口施設を有するなど共通性が認められる。また、いずれも多数の柱穴を壁沿いにもつ形状を示し、うち4基の床面から炭化物や焼土ブロックが検出されている。周辺からは地下式壙や火葬施設は検出されていないが、ピット群と井戸跡が検出され、関連性が想定される。これらも混入した出土遺物がほとんどであり、時期を明確にすることはできない。

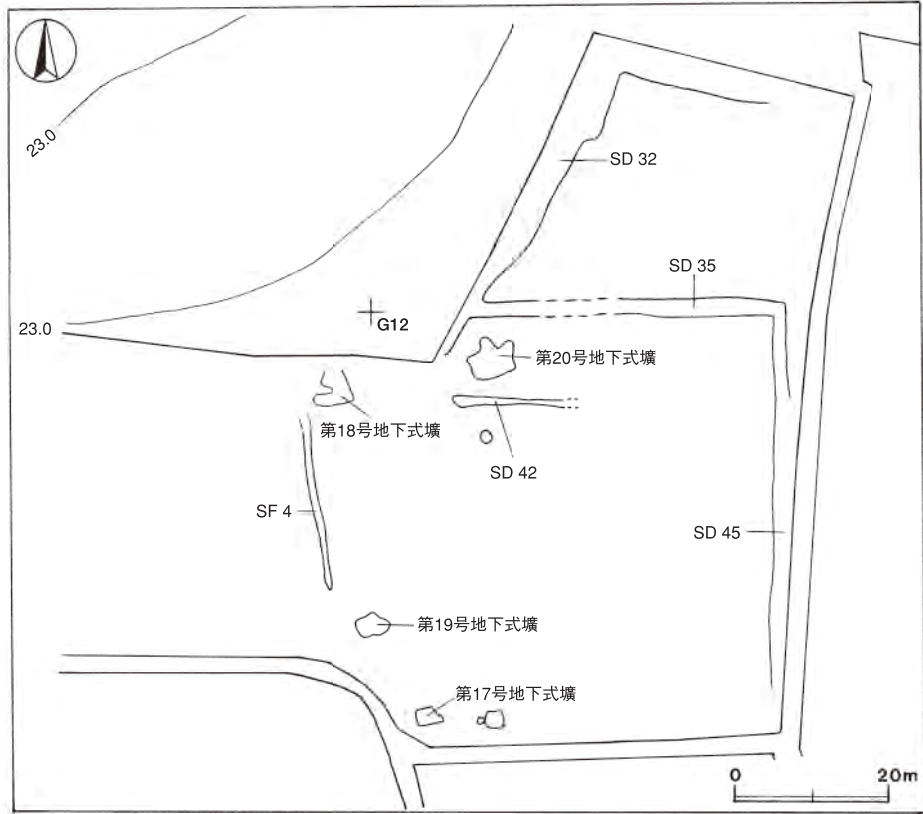
Ⅲ群（第242図）

調査5区の第18・24号溝跡に区画された内部に地下式壙1基、井戸跡6基、火葬施設2基、その他多数の土坑が検出されている。当群は墓域と想定されるⅡ群がさらに拡大した結果とも考えられる。西部からは、第552・554号火葬土坑の2基が並列して検出され、火葬の場として選地されたと考えられる。いずれも形状は双円形であり、燃烧坑から少量の骨粉や骨片、炭化材や灰などが出土している。このことから、一般的に薪を積み上げた上で火葬したと認識できる。南西部では長方形や楕円形を基調とする土坑群が多数検出されている。切り合い関係から長方形のものが古く、楕円形のものが新しい傾向が認められる。また、火葬施設や土坑群を取り囲むようにして6基の井戸跡が検出されている。

Ⅳ群（第243図）

調査7区の第19号溝跡に区画された内部に方形竪穴遺構6基、井戸跡7基が検出されている。当群は方形竪穴遺構、井戸跡、墓壙を主体とする東部域と、多数の土坑を主体とする西部域に区分することができる。方形竪穴遺構の形状は、いずれも方形で床面は軟弱であり、4基の床面からは炭化物や焼土ブロックが検出されている。主柱穴は2か所、1か所、確認されないタイプなどが見られ、周辺からピット群や多数の土坑、井戸跡5基が検出されている。いずれも混入した出土遺物のため時期は明確ではないが、第8号方形竪穴遺構では第2層から骨粉が検出され、埋葬施設として二次的に利用された可能性が考えられる。

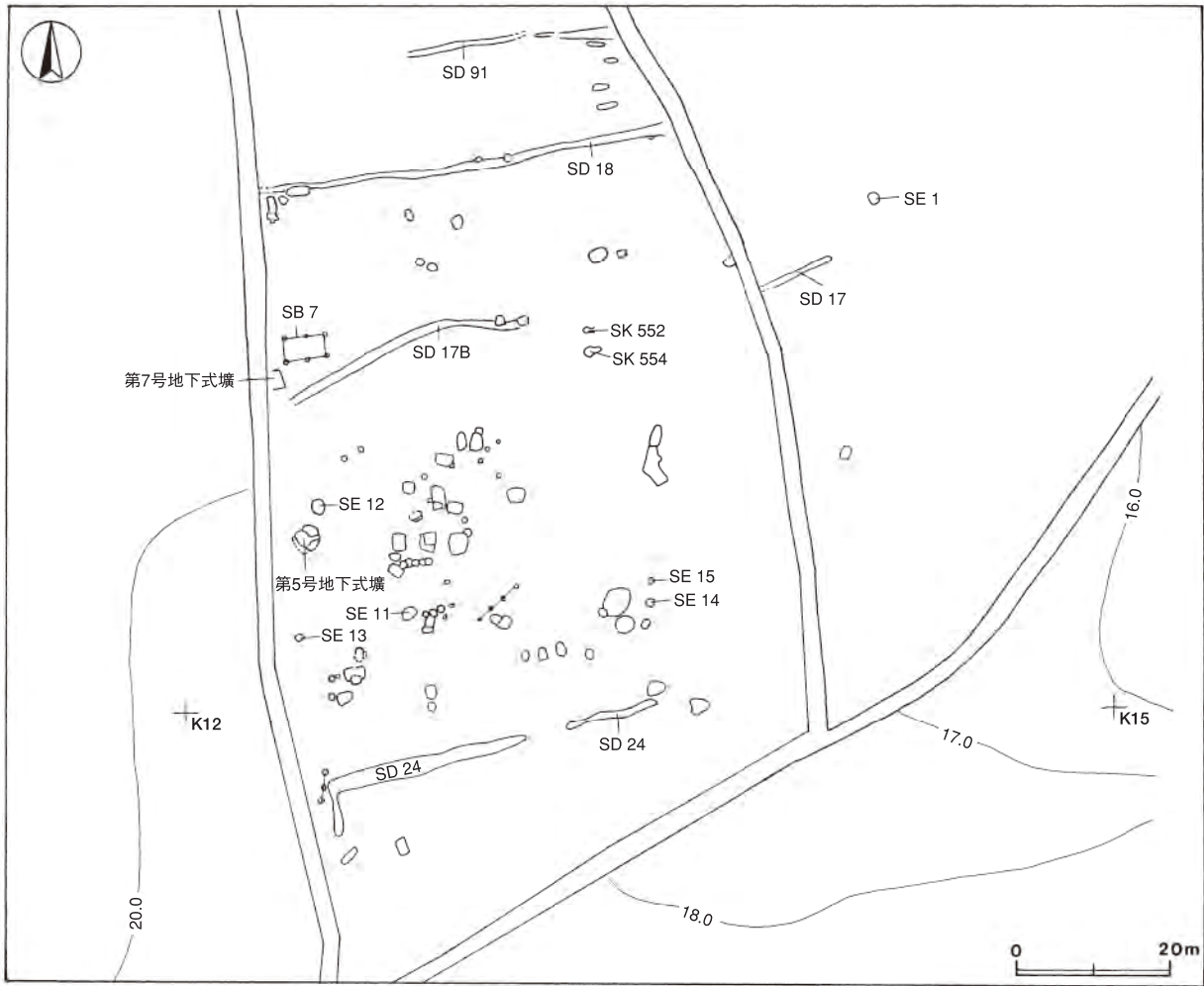
一方、調査2区東部からは墓壙及び墓壙の可能性のある土坑が15基検出されている。主軸は南北方向を基調とし、形状は方形・長方形・円形・楕円形などバラエティーに富み、土坑の切り合い関係はほとんど見られない。時期は和鏡や鉄製品（刀子）などの出土遺物から、平安末期から中世初期と考えられる。



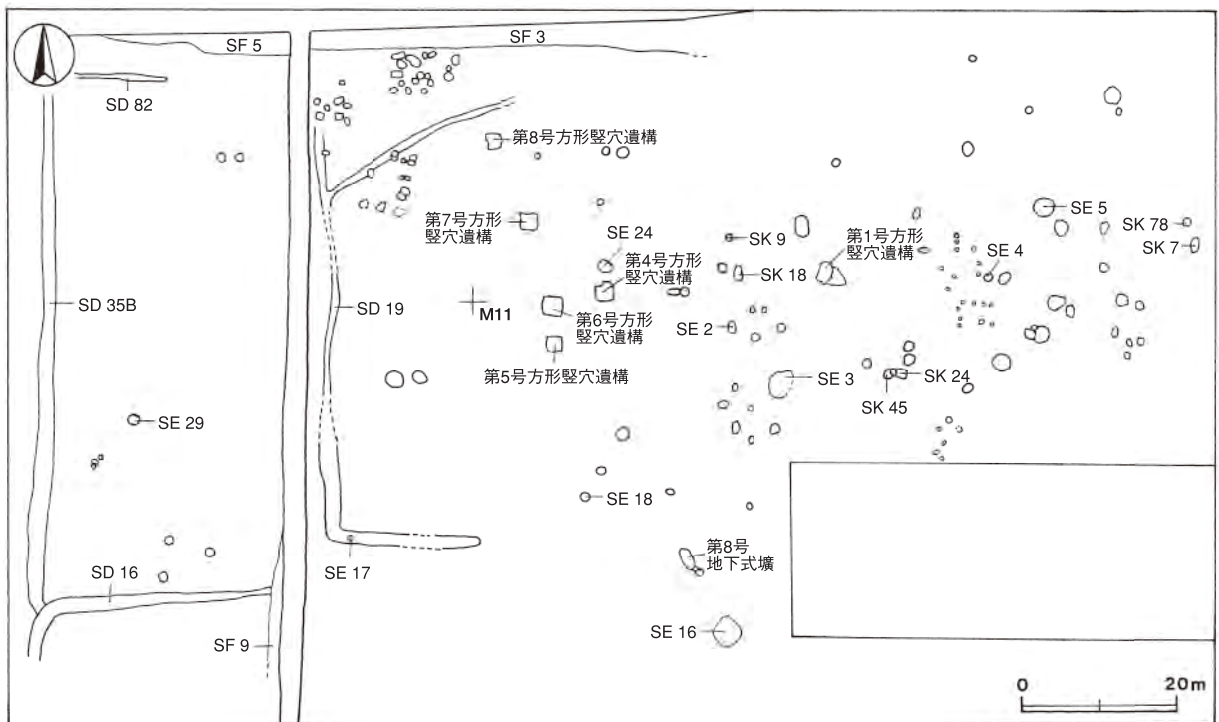
第240図 島名熊の山遺跡中世遺構Ⅰ群



第241図 島名熊の山遺跡中世遺構Ⅱ群



第242図 島名熊の山遺跡中世遺構Ⅲ群



第243図 島名熊の山遺跡中世遺構Ⅳ群



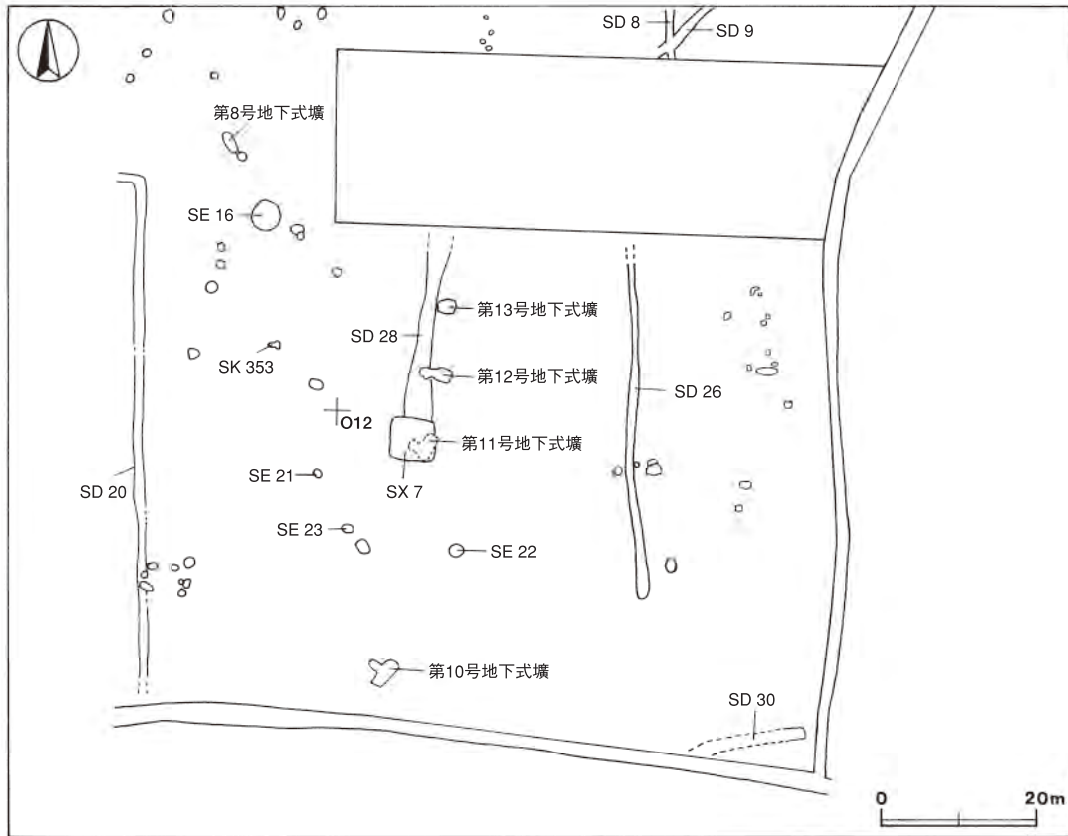
第244図 島名熊の山遺跡中世遺構V群

V群（第244図）

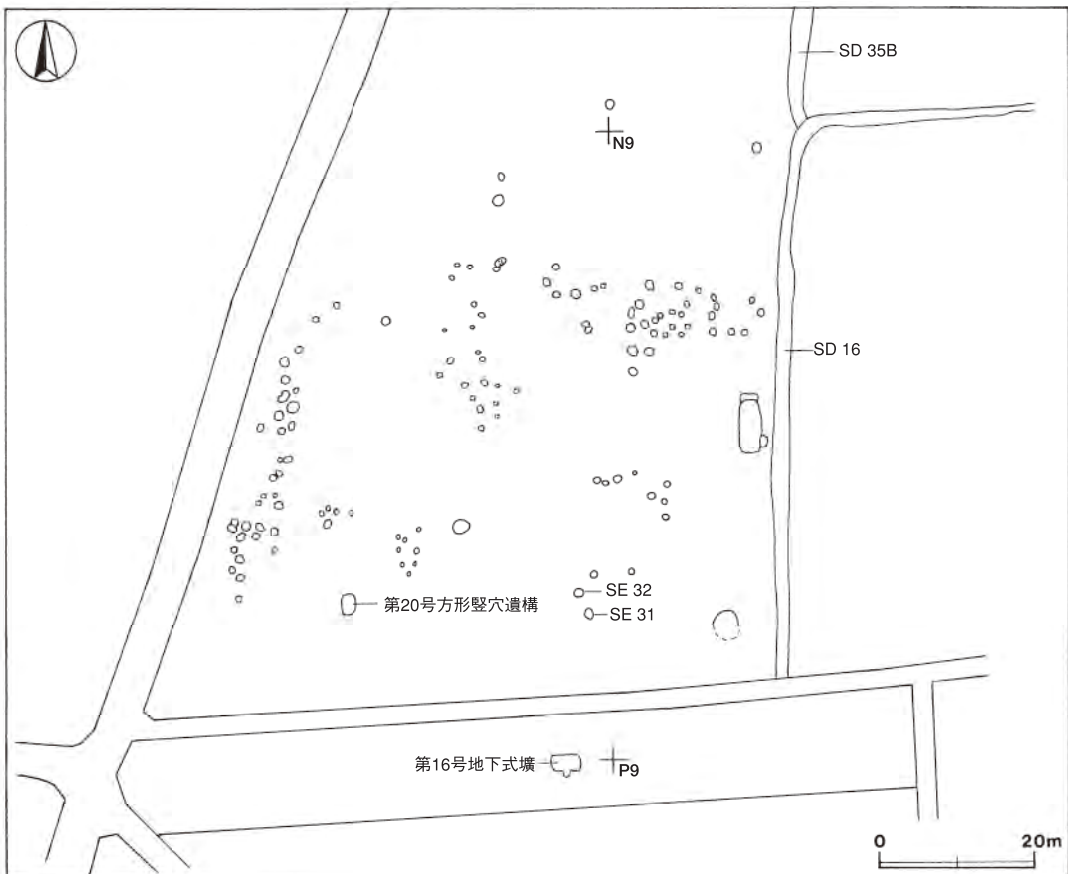
調査7区の第16・20号溝跡に区画された内部に地下式壙1基、火葬施設3基、方形竪穴遺構1基、井戸跡3基、掘立柱建物跡1棟、その他多数の土坑が検出されている。当群は区画溝内中央部に第9号地下式壙が位置し、それを取り囲むように各中世遺構が分布した墓域と想定される。第343・364号火葬土坑の形状はいずれも長楕円形で、ピットなどを伴っている。第343号火葬土坑のすぐ南側には隅丸長方形や円形を基調とする土坑群が分布し、第364号火葬土坑の南側では長方形、楕円形、円形を基調とする土坑群がそれぞれ検出されている。切り合い関係から長方形のものが古く、楕円形、円形のものが新しい傾向が見られる。また、第847号火葬土坑の形状は、双円形で燃焼部の両側に通気溝を挟んで雲母片岩が敷設され、より火力を得るための工夫がなされている。すぐ南側には円形・楕円形を基調とする土坑群が検出されているが、土坑間の切り合いはほとんど見られない。

VI群（第245図）

V群と同様に調査7区で、区画溝と想定される第16・20号溝跡の外側に地下式壙5基、井戸跡4基、火葬施設1基が検出されている。当群の東側には、中世の区画溝と考えられる第26号溝跡が検出されており、墓域と想定されるV群がさらに拡大した結果と考えられ、地下式壙を主体に構成される群である。第8号地下式壙を除く第10～13号地下式壙は、主軸方向や形状に違いが見られ、それらを取り囲むようにして4基の井戸跡が分布している。年代については、第10号地下式壙から出土した常滑産の片口鉢から、15世紀代と考えられている。



第245図 島名熊の山遺跡中世遺構Ⅵ群



第246図 島名熊の山遺跡中世遺構Ⅶ群

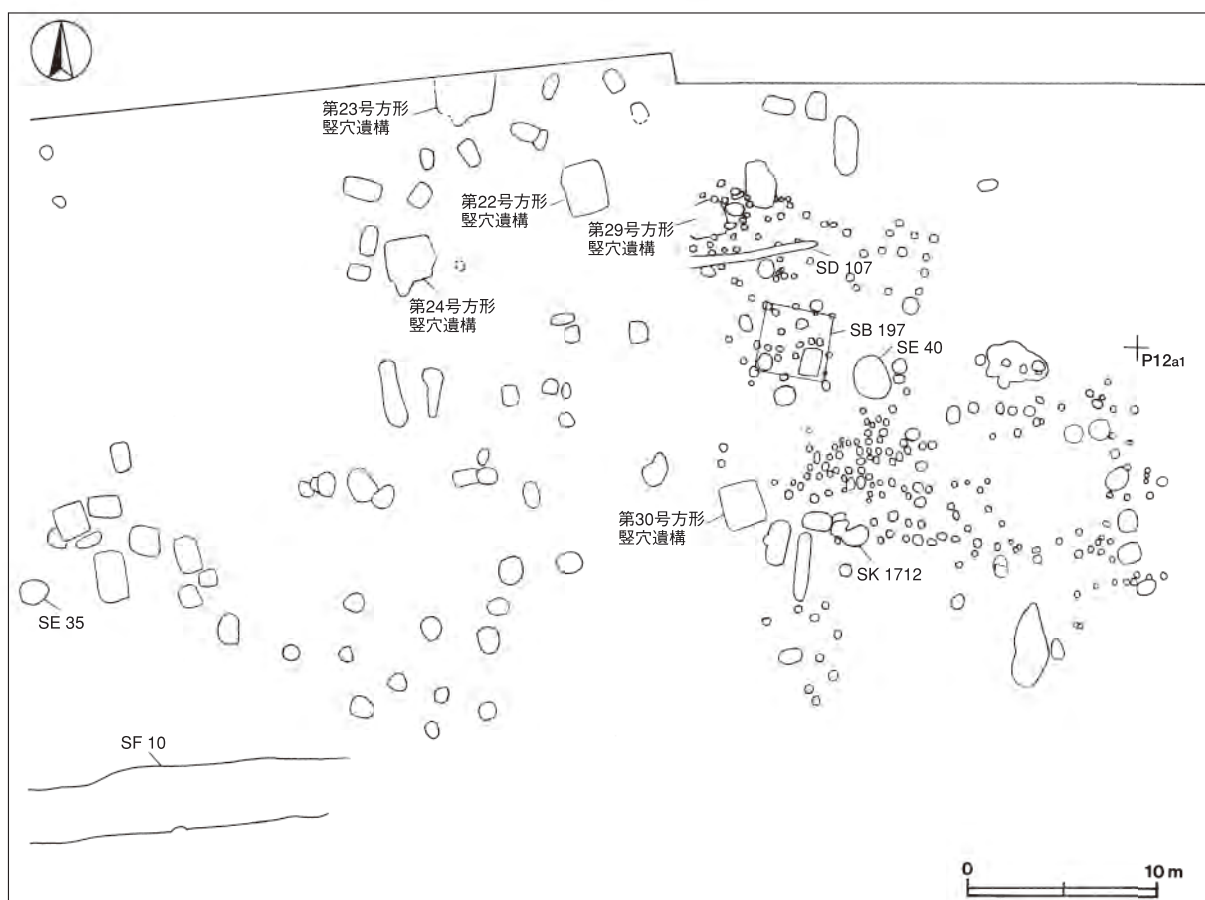
Ⅶ群（第246図）

調査8区に方形竪穴遺構1基、井戸跡2基、地下式壙1基、その他多数の土坑が検出されている。当群は、墓域と想定されるⅤ群がさらに拡大した結果と考えられ、土坑を主体に構成されている。土坑は、楕円形、円形を基調とし、重複関係はほとんど認められない。また、当群のすぐ西側には妙徳寺が位置し、関連が想定される。

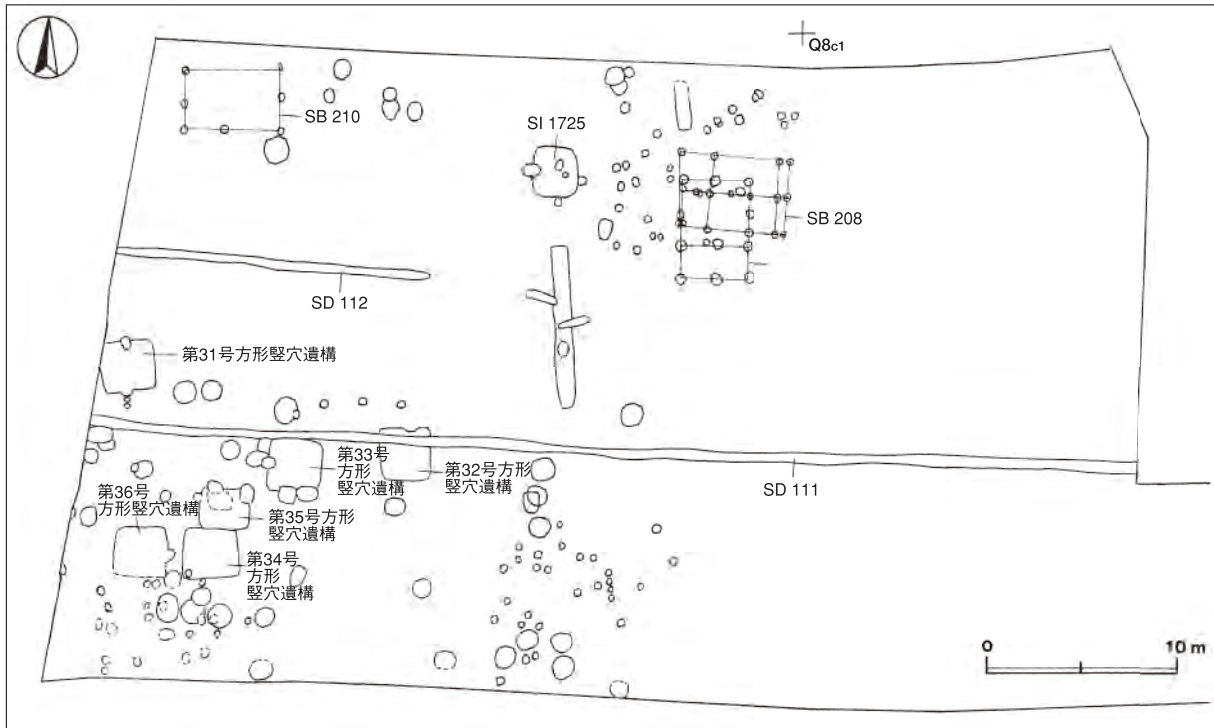
Ⅷ群（第247図）

調査10区から方形竪穴遺構5基、井戸跡2基、火葬施設1基、その他多数の土坑が検出されている。当群は方形竪穴遺構を主体とする西部域と、土坑を主体とする東部域に区分することができる。方形竪穴遺構は、Ⅴ群の墓域と想定される第16・20号溝跡の外側から集中して検出されている。また、第22号方形竪穴遺構以外は出入り口施設を有しているが、出入り口部の方向は様々で規則性は認められない。さらに、4基の床面には硬化面が認められるが、柱穴は壁際に多数を配しているタイプが大半で、他の遺構との重複関係は少ない。当群の東側にはピット群が位置し、同時期に機能していたと想定される井戸跡2基も検出されている。出土遺物から時期は13世紀代と推定される。

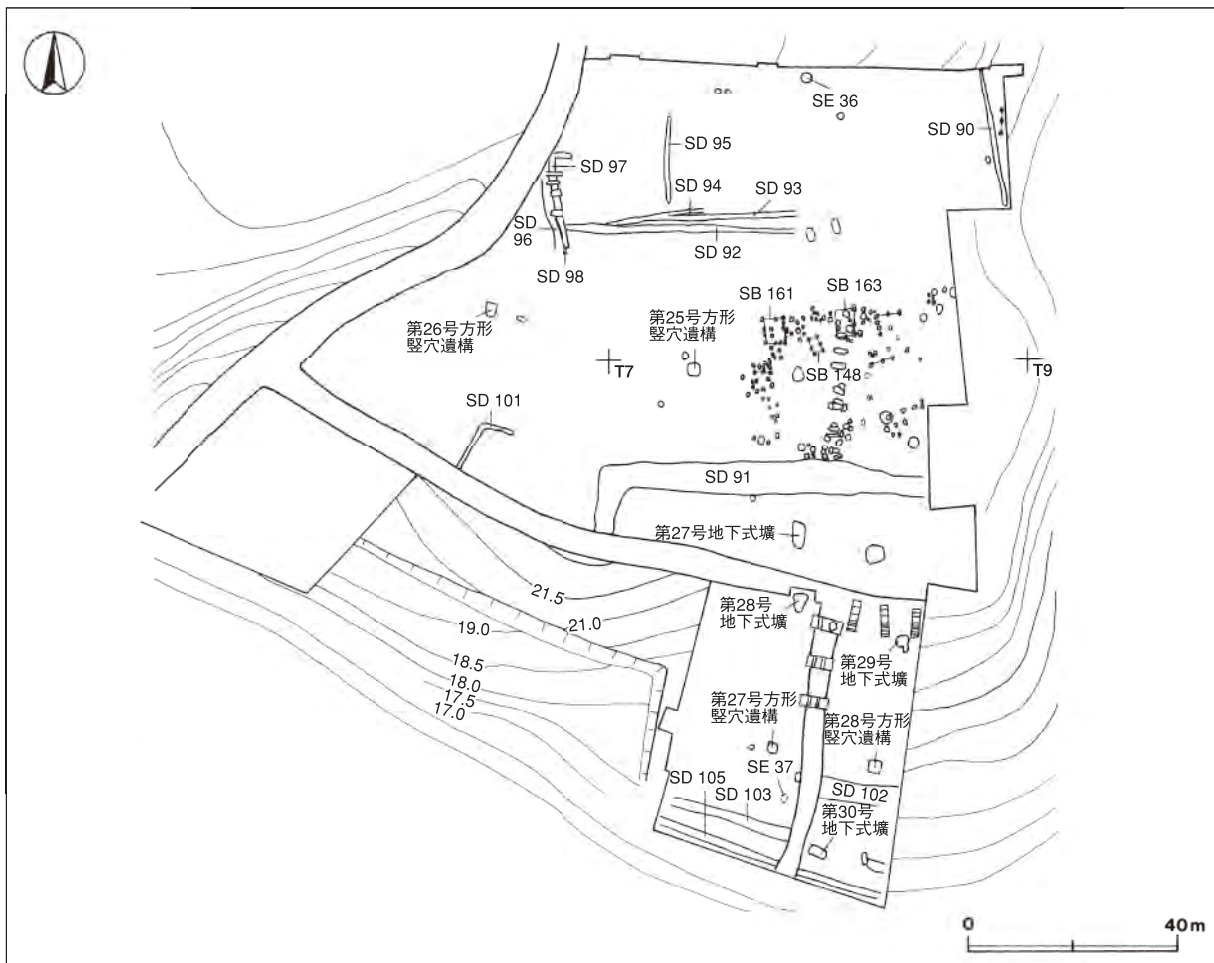
調査区中央部からは第1712号火葬土坑が検出されており、形状はT字形である。燃烧部の両側に通気溝を挟んで雲母片岩が敷設され、通気により燃烧効率を高めるための工夫と考えられる。周辺からは方形・長方形・円形・楕円形の土坑群が検出され、主軸方向が南北と東西に二分されていることから、方位に対する意識の高さを感じさせる。



第247図 鳥名熊の山遺跡中世遺構Ⅷ群



第248図 島名熊の山遺跡中世遺構Ⅰ群



第249図 島名熊の山遺跡中世遺構Ⅹ群

IX群（第248図）

調査12区の北部から方形竪穴遺構 6 基、竪穴住居跡 1 基、その他多数の土坑が検出されている。方形竪穴遺構はまとめて検出され、形状はいずれも方形で、柱穴の配列や出入り口施設などに規則性は認められない。また、周辺から関連が想定されるピット群が検出されている。また、当群から14世紀後半以降と考えられる第1725号住居跡が検出されており、東側に接する第208号掘立柱建物跡と密接な関連が想定され、方形竪穴が厨房空間、掘立柱建物が居住空間として利用されていた可能性も想定される。

一方、多数の土坑は方形竪穴遺構のすぐ南側から集中して検出され、円形・隅丸方形を基調としている。

X群（第249図）

調査12区の南部から方形竪穴遺構 4 基、地下式壙 4 基、井戸跡 2 基、その他多数の土坑やピットが検出されている。その特徴は、中世遺構が広範囲に散らばって検出されている点である。地下式壙は、15世紀後半の第91号堀跡の南部にまとめて分布し、他に方形竪穴遺構 2 基、第37号井戸跡が周辺から検出されている。この時期の地下式壙は比較的大型で深い掘り込みを伴っている。年代については、第27～29号地下式壙から出土した土師質土器などから、15世紀後半と考えられている。

また、調査区中央部から北部にかけては、方形竪穴遺構 2 基と井戸跡 1 基、掘立柱建物跡 3 棟、土坑が273基確認されている。土坑の主軸は南北方向と東西方向に二分されている。しかし、10区と比較すると西に振れる土坑は極めて少ない傾向が認められ、形状は長方形・円形のものが多く、切り合い関係は少ない。

当遺跡の中世遺構を「群」というまとまりの中で集約した結果、下記のような相違点を認めることができる。

方形竪穴遺構は、Ⅱ・Ⅷ群で見出すことができる。これらは、墓域と想定される区画溝内と、区画溝の外側から検出されたものに分けることができ、出入り口施設や硬化面の有無、付随する遺構などに相違点が認められる。墓域内から検出されたものや単独で検出されたものは、出入り口施設を持たずに、床面は軟弱であり、地下式壙や火葬施設、土坑群、井戸跡などが付随している。それに対して、墓域外から検出されたものは、出入り口施設を有して、床面が硬化し、1基の井戸跡が付随している。これらの違いは、建物の性格的な違いや時期的な違いを表していると考えられる。

地下式壙は、溝による区画を伴うものと伴わないものに分けることができる。墓域と想定されるⅡ・Ⅴ群から検出された地下式壙の周辺には、いずれもそれらを取り囲むようにし、墓壙や火葬施設、井戸跡が分布している。一方、Ⅲ・Ⅵ群の地下式壙は、いずれも明確な区画溝を持たないが、Ⅱ・Ⅴ群に隣接していることから墓域が拡大したものと考えられ、Ⅱ・Ⅴ群と同様の状況が認められる。検出された地下式壙は、いずれも南北方向に一直線に配置され、Ⅰ～Ⅲ群が東側、Ⅴ・Ⅵ群が西側、Ⅹ群は南側など群によって主軸方向や出入り口施設の位置などに共通点が認められる。また、Ⅱ・Ⅵ群では地下式壙の竪坑近くを通るように溝が巡っており、道としての要素も強く感じられる。

火葬施設は、Ⅱ・Ⅲ・Ⅴ・Ⅷ群で見出すことができる。検出された火葬施設は、いずれも形状がT字状を基本としており、主軸方向が南北あるいは東西で、主軸方向に対する意識を強く感じる。また、周辺から多数の土坑群や地下式壙が検出されているなどの共通点も認められる。

井戸跡はⅠ・Ⅸ群を除いて検出され、地下式壙や火葬施設、土坑、方形竪穴遺構との密接な関係が指摘できる。また、中世遺構の分布状況から、区画溝内と区画溝外から検出されるものとは性格的に違いがあるものと考えられる。

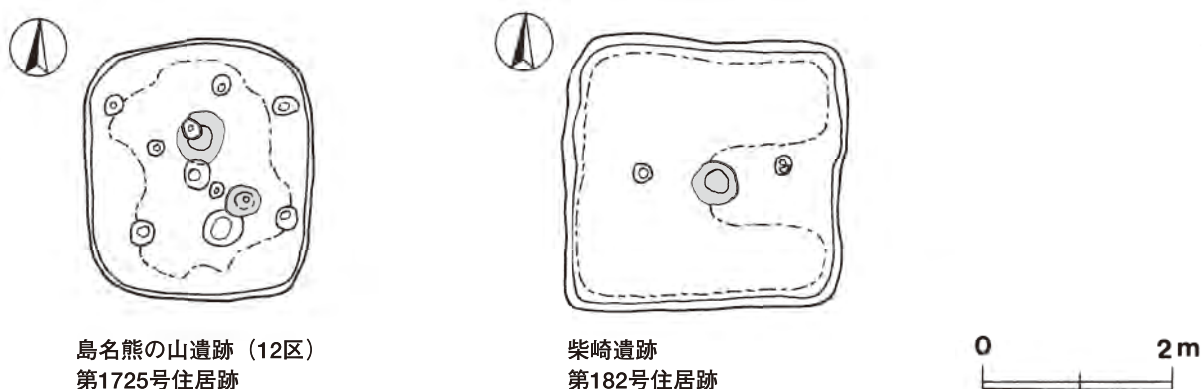
土坑は狭い範囲に群を形成して分布しており、地下式壙を取り囲むように検出されるものと、土坑だけのまとまりで検出されるものとの二つに分類できる。前者はⅡ・Ⅲ・Ⅴ群、後者はⅦ群・Ⅷ・Ⅹ群の中央部であり、性格的や時期的な違いを表しているものと考えられる。形状はバラエティーに富み、主軸方向は南北と東西に大別できる。切り合い関係から方形のものが古く、長方形、楕円形のものがこれに続き、円形のもの新しい傾向が認められる。覆土は人為堆積がほとんどであるが、遺物のないものが多い。こうした特徴は、関東各県で検出され中世土壙墓と認識される遺構との共通点が多い。

2 島名熊の山遺跡の中世遺構の様相

ここでは、当遺跡から検出された中世遺構の性格について、各遺構ごとに検討してみたい。

(1) 方形堅穴遺構

方形堅穴遺構については、集落遺跡や城館跡、墓域跡などからの検出事例が多く、中世の様相を解明する上で重要な遺構として様々な検討がなされている。本県においても方形堅穴遺構の調査例が増加し、その分類など性格究明の研究が進められている。现阶段では、立地やわずかに見出された遺物などを考慮して、居住施設・倉庫・工房・葬送施設などと推測されているが、確実な位置付けがなされた事例はほとんどない。そのような中、次の二つの事例は、当遺跡の方形堅穴遺構の性格を理解する上でひとつの手がかりを示している。その特徴は以下のようにまとめられる。



第250図 島名熊の山遺跡・柴崎遺跡中世堅穴住居跡

調査12区（Ⅸ群）から検出された第1725号住居跡は、一辺2～3mで小型の方形を呈している。支柱穴は4か所で、床面には2か所の炉跡が検出され、いずれの火床部も熱を受けて赤変硬化している。遺物は東壁際の床面から内耳鍋が出土し、炉での使用が想定される。覆土はロームブロックを多く含んだ人為堆積の状況を示しており、床面は壁際を除いて硬く踏み固められている。南側に隣接して6基の方形堅穴遺構が検出されており、これらが住居として機能していた可能性が考えられる。

また、つくば市の柴崎遺跡¹⁾では、平成2年までの調査で約90基の方形堅穴遺構が検出されている。規模は一辺2～3mで、土師質土器、輸入銭貨、大形の鎌などが出土し、床面には浅く掘りくぼめた火処と思われる炉が認められている。覆土は人為堆積の状況を示すものが大半で、床面は踏み固められ、主軸方向に出入り口施設を有している。これらは、集落的な配置を示していることから住居の可能性が想定されている。

上記の二つの事例はともに炉を付設しており、方形竪穴遺構が住居として機能していたことを示す好例である。

東北地方南部の方形竪穴遺構を集成した高橋與右衛門氏²⁾は、方形竪穴遺構に系譜をもつ住居は、平安時代末期の12世紀代から報告例があり、多くなるのは14世紀以降として、床面に炉を設置するかしないかが住居か倉庫かを定める重要な要素であると指摘している。このことは、方形竪穴遺構が当初は住居で、次第に倉庫や工房など住居以外の施設へ変化したことを想定し、人が住む「家」、倉庫的な「小屋」、「工房」など様々な用途に用いられたことを意味している。第1725号住居跡は、出土遺物から14世紀以降と考えられ、高橋氏の報告例とも一致している。

一方、当遺跡から検出された36基の方形竪穴遺構を見ると、上記の二つとは若干様相が異なっている。遺物の多くが覆土中層もしくは上層から出土して、遺構に伴わないものが多い。床面には、焼土や炭化物、灰などが検出されるが、炉跡とは認め難いものが大半を占め、焼土などの範囲は壁際やコーナー部に集中している。時期的には土師質土器（小皿）、磁器（青磁碗、入子）などわずかな出土遺物から13世紀に主体的に機能していたと想定されるが、性格は不明である。他に鉄釘、鉄滓などが4基から出土しているが、出土量はわずかであり、鍛冶炉も認められないことから鍛冶関連の作業場や工房とも考えられない。また、柱穴の配置から、構造的には下記の5つに分類することができる（第251図）。柱穴が確認できることから柱を有する屋根構造が想定できるが、その他の建築材の痕跡は認められていない。柱穴は、径30～40cm、深さ50cm前後に集中して小形の割には掘り方がしっかりしており、柱痕跡の観察によればすべて丸太柱と思われる。

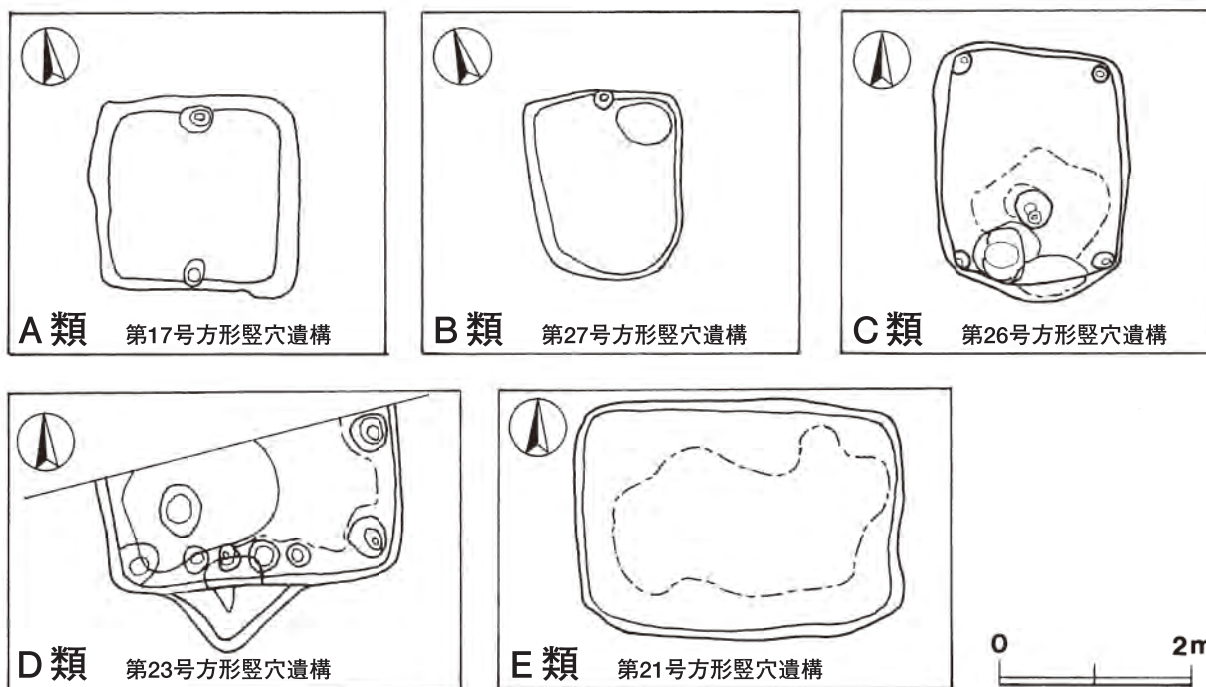
A類：柱穴2か所のタイプ（12基）

B類：柱穴1か所のタイプ（8基）

C類：柱穴4か所のタイプ（1基）

D類：柱穴が壁沿いにあるタイプ（10基）

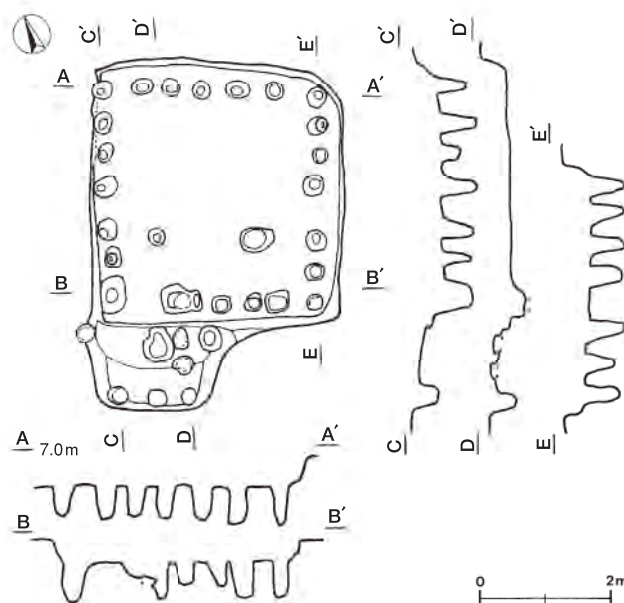
E類：柱穴が確認されていないタイプ（5基）



第251図 島名熊の山遺跡方形竪穴遺構の諸類型

各類の傾向としては、墓域³⁾と想定されるⅡ・Ⅴ群や単独で検出されるものはA・B類が多く、墓域の外側からまとめて検出されるものはD類が多い。

鎌倉周辺で多数検出されている方形竪穴遺構を検討した宗臺秀明氏は、その分類を行い、機能について検討を行っている⁴⁾。その中でC類や第252図のように柱穴を配したDタイプのもは住居の可能性が高いと指摘している。



第252図 鎌倉における方形竪穴遺構の事例

当遺跡の、墓域の外側からまとめて検出された方形竪穴遺構についてもこれに類似した構造をしており、出入口施設や硬化面をもっている。また、これらの床面からは、焼土や炭化物、灰の散らばりが検出されるなどの共通点が見られ、鎌倉の囲炉裏をもつ建物を推測させ、数基で井戸を共有している状況からも住居の可能性は否定できない。

墓域³⁾の中から検出されたり、単独で検出されて井戸跡を伴わない方形竪穴遺構はA・B類で、しかも出入口施設や硬化面をもたず、床面からは焼土や炭化物、灰などが検出されず、簡素な作りなどから倉庫のもしくはム口的⁵⁾な機能をもっていたと想定される。

一方、当遺跡の方形竪穴遺構は、地下式壙や火葬施設、墓壙などが周辺に隣接し、墓域との関連も指摘されてきた。しかし、下記のような状況から墓壙としての可能性は低いと考えられる。

- ① 覆土は自然堆積を示すものが認められる。
- ② 人歯や骨粉が検出されたものは2基だけで、墓を想定させる遺物は他に出土していない。
- ③ 出入口施設や硬化面が認められるなど、人の出入りを想定させる竪穴遺構が多数ある。
- ④ 地下式壙や火葬施設、土坑群などと機能していた時期に多少差が認められる。また、隣接する井戸跡やピット群とのセット関係が認められる。
- ⑤ 墓域としての区画溝から外れるものが認められる。

その機能については住居、工房、倉庫とする多様な説があるが、当遺跡での方形竪穴遺構の様相から限定された機能は見出せない。方形竪穴遺構は、居住者の社会的な階層、築造者の社会的な階層、遺構群を構成する中で与えられた機能など複雑な要素を含む遺構であり、機能はその検出状況で判断すべきである。今後、資料の増加を待ち、さらなる検討を加えたい。

表21 鳥名熊の山遺跡方形竪穴遺構一覧表

遺構番号	平面形	分類	長軸×短軸(m)	壁高(cm)	面積(m ²)	主軸	ピット	入口施設	覆土	硬化面	備考	区
1	長方形	A	2.30×1.60	25	3.68	N-80°-W	3か所	無	不明	無		2区
2	長方形	B	5.00×3.70	23~33	18.50	N-78°-E	1か所	無	人為	無	北東部覆土下層から人の歯、骨粉確認	4区
3	長方形	A	2.40×2.05	60	4.92	N-82°-E	2か所	無	人為	無	北東部床面から骨粉と灰確認	5区
4	方形	A	2.32×2.26	49	5.24	N-5°-W	2か所	無	人為と自然	無	北部床面から炭化物(藁カ)	7区
5	長方形	E	2.05×1.81	30	3.71	N-0°	無	無	人為	無		7区
6	方形	A	2.46×2.35	35	5.78	N-0°	2か所	無	人為	無	北部床面から炭化物(藁カ)と焼土ブロック確認	7区
7	方形	B	2.08×2.01	34	4.18	N-2°-E	1か所	北西部スロープ	人為	無	北部床面から炭化物(藁カ)と焼土ブロック確認	7区
8	方形	A	2.05×1.90	29	3.90	N-90°-E	2か所	南東部スロープ状に粘土	人為	無	第2層に骨粉	7区
9	長方形	D	3.00×2.40	26~30	7.20	N-76°-W	4か所	東壁北寄りスロープと硬化面	人為	有	中央部やや東寄りの床面に炭化物(藁カ)	4区
10	長方形	D	2.60×2.36	40~48	6.14	N-1°-E	6か所	東壁北寄りスロープと硬化面	人為	無		4区
11	長方形	A	3.10×2.54	28	7.87	N-16°-E	2か所	無	人為	有	中央部に炭化物、東壁際に焼土	4区
12	方形	D	2.69×2.58	28~68	6.94	N-73°-W	5か所	東壁北寄りスロープと硬化面	人為	有	出入り口付近に炭化物	4区
13	方形	D	2.72×2.66	17~26	7.24	N-86°-W	3か所	東壁北寄りスロープと硬化面	人為	有	出入り口付近に炭化物	4区
14	方形	D	3.00×2.74	30~38	8.22	N-85°-W	4か所	東壁北寄りスロープと硬化面	人為	有		4区
15	方形	B	2.50×2.46	10	6.15	N-7°-E	1か所	無	人為	有		4区
16	方形	A	3.06×3.03	20~39	9.27	N-1°-W	2か所	無	自然	無		4区
17	方形	A	2.20×2.02	50~55	4.44	N-86°-E	2か所	無	人為	無		4区
18	長方形	A	2.22×2.00	35~50	4.44	N-6°-W	2か所	無	人為	無		4区
19	長方形	A	2.05×2.63	12~48	5.39	N-8°-W	2か所	無	自然	無		4区
20	隅丸長方形	D	2.43×2.04	66	4.96	N-0°	5か所	無	人為	無		8区
21	長方形	E	3.96×2.54	13~15	10.06	N-86°-W	無	無	自然	有	重複関係から9世紀後半以降	8区
22	長方形	D	2.50×2.13	20~32	5.33	N-15°-W	3か所	無	人為	有	出土磁器から中世前半	10区
23	長方形	D	3.21×1.72	38~58	5.52	N-4°-W	8か所	南壁中央部にスロープ状・壁外への掘り込み有	人為	有	南西コーナー部皿状の掘り込みと灰	10区
24	方形	D	2.42×2.26	32~44	5.47	N-79°-E	3か所	東壁中央部にスロープ状	人為	有	北東部に炭化物	10区
25	長方形	B	2.40×2.10	18~22	5.04	N-67°-W	1か所	北西部若干張り出し、スロープ状	人為	無	壁にV字状の工具痕	12区
26	長方形	C	2.60×2.00	12~32	5.20	N-1°-E	6か所	無	人為	有	数度に渡る床の張り替え	12区
27	隅丸長方形	B	2.00×1.60	8~22	3.20	N-14°-E	1か所	無	人為	無	北東コーナー部から焼土と炭化粒子	12区
28	方形	E	2.40×2.20	6~8	5.28	N-10°-E	無	無	人為	無		12区
29	長方形	D	2.08×1.78	8~30	3.70	N-73°-E	8か所	西壁中央部にスロープ状	人為	有	遺物から13世紀中葉以降	10区
30	長方形	A	2.44×2.06	12~86	5.03	N-17°-W	2か所	南壁中央部にスロープ状	人為	無		10区
31	長方形	E	2.74×2.34	22~44	6.41	N-3°-W	2か所	南壁中央部にスロープ状・壁外への掘り込み有	人為	有		12区
32	長方形	B	2.75×2.34	15	6.44	N-2°-E	1か所		人為	有	南東コーナー部に粘土塊	12区
33	方形	B	2.84×2.70	26~40	7.67	N-2°-W	1か所		人為	有	南東コーナー部から中央部にかけて灰	12区
34	長方形	B	2.90×2.60	20~27	7.54	N-90°	無	東壁中央部に粘土塊	人為	有	東壁際に灰や炭化物	12区
35	長方形	E	2.60×2.10	25~35	5.46	N-8°-W	無		人為	無		12区
36	方形	A	2.65×2.45	42~48	6.49	N-85°-W	無	東壁中央部にスロープ状・壁外への掘り込み	人為	有	北東コーナー部に灰	12区

※ 面積は、本来床面積を記すべきところではあるが、データとしての客観性を考慮して上面での面積を記した。

(2) 井戸跡

東谷田川右岸の台地上に位置する当遺跡で、44基の井戸跡が確認され、そのうち中世と考えられる井戸跡は29基にのぼる。検出された井戸跡はすべて素掘りのタイプで、標高15～20mの平坦な台地上に立地している。井戸跡の分布状況を見てみると（第238図）、地下式壙や火葬施設、方形堅穴遺構、土坑とのセット関係が指摘でき、相互の結び付きが想定される。齊藤弘氏は栃木県田間東道北遺跡の報告で、墓地景観が土坑・火葬墓・地下式壙・井戸跡などから成り立ち、中央の地下式壙、左右の井戸跡、井戸跡の間の火葬墓、手前の土坑群が南北に長く連なっているなどをひとつの単位として捉えている。墓群それぞれの単位の中では地下式壙が中核を占め、墓地に伴う井戸跡についても生活用水ではない役割を想定している。また、地下式壙や井戸跡を伴う事例は、他の施設に付属しない共同墓地が多いとしている。

下野におけるこのような指摘は、当遺跡にも該当する。中世の井戸跡が多く検出されているⅢ～Ⅵ群は、いずれも区画溝があって墓域と想定されることから、井戸は生活用水の確保ではなく、墓地の中で何等かの役割があったものと思われる。

一方、方形堅穴遺構がまとまって検出されているⅡ（区画溝の外側）・Ⅳ・Ⅷ群からは、同じ13世紀代に機能していたと想定される井戸跡1基がそれぞれに検出されており、生活用水の確保と想定される。当遺跡のように台地上で地下水位の低い立地の場合、帯水層にまで達するには多くの労力を要し、井戸はより貴重なものとして機能したと考えられる、数基で共有していた可能性が指摘できる。

当遺跡の井戸跡を形態的に見ると、平面形は円形（15基）と楕円形（14基）に大別され、直径は平均1.9mほどである。断面形は開口部が大きく広がり、下部が円筒状になる漏斗形のもの（17基）と、確認面から壁がほぼ垂直に落ちる円筒状のもの（12基）の2種類がある（表22参照）。

開口部分が漏斗形あるいは漏斗形に近いタイプは、直ぐに湧水面に向かって掘っていく無駄の少ない掘削と壁面の崩落を避けた方法で、当遺跡における中世の最も基本的なタイプといえる。また、中世と考えられる29基の井戸跡を深さで細分すると、2m以上の1類が20基と全体の69%を占めるが、その多くは底面に達しない段階で危険を回避するため調査を放棄したものも多く、平均値はかなり深くなるものと思われる。これは、自然堤防上とは違って基盤層にある程度の強度があり、湧水面が低いため深く掘らざるを得ない結果によるものと考えられる。

また、井戸を掘るにはかなりの労力を要するが、井戸が廃棄されるにはどのような理由が想定されるだろうか。当遺跡における井戸跡の覆土の堆積状況を見ると、人為堆積15基（51.7%）、自然堆積9基（31%）、人為堆積後、自然堆積4基（13.7%）、不明1基であり、廃棄が人為的な埋め戻しによるものが大半を占めている（表22参照）。人為堆積による廃棄の場合、埋め戻しの際、何らかの祭祀的儀礼も想定されるが、それを裏付けるものは見当たらない。

鈴木孝之氏は、廃棄の人為的要因として、「1：住居の移動などにより、その井戸が不要になった。2：集落の移動などにより、その井戸が不要になった。3：使用水量の増加により、新たな井戸が別に設けられた。4：その他の理由により、その井戸が不要になった。」の4点を指摘している⁶⁾。また、稲田義弘氏は熊の山遺跡10区の報告の中で、「当遺跡は、11世紀まで継続的に集落が営まれ、それ以降の様相は不明瞭になっていく。そして、13世紀末には当遺跡の西側に妙徳寺が開山され、寺域周辺は墓域として利用されていく。ほぼ同じ頃、島名前野東には方1町に巡る堀に囲まれた方形居館が出現しており、居館内に居住する在地有力者が当遺跡の所在する島名地区一帯を治めていったものと思われる。」⁷⁾と総括しているが、当遺跡の古代末から14世紀の変遷を考慮すると、当遺跡における井戸の廃棄要因は、住居や集

落の移動によるものと考えられる。

表22 島名熊の山遺跡中世の井戸跡一覧表

遺構番号	分類			計測値 (m)		確認面からの掘り込みの深さ (m)	出土遺物	覆土	時期	区
	第一次分類 変形の有無	第二次分類 立面形態	深さ	確認面 長径×短径	底面 長径×短径					
1	ア	Ⅱ	2	1.60	0.86	1.8	土師器, 須恵器	自然	時期不明	1区
2	ア	Ⅰ	1	1.70×1.35	1.00	2.64	土師器, 須恵器, 鉄滓	自然	墓域に伴う中世の井戸	2区
3	イ	Ⅱ	2	4.05×2.90	1.70	1.22(未完掘)	土師器, 須恵器, 鉄滓	人為・自然	墓域に伴う中世の井戸	2区
4	ア	Ⅰ	2	1.25×1.15	0.96	1.89	無	自然	墓域に伴う中世の井戸	2区
5	ア	Ⅱ	1	2.78×2.40	1.30	2.44	土師器, 須恵器, 鉄滓	自然	墓域に伴う中世の井戸	2区
6	ア	Ⅱ	1	4.10	2.02	2.5	土師器, 須恵器, 北宋銭	自然	墓域に伴う中世の井戸	4区
11	ア	Ⅱ	1	2.18×1.80	1.62×1.33	2.15(未完掘)	土師器, 須恵器, 土師質土器, 陶磁器, 礫	人為・自然	13世紀以前(鎌倉時代)	5区
12	ア	Ⅰ	1	1.60	1.25×1.05	2.0(未完掘)	土師器	自然	時期不明	5区
13	ア	Ⅰ	1	1.15	0.96	2.0(未完掘)	土師器, 須恵器, 礫	人為	時期不明	5区
14	ア	Ⅰ	2	1.1~1.13	0.75	0.75(未完掘)	土師器	人為	時期不明	5区
15	ア	Ⅰ	2	0.85×0.74	0.75	1.80(未完掘)	土師器	不明	時期不明	5区
16	ア	Ⅱ	1	3.77×3.60	1.80×1.40	3.0(未完掘)	土師器, 須恵器, 陶器, 天部立像, 礫	人為・自然	13世紀後半	7区
17	ア	Ⅱ	1	0.90×0.84	0.90×0.84	2.0(未完掘)	土師器, 須恵器	人為	時期不明	7区
18	ア	Ⅰ	1	1.30×1.20	1.30×1.20	2.6(未完掘)	土師器, 礫	人為	9世紀以降, 時期不明	7区
19	イ	Ⅱ	1	1.10×0.97	0.60	3.2	雲母片岩	人為	時期不明	7区
20	ア	Ⅰ	1	1.00	1.00	2.0(未完掘)	土師器, 礫	人為	中世以降	7区
21	イ	Ⅱ	1	1.46×1.28	1.00	2.4(未完掘)	土師器, 須恵器	人為	時期不明	7区
22	ア	Ⅱ	1	1.75	0.80	2.0(未完掘)	無	人為	9世紀後葉以降, 時期不明	7区
23	ア	Ⅱ	1	2.09×1.62	1.30	2.4(未完掘)	土師器, 須恵器	自然	時期不明	7区
24	ア	Ⅱ	1	2.12×1.97	1.10	3.0(未完掘)	土師器, 須恵器, 土師質土器, 陶器, 礫	人為	中世	7区
28	イ	Ⅱ	1	4.22×2.31	0.68×0.59	4.95(未完掘)	土師器, 須恵器, 灰釉陶器	人為	9世紀後葉以降, 時期不明	4区
29	ア	Ⅱ	1	1.80×1.45	0.98×0.94	3.2(未完掘)	土師器, 須恵器, 雲母片岩	人為・自然	時期不明	8区
31	ア	Ⅰ	1	1.47×1.26	1.15	3.56(未完掘)	土師器, 須恵器, 陶器, 木製品	人為	13世紀後半	8区
32	ア	Ⅱ	2	1.12	0.83	1.96(未完掘)	須恵器	人為	時期不明	8区
33	ア	Ⅱ	1	1.32	1.09	2.0(未完掘)	土師器, 礫	自然	時期不明	8区
35	ア	Ⅰ	2	1.56×1.17	1.56×1.17	1.8(未完掘)	無	人為	墓域に伴う中世の井戸	10区
36	ア	Ⅰ	1	2.20×1.80	2.20×1.80	2.2(未完掘)	土師器, 須恵器, 土師質土器, 陶器(常滑), 鉄滓, 土製紡錘車, 浮子	人為	中世	12区
37	ア	Ⅰ	2	1.70×1.20	1.70×1.20	1.2(未完掘)	無	自然	中世(周辺に地下式壙, 方形竪穴)	12区
40	ア	Ⅱ	2	2.36×1.78	1.00	1.7(未完掘)	土師器, 須恵器, 陶器(青磁, 常滑), 鉄滓, 礫石	人為	13世紀	10区

第一次分類 ア 張出し部を有さないもの イ 張出し部を有するもの
 第二次分類 立面形態 Ⅰ 円筒状 Ⅱ 漏斗状 Ⅲ その他
 深さ 1 2m以上 2 2m未満

(3) 地下式壙

地下式壙は、城館跡や墓域跡などからの検出例が多く、機能についてさまざまな検討がなされてきている。近年では土倉(貯蔵穴)説と墓壙説が有力であり、墓壙説にはそこに永久的に埋葬すると考える説と、再葬を前提とした施設であるとする説とがある。

当遺跡においても地下式壙は30基確認され、周辺から火葬施設や墓壙が検出されていることから「墓域」に伴う施設として考えられている。しかし、その前提となった「墓域」の具体的な様相は分析されておらず、調査された周辺部が漠然と「墓域」と解釈されているだけである。

そこで、ここでは当遺跡の地下式壙について概観した上でその形態分類を行い、性格や機能について検討する。

はじめに地下式壙からの出土遺物を取り上げ、解明の手がかりを見出したい。以下、特徴的な遺物について記述する。

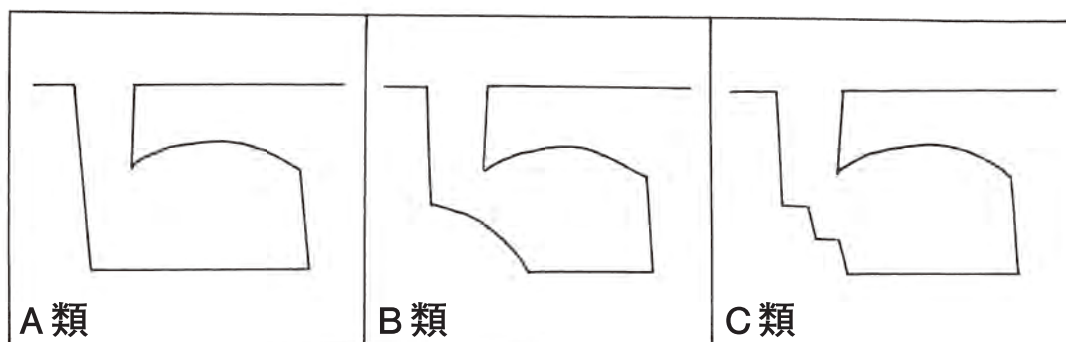
調査9区の第16号地下式壙から和鏡（菊花文鏡カ）、古銭（咸平元寶・皇宋通宝・紹聖元寶）が出土しており、経塚埋納品と類似した性格が指摘できる。経塚の造営は12世紀が盛期で、浄土宗と深い関連を有している。位置的に妙徳寺と近隣しており、僧侶の活動とこの時期に急速に成長する在地領主層との信仰面での関連性が想定される。また、和鏡は化粧道具としての実用的な側面と、妖怪退治・病氣治癒・風波鎮静などの辟邪に力があるものとされ、形見の品としても大切にされたことから、除魔の役目をうかがい知ることができる。

調査4区の第3号地下式壙から骨粉や炭化物、調査12区の第29号地下式壙の中層から骨粉がそれぞれ検出されている。一般的に出土層位から考えれば、初めから墓壙として掘削した場合や、天井崩落後に窪地を利用して埋葬した場合の二つの想定が可能であると思われる。このほか、調査7区の第12号地下式壙から炭化物が検出され、壙内での火の使用を想定させる。

また、調査12区の第27～30号地下式壙からは、煤の付着した土師質土器（小皿・内耳鍋）が出土しているが、いずれも原形をとどめるものはなく、粉々に割れた状態で検出されている。

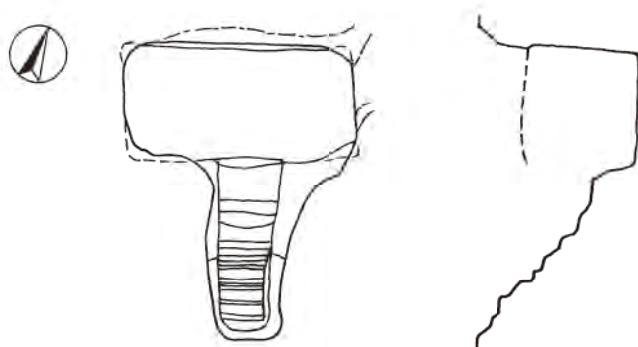
これらの遺物出土状況は、宗教的・信仰的な一面をうかがわせ、また地下式壙がいずれも墓域と想定される場所に整然と配置されている状況から、墓壙と関係ある遺構の可能性が考えられる。しかし、根拠としては不十分である。

そこで、ここでは当遺跡の地下式壙について形態分類を行い、解明の手がかりを見出したい。検出された地下式壙の平面形は、T字形・L字形・長方形を基本としている。幅は100cm前後、深さは70～130cm位が標準と考えられ、入口はすべて非常に小さい竪坑式であり、頻繁な出入りを前提とした構造とはなっていない。断面形で分類すると（第253図）、無段のもの（A類）、緩やかに落ち込んでいるもの（B類）、階段状のもの（C類）、に分類することができ、A類15基、B類12基、C類2基、不明1基となる。また、墓域の起点となったⅠ・Ⅱ・Ⅴ群のものは断面形は無段で平面形がT字形、その他の群は有段でT字形・長方形である。中世遺構の分布図を見ると、Ⅱ群はⅢ群へ、Ⅴ群はⅥ・Ⅶ群へ墓域を拡大していく過程が想定され、当遺跡の地下式壙が無段から有段へと発展し、T字形から長方形へと形態変化をとげた可能性を示唆している。よって、地下式壙はすべてが同時に構築されたものではなく、数期にわたって順次構築され、廃絶されたものと考えられる。



第253図 島名熊の山遺跡地下式壙模式図

当遺跡の地下式壙の性格を理解する上で、前記のB・C類と筑波郡谷和原村に所在する洞坂畑遺跡⁸⁾ B区から検出された第2号地下式壙(第254図)の比較は、大きなヒントを与えてくれている。いずれも、竪坑に段を有しているが、洞坂畑遺跡の事例は整然とした階段が数段設けられ、当遺跡のものより日常的な頻繁な人の出入りを想定させる。時期的には当遺跡が15世紀代を主体にしているのに対し、洞坂畑遺跡の構築時期は近世で、貯蔵施設の可能性が指摘されている⁹⁾。



第254図 洞坂畑遺跡B区第2号地下式壙

以上、当遺跡の地下式壙について概略を述べたが、地下式壙は墓域に伴う施設であったと考えられ、出土遺物から時期的には13~15世紀にかけて主体的に機能していたものと思われる。しかし、掘削後はどのような状態にあったのだろうか。地下式壙の土層断面を観察すると、全体の約57% (17基) が自然堆積の状況を示し、天井崩落以前に竪坑の方向から主室へ土砂が流入している状況が確認でき、役割を終えた後は、開口したまま放置された状況が指摘できる。この廃棄後の在り方に関連し、調査7区の第9号地下式壙では竪坑の一部が井戸に利用されている。また、調査4区の第15・21~24号地下式壙、調査5区の第6・7号地下式壙、調査7区の第12・13号地下式壙は、溝跡に切られている。さらに、第4・7号地下式壙は、第3・6号地下式壙を再利用して構築している。いずれも覆土の状況が人為堆積であり、廃棄後に巨大な穴となった地下式壙は埋め戻され、その後の土木工事に労力の節約という点で活用されたと考えられる。



第255図 鳥名熊の山遺跡第20・9・13号地下式壙

同じく再利用を想定するならば、調査7区の第13号地下式壙も興味深い。覆土中から陶器片や巻き貝が出土しており、人為的に埋め戻されている状況からゴミ穴として利用されたと考えられる。これに類似した例として筑波郡谷和原村西ノ脇遺跡でも、アカニシ・キサゴなどの貝類が検出されている¹⁰⁾。

また、当遺跡の第20号地下式壙は、平面形が楓の葉形を呈して特徴的であり、竪坑を共有して主室を改変拡張している可能性が指摘できる。

これらの事例から、当遺跡では廃棄後は開口したまま放置され、その後再利用されたものも存在する。

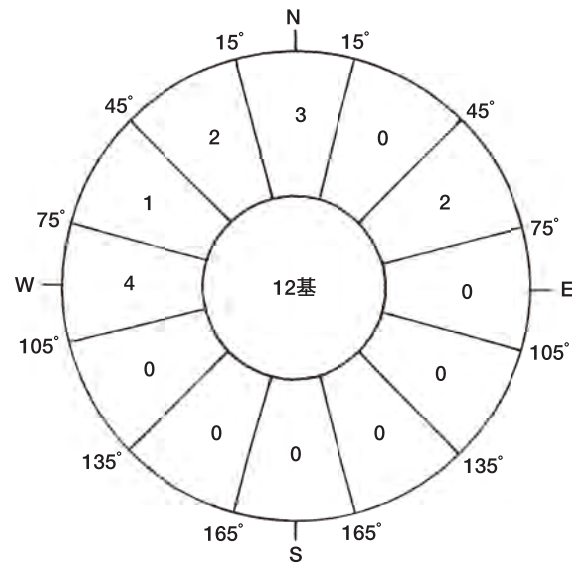
表23 島名熊の山遺跡地下式壙一覧表

遺構番号	長径方向	分類	平面形		主室規模 (m)		竪坑規模 (m)		壁面	覆土	出土遺物	周辺に見られる遺構	備考	区
			主室	竪坑	長軸(径)×短軸(径)	深さ	長軸(径)×短軸(径)	深さ						
1	N-59°-W	B	長方形	不整円形	1.85×1.4	1	0.85	0.87	垂直	自然	無	井戸跡, 土坑群, ビット群		4区
2	N-82°-E	B	不整円形	円形	1.4×1.15	1.25	0.96×0.9	1.25	垂直	自然, 人為	無	井戸跡, 土坑群, ビット群		4区
3	N-90°-E	B	不整形	方形	2×1.3	1.05	1.23×1.03	1	垂直	人為	中層から炭化材と骨粉		第4号地下式壙より古い	4区
4	N-83°-W	B	不整形	円形	1.5×1.3	2	1.25×0.9	1.25	垂直	自然	土師器, 須恵器		第3号地下式壙より新しい	4区
5	N-130°-W	A	長方形	隅丸長方形	2.28×1.64	1.5	1.75×1.31	1.36	外傾	人為	無			5区
6	N-58°-W	A	-	方形	-	1.15	1.5×1.11	1.28	外傾	人為	土師器, 須恵器	井戸跡, 掘立柱建物跡, 土坑群	第7号地下式壙より古い	5区
7	-	A	-	-	-	1.15	-	-	垂直	人為	土師器, 須恵器	井戸跡, 掘立柱建物跡, 土坑群	第6号地下式壙より新しい	5区
8	N-57°-W	B	長方形	円形	2.57×0.91	1.2	1.07×0.98	0.9	垂直, 外傾	人為	土師器, 須恵器, 灰釉陶器	井戸跡, 土坑群		7区
9	N-55°-W	A	長方形	円形	1.73×1.48	0.7	1×0.68	0.78	垂直	自然	土師器, 須恵器	井戸跡, 火葬施設, 土坑群		7区
10	N-116°-E	A	長方形	円形	3.5×1.27	1.04	1.77×1.1	1.19	垂直, 外傾	人為	土師器, 須恵器, 陶器	井戸跡	15世紀	7区
11	N-106°-E	A	長方形	円形	3.42×1.78	1.82	2.09×1.17	1.95	内傾, 垂直	人為	無	井戸跡		7区
12	N-98°-E	B	長方形	不定形	2.26×1.94	1.6	1.96×1.28	1.26	垂直, 外傾	人為	土師器, 須恵器, 陶器, 刀子, 炭化物	井戸跡, 火葬施設, 土坑群		7区
13	N-99°-E	B	長方形	円形	2.76×1.49	1.5	1.44×1.32	1.34	垂直	人為	土師器, 須恵器, 陶器, 巻き貝	井戸跡, 土坑群		7区
14	N-4°-W	A	不整楕円形	不整長方形	2.1×1.5	1	1×0.8	1	垂直	自然	無	井戸跡, 火葬施設, 掘立柱建物跡, 土坑群		4区
15	N-7°-W	A	不整楕円形	方形	2.35×1.6	1.15	1.2×1.15	1.1	垂直	自然	土師器, 須恵器			4区
16	N-6°-W	C	隅丸長方形	隅丸長方形	3.45×2.37	1.02	0.72×0.62	0.4	垂直	自然	土師器, 須恵器, 鉄滓, 和瓦, 古銭, 鏝, 陶器		中世	9区
17	N-73°-E	A	方形	方形	2.15×2.1	0.85	1.2×1.1	0.8	垂直	自然	土師器, 須恵器			11区
18	N-73°-E	A	不定形	不定形	3.6×1.4	0.9	-	0.9	垂直	自然	土師器, 須恵器			11区
19	N-85°-E	A	楕円形	楕円形	3.2×2.5	1.6	1.6×1.3	1.6	垂直	自然	土師器, 須恵器			11区
20	N-11°-W	A	-	円形	2.3×0.9	1	-	1	垂直	人為	土師器, 須恵器		改変・拡張の可能性	11区
21	N-81°-W	A	円形	方形	1.65×1.65	1.1	1.23×0.82	1.41	外傾	自然	土師器, 須恵器	火葬施設, 方形竪穴遺構, 土坑群		4区
22	N-108°-W	B	隅丸長方形	方形	1.53×1.08	0.79~1.07	1.33×1.07	1.24~1.38	外傾	自然	土師器, 須恵器			4区
23	N-88°-W	A	隅丸長方形	方形	1.48×1.03	0.88~1.02	1.1×0.94	0.87~1.18	急な傾斜	自然	土師器			4区
24	N-7°-E	B	隅丸長方形	円形	1.74×1.3	1.61~1.81	0.65	1.40~1.65	外傾	自然	土師器	土坑群		4区
25	N-92°-W	A	隅丸長方形	方形	1.69×1.42	0.76	1.02×0.76	0.73	直立	自然	無	井戸跡, 土坑群, 方形竪穴遺構		4区
26	N-110°-W	B	隅丸方形	方形	1.49×1.07	0.76~0.90	1.12×1.07	0.83~0.92	直立	自然	土師器, 須恵器	土坑群, 方形竪穴遺構	11世紀以降	4区
27	N-3°-W	C	長方形	隅丸長方形	3.3×2.4	2.4	2×1.7	1.2	直立	自然	土師器, 須恵器, 灰釉陶器, 土師質土器, 鉄製品, 磁石	井戸跡, 方形竪穴遺構	15世紀後半	12区
28	N-3°-E	B	長方形	不定形	3.1×1.6	1	1.7×1.42	0.38	外傾	自然	土師器, 須恵器, 土師質土器	井戸跡, 方形竪穴遺構	15世紀後半	12区
29	N-11°-W	B	長方形	方形	2.6×1.9	1.6	0.9	1.3	直立	自然, 人為	土師器, 須恵器, 土師質土器	井戸跡, 方形竪穴遺構	15世紀後半, 覆土中に骨粉	12区
30	N-30°-W	-	長方形	不定形	3.4×1.9	-	-	-	外傾	人為	土師器, 須恵器, 土師質土器, 瓦	井戸跡, 方形竪穴遺構	SK1597	12区

(4) 火葬施設

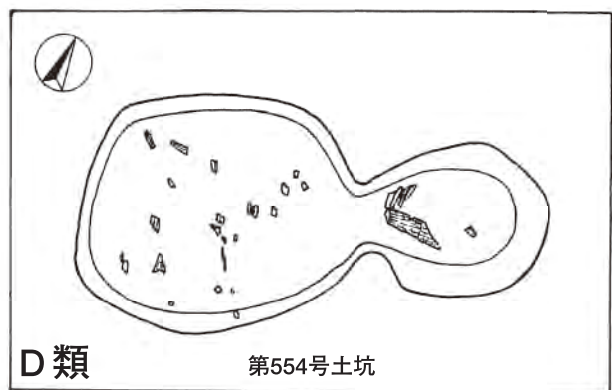
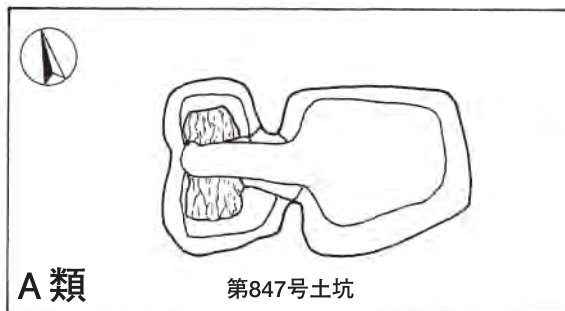
火葬施設は12基確認され、いずれも墓域と想定される区画溝の内部から検出されている。並列もしくはまとまって分布している状況から、火葬の場が意識されていたと想定される。火葬施設の周辺からは、地下式壙や15~16世紀の円形や長方形を基調とした土坑群が検出されており、関連性が想定される。規模の平均値は長軸169.4cm、短軸84.9cm、深さ27.5cmであり、長軸は南北もしくは東西で、棺の長軸に合致している(表256図)。性格上、出土遺物がないため、時期の特定は困難である。

また、当遺跡から検出された火葬施設の特徴を整理すると、構造から次の4つに分類することができるが、基本的に確認面からの分類である¹¹⁾(第257図)。



第256図 島名熊の山遺跡火葬施設主軸方向

- A類・・・床面に雲母片岩を置き、熱効率を上げているもの。
- B類・・・土坑内に通風孔を掘り、熱効率を上げているもの。
- C類・・・ピットなど付属施設をもつもの。
- D類・・・単に土坑状に掘られたもの。



第257図 島名熊の山遺跡火葬施設の諸類型

当遺跡から検出された火葬施設の大半はB類に属し（表24参照）、火力を上げるための工夫が為されている。また、骨片の検出面は炭化物層の上層部に集中し、底面からやや上に見られ、薪を積み上げて火葬した痕跡をとどめている。燃焼坑の底面は、火熱を受けて中央部が赤変硬化しているが床面や壁面など全体に及ぶほどではなく、火葬は1回限りのものと推測される。人骨の遺存量は、かなりの差が認められ、ほぼ完全に拾われたもの、ある程度または部分的に拾われたもの、ほとんどを残したままのものなど多寡が認められ、拾骨は多様な在り方を示している。火葬後の骨のあり方には概して、①火葬した場をそのまま埋葬施設とする。②火葬骨を取り上げて上部に埋葬施設を築き直す。③火葬骨は他所に納めるという3通りの埋葬法が考えられる。人骨の遺存状況を見ると、大半が少量のため火葬後は骨を取り上げて、他所に埋葬する方法が当遺跡での一般的な火葬のあり方である。火葬施設の覆土は、すべてが人為堆積の状況を示しており、拾骨後は埋め戻されたものと考えられる。

中世に上位階層者によって盛行した火葬は、時代が下るにつれて徐々に下位層にも及び、戦国期に至ってその社会背景も手伝って急増する。当遺跡における15～16世紀と推定される火葬施設やそれに付随する多数の土坑群は、その分布状況などから中世後期に見られる集団墓と考えられるが、中世の火葬施設はどのような場所に選定されたであったのだろうか。ここにその立地を整理してみたい。齊藤忠氏は立地の理想的条件として、「人里、人々の集落地と接続せず、しかも集落地と著しく隔絶しない」いわゆる「集落地に近い独立丘陵」としている¹²⁾。また、別の視点として寺院の存在もあげ、古代には寺域内よりむしろその周辺に墓域が形成されている様相から、中世に入っても同様の傾向が窺われるとしている。火葬の場所と墓地との関係においては、同一墓地内にその場所を設ける事例が多く、当遺跡のすぐ西側には永仁5年（1297年）に開基されたと伝えられる妙徳寺があり、関連性が想定される。

表24 鳥名熊の山遺跡火葬土坑一覧表

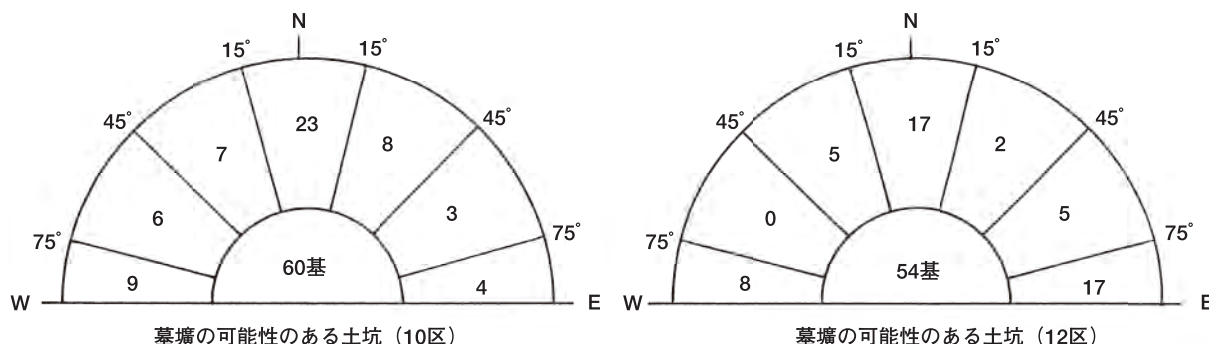
遺構番号	分類	形状	主軸方向	遺構規模 (m)		人骨	壁・床		出土遺物	備考
				長径×短径	深さ		焼土	炭化物		
SK552	B	双円形	N-100°-E	1.75×0.53	0.18	有	◎	◎	土師器	人骨粉、灰少量
SK554	D	双円形	N-68°-E	1.25×0.63	0.18	有	◎	◎	土師器、須恵器	人骨粉、灰少量
SK343	C	長楕円形	N-0°	2.4×0.8	0.4	有	◎	◎	土師器、須恵器	人骨粉、灰多量
SK353	C	T字形	N-84°-E	2.6×1.8	0.4	有	◎	◎	無	人骨粉少量
SK364	C	長楕円形	N-11°-E	2.25×0.5	0.04	有	◎	◎	無	人骨粉土坑外に多量
SK264	B	T字形	N-74°-E	1.8×0.8	0.2	有	○	○	無	人骨粉確認
SK287	B	T字形	N-12°-W	1.3×1	0.3	有	◎	◎	土師器	人骨粉確認
SK847	A・B	T字形	N-85°-E	1.58×1	0.22	有	◎	○	礫（雲母片岩）	雲母片岩が敷いてある
SK917	B	T字形	N-61°-W	1.62×0.82	0.26	有	◎	○	土師器	
SK918	B	T字形	N-21°-E	0.93×0.55	0.37	有	◎	◎	無	
SK919	B	T字形	N-30°-E	0.95×0.5	0.35	有	◎	○	無	
SK1712	A	T字形	N-70°-W	1.9×1.26	0.4	有	◎	◎	礫（雲母片岩）	少量の骨片、雲母片岩が敷いてある

※ 表中の凡例は、◎は顕著に認められる事例、○は確認できる事例である。
また、出土遺物の土師器、須恵器は混入したもので遺構に伴うものではない。

(5) 墓壇

中世の墓壇及び墓壇の可能性のある土坑は、これまでに147基報告されている。これらは広域に分布して密集度も高く、台地の縁辺部や谷地形付近への構築は意識的に敬遠したと考えられる。平面形は円形、

楕円形，方形，長方形のものが大多数を占め，切り合い関係から，時期的には方形のものが古く，長方形，楕円形のものがこれに続き，円形のものがもっとも新しい傾向が見られる。また，主軸方向や並んだ状況に規格性が認められ，主軸方向はおおむね南北方向と東西方向に二分される（第258図）。



第258図 鳥名熊の山遺跡10・12区墓壇主軸方向

第238図に示した中世遺構の分布図を見ると，土坑はいくつかの支群に分かれて密集しており，火葬施設や井戸跡が付随し，強い関連を感じさせる。また，各群の墓壇が接するように掘られている状況は，相互に関連があることを示しており，墓域は北から南へと順次営まれた様子が顕著に現れている。

当遺跡の墓壇は，中世前半と後半では様相に違いが認められる。以下特徴について記述する。

中世前半の景観としては，溝や堀などによる明確な区画は認められない。調査2・4区（IV群）からは，和鏡（山吹双鳥鏡・瑞花八稜鏡）と短刀が出土し，平安末期から中世初期の墓壇と考えられている。このような鏡を副葬する墓は，従来千葉県下に集中していることが指摘され，現在では茨城・埼玉県などでも類例が増え，全国的に広く分布していることが判明しつつある。本県の場合，和鏡や短刀が副葬された墓壇は，古代末から地方武士が台頭した地域と重なる傾向が認められ，筑波山周辺が常陸平氏系武士団の居住領域であることから，有力武士層の存在がうかがえる。また，墓壇に「和鏡」が副葬されている例は，茨城県域では現在10例ほど報告されている¹³⁾。墓壇出土の和鏡の意義付けについては，千葉県内の墓壇を分析した笹生衛氏の論考が参考となる。笹生氏は，土壇墓出土例を次の3類型に分類している¹⁴⁾。

- A類型・・・和鏡が短刀・合子等と共に出土
- B類型・・・和鏡にかわらけが伴う
- C類型・・・和鏡が単独で出土

本遺跡例は，上記の分類の場合A類型となる。笹生氏はこの分類に基づいて考察を行い，A類型は経塚埋納品との共通点を見出し，呪術的要素を強く持ち，経塚埋納時に行われる供養儀礼に類似した葬送儀礼が行われたと推察している。さらに，この種の墓壇は先駆的なものとして位置付けられ，後世においても聖域的な性格を帯びるようになるとしている。

一方，中世後半は，溝や堀によって区画された内部に多数の土坑が規則性をもって配置される。大半は，出土遺物等は見られず，また人骨も検出されていないが，埋め戻された痕跡や火葬施設とのセット関係から墓壇と考えられる。これらは，地下式壇とともに墓域の核となって拡大し，集団墓的な要素を強めていったものと想定される。

表25 島名熊の山遺跡墓壙一覧表

遺構番号	形状	規模 (m)	長さ (cm)	人骨	主軸方向	出土遺物	備考	区
7	長方形	1.75×1.07	10~23	無	N-0°	土師器, 須恵器, 和鏡 (山吹双鳥鏡)	平安末~中世初期, 下層から骨	2区
9	方形	0.86	86	無	N-27°-W	土師器, 須恵器, 鉄製品 (刀子)	中近世	2区
18	長方形	2.05×1.00	50~60	無	N-4°-W	土師器, 鉄製品 (刀子)	中近世	2区
24	[楕円形]	[1.42]×1.17	20	無	N-84°-W	灰釉陶器, 刀子	中世	2区
45	[楕円形]	[1.40]×1.08	12~15	無	N-63°-E	土師器, 須恵器, 鉄製品, 和鏡 (瑞花八稜鏡)	平安末~中世初期, 下層から骨	2区
78	長方形	1.10×0.90	47	有	N-20°-W	土師器, 須恵器, 灰釉陶器, 鉄製品	中世, 南部下層から人骨と歯	2区
103	長方形	1.50×1.30	14~20	無	N-85°-W	無	中近世, 北西部から骨粉	4区
479	楕円形	1.57×0.58	5	有	N-21°-E	無	8世紀以降, 人骨と骨粉	7区
863	円形	0.9	42	有	-	土師器, 鉄製品 (刀子)	不明, 人骨と骨粉	8区
736	隅丸長方形	1.05×0.80	38~42	有	N-92°-W	無	不明	4区

※ 出土遺物の土師器, 須恵器は混入したもので, 遺構に伴うものではない。

3 小結

以上, 島名熊の山遺跡の中世遺構の分布や様相について若干の考察を行ってきた。遺構内からの出土遺物が少なく, その性格について明確に捉えることはできなかったが, その反面, 墓跡を中心とした多種多様な形態などを示すことができた。まだ多く検討の余地を残しているが, 中世について未だに十分な資料があるとはいえない県南地区において, その資料的な価値は高いといえる。本書の内容が, 現在各地で行われている中世遺跡の発掘や, 地方史研究の進展に多少なりとも寄与できれば幸いである。さらに, 今後も当遺跡周辺の発掘調査によって, この地域社会の変遷が解明されることを期待したい。

註

- 1) 高村勇 「研究学園都市計画桜柴崎土地区画整理事業地内埋蔵文化財調査報告書 (I) 柴崎遺跡 I・II-1区」『茨城県教育財団文化財調査報告』第54集 1989年9月
佐藤正好・松浦敏「研究学園都市計画桜柴崎土地区画整理事業地内埋蔵文化財調査報告書 (II) 柴崎遺跡 II区 中塚遺跡」『茨城県教育財団文化財調査報告』第63集 住宅・都市整備公団つくば開発局 財団法人茨城県教育財団 1991年3月
- 2) 高橋與右衛門 「発掘された中世の建物跡」『北の中世』日本エディタースクール出版社 1992年3月
- 3) ここでいう「墓域」とは後世の結果であって, 各中世遺構が同時期に機能していることを示すものではない。
- 4) 宗臺秀明 「方形竈穴建物の機能と変遷 - 中世東国の半地下式建物 -」『考古学研究』第46号 1999年12月
- 5) 妻が入口になって, 中にワラを保存し, 土間床でワラジなどのワラ細工仕事をする建物といわれている。戦後もしばらくあり, 北関東のほとんどの農家の庭先に, こういう室があったといわれている。
- 6) 鈴木孝之 「古代~中近世の井戸跡について (1)」『研究紀要』第7号 財団法人埼玉県埋蔵文化財調査事業団 1990年3月
- 7) 稲田義弘 「島名熊の山遺跡 島名・福田坪一体型特定土地区画整理事業地内埋蔵文化財調査報告書 X」『茨城県教育財団文化財調査報告』第214集2003年3月
- 8) 洞坂畑遺跡発掘調査会 『洞坂畑遺跡』1979年9月
- 9) 近世の地下室の機能が貯蔵や取蔵のための場所ということの裏付けとして, 旧加賀藩本郷邸の絵画図に「穴蔵」という記載があり, 道具を取蔵していたことが書かれている。(東大調査室1989)
- 10) 吉原作平 「西ノ脇遺跡」『伊奈・谷和原丘陵部特定土地区画整理事業地内埋蔵文化財調査報告書 1』財団法人茨城県教育財団 1994年3月

- 11) 岡本直久「愛知県の中世墓」『財団法人瀬戸市埋蔵文化財センター 研究紀要』第9輯 財団法人瀬戸市埋蔵文化財センター 2001年3月
- 12) 齊藤忠 「中世の火葬墓と一の谷中世墳墓群」『一の谷中世墳墓群遺跡調査報告書』磐田市教育委員会 1993年7月
- 13) 瓦吹堅 「茨城県鏡事情－出土和鏡を中心に－」『國學院大學考古学資料館紀要』第15輯 國學院大學考古学資料館 1999年3月
- 14) 笹生衛 「有吉北貝塚における中世土壙墓とその出土遺物－中世初期土壙墓の様相について－」『研究連絡誌』第15・16号 1986年3月

参考文献

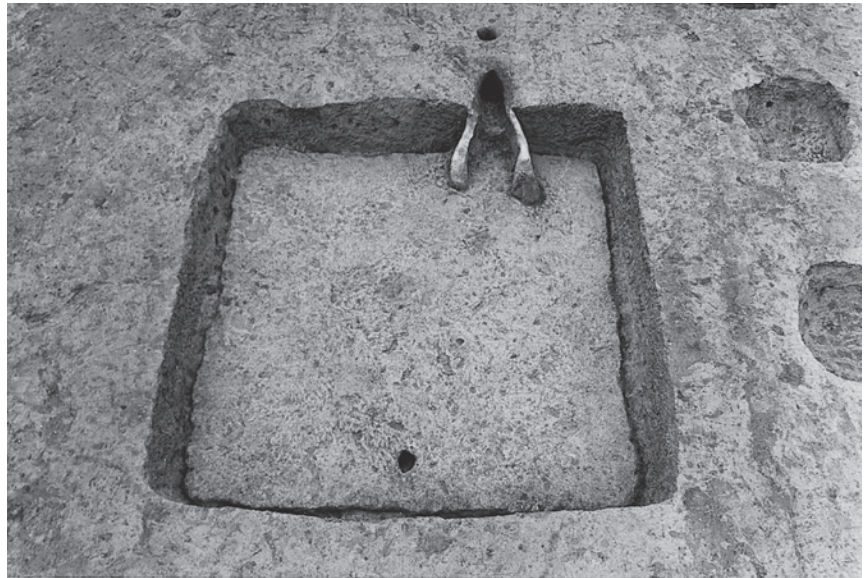
- ・成島一也 「12県単道改12-03-261-0-052号埋蔵文化財調査報告書 石畑遺跡」『茨城県教育財団文化財調査報告』財団法人茨城県教育財団第192集 2002年3月
- ・中・近世研究班 「中世の堅穴状遺構について」『研究ノート』創刊号 財団法人茨城県教育財団 1992年3月
- ・八戸市教育委員会 「史跡根城跡発掘調査報告書Ⅲ」『八戸市埋蔵文化財調査報告書』第6集 1982年3月
- ・小山岳夫 「大井城跡の堅穴状遺構」『長野県考古学会誌』54 長野県考古学会 1987年8月
- ・斉木秀雄 神奈川県・鎌倉市 「由比ヶ浜4-6-9地点発掘調査報告書－大蔵省印刷局鎌倉宿泊所建設に伴う埋蔵文化財発掘調査報告書」由比ヶ浜中世集団墓地遺跡発掘調査団 1994年3月
- ・田代隆・鈴木泰浩・山口耕一・藤田典夫・君島みどり 「下古館遺跡 住宅・都市整備公団小山・栃木都市計画事業自治医科大学周辺地区埋蔵文化財発掘調査」『栃木県埋蔵文化財調査報告』第166集 栃木県教育委員会 1995年3月
- ・鈴木孝之 「辰井川河道改修関係埋蔵文化財報告 蜻蛉遺跡」『埼玉県埋蔵文化財調査事業団報告書』第53集 1985年9月
- ・鈴木孝之 「スポーツ文化公園用地内埋蔵文化財発掘調査報告書 北島遺跡」『埼玉県埋蔵文化財調査事業団報告書』第81集 財団法人埼玉県埋蔵文化財調査事業団 1989年3月
- ・長島広 「朝日西遺跡の井戸について」『年報』財団法人愛知県埋蔵文化財センター 1986年3月
- ・山口県教育委員会 「山陽自動車道・防府バイパス 下右田遺跡・第4次調査概要・総括」『山口県埋蔵文化財調査報告書』第53集 日本道路公団・建設省山口工事事務所／刊 1980年4月
- ・広島県草戸千軒町遺跡研究所 「草戸千軒町遺跡－発掘調査十年の成果－」1983年3月
- ・桜井二郎 「茨城の地下式壙について」『年報2』財団法人茨城県教育財団 1983年3月
- ・齊藤弘 「地下式壙と葬送儀礼－栃木県の事例を中心に－」『研究紀要』第4号 財団法人栃木県文化振興事業団埋蔵文化財センター 1996年3月
- ・笹生衛 「地下式坑の掘られた風景－景観復元からみた中世地下式坑の機能と歴史的意義－」『戦国時代の考古学』高志書院 2003年6月
- ・桃崎祐輔 「中世常陸における葬送の風景－中世墓の諸相と通史的叙述への試論」『茨城県考古学協会誌』第7号 茨城県考古学協会 1995年8月
- ・袖ヶ浦市財団法人君津郡市文化財センター 「文協遺跡」『袖ヶ浦市 財団法人君津郡市文化財センター発掘調査報告書』第69集 1992年3月
- ・半田堅三 「地下式壙再考－市原市台遺跡中世遺構の分析」『市原市文化財センター研究紀要Ⅱ』財団法人市原市文化財センター 1993年3月
- ・中田英 「地下式壙研究の現状について」『神奈川考古』2 神奈川考古同人会 1977年4月
- ・半田堅三 「本邦地下式壙の類型学的研究－特に関東地方を中心にして－」『伊知波良』第2号 1979年3月

- ・池上悟 「地下式墳瞥見」『立正史学』第59号 立正大学史学会 1986年3月
- ・江崎武 「中世地下式墳の研究」『古代探叢Ⅱ－早稲田大学考古学会創立35周年記念考古学論集』早稲田大学出版部 1985年12月
- ・岡本直久 「愛知県の中世墓」『財団法人瀬戸市埋蔵文化財センター研究紀要』第7輯 財団法人瀬戸市埋蔵文化財センター 1999年3月
- ・白石太郎 「奈良県宇陀地方の中世墓」『国立歴史民俗博物館研究報告』第49集 共同研究「葬墓制と他界観」国立歴史民俗博物館 1993年3月
- ・綿貫鋭次郎・原田恒弘・右島和夫・船藤亨・小林徹・津金沢吉茂・飯島義雄・菊池実 「白石大御堂遺跡 園地を伴う中世寺院址の調査」『(財)群馬県埋蔵文化財調査事業団調査報告第122集 関越自動車道(上越線)地域埋蔵文化財発掘調査報告書第8集』群馬県教育委員会 日本道路公団 1991年3月
- ・笹生衛 「東国における中世墓地の様相」『千葉県文化財センター研究紀要16 -20周年記念論集-』財団法人千葉県文化財センター 1995年1月
- ・斉藤弘 「中世墓地景観の一事例－小山市田間東道北遺跡整理報告補足－」『研究紀要』第2号(財)栃木県文化振興事業団埋蔵文化財センター 1994年3月
- ・神谷佳明他 「下東西遺跡－関越自動車道(新潟線)地域埋蔵文化財発掘調査報告集第16集』群馬県教育委員会(財)群馬埋蔵文化財調査事業団 1987年3月
- ・岩上照朗・篠原祐一・亀田幸久・太田嘉彦・斉藤弘他 「田間東道北遺跡 一般国道4号(新4号国道)改築に伴う埋蔵文化財発掘調査」『栃木県埋蔵文化財調査報告書』第149集 栃木県教育委員会 1994年3月
- ・久村諦道 「長勝寺遺跡－中世鎌倉の民衆生活を探る－」かまくら春秋社 1978年10月
- ・川村満博・島田和宏 「梶内山遺跡 一般国道468号首都圏中央連絡自動車道(圏央道)及び高速自動車国道常磐自動車道つくばジャンクション(仮称)建設事業地内埋蔵文化財調査報告書」『茨城県教育財団文化財調査報告書』第199集 国土交通省常総国道工事事務所 日本道路公団 財団法人茨城県教育財団 2003年3月

写 真 図 版
(調査10区)



調査10区
完掘状況



第1682号住居跡
完掘状況

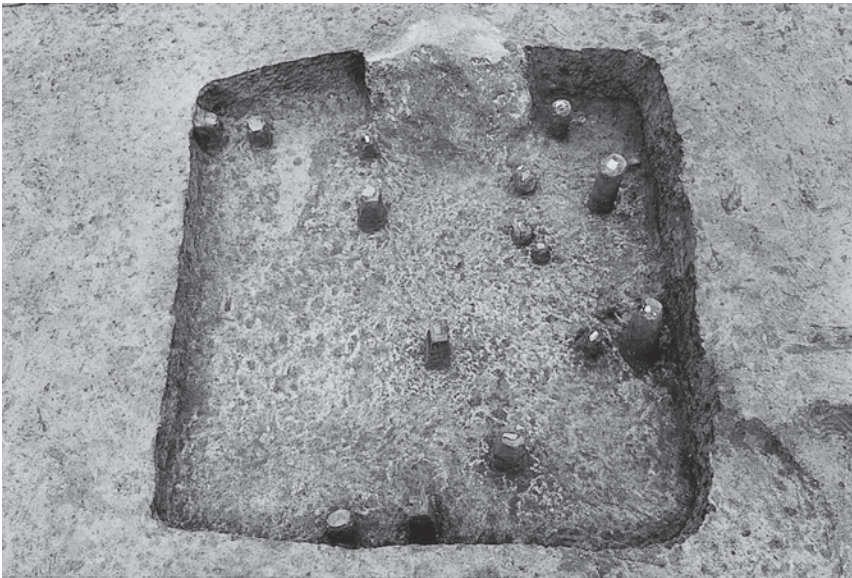


第1682号住居跡
遺物出土状況

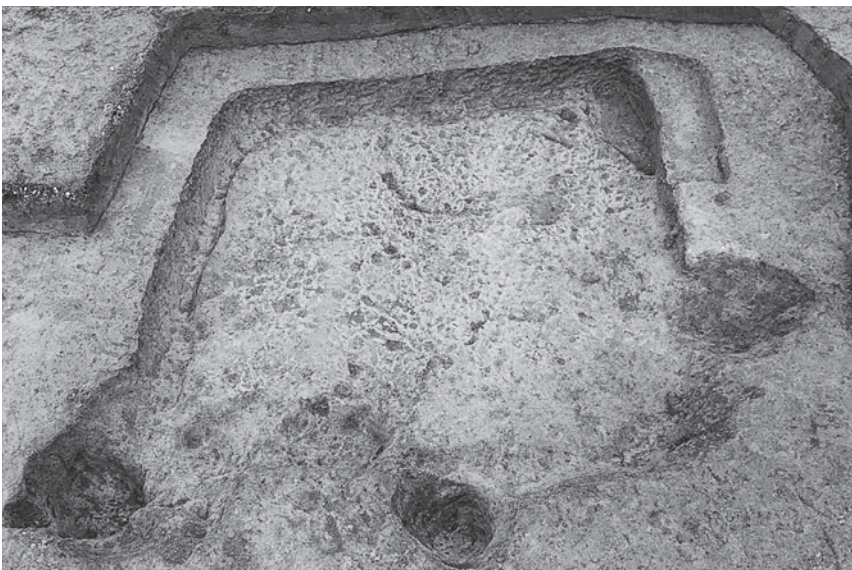
PL2



第1684号住居跡
完掘状況

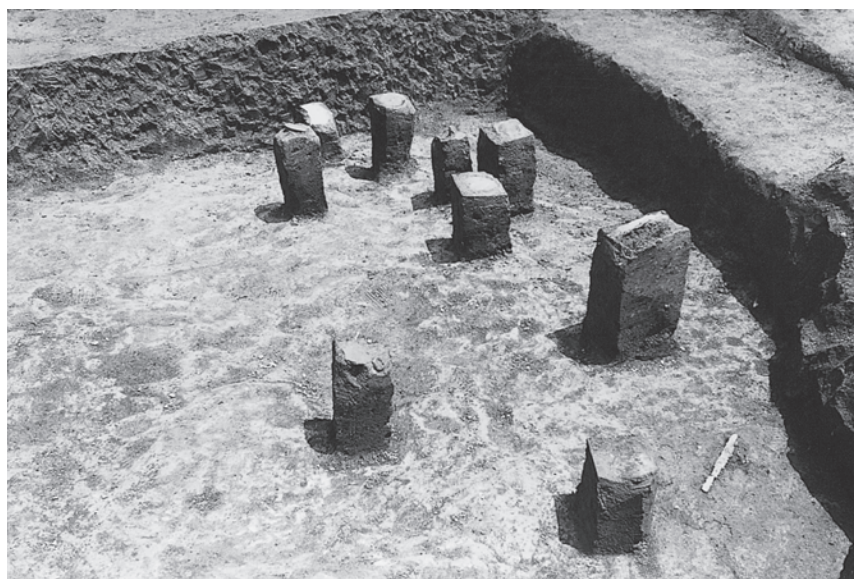


第1684号住居跡
遺物出土状況



第1257号住居跡
完掘状況

第1257号住居跡
遺物出土状況



第1257号住居跡竈1
遺物出土状況



第1257号住居跡竈2
遺物出土状況



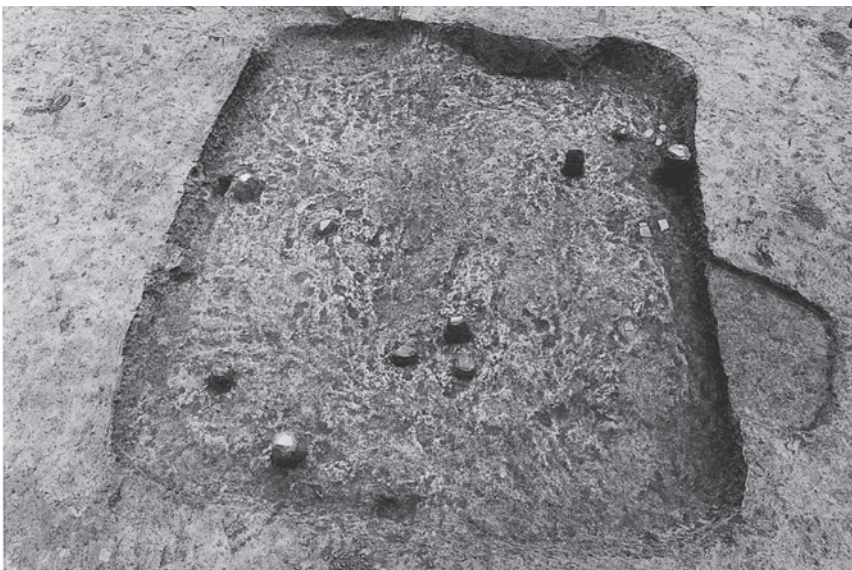
PL4



第1679号住居跡
完掘狀況

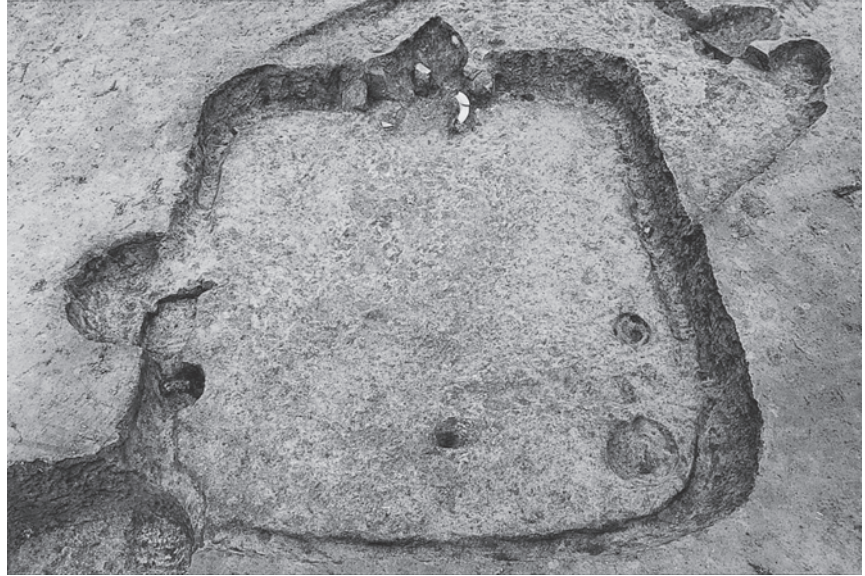


第1687号住居跡
完掘狀況



第1687号住居跡
遺物出土狀況

第1688号住居跡
完 掘 状 況



第1688号住居跡
遺物出土狀況



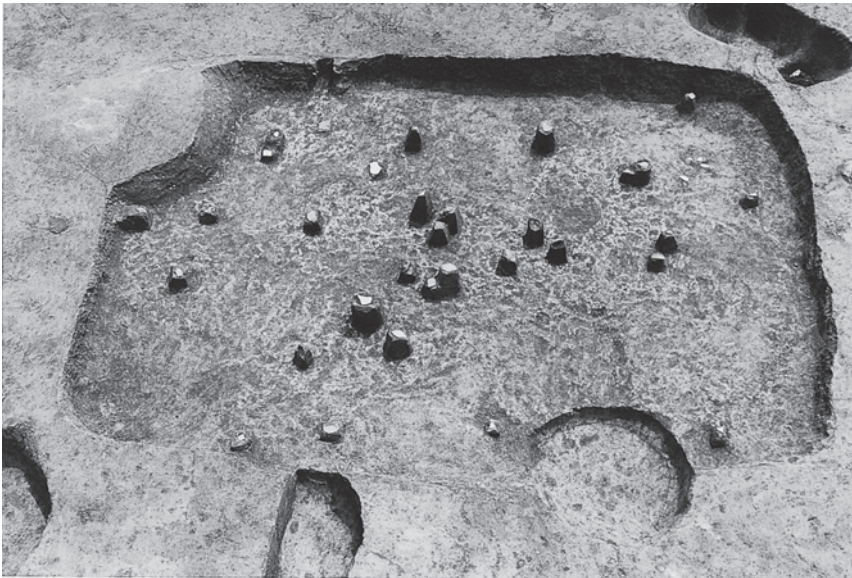
第1688号住居跡竈
遺物出土狀況



PL6



第1690号住居跡
完掘狀況



第1690号住居跡
遺物出土狀況



第1690号住居跡竈
遺物出土狀況

第1691号住居跡
完掘状況



第1691号住居跡
遺物出土状況



第1691号住居跡竈
遺物出土状況



PL8



第1696・1697号住居跡
完掘状況



第1696号住居跡
遺物出土状況



第1700号住居跡
完掘状況



第1700号住居跡
遺物出土状況



第29号方形竖穴遺構
完掘状況



第29号方形竖穴遺構
遺物出土状況

PL10



第192号掘立柱建物跡
完掘状況



第115号掘立柱建物跡
完掘状況



第189号掘立柱建物跡
確認状況

第190・191号掘立柱建物跡
確認状況



第190号掘立柱建物跡
完掘状況



第191号掘立柱建物跡
完掘状況



PL12



第189号掘立柱建物跡
完掘状況



第193・194号掘立柱建物跡
完掘状況



第196号掘立柱建物跡ピット群2
完掘状況



第1640号土坑遺物出土狀況



第1683号土坑遺物出土狀況



第1709号土坑完掘狀況



第1665号土坑完掘狀況



第1712号火葬土坑遺物出土狀況



第1712号火葬土坑完掘狀況

PL14





SI 1681-52



SI 1688-67



SI 1688-68



SI 1690-79



SI 1691-87



SI 1691-88



SI 1696-98



SI 1696-99

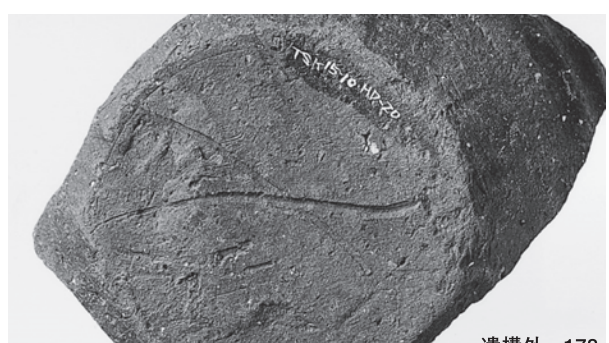


SI 1696-100



SI 1696-107

PL16



第1698・1700号住居跡，遺構外出土土器







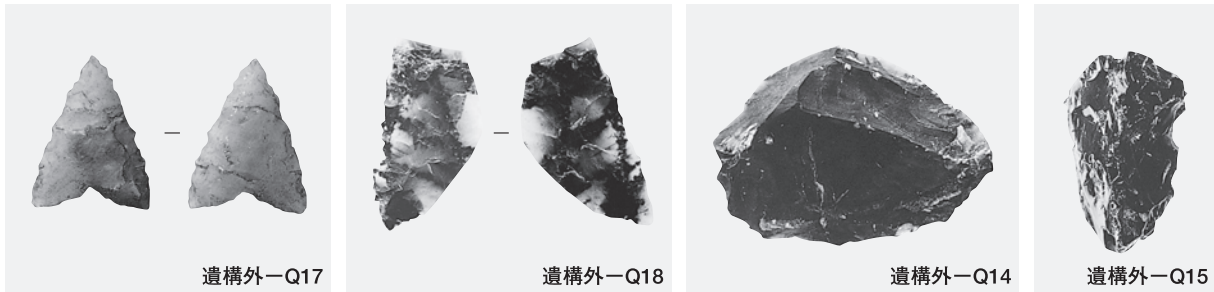
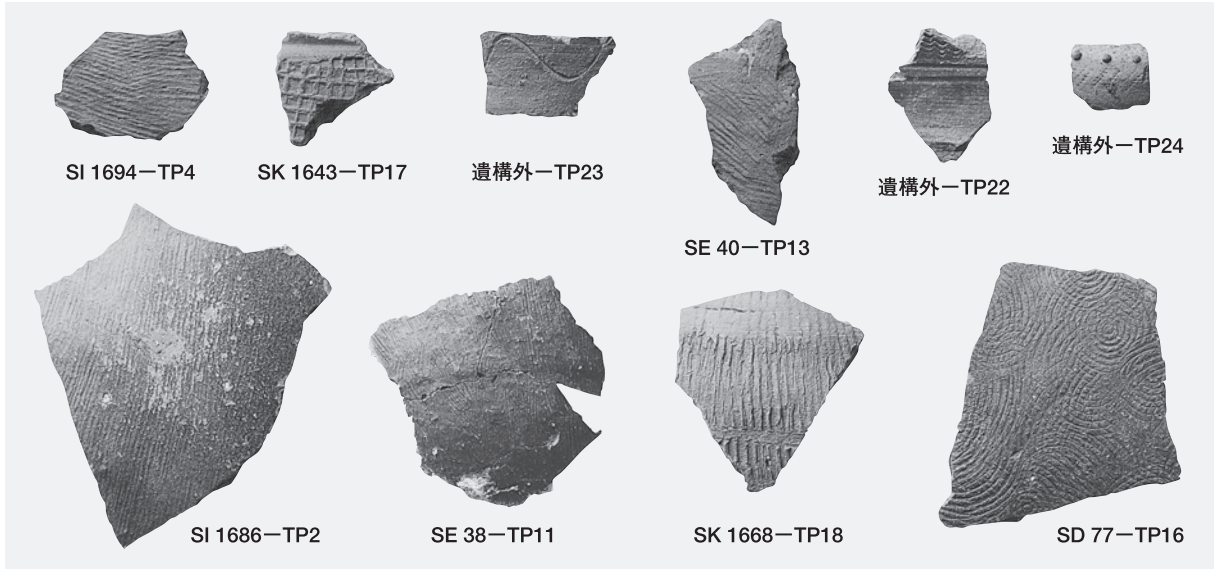
PL20



第1257・1691・1696・1700号住居跡出土土器



第1680・1682・1683・1686・1688・1690・1691・1698号住居跡出土土器





SI 1677-Q1



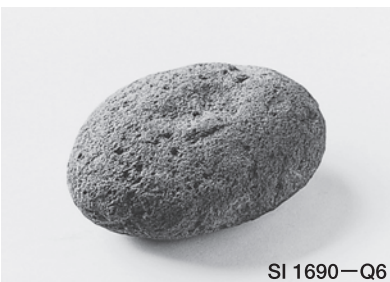
SI 1257-Q10



SI 1688-Q5



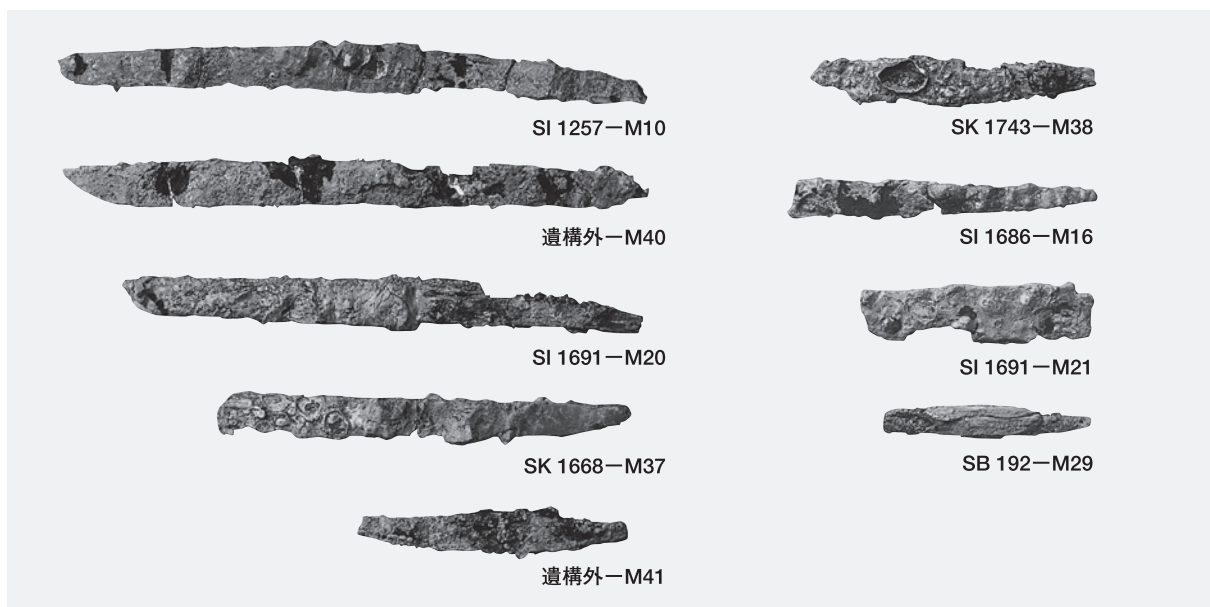
SK 1665-Q22



SI 1690-Q6



遺構外-Q20



SI 1257-M10

SK 1743-M38

遺構外-M40

SI 1686-M16

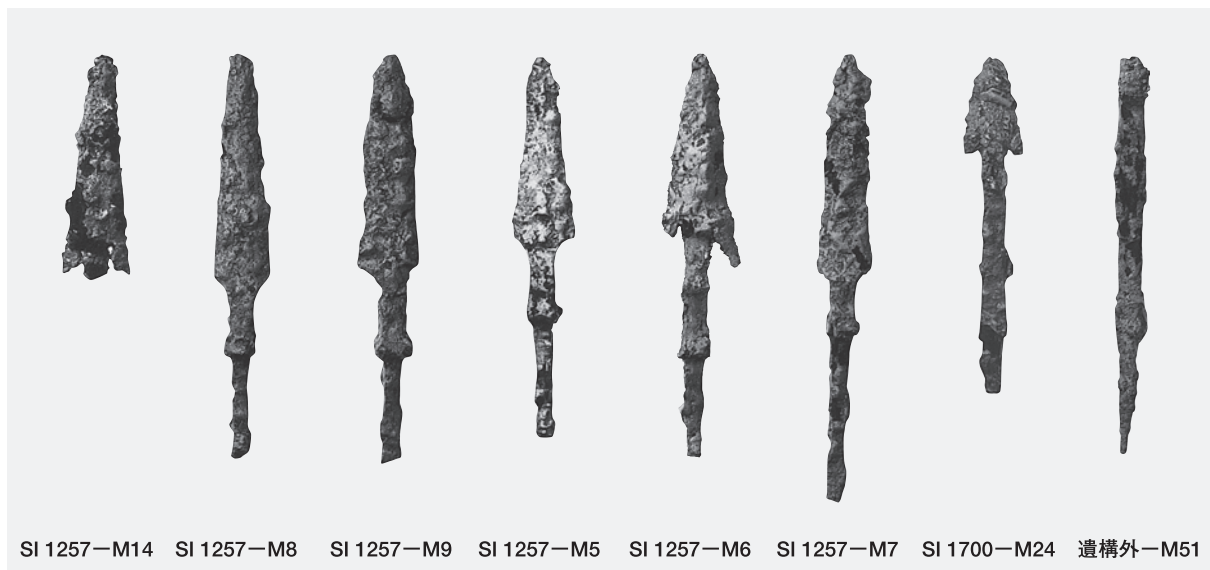
SI 1691-M20

SI 1691-M21

SK 1668-M37

SB 192-M29

遺構外-M41



SI 1257-M14

SI 1257-M8

SI 1257-M9

SI 1257-M5

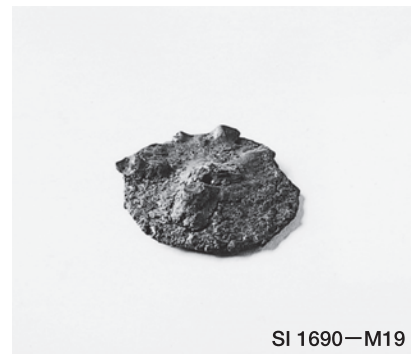
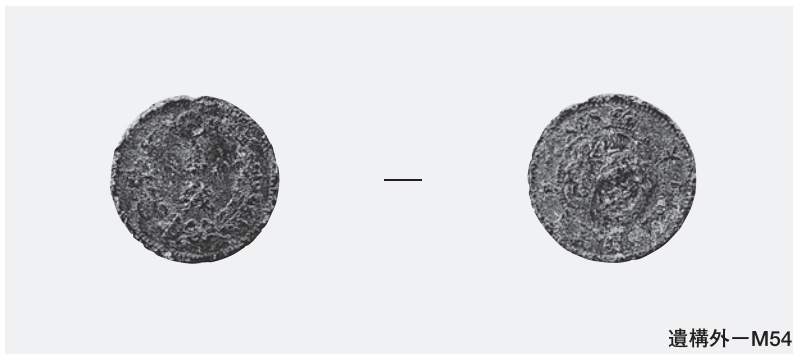
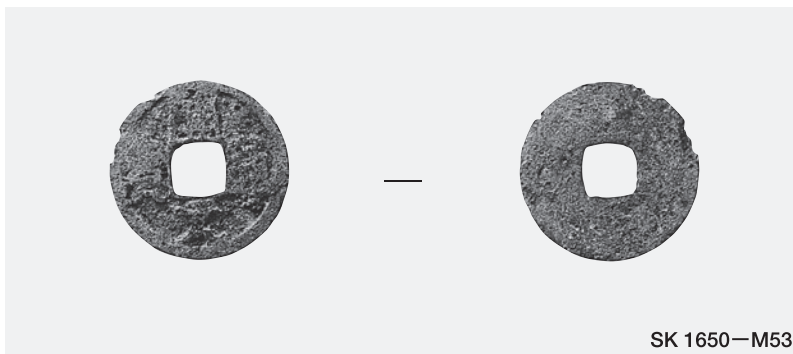
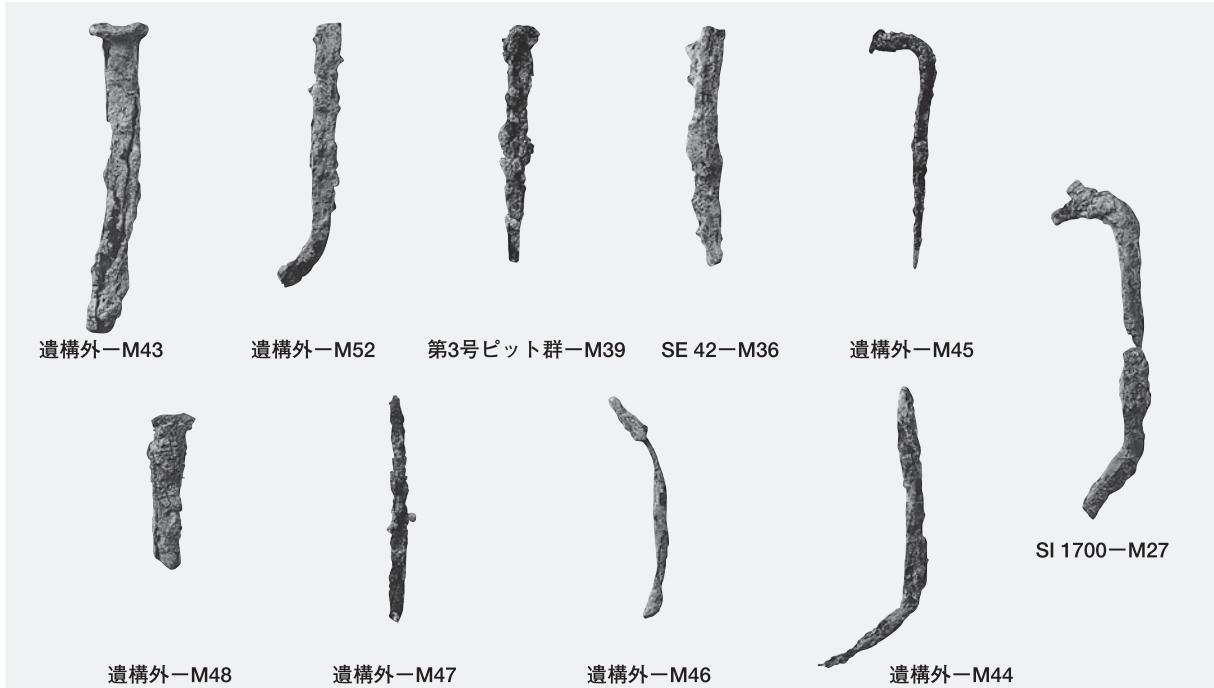
SI 1257-M6

SI 1257-M7

SI 1700-M24

遺構外-M51

出土石製品，鉄製品



写 真 図 版
(調査12区)

調査12区
完掘状況



調査12区
完掘状況



第1619号住居跡
完掘状況



PL26



第1724号住居跡
完掘状況



第1724号住居跡
遺物出土状況



第1732号住居跡
完掘状況



第1732号住居跡
遺物出土状況



第1732号住居跡
遺物出土状況



第1732号住居跡竈
遺物出土状況

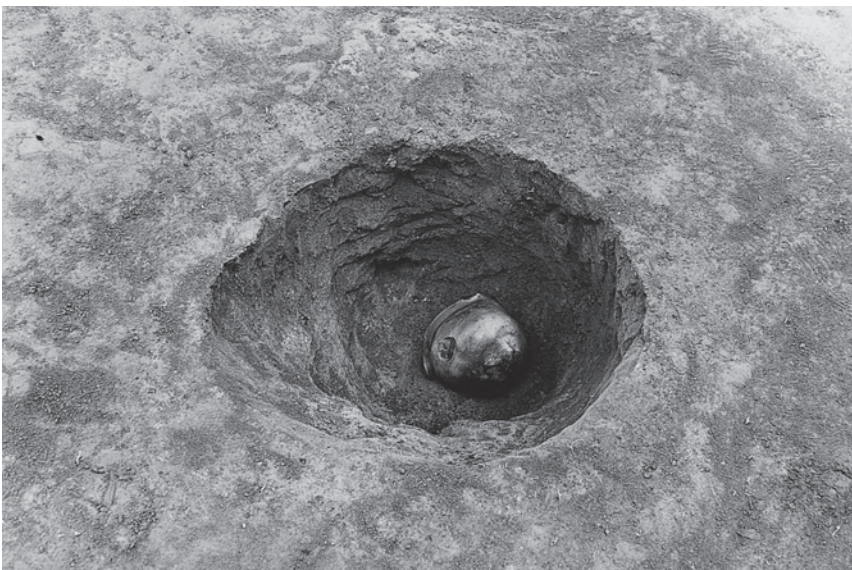
PL28



第1734号住居跡
完掘状況



第1734号住居跡
遺物出土状況



第1734号住居跡ピット1
遺物出土状況



第1735号住居跡
遺物出土状況



第1735号住居跡
遺物出土状況



第1735号住居跡竈
遺物出土状況

PL30



第1740号住居跡
完掘狀況



第1740号住居跡
遺物出土狀況



第1729号住居跡竈
遺物出土狀況



第1726号住居跡
遺物出土状況



第1726号住居跡竈
遺物出土状況



第1727号住居跡
完掘状況

PL32



第1728号住居跡
遺物出土狀況



第1730A号住居跡
完掘狀況



第1730A号住居跡
遺物出土狀況

第1725号住居跡
完 掘 状 況



第1725号住居跡
遺物出土狀況



第31号方形竖穴遺構
遺物出土狀況



PL34



第203・209号掘立柱建物跡
完掘状況



第214号掘立柱建物跡
完掘状況



第201号掘立柱建物跡
確認状況



第201号掘立柱建物跡
完 掘 状 況

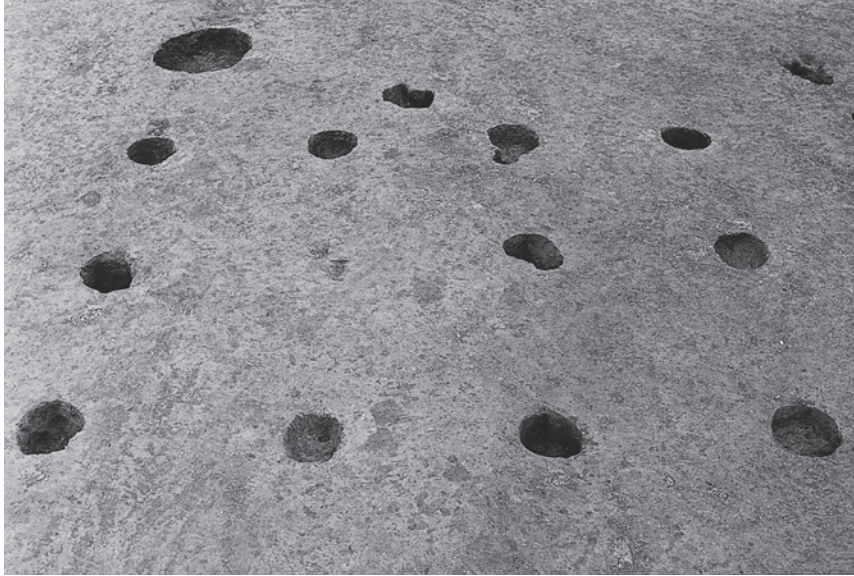


第202号掘立柱建物跡
確 認 状 況



第202号掘立柱建物跡
完 掘 状 況

PL36



第204号掘立柱建物跡
完掘状況



第206号掘立柱建物跡
確認状況



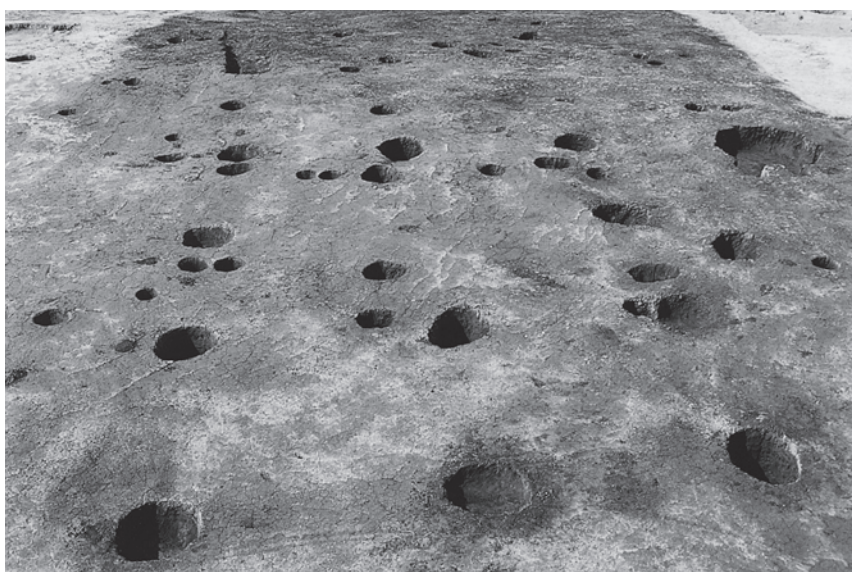
第206号掘立柱建物跡
完掘状況



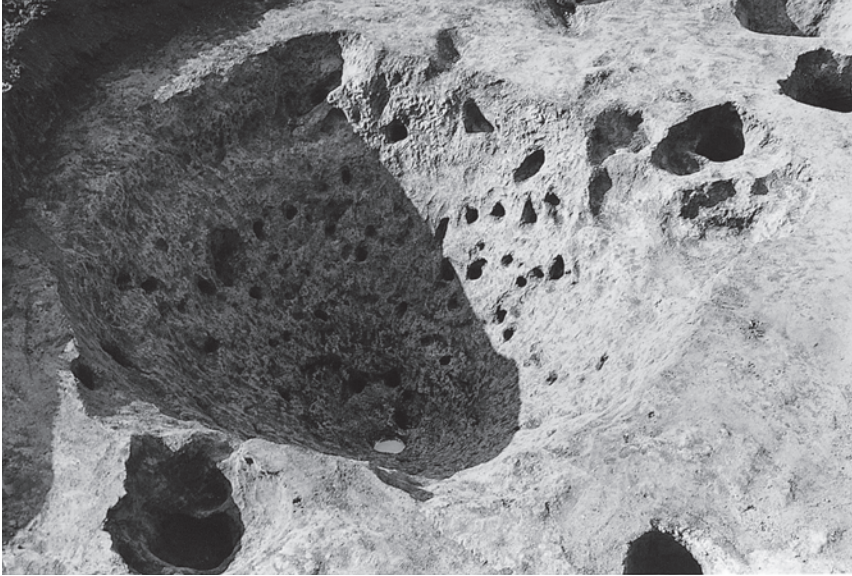
第207号掘立柱建物跡
完掘狀況



第203号掘立柱建物跡
完掘狀況



第208号掘立柱建物跡
完掘狀況



第1755号土抗
完掘状况



第916号土抗
遺物出土状况



第1858号土抗
遺物出土状况



SI 1620-190



SI 1620-191



SI 1620-193



SI 1620-194



SI 1724-202



SI 1724-203



SI 1724-204



SI 1724-205



SI 1724-206



SI 1724-207

PL40



第1732・1734号住居跡出土土器



SI 1735—236



SI 1735—237



SI 1740—242



SI 1621—248



SI 1726—259



SI 1726—260



SI 1726—261



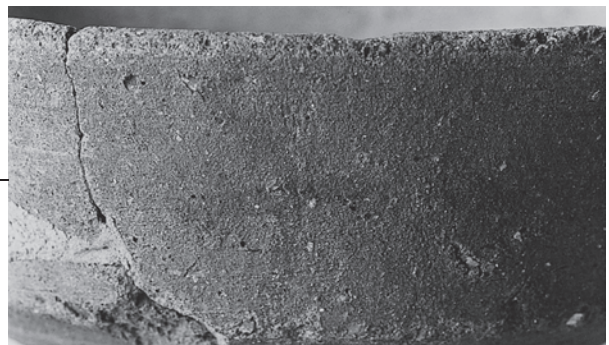
SI 1726—262

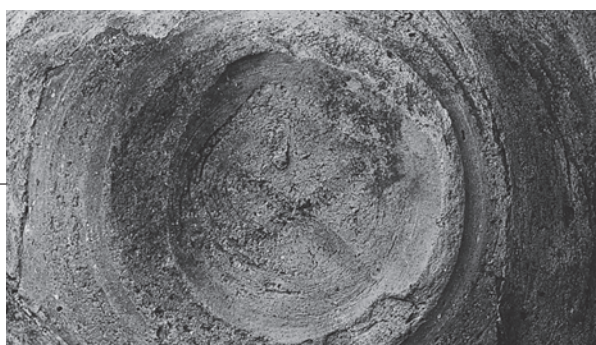


SI 1728—272



SI 1730A—279





第1722・1728・1730A・1746号住居跡出土土器





SI 1734-230



SI 1734-231



SI 1732-226



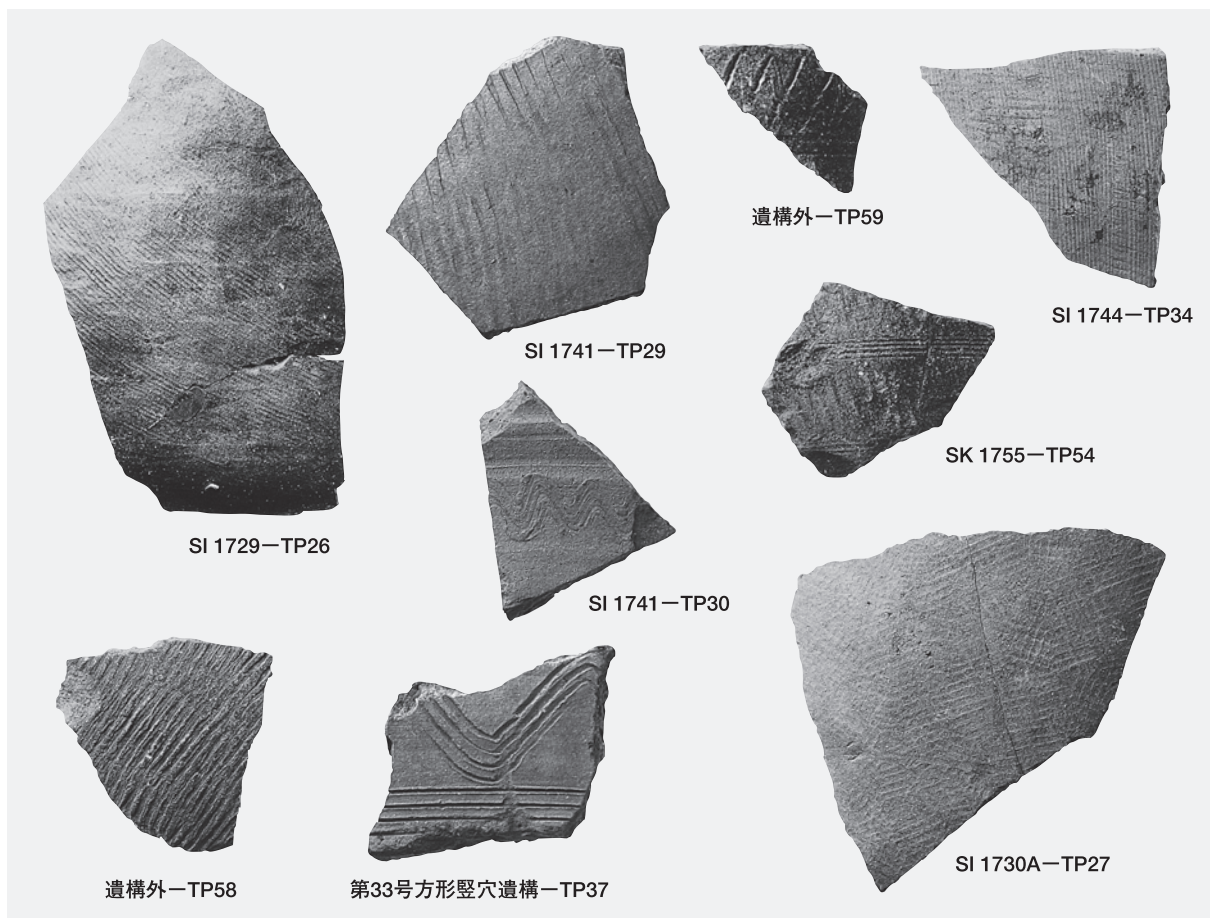
SI 1724-209



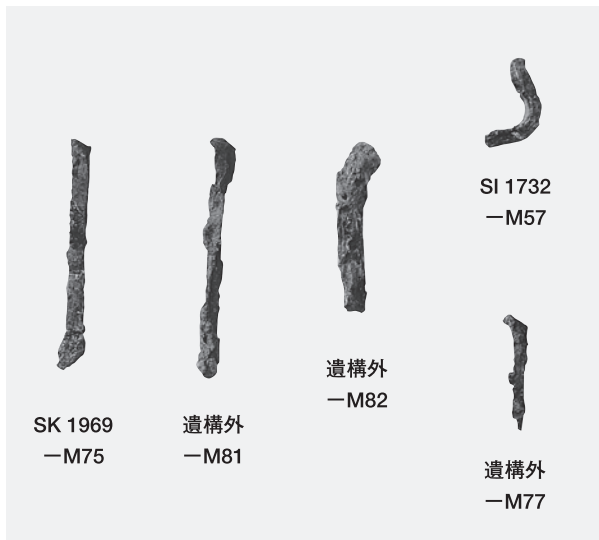
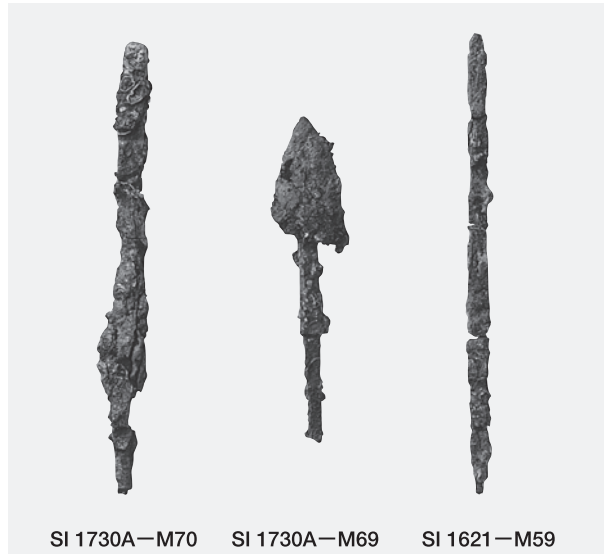
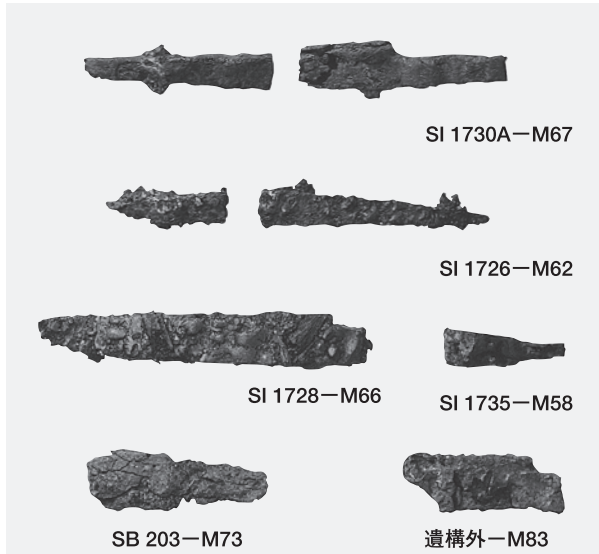








PL50



出土石製品，鐵製品

茨城県教育財団文化財調査報告第236集

島名熊の山遺跡

島名・福田坪一体型特定土地区画整理
事業地内埋蔵文化財調査報告書 XI

平成17(2005)年3月22日 印刷
平成17(2005)年3月25日 発行

発行 財団法人 茨城県教育財団
〒310-0911 水戸市見和1丁目356番地の2
茨城県水戸生涯学習センター分館内
T E L 029-225-6587

印刷 株式会社 あけぼの印刷社
〒310-0804 水戸市白梅1丁目2番11号
T E L 029-227-5505