

茨城県教育財団文化財調査報告第241集

# 宮後遺跡 3

やさしさのまち「桜の郷」整備事業に伴う  
埋蔵文化財調査報告書Ⅳ

上 卷

平成 17 年 3 月

茨 城 県  
財団法人 茨城県教育財団

茨城県教育財団文化財調査報告第241集

みや うしろ  
宮 後 遺 跡 3

やさしさのまち「桜の郷」整備事業に伴う  
埋 蔵 文 化 財 調 査 報 告 書 IV

上 卷

平成 17 年 3 月

茨 城 県  
財団法人 茨城県教育財団





第110号住居跡出土弥生土器・土師器



第124号住居跡出土灰釉陶器

## 序

茨城県は、21世紀の社会として、高齢者や障害者をはじめ、誰もが安心して生き生きと生活できるよう、福祉・医療・健康増進・生きがいづくり等の機能を備えた総合的な「人にやさしいまちづくり」のモデルとなる新たなまちづくりを計画しています。このような状況の中で、「やさしさのまち『桜の郷』」整備推進事業が計画されたもので、その予定地内には宮後遺跡をはじめ、石原遺跡、大塚遺跡、綱山遺跡等多くの遺跡が所在しております。

財団法人茨城県教育財団は、茨城県と埋蔵文化財発掘調査事業についての委託契約を結び、平成10年4月から平成12年3月まで宮後遺跡の発掘調査を実施してまいりました。この調査によって貴重な遺構、遺物が検出され、郷土の歴史を解明する上で多大な成果をあげることができました。

本書は、平成14年3月刊行された『宮後遺跡1』の報告書に続き、宮後遺跡の調査成果を収録したものであります。本書が学術的な研究資料としてはもとより、教育、文化の向上の一助として広く活用されることを希望いたします。

なお、発掘調査から報告書の刊行に至るまで、委託者である茨城県から多大なるご協力を賜りましたことに対し、厚く御礼申し上げます。

また、茨城県教育委員会、茨城町教育委員会、茨城町特定開発課をはじめ、関係各機関及び関係各位からいただいた御指導、御協力に対し、衷心より感謝の意を表します。

平成17年3月

財団法人 茨城県教育財団  
理事長 齋藤佳郎

# 例 言

- 1 本書は、茨城県の委託により、財団法人茨城県教育財団が、平成10・11年度に発掘調査した、茨城県東茨城郡茨城町大字近藤に所在する宮後遺跡の発掘調査報告書である。
- 2 本書が報告の対象とするのは、宮後遺跡の調査1～5区の弥生時代以降及び時期不明の遺構と遺物である。
- 3 当遺跡の発掘調査期間及び整理期間は、以下の通りである。  
調 査 平成10年4月1日～平成12年3月31日  
整 理 平成12年4月1日～平成14年3月31日
- 4 当遺跡の発掘調査は、平成10年4月1日～平成11年3月31日まで調査第一課長沼田文夫のもと、調査第1班長瓦吹堅、主任調査員村上和彦、川又清明、長谷川聡、副主任調査員皆川修、田原康司が、平成11年4月1日～平成12年3月31日まで調査第一課長阿久津久のもと、調査第1班長瓦吹堅、主任調査員眞崎紀雄、川又清明、野田良直、藤田哲也、和田清典、吹野富美夫、長谷川聡、副主任調査員浅野和久、田原康司、荒蒔克一郎が担当した。
- 5 当遺跡の整理及び本書の執筆・編集は、整理課長川井正一のもと、主任調査員川又清明、浅野和久が担当した。執筆分担は、以下のとおりである。また、校正は整理第一課長瓦吹堅のもと、主任調査員荒蒔克一郎が担当した。  
川又 例言・凡例・抄録、第1章、第2章、第3章第1節～第5節1（調査2区分を除く）、第6節1、  
2第1～15号地下式墳、3～6、第7節5第7号井戸跡、6第1～21号溝、第9節1・3  
浅野 第3章第4節143号竪穴住居跡、第5節1（調査2区の竪穴住居跡）、2～8、第6節2第16～18  
号地下式墳、第7節1～5、6第22・24～27号溝、第8節、第9節1・3に加筆、2
- 6 本書の作成にあたり、弥生土器の地域的様相について、財団法人ひたちなか市文化・スポーツ振興公社鈴木素行氏に、出土土器の胎土などの元素組成及び鉱物組成分析について、茨城県工業技術センター窯業指導所小島均氏に、墨書土器について国立歴史民俗博物館教授平川南氏に、石製品の石質について高野淳氏にそれぞれ御指導いただいた。

# 凡 例

1 当遺跡の地区設定は、日本平面直角座標第Ⅸ系座標を用いて区画し、X軸 = +36,040m、Y軸 = +51,840mの交点を基準点（A1a1）とした。

大調査区は、この基準点を基に遺跡範囲内を40m四方の大調査区に分割し、さらに、この大調査区を東西、南北に各々10等分し、4m四方の小調査区を設定した。

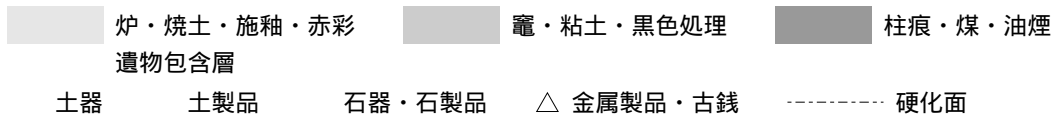


大調査区の名称は、アルファベットと算用数字を用い、北から南へA、B、C…、西から東へ1、2、3…とし、その組み合わせで「A1区」、「B2区」のように呼称した。さらに、小調査区も同様に北から南へa、b、c…j、西から東へ1、2、3…0と小文字を付し、名称は、大調査区の名称を冠し、「A1a1」、「B2b2」のように呼称した。

2 抄録の北緯及び東経の欄には、世界測地系に基づく緯度・経度を（ ）を付して併記した。

3 遺構、遺物、土層に使用した記号は、次の通りである。

遺構 住居跡-SI 土坑-SK 堀・溝-SD 掘立柱建物跡-SB その他-SX  
遺物 土器-P 土製品-DP 石器・石製品-Q 金属製品-M 拓本土器-TP  
土層 攪乱-K

4 遺構及び遺物の実測図中の表示は、次のとおりである。

 炉・焼土・施彩・赤彩  竈・粘土・黒色処理  柱痕・煤・油煙  
遺物包含層  
土器 土製品 石器・石製品 △ 金属製品・古銭 ----- 硬化面

5 土層観察と遺物における色調の判定は、『新版標準土色帖』（小山正忠・竹原秀雄編著 日本色研事業株式会社）を使用した。

6 遺構・遺物実測図の掲載方法については、以下のとおりである。

(1) 遺構全体図は1区は縮尺250分の1、3・4・5区は縮尺200分の1とし、各遺構の実測図は、60分の1の縮尺で掲載することを基本とした。

(2) 遺物は、原則として3分の1に縮尺した。種類や大きさにより異なる場合もあり、それらについては個々に縮尺をスケールで表示した。

7 「主軸方向」は、炉を通る軸線あるいは南北の柱穴を結ぶ軸線を主軸とみなし、その主軸が座標北からみて、どの方向にどれだけ振れているかを角度で表示した（例N-10°-E）。なお、現存値は（ ）で、推定値は[ ]を付して示した。

8 土器の計測値は、口径-A 器高-B 底径-Cとし、単位はcmである。なお、現存値は（ ）で、推定値は[ ]を付して示した。

9 遺物観察表の備考の欄は、土器の残存率、実測番号、その他必要と思われる事項を記した。

9 調査時の遺構番号を整理時に変更した。一覧表の最後に発掘番号として表した。

## 抄 録

ふりがな	やさしさのまちさくらのさとせいびじぎょうにともなうまいぞうぶんかざいちょうさほうこくしょ							
書名	やさしさのまち「桜の郷」整備事業に伴う埋蔵文化財調査報告書							
副書名	宮後遺跡3							
巻次								
シリーズ名	茨城県教育財団文化財調査報告							
シリーズ番号	第241集							
編著者名	川又清明, 浅野和久							
編集機関	財団法人 茨城県教育財団							
所在地	〒310-0911 茨城県水戸市見和1丁目356番地の2 TEL 029 (225) 6587							
発行機関	財団法人 茨城県教育財団							
所在地	〒310-0911 茨城県水戸市見和1丁目356番地の2 TEL 029 (225) 6587							
発行日	2005 (平成17) 年3月25日							
ふりがな 所収遺跡	ふりがな 所在地	コード	北緯	東経	標高	調査期間	調査面積	調査原因
みやうしろいせき 宮後遺跡	いばらきけんひがしいばらきぐんいばらきまち 茨城県東茨城郡茨城町 おおあざこんどうあざみやつけ 大字近藤字宮附222番地 の2ほか	8302 - 228	36度 19分 21秒 〔36度 19分 32秒〕	140度 24分 45秒 〔140度 24分 33秒〕	24 ~ 29m	19980401 ~ 20000331	39,064 m <sup>2</sup>	やさしさのまち「桜の郷」整備事業に伴う事前調査
所収遺跡名	種別	主な時代	主な遺跡	主な遺物	特記事項			
宮後遺跡	集落跡	弥生時代後期後半 ~ 古墳時代前期初頭	竪穴住居跡 5軒	弥生土器(壺・片口鉢), 土製品(紡錘車), 石器(敲石)	弥生時代後期から古墳時代前期にかけて集落が営まれ, その後, 平安時代にはこの地域の中心的な集落が形成された。注目すべき出土遺物として「在」, 「南主」などの墨書土器, 灰釉陶器, 丸靱・巡方などがある。			
		古墳時代	竪穴住居跡 11軒	土師器(高坏・壺・甕), 土製品(紡錘車)				
		奈良・平安時代	竪穴住居跡 117軒 竪穴状遺構 1基 掘立柱建物跡 63棟 土坑 25基 溝 1条 粘土採掘坑 5基 遺物包含層 1か所	土師器(坏・高台付坏・甕・甌), 須恵器(坏・高台付坏・甕・円面硯), 灰釉陶器(椀・壺), 石器(砥石), 土製品(紡錘車・土玉), 石製品(丸靱・巡方), 鉄製品(鏃・斧・鋤先・刀子・鉸具)				
		中・近世	竪穴状遺構 11基 地下式墳 18基 堀 1条 井戸跡 7基 粘土貼土坑 1基 土坑墓 1基 道路状遺構 1条	土師質土器(内耳土鍋), 陶器(常滑甕), 石製品(茶臼)				
		時期不明	竪穴住居跡 6軒 屋外炉 8基 掘立柱建物跡 3棟 火葬土坑 5基 井戸跡 6基 溝 26基 土坑・土坑墓 371基	古銭, 磁器(皿)				

# 総目次

## －上 卷－

序	
例言	
凡例	
抄録	
第1章 調査経緯	1
第1節 調査に至る経緯	1
第2節 調査経過	1
第2章 位置と環境	3
第1節 地理的環境	3
第2節 歴史的環境	3
第3章 調査の成果	9
第1節 遺跡の概要	9
第2節 基本層序	9
第3節 弥生時代の遺構と遺物	10
1 竪穴住居跡	10
(1) 弥生時代後期後半	10
第4節 古墳時代の遺構と遺物	12
1 竪穴住居跡	13
(1) 弥生時代後期後半～古墳時代前期初頭	13
(2) 古墳時代前期	29
(3) 古墳時代後期	49
第5節 奈良・平安時代の遺構と遺物	53
1 竪穴住居跡	53
2 竪穴状遺構	422

## －下 卷－

3 掘立柱建物跡	425
4 溝	517
5 土坑	518
6 粘土採掘坑	549
7 ピット群	556
8 遺物包含層	572

第6節 中世の遺構と遺物	576
1 竪穴状遺構	576
2 地下式墳	585
3 堀	604
4 井戸跡	608
5 粘土貼土坑	614
6 土坑墓	615
7 道路状遺構	616
第7節 時期不明の遺構と遺物	617
1 竪穴住居跡	617
2 掘立柱建物跡	621
3 屋外炉	625
4 火葬土坑	628
5 井戸跡	633
6 溝	636
7 土坑・土坑墓	642
第8節 遺構外出土遺物	652
第9節 まとめ	659
付章 宮後遺跡第110・115号住居跡出土土器片及び	
第4号粘土採掘坑採取粘土の元素組成及び鉍物組成等について	687
宮後遺跡第127号住居跡覆土及び第4号粘土採掘坑採取粘土の元素組成及び	
鉍物組成等について	692
写真図版	

# 第1章 調査経緯

## 第1節 調査に至る経緯

やさしさのまち「桜の郷」整備事業は、福祉・医療・健康増進・生きがいづくり等の機能を備えた、高齢化社会に対応できる総合的な「人にやさしいまちづくり」のモデルとなる新しいまちづくりプロジェクトであり、茨城県のはば中央に位置する茨城町において整備を目指している。

工事に先立ち、平成9年1月20日、茨城県は、茨城町教育委員会に工事予定地内における埋蔵文化財の所在の有無及びその取り扱いについて照会した。茨城県教育委員会は、平成9年3月14日から、近藤・大戸地区の試掘調査を実施し、工事予定地内に宮後遺跡、石原遺跡、大塚遺跡、綱山遺跡が所在する旨を茨城県に回答した。茨城県は、平成10年3月2日、茨城県教育委員会にその取り扱いについて協議を求めた。茨城県教育委員会は、遺跡の取り扱いについて茨城県と協議を重ね、現状保存が困難であることから、平成10年3月31日、茨城県に対し、宮後遺跡、石原遺跡、大塚遺跡、綱山遺跡を記録保存とする旨の回答を行い、調査機関として財団法人茨城県教育財団を紹介した。

茨城県と茨城県教育財団は、埋蔵文化財発掘調査に関する業務の委託契約を結び、平成10年4月1日から平成11年3月31日にかけて、宮後遺跡、石原遺跡の発掘調査を実施することとなった。そのうち宮後遺跡については、表土除去後に確認された業務量をもとに委託者及び茨城県教育委員会文化課と協議の結果、調査期間が1年間（平成12年3月31日まで）延長された。平成11年度は、宮後遺跡の残り2・4・5区、大塚遺跡、綱山遺跡の発掘調査を実施することとなった。

## 第2節 調査経過

宮後遺跡の発掘調査は、平成10年4月1日から平成12年3月31日までの2年間にわたって実施された。以下、宮後遺跡の調査の経過について月ごとに略述する。

平成10年度

- 4 月 6日に現地踏査をし、茨城町教育委員会・特定開発課・建設課との打ち合わせを行った。20日に進入路工事を開始し、27日に事務所建設が終了した。調査区域内に存在する樹木を伐開するための数量調査を行った。
- 5 月 6日から調査補助員を雇用し、諸設備の整備、遺跡内の清掃を開始した。10日には、発掘調査の円滑な推進と作業の安全を願って安全祈願祭を挙行了。式後、トレンチ及びグリッドを設定し、試掘を開始した。試掘終了後の22日から、1区の人力表土除去及び遺構確認作業に入った。
- 6 月 人力表土除去及び遺構確認作業を進めるとともに、17日から1区の遺物包含層の調査に入った。24日から重機を導入し、1区から表土除去及び遺構確認作業に入った。
- 7 月 1日から業者委託による山林部（5区）の伐開作業に入った。引き続き重機による表土除去及び遺構確認作業、遺構調査（堅穴住居跡1軒、土坑14基終了）を行った。1・2区の遺構確認状況から、遺構の重複が激しいことが分かった。
- 8 月 3日に重機による表土除去が終了した。3～5区の遺構確認作業を急ぎ進めた。遺構調査も行い、堅



穴住居跡3軒，土坑41基の調査を終了した。

- 9 月 引き続き遺構調査を行うとともに，全体の業務量を算出した。29日までに堅穴住居跡1軒，土坑64基，溝2条，遺物包含層1か所の調査を終了した。
- 10 月 今後の業務量検討の結果から，7日に調査期間の変更連絡があり，本年度の調査は宮後遺跡の1・3区及び石原遺跡となり，2・4・5区の調査は，次年度に延期された。引き続き遺構調査を行い，29日までに堅穴住居跡7軒，土坑94基，溝3条の調査を終了した。
- 11 月 継続して遺構調査を行い，堅穴住居跡14軒，土坑117基，溝3条，遺物包含層1か所の調査を終了した。
- 12 月 引き続き遺構調査を行い，土坑65基，溝3条の調査を終了した。
- 1 月 3区の遺構調査に入った。堅穴住居跡11軒，土坑98基，溝3条の調査を終了した。
- 2 月 25日に航空写真撮影を，27日には現地説明会を行った。堅穴住居跡20軒，土坑159基，溝1条の調査を終了した。
- 3 月 15日に委託者並びに茨城町教育委員会に対する業務報告会を行った。24日に整理センターに遺物搬出をし，安全対策を含めた撤収作業を完了し，現場事務所を閉鎖して本年度の現地調査をすべて終了した。  
平成11年度
- 4 月 諸準備後，15日からフラスコ状土坑が密集する2区の遺構調査及び1区の補足調査に入った。
- 5 月 1区の補足調査終了後，4区の遺構調査及び5区の伐根に入った。堅穴住居跡3軒，土坑102基，溝3条の調査を終了した。
- 6 月 引き続き2・4区の遺構調査を行うとともに，5区の遺構調査に入った。堅穴住居跡16軒，土坑75基，掘立柱建物跡1棟，溝3条の調査を終了した。
- 7 月 引き続き遺構調査を行い，堅穴住居跡18軒，土坑49基，遺物包含層等の調査を終了した。
- 8 月 継続して遺構調査を行い，堅穴住居跡11軒，土坑106基等の遺構調査を終了した。
- 9 月 引き続き遺構調査を行い，堅穴住居跡25軒，土坑197基，掘立柱建物跡7棟等の遺構調査を終了した。
- 10 月 継続して遺構調査を行い，堅穴住居跡6軒，土坑112基，掘立柱建物跡6棟等の遺構調査を終了した。
- 11 月 2区北側（2区A）では，遺構の重複が激しく，当初予定していた業務量より多いことが判明したので，再度宮後遺跡，大塚遺跡，綱山遺跡の残りの総業務量を算出し，業務変更の打ち合わせを持った。協議の結果，大塚遺跡の遺構調査を途中で終了し，宮後遺跡の2区南側（2区B）の調査に入ることになった。堅穴住居跡5軒，土坑217基，掘立柱建物跡5棟等の遺構調査を終了した。
- 12 月 大塚遺跡調査班が，2区Bの遺構調査に入った。27日までに堅穴住居跡8軒，土坑201基，掘立柱建物跡12等，溝7条等の遺構調査を終了した。
- 1 月 5日から調査を開始し，堅穴住居跡8軒，土坑201基，掘立柱建物跡12棟，溝7条等の遺構調査を終了した。
- 2 月 6日に現地説明会を行い，2・4・5区の遺物及び出土遺物を公開した。28日に5区の調査が終了し，2区A・Bの調査を残すだけになった。堅穴住居跡22軒，土坑331基，掘立柱建物跡12棟，溝1条の調査を終了した。
- 3 月 2日に委託者並びに茨城町教育委員会に対する業務報告会を，9日に航空写真撮影を行った。24日には，2区A・Bの補足調査を終了させるとともに，整理センターに遺物搬出をし，安全対策を行った。27日には撤収作業を完了し，現場事務所を閉鎖してすべての現地調査を終了した。

## 第2章 位置と環境

### 第1節 地理的環境

宮後遺跡は、茨城県東茨城郡茨城町大字近藤字宮附222番地の2ほかに所在している。

茨城町の地形は、町のほぼ中央部を東流する涸沼川と、その東に展開する涸沼によって、台地を南北に二分されている。北部の台地は、標高25～30mの東茨城郡北部台地の先端部を形成し、北西から流れる涸沼前川を含む大小の支谷が涸沼を中心に南面して開口している。南部に発達する台地は、西から大谷川、南から寛政川が涸沼に流入し、その間に大小多数の支谷が台地深くまで侵入し、北部台地に比べて起伏も多く一層複雑な地勢を成している。これらの河川流域の沖積低地は水田として、台地は畑地・果樹園として利用されている。

地質をみると、台地を形成している最も古い地層は新生代第三紀の地層で、岩質は泥岩で水戸層と呼ばれている。水戸層の上には第四紀の地層が不整合に堆積している。粘土・砂からなる見和層、礫からなる上市層、灰褐色の常総粘土層、関東ローム層の順に重なっており、これらの地層はいずれもほぼ水平層である。

当遺跡は、茨城町の北西部の近藤、大戸地区にあり、涸沼前川の支流である小橋川に開析された標高25m～29mの台地縁辺部に位置している。当遺跡の東側は小橋川から延びる小支谷が入り込んでおり、水田として利用されている。調査前の現況は陸田・畑地・山林である。

### 第2節 歴史的環境

当町周辺は、涸沼を中心として、涸沼川、涸沼前川など水運に恵まれ、古代から人々が生活を営む場として絶好の舞台となってきたため、縄文時代から中・近世にかけての遺跡が数多く存在している（第1図）。ここでは、宮後遺跡に関連する主な遺跡について、時代別に述べることにする。

#### （1）縄文時代

宮後遺跡〈1〉に当時の人々の痕跡が確認されるようになった縄文時代前期前半は、縄文海進により海面が現在より高かったことが想定される。涸沼川及び涸沼前川流域では、小鶴遺跡〈14〉、東山遺跡〈16〉、シッペイ沢遺跡〈17〉、奥谷遺跡<sup>1)</sup>〈27〉などに小集落が営まれ、越安貝塚〈23〉、シッペイ沢遺跡、南小割遺跡<sup>2)</sup>〈41〉などでは貝塚が形成された。

中期後半になると、前期より遺跡数が増加し、当遺跡のような大きな集落が営まれるようになった。塚越遺跡〈12〉、赤坂南坪遺跡〈26〉、天古崎遺跡など、町内全域で見られるようになる。

後期になると遺跡数が減る傾向にあり、当遺跡でも後期の土器片は数片が確認されただけである。

#### （2）弥生時代

当遺跡と同時期の後期後半（十王台式期）の集落として、涸沼前川流域には、平成7年度に調査された矢倉遺跡<sup>3)</sup>〈8〉、平成8年度に調査された大畑遺跡<sup>4)</sup>〈9〉、平成10年度に調査された石原遺跡<sup>5)</sup>〈2〉、平成11年度に調査された綱山遺跡〈4〉、平成11・12年度に調査された大塚遺跡〈3〉、その他には稲荷宮遺跡〈5〉、大戸郷遺跡〈7〉、台畑遺跡などがあり、遺跡数が多い。この時期には、涸沼川流域を中心とする文化圏があったことが想定されている。十王台式期の遺物を比べると、矢倉遺跡、大畑遺跡、石原遺跡、綱山遺跡、大塚

遺跡及び当遺跡とでは頸部文様の施文及び範囲などに違いが見られることから、遺跡間の継続的なつながりが考えられる。また、十王台式土器と違う文様の土器も出土しており、他地域との交流が想定される。

### (3) 古墳時代

古墳時代になると遺跡数が増加する。平成10年度に調査された石原遺跡、平成11年度に調査された綱山遺跡、平成11・12年度に調査された大塚遺跡では、弥生土器と土師器が一緒に出土した住居跡が確認され、弥生時代から古墳時代に移るこの地域の様相を知る手がかりになると思われる。潤沼前川の下流に位置する奥谷遺跡からは、古墳時代前期の豪族居館跡の溝や住居跡<sup>6)</sup>が、潤沼前川を挟んで対岸の台地上に位置する南小割遺跡からも、前期の小波状口縁をもつ土器や住居跡が確認され、近くには昭和60年の周溝の調査で、茨城町地方では最も古い時期（4世紀末～5世紀初頭）に位置づけられた前方後円墳である宝塚古墳〈25〉がある。それに続く中期から後期にかけての古墳が61基、埴輪製作跡の小幡北山埴輪製作址<sup>7)</sup>〈31〉がある。後期の大きな集落として前述の奥谷遺跡・南小割遺跡などがある。

### (4) 奈良・平安時代

律令制下の奈良・平安時代の茨城町域は、那賀郡八部郷、茨城郡島田・安侯・白川郷、鹿島郡宮前郷に属していた。この時期の遺跡<sup>8)</sup>は、町内全域に確認され、100遺跡を数える。奥谷遺跡からは、百数十点の墨書土器のほか円面硯や刀子が出土している。特に、墨書の「曹カ司」は、宮中・官衙などの庁舎・宿直所・局・部屋などの意味があり、当時の奥谷遺跡が官衙的あるいは公共的な施設を含む集落であったことを示している<sup>9)</sup>。面山遺跡〈28〉からは、「土師神主」と書かれた墨書土器が、大山原からは、「前家□□」と書かれた須恵器坯が出土している<sup>10)</sup>。隣接する大塚遺跡からは「コ」の字状に並ぶこの地域の中心的な遺構と考えられる掘立柱建物跡群が確認され、墨書土器や円面硯・灰釉陶器も出土している。綱山遺跡でも掘立柱建物跡が確認され、円面硯・灰釉陶器・墨書土器も出土しているので、3遺跡の関連が注目される。

### (5) 中世・近世

常陸大掾氏系の吉田清幹に始まる大戸氏一族の所領であった前田地区の万東山地区からは、13世紀前半と思われる「青白磁蓮牡丹文梅瓶」<sup>11)</sup>が出土している。潤沼前川・潤沼川沿いには、当時も有力な氏族がいたことがうかがえる。

中世の遺跡は、主に城館跡である。現存する町内の城館跡の中で小幡城跡が最大規模であるが、築城者については不明である。他に、宮ヶ崎城跡<sup>12)</sup>、海老沢館跡、鳥羽田城跡、奥谷館跡、飯沼城跡、谷田部城跡、水戸市平須館跡〈32〉などが所在している。奥谷遺跡からは、堀、地下式塲、方形堅穴状遺構、土坑、井戸跡が確認され、土師質土器や陶器が出土している。大畑遺跡からは、堀を除く同様な遺構・遺物が出土している。

近世になると、町の中心部を南北に走る水戸街道に沿って、長岡、小幡は宿駅として発展した。潤沼南岸の網掛、宮ヶ崎、海老沢は水上交通の要所として栄え、水戸藩をはじめ、仙台藩など奥州諸藩と江戸を結ぶ物資輸送の中継地として重要な役割を果たしていた。

※ 文中の〈 〉内の番号は、表1、第1図の該当番号と同じである。

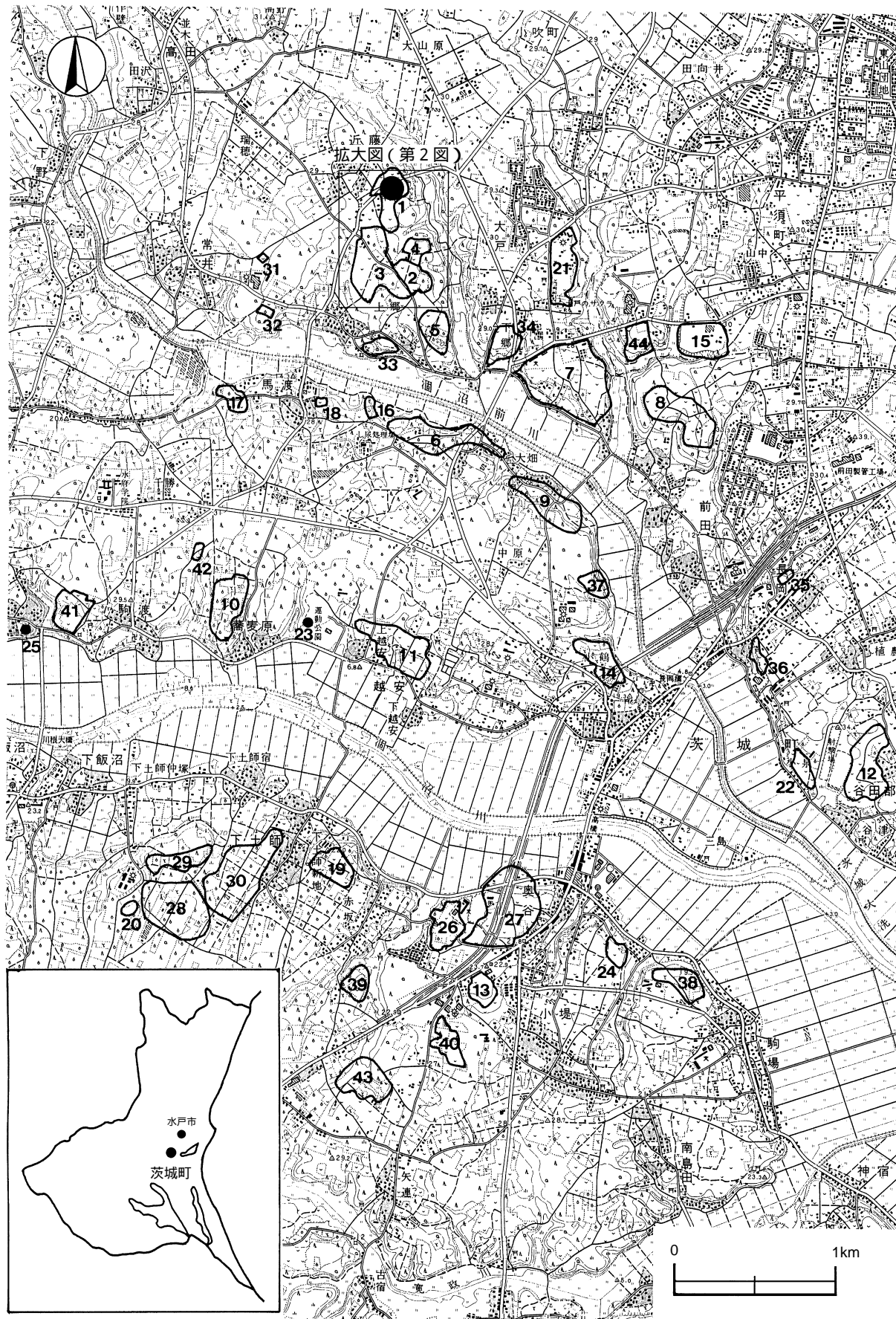
### 註

- 1) 鯉淵和彦 「一般国道6号改築工事地内埋蔵文化財調査報告書 奥谷遺跡・小鶴遺跡」『茨城県教育財団文化財調査報告』第50集 1989年3月
- 2) 中村敬治・江幡良夫 「茨城中央工業団地造成工事地内文化財調査報告書Ⅳ 南小割遺跡・権現堂遺跡・親塚古

- 墳・後原遺跡』『茨城県教育財団文化財調査報告』第129集 1998年3月
- 3) 飯島一生 「北関東自動車道(友部～水戸)建設地内埋蔵文化財調査報告書Ⅰ 矢倉遺跡・後口原遺跡』『茨城県教育財団文化財調査報告』第135集 1998年3月
  - 4) 長谷川聡 「北関東自動車道(友部～水戸)建設工事地内埋蔵文化財調査報告書Ⅱ 大作遺跡・大畑遺跡』『茨城県教育財団文化財調査報告』第136集 1998年3月
  - 5) 村上和彦 「やさしさのまち「桜の郷」整備事業に伴う埋蔵文化財調査報告書Ⅰ 石原遺跡』『茨城県教育財団文化財調査報告』第163集 2000年3月
  - 6) 茨城町史編さん委員会 『茨城町史 通史編』 茨城町教育委員会 1995年2月
  - 7) 大塚初重・井上義安 『小幡北山埴輪製作遺跡』 茨城町 1989年2月
  - 8) 註6)に同じ
  - 9) 註6)に同じ
  - 10) 註6)に同じ
  - 11) 註6)に同じ
  - 12) 野田良直 「主要地方道大洗友部線道路改良工事地内埋蔵文化財調査報告書2 宮ヶ崎城跡』『茨城県教育財団文化財調査報告』第141集 1998年3月

#### 参考文献

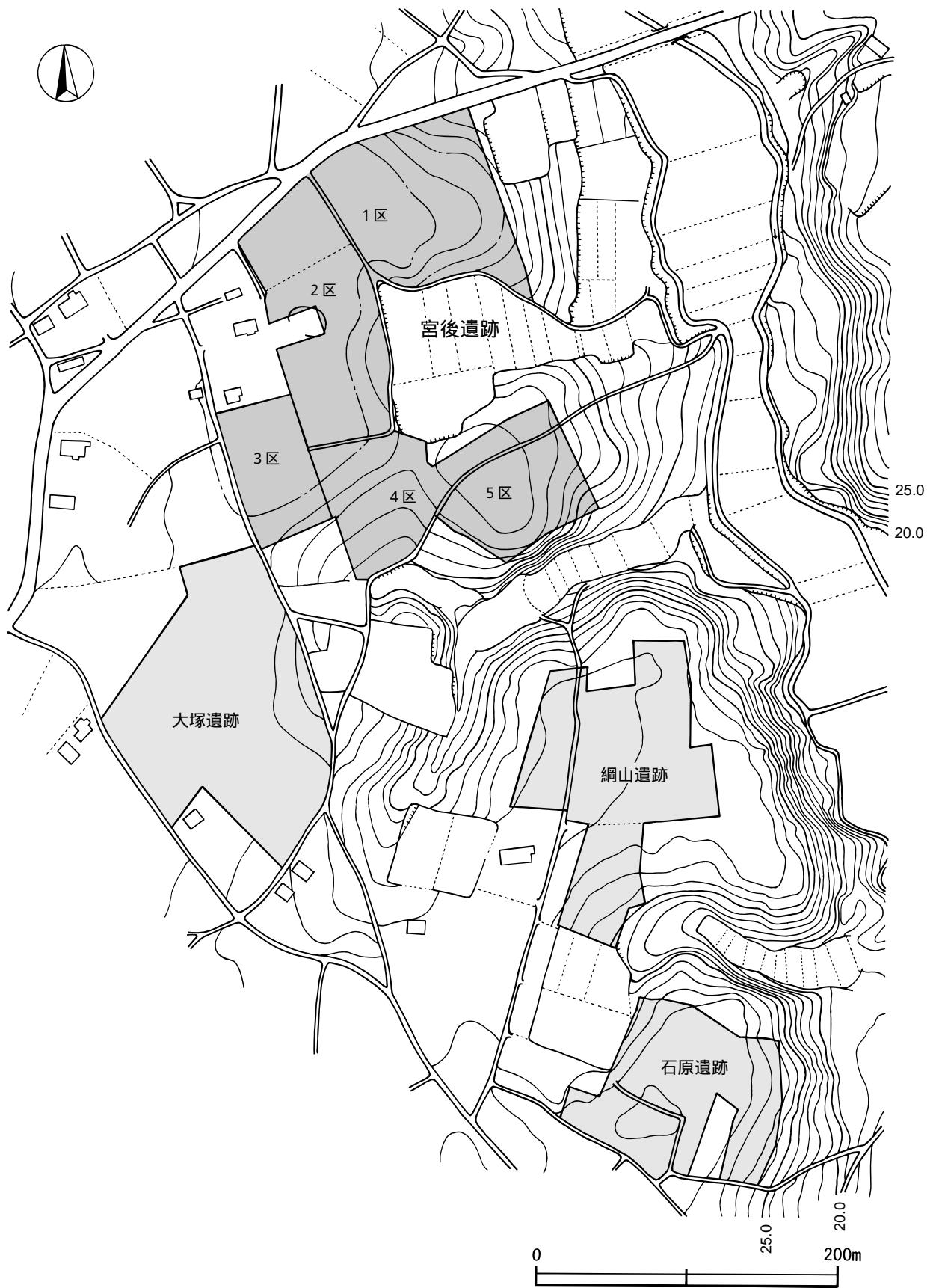
- ・竹内理三編 『角川日本地名大辞典 8 茨城県』 角川書店 1983年12月
- ・中山信名(栗田寛補訂) 『宮崎報恩会版 新編常陸国誌』 崙書房 1979年12月
- ・茨城県教育庁文化課 『茨城県遺跡地図』 茨城県教育委員会 2001年3月
- ・水戸市史編さん委員会 『水戸市史 上巻』 水戸市 1963年9月



第1図 宮後遺跡周辺遺跡分布図(1)

表1 宮後遺跡周辺遺跡一覧表

番号	遺跡名	市遺跡町番号 村号	時代					番号	遺跡名	市遺跡町番号 村号	時代					
			旧石器	縄文	弥生	古墳	奈平				中近	旧石器	縄文	弥生	古墳	奈平
	宮後遺跡	302093						23	越安貝塚	302066						
2	石原遺跡	302220						24	小堤貝塚	302067						
3	大塚遺跡	302107						25	宝塚古墳	302017						
4	綱山遺跡	302219						26	赤坂南坪遺跡	302030						
5	稻荷宮遺跡	302094						27	奥谷遺跡	302123						
6	上の前遺跡	302118						28	面山遺跡	302039						
7	大戸下郷遺跡	302077						29	小山台遺跡	302121						
8	矢倉遺跡	302109						30	下土師遺跡	302029						
9	大畑遺跡	302078						31	近藤前遺跡	302182						
10	宮上遺跡	302119						32	八幡山遺跡	302183						
11	中畑遺跡	302032						33	猫崎遺跡	302185						
12	塚越遺跡	302111						34	寺坪遺跡	302187						
13	富士山遺跡	302031						35	後久保遺跡	302189						
14	小鶴遺跡	302134						36	長岡神宮寺遺跡	302190						
15	山中遺跡	201157						37	蔵作遺跡	302195						
16	東山遺跡	302092						38	三ツ塚遺跡	302197						
17	シッペイ沢遺跡	302138						39	仲丸遺跡	302201						
18	東畑遺跡	302091						40	北山東遺跡	302203						
19	下土師東遺跡	302122						41	南小割遺跡	302216						
20	高山遺跡	302120						42	大作遺跡	302218						
21	大戸神宮寺遺跡	302108						43	小幡北山埴輪製作遺跡	302080						
22	上野堀ノ内遺跡	302110						44	平須館跡	201158						



第2図 宮後遺跡周辺遺跡分布図(2)

## 第3章 調査の成果

### 第1節 遺跡の概要

宮後遺跡は、縄文時代から近代にまでわたる複合遺跡である。調査区は便宜上、1～5区に分けた。

今回の報告は、調査1～5区から検出された弥生時代の竪穴住居跡1軒、弥生時代後期後半～古墳時代前期初頭の竪穴住居跡4軒、古墳時代の竪穴住居跡11軒、奈良・平安時代の竪穴住居跡117軒、竪穴状遺構1基、掘立柱建物跡63棟、土坑25基、溝1条、粘土採掘坑5基、遺物包含層1か所、中世の堀1条、地下式墳18基、竪穴状遺構11基、井戸跡7基、粘土貼土坑1基、土坑墓1基、道路状遺構1条、時期不明の竪穴住居跡6軒、掘立柱建物跡3棟、屋外炉8基、火葬土坑5基、井戸跡6基、溝26条、土坑墓3基、土坑368基等である。

遺物は、遺物収納コンテナ（60×40×20cm）に348箱出土している。弥生土器、土師器、須恵器（円面硯）、灰釉陶器、土師質土器、陶器、石器、土製品、鉄製品（鉸具・鉞尾）、石製品（丸柄・巡方）等が出土している。特に調査5区からは、掘立柱建物跡が集中的に検出され、また、腰帯具や円面硯、灰釉陶器等が出土していることから、奈良・平安時代には、当遺跡はこの地域の中心的な集落であったことが考えられる。

### 第2節 基本層序

調査2区中央部（E3区）にテストピットを設定し、深さ2.5mまで掘り下げて、土層堆積状況を確認した。（第3図）

第1～3層は、40cm前後の厚さで、黒褐色の耕作土層である。

第4層は、8～20cmの厚さで、ローム小ブロックを微量含んだ黒色土である。

第5層は、6～14cmの厚さで、白色礫を微量含んだ褐色のソフトローム層である。

第6層は、30～48cmの厚さで、褐色のハードローム層である。

第7層は、18～24cmの厚さで、褐色のハードローム層（第二黒色帯）である。

第8層は、16～40cmの厚さで、鹿沼パミス小ブロックを中量含んだ褐色のハードローム層である。

第9層は、30～38cmの厚さで、鹿沼パミス中ブロックを中量含んだ褐色のハードローム層である。

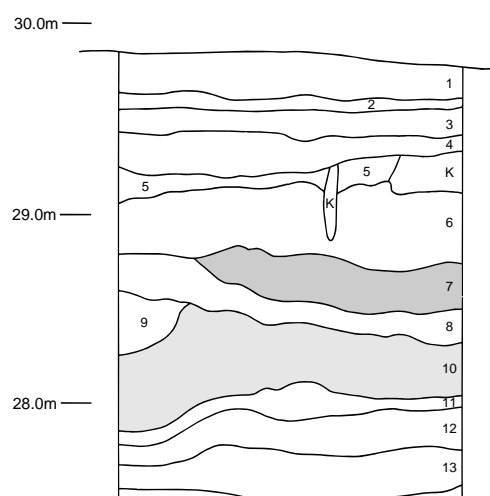
第10層は、32～40cmの厚さで、橙色の鹿沼パミス層である。

第11層は、10～16cmの厚さで、暗褐色のハードローム層である。

第12層は、10～20cmの厚さで、黒色粒子を微量含んだ褐色のハードローム層である。

第13層は、12～24cmの厚さで、褐色のハードローム層である。

住居跡・土坑等の遺構は、主に第5層上面で確認した。



第3図 基本土層図



## 第3節 弥生時代の遺構と遺物

### 1 竪穴住居跡

今回の調査によって、竪穴住居跡1軒を確認した。確認した住居跡の特徴や遺物について記載する。

#### (1) 弥生時代後期後半

##### 第126号住居跡（第4～6図）

**位置** 調査5区の北部，G6b9区。

**重複関係** 第3号掘立柱建物跡に炉の北側を，第118号住居跡に南東コーナ一部をそれぞれ掘り込まれている。

**規模と平面形** 長軸3.74m，短軸3.70mの隅丸方形である。

**主軸方向** N-8°-W

**壁** 壁高は20～26cmで，外傾して立ち上がる。

**床** 小さな凹凸があるが，ほぼ平坦である。炉を中心にしたP1からP4を結んだ内側とP5付近に硬化面が認められた。

**ピット** 6か所（P1～P6）。P1～P3は径22cmの円形，深さ22cm，P4は長径26cm，短径22cmの楕円形，深さ34cmである。各コーナー寄りにあり，4か所を結ぶ線が長方形になることから支柱穴と思われる。P5は長径30cm，短径26cmの楕円形，深さ18cmで，南壁の中央部付近に位置すること及びピットの周囲が踏み固められていることから出入口施設に伴うピットと思われる。P6は長径30cm，短径26cmの楕円形，深さ12cmで性格不明である。

**炉** 中央部の北側に位置し，長径86cm，短径62cmの楕円形で，床面を12cmほど皿状に掘りくぼめている。炉床は赤変硬化し，南側から表面が赤化した炉石が出土した。

##### 炉土層解説

- |       |                                  |       |                                    |
|-------|----------------------------------|-------|------------------------------------|
| 1 黒褐色 | ローム小ブロック・焼土小ブロック・焼土粒子・炭化粒子<br>中量 | 2 黒褐色 | 焼土粒子中量，ローム小ブロック・焼土小ブロック・炭化<br>粒子少量 |
|-------|----------------------------------|-------|------------------------------------|

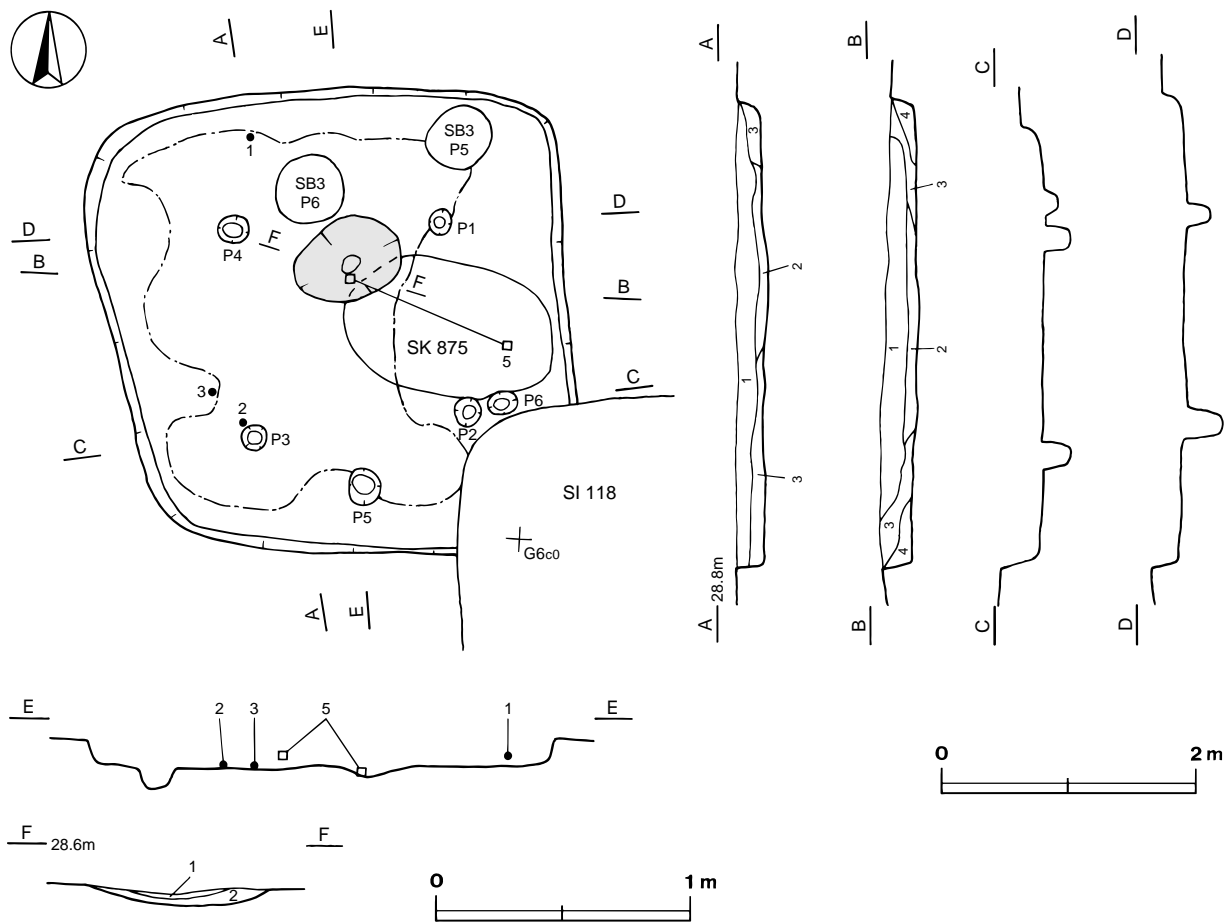
**覆土** 4層からなる。レンズ状に堆積していることから，自然堆積と思われる。

##### 土層解説

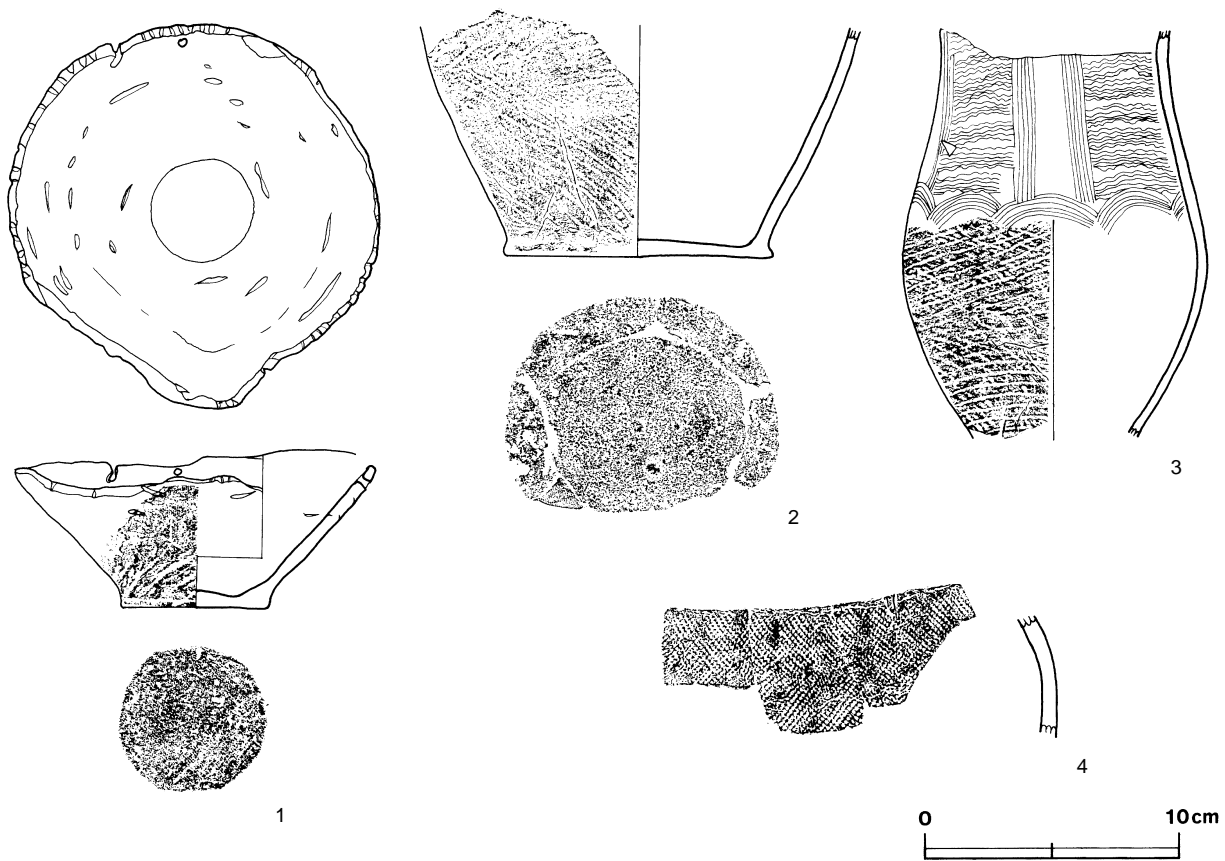
- |       |  |       |                                 |
|-------|--|-------|---------------------------------|
| 1 暗褐色 | ローム粒子中量，ローム小ブロック少量                     | 3 黒褐色 | ローム粒子・炭化物・炭化粒子少量，ローム小ブロック微<br>量 |
| 2 黒褐色 | 炭化粒子中量，ローム小ブロック・ローム粒子・炭化材少<br>量，焼土粒子微量 | 4 暗褐色 | ローム粒子多量，ローム小ブロック少量              |

**遺物** 弥生土器片49点，石製品1点（炉石）が出土している。うち口縁部が片口を呈するほぼ完形の鉢を含めて弥生土器4点，石製品1点（炉石）を抽出・図示した。第5図1～4は弥生土器である。1の鉢は，P4北側の壁寄りの覆土下層から正位の状態で，3の広口壺はP3の北西の覆土下層から裏面の斜位の状態で，2の広口壺はP3上の床面から正位の状態で，4の胴部片は炉の覆土から，それぞれ出土している。第6図5の炉石は，東壁中央近くの床面から，表面の一部が赤味を帯びて，2つに割れた状態で出土している。

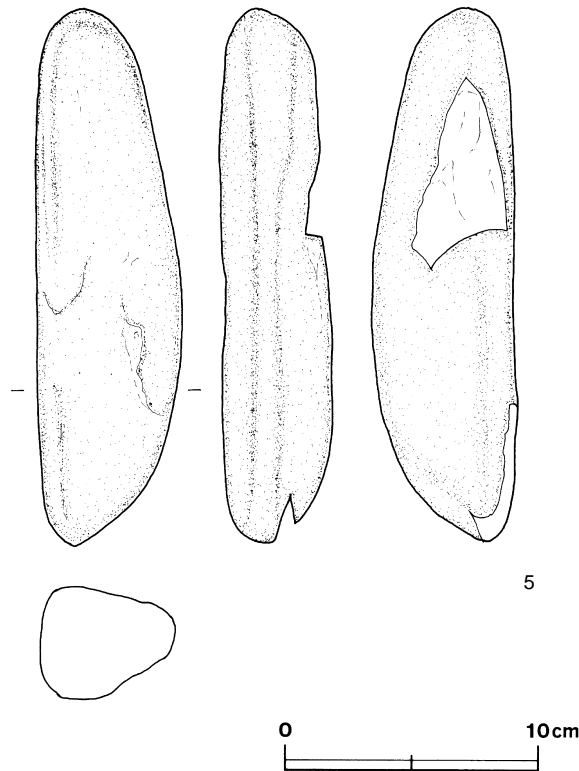
**所見** 本跡の時期は，1～4の弥生土器が覆土下層から床面にかけて出土していることから弥生時代後期後半（十王台式期）と考えられる。



第4图 第126号住居跡実測图



第5图 第126号住居跡出土遺物実測图(1)



第 6 図 第 126 号住居跡出土遺物実測図 ( 2 )

第 126 号住居跡出土遺物観察表

図版番号	器 種	計測値 (cm)	器 形 及 び 文 様 の 特 徴	胎土・色調・焼成	備 考
第 5 図 1	浅 鉢 弥生土器	A 14.0	口縁部一部欠損。平底。胴部は外傾して立ち上がり、口縁部に至る。口縁部は片口状を呈する。片口部と対応して孔が二つ空く。口唇部には、ヘラ状工具によるV字状の刻みが施されている。胴部は、附加条二種 (附加 1 種) の縄文が施されている。底部は布目痕。	礫・長石・石英・針状鉱物・雲母 橙色 普通	P 3014 95% PL54 内面に輪積痕
		B 5.7			
		C 5.7			
2	広 口 壺 弥生土器	B (8.9)	胴部から底部にかけての破片。平底。胴部は内彎気味に外傾して立ち上がる。胴部には、附加条二種 (附加 1 条) の縄文が施され、羽状構成をとる。底部は布目痕。	礫・長石・石英・雲母・赤色粒子 浅黄色、普通	P 3015 15%
		C 10.6			
3	広 口 壺 弥生土器	B (16.1)	頸部から胴部にかけての破片。胴部は内彎気味に立ち上がり、上位で最大径を持つ。頸部は内傾する。頸部には、下端に櫛歯状工具 (6 本) で下向きの連弧文が施された後、2 本一組の縦区画スリットが施文されている。区画内には、波状文が密に充填されている。胴部には、附加条二種 (附加 1 条) の縄文が施されている。頸部及び胴部内面ナデ。	礫・長石・針状鉱物・雲母 にぶい黄橙色 普通	P 3016 20% PL54 胴部下部二次焼成による赤色及び剥離
4	広 口 壺 弥生土器	B (5.1)	頸部から胴部にかけての破片。頸部には櫛歯状工具による横走波状文が、胴部には単節縄文がそれぞれ施されている。胴部内面ナデ。	長石・雲母 灰褐色 良好	TP3013 5%

図版番号	器 種	計 測 値				石 質	特 徴	備 考
		長さ (cm)	幅 (cm)	厚さ (cm)	重量 (g)			
第 6 図 5	炉 石	21.3	5.3	4.5	750.3	ホルンフェルス	火熱を受けて赤味を帯びる。	Q3004

## 第 4 節 古墳時代の遺構と遺物

弥生時代後期後半～古墳時代前期初頭の竪穴住居跡 4 軒，古墳時代前期の竪穴住居跡 9 軒，古墳時代後期の竪穴住居跡 2 軒を確認した。

## 1 竪穴住居跡

(1) 弥生時代後期後半～古墳時代前期初頭

### 第101号住居跡 (第7～10図)

**位置** 調査5区の中央部, G6e0区。

**規模と平面形** 長軸5.34m, 短軸4.40mの隅丸長方形である。

**主軸方向** N-40° - W

**壁** 壁高は30～36cmである。全体に外傾して立ち上がるが, 北西コーナー及び南西コーナー付近はほぼ直立する。

**床** ほぼ平坦で, ローム土である。西側と出入口ピット南部が踏み固められている。

**ピット** 13か所 (P1～P13)。P1は, 長径50cm, 短径36cmの楕円形, 深さ46cmである。P2は, 径48cmほどの円形で, 深さ56cmである。コーナー寄りに位置することや規模等から主柱穴と思われる。東側にも対応する柱穴があったと思われるが, 木の根があって確認できなかった。P3は, 長径48cm, 短径42cmの楕円形, 深さ20cm及び34cmで, 底面が2段になっている。東側が硬化していることや炉と対応する南側の壁近くに位置することから出入口施設に伴うピットと思われる。P4～P10の7か所は長径20～36cm, 短径18～32cmの円形及び楕円形, 深さ22～34cmで, 壁に沿って存在していることから主柱穴の補助的性格をもったピットと考えられる。P11は長径40cm, 短径40cmの円形, 深さで52cm, P12は長径40cm, 短径40cmの円形, 深さで52cmある。P13は長径40cm, 短径40cmの円形, 深さで52cmであり, いずれも性格は不明である。

**炉** 炉はほぼ中央部に位置し, 長径58cm, 短径50cmの楕円形で, 床面を10cmほど掘り込んでいる。炉床は, 全体的に火熱を受けて赤変硬化している。

#### 炉土層解説

1 暗褐色 ローム粒子・焼土小ブロック・焼土粒子少量, 炭化粒子微量

**覆土** 8層からなるが, 上層の黒色土, 中層の黒褐色土, 下層のロームを含む褐色土の3層に大別できる。遺構確認時に第1・2層の黒色土が楕円形状に見られ, 須恵器片数片が入っていたことから, 平安時代以降に埋まったものと思われる。3～8層はレンズ状に堆積しているため, 自然堆積と思われる。

#### 土層解説

1 黒色 ローム粒子微量

2 黒色 ローム粒子・焼土粒子・炭化粒子微量

3 黒褐色 ローム粒子少量, ローム小ブロック・焼土粒子微量

4 黒褐色 ローム粒子少量, ローム中ブロック・ローム小ブロック・炭化粒子微量

5 黒褐色 ローム粒子中量, ローム小ブロック微量

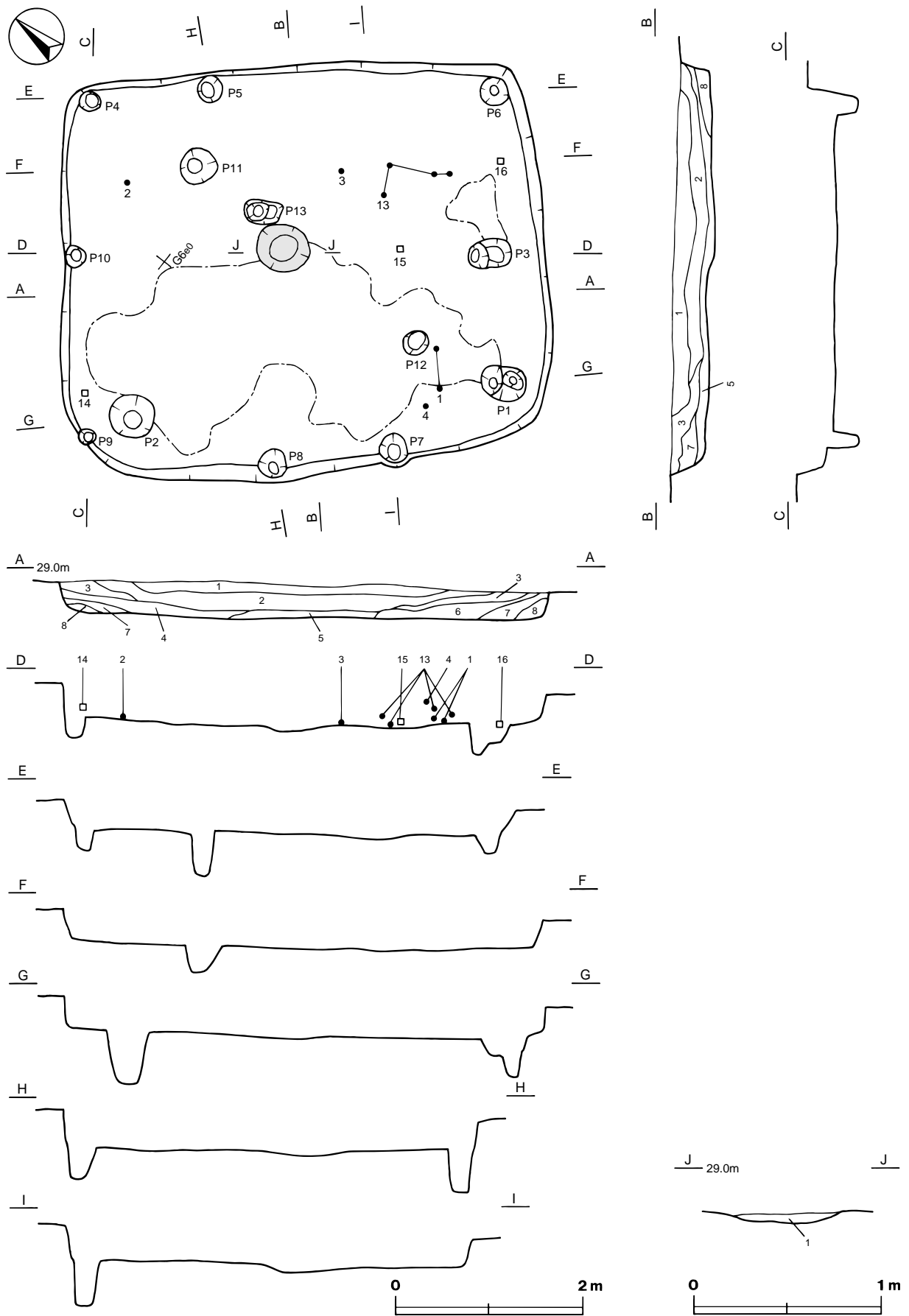
6 暗褐色 ローム粒子少量, 焼土小ブロック・焼土粒子・炭化粒子微量

7 褐色 ローム粒子中量

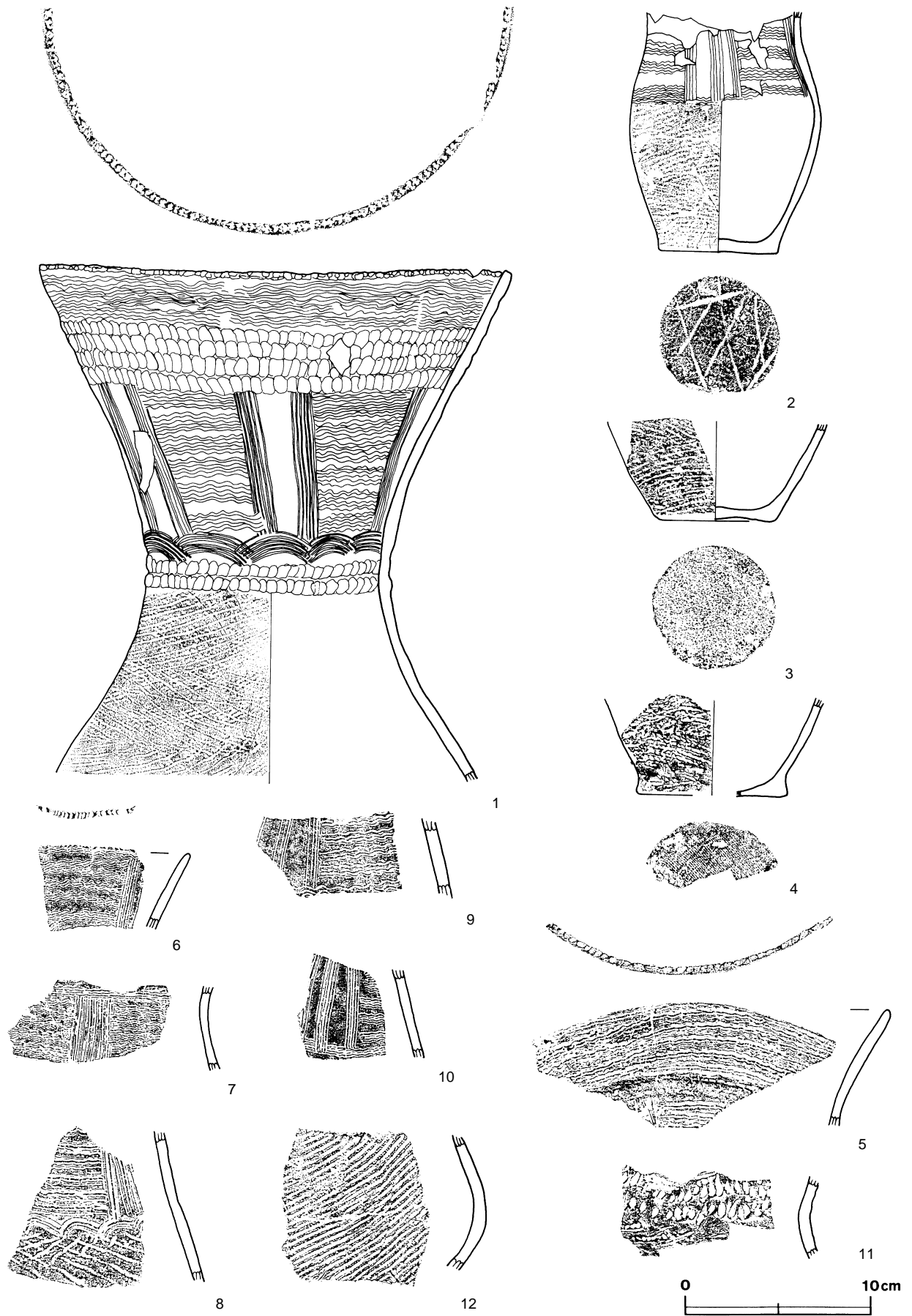
8 褐色 ローム粒子中量, ローム中ブロック・ローム小ブロック微量

**遺物** 弥生土器片172点, 土師器64点, 石製品3点が出土している。土師器は細片が多い。うち弥生土器12点, 土師器1点, 石製品3点を抽出・図示した。第8図1～12は弥生土器である。1の広口壺はP1北側の床面から割れた状態で, 2の口縁部及び頸部が一部欠損した広口壺は北コーナー部近くの床面から横位の状態で, 3の広口壺は中央部から東寄りの床面から, 4の広口壺片は南コーナー部近くの床面からやや浮いて外面が上を向いた状態でそれぞれ出土している。5～12は, 広口壺の口縁部・頸部・胴部の破片で, 中央部や炉周辺の覆土中・下層から出土している。第9図13の土師器甕は炉の東側から最短で80cmほど離れた床面から破片が散らばった状態で出土している。第9・10図14～16は石製品である。14の敲石は南西コーナー部の覆土下層から, 15の炉石は炉の南の覆土下層から, 16の石皿は東コーナー部寄りの床面から出土している。

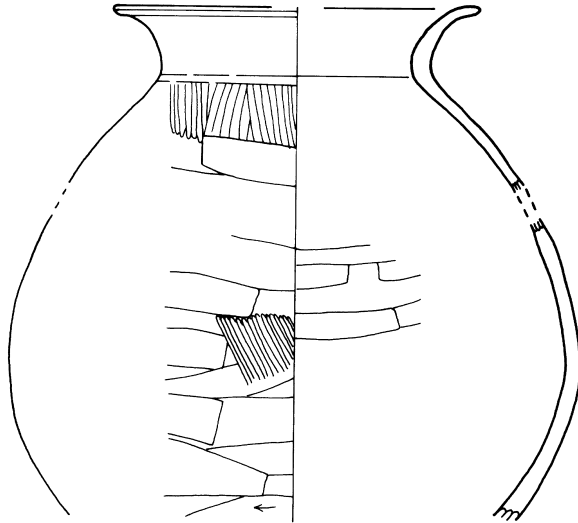
**所見** 弥生土器と土師器片が多数出土していることや弥生土器の形状などから, 時期は弥生時代後期後半(十王台式期)から古墳時代前期初頭と考えられる。



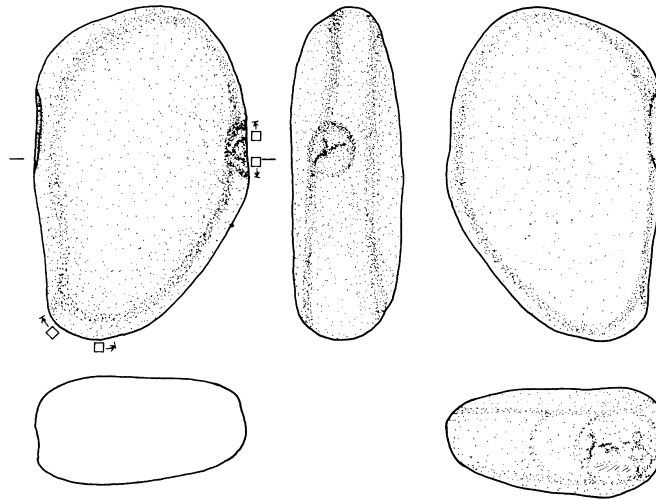
第7图 第101号住居跡実測图



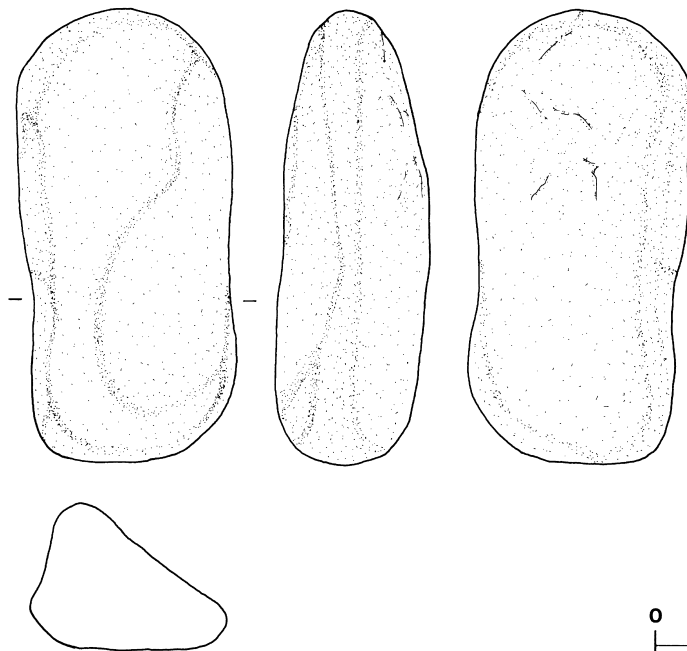
第8图 第101号住居跡出土遺物実測図(1)



13



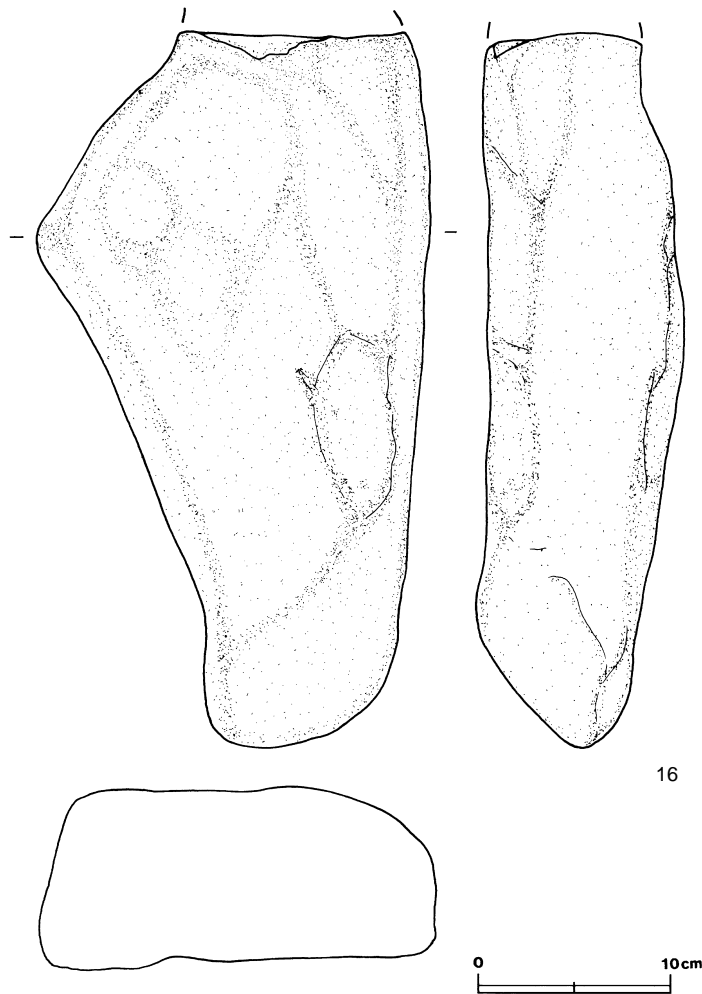
14



15



第9図 第101号住居跡出土遺物実測図(2)



第10図 第101号住居跡出土遺物実測図(3)

第101号住居跡出土遺物観察表

図版番号	器種	計測値 (cm)	器形及び文様の特徴	胎土・色調・焼成	備考
第8図 1	広口壺 弥生土器	A 25.1 B (27.6)	口縁部から胴部にかけての破片。胴部は内傾して頸部に至る。口縁部は外傾して開く。口唇部には、縄文が施されている。口縁部上部には櫛歯状工具(4本)による横走波状文が4条施されている。下部には隆帯が4条貼られ、指頭で押圧されている。頸部下端には隆帯が2条貼られ、指頭押圧後、櫛歯状工具で下向きの連弧文が施されている。また、2本一組の縦区画スリット施文後、区画内には波状文(6本櫛歯)が密に施されている。胴部には、附加条二種(附加1条)の縄文が施されている。内面ナデ。	長石・石英・針状鉱物・雲母にぶい黄橙色良好	P3001 35% PL54
2	広口壺 弥生土器	B (13.0) C 6.2	口縁部欠損。平底。胴部は内彎気味に外傾して立ち上がり、頸部境で最大径を持つ。頸部は内傾する。頸部は櫛歯状工具(5本)による3本一組の縦区画スリット施文後、区画内には波状文が充填されている。胴部には、附加条二種(附加1条)の縄文が施されている。底部は木葉痕。	礫・長石・石英・雲母にぶい橙色普通	P3002 65% 二次焼成による赤化及び外面剥離
3	広口壺 弥生土器	B (5.2) C 6.2	胴部から底部にかけての破片。平底。胴部は外傾して立ち上がる。胴部には、附加条二種(附加1条)の縄文が施されている。底部は砂目痕。内面ナデ。	礫・長石・石英・雲母・赤色粒子淡橙色、普通	P3003 5% 外面スス付着
4	広口壺 弥生土器	B (5.3) C [8.0]	胴部から底部にかけての破片。やや突出する平底。胴部は内彎気味に外傾して立ち上がる。胴部には、附加条二種(附加1条)の縄文が施され、羽状構成をとる。底部は布目痕。内面ナデ。	礫・長石・石英・雲母・赤色粒子浅黄橙色、普通	P3004 5% 外面スス付着
5	広口壺 弥生土器	B (6.3)	口縁部片。口唇部は原体押圧されている。口縁部上部には、櫛歯状工具(3本)により横走波状文が5条施されている。下部には隆帯が2条貼られ、ナデられている。頸部には、縦区画スリットが施されている。	礫・長石・石英・雲母黒褐色、普通	TP3001 15%
6	広口壺 弥生土器	B (3.9)	口縁部片。口縁部上端に櫛歯状工具(5本)により横走波状文が施された後、口唇部には、小突起の貼り付けとヘラ状工具による刻み目が施されている。櫛歯状工具で縦区画スリットが施文された後、区画内には波状文が充填されている。	石英・雲母にぶい赤褐色普通	TP3002 20%



図版番号	器種	計測値 (cm)	器形及び文様の特徴	胎土・色調・焼成	備考
第8図 7	広口壺 弥生土器	B (4.8)	口縁部片。口縁部上端に櫛歯状工具（5本）により横走波状文が施された後、口唇部には、小突起の貼り付けとヘラ状工具による刻み目が施されている。櫛歯状工具で縦区画スリットが施文された後、区画内には波状文が充填されている。	礫・長石 にぶい赤褐色 普通	TP3003 20%
8	広口壺 弥生土器	B (8.0)	口縁部片。ナデられた隆帯下に櫛歯状工具（5本）により横走波状文が施された後、縦区画スリットが施文されている。区画内には、密に波状文が充填されている。	礫・長石・石英・雲母・赤色粒子 にぶい褐色 普通	TP3004 20%
9	広口壺 弥生土器	B (4.1)	頸部から胴部にかけての破片。胴部境に櫛歯状工具（4本）により上向きの連弧文が施された後、3本一組の縦区画スリットが施されている。区画内には、波状文が密に充填されている。胴部には、附加条二種（附加1条）の縄文が施されている。	長石・石英・雲母 黒褐色 普通	TP3005 20% 外面スス附着
10	広口壺 弥生土器	B (4.9)	頸部片。櫛歯状工具（4本）により、3本一組の縦区画スリットが施されている。区画内には、波状文が充填されている。内面ナデ。	長石・針状鉱物・赤色粒子 にぶい橙色、普通	TP3006 20%
11	広口壺 弥生土器	B (4.7)	頸部片。下端に櫛歯状工具（5本）で横走波状文を施文後、3本一組の縦区画スリットが施されている。区画内には、波状文が充填されている。内面ナデ。	長石・赤色粒子 にぶい褐色 普通	TP3007 20%
12	広口壺 弥生土器	B (7.2)	頸部片。縄文を施文後、屈曲した部分の縄文は磨り消され、棒状工具で楕円状の刺突が2条施されている。内面ナデ。	礫・長石・石英・雲母・赤色粒子 灰褐色、普通	TP3008 20%

図版番号	器種	計測値 (cm)	器形の特徴	手法の特徴	胎土・色調・焼成	備考
第9図 13	甕 土師器	A [14.0] B (19.0)	体部から口縁部にかけての破片。体部は球状を呈する。頸部はくの字状に屈曲し、口縁部は外反する。	口縁部内面横ナデ、外面ハケ目調整後、横ナデ。体部内面ヘラナデ、外面ヘラナデ後、ヘラ磨き。外面下端ヘラ削り。	礫・長石・石英・雲母・赤色粒子 にぶい赤褐色 普通	P3005 20% 外面上部スス附着、 下端赤化

図版番号	器種	計測値				石質	特徴	備考
		長さ (cm)	幅 (cm)	厚さ (cm)	重量 (g)			
第9図 14	敲石	13.2	8.5	4.3	725.5	砂岩	使用痕は1か所	Q3001
15	炉石	18	8.8	5.8	1267.4	花崗岩	雲母を含む。赤褐色。	Q3003 PL77
第10図 16	石皿	(37.1)	20.8	11	(9980.0)	砂岩	加熱により一部が赤味を帯びる。	Q3002 PL78

### 第103号住居跡（第11～13図）

**位置** 調査5区の南東部，H7a2区。

**重複関係** 本跡の北側を第823号土坑に、掘り込まれている。

**規模と平面形** 第823号土坑に掘り込まれているので、長軸は4.20mと推定され、短軸は3.00mで、平面形は隅丸長方形と思われる。

**主軸方向** N - 7° - E

**壁** 壁高は10～23cmで、外傾して立ち上がる。

**床** 小さな凹凸があるが、ほぼ平坦である。踏み固められた部分は認められなかった。

**ピット** 8か所（P1～P8）。P1～P7は長径22～32cm、短径18～30cmの円形及び楕円形、深さが28～38cmで、壁に沿って確認されている。支柱穴の補助的な性格を持った壁柱穴と思われる。P8は径54cmの円形で、深さ38cmで、ピット内の覆土上層は住居跡の覆土2・3層と同じ黒褐色土であり、性格は不明である。

**炉** 中央部付近に、平面形が楕円形（長径34cm、短径22cm）状に焼土の小ブロックや粒子の広がりがあり、位置から炉と考えられる。赤変硬化している部分は、ほとんどなかった。

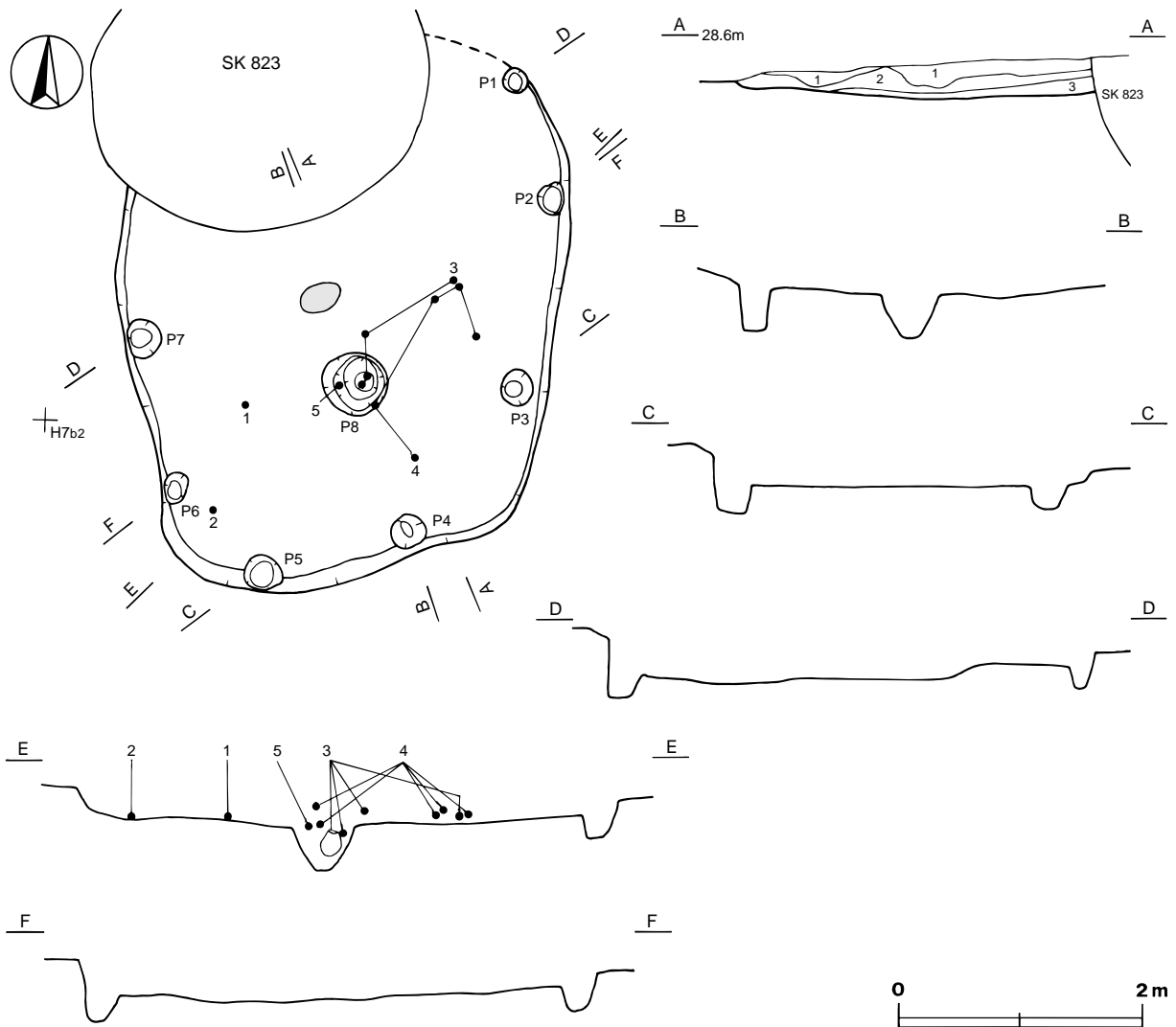
**覆土** 3層からなる。第1層の黒色土は粘性の弱い覆土である。P8の覆土上層から土師器の甕が出土していることや他の土師器が覆土中・下層から出土していることから人為堆積と思われる。

#### 土層解説

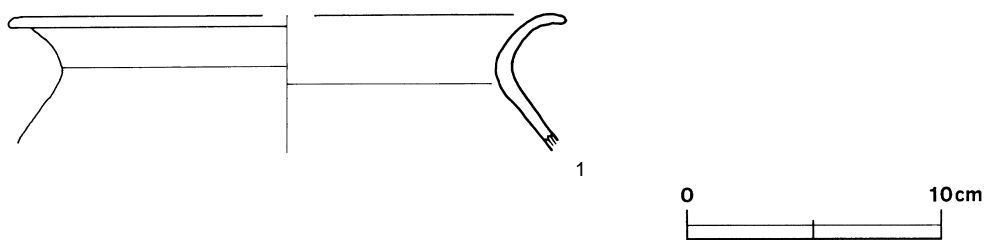
- |       |                              |       |                                 |
|-------|------------------------------|-------|---------------------------------|
| 1 黒色  | ローム粒子・白色スコリア微量               | 3 黒褐色 | ローム粒子少量、ローム小ブロック・焼土小ブロック・焼土粒子微量 |
| 2 黒褐色 | ローム粒子中量・ローム小ブロック・焼土粒子・炭化粒子微量 |       |                                 |

**遺物** ほぼ完形の広口壺1点を含む弥生土器5点，土師器97点が出土している。そのうち弥生土器1点，土師器4点を抽出・図示した。第13図2は弥生土器の広口壺である。南西壁際のP6付近の床面から横位のつぶれた状態で出土している。第12・13図1・3・4は土師器の甕である。1はP8の西側の覆土中層から，4はP8と東壁の間の覆土下層から，5はP8の上の覆土下層からそれぞれ出土している。3はP8中の上層から胴部の穿孔された部位を下にした斜位の状態で出土している。

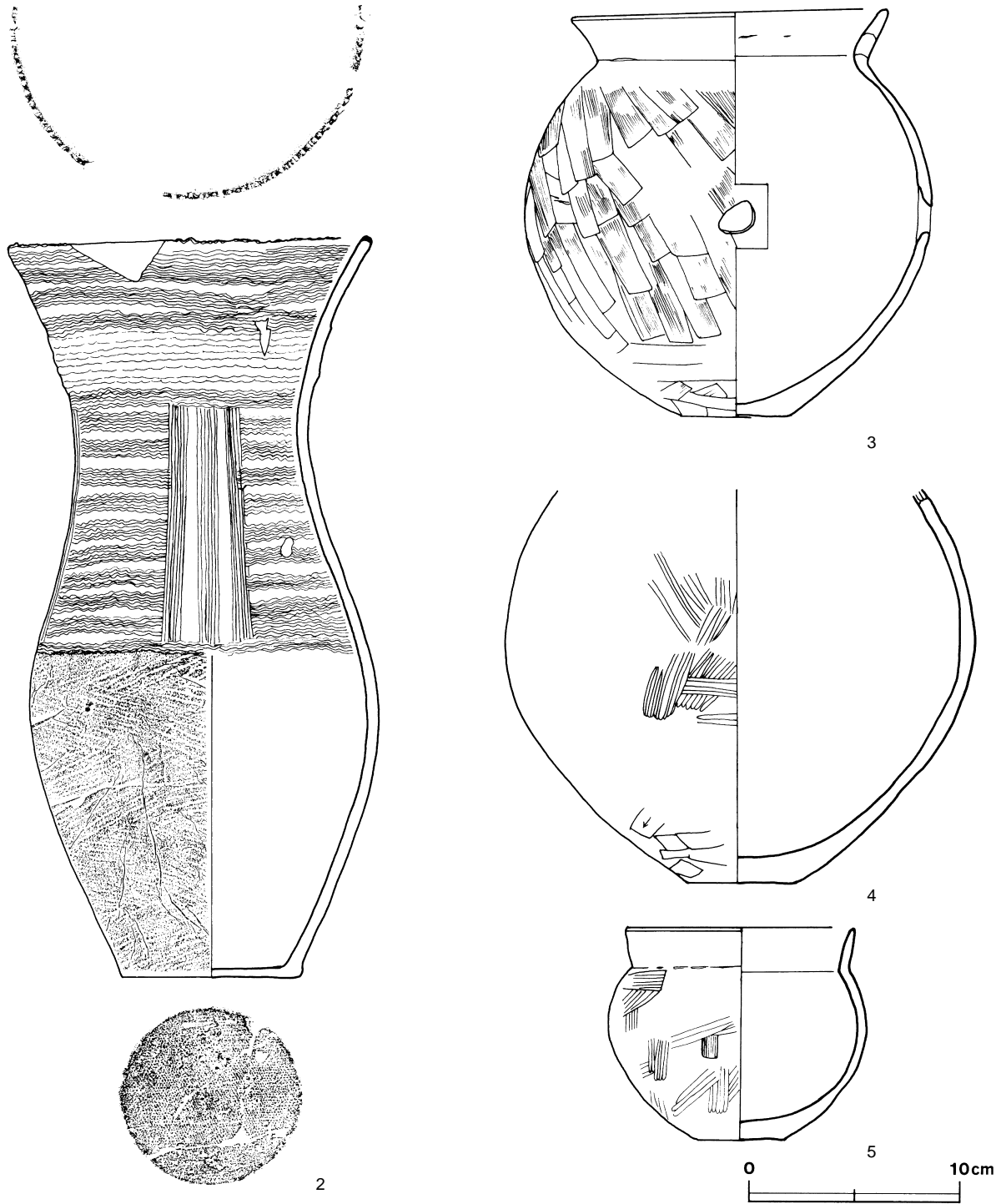
**所見** 本跡は，炉の硬化状況から短期間の使用と考えられる。また，炉脇のピット中に胴部が穿孔された甕が埋まっていたことは，廃絶時に何らかの行為が行われたものと思われる。時期は，形態が第101号住居跡と同様であることや弥生土器と土師器と一緒に出土していることから，弥生時代後期後半（十王台式期）から古墳時代前期初頭と考えられる。



第11図 第103号住居跡実測図



第12図 第103号住居跡出土遺物実測図（1）



第13図 第103号住居跡出土遺物実測図(2)

第103号住居跡出土遺物観察表

図版番号	器種	計測値(cm)	器形及び文様の特徴	胎土・色調・焼成	備考
第13図 2	広口壺 弥生土器	A 17.0 B 35.1 C 8.4	ほぼ完形。口唇部は、ヘラ状工具で刻みが施された後、小突起が付けられている。口縁部は櫛歯状工具(7本)により横走波状文が4条施された後、下端に隆帯が4条貼られている。隆帯は押圧後にナデられている。口縁部と頸部境及び頸部と胴部境には櫛歯状工具(7本)で横走波状文が施文された後、3本一組の縦区画スリットで3分割され、区画内には波状文が充填されている。体部外面には、附加条二種(附加1条)が施されている。底部は布目痕。内面ナデ。	長石・石英・雲母にぶい黄橙色 普通	P3006 90% PL54 外面スス附着, 下端赤化

図版番号	器 種	計測値 (cm)	器 形 の 特 徴	手 法 の 特 徴	胎土・色調・焼成	備 考
第12図 1	甕 土 師 器	A [21.9] B (5.3)	体部から口縁部にかけての破片。体部は内傾して頸部に至り、頸部はくの字状に屈曲し、口縁部は外反する。	口縁部内面ハケ目調整後横ナデ、外面横ナデ。頸部内面ヘラナデ。	礫・長石・石英・雲母 にぶい橙色、普通	P3008 5%
第13図 3	甕 土 師 器	A 14.8 B 19.3 C 5.0	平底。体部は球状を呈し、中位で最大径を持つ。頸部はくの字状に屈曲し、口縁部は外反する。	口縁部内・外面ハケ目調整後、横ナデ。体部外面ハケ目調整後ナデ、下端ヘラ削り。底部外面ヘラナデ。	礫・長石・石英・雲母 にぶい橙色、普通	P3007 90% PL54 体部外面スス付着 体部中位穿孔
4	甕 土 師 器	B (18.6) C 5.0	底部から体部にかけての破片。平底。体部は球状を呈し、中位に最大径を持つ。	体部内面ナデ、外面ヘラ削り後、ヘラナデ及びヘラ磨き。底部外面ヘラナデ。	礫・長石・石英・雲母・赤色粒子 にぶい橙色、普通	P3009 20% PL54 体部外面スス付着
5	小形甕 土 師 器	A 10.9 B 10.0 C 4.2	口縁部一部欠損。平底。体部は内彎気味に立ち上がり、上位に最大径を持つ。口縁部は直線的に外傾して立ち上がる。	口縁部内・外面横ナデ。体部内面ナデ。外面ハケ目調整後、ヘラナデ及びヘラ磨き。底部ヘラナデ。	礫・長石・雲母 にぶい橙色 普通	P3010 80% PL54

### 第110号住居跡（第14～18図）

位置 調査5区の中央部，G6c5区。

重複関係 P2の外周りを第73号ピットに，南東コーナー付近を第890・891号土坑に，それぞれ掘り込こまれている。

規模と平面形 長軸4.56m，短軸3.92mの隅丸長方形である。

主軸方向 N-6°-E

壁 壁高は38～44cmで，外傾して立ち上がる。

床 小さな凹凸があるが，ほぼ平坦である。P1の東側，P5の北側，炉の北側周辺が踏み固められている。

ピット 6か所（P1～P6）。P1～P4は長径28～36cm，短径26～30cmの円形及び楕円形で，深さが38～44cmである。P1～P4はを結んだ線はほぼ方形となり，支柱穴と思われる。P5は長径34cm，短径28cmの楕円形で，深さ23cmである。北側が高まりを持って踏み固められていることや位置から出入り口施設に伴うピットと思われる。P6は炉の北東部にあり，長径40cm，短径28cmの楕円形，深さ23cmである。性格は不明である。

炉 中央部のやや西寄りに位置し，平面形が長径96cm，短径58cmの楕円形で，床面を最大で16cmほど掘りくぼめている。炉床中央部から長辺が東西に向いた赤化した炉石が検出された。炉床は赤変硬化している。

#### 炉土層解説

- |                                  |   |
|----------------------------------|---|
| 1 黒色 焼土粒子少量，ローム粒子・焼土小ブロック微量      | 3 黒色 焼土粒子中量，ローム粒子少量，ローム小ブロック・焼土中ブロック・焼土小ブロック・炭化粒子微量 |
| 2 黒色 ローム粒子・焼土小ブロック・焼土粒子・白色スコリア微量 | 4 黒色 焼土小ブロック・焼土粒子・炭化粒子微量                            |

覆土 8層からなり，上層の黒褐色土は須恵器片等も混じる粘性の弱い覆土である。中層から下層にかけて褐色系の土がレンズ状に堆積していることから自然堆積である。

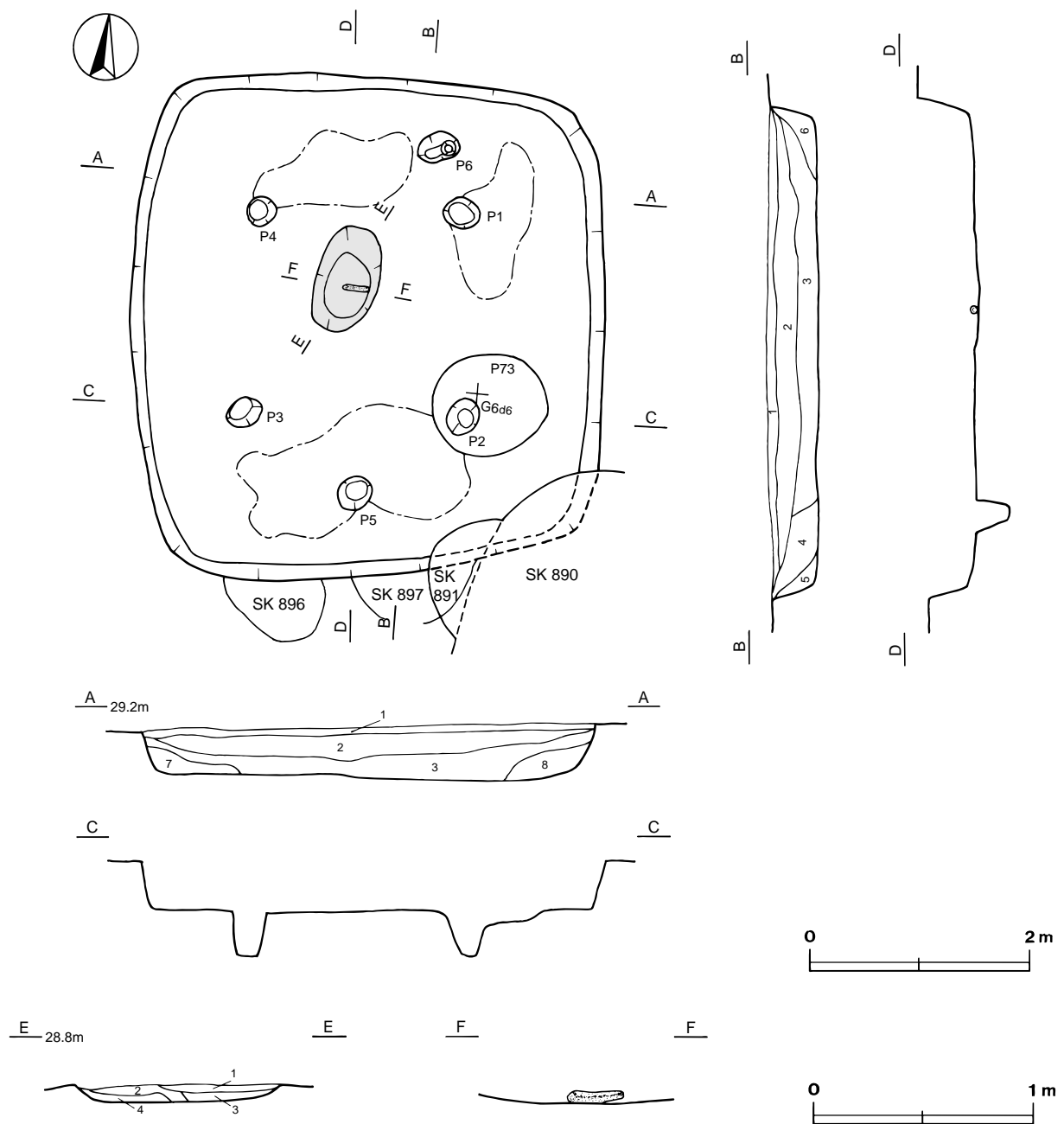
#### 土層解説

- |  |  |
|--|--|
| 1 黒褐色 ローム小ブロック・焼土粒子微量                      | 5 褐色 焼土粒子多量，焼土小ブロック中量                  |
| 2 黒褐色 ローム小ブロック少量，焼土粒子・炭化粒子微量               | 6 黒褐色 ローム小ブロック・ローム粒子中量，ローム中ブロック・焼土粒子微量 |
| 3 黒褐色 ローム小ブロック・ローム粒子・炭化物少量，ローム中ブロック・焼土粒子微量 | 7 褐色 ローム粒子多量，ローム小ブロック中量                |
| 4 暗褐色 ローム小ブロック・ローム粒子中量，焼土粒子・炭化粒子微量         | 8 暗褐色 ローム粒子多量，ローム小ブロック中量，炭化粒子少量        |

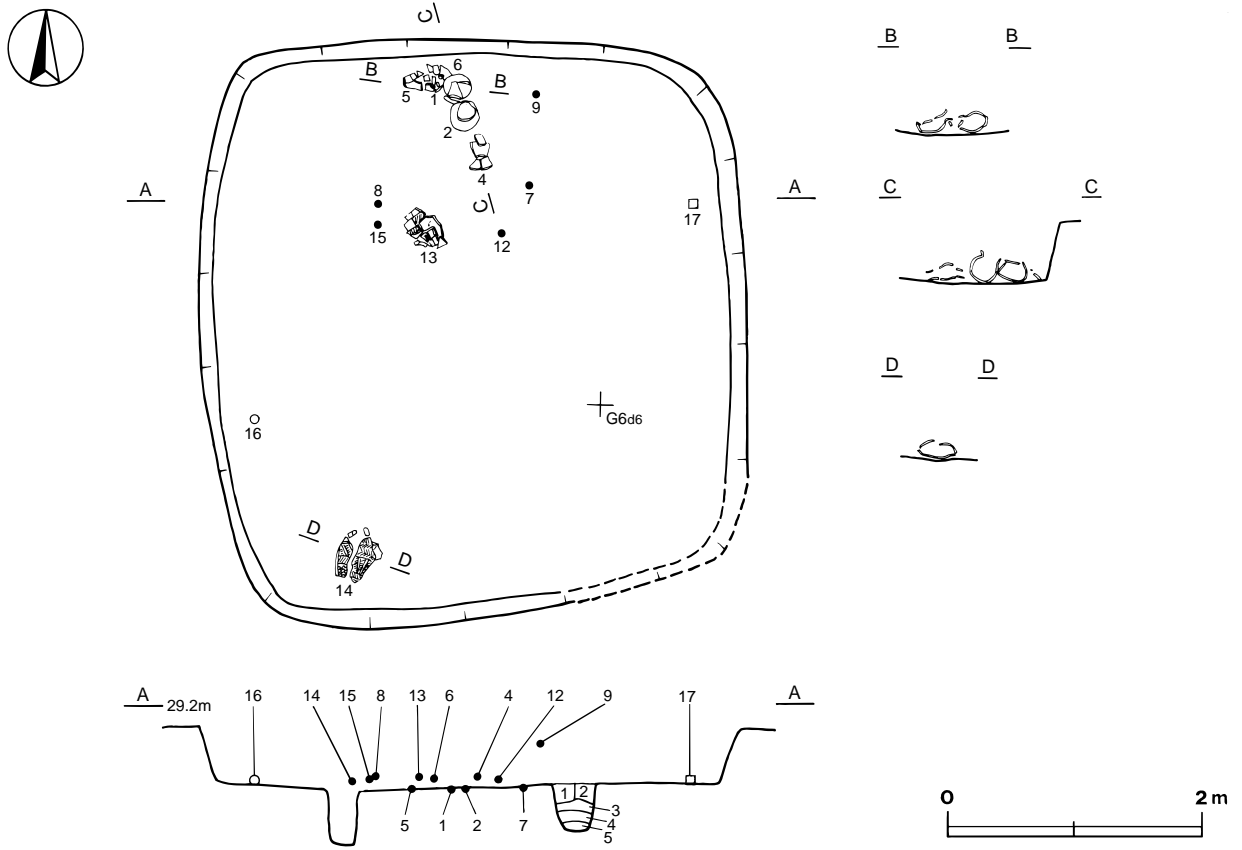
遺物 北部を中心に弥生土器53点，土師器103点，土製品1点，石製品2点が出土している。うち弥生土器10点，土師器5点，土製品1点（紡錘車），石製品1点（敲石）を抽出・図示した。第17・18図4～11・13・14は弥生土器である。9の底部から胴部にかけての破片は，北壁の中央部近くの覆土上層から，5・6の広口壺は北壁際の床面から2～10数cmほど上部の覆土下層に横位でつぶれた状態で，8は炉とP4の間の覆土下層から，10・11の破片は南東コーナー部より1mほど離れた付近の覆土下層からそれぞれ出土している。13の広口壺は炉の覆土の上に散らばって，14の口縁部の欠損した広口壺は南西コーナー部の床面より横位のつぶれた状

態で、4の広口壺は中央部北寄りの床面から横位でつぶれた状態で、7の広口壺は炉の北の床面から横位の状態で出土している。第16～18図1～3・12・15は土師器である。12の高坏の脚部片は、炉の北東部の覆土下層から正位の状態で出土している。1のほぼ完形の甕は北壁中央部近くから横位の状態で、2の甕は正位の状態で床面の数cm上からそれぞれ出土している。15の甕は、炉の近くの覆土下層から割れた状態で出土している。4～6の弥生土器と1・2の土師器が北壁付近に隣接して、10・11の弥生土器片と3の土師器片が近接してそれぞれ出土している。また、17の敲石はP1と東壁の間の覆土下層から、16の紡錘車は西壁中央の覆土下層からそれぞれ出土している。

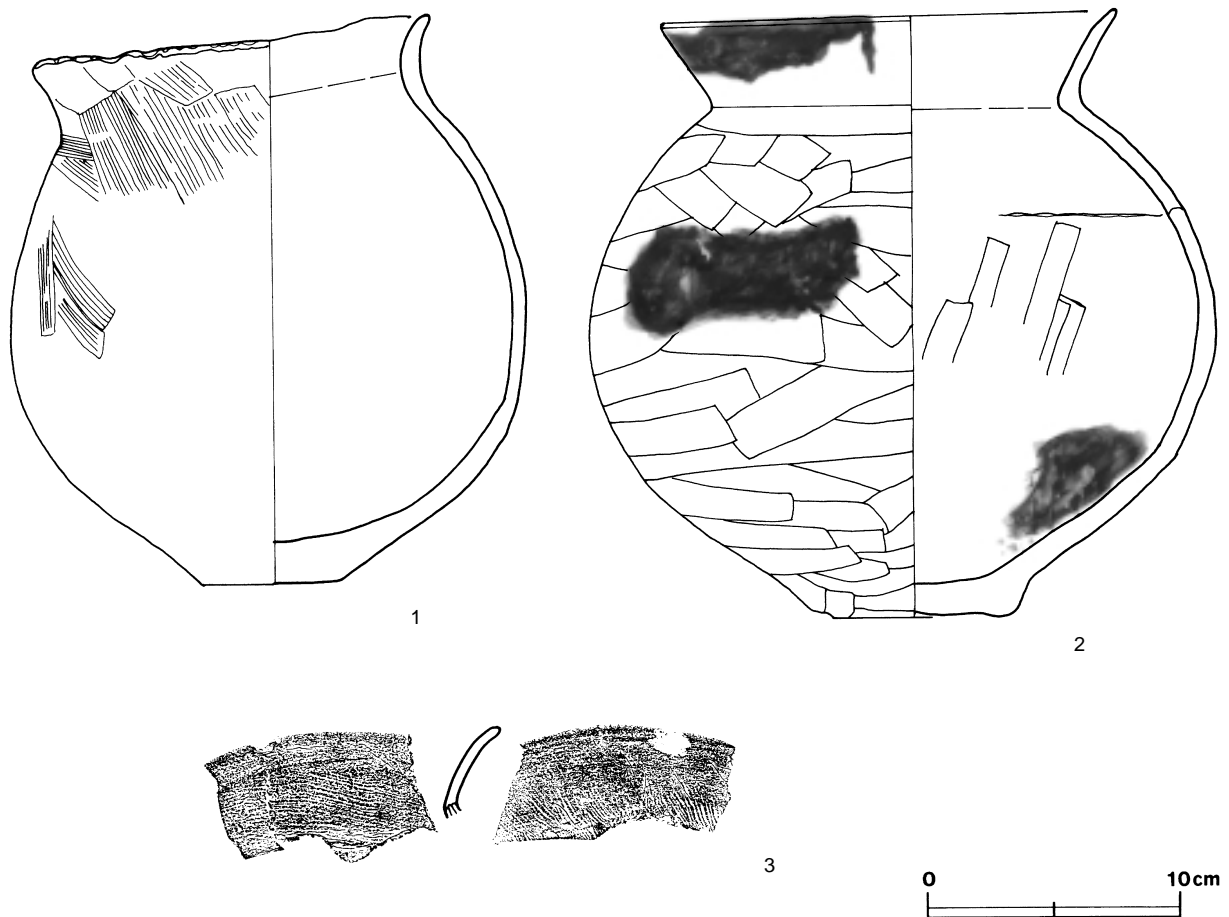
所見 弥生土器と土師器が壁近くの床面から隣り合って出土していることから、時期は、弥生時代後期後半（十王台式期）から古墳時代前期初頭と考えられる。



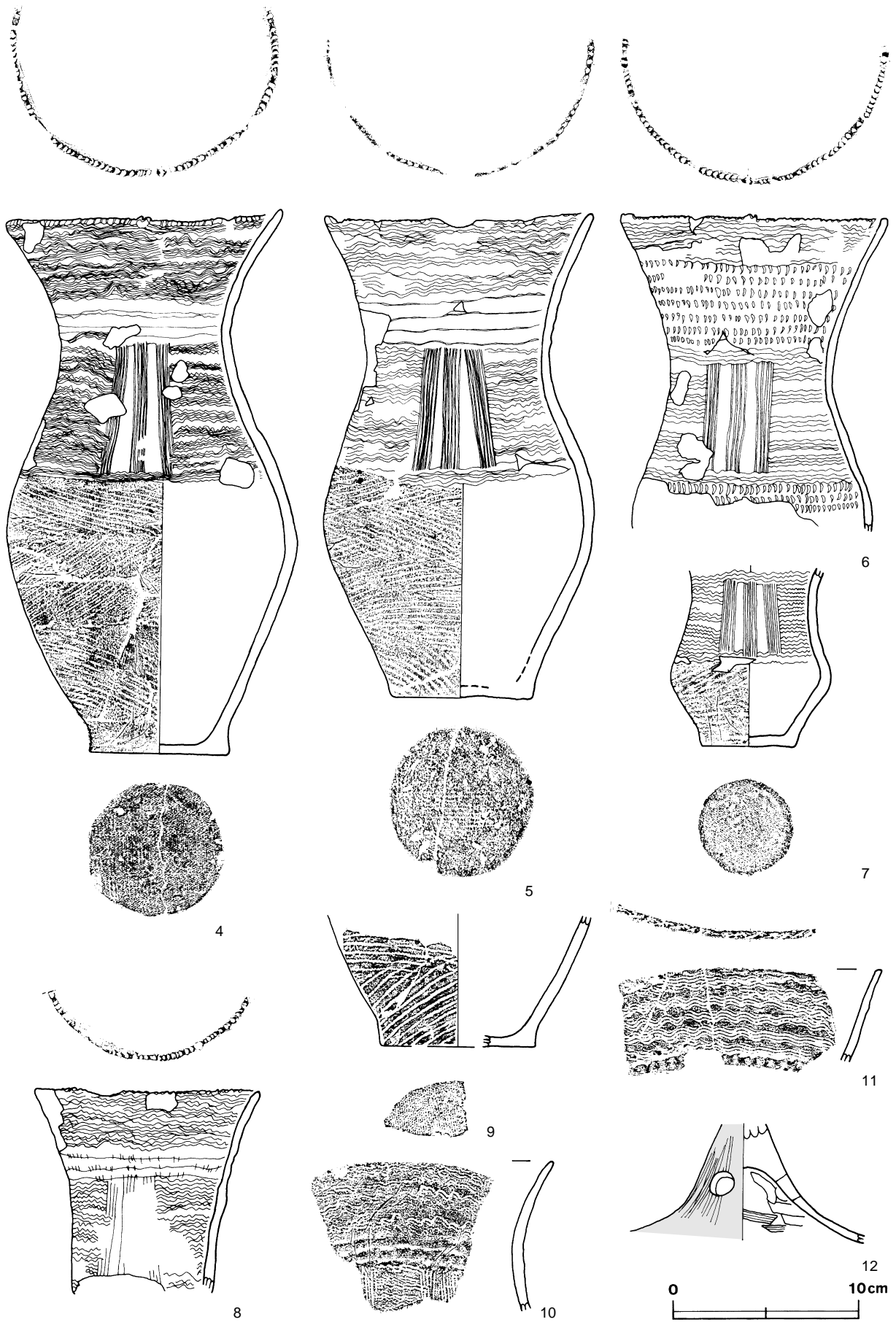
第14図 第110号住居跡実測図(1)



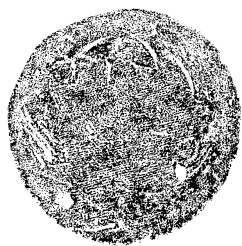
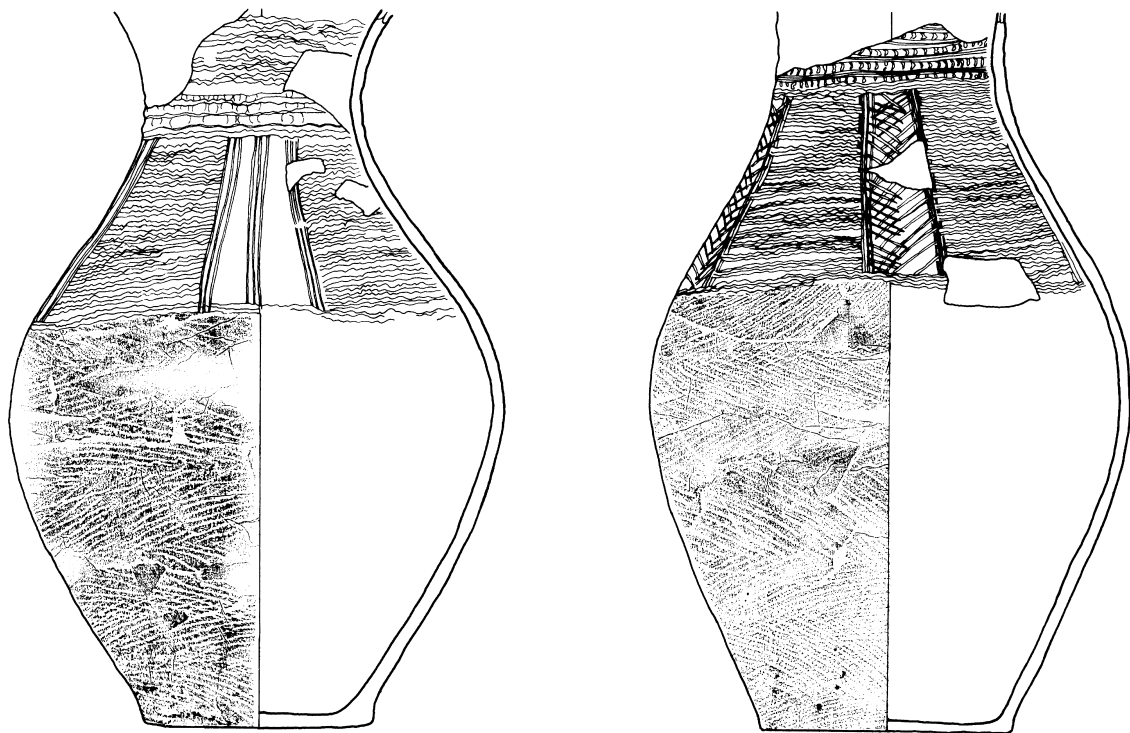
第15图 第110号住居跡実測图(2)



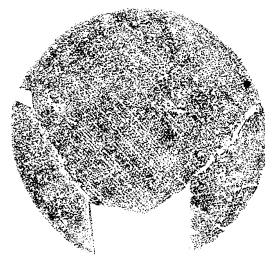
第16图 第110号住居跡出土遺物実測图(1)



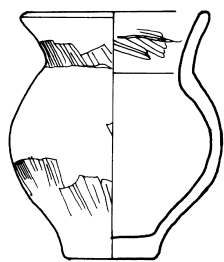
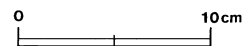
第17图 第110号住居跡出土遺物実測図(2)



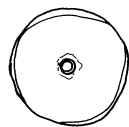
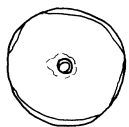
13



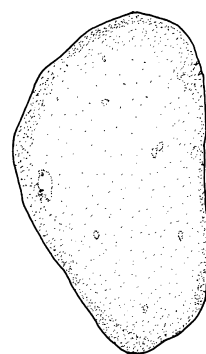
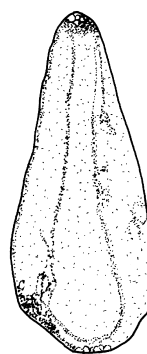
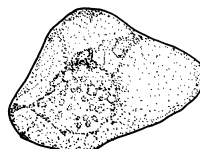
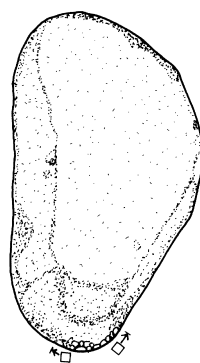
14



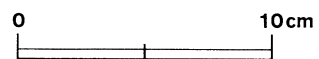
15



16



17



第18图 第110号住居跡出土遺物実測図(3)



第 110 号住居跡出土遺物観察表

図版番号	器 種	計測値 (cm)	器 形 及 び 文 様 の 特 徴	胎土・色調・焼成	備 考
第18図 13	広口壺 弥生土器	B (37.2) C 12.2	口縁部の一部欠損。口縁部上部には櫛歯状工具（3本）で、横走波状文が施されている。下部には3条の隆帯が貼られ、押圧後、ナデられている。口縁部と頸部及び頸部と胴部境には櫛歯状工具（3本）による横走波状文が施された後、3本一組の縦区画スリットで4分割され、区画内には、波状文が密に充填されている。胴部には、羽状構成の附加条二種（附加1条）の縄文が施されている。底部は布目痕。内面ナデ。	礫・長石・石英・赤色粒子 にぶい橙色 普通	P 3032 60% PL54
14	広口壺 弥生土器	B (37.3) C 13.0	口縁部・頸部・胴部の一部欠損。口縁部下端に5条の隆帯が貼られ、原体刺突後ナデられている。口縁部と頸部境及び頸部と胴部境には、櫛歯状工具（4本）で横走波状文が施文されている。櫛歯状工具（4本）による縦区画スリットで5分割され、スリット内にはヘラ状工具で格子目文、区画内には波状文が密に施されている。胴部外面には、附加条二種（附加1条）の縄文が施文されている。底部は布目痕。内面ナデ。	長石・石英・赤色粒子 橙色 普通	P 3033 65% PL54 胴部外面赤化 頸部から胴部外面スス付着
第17図 4	広口壺 弥生土器	A 14.6 B 29.4 C 7.6	口縁部・頸部・胴部の一部欠損。平底。胴部は内彎気味に外傾して立ち上がり、上位で最大径を持つ。頸部は内傾しながら口縁部に至る。口縁部は外上方に開く。口唇部はヘラ状工具で刻みが施された後、小突起が3か所付けられている。口縁部上部には、櫛歯状工具（5本）で横走波状文が8条施されている。下部には隆帯が3条貼られて押圧後、ナデられている。頸部と胴部境に横走波状文の施文後、櫛歯状工具で3本一組の縦区画スリットが、区画内には波状文が密に施されている。胴部には、附加条二種（附加1条）の縄文が施されている。底部は布目痕。	長石・石英・雲母 にぶい褐色 普通	P 3034 90% PL54 外面スス付着
5	広口壺 弥生土器	A 14.6 B 26.2 C 7.7	口縁部から胴部の一部欠損。平底。胴部は内彎気味に外傾して立ち上がり、上位で最大径を持つ。頸部は内傾しながら口縁部に至り、口縁部は外上方に開く。口唇部にはヘラ状工具で刻みが施されている。口縁部上部には櫛歯状工具（5本）で横走波状文が4条施されている。下部には隆帯が4条貼られて押圧後、ナデられている。頸部と胴部境には横走波状文が施された後、櫛歯状工具で3本一組の縦区画スリットが施されている。区画内には密に波状文が充填されている。胴部には羽状構成の附加条二種（附加1条）の縄文が施されている。底部は布目痕。口縁部から胴部にかけて内面ナデ。	礫・長石・石英・雲母 にぶい褐色 普通	P 3035 85% PL54 二次焼成 底部に刳痕
6	広口壺 弥生土器	A 14.4 B (17.0)	胴部及び底部欠損。頸部は内傾して口縁部に至り、口縁部は外上方に開く。口唇部にはヘラ状工具による刻みがあり、突起が4か所付く。口縁部上部には櫛波状工具（4本）による横走文が4条施されている。下部は半載竹管による爪形文が7条施されている。口縁部と頸部境及び頸部と胴部境には横走波状文が施された後、櫛歯状工具（4本）で3本一組の縦区画（3分割）が施されている。区画内には、波状文が密に充填されている。内面ナデ。	長石・石英・針状鉱物・雲母・赤色粒子 にぶい黄橙色 普通	P 3036 40% PL54 外面二次焼成による赤化及び剥離、外面スス付着
7	広口壺 弥生土器	B (9.6) C 5.1	口縁部・頸部及び胴部の一部欠損。平底。胴部は外傾して立ち上がり、頸部境近くで最大径を持つ。頸部は内傾する。口縁部と頸部境及び頸部と胴部境には横走波状文を施した後、頸部は櫛歯状工具（4本）で3本一組の縦区画スリットにより、3分割されている。区画内には、波状文が密に充填されている。胴部には、附加条二種（附加1条）の縄文が施されている。底部は布目痕。内面ナデ。	礫・長石・雲母・赤色粒子 にぶい赤褐色 普通	P 3037 65% PL54 外面スス付着
8	広口壺 弥生土器	A 12.3 B (10.0)	口縁部から頸部にかけての破片。口唇部にはヘラ状工具による刻みが施されている。口縁部上部には櫛歯状工具（4本）による横走波状文が5条施され、下部には3条の隆帯が貼られて押圧後、ナデられている。頸部には櫛歯状工具（4本）で縦区画（3分割）され、区画内には波状文が密に充填されている。内面ナデ。	礫・長石・雲母 にぶい黄橙色 普通	P 3038 15% PL54 外面二次焼成による剥離
9	広口壺 弥生土器	B (7.0) C [8.4]	胴部から底部にかけての破片。平底。胴部は外傾して立ち上がる。胴部には附加条二種（附加1条）の縄文が施されている。底部は布目痕。胴部及び底部内面ナデ。	長石・石英・雲母 灰褐色 普通	P 3039 5%
10	広口壺 弥生土器	A [6.0] B (8.2)	口縁部から頸部にかけての破片。口唇部には押圧が施され、口縁部には櫛歯状工具（6本）による横走波状文が施されている。頸部境には隆帯が貼られ、押圧後、ナデられている。頸部には櫛歯状工具（4本）で縦区画スリットが施されている。	長石・石英・赤色粒子 灰褐色 普通	TP3015 5% 二次焼成により外面剥離
11	広口壺 弥生土器	A [13.0] B (5.0)	口縁部片。口唇部は縄文原体が回転押圧されている。口縁部には櫛歯状工具（3本）による横走波状文が5条施され、下端に隆帯が貼られている。	長石・石英・雲母・赤色粒子	TP3016 5%

図版番号	器種	計測値 (cm)	器形の特徴	手法の特徴	胎土・色調・焼成	備考
第16図 1	甕 土師器	A 15.6	口縁部及び体部一部欠損。底部は突出する平底。体部は球状を呈し、最大径を中位に持つ。口縁部は外反する。口縁端部は小波状を呈する。	口縁部内面横ナデ。口縁部及び体部外面上部ハケ目調整後、ナデ。体部下及び底部ナデ。	礫・長石・石英・雲母 灰褐色 普通	P 3041 95% PL55 二次焼成による外面下部赤化、内面及び外面上部スス付着
		B 22.4				
		C 5.4				
2	甕 土師器	A 17.8	やや突出した平底。体部は球状を呈し、中位に最大径を持つ。内傾しながら頸部に至る。頸部はくの字状に屈曲し、口縁部は外反する。	口縁部内・外面横ナデ。体部内・外面ヘラナデ。底部外面ヘラ削り後、ナデ。	礫・長石・石英・雲母 にぶい黄橙色 普通	P 3042 95% PL55 体部内・外面スス付着二次焼成
		B 23.9				
		C 7.6				
3	甕 土師器	B (3.6)	口縁部片。口縁部は外反する。	口縁部内面ハケ目調整、外面縦位のハケ目調整後横ナデ。	長石・石英・針状鉱物・雲母	TP3017 5%
第17図 12	高 土師器	B (6.2)	脚部片。脚部はラッパ状に開き、中位に円形の透かしが3か所空く。	脚部外面縦位のヘラ磨き、内面横位のハケ目調整後ナデ。	礫・長石・石英・雲母	P 3040 25% 外面赤彩
第18図 15	小形甕 土師器	A 7.0	口縁部一部欠損。底部は突出する平底。体部は球状を呈し、最大径を中位に持つ。頸部はくの字状に屈曲し、口縁部は外反する。	口縁部内面ハケ目調整後横ナデ、外面横ナデ。頸部外面ハケ目調整。体部外面ハケ目調整後、ヘラナデ。底部外面ヘラ削り。	長石・石英・雲母・赤色粒子 にぶい黄橙色 普通	P 3043 95% PL54 二次焼成
		B 9.7				
		C 3.4				

図版番号	器種	計測値				材質	特徴	備考
		長さ (cm)	幅・径 (cm)	厚さ (cm)	重量 (g)			
第18図 16	紡錘車	-	4.6	1.4	39.5	土製	断面形は扁平な長方形。孔径0.4cm。無文。	DP3010 PL76

図版番号	器種	計測値				石質	特徴	備考
		長さ (cm)	幅 (cm)	厚さ (cm)	重量 (g)			
第18図 17	敲石	13.4	7.7	5.6	619.7	砂岩	使用痕は2か所。	Q3008 PL77

### 第121号住居跡 (第19～21図)

**位置** 調査5区の北西部，G6a2区。

**重複関係** 第5・8号掘立柱建物に3か所掘り込まれている。

**規模と平面形** 南東部分が調査区域外に延びるので、長軸4.40m、短軸は確認できたのが1.32mである。平面形は不明である。

**主軸方向** N-51°-E

**壁** 壁高は14～16cmで、外傾して立ち上がる。

**床** 小さな凹凸があるが、ほぼ平坦である。第8号掘立柱建物跡のP5と本跡P3の間にかけて踏み固められている。

**ピット** 8か所 (P1～P8)。P2～P8は長径14～40cm、短径14～34cmの円形及び楕円形、深さが7～22cmで、壁に沿ってほぼ等間隔に並ぶことから支柱穴の補助的な性格の壁柱穴と思われる。P1は径20cmの円形、深さ18cmである。性格は不明である。

**炉** 覆土の第4層に焼土小ブロックが含まれることから、第8号掘立柱建物跡のP5付近に存在したと思われる。

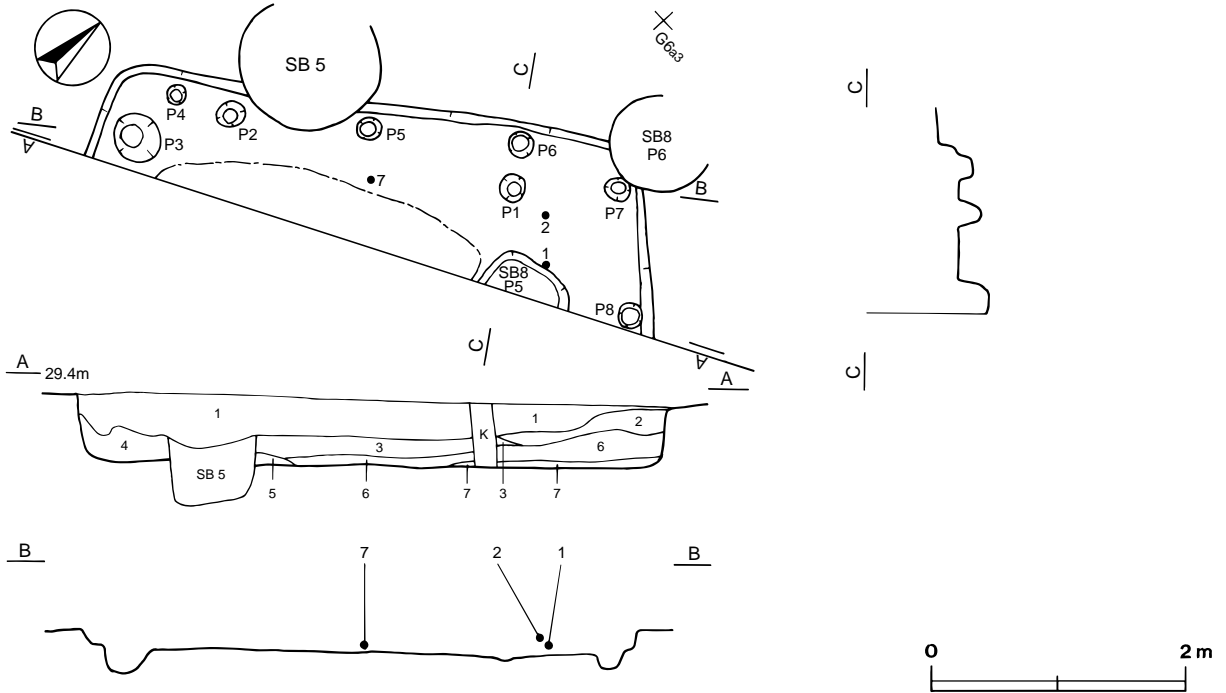
**覆土** 7層からなり、上層にはローム小ブロック・ローム粒子を含む黒色土の表土が、中層から下層にかけては黒褐色土や黒褐色土がレンズ状に堆積していることから自然堆積である。

土層解説

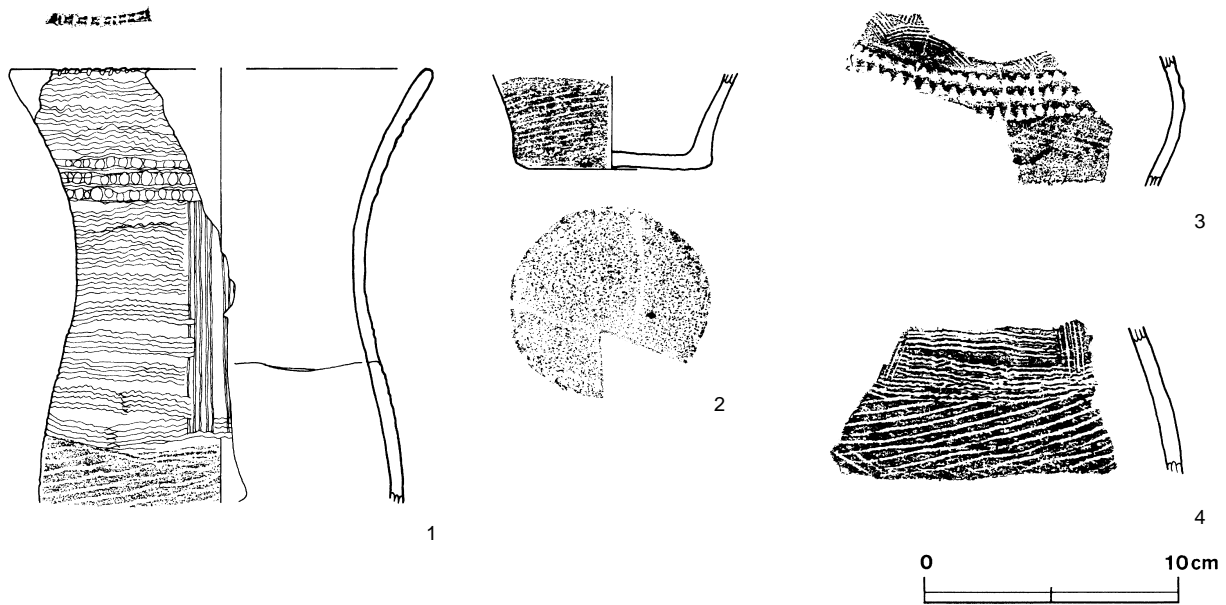
- |       |                             |       |                              |
|-------|-----------------------------|-------|------------------------------|
| 1 黒褐色 | ローム小ブロック・ローム粒子微量            | 5 黒褐色 | ローム粒子少量, ローム大ブロック・ローム小ブロック微量 |
| 2 暗褐色 | ローム粒子微量                     | 6 暗褐色 | ローム小ブロック・ローム粒子微量             |
| 3 黒褐色 | ローム粒子微量                     | 7 暗褐色 | ローム小ブロック少量, ローム粒子微量          |
| 4 暗褐色 | ローム小ブロック少量, ローム粒子・焼土小ブロック微量 |       |                              |

遺物 弥生土器片15点, 土師器3点が出土している。うち弥生土器6点, 土師器1点を抽出・図示した。第20・21図1～6は弥生土器の広口壺の破片である。2の底部片は, 床面から5cmほど上の覆土下層から逆位の状態に出土している。1は床面から, 4・5は中央部の床面からそれぞれ出土している。第21図7は土師器である。7は底部から体部にかけての小形甕片で, 中央部の覆土及び床面から出土した破片が接合したものである。

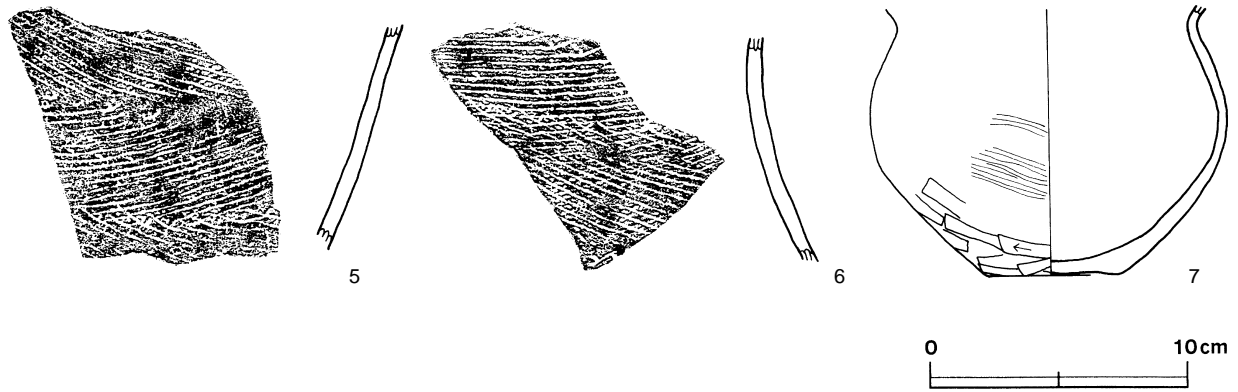
所見 時期は, 第101号住居跡と同様に壁柱穴を伴っていることや出土土器から弥生時代後期後半(十王台式期)から古墳時代前期初頭と考えられる。



第19図 第121号住居跡実測図



第20図 第121号住居跡出土遺物実測図(1)



第21図 第121号住居跡出土遺物実測図(2)

第121号住居跡出土遺物観察表

図版番号	器種	計測値(cm)	器形及び文様の特徴	胎土・色調・焼成	備考	
第20図 1	広口壺 弥生土器	A [16.4] B (17.0)	口縁部から胴部にかけての破片。口唇部に刻み目が施されている。口縁部には、櫛歯状工具(5本)で横走文が3条施されている。下端には隆帯が3条貼られ、押圧後ナデられている。頸部の上下は、櫛歯状工具で振幅の小さい横走波状文を施文後、3本一組の縦区画スリットで4分割されている。区画内には、密に波状文が充填されている。胴部には、附加条二種(附加1条)の縄文が施されている。	礫・長石・石英・雲母・赤色粒子にぶい黄橙色 普通	P3011 10% 覆土及び床面外面赤化	
2	広口壺 弥生土器	B (3.7) C 7.8	胴部から底部にかけての破片。平底。胴部は外傾しながら立ち上がる。胴部には、附加条二種(附加1条)の縄文が施されている。底部は砂目痕。	礫・長石・石英・雲母・赤色粒子 黄灰色、普通	P3012 10%	
3	広口壺 弥生土器	B (5.1)	頸部から胴部にかけての破片。頸部に3条に貼られた隆帯は押圧されている。櫛歯状工具(5本)で上向き連環文が施されている。胴部は摩耗しているため不鮮明であるが、縄文が施されている。	長石・石英・雲母にぶい褐色 普通	TP3009 5% 二次焼成外面スス附着	
4	広口壺 弥生土器	B (5.8)	頸部から胴部にかけての破片。頸部は下端に櫛歯状工具(5本)で横走文が施文された後、縦区画スリットが施されている。区画内には、密に波状文が充填されている。胴部には、附加条二種(附加1条)の縄文が施されている。内面ナデ。	石英・雲母にぶい黄橙色 普通	TP3010 5% 外面スス附着	
第21図 5	広口壺 弥生土器	B (8.6)	頸部から胴部にかけての破片。胴部には、附加条二種(附加1条)の縄文が施されている。羽状構成をとる。内面ナデ。	石英・雲母にぶい黄橙色 普通	TP3011 5%	
6	広口壺 弥生土器	B (8.8)	頸部から胴部にかけての破片。胴部には、附加条二種(附加1条)の縄文が施されている。羽状構成をとる。内面ナデ。	石英・雲母・赤色粒子にぶい黄橙色、普通	TP3012 5%	
図版番号	器種	計測値(cm)	器形の特徴	手法の特徴	胎土・色調・焼成	備考
第21図 7	小形甕 土師器	B (10.3) C 5.1	底部から口縁部にかけての破片。平底。体部は内彎気味に外傾して立ちがり、上位に最大径を持つ。口縁部は外反する。	体部内面ハケ目調整後、ヘラナデ。外面ハケ目調整後、ヘラナデ及びヘラ磨き。体部外面下端ヘラ削り後ナデ。底部外面ヘラナデ。	長石・石英・針状鉱物・雲母・赤色粒子 橙色 普通	P3013 75% PL55 二次焼成 外面スス附着

(2) 古墳時代前期

第1号住居跡(第22・23図)

位置 調査1区の東部、B6i1区。

規模と平面形 長軸3.32m、短軸3.02mの隅丸方形である。

主軸方向 N-2°-W

壁 壁高は10~20cmで、外傾して立ち上がる。

床 小さな凹凸があるが、ほぼ平坦である。軟らかなローム土で、踏み固められた部分は認められない。

ピット P1は長径62cm、短径38cmの楕円形、深さ26cmで、南壁の中央部の壁寄りに位置することから出入り口施設に伴うピットと思われる

炉 中央部からやや北寄りにあり、長径52cm、短径38cmの楕円形で、床面を4～8cm掘りくぼめている。炉床はあまり赤変硬化していない。

炉土層解説

- |       |  |       |                          |
|-------|--|-------|--------------------------|
| 1 暗褐色 | ローム粒子・焼土小ブロック・焼土粒子・炭化粒子少量、<br>ローム小ブロック微量 | 2 暗褐色 | 焼土粒子中量、焼土小ブロック少量、ローム粒子微量 |
| 3 暗褐色 | 焼土小ブロック・焼土粒子少量、<br>焼土中ブロック微量             |       |                          |

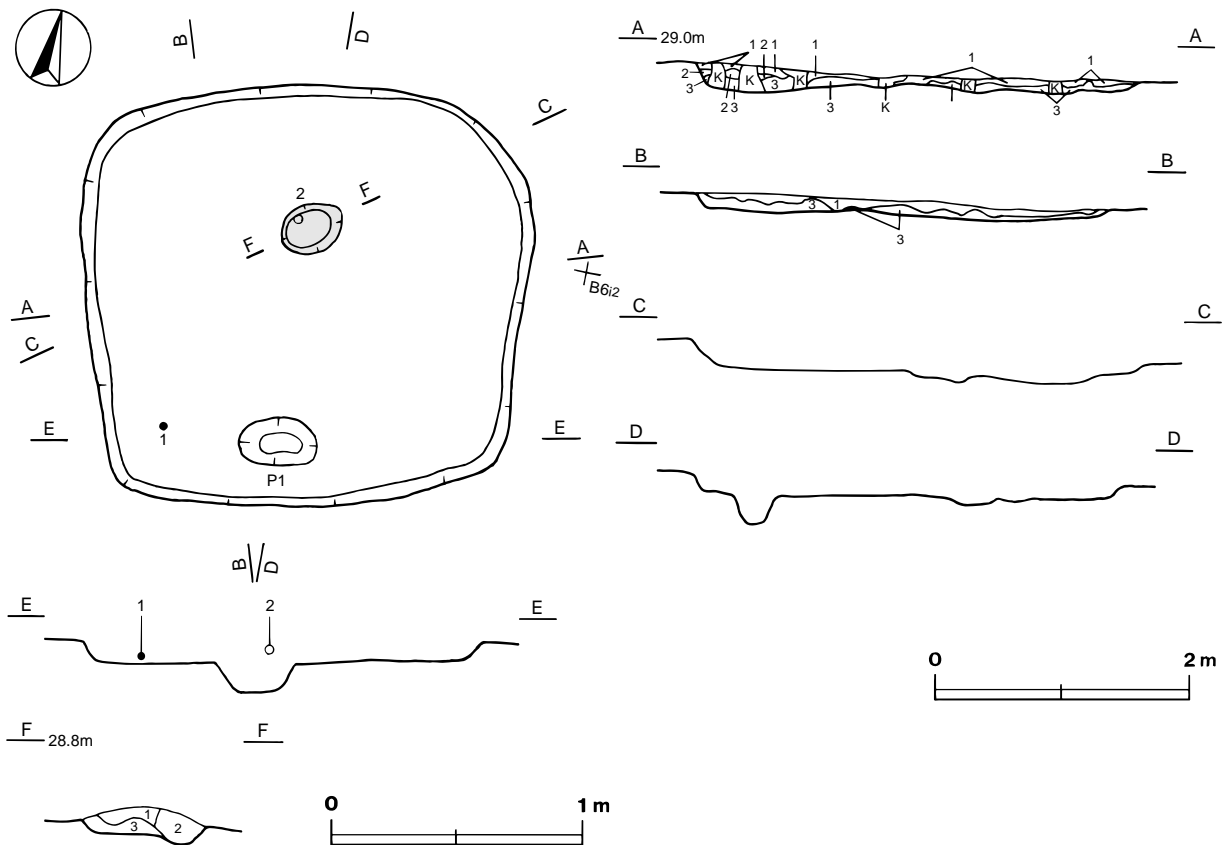
覆土 3層からなる。下層である第3層にローム大ブロック・ローム中ブロックが、また各層にも炭化粒子が含まれていることから人為堆積と思われる。

土層解説

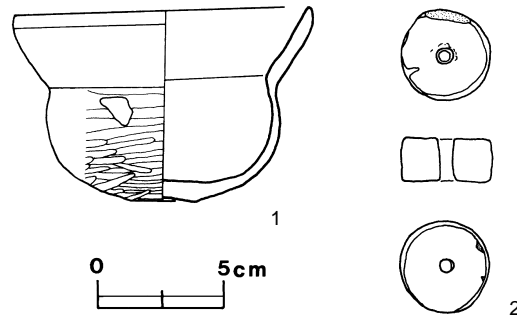
- |       |   |      |  |
|-------|---|------|--|
| 1 暗褐色 | ローム粒子中量、ローム中ブロック・ローム小ブロック少<br>量、炭化粒子・粘土粒子微量 | 3 褐色 | ローム粒子多量、ローム中ブロック・ローム小ブロック中<br>量、ローム大ブロック少量、炭化粒子・白色スコリア微量 |
| 2 暗褐色 | ローム小ブロック・ローム粒子中量、炭化粒子微量                     |      |  |

遺物 遺構全体から出土しているが、出土量は少ない。ほぼ完形の埴を含めて土師器片8点が出土している。第23図1の土師器の埴は、南西コーナー近くの床面から小片に割れてまとまった状態で出土している。2の土製紡錘車は、覆土上層（遺構確認面）から出土している。

所見 時期は、規模・平面形及び1の埴が床面から出土していることから4世紀後半と考えられる。



第22図 第1号住居跡実測図



第23図 第1号住居跡出土遺物実測図

第1号住居跡出土遺物観察表

図版番号	器種	計測値 (cm)	器形の特徴	手法の特徴	胎土・色調・焼成	備考
第23図 1	埴 土師器	A 11.6 B 7.7 C 2.4	口縁部の一部欠損。中央部が凹む丸底。体部は内彎して立ち上がり、口縁部は外傾する。端部はやや尖る。	口縁部内・外面横ナデ。体部外面横	長石・石英・赤色 粒子 明黄褐色、普通	P3044 95% PL55

図版番号	器種	計測値				材質	特徴	備考
		長さ (cm)	幅・径 (cm)	厚さ (cm)	重量 (g)			
第23図 2	紡錘車	-	3.5	1.7	30.1	土製	無文。断面形は長方形。孔径0.6~0.7cm。	DP3011 PL76

第31号住居跡 (第24・25図)

位置 調査1区の東部、B5j9区。

重複関係 北西部から東壁中央にかけてを第6号溝に、西側を第7号溝に、それぞれ掘り込まれている。

規模と平面形 長軸5.06m、短軸は2条の溝に掘り込まれているために確認できたのは4.74mで、平面形は隅丸長方形と推定される。

主軸方向 N-45° - W

壁 壁高は8~18cmで、ゆるやかな傾斜をもって立ち上がる。

床 ほぼ平坦である。西側と北側が2条の溝に掘り込まれているが、検出状況からP1~P4の柱穴を結んだ内側が踏み固められていたと思われる。

ピット 6か所 (P1~P6)。P1~P3は径34~40cmの円形、深さ40~62cmである。P4は長径40cm、短径34cmの楕円形、深さ58cmである。規模及び4か所を結ぶ線が住居跡の平面形と形状を同じ長方形を示すことから支柱穴と思われる。P5は径33cmの円形、深さ24cm、P6は長径24cm、短径18cmの楕円形、深さ68cmであり、性格は不明である。

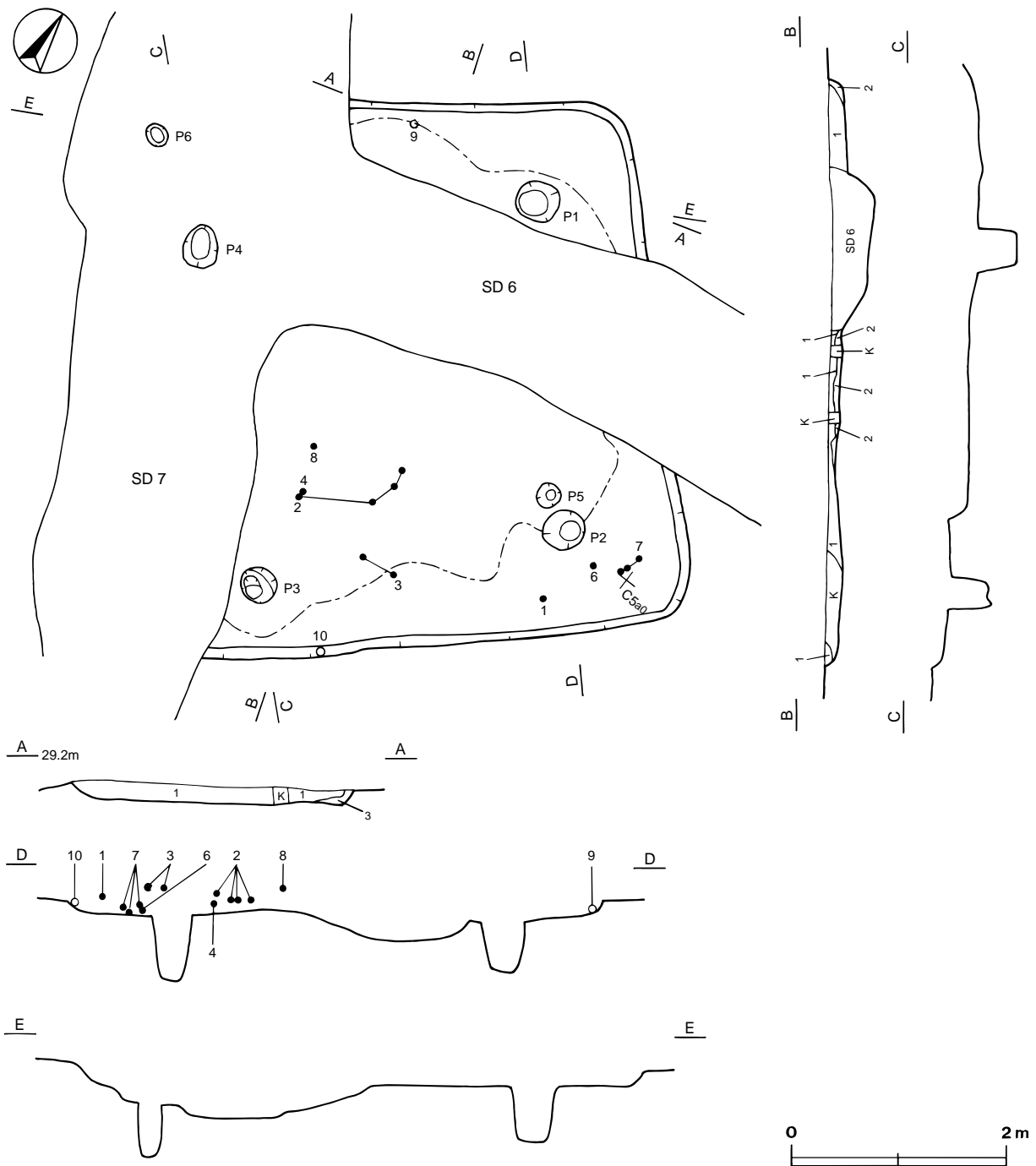
覆土 3層からなる。レンズ状に堆積していることから自然堆積と思われる。

土層解説

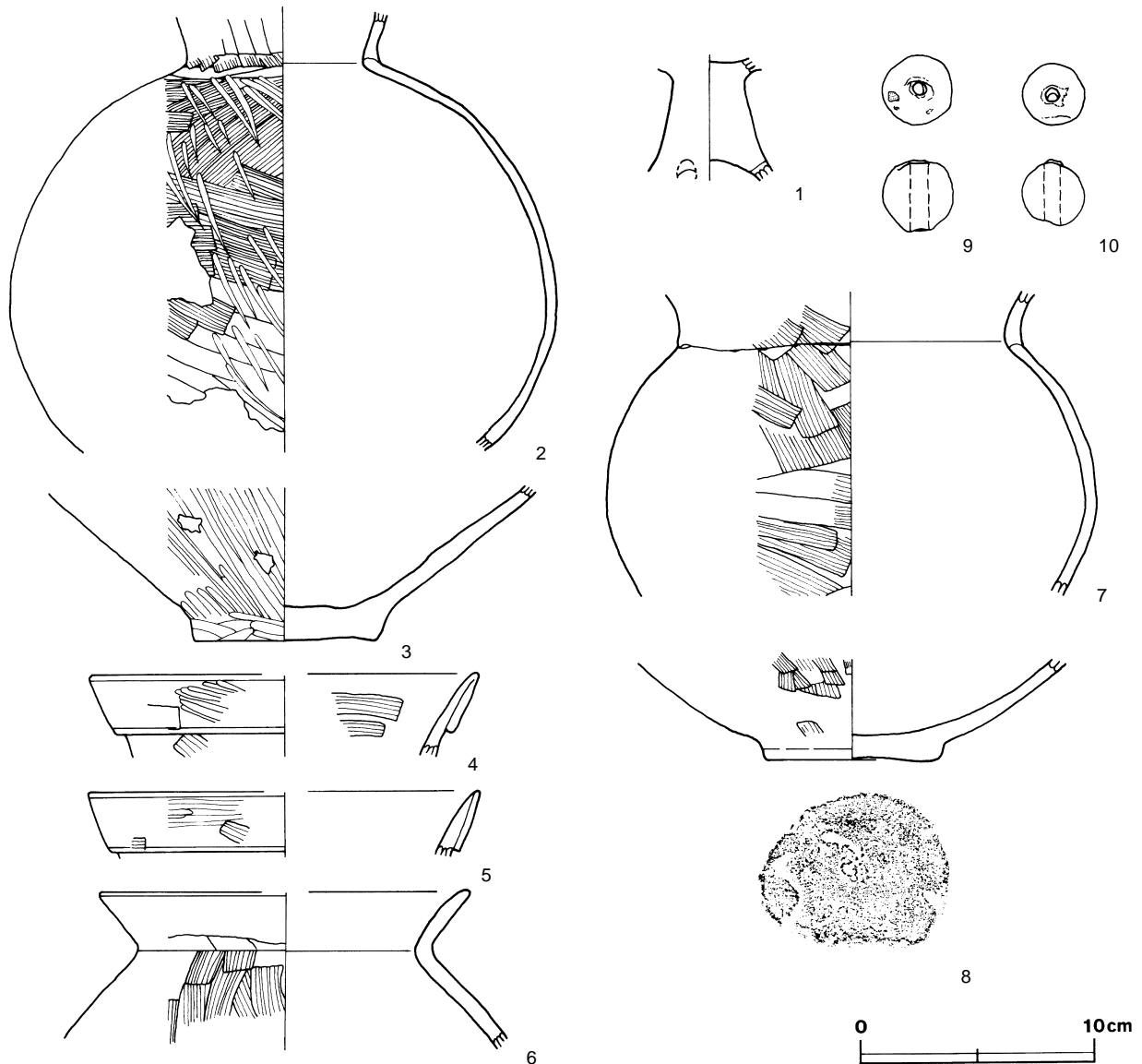
- 1 暗褐色 ローム粒子少量、ローム小ブロック・炭化物・炭化粒子微量 3 暗褐色 ローム小ブロック・ローム粒子・炭化物・炭化粒子微量  
2 暗褐色 ローム中ブロック・ローム小ブロック少量、ローム粒子微量

**遺物** 南部を中心に土師器片104点，土製品2点が出土している。うち土師器8点，土製品2点（土玉）を抽出・図示した。1は高坏の脚部片で，南東コーナー近くの覆土下層から横位の状態で出土している。3の壺片は中央部の南壁寄りから，8の甕片は中央部の覆土上層から，ともに破片がまとまって出土している。2の壺片は中央部の南壁寄りの覆土中・下層から，4の壺の口縁部片はP3北側の覆土中層から裏面が上を向いた状態で，5の壺の口縁部片は覆土から出土している。6・7の甕片はP2の東側からともに破片がまとまった状態で，6は覆土下層から，7は床面から数cm上のところからそれぞれ出土している。第25図9・10は土玉である。9は北壁際の覆土下層から，10は南壁際の覆土上層からそれぞれ出土している。

**所見** 時期は，規模・平面形及び出土土器から4世紀代と考えられる。



第24図 第31号住居跡実測図



第25図 第31号住居跡出土遺物実測図

第31号住居跡出土遺物観察表

図版番号	器種	計測値(cm)	器形の特徴	手法の特徴	胎土・色調・焼成	備考
第25図 1	高 土 師 器	B (5.2)	脚部片。脚部はハの字状に開く。脚中央に孔を3か所持つ。	脚部外面ナデ後，縦位のヘラ磨き。	礫・長石・石英・赤色粒子にぶい橙色，普通	P 3045 25% 外面剥離
2	壺 土 師 器	B (18.7)	口縁部から体部にかけての破片。体部は球状であり，中位に最大径を持つ。口縁部はくの字状に外反する。	口縁部内面ナデ，外面ハケ目調整後ナデ。体部内面横ナデ，外面ハケ目調整後，ヘラ磨き。	長石・石英・雲母・赤色粒子にぶい赤褐色，普通	P 3047 20% PL55
3	壺 土 師 器	B (6.5) C 7.8	底部から体部にかけての破片。突出した平底。体部は外傾して立ち上がる。	体部内面ハケ目調整，外面縦位のヘラ磨き。底部外面ヘラ削り。	礫・長石・石英 明赤褐色 普通	P 3049 20% 内面剥離
4	壺 土 師 器	A [16.7] B (3.5)	口縁部片。口縁部は複合口縁で，外上方に開く。	口縁部内面ハケ目調整後ヘラナデ，外面ハケ目調整後ヘラ磨き。	礫・長石・雲母・赤色粒子にぶい橙色，普通	P 3142 5%



図版番号	器種	計測値 (cm)	器形の特徴	手法の特徴	胎土・色調・焼成	備考
第25図 5	壺 土師器	A [16.7] B (2.8)	口縁部片。口縁部は複合口縁で、 外上方に開く。	口縁部内面ハケ目調整後ヘラナデ、 外面ハケ目調整後、ヘラナデ及び ヘラ磨き。	礫・長石・雲母・赤 色粒子 橙色，普通	P 3143 5%
6	甕 土師器	A [15.6]	体部から口縁部にかけての破片。 体部は内傾して頸部に至る。頸部 はくの字状に屈曲する。口縁部は 外反する。	口縁部内・外面ハケ目整形後，横 ナデ。体部内面横ナデ，外面ハケ 目調整後ヘラナデ。	長石・石英 にふい赤褐色 普通	P 3046 5%
7	甕 土師器	B (12.9)	体部から口縁部にかけての破片。 体部は中位に最大径を持つ。頸部 は直立気味に立ち上がり，口縁部 は外反する。	口縁部内面ナデ，外面ハケ目調整。 体部外面ハケ目調整。	礫・長石・石英・赤 色粒子 橙色 普通	P 3048 15% PL55 外面スス付着
8	甕 土師器	B (4.3) C 7.4	底部から体部にかけての破片。突 出した平底。体部は外傾して立ち 上がる。	体部内面ナデ，外面ハケ目調整後， ナデ。底部内・外面ナデ。	長石・石英・雲母・ 赤色粒子 黄色，普通	3050 5%

図版番号	器種	計測値				材質	特徴	備考
		長さ (cm)	幅・径 (cm)	孔径 (cm)	重量 (g)			
第25図 9	土玉	-	3.0	0.7~0.8	25.8	土製	断面形は球状	DP3012 PL76
10	土玉	-	3.0	0.7	16.2	土製	断面形は球状	DP3013 PL76

### 第33号住居跡 (第26・27図)

位置 調査1区の東部，C5c4区。

規模と平面形 長軸4.48m，短軸3.74mの隅丸長方形である。

主軸方向 N-24°-W

壁 壁高は16~18cmで，外傾して立ち上がる。

床 小さな凹凸があるが，ほぼ平坦である。炉の東側・南西側と出入り口ピットの周囲が踏み固められている。出入り口ピットの北側には若干の高まりがある。

ピット 5か所 (P1~P5)。P1・P3は，それぞれ長径36cm・42cm，短径28cm・34cmの楕円形，深さ16cm・39cmである。P2・P4は，それぞれ径36cm・42cmの円形，深さ40cm・50cmである。規模及び4か所を結ぶ線が平面形と同じく長方形を示すこと等から支柱穴と思われる。P5は径24cmの円形，深さ50cmで，P2とP3の間の南壁寄りに位置することや北側に高まりがあることから出入り口施設に伴うピットと思われる。

炉 中央部のやや北寄りの床面に焼土粒子の広がり確認され，位置等から炉と思われる。平面形は長径48cm，短径46cmのほぼ円形で，掘りくぼみや硬化面はない。

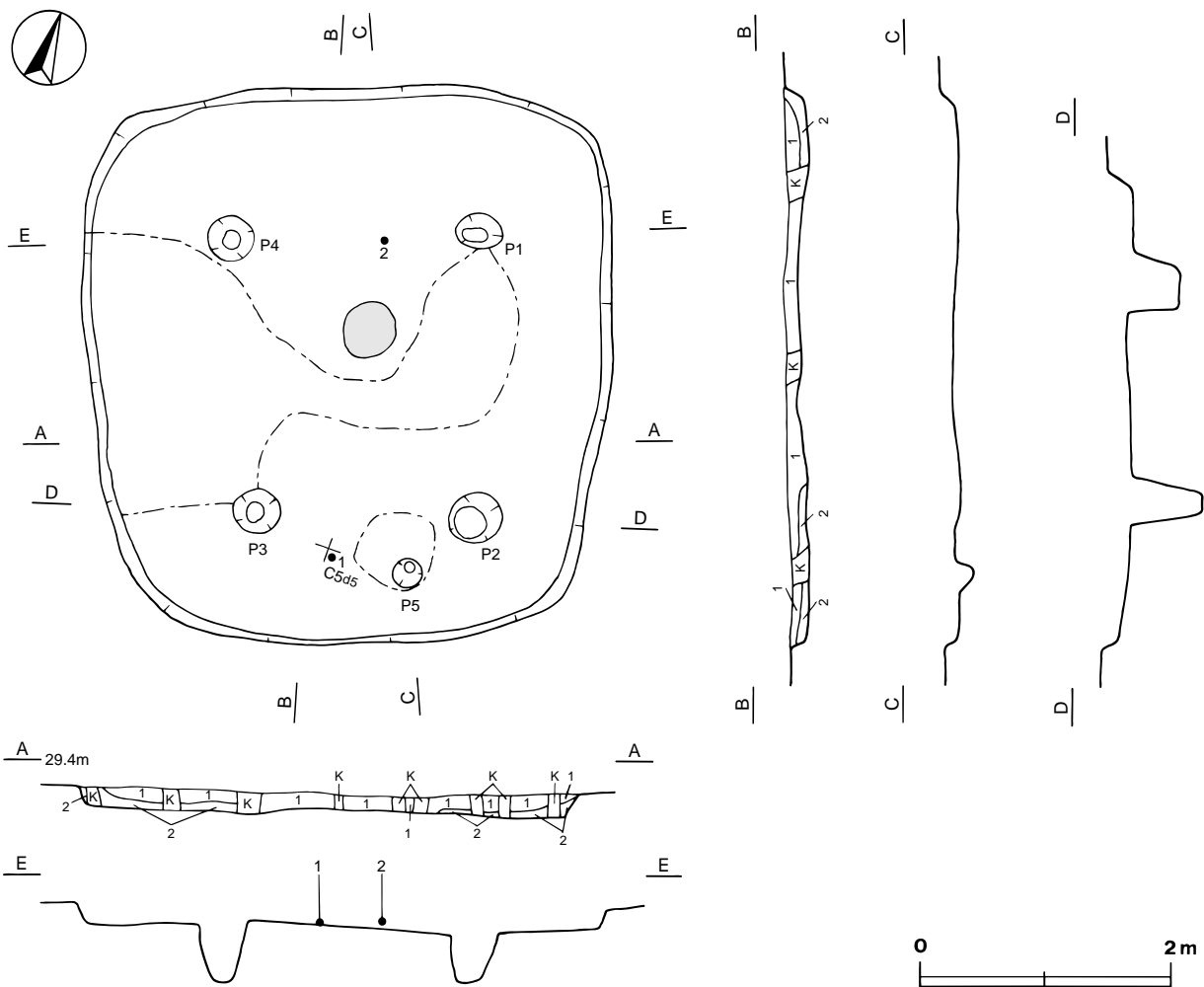
覆土 2層からなる。レンズ状に堆積していることから自然堆積と思われる。

#### 土層解説

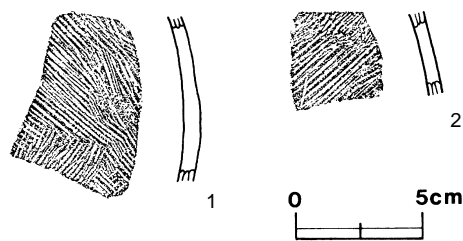
1 黒褐色 ローム粒子少量，ローム中ブロック・ローム小ブロック微量 2 暗褐色 ローム小ブロック・ローム粒子少量，炭化粒子・ローム中ブロック微量

遺物 土師器片34点が出土しているが，多くが細片である。第27図1・2は土師器の甕の体部片で，1は中央部南寄り，2は中央部から北寄りの覆土下層からそれぞれ出土している。

所見 時期は，出土土器から4世紀代と考えられる。



第26図 第33号住居跡実測図



第27図 第33号住居跡出土遺物実測図

第33号住居跡出土遺物観察表

図版番号	器種	計測値(cm)	器形の特徴	手法の特徴	胎土・色調・焼成	備考
第27図 1	甕 土師器	B (6.5)	体部片。	体部内面ナデ，外面八ケ目調整後ナデ。	長石・石英・雲母に ぶい橙色普通	TP3021 5%
2	甕 土師器	B (3.5)	体部片。	体部内面ナデ，外面八ケ目調整後ナデ。	礫・長石・石英に ぶい橙色普通	TP3022 5%

第37号住居跡（第28・29図）

位置 調査1区の北東部，C5a5区。

規模と平面形 長軸2.90m, 短軸2.70mの方形である。

主軸方向 N-11° W

壁 壁高は12~16cmで, 外傾して立ち上がる。

床 小さな凹凸があるが, ほぼ平坦である。軟弱なローム土で, 踏み固められた部分は認められない。

ピット 4か所 (P1~P4)。P1・P4は径20cmの円形, 深さ23cmほど, P2・P4は, それぞれ長径26cm・30cm, 短径20cm・22cmの楕円形, 深さ20cm・12cmと浅いが, 各コーナー部付近に位置することから支柱穴と思われる。支柱穴を結んだ線は長方形になる。

炉 中央部北寄りに位置し, 直径36cmの円形で, 床面を4cmほど掘りくぼめている。炉床は赤変硬化している。

炉土層解説

- |                              |                               |
|------------------------------|-------------------------------|
| 1 暗褐色 焼土小ブロック・焼土粒子少量, 炭化粒子微量 | 2 暗褐色 ローム粒子・焼土粒子少量, 焼土小ブロック微量 |
|------------------------------|-------------------------------|

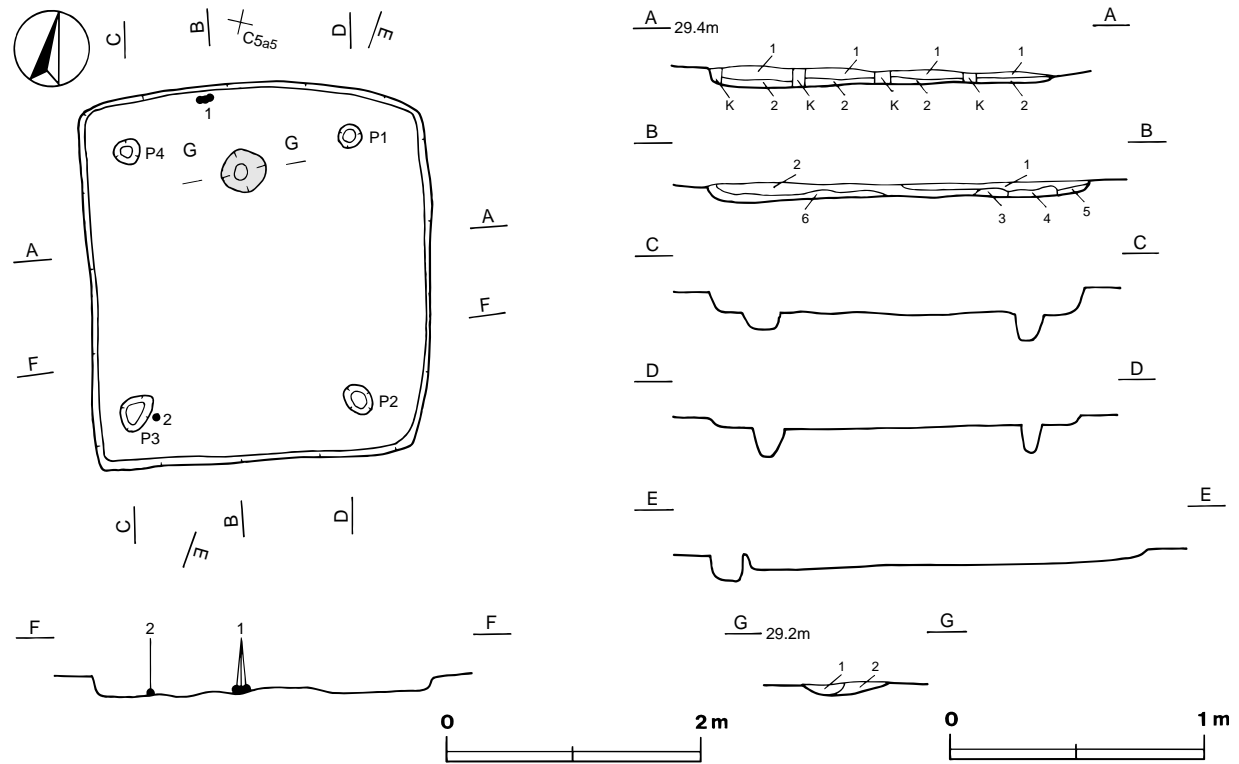
覆土 6層からなる。覆土全層にわたってロームブロック・炭化粒子・焼土粒子が含まれており, 不規則な堆積状況から, 人為堆積と考えられる。

土層解説

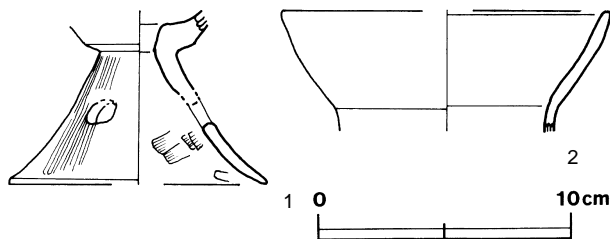
- |   |  |
|---|--|
| 1 黒褐色 ローム小ブロック・ローム粒子少量, 炭化粒子・焼土粒子微量             | 4 暗褐色 ローム小ブロック・ローム粒子少量, 炭化粒子微量                 |
| 2 暗褐色 ローム小ブロック・ローム粒子少量, ローム中ブロック・炭化粒子微量         | 5 黒褐色 ローム小ブロック・ローム粒子・炭化粒子・焼土粒子微量               |
| 3 暗赤褐色 焼土粒子中量, ローム小ブロック・ローム粒子・焼土小ブロック少量, 炭化粒子微量 | 6 暗褐色 ローム粒子中量, ローム大ブロック・ローム小ブロック少量, ローム中ブロック微量 |

遺物 土師器の器台及び埴の破片2点だけの出土である。第29図1の脚部片は北壁際の床面から細かく割れた破片がまとまって, 第29図2の埴の口縁部片はP3東側の床面から裏面が上の状態で, それぞれ出土している。

所見 本跡は, 炭化材や焼土粒子が検出されていることから焼失住居と思われる。時期は, 床面から出土している1・2の土器から4世紀後半と考えられる。



第28図 第37号住居跡実測図



第29図 第37号住居跡出土遺物実測図

第37号住居跡出土遺物観察表

図版番号	器種	計測値(cm)	器形の特徴	手法の特徴	胎土・色調・焼成	備考
第29図 1	器台 土師器	B (6.8) C [10.3]	脚部の一部・器受部欠損の脚部片。 脚部はラッパ状に開き、中位に孔が 空く。器受部中央に貫通孔を穿つ。	脚部外面縦位のヘラ磨き、内面ハ ケ目調整後ナデ。	長石・石英・雲母 明赤褐色 普通	P3051 40% PL55 赤彩
2	埴 土師器	A [13.1] B (4.7)	口縁部から頸部にかけての破片。 口縁部は頸部から外傾して開く。	口縁部内・外面横ナデ。	礫・長石・石英・雲 母 浅黄色、普通	P3052 5%

第38号住居跡（第30・31図）

位置 調査1区の南東部、C6d1区。

重複関係 北西コーナーから西壁中央部にかけてを第7号溝に、西壁中央部を第599号土坑に、それぞれ掘り込まれている。

規模と平面形 長軸4.90m、短軸4.80mで、平面形は、残存している壁から不整形と推定される。

主軸方向 N-36°-W

壁 残存している壁の壁高は8~22cmで、外傾して立ち上がる。

床 ほぼ平坦である。炉の東側付近が踏み固められている。

ピット 6か所（P1~P6）。P1~P4は長径30~40cm、短径28~36cmの円形及び楕円形、深さ51~68cmで、規模や4か所を結ぶ線が壁とはほぼ平行していることから支柱穴と思われる。P5は長径44cm、短径34cmの楕円形、深さ74cmで、P6は長径46cm、短径36cmの楕円形、深さ55cmで、性格は不明である。

炉 中央部から西寄りにあり、長径86cm、短径66cmの楕円形で、床面を最大で12cm掘りくぼめている。炉床は赤変硬化している。

炉土層解説

- |        |  |          |  |
|--------|--|----------|--|
| 1 暗赤褐色 | 焼土中ブロック・焼土粒子中量、炭化粒子少量、ロー<br>ム小ブロック・ローム粒子微量 | 3 暗褐色    | ローム粒子中量、ローム小ブロック・焼土粒子少量、<br>焼土小ブロック・炭化粒子微量         |
| 2 暗褐色  | ローム粒子中量、ローム小ブロック少量、焼土粒子・<br>炭化粒子微量         | 4 にぶい赤褐色 | 焼土中ブロック・焼土小ブロック・焼土粒子中量、<br>ローム小ブロック・ローム粒子少量、炭化粒子微量 |

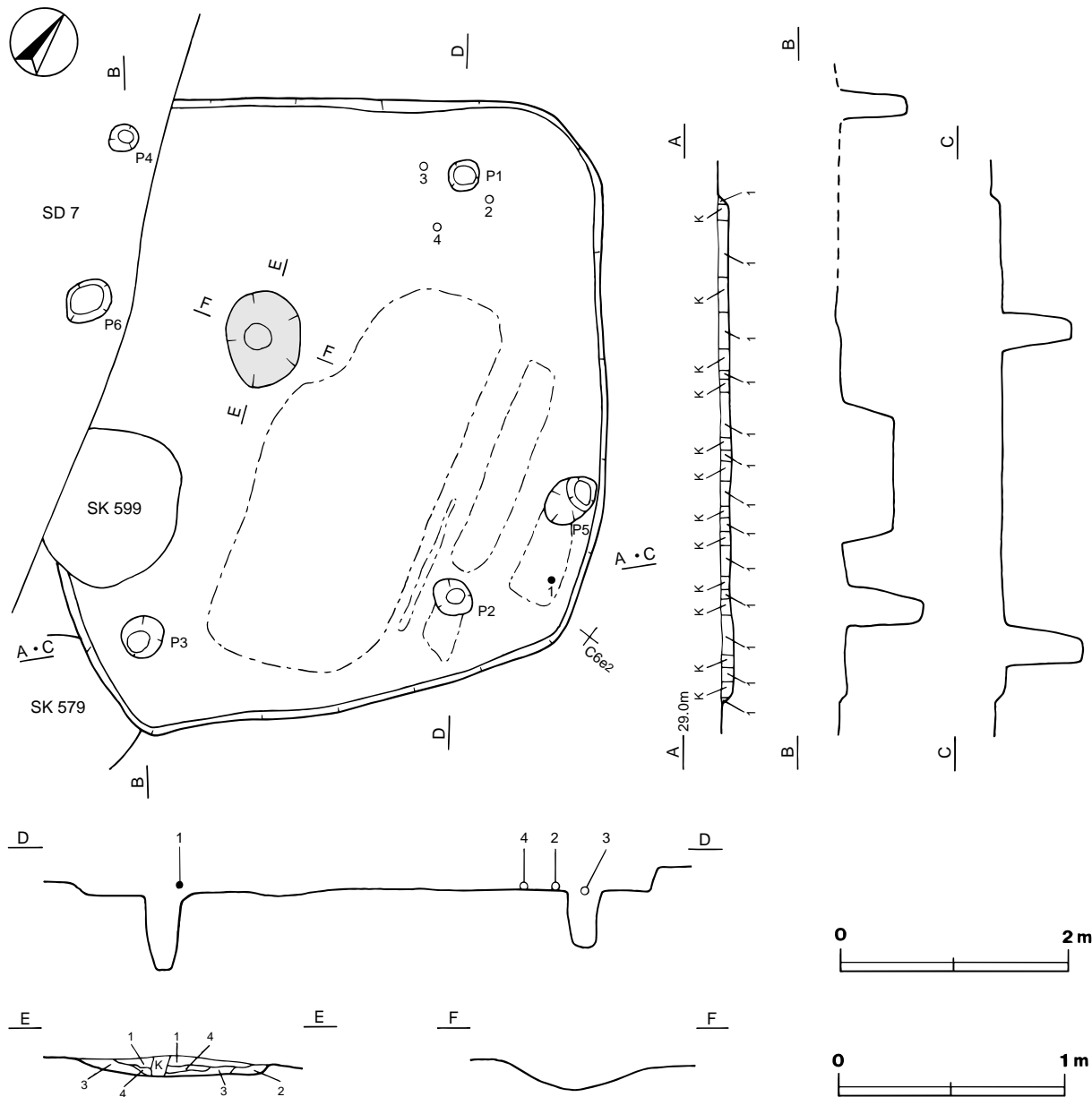
覆土 覆土は薄く、粘性及びしまりのない単一層である。耕作機械による攪乱が多く、また、覆土が薄いので、人為堆積か自然堆積か不明である。

土層解説

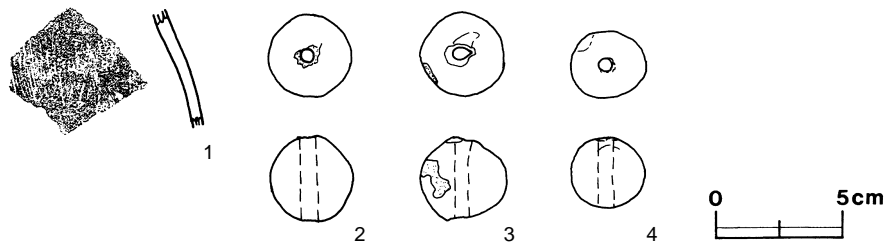
- 1 暗褐色 ローム粒子少量、ローム小ブロック微量

遺物 出土量が少なく、土師器片3点、土製品3点（土玉）だけである。第31図1は土師器甕の体部片で、覆土下層から裏面が上を向いた状態で出土している。2~4の土玉はP1付近の床面から出土している。

所見 時期は、遺構の形態及び出土土器から4世紀代と考えられる。



第30図 第38号住居跡実測図



第31図 第38号住居跡出土遺物実測図

第38号住居跡出土遺物観察表

図版番号	器種	計測値(cm)	器形の特徴	手法の特徴	胎土・色調・焼成	備考
第31図 1	甕 土師器	B (4.8)	体部片。	体部内面ナデ, 外面ハケ目調整後 ヘラナデ。	礫・長石・雲母 にぶい橙色 良好	TP3023 5% 口縁部内面スス附着 二次焼成

図版番号	器種	計測値				材質	特徴	備考
		長さ (cm)	幅・径 (cm)	孔径 (cm)	重量 (g)			
第31図	2 土玉	-	3.3	0.6~0.7	34.7	土製	断面形は球状。	DP3014 PL76
	3 土玉	-	3.4	0.6~0.7	31.8	土製	断面形は球状。	DP3015 PL76
	4 土玉	-	3.0	0.6	20.4	土製	断面形は球状。	DP3016 PL76

### 第102号住居跡 (第32~35図)

**位置** 調査5区の南部, G6i7区。

**重複関係** 第113号住居跡の覆土上層を掘り込んでいる。

**規模と平面形** 長軸8.14m, 短軸7.34mの長方形である。

**主軸方向** N-6°-W

**壁** 壁高は20~22cmで, 外傾して立ち上がる。

**床** 小さな凹凸があるが, ほぼ平坦である。軟弱なローム土で踏み固められた部分は認められない。

**ピット** 9か所 (P1~P9)。P1~P4は長径32~54cm, 短径32~44cmの円形及び楕円形, 深さ33~56cmで, 規模及びそれぞれがコーナー部付近に位置することから支柱穴と思われる。P5は径38cmの楕円形, 深さ17cmで, P2とP3の間の南壁寄りに位置することや北側に高まりがあること等から出入り口施設に伴うピットと思われる。P6~P9は長径24~36cm, 短径22~24cmの円形及び楕円形, 深さ13~36cmで, 性格は不明である。

**炉** 中央部のやや北側に位置している。長径78cm, 短径54cmの楕円形で, 床面を最大で14cmほど掘りくぼめている。第113号住居跡の覆土の黒色土上に作られているために, 炉床は赤色を帯びた程度で, 硬化した部分は見られない。

#### 炉土層解説

- |       |                                |       |                         |
|-------|--------------------------------|-------|-------------------------|
| 1 黒褐色 | ローム粒子・焼土粒子・炭化粒子微量              | 3 暗褐色 | 焼土粒子・炭化粒子少量, ローム粒子微量    |
| 2 黒褐色 | ローム小ブロック・ローム粒子・焼土粒子・炭化物・炭化粒子微量 | 4 暗褐色 | ローム粒子多量, 焼土粒子少量, 炭化粒子微量 |

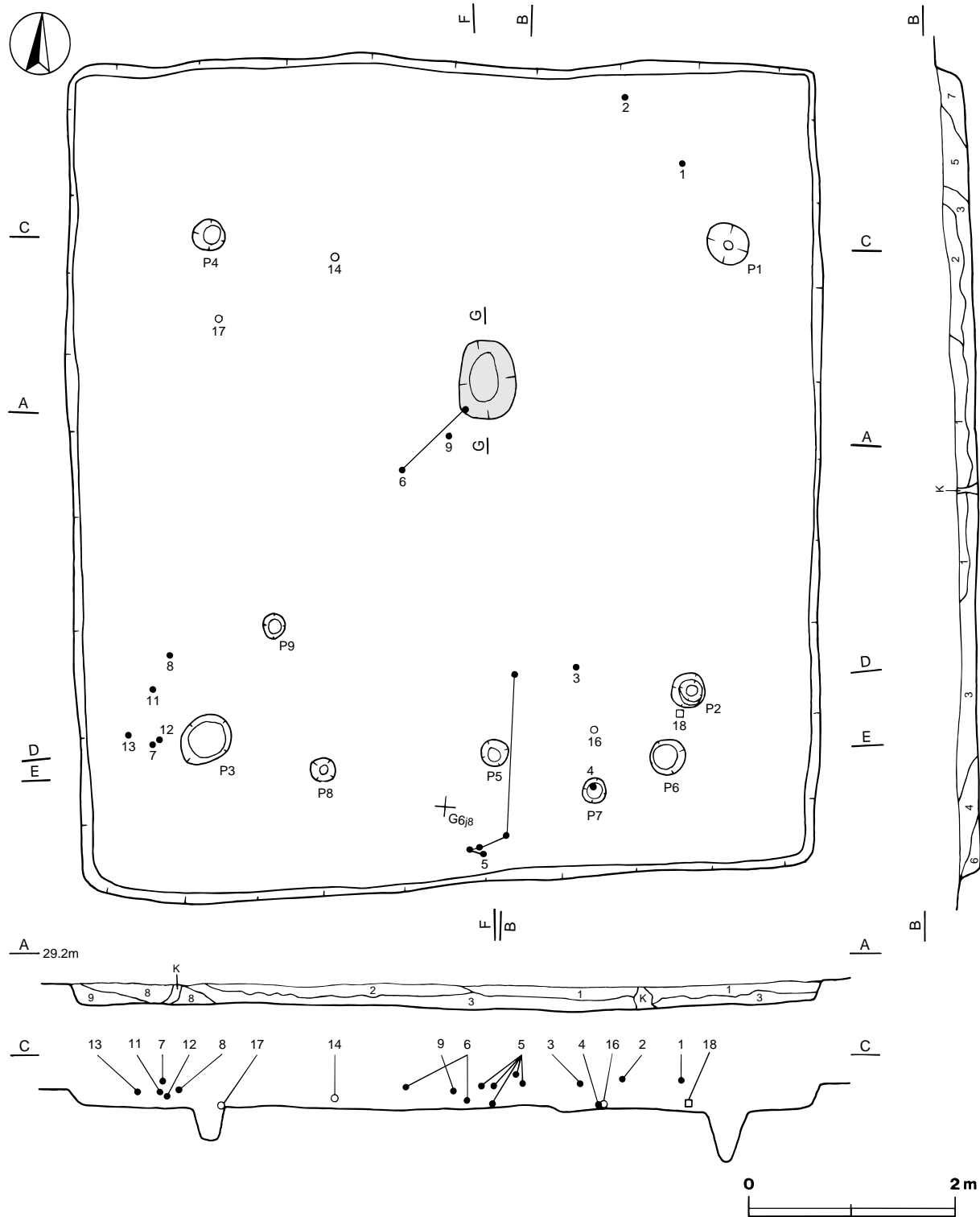
**覆土** 遺構確認時は第1・2層の黒色土が楕円形を呈し, 掘り込み時に平安時代の須恵器片等が40点出土したことから, 平安時代まで完全に埋まりきっていなかったと思われる。壁際の土層がローム小ブロックやローム粒子を多く含んでレンズ状に堆積していることから自然堆積と思われる。

#### 土層解説

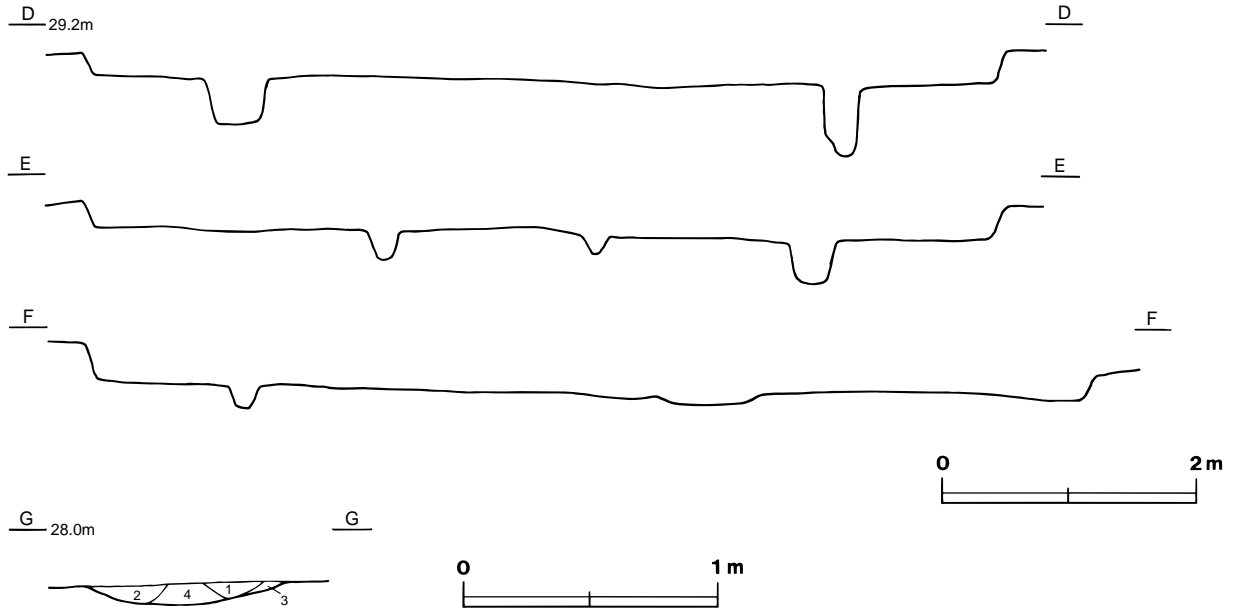
- |       |                               |       |   |
|-------|-------------------------------|-------|---|
| 1 黒色  | ローム小ブロック少量, ローム中ブロック微量        | 6 褐色  | ローム粒子多量, ローム小ブロック少量                       |
| 2 黒色  | ローム粒子少量                       | 7 暗褐色 | ローム小ブロック・ローム粒子少量                          |
| 3 黒褐色 | ローム粒子中量, 焼土粒子・炭化粒子微量          | 8 褐色  | ローム小ブロック・ローム粒子中量, ローム大ブロック・炭化粒子少量, 焼土粒子微量 |
| 4 暗褐色 | ローム粒子中量, ローム小ブロック・焼土粒子・炭化粒子微量 | 9 褐色  | ローム小ブロック・ローム粒子多量                          |
| 5 黒褐色 | ローム小ブロック・ローム粒子・焼土粒子・炭化粒子微量    |       |   |

**遺物** 主に南東コーナー付近, 南西コーナー付近, 中央部を中心に遺物が出土している。弥生土器片118点, 土師器片869点, 土製品4点, 石製品1点が出土している。うち土師器13点, 土製品4点 (土玉), 石製品1点 (砥石) を抽出・図示した。第34・35図1~13は土師器である。1の高坏の脚部は, 北東コーナー寄りの覆土中層から横位の状態で, 2の埴は北壁際の覆土中層から正位の状態で, 3の埴の体部片は中央部の南東の覆土中層から外面が上の状態で, それぞれ出土している。4・5の甕は, 南壁近くの床面及び覆土下層から, 4は正位の状態で, 5は小片が散らばった状態で出土している。第34・35図6~13は手捏土器で, 6・9は炉の南西付近, 6・9・10を除いた5個体は南西コーナー付近の覆土下層から近接して出土している。このほかにも手捏

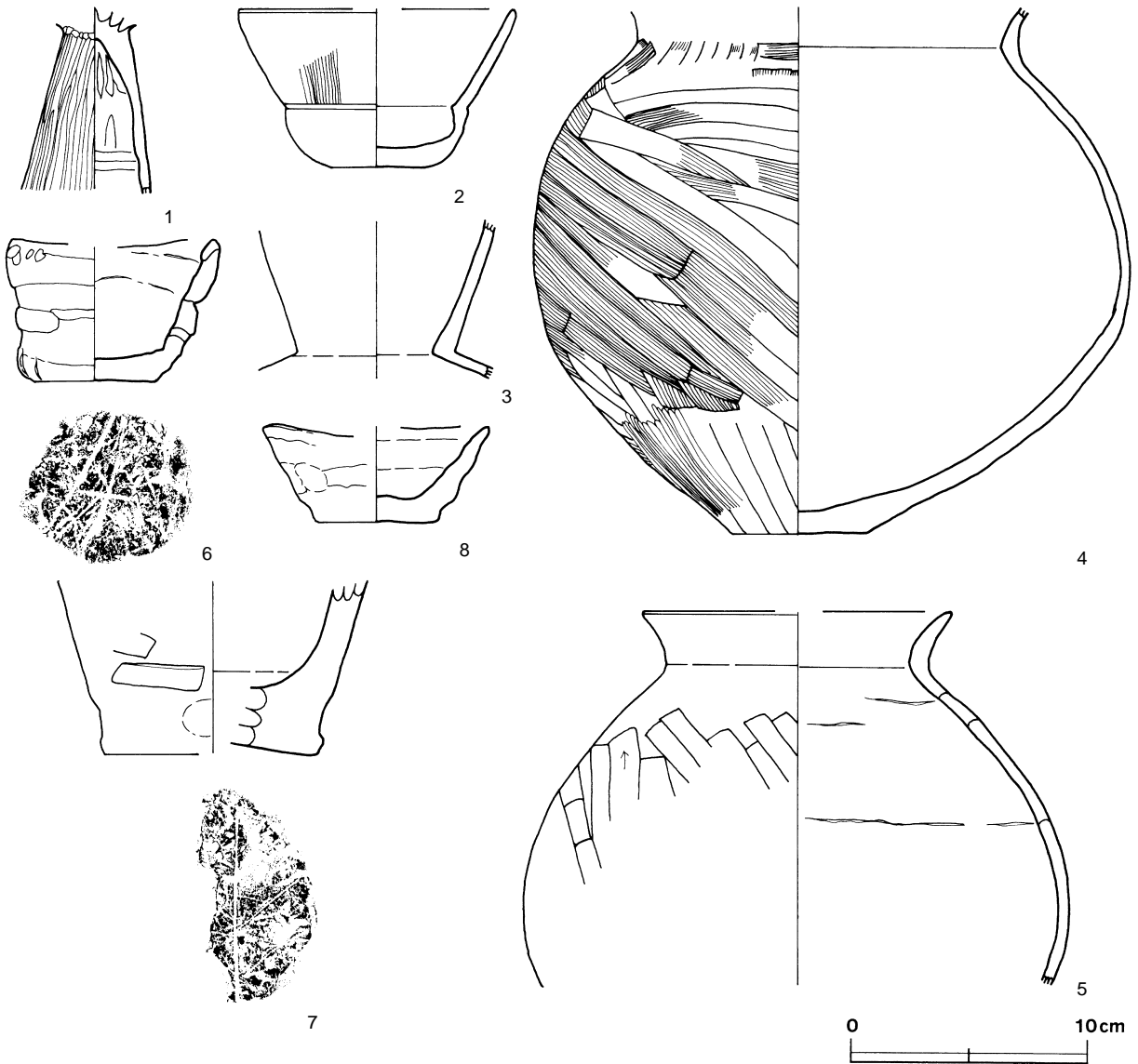
土器の細片が、多く出土している。また、土玉や砥石も出土している。15の土玉は覆土から出土している。14・17の土玉は中央部北西、16の土玉は中央部南東、18の砥石は南東コーナー寄りのとともに床面から出土している。  
**所見** 本跡から弥生土器片が多数出土しているが、細片であり、第1・2層の黒色を呈する覆土上層を中心に出土していることから考えて流れ込みと思われる。遺物の出土場所が大きく3か所に分かれていることや、完形や割れた手捏土器がまとまって出土していることなどから投棄された可能性がある。時期は、床面から出土している1～4の土器から4世紀前半と考えられる。



第32図 第102号住居跡実測図(1)

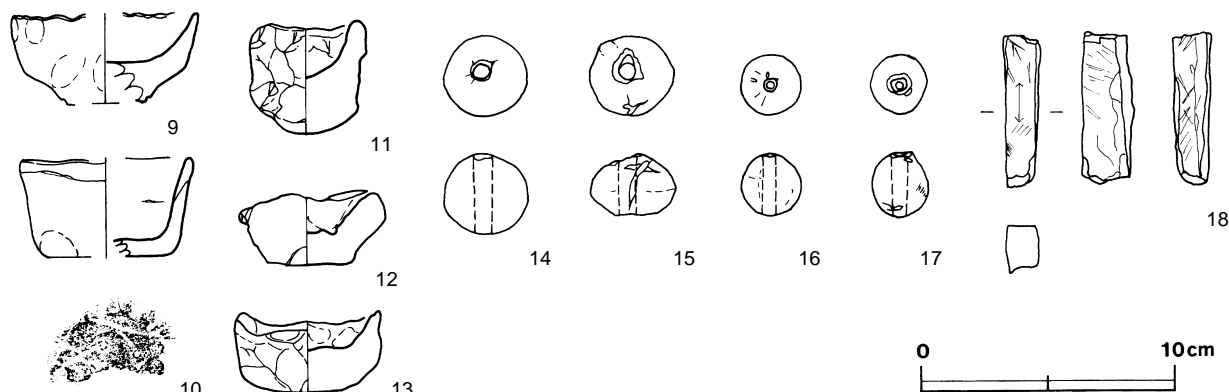


第33图 第102号住居跡実測图(2)



第34图 第102号住居跡出土遺物実測图(1)





第35図 第102号住居跡出土遺物実測図(2)

第102号住居跡出土遺物観察表

図版番号	器種	計測値(cm)	器形の特徴	手法の特徴	胎土・色調・焼成	備考
第34図 1	高土師器	B (7.7)	脚部片。脚部はハの字状に開く。	脚部内面ナデ，外面縦位のヘラ磨き	橙色，良好	P 3017 15%
2	埴土師器	A [11.6] B 6.7 C 4.2	口縁部一部欠損。平底。体部は，内彎気味に立ち上がり，頸部に至る。頸部に沈線が巡る。口縁部は外傾して外上方に立ち上がる。	口縁部内面横ナデ，外面ナデ後，縦位のヘラ磨き。底部内・外面ナデ。	長石・石英・雲母 淡黄色 普通	P 3018 60% PL55
3	埴土師器	B (6.2)	体部から口縁部にかけての破片。体部と口縁部境に稜を持つ。口縁部はくの字状に屈曲後，外反する。	口縁部内面ハケ目調整後横ナデ，外面横ナデ。体部内・外面ナデ。	礫・長石・石英・雲母 浅黄橙色，普通	P 3019 20%
4	甕土師器	B (22.3) C 5.8	口縁部及び体部一部欠損。平底。体部は外傾しながら立ち上がり，中位に最大径を持つ。内傾しながら頸部に至る。口縁部は外反する。	口縁部内・外面ハケ目調整後横ナデ。体部内面ヘラナデ，外面斜位のハケ目調整，下端縦位のヘラ磨き。底部外面ヘラ削り。	礫・長石・石英・赤色粒子 にぶい橙色 普通	P 3020 85% PL55 外面上部赤化及びスス附着
5	甕土師器	A [13.0] B (15.8)	胴部から口縁部にかけての破片。胴部は内傾して頸部に至り，頸部はくの字状に屈曲し，口縁部は外反する。	輪積み後，口縁部内・外面横ナデ。胴部内面ナデ，外面ハケ目調整後ヘラナデ。	礫・長石・石英・雲母 橙色，普通	P 3021 20% 内面に輪積み痕
6	手捏土器 土師器	A [8.6] B 6.0 C 5.2	口縁部及び体部一部欠損。平底。体部は外傾して立ち上がり，口縁部に至る。	輪積み後，体部及び底部内・外面ナデ。底部木葉痕。	長石・石英・雲母 灰黄褐色 普通	P 3022 75% PL55
7	手捏土器 土師器	B (7.4) C [9.2]	底部から体部にかけての破片。肉厚の平底。体部は直線的に外傾して立ち上がる。	体部内面ナデ，外面ヘラ及び指頭によるナデ。底部木葉痕。	礫・長石・石英・雲母 橙色，普通	P 3023 5%
8	手捏土器 土師器	A [9.6] B 4.0 C 5.2	底部から口縁部にかけての破片。平底。体部は外傾して立ち上がり，口縁部に至る。	輪積み後，体部内面ヘラナデ，外面指頭による圧痕及びナデ。	長石・石英・雲母・赤色粒子 にぶい褐色，普通	P 3024 50%
第35図 9	手捏土器 土師器	A [7.2] B 3.5 C [3.0]	底部から口縁部にかけての破片。丸底。体部は内彎気味に外傾して立ち上がり，口縁部に至る。	口縁部及び体部内面ナデ，外面指頭による圧痕及びナデ。	長石・石英・雲母 にぶい橙色 普通	P 3025 50%
10	手捏土器 土師器	A [6.6] B 3.9 C [5.0]	底部から口縁部にかけての破片。平底。体部は外傾して立ち上がり，口縁部に至る。	口縁部及び体部内・外面横ナデ。底部ヘラナデ。底部木葉痕。	礫・石英・長石・雲母 黒色，普通	P 3026 50%
11	手捏土器 土師器	A 4.0 B 4.4	肉厚の丸底。体部は直線的に立ち上がり，口縁部に至る。	口縁部内面ナデ。口縁部・体部外面指頭による圧痕及びナデ。	長石・雲母 にぶい黄橙色 普通	P 3027 100%
12	手捏土器 土師器	A 4.8 B 2.9 C 3.0	やや肉厚の平底。体部は外傾して立ち上がり，口縁部に至る。	口縁部及び体部内面指頭による圧痕及びナデ，外面指頭によるナデ。底部外面ナデ。	石英・長石・雲母・赤色粒子 にぶい黄褐色，普通	P 3028 100%
13	手捏土器 土師器	A 5.3 B 3.2 C 2.2	肉厚の平底。体部は外傾して立ち上がる。	口縁部内面ハケ目調整及びナデ，外面指頭による圧痕及びナデ。底部内面指頭による圧痕及びナデ。	長石・石英・雲母 にぶい黄褐色 普通	P 3029 100% 西壁南寄り覆土下層

図版番号	器種	計測値				材質	特徴	備考
		長さ (cm)	幅・径 (cm)	孔径 (cm)	重量 (g)			
第35図 14	土玉	-	3.3	0.6	31	土製	断面形は球状。	DP3001 PL76
15	土玉	-	3.4	0.7~1.0	20.9	土製	断面形は楕円形。	DP3002 PL76
16	土玉	-	2.4	0.5~0.6	11.3	土製	断面形は球状。	DP3003 PL76
17	土玉	-	2.4	0.5~0.7	11	土製	断面形は球状。	DP3004 PL76

図版番号	器種	計測値				石質	特徴	備考
		長さ (cm)	幅 (cm)	厚さ (cm)	重量 (g)			
第35図 18	砥石	6.0	1.5	2.1	28.8	泥岩	使用面は一面	Q3005

#### 第104号住居跡 (第36~38図)

**位置** 調査5区の北東部, F7f1区。

**重複関係** 第108号住居跡を掘り込み, 東壁中央部を第825号土坑に, 掘り込まれている。

**規模と平面形** 長軸5.40m, 短軸5.26mの方形である。

**主軸方向** N-24° - W

**壁** 壁高は30~40cmで, 外傾して立ち上がる。

**床** P1の周囲は皿状に窪んでいるが, ほぼ平坦である。P1の周囲を除いて, 全体的に踏み固められている。ピット 9か所 (P1~P9)。P1~P4は長径30~42cm, 短径28~40cmの円形及び楕円形, 深さ20~52cmで, 規模や位置から支柱穴と思われる。P5は長径32cm, 短径30cmの円形, 深さ22cmで, 位置から出入口に伴うピットと思われる。P6~P8は長径30~36cm, 短径26~34cmの円形及び楕円形, 深さ22~28cmである。性格は不明である。P9は長軸94cm, 短軸50cmの不定形, 深さ9cmはであり, その性格は不明である。

##### P9土層解説

- 1 黒褐色 焼土粒子少量, 炭化粒子・ローム小ブロック・ローム粒子 3 暗褐色 ローム粒子少量, 焼土粒子・炭化物・炭化粒子・ローム中ブロック・ローム小ブロック微量
- 2 暗褐色 焼土粒子・炭化粒子・ローム粒子微量

**炉** 中央部から北寄りに位置し, 長径80cm, 短径30cmの長楕円形で, 床面を最大で6cmほど掘りくぼめている。炉床全体が, 赤変硬化している。

##### 炉土層解説

- 1 暗褐色 ローム粒子・焼土中ブロック・焼土小ブロック少量
- 2 暗褐色 焼土中ブロック・焼土小ブロック中量, 焼土大ブロック少量

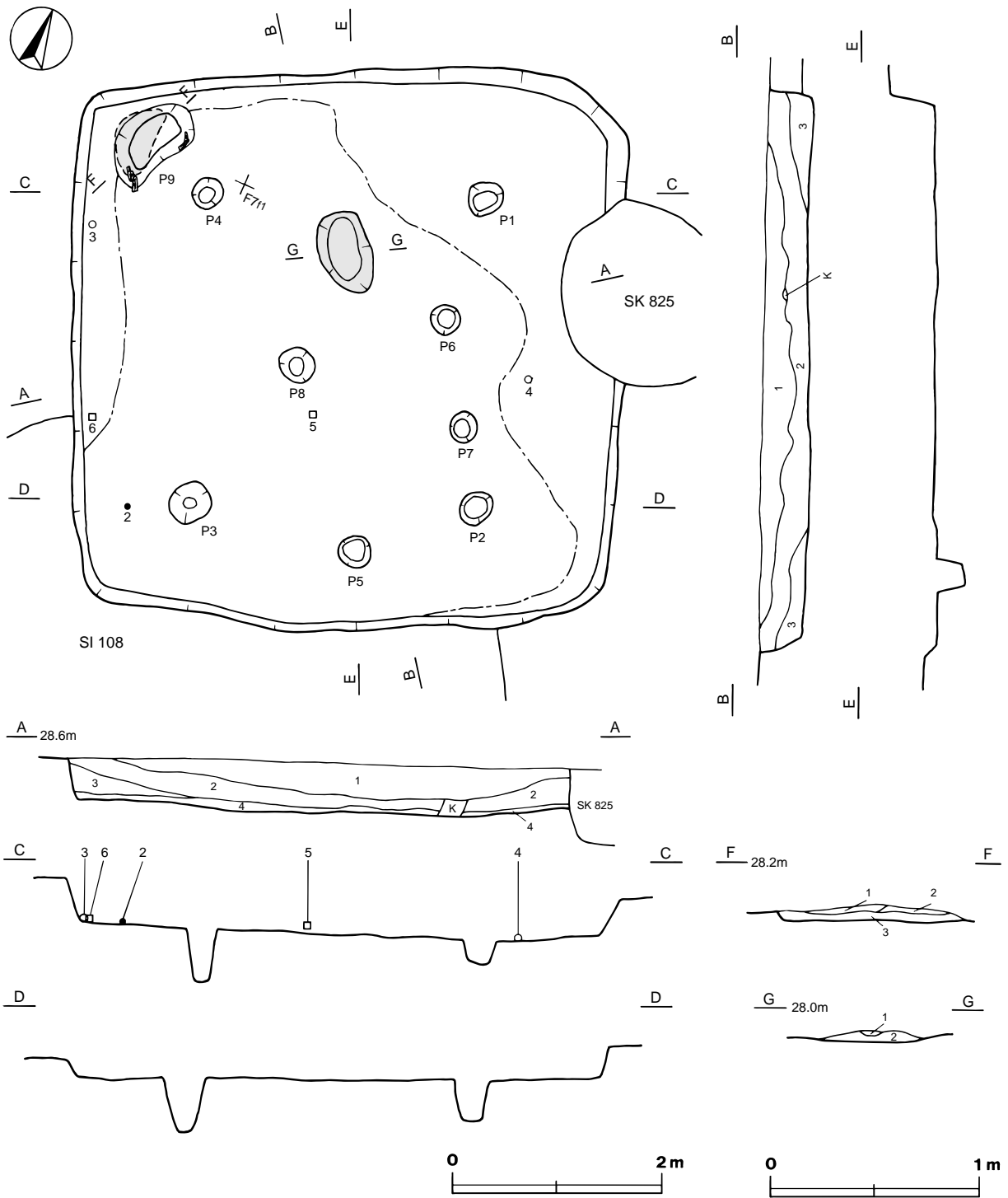
**覆土** 4層からなる。レンズ状に堆積していることから, 自然堆積と思われる。

##### 土層解説

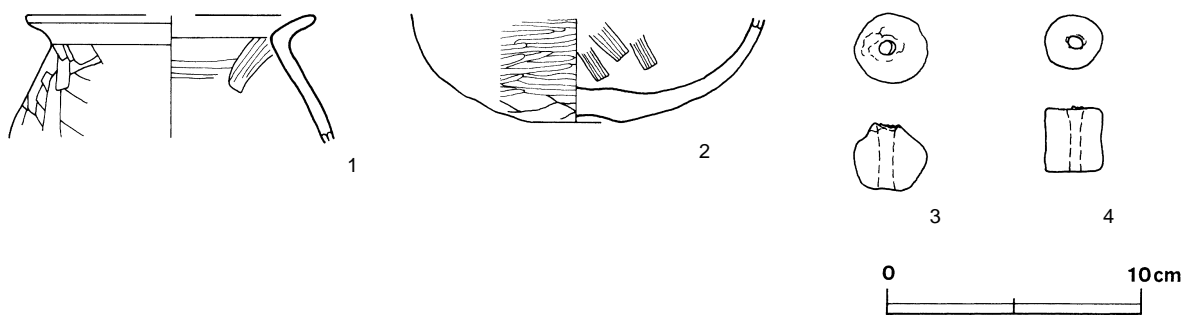
- 1 黒色 ローム小ブロック・ローム粒子少量
- 2 暗褐色 ローム粒子中量, ローム小ブロック少量, 焼土粒子微量
- 3 暗褐色 ローム小ブロック・ローム粒子・焼土粒子少量, 炭化粒子・ローム大ブロック微量
- 4 褐色 ローム粒子中量, ローム小ブロック少量, ローム大ブロック・ローム中ブロック・焼土粒子少量

**遺物** 弥生土器片4点, 土師器片25点, 土製品2点が出土している。うち土師器片2点, 土製品2点 (土玉・管状土錘), 石製品2点 (敲石・石皿) を抽出・図示した。第37図1の口縁部から体部にかけての甕片は, 覆土下層から4片がまとまって裏面が上を向いた状態で, 2の底部から体部にかけての壺片は, P3と西壁を結ぶ間の覆土下層からそれぞれ出土している。3の土玉は北西部壁際の床面から, 4の管状土錘は中央部の東壁寄りの床面からそれぞれ出土している。5の敲石はP8の南, 6の石皿は西壁際の覆土下層から出土している。

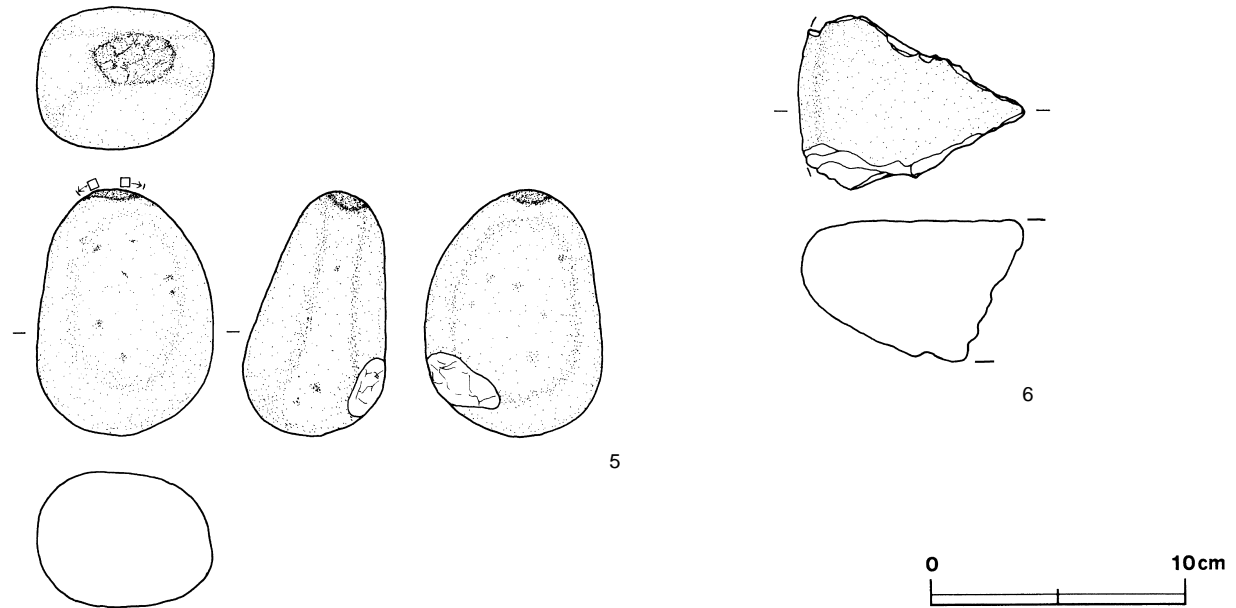
**所見** 本跡から出土している弥生土器片は細片で, 覆土上層から下層の間で出土していることから流れ込みと思われる。時期は, 1・2の土器から4世紀代と考えられる。



第36图 第104号住居跡実測図



第37图 第104号住居跡出土遺物実測図(1)



第38図 第104号住居跡出土遺物実測図(2)

第104号住居跡出土遺物観察表

図版番号	器種	計測値(cm)	器形の特徴	手法の特徴	胎土・色調・焼成	備考
第37図 1	甕 土師器	A [11.4] B (5.0)	体部から口縁部にかけての破片。体部は内傾して頸部に至り、頸部はくの字状に屈曲する。口縁部は外反する。	口縁部内・外面横ナデ。体部内面ハケ目調整後ナデ、外面ハケ目調整後、ヘラナデ。	長石・石英・雲母 浅黄色 普通	P3030 10%
2	壺 土師器	B (4.1) C 3.6	底部から体部にかけての破片。底部が凹む丸底。体部は内彎しながら立ち上がる。	体部内面ハケ目調整後ナデ、外面ハケ目調整後、ナデ及びヘラ磨き。	礫・長石・石英・針状鉱物・雲母 浅黄色、普通	P3031 20%

図版番号	器種	計測値				材質	特徴	備考
		長さ(cm)	幅・径(cm)	孔径(cm)	重量(g)			
第37図 3	土玉	-	2.9	0.7	17.6	土製	断面形は球状	DP3005 PL76
4	管状土錘	2.6	2.3	0.4~0.7	15.5	土製	円筒状で、断面形は長方形	DP3006 PL76

図版番号	器種	計測値				石質	特徴	備考
		長さ(cm)	幅(cm)	厚さ(cm)	重量(g)			
第38図 5	敲石	9.7	7.0	5.7	535.9	石英斑岩	雲母を含む。挟りを持つ。	Q3006 PL77
6	石皿	(6.8)	(8.9)	5.6	(312.8)	砂岩	器面は滑らか。	Q3007

第106号住居跡(第39・40図)

位置 調査5区の北部、F6i7区。

規模と平面形 南側が調査区域外に延びるので、長軸は6.16m、確認できた短軸は2.42mである。平面形は方形もしくは長方形と推定される。

主軸方向 N-16°-Wと推定される。

壁 壁高は32~42cmで、西壁は外傾して、北壁及び東壁はゆるやかな傾斜をもって、それぞれ立ち上がる。

壁溝 検出した壁下を巡る。上幅14~22cm、下幅6~10cm、深さ4~8cmで、断面形はU字形である。

床 ほぼ平坦である。検出した範囲では軟弱なローム土で、踏み固められた部分は認められない。

ピット 3か所 (P1~P3)。P1は長径36cm, 短径24cmの楕円形, 深さ54cm, P2は長径38cm, 短径36cmの円形, 深さ54cmである。規模やP1とP2を結ぶ線が北壁と平行であること等から支柱穴の一部と思われる。P3は長径24cm, 短径20cmの円形, 深さ29cmである。性格は不明である。

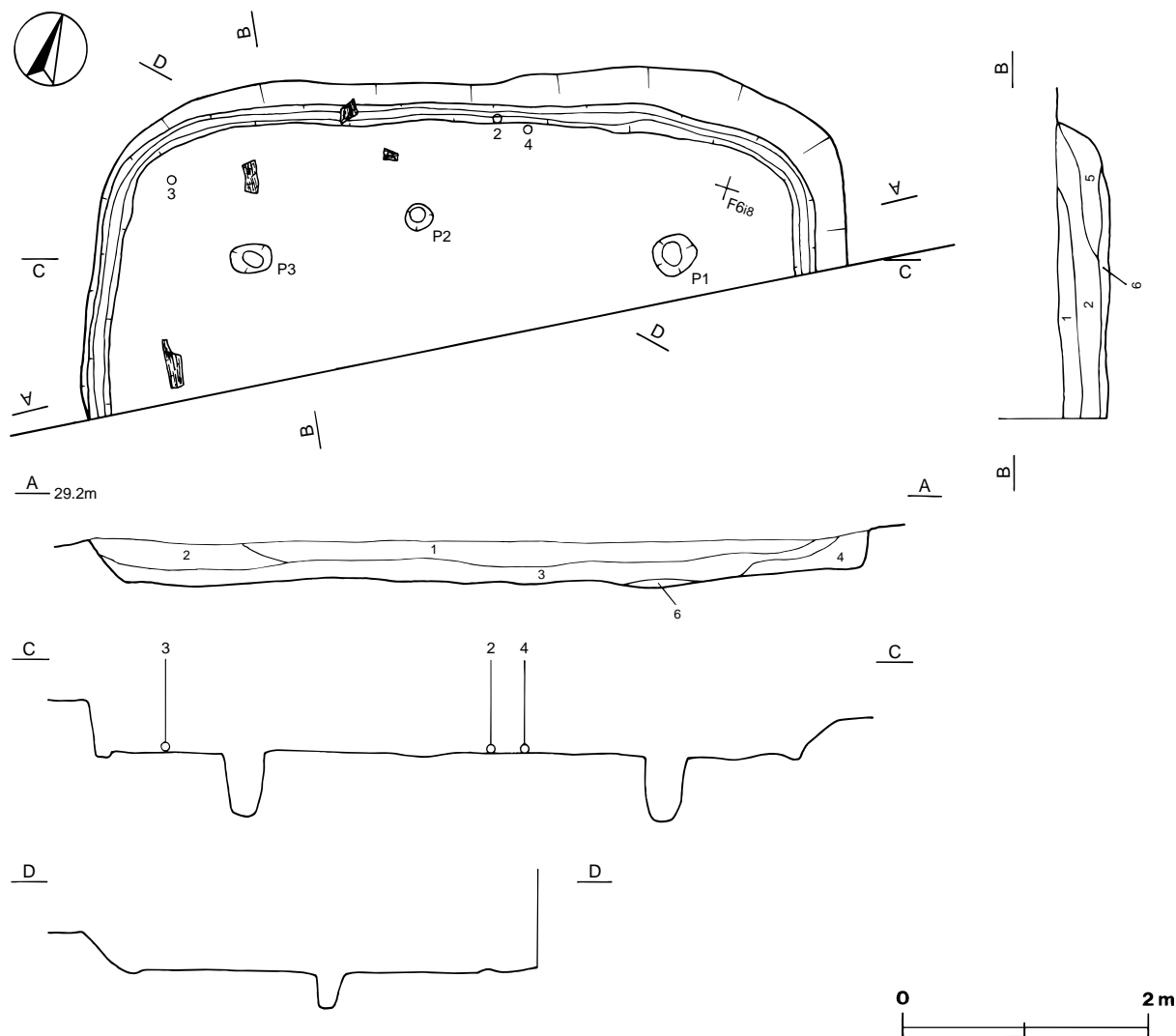
覆土 6層からなる。レンズ状に堆積していることから, 自然堆積と思われる。

土層解説

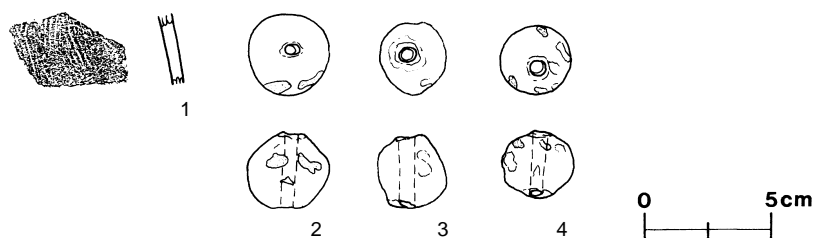
- |       |   |       |  |
|-------|---|-------|--|
| 1 黒色  | ローム粒子少量                                   | 5 黒褐色 | ローム粒子中量, ローム小ブロック・炭化粒子少量, ローム中ブロック・焼土粒子微量                  |
| 2 暗褐色 | ローム小ブロック・ローム粒子少量, 炭化粒子微量                  | 6 暗褐色 | ローム小ブロック・ローム粒子中量, ローム中ブロック・焼土粒子・炭化粒子少量, ローム大ブロック・焼土小ブロック微量 |
| 3 黒褐色 | ローム小ブロック中量, ローム粒子・焼土粒子少量, ローム小ブロック・炭化粒子微量 |       |  |
| 4 褐色  | ローム粒子多量, ローム小ブロック少量, 焼土粒子微量               |       |  |

遺物 土師器片7点, 土製品3点と出土量は少ない。うち土師器片1点, 土製品3点(土玉)を抽出・図示した。第40図1は土師器の甕の体部片で, 覆土から出土している。2・4の土玉は北壁際中央の覆土下層から, 3の土玉は北西壁コーナー部の覆土下層からそれぞれ出土している。

所見 覆土下層から炭化材が検出され, また焼土粒子や炭化粒子を含んでいることから焼失住居と考えられる。時期は, 床面からの出土土器から4世紀代と考えられる。



第39図 第106号住居跡実測図



第40図 第106号住居跡出土遺物実測図

第106号住居跡出土遺物観察表

図版番号	器種	計測値(cm)	器形の特徴	手法の特徴	胎土・色調・焼成	備考
第40図 1	甕 土師器	B (3.0)	体部片。	体部内面ナデ, 外面ハケ目調整後 ヘラナデ。	礫・長石・石英 にふい橙色 普通	TP3014 5%

図版番号	器種	計測値				材質	特徴	備考
		長さ(cm)	幅・径(cm)	孔径(cm)	重量(g)			
第40図 2	土玉	-	3.2	0.5~0.6	27.2	土製	断面形は球状。	DP3007 PL76
3	土玉	-	2.7	0.6~0.7	18.4	土製	断面形は球状。	DP3008 PL76
4	土玉	-	2.8	0.6~0.7	17.5	土製	断面形は球状。	DP3009 PL76

第129号住居跡 (第41・42図)

位置 調査5区の北西部, G5a9区。

重複関係 西コーナーから南コーナーにかけての南西壁付近を第18号溝に掘り込まれている。

規模と平面形 溝の西側に本跡の壁の立ち上がりが確認されていないことから, 南西壁付近が溝に掘り込まれて壊されたと思われる。長軸3.90m, 残存で短軸は3.36mである。平面形は隅丸方形と推定される。

主軸方向 N-40° - W

壁 壁高は8~18cmで, 外傾して立ち上がる。

床 小さな凹凸があるが, ほぼ平坦である。P1からP4を結ぶ線内が踏み固められている。

ピット 5か所 (P1~P5)。P1~P3は長径24~26cm, 短径22~24cmの円形及び楕円形, 深さが13~16cmで, 南コーナー付近のピットは確認されなかったが, ピット間を結ぶ線が向かい合う壁とほぼ平行になることから支柱穴と思われる。P4は径24cmの円形, 深さ30cmである。炉と結ぶ線が北東壁と平行することや南東壁の中央寄りに位置することから出入り口施設に伴うピットと思われる。P5は長径26cm, 短径22cmの楕円形, 深さ9cmである。P1の東側にあり, 性格は不明である。

炉 中央部の北西寄りに位置し, 平面形が長径40cm, 短径34cmの楕円形で, 床面を最大で6cmほど掘りくぼめている。火床部は焼土粒子等が見られ, やや赤変しているが, あまり硬化していない。

土層解説

1 黒褐色 ローム粒子・焼土小ブロック・焼土粒子少量, ローム中ブロック微量

覆土 2層からなる。レンズ状に堆積していることから自然堆積と思われる。

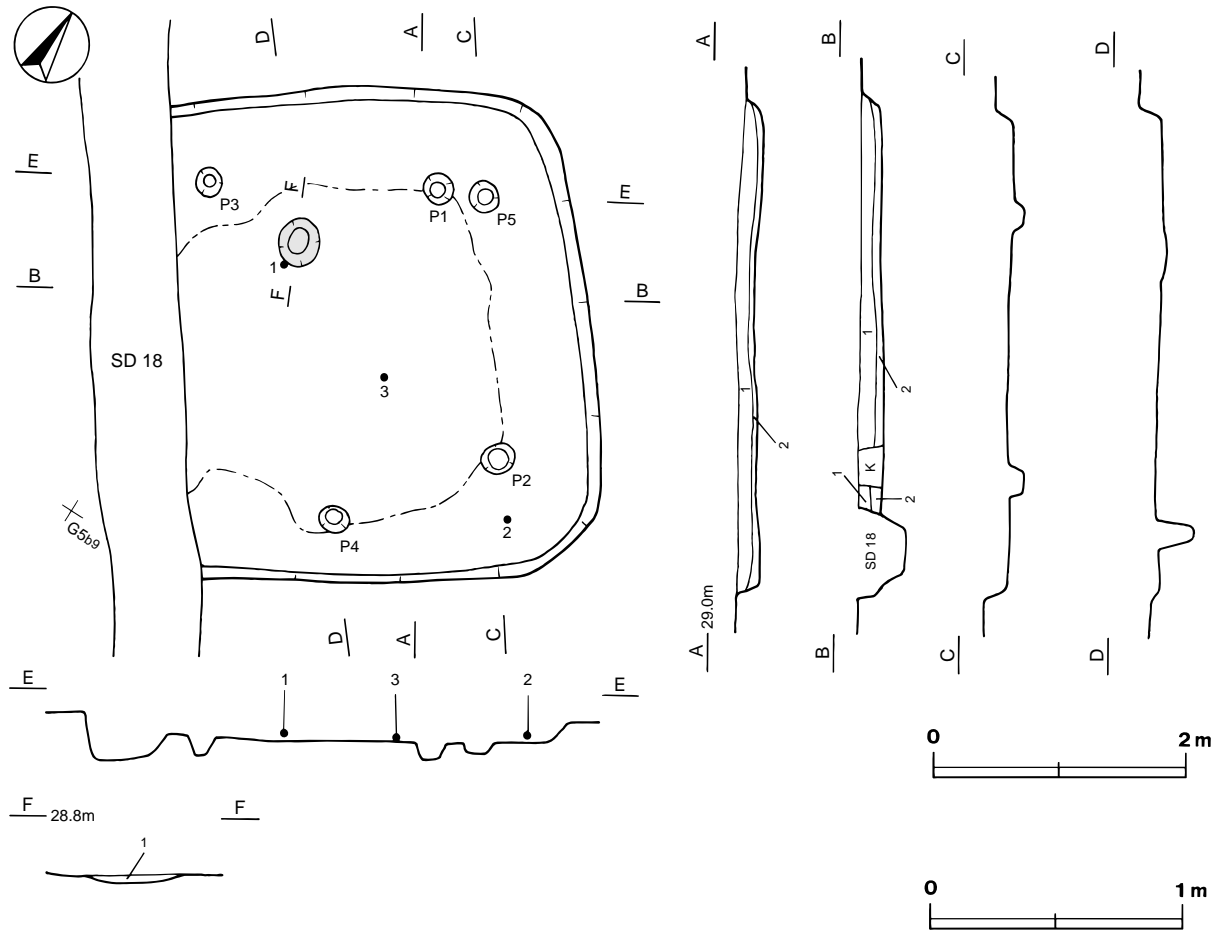
土層解説

1 黒褐色 ローム粒子少量, ローム小ブロック・焼土粒子・炭化粒子 2 暗褐色 ローム粒子少量, ローム大ブロック・ローム小ブロック・焼土粒子・炭化粒子微量

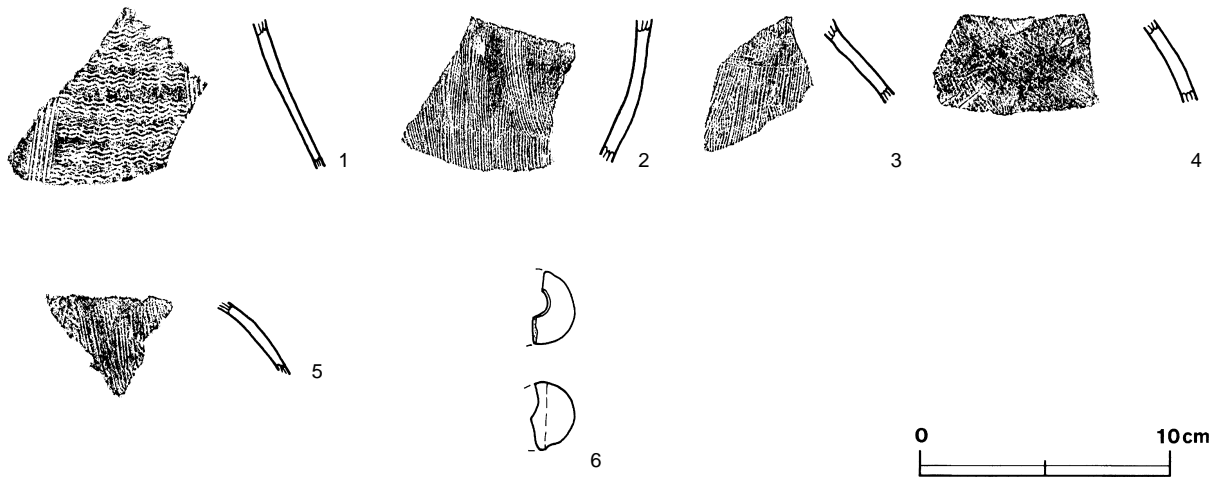
遺物 弥生土器3点, 土師器10点, 土製品1点と出土遺物は少なく, 細片である。うち弥生土器1点, 土師器4点, 土製品1点(土玉)を抽出・図示した。第42図1の弥生土器片は, 炉南側の覆土中層から出土している。

4の土師器甕片は、覆土から出土している。2の土師器甕片は、P2南の覆土下層から出土している。3の土師器甕片は、中央部の床面から出土している。5の土師器甕片は、踏み固められた貼床中から出土している。6の土玉は、P4中から出土している。

所見 1の弥生土器片が出土しているが、5のハケ目調整された土師器甕片が貼床中から出土していることなどから時期は、4世紀代と考えられる。



第41図 第129号住居跡実測図



第42図 第129号住居跡出土遺物実測図

第 129 号住居跡出土遺物観察表

図版番号	器 種	計測値 (cm)	器 形 及 び 文 様 の 特 徴	胎土・色調・焼成	備 考
第42図 1	広口壺 弥生土器	B (5.8)	頸部片。頸部には、櫛歯状工具（5本）による縦区画スリットが施されている。区画内には、密に波状文が充填されている。	長石・石英・針状鉱物・雲母にぶい黄橙色，普通	TP3080 5%

図版番号	器 種	計測値 (cm)	器 形 の 特 徴	手 法 の 特 徴	胎土・色調・焼成	備 考
第42図 2	甕 土 師 器	B (5.8)	体部片。体部は内傾する。	体部内面ナデ，外面ハケ目調整。	礫・長石・石英にぶい橙色普通	TP3076 5%
3	甕 土 師 器	B (3.4)	体部から頸部にかけての破片。体部は内傾しながら頸部に至る。	頸部及び体部内面ナデ，外面ハケ目調整。	礫・長石・石英にぶい橙色普通	TP3077 5%
4	甕 土 師 器	B (3.2)	体部片。体部は内傾する。	体部内面ナデ，外面ハケ目調整。	礫・長石・石英にぶい橙色普通	TP3078 5%
5	甕 土 師 器	B (2.8)	体部片。体部は内傾する。	体部内面ナデ，外面ハケ目調整。	礫・長石・石英にぶい橙色普通	TP3079 5%

図版番号	器 種	計 測 値				材 質	特 徴	備 考
		長さ (cm)	幅・径 (cm)	孔径 (cm)	重量 (g)			
第42図 6	土 玉	-	(2.8)	(0.8)	(8.6)	土製	胎土に礫・長石・雲母を含む。色調は黒色。	DP3040

(3) 古墳時代後期

第 3 号住居跡 (第43・44図)

位置 調査1区の北西部，B4d7区。

規模と平面形 長軸3.94m，短軸3.76mの隅丸方形である。

主軸方向 N - 3° - E

壁 壁高は53～55cmで，外傾して立ち上がる。

壁溝 東・南・西壁下の一部に確認された。規模は，上幅18～20cm，下幅6～10cm，深さ6～14cmで，断面形はU字状である。

床 ほぼ平坦であり，P5から竈にかけての中央部が踏み固められている。

ピット 5か所 (P1～P5)。P1～P4は長径23～36cm，短径20～24cmの円形及び楕円形，深さ23～48cmで，規模や各コーナー寄りに位置していることから支柱穴と思われる。P5は長径34cm，短径26cmの楕円形，深さ19cmで，竈と対峙する南壁寄りに位置することや北側が踏み固められていることから出入口口施設に伴うピットと思われる。

竈 北壁中央部に付設されており，袖部が遺存している。袖部は白色粘土と砂粒を混ぜて構築されている。規模は，煙道部から焚口部まで106cm，最大幅102cm，壁外への掘り込みは30cmである。火床面は床面を12cmほど掘りくぼめており，皿状をしている。袖部の内壁及び火床面は火熱を受けてわずかに赤変硬化している。煙道の平面形は逆U字形で，外傾して立ち上がる。

竈土層解説

1 褐色	白色粘土粒子・砂多量，粘土小ブロック中量，ローム粒子少量	3 褐色	ローム粒子中量，ローム小ブロック・炭化粒子少量，焼土粒子・粘土粒子微量
2 にぶい赤褐色	焼土小ブロック・焼土粒子・白色粘土小ブロック・白色粘土粒子・砂多量，ローム粒子・炭化物中量，焼土中ブロック・炭化粒子少量	4 黒褐色	ローム粒子少量，ローム小ブロック・焼土粒子・炭化粒子・粘土粒子微量
		5 褐色	焼土小ブロック多量，ローム小ブロック中量



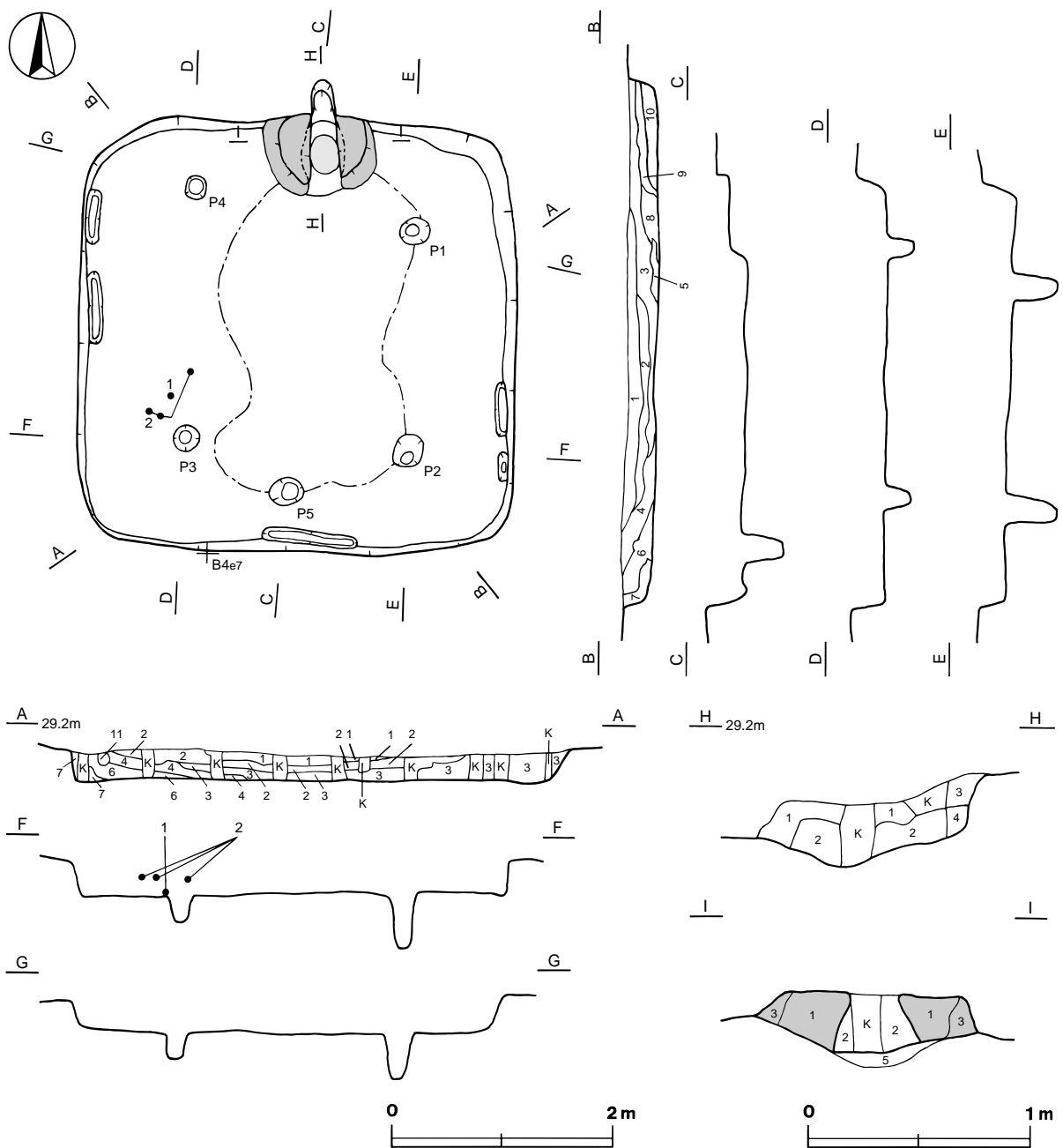
覆土 11層からなる。レンズ状に堆積していることから、自然堆積と思われる。

土層解説

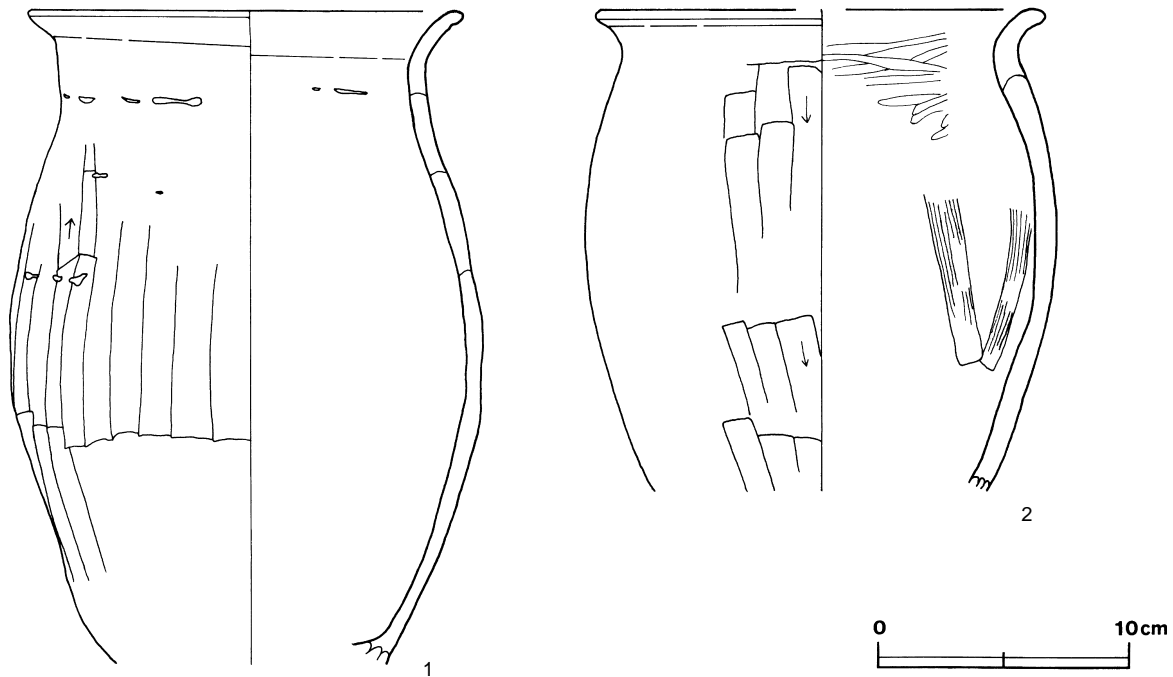
- |       |                                       |        |   |
|-------|---------------------------------------|--------|---|
| 1 黒褐色 | ローム粒子・焼土粒子少量，炭化粒子微量                   | 6 黒褐色  | ローム小ブロック・焼土粒子・炭化粒子微量                          |
| 2 暗褐色 | ローム粒子・焼土粒子・炭化粒子微量                     | 7 暗褐色  | ローム小ブロック・ローム粒子・焼土粒子・炭化粒子微量                    |
| 3 黒褐色 | ローム粒子・炭化粒子少量，ローム中ブロック・ローム小ブロック・焼土粒子微量 | 8 黒褐色  | ローム粒子少量，ローム小ブロック・焼土粒子・炭化粒子微量                  |
| 4 灰褐色 | ローム粒子中量，ローム小ブロック・焼土粒子・炭化粒子少量          | 9 暗褐色  | ローム粒子少量，焼土粒子・炭化粒子微量                           |
| 5 褐色  | ローム粒子多量，ローム中ブロック・ローム小ブロック・炭化粒子微量      | 10 黒褐色 | ローム粒子中量，ロームブロック中・ローム小ブロック・焼土小ブロック・焼土粒子・炭化粒子微量 |
|       |                                       | 11 暗褐色 | ローム粒子少量，焼土粒子・炭化物・炭化粒子微量                       |

遺物 土師器片41点が出土しているが、多くが細片である。うち底部を欠損した土師器の長胴甕2点を抽出・図示した。第44図1・2の甕は、南東コーナー部から1mほど離れた覆土中層から、隣接してともに割れた状態で出土している。

所見 時期は、遺構の形態及び1・2の土器から7世紀後半と考えられる。



第43図 第3号住居跡実測図



第44図 第3号住居跡出土遺物実測図

第3号住居跡出土遺物観察表

図版番号	器種	計測値 (cm)	器形の特徴	手法の特徴	胎土・色調・焼成	備考
第44図 1	甕 土師器	A 16.8 B (25.7)	体部から口縁部にかけての破片。体部は外傾しながら立ち上がり、中位に最大径を持つ。頸部は直立気味に立ち上がり、口縁部は外反する。	口縁部及び頸部内・外面横ナデ。体部外面縦位のヘラ削り後、ナデ。	礫・長石・石英・雲母 にぶい褐色 普通	P 3053 75% PL55 口縁内面スス付着 二次焼成
2	甕 土師器	B (19.4)	体部から口縁部にかけての破片。体部は内彎しながら立ち上がり、上位に最大径を持つ。口縁部は外反する。	口縁部内・外面横ナデ。頸部内面横ナデ後、ヘラ磨き。体部内面ナデ、外面縦位のヘラ削り。	礫・長石・石英・雲母 にぶい橙色、普通	P 3054 25% PL55 体部外面加熱による剥離

第143号住居跡 (第45・46図)

位置 調査2区，台地南部の縁辺部，F3h7区。

重複関係 第204号住居に掘り込まれている。

規模と平面形 東西軸は5.22mであり，南部が調査区域外になるため，確認された南北軸は3.87mである。平面形は，東及び西コーナー部がほぼ直角になること，また，支柱穴の配置から方形と推定される。

壁 壁高は37～44cmで，直立する。

主軸方向 N-10° - E

床 ほぼ平坦であり，中央部から竈付近が踏み固められている。西壁下の一部に壁溝が検出された。規模は，上幅16～30cm，下幅8～28cm，深さ4cmほどで，断面形はU字状である。

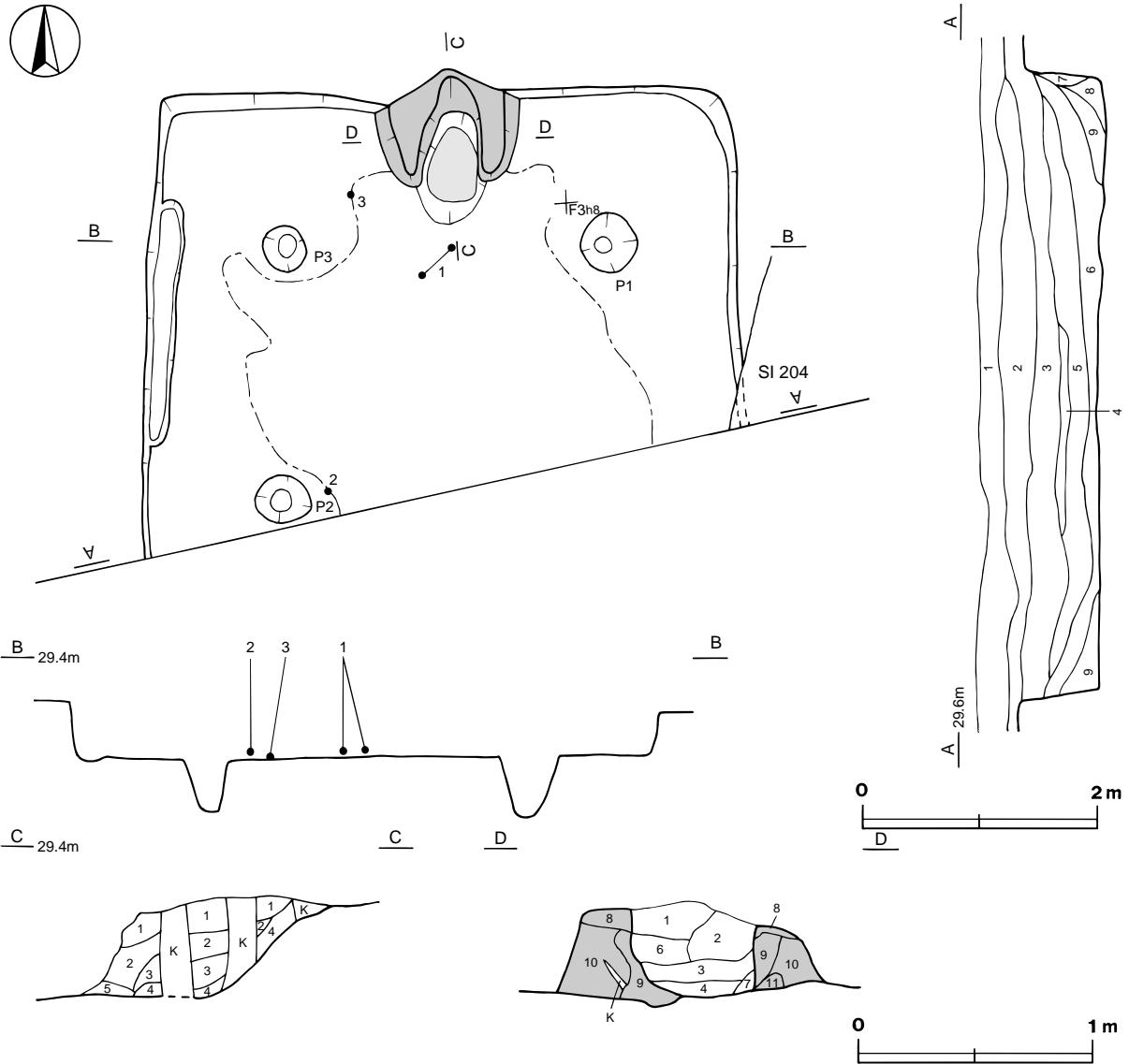
ピット 3か所 (P1～P3)。P1は径50cmの円形で深さ50cm，P2は長径50cm，短径37cmの楕円形で深さ58cm，P3は長径40cm，短径35cmで深さ43cmである。P1～P3は，ピット間を結ぶ各線がそれぞれ対応する壁と平行になることから，いずれも支柱穴と考えられる。

竈 北壁中央部に付設されており，両袖部が遺存している。袖部は焼土粒子・礫を含んでいる砂質粘土で構築されている。構築材に焼土を含んでいることから，竈材を再利用したものと思われ，竈の作り替えの可能性が考えられる。規模は，煙道部から焚口部まで131cm，最大幅123cm，壁外への掘り込みは29cmである。火床面は

北壁ラインの内側に位置し、床面とほぼ同じ高さで皿状である。袖部の内壁及び火床面は火熱を受けて赤変硬化している。煙道はゆるやかに立ち上がる。第3・4層は焼土小ブロックを含んでいることから火熱を受けた天井部の一部が崩落した層と考えられる。

竈土層解説

- |        |                                 |          |                                |
|--------|---------------------------------|----------|--------------------------------|
| 1 褐色   | 粘土粒子中量, ローム粒子・粘土小ブロック少量, 焼土粒子微量 | 7 にぶい褐色  | ローム粒子・粘土粒子少量, 焼土粒子微量           |
| 2 暗褐色  | ローム小ブロック少量, 焼土粒子・炭化粒子微量         | 8 にぶい灰褐色 | 砂質粘土粒子多量, ローム粒子少量, 焼土中ブロック微量   |
| 3 暗赤褐色 | 焼土粒子中量, ローム粒子・焼土中ブロック少量         | 9 にぶい赤褐色 | 焼土粒子・砂質粘土粒子多量, 焼土中ブロック少量       |
| 4 暗赤褐色 | 焼土小ブロック・焼土粒子中量, 炭化粒子・粘土粒子少量     | 10 にぶい褐色 | 砂質粘土粒子多量, ローム粒子・焼土小ブロック少量, 礫微量 |
| 5 極暗褐色 | ローム粒子・炭化粒子少量, 焼土小ブロック微量         | 11 灰褐色   | 焼土粒子少量, ローム小ブロック・炭化物・粘土中ブロック微量 |
| 6 極暗褐色 | ローム粒子・焼土小ブロック・砂質粘土粒子少量          |          |                                |



第45図 第143号住居跡実測図

覆土 第1・2層は表土である。第3～9層が本跡の覆土であり、レンズ状に堆積していることから自然堆積と考えられる。

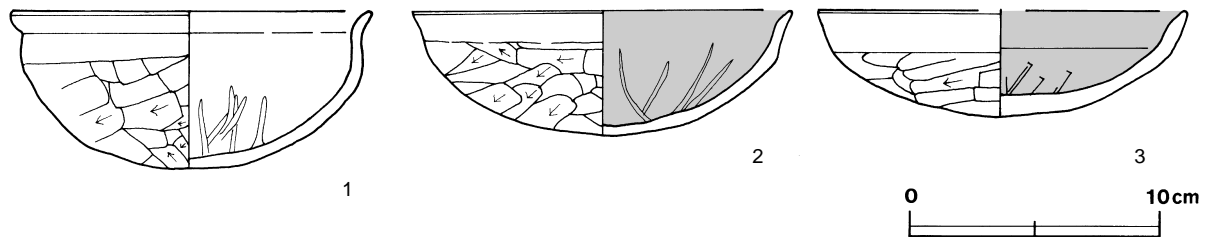
土層解説

- |        |   |       |  |
|--------|---|-------|--|
| 1 黒褐色  | ローム粒子少量, ローム小ブロック・焼土粒子・炭化物・炭化粒子微量         | 4 暗褐色 | ローム粒子少量, ローム小ブロック・焼土粒子・炭化物・炭化粒子微量                      |
| 2 暗褐色  | ローム小ブロック・ローム粒子・焼土粒子・炭化物・炭化粒子微量            | 5 暗褐色 | ローム粒子中量, ローム中ブロック・ローム小ブロック・焼土小ブロック・焼土粒子・炭化材・炭化物・炭化粒子微量 |
| 3 極暗褐色 | ローム粒子少量, ローム小ブロック・焼土小ブロック・焼土粒子・炭化物・炭化粒子微量 |       |  |

- 6 極暗褐色 ローム粒子少量，ローム中ブロック・ローム小ブロック・焼土小ブロック・焼土粒子・炭化材・炭化物・炭化粒子微量
- 7 褐色 ローム粒子多量，ローム大ブロック中量，焼土小ブロック・炭化物・炭化粒子微量
- 8 暗褐色 ローム中ブロック・ローム粒子少量，ローム小ブロック・焼土小ブロック・炭化物・炭化粒子微量
- 9 黒褐色 ローム中ブロック・ローム粒子少量，ローム大ブロック・ローム小ブロック・焼土小ブロック・炭化物・炭化粒子微量

**遺物** 土師器片216点，土製品1点が，床面から覆土上層にかけて散在して出土している。うち，土師器3点を抽出・図示した。第46図1の土師器坏は中央部から竈寄り，2の土師器坏はP2の東側，3の土師器坏は北西コーナー部から竈寄りのそれぞれ床面から出土している。

**所見** 時期は，遺構の形態及び出土土器から7世紀前半と考えられる。



第46図 第143号住居跡出土遺物実測図

第143号住居跡出土遺物観察表

図版番号	器種	計測値(cm)	器形の特徴	手法の特徴	胎土・色調・焼成	備考
第図 1	坏 土師器	A 14.5 B 6.1	体部及び口縁部一部欠損。丸底。体部は内彎して立ち上がり，口縁部との境に弱い稜を持つ。口縁部は外反する。	口縁部内・外面横ナデ。体部外面及び底部ヘラ削り。体部内面放射状のヘラ磨き。底部に一部木葉痕を残す。	礫・石英・赤色粒子・針状鉱物にぶい橙色普通	P7001 70%
2	坏 土師器	A 15.0 B 4.9	底部から口縁部にかけての破片。体部は内彎して立ち上がり，口縁部との境に弱い稜を持つ。口縁部はわずかに外反する。	口縁部内・外面横ナデ。体部外面及び底部ヘラ削り。体部内面放射状のヘラ磨き。内面黒色処理。	礫・長石・石英・赤色粒子・針状鉱物灰褐色普通	P7002 45%
3	坏 土師器	A [14.6] B 4.1	底部から口縁部にかけての破片。体部は内彎気味に立ち上がり，口縁部との境に弱い稜を持つ。口縁部は外傾する。	口縁部内・外面横ナデ。体部外面及び底部ヘラ削り。内面黒色処理。	礫・長石・石英・赤色粒子・針状鉱物にぶい黄橙色普通	P7003 35%

## 第5節 奈良・平安時代の遺構と遺物

### 1 竪穴住居跡

今回の調査では，奈良・平安時代の竪穴住居跡117軒を確認した。以下，それらの遺構と遺物について記載する。

#### 第8号住居跡（第47・48図）

**位置** 調査1区の南西部，C4e3区。

**規模と平面形** 長軸3.12m，短軸3.06mのほぼ方形である。

**主軸方向** N-10°-W

**壁** 壁高は30～36cmで，ほぼ直立する。

**床** ほぼ平坦である。出入り口施設から竈周辺にかけて踏み固められている。

**ピット** P1は長径40cm，短径36cmの楕円形，深さ22cmである。竈と向かい合う南壁の中央部付近に位置することや周りが踏み固められていることから出入り口施設に伴うピットと思われる。

竈 北壁中央部に付設されており、両袖部が遺存している。袖部は粘土と砂粒少量を混ぜて構築されている。規模は、煙道部から焚口部まで126cm、最大幅122cm、壁外への掘り込みは30cmである。火床面は床面を6cmほど掘りくぼめており、皿状をしている。袖部の内壁及び火床面は火熱を受けてわずかに赤変しているが、あまり硬化していない。煙道の平面形は逆U字形で、外傾して立ち上がる。

竈土層解説

- |           |  |           |  |
|-----------|--|-----------|--|
| 1 黒褐色     | ローム粒子・粘土粒子少量、焼土粒子微量                        | 15 黒褐色    | 焼土粒子・炭化粒子中量、ローム小ブロック・ローム粒子・炭化物微量                           |
| 2 にぶい黄褐色  | 粘土大ブロック中量、焼土粒子微量                           | 16 暗褐色    | 焼土粒子・ローム小ブロック中量、炭化粒子・砂質粘土粒子少量、ローム粒子微量                      |
| 3 極暗褐色    | 粘土粒子少量、焼土粒子微量                              | 17 明褐色    | 砂質粘土粒子多量、焼土小ブロック・ローム小ブロック中量、ローム中ブロック・焼土粒子・炭化粒子少量、焼土中ブロック微量 |
| 4 黒褐色     | ローム粒子・粘土粒子微量                               | 18 明黄褐色   | 砂質粘土粒子多量、焼土粒子少量、ローム粒子・炭化粒子微量                               |
| 5 黒褐色     | 焼土粒子中量、ローム粒子・焼土小ブロック微量                     | 19 褐色     | 焼土小ブロック・焼土粒子・砂質粘土粒子中量、焼土中ブロック少量、ローム粒子・炭化物・炭化粒子微量           |
| 6 にぶい赤褐色  | 焼土粒子中量、焼土小ブロック少量                           | 20 にぶい黄褐色 | 砂質粘土粒子多量、礫少量   |
| 7 暗褐色     | 焼土小ブロック・粘土粒子・灰少量                           | 21 暗褐色    | ローム小ブロック・ローム粒子少量、炭化粒子微量                                    |
| 8 黒褐色     | 焼土小ブロック・炭化粒子・粘土粒子・灰少量                      |           |  |
| 9 極暗褐色    | 粘土粒子多量、焼土小ブロック微量                           |           |  |
| 10 にぶい黄褐色 | 粘土粒子多量、礫微量                                 |           |  |
| 11 黒褐色    | 粘土小ブロック・焼土粒子微量                             |           |  |
| 12 極暗赤褐色  | 焼土粒子多量、粘土粒子微量                              |           |  |
| 13 暗褐色    | 粘土粒子多量、ローム粒子少量、焼土粒子・炭化粒子微量                 |           |  |
| 14 暗赤褐色   | 焼土中ブロック・焼土小ブロック・焼土粒子中量、炭化粒子少量、ローム粒子・粘土粒子微量 |           |  |

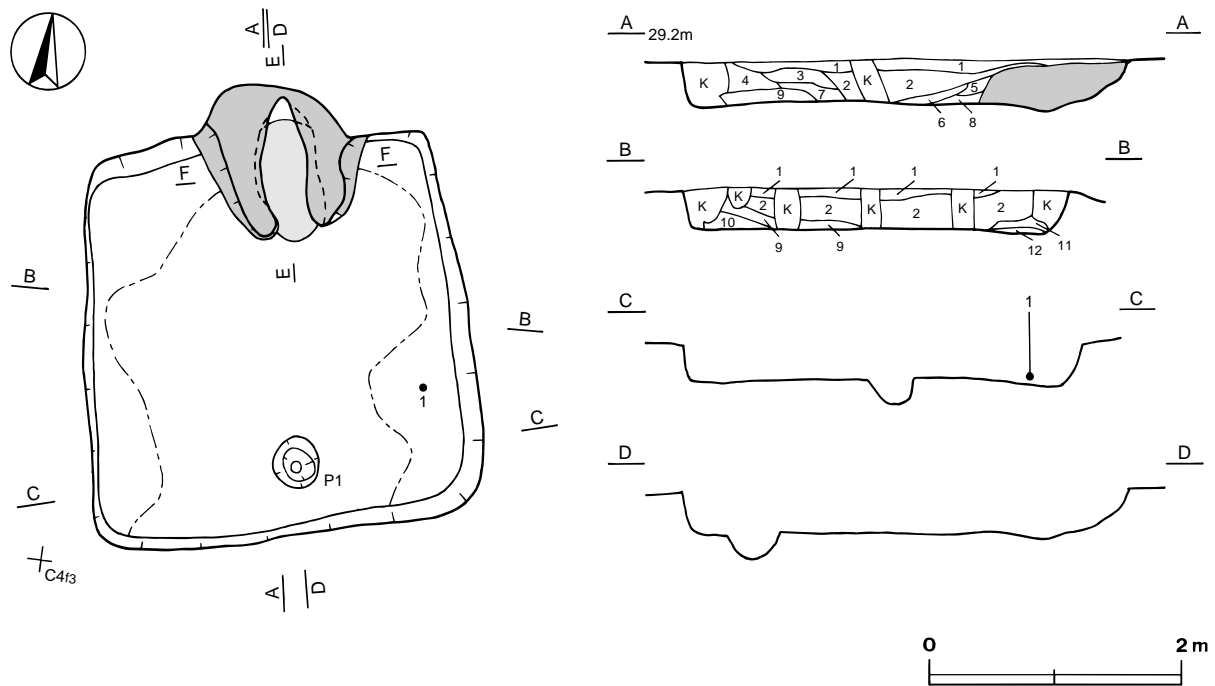
覆土 12層からなる。レンズ状に堆積していることから、自然堆積と思われる。

土層解説

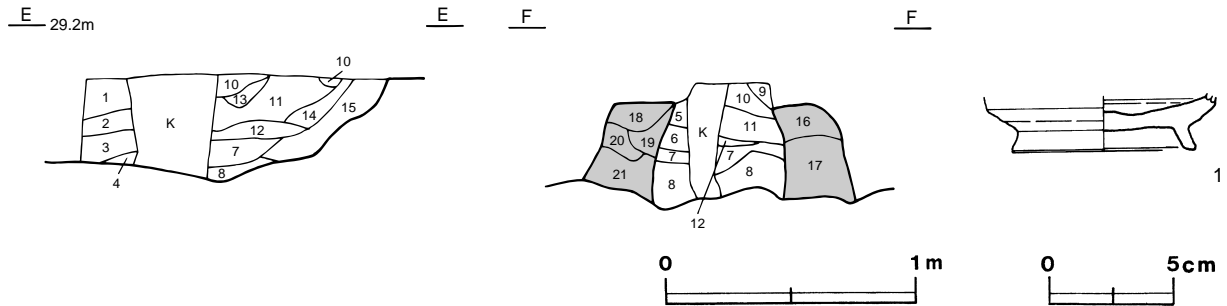
- |        |   |        |                                   |
|--------|---|--------|-----------------------------------|
| 1 極暗褐色 | ローム粒子中量、ローム中ブロック・ローム小ブロック・炭化粒子微量            | 7 極暗褐色 | ローム粒子中量、ローム小ブロック・炭化粒子微量           |
| 2 黒褐色  | ローム粒子中量、ローム小ブロック・炭化粒子少量、ローム大ブロック・ローム中ブロック微量 | 8 黒褐色  | ローム粒子・焼土粒子・粘土粒子少量、炭化粒子微量          |
| 3 黒褐色  | ローム粒子中量、ローム小ブロック少量                          | 9 黒褐色  | ローム粒子・粘土粒子少量、ローム小ブロック・焼土粒子・炭化粒子微量 |
| 4 黒褐色  | ローム粒子少量、ローム小ブロック微量                          | 10 黒褐色 | ローム粒子少量、ローム小ブロック・焼土粒子微量           |
| 5 極暗褐色 | 灰黄褐色粘土粒子少量、ローム粒子・焼土粒子微量                     | 11 黒褐色 | ローム中ブロック・ローム小ブロック・ローム粒子・焼土粒子微量    |
| 6 灰黄褐色 | 粘土粒子多量                                      | 12 灰褐色 | ローム粒子多量                           |

遺物 土師器片39点、須恵器片12点が出土しているが、ほとんどが細片であるので、須恵器1点を抽出・図示した。第48図1の高台付坏は、東壁近くの覆土下層から逆位の状態出土している。

所見 時期は、出土土器から9世紀前葉と考えられる。



第47図 第8号住居跡実測図



第48図 第8号住居跡・出土遺物実測図

第8号住居跡出土遺物観察表

図版番号	器種	計測値(cm)	器形の特徴	手法の特徴	胎土・色調・焼成	備考
第48図 1	高台付 須恵器	B (2.2) D 7.2 E 0.9	高台部から体部にかけての破片。高台はハの字状に開く。体部は下位に稜を持ち、外傾して立ち上がる。	底部外面ナデ後、高台貼り付け。	礫・長石・石英 灰色 良好	P 3055 25%

第9号住居跡 (第49図)

位置 調査1区の南西部, C4g4区。

規模と平面形 本跡は覆土が薄く、また、耕作による攪乱が幾重にも入っているため、南壁及び東壁の一部は明瞭に検出できなかった。長軸は3.90mである。床面の状況や西壁の状況等から、短軸は3.08m、平面形は長方形と推定される。

主軸方向 N-35°-W

壁 残っている壁高は4~6cmで、外傾して立ち上がる。

床 ほぼ平坦である。竈の南側を中心に踏み固められている。

竈 北壁中央部に構築されている。袖部は床面のローム土を掘り残して基部とし、その上に砂粒を混ぜた粘土で構築している。規模は、煙道部から焚口部まで74cm、最大幅92cm、壁外への掘り込みは34cmである。火床面は床面とほぼ同じレベルの平坦面を使用している。袖部の内壁及び火床面は火熱を受けてわずかに赤変している。煙道は、やや外傾して立ち上がる。

竈土層解説

1 極暗赤褐色 焼土粒子・砂質粘土粒子中量、焼土小ブロック微量	10 黒褐色 ローム粒子少量、焼土粒子・炭化粒子微量
2 極暗赤褐色 焼土粒子・砂質粘土粒子少量、焼土小ブロック微量	11 褐色 砂質粘土粒子中量、ローム粒子・焼土粒子・炭化粒子微量
3 赤黒色 焼土小ブロック・焼土粒子・砂質粘土粒子微量	12 極暗褐色 焼土粒子少量、ローム粒子・炭化粒子・砂質粘土粒子微量
4 赤黒色 ローム粒子少量、ローム小ブロック・焼土小ブロック・焼土粒子・炭化物・炭化粒子微量	13 黒褐色 焼土中ブロック・焼土小ブロック中量、ローム粒子・焼土粒子・炭化粒子少量
5 極暗褐色 焼土粒子中量、焼土小ブロック少量、ローム中ブロック・ローム小ブロック・ローム粒子・焼土中ブロック・炭化粒子微量	14 暗赤褐色 焼土小ブロック・焼土粒子多量、焼土中ブロック・炭化粒子・砂質粘土粒子微量
6 黒褐色 ローム粒子少量、ローム小ブロック・焼土粒子微量	15 極暗褐色 焼土小ブロック・焼土粒子少量、ローム小ブロック・ローム粒子・炭化粒子微量
7 極暗赤褐色 ローム粒子少量、ローム中ブロック・焼土粒子・炭化粒子微量	16 暗褐色 炭化粒子少量、ローム粒子・焼土粒子・炭化物微量
8 黒褐色 焼土中ブロック・焼土小ブロック・焼土粒子微量	17 暗褐色 ローム粒子・焼土粒子・炭化粒子微量
9 極暗赤褐色 焼土粒子中量、砂質粘土粒子少量、焼土小ブロック・炭化物・炭化粒子微量	

覆土 単一層と薄いことから、人為堆積か自然堆積か不明である。

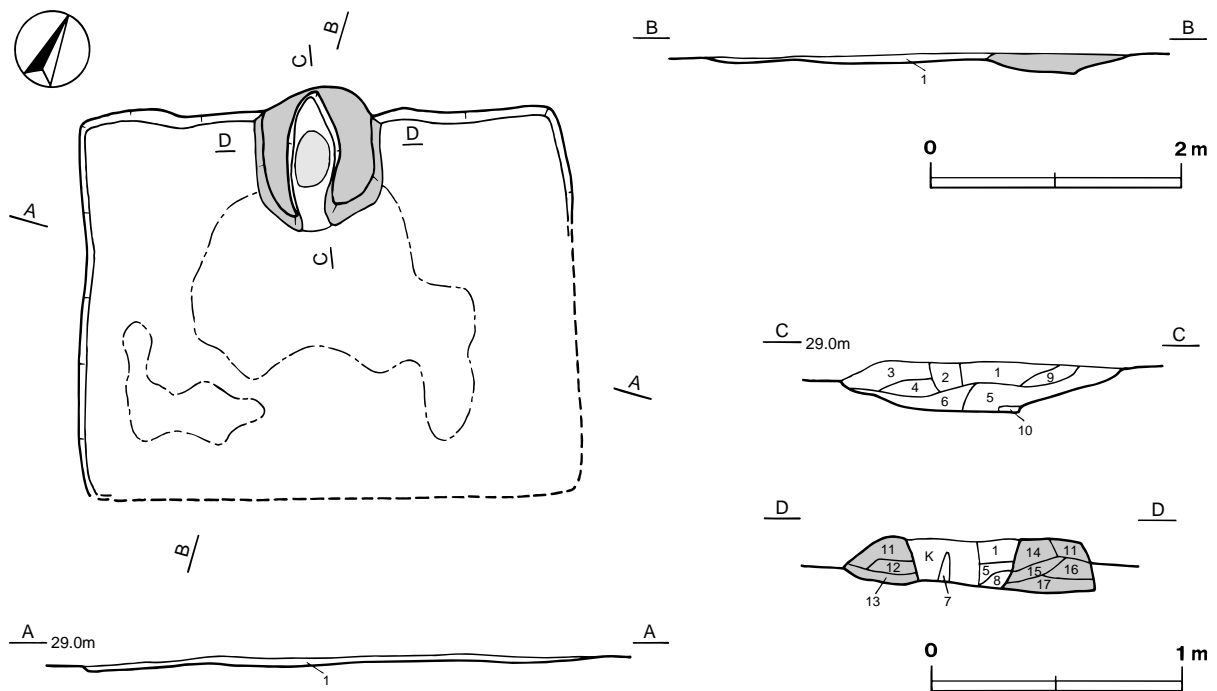
土層解説

- 1 極暗褐色 ローム粒子少量、ローム小ブロック・焼土粒子・粘土粒子微量

遺物 本跡に伴う遺物は、出土していない。

所見 本跡に伴う遺物は出土していないが、時期は、近くに位置する同様な作りの第11号住居跡等から平安時

代と考えられる。



第49図 第9号住居跡実測図

第17号住居跡 (第50・51図)

位置 調査1区の南東部, C6d6区。

重複関係 本跡の北東コーナー部が第1号堀に掘り込まれている。

規模と平面形 長軸2.86m, 短軸2.46mの隅丸長方形である。

主軸方向 N - 2° - W

壁 壁高は14~22cmで, ほぼ直立する。

床 ほぼ平坦である。軟弱なローム土で, 踏み固められた部分は認められない。

ピット P1は長径32cm, 短径22cmの楕円形, 深さ22cmである。竈と対峙する南壁の中央部付近に位置することから出入り口施設に伴うピットと思われる。

竈 北壁中央部に構築されている。袖部は壁付近のローム土を掘り残して基部とし, その上に砂粒を混ぜた粘土で構築されている。規模は, 煙道部から焚口部まで74cm, 最大幅92cm, 壁外への掘り込みは34cmである。火床面は床面とほぼ同じレベルの平坦面を使用している。袖部の内壁及び火床面は火熱を受けてわずかに赤変している。煙道は, やや外傾して立ち上がる。

竈土層解説

- |         |  |          |  |
|---------|--|----------|--|
| 1 暗赤褐色  | 焼土粒子少量, 焼土小ブロック・炭化粒子・砂質粘土粒子微量                | 8 暗赤褐色   | 砂質粘土粒子少量, 焼土粒子微量                           |
| 2 暗赤褐色  | ローム小ブロック・焼土粒子・砂質粘土粒子微量                       | 9 黒褐色    | 砂質粘土粒子少量, 焼土小ブロック・焼土粒子微量                   |
| 3 暗赤褐色  | 焼土小ブロック・焼土粒子・砂質粘土粒子少量, 炭化物微量                 | 10 暗赤褐色  | 焼土粒子多量                                     |
| 4 極暗赤褐色 | 焼土粒子中量, 焼土小ブロック・砂質粘土粒子少量, 焼土中ブロック・炭化物・炭化粒子微量 | 11 黒褐色   | ローム小ブロック中量, ローム粒子・砂質粘土粒子少量, 焼土粒子・炭化粒子微量    |
| 5 黒褐色   | 焼土中ブロック・焼土小ブロック・焼土粒子・炭化粒子・砂質粘土粒子微量           | 12 暗赤褐色  | 焼土粒子中量, ローム粒子・焼土小ブロック・炭化物・砂質粘土粒子少量, 炭化粒子微量 |
| 6 暗赤褐色  | 焼土小ブロック・焼土粒子少量, 炭化粒子微量                       | 13 暗赤褐色  | ローム粒子・焼土粒子・炭化粒子・砂質粘土粒子少量, 焼土小ブロック・炭化物微量    |
| 7 黒褐色   | ローム粒子・焼土小ブロック・焼土粒子微量                         | 14 極暗赤褐色 | ローム粒子・焼土粒子・炭化粒子・砂質粘土粒子少量, 炭化物微量            |

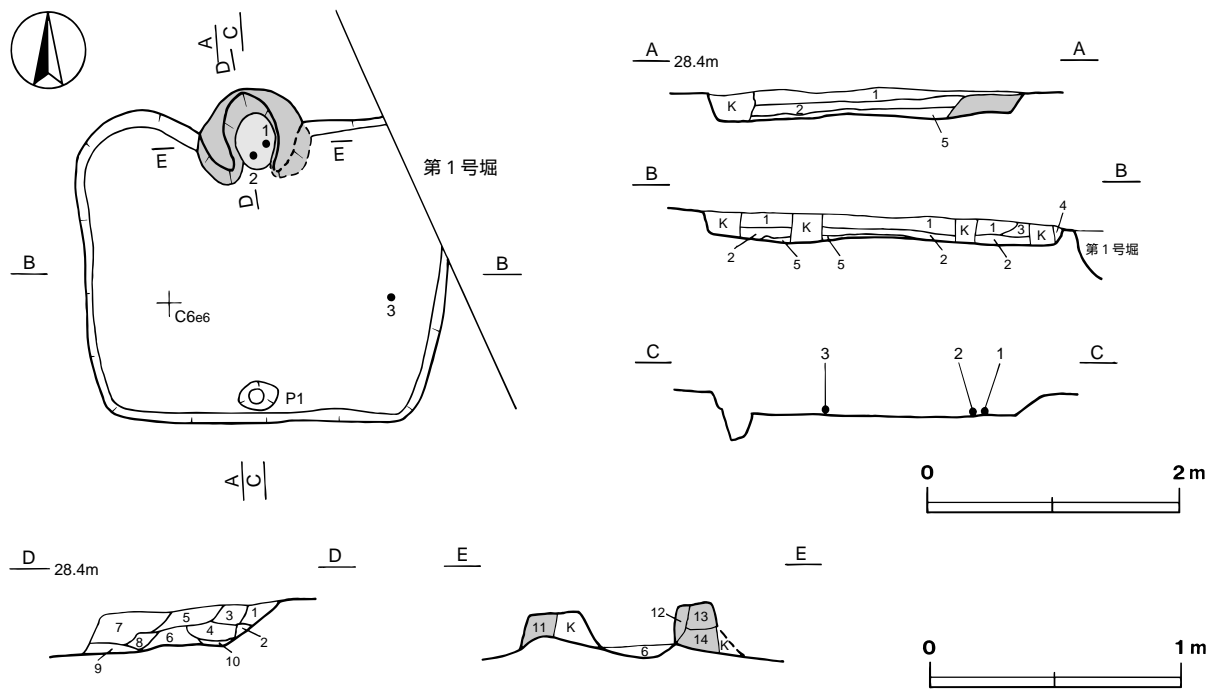
覆土 5層からなる。レンズ状に堆積していることから自然堆積と思われる。

土層解説

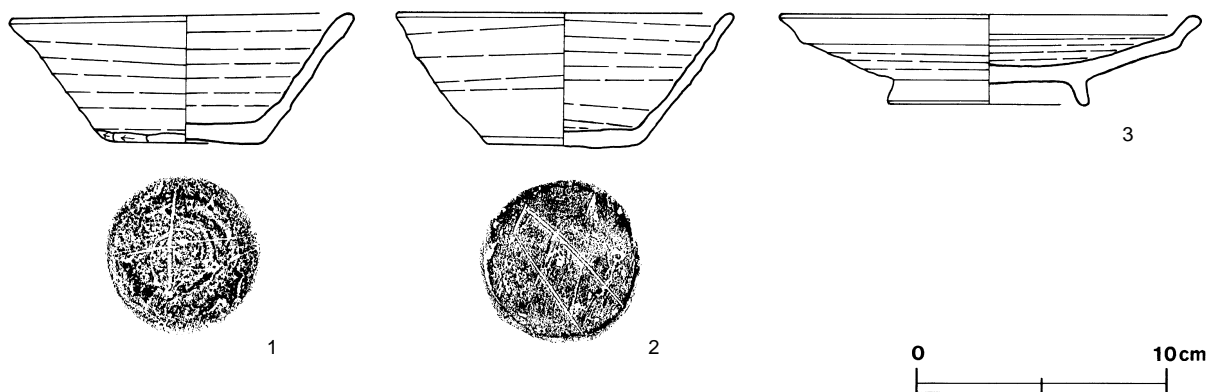
- |        |                                   |       |                                 |
|--------|-----------------------------------|-------|---------------------------------|
| 1 極暗褐色 | ローム粒子少量, ローム中ブロック・ローム小ブロック・炭化粒子微量 | 3 暗褐色 | ローム粒子少量, 炭化粒子微量                 |
| 2 黒褐色  | ローム粒子中量, ローム中ブロック・ローム小ブロック微量      | 4 暗褐色 | ローム粒子多量                         |
|        |                                   | 5 暗褐色 | ローム粒子中量, ローム小ブロック少量, ローム中ブロック微量 |

**遺物** 土師器の細片約21点, 須恵器片5点が出土している。土師器は細片であるので, ほぼ完形の坏を含む須恵器3点を抽出・図示した。第51図1・2の坏は竈の火床面から, とともに正位の状態出土している。3の盤は東壁の中央部近くの床面から, 逆位の状態出土している。

**所見** 時期は, 遺構の形態及び出土土器から9世紀中葉と考えられる。



第50図 第17号住居跡実測図



第51図 第17号住居跡出土遺物実測図

第17号住居跡出土遺物観察表

図版番号	器種	計測値 (cm)	器形の特徴	手法の特徴	胎土・色調・焼成	備考
第51図 1	坏 須恵器	A 13.6 B 5.1 C 6.0	体部下端一部欠損。平底。体部は外傾して立ち上がり, 口縁部はやや外反する。	体部内・外面口クロナデ。体部下端回転ヘラ削り。底部回転ヘラ削り後, ヘラナデ。	礫・長石・石英 灰黄色 普通	P 3056 95% PL55 底部ヘラ記号
2	坏 須恵器	A 13.4 B 5.3 C 6.2	体部一部欠損。平底。体部は直線的に外傾して立ち上がり, 上位に強い稜を持つ。	体部内・外面口クロナデ。体部下端回転ヘラ削り。底部ヘラナデ。	礫・長石・石英・雲母 にぶい黄色, 普通	P 3057 60% PL55 底部ヘラ記号
3	盤 須恵器	A 16.6 B 3.5 D 8.0 E 1.0	底部から口縁部にかけての破片。平底。高台はハの字状に開く。体部は直線的に開く。口縁部は外反する。	口縁部及び体部内・外面口クロナデ。底部回転ヘラ削り。	礫・長石・石英・針状鉱物 灰白色 普通	P 3058 50% PL55



第25号住居跡（第52・53図）

位置 調査1区の中央部，B5i4区。

重複関係 南部が第1号堀に掘り込まれている。

規模と平面形 南部が第1号堀に掘り込まれているので，長軸は2.46m，残存する短軸は1.78mである。平面形は方形もしくは長方形と推定される。

主軸方向 N-10° -W

壁 壁高は6～10cmで，外傾して立ち上がる。

床 ほぼ平坦であり，竈南側の中央部が踏み固められている。

ピット P1は長径54cm，短径48cmの楕円形，深さ16cmである。性格は不明である。

竈 北壁中央部に付設され，両袖部が遺存している。袖部はローム土を掘り込み，焼土や灰等を埋めて床面とほぼ同じレベルにした上に粘土と砂粒を混ぜた土砂で構築している。規模は，煙道部から焚口部まで84cm，最大幅56cm，壁外への掘り込みは30cmである。火床面は床面を6cmほど掘りくぼめており，皿状をしている。袖部の内壁及び火床面は火熱を受けて赤変している。煙道は火床面からゆるやかな傾斜を持ちながら立ち上がる。

竈土層解説

- |  |                                      |
|--|--------------------------------------|
| 1 黒褐色 砂質粘土粒子少量                           | 5 暗赤褐色 焼土粒子中量，ローム粒子・焼土小ブロック・炭化粒子微量   |
| 2 暗赤褐色 焼土小ブロック・焼土粒子少量，ローム粒子・炭化粒子微量       | 6 暗赤褐色 焼土粒子中量，焼土小ブロック・炭化粒子少量，ローム粒子微量 |
| 3 暗赤褐色 焼土小ブロック・焼土粒子少量，炭化粒子微量             | 7 暗赤褐色 焼土粒子少量，炭化粒子少量・ローム粒子微量         |
| 4 にぶい赤褐色 焼土粒子少量，ローム粒子・焼土小ブロック・炭化物・炭化粒子微量 |                                      |

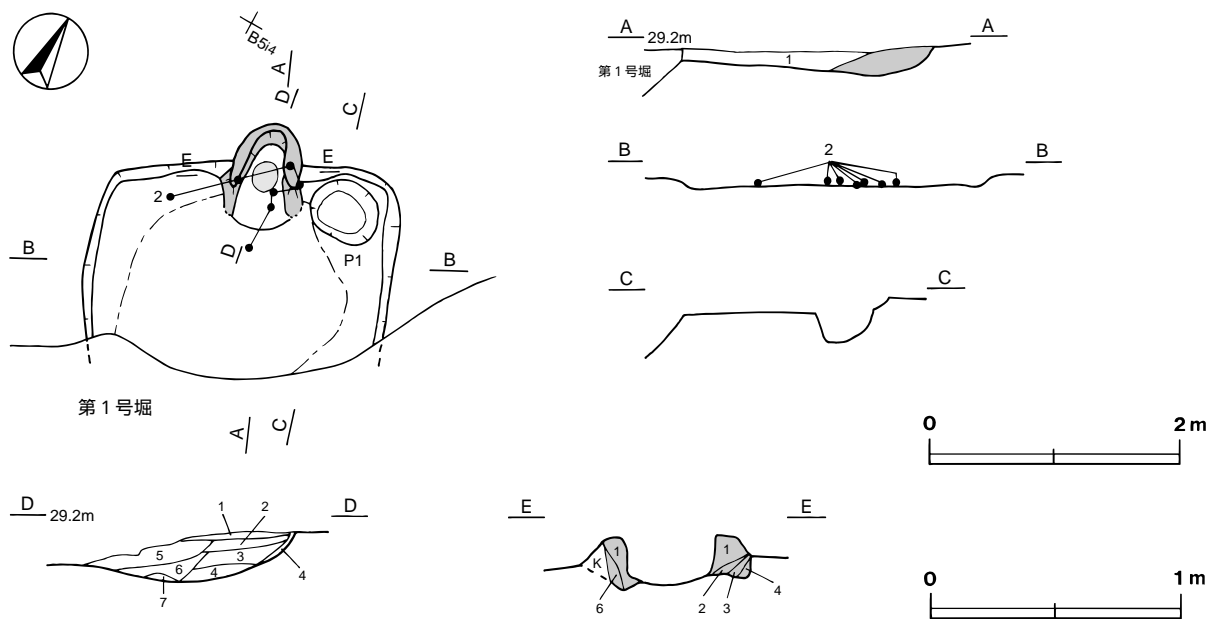
覆土 粘性が弱い単一層である。1層だけなので，堆積状況は不明である。

土層解説

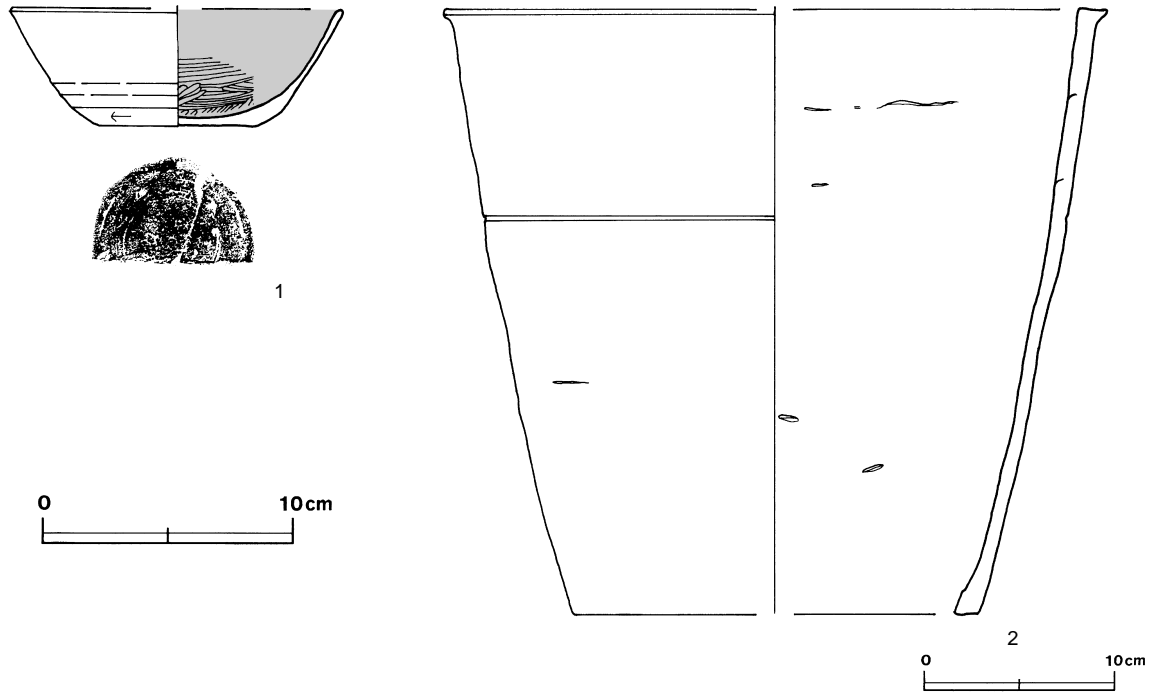
- 1 暗褐色 ローム粒子中量，焼土粒子・炭化粒子少量

遺物 竈の周囲を中心に土師器片16点，須恵器片6点が出土しているが，ほとんどが細片である。土師器1点，須恵器1点を抽出・図示した。第53図1の土師器の坏片は竈の覆土から出土している。第53図2の須恵器の甌片は，竈南側の覆土下層から床面にかけてと竈の覆土から出土した破片が接合したものである。

所見 時期は，遺構の形態及び出土土器から9世紀後葉と考えられる。



第52図 第25号住居跡実測図



第53図 第25号住居跡出土遺物実測図

第25号住居跡出土遺物観察表

図版番号	器種	計測値 (cm)	器形の特徴	手法の特徴	胎土・色調・焼成	備考
第53図 1	坏 土師器	A [13.2]	底部から口縁部にかけての破片。 平底。体部は内彎しながら立ち上 がり、口縁部は外傾する。	口縁部及び体部内面へラ磨き、外 面口クロナデ。体部外面及び底部 外面回転へラ削り。内面黒色処理。	礫・長石・石英・針 状鉱物・雲母 にぶい橙色、普通	P3059 30%
		B 4.6				
		C 6.2				
2	甑 須恵器	A [35.0]	底部から口縁部にかけての破片。体 部はわずかに内彎しながら外傾し、 口縁部は直線的に立ち上がる。端部 は横方向につまみ出されている。	輪積み後、口縁部及び体部内・外 面口クロナデ。内面下端へラ削り。 外面上位に棒状工具による沈線が 施されている。	礫・長石・石英・雲 母 にぶい黄橙色 普通	P3060 40% PL55
		B 31.6				
		C [21.2]				

第26号住居跡（第54～56図）

位置 調査1区の東部，B5i6区。

重複関係 北西コーナー部と竈部が第1号堀に掘り込まれている。

規模と平面形 長軸3.08m，短軸2.96mの方形である。

主軸方向 N-16° - W

壁 壁高は16～22cmで，ほぼ直立する。

床 ほぼ平坦である。

ピット P1は長径43cm，短径35cmの楕円形，深さ31cmである。性格は不明である。

竈 北壁中央部周辺の粘土粒子の広がりやを竈と考えて掘り込んだが，各層に焼土小ブロックや焼土粒子が含まれていた。また，袖部と考えて残した両端の内側には赤変した部分が存在せず，土器の破片が多数出土したことから竈は壊されたものと思われる。火熱を受けてわずかに赤変している皿状の窪みとその周りの床面に粘土粒子の広がりが確認できたので，その部分に火床部が存在していたと考えられる。火床面は床面を5cmほど掘りくぼめており，あまり硬化していない。煙道の掘り方は火床面から急な傾斜で立ち上がる。

竈土層解説

- |        |                                    |         |   |
|--------|------------------------------------|---------|---|
| 1 黒褐色  | 砂質粘土粒子少量, 焼土粒子・炭化粒子微量              | 6 黒褐色   | ローム粒子・焼土小ブロック・焼土粒子少量                        |
| 2 黒褐色  | 焼土粒子少量, ローム中ブロック・ローム小ブロック・炭化粒子微量   | 7 黒褐色   | ローム粒子・焼土小ブロック・焼土粒子・炭化粒子少量                   |
| 3 黒褐色  | ローム粒子・焼土粒子・炭化粒子・砂質粘土粒子微量           | 8 暗赤褐色  | ローム粒子・焼土粒子中量, 焼土小ブロック・砂質粘土中ブロック・砂質粘土小ブロック少量 |
| 4 黒褐色  | ローム小ブロック・ローム粒子・焼土粒子・焼土小ブロック・炭化粒子微量 | 9 黒褐色   | 焼土粒子中量, ローム粒子少量, 焼土中ブロック・炭化物・炭化粒子微量         |
| 5 極暗褐色 | ローム粒子・焼土粒子少量, ローム中ブロック微量           | 10 暗赤褐色 | 焼土粒子中量, ローム粒子・焼土小ブロック少量                     |

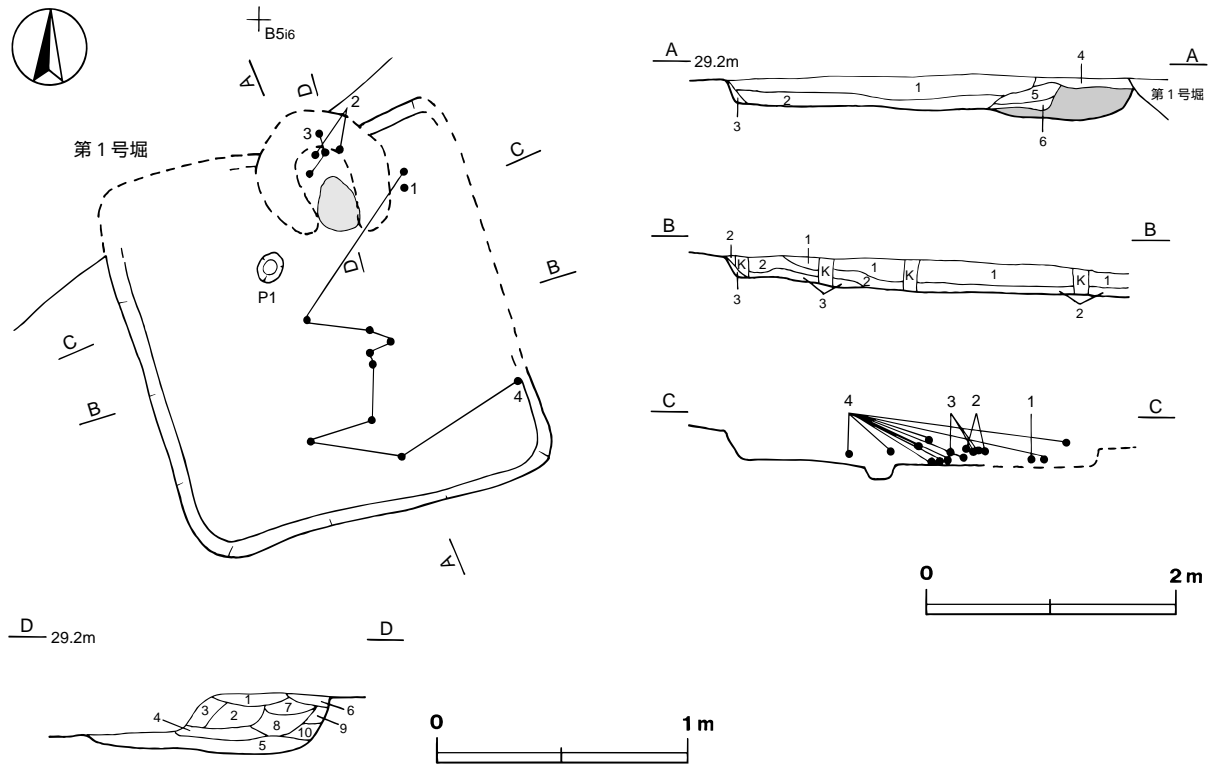
覆土 6層からなる。レンズ状に堆積していることから自然堆積と思われる。

土層解説

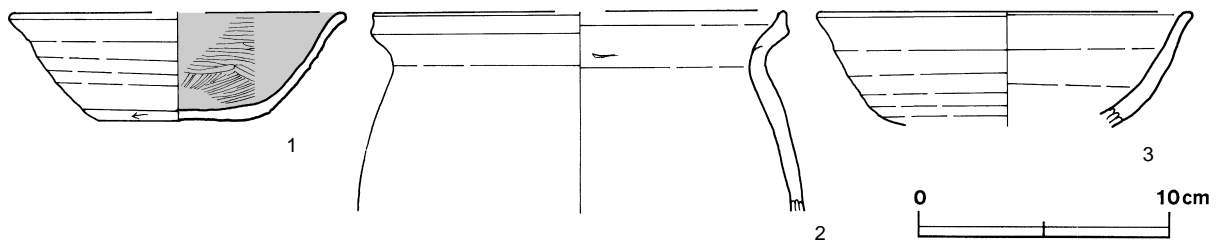
- |       |  |        |  |
|-------|--|--------|--|
| 1 黒褐色 | ローム粒子少量, ローム小ブロック・焼土小ブロック・焼土粒子・炭化粒子・鹿沼パミス粒子微量            | 4 極暗褐色 | 焼土中ブロック・焼土小ブロック・焼土粒子・ローム粒子微量               |
| 2 黒褐色 | ローム粒子少量, ローム中ブロック・ローム小ブロック・炭化物・炭化粒子・鹿沼パミス小ブロック・鹿沼パミス粒子微量 | 5 黒褐色  | 砂質粘土粒子中量・ローム小ブロック・ローム粒子少量, 炭化粒子・ローム中ブロック微量 |
| 3 暗褐色 | ローム粒子少量, 焼土小ブロック・焼土粒子・炭化粒子・ローム中ブロック・ローム小ブロック微量           | 6 黒褐色  | ローム粒子多量, 焼土粒子・焼土小ブロック・焼土粒子微量               |

遺物 土師器片14点, 須恵器片50点が出土している。細片が多く, うち土師器2点, 須恵器2点を抽出・図示した。第55図1・2は土師器である。1の坏は竈東側の床面から裏面が上になった状態で, 2の甕は竈の覆土から割れた状態でそれぞれ出土している。第55・56図3・4は須恵器である。3の坏は竈の覆土から散らばって, 4の甕は中央部から竈にかけての覆土下層及び床面から出土した破片が接合したものである。

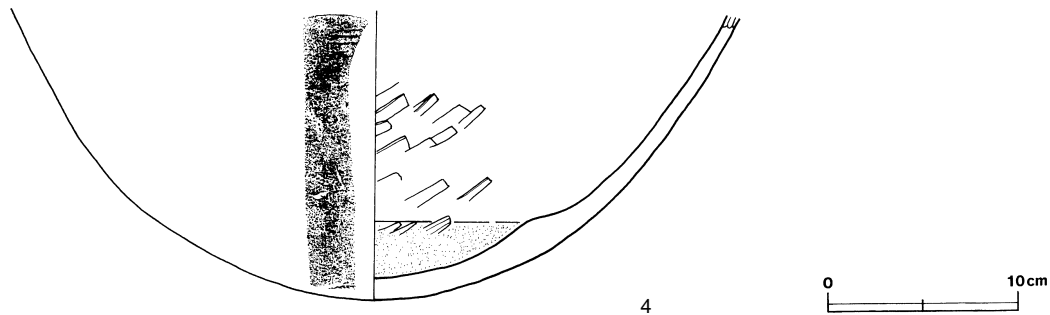
所見 時期は, 遺構の形態及び出土土器から9世紀中葉と考えられる。



第54図 第26号住居跡実測図



第55図 第26号住居跡出土遺物実測図(1)



第56図 第26号住居跡出土遺物実測図(2)

第26号住居跡出土遺物観察表

図版番号	器種	計測値(cm)	器形の特徴	手法の特徴	胎土・色調・焼成	備考
第55図 1	坏 土師器	A [13.2] B 4.2 C 6.2	底部から口縁部にかけての破片。平底。体部は外傾して立ち上がり、口縁部は外反する。	口縁部及び体部内面口クロナデ後ヘラ磨き。体部下端回転ヘラ削り。底部外面回転ヘラ切り後ヘラナデ。内面黒色処理。	礫・長石・雲母・赤色粒子 明赤褐色 普通	P 3061 45%
2	甗 土師器	A [16.4] B (7.8)	体部から口縁部にかけての破片。体部は内傾して頸部に至る。頸部はくの字状に屈曲し、口縁部は弱く外反し、端部はつまみ上げられている。	口縁部及び頸部内・外面横ナデ。体部内・外面ヘラナデ。	礫・長石・石英・雲母 灰褐色 普通	P 3062 10% 体部内・外面スス附着
3	坏 須恵器	A 14.6 B (4.4)	底部欠損。体部は内彎気味に外傾して立ち上がる。口縁部はやや外反する。	口縁部及び体部内・外面口クロナデ。	礫・長石・石英・針状鉱物・雲母 灰色、普通	P 3063 45% PL55 口縁部及び体部内面一部スス附着
第56図 4	甗 須恵器	B (14.9)	底部から体部にかけての破片。丸底。体部は内彎気味に外傾して立ち上がる。	輪積み後、内・外面口クロナデ。内面三日月状の当て具痕。外面平行叩き後ナデ。	礫・長石・石英・雲母 にぶい橙色、良好	P 3064 35% 底部内面自然釉(褐灰色)

第27号住居跡 (第57・58図)

位置 調査1区の西部, B3i0区。

規模と平面形 長軸3.26m, 短軸3.02mの隅丸方形である。

主軸方向 N - 5° - W

壁 壁高は52~56cmで、外傾して立ち上がる。

壁溝 壁下を全周している。規模は、上幅18~20cm, 下幅6~10cm, 深さ6~14cmで、断面形はU字形をしている。

床 ほぼ平坦で、P5から竈にかけての中央部が踏み固められている。

ピット 6か所(P1~P6)。P1~P4は長径54~40cm, 短径32~38cmの楕円形, 深さ19~26cmで、規模・配置から主柱穴と思われる。P5は径22cmの円形, 深さ24cmで、周りが踏み固められていることや南壁の中央部付近に存することから出入り口施設に伴うピットと思われる。P6は長径38cm, 短径22cmの楕円形, 深さ13cmである。性格は不明である。

竈 北東壁中央部に付設され、耕作等の攪乱により右袖部だけが遺存している。袖部は地山のロームを削りだし、粘土と砂粒を混ぜたもので構築している。規模は、煙道部から焚口部まで120cm, 最大幅104cm, 壁外への掘り込みは68cmである。火床面は床面を10cmほど掘りくぼめており、皿状をしている。袖部の内壁及び火床面は火熱を受けて赤変しているが、硬化はあまりしていない。煙道は火床面から急な傾斜で立ち上がる。

竈土層解説

- 1 暗褐色 ローム粒子少量, ローム小ブロック・焼土粒子・炭化粒子・鹿沼パミス粒子微量
- 2 暗褐色 ローム粒子少量, 焼土大ブロック・炭化粒子・砂質粘土粒子微量
- 3 暗赤褐色 ローム粒子・焼土小ブロック・焼土粒子・炭化物・炭化粒子・砂質粘土小ブロック・砂質粘土粒子微量

4	暗褐色	ローム小ブロック・ローム粒子少量, 焼土粒子・炭化粒子・砂質粘土粒子微量	9	暗褐色	砂質粘土粒子少量, 焼土小ブロック・焼土粒子・礫微量
5	暗褐色	ローム粒子・砂質粘土粒子少量, 焼土中ブロック・焼土小ブロック・焼土粒子・ローム小ブロック微量	10	暗褐色	焼土粒子・砂質粘土粒子微量
6	暗褐色	焼土粒子・炭化粒子少量, ローム小ブロック・ローム粒子微量	11	暗褐色	砂質粘土粒子中量, 焼土粒子・礫少量, ローム粒子微量
7	暗赤褐色	焼土小ブロック・焼土粒子少量, 炭化物・炭化物粒子・ローム中ブロック・ローム小ブロック・ローム粒子微量	12	褐色	ローム粒子中量, 砂質粘土粒子・礫微量
8	褐色	ローム粒子中量, ローム小ブロック・炭化粒子少量, 焼土小ブロック・焼土粒子微量	13	暗褐色	ローム粒子中量, ローム中ブロック・ローム小ブロック・焼土粒子・炭化粒子微量
			14	暗赤褐色	焼土粒子中量, 焼土中ブロック・焼土小ブロック・砂質粘土粒子少量
			15	にぶい黄褐色	砂質粘土粒子多量, 焼土粒子少量, ローム粒子・礫微量

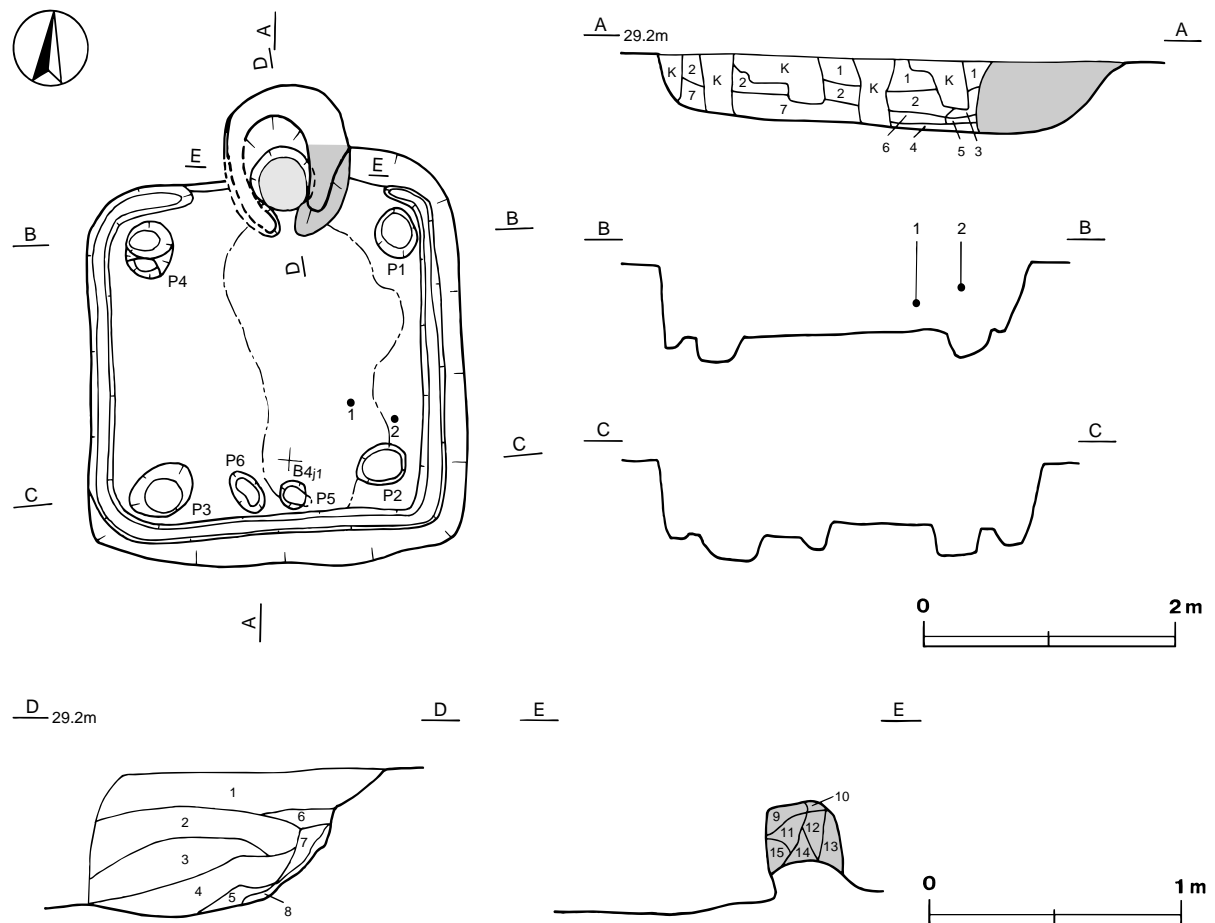
**覆土** 7層からなる。上層の第1・2層はレンズ状に堆積していることから自然堆積, 下層の第3～8層は遺物が覆土中・下層から多く出土したことから人為的に埋め戻されたものと思われる。

**土層解説**

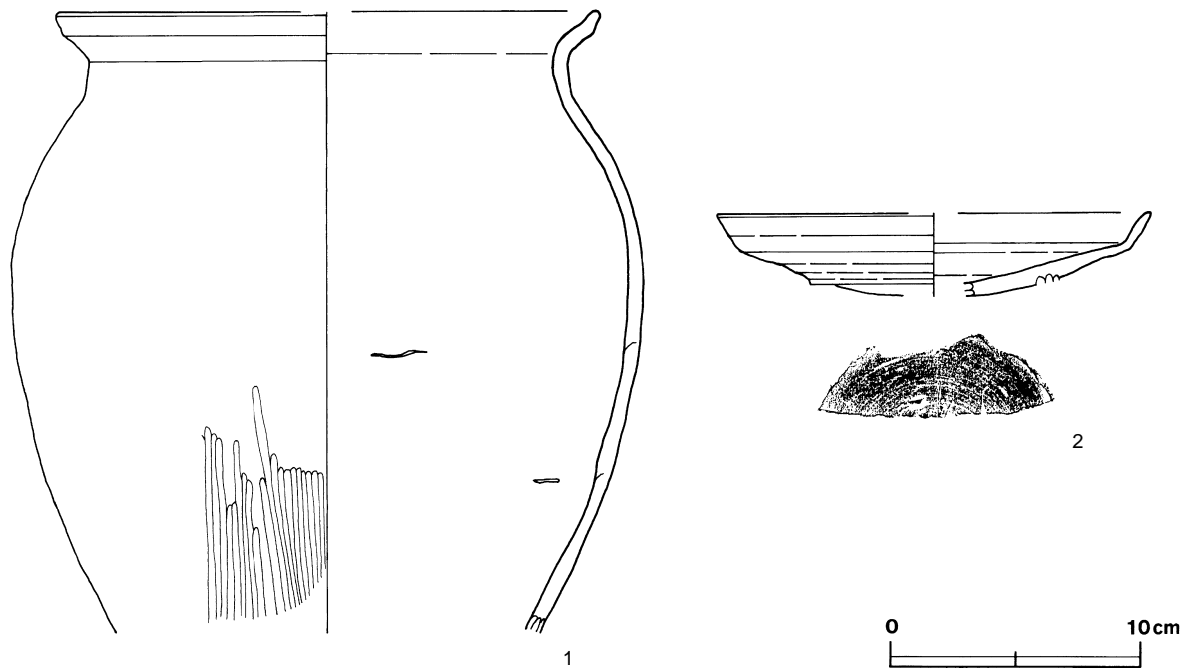
1	黒褐色	ローム小ブロック・炭化粒子少量, ローム粒子・鹿沼パミス粒子微量	5	暗赤褐色	ローム粒子少量, ローム中ブロック・ローム小ブロック・砂質粘土粒子微量
2	黒褐色	ローム小ブロック・ローム粒子少量, ローム中ブロック・焼土粒子・炭化粒子微量	6	暗褐色	ローム粒子少量, ローム中ブロック・ローム小ブロック・炭化粒子微量
3	褐色	ローム粒子少量, ローム小ブロック・焼土粒子・炭化粒子・砂質粘土粒子微量	7	暗褐色	ローム小ブロック少量, ローム粒子・炭化粒子微量
4	暗褐色	ローム中ブロック・砂質粘土粒子少量, ローム小ブロック・ローム粒子微量			

**遺物** 出入口ピットから竈にかけての覆土から土師器片32点, 須恵器片6点が出土している。うち土師器1点, 須恵器1点を抽出・図示した。第58図1の土師器の甕は, 竈の覆土及びP2の北西の覆土中層から出土した破片が接合したものである。第58図2の須恵器の盤は, 覆土中層から割れた状態で出土している。

**所見** 覆土中層から下層にかけてと竈の覆土から土器片が出土したことから, 第3～7層を埋め戻した後に土器を投棄したと思われる。時期は, 遺構の形態及び出土土器から9世紀中葉と考えられる。



第57図 第27号住居跡実測図



第58図 第27号住居跡出土遺物実測図

第27号住居跡出土遺物観察表

図版番号	器種	計測値(cm)	器形の特徴	手法の特徴	胎土・色調・焼成	備考
第58図 1	甕 土師器	A [21.4] B (24.5)	体部から口縁部にかけての破片。体部は上位に最大径を持つ。口縁部は外反し、端部は外上方につまみ上げられている。	口縁部及び頸部内・外面横ナデ。体部内面ヘラナデ、外面下位縦位のヘラ磨き。	礫・長石・石英・雲母・赤色粒子 橙色，普通	P3065 5% PL55 二次焼成
2	盤 須恵器	A [17.4] B (3.3)	底部から口縁部にかけての破片。平底。高台欠損。体部は直線的に外傾して立ち上がり、口縁部との境に稜を持つ。口縁部は外反する。	口縁部及び体部内・外面横ナデ。底部回転ヘラ削り。	礫・長石・石英 灰色 普通	P3066 15%

### 第32号住居跡（第59・60図）

位置 調査1区の南東部，C5g8区。

規模と平面形 長軸3.16m，短軸2.72mの長方形である。

主軸方向 N-13° - W

壁 壁高は34~40cmで，ほぼ直立する。

床 東側にゆるやかな傾斜を持っているが，ほぼ平坦である。

竈 北壁中央部に付設されており，両袖部が遺存している。袖部は粘土と砂粒を混ぜて構築されている。規模は，煙道部から焚口部まで104cm，最大幅90cm，壁外への掘り込みは67cmである。火床面は床面を13cmほど掘りくぼめており，皿状をしている。袖部の内壁及び火床面は火熱を受けてわずかに赤変硬化している。煙道は火床面からゆるやかに外傾して立ち上がる。

#### 竈土層解説

1 暗赤褐色	ローム粒子中量，焼土小ブロック・焼土粒子・砂質粘土小ブロック少量，焼土中ブロック微量	4 黒褐色	粘土粒子中量，焼土小ブロック・焼土粒子・炭化粒子微量
2 暗赤褐色	ローム粒子・焼土粒子中量，砂質粘土中ブロック・粘土粒子少量	5 暗褐色	粘土粒子多量，ローム粒子・焼土粒子・炭化粒子・粘土小ブロック少量
3 暗褐色	粘土粒子・砂粒中量，ローム粒子・焼土粒子・粘土中ブロック少量	6 黒褐色	ローム粒子少量，焼土粒子・砂質粘土粒子微量
		7 黒褐色	焼土粒子少量，炭化粒子微量

- |         |   |         |                                   |
|---------|---|---------|-----------------------------------|
| 8 黒褐色   | 砂質粘土粒子少量，ローム粒子・焼土粒子・炭化粒子微量                      | 12 暗褐色  | 砂質粘土粒子多量，焼土小ブロック・焼土粒子・砂質粘土小ブロック微量 |
| 9 黒褐色   | 焼土粒子・炭化粒子・砂質粘土粒子少量，ローム粒子微量                      | 13 黒褐色  | ローム粒子・焼土粒子・炭化粒子微量                 |
| 10 暗赤褐色 | ローム粒子・焼土粒子・炭化粒子・砂質粘土粒子少量，焼土小ブロック微量              | 14 暗赤褐色 | ローム粒子少量，焼土粒子・砂質粘土粒子微量             |
| 11 黒褐色  | ローム粒子少量，ローム中ブロック・ローム小ブロック・焼土小ブロック・焼土粒子・砂質粘土粒子微量 | 15 黒褐色  | 砂質粘土粒子中量，ローム粒子少量，礫微量              |
|         |   | 16 黒褐色  | ローム粒子少量，ローム小ブロック微量                |

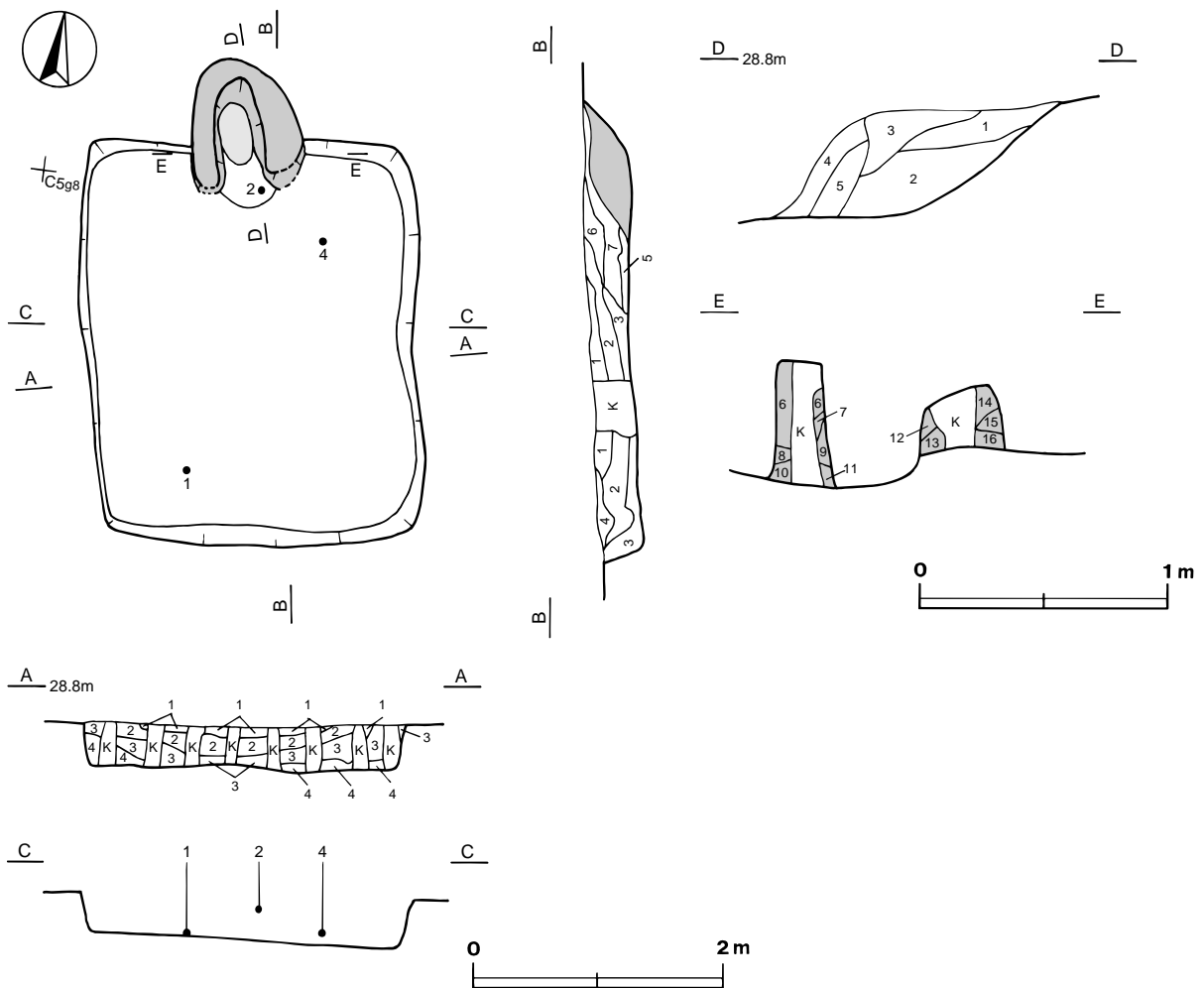
覆土 7層からなる。レンズ状に堆積していることから自然堆積と思われる。

土層解説

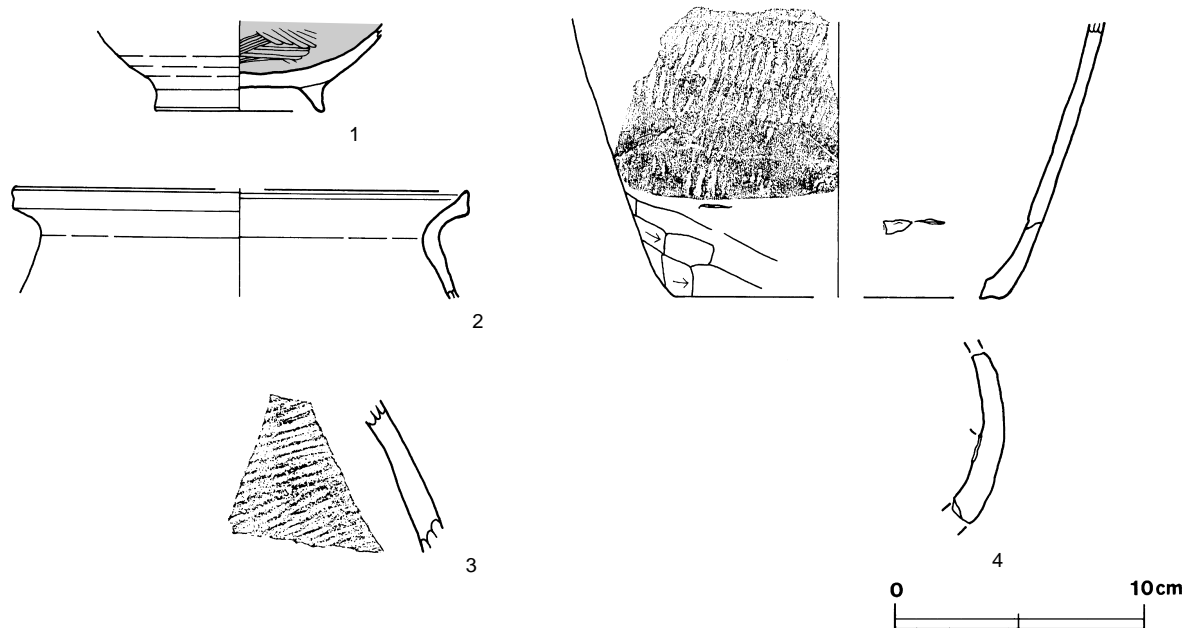
- |       |                                      |       |  |
|-------|--------------------------------------|-------|--|
| 1 黒褐色 | ローム粒子・炭化粒子微量                         | 6 黒褐色 | 砂質粘土粒子少量，ローム粒子・焼土小ブロック・焼土粒子・炭化粒子微量     |
| 2 黒褐色 | ローム小ブロック・ローム粒子・焼土粒子・炭化粒子微量           | 7 黒褐色 | ローム粒子・砂質粘土粒子少量，ローム小ブロック・焼土小ブロック・焼土粒子微量 |
| 3 黒褐色 | ローム中ブロック・ローム小ブロック・ローム粒子・炭化粒子微量       |       |  |
| 4 黒褐色 | ローム小ブロック・ローム粒子多量微量                   |       |  |
| 5 暗褐色 | ローム粒子少量，ローム大ブロック・ローム中ブロック・ローム小ブロック微量 |       |  |

遺物 北西コーナー部を中心に覆土中層から床面にかけて土師器片13点，須恵器片10点が出土している。うち土師器2点，須恵器1点を抽出・図示した。第60図1・2は土師器である。1の高台付坏は覆土下層から正位の状態，2の甕は竈の覆土上層から裏面が上を向いた状態で出土している。第60図4の須恵器甕は，覆土下層及び竈の覆土から出土した破片が接合したものである。

所見 時期は，遺構の形態及び出土土器から9世紀後葉と考えられる。



第59図 第32号住居跡実測図



第60図 第32号住居跡出土遺物実測図

第32号住居跡出土遺物観察表

図版番号	器種	計測値 (cm)	器形の特徴	手法の特徴	胎土・色調・焼成	備考
第60図 1	高台付 土師器	B (3.4) D 6.8 E 1.1	高台部から体部にかけての破片。平底。高台は八の字状に開く。体部は内彎気味に外傾する。	体部内面ヘラ磨き，外面横ナデ。底部回転ヘラ切り後，高台貼付け。内面黒色処理。	礫・長石・石英・針状鉱物・雲母にぶい橙色，普通	P3067 25%
2	甕 土師器	A [18.0] B (4.2)	口縁部片。口縁部は外反し，端部は上方につまみ上げられている。	口縁部及び頸部内・外面横ナデ。	長石・石英・雲母・赤色粒子 橙色，普通	P3068 5%
3	甕 須恵器	B (6.1)	体部片。	体部外面平行叩き。	長石・石英 灰色 普通	TP3024 5% 外面自然釉（暗緑灰色）
4	甕 須恵器	B (10.8) C [13.3]	底部から体部にかけての破片。底部に孔を持つ。体部は直線的に外傾して立ち上がる。	体部内面ナデ。体部外面上位縦位の平行叩き，下位横位のヘラ削り。	礫・長石・石英・雲母 灰色，普通	P3069 10%

### 第34・35住居跡（第61～63図）

**位置** 調査1区の南部，C5i4区。

**重複関係** 当初1軒の住居跡として調査したが，4か所の柱穴（主柱穴）にそれぞれ隣接して柱穴が検出されたことから，外側の柱穴のものを第34号住居跡，内側の柱穴のものを第35号住居跡とした。柱穴が一緒に掘れたこと，柱穴同士が隣接すること，竈の痕跡などが確認されなかったことなどから，第34号住居は第35号住居跡の建て替えの可能性はある。

**規模と平面形** 第34号住居跡は，長軸7.42m，短軸7.24mのほぼ方形である。第35号住居跡の規模と平面形は不明である。第35号住居跡の主柱穴が第34号住居跡の主柱穴より内側であることから，少し小規模であったと思われる。

**主軸方向** 第34号住居跡は，N-27°-Wである。

**壁** 斜面部に位置するため南壁は確認できなかった。残存する壁高は22～30cmで，外傾して立ち上がる。



床 小さな凹凸があるが、ほぼ平坦である。床面は一面しか確認されなかったことから、両住居の床面は同一レベルであったと思われる。

ピット ピットの位置関係や覆土の状況等からピットの所属を判断した。第34号住居跡は7か所(P1～P5・P11・P12)。P1～P4は長径32～50cm、短径28～42cmの円形及び楕円形、深さ68～103cmである。規模・配置から支柱穴と思われる。P5は長径44cm、短径42cmの円形、深さ37cmである。竈と対峙する南壁寄りに位置することから出入口施設に伴うピットと思われる。P11～P12は長径30～50cm、短径26～38cmの円形及び楕円形、深さ19～40cmである。性格は不明である。第35号住居跡は5か所(P6～P10)。P6～P9は長径32～68cm、短径20～44cmの円形及び楕円形、深さ43～80cmである。規模・配置から支柱穴と思われる。P10は径40cmの円形、深さ43cmである。P7とP8の間に位置することから出入口施設に伴うピットと思われる。

竈 北壁中央部に付設されているが、攪乱により遺存状態は悪い。左袖部のみ遺存している。袖部は粘土と砂粒を少量を混ぜて構築されている。規模は、煙道部から焚口部まで160cm、最大幅は推定で112cm、壁外への掘り込みは38cmである。火床面は床面を18cmほど掘りくぼめている。袖部の内壁は火熱を受けて赤変している。煙道の平面形は逆U字形で、やや外傾して立ち上がる。

#### 竈土層解説

- |        |   |         |   |
|--------|---|---------|---|
| 1 黒褐色  | 砂質粘土粒子多量、ローム小ブロック・ローム粒子微量                       | 9 暗赤褐色  | 焼土小ブロック・焼土粒子中量、砂質粘土粒子少量、炭化粒子・粘土小ブロック微量          |
| 2 黒褐色  | 砂質粘土粒子中量、ローム粒子微量                                | 10 暗褐色  | ローム小ブロック・ローム粒子・砂質粘土粒子・砂質粘土小ブロック少量、炭化粒子微量        |
| 3 暗褐色  | 砂質粘土粒子中量、ローム小ブロック・ローム粒子微量                       | 11 暗褐色  | ローム粒子・焼土粒子中量、ローム小ブロック・焼土小ブロック少量、炭化粒子微量          |
| 4 黒褐色  | ローム小ブロック少量、ローム中ブロック・ローム粒子微量                     | 12 暗赤褐色 | ローム小ブロック・焼土小ブロック・焼土粒子少量、ローム粒子・炭化粒子微量            |
| 5 黒褐色  | ローム小ブロック・ローム粒子・焼土粒子・砂質粘土粒子微量                    | 13 黒褐色  | ローム中ブロック・ローム小ブロック・砂質粘土中ブロック少量、ローム粒子・焼土粒子・炭化粒子微量 |
| 6 暗赤褐色 | ローム粒子・焼土粒子中量・焼土小ブロック少量・炭化粒子・砂質粘土粒子微量            |         |   |
| 7 暗赤褐色 | ローム中ブロック・焼土小ブロック・焼土粒子中量・ローム小ブロック・ローム粒子少量、炭化粒子微量 |         |   |
| 8 暗赤褐色 | 焼土小ブロック・焼土粒子多量、ローム粒子・炭化粒子微量                     |         |   |

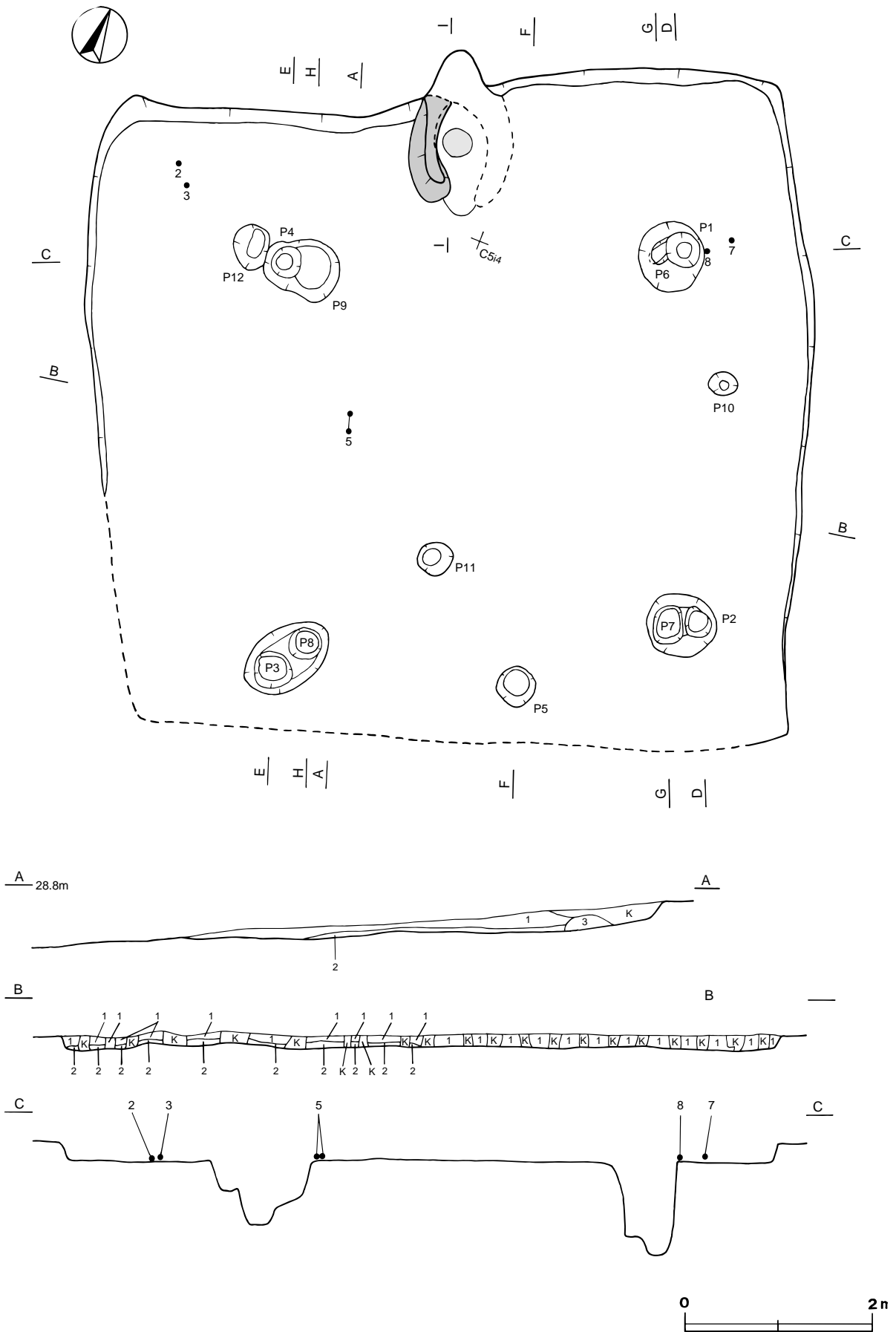
覆土 覆土は薄く、第34号住居跡は3層からなる。堆積状況は、焼土粒子・ローム中ブロック・ローム小ブロック・鹿沼パミス粒子を含んでいることから人為堆積と思われる。第35号住居跡は、第34号住居跡の床面と同じ高さと考えられるため覆土は存在しない。

#### 土層解説

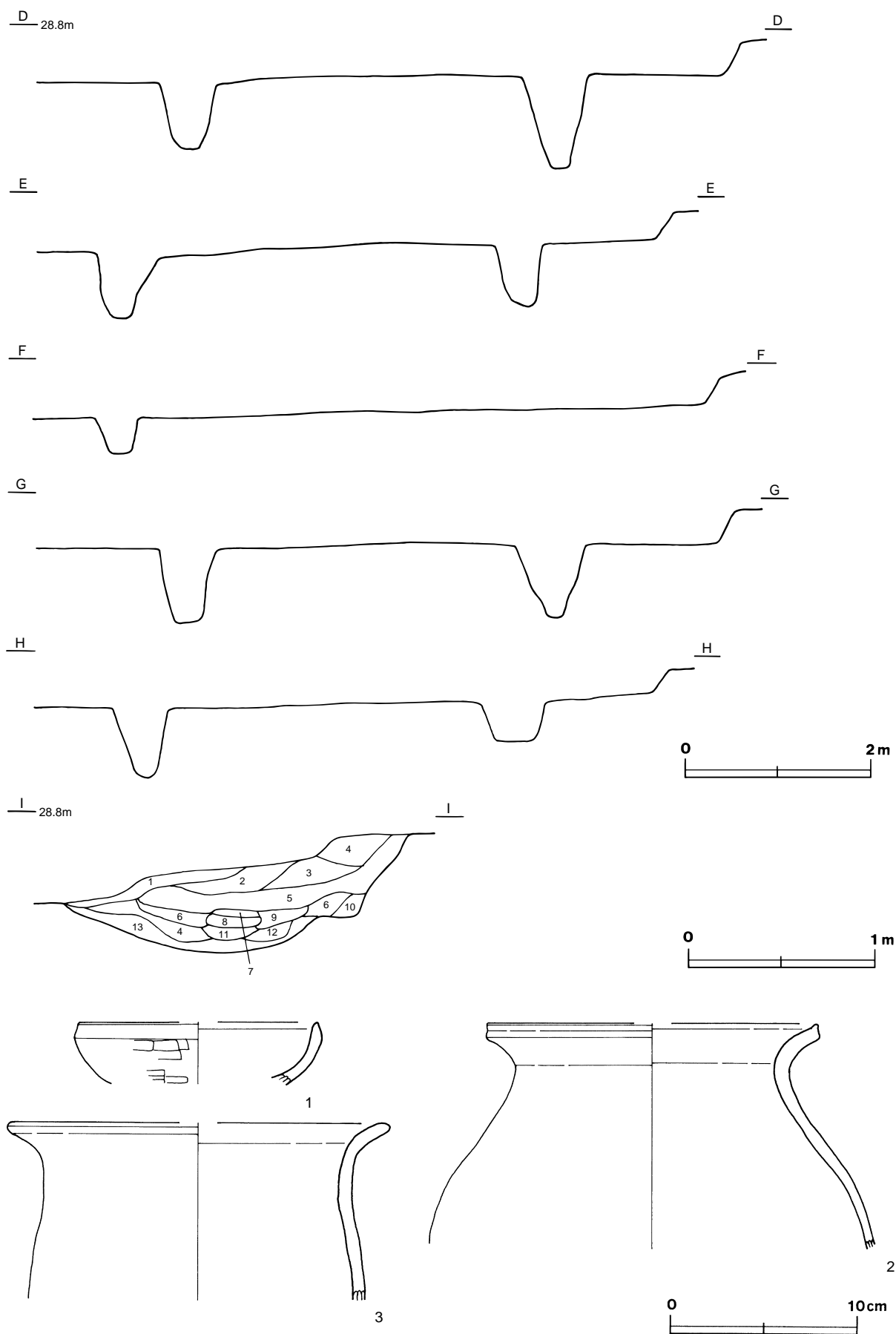
- |       |   |        |   |
|-------|---|--------|---|
| 1 暗褐色 | ローム粒子少量、焼土小ブロック・焼土粒子・炭化物・炭化粒子・ローム中ブロック・ローム小ブロック微量 | 3 極暗褐色 | 鹿沼パミス粒子中量、砂質粘土粒子少量、焼土小ブロック・焼土粒子・炭化粒子・ローム中ブロック・ローム小ブロック・ローム粒子・鹿沼パミス小ブロック微量 |
| 2 暗褐色 | ローム粒子中量、ローム小ブロック・鹿沼パミス粒子微量                        |        |   |

遺物 P1及びP12付近を中心に土師器片187点、須恵器片18点が出土しているが、細片が多い。土師器4点、須恵器5点を抽出・図示した。第62・63図1～4は土師器である。1の坏及び4の甑は覆土から出土している。3の甕は北西コーナー部付近の覆土下層から出土している。2の甕は北西コーナー部から裏面が上を向いた状態で床面から出土している。第63図5～9は須恵器である。9の円面硯(脚部片)は南東部の覆土から出土している。5の坏は、中央部の西寄りの覆土下層から正位の状態出土している。7の甕片と8の壺の口縁部片もP1東側の覆土下層から出土している。6の蓋片は竈の覆土から出土している。

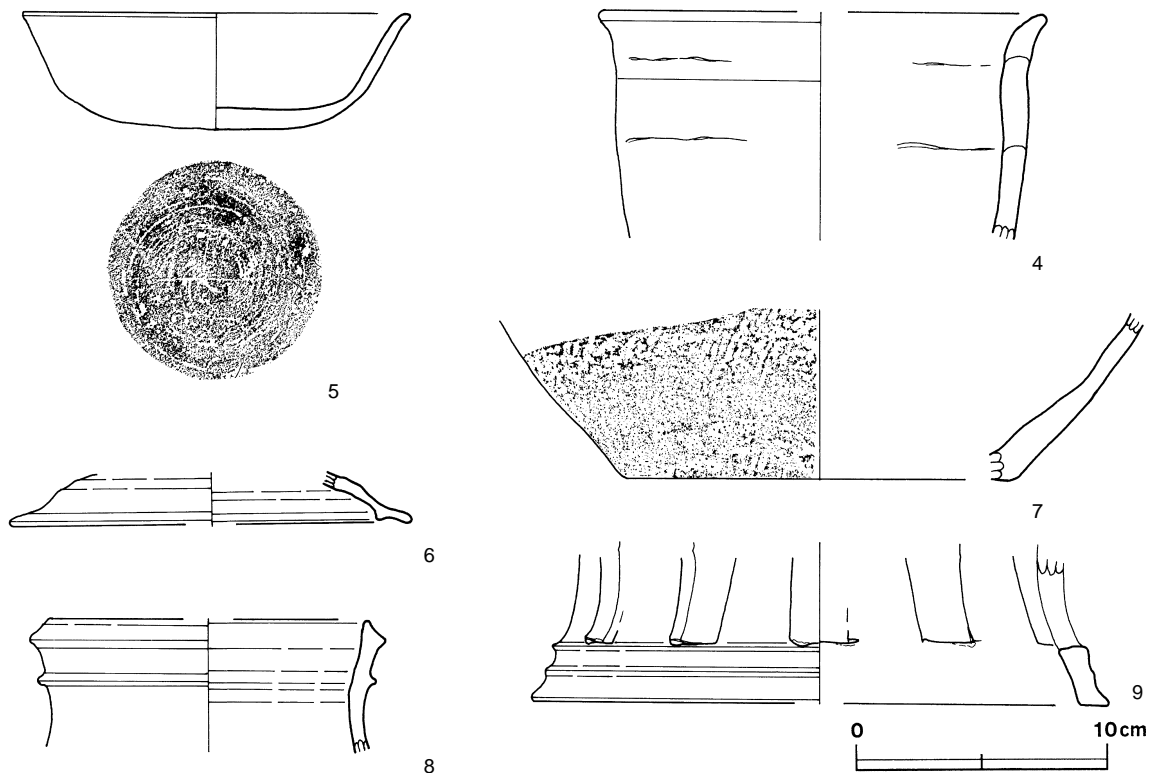
所見 1の坏及び4の甑は、流れ込みと考えられる。9の円面硯の脚部片及び8の壺の口縁部片は、胎土の質などから在地のものではないと思われる。柱穴が近接して存在することや竈が一つであることなどから、建て替えが考えられる。時期は、出土土器から8世紀前葉～中葉と考えられる。



第61图 第34・35号住居跡実測图



第62图 第34・35号住居跡実測図・出土遺物実測図



第63図 第34・35号住居跡出土遺物実測図

第34・35号住居跡出土遺物観察表

図版番号	器種	計測値(cm)	器形の特徴	手法の特徴	胎土・色調・焼成	備考
第62図 1	坏 土師器	A [12.8]	体部から口縁部にかけての破片。内彎しながら立ち上がり、口縁部との境に稜を持つ。口縁部は内傾する。	口縁部内・外面横ナデ。体部内面横ナデ，外面ヘラ削り。	長石・石英・雲母にぶい黄橙色普通	P 3071 5%
		B (3.2)				
2	甕 土師器	A [17.7]	体部上半から口縁部にかけての破片。体部は内傾して頸部に至り、頸部はくの字状に屈曲する。口縁端部はわずかにつまみ上げられている。	口縁部内・外面横ナデ。体部内面ヘラナデ，外面横ナデ。	礫・長石・石英・雲母・赤色粒子にぶい橙色普通	P 3073 10%
		B (11.9)				
3	甕 土師器	A [20.0]	体部から口縁部にかけての破片。体部は外傾して頸部に至り、頸部はゆるやかに屈曲する。口縁部は外反気味に開く。	口縁部及び体部内・外面横ナデ。	長石・石英・雲母にぶい黄橙色普通	P 3074 5%
		B (9.3)				
第63図 4	甕 土師器	A [17.4]	体部から口縁部にかけての破片。体部は内傾しながら頸部に至り、口縁部は外反する。	輪積み後，口縁部及び体部内・外面横ナデ。	礫・長石・赤色粒子にぶい黄橙色普通	P 3075 10%
		B (8.8)				
5	坏 須恵器	A 15.2	体部及び口縁部一部欠損。平底。体部下半は丸味を帯び、外傾しながら立ち上がる。口縁部は外反する。	口縁部及び体部内・外面口口ロナデ。底部外面回転ヘラ切り後，ヘラ削り。	礫・長石・石英・雲母・赤色粒子にぶい黄橙色，普通	P 3070 75% PL56
		B 4.6				
		C 6.2				
6	蓋 須恵器	A [16.0]	口縁部片。内面にかえりが付く。	口縁部及び外周部内・外面口口ロナデ。	長石・石英・雲母にぶい黄橙色普通	P 3072 5%
		B (2.0)				
7	甕 須恵器	B (6.7)	底部から体部にかけての破片。体部は直線的に外傾して開く。	体部内面ナデ，外面格子目状叩き。	礫・長石・石英・雲母・赤色粒子灰黄色，普通	P 3076 5% 外面剥離
		C [15.6]				
8	壺 須恵器	A [12.8]	口頸部片。口頸部は外反し，中位に断面三角形の隆帯を持つ。端部は断面T字状を呈する。	口頸部内・外面口口ロナデ。中位に隆帯貼り付け。	砂粒灰白色良好	P 3078 5% 内面自然釉(オリブ灰)色，猿投産力
		B (5.1)				
9	円面 須恵器	B (6.4)	脚部片。脚部下位に2条の隆帯が貼られている。透かし窓は12か所。	脚部内・外面口口ロナデ。透かし窓ヘラ切り。	砂粒・長石灰白色良好	P 3077 5% 内面自然釉
		C [23.0]				

第36号住居跡（第64～66図）

位置 調査1区の南部，C4i9区。

重複関係 南西コーナー部を第9号溝に掘り込まれている。

規模と平面形 長軸3.06m，短軸2.96mのほぼ方形である。

主軸方向 N - 3° - E

壁 壁高は16～22cmで，外傾して直立する。

床 ほぼ平坦である。出入口施設から竈にかけての中央部が踏み固められている。

ピット 5か所（P1～P5）。P1～P4は長径30～44cm，短径26～44cmの円形及び楕円形，深さ22～30cmで，規模及び各コーナー部付近に位置することから主柱穴と思われる。P5は長径46cm，短径40cmの楕円形，深さ20cmである。P3東隣に位置することや北側から踏み固められた部分が認められることから，出入口施設に伴うピットと思われる。

竈 北壁中央部に付設されている。天井部は崩落しているが，左右袖部は遺存している。第5層は粘土粒子を含むので，崩落した天井部と思われる。袖部は粘土と砂粒を混ぜたもので構築されている。規模は，煙道部から焚口部まで94cm，最大幅120cm，壁外への掘り込みは30cmである。火床面は床面を6cmほど掘りくぼめている。袖部の内壁及び火床面は火熱を受けて赤変硬化している。煙道の平面形は逆U字形で，ゆるやかに外傾して立ち上がる。

竈土層解説

1	暗 褐 色	砂質粘土粒子中量，ローム小ブロック・ローム粒子・焼土粒子微量	11	暗 赤 褐 色	焼土粒子・ローム粒子少量，ローム小ブロック・炭化粒子微量
2	暗 褐 色	ローム小ブロック・ローム粒子少量，焼土粒子・炭化粒子微量	12	暗 赤 褐 色	焼土粒子少量，ローム小ブロック・ローム粒子・焼土小ブロック・炭化物・炭化粒子微量
3	暗 赤 褐 色	焼土粒子・砂質粘土粒子中量，焼土小ブロック・炭化粒子少量，ローム粒子・焼土中ブロック微量	13	褐 色	ローム小ブロック・ローム粒子中量，炭化粒子微量
4	褐 色	ローム小ブロック・ローム粒子・焼土粒子少量，炭化粒子微量	14	暗 褐 色	焼土粒子少量，ローム小ブロック・ローム粒子・炭化粒子微量
5	暗 赤 褐 色	ローム粒子・焼土粒子・砂質粘土粒子少量，ローム小ブロック・焼土小ブロック・炭化粒子微量	15	暗 赤 褐 色	焼土小ブロック・焼土粒子・砂質粘土粒子少量，ローム小ブロック・ローム粒子微量
6	暗 赤 褐 色	焼土小ブロック・焼土粒子中量，ローム小ブロック・ローム粒子・焼土中ブロック・炭化粒子微量	16	にぶい黄色褐色	砂質粘土小ブロック・砂質粘土粒子多量，ローム粒子中量，ローム小ブロック少量
7	暗 赤 褐 色	ローム小ブロック・ローム粒子・焼土粒子少量，炭化粒子微量	17	暗 褐 色	ローム粒子・砂質粘土小ブロック・砂質粘土粒子少量，ローム小ブロック微量
8	極暗赤褐色	焼土粒子・砂質粘土粒子少量，ローム小ブロック微量	18	暗 赤 褐 色	焼土粒子・砂質粘土粒子中量，焼土小ブロック・炭化粒子少量，ローム粒子微量
9	暗 赤 褐 色	砂質粘土粒子中量，焼土粒子・ローム粒子・焼土小ブロック微量	19	黒 褐 色	ローム小ブロック・ローム粒子・炭化粒子微量
10	暗 赤 褐 色	焼土粒子少量，ローム粒子・焼土小ブロック・砂質粘土粒子微量	20	暗 褐 色	ローム粒子少量，ローム中ブロック・ローム小ブロック・炭化粒子微量

覆土 4層からなる。レンズ状に堆積していることから自然堆積と思われる。

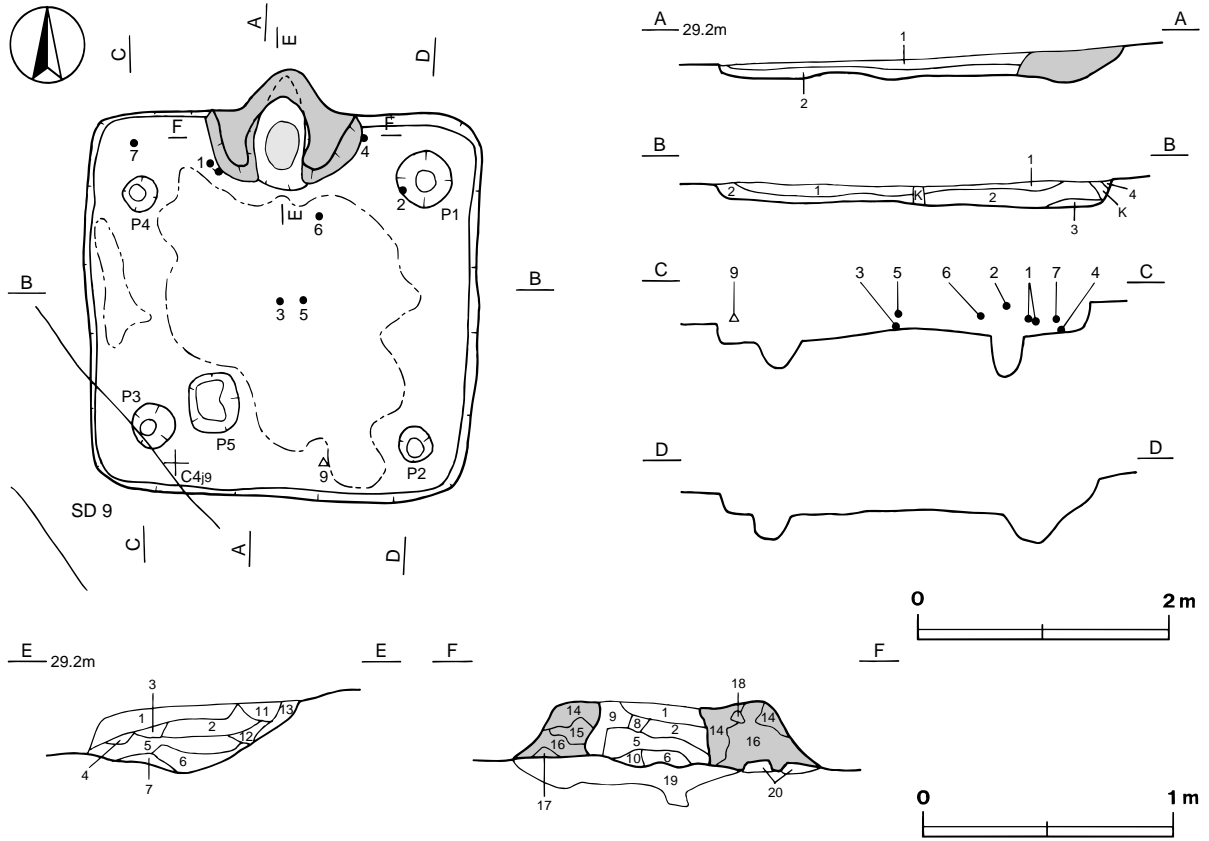
土層解説

1	暗褐色	ローム小ブロック少量，ローム粒子・炭化粒子微量	4	暗褐色	ローム小ブロック・ローム粒子中量，炭化粒子微量
2	暗褐色	ローム小ブロック・ローム粒子少量，炭化粒子微量			
3	暗褐色	ローム小ブロック・ローム粒子中量，ローム大ブロック・ローム中ブロック微量			

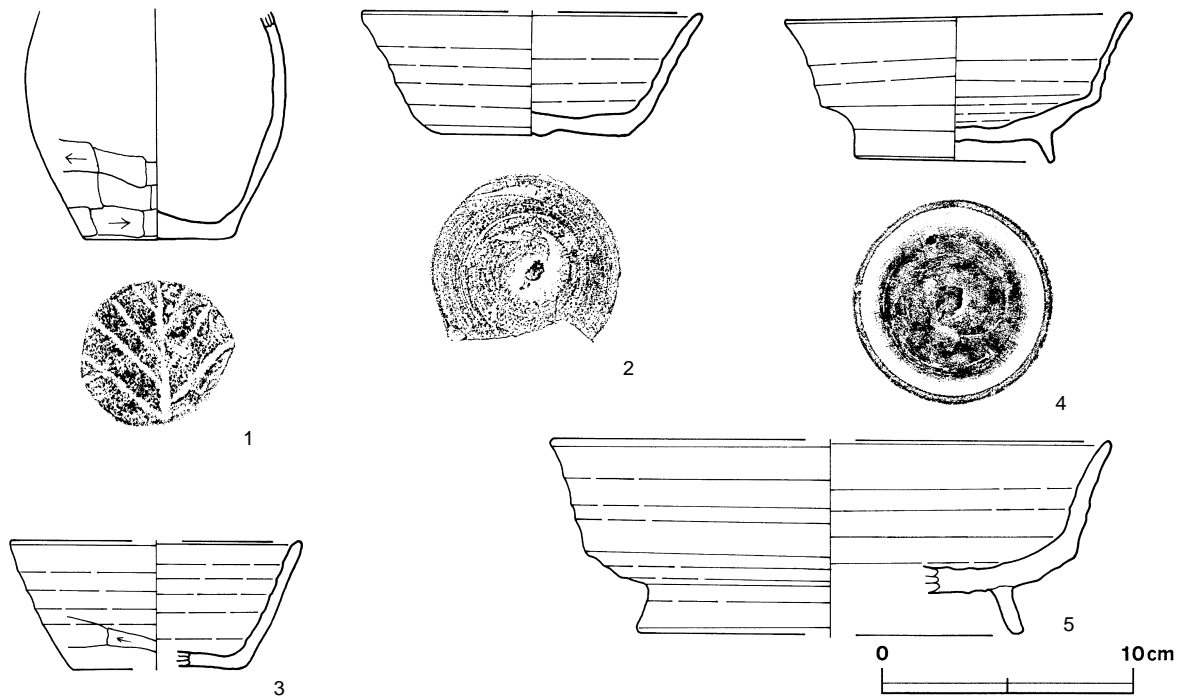
遺物 竈付近を中心に土師器片8点，須恵器片8点，金属製品1点（不明鉄製品），椀状滓1点が出土している。うち土師器1点，須恵器6点，金属製品1点（不明鉄製品），椀状滓1点を抽出・図示した。第65図1は土師器の甕片で，竈左袖部脇の覆土上層から散らばって出土している。第65・66図2～7は須恵器である。2の坏はP1上の覆土上層から正位の状態で，5の高台付坏は中央部の覆土中層から正位の状態で，6の高台付坏は竈の南の覆土中層から逆位の状態で，7の盤は北西コーナー部の覆土中層から正位の状態でそれぞれ出土している。3の坏は中央部覆土下層及び竈の覆土から出土した破片が接合したものである。4の高台付坏は竈右袖部脇の床面から逆位の状態で出土している。9の金属製品は南壁中央部付近の覆土中層から，8の椀状滓

は覆土からそれぞれ出土している。

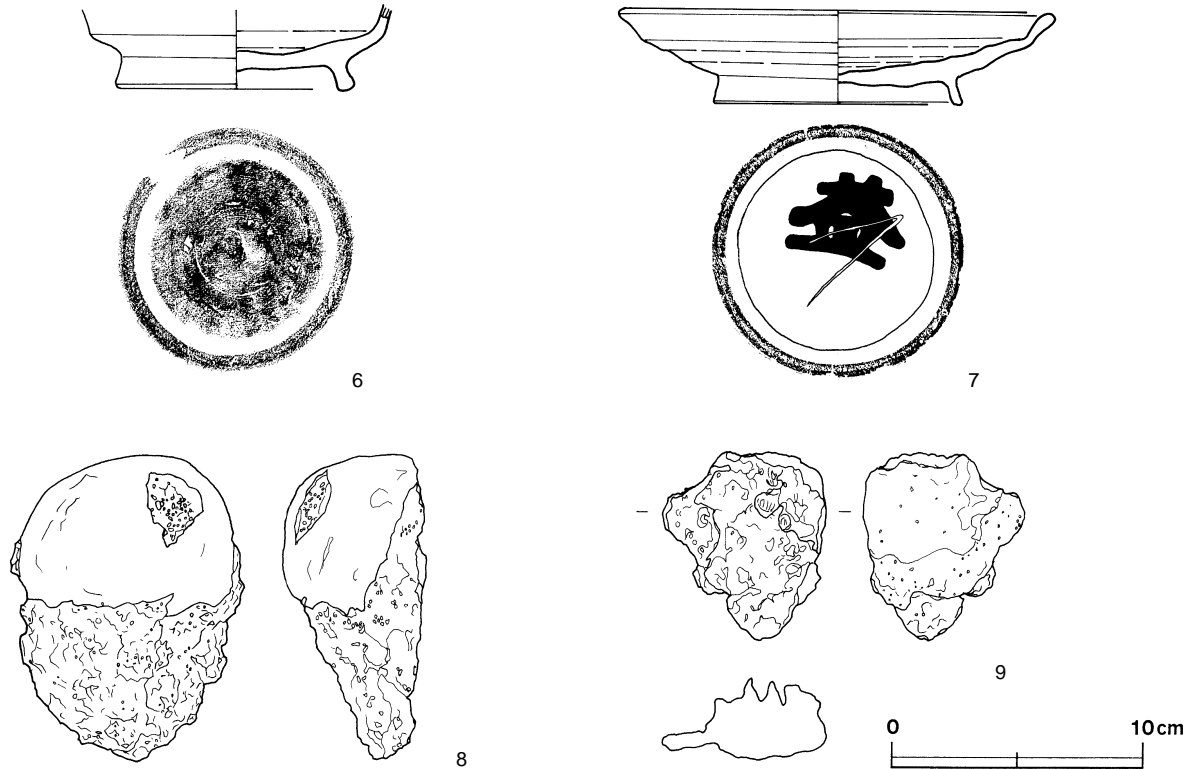
所見 本跡から椀状滓が出土しているが、鍛冶炉等の施設などは検出されなかったことから、流れ込みと思われる。時期は、遺構の形態及び出土土器から8世紀後葉と考えられる。



第64図 第36号住居跡実測図



第65図 第36号住居跡出土遺物実測図(1)



第66図 第36号住居跡出土遺物実測図(2)

第36号住居跡出土遺物観察表

図版番号	器種	計測値(cm)	器形の特徴	手法の特徴	胎土・色調・焼成	備考
第65図 1	小形甕 土師器	B (8.9)	底部から体部にかけての破片。平底。体部は内彎気味に立ち上がる。	体部内・外面ナデ。体部外面下端横位のヘラ削り。底部木葉痕	礫・長石・石英・雲母・赤色粒子 灰黄褐色，普通	P 3079 30%
		C 5.8				
2	坏須恵器	A [13.7]	底部から口縁部にかけての破片。平底。体部は外傾しながら立ち上がる。	口縁部・体部内面口クロナデ。体部下端ヘラ削り。底部回転ヘラ切り。	礫・長石・石英・針状鉱物 オリーブ灰色，良好	P 3080 40%
		B 5.0				
		C 7.6				
3	坏須恵器	A [11.8]	底部から口縁部にかけての破片。平底。体部は直線的に外傾する。	口縁部・体部口クロナデ。体部下端ヘラ削り。底部回転ヘラ切り後ナデ。	礫・長石・石英・雲母 灰色，普通	P 3081 10%
		B 5.0				
		C [6.8]				
4	高台付坏須恵器	A 13.7	口縁部及び体部一部欠損。平底。高台はハの字状に開く。体部は外傾しながら立ち上がる。	口縁部及び体部内・外面口クロナデ。底部回転ヘラ切り後ナデ。高台貼り付け。	礫・長石・石英・針状鉱物 橙色 良好	P 3082 95% PL56
		B 5.9				
		D 7.8				
		E 1.1				
5	高台付坏須恵器	A [22.5]	高台部から口縁部にかけての破片。平底。高台はハの字状に開く。体部は外傾しながら立ち上がる。口縁部は外反する。	口縁部及び体部内・外面口クロナデ。底部回転ヘラナデ後，高台貼り付け。	礫・長石 灰色 良好	P 3083 35% 口縁部の欠損部の磨り調整
		B 7.7				
		D [15.5]				
		E 1.9				
第66図 6	高台付坏須恵器	B (3.1)	高台部から体部にかけての破片。平底。高台はハの字状に開く。体部は外傾しながら立ち上がる。	底部回転ヘラ切り後，ヘラナデ。高台貼り付け。	礫・長石・石英・針状鉱物 灰色，普通	P 3084 50%
		D 9.6				
7	盤須恵器	A 17.5	口縁部一部欠損。平底。高台はハの字状に開く。体部は内彎気味に外傾し，口縁部は外反する。	口縁部及び体部内・外面口クロナデ。底部回転ヘラ切り後，ヘラ削り。高台貼り付け。	礫・長石・石英・針状鉱物 灰オリーブ色 普通	P 3085 95% PL56 底部墨書「益」，ヘラ記号
		B 3.8				
		D 10.0				
		E 1.1				

図版番号	器種	計測値				材質	特徴	備考
		長さ(cm)	幅(cm)	厚さ(cm)	重量(g)			
第66図 8	椀状滓	12.0	9.3	5.2	760.5	鉄	椀状を呈する。	M3001
9	鉄滓	7.4	6.5	3.2	158.1	鉄	握り拳状を呈する。	M3002

第43号住居跡（第67・68図）

位置 調査1区の東部，B6j6区。

重複関係 南西コーナー部が第1号堀に掘り込まれている。

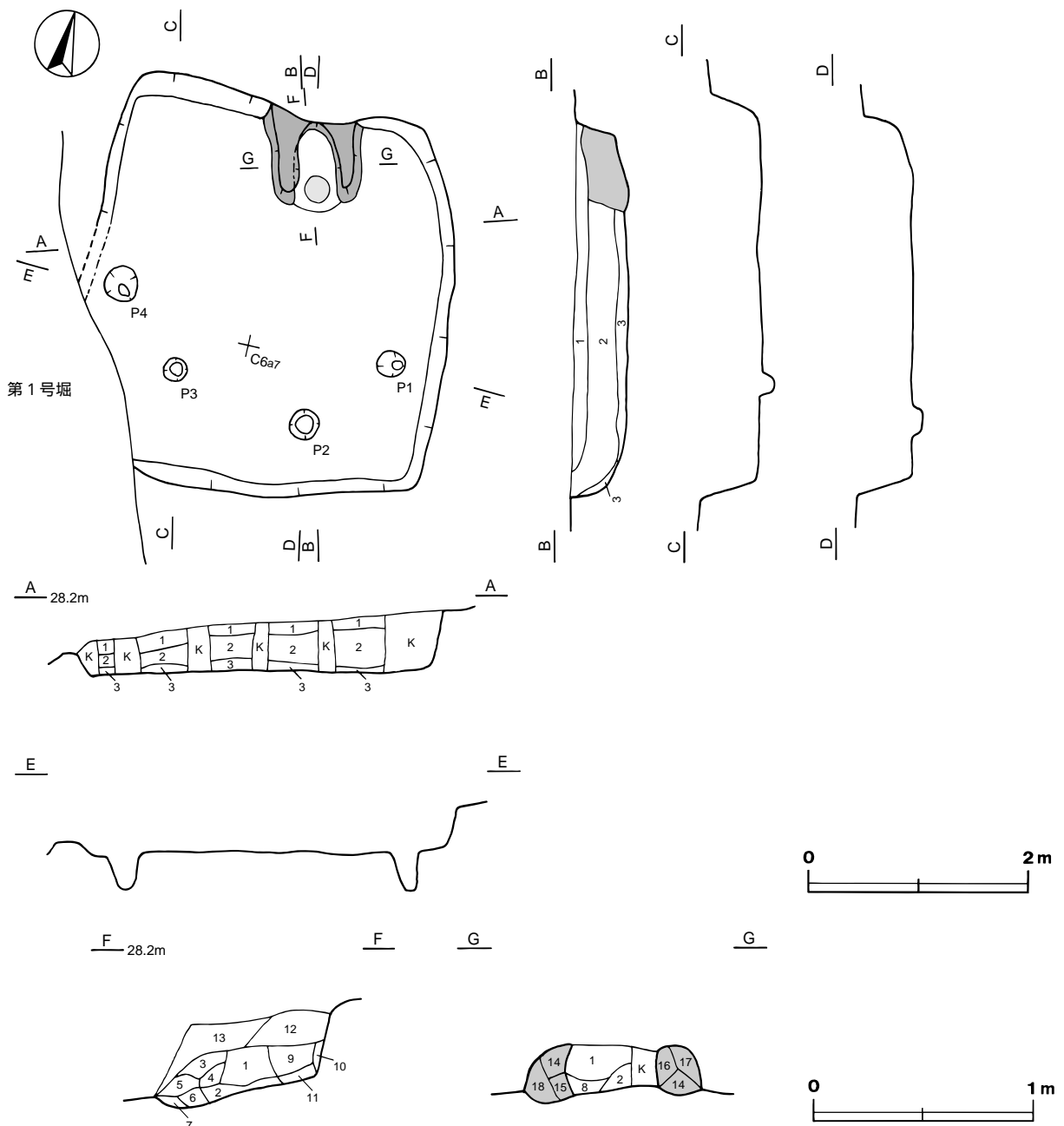
規模と平面形 長軸3.60m，短軸3.32mの長方形である。

主軸方向 N-10° - W

壁 壁高は10～50cmで，外傾して立ち上がる。

床 ほぼ平坦である。柔らかいローム土で踏み固められた部分は認められない。

ピット 4か所（P1～P4）。P1は径38cmの円形，深さ9cmである。竈と対峙する南壁中央寄りに位置することから出入り口施設に伴うピットと思われる。P2～P4は長径22～36cm，短径22～28cmの円形及び楕円形，深さ12～36cmであり，性格は不明である。



第67図 第43号住居跡実測図



竈 北壁中央部に付設され、両袖部が遺存している。天井部は崩落し、粘土粒子を含む第1・9層がそれにあたると思われる。袖部は床面を10cmほど掘り込み、粘土と砂粒を混ぜた土砂で構築している。規模は、煙道部から焚口部まで78cm、最大幅82cmである。壁外への掘り込みはない。火床面は床面を4cmほど掘りくぼめており、皿状をしている。袖部の内壁及び火床面は火熱を受けてわずかに赤変しているが、あまり硬化していない。煙道は火床面からゆるやかな傾斜で立ち上がり、徐々に角度を増して煙道口付近ではほぼ直立する。

竈土層解説

- |          |  |         |   |
|----------|--|---------|---|
| 1 暗褐色    | 砂質粘土粒子多量                                   | 13 暗褐色  | ローム粒子中量, ローム小ブロック・砂質粘土粒子微量                                    |
| 2 暗赤褐色   | 焼土粒子少量, 焼土小ブロック・砂質粘土粒子微量                   | 14 灰黄褐色 | 砂質粘土小ブロック・砂質粘土粒子多量, 焼土粒子少量, ローム小ブロック・ローム粒子・焼土小ブロック・炭化物・炭化粒子微量 |
| 3 黒褐色    | 砂質粘土粒子少量, 焼土粒子微量                           | 15 暗褐色  | 焼土粒子中量, 焼土小ブロック・炭化粒子・砂質粘土粒子少量, ローム小ブロック・ローム粒子微量               |
| 4 にぶい黄褐色 | 砂質粘土粒子多量                                   | 16 灰黄褐色 | 砂質粘土小ブロック・砂質粘土粒子多量, ローム粒子・焼土粒子・炭化粒子微量                         |
| 5 黒褐色    | ローム粒子少量, 焼土小ブロック・焼土粒子微量                    | 17 黒褐色  | ローム粒子中量, ローム小ブロック・ローム粒子・炭化粒子微量                                |
| 6 黒褐色    | ローム小ブロック・ローム粒子・焼土小ブロック・焼土粒子・砂質粘土粒子微量       | 18 褐色   | ローム小ブロック多量, ローム中ブロック・ローム粒子中量, 焼土粒子・炭化粒子微量                     |
| 7 暗褐色    | ローム粒子少量, 焼土粒子微量                            |         |   |
| 8 暗赤褐色   | 焼土小ブロック・焼土粒子・砂質粘土粒子少量                      |         |   |
| 9 黒褐色    | 砂質粘土粒子多量, 焼土粒子・炭化粒子微量                      |         |   |
| 10 黒褐色   | 砂質粘土粒子中量, ローム粒子・焼土小ブロック微量                  |         |   |
| 11 黒褐色   | ローム粒子中量, 焼土粒子・灰微量                          |         |   |
| 12 黒褐色   | 砂質粘土粒子少量, ローム小ブロック・焼土小ブロック・焼土粒子・炭化物・炭化粒子微量 |         |   |

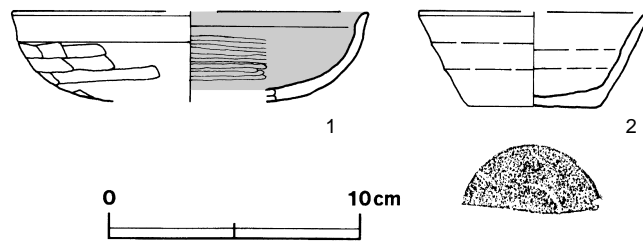
覆土 3層からなる。レンズ状に堆積しているが、第1・2層に焼土粒子や炭化粒子を含んでいることなどから人為堆積と思われる。

土層解説

- |       |  |       |                     |
|-------|--|-------|---------------------|
| 1 黒褐色 | ローム粒子少量, ローム小ブロック・焼土粒子・炭化粒子微量                      | 3 暗褐色 | ローム粒子中量, ローム小ブロック微量 |
| 2 黒褐色 | ローム粒子少量, ローム中ブロック・ローム小ブロック・焼土小ブロック・焼土粒子・炭化物・炭化粒子微量 |       |                     |

遺物 土師器片 8点, 須恵器片 2点と出土量は少なく、ほとんどが細片である。うち土師器 1点, 須恵器 1点を抽出・図示した。第68図1の内面黒色処理された土師器坏及び2の須恵器坏は、ともに南東部の覆土から出土している。1の坏は流れ込みと思われる。

所見 時期は、遺構の形態及び出土土器から8世紀後葉と考えられる。



第68図 第43号住居跡出土遺物実測図

第43号住居跡出土遺物観察表

図版番号	器種	計測値(cm)	器形の特徴	手法の特徴	胎土・色調・焼成	備考
第68図 1	坏 土師器	A [14.2]	底部から口縁部にかけての破片。体部は内彎しながら立ち上がり、口縁部との境に弱い稜を持つ。口縁部は外反する。	口縁部内・外面横ナデ。体部内面へラ磨き、外面へラ削り後ナデ。内面黒色処理。	長石・雲母・赤色粒子 明赤褐色 普通	P 3086 10%
		B 3.5				
2	坏 須恵器	A [9.3]	底部から口縁部にかけての破片。平底。体部は外傾して立ち上がり、口縁部に至る。	口縁部及び体部内・外面口クロナデ。底部外面回転へラ切り後、へラ削り。	礫・長石・針状鉱物 灰色 良好	P 3087 30%
		B 3.7				
		C 5.3				

第46号住居跡 (第69・70図)

位置 調査1区の南部, D5b2区。

重複関係 第8号溝に東部を南北に掘り込まれている。

規模と平面形 本跡の南側が調査区域外に延びるために、長軸は6.66m、確認された短軸は3.25mである。平面形は方形もしくは長方形と推定される。

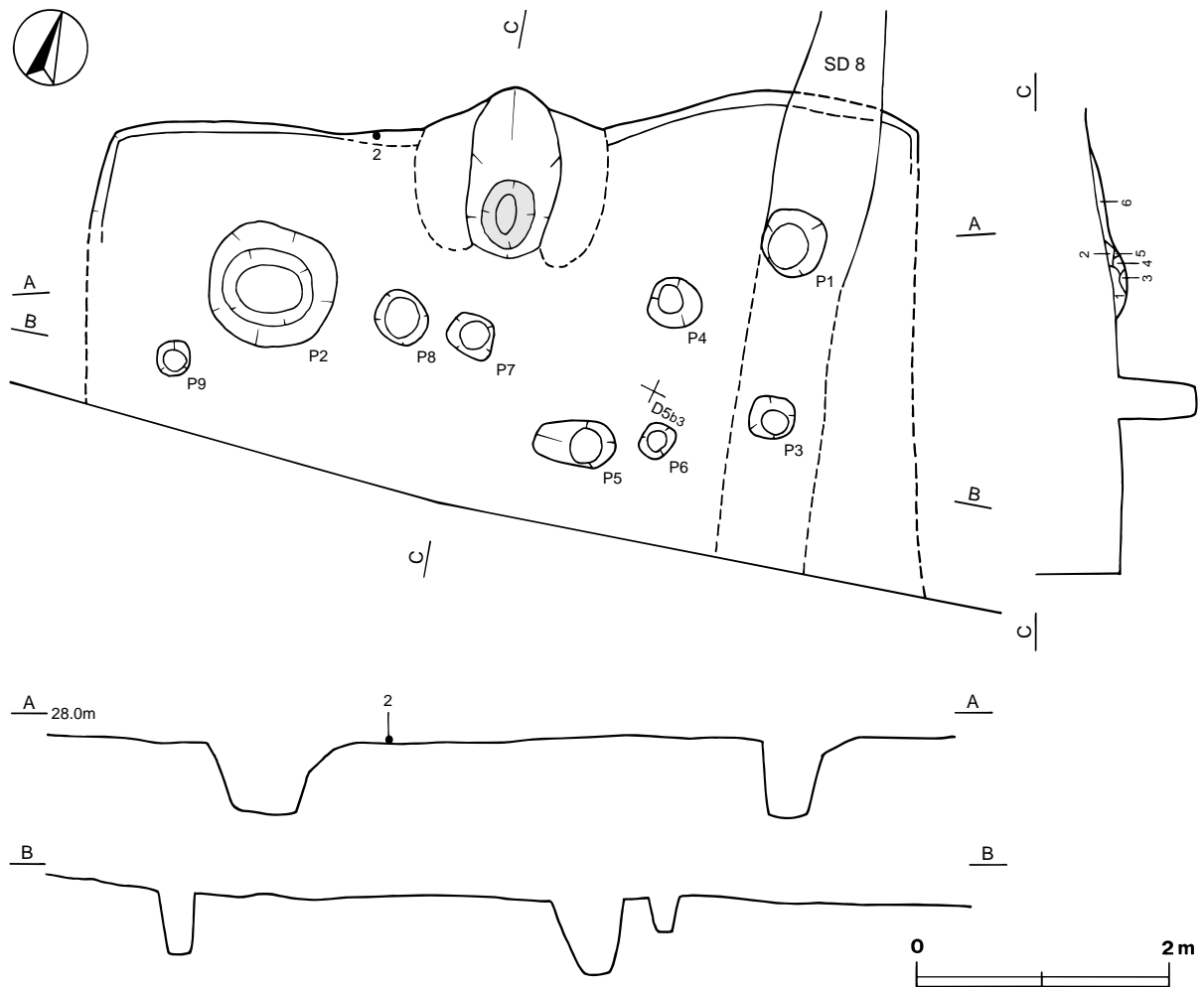
主軸方向 N-29° - W

壁 残存する壁高は4~10cmで、ほぼ直立する。

床 耕作による攪乱が多く、小さな凸凹が存在する。また、部分的に硬く踏み固めが残っているが、範囲は不明である。

ピット 9か所 (P1~P9)。P1は径54cmほどの円形、深さ59cm、P2は長径104cm、短径96cmの楕円形、深さ59cmで、P2の底面に根当たり痕がある。規模やP1とP2を結ぶ線が北壁と平行することから支柱穴と思われる。P3~P9は長径32~66cm、短径22~42cmの円形及び楕円形、深さ15~64cmである。性格は不明である。

竈 竈は壊されている。焼土粒子や粘土粒子が散らばっていることから、粘土に砂粒少量を混ぜて北壁中央部に構築されていたと思われる。遺存状況等から規模は、確認された掘り方から焚口部まで136cm、最大幅は推定で128cm、壁外への掘り込みは34cmほどである。火床面は床面を10cmほど掘りくぼめている。火床面は火熱を受けて、赤変硬化している。



第69図 第46号住居跡実測図

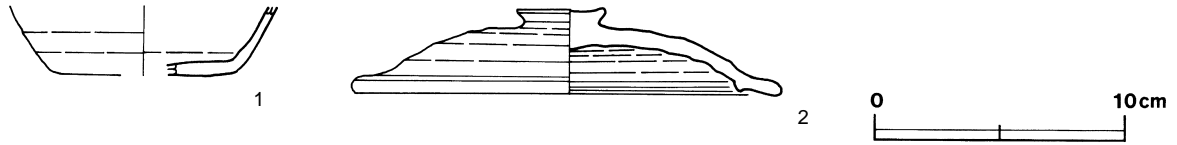
竈土層解説

- |        |                                       |        |                            |
|--------|---------------------------------------|--------|----------------------------|
| 1 極暗褐色 | ローム粒子・焼土小ブロック・焼土粒子・炭化物・炭化粒子・鹿沼パミス粒子微量 | 4 暗赤褐色 | 砂質粘土粒子少量, ローム粒子・炭化物・炭化粒子微量 |
| 2 黒褐色  | 焼土粒子・炭化粒子・鹿沼パミス粒子微量                   | 5 暗赤褐色 | 焼土粒子中量, 炭化粒子微量             |
| 3 明黄褐色 | 鹿沼パミス粒子中量                             | 6 暗赤褐色 | 焼土粒子多量, 焼土小ブロック少量          |

覆土 斜面部に位置し, また多くの攪乱があったので確認できなかった。

遺物 竈付近を中心に土師器片15点, 須恵器片4点が出土している。うち須恵器2点を抽出・図示した。第70図1の坏はP2の覆土から, 2の蓋は竈の西側の北壁に貼り付いた状態でそれぞれ出土している。

所見 時期は, 出土土器から8世紀前葉と考えられる。



第70図 第46号住居跡出土遺物実測図

第46号住居跡出土遺物観察表

図版番号	器種	計測値 (cm)	器形の特徴	手法の特徴	胎土・色調・焼成	備考
第70図 1	坏 須恵器	B (2.7) C [7.2]	底部から体部にかけての破片。平底。体部は直線的に外傾して立ち上がる。	体部内・外面口クロナデ。底部外面ナデ。	礫・長石・石英 黄灰色 普通	P 3088 5%
2	蓋 須恵器	A 17.2 B 3.3 G 3.6 F 0.6	口縁部及びつまみ一部欠損。天井部は伏せ皿状でボタン状のつまみが付く。口縁端部に短いかえりが付く。	口縁部及び外周部内・外面口クロナデ。天井部回転ヘラ削り後, つまみ接合。	長石・石英・針状鉱物・雲母 灰白色 良好	P 3089 80% PL56

第47号住居跡 (第71・72図)

位置 調査1区の南部, C4f9区。

規模と平面形 長軸3.32m, 短軸3.04mで, ほぼ隅丸方形である。

主軸方向 N - 6° - W

壁 壁高は14~34cmで, 外傾して立ち上がる。

床 ほぼ平坦で, 出入口施設から竈にかけての中央部が硬く踏み固められている。

ピット 1か所。P1は長径28cm, 短径22cmの楕円形, 深さ12cmである。周りが踏み固められていることや南壁の中央部寄りに位置することから出入口施設に伴うピットと思われる。

竈 北壁中央部から東寄りに付設されており, 右袖部と左袖部の一部が遺存している。袖部は地山を20cmほど掘り込んで, 粘土と砂粒を混ぜて構築されている。遺存状況から規模は, 確認された煙道部から焚土口まで84cm, 最大幅は推定で122cm, 壁外への掘り込みは10cmである。火床面は床面と同じ高さである。右袖部の内壁及び火床面は火熱を受けてわずかに赤変しているが, あまり硬化していない。煙道は火床面から急な傾斜をもって立ち上がる。

竈土層解説

- |       |                                     |         |   |
|-------|-------------------------------------|---------|---|
| 1 黒色  | ローム粒子・炭化粒子・砂質粘土粒子微量                 | 8 黒褐色   | 砂質粘土粒子少量, 焼土小ブロック・焼土粒子微量                              |
| 2 黒褐色 | ローム小ブロック・ローム粒子・砂質粘土粒子微量             | 9 黒褐色   | 砂質粘土粒子少量, ローム中ブロック・ローム小ブロック・ローム粒子・焼土小ブロック・焼土粒子・炭化粒子微量 |
| 3 黒褐色 | ローム小ブロック・ローム粒子・炭化粒子・砂質粘土粒子微量        | 10 暗褐色  | 砂質粘土粒子中量, ローム粒子少量, 焼土粒子微量                             |
| 4 黒褐色 | ローム粒子・焼土粒子・砂質粘土粒子微量                 | 11 極暗褐色 | 砂質粘土粒子少量, ローム小ブロック・ローム粒子・焼土粒子微量                       |
| 5 褐色  | ローム大ブロック多量                          | 12 黒褐色  | 砂質粘土粒子少量, ローム粒子・礫微量                                   |
| 6 黒褐色 | 砂質粘土粒子少量, ローム粒子・焼土粒子微量              |         |   |
| 7 黒褐色 | 焼土粒子・砂質粘土粒子少量, ローム粒子・焼土小ブロック・炭化粒子微量 |         |   |

- |         |                                       |        |  |
|---------|---------------------------------------|--------|--|
| 13 黒色   | ローム小ブロック・ローム粒子微量                      | 18 暗黒色 | ローム小ブロック中量, 焼土粒子少量, ローム大ブロック・ローム中ブロック・炭化粒子微量 |
| 14 黒褐色  | ローム粒子少量, ローム大ブロック・ローム中ブロック・ローム小ブロック微量 | 19 暗褐色 | ローム粒子・焼土小ブロック少量, 炭化粒子微量                      |
| 15 暗褐色  | ローム小ブロック少量, 焼土粒子微量                    | 20 暗黒色 | ローム粒子多量, ローム小ブロック中量, 焼土粒子・炭化粒子微量             |
| 16 暗赤褐色 | 焼土小ブロック中量, ローム粒子少量, ローム大ブロック・炭化粒子微量   |        |  |
| 17 暗赤褐色 | ローム小ブロック・焼土小ブロック・焼土粒子少量, 炭化粒子微量       |        |  |

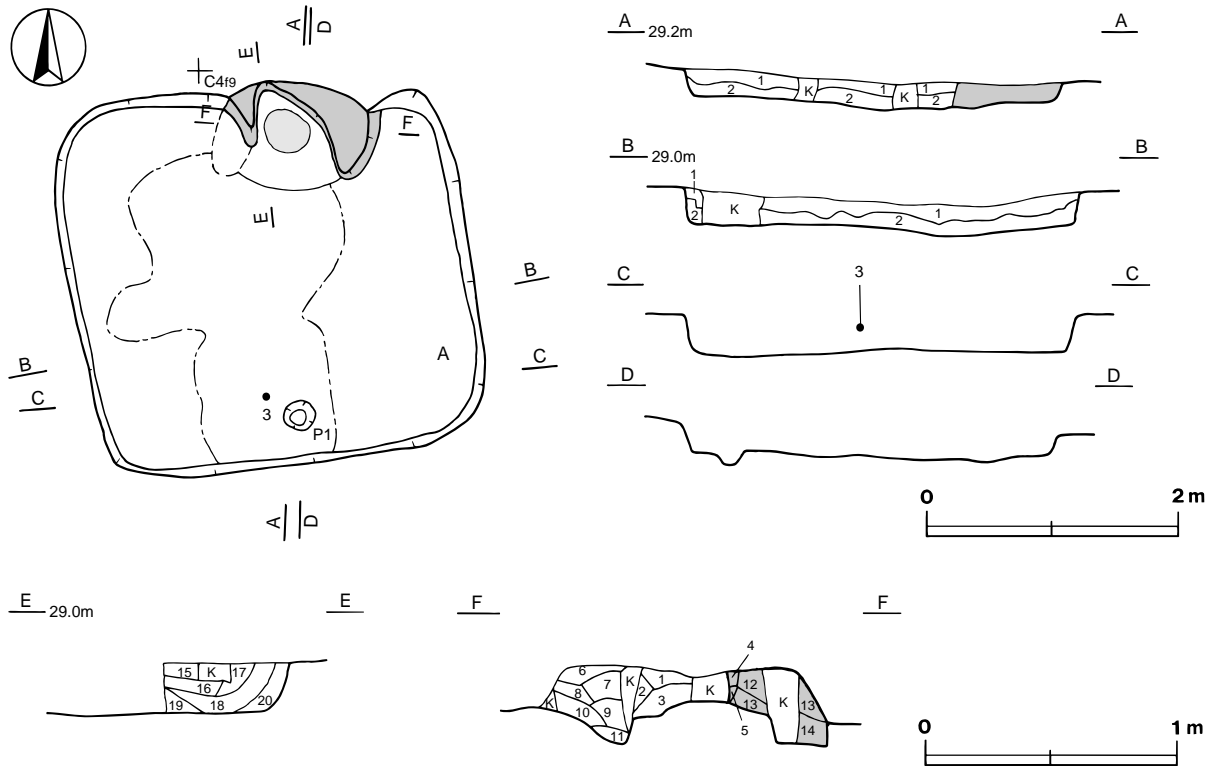
覆土 2層からなる。レンズ状に堆積していることから自然堆積と思われる。

土層解説

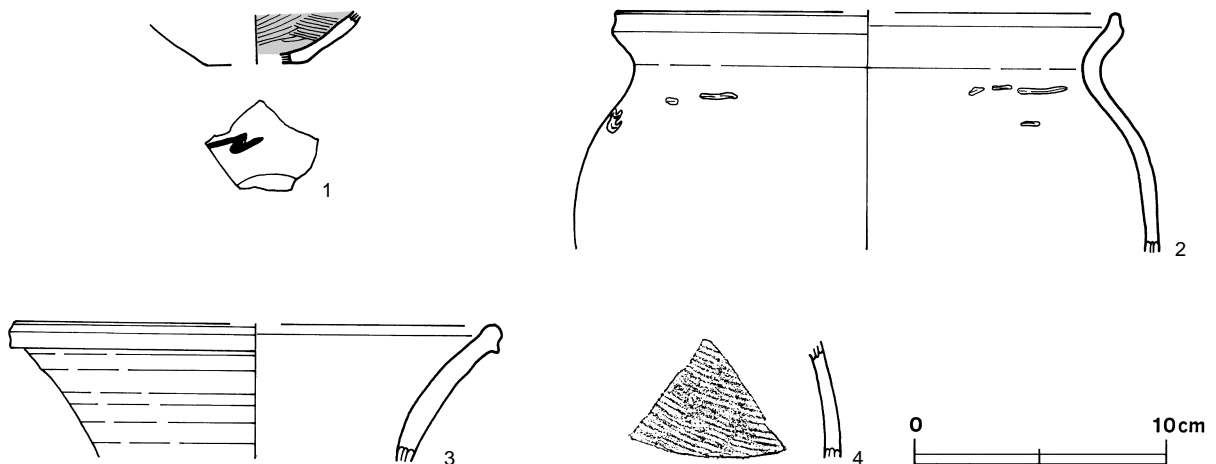
- |       |                               |       |                                   |
|-------|-------------------------------|-------|-----------------------------------|
| 1 黒褐色 | ローム小ブロック・ローム粒子・焼土小ブロック・焼土粒子微量 | 2 黒褐色 | ローム粒子少量, ローム中ブロック・ローム小ブロック・焼土粒子微量 |
|-------|-------------------------------|-------|-----------------------------------|

遺物 覆土上層から床面にかけて土師器片111点, 須恵器片15点が出土している。うち土師器2点, 須恵器2点を図示・抽出した。第72図1・2は土師器である。1の内黒の坏は覆土から数片に分かれて出土している。2の甕も覆土から出土している。第72図3は須恵器甕で, P1の北西部の覆土上層から出土している。

所見 時期は, 遺構の形態及び出土土器から9世紀後半と考えられる。



第71図 第47号住居跡実測図



第72図 第47号住居跡出土遺物実測図

第 47 号住居跡出土遺物観察表

図版番号	器種	計測値 (cm)	器形の特徴	手法の特徴	胎土・色調・焼成	備考
第72図 1	坏 土師器	B (2.7) C [7.2]	底部から体部にかけての破片。平底。体部は外傾して立ち上がる。	体部内面へラ磨き，外面回転へラ削り。内面黒色処理。	長石・石英・雲母にぶい橙色普通	P 3090 5% 体部外面墨書「」
2	甕 土師器	A [22.0] B (9.3)	体部から口縁部にかけての破片。口縁部中位に稜を持ち，端部は外上方につまみ上げられている。	口縁部及び体部内・外面横ナデ。	長石・石英・雲母・赤色粒子にぶい橙色，普通	P 3091 10%
3	甕 須恵器	A [19.8] B (5.3)	口縁部片。口縁部は幅広く，外反する。	口縁部内・外面口クロナデ。	長石・針状鉱物黄灰色良好	P 3092 5% 外面自然釉
4	甕 須恵器	B (4.7)	体部片。	体部内面口クロナデ，外面横位の平行叩き。	長石・針状鉱物灰色普通	TP3025 5%

第50号住居跡（第73・74図）

位置 調査1区の南東部，C5i8区。

規模と平面形 斜面部に位置しているため，南側は耕作等による攪乱で確認できなかった。長軸は3.74m，確認できた短軸は2.82mである。平面形は方形もしくは長方形と推定される。

主軸方向 N - 5° - E

壁 残存する壁高は15～28cmで，外傾して立ち上がる。

床 小さな凹凸があるが，ほぼ平坦である。南側から竈にかけての中央部が踏み固められている。

竈 北壁中央部に付設されており，天井部は崩落し，袖部が遺存している。第4・5層は砂質粘土粒子等を含んでいることから天井部が崩落したものと思われる。袖部は粘土と砂粒を混ぜて構築されている。規模は，煙道部から焚口部まで140cm，最大幅132cm，壁外への掘り込みは56cmである。火床面は床面を10cmほど掘りくぼめている。袖部の内壁及び火床面は火熱を受けて赤変しているが，あまり硬化していない。煙道の平面形は逆U字形で，外傾して立ち上がる。

竈土層解説

1 黒褐色	ローム粒子少量，ローム小ブロック・焼土小ブロック・焼土粒子・炭化粒子微量	14 極暗褐色	ローム中ブロック少量，焼土粒子微量
2 黒褐色	ローム粒子少量，ローム中ブロック・ローム小ブロック・焼土粒子・炭化粒子微量	15 極暗褐色	ローム小ブロック・炭化物・砂質粘土粒子少量，焼土粒子微量
3 黒褐色	ローム粒子少量，ローム中ブロック・焼土小ブロック・焼土粒子微量	16 暗褐色	ローム粒子中量，焼土粒子少量，炭化粒子微量
4 極暗褐色	砂質粘土粒子少量，焼土粒子微量	17 極暗赤褐色	焼土粒子多量，ローム粒子・炭化粒子少量
5 極暗褐色	ローム小ブロック・焼土小ブロック・焼土粒子・炭化粒子・砂質粘土粒子微量	18 暗褐色	ローム粒子・焼土粒子・炭化粒子・砂質粘土粒子微量
6 黒褐色	ローム粒子・焼土粒子微量	19 褐色	ローム粒子中量，砂質粘土粒子少量，焼土粒子・炭化粒子微量
7 黒褐色	焼土小ブロック少量，焼土小ブロック・炭化粒子・砂質粘土粒子微量	20 褐色	ローム粒子中量，焼土粒子・炭化粒子少量，砂質粘土粒子微量
8 暗赤褐色	焼土粒子多量	21 暗褐色	焼土粒子中量，ローム粒子・炭化粒子・砂質粘土粒子微量
9 黒褐色	ローム小ブロック・ローム粒子・焼土粒子微量	22 暗褐色	焼土粒子・ローム粒子中量，砂質粘土粒子少量，炭化粒子微量
10 極暗赤褐色	焼土粒子中量	23 褐色	ローム粒子中量，焼土粒子・砂質粘土粒子少量，ローム小ブロック微量
11 黒褐色	ローム粒子・焼土粒子・炭化物微量	24 褐色	ローム粒子中量，砂質粘土粒子少量，焼土粒子微量
12 黒褐色	ローム粒子・炭化粒子微量		
13 極暗赤褐色	焼土粒子多量，焼土中ブロック中量，焼土大ブロック少量，炭化粒子少量		

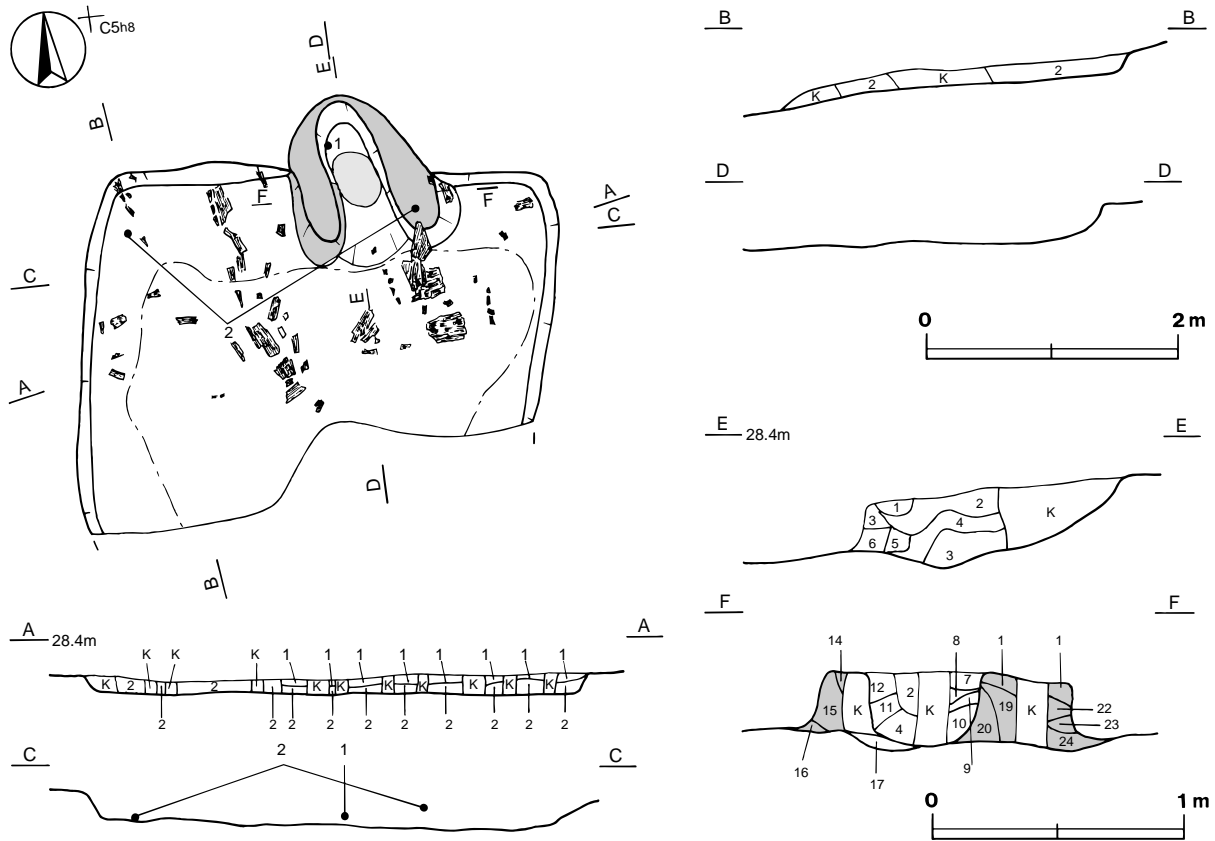
覆土 2層からなる。堆積状況は，2層とも含有物が似ていることから短期間に埋まったと考えられる。人為堆積の可能性が高い。

土層解説

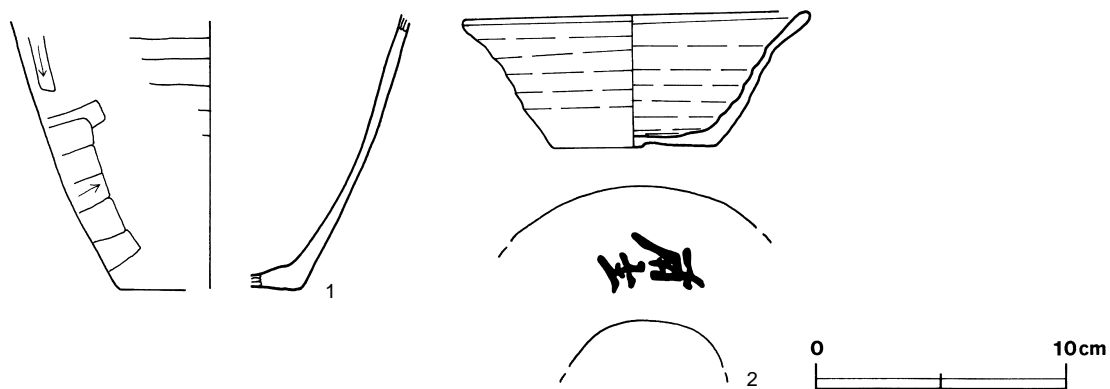
1 黒褐色	炭化物・炭化粒子少量，ローム小ブロック・ローム粒子・焼土粒子微量	2 極暗褐色	炭化粒子中量，炭化材・炭化物少量，ローム粒子微量
-------	----------------------------------	--------	--------------------------

**遺物** 土師器片39点，須恵器片6点が出土している。うち土師器1点，須恵器1点を抽出・図示した。第74図1の土師器の甕は，覆土及び竈の覆土から出土している。第74図2の須恵器の坏は，西壁コーナー部の近くの覆土下層から床面にかけて正位等の状態で出土した破片が接合できたものである。

**所見** 炭化材及び炭化物が床面から覆土下層にかけて多量に確認されたことから，焼失住居と思われる。時期は，遺構の形態及び出土土器から9世紀中葉と考えられる。



第73図 第50号住居跡実測図



第74図 第50号住居跡出土遺物実測図

第50号住居跡出土遺物観察表

図版番号	器種	計測値(cm)	器形の特徴	手法の特徴	胎土・色調・焼成	備考
第74図 1	甕 土師器	B (10.5) C [7.2]	底部から体部にかけての破片。平底。体部は外傾して立ち上がる。	体部内面ヘラナデ，外面下位横位のヘラ削り。	長石・石英・雲母・赤色粒子 にぶい橙色，普通	P3093 15% 二次焼成による体部 外面赤化・スス付着
2	坏 須恵器	A 13.8 B 5.3 C 6.6	口縁部一部欠損。平底。体部は外傾して立ち上がる。口縁部は外反する。	口縁部及び体部内・外面口クロナデ。底部回転ヘラ切り後，ヘラナデ。	礫・長石・石英・針状鉱物 灰色，普通	P3094 95% PL56・69 体部外面墨書横位 「南主」，底部ヘラ記号

第55号住居跡（第75～77図）

位置 調査3区の南端，H2c9区。

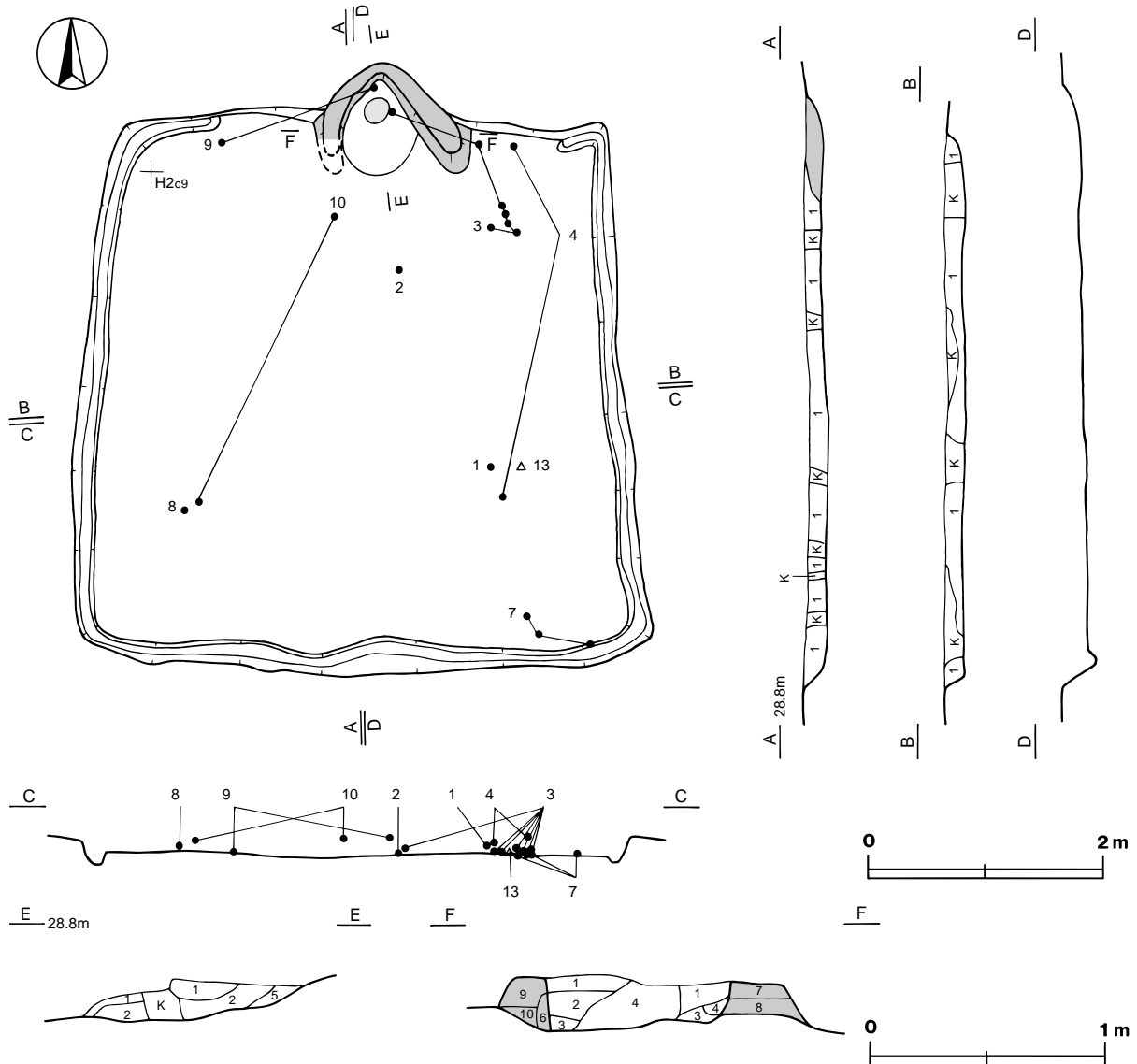
規模と平面形 長軸4.80m，短軸4.76mの方形である。

主軸方向 N - 0°

壁 壁高は10～16cmで，外傾して立ち上がる。

壁溝 竈付近を除いて壁下を巡っている。規模は，上幅10～14cm，下幅6～10cm，深さ6～14cmで，断面形はU字形である。

床 ほぼ平坦である。ローム土で，踏み固められた部分は認められない。



第75図 第55号住居跡実測図

竈 北壁中央部に付設されており，両袖部が遺存している。左袖部は床面を20cmほど掘り下げて，右袖部は床面とほぼ同じレベルにそれぞれ粘土と砂粒を少量混ぜて構築されている。規模は，煙道部から焚口部まで96cm，最大幅130cm，壁外への掘り込みは44cmである。火床面は床面を4cmほど掘りくぼめており，浅い皿状をしている。袖部の内壁及び火床面は火熱を受けて赤変硬化している。煙道部の平面形は逆U字形で，ゆるやかな傾斜をもって立ち上がる。

竈土層解説

- |          |  |           |  |
|----------|--|-----------|--|
| 1 暗赤褐色   | 焼土小ブロック・焼土粒子少量, ローム粒子・焼土中ブロック・炭化物・炭化粒子・砂粒子微量           | 6 にぶい赤褐色  | 砂質粘土粒子中量, 焼土粒子少量, ローム粒子・焼土中ブロック・焼土小ブロック・炭化粒子微量 |
| 2 暗赤褐色   | 焼土粒子中量, 砂粒少量, ローム粒子・焼土大ブロック・焼土中ブロック・焼土小ブロック・炭化物・炭化粒子微量 | 7 にぶい赤褐色  | 砂質粘土粒子多量, 焼土粒子少量, 焼土小ブロック・炭化粒子微量               |
| 3 にぶい赤褐色 | 砂質粘土粒子少量, ローム粒子・焼土小ブロック・焼土粒子・炭化材・炭化粒子・礫微量              | 8 褐色      | ローム小ブロック・砂質粘土粒子少量, ローム粒子・焼土小ブロック・焼土粒子・炭化粒子微量   |
| 4 にぶい赤褐色 | 砂質粘土粒子中量, 焼土粒子少量, ローム粒子・炭化物・炭化粒子微量                     | 9 にぶい赤褐色  | 焼土粒子少量, ローム粒子・焼土小ブロック・炭化粒子・砂質粘土粒子微量            |
| 5 暗赤褐色   | ローム小ブロック・ローム粒子・焼土小ブロック・焼土粒子・炭化粒子微量                     | 10 にぶい赤褐色 | 砂質粘土粒子多量, 焼土中ブロック・焼土粒子少量, ローム粒子・焼土小ブロック微量      |

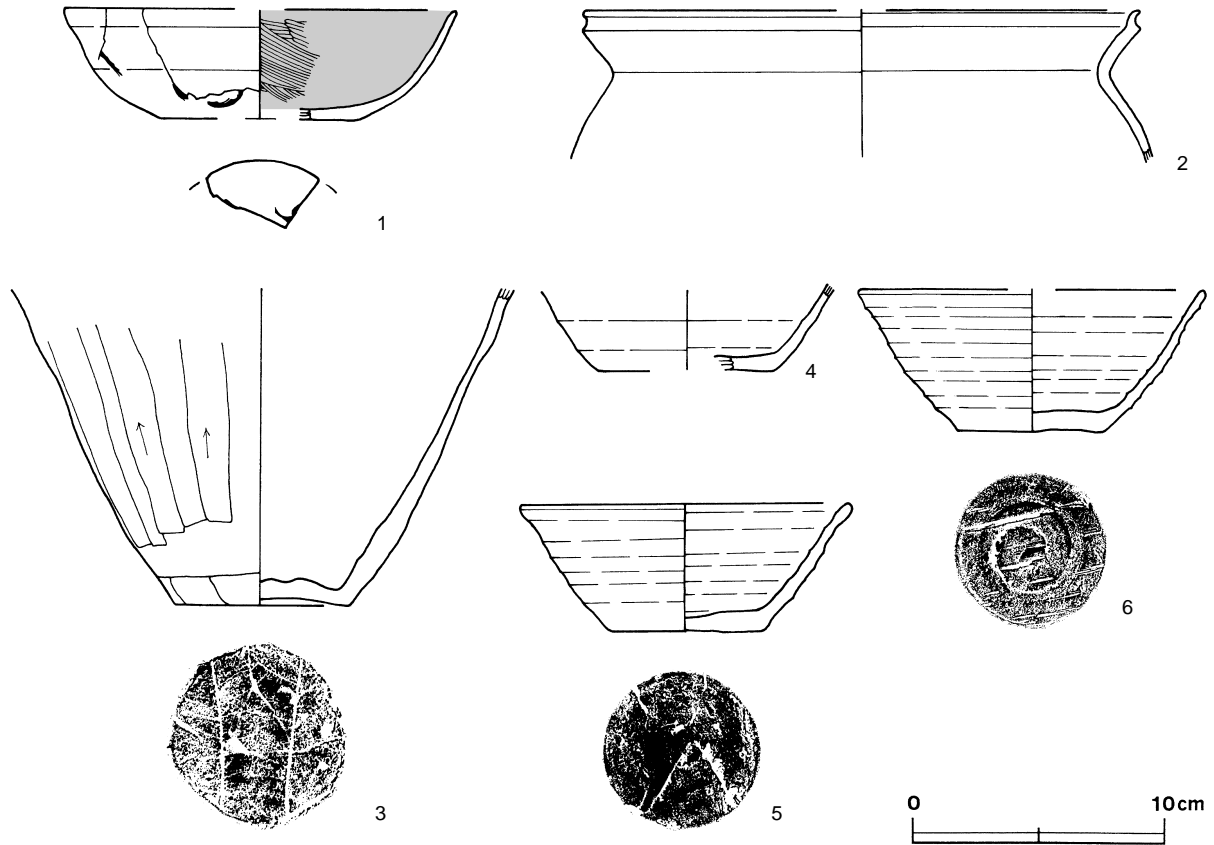
覆土 単一層で薄いことから、人為堆積か自然堆積か不明である。

土層解説

- 1 褐色 炭化粒子多量, ローム小ブロック・ローム粒子少量, ローム大ブロック・ローム中ブロック・焼土小ブロック・焼土粒子・炭化物微量

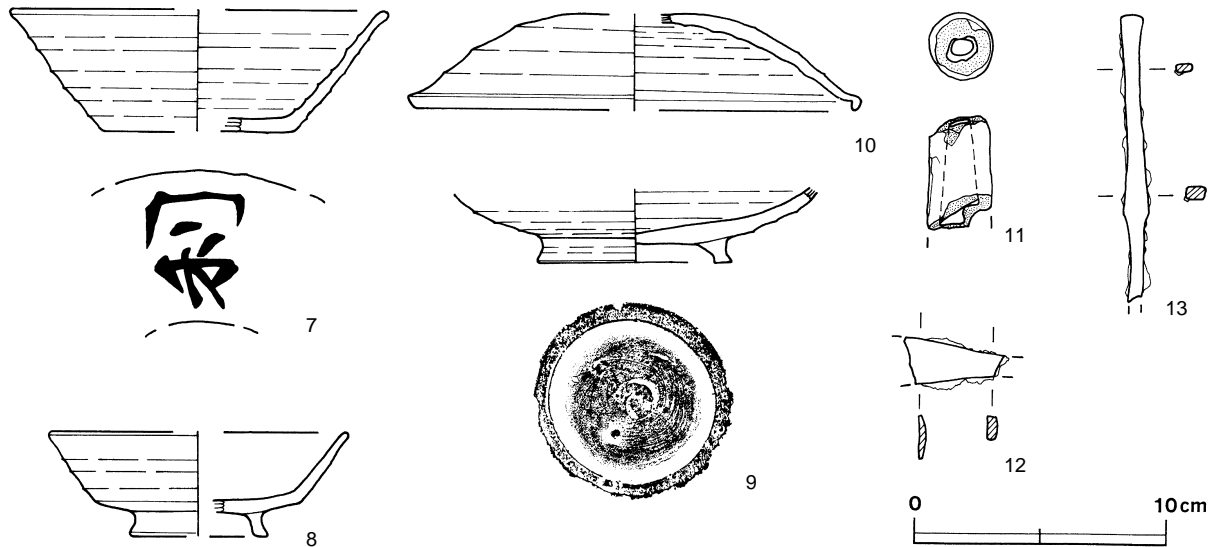
遺物 全体から土師器210点, 須恵器36点, 土製品1点, 金属製品2点が出土している。うち土師器3点, 須恵器7点, 土製品1点(管状土錘), 金属製品2点(刀子・不明鉄製品)を抽出・図示した。第76図5の須恵器坏は覆土上層から出土している。10の須恵器蓋は、竈の南の覆土上層及び中層から出土している。1の土師器坏は中央部東寄り, 2の土師器甕は竈の南, 8の須恵器高台付坏は南西コーナー付近の, いずれも覆土中層から出土している。11の管状土錘も覆土中層から出土している。3の土師器甕は竈東側, 4の須恵器坏は竈東側及び南東コーナー部のともに覆土下層から床面にかけて出土している。9の須恵器盤は、竈東側の床面及び竈の覆土から出土している。13の不明鉄製品は、南東コーナー付近の覆土下層から出土している。12の刀子も覆土下層から出土している。6・7の須恵器坏は、ともに南壁際の床面から出土している。

所見 耕作機械による攪乱が多数入っていたために、柱穴の有無を確認できなかった。時期は、遺構の形態及び出土土器から9世紀中葉と考えられる。



第76図 第55号住居跡出土遺物実測図(1)





第77図 第55号住居跡出土遺物実測図(2)

第55号住居跡出土遺物観察表

図版番号	器種	計測値(cm)	器形の特徴	手法の特徴	胎土・色調・焼成	備考
第76図 1	坏 土師器	A [15.8]	底部から口縁部にかけての破片。平底。体部は内彎気味に立ち上がる。口縁部は外反する。	口縁部及び体部外面口クロナデ、内面横位のヘラ磨き。体部下端及び底部外面回転ヘラ削り。内面黒色処理。	長石・石英・針状鉱物・雲母・赤色粒子にぶい橙色、普通	P 3095 5% 体部外面墨書「」
		B 4.3				
		C [8.3]				
2	甕 土師器	A [22.4]	体部上半部から口縁部にかけての破片。頸部はくの字状に屈曲する。口縁端部はつまみ上げられている。	口縁部及び体部内・外面口クロナデ。	長石・石英・雲母・赤色粒子にぶい橙色、普通	P 3096 5%
		B (5.8)				
3	甕 土師器	B (12.5)	底部から体部中位にかけての破片。平底。体部は直線的に外傾して立ち上がる。	体部内面横ナデ、外面縦位のヘラ削り後横ナデ、下端手持ちヘラ削り。底部木葉痕。	礫・長石・石英・雲母・赤色粒子明赤褐色、普通	P 3097 40%
		C 7.0				
4	坏 須恵器	B (3.2)	底部から体部にかけての破片。平底。体部は外傾しながら立ち上がる。	口縁部及び体部内・外面口クロナデ。底部ヘラ削り。	礫・長石・針状鉱物・雲母 灰黄色、普通	P 3098 25%
		C [7.0]				
5	坏 須恵器	A 13.2	底部から体部にかけての破片。平底。体部は内彎気味に外傾して立ち上がる。口縁部はやや外反する。	口縁部及び体部内・外面口クロナデ。底部調整不明。	礫・長石・石英・針状鉱物・赤色粒子 灰黄色、普通	P 3285 65% PL56
		B 5.1				
		C 6.2				
6	坏 須恵器	A [13.8]	底部から体部にかけての破片。平底。体部は内彎気味に外傾して立ち上がる。口縁部はやや外反する。	口縁部及び体部内・外面口クロナデ。底部回転ヘラ切り。	礫・長石・石英・針状鉱物 灰色、普通	P 3286 50%
		B 5.6				
		C 6.0				
第77図 7	坏 須恵器	A [14.8]	底部から体部にかけての破片。平底。体部は直線的に外傾して立ち上がり、口縁部は外反する。	口縁部及び体部内・外面口クロナデ。底部回転ヘラ切り。	礫・長石・石英・針状鉱物 灰白色、普通	P 3287 45% PL56・73 体部外面墨書横位「利」
		B 3.2				
		C [7.0]				
8	高台付 坏 須恵器	A [12.0]	高台部から口縁部にかけての破片。平底。高台は八の字状に開く。体部は外傾しながら立ち上がり、口縁部に至る。	体部内・外面口クロナデ。底部外面回転ヘラ削り後、高台貼り付け。	礫・長石・石英・雲母 褐灰色 普通	P 3100 15%
		B 4.1				
		D [5.0]				
		E 1.0				
9	盤 須恵器	B (2.9)	高台部から体部にかけての破片。平底。高台は八の字状に開く。体部はゆるやかに外傾しながら立ち上がる。	体部内・外面口クロナデ。底部外面回転ヘラ削り後、高台貼り付け。	礫・長石・石英 褐灰色 普通	P 3099 45% 体部内面一部自然釉
		D 7.8				
		E 1.0				
10	蓋 須恵器	A [17.8]	口縁部から天井部にかけての破片。天井部は笠形で、口縁端部は短く折り返されている。	口縁部及び外周部内・外面口クロナデ。天井部回転ヘラ削り。	礫・長石・石英 灰オリーブ色 普通	P 3101 25%
		B (3.8)				

図版番号	器種	計測値				材質	特徴	備考
		長さ(cm)	幅・径(cm)	孔径(cm)	重量(g)			
第77図 11	管状土錘	(4.5)	2.6	0.8~1.7	(23.5)	土製	円柱状を呈する。両端欠損。	DP3025 PL76

図版番号	器種	計測値				材質	特徴	備考
		長さ (cm)	幅 (cm)	厚さ (cm)	重量 (g)			
第77図	12 刀子	(4.2)	1.8	0.3~0.4	(5.2)	鉄	刃部及び茎部大部分欠損。	M3024
	13 不明	(11.3)	1.1	0.5	(12.7)	鉄	棒状で断面が長方形。鐵力。	M3003

### 第56号住居跡 (第78~81図)

位置 調査3区の南端, G2i0区。

規模と平面形 長軸5.84m, 短軸5.46mの方形である。

主軸方向 N-8°-E

壁 壁高は40~50cmで, ほぼ直立する。

壁溝 全周している。規模は, 上幅18~20cm, 下幅6~10cm, 深さ10~12cmで, 断面形はU字形である。第8層が壁溝の覆土である。

床 ほぼ平坦であり, 竈左袖部の北側を中心に踏み固められている。

ピット 4か所 (P1~P4)。P1・P3は, それぞれ長径60cm・80cm, 短径52cm・60cmの楕円形, 深さ79cm・63cm, P2・P4は, それぞれ径54cm・60cmの円形, 深さ75cm・76cmである。4か所とも各コーナー寄りに位置することから支柱穴と思われる。

竈 北壁南中央部に付設されており, 袖部は, 粘土と砂粒を混ぜて構築されている。煙道部の先端部分は, 攪乱のため確認できなかった。規模は, 確認できた煙道部分から焚口部まで98cm, 最大幅118cmである。火床面は床面と同じレベルの平坦面を使用している。残存する袖部の内壁及び火床面は, 火熱を受けて赤変硬化している。

#### 竈土層解説

1 暗赤褐色	焼土粒子・砂質粘土小ブロック少量, 炭化粒子・ローム粒子・礫微量	8 にぶい赤褐色	ローム粒子・砂質粘土小ブロック・砂質粘土粒子少量, 焼土小ブロック・焼土粒子・炭化粒子微量
2 暗赤褐色	焼土粒子・砂質粘土小ブロック少量, ローム粒子・焼土小ブロック・炭化物・炭化粒子微量	9 赤褐色	鹿沼パミス小ブロック少量, ローム中ブロック微量
3 赤褐色	焼土粒子多量, 砂質粘土粒子少量, ローム小ブロック・焼土中ブロック・焼土小ブロック・炭化物・炭化粒子微量	10 にぶい赤褐色	焼土粒子・砂粒中量, ローム小ブロック・ローム粒子・焼土大ブロック・焼土小ブロック・炭化物・炭化粒子・礫微量
4 赤褐色	焼土粒子中量, 焼土小ブロック・炭化物・炭化粒子・ローム小ブロック微量	11 にぶい赤褐色	焼土粒子多量, 焼土小ブロック・砂粒少量, ローム粒子・焼土中ブロック・砂質粘土大ブロック・礫微量
5 黄褐色	砂質粘土大ブロック・砂質粘土粒子多量, 砂質粘土中ブロック少量, ローム粒子・焼土粒子・炭化粒子・礫微量	12 明赤褐色	砂質粘土粒子多量, 砂質粘土大ブロック中量, ローム粒子・砂質粘土小ブロック少量, 焼土中ブロック・焼土小ブロック・焼土粒子・炭化物・炭化粒子微量
6 にぶい黄色	砂質粘土大ブロック多量, 焼土粒子・ローム粒子微量	13 褐色	ローム粒子中量, 焼土小ブロック・焼土粒子・炭化粒子・砂質粘土大ブロック・砂質粘土中ブロック微量
7 明黄褐色	炭化粒子・鹿沼パミス小ブロック微量		

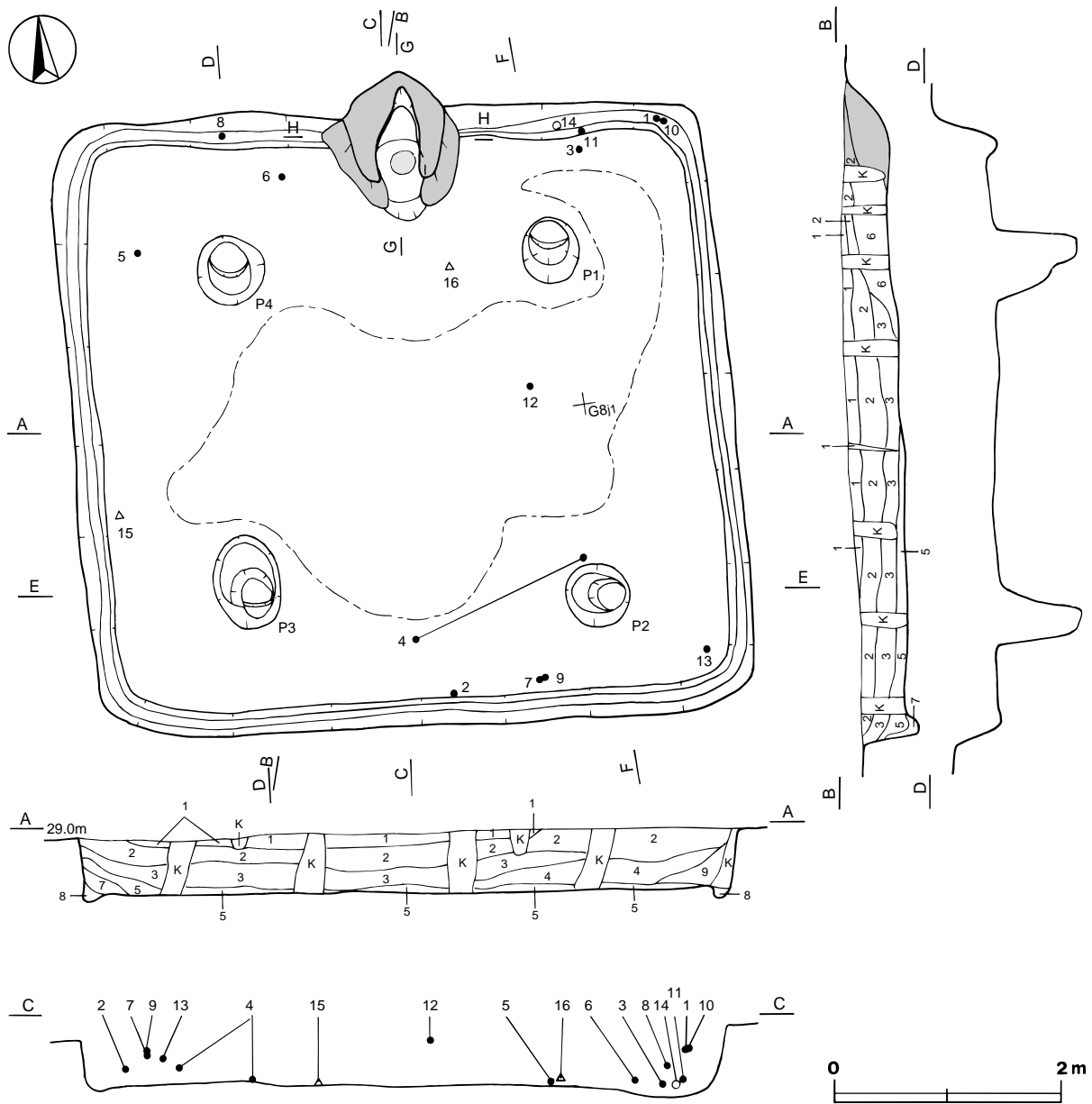
覆土 8層からなる。レンズ状に堆積していることから自然堆積と思われる。

#### 土層解説

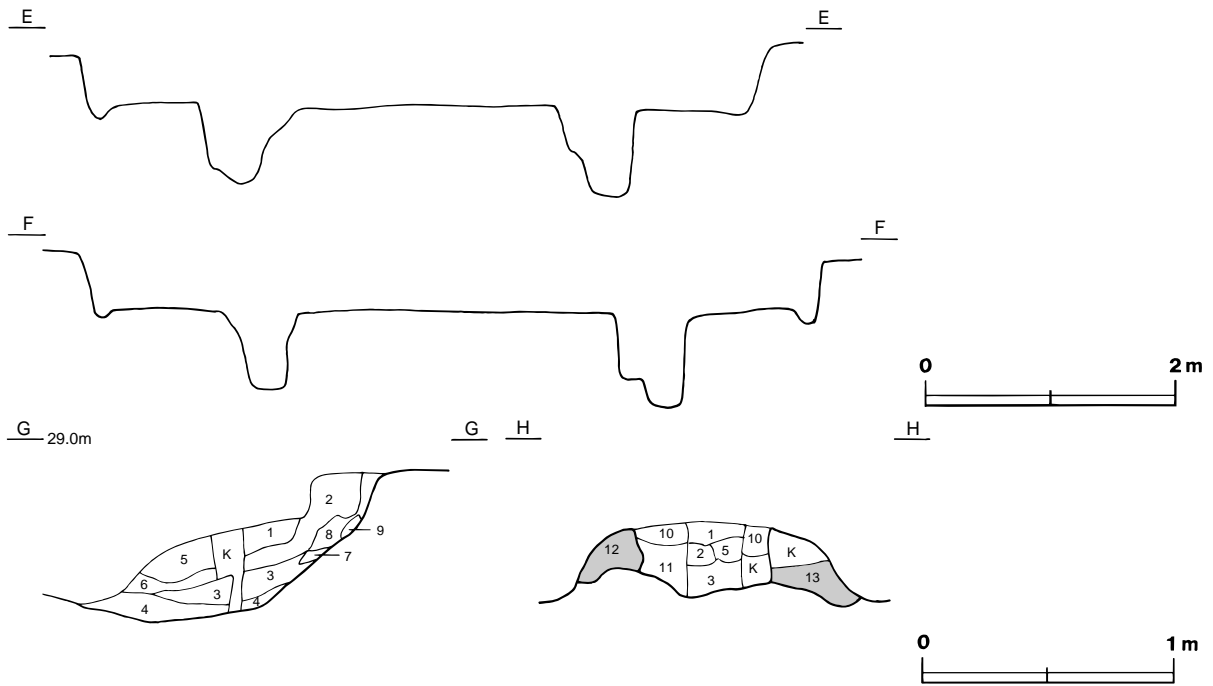
1 褐色	ローム粒子少量, ローム中ブロック・ローム小ブロック・焼土粒子・炭化粒子微量	5 暗褐色	ローム中ブロック・ローム小ブロック・ローム粒子・焼土粒子・炭化物・炭化粒子・鹿沼パミス粒子微量
2 褐色	ローム粒子少量, ローム中ブロック・ローム小ブロック・焼土中ブロック・焼土小ブロック・焼土粒子・炭化材・炭化物・炭化粒子微量	6 暗褐色	ローム粒子少量, ローム中ブロック・ローム小ブロック・焼土小ブロック・焼土粒子・炭化材・炭化物・炭化粒子・鹿沼パミス小ブロック・鹿沼パミス粒子・白色粘土中ブロック・白色粘土小ブロック・白色粘土粒子微量
3 暗褐色	ローム粒子少量, ローム大ブロック・ローム中ブロック・ローム小ブロック・焼土中ブロック・焼土小ブロック・焼土粒子・炭化材・炭化物・炭化粒子・鹿沼パミス粒子・白色粘土粒子微量	7 暗褐色	ローム粒子少量, ローム中ブロック・ローム小ブロック・焼土中ブロック・焼土小ブロック・焼土粒子・炭化材・炭化物・炭化粒子・鹿沼パミス粒子微量
4 褐色	ローム粒子少量, ローム小ブロック・焼土小ブロック・焼土粒子・炭化材・炭化物・炭化粒子・鹿沼パミス・白色粘土粒子微量	8 褐色	ローム大ブロック少量, ローム小ブロック・ローム粒子・炭化粒子微量

**遺物** 北部を中心に土師器223点、須恵器32点、土製品1点、金属製品2点が出土している。うち土師器4点、須恵器9点、土製品1点（支脚）、金属製品2点（鉄鏃・不明鉄製品）を抽出・図示した。第81図12の須恵器甕片は中央部の覆土上層から出土している。1の土師器坏は北壁東コーナー部、7の須恵器高台付坏は南壁中央部付近、8の須恵器高台付坏は北壁際、9の須恵器蓋は南壁中央部、11の須恵器甕片は北東コーナー部、13の須恵器甕片は南東コーナー部、14の土製支脚は竈東の北壁際の、いずれも覆土中層から出土している。4の土師器甕はP2の北側及び南側、6の須恵器高台付坏は中央部、東壁中央寄り及びP4上の覆土中から下層にかけて出土した破片が接合したものである。3の土師器甕は、竈東側の覆土下層から出土している。16の不明鉄製品は、覆土下層から出土している。2の土師器甕は、南壁中央部の壁溝中から小片がまとめて出土している。5の須恵器坏はP4の西側、10の須恵器甕片はP1と北壁間、15の鉄鏃は西壁中央部付近の床面からそれぞれ出土している。

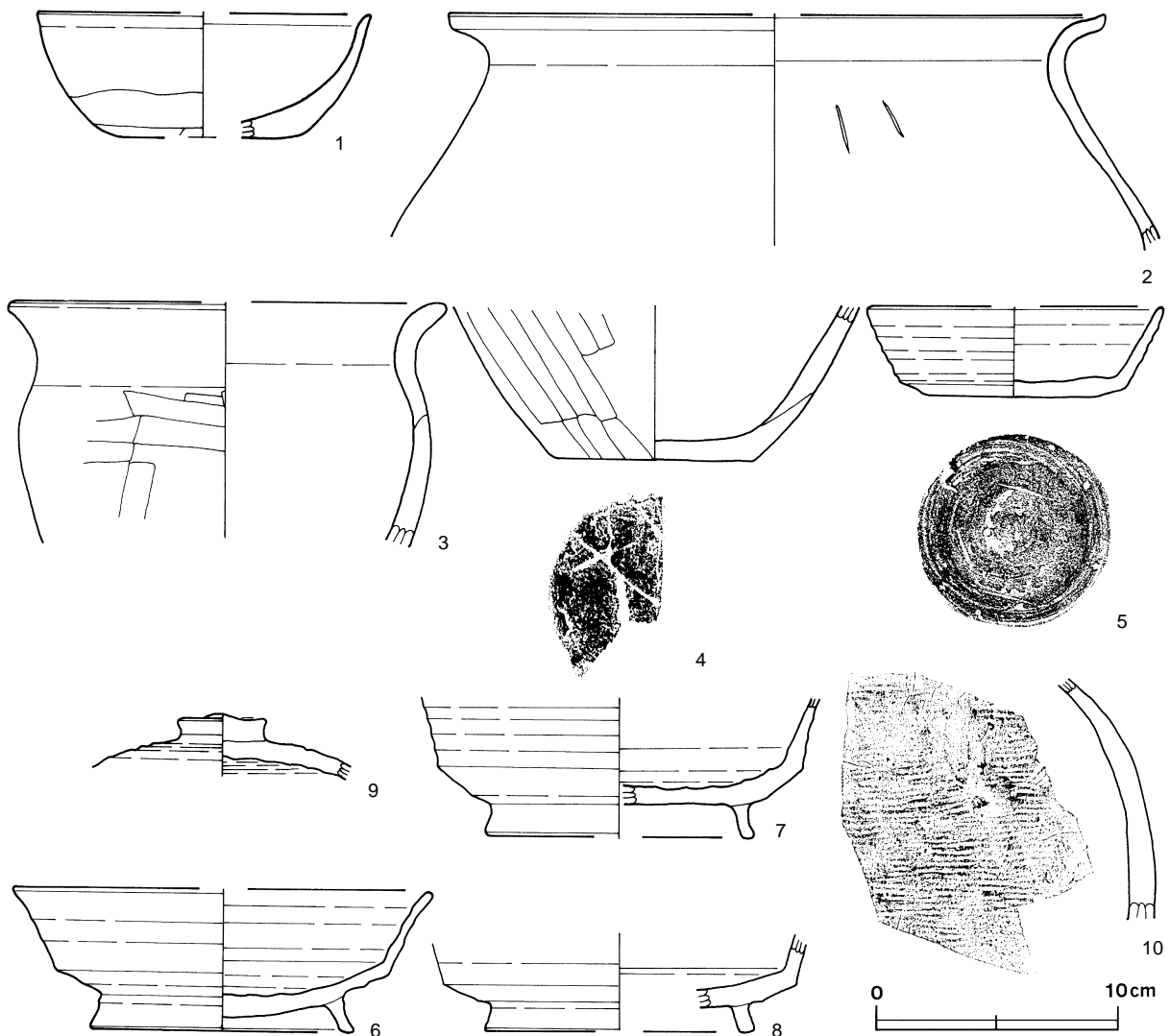
**所見** 時期は、遺構の形態及び出土土器から8世紀中葉と考えられる。



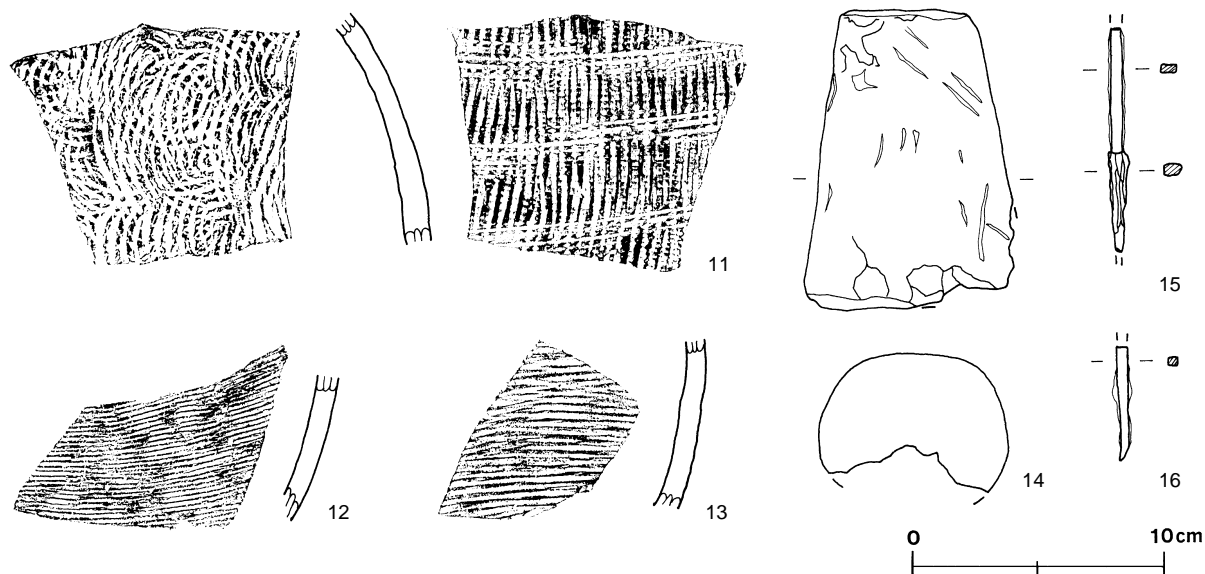
第78図 第56号住居跡実測図(1)



第79图 第56号住居跡実測图(2)



第80图 第56号住居跡出土遺物実測图(1)



第81図 第56号住居跡出土遺物実測図(2)

第56号住居跡出土遺物観察表

図版番号	器種	計測値(cm)	器形の特徴	手法の特徴	胎土・色調・焼成	備考
第80図 1	坏 土師器	A [14.0]	底部から口縁部にかけての破片。平底。体部は内彎しながら立ち上がり、口縁部は外反する。	輪積み後、口縁部及び体部内・外面横ナデ。体部下端へラ削り。底部外面へラ削り。	礫・長石・石英・雲母・赤色粒子にぶい赤褐色、普通	P 3102 30% 体部外面輪積み痕
		B 5.1				
		C [6.6]				
2	甕 土師器	A [27.4]	体部から口縁部にかけての破片。頸部はくの字状に屈曲し、口縁部は外反する。	口縁部及び体部内・外面横ナデ。	礫・長石・石英・雲母 橙色、普通	P 3103 40%
		B (9.5)				
3	甕 土師器	A [18.4]	体部から口縁部にかけての破片。体部は内傾して頸部に至る。頸部はコの字状に屈曲し、口縁部は外反する。	口縁部及び頸部内・外面横ナデ。体部内面横ナデ、外面へラ削り後、ナデ。	礫・長石・石英・赤色粒子 浅黄褐色、普通	P 3104 10%
		B (9.7)				
4	甕 土師器	B (6.3)	底部から体部にかけての破片。平底。体部は外傾して立ち上がる。	輪積み後、体部内面横ナデ、外面縦位のへラ削り後、へラナデ。底部木葉痕。	礫・長石・石英・雲母・赤色粒子にぶい赤褐色、普通	P 3105 5%
		C 8.3				
5	坏 須恵器	A [12.2]	体部及び口縁部一部欠損。平底。体部は外傾して立ち上がり、口縁部に至る。	口縁部及び体部内・外面ロクロナデ。底部回転へラ切り後、周縁へラ削り。	礫・長石・石英・針状鉱物 灰色、普通	P 3106 65%
		B 3.8				
		C 8.0				
6	高台付坏 須恵器	A [17.4]	高台部から口縁部にかけての破片。高台はハの字状に開く。体部は外傾して立ち上がる。口縁部はわずかに外反する。	口縁部及び体部内・外面ロクロナデ。底部回転へラ削り後、高台貼り付け	礫・長石・石英・針状鉱物 灰色 普通	P 3107 40%
		B 5.8				
		D 11.0				
		E 1.5				
7	高台付坏 須恵器	B (5.8)	高台部から体部にかけての破片。平底。高台はハの字状に開く。体部は外傾して立ち上がる。	体部内・外面ロクロナデ。底部回転へラ削り後、高台貼り付け。	礫・長石・赤色粒子 灰オリーブ色 普通	P 3108 15%
		D [11.2]				
		E 1.0				
8	高台付坏 須恵器	B (4.2)	底部から口縁部にかけての破片。高台はハの字状に開く。体部は外傾して立ち上がり、口縁部はわずかに外反する。	体部内・外面ロクロナデ。底部回転へラ削り後、高台貼り付け。	礫・長石・石英・針状鉱物 灰色 普通	P 3109 10%
		D [11.2]				
		E 1.0				
9	蓋 須恵器	B (2.6)	天井部片。天井部にボタン状のつまみが付く。	天井部回転へラ削り後、つまみ貼り付け。	礫・長石・石英 灰黄色 普通	P 3110 5%
		F 3.4				
		G 0.8				
10	甕 須恵器	B (10.0)	体部片。	体部内面指ナデ、外面平行叩き。	礫・長石・石英 灰白色 普通	TP3027 5%
		B (9.1)				
第81図 11	甕 須恵器	B (9.1)	体部片。	体部内面同心円の当て具痕、外面格子目叩き。	礫・長石 灰黄色 普通	TP3026 5%

図版番号	器種	計測値 (cm)	器形の特徴	手法の特徴	胎土・色調・焼成	備考
第81図 12	甕 須恵器	B (5.8)	体部片。	体部内面ナデ，外面平行叩き。	礫・長石・石英・雲母・赤色粒子 灰赤褐色，普通	TP3028 5%
13	甕 須恵器	B (6.7)	体部片。	体部内面ナデ，外面平行叩き。	礫・長石・石英 灰黄色 普通	TP3029 5%

図版番号	器種	計測値				材質	特徴	備考
		長さ (cm)	幅・径 (cm)	厚さ (cm)	重量 (g)			
第81図 14	支脚	11.9	(8.3)		(528.9)	土製	基部一部欠損。断面が台形状。	DP3017 PL76

図版番号	器種	計測値				材質	特徴	備考
		長さ (cm)	幅 (cm)	厚さ (cm)	重量 (g)			
第81図 15	鐵	(8.8)	0.9	0.4~0.5	(8.6)	鐵	長頸鐵。断面が長方形。	M3004
16	不明	(4.5)	0.4	0.35	(3.3)	鐵	断面が長方形。	M3005

### 第57号住居跡（第82～85図）

位置 調査3区の南部，G2h0区。

規模と平面形 長軸5.30m，短軸4.42mの長方形である。

主軸方向 N-13°-E

壁 壁高は26～36cmで，外傾して立ち上がる。

壁溝 竈部分を除き，壁下を巡っている。規模は，上幅14～24cm，下幅6～14cm，深さ6～12cmで，断面形はU字形である。第5層が壁溝の覆土である。

床 ほぼ平坦である。P5から竈にかけての中央部が踏み固められている。

ピット 5か所（P1～P5）。P1～P4は長径34～40cm，短径28～32cmの円形及び楕円形，深さ24～38cmである。各コーナー寄りに位置し，またピット間を結ぶ線がそれぞれの壁とはぼ平行することなどから支柱穴と思われる。P5は長径34cm，短径24cmの楕円形，深さ45cmである。竈に対応する南壁寄りに位置することや北側が踏み固められていることから出入口施設に伴うピットと思われる。

竈 北壁中央部に付設されており，天井部及び左袖部は攪乱により壊されている。袖部は床面から20cmほど掘り込んだ後，粘土と砂粒少量を混ぜて構築されている。規模は，煙道部から焚口部まで160cm，壁外への掘り込みは60cmで，最大幅は粘土の広がり等から120cmほどと推定される。火床面は床面を14cm前後掘りくぼめており，皿状をしている。右袖部の内壁及び火床面は，火熱を受けて赤変硬化している。煙道の平面形は逆U字形で，外傾して立ち上がる。

#### 竈土層解説

1 褐色	砂質粘土粒子中量，ローム粒子・焼土小ブロック・焼土粒子・炭化物・炭化粒子微量	6 暗赤褐色	ローム粒子・焼土粒子・砂質粘土小ブロック中量，ローム小ブロック・焼土小ブロック少量
2 暗赤褐色	焼土粒子多量，焼土大ブロック・焼土小ブロック・砂質粘土粒子中量，ローム粒子・焼土中ブロック・炭化物・炭化粒子・砂質粘土大ブロック微量	7 暗赤褐色	焼土粒子・砂粒中量，ローム粒子・焼土小ブロック・砂質粘土小ブロック少量，ローム中ブロック・ローム小ブロック微量
3 にぶい赤褐色	焼土中ブロック・焼土小ブロック・砂質粘土粒子少量，ローム小ブロック・ローム粒子・炭化物・炭化粒子・砂質粘土小ブロック・礫微量	8 暗赤褐色	砂質粘土中ブロック多量，焼土粒子中量，焼土小ブロック・砂質粘土小ブロック少量，炭化物微量
4 暗赤褐色	ローム粒子・焼土小ブロック・焼土粒子・炭化粒子・砂質粘土粒子少量，焼土中ブロック微量	9 暗赤褐色	焼土粒子少量，炭化粒子・砂質粘土中ブロック微量
5 暗赤褐色	焼土粒子多量，焼土中ブロック・焼土小ブロック少量，ローム小ブロック・ローム粒子・炭化物・炭化粒子微量	10 暗赤褐色	砂質粘土小ブロック中量，焼土粒子少量，炭化粒子微量
		11 にぶい赤褐色	砂粒多量，ローム粒子・焼土小ブロック・焼土粒子少量

- |         |  |         |  |
|---------|--|---------|--|
| 12 暗赤褐色 | ローム粒子・焼土小ブロック・焼土粒子・砂質粘土中ブロック少量、ローム小ブロック微量      | 14 暗赤褐色 | ローム粒子・砂質粘土粒子中量、ローム中ブロック・ローム小ブロック・砂質粘土中ブロック少量、焼土粒子・炭化粒子微量 |
| 13 暗赤褐色 | ローム粒子・焼土粒子・炭化粒子・砂質粘土中ブロック少量、ローム小ブロック・焼土小ブロック微量 |         |  |

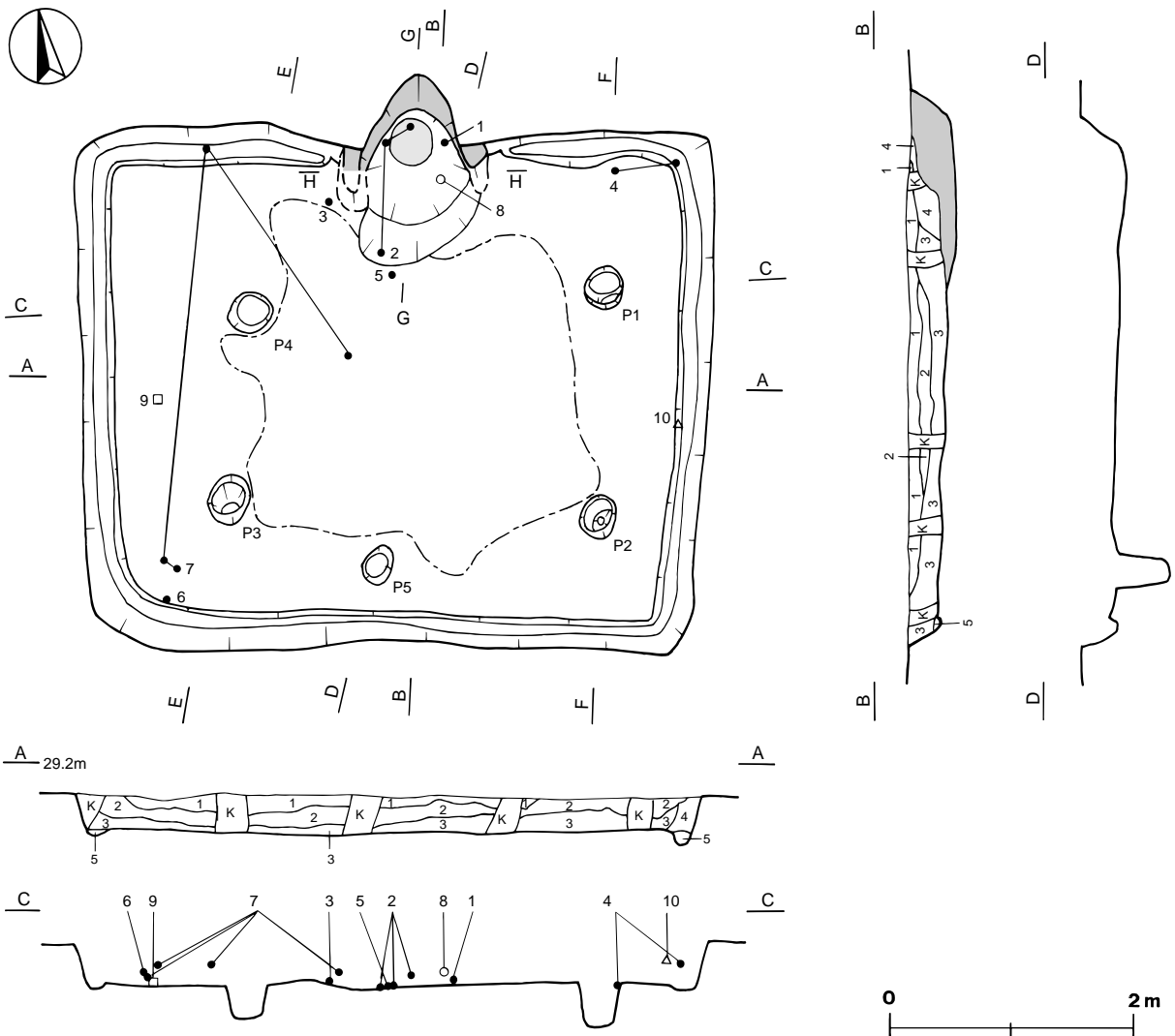
覆土 5層からなり、レンズ状に堆積していることから自然堆積と思われる。

土層解説

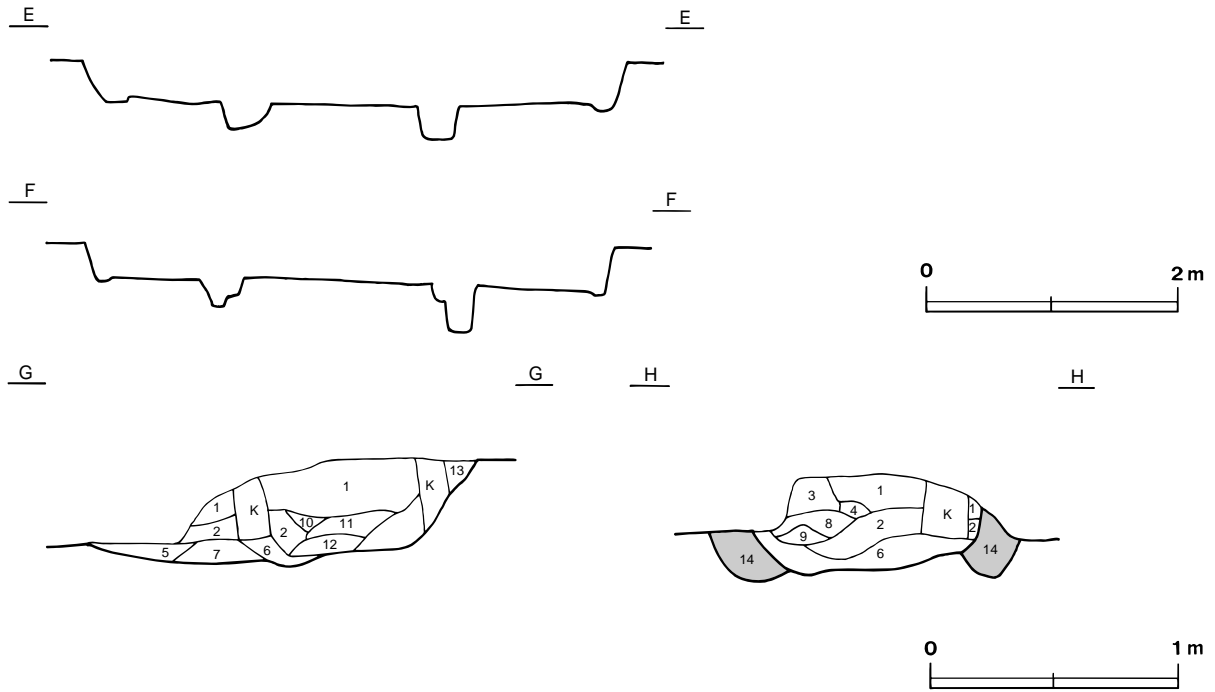
- |      |   |       |  |
|------|---|-------|--|
| 1 褐色 | ローム粒子少量、ローム中ブロック・ローム小ブロック・焼土粒子・炭化粒子微量                         | 4 暗褐色 | ローム中ブロック・ローム小ブロック・焼土中ブロック・焼土小ブロック・焼土粒子・炭化粒子・砂質粘土粒子微量 |
| 2 褐色 | ローム粒子少量、ローム中ブロック・ローム小ブロック・焼土粒子・炭化物・炭化粒子微量                     | 5 褐色  | ローム粒子中量、ローム小ブロック少量、ローム中ブロック微量                        |
| 3 褐色 | ローム粒子少量、ローム中ブロック・ローム小ブロック・焼土中ブロック・焼土小ブロック・焼土粒子・炭化材・炭化物・炭化粒子微量 |       |  |

遺物 西部を中心に土師器95点、須恵器52点、土製品1点、石製品1点、金属製品1点が出土している。うち土師器2点、須恵器5点、土製品1点（支脚）、石製品1点（砥石）、金属製品1点（鎌）を抽出・図示した。第85図7の須恵器甕は、南西コーナー部、中央部及び北壁近くの覆土上層から出土した破片が接合したものである。10の鎌は、東壁中央部付近の覆土中層から出土している。5の須恵器高盤は竈の南側、9の砥石は西壁中央部付近の覆土下層からそれぞれ出土している。3の須恵器坏は竈の西側、4の須恵器高台付坏は北東コーナー部付近の床面からそれぞれ出土している。1の土師器高台付坏は、竈の覆土から正位の状態で出土している。2の土師器甕は、竈の覆土や竈南の床面から出土している。8の支脚は、竈の覆土から出土している。

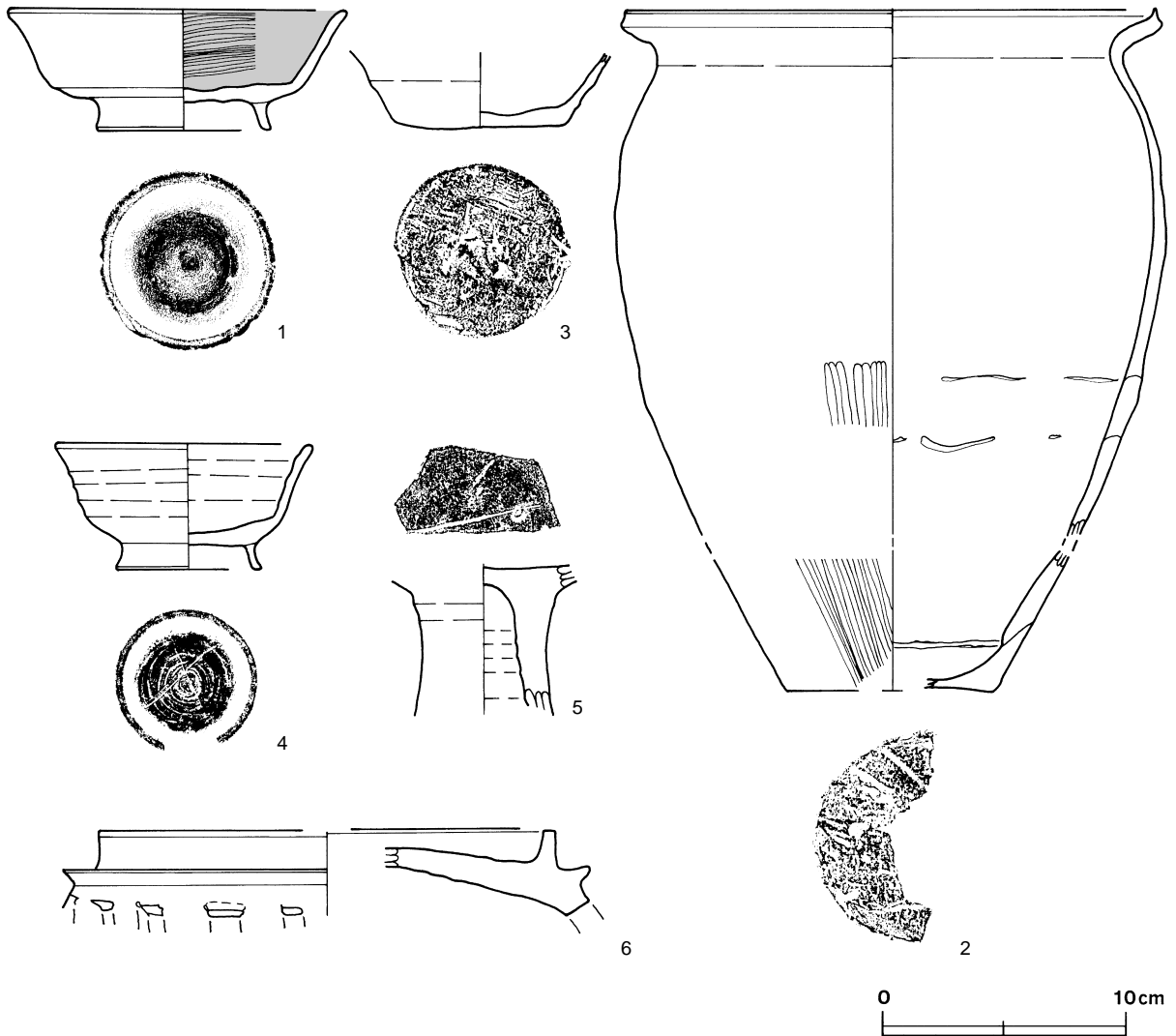
所見 時期は、遺構の形態及び出土土器から9世紀中葉と考えられる。



第82図 第57号住居跡実測図(1)

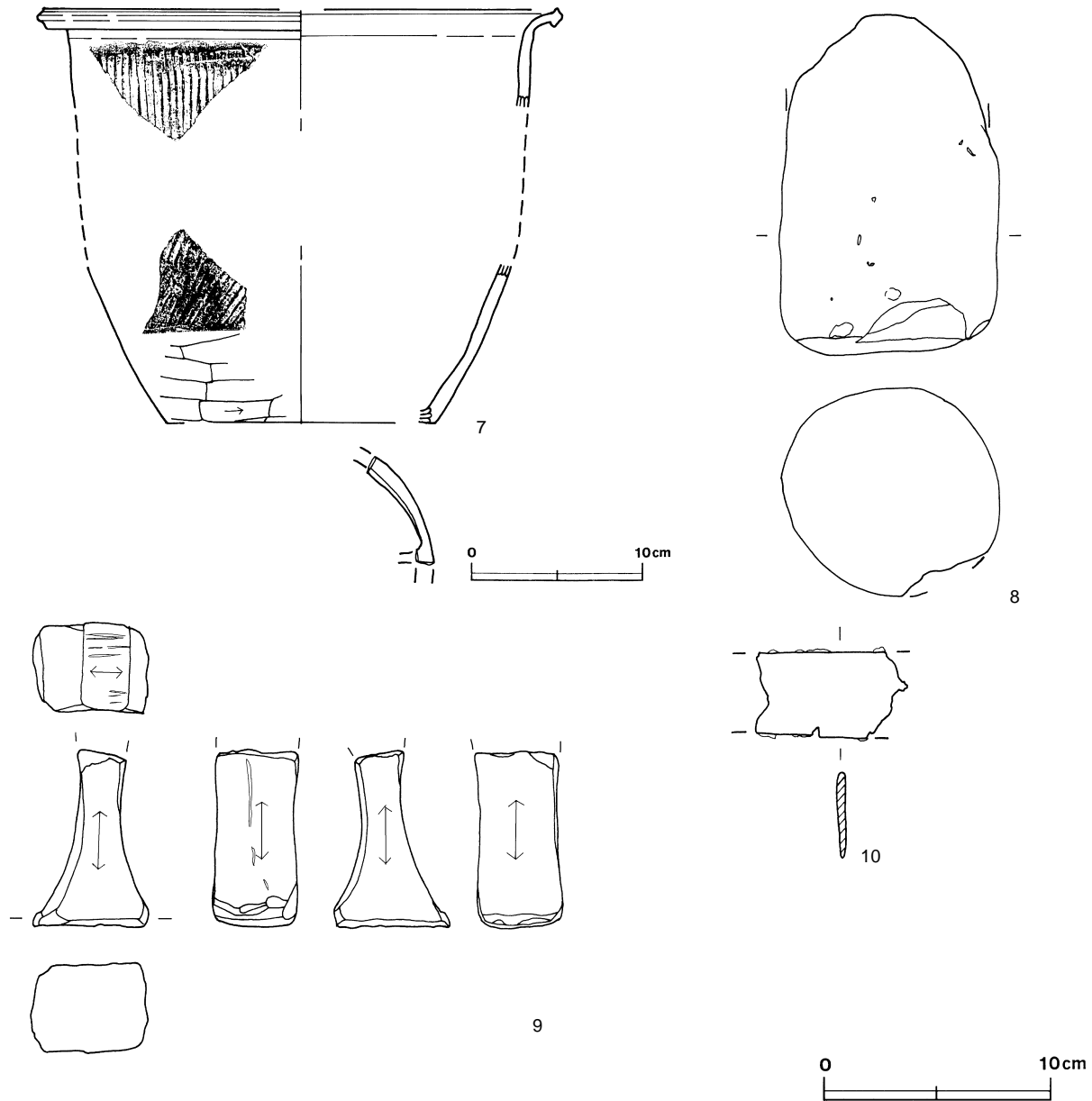


第83图 第57号住居跡実測図(2)



第84图 第57号住居跡出土遺物実測図(1)





第85図 第57号住居跡出土遺物実測図(2)

第57号住居跡出土遺物観察表

図版番号	器種	計測値(cm)	器形の特徴	手法の特徴	胎土・色調・焼成	備考
第84図 1	高台付 土師器	A 14.1 B 5.0 D 7.2 E 1.3	口縁部一部欠損。平底。高台はハの字状に開く。体部は外傾して立ち上がる。口縁部はやや外反する。	体部内面ヘラ磨き, 外面横ナデ。底部回転ヘラ切り後, 回転ヘラナデ。高台貼付け。内面黒色処理。	礫・長石・石英・針状鉱物・雲母・赤色粒子 浅黄橙色, 普通	P 3111 95% PL56
2	甕 土師器	A 22.0 B (28.0) C [ 8.6]	底部から口縁部にかけての破片。平底。体部は上位に最大径を持つ。頸部はくの字状に屈曲し, 口縁端部はつまみ上げられている。	口縁部及び体部上半部内・外面横ナデ, 体部外面下端ヘラ磨き。底部木葉痕。	礫・長石・石英・雲母 橙色 普通	P 3112 20% 二次焼成による赤化
3	坏 須恵器	B (3.0) C 7.2	底部から体部にかけての破片。体部は外傾して立ち上がる。	体部内・外面口クロナデ。底部回転ヘラ切り後, ナデ。	礫・長石・石英・針状鉱物・赤色粒子 灰黄褐色, 普通	P 3113 40%

図版番号	器 種	計測値 (cm)	器 形 の 特 徴	手 法 の 特 徴	胎土・色調・焼成	備 考
第84図 4	高台付 須恵器	A 10.8	口縁部・体部・底部一部欠損。平底。高台は八の字状に開く。体部は外傾して立ち上がる。口縁部はやや外反する。	口縁部及び体部内・外面口ロナデ。底部回転ヘラ切り後、回転ヘラナデ。高台貼り付け。	礫・長石・石英・針状鉱物・赤色粒子 褐灰色 普通	P3114 90%
		B 5.3				
		D 6.0				
		E 1.0				
5	高 盤 須 恵 器	B (6.2)	脚部片。脚部はラッパ状に開く。	脚部内・外面口ロナデ。	礫・長石・石英 黄灰色 普通	P3115 5% 皿部内面ヘラ記号
6	円 面 須 恵 器	A [19.1]	脚台部上位から硯部にかけての破片。脚台部上部に隆帯を1条持つ。硯部外周に浅い溝が巡る。外堤は断面四角形を呈する。	硯部外堤及び脚部隆帯貼り付け。硯部外面及び外堤口ロナデ。透かし窓ヘラ切り。	礫・長石・石英・赤色粒子 灰黄色 普通	P3117 10% 硯部内面自然釉， 外面黒色斑点
		B (3.6)				
第85図 7	甌 須 恵 器	A [30.0]	底部から口縁部にかけての破片。底部に孔を持ち、体部は外傾して立ち上がる。口縁部は直角に屈曲し、端部は断面三角形を呈する。	口縁部内・外面口ロナデ。体部	礫・長石・石英・針状鉱物・赤色粒子 灰色 普通	P3116 10%
		B (15.1)				
		C [15.6]				

図版番号	器 種	計 測 値				材 質	特 徴	備 考
		長さ (cm)	幅・径 (cm)	厚さ (cm)	重量 (g)			
第85図 8	支 脚	(15.0)	9.8		(1114.9)	土製	円筒状を呈し、熱を受けて赤化。一部欠損	DP3018

図版番号	器 種	計 測 値				材 質	特 徴	備 考
		長さ (cm)	幅 (cm)	厚さ (cm)	重量 (g)			
第85図 9	砥 石	(7.8)	5.2	4.0	(144.3)	凝灰岩	6面使用。沈線の研ぎ痕。	Q3012 PL78

図版番号	器 種	計 測 値				材 質	特 徴	備 考
		長さ (cm)	幅 (cm)	厚さ (cm)	重量 (g)			
第85図 10	鎌	(6.8)	3.8	0.4	(32.6)	鉄	刃部先端及び基部欠損。	M3006

### 第58号住居跡 (第86～88図)

**位置** 調査3区の南東部，G3g3区。

**重複関係** 第60号住居跡の南西部を，第61号住居跡の北東部を，それぞれ掘り込んでいる。また，竈の西側を第764号土坑に，中央部の東寄りを第951号土坑に，それぞれ掘り込まれている。

**規模と平面形** 覆土が薄く，また耕作による攪乱が多いため，切り合い関係は壁の変化やピットの位置関係等から判断した。長軸約2.20m，短軸約2.00mの長方形と推定される。

**主軸方向** N-2°-Wと推定される。

**壁** 残存する壁高は4～6cmで，外傾して立ち上がる。

**床** ほぼ平坦である。ローム土で，踏み固められた部分は認められない。

**ピット** 1か所。P1は径26cmの円形，深さ39cmである。性格は不明である。

**竈** 北壁の東コーナー寄りに付設されており，袖部が遺存している。袖部は床面とほぼ同じ高さを基部として，砂粒を混ぜた粘土で構築されている。規模は，煙道部から焚口部まで42cm，最大幅61cm，壁外への掘り込みは15cmである。火床面も床面とほぼ同じレベルで，浅い皿状をしている。袖部の内壁及び火床面は火熱を受けて赤変している。煙道は，外傾して立ち上がる。

#### 竈土層解説

- |   |         |   |   |        |   |
|---|---------|---|---|--------|---|
| 1 | にぶい暗赤褐色 | 焼土小ブロック中量，ローム粒子・焼土粒子・炭化粒子少量，砂質粘土粒子微量                              | 3 | にぶい赤褐色 | 焼土小ブロック中量，ローム中ブロック・ローム粒子・焼土中ブロック・焼土粒子・砂質粘土小ブロック少量，焼土大ブロック微量 |
| 2 | 赤褐色     | 焼土小ブロック・焼土粒子中量，ローム粒子・焼土中ブロック・炭化粒子・砂質粘土中ブロック・砂質粘土小ブロック少量，焼土大ブロック微量 | 4 | 暗赤褐色   | 焼土大ブロック・焼土粒子・炭化粒子中量   |

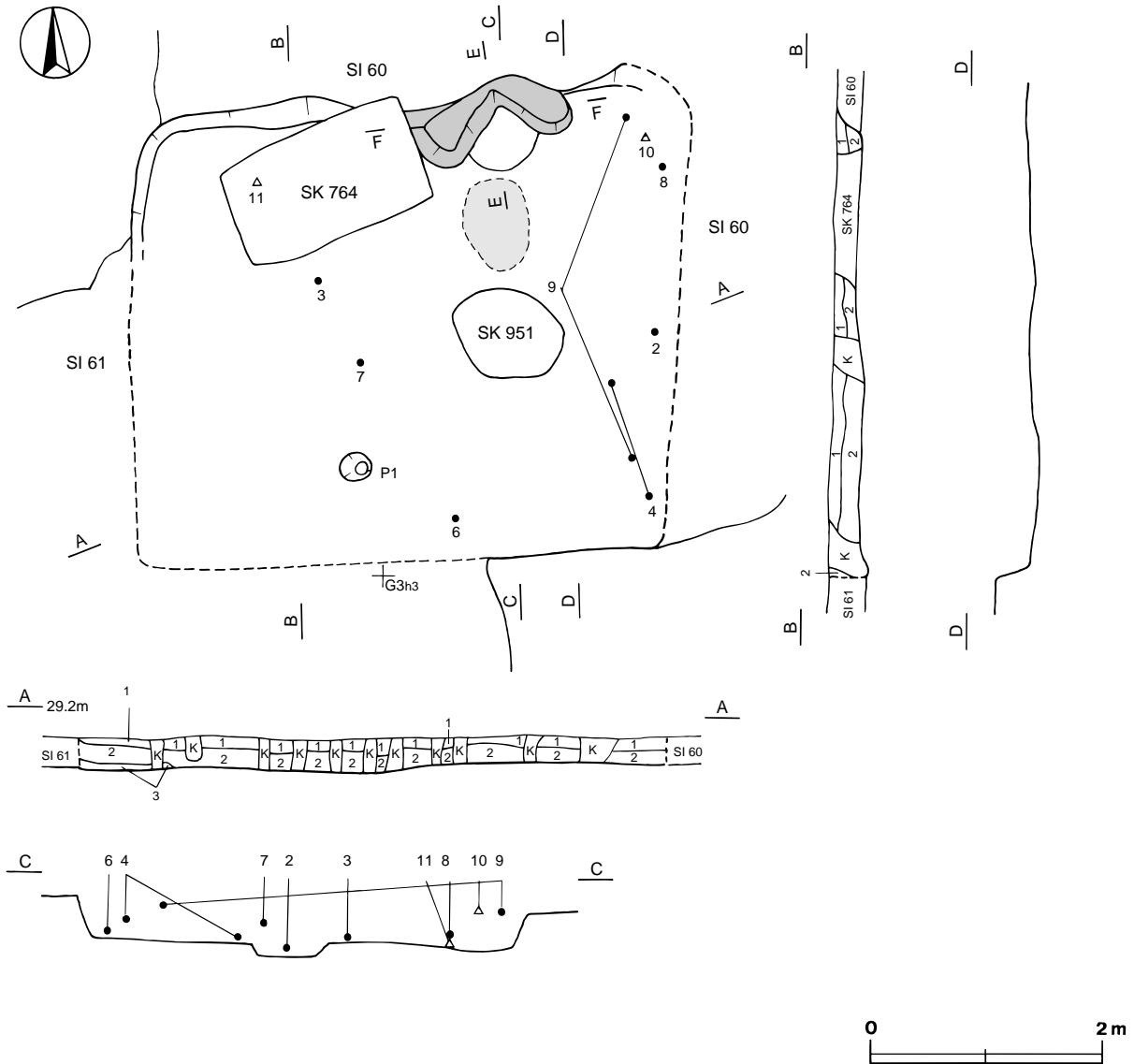
- |   |        |   |    |       |   |
|---|--------|---|----|-------|---|
| 5 | にぶい赤褐色 | 焼土大ブロック・焼土粒子・炭化粒子・砂質粘土粒子中量, ローム粒子少量                     | 8  | にぶい橙色 | 砂質粘土粒子多量, 焼土粒子少量, ローム粒子・焼土小ブロック・炭化物・炭化粒子微量          |
| 6 | 褐色     | 焼土大ブロック・焼土小ブロック・焼土粒子多量, 炭化粒子・砂質粘土粒子中量, 炭化物・灰少量, ローム粒子微量 | 9  | 褐色    | ローム粒子少量, ローム小ブロック・焼土小ブロック・焼土粒子・炭化物・炭化粒子・砂質粘土中ブロック微量 |
| 7 | にぶい褐色  | 砂質粘土粒子中量, 焼土粒子少量, ローム粒子・焼土小ブロック・炭化物・炭化粒子微量              | 10 | 暗褐色   | ローム小ブロック・ローム粒子・焼土粒子・炭化粒子微量                          |

覆土 3層からなるが薄いので、人為堆積か自然堆積かは不明である。

土層解説

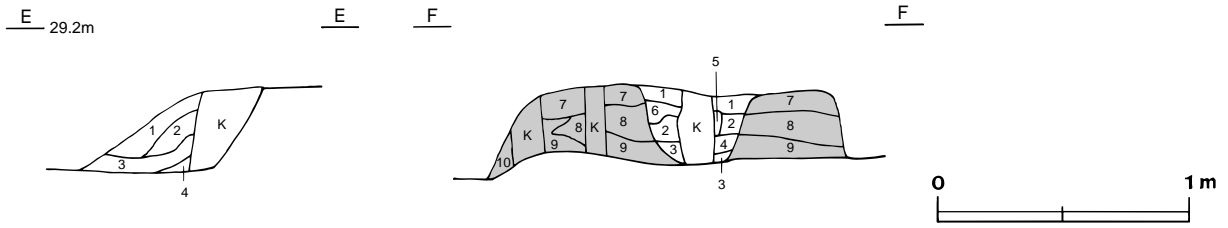
- |   |     |   |   |    |                                      |
|---|-----|---|---|----|--------------------------------------|
| 1 | 暗褐色 | ローム粒子少量, ローム小ブロック・焼土中ブロック・焼土小ブロック・焼土粒子・炭化粒子微量 | 3 | 褐色 | ローム粒子少量, ローム小ブロック・焼土粒子・炭化物・鹿沼パミス粒子微量 |
| 2 | 暗褐色 | ローム中ブロック・ローム小ブロック・ローム粒子・焼土小ブロック・焼土粒子・炭化粒子微量   |   |    |                                      |

遺物 重複関係や出土状況及び形状から本跡に伴う遺物として、土師器片3点、須恵器片5点、灰釉陶器1点、金属製品2点（釘・不明鉄製品）を抽出・図示した。第88図5の須恵器坏，11の不明鉄製品は覆土から出土している。7の須恵器高台付皿は中央部，9の灰釉陶器碗は、南東コーナー部及び北東コーナー部付近のそれぞれ覆土上層から出土している。3の土師器甕は竈左袖部の西側，8の須恵器甕と10の釘は北東コーナー部付近のいずれも覆土下層から出土している。2の土師器甕は東壁際中央部，4の須恵器坏は中央部及び南壁際，6の須恵器坏は南壁際の中央部の床面から、それぞれ出土している。

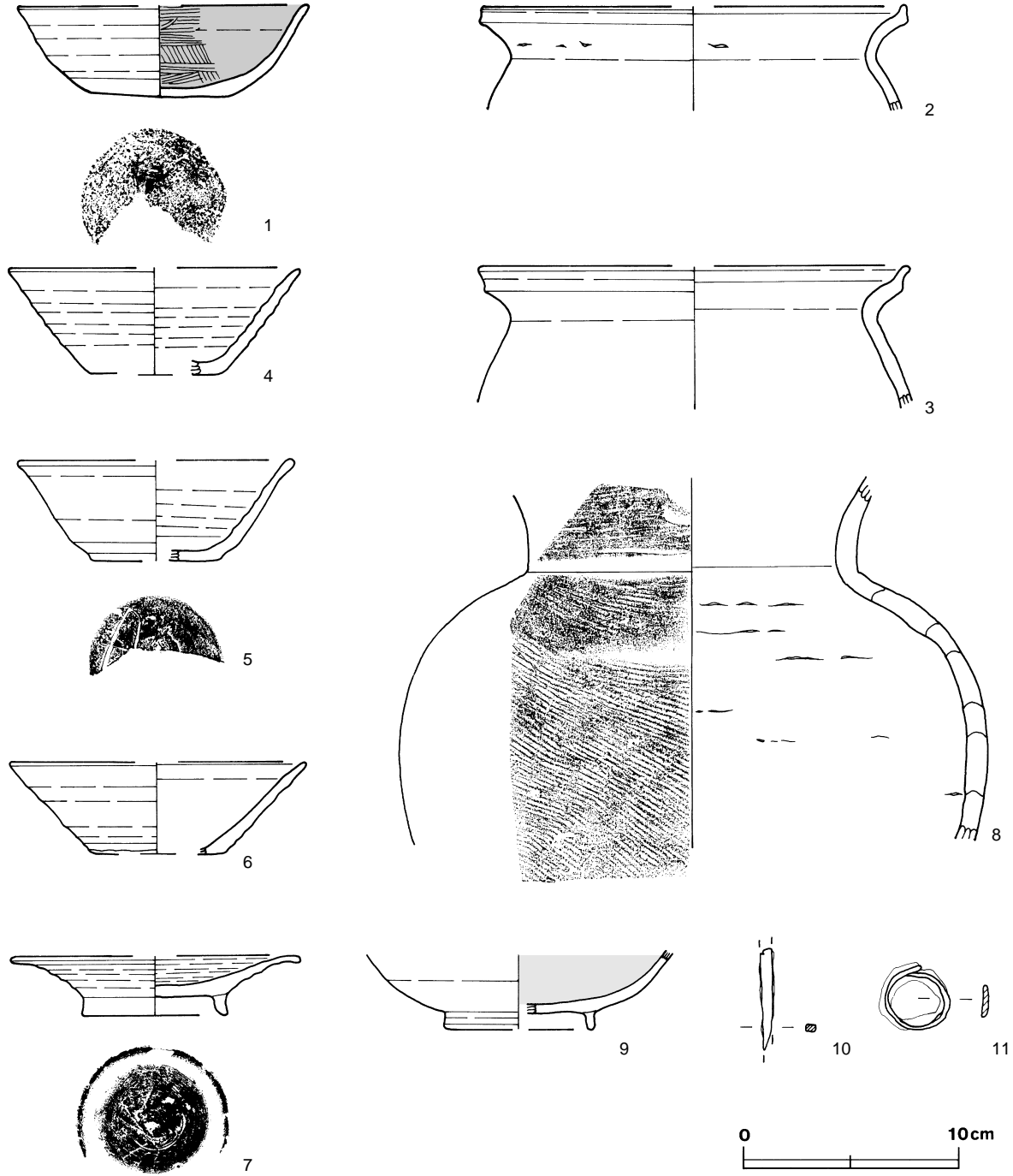


第86図 第58号住居跡実測図 (1)

所見 時期は、遺構の形態及び出土土器から9世紀中葉と考えられる。



第87図 第58号住居跡実測図(2)



第88図 第58号住居跡出土遺物実測図

第 58 号住居跡出土遺物観察表

図版番号	器 種	計測値 (cm)	器 形 の 特 徴	手 法 の 特 徴	胎土・色調・焼成	備 考
第88図 1	坏 土 師 器	A [13.0]	底部から口縁部にかけての破片。 平底。体部は内彎気味に立ち上がり、口縁部は外反する。	口縁部及び体部内面へラ磨き、外面横ナデ。体部下端及び底部回転へラ削り。内面黒色処理。	長石・石英・雲母・赤色粒子 灰黄褐色、普通	P 3121 25%
		B 4.2				
		C 6.5				
2	甕 土 師 器	A [19.2]	体部上部から口縁部にかけての破片。 頸部はくの字状に屈曲する。口縁端部は上方につまみ上げられている。	口縁部及び体部内・外面横ナデ。	礫・長石・石英 明赤褐色 普通	P 3122 5%
		B (4.8)				
3	甕 土 師 器	A [19.8]	体部上部から口縁部にかけての破片。 頸部はくの字状に屈曲する。口縁端部は外上方につまみ上げられている。	口縁部及び体部内・外面横ナデ。	礫・長石・石英・雲母 灰褐色、普通	P 3124 5%
		B (6.6)				
4	坏 須 恵 器	A [13.7]	底部から口縁部にかけての破片。 平底。体部は直線的に外傾して立ち上がり、口縁部に至る。	口縁部及び体部内・外面口クロナデ。底部へラ削り。	礫・長石・石英・針状鉱物・雲母 灰黄色、普通	P 3127 30%
		B 4.9				
		C [6.2]				
5	坏 須 恵 器	A [12.9]	底部から口縁部にかけての破片。 平底。体部は外傾して立ち上がり、口縁部は外反する。	口縁部及び体部内・外面口クロナデ。底部回転へラ切り後、へラナデ。	礫・長石・雲母・赤色粒子 灰色、普通	P 3128 35% 底部へラ記号
		B 4.7				
		C [6.0]				
6	坏 須 恵 器	A [13.9]	底部から口縁部にかけての破片。 体部は直線的に外傾して立ち上がり、口縁部に至る。	口縁部及び体部内・外面口クロナデ、底部周縁手持ちへラ削り。	礫・長石・石英・雲母・赤色粒子 灰色、普通	P 3129 15%
		B 4.3				
		C [6.3]				
7	高台付皿 須 恵 器	A [13.6]	高台部から口縁部にかけての破片。 平底。高台はハの字状に開く。体部は直線的に外傾して立ち上がり、口縁部は外反する。	口縁部及び体部内・外面口クロナデ。底部回転へラ切り後、高台貼り付け。高台内・外面口クロナデ。	礫・長石・石英・針状鉱物・赤色粒子 黄灰色 普通	P 3133 60%
		B 2.8				
		D 6.6				
		E 0.9				
8	甕 須 恵 器	B 16.8	体部上半から頸部にかけての破片。 体部は内彎しながら頸部に至る。頸部は直立気味に立ち上がる。	輪積み後、頸部内・外面口クロナデ。体部内面口クロナデ、外面横位の平行叩き。	礫・長石・石英 灰色 普通	P 3138 20% 体部内面輪積み痕
9	高台付椀 灰 釉 陶 器	B (3.5)	高台部から体部にかけての破片。平底。高台は断面が三日月状を呈する。体部は内彎しながら立ち上がる。	体部内・外面口クロナデ。底部ナデ後、高台貼り付け。高台内・外面口クロナデ。内面施釉。	砂粒・石英 外面：灰白色、内面：オリーブ黄色、良好	P 3141 30% 見込みにトチン痕 三河・遠江系二川窯か
		D [6.7]				
		E 0.8				

図版番号	器 種	計 測 値				材 質	特 徴	備 考
		長さ (cm)	幅 (cm)	厚さ (cm)	重量 (g)			
第88図 10	釘	(4.7)	0.4 - 0.6	0.4	(3.5)	鉄	断面が長方形。	M3007
11	不 明	1.5	2.9	0.9	13.6	鉄	環状を呈する。	M3008 PL80

第59号住居跡 (第89図)

位置 調査3区の南東部, G3j6区。

規模と平面形 周囲に砂質粘土粒子が認められる楕円形の焼土粒子の広がりを竈の火床部、また周りのローム土より濁ってやや固くなった部分を床面と判断した。規模と平面形は、長軸約3.20m、短軸約3.10mの方形と推定される。

主軸方向 N - 6° - E と推定される。

床 ほぼ平坦である。ローム土で、顕著に踏み固められた部分は認められない。

竈 床面と判断した濁ってやや固くなったロームの広がりの北側中央部に、径24cmの円形で、深さ4cmほどの赤変してやや硬化している窪みと、その周囲に粘土粒子が広がっていたことなどから、この部分に竈が付設されていたと思われる。

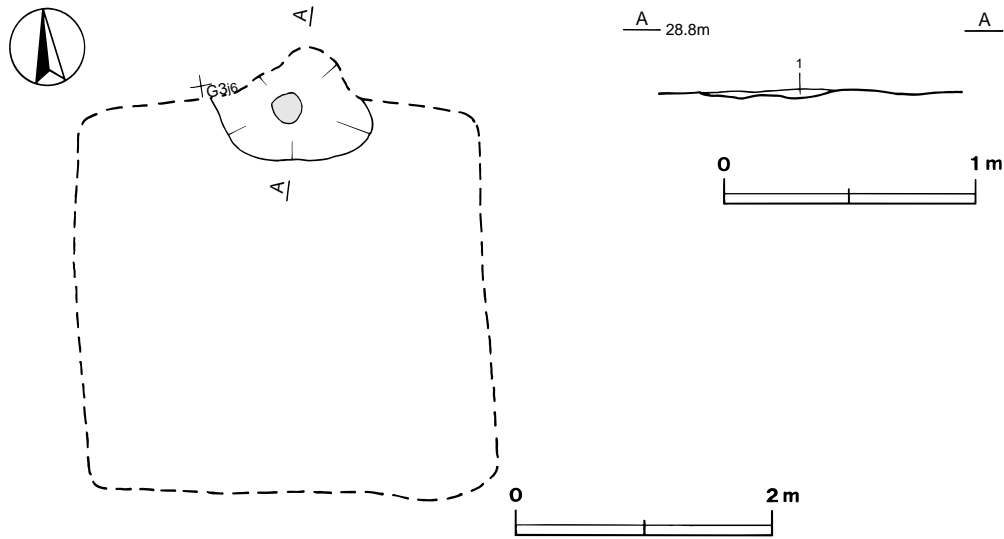
竈火床部土層解説

1 赤褐色 焼土粒子多量、焼土小ブロック・炭化粒子少量、ローム小ブロック・ローム粒子・焼土中ブロック・炭化物・砂質粘土粒子微量

覆土 確認できなかった。

遺物 須恵器片3点が出土した。3点とも細片で、抽出・図示できない。

所見 遺物が少ないので、時期を特定しづらいが、須恵器の高台付坏片が見られることから平安時代と考えられる。



第89図 第59号住居跡実測図

第60号住居跡 (第90～93図)

位置 調査3区の南東部, G3g2区。

重複関係 竈左袖付近を第949号土坑に, 北西コーナー部を第950号土坑に, P 2 西側を第951号土坑に, P 4 南側を第764号土坑に, 中央部から南西部にかけて第58号住居に, それぞれ掘り込まれている。第61号住居跡の北東部を掘り込んでいる。

規模と平面形 重複が激しいため明確ではないが, 長軸5.90m, 短軸5.24mの隅丸長方形と推定される。

主軸方向 N - 5° - W

壁 残存する壁高は34～38cmで, ほぼ直立する。

床 小さな凸凹はあるが, ほぼ平坦である。東壁際の中央から竈中央部にかけて踏み固めが認められる。

ピット 6か所 (P 1～P 6)。P 1・P 3・P 4は長径66～68cm, 短径52～60cmの楕円形, 深さ85～103cm, P 2は径50cmほどの円形, 深さ75cmである。ピット間を結ぶ線が残存する壁と平行になることや規模から支柱穴と思われる。P 5は長径50cm, 短径38cmの楕円形, 深さ61cmで, 竈と向かい合う南壁際の中央部に位置することから出入り口施設に伴うピットと思われる。P 6は, 径52cmほどの円形, 深さ33cmで, P 1の北側に位置し, 性格は不明である。

竈 北壁の中央部に付設されており, 袖部が遺存している。袖部は床面とほぼ同じ高さを基部として, 砂粒を混ぜた粘土で構築されている。規模は, 煙道部から焚口部まで160cm, 幅は左袖部の一部分が土坑に掘り込まれているので確認できた幅は180cm, 壁外への掘り込みは80cmである。火床面は床面を10cmほど掘りくぼめており, 皿状をしている。袖部内壁・火床面・煙道は火熱を受けて赤変硬化している。煙道は火床面からやや外傾して立ち上がる。

竈土層解説

- |        |   |       |   |
|--------|---|-------|---|
| 1 褐色   | ローム小ブロック・ローム粒子・焼土小ブロック・焼土粒子・炭化物・炭化粒子・砂質粘土粒子微量 | 4 黒色  | 炭化粒子・砂質粘土粒子多量, 炭化物中量, 焼土粒子少量, ローム粒子・焼土小ブロック・炭化材微量       |
| 2 暗赤褐色 | 焼土粒子少量, ローム粒子・焼土小ブロック・炭化物・炭化粒子・砂質粘土粒子微量       | 5 黒褐色 | 焼土粒子中量, 炭化粒子少量, ローム小ブロック・ローム粒子・焼土中ブロック・焼土小ブロック・炭化物・砂粒微量 |
| 3 褐色   | 砂質粘土大ブロック多量, 炭化物・炭化粒子・砂質粘土小ブロック・砂質粘土粒子微量      |       |   |

- |   |   |
|---|---|
| <p>6 暗褐色 焼土粒子多量，ローム中ブロック・ローム小ブロック・ローム粒子・焼土小ブロック・炭化物・炭化粒子・砂質粘土粒子微量</p> <p>7 褐色 ローム小ブロック・ローム粒子・焼土小ブロック・焼土粒子・炭化物・炭化粒子・砂質粘土中ブロック・砂質粘土粒子微量</p> | <p>8 暗赤褐色 焼土粒子中量，ローム粒子・焼土小ブロック・炭化粒子・砂質粘土小ブロック少量，砂質粘土中ブロック微量</p> <p>9 暗赤褐色 焼土粒子中量，ローム小ブロック・ローム粒子・焼土小ブロック・砂質粘土小ブロック少量，炭化物微量</p> |
|---|---|

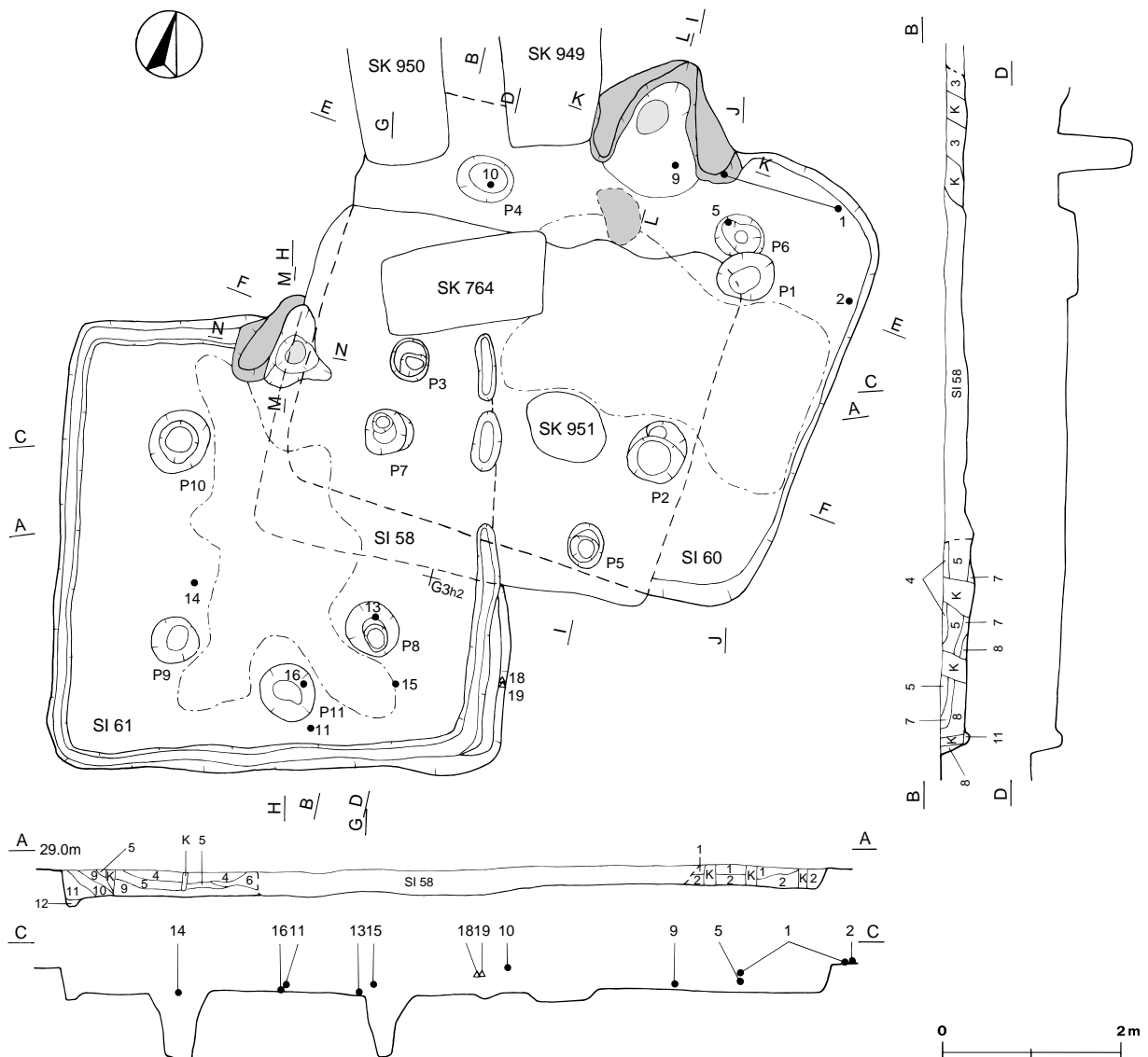
**覆土** 3層からなるが、薄い。第1・2層がレンズ状に堆積していることから自然堆積と思われる。

**土層解説**

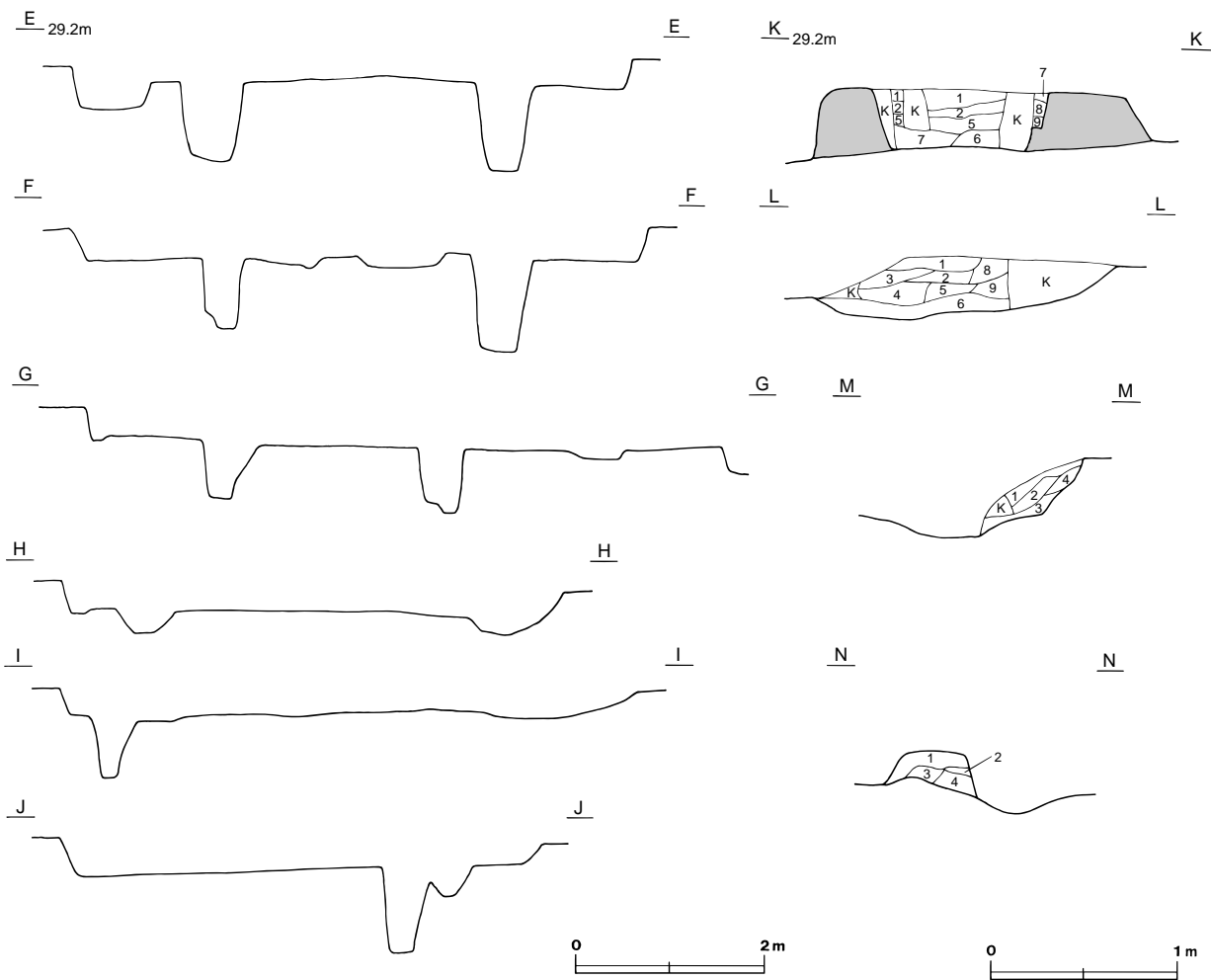
- |  |   |
|--|---|
| <p>1 暗褐色 ローム粒子少量，ローム小ブロック・焼土中ブロック・焼土小ブロック・焼土粒子・炭化粒子微量</p> <p>2 暗褐色 ローム中ブロック・ローム小ブロック・ローム粒子・焼土小ブロック・焼土粒子・炭化粒子微量</p> | <p>3 暗褐色 ローム小ブロック・ローム粒子中量，焼土小ブロック・焼土粒子・炭化物・炭化粒子微量</p> |
|--|---|

**遺物** 重複関係や出土状況及び形状から、本跡に伴う遺物として土師器片2点，須恵器片8点を抽出・図示した。第92図4の須恵器高台付坏，6の須恵器蓋，8の須恵器甑片は覆土から出土している。9の須恵器甑は，竈右袖部付近の覆土中層から出土している。1の土師器高台付坏は竈右袖部際の覆土中層，北壁際の覆土下層から出土した破片が接合したものである。2の土師器甕は北東コーナー付近，5の須恵器高台付坏は竈南の覆土下層から出土している。3の須恵器坏は，覆土下層から出土した小片が接合したものである。7の須恵器蓋は竈の覆土から，10の須恵器甑はP4の覆土から出土している。

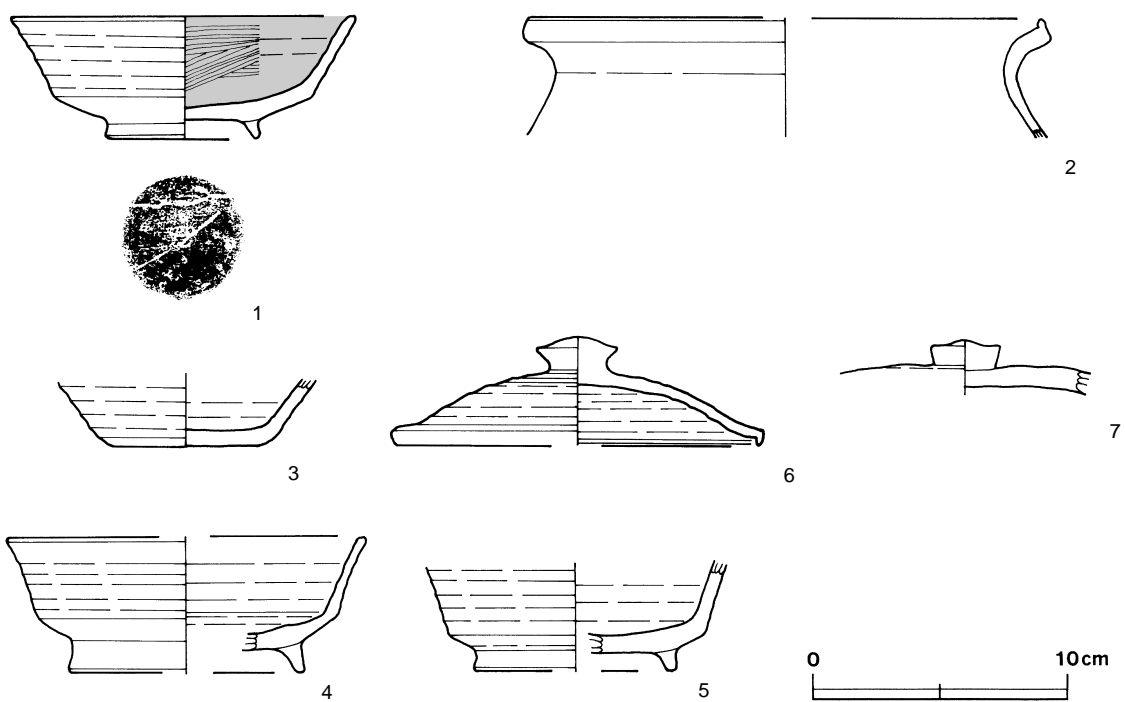
**所見** 本跡の時期は，遺構の形態及び出土土器から9世紀前葉と考えられる。



第90図 第60・61号住居跡実測図(1)

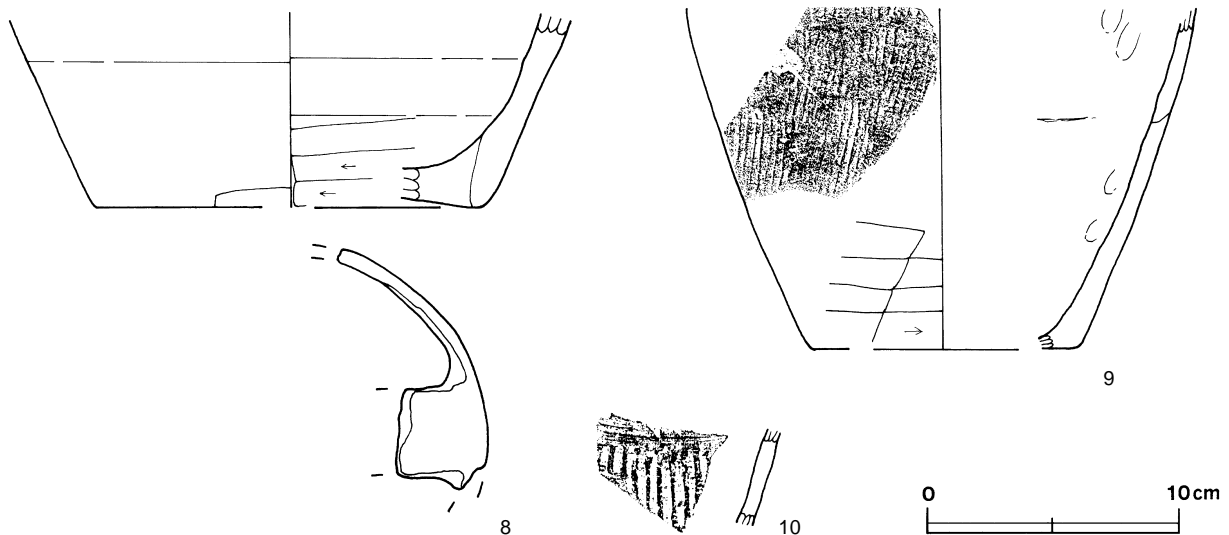


第91图 第60・61号住居跡実測図(2)



第92图 第60号住居跡出土遺物実測図(1)





第93図 第60号住居跡出土遺物実測図(2)

第60号住居跡出土遺物観察表

図版番号	器種	計測値(cm)	器形の特徴	手法の特徴	胎土・色調・焼成	備考
第92図 1	高台付 土師器	A 13.8 B 4.8 D 6.1 E 0.7	高台部・体部及び口縁部一部欠損。高台はハの字状に開く。体部は外傾して立ち上がり、口縁部に至る。	口縁部及び体部内面口クロナデ後、横位のヘラ磨き、外面口クロナデ。体部下端回転ヘラ削り。内面黒色処理。	長石・石英・雲母・針状鉱物・灰白色 普通	P 3120 75% PL56
2	甕 土師器	A [20.5] B (4.7)	体部上部から口縁部にかけての破片。頸部はくの字状に屈曲する。口縁端部はつまみ上げられている。	口縁部及び体部内・外面口クロナデ。	礫・長石・石英・雲母・赤色粒子にぶい橙色、普通	P 3123 5%
3	坏 須恵器	B (2.7) C 5.8	底部から体部にかけての破片。平底。体部は直線的に外傾して立ち上がる。	体部内・外面口クロナデ。底部周縁ナデ。	礫・長石・石英・針状鉱物 灰色、普通	P 3130 20%
4	高台付 須恵器	A [14.2] B 5.4 D [9.4] E 1.2	高台部から口縁部にかけての破片。高台はハの字状に開く。体部は外傾しながら立ち上がる。口縁部は外反する。	口縁部及び体部内・外面口クロナデ。高台内・外面口クロナデ。	礫・長石・石英・赤色粒子 灰オリーブ色 普通	P 3131 30% 体部外面一部自然釉
5	高台付 須恵器	B (4.4) D [8.0] E 0.8	高台部から体部にかけての破片。高台はハの字状に開く。体部は外傾しながら立ち上がる。	体部内・外面口クロナデ。底部回転ヘラ削り後、高台貼り付け。高台内・外面口クロナデ。	礫・長石・石英 灰色 普通	P 3132 25%
6	蓋 須恵器	A [14.4] B 4.3 F 3.2 G 1.3	天井部から口縁部にかけての破片。天井部は笠形で、擬宝珠状のつまみが付く。端部は折り返されている。	口縁部及び外周部内・外面口クロナデ。天井部回転ヘラ削り。	長石・石英・針状鉱物・赤色粒子 灰黄色 普通	P 3135 20%
7	蓋 須恵器	B (2.1) F 2.8 G 0.9	天井部片。天井部にボタン状のつまみが付く。	天井部内面口クロナデ、外面回転ヘラ削り。つまみナデ。	礫・長石・石英 灰色 普通	P 3136 10%
第93図 8	甕 須恵器	B (7.7) C [15.6]	底部から体部にかけての破片。底部に孔を持つ。体部は直線的に立ち上がる。	体部内面口クロナデ後、下端ヘラ削り、外面口クロナデ。	礫・長石・石英・雲母・赤色粒子 橙色、普通	P 3139 5%
9	甕 須恵器	B (13.5) C [10.4]	底部から体部にかけての破片。体部は直線的に外傾して立ち上がる。	輪積み後、体部内面指ナデ、外面上部縦位の平行叩き、下部横位のヘラ削り。	長石・石英・雲母にぶい橙色 普通	P 3140 5%
10	甕 須恵器	B (3.9)	体部片。体部は外傾しながら立ち上がる。	体部内面口クロナデ、外面格子目状叩き。	礫・長石・針状鉱物 灰黄色 普通	TP3030 5%

第61号住居跡（第90・91・94図）

位置 調査3区の南東部，G3g2区。

重複関係 北東コーナー部から竈右袖部にかけてを第58・60号住居に掘り込まれている。

規模と平面形 長軸5.18m，短軸5.16mの方形である。

主軸方向 N-13° - W

壁 壁高は28～32cmで，外傾して立ち上がる。

壁溝 北壁の東側を除いて壁下を巡っている。規模は，上幅14～24cm，下幅8～14cm，深さ6～12cmで，断面形はU字形である。第12層が壁溝の覆土である。

床 ほぼ平坦で，P11の北側から竈にかけての中央部が踏み固められている。

ピット 5か所（P7～P11）。P7・P9は径54cmほどの円形，深さ68cm・45cm，P8・P10はそれぞれ長径66cm・76cm，短径60cm・66cmの楕円形，深さ61cm・78cmである。各コーナー寄りに位置することや規模から支柱穴と思われる。P11は長径70cm，短径62cmの楕円形，深さ25cmで，竈に相対する南壁の中央付近に位置することから出入り口施設に伴うピットと思われる。

竈 北東壁中央部に付設されており，第58号住居に掘り込まれているために左袖部しか遺存していない。袖部は粘土と砂粒を混ぜて構築されている。規模は，煙道部から焚口部まで104cm，壁外への掘り込みは26cmである。火床面は床面を16cmほど掘りくぼめており，皿状をしている。袖部の内壁及び火床面は，火熱を受けて赤変硬化している。煙道は火床面から外傾して立ち上がる。

竈土層解説

1 にぶい赤褐色	焼土粒子・ローム粒子・砂質粘土粒子少量，炭化粒子微量	3 褐色	ローム粒子多量，ローム中ブロック・ローム小ブロック・砂粒少量，焼土小ブロック・焼土粒子微量
2 暗赤褐色	ローム小ブロック・ローム粒子・焼土小ブロック・焼土粒子・炭化物・炭化粒子・砂質粘土小ブロック・砂質粘土粒子少量，焼土大ブロック・焼土中ブロック微量	4 暗赤褐色	焼土小ブロック・焼土粒子・砂質粘土大ブロック微量

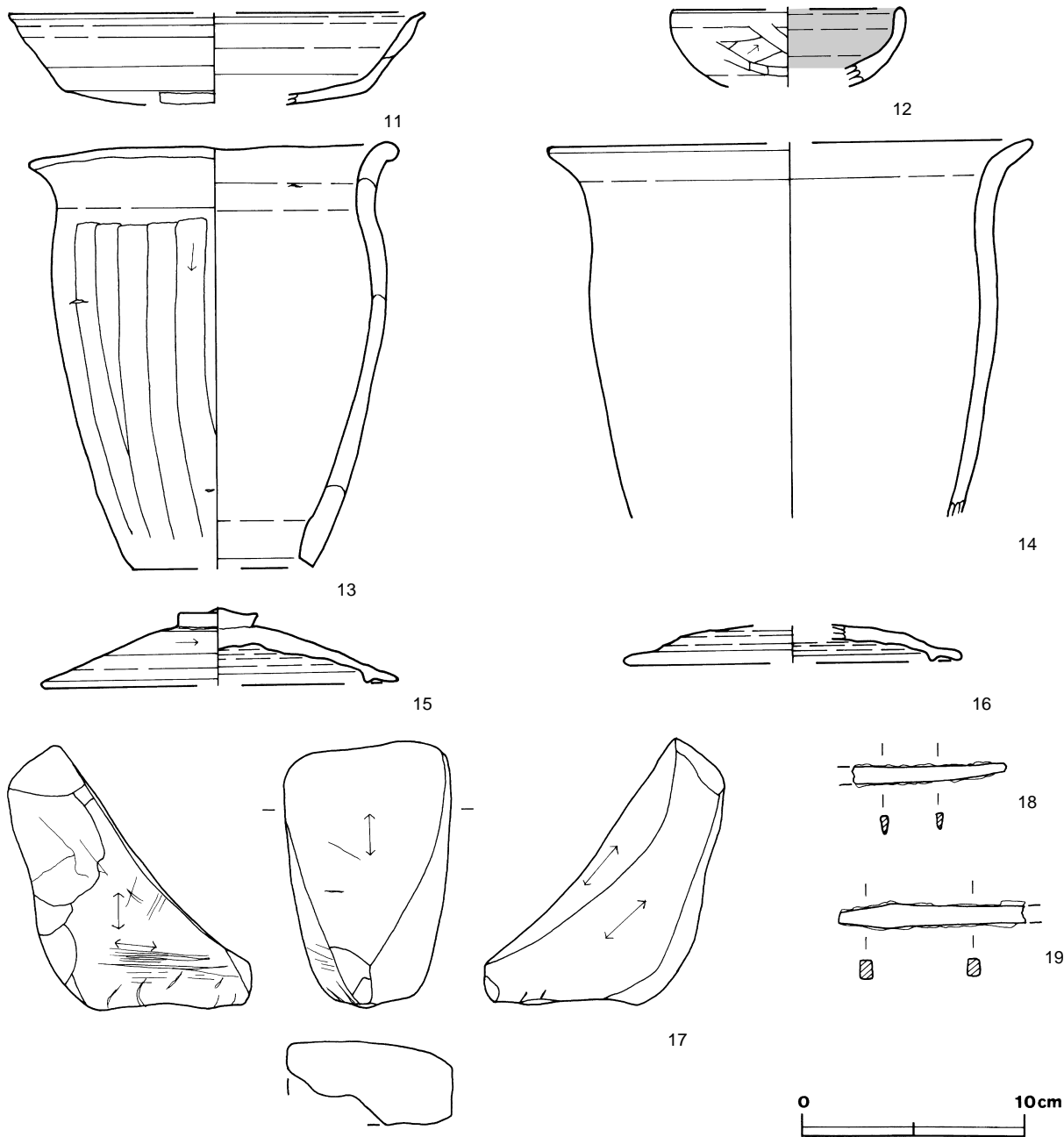
覆土 第1～3層は第59号住居跡の覆土で，本跡の覆土は第4～11層の8層からなる。レンズ状に堆積していることから自然堆積であると思われる。

土層解説

4 褐色	ローム粒子少量，ローム小ブロック・焼土粒子・炭化粒子微量	9 褐色	ローム粒子少量，ローム大ブロック・ローム中ブロック・ローム小ブロック・焼土小ブロック・焼土粒子・炭化粒子・鹿沼パミス粒子微量
5 暗褐色	ローム中ブロック・ローム小ブロック・焼土中ブロック・焼土粒子・炭化物・炭化粒子・鹿沼パミス粒子微量	10 褐色	ローム小ブロック・ローム粒子・焼土小ブロック・焼土粒子微量
6 褐色	ローム粒子少量，焼土中ブロック・焼土小ブロック・焼土粒子・炭化物・炭化粒子・鹿沼パミス粒子微量	11 褐色	ローム大ブロック・ローム中ブロック・ローム小ブロック・ローム粒子・炭化粒子微量
7 褐色	ローム粒子中量，ローム小ブロック少量，ローム中ブロック・焼土粒子・炭化粒子微量	12 暗褐色	ローム小ブロック少量，ローム中ブロック・ローム粒子微量
8 褐色	ローム粒子少量，ローム中ブロック・ローム小ブロック・焼土小ブロック・炭化物・炭化粒子微量		

遺物 重複関係や，出土状況及び形状から，本跡に伴う遺物として，土師器片4点，須恵器片2点，石製品1点，鉄製品2点を抽出・図示した。第94図12の土師器坏は，覆土上層から出土している。17の砥石は，覆土上層から出土している。18の刀子と，19の不明鉄製品は，ともに南東コーナー寄りの東壁際の覆土中層から，それぞれ出土している。11の土師器坏は，P8と南壁間の覆土下層から，割れた状態で出土している。また，15の須恵器蓋は，P8の南から，16の須恵器蓋は，P11上の覆土下層からそれぞれ出土している。13の土師器甕は，P8付近の覆土下層から床面にかけて出土している。14の土師器甕は，P9の北側の床面から出土している。

所見 時期は，遺構の形態及び出土土器から7世紀末から8世紀前葉と考えられる。



第94図 第61号住居跡出土遺物実測図

第61号住居跡出土遺物観察表

図版番号	器種	計測値(cm)	器形の特徴	手法の特徴	胎土・色調・焼成	備考
第94図 11	坏 土師器	A [18.8] B (4.1) C [13.8]	底部から口縁部にかけての破片。 丸底。体部は外傾して立ち上がる。 口縁端部は外反し、内・外面に稜を持つ。	口縁部及び体部内・外面横ナデ。 底部外面手持ちヘラ削り。	礫・長石・石英・雲母・赤色粒子にぶい褐色普通	P 3118 30%
12	坏 土師器	A [10.4] B (3.5) C [8.2]	底部から口縁部にかけての破片。 平底。体部は内彎しながら立ち上がり、口縁部との境に弱い稜を持つ。 口縁部は直立する。	口縁部内・外面横ナデ。体部下端及び底部外面ヘラ削り。内面黒色処理。	礫・長石・石英・雲母・赤色粒子にぶい赤褐色普通	P 3119 30% PL56
13	甌 土師器	A 16.9 B 18.9	底部から口縁部にかけて一部欠損。 無底式。体部上位に最大径を持ち、やや内傾して頸部に至る。口縁部は外反する。	口縁部及び頸部内・外面横ナデ。 体部内面横ナデ、外面縦位のヘラ削り。	礫・長石・石英・赤色粒子にぶい黄褐色普通	P 3125 65% PL56

図版番号	器種	計測値(cm)	器形の特徴	手法の特徴	胎土・色調・焼成	備考
第94図 14	甌 土師器	A [22.0] B (16.8)	体部から口縁部にかけての破片。体部上位に最大径を持ち、やや内傾して頸部に至る。口縁部は反気味に開く。	口縁部及び頸部内・外面横ナデ。体部内・外面横ナデ。	礫・長石・石英・雲母・赤色粒子 橙色 普通	P3126 20% 体部外面下端一部スス付着
15	蓋 須恵器	A [16.0] B 3.5 F 3.6 G 0.8	天井部から口縁部にかけての破片。天井部は伏せ皿状で、ボタン状のつまみが付く。口縁部内面にかえりが付く。	口縁部及び外周部内・外面口口ナデ。天井部外面回転ヘラ切り後つまみ貼り付け。	礫・長石・石英・雲母 灰白色 普通	P3134 25%
16	蓋 須恵器	A [15.0] B (1.7)	天井部から口縁部にかけての破片。天井部は伏せ皿状で、口縁部内面にかえりが付く。	口縁部及び外周部内・外面口口ナデ。天井部外面回転ヘラ削り。	長石・石英・雲母 にぶい黄橙色 普通	P3137 15%

図版番号	器種	計測値				石質	特徴	備考
		長さ(cm)	幅(cm)	厚さ(cm)	重量(g)			
第94図 17	砥石	12	7.5	9	713.4	凝灰岩	3面使用。一面に沈線の研ぎ痕。	Q3013

図版番号	器種	計測値				材質	特徴	備考
		長さ(cm)	幅(cm)	厚さ(cm)	重量(g)			
第94図 18	刀子	(7.0)	0.8	0.3	(4.0)	鉄	刃部先端部及び茎尻欠損。	M3025
19	不明	(0.8)	1.2	0.6	(20.0)	鉄	棒状で、断面が長方形。	M3009

### 第62号住居跡（第95～99図）

位置 調査3区の南東部，G3g1区。

重複関係 竈の上部を第2号溝に、掘り込まれている。

規模と平面形 長軸6.72m，短軸6.68mのほぼ方形である。

主軸方向 N-11°-E

壁 壁高は28～32cmで、ほぼ直立する。

壁溝 北壁及び西壁の北側を除いて壁下を巡っている。規模は、上幅10～26cm，下幅6～14cm，深さ10～14cmで、断面形はU字形である。第7層が壁溝の覆土である。

床 小さな凸凹はあるが、ほぼ平坦である。

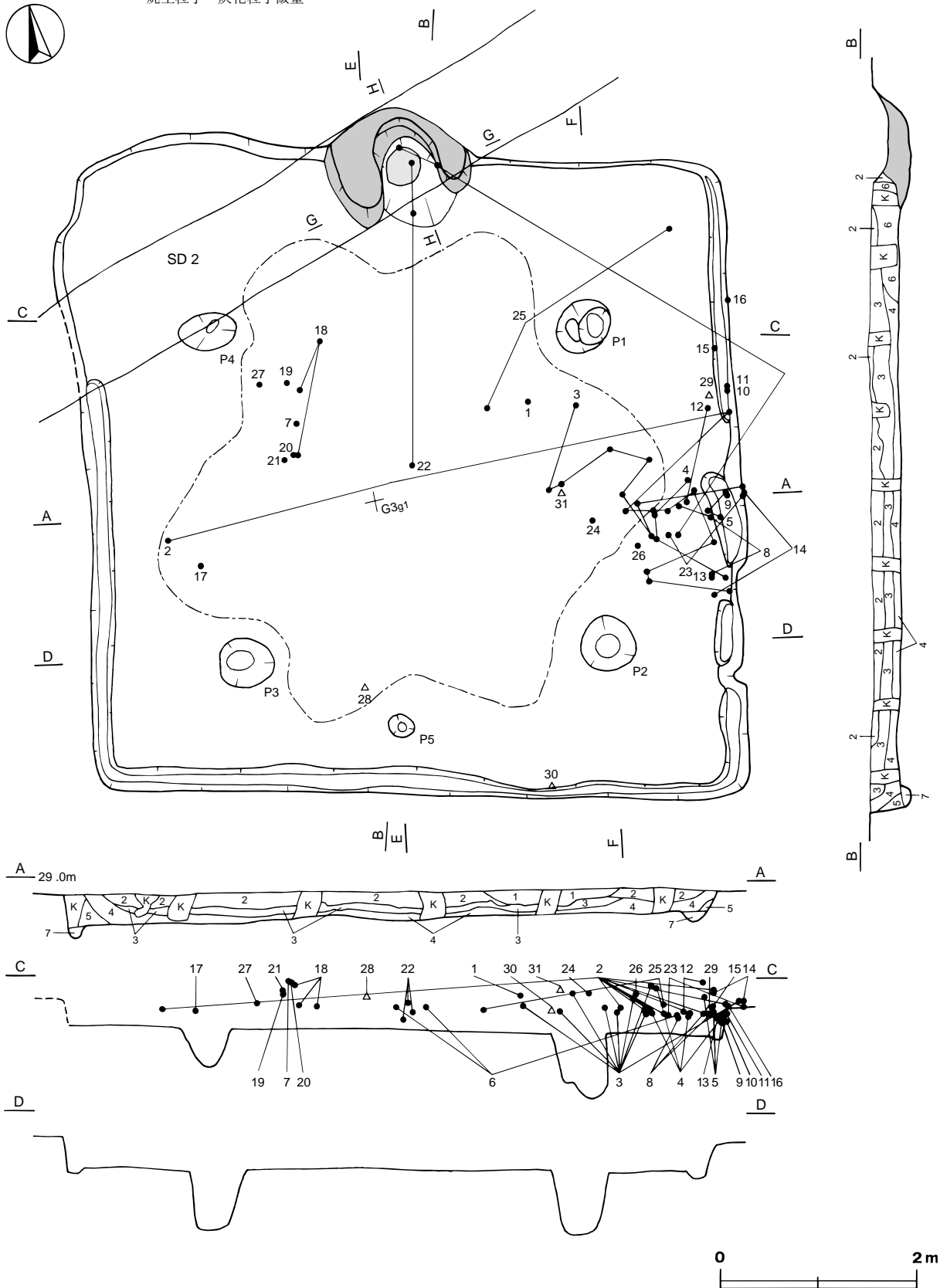
ピット 5か所（P1～P5）。P1・P3・P4は長径58～62cm，短径40～50cmの楕円形，深さ41～67cmで、P2は径55cmほどの円形，深さ67cmである。各コーナー寄りに位置し、4か所を結ぶ線が方形になることや踏み固められた部分が各ピットを結ぶ線の内側に存在することから、P1からP4は支柱穴と思われる。P5は長径28cm，短径22cmの楕円形，深さ24cmで、竈に相対する南壁の中央近くに位置することから、出入口施設に伴うピットと思われる。

竈 北壁中央部に付設されており、両袖部が遺存している。袖部は粘土と砂粒を混ぜて構築されている。溝に上部を掘り込まれているので、確認できた規模は、煙道部から焚口部まで136cm，最大幅148cm，壁外への掘り込みは66cmである。火床面は床面を10cmほど掘りくぼめており、皿状をしている。袖部の内壁及び火床面は火熱を受けて赤変硬化している。煙道は火床面からゆるやかに外傾して立ち上がる。

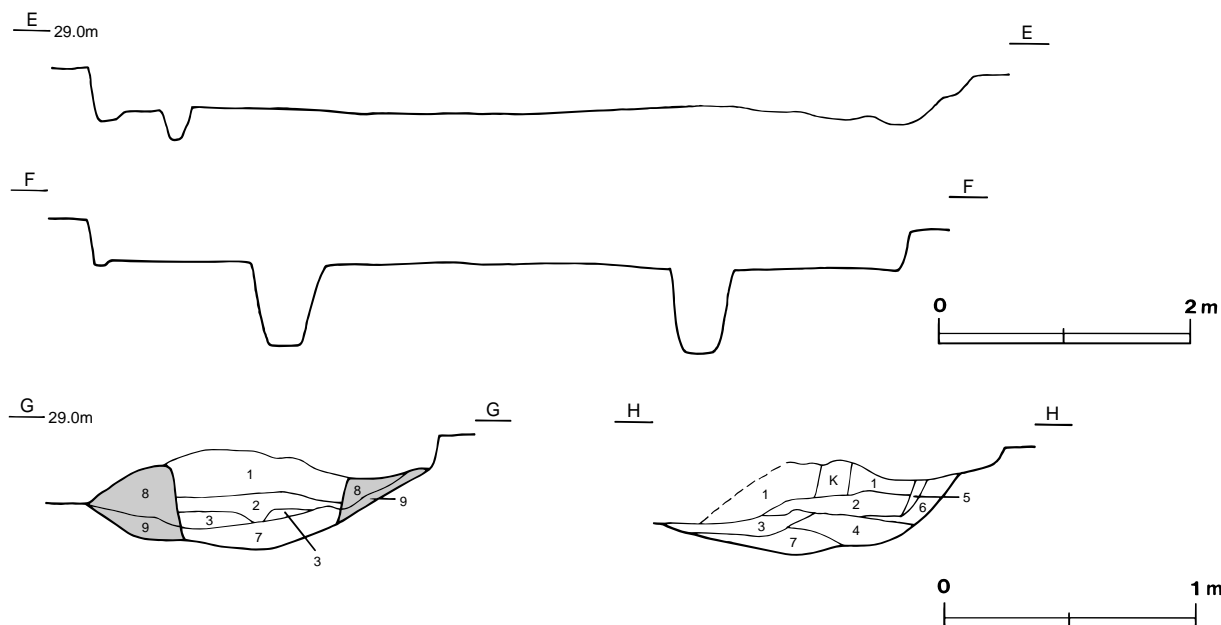
#### 竈土層解説

1 褐色	ローム小ブロック・ローム粒子・焼土小ブロック・焼土粒子・炭化粒子・砂粒微量	4 暗褐色	ローム小ブロック・ローム粒子・焼土粒子・砂質粘土粒子少量，ローム中ブロック・焼土小ブロック・炭化物微量
2 にぶい赤褐色	焼土粒子少量，ローム小ブロック・ローム粒子・焼土小ブロック・炭化物・炭化粒子微量	5 にぶい赤褐色	焼土粒子・砂粒中量，ローム粒子少量，ローム小ブロック・焼土小ブロック微量
3 赤褐色	焼土大ブロック多量，焼土粒子少量，ローム粒子・炭化粒子・砂質粘土粒子・礫微量		

- 6 暗赤褐色 焼土粒子・砂粒中量, 砂質粘土粒子少量, ローム小ブロック・焼土小ブロック微量
- 7 暗赤褐色 焼土粒子中量, ローム粒子・焼土小ブロック・炭化粒子・砂粒少量
- 8 褐色 砂粒中量, ローム粒子・砂質粘土中ブロック少量, 焼土粒子・炭化粒子微量
- 9 暗褐色 砂粒中量, ローム小ブロック・ローム粒子・焼土粒子・炭化粒子・砂質粘土粒子少量, 焼土小ブロック・炭化物微量



第95図 第62号住居跡実測図(1)



第96図 第62号住居跡実測図(2)

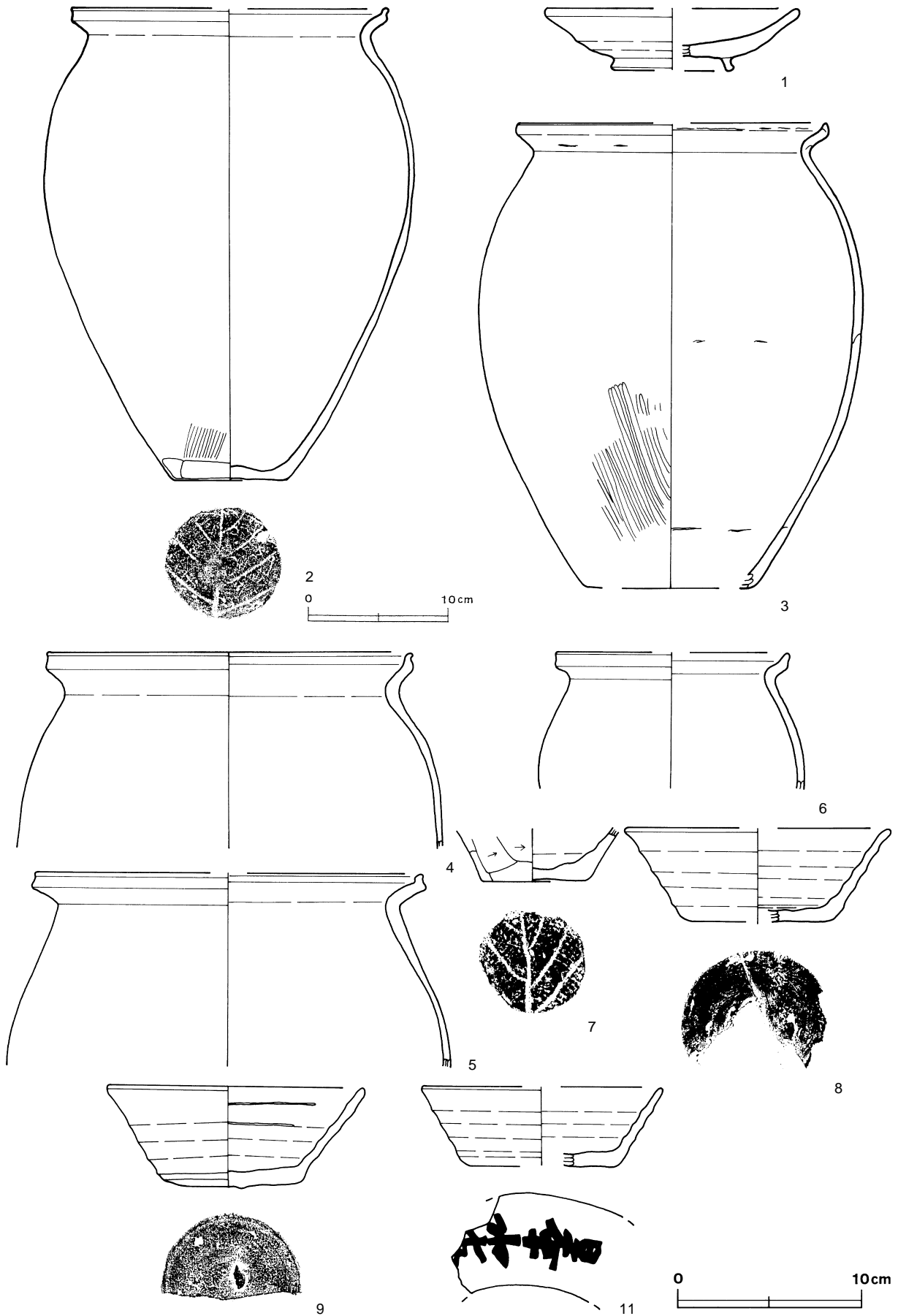
覆土 7層からなる。レンズ状に堆積しているが、各層の含有物や色調が似ていることや遺物が中層から上層にかけて集中していることなどから、短時間に埋まったと考えられるので人為堆積と思われる。

土層解説

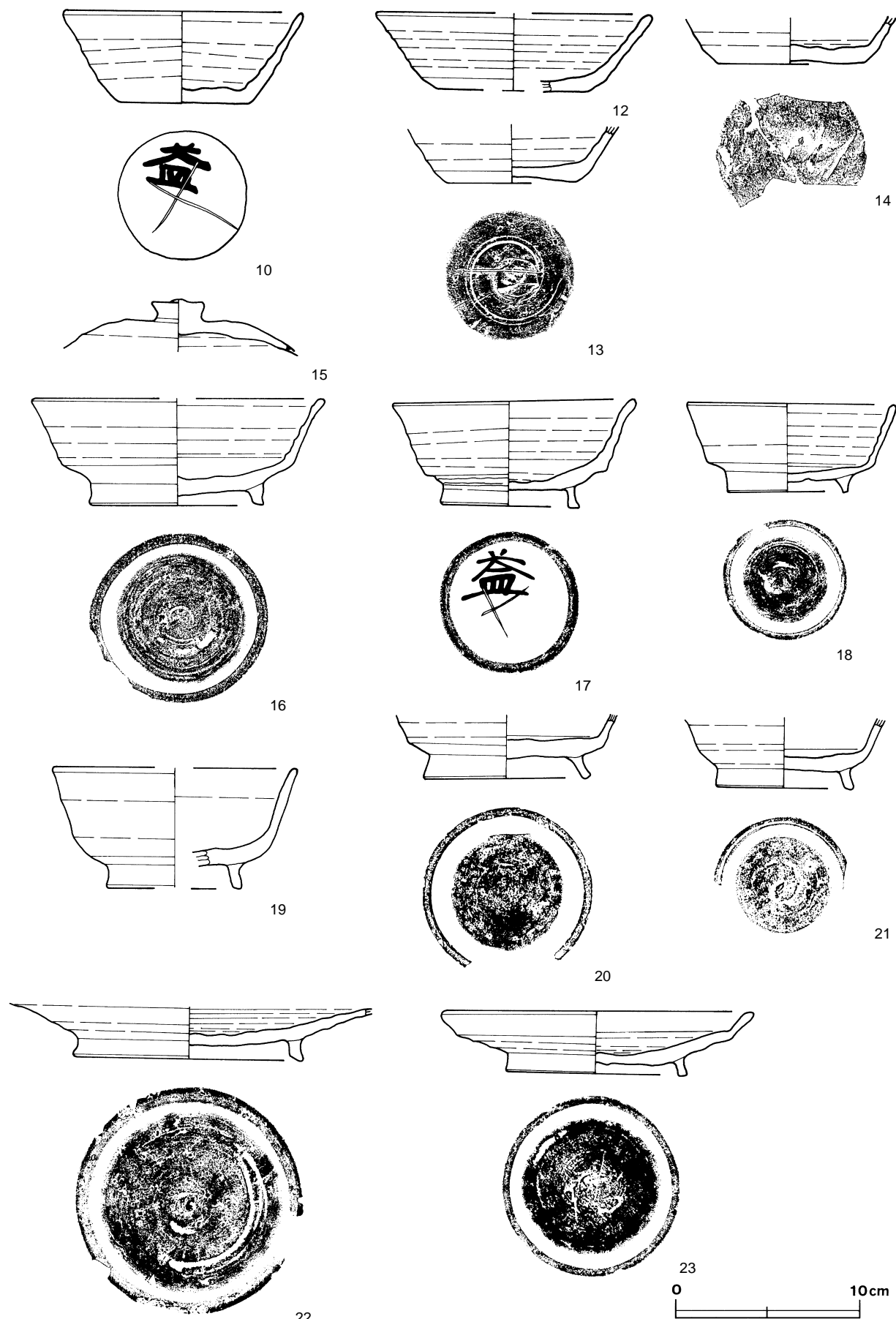
- |   |   |
|---|---|
| <p>1 暗褐色 焼土粒子・ローム粒子少量，ローム中ブロック・焼土中ブロック・焼土小ブロック・炭化物・炭化粒子・白色粘土中ブロック・白色粘土小ブロック微量</p> <p>2 褐色 ローム粒子少量，ローム小ブロック・焼土小ブロック・炭化物・炭化粒子・白色粘土粒子・鹿沼パミス中ブロック微量</p> <p>3 褐色 ローム粒子中量，ローム大ブロック・ローム中ブロック・ローム小ブロック・焼土粒子・炭化物・炭化粒子・白色粘土粒子微量</p> | <p>4 褐色 ローム粒子少量，ローム小ブロック・焼土粒子・炭化物・炭化粒子・白色粘土粒子・礫微量</p> <p>5 暗褐色 ローム粒子少量，ローム中ブロック・ローム小ブロック・焼土粒子・炭化粒子・鹿沼パミス粒子微量</p> <p>6 褐色 ローム粒子少量，ローム小ブロック・焼土小ブロック・焼土粒子・炭化物・炭化粒子・砂質粘土粒子・礫微量</p> <p>7 褐色 ローム粒子中量，ローム小ブロック微量</p> |
|---|---|

遺物 支柱穴のP1とP2の間から東壁にかけての覆土上層から中層を中心に、土師器片408点、須恵器片246点、金属製品4点が出土している。うち土師器7点、須恵器20点、金属製品4点（鉄斧・釘・不明鉄製品）を抽出・図示した。第97図1の土師器高台付皿は中央部、2・3の土師器甕及び14の須恵器坏・15の須恵器蓋は東壁中央部付近、7の土師器甕は中央部のP4寄り、16の須恵器高台付坏は東壁の北寄り、17の墨書された須恵器高台付坏は西壁の中央寄り、18・19の須恵器高台付坏はP4の東側、20・21の須恵器高台付坏は中央部西寄り、24の須恵器盤と31の不明鉄製品は中央部の東寄り、25の須恵器盤は北東コーナー一部等、26の須恵器蓋と27の須恵器高盤はP4近く、28の鉄斧はP5の北西部、30の釘は南壁際中央の東寄りの覆土上層からそれぞれ出土している。5の土師器甕と8・12の須恵器坏は東壁際中央部、4の土師器甕は東壁中央部寄りの覆土上層及び中層からそれぞれ出土している。6の土師器小形甕と29の釘は東壁の中央部近く、9・10・11・13の須恵器坏は東壁際中央部の覆土中層から出土している。9の坏は横位、10の「益」及び11の「日奉部古カ」と墨書された坏は重なって出土している。22の須恵器盤は、中央部の覆土中～上層及び竈の覆土から出土した破片が接合したものである。

所見 遺物はP1とP2の間から東壁にかけての覆土上～中層間から多く出土したことや、完全な形のものがなく離れて出土したものが接合することなどから、埋め戻しの途中で投棄されたものと思われる。また、吉祥に関係すると思われる「益」と墨書された土器（高台付坏）が出土していることや石原遺跡の第16号住居跡と同様に、「日奉部古カ」と墨書された8世紀中頃の土器が出土していることが注目される。時期は、9・10の坏と一緒に出土していることなどから8世紀後葉に廃絶されたものと考えられる。

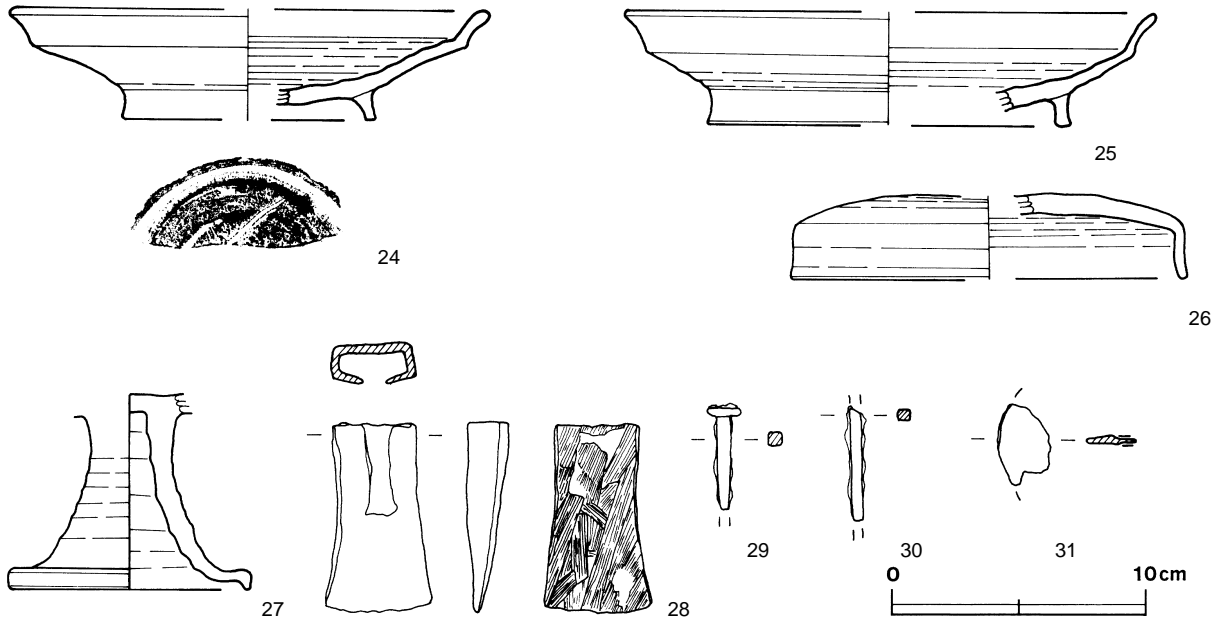


第97图 第62号住居跡出土遺物実測図(1)



第98图 第62号住居跡出土遺物実測図(2)





第99図 第62号住居跡出土遺物実測図(3)

第62号住居跡出土遺物観察表

図版番号	器種	計測値(cm)	器形の特徴	手法の特徴	胎土・色調・焼成	備考
第97図 1	高台付皿 土師器	A [13.6] B 3.4 D [6.4] E 0.7	高台部から口縁部にかけての破片。高台は八の字状に開く。体部は外傾しながら立ち上がり、口縁部に至る。	口縁部及び体部内・外面口クロナデ。底部回転ヘラ切り後、高台貼り付け。高台内・外面口クロナデ。	礫・長石・石英・針状鉱物・雲母 灰白色 やや不良	P 3144 25% 酸化焰焼成
2	甕 土師器	A [22.4] B 33.6 C 8.0	底部から口縁部にかけての破片。体部上位に最大径を持つ。頸部はくの字状に屈曲する。口縁端部は外上方につまみ上げられている。	口縁部及び頸部内・外面横ナデ。体部内面横ナデ、外面下端縦位のヘラ磨き及び横位のヘラ削り。底部木葉痕。	礫・長石・石英・雲母 にぶい橙色 普通	P 3145 45% PL56
3	甕 土師器	A [21.8] B 33.3 C [11.8]	体部から口縁部にかけての破片。体部上位に最大径を持つ。頸部はくの字状に屈曲する。口縁端部は外上方につまみ上げられている。	口縁部及び体部内・外面横ナデ、体部外面下端縦位のヘラ磨き。	礫・長石・石英・雲母 灰褐色 普通	P 3146 20% PL56 体部内面輪積み痕
4	甕 土師器	A 19.8 B (10.6)	体部上半から口縁部にかけての破片。体部は内傾して頸部に至り、頸部はコの字状に外反する。口縁端部はつまみ上げられている。	口縁部及び体部内・外面横ナデ。	長石・石英・雲母・赤色粒子 橙色 普通	P 3147 30% PL56
5	甕 土師器	A [21.0] B (10.5)	体部上半から口縁部にかけての破片。頸部はくの字状に外反する。口縁端部はつまみ上げられている。	口縁部及び体部内・外面横ナデ。	礫・長石・石英・雲母 橙色、普通	P 3148 20%
6	小形甕 土師器	A [12.6] B (7.4)	体部上半から口縁部にかけての破片。頸部はくの字状に屈曲する。口縁端部は外上方につまみ上げられている。	口縁部及び体部内・外面横ナデ。	礫・長石・石英・雲母 にぶい褐色、普通	P 3149 20%
7	甕 土師器	B (2.9) C 5.6	底部片。平底。体部は外傾して立ち上がる。	体部内面指頭ナデ、外面横位のヘラ削り。底部木葉痕。	礫・長石・石英・雲母 橙色、普通	P 3150 5%
8	坏 須恵器	A [14.2] B 5.0 C [8.0]	底部から口縁部にかけての破片。平底。体部は直線的に外傾して立ち上がる。口縁部はやや外反する。	口縁部及び体部内・外面口クロナデ。底部回転ヘラ切り後、ナデ。	礫・長石・石英・針状鉱物 橙色、普通	P 3151 45%
9	坏 須恵器	A 13.9 B 5.7 C 7.6	底部から体部にかけての破片。平底。体部は直線的に外傾して立ち上がり、口縁部に至る。	口縁部及び体部内・外面口クロナデ。体部下端ナデ。底部回転ヘラ切り。	礫・長石・石英・針状鉱物・赤色粒子 灰色、普通	P 3152 45% 酸化焰焼成
第98図 10	坏 須恵器	A 12.8 B 5.8 C 6.8	口縁部一部欠損。平底。体部は直線的に外傾して立ち上がり、口縁部に至る。	口縁部及び体部内・外面口クロナデ。体部下端ナデ。底部回転ヘラ切り後、ヘラナデ。	礫・長石・針状鉱物 灰オリーブ色 普通	P 3463 90% PL56・73 底部墨書「益」 底部ヘラ記号

図版番号	器種	計測値 (cm)	器形の特徴	手法の特徴	胎土・色調・焼成	備考
第97図 11	坏 須恵器	A [13.0] B 4.3 C [8.0]	底部から口縁部にかけての破片。平底。体部は直線的に外傾して立ち上がる。	口縁部及び体部内・外面口クロナデ。体部下端ナデ。底部回転ヘラ切り。	礫・長石・石英・針状鉱物 灰色，良好	P3153 40% PL56-69 体部外面墨書横位「日奉部古力」
第98図 12	坏 須恵器	A [15.0] B 4.2 C [8.2]	底部から口縁部にかけての破片。平底。体部は外傾して立ち上がり，口縁部に至る。	口縁部及び体部内・外面口クロナデ。底部回転ヘラ切り。	礫・長石・石英・針状鉱物 灰色，普通	P3154 20%
13	坏 須恵器	B (3.7) C 7.0	底部から体部にかけての破片。中央部が凹む平底。体部は直線的に外傾して立ち上がる。	体部内・外面口クロナデ。底部回転ヘラ切り。	礫・長石・石英・針状鉱物 灰赤色，普通	P3155 35% 酸化焰焼成 底部ヘラ記号
14	坏 須恵器	B (2.5) C 8.0	底部から体部にかけての破片。平底。体部は直線的に外傾して立ち上がる。	体部内・外面口クロナデ。底部回転ヘラ切り。	礫・長石・石英・針状鉱物 灰色，普通	P3156 10%
15	蓋 須恵器	B (3.0) F 3.0 G 1.0	天井部片。天井部は笠形で，擬宝珠状のつまみが付く。	天井部回転ヘラ削り後，つまみ接合。つまみ口クロナデ。	礫・長石・石英・針状鉱物 オリーブ灰色，普通	P3167 20%
16	高台付坏 須恵器	A [15.6] B 5.8 D 9.1 E 1.3	体部及び口縁部一部欠損。平底。高台はハの字状に開く。体部は外傾しながら立ち上がる。口縁部はやや外反する。	口縁部及び体部口クロナデ。底部回転下部ヘラ切り。高台貼り付け後，内・外面口クロナデ。	礫・長石・石英・針状鉱物 灰黄色 普通	P3157 50%
17	高台付坏 須恵器	A 13.2 B 5.9 D 7.6 E 1.1	口縁部一部欠損。平底。高台はハの字状に開く。体部は外傾して立ち上がる。口縁部は外反する。	口縁部及び体部内・外面口クロナデ。底部回転ヘラ削り。高台貼り付け後，高台部内・外面口クロナデ。	礫・長石・石英・針状鉱物 灰色 普通	P3158 90% PL56-73 底部ヘラ記号及び墨書「益」，体部外面一部自然釉
18	高台付坏 須恵器	A 11.2 B 4.9 D 6.6 E 1.1	体部及び口縁部の一部欠損。平底。高台はハの字状に開く。体部は直線的に外傾して立ち上がり，口縁部に至る。	口縁部及び体部内・外面口クロナデ。底部回転ヘラ削り。高台貼り付け後，内・外面口クロナデ。	礫・長石・石英・針状鉱物 灰色 普通	P3159 70% PL56 体部外面一部自然釉
19	高台付坏 須恵器	A [13.2] B 6.5 D [7.2] E 1.4	高台部から口縁部にかけての破片。高台はハの字状に開く。体部は外傾して立ち上がる。口縁部は弱く外反する。	口縁部及び体部内・外面口クロナデ。底部回転ヘラ切り。高台貼り付け後，内・外面口クロナデ。	礫・長石・石英・針状鉱物 灰色 良好	P3160 20% 体部外面一部自然釉
20	高台付坏 須恵器	B 3.5 D 9.2 E 1.3	高台部から体部にかけての破片。高台はハの字状に開く。体部は外傾して立ち上がる。	体部内・外面口クロナデ。底部回転ヘラ切り。高台貼り付け後，内・外面口クロナデ。	礫・長石 灰黄色 やや不良	P3161 20% 内・外面黒色斑点
21	高台付坏 須恵器	B (3.8) D 7.4 E 1.1	底部から体部にかけての破片。体部は外傾して立ち上がる。	体部内・外面口クロナデ。底部回転ヘラ切り。高台内・外面口クロナデ。	礫・長石・石英 灰黄褐色 普通	P3162 20% 底部内面一部自然釉 内・外面黒色斑点
22	盤 須恵器	B (2.8) D 12.8 E 1.1	高台部から口縁部にかけての破片。高台はハの字状に開く。体部はゆるやかに外傾して立ち上がる。	体部内・外面口クロナデ。底部回転ヘラ切り後，ヘラ削り。高台貼り付け後，内・外面口クロナデ。	礫・長石・石英・針状鉱物 灰色，普通	P3163 75% PL56
23	盤 須恵器	A 16.6 B 3.5 D 9.8 E 0.9	体部及び口縁部一部欠損。体部はゆるやかに外傾して開き，口縁部との境に稜を持つ。口縁部は外反する。	口縁部及び体部内・外面口クロナデ。底部回転ヘラ切り後，ヘラ削り。高台貼り付け後，内・外面口クロナデ。	礫・長石・石英・針状鉱物 灰色 普通	P3164 70% PL56 底部ヘラ記号
第99図 24	盤 須恵器	A [18.6] B 4.4 D [10.0] E 1.2	底部から口縁部にかけての破片。体部はゆるやかに外傾して立ち上がり，口縁部境に稜を持つ。口縁部は外反する。	口縁部及び体部内・外面口クロナデ。底部回転ヘラ切り。高台貼り付け後，内・外面口クロナデ。	礫・長石・針状鉱物 暗灰黄色 普通	P3165 20% 底部ヘラ記号
25	盤 須恵器	A [20.8] B 4.5 D [14.4] E 1.4	底部から口縁部にかけての破片。体部はゆるやかに外傾して立ち上がり，口縁部境に稜を持つ。口縁部は外反する。	口縁部及び体部内・外面口クロナデ。高台貼り付け後，内・外面口クロナデ。	礫・長石・石英 にぶい赤褐色 普通	P3166 15%
26	蓋 須恵器	A [15.8] B (3.4)	天井部から口縁部にかけての破片。天井部は丸味を持つ。口縁部は屈曲して垂下する。	口縁部及び外周部内・外面口クロナ。天井部回転ヘラ削り。	礫・長石・石英・針状鉱物 灰黄褐色，普通	P3168 20%
27	高盤 須恵器	B (7.7) D 9.4	脚部片。脚部はラッパ状に開き，端部をつまみ出している。	脚部内・外面口クロナデ。	礫・長石 灰色 良好	P3169 40% PL56 脚部外面一部自然釉

図版番号	器種	計測値				材質	特徴	備考
		長さ (cm)	幅・径 (cm)	厚さ (cm)	重量 (g)			
第99図 28	斧	7.5	4.3	1.7	107	鉄	袋状。刃部先端一部欠損。木質が付着。	M3010 PL78
29	釘	(4.0)	0.4~1.3	0.5	(5.8)	鉄	断面形がT字状で、脚部先端欠損。	M3011 PL80
30	釘	(4.4)	0.4~0.5	0.5	(3.0)	鉄	頭及び脚部先端欠損。	M3012
31	不明	(3.3)	(2.1)	0.4	(3.2)	鉄	鎌力。	M3013

### 第63号住居跡 (第100図)

**位置** 調査3区の東部, G3c4区。

**規模と平面形** 焼土とロームの濁った広がり確認でき、さらにロームの濁った部分の中央部から遺物が検出されたので、周りに粘土粒子が存在する楕円形状の焼土の広がりを竈の火床部、ロームの濁った広がりを床面と判断した。長軸約2.70m、短軸約2.60mの不整形と推定される。

**主軸方向** N-2°-Wと推定される。

**床** 確認面から12cmほど掘り込んだ後、ローム土・炭化物・焼土を埋めて構築された貼床である。小さな凹凸があるが、ほぼ平坦である。周囲のローム土より濁っているが、踏み固められた部分は認められない。

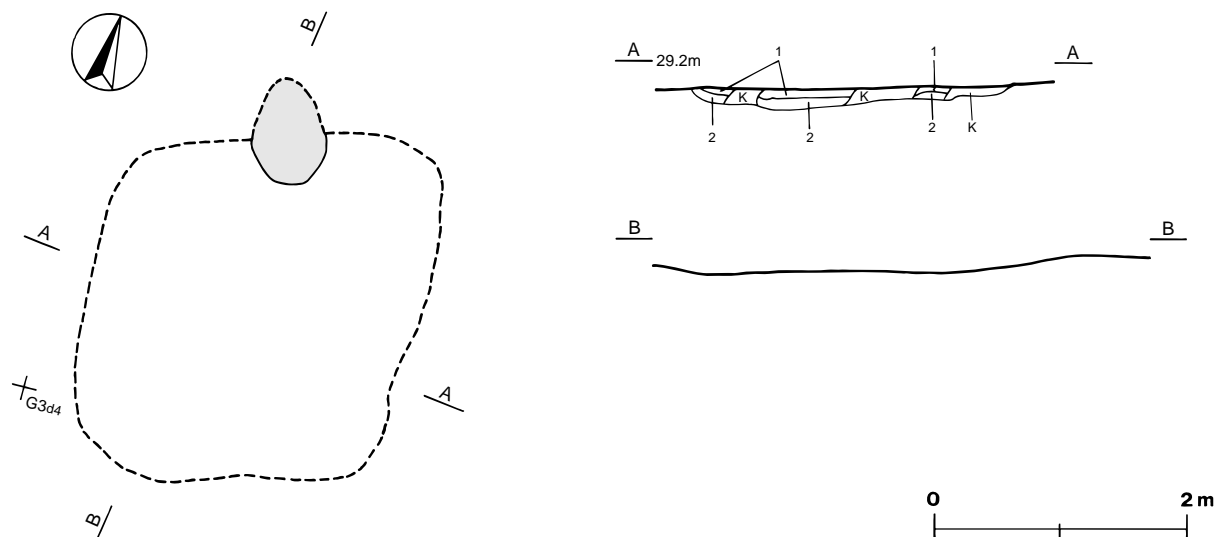
#### 掘り方土層解説

- 1 暗褐色 ローム小ブロック・ローム粒子少量、ローム中ブロック・焼土粒子・炭化粒子微量  
 2 暗褐色 ローム中ブロック・ローム小ブロック・ローム粒子・焼土粒子・炭化粒子微量

**竈** 焼土の広がりなどから北壁中央部に付設されていたと思われる。火床面は床面レベルから4cmほど掘りくぼめており、浅い皿状をしている。

**遺物** 中央部を中心に土師器片12点、須恵器片2点が出土しているが、細片であるため抽出・図示できるものはない。

**所見** 図示できなかったが、細片の中に土師器甕で口縁端部が強くつまみ上げられているものがあることから、時期は平安時代と考えられる。



第100図 第63号住居跡実測図

### 第64号住居跡 (第101~103図)

**位置** 調査3区の南部, H3c1区。

**規模と平面形** 長軸3.80m、短軸3.70mの方形である。

主軸方向 N - 1° - E

壁 壁高は40~46cmで、ほぼ直立する。

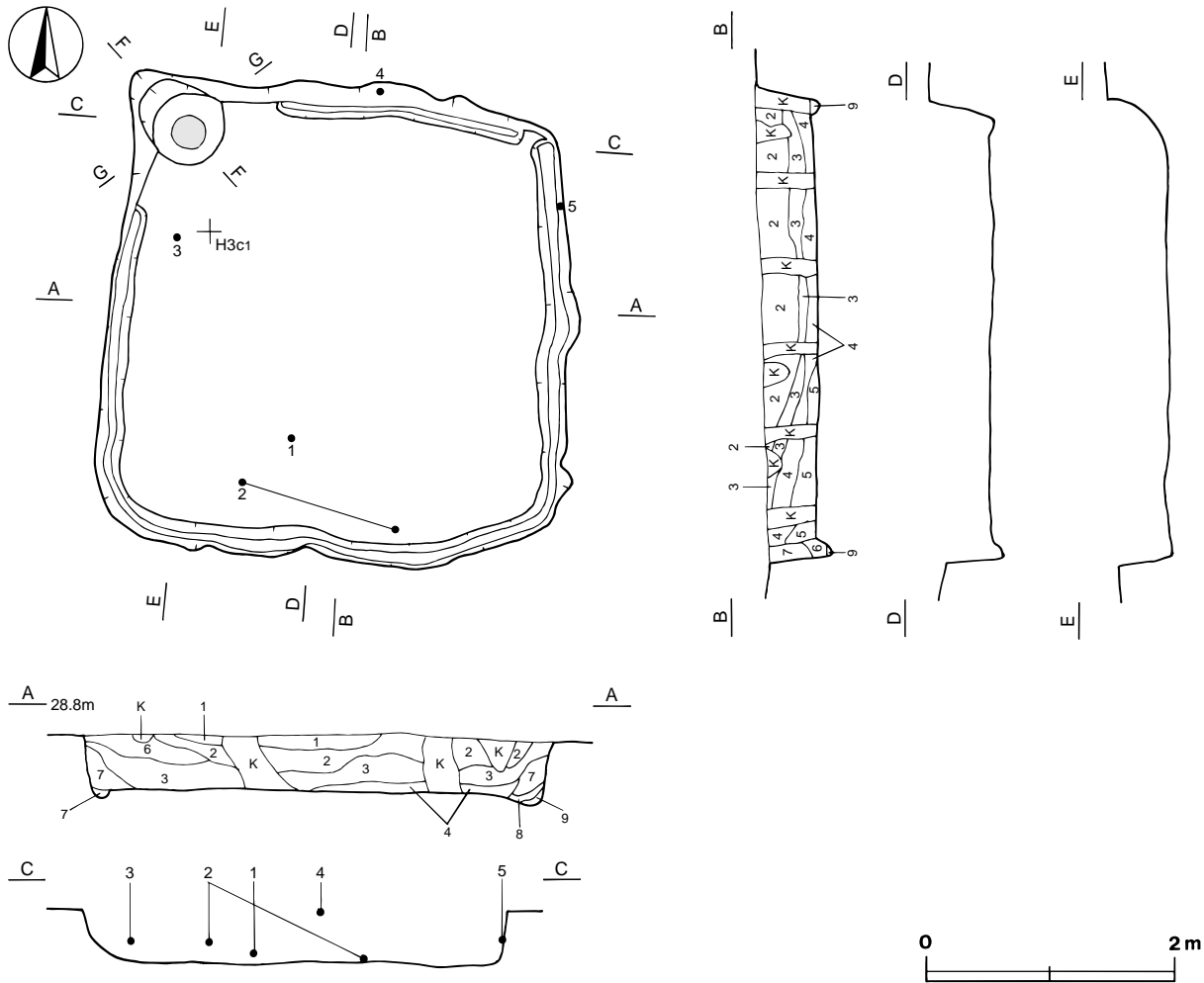
壁溝 竈及び北東コーナー部を除き、壁下を巡っている。規模は、上幅10~18cm、下幅6~10cm、深さ8~12cmで、断面形はU字形である。第9層が壁溝の覆土である。

床 ほぼ平坦である。柔らかなローム土で踏み固められた部分は認められない。

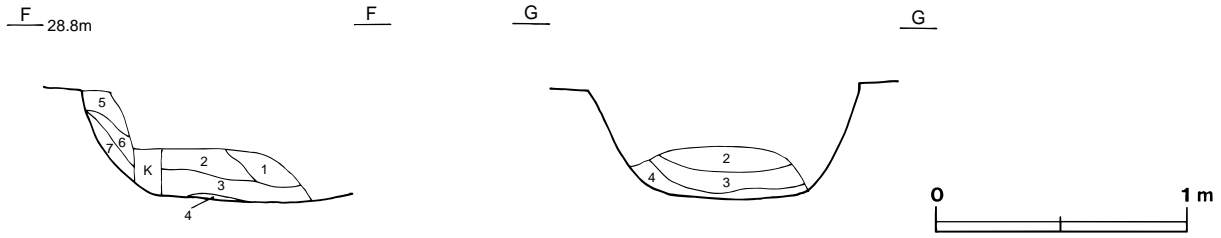
竈 粘土粒子の広がりなどから北西コーナー部に付設されていたと思われる。粘土粒子の広がり部分の立ち割り状況から天井部・袖部はともに遺存していないが、粘土と砂粒を混ぜて構築されていたと思われる。規模は、煙道部から焚口部まで94cm、壁外への掘り込みは22cmである。袖部が崩壊しているために最大幅は不明である。火床面は床面とほぼ同じレベルで、浅い皿状をしている。火床面は赤変硬化している。住居の廃絶時に壊されたと思われる。

竈土層解説

- |          |   |       |   |
|----------|---|-------|---|
| 1 暗褐色    | 砂質粘土粒子中量、焼土粒子少量、ローム小ブロック・ローム粒子・焼土中ブロック・焼土小ブロック・炭化粒子・砂質粘土小ブロック微量 | 5 褐色  | 砂質粘土粒子少量、ローム小ブロック・ローム粒子・焼土小ブロック・焼土粒子・炭化粒子微量         |
| 2 褐色     | 砂質粘土粒子少量、ローム中ブロック・ローム小ブロック・ローム粒子・焼土小ブロック・焼土粒子・炭化物・炭化粒子微量        | 6 黒褐色 | 砂質粘土粒子中量、ローム粒子・焼土粒子少量、ローム小ブロック・焼土小ブロック・炭化物・炭化粒子・礫微量 |
| 3 にぶい赤褐色 | 焼土小ブロック・焼土粒子少量、ローム粒子・炭化物・炭化粒子・砂質粘土粒子・鹿沼ガミス粒子・礫微量                | 7 褐色  | ローム粒子中量、ローム小ブロック・焼土粒子・炭化粒子・礫微量                      |
| 4 赤褐色    | 焼土粒子多量、焼土小ブロック中量、砂質粘土粒子少量、ローム粒子・焼土中ブロック・炭化材・炭化物・鹿沼ガミス中ブロック微量    |       |   |



第101図 第64号住居跡実測図(1)



第102図 第64号住居跡実測図(2)

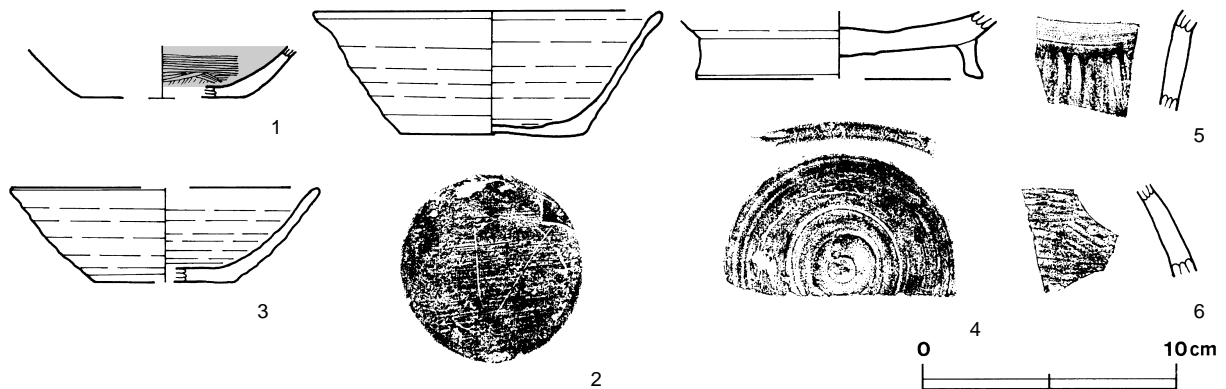
**覆土** 9層からなる。レンズ状に堆積しているが、各層に炭化粒子や鹿沼パミスが含まれていることや色調が同じであることから人為堆積と思われる。

**土層解説**

1 褐色	色	ローム粒子中量, ローム小ブロック・鹿沼パミス粒子微量	5 褐色	色	ローム中ブロック・ローム小ブロック・ローム粒子中量, ローム大ブロック・炭化粒子・鹿沼パミス中ブロック・鹿沼パミス小ブロック・鹿沼パミス粒子微量
2 褐色	色	ローム粒子中量, ローム中ブロック・鹿沼パミス粒子少量, ローム小ブロック・焼土粒子・炭化粒子微量	6 褐色	色	ローム小ブロック中量, ローム粒子少量, 炭化粒子・鹿沼パミス小ブロック・鹿沼パミス粒子微量
3 褐色	色	ローム中ブロック・ローム小ブロック・ローム粒子少量, 炭化粒子・鹿沼パミス中ブロック・鹿沼パミス粒子微量	7 褐色	色	ローム粒子多量, ローム小ブロック少量, ローム中ブロック・炭化粒子微量
4 褐色	色	ローム中ブロック・ローム小ブロック・ローム粒子・鹿沼パミス粒子少量, 鹿沼パミス大ブロック・鹿沼パミス中ブロック微量	8 褐色	色	ローム粒子少量, ローム小ブロック・炭化粒子微量
			9 褐色	色	ローム粒子・鹿沼パミス中ブロック・鹿沼パミス小ブロック・鹿沼パミス粒子微量

**遺物** 土師器片23点, 須恵器片13点と出土遺物は少ない。うち土師器1点, 須恵器5点を抽出・図示した。第103図4の須恵器高台付杯は、北壁の上部に貼り付いた状態で出土している。3の須恵器杯は、西壁中央部から北寄り付近の覆土中層から出土している。1の土師器杯は、中央部の南寄りの覆土下層から逆位の状態で出土している。2の須恵器杯は南壁中央部の西寄りの覆土下層, 南壁際中央部の床面, 竈の覆土の3か所から出土した破片が接合したものである。5・6は須恵器甕の体部片で、東壁際の下部, 覆土からそれぞれ出土している。

**所見** 本跡は、北西コーナー部に竈を持つ住居跡である。コーナー部に竈を持つ住居跡は、宮後遺跡では本跡と第80号住居跡の2軒だけである。時期は、出土土器から9世紀中葉と考えられる



第103図 第64号住居跡出土遺物実測図

**第64号住居跡出土遺物観察表**

図版番号	器種	計測値(cm)	器形の特徴	手法の特徴	胎土・色調・焼成	備考
第103図 1	土師器 杯	B (2.1) C [6.1]	底部から体部にかけての破片。平底。体部は外傾して立ち上がる。	体部内面ヘラ磨き, 外面横ナデ。底部回転ヘラナデ。内面黒色処理。	長石・石英・針状鉱物・雲母・赤色粒子にぶい黄橙色, 普通	P3170 5%

図版番号	器種	計測値 (cm)	器形の特徴	手法の特徴	胎土・色調・焼成	備考
第103図 2	坏 須恵器	A 14.0 B 4.9 C 7.6	体部及び口縁部一部欠損。平底。体部は直線的に外傾して立ち上がり、口縁部に至る。口縁部はやや外反する。	口縁部及び体部内・外面口ロナデ。底部ヘラ削り。	礫・長石・石英・針状鉱物 灰色、普通	P3171 75% PL57 底部ヘラ記号
3	坏 須恵器	A [12.4] B 3.7 C [5.6]	底部から口縁部にかけての破片。平底。体部は外傾して立ち上がり、口縁部に至る。	口縁部及び体部内・外面口ロナデ。体部下端手持ちヘラ削り。底部ヘラ削り。	礫・長石・石英・針状鉱物・赤色粒子 灰黄褐色、普通	P3172 40%
4	高台付坏 須恵器	B (2.7) D [11.2] E 1.6	底部片。高台は八の字状に開く。	底部回転ヘラ切り後、中央部指頭ナデ。高台貼り付け後、内・外面口ロナデ。	礫・長石・石英・針状鉱物 灰黄色、普通	P3173 20%
5	甗 須恵器	B (4.1)	体部片。	体部内面口ロナデ、外面縦位の平行叩き。	長石・雲母 灰オリーブ色 普通	TP3031 5% 内・外面黒色斑点、 外面自然釉
6	甗 須恵器	B (3.9)	体部片。	体部内口ロナデ、外面横位の平行叩き。	長石・石英 暗オリーブ色 普通	TP3032 5% 内・外面黒色斑点

### 第65号住居跡 (第104~107図)

位置 調査3区の南西部，G2f5区。

重複関係 北西コーナー部を第67号住居及び第71号住居に掘り込まれている。

規模と平面形 長軸5.76m，短軸5.72mの方形である。

主軸方向 N - 7° - E

壁 残存する壁高は60~66cmで、ほぼ直立する。

壁溝 竈部分を除き、壁下を巡っている。規模は、上幅12~34cm，下幅6~12cm，深さ6~12cmで、断面形はU字形である。第9層が壁溝の土層である。

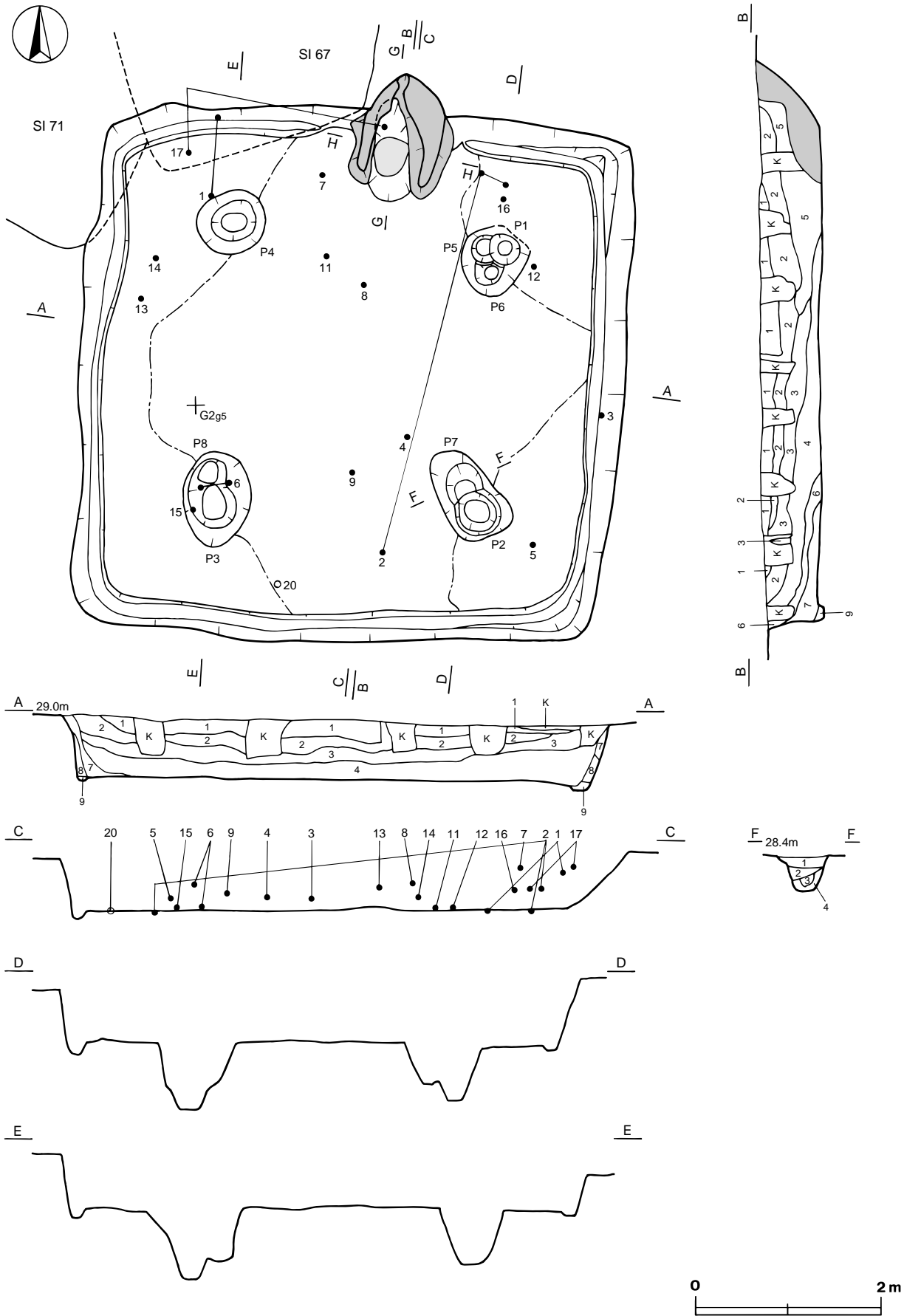
床 ほぼ平坦であるが、中央部がややくぼんでいる。南壁から竈にかけての中央部を中心に踏み固められている。

ピット 8か所 (P1~P8)。P1・P2はそれぞれ径35cm・50cmの円形，深さ58cm・74cmである。P3・P4は長径がともに74cm，短径54cm・60cmの楕円形，深さ70cm・60cmである。P1~P4は各コーナー近くに位置することから支柱穴と思われる。P5は径30cmの円形，深さ40cm，P6~P8は長径32~60cm，短径26~54cmの楕円形，深さ40~60cmである。P7の覆土には大~小のロームブロック等が入っていることから埋め戻されたと思われる。また、P5・P6はP1と、P7はP2と、P8はP3とそれぞれ隣り合っていることから建て替えが行われたと考えられる。

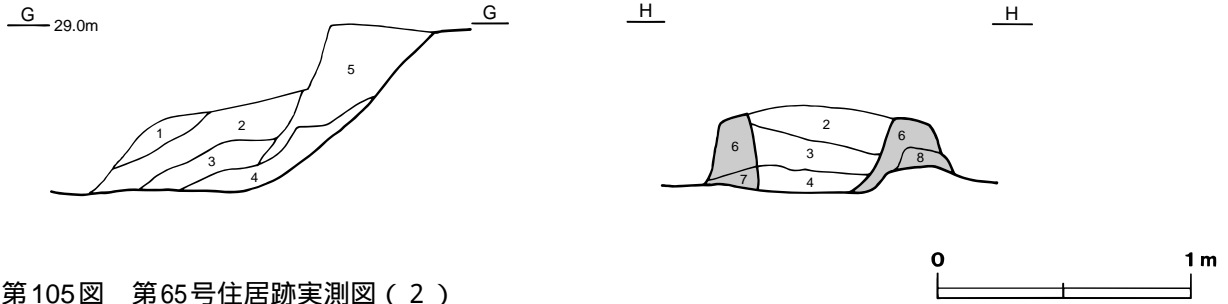
#### P7土層解説

- |       |                            |      |                            |
|-------|----------------------------|------|----------------------------|
| 1 明褐色 | ローム中ブロック・ローム粒子中量，ローム大ブロック・ | 3 褐色 | ローム小ブロック・ローム粒子少量，ローム大ブロック・ |
|       | ローム小ブロック少量，焼土粒子・炭化粒子微量     |      | 焼土粒子・炭化粒子微量                |
| 2 褐色  | ローム大ブロック・ローム中ブロック・ローム小ブロッ  | 4 褐色 | ローム中ブロック・ローム小ブロック・ローム粒子少量， |
|       | ク・ローム粒子少量，炭化粒子微量           |      | 焼土粒子・炭化粒子微量                |

竈 北壁中央部に付設されている。両袖部が遺存し、粘土と砂粒を混ぜて構築されている。規模は、煙道部から焚口部まで126cm，最大幅104cm，壁外への掘り込みは38cmである。床面とはほぼ同じレベルを火床面とし、浅い皿状をしている。袖部の内壁及び火床面は、火熱を受けて赤変硬化している。煙道の平面形は逆U字形で、外傾して立ち上がる。



第104图 第65号住居跡実测图(1)



第105図 第65号住居跡実測図(2)

竈土層解説

- |  |  |
|--|--|
| <p>1 暗赤褐色 ローム粒子・焼土小ブロック・砂質粘土粒子少量、焼土粒子・炭化粒子微量</p> <p>2 赤褐色 ローム粒子・焼土中ブロック・焼土小ブロック・焼土粒子・砂質粘土粒子少量、炭化物・炭化粒子微量</p> <p>3 暗赤褐色 ローム粒子・焼土小ブロック・焼土粒子少量、炭化物・炭化粒子・砂質粘土粒子微量</p> <p>4 暗赤褐色 焼土小ブロック・焼土粒子中量、ローム粒子・砂質粘土粒子・礫少量、ローム小ブロック・焼土中ブロック・炭化物・炭化粒子微量</p> <p>5 にぶい赤褐色 焼土粒子中量、ローム粒子・焼土小ブロック・砂質粘土粒子少量、炭化材・炭化物・ローム小ブロック・砂質粘土小ブロック微量</p> | <p>6 黒褐色 焼土粒子少量、ローム中ブロック・ローム粒子・焼土小ブロック・炭化物・炭化粒子・砂質粘土粒子微量</p> <p>7 にぶい赤褐色 焼土中ブロック・焼土小ブロック・焼土粒子・炭化物・炭化粒子少量、ローム小ブロック・ローム粒子・砂質粘土中ブロック・砂質粘土粒子微量</p> <p>8 褐色 砂質粘土粒子中量、ローム粒子・焼土小ブロック・焼土粒子・砂質粘土大ブロック・砂質粘土小ブロック少量、炭化物微量</p> |
|--|--|

覆土 9層からなる。レンズ状に堆積しているが、各層に焼土小ブロック・焼土粒子・炭化物・鹿沼パミス等が含まれることや色調が類似していることから短時間に埋まったものと思われるので、人為堆積である。

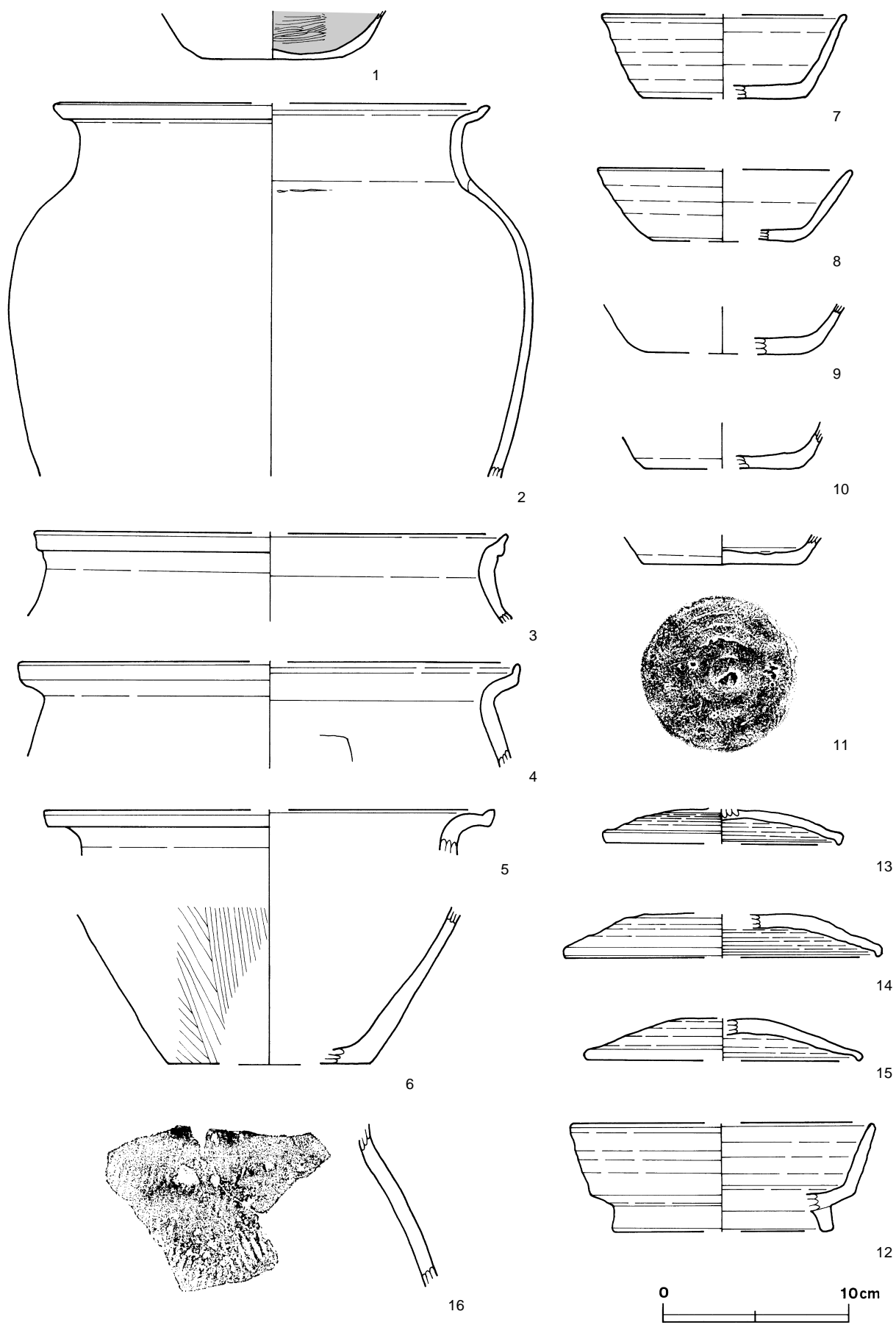
土層解説

- |  |  |
|--|--|
| <p>1 暗褐色 ローム粒子少量、ローム小ブロック・焼土小ブロック・焼土粒子・炭化材・炭化物・炭化粒子微量</p> <p>2 暗褐色 ローム粒子少量、ローム小ブロック・焼土小ブロック・焼土粒子・炭化物・炭化粒子・鹿沼パミス粒子・礫微量</p> <p>3 暗褐色 ローム粒子中量、ローム小ブロック・砂粒少量、焼土中ブロック・焼土小ブロック・焼土粒子・炭化材・炭化物・炭化粒子・鹿沼パミス小ブロック・鹿沼パミス粒子・礫微量</p> <p>4 暗褐色 ローム粒子中量、ローム中ブロック・ローム小ブロック少量、ローム大ブロック・焼土中ブロック・焼土小ブロック・焼土粒子・鹿沼パミス小ブロック・鹿沼パミス粒子・礫微量</p> <p>5 褐色 ローム粒子・白色粘土粒子少量、ローム小ブロック・焼土中ブロック・焼土小ブロック・焼土粒子・炭化物・炭化粒子・白色粘土中ブロック・白色粘土小ブロック・鹿沼パミス小ブロック・礫微量</p> | <p>6 暗褐色 白色粘土小ブロック・白色粘土粒子少量、ローム小ブロック・ローム粒子・焼土中ブロック・焼土小ブロック・焼土粒子・炭化材・炭化物・炭化粒子・白色粘土中ブロック微量</p> <p>7 暗褐色 ローム小ブロック・ローム粒子・焼土小ブロック・焼土粒子・炭化物・炭化粒子微量</p> <p>8 暗褐色 ローム大ブロック・ローム粒子少量、ローム中ブロック・ローム小ブロック・焼土粒子・炭化粒子微量</p> <p>9 褐色 ローム粒子少量、ローム中ブロック・ローム小ブロック微量</p> |
|--|--|

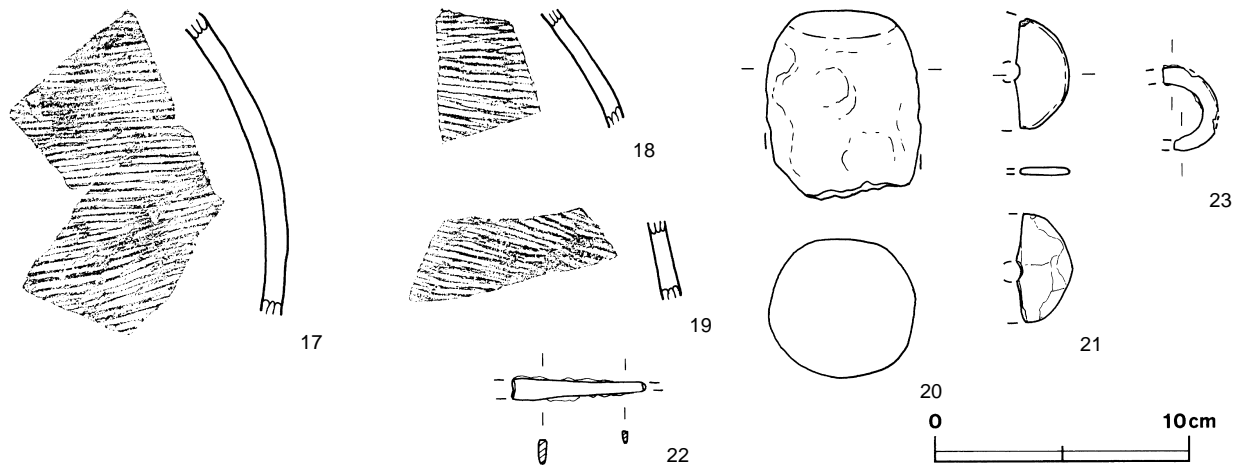
遺物 全体から土師器333点、須恵器107点、土製品1点、石製品1点、金属製品2点が出土している。うち土師器6点、須恵器13点、土製品1点(支脚)、石製品1点(紡錘車)、金属製品2点(刀子・不明鉄製品)を抽出・図示した。第106図1の土師器坏は、北壁中央部から西寄りの覆土上層から出土している。10の須恵器坏、18・19の須恵器甕片、21の紡錘車、22の刀子及び23の不明鉄製品は、ともに覆土から出土している。7の須恵器坏は竈左袖部脇、8の須恵器坏は中央部北寄り、13の須恵器蓋は西壁際中央、16の須恵器甕片は東壁中央部際の覆土中層からそれぞれ出土している。2の土師器甕は、P1北隣りや南壁中央部寄りなどの覆土下層から出土した破片が接合したものである。3～6の土師器甕は、それぞれ東壁中央部際、中央部南寄り、南東コーナー寄り、P3上の覆土下層から出土している。また、9の須恵器坏は、中央部南寄りの覆土下層から逆位の状態で出土している。14の須恵器蓋は、P4の西側の覆土下層から正位の状態で出土している。15の須恵器蓋は、P3の覆土から出土している。17の須恵器甕片は、P4と北壁間の覆土下層から出土している。11の須恵器坏は中央部北寄り、12の須恵器高台付坏はP1の東隣り、20の土製支脚片は南壁中央付近の床面から、それぞれ出土している。

所見 時期は、遺構の形態及び出土土器から8世紀中葉と考えられる。





第106图 第65号住居跡出土遺物実測図(1)



第107図 第65号住居跡出土遺物実測図(2)

第65号住居跡出土遺物観察表

図版番号	器種	計測値(cm)	器形の特徴	手法の特徴	胎土・色調・焼成	備考
第106図 1	坏 土師器	B (2.5) C 7.5	底部から体部にかけての破片。平底。体部は外傾しながら立ち上がる。	体部内面ヘラ磨き, 外面横ナデ。底部回転ヘラ切り後, ヘラナデ。	長石・石英・針状鉱物・雲母にぶい黄橙色, 普通	P 3174 30%
2	甕 土師器	A [23.4] B (20.1)	体部から口縁部にかけての破片。体部上位に最大径を持つ。頸部は直立気味に立ち上がる。口縁部は外反し, 端部は上方につまみ上げられている。	輪積み。口縁部及び体部内・外面横ナデ。	礫・長石・石英・雲母 橙色 普通	P 3175 20% 体部内面に輪積み痕
3	甕 土師器	A [25.6] B (4.7)	頸部から口縁部にかけての破片。口縁端部は外上方につまみ上げられている。	口縁部及び頸部内・外面横ナデ。	礫・長石・石英・雲母・赤色粒子 明赤褐色, 普通	P 3176 5%
4	甕 土師器	A [27.0] B (5.6)	体部上部から口縁部にかけての破片。頸部はくの字状に外反する。口縁端部は上方につまみ上げられている。	口縁部及び頸部内・外面横ナデ。体部ヘラナデ。	礫・長石・石英・雲母 にぶい橙色, 普通	P 3177 5%
5	甕 土師器	A [24.4] B (2.5)	口縁部片。口縁部は外反し, 端部は外上方につまみ上げられている。	口縁部内・外面横ナデ。	礫・長石・石英・雲母 橙色, 普通	P 3178 5%
6	甕 土師器	B (8.5) C [11.2]	底部から体部にかけての破片。体部は内彎気味に外傾しながら立ち上がる。	体部内面横ナデ, 外面縦位のヘラ磨き。	長石・石英・雲母・赤色粒子 黒褐色, 普通	P 3179 5%
7	坏 須恵器	A [13.0] B 4.5 C [8.8]	底部から口縁部にかけての破片。平底。体部は外傾して立ち上がり, 口縁部に至る。口縁部は外反する。	口縁部及び体部内・外面口クロナデ。体部下端ナデ。底部回転ヘラ削り。	礫・長石・石英・針状鉱物 灰色, 良好	P 3180 20% 口縁部及び体部外面自然釉
8	坏 須恵器	A [13.5] B 3.9 C [7.5]	底部から口縁部にかけての破片。体部は直線的に外傾して立ち上がり, 口縁部に至る。	口縁部及び体部内・外面口クロナデ。底部回転ヘラ削り。	礫・長石・石英・赤色粒子 にぶい黄橙色, 普通	P 3181 15%
9	坏 須恵器	B (2.8) C [8.3]	底部から体部にかけての破片。平底。体部は直線的に外傾して立ち上がる。	体部内・外面口クロナデ。底部外面ナデ, 底部周縁指頭ナデ。	礫・長石・石英・針状鉱物・雲母 灰白色, 普通	P 3183 20%
10	坏 須恵器	B (2.6) C [8.3]	底部から体部にかけての破片。平底。体部は直線的に外傾して立ち上がる。	体部内・外面口クロナデ。底部調整不明。	礫・長石・雲母 灰白色 普通	P 3184 10% 外面剥離
11	坏 須恵器	B (1.6) C 8.6	底部片。平底。	底部回転ヘラ切り後, 周縁ナデ。	礫・長石・石英 灰黄色 普通	P 3188 25%
12	高台付 坏 須恵器	A [16.2] B 5.9 D [11.6] E 1.4	高台部から口縁部にかけての破片。体部は外傾して立ち上がり, 口縁部に至る。	口縁部及び体部内・外面口クロナデ。高台貼り付け後, 内・外面口クロナデ。	礫・長石・石英 黄灰色 普通	P 3189 15% 体部外面自然釉
13	蓋 須恵器	A [12.6] B (1.9)	天井部から口縁部にかけての破片。天井部は伏せ皿状で, 口縁端部は短く屈曲する。	口縁部及び外周部内・外面口クロナデ。天井部回転ヘラ削り。	礫・長石・針状鉱物 褐灰色 良好	P 3190 15% 外面自然釉

図版番号	器種	計測値 (cm)	器形の特徴	手法の特徴	胎土・色調・焼成	備考
第106図 14	蓋 須恵器	A [16.8] B (2.4)	天井部から口縁部にかけての破片。天井部は伏せ皿状で、口縁端部は短く屈曲する。	口縁部及び外周部内・外面口クロナデ。天井部回転ヘラ削り。	礫・長石・石英にぶい黄橙色普通	P3191 15%
15	蓋 須恵器	A [14.8] B (1.7)	天井部片。天井部は伏せ皿状。	天井部回転ヘラ削り。	礫・長石・石英・針状鉱物 灰色、普通	P3192 30%
16	甕 須恵器	B (8.8)	体部片。	体部内面口クロナデ，外面縦位の平行叩き。	礫・長石・石英・雲母 灰白色，普通	TP3033 5%
第107図 17	甕 須恵器	B (12.2)	体部片。	体部内面口クロナデ，外面平行叩き。	礫・長石 灰白色 普通	TP3034 5%
18	甕 須恵器	B (4.7)	体部片。	体部内面指ナデ，外面平行叩き。	礫・長石・赤色粒子 黄灰色 普通	TP3035 5%
19	甕 須恵器	B (3.3)	体部片。	体部内面口クロナデ，外面平行叩き。	礫・長石・針状鉱物 褐灰色 普通	TP3036 5% 外面自然釉

図版番号	器種	計測値				材質	特徴	備考
		長さ (cm)	幅・径 (cm)	厚さ (cm)	重量 (g)			
第107図 20	支脚	(7.4)	5.6	-	(195.7)	土製	円柱状を呈する。下部欠損。	DP3019

図版番号	器種	計測値				材質	特徴	備考
		長さ (cm)	径 (cm)	厚さ (cm)	重量 (g)			
第107図 21	紡錘車	-	(4.3)	0.3	(4.2)	粘板岩	50%。薄い円盤状と思われる。孔径不明。	Q3014 PL77

図版番号	器種	計測値				材質	特徴	備考
		長さ (cm)	幅 (cm)	厚さ (cm)	重量 (g)			
第107図 22	刀子	(5.3)	0.9	0.2~0.4	(4.0)	鉄	刀部先端及び茎尻欠損。	M3014
23	不明	(3.4)	2.2	0.5~0.6	(5.4)	鉄	C字状であるが、環状を呈すると思われる。	M3015

### 第66号住居跡 (第108~110図)

**位置** 調査3区の南西部，G2g3区。

**規模と平面形** 南西部が調査区域外に延びている。長軸3.72m，短軸3.58mの隅丸方形である。

**主軸方向** N - 1° - E

**壁** 壁高は66~70cmで，ほぼ直立する。

**壁溝** 竈に相対する南壁下を巡っている。規模は，上幅16~20cm，下幅8~16cm，深さ8cmほどで，断面形はU字形である。第9層が壁溝の覆土である。

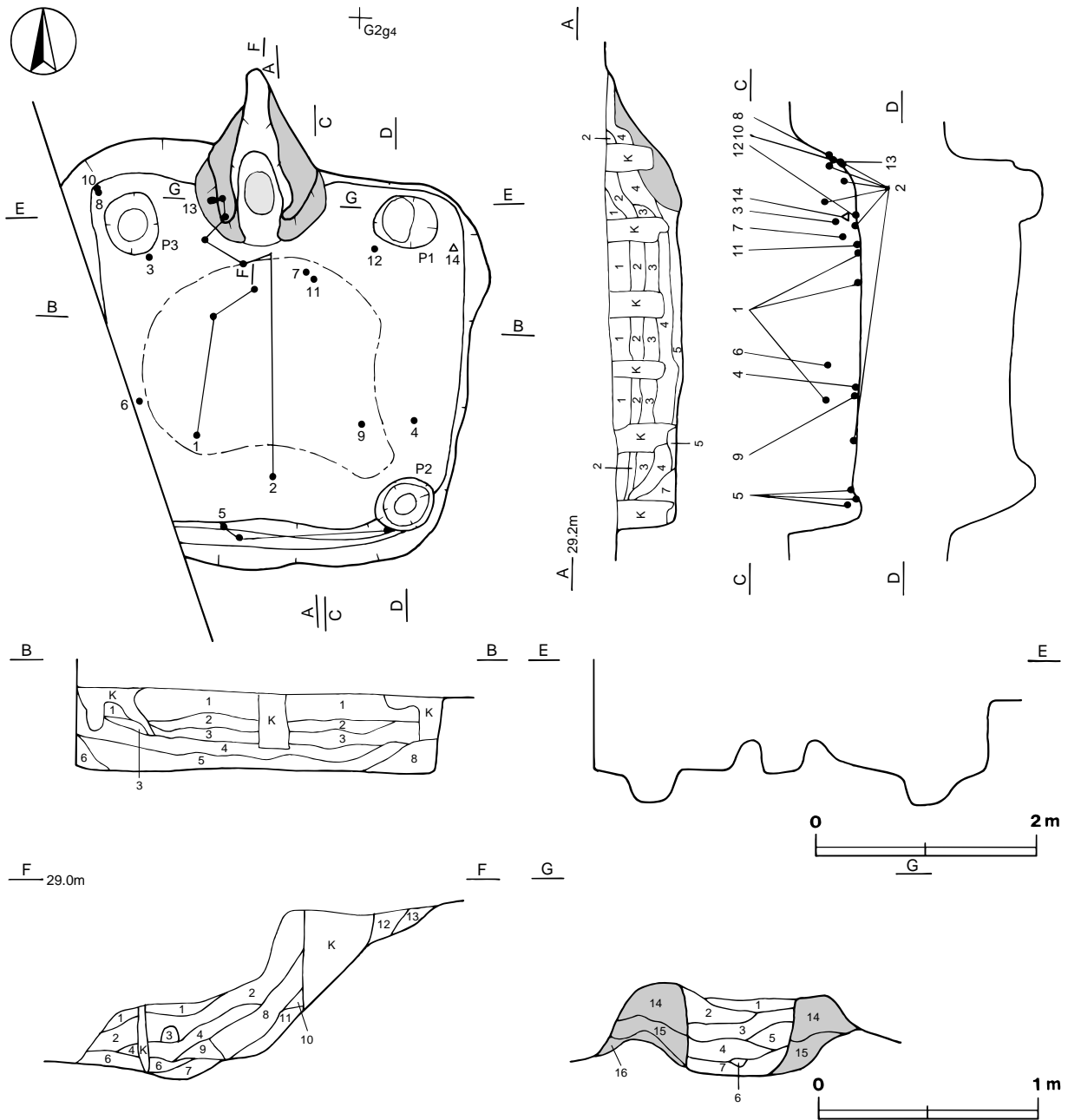
**床** ほぼ平坦である。中央部が踏み固められている。

**ピット** 3か所 (P1~P3)。P1は長径56~60cm，短径46~50cmの楕円形，深さ23~25cmである。南西部が調査区域外に延びるために3か所しか確認できなかったが，P1~P3は，各コーナー部寄りに位置することから支柱穴と思われる。

**竈** 北壁中央部に付設されており，両袖部が遺存している。袖部は粘土と砂粒少量を混ぜて構築されている。規模は，煙道部から焚口部まで164cm，最大幅120cm，壁外への掘り込みは78cmである。火床面は床面を10cmほど掘りくぼめており，皿状をしている。袖部の内壁及び火床面は火熱を受けて赤変硬化している。煙道の平面形は逆U字形で，外傾して立ち上がる。

竈土層解説

- |          |  |           |   |
|----------|--|-----------|---|
| 1 黒褐色    | ローム粒子中量, 焼土粒子微量  | 10 にぶい赤褐色 | 焼土粒子多量, 焼土中ブロック・焼土小ブロック・砂質粘土粒子少量, ローム粒子・砂粒微量                      |
| 2 暗赤褐色   | 砂質粘土小ブロック中量, ローム粒子・焼土小ブロック・焼土粒子少量                        | 11 にぶい赤褐色 | ローム粒子・焼土粒子・砂質粘土粒子少量, 焼土小ブロック・炭化粒子微量                               |
| 3 暗赤褐色   | 焼土粒子・砂粒中量, ローム粒子・焼土小ブロック少量, ローム小ブロック・焼土中ブロック・砂質粘土粒子微量    | 12 暗褐色    | 焼土粒子少量, ローム粒子・焼土小ブロック・炭化粒子微量                                      |
| 4 暗赤褐色   | 焼土小ブロック・焼土粒子中量, 砂質粘土粒子少量, ローム粒子・焼土大ブロック微量                | 13 褐色     | ローム粒子・焼土小ブロック・炭化粒子微量  |
| 5 暗赤褐色   | 焼土粒子中量, 焼土小ブロック・炭化粒子・砂質粘土粒子微量                            | 14 褐色     | 砂質粘土粒子中量, ローム小ブロック・ローム粒子中量, 焼土小ブロック・焼土粒子・砂質粘土小ブロック少量, 焼土中ブロック微量   |
| 6 黒褐色    | 砂粒中量, ローム小ブロック・ローム粒子・焼土粒子少量                              | 15 暗赤褐色   | 焼土小ブロック・焼土粒子・砂質粘土小ブロック中量, ローム小ブロック・ローム粒子・砂質粘土中ブロック少量, 砂質粘土大ブロック微量 |
| 7 暗赤褐色   | 焼土粒子中量, ローム粒子・焼土小ブロック・砂質粘土小ブロック少量, ローム小ブロック微量            | 16 暗赤褐色   | ローム小ブロック・ローム粒子・焼土粒子中量, 砂質粘土粒子少量, ローム中ブロック微量                       |
| 8 にぶい赤褐色 | 焼土粒子・砂質粘土粒子少量, ローム粒子・焼土小ブロック・炭化物・炭化粒子微量                  |           |   |
| 9 にぶい赤褐色 | 焼土粒子中量, 砂質粘土粒子少量, ローム粒子・焼土小ブロック・炭化材・炭化物・炭化粒子・砂質粘土中ブロック微量 |           |   |



第108図 第66号住居跡実測図

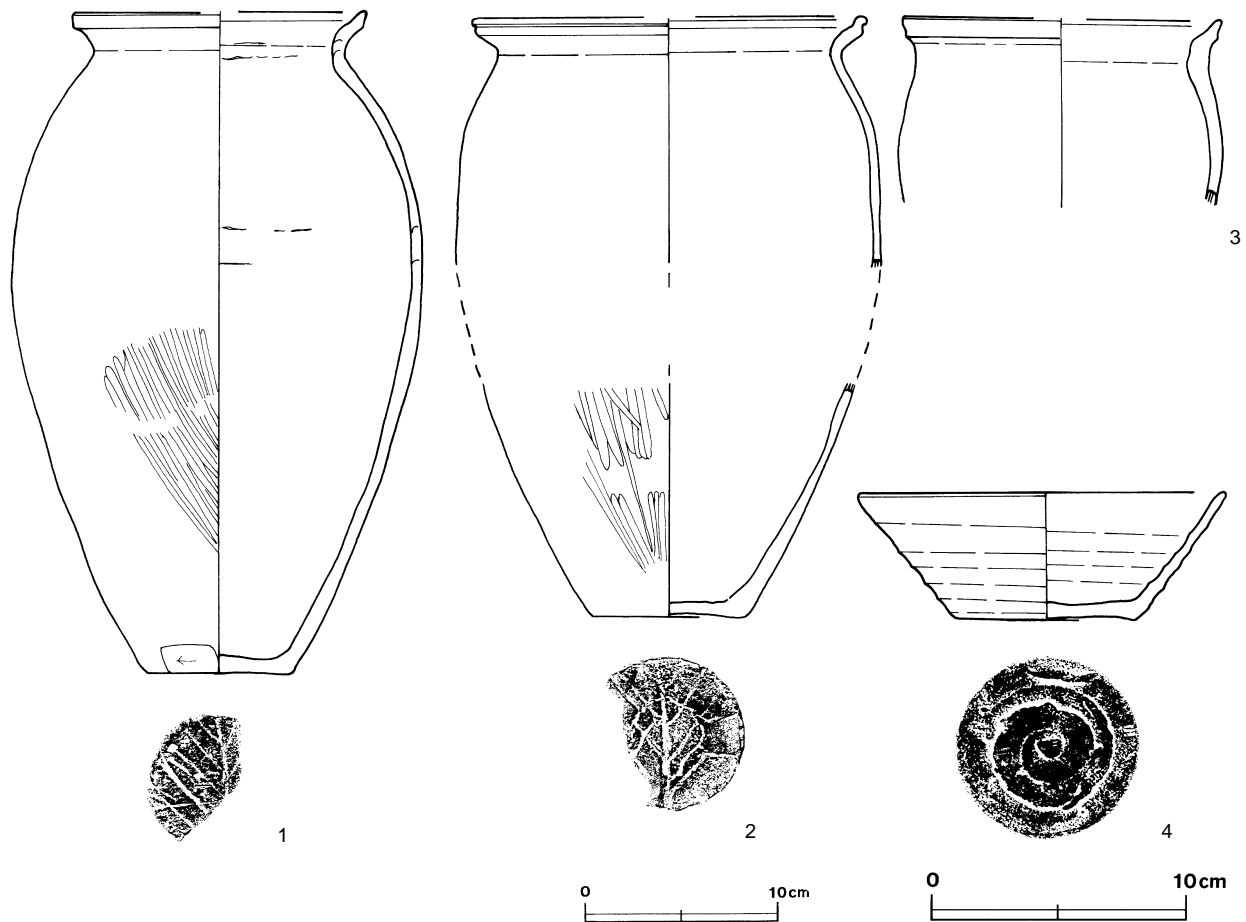
覆土 8層からなる。レンズ状に堆積していることから、自然堆積と思われる。

土層解説

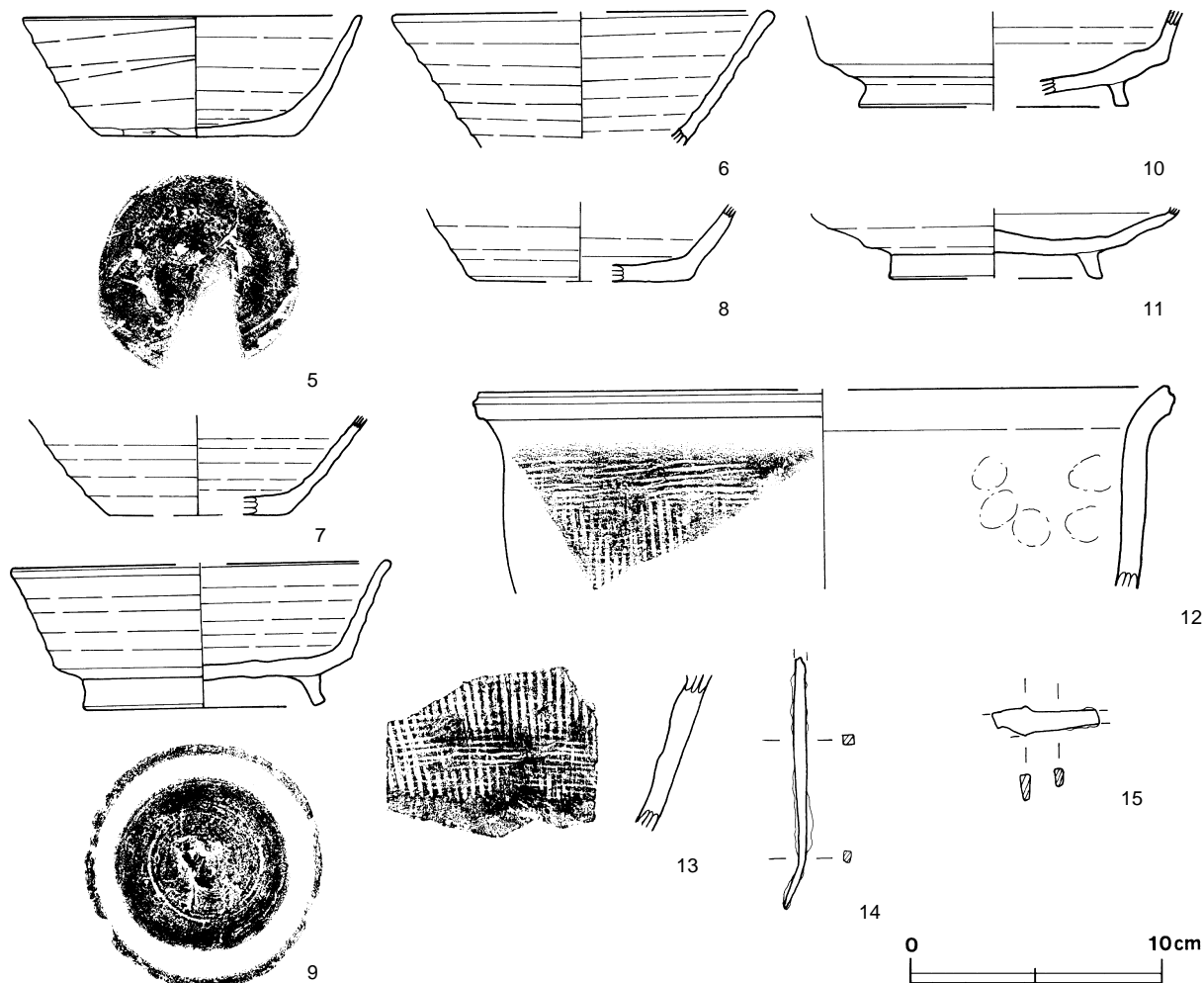
1 暗褐色	ローム粒子中量，ローム小ブロック・焼土粒子・炭化粒子少量，ローム中ブロック微量	5 極暗褐色	ローム粒子・焼土粒子中量，焼土小ブロック少量，ローム中ブロック・ローム小ブロック・炭化粒子微量
2 暗褐色	ローム粒子中量，ローム小ブロック・焼土粒子・炭化粒子少量，ローム中ブロック・炭化材微量	6 極暗褐色	ローム粒子中量，焼土粒子少量，ローム小ブロック・炭化物・炭化粒子微量
3 黒褐色	焼土粒子中量，ローム小ブロック・ローム粒子・焼土粒子少量，ローム中ブロック，炭化粒子・砂粒微量	7 黒褐色	ローム粒子・焼土粒子中量，ローム中ブロック・ローム小ブロック・焼土中ブロック・炭化物・炭化粒子微量
4 暗褐色	ローム粒子中量，焼土小ブロック・焼土粒子少量，ローム小ブロック・炭化粒子・砂粒微量	8 褐色	ローム粒子中量，ローム中ブロック・ローム小ブロック少量，焼土小ブロック・炭化粒子微量

遺物 竈周辺を中心に土師器片219点，須恵器片78点，金属製品2点が出土している。うち土師器3点，須恵器10点，金属製品2点（鉄釘・不明鉄製品）を抽出・図示した。第110図6の須恵器坏は，中央部西寄りの覆土上層から中層にかけて出土した破片が接合したものである。3の土師器甕はP3の南，7の須恵器坏は竈の南，13の須恵器甕の体部片はP3東の覆土中層からそれぞれ出土している。4の須恵器坏は，P2北の東壁寄りの覆土下層からまとまって出土している。また，8の須恵器坏と10の須恵器高台付坏はともに北西コーナー際，9の須恵器高台付坏はP2の北側，12の須恵器甕片はP1の南，14の釘は東壁際の覆土下層からそれぞれ出土している。1・2の土師器甕は，ともに破片が中央部付近の覆土中層から床面にかけて出土している。11の須恵器盤は竈南の床面から，5の須恵器坏は南壁中央部の壁溝を中心にそれぞれ出土している。15の刀子は，覆土中層から出土している。

所見 時期は，遺構の形態及び出土土器から9世紀前葉と考えられる。



第109図 第66号住居跡出土遺物実測図(1)



第110図 第66号住居跡出土遺物実測図(2)

第66号住居跡出土遺物観察表

図版番号	器種	計測値(cm)	器形の特徴	手法の特徴	胎土・色調・焼成	備考
第109図 1	甕 土師器	A [15.2] B 34.7 C 7.6	底部から口縁部にかけての破片。平底。体部上位に最大径を持つ。頸部はくの字状に外反する。口縁端部は外上方につまみ上げられている。	口縁部内・外面横ナデ。体部内面横ナデ，外面縦位のヘラ磨き。底部木葉痕。	礫・長石・石英・雲母・赤色粒子にぶい褐色普通	P 3194 40% PL57 体部内面スス附着 内面輪積み痕
2	甕 土師器	A [20.2] B (25.3) C 8.0	底部片・体部片・口縁部片。平底。体部上位に最大径を持つ。頸部はくの字状に屈曲する。口縁端部は外上方につまみ上げられている。	口縁部及び体部内・外面横ナデ。体部下端縦位のヘラ磨き。底部木葉痕。	長石・石英・雲母・赤色粒子明赤褐色普通	P 3195 15% PL57
3	甕 土師器	A [12.6] B (7.4)	体部から口縁部にかけての破片。体部上位に最大径を持つ。口縁部は外反し，端部はつまみ上げられている。	口縁部及び体部内・外面横ナデ。	礫・長石・石英・赤色粒子にぶい橙色，普通	P 3196 15%
4	坏 須恵器	A 14.4 B 5.1 C 6.9	口縁部一部欠損。平底。体部は直線的に外傾して立ち上がり，口縁部に至る。	口縁部及び体部内・外面口口ロナデ。底部回転ヘラ切り。	礫・長石・石英・針状鉱物灰色，普通	P 3197 90% PL57 体部外面自然釉
第110図 5	坏 須恵器	A 13.7 B 4.8 C 7.0	底部から口縁部にかけて一部欠損。平底。体部は直線的に外傾して立ち上がり，口縁部に至る。	口縁部及び体部内・外面口口ロナデ。体部下端一部手持ちヘラ削り。底部回転ヘラ切り後，ナデ。	礫・長石・石英・針状鉱物灰色，普通	P 3198 85% PL57
6	坏 須恵器	A [15.2] B (5.3)	体部下半から口縁部にかけての破片。体部は外傾して立ち上がり，口縁部に至る。	口縁部及び体部内・外面口口ロナデ。	礫・長石・石英・針状鉱物灰色，普通	P 3199 35%

図版番号	器種	計測値 (cm)	器形の特徴	手法の特徴	胎土・色調・焼成	備考
第110図 7	坏 須 恵 器	B (4.0) C [7.0]	底部から体部にかけての破片。平底。体部は直線的に外傾しながら立ち上がる。	体部内・外面口クロナデ。底部回転ヘラ切り。	礫・長石・石英 灰色 普通	P 3200 10%
8	坏 須 恵 器	B (3.2) C [8.8]	底部から体部にかけての破片。平底。体部は直線的に外傾しながら立ち上がる。	体部内・外面口クロナデ。底部調整不明。	礫・長石・石英・赤 色粒子 浅黄色、普通	P 3201 10% 酸化焰焼成
9	高台付坏 須 恵 器	A [15.2] B 5.8 D 9.4 E 1.3	高台部から口縁部にかけて一部欠損。高台は八の字状に開く。体部は外傾して立ち上がり、口縁部は外反する。	口縁部及び体部内・外面口クロナデ。底部回転ヘラ切り後、高台貼り付け。	礫・長石・石英・針 状鉱物 灰黄色 普通	P 3202 60% PL57
10	高台付坏 須 恵 器	B (3.8) D [10.6] E 1.0	高台部から体部にかけての破片。高台は八の字状に開く。体部は外傾して開く。	体部内・外面口クロナデ。底部回転ヘラ切り後、高台貼り付け。	礫・長石・石英・針 状鉱物・赤色粒子 灰色、普通	P 3203 15%
11	盤 須 恵 器	B (2.7) D [8.5] E 1.1	底部から体部にかけての破片。平底。高台は八の字状に開く。体部は外傾して立ち上がる。	体部内・外面口クロナデ。底部回転ヘラ切り後、高台貼り付け。	礫・長石・石英・赤 色粒子 灰黄色、普通	P 3204 25% 内・外面黒色斑点
12	甕 須 恵 器	A [27.8] B (8.0)	体部上半から口縁部にかけての破片。体部は直立気味に立ち上がる。口縁部は外反し、端部は断面三角形を呈する。	口縁部内・外面口クロナデ。体部内面指頭圧痕、外面上部横位の平行叩き、下部縦位の平行叩き。	礫・長石・石英・雲 母 灰白色 普通	P 3205 15%
13	甕 須 恵 器	B (6.2)	体部片。	体部内面指頭圧痕、外面格子目状叩き、下端ヘラ削り。	礫・長石・石英・雲 母 にぶい褐色、普通	TP3037 5%

図版番号	器種	計測値				材質	特徴	備考
		長さ (cm)	幅 (cm)	厚さ (cm)	重量 (g)			
第110図 14	釘	(10.1)	0.5	0.4	(11.0)	鉄	頭部及び脚部先端欠損。	M3016
15	刀子	(4.3)	1.2	0.5	(3.8)	鉄	刃部の大部分及び茎尻欠損。	M3017

### 第67号住居跡 (第111～113図)

**位置** 調査3区の南西部、G2e5区。

**重複関係** 第65号住居跡の北西部を、第71号住居跡の北東コーナー一部を、それぞれ掘り込んでいる。

**規模と平面形** 耕作による攪乱が激しいために西壁及び南壁は確認できなかったが、長軸3.32m、短軸3.04mの、隅丸方形と推定される。

**主軸方向** N-61° - Eと推定される。

**壁** 残存する壁高は32～38cmで、ほぼ直立する。

**床** 第65・71号住居跡と重複する部分は、第65・71号住居跡の掘り込みより浅く、ローム土でやわらかな床が貼られ、ほぼ平坦である。竈の西側に踏み固められた部分が認められる。

**ピット** 1か所。P1は長径28cm、短径22cmの楕円形、深さ12cmである。竈に相対する西端の中央から南寄りに位置しているので、出入り口施設に伴うピットと思われる。

**竈** 耕作による攪乱により袖部等の確認はできなかったため、規模は不明である。東壁中央付近に床面レベルより若干皿状にくぼんで赤変した部分が確認され、粘土粒子と砂粒が周りで見られることから火床面と考えた。規模は長径44cm、短径28cmの楕円形で、やや硬化している。

**覆土** 5層からなる。耕作による攪乱部分を除くとレンズ状に堆積しているが、覆土の含有物及び色調が似ていることから短時間に埋まったものと考えられるので、人為堆積と思われる。

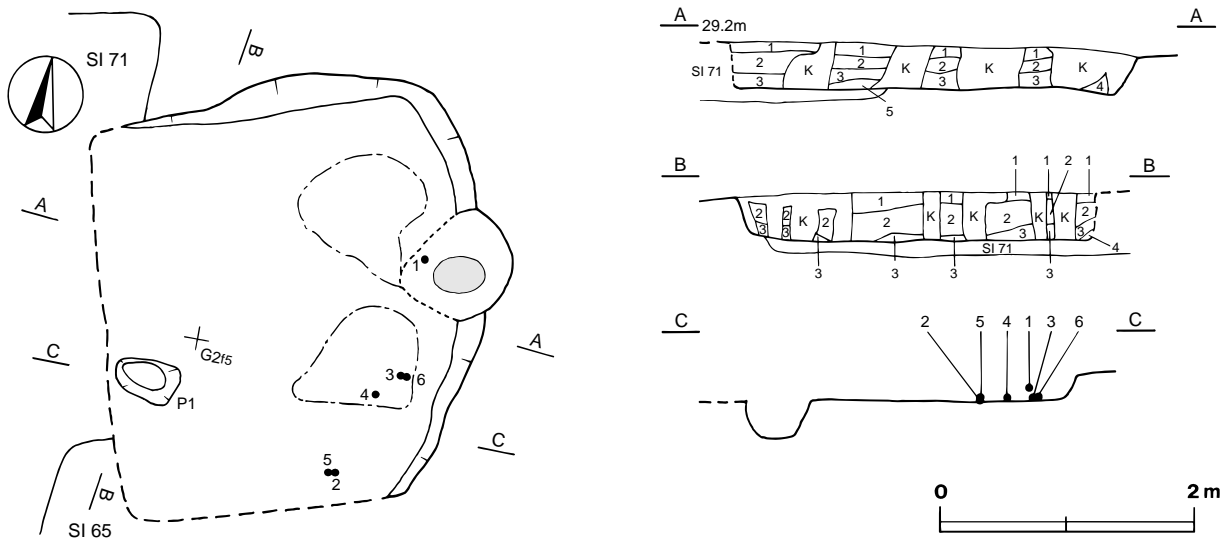
#### 土層解説

1 暗褐色 ローム粒子中量、ローム小ブロック・炭化粒子少量、ロー 2 暗褐色 ローム粒子中量・炭化粒子少量、ローム大ブロック・ロー  
ム中ブロック・焼土粒子微量 ム中ブロック・ローム小ブロック・焼土粒子・炭化物微量

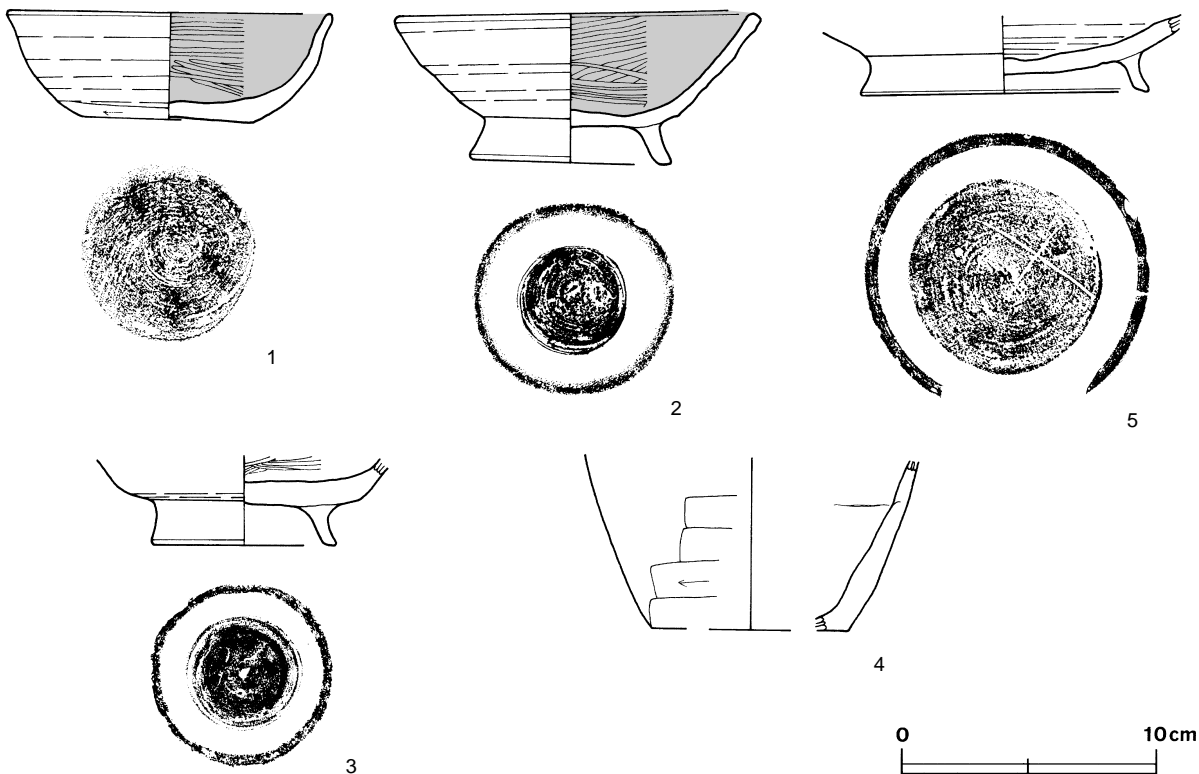
- |       |  |      |                |
|-------|--|------|----------------|
| 3 暗褐色 | ローム小ブロック・ローム粒子中量, 炭化材・炭化物・炭化粒子少量, ローム大ブロック・ローム中ブロック・焼土粒子微量 | 4 褐色 | ローム粒子中量・炭化粒子微量 |
| 5 暗褐色 | ローム粒子中量, ローム小ブロック少量, 焼土粒子・炭化粒子微量                           |      |                |

**遺物** 南部を中心に土師器67点, 須恵器18点, 金属製品1点が出土している。うち土師器4点, 須恵器2点, 金属製品1点(不明鉄製品)を抽出・図示した。第112図3の土師器高台付坏, 4の土師器小形甕, 6の須恵器甕はともに竈南の東壁寄りの覆土下層から床面にかけて数片ずつ出土している。2の土師器高台付坏と5の須恵器盤は, 南壁際中央部の床面から一緒に出土している。また, 7の鉄製品も東壁中央よりの床面から出土している。1の土師器坏は, 竈の火床部から正位の状態で出土している。

**所見** 5の須恵器盤と6の須恵器甕は, 重複している住居からの混入と思われる。時期は, 遺構の形態及び出土土器から10世紀前半と考えられる。

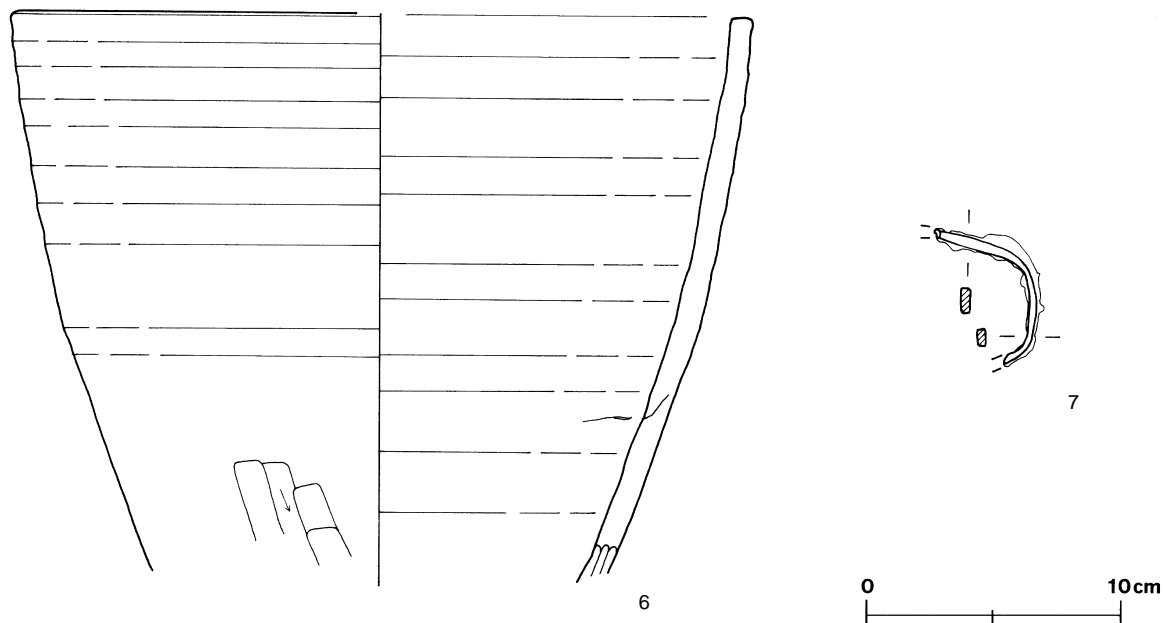


第111図 第67号住居跡実測図



第112図 第67号住居跡出土遺物実測図(1)





第113図 第67号住居跡出土遺物実測図(2)

第67号住居跡出土遺物観察表

図版番号	器種	計測値(cm)	器形の特徴	手法の特徴	胎土・色調・焼成	備考					
第112図 1	坏 土師器	A 13.0	口縁部一部欠損。平底。体部は内 彎しながら立ち上がり、口縁部に 至る。口縁部は外反する。	口縁部及び体部内面へラ磨き、外面 横ナデ。体部下端手持ちへラ削り。 底部回転へラ切り。内面黒色処理。	礫・長石・石英・雲 母 にぶい褐色、普通	P3206 95% PL57 口縁部及び体部外面 一部スス付着					
		B 4.3									
		C 6.8									
		2					A 14.1	体部一部欠損。高台はハの字状に 開く。体部は直線的に外傾して立 ち上がる。	口縁部及び体部内面へラ磨き、外 面横ナデ。底部回転へラ切り後、 高台貼り付け。内面黒色処理。	礫・長石・石英・針 状鉱物・雲母 にぶい赤褐色 普通	P3207 95% PL57
		B 6.1									
D 7.9											
E 1.7											
3	高台付坏 土師器	B (3.4)	高台部から体部にかけての破片。 高台はハの字状に開く。体部は直 線的に立ち上がる。	体部及び底部内面へラ磨き。体部 外面横ナデ。高台部内・外面ナデ。	長石・雲母・赤色粒 子 にぶい橙色、普通	P3208 45%					
		D 7.0									
		E 1.7									
4	小形甕 土師器	B (6.8)	高台部から体部にかけての破片。 体部は外傾して立ち上がる。	輪積み後、体部外面横位のへラ削 り。	礫・長石・雲母 灰白色 普通	P3209 5%					
		C [7.8]									
5	盤 須恵器	B (3.0)	底部から体部にかけての破片。平 底。高台はハの字状に開く。体部 は外傾して立ち上がる。	体部内・外面口クロナデ。底部回 転へラ切り後、高台貼り付け。	礫・長石・石英・針 状鉱物・赤色粒子 灰黄褐色、普通	P3210 50% 底部へラ記号					
		D 11.2									
		E 1.6									
第113図 6	甑 須恵器	A [29.6]	体部下端から口縁部にかけての破 片。体部は外傾して立ち上がり、 口縁部に至る。	輪積み後、口縁部及び体部内・外 面口クロナデ。体部下端へラ削り。	礫・長石・石英・針 状鉱物・雲母 にぶい褐色、普通	P3211 20%					
		B (22.3)									

図版番号	器種	計測値				材質	特徴	備考
		長さ(cm)	幅(cm)	厚さ(cm)	重量(g)			
第113図 7	不明	(5.4)	(4.2)	0.3	(14.2)	鉄	U字状に屈曲。	M3076

第68号住居跡(第114・115図)

位置 調査3区の東部、G3b3区。

規模と平面形 長軸3.72m、短軸3.64mの方形である。

主軸方向 N-12°-E

壁 壁高は20~24cmで、外傾して立ち上がる。

床 小さな凹凸があるが、ほぼ平坦である。耕作による攪乱が多いため、踏み固められた面は部分的にしか認

められない。

ピット 2か所 (P1・P2)。P1は径34cmの円形、深さ20cm、P2は長径60cm、短径50cmの楕円形、深さ15cmである。P1は南東コーナ一部、P2は北西コーナ一部に位置しているため支柱穴の一部とも考えられるが、深さが浅く、また攪乱が多いため残り2か所が確認できなかったため、性格は不明である。

竈 北壁中央部に付設されており、袖部が遺存している。袖部は粘土と砂粒を混ぜて構築されている。規模は、煙道部から焚口部まで118cm、最大幅108cm、壁外への掘り込みは46cmである。火床面は床面とはほぼ同レベルで、浅い皿状をしている。袖部の内壁及び火床面は火熱を受けて赤変しているが、あまり硬化はしていない。煙道の平面形は逆U字形で、外傾して立ち上がる。

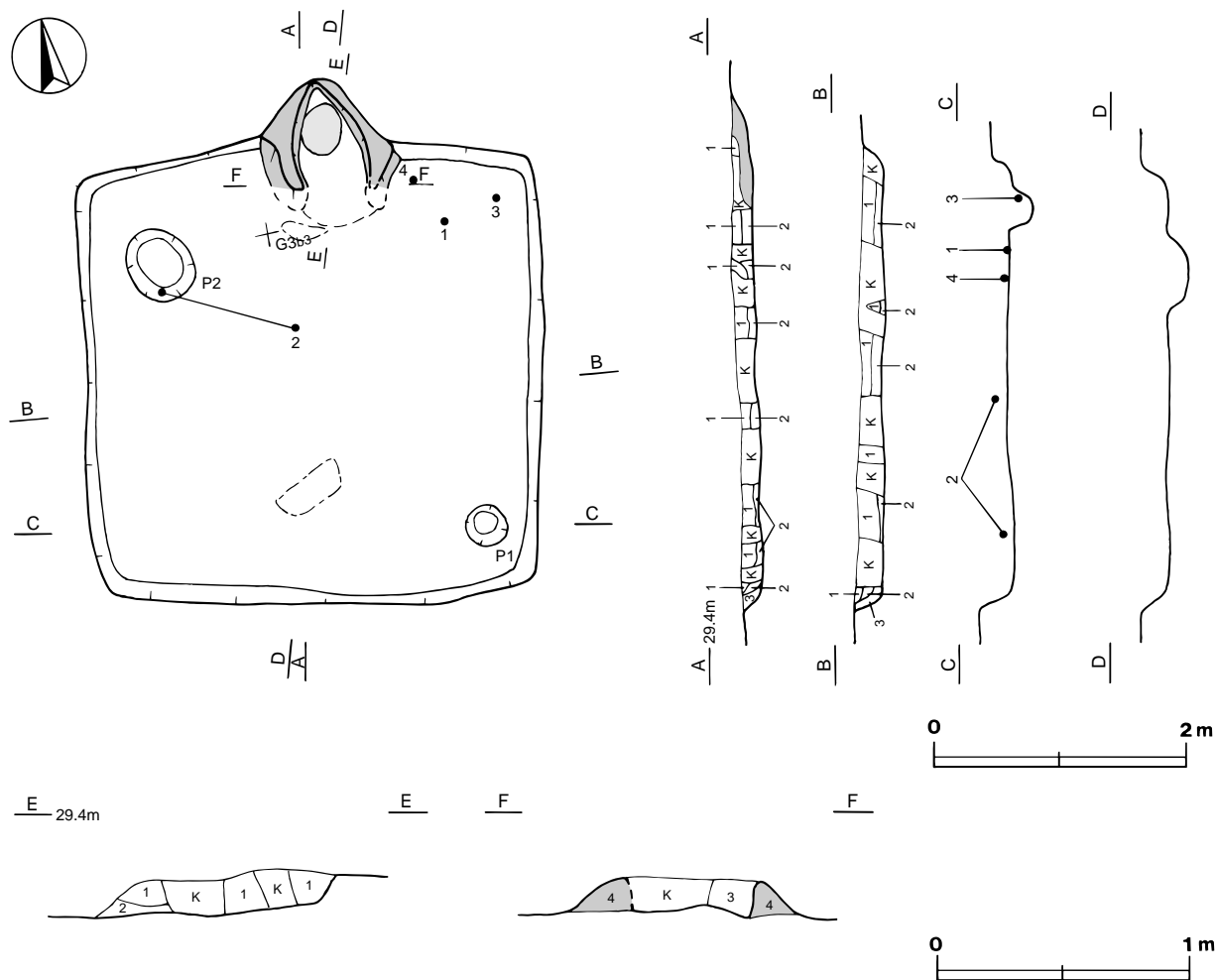
竈土層解説

- |        |                                      |        |   |
|--------|--------------------------------------|--------|---|
| 1 暗赤褐色 | ローム粒子・焼土小ブロック・焼土粒子少量、ローム小ブロック・炭化粒子微量 | 3 暗赤褐色 | 焼土粒子中量、ローム粒子少量、炭化粒子微量                                 |
| 2 極暗褐色 | ローム粒子少量、ローム小ブロック・焼土粒子・炭化粒子微量         | 4 黒褐色  | ローム小ブロック・ローム粒子・砂質粘土小ブロック・砂質粘土粒子少量、焼土小ブロック・焼土粒子・炭化粒子微量 |

覆土 3層からなる。レンズ状に堆積しているが、各層の含有物及び色調が似ていることから短時間に埋まったものと考えられるので、人為堆積と思われる。

土層解説

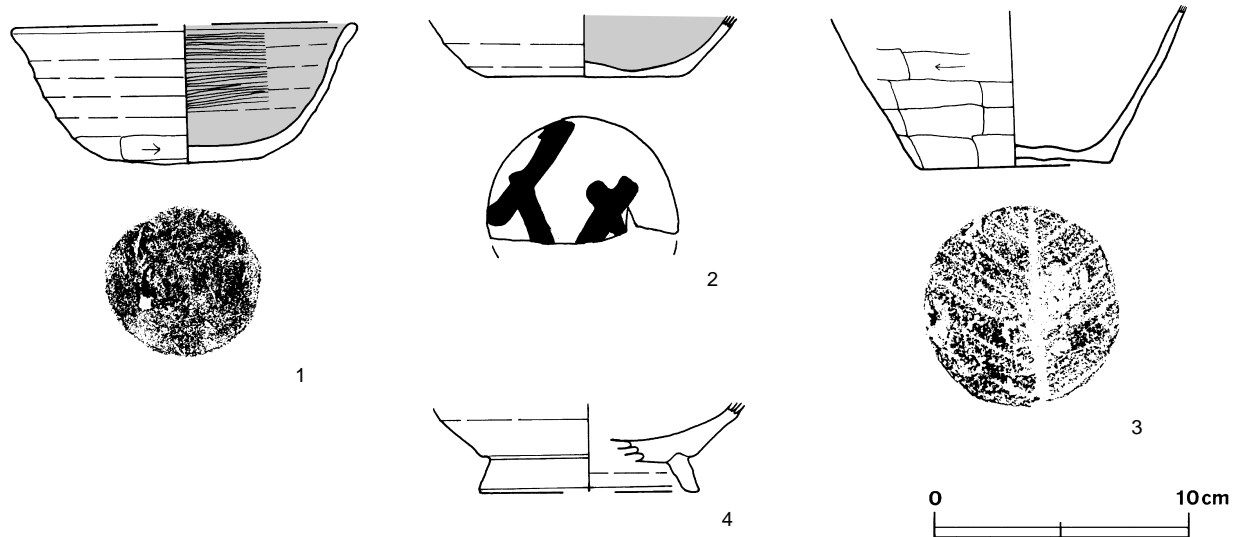
- |      |  |      |                              |
|------|--|------|------------------------------|
| 1 褐色 | ローム粒子・焼土粒子中量、ローム小ブロック・焼土小ブロック・炭化粒子少量、焼土中ブロック・炭化物微量 | 3 褐色 | ローム小ブロック・ローム粒子少量、焼土粒子・炭化粒子微量 |
| 2 褐色 | ローム小ブロック・ローム粒子少量、ローム中ブロック・焼土小ブロック・焼土粒子・炭化粒子微量      |      |                              |



第114図 第68号住居跡実測図

**遺物** 北部を中心に土師器片75点，須恵器片22点が出土しているが，細片が多い。うち土師器3点，須恵器1点を抽出・図示した。第115図2の土師器坏は墨書土器で，中央部の覆土中層，P2上の覆土下層から出土した破片が接合したものである。1の土師器坏は竈右袖部と北東コーナーの中間付近から正位の状態で，3の底部から体部にかけての土師器甕片は北東コーナー部，4の須恵器高台付坏は北壁寄りの竈右袖部際の床面からそれぞれ出土している。

**所見** 時期は，遺構の形態及び出土土器から9世紀後葉と考えられる。



第115図 第68号住居跡出土遺物実測図

第68号住居跡出土遺物観察表

図版番号	器種	計測値(cm)	器形の特徴	手法の特徴	胎土・色調・焼成	備考
第115図 1	坏 土師器	A [13.4] B 5.4 C 6.0	体部及び口縁部一部欠損。平底。体部は外傾して立ち上がる。口縁部はやや外反する。	体部内面ヘラ磨き。底部回転ヘラ切り後，ヘラナデ。周縁手持ちヘラ削り。内面黒色処理。	礫・長石・石英・針状鉱物・雲母 橙色，普通	P3212 60% PL57
2	坏 土師器	B (2.3) C 7.6	底部から体部にかけての破片。平底。体部は外傾して立ち上がる。	体部内面ヘラ磨き。底部回転ヘラ切り後，ヘラナデ。周縁回転ヘラ削り。内面黒色処理。	礫・長石・石英・雲母 橙色，普通	P3213 20% PL70 底部墨書「在」
3	甕 土師器	B (6.0) C 7.5	底部から体部下半にかけての破片。平底。体部は外傾して立ち上がる。	体部内面横ナデ，外面ヘラ削り。底部内面指頭ナデ，底部木葉痕。	長石・雲母・赤色粒子 にぶい赤褐色，普通	P3214 10%
4	高台付坏 須恵器	B (3.4) D [8.4] E 1.4	高台部から体部にかけての破片。高台は八の字状に開く。体部は外傾して立ち上がる。	体部内・外面口クロナデ。底部回転ヘラ切り後，高台貼り付け。	礫・長石・雲母 暗灰黄色 普通	P3215 5%

第69号住居跡（第116～118図）

**位置** 調査3区の北部，F2g9区。

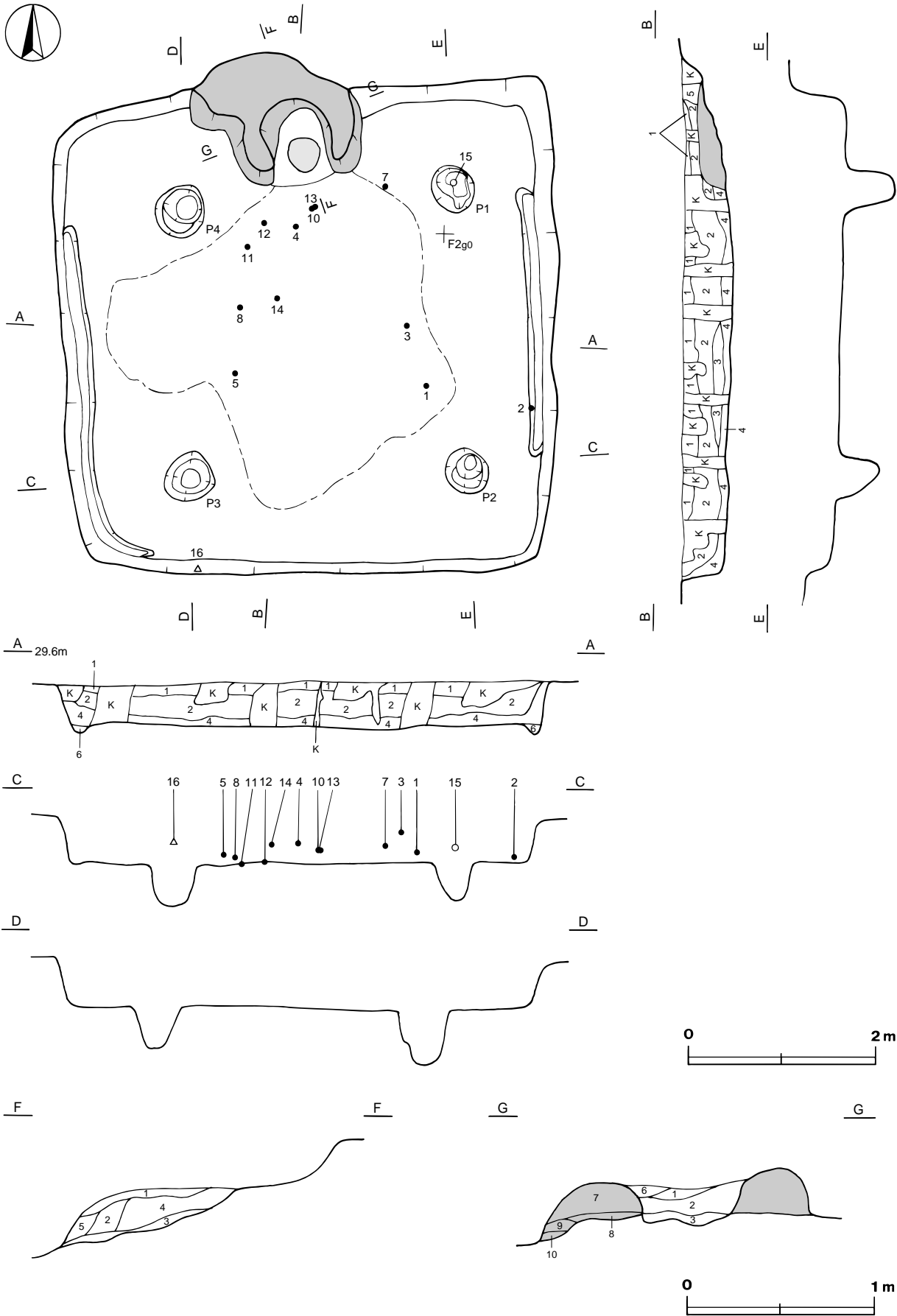
**規模と平面形** 長軸5.30m，短軸5.12mの方形である。

**主軸方向** N - 2° - W

**壁** 壁高は12～20cmで，ほぼ直立する。

**壁溝** 東西の壁下を巡っている。規模は，上幅12～20cm，下幅8～12cm，深さ6～12cmで，断面形はU字形である。土層図面中の第6層が壁溝の覆土である。

**床** 小さな凹凸はあるが，ほぼ平坦である。南壁中央部付近から竈にかけての中央部が踏み固められている。



第116图 第69号住居跡実測图

ピット 4か所（P1～P4）。P1～P4は長径50～56cm，短径44～52cmの楕円形，深さ41～56cmである。各コーナー寄りに位置することや規模から支柱穴と思われる。

竈 北壁中央部に付設されており，天井部は崩落しているが，袖部は遺存している。袖部は粘土と砂粒を混ぜて構築されている。規模は，煙道部から焚口部まで134cm，最大幅138cm，壁外への掘り込みは30cmである。火床面は床面とほぼ同じレベルで，浅い皿状をしている。袖部の内壁及び火床面は火熱を受けて赤変しているが，あまり硬化していない。煙道の平面形は逆U字形で，外傾して立ち上がる。

竈土層解説

1 暗褐色	ローム粒子中量，ローム小ブロック・焼土小ブロック・焼土粒子・砂質粘土小ブロック少量	6 にぶい赤褐色	砂質粘土大ブロック中量，炭化物微量
2 暗赤褐色	ローム粒子・焼土粒子中量，ローム小ブロック・焼土小ブロック・砂質粘土中ブロック・砂質粘土小ブロック少量	7 にぶい褐色	砂質粘土小ブロック・砂質粘土粒子中量，ローム粒子・焼土粒子少量
3 暗赤褐色	ローム粒子・焼土粒子中量，ローム小ブロック・焼土小ブロック少量，焼土大ブロック微量	8 暗褐色	ローム粒子中量，ローム小ブロック・砂質粘土粒子・焼土粒子微量
4 にぶい赤褐色	ローム粒子・焼土粒子中量，焼土小ブロック・砂質粘土小ブロック少量，炭化物微量	9 褐色	ローム粒子中量，ローム小ブロック少量，砂質粘土中ブロック・砂質粘土小ブロック微量
5 暗赤褐色	焼土粒子中量，ローム粒子・焼土小ブロック少量，ローム中ブロック・ローム小ブロック・炭化物微量	10 暗褐色	ローム粒子中量，ローム小ブロック少量，焼土粒子微量

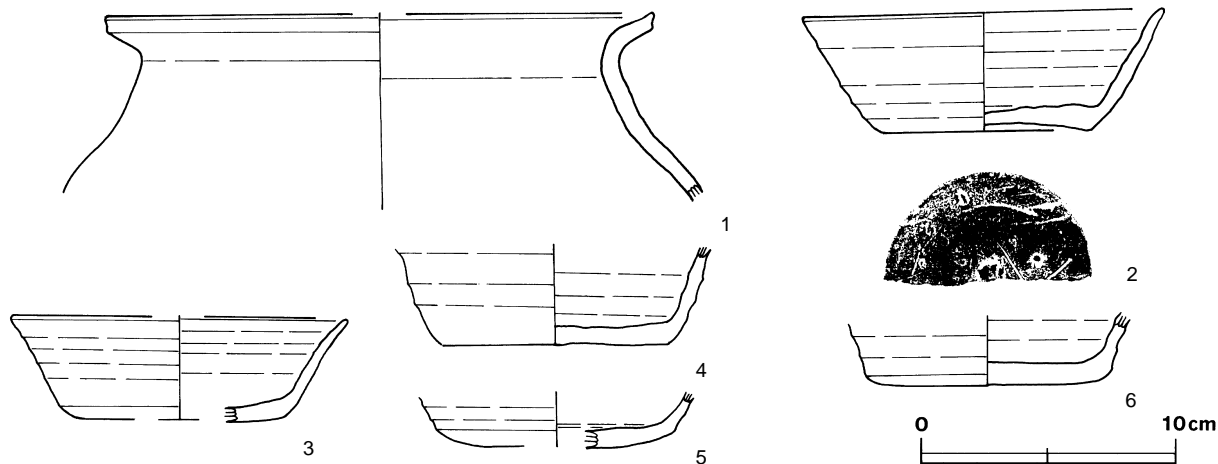
覆土 6層からなる。レンズ状に堆積していることから自然堆積と思われる。

土層解説

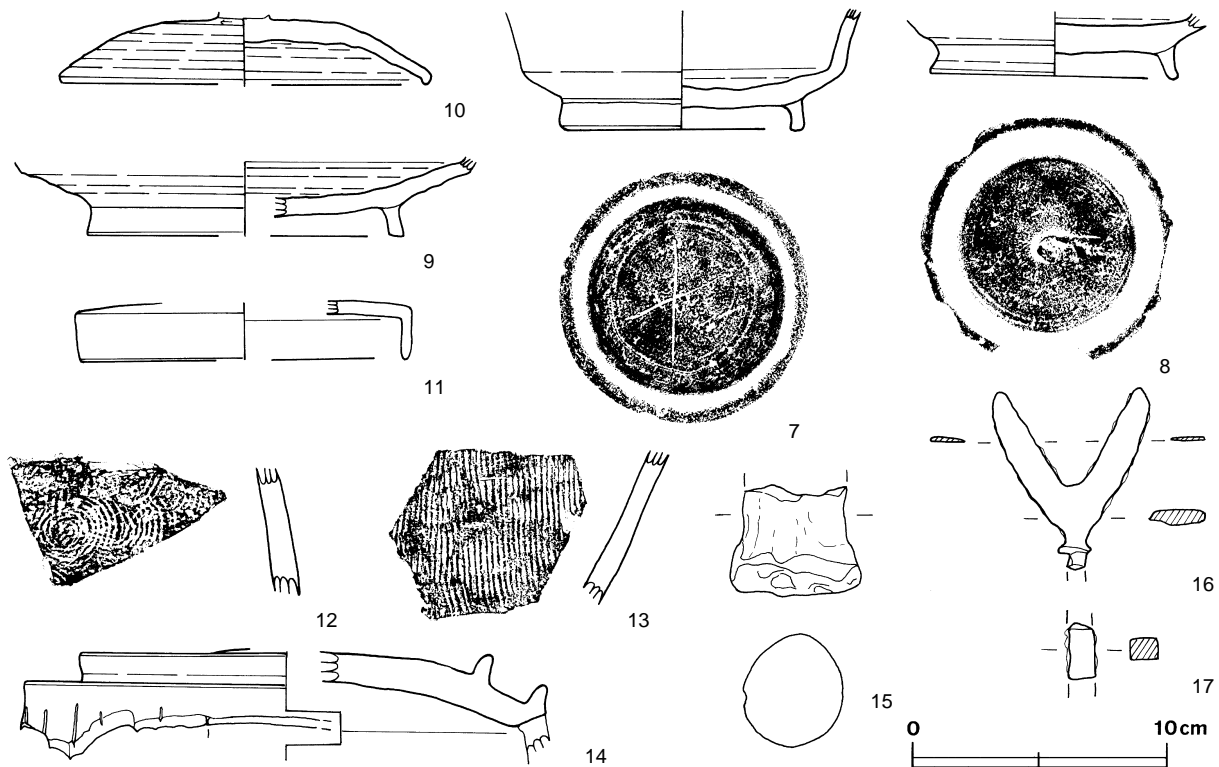
1 暗褐色	ローム粒子中量，焼土粒子・炭化粒子微量	4 暗褐色	ローム粒子中量，ローム中ブロック・ローム小ブロック・炭化物少量，炭化粒子微量
2 暗褐色	ローム粒子中量，炭化粒子少量，ローム中ブロック・ローム小ブロック・焼土粒子微量	5 極暗褐色	炭化粒子中量，ローム粒子・焼土粒子・炭化材・炭化物少量
3 極暗褐色	ローム小ブロック・ローム粒子・炭化物・炭化粒子中量，焼土粒子微量	6 褐色	ローム粒子中量，ローム中ブロック・炭化粒子微量

遺物 全体から土師器片318点，須恵器片89点，土製品1点，金属製品2点が出土している。うち土師器1点，須恵器13点，土製品1点（支脚），金属製品2点（鉄鏃・不明鉄製品）を抽出・図示した。第117図6の須恵器坏，9の須恵器盤，17の不明鉄製品は覆土から出土している。3の須恵器坏は中央部東寄り，7の須恵器高台付坏はP1西側の覆土中層からともに逆位の状態で出土している。また14の円面硯は中央部，16の鉄鏃は南壁際の覆土中層からそれぞれ出土している。2の須恵器坏は東壁際の南部，4の須恵器坏・10・11の須恵器蓋及び12の須恵器甕片，13の須恵器甕片はともに竈の南，5の須恵器坏は中央部西寄り，15の土製支脚片は北東コーナー寄りの覆土下層からそれぞれ出土している。1の土師器甕はP2の北部，8の須恵器高台付坏は中央部西寄りの床面から出土している。

所見 時期は，遺構の形態及び出土遺物から8世紀後葉と考えられる。



第117図 第69号住居跡出土遺物実測図（1）



第118図 第69号住居跡出土遺物実測図(2)

第69号住居跡出土遺物観察表

図版番号	器種	計測値(cm)	器形の特徴	手法の特徴	胎土・色調・焼成	備考
第117図 1	甕 土師器	A [21.6] B (7.5)	体部上半から口縁部にかけての破片。体部は内傾して頸部に至る。口頸部はくの字状に外反し、端部は外上方につまみ上げられている。	口縁部及び体部外面・外面横ナデ。	長石・石英・針状鉱物・雲母・赤色粒子にぶい橙色 普通	P 3216 5%
2	坏 須恵器	A 14.2 B 4.7 C 8.2	底部から口縁部にかけての破片。平底。体部は外傾しながら立ち上がる。口縁部は外反する。	体部内・外面口クロナデ。底部回転ヘラ切り後、ヘラナデ。	礫・長石・石英・針状鉱物 灰オリブ色、普通	P 3217 40% 底部ヘラ記号
3	坏 須恵器	A [13.2] B 4.1 C [8.0]	底部から口縁部にかけての破片。平底。体部は外傾して立ち上がる。口縁部は外反する。	体部内・外面口クロナデ。底部回転ヘラ切り後、底部周縁ヘラナデ。	礫・長石・針状鉱物 緑灰色 普通	P 3218 20%
4	坏 須恵器	B (3.7) C [8.8]	底部から体部にかけての破片。平底。体部は外傾しながら立ち上がる。	口縁部及び体部内・外面口クロナデ。底部回転ヘラ切り。	礫・長石・石英・針状鉱物 灰色、普通	P 3219 15%
5	坏 須恵器	B (2.2) C [5.6]	底部から体部にかけての破片。平底。体部は外傾しながら立ち上がる。	体部内・外面口クロナデ。底部回転ヘラ切り。底部周縁ナデ。	礫・長石・雲母 灰黄色 普通	P 3220 10%
6	坏 須恵器	B (2.8) C [9.8]	底部から体部にかけての破片。平底。体部は外傾しながら立ち上がる。	体部内・外面口クロナデ。底部外面回転ヘラ削り。	礫・長石・石英 暗青灰色 普通	P 3221 10%
第118図 7	高台付坏 須恵器	B (4.6) D 9.2 E 1.3	高台部から体部にかけての破片。高台は八の字状に開く。	口縁部及び体部内・外面口クロナデ。底部回転ヘラ切り後、ナデ。高台貼り付け。	礫・長石・石英 灰オリブ色 普通	P 3222 50% 底部ヘラ記号
8	高台付坏 須恵器	B (2.5) D 10.0 E 1.3	高台部片。高台は八の字状に開く。	底部回転ヘラ切り後、ナデ。高台貼り付け。	礫・長石・石英・針状鉱物 灰色、普通	P 3223 45%
9	盤 須恵器	B (3.0) D [12.6] E 1.2	底部から体部にかけての破片。平底。高台は八の字に開く。体部はゆるやかに外傾しながら開く。	体部内・外面口クロナデ。底部回転ヘラ切り後、高台貼り付け。	礫・長石・石英・針状鉱物 灰色、普通	P 3224 25%
10	蓋 須恵器	A [14.6] B (2.7)	口縁部から天井部にかけての破片。天井部は笠状で、端部は短く折り返されている。	口縁部及び外周部内・外面口クロナデ。天井部回転ヘラ削り。	礫・長石・石英・針状鉱物 灰色、普通	P 3225 45%

図版番号	器種	計測値 (cm)	器形の特徴	手法の特徴	胎土・色調・焼成	備考
第118図 11	蓋 須恵器	A [13.0] B (2.3)	口縁部から天井部にかけての破片。天井部はややふくらみを持つ。口縁部は屈曲し、端部は垂下する。	口縁部内・外面口ロナデ。	礫・長石・石英・赤色粒子 灰色、普通	P 3226 15% 天井部外面自然釉
12	甕 須恵器	B (5.0)	体部片。	体部外面同心円叩き。	長石・雲母 灰白色 普通	TP3038 5%
13	甕 須恵器	B (6.4)	体部片。	体部外面縦位の平行叩き。	長石・石英・雲母 にぶい褐色 普通	TP3039 5%
14	円面硯 須恵器	A [20.9] B (4.4)	硯部から脚台部上部にかけての破片。外側にU字形の海を巡らし、内側に中央部が高まる陸を持つ。脚台部は外反しながら下降する。	陸部と海部の外周にそれぞれ隆帯を貼り付け。脚台部はヘラ切りによる透かし孔と透かし孔間に凹線施文。	礫・長石・石英 灰白色 良好	P 3227 25% PL57 硯部内面自然釉

図版番号	器種	計測値				材質	特徴	備考
		長さ (cm)	幅 (cm)	厚さ (cm)	重量 (g)			
第118図 15	支脚	(4.4)	5.3	-	(109.5)	土製	上部欠損。火熱により一部赤化。	DP3020

図版番号	器種	計測値				材質	特徴	備考
		長さ (cm)	幅 (cm)	厚さ (cm)	重量 (g)			
第118図 16	鉄 鍍	(7.2)	6.3	0.2 ~ 0.7	(22.9)	鉄	Y字状を呈する雁股鍍。	M3018 PL79
17	不明	(1.9)	1.1	0.9	(6.0)	鉄	断面が長方形。	M3019

### 第71号住居跡 (第119・120図)

位置 調査3区の南西部，G2e4区。

重複関係 本跡南東コーナー部が第65号住居跡を掘り込み、北東コーナー付近を第67号住居に掘り込まれている。

規模と平面形 長軸4.52m，短軸3.76mの長方形である。

主軸方向 N-35° - E

壁 壁高は42~52cmで、ほぼ直立する。

壁溝 全周している。規模は、上幅18~20cm，下幅6~10cm，深さ6~14cmで、断面形はU字形である。第6層が壁溝の覆土である。

ピット 1か所。P1は長径28cm，短径22cmの楕円形，深さ12cmで、周りが踏み固められていることや位置から出入り口施設に伴うピットと思われる。

床 小さな凹凸があるが、ほぼ平坦である。南端部から竈にかけて踏み固められている。

竈 北壁中央部に付設されており、天井部は崩落している。袖部は、耕作による攪乱が激しいが一部遺存しており、粘土と砂粒、ローム土を混ぜて構築されている。規模は、煙道部から焚口部まで117cm，最大幅117cm，壁外への掘り込みは31cmである。火床面は床面を8cmほど掘くぼめており、火熱を受けて赤変硬化している。煙道部はゆるやかに外傾して立ち上がる。

#### 竈土層解説

- |          |   |        |  |
|----------|---|--------|--|
| 1 灰赤色    | 焼土粒子・小礫少量                                       | 6 暗赤褐色 | ローム小ブロック・ローム粒子中量，焼土小ブロック・焼土粒子・砂粒少量，ローム大ブロック・ローム中ブロック微量 |
| 2 にぶい赤褐色 | 焼土粒子・砂粒多量                                       | 7 褐色   | ローム粒子・砂粒多量，粘土粒子少量，焼土粒子・炭化粒子微量                          |
| 3 赤褐色    | 焼土粒子・粘土粒子多量，焼土小ブロック少量                           |        |  |
| 4 灰赤色    | 砂質粘土小ブロック少量，焼土粒子微量                              |        |  |
| 5 暗赤褐色   | 砂質粘土小ブロック・砂粒多量，焼土粒子中量，砂質粘土中ブロック少量，焼土小ブロック・炭化物微量 |        |  |

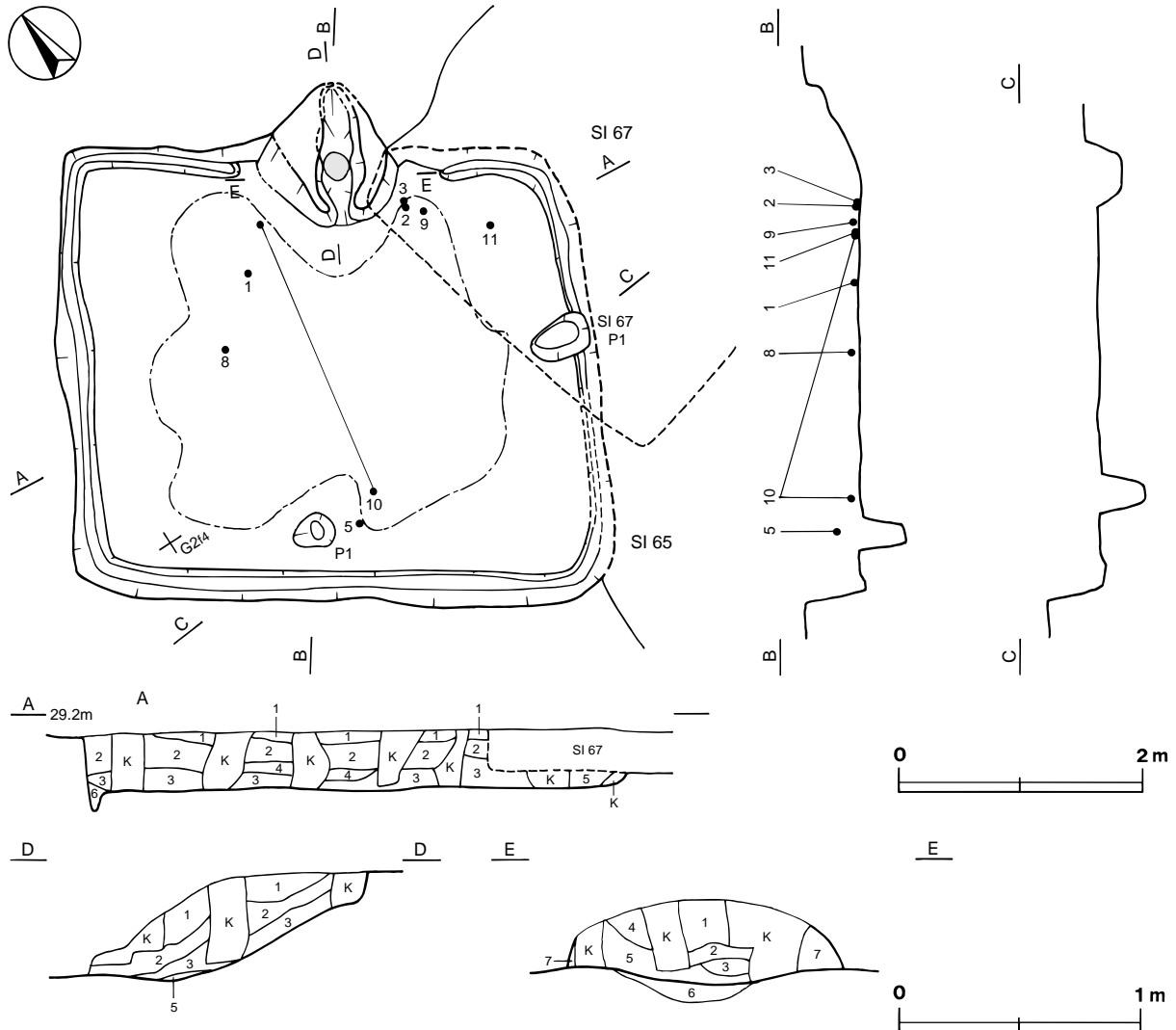
覆土 6層からなる。レンズ状に堆積していることから自然堆積と思われる。

土層解説

- |       |  |       |   |
|-------|--|-------|---|
| 1 暗褐色 | ローム粒子中量, ローム小ブロック・炭化粒子少量, ローム中ブロック・焼土粒子微量                  | 4 褐色  | ローム小ブロック・ローム粒子中量, ローム中ブロック・砂質粘土小ブロック少量, ローム大ブロック・炭化粒子微量 |
| 2 暗褐色 | ローム粒子中量・炭化粒子少量, ローム大ブロック・ローム中ブロック・ローム小ブロック・焼土粒子・炭化物微量      | 5 暗褐色 | ローム小ブロック中量, ローム中ブロック少量, 焼土粒子・炭化粒子微量                     |
| 3 暗褐色 | ローム小ブロック・ローム粒子中量, 炭化材・炭化物・炭化粒子少量, ローム大ブロック・ローム中ブロック・焼土粒子微量 | 6 褐色  | ローム小ブロック・ローム粒子少量, 焼土粒子・炭化粒子微量                           |

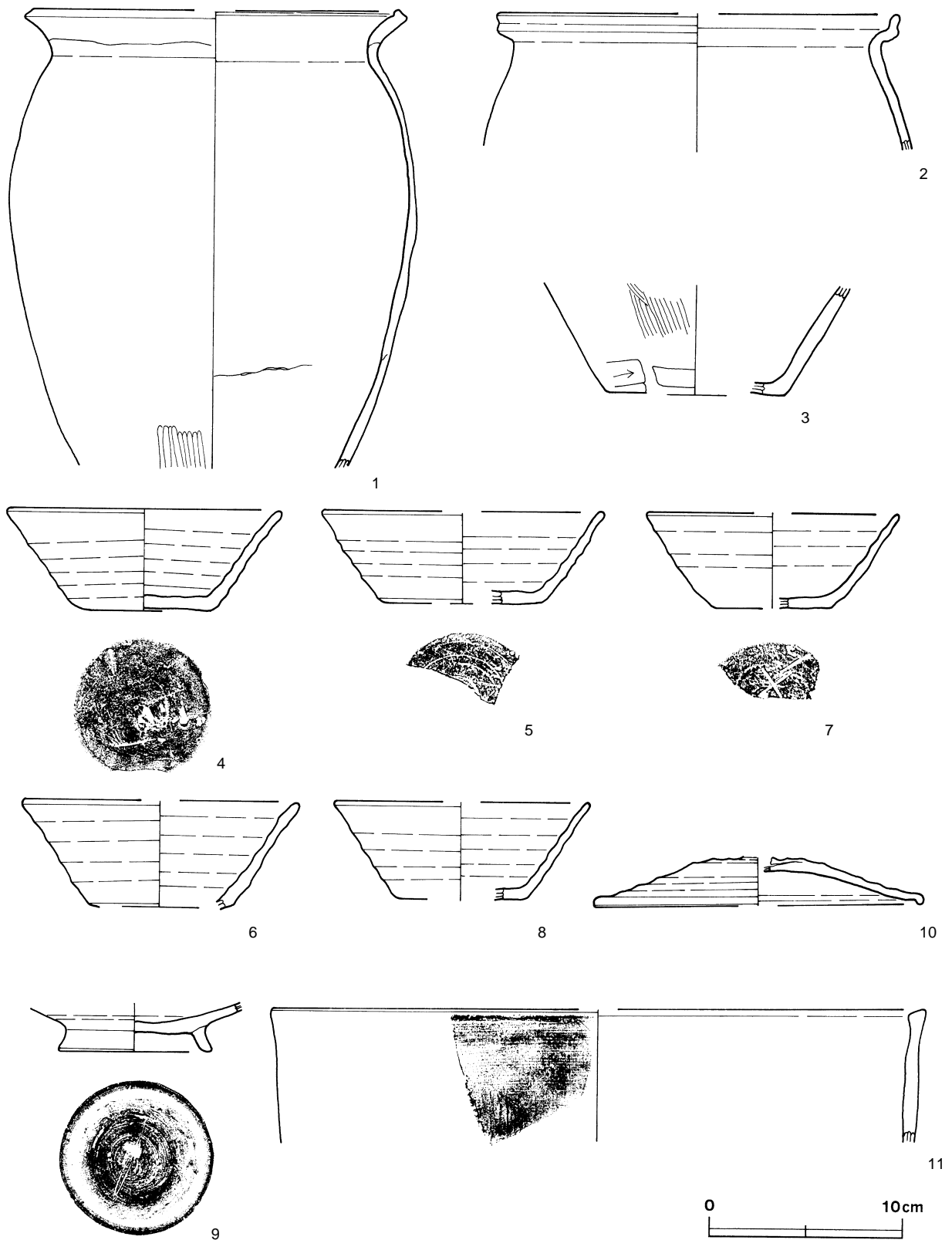
遺物 竈周辺を中心に土師器片71点, 須恵器片25点が出土している。うち土師器3点, 須恵器8点を抽出・図示した。第120図4・7の須恵器坏は, とともに覆土から出土している。5の須恵器坏はP1の東, 8の須恵器坏は中央部の覆土中層から出土している。10の須恵器蓋は, P1及び竈左袖部周辺の覆土中層から床面にかけて出土している。9の高台付坏は竈右袖部際, 11の須恵器甕は北東コーナー近くのそれぞれ床面から出土している。3の土師器甕, 6の須恵器坏は竈の覆土から出土している。1・2の土師器甕は, それぞれ竈の左袖部中, 右袖部中から出土しており, 補強材と思われる。

所見 時期は, 遺構の形態及び出土土器から9世紀前葉と考えられる。



第119図 第71号住居跡実測図





第120図 第71号住居跡出土遺物実測図

第71号住居跡出土遺物観察表

図版番号	器種	計測値(cm)	器形の特徴	手法の特徴	胎土・色調・焼成	備考
第120図 1	甕 土師器	A [18.8] B (23.6)	体部から口縁部にかけての破片。 体部上位に最大径を持つ。口頸部 はくの字状に外反し、端部はつま み上げられている。	輪積み後、口縁部及び体部内・外 面横ナデ。体部外面下端ヘラ磨き。	礫・長石・石英・雲 母・赤色粒子 明赤褐色 普通	P 3228 30% PL57 甕補強材

図版番号	器種	計測値(cm)	器形の特徴	手法の特徴	胎土・色調・焼成	備考
第120図 2	甕 土師器	A [20.8]	口縁部片。口頸部はくの字状に外反し、端部は外上方につまみ上げられている。	口縁部及び体内内・外面横ナデ。	礫・長石・石英・雲母・赤色粒子 橙色，普通	P 3229 5%
		B (6.9)				
3	甕 土師器	B (5.6)	底部から体部にかけての破片。平底。体部は直線的に外傾しながら立ち上がる。	体内内面横ナデ，外面ヘラ磨き，下端横位のヘラ削り。	礫・長石・石英・雲母 橙色，普通	P 3230 5%
		C [9.3]				
4	坏 須恵器	A 14.2	底部から口縁部にかけての破片。平底。体部は直線的に外傾しながら立ち上がり，口縁部に至る。	口縁部及び体内内・外面口ロナデ。底部回転ヘラ切り後，ヘラナデ。	礫・長石・石英・針状鉱物 灰色，普通	P 3231 60% PL57
		B 5.2				
		C 7.0				
5	坏 須恵器	A [14.3]	底部から口縁部にかけての破片。平底。体部は直線的に外傾しながら立ち上がる。	口縁部及び体内内・外面口ロナデ。底部回転ヘラ削り。	礫・長石・石英・針状鉱物 灰黄色，普通	P 3232 15%
		B 4.7				
		D [8.0]				
6	坏 須恵器	A [14.3]	底部から口縁部にかけての破片。平底。体部は直線的に外傾しながら立ち上がり，口縁部に至る。	口縁部及び体内内・外面口ロナデ。	礫・長石・石英・針状鉱物 にぶい黄橙色，普通	P 3233 10%
		B 5.4				
		C [7.4]				
7	坏 須恵器	A [13.0]	底部から体部にかけての破片。平底。体部は外傾して立ち上がり，口縁部に至る。	口縁部及び体内内・外面口ロナデ。底部外面回転ヘラ切り。	礫・長石・石英 赤褐色 普通	P 3234 10% 底部ヘラ記号
		B 4.9				
		C [6.9]				
8	坏 須恵器	A [13.4]	底部から口縁部にかけての破片。平底。体部は外傾しながら立ち上がり，口縁部に至る。	口縁部及び体内内・外面口ロナデ。	礫・長石・針状鉱物 にぶい赤褐色 普通	P 3235 10%
		B 5.0				
		C [6.7]				
9	高台付坏 須恵器	B (2.5)	高台部から体部にかけての破片。高台は八の字状に開く。体部は外傾して立ち上がる。	体内内・外面口ロナデ。底部回転ヘラ切り後，高台貼り付け。	礫・長石・石英・針状鉱物 灰褐色，普通	P 3236 40% 底部ヘラ記号
		D [7.8]				
		E 1.1				
10	蓋 須恵器	A [17.0]	口縁部から天井部にかけての破片。天井部は笠状で，端部は短く折り返されている。	口縁部及び外周部内・外面口ロナデ。天井部回転ヘラ削り。	礫・長石・石英・針状鉱物 暗灰黄色，普通	P 3237 10%
		B (2.5)				
11	甗 須恵器	A [33.8]	口縁部片。口縁端部内面に稜を持つ。	口縁部内・外面口ロナデ。体部外面平行叩き。	礫・長石・針状鉱物 灰白色 普通	P 3238 5%
		B (16.8)				

### 第72号住居跡（第121～123図）

位置 調査3区の北部，F2h8区。

規模と平面形 長軸4.22m，短軸3.82mの長方形である。

主軸方向 N-24° - W

壁 壁高は40～54cmで，ほぼ直立する。

壁溝 東西の壁下を巡っている。規模は，上幅14～26cm，下幅8～16cm，深さ6～12cmで，断面形はU字形である。第7層が，壁溝の覆土である。

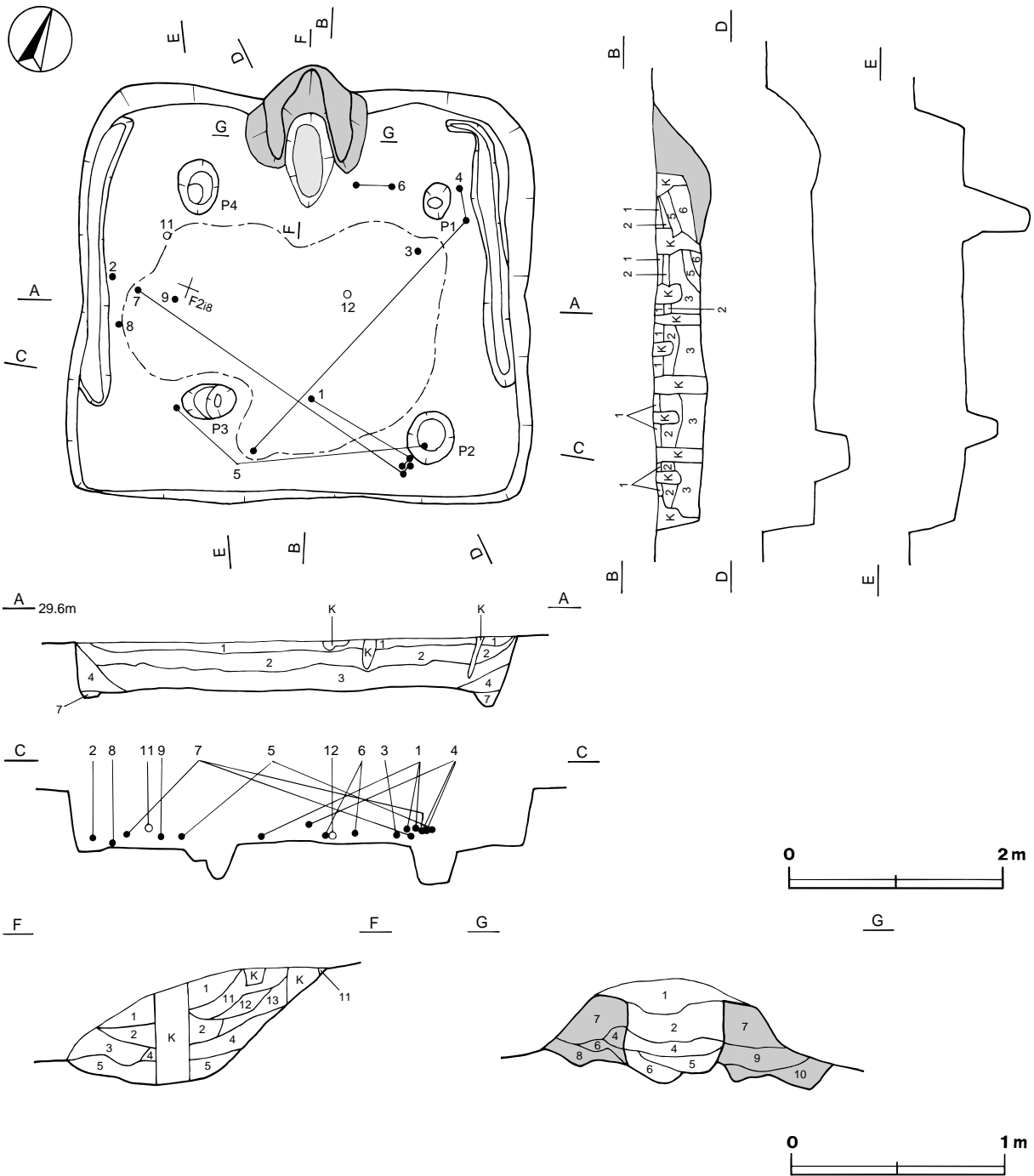
床 ほぼ平坦である。南壁中央から竈にかけての中央部を中心に踏み固められている。

ピット 4か所（P1～P4）。P2は径46cmの円形，深さ38cm，P1・P3・P4は長径32～50cm，短径26～38cmの楕円形，深さ38～63cmである。4か所とも各コーナー部寄りに位置していることから支柱穴と思われる。

竈 北壁中央部に付設されており，天井部は崩落しているが，袖部は遺存している。第2・3層は焼土類を含むとともに，砂質粘土粒子を多く含んでいることから天井部の崩落層と思われる。袖部は粘土と砂粒を混ぜて構築されている。規模は，煙道部から焚口部まで134cm，最大幅112cm，壁外への掘り込みは30cmである。火床面は床面を20cmほど掘りくぼめている。形状は長楕円形で皿状をしている。袖部の内壁及び火床面は火熱を受けて赤変しているが，あまり硬化していない。煙道の平面形は逆U字形で，外傾して立ち上がる。

竈土層解説

- |        |  |         |  |
|--------|--|---------|--|
| 1 暗赤褐色 | ローム小ブロック・ローム粒子・焼土粒子少量, 焼土小ブロック微量                 | 8 褐色    | ローム粒子多量, ローム中ブロック・ローム小ブロック少量, ローム大ブロック・砂質粘土中ブロック微量   |
| 2 暗褐色  | 砂質粘土粒子多量, 焼土粒子少量, 焼土小ブロック微量                      | 9 暗褐色   | 砂質粘土粒子中量, ローム小ブロック・ローム粒子少量, 焼土小ブロック・砂質粘土中ブロック微量      |
| 3 黒褐色  | 砂質粘土粒子中量, ローム粒子・焼土小ブロック・焼土粒子少量, 焼土中ブロック微量        | 10 黒褐色  | ローム小ブロック・ローム粒子少量, ローム中ブロック・焼土粒子・砂質粘土小ブロック微量          |
| 4 暗赤褐色 | 砂質粘土粒子・焼土小ブロック・炭化粒子中量, ローム小ブロック微量                | 11 暗赤褐色 | 砂質粘土中ブロック多量, 砂質粘土粒子中量, ローム粒子・焼土粒子少量, 礫微量             |
| 5 暗褐色  | ローム粒子・砂質粘土粒子中量, ローム小ブロック・焼土粒子・炭化粒子少量, ローム大ブロック微量 | 12 暗赤褐色 | 砂質粘土粒子中量, ローム粒子・焼土粒子・砂質粘土小ブロック少量                     |
| 6 暗褐色  | ローム粒子中量, ローム小ブロック少量, ローム中ブロック・焼土粒子・炭化粒子微量        | 13 暗赤褐色 | 砂質粘土粒子・焼土粒子中量, ローム小ブロック・ローム粒子・焼土小ブロック少量, 砂質粘土小ブロック微量 |
| 7 褐色   | 砂質粘土大ブロック多量, 砂質粘土小ブロック中量, ローム粒子・焼土粒子・砂質粘土中ブロック少量 |         |  |



第121図 第72号住居跡実測図

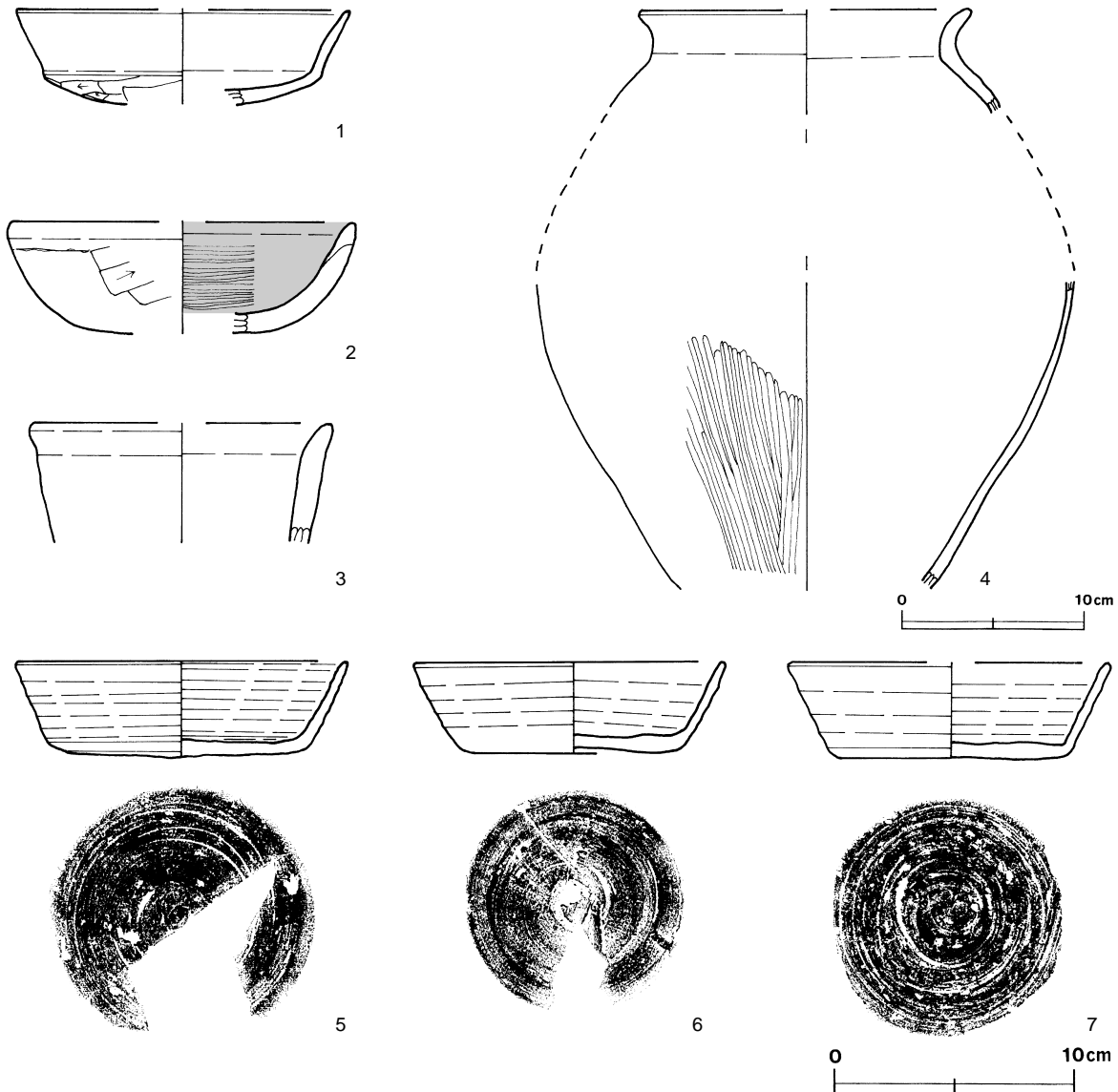
覆土 7層からなる。レンズ状に堆積していることから自然堆積と思われる。

土層解説

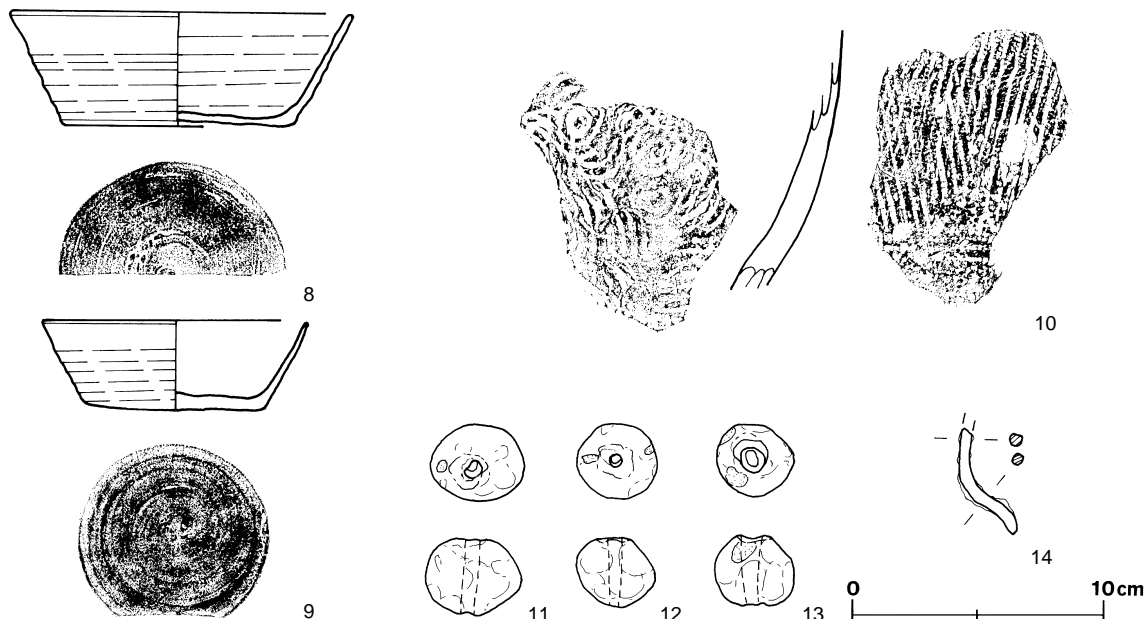
- |        |   |       |  |
|--------|---|-------|--|
| 1 黒褐色  | ローム小ブロック・ローム粒子・炭化粒子少量, 焼土粒子微量                           | 5 暗褐色 | 焼土小ブロック・砂質粘土粒子中量, ローム粒子・焼土中ブロック・焼土粒子・砂質粘土小ブロック少量, ローム小ブロック微量 |
| 2 極暗褐色 | ローム粒子中量, 焼土粒子・炭化粒子少量, ローム小ブロック・焼土小ブロック・炭化物微量            | 6 暗褐色 | ローム粒子中量, ローム小ブロック・焼土粒子・炭化粒子・砂質粘土中ブロック少量, 焼土小ブロック・炭化物微量       |
| 3 暗褐色  | ローム粒子中量, ローム中ブロック・ローム小ブロック・焼土小ブロック・炭化粒子・砂質粘土粒子少量, 炭化物微量 | 7 暗褐色 | ローム粒子少量, ローム小ブロック・炭化粒子微量                                     |
| 4 暗褐色  | ローム小ブロック・ローム粒子少量, 焼土粒子・炭化物・炭化粒子微量                       |       |  |

遺物 全体から土師器片178点, 須恵器片25点, 土製品3点, 金属製品1点が出土している。うち土師器4点, 須恵器6点, 土製品3点(土玉), 金属製品1点(不明鉄製品)を抽出・図示した。第123図10の須恵器甕片, 13の土玉, 14の不明鉄製品は覆土から出土している。1の土師器坏は, P2から南壁中央部間の覆土下層から出土している。2の土師器坏は西壁際中央部, 5の須恵器坏はP3及びP2付近, 6の須恵器坏はP1の西側, 7の須恵器坏はP2の南及び西壁際中央部, 8の須恵器坏は西壁際中央部, 9の須恵器坏は中央部西寄り, 11の土玉はP4南のそれぞれ覆土下層から出土している。4の土師器甕は, 南壁中央部寄りの覆土下層及びP1の東側の床面から出土した破片が接合したものである。12の土玉は, 中央部の床面から出土している。

所見 時期は, 遺構の形態及び出土土器から8世紀中葉と考えられる。



第122図 第72号住居跡出土遺物実測図(1)



第123図 第72号住居跡出土遺物実測図(2)

第72号住居跡出土遺物観察表

図版番号	器種	計測値(cm)	器形の特徴	手法の特徴	胎土・色調・焼成	備考	
第122図 1	坏 土師器	A [14.0]	底部から口縁部にかけての破片。 丸底。体部は外傾して立ち上がり、 口縁部に至る。	口縁部及び体部内・外面横ナデ。 底部ヘラ削り。	礫・長石・石英・雲母・赤色粒子 にぶい黄橙色、普通	P 3239 25% PL57	
		B (3.9)					
	2	坏 土師器	A [14.1]	底部から口縁部にかけての破片。 丸底。体部は内彎して立ち上がり、 口縁部との境に弱い稜を持つ。	口縁部内・外面横ナデ。体部内面 ヘラ磨き、外面ヘラ削り。内面黒 色処理。	礫・長石・石英・雲母・赤色粒子 にぶい橙色、普通	P 3240 15%
			B (4.6)				
	3	甌 土師器	A [12.4]	体部から口縁部にかけての破片。 体部は外傾して立ち上がる。口縁 部は外反する。	口縁部内・外面横ナデ。体部内面 ナデ。	礫・長石・石英・雲母 外赤橙色内黒色普通	P 3241 10% 外面二次焼成による 赤化及び器面剥離
B (5.0)							
4	甕 土師器	A [17.8]	体部及び口縁部の破片。体部は外 傾して立ち上がる。口縁部は外反 する。	口縁部内・外面横ナデ。体部内面 横ナデ、外面下半縦位のヘラ磨き。	長石・石英・雲母 黒褐色 普通	P 3242 15%	
		B (22.8)					
5	坏 須恵器	A 13.8	底部から口縁部にかけて一部欠損。 平底。体部は直線的に外傾しなが ら立ち上がる。	口縁部及び体部内・外面ロクロナ デ。底部回転ヘラ切り。	礫・長石・石英 灰色 普通	P 3243 70% PL57	
		B 4.0					
		C 10.0					
6	坏 須恵器	A 13.1	底部から口縁部にかけて一部欠損。 平底。体部は直線的に外傾しなが ら立ち上がる。	口縁部及び体部内・外面ロクロナ デ。底部回転ヘラ切り後、周縁回 転ヘラ削り。	礫・長石・石英・針 状鉱物 灰色、普通	P 3244 40% PL57	
		B 3.8					
		C 8.4					
7	坏 須恵器	A [13.4]	底部から口縁部にかけての破片。 平底。体部は直線的に外傾しなが ら立ち上がる。	口縁部及び体部内・外面ロクロナ デ。底部回転ヘラ切り後、周縁回 転ヘラ削り。	長石・石英・針状鉱物 灰色、普通	P 3245 65%	
		B 4.0					
		C 9.6					
第123図 8	坏 須恵器	A 13.5	底部から口縁部にかけての破片。 平底。体部は直線的に外傾しなが ら立ち上がる。	口縁部及び体部内・外面ロクロナ デ。底部回転ヘラ切り。	長石・石英・針状鉱物 明オリーブ灰色、普通	P 3246 50% PL57	
		B 4.5					
		C 9.0					
9	坏 須恵器	A 10.7	底部から口縁部にかけて一部欠損。 平底で、肉厚。体部は外傾しなが ら立ち上がる。	口縁部及び体部内・外面ロクロナ デ。底部回転ヘラ切り後、周縁へ ラ削り。	長石・石英・針状鉱物 灰黄色、良好	P 3247 75% 口縁部から底部に かけて内面自然釉	
		B 3.7					
		C 5.9					
10	甕 須恵器	B (10.4)	体部片。	体部内面同心円当て具痕、外面格 子目状叩き。	長石・石英 灰白色 普通	TP3040 5%	

図版番号	器種	計測値				材質	特徴	備考
		径(cm)	厚さ(cm)	孔径(cm)	重量(g)			
第123図 11	土玉	3.8	3.1	0.5-0.6	32.6	土製	断面が算盤玉状	DP3021 PL76

図版番号	器種	計測値				材質	特徴	備考
		径 (cm)	厚さ (cm)	孔径 (cm)	重量 (g)			
第123図 12	土玉	3.8	3.7	0.4~0.6	22.6	土製	断面が球状	DP3022 PL76
13	土玉	3.1	2.2	0.5~0.9	22.5	土製	断面が球状	DP3023 PL76

図版番号	器種	計測値				材質	特徴	備考
		長さ (cm)	幅 (cm)	厚さ (cm)	重量 (g)			
第123図 14	不明	(4.2)	0.4	0.4	(3.8)	鉄	断面が方形。L字状に屈曲。釘か。	M3020

### 第73号住居跡 (第124~126図)

**位置** 調査3区の南東部, G3d3区。

**重複関係** 北東コーナーから南西コーナーにかけて, 第2号溝に掘り込まれている。

**規模と平面形** 長軸6.00m, 短軸5.96mの方形である。

**主軸方向** N-18° - E

**壁** 壁高は14~26cmで, ほぼ直立する。

**壁溝** 東壁中央から南壁中央にかけての壁下を巡っている。規模は, 上幅10~14cm, 下幅6~10cm, 深さ4~6cmで, 断面形はU字形である。第5層が, 壁溝の覆土である。

**床** 小さな凸凹はあるが, ほぼ平坦である。溝に掘り込まれている部分を除く, 南壁から竈にかけての中央部が踏み固められている。

**ピット** 4か所 (P1~P4)。P1は径52cmほどの円形, 深さ66cm, P2・P4は長径60cm, 短径54cmの楕円形, 深さはそれぞれ42cm・51cmである。3か所とも各コーナーから内に2m前後入った位置にあることや規模から支柱穴と思われる。P3は長径46cm, 短径36cmの楕円形, 深さ18cmである。他の柱穴と比べて深さが浅いことや, 並びがずれることから性格は不明である。

**竈** 北壁中央部に付設されており, 袖部が遺存している。袖部は粘土と砂粒を混ぜて構築されている。規模は, 煙道部から焚口部まで140cm, 最大幅110cm, 壁外への掘り込みは60cmである。火床面は床面を20cmほど掘りくぼめている。袖部の内壁及び火床面は火熱を受けて赤変硬化している。煙道の平面形は逆U字形で, 外傾して立ち上がる。

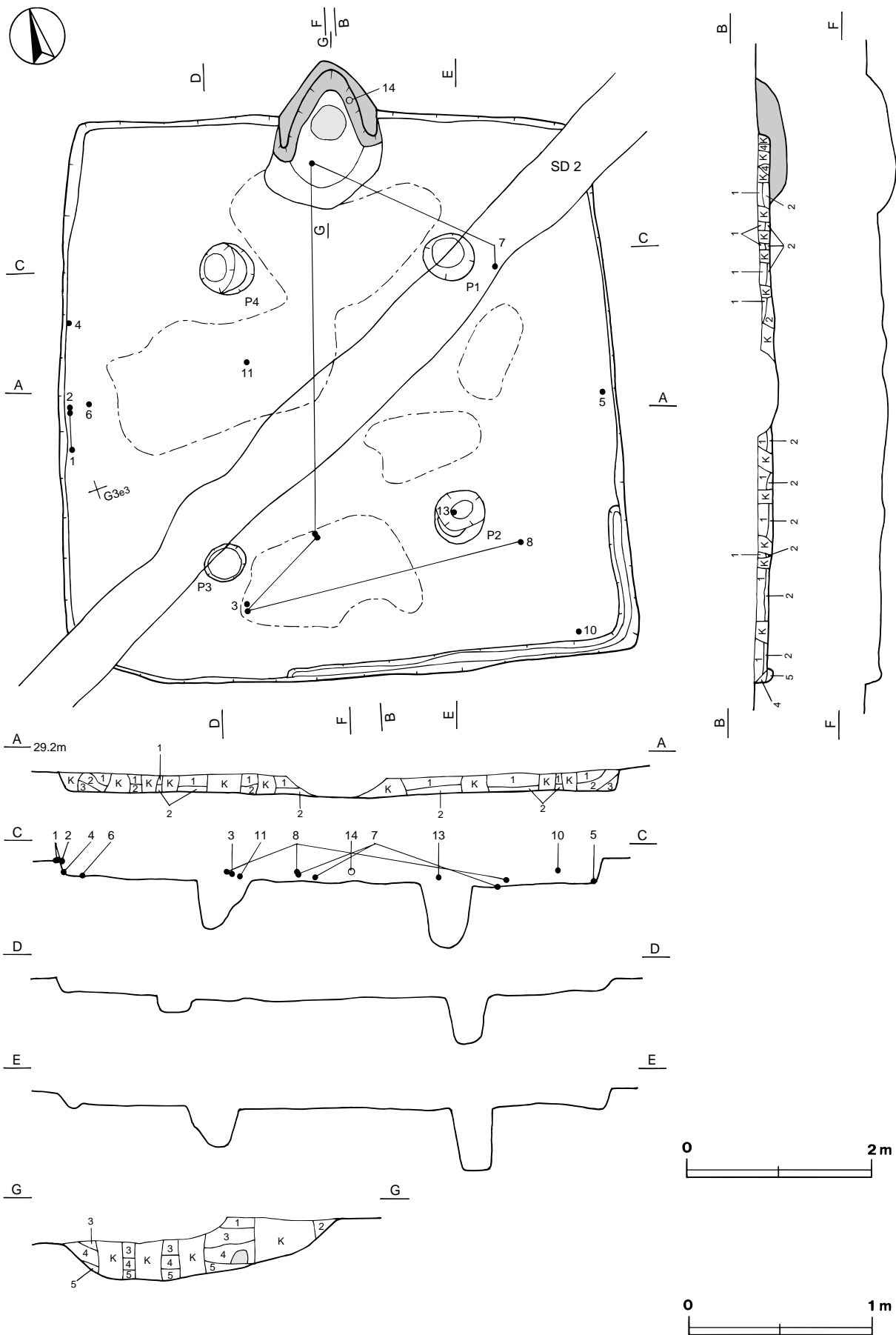
#### 竈土層解説

- |        |   |        |   |
|--------|---|--------|---|
| 1 暗赤褐色 | 焼土粒子・砂質粘土粒子中量, 炭化物・炭化粒子・砂質粘土中ブロック少量, ローム小ブロック微量     | 4 暗赤褐色 | 焼土粒子・砂質粘土粒子中量, ローム粒子・焼土小ブロック少量                      |
| 2 暗赤褐色 | 焼土粒子中量, ローム粒子・焼土小ブロック・砂質粘土小ブロック少量                   | 5 赤褐色  | 焼土粒子・砂質粘土粒子多量, 焼土小ブロック・炭化粒子・砂質粘土大ブロック少量, ローム小ブロック微量 |
| 3 暗赤褐色 | ローム小ブロック・砂質粘土粒子中量, ローム粒子・焼土小ブロック・焼土粒子少量, ローム中ブロック微量 |        |   |

**覆土** 4層からなる。各層の含有物が類似していること, 遺物が中層から上層にかけて多く出土していることなどから人為堆積と思われる。

#### 土層解説

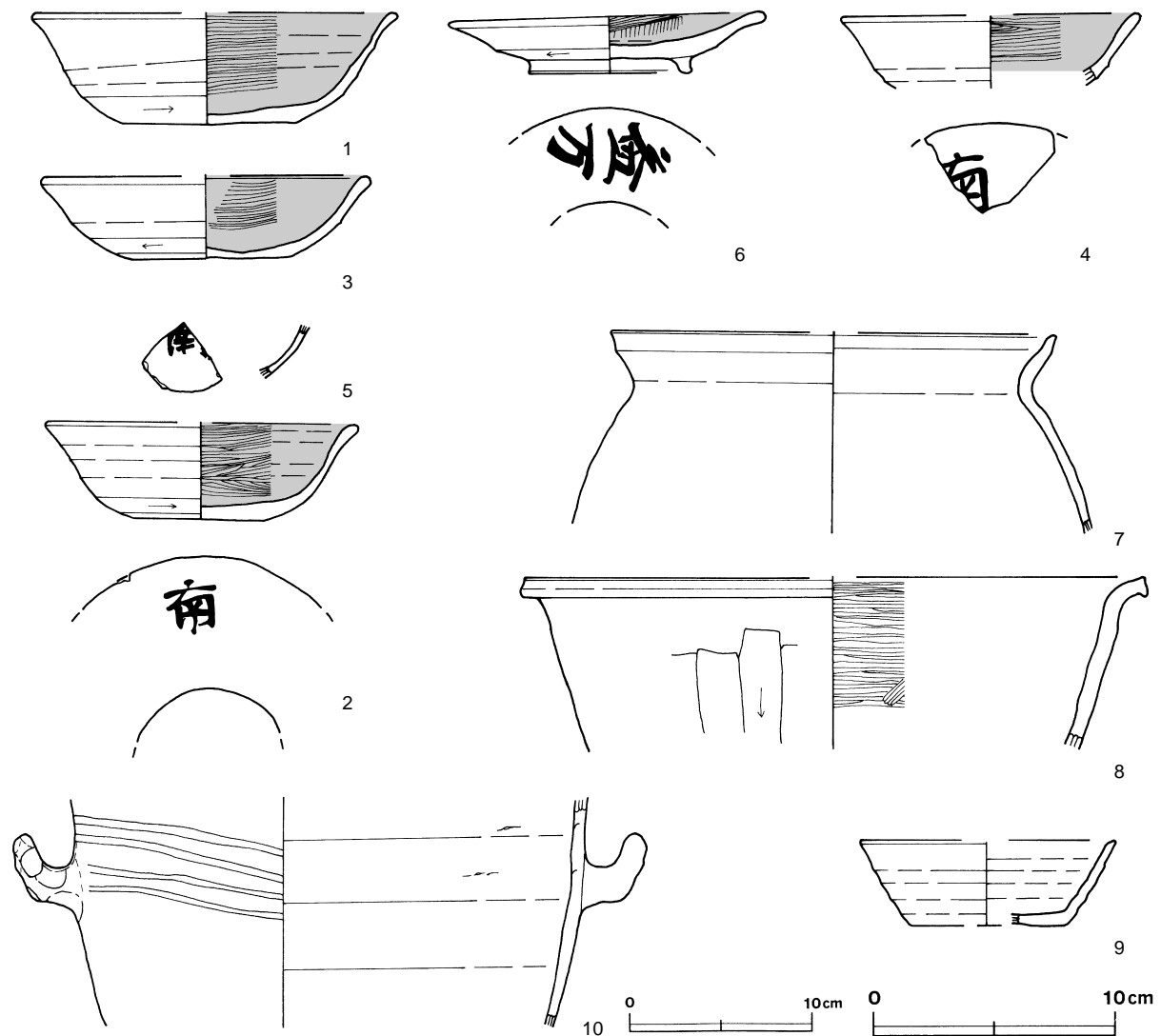
- |      |  |        |  |
|------|--|--------|--|
| 1 褐色 | ローム粒子少量, ローム中ブロック・ローム小ブロック・焼土中ブロック・焼土小ブロック・焼土粒子・炭化物・炭化粒子・鹿沼バミス粒子微量         | 3 褐色   | ローム大ブロック多量, ローム粒子中量, ローム中ブロック少量, ローム小ブロック・炭化粒子・鹿沼バミス粒子微量 |
| 2 褐色 | ローム中ブロック・ローム小ブロック・ローム粒子中量, 焼土粒子・炭化材・炭化物・炭化粒子少量, ローム大ブロック・焼土小ブロック・鹿沼バミス粒子微量 | 4 暗赤褐色 | 焼土粒子中量, 焼土小ブロック少量, 焼土中ブロック・炭化粒子・砂質白色粘土粒子・礫微量             |
|      |  | 5 暗褐色  | ローム大ブロック・ローム粒子多量   |



第124图 第73号住居跡実测图

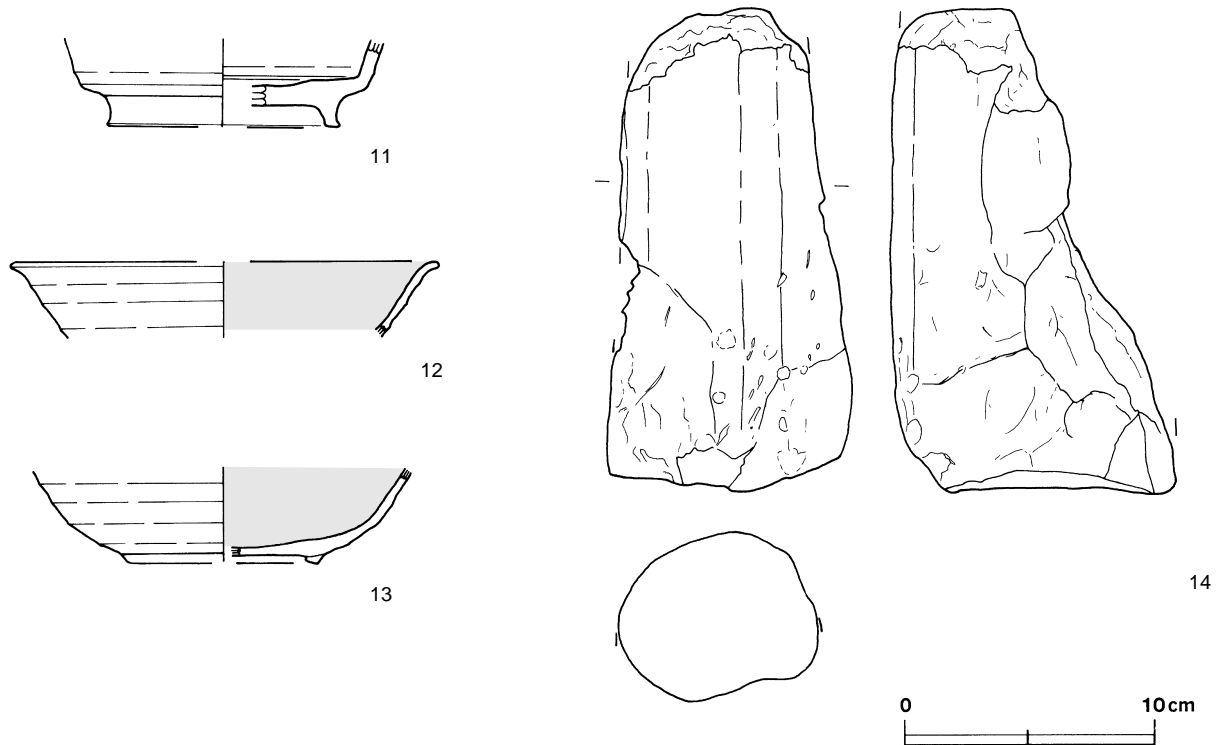
**遺物** 溝に掘り込まれている北東コーナーから南西コーナーにかけてを除いた部分から土師器片211点、須恵器片84点、灰釉陶器2点、土製品1点が出土している。うち土師器片8点、須恵器片3点、灰釉陶器2点、土製品1点（支脚）を抽出・図示した。第125図9の須恵器坏は、覆土上層から出土している。10の須恵器甑は、南東コーナー部の覆土上層から逆位の状態で出土している。7の土師器甕は破片がそれぞれ中央部南寄りの覆土上層、P1東の覆土下層、竈の覆土から出土した破片が接合したものである。8の土師器甑も破片がそれぞれ中央部の南寄りの覆土上層、P3の南の覆土中層、P2の東の覆土下層から出土した破片が接合したものである。12の灰釉陶器碗の口縁部片は覆土上層、13の灰釉陶器碗の底部から体部片はP2上の覆土中層からそれぞれ出土している。12と13の灰釉陶器は、胎土や施釉の状況から同一個体と思われる。1・2・4の土師器坏は西壁際中央部付近、3土師器坏はP3の南東の覆土中層からそれぞれ出土している。5の土師器坏は東壁際中央部、6の土師器高台付皿は西壁際中央部、11の須恵器高台付坏はP4の南の覆土下層からそれぞれ出土している。6の土師器高台付皿は二つに割れて逆位の状態で出土し、「益万」と墨書されている。14の支脚片は、竈の火床面付近から出土している。

**所見** 時期は、遺構の形態及び出土土器から9世紀中葉と考えられる。また、「益万」のほかに「南」と墨書された土器片3点と、角高台を持つ灰釉陶器片が出土していること等から、村落の中心的な性格を持つ住居と考えられる。



第125図 第73号住居跡出土遺物実測図(1)





第126図 第73号住居跡出土遺物実測図(2)

第73号住居跡出土遺物観察表

図版番号	器種	計測値(cm)	器形の特徴	手法の特徴	胎土・色調・焼成	備考
第125図 1	坏 土師器	A [15.1] B 4.7 C 7.4	底部から口縁部にかけての破片。平底。体部は内彎気味に外傾して立ち上がる。口縁部はやや外反する。	口縁部及び体部内面へラ磨き,外面横ナデ,下端回転へラ削り。底部回転へラ切り後,へラ削り。内面黒色処理。	長石・石英・針状鉱物・雲母・赤色粒子にぶい赤褐色 普通	P 3248 40%
2	坏 土師器	A [13.0] B 4.0 C 5.4	底部から口縁部にかけて一部欠損。平底。体部は内彎気味に外傾して立ち上がる。口縁部は外反する。	口縁部及び体部内面へラ磨き,外面横ナデ。体部下端及び底部周縁回転へラ削り。底部回転へラ切り。内面黒色処理。	長石・石英・針状鉱物・雲母・赤色粒子 灰黄褐色 普通	P 3249 60% PL57・74 体部外面墨書正位「南」
3	坏 土師器	A [13.7] B 3.5 C [6.2]	底部から口縁部にかけての破片。平底。体部は内彎気味に外傾して立ち上がる。口縁部は外反する。	口縁部及び体部内面へラ磨き,外面横ナデ。体部下端及び底部周縁回転へラ削り。底部回転へラ切り。内面黒色処理。	長石・石英・雲母・赤色粒子 灰黄褐色 普通	P 3250 15%
4	坏 土師器	A [12.4] B (3.0)	口縁部片。体部は外傾して立ち上がり,口縁部に至る。	口縁部及び体部内面へラ磨き,外面横ナデ。内面黒色処理。	長石・石英・針状鉱物・雲母にぶい黄褐色,普通	P 3251 5% PL74 体部外面墨書正位「南」
5	坏 土師器	B (2.2)	体部片。体部は外傾して立ち上がる。	体部内面へラ磨き。内面黒色処理。	礫・長石・雲母 橙色 普通	P 3252 5% PL74 体部外面墨書正位「南」
6	高台付皿 土師器	A 12.9 B 2.5 D 6.4 E 0.7	体部及び口縁部一部欠損。平底。体部はわずかに内彎して口縁部に至る。口縁部は外反する。	口縁部及び体部内面へラ磨き,外面横ナデ,下端回転へラ削り。底部外面回転へラ切り後,高台貼り付け。内面黒色処理。	礫・長石・石英・針状鉱物・雲母にぶい黄褐色 良好	P 3253 75% PL57・69 体部外面墨書横位「益万」
7	甕 土師器	A [18.6] B (8.3)	体部から口縁部にかけての破片。頸部はくの字状に屈曲し,口縁端部は外上方につまみ上げられている。	口縁部及び体部内・外面横ナデ。	礫・長石・石英・雲母・赤色粒子にぶい赤褐色,普通	P 3254 5%
8	甌 土師器	A [26.0] B (7.2)	体部上半から口縁部にかけての破片。口縁部は強く外反し,端部は下方につまみ出されている。	口縁部及び体部内面へラ磨き。体部外面縦位のへラ削り。	長石・石英・針状鉱物 淡黄色,普通	P 3255 5%
9	坏 須恵器	A [10.6] B 3.6 C [6.6]	底部から口縁部にかけての破片。平底。体部は直線的に外傾して立ち上がり,口縁部に至る。	口縁部及び体部内・外面口クロナデ。底部回転へラ切り。	礫・長石・針状鉱物 灰色 普通	P 3256 10%

図版番号	器 種	計測値 (cm)	器 形 の 特 徴	手 法 の 特 徴	胎土・色調・焼成	備 考
第125図 10	甌 須 恵 器	B (12.6)	体部片。体部は内彎気味に外傾する。L字状の把手が付く。	輪積み後、体部内・外面口クロナデ。沈線施文後、把手貼り付け。	礫・長石・針状鉱物・雲母・赤色粒子 外:灰白色内:灰色, 普通	P 3258 10% 体部内面輪積み痕
第126図 11	高台付 坏 須 恵 器	B (3.5) D [9.2] E 1.2	底部から体部にかけての破片。平底。体部は直線的に外傾して立ち上がる。	体部内・外面口クロナデ。底部回転ヘラ切り後、高台貼り付け。	礫・長石・石英 褐灰色 普通	P 3257 25%
12	高台付 椀 灰 釉 陶 器	A [16.9] B (2.9)	口縁部片。口縁端部は弱く外反する。	口縁部内・外面口クロナデ。内面施釉。	長石・石英 外:灰白色,内:灰オリーブ色, 良好	P 3259 5% P 3288と同一個体 黒笹14号窯式段階
13	高台付 椀 灰 釉 陶 器	B (3.6) D [7.5] E 0.4	高台部から体部にかけての破片。断面逆台形状の高台が付く。体部は内彎しながら立ち上がる。	体部内・外面口クロナデ。底部回転ヘラ削り後、高台貼り付け。内面施釉。	長石・石英 外:灰白色,内:灰オリーブ色, 良好	P 3288 10% P 3259と同一個体 黒笹14号窯式段階

図版番号	器 種	計 測 値				材 質	特 徴	備 考
		長さ (cm)	幅・径 (cm)	厚さ (cm)	重量 (g)			
第126図 14	支 脚	(19.3)	(9.8)	-	(102.9)	土製	一部面取りがされ、角張る。先端一部欠損。	DP3024 PL76

### 第74号住居跡 (第127・128図)

位置 調査3区の南西部, G2h4区。

重複関係 北東コーナー部から南西にかけて第2号溝に掘り込まれている。

規模と平面形 南北4.60mで、西側が調査区域外に延びるため確認できた東西は3.84mである。平面形は方形もしくは長方形と推定される。

主軸方向 N - 6° - E

壁 壁高は38~44cmで、ほぼ直立する。

床 確認面から50cm前後掘り込んだ後、ロームや焼土等を10cmほど(第6・7層)埋めて作られたほぼ平坦な貼床である。東側にゆるやかな傾斜を持ち、踏み固められた部分は認められない。

ピット 4か所(P1~P4)。P1・P2は長径65cm, 短径54cmの楕円形で、深さはそれぞれ54cm, 72cmである。両者は南北のコーナー寄りにあることや、2か所を結んだ線が東壁と平行になることから支柱穴と思われる。P3は長径40cm, 短径30cmの楕円形, 深さ38cm, P4は長径40cm, 短径40cmの楕円形, 深さ74cmで、竈両脇の北壁際にあり、ともに北部がオーバーハングしている。補助柱穴等と考えられるが、性格は不明である。竈 北壁中央部に付設されており、天井部は崩落しているが、袖部は遺存している。第4・5層の含有物に砂質粘土粒子が見られることから天井部の崩落層と思われる。袖部は粘土と砂粒を混ぜて構築されている。規模は、煙道部から焚口部まで114cm, 最大幅144cm, 壁外への掘り込みは22cmである。火床面は床面を10cmほど掘りくぼめており、皿状をしている。袖部の内壁及び火床面は火熱を受けて赤変しているが、あまり硬化していない。煙道の平面形は逆U字形で、外傾して立ち上がる。

#### 竈土層解説

1	暗褐色	砂質粘土中ブロック多量, ローム粒子中量, 焼土粒子少量, 炭化粒子微量	6	暗褐色	ローム粒子・砂質粘土粒子中量, 焼土粒子・砂質粘土中ブロック少量
2	暗赤褐色	焼土粒子中量, ローム粒子・焼土小ブロック・砂質粘土粒子少量	7	暗赤褐色	ローム粒子・砂質粘土粒子中量, 焼土小ブロック・焼土粒子少量, ローム小ブロック・炭化粒子微量
3	暗褐色	ローム小ブロック・ローム粒子中量, 焼土小ブロック・焼土粒子微量	8	暗褐色	砂質粘土粒子多量, ローム粒子・砂質粘土中ブロック中量, 焼土粒子少量
4	暗褐色	砂質粘土粒子中量, ローム粒子少量, ローム小ブロック・焼土小ブロック・焼土粒子微量	9	暗褐色	焼土小ブロック・焼土粒子・ローム粒子・砂質粘土粒子微量
5	暗赤褐色	焼土粒子・砂質粘土粒子多量, 砂質粘土中ブロック中量, 焼土小ブロック少量, 炭化粒子微量	10	暗赤褐色	砂質粘土粒子・礫少量

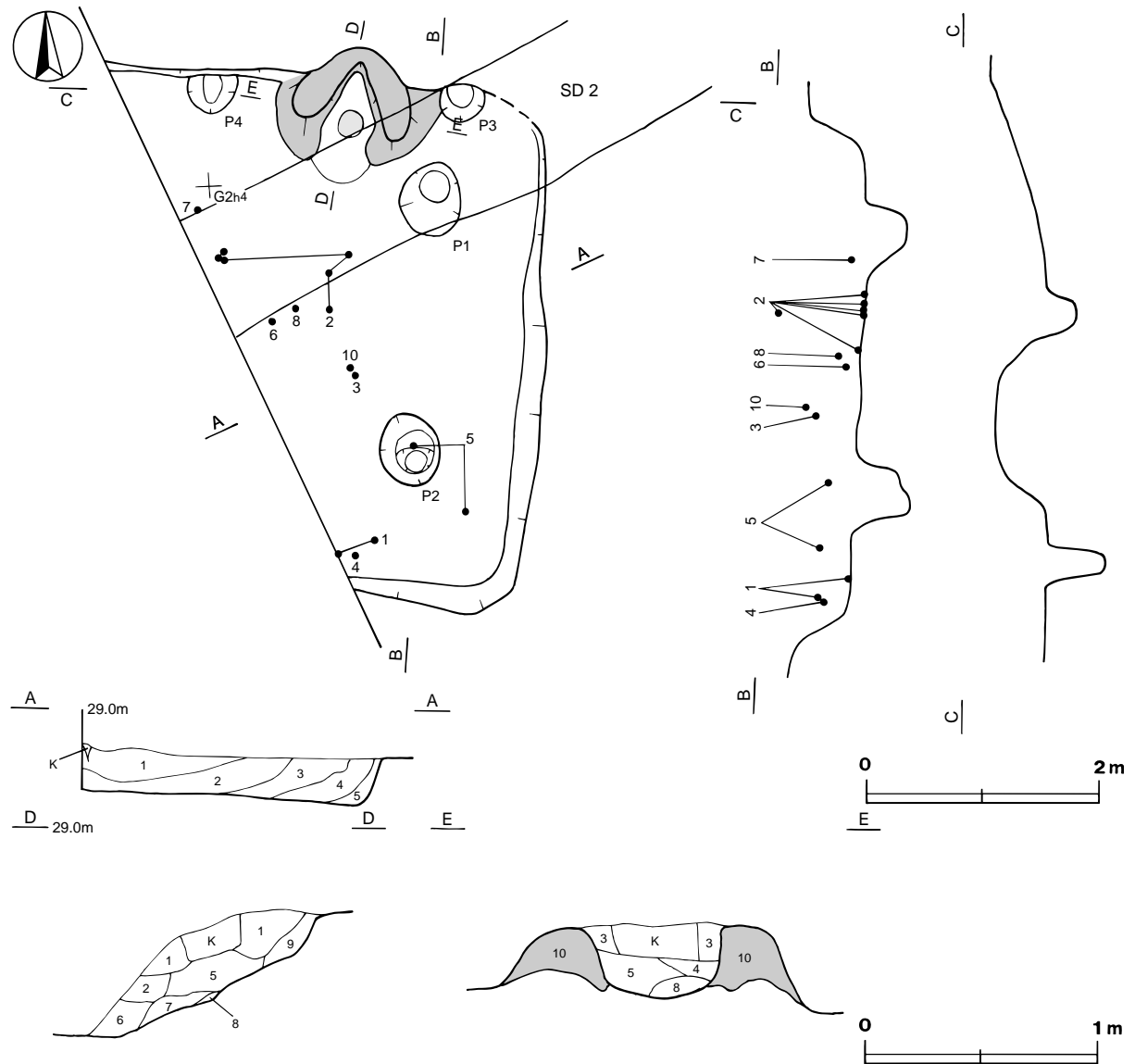
覆土 5層からなる。第1～5層はレンズ状に堆積しているが、含有物が類似していることから短時間に埋め戻されたと思われる。

土層解説

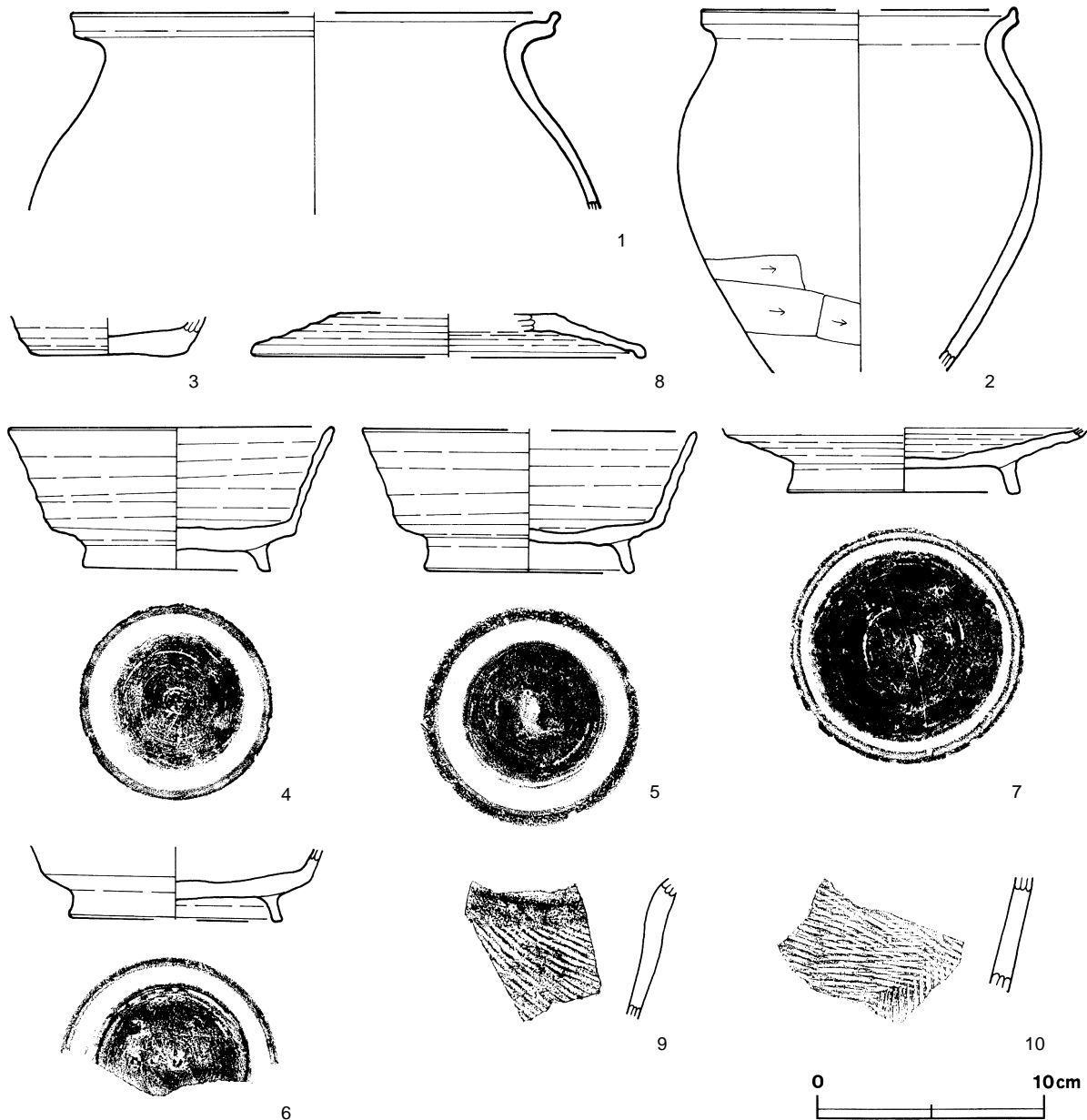
- |       |   |       |  |
|-------|---|-------|--|
| 1 暗褐色 | ローム中ブロック・ローム小ブロック・ローム粒子・焼土粒子・炭化物・炭化粒子・鹿沼パミス粒子微量 | 4 暗褐色 | ローム小ブロック・ローム粒子・焼土小ブロック・焼土粒子・炭化物・炭化粒子・砂質粘土中ブロック・礫微量 |
| 2 暗褐色 | ローム粒子少量, ローム小ブロック・焼土小ブロック・焼土粒子・炭化粒子・鹿沼パミス粒子微量   | 5 暗褐色 | ローム粒子少量, ローム中ブロック・ローム小ブロック・焼土小ブロック・焼土粒子・炭化粒子微量     |
| 3 黒褐色 | ローム粒子少量, ローム小ブロック・焼土粒子・炭化粒子微量                   |       |  |

遺物 全体から土師器片17点, 須恵器片52点が出土している。うち土師器片2点, 須恵器片8点を抽出・図示した。第128図9の須恵器甕片は, 覆土上層から出土している。3の須恵器杯と10の須恵器甕片は, ともに中央部の覆土中層から出土している。5の須恵器高台付坏は, 南東コーナー部の覆土中層及びP2上の覆土下層から出土したものが接合したものである。4の須恵器高台付坏は, 南壁際の覆土下層から出土している。1の土師器甕は, 南壁南寄りの覆土下層及び床面から出土している。2の土師器甕は竈の南側付近, 8の須恵器蓋は中央部の床面からそれぞれ出土している。6の須恵器高台付坏, 7の須恵器盤は, 中央部西寄りの床面から逆位の状態で出土している。

所見 時期は, 遺構の形態及び出土土器から8世紀後葉と考えられる。



第127図 第74号住居跡実測図



第128図 第74号住居跡出土遺物実測図

第74号住居跡出土遺物観察表

図版番号	器種	計測値 (cm)	器形の特徴	手法の特徴	胎土・色調・焼成	備考
第128図 1	甕 土師器	A [21.4] B (8.6)	体部から口縁部にかけての破片。頸部はくの字状に屈曲する。口縁端部は外上方につまみ上げられている。	口縁部及び体部内・外面横ナデ。	礫・長石・石英・雲母 橙色, 普通	P 3260 10%
2	甕 土師器	A [13.8] B (15.6)	体部から口縁部にかけての破片。頸部はくの字状に屈曲し、口縁端部はつまみ上げられている。	口縁部内・外面横ナデ。体部内面横ナデ, 外面下半横位のヘラ削り。	礫・長石・石英・雲母・赤色粒子 にぶい赤褐色, 普通	P 3261 20%
3	坏 須恵器	B (1.7) C [5.9]	底部片。平底。体部は外傾して立ち上がる。	底部回転ヘラ切り。	礫・長石・針状鉱物 浅黄色 普通	P 3262 10%
4	高台付坏 須恵器	A 14.2 B 6.3 D 8.4 E 1.2	高台部から口縁部にかけての破片。高台は八の字状に開く。体部は外傾して立ち上がり、口縁部はやや外反する。	口縁部及び体部内・外面ロクロナデ。底部回転ヘラ切り後、高台貼り付け。	礫・長石・石英・針状鉱物 灰色 普通	P 3263 100% PL57 底部墨書「」 ヘラ記号

図版番号	器種	計測値 (cm)	器形の特徴	手法の特徴	胎土・色調・焼成	備考
第128図 5	高台付坏 須恵器	A [14.6]	高台部から口縁部にかけての破片。高台は八の字状に開く。体部は外傾して立ち上がり、口縁部はやや外反する。	口縁部及び体部内・外面口ロナデ。底部回転ヘラ切り後、高台貼り付け。	礫・長石・石英・針状鉱物 灰色 普通	P 3264 60%
		B 6.2				
		D 9.0				
		E 1.5				
6	高台付坏 須恵器	B (3.2)	高台部から体部にかけての破片。高台は八の字状に開く。体部は外傾して立ち上がる。	体部内・外面口ロナデ。底部回転ヘラ切り後、高台貼り付け。	礫・長石・針状鉱物 灰色 普通	P 3265 25%
		D [9.0]				
		E 1.2				
7	盤 須恵器	B (2.8)	高台部から体部にかけての破片。高台は八の字状に開く。体部は直線的に開く。	体部内・外面口ロナデ。底部回転ヘラ削り後、高台貼り付け。	礫・長石・石英・針状鉱物 灰オリブ色、普通	P 3266 50%
		D 10.2				
		E 1.3				
8	蓋 須恵器	A [17.0]	口縁部から天井部にかけての破片。口縁端部は屈曲する。	口縁部内・外面口ロナデ。天井部回転ヘラ削り。	長石・石英 灰黄色 普通	P 3267 15%
		B (1.9)				
9	甕 須恵器	B (6.1)	体部片。	体部内面口ロナデ，外面斜位の平行叩き。	礫・長石・石英 にぶい橙色 普通	TP3041 5% 外面自然釉
10	甕 須恵器	B (4.9)	体部片。	体部内面口ロナデ，外面平行叩き。	礫・長石・針状鉱物 灰白色 普通	TP3042 5% 内・外面黒色斑点

### 第75号住居跡 (第129～132図)

位置 調査3区の北部，F2d7区。

規模と平面形 長軸4.96m，短軸4.68mの方形である。

主軸方向 N-26°-E

壁 壁高は48～54cmで，ほぼ直立する。

壁溝 竈部分を除き，壁下を巡っている。規模は，上幅16～14cm，下幅6～14cm，深さ4cmほどで，断面形はU字形である。

床 小さな凹凸があるが，ほぼ平坦である。南壁中央から竈にかけての中央部が踏み固められている。

ピット 6か所 (P1～P6)。P1～P3は径38～64cmの円形，深さ56～69cm，P4は長径56cm，短径50cmの楕円形，深さ55cmである。規模やコーナー寄りに位置していることから支柱穴と思われる。P5は長径34cm，短径30cmの楕円形，深さ21cmである。竈と向かい合う南壁の中央部付近に位置するので，出入口施設に伴うピットと思われる。P6は径40cmほどの円形，深さ62cmで，P1の北側に接している。P1以外は2か所の柱穴を持たないので，建て替えは考えられないことから性格は不明である。

竈 北壁中央部に付設されており，袖部が遺存している。第4層は焼土を多く含んでいるので，天井部の崩落層と思われる。袖部は粘土と砂粒を混ぜて構築されている。規模は，煙道部から焚口部まで140cm，最大幅146cm，壁外への掘り込みは42cmである。火床面は床面とほぼ同じレベルで，浅い皿状をしている。袖部の内壁及び火床面は火熱を受けて赤変硬化している。煙道の平面形は逆U字形で，外傾して立ち上がる。

#### 竈土層解説

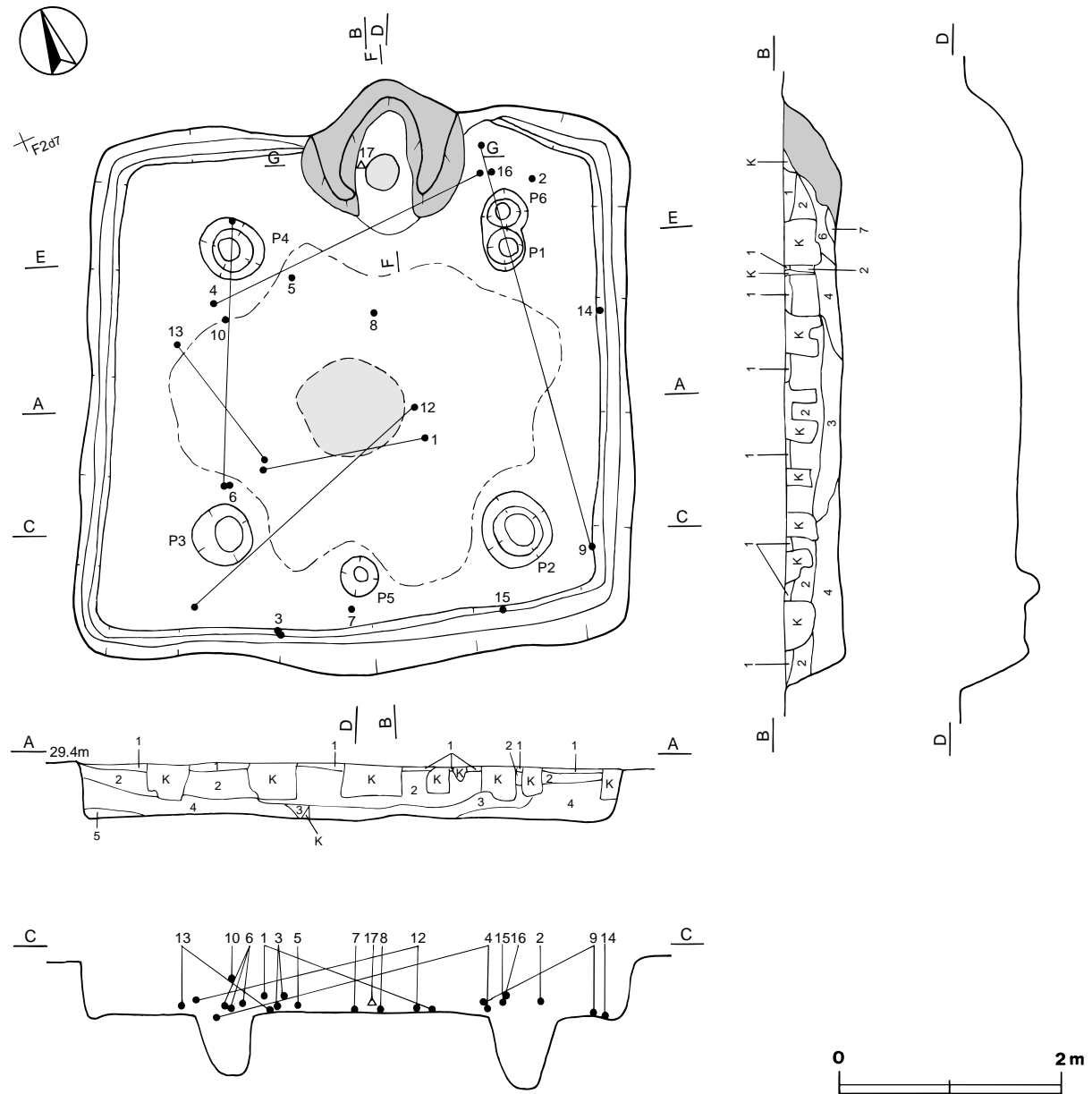
1	黒褐色	ローム粒子中量，ローム小ブロック・焼土粒子・砂質粘土粒子少量，礫微量	6	暗褐色	砂質粘土粒子多量，焼土粒子・砂質粘土小ブロック中量，焼土小ブロック少量，焼土中ブロック・炭化粒子微量
2	暗褐色	ローム小ブロック・ローム粒子・焼土粒子・砂質粘土小ブロック・砂質粘土粒子少量，ローム中ブロック・炭化物微量	7	極暗赤褐色	砂質粘土粒子中量，ローム粒子・焼土小ブロック少量，ローム小ブロック・焼土中ブロック微量
3	暗褐色	砂質粘土粒子多量，ローム粒子・砂質粘土大ブロック・砂質粘土中ブロック・砂質粘土小ブロック少量，焼土粒子・炭化物微量	8	暗赤褐色	砂質粘土粒子中量，ローム粒子・焼土小ブロック・焼土粒子少量
4	暗赤褐色	砂質粘土粒子多量，焼土粒子中量，ローム粒子・焼土小ブロック・砂質粘土小ブロック少量，砂質粘土中ブロック微量	9	暗赤褐色	ローム粒子・焼土粒子・砂質粘土粒子少量，ローム小ブロック微量
5	暗赤褐色	砂質粘土大ブロック多量，焼土小ブロック・焼土粒子少量	10	暗赤褐色	砂質粘土粒子多量，焼土粒子中量，ローム粒子・砂質粘土小ブロック少量，ローム中ブロック・ローム小ブロック・焼土小ブロック微量
			11	暗褐色	砂質粘土中ブロック多量，砂質粘土粒子中量

- |         |  |         |  |
|---------|--|---------|--|
| 12 暗赤褐色 | 砂質粘土粒子中量, 砂質粘土中ブロック少量                              | 17 暗褐色  | ローム小ブロック・ローム粒子・砂質粘土粒子中量, ローム大ブロック・焼土小ブロック・焼土粒子・砂質粘土中ブロック少量 |
| 13 暗赤褐色 | 砂質粘土中ブロック・砂質粘土粒子中量, 焼土粒子少量, 焼土中ブロック・焼土小ブロック微量      | 18 暗赤褐色 | 焼土粒子中量, ローム小ブロック・ローム粒子・焼土小ブロック少量, 焼土大ブロック微量                |
| 14 黄褐色  | 砂質粘土粒子多量, 砂質粘土小ブロック中量                              |         |  |
| 15 褐色   | 砂質粘土大ブロック中量, ローム粒子・礫少量, ローム小ブロック・焼土粒子微量            |         |  |
| 16 暗赤褐色 | ローム粒子・焼土粒子中量, ローム小ブロック・焼土小ブロック・砂質粘土粒子少量, 焼土中ブロック微量 |         |  |

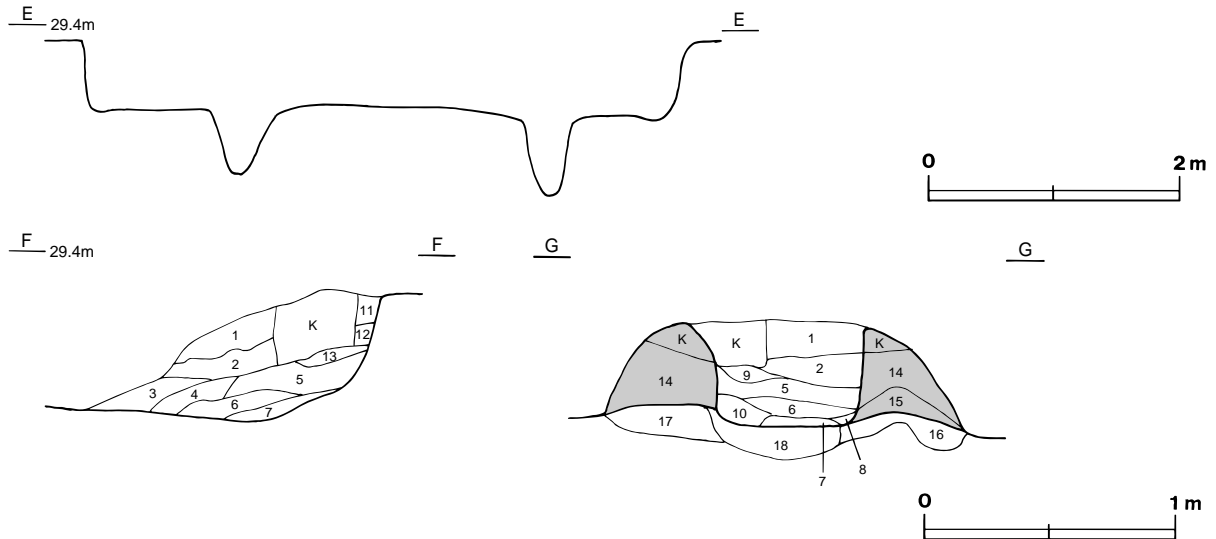
覆土 7層からなる。第6・7層は砂質粘土粒子を多く含んでいるので、竈からの流れと考えられる。第1層から第5層が、レンズ状に堆積していることから自然堆積と思われる。

土層解説

- |       |  |       |   |
|-------|--|-------|---|
| 1 暗褐色 | ローム粒子中量, 焼土粒子・炭化粒子少量   | 5 褐色  | ローム粒子少量, ローム中ブロック・炭化粒子微量  |
| 2 暗褐色 | ローム粒子多量, ローム小ブロック・炭化材・炭化物中量, ローム中ブロック・炭化粒子少量, 砂質粘土小ブロック微量      | 6 灰褐色 | 炭化粒子・砂質粘土粒子中量, ローム中ブロック・ローム小ブロック・焼土中ブロック・焼土小ブロック・焼土粒子・炭化物・砂質粘土小ブロック少量 |
| 3 暗褐色 | ローム粒子中量, ローム小ブロック・焼土粒子・炭化材・炭化物・炭化粒子少量, ローム大ブロック微量              | 7 暗褐色 | 砂質粘土粒子中量, ローム小ブロック・ローム粒子・焼土粒子・炭化物・炭化粒子少量, 焼土小ブロック微量                   |
| 4 黒褐色 | ローム粒子中量, ローム中ブロック・ローム小ブロック・焼土粒子・炭化物・炭化粒子少量, ローム大ブロック・焼土小ブロック微量 |       |   |



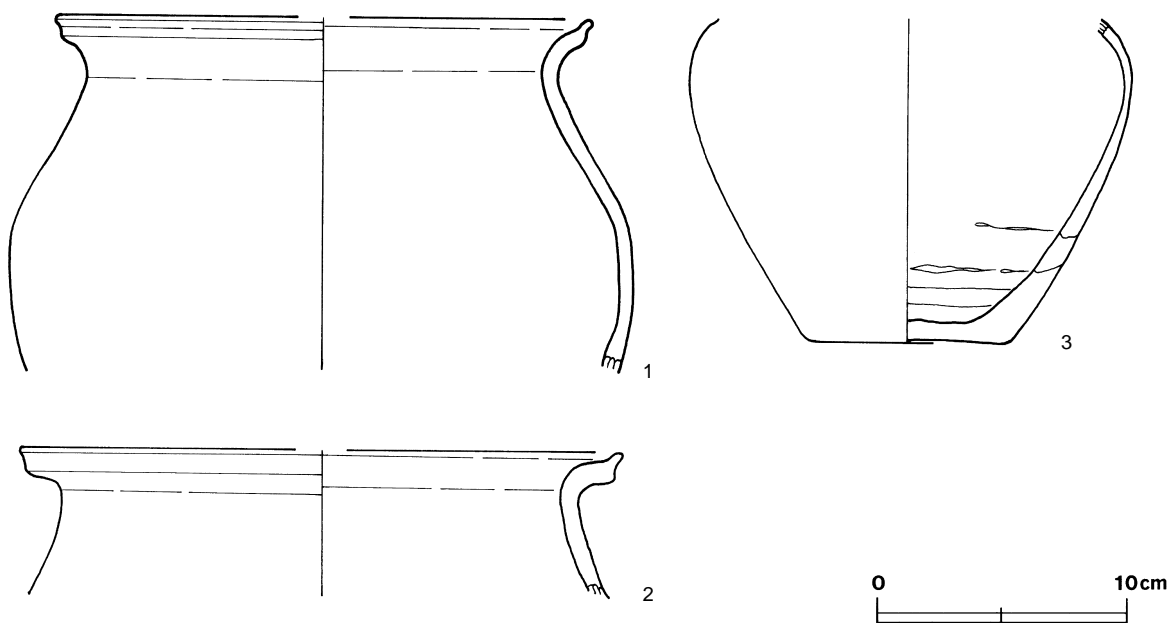
第129図 第75号住居跡実測図(1)



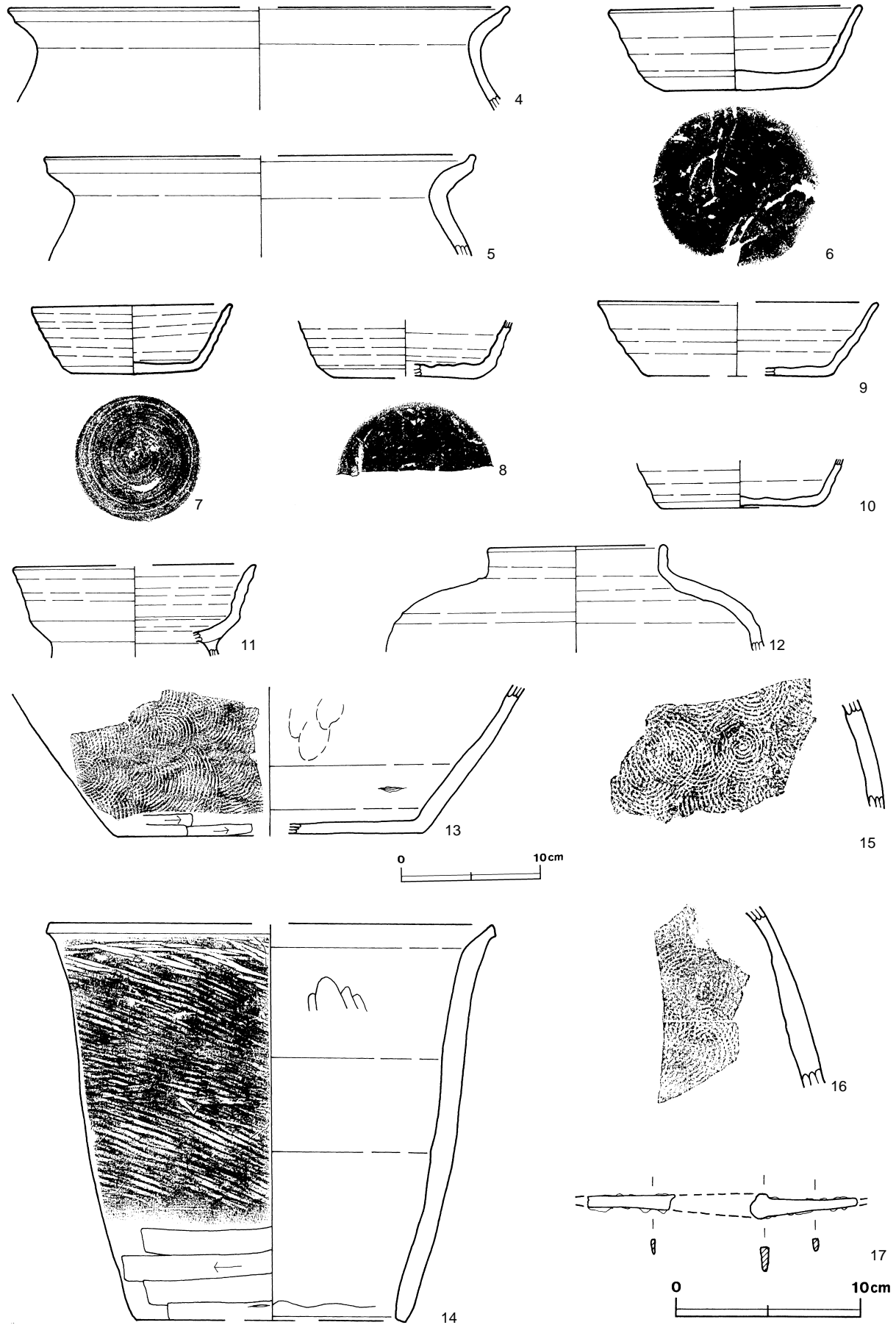
第130図 第75号住居跡実測図(2)

**遺物** 全体から土師器片494点、須恵器片100点、金属製品2点が出土しているが、細片が多い。うち土師器5点、須恵器11点、金属製品1点(刀子)を抽出・図示した。第132図11の須恵器高台付坏は、覆土上層から出土している。10の須恵器坏は、P 4 南側の覆土上層から正位の状態出土している。16の須恵器甗片は、竈東側の覆土中層から出土している。1の土師器甗は、P 3 北側の覆土中層と中央部の覆土下層から出土した破片が接合したものである。2の土師器甗片は北東コーナー付近、5の土師器甗はP 4 の東側、6の須恵器坏はP 3 及びP 4 の北側、13の須恵器甗はP 3 の北側及び西壁中央部寄り、15の須恵器甗片は南壁際、14の須恵器甗片は東壁際中央部北寄りの覆土下層から、それぞれ出土している。4の土師器甗は竈東側の覆土下層及びP 4 南側の床面、9の須恵器坏は竈東側の覆土下層及び南東コーナー部の床面からそれぞれ出土している。7・8の須恵器坏はP 5 南側、中央部の北寄りの床面からそれぞれ正位の状態、逆位の状態出土している。また、12の須恵器短頸壺は中央部東寄りの床面から出土している。17の刀子は、竈の覆土から出土している。

**所見** 時期は、遺構の形態及び出土土器から8世紀中葉と考えられる。



第131図 第75号住居跡出土遺物実測図(1)



第132图 第75号住居跡出土遺物実測図(2)



第 75 号住居跡出土遺物観察表

図版番号	器 種	計測値 (cm)	器 形 の 特 徴	手 法 の 特 徴	胎土・色調・焼成	備 考
第131図 1	甕 土 師 器	A [21.4]	体部から口縁部にかけての破片。頸部はくの字状に屈曲する。口縁端部は外上方につまみ上げられている。	口縁部及び体部内・外面横ナデ。	礫・長石・石英・雲母・赤色粒子にぶい橙色，普通	P 3268 15%
		B (13.9)				
2	甕 土 師 器	A [24.2]	口縁部片。頸部は強く屈曲し、口縁端部は外上方につまみ上げられている。	口縁部内・外面横ナデ。	礫・長石・石英・雲母にぶい橙色，普通	P 3269 5%
		B (5.7)				
3	甕 土 師 器	B (12.8)	底部から体部にかけての破片。平底。体部は内彎気味に外傾して立ち上がり，上位に最大径を持つ。	輪積み。体部内面下端指ナデ，外面縦位のヘラ磨き。底部手持ちヘラ削り。	礫・長石・石英・雲母にぶい橙色，普通	P 3272 40% 体部外面スス付着及び赤化
		C 7.8				
第132図 4	甕 土 師 器	A [27.2]	口縁部片。頸部はくの字状に屈曲する。口縁端部は外上方につまみ上げられている。	口縁部内・外面横ナデ。	長石・石英・雲母にぶい黄橙色普通	P 3270 5%
		B (5.6)				
5	甕 土 師 器	A [23.4]	口縁部片。頸部はくの字状に屈曲する。口縁端部は外上方につまみ上げられている。	口縁部内・外面横ナデ。	長石・石英・雲母にぶい褐色普通	P 3271 5%
		B (5.5)				
6	坏 須 恵 器	A [13.5]	底部から口縁部にかけての破片。平底。体部は外傾しながら立ち上がる。口縁部は弱く外反する。	口縁部及び体部内・外面口クロナデ。底部回転ヘラ切り後，ナデ。	礫・長石・石英・針状鉱物青灰色，普通	P 3273 40%
		B 4.4				
		C 7.3				
7	坏 須 恵 器	A 10.8	体部から口縁部にかけて一部欠損。平底。体部は直線的に外傾しながら立ち上がる。	口縁部及び体部内・外面口クロナデ。底部回転ヘラ削り。底部周ヘラ削り縁。	長石・石英・針状鉱物灰色，普通	P 3274 70% PL57 体部外面自然釉
		B 3.8				
		C 6.8				
8	坏 須 恵 器	B (3.1)	底部から口縁部にかけての破片。平底。体部は直線的に外傾しながら立ち上がる。	口縁部及び体部内・外面口クロナデ。底部回転ヘラ切り後，ヘラ削り。	礫・長石・石英・針状鉱物灰色，普通	P 3275 35%
		C 9.0				
9	坏 須 恵 器	A [15.1]	底部から口縁部にかけての破片。平底。体部は直線的に外傾しながら立ち上がる。	口縁部及び体部内・外面口クロナデ。底部回転ヘラ切り後，ヘラ削り。	礫・長石・針状鉱物灰色普通	P 3276 20%
		B 4.0				
		C [9.7]				
		B (2.6)				
10	坏 須 恵 器	C [8.5]	底部から口縁部にかけての破片。平底。体部は直線的に外傾しながら立ち上がる。	口縁部及び体部内・外面口クロナデ。底部回転ヘラ切り後，ヘラナデ。	長石・石英・針状鉱物灰色，普通	P 3277 15%
11	高台付坏 須 恵 器	A [13.0]	高台部から口縁部にかけての破片。体部は外傾しながら立ち上がる。口縁部は外反する。	口縁部及び体部内・外面口クロナデ。高台貼り付け。	長石・針状鉱物灰色普通	P 3278 10%
		B (4.9)				
		E (0.9)				
12	短頸壺 須 恵 器	A 9.6	体部から口縁部にかけての破片。体部は内彎して立ち上がり，口縁部は短く直立する。	口縁部及び体部内・外面口クロナデ。	長石・針状鉱物灰色普通	P 3279 30% PL57
		B (5.6)				
13	甕 須 恵 器	B (10.5)	底部から体部にかけての破片。平底。体部は外傾しながら立ち上がる。	輪積み。体部内面指圧痕，外面同心円叩き，下端横位のヘラ削り。	長石・石英・雲母黄灰色良好	P 3280 15%
		C [21.6]				
14	甕 須 恵 器	A [24.3]	体部から口縁部にかけての破片。体部は外傾しながら立ち上がる。口縁部は折り返され，断面が三角形を呈する。	輪積み。口縁部及び体部内面口クロナデ。体部外面斜位の平行叩き，下端横位のヘラ削り。	礫・長石・石英・針状鉱物にぶい橙色，普通	P 3281 45% PL58
		B 21.4				
		C [14.7]				
15	甕 須 恵 器	B (5.9)	体部片。	体部内面口クロナデ，外面同心円叩き。	長石・石英・針状鉱物灰黄色，良好	TP3043 5% 外面スス付着
16	甕 須 恵 器	B (9.9)	体部片。	体部内面口クロナデ，外面同心円叩き。	長石・石英灰白色普通	TP3044 5%

図版番号	器 種	計 測 値				材 質	特 徴	備 考
		長さ (cm)	幅 (cm)	厚さ (cm)	重量 (g)			
第132図 17	刀 子	(10.6)	1.3 ~ 1.5	0.2 ~ 0.5	(7.6)	鉄	50%刃部欠損。断面が二等辺三角形。	M3021

第80号住居跡（第133・134図）

位置 調査3区の北東部，F3j3区

規模と平面形 長軸2.80m，短軸2.60mの隅丸方形である。

主軸方向 N-12° - E

壁 壁高は40～46cmで，ほぼ直立する。

床 北東コーナー方向にゆるやかに傾斜している。ローム土で，踏み固められた部分は認められない。

竈 北西コーナー部に付設されており，袖部が遺存している。袖部は粘土と砂粒を混ぜて構築されている。規模は，煙道部から焚口部まで98cm，最大幅76cm，壁外への掘り込みは36cmである。火床面は床面とはほぼ同じレベルで，浅い皿状をしている。袖部の内壁及び火床面は火熱を受けて赤変しているが，あまり硬化していない。煙道の平面形は逆U字形で，外傾して立ち上がる。

竈土層解説

- |        |   |        |  |
|--------|---|--------|--|
| 1 暗褐色  | ローム粒子・砂質粘土小ブロック・砂質粘土粒子中量，ローム小ブロック少量，焼土粒子・炭化粒子・礫微量   | 4 暗赤褐色 | ローム粒子・焼土粒子・灰中量，砂質粘土粒子少量，ローム小ブロック微量       |
| 2 暗赤褐色 | ローム粒子・焼土小ブロック・焼土粒子・砂質粘土粒子少量，ローム小ブロック微量              | 5 黒褐色  | ローム粒子中量，ローム小ブロック・砂質粘土粒子少量，焼土小ブロック・焼土粒子微量 |
| 3 暗赤褐色 | ローム小ブロック・焼土粒子中量，ローム粒子・焼土小ブロック・砂質粘土粒子少量，ローム中ブロック・礫微量 |        |  |

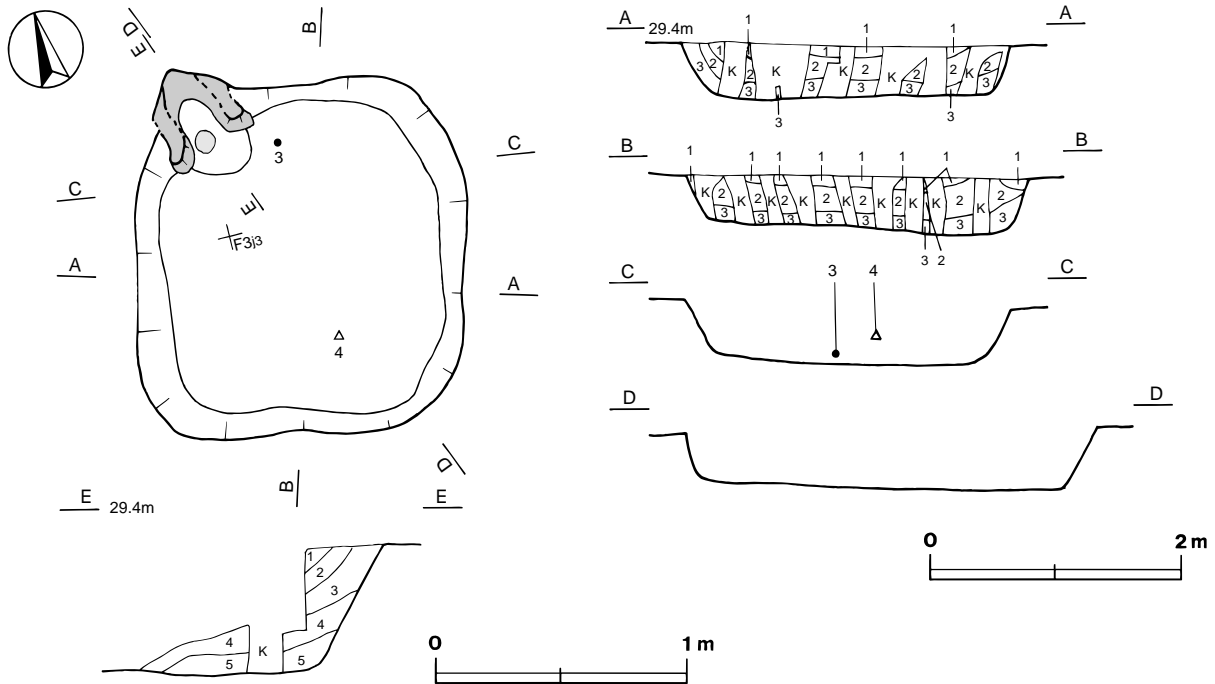
覆土 3層からなる。各層の含有物が類似していることから短期間に埋まったと考えられるので，人為堆積と思われる。

土層解説

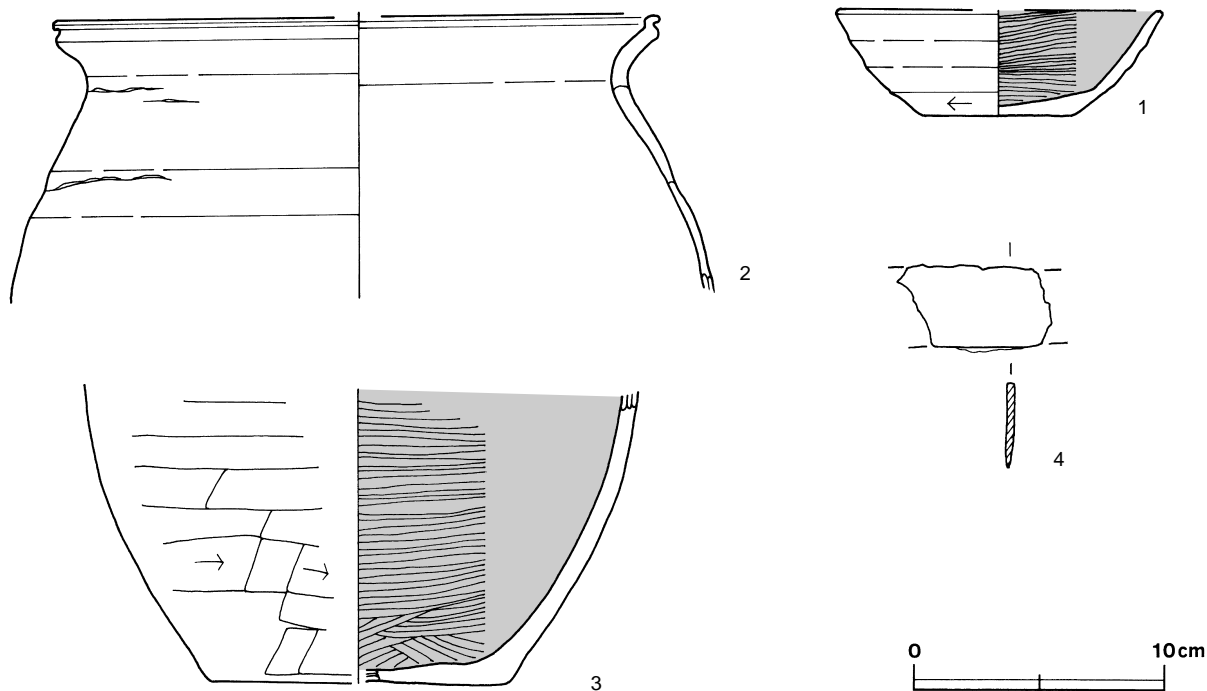
- |       |                              |       |                              |
|-------|------------------------------|-------|------------------------------|
| 1 黒褐色 | ローム粒子中量，焼土粒子・炭化粒子微量          | 3 暗褐色 | ローム粒子中量，ローム中ブロック・焼土粒子・炭化粒子微量 |
| 2 暗褐色 | ローム小ブロック・ローム粒子・炭化粒子少量，焼土粒子微量 |       |                              |

遺物 土師器片52点，須恵器片19点，金属製品1点が出土している。うち土師器3点，金属製品1点（鉄鎌）を抽出・図示した。第134図1の土師器坏及び2の土師器甕は，竈の覆土から出土している。3の土師器鉢は竈南側，4の鎌は中央部南東寄りのともに覆土下層から出土している。

所見 時期は，遺構の形態及び出土土器から9世紀後葉と考えられる。



第133図 第80号住居跡実測図



第134図 第80号住居跡出土遺物実測図

第80号住居跡出土遺物観察表

図版番号	器種	計測値(cm)	器形の特徴	手法の特徴	胎土・色調・焼成	備考
第134図 1	坏 土師器	A [12.8]	底部から口縁部にかけての破片。平底。体部は内彎気味に外傾して立ち上がり、口縁部に至る。	口縁部・体部・底部内面へラ磨き。体部外面横ナデ、下端回転へラ削り。内面黒色処理。	礫・長石・雲母にぶい橙色普通	P3282 40%
		B 4.2				
		C [5.8]				
2	甕 土師器	A [24.0]	体部から口縁部にかけての破片。体部は内傾して、頸部に至る。口縁端部は外上方につまみ上げられている。	輪積み。口縁部及び体部内・外面横ナデ。	礫・長石・石英・雲母にぶい橙色、普通	P3283 10%
		B (11.1)				
3	鉢 土師器	B (11.6)	底部から体部にかけての破片。平底。体部は内彎気味に外傾して立ち上がる。	体部及び底部内面横位のへラ磨き。体部外面横位のへラ削り。内面黒色処理。	礫・長石・石英・雲母・赤色粒子橙色、普通	P3284 20%
		C [11.8]				

図版番号	器種	計測値				材質	特徴	備考
		長さ(cm)	幅(cm)	厚さ(cm)	重量(g)			
第134図 4	鎌	(4.2)	1.8	0.3~0.4	(5.2)	鉄	基部残存。端部上端折り返し。	M3023

第81号住居跡 (第135・136図)

位置 調査3区の北東部, F3f2区。

規模と平面形 長軸2.90m, 短軸2.88mの方形である。

主軸方向 N-21°-E

壁 壁高は30~36cmで、ほぼ直立する。

床 小さな凸凹はあるが、ほぼ平坦である。P4から竈にかけての中央部が踏み固められている。

ピット 4か所 (P1~P4)。P1は径36cmの円形、深さ15cmで北東コーナー部に位置している。P2は径52cmほどの円形、深さ28cm、P3は長径44cm, 短径36cmの楕円形、深さ38cmで、それぞれ南東コーナー, 南西コーナーの壁を掘り込んでいる。P1からP3は支柱穴とも考えられるが、北西コーナー部に柱穴が確認できなかったことやP2・P3が壁外に及ぶことから性格は不明である。P4は径36cmの円形、深さ28cmで、竈に対

応する南壁の中央付近に位置することから出入り口施設に伴うピットと思われる。

**竈** 北壁中央部に付設されており、天井部は崩落しているが、袖部は遺存している。袖部は粘土と砂粒を混ぜて構築されている。規模は、煙道部から焚口部まで82cm，最大幅82cm，壁外への掘り込みは14cmである。火床面は床面とはほぼ同じレベルで、浅い皿状をしている。袖部の内壁及び火床面は、火熱を受けて赤変硬化している。煙道の平面形は逆U字形で、外傾して立ち上がる。

**竈土層解説**

- |        |   |         |   |
|--------|---|---------|---|
| 1 黒褐色  | 砂質粘土粒子中量，ローム小ブロック・ローム粒子・焼土粒子少量              | 4 極暗赤褐色 | 砂質粘土粒子多量，焼土粒子中量，ローム粒子・焼土小ブロック・砂質粘土中ブロック少量 |
| 2 暗赤褐色 | 砂質粘土粒子多量，焼土粒子中量，ローム粒子少量，焼土小ブロック・砂質粘土中ブロック微量 | 5 暗赤褐色  | 砂質粘土粒子多量，焼土小ブロック・焼土粒子中量，礫微量               |
| 3 暗褐色  | 砂質粘土粒子多量，砂質粘土中ブロック中量，ローム粒子少量                | 6 明褐色   | 砂質粘土粒子多量，礫少量，炭化物微量                        |

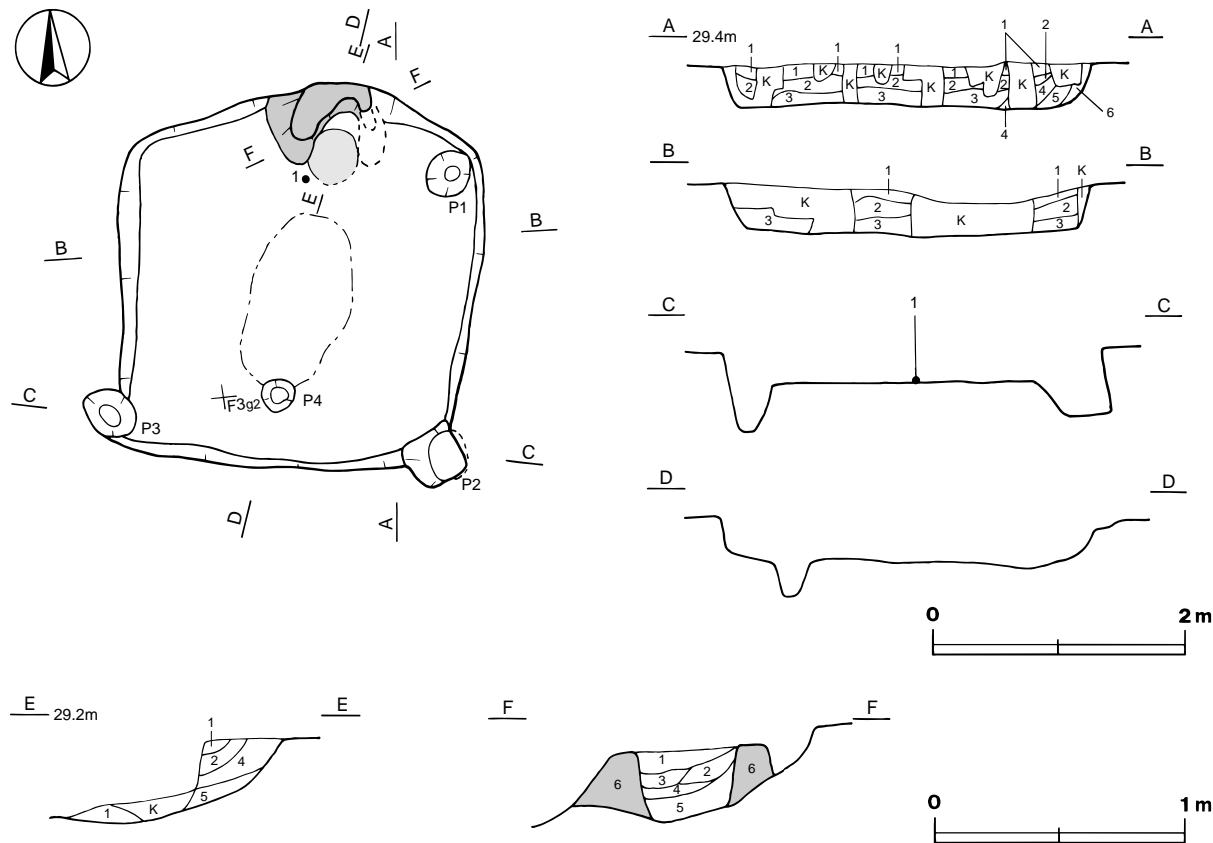
**覆土** 6層からなる。土層断面図中の第4・5層は砂質粘土粒子を多く含んでいるので、竈材の流れと思われる。第1層から第3層は、レンズ状に堆積することから自然堆積と思われる。

**土層解説**

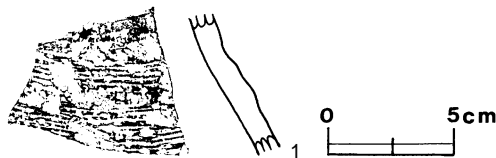
- |       |  |       |  |
|-------|--|-------|--|
| 1 暗褐色 | ローム粒子中量，焼土粒子・炭化粒子少量，ローム小ブロック微量                           | 4 灰褐色 | 砂質粘土粒子中量，ローム粒子少量，ローム大ブロック・ローム中ブロック・焼土粒子・炭化粒子微量     |
| 2 暗褐色 | ローム粒子多量，ローム小ブロック中量，ローム大ブロック・ローム中ブロック，炭化粒子少量，焼土粒子・炭化物微量   | 5 灰褐色 | 砂質粘土粒子中量，ローム大ブロック・ローム中ブロック・ローム小ブロック・ローム粒子少量，炭化粒子微量 |
| 3 暗褐色 | ローム粒子中量，ローム大ブロック・ローム中ブロック・ローム小ブロック・焼土粒子少量，焼土小ブロック・炭化粒子微量 | 6 褐色  | ローム粒子中量  |

**遺物** 東部を中心に土師器片13点，須恵器片20点が出土しているが、ほとんどが細片で，抽出・図示可能な遺物は掲載した1点だけである。第136図1の須恵器甕の体部片は，竈左袖部南の床面から出土している。

**所見** 時期は，遺構の形態及び出土土器から9世紀代と考えられる。



第135図 第81号住居跡実測図



第136図 第81号住居跡出土遺物実測図

第81号住居跡出土遺物観察表

図版番号	器種	計測値(cm)	器形の特徴	手法の特徴	胎土・色調・焼成	備考
第136図 1	甕 須恵器	B (5.6)	体部から口縁部にかけての破片。	体部内面口クロナデ，外面横位の平行叩き。	長石・雲母にぶい黄橙色普通	TP3045 5%

第83号住居跡（第137～139図）

位置 調査4区の南西部，H4d4区。

重複関係 西壁付近を第5号粘土採掘坑に，掘り込まれている。

規模と平面形 長軸4.30m，短軸3.68mの長方形である。

主軸方向 N - 4° - W

壁 斜面部に位置しているために立ち上がりほとんど確認できなかった。残存する壁高は14cmほどで，外傾して立ち上がる。

床 斜面部に位置しているために南壁方向に緩やかな傾斜を持っている。南壁中央部付近から中央部にかけて踏み固められている。

竈 北壁中央部に付設されており，左袖部のみが遺存している。袖部は粘土と砂を混ぜて構築されている。規模は，煙道部から焚き口部まで110cm，左袖部が依存していないため粘土の残存状況から最大約80cm，壁外への掘り込みは56cmである。火床面は床面を6cmほど掘りくぼめており，浅い皿状をしている。火床面は火熱を受けてわずかに赤変しているが，右袖部の内壁はあまり赤変していない。煙道の平面形は逆U字形で，外傾して立ち上がる。

竈土層解説

- |   |  |
|---|--|
| 1 黒褐色 焼土小ブロック・焼土粒子・炭化粒子少量                     | 5 極暗褐色 砂質粘土粒子少量，焼土粒子微量                     |
| 2 極暗褐色 砂質粘土粒子少量，焼土小ブロック・焼土粒子微量                | 6 暗褐色 焼土大ブロック・焼土粒子少量，焼土小ブロック・炭化粒子・砂質粘土粒子微量 |
| 3 極暗褐色 ローム小ブロック・ローム粒子・焼土小ブロック・焼土粒子・炭化物・炭化粒子微量 | 7 黒褐色 焼土中ブロック・焼土小ブロック・焼土粒子微量               |
| 4 暗褐色 ローム粒子・焼土粒子・炭化粒子微量                       |  |

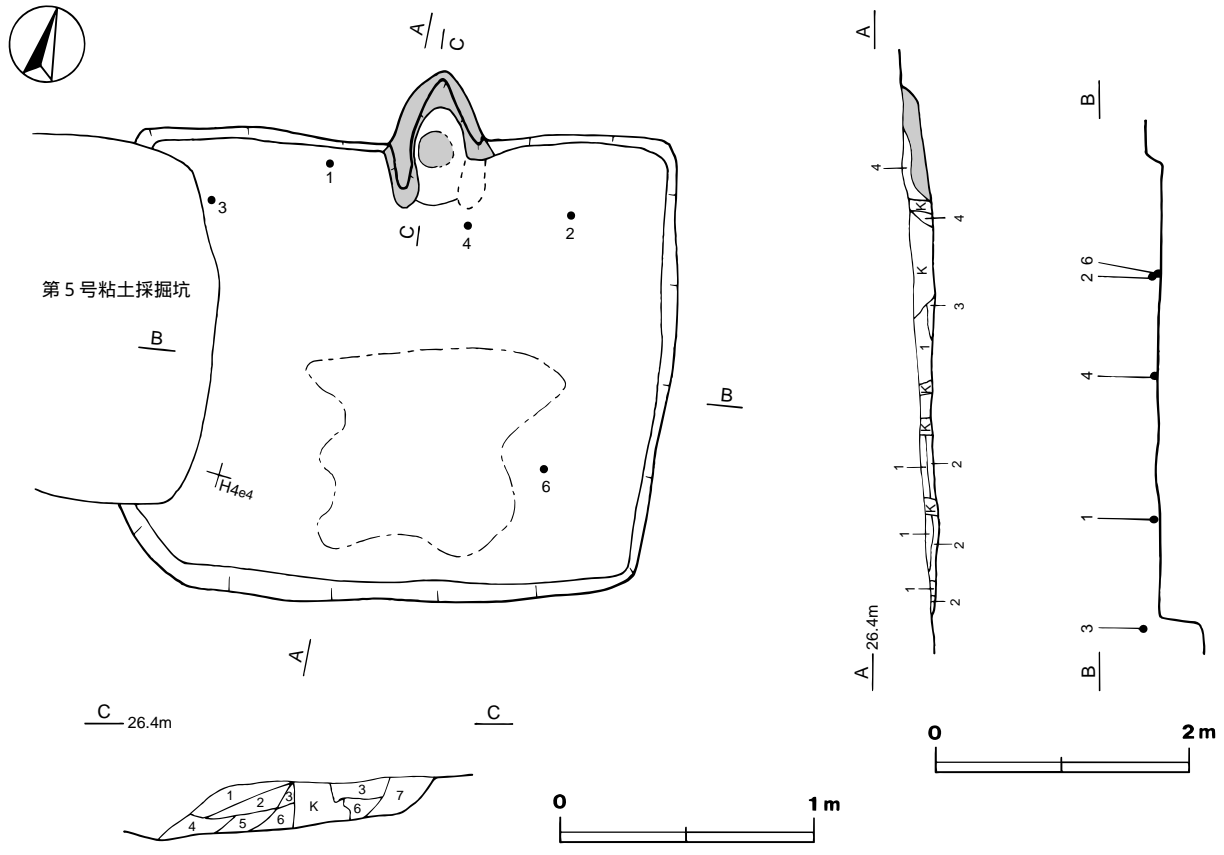
覆土 4層からなる。レンズ状に堆積しているが，覆土が薄いことから堆積状況は不明である。

土層解説

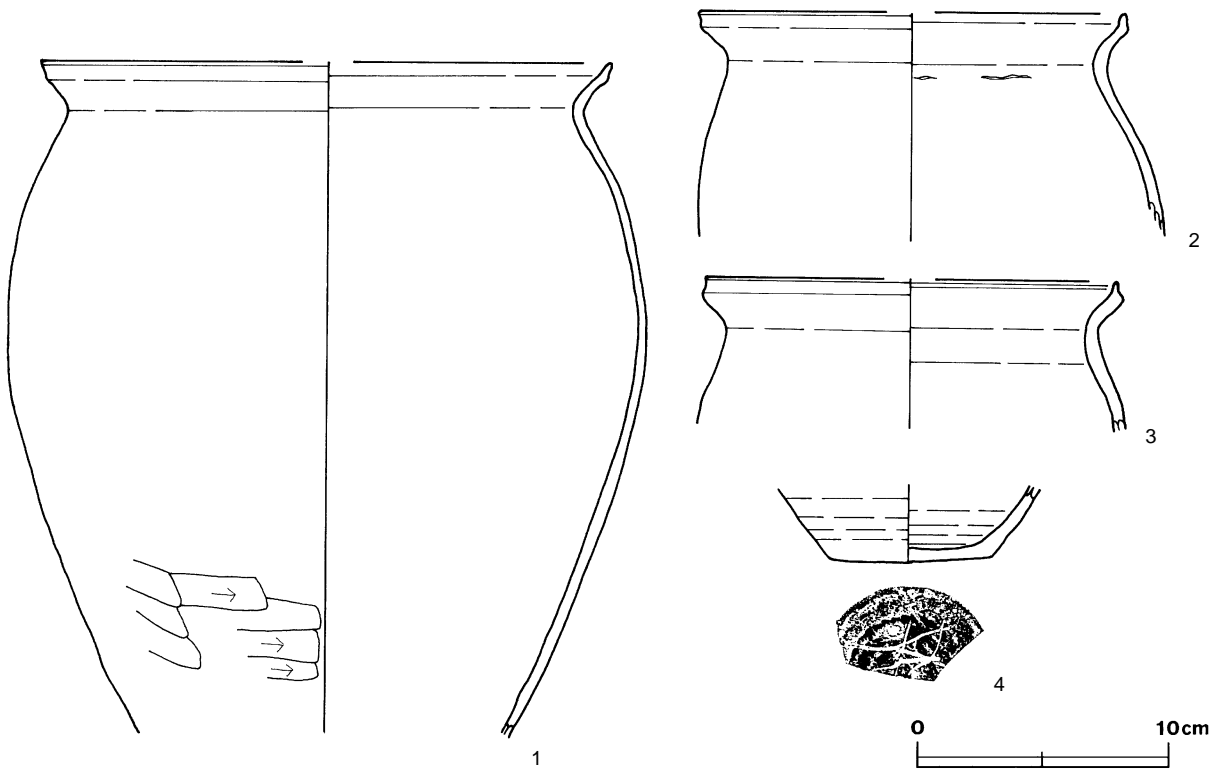
- |                                     |   |
|-------------------------------------|---|
| 1 暗褐色 ローム中ブロック・ローム小ブロック・炭化粒子・粘土粒子微量 | 3 黒褐色 焼土小ブロック・焼土粒子・炭化粒子微量               |
| 2 暗褐色 焼土小ブロック・粘土小ブロック微量             | 4 極黒褐色 砂質粘土粒子少量，焼土小ブロック・焼土粒子・炭化物・炭化粒子微量 |

遺物 竈周辺を中心に土師器82点，須恵器20点が出土している。うち土師器3点，須恵器3点を抽出・図示した。第139図6の須恵器甕片は，南東コーナーの覆土下層から出土している。2の土師器甕は北東コーナー付近，3の土師器甕は北西コーナー付近，4の須恵器坏は竈の南の覆土下層から，それぞれ出土している。1の土師器甕は，竈左袖部近くの北壁際の覆土下層からまとまって出土した破片が接合したものである。5の須恵器蓋は，袖部中から出土している。

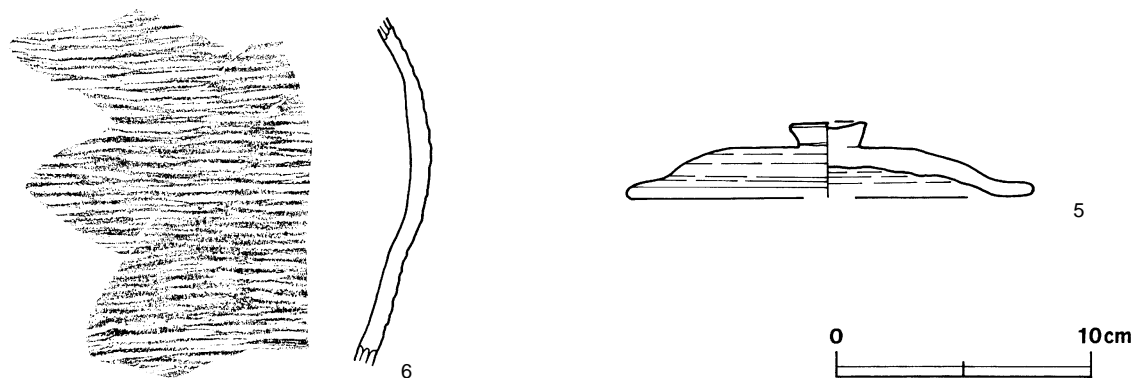
所見 時期は，遺構の形態及び出土土器から9世紀前葉と考えられる。



第137图 第83号住居跡実測图



第138图 第83号住居跡出土遺物実測图(1)



第139図 第83号住居跡出土遺物実測図(2)

第83号住居跡出土遺物観察表

図版番号	器種	計測値(cm)	器形の特徴	手法の特徴	胎土・色調・焼成	備考
第138図 1	甕 土師器	A [22.7]	体部から口縁部にかけての破片。体部上位に最大径を持つ。頸部はくの字状に屈曲する。口縁端部は外上方につまみ上げられている。	口縁部内・外面横ナデ。体部内面横ナデ、外面下端横位のヘラ削り。	礫・長石・石英・雲母 にぶい褐色 普通	P 3289 30% PL58
		B (26.6)				
2	甕 土師器	A [17.0]	体部から口縁部にかけての破片。頸部はくの字状に屈曲する。口縁端部は上方につまみ上げられている。	口縁部及び体部内・外面横ナデ。	礫・長石・石英・赤色粒子 橙色、普通	P 3290 10% 頸部内面輪積み痕
		B (8.7)				
3	甕 土師器	A [16.4]	体部から口縁部にかけての破片。頸部はくの字状に屈曲する。口縁端部は上方につまみ上げられている。	口縁部及び体部内・外面横ナデ。	礫・長石・石英・雲母・赤色粒子 橙色、普通	P 3291 5%
		B (5.9)				
4	坏 須恵器	B (3.1)	底部から体部にかけての破片。平底。体部は直線的に外傾して立ち上がる。	口縁部及び体部内・外面口クロナデ。底部外周部ナデ。	長石・石英・雲母 灰色 普通	P 3292 15% 内・外面黒色斑点
		C 6.4				
第139図 5	蓋 須恵器	A [15.6]	天井部から口縁部にかけての破片。天井部は伏せ皿状で、つまみが付く。口縁部は外反する。	口縁部内・外面口クロナデ。天井部回転ヘラ削り後、つまみ貼り付け。	礫・長石・石英・針状鉱物 灰色 普通	P 3293 50% PL58
		B 2.9				
		F 3.0				
		G 1.0				
6	甕 須恵器	B (3.7)	体部片。	体部内面口クロナデ、外面平行叩き。	礫・長石・石英・針状鉱物 灰色、普通	TP3036 5%

第84号住居跡 (第140~142図)

位置 調査4区の南西部, H4a3区。

重複関係 東壁付近が第85号住居に、掘り込まれている。

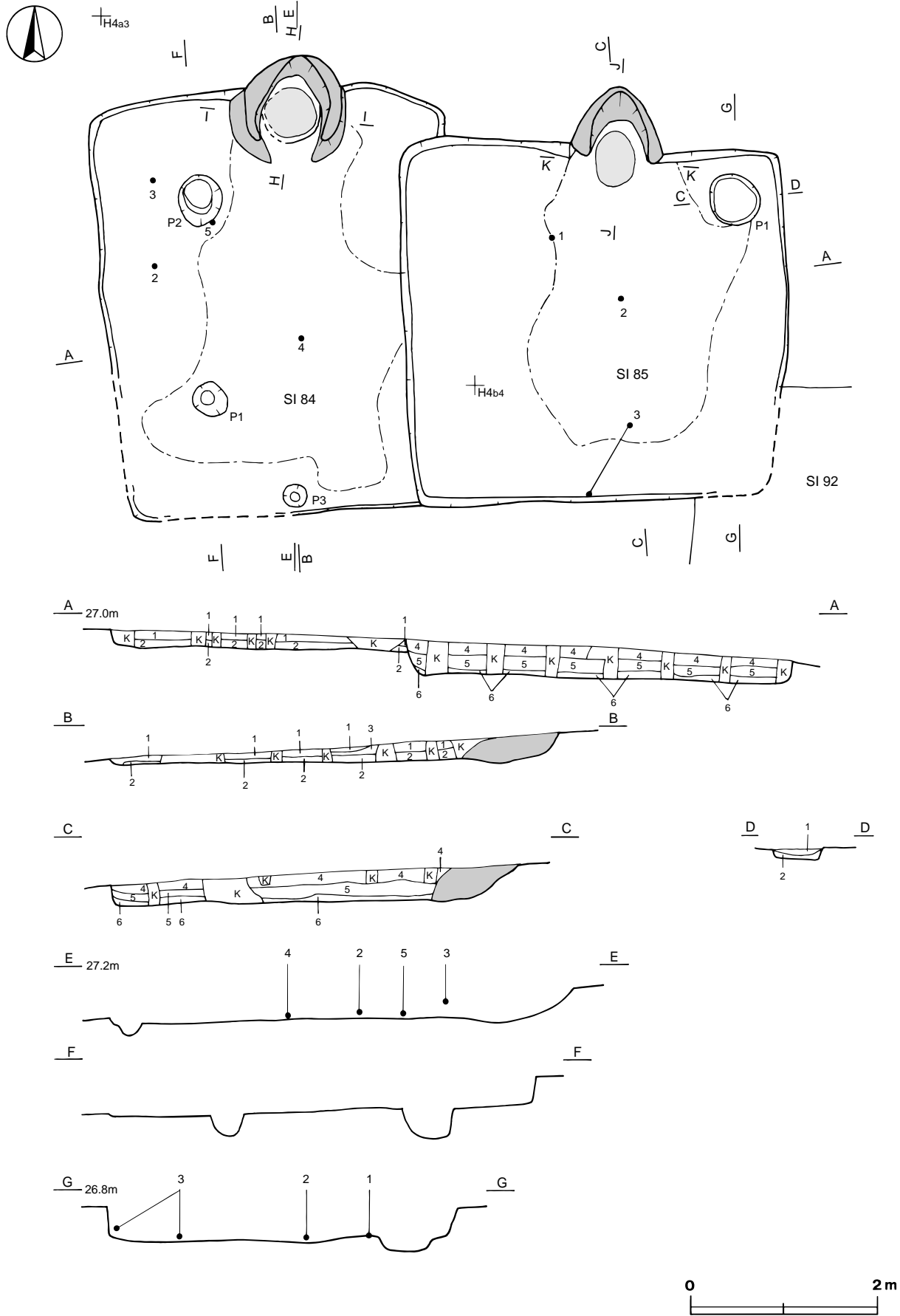
規模と平面形 長軸4.50m, 短軸3.78mの長方形である。

主軸方向 N-0°

壁 西壁の南部及び南壁の西部は耕作の攪乱により確認できなかった。壁高は8~10cmで、直立する。

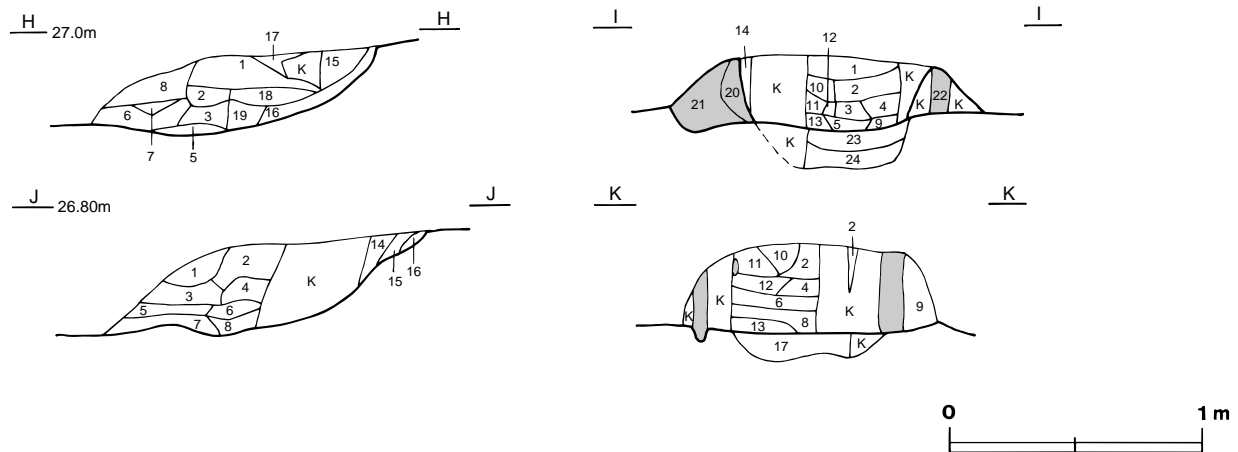
床 ほぼ平坦である。出入り口施設に伴うピットから竈にかけての中央部が踏み固められている。

ピット 3か所 (P1~P3)。P1は長径40cm, 短径34cmの楕円形, 深さ24cm, P2は長径58cm, 短径44cmの楕円形, 深さは26cmである。P1とP2を結ぶ線が西壁と平行になることから支柱穴と思われる。P3は径26cmの円形, 深さ12cmで、竈に向かい合う南壁の中央付近に位置することから出入り口施設に伴うピットと思われる。



第140图 第84·85号住居跡実测图(1)





第141図 第84・85号住居跡実測図(2)

竈 北壁中央部に付設されており、天井部は崩落しているが、袖部は遺存している。袖部は、粘土にローム土及び砂粒を混ぜて構築されている。規模は、煙道部から焚き口部まで114cm，最大幅122cmである。壁外への掘り込みは36cmである。火床面は床面を8cmほど掘りくぼめており、皿状をしている。袖部の内壁及び火床面は、火熱を受けてわずかに赤変しているが、あまり硬化はしていない。煙道の平面形は逆U字形で、外傾して立ち上がる。

竈土層解説

- |         |   |         |  |
|---------|---|---------|--|
| 1 黒褐色   | ローム小ブロック・ローム粒子・砂質粘土粒子微量                       | 13 黒褐色  | 焼土中ブロック・焼土小ブロック・焼土粒子・炭化粒子・砂質粘土粒子微量                     |
| 2 暗褐色   | 砂質粘土粒子少量，焼土小ブロック・焼土粒子・炭化物・炭化粒子微量              | 14 黒褐色  | 焼土小ブロック・焼土粒子・砂質粘土粒子微量                                  |
| 3 黒褐色   | 焼土粒子・砂質粘土粒子少量，焼土小ブロック・炭化物・炭化粒子微量              | 15 明褐色  | 砂質粘土粒子多量，砂質粘土中ブロック少量                                   |
| 4 黒褐色   | ローム小ブロック・焼土粒子・炭化粒子・砂質粘土粒子微量                   | 16 黒褐色  | 焼土粒子中量，ローム粒子・焼土小ブロック・砂質粘土粒子微量                          |
| 5 黒褐色   | ローム小ブロック・ローム粒子・焼土小ブロック・焼土粒子・炭化物・炭化粒子・砂質粘土粒子微量 | 17 褐色   | 砂質粘土粒子多量，焼土粒子少量  |
| 6 黒褐色   | 砂質粘土小ブロック・砂質粘土粒子少量，焼土小ブロック・焼土粒子・炭化物・炭化粒子微量    | 18 暗褐色  | 焼土粒子・砂質粘土粒子中量，焼土小ブロック少量                                |
| 7 黒褐色   | 焼土小ブロック・焼土粒子・砂質粘土粒子微量                         | 19 黒褐色  | 焼土粒子中量，焼土小ブロック・砂質粘土粒子少量                                |
| 8 暗褐色   | 砂質粘土粒子中量，焼土粒子少量，ローム小ブロック・ローム粒子・焼土小ブロック微量      | 20 暗褐色  | 砂質粘土粒子少量，焼土小ブロック・焼土粒子・炭化粒子微量                           |
| 9 黒褐色   | 焼土粒子・炭化粒子・砂質粘土粒子微量                            | 21 暗褐色  | 砂質粘土粒子中量，ローム小ブロック・ローム粒子・焼土小ブロック・焼土粒子・砂質粘土小ブロック微量       |
| 10 暗褐色  | ローム粒子少量，焼土小ブロック・焼土粒子・炭化粒子・砂質粘土粒子微量            | 22 暗赤褐色 | 砂質粘土粒子中量，ローム中ブロック・ローム小ブロック・焼土中ブロック・焼土小ブロック・焼土粒子・炭化粒子微量 |
| 11 暗赤褐色 | ローム粒子・焼土粒子少量，焼土中ブロック・焼土小ブロック微量                | 23 暗赤褐色 | 砂質粘土粒子少量，焼土中ブロック・焼土小ブロック・焼土粒子・炭化粒子・砂質粘土小ブロック微量         |
| 12 黒褐色  | 焼土小ブロック・焼土粒子・炭化粒子微量                           | 24 暗褐色  | ローム粒子多量，砂質粘土粒子微量                                       |

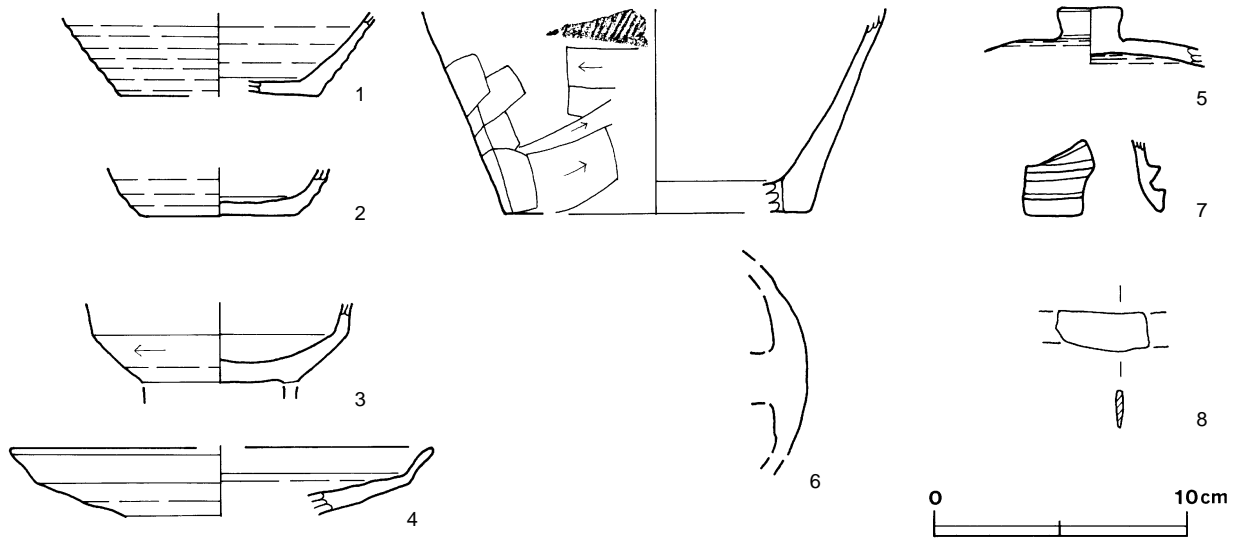
覆土 3層からなる。レンズ状に堆積しているが、覆土が薄いことや斜面部に位置していることから、堆積状況は不明である。

土層解説

- |       |                                      |       |                  |
|-------|--------------------------------------|-------|------------------|
| 1 黒褐色 | ローム小ブロック・ローム粒子・焼土粒子・炭化粒子・砂質粘土粒子微量    | 3 黒褐色 | ローム粒子・炭化物・炭化粒子微量 |
| 2 暗褐色 | ローム小ブロック・ローム粒子・焼土粒子・粘土小ブロック・白色スコリア微量 |       |                  |

遺物 土師器66点，須恵器37点，金属製品1点と出土量は少ない。土師器は細片のため抽出できず，須恵器7点，金属製品1点(刀子)を抽出・図示した。第142図1の須恵器坏，7の円面硯，8の刀子は，覆土から出土している。2の須恵器坏は西壁中央寄り，3の須恵器高台付坏はP2西側の覆土中層から，それぞれ出土している。4・5の須恵器盤は，中央部の南寄り，P2南側の覆土下層からそれぞれ出土している。6の須恵器甌は，竈の覆土から出土している。

所見 時期は、遺構の形態及び出土土器から9世紀前葉と考えられる。



第142図 第84号住居跡出土遺物実測図

第84号住居跡出土遺物観察表

図版番号	器種	計測値(cm)	器形の特徴	手法の特徴	胎土・色調・焼成	備考
第142図 1	坏 須恵器	B (3.3) C [7.8]	底部から口縁部にかけての破片。平底。体部は直線的に外傾して立ち上がる。	体部内・外面口クロナデ。底部外面ヘラ削り。	礫・長石・石英・針状鉱物 灰黄褐色，普通	P 3294 20% 底部ヘラ記号
2	坏 須恵器	B (1.9) C [5.7]	底部から口縁部にかけての破片。平底。体部は直線的に外傾して立ち上がる。	体部内・外面口クロナデ。底部外面ナデ。	長石・雲母 灰色 普通	P 3295 20%
3	高台付坏 須恵器	B (3.1)	高台部から体部にかけての破片。高台部欠損。体部下端で稜を持つ。	体部外面下端回転ヘラ削り。底部回転ヘラ切り。	長石・石英・針状鉱物 オリブ灰色，普通	P 3296 20%
4	盤 須恵器	A [16.7] B (2.7)	体部から口縁部にかけての破片。体部と口縁部との境に稜を持つ。口縁部は外反する。	口縁部及び体部内・外面口クロナデ。	長石・石英・雲母・赤色粒子 橙色，普通	P 3297 10%
5	蓋 須恵器	B (2.3) F 2.5 G 1.3	天井部片。腰高で断面が逆台形状のつまみが付く。	天井部回転ヘラ削り後，つまみ貼り付け。	礫・長石・石英・針状鉱物 灰色，普通	P 3298 10% 酸化焰焼成
6	甑 須恵器	B (8.0) C 12.0	底部から体部にかけての破片。多孔式。体部は直線的に外傾して立ち上がる。	体部外面縦位の平行叩き及び横位のヘラ削り。	長石・石英・雲母 灰黄褐色 普通	P 3299 5%
7	円面硯 須恵器	B (2.8)	脚台部片。脚部下端に断面三角形の隆帯が2条巡る。	脚台部内・外面口クロナデ。隆帯貼り付け。	礫・長石 黄灰色 良好	P 3300 5% 外面自然釉

図版番号	器種	計測値				材質	特徴	備考
		長さ(cm)	幅(cm)	厚さ(cm)	重量(g)			
第142図 8	刀子	(3.7)	1.5	0.2	(3.1)	鉄	刃部先端及び茎部欠損。	M3026

第85号住居跡 (第140・141・143図)

位置 調査4区の南部，H4a4区。

重複関係 第84号住居跡の東壁及び第92号住居跡の北西コーナー部を，それぞれ掘り込んでいる。

規模と平面形 長軸4.08m，短軸3.88mの方形である。

主軸方向 N - 4° - W

壁 壁高は26～36cmで、ほぼ直立する。

床 小さな凹凸はあるが、ほぼ平坦である。南壁中央部付近から竈にかけての中央部が踏み固められている。

ピット 1か所。P1は長径28cm、短径22cmの楕円形、深さ12cmである。竈脇の北東コーナー部に位置することから貯蔵穴の可能性もあるが、深さが12cmと浅いことなどから性格は不明である。

**P1土層解説**

- 1 黒褐色 砂質粘土粒子中量、焼土小ブロック・焼土粒子微量      2 極暗褐色 砂質粘土粒子少量、焼土中ブロック・焼土小ブロック・焼土粒子・炭化粒子微量

竈 北壁中央部に付設されているが、耕作の攪乱により天井部及び左袖部は遺存しない。袖部は、残存状況から粘土と砂粒及びローム土を混ぜて構築されていたと思われる。規模は、壁外への掘り込みが64cmである。火床面は床面を6cmほど掘りくぼめており、断面形が皿状をしている。右袖部の内壁及び火床面は、火熱を受けてわずかに赤変しているが、あまり硬化していない。煙道は火床面からゆるやかな傾斜をもって立ち上がる。

**竈土層解説**

- |          |  |         |   |
|----------|--|---------|---|
| 1 暗褐色    | ローム粒子・焼土粒子・炭化物・炭化粒子微量                      | 10 褐色   | ローム粒子・焼土粒子微量  |
| 2 暗褐色    | ローム粒子・焼土粒子微量                               | 11 暗褐色  | ローム粒子少量、ローム小ブロック・焼土粒子・炭化粒子微量                              |
| 3 褐色     | ローム粒子・焼土粒子・炭化粒子微量                          | 12 暗褐色  | 焼土小ブロック少量、ローム粒子・焼土粒子・炭化粒子・砂質粘土粒子微量                        |
| 4 にぶい赤褐色 | 焼土粒子中量、ローム粒子・炭化粒子・砂質粘土粒子微量                 | 13 暗赤褐色 | 焼土小ブロック・焼土粒子、ローム粒子・炭化粒子微量                                 |
| 5 暗褐色    | 焼土粒子・炭化粒子少量、ローム粒子・砂質粘土粒子微量                 | 14 暗赤褐色 | 焼土粒子・砂質粘土粒子少量、ローム小ブロック・ローム粒子微量                            |
| 6 暗赤褐色   | 焼土粒子少量、ローム粒子・焼土中ブロック・焼土小ブロック・炭化粒子・砂質粘土粒子微量 | 15 暗赤褐色 | 焼土粒子中量、焼土小ブロック少量、炭化粒子・砂質粘土粒子微量                            |
| 7 黒褐色    | 焼土粒子・炭化物・炭化粒子少量、ローム粒子・砂質粘土粒子微量             | 16 暗褐色  | ローム粒子・焼土粒子・炭化粒子微量   |
| 8 暗赤褐色   | 焼土粒子少量、ローム粒子・焼土小ブロック・炭化粒子・砂質粘土粒子微量         | 17 暗赤褐色 | 焼土粒子多量、ローム小ブロック・ローム粒子・焼土小ブロック中量、焼土中ブロック・炭化粒子・砂質粘土粒子少量、礫微量 |
| 9 褐色     | ローム粒子少量、焼土粒子・炭化粒子・砂質粘土粒子微量                 |         |   |

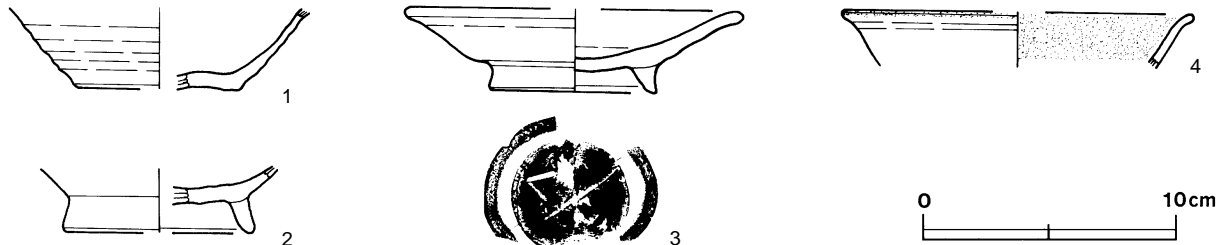
覆土 3層からなり、レンズ状に堆積していることから自然堆積と思われる。

**土層解説**

- 4 極暗赤褐色 ローム小ブロック・ローム粒子・焼土粒子・炭化物・炭化粒子・白色スコリア微量      6 極暗褐色 ローム小ブロック・ローム粒子微量
- 5 暗褐色 ローム中ブロック・ローム小ブロック・ローム粒子・焼土小ブロック・焼土粒子・炭化物・炭化粒子・白色スコリア微量

遺物 遺構全体から土師器71点、須恵器64点、灰釉陶器1点が出土している。うち須恵器3点、灰釉陶器1点を抽出・図示した。第143図4の灰釉陶器碗は、南東コーナー付近の覆土から出土している。3の須恵器高台付皿の接合片は、南壁中央部付近の覆土中層から覆土下層にかけて出土している。1の須恵器坏は、中央部の覆土下層から正位の状態でも出土している。2の須恵器高台付坏も、中央部の覆土中層から出土している。

所見 灰釉陶器碗は、黒笹14号窯式段階と思われる。時期は、遺構の形態及び出土土器から9世紀中葉と考えられる。



第143図 第85号住居跡出土遺物実測図

**第85号住居跡出土遺物観察表**

図版番号	器種	計測値(cm)	器形の特徴	手法の特徴	胎土・色調・焼成	備考
第143図 1	坏 須恵器	B (3.1) C [6.3]	底部から体部にかけての破片。平底。体部は内彎気味に外傾して立ち上がる。	体部内・外面口クロナデ。底部回転ヘラ切り。	礫・長石・石英・針状鉱物 オリブ灰色、普通	P3302 20%

図版番号	器 種	計測値 (cm)	器 形 の 特 徴	手 法 の 特 徴	胎土・色調・焼成	備 考
第143図 2	高台付坏 須恵器	B (26) D [7.2] E 1.3	高台部片。高台は八の字状に開く。	底部回転ヘラ切り後、高台貼り付け。高台部内・外面口クロナデ。	礫・長石・針状鉱物・赤色粒子 橙色，不良	P 3301 20% 酸化焰焼成
3	高台付皿 須恵器	A [13.0] B 3.3 D 6.5 E 1.1	高台部から口縁部にかけての破片。高台は八の字状に開く。体部はゆるやかに外傾して開く。口縁部はやや外反する。	口縁部及び体部内・外面口クロナデ。底部回転ヘラ削り後、高台貼り付け。	礫・長石・石英・雲母 灰黄色 普通	P 3303 40% 底部ヘラ記号
4	椀 灰釉陶器	A [13.8] B (22)	口縁部片。口縁部は外反する。	口縁部内・外面口クロナデ。内面施釉。	砂粒 灰白色 良好	P 3304 5% 釉：オリーブ黄色 黒笹90号窯式段階

## 第86号住居跡（第144～147図）

**位置** 調査4区の南西部，H4a1区。

**重複関係** 竈付近を第797号土坑に，中央部を第812・814号土坑に，南東コーナーから南壁東部にかけてを第813・815号土坑に，西壁中央部付近を第816号土坑に，それぞれ掘り込まれている。

**規模と平面形** 長軸5.64m，短軸5.58mの方形である。

**主軸方向** N-4°-E

**壁** 南壁の大部分は，斜面のために確認できなかったが，残存する壁高は16～26cmで，ほぼ直立する。

**壁溝** 西壁下にある。規模は，上幅16～26cm，下幅8～12cm，深さ8cmほどで，断面はU字状である。

**床** 小さな凹凸はあるが，ほぼ平坦である。南側から竈にかけて踏み固められている。

**ピット** 4か所（P1～P4）。P1は径44cmの円形，深さ63cm，P2及びP3は長径54～58cm，短径46～50cmの楕円形，深さ61～66cmである。P1からP3は，耕作や土坑による掘り込みのため，ピットが確認できなかった南東コーナーを除いた各コーナー寄りにあることや，P2及びP3を結ぶ線が西壁と平行になることから支柱穴と思われる。P4は径28cmほどの円形，深さ40cmで，西壁の中央近くに位置し，性格は不明である。

### P2土層解説

- 1 暗褐色 ローム粒子少量，ローム小ブロック・鹿沼パミス粒子微量 3 褐色 ローム粒子少量，砂質粘土粒子・鹿沼パミス粒子微量  
2 暗褐色 ローム小ブロック・炭化粒子・砂質粘土粒子微量

### P3土層解説

- 1 灰褐色 ローム小ブロック・砂質粘土粒子少量，焼土粒子・炭化粒子微量 3 黒褐色 ローム小ブロック少量，焼土粒子・炭化粒子微量  
2 黒褐色 ローム小ブロック・ローム粒子少量，焼土粒子・炭化粒子・砂質粘土粒子微量

**竈** 北壁中央部に付設されており，土坑に掘り込まれているために左袖部と壁外への掘り込みだけが遺存している。袖部は，粘土と砂粒を混ぜて構築されている。規模は，煙道部から焚き口部まで124cm，壁外への掘り込みは60cmである。袖部の内壁及び火床面は火熱を受けて赤変しているが，あまり硬化していない。

### 竈土層解説

- 1 黒褐色 ローム粒子少量，ローム小ブロック・焼土粒子微量 6 褐色 砂質粘土粒子中量，焼土粒子・炭化粒子微量  
2 黒褐色 ローム粒子少量，ローム中ブロック・ローム小ブロック・焼土小ブロック・焼土粒子・炭化物・炭化粒子微量 7 褐色 砂質粘土粒子中量，ローム小ブロック・ローム粒子・炭化粒子微量  
3 暗褐色 ローム粒子中量，ローム小ブロック・焼土粒子・砂質粘土中ブロック少量，ローム中ブロック・焼土小ブロック 8 暗赤褐色 砂質粘土中ブロック・砂質粘土粒子中量，ローム小ブロック・焼土小ブロック・焼土粒子少量，焼土大ブロック・炭化物微量  
4 黒褐色 ローム粒子・炭化粒子微量 9 暗赤褐色 ローム粒子・砂質粘土粒子中量，焼土粒子少量  
5 黒褐色 ローム小ブロック・ローム粒子・焼土粒子少量，炭化物 10 暗赤褐色 砂質粘土粒子中量，ローム粒子少量，炭化物微量

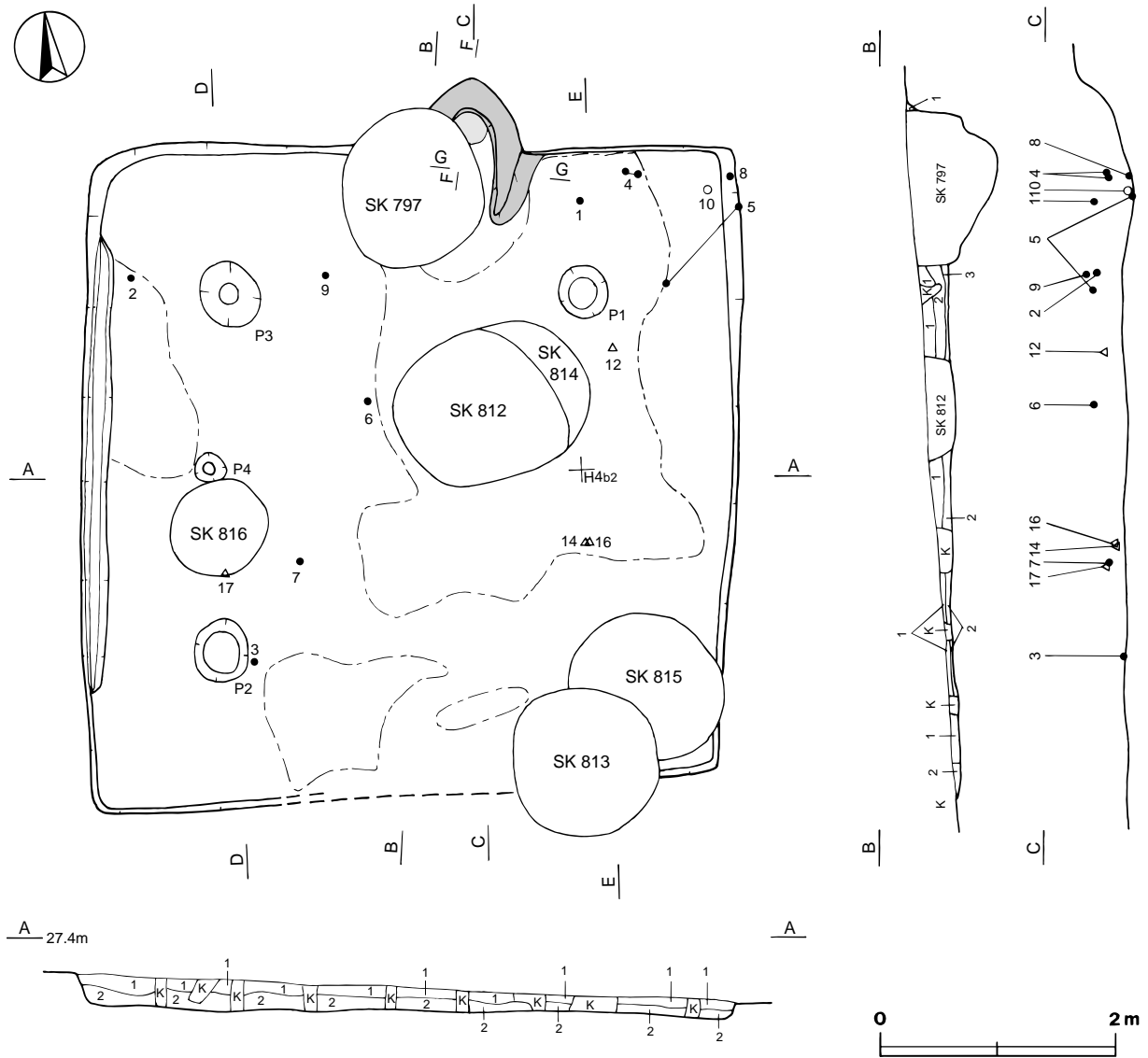
**覆土** 3層からなる。レンズ状に堆積していることから自然堆積と思われる。

土層解説

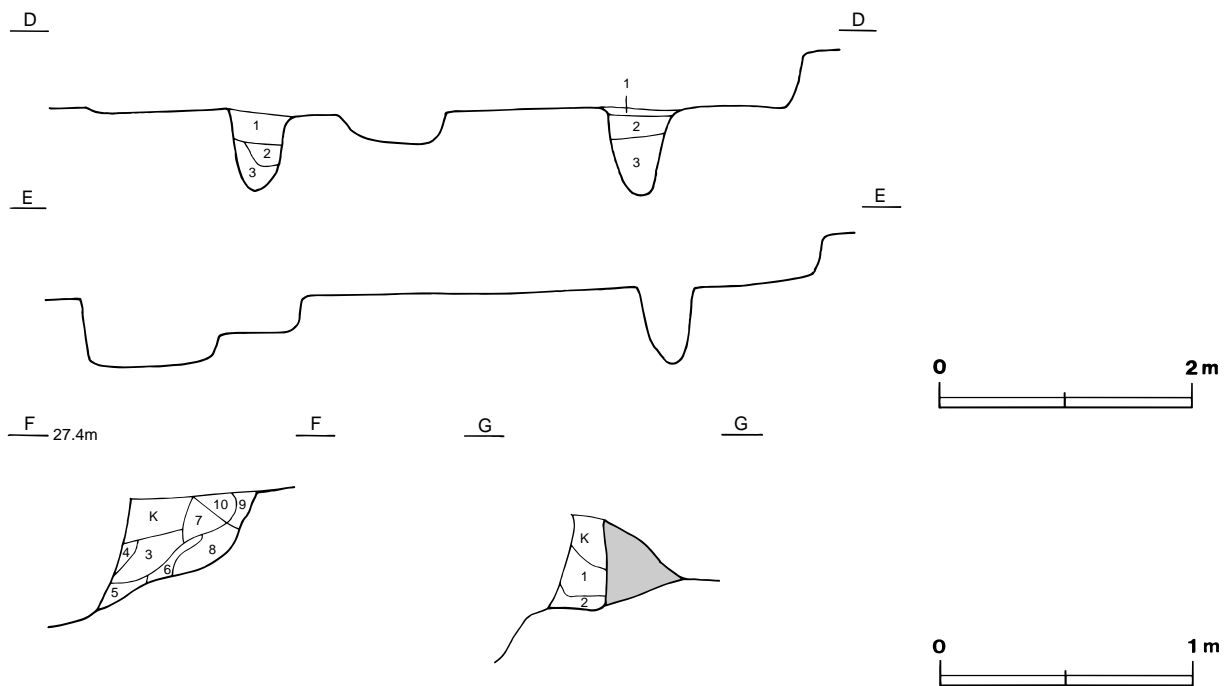
- |       |   |       |                                 |
|-------|---|-------|---------------------------------|
| 1 黒褐色 | ローム小ブロック・ローム粒子・炭化物・炭化粒子・白色                    | 3 黒褐色 | ローム粒子・焼土小ブロック・焼土粒子・炭化物・砂質粘土粒子微量 |
| 2 黒褐色 | ローム小ブロック・ローム粒子・焼土小ブロック・焼土粒子・炭化物・炭化粒子・砂質粘土粒子微量 |       |                                 |

遺物 土師器片226点，須恵器片112点，土製品1点，石製品1点，金属製品7点が出土している。うち土師器4点，須恵器5点，土製品1点（支脚），石製品1点（砥石），金属製品6点（刀子・釘・鏃）を抽出・図示した。第147図11の砥石，13の刀子，15の釘は，覆土から出土している。17の鉄鏃は，P2北側の覆土上層から出土している。1～4の土師器甕，9の須恵器甕片，12の刀子はそれぞれ北東コーナー寄り，P3の西，P2の東，北東コーナー付近，P3の東，P1南の覆土中層から出土している。5の須恵器杯は接合片で，P1の東及び北東コーナー部の中層から床面にかけて出土している。6の須恵器盤は中央部，7の須恵器蓋は中央部南西寄りの覆土中層から出土している。14の刀子と16の釘は，中央部寄りの覆土下層から出土している。

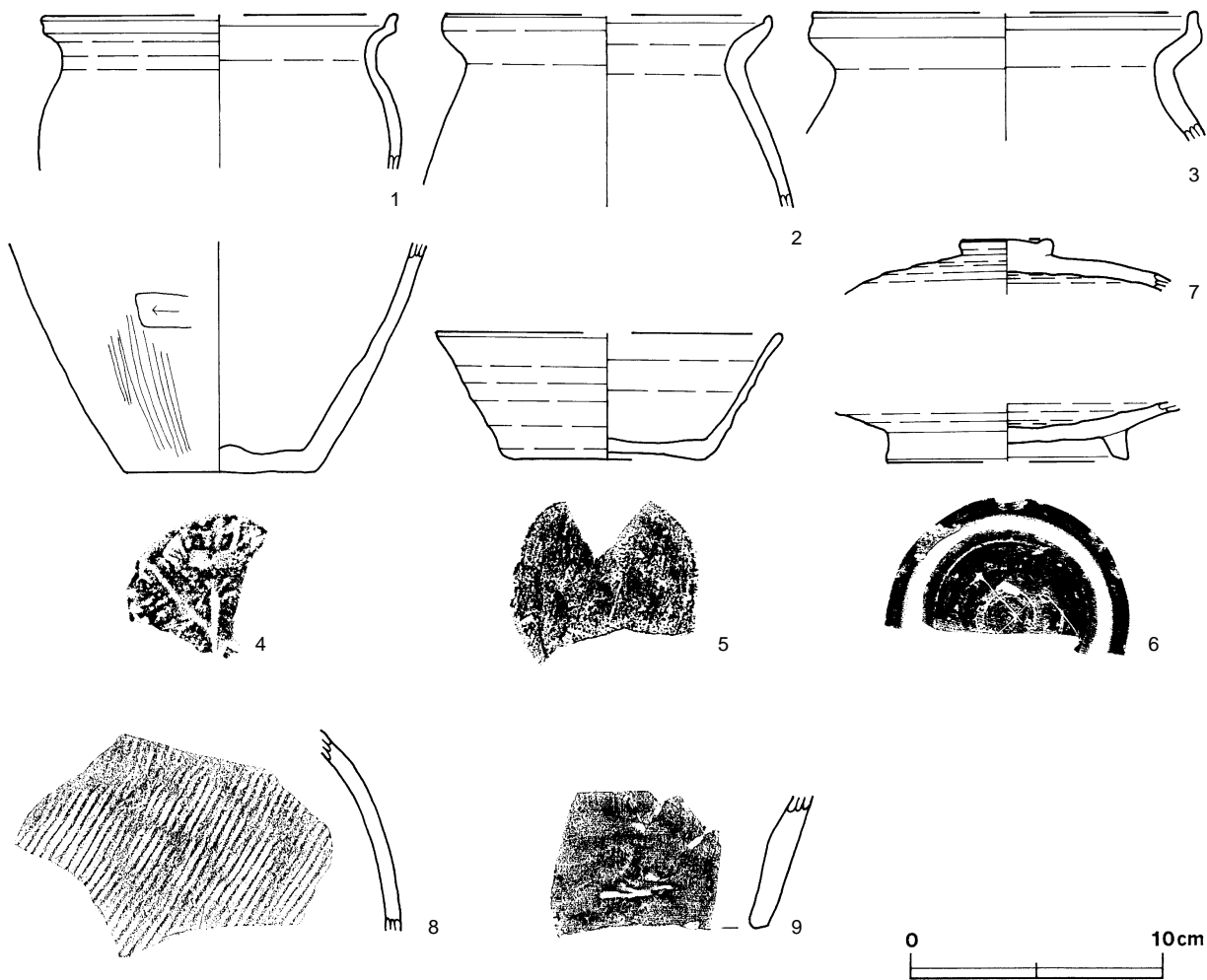
所見 時期は，遺構の形態及び出土土器から9世紀前葉と考えられる。



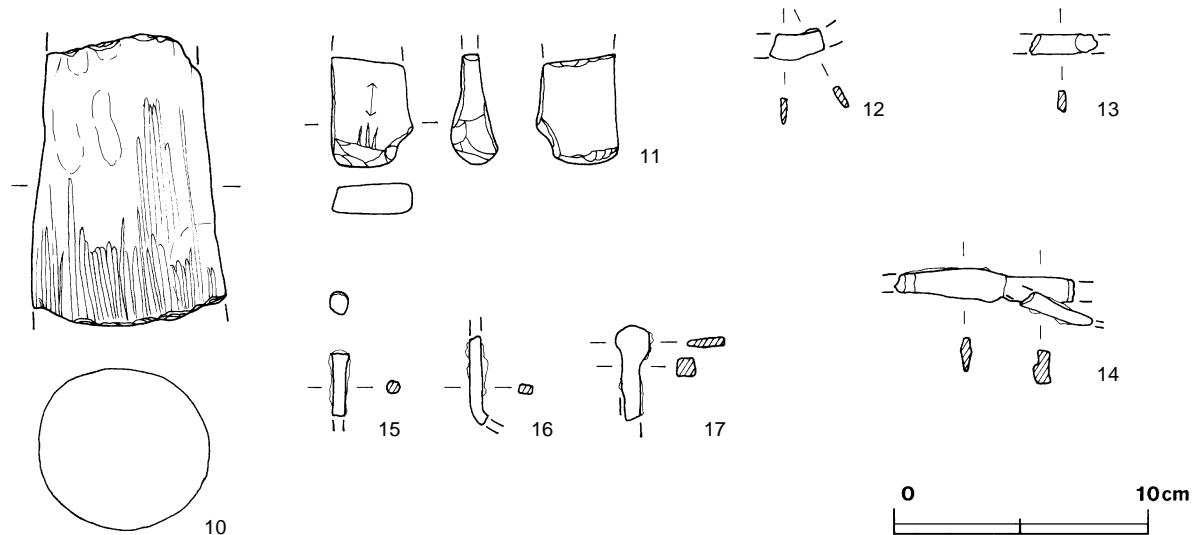
第144図 第86号住居跡実測図(1)



第145图 第86号住居跡実測図(2)



第146图 第86号住居跡出土遺物実測図(1)



第147図 第86号住居跡出土遺物実測図(2)

第86号住居跡出土遺物観察表

図版番号	器種	計測値(cm)	器形の特徴	手法の特徴	胎土・色調・焼成	備考
第146図 1	甕 土師器	A [14.1]	体部上半から口縁部にかけての破片。体部は内傾して頸部に至り、頸部は屈曲する。口縁端部は外上方につまみ上げられている。	口縁部及び体部外面・外面横ナデ。	礫・長石・石英・雲母・赤色粒子 赤色 普通	P 3305 5%
		B (6.1)				
2	甕 土師器	A [13.0]	体部上半から口縁部にかけての破片。頸部はくの字状に屈曲する。口縁端部は上方につまみ上げられている。	口縁部及び体部内・外面横ナデ。	長石・石英・雲母・赤色粒子 明赤褐色、普通	P 3306 5%
		B (7.0)				
3	甕 土師器	A [15.2]	口縁部片。頸部はくの字状に屈曲する。口縁端部は上方につまみ上げられている。	口縁部及び体部内・外面横ナデ。	礫・長石・石英・雲母・赤色粒子 にぶい橙色、普通	P 3307 5%
		B (5.1)				
4	甕 土師器	B (9.2)	底部から体部にかけての破片。平底。体部は内彎気味に外傾しながら立ち上がる。	体部外面縦位のヘラ磨き。底部内面指頭ナデ，外面木葉痕。	長石・石英・雲母・赤色粒子 にぶい橙色、普通	P 3308 15%
		C [7.6]				
5	坏 須恵器	A [13.7]	底部から口縁部にかけての破片。平底。体部は直線的に外傾しながら立ち上がる。	口縁部及び体部内・外面口クロナデ。底部回転ヘラ切り後，ヘラ削り。	礫・長石・針状鉱物 灰色 普通	P 3309 40%
		B 5.1				
		C 7.6				
6	盤 須恵器	B (2.3)	高台部から体部にかけての破片。高台はハの字状に開く。体部は大きく開く。	体部内・外面口クロナデ。底部回転ヘラ切り後，ナデ。	礫・長石・石英 褐灰色 普通	P 3310 35% 底部ヘラ記号
		D [9.6]				
		E 1.2				
7	蓋 須恵器	B (2.1)	天井部片。つまみは扁平で上部がくぼむ。	天井部内面口クロナデ，外面回転ヘラ削り。	長石・石英 灰色 普通	P 3311 20%
		F 3.7				
		G 0.6				
8	甕 須恵器	B (8.2)	体部片。	体部内面口クロナデ，外面縦位の平行叩き。	礫・長石・赤色粒子 灰色 普通	TP3047 5%
9	甕 須恵器	B (5.3)	体部片。	体部下端内面口クロナデ，外面縦位の平行叩き及びヘラ削り。	礫・長石・石英 灰オリーブ色 普通	TP3048 5%

図版番号	器種	計測値				材質	特徴	備考
		長さ(cm)	幅・径(cm)	厚さ(cm)	重量(g)			
第147図 10	支脚	(20.5)	(7.5)	-	(546.1)	土製	両端部欠損。表面，縦位の調整。	DP3026 PL76

図版番号	器種	計測値				石質	特徴	備考
		長さ (cm)	幅・径 (cm)	厚さ (cm)	重量 (g)			
第147図 11	砥石	(4.4)	3.2	1.8	(24.9)	凝灰岩	4面使用。	Q3015 PL78

図版番号	器種	計測値				材質	特徴	備考
		長さ (cm)	幅 (cm)	厚さ (cm)	重量 (g)			
第147図 12	刀子	(2.2)	0.9	0.2~0.3	(1.3)	鉄	刃部の一部。	M3027
13	刀子	(2.7)	0.9	0.4	(1.9)	鉄	茎部に木質が付着。	M3028
14	刀子	(7.8)	2.4	0.4~0.8	(9.0)	鉄	刃部先端及び茎部欠損。他の茎部付着。	M3029
15	釘	(2.5)	0.5	0.4	(1.9)	鉄	脚部下半欠損。	M3030 PL80
16	釘	(3.4)	0.5	0.3	(2.6)	鉄	頭部及び脚部先端欠損。	M3031 PL80
17	鏝	(3.7)	1.4	0.4~0.7	(4.5)	鉄	長頸鏝。	M3032

### 第87号住居跡 (第148~156図)

位置 調査4区の北西端, F4i1区。

規模と平面形 長軸6.70m, 短軸6.62mの方形であり, 北東コーナー部は調査区域外に延びる。

主軸方向 N-35°-E

壁 壁高は60~70cmで, ほぼ直立する。

壁溝 部分的に途切れるが, ほぼ壁下を巡っている。規模は, 上幅22~40cm, 下幅8~18cm, 深さ6~20cmで, 断面形はU字状である。

床 小さな凹凸はあるが, ほぼ平坦である。全体が踏み固められている。

ピット 5か所 (P1~P5)。P1からP3は, 長径80~120cm, 短径64~84cmの楕円形, 深さ76~106cmである。P4は, 調査区域外に延びるために平面形は不明であるが, 現状で南北径80cmほど, 深さ80cmである。P1からP4を結ぶ各線は, 向かい合う壁と平行になることから支柱穴と思われる。P5は長径50cm, 短径40cmの楕円形, 深さ42cmである。竈と向かい合う南壁の中央近くに位置することから出入り口施設に伴うピットと思われる。

竈 北壁の中央部に付設されており, 天井部は崩落しているが, 袖部は遺存している。第5~7層は灰中心であることから, その上部の砂質粘土を多く含む第2~4層が崩落した天井部と思われる。袖部は, 粘性の強い粘土と砂粒を混ぜて構築されている。規模は, 煙道部から焚口部まで180cm, 最大幅176cm, 壁外への掘り込みは90cmである。火床面は含有物から第8層と考えられ, 床面を皿状に最大10cmほど掘り込んだ後, 粘土・ローム土・炭化物などを埋めて構築されている。袖部内壁・火床面・煙道は, 火熱を受けて赤変硬化している。煙道の平面形は逆U字形で, 外傾して立ち上がる。

#### 竈土層解説

1	暗褐色	ローム小ブロック・焼土粒子・砂質粘土粒子微量	9	暗褐色	灰中量, 焼土小ブロック・焼土粒子・砂質粘土粒子少量
2	褐色	焼土粒子・砂質粘土粒子中量, 焼土小ブロック少量, 礫微量	10	にぶい黄褐色	砂質粘土粒子多量, 礫少量
3	にぶい赤色	砂質粘土粒子多量, 焼土粒子・礫微量	11	黄色	砂質粘土粒子多量
4	褐色	砂質粘土粒子多量, 砂質粘土小ブロック・礫微量	12	暗オリーブ褐色	砂質粘土粒子多量, 焼土粒子・炭化粒子微量
5	赤褐色	灰多量	13	暗褐色	砂質粘土粒子多量, ローム小ブロック・ローム粒子・炭化粒子・灰少量
6	暗赤褐色	灰多量, 砂質粘土粒子少量	14	褐色	ローム小ブロック・ローム粒子・砂質粘土粒子少量, 灰微量
7	褐色	灰多量, 炭化粒子少量, 炭化物微量			
8	暗赤褐色	焼土粒子・灰多量, 焼土中ブロック中量			

覆土 13層からなる。レンズ状に堆積しているが, 遺物の出土状況や含有物が類似していることなどから人為堆積と思われる。

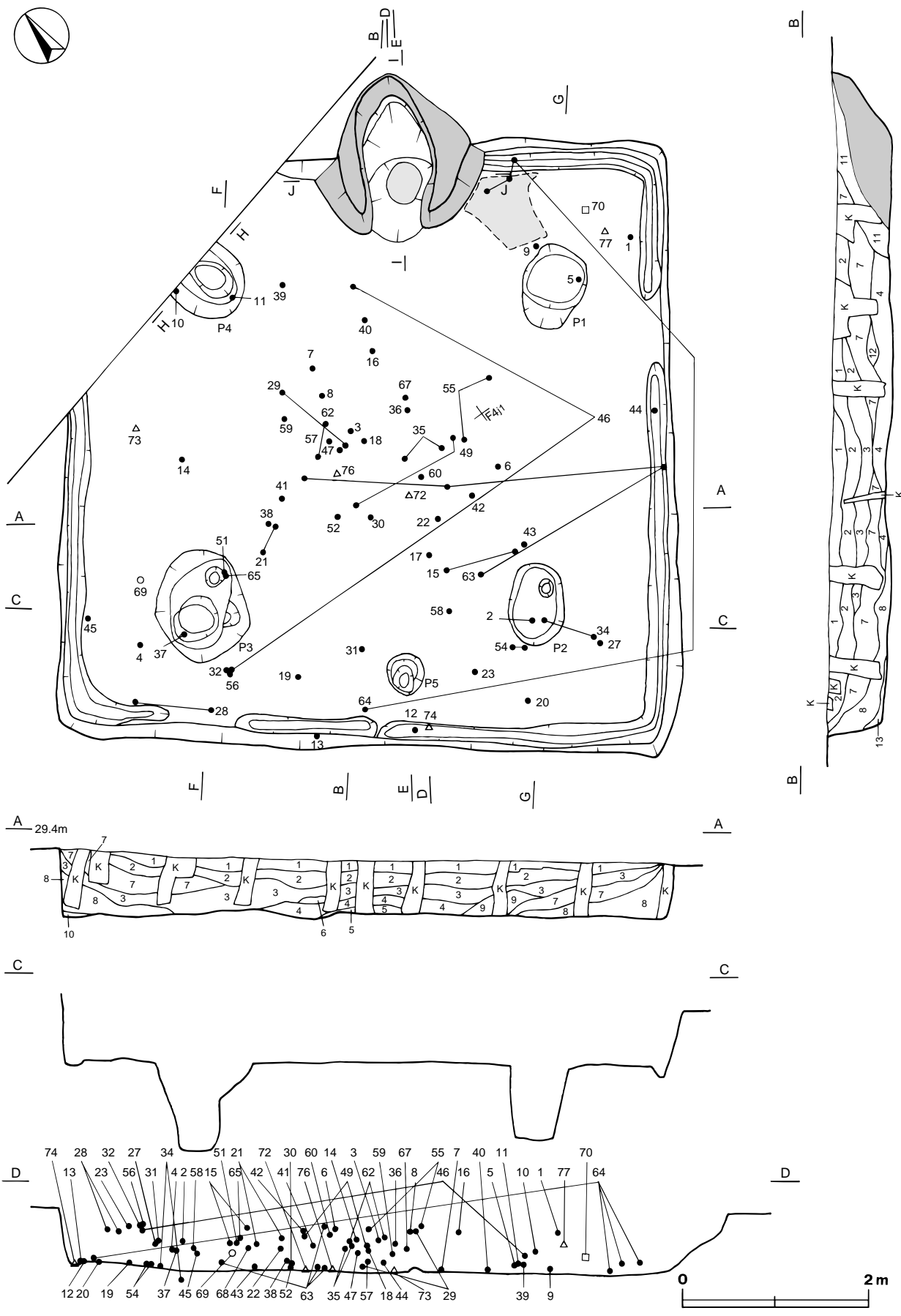


土層解説

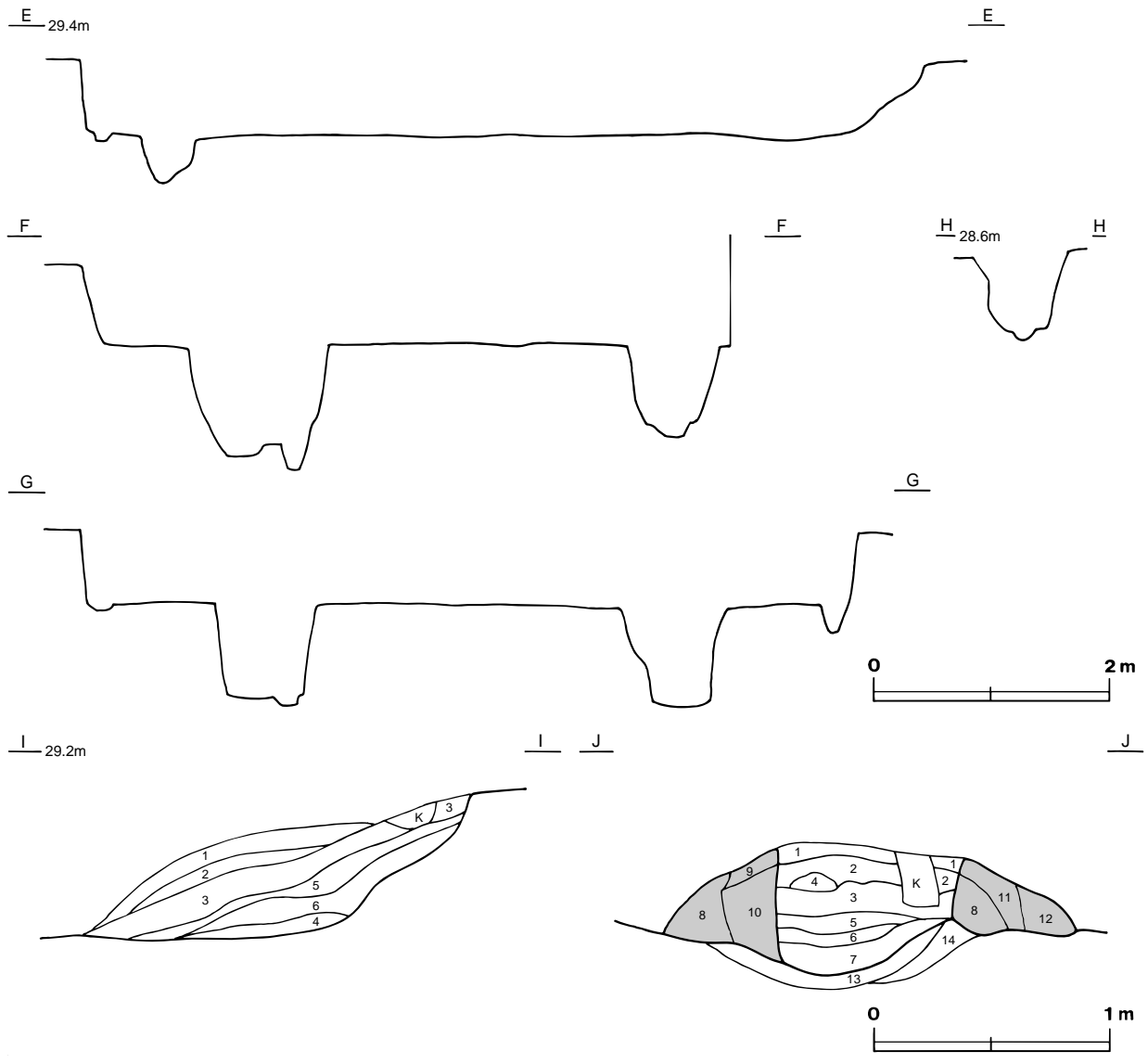
1 暗褐色	ローム粒子少量, ローム中ブロック・ローム小ブロック・焼土小ブロック・焼土粒子・炭化物・炭化粒子・礫微量	8 暗褐色	ローム粒子少量, ローム小ブロック・焼土粒子・炭化粒子微量
2 暗褐色	ローム中ブロック・ローム小ブロック・ローム粒子・焼土小ブロック・焼土粒子・炭化材・炭化物・炭化粒子微量	9 黒褐色	炭化粒子少量, ローム小ブロック・ローム粒子・焼土粒子微量
3 暗褐色	ローム小ブロック・ローム粒子少量, ローム中ブロック・焼土小ブロック・焼土粒子・炭化材・炭化物・炭化粒子・鹿沼パミス粒子微量	10 褐色	ローム粒子中量, ローム中ブロック・焼土小ブロック・焼土粒子・炭化物・炭化粒子・鹿沼パミス粒子微量
4 黒褐色	炭化粒子中量, ローム粒子少量, ローム小ブロック・焼土小ブロック・焼土粒子・鹿沼パミス粒子・礫微量	11 褐色	ローム小ブロック・ローム粒子・砂質粘土粒子少量, ローム中ブロック・焼土中ブロック・焼土小ブロック・焼土粒子・炭化物・炭化粒子・砂質粘土中ブロック・礫微量
5 黒褐色	焼土大ブロック中量, ローム粒子・焼土粒子・炭化粒子少量, ローム小ブロック・炭化物・鹿沼パミス粒子微量	12 暗褐色	ローム粒子少量, ローム小ブロック・焼土粒子・炭化粒子微量
6 暗褐色	ローム粒子少量, ローム小ブロック・焼土粒子・炭化粒子・鹿沼パミス粒子微量	13 褐色	砂質粘土粒子多量, ローム粒子少量, ローム小ブロック・焼土粒子・炭化粒子・鹿沼パミス粒子微量
7 暗褐色	ローム粒子少量, ローム小ブロック・焼土粒子・炭化材・炭化物・炭化粒子微量		

**遺物** 覆土中層から床面にかけて, 土師器片2,255点, 須恵器片1,086点, 土製品1点, 石製品2点, 金属製品8点, 鉄滓1点が出土しているが, 細片が多い。うち土師器9点, 須恵器59点, 土製品1点(不明), 石製品2点(紡錘車・砥石), 金属製品5点(刀子・釘・不明鉄製品), 鉄滓1点を抽出・図示した。第152図24・26の須恵器坏, 48の須恵器盤, 33の須恵器蓋, 53の須恵器盤, 71の砥石, 75の釘は, 覆土から出土している。6の土師器碗は中央部東寄り, 23の須恵器坏はP2の南西, 28の須恵器蓋の接合片は南壁際西寄りと南西コーナー部, 32・56の須恵器蓋・高盤はそれぞれP3の南東, P2の南の覆土上層から出土している。55の須恵器高盤は, 中央部の覆土上層から覆土中層にかけて出土している。2・4の土師器甕はそれぞれP2の上, P3の南西, 3・8の土師器甕, 16・17・22の須恵器坏, 41・42の須恵器高台付坏, 49・51の須恵器盤, 60・35・36の須恵器蓋, 68の須恵器円面硯はともに中央部, 11・12・14・15・21の須恵器坏はそれぞれP4の上部, 南壁際中央, 西壁際中央, P2の西, P3の北, 37の須恵器高台付坏はP3の北, 27・31の須恵器蓋はP2の南東, P5の北西, 65の須恵器円面硯はP3の北, 77の鉄滓はP1北側の覆土中層から出土している。覆土中層から出土している土器のうち, 11・12の須恵器坏及び51の須恵器盤は, 正位の状態では出土している。66~68の須恵器円面硯は, 出土位置は特定できないが, 65とほぼ同じ層位から出土している。29の須恵器蓋, 62の須恵器甕はともに中央部の覆土中層から下層にかけて出土している。5の土師器甕はP1の上部, 10・13・18・19・20の須恵器坏は, それぞれP4の上部, 南壁際中央, 南壁際中央寄り, 中央部, 南東コーナー寄り, 38・39・44・45の須恵器高台付坏は, それぞれP3の北, P4の東, 東壁際中央, P3の西, 47・50の須恵器盤, 59の須恵器蓋, 60の須恵器蓋, 72の不明鉄製品は中央部, 58の須恵器蓋はP2の西, 69の不明土製品はP3の北西, 70の紡錘車は北東コーナー部, 74の刀子はP5の南東の覆土下層から出土している。61の須恵器短頸壺の接合片は, 出土位置は不明であるが, 覆土下層から出土している。1の土師器坏は北東コーナー部, 7の土師器甕と52の須恵器盤は中央部, 9の土師器甕はP1の北, 40の須恵器高台付坏は竈の南, 43の須恵器高台付坏はP2の北, 46の須恵器盤は竈の南, 34の須恵器蓋はP2の東, 54の須恵器高盤の接合片はP2の南西, 73の刀子はP4の南西, 76の釘は中央部の床面から出土している。50の須恵器高盤は, 竈の覆土から出土している。63の須恵器甕は接合片で, 中央部から東壁際中央付近の覆土上層から床面にかけてと壁溝から出土している。64の須恵器甕は南壁際中央と竈袖部東側の覆土下層から床面にかけて出土している。

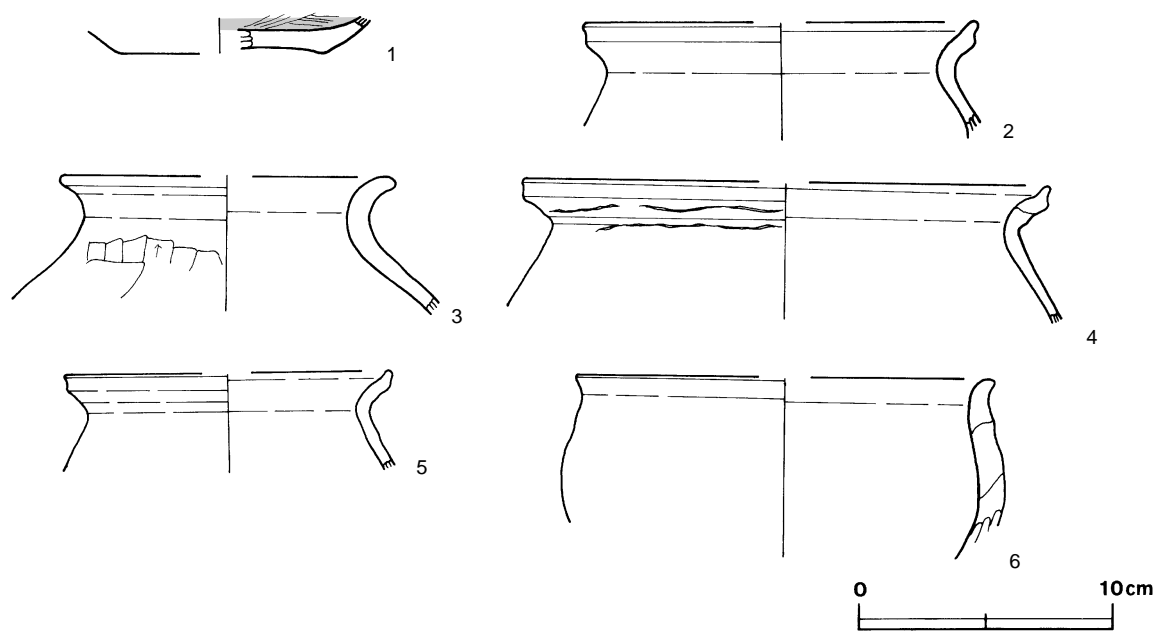
**所見** 竈が粘性のある粘土で大きく頑強に作られていること, 他の住居跡と比べて遺物の出土量が多いことや円面硯片が4点出土していることから, 中心的な住居であったことが考えられる。廃絶時期は, 遺構の形態及び出土土器から8世紀後葉と考えられる。



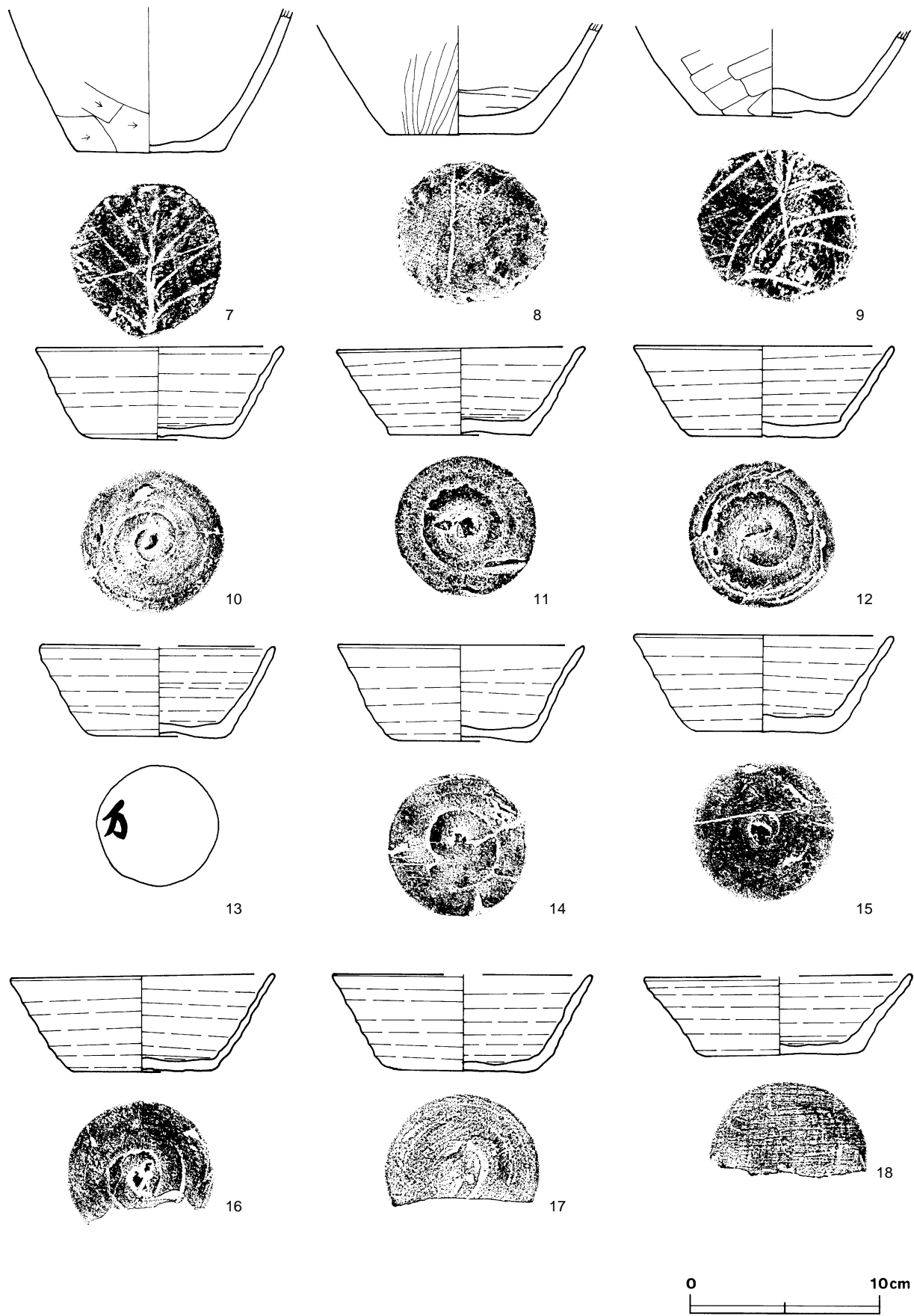
第148图 第87号住居跡実测图(1)



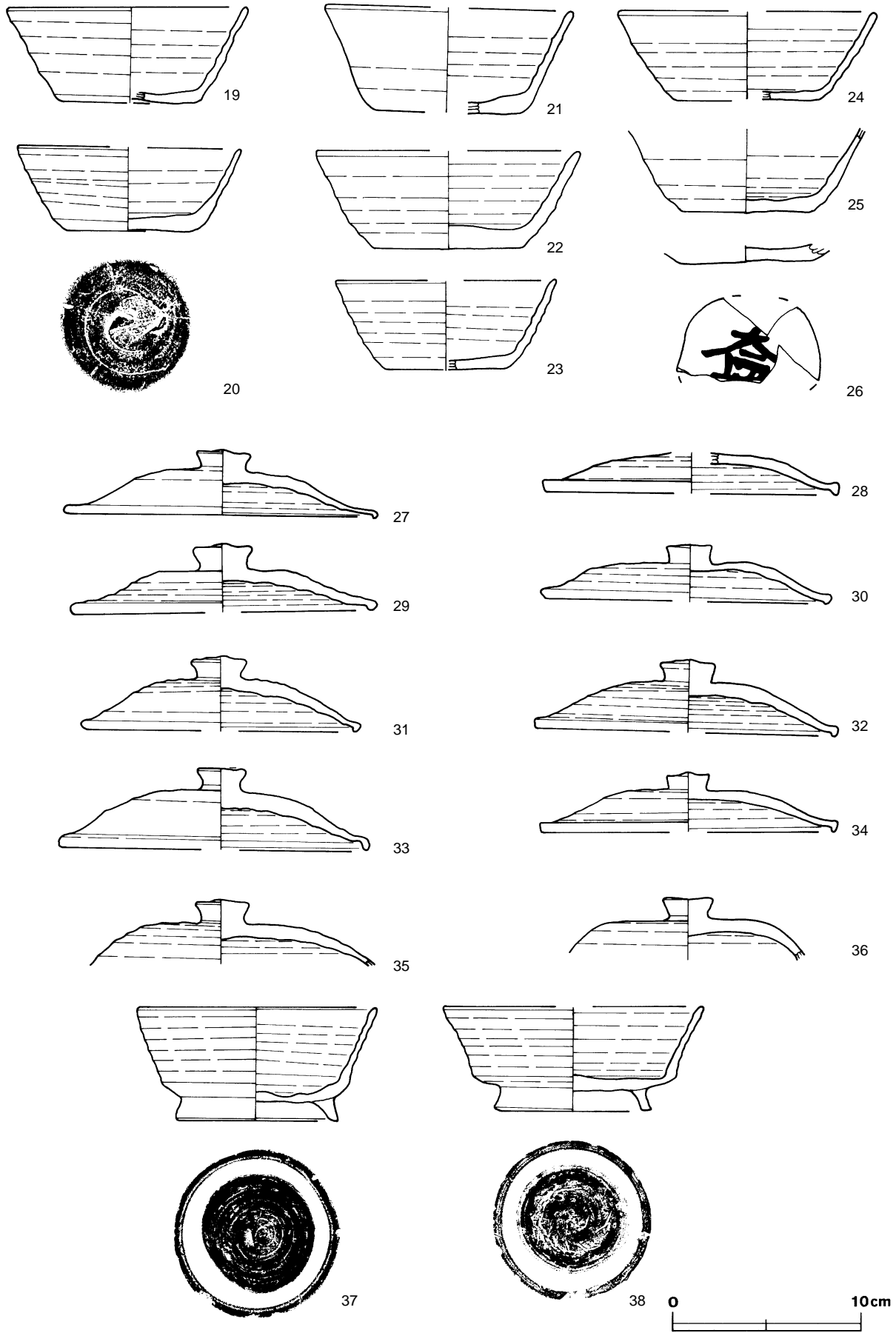
第149图 第87号住居跡実測图(2)



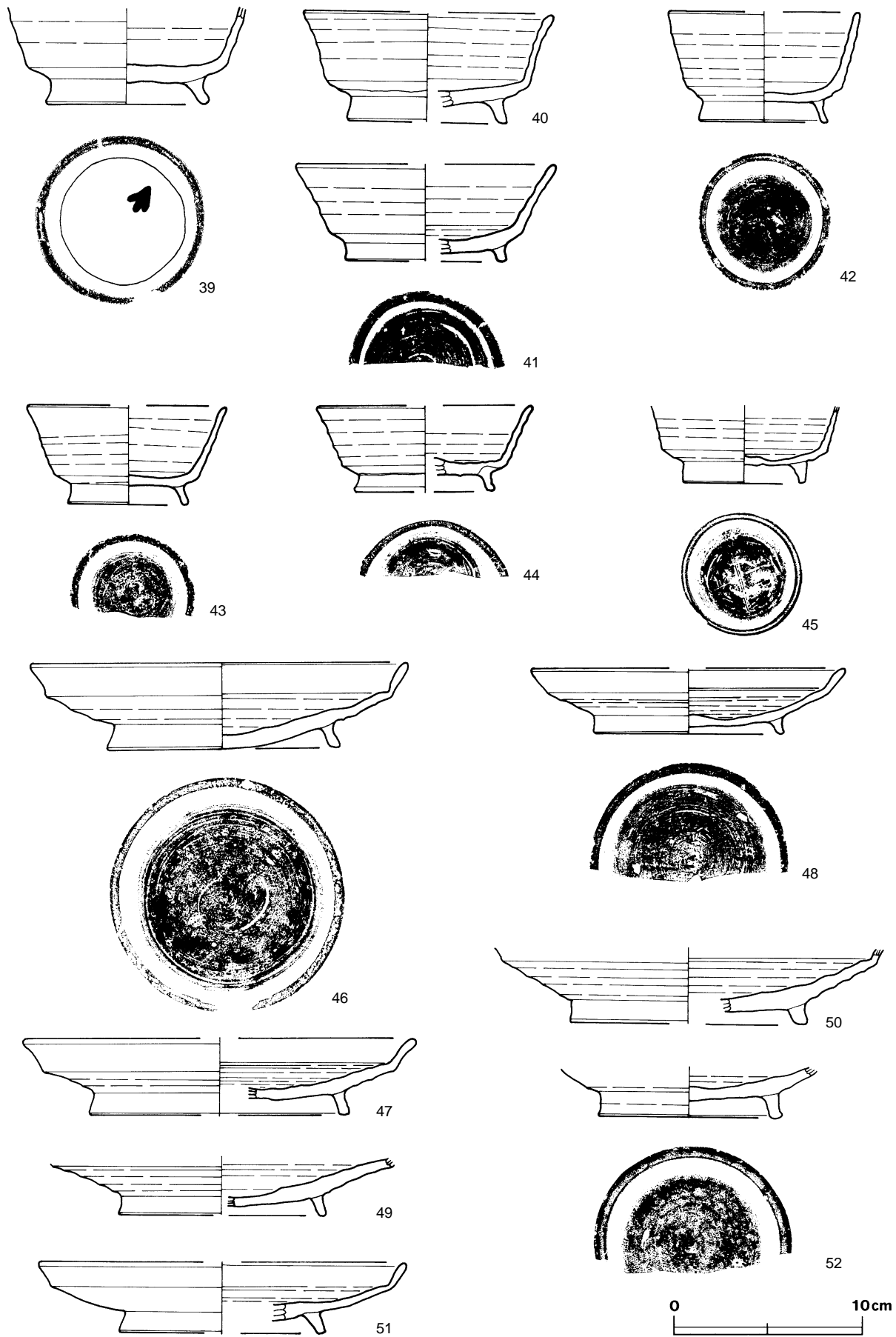
第150图 第87号住居跡出土遺物実測图(1)



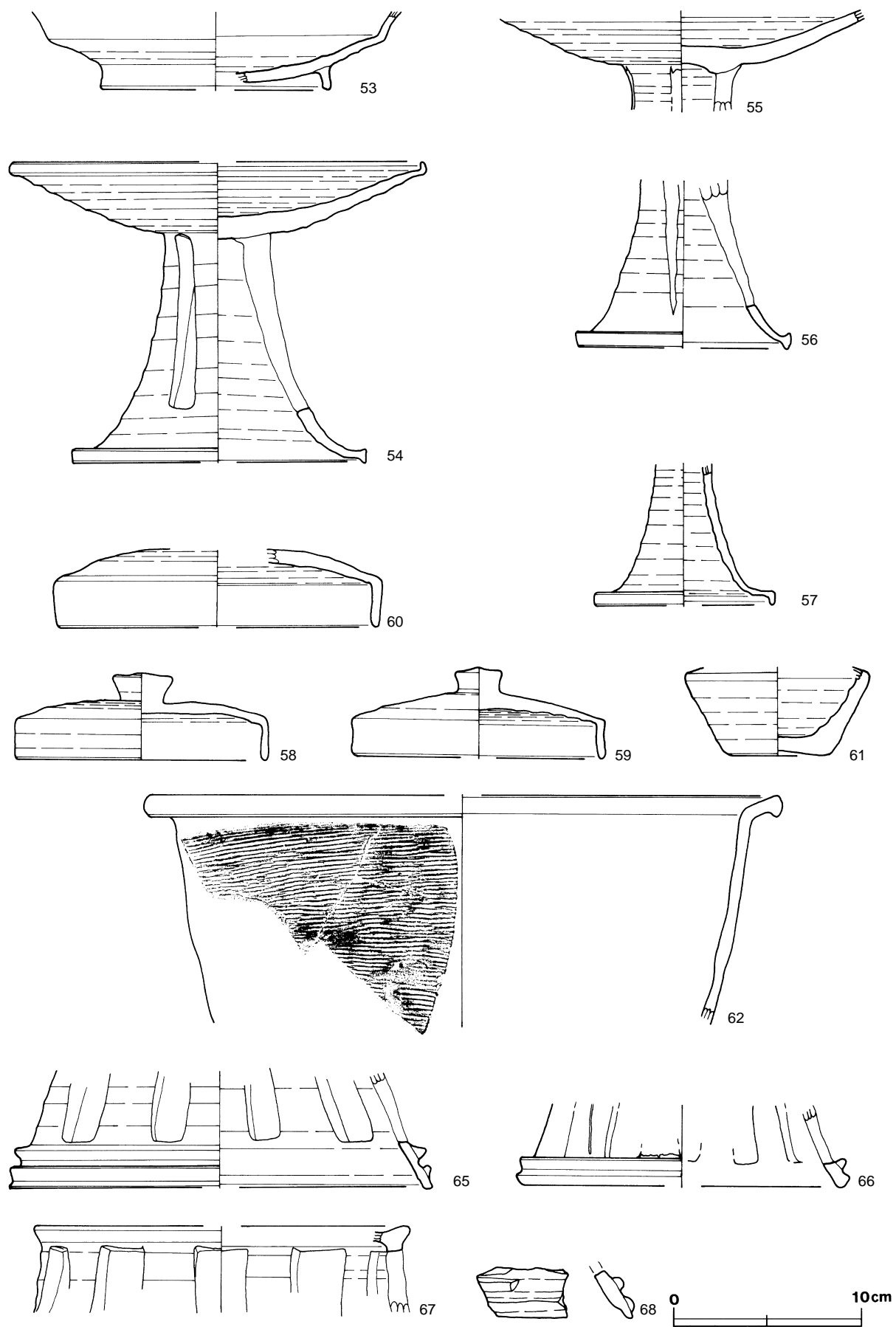
第151图 第87号住居跡出土遺物実測図(2)



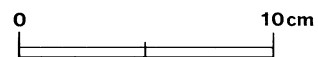
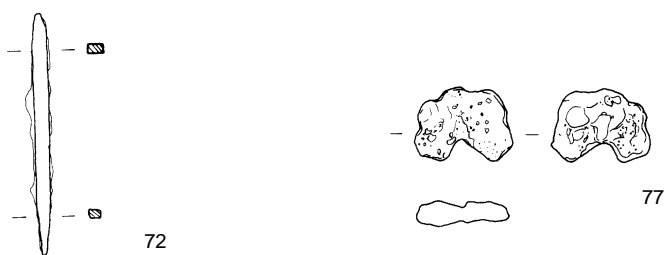
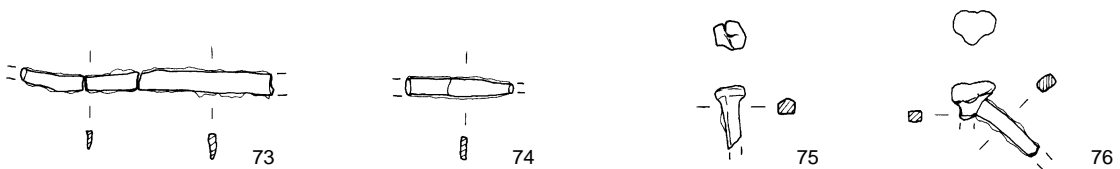
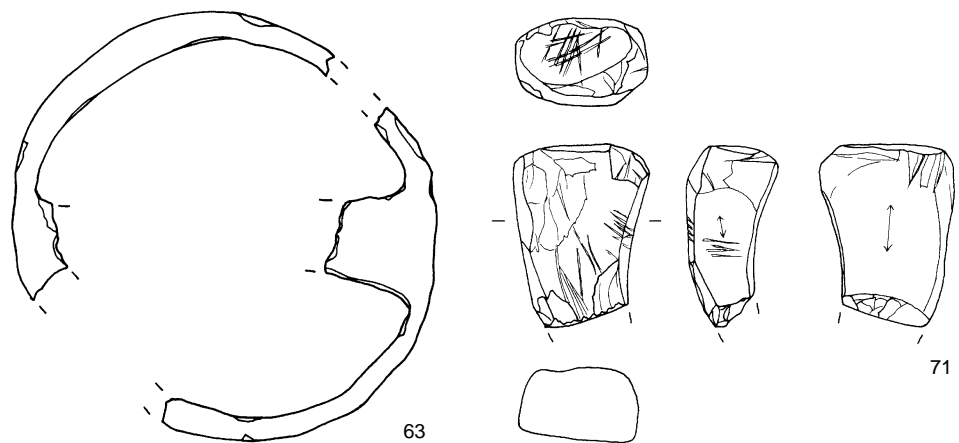
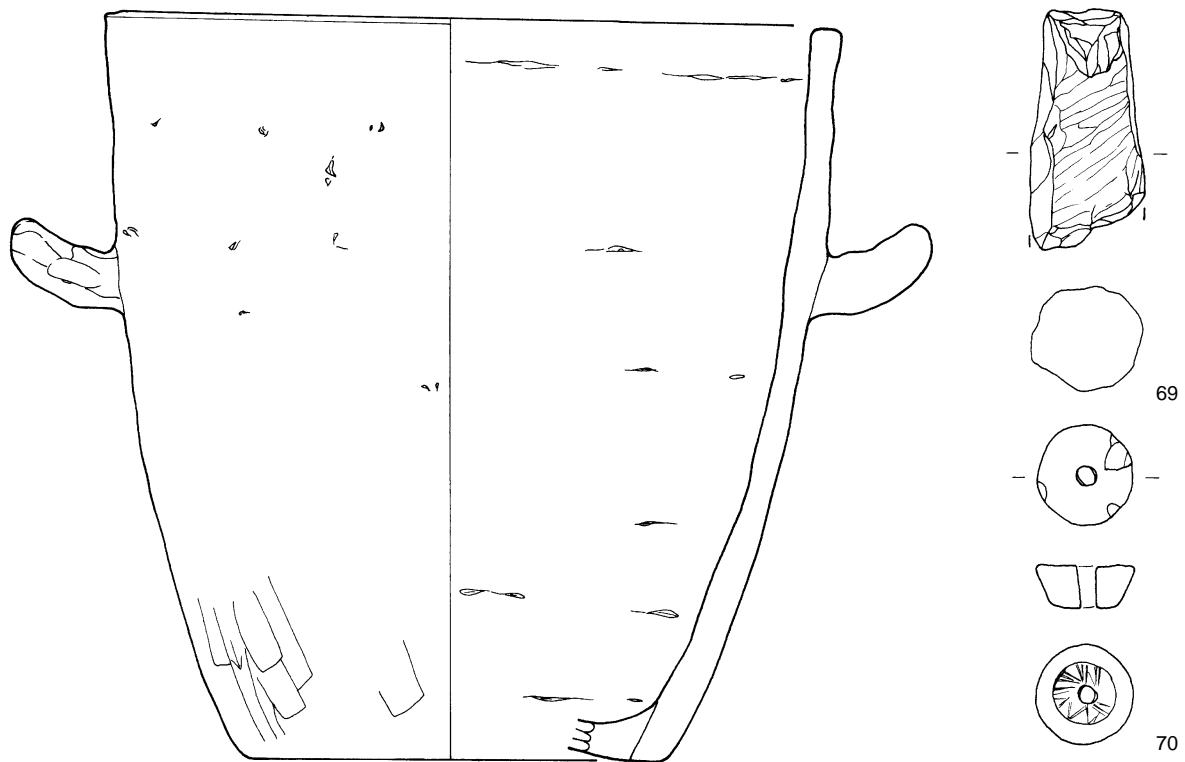
第152図 第87号住居跡出土遺物実測図(3)



第153图 第87号住居跡出土遺物実測図(4)

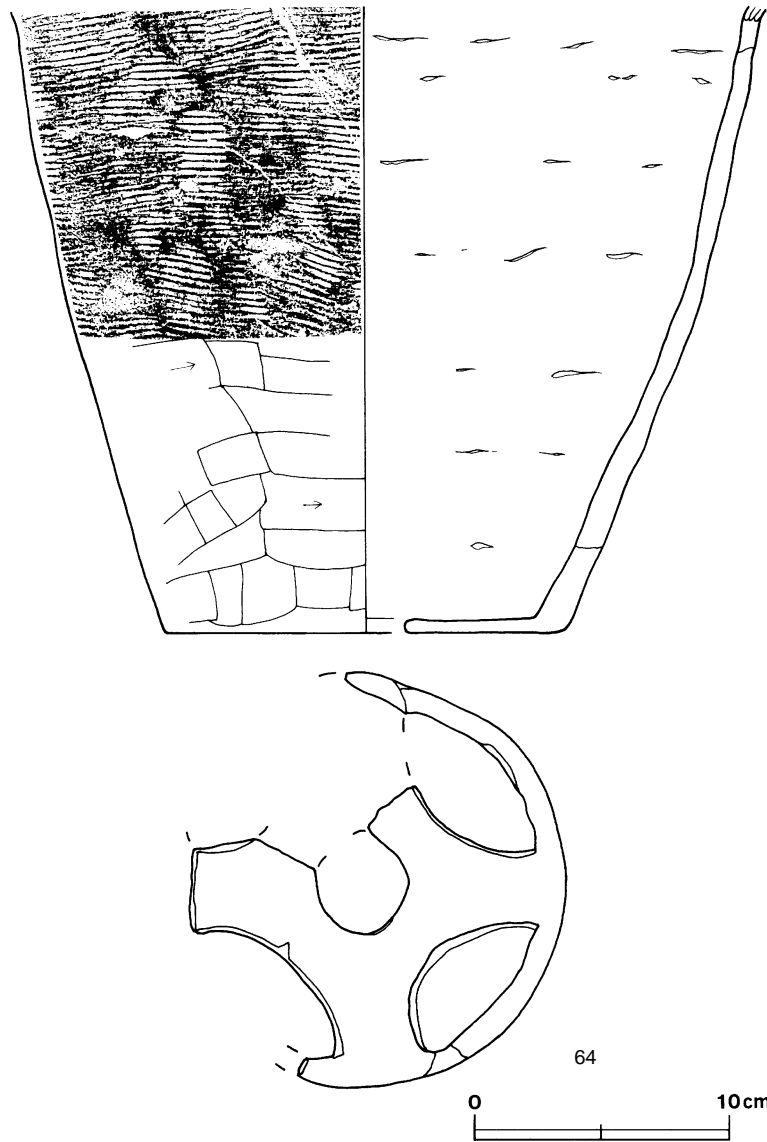


第154图 第87号住居跡出土遺物実測图(5)



第155图 第87号住居跡出土遺物実測図(6)





第156図 第87号住居跡出土遺物実測図(7)

第87号住居跡出土遺物観察表

図版番号	器種	計測値(cm)	器形の特徴	手法の特徴	胎土・色調・焼成	備考
第150図 1	坏 土師器	B (1.3) C [8.0]	底部片。平底。体部は外傾して立ち上がる。	体部及び底部内面へラ磨き。体部外面下端及び底部回転へラ削り。内面黒色処理。	長石・雲母・赤色 粒子 にぶい橙色, 普通	P 3312 20%
2	甕 土師器	A [15.4] B (4.5)	口縁部片。頸部はくの字状に屈曲し、口縁端部は外上方につまみ上げられている。	口縁部及び体部内・外面横ナデ。	礫・長石・石英・雲母・赤色粒子 にぶい橙色, 普通	P 3313 5%
3	甕 土師器	A [13.1] B (5.3)	口縁部片。口縁部は強く外反する。	口縁部内・外面横ナデ。体部外面へラ削り。	長石・石英・雲母・赤色粒子 にぶい黄橙色, 普通	P 3314 5%
4	甕 土師器	A [20.8] B (5.4)	口縁部片。頸部はくの字状に屈曲し、口縁端部は外上方につまみ上げられている。	口縁部及び体部内・外面横ナデ。	長石・石英・雲母 橙色 普通	P 3315 5%
5	甕 土師器	A [12.8] B (3.4)	口縁部片。頸部はくの字状に屈曲し、口縁端部は外上方につまみ上げられている。	口縁部及び体部内・外面横ナデ。	長石・石英・雲母 橙色 普通	P 3316 5%
6	椀 土師器	A [16.4] B (7.1)	体部から口縁部にかけての破片。体部は内彎しながら立ち上がる。口縁部は外反する。	輪積み後、口縁部及び体部内・外面横ナデ。	長石・石英・雲母 にぶい黄橙色 普通	P 3317 10%

図版番号	器種	計測値 (cm)	器形の特徴	手法の特徴	胎土・色調・焼成	備考
第151図 7	甕 土師器	B (7.6)	底部から体部にかけての破片。平底。体部は内彎気味に外傾して立ち上がる。	体部内面横ナデ，外面ヘラ削り。底部木葉痕。	礫・長石・石英・雲母 にぶい橙色，普通	P 3318 20%
		C 8.0				
8	甕 土師器	B (5.8)	底部から体部にかけての破片。平底。体部は外傾しながら立ち上がる。	体部内面横ナデ，外面ヘラ磨き。底部木葉痕。	長石・石英・雲母 にぶい橙色 普通	P 3319 20% 体部内面輪積み痕
		C 7.6				
9	甕 土師器	B (4.7)	底部から体部にかけての破片。平底。体部は内彎気味に外傾して立ち上がる。	体部外面横位のヘラ削り。底部内面ナデ，外面木葉痕。	長石・石英・雲母 外:黒色,内:にぶい 橙色 普通	P 3320 20%
		C 7.8				
10	坏 須恵器	A 13.1	体部一部欠損。平底。体部は直線的に立ち上がり，口縁部に至る。	口縁部及び体部内・外面ロクロナデ。底部回転ヘラ切り。	礫・長石・石英・針状鉱物 灰オリーブ色，普通	P 3321 95% PL58
		B 5.0				
		C 7.6				
11	坏 須恵器	A 13.0	口縁部の一部欠損。平底。体部は直線的に立ち上がり，口縁部に至る。	口縁部及び体部内・外面ロクロナデ。底部回転ヘラ切り。	礫・長石・石英 灰色 普通	P 3322 90% PL58 体部外面自然釉
		B 4.7				
		C 7.4				
12	坏 須恵器	A 13.7	口縁部及び体部の一部欠損。体部は直線的に立ち上がり，口縁部に至る。	口縁部及び体部内・外面ロクロナデ。底部回転ヘラ切り。	礫・長石・石英・針状鉱物 灰色，普通	P 3323 80% PL58
		B 4.8				
		C 7.8				
13	坏 須恵器	A [12.4]	底部から口縁部にかけての破片。平底。体部は直線的に外傾して立ち上がる。	口縁部及び体部内・外面ロクロナデ。底部回転ヘラ切り。	礫・長石・針状鉱物 灰黄色 普通	P 3324 60% PL58・73 底部墨書「万」
		B 4.8				
		C 6.4				
14	坏 須恵器	A 13.0	口縁部及び体部の一部欠損。平底。体部は直線的に外傾して立ち上がる。口縁部は外反する。	口縁部及び体部内・外面ロクロナデ。底部回転ヘラ切り。	長石・石英・針状鉱物 灰色，普通	P 3325 60% PL58 体部外面自然釉
		B 5.1				
		C 7.4				
15	坏 須恵器	A 13.6	口縁部及び体部の一部欠損。平底。体部は外傾して立ち上がる。口縁部は弱く外反する。	口縁部及び体部内・外面ロクロナデ。底部回転ヘラ切り。	礫・長石・石英・針状鉱物 灰白色，普通	P 3326 70% PL58
		B 5.2				
		C 7.2				
16	坏 須恵器	A 14.0	底部から口縁部にかけての破片。平底。体部は直線的に立ち上がり，口縁部に至る。	口縁部及び体部内・外面ロクロナデ。底部回転ヘラ切り。	長石・石英・針状鉱物 褐灰色，普通	P 3327 50% PL58 体部外面自然釉
		B 5.2				
		C 7.6				
17	坏 須恵器	A [13.6]	底部から口縁部にかけての破片。平底。体部は直線的に外傾して立ち上がる。	口縁部及び体部内・外面ロクロナデ。底部回転ヘラ切り。	礫・長石・石英・針状鉱物 褐灰色，普通	P 3328 50%
		B 5.2				
		C 8.1				
18	坏 須恵器	A [14.0]	底部から口縁部にかけての破片。平底。体部は外傾して立ち上がる。口縁部は外反する。	口縁部及び体部内・外面ロクロナデ。底部手持ちヘラ削り。	礫・長石・石英・雲母 灰黄色，普通	P 3330 45%
		B 4.2				
		C 8.0				
第152図 19	坏 須恵器	A 12.8	底部から口縁部にかけての破片。平底。体部は直線的に外傾して立ち上がる。	口縁部及び体部内・外面ロクロナデ。底部回転ヘラ切り。	礫・長石・針状鉱物 灰色 普通	P 3329 45%
		B 5.2				
		C [7.1]				
20	坏 須恵器	A [12.0]	底部から口縁部にかけての破片。平底。体部は直線的に外傾しながら立ち上がる。	口縁部及び体部内・外面ロクロナデ。底部回転ヘラ切り。	礫・長石・石英・針状鉱物 灰白色，普通	P 3331 50% 底部墨書「」
		B 4.4				
		C 6.6				
21	坏 須恵器	A [13.1]	底部から口縁部にかけての破片。平底。体部は直線的に外傾して立ち上がる。口縁部は外反する。	口縁部及び体部内・外面ロクロナデ。底部回転ヘラ切り。	礫・長石・石英・針状鉱物 灰白色，普通	P 3332 50% 底部ヘラ記号
		B 5.6				
		C [8.0]				
22	坏 須恵器	A [14.0]	口縁部及び体部の一部欠損。平底で肉厚。体部は内彎気味に外傾して立ち上がる。	口縁部及び体部内・外面ロクロナデ。底部手持ちヘラ削り。	長石・石英・針状鉱物 灰白色，普通	P 3333 60%
		B 5.3				
		C 8.0				
23	坏 須恵器	A [11.9]	底部から口縁部にかけての破片。平底。体部は内彎気味に外傾して立ち上がる。	口縁部及び体部内・外面ロクロナデ。底部回転ヘラ切り後，ヘラナデ。	礫・長石・石英・針状鉱物・雲母 灰色，普通	P 3334 45%
		B 4.8				
		C [6.3]				
24	坏 須恵器	A [13.7]	底部から口縁部にかけての破片。平底。体部は内彎気味に外傾して立ち上がる。	口縁部及び体部内・外面ロクロナデ。底部回転ヘラ切り後，ヘラナデ。	長石・石英・針状鉱物 灰色，普通	P 3335 30%
		B 4.7				
		C 7.6				
25	坏 須恵器	B (4.5)	底部から体部にかけての破片。平底。体部は内彎気味に外傾して立ち上がる。	体部内・外面ロクロナデ。底部回転ヘラ切り。	礫・長石・針状鉱物 灰白色 普通	P 3336 40%
		C 7.0				
26	坏 須恵器	B (0.9)	底部片。平底。	底部回転ヘラ切り。	長石・石英・針状鉱物 灰色，普通	P 3337 10% PL73 底部墨書「益」
		C [7.0]				

図版番号	器種	計測値 (cm)	器形の特徴	手法の特徴	胎土・色調・焼成	備考
第152図 37	高台付 坏須 恵器	A 12.7 B 6.1 C 1.3 D 8.5	口縁部一部欠損。高台は八の字状に開く。体部は直線的に外傾して立ち上がる。	口縁部及び体部内・外面口クロナデ。底部回転ヘラ切り後、高台貼り付け。	礫・長石・石英・針状鉱物 明褐色 普通	P 3338 90% PL58
38	高台付 坏須 恵器	A [13.8] B 5.6 D 8.2 E 1.3	口縁部及び体部一部欠損。高台は八の字状に開く。体部は外傾して立ち上がる。口縁部は外反する。	口縁部及び体部内・外面口クロナデ。底部回転ヘラ切り後、高台貼り付け。	礫・長石・石英・針状鉱物 灰色 普通	P 3339 50% PL58
第153図 39	高台付 坏須 恵器	B (5.2) D 8.2 E 1.5	高台部から体部にかけての破片。高台は八の字状に開く。体部は外傾して立ち上がる。	体部内・外面口クロナデ。底部回転ヘラ切り後、高台貼り付け。	長石・石英・針状鉱物 灰色、普通	P 3340 50% 底部墨書「J」 体部外面自然釉
40	高台付 坏須 恵器	A [13.3] B 5.8 D [8.3] E 1.3	高台部から口縁部にかけての破片。高台は八の字状に開く。体部は外傾して立ち上がる。口縁部は外反する。	口縁部及び体部内・外面口クロナデ。底部回転ヘラ切り後、高台貼り付け。	礫・長石・針状鉱物 灰色 普通	P 3341 40%
41	高台付 坏須 恵器	A [13.8] B 5.2 D [8.4] E 1.0	高台部から口縁部にかけての破片。高台は八の字状に開く。体部は外傾して立ち上がる。口縁部は外反する。	口縁部及び体部内・外面口クロナデ。底部回転ヘラ切り後高台貼り付け。	礫・長石・石英・針状鉱物 灰色、普通	P 3342 40%
42	高台付 坏須 恵器	A [10.0] B 5.9 D 6.7 E 1.2	高台部から口縁部にかけての破片。高台は八の字状に開く。体部は直線的に外傾して立ち上がり、口縁部に至る。	口縁部及び体部内・外面口クロナデ。底部回転ヘラ削り後、高台貼り付け。	礫・長石・針状鉱物 緑灰色 普通	P 3343 50% 体部外面一部自然釉
43	高台付 坏須 恵器	A [10.6] B 5.3 D 6.4 E 1.0	高台部から口縁部にかけての破片。高台は八の字状に開く。体部は直線的に外傾して立ち上がり、口縁部に至る。	口縁部及び体部内・外面口クロナデ。底部回転ヘラ切り後、高台貼り付け。	礫・長石・石英・針状鉱物 灰色 普通	P 3344 50% 体部外面自然釉
44	高台付 坏須 恵器	A [11.4] B 4.6 D [7.4] E 1.2	高台部から口縁部にかけての破片。高台は八の字状に開く。体部は外傾して立ち上がる。口縁部は外反する。	口縁部及び体部内・外面口クロナデ。底部回転ヘラ切り後、高台貼り付け。	礫・長石・石英・針状鉱物 灰色 普通	P 3345 50%
45	高台付 坏須 恵器	B (4.2) D 6.4 E 1.2	高台部から体部にかけての破片。高台は八の字状に開く。体部は直線的に外傾して立ち上がる。	体部内・外面口クロナデ。底部回転ヘラ切り後、高台貼り付け。	長石・石英・針状鉱物 灰色、普通	P 3346 50% 底部ヘラ記号
46	盤 須 恵器	A 20.2 B 4.7 D 12.5 E 1.4	口縁部及び体部の一部欠損。丸味を持つ平底。高台は八の字状に開く。体部は直線的に外傾し、口縁部は外反する。	口縁部及び体部内・外面口クロナデ。底部回転ヘラ削り後、高台貼り付け。	礫・長石・石英・雲母 黄灰色 普通	P 3347 70% PL58 口縁部内・外面及び体部外面自然釉
47	盤 須 恵器	A [20.8] B 4.1 D [13.8] E 1.2	高台部から口縁部にかけての破片。高台は八の字状に開く。体部は直線的に開き、口縁部は外反する。	口縁部及び体部内・外面口クロナデ。底部回転ヘラ削り後、高台貼り付け。	礫・長石・針状鉱物 灰色 普通	P 3348 25%
48	盤 須 恵器	A [16.6] B 3.5 D 10.2 E 1.0	底部から体部にかけての破片。平底。体部は直線的に開き、口縁部は外反する。	口縁部及び体部内・外面口クロナデ。底部回転ヘラ削り後、高台貼り付け。	礫・長石・石英・針状鉱物 灰色 普通	P 3349 50% PL58
49	盤 須 恵器	B (3.1) D [11.0] E 1.1	底部から体部にかけての破片。高台は八の字状に開く。体部は直線的に開く。	体部内・外面口クロナデ。底部回転ヘラ削り後、高台貼り付け。	礫・長石・針状鉱物 緑灰色 普通	P 3350 40%
50	盤 須 恵器	B (4.1) D [10.6] E 1.2	底部から体部にかけての破片。高台は八の字状に開く。体部は直線的に開く。	体部内・外面口クロナデ。底部回転ヘラ削り後、高台貼り付け。	礫・長石・石英 黄灰色 普通	P 3351 30%
51	盤 須 恵器	A [19.6] B 3.8 D [11.0] E 1.2	高台部から口縁部にかけての破片。平底。高台は八の字状に開く。体部は直線的に開き、口縁部は外反する。	口縁部及び体部内・外面口クロナデ。	礫・長石・石英・針状鉱物 灰色 普通	P 3352 20%
52	盤 須 恵器	B (2.6) D 9.6 E 1.3	高台部から体部にかけての破片。高台は八の字状に開く。体部は直線的に外傾する。	体部内・外面口クロナデ。底部回転ヘラ削り後、高台貼り付け。	礫・長石・石英・針状鉱物 灰色、普通	P 3353 25%

図版番号	器種	計測値 (cm)	器形の特徴	手法の特徴	胎土・色調・焼成	備考
第154図 53	盤 須恵器	B (4.2) D [12.4] E 1.2	底部から口縁部にかけての破片。高台は八の字状に開く。体部は直線的に開く。口縁部は外反する。	口縁部及び体部内・外面口クロナデ。底部回転ヘラ削り後、高台貼り付け。	礫・長石・針状鉱物 黄灰色 普通	P 3354 20% 体部及び底部内・ 外面黒色斑点
58	蓋 須恵器	A 13.4 B 4.6 F 3.3 G 1.6	天井部から口縁部にかけての破片。天井部は扁平で、擬宝珠状のつまみが付く。口縁部は屈曲し、垂下する。	口縁部内・外面口クロナデ。	長石・石英・針状鉱物 灰色 普通	P 3355 60% PL58 天井部外面自然釉
59	蓋 須恵器	A [13.1] B 4.8 F 2.5 G 1.4	天井部から口縁部にかけての破片。天井部は丸味を持ち、擬宝珠状のつまみが付く。口縁部は屈曲し、垂下する。	口縁部内・外面及び天井部内面口クロナデ。	長石・石英 灰色 普通	P 3356 60% PL58 天井部外面自然釉
60	蓋 須恵器	A [17.0] B (4.2)	天井部から口縁部にかけての破片。天井部は丸味を持つ。口縁部は屈曲し、垂下する。	口縁部内・外面口クロナデ。	礫・長石 褐灰色 普通	P 3357 30% 天井部外面自然釉
第152図 27	蓋 須恵器	A [16.7] B 3.5 G 1.0 F 2.8	天井部から口縁部にかけての破片。天井部は伏せ皿状で、擬宝珠状のつまみが付く。口縁端部は短く垂下する。	口縁部内面口クロナデ。天井部内面口クロナデ、外面回転ヘラ削り。	礫・長石・石英・針状鉱物 灰色 普通	P 3358 45% PL58 天井部外面自然釉
28	蓋 須恵器	A [15.6] B (2.2)	天井部から口縁部にかけての破片。天井部は伏せ皿状で、口縁部は屈曲し、短く垂下する。	口縁部及び天井部内面口クロナデ。天井部回転ヘラ削り。	礫・長石・石英・針状鉱物 灰色、普通	P 3359 45%
29	蓋 須恵器	A [16.1] B 3.6 F 3.2 G 1.4	口縁部から天井部にかけての破片。天井部は伏せ皿状で、擬宝珠状のつまみが付く。口縁部は屈曲し、短く垂下する。	口縁部内・外面口クロナデ。天井部回転ヘラ削り。	礫・長石・石英・針状鉱物 オリーブ灰色 普通	P 3360 50% PL58
30	蓋 須恵器	A [15.2] B 3.0 F 2.3 G 1.0	口縁部から天井部にかけての破片。天井部は伏せ皿状で、擬宝珠状のつまみが付く。口縁部は屈曲し、短く垂下する。	口縁部内・外面口クロナデ、天井部回転ヘラ削り。	礫・長石・石英・針状鉱物 褐灰色 普通	P 3361 50% 口縁部内面自然釉
31	蓋 須恵器	A [14.4] B 4.0 F 2.9 G 7.2	口縁部一部欠損。天井部は伏せ皿状で、擬宝珠状のつまみが付く。口縁部は屈曲し、短く垂下する。	口縁部内・外面口クロナデ、天井部回転ヘラ削り。	礫・長石・石英・針状鉱物 灰色 普通	P 3362 70% PL58
32	蓋 須恵器	A [16.0] B 3.9 F 3.0 G 1.2	口縁部一部欠損。天井部は伏せ皿状で、擬宝珠状のつまみが付く。口縁部は屈曲し、短く垂下する。	口縁部内・外面口クロナデ、天井部回転ヘラ削り。	礫・長石・石英・針状鉱物 灰色 普通	P 3363 50% PL58
33	蓋 須恵器	A [16.3] B 4.4 F 1.1 G 2.7	口縁部から天井部にかけての破片。天井部は伏せ皿状で、擬宝珠状のつまみが付く。口縁部は屈曲し、短く垂下する。	口縁部内・外面口クロナデ。天井部回転ヘラ削り。	礫・長石・雲母・針状鉱物 にぶい橙色 普通	P 3364 70%
34	蓋 須恵器	A [15.8] B 3.2 F 2.3 G 1.0	口縁部から天井部にかけての破片。天井部は伏せ皿状で、擬宝珠状のつまみが付く。口縁部は屈曲し、短く垂下する。	口縁部内・外面口クロナデ。天井部回転ヘラ削り。	礫・長石・針状鉱物 灰色 普通	P 3365 45%
35	蓋 須恵器	B (3.5) F 2.9 G 1.2	天井部片。天井部は伏せ皿状で、擬宝珠状のつまみが付く。	天井部内面口クロナデ、外面回転ヘラ削り。	礫・長石・針状鉱物 灰色 普通	P 3366 30%
36	蓋 須恵器	B (2.3) F 2.7 G 1.0	天井部片。天井部は伏せ皿状で、擬宝珠状のつまみが付く。	天井部内面口クロナデ、外面回転ヘラ削り。	礫・長石・針状鉱物 黄灰色 普通	P 3367 40%
第154図 54	高 須恵器	A [22.0] B 16.1 D [15.8] E 12.3	脚部から口縁部にかけての破片。脚部はラッパ状に開き、端部は短く垂下する。三方に透かしを持つ。皿部の口縁端部は上方に折り返されている。	皿部及び脚部内・外面口クロナデ。皿部外面下位回転ヘラ削り。	長石・石英 褐灰色 普通	P 3368 40% PL58 坏部外面及び脚部 自然釉
55	高 須恵器	B (5.4) E (2.4)	脚部から坏部にかけての破片。脚部は四方に透かしを持つ。皿部は直線的に外傾する。	皿部及び脚部内・外面口クロナデ。皿部外面下位回転ヘラ削り。	礫・長石・石英・針状鉱物 灰色、普通	P 3369 30% 坏部外面自然釉

図版番号	器種	計測値 (cm)	器形の特徴	手法の特徴	胎土・色調・焼成	備考
第154図 56	高須恵器 盤	D [11.2] E (9.0)	脚部片。脚部はラッパ状に開き、端部は短く垂下する。四方に透かしを持つ。	脚部内・外面口口ロナデ。	礫・長石 黒褐色 普通	P 3370 10% 脚部内・外面自然釉
57	高須恵器 盤	D [9.3] E (7.6)	脚部片。脚部はラッパ状に開き、端部は短く垂下する。	脚部内・外面口口ロナデ。	長石・石英・針状鉱物 灰色、普通	P 3371 10% 脚部外面自然釉
61	短頸須恵器 壺	B (4.7) C [5.2]	底部から体部にかけての破片。平底。体部は直線的に外傾して立ち上がり、肩部に稜を持つ。	体部内・外面口口ロナデ。底部回転ヘラ切り。	長石・石英 灰白色 普通	P 3372 20% 体部外面自然釉
62	須恵器 甌	A [33.4] B (12.3)	体部から口縁部にかけての破片。体部は直線的に外傾して立ち上がる。口縁部は直角に屈曲し、端部は短く垂下する。	口縁部内・外面口口ロナデ。体部外面横位の平行叩き。	長石・石英・雲母 灰色 普通	P 3373 10%
第155図 63	須恵器 甌	A 29.2 B 29.6 C 16.3	底部及び体部の一部、把手片方欠損。二孔式。体部は内彎気味に立ち上がる。器高の3分の2ほどに把手が付く。	輪積み後、口縁部及び体部内・外面口口ロナデ、外面下端ヘラ削り。櫛状工具による沈線施文後、把手貼り付け。	礫・長石・雲母・赤色粒子 灰白色、普通	P 3374 80% PL59 体部内面輪積み痕
第156図 64	須恵器 甌	B (24.7) C 16.0	底部から体部にかけての破片。多孔式。体部は内彎気味に外傾して立ち上がる。	輪積み後、体部内面ナデ、外面上半部横位の平行叩き、下半部ヘラ削り。	礫・長石・石英・雲母 灰色、普通	P 3375 60% PL59 体部内面輪積み痕
第154図 65	円面須恵器 硯	B (6.3) D [22.6]	脚部片。脚部下位に断面が三角形を呈する2条の隆帯が付く。	脚部内・外面口口ロナデ。透かし窓ヘラ切り。	礫・長石・針状鉱物 灰色 普通	P 3376 25%
66	円面須恵器 硯	B (4.4) D [17.1]	脚部片。脚部下位に断面がまぼこ状を呈する1条の隆帯が付く。	脚部内・外面口口ロナデ。透かし窓ヘラ切り。	長石・石英・針状鉱物 赤褐色、普通	P 3377 10%
67	円面須恵器 硯	A [19.8] B (4.6)	脚部片。脚部上部に隆帯が貼られ、断面U字状を呈する。	脚部内面ナデ。透かし窓ヘラ切り。	長石・石英 灰黄褐色 良好	P 3378 5%
68	円面須恵器 硯	B (2.6)	脚部片。脚部下端に隆帯が2条付く。	脚部内面ナデ、外面隆帯貼り付け。	礫・長石 灰白色 良好	P 3379 5%

図版番号	器種	計測値				材質	特徴	備考
		長さ (cm)	幅・径 (cm)	厚さ (cm)	重量 (g)			
第155図 69	不明	(9.5)	4.6	-	(179.8)	土製	表面ナデ。支脚か。	DP3027 PL76

図版番号	器種	計測値				石質	特徴	備考
		長さ (cm)	幅 (cm)	厚さ (cm)	重量 (g)			
第155図 70	紡錘車	4.0	3.8	1.8	(30.9)	粘板岩	中央部に0.8cmの孔が空く。一部欠損。	Q 3016 PL77
71	砥石	(7.2)	5.2	3.5	(171.7)	凝灰岩	4面使用。2面に沈線の研ぎ痕。	Q 3017 PL78

図版番号	器種	計測値				材質	特徴	備考
		長さ (cm)	幅 (cm)	厚さ (cm)	重量 (g)			
第155図 72	不明	(9.5)	0.6	0.3~0.4	(6.4)	鉄	断面が長方形	M3034
73	刀子	(10.1)	1.1	0.2~0.3	(8.3)	鉄	刃部先端及び茎部欠損。	M3035
74	刀子	(4.3)	0.9	0.3	(2.7)	鉄	刃部先端及び茎尻欠損。	M3036
75	釘	(2.5)	0.7	0.5	(3.0)	鉄	頭部	M3037 PL80
76	釘	(3.0)	0.7	0.5	(6.2)	鉄	頭部部分で、脚部下半欠損。	M3038 PL80
77	鉄滓	2.9	3.9	1.1	12.8	鉄	器肉は薄く、平面がV字状を呈する。	M3042

### 第88号住居跡 (第157~161図)

位置 調査4区の南西部, G3a9区。

**重複関係** 東壁南部から南壁中央部にかけての上部を第15号溝に、掘り込まれている。

**規模と平面形** 長軸4.62m、短軸4.10mの長方形である。

**主軸方向** N-30°-E

**壁** 壁高は56~60cmで、南壁は外傾して、北壁及び東西壁は、ほぼ直立する。

**壁溝** 南東コーナー部及び北西コーナー付近と北壁の西部を除く壁下を巡っている。規模は、上幅14~20cm、下幅8~14cm、深さ8~12cmで、断面形はU字形である。

**床** 確認面から70~84cmほど掘り込んだ後、底面から6~22cmほどの厚さにローム土・焼土等（第9~12層）を埋めて、床面を構築している。小さな凹凸はあるが、ほぼ平坦である。南壁の中央部から竈にかけてを中心に踏み固められている。

**ピット** 1か所。P1は径60cmの円形、深さ35cmである。竈に向かい合う南壁の中央付近に位置すること出入口施設に伴うピットと思われる。

**竈** 北壁中央部に付設されており、両袖部が遺存している。袖部は粘土と砂粒を混ぜて構築されている。規模は、煙道部から焚口部まで122cm、最大幅116cm、壁外への掘り込みは64cmである。火床面は床面を最大で14cmほど掘りくぼめており、皿状をしている。袖部の内壁及び火床面は、火熱を受けて赤変硬化している。煙道の平面形は逆U字形で、外傾して立ち上がる。

#### 竈土層解説

1 黒褐色	ローム中ブロック・ローム粒子・焼土粒子・砂質粘土中ブロック微量	8 黒褐色	砂質粘土粒子中量、焼土小ブロック・砂質粘土中ブロック少量、焼土中ブロック・砂質粘土小ブロック微量
2 褐色	砂質粘土粒子少量、焼土小ブロック・焼土粒子微量	9 暗赤褐色	砂質粘土粒子・焼土粒子中量、焼土中ブロック少量、炭化粒子・礫微量
3 暗褐色	焼土粒子中量、炭化物・炭化粒子・砂質粘土粒子微量	10 暗赤褐色	砂質粘土粒子中量、ローム小ブロック・焼土小ブロック・焼土粒子少量、炭化粒子微量
4 暗赤褐色	焼土小ブロック・焼土粒子・砂質粘土粒子微量	11 褐色	砂質粘土粒子中量、焼土粒子少量、焼土小ブロック・炭化粒子・砂質粘土中ブロック・砂質粘土小ブロック微量
5 黒褐色	ローム小ブロック・ローム粒子・炭化粒子少量、焼土粒子・砂質粘土粒子微量		
6 黒褐色	ローム粒子・焼土粒子・炭化粒子・砂質粘土粒子微量		
7 黒褐色	ローム小ブロック・焼土小ブロック・炭化粒子微量		

**覆土** 8層からなる。レンズ状に堆積しているが、各層の色調及び含有物が類似していることや、覆土中層から床面にかけて遺物が多数出土していることなどから人為堆積と思われる。

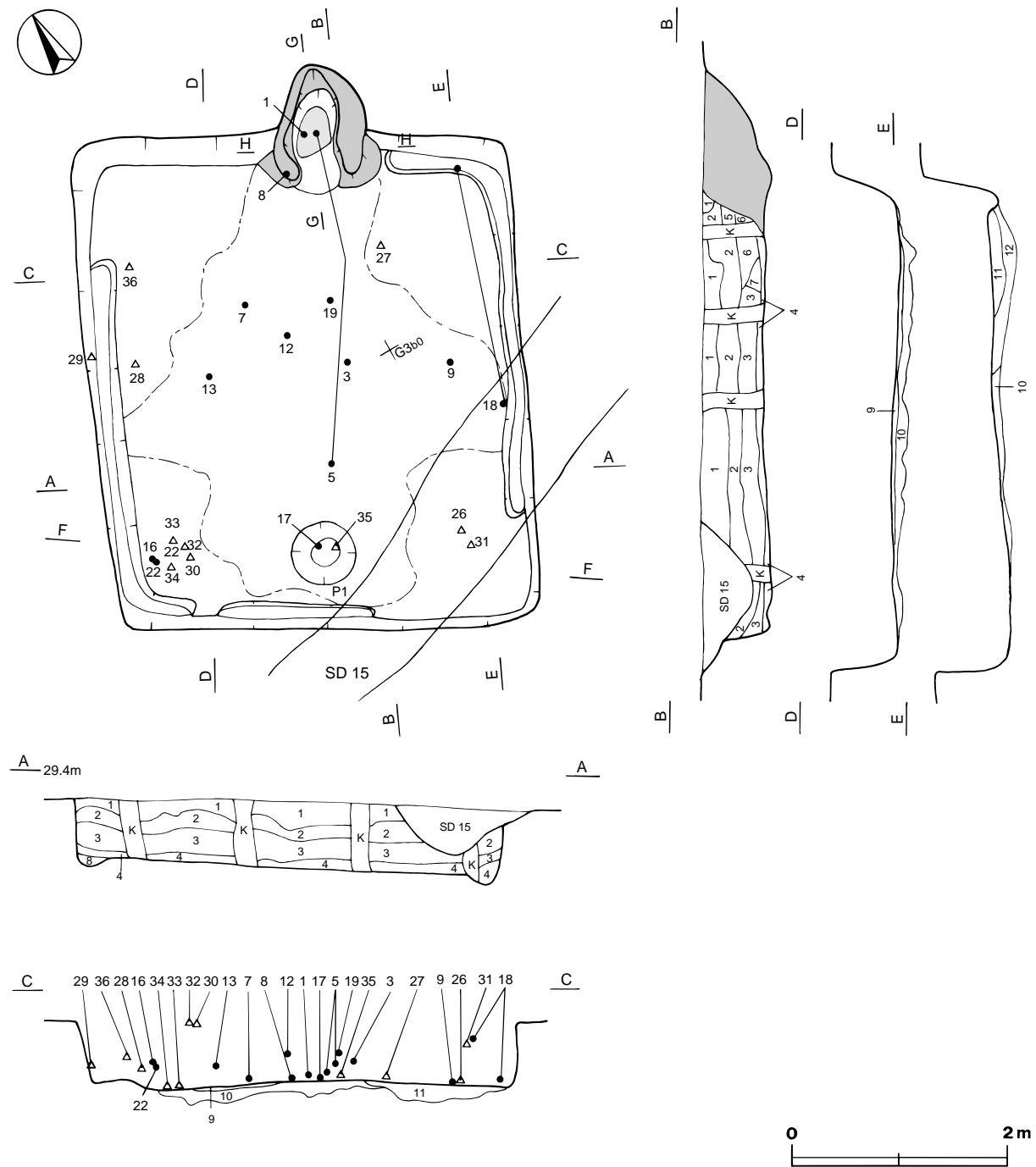
#### 土層解説

1 黒褐色	ローム粒子中量、ローム小ブロック少量、焼土小ブロック・焼土粒子・炭化粒子微量	7 暗褐色	ローム小ブロック・ローム粒子・焼土粒子・砂質粘土小ブロック少量、炭化物微量
2 暗褐色	ローム小ブロック目ローム粒子・焼土粒子少量、焼土小ブロック・炭化粒子微量	8 暗褐色	ローム小ブロック中量、ローム粒子少量、炭化粒子微量
3 暗褐色	ローム小ブロック・ローム粒子・焼土小ブロック・焼土粒子少量、炭化物・炭化粒子微量	9 暗褐色	ローム小ブロック少量、焼土粒子・炭化粒子微量
4 暗褐色	ローム粒子少量、焼土小ブロック・焼土粒子・炭化粒子・白色スコリア微量	10 黒褐色	ローム中ブロック・ローム小ブロック少量、ローム大ブロック微量
5 暗褐色	ローム小ブロック・ローム粒子中量、焼土小ブロック・焼土粒子・炭化物少量	11 暗褐色	ローム小ブロック・焼土粒子少量、焼土小ブロック・炭化粒子・鹿沼パミス粒子微量
6 暗赤褐色	ローム粒子中量、焼土粒子・炭化粒子・砂質粘土小ブロック少量、ローム小ブロック・砂質粘土中ブロック微量	12 暗褐色	ローム小ブロック・焼土粒子少量、ローム大ブロック・ローム中ブロック・炭化粒子微量

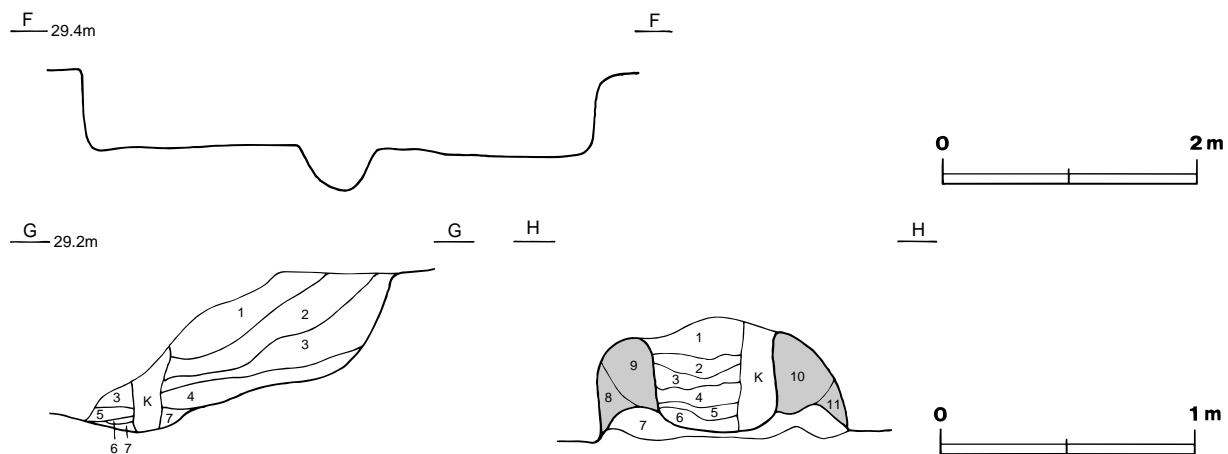
**遺物** 土師器片2,351点、須恵器片712点、石製品2点、金属製品14点、鉄滓1点が出土している。うち土師器11点、須恵器12点、石製品2点（砥石）、金属製品11点（刀子・鎌・釘）を抽出・図示した。第159図6の土師器杯、10の土師器甕、14・15の須恵器杯、20・21・23の須恵器甕、24・25の砥石は、覆土から出土している。30・31の刀子は、それぞれ南西コーナー付近、南東コーナー付近、32の鎌は南西コーナー付近の覆土上層から出土している。18の須恵器甕は、北東コーナーの覆土上層及び東壁際中央の覆土下層から出土している。3の土師器杯と5の「南主」と墨書された土師器杯は、ともに中央付近、12・13・16の須恵器杯はそれぞれ中央部、中央部西寄り、南西コーナー、19・22の須恵器甕片はそれぞれ中央部の北寄り、南西コーナー、28・29の刀子は西壁中央部寄りの覆土中層から出土している。7の土師器高台付杯は中央部の北西寄り、9の土師器甕は東

壁中央寄り、27の刀子は竈の南、33・34の釘は南西コーナー付近、35の釘は南壁際の中央寄り、36の釘は西壁中央の北寄りの覆土中層から出土している。1・2・4の土師器坏、8・11の土師器甕は、竈の覆土から出土している。17の須恵器坏は南壁中央寄り、26の刀子は中央部南東コーナー寄りの床面からそれぞれ出土している。

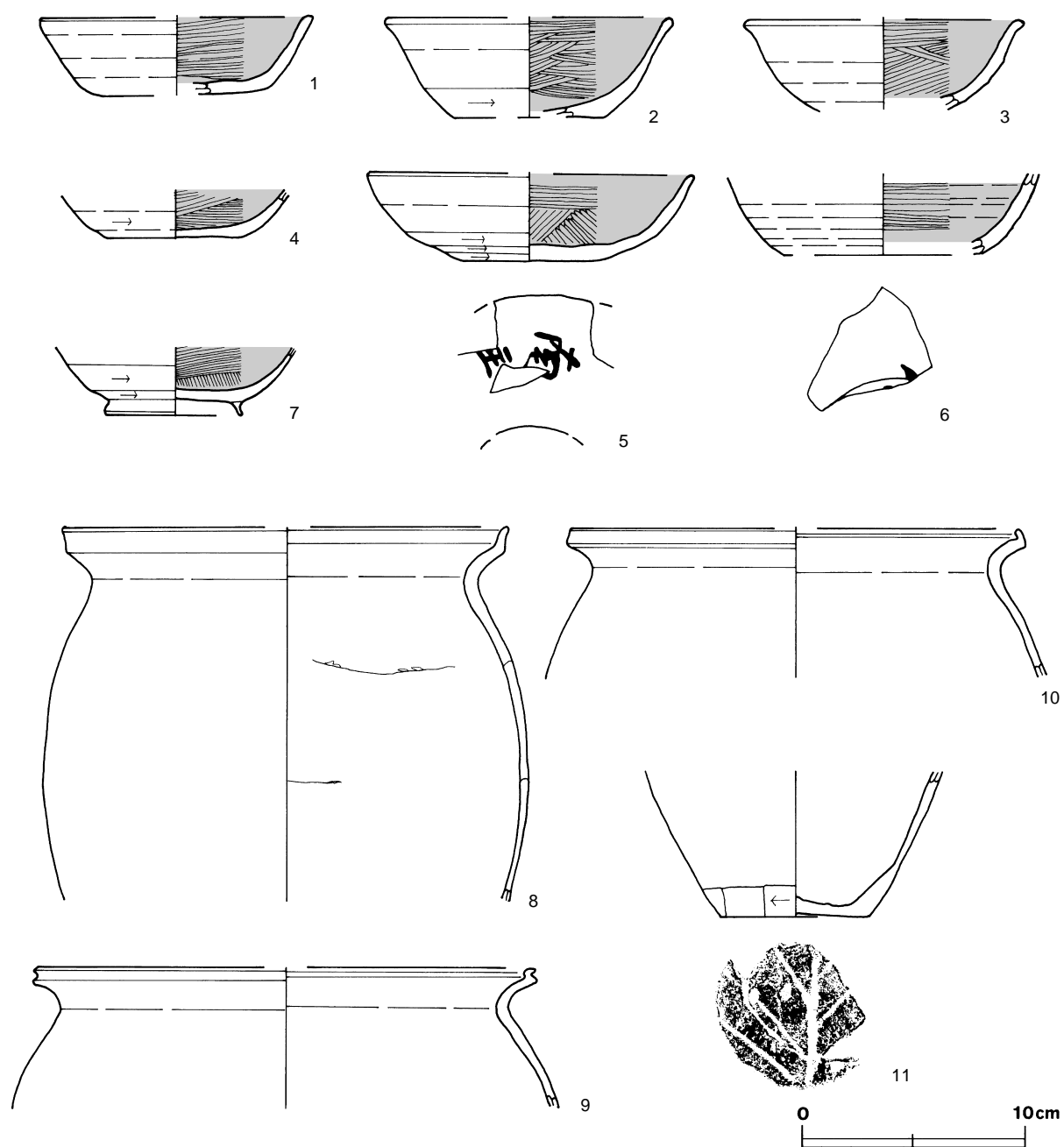
所見 「南主」と墨書された土師器坏が出土している。本跡は、4区でも北側の2・3区に続く平坦部に位置していることから、1～3区の「南主」と墨書された土器が出土している住居との関連性が考えられる。時期は、遺構の形態及び出土土器から9世紀中葉と考えられる。



第157図 第88号住居跡実測図(1)

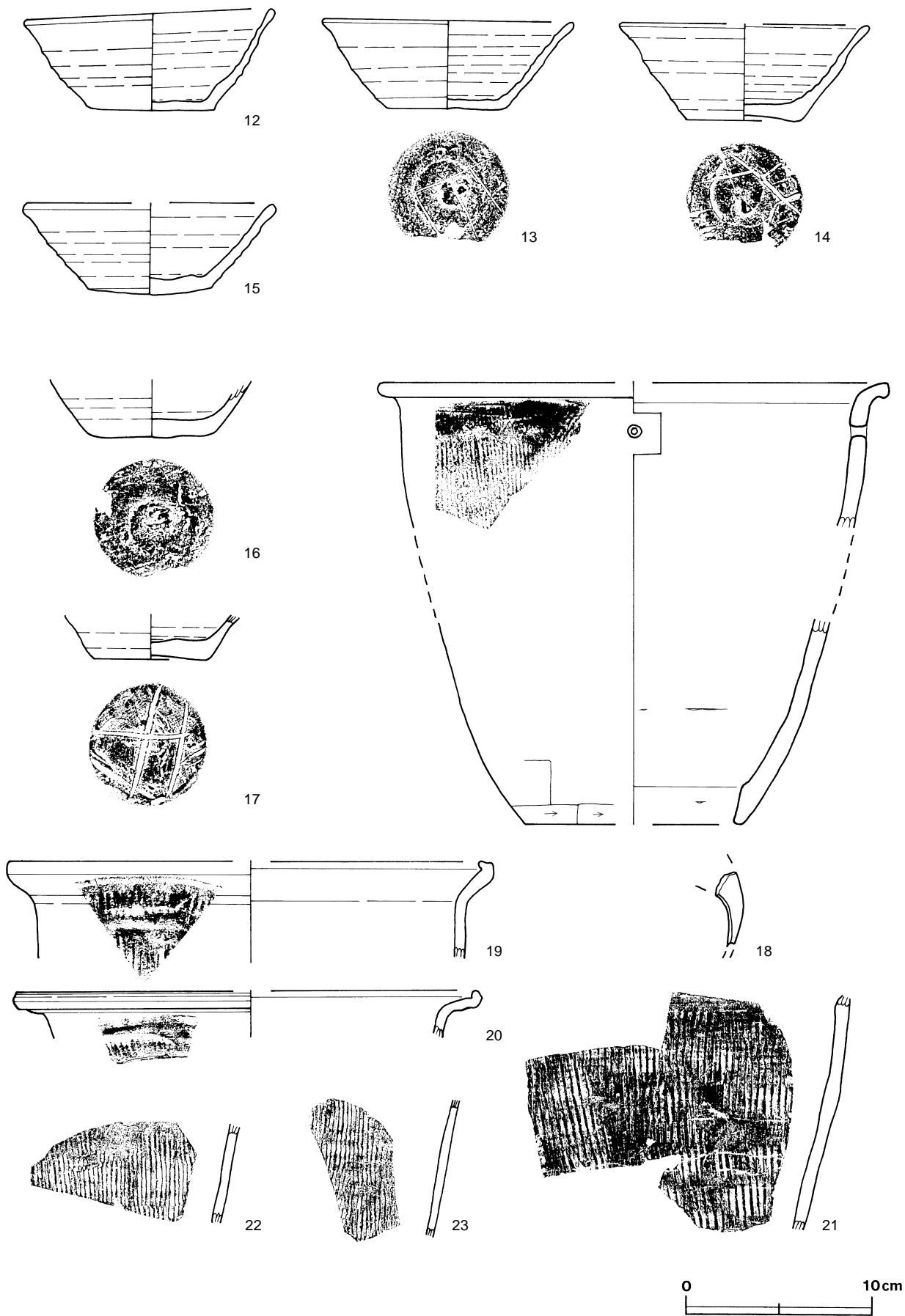


第158图 第88号住居跡実測图(2)

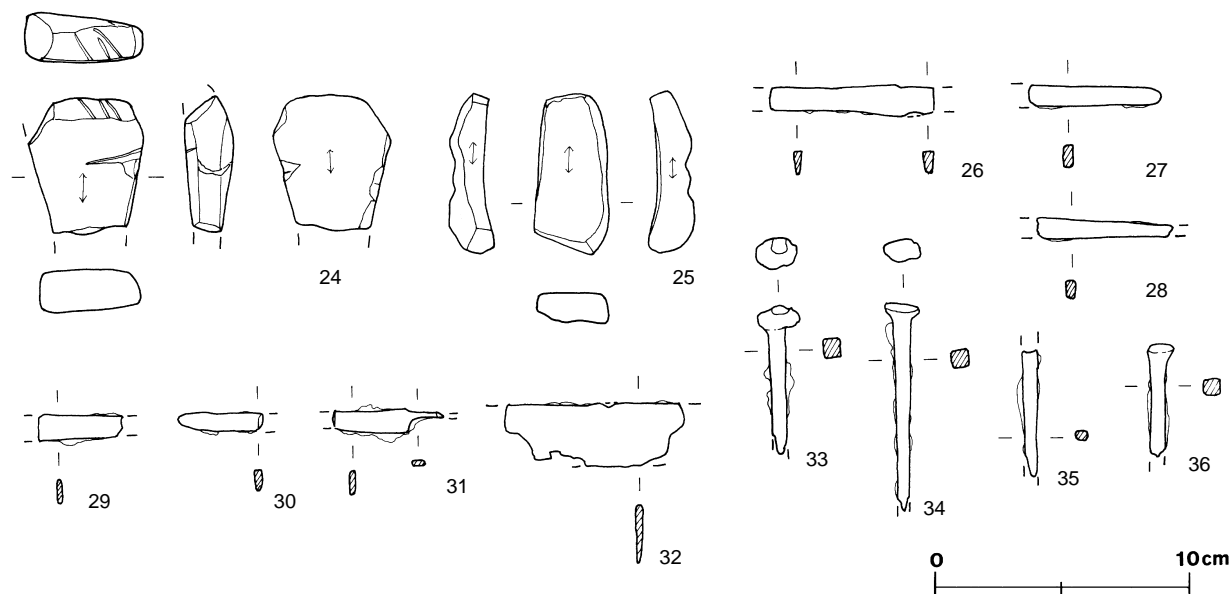


第159图 第88号住居跡出土遺物実測图(1)





第160图 第88号住居跡出土遺物実測図(2)



第161図 第88号住居跡出土遺物実測図(3)

第88号住居跡出土遺物観察表

図版番号	器種	計測値(cm)	器形の特徴	手法の特徴	胎土・色調・焼成	備考
第159図 1	坏 土師器	A [12.4] B 3.5 C [8.4]	底部から口縁部にかけての破片。平底。体部は外傾して立ち上がり、口縁部は外傾する。	口縁部及び体部内面へラ磨き、外面横ナデ。底部回転へラ切り。内面黒色処理。	長石・石英・雲母・赤色粒子にぶい橙色、普通	P 3380 40%
2	坏 土師器	A [12.7] B 4.5 C [6.7]	底部から口縁部にかけての破片。平底。体部は内彎しながら立ち上がる。口縁部は外傾し、端部は外反する。	口縁部及び体部内面へラ磨き、外面横ナデ、下端回転へラ削り。底部回転へラ切り。面黒色処理。	長石・石英・針状鉱物・雲母・赤色粒子にぶい黄橙色、普通	P 3381 20%
3	坏 土師器	A [12.4] B (4.0)	体部から口縁部にかけての破片。体部は内彎しながら立ち上がる。口縁部は外傾し、端部は外反する。	口縁部及び体部内面へラ磨き、外面下端回転へラ削り。内面黒色処理。	長石・石英・針状鉱物・雲母・赤色粒子にぶい黄橙色、普通	P 3382 15%
4	坏 土師器	B (2.1) C 6.0	底部から体部にかけての破片。平底。体部は内彎しながら立ち上がる。	口縁部及び体部内面へラ磨き、外面下端回転へラ削り。底部回転へラ切り。内面黒色処理。	礫・長石・石英・針状鉱物・赤色粒子にぶい黄橙色、普通	P 3383 15%
5	坏 土師器	A [14.8] B 4.0 C 5.8	底部から口縁部にかけての破片。平底。体部は内彎しながら立ち上がり、口縁部は外傾する。	口縁部及び体部内面へラ磨き、外面下端回転へラ削り。底部回転へラ削り。内面黒色処理。	長石・石英・針状鉱物・雲母・赤色粒子にぶい橙色、普通	P 3384 40% PL59-69 体部外面墨書横位「南主」
6	坏 土師器	B (3.6) C [9.0]	体部片。体部は内彎しながら立ち上がる。	体部内面へラ磨き、外面下端回転へラ削り。内面黒色処理。	長石・石英・雲母にぶい橙色、普通	P 3386 5% 底部から体部外面下端墨書「」
7	高台付 須恵器	B (3.1) D 6.0 E 0.7	高台部から体部にかけての破片。高台はハの字状に開く。体部は内彎しながら立ち上がる。	体部内面へラ磨き、外面下端回転へラ削り。底部回転へラ切り後、高台貼り付け。内面黒色処理。	礫・長石・石英・針状鉱物・雲母、橙色、普通	P 3387 30%
8	甗 土師器	A [20.0] B (16.9)	体部から口縁部にかけての破片。体部は内傾しながら頸部に至り、頸部はくの字状に屈曲する。口縁端部は外上方につまみ上げられている。	口縁部及び体部内・外面横ナデ。	礫・長石・石英・雲母、明赤褐色、普通	P 3388 15% 体部内面輪積み痕
9	甗 土師器	A [22.6] B (6.3)	体部上半部から口縁部にかけての破片。頸部はくの字状に屈曲する。口縁部は外反し、端部はつまみ上げられている。	口縁部内・外面横ナデ。体部内面へラナデ、外面横ナデ。	礫・長石・石英・雲母、橙色、普通	P 3389 5%
10	甗 土師器	A [20.2] B (6.8)	体部上半部から口縁部にかけての破片。頸部はくの字状に屈曲する。口縁部は外反し、端部はつまみ上げられている。	口縁部及び体部内・外面横ナデ。	礫・長石・石英・雲母、明赤褐色、普通	P 3390 5%

図版番号	器種	計測値 (cm)	器形の特徴	手法の特徴	胎土・色調・焼成	備考
第159図 11	甕 土師器	A (6.6) B [6.6]	底部から体部にかけての破片。平底。体部は直線的に外傾して立ち上がる。	体部内面横ナデ，外面下端横位のヘラ削り。底部木葉痕。	礫・長石・石英・雲母 灰黄色，普通	P 3391 10% 体部外面スス付着及び赤化
第160図 12	坏 須恵器	A 13.4 B 5.6 C 6.8	底部・体部・口縁部の一部欠損。平底。体部は外傾しながら立ち上がり，口縁部に至る。	口縁部及び体部内・外面口クロナデ。底部回転ヘラ切り後，ヘラ削り。	礫・長石・石英 灰色 普通	P 3392 80% PL59
13	坏 須恵器	A 13.3 B 4.8 C 6.3	底部から口縁部にかけての破片。平底。体部は直線的に外傾しながら立ち上がり，口縁部は外反する。	口縁部及び体部内・外面口クロナデ。底部回転ヘラ切り。	礫・長石・石英・針状鉱物 灰白色，普通	P 3393 60% PL59 底部ヘラ記号
14	坏 須恵器	A [13.4] B 5.2 C 6.2	底部から口縁部にかけての破片。平底。体部は外傾しながら立ち上がり，口縁部に至る。端部は外反する。	口縁部及び体部内・外面口クロナデ。底部回転ヘラ切り。	礫・長石・石英・針状鉱物 灰黄色，普通	P 3394 40% 底部ヘラ記号
15	坏 須恵器	A [13.4] B 4.9 C 6.8	底部から口縁部にかけての破片。平底。体部は外傾しながら立ち上がり，口縁部に至り，端部は外反する。	口縁部及び体部内・外面口クロナデ。底部回転ヘラ切り後，手持ちヘラ削り。	長石・雲母・赤色粒子 灰オリブ色，普通	P 3395 30% 底部ヘラ記号
16	坏 須恵器	B (3.1) C 6.6	底部から体部にかけての破片。平底。体部は外傾して立ち上がる。	体部内・外面口クロナデ。底部回転ヘラ切り後，ヘラナデ。	礫・長石・石英・針状鉱物 灰黄色，普通	P 3396 30%
17	坏 須恵器	B (2.4) C 6.2	底部から体部にかけての破片。平底。体部は外傾して立ち上がる。	体部内・外面口クロナデ。底部回転ヘラ切り後，ヘラナデ。	礫・長石・石英・針状鉱物 灰黄色，普通	P 3397 30% 底部ヘラ記号
18	甗 須恵器	A [27.2] B (19.2) C [11.7]	底部から口縁部にかけての破片。体部は内彎気味に立ち上がる。口縁部は外反して開き，端部を面取りして角張らせている。	輪積み後，口縁部及び体部内面口クロナデ，外面縦位の平行叩き，下端ヘラ削り。	礫・長石・雲母・赤色粒子 灰白色 普通	P 3400 10% 体部上位に補修孔
19	甗 須恵器	A [26.4] B (5.5)	口縁部片。頸部はくの字状に屈曲し，口縁端部は内側に折り曲げられている。	口縁部内面口クロナデ，外面格子目状叩き。	礫・長石・石英・雲母 灰黄褐色，普通	P 3398 5%
20	甗 須恵器	A [24.9] B (2.4)	口縁部。口縁部は強く外反し，端部は上方につまみ上げられている。	口縁部内面口クロナデ，外面面取り。	礫・長石・雲母 橙色 普通	P 3399 5%
21	甗 須恵器	B (12.9)	体部片。	体部外面縦位の平行叩き。	礫・長石・石英・雲母 灰オリブ色，普通	TP3049 5%
22	甗 須恵器	B (5.4)	体部片。	体部外面縦位の平行叩き。	礫・長石・石英・雲母， オリブ黒色，普通	TP3050 5%
23	甗 須恵器	B (7.4)	体部片。	体部外面縦位の平行叩き。	長石・石英・雲母 にぶい橙色 普通	TP3051 5%

図版番号	器種	計測値				石質	特徴	備考
		長さ (cm)	幅・径 (cm)	厚さ (cm)	重量 (g)			
第161図 24	砥石	(5.3)	4.7	1.9	(61.4)	凝灰岩	5面使用。一面に沈線の研ぎ痕	Q3018
25	砥石	(6.4)	3.0	1.8	(31.2)	凝灰岩	3面使用。	Q3019

図版番号	器種	計測値				材質	特徴	備考
		長さ (cm)	幅 (cm)	厚さ (cm)	重量 (g)			
第161図 26	刀子	(6.4)	0.8	0.3 - 0.5	(7.5)	鉄	刃部先端及び基部欠損。	M3043 PL80
27	刀子	(5.3)	0.9	0.4	(4.9)	鉄	茎部部分。	M3044
28	刀子	(5.3)	0.9	0.4	(4.1)	鉄	刃部大部分及び茎尻欠損。	M3045
29	刀子	(3.4)	1.0	0.2	(2.3)	鉄	刃部先一部。	M3046
30	刀子	(3.4)	0.9	0.4	(1.8)	鉄	刃部先端部。	M3047
31	刀子	(4.4)	0.9	0.3 - 0.6	(3.7)	鉄	茎部がねじれ，刃部先端及び茎尻欠損。	M3048
32	鎌	(7.2)	2.5	0.3	(9.3)	鉄	刃部先端及び基部欠損。	M3052
33	釘	(5.8)	0.8	0.8	(13.8)	鉄	頭部及び脚部欠損。	M3049 PL80

図版番号	器種	計測値				材質	特徴	備考
		長さ (cm)	幅 (cm)	厚さ (cm)	重量 (g)			
第161図 34	釘	(8.2)	0.7	0.7	(17.3)	鉄	脚部先端欠損。	M3050 PL80
35	釘	(5.0)	0.7	0.4	(5.1)	鉄	脚部先端欠損。	M3051
36	釘	(4.5)	1.0	0.7	(6.2)	鉄	脚部先端欠損。	M3053 PL80

### 第89号住居跡 (第162～164図)

**位置** 調査4区の南西部, H4c1区。

**規模と平面形** 長軸3.66m, 短軸2.86mの長方形である。

**主軸方向** N - 3° - E

**壁** 壁高は10～20cmで, 外傾して立ち上がる。

**床** ほぼ平坦であるが, 南壁方向に緩やかな傾斜をもっている。南壁中央から竈にかけての中央部が踏み固められている。

**ピット** 1か所。P1は径26cmほどの円形, 深さ15cmで, 竈に向かい合う南壁中央近くに位置することから, 出入り口施設に伴うピットと思われる。

**竈** 北壁中央部に付設されており, 天井部・袖部とも遺存していない。第10・11層に粘土が含まれていることから天井部が崩落したものと思われる。袖部は, 床面及び北壁に粘土粒子が確認できることから, 粘土と砂粒を混ぜて構築されたものと思われる。規模は, 煙道部から焚口部まで126cm, 最大幅は粘土の遺存状況から約62cm, 壁外への掘り込みは76cmである。火床面は, 床面を14cmほど掘りくぼめており, 火熱を受けて赤変硬化している。煙道の平面形は逆U字形で, ゆるやかに外傾して立ち上がる。

#### 竈土層解説

1 暗褐色	ローム粒子少量, 焼土粒子・炭化物・炭化粒子微量	8 黒褐色	焼土小ブロック・炭化粒子少量, ローム小ブロック・ローム粒子・焼土粒子微量
2 暗褐色	ローム小ブロック・ローム粒子・焼土粒子・炭化物・炭化粒子微量	9 暗褐色	ローム粒子少量, ローム小ブロック・焼土小ブロック・焼土粒子・炭化粒子微量
3 黒褐色	ローム粒子少量, ローム小ブロック・焼土粒子・炭化粒子微量	10 極暗赤褐色	砂質粘土粒子多量, 焼土小ブロック・砂質粘土中ブロック中量, ローム粒子・焼土粒子・炭化粒子微量
4 黒褐色	ローム粒子・焼土粒子・炭化粒子微量	11 黒褐色	炭化粒子中量, 焼土粒子・炭化物・砂質粘土中ブロック・砂質粘土粒子少量, ローム粒子・焼土小ブロック微量
5 暗褐色	ローム粒子少量, ローム小ブロック・焼土粒子微量		
6 暗褐色	焼土ブロック少量, ローム粒子・焼土粒子・炭化粒子微量		
7 極暗褐色	ローム小ブロック・焼土粒子・炭化粒子少量, ローム粒子微量		

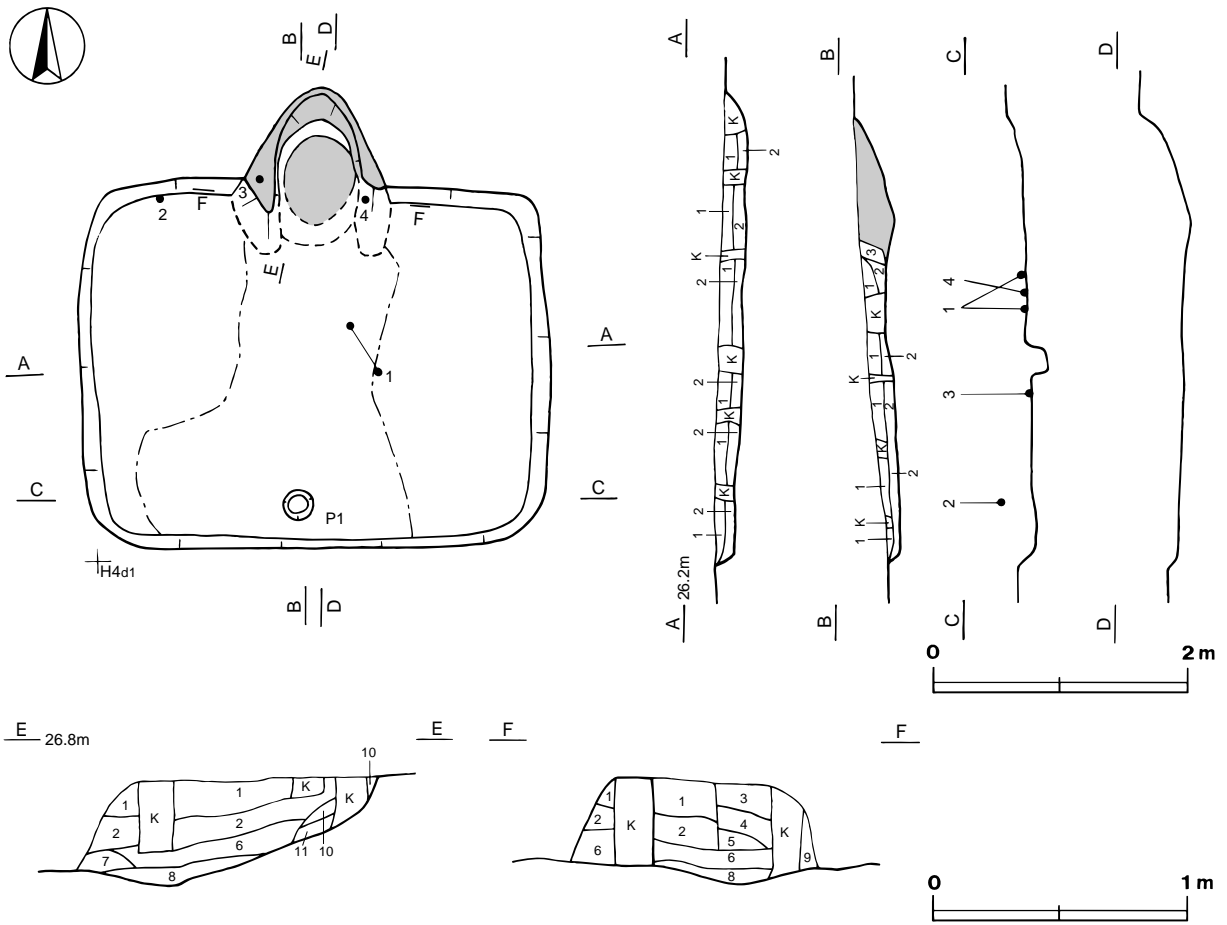
**覆土** 3層からなる。レンズ状に堆積しているが, 各層の含有物が類似していることや色調が同じであることなどから, 短時間に埋まったと考えられるので, 人為堆積と思われる。

#### 土層解説

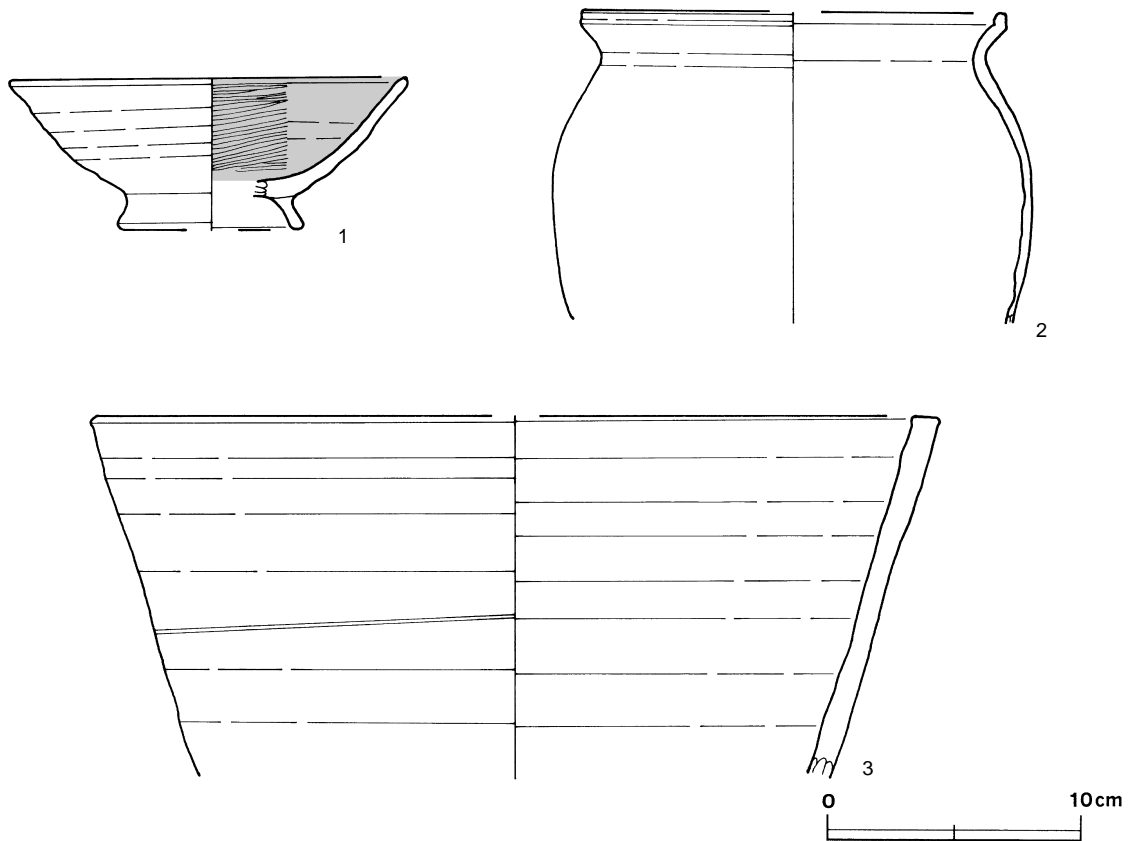
1 暗褐色	ローム粒子・粘土粒子少量, ローム小ブロック・焼土粒子・炭化粒子微量	3 暗褐色	粘土粒子少量, ローム小ブロック・ローム粒子・焼土粒子・炭化物微量
2 暗褐色	ローム小ブロック・ローム粒子・粘土小ブロック・粘土粒子微量		

**遺物** 中央部から北東コーナーにかけてを中心に土師器片38点, 須恵器片31点が出土している。うち土師器2点, 須恵器2点を抽出・図示した。第163図3の須恵器甕は, 覆土及び竈の袖部から出土している。2の土師器甕は, 北西コーナー近くの覆土上層から出土している。1の土師器高台付坏は, 中央部の覆土中・下層及び竈の覆土から出土している。4の須恵器甕は, 竈近くの北壁際の床面から出土している。

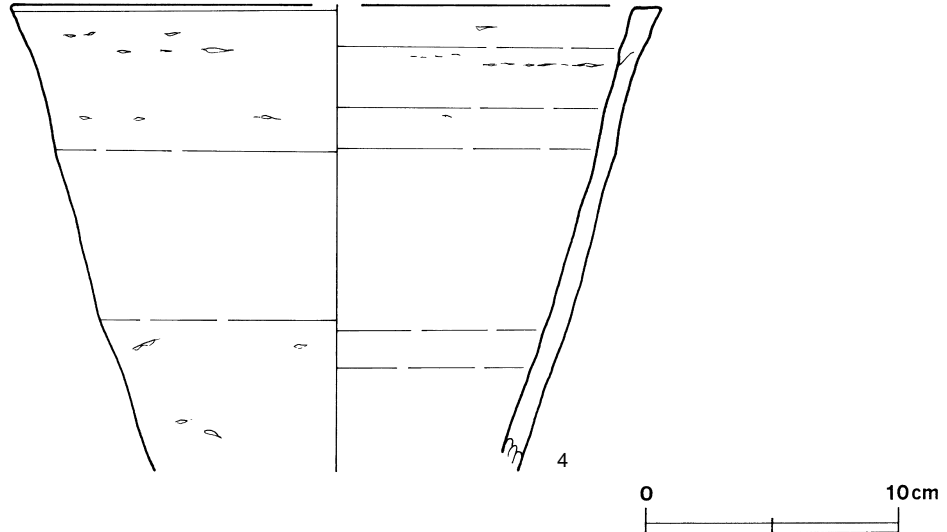
**所見** 時期は, 遺構の形態や出土遺物などから9世紀中葉と考えられる。



第162图 第89号住居跡実測図



第163图 第89号住居跡出土遺物実測図(1)



第164図 第89号住居跡出土遺物実測図(2)

第89号住居跡出土遺物観察表

図版番号	器種	計測値(cm)	器形の特徴	手法の特徴	胎土・色調・焼成	備考
第163図 1	高台付 土師器	A 15.6 B 6.0 D [7.0] E 1.4	高台部・底部・体部・口縁部の一部欠損。高台はハの字状に開く。平底。体部は内彎気味に外傾して立ち上がり、口縁部はやや外反する。	口縁部及び体部内面へラ磨き、外面横ナデ。底部調整不明。内面黒色処理。	長石・石英・針状鉱物・雲母にぶい橙色普通	P 3401 70% PL59
2	甕 土師器	A [16.6] B (12.3)	体部から口縁部にかけての破片。体部は内彎気味に外傾して立ち上がり、上位に最大径を持つ。頸部はくの字状に屈曲し、口縁端部は上方につまみ上げられている。	口縁部及び体部内・外面横ナデ。	礫・長石・石英・針状鉱物・雲母外：褐灰色内：にぶい橙色普通	P 3402 10% 体部外面スス附着 体部内面剥離
3	甕 須恵器	A [33.4] B (14.4)	体部上半から口縁部にかけての破片。体部は直線的に外傾しながら立ち上がり、口縁部に至る。	口縁部及び体部内・外面口クロナデ。	礫・石英・長石・雲母・赤色粒子 橙色，不良	P 3403 10%
第164図 4	甕 須恵器	A [25.6] B (18.4)	体部上半から口縁部にかけての破片。体部は直線的に外傾しながら立ち上がり、口縁部に至る。	輪積み後、口縁部及び体部内・外面口クロナデ。	礫・長石・雲母 灰白色 普通	P 3404 10% 体部内・外面輪積み痕

第91号住居跡 (第165~167図)

位置 調査4区の西部，G3j9区。

重複関係 竈から北西コーナーにかけての上部を第13号溝に，北東コーナーを第772号土坑にそれぞれ掘り込まれている。

規模と平面形 段差のある斜面部に位置しているために北東コーナーから南西コーナーにかけての南東部分は，確認できなかった。確認できた壁の長さは西壁3.34m，北壁2.88mである。平面形は不明である。

主軸方向 竈が北壁にあるので，西壁の向きからN-10°-Eと推定される。

壁 北壁及びに鹿部の壁高は30~76cmで，ほぼ直立する。

床 小さな凹凸はあるが，ほぼ平坦である。確認できた部分が踏み固められている。

竈 北壁中央部に付設されており，袖部が遺存している。袖部は，粘土・砂粒・ローム土を混ぜて，床面に構築されている。規模は，煙道部から焚口部まで110cm，最大幅142cmである。火床面は床面を10cmほど掘りくぼめられ，皿状である。火床面は火熱を受けて赤変硬化している。煙道は，火床面から緩やかな傾斜で立ち上がり，徐々に角度を増している。

**竈土層解説**

- |        |                                      |         |   |
|--------|--------------------------------------|---------|---|
| 1 暗褐色  | 砂質粘土粒子中量, 焼土小ブロック・焼土粒子微量             | 5 暗褐色   | ローム粒子中量, ローム小ブロック・焼土粒子・炭化物・炭化粒子・鹿沼パミス粒子微量 |
| 2 黒褐色  | ローム粒子・焼土粒子・炭化粒子少量, 焼土小ブロック・鹿沼パミス粒子微量 | 6 極暗赤褐色 | 焼土粒子少量, ローム粒子・焼土小ブロック・炭化物・炭化粒子微量          |
| 3 黒褐色  | ローム粒子・焼土粒子・炭化粒子少量                    |         |   |
| 4 暗赤褐色 | 焼土粒子中量, 焼土小ブロック・炭化粒子少量, 焼土中ブロック微量    |         |   |

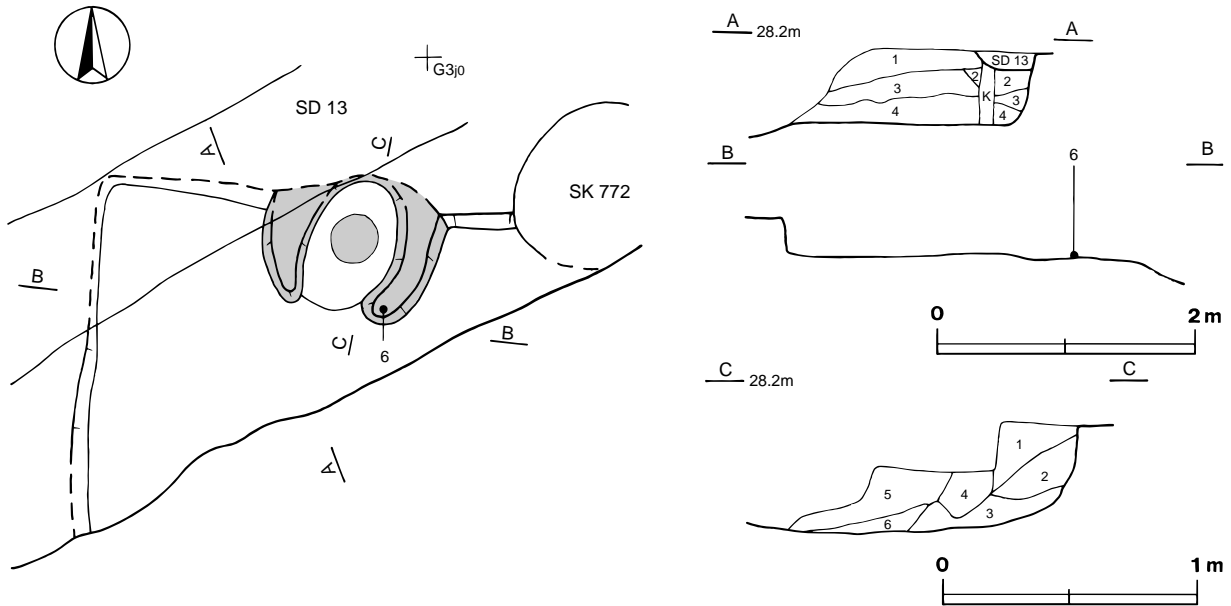
**覆土** 4層からなる。レンズ状に堆積していることから自然堆積と思われる。

**土層解説**

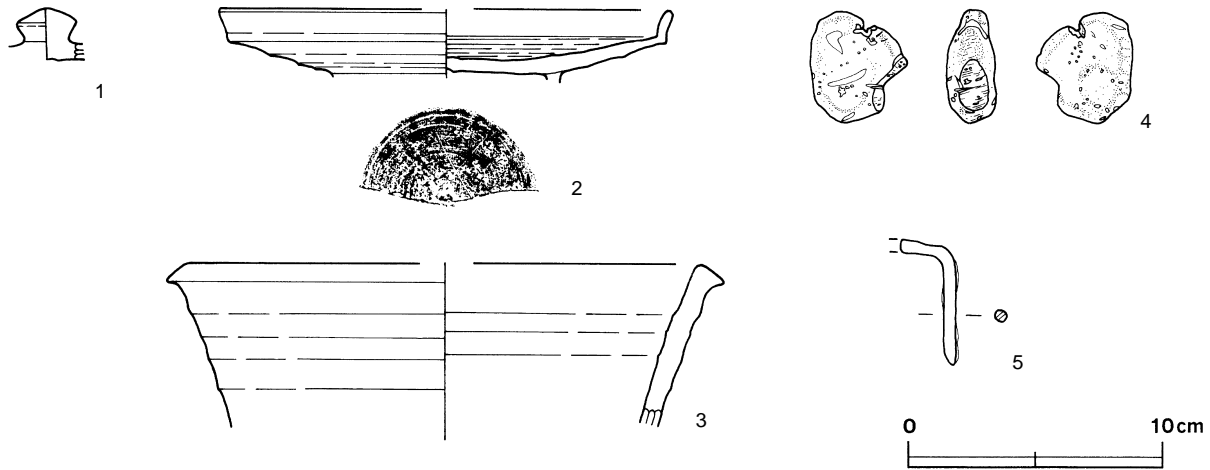
- |       |   |       |   |
|-------|---|-------|---|
| 1 黒褐色 | ローム小ブロック・ローム粒子少量                          | 4 暗褐色 | ローム中ブロック・ローム小ブロック・ローム粒子・炭化物・炭化粒子・砂質粘土粒子微量 |
| 2 黒褐色 | ローム小ブロック・ローム粒子・炭化粒子少量                     |       |   |
| 3 暗褐色 | ローム粒子少量, ローム小ブロック・焼土粒子・炭化物・炭化粒子・鹿沼パミス粒子微量 |       |   |

**遺物** 土師器片39点, 須恵器片62点, 軽石1点, 金属製品1点と出土遺物は少ない。うち土師器片1点, 須恵器片3点, 軽石1点(砥石), 金属製品1点(釘)を抽出・図示した。第167図6の土師器甕は接合片で, 竈の袖部上や竈の覆土から出土している。2の須恵器盤, 1の須恵器蓋, 3の須恵器甕, 5の釘は, とともに竈の覆土から出土している。4の軽石は, 覆土から出土している。

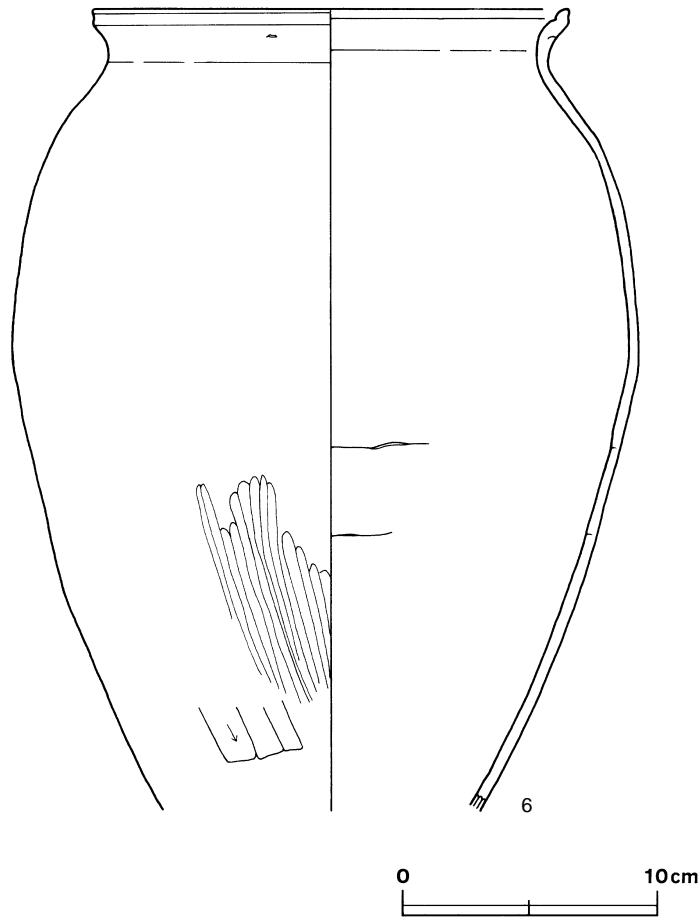
**所見** 時期は, 遺構の形態及び出土土器から9世紀前葉と考えられる。



第165図 第91号住居跡実測図



第166図 第91号住居跡出土遺物実測図(1)



第167図 第91号住居跡出土遺物実測図(2)

第91号住居跡出土遺物観察表

図版番号	器種	計測値(cm)	器形の特徴	手法の特徴	胎土・色調・焼成	備考
第167図 6	甕 土師器	A 18.7 B (31.8)	口縁部及び体部内・外面口横ナデ。体部下半から口縁部にかけての破片。体部は内彎気味に外傾して立ち上がり、上位に最大径を持つ。頸部はくの字状に屈曲し、口縁端部はつまみ上げられている。	口縁部及び体部内・外面横ナデ。体部外面下端縦位ヘラ削り、ヘラ磨き。	長石・石英・雲母・赤色粒子にぶい橙色普通	P3405 50% PL59 内・外面輪積み痕 体部外面上部スス附着
第166図 2	盤 須恵器	A [17.8] B (2.9) E (0.4)	底部から口縁部にかけての破片。高台部欠損。体部は直線的に開き、屈曲して口縁部に至る。口縁部は外反する。	口縁部及び体部内・外面口横ナデ。底部回転ヘラ切り。	長石・石英・針状鉱物 灰白色普通	P3406 20% 体部内面外周部自然釉
1	蓋 須恵器	B (2.0) F 2.4 G 1.2	蓋のつまみ部片。擬宝珠状を呈する。	つまみナデ。	長石・石英 灰色普通	P3407 5% 外面自然釉
3	甗 須恵器	A [20.3] B (6.4)	体部上半から口縁部にかけての破片。体部は直線的に外傾して立ち上がる。	口縁端部は横方向につまみ出されている。	礫・長石・針状鉱物 雲母 浅黄色普通	P3408 5%

図版番号	器種	計測値				石質	特徴	備考
		長さ(cm)	幅・径(cm)	厚さ(cm)	重量(g)			
第166図 4	砥石	4.4	3.9	2.0	6.0	軽石	断面V字状の研ぎ痕。	Q3020 PL78

図版番号	器種	計測値				材質	特徴	備考
		長さ(cm)	幅(cm)	厚さ(cm)	重量(g)			
第166図 5	釘	(5.0)	0.5	0.5	(4.7)	鉄	L字状に屈曲し、断面がほぼ円形。	M3058 Q3018



第93号住居跡（第168～172図）

位置 調査4区の南部，G4i4区。

重複関係 竈から中央部にかけてを第94号住居に掘り込まれている。

規模と平面形 長軸6.64m，短軸6.36mの方形である。

主軸方向 N - 5° - W

壁 壁高は20～60cmで，ほぼ直立する。

床 小さな凹凸はあるが，ほぼ平坦である。P 1 から P 4 を結ぶ線の内側及び竈南側の中央部が踏み固められている。

ピット 5 か所（P 1 ～ P 5）。P 1 ～ P 4 は長径22～34cm，短径18～26cmの円形ないし楕円形，深さ20～53cmである。4 か所を結ぶ線は，それぞれ向かい合う壁と平行になることから支柱穴と思われる。P 5 は径24cmの円形，深さ42cmである。竈と向かい合う南壁の中央近くに位置することから出入り口施設に伴うピットと思われる。

P 1 土層解説

- |       |   |       |                            |
|-------|---|-------|----------------------------|
| 1 黒褐色 | ローム小ブロック・焼土小ブロック・炭化粒子少量，ローム中ブロック・粘土粒子微量 | 3 暗褐色 | ローム中ブロック・ローム小ブロック少量，炭化粒子微量 |
| 2 暗褐色 | ローム小ブロック・焼土粒子少量，炭化粒子微量                  |       |                            |

P 4 土層解説

- |       |                                   |       |                                   |
|-------|-----------------------------------|-------|-----------------------------------|
| 1 黒褐色 | ローム小ブロック・焼土少量ブロック微量               | 5 暗褐色 | ローム大ブロック，ローム中ブロック・ローム小ブロック・粘土粒子少量 |
| 2 黒褐色 | ローム中ブロック・ローム小ブロック少量，炭化物微量         |       |                                   |
| 3 暗褐色 | ローム小ブロック少量，炭化物微量                  |       |                                   |
| 4 黒褐色 | ローム小ブロック中量，粘土粒子少量，ローム中ブロック・炭化粒子微量 |       |                                   |

竈 北壁中央部に付設されている。中位から上を第94号住居跡に掘り込まれているために遺存状況は悪い。袖は，粘土・砂粒・ローム土を混ぜて構築されている。規模は，煙道部から焚口部まで160cm，最大幅186cm，壁外への掘り込みは50cmほどである。火床面は床面を12cmほど掘りくぼめており，皿状をしている。袖部の内壁や火床面は，火熱を受けてわずかに赤変しているが，あまり硬化していない。煙道部は逆U字形で，外傾して立ち上がる。

竈土層解説

- |         |                                       |         |                              |
|---------|---------------------------------------|---------|------------------------------|
| 1 暗褐色   | 焼土粒子・砂質粘土粒子・礫微量                       | 8 暗褐色   | 砂質粘土粒子中量，焼土粒子・礫微量            |
| 2 黒褐色   | 砂質粘土粒子少量，焼土中ブロック・焼土小ブロック。焼土粒子微量       | 9 暗赤褐色  | 焼土粒子中量，砂質粘土粒子少量，炭化物微量        |
| 3 極暗赤褐色 | 焼土粒子・灰少量，焼土中ブロック・焼土小ブロック微量            | 10 暗褐色  | 砂質粘土粒子中量                     |
| 4 黒褐色   | 灰多量，焼土粒子少量，焼土中ブロック・焼土小ブロック・炭化物・炭化粒子微量 | 11 暗褐色  | 砂質粘土粒子多量                     |
| 5 暗褐色   | 砂質粘土粒子少量，焼土中ブロック・焼土小ブロック・焼土粒子・炭化粒子微量  | 12 暗赤褐色 | 灰多量，炭化物・炭化粒子微量               |
| 6 暗赤褐色  | 灰中量，砂質粘土粒子少量                          | 13 暗褐色  | 砂質粘土粒子多量，ローム中ブロック・ローム小ブロック微量 |
| 7 暗赤褐色  | 焼土少量ブロック・焼土粒子・砂質粘土粒子少量，炭化物微量          | 14 褐色   | 砂質粘土粒子多量                     |
|         |                                       | 15 灰色   | 砂質粘土ブロック多量                   |

覆土 4層からなる。ブロック状に堆積していることから人為堆積と思われる。

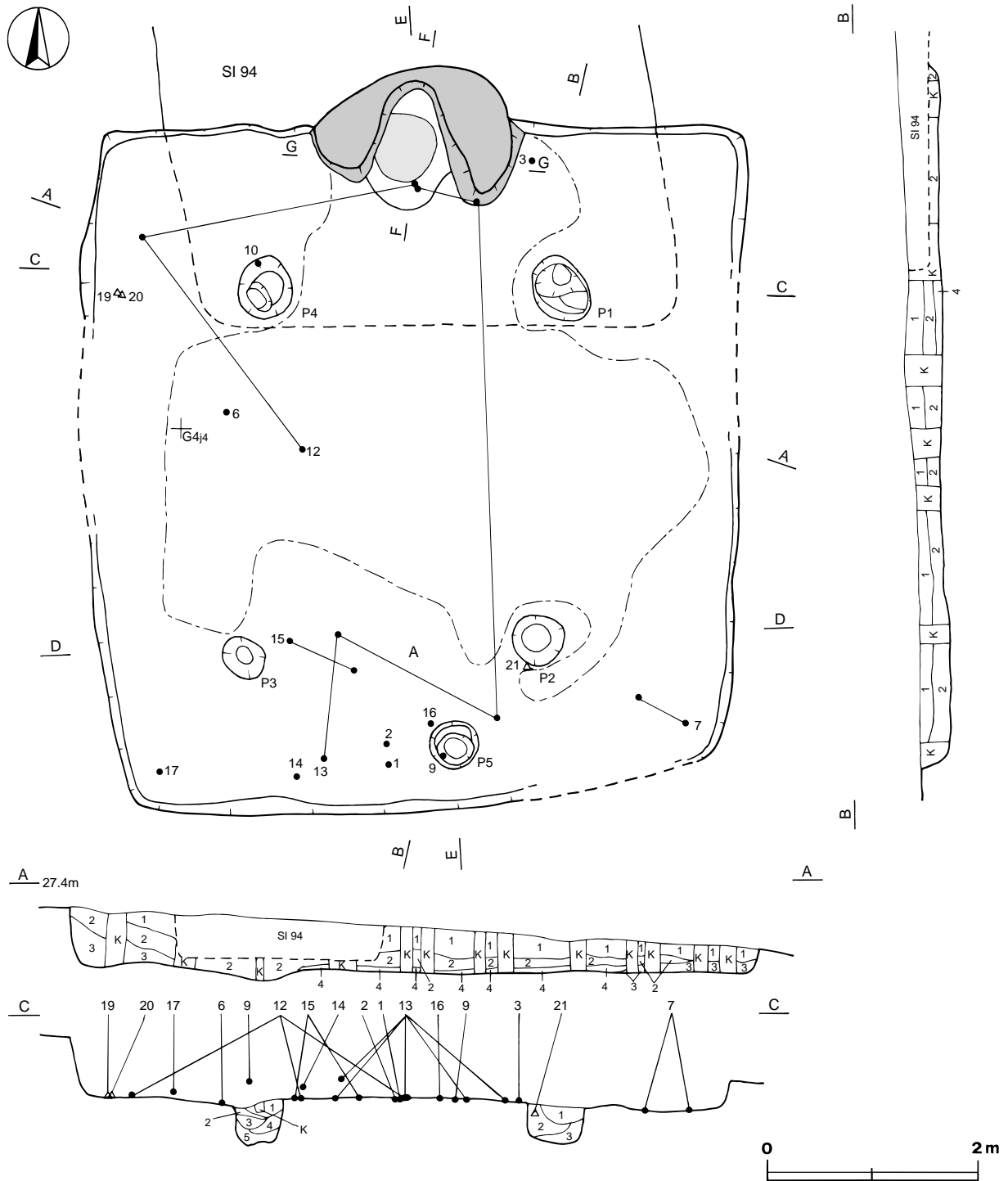
土層解説

- |       |                                       |       |   |
|-------|---------------------------------------|-------|---|
| 1 暗褐色 | ローム小ブロック少量，ローム粒子・焼土粒子微量               | 4 暗褐色 | ローム小ブロック少量，ローム大ブロック・焼土粒子・炭化粒子・粘土小ブロック微量 |
| 2 暗褐色 | ローム小ブロック・焼土粒子少量，炭化粒子微量                |       |   |
| 3 黒褐色 | ローム中ブロック・ローム小ブロック・ローム粒子少量，焼土粒子・炭化粒子微量 |       |   |

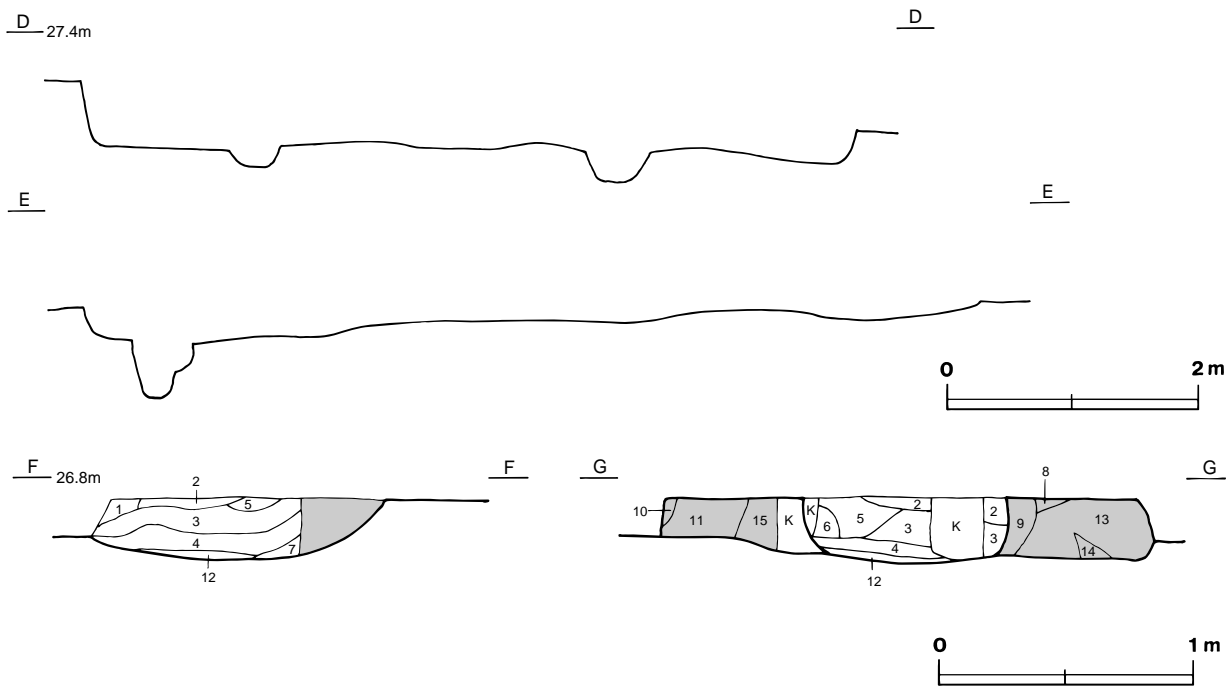
遺物 重複関係や出土状況から本跡に伴う遺物として，土師器片5点，須恵器片11点，灰釉陶器片1点，金属製品7点（刀子・鎌・釘・馬具）を抽出・図示した。第170図8の須恵器坏，18の刀子，22の鎌，23の釘，24の馬具は，覆土から出土している。14の須恵器甕は南壁際の中央，17の灰釉陶器高台付碗は南西コーナー部，21の刀子はP 2の南側の覆土上層から出土している。15の円面硯は，P 3の東側の覆土下層から出土している。

2・3の土師器坏は、それぞれ南壁中央部寄り、竈の東隣の覆土下層から出土している。1の土師器坏は南壁際中央部寄り、6・7・10の須恵器坏は、それぞれP4の南、南東コーナー、P4の上部、12の須恵器甕はP4の西及び竈の南、19・20の刀子はP4と西壁間の覆土下層から出土している。9の須恵器高台付坏は南壁際中央、16の円面硯は南壁中央部寄りの床面から出土している。4・5の土師器甕と11の須恵器甕は、竈の覆土から出土している。13の須恵器横瓶の接合片は、主にP2付近の覆土中層及び竈南の床面からまとめて出土している。

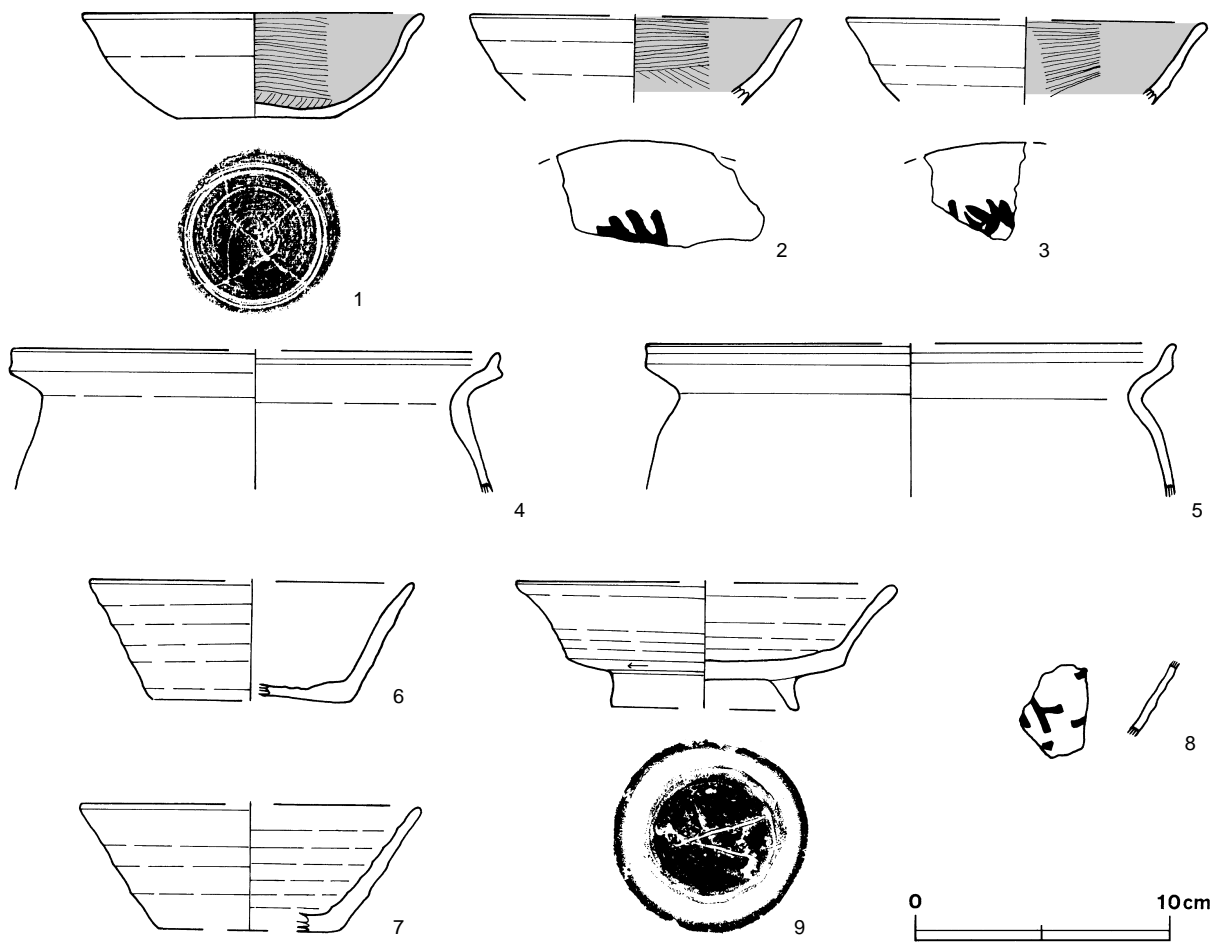
所見 時期は、遺構の形態及び出土土器から9世紀中葉と考えられる。



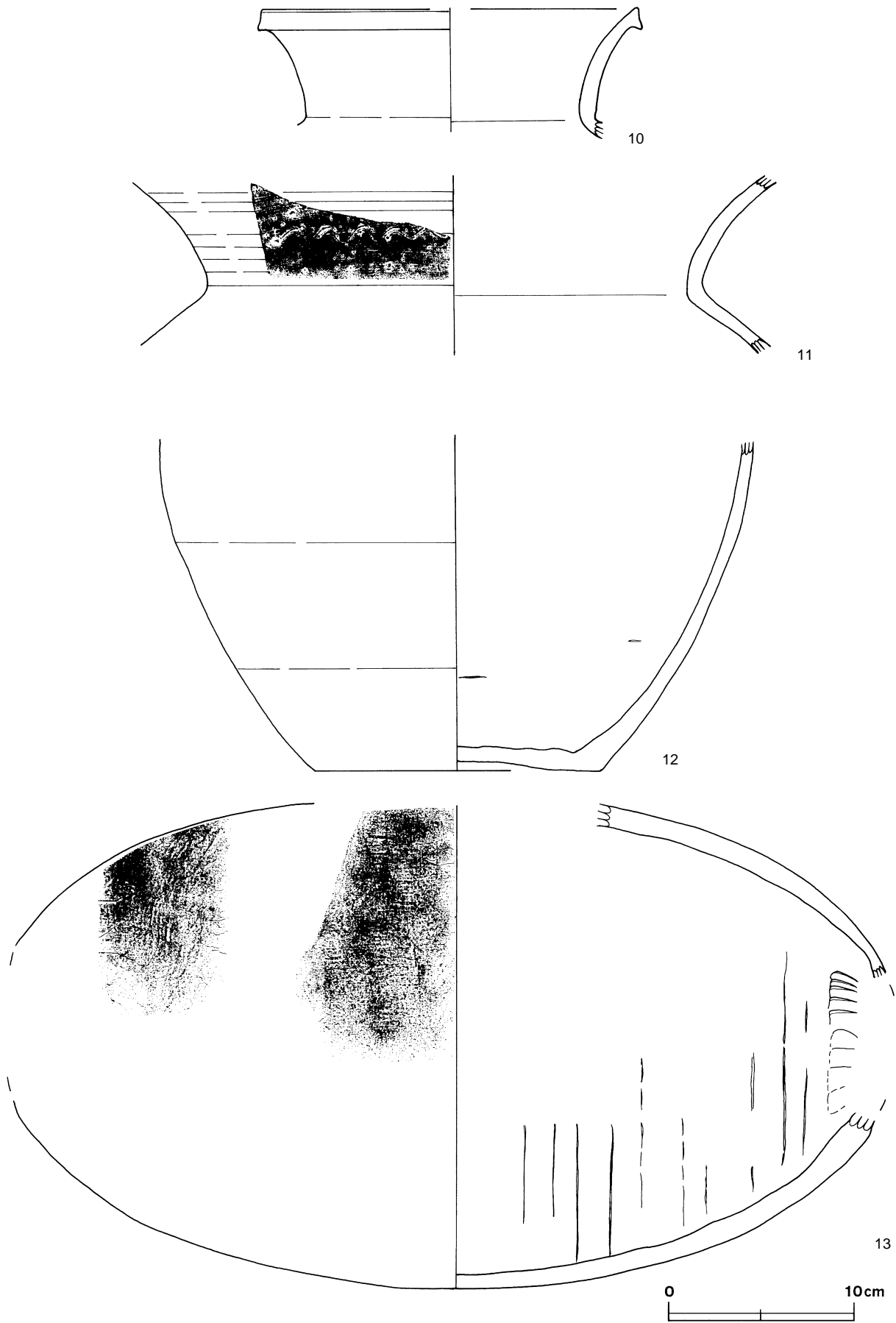
第168図 第93号住居跡実測図(1)



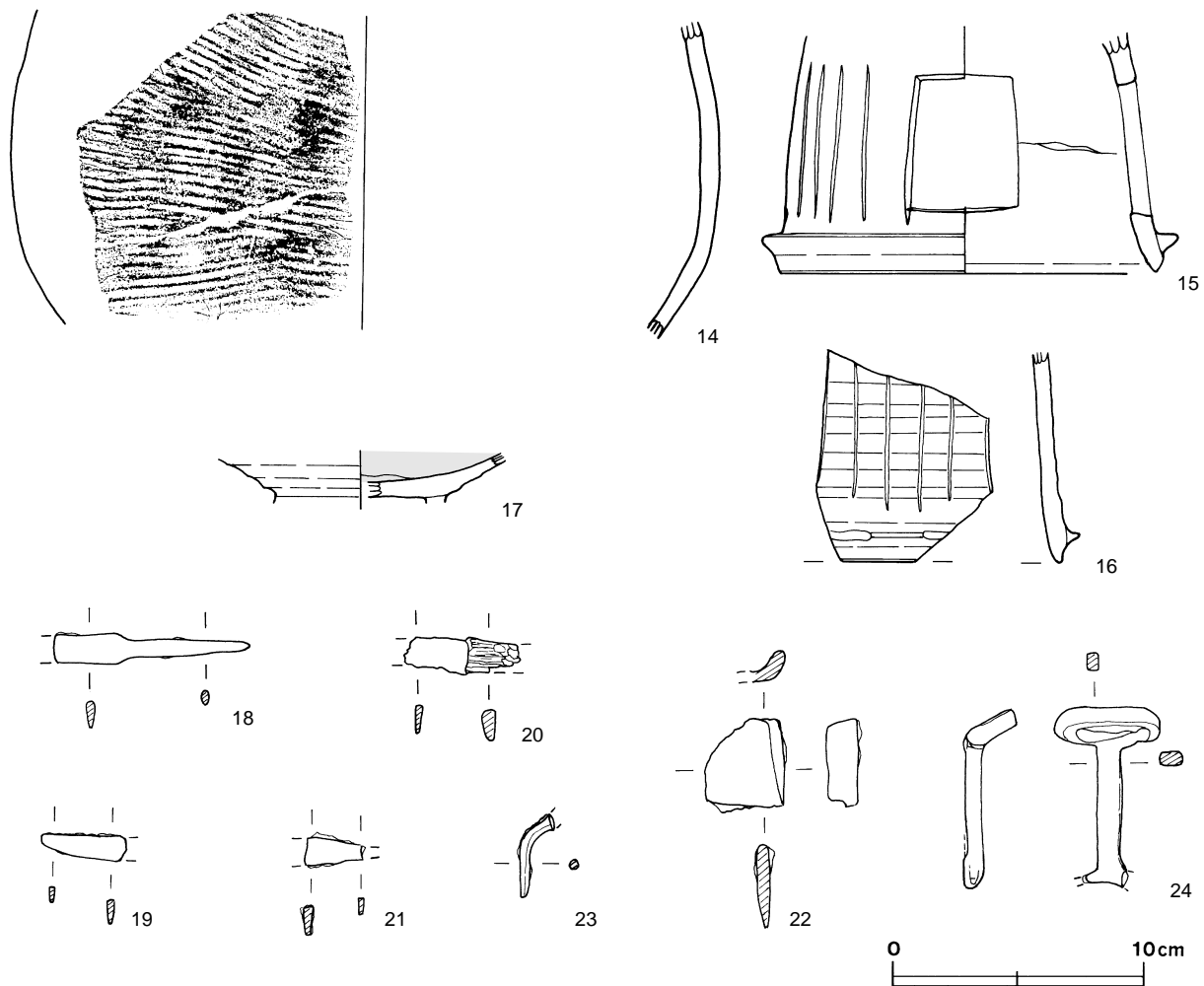
第169图 第93号住居跡実測图(2)



第170图 第93号住居跡出土遺物実測图(1)



第171图 第93号住居跡出土遺物実測図(2)



第172図 第93号住居跡出土遺物実測図(3)

第93号住居跡出土遺物観察表

図版番号	器種	計測値(cm)	器形の特徴	手法の特徴	胎土・色調・焼成	備考
第170図 1	坏 土師器	A 13.4	体部・口縁部の一部欠損。平底。 体部は内彎気味に外傾して立ち上 がる。口縁部は外反する。	口縁部及び体部内面へラ磨き，外 面横ナデ。底部回転へラ削り。内 面黒色処理。	長石・石英・針状鉱 物・雲母・赤色粒子 にぶい橙色，普通	P 3409 60% PL59
		B 4.0				
		C 6.0				
2	坏 土師器	A [13.0]	体部から口縁部にかけての破片。 体部は内彎気味に外傾して立ち上 がり，口縁部に至る。	口縁部及び体部内面へラ磨き，外 面横ナデ。内面黒色処理。	礫・長石・雲母・赤 色粒子 橙色，普通	P 3410 10% 体部外面墨書横位 「在」カ
		B (3.4)				
3	坏 土師器	A [14.0]	口縁部片。口縁部は外反する。	口縁部内面へラ磨き，外面横ナデ。 内面黒色処理。	長石・雲母・赤色粒 子 にぶい橙色，普通	P 3411 5% PL72 体部外面墨書横位 「家」カ
		B (3.0)				
4	甕 土師器	A [19.4]	体部上半から口縁部にかけての破 片。体部は内傾しながら頸部に至 る。頸部はくの字状に屈曲する。 口縁端部はつまみ上げられている。	口縁部及び体部内・外面横ナデ。	長石・石英・雲母・ 赤色粒子 橙色 普通	P 3412 5%
		B (5.5)				
5	甕 土師器	A [21.0]	体部上半から口縁部にかけての破 片。体部は内傾して頸部に至る。 頸部はくの字状に屈曲する。口縁 端部はつまみ上げられている。	口縁部及び体部内・外面横ナデ。	礫・長石・雲母・赤 色粒子 にぶい赤褐色 普通	P 3413 15%
		B (6.1)				
6	坏 須恵器	A [12.8]	底部から口縁部にかけての破片。 平底。体部は直線的に外傾しなが ら立ち上がる。口縁部は外反する。	口縁部及び体部内・外面口クロナ デ。底部回転へラ切り。	礫・長石・石英 灰白色 普通	P 3414 45%
		B 4.8				
		C [7.7]				
7	坏 須恵器	A [13.5]	底部から口縁部にかけての破片。 平底。体部は直線的に外傾しなが ら立ち上がり，口縁部に至る。	口縁部及び体部内・外面口クロナ デ。底部調整不明。	礫・長石・雲母 灰白色 普通	P 3415 40%
		B 5.0				
		C [7.0]				

図版番号	器種	計測値 (cm)	器形の特徴	手法の特徴	胎土・色調・焼成	備考
8	坏須恵器	B (3.0)	体部片。体部は外傾しながら立ち上がる。	口縁部及び体部内・外面口ロナデ。	礫・長石・雲母 灰白色 普通	P 3416 5% PL74 体部外面墨書横位「家」カ
9	高台付坏須恵器	A [14.8] B 5.0 D 7.4 E 1.3	高台部から口縁部にかけての破片。高台は八の字状に開く。体部は外傾しながら立ち上がる。口縁部は外反する。	口縁部及び体部内・外面口ロナデ。体部外面下端回転ヘラ削り。底部回転ヘラ切り後、高台貼り付け。	礫・長石・石英・針状鉱物 灰色 普通	P 3417 45%
第171図 10	甗須恵器	A [20.4]	口縁部片。口縁部は外反し、端部は断面がT字状に内上方と外上方にやや突出する。	口縁部内・外面口ロナデ。	礫・長石・石英・針状鉱物 灰色、普通	P 3418 5%
11	甗須恵器	B (9.7)	体部から頸部にかけての破片。頸部はくの字状に屈曲する。	頸部内面口ロナデ、外面口ロナデ後、櫛描波状文施文。	礫・長石・石英 灰色 普通	P 3419 15% 体部外面自然釉
12	甗須恵器	B (17.8) C 15.4	底部から体部にかけての破片。平底。体部は内彎気味に外傾しながら立ち上がる。	輪積み後、体部内・外面口ロナデ。底部内面指ナデ。	礫・長石・石英・針状鉱物 外黒褐色内褐灰色普通	P 3420 25% PL60 体部内面輪積み痕、 外面上部スス付着
13	横瓶須恵器	B (26.2)	体部片。体部はラグビーボール状の球形を呈する。	輪積み後、体部内面指ナデ、外面平行叩き。	礫・長石・石英・赤色粒子 にぶい黄橙色、普通	P 3441 45% PL60 内面輪積み痕
第172図 14	甗須恵器	B (12.6)	体部片。体部は内彎する。	体部内面口ロナデ、外面横位の平行叩き。	長石・石英・雲母・赤色粒子 橙色、普通	P 3421 15% 内面剥離
15	円面硯須恵器	B (9.5) D 15.1	脚部片。脚部は直線的に内傾しながら立ち上がる。透かし孔は4方。下端に断面三角形の隆帯が巡る。	脚部内・外面口ロナデ。脚部にヘラ状工具による長方形の透かし窓及び沈線施文。	礫・長石・針状鉱物 灰色 良好	P 3423 20% PL59 脚部内面輪積み痕
16	円面硯須恵器	B (8.5)	脚部片。脚部は直線的に内傾しながら立ち上る。下端に断面三角形の隆帯が巡る。	脚部内・外面口ロナデ。脚部にヘラによる沈線が施されている。	礫・長石・針状鉱物 灰色 良好	P 3424 5% 体部外面自然釉
17	高台付椀灰釉陶器	B (1.9)	底部から体部にかけての破片。高台部欠損。体部は直線的に外傾して立ち上がる。	体部内・外面口ロナデ。内面施釉。	長石 灰黄色 良好	P 3422 10% 釉：灰オリーブ色 黒笹90号窯式段階

図版番号	器種	計測値				材質	特徴	備考
		長さ (cm)	幅 (cm)	厚さ (cm)	重量 (g)			
第172図 18	刀子	(8.0)	1.2	0.4	(6.1)	鉄	刃部先端欠損。	M3059 PL80
19	刀子	(3.5)	1.0	0.2~0.3	(1.7)	鉄	刃部	M3060
20	刀子	(4.7)	1.5	0.3~0.6	(4.6)	鉄	刃部及び茎部の一部。茎部に木質が付着。	M3061
21	刀子	(2.4)	1.4	0.3~0.5	(2.7)	鉄	茎部の一部。	M3062
22	鎌	(3.2)	3.6	0.5	(13.2)	鉄	基部残存。端部全面折り返し。	M3063
23	釘	(3.3)	0.5	0.5	(1.8)	鉄	頭部はJ字状に屈曲。脚部先端欠損。	M3064
24	馬銜	(7.2)	4.2	0.4~0.6	(23.4)	鉄	馬具。両端は環状を呈すると思われる。	M3077 PL79

### 第94号住居跡 (第173~175図)

位置 調査4区の中央部、G4h4区。

重複関係 第93号住居跡の竈から中央部にかけてを掘り込んでいる。

規模と平面形 耕作による攪乱や第93号住居跡との重複により、南壁は明確にできなかったが、遺物の出土状況等から、長軸4.80m、短軸4.74mの方形と推定される。

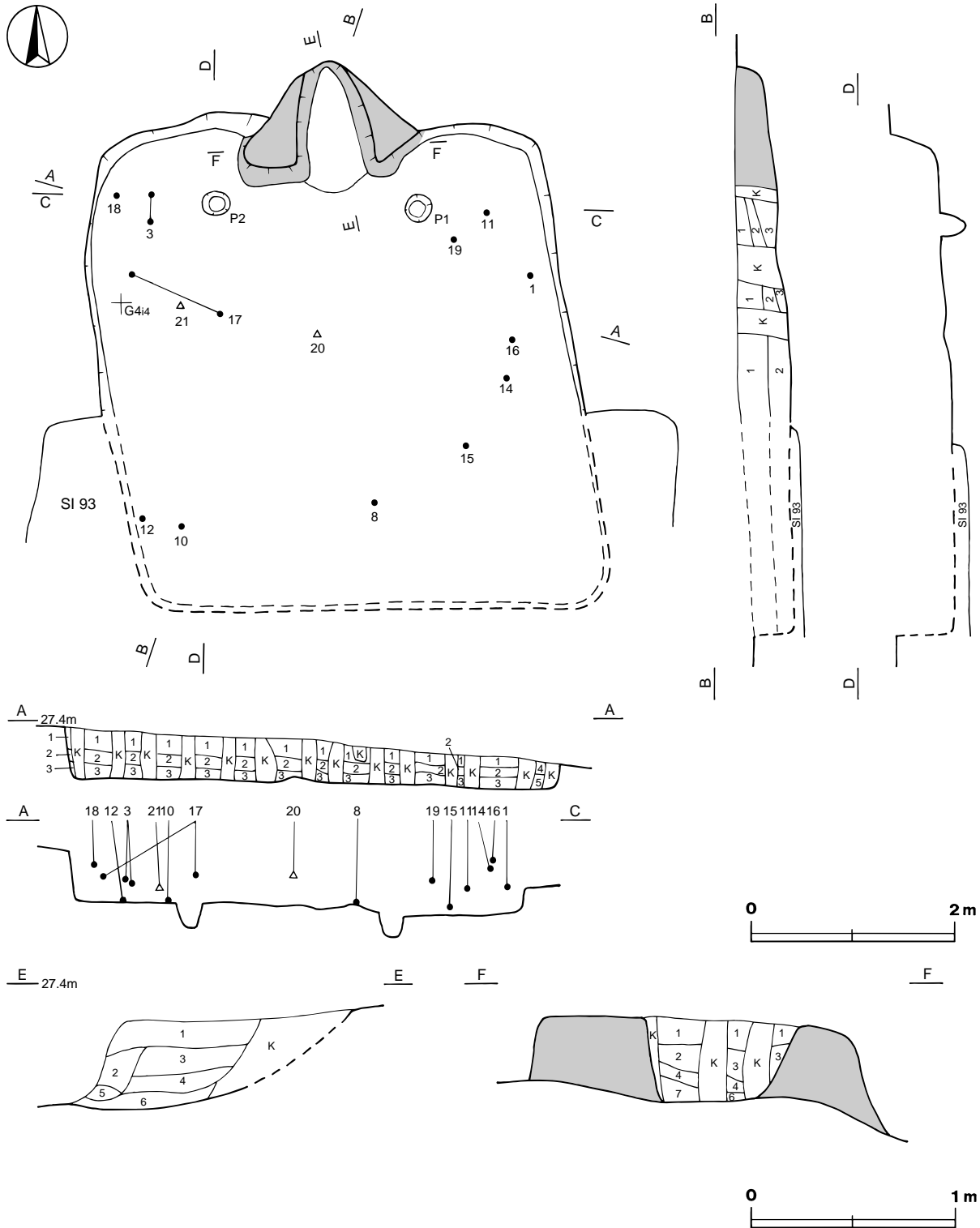
主軸方向 N-10°-W

壁 残存する壁高は26~50cmで、直立する。

床 小さな凹凸はあるが、ほぼ平坦である。北側全体が、踏み固められている。

ピット 2か所 (P1・P2)。P1は径26cmの円形、深さ22cmである。P2は長径30cm、短径24cmの楕円形、

深さ24cmである。南側のピットは検出できなかったが、P1とP2を結ぶ線は北壁と平行になることから支柱穴と思われる。



第173図 第94号住居跡実測図

竈 北壁中央部に付設されており、袖部が遺存している。袖部は、粘土と砂粒を混ぜて構築されている。規模は、煙道部から焚口部まで124cm，最大幅170cm，壁外への掘り込みは54cmである。袖部内壁及び火床部は、火熱を受けてわずかに赤変している。火床面は床面とほぼ同じレベルである。煙道の平面形は逆U字形で、外傾して立ち上げる。

竈土層解説

- |       |  |        |                                       |
|-------|--|--------|---------------------------------------|
| 1 黒褐色 | ローム粒子少量, ローム小ブロック・焼土小ブロック・<br>焼土粒子・炭化粒子・粘土粒子微量       | 4 暗褐色  | 粘土粒子少量, 焼土粒子・炭化物・炭化粒子微量               |
| 2 暗褐色 | 炭化粒子少量, ローム小ブロック・ローム粒子・焼土小<br>ブロック・焼土粒子・炭化物・砂質粘土粒子微量 | 5 暗褐色  | 砂質粘土粒子中量, 焼土粒子・炭化粒子微量                 |
| 3 暗褐色 | 炭化粒子少量, ローム小ブロック・ローム粒子・焼土粒<br>子微量                    | 6 極暗褐色 | ローム粒子少量, 炭化物・炭化粒子・砂質粘土粒子微量            |
|       |  | 7 黒褐色  | ローム小ブロック・焼土小ブロック・炭化粒子少量, 砂<br>質粘土粒子微量 |

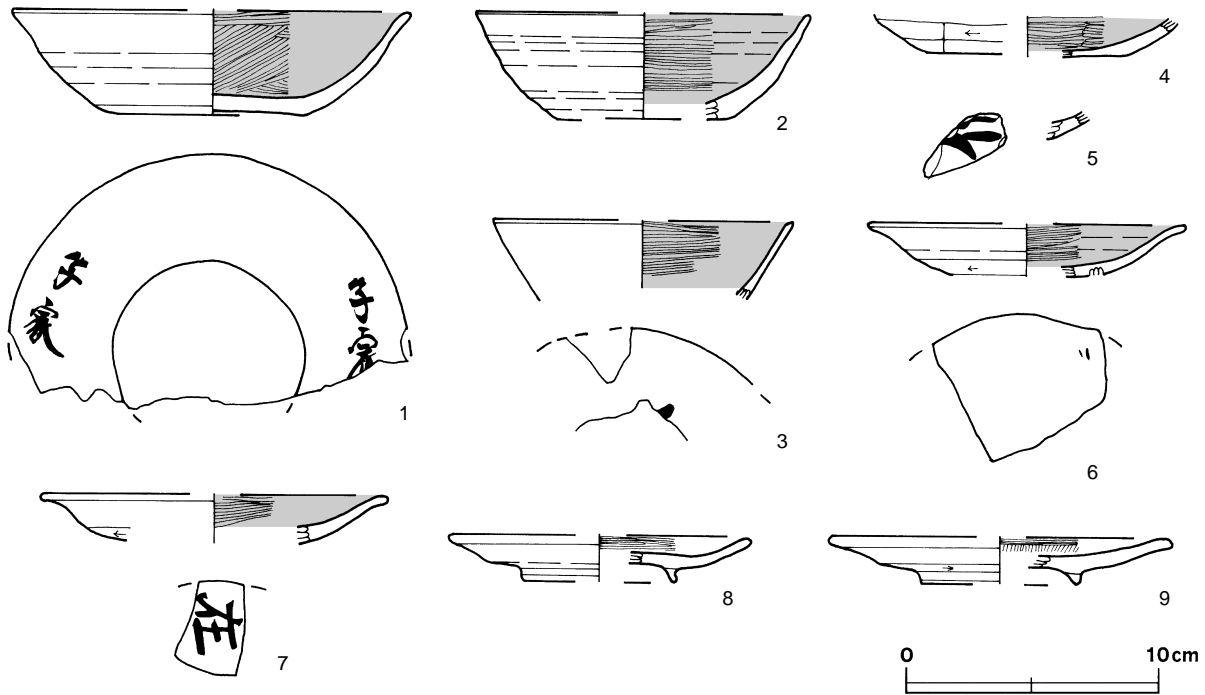
覆土 5層からなる。レンズ状に堆積していることから自然堆積と思われる。

土層解説

- |       |   |       |                             |
|-------|---|-------|-----------------------------|
| 1 暗褐色 | ローム小ブロック少量, ローム大ブロック・焼土粒子・粘<br>土中ブロック・粘土小ブロック微量 | 3 黒褐色 | ローム小ブロック・ローム粒子・炭化物・炭化粒子少量   |
| 2 暗褐色 | ローム小ブロック少量, 焼土粒子・炭化粒子・鹿沼パミス<br>中ブロック微量          | 4 褐色  | ローム粒子中量, ローム小ブロック少量, 焼土粒子微量 |
|       |   | 5 褐色  | ローム粒子多量, 焼土粒子・鹿沼パミス小ブロック微量  |

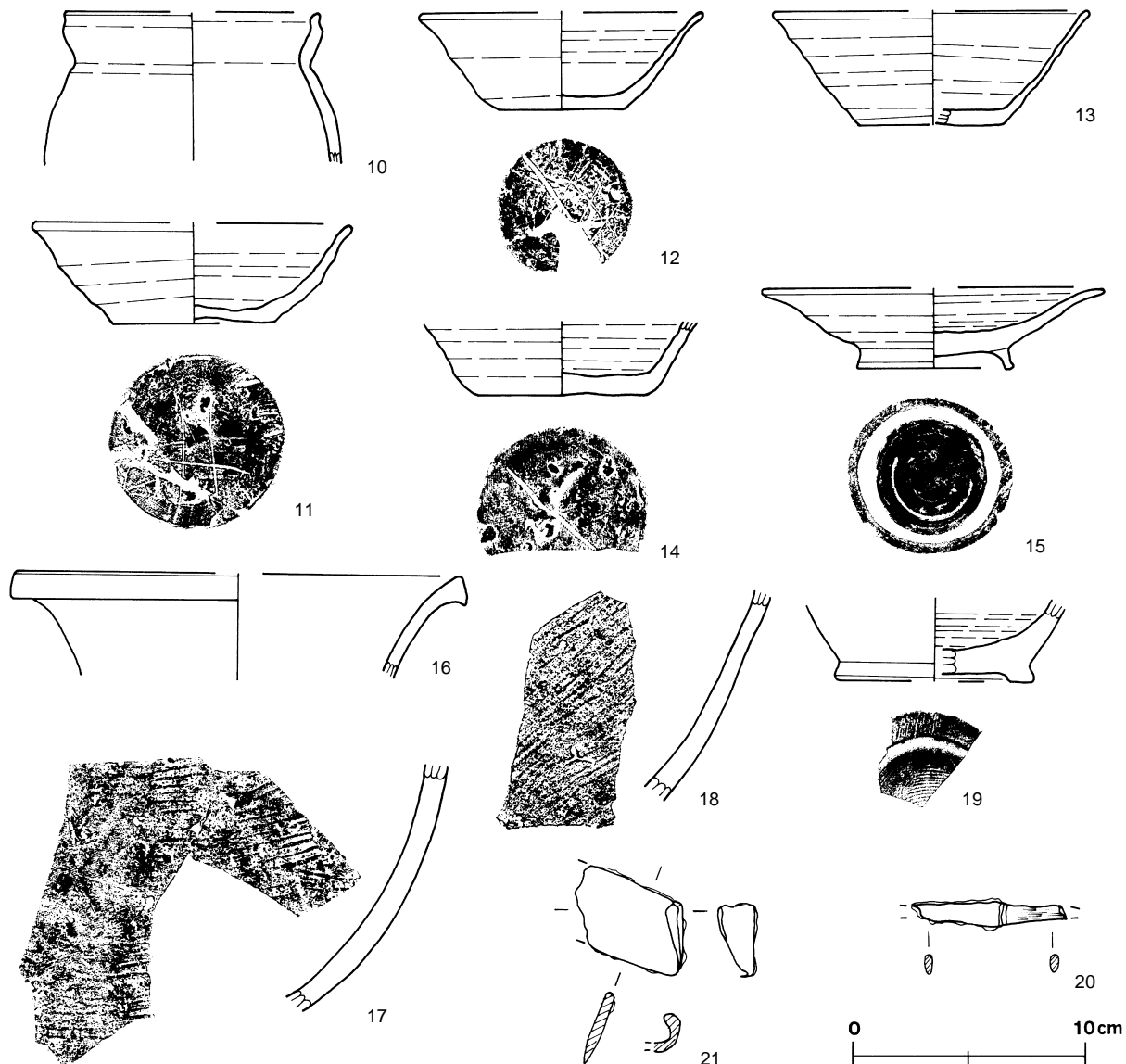
遺物 重複関係や出土状況から本跡に伴う遺物として、土師器片10点、須恵器片8点、灰釉陶器1点、金属製品2点（刀子・鎌）を抽出・図示した。第174図2・5の土師器坏，13の須恵器坏，17の須恵器甕は、いずれも覆土から出土している。14の須恵器坏と16の須恵器甕は、東壁中央部寄りの覆土上層から出土している。8の土師器高台付皿は、南壁寄りの中央部，10の土師器小形甕は、南西コーナー部，12の須恵器坏は、南西コーナー部の西壁寄り，16の須恵器甕は、P1南側の覆土上層から出土している。1の、2か所に「子家」と墨書された土師器坏は、東壁中央の北寄りの覆土下層から正位の状態で出土している。11の須恵器坏は北東コーナー部，20の刀子は中央部，21の鎌は中央部北西寄りの覆土下層から出土している。3の土師器坏は、北西コーナー部の床面及び床面から数cm上部から出土している。15の須恵器高台付坏は、中央部の南東寄りの床面から出土している。

所見 墨書の「子家」の「子」が方角を示すとすれば、谷田（水田面）から高くなって北に延びる斜面部（北側）に位置していることとの関連性も考えられる。時期は、遺構の形態及び出土土器から9世紀中葉と考えられる。



第174図 第94号住居跡出土遺物実測図(1)





第175図 第94号住居跡出土遺物実測図(2)

第94号住居跡出土遺物観察表

図版番号	器種	計測値(cm)	器形の特徴	手法の特徴	胎土・色調・焼成	備考
第174図 1	坏 土師器	A [15.7] B 4.1 C [7.5]	底部から口縁部にかけての破片。平底。体部は内彎気味に外傾して立ち上がる。口縁部は外反する。	口縁部及び体部内へラ磨き，外面横ナデ。体部下端及び底部回転へラ削り。内面黒色処理。	礫・長石・針状鉱物・雲母 浅黄橙色，普通	P 3790 50% PL59・69 体部外面墨書横位「子家」2か所
2	坏 土師器	A [13.4] B 4.2 C [7.0]	底部から口縁部にかけての破片。平底。体部は内彎気味に外傾して立ち上がり，口縁部に至る。	口縁部及び体部内へラ磨き，外面横ナデ。内面黒色処理。	雲母・赤色粒子にぶい黄橙色 普通	P 3425 10%
3	坏 土師器	A [12.1] B (3.1)	体部から口縁部にかけての破片。体部は彎気味に外傾して立ち上がる。口縁部は外反する。	口縁部及び体部内面へラ磨き，外面横ナデ。内面黒色処理。	長石・針状鉱物・雲母・赤色粒子 橙色，普通	P 3426 20% 体部外面墨書「」
4	坏 土師器	B (1.5) C [8.0]	底部から体部下半にかけての破片。平底。体部は内彎気味に外傾しながら立ち上がる。	体部内面へラ磨き，外面回転へラ削り。底部回転へラ削り。内面黒色処理。	長石・針状鉱物・雲母・赤色粒子にぶい橙色，普通	P 3428 10%
5	坏 土師器	B (1.1)	体部下端片。体部は外傾しながら立ち上がる。	体部内面へラ磨き，外面回転へラ削り。	長石・雲母にぶい橙色 普通	P 3430 5% PL73 体部外面墨書横位「家」カ

図版番号	器種	計測値 (cm)	器形の特徴	手法の特徴	胎土・色調・焼成	備考
第174図 6	高台付皿 土師器	A [12.6]	底部から口縁部にかけての破片。高台部欠損。体部は大きく開く。口縁部は外反する。	口縁部及び体部内面へラ磨き、外面横ナデ、下端回転へラ削り。内面黒色処理。	礫・長石・針状鉱物・雲母・赤色粒子にぶい橙色普通	P 3427 15% 体部外面墨書「」
		B (2.1)				
		D [5.0]				
7	高台付皿 土師器	A [14.0]	体部から口縁部にかけての破片。体部は大きく開く。口縁部は外反する。	口縁部及び体部内面へラ磨き、外面横ナデ、下端回転へラ削り。内面黒色処理。	長石・針状鉱物・雲母にぶい橙色、普通	P 3429 5% PL70 体部外面墨書横位「在」
		B (1.9)				
8	高台付皿 土師器	A [12.0]	底部から口縁部にかけての破片。平底。高台は八の字状に開く。体部はゆるやかに外傾しながら立ち上がる。口縁部は外反する。	口縁部及び体部内面へラ磨き、外面横ナデ。底部調整不明。高台貼り付け。	長石・石英・針状鉱物・雲母・赤色粒子にぶい黄橙色普通	P 3431 40%
		B 1.8				
		D [6.1]				
		E 0.6				
9	高台付皿 土師器	A [13.4]	底部から口縁部にかけての破片。高台は八の字状に開く。体部は大きく開く。口縁部は外反する。	口縁部及び体部内面へラ磨き、外面横ナデ、下端回転へラ削り。	長石・石英・針状鉱物・雲母外にぶい橙色、内にぶい赤褐色普通	P 3432 25%
		B 1.9				
		D [6.4]				
		E 0.5				
第175図 10	小形甕 土師器	A [10.5]	体部から口縁部にかけての破片。体部は内傾して頸部に至る。頸部はくの字状に屈曲する。口縁端部は外上方につまみ上げられている。	口縁部及び体部内・外面横ナデ。内面黒色処理。	礫・長石・石英・雲母橙色普通	P 3433 10% 体部外面スス付着
		B (6.3)				
11	坏 須恵器	A 14.0	底部から口縁部にかけての破片。平底。体部は内彎気味に外傾しながら立ち上がる。口縁部は外反する。	口縁部及び体部内・外面口クロナデ。底部回転へラ切り。	礫・長石・針状鉱物灰色普通	P 3434 60% PL59 底部へラ記号
		B 4.4				
		C 7.2				
12	坏 須恵器	A [12.4]	底部から口縁部にかけての破片。平底。体部は直線的に外傾しながら立ち上がる。口縁部は外反する。	口縁部及び体部内・外面口クロナデ。底部回転へラ切り。	礫・長石・石英灰色普通	P 3435 60% PL59 底部へラ記号
		B 4.2				
		C 5.6				
13	坏 須恵器	A [13.5]	底部から口縁部にかけての破片。平底。体部は直線的に外傾しながら立ち上がり、口縁部に至る。	口縁部及び体部内・外面口クロナデ。底部回転へラ切り。	礫・長石・石英にぶい赤褐色普通	P 3436 40% 体部外面自然釉
		B 4.8				
		C [5.2]				
14	坏 須恵器	B (3.2)	底部から口縁部にかけての破片。平底。体部は直線的に外傾しながら立ち上がる。	体部内・外面口クロナデ。底部回転へラ切り後、ナデ。	礫・長石・石英・針状鉱物灰オリーブ色、普通	P 3437 35%
		C 7.4				
15	高台付坏 須恵器	A [14.8]	高台部から口縁部にかけての破片。高台は八の字状に開く。体部はゆるやかに外傾して立ち上がる。口縁部は外反する。	口縁部及び体部内・外面口クロナデ。底部回転へラ切り後、高台貼り付け。	礫・長石・石英灰色普通	P 3438 50% PL59 口縁部及び体部内・外面黒色斑点
		B 3.4				
		D 6.8				
		E 0.9				
16	甕 須恵器	A [19.1]	頸部から口縁部にかけての破片。頸部は外傾しながら開く。口縁部は外反し、端部は垂下する。	口縁部及び頸部内・外面口クロナデ。	礫・長石・針状鉱物浅黄色普通	P 3440 5%
		B (4.4)				
17	甕 須恵器	B (10.6)	体部片。	体部内面口クロナデ、外面縦位の平行叩き。	礫・長石灰赤色普通	TP3052 5% 体部内面自然釉
18	甕 須恵器	B (9.2)	体部片。	体部内面口クロナデ、外面横位の平行叩き。	礫・長石・石英暗赤褐色普通	TP3053 5%
19	長頸瓶 灰釉陶器	B (3.6)	高台部片。高台は角高台で、八の字状に開く。体部は内彎気味に外傾して立ち上がる。	体部内・外面口クロナデ後、施釉。底部回転糸切り後、高台貼り付け。	長石灰白色普通	P 3439 5% 釉：オリーブ灰色 黒笹90号窯式段階か
		D [8.4]				
		E 0.8				

図版番号	器種	計測値				材質	特徴	備考
		長さ (cm)	幅 (cm)	厚さ (cm)	重量 (g)			
第175図 20	刀子	(6.7)	1.4	0.4~0.5	(7.5)	鉄	刃部先端及び基部欠損。	M3066 PL80
21	鎌	(4.7)	3.2	0.4	(19.3)	鉄	基部残存。端部全面折り返し。	M3067 PL79

### 第95号住居跡 (第176~178図)

位置 調査4区の北西部、F4j1区。

規模と平面形 長軸3.36m、短軸2.78mの不整長方形である。

主軸方向 N-41°-E

壁 壁高は24~36cmで、外傾して立ち上がる。

床 小さな凹凸があるが、ほぼ平坦である。濁ったローム土で、踏み固められていない。

ピット 1か所。P1は長径86cm、短径78cmの楕円形、深さ20cmで、南東コーナーに位置する。断面形がレンズ状で浅いことから性格は不明である。

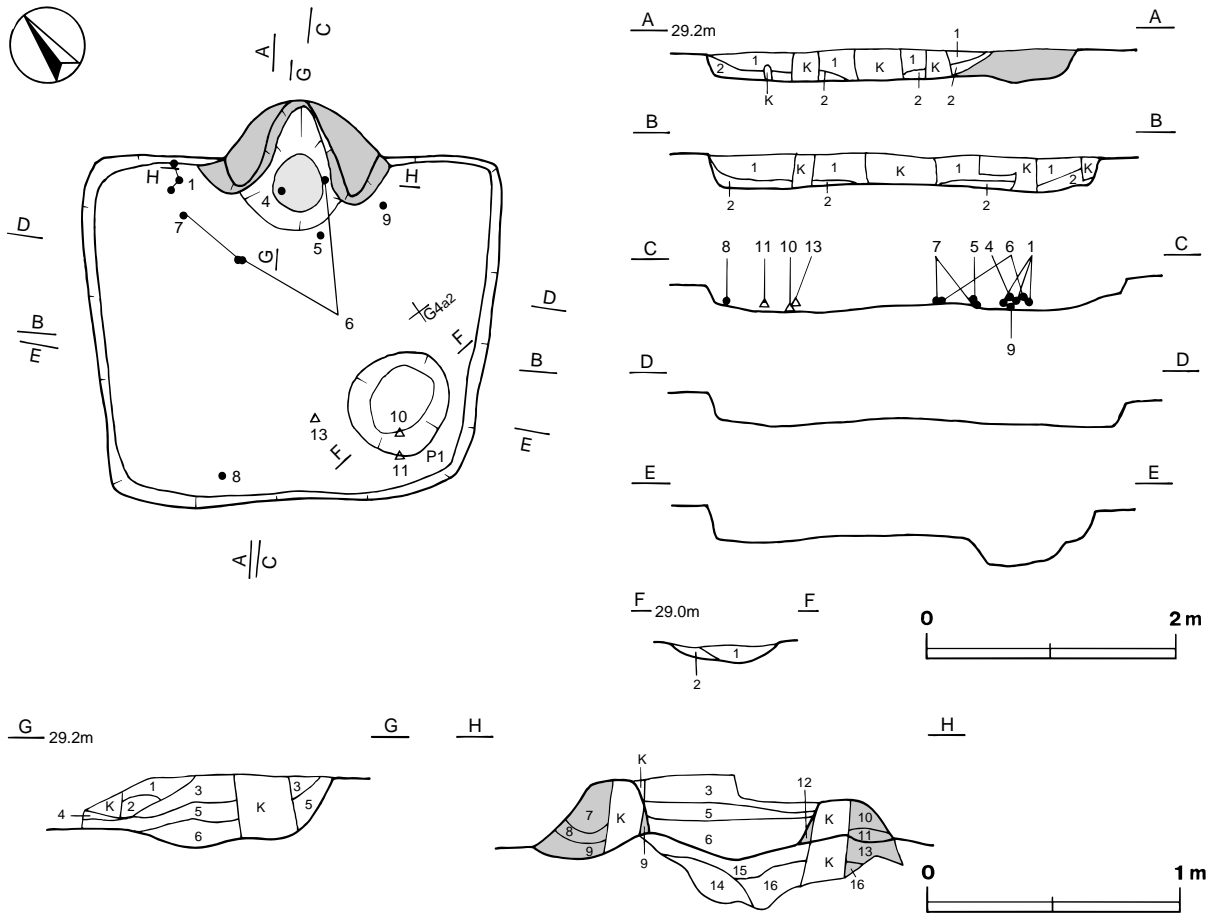
**P1土層解説**

- |        |                                  |      |                    |
|--------|----------------------------------|------|--------------------|
| 1 極暗褐色 | ローム粒子少量、ローム小ブロック・焼土粒子・炭化物・炭化粒子微量 | 2 褐色 | ローム小ブロック少量、ローム粒子微量 |
|--------|----------------------------------|------|--------------------|

竈 北壁中央部に付設されており、天井部は崩落しているが、袖部が遺存している。袖部は、床面とほぼ同じレベルに粘土と砂粒を混ぜて構築されている。規模は、煙道部から焚口部まで120cm、最大幅150cm、壁外への掘り込みは70cmである。袖部内壁及び火床部は、火熱を受けてわずかに赤変している。煙道の平面形は逆U字形で、外傾して立ち上がる。

**竈土層解説**

- |        |  |        |                                       |
|--------|--|--------|---------------------------------------|
| 1 暗褐色  | ローム小ブロック・焼土粒子少量、炭化粒子微量                     | 10 暗褐色 | 砂質粘土粒子少量、焼土小ブロック・焼土粒子・炭化粒子微量          |
| 2 黒褐色  | 白色粘土小ブロック中量、ローム小ブロック・焼土小ブロック少量             | 11 暗褐色 | 砂質粘土粒子中量、焼土粒子・炭化粒子微量                  |
| 3 暗褐色  | ローム粒子・焼土小ブロック・炭化粒子少量                       | 12 褐色  | ローム粒子中量、焼土粒子・炭化粒子微量                   |
| 4 黒褐色  | ローム粒子・焼土小ブロック・焼土粒子・炭化粒子少量                  | 13 灰褐色 | 焼土粒子中量、炭化粒子少量、焼土小ブロック・炭化物微量           |
| 5 黒褐色  | ローム小ブロック・焼土小ブロック・焼土粒子・炭化物・炭化粒子・砂質粘土大ブロック微量 | 14 黒褐色 | ローム粒子少量・ローム中ブロック・ローム小ブロック・焼土粒子・炭化粒子微量 |
| 6 極暗褐色 | 焼土粒子・炭化粒子少量、焼土小ブロック・炭化物微量                  | 15 黒褐色 | ローム小ブロック・ローム粒子少量、ローム中ブロック・焼土粒子・炭化粒子微量 |
| 7 暗褐色  | 焼土粒子少量、ローム粒子・炭化粒子微量                        | 16 黒褐色 | ローム粒子・焼土大ブロック・焼土小ブロック・焼土粒子・炭化粒子微量     |
| 8 暗褐色  | ローム粒子・焼土小ブロック・焼土粒子・炭化粒子微量                  |        |                                       |
| 9 暗褐色  | ローム粒子・炭化物少量、ローム小ブロック・焼土小ブロック微量             |        |                                       |



第176図 第95号住居跡実測図

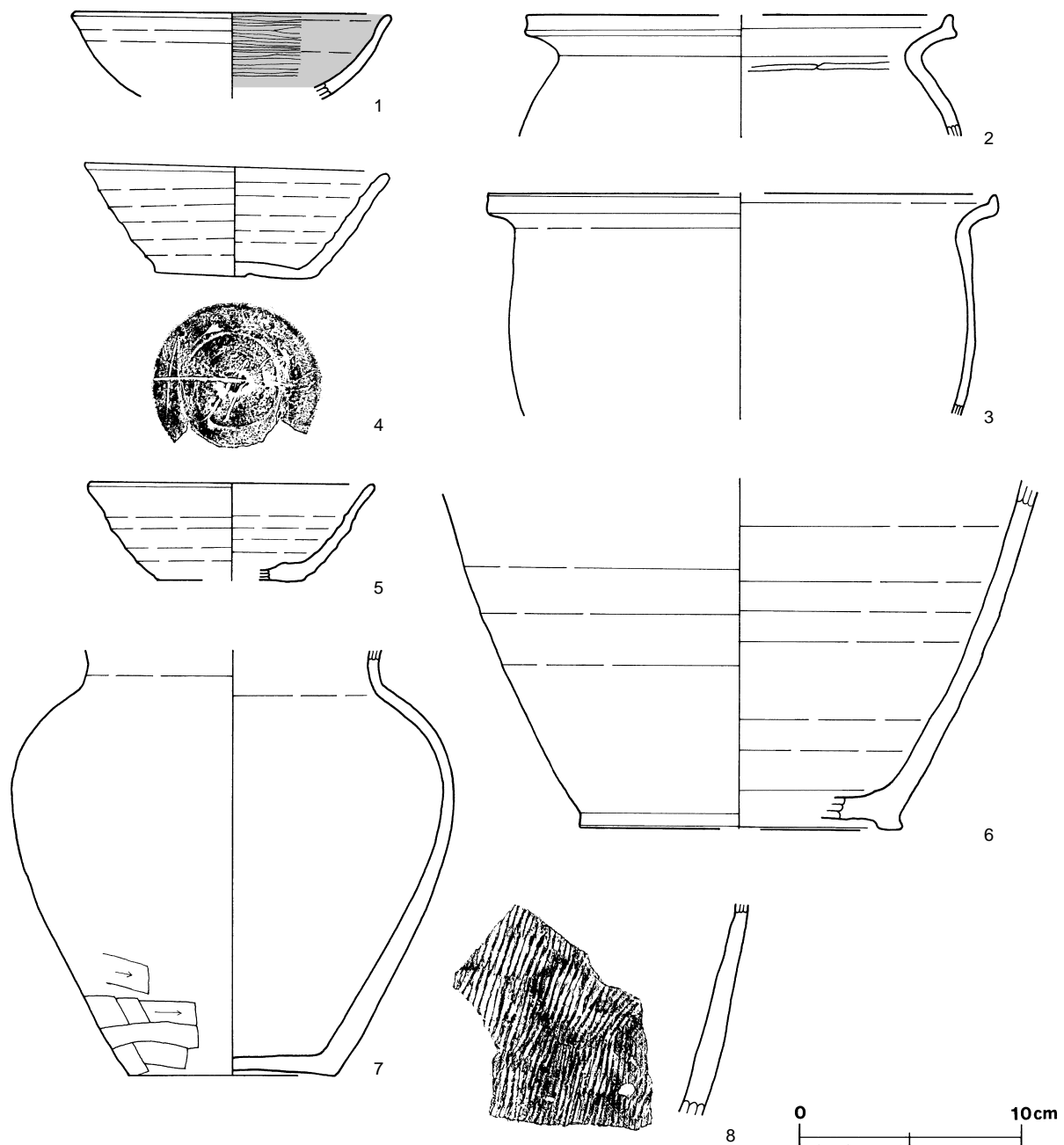
覆土 2層からなる。レンズ状に堆積していることから自然堆積と思われる。

土層解説

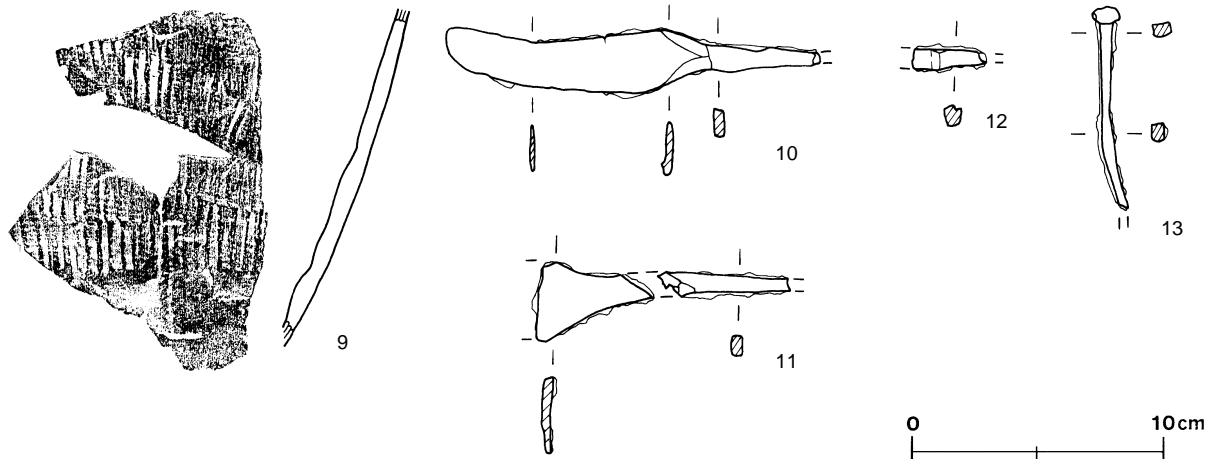
- 1 黒褐色 ローム粒子中量，焼土粒子少量，ローム小ブロック・焼土 2 黒褐色 ローム粒子少量，ローム小ブロック・焼土粒子・炭化粒子  
小ブロック・炭化物・炭化粒子・礫微量 微量

遺物 竈周辺を中心に土師器片295点，須恵器片126点，金属製品5点が出土している。うち土師器片3点，須恵器片6点，金属製品4点（刀子・釘・不明鉄製品）を抽出・図示した。第178図10～12の刀子，13の釘は覆土から出土している。4の須恵器坏は竈の南，8の須恵器甕は南壁中央から西寄りの覆土中層から出土している。1の土師器坏は接合片で，竈左袖部付近の覆土中層から下層にかけて出土している。2の土師器甕は竈の覆土から，3の土師器甕は竈の袖部中からそれぞれ出土している。

所見 時期は，遺構の形態及び出土土器から9世紀中葉と考えられる。



第177図 第95号住居跡出土遺物実測図（1）



第178図 第95号住居跡出土遺物実測図(2)

第95号住居跡出土遺物観察表

図版番号	器種	計測値(cm)	器形の特徴	手法の特徴	胎土・色調・焼成	備考
第177図 1	坏 土師器	A 14.4 B (3.8)	体部から口縁部にかけての破片。体部は内彎気味に外傾して立ち上がる。口縁部は外反する。	口縁部及び体部内面へラ磨き, 外面横ナデ。内面黒色処理。	長石・雲母・赤色粒子にぶい褐色, 普通	P 3442 30%
2	甕 土師器	A [19.4] B (5.4)	体部上半から口縁部にかけての破片。頸部はくの字状に屈曲する。口縁端部は上方につまみ上げられている。	口縁部及び体部内・外面横ナデ。	長石・石英・雲母にぶい赤褐色 普通	P 3443 5% 頸部内面輪積み痕
3	甕 土師器	A [23.1] B (10.0)	体部から口縁部にかけての破片。体部は内彎気味に立ち上がり, 頸部に至る。頸部は強く屈曲し, 口縁端部は上方につまみ上げられている。	口縁部及び体部内・外面横ナデ。	礫・長石・石英・針状鉱物・雲母 橙色 普通	P 3444 10%
4	坏 須恵器	A 13.8 B 5.1 C 7.3	底部から口縁部にかけての破片。平底。体部直線的に外傾しながら立ち上がり, 口縁部に至る。	口縁部及び体部内・外面口クロナデ。底部回転へラ切り。	礫・長石・針状鉱物 灰色 普通	P 3445 55% PL59 底部へラ記号
5	坏 須恵器	A [13.0] B 4.4 C [6.6]	底部から口縁部にかけての破片。平底。体部は内彎気味に外傾しながら立ち上がる。口縁部は外反する。	口縁部及び体部内・外面口クロナデ。底部ナデ。	礫・長石・雲母 灰色 普通	P 3446 15% 底部へラ記号, 内・外面黒色斑点
6	壺 須恵器	B (15.7) C [14.4]	高台部から体部にかけての破片。高台は八の字状に開く。体部は内彎気味に外傾しながら立ち上がる。	体部内・外面口クロナデ。底部に断面四角形の高台貼り付け。	礫・長石 暗灰黄色 普通	P 3447 5% 底部内面自然釉, 内・外面黒色斑点
7	短頸壺 須恵器	B (19.2) C 9.4	底部から頸部にかけての破片。平底。体部は外傾しながら立ち上がり, 上位に最大径を持つ。頸部は直立する。	頸部及び体部内・外面口クロナデ。底部横位のへラ削り。	礫・長石・石英・針状鉱物 灰色, 良好	P 3448 45% PL 体部肩部自然釉
8	甕 須恵器	B (9.6)	体部片。体部は内傾する。	体部外面縦位の平行叩き。	礫・長石 灰色 普通	TP3055 5%
第178図 9	甕 須恵器	B (13.4)	底部から体部下端にかけての破片。体部は直線的に立ち上がる。	体部内面口クロナデ, 外面縦位の平行叩き, 下端横位のへラ削り。	長石・雲母 灰色 普通	TP3054 5%

図版番号	器種	計測値				材質	特徴	備考
		長さ(cm)	幅(cm)	厚さ(cm)	重量(g)			
第178図 10	刀子	(15.1)	2.8	0.2 - 0.5	(21.4)	鉄	茎部欠損。	M3071 PL80
11	刀子	(10.4)	3.2	0.3 - 0.5	(17.7)	鉄	茎部残存。	M3072
12	不明	(3.1)	0.8	0.9	(3.8)	鉄	断面が長方形。刀子の茎部か。	M3073
13	釘	(8.0)	0.6	0.6 - 0.7	(10.4)	鉄	脚部先端欠損。	M3074 PL80

第96号住居跡（第179～182図）

位置 調査5区南東の斜面部，G7g9区。

規模と平面形 長軸4.92m，短軸4.82mの方形である。

主軸方向 N-15°-W

壁 壁高は20～66cmで，直立する。

壁溝 南壁及び東壁の南半分を除いた壁下を巡っている。規模は，上幅8～18cm，下幅4～10cm，深さ4～10cmで，断面形はU字形である。覆土は，土層図面中の第9層である。

床 確認面から46～78cm掘り込んだ後，焼土等を混ぜたローム土を8～20cm埋めて床面を構築している。やや傾斜している北西コーナー部を除いて，ほぼ平坦である。南壁中央付近から竈にかけての中央部が踏み固められている。

ピット 5か所（P1～P5）。P1・P3は，それぞれ径30・32cmの円形，深さ36・48cm，P2は長径34cm，短径30cmの円形，深さ66cm，P4は径60cmの円形，深さ26cm・42cmの2段である。ピット間を結ぶ各線が，壁と平行になることから支柱穴と思われる。P5は長径36cm，短径30cmの楕円形，深さ70cmで，竈に相対する南壁の中央部付近に位置することから出入口施設に伴うピットと思われる。

貯蔵穴 北東コーナー近くに付設されている。長径100cm，短径80cm，深さ21cmの楕円形，断面形は箱葉研状である。

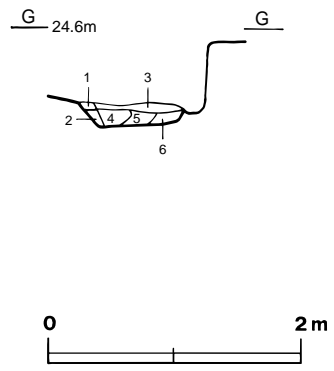
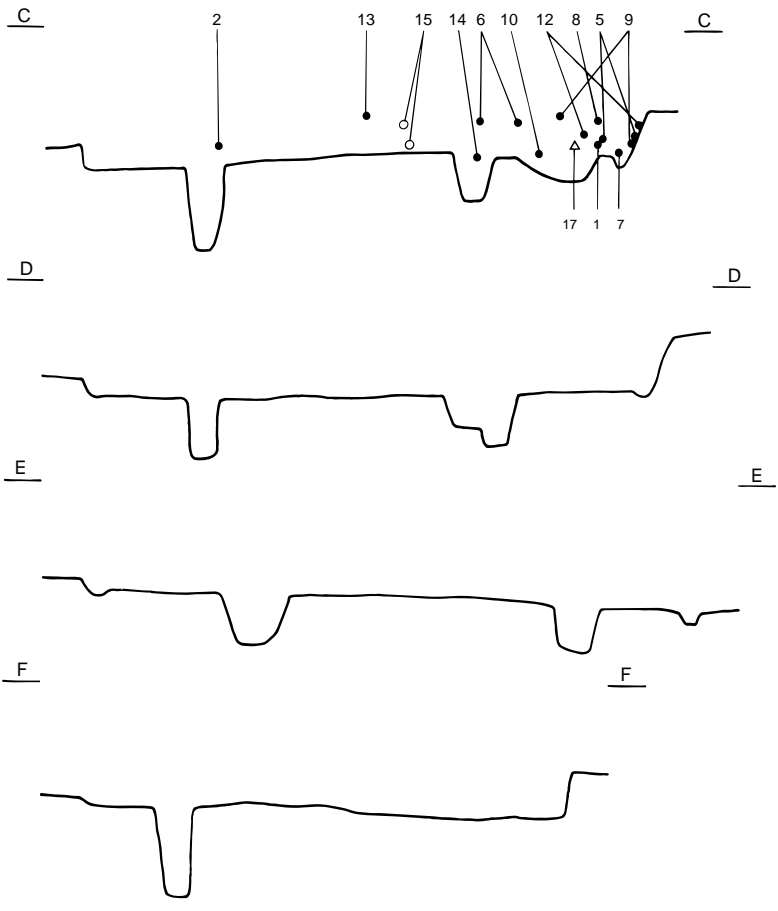
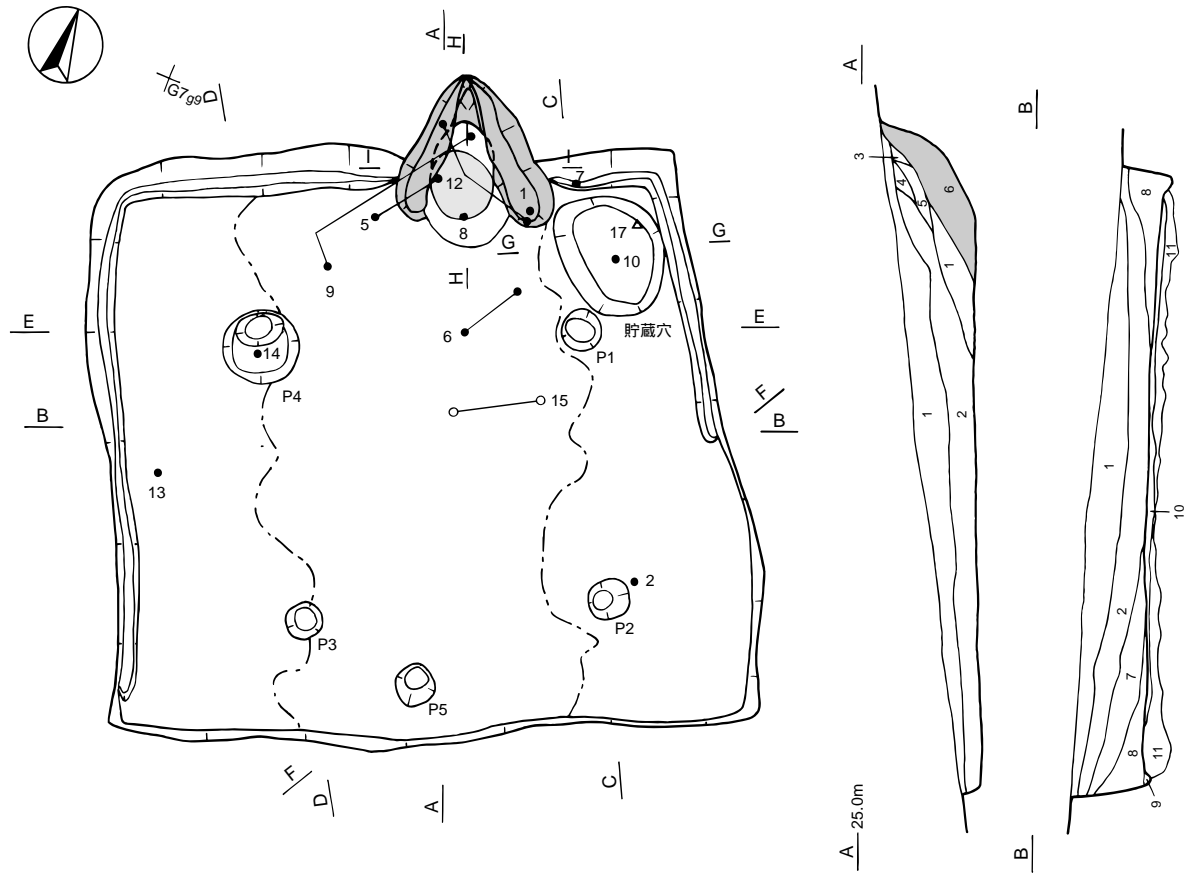
貯蔵穴土層解説

1	黒褐色	ローム粒子中量，ローム中ブロック・ローム小ブロック・焼土粒子・炭化粒子少量，焼土小ブロック微量	5	暗褐色	ローム小ブロック・ローム粒子・焼土粒子少量，炭化粒子微量
2	暗褐色	ローム粒子中量，ローム小ブロック少量	6	暗褐色	ローム粒子中量，ローム小ブロック少量，ローム中ブロック・礫微量
3	黒褐色	ローム粒子少量			
4	黒褐色	ローム粒子・砂・礫少量，ローム小ブロック微量			

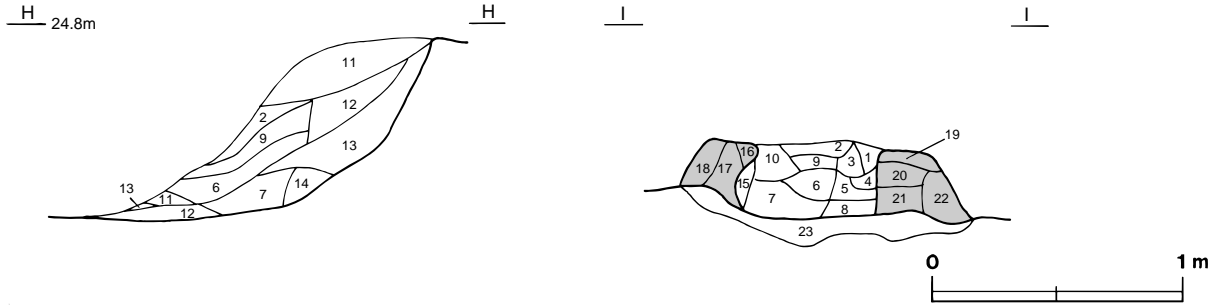
竈 北壁中央部に付設されており，天井部は崩落しているが，両袖部が遺存している。構築部分の床面から20cmほど掘り込んだ後，砂・粘土を混ぜたローム土を埋め戻して基部を作り，その上に粘土・砂粒・礫を混ぜて袖部が構築されている。規模は，煙道部から焚口部まで140cm，最大幅126cm，壁外への掘り込みは62cmである。火床面は床面を6cmほど掘りくぼめており，浅い皿状をしている。袖部の内壁及び火床面は火熱を受けて赤変硬化している。煙道の平面形は逆U字形で，火床面からゆるやかに外傾した後，60度の傾斜を持って立ち上がる。

竈土層解説

1	黒褐色	砂質粘土粒子中量，焼土粒子少量	15	極暗褐色	ローム粒子・焼土粒子・砂質粘土粒子・礫少量，炭化粒子微量
2	黒褐色	砂質粘土粒子少量，ローム粒子・焼土粒子微量	16	灰褐色	砂質粘土粒子多量，ローム小ブロック・ローム粒子・焼土小ブロック・焼土粒子・礫少量，焼土大ブロック・炭化粒子微量
3	暗赤褐色	焼土小ブロック多量，砂質粘土粒子・焼土大ブロック・焼土中ブロック・炭化粒子少量	17	暗褐色	ローム粒子中量，ローム小ブロック・砂質粘土粒子少量，炭化粒子・礫微量
4	暗赤褐色	焼土粒子・炭化粒子・砂質粘土粒子少量	18	黒褐色	焼土粒子・砂質粘土粒子・礫少量，ローム小ブロック微量
5	黒褐色	焼土粒子・砂質粘土粒子少量	19	黒褐色	焼土粒子・砂質粘土粒子中量，ローム粒子・焼土大ブロック・礫少量
6	暗褐色	焼土大ブロック・焼土小ブロック・礫少量	20	暗褐色	砂質粘土粒子多量，ローム小ブロック・ローム粒子・焼土粒子・礫少量
7	暗褐色	ローム粒子中量，砂質粘土粒子・焼土小ブロック少量，炭化粒子微量	21	黒褐色	砂質粘土粒子中量，ローム小ブロック・ローム粒子・礫少量，焼土小ブロック微量
8	にぶい黄褐色	砂質粘土粒子中量，礫微量	22	暗褐色	ローム粒子多量，焼土粒子・炭化粒子・砂質粘土粒子微量
9	黄褐色	砂質粘土粒子少量，焼土粒子微量	23	灰褐色	砂質粘土小ブロック多量，ローム粒子中量
10	暗褐色	砂質粘土粒子中量，焼土粒子・礫微量			
11	黒褐色	砂質粘土粒子中量，焼土粒子少量，炭化粒子・礫微量			
12	暗褐色	ローム粒子・砂質粘土粒子少量，焼土粒子・炭化粒子・礫微量			
13	黒褐色	砂質粘土粒子中量，焼土粒子少量，炭化物・炭化粒子微量			
14	黒褐色	焼土粒子・砂質粘土粒子中量，ローム粒子少量			



第179图图 第96号住居跡実测图(1)



第180図 第96号住居跡実測図(2)

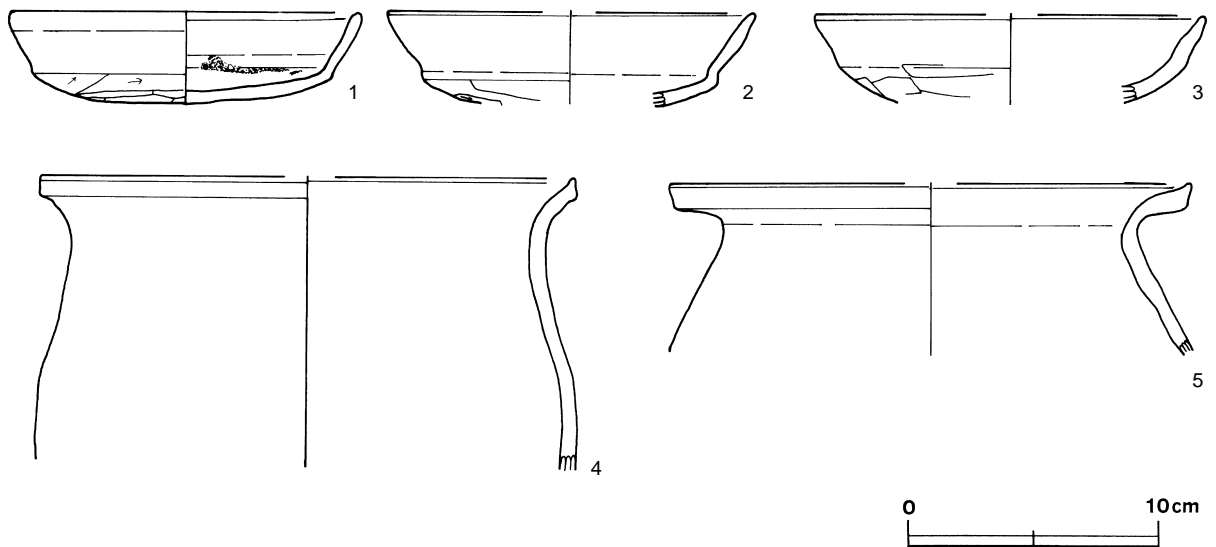
覆土 11層からなる。レンズ状に堆積していることから自然堆積と思われる。

土層解説

- |          |  |        |                                    |
|----------|--|--------|------------------------------------|
| 1 黒色     | ローム粒子・炭化粒子微量   | 8 黒褐色  | ローム中ブロック・ローム小ブロック・ローム粒子・炭化物・炭化粒子微量 |
| 2 黒色     | ローム小ブロック・ローム粒子・炭化粒子微量                                | 9 黒褐色  | ローム粒子少量                            |
| 3 暗褐色    | 砂質粘土粒子微量   | 10 黒褐色 | ローム大ブロック・ローム小ブロック・ローム粒子・焼土粒子少量     |
| 4 極暗赤褐色  | 砂質粘土粒子少量   | 11 褐色  | ローム小ブロック・ローム粒子中量、焼土粒子微量            |
| 5 にぶい黄褐色 | 砂質粘土粒子多量、炭化粒子・礫微量                                    |        |                                    |
| 6 黒褐色    | 焼土小ブロック・焼土粒子・砂質粘土粒子・礫微量                              |        |                                    |
| 7 黒褐色    | ローム中ブロック・ローム小ブロック・ローム粒子・炭化物・炭化粒子・鹿沼パミス粒子・砂質粘土小ブロック微量 |        |                                    |

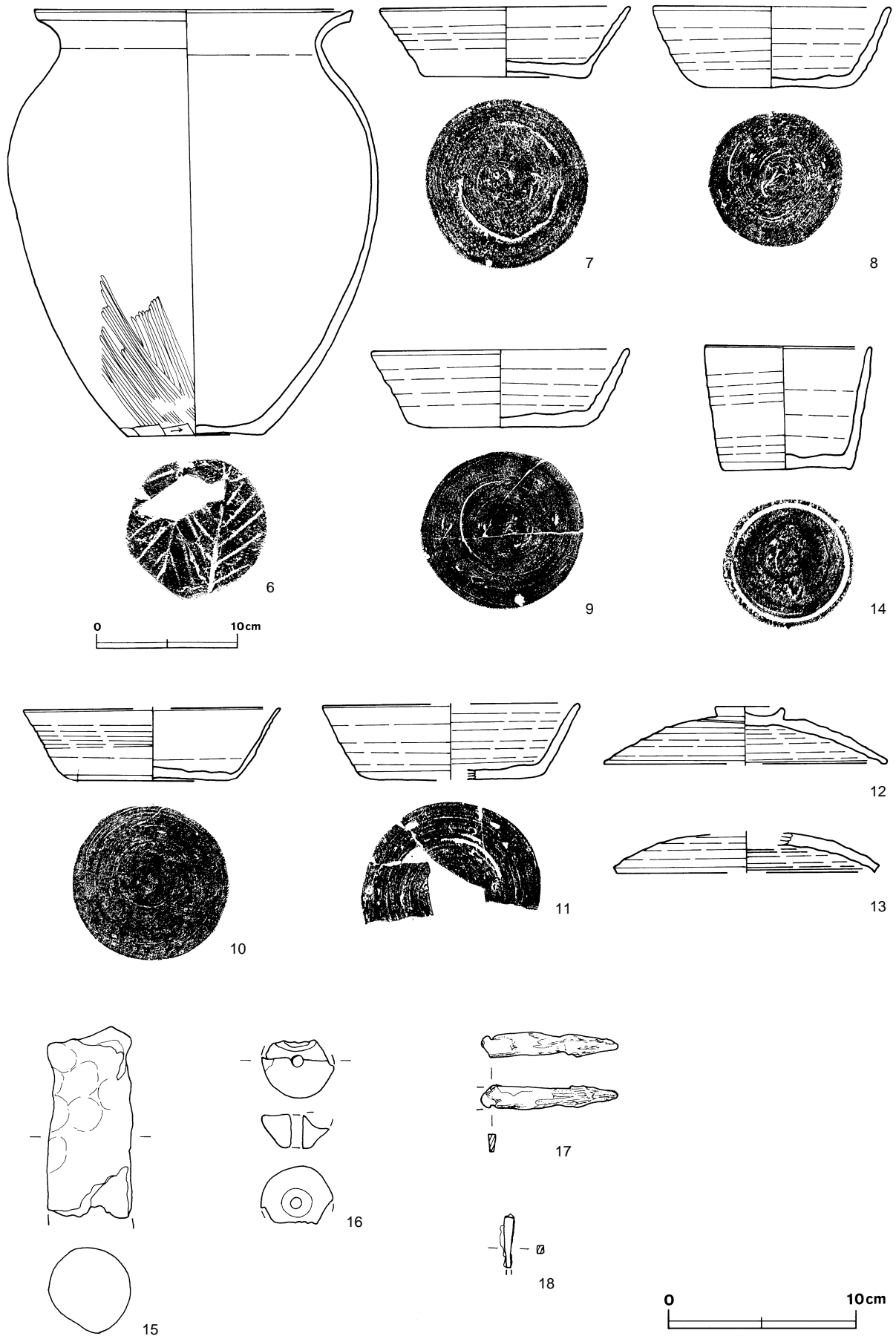
遺物 竈周辺を中心に土師器1,028点、須恵器129点、土製品1点、石製品1点、金属製品2点が出土している。細片が多く、土師器6点、須恵器8点、土製品1点(支脚)、石製品1点(紡錘車)、金属製品2点(刀子・鍬)を抽出・図示した。第181図3の土師器坏、4の土師器甕、11の須恵器坏、16の紡錘車、18の鍬は、覆土から出土している。6の土師器甕は竈の南、13の須恵器蓋は西壁中央寄りの覆土中層から出土している。2の土師器坏・5の土師器甕は、それぞれP2の東、竈左袖部脇の覆土下層から出土している。8の須恵器坏は、竈の覆土上層から出土している。1の土師器坏は右袖部脇、7・9の須恵器坏はそれぞれ貯蔵穴の北、竈の南西、15の支脚は中央部の床面から出土している。10の須恵器坏と17の刀子は、床面と同レベルの貯蔵穴の確認面から出土している。14の須恵器小形鉢は、P4覆土上層から出土している。

所見 時期は、遺構の形態及び出土土器から7世紀末から8世紀前葉と考えられる。



第181図 第96号住居跡出土遺物実測図(1)





第182图 第96号住居跡出土遺物実測図(2)

第 96 号住居跡出土遺物観察表

図版番号	器 種	計測値 (cm)		器 形 の 特 徴	手 法 の 特 徴	胎土・色調・焼成	備 考
		A	B				
第181図 1	坏 土 師 器	A	14.0	底部から口縁部にかけて一部欠損。丸底。体部は内彎気味に外傾しながら立ち上がり、口縁部との境に稜を持つ。口縁部は外反する。	口縁部内・外面横ナデ。体部及び底部内面ナデ，外面ヘラ削り。	礫・長石・石英・針状鉱物・雲母にぶい橙色普通	P 3449 80% PL59 口縁部外面輪積み痕
		B	3.6				
2	坏 土 師 器	A	[14.7]	体部下半から口縁部にかけての破片。体部は内彎気味に立ち上がり、口縁部との境に稜を持つ。口縁部は外反する。	口縁部内・外面横ナデ。体部内面ナデ，外面ヘラ削り。	礫・長石・石英・雲母・赤色粒子灰褐色，普通	P 3450 15%
		B	(3.6)				
3	坏 土 師 器	A	[15.6]	体部から口縁部にかけての破片。体部は内彎気味に立ち上がり、口縁の部との境に稜を持つ。口縁部は外反する。	口縁部内・外面横ナデ。体部内面ナデ，外面ヘラ削り。	礫・長石・雲母・針状鉱物にぶい黄橙色，普通	P 3451 15%
		B	(3.5)				
4	甕 土 師 器	A	[21.3]	体部上半から口縁部にかけての破片。体部は内傾して頸部に至る。口縁部は外反し，端部はつまみ上げられている。	口縁部及び体部内・外面横ナデ。	礫・長石・石英・雲母・赤色粒子にぶい橙色普通	P 3453 20%
		B	(11.5)				
5	甕 土 師 器	A	[20.8]	体部上半から口縁部にかけての破片。体部は内傾して頸部に至る。頸部はコの字状に屈曲し，口縁端部は外上方につまみ上げられている。	口縁部及び体部内・外面横ナデ。	礫・長石・石英・雲母・赤色粒子にぶい橙色普通	P 3454 10%
		B	(6.6)				
第182図 6	甕 土 師 器	A	22.9	体部の一部欠損。平底。体部は長胴形を呈し，上位に最大径を持つ。頸部はくの字状に屈曲し，口縁端部はわずかにつまみ上げられている。	口縁部内・外面横ナデ。体部外面下端縦位のヘラ磨き及び横位のヘラ削り。底部木葉痕。	礫・長石・雲母・赤色粒子にぶい橙色普通	P 3452 90% PL60 火熱を帯び体部下端赤化及びスス付着
		B	30.1				
		C	9.6				
7	坏 須 恵 器	A	13.5	体部から口縁部にかけて一部欠損。平底。体部は直線的に外傾して立ち上がり，口縁部に至る。	口縁部及び体部内・外面口クロナデ。底部回転ヘラ切り後，ヘラ削り。	礫・長石・石英灰色普通	P 3455 75% PL59
		B	8.8				
8	坏 須 恵 器	A	12.9	体部及び口縁部の一部欠損。肉厚の平底。体部は直線的に外傾しながら立ち上がり，口縁部に至る。	口縁部及び体部内・外面口クロナデ。底部回転ヘラ切り後，周縁ヘラ削り。	礫・長石・石英・針状鉱物灰色，普通	P 3456 80% 体部外面黒色斑点
		B	4.3				
		C	7.0				
9	坏 須 恵 器	A	14.0	体部から口縁部にかけて一部欠損。肉厚の平底。体部は直線的に外傾して立ち上がり，口縁部に至る。	口縁部及び体部内・外面口クロナデ。底部回転ヘラ削り。	礫・長石・針状鉱物灰色普通	P 3457 75% PL59 口縁部外面自然釉
		B	4.1				
		C	8.2				
10	坏 須 恵 器	A	[13.8]	底部から口縁部にかけての破片。平底。体部は直線的に外傾して立ち上がる。口縁部は外反する。	口縁部及び体部内・外面口クロナデ。底部回転ヘラ削り。	長石・雲母灰白色普通	P 3458 50%
		B	3.9				
		C	8.4				
11	坏 須 恵 器	A	[13.8]	底部から口縁部にかけての破片。平底。体部は直線的に外傾して立ち上がり，口縁部に至る。	口縁部及び体部内・外面口クロナデ。底部回転ヘラ削り，周縁ナデ。	礫・長石・石英・針状鉱物灰黄色，普通	P 3459 45% 体部外面自然釉
		B	4.0				
		C	[9.4]				
12	蓋 須 恵 器	A	(15.4)	口縁部から天井部にかけての破片。天井部は伏せ皿状で，端部はわずかに垂下する。ボタン状のつまみが付く。	口縁部及び外周部内・外面口クロナデ。天井部回転ヘラ削り後，つまみ接合。	長石・石英・針状鉱物灰オリーブ色普通	P 3460 40%
		B	3.1				
		F	3.8				
		G	0.7				
13	蓋 須 恵 器	A	[14.0]	口縁部から天井部にかけての破片。天井部は伏せ皿状で，端部は屈曲し，わずかに垂下する。	口縁部及び外周部内・外面口クロナデ。天井部回転ヘラ削り。	礫・長石・針状鉱物暗灰黄色普通	P 3461 20%
		B	(2.0)				
14	小 形 鉢 須 恵 器	A	8.9	体部及び口縁部の一部欠損。底部外周部がやや突出する平底。体部は直線的に外傾しながら立ち上がり，口縁部に至る。口縁端部は尖る。	口縁部及び体部内・外面口クロナデ。底部回転ヘラ削り。	礫・長石・針状鉱物灰色普通	P 3462 65% PL59 口縁部及び体部外面自然釉
		B	6.7				
		C	6.8				

図版番号	器 種	計 測 値				材 質	特 徴	備 考
		長さ (cm)	径 (cm)	厚さ (cm)	重量 (g)			
第182図 15	支 脚	(10.2)	4.7	-	(239.4)	土製	円柱状で，下部欠損。一部赤化。	DP3028

図版番号	器種	計測値				材質	特徴	備考
		長さ (cm)	幅・径 (cm)	厚さ (cm)	重量 (g)			
第182図 16	紡錘車	-	3.9	1.8	(18.6)	粘板岩	60%。断面が逆台形で、中央部に孔径0.7cmほどの穴が空く。	Q3023

図版番号	器種	計測値				材質	特徴	備考
		長さ (cm)	幅 (cm)	厚さ (cm)	重量 (g)			
第182図 17	刀子	(3.1)	3.9	1.8	(18.6)	鉄	茎部部分で、木質部付着。	M3078
18	鎌	(2.8)	0.5	0.4	(1.1)	鉄	茎部断面が方形。	M3079

### 第97号住居跡 (第183・184図)

**位置** 調査5区の北東部, G7c6区。

**規模と平面形** 長軸3.82m, 短軸3.62mの隅丸方形である。

**主軸方向** N-32°-W

**壁** 壁高は40~52cmで、外傾して立ち上がる。

**壁溝** 北東及び北西コーナー付近の壁下を巡っている。規模は、上幅18~22cm, 下幅8~12cm, 深さ6cmほどで、断面形はU字形である。

**床** ほぼ平坦であり、中央部及び竈周辺を中心に踏み固められている。

**ピット** 3か所 (P1~P3)。P2は径22cmの円形、深さ40cmである。南西コーナー寄りに位置し、底面が南側にオーバーハングしている。P1・P3は長径32~50cm, 短径16~40cmの楕円形、深さ40~46cmで竈の両脇の北壁際に位置し、底面は北壁方向にオーバーハングしている。南東コーナー部ではピットが確認されなかったが、P1とP3のオーバーハング状況が向かい合うことなどから、P1からP3は柱穴の一部と思われる。

**竈** 北壁中央部に付設されており、天井部の一部及び両袖部が遺存している。天井部は厚さ18cmほどで、袖部と同じように粘土と砂粒を混ぜて構築されている。規模は、煙道部から焚口部まで96cm, 最大幅130cmである。火床面は、床面とほぼ同じレベルの平坦面を使用している。袖部の内壁及び火床面は、火熱を受けて赤変硬化している。煙道の平面形は逆U字形で、ゆるやかに外傾した後、65°の角度をもって立ち上がる。

#### 竈土層解説

1 暗褐色	砂質粘土粒子微量	12 黒褐色	ローム粒子・焼土粒子・砂質粘土粒子微量
2 暗褐色	焼土小ブロック・炭化粒子・砂質粘土粒子微量	13 黒褐色	砂質粘土粒子少量, ローム中ブロック・ローム小ブロック・ローム粒子微量
3 暗褐色	砂質粘土粒子少量, 焼土小ブロック・焼土粒子微量	14 暗褐色	ローム粒子・砂質粘土粒子・礫少量, 焼土粒子・炭化粒子微量
4 暗褐色	砂質粘土粒子・焼土粒子少量, 焼土小ブロック・炭化粒子微量	15 にぶい赤褐色	焼土粒子中量, ローム粒子・焼土小ブロック・砂質粘土粒子・礫微量
5 黒褐色	焼土粒子少量, 焼土小ブロック・炭化粒子・砂質粘土粒子微量	16 褐色	砂質粘土粒子多量, ローム粒子・礫少量, ローム小ブロック・焼土小ブロック・炭化粒子微量
6 黒褐色	炭化粒子少量, 焼土小ブロック・焼土粒子・炭化物微量	17 褐色	砂質粘土粒子多量, ローム粒子中量, ローム中ブロック・礫少量, 焼土粒子・炭化粒子微量
7 暗褐色	焼土小ブロック・焼土粒子少量, 炭化粒子・砂質粘土粒子微量	18 暗褐色	ローム小ブロック中量, ローム大ブロック・ローム中ブロック・ローム粒子・砂質粘土粒子少量, 礫微量
8 暗褐色	ローム小ブロック・ローム粒子・焼土中ブロック・焼土小ブロック・焼土粒子・炭化粒子・砂質粘土粒子微量	19 暗褐色	ローム粒子多量, ローム小ブロック・焼土小ブロック少量, ローム大ブロック・焼土大ブロック・焼土中ブロック・礫微量
9 にぶい黄褐色	砂質粘土粒子中量, 焼土粒子・炭化粒子・礫微量		
10 暗褐色	ローム粒子少量, 焼土粒子・砂質粘土粒子微量		
11 にぶい黄褐色	砂質粘土粒子中量, 焼土粒子・炭化粒子微量		

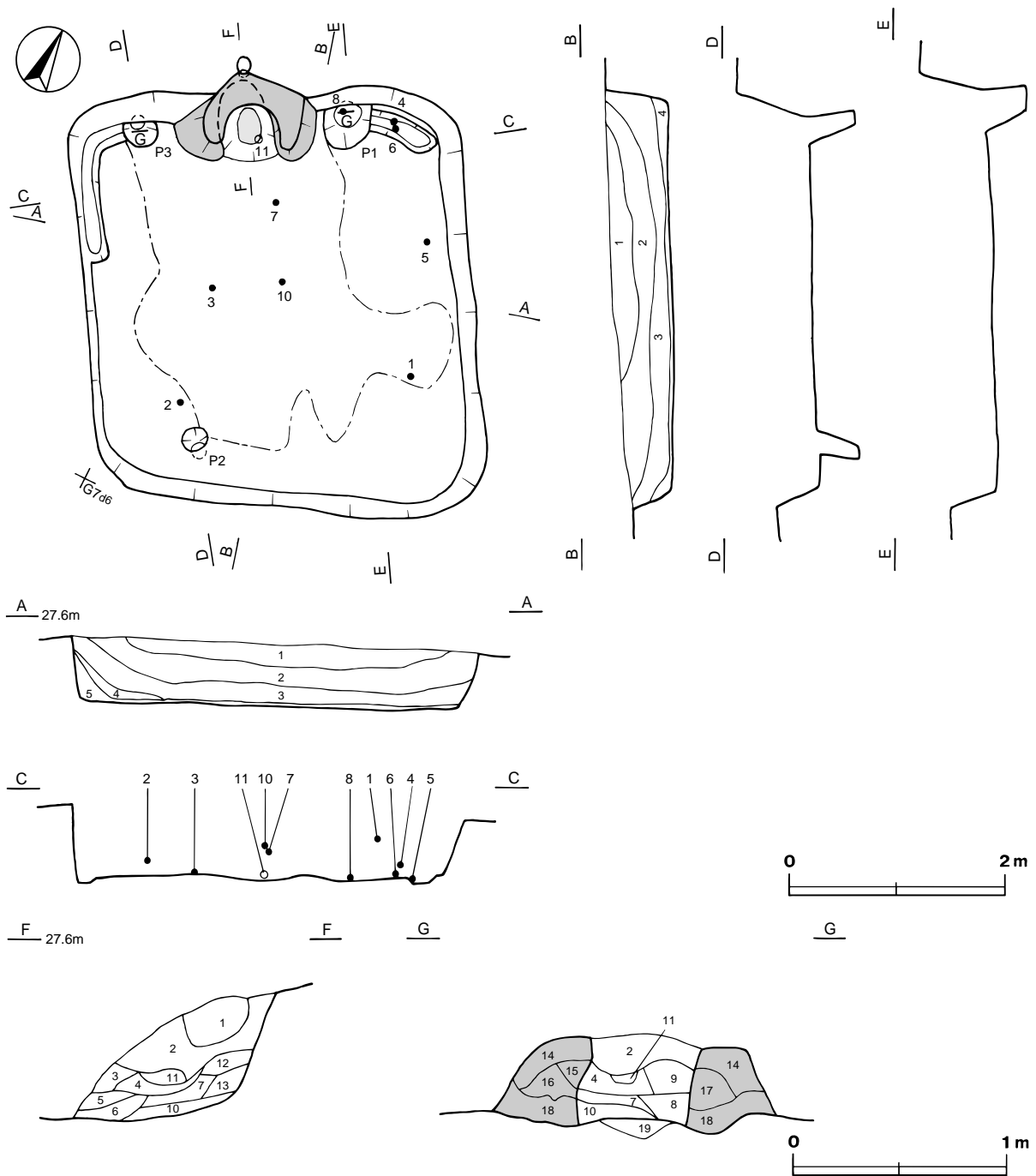
**覆土** 5層からなる。レンズ状に堆積していることから自然堆積と思われる。

#### 土層解説

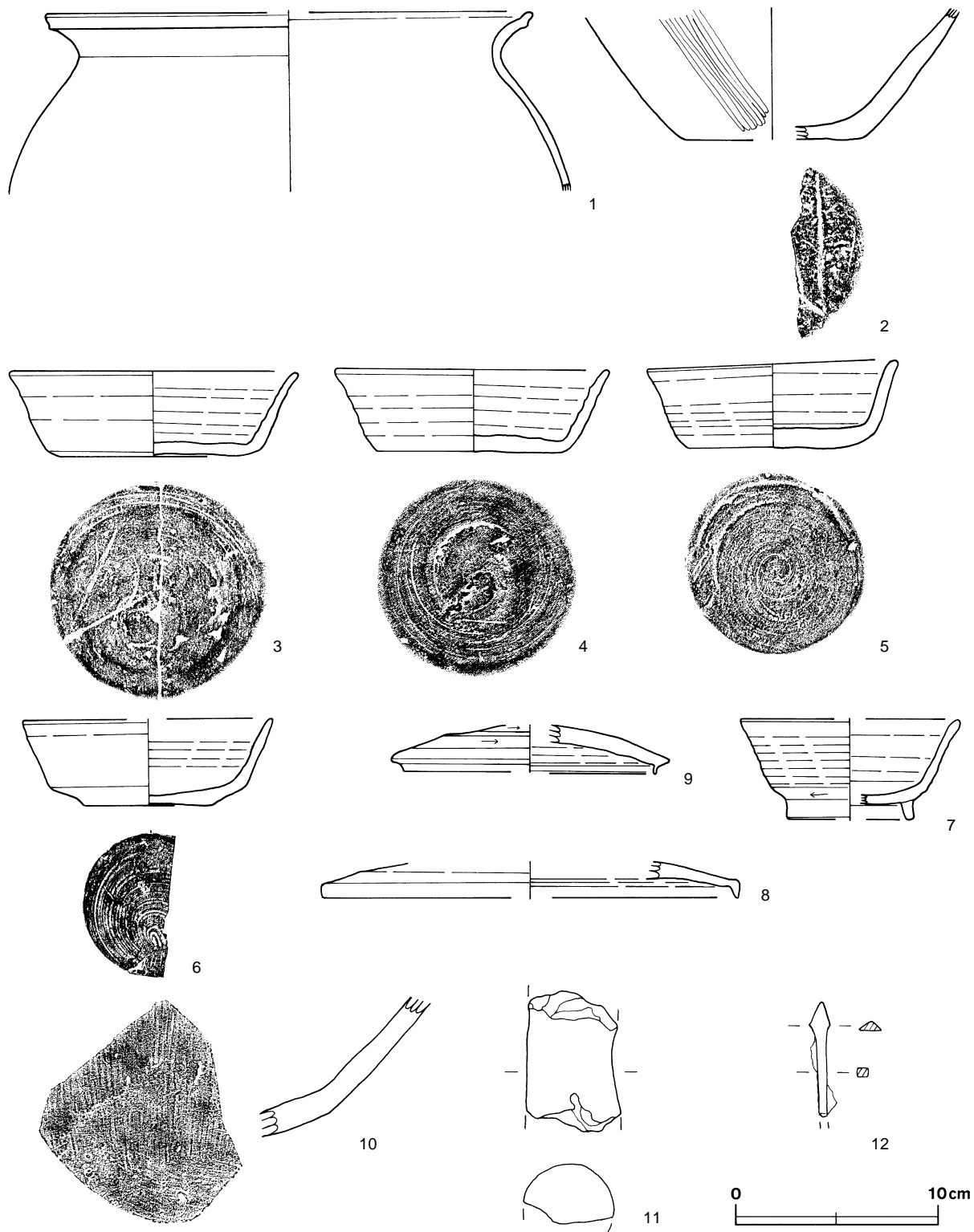
1 黒褐色	ローム小ブロック・ローム粒子・炭化物・炭化粒子微量	4 暗褐色	ローム粒子中量, ローム小ブロック微量
2 黒褐色	ローム粒子・焼土粒子・炭化物・炭化粒子微量	5 極暗褐色	ローム粒子少量, ローム小ブロック微量
3 黒褐色	ローム粒子少量, ローム小ブロック・焼土粒子微量		

**遺物** 土師器298点，須恵器40点，土製品1点，金属製品2点，鉄滓1点が出土している。うち土師器2点，須恵器8点，土製品1点（支脚），金属製品1点（鉄鏝）を抽出・図示した。第184図9の須恵器蓋は覆土から出土している。1の土師器甕は中央部の南東寄り，7の須恵器高台付坏は竈南側の覆土中層から出土している。2の土師器甕P2の北，3・5の須恵器坏は，それぞれ中央部及びP1の南，東壁中央近く，4・6の須恵器坏は北東コーナー近くの覆土下層から出土している。8の須恵器蓋はP1の覆土から出土している。10の須恵器甕片は中央部の覆土中層から出土している。11の支脚は，竈の火床面近くから出土している。12の鉄鏝は，貼床中から出土している。

**所見** 時期は，遺構の形態及び出土土器から8世紀前葉と考えられる。



第183図 第97号住居跡実測図



第184図 第97号住居跡出土遺物実測図

第97号住居跡出土遺物観察表

図版番号	器種	計測値(cm)	器形の特徴	手法の特徴	胎土・色調・焼成	備考
第184図 1	甕 土師器	A [24.2] B (8.8)	体部上半から口縁部にかけての破片。 体部は内傾しながら頸部に至り、頸部はくの字状に屈曲する。口縁端部は外上方につまみ上げられている。	口縁部及び体部内・外面横ナデ。	礫・長石・石英・雲母 にぶい褐色 普通	P 3464 5% 体部外面スス附着

図版番号	器種	計測値 (cm)	器形の特徴	手法の特徴	胎土・色調・焼成	備考
第184図 2	甗 土師器	B (6.4) C [9.2]	底部から体部下半にかけての破片。平底。体部は直線的に外傾しながら立ち上がる。	体部内面横ナデ、外面縦位のヘラ磨き。底部木葉痕。	礫・長石・石英・雲母・赤色粒子にぶい黄橙色、普通	P 3465 5%
3	坏 須恵器	A 14.2 B 4.2 C 10.6	口縁部の一部欠損。平底。体部は直線的に外傾しながら立ち上がる。口縁部は外反する。	口縁部及び体部内・外面口クロナデ。底部回転ヘラ切り後、周縁ヘラ削り。	礫・長石・雲母 灰白色 普通	P 3466 90% PL59
4	坏 須恵器	A 13.8 B 4.1 C 9.1	口縁部の一部欠損。平底。体部は直線的に外傾しながら立ち上がる。口縁部は外反する。	口縁部及び体部内・外面口クロナデ。底部回転ヘラ削り。	礫・長石・雲母 灰白色 普通	P 3467 95% PL59
5	坏 須恵器	A 12.4 B 4.3 C 8.6	完形。肉厚な平底。体部下端は丸味を持ち、上部は直線的に外傾しながら立ち上がり、口縁部に至る。	口縁部及び体部内・外面口クロナデ。体部下端ナデ。底部回転ヘラ削り。	礫・長石・石英・針状鉱物 灰白色、普通	P 3468 100% PL60
6	坏 須恵器	A [12.3] B 4.2 C 6.4	底部から口縁部にかけての破片。突出した平底。体部は直線的に外傾しながら立ち上がり、口縁部に至る。	口縁部及び体部内・外面口クロナデ。体部下端指ナデ。底部回転糸削り。	礫・長石・石英・針状鉱物 オリーブ灰色、良好	P 3469 50% 体部外面一部自然釉
7	高台付坏 須恵器	A [5.4] B 4.9 D [6.2] E 0.9	高台部から口縁部にかけての破片。高台はハの字状に開く。体部は直線的に外傾しながら立ち上がる。口縁部は外反する。	口縁部及び体部内・外面口クロナデ。底部調整不明。高台貼り付け。	礫・長石・石英・針状鉱物 灰色 良好	P 3661 50% 体部外面自然釉
8	蓋 須恵器	A [20.7] B (1.7)	天井部から口縁部にかけての破片。天井部は伏せ皿状を呈する。口縁端部は垂下する。	口縁部及び外周部内・外面口クロナデ。	礫・長石・針状鉱物 灰色 普通	P 3472 15%
9	蓋 須恵器	A [14.0] B (2.3)	天井部から口縁部にかけての破片。天井部は伏せ皿状を呈する。口縁部内面にかえりが付く。	口縁部及び外周部内・外面口クロナデ。天井部回転ヘラ削り。	長石・針状鉱物 灰色 普通	P 3473 5%
10	甗 須恵器	B (6.8)	体部の下部片。体部は内彎しながら外傾して立ち上がる。	体部内面口クロナデ、外面縦位の平行叩き。	礫・長石 オリーブ色 普通	TP3056 5%

図版番号	器種	計測値				材質	特徴	備考
		長さ (cm)	幅・径 (cm)	厚さ (cm)	重量 (g)			
第184図 11	支脚	(6.9)	4.7	-	(115.6)	土製	円柱状と思われる。一部赤化。	DP3029

図版番号	器種	計測値				材質	特徴	備考
		長さ (cm)	幅 (cm)	厚さ (cm)	重量 (g)			
第184図 12	鏝	(5.7)	1.1	0.4	(4.0)	鉄	鏝身の断面三角形。	M3080 PL79

### 第98号住居跡 (第185～187図)

位置 調査5区の北東部，F7i4区。

規模と平面形 長軸2.98m，短軸2.94mの方形である。竈の左側に棚状施設をもち、幅90cm，奥行き56cmの三角形，確認面からの深さ16cm，床面からの高さ28cmほどである。

主軸方向 N - 1° - E

壁 壁高は52～60cmで、ほぼ直立する。

床 ほぼ平坦である。P 1 から竈にかけての中央部を中心に踏み固められている。

ピット 2か所 (P 1・P 2)。P 1は径34cmの円形，深さ22cmである。竈に相対する南壁の中央寄りに位置することから出入り口施設に伴うピットと思われる。P 2は長径44cm，短径38cmの楕円形，深さ20cmで、南西コーナーに位置する。他のコーナー付近には、ピットが確認されなかったため、性格は不明である。

竈 北壁中央部に付設されており、天井部及び左袖部は攪乱のため遺存していない。袖部は粘土と砂粒少量を混ぜて構築されている。規模は、煙道部から焚口部まで130cm，最大幅は106cm，壁外への掘り込みは66cmであ

る。火床面は床面を6cmほど掘りくぼめており、平面形が長楕円形、断面形が皿状をしている。右袖部の内壁及び火床面は、火熱を受けて赤変硬化している。煙道の平面形は逆U字形で、ゆるやかに外傾して立ち上がる。

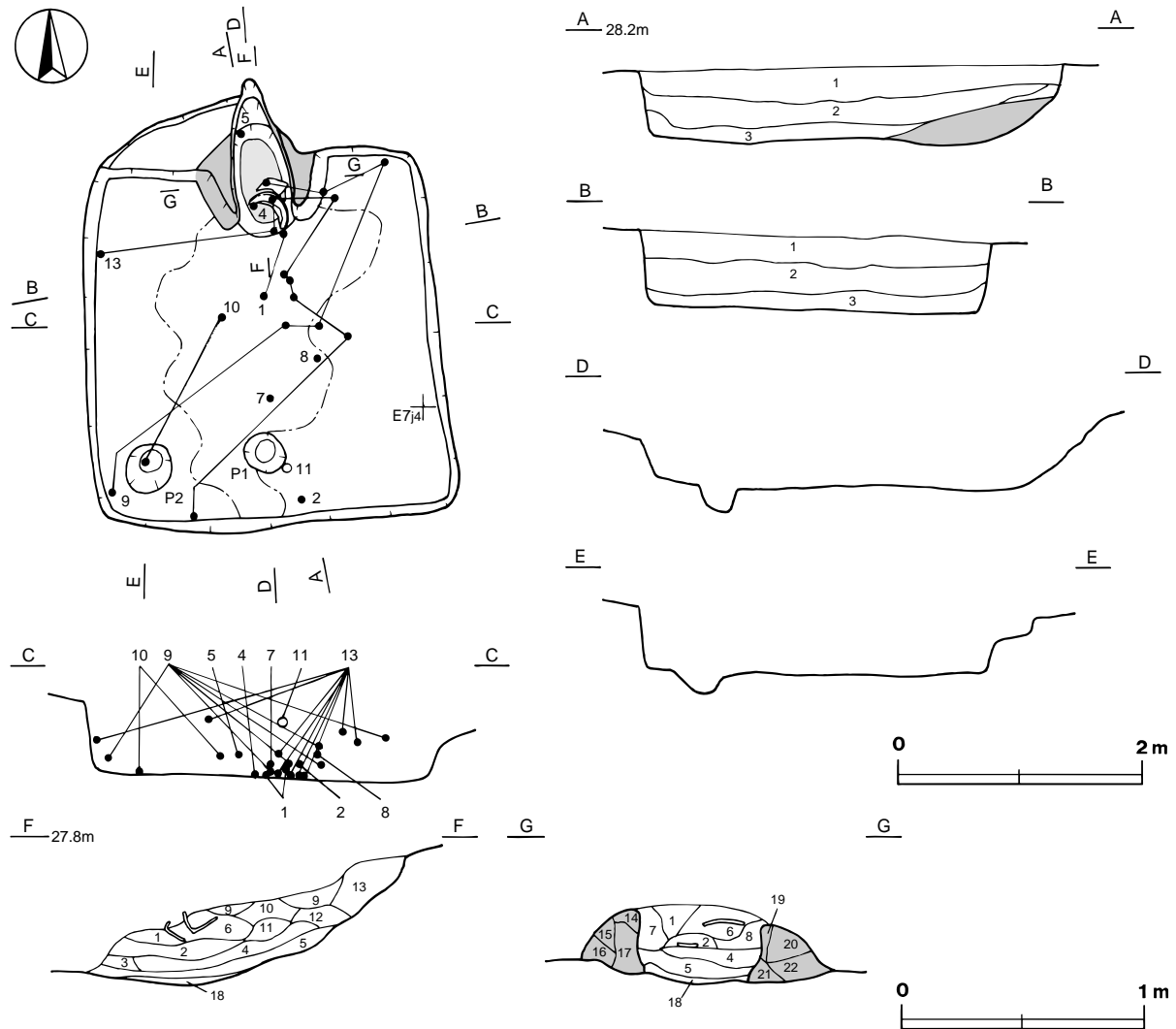
**竈土層解説**

- |        |                               |        |  |
|--------|-------------------------------|--------|--|
| 1 暗褐色  | ローム粒子少量, ローム小ブロック微量           | 14 暗褐色 | ローム粒子中量, 炭化粒子・砂質粘土粒子微量                       |
| 2 暗褐色  | ローム粒子少量, ローム小ブロック・焼土粒子・炭化粒子微量 | 15 褐色  | 砂質粘土粒子少量, 焼土粒子微量                             |
| 3 黒褐色  | ローム粒子・焼土粒子・炭化粒子微量             | 16 暗褐色 | ローム粒子・焼土粒子・砂質粘土粒子少量, 焼土小ブロック微量               |
| 4 極暗褐色 | ローム粒子少量, 焼土小ブロック・焼土粒子・炭化粒子微量  | 17 黒褐色 | 焼土粒子・砂質粘土粒子少量, ローム小ブロック・ローム粒子・焼土小ブロック・炭化粒子微量 |
| 5 暗褐色  | ローム粒子・炭化粒子少量, ローム小ブロック微量      | 18 暗褐色 | 焼土小ブロック・焼土粒子・灰少量                             |
| 6 黒褐色  | ローム粒子・焼土小ブロック・炭化粒子微量          | 19 暗褐色 | 砂質粘土粒子少量, 焼土中ブロック・焼土小ブロック・焼土粒子・炭化粒子微量        |
| 7 暗褐色  | 焼土中ブロック・焼土粒子・炭化粒子微量           | 20 暗褐色 | ローム粒子・焼土粒子・砂質粘土粒子少量, ローム小ブロック・焼土小ブロック・炭化粒子微量 |
| 8 暗褐色  | ローム粒子少量                       | 21 暗褐色 | ローム粒子中量, 焼土小ブロック・炭化粒子微量                      |
| 9 暗褐色  | 焼土粒子・炭化粒子微量                   | 22 褐色  | ローム粒子中量, ローム小ブロック・焼土小ブロック・炭化粒子微量             |
| 10 暗褐色 | 焼土粒子・砂質粘土粒子少量                 |        |  |
| 11 暗褐色 | 砂質粘土粒子中量, 焼土粒子・炭化粒子少量         |        |  |
| 12 暗褐色 | 砂質粘土粒子中量, ローム粒子少量             |        |  |
| 13 暗褐色 | 砂質粘土粒子中量, 焼土粒子少量              |        |  |

**覆土** 4層からなり、レンズ状に堆積していることから自然堆積と思われる。

**土層解説**

- |       |                          |       |                          |
|-------|--------------------------|-------|--------------------------|
| 1 黒褐色 | ローム粒子・焼土粒子微量             | 3 暗褐色 | ローム粒子中量, ローム小ブロック・焼土粒子微量 |
| 2 黒褐色 | ローム粒子少量, ローム小ブロック・焼土粒子微量 | 4 暗褐色 | ローム粒子中量                  |

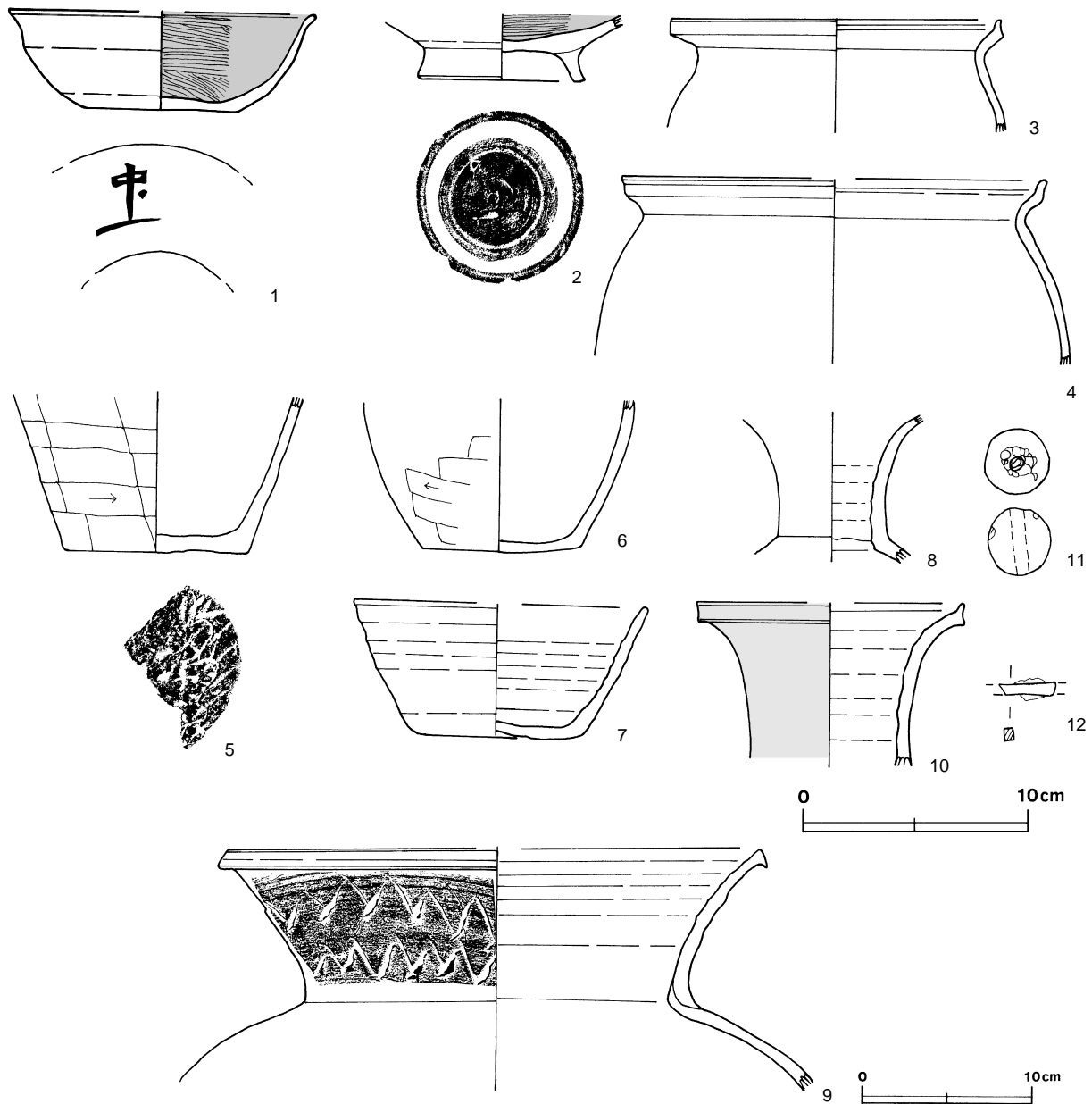


第185図 第98号住居跡実測図

**遺物** 遺構全体から土師器278点, 須恵器56点, 灰釉陶器1点, 土製品1点, 金属製品1点が出土している。うち土師器6点, 須恵器4点, 灰釉陶器1点, 土製品1点(土玉), 金属製品1点(不明), 鉄滓を抽出・図示

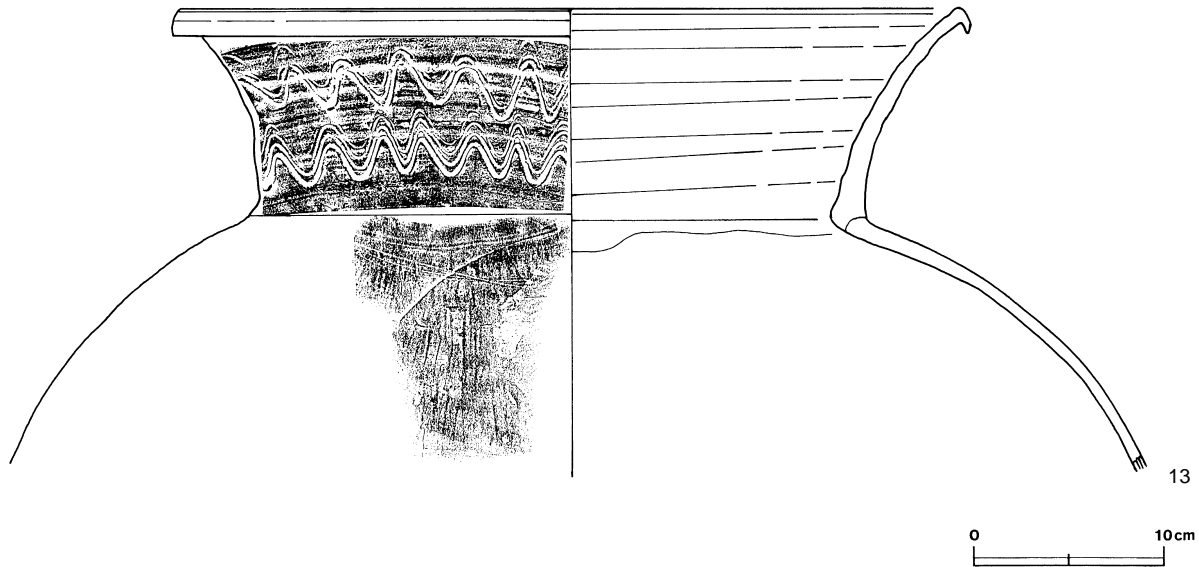
した。第186図6の土師器甕，12の不明鉄製品は覆土から出土している。3の土師器甕は，覆土及び竈の覆土から出土している。11の土玉はP 1 付近，図示しないが，鉄滓は竈左袖部西の北壁際の覆土上層から出土している。13の須恵器大甕の接合片は，竈の覆土及び竈周辺・P 2 周辺・中央部などの覆土上層から中層にかけて，9の須恵器大甕の接合片は，竈周辺・中央部・北東及び南西コーナー部などの覆土中層から下層にかけて，それぞれ出土している。2の土師器高台付坏は南壁中央寄り，7の須恵器坏はP 1 の北，8の須恵器長頸瓶は中央部の覆土中層から，それぞれ出土している。1の土師器坏は，竈の火床面近くの覆土及び竈南の床面から出土している。10の灰釉陶器長頸瓶は，中央部の覆土下層及びP 2 北側の床面から出土している。4・5の土師器甕は，竈の覆土から出土している。

**所見** 10の灰釉陶器の長頸瓶は，井ヶ谷78窯式段階と思われる。また，竈の補強に使われた大甕片は，胎土の含有物等から水戸市木葉下町付近の窯で焼かれたものと思われる。時期は，遺構の形態及び出土土器から9世紀中葉と考えられる。



第186図 第98号住居跡出土遺物実測図(1)





第187図 第98号住居跡出土遺物実測図(2)

第98号住居跡出土遺物観察表

図版番号	器種	計測値(cm)	器形の特徴	手法の特徴	胎土・色調・焼成	備考
第186図 1	坏 土師器	A [13.5] B 3.8 C 5.3	口縁部及び体部欠損。平底。体部は内彎しながら外傾して立ち上がる。口縁部は外反する。	口縁部及び体部内面へラ磨き, 外面下端回転へラ削り。底部回転へラ切り。内面黒色処理。	礫・長石・石英・雲母・赤色粒子にぶい黄橙色, 普通	P 3474 60% PL60-73 体部外面墨書正位「中上」カ
2	高台付坏 土師器	B (3.0) D 7.4 E 1.4	高台部から体部下半にかけての破片。高台はハの字状に開く。体部は外傾しながら立ち上がる。	体部内面へラ磨き, 外面横ナデ。底部回転へラ切り後, 高台貼り付け。内面黒色処理。	礫・長石・石英・雲母・赤色粒子にぶい橙色, 普通	P 3475 15%
3	甕 土師器	A [14.8] B (5.0)	体部上半から口縁部にかけての破片。頸部はくの字状に屈曲する。口縁端部は上方につまみ上げられている。	口縁部及び体部内・外面横ナデ。	礫・長石・石英・雲母 明赤褐色, 普通	P 3476 5%
4	甕 土師器	A [19.0] B (8.1)	体部上半から口縁部にかけての破片。頸部はコの字状に屈曲し, 口縁端部は外上方につまみ上げられている。	口縁部及び体部内・外面横ナデ。	礫・長石・石英・雲母 赤色, 普通	P 3477 5% 体部外面火熱により赤化
5	甕 土師器	B (6.9) C 8.0	底部から体部下半にかけての破片。平底。体部は直線的に外傾しながら立ち上がる。	体部内面横ナデ, 外面横位のへラ削り。底部内面指ナデ, 底部木葉痕。	長石・雲母 暗赤褐色 普通	P 3478 10% 体部外面一部スス附着
6	甕 土師器	B (6.8) C 7.2	底部から体部中位にかけての破片。平底。体部は内彎気味に外傾しながら立ち上がる。	体部内面横ナデ, 外面横位のへラ削り。底部内面指ナデ, 外面調整不明。	長石・石英・赤色粒子にぶい橙色, 普通	P 3479 10% 体部外面一部スス附着
7	坏 須恵器	A [13.4] B 5.9 C [6.4]	底部から口縁部にかけての破片。平底。体部は直線的に外傾して立ち上がり, 口縁部に至る。	口縁部及び体部内・外面ロクロナデ。底部回転へラ切り。	礫・長石・針状鉱物・雲母 暗灰黄色, 普通	P 3480 25% 体部下端及び底部スス附着
8	長頸瓶 須恵器	B (6.6)	頸部片。口頸部は外反する。	頸部内・外面ロクロナデ。	礫・長石・石英 灰白色 普通	P 3482 5% 内・外面自然釉
第187図 13	大甕 須恵器	A 41.4 B (24.8)	体部から口縁部にかけての破片。体部は内傾して頸部に至り, 頸部はくの字状に屈曲する。口縁端部は下方に突出する。	口頸部内面ロクロナデ, 外面櫛歯状工具(4本)による波状文(2状)施文。体部外面平行叩き。	礫・長石・石英・針状鉱物 灰色 良好	P 3483 10% PL60
第186図 9	大甕 須恵器	A 32.0 B (14.0)	頸部から口縁部にかけての破片。口頸部は外反しながら立ち上がる。口縁端部は下方に突出する。	口頸部内・外面ロクロナデ。外面へラ状工具による波状文(2条)施文。	礫・長石・針状鉱物 灰色 良好	P 3484 20% PL60 内・外面自然釉
10	長頸瓶 灰釉陶器	A [12.0] B (7.2)	口頸部片。頸部は直立気味に立ち上がり, 中位で外反する。口縁端部は上下に突出する。	口頸部内・外面ロクロナデ後, 外面施釉。	長石 灰黄色 良好	P 3481 5% PL60 釉: オリーブ灰色 井ヶ谷78窯式段階

図版番号	器種	計測値				材質	特徴	備考
		長さ (cm)	幅・径 (cm)	孔径 (cm)	重量 (g)			
第186図 11	土玉	-	3	0.6	(22.0)	土製	断面形が球状。孔付近の一部欠損。	DP3030

図版番号	器種	計測値				材質	特徴	備考
		長さ (cm)	幅 (cm)	厚さ (cm)	重量 (g)			
第186図 12	不明	(2.5)	0.5	0.4	(1.9)	鉄	断面が方形。	M3083

### 第99号住居跡 (第188～191図)

**位置** 調査5区の北東部, G7a1区。

**規模と平面形** 長軸4.24m, 短軸3.92mの長方形である。竈の右側に柵状施設をもち, 幅126cm, 奥行き44cmの長方形, 確認面からの深さ20cm, 床面からの高さ46cmほどである。覆土は, 第7層である。

**主軸方向** N-2°-E。

**壁** 壁高は54～62cmで, ほぼ直立する。

**壁溝** 北東コーナー部付近を除き, 壁下を巡っている。規模は, 上幅14～26cm, 下幅8～20cm, 深さ4～10cmほどで, 平面形はU字形である。

**床** 小さな凸凹はあるが, ほぼ平坦である。南壁中央部付近から竈にかけて踏み固められている。中央部南寄りに長径104cm, 短径58cmの長楕円形, 深さ5cmほどの皿状で, 焼けて赤く硬化した窪みがある。

**ピット** 1か所。P1は径26cmの円形, 深さ39cmで, 北東コーナーに位置する。覆土は, 焼土粒子や焼土小ブロック混じりである。性格は不明である。

**竈** 北壁中央部に付設されており, 天井部は崩落しているが, 袖部が遺存している。袖部は, 床面とほぼ同じ高さを基部とし, 粘土・ローム土・砂粒・礫を混ぜて構築されている。規模は, 煙道部から焚口部まで114cm, 最大幅141cm, 壁外への掘り込みは70cmである。火床面は床面とほぼ同じレベルで, 浅い皿状をしている。袖部の内壁及び火床面は, 火熱を受けて赤変している。煙道の平面形は逆U字形で, 外傾して立ち上がる。

#### 竈土層解説

1 暗褐色	ローム粒子少量, 炭化粒子・ローム小ブロック微量	16 暗赤褐色	焼土粒子中量, 焼土中ブロック・焼土小ブロック・炭化粒子・砂質粘土粒子微量
2 極暗褐色	ローム粒子・焼土粒子・炭化粒子微量	17 暗赤褐色	焼土粒子少量, 炭化粒子・砂質粘土粒子微量
3 暗褐色	ローム小ブロック・ローム粒子・焼土粒子・炭化物・炭化粒子微量	18 暗褐色	砂質粘土粒子少量, ローム小ブロック・焼土粒子微量
4 黒褐色	焼土粒子少量, 焼土小ブロック・炭化物微量	19 暗赤褐色	焼土粒子少量, 焼土中ブロック・焼土小ブロック・炭化物・炭化粒子・砂質粘土粒子微量
5 極暗褐色	焼土小ブロック・焼土粒子少量, ローム粒子・炭化粒子微量	20 褐色	砂質粘土粒子少量, ローム小ブロック・礫微量
6 暗褐色	ローム粒子少量, 焼土粒子・炭化粒子微量	21 褐色	砂質粘土粒子少量, 焼土粒子・炭化粒子微量
7 暗褐色	ローム小ブロック・ローム粒子・焼土小ブロック・焼土粒子微量	22 明褐色	砂質粘土粒子中量, 焼土粒子・炭化粒子・礫微量
8 黒褐色	焼土粒子・炭化粒子微量	23 明褐色	砂質粘土粒子多量, 焼土粒子・礫微量
9 暗褐色	ローム粒子中量, 礫微量	24 褐色	ローム小ブロック・ローム粒子・焼土粒子・砂質粘土粒子少量, 炭化粒子微量
10 黒褐色	焼土小ブロック・焼土粒子・砂微量	25 褐色	砂質粘土粒子少量, 焼土粒子・炭化粒子・礫微量
11 黒褐色	ローム粒子・礫微量	26 にぶい赤褐色	焼土粒子中量, 砂質粘土粒子少量, 焼土小ブロック・炭化粒子・礫微量
12 暗褐色	ローム粒子・焼土小ブロック・焼土粒子微量	27 褐色	砂質粘土粒子中量, 焼土粒子・炭化粒子・礫微量
13 暗褐色	焼土粒子・炭化粒子・砂微量	28 褐色	砂質粘土粒子少量, 礫微量
14 暗褐色	ローム粒子・焼土中ブロック・焼土粒子微量	29 黒褐色	ローム粒子少量, ローム小ブロック・焼土粒子・炭化粒子微量
15 暗褐色	ローム小ブロック少量, ローム粒子・焼土中ブロック・焼土小ブロック・焼土粒子微量		

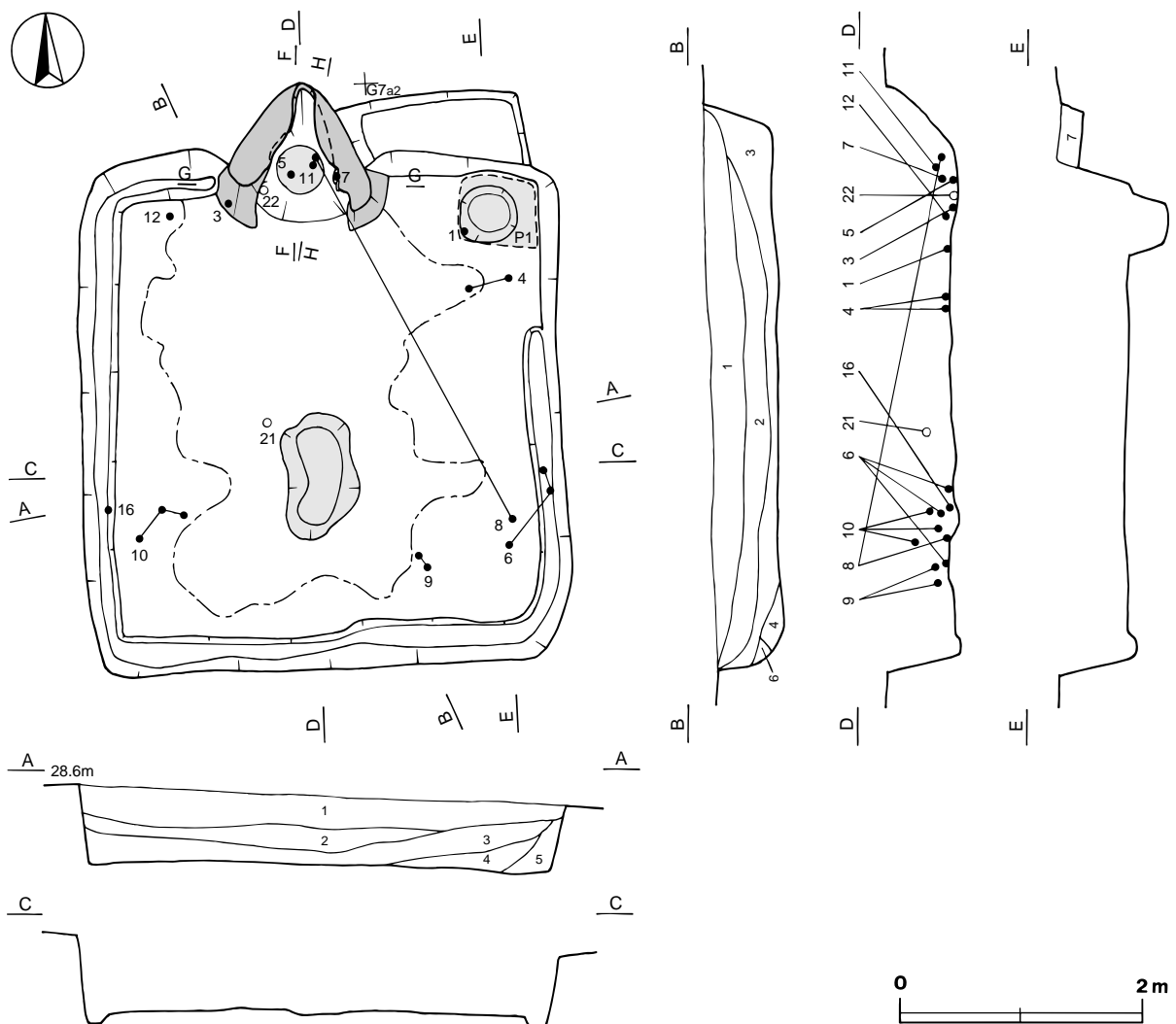
**覆土** 7層からなる。レンズ状に堆積していることから自然堆積と思われる。

#### 土層解説

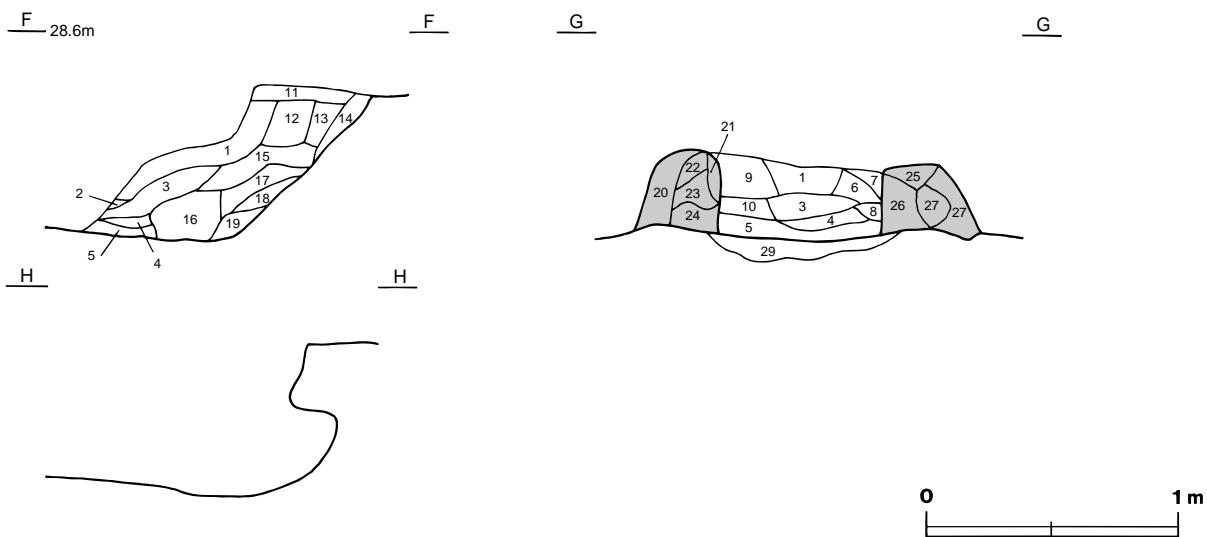
1 黒色	ローム粒子少量, ローム小ブロック・焼土粒子微量	5 褐色	ローム粒子多量, ローム中ブロック微量
2 極暗褐色	ローム粒子少量, ローム小ブロック・焼土粒子・炭化粒子微量	6 褐色	ローム粒子多量, ローム中ブロック・ローム小ブロック中量
3 黒褐色	ローム粒子中量, 焼土粒子・炭化粒子微量	7 極暗褐色	ローム粒子少量
4 暗褐色	ローム粒子中量, 焼土粒子微量		

**遺物** 土師器片489点、須恵器片143点、土製品2点、軽石1点、金属製品1点が出土している。うち土師器9点、須恵器11点、土製品2点（土玉）、軽石1点、金属製品1点（不明鉄製品）を抽出・図示した。第190図2の土師器坏、13・14の須恵器坏、17の須恵器鉢片、19・20の須恵器甑片、24の不明鉄製品は、覆土から出土している。15の須恵器高台付坏は接合片で、覆土及び竈の覆土から出土している。9の土師器甕は南東コーナー近く、10の須恵器坏は南西コーナー近く、21の土玉は中央部の覆土中層からそれぞれ出土している。1の土師器坏は北東コーナー近く、4の土師器高台付皿は東壁中央近く、12の須恵器坏は竈左袖部の西、16の須恵器高台付皿は西壁南西コーナー寄りの覆土下層からそれぞれ出土している。8の土師器甕は南東コーナーの覆土下層及び竈の覆土から出土している。6の土師器甕の接合片は、南東コーナー付近の覆土下層から床面にかけて出土している。18の須恵器甑片と22の土玉は、竈の覆土から出土している。5の土師器高台付皿と11の須恵器坏は、竈の火床面近くから出土している。7の土師器甕片は、竈右袖部の内壁に補強材として使用されていたもので、火熱を受けて赤褐色を呈している。

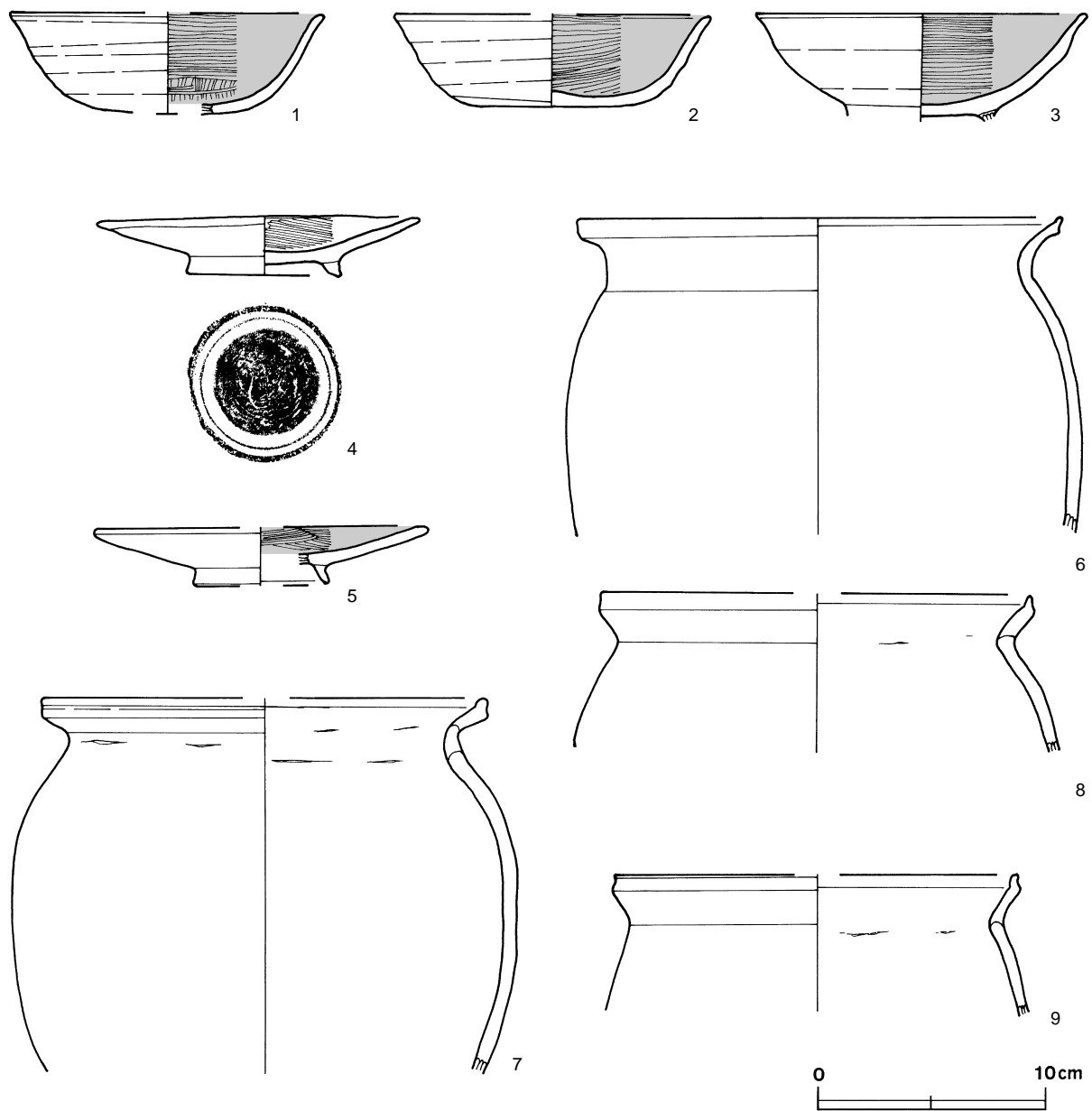
**所見** 床面の中央部南寄りに、長楕円状の赤く焼けて硬化した部分と鉄滓が検出されたことから、床面の土を採取して鍛造剥片等の有無を調べたが、鍛冶炉等の痕跡は認められなかった。時期は、遺構の形態及び出土土器から9世紀中葉と考えられる。



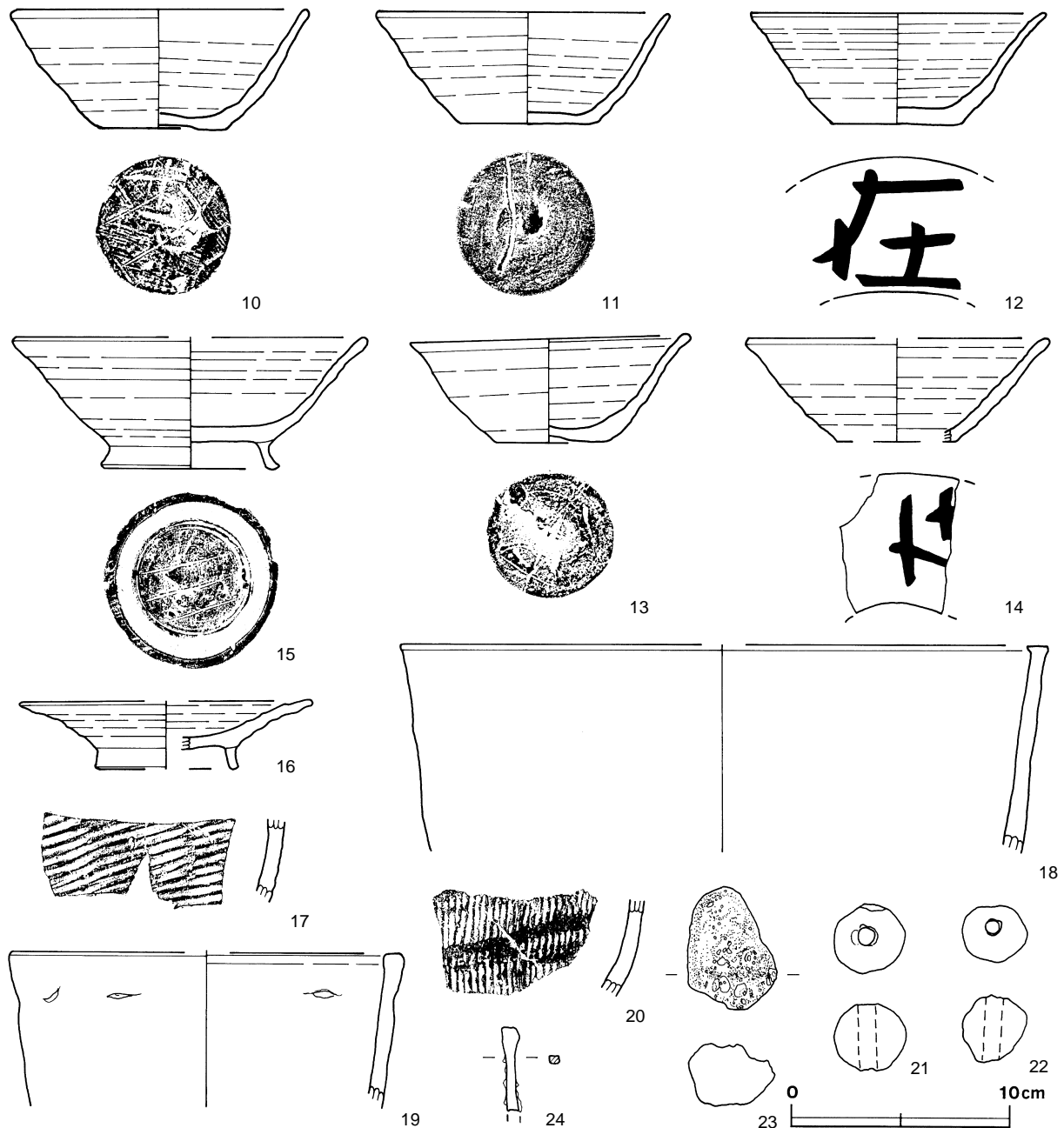
第188図 第99号住居跡出土遺物実測図(1)



第189图 第99号住居跡実測図(2)



第190图 第99号住居跡出土遺物実測図(1)



第191図 第99号住居跡出土遺物実測図(2)

第99号住居跡出土遺物観察表

図版番号	器種	計測値(cm)	器形の特徴	手法の特徴	胎土・色調・焼成	備考
第190図 1	坏 土師器	A [13.8] B 4.4 C [6.4]	底部から口縁部にかけての破片。平底。体部は内彎気味に外傾して立ち上がる。口縁部は外反する。	口縁部及び体部内面へラ磨き，外面下端回転へラ削り。底部調整不明。内面黒色処理。	礫・長石・石英・雲母 にぶい橙色，普通	P 3485 45%
2	坏 土師器	A [14.1] B 4.1 C 7.3	底部から口縁部にかけての破片。平底。体部は内彎気味に外傾して立ち上がる。口縁部は外反する。	口縁部及び体部内面へラ磨き，外面下端回転へラ削り。底部横位のへラ削り。内面黒色処理。	礫・長石・雲母・赤色粒子 にぶい黄橙色，普通	P 3486 40%
3	高台付坏 土師器	A 14.6 B 4.9	体部・口縁部の一部及び高台部欠損。体部は内彎気味に外傾して立ち上がる。口縁部はやや外反する。	口縁部及び体部内面へラ磨き，外面横ナデ。底部回転へラ削り。内面黒色処理。	礫・長石・石英・雲母・赤色粒子 橙色，普通	P 3487 80% PL60
4	高台付皿 土師器	A 14.4 B 3.6 D 7.0 E 0.8	体部及び口縁部の一部欠損。高台はハの字状に開く。体部は大きく開き，口縁部に至る。	口縁部及び体部内面へラ磨き，外面横ナデ。底部調整不明。	礫・長石・石英・雲母 橙色 普通	P 3488 95% PL60

図版番号	器種	計測値 (cm)	器形の特徴	手法の特徴	胎土・色調・焼成	備考						
第190図 5	高台付皿 土師器	A [14.7]	高台部から口縁部にかけての破片。 高台は八の字状に開く。体部は大きく開き、口縁部に至る。	口縁部及び体部内面へラ磨き、外面横ナデ。底部調整不明。内面黒色処理。	礫・長石・石英・雲母・赤色粒子 橙色 普通	P 3489 25%						
		B 2.5										
		D [6.0]										
		E 0.9										
		6					甕 土師器	A 21.4 B (13.9)	体部中位から口縁部にかけての破片。体部は上位に最大径を持つ。頸部はくの字状に屈曲する。口縁端部は外上方につまみ上げられている。	口縁部及び体部内・外面横ナデ。	礫・長石・石英・雲母 にぶい黄褐色 普通	P 3490 35% PL61 体部内面スス付着
7	甕 土師器	A [19.8] B (16.4)	体部中位から口縁部にかけての破片。体部は上位に最大径を持つ。頸部はくの字状に屈曲する。口縁端部は外上方につまみ上げられている。	口縁部及び体部内・外面横ナデ。	礫・長石・石英・雲母 明褐色 普通	P 3491 25% 頸部内・外面輪積み痕						
8	甕 土師器	A [19.2] B (6.9)	体部上半から口縁部にかけての破片。体部は内傾しながら頸部に至り、頸部はくの字状に屈曲する。口縁端部は上方につまみ上げられている。	口縁部内・外面横ナデ。体部内面横ナデ、外面指ナデ。	長石・石英・雲母・赤色粒子 にぶい橙色 普通	P 3492 10% 頸部内面輪積み痕 体部外面焼土付着						
9	甕 土師器	A [18.0] B (6.3)	体部上半から口縁部にかけての破片。体部は内傾しながら頸部に至り、頸部はくの字状に屈曲する。口縁端部は上方につまみ上げられている。	口縁部及び体部内・外面横ナデ。	長石・雲母 灰黄褐色 普通	P 3493 10%						
第191図 10	坏 須恵器	A 13.8	完形品。平底。体部は内彎気味に外傾しながら立ち上がる。口縁部は外反する。	口縁部及び体部内・外面口クロナデ。底部回転ヘラ切り。	礫・長石・雲母 明褐色 普通	P 3494 100% PL60 底部ヘラ記号						
		B 5.5										
		C 5.9										
		11					坏 須恵器	A 13.7 B 5.1 C 6.4	完形品。平底。体部は内彎気味に外傾しながら立ち上がる。口縁部は外反する。	口縁部及び体部内・外面口クロナデ。底部回転ヘラ切り後、横位のヘラナデ。	礫・長石・石英・雲母 にぶい橙色、普通	P 3495 100% PL60 底部ヘラ記号
		12					坏 須恵器	A 13.6 B 5.2 C 6.2	口縁部の一部欠損。体部は内彎気味に外傾しながら立ち上がる。口縁部は外反する。	口縁部及び体部内・外面口クロナデ。底部回転ヘラ切り。	礫・長石・石英・針状鉱物 灰黄色、普通	P 3496 85% PL60 底部ヘラ記号、体部外面墨書正位「在」
13	坏 須恵器	A 13.0 B 4.9 C 5.2	口縁部及び体部の一部欠損。体部は内彎気味に外傾しながら立ち上がる。口縁部は外反する。	口縁部及び体部内・外面口クロナデ。底部回転ヘラ切り。	長石・石英・針状鉱物 灰色、普通	P 3497 70% PL60 底部ヘラ記号						
14	坏 須恵器	A [13.8] B 4.7 C [5.6]	底部から口縁部にかけての破片。体部は内彎気味に外傾しながら立ち上がる。口縁部は外反する。	口縁部及び体部内・外面口クロナデ。	長石・石英・針状鉱物・雲母 灰白色、普通	P 3498 10% PL70 体部外面墨書横位「在」						
15	高台付坏 須恵器	A [16.0] B 5.9 D 8.0 E 1.0	高台部から口縁部にかけての破片。高台は八の字状に開く。体部は直線的に外傾しながら立ち上がる。口縁部は外反する。	口縁部内・外面口クロナデ。体部内面口クロナデ、外面下端回転ヘラ削り。底部回転ヘラ切り後、高台貼り付け。	礫・長石・針状鉱物 褐灰色 普通	P 3499 30% 底部ヘラ記号 体部内面自然釉						
16	高台付皿 須恵器	A [13.4] B 3.1 D 6.6 E 1.0	高台部から口縁部にかけての破片。高台は八の字状に開く。体部は大きく開き、口縁部は外反する。	口縁部及び体部内・外面口クロナデ。底部調整不明。	礫・長石・石英・針状鉱物 褐灰色 普通	P 3500 40% PL60						
17	甕 須恵器	B (3.8)	体部片。	体部内面口クロナデ、外面横位の平行叩き。	礫・長石 灰色 普通	TP3058 5%						
18	甕 須恵器	A [30.0] B (9.4)	体部上半から口縁部にかけての破片。体部は直線的に外傾しながら立ち上がる。口縁端部は内側に突出する。	口縁部及び体部内・外面口クロナデ。	礫・長石・石英・針状鉱物 浅黄褐色、普通	P 3501 5%						
19	甕 須恵器	A [18.1] B (7.0)	体部上半から口縁部にかけての破片。体部は直線的に外傾しながら立ち上がる。口縁端部は角張って面取りされている。	口縁部及び体部内・外面口クロナデ。	礫・長石・石英・針状鉱物 にぶい黄橙色 普通	P 3502 5%						
20	甕 須恵器	B (4.4)	体部片。	体部内面口クロナデ、外面縦位の平行叩き。	礫・長石 灰白色 普通	TP3057 5% 内・外面黒色斑点						

図版番号	器種	計測値				材質	特徴	備考
		長さ (cm)	幅・径 (cm)	孔径 (cm)	重量 (g)			
第191図 21	土玉	-	3.3	0.8	26.7	土製	断面形が球状。	DP3031

図版番号	器種	計測値				材質	特徴	備考
		長さ (cm)	幅・径 (cm)	孔径 (cm)	重量 (g)			
第191図 22	土玉	-	3.0	0.8	15.6	土製	断面形が楕円状。	DP3032

図版番号	器種	計測値				材質	特徴	備考
		長さ (cm)	幅・径 (cm)	厚さ (cm)	重量 (g)			
第191図 23	軽石	(5.6)	4.3	2.8	(9.7)	軽石	一部欠損。	Q3024

図版番号	器種	計測値				材質	特徴	備考
		長さ (cm)	幅 (cm)	厚さ (cm)	重量 (g)			
第191図 24	不明	(3.7)	0.5	0.3	(1.9)	鉄	断面が長方形。	M3085

### 第100号住居跡 (第192～194図)

**位置** 調査5区の東部, G7d3区。

**規模と平面形** 長軸3.84m, 短軸3.74mの方形である。

**主軸方向** N - 2° - W

**壁** 壁高は50～86cmで, ほぼ直立する。

**壁溝** 竈の付設部分を除き, 全壁下を巡っている。規模は, 上幅10～18cm, 下幅6～10cm, 深さ4～12cmほどで, 断面形はU字形である。

**床** 小さな凸凹はあるが, ほぼ平坦である。ローム土で, 踏み固めは認められない。

**ピット** 1か所。P1は径24cmの円形, 深さ15cmである。竈と向かい合う南壁際中央近くに位置することから出入口施設に伴うピットと思われる。

**竈** 北壁の中央部に付設されている。廃絶時に壊されたと思われ, 左袖部だけが遺存している。袖部は, 床面とほぼ同じ高さを基部として, 砂粒を混ぜた粘土で構築されている。規模は, 煙道部から焚口部まで160cm, 幅は左袖部の一部分が土坑に掘り込まれているので確認できた幅は180cm, 壁外への掘り込みは80cmである。

火床面は, 床面を10cmほど掘りくぼめており, 皿状をしている。袖部内壁・火床面・煙道は, 火熱を受けて赤変硬化している。煙道は, 火床面からやや外傾して立ち上がる。

#### 竈土層解説

- |         |                                |        |   |
|---------|--------------------------------|--------|---|
| 1 暗褐色   | 砂少量, 焼土粒子・炭化物・炭化粒子微量           | 7 暗褐色  | ローム粒子・砂質粘土粒子少量, 焼土粒子・炭化粒子微量               |
| 2 暗褐色   | 焼土粒子・炭化粒子少量, 焼土小ブロック・砂微量       | 8 暗褐色  | 砂質粘土粒子少量, ローム粒子・焼土粒子微量                    |
| 3 暗褐色赤色 | 焼土粒子・砂少量, 炭化粒子微量               | 9 褐色   | 砂質粘土粒子少量, 焼土中ブロック・焼土粒子・炭化粒子微量             |
| 4 暗赤褐色  | 焼土粒子・砂少量, 焼土小ブロック・炭化物・炭化粒子・礫微量 | 10 暗褐色 | ローム小ブロック・砂質粘土粒子少量, 焼土大ブロック・焼土小ブロック・焼土粒子微量 |
| 5 暗褐色   | 焼土粒子少量, ローム小ブロック微量             |        |   |
| 6 黒褐色   | ローム小ブロック・ローム粒子・焼土粒子・炭化粒子・砂微量   |        |   |

**覆土** 9層からなる。レンズ状に堆積しているが, 上層から床面にかけて出土した破片に接合できる遺物があることなどから人為堆積と思われる。

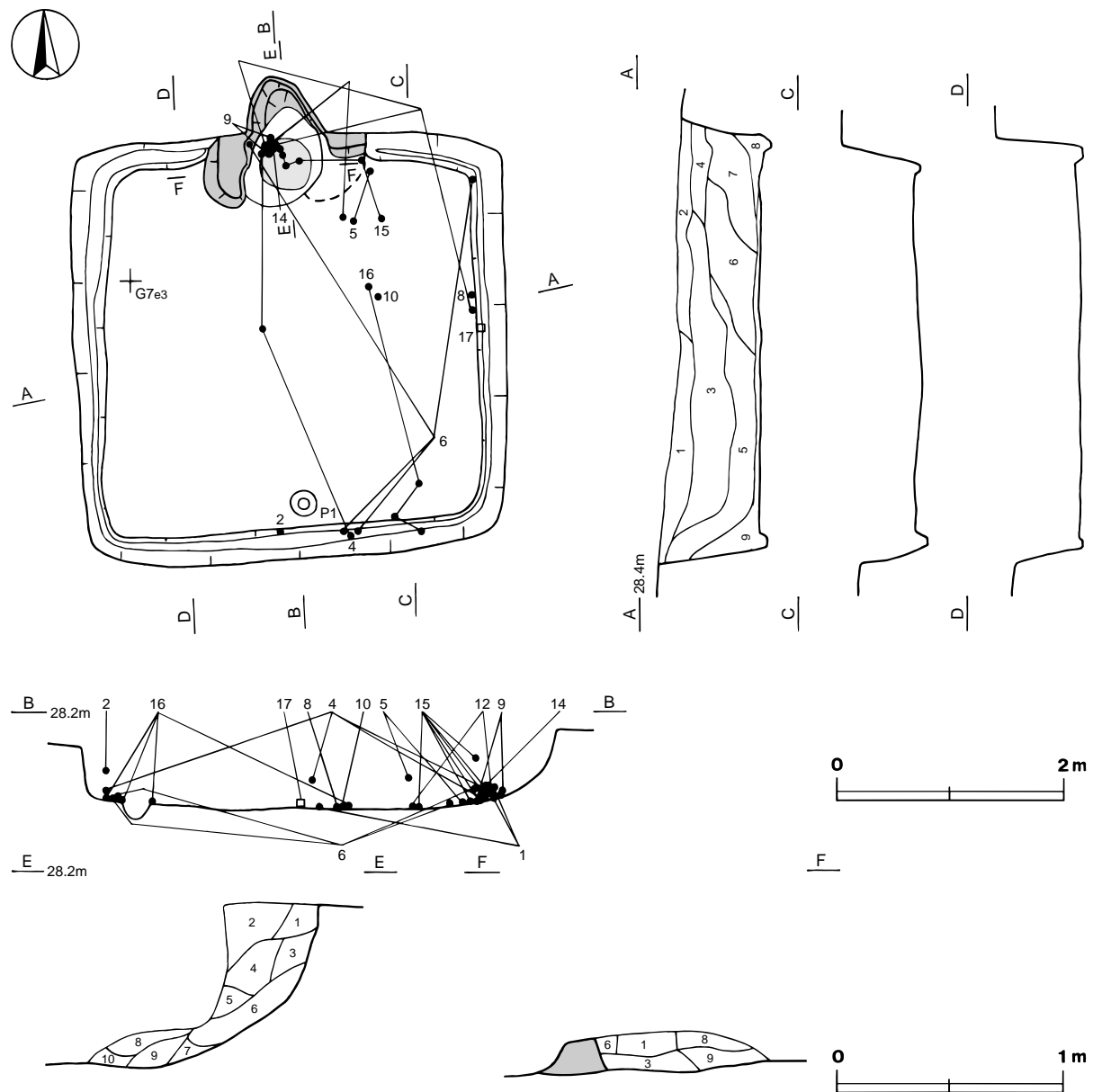
#### 土層解説

- |       |                                     |       |   |
|-------|-------------------------------------|-------|---|
| 1 灰褐色 | ローム粒子中量, ローム中ブロック・炭化粒子微量            | 6 暗褐色 | ローム粒子中量, ローム小ブロック少量, ローム大ブロック・ローム中ブロック・焼土小ブロック・炭化粒子微量 |
| 2 黒褐色 | ローム粒子少量, 焼土粒子・炭化粒子微量                | 7 暗褐色 | ローム粒子中量, ローム小ブロック少量                                   |
| 3 暗褐色 | ローム粒子中量, ローム小ブロック少量, 焼土中ブロック・焼土粒子微量 | 8 暗褐色 | ローム粒子少量, ローム小ブロック微量                                   |
| 4 褐色  | ローム粒子中量, 炭化粒子微量                     | 9 暗褐色 | ローム粒子中量, ローム小ブロック・炭化物微量                               |
| 5 暗褐色 | ローム粒子中量, 焼土小ブロック少量, 炭化粒子微量          |       |   |

**遺物** 土師器片358点, 須恵器片136点, 灰釉陶器3点, 石製品1点, 鉄滓1点が出土した。うち土師器7点, 須恵器8点, 灰釉陶器1点, 石製品1点(砥石), 鉄滓1点を抽出・図示した。第193図3の土師器坏, 7の土

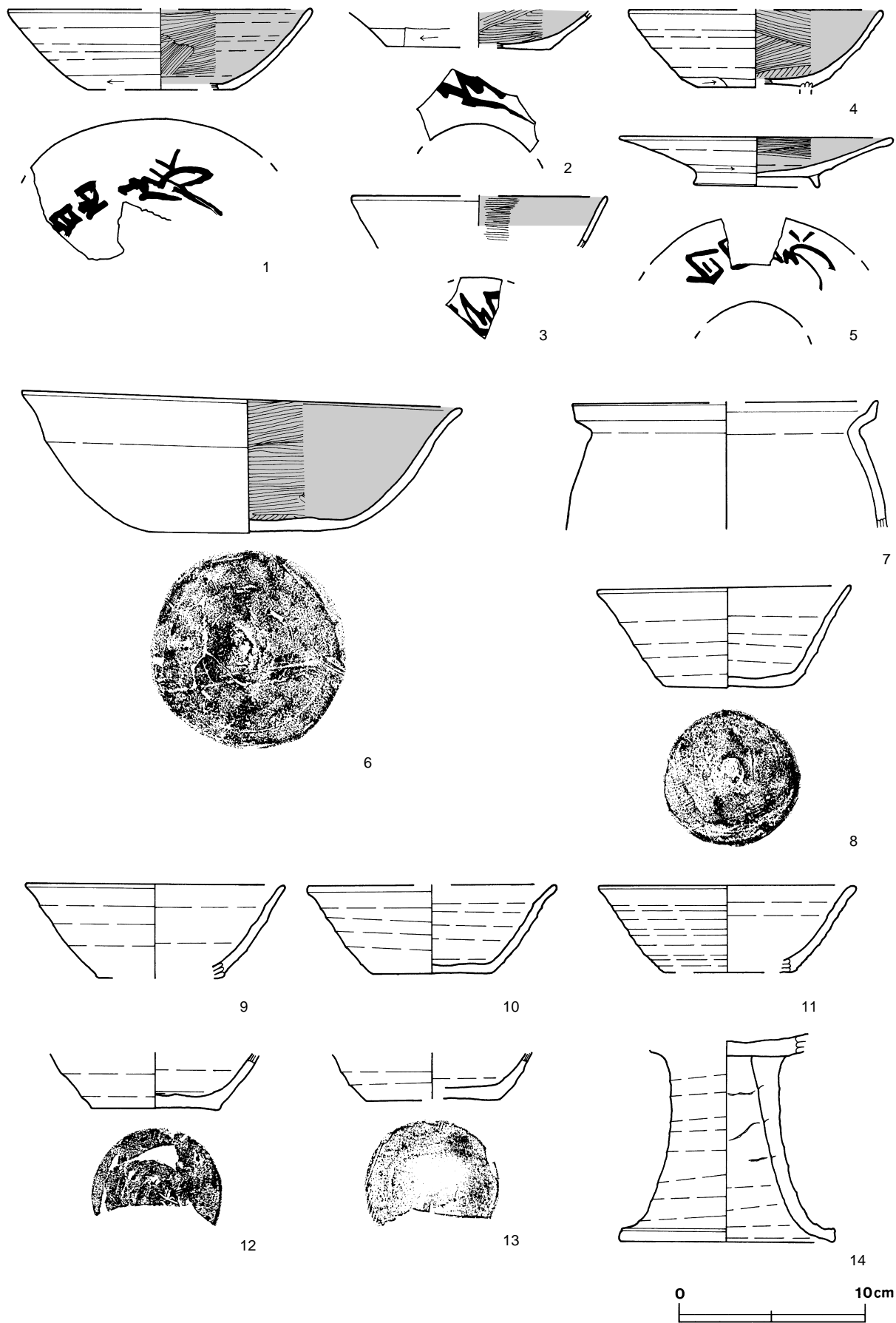
師器甕, 11・13の須恵器坏, 18の鉄滓は, 覆土から出土している。2の土師器坏は, 南壁中央部近くの覆土中層から出土している。4の土師器高台付坏は接合片で, 中央部の覆土中層及び竈の覆土から出土している。5の土師器高台付皿は, 竈右袖部付近の覆土下層から出土している。6の土師器鉢は接合片で, 覆土, 竈の覆土, 南壁際中央の覆土下層, 北東コーナー部の壁溝中から出土している。12の底部にヘラ書きされた須恵器坏は, 竈の覆土及び竈右袖部南の床面から出土している。15の須恵器短頸壺は, 覆土, 竈右袖部の東の覆土上層及び床面から出土している。16の灰釉陶器長頸瓶は, 中央部及び南東コーナー近くの床面から出土している。17の砥石は, 東壁際中央の壁溝から出土している。9の須恵器坏は, 竈の覆土から破片がまとまって出土している。14の須恵器高盤の脚部片は, 竈の火床部に数センチ埋まり, 立位の状態で出土している。器面には焼土が付着しており, 支脚に使用されたと思われる。

所見 灰釉陶器は, 黒笹14号窯式段階のものと思われる。また, 「畠家」, 「家」などと墨書された土師器, ヘラ書きされた須恵器が出土していることから, 本跡はこの時期の中心的な住居と考えられる。時期は, 遺構の形態及び出土土器から9世紀中葉と考えられる。

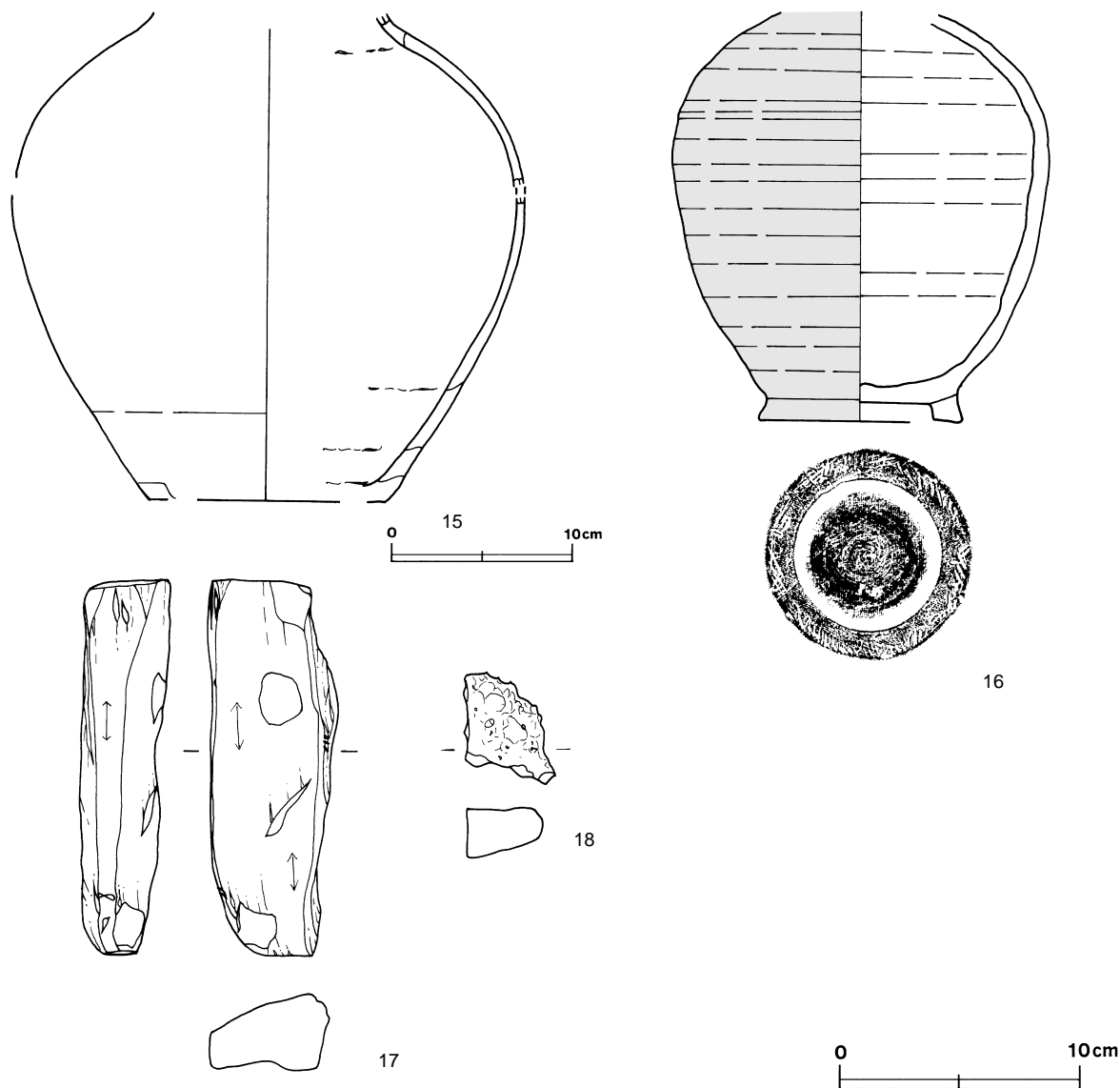


第192図 第100号住居跡実測図





第193图 第100号住居跡出土遺物実測図(1)



第194図 第100号住居跡出土遺物実測図(2)

第100号住居跡出土遺物観察表

図版番号	器種	計測値(cm)	器形の特徴	手法の特徴	胎土・色調・焼成	備考
第193図 1	坏 土師器	A [16.6] B 4.3 C [8.2]	底部から口縁部にかけての破片。平底。体部は内彎気味に外傾しながら立ち上がる。	口縁部及び体部内面へラ磨き, 外面横ナデ, 外面下端回転へラ削り。底部調整不明。内面黒色処理。	長石・石英・針状鉱物・赤色粒子にぶい褐色, 普通	P 3503 20% PL60・69 体部外面墨書横位「畠家」
2	坏 土師器	B (2.0) C [9.0]	底部から体部下端にかけての破片。平底。体部は外傾して立ち上がる。	体部内面へラ磨き, 外面下端回転へラ削り。底部調整不明。内面黒色処理。	長石・針状鉱物・雲母 橙色, 普通	P 3504 10% PL73 体部外面墨書横位「家」
3	坏 土師器	A [14.0] B (2.7)	体部から口縁部にかけての破片。口縁部は外反する。	口縁部及び体部内面へラ磨き, 外面横ナデ。内面黒色処理。	長石・石英・雲母 にぶい橙色 普通	P 3505 5% PL73 体部外面墨書横位「家」カ
4	高台付坏 土師器	A [13.6] B (4.2)	底部から口縁部にかけての破片。高台部欠損。体部は内彎気味に外傾して立ち上がり, 口縁部に至る。	口縁部及び体部内面へラ磨き, 外面横ナデ, 体部下端及び底部回転へラ削り。内面黒色処理。	長石・石英・針状鉱物・雲母 橙色, 普通	P 3506 20% PL60
5	高台付皿 土師器	A 14.7 B 2.8 D 6.6 E 0.7	口縁部及び体部の一部欠損。平底。体部は大きく開き, 口縁部はやや外反する。	口縁部及び体部内面へラ磨き, 外面横ナデ。体部下端回転へラ削り。底部へラ切り後, 高台貼り付け。内面黒色処理。	礫・長石・石英・針状鉱物 にぶい橙色 普通	P 3507 80% PL60 体部外面墨書横位「畠家」

図版番号	器種	計測値 (cm)	器形の特徴	手法の特徴	胎土・色調・焼成	備考
第193図 6	鉢 土師器	A [23.8]	底部から口縁部にかけての破片。平底。体部は内彎気味に外傾しながら立ち上がる。口縁部は外反する。	口縁部及び体部内面へラ磨き、外面横ナデ。体部下端へラ削り。底部回転へラ切り。内面黒色処理。	礫・長石・石英・針状鉱物・雲母にぶい黄褐色、普通	P 3508 70% PL60
		B 7.8				
		C 10.2				
7	甕 土師器	A [16.4]	体部上半から口縁部にかけての破片。体部は内傾して頸部に至り、頸部はくの字状に屈曲する。口縁端部は外上方につまみ上げられている。	口縁部内・面横ナデ。体部内面横ナデ、外面へラナデ。	長石・石英・雲母にぶい褐色普通	P 3509 5%
		B (6.8)				
8	坏 須恵器	A 13.8	底部から口縁部にかけての破片。平底。体部は直線的に外傾して立ち上がる。口縁部は外反する。	口縁部及び体部内・外面口クロナデ。底部回転へラ切り。	礫・長石・針状鉱物褐色普通	P 3510 60% PL60 内・外面黒色斑点
		B 5.4				
		C 5.6				
9	坏 須恵器	A 14.0	底部から口縁部にかけての破片。平底。体部は内彎気味に外傾して立ち上がり、口縁部に至る。	口縁部及び体部内・外面口クロナデ。	礫・長石・石英・針状鉱物褐色、普通	P 3511 40% PL60
		B 4.9				
		C [6.8]				
10	坏 須恵器	A [13.6]	底部から口縁部にかけての破片。平底。体部は直線的に外傾して立ち上がる。口縁部は外反する。	口縁部及び体部内・外面口クロナデ。底部調整不明。	礫・長石・石英・針状鉱物灰オリーブ色、普通	P 3512 45% PL61 内・外面黒色斑点
		B 4.7				
		C [6.6]				
11	坏 須恵器	A [13.9]	底部から口縁部にかけての破片。平底。体部は直線的に外傾して立ち上がる。口縁部は外反する。	口縁部及び体部内・外面口クロナデ。底部調整不明。	礫・長石・石英・針状鉱物にぶい褐色、普通	P 3513 30%
		B 4.7				
		C [7.0]				
12	坏 須恵器	A 13.7	底部から体部にかけての破片。平底。体部は内彎気味に外傾して立ち上がる。	体部内・外面口クロナデ。底部回転へラ切り。	礫・長石・針状鉱物灰色普通	P 3514 25% 底部へラ書き「J」
		B 4.8				
		C 7.8				
13	坏 須恵器	B (2.5)	底部から口縁部にかけての破片。平底。体部は内彎気味に外傾して立ち上がる。	体部内・外面口クロナデ。底部回転へラ切り。	礫・長石・針状鉱物灰色普通	P 3515 25%
		C [7.2]				
14	高 須恵器	B (11.1)	脚部片。脚部はラッパ状に開き、端部はつまみ出されている。	輪積み後、脚部内・外面口クロナデ。	礫・長石・石英・針状鉱物灰色、普通	P 3516 40% 内面輪積み痕、脚部焼土付着
		D 11.8				
		E 9.9				
第194図 15	短頸 須恵器	B (26.4)	底部から体部上半にかけての破片。平底。内彎気味に外傾して立ち上がり、上位に最大径を持つ。	体部内・外面口クロナデ、外面下端へラナデ。	礫・長石・石英・針状鉱物灰褐色、普通	P 3518 50% 体部上部外面及び内面下端自然釉
		C [13.2]				
16	長頸 灰釉陶器	B (17.9)	高台部から体部上部にかけての破片。高台はハの字状に開く。体部は内彎しながら立ち上がり、上位に最大径を持つ。	体部内面口クロナデ、外面上半口クロナデ、下半回転へラ削り。底部回転へラ削り後、高台貼り付け。	長石・石英にぶい黄褐色普通	P 3517 70% PL61 釉：オリーブ黄色 井ヶ谷78窯式段階
		D 8.4				
		E 1.0				

図版番号	器種	計測値				材質	特徴	備考
		長さ (cm)	幅 (cm)	厚さ (cm)	重量 (g)			
第194図 17	砥石	15.7	5.6	3.2	426.1	砂岩	2面使用。	Q3025 PL78

図版番号	器種	計測値				材質	特徴	備考
		長さ (cm)	幅 (cm)	厚さ (cm)	重量 (g)			
第194図 18	鉄滓	(4.5)	(3.8)	2.1	(45.7)	鉄	鉄滓片。	M3086

### 第105号住居跡 (第195・196図)

位置 調査5区の北東部，F7h2区。

規模と平面形 東西壁は4.54m，北側が調査区外（町道部分）に延びるため検出された南北壁は4.14mである。

平面形は長方形と推定される。

主軸方向 N - 8° - Wと推定される。

壁 壁高は60～80cmで、ほぼ直立する。

壁溝 検出できたすべての壁下を巡っている。規模は、上幅16～26cm，下幅6～18cm，深さ6～18cmで、断面形はU字形である。

床 ほぼ平坦で、P1の北側から調査区境にかけての中央部が踏み固められている。P1の北（砂山1）と中央部北寄り（砂山2）に、ローム土混じりの砂礫の小高いまとまりがある。砂山1は、径60cmの円形、床面からの高さ18cm、砂山2は、長径52cm、短径42cmの楕円形、床面からの高さ6cmである。埋め戻された時に入り、固まったと思われる。

砂山1土層解説

- 1 褐色 砂中量, ローム粒子・礫少量, 炭化粒子微量      2 暗褐色 ローム中ブロック・ローム小ブロック・炭化粒子・砂少量

砂山2土層解説

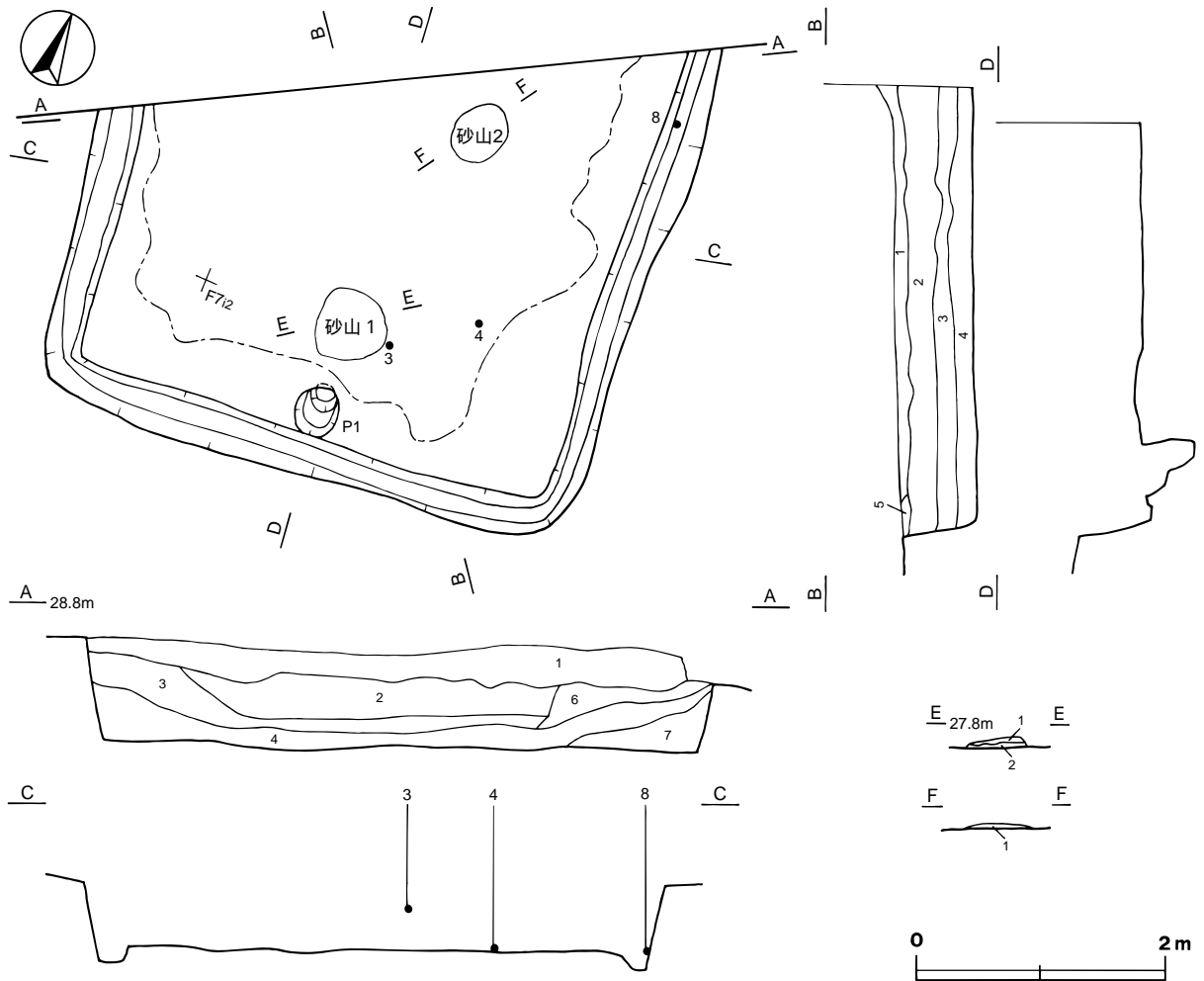
- 1 褐色 砂中量, ローム小ブロック・礫少量, 炭化粒子微量

ピット 1か所。P1は長径40cm、短径34cmの楕円形、深さ78cmである。南壁際の中央付近に位置することや底面が北側にオーバーハングしていることなどから出入り口施設に伴うピットと思われる。

覆土 7層からなる。第3層全体がしまりを持っていたこと、ブロック状に堆積する層があること、含有物が類似していることなどから人為堆積であると思われる。

土層解説

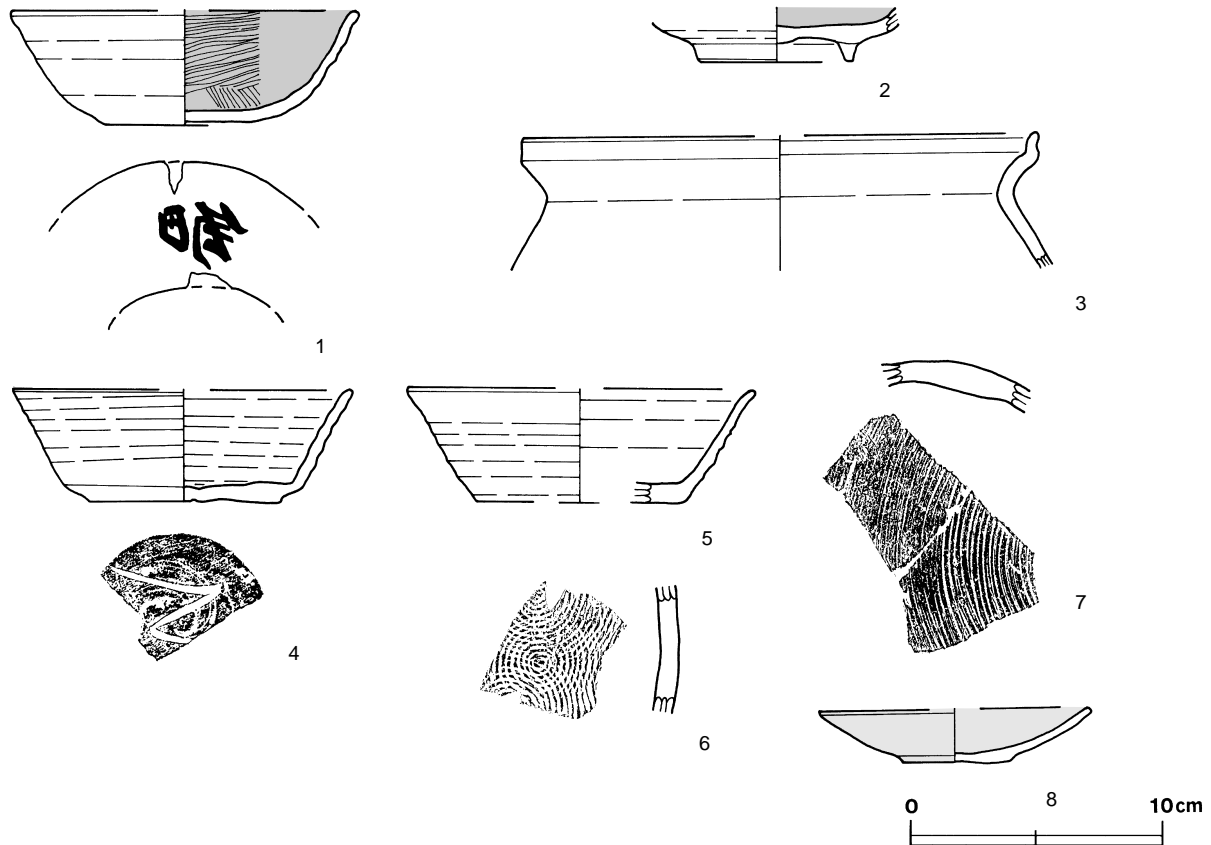
- |       |   |       |  |
|-------|---|-------|--|
| 1 褐色  | ローム小ブロック・ローム粒子少量, 焼土粒子微量                        | 5 褐色  | ローム粒子少量                                |
| 2 暗褐色 | ローム中ブロック・ローム小ブロック・ローム粒子少量, 焼土粒子微量               | 6 暗褐色 | ローム小ブロック・ローム粒子少量, 焼土粒子・炭化粒子微量          |
| 3 暗褐色 | ローム小ブロック・ローム粒子少量, 焼土粒子・炭化粒子微量                   | 7 褐色  | ローム小ブロック・ローム粒子少量, ローム大ブロック・焼土粒子・炭化粒子微量 |
| 4 暗褐色 | ローム小ブロック・ローム粒子少量, ローム大ブロック・ローム中ブロック・焼土粒子・炭化粒子微量 |       |  |



第195図 第105号住居跡実測図

遺物 土師器片262点，須恵器片73点，緑釉陶器 1点が出土している。細片が多く，土師器 3点，須恵器 4点，緑釉陶器 1点を抽出・図示した。第196図1の「他田」と墨書された土師器坏の接合片，2の土師器高台付坏，5の須恵器坏，6の須恵器甕片，7のカキ目が施された須恵器横瓶片は，ともに覆土から出土している。3の土師器甕，4の須恵器坏は，砂1の東の覆土下層及び中層から隣り合って出土している。8の緑釉陶器皿は，東壁際北寄りの床面から正位の状態で出土している。

所見 8の緑釉陶器皿は，胎土の粒子が細かく軟質で，乳白色を呈している。釉は淡黄色で，表裏とも丹念に塗られている。時期は，遺構の形態及び出土遺物などから8世紀末から9世紀初頭と考えられる。



第196図 第105号住居跡出土遺物実測図

第105号住居跡出土遺物観察表

図版番号	器種	計測値(cm)	器形の特徴	手法の特徴	胎土・色調・焼成	備考
第196図 1	坏 土師器	A [13.8]	底部から口縁部にかけての破片。平底。体部は内彎気味に外傾して立ち上がる。口縁部はやや外反する。	口縁部及び体部内・外面横ナデ。体部下端及び底部回転ヘラ削り。内面黒色処理。	礫・長石・針状鉱物・雲母にぶい橙色，普通	P3520 40% PL61・69 底部墨書横位「他田」
		B 4.5				
		D 6.1				
2	高台付坏 土師器	B (2.1)	高台部から体部にかけての破片。高台は八の字状に開く。体部は外傾して立ち上がる。	体部内面ヘラ磨き。底部回転ヘラ切り後，高台貼り付け。内面黒色処理。	礫・長石・針状鉱物・雲母 橙色，普通	P3521 10%
		D 6.2				
		E 0.8				
3	甕 土師器	A [20.6]	口頸部片。頸部はくの字状に屈曲し，口縁端部は外上方につまみ上げられている。	口縁部及び体部内・外面横ナデ。	礫・長石・針状鉱物・雲母・赤色粒子 橙色，普通	P3522 5%
		B (5.3)				
4	坏 須恵器	A [14.6]	底部から口縁部にかけての破片。平底。体部は下端に稜を持ち，直線的に外傾して立ち上がり口縁部に至る。	口縁部及び体部内・外面口クロナデ。底部回転ヘラ切り後，周縁ヘラナデ。	礫・長石・針状鉱物 灰色 普通	P3524 25%
		B 4.5				
		C 7.6				
5	坏 須恵器	A [13.8]	底部から口縁部にかけての破片。平底。体部は直線的に外傾して立ち上がる。口縁部は外反する。	口縁部及び体部内・外面口クロナデ。底部回転ヘラ切り。	礫・長石 灰白色 普通	P3525 10%
		B 4.5				
		C [8.2]				

図版番号	器種	計測値(cm)	器形の特徴	手法の特徴	胎土・色調・焼成	備考
第196図 6	甕 須恵器	B (5.1)	体部片。	体部外面同心円叩き。	礫・長石・雲母 灰白色 普通	TP3060 5%
7	横瓶 須恵器	B (2.3)	体部片。体部は内彎する。	体部外面力キ目。	礫・長石 灰色 良好	TP3059 5% 内・外面黒色斑点
8	皿 緑釉陶器	A [11.0] B 2.1 C 4.4	底部から口縁部にかけての破片。 やや突出する平底。体部は内彎気 味に開き、口縁部に至る。	口縁部及び体部内・外面口ロナ デ。底部回転ヘラ削り。全面施釉。	長石 淡黄色 良好	P3528 20% 釉：黄色 畿内系

### 第111号住居跡 (第197・198図)

**位置** 調査5区の北部，F6h3区。

**規模と平面形** 長軸3.66m，短軸3.60mの方形である。

**主軸方向** N-9°-W

**壁** 壁高は46～50cmで，ほぼ直立する。

**壁溝** 一部途切れる所はあるが，西壁を除く壁下を巡っている。規模は，上幅12～24cm，下幅4～12cm，深さ6～8cmで，断面形はU字形である。

**床** 小さな凸凹はあるが，ほぼ平坦である。P1北側から竈にかけての中央部が踏み固められている。床面に炭化物・炭化粒子・礫・砂混じりの締まりのある粘土塊が，7か所見られた。埋め戻し時に入ったものと思われる。

**ピット** 1か所。P1は径36cmほどの円形，深さ34cmで，竈に向かい合う南壁中央近くに位置することから出入口施設に伴うピットと思われる。

**竈** 北壁中央部に付設されており，両袖部が遺存している。袖部は粘土と砂粒を混ぜて構築されている。規模は，煙道部から焚口部まで156cm，最大幅128cm，壁外への掘り込みは76cmである。火床面は床面とはほぼ同じレベルで，皿状をしている。袖部の内壁及び火床面は，火熱を受けて赤変硬化している。煙道は，火床面からゆるやかに外傾して立ち上がる。

#### 竈土層解説

1 黒褐色	砂質粘土粒子少量，炭化物・炭化粒子微量	14 褐色	砂質粘土粒子中量，ローム粒子・焼土粒子・炭化粒子少量，礫微量
2 暗褐色	砂質粘土粒子多量，炭化粒子微量	15 暗褐色	ローム粒子中量，ローム小ブロック・焼土粒子少量，炭化粒子・砂質粘土粒子微量
3 暗褐色	ローム粒子・砂質粘土粒子微量	16 暗褐色	ローム粒子中量，焼土粒子・炭化粒子・砂質粘土粒子・礫少量
4 極暗褐色	砂質粘土粒子・灰少量，焼土粒子・炭化物・炭化粒子微量	17 褐色	ローム粒子多量，ローム小ブロック少量
5 黒褐色	炭化物・炭化粒子・砂質粘土粒子・灰少量	18 暗褐色	ローム小ブロック・砂質粘土粒子・礫少量，焼土小ブロック微量
6 黒褐色	ローム粒子・砂質粘土粒子少量	19 にぶい褐色	砂質粘土粒子多量，砂質粘土中ブロック・礫微量
7 黒褐色	ローム粒子少量，ローム小ブロック・焼土粒子・砂質粘土粒子微量	20 にぶい褐色	砂質粘土粒子中量，ローム粒子少量，礫微量
8 黒褐色	砂質粘土粒子少量	21 褐色	ローム小ブロック・焼土粒子・炭化粒子・砂質粘土粒子少量，礫微量
9 にぶい黄褐色	砂質粘土粒子中量，ローム小ブロック少量，礫微量	22 にぶい褐色	砂質粘土粒子多量，焼土粒子・礫微量
10 暗褐色	ローム粒子少量	23 褐色	砂質粘土粒子中量，焼土粒子・砂質粘土小ブロック微量
11 褐色	ローム粒子・焼土粒子・炭化粒子・砂質粘土粒子少量	24 灰褐色	砂質粘土粒子中量，礫微量
12 暗褐色	砂質粘土粒子中量，砂質粘土大ブロック少量，ローム小ブロック微量	25 暗赤褐色	炭化粒子・砂質粘土粒子中量
13 褐色	砂質粘土粒子中量，ローム粒子少量，焼土大ブロック・炭化物微量		

**覆土** 11層からなる。レンズ状に堆積しているが，各層の含有物や色調が類似していること，出土遺物が上層から中層にかけて集中していることなどから，短時間に埋まったものと考えられるので人為堆積と思われる。

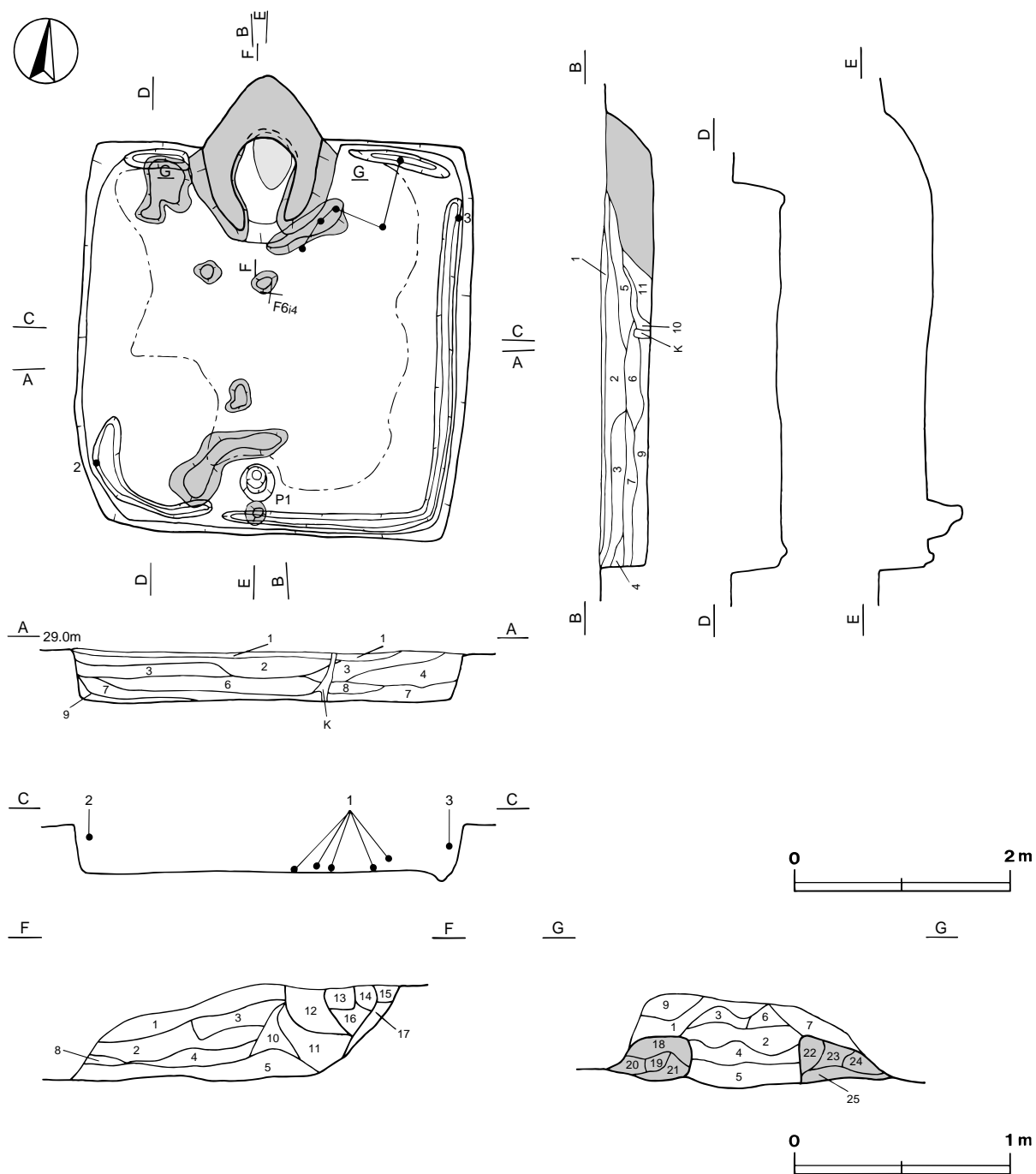
#### 土層解説

1 暗褐色	ローム粒子少量，炭化粒子微量	3 暗褐色	ローム粒子少量，ローム小ブロック・炭化物・炭化粒子・鹿沼バミス粒子微量
2 暗褐色	ローム粒子少量，ローム中ブロック・ローム小ブロック微量	4 黒褐色	ローム小ブロック・ローム粒子微量

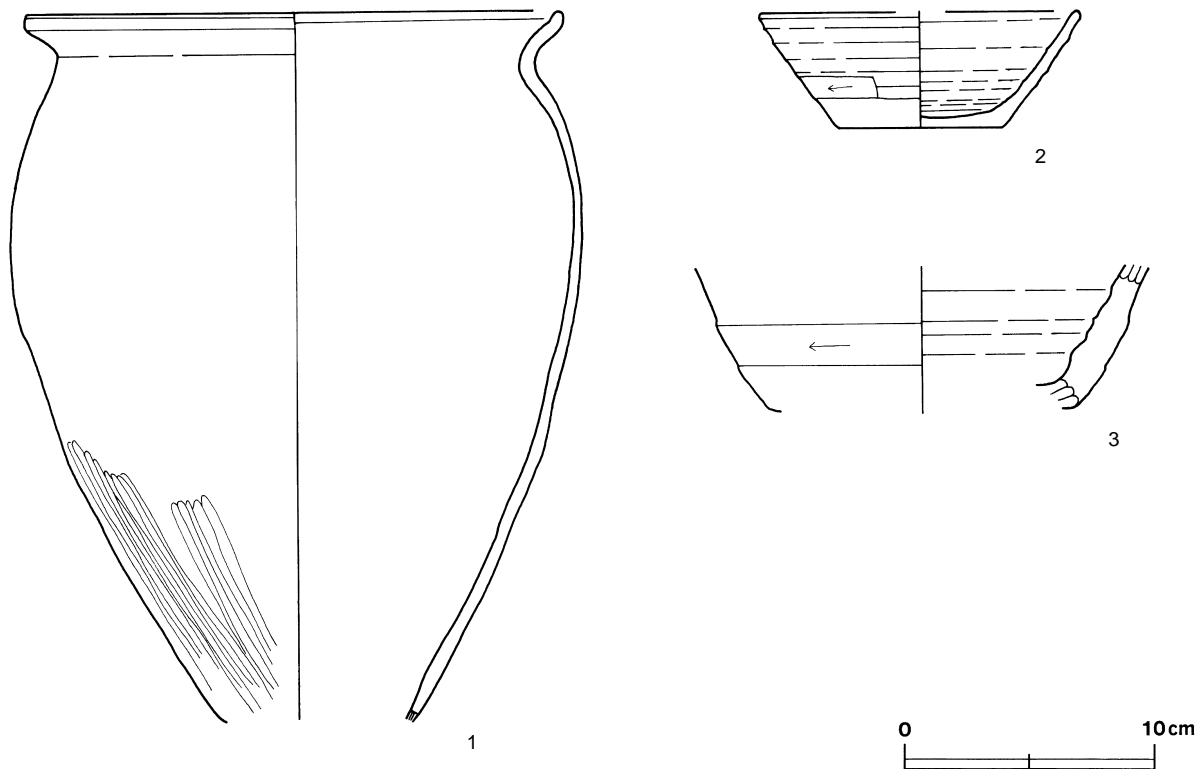
- |        |  |         |                                 |
|--------|--|---------|---------------------------------|
| 5 極暗褐色 | ローム粒子中量, ローム小ブロック少量, 焼土粒子・炭化粒子・砂質粘土粒子微量              | 8 黒褐色   | ローム粒子・炭化粒子微量                    |
| 6 極暗褐色 | ローム粒子中量, ローム小ブロック少量, ローム大ブロック・ローム中ブロック・炭化粒子・赤色粒子・礫微量 | 9 暗褐色   | ローム粒子少量                         |
| 7 極暗褐色 | ローム粒子中量, ローム小ブロック少量, ローム大ブロック・ローム中ブロック微量             | 10 極暗褐色 | ローム粒子少量, ローム小ブロック・炭化粒子・砂質粘土粒子微量 |
|        |  | 11 極暗褐色 | 砂質粘土粒子少量, ローム粒子・砂質粘土小ブロック微量     |

**遺物** 土師器片 8 点, 須恵器片 20 点と少ない。うち土師器 1 点, 須恵器 2 点を抽出・図示した。第 198 図 2 の須恵器坏は, 南西コーナーの覆土上層から出土している。3 の須恵器壺は, 北東コーナー寄りの覆土中層から出土している。1 の土師器甕は接合片で, 竈右袖部付近, 北壁際の覆土下層及び竈の覆土から出土している。

**所見** 時期は, 遺構の形態や出土遺物から 9 世紀中葉と思われる。



第 197 図 第 111 号住居跡実測図



第198図 第111号住居跡出土遺物実測図

第111号住居跡出土遺物観察表

図版番号	器種	計測値(cm)	器形の特徴	手法の特徴	胎土・色調・焼成	備考
第198図 1	甕 土師器	A 21.2 B (28.4)	体部下端から口縁部にかけての破片。体部は長胴形を呈し、上位に最大径を持つ。頸部はくの字状に外反する。口縁端部はつまみ上げられている。	口縁部内・外面横ナデ。体部内面横ナデ、外面下端縦位のヘラ磨き。	礫・長石・石英・雲母・赤色粒子にぶい橙色普通	P3529 55% PL61 体部下端一部スス付着
2	坏 須恵器	A [12.6] B 4.6 D 6.6	底部から口縁部にかけての破片。平底。体部は直線的に外傾して立ち上がり、口縁部に至る。	口縁部及び体部内・外面口クロナデ。体部外面下端回転ヘラ削り。底部回転ヘラ切り。	礫・長石・針状鉱物 褐灰色普通	P3530 20%
3	壺 須恵器	B (5.8)	体部片。体部は内彎気味に外傾しながら立ち上がる。	体部内面口クロナデ、外面下端回転ヘラ削り。	礫・長石・石英 灰白色普通	P3531 5% 内・外面黒色斑点

第112号住居跡（第199・200図）

位置 調査5区の東部，G7d1区。

規模と平面形 長軸3.60m，短軸3.46mの方形である。

主軸方向 N - 5° - E

壁 壁高は56～70cmで，ほぼ直立する。

壁溝 北壁の東側を除く壁下を巡っている。規模は，上幅14～24cm，下幅6～10cm，深さ4～8cmで，断面形は幅広のU字状である。覆土は，第12層である。

床 小さな凸凹はあるが，ほぼ平坦である。P1北側から竈及び北西方向にかけての中央部が踏み固められている。

ピット 2か所（P1・P2）。P1は径32cmの円形，深さ28cmで，竈に対応する南壁の中央近くに位置する

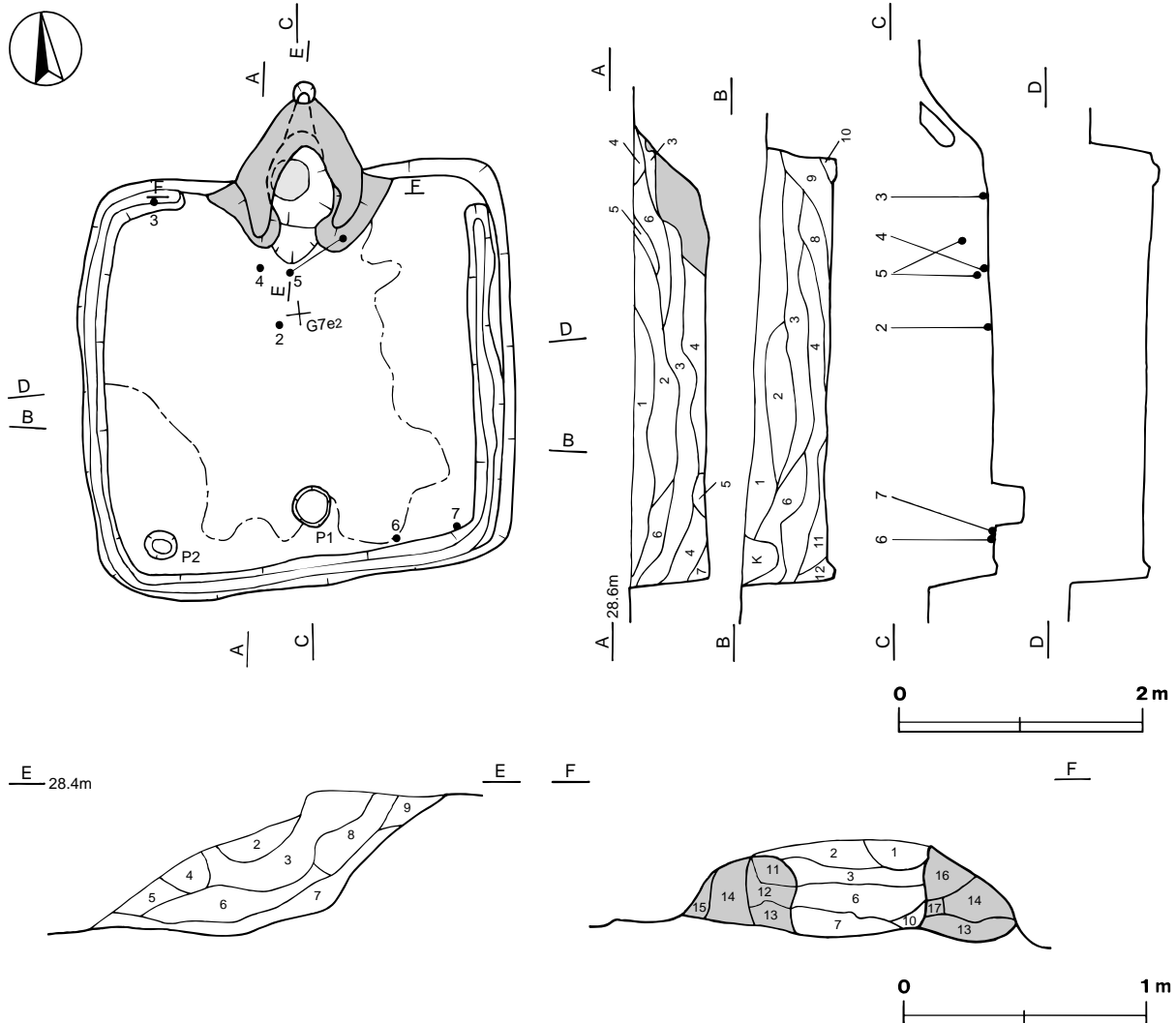


ことから出入り口施設に伴うピットと思われる。P2は長径28cm，短径24cmの楕円形，深さ7cmで，南西コーナーにある。性格は不明である。

**竈** 北壁中央部に付設されており，天井部・袖部はともに遺存している。粘土と砂粒を混ぜて構築されている。規模は，煙道部から焚口部まで150cm，最大幅150cm，壁外への掘り込みは88cmである。火床面は床面とほぼ同じレベルで，浅い皿状をしている。袖部の内壁及び火床面は，火熱を受けて赤変硬化している。煙道は，火床面からゆるやかに外傾して立ち上がる。

**竈土層解説**

1 極暗褐色	ローム粒子中量，ローム小ブロック・焼土粒子微量	8 暗褐色	砂質粘土粒子中量，ローム小ブロック・焼土小ブロック・焼土粒子・礫少量
2 暗褐色	ローム小ブロック・砂質粘土粒子少量	9 暗褐色	ローム粒子少量，焼土粒子・炭化物・炭化粒子・砂質粘土粒子微量
3 黒褐色	ローム粒子少量，ローム中ブロック・ローム小ブロック・炭化粒子微量	10 黒褐色	焼土小ブロック・焼土粒子・炭化粒子少量
4 灰褐色	ローム小ブロック・砂質粘土粒子・礫少量，ローム中ブロック微量	11 暗褐色	ローム粒子少量，ローム小ブロック・砂質粘土粒子微量
5 暗褐色	ローム小ブロック少量，ローム大ブロック・ローム中ブロック・焼土粒子・炭化粒子・砂質粘土粒子・礫微量	12 暗褐色	砂質粘土粒子少量，ローム粒子微量
6 暗褐色	ローム小ブロック・ローム粒子・焼土小ブロック・礫少量，焼土粒子微量	13 にぶい黄褐色	砂質粘土粒子中量，礫微量
7 暗褐色	ローム小ブロック・ローム粒子・礫少量，ローム中ブロック・焼土粒子微量	14 暗褐色	砂質粘土粒子少量，ローム粒子・炭化粒子・礫微量
		15 暗褐色	砂質粘土粒子少量，ローム粒子・焼土粒子微量
		16 暗褐色	ローム粒子少量，砂質粘土粒子微量
		17 黒褐色	焼土小ブロック・焼土粒子・炭化粒子少量



第199図 第112号住居跡実測図

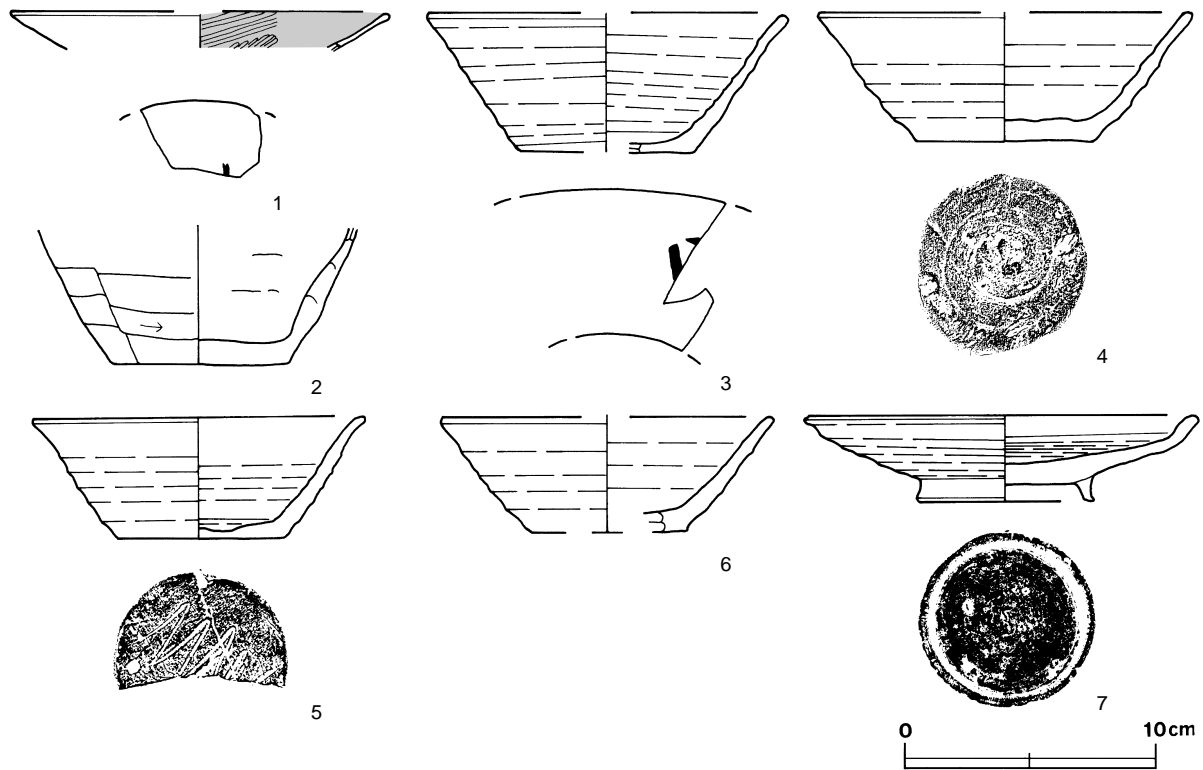
覆土 12層からなる。レンズ状に堆積していることから自然堆積と思われる。

土層解説

- |       |   |        |                                       |
|-------|---|--------|---------------------------------------|
| 1 褐色  | ローム粒子中量, ローム小ブロック・焼土粒子少量                      | 8 暗褐色  | ローム粒子中量, ローム中ブロック・ローム小ブロック少量          |
| 2 暗褐色 | ローム小ブロック・ローム粒子・焼土粒子・炭化粒子少量                    | 9 黒褐色  | ローム小ブロック・ローム粒子少量                      |
| 3 暗褐色 | ローム小ブロック中量, ローム中ブロック・炭化物少量, ローム大ブロック・焼土粒子微量   | 10 暗褐色 | ローム大ブロック・ローム中ブロック・ローム粒子少量, ローム小ブロック微量 |
| 4 黒褐色 | ローム中ブロック・ローム小ブロック中量, ローム粒子少量, ローム大ブロック・炭化粒子微量 | 11 褐色  | ローム小ブロック多量, ローム粒子中量, ローム中ブロック少量       |
| 5 褐色  | ローム小ブロック・ローム粒子中量, ローム中ブロック・焼土粒子微量             | 12 褐色  | ローム小ブロック・ローム粒子中量                      |
| 6 褐色  | ローム小ブロック・ローム粒子多量                              |        |                                       |
| 7 褐色  | ローム小ブロック多量, ローム粒子中量, ローム中ブロック・炭化物少量           |        |                                       |

遺物 土師器片220点, 須恵器片60点が出土している。細片が多く, 土師器3点, 須恵器5点を抽出・図示した。第200図1の墨書された土師器坏は, 覆土から出土している。5の須恵器坏は, 竈右袖部付近の覆土中層及び下層から出土している。6の須恵器坏は, 南壁の南東コーナー寄りの覆土下層から出土している。4の須恵器坏は, 竈の覆土及び覆土下層, 竈左袖部の南の床面などからそれぞれ出土したものが接合したものである。2の土師器小形甕は中央部の床面から出土している。7の須恵器盤は, 南東コーナーの床面から正位の状態で出土している。

所見 時期は, 遺構の形態及び出土土器から9世紀前葉と考えられる。



第200図 第112号住居跡出土遺物実測図

第112号住居跡出土遺物観察表

図版番号	器種	計測値(cm)	器形の特徴	手法の特徴	胎土・色調・焼成	備考
第200図 1	高台付皿 土師器	A [14.4] B (1.5)	口縁部片。口縁部は外反する。	口縁部内面へラ磨き, 外面横ナデ。内面黒色処理。	礫・長石・雲母・赤色粒子 にぶい黄橙色, 普通	P3594 5% 体部外面墨書「J」
2	小形甕 土師器	B (5.4) C 7.0	底部の破片。平底。体部は直線的に外傾して立ち上がる。	体部内面横ナデ, 外面へラ削り。底部内・外面ナデ。	礫・長石・石英・雲母 橙色, 普通	P3532 10% 体部内面輪積み痕

図版番号	器種	計測値 (cm)	器形の特徴	手法の特徴	胎土・色調・焼成	備考
第200図 3	坏 須恵器	A [14.2]	底部から口縁部にかけての破片。 平底。体部は直線的に外傾しながら立ち上がる。口縁部は外反する。	口縁部及び体部内・外面口クロナデ。底部回転ヘラ切り。	礫・長石・石英・針状鉱物・雲母 灰白色、普通	P 3534 40% PL61 体部外面墨書「」 底部ヘラ記号
		B 5.5				
		C 7.0				
4	坏 須恵器	A [15.0]	底部から口縁部にかけての破片。 平底。体部は直線的に外傾しながら立ち上がる。口縁部は外反する。	口縁部及び体部内・外面口クロナデ。底部回転ヘラ切り。	礫・長石・石英・針状鉱物 灰黄色、普通	P 3535 50%
		B 7.1				
		C 7.0				
5	坏 須恵器	A 13.4	底部から口縁部にかけての破片。 平底。体部は直線的に外傾しながら立ち上がる。口縁部は外反する。	口縁部及び体部内・外面口クロナデ。底部回転ヘラ切り。	長石・石英・針状鉱物 灰白色、普通	P 3536 50% PL61 底部ヘラ記号
		B 4.8				
		C 6.4				
6	坏 須恵器	A [13.4]	底部から口縁部にかけての破片。 平底。体部は直線的に外傾しながら立ち上がり、口縁部に至る。	口縁部及び体部内・外面口クロナデ。底部調整不明。	礫・長石・針状鉱物 にぶい赤褐色 普通	P 3537 20% 内・外面黒色斑点
		B 4.6				
		C [6.4]				
7	盤 須恵器	A 15.2	口縁部及び体部の一部欠損。高台はハの字状に開く。体部は大きく開き、口縁部との境に稜を持つ。口縁部は外反する。	口縁部及び体部内・外面口クロナデ。底部回転ヘラ削り後、高台貼り付け。	礫・長石・石英・針状鉱物 灰色 普通	P 3538 75% PL61 内・外面黒色斑点 内外面周部自然釉
		B 3.4				
		D 7.0				
		E 0.9				

### 第114号住居跡（第201～203図）

位置 調査5区の南部，H6d9区。

規模と平面形 長軸3.40m，短軸3.36mの方形である。

主軸方向 N-24°-W

壁 壁高は76～80cmで，ほぼ直立する。

壁溝 南壁の一部を除く壁下を巡っている。規模は，上幅10～20cm，下幅4～12cm，深さ4～8cmで，断面形はU字状である。

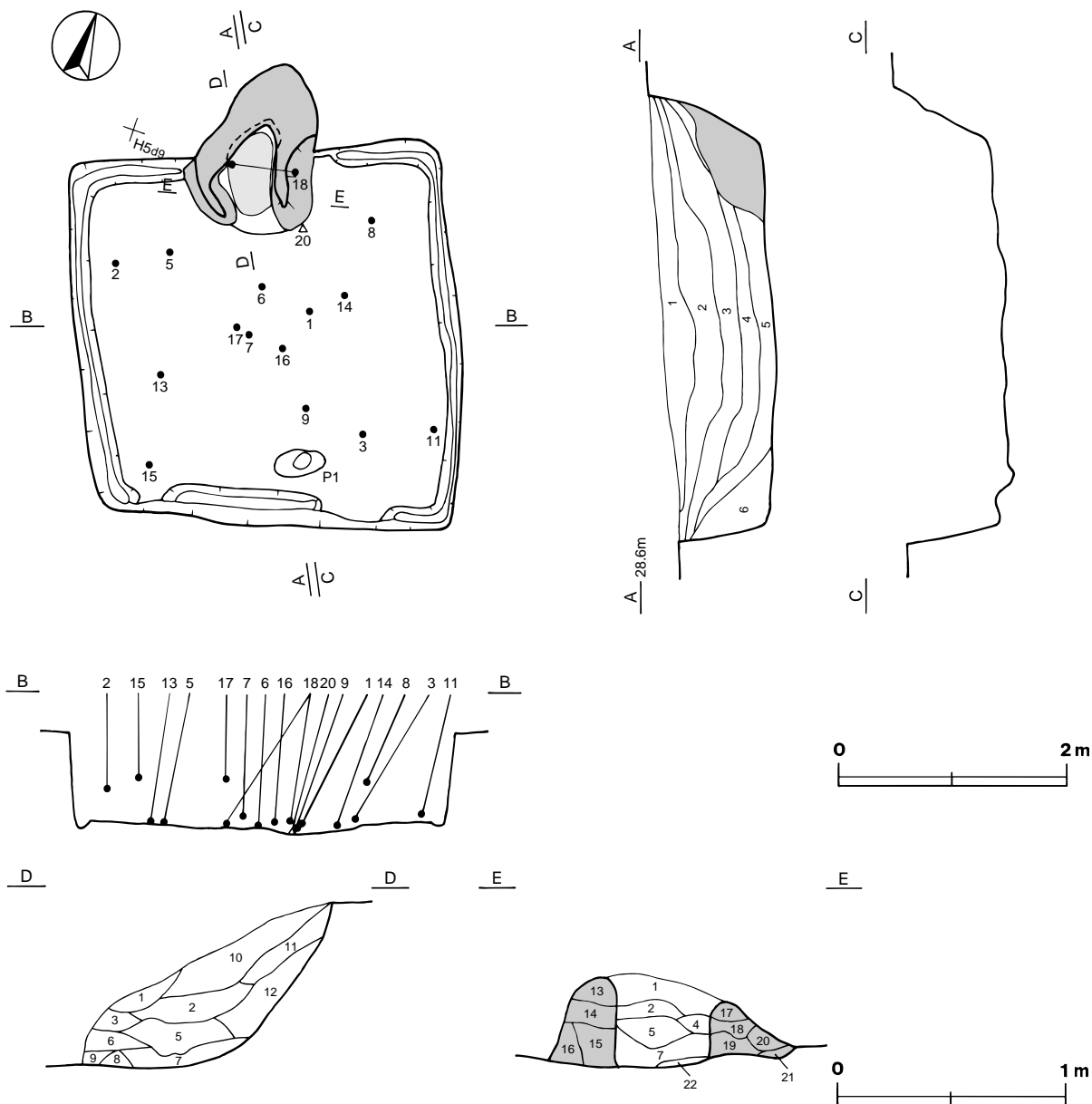
床 確認面から12cmほど掘り込んだ後，炭化物・焼土混じりのローム土を埋めて構築された貼床で，凹凸がある。周囲のローム土より濁っているが，踏み固められた部分は認められない。

ピット 1か所。P1は長径48cm，短径22cmの楕円形，深さ11cmで，竈に対応する南壁の中央近くに位置することから出入り口施設に伴うピットと思われる。

竈 北西コーナー部に付設されており，袖部が遺存している。粘土・砂粒・ローム土を混ぜて構築されている。規模は，煙道部から焚口部まで150cm，最大幅116cm，壁外への掘り込みは84cmである。火床面は床面とほぼ同じレベルで，浅い皿状をしている。袖部の内壁及び火床面は，赤変硬化している。煙道は，火床面からゆるやかに外傾して立ち上がる。

#### 竈土層解説

1	暗褐色	ローム粒子中量，ローム小ブロック・焼土粒子少量，ローム中ブロック微量	11	褐色	ローム粒子多量，ローム大ブロック中量，ローム中ブロック・ローム小ブロック・礫少量
2	褐色	ローム粒子中量，ローム小ブロック・焼土中ブロック・焼土小ブロック少量	12	褐色	ローム粒子多量，焼土大ブロック・鹿沼パミス粒子少量，鹿沼パミス大ブロック微量
3	褐色	ローム粒子中量，ローム中ブロック・ローム小ブロック・焼土粒子・炭化粒子少量	13	褐色	ローム粒子多量，ローム小ブロック微量
4	暗褐色	ローム小ブロック・ローム粒子・礫少量，ローム大ブロック微量	14	褐色	ローム粒子中量，ローム中ブロック・ローム小ブロック・焼土小ブロック・炭化粒子少量
5	褐色	ローム小ブロック・ローム粒子中量，焼土大ブロック・焼土小ブロック・砂質粘土粒子・礫少量，ローム大ブロック・炭化物微量	15	褐色	ローム粒子中量，ローム小ブロック微量
6	褐色	ローム小ブロック・ローム粒子中量，ローム中ブロック・炭化粒子少量，鹿沼パミス粒子微量	16	暗褐色	ローム粒子多量，ローム小ブロック少量，ローム中ブロック・鹿沼パミス粒子微量
7	褐色	焼土小ブロック中量，ローム小ブロック・ローム粒子・炭化粒子少量	17	暗赤褐色	ローム粒子中量，焼土粒子・砂質粘土粒子少量，ローム小ブロック・焼土小ブロック微量
8	褐色	ローム粒子・焼土粒子・鹿沼パミス粒子少量，炭化粒子微量	18	暗赤褐色	ローム粒子・焼土粒子・砂質粘土粒子少量，焼土中ブロック・焼土小ブロック・炭化粒子微量
9	褐色	ローム小ブロック中量，ローム粒子・焼土粒子・砂質粘土粒子少量，炭化物微量	19	暗褐色	ローム粒子・焼土小ブロック・焼土粒子・炭化粒子・砂質粘土粒子微量
10	褐色	ローム粒子中量，ローム小ブロック少量，焼土小ブロック微量	20	暗褐色	焼土粒子・砂質粘土粒子・鹿沼パミス粒子微量
			21	褐色	鹿沼パミス粒子少量，砂質粘土粒子微量
			22	暗褐色	ローム粒子中量，ローム小ブロック・焼土小ブロック・焼土粒子・砂質粘土粒子・礫微量



第201図 第114号住居跡実測図

覆土 6層からなる。レンズ状に堆積していることから自然堆積と思われる。

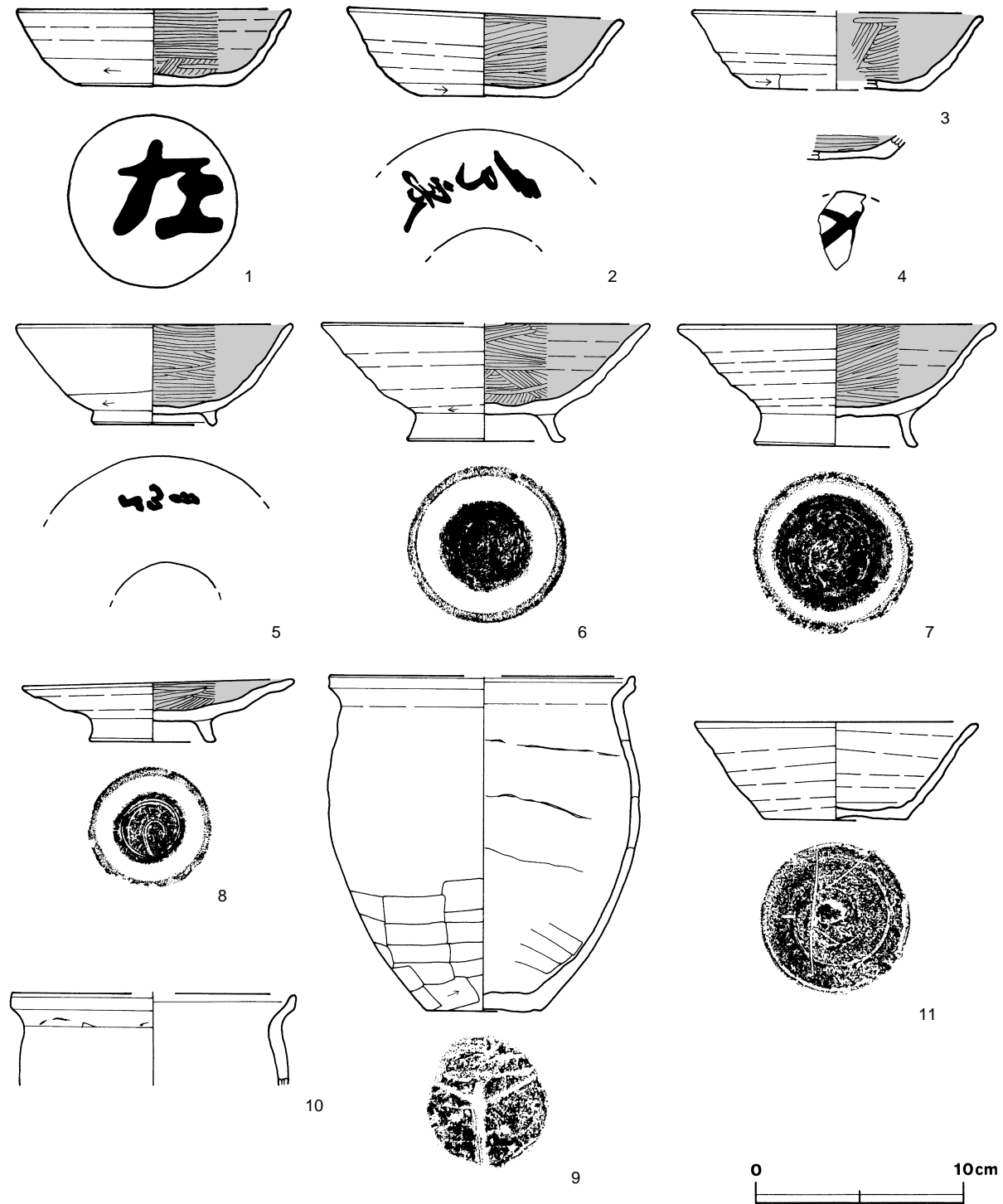
土層解説

- |       |                                     |      |  |
|-------|-------------------------------------|------|--|
| 1 黒色  | ローム小ブロック少量                          | 5 褐色 | ローム小ブロック・ローム粒子中量, 鹿沼パミス粒子少量, 焼土中ブロック・炭化物微量 |
| 2 黒褐色 | ローム中ブロック・ローム小ブロック少量                 | 6 褐色 | ローム粒子多量, ローム中ブロック・ローム小ブロック少量, 礫微量          |
| 3 黒褐色 | ローム中ブロック・ローム小ブロック・ローム粒子少量           |      |  |
| 4 暗褐色 | ローム中ブロック・ローム小ブロック・ローム粒子・焼土粒子・炭化粒子少量 |      |  |

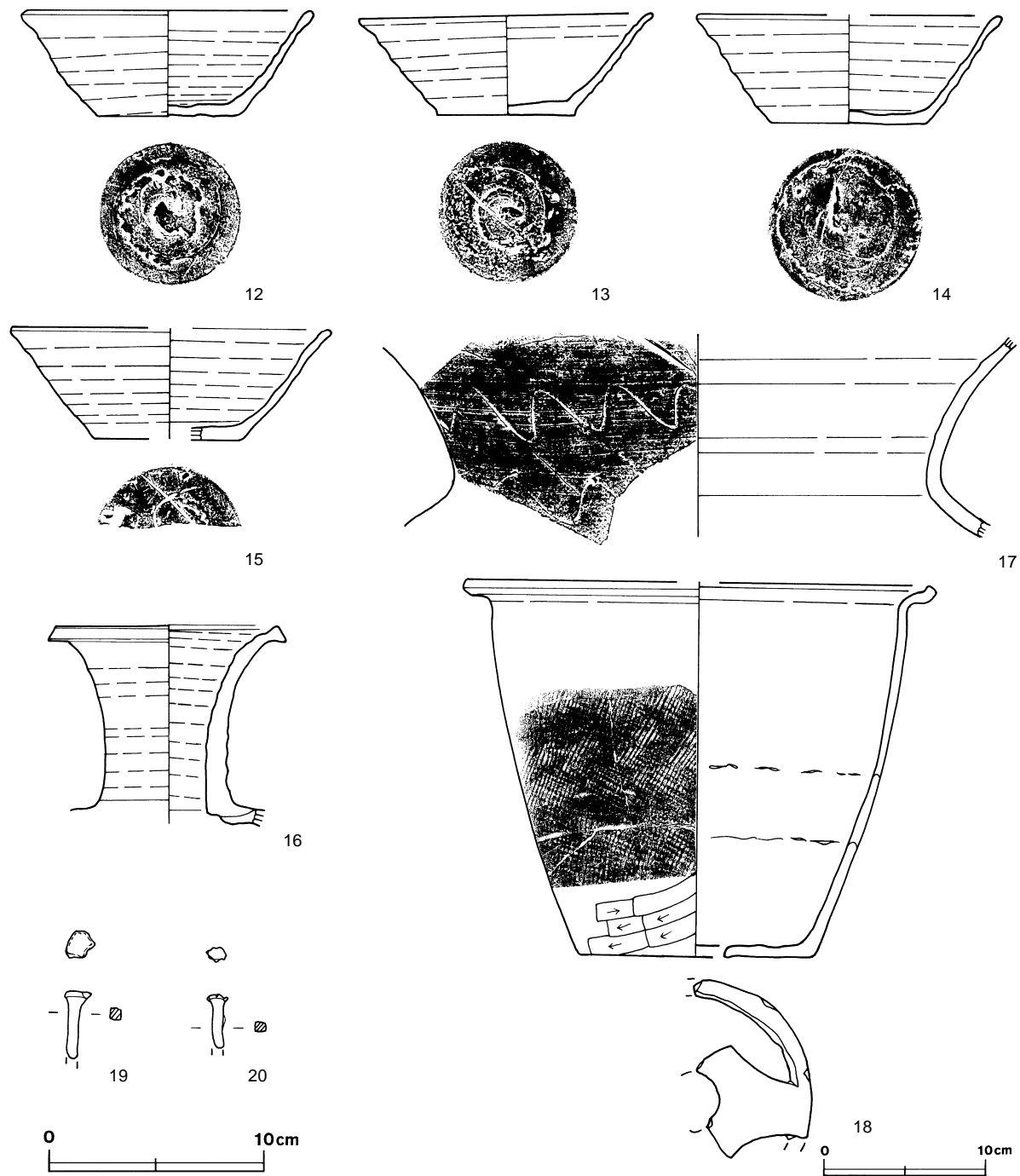
遺物 土師器片197点, 須恵器片41点, 金属製品2点が出土している。うち土師器片10点, 須恵器片8点, 金属製品2点(釘)を抽出・図示した。第202図4の土師器坏, 19の釘は, 覆土から出土している。10の土師器小形甕は, 覆土及び竈の覆土から出土している。2の土師器坏は西壁中央の北寄り, 8の土師器高台付皿は北東コーナー部, 15の須恵器坏は南西コーナー近く, 17の須恵器大甕は中央部の覆土中層から出土している。1・3の土師器坏, 6の土師器高台付坏は, それぞれ中央部, P1の北東, 竈の南, 7の土師器高台付坏は中央部, 9の土師器小形甕はP1の北側, 11・13の須恵器坏は, それぞれ東壁際中央の南寄り, 中央部の西寄り, 16の須恵器長頸瓶は中央部, 20の釘は右袖部の東側の覆土下層から出土している。12の須恵器坏は, 竈の覆土から

出土している。18の須恵器甕は接合片で、竈の覆土及び右袖部東の覆土下層から出土している。5の土師器高台付坏は、左袖部の南西の床面から正位の状態で出土している。14の須恵器坏は、中央部北東寄りの床面に破片がまとまった状態で出土している。

所見 時期は、遺構の形態及び出土土器から9世紀中葉と考えられる。



第202図 第114号住居跡出土遺物実測図(1)



第203図 第114号住居跡出土遺物実測図(2)

第114号住居跡出土遺物観察表

図版番号	器種	計測値(cm)	器形の特徴	手法の特徴	胎土・色調・焼成	備考
第202図 1	坏 土師器	A 13.2	完形品。平底。体部は内彎気味に外傾しながら立ち上がり、口縁部に至る。	口縁部及び体部内面へラ磨き、外面横ナデ。外面下端及び底部回転へラ削り。内面黒色処理。	礫・長石・針状鉱物・雲母 橙色，普通	P 3539 100% PL61 体部外面墨書「」
		B 3.7				
		C 8.2				
2	坏 土師器	A 13.2	底部から口縁部にかけての破片。平底。体部は内彎気味に外傾しながら立ち上がる。口縁部は弱く外反する。	口縁部及び体部内面へラ磨き、外面下端及び底部回転へラ削り。内面黒色処理。	長石・石英・針状鉱物・雲母 にぶい黄橙色，普通	P 3540 75% PL61・69 体部外面墨書横位「多了家」
		B 4.2				
		C 6.8				
3	坏 土師器	A [14.0]	底部から口縁部にかけての破片。平底。体部は内彎気味に外傾しながら立ち上がる。口縁部は弱く外反する。	口縁部及び体部内面へラ磨き、外面下端及び底部回転へラ削り。内面黒色処理。	長石・石英・針状鉱物・雲母 橙色，普通	P 3541 20%
		B 3.7				
		C [8.2]				

図版番号	器 種	計測値 (cm)	器 形 の 特 徴	手 法 の 特 徴	胎土・色調・焼成	備 考
第202図 4	坏 土 師 器	B (1.1)	底部から体部下端にかけての破片。平底。体部は外傾して立ち上がる。	体部内面へラ磨き，外面及び底部調整不明。内面黒色処理。	長石・雲母 灰黄褐色 普通	P 3542 10% PL70 底部墨書 「在」カ
5	高台付坏 土 師 器	A 13.0 B 4.9 D 6.0 E 0.6	口縁部の一部欠損。高台は八の字状に開く。体部は内彎気味に立ち上がり，口縁部に至る。	口縁部及び体部内面へラ磨き，外面横ナデ，下端回転へラ削り。底部回転へラ切り後，高台貼り付け。内面黒色処理。	長石・針状鉱物・雲母・赤色粒子にぶい黄橙色 普通	P 3543 90% PL61・74 体部外面墨書横位 「 」
6	高台付坏 土 師 器	A [15.8] B 5.6 D 7.6 E 1.3	高台部から口縁部にかけての破片。高台は八の字状に開く。体部は内彎気味に外傾しながら立ち上がる。口縁部は弱く外反する。	口縁部及び体部内面へラ磨き，外面横ナデ，体部下端及び底部回転へラ削り。高台貼り付け。内面黒色処理。	礫・長石・石英・雲母 浅黄橙色 普通	P 3544 50% PL61
7	高台付坏 土 師 器	A 15.0 B 5.9 D 7.8 E 1.5	口縁部及び体部の一部欠損。高台は八の字状に開く。体部は内彎気味に外傾しながら立ち上がる。口縁部はやや外反する。	口縁部及び体部内面へラ磨き，外面横ナデ，下端回転へラ削り。底部回転へラ切り後，高台貼り付け。内面黒色処理。	礫・長石・石英・雲母 浅黄褐色 普通	P 3545 80% PL61
8	高台付坏 土 師 器	A 13.2 B 3.1 D 6.2 E 1.1	口縁部及び体部の一部欠損。平底。高台は八の字状に開く。体部は大きく開き，中位に稜を持つ。口縁部は外反する。	口縁部及び体部内面へラ磨き，外面横ナデ。体部下端回転へラ削り。底部回転へラ切り後，高台貼り付け。内面黒色処理。	長石・石英・雲母にぶい黄橙色 普通	P 3546 70% PL61
9	小形甕 土 師 器	A [14.6] B 16.0 C 5.6	底部から口縁部にかけての破片。平底。体部は長胴形で，上位に最大径を持つ。頸部はくの字状に屈曲する。口縁端部は上方につまみ上げられている。	口縁部内・外面横ナデ。体部内面横ナデ，外面下半へラ削り。底部内面指ナデ，底部木葉痕。	礫・長石・石英・雲母にぶい橙色 普通	P 3547 50% PL62 体部内面輪積み痕
10	小形甕 土 師 器	A [13.8] B 4.5	口頸部片。頸部はくの字状に屈曲する。口縁端部は上方につまみ上げられている。	口縁部及び体部内・外面口クロナデ。	礫・長石・雲母 明赤褐色 普通	P 3548 10% 頸部外面輪積み痕
11	坏 須 恵 器	A 13.6 B 5.6 C 7.0	完形品。平底。体部は直線的に外傾しながら立ち上がる。口縁部は外反する。	口縁部及び体部内・外面口クロナデ。底部回転へラ切り。	礫・長石・石英 灰色 普通	P 3549 100% PL61 底部へラ記号
第203図 12	坏 須 恵 器	A 13.4 B 4.9 C 6.6	口縁部及び体部の一部欠損。平底。体部は直線的に外傾して立ち上がる。口縁部はやや外反する。	口縁部及び体部内・外面口クロナデ。底部回転へラ切り。	礫・長石・石英・針状鉱物 灰色，普通	P 3550 90% PL61 内・外面黒色斑点
13	坏 須 恵 器	A 13.9 B 4.7 C 6.4	口縁部及び体部の一部欠損。平底。体部は直線的に外傾して立ち上がる。口縁部は弱く外反する。	口縁部及び体部内・外面口クロナデ。底部回転へラ切り。	礫・長石・針状鉱物・雲母 にぶい橙色，普通	P 3551 70% PL61 内・外面火熱により赤化及び剥離
14	坏 須 恵 器	A [14.2] B 5.0 C 7.2	底部から口縁部にかけての破片。平底。体部は直線的に外傾して立ち上がる。口縁部は弱く外反する。	口縁部及び体部内・外面口クロナデ。底部回転へラ切り。	礫・長石・雲母 灰白色 普通	P 3552 25% 底部へラ記号
15	坏 須 恵 器	A [15.0] B 5.1 C [7.0]	底部から口縁部にかけての破片。平底。体部は直線的に外傾して立ち上がる。口縁部は弱く外反する。	口縁部及び体部内・外面口クロナデ。底部回転へラ切り。	礫・長石・針状鉱物 赤色粒子 にぶい黄褐色，普通	P 3553 30% 底部へラ記号
16	長頸瓶 須 恵 器	A 10.6 B (9.2)	口頸部片。頸部は直立気味に立ち上がり，中位で外反する。口縁端部は上下に突出する。	口縁部及び頸部内・外面口クロナデ。	礫・長石・石英 灰色 普通	P 3554 20% PL62 内・外面自然釉
17	大甕 須 恵 器	B (12.4)	口頸部片。頸部はくの字状に外反する。	頸部内・外面口クロナデ後，へラ状工具による波状文施文。	礫・長石・石英 灰黄色 普通	P 3555 10%
18	甗 須 恵 器	A [29.0] B (23.1) C [14.1]	底部から口縁部にかけての破片。多孔式。体部は外傾して立ち上がり，頸部に至る。口縁部は外反して開き端部が面取されて角張る。	口縁部内・外面口クロナデ。体部内面ナデ，外面上部格子目状叩き，下端横位のへラ削り。	礫・長石雲母・赤色粒子 灰色 普通	P 3556 20%

図版番号	器 種	計 測 値				材 質	特 徴	備 考
		長さ (cm)	幅 (cm)	厚さ (cm)	重量 (g)			
第203図 19	釘	(3.1)	0.5	0.5	(2.0)	鉄	脚部先端欠損。	M3087
20	釘	(2.4)	0.5	0.5	(2.2)	鉄	脚部先端欠損。	M3088

第115号住居跡（第204～207図）

位置 調査5区の南部，H6c0区。

規模と平面形 長軸4.46m，短軸4.40mの方形である。

主軸方向 N-15°-W

壁 壁高は96～110cmで，西壁はほぼ直立し，他は外傾する。

壁溝 北西コーナーから西壁にかけてを除く壁下を巡っている。規模は，上幅8～18cm，下幅4～10cm，深さ4～8cmで，断面形はU字状である。

床 ほぼ平坦である。P5から竈にかけての中央部を中心に踏み固められている。

ピット 5か所（P1～P5）。P1～P4は長径28～36cm，短径26～32cmの円形ないし楕円形，深さ64～76cmである。4か所を結ぶ線は長方形を呈し，壁と平行になることから主柱穴と思われる。P5は径24cmの円形，深さ30cmで，底部が北側にオーバーハングしている。竈と向かい合う南壁中央近くに位置することから出入口施設に伴うピットと思われる。

貯蔵穴 北東コーナーに位置する。径64cmほどの円形，深さ22cmで，断面形は逆台形である。

貯蔵穴土層解説

- |   |  |
|---|--|
| 1 黒褐色 灰中量，ローム小ブロック・ローム粒子・鹿沼パミス粒子・砂質粘土粒子少量，炭化物微量 | 2 暗褐色 ローム小ブロック・ローム粒子・灰少量，ローム中ブロック・鹿沼パミス小ブロック微量 |
|---|--|

竈 北壁中央部に付設されており，天井部・袖部が遺存している。粘土・砂粒・ローム土を混ぜて構築されている。規模は，煙道部から焚口部まで146cm，最大幅126cm，壁外への掘り込みは20cmほどである。壁外へはあまり突き出していない。火床面は床面とほぼ同じレベルで，浅い皿状をしている。火床面には，焼土が付着した土師器の坏が逆位の状態で出土している。支脚に使われたと思われる。袖部の内壁及び火床面は，赤変硬化している。煙道は火床面から約50°の角度をもって立ち上がる。

竈土層解説

- |  |  |
|--|--|
| 1 暗褐色 ローム粒子・焼土粒子・炭化粒子・砂質粘土大ブロック・砂質粘土小ブロック・砂質粘土粒子微量 | 11 褐色 ローム粒子多量，炭化粒子少量，ローム中ブロック微量              |
| 2 暗褐色 ローム粒子・焼土粒子・炭化粒子・砂質粘土粒子少量，ローム大ブロック・鹿沼パミス粒子微量  | 12 褐色 ローム小ブロック・ローム粒子・砂質粘土粒子少量，礫微量            |
| 3 暗褐色 砂質粘土粒子多量，ローム小ブロック・焼土粒子・炭化粒子少量，砂質粘土小ブロック・礫微量  | 13 褐色 砂質粘土粒子中量，ローム小ブロック・ローム粒子・焼土小ブロック少量      |
| 4 暗赤褐色 焼土粒子多量，焼土小ブロック中量，砂質粘土粒子少量                   | 14 暗褐色 ローム粒子・焼土小ブロック・焼土粒子・炭化粒子・砂質粘土粒子微量      |
| 5 黒褐色 焼土中ブロック・焼土小ブロック・焼土粒子・砂質粘土粒子少量                | 15 極暗赤褐色 焼土粒子中量，焼土小ブロック・砂質粘土粒子少量，焼土中ブロック微量   |
| 6 黒褐色 ローム小ブロック・砂質粘土粒子少量，焼土粒子・炭化物・炭化粒子微量            | 16 暗褐色 砂質粘土粒子多量                              |
| 7 黒褐色 砂質粘土粒子少量，ローム小ブロック・ローム粒子・焼土粒子微量               | 17 暗褐色 ローム粒子・炭化粒子・砂質粘土粒子微量                   |
| 8 暗赤褐色 焼土粒子多量，焼土小ブロック微量                            | 18 暗褐色 砂質粘土粒子少量，鹿沼パミス粒子微量                    |
| 9 暗赤褐色 焼土大ブロック微量                                   | 19 にぶい黄褐色 砂質粘土粒子中量，ローム粒子少量，焼土粒子・炭化粒子微量       |
| 10 褐色 ローム粒子多量，ローム小ブロック・砂質粘土粒子少量，焼土大ブロック・炭化粒子微量     | 20 暗褐色 ローム粒子多量，鹿沼パミス粒子少量                     |
|  | 21 暗赤褐色 焼灰多量                                 |
|  | 22 暗褐色 ローム粒子・炭化粒子・粘土粒子少量，ローム大ブロック・ローム中ブロック微量 |

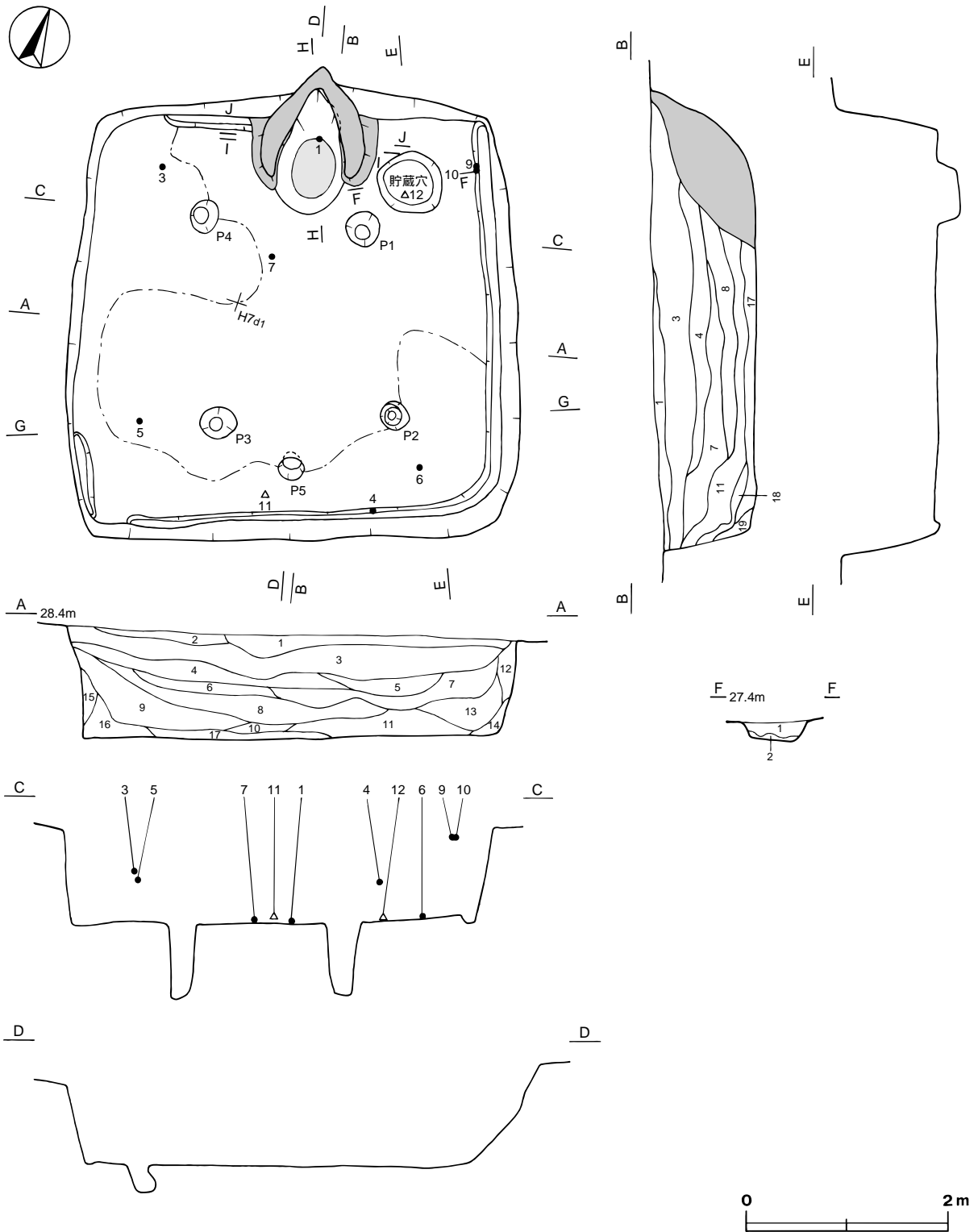
覆土 19層からなる。東西の土層断面で観察した堆積状況が，ブロック状を呈することから人為堆積と思われる。

土層解説

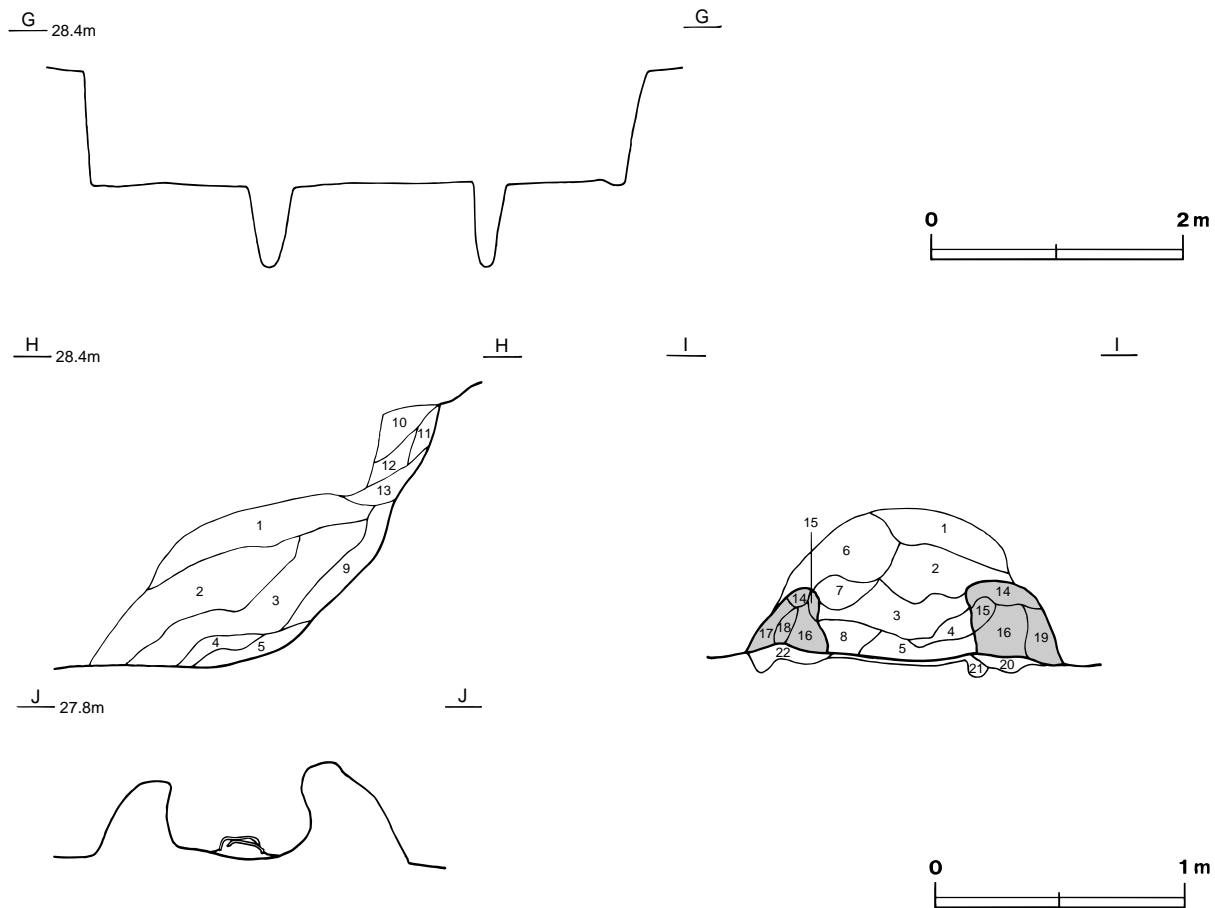
- |   |   |
|---|---|
| 1 黒褐色 ローム小ブロック・焼土小ブロック微量                      | 7 暗褐色 ローム粒子多量，ローム中ブロック・ローム小ブロック・焼土粒子・炭化粒子少量，焼土大ブロック・焼土中ブロック微量 |
| 2 黒褐色 ローム小ブロック少量                              | 8 黒褐色 ローム中ブロック・ローム小ブロック・ローム粒子・焼土粒子・炭化物少量                      |
| 3 暗褐色 ローム小ブロック・ローム粒子・炭化粒子少量，焼土粒子微量            | 9 黒褐色 ローム大ブロック・ローム小ブロック・焼土小ブロック・鹿沼パミス大ブロック・鹿沼パミス粒子微量          |
| 4 黒褐色 ローム小ブロック・焼土粒子・炭化粒子少量，ローム中ブロック微量         | 10 黒褐色 ローム中ブロック・ローム小ブロック・ローム粒子・炭化物・鹿沼パミス粒子少量                  |
| 5 暗褐色 ローム小ブロック・ローム粒子・焼土粒子・炭化粒子少量，ローム大ブロック微量   |   |
| 6 黒色 ローム小ブロック・ローム粒子少量，ローム大ブロック・ローム中ブロック・炭化物微量 |   |



- |        |   |        |                                  |
|--------|---|--------|----------------------------------|
| 11 暗褐色 | ローム中ブロック・ローム小ブロック・ローム粒子・焼土小ブロック・炭化粒子少量              | 15 黒褐色 | ローム大ブロック・ローム小ブロック微量              |
| 12 褐色  | ローム粒子多量, ローム中ブロック・ローム小ブロック少量                        | 16 黒褐色 | ローム大ブロック・ローム小ブロック・焼土粒子・鹿沼パミス粒子少量 |
| 13 褐色  | ローム中ブロック・ローム小ブロック・焼土粒子・炭化粒子・鹿沼パミス粒子少量, 鹿沼パミス大ブロック微量 | 17 黒褐色 | ローム小ブロック・鹿沼パミス粒子少量               |
| 14 褐色  | ローム粒子多量, 鹿沼パミス粒子微量                                  | 18 褐色  | ローム粒子多量                          |
|        |   | 19 褐色  | ローム粒子多量, 鹿沼パミス粒子少量, 炭化粒子微量       |



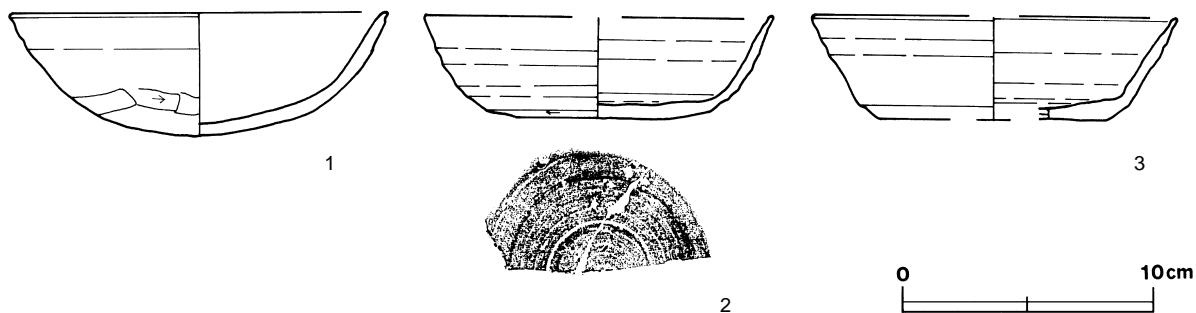
第204図 第115号住居跡実測図(1)



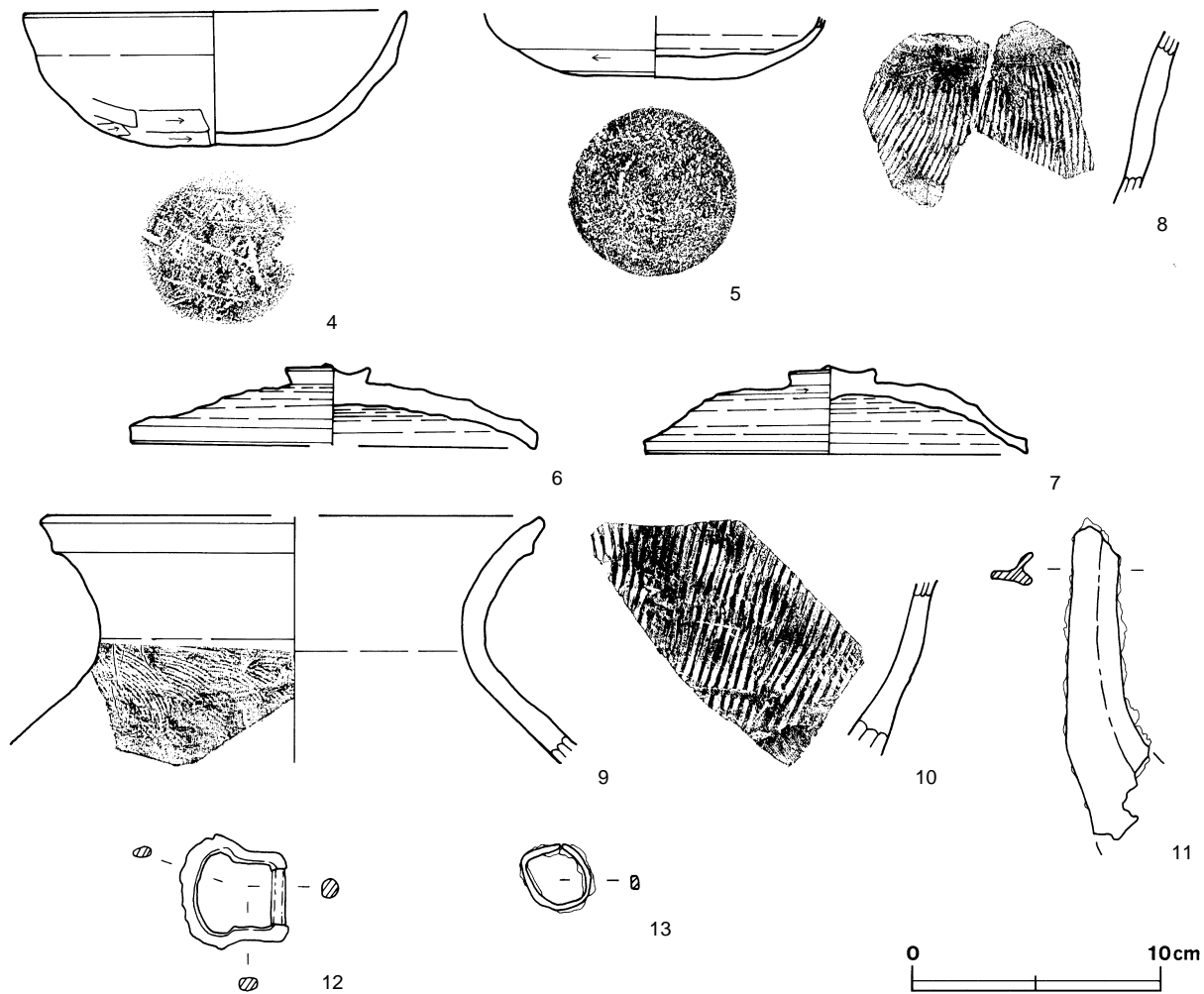
第205図 第115号住居跡実測図(2)

**遺物** 土師器片339点, 須恵器片53点, 金属製品3点が出土しているが, 細片が多い。うち土師器2点, 須恵器8点, 金属製品3点(鋤先, 鉸具, 不明金属製品)を抽出・図示した。第206図2の須恵器坏, 8の須恵器鉢片は, 覆土から出土している。9・10の須恵器甕は, とともに北東コーナー部の覆土上層から出土しており, 出土位置や土器に施文されている文様等から同一個体と思われる。4の土師器坏は南壁際の南東コーナー寄り, 3・5の須恵器坏は西壁寄りの覆土中層から出土している。7の須恵器蓋は中央部の北壁寄り, 11の鋤先は南壁際の中央部の覆土下層から出土している。6の須恵器蓋は, 南東コーナーの床面から出土している。12の鉸具は貯蔵穴の覆土下層, 13の不明金属製品はP4の覆土からそれぞれ出土している。1の土師器坏は, 火床面から逆位の状態で出土している。

**所見** 鉸具や鋤先の出土から, ある程度の富裕層の住居と考えられる。時期は, 遺構の形態及び出土土器から8世紀前葉と考えられる。



第206図 第115号住居跡出土遺物実測図(1)



第207図 第115号住居跡出土遺物実測図(2)

第115号住居跡出土遺物観察表

図版番号	器種	計測値(cm)	器形の特徴	手法の特徴	胎土・色調・焼成	備考
第206図 1	坏 土師器	A 15.2	口縁部及び体部の一部欠損。丸底。体部は内彎しながら外傾して立ち上がり、口縁部境に稜を持つ。端部は尖る。	口縁部内・外面横ナデ。体部内面横ナデ、外面下端ヘラ削り。底部内面磨き。	礫・長石・石英・雲母・赤色粒子 橙色 普通	P 3558 70% PL61
		B 4.8				
2	坏 須恵器	A [13.8]	底部から口縁部にかけての破片。平底。体部下端は丸味を持って外傾して立ち上がり、口縁部に至る。	口縁部及び体部内・外面ロクロナデ。底部回転ヘラ削り。	礫・長石・石英・針状鉱物 灰褐色、普通	P 3561 20%
		B 4.0				
		C 9.0				
3	坏 須恵器	A [14.6]	底部から口縁部にかけての破片。平底。体部は外傾して立ち上がり、口縁部に至る。	口縁部及び体部内・外面ロクロナデ。底部回転ヘラ削り。	礫・長石・針状鉱物 灰白色 普通	P 3560 25%
		B 4.1				
		C [9.0]				
第207図 4	坏 土師器	A 15.4	口縁部及び体部の一部欠損。平底。体部は内彎しながら外傾して立ち上がり、口縁部との境に明瞭な稜を持つ。端部は尖る。	口縁部内・外面横ナデ。体部下端横位のヘラ削り。底部木葉痕。	礫・長石・針状鉱物・雲母 橙色 普通	P 3557 80% PL61
		B 5.5				
		C 5.0				
5	坏 須恵器	B (2.5)	底部片。肉厚の平底。体部は丸味を持って立ち上がる。	底部内面ロクロナデ、外面回転ヘラ削り。	長石・石英・雲母 灰白色 普通	P 3563 45%
		C 6.4				
6	蓋 須恵器	A [16.3]	口縁部の一部欠損。天井部は伏せ皿状で、ボタン状のつまみが付く。口縁端部は短く折り返されている。	口縁部及び外周部内・外面ロクロナデ。天井部回転ヘラ削り後、つまみ接合。	長石・石英・針状鉱物 灰白色 普通	P 3564 80% PL61
		B 3.3				
		F 3.4				
		G 0.8				

図版番号	器種	計測値 (cm)	器形の特徴	手法の特徴	胎土・色調・焼成	備考
第207図 7	蓋 須恵器	A 15.4	口縁部の一部欠損。天井部は伏せ皿状で、ボタン状のつまみが付く。口縁端部は短く垂下する。	口縁部及び外周部内・外面口ロナデ。天井部回転ヘラ削り後、つまみ接合。	礫・長石・石英・針状鉱物 灰色 普通	P 3565 75% PL61
		B 3.5				
		F 3.4				
		G 0.8				
8	鉢 須恵器	B (6.7)	体部片。体部は外傾する。	体部内面口ロナデ，外面縦位の平行叩き。	礫・長石・雲母 灰色 普通	TP3061 5%
9	甗 須恵器	A [20.0]	体部上半から口縁部にかけての破片。頸部は強く外反する。口縁上部に断面三角形の隆帯が貼られ，端部は四角く面取られている。	口縁部及び頸部内・外面口ロナデ。体部外面同心円叩き。	礫・長石・石英・雲母 黄灰色 普通	P 3566 5%
		B (9.8)				
10	甗 須恵器	B (9.4)	体部片。体部は内彎する。	体部内面口ロナデ，外面斜位の平行叩き。	礫・長石・石英 灰色 普通	TP3062 5%

図版番号	器種	計測値				材質	特徴	備考
		長さ (cm)	幅 (cm)	厚さ (cm)	重量 (g)			
第207図 11	鋤先	(12.8)	(3.3)	1.2	(49.0)	鉄	断面がY字状。	M3089
12	鉸具	4.4	4.6	0.5~0.8	(22.4)	鉄・銅	鉄地銅貼り。留め部欠損。	M3090 PL80
13	不明	2.7	3.1	0.5	3.0	鉄	環状。鋳力。	M3091 PL79

### 第116号住居跡（第208～211図）

位置 調査5区の南部，H6c5区。

重複関係 東壁からP3とP4を結ぶ線上にかけてを第1号掘立柱建物に，南西コーナー壁から西壁中央付近にかけてを第11号掘立柱建物に，それぞれ掘り込まれている。

規模と平面形 長軸6.92m，短軸6.68mの方形である。

主軸方向 N-11°-E

壁 壁高は28～64cmで，外傾して立ち上がる。

壁溝 竈を除く壁下を巡っている。規模は，上幅18～24cm，下幅8～16cm，深さ4～18cmで，断面形はU字状である。

床 中央部から南壁方向にゆるやかに傾斜している。中央部を高台状に掘り残し，各壁から中央部間を20cmほど掘り込んだ後，焼土混じりのローム土で埋め戻されている。さらに，全体的に6cmほどの厚さでローム土を貼って床が作られている。P5から竈の南にかけてが踏み固められている。

ピット 7か所（P1～P7）。P1～P4は長径88～102cm，短径78～100cmの円形ないし楕円形，深さ96～104cmである。4か所を結ぶ線は長方形を呈し，向かい合う壁と平行になることから支柱穴と思われる。P5は長径74cm，短径62cmの楕円形，深さ44cmである。竈に対応する南壁の中央近くに位置することから出入口施設に伴うピットと思われる。P6・P7はそれぞれ長径30cm，34cm，短径24cm，28cmの楕円形，深さ20cm，54cmで，竈の両側の北壁に位置し，支柱穴の補助的なものかと考えられる。

#### P1土層解説

- |       |  |       |  |
|-------|--|-------|--|
| 1 暗褐色 | ローム中ブロック・ローム小ブロック中量，焼土中ブロック・焼土小ブロック・炭化物・鹿沼パミス粒子少量  | 4 暗褐色 | ローム小ブロック・鹿沼パミス粒子多量，ローム大ブロック・ローム中ブロック・鹿沼パミス中ブロック中量，鹿沼パミス大ブロック少量 |
| 2 褐色  | ローム大ブロック・ローム中ブロック・ローム小ブロック中量，焼土小ブロック・炭化物・鹿沼パミス粒子少量 |       |  |
| 3 褐色  | ローム中ブロック・ローム小ブロック中量，炭化粒子・鹿沼パミス粒子少量                 |       |  |

#### P2土層解説

- |       |                                       |      |   |
|-------|---------------------------------------|------|---|
| 1 暗褐色 | ローム粒子多量，ローム小ブロック中量，ローム中ブロック・鹿沼パミス粒子微量 | 2 褐色 | ローム小ブロック・ローム粒子・鹿沼パミス小ブロック・鹿沼パミス粒子多量，ローム大ブロック・ローム中ブロック・鹿沼パミス中ブロック中量，鹿沼パミス大ブロック少量 |
|-------|---------------------------------------|------|---|

**P 3 土層解説**

- |   |     |   |   |    |  |
|---|-----|---|---|----|--|
| 1 | 暗褐色 | ローム粒子多量, ローム小ブロック中量, 鹿沼パミス粒子少量                  | 3 | 褐色 | ローム小ブロック・ローム粒子多量, ローム中ブロック・鹿沼パミス粒子中量, ローム大ブロック・鹿沼パミス中ブロック・鹿沼パミス小ブロック少量 |
| 2 | 褐色  | ローム小ブロック・ローム粒子・鹿沼パミス粒子多量, ローム中ブロック・鹿沼パミス中ブロック少量 |   |    |  |

**P 4 土層解説**

- |   |     |   |   |    |   |
|---|-----|---|---|----|---|
| 1 | 暗褐色 | ローム粒子多量, ローム小ブロック中量, 焼土粒子・炭化粒子・鹿沼パミス中ブロック・鹿沼パミス粒子少量       | 3 | 褐色 | ローム小ブロック・ローム粒子多量, 鹿沼パミス粒子中量, 鹿沼パミス大ブロック・鹿沼パミス中ブロック少量                  |
| 2 | 暗褐色 | ローム粒子・焼土粒子多量, ローム小ブロック中量, ローム中ブロック・焼土小ブロック・炭化粒子・鹿沼パミス粒子少量 | 4 | 褐色 | ローム小ブロック・ローム粒子・鹿沼パミス小ブロック・鹿沼パミス粒子多量, ローム中ブロック・鹿沼パミス大ブロック・鹿沼パミス中ブロック中量 |

**P 5 土層解説**

- |   |     |   |   |    |   |
|---|-----|---|---|----|---|
| 1 | 暗褐色 | ローム粒子多量, ローム小ブロック中量, ローム大ブロック・ローム中ブロック・鹿沼パミス粒子少量, 焼土粒子・炭化粒子微量 | 4 | 褐色 | ローム粒子・鹿沼パミス小ブロック・鹿沼パミス粒子多量, 鹿沼パミス大ブロック・鹿沼パミス中ブロック少量 |
| 2 | 暗褐色 | ローム粒子中量, ローム中ブロック・ローム小ブロック・鹿沼パミス粒子少量, 焼土粒子・炭化粒子微量             | 5 | 褐色 | ローム粒子多量, ローム小ブロック・鹿沼パミス粒子中量, ローム大ブロック・ローム中ブロック少量    |
| 3 | 褐色  | ローム粒子多量, 鹿沼パミス粒子少量  |   |    |   |

**竈** 遺存していないが、粘土粒子や焼土粒子などの分布状況から北壁中央に付設されていたと思われる。規模は、煙道部から焚口部まで146cm、壁外への掘り込みは50cmと推定される。竈土層断面図中の第4層上面が、火床面及び煙道と思われる。火床面は床面とほぼ同じレベルで、煙道は火床面から20°ほどの角度を持って立ち上がる。

**竈土層解説**

- |   |     |  |   |      |   |
|---|-----|--|---|------|---|
| 1 | 暗褐色 | ローム粒子中量, ローム中ブロック・ローム小ブロック・焼土中ブロック・焼土小ブロック・焼土粒子・炭化物・鹿沼パミス粒子少量                                | 3 | 極暗褐色 | ローム粒子多量, ローム小ブロック・焼土中ブロック・焼土小ブロック・焼土粒子・炭化物中量, ローム大ブロック・ローム中ブロック・炭化粒子・砂質粘土粒子少量 |
| 2 | 暗褐色 | ローム小ブロック・ローム粒子・砂質粘土小ブロック・砂質粘土粒子中量, ローム大ブロック・ローム中ブロック・焼土小ブロック・焼土粒子・炭化粒子・砂質粘土大ブロック・砂質粘土中ブロック少量 | 4 | 黒褐色  | ローム粒子多量, ローム中ブロック・ローム小ブロック中量, ローム大ブロック・焼土大ブロック・焼土小ブロック・焼土粒子・炭化物・砂質粘土粒子少量      |

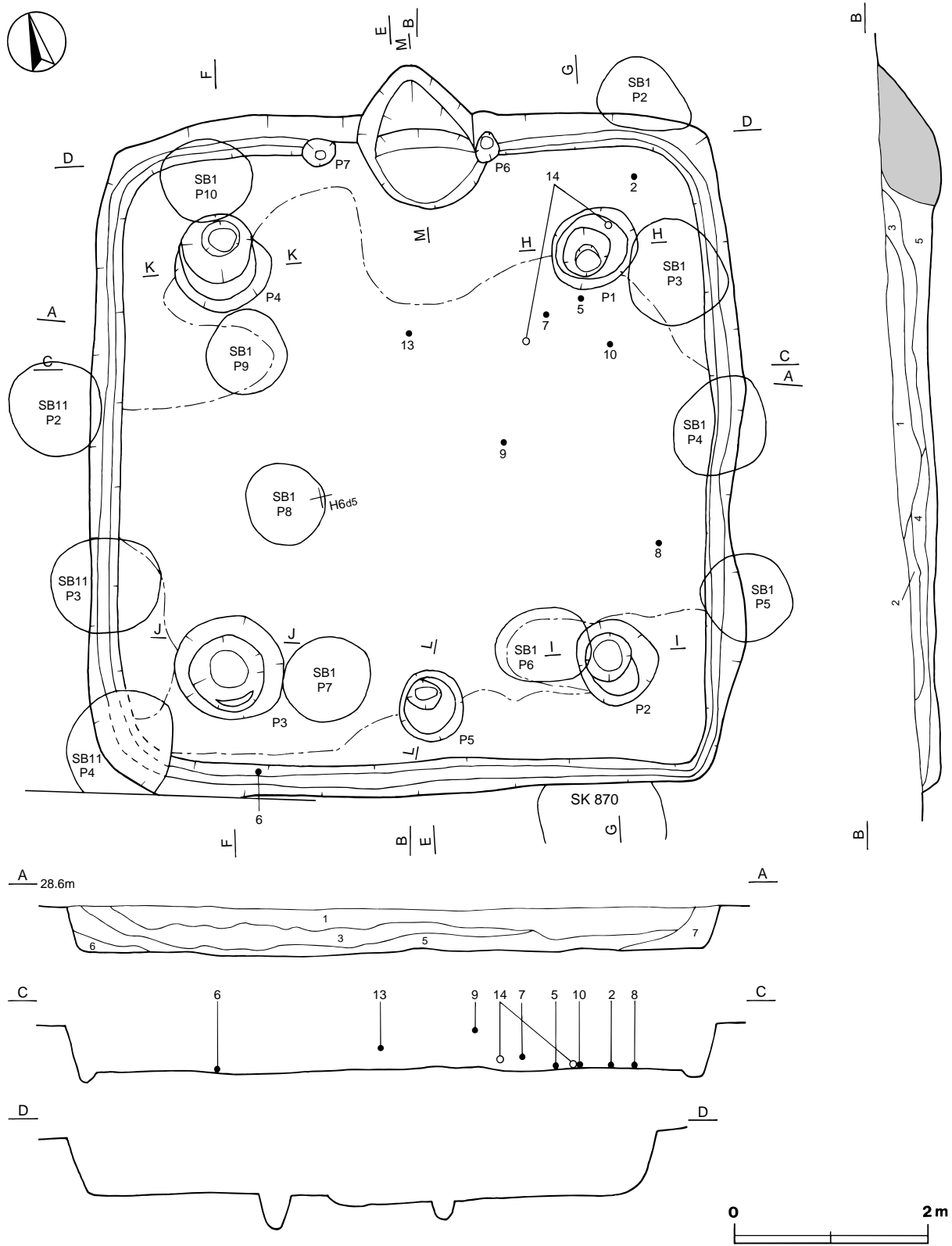
**覆土** 13層からなる。レンズ状に堆積していることから自然堆積と思われる。

**土層解説**

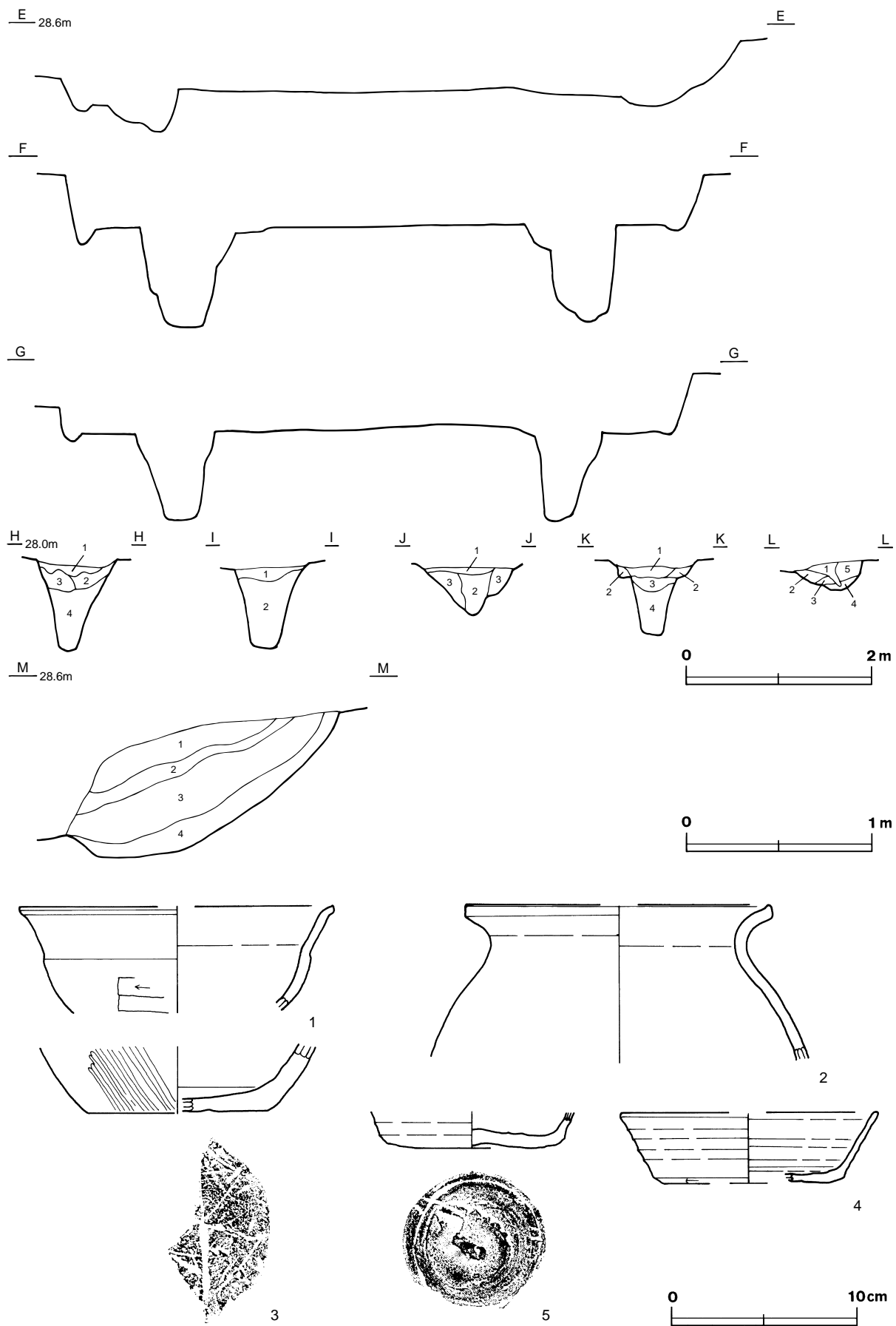
- |   |     |   |    |       |  |
|---|-----|---|----|-------|--|
| 1 | 暗褐色 | ローム小ブロック・ローム粒子・焼土粒子・炭化物少量, ローム大ブロック微量                         | 8  | 黒褐色   | 灰中量, ローム中ブロック・ローム小ブロック・焼土小ブロック・焼土粒子・鹿沼パミス粒子少量, ローム粒子微量 |
| 2 | 暗褐色 | ローム小ブロック中量, ローム粒子・炭化粒子・礫少量, 焼土粒子・ローム大ブロック微量                   | 9  | 極暗赤褐色 | 灰中量, ローム小ブロック・ローム粒子・焼土粒子・鹿沼パミス粒子少量, ローム中ブロック・焼土小ブロック微量 |
| 3 | 暗褐色 | ローム大ブロック中量, ローム小ブロック・ローム粒子・焼土小ブロック・焼土粒子・炭化粒子・粘土小ブロック少量, 炭化物微量 | 10 | 暗褐色   | ローム粒子・鹿沼パミス粒子少量, ローム大ブロック・ローム中ブロック・ローム小ブロック微量          |
| 4 | 褐色  | ローム小ブロック中量, ローム中ブロック・ローム粒子・炭化粒子少量, 炭化物微量                      | 11 | 暗褐色   | ローム粒子多量, ローム小ブロック少量                                    |
| 5 | 褐色  | ローム中ブロック・ローム小ブロック・ローム粒子少量, ローム大ブロック微量                         | 12 | 黒褐色   | ローム粒子少量, ローム中ブロック・ローム小ブロック・焼土粒子微量                      |
| 6 | 暗褐色 | ローム粒子中量, ローム小ブロック少量, ローム中ブロック・焼土小ブロック微量                       | 13 | 暗褐色   | ローム中ブロック・ローム粒子・鹿沼パミス粒子中量, ローム大ブロック・ローム小ブロック少量          |
| 7 | 暗褐色 | ローム粒子中量, ローム中ブロック・ローム小ブロック少量, ローム大ブロック・炭化物微量                  |    |       |  |

**遺物** 中央部北側を中心に土師器片1,334点、須恵器片467点、土製品1点、金属製品2点が出土しているが、細片が多い。うち土師器3点、須恵器10点、土製品1点（支脚）、金属製品1点（刀子）を抽出・図示した。第209図1の土師器碗、3の土師器甕、4の須恵器坏、11の須恵器鉢片、12の須恵器甕片は、覆土から出土している。9の須恵器蓋は、覆土及び中央部の東寄りの覆土上層から出土している。13の須恵器甕は、中央部北寄りの覆土中層から出土している。2の土師器甕は北東コーナー部、5・7の須恵器坏はP1の南側、6の須恵器坏は南壁際の西寄り、8の須恵器壺はP2北東側の覆土下層から、それぞれ出土している。14の支脚は、竈の覆土やP1周辺の覆土下層から出土している。15の刀子は覆土下層から出土している。10の須恵器蓋は、P1南の床面から出土している。

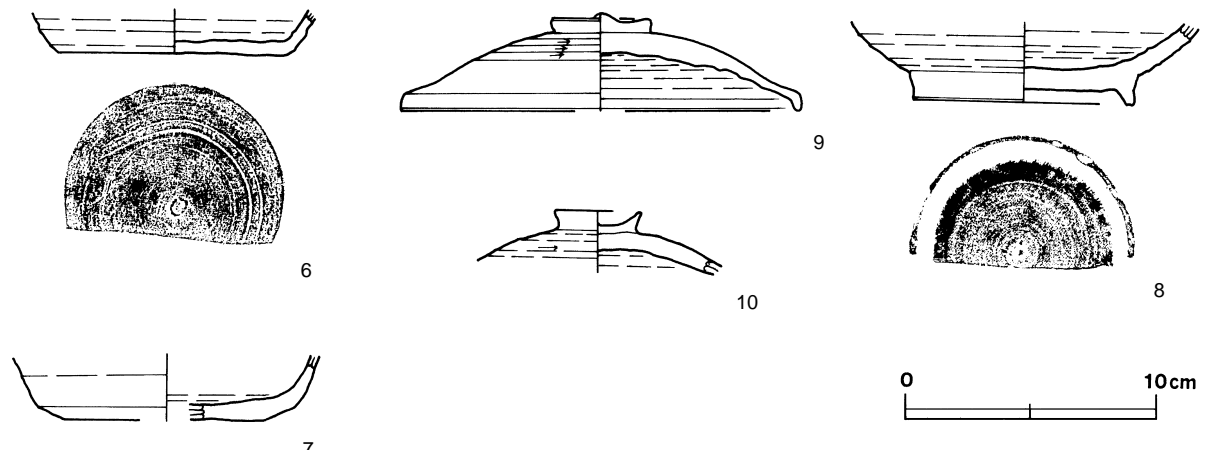
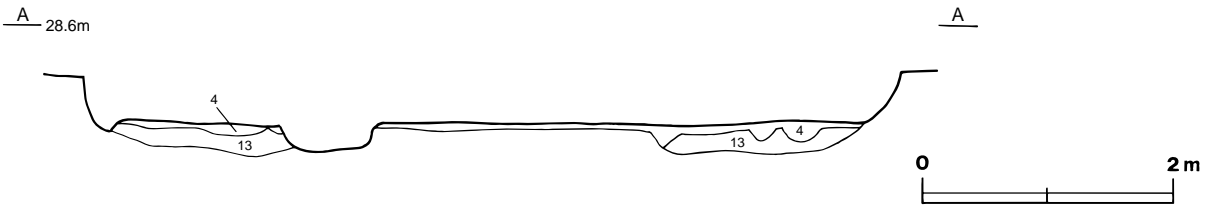
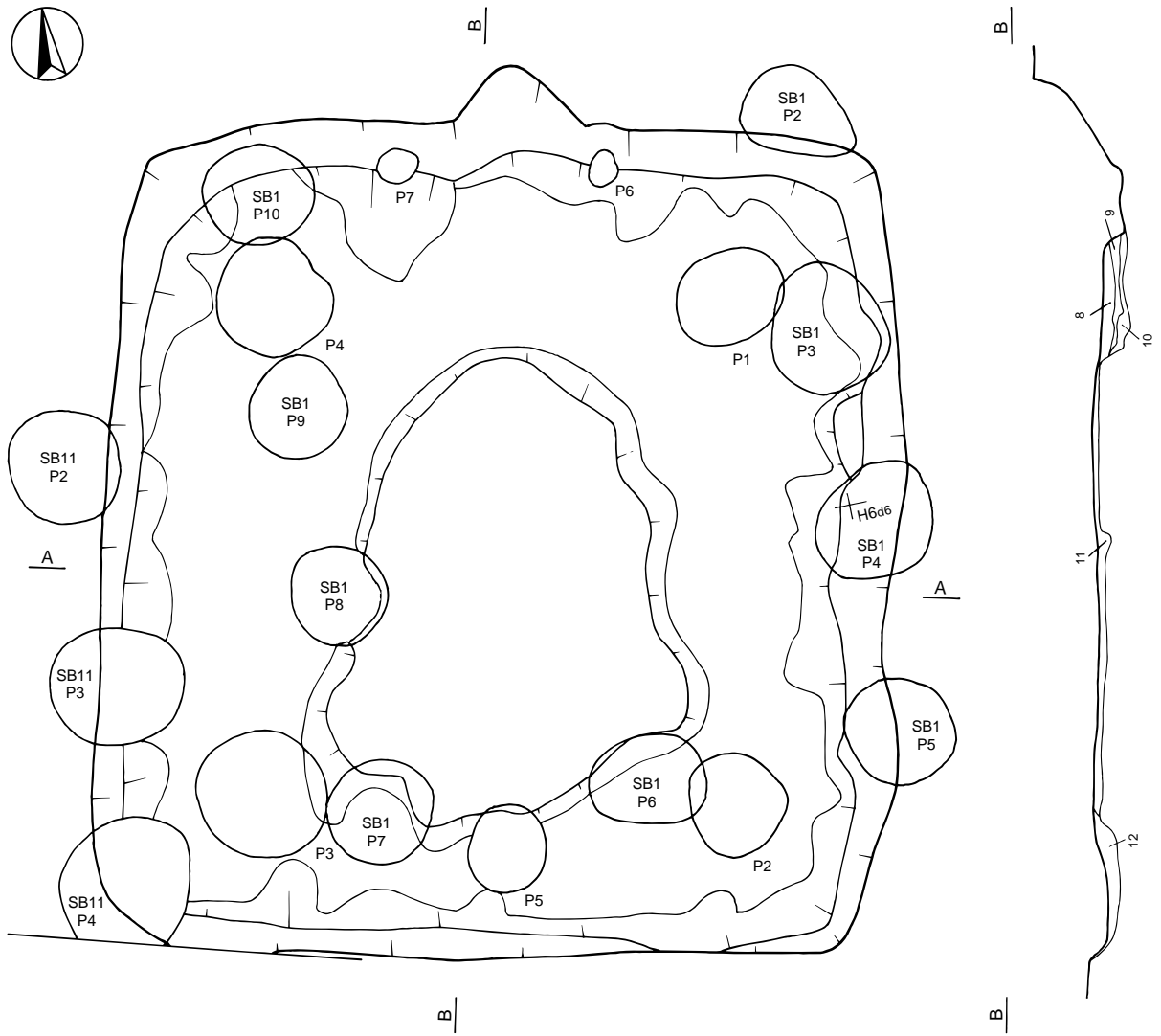
**所見** 時期は、遺構の形態及び出土土器から8世紀前葉と考えられる。



第208图 第116号住居跡実測図

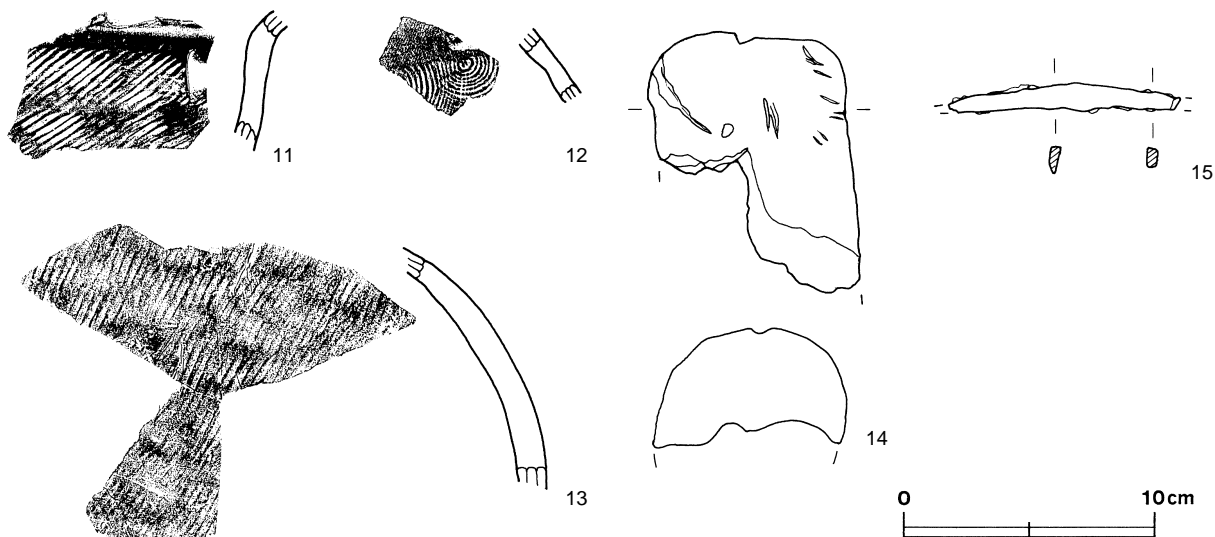


第209图 第116号住居跡・出土遺物実測図(1)



第210图 第116号住居跡・出土遺物実測図(2)





第211図 第116号住居跡出土遺物実測図

第116号住居跡出土遺物観察表

図版番号	器種	計測値 (cm)	器形の特徴	手法の特徴	胎土・色調・焼成	備考
第209図 1	椀 土師器	A [17.0] B (5.7)	体部から口縁部にかけての破片。体部は内彎しながら立ち上がり、口縁部との境に稜を持つ。口縁部は外反する。	口縁部内・外面横ナデ。体部外面横位のヘラ削り。	長石、石英 橙色、普通	P 3567 5%
2	甕 土師器	A [16.5] B (8.2)	体部上部から口縁部にかけての破片。体部は内傾して頸部に至り、頸部は強く屈曲する。口縁部は外に開き、端部はつまみ上げられている。	口縁部及び体部内・外面横ナデ。	礫・長石・石英・雲母・赤色粒子にぶい黄橙色 普通	P 3568 5%
3	甕 土師器	B (3.6) C [9.8]	底部から体部下部分にかけての破片。平底。体部は外傾して立ち上がる。	体部内面横ナデ，外面縦位のヘラ磨き。底部木葉痕。	礫・長石・石英・雲母にぶい橙色，普通	P 3569 5%
4	坏 須恵器	A [13.8] B 3.8 C [9.2]	底部から口縁部にかけての破片。平底。体部は直線的に外傾しながら立ち上がる。	口縁部及び体部内・外面口クロナデ。底部回転ヘラ削り。	礫・長石・石英・針状鉱物 灰色，普通	P 3570 10%
5	坏 須恵器	B (2.0) C 6.6	底部。平底。体部は外傾して立ち上がる。	体部内・外面口クロナデ。底部回転ヘラ切り。	礫・長石・石英・針状鉱物 灰白色，普通	P 3571 40%
第210図 6	坏 須恵器	B (1.8) C 9.2	底部片。平底。体部は外傾して立ち上がる。	体部内・外面口クロナデ。底部回転ヘラ切り後，ヘラ削り。	礫・長石・針状鉱物 灰色 普通	P 3572 35%
7	坏 須恵器	B (2.5) C [7.8]	底部片。平底。体部は外傾して立ち上がる。	体部内・外面口クロナデ。底部及び周縁回転ヘラ切り。	礫・長石・石英・針状鉱物 灰白色，普通	P 3574 15%
8	壺 須恵器	B (3.2) D 8.8 E 1.2	底部片。平底。高台はハの字状に開く。体部は内彎しながら立ち上がる。	体部内・外面口クロナデ。底部回転ヘラ削り後，高台貼り付け。	長石・石英・針状鉱物 灰褐色，普通	P 3576 15%
9	蓋 須恵器	A [16.0] B 3.9 F 4.1 G 0.8	口縁部及び外周部一部欠損。天井部は伏せ皿状で、ボタン状のつまみが付く。口縁端部は屈曲し、垂下する。	口縁部及び外周部内・外面口クロナデ。天井部回転ヘラ削り後，つまみ接合。	礫・長石・石英・針状鉱物 灰色 普通	P 3577 70% PL62
10	蓋 須恵器	B (2.5) F 3.4 G 0.8	天井部片。天井部は伏せ皿状で、ボタン状のつまみが付く。	天井部回転ヘラ削り後，つまみ接合。	礫・長石・針状鉱物 灰白色 普通	P 3578 20%
第211図 11	鉢 須恵器	B (5.5)	体部片。体部は外傾して立ち上がる。	体部内面口クロナデ，外面斜位の平行叩き。	礫・長石・石英 灰白色 普通	TP3065

図版番号	器種	計測値 (cm)	器形の特徴	手法の特徴	胎土・色調・焼成	備考
第211図 12	甕 須恵器	B (3.0)	体部片。体部は内傾する。	体部内面口クロナデ、外面同心円叩き。	礫・長石にぶい赤橙色普通	TP3063
13	甕 須恵器	B (9.4)	体部片。体部は内彎気味に外傾して立ち上がる。	体部内面口クロナデ、外面縦位の平行叩き。	礫・長石・針状鉱物灰白色普通	TP3064 体部外面自然釉

図版番号	器種	計測値				材質	特徴	備考
		長さ (cm)	幅・径 (cm)	厚さ (cm)	重量 (g)			
第211図 14	支脚	8.5	(10.2)	-	(296.7)	土製	上部片。一部赤化。胎土の粒子が細かい。	DP3033

図版番号	器種	計測値				材質	特徴	備考
		長さ (cm)	幅 (cm)	厚さ (cm)	重量 (g)			
第211図 15	刀子	(9.2)	1.1	0.4~0.5	(8.0)	鉄	刃部先端及び茎尻欠損。	M3092

### 第117号住居跡 (第212~214図)

位置 調査5区の南部, H6c0区。

規模と平面形 長軸4.92m, 短軸4.82mの方形である。竈の東側に棚状の施設を持ち, 幅102cm, 奥行き48cmの長方形, 確認面から深さ10cm, 床面から42cmの高さである。

主軸方向 N-29°-W

壁 壁高は36~52cmで, 外傾して立ち上がる。

床 中央部に弱い高まりを持っているが, ほぼ平坦である。各コーナーや壁下付近を除き, 全体的に踏み固められている。

ピット 1か所。P1は径18cmの円形, 深さ18cmである。竈に相対する南壁の中央部付近に位置することから出入口施設に伴うピットと思われる。

竈 北壁中央部に付設されており, 天井部及び袖部が遺存している。袖部は粘土・砂粒・ローム土を混ぜて構築されている。規模は, 煙道部から焚口部まで132cm, 最大幅114cm, 壁外への掘り込みは68cmである。火床面は, 床面とほぼ同じレベルで, 皿状をしている。袖部の内壁及び火床面は, 火熱を受けて赤変硬化している。

煙道の平面形は逆U字形で, ゆるやかに外傾し, 途中で角度を変えて立ち上がる。

#### 竈土層解説

1	暗褐色	ローム粒子・焼土粒子・炭化粒子微量	13	暗褐色	ローム小ブロック・ローム粒子・焼土小ブロック・焼土粒子・砂質粘土粒子少量
2	暗褐色	ローム粒子少量, ローム中ブロック・ローム小ブロック・炭化粒子微量	14	暗褐色	ローム小ブロック・ローム粒子・焼土粒子少量
3	暗褐色	ローム粒子少量, 焼土粒子・砂質粘土粒子微量	15	褐色	ローム小ブロック・ローム粒子・焼土小ブロック・焼土粒子少量
4	暗褐色	ローム粒子少量, ローム中ブロック微量	16	褐色	ローム粒子中量, ローム小ブロック・焼土小ブロック・焼土粒子・砂質粘土粒子少量
5	極暗褐色	砂質粘土粒子少量, ローム小ブロック・焼土粒子微量	17	暗赤褐色	焼土粒子中量, ローム小ブロック・焼土中ブロック・焼土小ブロック・炭化粒子・砂質粘土粒子少量, ローム中ブロック・炭化物微量
6	黒褐色	ローム粒子・炭化粒子微量	18	暗赤褐色	焼土粒子中量, ローム小ブロック・焼土小ブロック・炭化粒子・砂質粘土粒子少量
7	極暗褐色	焼土粒子中量, 焼土小ブロック・炭化粒子少量, 焼土中ブロック・炭化物微量	19	褐色	ローム粒子中量, ローム小ブロック・焼土小ブロック・炭化粒子・砂質粘土粒子少量, ローム中ブロック微量
8	暗褐色	ローム小ブロック・焼土粒子少量, 砂質粘土粒子微量	20	褐色	ローム粒子中量, ローム小ブロック・焼土粒子・炭化粒子・砂質粘土粒子少量, ローム大ブロック・焼土小ブロック微量
9	暗褐色	ローム小ブロック・ローム粒子・焼土小ブロック・砂質粘土粒子少量, 焼土中ブロック・炭化粒子微量			
10	にぶい赤褐色	ローム粒子・焼土粒子・砂質粘土粒子少量, 炭化粒子微量			
11	暗褐色	ローム小ブロック・ローム粒子・焼土中ブロック・焼土粒子・砂質粘土粒子少量			
12	褐色	ローム小ブロック・ローム粒子・焼土粒子・炭化粒子少量			

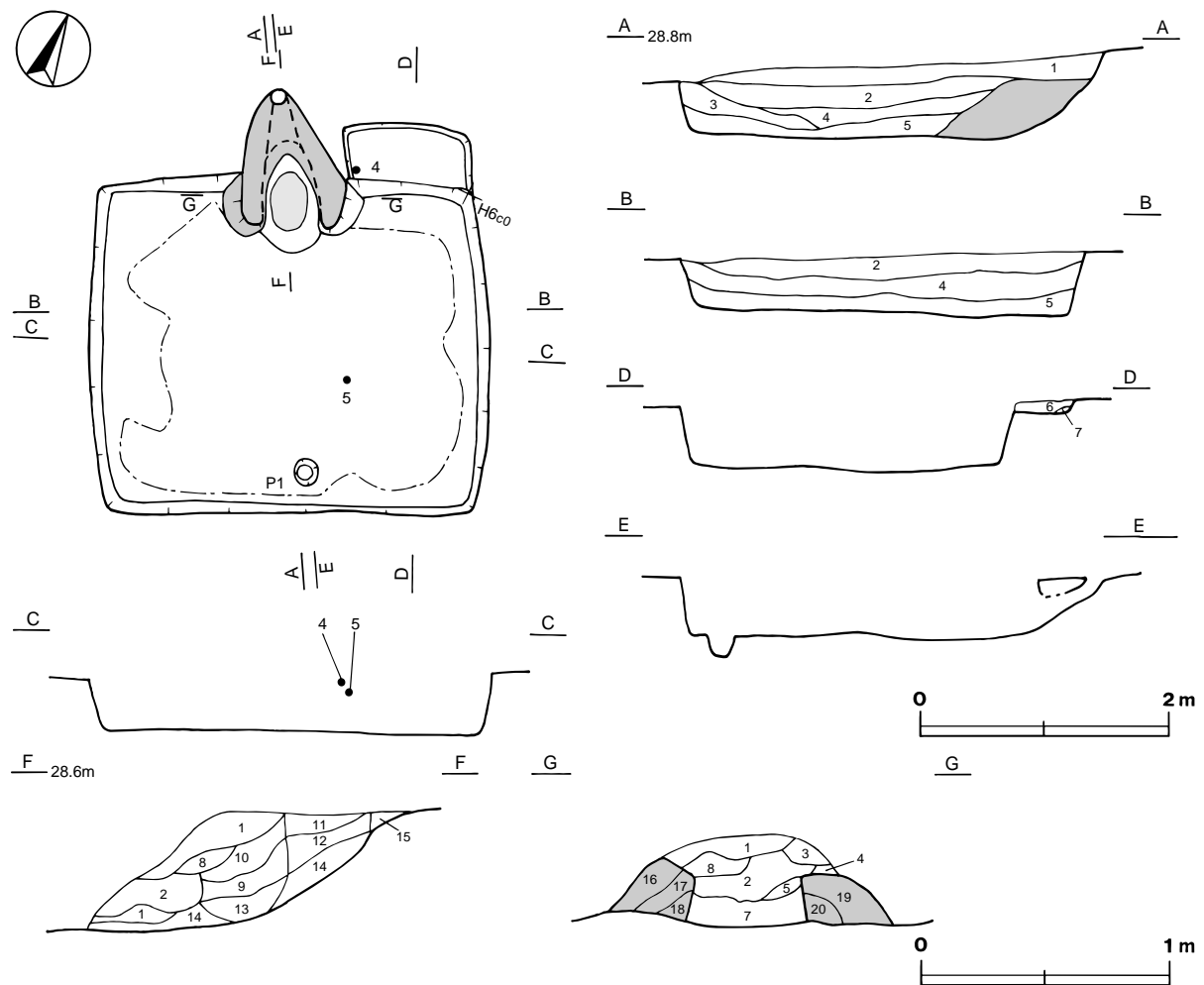
覆土 7層からなる。レンズ状に堆積していることから自然堆積と思われる。

土層解説

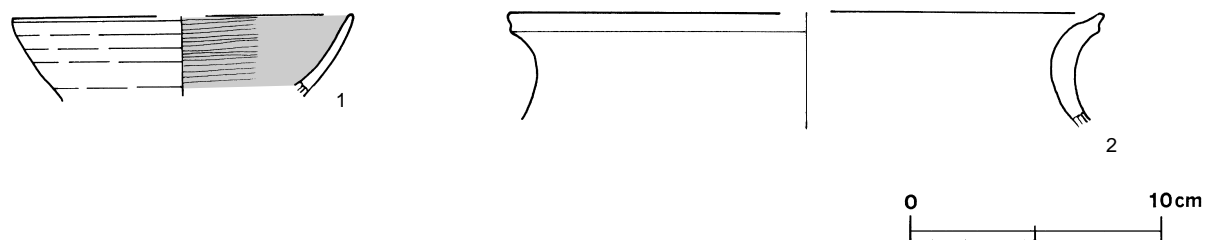
- |        |  |       |  |
|--------|--|-------|--|
| 1 暗褐色  | ローム粒子中量, ローム小ブロック・炭化粒子微量               | 5 暗褐色 | ローム粒子少量, ローム中ブロック・ローム小ブロック・焼土粒子・炭化物・炭化粒子微量 |
| 2 暗褐色  | ローム粒子中量, ローム中ブロック・ローム小ブロック微量           | 6 褐色  | ローム粒子中量, ローム小ブロック少量, ローム大ブロック・焼土粒子微量       |
| 3 極暗褐色 | ローム粒子少量, ローム小ブロック微量                    | 7 褐色  | ローム粒子多量                                    |
| 4 暗褐色  | ローム粒子少量, ローム大ブロック・ローム小ブロック・焼土粒子・炭化粒子微量 |       |  |

遺物 土師器456点, 須恵器68点, 金属製品1点が出土している。うち土師器2点, 須恵器4点, 金属製品1点(不明鉄製品)を抽出・図示した。第213図1の土師器坏, 2の土師器甕, 6の須恵器蓋は, 覆土から出土している。1の坏は接合片で, 細片が散らばった状態で出土している。5の須恵器高台付坏は, 中央部の覆土上層から出土している。3の須恵器坏は, 棚部の覆土から出土している。4の須恵器高台付坏は, 棚部南西の底面から逆位の状態で出土している。

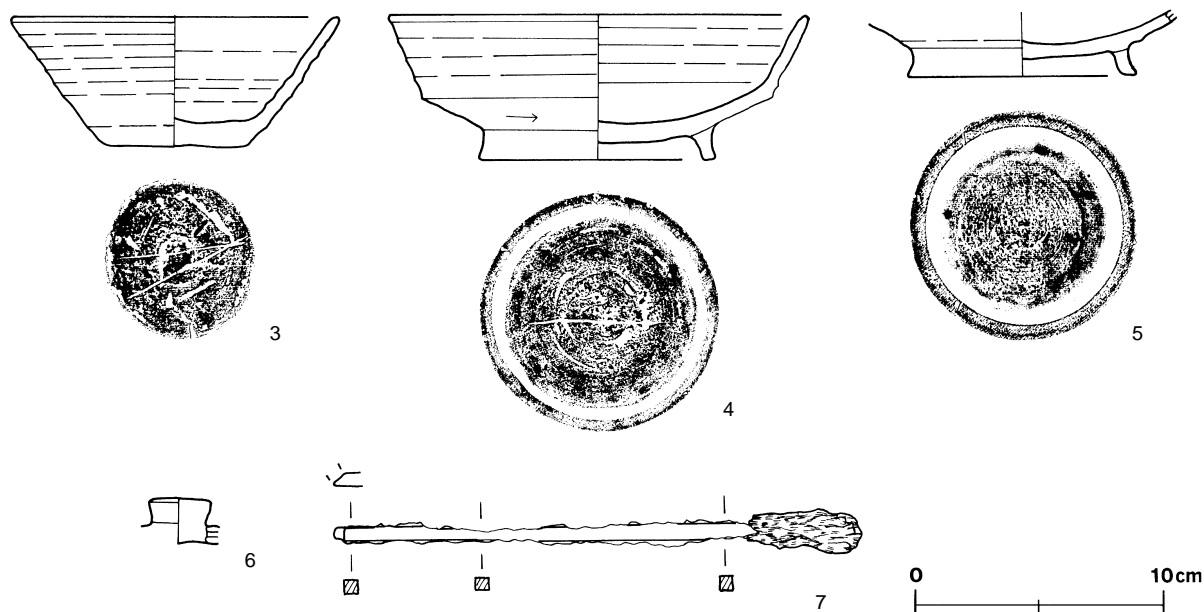
所見 時期は, 遺構の形態及び出土土器から9世紀中葉と考えられる。



第212図 第117号住居跡実測図



第213図 第117号住居跡出土遺物実測図(1)



第214図 第117号住居跡出土遺物実測図(2)

第117号住居跡出土遺物観察表

図版番号	器種	計測値(cm)	器形の特徴	手法の特徴	胎土・色調・焼成	備考
第213図 1	坏 土師器	A [13.6] B (3.2)	体部から口縁部にかけての破片。体部は内彎気味に外傾して立ち上がり、口縁部に至る。	口縁部及び体部内面へラ磨き、外面横ナデ。内面黒色処理。	長石・石英・雲母にぶい黄橙色普通	P 3580 5%
2	甕 土師器	A [23.8] B (4.4)	口頸部片。口縁部は外反し、端部は外上方につまみ上げられている。	口縁部及び体部内・外面横ナデ。	礫・長石・石英・雲母・赤色粒子にぶい黄橙色、普通	P 3581 5%
第214図 3	坏 須恵器	A 13.3 B 5.2 C 5.4	口縁部及び体部の一部欠損。平底。体部は直線的に外傾しながら立ち上がり、口縁部に至る。	口縁部及び体部内・外面口クロナデ。底部回転へラ切り。	礫・長石・針状鉱物灰色普通	P 3583 85% PL62 底部へラ記号
4	高台付坏 須恵器	A 17.0 B 5.7 D 9.5 E 1.2	口縁部の一部欠損。平底。高台はハの字状に開く。体部は外傾して立ち上がる。口縁部はやや外反する。	口縁部及び体部内・外面口クロナデ。底部回転へラ削り後、高台貼り付け。	礫・長石・石英灰色普通	P 3584 90% PL62 口縁部及び体部の一部自然釉
5	高台付坏 須恵器	B (2.5) D 9.2 E 1.1	底部片。平底。高台はハの字状に開く。体部は外傾して立ち上がる。	体部内・外面口クロナデ。底部回転へラ切り後、高台貼り付け。	礫・長石・石英・針状鉱物灰黄色、普通	P 3585 20%
6	蓋 須恵器	B (1.8) G 1.1 F 2.4	つまみ片。擬宝珠状。	つまみナデ。	長石・針状鉱物灰黄色普通	P 3586 5%

図版番号	器種	計測値				材質	特徴	備考
		長さ(cm)	幅(cm)	厚さ(cm)	重量(g)			
第214図 7	不明	(21.2)	0.6	0.5~0.6	(30.3)	鉄	断面が方形で、端に木質が残る。鍵か。	M3094 PL79

第118号住居跡 (第215~217図)

位置 調査5区の北東部、G6c0区。

重複関係 第126号住居跡の南東コーナー付近を掘り込んでいる。

規模と平面形 長軸3.88m、短軸3.34mの長方形である。

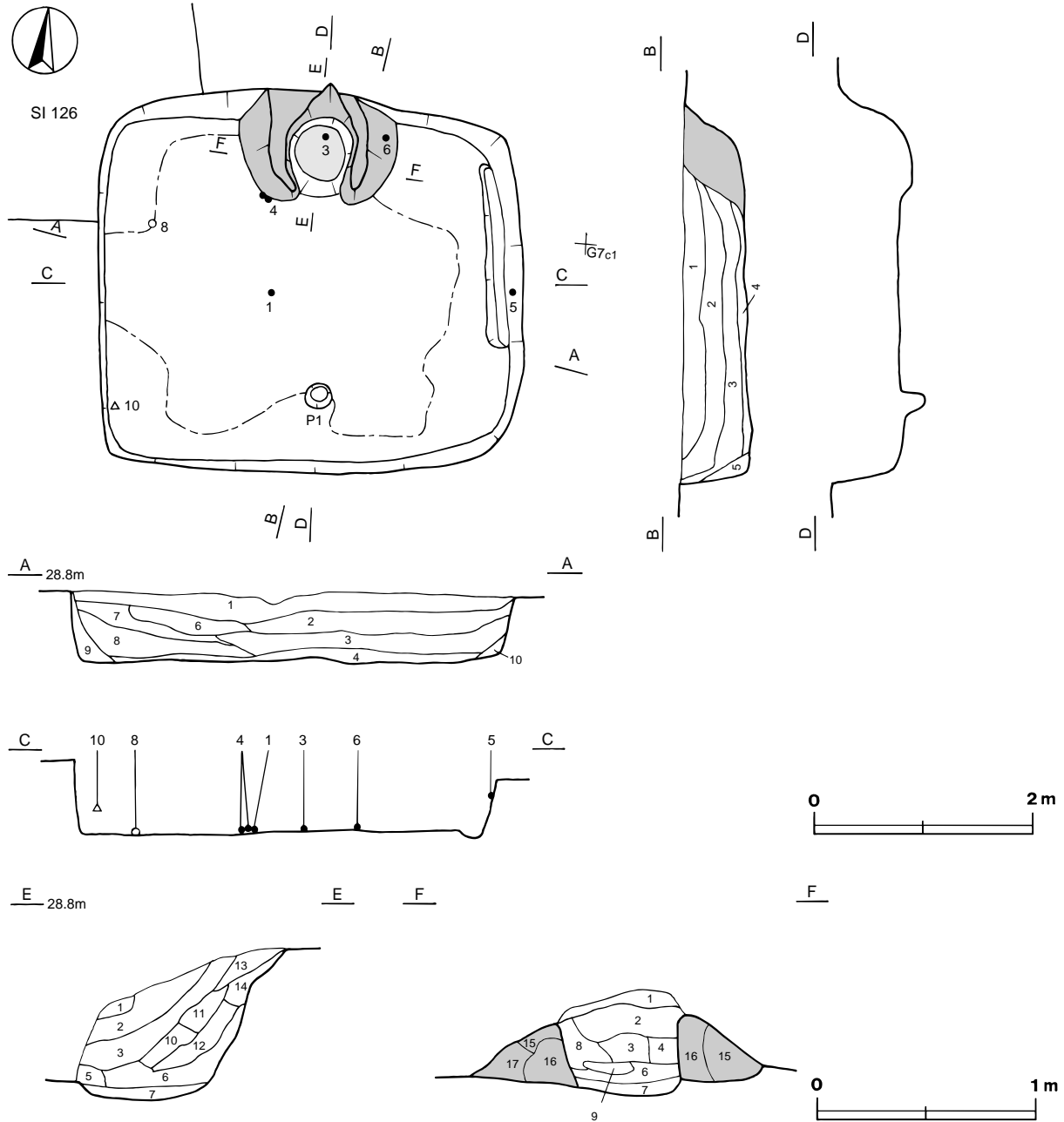
主軸方向 N - 3° - W

壁 壁高は54~66cmで、直立する。

壁溝 東壁下のみ巡っている。規模は、上幅12~20cm、下幅8~10cm、深さ6cmほどで、断面形はU字形である。

床 ほぼ平坦であり、P1から竈にかけての中央部を中心に踏み固められている。

ピット 1か所。P1は径24cmの円形、深さ22cmである。竈に相対する南壁の中央付近に位置することから出入口施設に伴うピットと思われる。



第215図 第118号住居跡実測図

竈 北壁中央部に付設されており、天井部は崩落しているが、両袖部が遺存している。袖部は、粘土・砂粒・礫を混ぜて構築されている。規模は、煙道部から焚口部まで104cm、最大幅146cmである。壁外への掘り込みは10cmほどあまり突出していない。火床面は床面を10cmほど掘りくぼめ、皿状をしている。袖部の内壁及び火床面は、火熱を受けて赤変硬化している。煙道の平面形は逆U字形で、火床面から65°ほどの角度で立ち上が

る。

竈土層解説

1	暗褐色	色	ローム粒子・炭化粒子・砂質粘土粒子微量	10	にぶい褐色	色	砂質粘土粒子中量, ローム粒子・炭化粒子少量, 焼土小ブロック微量
2	暗褐色	色	ローム粒子・砂質粘土粒子少量, 焼土粒子・炭化粒子・礫微量	11	褐色	色	砂質粘土粒子少量, ローム粒子・炭化粒子微量
3	暗褐色	色	砂質粘土粒子中量, 炭化粒子・灰少量, 焼土小ブロック・焼土粒子・炭化物微量	12	暗褐色	色	焼土小ブロック・炭化粒子・砂質粘土粒子少量
4	暗褐色	色	焼土小ブロック・炭化粒子・砂質粘土粒子少量	13	褐色	色	ローム粒子・砂質粘土粒子少量, 焼土粒子・炭化粒子微量
5	黒褐色	色	灰中量, 焼土粒子微量	14	褐色	色	砂質粘土粒子少量, 炭化粒子微量
6	暗赤褐色	色	灰多量	15	黄褐色	色	砂質粘土粒子中量, 礫微量
7	極暗褐色	色	灰中量, 砂質粘土粒子少量	16	黄褐色	色	砂質粘土粒子多量, 焼土粒子少量, 礫微量
8	暗褐色	色	灰多量, 砂質粘土粒子少量, 炭化物微量	17	にぶい黄褐色	色	ローム粒子中量, 砂質粘土粒子少量, 礫微量
9	明赤褐色	色	灰多量				

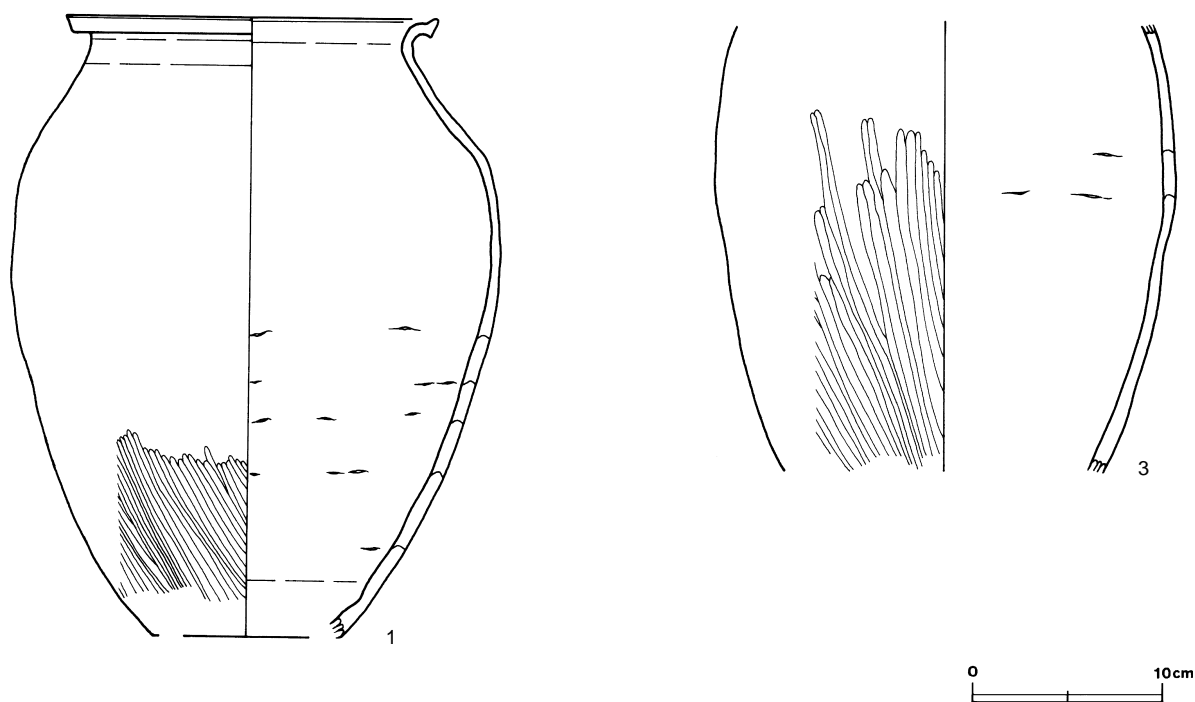
覆土 10層からなる。レンズ状に堆積していることから自然堆積と思われる。

土層解説

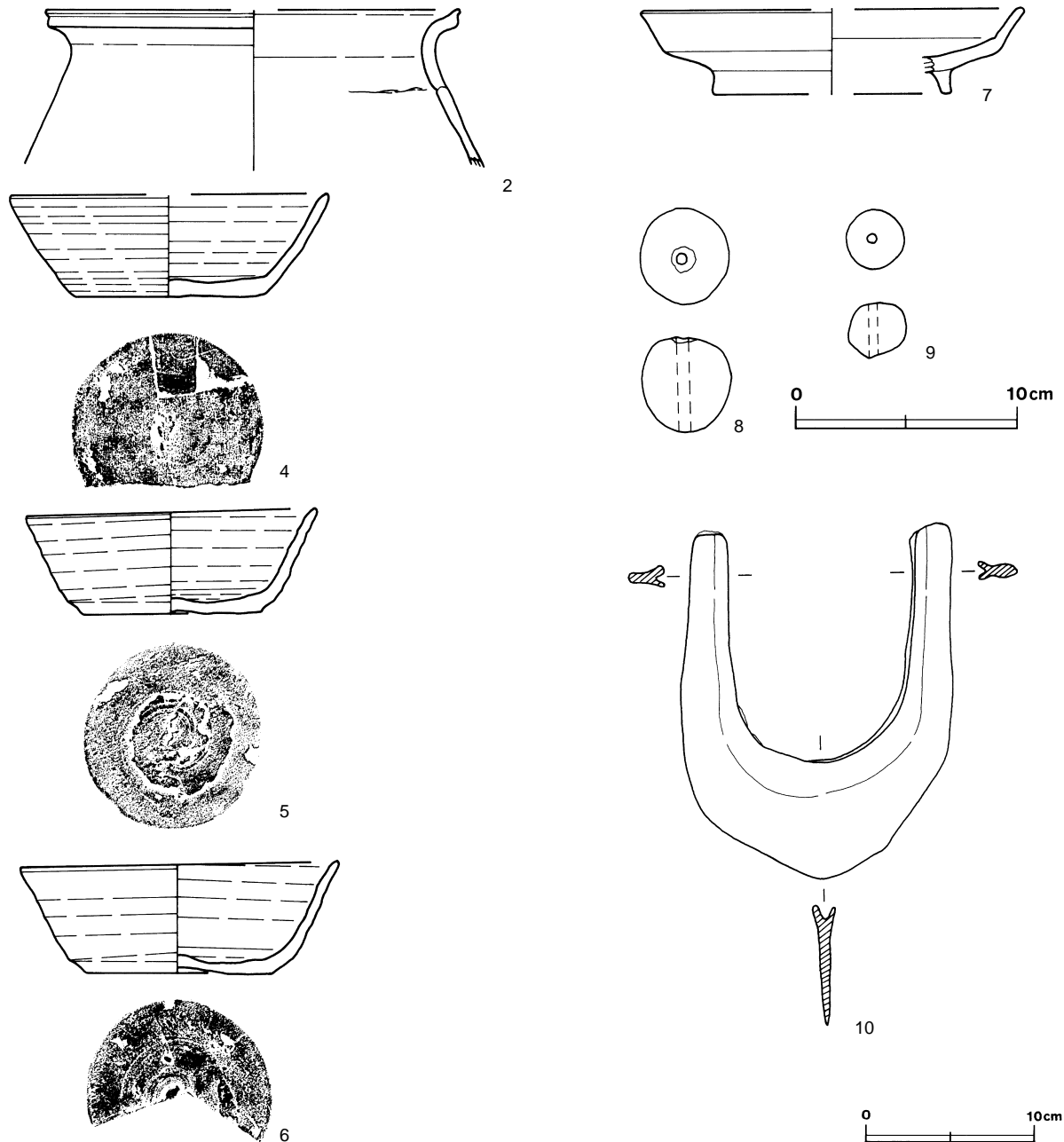
1	暗褐色	色	ローム小ブロック少量, 焼土粒子微量	7	暗褐色	色	ローム小ブロック・ローム粒子少量, ローム中ブロック微量
2	暗褐色	色	ローム大ブロック・ローム小ブロック・焼土粒子少量, ローム中ブロック微量	8	暗褐色	色	ローム大ブロック・ローム小ブロック・ローム粒子・焼土小ブロック少量
3	暗褐色	色	ローム大ブロック・ローム小ブロック中量, 焼土粒子・炭化粒子少量	9	褐色	色	ローム粒子多量, ローム大ブロック・ローム中ブロック少量
4	暗褐色	色	ローム大ブロック・ローム小ブロック・ローム粒子中量	10	褐色	色	ローム粒子多量, ローム小ブロック中量
5	暗褐色	色	ローム小ブロック・ローム粒子量				
6	黒褐色	色	焼土小ブロック・焼土粒子中量, ローム小ブロック・ローム粒子・炭化物・炭化粒子少量				

遺物 土師器81点, 須恵器40点, 土製品2点, 金属製品1点が出土している。うち土師器3点, 須恵器4点, 土製品2点(土玉), 金属製品1点(鋤先)を抽出・図示した。第217図7の須恵器盤, 9の土玉は, 覆土から出土している。5の須恵器坏は東壁際の中央, 10の鋤先は南西コーナー部の覆土中層から, それぞれ出土している。4の須恵器坏は接合片で, 覆土や左袖部脇の床面などから出土している。1の土師器甕は, 中央部の床面から破片がまとまって出土している。6の須恵器坏は, 竈右袖部脇の床面から正位の状態で出土している。8の土玉は, 北西コーナー近くの床面から出土している。2の土師器甕は竈の覆土, 3の土師器甕は竈の火床面から, それぞれ出土している。

所見 時期は, 遺構の形態及び出土土器から8世紀後葉と考えられる。



第216図 第118号住居跡出土遺物実測図(1)



第217図 第118号住居跡出土遺物実測図(2)

第118号住居跡出土遺物観察表

図版番号	器種	計測値(cm)	器形の特徴	手法の特徴	胎土・色調・焼成	備考
第216図 1	甕 土師器	A [19.8] B 32.7 C [10.0]	体部の一部及び底部欠損。体部は長胴形を呈し、上位に最大径を持つ。口縁部は強く外反し、端部はつまみ上げられている。	口縁部及び体部内・外面横ナデ、体部下端縦位のヘラ磨き。	礫・長石・石英・雲母・赤色粒子にぶい橙色普通	P 3588 85% PL62 体部内面輪積み痕
第217図 2	甕 土師器	A [18.7] B (7.1)	体部上部から口縁部にかけての破片。体部は内傾して頸部に至り、頸部は強く屈曲する。口縁は外反し、端部は外上方につまみ上げられている。	口縁部及び体部内・外面横ナデ。	礫・長石・石英・雲母・赤色粒子にぶい橙色普通	P 3589 5% 体部内面輪積み痕
第216図 3	甕 土師器	B (23.6)	体部片。体部は内彎気味に外傾して立ち上がり、長胴形を呈する。	体部内面横ナデ、外面縦位のヘラ磨き。	礫・長石・石英・雲母・赤色粒子にぶい橙色、普通	P 3590 25% 体部内面輪積み痕

図版番号	器種	計測値 (cm)	器形の特徴	手法の特徴	胎土・色調・焼成	備考
第217図 4	坏 須恵器	A [14.4]	体部から口縁部にかけての破片。 平底。体部は内彎気味に外傾して 立ち上がり、口縁部に至る。	口縁部及び体部内・外面口クロナ デ。底部回転ヘラ切り。	礫・長石・雲母・赤 色粒子 にぶい黄橙色、普通	P 3587 45%
		B 4.6				
		C 8.6				
5	坏 須恵器	A 13.1	完形品。平底。体部は直線的に外 傾して立ち上がり、口縁部に至る。	口縁部及び体部内・外面口クロナ デ。底部回転ヘラ切り。	礫・長石・石英・針 状鉱物 灰色、普通	P 3591 100% PL62
		B 4.7				
		C 8.0				
6	坏 須恵器	A 14.3	口縁部及び底部一部欠損。平底。 体部は直線的に外傾して立ち上 がる。口縁部は外反する。	口縁部及び体部内・外面口クロナ デ。底部回転ヘラ切り。	長石・針状鉱物 褐灰色 普通	P 3592 85% PL62
		B 5.1				
		C 8.4				
7	盤 須恵器	A [17.4]	高台部から口縁部にかけての破片。 高台は八の字状に開く。体部は大 きく開き、口縁部との境に稜を持 つ。口縁部は外反する。	口縁部及び体部内・外面口クロナ デ。底部調整不明。高台貼り付け。	礫・長石・雲母・赤 色粒子 黄灰色 普通	P 3593 5% 内・外面黒色斑点
		B 3.8				
		D [10.6]				
		E 1.2				

図版番号	器種	計測値				材質	特徴	備考
		長さ (cm)	幅・径 (cm)	孔径 (cm)	重量 (g)			
第217図 8	土 玉	-	4.0	0.5	69.6	土製	断面形が球状。	DP3034
9	土 玉	-	2.7	0.4	14.4	土製	断面形が球状。	DP3035

図版番号	器種	計測値				材質	特徴	備考
		長さ (cm)	幅 (cm)	厚さ (cm)	重量 (g)			
第217図 10	鋤 先	20.6	16.2	0.3~0.8	296.2	鉄	完形。断面がY字状。	M3095 PL79

## 第122号住居跡（第218～224図）

位置 調査5区の南部，H6a4区。

重複関係 西壁際を第34号掘立柱建物に，南東コーナー付近を第1号掘立柱建物にそれぞれ掘り込まれている。

規模と平面形 長軸5.04m，短軸4.60mの長方形である。

主軸方向 N-104° - E

壁 壁高は54～64cmで，西壁は外傾するが，他は直立する。

壁溝 東壁の一部を除き，壁下を巡る。規模は，上幅12～24cm，下幅6～14cm，深さ6～12cmで，断面形はU字形である。覆土は，焼土粒子と炭化粒子混じりのローム土である。

床 ほぼ平坦である。北東コーナー部及び中央部を除いて掘り下げた後，焼土と鹿沼パミス混じりのローム土で貼床されている。P1からP4の各柱穴間を結ぶ線の内側を中心に踏み固められている。

ピット 6か所（P1～P6）。P1～P4は長径40～52cm，短径32～38cmの円形ないし楕円形で，深さ20～30cmである。P1からP4の柱穴を結ぶ線は，ほぼ長方形を呈し，各壁と平行になることから支柱穴と思われる。P5は長径42cm，短径36cmの楕円形，深さ26cmである。南壁の中央寄りに位置することから出入り口施設に伴うピットと思われる。P6は長径60cm，短径40cmの楕円形，深さ12cmで，西壁際中央に位置し，性格は不明である。

### P1土層解説

- |      |                                     |      |   |
|------|-------------------------------------|------|---|
| 1 褐色 | ローム大ブロック・ローム小ブロック・焼土粒子・炭化粒子・礫少量     | 3 褐色 | ローム小ブロック・焼土粒子・炭化粒子・砂質粘土粒子少量，ローム中ブロック・焼土大ブロック・鹿沼パミス大ブロック微量 |
| 2 褐色 | ローム小ブロック・焼土中ブロック・焼土粒子・炭化粒子・砂質粘土粒子少量 |      |   |



**P 2 土層解説**

- |      |  |      |                               |
|------|--|------|-------------------------------|
| 1 褐色 | ローム小ブロック・焼土小ブロック・砂質粘土粒子少量                                  | 3 褐色 | ローム中ブロック・焼土小ブロック少量・ローム大ブロック微量 |
| 2 褐色 | ローム小ブロック・焼土中ブロック・焼土小ブロック・炭化粒子・砂質粘土粒子少量, ローム中ブロック・焼土大ブロック微量 |      |                               |

**P 3 土層解説**

- |      |   |      |                            |
|------|---|------|----------------------------|
| 1 褐色 | ローム小ブロック・ローム粒子中量, ローム大ブロック・砂質粘土粒子・鹿沼パミス粒子少量 | 2 褐色 | ローム大ブロック・ローム粒子中量, 砂質粘土粒子少量 |
|------|---|------|----------------------------|

**P 4 土層解説**

- |      |  |      |                                     |
|------|--|------|-------------------------------------|
| 1 褐色 | ローム粒子中量, ローム中ブロック・ローム小ブロック少量, ローム大ブロック微量 | 2 褐色 | ローム粒子中量, 炭化粒子・鹿沼パミス粒子少量, ローム大ブロック微量 |
|------|--|------|-------------------------------------|

**P 5 土層解説**

- |      |  |      |   |
|------|--|------|---|
| 1 褐色 | ローム大ブロック・ローム中ブロック・ローム小ブロック・ローム粒子・焼土粒子・鹿沼パミス粒子少量, 炭化材微量 | 3 褐色 | ローム大ブロック中量, ローム中ブロック・ローム小ブロック・ローム粒子・鹿沼パミス粒子少量 |
| 2 褐色 | ローム大ブロック中量, ローム小ブロック・ローム粒子・鹿沼パミス粒子少量                   |      |   |

**P 6 土層解説**

- |      |                              |      |                     |
|------|------------------------------|------|---------------------|
| 1 褐色 | ローム粒子・焼土中ブロック・焼土小ブロック・焼土粒子少量 | 2 褐色 | ローム粒子中量, ローム大ブロック少量 |
|------|------------------------------|------|---------------------|

竈 東壁中央部から南寄りに付設されており、天井部及び袖部の一部が遺存している。粘土・砂粒・ローム土を混ぜて袖部を構築した後、左右の袖部内壁として大形の須恵器甕の口縁部片を、2片ずつ埋め込んでいる。規模は、煙道部から焚口部まで180cm、最大幅は130cm、壁外への掘り込みは98cmである。火床面は床面を7cmほど掘りくぼめており、平面形が長楕円形、断面形が皿状をしている。火床面は火熱を受けて赤変硬化し、その奥寄りに円錐状の土製支脚が埋められていた。煙道の平面形は逆U字形で、ゆるやかに外傾し、途中で角度を変えて立ち上がる。

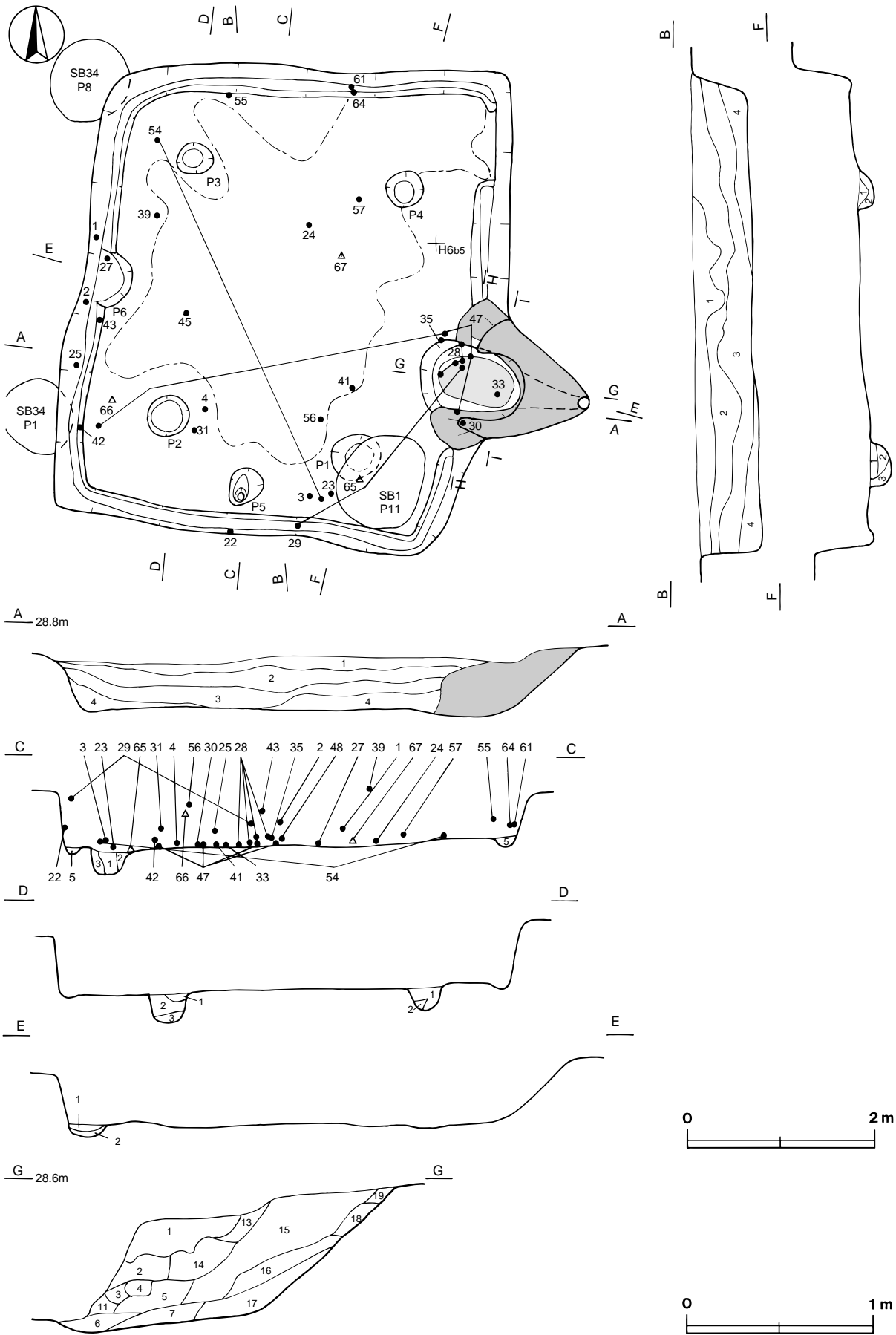
**竈土層解説**

- |          |  |           |  |
|----------|--|-----------|--|
| 1 黒褐色    | 粘土粒子中量, 焼土小ブロック・焼土粒子・炭化粒子少量, 焼土中ブロック微量       | 18 にぶい赤褐色 | ローム小ブロック・ローム粒子・焼土中ブロック・焼土小ブロック少量, ローム大ブロック・焼土大ブロック微量 |
| 2 黒褐色    | 焼土粒子少量, 焼土小ブロック・炭化粒子・砂質粘土粒子微量                | 19 にぶい赤褐色 | 焼土粒子中量, ローム粒子・焼土小ブロック微量                              |
| 3 暗赤褐色   | 焼土粒子・炭化粒子微量                                  | 20 黒褐色    | 砂質粘土粒子多量, 焼土小ブロック・焼土粒子・礫少量                           |
| 4 暗赤褐色   | 焼土粒子多量                                       | 21 暗褐色    | 砂質粘土粒子多量, 焼土粒子微量                                     |
| 5 極暗赤褐色  | 焼土粒子少量, ローム小ブロック・ローム粒子・焼土小ブロック・炭化粒子・砂質粘土粒子微量 | 22 暗褐色    | 砂質粘土粒子中量, 焼土粒子・礫少量, 焼土小ブロック・炭化物・炭化粒子微量               |
| 6 黒褐色    | 灰多量, 焼土粒子少量                                  | 23 暗褐色    | ローム大ブロック・ローム中ブロック・ローム粒子・鹿沼パミス粒子少量, 焼土中ブロック微量         |
| 7 暗赤褐色   | 焼土粒子多量                                       | 24 暗褐色    | ローム大ブロック中量, ローム中ブロック・ローム小ブロック少量                      |
| 8 黒褐色    | 粘土粒子中量, 礫少量, 焼土小ブロック・焼土粒子・炭化粒子微量             | 25 暗褐色    | 砂質粘土粒子多量, 焼土粒子・礫少量                                   |
| 9 極暗褐色   | 焼土粒子少量, 焼土小ブロック・砂質粘土粒子微量                     | 26 暗褐色    | 砂質粘土粒子多量, ローム粒子・焼土粒子微量                               |
| 10 極暗赤褐色 | 焼土粒子・砂質粘土粒子中量, 焼土小ブロック・礫微量                   | 27 暗褐色    | 砂質粘土粒子中量, ローム粒子・焼土粒子微量                               |
| 11 黒褐色   | 焼土粒子中量, 焼土小ブロック少量・砂質粘土粒子微量                   | 28 極暗赤褐色  | 焼土小ブロック・焼土粒子・砂質粘土粒子少量, ローム小ブロック・ローム粒子・炭化粒子微量         |
| 12 黒褐色   | 焼土粒子・砂質粘土粒子・灰少量                              | 29 暗褐色    | ローム粒子・砂質粘土粒子少量, 焼土粒子・炭化粒子微量                          |
| 13 黒褐色   | 砂質粘土粒子少量, 焼土粒子・礫微量                           | 30 暗褐色    | 砂質粘土粒子・焼土粒子少量, 炭化粒子・砂質粘土中ブロック微量                      |
| 14 暗褐色   | 焼土小ブロック・焼土粒子少量, ローム小ブロック・白色スコリア微量            | 31 暗赤褐色   | 砂質粘土粒子少量, 焼土粒子・炭化粒子・砂質粘土小ブロック・礫微量                    |
| 15 黒褐色   | 焼土粒子中量, 砂質粘土粒子少量, 焼土小ブロック微量                  |           |  |
| 16 極暗赤褐色 | 焼土小ブロック・焼土粒子少量, 砂質粘土粒子微量                     |           |  |
| 17 極暗赤褐色 | 焼土中ブロック・焼土小ブロック・焼土粒子中量, 焼土大ブロック微量            |           |  |

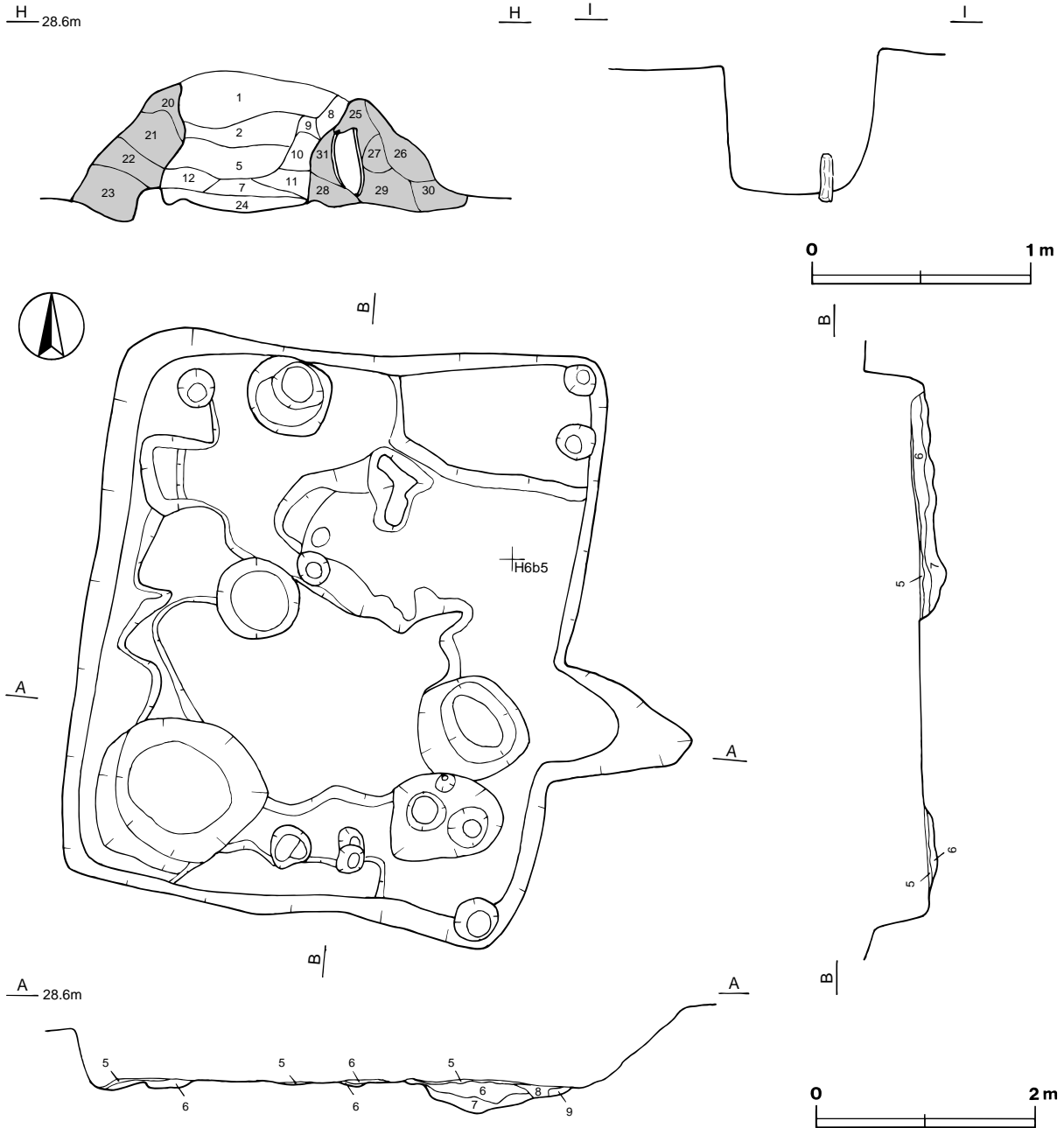
覆土 9層からなり、レンズ状に堆積していることから自然堆積と思われる。

**土層解説**

- |       |   |       |  |
|-------|---|-------|--|
| 1 黒色  | ローム小ブロック・ローム粒子・焼土小ブロック・炭化粒子微量                                       | 5 暗褐色 | ローム中ブロック中量, 焼土粒子・炭化粒子少量, ローム小ブロック・ローム粒子微量    |
| 2 暗褐色 | ローム中ブロック・ローム小ブロック・ローム粒子・焼土小ブロック・礫少量, 焼土大ブロック・炭化物・粘土小ブロック微量          | 6 褐色  | ローム大ブロック・ローム粒子中量, ローム中ブロック・ローム小ブロック少量        |
| 3 暗褐色 | ローム中ブロック・ローム小ブロック・ローム粒子・焼土大ブロック・焼土中ブロック・焼土小ブロック・炭化物・礫少量, ローム大ブロック微量 | 7 褐色  | ローム粒子中量, ローム大ブロック・鹿沼パミス粒子少量                  |
| 4 暗褐色 | ローム大ブロック・ローム中ブロック・ローム小ブロック・ローム粒子・焼土小ブロック・焼土粒子少量, 炭化物・礫微量            | 8 暗褐色 | ローム小ブロック・焼土小ブロック・焼土粒子・炭化粒子・砂質粘土粒子少量, ローム粒子微量 |
|       |   | 9 明褐色 | 鹿沼パミス粒子中量, ローム粒子少量, 焼土粒子微量                   |



第218图 第122号住居跡実測図(1)

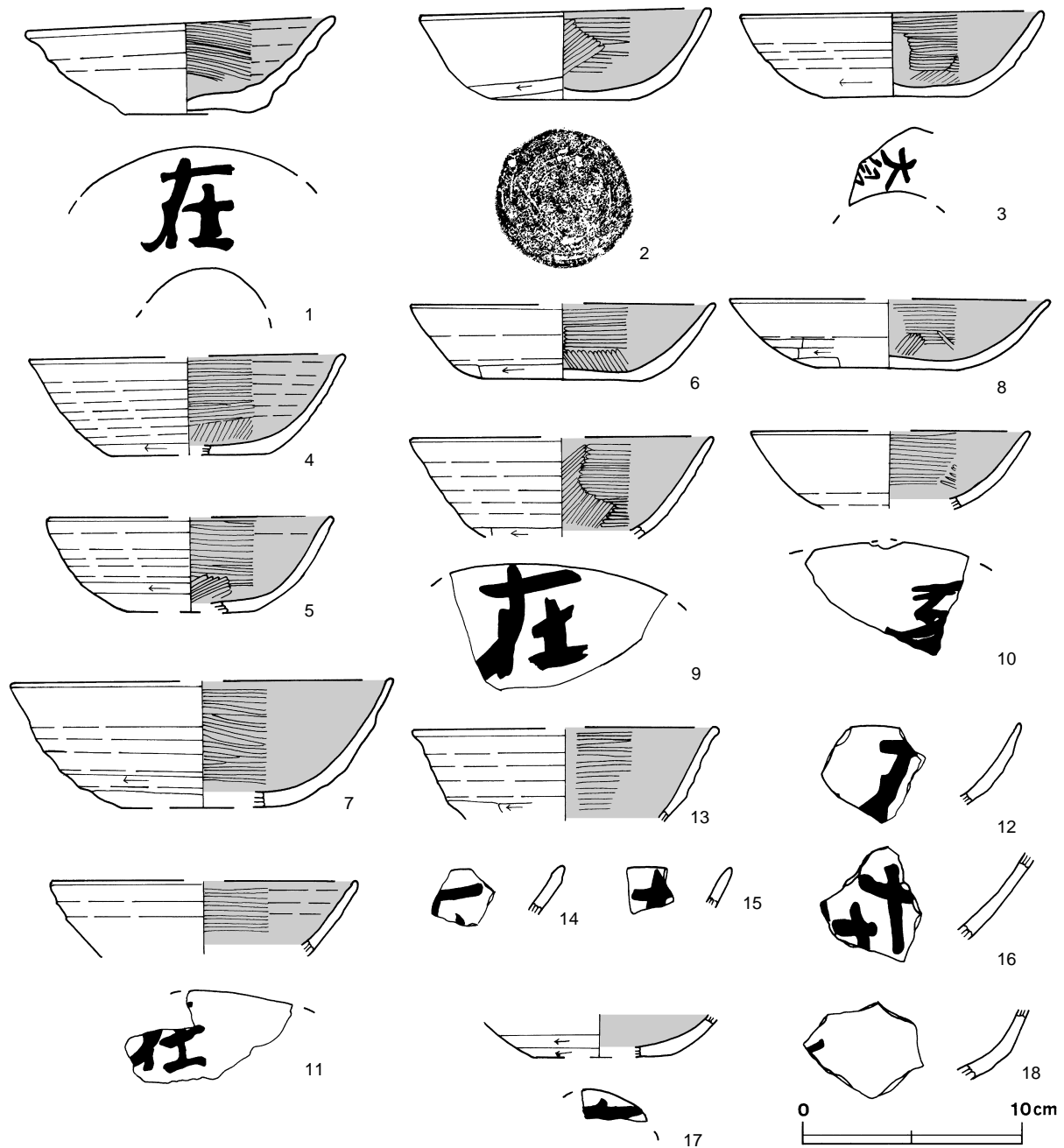


第219図 第122号住居跡実測図(2)

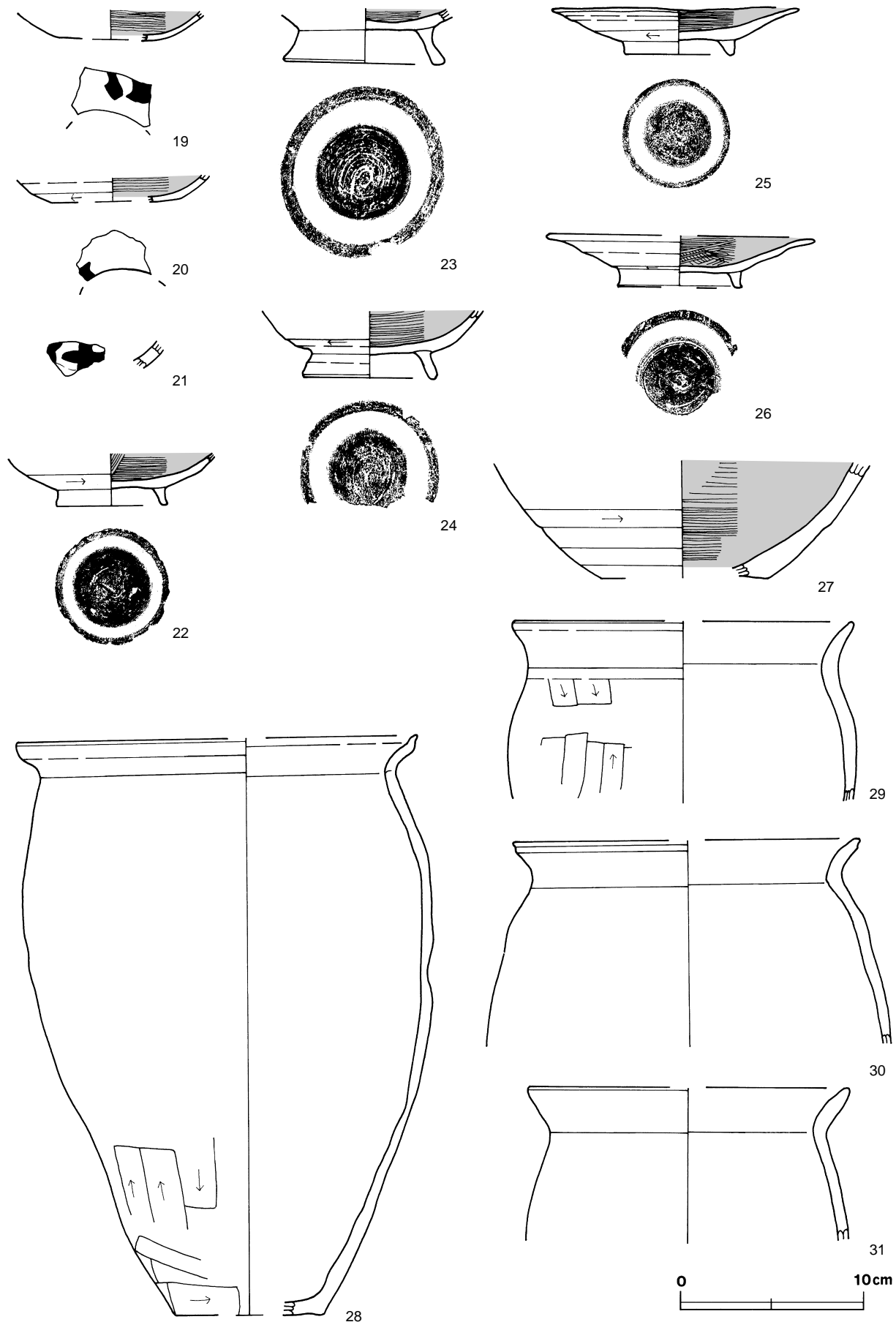
**遺物** 遺構全体の覆土中・上層を中心に土師器1,710点, 須恵器376点, 灰釉陶器13点, 金属製品9点が出土している。うち土師器42点, 須恵器15点, 灰釉陶器7点, 金属製品5点(釘・鏃)を抽出・図示した。第224図61の灰釉陶器長頸瓶, 64の灰釉陶器の把手片は, とともに北壁中央近くの確認面から出土している。5・6・9~19・21の土師器坏, 26の土師器高台付皿, 36・37の土師器甕, 44の須恵器坏, 46の須恵器鉢, 49~53の須恵器甕, 58~60の灰釉陶器碗, 62・63の灰釉陶器長頸瓶, 64の灰釉陶器壺, 68の釘, 69の鉄鏃は, とともに覆土から出土している。62・63の灰釉陶器は, 釉の色や形状から同一個体と思われる。39の土師器甕はP3の南西側, 43の須恵器坏は, 西壁際の中央の覆土上層から出土している。1の「在」と墨書された土師器坏と2の土師器坏はともに西壁際の中央近く, 25の土師器高台付皿は西壁際の中央, 56の須恵器甕はP1北西側, 66の釘はP2の北西側の覆土中層から出土している。3の「大畠」と墨書された土師器坏はP1と南壁の間, 4の土師器坏はP2の北東, 22~24の土師器高台付坏は, それぞれ南壁際中央, P1と南壁の間, 中央部北寄り, 31の土

師器甕はP 2 の東側、35の土師器小形甕は竈左袖部の西、42の須恵器甕は南西コーナー近く、65・67の釘は、それぞれP 1 の南側、中央部の覆土下層から出土している。57の円面硯は、覆土及びP 4 西側の覆土下層から出土している。20の土師器坏は、P 6 の覆土から出土している。27の土師器鉢は、P 6 の確認面から出土している。8の土師器坏は、覆土中層及びP 6 の覆土から出土している。41の土師器甕は、竈西部の床面から出土している。7の土師器坏、28の土師器甕、32～34の土師器小形甕、38・40の土師器甕、45の須恵器坏は、竈の覆土から出土している。30の土師器甕と47の須恵器甕は、竈の袖部中から出土している。支脚は、火床面に直立しており、火熱を受けて脆く、碎けてしまった。

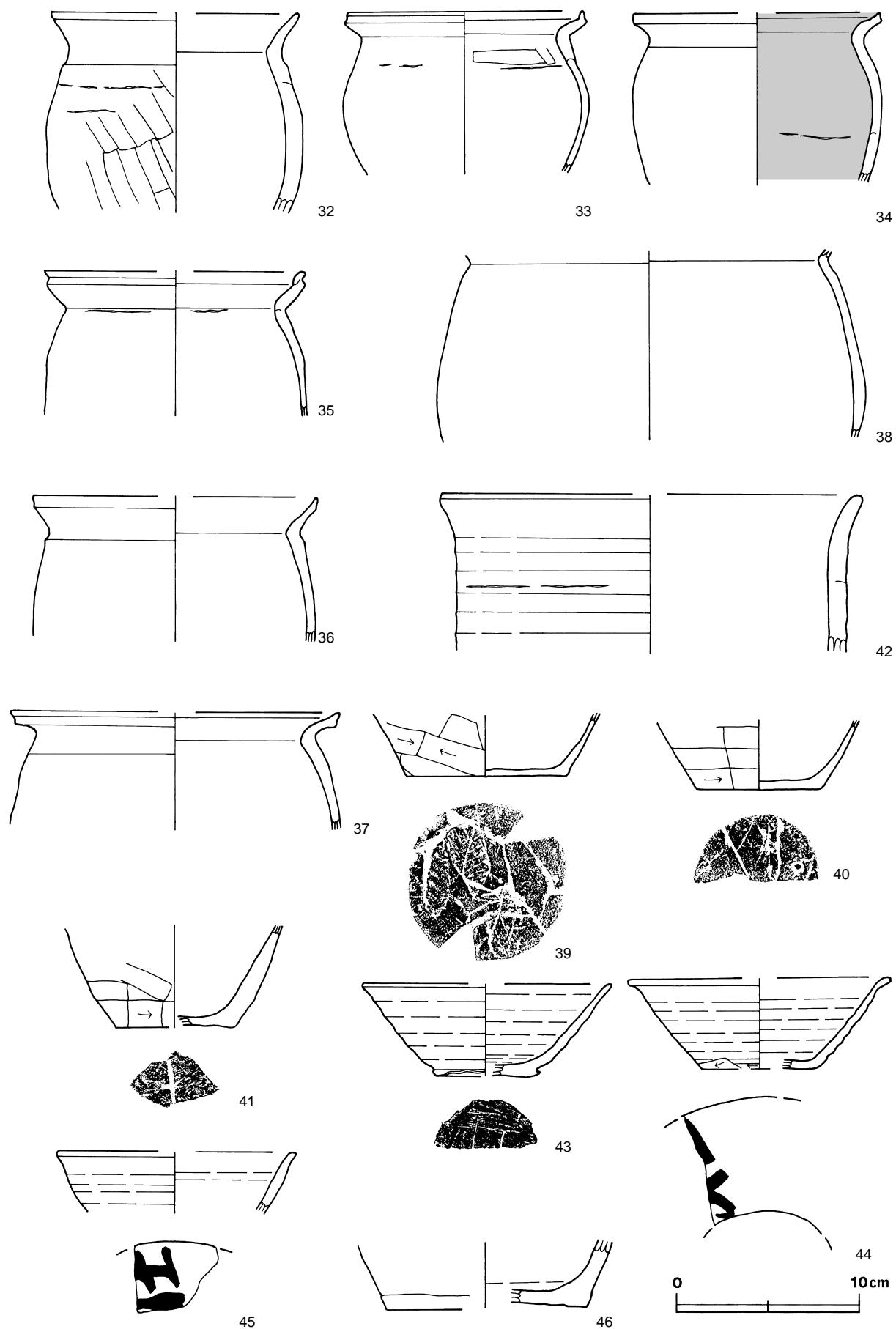
所見 47の須恵器甕は、頸部の繋ぎ目からきれいに割れており、甕としての機能を果たせなくなってから竈の内壁として用いられたと思われる。胎土の含有物から木葉下窯産と思われる。時期は、遺構の形態及び出土土器から9世紀後葉と考えられる。



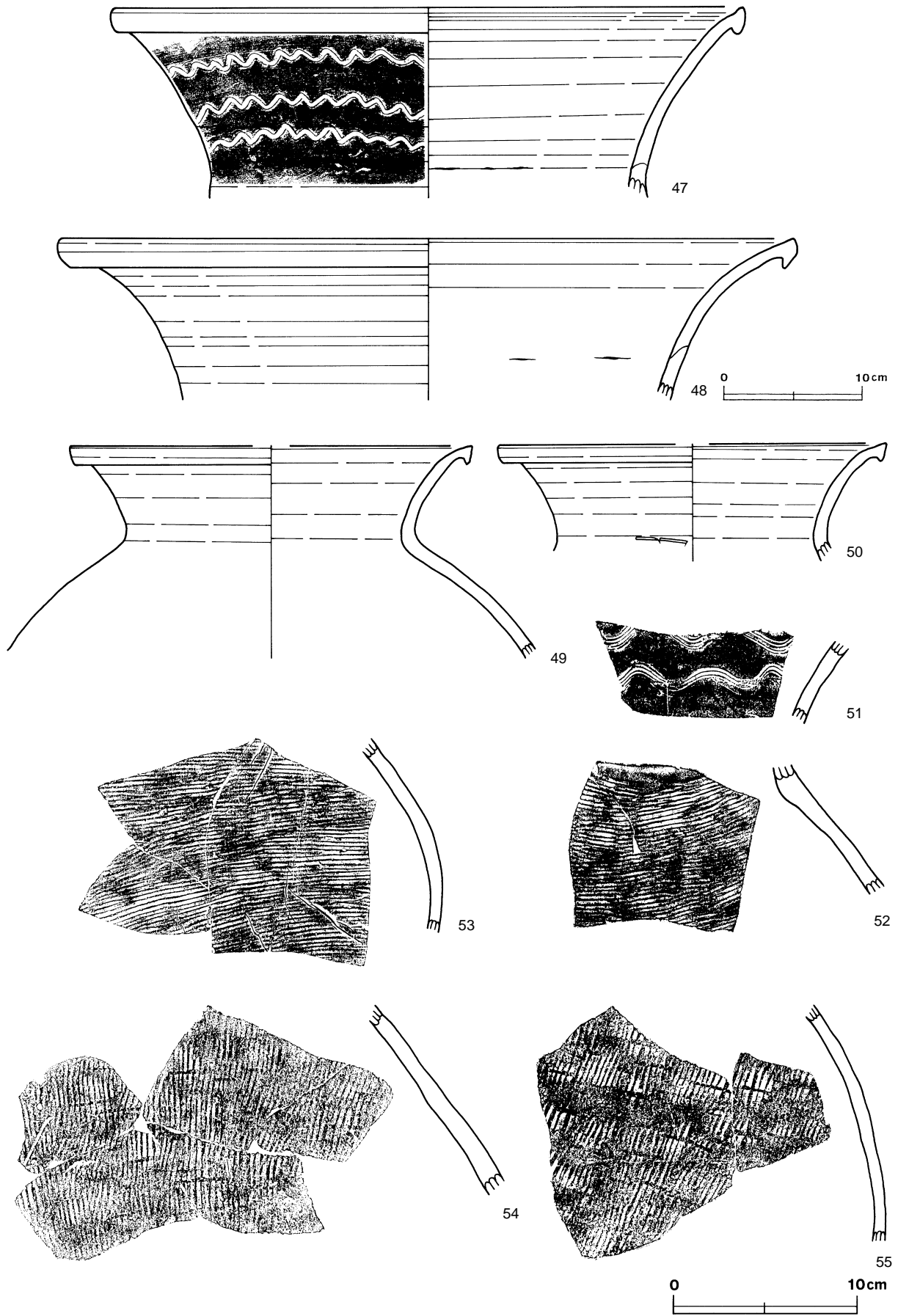
第220図 第122号住居跡出土遺物実測図(1)



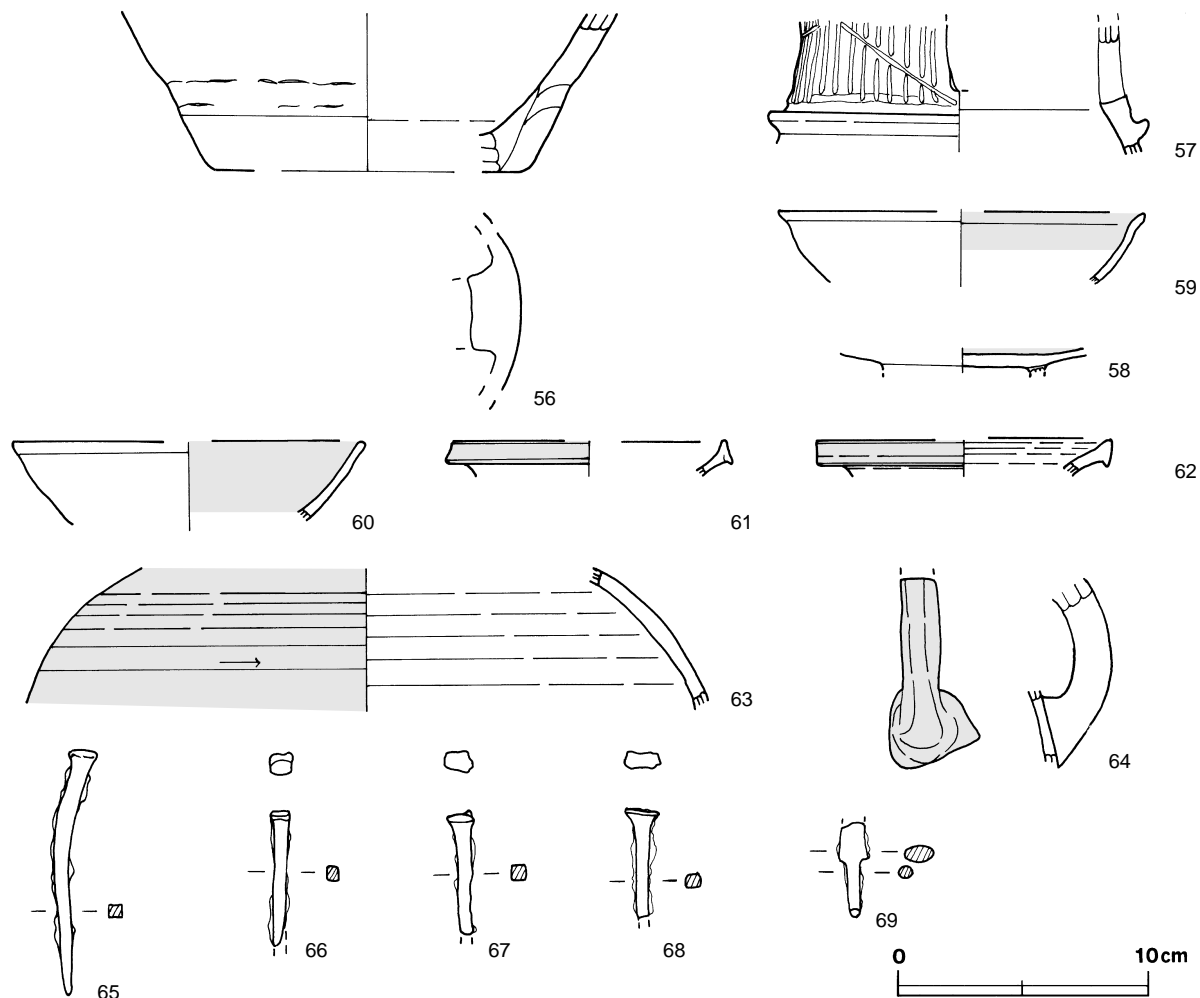
第221图 第122号住居跡出土遺物実測図(2)



第222图 第122号住居跡出土遺物実測図(3)



第223图 第122号住居跡出土遺物実測図(4)



第224図 第122号住居跡出土遺物実測図(5)

第122号住居跡出土遺物観察表

図版番号	器種	計測値(cm)	器形の特徴	手法の特徴	胎土・色調・焼成	備考
第220図 1	坏 土師器	A 14.0 B 4.3 C 5.9	口縁部の一部欠損。平底。体部は内彎気味に外傾して立ち上がる。口縁部は弱く外反する。	口縁部及び体部内面へラ磨き, 外面横ナデ。体部下端及び底部回転へラ削り。内面黒色処理。	礫・長石・雲母 橙色 普通	P 3595 95% PL62-70 体部外面墨書正位「在」
2	坏 土師器	A 13.5 B 4.1 C 6.4	完形。体部は内彎しながら立ち上がり, 口縁部に至る。	口縁部及び体部内面へラ磨き, 外面横ナデ。体部下端及び底部回転へラ削り。内面黒色処理。	礫・長石・雲母 橙色 普通	P 3596 100% PL62 内面一部剥離
3	坏 土師器	A 14.0 B 3.7 C 6.4	底部から口縁部にかけての破片。平底。体部は内彎しながら立ち上がり, 口縁部に至る。	口縁部及び体部内面へラ磨き, 外面横ナデ。体部下端及び底部回転へラ削り。内面黒色処理。	礫・長石・石英・雲母 橙色, 普通	P 3597 60% PL73 体部外面墨書横位「大畠」
4	坏 土師器	A [14.4] B 4.5 C [7.0]	底部から口縁部にかけての破片。平底。体部は内彎しながら外傾して立ち上がり, 口縁部に至る。	口縁部及び体部内面へラ磨き, 外面横ナデ。体部下端及び底部回転へラ削り。内面黒色処理。	礫・長石・雲母 にぶい黄橙色 普通	P 3598 45%
5	坏 土師器	A [13.0] B 4.3 C [6.0]	底部から口縁部にかけての破片。平底。体部は内彎しながら外傾して立ち上がり, 口縁部に至る。	口縁部及び体部内面へラ磨き, 外面横ナデ。体部下端及び底部回転へラ削り。内面黒色処理。	礫・長石・雲母 にぶい黄橙色 普通	P 3599 40%
6	坏 土師器	A [14.2] B 3.4 C 7.4	完形。平底。体部は下端に弱い稜を持ち, 内彎しながら立ち上がり, 口縁部に至る。	口縁部及び体部内面へラ磨き, 外面横ナデ。体部下端及び底部回転へラ削り。内面黒色処理。	礫・長石・石英・雲母・赤色粒子 橙色, 普通	P 3600 20%
7	坏 土師器	A [17.4] B 5.7 C [7.4]	底部から口縁部にかけての破片。平底。体部は内彎しながら外傾して立ち上がる。口縁部は弱く外反する。	口縁部及び体部内面へラ磨き, 外面横ナデ。体部下端及び底部回転へラ削り。内面黒色処理。	礫・長石・石英・雲母 にぶい黄橙色, 普通	P 3603 20%



図版番号	器種	計測値(cm)	器形の特徴	手法の特徴	胎土・色調・焼成	備考
第220図 8	坏 土師器	A [14.8] B 3.2 C 6.4	底部から口縁部にかけての破片。平底。体部は内彎しながら外傾して立ち上がる。口縁部は外反する。	口縁部及び体部内面へラ磨き，外面横ナデ。体部下端及び底部回転へラ削り。内面黒色処理。	長石・石英・雲母にぶい褐色普通	P 3604 20%
9	坏 土師器	A [14.0] B (4.5)	体部下端から口縁部にかけての破片。体部は内彎しながら外傾して立ち上がり，口縁部に至る。	口縁部及び体部内面へラ磨き，外面横ナデ。体部下端回転へラ削り。内面黒色処理。	長石・雲母にぶい黄橙色普通	P 3605 15% PL70 体部外面墨書正位「在」
10	坏 土師器	A [12.7] B (3.5)	体部下端から口縁部にかけての破片。体部は内彎しながら外傾して立ち上がり，口縁部に至る。	口縁部及び体部内面へラ磨き，外面横ナデ。体部下端回転へラ削り。内面黒色処理。	長石・雲母にぶい黄橙色普通	P 3606 10% PL73 体部外面墨書横位「家」力
11	坏 土師器	A [14.1] B (3.3)	体部中位から口縁部にかけての破片。体部は内彎しながら外傾して立ち上がり，口縁部に至る。	口縁部及び体部内面へラ磨き，外面横ナデ。内面黒色処理。	長石・針状鉱物・雲母にぶい黄橙色，普通	P 3607 10% PL70 体部外面墨書正位「在」
12	坏 土師器	B (3.6)	口縁部片。体部は内彎しながら外傾して立ち上がり，口縁部に至る。	口縁部及び体部内面へラ磨き，外面横ナデ。内面黒色処理。	長石・石英・雲母赤色粒子にぶい褐色，普通	P 3608 10% PL70 体部外面墨書正位「在」
13	坏 土師器	A [14.2] B (4.1)	体部下端から口縁部にかけての破片。体部は内彎しながら外傾して立ち上がる。口縁部は外反する。	口縁部及び体部内面へラ磨き，外面横ナデ。体部下端回転へラ削り。内面黒色処理。	長石・石英・雲母・赤色粒子にぶい黄橙色，普通	P 3609 5% 体部外面墨書「」
14	坏 土師器	B (2.1)	口縁部片。口縁部は外傾する。	口縁部内面へラ磨き，外面横ナデ。内面黒色処理。	長石・石英・雲母にぶい黄橙色普通	P 3610 5% PL70 体部外面墨書「在」力
15	坏 土師器	B (1.9)	口縁部片。口縁部は外傾する。	口縁部内面へラ磨き，外面横ナデ。内面黒色処理。	長石・石英・雲母にぶい黄橙色普通	P 3611 5% PL70 体部外面墨書横位「在」力
16	坏 土師器	B (3.9)	体部片。体部は内彎しながら外傾して立ち上がる。	体部内面へラ磨き，外面下端回転へラ削り。内面黒色処理。	礫・長石・雲母にぶい黄橙色普通	P 3612 10% PL70 体部外面墨書横位「在」
17	坏 土師器	B (1.9) C [6.0]	底部片。平底。体部は内彎しながら外傾して立ち上がる。	体部内面へラ磨き，外面下端回転へラ削り。底部調整不明。内面黒色処理。	長石・雲母橙色普通	P 3613 10% 底部墨書「在」力
18	坏 土師器	B (3.2)	体部片。体部は内彎しながら外傾して立ち上がる。	体部内面へラ磨き，外面横ナデ。	長石・石英・雲母にぶい褐色普通	P 3615 5% 体部外面墨書「」
第221図 19	坏 土師器	B (1.4) C [6.0]	底部片。平底。体部は内彎しながら外傾して立ち上がる。	体部内面へラ磨き。体部外面及び底部回転へラ削り。内面黒色処理。	長石・石英・雲母にぶい黄橙色普通	P 3616 5% 体部外面墨書「」
20	坏 土師器	B (1.3) C [6.8]	底部片。平底。体部は内彎しながら外傾して立ち上がる。	体部内面へラ磨き。体部外面回転へラ削り。底部調整不明。内面黒色処理。	長石・石英・雲母浅黄橙色普通	P 3617 10% 体部外面墨書「」
21	坏 土師器	B (1.4)	体部片。体部は内彎しながら外傾して立ち上がる。	体部内面へラ磨き，外面回転へラ削り。底部調整不明。内面黒色処理。	長石・雲母にぶい黄橙色普通	P 3618 5% PL70 体部外面墨書横位「在」力
22	高台付 坏土師器	B (2.8) D 7.0 E 1.0	高台部から体部にかけての破片。高台は八の字状に開く。体部は内彎しながら外傾して立ち上がる。	体部内面へラ磨き。体部下端及び底部回転へラ削り後，高台貼り付け。内面黒色処理。	礫・長石・石英・針状鉱物・雲母橙色，普通	P 3620 40%
23	高台付 坏土師器	B (3.0) D 8.1 E 2.1	高台部片。高台はやや足高で，八の字状に開く。	体部内面へラ磨き。底部回転へラ削り後，高台貼り付け。内面黒色処理。	礫・長石・石英・針状鉱物橙色，普通	P 3621 35%
24	高台付 坏土師器	B (3.7) D 7.2 E 1.4	高台部から体部にかけて破片。高台は八の字状に開く。体部は内彎しながら立ち上がる。	体部内面へラ磨き。体部下端及び底部回転へラ削り後，高台貼り付け。内面黒色処理。	長石・石英・雲母・赤色粒子にぶい橙色，普通	P 3623 30%
25	高台付 坏土師器	A 13.5 B 2.5 D 5.8 E 0.8	完形。高台は八の字状に開く。体部は直線的に大きく開き，口縁部に至る。	口縁部及び体部内面へラ磨き，外面横ナデ，外面下端及び底部回転へラ削り後，高台貼り付け。内面黒色処理。	礫・長石・石英・雲母にぶい黄橙色普通	P 3624 100% PL62
26	高台付 坏土師器	A [14.8] B (2.8) D [6.8] E 1.0	高台部から口縁部にかけての破片。高台は八の字状に開く。体部は大きく開き，口縁部は外反する。	口縁部及び体部内面へラ磨き，外面横ナデ，下端回転へラ削り。底部回転へラ切り。内面黒色処理。	長石・石英・雲母橙色普通	P 3625 45%

図版番号	器種	計測値 (cm)	器形の特徴	手法の特徴	胎土・色調・焼成	備考
第221図 27	鉢 土師器	B (6.4) C [9.0]	底部から体部下半にかけての破片。平底。体部は内彎しながら外傾して立ち上がる。	体部内面へラ磨き，外面回転へラ削り。底部調整不明。内面黒色処理。	長石・石英・雲母にぶい黄橙色普通	P 3627 5%
28	甕 土師器	A [22.0] B 31.4 C [8.0]	底部から口縁部にかけての破片。平底。体部は長胴形を呈し，上位に最大径を持つ。頸部はくの字状に屈曲する。口縁端部は外上方につまみ上げられている。	口縁部及び体部内・外面へラ磨き，外面横ナデ，体部下端へラ削り。底部調整不明。	礫・長石・石英・雲母・赤色粒子にぶい橙色普通	P 3628 65% PL62 体部外面焼土付着
29	甕 土師器	A [18.6] B (9.6)	体部から口縁部にかけての破片。体部は内傾して頸部に至る。頸部はくの字状に屈曲し，口縁部に至る。	口縁部内・外面横ナデ。体部内面横ナデ，外面へラ削り。	礫・長石・石英・雲母 橙色，普通	P 3629 10%
30	甕 土師器	A [19.0] B (11.0)	体部上半から口縁部にかけての破片。体部は内傾して頸部に至り，頸部はくの字状に屈曲する。口縁端部は外上方につまみ上げられている。	口縁部及び体部内・外面横ナデ。	長石・石英・雲母 橙色 普通	P 3630 10%
31	甕 土師器	A [17.6] B (8.3)	体部から口縁部にかけての破片。体部は内傾して頸部に至り，頸部はくの字状に屈曲し，口縁部に至る。	口縁部及び体部内・外面横ナデ。	長石・石英 にぶい橙色 普通	P 3631 10%
第222図 32	小形甕 土師器	A [13.6] B (10.7)	体部から口縁部にかけての破片。体部は内彎しながら立ち上がり，頸部との境に稜を持つ。頸部はくの字状に屈曲し，口縁部に至る。	口縁部内・外面横ナデ。体部内面横ナデ，外面へラ削り。	礫・長石・石英・雲母 にぶい橙色 普通	P 3632 30% PL62
33	小形甕 土師器	A 13.0 B (8.7)	体部から口縁部にかけての破片。体部は内彎しながら立ち上がる。頸部はくの字状に屈曲する。口縁端部は上方につまみ上げられている。	口縁部内・外面横ナデ。体部内面へラナデ，外面横ナデ。	長石・石英・雲母 にぶい褐色 普通	P 3633 30% PL62 体部内・外面輪積み痕
34	小形甕 土師器	A [13.6] B (9.1)	体部から口縁部にかけての破片。体部は内彎しながら立ち上がる。頸部はくの字状に屈曲する。口縁端部は上方につまみ上げられている。	口縁部及び体部内・外面横ナデ。内面黒色処理。	長石・石英・雲母 にぶい赤褐色 普通	P 3634 20% 体部内面輪積み痕
35	小形甕 土師器	A [14.2] B 7.9	体部から口縁部にかけての破片。体部は内傾して頸部に至る。頸部はくの字状に屈曲する。口縁端部は外上方につまみ上げられている。	口縁部及び体部内・外面横ナデ。	礫・長石・石英・針状鉱物 にぶい橙色 普通	P 3635 15%
36	甕 土師器	A [15.6] B (7.6)	体部から口縁部にかけての破片。体部は内傾して頸部に至り，頸部との境に稜を持つ。頸部はくの字状に屈曲する。口縁端部は上方につまみ上げられている。	口縁部内・外面横ナデ。体部内面横ナデ，外面へラナデ。	礫・長石・石英・雲母 にぶい褐色 普通	P 3636 10%
37	甕 土師器	A [18.2] B (6.2)	体部上部から口縁部にかけての破片。体部は内傾して頸部に至り，頸部はくの字状に屈曲する。口縁部は開き，端部はつまみ上げられている。	口縁部及び体部内・外面横ナデ。	長石・石英・雲母・赤色粒子 にぶい橙色 普通	P 3637 10%
38	甕 土師器	B (10.2)	体部中位から頸部にかけての破片。体部は内傾しながら頸部に至る。	体部内・外面横ナデ。	長石・石英・雲母・赤色粒子 にぶい赤褐色，普通	P 3638 15%
39	甕 土師器	B (3.2) C 8.6	体部から体部下半にかけての破片。平底。体部は外傾して立ち上がる。	体部内面横ナデ，外面へラ削り。底部木葉痕。	長石・石英・雲母 橙色 普通	P 3639 20%
40	甕 土師器	B (3.7) C 6.8	底部から体部下半にかけての破片。平底。体部は外傾して立ち上がる。	体部内面横ナデ，外面へラ削り。底部木葉痕。	礫・長石・石英・雲母 橙色，普通	P 3640 20%
41	甕 土師器	B (5.5) C [6.6]	底部から体部下半にかけての破片。平底。体部は外傾して立ち上がる。	体部内面横ナデ，外面へラ削り。底部木葉痕。	長石・石英・雲母・赤色粒子 浅黄橙色，普通	P 3641 5%
42	甕 土師器	A [23.0] B (8.5)	体部上部から口縁部にかけての破片。体部は直線的に立ち上がる。口縁部は外反する。	輪積み後，体部内・外面横ナデ。	礫・長石・雲母・赤色粒子 にぶい黄橙色，普通	P 3642 5%

図版番号	器種	計測値(cm)	器形の特徴	手法の特徴	胎土・色調・焼成	備考
第222図 43	坏 須恵器	A [13.4] B 5.0 C [5.8]	底部から口縁部にかけての破片。平底。体部は内彎気味に外傾して立ち上がる。口縁部は外反する。	口縁部及び体部内・外面ロクロナデ。底部手持ちヘラ削り。	礫・長石・針状鉱物 灰黄色 普通	P 3643 30%
44	坏 須恵器	A [14.0] B 4.9 C [6.2]	底部から口縁部にかけての破片。平底。体部は直線的に外傾して立ち上がる。口縁部は外反する。	口縁部及び体部内・外面ロクロナデ，下端手持ちヘラ削り。底部調整不明。	礫・長石・石英・雲母 浅黄色，普通	P 3644 25% PL71 体部外面墨書横位 「在」
45	坏 須恵器	A [13.0] B (3.3)	体部から口縁部にかけての破片。体部は直線的に外傾して立ち上がる。口縁部は外反する。	口縁部及び体部内・外面ロクロナデ。	礫・長石・雲母 灰白色 普通	P 3645 5% PL70 体部外面墨書横位 「在」力
46	鉢 須恵器	B (3.6) C [11.0]	底部片。平底。体部は直線的に外傾して立ち上がる。	体部内・外面ロクロナデ。底部調整不明。	長石・針状鉱物 灰黄色 普通	P 3646 5%
第223図 47	甗 須恵器	A 45.6 B (13.7)	口頸部片。頸部は外傾して立ち上がる。口縁部は外反し，端部は上下に突出する。	口頸部内・外面ロクロナデ後，外面ヘラ状工具による3条の波状文施文。	礫・長石・針状鉱物 灰黄色 良好	P 3647 25% PL62 外面自然釉
48	甗 須恵器	A 53.0 B (11.7)	口頸部片。頸部は外傾して立ち上がる。口縁部は外反し，端部は上下に突出する。	口頸部内・外面ロクロナデ。	礫・長石・針状鉱物 褐灰色 良好	P 3648 5% 内面自然釉
49	甗 須恵器	A [22.0] B (11.5)	体部上半から口縁部にかけての破片。体部は内傾して頸部に至り，頸部はくの字状に屈曲する。口縁部は外反し，端部は上下に突出する。	口縁部内・外面ロクロナデ。体部内面ロクロナデ，外面調整不明。	礫・長石・石英 黒褐色 普通	P 3649 10% 体部外面自然釉
50	甗 須恵器	A [21.2] B (6.3)	口頸部片。頸部は外傾して立ち上がる。口縁部は外反し，端部は上下に突出する。	口頸部内・外面ロクロナデ。	礫・長石 灰色 普通	P 3650 5% 内・外面自然釉
51	甗 須恵器	B (4.5)	頸部片。頸部は外傾して立ち上がる。	頸部内・外面ロクロナデ後，外面櫛歯状工具（4本）による波状文施文。	礫・長石 灰色 普通	TP3067 5% 外面自然釉
52	甗 須恵器	B (7.0)	体部から頸部にかけての破片。体部は内傾して頸部に至り，頸部はくの字状に屈曲する。	頸部内・外面ロクロナデ。体部内面ロクロナデ，外面横位の平行叩き。	礫・長石・針状鉱物 灰白色 普通	TP3068 5%
53	甗 須恵器	B (10.5)	体部片。体部は内傾する。	体部内面ロクロナデ，外面横位の平行叩き。	礫・長石・針状鉱物 灰白色 普通	TP3069 5%
54	甗 須恵器	B (10.1)	体部片。体部は内傾する。	体部内面ロクロナデ，外面縦位の平行叩き。	礫・長石・石英 灰色 普通	TP3070 5% 体部外面自然釉
55	甗 須恵器	B (12.7)	体部片。体部は内傾する。	体部内面指ナデ，外面縦位の平行叩き。	礫・長石・石英 灰色 普通	TP3071 5% 外面自然釉，内面指頭圧痕
第224図 56	甗 須恵器	B (6.3) C [12.4]	底部片。体部は外傾ながら立ち上がる。多孔式。	体部内面ナデ，外面ヘラ削り。	礫・長石・雲母 橙色 普通	P 3651 5% 体部外面輪積痕。
57	円面 硯 須恵器	B (5.0)	脚台部片。脚台部は透かし窓を持ち，下位に隆帯が巡る。	脚部内面ナデ。透かし窓ヘラ切り。透かし窓間にヘラ状工具による縦位及び×字状の沈線施文。	礫・長石 黄灰色 普通	P 3652 20% 外面自然釉
58	高台付皿 灰釉陶器	B (1.0)	底部片。高台部欠損。体部は外傾して立ち上がる。	底部内面ロクロナデ。内面施釉。	長石 灰白色 良好	P 3653 5% 黒笹14号窯式段階 良好
59	碗 灰釉陶器	A [14.8] B (2.8)	体部から口頸部にかけての破片。体部は内彎しながら開き，口縁部は外反する。	口縁部及び体部内・外面ロクロナデ。内面施釉。	長石 灰白色 良好	P 3654 5% 黒笹90号窯式段階 良好
60	碗 灰釉陶器	A [14.2] B (3.2)	体部から口頸部にかけての破片。体部は内彎しながら開き，口縁部は外反する。	口縁部及び体部内・外面ロクロナデ。内面施釉。	長石 灰黄色 普通	P 3656 5% 灰オリーブ釉 黒笹14号窯式段階
61	長頸瓶 灰釉陶器	A [13.0] B (1.3)	口頸部片。口縁端部は上下に突出し，断面がT字状を呈する。	口縁部内・外面ロクロナデ。外面施釉。	長石 灰白色 良好	P 3657 5% 黒笹14号か90号窯式段階

図版番号	器種	計測値(cm)	器形の特徴	手法の特徴	胎土・色調・焼成	備考
第224図 62	長頸瓶 灰釉陶器	A [11.8] B (1.4)	口頸部片。口縁端部は上下に突出し、断面がT字状を呈する。	口縁部内・外面口クロナデ。外面施釉。	長石に ぶい黄褐色 良好	P3658 5% 井ヶ谷78窯式段階
63	長頸瓶 灰釉陶器	B (5.7)	体部片。体部は丸味を持って内傾する。	体部内面口クロナデ，外面下部回転ヘラ削り。内・外面施釉。	長石 灰黄褐色 良好	P3659 5% 井ヶ谷78窯式段階
64	長頸瓶 灰釉陶器	B (7.7)	把手片。半円状を呈する。	粘土紐貼り付け。全面施釉。	長石 灰黄色 良好	P3660 5%

図版番号	器種	計測値				材質	特徴	備考
		長さ(cm)	幅(cm)	厚さ(cm)	重量(g)			
第224図 65	釘	9.6	0.7	0.5	13.5	鉄	完形。断面が方形。	M3096 PL80
66	釘	(5.4)	0.6	0.6	(5.4)	鉄	脚部下半欠損。	M3097 PL80
67	釘	(4.9)	0.5	0.5	(8.9)	鉄	脚部下半欠損。断面が方形。	M3098 PL80
68	釘	(4.4)	0.6	0.6	(7.8)	鉄	脚部下半欠損。断面が方形。	M3099 PL80
69	鑑	(3.7)	1.3	0.5~0.7	(3.4)	鉄	先端が欠損する三角鑑。鑑身断面両丸。	M3100 PL79

### 第123号住居跡（第225～228図）

**位置** 調査5区の中央部，G6f4区。

**重複関係** 北コーナー部から中央部にかけてを第124号住居に，西コーナー部から中央部にかけてを第20号掘立柱建物に，中央部付近を第98・101号ピットに，南コーナー部から南東壁中央にかけてを第105・106・109号ピットに，それぞれ掘り込まれている。

**規模と平面形** 長軸5.60m，短軸5.36mの方形である。

**主軸方向** N-56°-E。

**壁** 壁高は44～48cmで，外傾して立ち上がる。

**壁溝** 第123号住居に掘り込まれた部分と南東壁下を除く，壁下を巡っている。規模は，上幅8～20cm，下幅4～10cm，深さ6～8cmで，断面はU字形である。

**床** ほぼ平坦である。西及び南コーナー付近を除いた部分が踏み固められている。

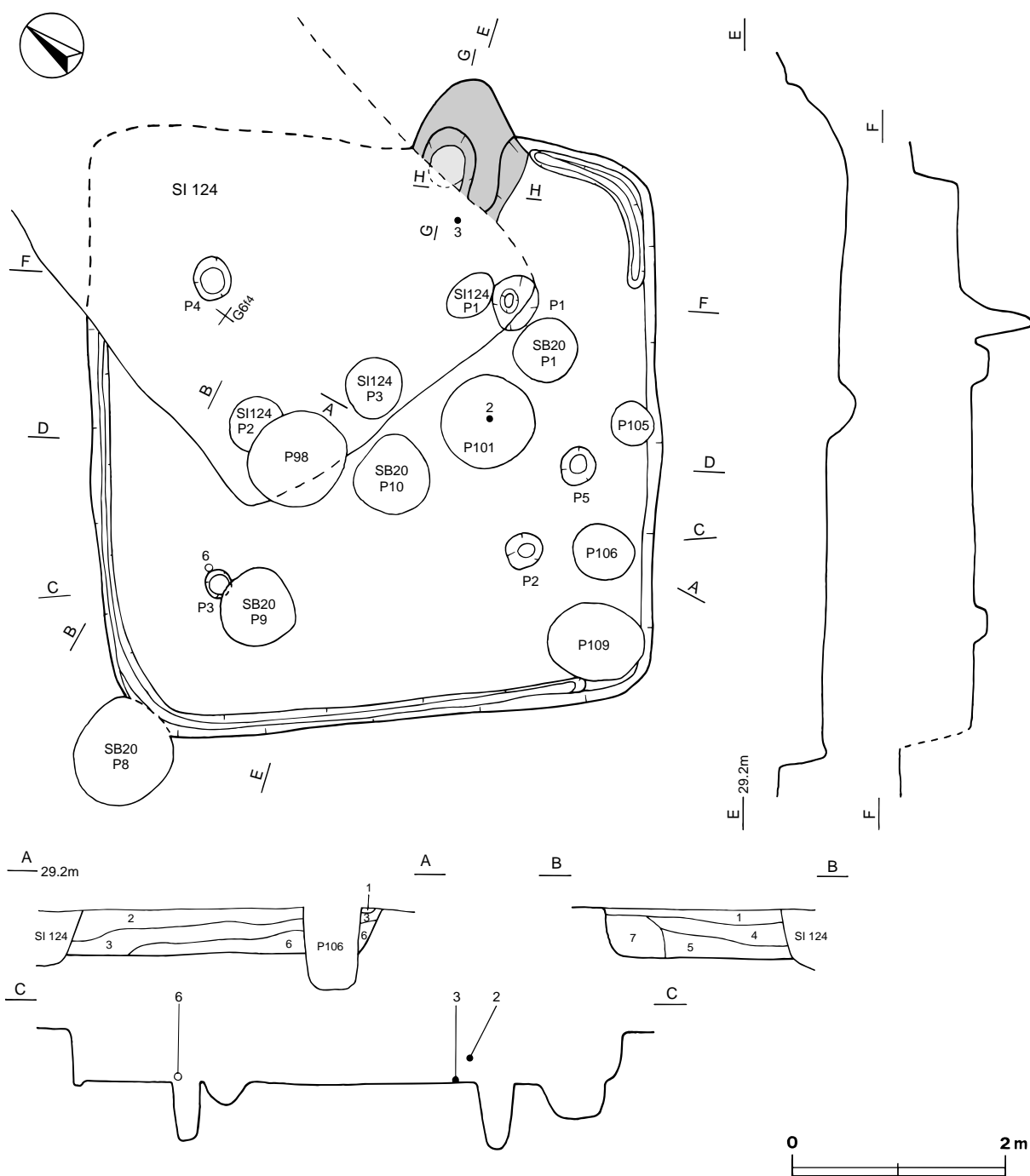
**ピット** 5か所（P1～P5）。P1・P3・P4は径26～48cmの円形，深さ20～68cmである。P2は長径36cm，短径32cmの楕円形，深さ64cmである。ピット間を結ぶ4本の線が，向かい合うそれぞれの壁とはほぼ平行になることから支柱穴と思われる。。P5は径36cmの円形，深さ38cmである。南東壁の中央部寄りに位置することから出入り口施設に伴うピットと思われる。

**竈** 北東壁中央部から南寄りに付設されており，左袖部が遺存している。袖部は床面とはほぼ同じ高さを基部として，粘土にローム土・砂粒・礫を混ぜて構築されている。第124号住居に掘り込まれているために残存する規模は，煙道部から袖部端まで108cm，幅106cm，壁外への掘り込みは42cmである。火床面は床面を10cmほど掘りくぼめており，皿状をしている。袖部の内壁及び火床面は，火熱を受けて赤変硬化している。煙道の平面形は逆U字形で，外傾して立ち上がる。

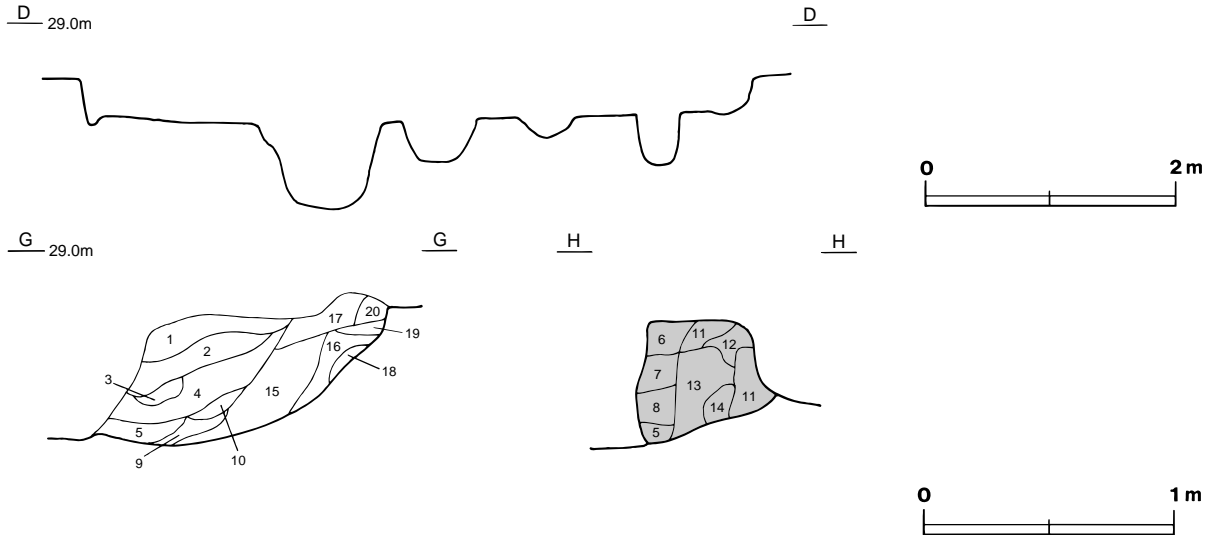
#### 竈土層解説

- |       |  |       |  |
|-------|--|-------|--|
| 1 暗褐色 | ローム粒子・焼土小ブロック・焼土粒子・礫少量                 | 4 暗褐色 | ローム小ブロック・焼土大ブロック・焼土小ブロック・炭化粒子・砂質粘土粒子・礫少量 |
| 2 暗褐色 | ローム小ブロック・ローム粒子・焼土小ブロック・炭化粒子・砂質粘土粒子・礫少量 |       |  |
| 3 暗褐色 | 砂質粘土粒子・礫少量，焼土中ブロック微量                   |       |  |

- |          |  |           |                                       |
|----------|--|-----------|---------------------------------------|
| 5 黒褐色    | ローム小ブロック・焼土大ブロック・焼土小ブロック・炭化物・砂質粘土粒子・礫少量。ローム大ブロック微量 | 13 暗赤褐色   | 焼土小ブロック・焼土粒子中量,炭化粒子・礫少量,砂質粘土粒子微量      |
| 6 暗褐色    | ローム粒子・焼土小ブロック・炭化粒子・砂質粘土粒子少量                        | 14 にぶい赤褐色 | 焼土粒子少量, 焼土小ブロック・炭化粒子・砂質粘土粒子・礫微量       |
| 7 暗褐色    | ローム粒子・焼土小ブロック・焼土粒子・炭化粒子・砂質粘土粒子少量                   | 15 暗赤褐色   | ローム小ブロック・焼土粒子・砂質粘土粒子少量                |
| 8 にぶい赤褐色 | 焼土粒子中量, ローム粒子・焼土小ブロック・炭化粒子・砂質粘土粒子・礫微量              | 16 褐色     | ローム粒子・砂質粘土粒子少量, 焼土小ブロック微量             |
| 9 にぶい赤褐色 | 焼土中ブロック・焼土小ブロック・焼土粒子・砂質粘土粒子中量, 焼土大ブロック・礫少量         | 17 褐色     | 砂質粘土粒子多量, ローム小ブロック・焼土粒子・礫少量           |
| 10 暗褐色   | ローム粒子・焼土粒子・炭化粒子・礫少量                                | 18 褐色     | ローム粒子多量, 焼土粒子微量                       |
| 11 暗褐色   | ローム粒子・焼土小ブロック・焼土粒子・炭化物・炭化粒子・礫微量                    | 19 褐色     | ローム粒子多量, ローム小ブロック中量, 焼土小ブロック・焼土粒子・礫微量 |
| 12 褐色    | ローム粒子・焼土粒子少量, 炭化粒子・砂質粘土粒子・礫微量                      | 20 暗褐色    | ローム粒子中量, 砂質粘土粒子少量, 焼土粒子・礫微量           |



第225図 第123号住居跡実測図(1)



第226図 第123号住居跡実測図(2)

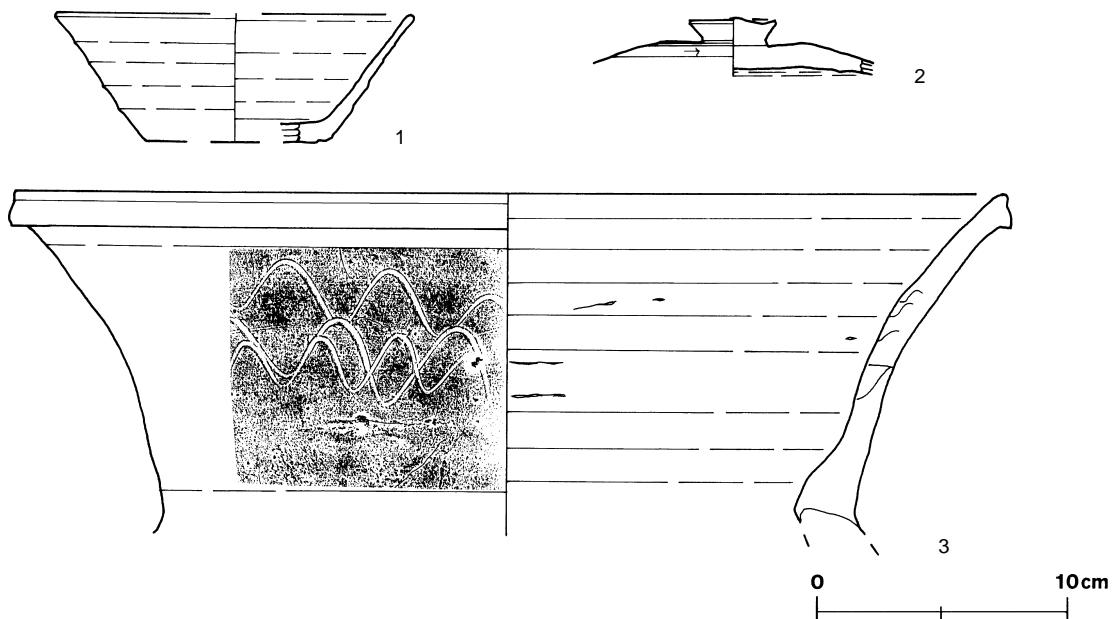
覆土 7層からなる。第1～3層がレンズ状に堆積していることから自然堆積と思われる。

土層解説

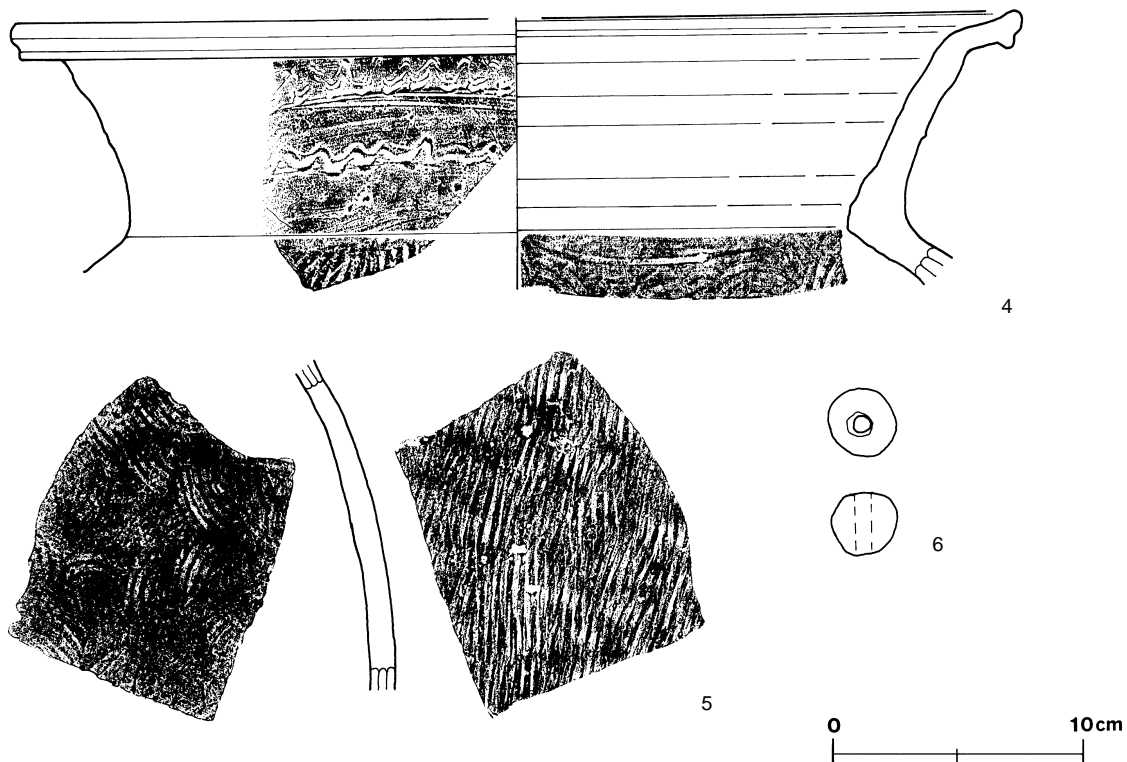
- |       |                                      |       |                                    |
|-------|--------------------------------------|-------|------------------------------------|
| 1 黒褐色 | ローム小ブロック少量, 焼土粒子微量                   | 4 暗褐色 | ローム中ブロック・ローム小ブロック・ローム粒子少量          |
| 2 黒色  | ローム小ブロック・ローム粒子・炭化物少量, ローム大ブロック微量     | 5 暗褐色 | ローム小ブロック・ローム粒子少量, 炭化粒子微量           |
| 3 暗褐色 | ローム粒子中量, ローム小ブロック少量, ローム大ブロック・焼土粒子微量 | 6 褐色  | ローム粒子中量, ローム小ブロック少量, 炭化粒子微量        |
|       |                                      | 7 黒褐色 | ローム大ブロック・ローム小ブロック, ローム粒子少量, 炭化粒子微量 |

遺物 遺構が重複しているため, 細片及び混入物が多い。本跡の遺物として, 須恵器5点, 土製品1点(土玉)を抽出・図示した。第227図1の須恵器坏及び4の須恵器甕は, 覆土から出土している。2の須恵器蓋は, P1西側の覆土中層から出土している。3の須恵器甕は, P1北側の床面から出土している。6の土玉は, P3北側の覆土下層から出土している。

所見 時期は, 遺構の形態及び出土土器から9世紀前葉と考えられる。



第227図 第123号住居跡出土遺物実測図(1)



第228図 第123号住居跡出土遺物実測図(2)

第123号住居跡出土遺物観察表

図版番号	器種	計測値(cm)	器形の特徴	手法の特徴	胎土・色調・焼成	備考
第227図 1	坏 須恵器	A [14.4] B 5.1 C [7.6]	底部から口縁部にかけて破片。平底。体部は直線的に外傾して立ち上がる。口縁部は外反する。	口縁部内・外面口クロナデ。底部回転ヘラ切り。	礫・長石・石英・針状鉱物 灰色、普通	P3662 10%
2	蓋 須恵器	B (2.3) F 3.4 G 1.1	天井部片。ボタン状のつまみが付く。	天井部外面回転ヘラ削り後、つまみ貼り付け。	長石・雲母 灰白色 普通	P3663 10%
3	甗 須恵器	A [39.6] B (13.5)	口縁部片。口縁部は外反し、端部は下端が突出する。	輪積み後、口縁部内面口クロナデ。外面ヘラ状工具による波状文施文。	礫・長石・石英 灰赤色 普通	P3664 5%
第228図 4	甗 須恵器	A [40.0] B (10.0)	頸部から口縁部にかけての破片。頸部はくの字状に屈曲する。口縁部は強く外反する。	口縁部内・外面ナデ。外面櫛歯状工具(2本)による2条の波状文施文。体部内面同心円の当て具痕、外面平行叩き。	礫・長石 黒褐色 普通	P3665 5% 口縁部内・外面自然釉
5	甗 須恵器	B (12.9)	体部片。体部は内彎する。	体部内面同心円の当て具痕、外面平行叩き。	長石・石英・雲母 灰色 普通	TP3073 5%

図版番号	器種	計測値				材質	特徴	備考
		長さ(cm)	幅・径(cm)	孔径(cm)	重量(g)			
第228図 6	土玉	-	2.7	0.7	15.2	土製	胎土に礫・針状鉱物を含む。	DP3036

第124号住居跡(第229~234図)

位置 調査5区の中央部, G6f3区。

重複関係 南壁西寄りが第98号ピットに掘り込まれている。また、第123号住居跡の北コーナー部から中央部にかけてと第125号住居跡の大部分をそれぞれ掘り込んでいます。

規模と平面形 重複が激しいため壁の残りが少ないが、長軸4.16m、短軸3.48mの隅丸長方形と推定される。

主軸方向 N-19°-E

壁 残存しているのは西壁の北側だけである。壁高は55cmほどで、直立する。

床 小さな凸凹はあるが、ほぼ平坦である。踏み固められた部分は認められない。

ピット 3か所(P1~P3)。P1は径24cmの円形、深さ15cmである。竈と向かい合う南壁際の中央部近くに位置することから出入口施設に伴うピットと思われる。P2は長径52cm、短径34cmの楕円形、深さ18cm、P3は径51cmほどの円形、深さ41cmである。性格は不明である。

竈 壊されているが、粘土等の広がりから北壁の中央部に、粘土に砂粒及び礫を混ぜて付設されていたと思われる。規模は、粘土の広がりや火床部の様子から煙道から焚口部まで125cmほどと推定される。火床面は床面を18cmほど掘りくぼめており、火熱を受けて赤変硬化している。

#### 竈土層解説

1 暗褐色	ローム小ブロック少量、ローム粒子・焼土粒子・炭化粒子微量	6 黒褐色	ローム小ブロック・焼土粒子・炭化粒子微量
2 暗褐色	ローム小ブロック・砂質粘土粒子少量、ローム中ブロック・焼土粒子微量	7 黒褐色	焼土小ブロック・焼土粒子・炭化粒子少量、ローム粒子微量
3 黒褐色	焼土粒子・炭化粒子少量、ローム中ブロック・ローム小ブロック・礫微量	8 暗褐色	ローム小ブロック・焼土小ブロック・焼土粒子少量、ローム中ブロック・ローム粒子・炭化粒子微量
4 暗褐色	ローム小ブロック・炭化粒子少量、ローム中ブロック・ローム粒子・焼土小ブロック・焼土粒子微量	9 暗赤褐色	焼土粒子多量、焼土大ブロック中量、焼土小ブロック少量、ローム小ブロック微量
5 褐色	ローム小ブロック中量、焼土小ブロック・砂質粘土粒子少量、焼土中ブロック・礫微量	10 暗褐色	砂質粘土粒子少量、ローム小ブロック・焼土小ブロック・礫微量

覆土 6層からなる。含有物が類似していることや小破片の土器が多量に含まれることなどから人為堆積と思われる。

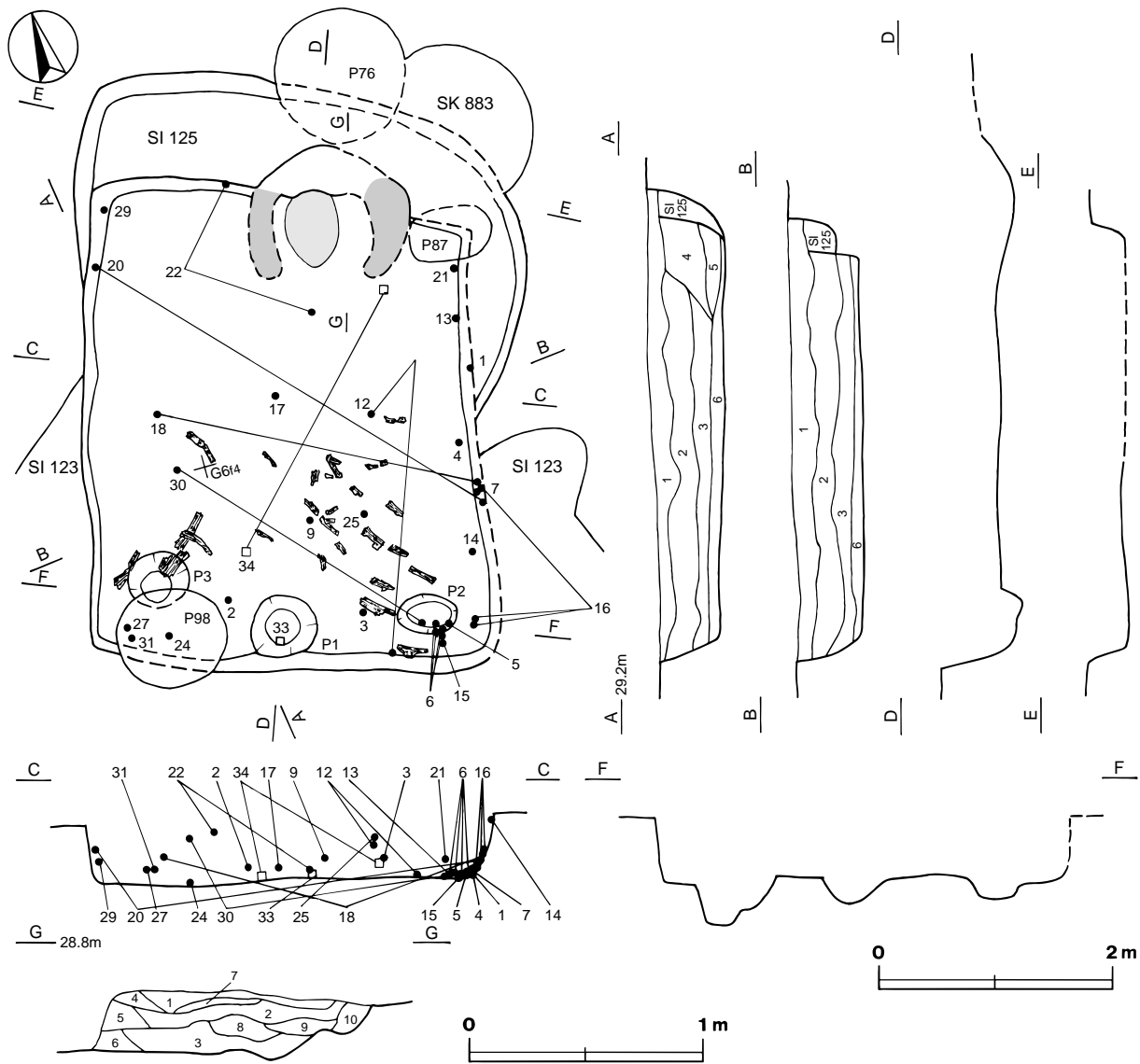
#### 土層解説

1 黒褐色	黒色土ブロック多量、ローム小ブロック少量、焼土粒子微量	5 暗褐色	ローム小ブロック・ローム粒子少量、ローム大ブロック・ローム中ブロック・炭化粒子微量
2 黒褐色	ローム小ブロック・ローム粒子・焼土粒子・炭化粒子少量	6 暗褐色	ローム中ブロック・ローム小ブロック・焼土粒子少量、ローム大ブロック・ローム粒子・炭化物微量
3 黒褐色	ローム小ブロック・炭化粒子・礫少量、ローム中ブロック・焼土粒子・砂質粘土小ブロック微量		
4 暗褐色	ローム小ブロック少量、ローム中ブロック・焼土粒子・炭化粒子微量		

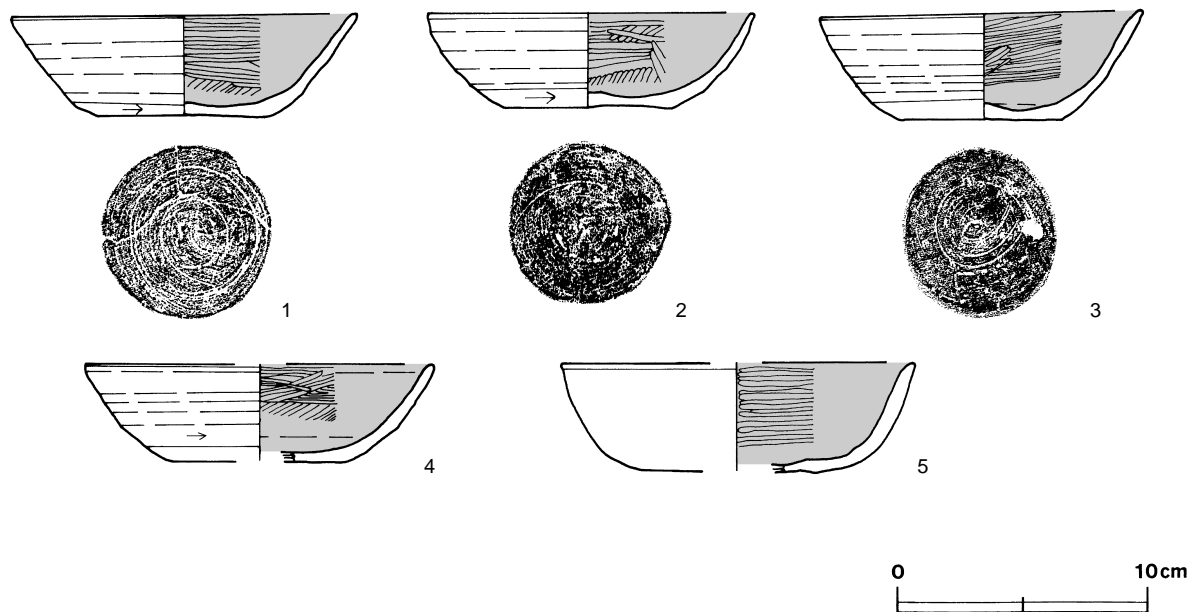
遺物 中央部から南壁間の覆土下層から中層にかけて、多くの遺物が出土した。うち土師器片24点、須恵器片6点、灰釉陶器1点、石製品3点(腰帯具・砥石)、金属製品2点(釘)を抽出・図示した。第230・231図5・8・10・11の土師器坏、23の土師器甕、26の須恵器坏、35・36の釘は、覆土から出土している。14の土師器高台付坏は南東コーナー部、25の須恵器坏は東壁の中央近く、33の釘は南壁中央部東側の覆土下層から出土している。31の灰釉陶器短頸壺は、確認面や北西コーナー部の覆土下層から上層にかけて出土した破片が接合したものである。9の土師器坏はP1の北側、12の高台付坏は中央部、18の土師器甕は東壁際、20の土師器甕は北西コーナー近くの覆土中層から出土している。1~4の土師器坏は、それぞれ東壁際中央の北寄り、南壁中央部、南東コーナー部、東壁際中央、21・22の土師器甕は北東コーナー、竈の南の覆土下層からそれぞれ出土したものである。32の石製腰帯具(巡方)は、出土位置は不明であるが、覆土下層から出土している。5・6の土師器坏はP2近く、13の土師器高台付坏は北東コーナー部、27の須恵器甕は南西コーナー部の床面から出土している。30の須恵器甕は、中央部の床面及び覆土から出土したものが接合したものである。34の砥石は、中央部の覆土下層及びP1北側の床面から出土したものが接合できたものである。33の石製腰帯具(丸軛)は、P1の覆土から出土している。また、南部から炭化材が多量に出土している。

所見 本跡の残りは悪いが、腰帯具及び灰釉陶器の短頸壺が出土していることが注目される。灰釉陶器の短頸壺は、黒笹14号窯式段階と思われる。時期は、遺構の形態及び出土土器から9世紀後葉と考えられる。

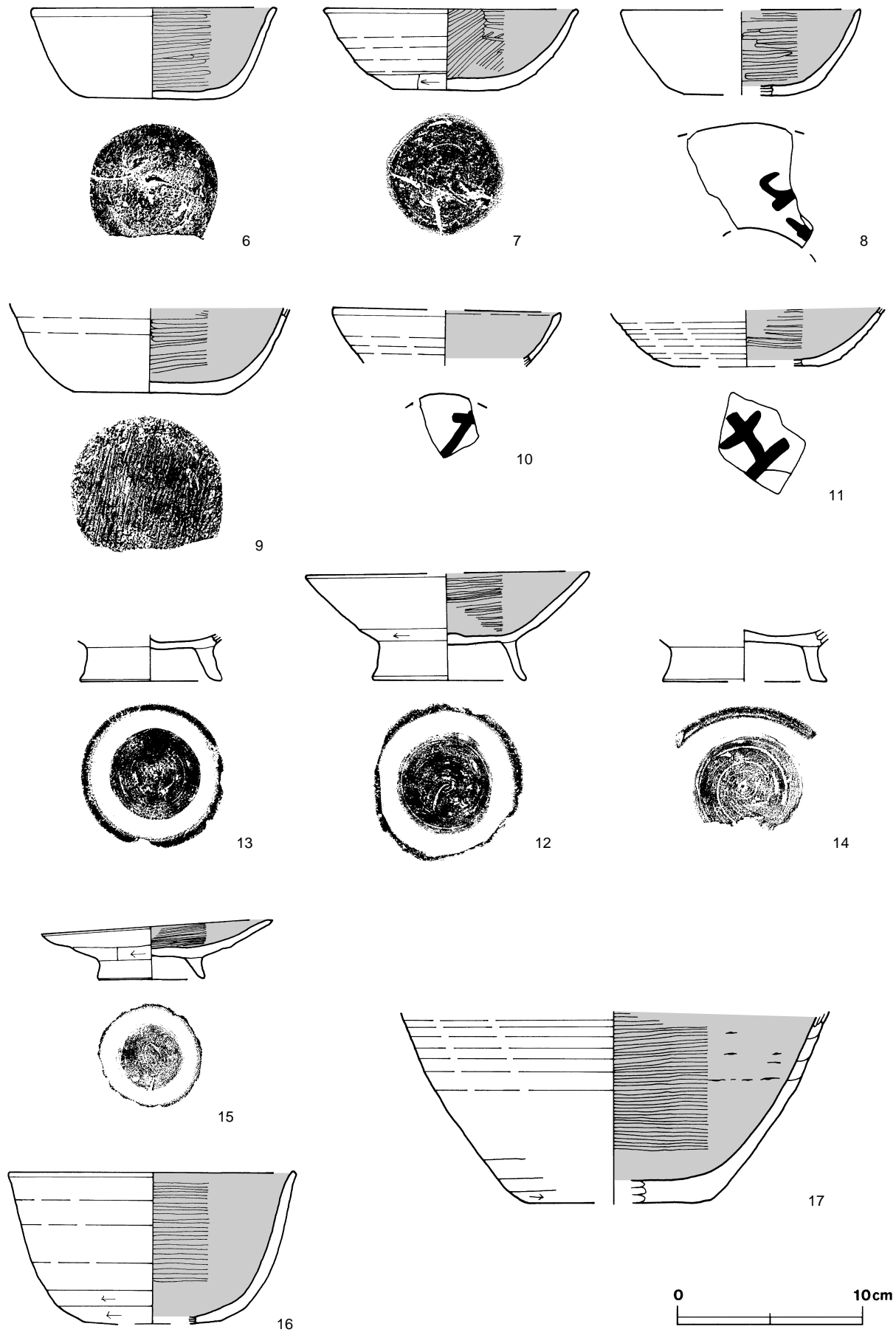




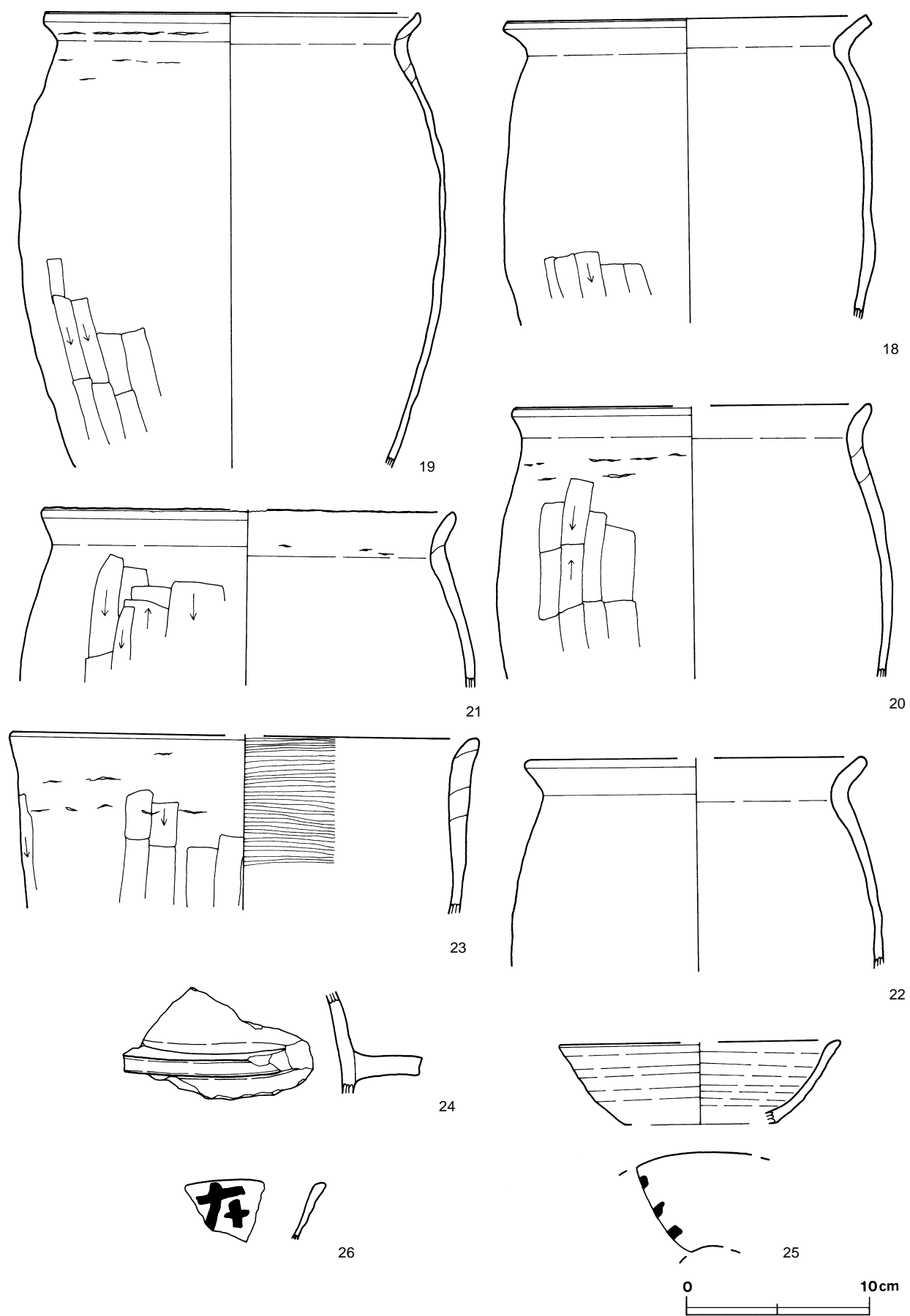
第229图 第124号住居跡実測図



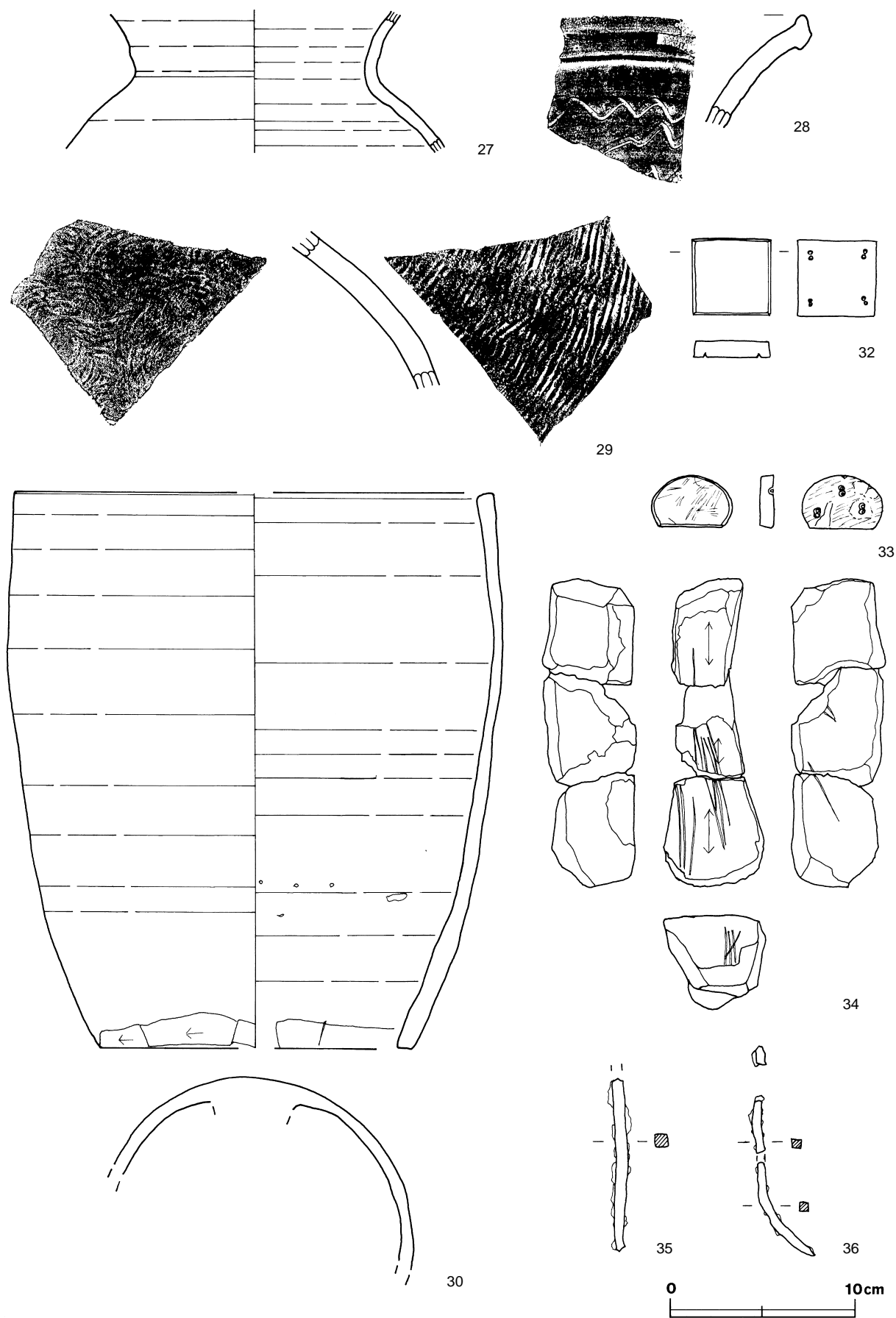
第230图 第124号住居跡出土遺物実測図(1)



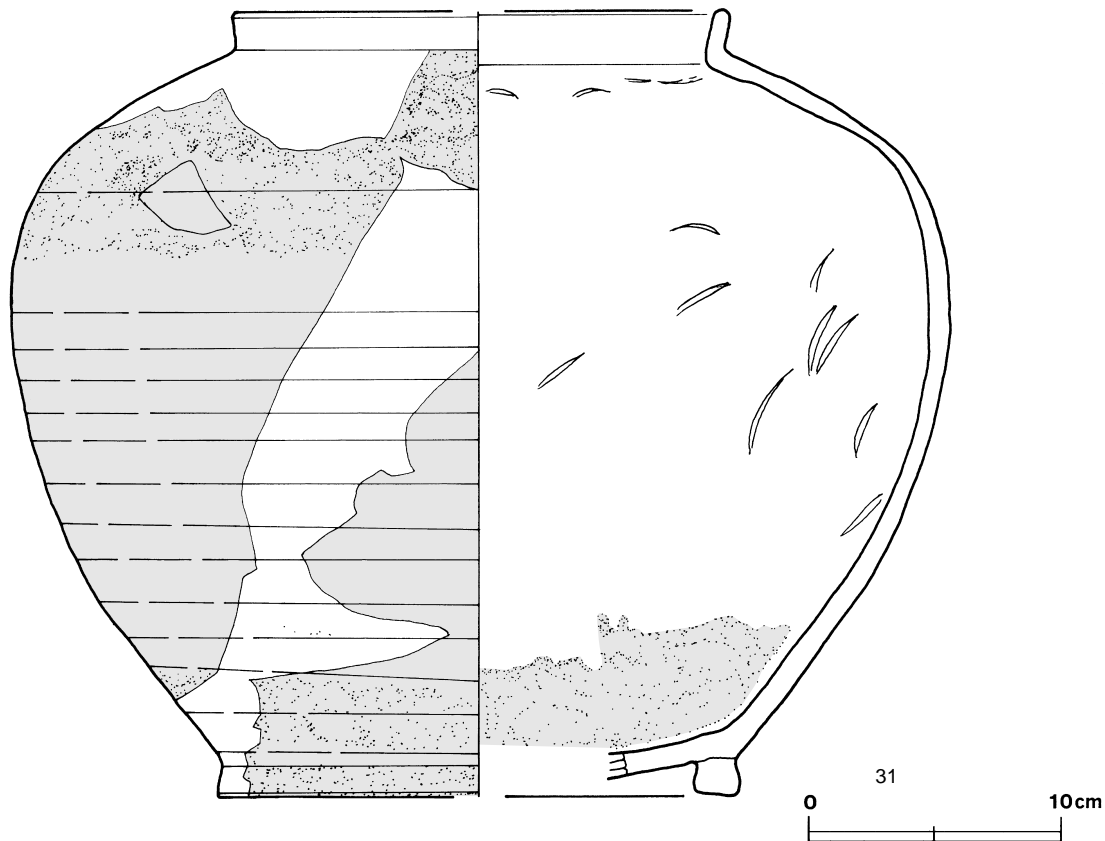
第231图 第124号住居跡出土遺物実測図(2)



第232图 第124号住居跡出土遺物実測図(3)



第233图 第124号住居跡出土遺物実測図(4)



第234図 第124号住居跡出土遺物実測図(5)

第124号住居跡出土遺物観察表

図版番号	器種	計測値(cm)	器形の特徴	手法の特徴	胎土・色調・焼成	備考
第230図 1	坏 土師器	A 13.8	完形。平底。体部は内彎気味に外傾して立ち上がり、口縁部に至る。	口縁部及び体部内面へラ磨き、外面横ナデ。体部下端及び底部回転へラ削り。内面黒色処理。	長石・石英・針状鉱物・雲母にぶい赤褐色、普通	P3666 100% PL62 口縁部及び体部の一部スス付着
		B 4.0				
		C 6.8				
2	坏 土師器	A 13.2	完形。平底。体部は内彎しながら外傾して立ち上がり、口縁部に至る。	口縁部及び体部内面へラ磨き、外面横ナデ。体部下端及び底部回転へラ削り。内面黒色処理。	長石・石英・針状鉱物・雲母 橙色、普通	P3667 100% PL62
		B 3.8				
		C 6.6				
3	坏 土師器	A 12.8	完形。平底。体部は内彎しながら立ち上がり、口縁部に至る。	口縁部及び体部内面へラ磨き、外面横ナデ。体部下端及び底部回転へラ削り。内面黒色処理。	長石・石英・針状鉱物・雲母 橙色、普通	P3668 100% PL62 口縁部外面スス付着
		B 4.4				
		C 6.2				
4	坏 土師器	A [13.8]	底部から口縁部にかけての破片。平底。体部は内彎しながら外傾して立ち上がり、口縁部に至る。	口縁部及び体部内面へラ磨き、外面横ナデ。体部下端回転へラ削り。底部調整不明。内面黒色処理。	礫・長石・石英・雲母 にぶい褐色、普通	P3671 35%
		B 3.9				
		C [6.8]				
5	坏 土師器	A [14.2]	底部から口縁部にかけての破片。平底。体部は内彎しながら外傾して立ち上がる。口縁端部は外反する。	口縁部及び体部内面へラ磨き、外面横ナデ。体部下端回転へラ削り。底部回転へラ切り。内面黒色処理。	長石・針状鉱物・雲母・赤色粒子 にぶい橙色、普通	P3672 30%
		B 4.4				
		C [7.8]				
第231図 6	坏 土師器	A 13.4	口縁部の一部欠損。平底。体部は内彎しながら外傾して立ち上がる。口縁部はやや外反する。	口縁部及び体部内面へラ磨き、外面横ナデ。体部下端回転へラ削り。底部回転へラ切り。内面黒色処理。	礫・長石・石英・雲母 にぶい橙色、普通	P3670 60% PL62
		B 5.0				
		C 7.2				
7	坏 土師器	A 14.8	口縁部及び体部の一部欠損。平底。体部は内彎しながら外傾して立ち上がる。口縁端部は外反する。	口縁部及び体部内面へラ磨き、外面横ナデ。体部下端回転へラ削り。底部回転へラ切り。内面黒色処理。	礫・長石・雲母・赤色粒子 にぶい橙色、普通	P3669 75% PL62
		B 4.4				
		C 5.8				
8	坏 土師器	A [13.0]	平底。体部は内彎しながら外傾して立ち上がり口縁部に至る。	口縁部及び体部内面へラ磨き、外面横ナデ。内面黒色処理。	長石・雲母 にぶい黄橙色 普通	P3700 15% PL71 体部外面墨書正位「在」
		B (4.6)				
		C [6.4]				
9	坏 土師器	B (4.8)	底部から体部にかけての破片。平底。体部は内彎気味に外傾して立ち上がる。	体部内面へラ磨き、外面へラナデ及びへラ磨き。底部外面へラ磨き。内面黒色処理。	礫・長石・石英・雲母 にぶい橙色、普通	P3673 45%
		C 8.2				

図版番号	器種	計測値(cm)	器形の特徴	手法の特徴	胎土・色調・焼成	備考
第231図 10	坏 土師器	A [12.4] B (2.9)	体部から口縁部にかけての破片。体部は内彎しながら外傾して立ち上がり、口縁部に至る。	口縁部及び体部内面へラ磨き，外面横ナデ。内面黒色処理。	長石・雲母・赤色粒子 浅黄色，普通	P 3674 5% 体部外面墨書正位 「在」カ
11	坏 土師器	B (3.1) C [8.0]	底部から体部にかけての破片。平底。体部は内彎しながら外傾して立ち上がる。	体部内面へラ磨き，外面横ナデ。体部下端回転へラ削り。底部調整不明。内面黒色処理。	礫・雲母 にぶい褐色 普通	P 3675 5% PL71 体部外面及び底部 墨書正位「在」カ
12	高台付坏 土師器	A [15.5] B 5.8 D 8.1 E 2.2	高台部から口縁部にかけての破片。高台はやや足高で，八の字状に開く。体部は直線的に外傾して立ち上がり，口縁部に至る。	口縁部及び体部内面へラ磨き，外面横ナデ。体部下端回転へラ削り。底部回転へラ削り後，高台貼り付け。内面黒色処理。	長石・針状鉱物・雲母 橙色 普通	P 3676 35%
13	高台付坏 土師器	B (2.5) D 7.5 E 1.8	高台部片。高台はやや足高で，八の字状に開く。	底部内面へラ磨き，外面回転へラ削り後，高台貼り付け。内面黒色処理。	長石・石英・針状鉱物・雲母 にぶい橙色，普通	P 3677 15%
14	高台付坏 土師器	B (2.8) C [9.0] E 1.9	高台部片。高台はやや足高で，八の字状に開く。	底部内面へラ磨き，外面回転へラ削り後，高台貼り付け。内面黒色処理。	礫・長石・雲母 にぶい橙色 普通	P 3678 15%
15	高台付皿 土師器	A 12.6 B 3.3 D 5.8 E 1.2	体部及び口縁部の一部欠損。平底。高台は八の字状に開く。体部は開き，口縁部に至る。	口縁部及び体部内面へラ磨き，外面横ナデ。体部下端回転へラ削り。底部回転へラ削り後，高台貼り付け。内面黒色処理。	礫・長石・針状鉱物・雲母・赤色粒子 橙色 普通	P 3679 75% PL62
16	鉢 土師器	A [15.6] B 8.1 C [7.4]	底部から口縁部にかけての破片。平底。体部は内彎気味に外傾して立ち上がる。口縁部は外反する。	口縁部及び体部内面へラ磨き，外面横ナデ。体部下端回転へラ削り。内面黒色処理。	長石・石英・雲母 にぶい橙色 普通	P 3680 45% 体部内面一部剥離
17	鉢 土師器	B (10.2) C [10.2]	底部から体部にかけての破片。平底。体部は内彎しながら外傾して立ち上がる。	体部内面へラ磨き，外面横ナデ。体部下端及び底部回転へラ削り。内面黒色処理。	礫・長石・針状鉱物・雲母 橙色，普通	P 3681 15% 体部内面輪積み痕， 外面スス付着
18	甕 土師器	A 19.7 B (16.5)	体部から口縁部にかけての破片。体部は内彎気味に立ち上がる。頸部はく字状に屈曲し，口縁部は角張る。	口縁部内・外面横ナデ。体部内面横ナデ，体部下端縦位のへラ削り。	礫・長石・石英・雲母・赤色粒子 にぶい橙色，普通	P 3682 30% PL63 体部外面スス付着
19	甕 土師器	A [20.5] B (24.6)	体部から口縁部にかけての破片。体部は内彎しながら外傾して立ち上がる。口縁部は外反し，端部はつまみ上げられている。	口縁部内・外面横ナデ。体部内面へラナデ，体部外面下端縦位のへラ削り。	長石・石英・雲母・赤色粒子 にぶい黄橙色 普通	P 3683 30% 口縁部及び体部外面 輪積み痕
20	甕 土師器	A [19.3] B (14.8)	体部から口縁部にかけての破片。体部は内彎しながら外傾して立ち上がる。口縁部は外反する。	口縁部内・外面横ナデ。体部内面横ナデ，外面縦位のへラ削り。	礫・長石・針状鉱物・雲母 にぶい橙色，普通	P 3684 10% PL 体部外面輪積み痕
21	甕 土師器	A [22.6] B (9.5)	体部から口縁部にかけての破片。体部は内傾して頸部に至る。口縁部は外反する。	口唇部に棒状工具による押圧。口縁部内・外面横ナデ。体部内面横ナデ，外面へラ削り。	長石・石英・雲母・赤色粒子 橙色，普通	P 3686 10% 体部内面輪積み痕
22	甕 土師器	A [18.3] B (11.6)	体部から口縁部にかけての破片。体部は内傾しながら頸部に至る。頸部はく字状に屈曲する。	口縁部及び体部内・外面横ナデ。	礫・長石・石英・雲母・赤色粒子 にぶい黄橙色，普通	P 3689 10% 体部内面輪積み痕
23	甕 土師器	A [25.6] B (9.5)	体部から口縁部にかけての破片。体部は直線的に外傾して立ち上がる。口縁部は外反する。	口縁部内面へラ磨き，外面横ナデ。体部内面へラ磨き，外面縦位のへラ削り。	長石・石英・針状鉱物・雲母・赤色粒子 にぶい黄橙色，普通	P 3691 10% 体部外面スス付着
24	羽 土師器	B (5.5)	管状の鏝部分。	鏝貼り付け後，上・下面横ナデ。	礫・長石・石英・雲母 にぶい橙色，普通	P 3692 5%
25	坏 須恵器	A [15.4] B 4.4 C [8.2]	体部下端から口縁部にかけての破片。体部は内彎しながら外傾して立ち上がる。口縁部は外反する。	口縁部及び体部内・外面口クロナデ。	長石・石英・針状鉱物・雲母 にぶい橙色，普通	P 3694 15% PL71 体部外面墨書正位 「在」カ
26	坏 須恵器	B (3.1)	口縁部片。体部は外傾して立ち上がる。	口縁部及び体部内・外面口クロナデ。	礫・針状鉱物・雲母 灰白色 普通	P 3695 5% 体部外面墨書正位 「在」カ
第233図 27	甕 須恵器	B (7.7)	体部から口縁部にかけての破片。頸部はく字状に屈曲し，口縁部は外反する。	口縁部及び体部内・外面口クロナデ。	礫・長石・針状鉱物 褐灰色 普通	P 3697 10% 頸部及び体部外面 自然釉
28	甕 須恵器	B (6.1)	口縁部片。口縁部は外反する。端部は断面三角形を呈する。	口縁部内口クロナデ，外面口クロナデ後，へラ状工具による波状文施文。	礫・長石 灰色 普通	TP3072 5% 内・外面自然釉

図版番号	器種	計測値 (cm)	器形の特徴	手法の特徴	胎土・色調・焼成	備考
第233図 29	甕 須恵器	B (8.5)	体部片。体部は内傾する。	体部内面同心円の当て具痕，外面平行叩き。	礫・長石・針状鉱物 オリーブ色 普通	TP3074 5%
30	甕 須恵器	A [26.2] B 30.0 C 17.2	体部から口縁部にかけての破片。体部は内彎気味に外傾して立ち上がり，体部上位に最大径を持つ。口縁部は内傾する。	輪積み後，口縁部及び体部内・外面口クロナデ。体部下端横位のヘラ削り。	長石・石英・針状鉱物・赤色粒子 灰黄褐色 不良	P 3698 15% PL63
第234図 31	短頸壺 灰釉陶器	A [18.2] B 34.4 D [21.1] E 1.5	高台部から口縁部にかけての破片。角高台が付く。体部は内彎しながら外傾して立ち上がり，ほぼ中位に最大径を持ち，やや扁平な球状を呈する。口縁部は体部から短く直立する。	口縁部内・外面口クロナデ。体部内面三日月状の当て具痕，外面下半回転ヘラ削り。底部調整不明。高台貼り付け。内外面施釉。	長石 灰白色 良好	P 3699 30% PL63 黒笹90号窯式段階

図版番号	器種	計測値				石質	特徴	備考
		長さ (cm)	幅・径 (cm)	厚さ (cm)	重量 (g)			
第233図 32	腰帯具	4.0	4.2	0.9	34.4	花崗岩質岩石	巡方。オリーブ灰色に白色が混じる。四隅に潜り穴。	Q3026 PL77
33	腰帯具	2.9	4.4	0.8	18.1	粘板岩	丸柄。黒色。四隅に潜り穴。	Q3027 PL77
34	砥石	(16.7)	5.5	5.1	(432.5)	凝灰岩	3面使用。一部赤化。	Q3028 PL78

図版番号	器種	計測値				材質	特徴	備考
		長さ (cm)	幅 (cm)	厚さ (cm)	重量 (g)			
第233図 35	釘	(9.4)	0.7	0.7	(13.1)	鉄	断面が方形。	M3105
36	釘	(7.2)	0.5	0.5	(9.7)	鉄	J字状に屈曲し，断面が方形。	M3106

### 第127号住居跡 (第235～242図)

位置 調査5区の中央部，G5g0区。

重複関係 第130・131・134号住居跡，第23号掘立柱建物跡を，それぞれ掘り込んでいる。

規模と平面形 西壁は，第130・131号住居跡と重複しているため確認できなかったが，壁柱穴の並びなどから長軸7.54m，短軸6.44mの長方形と推定される。

主軸方向 N-8°-E

壁 西壁は，重複のため確認できなかった。また，東壁の北側も第134号住居跡と重複のため，第134号住居跡の床面より50cmほどの深さである。残存する壁高は72～78cmで，外傾して立ち上がる。

床 確認面から浅いところで90cm前後，深いところで150cm前後掘り込んだ後，ローム土・焼土・炭化物・鹿沼パミス混じりの土を20～70cmの厚さに埋めて床を造っている。小さな凹凸はあるが，ほぼ平坦である。全体的に踏み固められている。

#### 床面下土層解説

1	褐色	ローム大ブロック・ローム中ブロック・ローム小ブロック中量，ローム粒子少量，焼土小ブロック・焼土粒子・鹿沼パミス小ブロック・鹿沼パミス粒子微量	6	暗褐色	ローム大ブロック・ローム中ブロック中量，焼土粒子・炭化物・鹿沼パミス中ブロック微量
2	褐色	ローム粒子中量，ローム大ブロック・ローム中ブロック・ローム小ブロック少量，焼土小ブロック・鹿沼パミス小ブロック・鹿沼パミス粒子微量	7	暗褐色	ローム粒子・砂質粘土粒子少量，ローム中ブロック・ローム小ブロック・焼土中ブロック・焼土小ブロック・焼土粒子・炭化物微量
3	暗褐色	ローム大ブロック中量，ローム中ブロック・ローム小ブロック・ローム粒子少量，焼土小ブロック・焼土粒子・砂質粘土粒子微量	8	暗褐色	ローム小ブロック・ローム粒子・炭化粒子少量，ローム中ブロック・焼土中ブロック・焼土小ブロック・炭化物微量
4	極暗褐色	ローム小ブロック少量，ローム中ブロック・ローム粒子・焼土粒子・炭化粒子微量	9	暗褐色	ローム大ブロック・ローム中ブロック・鹿沼パミス粒子中量，ローム小ブロック・ローム粒子・鹿沼パミス小ブロック・鹿沼パミス粒子微量
5	にぶい黄褐色	砂質粘土粒子中量，焼土小ブロック・焼土粒子少量，炭化粒子微量	10	暗褐色	砂質粘土粒子多量，焼土粒子中量，焼土中ブロック・焼土小ブロック少量，鹿沼パミス大ブロック微量

- |        |   |         |   |
|--------|---|---------|---|
| 11 黒褐色 | ローム粒子・焼土小ブロック・焼土粒子・炭化粒子・鹿沼パミス中ブロック・鹿沼パミス小ブロック・鹿沼パミス粒子微量 | 12 暗赤褐色 | 焼土粒子多量, 焼土小ブロック中量, 焼土中ブロック・炭化粒子少量, 鹿沼パミス小ブロック・鹿沼パミス粒子微量 |
|--------|---|---------|---|

ピット 14か所 (P 1～P 14)。P 1～P 4は長径78～98cm, 短径68～80cmの円形ないし楕円形, 深さ50～96cmで, ピット間を結ぶ線が, 向かい合うそれぞれの壁と平行になることから支柱穴と思われる。P 5は長径68cm, 短径36cmの楕円形で, 竈と対応する南壁の中央部付近に位置することから出入り口施設に伴うピットと思われる。P 6～P 12は長径30～60cm, 短径24～42cmの円形ないし楕円形, 深さ50cm前後で, 壁のコーナー部や中央部に位置することから壁柱穴と思われる。P 13・P 14は長径26～30cm, 短径24～26cmの円形ないし楕円形, 深さ10cm前後で, 西側端に位置する。東壁に対応するピットがないことなどから, 性格は不明である。

**P 1土層解説**

- |          |  |       |   |
|----------|--|-------|---|
| 1 黒褐色    | 炭化粒子多量, 焼土粒子・炭化物少量, 焼土小ブロック微量                                    | 4 暗褐色 | ローム小ブロック・炭化粒子・粘土粒子少量, 焼土中ブロック微量                     |
| 2 暗赤褐色   | 焼土粒子中量, 炭化粒子・粘土粒子少量, 焼土小ブロック微量                                   | 5 黒褐色 | ローム粒子・炭化物・炭化粒子少量, 焼土粒子・ローム小ブロック微量                   |
| 3 にぶい赤褐色 | ローム粒子・焼土粒子・鹿沼パミス小ブロック・鹿沼パミス粒子少量, ローム中ブロック・ローム小ブロック・焼土小ブロック・炭化物微量 | 6 暗褐色 | ローム粒子中量, ローム小ブロック少量, ローム大ブロック・ローム中ブロック・鹿沼パミス小ブロック微量 |

**P 2土層解説**

- |       |                     |       |   |
|-------|---------------------|-------|---|
| 1 暗褐色 | ローム粒子少量, ローム小ブロック微量 | 2 暗褐色 | ローム粒子・鹿沼パミス粒子少量, ローム大ブロック・ローム中ブロック・ローム小ブロック微量 |
|-------|---------------------|-------|---|

**P 3土層解説**

- |       |  |        |   |
|-------|--|--------|---|
| 1 黒褐色 | 炭化物・炭化粒子多量, 焼土小ブロック・焼土粒子中量, 焼土中ブロック・炭化材少量                        | 3 極暗褐色 | ローム粒子多量, ローム中ブロック・ローム小ブロック・炭化粒子・鹿沼パミス粒子少量 |
| 2 黒色  | 炭化粒子多量, 焼土粒子中量, ローム粒子・焼土小ブロック・炭化物少量, ローム中ブロック・ローム小ブロック・焼土中ブロック微量 |        |   |

**P 4土層解説**

- |       |   |       |  |
|-------|---|-------|--|
| 1 黒褐色 | ローム小ブロック・ローム粒子・焼土小ブロック・焼土粒子少量, 炭化粒子微量                                     | 3 暗褐色 | ローム小ブロック中量, ローム中ブロック・ローム粒子・砂質粘土粒子少量, 焼土小ブロック・炭化物微量 |
| 2 暗褐色 | ローム小ブロック中量, ローム大ブロック・ローム中ブロック・ローム粒子・焼土小ブロック・炭化物・炭化粒子・鹿沼パミス粒子少量, 焼土中ブロック微量 | 4 黒褐色 | ローム小ブロック少量, ローム大ブロック・ローム中ブロック微量                    |

竈 北壁に付設されており, 天井部及び袖部が遺存している。天井部及び袖部は, 粘土に砂粒を混ぜて頑強に構築されている。規模は, 煙道部から焚口部まで2.06m, 最大幅260cm, 壁外への掘り込みは110cmである。火床面は, 床面を20cmほど掘りくぼめており, 皿状をしている。袖部の内壁及び火床面は, 火熱を受けて赤変硬化している。煙道の平面形は逆U字形で, 火床面から20度ほどの角度をもって立ち上がる。

**竈土層解説**

- |        |   |         |   |
|--------|---|---------|---|
| 1 暗褐色  | 焼土粒子少量, ローム粒子・砂質粘土粒子微量                          | 10 暗赤褐色 | 焼土粒子中量, 焼土大ブロック・砂質粘土粒子少量, 焼土中ブロック・焼土小ブロック・炭化粒子微量    |
| 2 暗褐色  | ローム小ブロック・焼土小ブロック・砂質粘土粒子微量                       | 11 暗赤褐色 | 焼土小ブロック・焼土粒子少量, 焼土中ブロック・炭化粒子微量                      |
| 3 暗褐色  | 砂質粘土粒子少量, 焼土小ブロック・焼土粒子・炭化粒子微量                   | 12 暗褐色  | 焼土小ブロック・炭化粒子・砂質粘土粒子少量, ローム小ブロック・焼土大ブロック・焼土中ブロック・礫微量 |
| 4 暗褐色  | 焼土粒子・砂質粘土粒子少量, ローム小ブロック・炭化粒子微量                  | 13 暗褐色  | 炭化粒子中量, 焼土小ブロック・炭化物・砂質粘土粒子少量, 焼土中ブロック微量             |
| 5 暗褐色  | 焼土粒子・砂質粘土粒子少量, 焼土中ブロック・焼土小ブロック・炭化粒子・砂質粘土小ブロック微量 | 14 暗赤褐色 | 焼土粒子多量, 焼土小ブロック・炭化粒子・砂質粘土粒子少量, 焼土中ブロック微量            |
| 6 暗赤褐色 | 砂質粘土粒子少量, 焼土中ブロック・焼土小ブロック・焼土粒子・炭化粒子微量           | 15 暗赤褐色 | 粘土大ブロック中量, 焼土小ブロック・焼土粒子微量                           |
| 7 暗褐色  | 焼土粒子多量, 焼土中ブロック・焼土小ブロック・砂質粘土粒子少量, 炭化粒子微量        | 16 暗褐色  | 砂質粘土粒子中量, 焼土粒子少量, 炭化粒子微量                            |
| 8 暗赤褐色 | 焼土粒子少量, 焼土小ブロック・砂質粘土粒子微量                        |         |   |
| 9 暗赤褐色 | 砂質粘土粒子少量, 焼土小ブロック・焼土粒子・炭化粒子微量                   |         |   |

覆土 16層からなる。含有物が類似していることやブロック状に堆積していることから人為堆積と思われる。

**土層解説**

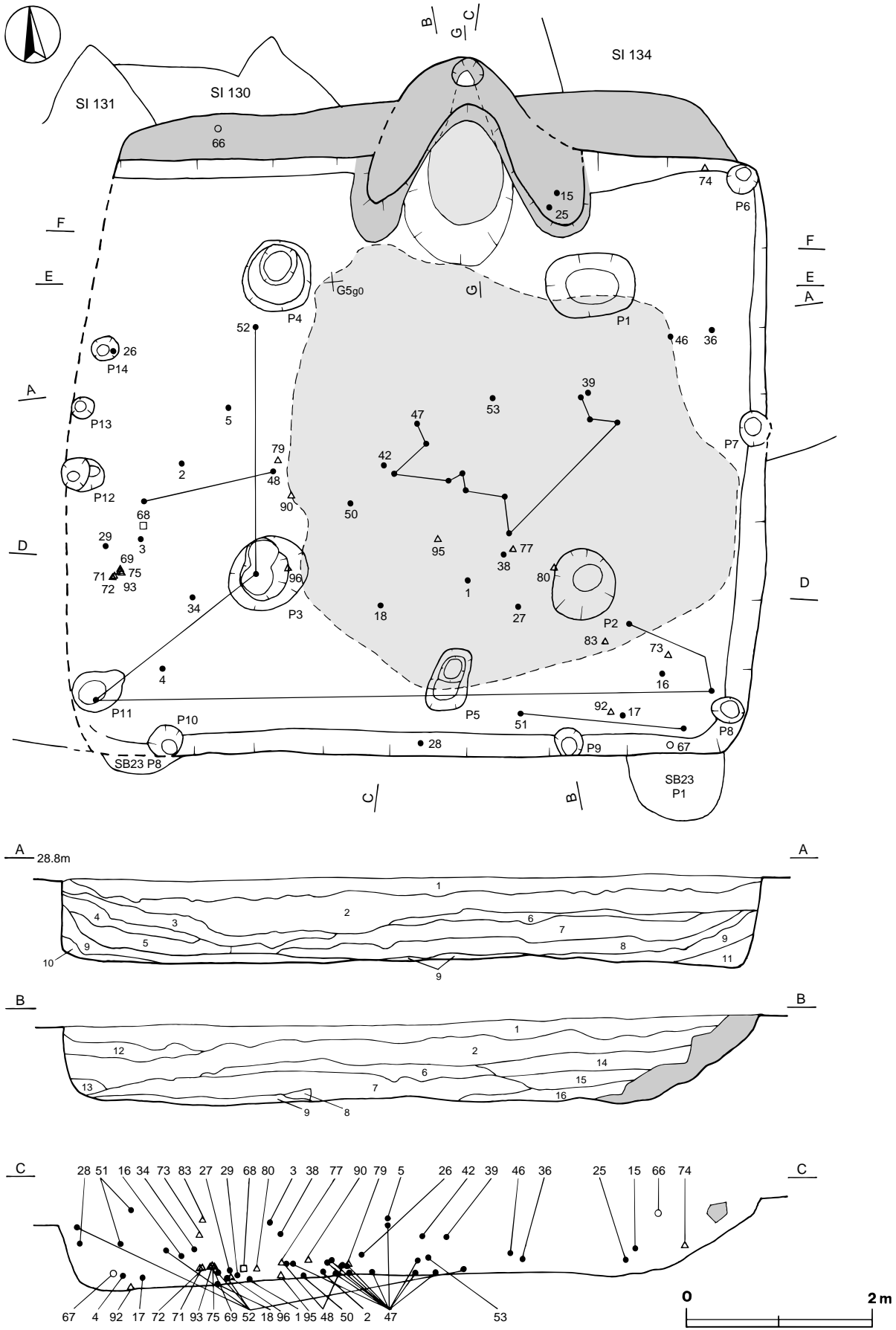
- |       |                          |       |                                 |
|-------|--------------------------|-------|---------------------------------|
| 1 黒褐色 | ローム小ブロック・ローム粒子・焼土小ブロック微量 | 2 暗褐色 | ローム小ブロック・ローム粒子少量, 焼土粒子・炭化粒子・礫微量 |
|-------|--------------------------|-------|---------------------------------|



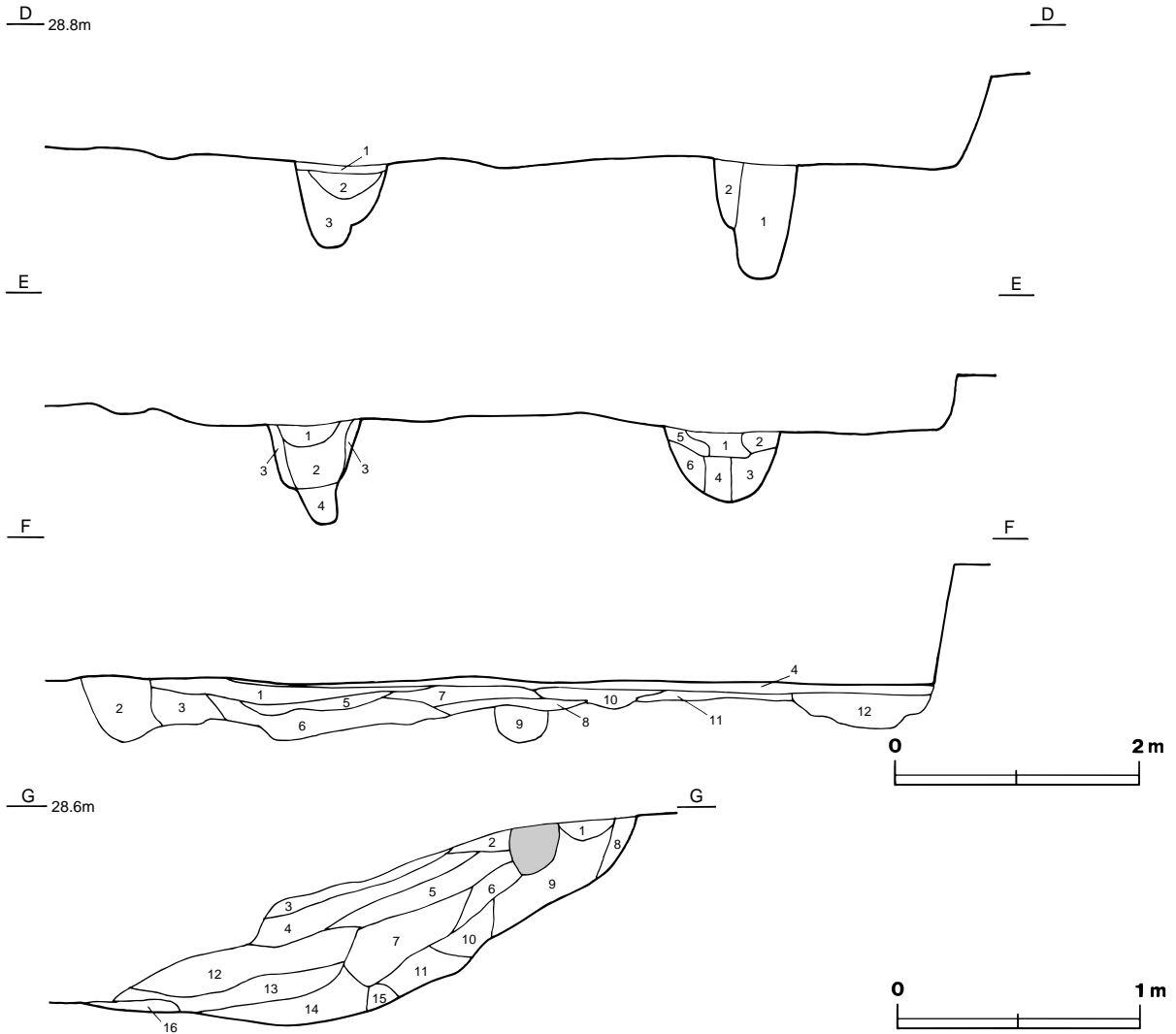
3	暗褐色	ローム小ブロック・ローム粒子少量, 焼土小ブロック・炭化粒子・鹿沼パミス粒子・礫微量	10	褐色	ローム粒子中量, ローム小ブロック少量, 鹿沼パミス粒子微量
4	暗褐色	ローム小ブロック・ローム粒子・焼土小ブロック少量, 炭化粒子・鹿沼パミス粒子微量	11	褐色	ローム粒子中量, ローム中ブロック・ローム小ブロック・鹿沼パミス粒子少量, 焼土粒子・炭化粒子微量
5	暗褐色	ローム小ブロック・ローム粒子・焼土粒子少量, ローム大ブロック・ローム中ブロック・礫微量	12	暗褐色	ローム小ブロック・ローム粒子少量, 焼土小ブロック・焼土粒子微量
6	暗褐色	焼土中ブロック・焼土小ブロック・焼土粒子・炭化粒子少量, ローム中ブロック・ローム小ブロック・炭化物・粘土粒子微量	13	暗褐色	焼土粒子少量, ローム中ブロック・ローム小ブロック・炭化粒子・礫微量
7	暗褐色	焼土中ブロック・焼土小ブロック・焼土粒子多量, 焼土大ブロック・炭化粒子中量, ローム中ブロック・ローム小ブロック・炭化物・礫少量, 灰色粘土粒子微量	14	暗褐色	焼土小ブロック少量, ローム中ブロック・ローム小ブロック・ローム粒子・焼土中ブロック・炭化粒子・鹿沼パミス粒子・粘土小ブロック微量
8	黒褐色	焼土中ブロック・焼土小ブロック・焼土粒子多量, ローム小ブロック・炭化粒子中量, 炭化物・粘土粒子微量	15	暗褐色	ローム小ブロック・ローム粒子・焼土小ブロック・焼土粒子・炭化粒子・鹿沼パミス粒子・粘土小ブロック微量
9	暗褐色	ローム小ブロック中量, ローム粒子・鹿沼パミス粒子少量, ローム中ブロック・鹿沼パミス大ブロック微量	16	暗褐色	焼土小ブロック少量, ローム小ブロック・ローム粒子・炭化粒子・鹿沼パミス粒子・礫微量

**遺物** 多量の焼土や炭化物が覆土下層から中層にかけて入り, また, 遺物がそれらと混じって出土している。遺物は細片が多いので, 土師器34点, 須恵器22点, 灰釉陶器9点, 石製品1点(紡錘車), 土製品2点(紡錘車・支脚), 金属製品28点(釘・鎌・鍬・火打金・鍵), 自然遺物1点(篠竹の炭化物か)を抽出・図示した。第237・238図7～13の土師器坏, 19～23の土師器高台付坏, 25・26の高台付皿, 31の土師器甕, 37・40・41の須恵器坏, 42の須恵器高台付坏, 43の須恵器高台付皿, 45の須恵器蓋, 47・49の須恵器甕, 54・55の円面硯, 57・58の灰釉陶器段皿, 59の灰釉陶器蓋, 60～64の灰釉陶器椀, 65の灰釉陶器長頸瓶, 70の刀子, 76・78・81・82・84～88の釘, 89の鎌, 91・94の鍬は, いずれも覆土から出土している。5の土師器坏は中央部の西寄り, 3の土師器坏は西壁際の中央部から南寄り, 34の土師器甕はP3の西側, 38の須恵器坏は, P2の北西側, 73の刀子はP2の東側, 83の釘はP2付近の覆土上層から出土している。16の土師器高台付坏は南東コーナー部, 28の土師器高台付皿は南壁際の中央, 39の須恵器坏はP1の南側, 51の須恵器甕は南東コーナー部やP5の東側, 53の須恵器円面硯は中央部, 69・71・72・75の刀子は西壁際の中央部南寄り付近, 74の刀子は北東コーナー, 90の鎌はP3の北側, 93の鍬はP3の西側の覆土中層から出土している。特に, 69・71・72・75の刀子は, 隣接して出土している。52の須恵器円面硯は, 南東コーナー部及びP11の付近の覆土中層やP2の南東側及びP4の南側などの覆土下層から出土した破片が, 接合したものである。1・2・4の土師器坏は, それぞれP2の西側, P12の東側, P11の東側, 15・17の土師器高台付坏は, それぞれ竈右袖部, 南壁際南東コーナー寄り, 27・29の土師器高台付皿は, それぞれP2の西側, P12の南側, 36の須恵器坏はP1の南東側, 46の須恵器鉢はP1の南側, 50の須恵器甕はP3の北東側など, 68の紡錘車はP12の東側, 77・79の釘はそれぞれP2の西側, 中央部, 95の火打金は中央部南寄り, 96の鍵はP3の付近の覆土下層から出土している。18の土師器高台付坏はP3の東側, 92の鍬はP2の南側の床面から出土している。32の土師器甕はP1の覆土から出土している。また, 56の須恵器高台付坏の転用硯は竈の袖部中から, 6の土師器坏と35の須恵器坏は貼床下から, それぞれ出土している。

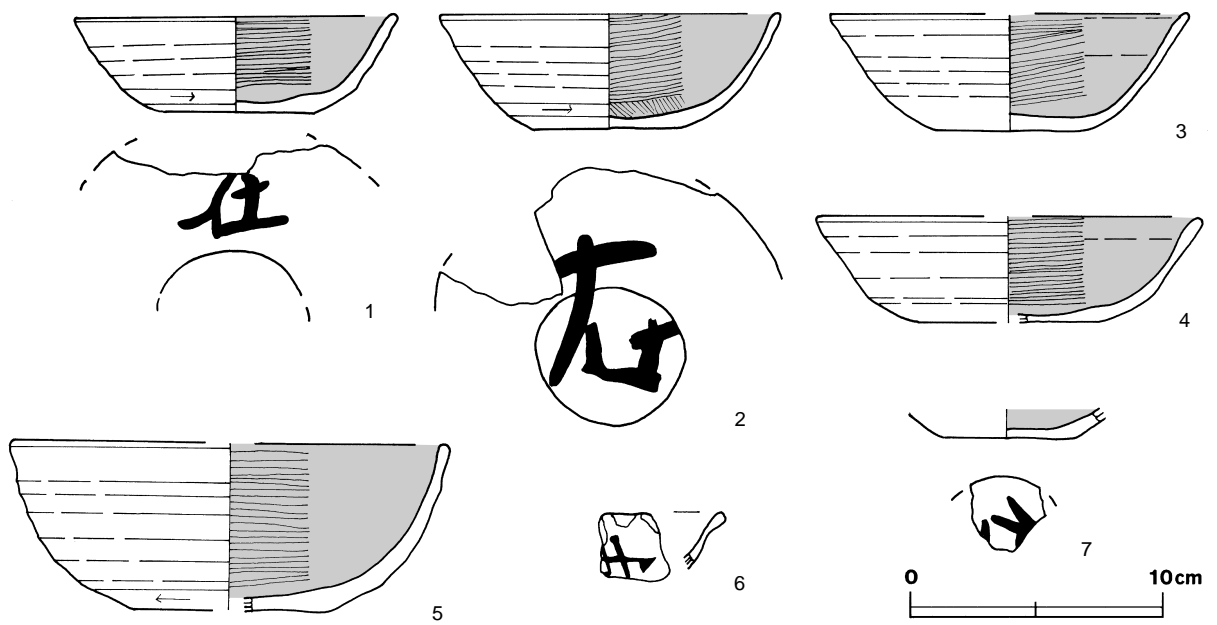
**所見** 中央部から南壁間に東西4.85m, 南北4.70mの四角形状の炭化物や多数の遺物(墨書土器, 円面硯, 金属製品等)を含んだ焼土層(土層図面中第6～8層)の広がり確認できた。周囲で火災があった後に, その処理のために埋められたと思われる。また, 北壁面及び竈の壁外掘り込み部分の左右, 棚状に粘土が貼られている。右側は東西2.00m, 奥行き0.73m, 左側は南北2.75m, 奥行き0.53mである。第134号住居跡の覆土を壁にしているためか, 右側は左側より粘土がやや厚めに貼られている。本跡は, 竈及びその周辺の作りが他の住居と違うことが特筆される。出土土器などから9世紀後葉に廃絶されたと考えられる。



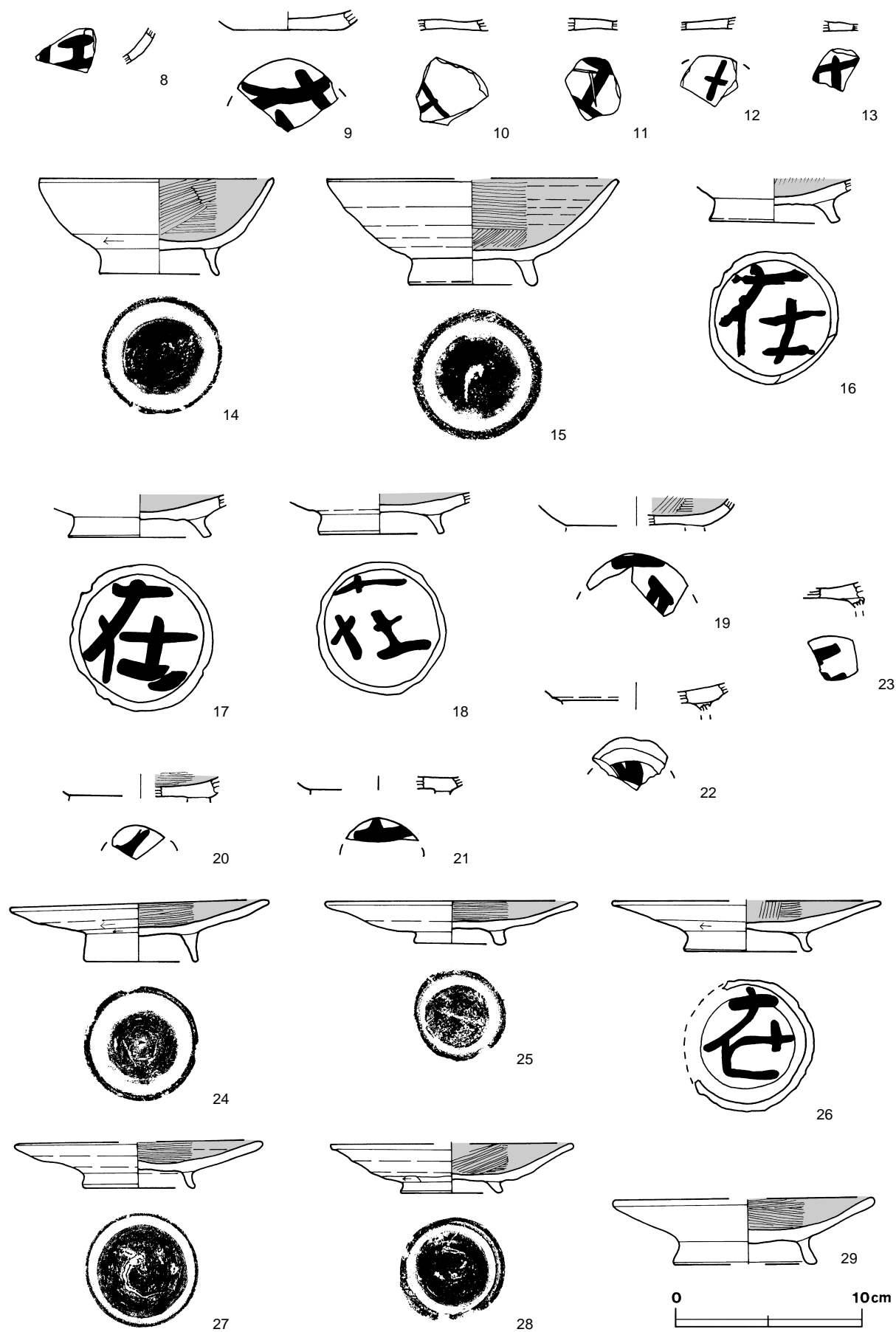
第235图 第127号住居跡実測図(1)



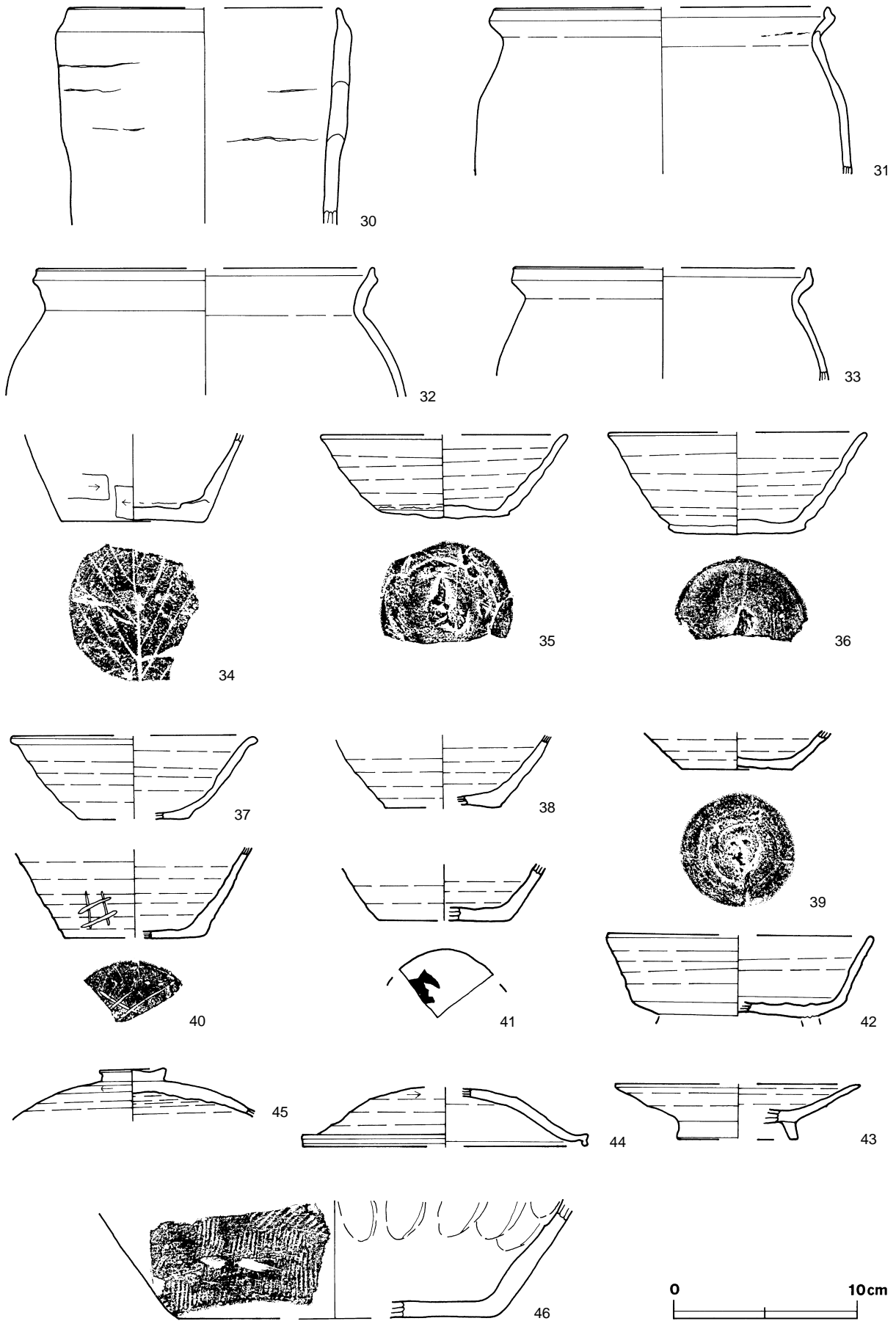
第236图 第127号住居跡実測图(2)



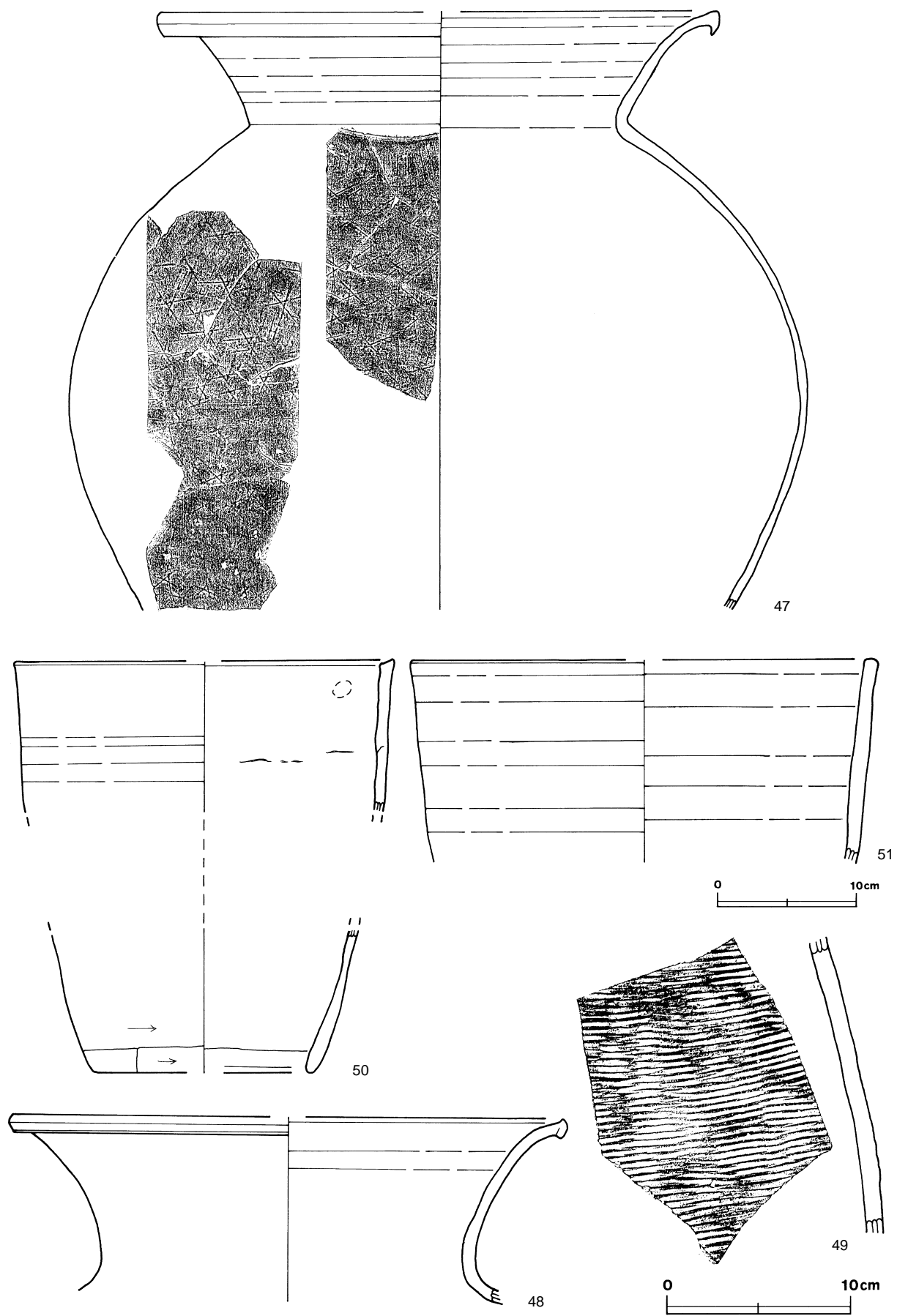
第237图 第127号住居跡出土遺物実測图(1)



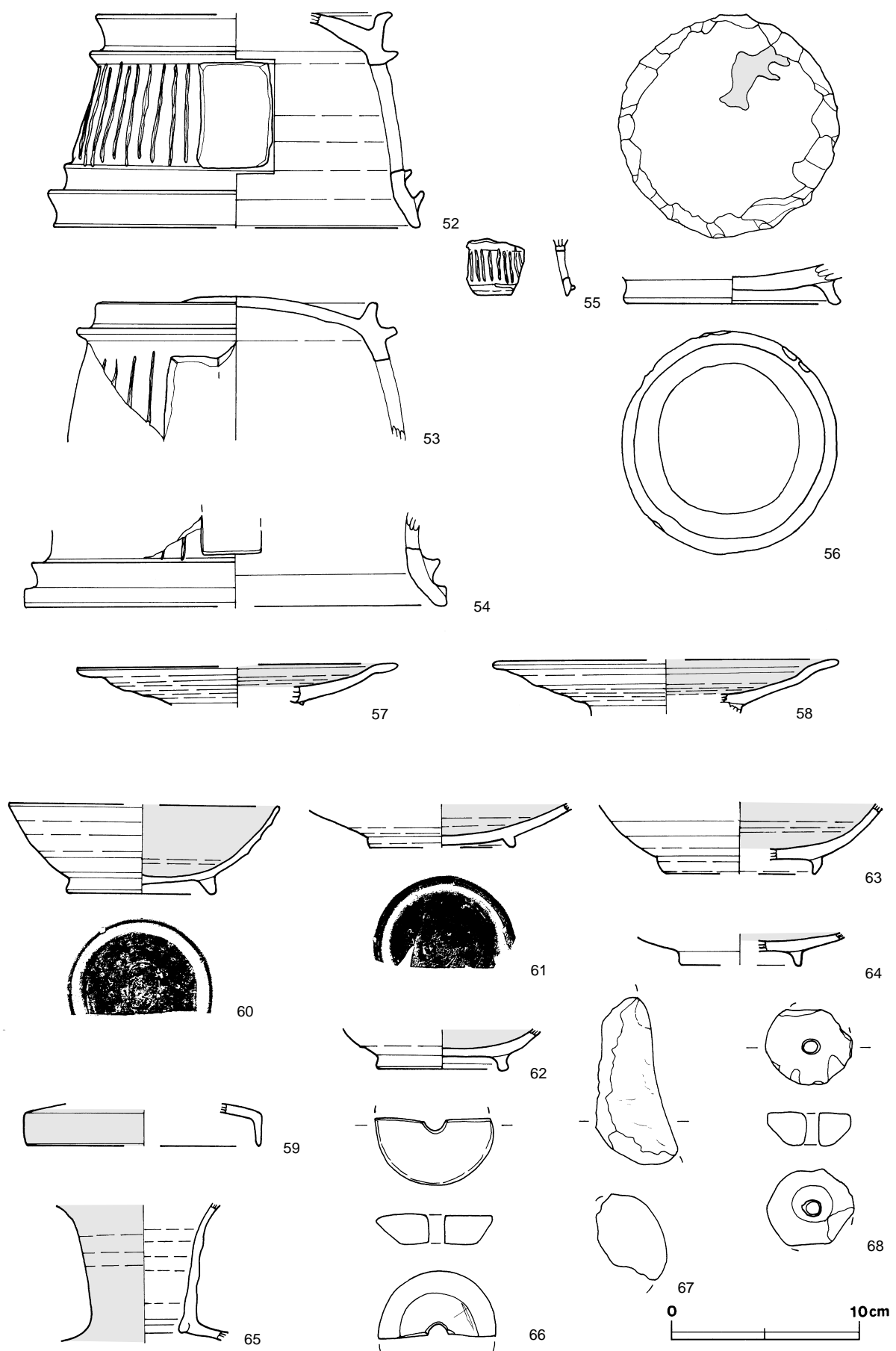
第238图 第127号住居跡出土遺物実測図(2)



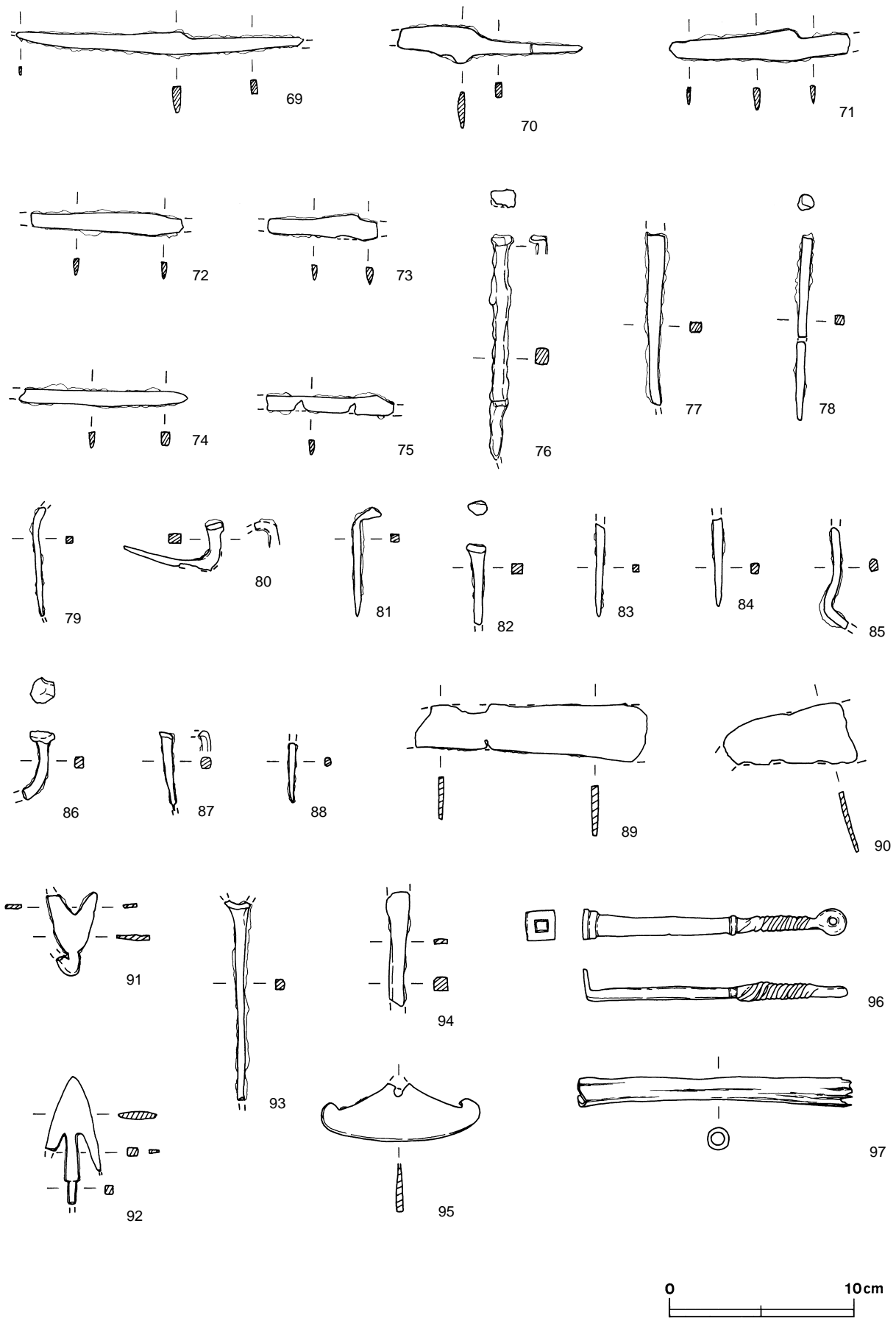
第239图 第127号住居跡出土遺物実測図(3)



第240图 第127号住居跡出土遺物実測図(4)



第241图 第127号住居跡出土遺物実測図(5)



第242图 第127号住居迹出土遗物实测图(6)



第 127 号住居跡出土遺物観察表

図版番号	器 種	計測値 (cm)	器 形 の 特 徴	手 法 の 特 徴	胎土・色調・焼成	備 考
第237図 1	坏 土 師 器	A 13.0	口縁部の一部欠損。平底。体部は内彎気味に外傾して立ち上がり、口縁部に至る。	口縁部及び体部内面へラ磨き，外面横ナデ。体部下端回転へラ削り。底部回転へラ切り。内面黒色処理。	礫・長石・雲母・赤色粒子 浅黄橙色，普通	P 3701 90% PL63 体部外面墨書正位「在」
		B 3.8				
		C 5.9				
2	坏 土 師 器	A 13.7	口縁部及び体部の一部欠損。平底。体部は内彎しながら外傾して立ち上がり，口縁部に至る。	口縁部及び体部内面へラ磨き，外面横ナデ。体部下端回転へラ削り。底部調整不明。内面黒色処理。	礫・長石・針状鉱物 橙色 普通	P 3702 85% PL63-71 体部及び底部外面墨書正位「在」
		B 4.5				
		C 6.0				
3	坏 土 師 器	A [14.4]	底部から口縁部にかけての破片。平底。体部は内彎しながら立ち上がる。口縁部は弱く外反する。	口縁部及び体部内面へラ磨き，外面横ナデ。体部下端回転へラ削り。底部調整不明。内面黒色処理。	長石・石英・赤色粒子 にぶい橙色，普通	P 3704 40%
		B 4.6				
		C 6.0				
4	坏 土 師 器	A [15.4]	底部から口縁部にかけての破片。平底。体部は内彎しながら外傾して立ち上がる。口縁部はやや外反し，内面に弱い稜を持つ。	口縁部及び体部内面へラ磨き，外面横ナデ。体部下端回転へラ削り。底部調整不明。内面黒色処理。	長石・石英・雲母 にぶい黄橙色 普通	P 3705 40%
		B 4.2				
		C [7.4]				
5	坏 土 師 器	A [17.8]	底部から口縁部にかけての破片。平底。体部は内彎しながら外傾して立ち上がり，口縁部との境に稜を持つ。	口縁部及び体部内面へラ磨き，外面横ナデ。体部下端回転へラ削り。底部回転へラ切り。内面黒色処理。	礫・長石・石英・針状鉱物・赤色粒子 にぶい橙色，普通	P 3706 40%
		B 6.6				
		C [17.6]				
6	坏 土 師 器	B (2.2)	口縁部片。口縁部は外反する。	口縁部内面へラ磨き，外面横ナデ。内面黒色処理。	長石・石英・雲母 にぶい黄橙色 普通	P 3709 5% PL74 体部外面墨書「」
7	坏 土 師 器	B (1.1)	底部片。平底。体部は外傾して立ち上がる。	体部及び底部内面へラ磨き，体部下端回転へラ削り。底部調整不明。内面黒色処理。	長石・雲母・針状鉱物 にぶい黄橙色，普通	P 3710 5% PL71 底部墨書「在」力
		C 5.2				
第238図 8	坏 土 師 器	B (2.0)	体部片。体部は内彎しながら外傾して立ち上がる。	体部内面へラ磨き，外面横ナデ。内面黒色処理。	長石・雲母 にぶい黄橙色 普通	P 3711 5% PL71 体部外面墨書正位「在」
9	坏 土 師 器	B (1.0)	底部片。平底。	底部内面へラ磨き，外面調整不明。内面黒色処理。	長石・石英・雲母・赤色粒子 橙色，普通	P 3712 5% PL71 底部墨書「在」
		C 5.8				
10	坏 土 師 器	C (3.0)	底部片。平底。	底部内面へラ磨き，外面調整不明。内面黒色処理。	長石・雲母 にぶい黄橙色 普通	P 3713 5% 底部墨書「在」
11	坏 土 師 器	C (2.4)	底部片。平底。	底部内面へラ磨き，外面調整不明。内面黒色処理。	長石・雲母 にぶい黄橙色 普通	P 3714 5% 底部墨書「在」力 及びへラ記号。
12	坏 土 師 器	C (2.7)	底部片。平底。	底部内面へラ磨き，外面調整不明。内面黒色処理。	長石・雲母 にぶい黄橙色 普通	P 3715 5% PL71 底部墨書「在」力
13	坏 土 師 器	C (1.8)	底部片。平底。	底部内面へラ磨き，外面調整不明。内面黒色処理。	長石・雲母 にぶい黄橙色 普通	P 3716 5% PL71 底部墨書「在」力
14	高台付坏 土 師 器	A 12.8	口縁部一部欠損。高台は八の字状に開く。体部は内彎しながら外傾して立ち上がり，口縁部に至る。	口縁部及び体部内面へラ磨き，外面横ナデ。体部下端及び底部回転へラ削り後，高台貼り付け。内面黒色処理。	礫・長石・石英・雲母・赤色粒子 橙色 普通	P 3717 90% PL63
		B 5.1				
		D 6.6				
		E 1.5				
15	高台付坏 土 師 器	A [15.8]	高台部から口縁部にかけての破片。高台は八の字状に開く。体部は外傾して立ち上がり，口縁部に至る。	口縁部及び体部内面へラ磨き，外面横ナデ。体部下端及び底部調整不明。高台貼り付け。内面黒色処理。	長石・石英・雲母 橙色 普通	P 3718 50%
		B 5.6				
		D 7.0				
		E 1.4				
16	高台付坏 土 師 器	B (2.4)	高台部片。高台は八の字状に開く。	底部内面へラ磨き，外面調整不明。高台貼り付け後，ナデ。内面黒色処理。	長石・石英・針状鉱物・雲母・赤色粒子 浅黄橙色，普通	P 3873 25% PL71 底部墨書「在」
		D 7.2				
		E 1.3				
17	高台付坏 土 師 器	B (2.3)	高台部片。高台は八の字状に開く。	底部内面へラ磨き，外面回転へラ削り後，高台貼り付け。内面黒色処理。	長石・石英・雲母・赤色粒子 にぶい黄橙色，普通	P 3719 25% PL71 底部墨書「在」
		D 7.8				
		E 1.1				
18	高台付坏 土 師 器	B (2.2)	底部片。平底。高台は八の字状に開く。	底部内面へラ磨き，外面調整不明。高台貼り付け。内面黒色処理。	礫・長石・雲母・赤色粒子 浅黄橙色，普通	P 3720 20% 底部墨書「在」
		D 6.7				
		E 1.1				

図版番号	器種	計測値(cm)	器形の特徴	手法の特徴	胎土・色調・焼成	備考
第238図 19	高台付坏土師器	B (1.5)	高台部欠損の底部片。体部は内彎しながら外傾して立ち上がる。	体部内面へラ磨き，外面回転へラ削り。底部調整不明。高台貼り付け。内面黒色処理。	長石・石英・雲母にぶい橙色普通	P 3721 10% 底部墨書「」
20	高台付坏土師器	B (1.2)	高台部欠損の底部片。平底。	底部内面へラ磨き，外面調整不明。内面黒色処理。	礫・長石・石英・雲母にぶい橙色，普通	P 3722 5% 底部墨書「」
21	高台付坏土師器	B (0.8)	高台部欠損の底部片。平底。	体部内面へラ磨き，外面調整不明。内面黒色処理。	長石・雲母・赤色粒子にぶい橙色，普通	P 3723 5% PL71 底部墨書「在」力
22	高台付坏土師器	B (1.6)	高台部欠損の底部片。平底。	底部内面へラ磨き，外面調整不明。内面黒色処理。	長石・針状鉱物・雲母にぶい橙色，普通	P 3724 5% 底部墨書「」
23	高台付坏土師器	B (1.4)	高台部欠損の底部片。平底。	底部内面へラ磨き，外面調整不明。内面黒色処理。	礫・針状鉱物・雲母橙色普通	P 3725 5% 底部墨書「在」力普通
24	高台付皿土師器	A 14.2 B 3.3 D 6.2 E 1.5	口縁部の一部欠損。高台は八の字状に開く。体部は直線的に開き，口縁部との境に稜を持つ。口縁部は外反する。	口縁部及び体部内面へラ磨き，外面横ナデ。体部下端及び底部回転へラ削り。高台貼り付け。内面黒色処理。	礫・長石・石英・雲母・赤色粒子明褐色普通	P 3726 95% PL63
25	高台付皿土師器	A 13.8 B 2.4 D 5.0 E 0.8	口縁部の一部欠損。体部は直線的に開き，口縁部は外反する。	口縁部及び体部内面へラ磨き，外面横ナデ。体部下端回転へラ削り。高台貼り付け。内面黒色処理。	礫・長石・石英・針状鉱物・雲母浅黄橙色普通	P 3727 90%
26	高台付皿土師器	A [14.8] B 2.7 D 12.0 E 1.1	高台部から口縁部にかけての破片。平底。高台は八の字状に開く。体部は直線的に開き，口縁部は外反する。	口縁部及び体部内面へラ磨き，外面横ナデ。底部へラ切り後，高台貼り付け。内面黒色処理。	礫・長石・石英・針状鉱物・雲母明黄褐色普通	P 3728 50% 底部墨書「在」
27	高台付皿土師器	A [13.2] B 2.4 D 6.0 E 0.8	高台部から口縁部にかけての破片。平底。高台は八の字状に開く。体部は直線的に開き，口縁部は外反する。	口縁部及び体部内面へラ磨き，外面横ナデ。底部回転へラ切り後，高台貼り付け。内面黒色処理。	長石・石英・雲母・赤色粒子浅黄橙色普通	P 3729 40%
28	高台付皿土師器	A [13.2] B 2.7 D 5.8 E 0.6	高台部から口縁部にかけての破片。高台は八の字状に開く。体部は内彎気味に開き，口縁部は外反する。	口縁部及び体部内面へラ磨き，外面横ナデ。体部下端回転へラ削り。底部調整不明。高台貼り付け。内面黒色処理。	長石・石英・針状鉱物・雲母にぶい橙色普通	P 3730 50%
29	高台付皿土師器	A [14.1] B 3.5 D [7.6] E 1.5	高台部から口縁部にかけての破片。平底。高台は八の字状に開く。体部は大きく開き，口縁部は外反する。	口縁部及び体部内面へラ磨き，外面横ナデ。底部調整不明。高台貼り付け。内面黒色処理。	長石・石英・雲母・赤色粒子浅黄橙色普通	P 3731 20%
第239図 30	鉢土師器	A [15.0] B (11.5)	体部から口縁部にかけての破片。体部は外傾して立ち上がり，口縁部との境に稜を持つ。口縁部は内傾する。	輪積み後，口縁部及び体部内・外面横ナデ。	礫・長石・石英・雲母橙色，普通	P 3761 5% 体部内・外面輪積み痕
31	甕土師器	A [18.2] B (14.9)	体部から口縁部にかけての破片。体部は内傾して頸部に至り，頸部はくの字状に屈曲する。口縁端部は上方につまみ上げられている。	口縁部及び体部内・外面横ナデ。	長石・石英・雲母・赤色粒子橙色普通	P 3732 5% 頸部内面輪積み痕
32	甕土師器	A [18.6] B (6.8)	体部から口縁部にかけての破片。体部は内傾して頸部に至り，頸部はくの字状に屈曲する。口縁端部は上方につまみ上げられている。	口縁部及び体部内・外面横ナデ。	長石・石英明赤褐色普通	P 3735 5%
33	甕土師器	A [16.1] B (6.0)	体部から口縁部にかけての破片。体部は内傾して頸部に至り，頸部はくの字状に屈曲する。口縁端部は上方につまみ上げられている。	口縁部及び体部内・外面横ナデ。	長石・石英・雲母・赤色粒子明赤褐色普通	P 3738 10%
34	甕土師器	B (4.7) C [8.0]	底部片。平底。体部は直線的に外傾しながら立ち上がる。	体部内面横ナデ，外面へラ削り。底部内面指ナデ，底部木葉痕。	礫・長石・石英・雲母・赤色粒子にぶい橙色，普通	P 3739 5%
35	坏須恵器	A [13.6] B 4.4 C 7.2	口縁部及び体部の一部欠損。平底。体部は直線的に外傾して立ち上がり，口縁部に至る。	口縁部及び体部内・外面口クロナデ。底部回転へラ削り。	長石・石英・針状鉱物灰色，普通	P 3742 70%

図版番号	器種	計測値 (cm)	器形の特徴	手法の特徴	胎土・色調・焼成	備考
第239図 36	坏 須 恵 器	A [13.9] B 5.5 C [7.3]	底部から口縁部にかけての破片。平底。体部は直線的に外傾して立ち上がる。口縁部は外反する。	口縁部及び体部内・外面口ロナデ。底部回転ヘラ切り。	礫・長石・石英・針状鉱物・雲母にぶい黄橙色、普通	P 3744 30%
37	坏 須 恵 器	A [13.6] B 4.5 C [6.2]	底部から口縁部にかけての破片。平底。体部は内彎気味に外傾して立ち上がる。口縁部は外反する。	口縁部及び体部内・外面口ロナデ。底部回転ヘラ切り。	礫・長石・針状鉱物 灰色 普通	P 3746 20%
38	坏 須 恵 器	B (3.9) C [6.4]	底部から体部にかけての破片。平底。体部は直線的に外傾して立ち上がる。	体部内・外面口ロナデ。底部回転ヘラ切り。	礫・長石・石英・針状鉱物 灰白色、普通	P 3750 20%
39	坏 須 恵 器	B (2.1) C 6.0	底部から体部にかけての破片。平底。体部は外傾して立ち上がる。	体部内・外面口ロナデ。底部回転ヘラ切り。	礫・長石・石英・針状鉱物・赤色粒子 浅黄色、普通	P 3751 10%
40	坏 須 恵 器	B (4.8) C [7.6]	底部から口縁部にかけての破片。平底。体部は直線的に外傾して立ち上がる。	体部内・外面口ロナデ。底部回転ヘラ切り。	礫・長石・石英 灰黄褐色 普通	P 3755 10% 体部及び底部ヘラ記号
41	坏 須 恵 器	B (3.1) C [7.2]	底部から口縁部にかけての破片。平底。体部は直線的に外傾して立ち上がる。	体部内・外面口ロナデ。底部外面回転ヘラ切り。	礫・長石・針状鉱物 灰オリーブ色 普通	P 3756 10% 底部墨書「在」カ
42	高台付 坏 須 恵 器	A [14.4] B (4.4)	底部から口縁部にかけての破片。平底。高台部欠損。体部は外傾して立ち上がる。口縁部は外反する。	口縁部及び体部内・外面口ロナデ。底部回転ヘラ切り。	礫・長石・針状鉱物 灰色 普通	P 3757 30%
43	高台付 皿 須 恵 器	A [13.6] B 3.1 D [6.6] E 1.0	高台部から口縁部にかけての破片。平底。体部は直線的に開き、口縁部は外反する。	口縁部及び体部内・外面口ロナデ。底部調整不明。高台貼り付け。	礫・長石・石英・針状鉱物 灰色 普通	P 3758 5%
44	蓋 須 恵 器	A [15.6] B (3.3)	天井部から口縁部にかけての破片。天井部は笠形で、口縁端部は屈曲し垂下する。	体部内・外面口ロナデ。天井部回転ヘラ削り。	礫・長石・石英 灰色 普通	P 3759 30%
45	蓋 須 恵 器	B (2.8) F 3.4 G 0.7	天井部片。天井部は伏せ皿状で、ボタン状のつまみが付く。	体部内・外面口ロナデ。天井部回転ヘラ削り後、つまみ接合。つまみ上部ナデ。	長石・石英・針状 鉱物 黄灰色、普通	P 3760 10%
46	鉢 須 恵 器	B (6.3) C [17.4]	底部片。平底。体部は直線的に外傾して立ち上がる。	体部内面当て具痕、外面平行叩き。底部横位のヘラ削り。	礫・長石・雲母 灰黄色 普通	P 3762 5%
第240図 47	甕 須 恵 器	A [40.0] B (43.1)	体部から口縁部にかけての破片。平底。体部は内彎気味に外傾して立ち上がる。口縁部は外反する。	口縁部及び体部内・外面口ロナデ。	長石・石英・針状 鉱物 灰色、普通	P 3763 30%
48	甕 須 恵 器	A [39.8] B (13.2)	口縁部の破片。口縁部は外反する。	口縁部及び体部内・外面口ロナデ。	礫・長石 暗灰黄色 普通	P 3764 5%
49	甕 須 恵 器	B (15.3)	体部片。体部は内傾する。	体部内面口ロナデ、外面横位の平行叩き。	長石・雲母 オリーブ黒色 普通	TP3075 5% 外面自然釉
50	甕 須 恵 器	A [27.6] B (21.2) C [16.0]	底部から口縁部にかけての破片。無底式。体部は内彎気味に外傾して立ち上がる。	口縁部及び体部内・外面口ロナデ。体部下端内・外面ヘラ削り。	礫・長石・針状 鉱物・ 石英 灰色、普通	P 3766 15% 体部内面輪積み痕
51	甕 須 恵 器	A [33.6] B (14.3)	体部上半から口縁部にかけての破片。体部は直線的に外傾して立ち上がり、口縁部に至る。	口縁部及び体部内・外面口ロナデ。	礫・長石・針状 鉱物 灰黄色 普通	P 3767 5%
第241図 52	円面 硯 須 恵 器	A [15.8] B (11.4) D [19.7]	脚台部から硯部にかけての破片。脚部は上端に1条、下端に2条の隆帯を持つ。透かし窓は4か所。	硯部外堤及び脚台部隆帯貼り付け。硯部裏面ナデ。脚台部内面ナデ、外面ヘラ状工具による透かし窓及び沈線施文。	礫・長石・石英・針状 鉱物 灰色 良好	P 3768 50% PL63
53	円面 硯 須 恵 器	A [15.0] B (7.6)	脚台部から硯部にかけての破片。脚台部上部と外周部に隆帯を持つ。脚部に透かし窓を持つ。	硯部外堤及び脚台部隆帯貼り付け。硯部裏面ナデ。脚台部内面ナデ、外面ヘラ状工具による透かし窓及び沈線施文。	礫・長石・石英・針状 鉱物 灰色 良好	P 3769 10%
54	円面 硯 須 恵 器	B (5.0)	脚台部片。脚台部下端に隆帯を2条持つ。透かし窓を持つ。	脚台部下端隆帯貼り付け、ヘラ状工具による透かし窓及び沈線施文。	礫・長石 灰色 良好	P 3770 5%

図版番号	器種	計測値 (cm)	器形の特徴	手法の特徴	胎土・色調・焼成	備考
第241図 55	円面硯 須恵器	B (3.0)	小形円面硯の脚台部片。脚台部は内傾する。隆帯が巡り、透かし窓を持つ。	脚台部内面ナデ、外面下端隆帯貼り付け及び外面ヘラ状工具による透かし窓及び沈線施文。	礫・長石 褐灰色 良好	P 3772 5% 脚部内・外面黒色 斑点
56	高台付坏 須恵器	B (2.1) D 11.4 E 1.2	高台部片。平底。高台は八の字状に開く。	口縁部及び体部欠損。底部内・外面硯に転用。	礫・長石・石英 灰黄色 普通	P 3774 10% 底部内面朱墨痕
57	段皿 灰釉陶器	A [17.2] B (2.1)	底部から口縁部にかけての破片。高台部欠損。体部は大きく開き、口縁部との境に段を持つ。口縁部は外反する。	口縁部及び体部内・外面口クロナデ。施釉。	長石 灰黄色 良好	P 3775 10% 黒笹14号窯式段階
58	段皿 灰釉陶器	A [18.2] B (2.9)	高台部から体部にかけての破片。高台部貼り付け。体部は大きく開き、口縁部との境に段を持つ。口縁部は外反する。	口縁部及び体部内・外面口クロナデ。施釉。	長石 灰黄色 良好	P 3776 5% 黒笹14号窯式段階
59	蓋 灰釉陶器	A [12.4] B (2.3)	天井部から口縁部にかけての破片。口縁部は天井部から直角に屈曲し、垂下する。	口縁部及び天井部内・外面口クロナデ。施釉。	長石 灰白色 良好	P 3778 5% 黒笹90号窯式段階
60	高台付椀 灰釉陶器	A [14.7] B 4.7 D 8.2 E 1.0	高台部から口縁部にかけての破片。角高台が付く。体部は内彎しながら外傾して立ち上がり、口縁部に至る。	口縁部及び体部内・外面口クロナデ。体部下端及び底部回転ヘラ削り。高台貼り付け後、内・外面口クロナデ。施釉。	長石 灰白色 良好	P 3779 30% 黒笹90号窯式段階
61	高台付椀 灰釉陶器	B (2.3) D [7.6] E 0.5	高台部から体部にかけての破片。中央部が突き出る平底。角高台が付く。体部は外傾して立ち上がる。	体部内・外面口クロナデ。底部回転ヘラ削り後、高台貼り付け。高台内・外面口クロナデ。施釉。	長石 灰黄色 良好	P 3780 20% 黒笹14号窯式段階
62	高台付椀 灰釉陶器	B (2.2) D 7.0 E 0.8	高台部から体部にかけての破片。角高台が付く。体部は内彎しながら外傾して立ち上がる。	体部内・外面口クロナデ。底部回転ヘラ削り。高台貼り付け後、内・外面口クロナデ。施釉。	長石 にぶい黄橙色 良好	P 3781 10% 釉：灰白色 折戸53号窯式段階
63	高台付椀 灰釉陶器	B (3.7) D [8.0] E 0.9	高台部から体部にかけての破片。断面三日月状の高台が付く。体部は内彎しながら外傾して立ち上がる。	体部内口クロナデ、外面下端回転ヘラ削り。高台貼り付け後、内・外面口クロナデ。施釉。	長石 灰黄色 普通	P 3782 10% 見込みトチン痕 黒笹14号窯式段階
64	高台付椀 灰釉陶器	B (1.8) D [3.2] E 0.9	高台部から体部にかけての破片。角高台が付く。体部は外傾して立ち上がる。	体部内・外面口クロナデ。底部調整不明。高台貼り付け後、内・外面口クロナデ。灰釉施釉。	長石 灰黄色 良好	P 3783 10% 黒笹14号窯式段階
65	長頸瓶 灰釉陶器	B (7.4)	頸部から口縁部にかけての破片。頸部は直角に屈曲し、直線的に外傾して立ち上がる。口縁部は外反し、端部は断面T字状を呈する。	口縁部及び頸部口クロナデ。施釉。	長石・石英 灰黄色 良好	P 3788 30% 黒笹90号窯式段階

図版番号	器種	計測値				材質	特徴	備考
		長さ (cm)	幅・径 (cm)	厚さ (cm)	重量 (g)			
第241図 66	紡錘車	[6.4]	6.4	1.6	(37.3)	土製	中央部に孔が空く。	DP3037
67	支脚	(8.8)	(4.4)	1.7	(32.2)	土製	大部分欠損。一部赤化。	DP3038

図版番号	器種	計測値				石質	特徴	備考
		長さ (cm)	幅・径 (cm)	厚さ (cm)	重量 (g)			
第241図 68	紡錘車	(4.2)	4.7	1.7	(32.2)	泥岩	一部欠損。中央部に0.7cmの孔が空く。	Q 3029

図版番号	器種	計測値				材質	特徴	備考
		長さ (cm)	幅 (cm)	厚さ (cm)	重量 (g)			
第242図 69	刀子	(15.7)	1.6	0.1 - 0.5	(13.3)	鉄	刃部先端及び茎尻欠損。	M3108 PL80
70	刀子	(10.1)	2.0	0.3 - 0.4	(12.5)	鉄	刃部先端欠損。	M3109 PL80
71	刀子	(9.9)	1.7	0.2 - 0.4	(12.8)	鉄	刃部先端及び茎尻欠損。	M3110 PL80
72	刀子	(8.3)	1.3	0.2 - 0.3	(9.7)	鉄	刃部先端及び茎部欠損。	M3111
73	刀子	(6.0)	1.4	0.2 - 0.4	(6.6)	鉄	刃部先端及び茎部欠損。	M3112 PL80
74	刀子	(9.2)	0.9	0.3 - 0.4	(11.2)	鉄	刃部先端欠損。	M3113

図版番号	器種	計測値				材質	特徴	備考
		長さ (cm)	幅 (cm)	厚さ (cm)	重量 (g)			
第242図 75	刀子	(7.0)	1.1	0.3	(4.5)	鉄	先端が欠損した刃部。	M3114
76	釘	(12.1)	0.8	0.8	(22.3)	鉄	脚部先端欠損。	M3115 PL80
77	釘	(9.2)	1.1	0.6	(15.1)	鉄	頭部及び脚部先端欠損	M3116
78	釘	(9.9)	0.6	0.5	(7.9)	鉄	頭部及び脚部一部欠損。	M3117
79	釘	(5.8)	0.3	0.3	(3.3)	鉄	頭部及び脚部先端欠損。	M3118
80	釘	(5.5)	0.7	0.5	(6.2)	鉄	L字状に屈曲。頭部及び脚部先端欠損。	M3119
81	釘	(5.8)	0.5	0.4	(4.1)	鉄	L字状に屈曲。頭部欠損。	M3120
82	釘	(4.4)	0.6	0.6	(6.9)	鉄	脚部先端欠損。	M3121 PL80
83	釘	(5.0)	0.4	0.4	(3.5)	鉄	頭部欠損。	M3122
84	釘	(4.8)	0.5	0.6	(6.2)	鉄	頭部欠損。	M3123
85	釘	(5.4)	0.5	0.7	(7.1)	鉄	頭部及び脚部先端欠損。	M3124
86	釘	(3.8)	0.5	0.6	(6.5)	鉄	脚部欠損。断面が長方形。	M3125 PL80
87	釘	(4.3)	0.5	0.7	(3.8)	鉄	頭部欠損。断面が方形。	M3126 PL80
88	釘	(3.2)	0.5	0.5	(1.6)	鉄	頭部欠損。断面が長方形。	M3127
89	鎌	(12.6)	3.1	0.3~0.4	(41.8)	鉄	刃部先端及び基部欠損。	M3128 PL79
90	鎌	(7.5)	3.2	0.3	(17.6)	鉄	刃部先端及び基部等欠損。	M3129 PL79
91	鎌	(4.5)	2.7	0.2~0.4	(7.9)	鉄	雁股鎌。鎌身は断面長方形。	M3130 PL79
92	鎌	(6.9)	3.0	0.2~0.5	(12.4)	鉄	腸袂の片方及び茎尻部欠損。鎌身断面両丸。	M3131 PL79
93	鎌	(10.8)	0.8	0.6	(13.8)	鉄	鎌身及び茎尻欠損。	M3132 PL79
94	鎌	(6.2)	0.8	0.3~0.8	(8.8)	鉄	長頸柳葉鎌。鎌	M3133
95	火打金	8.6	(3.0)	0.3	(25.3)	鉄	上部に径が0.4cmほどの孔を持つ。	M3134 PL79
96	鍵	(14.5)	1.6	0.3~0.9	(31.8)	鉄	柄の部分は螺旋状。先端は方形で長方形の穴が空く。	M3135 PL79

図版番号	器種	計測値			材質	特徴	備考
		長さ (cm)	径 (cm)	重量 (g)			
第242図 97	不明	(15.0)	1.2~1.6	(10.8)	竹	両端に節があり、炭化している。	W3001

### 第128号住居跡（第243～245図）

位置 調査5区の北部，G6b1区。

規模と平面形 長軸3.92m，短軸3.64mの方形であるが，南東コーナー部が調査区域外に延びる。

主軸方向 N-90° - W

壁 壁高は40～42cmで，外傾して立ち上がる。

床 小さな凹凸はあるが，ほぼ平坦である。木の根に攪乱された北コーナー付近と竈左袖部付近を除いて，踏み固められている。

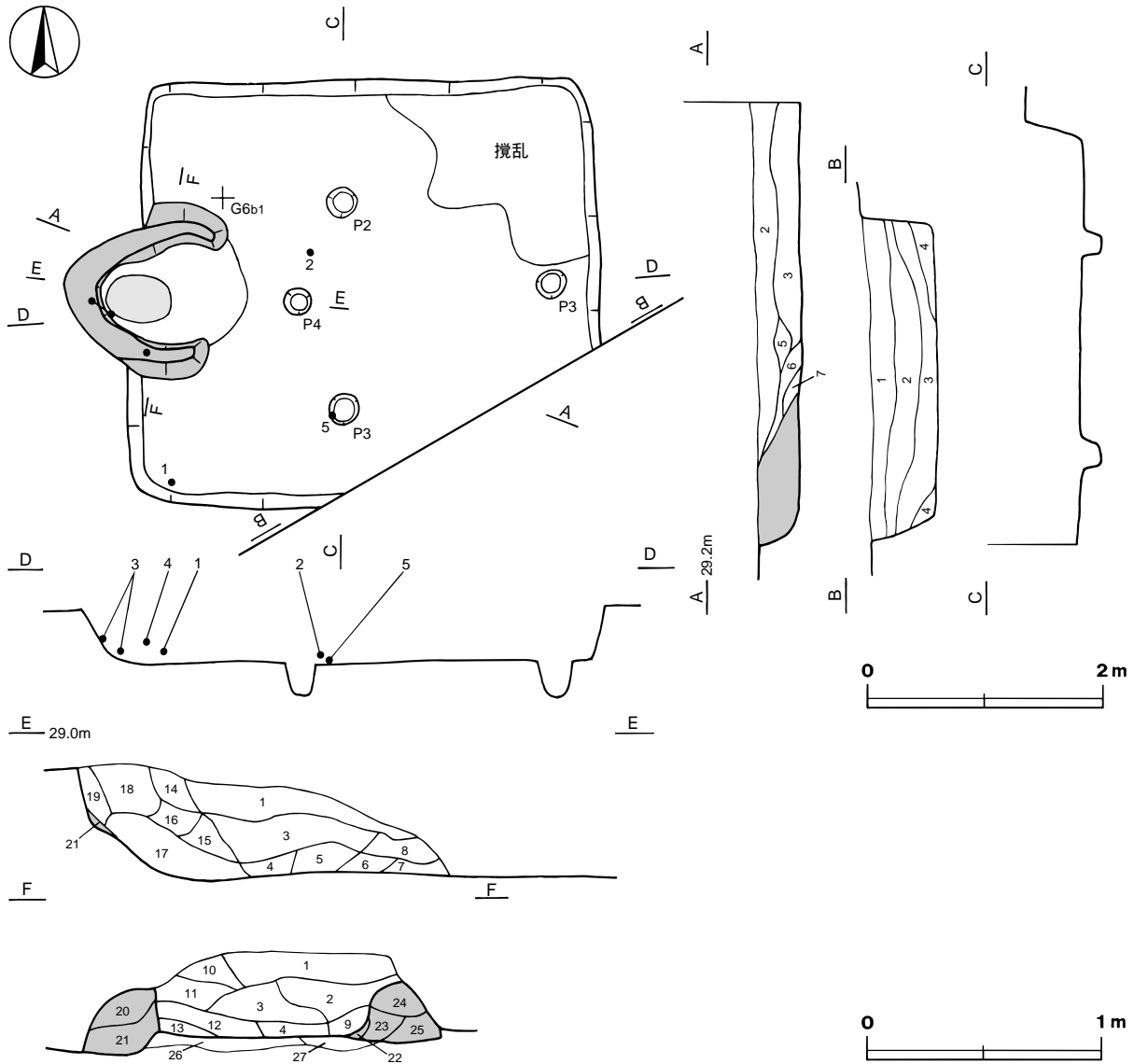
ピット 4か所（P1～P4）。P1は長径28cm，短径24cmの楕円形，深さ30cmで，竈と向かい合う東壁の中央近くに位置することから出入口施設に伴うピットと思われる。P2～P4は長径24～28cm，短径24cmの円形ないし楕円形，深さ18～28cmで，南北壁の中央近く及び竈の焚口部の東に位置する。性格は不明である。

竈 西壁中央部に付設されており，両袖部が遺存している。袖部は粘土と砂粒を混ぜて構築されている。規模は，煙道部から焚口部まで136cm，最大幅150cm，壁外への掘り込みは64cmである。火床面は床面とほぼ同じレベルで，皿状をしている。袖部の内壁及び火床面は火熱を受けて赤変硬化している。煙道の平面形は逆U字形で，火床面から40°ほどの角度をもって立ち上がる。

#### 竈土層解説

- |       |   |        |   |
|-------|---|--------|---|
| 1 黒褐色 | ローム粒子中量，ローム小ブロック少量，ローム中ブロック・焼土粒子・炭化粒子微量             | 3 極暗褐色 | ローム粒子中量，焼土粒子・炭化粒子・砂質粘土粒子少量，ローム小ブロック・焼土中ブロック・焼土小ブロック・炭化物微量 |
| 2 黒褐色 | ローム粒子中量，ローム小ブロック・焼土粒子少量，ローム中ブロック・焼土中ブロック・炭化物・炭化粒子微量 | 4 黒褐色  | ローム粒子・焼土粒子少量，焼土小ブロック・炭化粒子・砂質粘土粒子微量                        |

- |         |   |          |   |
|---------|---|----------|---|
| 5 黒褐色   | 焼土粒子・砂質粘土粒子中量, 炭化粒子少量, 焼土小ブロック・炭化物・礫微量                  | 17 極暗赤褐色 | 焼土粒子多量, 焼土小ブロック中量, 炭化粒子少量, 焼土中ブロック微量    |
| 6 黒褐色   | 砂質粘土粒子少量, ローム粒子・焼土粒子微量                                  | 18 暗褐色   | ローム小ブロック・ローム粒子・焼土粒子・砂質粘土粒子・礫少量          |
| 7 暗赤褐色  | 焼土粒子中量, 焼土小ブロック少量, ローム粒子・炭化粒子・砂質粘土粒子微量                  | 19 暗褐色   | ローム小ブロック・焼土小ブロック・砂質粘土粒子少量, 炭化粒子微量       |
| 8 暗褐色   | ローム粒子・焼土粒子・炭化粒子・砂質粘土粒子微量                                | 20 暗褐色   | 砂質粘土粒子中量, ローム小ブロック少量, 焼土粒子・礫微量          |
| 9 黒褐色   | ローム粒子・焼土粒子少量, ローム小ブロック・炭化粒子・砂質粘土粒子微量                    | 21 暗褐色   | ローム小ブロック中量, ローム粒子少量, 砂質粘土粒子・礫微量         |
| 10 黒褐色  | ローム粒子少量, ローム小ブロック・焼土粒子・炭化粒子微量                           | 22 暗褐色   | ローム大ブロック・ローム小ブロック・ローム粒子・焼土小ブロック・炭化粒子少量  |
| 11 黒褐色  | ローム粒子中量, 焼土粒子少量, ローム小ブロック・焼土中ブロック・焼土小ブロック・炭化粒子・砂質粘土粒子少量 | 23 黒褐色   | ローム小ブロック・焼土小ブロック・炭化粒子・砂質粘土粒子微量          |
| 12 黒褐色  | ローム粒子中量, ローム小ブロック・炭化物・炭化粒子・砂質粘土粒子少量, ローム大ブロック微量         | 24 暗褐色   | ローム中ブロック・ローム小ブロック少量, ローム大ブロック・砂質粘土粒子微量  |
| 13 暗赤褐色 | 焼土小ブロック・焼土粒子少量, 炭化粒子・砂質粘土粒子微量                           | 25 暗褐色   | ローム小ブロック・ローム粒子・砂質粘土粒子少量                 |
| 14 黒褐色  | ローム粒子・焼土小ブロック・焼土粒子微量                                    | 26 暗褐色   | ローム大ブロック・ローム小ブロック・ローム粒子・焼土粒子・炭化物・炭化粒子少量 |
| 15 暗褐色  | 砂質粘土粒子中量, 焼土粒子少量, 焼土小ブロック微量                             | 27 暗褐色   | ローム小ブロック・ローム粒子・焼土小ブロック少量, 炭化粒子微量        |
| 16 極暗褐色 | 砂質粘土粒子・焼土粒子少量, 焼土小ブロック・炭化物・炭化粒子微量                       |          |   |



第243図 第128号住居跡実測図

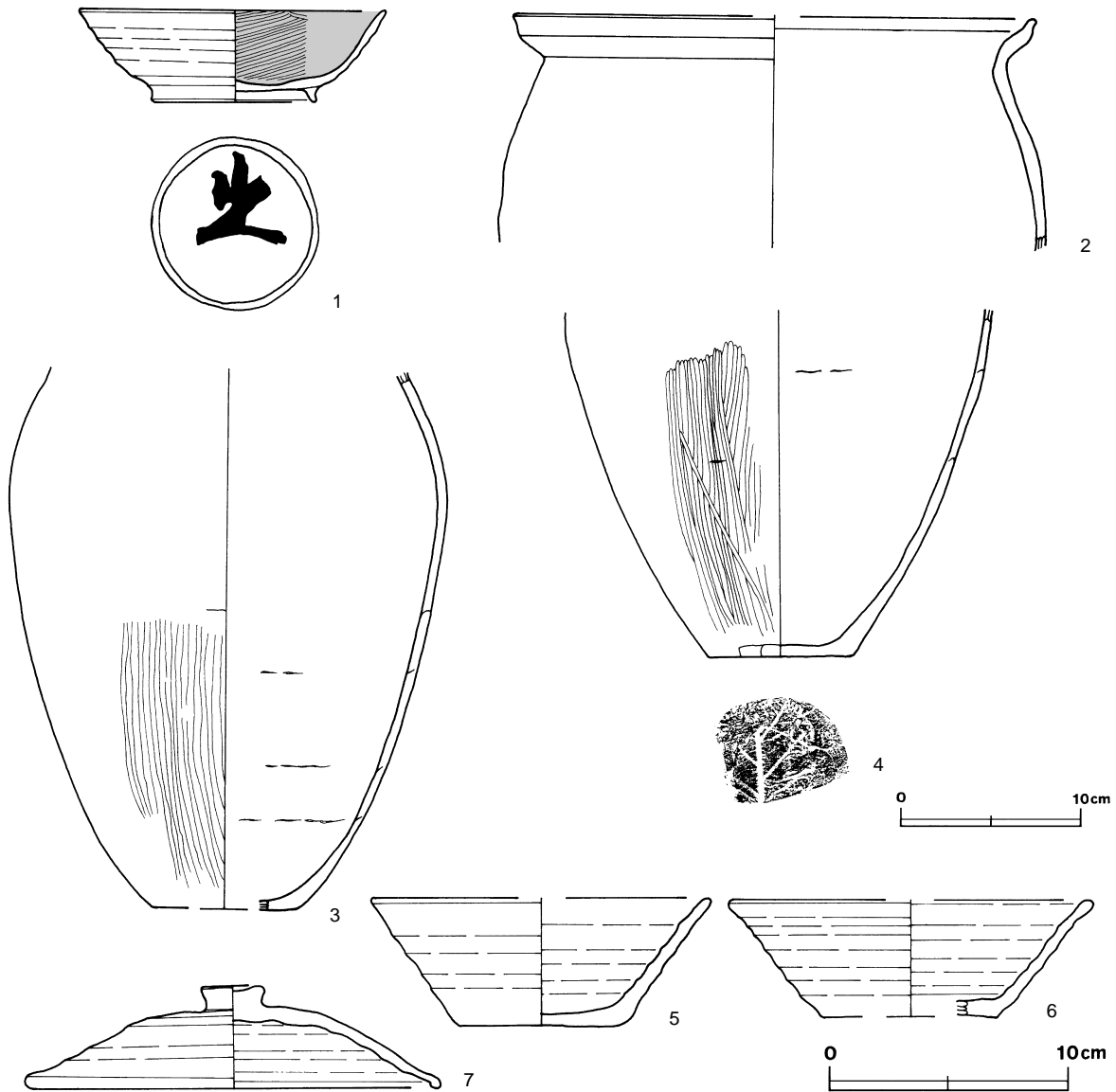
**覆土** 第1層は表土で、確認面からの土層は第2～7層である。レンズ状に堆積していることから自然堆積と思われる。

**土層解説**

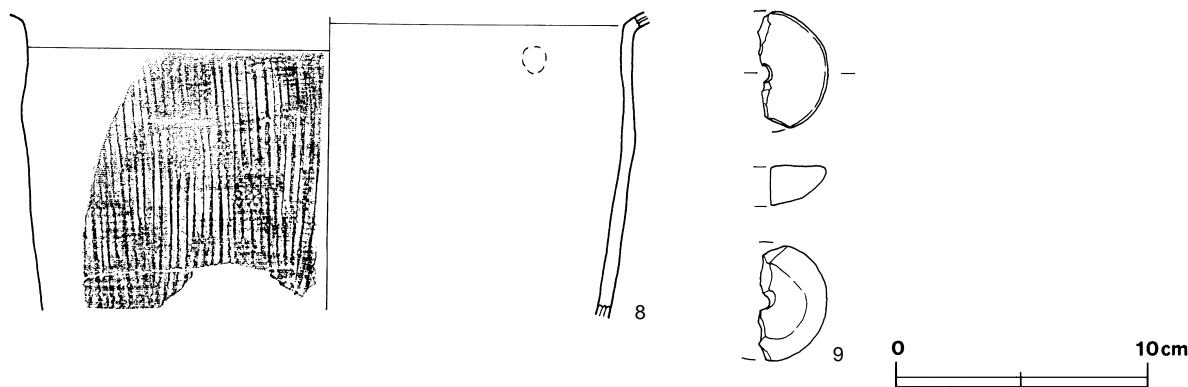
- |       |   |        |                                  |
|-------|---|--------|----------------------------------|
| 1 黒褐色 | ローム粒子少量，ローム小ブロック・炭化粒子微量                     | 5 黒褐色  | ローム粒子少量，ローム中ブロック・ローム小ブロック微量      |
| 2 黒褐色 | ローム粒子中量，ローム中ブロック・ローム小ブロック微量                 | 6 黒褐色  | ローム粒子・砂質粘土粒子少量，焼土小ブロック・焼土粒子微量    |
| 3 黒褐色 | ローム粒子中量，ローム小ブロック少量，ローム大ブロック・ローム中ブロック・炭化粒子微量 | 7 極暗褐色 | 焼土粒子中量，炭化粒子少量，ローム中ブロック・焼土小ブロック微量 |
| 4 黒褐色 | ローム粒子中量，炭化粒子微量                              |        |                                  |

**遺物** 出土遺物は少なく、竈周辺を中心に土師器片54点、須恵器片52点、土製品1点が出土している。うち土師器4点、須恵器4点、土製品1点（紡錘車）を抽出・図示した。第244図3の土師器甕，6の須恵器坏，7の須恵器蓋，8の須恵器甌，9の紡錘車は、覆土及び竈の覆土等から出土している。1の墨書された土師器高台付坏は、南西コーナーの覆土下層から逆位の状態で出土している。2の土師器甕は、中央部の覆土下層から出土している。5の須恵器坏は、床面のP3上から出土している。3の土師器甕は、竈の覆土中層から出土したものが接合したものである。

**所見** 時期は、遺構の形態や出土遺物から9世紀中葉と思われる。



第244図 第128号住居跡出土遺物実測図(1)



第245図 第128号住居跡出土遺物実測図(2)

第128号住居跡出土遺物観察表

図版番号	器種	計測値(cm)	器形の特徴	手法の特徴	胎土・色調・焼成	備考
第244図 1	高台付 土師器	A 12.8	口縁部の一部欠損。平底。体部は内彎気味に外傾して立ち上がり、口縁部に至る。	口縁部及び体部内面へラ磨き、外面横ナデ。体部下端回転へラ削り。底部回転へラ削り後、高台貼り付け。内面黒色処理。	礫・長石・針状鉱物 浅黄橙色 普通	P 3791 95% PL63-74 底部墨書「出」
		B 3.9				
		D 6.8				
		E 0.7				
2	甕 土師器	A [22.2]	体部から口縁部にかけての破片。頸部はくの字状に屈曲し、口縁端部は外上方につまみ上げられている。	口縁部及び体部内・外面横ナデ。	礫・長石・針状鉱物・雲母・赤色粒子 橙色、普通	P 3792 10%
		B (9.7)				
3	甕 土師器	B (29.8)	底部から体部上部にかけての破片。平底。体部は内彎しながら立ち上がり、上位に最大径を持つ。	体部内面横ナデ、外面縦位のへラ磨き。底部木葉痕。	長石・石英・雲母・赤色粒子 にぶい褐色、普通	P 3793 50% 体部内面輪積み痕
		C [8.2]				
4	甕 土師器	B (19.4)	底部から体部にかけての破片。平底。体部は内彎しながら外傾して立ち上がる。	体部内面横ナデ、外面縦位のへラ磨き。底部内面指ナデ、底部木葉痕。	長石・石英・雲母 にぶい褐色 普通	P 3794 20% 体部内面輪積み痕
		C 8.2				
5	坏 須恵器	A [14.4]	底部から口縁部にかけての破片。平底。体部は直線的に外傾して立ち上がり、口縁部至る。	口縁部及び体部内・外面口クロナデ。底部回転へラ切り。	礫・長石・石英・針状鉱物 にぶい赤褐色、普通	P 3795 40%
		B 5.3				
		C [7.0]				
6	坏 須恵器	A [15.2]	底部から口縁部にかけての破片。平底。体部は直線的に外傾して立ち上がる。口縁部はやや外反する。	口縁部及び体部内・外面口クロナデ。	長石・石英・針状鉱物 灰オリーブ色、普通	P 3796 30%
		B 4.9				
		C [7.4]				
7	蓋 須恵器	A 17.0	天井部から口縁部にかけての破片。天井部は笠形で、口縁部は短く折り返されている。中央部が窪むつまみ貼り付け。	口縁部及び外周部内・外面口クロナデ。天井部回転へラ削り後、つまみ接合。	長石・石英・針状鉱物・雲母 灰黄褐色 普通	P 3797 60% PL63
		B 4.3				
		F 2.6				
		G 0.9				
第245図 8	甕 須恵器	B (11.8)	体部片。体部は外傾して立ち上がり、頸部は強く外に屈曲する。	体部内面口クロナデ、外面格子状の叩き。	長石・雲母 にぶい黄褐色 普通	P 3798 5% 体部内面指頭痕

図版番号	器種	計測値				材質	特徴	備考
		長さ(cm)	幅・径(cm)	厚さ(cm)	重量(g)			
第245図 9	紡錘車	[4.7]	[4.7]	1.6	(16.5)	土製	断面が逆台形。45%。	DP3039

第130号住居跡(第246図)

位置 調査5区の西部、G5g9区。

重複関係 3軒の重複で、本跡が第131号住居跡及び第23号掘立柱建物跡を掘り込み、第127号住居に掘り込まれている。

規模と平面形 重複しているため北壁と南壁の一部しか残っていない。北壁から南壁は6.57mであり、残存する北壁は4.72mである。平面形は不明である。



主軸方向 竈の向きなどからN-10° - Eと推定される。

壁 3軒が重複しているため東西壁は残っていない。残存する壁高は70~77cmで、ほぼ直立する。

床 鹿沼層まで掘り込んだ後、焼土・ローム土・砂質粘土などが混じった土砂を20~50cmほど埋めて床を造っている。小さな凹凸はあるが、ほぼ平坦である。

ピット 10か所 (P 1~P 10)。P 1・P 2は長径46~55cm, 短径42~47cmの楕円形, 深さ45~50cmである。2本を結んだ線が南北壁とほぼ直角になることから支柱穴のと思われる。P 3~P 10は長径30~53cm, 短径28~45cmの円形ないし楕円形で, 深さ15~20cmである。南壁のコーナー部付近や, 西壁部分と考えられるところに並ぶことから壁柱穴と思われる。

竈 北壁に付設されていたが, 第127号住居を作る時に, 袖部等は壊されている。竈土層図中の第1層から6層は第127号住居構築時に北壁として貼りつけられたものと思われる。粘土と砂粒を混ぜて構築されていたと思われる。残存する規模は, 煙道部から火床部まで1.95m, 最大幅2.05m, 壁外への掘り込みは1.10mである。火床面は床面とほぼ同じレベルで, 浅い皿状をしている。竈の内壁や火床面は赤変硬化している。煙道の平面形は逆U字形で, 火床面から30°ほどの角度をもって立ち上がる。

#### 竈土層解説

1 暗褐色	ローム小ブロック・ローム粒子・焼土粒子・砂質粘土粒子少量, ローム中ブロック・炭化粒子微量	9 褐色	ローム粒子多量, ローム中ブロック・ローム小ブロック中量, 焼土粒子・ローム大ブロック・砂質粘土粒子少量, 焼土小ブロック微量
2 暗褐色	ローム粒子・鹿沼パミス粒子中量, ローム中ブロック・ローム小ブロック・鹿沼パミス粒子少量, 焼土粒子・炭化粒子微量	10 暗赤褐色	砂質粘土粒子中量, 焼土粒子少量, 焼土小ブロック微量
3 暗褐色	ローム小ブロック・ローム粒子中量, ローム大ブロック・ローム中ブロック・鹿沼パミス粒子少量, 焼土粒子・炭化粒子微量	11 暗赤褐色	焼土粒子多量, 砂質粘土粒子中量, 焼土小ブロック少量, 焼土中ブロック微量
4 暗褐色	ローム粒子・鹿沼パミス中ブロック少量, ローム中ブロック・ローム小ブロック・焼土小ブロック・焼土粒子微量	12 極暗赤褐色	焼土粒子・砂質粘土粒子中量, 焼土小ブロック微量
5 暗褐色	ローム小ブロック・ローム粒子・礫少量, ローム中ブロック・焼土粒子微量	13 黒褐色	ローム粒子中量, ローム中ブロック・ローム小ブロック・焼土小ブロック・焼土粒子・砂質粘土粒子微量
6 暗褐色	ローム小ブロック・ローム粒子中量, 焼土粒子・鹿沼パミス中ブロック少量	14 極暗褐色	ローム粒子・鹿沼パミス粒子少量, ローム大ブロック微量
7 褐色	ローム粒子中量, ローム中ブロック・ローム小ブロック・焼土粒子少量, 焼土小ブロック・鹿沼パミス中ブロック・鹿沼パミス小ブロック微量	15 極暗赤褐色	焼土小ブロック・焼土粒子・炭化粒子・砂質粘土粒子少量, ローム大ブロック・ローム中ブロック・焼土中ブロック微量
8 褐色	ローム粒子多量, ローム中ブロック・ローム小ブロック中量, 焼土粒子・ローム大ブロック少量	16 黒褐色	焼土小ブロック・焼土粒子・炭化粒子少量, 炭化物・砂質粘土粒子微量

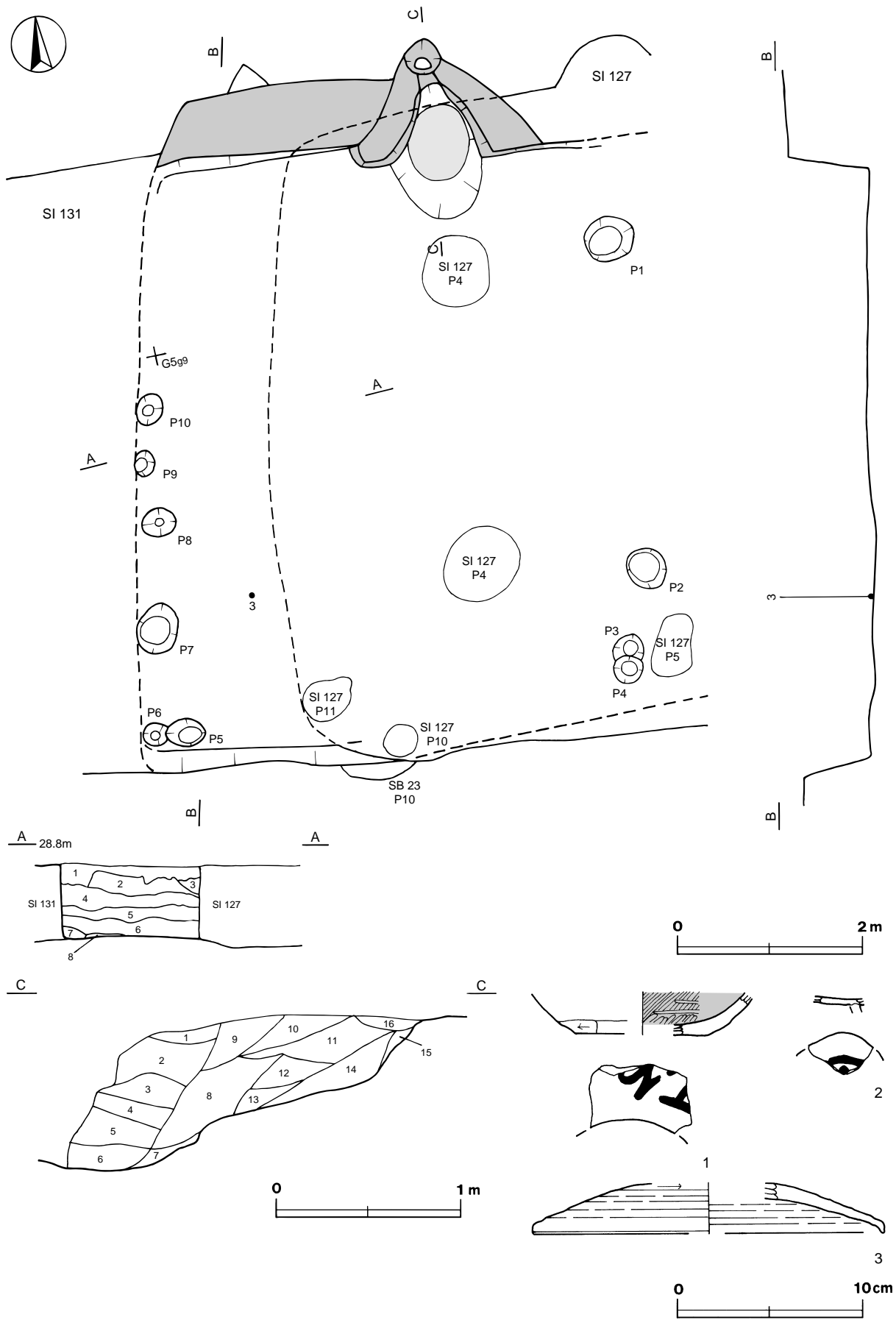
覆土 8層からなるが, 含有物が類似している。短時間に埋まったと思われるので, 人為堆積と考えられる。

#### 土層解説

1 暗褐色	ローム小ブロック・ローム粒子少量, ローム中ブロック・焼土小ブロック・鹿沼パミス粒子微量	5 褐色	ローム粒子中量, ローム中ブロック・ローム小ブロック・鹿沼パミス粒子微量
2 褐色	ローム粒子中量, ローム小ブロック少量, ローム中ブロック・鹿沼パミス粒子微量	6 褐色	ローム粒子・鹿沼パミス粒子中量, ローム大ブロック・ローム中ブロック・ローム小ブロック少量
3 褐色	ローム粒子中量, ローム小ブロック少量, 焼土小ブロック・炭化粒子・鹿沼パミス粒子微量	7 暗褐色	鹿沼パミス粒子中量, ローム小ブロック少量, ローム中ブロック微量
4 褐色	ローム粒子中量, 鹿沼パミス粒子少量, ローム大ブロック・ローム小ブロック微量	8 暗褐色	ローム小ブロック・ローム粒子・鹿沼パミス粒子少量, ローム中ブロック・焼土粒子微量

遺物 出土遺物は少なく, 土師器2点, 須恵器1点を抽出・図示した。第246図1の土師器坏は, 覆土から出土している。2の土師器高台付坏は, 竈の覆土から出土している。3の須恵器坏は, 中央部の中層から下層にかけて出土している。

所見 本跡は, 第131号住居を埋め戻した後, 2メートルほど東にずれて構築されている。第127号住居と同様に, 壁外へ掘り込まれた竈の両側に棚のように粘土が貼られている。抽出・図示した2・3の土器は, 9世紀前葉と考えられることから埋め戻し時に混入したものと思われる。時期は, 最初に作られた第131号住居が9世紀中葉で, 最後が第127号住居の9世紀後葉であることから, この2軒の間と考えられる。



第246图 第130号住居跡・出土遺物実測図

第 130 号住居跡出土遺物観察表

図版番号	器 種	計測値 (cm)	器 形 の 特 徴	手 法 の 特 徴	胎土・色調・焼成	備 考
第246図 1	坏 土 師 器	B (2.3) C [7.4]	底部から体部にかけての破片。平底。体部は内彎気味に外傾して立ち上がる。	体部内面へラ磨き、外面横ナデ。体部下端回転へラ削り。底部調整不明。内面黒色処理。	礫・長石・雲母・赤色粒子にぶい橙色、普通	P3799 5% PL71 体部外面墨書正位「在」
2	高台付坏 土 師 器	C (2.7)	底部片。高台部欠損。	底部内面へラ磨き、外面調整不明。内面黒色処理。	礫・長石・雲母にぶい黄橙色普通	P3800 5% 底部墨書「」
3	蓋 須 恵 器	A [19.2] B (2.7)	天井部から口縁部にかけての破片。天井部は笠形である。口縁端部は屈曲し、短く垂下する。	口縁部及び外周部内・外面口口ナデ。天井部回転へラ削り。	礫・長石・石英・針状鉱物 褐灰色、普通	P3801 10%

第131号住居跡 (第247~249図)

位置 調査5区の西部, G5g9区。

重複関係 重複する3軒の中では本跡が一番古く、第127・130号住居及び第23号掘立柱建物に掘り込まれている。

規模と平面形 西壁は6.36m、第127・130号住居に掘り込まれているために残存する北壁及び南壁は5.35mである。北壁と南壁の東側及び東壁がないが、平面形は方形もしくは長方形と考えられる。

主軸方向 竈や西壁の向きなどからN-9°-Wと推定される。

壁 南北壁の竈から東側と東壁はない。残存する壁高は58~62cmで、ほぼ直立する。

床 鹿沼層まで掘り込み、炭化物・焼土・粘土等を20~50cmほどの厚さに貼って床を造っている。小さな凹凸はあるが、ほぼ平坦である。

ピット 2か所 (P3・P4)。P3・P4は長径53~74cm、短径48~59cmの楕円形、深さ48~50cmである。

P3とP4を結ぶ線が西壁と平行になることから主柱穴と思われる。この2か所と対応するP1とP2は検出されなかった。

P3土層解説

- |       |   |       |   |
|-------|---|-------|---|
| 1 暗褐色 | ローム粒子中量, ローム中ブロック・ローム小ブロック・鹿沼パミス粒子少量, ローム大ブロック・鹿沼パミス小ブロック微量 | 3 暗褐色 | ローム粒子中量, ローム中ブロック・ローム小ブロック・鹿沼パミス粒子少量, ローム大ブロック・炭化粒子微量 |
| 2 暗褐色 | 鹿沼パミス粒子中量, ローム中ブロック・ローム小ブロック・ローム粒子・鹿沼パミス大ブロック微量             |       |   |

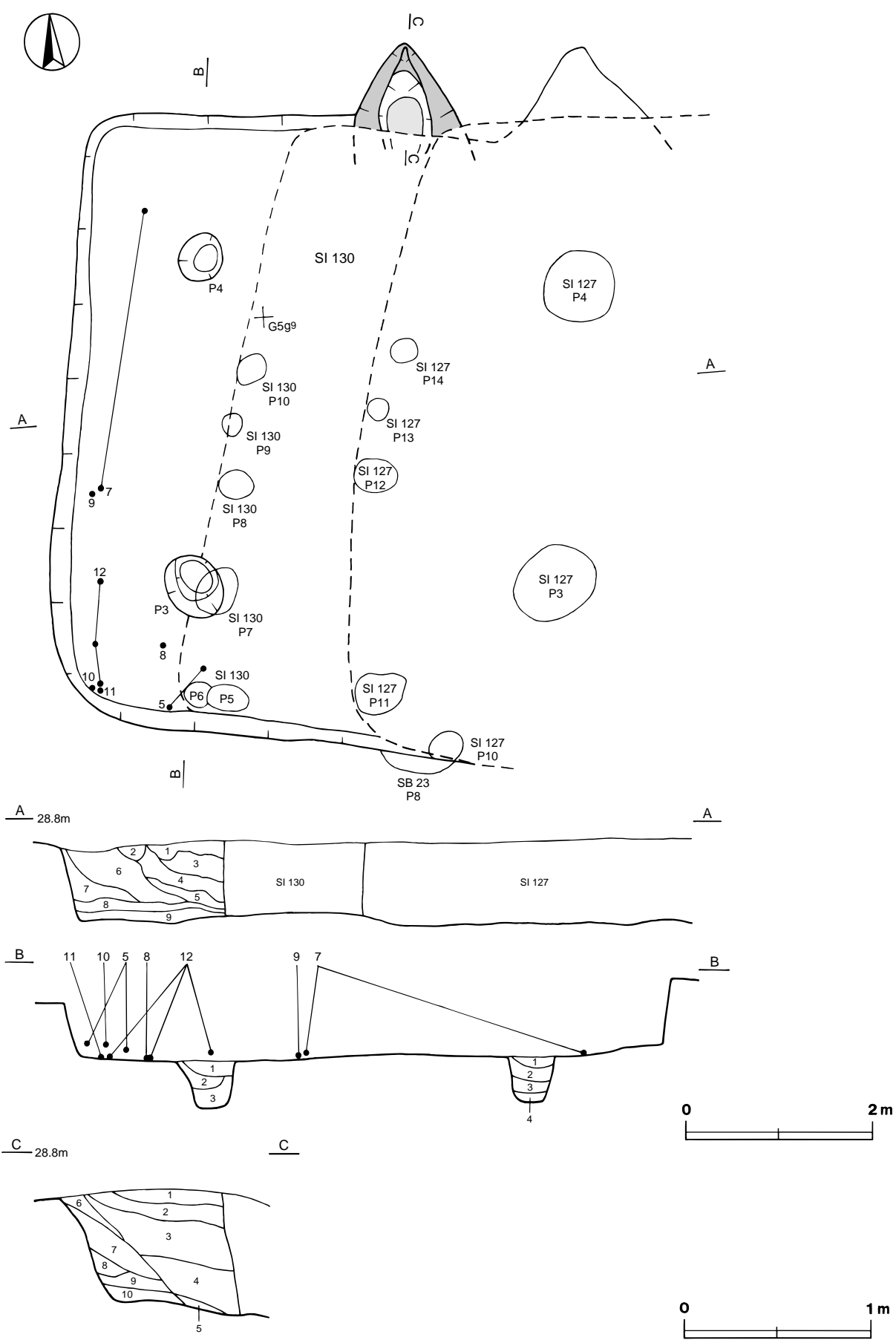
P4土層解説

- |        |   |       |  |
|--------|---|-------|--|
| 1 暗赤褐色 | 砂質粘土粒子中量, 焼土小ブロック・焼土粒子・炭化粒子少量, 炭化物微量                  | 3 暗褐色 | ローム粒子・炭化粒子・鹿沼パミス小ブロック少量, ローム中ブロック・ローム小ブロック微量 |
| 2 暗褐色  | ローム粒子・炭化粒子・鹿沼パミス中ブロック少量, ローム大ブロック・ローム中ブロック・ローム小ブロック微量 | 4 暗褐色 | ローム中ブロック・ローム小ブロック中量, ローム粒子少量, ローム大ブロック微量     |

竈 北壁に付設されていたと思われるが、天井部や袖部等は埋め戻し時に壊されている。遺存状況から粘土・砂粒・ローム土を混ぜて構築されている。遺存する規模は、煙道部から火床部まで98cm、最大幅118cm、壁外への掘り込みは79cmである。火床面は床面とほぼ同じレベルで、浅い皿状をしている。内壁及び火床面は赤変硬化している。煙道の平面形は逆U字形で、火床面から30°ほどの角度をもって立ち上がる。

竈土層解説

- |       |  |         |  |
|-------|--|---------|--|
| 1 暗褐色 | ローム小ブロック・ローム粒子・焼土粒子・砂質粘土粒子少量, ローム中ブロック・炭化粒子微量                    | 5 褐色    | 焼土粒子・砂質粘土粒子中量                          |
| 2 暗褐色 | ローム粒子中量, ローム大ブロック・ローム中ブロック・ローム小ブロック・鹿沼パミス粒子少量, 焼土小ブロック・砂質粘土粒子微量  | 6 暗赤褐色  | 砂質粘土粒子中量, 焼土粒子少量, 焼土小ブロック微量            |
| 3 暗褐色 | ローム粒子多量, ローム中ブロック・ローム小ブロック中量, ローム大ブロック・焼土粒子・鹿沼パミス小ブロック・鹿沼パミス粒子微量 | 7 暗赤褐色  | 焼土粒子多量, 砂質粘土粒子中量, 焼土小ブロック少量, 焼土中ブロック微量 |
| 4 褐色  | ローム粒子多量, ローム中ブロック・ローム小ブロック中量, ローム大ブロック・焼土粒子少量, 焼土小ブロック・砂質粘土粒子微量  | 8 暗赤褐色  | ローム小ブロック・ローム粒子・焼土粒子・砂質粘土粒子少量           |
|       |  | 9 暗赤褐色  | 焼土粒子・砂質粘土粒子中量, 焼土小ブロック微量               |
|       |  | 10 暗赤褐色 | 焼土粒子・砂質粘土粒子少量                          |



第247图 第131号住居跡実測図

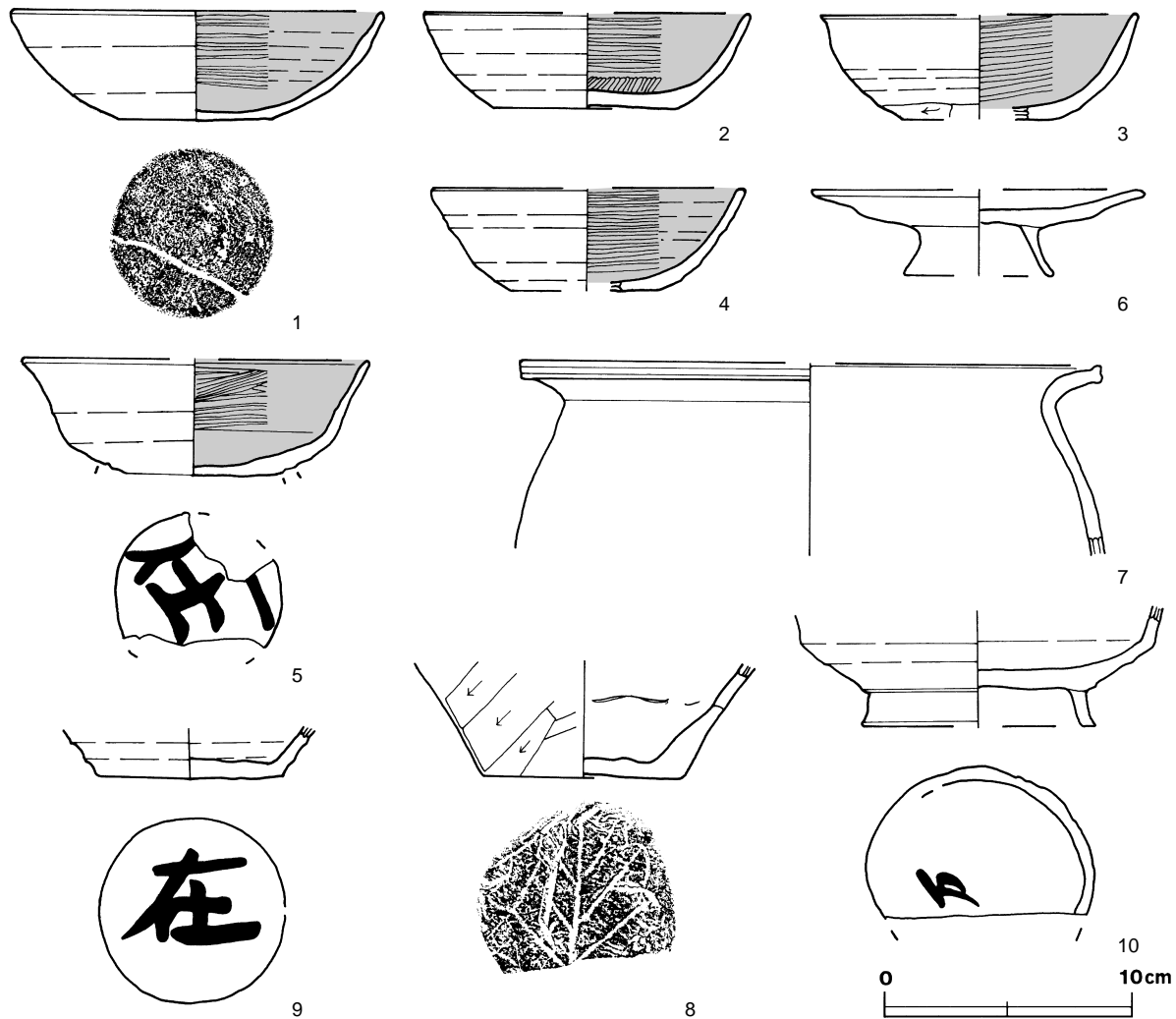
覆土 9層からなる。ブロック状に堆積しており、また含有物が類似していることから人為堆積と思われる。

土層解説

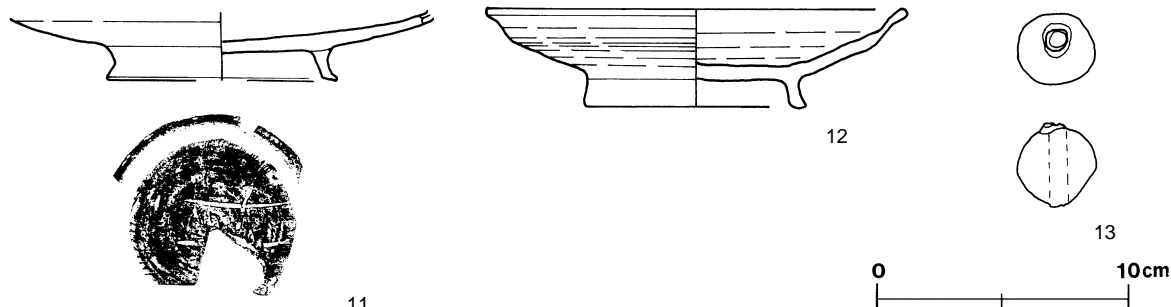
- |       |  |       |   |
|-------|--|-------|---|
| 1 暗褐色 | ローム小ブロック・ローム粒子少量，ローム中ブロック・焼土小ブロック・鹿沼パミス粒子微量    | 6 暗褐色 | ローム大ブロック・ローム小ブロック・ローム粒子中量，鹿沼パミス大ブロック少量，鹿沼パミス粒子微量        |
| 2 黒褐色 | ローム粒子少量，ローム中ブロック・鹿沼パミス粒子微量                     | 7 褐色  | ローム大ブロック多量，ローム小ブロック・ローム粒子少量，鹿沼パミス粒子微量                   |
| 3 褐色  | ローム粒子中量，ローム大ブロック・ローム中ブロック・鹿沼パミス小ブロック・鹿沼パミス粒子微量 | 8 暗褐色 | ローム大ブロック・ローム粒子・鹿沼パミス大ブロック・鹿沼パミス粒子少量，ローム小ブロック微量          |
| 4 褐色  | ローム粒子中量，ローム大ブロック・ローム中ブロック・ローム小ブロック少量，鹿沼パミス粒子微量 | 9 褐色  | ローム大ブロック・ローム中ブロック・ローム小ブロック・ローム粒子中量，鹿沼パミス大ブロック・鹿沼パミス粒子微量 |
| 5 褐色  | ローム大ブロック・ローム小ブロック・ローム粒子中量，鹿沼パミス大ブロック・鹿沼パミス粒子微量 |       |   |

遺物 覆土下層を中心に出土している。重複関係から本跡の土器として土師器片 8 点，須恵器片 4 点を抽出・図示した。第248図 1・3・4 の土師器坏，6 の土師器高台坏皿は，覆土から出土している。2 の土師器坏は，出土位置は不明であるが覆土下層から出土している。7 の土師器甕は西壁際中央及び北西コーナー付近，10 の須恵器高台付坏は南西コーナー際の覆土中層から出土している。5 の土師器高台付坏は，南西コーナー付近の覆土中層及び下層から出土したものが接合している。8 の土師器甕は南西コーナー近く，9 の須恵器坏は西壁際中央，11・12 の須恵器盤はともに南西コーナー際付近，13 の土玉は東壁際中央の覆土下層から出土している。

所見 本跡は，第130・127号住居と続く 3 軒が重複した最初の住居である。時期は，出土土器から 9 世紀中葉と考えられる。



第248図 第131号住居跡出土遺物実測図(1)



第249図 第131号住居跡出土遺物実測図(2)

第131号住居跡出土遺物観察表

図版番号	器種	計測値(cm)	器形の特徴	手法の特徴	胎土・色調・焼成	備考
第248図 1	坏 土師器	A 15.2	口縁部の一部欠損。平底。体部は内彎しながら外傾して立ち上がり、口縁部に至る。	口縁部及び体部内面へラ磨き、外面横ナデ。体部下端回転へラ削り。底部回転へラ切り。内面黒色処理。	長石・石英・雲母・赤色粒子にふい浅黄褐色、普通	P 3802 90% PL63
		B 4.4				
		C 6.4				
2	坏 土師器	A [13.2]	底部から口縁部にかけての破片。平底。体部は内彎しながら外傾して立ち上がり、口縁部に至る。	口縁部及び体部内面へラ磨き、外面横ナデ。体部下端回転へラ削り。底部回転へラ切り。内面黒色処理。	長石・雲母・黒褐色普通	P 3803 50%
		B 3.9				
		C 7.6				
3	坏 土師器	A [13.0]	底部から口縁部にかけての破片。平底。体部は内彎しながら外傾して立ち上がり、口縁部は弱く外反する。	口縁部及び体部内面へラ磨き、外面横ナデ。体部下端回転へラ削り。底部調整不明。内面黒色処理。	長石・雲母・赤色粒子明褐色、普通	P 3804 35%
		B 4.2				
		C [6.4]				
4	坏 土師器	A [12.6]	底部から口縁部にかけての破片。平底。体部は内彎しながら外傾して立ち上がり、口縁部に至る。	口縁部及び体部内面へラ磨き、外面横ナデ。体部下端回転へラ削り。底部調整不明。内面黒色処理。	長石・石英・雲母 橙色普通	P 3805 20%
		B 4.1				
		C [6.0]				
5	高台付坏 土師器	A 14.1	高台部から口縁部にかけての破片。高台部欠損。体部は内彎しながら外傾して立ち上がる。口縁部は外反し、端部は尖る。	口縁部及び体部内面へラ磨き、外面横ナデ。体部下端回転へラ削り。底部へラ切り後、ナデ。内面黒色処理。	礫・長石・針状鉱物・雲母 橙色普通	P 3807 40% PL71 底部墨書「在」
		B (4.8)				
6	高台付坏 土師器	A [13.4]	高台部から口縁部にかけての破片。高台は八の字状に開く。体部は大きく開き、口縁部は外反する。	口縁部及び体部内・外面横ナデ。底部調整不明。高台貼り付け。	礫・長石・石英 明赤褐色普通	P 3808 40% PL63
		B 3.5				
		D [6.2]				
		E 2.0				
7	甕 土師器	A [23.8]	体部上部から口縁部にかけての破片。頸部はくの字状に屈曲する。口縁端部はつまみ上げられている。	口縁部及び体部内・外面横ナデ。	礫・長石・石英・針状鉱物にふい橙色、普通	P 3809 10%
		B (7.6)				
8	甕 土師器	B (4.7)	底部片。平底。体部は直線的に外傾して立ち上がる。	体部内ナデ、外面へラ削り。底部木葉痕。	長石・長石・雲母 明褐色普通	P 3810 5%
		C 8.0				
9	坏 須恵器	B (2.1)	底部片。平底。体部は外傾して立ち上がる。	体部内・外面口クロナデ。底部回転へラ切り。	礫・長石・針状鉱物・雲母 オリブ黄色、普通	P 3811 30% 底部墨書「在」
		C 7.6				
10	高台付坏 須恵器	B (4.8)	高台部から体部にかけての破片。高台は八の字状に開く。体部は直線的に外傾して立ち上がる。	体部内口クロナデ、外面下端回転へラ削り。底部調整不明。高台貼り付け。	礫・長石・石英 灰色普通	P 3812 30% 底部墨書「万」
		A [9.6]				
		E 1.5				
第249図 11	盤 須恵器	B (2.7)	高台部から体部にかけての破片。高台は八の字状に開く。体部は大きく開く。	体部内・外面口クロナデ。底部回転へラ削り後、高台貼り付け。	礫・長石・石英にふい赤褐色普通	P 3814 20% 底部内面自然釉 底部へラ記号
		A [9.2]				
		E 1.3				
12	盤 須恵器	A 17.0	口縁部及び体部の一部欠損。体部は直線的に開き、口縁部は外反する。	口縁部及び体部内・外面口クロナデ。底部調整不明。高台貼り付け。	礫・長石・石英 灰褐色普通	P 3813 80%
		B 3.8				
		D 6.8				
		E 1.1				

図版番号	器種	計測値				材質	特徴	備考
		長さ(cm)	幅・径(cm)	孔径(cm)	重量(g)			
第249図 13	土玉	3.3	3.1	0.7	23.1	土製	断面形が球状。	DP3041

第132号住居跡（第250・251図）

位置 調査5区の北部，F5i0区。

重複関係 北東コーナー部から西壁中央にかけてを第10号掘立柱建物に掘り込まれている。また，第135号住居跡の上層を掘り込んでいる。

規模と平面形 長軸4.40m，短軸4.20mの方形である。

主軸方向 N - 5° - E

壁 壁高は30～32cmで，北壁と東壁は直立し，西壁と南壁は外傾する。

床 ほぼ平坦である。各コーナー部及び壁際を除いて，踏み固められている。

ピット 1か所。P1は長径30cm，短径26cmの楕円形，深さ20cmである。竈と向かい合う南壁の中央近くに位置することから出入り口施設に伴うピットと思われる。

竈 北壁中央部に付設されており，袖部が遺存している。袖部は床面とほぼ同レベルに，粘土・砂粒・ローム土を混ぜて構築されている。規模は，竈南端部が掘立柱建物の柱穴に掘り込まれているため，煙道部から焚口部まで126cmと推定される。最大幅136cm，壁外への掘り込みは44cmである。火床面は床面を10cmほど掘りくぼめ，皿状をしている。また，火床面は赤変硬化し，支脚が直立している。煙道の平面形は逆U字形で，火床面からゆるやかに外傾して立ち上がる。

竈土層解説

1 灰褐色	砂質粘土粒子・礫少量，ローム粒子微量	8 暗褐色	ローム小ブロック・砂質粘土粒子少量
2 暗褐色	ローム中ブロック・砂質粘土粒子少量，ローム大ブロック・ローム小ブロック・焼土小ブロック・焼土粒子・礫微量	9 暗褐色	ローム小ブロック・ローム粒子・砂質粘土粒子少量，礫微量
3 暗褐色	焼土小ブロック・焼土粒子少量，ローム粒子・砂質粘土粒子微量	10 褐色	ローム粒子多量
4 暗赤褐色	焼土中ブロック・焼土小ブロック・焼土粒子中量，炭化粒子少量，焼土大ブロック微量	11 暗赤褐色	焼土粒子中量，砂質粘土粒子少量，ローム小ブロック微量
5 暗褐色	焼土大ブロック中量，ローム小ブロック・焼土小ブロック・焼土粒子少量，ローム粒子・砂質粘土粒子微量	12 暗褐色	ローム小ブロック・ローム粒子少量，砂質粘土粒子・礫微量
6 暗褐色	焼土小ブロック少量，ローム粒子・焼土粒子・砂質粘土粒子微量	13 にぶい褐色	砂質粘土粒子中量，ローム中ブロック少量，礫微量
7 褐色	ローム大ブロック・ローム粒子中量，焼土粒子・砂質粘土粒子微量	14 暗赤褐色	焼土大ブロック・砂質粘土粒子中量，焼土小ブロック・焼土粒子少量，砂質粘土中ブロック微量
		15 暗赤褐色	ローム小ブロック・焼土小ブロック・焼土粒子少量，焼土大ブロック・焼土中ブロック・炭化粒子・礫微量

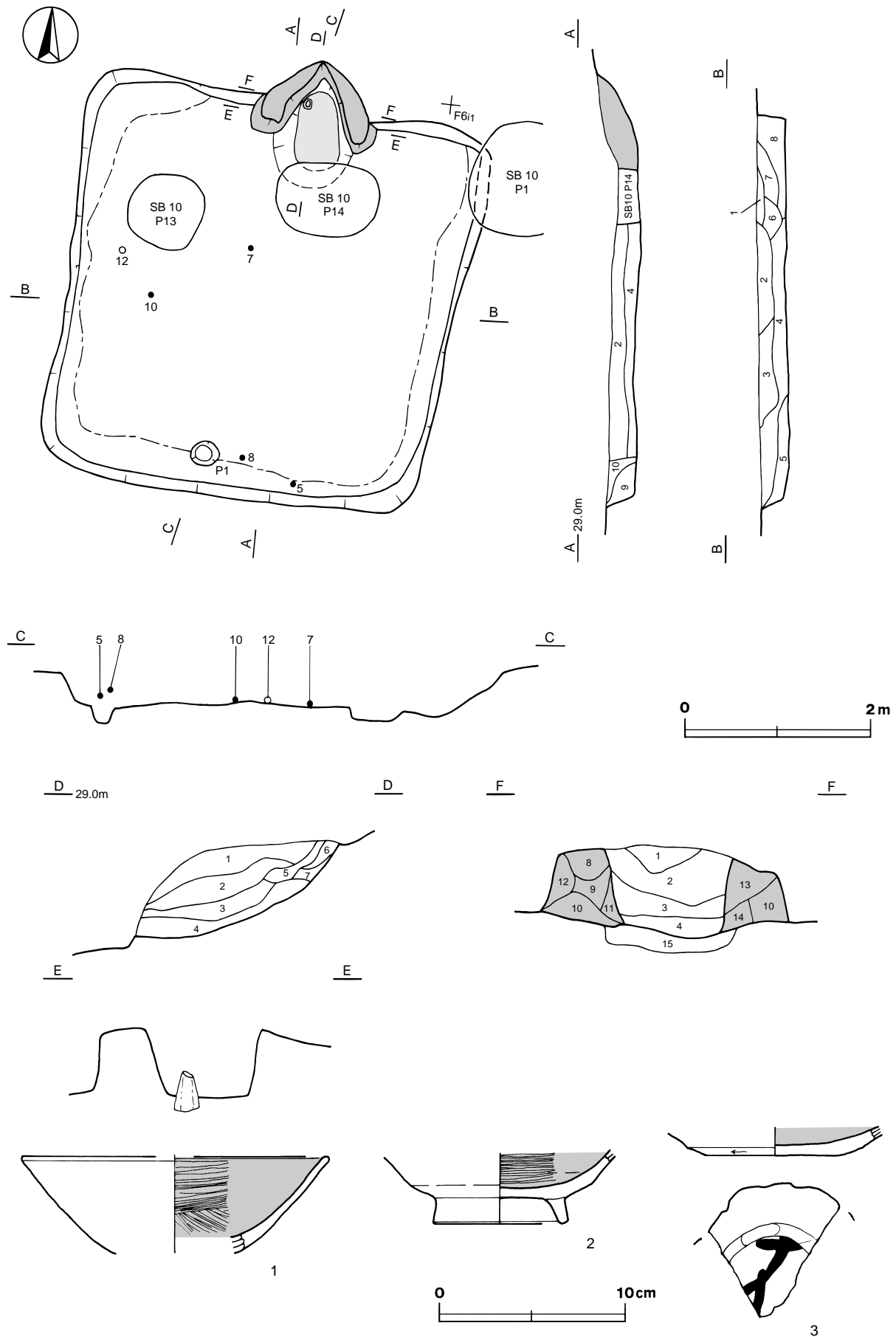
覆土 10層からなる。ブロック状に堆積していることや色調が類似していることから人為堆積と思われる。

土層解説

1 黒褐色	ローム中ブロック・ローム小ブロック・ローム粒子・炭化粒子微量	6 暗褐色	ローム大ブロック・ローム中ブロック・ローム小ブロック・ローム粒子少量，焼土粒子・炭化粒子微量
2 暗褐色	ローム小ブロック少量，ローム中ブロック・ローム粒子微量	7 黒褐色	ローム小ブロック少量，ローム粒子微量
3 暗褐色	ローム中ブロック・ローム小ブロック・ローム粒子少量	8 暗褐色	ローム小ブロック・ローム粒子少量，ローム中ブロック微量
4 黒褐色	ローム中ブロック・ローム小ブロック・焼土粒子少量，ローム大ブロック・ローム粒子・炭化粒子微量	9 暗褐色	ローム粒子中量，ローム中ブロック少量，ローム小ブロック微量
5 暗褐色	ローム小ブロック少量，ローム大ブロック・ローム中ブロック・ローム粒子・焼土粒子微量	10 暗褐色	ローム粒子中量，ローム小ブロック少量，ローム中ブロック微量

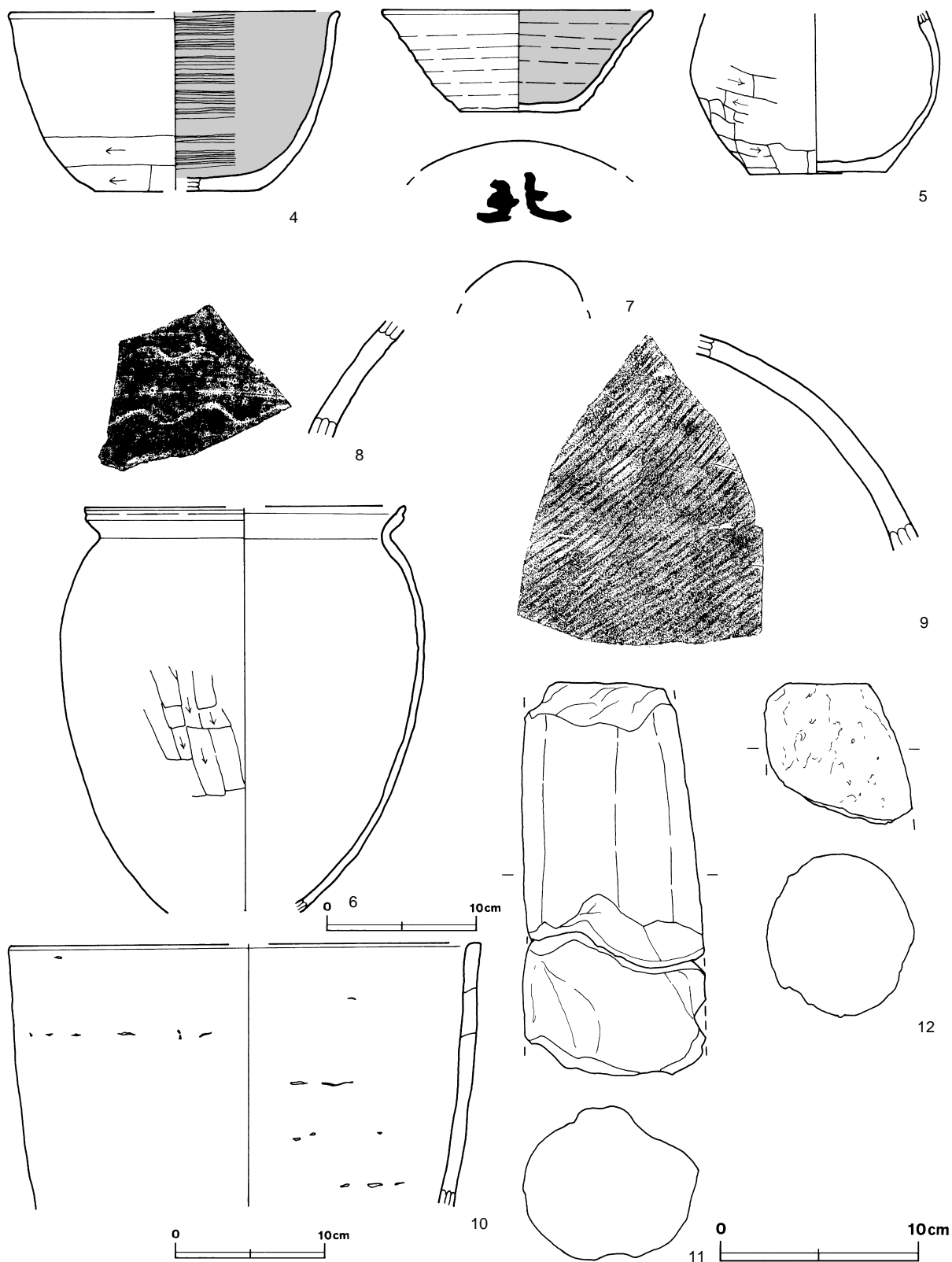
遺物 出土数は少なく，P1周辺及び西壁中央付近を中心に，土師器片87点，須恵器片19点，土製品2点が出土している。うち土師器6点，須恵器4点，土製品2点（支脚）を抽出・図示した。第250図1の土師器杯，4の土師器鉢は，覆土から出土している。2・3の土師器高台付杯，6の土師器甕，9の須恵器甕片，11の支脚は，竈の覆土から出土している。8の須恵器甕片は，P1の東側の覆土中層から出土している。5の土師器小形甕は南壁中央の東寄り，10の須恵器甕は中央部の西寄り，12の支脚は西壁の中央寄りの覆土下層から，それぞれ出土している。7の「北」と墨書された須恵器の杯は，中央部の床面から逆位の状態で出土している。

所見 時期は，遺構の形態や出土土器から9世紀中葉と考えられる。



第250图 第132号住居跡・出土遺物実測図





第251図 第132号住居跡出土遺物実測図

第132号住居跡出土遺物観察表

図版番号	器種	計測値(cm)	器形の特徴	手法の特徴	胎土・色調・焼成	備考
第250図 1	腕 土 師 器	A [17.0] B (5.7)	体部から口縁部にかけての破片。体部は内彎しながら立ち上がり、口縁部との境に稜を持つ。口縁部は外反する。	口縁部内・外面横ナデ。体部外面横位のヘラ削り。内面黒色処理。	橙色，普通	P 3567 5%

図版番号	器 種	計測値 (cm)	器 形 の 特 徴	手 法 の 特 徴	胎土・色調・焼成	備 考
第250図 2	高台付 土師器	B (3.8)	高台部から体部にかけての破片。高台はハの字状に開く。体部は内彎しながら外傾して立ち上がる。	体部内面へラ磨き、外面横ナデ。体部下端及び底部調整不明。高台貼り付け。内面黒色処理。	長石・石英・雲母・赤色粒子 明褐色、普通	P 3817 15%
		D 7.0				
		E 1.4				
3	高台付 土師器	B (1.8)	底部片。高台部欠損。体部は外傾して立ち上がる。	体部内面へラ磨き、外面横ナデ。底部調整不明。内面黒色処理。	礫・長石・針状鉱物・雲母・赤色粒子 にぶい橙色、普通	P 3816 5% PL72 底部墨書「在」
第251図 4	鉢 土師器	A [17.0]	底部から口縁部にかけての破片。平底。体部は内彎しながら外傾して立ち上がる。口縁部は外反する。	口縁部及び体部内面へラ磨き、外面横ナデ。体部下端回転へラ削り。底部へラ削り。内面黒色処理。	礫・長石・石英・雲母・赤色粒子 にぶい橙色、普通	P 3819 50% PL63
		B 8.0				
		C [8.4]				
5	小形甕 土師器	B (8.1)	底部から体部にかけての破片。平底。体部は内彎しながら外傾して立ち上がり、中位に最大径を持つ。	体部内面横ナデ、外面下端へラ削り。底部へラ削り。	長石・石英・赤色粒子 にぶい赤褐色、普通	P 3820 70%
		C 6.8				
6	甕 土師器	A [21.9]	体部下端から口縁部にかけての破片。体部上位に最大径を持つ。頸部はくの字状に屈曲する。口縁端部はつまみ上げられている。	口縁部内・外面横ナデ。体部下端縦位のへラ削り。	礫・長石・石英・雲母・赤色粒子 明赤褐色 普通	P 3821 30%
		B (27.3)				
7	坏 須恵器	A 13.6	口縁部の一部欠損。平底。体部は外傾して立ち上がる。口縁部は外反する。	口縁部及び体部内・外面口クロナデ。底部回転へラ削り。	礫・長石・針状鉱物・赤色粒子 橙色、普通	P 3822 95% PL63・74 体部外面正位墨書「北」
		B 5.2				
		C 6.1				
8	甕 須恵器	B (5.8)	頸部片。頸部は外傾して立ち上がる。	頸部内面口クロナデ、外面へラ状工具による波状文施文。	礫・長石 灰色 普通	TP3081 5%
9	甕 須恵器	B (10.3)	体部片。体部は内傾する。	体部内面口クロナデ、外面平行叩き。	礫・長石 灰色 普通	TP3082 5% 体部外面自然釉
10	甕 須恵器	A [31.9]	体部上部から口縁部にかけての破片。体部は直線的に外傾して立ち上がり、口縁部に至る。	輪積み後、口縁部及び体部内・外面口クロナデ。	長石・雲母・針状鉱物 灰白色、普通	P 3823 15% 体部内・外面輪積み痕。外面スス付着。
		B (17.6)				

図版番号	器 種	計 測 値				材 質	特 徴	備 考
		長さ (cm)	幅・径 (cm)	厚さ (cm)	重量 (g)			
第251図 11	支 脚	(19.9)	9.3	7.8	(638.4)	土製	上面は面取りされ、角張る。下部は赤化。	DP3042
		(7.1)	7.5	8.2	(171.4)			
12	支 脚	(7.1)	7.5	8.2	(171.4)	土製	上部片。一部赤化。	DP3043

### 第133号住居跡 (第252～257図)

位置 調査5区の中央部，G6h6区。

重複関係 西壁南部を第124号ピット及び第125号ピットに，南壁南西コーナー寄りを第242号ピットに，南壁中央から南西コーナーを第7号掘立柱建物に，それぞれ掘り込まれている。第240号ピットと重複するが新旧関係は不明である。

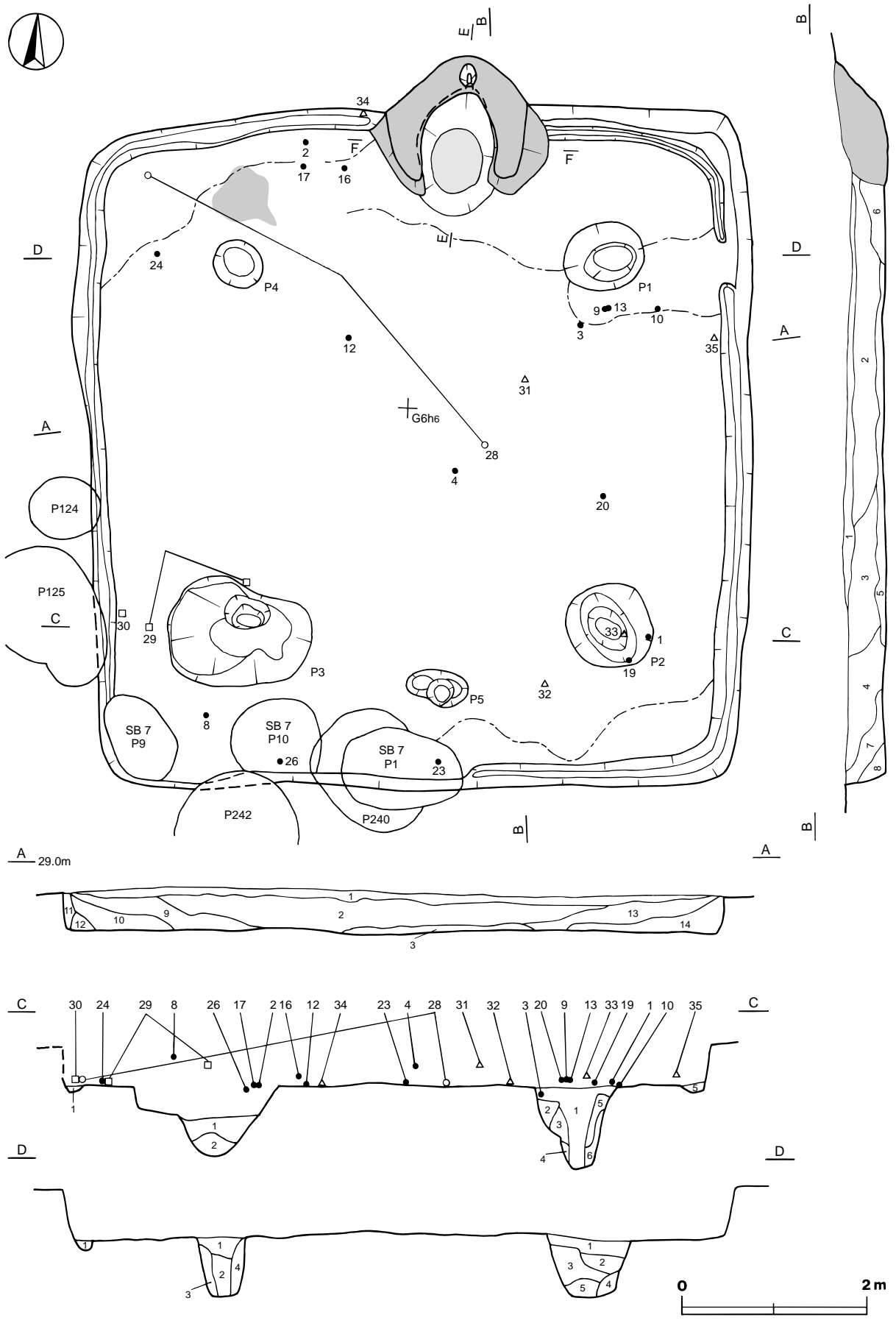
規模と平面形 長軸7.14m，短軸7.12mの方形である。

主軸方向 N - 1° - E

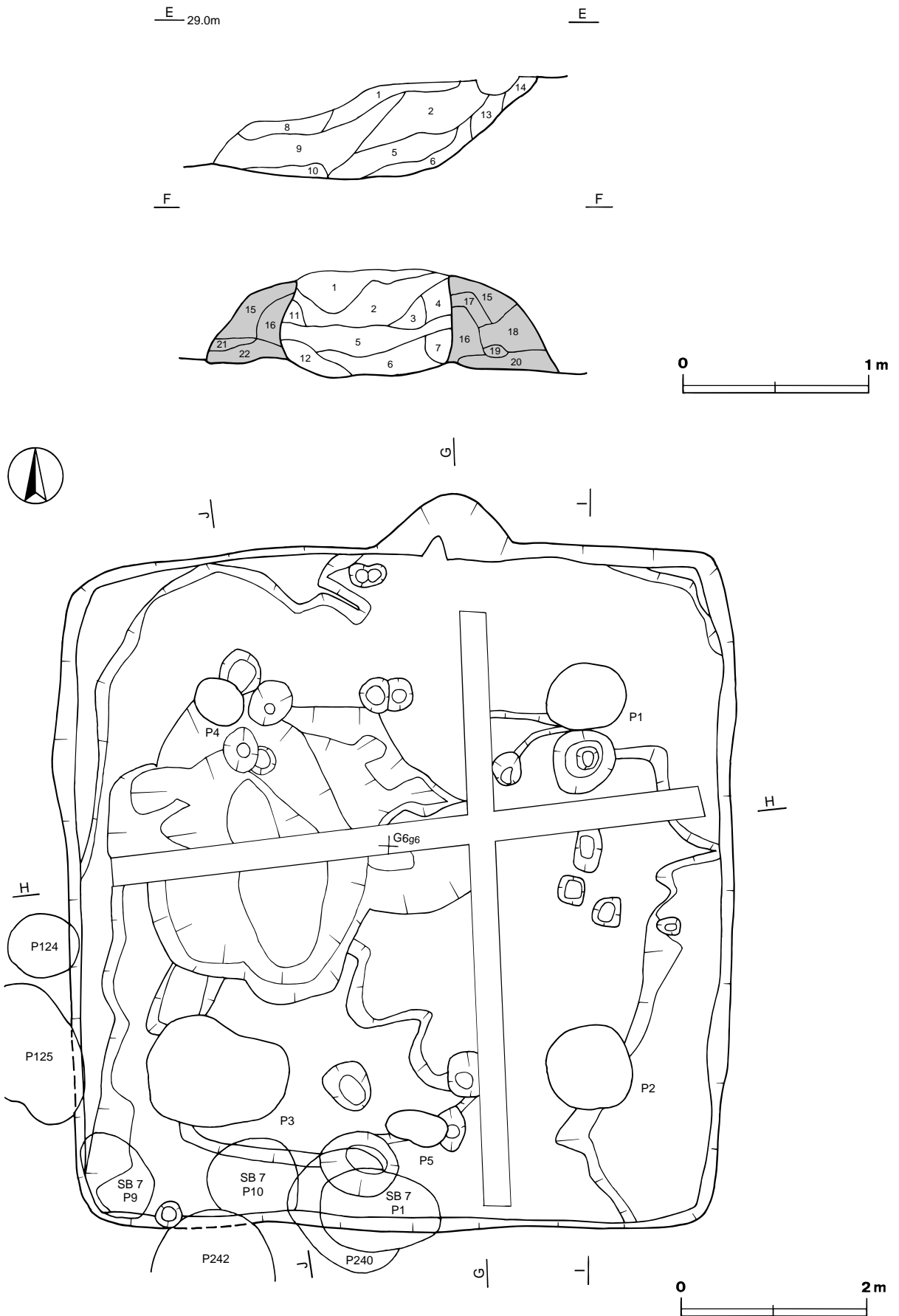
壁 壁高は30～46cmで，直立する。

壁溝 東壁の一部及び重複している部分を除く壁下を巡っている。規模は，上幅12～24cm，下幅4～16cm，深さ8～12cmで，断面形はU字形である。覆土は，ローム土である。

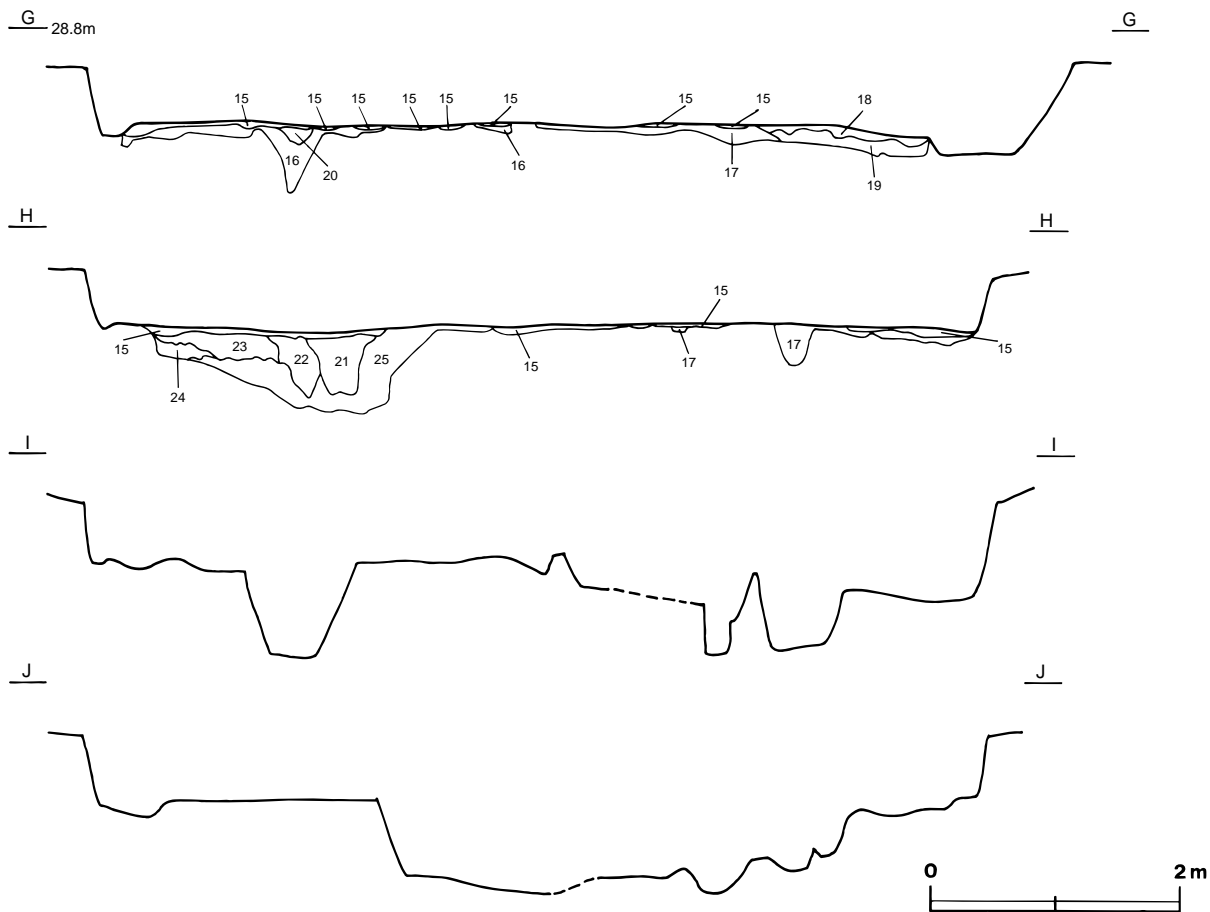
床 小さな凹凸はあるが，ほぼ平坦である。中央部東側を残し，竈手前と四隅，中央部西側を掘り下げた後，ローム土等で貼床が施されている。各コーナー付近を除いて全体的に踏み固められている。竈左袖部近くの床面に，粘土塊が貼り付いている。また，中央部に径30cmの円形，深さ6cmほどの断面形が皿状で，炉のように赤変硬化している部分がある。



第252图 第133号住居跡実測図(1)



第253图 第133号住居跡実測図(2)



第254図 第133号住居跡実測図(3)

ピット 5か所(P1~P5)。P1~P4は長径56~110cm, 短径50~90cmの楕円形, 深さ64~96cmである。4か所を結ぶ線は長方形を呈し, ピット間を結ぶ線が壁と平行になることから支柱穴と思われる。P5は長径42cm, 短径34cmの楕円形, 深さ46cmである。竈に対応する南壁の中央近くに位置することから出入り口施設に伴うピットと思われる。

**P1土層解説**

- |       |  |       |                                      |
|-------|--|-------|--------------------------------------|
| 1 暗褐色 | ローム小ブロック中量, ローム中ブロック・ローム粒子・焼土粒子少量, 炭化粒子・砂質粘土小ブロック微量              | 4 暗褐色 | ローム中ブロック・ローム小ブロック少量, 焼土粒子微量          |
| 2 暗褐色 | ローム中ブロック・ローム小ブロック中量, ローム大ブロック・ローム粒子少量, 焼土小ブロック・砂質粘土粒子・黒色土小ブロック微量 | 5 暗褐色 | ローム大ブロック・ローム中ブロック・ローム小ブロック少量, 焼土粒子微量 |
| 3 暗褐色 | ローム大ブロック中量, ローム中ブロック・ローム小ブロック・焼土粒子・砂質粘土中ブロック少量, ローム粒子・黒色土小ブロック微量 |       |                                      |

**P2土層解説**

- |       |   |      |  |
|-------|---|------|--|
| 1 暗褐色 | ローム中ブロック・ローム小ブロック・ローム粒子少量, 焼土粒子, 炭化粒子微量                   | 4 褐色 | ローム中ブロック・ローム粒子中量                                 |
| 2 褐色  | ローム小ブロック・ローム粒子少量, ローム大ブロック・ローム中ブロック・鹿沼パミス小ブロック・黒色土小ブロック微量 | 5 褐色 | ローム小ブロック・ローム粒子中量, 焼土粒子・鹿沼パミス粒子微量                 |
| 3 褐色  | ローム中ブロック・ローム小ブロック・ローム粒子少量, ローム大ブロック・鹿沼パミス小ブロック微量          | 6 褐色 | ローム粒子中量, ローム大ブロック・ローム中ブロック・ローム小ブロック・鹿沼パミス小ブロック微量 |

**P3土層解説**

- |      |  |      |                     |
|------|--|------|---------------------|
| 1 褐色 | ローム粒子中量, ローム大ブロック・ローム中ブロック・ローム小ブロック・鹿沼パミス小ブロック少量 | 2 褐色 | ローム中ブロック中量, ローム粒子少量 |
|------|--|------|---------------------|

P 4 土層解説

1	暗褐色	ローム小ブロック・炭化粒子少量, ローム中ブロック・ローム粒子・鹿沼バミス粒子・黒色土小ブロック微量	3	褐色	ローム小ブロック中量, ローム大ブロック・ローム粒子少量, ローム中ブロック微量
2	暗褐色	ローム小ブロック少量, ローム大ブロック・ローム中ブロック微量	4	褐色	ローム中ブロック・ローム粒子少量, ローム小ブロック微量

竈 北壁中央に付設されている。両袖部が遺存している。袖部は、粘土と砂粒を混ぜて構築されている。規模は、煙道部から焚口部まで174cm, 最大幅194cm, 壁外への掘り込みは66cmである。火床面は床面とほぼ同じレベルで、浅い皿状をしている。袖部内壁及び火床面は、赤変硬化している。煙道は、火床面からゆるやかに外傾して立ち上がる。

竈土層解説

1	黒褐色	焼土粒子中量, 炭化粒子微量	11	暗赤褐色	焼土粒子多量, 砂質粘土粒子中量
2	黒褐色	砂質粘土粒子中量, 炭化粒子少量, 焼土小ブロック・焼土粒子微量	12	暗褐色	砂質粘土粒子中量, 焼土粒子・灰少量
3	暗褐色	砂質粘土粒子中量, 焼土粒子少量, 焼土小ブロック微量	13	暗赤褐色	砂質粘土粒子・焼土粒子・炭化粒子少量, 礫微量
4	暗褐色	砂質粘土粒子中量, 焼土粒子少量, 礫微量	14	暗赤褐色	砂質粘土粒子少量, ローム小ブロック・焼土粒子・炭化粒子微量
5	黒褐色	灰中量, 焼土中ブロック・焼土粒子少量, 炭化物微量	15	暗褐色	砂質粘土粒子中量, 焼土粒子少量
6	暗赤褐色	焼土粒子中量, ローム小ブロック・ローム粒子・焼土小ブロック・粘土粒子・灰少量	16	にぶい黄褐色	砂質粘土粒子中量, 焼土小ブロック・焼土粒子少量, 焼土中ブロック微量
7	にぶい黄褐色	砂質粘土粒子多量, 焼土粒子少量	17	暗褐色	砂質粘土粒子多量, 礫微量
8	暗褐色	砂質粘土粒子中量, 炭化粒子少量, ローム小ブロック・焼土粒子微量	18	黒褐色	焼土粒子中量, ローム小ブロック・ローム粒子・焼土小ブロック・粘土粒子・灰少量
9	黒褐色	ローム小ブロック・焼土小ブロック・焼土粒子少量, 炭化粒子微量	19	黒褐色	焼土粒子・砂質粘土粒子少量
10	黒色	灰多量	20	暗オリーブ褐色	砂質粘土粒子多量
			21	黒褐色	焼土粒子・炭化粒子・砂質粘土粒子微量
			22	黒褐色	砂質粘土粒子中量, 焼土粒子・炭化物・炭化粒子少量, ローム中ブロック・ローム小ブロック微量

覆土 25層からなる。南部は重複が多いので、南北の土層断面による観察でレンズ状に堆積していないが、東西の土層断面による観察ではレンズ状に堆積していることから自然堆積と思われる。

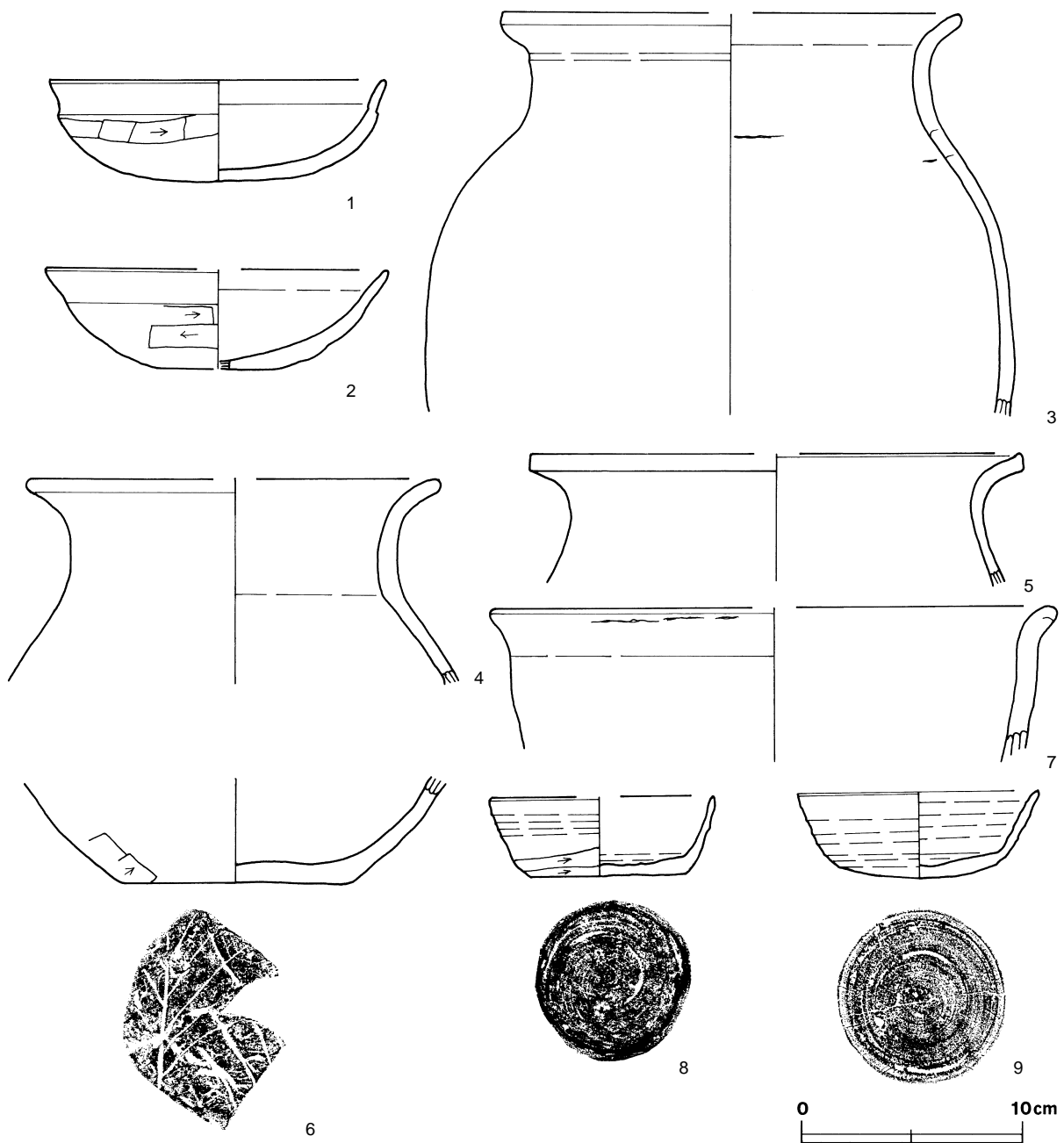
土層解説

1	暗褐色	ローム小ブロック少量, ローム大ブロック・ローム中ブロック微量	15	暗褐色	ローム小ブロック少量, ローム中ブロック・ローム粒子微量
2	暗褐色	ローム大ブロック・ローム中ブロック・ローム小ブロック・焼土小ブロック少量	16	暗褐色	ローム小ブロック少量, ローム粒子・焼土粒子微量
3	黒褐色	ローム大ブロック・ローム中ブロック・ローム小ブロック・炭化粒子少量	17	褐色	ローム小ブロック・ローム粒子中量, ローム中ブロック少量, ローム大ブロック微量
4	暗褐色	ローム小ブロック・炭化粒子少量, ローム中ブロック・ローム粒子・焼土粒子微量	18	暗褐色	焼土大ブロック・焼土小ブロック・砂質粘土大ブロック・砂質粘土小ブロック少量, 焼土中ブロック微量
5	暗褐色	ローム小ブロック中量, ローム粒子少量, ローム中ブロック・焼土粒子・炭化粒子微量	19	暗褐色	ローム大ブロック中量, ローム中ブロック・ローム小ブロック・ローム粒子・焼土粒子・砂質粘土小ブロック少量
6	暗褐色	ローム中ブロック・焼土小ブロック・炭化粒子・砂質粘土粒子少量, 砂質粘土大ブロック微量	20	褐色	ローム粒子中量, ローム小ブロック少量, 砂質粘土中ブロック微量
7	暗褐色	ローム小ブロック・ローム粒子・焼土粒子・炭化粒子微量	21	褐色	ローム大ブロック・ローム中ブロック・ローム小ブロック多量, ローム粒子・鹿沼バミス粒子中量, 鹿沼バミス大ブロック微量
8	褐色	ローム粒子中量, ローム大ブロック微量	22	褐色	ローム小ブロック中量, ローム大ブロック・ローム中ブロック・ローム粒子・鹿沼バミス粒子少量, 焼土小ブロック・炭化粒子微量
9	黒褐色	炭化粒子少量, ローム中ブロック・ローム小ブロック・焼土小ブロック・炭化物微量	23	暗褐色	ローム中ブロック・ローム小ブロック・ローム粒子・黒色土小ブロック少量
10	黒褐色	ローム中ブロック・ローム小ブロック少量, ローム大ブロック・炭化粒子微量	24	暗褐色	ローム大ブロック・ローム中ブロック中量, ローム小ブロック・ローム粒子少量
11	褐色	ローム粒子中量, 炭化粒子微量	25	褐色	ローム大ブロック・ローム中ブロック・ローム小ブロック多量, 鹿沼バミス粒子少量, 鹿沼バミス大ブロック微量
12	暗褐色	ローム小ブロック・ローム粒子少量, 炭化物微量			
13	暗褐色	ローム大ブロック少量, ローム中ブロック・ローム小ブロック・ローム粒子・焼土粒子・炭化物微量			
14	暗褐色	ローム小ブロック中量, 焼土小ブロック少量, 焼土大ブロック・焼土中ブロック微量			

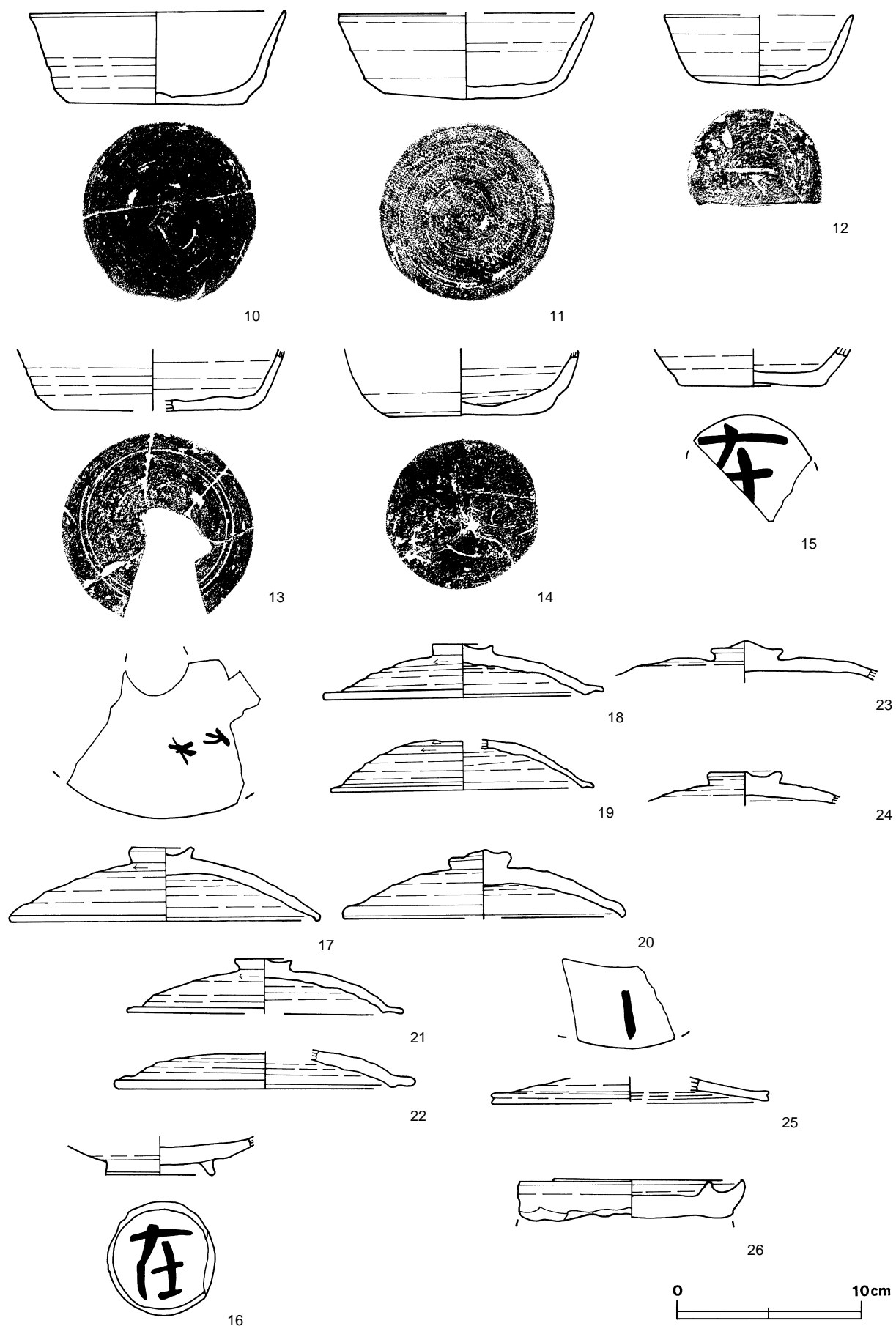
遺物 全体から土師器片1,195点, 須恵器片406点, 土製品1点, 石製品3点, 金属製品7点が出土しているが、細片が多く、土師器7点, 須恵器20点, 土製品1点(支脚), 石製品2点(砥石), 金属製品6点(刀子・釘・鎌・鉸具・金祖)を抽出・図示した。第255図5・6の土師器甕, 7の土師器甕, 8の須恵器坏は南西コーナー, 11・14・15の須恵器坏, 18・21・22・25の須恵器蓋, 27の須恵器甕片, 36の銅製の は、ともに覆土から出土している。4の土師器甕と31の刀子は中央部の覆土中層から出土している。1の土師器坏はP 2 東側, 9・10・13の須恵器坏はP 1 の南付近, 16の須恵器高台付坏は竈の西, 19の須恵器蓋はP 2 の南, 20の須恵器蓋は東壁寄り, 23・24の須恵器蓋は南壁際, P 4 西側, 28の土製支脚の接合片は中央部及び北西コーナー, 26の円面硯

は南壁寄り、30の砥石はP 3 西側、33の釘はP 2 の上部、35の鉄地銅貼り製の鉸具はP 1 と東壁の間の覆土下層から出土している。2の土師器坏は竈西側の北壁際、3の土師器甕はP 1 南側、12の須恵器坏は中央部北西寄り、17の須恵器蓋は竈の西、29の砥石はP 3 西側、32の刀子はP 2 西側の床面から出土している。34の鎌は、竈西側の壁溝中から出土している。

**所見** 本跡は、遺跡の南部の小支谷（水田面）を見渡せる平坦部に位置し、住居の規模も比較的大きいこと、「万益」カという吉祥に関すると思われる墨書や役人のベルトに使用された鉸具等が出土していることから、この時期の中心的な住居と思われる。また、床面に2か所、赤変硬化した炉のようなものが確認されたが、床面の土を採取して調べたが、鍛造片等は検出できなかったため、その性格は不明である。出土遺物の1・2の土師器坏は、混入と思われる。時期は、8世紀前葉と考えられる。

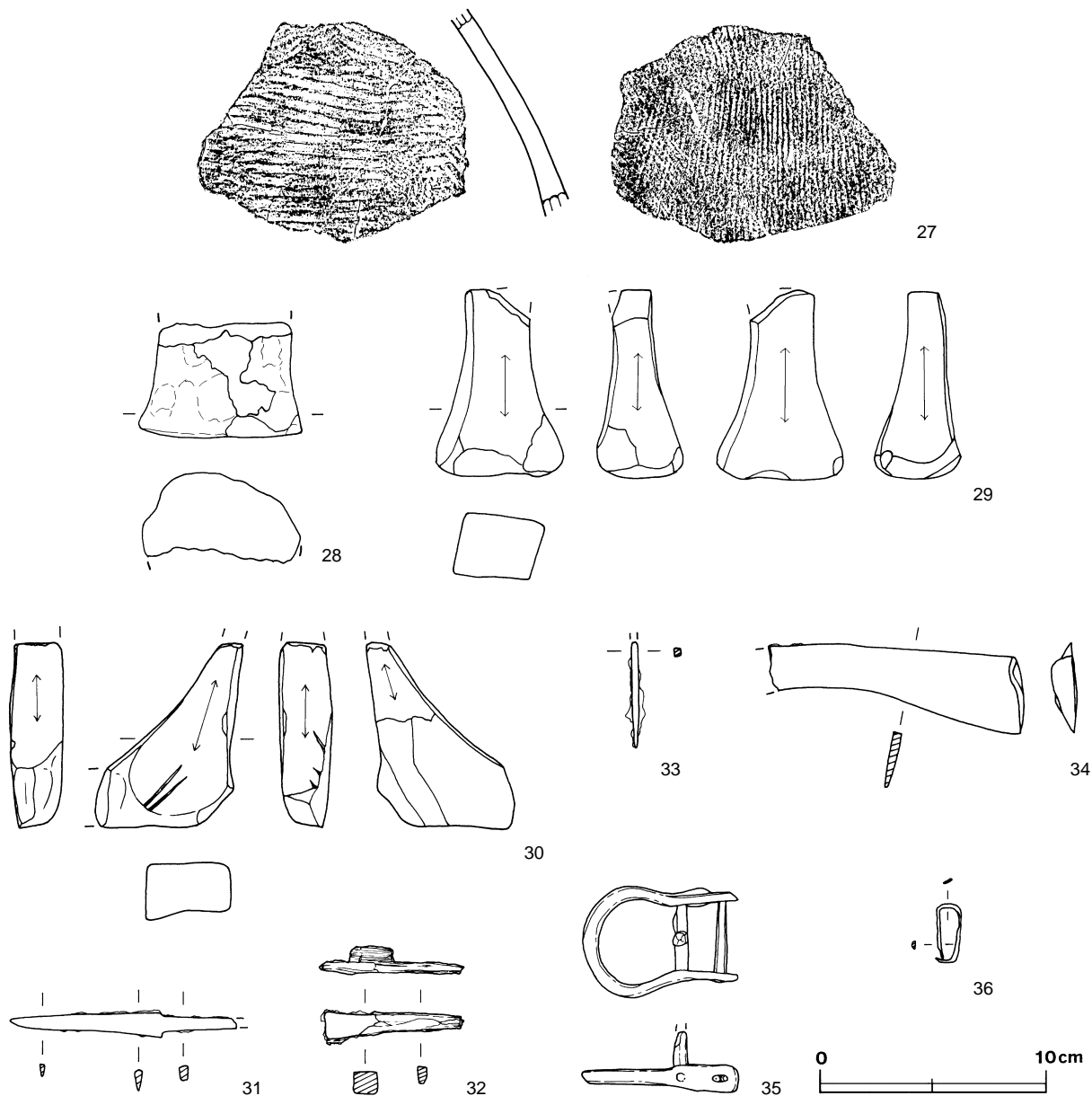


第255図 第133号住居跡出土遺物実測図（1）



第256图 第133号住居跡出土遺物実測図(2)





第257図 第133号住居跡出土遺物実測図(3)

第133号住居跡出土遺物観察表

図版番号	器種	計測値(cm)	器形の特徴	手法の特徴	胎土・色調・焼成	備考
第255図 1	坏 土師器	A 15.4 B 4.5	底部から口縁部にかけての破片。丸味を持つ平底。体部は内彎しながら外傾して立ち上がり、口縁部との境に稜を持つ。口縁部は外反する。	口縁部内・外面横ナデ。体部内面横ナデ、外面ヘラ削り。底部手持ちヘラ削り。	礫・長石・雲母・赤色粒子にぶい橙色普通	P 3824 60% PL63
2	坏 土師器	A [15.4] B 4.5	底部から口縁部にかけての破片。平底。体部は内彎しながら外傾して立ち上がり、口縁部との境に稜を持つ。口縁部は外反する。	口縁部及び体部内・外面横ナデ。底部ヘラ削り。	長石・石英・雲母・赤色粒子にぶい橙色普通	P 3825 25%
3	甕 土師器	A 21.0 B (18.1)	体部から口縁部にかけての破片。体部は内傾して頸部に至る。頸部は直立し、口縁部は強く外反する。	口縁部及び体部内・外面横ナデ。	長石・石英・雲母・赤色粒子にぶい黄橙色、普通	P 3826 30% PL63
4	甕 土師器	A [18.8] B (9.1)	体部から口縁部にかけての破片。体部は内傾して頸部に至る。頸部は直立し、口縁部は強く外反する。	口縁部及び体部内・外面横ナデ。	長石・石英・雲母にぶい橙色普通	P 3827 5%

図版番号	器種	計測値 (cm)	器形の特徴	手法の特徴	胎土・色調・焼成	備考
第255図 5	甕 土師器	A [22.4] B (5.8)	口縁部片。口縁部は強く外反し、 端部は上方につまみ上げられてい る。	口縁部及び頸部内・外面横ナデ。	礫・長石・石英・雲 母 にぶい黄橙色，普通	P 3828 5%
6	甕 土師器	B (4.7) C [10.3]	底部片。平底。体部は内彎しなが ら外傾して立ち上がる。	体部内面横ナデ，外面ヘラ削り。 底部木葉痕。	礫・長石・石英・雲 母・赤色粒子 にぶい橙色，普通	P 3829 5%
7	甕 土師器	A [27.6] C (7.0)	口縁部片。口縁部は外反する。	口縁部及び体部内面横ナデ後黑色 処理，外面横ナデ。	礫・長石・石英・雲 母 にぶい橙色，普通	P 3830 5%
8	坏 須恵器	A 10.2 B 3.7 C 6.9	口縁部及び体部の一部欠損。平底。 体部は内彎気味に外傾して立ち上 がり，口縁部に至る。	口縁部及び体部内・外面ロクロナ デ。底部回転ヘラ切り。	礫・長石・石英・雲 母 灰黄色，普通	P 3835 75% 体部外面自然釉
9	坏 須恵器	A 11.0 B 3.9 C 7.2	口縁部及び体部の一部欠損。丸味 を持つ平底。体部は直線的に外傾 して立ち上がり，口縁部に至る。	口縁部及び体部ロクロナデ。底部 回転ヘラ切り。	長石・石英・針状鈹物 灰色，普通	P 3834 80% PL63 体部外面自然釉
第256図 10	坏 須恵器	A 14.0 B 5.1 C 9.4	口縁部及び体部の一部欠損。平底。 体部は直線的に外傾して立ち上 がる。	口縁部は外反する。口縁部及び体 部内・外面ロクロナデ。底部周縁 ヘラ削り。底部回転ヘラ切り。	礫・長石・針状鈹物 灰白色 普通	P 3832 95% PL63
11	坏 須恵器	A [14.0] B 4.7 C 9.2	口縁部及び体部の一部欠損。平底。 体部は直線的に外傾して立ち上 がり，口縁部に至る。	口縁部及び体部内・外面ロクロナ デ。体部下端及び底部回転ヘラ削 り。	礫・長石・針状鈹物 黄灰色 普通	P 3833 60% 体部外面自然釉
12	坏 須恵器	A [8.4] B 3.8 C 7.4	底部から口縁部にかけての破片。 平底。体部は直線的に外傾して立 ち上がり，口縁部に至る。	口縁部及び体部内・外面ロクロナ デ。底部回転ヘラ切り。	長石・石英・雲母 灰白色 普通	P 3836 55%
13	坏 須恵器	B (3.8) C [10.6]	底部から口縁部にかけての破片。 平底。体部は直線的に外傾して立 ち上がる。	体部内・外面ロクロナデ。底部回 転ヘラ切り。	礫・長石・針状鈹物 灰白色 普通	P 3839 45%
14	坏 須恵器	B (3.6) C 8.0	底部から口縁部にかけての破片。 平底。体部は外傾して立ち上がる。	体部内・外面ロクロナデ。底部回 転ヘラ切り。	礫・長石・針状鈹物 灰白色 普通	P 3840 55%
15	坏 須恵器	B (2.0) C [7.6]	底部から体部にかけての破片。平 底。体部は直線的に立ち上がる。	体部内・外面ロクロナデ。底部回 転ヘラ切り後，周縁ヘラナデ。	礫・長石・石英・針 状鈹物・赤色粒子 にぶい黄色，普通	P 3854 15% PL72 底部墨書「在」カ， ヘラ記号「井」
16	高台付 坏 須恵器	B (2.1) D 6.0 E 0.8	高台部片。高台は八の字状に開く。	底部回転ヘラ切り後，高台貼り付 け。	礫・長石・石英・針 状鈹物 灰色，普通	P 3855 30% PL72 底部墨書「在」
17	蓋 須恵器	A 17.0 B 4.0 G 0.6 F 3.5	天井部から口縁部にかけての破片。 天井部は笠形で，ボタン状のつま みが付く。口縁端部は短く垂下す る。	口縁部及び外周部ロクロナデ。天 井部回転ヘラ削り後，つまみ貼り 付け。	長石・雲母・針状鈹 物 灰白色 普通	P 3841 60% PL63 天井部外面墨書横位 「万益」カ
18	蓋 須恵器	A 15.6 B 2.9 G 3.2 F 0.6	天井部から口縁部にかけての破片。 天井部は笠形で，ボタン状のつま みが付く。口縁部内面にこえりが 付く。	口縁部及び外周部内・外面ロクロ ナデ。天井部回転ヘラ削り後，つ まみ貼り付け。	長石・石英・雲母 黄灰色 普通	P 3842 80% PL63
19	蓋 須恵器	A 14.4 B (2.7)	天井部・口縁部の一部，つまみ部 欠損。天井部は笠形で，口縁部内 面に短いこえりが付く。	口縁部及び外周部内・外面ロクロ ナデ。天井部回転ヘラ削り。	礫・長石・雲母・赤 色粒子 灰色，普通	P 3843 70%
20	蓋 須恵器	A [15.2] B 3.7 F 3.3 G 1.0	天井部及び口縁部欠損。天井部は 笠形で，擬宝珠状のつまみが付く。 口縁部は屈曲し，短く垂下する。	口縁部及び外周部内・外面ロクロ ナデ。天井部回転ヘラ削り後，つ まみ貼り付け。	礫・長石・針状鈹物 黄灰色 普通	P 3844 70%
21	蓋 須恵器	A [15.2] B 2.9 F 3.2 G 0.6	天井部から口縁部にかけての破片。 天井部は笠形で，擬宝珠状のつま みが付く。口縁部内面に短いこえ りが付く。	口縁部及び外周部内・外面ロクロ ナデ。天井部回転ヘラ削り後，つ まみ貼り付け。	長石・雲母・赤色粒 子 黄灰色 普通	P 3845 50% PL63
22	蓋 須恵器	A 16.4 B (2.0)	天井部から口縁部にかけての破片。 口縁部内面に短いこえりが付く。	口縁部及び外周部内・外面ロクロ ナデ。天井部回転ヘラ削り。	長石・石英・雲母 灰黄色 不良	P 3846 40%

図版番号	器種	計測値 (cm)	器形の特徴	手法の特徴	胎土・色調・焼成	備考
第256図 23	蓋 須恵器	B (2.2) F 3.8 G 1.0	天井部片。擬宝珠状のつまみが付く。	天井部回転ヘラ削り後、つまみ接合。	礫・長石 灰白色 普通	P 3849 10%
24	蓋 須恵器	B (1.9) F 3.9 G 0.7	天井部片。擬宝珠状のつまみが付く。	天井部回転ヘラ削り後、つまみ接合。	礫・長石・針状鉱物 明灰褐色 普通	P 3850 20%
25	蓋 須恵器	A [15.2] B (1.3)	口縁部片。口縁部はわずかに垂下する。	口縁部内・外面口クロナデ。	礫・長石・石英 灰色 普通	P 3852 10% 天井部外面墨書 「益」カ
26	円面硯 須恵器	A 12.2 B (2.3)	脚台部を欠損した硯部片。硯部は外周部の内側にU字状の海を持つ。脚部は大きさの違う透かし窓を4つ持つ。	硯部外周に2条の隆帯貼り付け。	礫・長石・雲母 灰色 普通	P 3853 40% PL64 硯部に墨附着
第257図 27	甕 須恵器	B (9.0)	体部片。体部は内傾する。	体部内面楕円状の当て具痕、外面縦位の平行叩き。	礫・長石・石英 灰色 普通	TP3083 5%

図版番号	器種	計測値				材質	特徴	備考
		長さ (cm)	幅・径 (cm)	厚さ (cm)	重量 (g)			
第257図 28	支脚	(5.1)	7.5	(0.4)	(128.8)	土製	下部片。一部赤化。	DP3044

図版番号	器種	計測値				材質	特徴	備考
		長さ (cm)	幅 (cm)	厚さ (cm)	重量 (g)			
第257図 29	砥石	8.3	5.7	3.9	128.2	凝灰岩	4面使用。約50%。	Q3030 PL78
30	砥石	8.2	6.6	2.5	120.9	凝灰岩	4面使用。約50%。沈線の研ぎ痕。	Q3031 PL78

図版番号	器種	計測値				材質	特徴	備考
		長さ (cm)	幅 (cm)	厚さ (cm)	重量 (g)			
第257図 31	刀子	(10.1)	1.1	0.2~0.4	(9.4)	鉄	茎尻欠損。	M3138 PL80
32	刀子	(6.5)	1.6	0.4~1.1	(8.5)	鉄	茎部。木質附着。	M3139
33	釘	(4.7)	0.4	0.4	(2.7)	鉄	頭部欠損。	M3140
34	鎌	(11.5)	4.0	0.4	(37.6)	鉄	刃部先端欠損。HV	M3141 PL79
35	鉸具	6.8	8.5	0.3~0.7	(30.3)	鉄	ほぼ完形。留め金の先端部分欠損。	M3142 PL80
36	金租	1.2	2.6	0.1~0.2	0.8	銅	環状。	M3143 PL79

### 第134号住居跡 (第258・259図)

位置 調査5区中央部，G6f1区。

重複関係 北壁中央を第882号土坑に，P 1 全体を第893号土坑に，P 2 の北西部を第892号土坑に，東壁中央の南を第894号土坑に，南壁のコーナー寄りを第947号土坑に，北壁中央から南壁中央にかけてを第18号溝に，南西コーナーを第127号住居に，それぞれ掘り込まれている。

規模と平面形 長軸6.54m，短軸6.20mの方形である。

主軸方向 N-14°-W

壁 壁高は30~44cmで，外傾する南壁を除き，直立する。

壁溝 南東コーナー部を除く，壁下を巡っている。規模は，上幅10~18cm，下幅5~10cm，深さ4~8cmで，断面形はU字形である。覆土は，ローム土が中心である。

床 北側はほぼ平坦であるが，南側はP 4方向にゆるやかな傾斜をもっている。南東コーナーを除くP 1とP 3を結ぶ線の南側が踏み固められている。

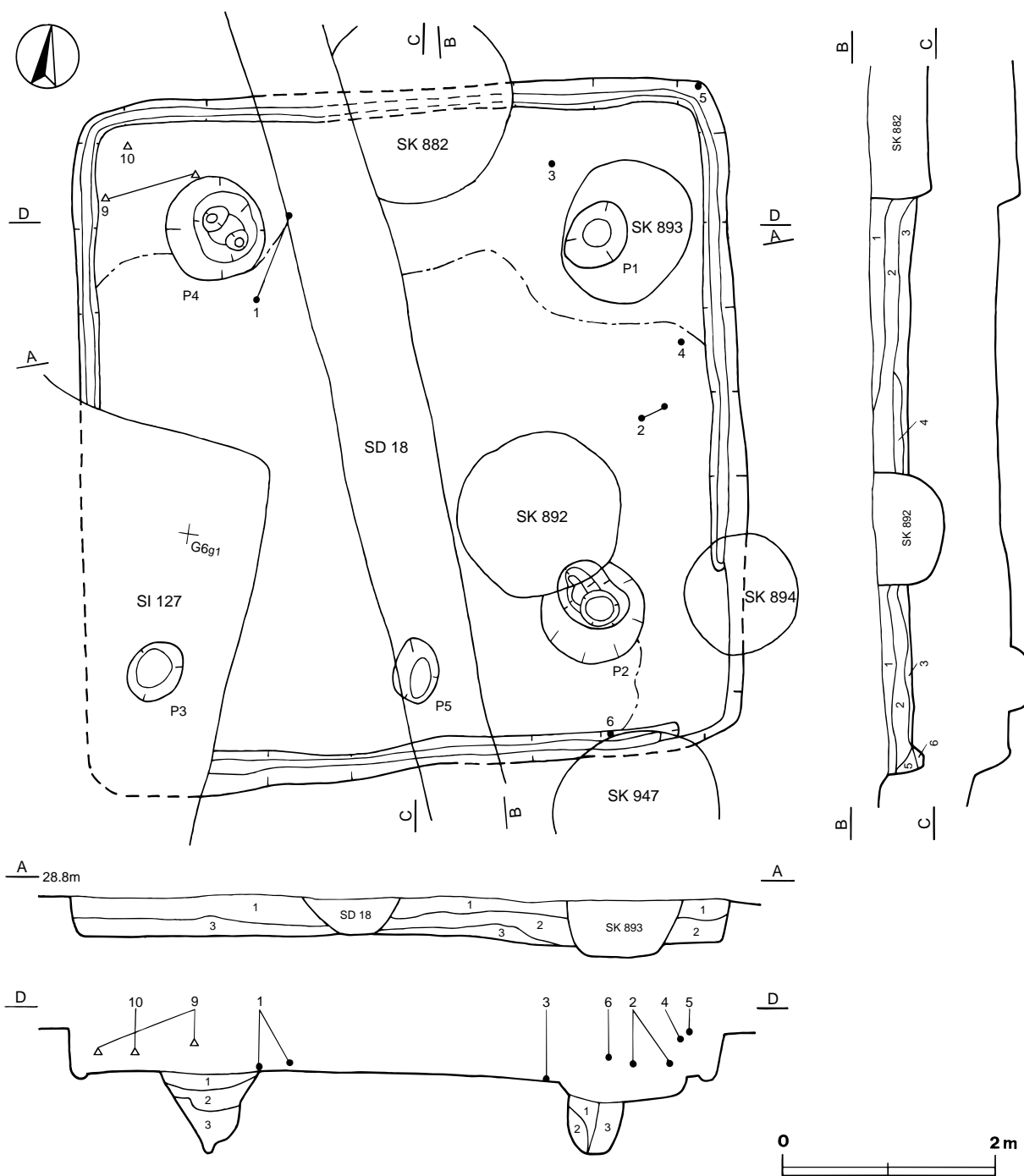
ピット 5か所 (P1~P5)。P1~P4は長径68~100cm, 短径54~100cmの円形ないし楕円形, 深さ77~80cmである。P1~P4は各コーナ寄りに位置し, ピット間を結ぶ線が向かい合う壁と平行になることから支柱穴と思われる。P5は長径60cm, 短径40cmの楕円形, 深さ30cmで, 南壁の中央寄りに位置することから出入り口施設に伴うピットと思われる。

**P1土層解説**

- |       |   |       |                                       |
|-------|---|-------|---------------------------------------|
| 1 暗褐色 | ローム小ブロック中量, ローム粒子・焼土粒子微量                  | 3 暗褐色 | ローム小ブロック少量, ローム大ブロック・ローム中ブロック・ローム粒子微量 |
| 2 暗褐色 | ローム小ブロック・焼土粒子少量, ローム中ブロック・ローム粒子・焼土小ブロック微量 |       |                                       |

**P4土層解説**

- |       |   |       |                                       |
|-------|---|-------|---------------------------------------|
| 1 暗褐色 | ローム小ブロック中量, ローム粒子・焼土粒子微量                  | 3 暗褐色 | ローム小ブロック少量, ローム大ブロック・ローム中ブロック・ローム粒子微量 |
| 2 暗褐色 | ローム小ブロック・焼土粒子少量, ローム中ブロック・ローム粒子・焼土小ブロック微量 |       |                                       |



第258図 第134号住居跡実測図

竈 北壁中央部が、第882号土坑に掘り込まれているために検出できなかったが、周囲に粘土粒子等が散らばっていたことから、北壁中央部付近に付設されていたと思われる。

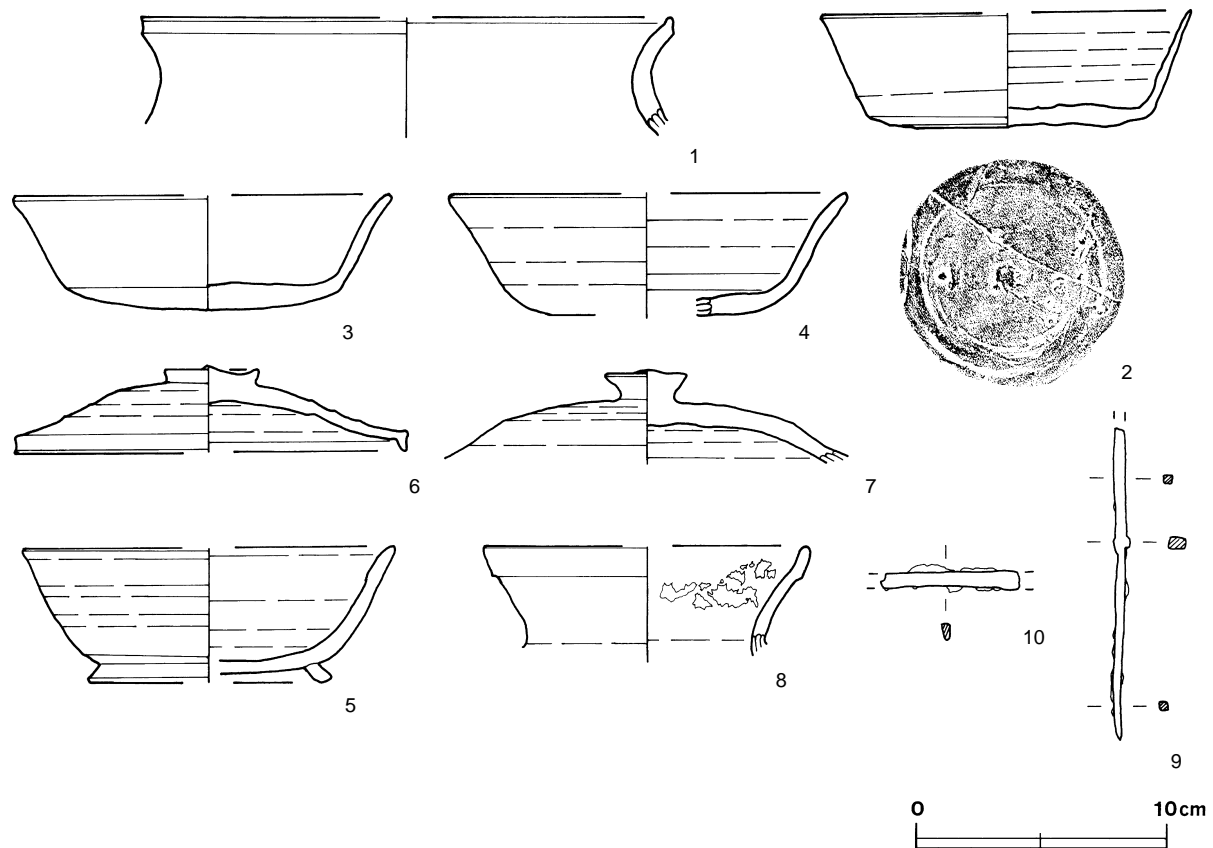
覆土 6層からなる。レンズ状に堆積していることから自然堆積と思われる。

土層解説

- |       |  |       |                             |
|-------|--|-------|-----------------------------|
| 1 暗褐色 | ローム小ブロック中量，ローム粒子・焼土粒子微量                  | 4 黒褐色 | ローム小ブロック少量，焼土粒子微量           |
| 2 暗褐色 | ローム小ブロック・焼土粒子少量，ローム中ブロック・ローム粒子・焼土小ブロック微量 | 5 黒褐色 | ローム小ブロック少量，ローム中ブロック・ローム粒子微量 |
| 3 暗褐色 | ローム小ブロック少量，ローム大ブロック・ローム中ブロック・ローム粒子微量     | 6 暗褐色 | ローム小ブロック中量，ローム粒子・焼土粒子微量     |

遺物 土師器670点，須恵器197点，金属製品5点が出土している。細片が多く，土師器1点，須恵器7点，金属製品2点（鏃・不明）を抽出・図示した。第259図5の須恵器高台付坏は，北東コーナー部の遺構確認面から出土している。7の須恵器蓋，8の須恵器壺は，ともに覆土から出土している。4の須恵器坏は東壁寄りの覆土上層から出土している。10の不明鉄製品は，北西コーナー近くの覆土中層から出土している。9の鉄鏃は，P4の北側の覆土上層及び北西コーナー近くの覆土中層から出土している。6の須恵器蓋は，南東コーナー一部の覆土中層から出土している。2の須恵器坏は，東壁の中央寄りの覆土下層から出土している。1の土師器甕はP4南及び東側，3の須恵器坏はP1の北側の床面から，それぞれ出土している。

所見 時期は，遺構の形態および出土土器から8世紀前葉と考えられる。



第259図 第134号住居跡出土遺物実測図（1）

第134号住居跡出土遺物観察表

図版番号	器種	計測値(cm)	器形の特徴	手法の特徴	胎土・色調・焼成	備考
第259図 1	甕 土師器	A [21.4] B (4.6)	口縁部片。口縁部は外反し，端部はつまみ上げられている。	口縁部及び頸部内・外面横ナデ。	礫・長石・石英・雲母 明褐色，普通	P3857 5%

図版番号	器 種	計測値 (cm)	器 形 の 特 徴	手 法 の 特 徴	胎土・色調・焼成	備 考
第259図 2	坏 須 恵 器	A [14.7] B 4.6 C 9.1	口縁部及び体部の一部欠損。平底。体部は直線的に外傾して立ち上がる。口縁部は外反する。	口縁部及び体部内・外面口クロナデ。底部回転ヘラ切り。	礫・長石・石英・雲母 灰白色、普通	P 3858 70% PL64
3	坏 須 恵 器	A [15.1] B 5.6 C 10.3	底部から口縁部にかけての破片。丸味を持った平底。体部は外傾して立ち上がる。口縁部は外反する。	口縁部及び体部内・外面口クロナデ。底部回転ヘラ削り。	礫・長石・石英・雲母 灰白色、普通	P 3859 40%
4	坏 須 恵 器	A [15.8] B 4.8 C [8.0]	底部から口縁部にかけての破片。平底。体部下端は丸味を持ち、外傾して立ち上がる。口縁部は外反する。	口縁部及び体部内・外面口クロナデ。底部調整不明。	長石・石英・雲母・ 灰白色 普通	P 3860 20%
5	高台付坏 須 恵 器	A [14.8] B 5.3 D [9.8] E 0.7	高台部から口縁部にかけての破片。丸味を持った平底。高台はの八の字状に開く。体部は内彎気味に外傾して立ち上がる。口縁部は外反する。	口縁部及び体部内・外面口クロナデ。底部回転ヘラ切り後、高台貼り付け。	礫・長石・石英・針 状鉱物 灰色 普通	P 3862 40%
6	蓋 須 恵 器	A [15.8] B 3.4 F 3.8 G 0.8	天井部から口縁部にかけての破片。天井部は笠形で、擬宝珠状のつまみが付く。口縁部は屈曲して垂下する。	口縁部及び外周部内・外面口クロナデ。天井部回転ヘラ削り後、つまみ接合。	礫・長石・石英 淡黄色 普通	P 3863 55%
7	蓋 須 恵 器	B (3.8) F 3.3 G 1.1	天井部片。天井部は笠形で、擬宝珠状のつまみが付く。	天井部回転ヘラ削り後、つまみ接合。	礫・長石・石英・針 状鉱物 灰黄色、普通	P 3864 30%
8	壺 須 恵 器	A [13.0] B (4.8)	頸部から口縁部にかけての破片。頸部は外傾して立ち上がり、口縁部との境に稜を持つ。	口縁部内・外面口クロナデ。頸部外面口クロナデ。	長石・針状鉱物 灰色 普通	P 3867 5% 頸部内面漆付着、 外面自然釉

図版番号	器 種	計 測 値				材 質	特 徴	備 考
		長さ (cm)	幅 (cm)	厚さ (cm)	重量 (g)			
第259図 9	鏝	0.7	(12.3)	0.3~0.4	(6.9)	鉄	鏝身部欠損。篋被基部が棘状に突出。	M3144
10	不 明	0.8	(5.7)	0.4	(4.8)	鉄	断面が逆台形。	M3145

### 第135号住居跡（第260～262図）

位置 調査5区の北部，F5i0区。

重複関係 本跡上部を第132号住居に，竈南部から西壁を第10号掘立柱建物に，それぞれ掘り込まれている。

規模と平面形 長軸3.76m，短軸3.64mの方形である。

主軸方向 N-4°-E

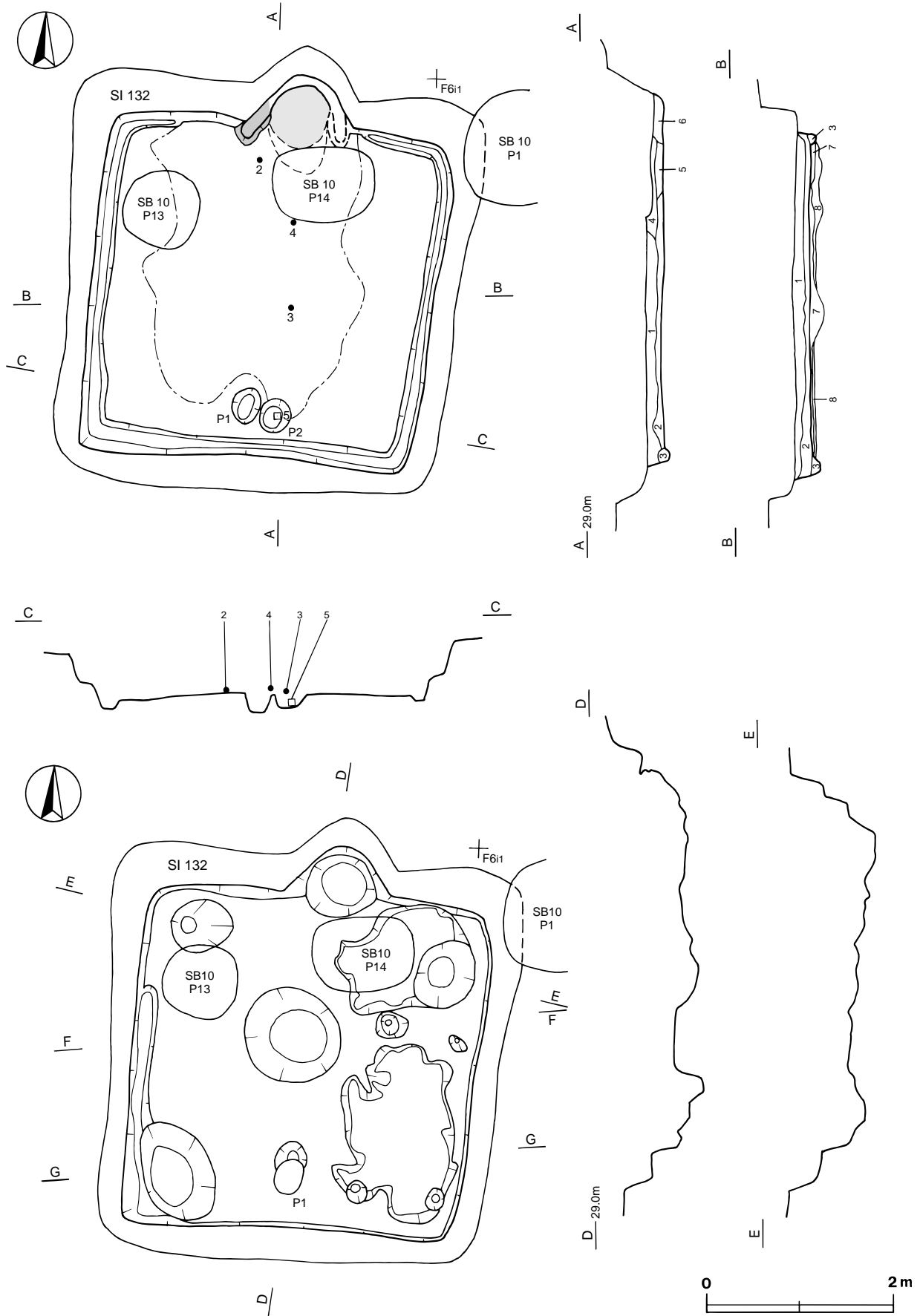
壁 残存する壁高は16～20cmで，外傾する。

壁溝 竈の左袖部付近を除く，壁下を巡っている。規模は，上幅8～22cm，下幅4～16cm，深さ6～10cmで，断面形はU字形である。覆土は，ローム土である。

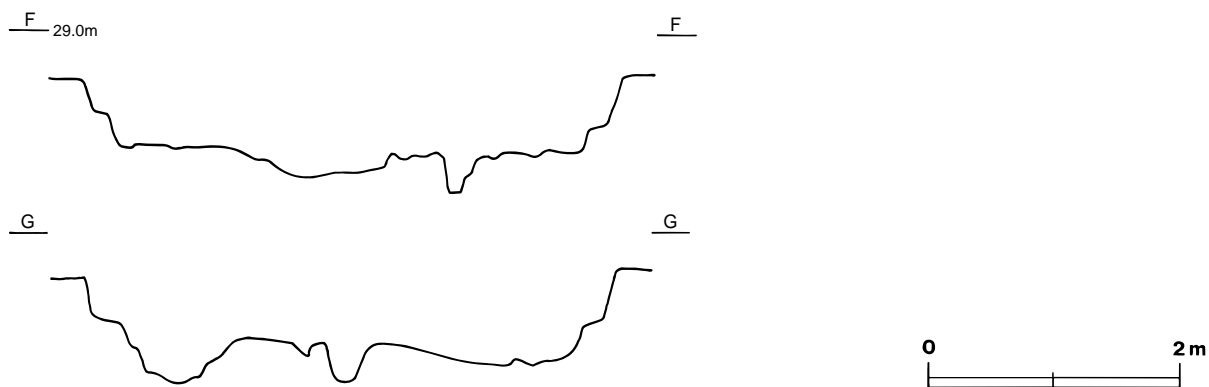
床 小さな凹凸があるが，ほぼ平坦である。四隅と中央部を掘り下げた後，ローム土で貼床が施されている。特に，P1から竈にかけての中央部を中心に踏み固められている。

ピット 2か所。P1は長径40cm，短径20cmの楕円形，深さ32cmである。竈と向かい合う南壁中央寄りに位置することから出入口施設に伴うピットと思われる。P2は長径38cm，短径32cmの楕円形，深さ14cmで，P1の東部に隣接しており，その性格は不明である。

竈 北壁中央部に付設されているが，第132号住居に掘り込まれているために左袖の下部及び火床面だけが遺存している。左袖部は粘土・砂粒・礫を混ぜて構築されている。残存する壁外への掘り込みは60cmほどである。火床面は床面を10cmほど掘りくぼめ，平面形が径64cmほどの円形，断面形が皿状をしている。火床面は，火熱を受けて赤変硬化している。



第260图 第135号住居跡実測図(1)



第261図 第135号住居跡実測図(2)

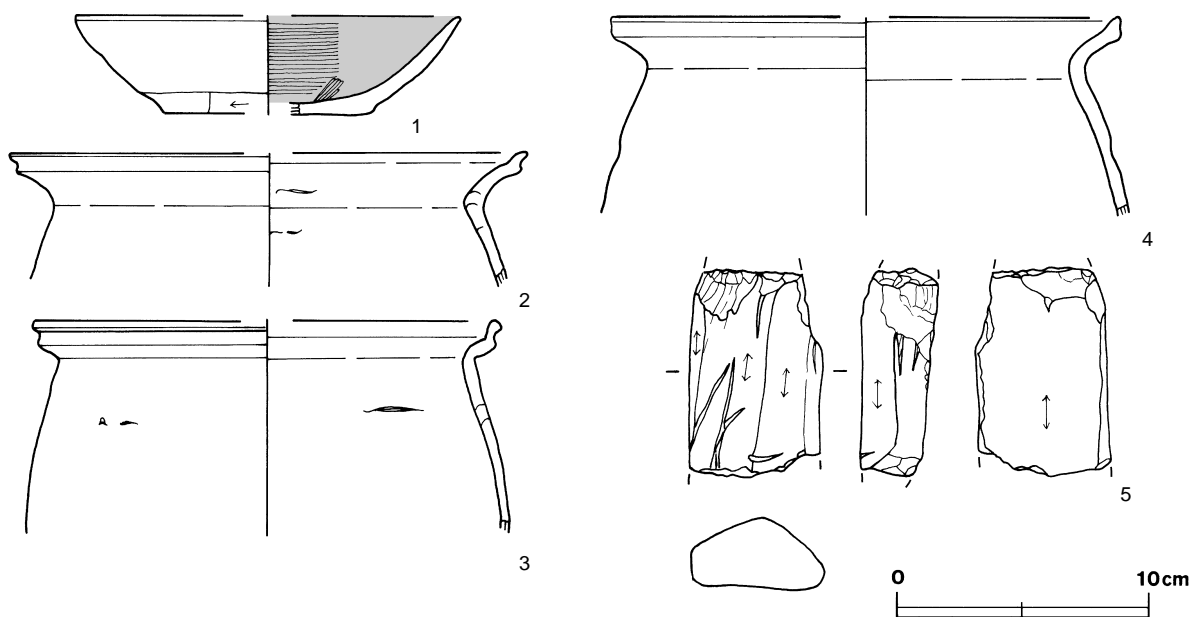
覆土 上部は第132号住居に掘り込まれて、20cmほどが残存しているだけのため、人為堆積か自然堆積かは不明である。

土層解説

- |       |  |        |  |
|-------|--|--------|--|
| 1 暗褐色 | ローム小ブロック・ローム粒子中量，ローム中ブロック少量，ローム大ブロック微量 | 5 暗赤褐色 | 焼土粒子多量，焼土小ブロック・砂質粘土粒子少量                |
| 2 黒褐色 | ローム小ブロック・ローム粒子少量，ローム大ブロック・ローム中ブロック微量   | 6 極暗褐色 | ローム粒子少量，ローム小ブロック微量                     |
| 3 暗褐色 | 焼土粒子中量，ローム粒子・焼土中ブロック・焼土小ブロック・砂質粘土粒子少量  | 7 暗褐色  | ローム大ブロック・ローム中ブロック中量，ローム小ブロック少量，ローム粒子微量 |
| 4 暗褐色 | 砂質粘土粒子中量，ローム粒子・焼土粒子少量                  | 8 褐色   | ローム粒子多量，ローム大ブロック・ローム中ブロック少量            |

遺物 南壁中央部から竈にかけての中央部を中心に土師器260点，須恵器6点，土製品1点，石製品1点が出土している。須恵器は，出土数が少なく，細片である。うち土師器4点，石製品1点(砥石)を抽出・図示した。第262図1の土師器坏は，竈の覆土から出土している。3・4の土師器甕は，それぞれ中央部，竈の南の覆土下層から出土している。2の土師器甕は，竈左袖部の南の床面から出土している。5の砥石はP2の覆土中層からそれぞれ出土している。

所見 本跡の構築時か，第132号住居構築時かのいずれに掘られたかは不明であるが，床面の中央部に長径108cm，短径100cmのほぼ円形，深さ18cmで断面形が船底状の掘り込みがあり，その覆土中・下層に黒色の腐食土層及び焼土層が確認できた。住居の中央部の床面下にあることから，祭祀的な意味合いを持つ可能性が考えられる。時期は，遺構の形態及び出土土器から9世紀後葉と考えられる。



第262図 第135号住居跡出土遺物実測図



第 135 号住居跡出土遺物観察表

図版番号	器種	計測値 (cm)	器形の特徴	手法の特徴	胎土・色調・焼成	備考
第262図 1	坏 土師器	A [15.4]	底部から口縁部にかけての破片。 平底。体部は内彎気味に外傾して 立ち上がり、口縁部に至る。	口縁部及び体部内面へラ磨き、外 面横ナデ。底部調整不明。内面黒 色処理。	礫・長石・雲母 橙色 普通	P 3868 20%
		B 3.9				
		C (6.4)				
2	甗 土師器	A [20.6]	頸部から口縁部にかけての破片。頸 部はくの字状に屈曲する。口縁端部 は外上方につまみ上げられている。	口縁部及び頸部内面・外面横ナデ。	長石・石英・雲母 橙色 普通	P 3870 5% 頸部内面輪積み痕
		B (5.3)				
3	甗 土師器	A [18.8]	体部から口縁部にかけての破片。 体部は内傾して頸部に至り、頸部 は強く屈曲する。口縁端部は外上 方につまみ上げられている。	口縁部及び体部内・外面横ナデ。	礫・長石・石英・雲 母 にぶい黄橙色 普通	P 3871 5% 体部内・外面輪積 み痕
		B (8.3)				
4	甗 土師器	A [20.4]	体部から口縁部にかけての破片。 体部は内傾して頸部に至り、頸部 はくの字状に屈曲する。口縁端部 は上方につまみ上げられている。	口縁部及び体部内・外面横ナデ。	長石・石英・針状鉍 物・雲母・赤色粒子 橙色 普通	P 3872 5%
		B (7.8)				

図版番号	器種	計測値				材質	特徴	備考
		長さ (cm)	幅 (cm)	厚さ (cm)	重量 (g)			
第262図 5	砥石	(8.2)	5.3	3.3	(180.8)	砂岩	3面使用。沈線の研ぎ痕。	Q3033

第136号住居跡 (第263～265図)

位置 調査5区の南部，H6a1区。

重複関係 東壁の北から南にかけてを第18号溝に，竈の南部を第935号土坑に，東壁中央部を第936号土坑に，それぞれ掘り込まれている。

規模と平面形 長軸6.50m，短軸6.10mの方形である。

主軸方向 N-10° - E

壁 壁高は44～66cmで，外傾して立ち上がる。

壁溝 竈の右袖部付近，南壁中央及び第18号溝に掘り込まれている東壁部分を除く壁下を巡っている。規模は，上幅12～24cm，下幅4～14cm，深さ4～8cmで，断面形はU字形である。覆土は，ローム土中心である。

床 ほぼ平坦である。P2周辺及び北東コーナー付近を除いた部分が，踏み固められている。

ピット 5か所 (P1～P5)。P1～P4は長径50～56cm，短径46～54cmの円形ないし楕円形で，深さ18～34cmである。P1からP4の柱穴を結ぶ線がほぼ長方形を呈し，各壁と平行になることから主柱穴と思われる。

P5は径54cmの円形，深さ42cmである。竈と向かい合う南壁の中央寄りに位置することから出入り口施設に伴うピットと思われる。

P1・P4土層解説

1 暗褐色 ローム小ブロック・炭化粒子少量，ローム中ブロック・ローム粒子微量

2 暗褐色 ローム中ブロック・ローム小ブロック・ローム粒子・焼土粒子・炭化粒子微量

P2土層解説

1 褐色 ローム大ブロック・ローム小ブロック・焼土小ブロック・砂質粘土粒子少量

3 にぶい褐色 ローム粒子多量，ローム小ブロック・鹿沼パミス大ブロック中量，ローム中ブロック少量

2 褐色 ローム大ブロック・ローム粒子中量，ローム粒子微量

P3土層解説

1 褐色 ローム中ブロック中量，ローム小ブロック・ローム粒子少量，ローム大ブロック微量

3 褐色 ローム大ブロック多量，ローム小ブロック中量，ローム粒子少量，鹿沼パミス粒子微量

2 褐色 ローム大ブロック中量，ローム中ブロック・ローム粒子少量，ローム小ブロック・鹿沼パミス中ブロック微量

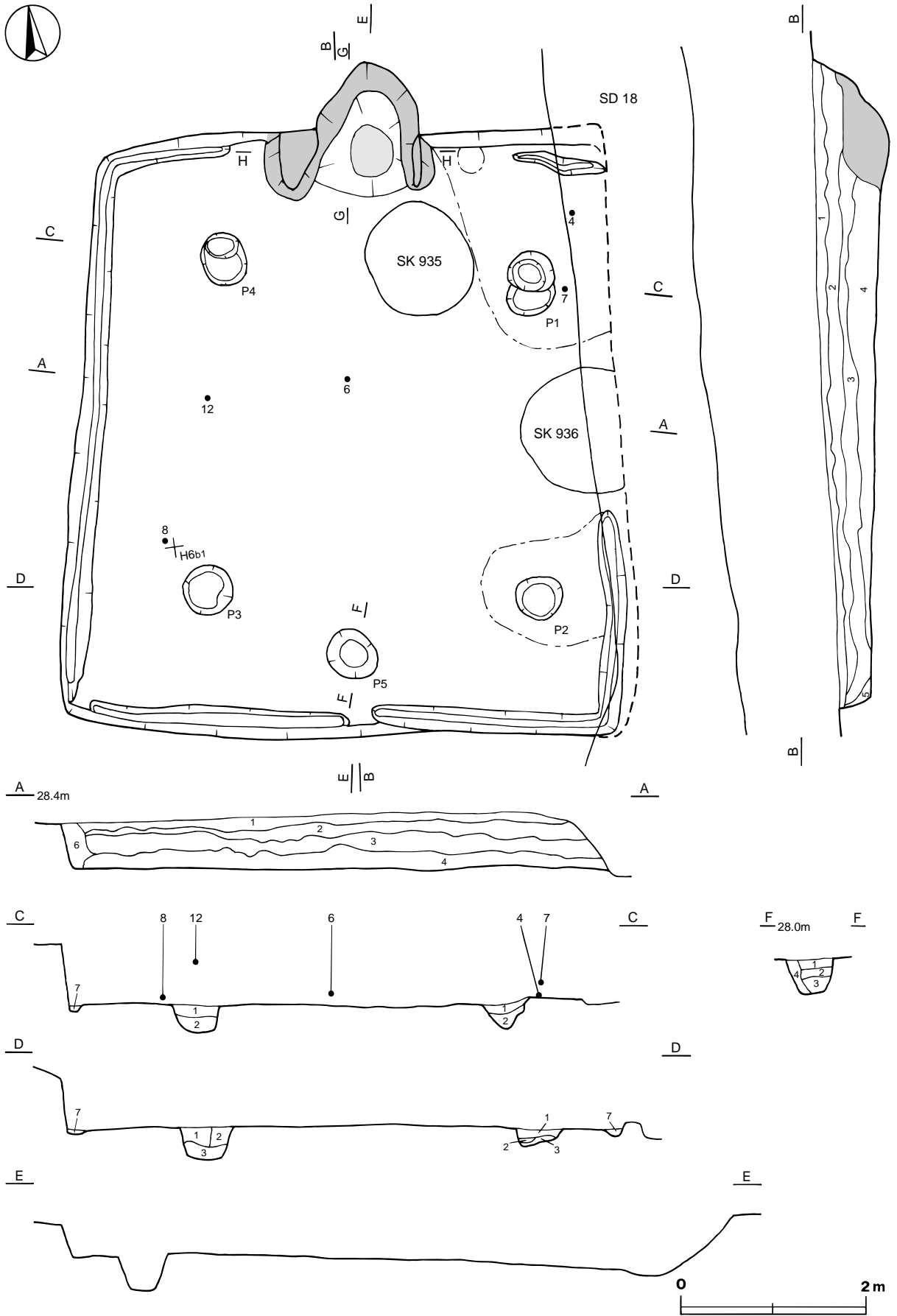
P5土層解説

1 暗褐色 ローム小ブロック・炭化粒子少量，ローム中ブロック・ローム粒子微量

3 暗褐色 ローム中ブロック・ローム小ブロック微量

2 暗褐色 ローム中ブロック・ローム小ブロック・ローム粒子・焼土粒子・炭化粒子微量

4 暗褐色 ローム小ブロック・ローム粒子少量，ローム大ブロック・ローム中ブロック・鹿沼パミス大ブロック微量



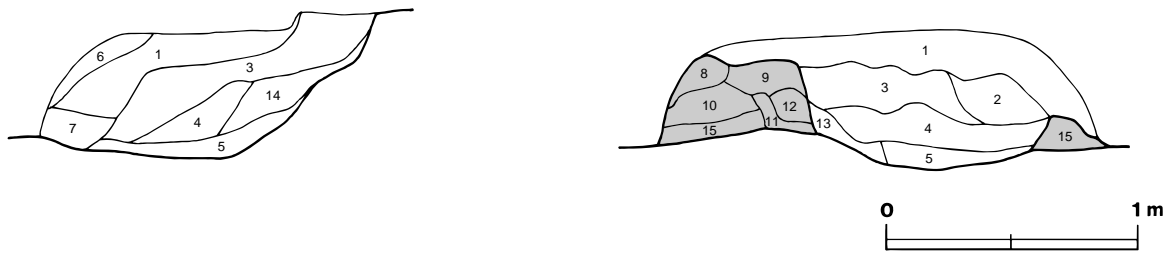
第263图 第136号住居跡実測図(1)

G 28.2m

G

H

H



第264図 第136号住居跡実測図(2)

**竈** 北壁中央に付設されており、袖部が遺存している。袖部は、粘土にローム土を混ぜて構築している。規模は、煙道部から焚口部まで144cm，最大幅は180cm，壁外への掘り込みは76cmである。火床面は、床面を10cmほど掘りくぼめており，平面形が楕円形，断面形が皿状をしている。また，火熱を受けて赤変硬化している。煙道の平面形は逆U字形で，火床面から40°の角度をもって立ち上がる。

**竈土層解説**

1 暗褐色	ローム粒子中量，ローム小ブロック少量，焼土小ブロック・焼土粒子・炭化粒子微量	8 極暗褐色	ローム粒子中量，粘土粒子少量，ローム中ブロック・ローム小ブロック微量
2 暗褐色	ローム粒子中量，ローム中ブロック・ローム小ブロック・焼土小ブロック少量，炭化粒子微量	9 暗褐色	ローム粒子中量，ローム小ブロック・焼土小ブロック微量
3 暗褐色	ローム粒子少量，ローム大ブロック・ローム中ブロック・ローム小ブロック・焼土小ブロック・焼土粒子・鹿沼パミス粒子微量	10 暗褐色	ローム粒子・粘土粒子中量，鹿沼パミス粒子・礫微量
4 極暗褐色	ローム小ブロック・ローム粒子・炭化粒子・礫少量，ローム中ブロック・焼土小ブロック微量	11 暗褐色	ローム中ブロック中量，ローム小ブロック・粘土粒子少量，ローム大ブロック・焼土小ブロック微量
5 黒褐色	ローム小ブロック・ローム粒子・炭化粒子・粘土粒子少量，ローム大ブロック・ローム中ブロック・炭化物・鹿沼パミス中ブロック微量	12 オリーブ褐色	粘土粒子多量，礫微量
6 暗褐色	ローム粒子中量，ローム小ブロック少量，ローム中ブロック・炭化粒子微量	13 暗褐色	ローム粒子多量，鹿沼パミス粒子少量，鹿沼パミス小ブロック微量
7 暗褐色	ローム小ブロック・ローム粒子・炭化物・炭化粒子少量，ローム中ブロック微量	14 暗褐色	ローム小ブロック・ローム粒子・焼土小ブロック・焼土粒子・炭化粒子・粘土粒子・鹿沼パミス小ブロック微量
		15 オリーブ褐色	粘土粒子中量，ローム粒子・礫少量

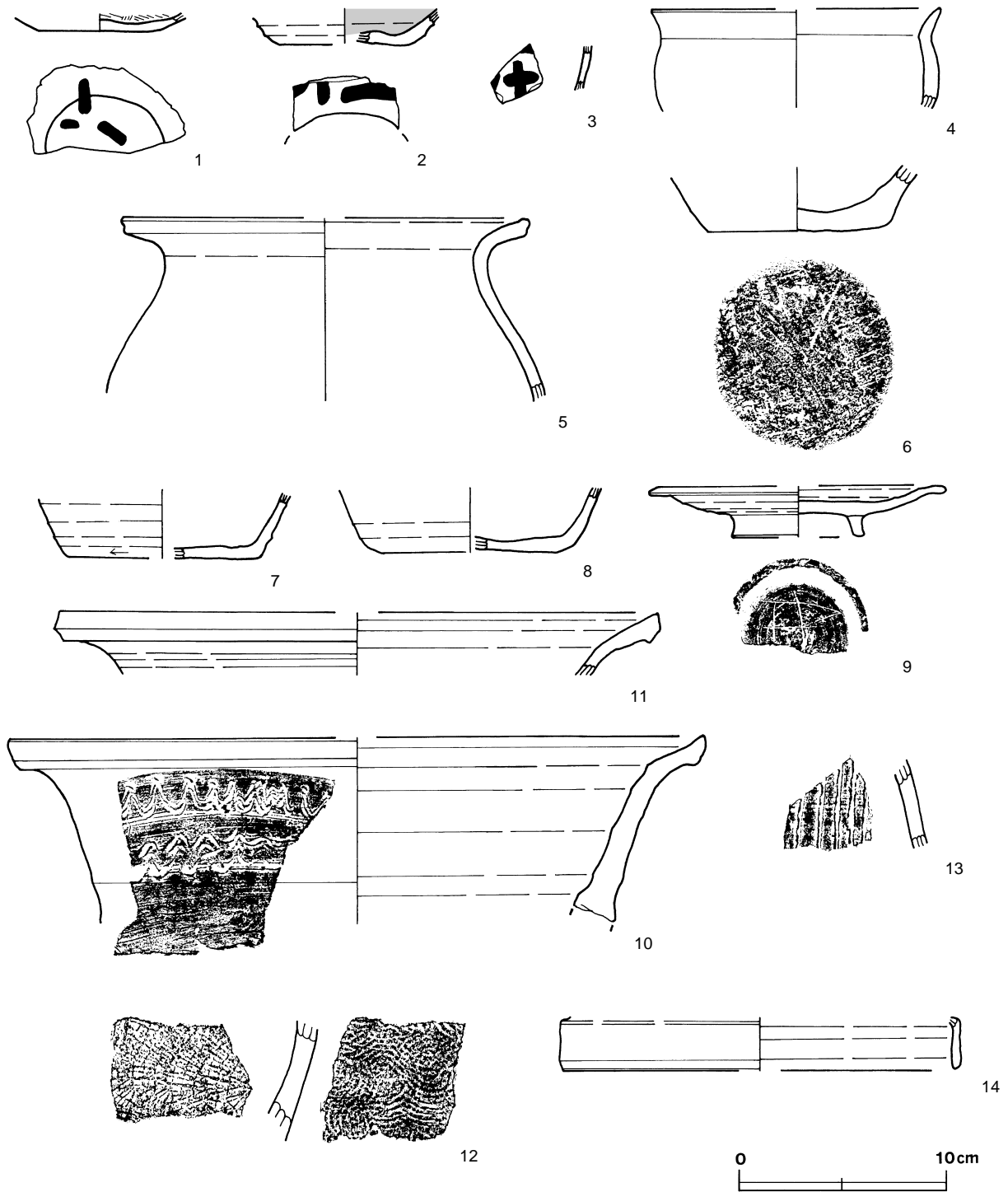
**覆土** 7層からなり，レンズ状に堆積していることから自然堆積と思われる。

**土層解説**

1 黒褐色	ローム粒子少量，ローム小ブロック微量	5 暗褐色	ローム粒子中量，ローム中ブロック・ローム小ブロック微量
2 暗褐色	ローム小ブロック・ローム粒子少量，ローム中ブロック微量	6 暗褐色	ローム中ブロック中量，ローム粒子少量
3 暗褐色	ローム小ブロック・ローム粒子少量，ローム大ブロック・ローム中ブロック微量	7 褐色	ローム小ブロック・ローム粒子少量，ローム中ブロック微量
4 暗褐色	ローム大ブロック・ローム小ブロック・ローム粒子少量，ローム中ブロック・鹿沼パミス大ブロック・鹿沼パミス粒子微量		

**遺物** 土師器331点，須恵器87点，灰釉陶器3点，金属製品1点が出土している。うち土師器6点，須恵器7点，灰釉陶器1点を抽出・図示した。第265図1～3の土師器坏，5の土師器甕，9の須恵器高台付皿，10・11の須恵器甕，14の灰釉陶器蓋，13の円面硯の脚台部片は，覆土から出土している。7の須恵器坏はP1付近，12の須恵器甕片は西壁の中央寄りの覆土上層から，それぞれ出土している。6の土師器甕は中央部の覆土下層から出土している。8の須恵器坏は，P3の北側の床面から，4の土師器甕は北東コーナー部の床面から出土している。

**所見** 灰釉陶器片及び墨書された土師器片は，覆土上層からの出土であることや細片であることから，本跡に伴うかは不明である。時期は，遺構の形態及び出土土器から8世紀前葉と考えられる。



第265図 第136号住居跡出土遺物実測図

第136号住居跡出土遺物観察表

図版番号	器種	計測値(cm)	器形の特徴	手法の特徴	胎土・色調・焼成	備考
第265図 1	坏 土師器	B (0.9) C 5.5	底部片。平底。体部は外傾して立ち上がる。	底部内面へラ磨き、外面調整不明。内面黒色処理。	長石・雲母・赤色粒子にぶい黄橙色、普通	P 3874 10% 底部墨書「」
2	坏 土師器	B (1.7) C [6.2]	底部から体部下半にかけての破片。平底。体部は外傾して立ち上がる。	体部内・外面横ナデ。底部回転へラ切り。内面黒色処理。	礫・長石・石英・針状鉱物・雲母にぶい黄橙色、普通	P 3875 15% 体部外面墨書正位「在」カ

図版番号	器種	計測値(cm)	器形の特徴	手法の特徴	胎土・色調・焼成	備考
第265図 3	坏 土師器	B (2.1)	体部片。体部は外傾して立ち上がる。	体部内面ヘラ磨き、外面横ナデ。内面黒色処理。	長石・雲母に ぶい黄橙色 普通	P 3876 5% PL72 体部外面墨書正位「在」カ
4	小 型 甕 土師器	A [14.2] B (4.7)	体部から口縁部にかけての破片。体部は内彎気味に立ち上がる。口縁部は外反する。	口縁部及び体部内・外面横ナデ。	礫・長石・雲母 橙色 普通	P 3877 5% 口縁部及び体部ス ス附着
5	甕 土師器	A [19.8] B (8.7)	体部上半から口縁部にかけての破片。体部は内傾して頸部に至り、頸部は強く屈曲する。口縁端部はつまみ上げられている。	口縁部及び体部内・外面横ナデ。	礫・長石・石英・雲母 に ぶい黄橙色 普通	P 3878 5%
6	甕 土師器	B (3.1) C 8.7	底部片。平底。体部は外傾して立ち上がる。	体部内・外面横ナデ。底部外面木葉痕。	長石・石英・雲母・ 赤色粒子 に ぶい黄橙色、普通	P 3879 5%
7	坏 須 恵 器	B (3.2) C [9.2]	底部から口縁部にかけての破片。平底。体部は直線的に外傾して立ち上がる。	体部内・外面口クロナデ。底部回転ヘラ切り。底部周縁ナデ。	礫・長石・針状鉱物 灰色 普通	P 3880 20%
8	坏 須 恵 器	B (3.1) C [8.4]	底部から口縁部にかけての破片。平底。体部は直線的に外傾して立ち上がる。	体部内・外面口クロナデ。底部回転ヘラ切り。底部周縁ナデ。	礫・長石・針状鉱物 灰色 普通	P 3881 20%
9	高 台 坏 皿 須 恵 器	A [14.6] B (2.5) D [6.6] E 1.1	高台部から口縁部にかけての破片。高台は八の字状に開く。体部は丸味を持って開く。口縁部は外反する。	口縁部及び体部内・外面口クロナデ。底部回転ヘラ切り後、高台貼り付け。	礫・長石・針状鉱物 灰色 普通	P 3883 25% PL64 底部ヘラ記号
10	甕 須 恵 器	A [33.7] B (9.0)	口縁部片。頸部は直線的に外傾して立ち上がる。口縁部は外反し、端部は上方につまみ上げられている。	口縁部内・外面口クロナデ。頸部外面櫛歯状工具（2本）による横走波状文施文。	礫・長石・石英・雲母 灰色、普通	P 3884 5% 外面自然釉
11	甕 須 恵 器	A [29.2] B (3.0)	口縁部片。口縁部は外反し、端部は断面三角形を呈する。	口縁部内・外面口クロナデ。	礫・長石・石英 灰色 普通	P 3885 5%
12	甕 須 恵 器	B (5.4)	体部片。体部は内彎する。	体部内面同心円状の当て具痕、外面同心円叩き。	礫・長石・針状鉱物 灰白色 普通	TP3084 5%
13	円 面 硯 須 恵 器	B (4.4)	脚台部片。脚台部は内傾して立ち上がる。	脚台部内面ナデ、外面ヘラ状工具による沈線施文。	長石・石英 灰色 普通	TP3085 5%
14	蓋 灰 釉 陶 器	A [9.2] B (2.5)	蓋の口縁部片。口縁部は垂下する。	口縁部内・外面口クロナデ。	長石 灰白色 良好	P 3887 5% 釉：灰オリーブ色 黒笹14号窯式段階

### 第137号住居跡（第266～268図）

**位置** 調査5区の西部，G5h7区。

**重複関係** 東壁の中央部で，第131号ピットと重複しているが，新旧関係は不明である。

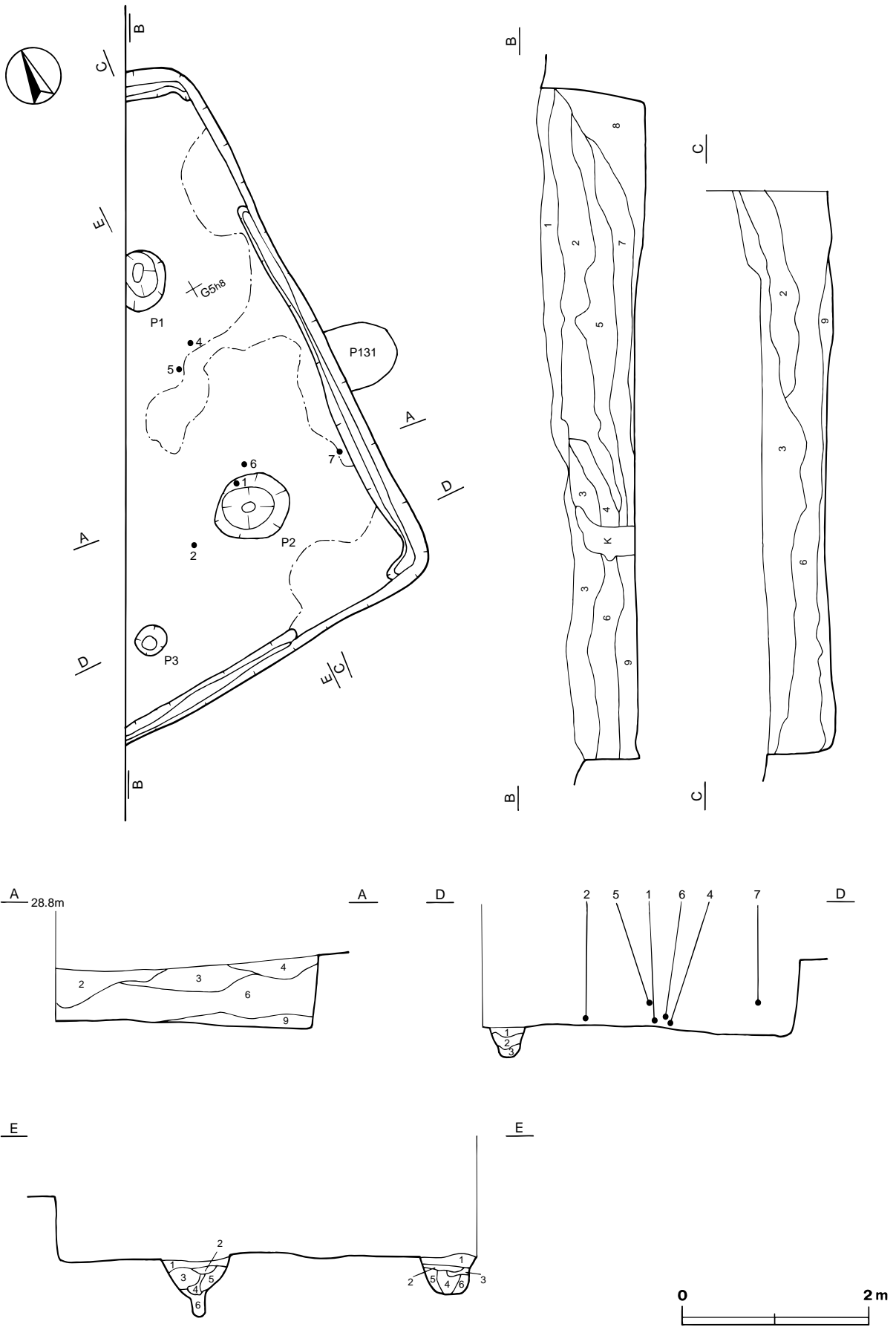
**規模と平面形** 大部分が調査区域外（町道）に延びているため，北東コーナー部から南壁中央付近にかけて，平面形が台形状に検出できた。東壁は6.22m，検出できた南壁は3.82mである。平面形は方形もしくは長方形である。

**主軸方向** N - 4° - E

**壁** 壁高は70～78cmで，直立する。

**壁溝** 東壁北部及び南壁東部を除き，検出できた壁下を巡る。規模は，上幅6～20cm，下幅4～12cm，深さ4cmほどで，断面はU字状である。

**床** ほぼ平坦である。残存部はほぼ全面が踏み固められている。



第266图 第137号住居跡実測図

ピット 3か所（P1～P3）。P1は深さが43cmほどであるが、西半分が調査区域外に延びているため平面形は不明である。P2は長径86cm，短径62cmの楕円形，深さ69cmである。P1とP2を結ぶ線が東壁と平行になることから支柱穴と思われる。P3は径32cmの円形，深さ36cmである。南壁寄りに位置することから出入口施設に伴うピットと思われる。

**P1土層解説**

- |         |  |       |   |
|---------|--|-------|---|
| 1 暗褐色   | ローム小ブロック・焼土小ブロック・炭化粒子・粘土粒子少量，ローム大ブロック・ローム中ブロック微量 | 5 暗褐色 | ローム大ブロック・ローム小ブロック・ローム粒子少量，焼土粒子微量            |
| 2 にぶい褐色 | 粘土粒子多量，ローム粒子・鹿沼パミス大ブロック微量                        | 6 暗褐色 | ローム中ブロック・ローム小ブロック・ローム粒子少量，焼土小ブロック・鹿沼パミス粒子微量 |
| 3 暗赤褐色  | 焼土粒子多量，粘土粒子中量，鹿沼パミス粒子微量                          |       |   |
| 4 暗褐色   | ローム大ブロック・ローム小ブロック・粘土粒子少量，ローム中ブロック・鹿沼パミス中ブロック微量   |       |   |

**P2土層解説**

- |       |                                      |       |  |
|-------|--------------------------------------|-------|--|
| 1 暗褐色 | ローム中ブロック・ローム小ブロック・焼土粒子・炭化物微量         | 4 暗褐色 | ローム中ブロック・ローム小ブロック・焼土粒子・鹿沼パミス粒子微量               |
| 2 暗褐色 | ローム小ブロック少量，ローム大ブロック・ローム中ブロック・ローム粒子微量 | 5 暗褐色 | ローム中ブロック中量，ローム小ブロック少量，ローム大ブロック・ローム粒子・鹿沼パミス粒子微量 |
| 3 暗褐色 | 炭化粒子少量，ローム小ブロック微量                    | 6 暗褐色 | ローム小ブロック・焼土粒子・礫微量                              |

**P3土層解説**

- |       |                         |      |                    |
|-------|-------------------------|------|--------------------|
| 1 暗褐色 | ローム粒子・焼土粒子少量，ローム小ブロック微量 | 3 褐色 | ローム小ブロック中量，ローム粒子少量 |
| 2 暗褐色 | ローム小ブロック・炭化粒子少量         |      |                    |

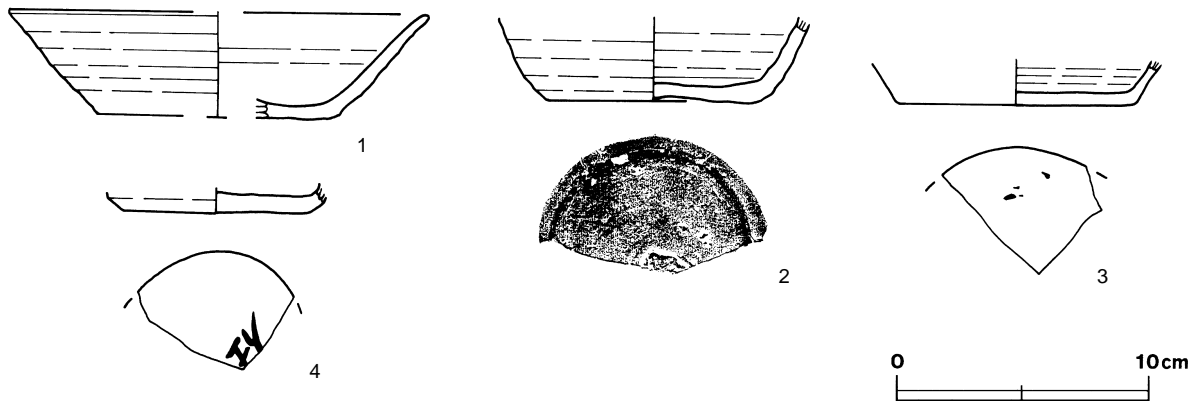
覆土 9層からなる。レンズ状に堆積していることから自然堆積と思われる。

**土層解説**

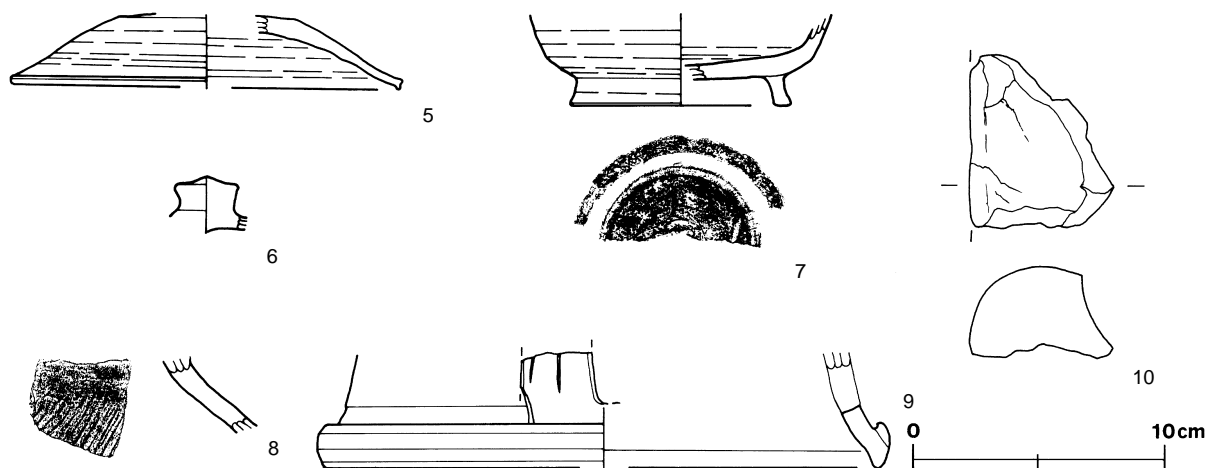
- |       |   |       |  |
|-------|---|-------|--|
| 1 黒褐色 | ローム小ブロック・ローム粒子微量                                      | 6 暗褐色 | ローム大ブロック・ローム中ブロック・ローム小ブロック・粘土大ブロック・粘土粒子・鹿沼パミス大ブロック微量 |
| 2 暗褐色 | ローム大ブロック・ローム小ブロック少量，ローム中ブロック・ローム粒子微量                  | 7 暗褐色 | ローム中ブロック・焼土小ブロック・炭化粒子・粘土大ブロック・粘土粒子少量，ローム小ブロック微量      |
| 3 暗褐色 | ローム大ブロック・ローム中ブロック・ローム小ブロック・ローム粒子少量                    | 8 暗褐色 | ローム中ブロック・焼土小ブロック・炭化粒子・粘土粒子少量，ローム小ブロック・粘土大ブロック微量      |
| 4 褐色  | ローム大ブロック多量，ローム粒子中量，ローム中ブロック・ローム小ブロック少量                | 9 暗褐色 | ローム小ブロック・焼土小ブロック少量，焼土中ブロック・炭化物・粘土粒子・鹿沼パミス粒子微量        |
| 5 暗褐色 | ローム中ブロック・ローム小ブロック・焼土小ブロック・粘土粒子少量，ローム粒子・炭化粒子・粘土大ブロック微量 |       |  |

遺物 土師器片294点，須恵器片225点，土製品1点が出土している。土師器は細片であるために，須恵器9点，土製品1点（支脚）を抽出・図示した。第267図3の須恵器杯，9の円面硯，8の須恵器甕片，10の支脚は，覆土から出土している。7の須恵器高台付杯は東壁中央の南寄り，5の須恵器蓋は中央部の覆土中層から，それぞれ出土している。1・2の須恵器杯はP2の付近，4の「在」と墨書された須恵器杯は中央部，6の須恵器蓋はP2の北側の覆土下層から，それぞれ出土している。

所見 大部分が調査区域外に延びるために竈は検出できなかったが，時期は出土土器から8世紀後葉と考えられる。



第267図 第137号住居跡出土遺物実測図（1）



第268図 第137号住居跡出土遺物実測図(2)

第137号住居跡出土遺物観察表

図版番号	器種	計測値(cm)	器形の特徴	手法の特徴	胎土・色調・焼成	備考
第267図 1	坏 須恵器	A [14.0]	底部から口縁部にかけての破片。平底。体部は内彎気味に外傾して立ち上がる。口縁部は外反する。	口縁部及び体部内・外面口クロナデ。底部回転ヘラ切り。	礫・長石・針状鉱物 灰オリーブ色 普通	P3889 20% 底部ヘラ記号
		B 4.2				
		C [10.0]				
2	坏 須恵器	B (3.3)	底部から体部にかけての破片。平底。体部は直線的に外傾して立ち上がる。	体部内・外面口クロナデ。底部回転ヘラ切り。	長石・石英・針状鉱物 灰色、普通	P3890 20% 体部及び底部内・ 外面黒色斑点
		C 8.6				
3	坏 須恵器	B (1.9)	底部から体部にかけての破片。平底。体部は直線的に立ち上がる。	体部内・外面口クロナデ。底部回転ヘラ切り。	長石・針状鉱物 灰黄色 普通	P3891 15% 底部墨書「」
		C [9.2]				
4	坏 須恵器	B (1.2)	底部片。平底。	底部回転ヘラ切り後、ヘラナデ。	礫・長石・石英 灰白色 普通	P3892 15% PL72 底部墨書「在」
		C 7.4				
第268図 5	蓋 須恵器	A [15.6]	天井部から口縁部にかけての破片。天井部は笠形で、口縁部はわずかに屈曲し、わずかに垂下する。	口縁部及び外周部口クロナデ。天井部回転ヘラ削り。	礫・長石・石英・針状鉱物 灰色、普通	P3894 20%
		B (2.9)				
6	蓋 須恵器	B (2.3)	つまみ片。つまみは擬宝珠状を呈する。	つまみ口クロナデ。	長石 灰黄色 普通	P3895 5%
		F 2.6				
		G 1.3				
7	高台付坏 須恵器	B (3.6)	高台部から体部にかけての破片。高台は八の字状に開く。体部は外傾して立ち上がる。	体部内・外面口クロナデ。底部調整不明。高台貼り付け。	礫・長石・針状鉱物 灰色 普通	P3893 20% 外面自然釉
		D [7.8]				
		E 1.8				
8	覆 須恵器	B (2.8)	体部片。体部は内傾する。	体部内面口クロナデ、外面平行叩き。	長石 灰白色 普通	TP3086 5%
9	円面硯 須恵器	A [22.4]	脚台部片。脚台部は下端に隆帯が貼られ、内傾して立ち上がる。	脚台部内面口クロナデ。脚台部にヘラ状工具による透かし窓及び沈線施文。	長石 灰白色 良好	P3896 5% 内・外面自然釉
		B (4.6)				

図版番号	器種	計測値				材質	特徴	備考
		長さ(cm)	幅・径(cm)	厚さ(cm)	重量(g)			
第268図 10	支脚	(6.9)	(5.9)	-	(107.8)	土製	一部赤化。	DP3046

第138号住居跡(第269~271図)

位置 調査5区の北西端, G5f5区。

重複関係 西壁の北から南にかけてを第19号溝に, 南東コーナー部を第910号土坑に, 北壁中央部を第944号土坑に, 北壁外にある棚部を第945号土坑に, それぞれ掘り込まれている。また, 第35号掘立柱建物跡のP5と



東壁の中央で重複しているが、新旧関係は不明である。

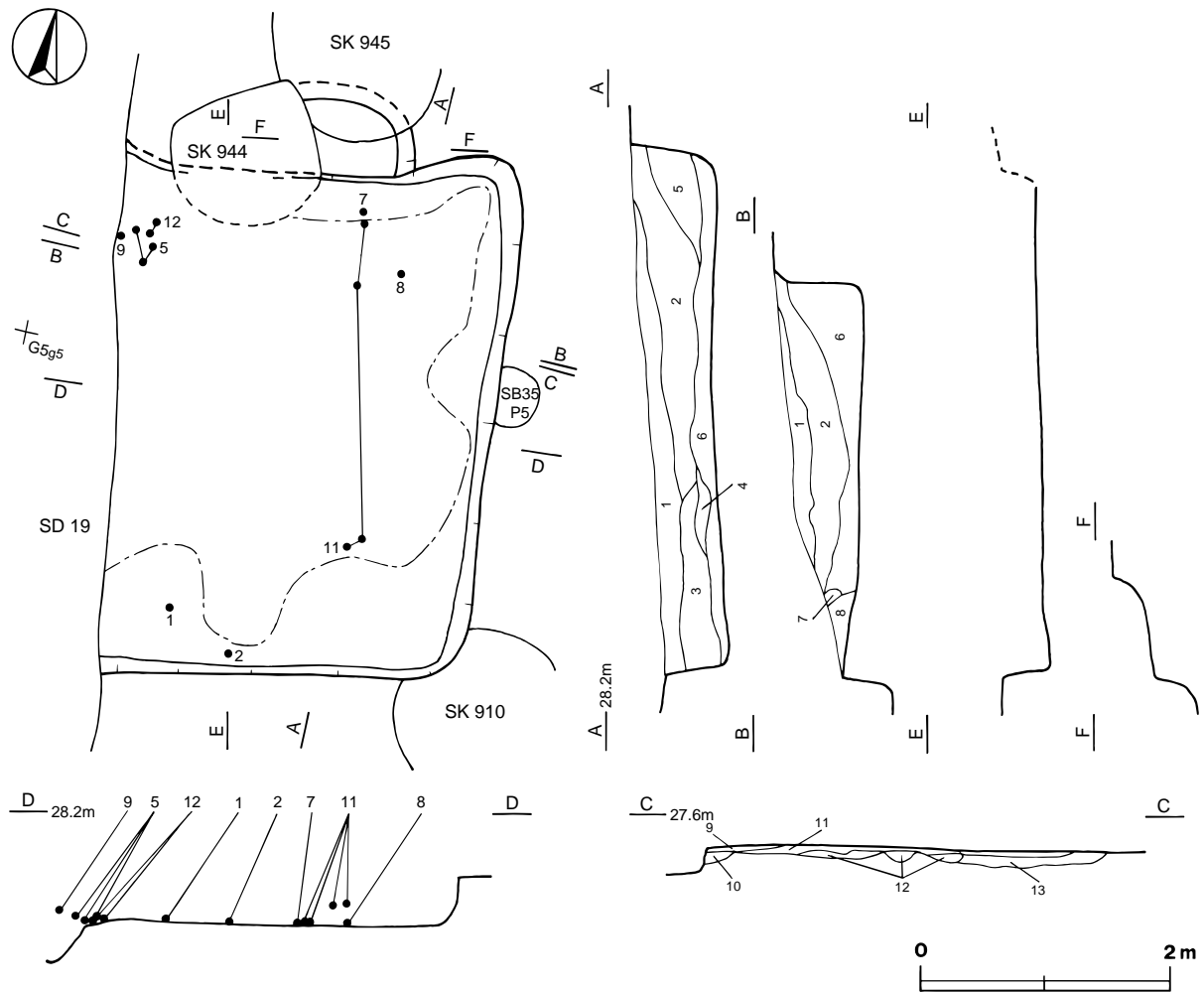
**規模と平面形** 東壁は4.20m、溝に掘り込まれているため残存する南壁は2.90mである。平面形は不明である。北壁中央部の東側に棚状施設を持つが、西部を第944号土坑に、掘り込まれている。残存する棚部は、幅76cm、奥行き70cmの長方形で、確認面からの深さ30cm、床面からの高さ38cmである。

**主軸方向** 竈が壊されているが、東壁の向きからN-7°-Wと推定される。

**壁** 残存する壁高は50~68cmで、直立する。

**床** 中央部付近から南壁に向かって緩やかな傾斜を持っている。鹿沼パミス層まで掘り込んだ後、その上に灰・ローム土・鹿沼パミスを混ぜたものを4~10cmの厚さに貼って床を構築している。コーナー部を除いて踏み固められている。また、北壁中央部西側から第19号溝との重複部分にかけて焼土塊が確認された。

**竈** 検出されなかったが、焼土や粘土の広がりや棚部の存在などから、北壁の第944号土坑に掘り込まれた付近に付設されていたと思われる。



第269図 第138号住居跡実測図

**覆土** 13層からなる。レンズ状に堆積していることから自然堆積と思われる。

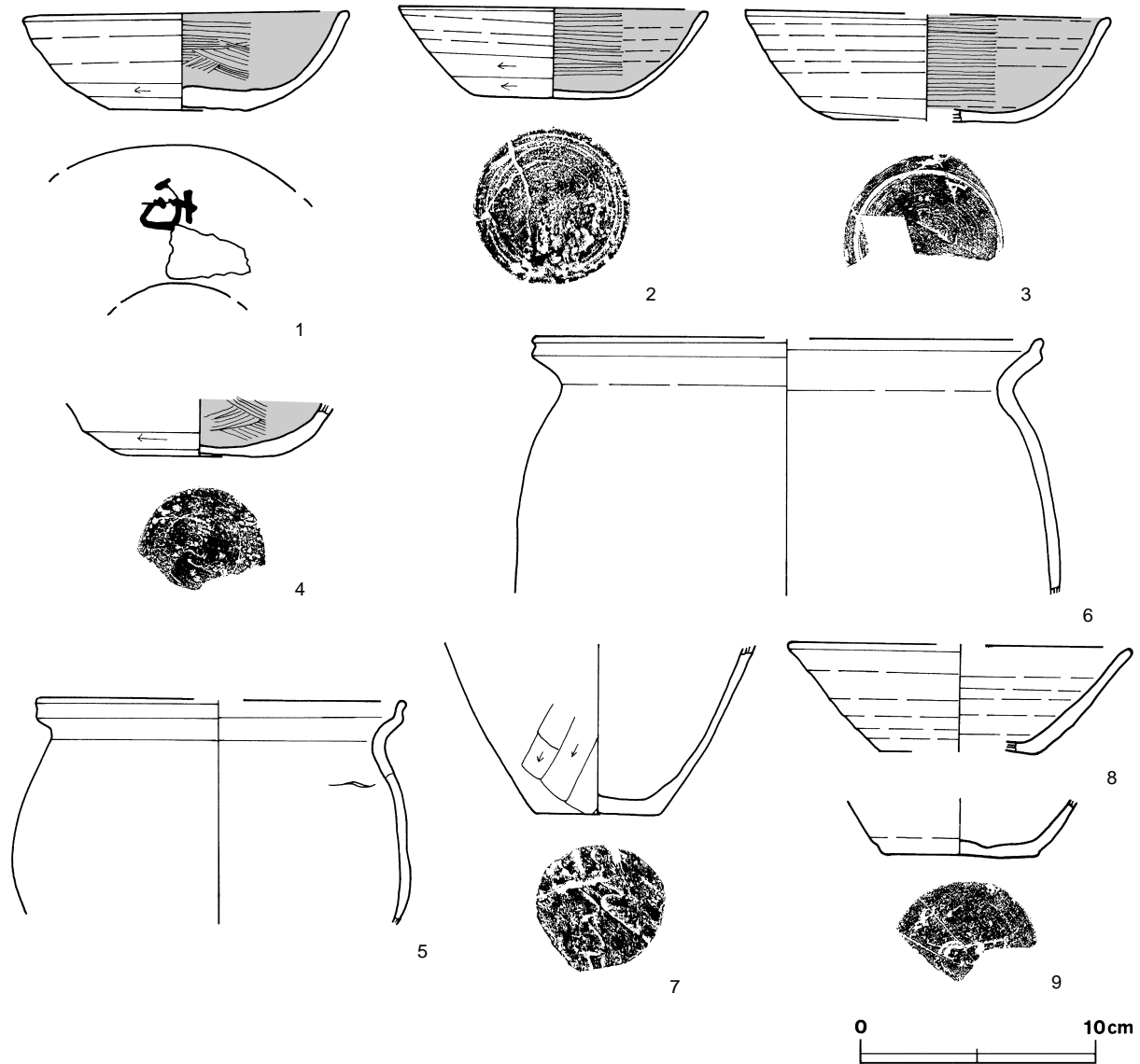
**土層解説**

- |       |  |       |   |
|-------|--|-------|---|
| 1 暗褐色 | ローム中ブロック・ローム粒子少量, ローム小ブロック・焼土粒子・炭化粒子微量 | 4 暗褐色 | ローム中ブロック・ローム小ブロック・鹿沼パミス粒子少量, ローム粒子・炭化粒子微量         |
| 2 褐色  | ローム粒子・鹿沼パミス粒子少量, 炭化粒子・礫微量              | 5 暗褐色 | ローム小ブロック・ローム粒子少量, ローム中ブロック・焼土粒子・炭化粒子・鹿沼パミス中ブロック微量 |
| 3 暗褐色 | ローム小ブロック・鹿沼パミス粒子少量, ローム大ブロック・ローム粒子微量   |       |   |

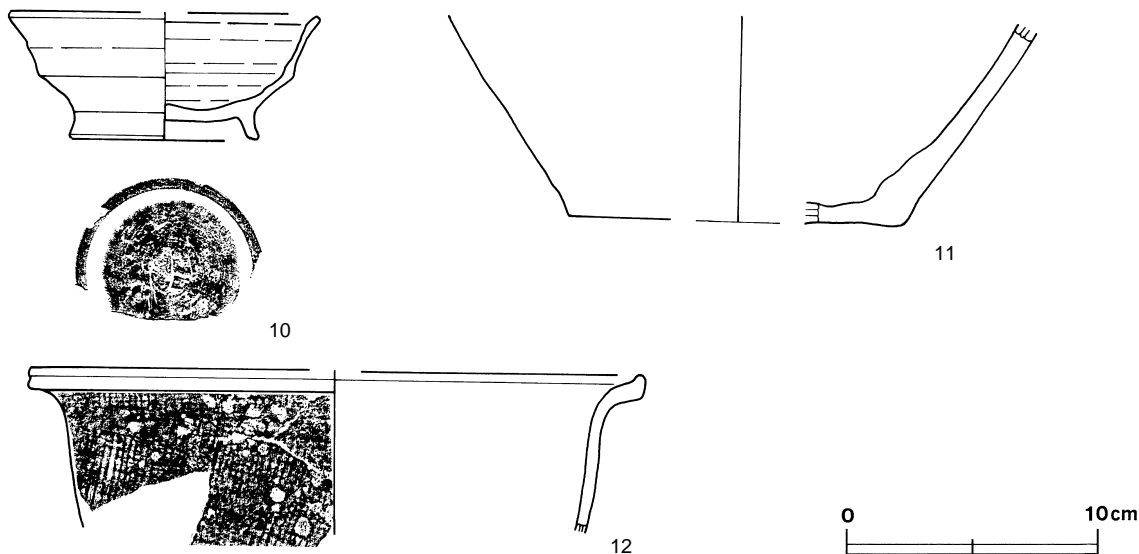
- |       |   |        |  |
|-------|---|--------|--|
| 6 褐色  | ローム大ブロック・ローム中ブロック・ローム小ブロック少量, ローム粒子・焼土粒子・炭化粒子・鹿沼パミス粒子微量 | 10 暗褐色 | ローム粒子中量, ローム小ブロック・鹿沼パミス粒子少量                                |
| 7 橙色  | 粘土粒子多量, 礫微量   | 11 黒色  | 灰多量, ローム粒子・鹿沼パミス粒子微量                                       |
| 8 暗褐色 | ローム小ブロック・ローム粒子・焼土粒子微量                                   | 12 褐色  | ローム粒子多量, 鹿沼パミス粒子少量   |
| 9 暗褐色 | ローム粒子・鹿沼パミス粒子中量, 鹿沼パミス小ブロック・灰少量                         | 13 暗褐色 | ローム粒子・鹿沼パミス中ブロック・鹿沼パミス小ブロック・鹿沼パミス粒子中量, ローム中ブロック・ローム小ブロック少量 |

**遺物** 土師器片122点, 須恵器片60点が出土している。うち土師器7点, 須恵器5点を抽出・図示した。第270図3の土師器坏, 4の土師器碗, 6の土師器甕, 10の須恵器高台付坏は, 覆土から出土している。9の須恵器坏は, 中央部北西寄りの覆土中層から出土している。1の「南」と墨書された土師器坏は, 南壁中央寄りの覆土下層から正位の状態で出土している。5の土師器甕は接合片で, 中央部の北西寄りの覆土下層から破片がまとまった状態で出土している。7の土師器甕は北壁中央寄り, 8の須恵器坏は中央部北東寄りの覆土下層から出土している。

**所見** 調査4区の第87号住居跡からは「南主」という墨書が出土している。時期も同じ頃で, また隣接していることから関連が考えられる。時期は, 遺構の形態及び出土土器から9世紀中葉と考えられる。



第270図 第138号住居跡出土遺物実測図(1)



第271図 第138号住居跡出土遺物実測図(2)

第138号住居跡出土遺物観察表

図版番号	器種	計測値(cm)	器形の特徴	手法の特徴	胎土・色調・焼成	備考	
第270図	1 土師器	A 14.1	底部から口縁部にかけての破片。平底。体部は内彎しながら外傾して立ち上がり、口縁部に至る。	口縁部及び体部内面へラ磨き、外面横ナデ。体部下端回転へラ削り。底部回転へラ切り。内面黒色処理。	礫・長石・針状鉱物・雲母にぶい橙色、普通	P 3897 55% PL64・74 体部外面墨書横位「南」	
		B 4.3					
		C 6.1					
	2	土師器	A 13.2	口縁部及び体部の一部欠損。平底。体部は内彎しながら外傾して立ち上がり、口縁部に至る。	口縁部及び体部内面へラ磨き、外面横ナデ。体部下端回転へラ削り。底部回転へラ切り。内面黒色処理。	長石・雲母・赤色粒子にぶい橙色、普通	P 3898 70% PL64
			B 3.9				
			C 6.6				
	3	土師器	A [14.4]	底部から口縁部にかけての破片。平底。体部は内彎しながら立ち上がる。口縁部は弱く外反する。	口縁部及び体部内面へラ磨き、外面横ナデ。体部下端及び底部回転へラ削り。内面黒色処理。	礫・長石・針状鉱物・赤色粒子 橙白、普通	P 3899 55%
			B 4.5				
			C [7.2]				
4	土師器	B (2.3)	底部から体部にかけての破片。平底。体部は内彎しながら外傾して立ち上がる。	体部内面へラ磨き、外面横ナデ。体部下端及び底部回転へラ削り。内面黒色処理。	礫・長石・針状鉱物 橙色 普通	P 3900 20%	
		C 5.8					
5	甕土師器	A [16.0]	体部下半から口縁部にかけての破片。体部は内傾し、頸部はくの字状に屈曲する。口縁端部は外上方につまみ上げられている。	口縁部及び体部内・外面横ナデ。	礫・長石・雲母・赤色粒子にぶい赤褐色、普通	P 3901 25% PL64 体部内面輪積み痕	
		B (9.5)					
6	土師器	A [21.8]	体部から口縁部にかけての破片。体部は内傾し、頸部はくの字状に屈曲する。口縁端部は外上方につまみ上げられている。	口縁部及び体部内・外面横ナデ。	礫・長石・石英・雲母 褐色 普通	P 3902 20%	
		B (10.8)					
7	土師器	B (7.2)	底部から体部にかけての破片。平底。体部は内彎しながら外傾して立ち上がる。	体部内面ナデ、外面へラ削り。底部木葉痕。	礫・長石・石英・雲母にぶい赤褐色、普通	P 3903 10%	
		C 5.4					
8	須恵器	A [15.6]	底部から口縁部にかけての破片。平底。体部は直線的に外傾して立ち上がり、口縁部に至る。	口縁部及び体部内・外面口クロナデ。底部調整不明。	礫・長石・針状鉱物 灰色 普通	P 3904 10%	
		B 4.6					
		C [6.6]					
9	須恵器	B (2.4)	底部片。平底。体部は内彎気味に外傾して立ち上がる。	体部内・外面口クロナデ。底部回転へラ切り。	礫・長石・針状鉱物 暗黄色 普通	P 3905 20%	
		C 6.6					
第271図	高台付須恵器	A [12.4]	高台部から口縁部にかけての破片。高台は八の字状に開く。体部は内彎しながら外傾して立ち上がる。口縁部は外反する。	口縁部及び体部内・外面口クロナデ。底部へラ切り後、高台貼り付け。	礫・長石・石英・針状鉱物 黄褐色 普通	P 3906 40%	
		B 5.0					
		D 7.4					
		E 1.1					
11	鉢須恵器	B (8.2)	底部から口縁部にかけての破片。平底。体部は直線的に外傾して立ち上がる。	体部内・外面ナデ。底部調整不明。	礫・長石・石英・針状鉱物 褐灰色、普通	P 3908 30% 体部外面ス入付着	
		C [13.2]					

図版番号	器種	計測値(cm)	器形の特徴	手法の特徴	胎土・色調・焼成	備考
第271図 12	甌 須恵器	A [24.2] B (6.5)	体部上半から口縁部にかけての破片。体部は外傾して立ち上がる。口縁部は強く屈曲し、端部はつまみ上げられている。	体部内面口クロナデ、外面平行叩き。	礫・長石・石英・雲母 橙色 不良	P3909 15% 酸化焰焼成

### 第144号住居跡（第272～274図）

**位置** 調査2区，台地南部の縁辺部，F3c9区。

**規模と平面形** 長軸3.74m，短軸3.64mの方形である。

**主軸方向** N-19° - E

**壁** 壁高は37～45cmで，直立する。

**床** ほぼ平坦であり，中央部から竈付近が踏み固められている。壁溝は，北西コーナー部を除いて壁下を巡っている。規模は，上幅16～32cm，下幅6～16cm，深さ10cmほどで，断面形はU字状である。

**ピット** 検出されなかった。

**竈** 北壁中央部に付設されており，両袖部が遺存している。袖部は砂質粘土で構築されている。規模は，煙道部から焚口部まで117cm，最大幅130cm，壁外への掘り込みは55cmである。火床面は床面とほぼ同じ高さである。袖部の内壁及び火床面の一部は火熱を受けてわずかに赤変している。煙道はゆるやかに立ち上がる。

#### 竈土層解説

1 黒褐色	砂質粘土粒子少量，焼土粒子・炭化粒子微量	13 暗褐色	ローム粒子少量，焼土粒子・炭化粒子・砂質粘土粒子微量
2 黒褐色	砂質粘土粒子少量，ローム粒子・焼土粒子微量	14 暗褐色	ローム小ブロック・ローム粒子少量，焼土粒子・炭化粒子・鹿沼パミス中ブロック微量
3 黒褐色	砂質粘土粒子少量，焼土小ブロック・焼土粒子・炭化粒子微量	15 暗褐色	砂質粘土粒子中量，礫少量，ローム小ブロック・焼土粒子・炭化粒子微量
4 黒褐色	砂質粘土粒子中量，焼土小ブロック・焼土粒子・礫微量	16 暗褐色	砂質粘土粒子中量，焼土粒子・礫少量
5 黒褐色	焼土粒子少量，焼土ブロック・炭化物・炭化粒子微量	17 暗褐色	焼土粒子中量，ローム粒子・砂質粘土粒子少量
6 にぶい褐色	砂質粘土粒子多量，焼土粒子・炭化粒子微量	18 極暗褐色	ローム粒子・焼土粒子・砂質粘土粒子少量
7 灰黄褐色	砂質粘土粒子中量，焼土粒子微量	19 極暗褐色	焼土小ブロック・焼土粒子・砂質粘土粒子微量
8 暗褐色	砂質粘土粒子・礫少量，焼土粒子・砂質粘土小ブロック微量	20 極暗褐色	ローム粒子少量，ローム中ブロック・ローム小ブロック・焼土粒子少量，炭化粒子・砂質粘土粒子微量
9 黒褐色	ローム粒子・焼土粒子・炭化粒子・砂質粘土粒子微量	21 暗褐色	ローム小ブロック・ローム粒子・焼土粒子少量，ローム大ブロック・ローム中ブロック微量
10 暗赤褐色	焼土粒子多量，ローム粒子中量		
11 暗褐色	ローム粒子微量		
12 暗褐色	ローム粒子・砂質粘土粒子・礫少量，焼土粒子・炭化粒子微量		

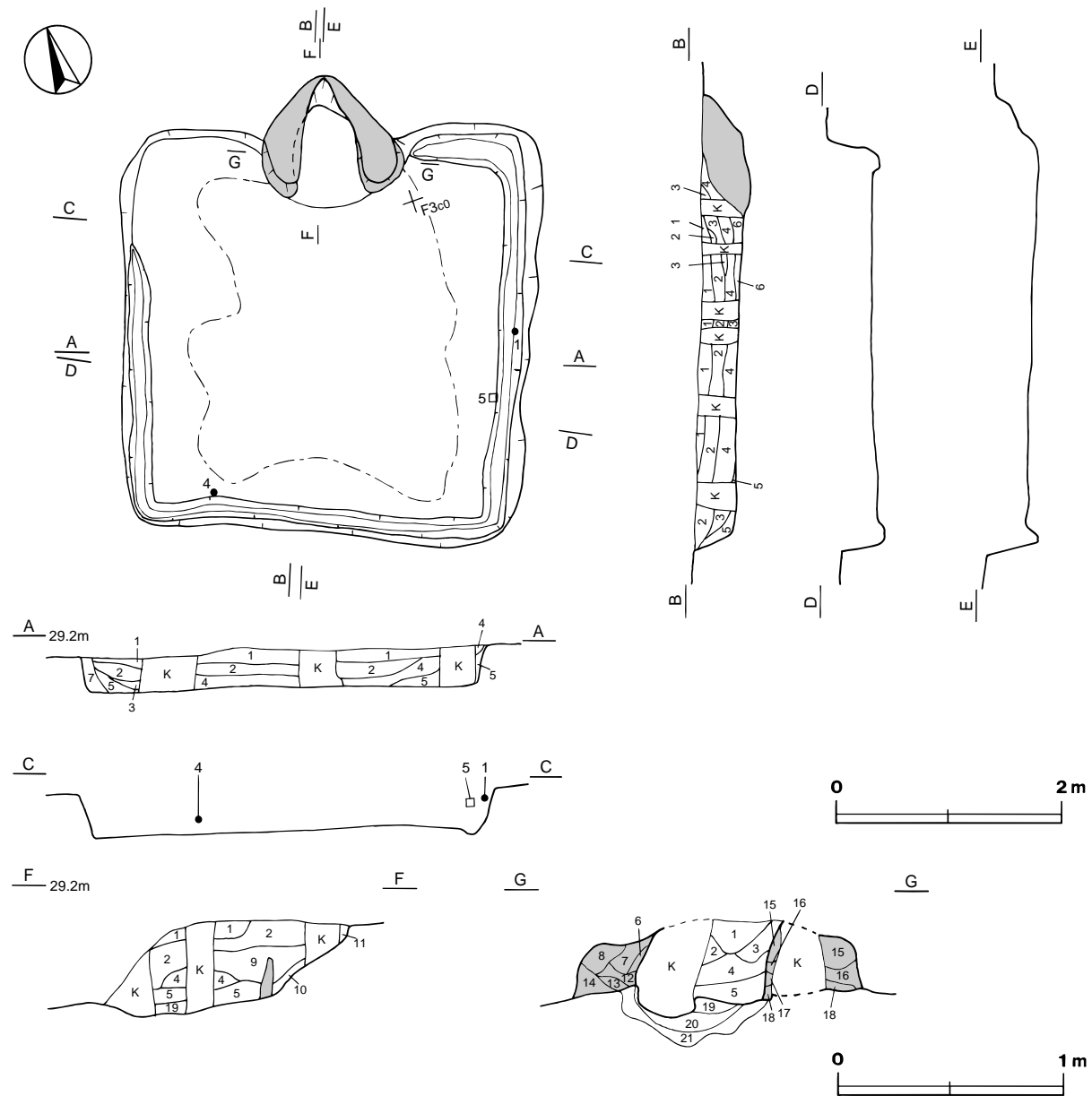
**覆土** 7層からなり，レンズ状に堆積していることから自然堆積と考えられる。

#### 土層解説

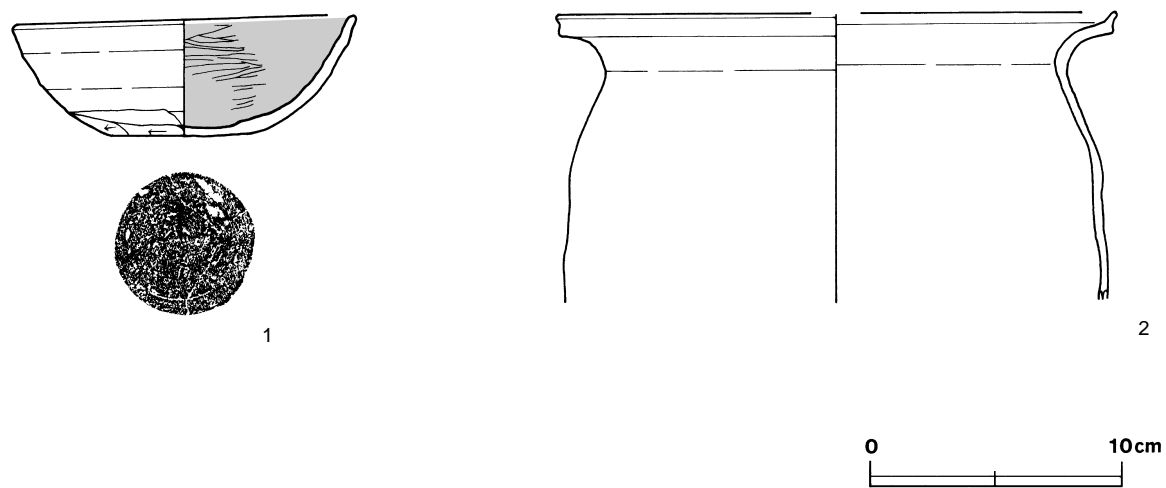
1 暗褐色	ローム粒子少量，焼土小ブロック・焼土粒子・炭化粒子微量	5 暗褐色	ローム粒子・焼土粒子・炭化物・炭化粒子微量
2 暗褐色	ローム粒子少量，ローム小ブロック・焼土小ブロック・焼土粒子・炭化材・炭化物・炭化粒子・砂質粘土粒子微量	6 黒褐色	ローム粒子少量，焼土小ブロック・焼土粒子・炭化粒子・砂質粘土粒子・礫微量
3 褐色	ローム粒子少量，焼土小ブロック・焼土粒子・炭化粒子・砂質粘土粒子・礫微量	7 褐色	ローム粒子中量，ローム中ブロック・ローム小ブロック・焼土粒子微量
4 暗褐色	ローム小ブロック・ローム粒子少量，焼土小ブロック・焼土粒子・炭化粒子・砂質粘土粒子・礫微量		

**遺物** 土師器片335点，須恵器片122点，土製品（支脚）1点，金属製品（鎌・釘・不明鉄製品）3点が出土している。特に竈の覆土上層から土師器甕の細片や支脚などがまとまって出土している。うち，土師器2点，須恵器2点，砥石1点を抽出・図示した。第274図4の須恵器高台付坏は西コーナー部の覆土下層から，2の土師器甕は竈の覆土中から出土している。5の砥石は南東壁際の覆土上層から出土している。

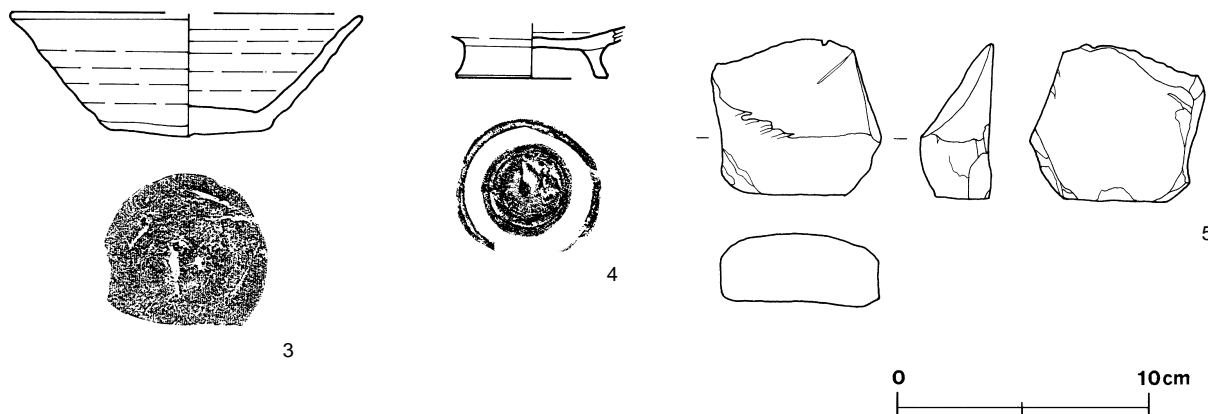
**所見** 時期は，遺構の形態及び出土土器から9世紀中葉と考えられる。



第272图 第144号住居跡実測図



第273图 第144号住居跡出土遺物実測図(1)



第274図 第144号住居跡出土遺物実測図(2)

第144号住居跡出土遺物観察表

図版番号	器種	計測値(cm)	器形の特徴	手法の特徴	胎土・色調・焼成	備考
第273図 1	坏 土師器	A 13.6 B 4.7 C 5.3	口縁部及び体部一部欠損。平底。体部は内彎しながら外傾して立ち上がり、口縁部に至る。	口縁部及び体部内面ヘラ磨き。外面下端手持ちヘラ削り。底部回転ヘラ削り。内面黒色処理。	礫・長石・石英・雲母 にぶい橙色、普通	P7008 55% PL64
2	甕 土師器	A [22.2] B (11.3)	体部上半から口縁部にかけての破片。頸部はくの字状に屈曲する。口縁端部は外上方につまみ上げられている。	口縁部及び体部内・外面横ナデ。	礫・長石・石英 にぶい橙色 普通	P7009 10%
第274図 3	坏 須恵器	A [13.9] B 4.8 C 6.5	底部から口縁部にかけての破片。平底。体部は直線的に外傾しながら立ち上がり、口縁部に至る。	口縁部及び体部内・外面口クロナデ。底部回転ヘラ切り後、ナデ。	礫・長石・石英・針状鉱物 灰黄色、普通	P7010 30%
4	高台付坏 須恵器	B (2.1) D 6.0 E 1.3	高台部から底部にかけての破片。高台は八の字状に開く。	底部回転ヘラ切り後、高台貼り付け。	礫・長石・針状鉱物 黄灰色 普通	P7011 5%

図版番号	器種	計測値				材質	特徴	備考
		長さ(cm)	幅・径(cm)	厚さ(cm)	重量(g)			
第274図 5	砥石	(6.1)	5.9	2.8	(135.5)	凝灰岩	4面使用。	Q7001

第146号住居跡(第275・276図)

位置 調査2区、台地上の北部、C2e0区。

規模と平面形 北部から北西部が攪乱されているため、全容は不明である。東西軸は3.87mであり、確認された南北軸は4.12mである。平面形は、南東及び南西コーナー部がほぼ直角になること、また、残存する竈の位置から長方形と推定される。

主軸方向 N-10°-W

壁 壁高は25~28cmで、直立する。

床 貼床ではほぼ平坦である。特に中央部から竈付近が踏み固められている。掘り方は、確認面から45~54cmの深さで掘られ、貼床は、焼土粒子・炭化粒子を含んでいる暗褐色土・黒褐色土・極暗褐色土を埋土して構築されている。

ピット 検出されなかった。

竈 両袖部と火床面の一部が残存している。推定される北壁の中央部に付設されているものと考えられる。残存する袖部は、焼土・炭化粒子及びローム土を含んでいる粘土・砂で構築されている。構築材に焼土及び炭化粒子を含んでいることから、竈材を再利用したものと思われ、竈の作り替えの可能性が考えられる。確認され

た規模は、袖部長35cm，最大幅92cmである。火床面の一部は、長径27cm，短径13cmの不整楕円形で残存し、赤変硬化している。

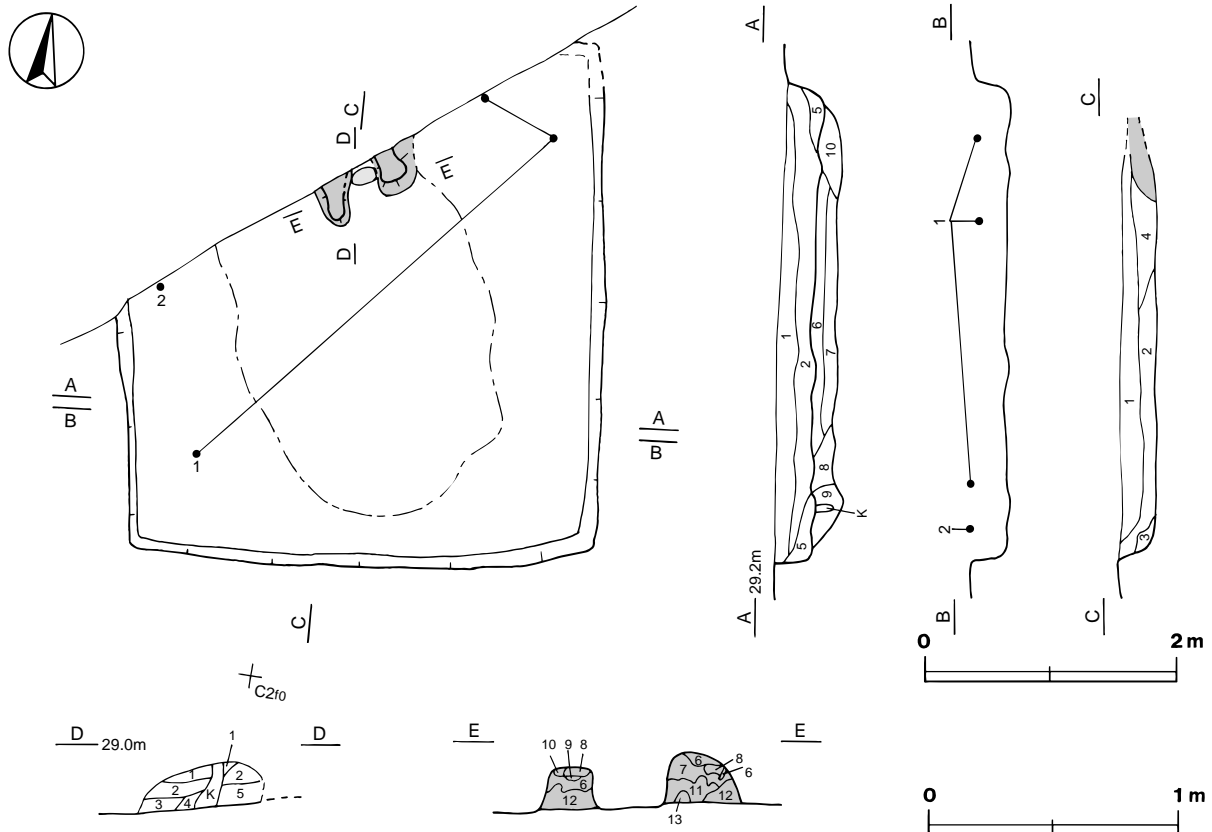
竈土層解説

1 暗褐色	ローム粒子中量，粘土粒子少量，焼土粒子・炭化粒子微量	8 にぶい黄褐色	焼土粒子・砂多量，粘土粒子中量
2 灰褐色	粘土中ブロック中量，ローム粒子・焼土粒子・粘土粒子少量，炭化粒子微量	9 黒色	ローム粒子・砂・粘土粒子微量
3 黒褐色	ローム粒子・炭化粒子少量，焼土粒子微量	10 黒褐色	焼土粒子・炭化粒子少量，ローム粒子・砂・粘土粒子微量
4 黒褐色	炭化粒子少量，ローム小ブロック・ローム粒子微量	11 黒褐色	焼土粒子・砂・粘土粒子少量，ローム粒子・炭化粒子微量
5 極暗褐色	ローム粒子・焼土粒子・炭化粒子少量，ローム小ブロック微量	12 黒褐色	焼土粒子・炭化粒子・砂・粘土粒子少量，ローム粒子微量
6 極暗褐色	砂中量，焼土粒子・粘土粒子少量，ローム粒子微量	13 黒色	砂・粘土粒子少量，ローム粒子・焼土粒子・炭化粒子微量
7 褐色	粘土粒子・砂中量，ローム粒子少量，炭化粒子微量		

覆土 第1～5層は覆土であり，レンズ状に堆積していることから自然堆積と考えられる。第6～10層は貼床を構築する際の埋土である。

土層解説

1 黒褐色	ローム小ブロック・ローム粒子少量，ローム大ブロック・ローム中ブロック・焼土中ブロック・焼土小ブロック・焼土粒子・炭化物・炭化粒子・砂質粘土粒子・礫・鹿沼パミス粒子微量	5 暗褐色	ローム粒子少量，ローム大ブロック・ローム小ブロック・焼土粒子・炭化粒子・砂質粘土粒子微量
2 暗褐色	ローム小ブロック・ローム粒子少量，ローム中ブロック・焼土ブロック・焼土粒子・炭化材・炭化物・炭化粒子・砂質粘土中ブロック・鹿沼パミス小ブロック微量	6 暗褐色	ローム粒子中量，ローム小ブロック・焼土粒子・炭化粒子微量
3 暗褐色	ローム粒子・焼土粒子・炭化粒子微量	7 黒褐色	ローム粒子・炭化粒子微量
4 暗褐色	ローム小ブロック・ローム粒子・焼土粒子・砂質粘土小ブロック・砂質粘土粒子少量，炭化材・炭化物・炭化粒子・鹿沼パミス粒子微量	8 極暗褐色	ローム小ブロック中量，ローム粒子少量，炭化粒子微量
		9 黒褐色	ローム小ブロック中量，ローム中ブロック・ローム粒子少量
		10 黒褐色	ローム小ブロック中量，ローム中ブロック・ローム粒子少量，焼土粒子・炭化粒子微量

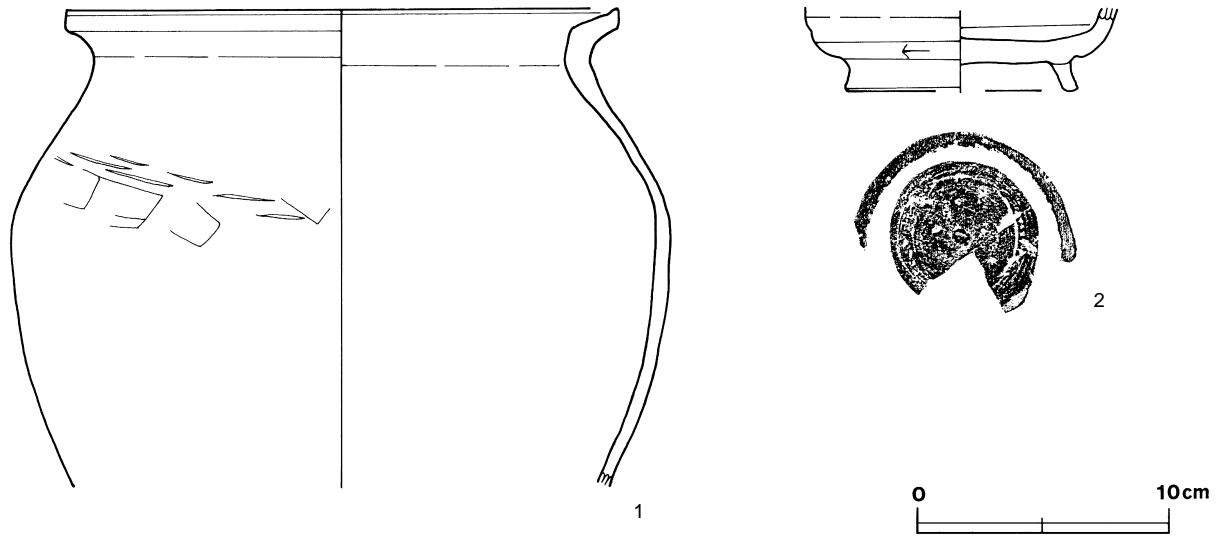


第275図 第146号住居跡実測図

遺物 土師器片60点，須恵器片10点，金属製品（刀子）1点が出土している。いずれも細片であり，東壁寄りの竈近くにまとまって出土している。うち，土師器1点，須恵器1点を抽出・図示した。第276図1の土師器

甕は東壁際の竈付近及び南西コーナー部の口縁部・胴部片が接合したもの、2の須恵器高台付坏は西壁際の、それぞれ覆土下層から出土している。

所見 時期は、遺構の形態及び出土土器から9世紀前葉と考えられる。



第276図 第146号住居跡出土遺物実測図

第146号住居跡出土遺物観察表

図版番号	器種	計測値(cm)	器形の特徴	手法の特徴	胎土・色調・焼成	備考
第276図 1	甕 土師器	A 22.0 B (18.8)	体部上半から口縁部かけての破片。頸部はくの字状に屈曲する。口縁端部は上方につまみ上げられている。	口縁部内・外面横ナデ。体部上位外面ヘラナデ。	礫・長石・石英・雲母 橙色，普通	P7012 15% PL64 火熱を帯び赤化及びスス附着
2	高台付坏 須恵器	B (3.3) D [9.0] E 1.3	高台部から体部下半にかけての破片。高台は八の字状に開く。	底部回転ヘラ削り後，高台貼り付け。	礫・長石・石英・針状鉱物 灰色，普通	P7013 15%

#### 第148号住居跡（第277～280図）

位置 調査2区，台地上の北部，C2f0区。

規模と平面形 長軸3.76m，短軸3.51mの方形である。

主軸方向 N - 4° - E

壁 壁高は29～40cmで，直立する。

床 ほぼ平坦であり，出入り口施設に伴うピット付近から中央部，さらに竈付近までが踏み固められている。全面が貼床である。掘り方は，特に中央部よりも，各壁下を不定形の溝状により深く掘り込んでいる。溝状の掘り方の規模は，幅48～120cm，確認面から68～72cmの深さである。貼床は，炭化粒子・鹿沼パミス大ブロックを含んでいるローム主体の黒褐色土・暗褐色土を，全体的に埋土して構築されている。

ピット 5か所（P1～P5）。P1～P4は，長径47～60cm，短径42～57cmの楕円形，深さ34～57cmである。ピット間を結ぶ各線がそれぞれ対応する壁と平行になることから，支柱穴と考えられる。P5は，長径43cm，短径37cmの楕円形，深さ22cmである。竈に相対する南壁際の中央部付近に位置することから出入り口施設に伴うピットと考えられる。

竈 北壁中央部に付設されており，煙道・煙出し部及び両袖部が遺存している。袖部は砂質粘土で構築されている。規模は，煙道部から焚口部まで102cm，最大幅130cm，壁外への掘り込みは21cmである。火床面は北壁ラ



インの内側に位置し、床面とはほぼ同じ高さで皿状である。袖部の内壁及び火床面は火熱を受けて赤変硬化している。煙道はゆるやかに立ち上がる。

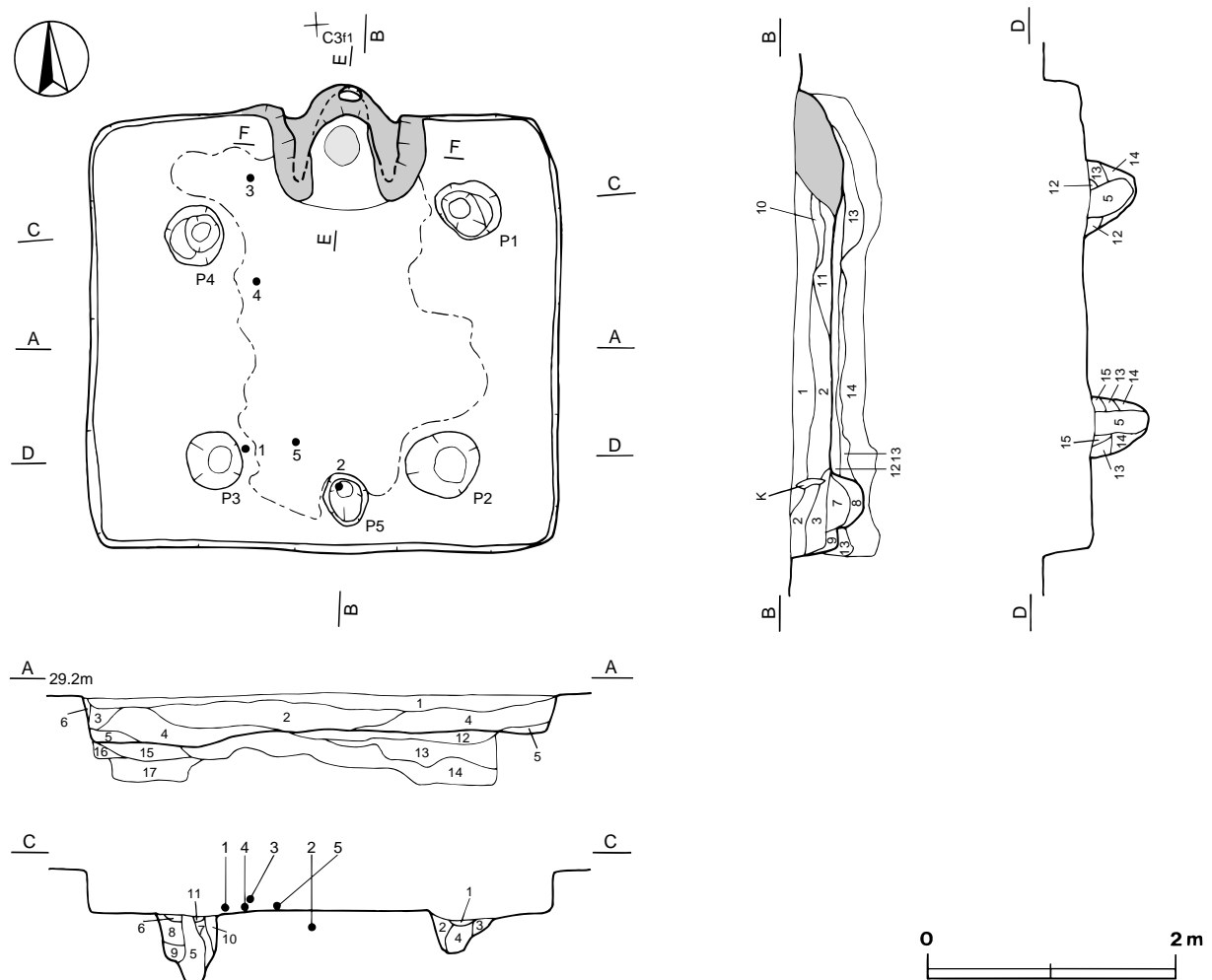
竈土層解説

- |        |                                 |           |                                    |
|--------|---------------------------------|-----------|------------------------------------|
| 1 黒褐色  | ローム小ブロック・ローム粒子・砂質粘土粒子少量, 焼土粒子微量 | 9 にぶい黄褐色  | 砂質粘土粒子多量, 焼土粒子・炭化粒子微量              |
| 2 暗褐色  | 砂質粘土粒子少量, 焼土粒子微量                | 10 黒褐色    | 焼土粒子・砂質粘土粒子少量, 炭化粒子微量              |
| 3 褐色   | 砂質粘土粒子多量, 焼土粒子・炭化物微量            | 11 暗赤褐色   | 焼土中ブロック・焼土粒子・砂質粘土粒子少量, 炭化粒子微量      |
| 4 暗赤褐色 | 焼土ブロック・焼土粒子多量, 砂質粘土粒子中量         | 12 にぶい赤褐色 | 焼土粒子多量, 砂質粘土粒子少量, ローム小ブロック・ローム粒子微量 |
| 5 暗褐色  | 砂質粘土粒子中量, 焼土粒子・炭化粒子少量           | 13 褐色     | 砂多量, 粘土粒子中量, ローム粒子・礫少量             |
| 6 暗赤褐色 | 焼土粒子・砂質粘土粒子中量                   | 14 暗赤褐色   | 焼土粒子中量, 砂質粘土粒子少量, ローム粒子微量          |
| 7 黒褐色  | 炭化粒子中量, 焼土粒子少量, 砂質粘土粒子微量        |           |                                    |
| 8 暗赤褐色 | 砂質粘土粒子中量, 焼土粒子少量, 炭化粒子微量        |           |                                    |

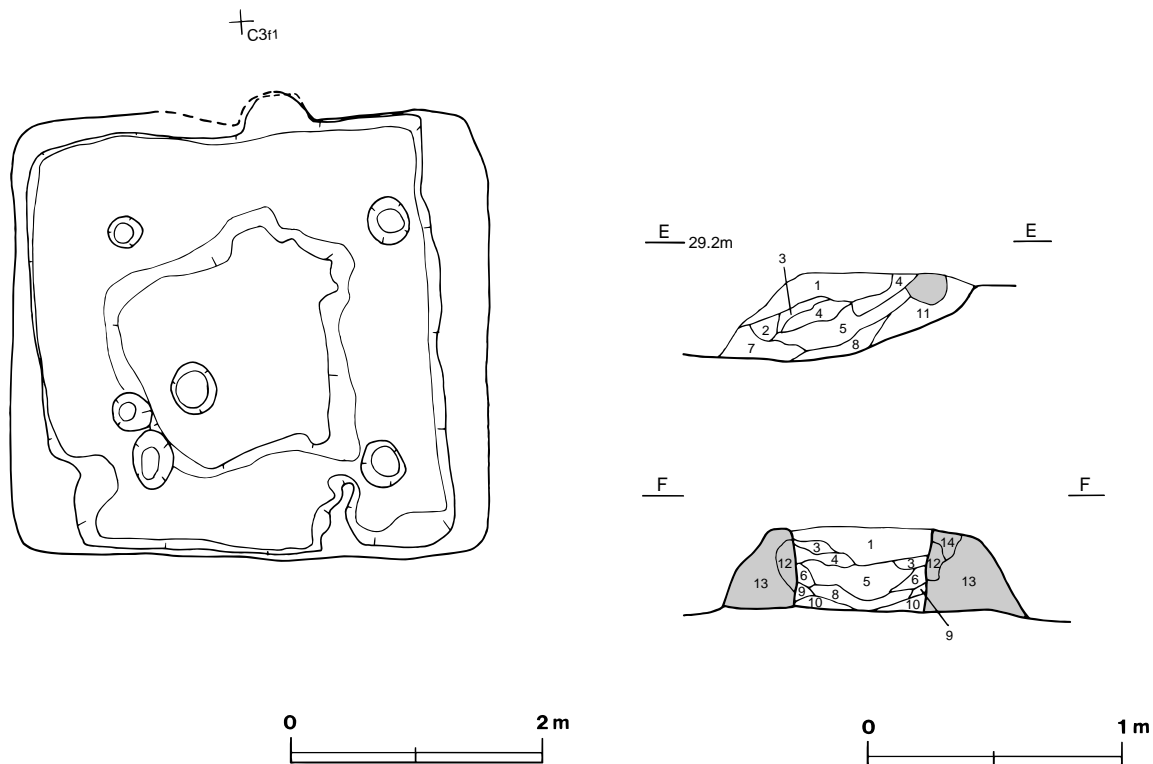
覆土 第1～11層が覆土であり、不規則な堆積状況から人為堆積と考えられる。第12～17層は貼床を構築する際の埋土である。

土層解説

- |        |                          |        |                                 |
|--------|--------------------------|--------|---------------------------------|
| 1 黒褐色  | ローム粒子少量, 炭化粒子微量          | 11 暗褐色 | ローム粒子・炭化粒子・鹿沼パミス粒子少量            |
| 2 黒色   | ローム小ブロック・ローム粒子・炭化粒子微量    | 12 黒褐色 | ローム小ブロック・ローム粒子少量                |
| 3 黒色   | ローム粒子・炭化粒子微量             | 13 黒色  | ローム中ブロック・ローム小ブロック・ローム粒子・炭化粒子微量  |
| 4 黒褐色  | ローム小ブロック・ローム粒子少量, 炭化粒子微量 | 14 暗褐色 | ローム大ブロック・ローム中ブロック・鹿沼パミス大ブロック中量  |
| 5 黒色   | ローム小ブロック少量, 炭化粒子微量       | 15 黒褐色 | ローム小ブロック・ローム粒子少量, 炭化粒子微量        |
| 6 黒褐色  | ローム粒子中量, ローム小ブロック少量      | 16 黒褐色 | ローム小ブロック・ローム粒子少量                |
| 7 黒褐色  | ローム粒子・鹿沼パミス粒子微量          | 17 黒褐色 | ローム中量ブロック・ローム小ブロック・鹿沼パミス大ブロック少量 |
| 8 黒褐色  | ローム粒子少量                  |        |                                 |
| 9 黒褐色  | ローム粒子少量, 鹿沼パミス粒子微量       |        |                                 |
| 10 暗褐色 | ローム粒子・砂中量                |        |                                 |

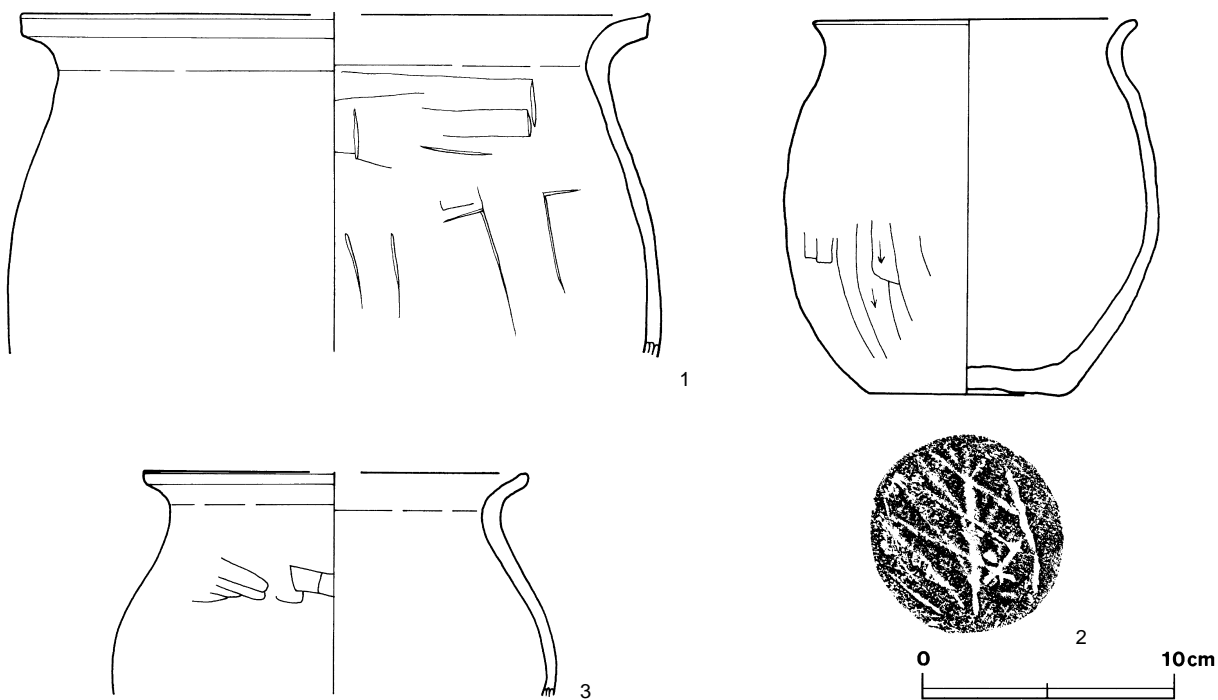


第277図 第148号住居跡実測図(1)

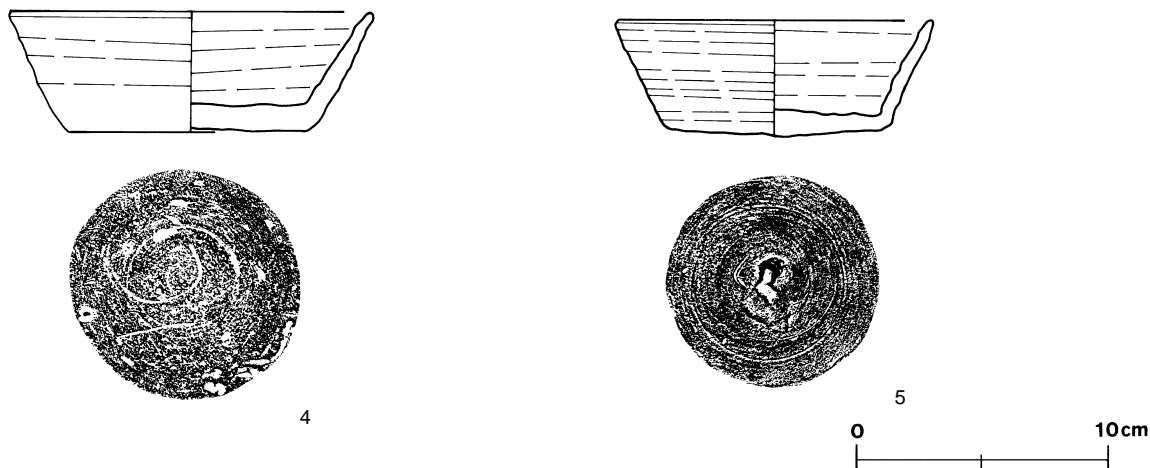


第278図 第148号住居跡実測図(2)

**遺物** 土師器片102点、須恵器片10点が、床面及び覆土下層から覆土上層にかけて散在して出土している。うち、土師器3点、須恵器2点を抽出・図示した。第279図1の土師器甕及び第280図5の須恵器坏は南壁寄り、3の土師器小形甕は北壁寄り、4の須恵器坏は中央部から竈寄りの、いずれも覆土下層から出土している。2の土師器小形甕は、出入り口施設に伴うピットから、口縁部を若干南壁方向に向けた斜位の状態で出土している。  
**所見** 時期は、遺構の形態及び出土土器から8世紀中葉と考えられる。



第279図 第148号住居跡出土遺物実測図(1)



第280図 第148号住居跡出土遺物実測図(2)

第148号住居跡出土遺物観察表

図版番号	器種	計測値(cm)	器形の特徴	手法の特徴	胎土・色調・焼成	備考
第279図 1	甕 土師器	A [24.8] B (13.4)	体部上部から口縁部にかけての破片。体部は内彎して立ち上がり、頸部はくの字状に屈曲する。口縁端部は外上方向につまみ上げられている。	口縁部及び体部内・外面横ナデ。	礫・長石・石英・雲母・赤色粒子 橙色 普通	P7014 15% 火熱を帯び赤化及びスス付着
2	小形甕 土師器	A 12.5 B 14.8 C 7.4	口縁部一部欠損。平底。体部は内彎して立ち上がる。口縁部は外反する。	口縁部及び体部内面横ナデ。体部外面縦位のナデ。	礫・長石・石英・雲母・赤色粒子 橙色、普通	P7015 95% PL64 火熱を帯び赤化及びスス付着
3	小形甕 土師器	A [15.0] B (8.8)	体部上位から口縁部にかけての破片。体部は内彎して立ち上がり、頸部はくの字状に屈曲する。	口縁部及び体部内・外面横ナデ。	礫・長石・石英・雲母 橙色、普通	P7016 15% 火熱を帯び赤化及びスス付着
第280図 4	坏 須恵器	A 14.2 B 4.8 C 9.2	体部及び口縁部一部欠損。平底。体部は内彎気味に外傾して立ち上がり、口縁部に至る。	口縁部及び体部内・外面口クロナデ。底部回転ヘラ削り。	礫・長石・針状鉱物 灰色 普通	P7017 90% PL64
5	坏 須恵器	A 12.3 B 4.6 C 8.5	体部及び口縁部一部欠損。平底。体部は外傾して立ち上がり、口縁部に至る。	口縁部及び体部内・外面口クロナデ。底部回転ヘラ削り。	礫・長石・雲母・赤色粒子 灰白色 普通	P7018 85% PL64

第150号住居跡(第281~284図)

位置 調査2区, 台地上の北部, C2i8区。

規模と平面形 長軸4.18m, 短軸2.98mの長方形である。

主軸方向 N-4°-W

壁 壁高は30~37cmで, 直立する。

床 ほぼ平坦であり, 出入口施設に伴うピット付近から中央部, さらに竈付近までが踏み固められている。全面が貼床である。掘り方は, 東壁下から中央部を不整楕円形の土坑状に, 南壁・北壁・西壁の各壁下際より深く掘り込んでいる。また, 土坑状の掘り方内も, さらに土坑状に掘り込まれている。土坑状の掘り方の規模は, 長径371cm, 短径221cmで, 確認面から48~92cmの深さである。貼床は, 焼土粒子・炭化粒子を含むローム主体の暗褐色土を, 全体的に埋土して構築されている。

ピット 1か所。P1は, 長径57cm, 短径78cmの楕円形, 深さ22cmである。竈に相対する南壁際の中央部付近に位置することから, 出入口施設に伴うピットと考えられる。

竈 北壁中央部に付設されており、両袖部が遺存している。袖部は粘土・砂で構築されている。規模は、煙道部から焚口部まで105cm、最大幅115cm、壁外への掘り込みは29cmである。火床面は北壁ライン上に位置し、床面とほぼ同じ高さで皿状である。袖部の内壁及び火床面は火熱を受けて赤変硬化している。煙道はゆるやかに立ち上がる。

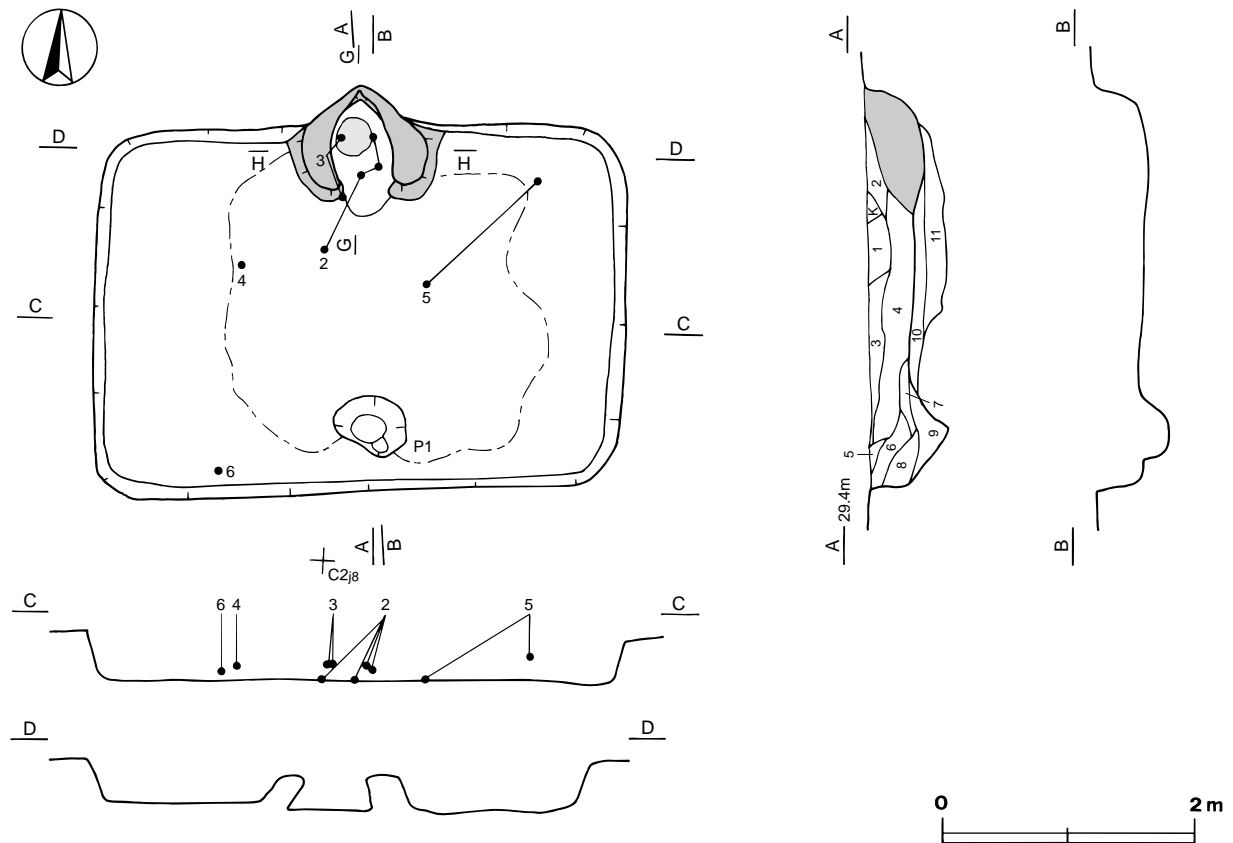
竈土層解説

- |         |                                  |           |                                  |
|---------|----------------------------------|-----------|----------------------------------|
| 1 黒褐色   | ローム粒子・焼土粒子・炭化粒子微量                | 10 極暗赤褐色  | 砂質粘土粒子中量, ローム粒子・焼土粒子・炭化物・炭化粒子少量  |
| 2 暗赤褐色  | 焼土小ブロック中量, ローム粒子・炭化粒子・砂質粘土粒子少量   | 11 にぶい黄褐色 | 粘土粒子多量, 砂中量, 炭化物微量               |
| 3 黒褐色   | ローム粒子・焼土粒子・炭化粒子・砂質粘土粒子少量         | 12 黒褐色    | ローム粒子・焼土粒子・炭化粒子少量                |
| 4 極暗赤褐色 | ローム粒子・焼土粒子・炭化物・炭化粒子・砂質粘土粒子少量     | 13 灰黄褐色   | 砂質粘土粒子中量, ローム粒子少量, 炭化粒子微量        |
| 5 暗赤褐色  | 焼土粒子多量, 砂質粘土粒子少量, ローム粒子微量        | 14 極暗褐色   | 炭化粒子少量, ローム小ブロック・ローム粒子・焼土粒子微量    |
| 6 暗赤褐色  | 焼土粒子中量, ローム粒子・焼土粒子少量, 炭化粒子微量     | 15 黒褐色    | ローム粒子・焼土粒子・炭化物・炭化粒子少量, 焼土小ブロック微量 |
| 7 暗赤褐色  | 焼土粒子・炭化粒子中量, ローム粒子・焼土小ブロック・炭化物少量 | 16 黒褐色    | 炭化粒子中量, ローム粒子・焼土粒子少量             |
| 8 極暗赤褐色 | ローム粒子・焼土粒子・炭化粒子少量                | 17 にぶい灰褐色 | 粘土粒子多量, 砂中量                      |
| 9 暗赤褐色  | 焼土粒子中量, ローム粒子・炭化物・炭化粒子・砂質粘土粒子少量  | 18 黒褐色    | 粘土粒子少量, 砂微量                      |

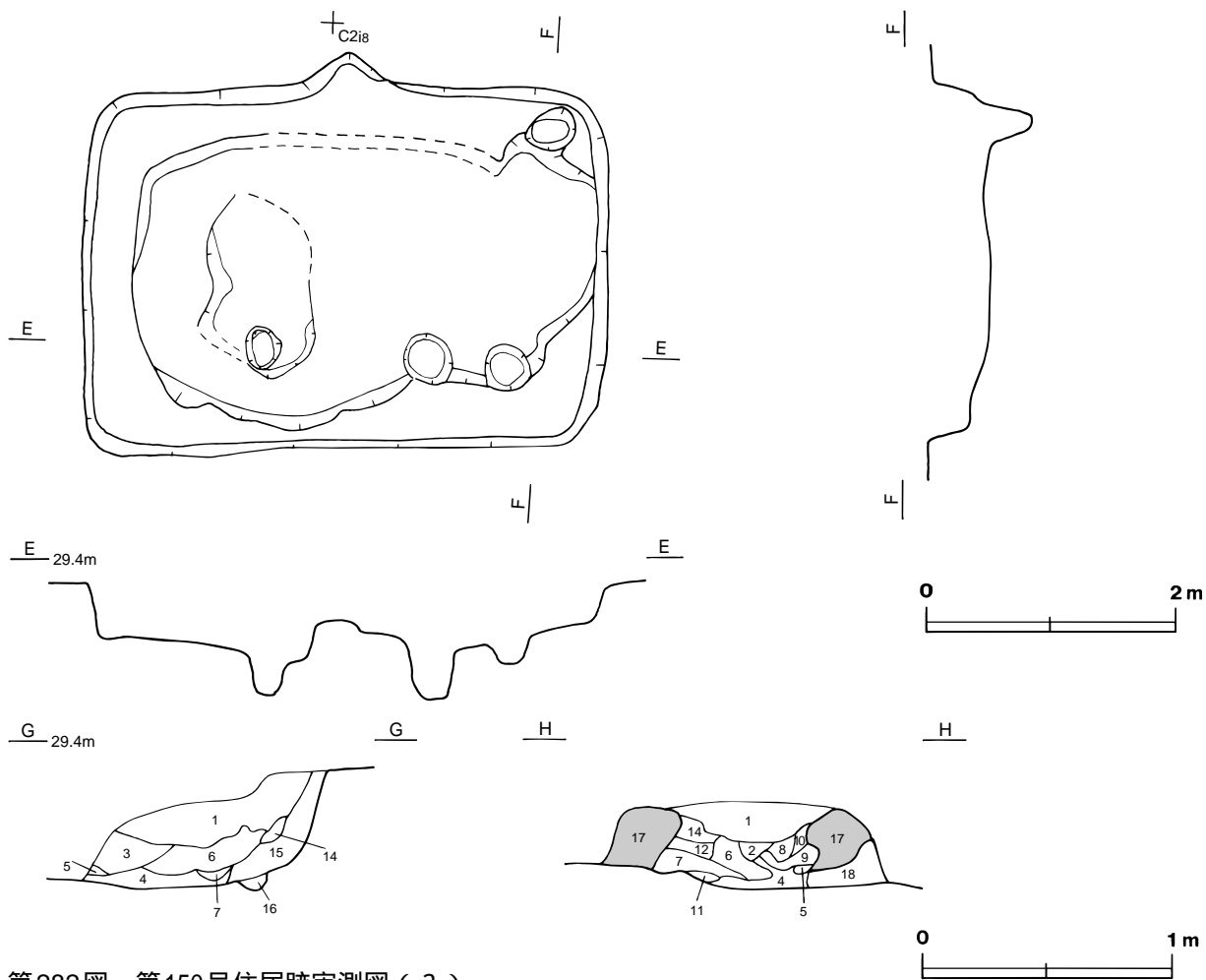
覆土 第1～9層が覆土であり、不規則な堆積状況から人為堆積と考えられる。第10・11層は貼床を構築する際の埋土である。

土層解説

- |       |                                     |        |                               |
|-------|-------------------------------------|--------|-------------------------------|
| 1 黒色  | ローム粒子・炭化粒子微量                        | 7 黒褐色  | ローム小ブロック・ローム粒子・鹿沼パミス小ブロック少量   |
| 2 黒色  | ローム粒子・炭化粒子・鹿沼パミス粒子微量                | 8 黒褐色  | ローム小ブロック・ローム粒子少量, 鹿沼パミス粒子微量   |
| 3 黒褐色 | ローム小ブロック・ローム粒子・鹿沼パミス小ブロック微量         | 9 黒褐色  | ローム小ブロック・ローム粒子少量, 炭化粒子微量      |
| 4 黒色  | ローム中ブロック・ローム粒子少量, 炭化粒子・鹿沼パミス小ブロック微量 | 10 暗褐色 | ローム小ブロック・ローム粒子中量, 焼土粒子・炭化粒子少量 |
| 5 黒褐色 | ローム小ブロック・ローム粒子少量                    | 11 黒褐色 | ローム小ブロック・ローム粒子・炭化粒子微量         |
| 6 黒色  | ローム小ブロック・ローム粒子・炭化粒子微量               |        |                               |



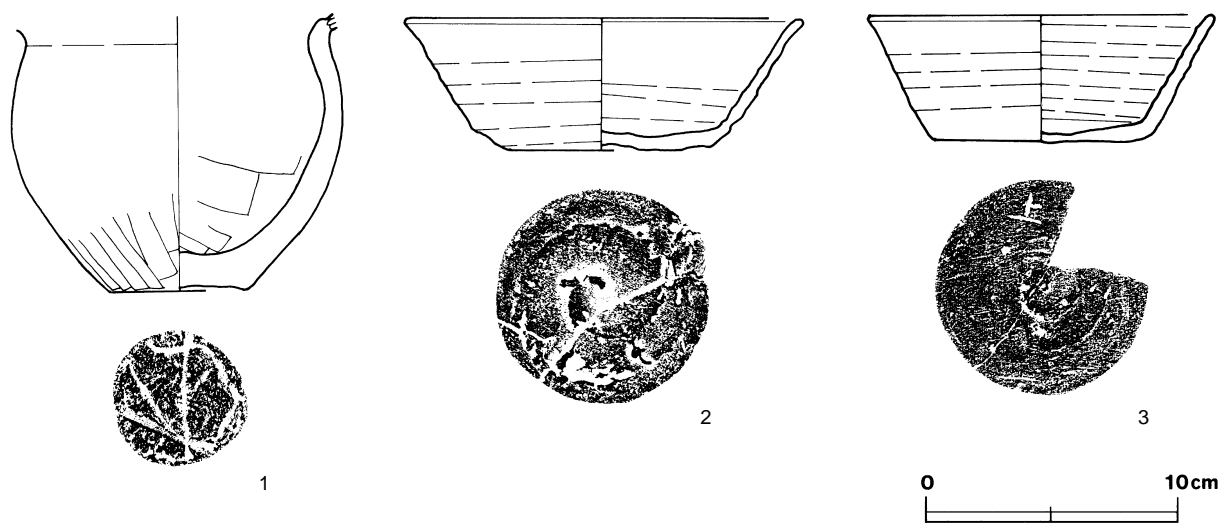
第281図 第150号住居跡実測図(1)



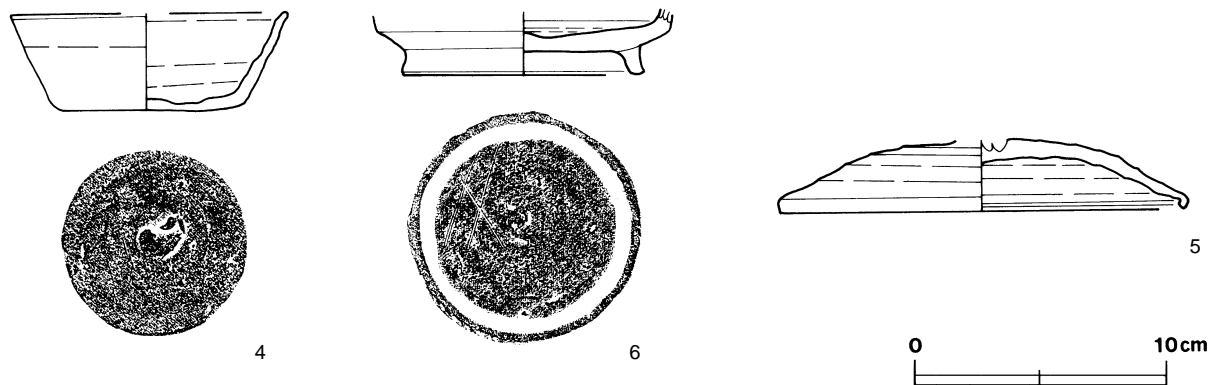
第282図 第150号住居跡実測図(2)

**遺物** 土師器片35点, 須恵器片21点が出土している。特に焚口部・火床面から竈の覆土中層にかけて, 土師器甕や須恵器坏などがまとまって出土している。うち, 土師器1点, 須恵器5点を抽出・図示した。第283図2の須恵器坏は中央部から竈寄りの床面と竈の火床面及び竈の覆土中層の細片が接合したものである。3の須恵器坏は竈の覆土中層から出土している。

**所見** 時期は, 遺構の形態及び出土土器から8世紀後葉と考えられる。



第283図 第150号住居跡出土遺物実測図(1)



第284図 第150号住居跡出土遺物実測図(2)

第150号住居跡出土遺物観察表

図版番号	器種	計測値(cm)	器形の特徴	手法の特徴	胎土・色調・焼成	備考
第283図 1	小形甕 土師器	B (10.8) C 5.2	体部から頸部にかけての破片。平底。体部は内彎して立ち上がり頸部に至る。	体部外面下端縦位のヘラナデ。	長石・石英・雲母・針状鉱物 灰褐色、普通	P7019 60% PL64
2	坏 須恵器	A 15.6 B 5.2 C 8.0	体部及び口縁部一部欠損。平底。体部は直線的に外傾して立ち上がり、口縁部に至る。	口縁部及び体部内・外面口クロナデ。底部回転ヘラ切り。	礫・長石・石英・針状鉱物・赤色粒子 褐灰色、普通	P7020 70% PL64
3	坏 須恵器	A 13.6 B 5.0 C 8.4	底部から口縁部にかけて一部欠損。平底。体部は直線的に外傾して立ち上がり、口縁部に至る。	口縁部及び体部内・外面口クロナデ。底部回転ヘラ切り後、一方向の手持ちヘラ削り。	礫・長石・石英・針状鉱物 褐灰色 普通	P7021 80% PL64 底部刻書「上」
第284図 4	坏 須恵器	A [10.8] B 3.8 C 7.3	体部及び口縁部一部欠損。平底。体部は直線的に外傾して立ち上がり、口縁部に至る。	口縁部及び体部内・外面口クロナデ。底部回転ヘラ切りか。底部自然釉付着のため詳細は不明。	礫・長石 灰白色 普通	P7022 70% PL64
5	蓋 須恵器	A 15.8 B (2.7)	つまみ部及び口縁部一部欠損。天井部は伏せ皿状で、口縁端部は短く垂下する。	口縁部及び外周部口クロナデ。天井部回転ヘラ削り。	礫・長石・石英・針状鉱物 オリブ灰色、普通	P7023 85% PL64
6	高台付坏 須恵器	B (2.6) D 9.4 E 1.1	高台部から底部にかけての破片。高台はふんばる。	口縁部及び体部内・外面口クロナデ。	礫・長石・石英・針状鉱物 にぶい黄橙色 普通	P7024 20%

第155号住居跡 (第285~288図)

位置 調査2区、台地上の北部、C3f3区。

規模と平面形 長軸5.65m、短軸4.86mの長方形である。

主軸方向 N-6°-W

壁 壁高は70~78cmで、直立する。

床 貼床ではほぼ平坦である。出入口施設に伴うピットから中央部、さらに竈付近までが踏み固められている。掘り方は、確認面から74~96cmの深さで掘られ、貼床は、炭化粒子・鹿沼パミスブロック・鹿沼パミス粒子を含んでいるローム主体の黒色土・黒褐色土を埋土して構築されている。壁溝が各壁下を巡っている。規模は、上幅18~25cm、下幅4~18cm、深さ16cmほどで、断面形はU字状である。

ピット 7か所 (P1~P7)。P1~P4は、長径53~81cm、短径47~69cmの楕円形、深さ41~67cmである。ピット間を結ぶ各線が、それぞれ対応する壁と平行になることから支柱穴と考えられる。P5は、径33cmの円形、深さ16cmである。竈に相対する南壁際の中央部付近に位置することから出入り口施設に伴うピットと考え

られる。P 6 は、長径40cm、短径32cmの楕円形で、深さ22cm、P 7 は、径33cmの円形、深さ21cmである。ともにその性格は不明である。

#### P 1 土層解説

- |       |                                   |       |   |
|-------|-----------------------------------|-------|---|
| 1 暗褐色 | ローム粒子・焼土粒子・炭化粒子・鹿沼パミス粒子微量         | 4 暗褐色 | ローム粒子・焼土粒子少量、ローム大ブロック・ローム小ブロック・焼土小ブロック・炭化粒子微量 |
| 2 暗褐色 | ローム小ブロック・焼土粒子・炭化物・鹿沼パミス粒子微量       | 5 褐色  | ローム小ブロック・ローム粒子中量、焼土粒子・炭化粒子・鹿沼パミス粒子微量          |
| 3 黒褐色 | ローム小ブロック・焼土粒子・粘土ブロック・鹿沼パミス中ブロック微量 |       |   |

#### P 2 土層解説

- |       |   |       |                                      |
|-------|---|-------|--------------------------------------|
| 1 黒褐色 | 鹿沼パミス粒子少量、ローム小ブロック・ローム粒子・焼土粒子・粘土粒子微量    | 4 暗褐色 | ローム粒子・焼土粒子・鹿沼パミス小ブロック・鹿沼パミス粒子・粘土粒子微量 |
| 2 黒褐色 | ローム小ブロック少量、ローム粒子・焼土粒子・炭化粒子・鹿沼パミス小ブロック微量 | 5 褐色  | ローム粒子中量、ローム小ブロック少量、鹿沼パミス粒子微量         |
| 3 褐色  | 鹿沼パミス粒子中量、ローム粒子少量、ローム小ブロック微量            | 6 暗褐色 | ローム粒子・鹿沼パミス粒子少量、焼土粒子微量               |
|       |   | 7 褐色  | ローム小ブロック・ローム粒子多量                     |

#### P 3 土層解説

- |       |  |       |   |
|-------|--|-------|---|
| 1 黒褐色 | ローム粒子少量、ローム小ブロック・焼土粒子・炭化粒子・鹿沼パミス粒子微量   | 4 黒褐色 | ローム小ブロック・ローム粒子少量、焼土粒子・炭化粒子微量                      |
| 2 暗褐色 | ローム大ブロック・ローム粒子・鹿沼パミス大ブロック・鹿沼パミス小ブロック微量 | 5 褐色  | ローム中ブロック・ローム小ブロック・ローム粒子・炭化粒子・鹿沼パミス小ブロック・鹿沼パミス粒子微量 |
| 3 褐色  | ローム粒子・鹿沼パミス小ブロック少量、ローム小ブロック・鹿沼パミス粒子微量  |       |   |

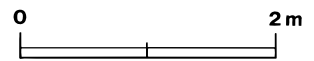
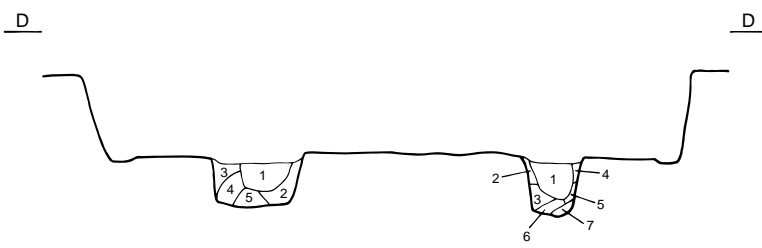
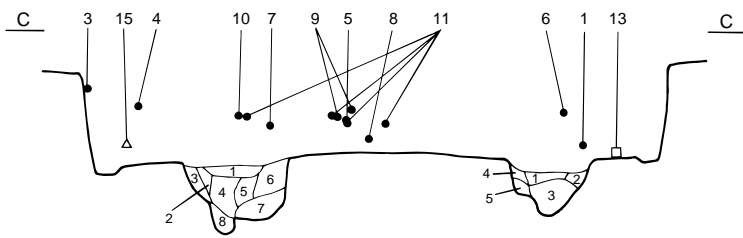
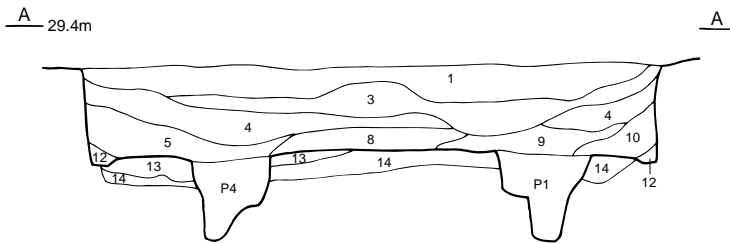
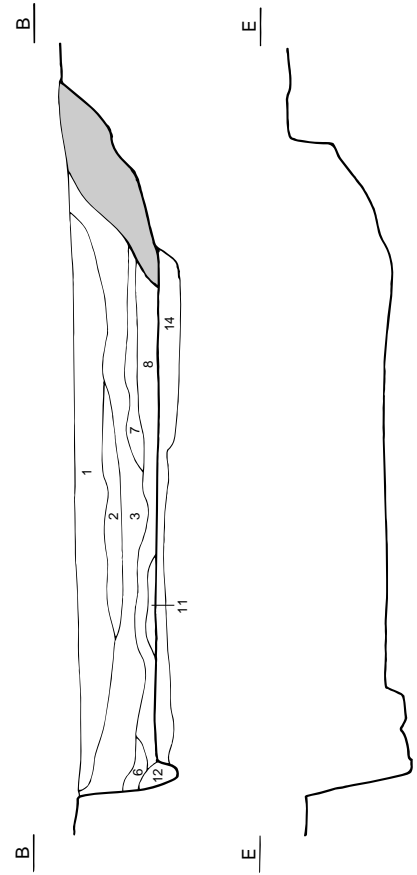
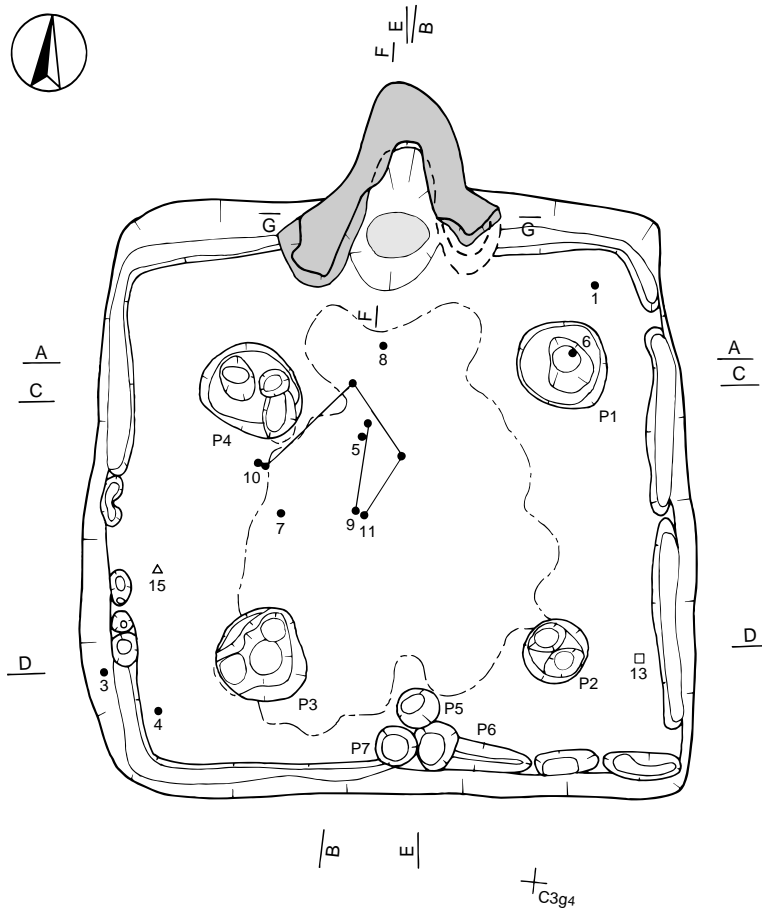
#### P 4 土層解説

- |       |                                   |       |                                      |
|-------|-----------------------------------|-------|--------------------------------------|
| 1 黒褐色 | ローム粒子・焼土粒子・炭化物・鹿沼パミス粒子微量          | 5 暗褐色 | ローム小ブロック・ローム粒子・鹿沼パミス粒子少量、焼土粒子・炭化粒子微量 |
| 2 褐色  | ローム小ブロック中量、ローム粒子少量、焼土粒子・鹿沼パミス粒子微量 | 6 褐色  | ローム粒子中量、ローム小ブロック少量、焼土粒子・鹿沼パミス小ブロック微量 |
| 3 褐色  | ローム粒子多量、ローム小ブロック中量、炭化粒子・鹿沼パミス粒子微量 | 7 褐色  | ローム粒子少量、ローム小ブロック・焼土粒子・炭化粒子微量         |
| 4 暗褐色 | ローム粒子少量、焼土粒子・炭化粒子・鹿沼パミス中ブロック微量    | 8 黒褐色 | ローム粒子少量                              |

竈 北壁中央部に付設されており、両袖部が遺存している。袖部は焼土・炭化物を含んでいる粘土と砂で構築されている。構築材に焼土及び炭化物を含んでいることから、竈材を再利用したものと思われ、竈の作り替えの可能性が考えられる。規模は、煙道部から焚口部まで164cm、最大幅173cm、壁外への掘り込みは87cmである。火床面は北壁ライン上に位置し、床面とほぼ同じ高さで皿状である。袖部の内壁及び火床面は火熱を受けて赤変硬化している。煙道はゆるやかに立ち上がる。第4～8・12・13層は焼土小ブロック・焼土粒子を含んでいることから火を受けた天井部の一部が崩落した層と考えられる。

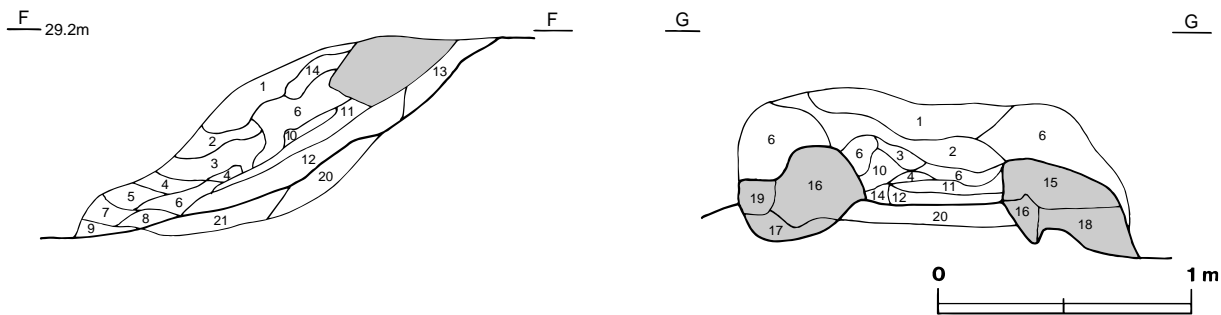
#### 竈土層解説

- |        |   |           |  |
|--------|---|-----------|--|
| 1 暗褐色  | ローム粒子・焼土粒子少量、砂質粘土粒子微量                             | 11 暗赤褐色   | 焼土小ブロック・焼土粒子少量、砂質粘土粒子微量                      |
| 2 暗褐色  | ローム粒子中量、ローム小ブロック・焼土粒子少量                           | 12 暗赤褐色   | 焼土小ブロック・焼土粒子中量、砂質粘土粒子微量                      |
| 3 黒褐色  | ローム粒子少量、ローム小ブロック・焼土粒子微量                           | 13 黒褐色    | ローム小ブロック・ローム粒子中量、ローム中ブロック・鹿沼パミス粒子少量          |
| 4 灰褐色  | 焼土粒子・砂質粘土粒子中量、ローム小ブロック・ローム粒子・焼土小ブロック少量、炭化物・炭化粒子微量 | 14 暗赤褐色   | 砂質粘土粒子多量、焼土粒子微量                              |
| 5 暗褐色  | ローム粒子・焼土粒子・砂質粘土粒子少量、焼土小ブロック・炭化粒子微量                | 15 極暗赤褐色  | 焼土粒子中量、焼土小ブロック・砂質粘土粒子少量、ローム粒子微量              |
| 6 褐色   | 砂質粘土粒子中量、ローム粒子・炭化粒子少量、焼土大ブロック微量                   | 16 にぶい黄褐色 | 粘土粒子多量、粘土中ブロック中量、炭化物・砂少量、ローム粒子・炭化粒子微量        |
| 7 暗褐色  | 焼土粒子中量、ローム粒子・焼土中ブロック・砂質粘土粒子少量、焼土大ブロック微量           | 17 暗褐色    | ローム粒子中量、砂質粘土粒子・鹿沼パミス粒子少量、焼土粒子微量              |
| 8 暗赤灰色 | 焼土粒子・炭化粒子中量、焼土小ブロック・砂質粘土粒子少量                      | 18 極暗赤褐色  | ローム粒子・焼土小ブロック・焼土粒子中量、ローム小ブロック・炭化粒子・鹿沼パミス粒子少量 |
| 9 赤黒色  | 炭化粒子多量、焼土粒子中量、ローム小ブロック微量                          | 19 黒褐色    | 粘土粒子中量、炭化物・砂少量、ローム小ブロック・ローム粒子・炭化粒子微量         |
| 10 黒褐色 | 砂質粘土粒子中量、灰少量、焼土粒子・炭化粒子微量                          | 20 黒褐色    | 焼土中ブロック・焼土粒子多量、砂質粘土粒子中量                      |
|        |   | 21 極暗褐色   | ローム粒子・砂質粘土粒子少量、ローム小ブロック微量                    |



第285图 第155号住居跡実測图(1)





第286図 第155号住居跡実測図(2)

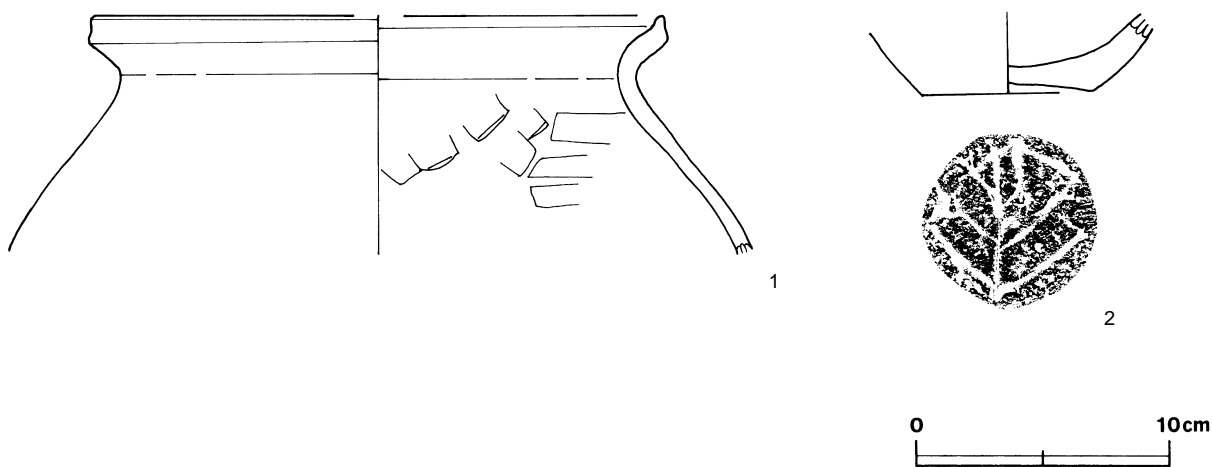
**覆土** 第1～12層が覆土であり、不規則な堆積状況から人為堆積と考えられる。第13・14層は貼床を構築する際の埋土である。

**土層解説**

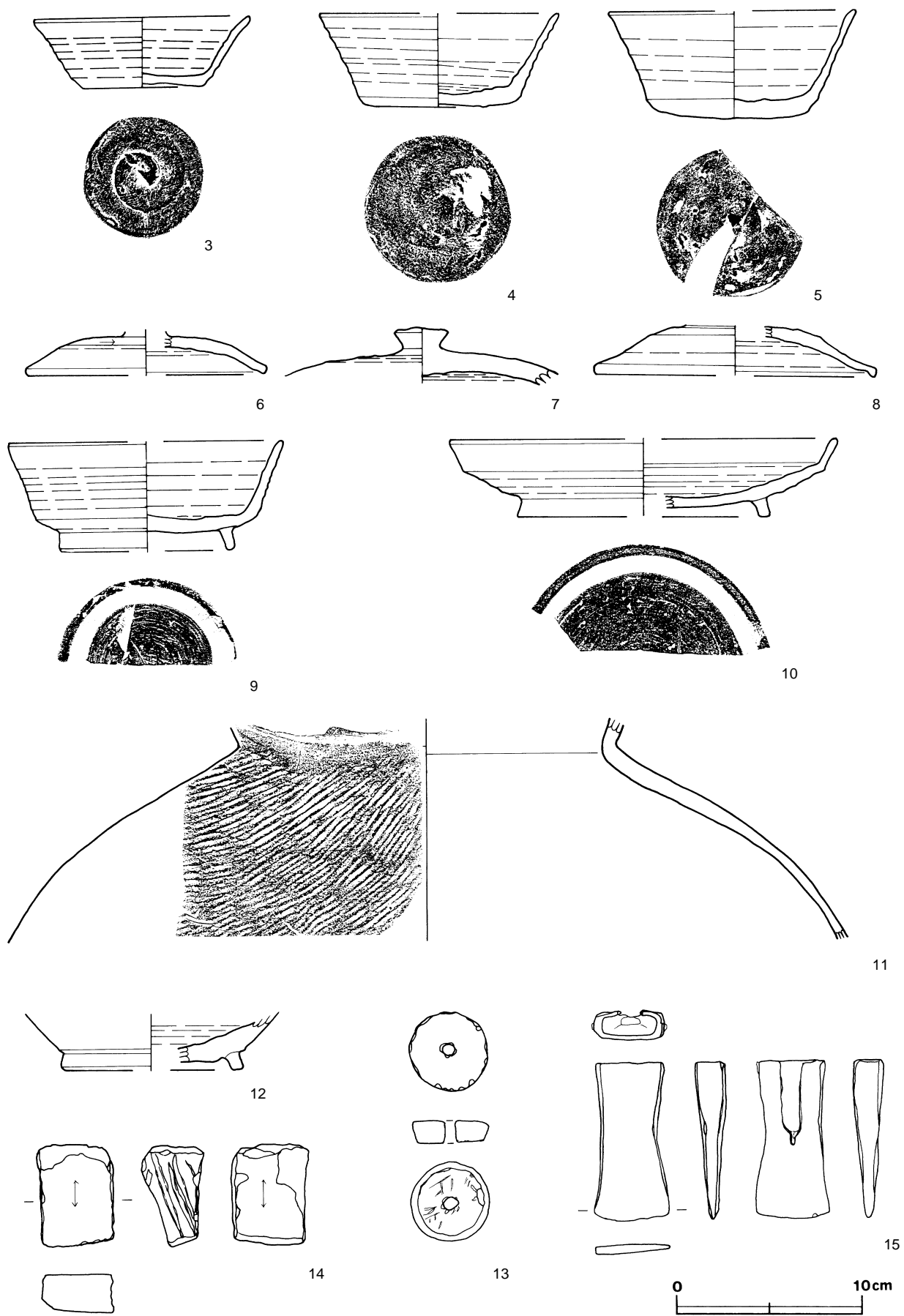
- |       |  |        |  |
|-------|--|--------|--|
| 1 黒褐色 | ローム粒子・焼土粒子・炭化粒子微量                        | 9 黒褐色  | ローム中ブロック・ローム小ブロック・ローム粒子・鹿沼パミス粒子少量、焼土粒子・炭化粒子微量            |
| 2 黒色  | ローム小ブロック・ローム粒子・炭化粒子微量                    | 10 暗褐色 | ローム小ブロック・ローム粒子少量、炭化粒子微量                                  |
| 3 黒褐色 | ローム粒子・鹿沼パミス粒子少量、ローム小ブロック・炭化粒子微量          | 11 黒褐色 | ローム粒子中量、ローム小ブロック・鹿沼パミス中ブロック少量                            |
| 4 黒褐色 | ローム中ブロック・ローム小ブロック・ローム粒子・炭化粒子微量           | 12 黒褐色 | ローム小ブロック・ローム粒子・鹿沼パミス粒子少量                                 |
| 5 黒褐色 | ローム粒子少量、ローム中ブロック・ローム小ブロック・炭化粒子微量         | 13 黒色  | ローム小ブロック・ローム粒子中量、鹿沼パミス小ブロック少量、ローム大ブロック・炭化粒子・鹿沼パミス大ブロック微量 |
| 6 黒色  | ローム粒子・鹿沼パミス中ブロック・鹿沼パミス粒子少量、炭化粒子微量        | 14 黒褐色 | ローム小ブロック・ローム粒子中量、ローム中ブロック・鹿沼パミス粒子少量                      |
| 7 黒褐色 | 鹿沼パミス粒子中量、ローム粒子・焼土粒子・鹿沼パミス中ブロック少量、炭化粒子微量 |        |  |
| 8 黒褐色 | ローム小ブロック・ローム粒子・鹿沼パミス粒子少量、焼土粒子微量          |        |  |

**遺物** 土師器片568点、須恵器片252点、石製品(砥石)2点、金属製品(鉄斧・刀子・釘・不明鉄製品)10点が、主に、中央部から西壁際・北壁際までの、覆土中層から覆土下層にかけてまとまって出土している。うち、土師器2点、須恵器10点、石製品(砥石)2点、金属製品(鉄斧)1点を抽出・図示した。第287図1の土師器甕は北東コーナー部、8の須恵器蓋は中央部から北壁寄りのそれぞれ覆土下層から、5の須恵器坏、7の須恵器蓋、9の須恵器高台付坏、10の須恵器盤、11の須恵器甕は、それぞれ中央部の覆土中層から出土している。

**所見** 時期は、遺構の形態及び出土土器から8世紀後葉と考えられる。



第287図 第155号住居跡出土遺物実測図(1)



第288图 第155号住居跡出土遺物実測図(2)

第 155 号住居跡出土遺物観察表

図版番号	器 種	計測値 (cm)	器 形 の 特 徴	手 法 の 特 徴	胎土・色調・焼成	備 考
第287図 1	甕 土 師 器	A [22.6]	体部上位から口縁部にかけての破片。 頸部はくの字状に屈曲する。口縁端 部は上方につまみ上げられている。	口縁部内・外面横ナデ。体部内面 ヘラナデ。	礫・長石・石英・雲 母・赤色粒子 橙色，普通	P 7025 5%
		B (10.4)				
2	甕 土 師 器	B (2.5)	底部から体部下端にかけての破片。 平底。体部は内彎して立ち上がる。	体部内面ナデ。底部木葉痕。	礫・長石・石英・雲 母・赤色粒子 にぶい橙色，普通	P 7026 5%
		C 6.7				
第288図 3	坏 須 患 器	A 11.6	口縁部一部欠損。平底。体部は直 線的に外傾して立ち上がり，口縁 部はわずかに反外する。	体部内・外面口クロナデ。底部回 転ヘラ切り後，ナデ。	長石・針状鉱物 灰色 普通	P 7028 90% PL64
		B 3.8				
		C 6.6				
4	坏 須 患 器	A [12.9]	体部及び口縁部の一部欠損。平底。 体部は直線的に外傾して立ち上 がり，口縁部に至る。	体部内・外面口クロナデ。体部外 面下端ナデ。底部回転ヘラ切り後， ナデ。	礫・長石・針状鉱物 灰色 普通	P 7029 70% PL64
		B 5.0				
		C 7.9				
5	坏 須 患 器	A [13.2]	底部・体部及び口縁部の一部欠損。 平底。体部は直線的に外傾して立 ち上がり口縁部に至る。	体部内・外面口クロナデ。体部外 面下端ナデ。底部回転ヘラ切り後， ナデ。	礫・長石・針状鉱物 黄灰色 普通	P 7030 60% PL64
		B 5.9				
		C [8.1]				
6	蓋 須 患 器	A [13.0]	天井部から口縁部にかけての破片。 伏せ皿状であり，口縁部端部はわ ずかに垂下する。	口縁部及び外周部口クロナデ。天 井部回転ヘラ削り。	長石・石英・針状鉱 物 灰色，普通	P 7027 25% 口縁部内面自然釉 付着。
		B (2.3)				
		G (0.2)				
7	蓋 須 患 器	B (3.2)	天井部からつまみ部にかけての破 片。天井部は伏せ皿状で，つまみ は擬宝珠状を呈する。	つまみ部口クロナデ。天井部回転 ヘラ削り。天井部自然釉付着。	礫・長石 灰白色 普通	P 7031 30%
		F 3.0				
		G 1.1				
8	蓋 須 患 器	A [15.1]	天井部から口縁部にかけての破片。 笠形であり，口縁部端部は短く垂下 する。	口縁部及び外周部口クロナデ。天 井部回転ヘラ削り。	礫・長石・石英・針 状鉱物 灰色，普通	P 7032 15%
		B (2.7)				
9	高 台 付 坏 須 患 器	A [14.8]	高台部から口縁部にかけての破片。 高台はふんばる。体部は下位に稜 を有し，外傾して立ち上がる。	口縁部及び体部内・外面口クロナ デ。底部回転ヘラ切り後，高台貼 り付け。	礫・長石・石英・針 状鉱物・赤色粒子 灰白色，普通	P 7033 45% PL64 底部ヘラ記号
		B 5.9				
		D [9.4] F 1.3				
10	盤 須 患 器	A [20.8]	高台部から口縁部にかけての破片。 高台はふんばる。体部は大きく外 傾して開き，口縁部との境に稜を 持つ。	口縁部及び体部内・外面口クロナ デ。底部回転ヘラ切り後，高台貼 り付け。	礫・長石・針状鉱物 灰色 普通	P 7034 40%
		B 4.2				
		D [13.6] F 1.0				
11	甕 須 患 器	B [11.7]	体部上部から頸部にかけての破片。 体部は内彎して立ち上がり，頸部 に至る。	頸部内・外面口クロナデ。体部斜 位の平行叩き。	礫・長石・石英 灰色 普通	P 7035 5%
12	瓶 須 患 器	B (3.1)	高台部から体部下端にかけての破 片。高台はふんばる。体部は内彎 して立ち上がる。	体部内・外面口クロナデ。底部回 転ヘラ切り後，高台貼り付け。	礫・長石 灰色 普通	P 7036 5% 底部内面自然釉
		D [9.7]				
		F 0.9				

図版番号	器 種	計 測 値				材 質	特 徴	備 考
		長さ (cm)	幅・径 (cm)	厚さ (cm)	重量 (g)			
第288図 13	紡 錘 車	-	4.2	1.2	30.0	泥岩	中央部に0.7cmの孔が空く。	Q 7002 PL77
14	砥 石	5.5	4.2	3.4	87.4	凝灰岩	5面使用。右側面に3条の線状痕。	Q 7003 PL78

図版番号	器 種	計 測 値				材 質	特 徴	備 考
		長さ (cm)	幅 (cm)	厚さ (cm)	重量 (g)			
第288図 15	斧	8.5	4.0	1.7	109.4	鉄	両側面がややくびれた短冊形。	M 7001 PL78

第158号住居跡 (第289～291図)

位置 調査2区の中央部，D3a3区。

規模と平面形 長軸4.62m，短軸4.50mの方形である。

主軸方向 N - 12° - W

壁 壁高は31～46cmで、ほぼ直立する。

床 ほぼ平坦であり、出入り口施設に伴うピットから中央部が踏み固められている。

ピット 5か所（P1～P5）。P1～P4は、長径22～52cm、短径20～49cmの円形及び楕円形、深さ22～60cmである。ピット間を結ぶ各線が、それぞれ対応する壁とほぼ平行になることから支柱穴と考えられる。P5は、長軸64cm、短軸40cmの不整楕円形、深さ60cmである。竈に相対する南壁の中央部付近に位置することから出入り口施設に伴うピットと考えられる。

竈 北壁中央部に付設されており、両袖部が遺存している。袖部は砂質粘土で構築されている。規模は、煙道部から焚口部まで130cm、最大幅138cm、壁外への掘り込みは52cmである。火床面は北壁ラインの内側に位置し、床面を14cmほど掘りくぼめ、皿状である。袖部の内壁及び火床面は火熱を受けて赤変硬化している。煙道はゆるやかに立ち上がる。第2～5・7～9層は焼土小ブロック・焼土粒子を含んでいることから火を受けた天井部の一部が崩落した層と考えられる。

#### 竈土層解説

1	にぶい黄褐色	砂質粘土粒子多量、粘土中ブロック中量、礫少量	9	極暗赤褐色	砂・礫少量、ローム粒子・焼土粒子微量
2	にぶい赤褐色	焼土粒子・砂質粘土粒子中量、焼土小ブロック少量	10	暗褐色	砂質粘土粒子中量、炭化粒子微量
3	褐色	砂質粘土粒子中量、焼土粒子・粘土小ブロック微量	11	暗褐色	焼土粒子・砂質粘土粒子中量、炭化物微量
4	暗赤褐色	焼土粒子・砂質粘土粒子中量、焼土小ブロック微量	12	黒褐色	砂質粘土粒子少量、炭化粒子微量
5	暗赤褐色	焼土粒子中量、焼土小ブロック・砂質粘土粒子少量	13	褐色	砂質粘土粒子多量
6	にぶい黄褐色	砂質粘土粒子多量、ローム粒子少量、礫微量	14	暗褐色	砂質粘土粒子多量、焼土粒子微量
7	黒褐色	焼土粒子・炭化粒子少量、ローム粒子微量	15	黒褐色	砂質粘土粒子中量
8	暗赤褐色	ローム粒子・焼土小ブロック・焼土粒子・炭化粒子少量	16	黒褐色	砂質粘土粒子少量、焼土粒子微量

炉 中央部に付設されている。長軸126cm、短軸57cmの不定形である。中央に径10cmの円形で、深さ5cmほどのピット状の窪みを有している。その周りが特に火を受けて赤変硬化している。

#### 炉土層解説

1	黒色	焼土粒子少量、粘土粒子微量	3	暗赤褐色	焼土小ブロック・焼土粒子中量、ローム粒子・礫微量
2	黒褐色	ローム粒子・炭化粒子・粘土粒子微量			

覆土 第1～14層が覆土であり、不規則な堆積状況から人為堆積と考えられる。第15～24層は貼床を構築する際の埋土である。

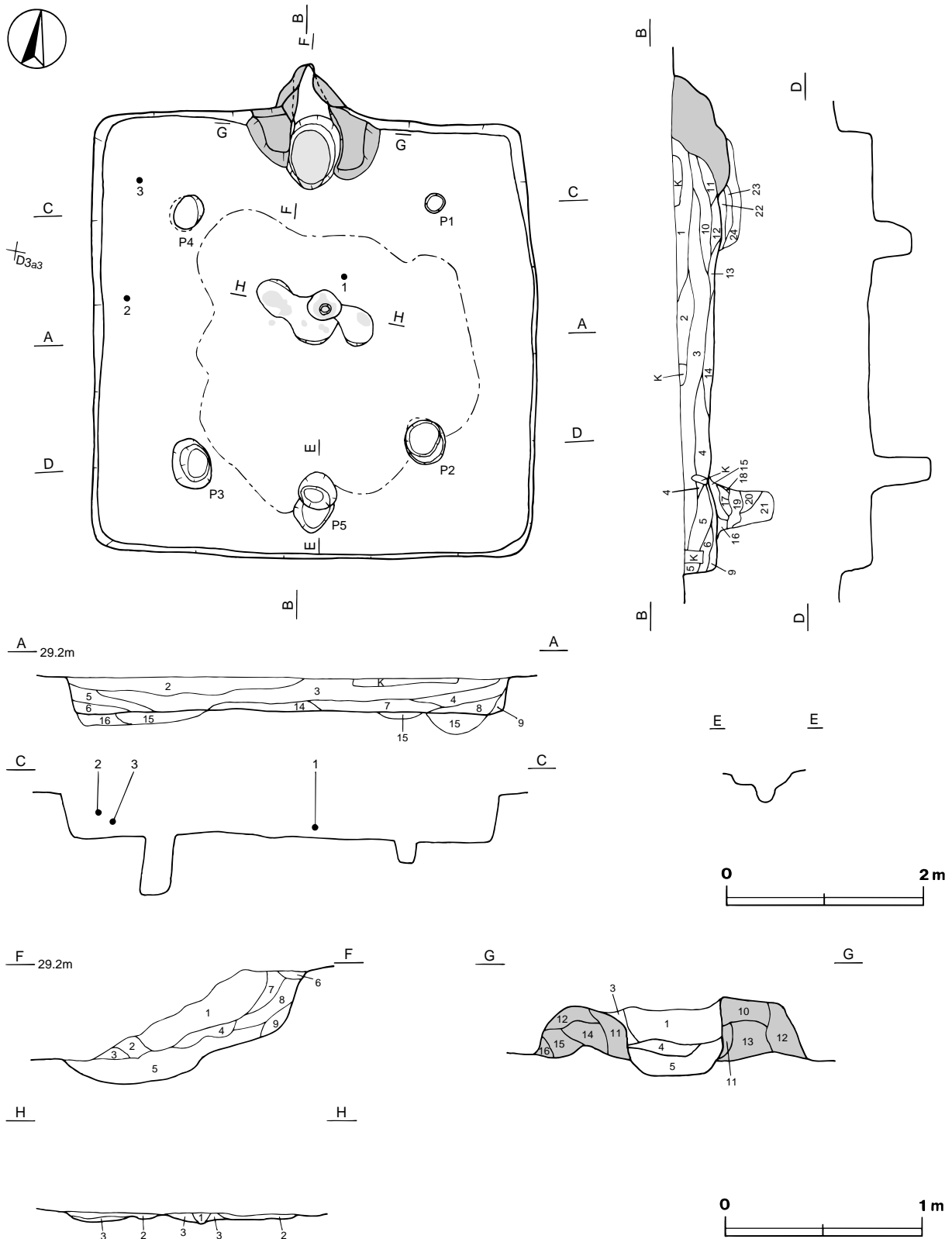
#### 土層解説

1	黒褐色	ローム小ブロック・ローム粒子少量、焼土粒子・炭化粒子微量	14	黒色	炭化粒子少量、ローム小ブロック・ローム粒子・焼土粒子・炭化物微量
2	黒色	ローム小ブロック・ローム粒子・炭化粒子微量	15	極暗褐色	ローム小ブロック・ローム粒子・焼土粒子・炭化粒子少量
3	黒褐色	ローム小ブロック・ローム粒子少量、ローム中ブロック・炭化粒子微量	16	黒褐色	ローム粒子・炭化粒子微量
4	黒褐色	ローム中ブロック・ローム小ブロック・ローム粒子・炭化粒子微量	17	極暗褐色	ローム粒子・炭化粒子少量、ローム小ブロック微量
5	黒褐色	ローム小ブロック・ローム粒子・炭化粒子微量	18	褐色	ローム粒子多量、ローム小ブロック中量
6	黒褐色	ローム粒子・炭化粒子微量	19	黒褐色	ローム粒子・炭化粒子少量、ローム小ブロック微量
7	黒褐色	ローム小ブロック・ローム粒子・炭化粒子微量	20	黒褐色	炭化粒子少量、ローム粒子・炭化物微量
8	黒褐色	ローム粒子中量、ローム小ブロック少量、炭化粒子微量	21	暗褐色	ローム粒子中量、鹿沼パミス粒子少量、炭化物・炭化粒子微量
9	暗褐色	ローム小ブロック・ローム粒子中量	22	黒褐色	焼土粒子少量、ローム粒子・焼土小ブロック・炭化粒子微量
10	黒褐色	粘土中ブロック・砂質粘土粒子少量、焼土粒子・炭化粒子微量	23	極暗赤褐色	焼土粒子中量、ローム小ブロック・ローム粒子少量、炭化粒子微量
11	暗褐色	砂質粘土粒子中量、粘土中ブロック少量	24	暗褐色	ローム小ブロック・ローム粒子・鹿沼パミス小ブロック中量
12	黒色	粘土中ブロック・砂質粘土粒子微量			
13	黒色	ローム粒子少量、ローム小ブロック・炭化粒子微量			

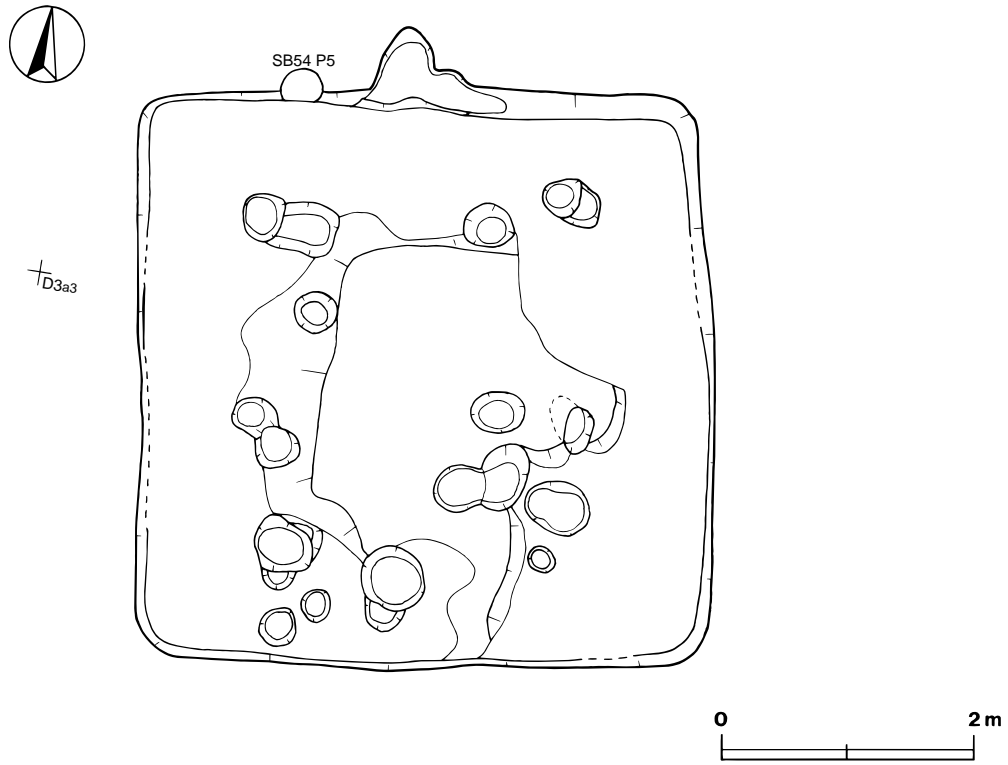
遺物 土師器片294点、須恵器片19点、金属製品（刀子）1点、石製品（砥石）1点が出土している。土師器片は多くが細片であり、覆土中から出土している。うち、土師器1点、須恵器2点、砥石1点を抽出・図示した。第291図1の土師器鉢は中央部の覆土下層から、2の須恵器杯は西壁際、3の須恵器杯は北西コーナー部のそれぞれ覆土中層から出土している。

所見 時期は、遺構の形態及び出土土器から8世紀前葉と考えられる。中央部に検出された炉が鍛冶炉である

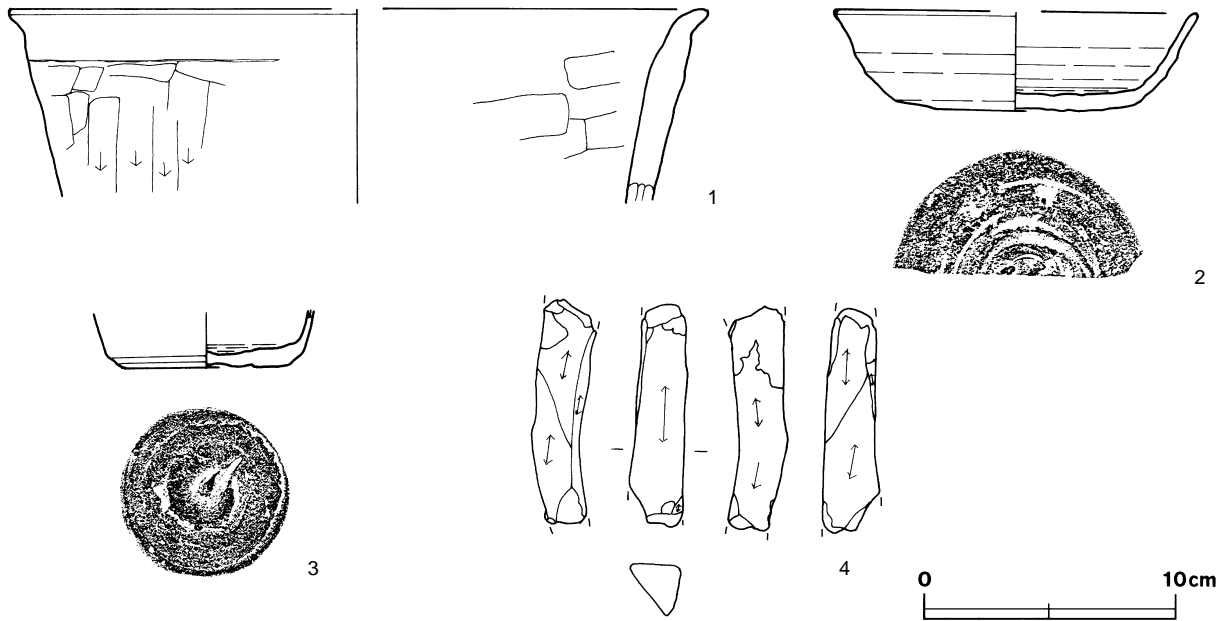
可能性も考え、50cmのメッシュを設定して床面上の覆土を採取し、粒状滓や鍛造剥片の検出のため水洗選別を試みた。その結果、西壁寄りに粒状の細片9点が検出された。0.2~0.4cmの大きさの褐色で、やや角張った球状に近い形状である。わずかに磁気を帯びている。この細片が粒状滓の可能性も考えられる。しかし、粒状の細片が極わずかであること、鍛造剥片が検出されなかったこと、鉄滓や羽口などの鍛冶に関連する遺物が出土していないことから、炉が鍛冶炉である可能性は低いと考えられ、その性格は不明である。



第289図 第158号住居跡実測図(1)



第290図 第158号住居跡実測図(2)



第291図 第158号住居跡出土遺物実測図

第158号住居跡出土遺物観察表

図版番号	器種	計測値(cm)	器形の特徴	手法の特徴	胎土・色調・焼成	備考
第291図 1	鉢 土師器	A [27.5] B (7.6)	頸部から口縁部にかけての破片。 頸部は直線的に外傾して立ち上がり、口縁部は外反する。	口縁部内・外面横ナデ。頸部外面縦位のヘラ削り。	礫・長石・雲母・赤色粒子にぶい橙色、普通	P7037 5%
2	坏 須恵器	A [14.2] B 4.0 C 9.8	底部から口縁部にかけての破片。平底。体部は内彎気味に立ち上がり、口縁部はわずかに外反する。	口縁部及び体部内・外面ロクロナデ。底部回転ヘラ削り。	礫・長石・石英・雲母 褐灰色、普通	P7038 35% PL64

図版番号	器種	計測値 (cm)	器形の特徴	手法の特徴	胎土・色調・焼成	備考
第291図 3	坏 須器	B (2.2) C 6.4	底部から体部にかけての破片。平底。体部は直線的に立ち上がる。	体部内・外面口クロナデ。底部回転ヘラ切り後、ナデ。	礫・長石 黄灰色 普通	P 7039 30%

図版番号	器種	計測値				材質	特徴	備考
		長さ (cm)	幅・径 (cm)	厚さ (cm)	重量 (g)			
第291図 4	砥石	(8.8)	(2.2)	2.2	(54.4)	凝灰岩	5面使用。	Q7004 PL78

### 第171号住居跡 (第292・293図)

位置 調査2区, 台地の北西部, C3f9区。

規模と平面形 長軸3.32m, 短軸3.30mの方形である。

主軸方向 N-18° - W

壁 壁高は14~19cmで, ほぼ直立する。

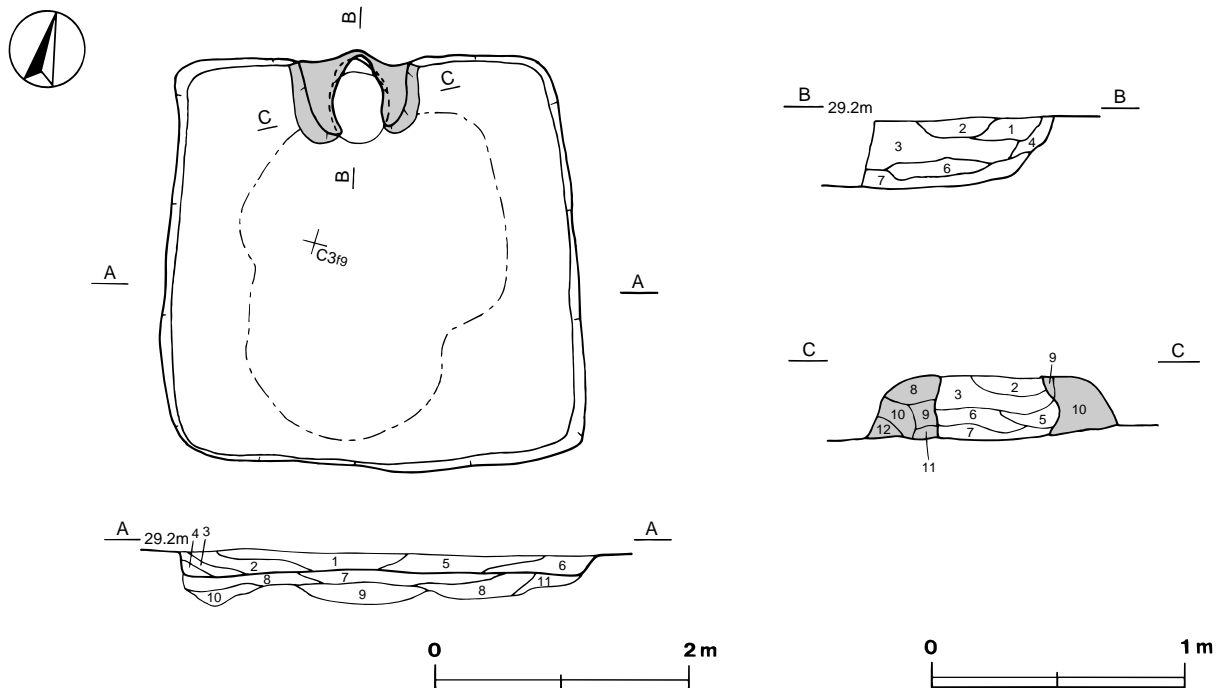
床 貼床ではほぼ平坦である。中央部が踏み固められている。掘り方は, 確認面から32~40cmの深さで掘られ, 貼床は, ローム主体の黒色土・黒褐色土・暗褐色土を埋土して構築されている。

ピット 検出されなかった。

竈 北壁中央部に付設されており, 両袖部が遺存している。袖部は砂質粘土で構築されている。規模は, 煙道部から焚口部まで75cm, 最大幅100cm, 壁外への掘り込みは11cmである。火床面は北壁ラインの内側に位置し, 床面とはほぼ同じ高さで浅い皿状である。煙道はゆるやかに立ち上がる。第5・6層は焼土ブロックを含んでいることから火熱を受けた天井部の一部が崩落した層と考えられる。

#### 竈土層解説

- |        |                                   |        |                        |
|--------|-----------------------------------|--------|------------------------|
| 1 黒褐色  | 鹿沼パミス粒子少量, 焼土粒子・炭化粒子微量            | 7 黒褐色  | 焼土粒子・炭化粒子少量, 焼土小ブロック微量 |
| 2 暗褐色  | 砂質粘土粒子多量, 粘土中ブロック中量, ローム粒子・炭化粒子微量 | 8 黒色   | 砂質粘土粒子少量, 焼土粒子・炭化粒子微量  |
| 3 黒褐色  | ローム粒子・炭化粒子・鹿沼パミス粒子微量              | 9 暗赤褐色 | 焼土小ブロック・砂質粘土粒子中量       |
| 4 黒褐色  | 焼土粒子・砂質粘土粒子少量, 炭化粒子微量             | 10 暗褐色 | 砂質粘土粒子多量               |
| 5 黒褐色  | 焼土小ブロック・焼土粒子・砂質粘土粒子少量             | 11 黒褐色 | 砂質粘土粒子少量, 焼土粒子・炭化粒子微量  |
| 6 暗赤褐色 | 粘土中ブロック・焼土粒子多量, 鹿沼パミス粒子微量         | 12 黒褐色 | 砂質粘土粒子少量               |



第292図 第171号住居跡実測図

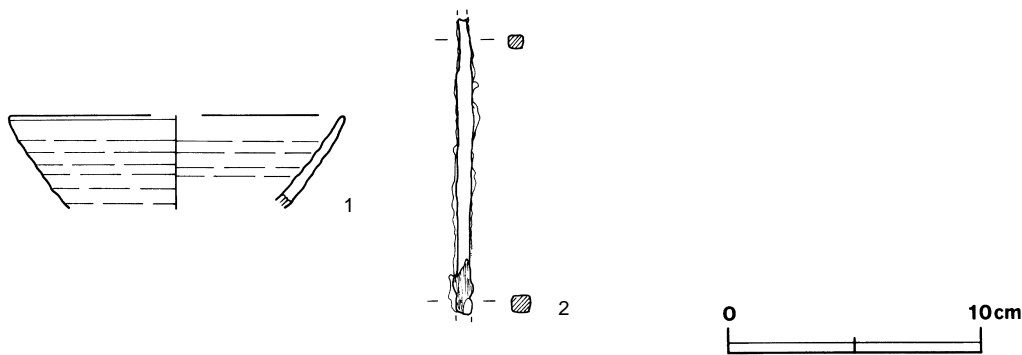
覆土 第1～6層が本跡の覆土であり、レンズ状に堆積していることから自然堆積と考えられる。第7～11層は貼床を構築する際の埋土である。

土層解説

- |       |                          |        |                     |
|-------|--------------------------|--------|---------------------|
| 1 黒褐色 | ローム粒子少量, ローム小ブロック微量      | 7 黒色   | ローム中ブロック・ローム粒子中量    |
| 2 黒色  | ローム粒子・炭化粒子微量             | 8 黒褐色  | ローム中ブロック・ローム粒子中量    |
| 3 黒褐色 | ローム中ブロック・ローム粒子微量         | 9 黒褐色  | ローム中ブロック・ローム粒子少量    |
| 4 黒褐色 | ローム小ブロック・ローム粒子少量         | 10 黒褐色 | ローム小ブロック・ローム粒子少量    |
| 5 黒褐色 | ローム粒子少量, ローム中ブロック・炭化粒子微量 | 11 暗褐色 | ローム粒子多量, ローム小ブロック中量 |
| 6 黒褐色 | ローム小ブロック・ローム粒子少量         |        |                     |

遺物 土師器片14点, 須恵器片4点, 金属製品(鉄鏃)1点が出土している。うち, 須恵器1点, 金属製品(鉄鏃)1点を抽出・図示した。第293図1の須恵器坏は覆土中から, 2の鉄鏃は東壁際の覆土中層から出土している。

所見 時期は, 出土遺物が少なく, いずれも細片であるため明確でないが, 遺構の形態及び覆土中の土器から9世紀代の可能性が考えられる。



第293図 第171号住居跡出土遺物実測図

第171号住居跡出土遺物観察表

図版番号	器種	計測値(cm)	器形の特徴	手法の特徴	胎土・色調・焼成	備考
第293図 1	坏 須恵器	A [13.2] B (3.6)	体部から口縁部にかけての破片。 体部は直線的に外傾して立ち上がり、口縁部に至る。	口縁部及び体部内・外面口クロナデ。	長石 灰白 普通	P7040 5%

図版番号	器種	計測値				材質	特徴	備考
		長さ(cm)	幅(cm)	厚さ(cm)	重量(g)			
第293図 2	鏃	(11.6)	1.2	0.6	(19.5)	鉄	断面が方形。	M7002

第173号住居跡(第294～296図)

位置 調査2区, 台地の西部, C4j2区。

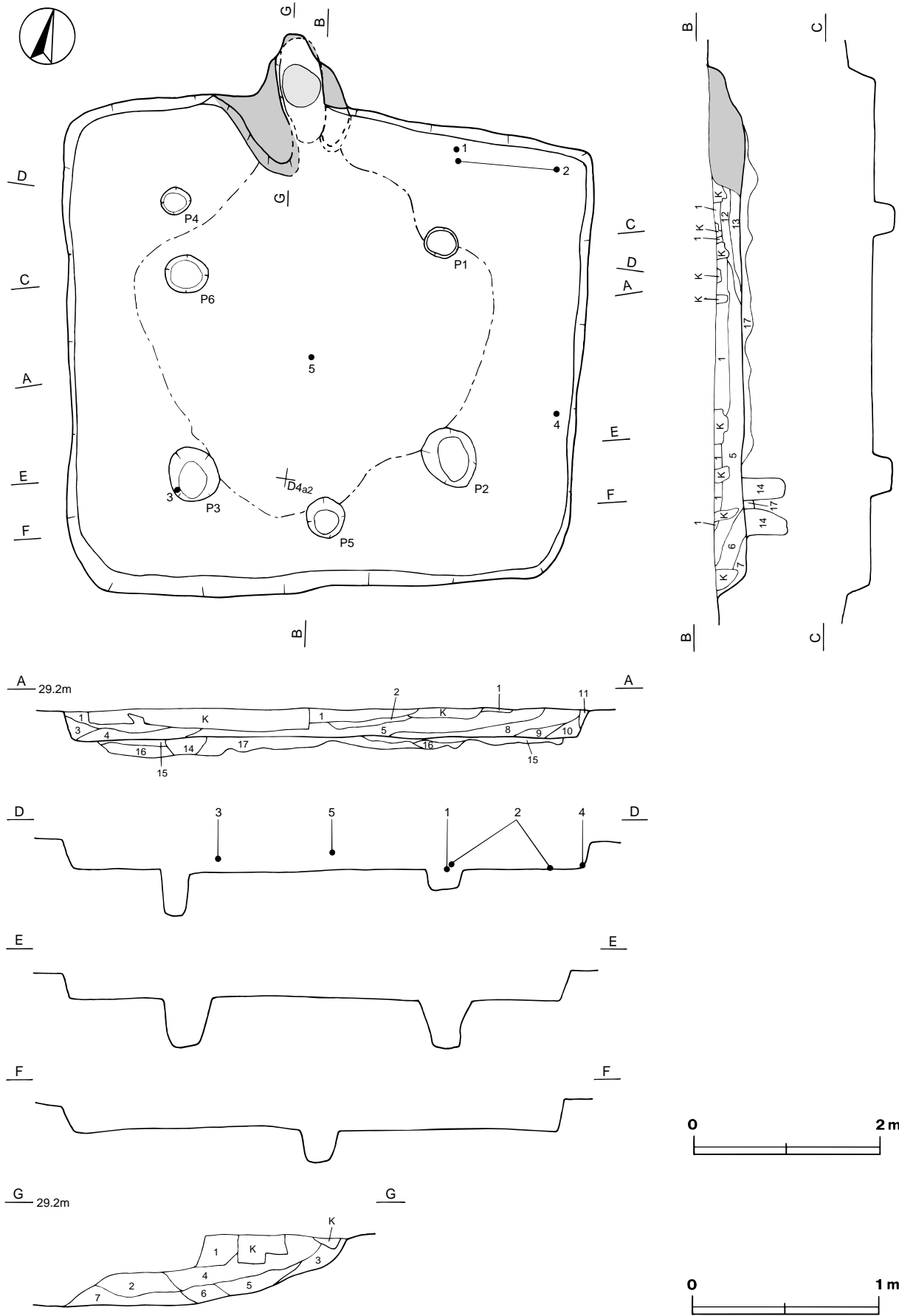
規模と平面形 長軸5.69m, 短軸4.73mの長方形である。

主軸方向 N-9°-W

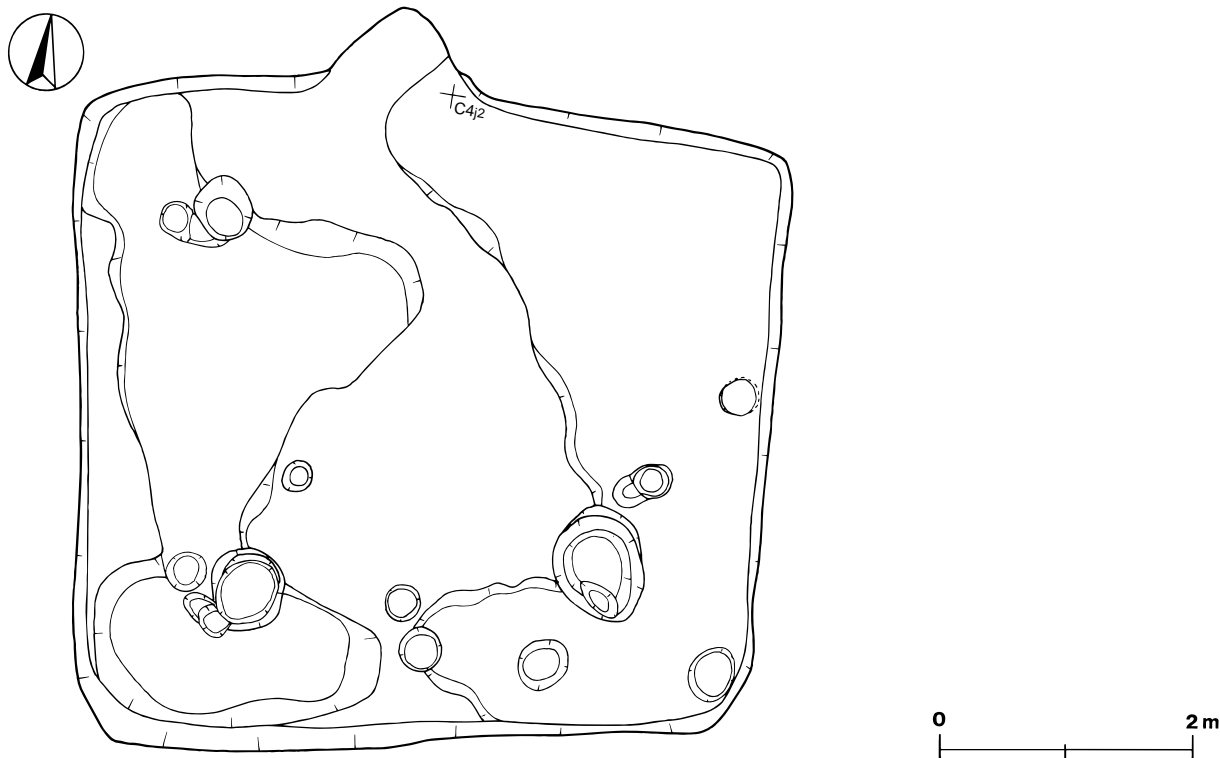
壁 壁高は24～32cmで, 直立する。

床 全面が貼床でほぼ平坦である。出入口口施設に伴うピットから中央部, さらに竈付近までが踏み固められている。掘り方は, 各壁下を不定形の土坑状に中央部よりも, やや深く掘り込んでいる。確認面からの深さは34～54cmである。貼床は, ローム主体の黒褐色土・暗褐色土を埋土して構築されている。





第294图 第173号住居跡実測図(1)



第295図 第173号住居跡実測図(2)

ピット 6か所(P1~P6)。P1~P3は、長径38~68cm, 短径33~55cmの楕円形, 深さ20~52cmである。P4は、径30cmの円形, 深さ46cmである。P1~P4は、ピット間を結ぶ各線が、それぞれ対応する壁とほぼ平行になることから支柱穴と考えられる。P5は、長径43cm, 短径41cmの円形, 深さ35cmである。竈に相対する南壁際の中央部付近に位置することから出入り口施設に伴うピットと考えられる。P6は、長径47cm, 短径42cmの楕円形, 深さ21cmであり、その性格は不明である。

竈 北壁中央部に付設されており、左袖部が遺存している。左袖部は砂質粘土で構築されている。規模は、煙道部から左袖先端部まで152cm, 左袖部最大幅85cm, 壁外への掘り込みは77cmである。煙道はゆるやかに立ち上がる。

竈土層解説

- |         |   |        |                              |
|---------|---|--------|------------------------------|
| 1 黒褐色   | 焼土粒子・砂質粘土小ブロック・砂質粘土粒子少量, ローム粒子・焼土小ブロック・炭化物・炭化粒子微量 | 5 暗赤褐色 | 炭化粒子中量, 焼土中ブロック・焼土粒子少量       |
| 2 にぶい褐色 | ローム粒子中量, 焼土小ブロック・焼土粒子・砂質粘土粒子少量, 炭化粒子微量            | 6 暗赤褐色 | 焼土小ブロック・焼土粒子少量, 砂質粘土粒子微量     |
| 3 暗褐色   | 砂質粘土粒子中量, 焼土粒子・炭化粒子微量                             | 7 暗赤褐色 | 焼土小ブロック少量, ローム粒子・焼土粒子・炭化粒子微量 |
| 4 黒褐色   | 焼土粒子中量, 焼土小ブロック・砂質粘土粒子少量, 炭化物微量                   |        |                              |

覆土 第1~13層が覆土であり、レンズ状に堆積していることから自然堆積と考えられる。第14~17層は貼床を構築する際の埋土である。

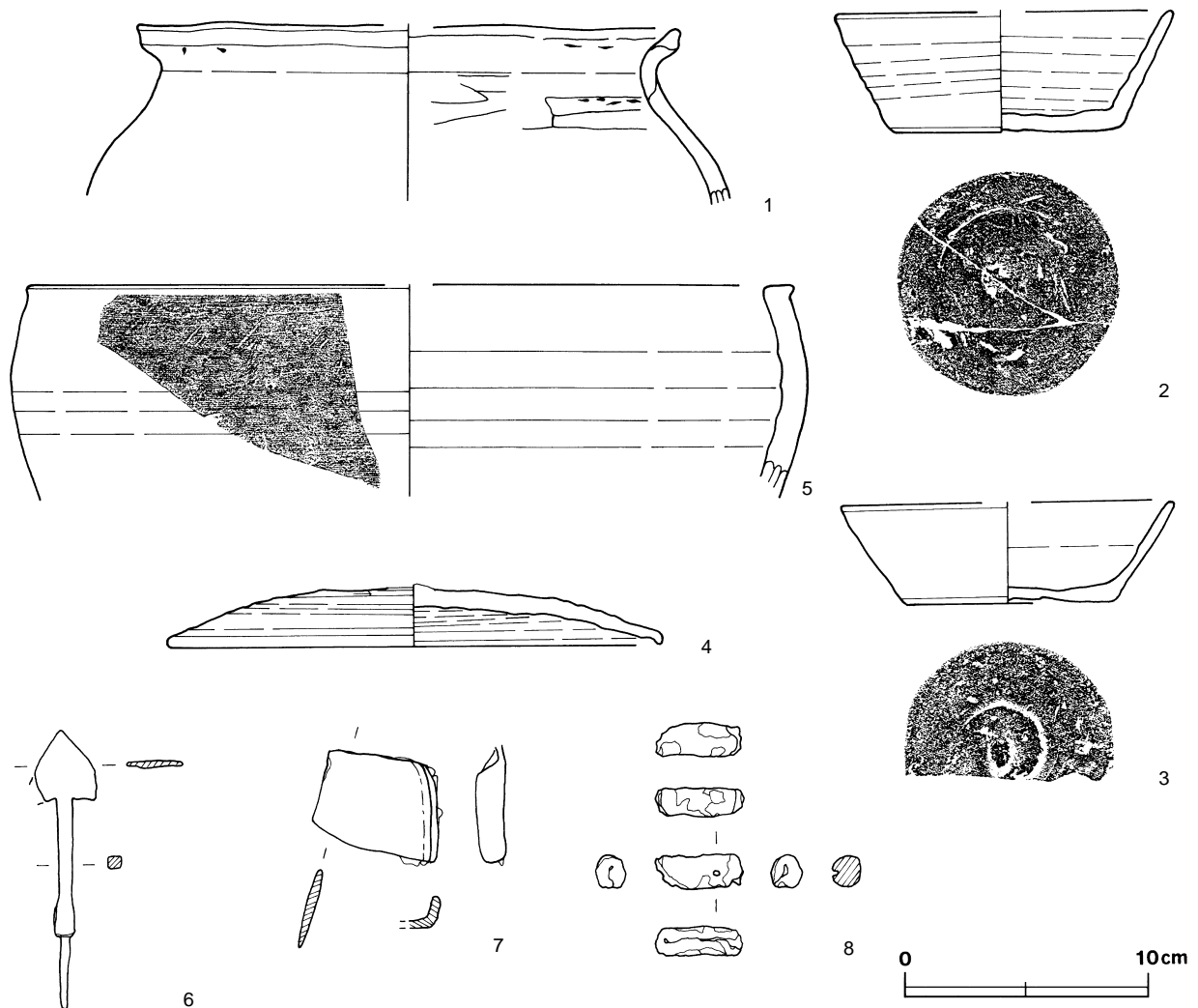
土層解説

- |       |                                      |        |                                 |
|-------|--------------------------------------|--------|---------------------------------|
| 1 黒褐色 | ローム粒子少量, ローム小ブロック・炭化粒子微量             | 7 黒褐色  | ローム粒子少量, ローム小ブロック微量             |
| 2 黒色  | ローム粒子・ローム小ブロック・炭化粒子微量                | 8 黒褐色  | ローム粒子少量, ローム小ブロック・炭化物微量         |
| 3 黒色  | ローム粒子少量, ローム中ブロック・炭化粒子微量             | 9 黒色   | ローム粒子・炭化粒子微量                    |
| 4 黒褐色 | ローム粒子中量, ローム中ブロック・ローム小ブロック少量, 炭化粒子微量 | 10 黒褐色 | ローム粒子中量, ローム小ブロック少量, 炭化粒子微量     |
| 5 黒褐色 | ローム粒子・炭化粒子少量, ローム小ブロック微量             | 11 黒褐色 | ローム粒子少量, ローム小ブロック微量             |
| 6 黒褐色 | ローム粒子少量, ローム小ブロック・焼土粒子・炭化粒子微量        | 12 黒褐色 | ローム粒子少量, ローム中ブロック・焼土粒子・粘土ブロック微量 |
|       |                                      | 13 黒褐色 | ローム粒子少量, 粘土粒子微量                 |
|       |                                      | 14 黒褐色 | ローム小ブロック・ローム粒子中量                |

- 15 黒褐色 ローム小ブロック・ローム粒子少量, ローム大ブロック 微量  
 16 極暗褐色 ローム粒子中量, ローム小ブロック少量, ローム大ブロック微量  
 17 暗褐色 ローム中ブロック・ローム粒子中量, ローム大ブロック 微量

**遺物** 土師器片146点, 須恵器片119点, 土製品(支脚)2点, 金属製品(鉄鏃・鎌・不明鉄製品)3点が出土している。遺物のほとんどが細片であり, 覆土中から出土している。他は覆土中層以下に散在して出土している。うち, 土師器1点, 須恵器4点, 金属製品(鉄鏃・鎌・不明鉄製品)3点を抽出・図示した。第296図1の土師器甕及び2の須恵器坏は北壁際の床面から, 4の須恵器蓋は東壁際の覆土下層から, 3の須恵器坏は南西コーナ一部, 5の須恵器鉢は中央部の覆土中層から, それぞれ出土している。

**所見** 時期は, 遺構の形態及び出土土器から8世紀中葉と考えられる。



第296図 第173号住居跡出土遺物実測図

第173号住居跡出土遺物観察表

図版番号	器種	計測値(cm)	器形の特徴	手法の特徴	胎土・色調・焼成	備考
第296図 1	甕 土師器	A [22.1] B (7.1)	頸部から口縁部にかけての破片。 頸部はくの字状に屈曲する。口縁部端部はつまみ上げられている。	口縁部及び頸部内・外面横ナデ。	礫・長石・雲母・石英・赤色粒子にぶい橙色, 普通	P7041 5%
2	坏 須恵器	A [13.7] B 4.9 C 9.1	体部から口縁部一部欠損。平底。体部は直線的に外傾して立ち上がり, 口縁部に至る。	口縁部及び体部内・外面口クロナデ。底部回転ヘラ切り後, ナデ。	礫・長石・針状鉱物灰色普通	P7042 55% PL65
3	坏 須恵器	A [13.5] B 4.1 C [8.5]	底部から口縁部にかけての破片。平底。体部は直線的に外傾して立ち上がり, 口縁部に至る。	口縁部及び体部内・外面口クロナデ。底部回転ヘラ切り。	礫・長石・石英・針状鉱物浅黄橙色, 普通	P7043 45% PL65

図版番号	器種	計測値 (cm)	器形の特徴	手法の特徴	胎土・色調・焼成	備考
第296図 4	蓋 須恵器	A 20.1 B (2.1)	つまみ部及び口縁部一部欠損。天井部は伏せ皿状。口縁端部は短く垂下する。	口縁部及び外周部口クロナデ。天井部回転ヘラ削り。	礫・長石・石英・針状鉱物 灰色、普通	P7044 75% PL65
5	鉢 須恵器	A [31.0] B (8.6)	頸部から口縁部にかけての破片。頸部は内彎して立ち上がり、口縁部との境で小さく屈曲する。	口縁部及び頸部内・外面口クロナデ。	礫・長石 灰色 普通	P7045 5%

図版番号	器種	計測値				材質	特徴	備考
		長さ (cm)	幅 (cm)	厚さ (cm)	重量 (g)			
第296図 6	鏝	11.3	2.5	0.5	11.5	鉄	鏝身が三角形。篋被部断面が方形。	M7003 PL79
7	鎌	(4.8)	(5.3)	0.4	(33.9)	鉄	刃部欠損。基部端部全面折り返し。	M7004
8	不明	3.5	1.4	1.3	13.4	銅	断面円形。	M7005

### 第178号住居跡 (第297図)

位置 調査2区，台地の中央部，D3a6区。

重複関係 第179号住居に掘り込まれている。

規模と平面形 長軸3.46m，短軸3.39mの方形である。

主軸方向 N - 4° - E

壁 壁高は30～33cmで，ほぼ直立する。

床 ほぼ平坦であり，中央部が踏み固められている。

ピット 検出されなかった。

竈 北壁中央部に付設されており，両袖部が遺存している。袖部は砂質粘土で構築されている。規模は，煙道部から焚口部まで107cm，最大幅68cm，壁外への掘り込みは38cmである。火床面は，床面から7cmほど掘りくぼめられ，皿状である。煙道は外傾して立ち上がる。第5層は焼土ブロックを含んでいることから火熱を受けた天井部の一部が崩落した層と考えられる。

#### 竈土層解説

- |                                    |                                     |
|------------------------------------|-------------------------------------|
| 1 暗褐色 砂質粘土粒子中量，炭化粒子微量              | 8 暗赤褐色 焼土小ブロック・焼土粒子・炭化物少量，砂質粘土粒子微量  |
| 2 黒褐色 砂質粘土粒子少量，炭化粒子微量              | 9 暗赤褐色 焼土小ブロック中量，炭化粒子・砂質粘土粒子少量      |
| 3 暗赤褐色 焼土粒子中量，焼土小ブロック・砂質粘土粒子少量     | 10 褐色 砂質粘土粒子多量，焼土粒子微量               |
| 4 暗赤褐色 焼土粒子・砂質粘土粒子微量               | 11 暗褐色 ローム小ブロック・ローム粒子・焼土粒子・砂質粘土粒子微量 |
| 5 極暗赤褐色 焼土小ブロック・焼土粒子中量，砂質粘土粒子少量    |                                     |
| 6 黒褐色 炭化物少量，焼土粒子・砂質粘土粒子微量          |                                     |
| 7 黒褐色 焼土粒子少量，焼土小ブロック・炭化粒子・砂質粘土粒子微量 |                                     |

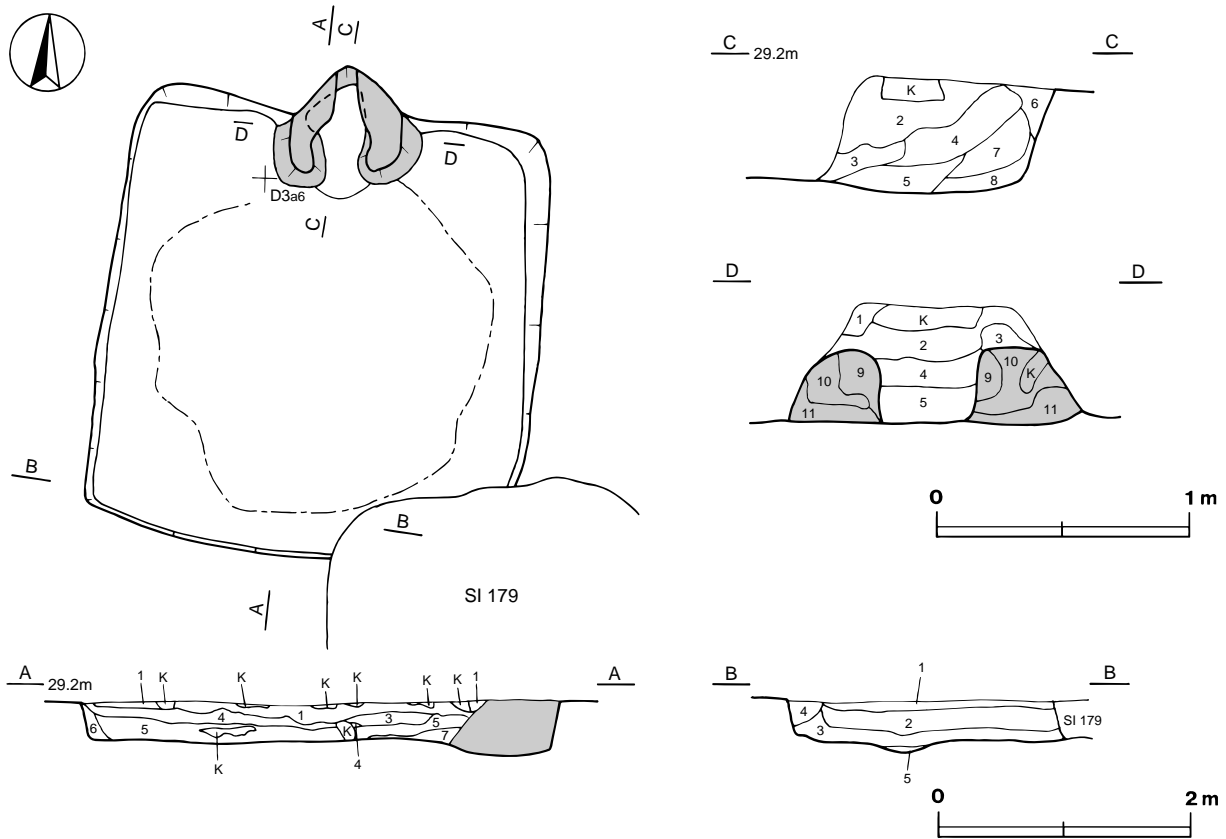
覆土 7層からなり，レンズ状に堆積していることから自然堆積と考えられる。

#### 土層解説

- |                               |                              |
|-------------------------------|------------------------------|
| 1 黒褐色 ローム粒子少量，ローム小ブロック・炭化粒子微量 | 5 黒色 ローム粒子少量，ローム小ブロック・炭化粒子微量 |
| 2 黒褐色 砂質粘土粒子少量，砂質粘土中ブロック微量    | 6 極暗褐色 ローム粒子中量，ローム小ブロック少量    |
| 3 黒褐色 ローム粒子少量，ローム小ブロック・炭化粒子微量 | 7 極暗褐色 粘土粒子少量，焼土粒子・炭化粒子微量    |
| 4 黒褐色 ローム小ブロック・ローム粒子・炭化粒子微量   |                              |

遺物 土師器片26点，須恵器片3点，金属製品（不明鉄製品）1点が覆土上層から覆土中層にかけて散在した状態で出土している。いずれも細片であり図示できなかった。

所見 時期は，出土遺物が少なく，また，いずれも細片であるため明確ではないが，9世紀前葉と考えられる第179号住居に掘り込まれていること，遺構の形態及び土師器片・須恵器片などから9世紀前葉以前の奈良・平安時代と考えられる。



第297図 第178号住居跡実測図

第179号住居跡 (第298・299図)

位置 調査2区, 台地の中央部, D3b6区。

重複関係 第178号住居跡を掘り込んでいる。

規模と平面形 長軸3.87m, 短軸3.30mの長方形である。

主軸方向 N - 2° - W

壁 壁高は32~35cmで, ほぼ直立する。

床 貼床ではほぼ平坦である。出入口施設に伴うピットから中央部, さらに竈付近までが踏み固められている。

掘り方は, 確認面から44~72cmの深さで掘られ, 貼床は, 焼土粒子・炭化粒子を含んでいる黒褐色土・暗褐色土を埋土して構築されている。

ピット 3か所 (P1~P3)。P1は, 長径25cm, 短径23cmの円形, 深さ18cm, P2は, 長径27cm, 短径25cm, 深さ15cmであり, ピット間を結ぶ線が対応する南壁・北壁と平行になることから, 支柱穴と考えられる。

P3は, 長径27cm, 短径22cmの楕円形, 深さ17cmである。竈に相対する南壁際の中央部付近に位置することから出入口施設に伴うピットと考えられる。

P1土層解説

1 黒褐色 ロームブロック少量, 炭化物微量

2 極暗褐色 ロームブロック少量, 炭化粒子微量

P2土層解説

1 黒褐色 ローム小ブロック・ローム粒子少量, 炭化粒子微量

2 極暗褐色 ローム粒子中量, ローム小ブロック・炭化粒子微量

P3土層解説

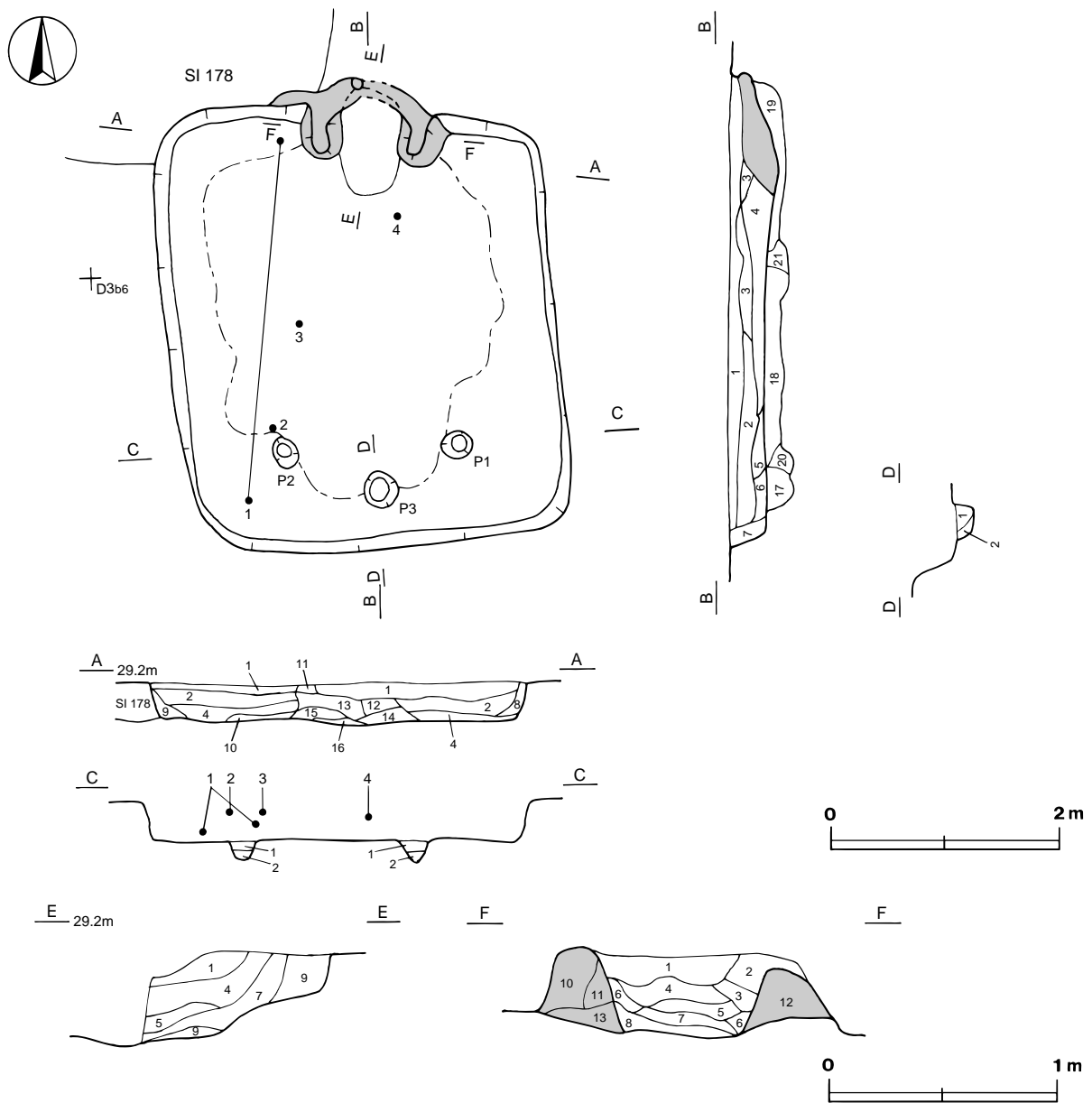
1 黒褐色 ローム粒子中量, ローム小ブロック少量, 炭化粒子微量

2 暗褐色 ローム小ブロック・ローム粒子少量

竈 北壁中央部に付設されており、両袖部が遺存している。袖部は砂質粘土で構築されている。規模は、煙道部から焚口部まで100cm、最大幅127cm、壁外への掘り込みは25cmである。火床面は北壁ラインの内側に位置し、床面から12cmほど掘りくぼめられ、皿状である。煙道はゆるやかに立ち上がる。

竈土層解説

- |        |                                |        |   |
|--------|--------------------------------|--------|---|
| 1 黒色   | 焼土粒子・炭化粒子・砂質粘土粒子微量             | 8 黒褐色  | ローム粒子・焼土小ブロック・焼土粒子・砂質粘土粒子微量               |
| 2 黒褐色  | 焼土小ブロック・焼土粒子・炭化粒子・砂質粘土粒子微量     | 9 黒褐色  | ローム粒子・焼土粒子・炭化粒子微量                         |
| 3 黒褐色  | 焼土小ブロック・焼土粒子・砂質粘土粒子少量、炭化物微量    | 10 黒褐色 | ローム小ブロック・ローム粒子・焼土小ブロック・焼土粒子・炭化粒子・粘土粒子・砂微量 |
| 4 黒褐色  | 砂質粘土粒子中量、ローム小ブロック少量、焼土粒子微量     | 11 灰褐色 | 砂質粘土粒子少量、ローム粒子・焼土粒子・炭化粒子・粘土小ブロック微量        |
| 5 暗赤褐色 | 焼土粒子・砂質粘土粒子中量、焼土中ブロック少量        | 12 灰褐色 | 砂質粘土粒子中量、ローム粒子・焼土粒子・粘土小ブロック微量             |
| 6 黒褐色  | ローム小ブロック・ローム粒子少量、焼土粒子・砂質粘土粒子微量 | 13 黒褐色 | ローム小ブロック・ローム粒子・焼土粒子・炭化粒子・砂質粘土粒子微量         |
| 7 黒褐色  | 焼土粒子中量、焼土小ブロック・炭化粒子・砂質粘土粒子微量   |        |   |



第298図 第179号住居跡実測図

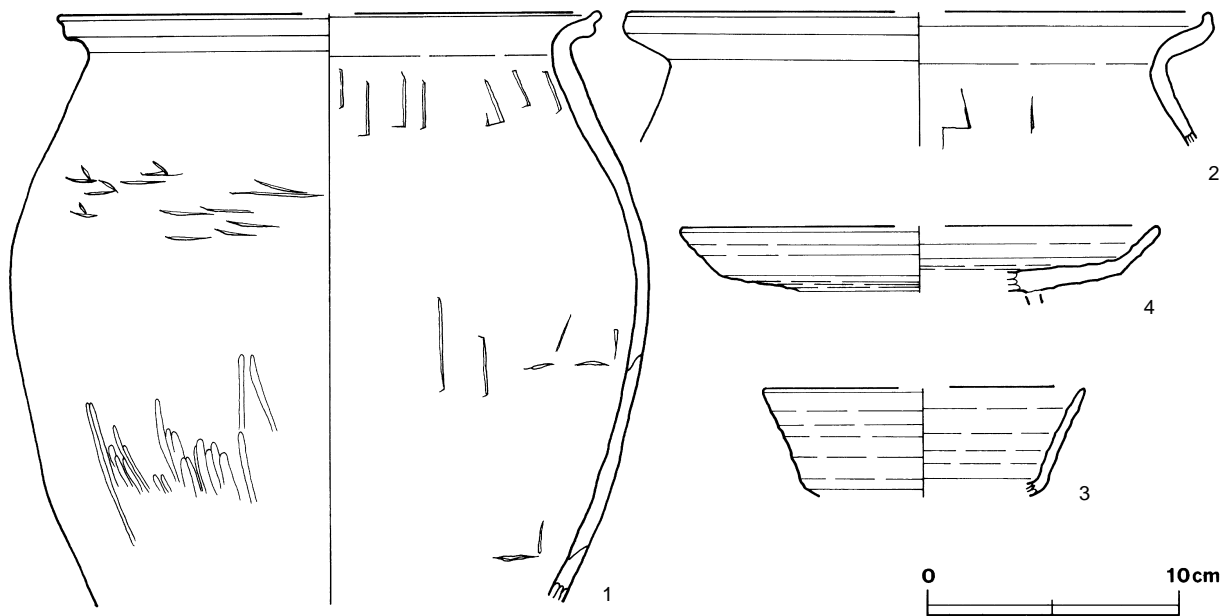
覆土 第1～16層が覆土であり、不規則な堆積状況から人為堆積と考えられる。第17～21層は貼床を構築する際の埋土である。

土層解説

- |        |  |        |  |
|--------|--|--------|--|
| 1 黒色   | ローム粒子少量, ローム小ブロック・焼土粒子・炭化粒子微量                | 12 黒褐色 | ローム粒子・砂質粘土粒子少量                         |
| 2 黒褐色  | ローム小ブロック・ローム粒子・焼土粒子・炭化粒子微量                   | 13 黒褐色 | 砂質粘土粒子中量, 焼土粒子・砂質粘土小ブロック微量             |
| 3 黒褐色  | 粘土小ブロック中量, 焼土粒子・砂質粘土粒子少量, ローム粒子・炭化粒子微量       | 14 黒褐色 | 焼土粒子・砂質粘土粒子少量, 砂質粘土小ブロック微量             |
| 4 黒褐色  | ローム小ブロック・ローム粒子・焼土粒子・粘土小ブロック少量, 炭化粒子・砂質粘土粒子微量 | 15 黒褐色 | 砂質粘土粒子多量, 砂質粘土中ブロック少量, 焼土粒子微量          |
| 5 黒褐色  | 砂質粘土粒子少量, ローム粒子・焼土粒子微量                       | 16 黒褐色 | 焼土小ブロック・焼土粒子・砂質粘土粒子少量                  |
| 6 黒褐色  | ローム粒子・砂質粘土粒子微量                               | 17 黒褐色 | ローム粒子少量                                |
| 7 黒褐色  | ローム粒子・炭化粒子微量                                 | 18 黒褐色 | ローム小ブロック・ローム粒子少量, ローム大ブロック微量           |
| 8 黒褐色  | ローム小ブロック・ローム粒子微量                             | 19 黒褐色 | ローム小ブロック・ローム粒子・焼土粒子少量, ローム中ブロック・炭化粒子微量 |
| 9 黒褐色  | ローム小ブロック・ローム粒子少量, 炭化粒子微量                     | 20 黒褐色 | ローム小ブロック・ローム粒子少量                       |
| 10 黒褐色 | ローム粒子・砂質粘土粒子少量                               | 21 暗褐色 | ローム小ブロック・ローム粒子中量, ローム中ブロック少量           |
| 11 暗褐色 | 砂質粘土粒子中量, 砂質粘土中ブロック微量                        |        |  |

遺物 土師器片82点, 須恵器片36点, 金属製品(不明鉄製品)1点が, 主に覆土中層から覆土下層にかけて散在して出土している。うち, 土師器2点, 須恵器2点を抽出・図示した。第299図1の土師器甕は, 南西コーナー部の覆土下層と竈付近の覆土中層の細片が接合したものである。2の土師器甕は南西コーナー部, 3の須恵器高台付坏は中央部, 4の須恵器盤は中央部から竈寄りの, それぞれ覆土中層から出土している。

所見 時期は, 遺構の形態及び出土土器から9世紀前葉と考えられる。



第299図 第179号住居跡出土遺物実測図

第179号住居跡出土遺物観察表

図版番号	器種	計測値(cm)	器形の特徴	手法の特徴	胎土・色調・焼成	備考
第299図 1	甕 土師器	A [15.6] B (23.4)	体部下半から口縁部にかけての破片。体部は内彎して立ち上がり, 頸部はくの字状に屈曲する。口縁部は外上方へつまみ上げられている。	口縁部及び頸部内・外面横ナデ。体部外面下端へラ磨き。	礫・長石・石英・雲母 にぶい褐色 普通	P7046 30% PL65
2	甕 土師器	A [22.8] B (5.2)	頸部から口縁部にかけての破片。頸部はくの字状に屈曲し, 口縁部は上方へつまみ上げられている。	口縁部及び頸部内・外面横ナデ。	礫・長石・石英・雲母・赤色粒子 にぶい橙色, 普通	P7047 5%

図版番号	器 種	計測値 (cm)	器 形 の 特 徴	手 法 の 特 徴	胎土・色調・焼成	備 考
第299図 3	高台付坏 須恵器	A [12.6] B (4.3)	底部から口縁部にかけての破片。 体部は下位に稜を有し、外傾して 立ち上がる。	口縁部及び体部内・外面口クロナ デ。	礫・長石・針状鉱物 灰色 普通	P 7048 15%
4	盤 須恵器	A [18.8] B (2.6)	体部から口縁部にかけての破片。 体部は大きく外傾して開き、口縁 部との境に稜を持つ。	口縁部及び体部内・外面口クロナ デ。	礫・長石 黄灰色 普通	P 7049 10%

### 第183号住居跡（第300図）

**位置** 調査2区，台地の中央部，D3g6区。

**規模と平面形** 長軸3.85m，短軸3.14mの長方形である。

**主軸方向** N-15° - E

**壁** 壁高は12～19cmで，外傾して立ち上がる。

**床** ほぼ平坦であり，出入口施設に伴うピットから中央部が踏み固められている。

**ピット** 5か所（P1～P5）。P1～P3は，長径24cm，短径26cmの円形，深さ18～20cmである。P4は，長径28cm，短径22cmの楕円形，深さ25cmである。P1～P4は，ピット間を結ぶ各線が，それぞれ対応する壁と平行になることから支柱穴と考えられる。P5は，長径22cm，短径14cmの楕円形，深さ14cmである。竈に相對する南壁際の中央部付近に位置することから出入口施設に伴うピットと考えられる。

#### P1土層解説

1 黒褐色 ローム小ブロック・ローム粒子少量，焼土粒子微量

2 黒褐色 ローム粒子中量，ローム小ブロック少量，炭化粒子微量

#### P2土層解説

1 黒褐色 ローム粒子微量

2 黒褐色 ローム粒子少量

#### P3土層解説

1 黒褐色 ローム粒子少量，ローム小ブロック微量

2 黒褐色 ローム小ブロック・ローム粒子少量

#### P4土層解説

1 黒褐色 ローム粒子少量，ローム小ブロック微量

2 極暗褐色 ローム粒子中量，ローム小ブロック少量

#### P5土層解説

1 黒褐色 ローム小ブロック・ローム粒子微量

2 黒褐色 ローム粒子少量

**竈** 北壁中央部に付設されており，両袖部が遺存している。袖部は砂質粘土で構築されている。規模は，煙道部から焚口部まで63cm，最大幅90cm，壁外への掘り込みは23cmである。火床面は北壁ラインの内側に位置し，床面から5cmほど掘りくぼめられ，皿状である。袖部の内壁及び火床面は火熱を受けて赤変硬化している。煙道はゆるやかに立ち上がる。

#### 竈土層解説

1 黒褐色 焼土小ブロック・粘土粒子少量，ローム小ブロック・礫微量

5 黒褐色 ローム小ブロック・ローム粒子・焼土粒子少量，炭化粒子微量

2 暗赤褐色 焼土粒子中量，焼土大ブロック・焼土中ブロック・焼土小ブロック少量，ローム小ブロック・炭化物・炭化粒子・粘土粒子微量

6 暗褐色 焼土粒子少量，ローム小ブロック・粘土粒子微量

7 暗褐色 ローム中ブロック・焼土小ブロック少量，ローム小ブロック・ローム粒子・粘土粒子微量

3 暗褐色 ローム小ブロック・焼土中ブロック・焼土小ブロック少量，粘土粒子微量

8 黒褐色 ローム粒子・焼土粒子・砂質粘土粒子少量，炭化粒子微量

4 暗褐色 焼土小ブロック・粘土粒子少量，ローム小ブロック・焼土粒子・炭化粒子微量

9 黒褐色 砂質粘土粒子多量，焼土粒子微量

10 黒褐色 砂質粘土粒子少量，ローム粒子・炭化粒子微量

**覆土** 3層からなり，レンズ状に堆積していることから自然堆積と考えられる。

#### 土層解説

1 黒色 ローム粒子・炭化粒子微量

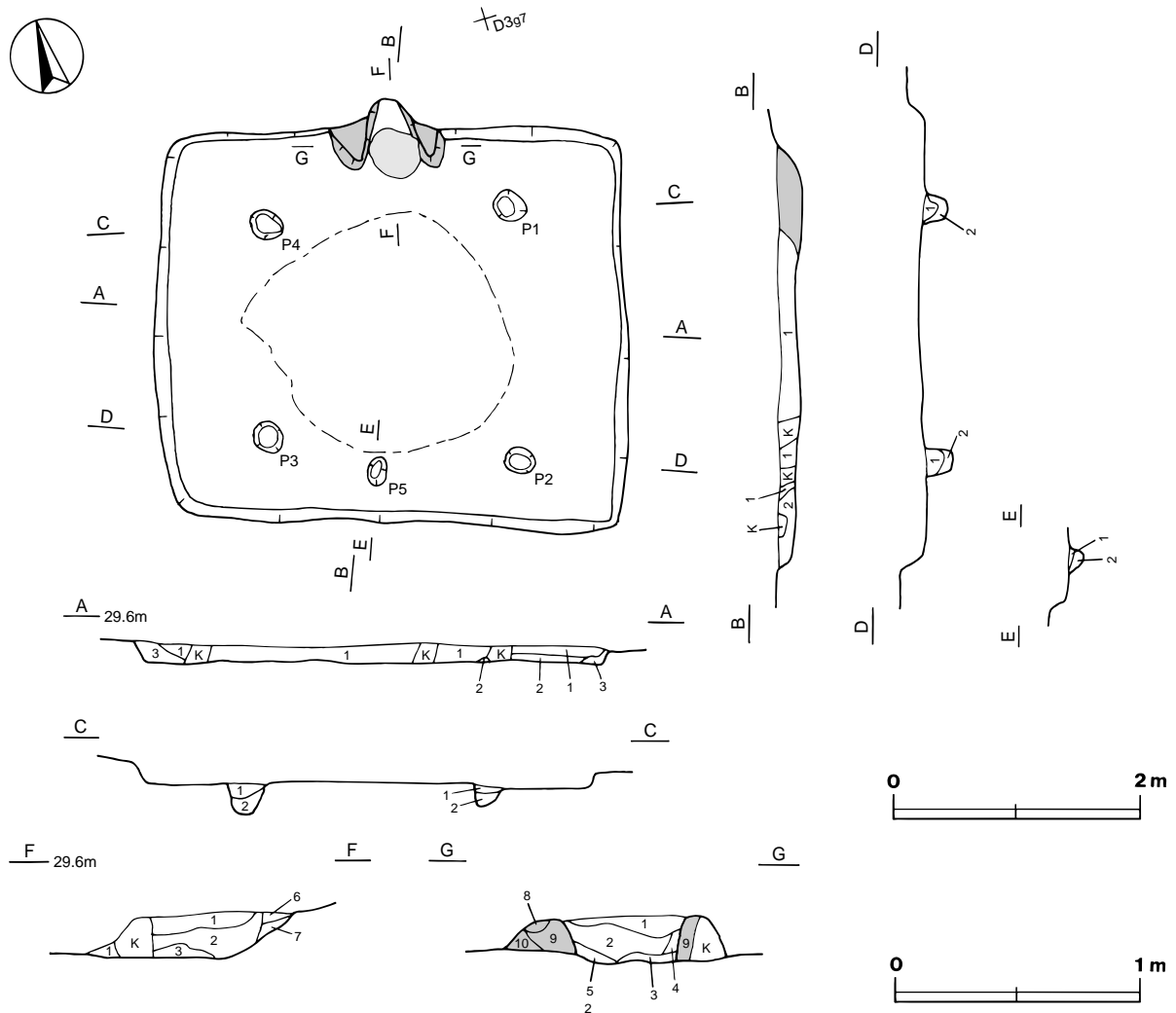
3 黒褐色 ローム粒子少量，ローム小ブロック微量

2 黒褐色 ローム粒子少量，焼土粒子・炭化粒子微量

**遺物** 土師器片12点，須恵器片2点が覆土上層から覆土中層にかけて散在した状態で出土している。いずれも細片であり，図示できなかった。



所見 時期は、出土遺物が少なく、いずれも細片であるため明確ではないが、遺構の形態や土師器片・須恵器片などから奈良・平安時代と推測される。



第300図 第183号住居跡実測図

第185号住居跡 (第301・302図)

位置 調査2区、台地の中央部、D3f6区。

規模と平面形 長軸2.83m、短軸2.57mの長方形である。

主軸方向 N-16° - E

壁 壁高は25~33cmで、ほぼ直立する。

床 ほぼ平坦であり、全面的に硬化している。

ピット 1か所。P1は、長径26cm、短径22cmの円形、深さ12cmである。竈に相対する南壁際の中央部付近に位置することから出入り口施設に伴うピットと考えられる。

竈 北壁中央部に付設されており、両袖部が遺存している。袖部は焼土・炭化粒子を含んでいる砂質粘土で構築されている。構築材に焼土及び炭化粒子を含んでいることから、竈材を再利用したものと思われ、竈の作り替えの可能性が考えられる。規模は、煙道部から焚口部まで90cm、最大幅126cm、壁外への掘り込みは40cmである。火床面は北壁ライン上に位置し、床面とほぼ同じ高さで皿状である。袖部の内壁及び火床面は火熱を受

けて赤変硬化している。煙道は外傾して立ち上がる。

竈土層解説

- |        |  |        |   |
|--------|--|--------|---|
| 1 暗褐色  | 砂質粘土粒子少量, 焼土粒子・ローム粒子微量                     | 6 暗褐色  | 焼土小ブロック・ローム粒子少量, ローム小ブロック・ローム粒子・炭化粒子・砂質粘土粒子微量 |
| 2 暗褐色  | 砂質粘土粒子中量, 焼土粒子少量, ローム中ブロック・ローム小ブロック微量      | 7 暗褐色  | 砂質粘土粒子多量                                      |
| 3 暗赤褐色 | 焼土粒子多量, 砂質粘土粒子少量, 焼土中ブロック微量                | 8 黒褐色  | ローム粒子・砂質粘土粒子少量                                |
| 4 暗褐色  | 焼土小ブロック・焼土粒子・炭化粒子・砂質粘土粒子少量, ローム小ブロック・炭化物微量 | 9 黒褐色  | ローム粒子・焼土粒子・炭化粒子少量, 焼土小ブロック微量                  |
| 5 暗褐色  | ローム小ブロック・ローム粒子・砂質粘土粒子少量, 焼土粒子・炭化物微量        | 10 黒色  | 炭化粒子少量, 砂質粘土粒子微量                              |
|        |  | 11 暗褐色 | 砂質粘土粒子中量, ローム粒子・焼土粒子少量                        |

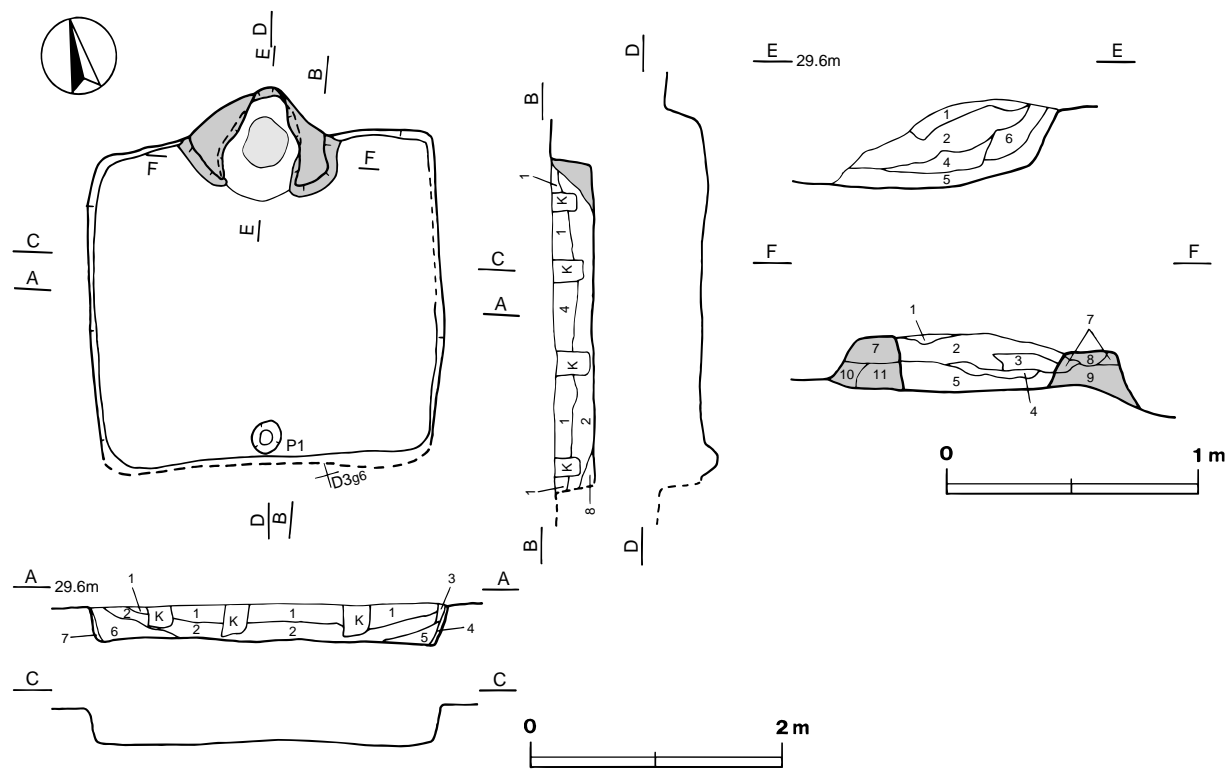
覆土 第8層からなり、レンズ状に堆積していることから自然堆積と考えられる。

土層解説

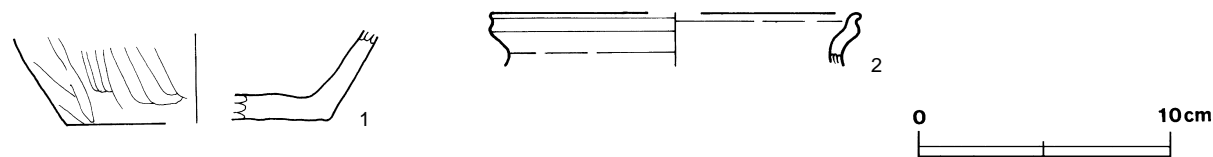
- |       |  |       |                                 |
|-------|--|-------|---------------------------------|
| 1 黒褐色 | ローム小ブロック・ローム粒子少量                       | 6 黒褐色 | ローム小ブロック・ローム粒子少量                |
| 2 黒褐色 | ローム小ブロック・焼土粒子少量, ローム大ブロック・ローム粒子・炭化粒子微量 | 7 暗褐色 | ローム小ブロック中量, ローム粒子少量, ローム中ブロック微量 |
| 3 黒褐色 | ローム小ブロック・ローム粒子微量                       | 8 黒褐色 | ローム粒子少量, ローム小ブロック微量             |
| 4 黒褐色 | ローム小ブロック少量, ローム粒子微量                    |       |                                 |
| 5 黒褐色 | ローム粒子少量, ローム中ブロック・ローム小ブロック微量           |       |                                 |

遺物 土師器片30点, 須恵器片14点が出土している。うち, 土師器2点を抽出・図示した。第302図1の土師器甕・2の土師器小形甕は竈の覆土中から出土している。

所見 時期は, 遺構の形態及び出土土器から9世紀中葉と考えられる。



第301図 第185号住居跡実測図



第302図 第185号住居跡出土遺物実測図

第 185 号住居跡出土遺物観察表

図版番号	器種	計測値 (cm)	器形の特徴	手法の特徴	胎土・色調・焼成	備考
第302図 1	甕 土師器	B (3.5) C [10.4]	底部から体部下端にかけての破片。 平底。体部は外傾して立ち上がる。	体部外面下端縦位のヘラ削り。底 部木葉痕。	礫・長石・石英・雲 母 褐色、普通	P7050 5% 火熱を帯び赤化
2	小形甕 土師器	A [14.5] B (2.1)	口縁部片。口縁部は外上方につま み上げられている。	口縁部内・外面口ロナデ。	礫・長石・石英・雲 母 橙色、普通	P7051 5% 火熱を帯び赤化

第187号住居跡 (第303~306図)

位置 調査2区, 台地の南縁辺部, F4g3区。

重複関係 第205号住居に掘り込まれている。

規模と平面形 南コーナー部は調査区域外になるため未調査であるが, 長軸5.92m, 短軸5.86mの方形である。

主軸方向 N-24° - E

壁 壁高は58~70cmで, ほぼ直立する。

床 貼床ではほぼ平坦である。中央部・北東壁際から竈付近及び北西壁際の一部が硬化している。掘り方は, 確認面から59~87cmの深さで掘られ, 貼床は, 鹿沼パミス粒子・鹿沼パミスブロックを含んでいるローム主体の黒褐色土・暗褐色土を埋土して構築されている。壁溝は南西壁を除いた各壁下を巡っている。規模は, 上幅10~22cm, 下幅4~18cm, 深さ14cmで, 断面形はU字状である。

ピット 3か所 (P1~P3)。P1~P3は, 長径102~120cm, 短径82~86cmの楕円形, 深さ85~89cmである。配列から支柱穴と考えられる。

竈 北壁中央部に付設されており, 両袖部が遺存している。袖部は焼土及びローム土を含んでいる砂質粘土で構築されている。構築材に焼土を含んでいることから, 竈材を再利用したものと思われ, 竈の作り替えの可能性が考えられる。規模は, 煙道部から焚口部まで140cm, 最大幅165cm, 壁外への掘り込みは51cmである。火床面は北壁ラインの内側に位置し, 床面から9cmほど掘りくぼめられ, 皿状である。袖部の内壁及び火床面は火熱を受けて赤変硬化している。煙道はゆるやかに立ち上がる。竈土層断面中, 第5・6・7・10層は焼土ブロックを含んでいることから火を受けた天井部の一部が崩落した層と考えられる。

竈土層解説

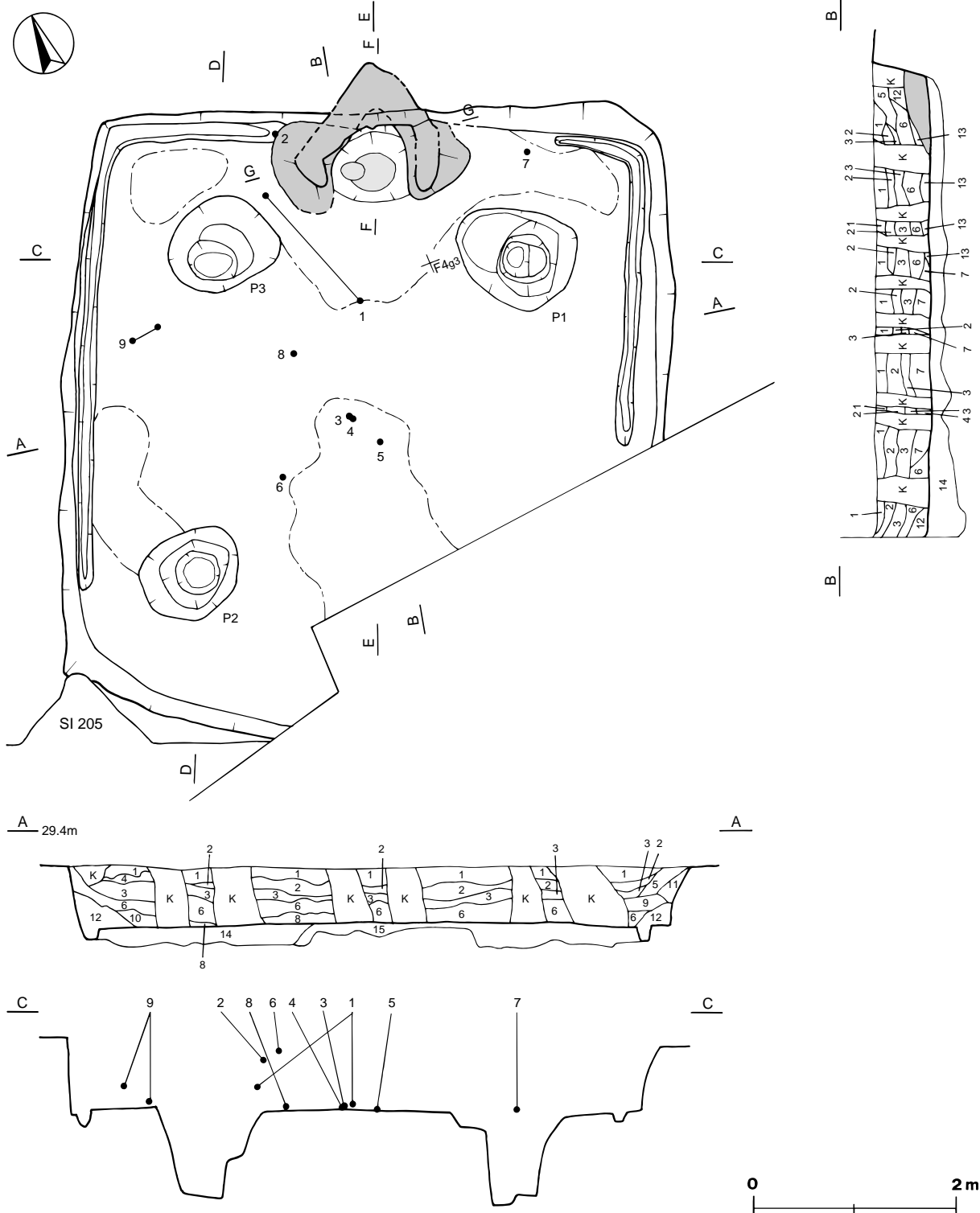
1 暗赤褐色	ローム小ブロック・ローム粒子・砂質粘土小ブロック中量, ローム粒子・焼土小ブロック・焼土粒子・砂質粘土中ブロック微量	7 暗赤褐色	砂質粘土小ブロック多量, 焼土小ブロック・焼土粒子中量, ローム小ブロック・焼土中ブロック・砂質粘土中ブロック少量
2 暗赤褐色	砂質粘土大ブロック・砂質粘土中ブロック中量, ローム小ブロック・ローム粒子・焼土粒子・礫少量	8 暗赤褐色	ローム粒子・焼土粒子微量
3 暗赤褐色	砂質粘土小ブロック多量, 焼土粒子中量, ローム小ブロック・ローム粒子・砂質粘土中ブロック少量	9 にぶい赤褐色	焼土粒子・砂質粘土粒子中量, 砂質粘土中ブロック・砂質粘土小ブロック少量, 焼土小ブロック・礫微量
4 暗赤褐色	ローム粒子中量, ローム小ブロック・焼土小ブロック・焼土粒子・砂質粘土中ブロック・砂質粘土小ブロック少量	10 暗赤褐色	焼土小ブロック中量, 砂質粘土小ブロック少量, 焼土粒子・炭化粒子・砂質粘土粒子微量
5 黒褐色	焼土粒子・砂質粘土小ブロック中量, ローム粒子・焼土小ブロック少量, ローム小ブロック・砂質粘土中ブロック微量	11 暗赤褐色	砂質粘土粒子少量, 焼土小ブロック・焼土粒子・砂質粘土小ブロック微量
6 暗赤褐色	砂質粘土小ブロック多量, 焼土小ブロック・焼土粒子中量, ローム小ブロック・ローム粒子少量	12 黒褐色	砂質粘土小ブロック・砂質粘土中量, 礫少量, 焼土小ブロック・焼土粒子微量
		13 暗赤褐色	砂質粘土大ブロック・砂質粘土中ブロック・砂質粘土小ブロック中量, ローム小ブロック・ローム粒子・焼土小ブロック・焼土粒子・礫少量

覆土 第1~13層が覆土であり, ロームブロックを多く含んでいることから人為堆積と考えられる。第14・15層は貼床を構築する際の埋土である。

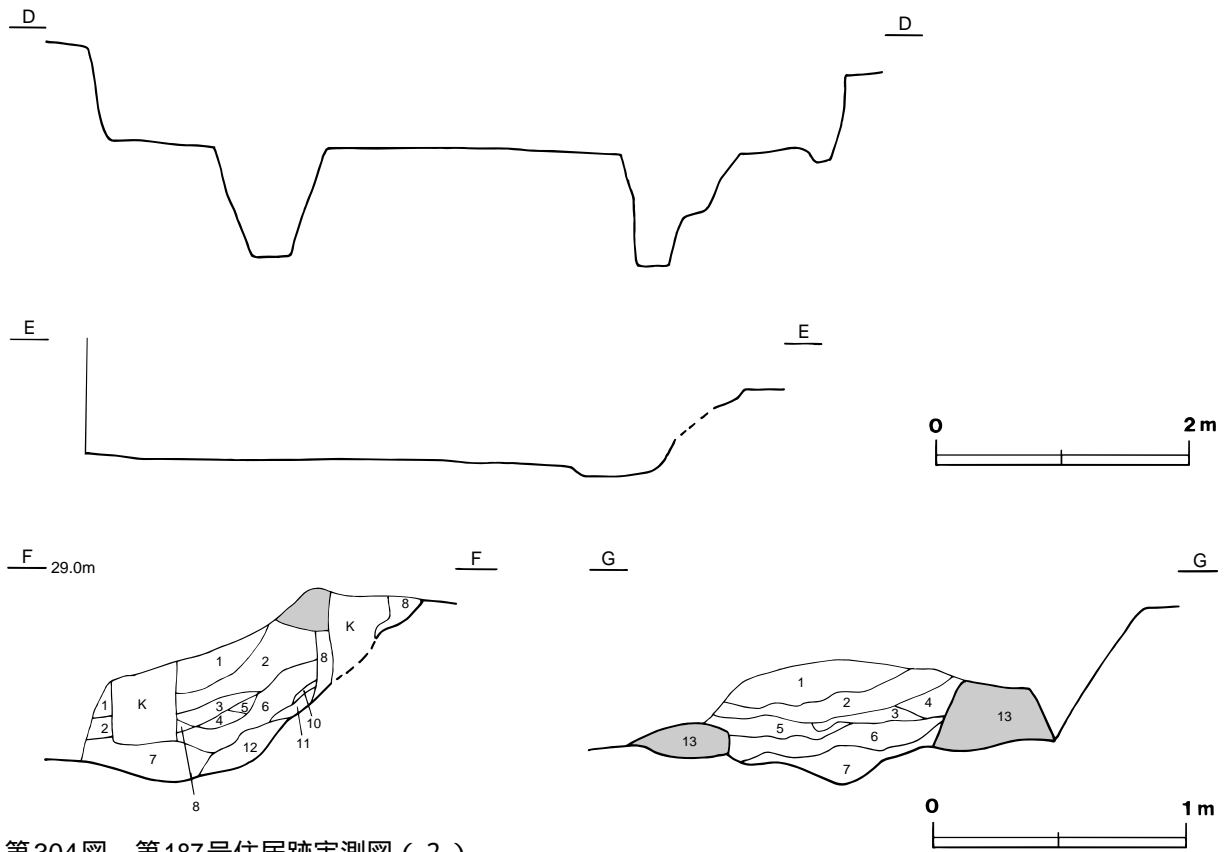
土層解説

1 黒褐色	ローム小ブロック少量, ローム中ブロック・ローム粒子・焼土小ブロック・焼土粒子・炭化物・炭化粒子・焼土ブロック微量	2 暗褐色	ローム小ブロック・ローム粒子少量, ローム中ブロック・焼土粒子・炭化粒子微量
-------	---	-------	--

- |       |  |        |  |
|-------|--|--------|--|
| 3 黒褐色 | ローム中ブロック・ローム小ブロック・ローム粒子・焼土小ブロック・炭化物・炭化粒子微量               | 9 黒褐色  | ローム粒子・焼土粒子・炭化物微量   |
| 4 褐色  | ローム大ブロック・ローム中ブロック中量, ローム小ブロック・ローム粒子少量                    | 10 黒褐色 | ローム粒子少量, ローム小ブロック・炭化物微量  |
| 5 暗褐色 | ローム小ブロック・ローム粒子少量, 焼土小ブロック・焼土粒子・炭化物・砂質粘土小ブロック微量           | 11 褐色  | ローム粒子多量, 焼土粒子微量  |
| 6 暗褐色 | ローム粒子中量, ローム小ブロック少量, ローム中ブロック・炭化物微量                      | 12 暗褐色 | ローム小ブロック・焼土ブロック少量, ローム粒子・焼土粒子微量                                |
| 7 暗褐色 | ローム粒子少量, ローム中ブロック・ローム小ブロック・焼土小ブロック・砂質粘土中ブロック・砂質粘土小ブロック微量 | 13 暗褐色 | ローム中ブロック・ローム粒子微量   |
| 8 黒褐色 | ローム小ブロック・ローム粒子・焼土粒子微量                                    | 14 黒褐色 | ローム中ブロック・ローム小ブロック・ローム粒子中量, ローム大ブロック・鹿沼パミス粒子少量                  |
|       |  | 15 暗褐色 | ローム小ブロック多量, ローム大ブロック・ローム中ブロック・ローム粒子中量, 鹿沼パミス粒子少量, 鹿沼パミス中ブロック微量 |



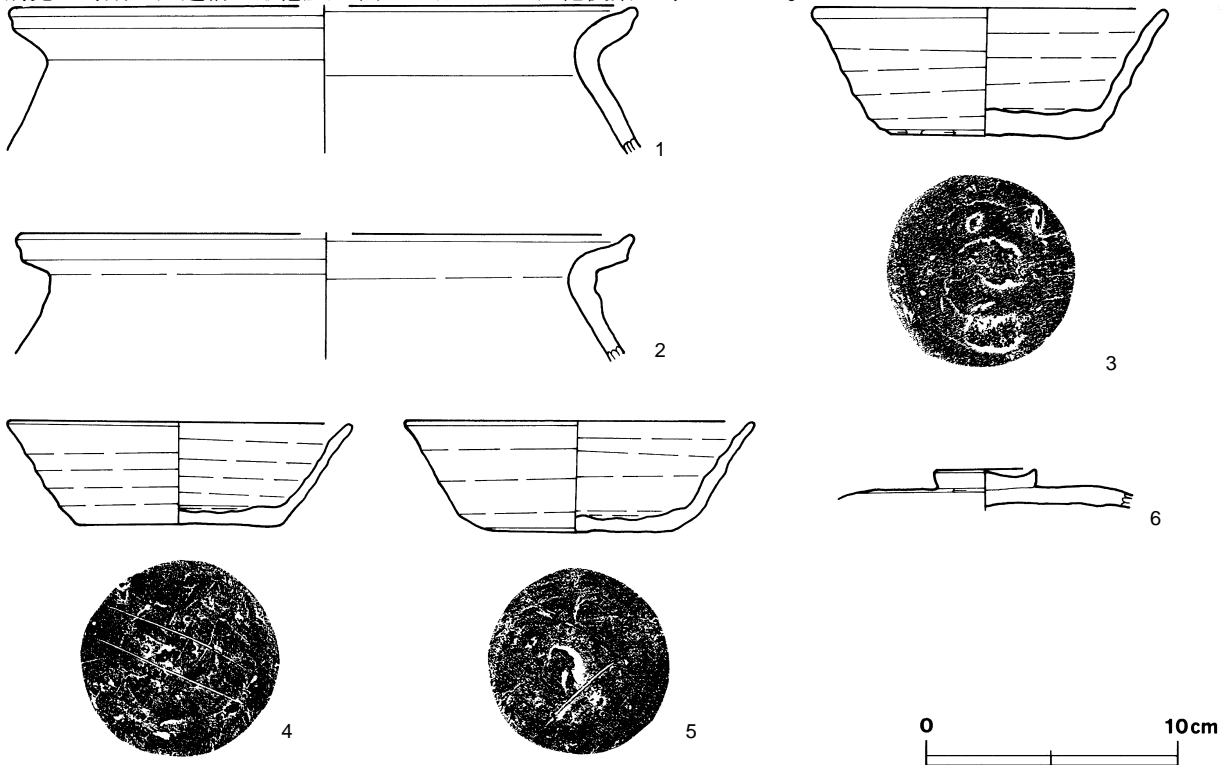
第303図 第187号住居跡実測図(1)



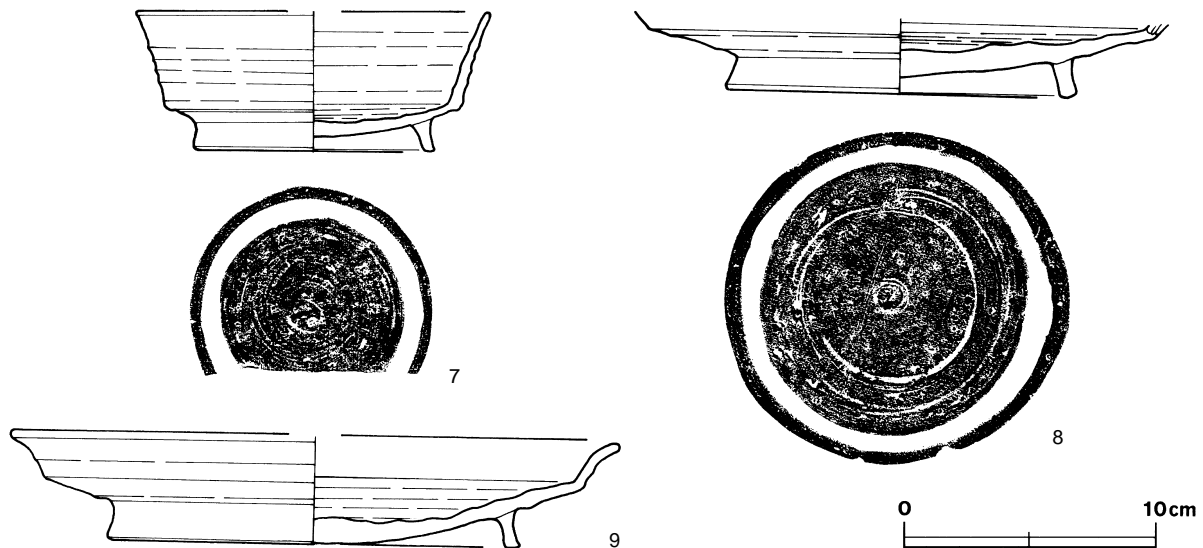
第304図 第187号住居跡実測図(2)

遺物 土師器片164点、須恵器片111点、金属製品(刀子)4点が出土している。土器片は、主に覆土上層から覆土下層にかけて散在して出土している。うち、土師器2点、須恵器7点を抽出・図示した。第305図3・4の須恵器坏は、中央部の床面に正位で2枚重ねられて出土している。

所見 時期は、遺構の形態及び出土土器から8世紀後葉と考えられる。



第305図 第187号住居跡出土遺物実測図(1)



第306図 第187号住居跡出土遺物実測図(2)

第187号住居跡出土遺物観察表

図版番号	器種	計測値(cm)	器形の特徴	手法の特徴	胎土・色調・焼成	備考
第305図 1	甕 土師器	A [24.5]	頸部から口縁部にかけての破片。 頸部はくの字状に屈曲し、口縁部 はつまみ上げられている。	口縁部及び頸部内・外面横ナデ。	礫・長石・石英・雲 母 にぶい橙色、普通	P7052 10%
		B (5.5)				
2	甕 土師器	A [24.2]	頸部から口縁部にかけての破片。 頸部はくの字状に屈曲し、口縁部 はつまみ上げられている。	口縁部及び頸部内・外面横ナデ。	礫・長石・石英・雲 母・赤色粒子 にぶい橙色、普通	P7053 5%
		B (5.0)				
3	坏 須恵器	A 13.7	口縁部一部欠損。平底。体部は内 彎気味に外傾して立ち上がり、口 縁部はわずかに外反する。	口縁部及び体部内・外面口クロナ デ。体部下端手持ちヘラ削り。底 部回転ヘラ切り後、ナデ。	礫・長石・針状鉱物 灰オリーブ色 普通	P7054 95% PL65
		B 5.2				
4	坏 須恵器	A 13.5	口縁部一部欠損。平底。体部は内 彎気味に外傾して立ち上がり、口 縁部はわずかに外反する。	口縁部及び体部内・外面口クロナ デ。体部下端ナデ。底部回転ヘラ 切り後、ナデ。	礫・長石・石英・針 状鉱物 灰色、普通	P7055 90% PL65 底部ヘラ記号
		B 4.1				
		C 8.0				
5	坏 須恵器	A 13.7	口縁部一部欠損。平底。体部は内 彎気味に外傾して立ち上がり、口 縁部はわずかに外反する。	口縁部及び体部内・外面口クロナ デ。体部下端ナデ。底部回転ヘラ 切り後、ナデ。	礫・長石・針状鉱物 灰色 普通	P7056 85% PL65 底部ヘラ記号
		B 4.5				
		C 7.3				
6	蓋 須恵器	B (1.6)	天井部からつまみ部にかけての破 片。ボタン状のつまみが付く。	天井部回転ヘラ削り。	長石・石英・雲母 灰白色 普通	P7057 30%
		F 3.8				
		G 0.7				
第306図 7	高台付坏 須恵器	A [13.9]	高台部から口縁部にかけての破片。 高台はふんばる。体部は下位に稜 を有し、外反気味に立ち上がる。	口縁部及び体部内・外面口クロ ナデ。底部回転ヘラ削り後、高台 貼り付け。	礫・長石・針状鉱物 灰白色 普通	P7058 45%
		B 5.5				
		D 9.6				
		E 1.3				
8	盤 須恵器	A [24.0]	高台部から体部にかけての破片。 高台はふんばる。体部は大きく開 く。	体部内・外面口クロナデ。底部回 転ヘラ削り後、高台貼り付け。	礫・長石・石英・針 状鉱物 灰黄色、普通	P7059 75% 底部ヘラ記号
		B (3.0)				
		D 13.4				
		E 1.5				
9	盤 須恵器	A [24.0]	高台部から口縁部にかけての破片。 高台はハの字状に開く。体部は大 きく開き、口縁部との境に稜を持 つ。口縁部は外反する。	口縁部及び体部内・外面口クロナ デ。底部回転ヘラ削り後、高台貼 り付け。	礫・長石・針状鉱物 灰色 普通	P7060 40% 底部ヘラ記号
		B 4.3				
		D [16.2]				
		E 1.6				

第188号住居跡(第307~310図)

位置 調査2区, 台地南部の縁辺部, F4e5区。

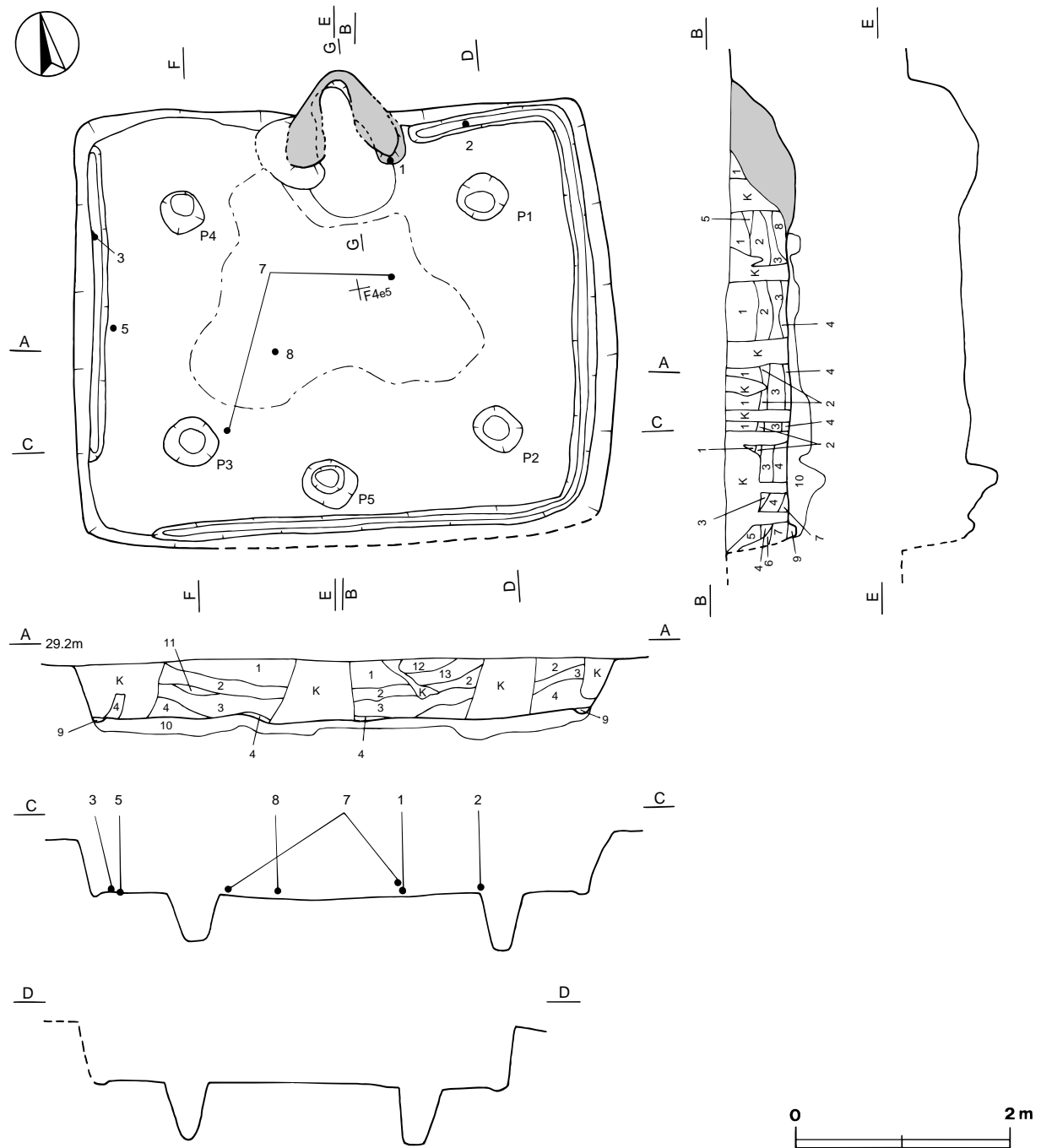
規模と平面形 長軸5.10m, 短軸4.26mの長方形である。

主軸方向 N-6°-E

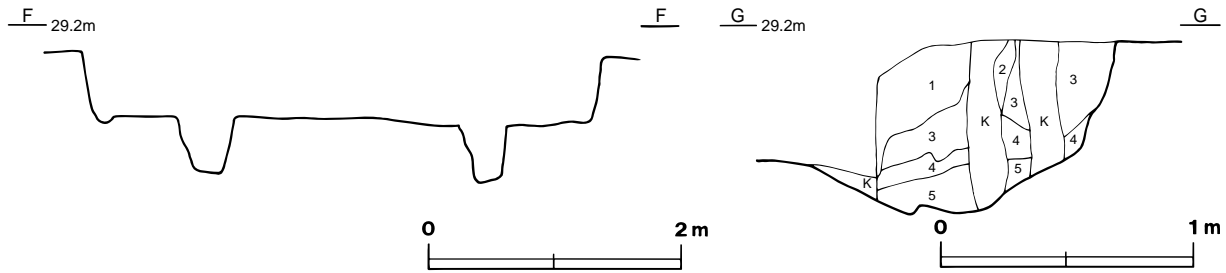
壁 壁高は50～62cmで、直立する。

床 貼床であり、ほぼ平坦である。特に中央部から竈付近が踏み固められている。掘り方は、確認面から62～96cmの深さで掘られ、貼床は、ローム主体の暗褐色土を埋土して構築されている。壁溝は、北壁及び南西コーナーを除いて各壁下を巡っている。規模は、上幅14～25cm、下幅5～10cm、深さ6cmで、断面形はU字状である。

ピット 5か所（P1～P5）。P1・P3・P4は、長径45～48cm、短径42～46cm、深さ46～54cm、P2は、長径46cm、短径38cmの楕円形、深さ55cmである。P1～P4は、ピット間を結ぶ各線がそれぞれ対応する壁と平行になることから主柱穴と考えられる。P5は、長径52cm、短径42cmの楕円形、深さ29cmである。竈に相対する南壁際の中央部付近に位置することから出入り口施設に伴うピットと考えられる。



第307図 第188号住居跡出土遺物実測図(1)



第308図 第188号住居跡実測図(2)

**竈** 北壁中央部に付設されており、両袖部が遺存している。袖部は砂質粘土で構築されている。規模は、煙道部から焚口部まで138cm、最大幅132cm、壁外への掘り込みは40cmである。火床面は、床面から12cmほど掘りくぼめられ、皿状である。煙道はゆるやかに立ち上がる。

**竈土層解説**

- |         |  |       |   |
|---------|--|-------|---|
| 1 暗褐色   | 砂質粘土ブロック中量, ローム小ブロック・ローム粒子・焼土小ブロック少量, 炭化粒子・礫微量               | 4 灰褐色 | ローム中ブロック・ローム小ブロック・ローム粒子・焼土粒子・砂質粘土小ブロック・砂質粘土粒子少量, 焼土中ブロック・焼土小ブロック・炭化物・炭化粒子微量 |
| 2 黒褐色   | ローム粒子・砂質粘土小ブロック少量, ローム小ブロック・焼土粒子微量                           | 5 暗褐色 | ローム中ブロック中量, ローム大ブロック・ローム小ブロック・ローム粒子少量, 焼土小ブロック・炭化物・砂質粘土小ブロック微量              |
| 3 にぶい褐色 | 砂質粘土粒子多量, 砂質粘土小ブロック中量, 焼土粒子・砂質粘土中ブロック少量, 焼土小ブロック・炭化物・炭化粒子・微量 |       |   |

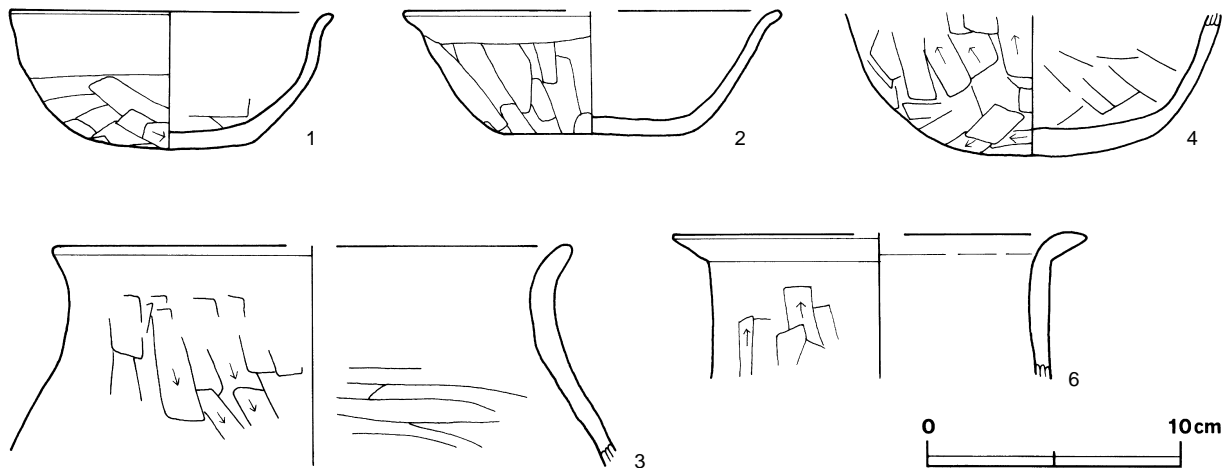
**覆土** 第1～9層が本跡の覆土であり、ロームブロックを多く含んでいることから人為堆積と考えられる。第10層は貼床を構築する際の埋土である。

**土層解説**

- |       |   |       |  |
|-------|---|-------|--|
| 1 黒褐色 | ローム中ブロック多量, ローム小ブロック・ローム粒子・焼土粒子微量                   | 6 褐色  | ローム中ブロック・ローム粒子中量, ローム大ブロック少量                       |
| 2 黒褐色 | ローム粒子中量, ローム小ブロック・焼土粒子・炭化物微量                        | 7 黒褐色 | ローム大ブロック・ローム中ブロック・ローム小ブロック・ローム粒子・焼土粒子・砂質粘土小ブロック微量  |
| 3 暗褐色 | ローム粒子少量, ローム中ブロック・ローム小ブロック・焼土小ブロック・焼土粒子・砂質粘土中ブロック微量 | 8 灰褐色 | 砂質粘土小ブロック・砂質粘土粒子少量, ローム粒子・焼土中ブロック・焼土小ブロック・焼土粒子・礫微量 |
| 4 暗褐色 | ローム粒子少量, ローム小ブロック・焼土小ブロック微量                         | 9 暗褐色 | ローム大ブロック・ローム小ブロック少量                                |
| 5 黒褐色 | 砂質粘土中ブロック少量, ローム小ブロック・ローム粒子・焼土粒子微量                  | 10 褐色 | ローム小ブロック多量, ローム中ブロック中量, ローム粒子少量, ローム大ブロック微量        |

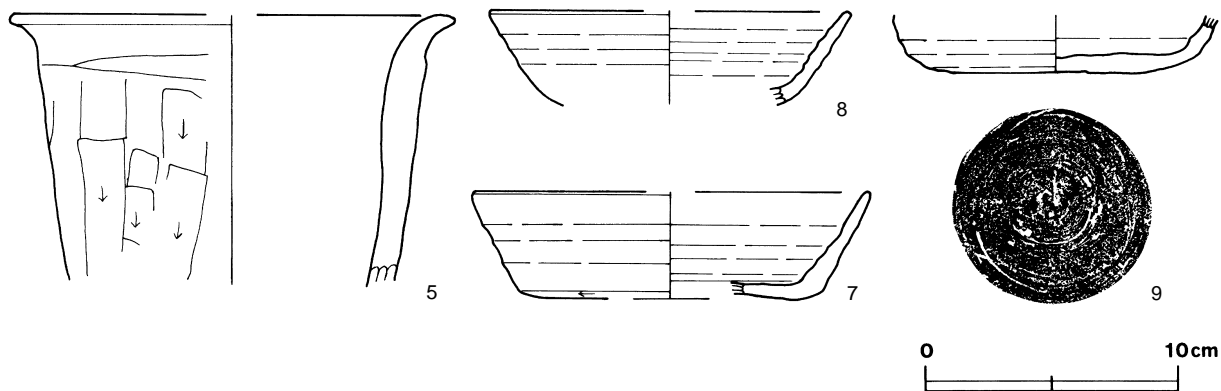
**遺物** 土師器片273点, 須恵器片43点が出土している。主に中央部及び北壁際・西壁際までの、覆土下層から床面にかけてまとまって出土している。うち、土師器6点, 須恵器3点を抽出・図示した。第309図1の土師器杯は、竈右袖部中から正位で出土している。2の土師器杯は北壁際, 3の土師器甕・5の土師器甌は西壁際の床面から, 7・8の須恵器杯は中央部の覆土下層からそれぞれ出土している。

**所見** 時期は、遺構の形態及び出土土器から8世紀前葉と考えられる。



第309図 第188号住居跡出土遺物実測図(1)





第310図 第188号住居跡出土遺物実測図(2)

第188号住居跡出土遺物観察表

図版番号	器種	計測値(cm)	器形の特徴	手法の特徴	胎土・色調・焼成	備考
第309図 1	坏 土師器	A 12.6 B 5.4	口縁部一部欠損。体部は内彎しながら立ち上がり、口縁部は外反する。	口縁部内・外面横ナデ。体部外面及び底部ヘラ削り。	礫・長石・石英・雲母にぶい黄橙色、普通	P7061 70% PL65
2	坏 土師器	A [14.9] B 4.9 C [6.8]	底部から口縁部にかけての破片。体部は内彎気味に立ち上がり、口縁部は外反する。	口縁部内・外面横ナデ。体部外面縦位のヘラ削り。	礫・長石・石英にぶい黄橙色普通	P7062 40% PL65
3	甕 土師器	A [20.2] B (8.6)	頸部から口縁部にかけての破片。頸部は内傾して立ち上がり、口縁部は外反する。	口縁部内・外面及び頸部内面横ナデ。頸部外面縦位のヘラ削り。	礫・長石・石英にぶい橙色普通	P7063 10%
4	甕 土師器	B (5.7)	底部から体部にかけての破片。丸底。体部は内彎して立ち上がる。	体部外面縦位のヘラ削り。内面ヘラナデ。底部ヘラ削り。	礫・長石・石英にぶい褐色普通	P7064 20%
第310図 5	甕 土師器	A [17.8] B (11.8)	体部から口縁部にかけての破片。体部は外傾して立ち上がり、口縁部は外反する。	口縁部内・外面横ナデ。体部外面縦位のヘラ削り。	礫・石英・針状鉱物にぶい黄橙色普通	P7065 15%
第309図 6	甕 土師器	A [16.0] B (5.7)	体部から口縁部にかけての破片。体部は外傾して立ち上がる。頸部で屈曲し、口縁部は外反する。	口縁部内・外面横ナデ。体部外面縦位のヘラ削り。	礫・石英・針状鉱物・赤色粒子橙色、普通	P7066 5%
第310図 7	坏 須恵器	A [15.6] B 4.2 C [10.0]	底部から口縁部にかけての破片。平底。体部は外傾して立ち上がる。	口縁部及び体部内・外面口クロナデ。底部周縁及び底部回転ヘラ削り。	長石・針状鉱物灰白色普通	P7067 30% PL65
8	坏 須恵器	A [14.2] B (3.7)	体部から口縁部にかけての破片。体部は内彎気味に外傾して立ち上がり、口縁部に至る。	口縁部及び体部内・外面口クロナデ。	長石・石英灰色普通	P7068 15%
9	坏 須恵器	B (2.3) C [10.0]	底部から体部下端にかけての破片。体部は内彎気味に外傾して立ち上がる。	体部下端及び底部回転ヘラ削り。	礫・長石・石英灰色普通	P7069 40%

第189号住居跡(第311・312図)

位置 調査2区、台地南部の縁辺部、F4c2区。

規模と平面形 長軸3.05m、短軸2.72mの長方形である。

主軸方向 N-34°-E

壁 壁高は48~55cmで、外傾して立ち上がる。

床 ほぼ平坦で、中央部が踏み固められている。壁溝は、東コーナー部及び南西壁の一部を除いて各壁下を巡っている。規模は、上幅11~22cm、下幅5~12cm、深さ6cmほどで、断面形はU字状である。

ピット 2か所(P1・P2)。P1は、長径65cm、短径40cmの楕円形、深さ15cmである。竈に相対する南壁

際の中央部付近に位置することから、出入口施設に伴うピットと考えられる。P 2は、長径69cm，短径56cm，深さ14cmであり，貯蔵穴の可能性も考えられるが，その性格は不明である。

**P 1土層解説**

1 暗褐色 ローム小ブロック・焼土小ブロック微量

2 褐色 ローム小ブロック・ローム粒子中量，ローム中ブロック少量，焼土小ブロック・炭化物・炭化粒子微量

**P 2土層解説**

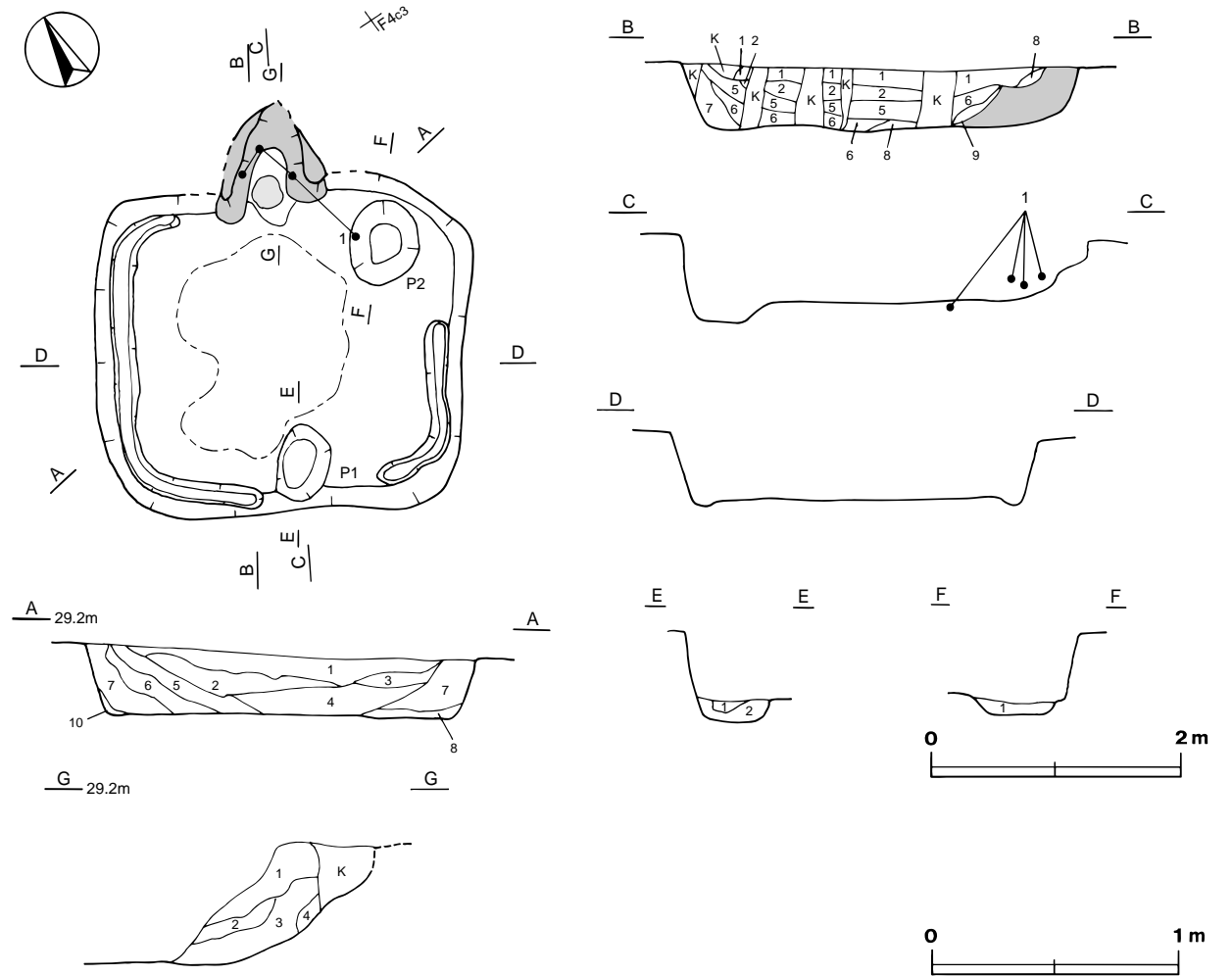
1 暗褐色 ローム小ブロック・ローム粒子少量，焼土小ブロック・焼土粒子・炭化物微量

**竈** 北壁中央部に付設されており，両袖部が遺存している。袖部は砂質粘土で構築されている。規模は，煙道部から焚口部まで99cm，最大幅85cm，壁外への掘り込みは66cmである。火床面は北壁ライン上に位置し，床面とほぼ同じ高さで皿状である。袖部の内壁及び火床面は火熱を受けて赤変硬化している。煙道はゆるやかに立ち上がる。

**竈土層解説**

1 暗褐色 ローム粒子・砂質粘土小ブロック中量，ローム小ブロック・焼土粒子少量，焼土小ブロック・炭化粒子微量  
 2 暗褐色 ローム粒子中量，ローム小ブロック・焼土粒子・砂質粘土小ブロック少量，炭化物・砂質粘土中ブロック微量  
 3 暗赤褐色 砂多量，砂質粘土小ブロック中量，ローム小ブロック・ローム粒子・焼土小ブロック・焼土粒子・砂質粘土中ブロック少量

4 暗赤褐色 ローム小ブロック・砂中量，ローム中ブロック・焼土粒子・砂質粘土小ブロック少量，炭化粒子微量



第311図 第189号住居跡実測図

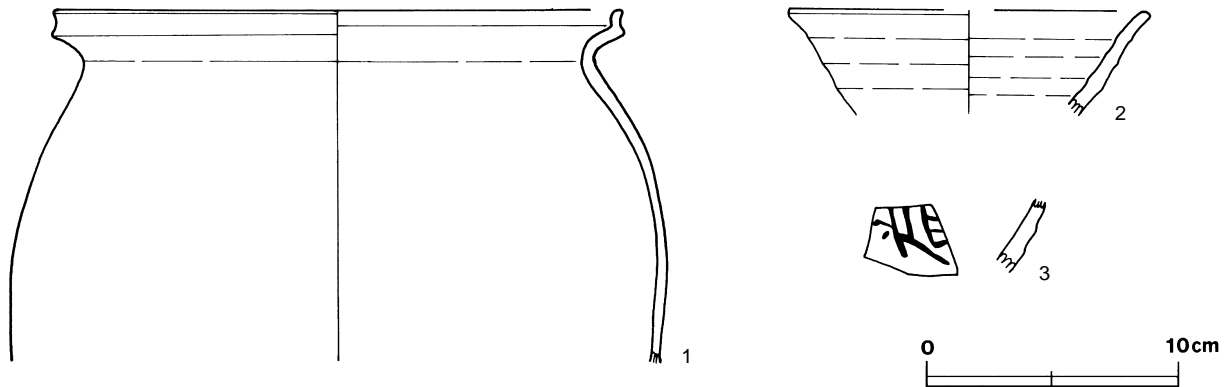
覆土 10層からなる。ロームブロックを含んでいることから人為堆積と考えられる。

土層解説

- |       |   |        |   |
|-------|---|--------|---|
| 1 暗褐色 | ローム粒子少量, ローム中ブロック・ローム小ブロック・焼土粒子微量                     | 6 暗褐色  | ローム小ブロック少量, ローム粒子・炭化物微量                     |
| 2 暗褐色 | ローム小ブロック中量, ローム中ブロック・ローム粒子少量, ローム大ブロック・焼土粒子・炭化粒子微量    | 7 暗褐色  | ローム小ブロック少量, ローム中ブロック・ローム粒子微量                |
| 3 暗褐色 | ローム中ブロック・ローム小ブロック・ローム粒子微量                             | 8 暗褐色  | ローム小ブロック・焼土小ブロック微量                          |
| 4 黒褐色 | ローム中ブロック・ローム小ブロック・ローム粒子・焼土小ブロック・砂質粘土大ブロック・砂質粘土中ブロック微量 | 9 暗赤褐色 | 焼土粒子少量, ローム粒子・焼土小ブロック・砂質粘土中ブロック・砂質粘土小ブロック微量 |
| 5 黒褐色 | ローム粒子少量, ローム小ブロック・焼土小ブロック・炭化物・炭化粒子微量                  | 10 黒褐色 | ローム小ブロック少量, ローム中ブロック・ローム粒子微量                |

遺物 土師器片34点, 須恵器片42点, 金属製品(刀子)2点が出土している。土師器片は, 竈の覆土中及び竈付近にまとまって出土している。うち, 土師器1点, 須恵器2点を抽出・図示した。第312図1の土師器甕は竈覆土中層及び竈右袖部付近のP2の覆土中から出土している。2・3の須恵器坏は覆土中から出土している。

所見 時期は, 遺構の形態及び出土土器から9世紀中葉と考えられる。



第312図 第189号住居跡出土遺物実測図

第189号住居跡出土遺物観察表

図版番号	器種	計測値(cm)	器形の特徴	手法の特徴	胎土・色調・焼成	備考
第312図 1	甕 土師器	A [22.4] B (13.7)	体部から口縁部にかけての破片。 体部は内彎して立ち上がり, 頸部はくの字状に屈曲する。口縁部は上方につまみ上げられている。	口縁部内・外面及び体部内面横ナデ。	長石・石英・雲母 ・赤色粒子 橙色 普通	P7070 30%
2	坏 須恵器	A [14.2] B (4.1)	体部から口縁部にかけての破片。 体部は直線的に外傾して立ち上がる。口縁部はわずかに外反する。	口縁部及び体部内・外面口クロナデ。	礫・長石・石英・針状鉱物 灰色, 普通	P7071 20%
3	坏 須恵器	B (2.9)	体部片。体部は外傾して立ち上がる。	体部内・外面口クロナデ。	礫・長石 浅黄色 普通	P7072 5% 体部外面墨書横位「益」

第190号住居跡 (第313~315図)

位置 調査2区, 台地の南部, F3b8区。

規模と平面形 長軸4.85m, 短軸4.50mの方形である。

主軸方向 N-10°-E

壁 壁高は28~33cmで, ほぼ直立する。

床 貼床ではほぼ平坦である。特に出入り口施設に伴うピット付近から中央部, さらに竈付近までが踏み固められている。掘り方は, 確認面から34~52cmの深さで掘られ, 貼床は, 焼土ブロック・炭化物を含んでいるロー

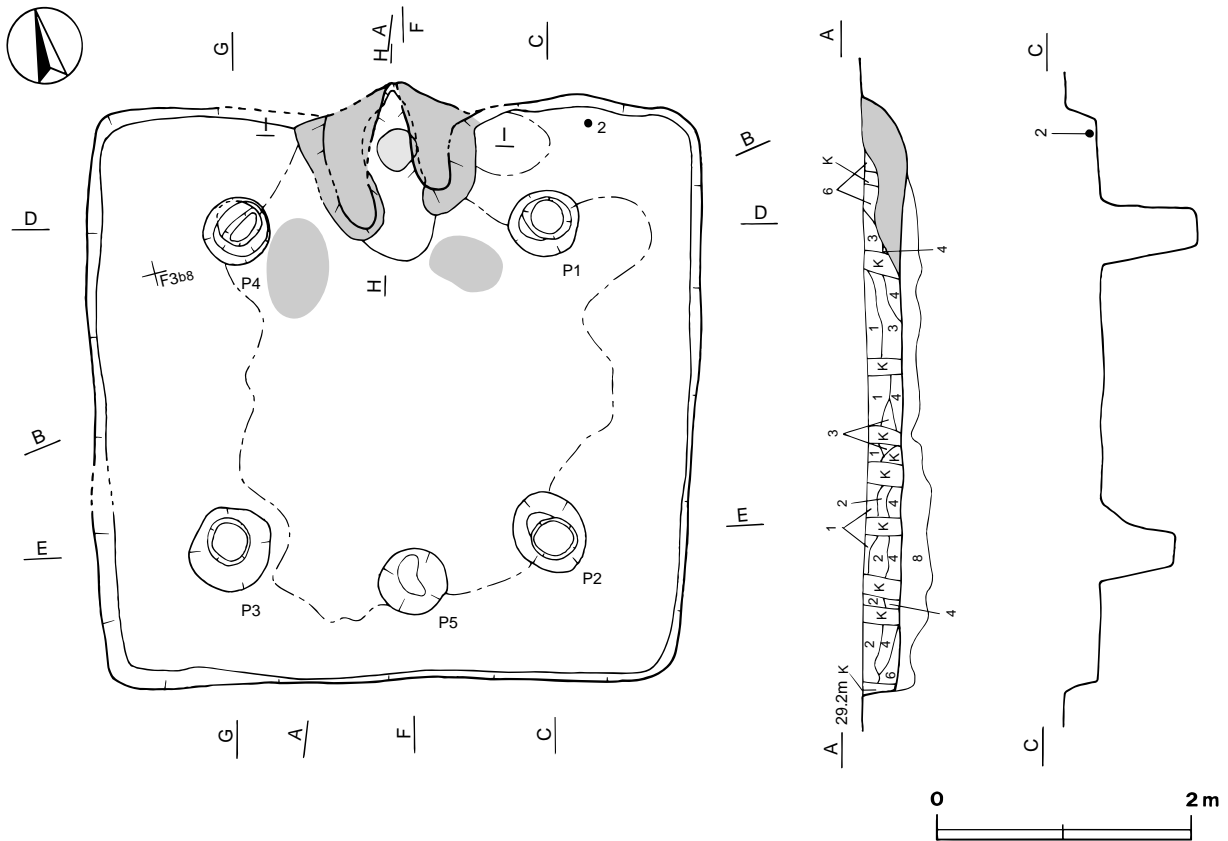
ム主体の褐色土を埋土して構築されている。

ピット 5か所 (P1~P5)。P1・P3・P4は、長径54~67cm、短径52~60cmの円形、深さ59~76cmである。P2は、長径68cm、短径55cmの楕円形、深さ61cmである。P1~P4は、ピット間を結ぶ各線がそれぞれ対応する壁と平行になることから、いずれも支柱穴と考えられる。P5は、長径54cm、短径53cmの円形、深さ28cmである。竈に相対する南壁際の中央部付近に位置することから出入り口施設に伴うピットと考えられる。

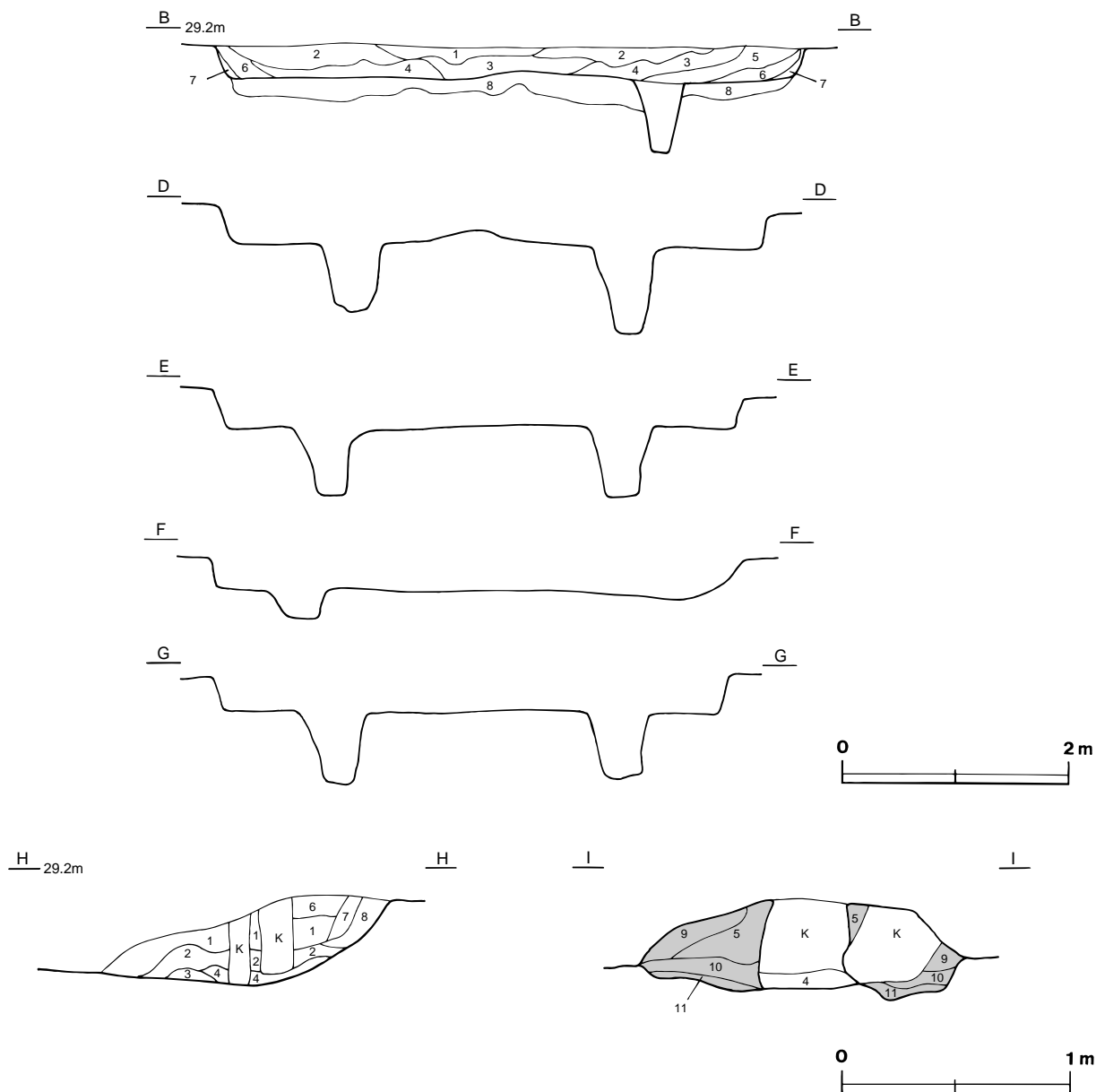
竈 北壁中央部に付設されており、両袖部が遺存している。袖部は礫を含む砂質粘土で構築されている。規模は、煙道部から焚口部まで140cm、最大幅140cm、壁外への掘り込みは23cmである。火床面は北壁ラインの内側に位置し、床面とはほぼ同じ高さで浅い皿状である。袖部の内壁及び火床面は火熱を受けて赤変硬化している。煙道はゆるやかに立ち上がる。竈の左・右両袖前方に、それぞれ長径76cm、短径53cmの楕円形、長径52cm、短径42cmの不整楕円形の範囲で床面に粘土塊が検出された。これらは検出された位置などから、竈の構築材が崩れて流出したのと考えられる。

竈土層解説

- |       |  |         |  |
|-------|--|---------|--|
| 1 暗褐色 | 砂質粘土中ブロック・砂質粘土小ブロック中量、ローム小ブロック・ローム粒子・焼土小ブロック・焼土粒子少量、礫微量        | 7 暗赤褐色  | 砂質粘土小ブロック多量、焼土粒子中量、焼土小ブロック・砂質粘土中ブロック少量                 |
| 2 黒褐色 | ローム粒子・砂質粘土小ブロック中量、ローム小ブロック・焼土小ブロック・焼土粒子・砂質粘土小ブロック少量、ローム中ブロック微量 | 8 黒褐色   | ローム粒子・砂質粘土小ブロック・焼土粒子・砂中量、焼土小ブロック少量                     |
| 3 黒褐色 | ローム小ブロック・ローム粒子中量、焼土小ブロック微量                                     | 9 にぶい褐色 | 砂質粘土小ブロック・砂質粘土粒子中量、砂質粘土大ブロック・礫少量、ローム粒子・焼土小ブロック微量       |
| 4 黒褐色 | 焼土小ブロック・焼土粒子中量、ローム小ブロック少量                                      | 10 黒褐色  | ローム小ブロック・ローム粒子・砂質粘土粒子少量、ローム中ブロック・焼土小ブロック・砂質粘土小ブロック・礫微量 |
| 5 橙色  | 砂質粘土大ブロック多量、ローム小ブロック少量、礫微量                                     | 11 褐色   | ローム粒子多量、ローム中ブロック・ローム小ブロック中量                            |
| 6 黒褐色 | ローム粒子・砂質粘土小ブロック・砂中量、ローム小ブロック・焼土粒子・砂質粘土小ブロック少量                  |         |  |



第313図 第190号住居跡実測図(1)



第314図 第190号住居跡実測図(2)

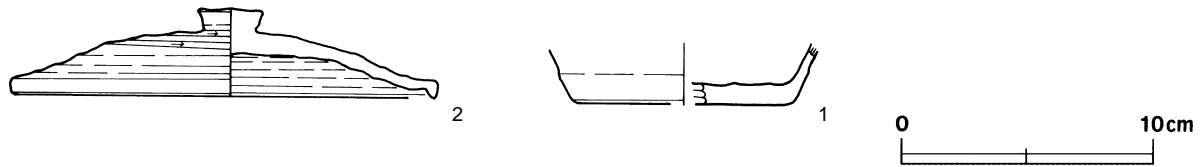
**覆土** 第1～7層が覆土であり、不規則な堆積状況から人為堆積と考えられる。第8層は貼床を構築する際の埋土である。

**土層解説**

- |       |  |       |   |
|-------|--|-------|---|
| 1 暗褐色 | ローム小ブロック・ローム粒子中量, ローム中ブロック・焼土小ブロック微量                             | 5 黒褐色 | ローム大ブロック・ローム小ブロック・ローム粒子・焼土小ブロック・炭化物微量       |
| 2 黒褐色 | ローム小ブロック・ローム粒子少量, ローム中ブロック・焼土粒子微量                                | 6 黒褐色 | 焼土大ブロック・焼土中ブロック・焼土小ブロック・焼土粒子微量              |
| 3 黒褐色 | ローム粒子・砂質粘土小ブロック少量, ローム小ブロック・焼土小ブロック・炭化粒子・砂質粘土大ブロック・砂質粘土中ブロック・礫微量 | 7 黒褐色 | ローム粒子少量, ローム中ブロック・ローム小ブロック・焼土粒子微量           |
| 4 黒褐色 | ローム粒子少量, ローム小ブロック・焼土小ブロック微量                                      | 8 褐色  | ローム小ブロック多量, ローム中ブロック・ローム粒子中量, 焼土小ブロック・炭化物微量 |

**遺物** 土師器片3点, 須恵器片10点が出土している。うち, 須恵器2点を抽出・図示した。第315図2の須恵器蓋は北壁際の床面から出土している。

**所見** 時期は, 遺構の形態及び出土土器から8世紀後葉と考えられる。



第315図 第190号住居跡出土遺物実測図

第190号住居跡出土遺物観察表

図版番号	器種	計測値(cm)	器形の特徴	手法の特徴	胎土・色調・焼成	備考
第315図 1	坏 須恵器	B (2.3)	底部から体部下端にかけての破片。 平底。体部は外傾して立ち上がる。	体部内・外面口ロナデ。体部回 転ヘラ切り後、ナデ。	礫・長石・針状鉱物 灰色、普通	P7073 25%
		C [8.2]				
2	蓋 須恵器	A 16.6	完形。天井部は伏せ皿状で、擬宝 珠状のつまみが付く。口縁端部は 屈曲し、短く垂下する。	口縁部及び外周部内・外面口ロナ ナデ。天井部回転ヘラ削り。	礫・長石・針状鉱物 灰色 普通	P7074 100% PL65
		B 3.4				
		F 2.3				
		G 0.8				

第192号住居跡（第316～318図）

位置 調査2区，台地南西部の縁辺部，F3f5区。

規模と平面形 長軸5.20m，短軸3.62mの長方形である。

主軸方向 N - 8° - W

壁 壁高は34～54cmで，外傾して立ち上がる。

床 ほぼ平坦であり，P1の周囲を除いた中央部が踏み固められている。

ピット 1か所。P1は，長径35cm，短径30cmの楕円形，深さ62cmである。中央部から検出され，柱穴の可能性も考えられるが，その性格は不明である。

竈 北壁の，中央部からやや西寄りに付設されており，両袖部が遺存している。袖部は砂質粘土で構築されている。規模は，煙道部から焚口部まで120cm，最大幅100cm，壁外への掘り込みは55cmである。煙道はゆるやかに立ち上がる。

竈土層解説

1 黒褐色	砂質粘土小ブロック中量，ローム小ブロック・ローム粒子・焼土小ブロック・焼土粒子・炭化粒子少量	4 黒褐色	ローム小ブロック中量，ローム中ブロック・ローム小ブロック少量，焼土粒子・炭化粒子微量
2 暗褐色	砂質粘土小ブロック多量，ローム小ブロック・ローム粒子中量，焼土小ブロック・焼土粒子・砂質粘土中ブロック少量	5 黒褐色	ローム粒子・砂質粘土小ブロック中量，焼土粒子・炭化物少量
3 暗赤褐色	ローム小ブロック・ローム粒子・焼土小ブロック・焼土粒子・砂質粘土小ブロック少量，焼土中ブロック・炭化物・炭化粒子微量	6 暗褐色	ローム粒子中量，ローム小ブロック少量，焼土粒子微量

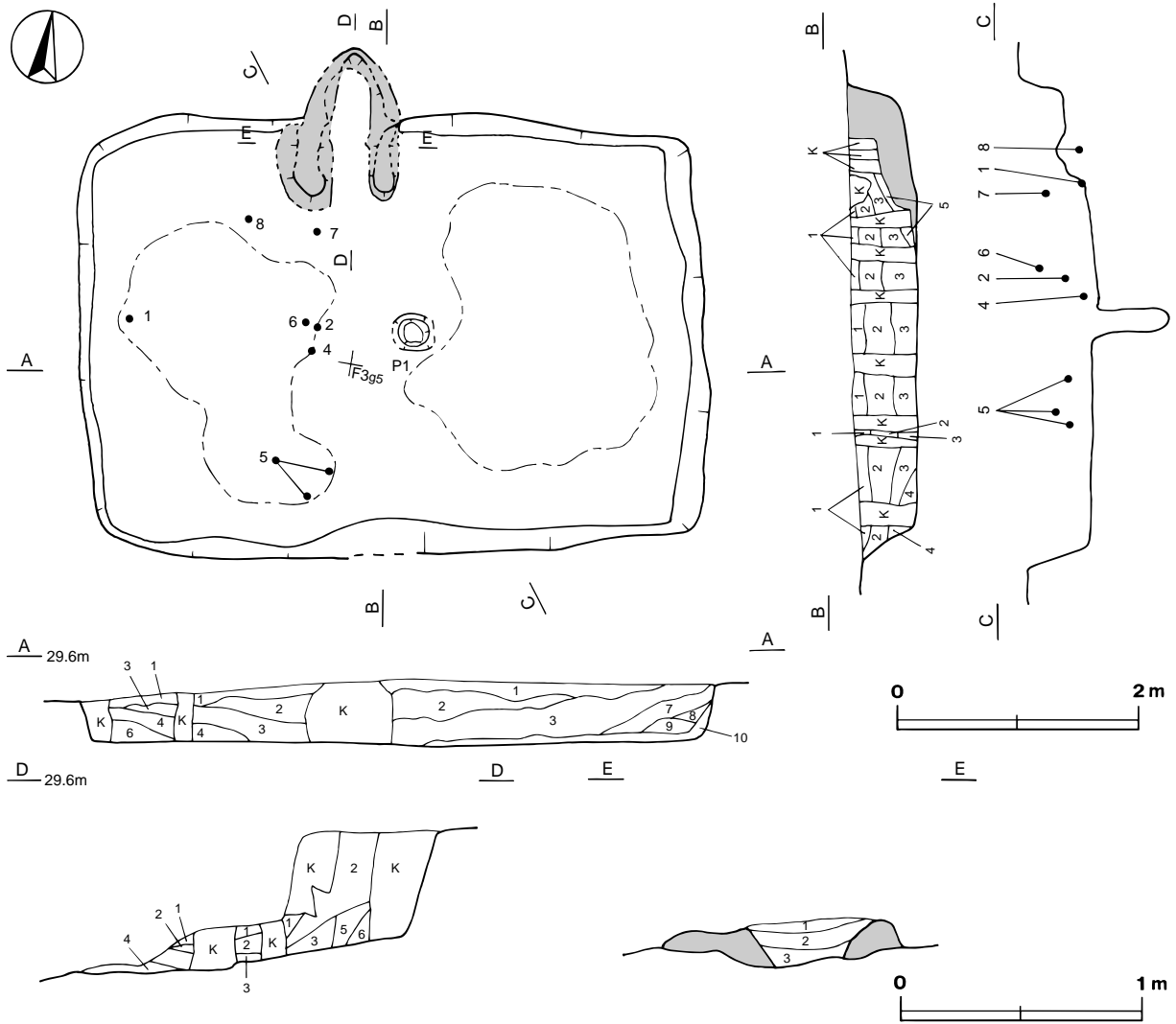
覆土 10層からなり，レンズ状に堆積していることから自然堆積と考えられる。

土層解説

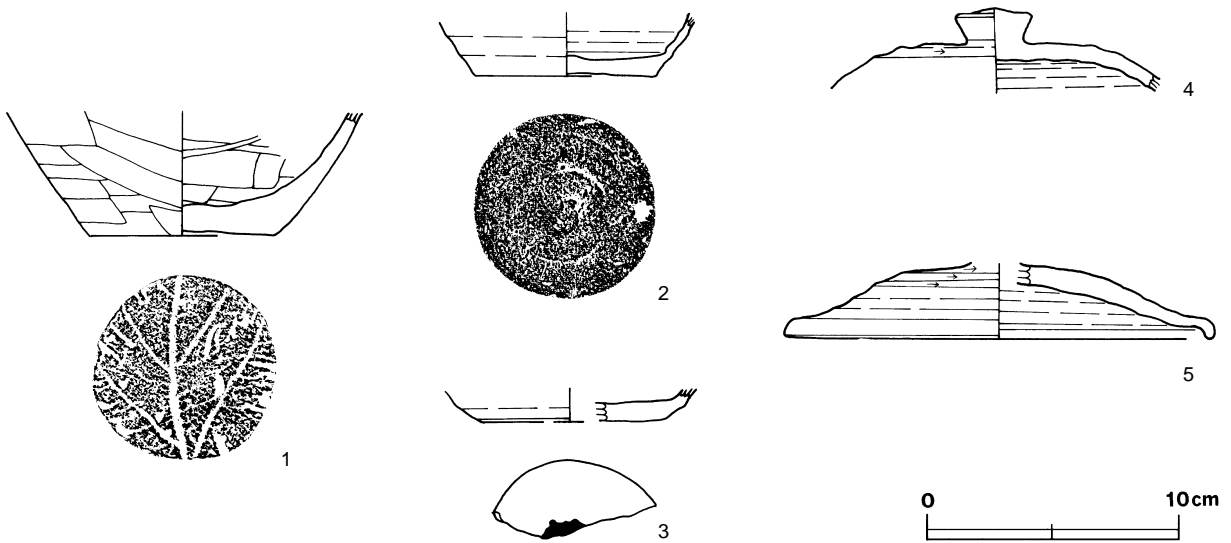
1 黒褐色	ローム小ブロック少量，ローム粒子・焼土小ブロック・炭化粒子微量	8 暗褐色	ローム粒子・焼土粒子少量，焼土小ブロック・炭化物・炭化粒子微量
2 黒褐色	ローム小ブロック少量，ローム粒子・焼土小ブロック・焼土粒子・炭化物・炭化粒子微量	9 暗赤褐色	焼土小ブロック・焼土粒子中量，焼土大ブロック少量，ローム小ブロック・ローム粒子・焼土中ブロック・炭化物・炭化粒子微量
3 黒褐色	ローム小ブロック・ローム粒子・焼土粒子微量	10 黒褐色	ローム大ブロック・ローム小ブロック・ローム粒子・焼土小ブロック・焼土粒子・炭化物・炭化粒子微量
4 黒褐色	ローム中ブロック・ローム小ブロック微量		
5 黒褐色	ロームブロック・焼土粒子微量		
6 暗褐色	ローム小ブロック少量，焼土小ブロック微量		
7 暗褐色	ローム小ブロック・ローム粒子・焼土小ブロック・焼土粒子少量，炭化物・炭化粒子微量		

遺物 土師器片82点，須恵器片72点が，中央から西側にまとまって出土している。うち，土師器1点，須恵器7点を抽出・図示した。第317図1の土師器甕は西壁際，8の須恵器高盤は北壁寄りの床面から，2の須恵器坏と4の須恵器蓋は中央部，5の須恵器蓋は南壁寄りの覆土下層から，7の須恵器高台付坏は北壁寄りの覆土

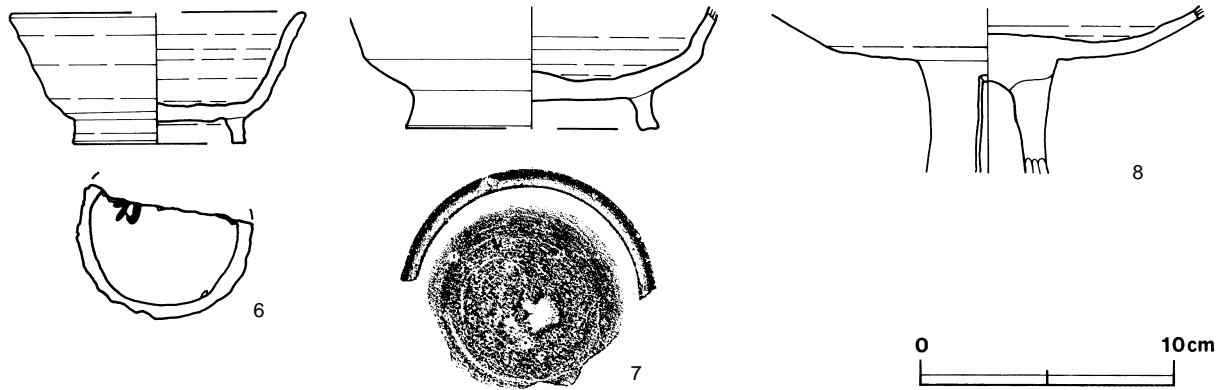
中層から、6の須恵器高台付坏は中央部の覆土上層から、3の須恵器坏は覆土中からそれぞれ出土している。  
 所見 時期は、遺構の形態及び出土土器から9世紀前葉と考えられる。



第316図 第192号住居跡実測図



第317図 第192号住居跡出土遺物実測図(1)



第318図 第192号住居跡出土遺物実測図(2)

第192号住居跡出土遺物観察表

図版番号	器種	計測値(cm)	器形の特徴	手法の特徴	胎土・色調・焼成	備考
第317図 1	甕 土師器	B (4.8) C 7.3	底部から体部下端にかけての破片。平底。体部は内彎気味に外傾して立ち上がる。	体部外面下端横位及び斜位のヘラ削り。体部内面ヘラナデ。底部木葉痕。	礫・長石・石英にぶい褐色普通	P 7075 10% 火熱を帯び赤化
2	坏 須恵器	B (2.5) C 7.0	底部から体部下端にかけての破片。平底。体部は外傾して立ち上がる。	体部内・外面口クロナデ。体部回転ヘラ切り後、ナデ。	礫・長石・針状鉱物灰色普通	P 7076 40%
3	坏 須恵器	B (1.3) C [7.1]	底部から体部下端にかけての破片。平底。体部は外傾して立ち上がる。	体部外面下端ナデ。体部回転ヘラ切り後、ナデ。	礫・長石灰白色普通	P 7077 10% 底部墨書「」
4	蓋 須恵器	B (3.9) F 3.0 G 1.3	天井部からつまみ部にかけての破片。天井部は伏せ皿状。擬宝珠状のつまみがつく。	口縁部及び外周部内・外面部口クロナデ。天井部回転ヘラ削り。	礫・長石・針状鉱物灰色普通	P 7078 25%
5	蓋 須恵器	A 16.8 B (3.0)	天井部の破片。天井部は伏せ皿状。口縁端部は屈曲し、短く垂下する。	口縁部及び外周部内・外面部口クロナデ。天井部回転ヘラ削り。	礫・長石灰色普通	P 7079 60%
第318図 6	高台付坏 須恵器	A [11.5] B 5.2 D 6.8 E 1.8	高台部から口縁部にかけての破片。高台はふんばる。体部は下位に弱い稜を有し、外傾して立ち上がる。	口縁部及び体部内・外面口クロナデ。底部回転ヘラ削り後、高台貼り付け。	礫・長石・針状鉱物灰黄色普通	P 7080 30% PL65 底部墨書「万」カ
7	高台付坏 須恵器	B (4.8) D [9.8] E 1.5	高台部から体部にかけての破片。高台はハの字状に開く。体部は下位に稜を有し、外傾して立ち上がる。	体部内・外面口クロナデ。底部回転ヘラ削り後、高台貼り付け。	礫・長石・石英・針状鉱物灰色普通	P 7081 30%
8	高盤 須恵器	B (6.6) E (4.4)	脚部上位から坏部下位にかけての破片。脚部には4方向に透かし孔を持つ。坏部は内彎気味に大きく開く。	脚部及び坏部内・外面口クロナデ。	礫・長石灰色普通	P 7082 30% 脚部及び坏部外面自然釉

第197号住居跡(第319~323図)

位置 調査2区, 台地の南部, F3a0区。

規模と平面形 長軸5.44m, 短軸5.16mの方形である。

壁 壁高は74~82cmで, 直立する。

主軸方向 N-15°-W

床 貼床ではほぼ平坦である。特に中央部が踏み固められている。掘り方は, 確認面から88~102cm掘り下げられ, 貼床は, 焼土ブロック・鹿沼パミスブロックを含んでいるローム主体の褐色土を埋土して構築されている。壁溝は, 北壁下と東壁・西壁・南壁の各壁下の一部に検出された。規模は, 上幅16~22cm, 下幅5~15cm, 深



さ4cmで、断面形はU字状である。

ピット 4か所（P1～P4）。P1・P2は、それぞれ長径37・39cm、短径33・35cmの円形、深さ51・58cmである。竈の両袖脇から検出され、位置と規模から柱穴の可能性も考えられるが、性格は不明である。P3は、長径50cm、短径35cmの楕円形、深さ24cmである。位置と規模から出入り口施設に伴うピットと考えられる。P4は、長径32cm、短径27cmの円形、深さ9cmである。南壁際中央にP3と隣接して検出され、出入り口施設に伴うピットの可能性も考えられるが、性格は不明である。

竈 北壁中央部に付設されており、両袖部が遺存している。袖部は焼土・炭化物を含む砂質粘土で構築されている。構築材に焼土及び炭化物を含んでいることから、竈材を再利用したものと思われ、竈の作り替えの可能性が考えられる。規模は、煙道部から焚口部まで198cm、最大幅165cm、壁外への掘り込みは90cmである。火床面は北壁ラインの内側に位置し、床面から8cmほど掘りくぼめられ、皿状である。袖部の内壁及び火床面は火熱を受けて赤変硬化している。煙道はゆるやかに立ち上がる。火床面中央には、火熱を受けて赤変した土師器小型甕が逆位で出土しており、支脚に転用されたものと考えられる。

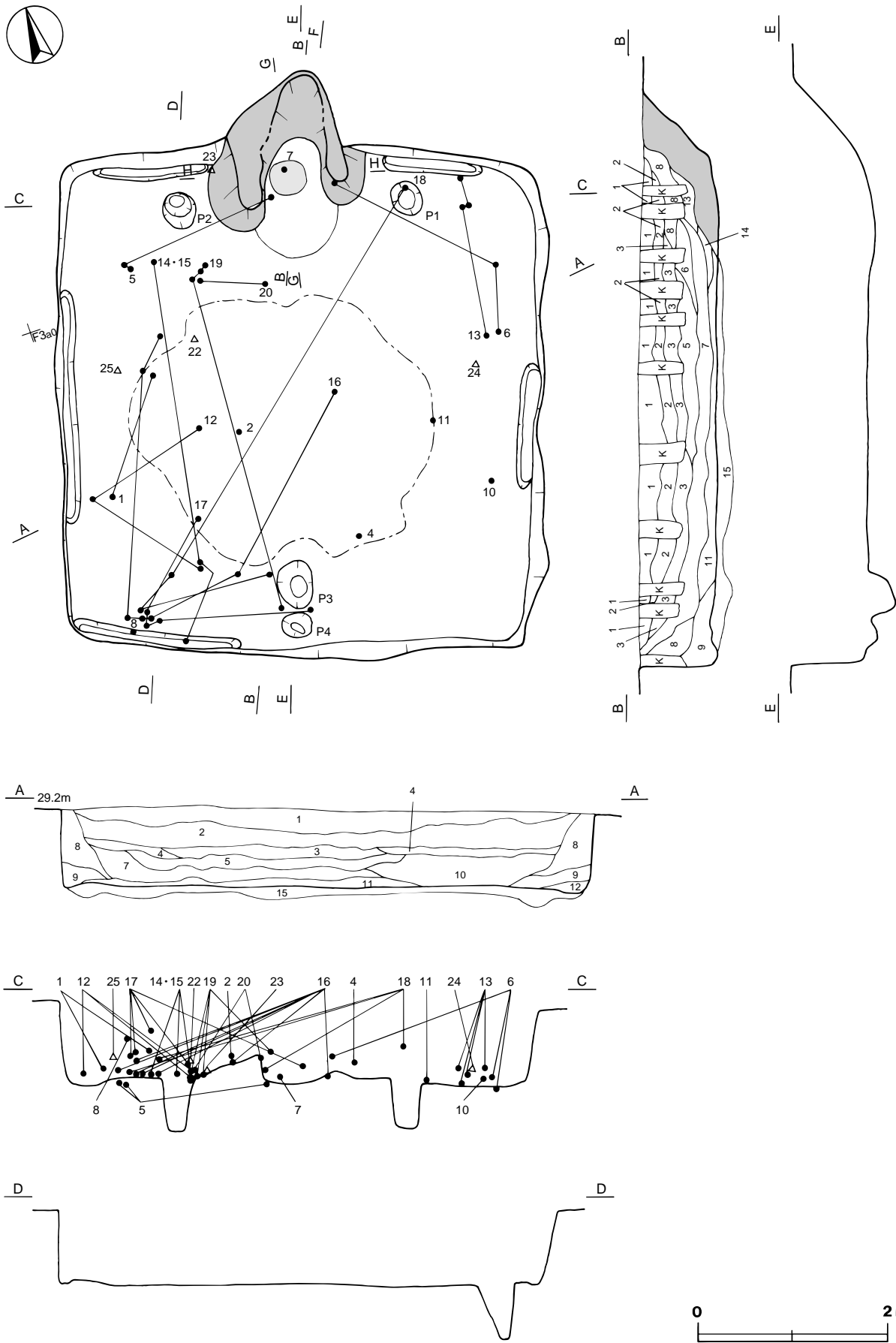
#### 竈土層解説

1	暗赤褐色	砂質粘土小ブロック中量、ローム小ブロック・ローム粒子・焼土粒子少量、焼土小ブロック・砂質粘土中ブロック微量	8	暗褐色	ローム粒子中量、ローム小ブロック・焼土粒子・砂質粘土小ブロック少量、炭化粒子微量
2	暗赤褐色	砂質粘土小ブロック多量、ローム小ブロック・ローム粒子・焼土小ブロック・焼土粒子・砂質粘土中ブロック少量、炭化物微量	9	暗褐色	ローム粒子中量、ローム小ブロック・砂質粘土小ブロック少量、焼土粒子・炭化粒子微量
3	暗赤褐色	砂質粘土小ブロック中量、ローム粒子・焼土小ブロック・焼土粒子・砂質粘土中ブロック少量、ローム小ブロック微量	10	暗赤褐色	砂質粘土小ブロック中量、ローム粒子・砂質粘土中ブロック少量、ローム小ブロック・焼土小ブロック・焼土粒子微量
4	暗赤褐色	砂質粘土中ブロック中量、焼土小ブロック・焼土粒子・砂質粘土大ブロック少量	11	暗赤褐色	砂質粘土小ブロック多量、砂中量、ローム粒子・焼土小ブロック・焼土粒子・砂質粘土中ブロック少量
5	暗赤褐色	焼土粒子・砂質粘土小ブロック多量、焼土小ブロック中量、ローム粒子・砂質粘土中ブロック少量	12	暗赤褐色	砂質粘土小ブロック多量、砂質粘土中ブロック・砂中量、ローム粒子・焼土粒子少量、ローム中ブロック微量
6	暗赤褐色	焼土粒子・砂質粘土小ブロック多量、ローム粒子・炭化物・砂質粘土中ブロック少量	13	暗赤褐色	焼土粒子・砂質粘土中ブロック・砂中量、ローム小ブロック・焼土小ブロック少量
7	暗赤褐色	焼土粒子・砂質粘土粒子中量、ローム粒子・焼土小ブロック・砂質粘土中ブロック少量、炭化物微量	14	黒褐色	焼土粒子・砂質粘土小ブロック・砂中量、ローム粒子・炭化物・砂質粘土中ブロック少量、ローム小ブロック微量

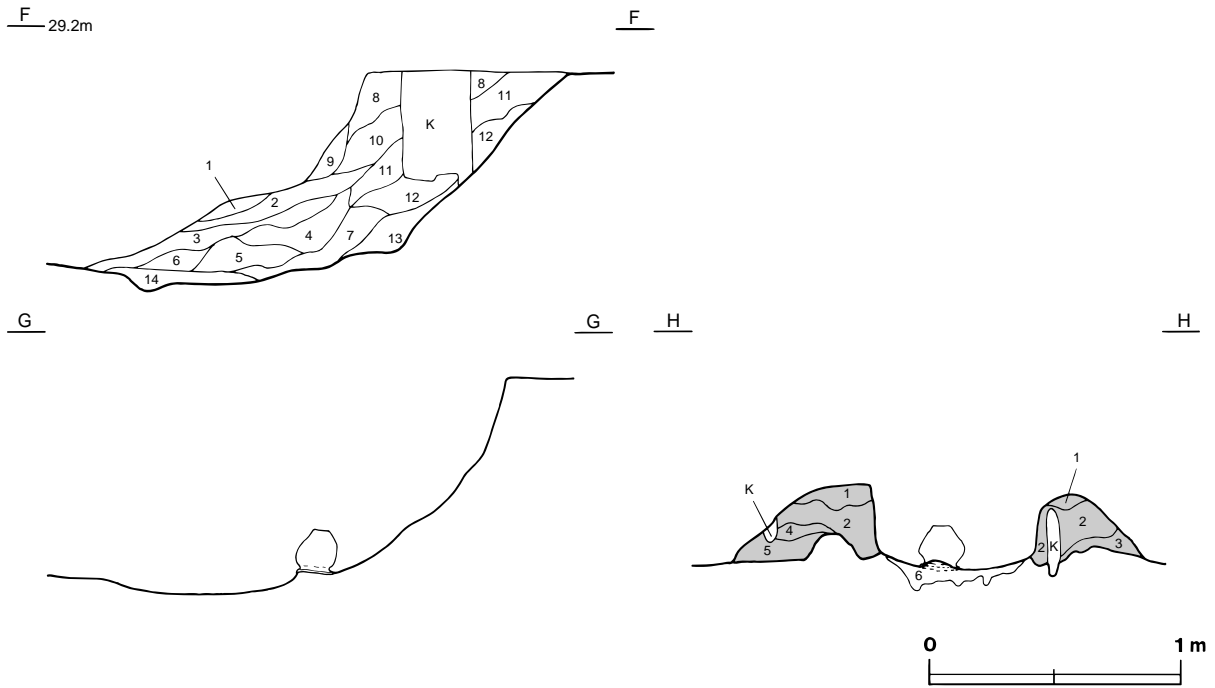
覆土 第1～14層が本跡の覆土であり、不規則な堆積状況から人為堆積と考えられる。第15層は貼床を構築する際の埋土である。

#### 土層解説

1	黒褐色	ローム小ブロック・ローム粒子少量、焼土小ブロック・焼土粒子・炭化物・炭化粒子微量	9	暗褐色	ローム小ブロック・ローム粒子・焼土粒子少量、ローム中ブロック・炭化粒子微量
2	黒褐色	ローム粒子中量、ローム小ブロック少量、ローム中ブロック・焼土小ブロック・焼土粒子・炭化粒子微量	10	黒褐色	ローム小ブロック・ローム粒子中量、焼土粒子・炭化粒子少量、炭化物・鹿沼バミス中ブロック微量
3	黒褐色	ローム小ブロック・ローム粒子少量、ローム大ブロック・ローム中ブロック・焼土小ブロック・焼土粒子・炭化粒子微量	11	黒褐色	ローム小ブロック・ローム粒子中量、炭化物・炭化粒子少量、焼土粒子微量
4	黒褐色	ローム粒子中量、ローム小ブロック・焼土粒子少量、ローム中ブロック・焼土小ブロック・炭化物・炭化粒子微量	12	暗褐色	ローム小ブロック・ローム粒子中量、焼土粒子微量
5	黒褐色	ローム粒子中量、ローム小ブロック少量、焼土粒子・炭化物・炭化粒子微量	13	暗褐色	ローム粒子中量、ローム小ブロック・砂質粘土小ブロック少量、焼土粒子・炭化粒子微量
6	黒褐色	ローム粒子中量、ローム小ブロック・焼土粒子少量、焼土小ブロック・炭化粒子微量	14	暗赤褐色	ローム小ブロック・ローム粒子・焼土小ブロック・焼土粒子・砂質粘土小ブロック少量、炭化物微量
7	黒褐色	ローム粒子中量、ローム小ブロック・焼土粒子・砂質粘土小ブロック少量、焼土小ブロック・炭化物・炭化粒子微量	15	褐色	ローム中ブロック多量、ローム小ブロック・ローム粒子・鹿沼バミス大ブロック・砂質粘土中ブロック中量、ローム大ブロック・砂質粘土小ブロック・砂質粘土粒子少量、焼土小ブロック微量
8	暗褐色	ローム粒子中量、ローム小ブロック・焼土粒子・砂質粘土小ブロック少量、炭化粒子微量			



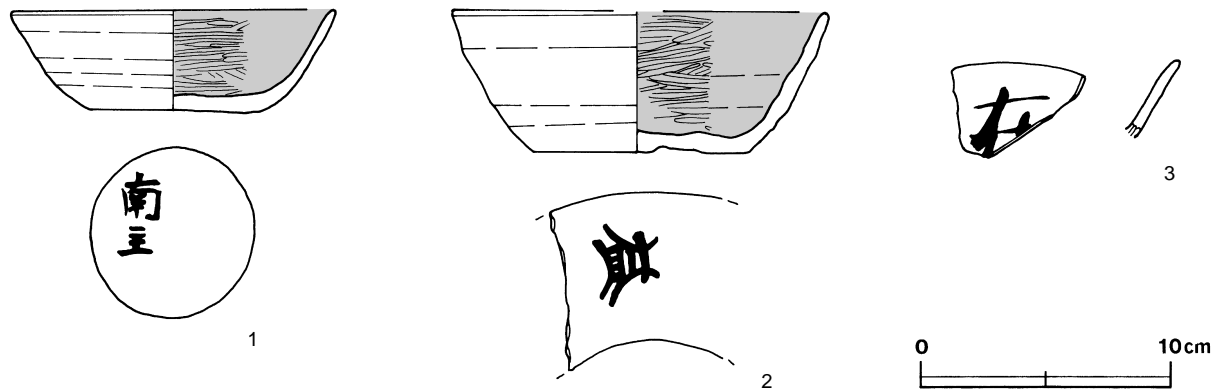
第319图 第197号住居跡実測図(1)



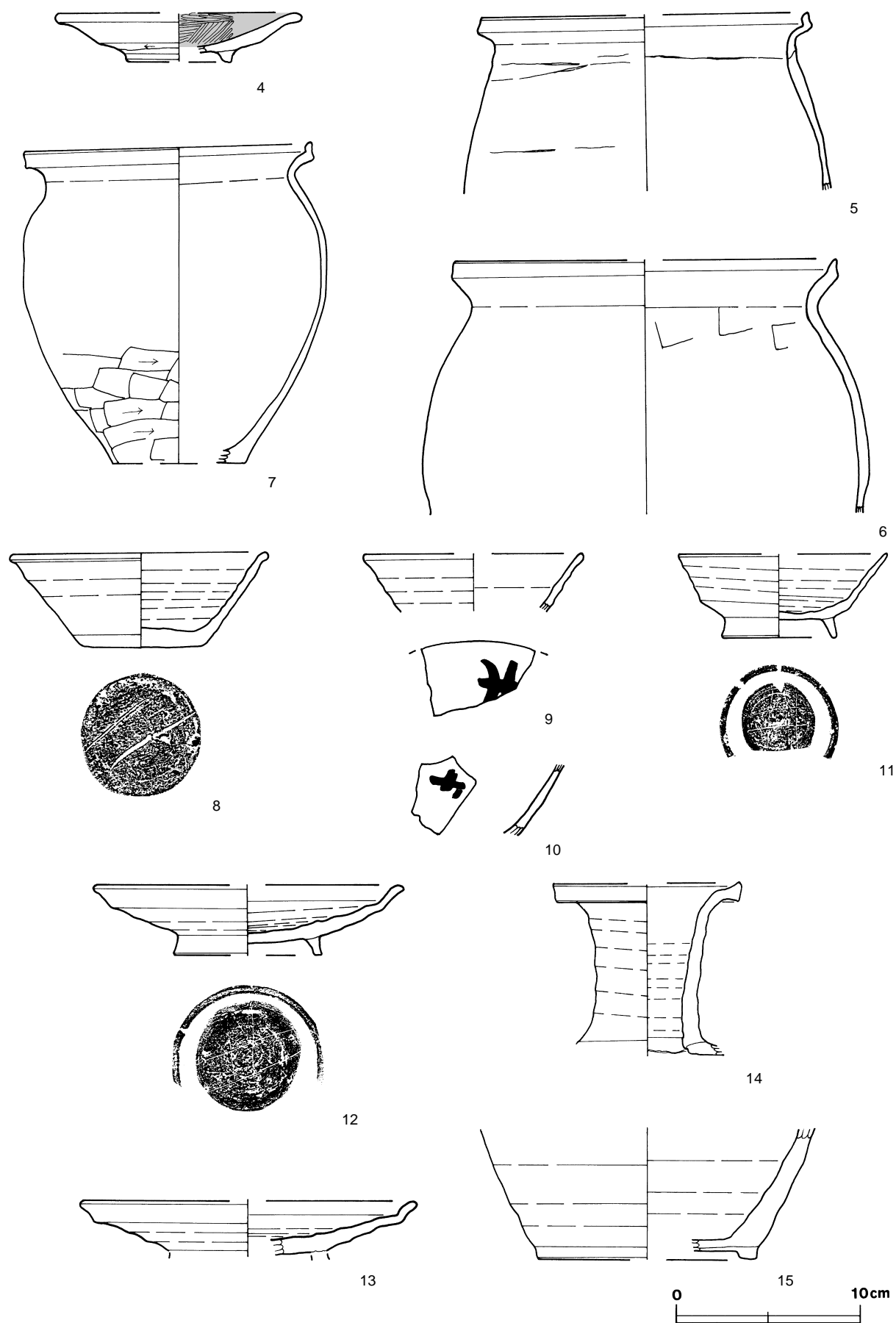
第320図 第197号住居跡実測図(2)

**遺物** 土師器片505点、須恵器片387点、灰釉陶器片2点、金属製品(鎌・刀子・不明鉄製品)6点が主に覆土中層から覆土下層にかけて散在して出土している。うち、土師器7点、須恵器12点、灰釉陶器片2点、金属製品(鎌)4点を抽出・図示した。第322図7の土師器小形甕は竈火床面から逆位に据えられた状態で出土している。1の土師器坏は西壁際、2の土師器坏は中央部、4の土師器高台付皿は南壁寄り、5の土師器甕は北西コーナー部及び竈火床面、6の土師器甕及び10の須恵器坏は東壁際、11の須恵器高台付坏は東壁寄り、12の須恵器盤は中央部及び南西コーナー部の西壁際と南壁際、13の須恵器盤は北東コーナー部から東壁際にかけて、14の須恵器長頸瓶は南西コーナー部の南壁際、15の須恵器長頸瓶・16の須恵器瓶・17の須恵器瓶は主に南西コーナー部の西壁際にそれぞれまとまって、18の須恵器甕は南壁際、20の灰釉陶器瓶は竈左袖付近の、いずれも覆土下層から出土している。8の須恵器坏は南西コーナー部の西壁際の覆土中層から、3の土師器坏、9の須恵器坏は覆土中からそれぞれ出土している。

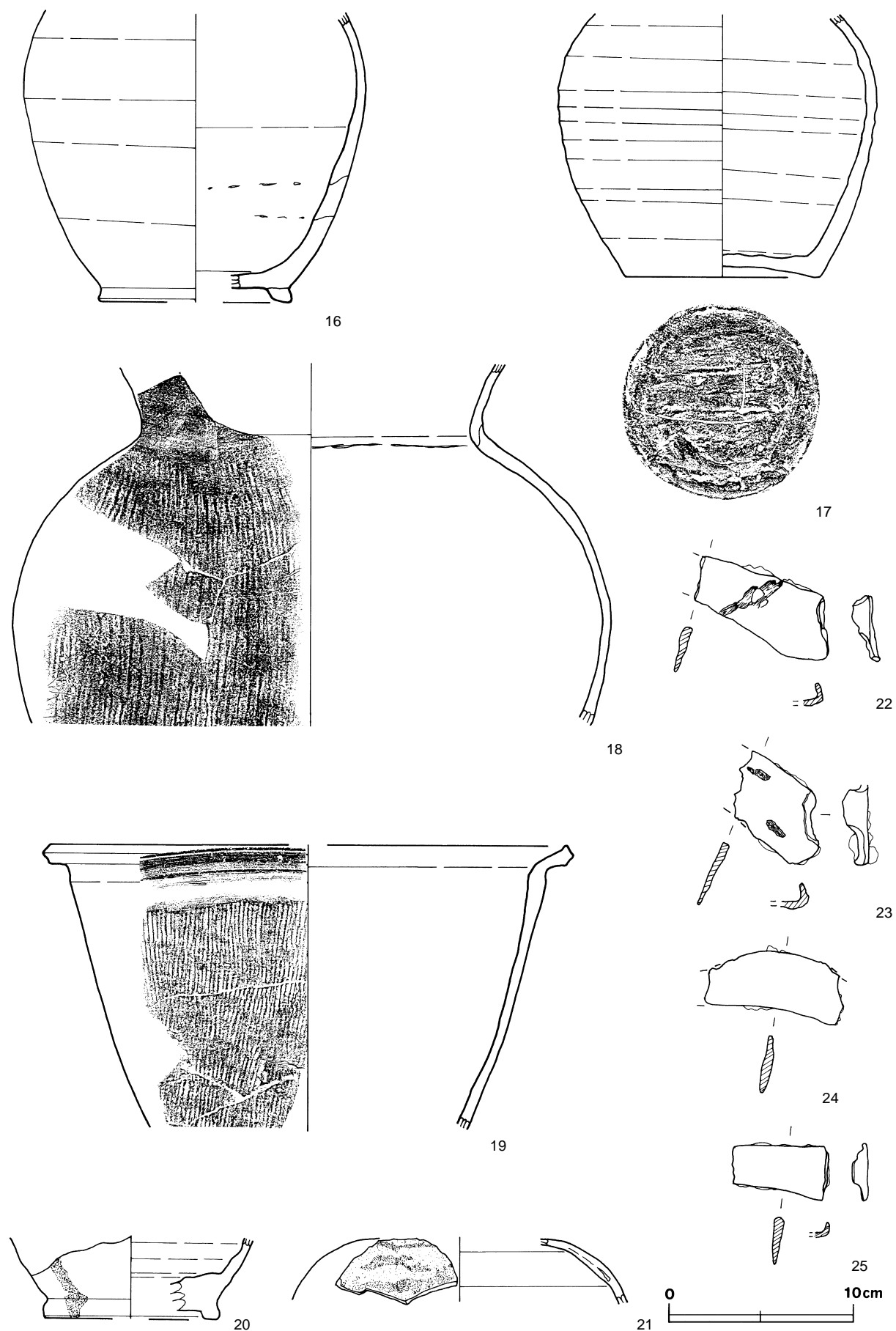
**所見** 「南主」と墨書された土師器坏や灰釉陶器が出土していることなどから、本跡は集落内でも中心的な住居であった可能性が考えられる。時期は、遺構の形態及び出土土器から9世紀中葉と考えられる。



第321 第197号住居跡出土遺物実測図(1)



第322图 第197号住居跡出土遺物実測図(2)



第323图 第197号住居跡出土遺物実測図(3)

第 197 号住居跡出土遺物観察表

図版番号	器種	計測値 (cm)	器形の特徴	手法の特徴	胎土・色調・焼成	備考
第321図 1	坏 土師器	A 12.8	体部及び口縁部一部欠損。平底。体部は内彎しながら外傾して立ち上がり、口縁部に至る。	口縁部及び体部内面へラ磨き、体部外面口クロナデ。体部外面下端及び底部回転へラ削り。内面黒色処理。	礫・長石・石英・雲母・赤色粒子 橙色，普通	P 7083 80% PL65-75 底部墨書「南主」
		B 4.1				
		C 6.6				
2	坏 土師器	A [14.9]	底部から口縁部にかけての破片。平底。体部は内彎しながら外傾して立ち上がり、口縁部に至る。	口縁部及び体部内面へラ磨き、体部外面口クロナデ。体部外面下端及び底部回転へラ削り。内面黒色処理。	礫・雲母・針状鉱物・赤色粒子 にぶい黄橙色 普通	P 7084 45% PL65-75 体部外面横位墨書「益」
		B 5.6				
		C 8.3				
3	坏 土師器	B (3.1)	体部から口縁部にかけての破片。体部は外傾して立ち上がり、口縁部に至る。	口縁部及び体部内面へラ磨き、体部外面口クロナデ。内面黒色処理。	長石・雲母・針状鉱物 橙色，普通	P 7085 5% PL75 体部外面墨書正位「在」カ
第322図 4	高台付 土師器	A [13.5]	口縁部及び体部の一部欠損。平底。高台は短く垂下する。体部は大きく開き、中位に稜を持つ。口縁部は外反する。	口縁部及び体部内面へラ磨き、外面横ナデ，下端回転へラ削り。底部回転へラ切り後，高台貼り付け。内面黒色処理。	石英・雲母・針状鉱物・赤色粒子 にぶい橙色 普通	P 7086 35%
		B 2.6				
		D [5.7]				
		E 0.6				
5	甗 土師器	A [17.6]	体部上位から口縁部にかけての破片。体部は内彎気味に内傾して立ち上がる。頸部はくの字状に屈曲し、口縁部は上方につまみ上げられている。	口縁部内・外面横ナデ。	長石・石英・雲母・赤色粒子 にぶい褐色 普通	P 7087 15%
		B (9.5)				
6	甗 土師器	A [20.6]	体部上位から口縁部にかけての破片。体部は内彎して立ち上がる。頸部はくの字状に屈曲し、口縁部は上方につまみ上げられている。	口縁部内・外面横ナデ。頸部内面横位のヘラナデ。	長石・石英・雲母・灰褐色 普通	P 7088 15%
		B (13.5)				
7	小形 土師器	A 15.6	体部片。体部は内彎しながら外傾して立ち上がる	口縁部内・外面横ナデ。体部外面下端横位のヘラ削り。	長石・石英・雲母 明赤褐色 普通	P 7089 95% PL65 体部外面火熱を帯び赤化
		B 17.2				
		C [7.0]				
8	坏 須恵器	A 13.8	完形。平底。体部は直線的に外傾して立ち上がり、口縁部に至る。	口縁部及び体部内・外面口クロナデ。底部一方向の手持ちへラ削り。	礫・長石・針状鉱物 灰色 普通	P 7090 100% PL65 底部へラ記号
		B 5.3				
		C 6.4				
9	坏 須恵器	A [11.8]	体部から口縁部にかけての破片。体部は外傾して立ち上がり、口縁部に至る。	口縁部及び体部内・外面口クロナデ。	礫・長石・針状鉱物 灰オリーブ色 普通	P 7091 5% 体部外面墨書「」
		B (3.2)				
10	坏 須恵器	B (3.8)	体部片。体部は外傾して立ち上がる。	体部内・外面口クロナデ。	長石・石英・針状鉱物 灰白色，普通	P 7092 5% 体部墨書「」
11	高台付 須恵器	A [11.3]	高台部から口縁部にかけての破片。高台はハの字状に開く。体部は下位に稜を有し、外傾して立ち上がる。	口縁部及び体部内・外面口クロナデ。底部回転へラ削り後，高台貼り付け。	礫・長石・針状鉱物 灰赤色 普通	P 7093 45% 底部へラ記号
		B 4.5				
		D 6.2				
		E 1.1				
12	盤 須恵器	A [16.6]	高台部から口縁部にかけての破片。高台はハの字状に開く。体部は大きく開き、口縁部との境に稜を持つ。口縁部は外反する。	口縁部及び体部内・外面口クロナデ。底部回転へラ削り後，高台貼り付け。	礫・長石・針状鉱物 灰黄色 普通	P 7094 55% 底部へラ記号
		B 3.8				
		D [8.0]				
		E 1.1				
13	盤 須恵器	A [18.1]	底部から口縁部にかけての破片。体部は大きく開き、口縁部との境に稜を持つ。口縁部は外反する。	口縁部及び体部内・外面口クロナデ。底部回転へラ削り。	礫・長石・石英 灰白色 普通	P 7095 50%
		B (2.9)				
14	長頸 須恵器	A [10.0]	頸部から口縁部にかけての破片。口縁部は外反し、端部は上下に突出する。	口縁部及び体部内・外面口クロナデ。	礫・長石・針状鉱物 黄灰色 普通	P 7096A 15% 口縁部内・外面自然釉 P 7096Bと同一個体
		B (9.2)				
15	長頸 須恵器	B (7.0)	高台部から体部下位にかけての破片。高台は短く垂下する。体部は内彎気味に外傾して立ち上がる。	底部調整不明。高台貼り付け。	礫・長石・針状鉱物 黄灰色 普通	P 7096B 15% 体部外面自然釉 P 7096Aと同一個体
		D [11.8]				
		E 0.7				
第323図 16	瓶 須恵器	A [15.6]	高台部から体部にかけての破片。高台はふんばる。体部は内彎して立ち上がる。	体部内・外面口クロナデ，体部下端回転へラ削り。	礫・長石・石英 にぶい赤褐色 普通	P 7097 20%
		D [10.3]				
		E 0.8				
17	瓶 須恵器	B (14.1)	底部から体部にかけての破片。平底。体部は内彎して立ち上がる。	体部内・外面口クロナデ，体部下端回転へラ削り。	礫・長石・石英 灰オリーブ色 普通	P 7098 45% PL65 底部へラ記号
		C 10.6				

図版番号	器種	計測値 (cm)	器形の特徴	手法の特徴	胎土・色調・焼成	備考
第323図 18	甕 須恵器	B (19.4)	体部上半から頸部にかけての破片。体部は内彎して頸部に至り、頸部はくの字状に屈曲する。	頸部内・外面横ナデ。体部縦位の平行叩き。	礫・長石・石英 灰褐色 普通	P 7099 15%
19	甕 須恵器	A [28.3] B (15.3)	体部から口縁部にかけての破片。体部は外傾して立ち上がり、口縁部は外反する。	口縁部内・外面横ナデ。体部縦位の平行叩き。	礫・長石・石英・雲母 にぶい黄橙色、普通	P 7100 15% PL65
20	瓶 灰釉陶器	B (4.3) D [9.5] E 1.0	高台部から体部下端にかけての破片。高台はふんばる。体部は内彎気味に外傾して立ち上がる。	体部内・外面口クロナデ。底部ヘラ削り後、高台貼り付け。	長石 暗灰黄色 良好	P 7101 30% PL65 黒笹14号窯式段階
21	瓶 灰釉陶器	B (3.4)	体部片。体部は内彎気味に内傾して立ち上がる。	体部内・外面口クロナデ。	長石 暗灰黄色 普通	P 7102 20% 黒笹14号窯式段階

図版番号	器種	計測値				材質	特徴	備考
		長さ (cm)	幅 (cm)	厚さ (cm)	重量 (g)			
第323図 22	鎌	(7.0)	(5.9)	0.5	(32.0)	鉄	刃部先端欠損。基部上端部折り返し。	M7006
23	鎌	(4.8)	(6.0)	0.4	(23.5)	鉄	刃部先端欠損。基部上端部折り返し。	M7007
24	鎌	(7.6)	(4.4)	0.5	(22.5)	鉄	刃部先端及び基部欠損。	M7008
25	鎌	(5.4)	3.1	0.5	(18.1)	鉄	刃部先端欠損。基部端部全面折り返し。	M7009

### 第198号住居跡 (第324・325図)

位置 調査2区，台地南部の縁辺部，F3h9区。

規模と平面形 東西軸は5.57mであり，南部が調査区域外になるため，確認された南北軸は1.71mである。東及び西コーナー部がほぼ直角になることから，方形もしくは長方形と推定される。

主軸方向 N - 8° - W

壁 壁高は42～52cmで，外傾して立ち上がる。

床 ほぼ平坦であり，特に硬化面は見られない。

ピット 検出されなかった。

竈 北壁中央部に付設されており，両袖部が遺存している。袖部は砂質粘土で構築されている。規模は，煙道部から焚口部まで110cm，最大幅129cm，壁外への掘り込みは38cmである。煙道はゆるやかに立ち上がる。

#### 竈土層解説

1	暗赤褐色	ローム小ブロック・ローム粒子・焼土粒子中量，焼土小ブロック・砂質粘土小ブロック・砂質粘土中ブロック少量	6	暗赤褐色	ローム粒子・焼土粒子・砂質粘土小ブロック中量，礫微量
2	暗赤褐色	砂質粘土小ブロック中量，ローム小ブロック・ローム粒子・焼土粒子・炭化粒子・砂質粘土中ブロック少量，礫微量	7	暗赤褐色	焼土小ブロック・焼土粒子・砂質粘土小ブロック中量，ローム粒子・砂質粘土中ブロック少量，炭化物微量
3	黒褐色	焼土粒子・砂質粘土小ブロック中量，ローム粒子少量，焼土小ブロック・礫微量	8	暗赤褐色	砂質粘土小ブロック多量，焼土小ブロック・焼土粒子中量，ローム小ブロック・ローム粒子少量
4	暗赤褐色	ローム粒子・焼土粒子・砂質粘土小ブロック中量，焼土小ブロック・炭化粒子少量	9	黒褐色	砂質粘土小ブロック中量，ローム小ブロック・焼土小ブロック・焼土粒子少量，鹿沼パミス小ブロック・礫微量
5	暗赤褐色	焼土粒子・砂質粘土小ブロック中量，ローム粒子・焼土小ブロック・炭化物少量，砂質粘土中ブロック微量	10	黒褐色	ローム粒子・焼土粒子・砂質粘土小ブロック中量

覆土 11層からなり，不規則な堆積状況から人為堆積と考えられる。

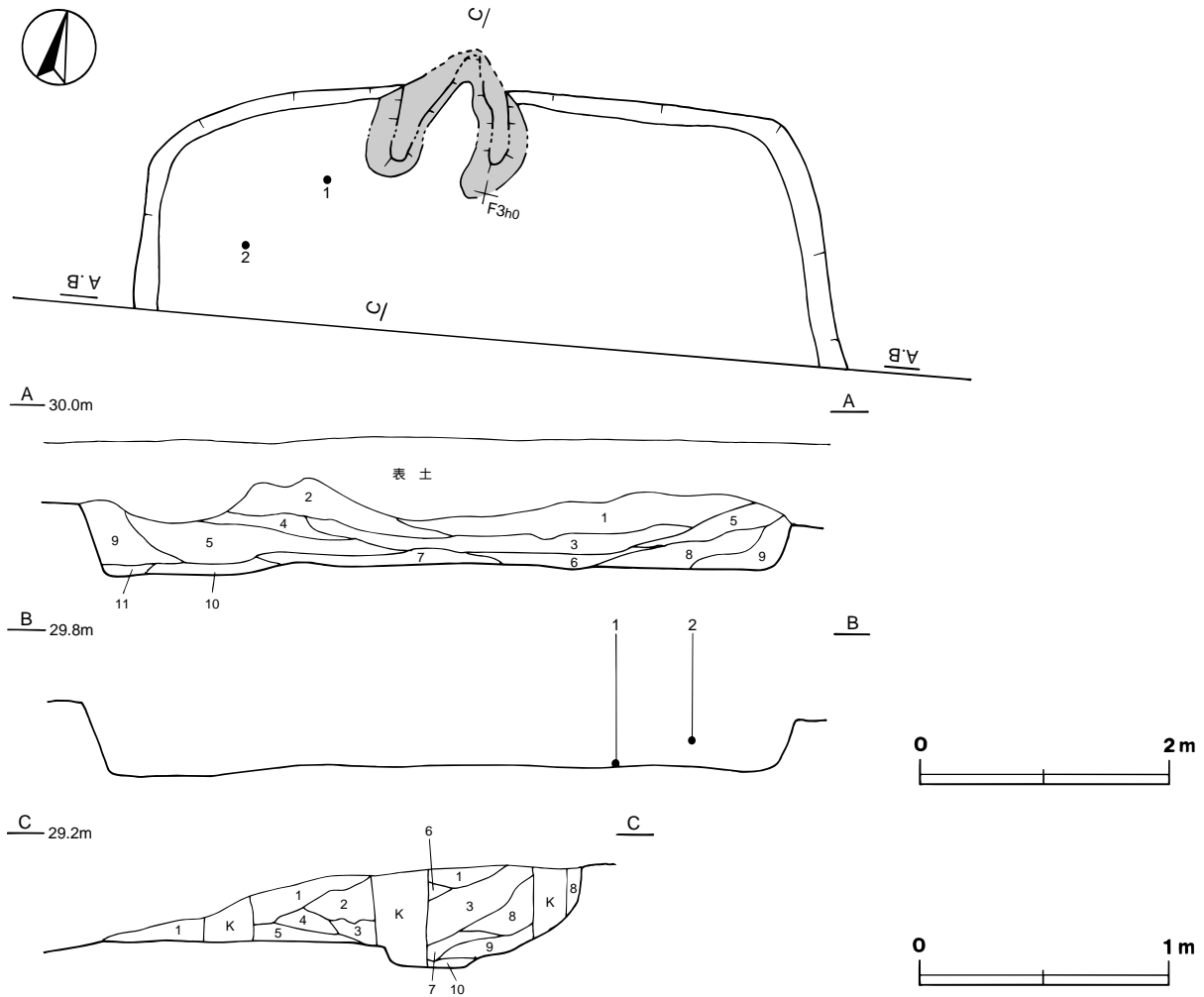
#### 土層解説

1	黒褐色	ローム粒子中量，ローム小ブロック・焼土粒子少量，焼土小ブロック・礫微量	5	黒褐色	ローム粒子中量，ローム小ブロック少量，ローム中ブロック・焼土小ブロック・焼土粒子・炭化物微量
2	黒褐色	ローム小ブロック・ローム粒子少量，焼土小ブロック・焼土粒子・炭化粒子微量	6	黒褐色	ローム小ブロック・ローム粒子中量，焼土粒子・砂質粘土小ブロック少量，焼土小ブロック・砂質粘土中ブロック微量
3	黒褐色	ローム粒子中量，ローム小ブロック・焼土粒子・砂質粘土小ブロック少量，焼土小ブロック・砂質粘土中ブロック微量	7	黒褐色	ローム小ブロック・ローム粒子・砂質粘土小ブロック中量，炭化粒子少量，焼土小ブロック・焼土粒子微量
4	黒褐色	ローム小ブロック・ローム粒子中量，焼土小ブロック・焼土粒子・炭化粒子微量			

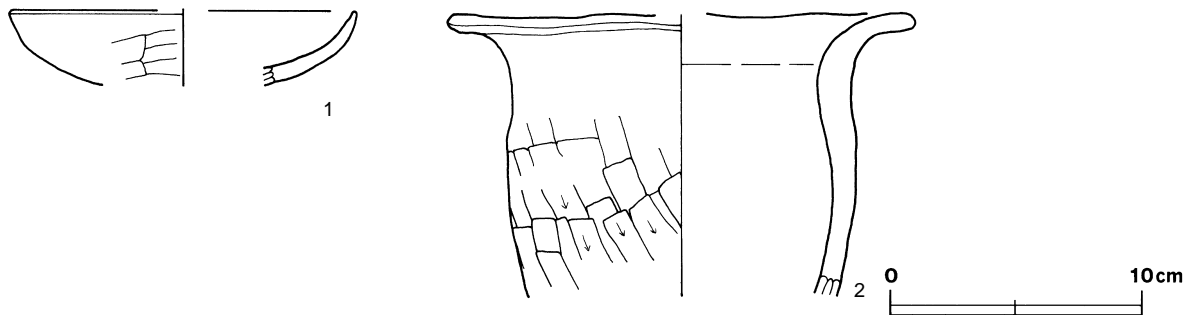
- |       |   |        |   |
|-------|---|--------|---|
| 8 黒褐色 | ローム小ブロック・ローム粒子中量, ローム中ブロック・焼土小ブロック・焼土粒子微量 | 10 黒褐色 | ローム粒子多量, ローム小ブロック中量, ローム大ブロック・ローム中ブロック・焼土粒子微量 |
| 9 黒褐色 | ローム小ブロック・ローム粒子中量, 焼土小ブロック・焼土粒子・炭化物・炭化粒子微量 | 11 暗褐色 | ローム小ブロック多量, ローム粒子中量, ローム中ブロック・焼土粒子・炭化物微量      |

**遺物** 土師器片21点が出土している。うち、土師器2点を抽出・図示した。第325図1の土師器坏は竈の左袖部脇, 2の土師器甑は北西コーナー部のそれぞれ覆土下層から出土している。

**所見** 時期は, 出土土器から8世紀前葉と考えられる。



第324図 第198号住居跡実測図



第325図 第198号住居跡出土遺物実測図



第 198 号住居跡出土遺物観察表

図版番号	器 種	計測値 (cm)	器 形 の 特 徴	手 法 の 特 徴	胎土・色調・焼成	備 考
第325図 1	坏 土 師 器	A [13.8] B (2.9)	体部から口縁部にかけての破片。 体部は内彎して立ち上がり、口縁 部に至る。	口縁部内・外面横ナデ。体部外面 ヘラ削り。	長石・石英 橙色 普通	P7103 5%
2	甕 土 師 器	A [18.3] B (11.1)	体部上半から口縁部にかけての破 片。体部は内彎気味に立ち上がり、 口縁部は外反する。	口縁部及び頸部内・外面横ナデ。 体部外面縦位のヘラ削り。	礫・長石・石英 にぶい黄橙色 普通	P7104 10%

第202号住居跡 (第326～328図)

位置 調査2区，台地の南西部，E3j2区。

規模と平面形 長軸5.09m，短軸4.32mの不整長方形である。

主軸方向 N-15° - W

壁 壁高は35～50cmで，ほぼ直立する。

床 貼床ではほぼ平坦である。出入り口施設に伴うピット付近から中央部，さらに竈付近までが踏み固められて  
いる。掘り方は，確認面から48～68cmの深さに掘られ，貼床は，ローム主体の暗褐色土を埋土して構築されて  
いる。壁溝が各壁下を巡っている。規模は，上幅11～25cm，下幅3～9cm，深さ12cmで，断面形はU字状であ  
る。覆土は，土層図面中の第11層である。

ピット 13か所 (P1～P13)。P1・P2は，それぞれ長径55cm，短径51・53cmの円形，深さ70・56cmであ  
る。P3は，長軸53cm，短軸44cmの不整楕円形，深さ49cmである。P4は，長径45cm，短径37cmの楕円形，深  
さ67cmである。P1～P4は，それぞれ相対するコーナー部の対角線上に位置し，配列から支柱穴と考えられ  
る。P5は，長軸66cm，短軸61cmの不整楕円形，深さ24cmである。竈に相対する南壁際の中央部付近に位置す  
ることから出入口施設に伴うピットと考えられる。P7は，長径31cm，短径20cmの楕円形である。南壁際中央  
にP5と隣接して検出され，出入口施設に伴うピットとも考えられるが性格は不明である。P6・P8～P  
13は，長径21～43cm，短径11～30cmの楕円形及び円形，深さ21～34cmである。これらは，壁溝付近または壁溝  
に隣接して検出され，壁柱穴の可能性はあるが性格は不明である。

ピット土層解説

1 黒褐色	ローム小ブロック・ローム粒子中量，焼土粒子・炭化物微 量	8 暗褐色	鹿沼バミスブロック多量，ローム小ブロック中量
2 暗褐色	ローム粒子多量，ローム小ブロック中量，炭化物微量	9 黒褐色	ローム小ブロック・ローム粒子・焼土小ブロック・炭化 物・炭化粒子少量
3 暗褐色	ローム小ブロック・ローム粒子多量，ローム中ブロック少 量，鹿沼バミス粒子少量，ローム大ブロック・鹿沼バミス 中ブロック微量	10 暗褐色	ローム小ブロック・ローム粒子中量，鹿沼バミス粒子少量
4 褐色	ローム小ブロック・ローム粒子多量，ローム中ブロック少 量，	11 暗褐色	ローム小ブロック・ローム粒子中量，ローム中ブロック・ 焼土粒子微量
5 黒褐色	ローム小ブロック・ローム粒子中量，焼土粒子・炭化粒子 微量	12 暗褐色	ローム中ブロック・ローム小ブロック・ローム粒子少量
6 黒褐色	ローム粒子多量，ローム小ブロック中量，ローム大ブロッ ク・炭化粒子微量	13 暗褐色	ローム中ブロック・ローム小ブロック少量，ローム粒子・ 炭化物微量
7 暗褐色	ローム小ブロック・ローム粒子中量，ローム大ブロック・ ローム中ブロック少量	14 褐色	ローム中ブロック多量，ローム小ブロック・ローム粒子中 量，ローム大ブロック少量

竈 北壁中央部に付設されており、両袖部が遺存している。袖部は焼土を含む砂質粘土で構築されている。構築材に焼土を含んでいることから、竈材を再利用したものと思われ、竈の作り替えの可能性が考えられる。規模は、煙道部から焚口部まで114cm、最大幅132cm、壁外への掘り込みは17cmである。火床面は北壁ラインの内側に位置し、床面から22cmほど掘りくぼめられ、皿状である。袖部の内壁及び火床面は火熱を受けて赤変硬化している。煙道は外傾して立ち上がる。

竈土層解説

1 灰 褐 色	砂質粘土小ブロック中量, 炭化粒子・砂質粘土粒子少量, ローム小ブロック・炭化物微量	13 暗 赤 褐 色	焼土粒子・砂質粘土中ブロック・砂質粘土粒子少量, ローム小ブロック・焼土小ブロック・砂質粘土小ブロック微量
2 暗 赤 褐 色	焼土小ブロック中量, ローム小ブロック・炭化粒子少量, 炭化物・砂質粘土粒子・礫微量	14 暗 褐 色	砂質粘土粒子中量, 焼土小ブロック・砂質粘土中ブロック・砂質粘土小ブロック少量, ローム小ブロック・砂質粘土大ブロック・礫微量
3 にぶい赤褐色	砂質粘土小ブロック・砂質粘土粒子中量, 焼土小ブロック・礫微量	15 灰 褐 色	焼土小ブロック・砂質粘土中ブロック・砂質粘土粒子少量, ローム小ブロック・焼土粒子少量
4 暗 赤 褐 色	焼土小ブロック・焼土粒子中量, 焼土中ブロック・砂質粘土小ブロック少量, 焼土大ブロック・炭化物・砂質粘土粒子・礫微量	16 暗 褐 色	ローム粒子少量, ローム小ブロック・焼土粒子微量
5 黒 褐 色	ローム小ブロック・焼土小ブロック・焼土粒子・炭化粒子・砂質粘土粒子微量	17 暗 褐 色	砂質粘土小ブロック多量, 砂質粘土中ブロック・砂質粘土粒子中量, ローム粒子・焼土小ブロック・焼土粒子微量
6 黒 褐 色	ローム大ブロック・ローム中ブロック・焼土小ブロック・炭化物・炭化粒子・砂質粘土大ブロック微量	18 褐 色	ローム粒子多量, ローム小ブロック中量, 焼土粒子微量
7 暗 赤 褐 色	ローム小ブロック・焼土小ブロック・焼土粒子・礫少量, ローム中ブロック・ローム粒子・焼土中ブロック・焼土粒子・砂質粘土小ブロック微量	19 灰 褐 色	焼土小ブロック中量, ローム小ブロック・焼土粒子・砂質粘土小ブロック・砂質粘土粒子少量, ローム粒子・炭化物・礫微量
8 暗 赤 褐 色	ローム中ブロック・ローム小ブロック中量, 焼土小ブロック微量	20 暗 赤 褐 色	ローム小ブロック・ローム粒子・焼土小ブロック少量, 焼土粒子・炭化粒子・砂質粘土粒子微量
9 褐 色	ローム小ブロック・ローム粒子・砂質粘土粒子少量, 焼土小ブロック・炭化物・砂質粘土小ブロック微量	21 暗 褐 色	ローム小ブロック中量, ローム中ブロック・ローム粒子少量, 焼土粒子・砂質粘土小ブロック・砂質粘土粒子微量
10 灰 褐 色	砂質粘土粒子少量, ローム小ブロック・ローム粒子・焼土中ブロック・焼土粒子・砂質粘土小ブロック微量	22 褐 色	ローム大ブロック・ローム中ブロック・ローム小ブロック・ローム粒子少量
11 褐 色	ローム小ブロック中量, ローム粒子少量, 焼土小ブロック・焼土粒子・砂質粘土粒子微量	23 褐 色	ローム粒子多量, ローム中ブロック・ローム小ブロック中量, 焼土小ブロック・砂質粘土粒子微量
12 にぶい黄褐色	砂質粘土粒子多量, 砂質粘土小ブロック中量, 砂質粘土中ブロック少量, ローム小ブロック・焼土粒子・砂質粘土大ブロック微量		

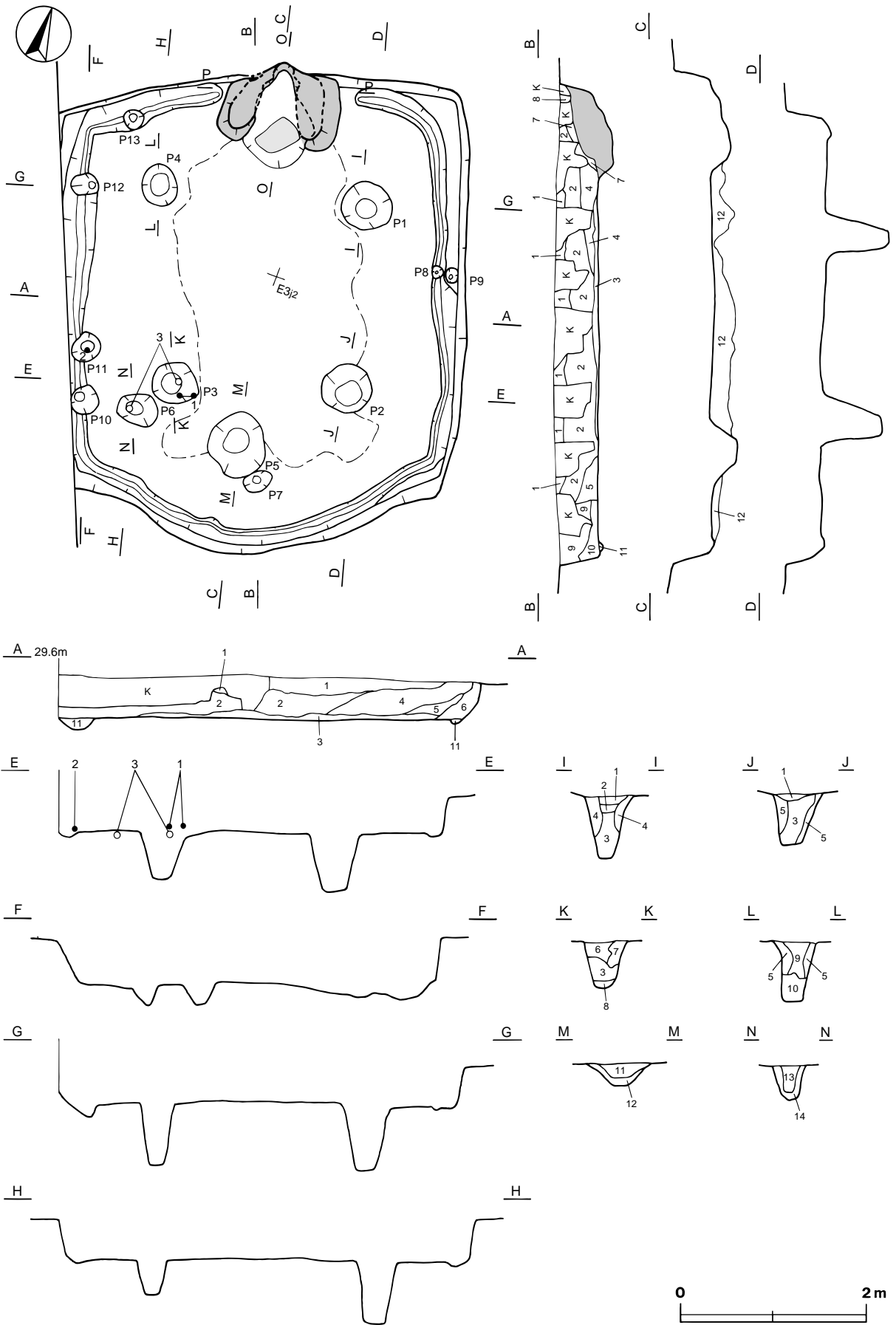
覆土 第1～11層が覆土であり、不規則な堆積状況から人為堆積と考えられる。第12層は貼床を構築する際の埋土である。

土層解説

1 黒褐色	ローム小ブロック少量, 焼土小ブロック・炭化物微量	7 灰褐色	砂質粘土粒子中量, 焼土小ブロック・焼土粒子・砂質粘土小ブロック少量, ローム小ブロック微量
2 暗褐色	ローム小ブロック・ローム粒子少量, 焼土小ブロック・焼土粒子・炭化物・炭化粒子・鹿沼パミス小ブロック微量	8 褐 色	ローム粒子多量
3 暗褐色	ローム小ブロック中量, ローム粒子少量, ローム中ブロック・焼土小ブロック・炭化物・炭化粒子微量	9 黒褐色	ローム小ブロック・ローム粒子微量
4 暗褐色	ローム小ブロック中量, ローム粒子少量, ローム中ブロック・砂質粘土粒子微量	10 暗褐色	ローム小ブロック少量, ローム中ブロック・ローム粒子・焼土小ブロック・炭化物微量
5 黒褐色	ローム小ブロック少量, 炭化物・炭化粒子・砂質粘土粒子微量	11 暗褐色	ローム小ブロック中量, ローム大ブロック・ローム粒子少量, ローム中ブロック微量
6 褐 色	ローム小ブロック中量, ローム粒子少量, ローム中ブロック・焼土小ブロック微量	12 褐 色	ローム中ブロック多量, ローム大ブロック・ローム小ブロック・ローム粒子中量, 焼土小ブロック・鹿沼パミス小ブロック・鹿沼パミス粒子微量

遺物 土師器片99点, 土製品(支脚)1点が出土している。うち, 土師器2点, 土製品点(支脚)1点を抽出・図示した。第328図2の土師器甕は西壁寄り, 3の支脚は中央部から西コーナー部寄りの床面から, 1の土師器坏は中央部から西コーナー部寄りの覆土下層から出土している。

所見 時期は, 出土土器から8世紀中葉と考えられる。

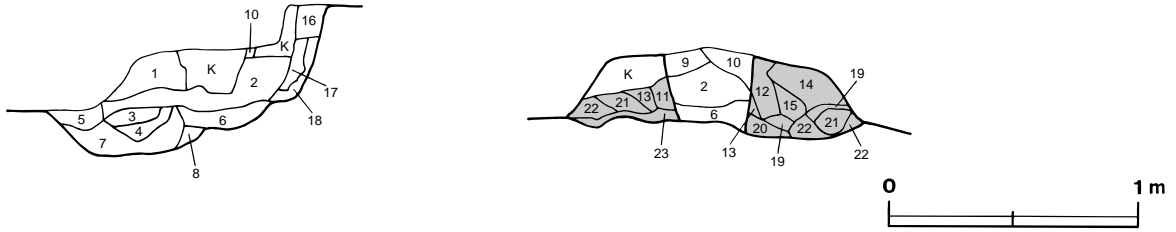


第326图 第202号住居跡実測図(1)

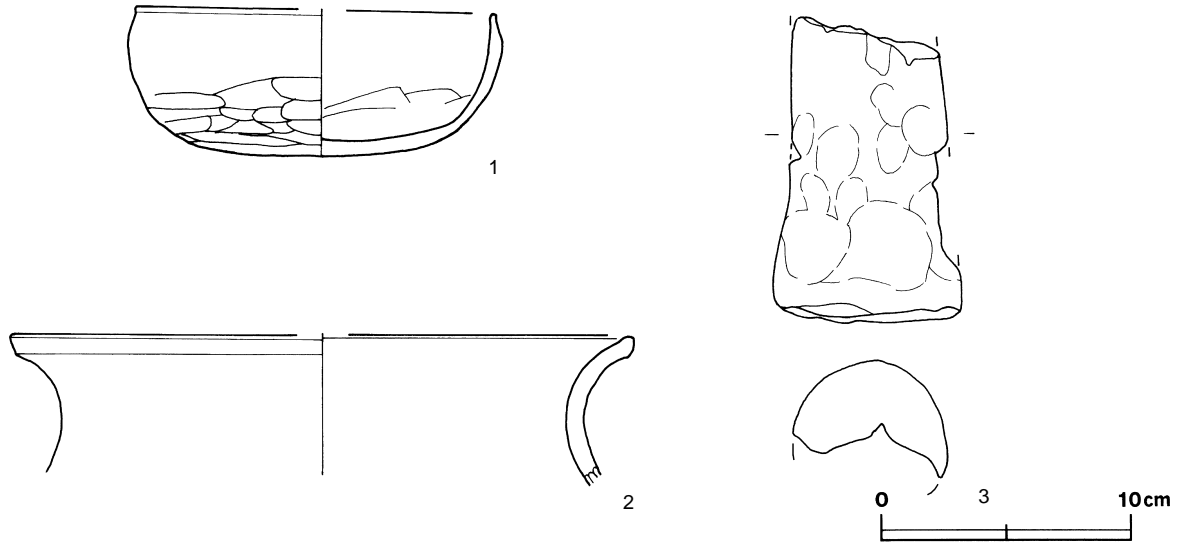
O 29.6m

O P

P



第327図 第202号住居跡実測図(2)



第328図 第202号住居跡出土遺物実測図

第202号住居跡出土遺物観察表

図版番号	器種	計測値(cm)	器形の特徴	手法の特徴	胎土・色調・焼成	備考
第328図 1	坏 土師器	A [14.3] B 5.9	体部及び口縁部一部欠損。体部は内彎して立ち上がり、口縁部は直立する。	口縁部内・外面横ナデ。体部外面ヘラ削り、内面ヘラナデ。	礫・長石・石英にぶい橙色普通	P7105 65% PL65
2	甕 土師器	A [24.7] B (5.9)	頸部から口縁部にかけての破片。口縁部は外反する。	口縁部内・外面横ナデ。	長石・石英・雲母・赤色粒子にぶい橙色、普通	P7106 10% 外面スス付着

図版番号	器種	計測値				材質	特徴	備考
		長さ(cm)	幅・径(cm)	厚さ(cm)	重量(g)			
第328図 3	支脚	(12.0)	7.6	(4.6)	(271.1)	土製	下部片。一部赤化。	DP7001

第204号住居跡(第329・330図)

位置 調査2区, 台地南部の縁辺部, F3h8区。

重複関係 第143号住居跡を掘り込んでいる。第24号溝と重複しているが、新旧関係は不明である。

規模と平面形 東西軸は3.72mであり、南部が調査区域外になるため、確認された南北軸は2.93mである。平面形は、東及び西コーナー部がほぼ直角になることから方形または長方形と推定される。

主軸方向 N-27° - W

壁 壁高は40~70cmで、ほぼ直立する。

床 ほぼ平坦であり、特に硬化面は見られない。

ピット 検出されなかった。

竈 北壁中央部に付設されており、両袖部が遺存している。袖部は焼土及びローム土を含んでいる砂質粘土で構築されている。構築材に焼土を含んでいることから、竈材を再利用したものと思われ、竈の作り替えの可能性が考えられる。規模は、煙道部から焚口部まで130cm、最大幅128cm、壁外への掘り込みは26cmである。火床面は北壁ラインの内側に位置し、床面より8cmほど下がり皿状である。煙道は外傾して立ち上がる。

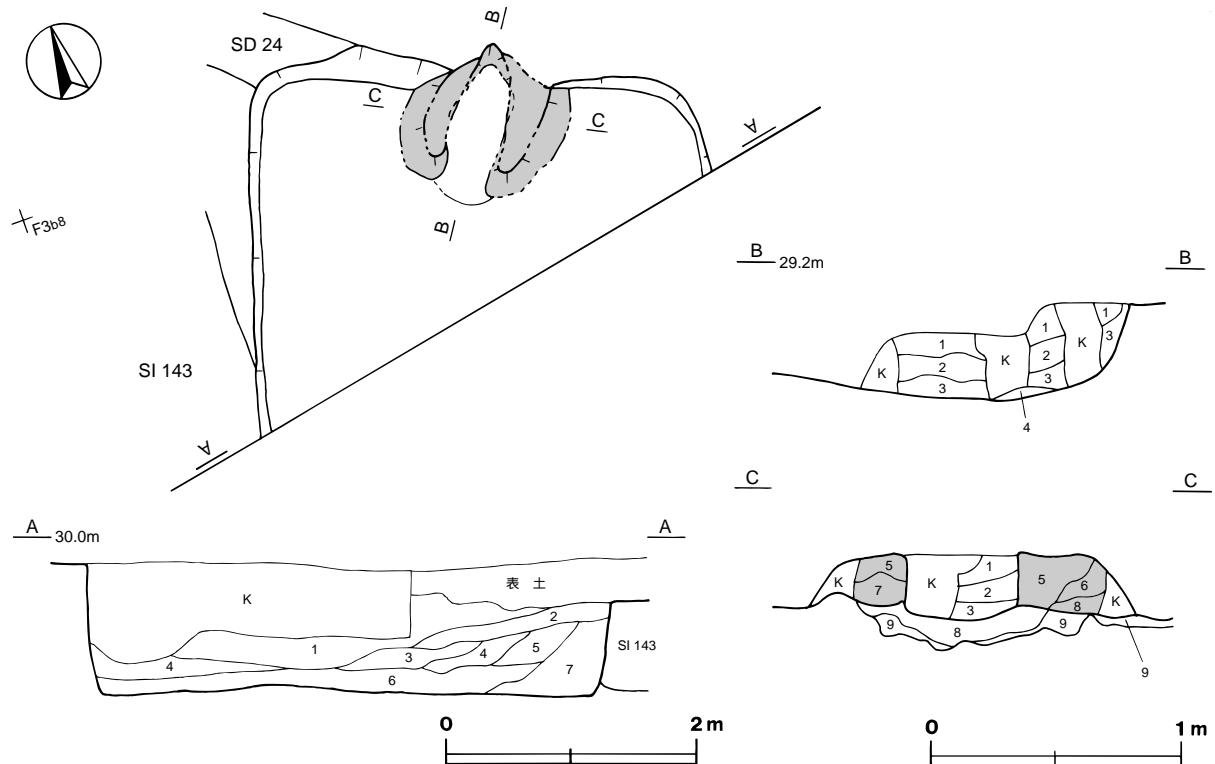
竈土層解説

- |        |  |       |  |
|--------|--|-------|--|
| 1 暗赤褐色 | ローム小ブロック・ローム粒子・焼土粒子中量, 炭化物微量                             | 6 灰褐色 | 砂質粘土中ブロック多量, ローム小ブロック少量, ローム中ブロック・焼土粒子・礫微量           |
| 2 暗赤褐色 | 焼土粒子・砂質粘土中ブロック・砂質粘土小ブロック中量, ローム粒子少量                      | 7 褐色  | 砂質粘土中ブロック多量, ローム小ブロック少量, 焼土粒子・礫微量                    |
| 3 暗赤褐色 | 焼土粒子中量, ローム小ブロック・ローム粒子・焼土小ブロック・砂質粘土小ブロック・灰少量, ローム中ブロック微量 | 8 黒褐色 | ローム小ブロック・ローム粒子中量, ローム大ブロック・ローム中ブロック・焼土粒子・砂質粘土小ブロック微量 |
| 4 暗褐色  | ローム小ブロック・砂質粘土中ブロック中量, ローム中ブロック少量, 焼土粒子微量                 | 9 暗褐色 | ローム大ブロック多量, ローム粒子中量, ローム小ブロック少量                      |
| 5 暗褐色  | ローム小ブロック・砂質粘土中ブロック・砂質粘土小ブロック中量, 焼土粒子・砂質粘土大ブロック少量, 礫微量    |       |  |

覆土 7層からなり、ロームブロックを多く含むことから人為堆積と考えられる。

土層解説

- |       |  |       |   |
|-------|--|-------|---|
| 1 黒褐色 | ローム粒子中量, ローム小ブロック少量, 焼土小ブロック・炭化粒子微量                | 5 黒褐色 | ローム粒子多量, ローム小ブロック中量, 焼土小ブロック・炭化粒子微量       |
| 2 黒褐色 | ローム小ブロック・ローム粒子中量, 焼土粒子・炭化粒子微量                      | 6 黒褐色 | ローム小ブロック・ローム粒子中量, ローム中ブロック少量, 焼土粒子・炭化粒子微量 |
| 3 黒褐色 | ローム小ブロック・ローム粒子中量, ローム中ブロック・焼土小ブロック・焼土粒子・炭化粒子微量     | 7 暗褐色 | ローム小ブロック・ローム粒子中量, ローム中ブロック少量, 焼土粒子・炭化物微量  |
| 4 黒褐色 | ローム小ブロック・ローム粒子中量, ローム中ブロック・焼土小ブロック・炭化粒子・砂質粘土ブロック微量 |       |   |

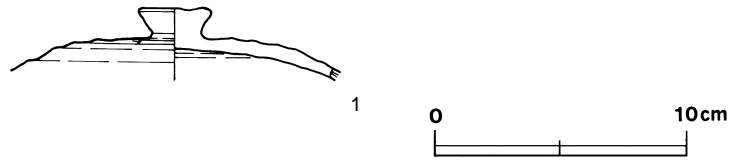


第329図 第204号住居跡実測図

遺物 土師器片22点, 須恵器片20点が出土している。うち, 須恵器1点を抽出・図示した。第330図1の須恵

器蓋は竈の袖部中から出土している。

所見 時期は、出土土器から9世紀前葉と考えられる。



第330図 第204号住居跡出土遺物実測図

第204号住居跡出土遺物観察表

図版番号	器種	計測値(cm)	器形の特徴	手法の特徴	胎土・色調・焼成	備考
第330図 1	蓋 須臾器	B (2.9) F 2.8 G 1.1	天井部片。擬宝珠状のつまみが付く。	天井部回転ヘラ削り。	礫・長石・石英・針状鉱物 灰オリーブ色, 普通	P7107 15%

第205号住居跡 (第331~333図)

位置 調査2区, 台地南の縁辺部, F4g1区。

重複関係 第187号住居跡を掘り込んでいる。

規模と平面形 調査区域外との境に北壁及び西壁の一部が確認された。確認された規模は、東西軸3.10m, 南北軸1.80mであり、平面形は、北西コーナー部がほぼ直角になることから方形または長方形と推測される。

主軸方向 N-17° - E

壁 壁高は25cmで、直立する。

床 ほぼ平坦である。壁溝は西壁下から北西コーナー部にかけて検出された。規模は、上幅15~22cm, 下幅5~7cm, 深さ4cmほどで、断面形はU字状である。

ピット 検出されなかった。

竈 北壁に付設されており、両袖部が遺存している。袖部は砂質粘土で構築されている。規模は、煙道部から焚口部まで110cm, 最大幅154cm, 壁外への掘り込みは59cmである。火床面は北壁ライン上に位置し、床面から6cmほど掘りくぼめられ、皿状である。火床面は火熱を受けて赤変硬化している。煙道はゆるやかに立ち上がる。

竈土層解説

1 暗赤褐色	焼土粒子・砂質粘土小ブロック中量, ローム小ブロック・ローム粒子・焼土小ブロック・砂質粘土中ブロック少量	6 暗赤褐色	砂質粘土小ブロック多量, ローム粒子中量, 焼土粒子少量
2 黒褐色	焼土粒子中量, ローム粒子・焼土小ブロック・砂質粘土小ブロック少量	7 暗褐色	ローム粒子中量, ローム小ブロック・砂質粘土小ブロック少量, 焼土小ブロック・焼土粒子・炭化物・ローム中ブロック微量
3 暗赤褐色	焼土小ブロック・焼土粒子・砂質粘土小ブロック中量, ローム粒子少量	8 黒褐色	ローム小ブロック・ローム粒子・焼土粒子・砂質粘土小ブロック中量, 焼土小ブロック微量
4 黒褐色	焼土粒子中量, ローム中ブロック・ローム小ブロック少量		
5 暗褐色	ローム小ブロック・ローム粒子中量, ローム中ブロック・焼土粒子・砂質粘土小ブロック少量, 炭化物・砂質粘土中ブロック微量		

覆土 10層からなり、不規則な堆積状況から人為堆積と考えられる。

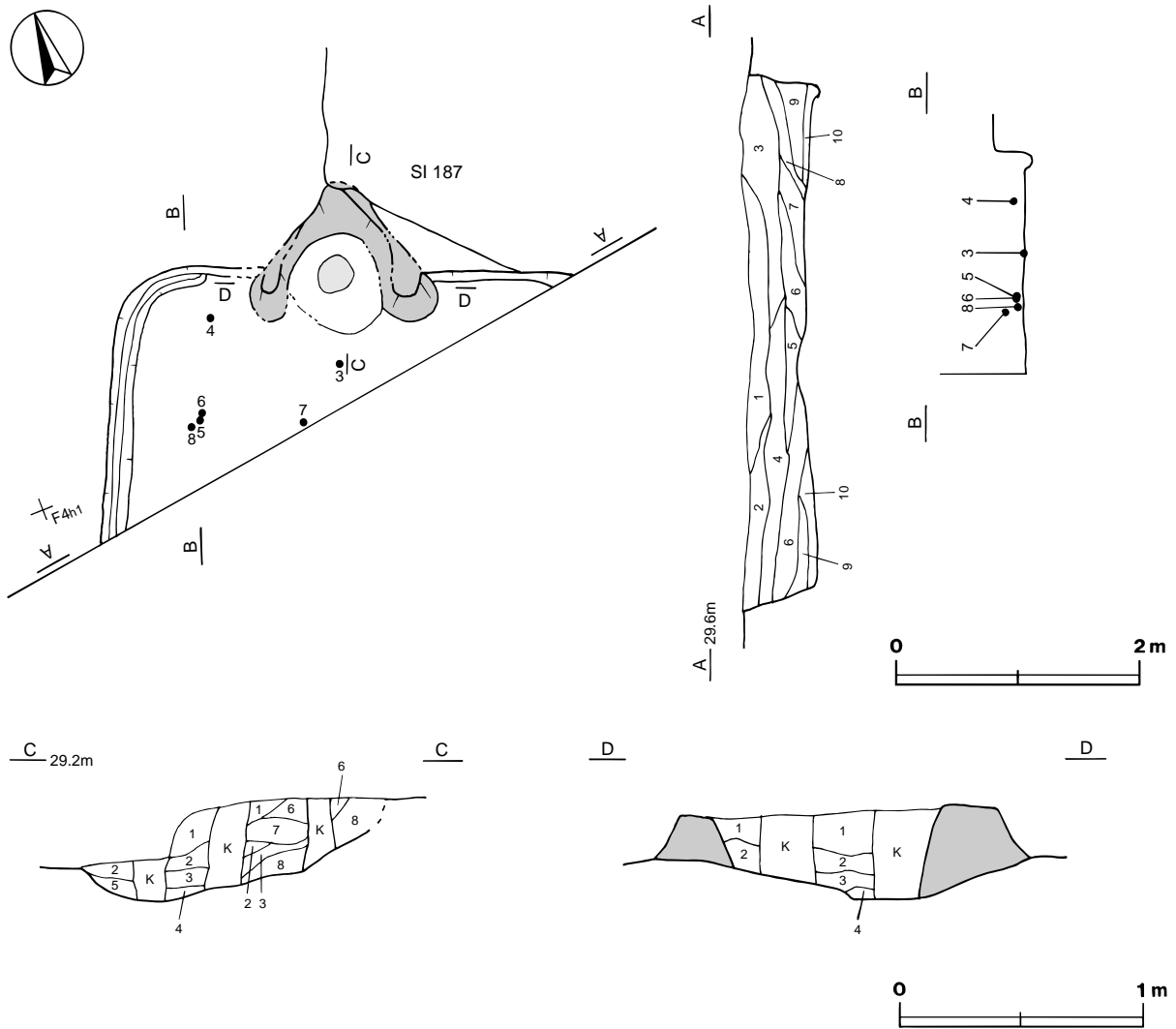
土層解説

1 暗褐色	ローム粒子中量, ローム小ブロック少量, 焼土小ブロック・焼土粒子・炭化物微量	4 暗褐色	ローム小ブロック・ローム粒子少量, ローム中ブロック微量
2 暗褐色	ローム小ブロック・ローム粒子少量, 焼土粒子微量	5 暗褐色	ローム小ブロック・ローム粒子中量, 炭化物・炭化粒子少量, 焼土小ブロック・焼土粒子・炭化材微量
3 暗褐色	ローム小ブロック・ローム粒子中量, 焼土小ブロック・焼土粒子・炭化物・炭化粒子微量		

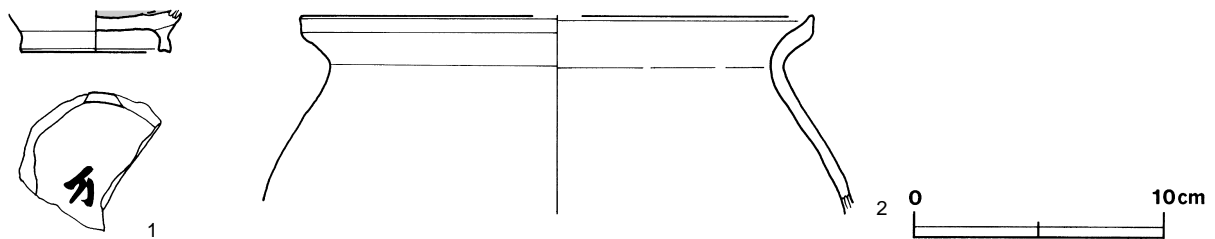
- |       |                                      |        |  |
|-------|--------------------------------------|--------|--|
| 6 暗褐色 | ローム小ブロック・ローム粒子少量, 焼土小ブロック・焼土粒子微量     | 9 暗褐色  | ローム小ブロック中量, ローム粒子少量, 焼土小ブロック・焼土粒子・砂質粘土小ブロック微量        |
| 7 黒褐色 | ローム小ブロック・ローム粒子中量, 焼土小ブロック・焼土粒子・炭化物微量 | 10 黒褐色 | ローム粒子中量, ローム大ブロック・ローム中ブロック・ローム小ブロック・焼土粒子・砂質粘土小ブロック少量 |
| 8 黒褐色 | ローム粒子中量, ローム小ブロック少量, 焼土粒子・炭化物微量      |        |  |

**遺物** 土師器片87点, 須恵器片25点が出土している。うち, 土師器4点, 須恵器4点を抽出・図示した。第333図5・6の須恵器坏及び8の須恵器高台付坏は, 3枚重なった状態で, 西壁寄りの覆土下層から正位で出土している。

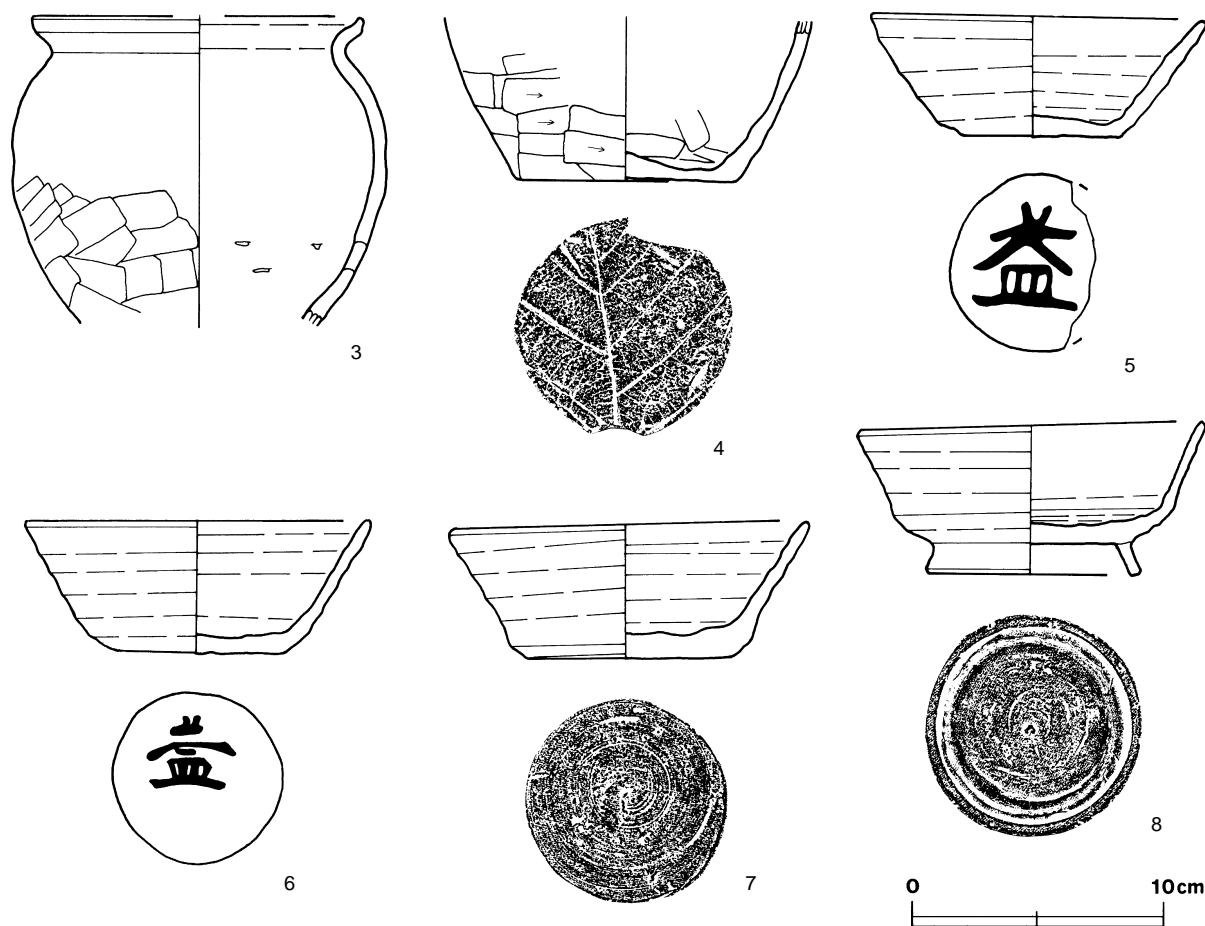
**所見** 時期は, 出土土器から9世紀前葉と考えられる。



第331図 第205号住居跡実測図



第332図 第205号住居跡出土遺物実測図(1)



第333図 第205号住居跡出土遺物実測図(2)

第205号住居跡出土遺物観察表

図版番号	器種	計測値(cm)	器形の特徴	手法の特徴	胎土・色調・焼成	備考
第332図 1	高台付 坏土師器	B (1.6) D [5.9] E 1.1	高台部から底部にかけての破片。高台はふんばる。	底部内面へラ磨き, 底部回転へラ削り後, 高台貼り付け。内面黒色処理。	礫・長石・石英・赤色粒子にぶい黄褐色, 普通	P7108 10% PL75 底部墨書「万」
2	甕土師器	A [20.4] B (7.7)	体部から口縁部にかけての破片。体部は内彎気味に内傾して立ち上がる。口縁部は上方につまみ上げられている。	口縁部内・外面横ナデ。体部内面ナデ。	長石・石英・雲母・赤色粒子 灰黄褐色, 普通	P7109 10%
第333図 3	小形甕土師器	A [13.0] B (12.0)	体部から口縁部にかけての破片。体部は内彎して立ち上がる。頸部はくの字状に屈曲し, 口縁部は上方につまみ上げられている。	口縁部内・外面横ナデ。体部外面下端横位のへラ削り, 内面ナデ。	礫・長石・針状鉱物・雲母・赤色粒子にぶい橙色, 普通	P7110 35% 体部外面火熱を帯び赤化, 内面炭化物附着
4	小形甕土師器	B (6.4) C 8.6	底部から体部にかけての破片。平底。体部は内彎しながら外傾して立ち上がる。	体部外面下端横位のへラ削り, 内面ナデ。底部木葉痕。	長石・石英・雲母にぶい赤褐色 普通	P7111 20% 体部外面火熱を帯び赤化, 内面炭化物附着
5	坏須恵器	A 13.3 B 4.8 C 6.3	底部一部欠損。平底。体部は直線的に外傾して立ち上がり, 口縁部に至る。	口縁部及び体部内・外面口口ナデ。底部回転へラ切り後, ナデ。	礫・長石・針状鉱物 黄灰色 普通	P7112 95% PL65・75 底部墨書「益」
6	坏須恵器	A 13.8 B 5.3 C 6.6	完形。平底。体部は直線的に外傾して立ち上がり, 口縁部に至る。	口縁部及び体部内・外面口口ナデ。体部外面下端回転へラ削り。底部回転へラ切り。	礫・長石・針状鉱物 オリブ灰色 普通	P7113 100% PL66・75 底部墨書「益」
7	坏須恵器	A 14.1 B 5.4 C 8.2	完形。平底。体部は直線的に外傾して立ち上がり, 口縁部に至る。	口縁部及び体部内・外面口口ナデ。体部外面下端回転へラ削り。底部回転へラ切り。	礫・長石・針状鉱物 灰オリブ色 普通	P7114 100% PL66 体部及び底部外面自然釉
8	高台付坏須恵器	A 13.7 B 6.1 D 8.2	完形。高台は八の字状に開く。体部は下位に稜を有し, 外傾して立ち上がる。	口縁部及び体部内・外面口口ナデ。底部回転へラ削り後, 高台貼り付け。	礫・長石・針状鉱物 灰色 普通	P7115 100% PL66



第207号住居跡（第334～336図）

位置 調査2区，台地の西部，D3h5区。

規模と平面形 長軸4.46m，短軸3.98mの長方形である。

主軸方向 N - 4° - W

壁 壁高は42～50cmで，直立する。

床 貼床ではほぼ平坦である。出入口施設に伴うピット付近から中央部，さらに竈付近までが踏み固められている。掘り方は確認面から46～67cmの深さで掘られ，貼床は，焼土粒子・炭化粒子・粘土粒子を含むローム主体の褐色土を埋土して構築されている。壁溝は各壁下を巡っている。規模は，上幅20～36cm，下幅6～16cm，深さ12cmほどで，断面形はU字状である。

ピット 1か所。P1は，長径32cm，短径31cmの円形，深さ19cmである。竈に相対する南壁際の中央部付近に位置することから，出入口施設に伴うピットと考えられる。

竈 北壁中央部に付設されており，両袖部が遺存している。袖部は砂質粘土で構築されている。規模は，煙道部から焚口部まで177cm，最大幅172cm，壁外への掘り込みは65cmである。火床面は北壁ライン上に位置し，床面から6cmほど掘りくぼめられ，皿状である。袖部の内壁及び火床面は火熱を受けて赤変硬化している。煙道はゆるやかに立ち上がる。

竈土層解説

1 黒褐色	砂質粘土粒子少量，炭化粒子微量	8 暗赤褐色	焼土粒子中量，焼土小ブロック・砂質粘土粒子少量，ローム小ブロック・ローム粒子微量
2 黒褐色	粘土粒子少量	9 褐色	砂質粘土粒子中量，焼土大ブロック微量
3 暗褐色	砂質粘土粒子多量，焼土粒子・炭化粒子微量	10 褐色	砂質粘土粒子中量，焼土大ブロック少量
4 暗赤褐色	焼土小ブロック・焼土粒子・砂質粘土粒子中量	11 褐色	砂質粘土粒子多量
5 黒褐色	ローム小ブロック・ローム粒子・焼土粒子少量，炭化粒子微量	12 暗褐色	ローム中ブロック・ローム小ブロック・ローム粒子・砂質粘土粒子少量，焼土粒子・炭化粒子微量
6 褐色	砂質粘土粒子多量，焼土小ブロック・焼土粒子少量，焼土中ブロック・炭化粒子微量	13 にぶい黄褐色	砂質粘土粒子中量，焼土粒子少量，炭化粒子微量
7 暗褐色	砂質粘土粒子中量，ローム粒子・焼土小ブロック・炭化粒子微量		

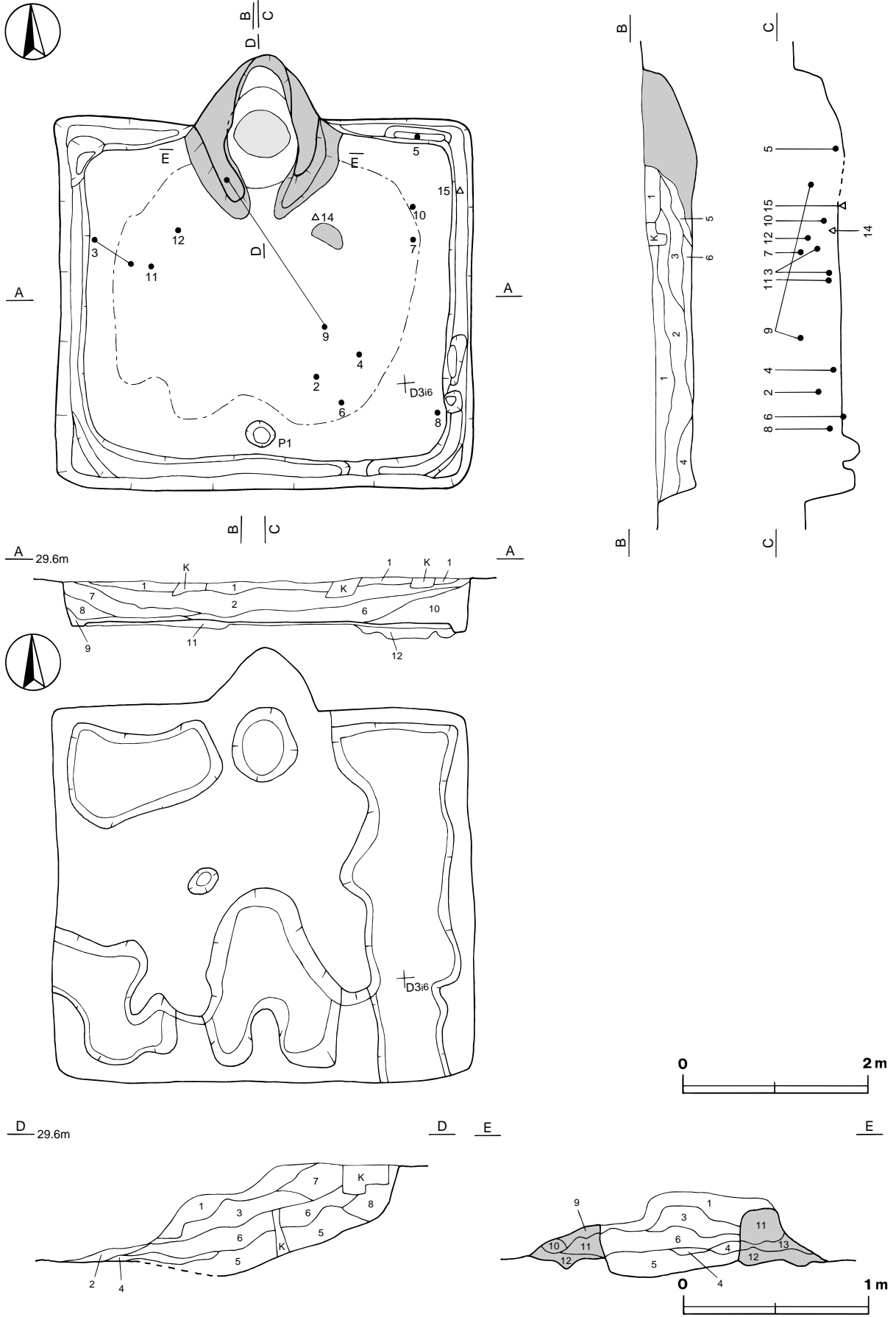
覆土 第1～10層が覆土であり，ロームブロックを含んでいることから人為堆積と考えられる。第11・12層は貼床を構築する際の埋土である。

土層解説

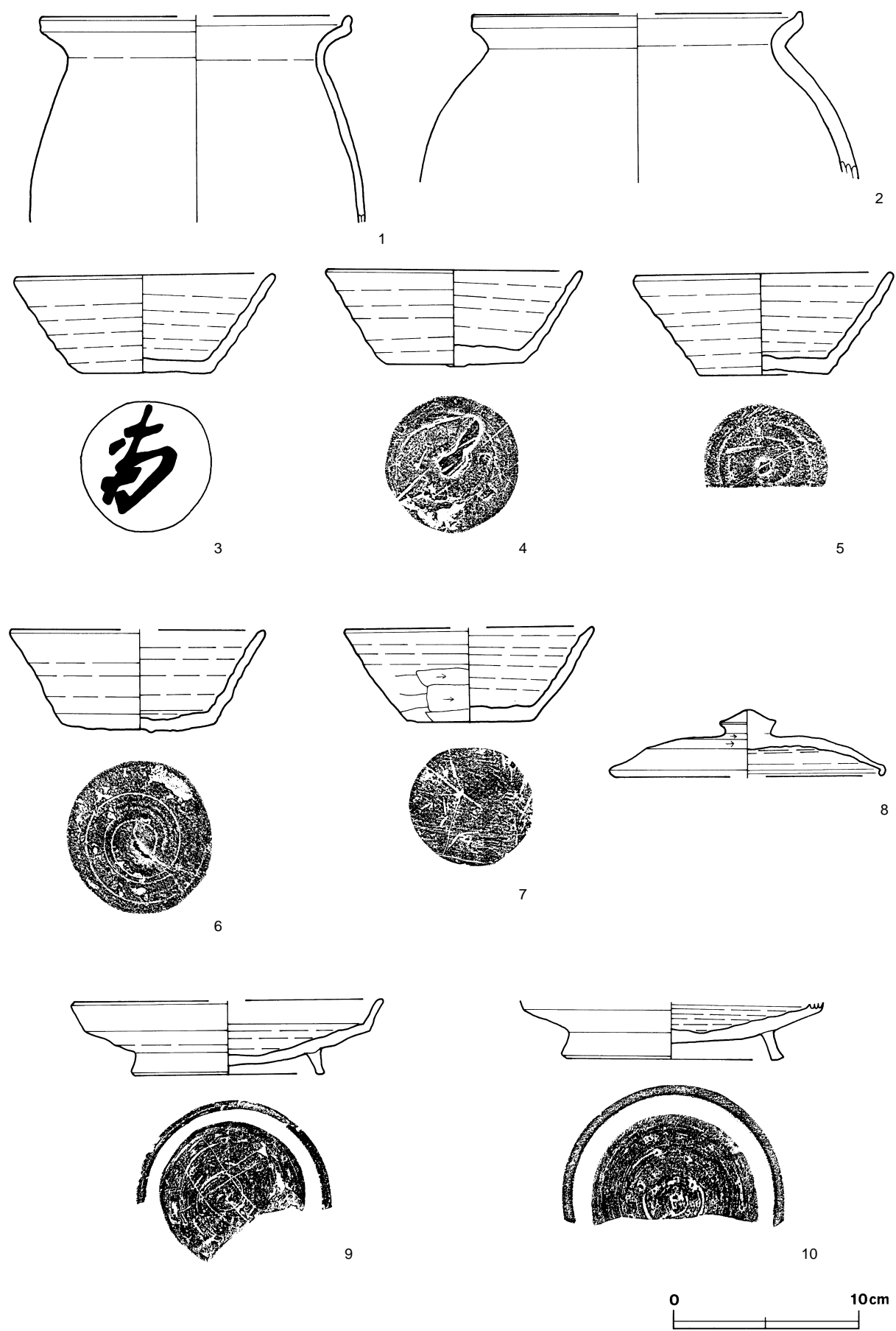
1 黒褐色	ローム小ブロック少量，ローム粒子・焼土粒子・炭化粒子微量	7 黒褐色	ローム小ブロック少量，ローム粒子・焼土粒子微量
2 黒褐色	ローム中ブロック・ローム小ブロック・ローム粒子少量，ローム大ブロック・焼土粒子微量	8 黒褐色	ローム小ブロック微量
3 黒褐色	ローム中ブロック・ローム小ブロック・焼土粒子・砂質粘土粒子微量	9 黒褐色	ローム小ブロック・ローム粒子少量，ローム中ブロック微量
4 黒褐色	ローム中ブロック・ローム小ブロック少量，ローム粒子微量	10 黒褐色	ローム小ブロック・焼土粒子少量，ローム中ブロック・ローム粒子・炭化粒子微量
5 黒褐色	ローム小ブロック・砂質粘土小ブロック少量，焼土粒子・炭化粒子微量	11 褐色	ローム中ブロック・ローム小ブロック・ローム粒子中量，焼土粒子・炭化粒子・粘土粒子微量
6 黒褐色	ローム小ブロック・焼土小ブロック・炭化粒子少量，焼土中ブロック・砂質粘土大ブロック微量	12 褐色	ローム大ブロック・ローム小ブロック中量，ローム中ブロック・ローム粒子・焼土小ブロック少量，炭化粒子微量

遺物 土師器片337点，須恵器片151点，金属製品（刀子・鋸・釘・鉄滓）7点が，覆土上層から下層にかけて散在した状態で出土している。うち，土師器2点，須恵器10点，金属製品（刀子・鋸・釘）3点を抽出・図示した。第335図6の須恵器坏は南壁寄りの床面から，3の須恵器坏は西壁寄り，4の須恵器坏は中央部から南東コーナー部寄り，5の須恵器坏は北東コーナー部，8の須恵器蓋は南東コーナー部，10の須恵器盤は北東コーナー部，11の須恵器甕は西壁寄りのそれぞれ覆土下層から出土している。2の土師器甕は南壁寄りの覆土中層から，7の須恵器坏は東壁寄り，9の須恵器盤は中央部及び北壁寄りの覆土上層から，1の土師器甕は竈の覆土中からそれぞれ出土している。15の釘は北東コーナー部寄りの東壁下の壁溝中から，14の鋸は中央部から北壁寄りの覆土下層から，13の刀子は覆土中からそれぞれ出土している。

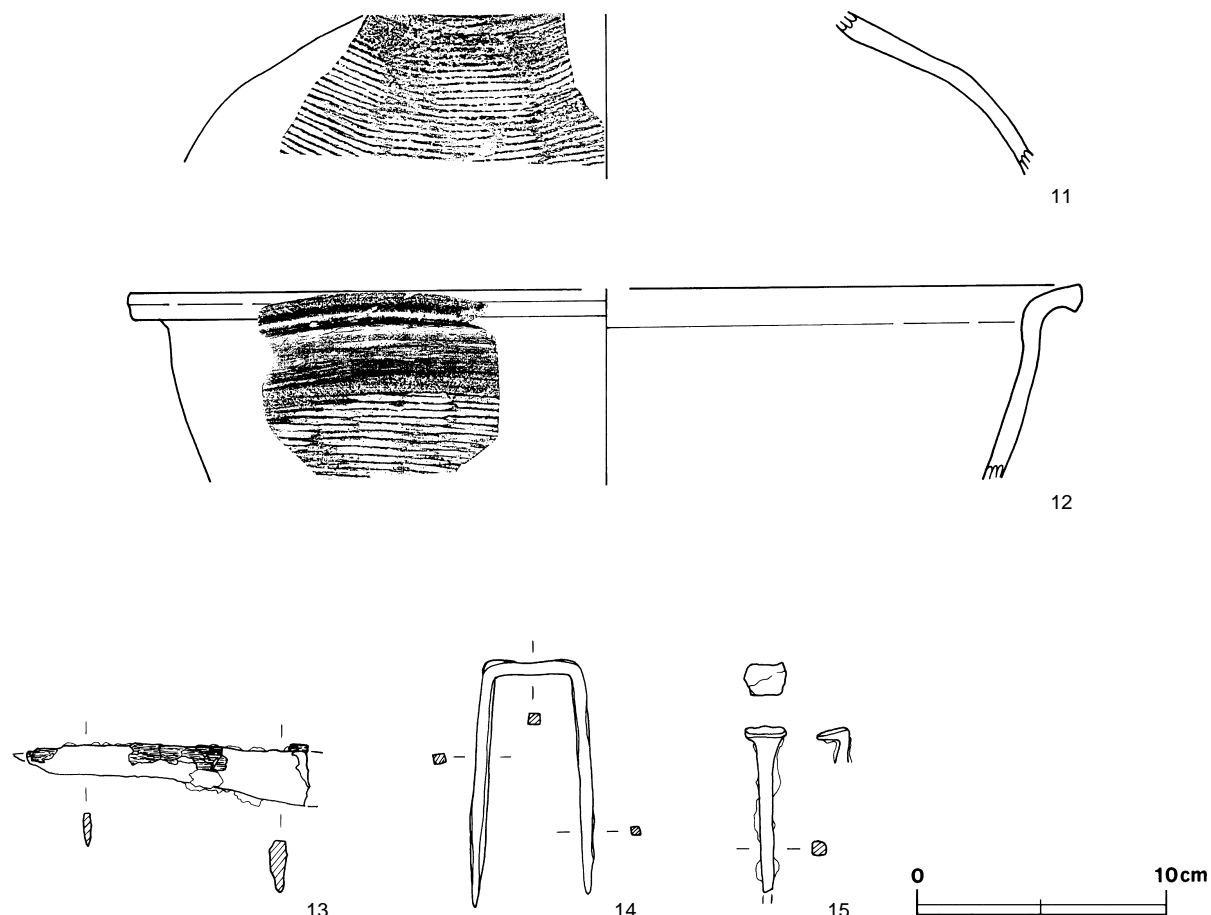
所見 時期は、遺構の形態及び出土土器から9世紀前葉と考えられる。



第334図 第207号住居跡実測図



第335图 第207号住居跡出土遺物実測図(1)



第336図 第207号住居跡出土遺物実測図(2)

第207号住居跡出土遺物観察表

図版番号	器種	計測値(cm)	器形の特徴	手法の特徴	胎土・色調・焼成	備考
第335図 1	甕 土師器	A [16.7] B (11.0)	体部から口縁部にかけての破片。体部は内彎気味に内傾して立ち上がる。頸部はくの字状に屈曲し、口縁部は上方につまみ上げられている。	口縁部内・外面横ナデ。	礫・長石・石英・雲母・赤色粒子にぶい橙色 普通	P7116 10%
2	甕 土師器	A [17.8] B (9.0)	体部から口縁部にかけての破片。体部は内彎して立ち上がる。頸部はくの字状に屈曲し、口縁部は上方につまみ上げられている。	口縁部内・外面横ナデ。	礫・長石・石英・雲母・赤色粒子 橙色 普通	P7117 10%
3	坏 須恵器	A 14.0 B 5.4 C 7.0	口縁部一部欠損。平底。体部は直線的に外傾して立ち上がり、口縁部に至る。	口縁部及び体部内・外面ロクロナデ。底部回転ヘラ切り後、一方向の手持ちヘラ削り。	礫・長石・石英・針状鉱物 灰赤色、普通	P7118 75% PL66-75 底部外面ヘラ記号及び墨書「南」
4	坏 須恵器	A 13.6 B 5.2 C 7.2	体部及口縁部一部欠損。平底。体部は直線的に外傾して立ち上がり、口縁部に至る。	口縁部及び体部内・外面ロクロナデ。底部回転ヘラ切り。	礫・長石・石英・針状鉱物 暗灰黄色、普通	P7119 65% PL66
5	坏 須恵器	A 13.9 B 5.4 C 6.9	体部及口縁部一部欠損。平底。体部は直線的に外傾して立ち上がり、口縁部に至る。	口縁部及び体部内・外面ロクロナデ。底部回転ヘラ切り。	礫・長石・石英・針状鉱物 にぶい赤褐色、普通	P7120 60% PL66 底部ヘラ記号
6	坏 須恵器	A [13.8] B 5.5 C 8.1	底部から口縁部にかけての破片。平底。体部は直線的に外傾して立ち上がり、口縁部に至る。	口縁部及び体部内・外面ロクロナデ。底部回転ヘラ切り。	長石・石英・針状鉱物 灰色、普通	P7121 45% PL66
7	坏 須恵器	A [13.4] B 5.1 C 6.8	底部から口縁部にかけての破片。平底。体部は直線的に外傾して立ち上がり、口縁部に至る。	口縁部及び体部内・外面ロクロナデ。体部外面中位から下端にかけて手持ちヘラ削り。底部一方向の手持ちヘラ削り。	長石・石英 黄灰色 普通	P7122 45% PL66 底部ヘラ記号

図版番号	器種	計測値 (cm)	器形の特徴	手法の特徴	胎土・色調・焼成	備考
第335図 8	蓋 須恵器	A [14.6]	天井部から口縁部にかけての破片。天井部は伏せ皿状で、擬宝珠状のつまみが付く。口縁部は屈曲し、端部は短く内側に入る。	口縁部及び外周部内・外面口ロナデ。天井部回転ヘラ削り後、つまみ接合。	礫・長石・針状鉱物 灰色 普通	P7123 25% PL66
		B 3.6				
		E 3.0				
		G 1.3				
9	盤 須恵器	A [16.8]	高台部から口縁部にかけての破片。高台は八の字状に開く。体部は大きく開き、口縁部との境に稜を持つ。口縁部はわずかに外反する。	口縁部及び体部内・外面口ロナデ。底部回転ヘラ削り後、高台貼り付け。	礫・長石・石英・針状鉱物 灰色 普通	P7124 50% PL66 底部外面ヘラ記号
		B 4.0				
		F 10.0				
		G 1.2				
10	盤 須恵器	B (3.1)	高台部から体部にかけての破片。高台は八の字状に開く。体部は大きく開く。	体部内・外面口ロナデ。底部回転ヘラ削り後、高台貼り付け。	礫・長石・針状鉱物 灰色 普通	P7125 40%
		D 11.4				
		F 1.4				
第336図 11	甗 須恵器	B (6.3)	体部片。体部は内彎気味に内傾して立ち上がる。	体部横位の平行叩き。	礫・長石・石英・雲母 褐灰色、普通	P7126 5%
12	甗 須恵器	A [38.0]	体部から口縁部にかけての破片。体部は外傾して立ち上がる。口縁部は外反し、端部は上下に突出して、中位に稜を持つ。	口縁部及び部内・外面口ロナデ。体部横位の平行叩き。	礫・長石・石英・針状鉱物 暗灰黄色 普通	P7127 5%
		B (7.7)				

図版番号	器種	計測値				材質	特徴	備考
		長さ (cm)	幅 (cm)	厚さ (cm)	重量 (g)			
第336図 13	刀子	(11.4)	2.5	0.3~0.7	(17.8)	鉄	刃部先端及び茎部欠損。木質部付着。	M7010
14	鋸	9.7	5.0	0.3~0.5	19.8	鉄	完形。断面形が方形。	M7011 PL79
15	釘	(6.5)	0.8	0.6	(12.6)	鉄	脚部欠損。断面形が方形。	M7012

### 第208号住居跡 (第337図)

位置 調査2区，台地の西部，D3i3区。

規模と平面形 調査区域外との境に北壁及び東壁の一部が確認された。確認された規模は，東西軸2.56m，南北軸2.75mであり，平面形は，北東コーナー部がほぼ直角になることから方形または長方形と推定される。

主軸方向 N - 5° - E

壁 壁高は52~64cmで，外傾して立ち上がる。

床 ほぼ平坦である。

ピット 1か所。P1は，長径35cm，短径28cmの楕円形，深さ39cmである。配置から主柱穴の可能性が考えられる。

竈 北壁に付設されており，調査区域外にかかるため右袖部のみが検出された。袖部は砂質粘土で構築されている。規模は，煙道部から焚口部まで117cmと推定され，右袖部の最大幅は36cm，壁外への掘り込みは30cmである。火床面は北壁ラインの内側に位置し，床面とほぼ同じ高さで皿状である。袖部の内壁及び火床面は火熱を受けて赤変硬化している。煙道はゆるやかに立ち上がる。

#### 竈土層解説

- 1 黒褐色 ローム小ブロック・焼土粒子・砂質粘土粒子少量      2 暗赤褐色 焼土小ブロック・焼土粒子中量，砂質粘土粒子少量

覆土 7層からなり，レンズ状に堆積していることから自然堆積と考えられる。

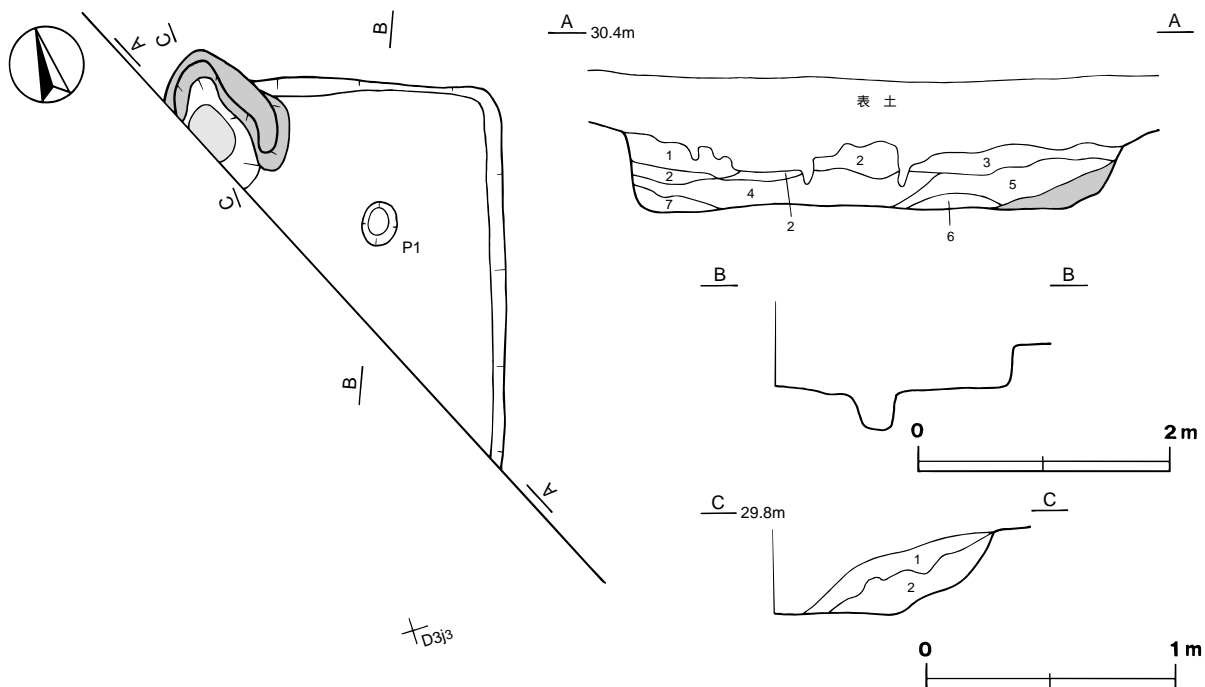
#### 土層解説

- 1 黒色      ローム粒子・炭化粒子微量      4 黒褐色      ローム粒子微量  
2 黒色      ローム粒子・焼土粒子微量      5 黒褐色      ローム粒子・焼土粒子・炭化粒子・鹿沼パミス粒子微量  
3 黒褐色      ローム粒子・焼土粒子・炭化物微量

- 6 黒褐色 炭化物・炭化粒子少量, ローム粒子・焼土粒子・砂質粘土 7 黒褐色 ローム粒子少量, ローム小ブロック・焼土粒子・炭化粒子  
小ブロック微量 微量

遺物 出土していない。

所見 遺物が出土していないため時期は明確ではないが、遺構の形態などから、奈良・平安時代と考えられる。



第337図 第208号住居跡実測図

第213号住居跡 (第338～340図)

位置 調査2区, 台地の中央部, E3a0区。

重複関係 第231号住居跡を掘り込んでいる。

規模と平面形 長軸3.48m, 短軸3.44mの方形である。

主軸方向 N - 8° - E

壁 壁高は42～50cmで, 外傾して立ち上がる。

床 ほぼ平坦であり, 出入口施設に伴うピット付近から中央部が踏み固められている。壁溝は北東コーナー部を除いて各壁下を巡っている。規模は, 上幅14～23cm, 下幅4～14cm, 深さ3cmほどで, 断面形はU字状である。覆土は, 第7層である。

ピット 1か所。P1は, 長径34cm, 短径33cmの円形, 深さ40cmである。竈に相対する南壁際の中央部付近に位置することから, 出入口施設に伴うピットと考えられる。

竈 北壁中央部からやや西寄りに付設されており, 両袖部が遺存している。袖部は砂質粘土で構築されている。規模は, 煙道部から焚口部まで104cm, 最大幅110cm, 壁外への掘り込みは44cmである。火床面は北壁ラインの内側に位置し, 床面とほぼ同じ高さで皿状である。袖部の内壁及び火床面は火熱を受けて赤変硬化している。煙道は外傾して立ち上がる。

竈土層解説

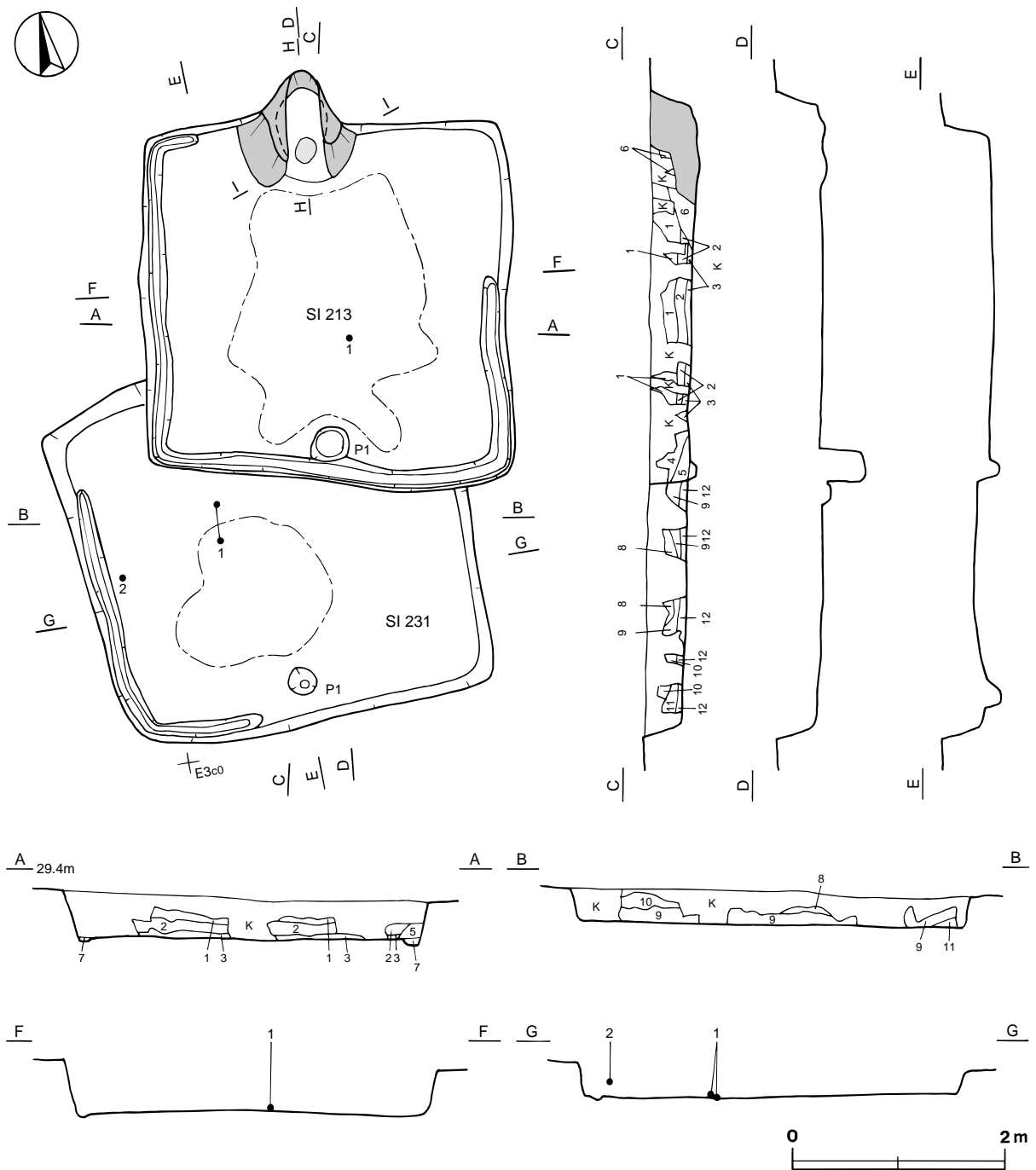
- |       |   |       |  |
|-------|---|-------|--|
| 1 暗褐色 | ローム小ブロック・ローム粒子・焼土小ブロック・砂質粘土粒子少量               | 3 黒褐色 | ローム中ブロック・ローム小ブロック・ローム粒子少量, 焼土小ブロック・炭化粒子・砂質粘土粒子微量 |
| 2 暗褐色 | 焼土粒子中量, ローム小ブロック・焼土小ブロック・砂質粘土粒子少量, ローム中ブロック微量 | 4 暗褐色 | ローム小ブロック少量, ローム粒子・焼土小ブロック微量                      |

- |       |   |        |  |
|-------|---|--------|--|
| 5 暗褐色 | ローム中ブロック・ローム小ブロック・焼土小ブロック・砂質粘土粒子少量, ローム大ブロック・炭化粒子微量 | 9 暗褐色  | ローム中ブロック・ローム小ブロック・ローム粒子少量, 焼土小ブロック微量     |
| 6 暗褐色 | 砂質粘土粒子少量, ローム小ブロック・焼土小ブロック・炭化粒子微量                   | 10 黒褐色 | ローム小ブロック・ローム粒子少量, ローム中ブロック・焼土粒子・砂質粘土粒子微量 |
| 7 暗褐色 | ローム小ブロック・ローム粒子少量                                    | 11 暗褐色 | ローム小ブロック・ローム粒子・焼土小ブロック・焼土粒子少量            |
| 8 暗褐色 | 砂質粘土粒子中量, ローム小ブロック・焼土粒子微量                           |        |  |

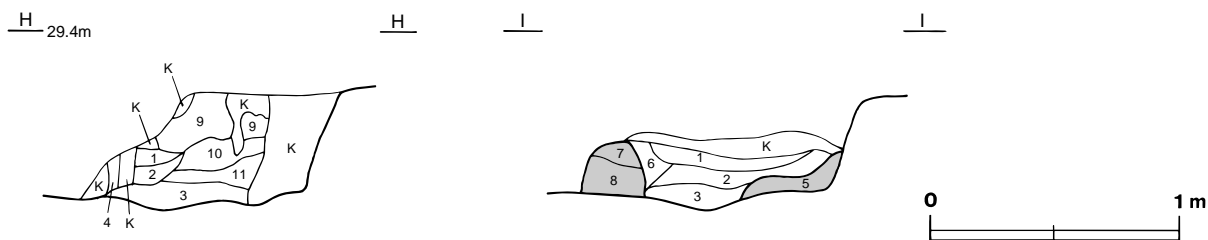
覆土 7層からなり、レンズ状に堆積していることから自然堆積と考えられる。

土層解説

- |       |                                       |       |   |
|-------|---------------------------------------|-------|---|
| 1 黒褐色 | ローム小ブロック・ローム粒子少量, 焼土小ブロック・炭化物微量       | 5 黒褐色 | ローム小ブロック・ローム粒子少量, 焼土粒子・炭化物微量                                  |
| 2 黒褐色 | ローム中ブロック・ローム小ブロック・ローム粒子少量, 焼土粒子・炭化物微量 | 6 暗褐色 | ローム小ブロック・ローム粒子中量, 焼土粒子・砂質粘土中ブロック・砂質粘土粒子少量, ローム中ブロック・焼土小ブロック微量 |
| 3 黒褐色 | ローム小ブロック・ローム粒子少量, 焼土粒子・炭化粒子微量         | 7 暗褐色 | ローム小ブロック多量, ローム粒子中量   |
| 4 黒褐色 | ローム粒子少量, ローム中ブロック・ローム小ブロック・焼土小ブロック微量  |       |   |



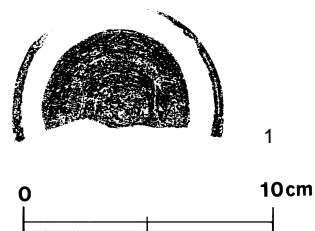
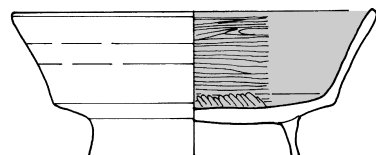
第338図 第213・231号住居跡実測図(1)



第339図 第213号住居跡実測図(2)

**遺物** 土師器片67点, 須恵器片24点が出土している。うち, 土師器1点を抽出・図示した。第340図1の土師器高台付坏は中央部の覆土下層から出土している。

**所見** 時期は, 遺構の形態及び出土土器から9世紀中葉と考えられる。



第340図 第213号住居跡出土遺物実測図

第213号住居跡出土遺物観察表

図版番号	器種	計測値(cm)	器形の特徴	手法の特徴	胎土・色調・焼成	備考
第340図 1	高台付坏 土師器	A 14.4 B 5.8 D 8.2 E 1.6	高台部から口縁部にかけての破片。高台はハの字状に開く。体部は下位に稜を有し, 外反気味に外傾して立ち上がる。	内面ヘラ磨き, 底部回転ヘラ削り後, 高台貼り付け。内面黒色処理。	長石・石英・針状鉱物 浅黄橙色 普通	P7128 55% PL66

### 第231号住居跡 (第338・341図)

**位置** 調査2区, 台地の中央部, E3b0区。

**重複関係** 第213号住居に掘り込まれてる。

**規模と平面形** 北壁の中央から東側及び北東コーナー部を掘り込まれているが, 長軸3.66m, 短軸3.46mの方形である。

**主軸方向** N-4°-W

**壁** 壁高は32~38cmで, 外傾して立ち上がる。

**床** ほぼ平坦であり, 中央部が踏み固められている。壁溝が西壁下と南壁下の一部で検出された。規模は, 上幅12~16cm, 下幅4~6cm, 深さ4cmほどで, 断面形はU字状である。

**ピット** 1か所。P1は, 長径27cm, 短径26cmの円形, 深さ17cmである。南壁際の中央部付近に位置することから, 出入口施設に伴うピットと考えられる。

**竈** 北壁中央部を第213号住居跡の南西コーナー部に掘り込まれているため, 竈は検出されていないが, 中央部から北壁寄りに, 長軸73cm, 短軸32cmの不定形の範囲で粘土が検出されており, 竈の構築材が流出したものと考えられる。

**覆土** 5層からなり, 不規則な堆積状況から人為堆積と考えられる。

#### 土層解説

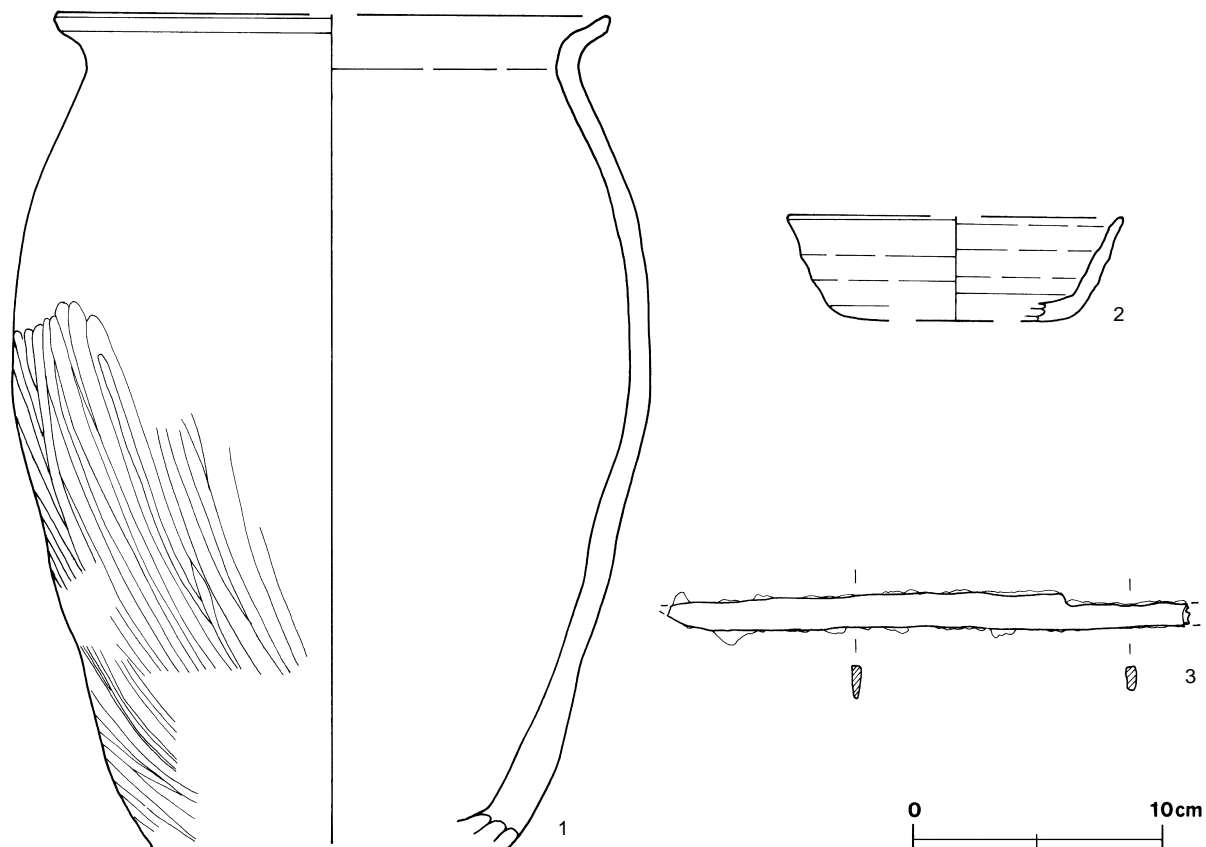
8 黒褐色 ローム粒子中量, ローム小ブロック・砂質粘土小ブロック 9 黒褐色 ローム粒子中量, ローム小ブロック少量, ローム中ブロック少量, 砂質粘土粒子・焼土粒子・炭化物微量



- 10 黒褐色 ローム小ブロック・ローム粒子中量, ローム中ブロック・焼土小ブロック微量  
 11 黒褐色 ローム小ブロック・ローム粒子中量, ローム中ブロック・炭化粒子微量  
 12 暗褐色 ローム中ブロック・ローム小ブロック・ローム粒子中量, ローム大ブロック少量, 炭化粒子微量

**遺物** 土師器片111点, 須恵器片13点, 金属製品(刀子) 1点が出土している。うち, 土師器 1点, 須恵器 1点, 金属製品(刀子) 1点を抽出・図示した。第341図1の土師器甕は中央部から北壁よりの床面から, 2の須恵器坏は西壁寄りの覆土下層から, 3の刀子は覆土中から出土している。

**所見** 時期は, 第213号住居跡との重複関係及び出土土器から8世紀中葉と考えられる。



第341図 第231号住居跡出土遺物実測図

第231号住居跡出土遺物観察表

図版番号	器種	計測値(cm)	器形の特徴	手法の特徴	胎土・色調・焼成	備考
第341図 1	土師器 甕	A [22.9] B (32.9)	体部から口縁部にかけての破片。体部は内彎しながら外傾して立ち上がり, 頸部はくの字状に屈曲する。口縁部は上方につまみ上げられている。	口縁部及び頸部内・外面横ナデ。体部外面下半へラ磨き, 内面ナデ。	礫・長石・石英 浅黄橙色 普通	P7153 40% PL66 体部外面炭化物附着
2	須恵器 坏	A [13.2] B 4.1 C 7.7	底部から口縁部にかけての破片。平底。体部は外傾して立ち上がり, 口縁部はわずかに外反する。	口縁部及び体部内・外面口クロナデ。体部下端ナデ。底部回転へラ削り。	礫・長石・針状鉱物 灰色 普通	P7154 20%

図版番号	器種	計測値				材質	特徴	備考
		長さ(cm)	幅(cm)	厚さ(cm)	重量(g)			
第341図 3	刀子	(20.8)	2.0	0.4~0.5	37.7	鉄	刃部先端及び茎端部欠損。棟乾。	M7013 PL80

第215号住居跡 (第342・343図)

**位置** 調査2区, 台地上の中央部, D3h9区。

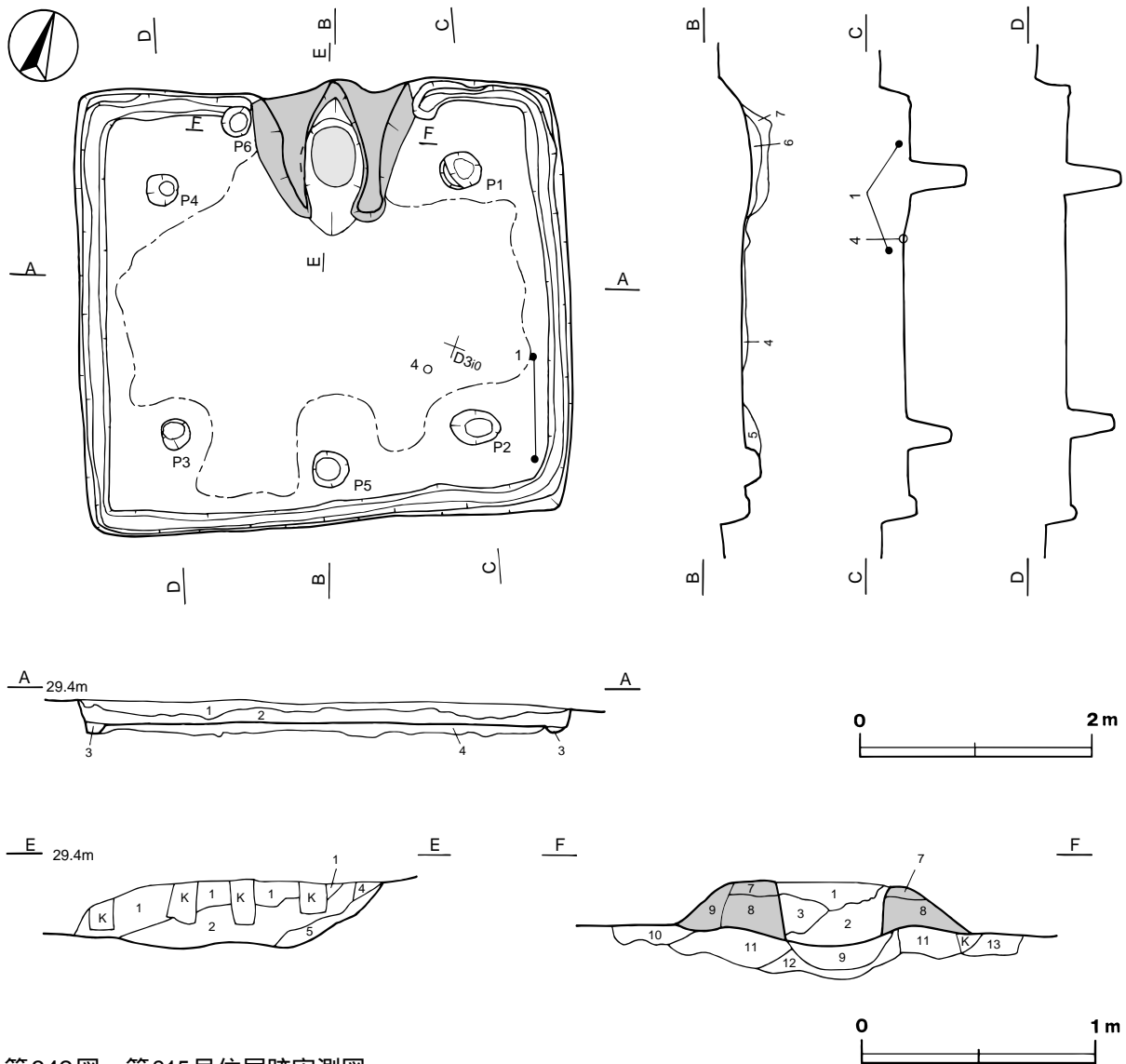
規模と平面形 長軸4.24m，短軸3.72mの長方形である。

主軸方向 N-18° - W

壁 壁高は20~24cmで，外傾して立ち上がる。

床 貼床ではほぼ平坦である。各コーナー部及び各壁下を除いて踏み固められている。掘り方は，確認面から36~40cmの深さで掘られ，貼床は，ローム主体の暗褐色土を埋土して構築されている。壁溝は各壁下を巡っている。規模は，上幅12~26cm，下幅4~13cm，深さ6cmほどで，断面形はU字状である。

ピット 6か所（P1~P6）。P2~P4は，長径24~43cm，短径24~29cm，深さ37~48cmである。P1は，長径35cm，短径33cmの円形，深さ47cmである。P1~P4は，ピット間を結ぶ各線がそれぞれ対応する壁と平行になることから，いずれも支柱穴と考えられる。P5は，長径32cm，短径31cmの円形，深さ13cmである。竈に相対する南壁際の中央部付近に位置することから出入り口施設に伴うピットと考えられる。P6は，径25cmの円形，深さ14cmであり，その性格は不明である。



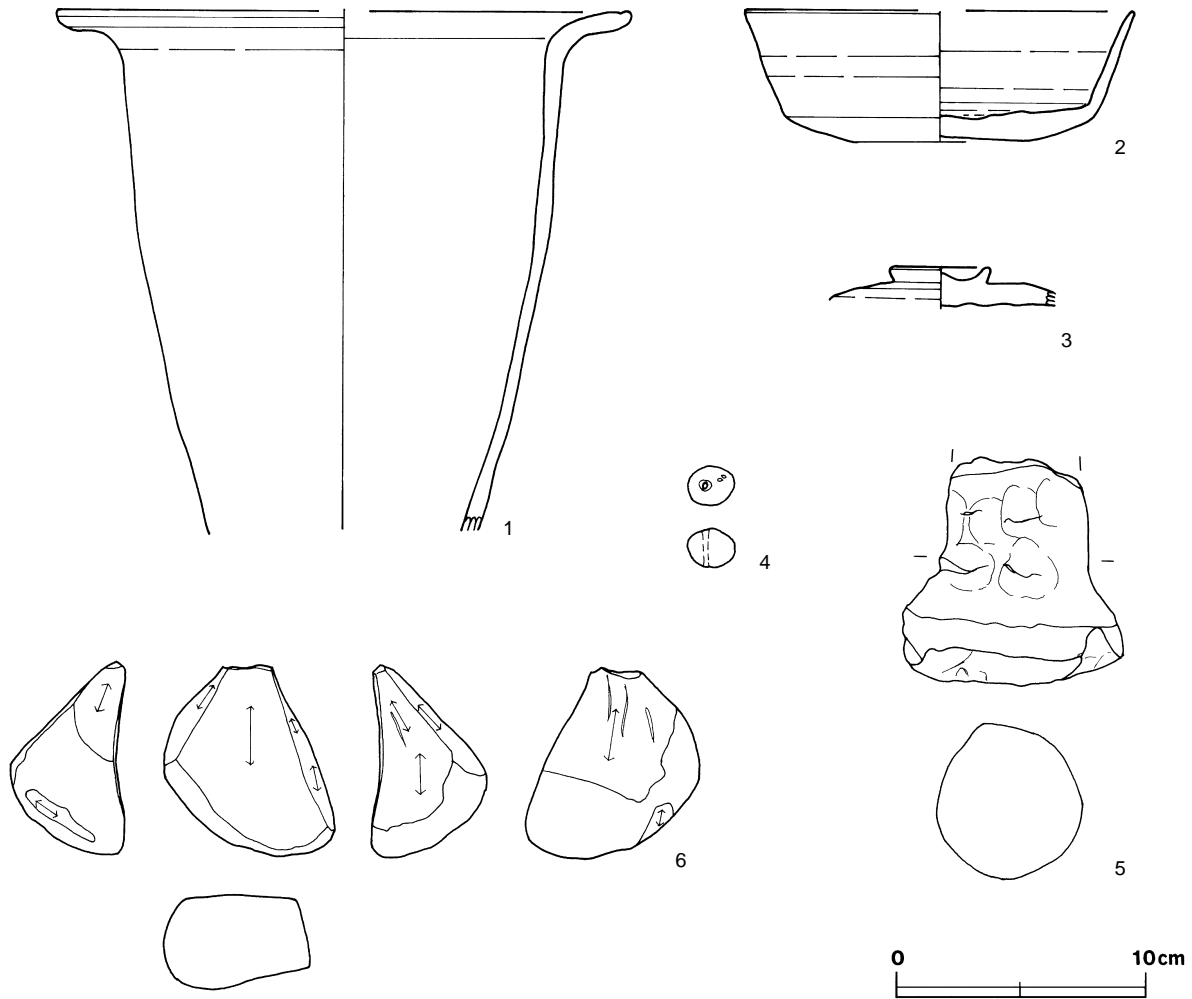
第342図 第215号住居跡実測図

竈 北壁中央部に付設されており，両袖部が遺存している。袖部は砂質粘土で構築されている。規模は，煙道部から焚口部まで134cm，最大幅138cm，壁外への掘り込みは12cmである。火床面は北壁ラインの内側に位置し，床面より6cmほど掘りくぼめられ，皿状である。袖部の内壁及び火床面は火熱を受けて赤変硬化している。煙

道はゆるやかに立ち上がる。第9～13層は竈の掘り方の土層である。

竈土層解説

- |        |  |        |                         |
|--------|--|--------|-------------------------|
| 1 暗褐色  | 砂質粘土粒子中量, ローム小ブロック・炭化物・炭化粒子微量                      | 6 黒褐色  | 砂質粘土粒子少量, 焼土粒子微量        |
| 2 暗褐色  | 焼土粒子中量, 焼土大ブロック・焼土中ブロック・焼土小ブロック少量, ローム小ブロック・炭化粒子微量 | 7 黒褐色  | 焼土粒子・砂質粘土粒子微量           |
| 3 暗赤褐色 | 焼土粒子中量, 焼土小ブロック・砂質粘土粒子少量, 焼土大ブロック微量                | 8 褐色   | 砂質粘土粒子多量, 焼土粒子微量        |
| 4 暗褐色  | ローム粒子中量, ローム小ブロック少量, 焼土小ブロック・砂質粘土粒子微量              | 9 黒褐色  | ローム粒子少量, 焼土粒子・炭化粒子微量    |
| 5 暗褐色  | ローム粒子・焼土小ブロック・焼土粒子・炭化粒子・砂質粘土粒子少量                   | 10 黒褐色 | ローム粒子・砂質粘土粒子少量          |
|        |  | 11 黒褐色 | ローム小ブロック・ローム粒子・砂質粘土粒子少量 |
|        |  | 12 黒褐色 | ローム粒子・砂質粘土粒子少量          |
|        |  | 13 暗褐色 | ローム粒子中量, 砂質粘土粒子・灰少量     |



第343図 第215号住居跡出土遺物実測図

覆土 第1～3層が覆土である。堆積状況は覆土が薄いため不明である。第4～7層は貼床を構築する際の埋土である。

土層解説

- |       |   |       |   |
|-------|---|-------|---|
| 1 黒褐色 | ローム粒子・焼土粒子微量                                    | 5 暗褐色 | ローム小ブロック・ローム粒子少量, ローム大ブロック・焼土粒子・炭化粒子・砂質粘土粒子微量 |
| 2 黒褐色 | ローム小ブロック・ローム粒子少量, ローム中ブロック・焼土ブロック微量             | 6 黒褐色 | ローム中ブロック・ローム小ブロック・ローム粒子中量, ローム大ブロック微量         |
| 3 暗褐色 | ローム小ブロック・ローム粒子少量                                | 7 黒褐色 | ローム小ブロック中量, ローム粒子少量, ローム中ブロック微量               |
| 4 暗褐色 | ローム中ブロック・ローム小ブロック・ローム粒子少量, ローム大ブロック・焼土粒子・炭化粒子微量 |       |   |

遺物 土師器片110点, 須恵器片35点, 土製品(土玉・支脚)4点, 石製品(砥石)1点, 金属製品(刀子)3点が出土している。特に竈周辺の覆土中層から覆土下層にかけてまとまって出土している。うち, 土師器1

点、須恵器2点、土製品（土玉・支脚）2点、石製品（砥石）1点を抽出・図示した。第343図1の土師器甑は東壁際の覆土中層から、2の須恵器坏・3の須恵器蓋は覆土中から出土している。取り上げ時にぼろぼろになってしまったため図示できないが、竈の火床面から8cmほどの高さに横位の状態で、支脚が出土している。所見 時期は、遺構の形態及び出土土器から8世紀前葉と考えられる。

第215号住居跡出土遺物観察表

図版番号	器種	計測値(cm)	器形の特徴	手法の特徴	胎土・色調・焼成	備考
第343図 1	甑 土師器	A [23.0] B (20.5)	体部から口縁部にかけての破片。 体部は内彎気味に外傾して立ち上がり口縁部は外反する。	口縁部内・外面横ナデ。体部内面ナデ。	長石・石英・赤色粒子 橙色、普通	P7129 20%
2	坏 須恵器	A [15.4] B 5.2 C 6.6	底部から口縁部にかけての破片。 体部は外傾して立ち上がり、口縁部に至る。	体部下端ヘラ削り。底部調整不明。	礫・長石・針状鉱物 にぶい橙色 不良	P7130 45% PL66
3	蓋 須恵器	B (1.6) F 3.9 G 0.8	天井部の破片。ボタン状のつまみがつく。	天井部回転ヘラ削り。	長石・雲母・赤色粒子 にぶい橙色 普通	P7131 40%

図版番号	器種	計測値				材質	特徴	備考
		長さ(cm)	幅・径(cm)	厚さ(cm)	重量(g)			
第343図 4	土玉	1.9	1.6	1.5	4.0	土製	0.2cmの孔が空く。礫・長石・石英を含む。	DP7002
5	支脚	(9.0)	8.9	6.0	(470.0)	土製	下部片。一部赤化。	DP7003 PL76

図版番号	器種	計測値				石質	特徴	備考
		長さ(cm)	幅・径(cm)	厚さ(cm)	重量(g)			
第343図 6	砥石	(7.6)	6.9	4.3	(257.5)	凝灰岩	5面使用。	Q7005

第220号住居跡（第344・345図）

位置 調査2区の中央部，D3g9区。

規模と平面形 長軸3.63m，短軸3.38mの方形である。

主軸方向 N-4°-E

壁 壁高は28~40cmで，直立する。

床 貼床ではぼ平坦である。特に硬化面は見られない。掘り方は，確認面から34~42cmの深さで掘り込まれ，ローム主体の暗褐色土を埋土して構築されている。壁溝は各壁下を巡っている。規模は，上幅18~32cm，下幅9~17cm，深さ15cmほどで，断面形はU字形である。

ピット 1か所。P1は，径26cmの円形，深さ13cmである。竈に相対する南壁際の中央部付近に位置することから，出入口施設に伴うピットと考えられる。

竈 北壁中央部に付設されており，両袖部が遺存している。袖部は礫混じりの砂質粘土で構築されている。規模は，煙道部から焚口部まで92cm，最大幅148cm，壁外への掘り込みは25cmである。火床面は北壁ライン上に位置し，床面とはほぼ同じ高さで皿状である。袖部の内壁及び火床面は火熱を受けて赤変硬化している。煙道はゆるやかに立ち上がる。

竈土層解説

- |       |                     |       |                     |
|-------|---------------------|-------|---------------------|
| 1 黒褐色 | ローム粒子・炭化粒子微量        | 4 黒褐色 | ローム粒子・焼土粒子・炭化粒子微量   |
| 2 黒褐色 | ローム粒子少量，焼土粒子・炭化粒子微量 | 5 黒褐色 | ローム粒子少量，焼土粒子・炭化粒子微量 |
| 3 黒褐色 | ローム粒子・焼土粒子微量        | 6 黒褐色 | 焼土粒子・炭化粒子・砂質粘土粒子微量  |

- |          |                         |         |                                 |
|----------|-------------------------|---------|---------------------------------|
| 7 黒褐色    | 焼土粒子少量, 炭化粒子微量          | 15 黒褐色  | ローム粒子・炭化粒子・粘土粒子微量               |
| 8 黒褐色    | ローム粒子・砂質粘土粒子少量, 焼土粒子微量  | 16 褐色   | 砂質粘土粒子多量, 礫微量                   |
| 9 暗赤褐色   | 焼土粒子中量, 炭化物少量, 砂質粘土粒子微量 | 17 暗褐色  | 砂質粘土粒子多量, 礫少量                   |
| 10 黒褐色   | ローム粒子・焼土粒子・炭化粒子微量       | 18 極暗褐色 | ローム粒子・砂質粘土粒子少量, ローム小ブロック微量      |
| 11 黒褐色   | 焼土粒子・炭化粒子少量             | 19 暗赤褐色 | 砂質粘土粒子多量, 焼土粒子・礫少量, 焼土小ブロック微量   |
| 12 黒褐色   | 焼土粒子少量, 焼土小ブロック微量       | 20 暗褐色  | 砂質粘土粒子少量, 炭化物・炭化粒子・鹿沼バミス小ブロック微量 |
| 13 黒褐色   | 焼土粒子・炭化粒子少量, 焼土小ブロック微量  |         |                                 |
| 14 極暗赤褐色 | 焼土粒子多量                  |         |                                 |

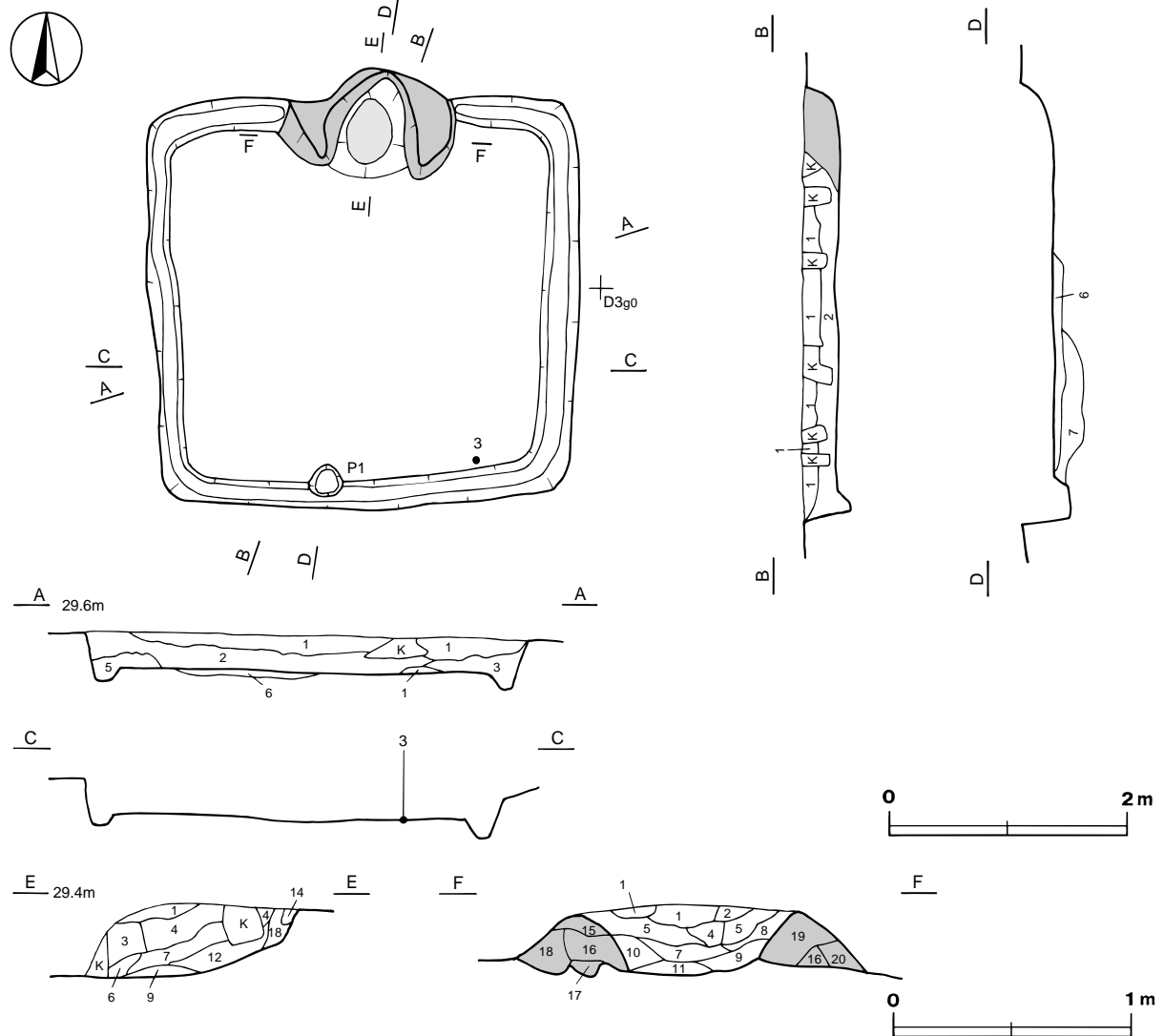
**覆土** 第1～5層が覆土であり, 不規則な堆積状況から人為堆積と考えられる。第6・7層は貼床を構築する際の埋土である。

**土層解説**

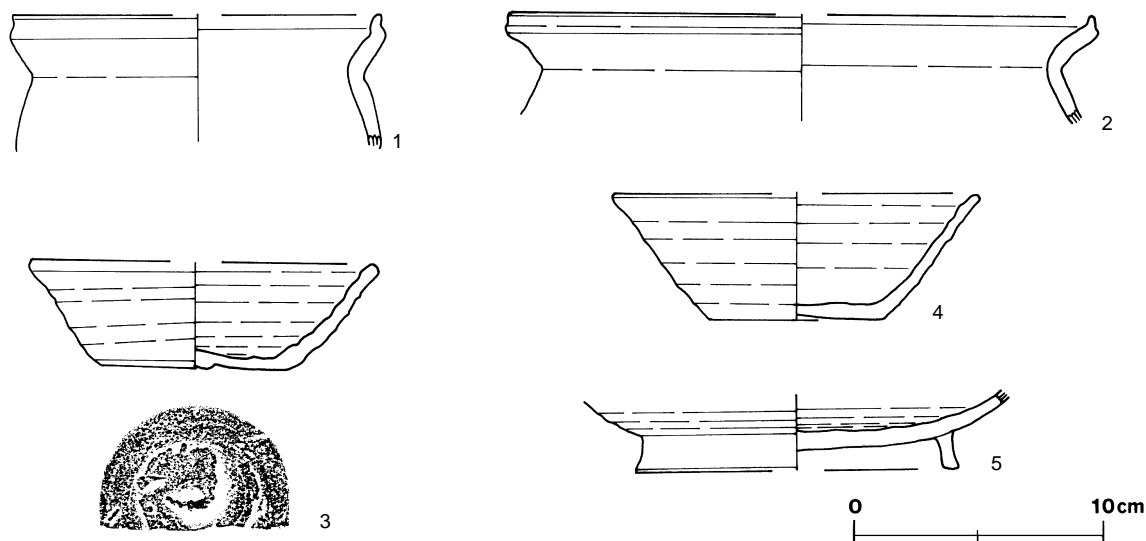
- |       |                                      |       |   |
|-------|--------------------------------------|-------|---|
| 1 黒褐色 | ローム大ブロック・ローム中ブロック・ローム小ブロック中量, 焼土粒子微量 | 5 暗褐色 | 焼土粒子中量, ローム粒子・焼土小ブロック少量, 焼土中ブロック・炭化粒子微量       |
| 2 黒褐色 | ローム小ブロック・ローム粒子少量, 焼土粒子微量             | 6 暗褐色 | ローム粒子中量, ローム小ブロック少量, ローム中ブロック微量               |
| 3 暗褐色 | ローム粒子少量, ローム小ブロック・焼土粒子・炭化粒子微量        | 7 暗褐色 | ローム粒子中量, ローム中ブロック・ローム小ブロック少量, ローム大ブロック・炭化粒子微量 |
| 4 暗褐色 | 焼土粒子中量, ローム粒子少量, ローム小ブロック・炭化粒子微量     |       |   |

**遺物** 土師器片64点, 須恵器片43点が出土している。うち, 土師器2点, 須恵器3点を抽出・図示した。第345図3の須恵器坏は南東コーナー部の床面から, 1の土師器甕及び4の須恵器坏は竈の覆土中から, 2の土師器甕, 5の須恵器盤は覆土中からそれぞれ出土している。

**所見** 時期は, 遺構の形態及び出土土器から9世紀中葉と考えられる。



第344図 第220号住居跡実測図



第345図 第220号住居跡出土遺物実測図

第220号住居跡出土遺物観察表

図版番号	器種	計測値(cm)	器形の特徴	手法の特徴	胎土・色調・焼成	備考
第345図 1	甕 土師器	A [14.9] B (5.2)	頸部及び口縁部片。頸部はくの字状に屈曲し、口縁端部は外上方につまみ上げられている。	口縁部及び頸部内・外面横ナデ。	礫・長石・雲母 明赤褐色 普通	P7132 5% 火熱を帯び赤化
2	甕 土師器	A [23.2] B (4.2)	頸部及び口縁部片。頸部はくの字状に屈曲し、口縁端部は上方につまみ上げられている。	口縁部及び頸部内・外面横ナデ。	礫・長石・雲母 橙色 普通	P7133 5% 口縁部内面炭化物 付着
3	坏 須恵器	A [13.8] B 4.2 C 7.4	底部から口縁部にかけての破片。平底。体部は直線的に外傾して立ち上がり、口縁部はわずかに外反する。	口縁部及び体部内・外面口クロナデ。体部下端手持ちヘラ削り。底部回転ヘラ切り。	長石・石英・雲母 暗灰黄色 普通	P7134 60% PL66
4	坏 須恵器	A [14.4] B 5.0 C 7.0	底部から口縁部にかけての破片。平底。体部は直線的に外傾して立ち上がり、口縁部に至る。	口縁部及び体部内・外面口クロナデ。底部調整不明。	礫・長石・石英・針 状鉱物 灰黄色、普通	P7135 35%
5	盤 須恵器	B (3.0) D [12.8] E 1.5	底部から体部にかけての破片。平底。高台は八の字状に開く。体部は大きく開く。	体部内・外面口クロナデ。底部回転ヘラ削り後、高台貼り付け。	礫・長石 灰黄色 普通	P7136 20%

### 第221号住居跡（第346図）

位置 調査2区の中央部，D3g0区。

規模と平面形 長軸2.87m，短軸2.57mの方形である。

主軸方向 N - 6° - W

壁 壁高は4～8cmで，外傾して立ち上がる。

床 貼床ではほぼ平坦である。掘り方は，北東コーナー部及び北西コーナー部を不定形の土坑状に深く掘り込んでいる。確認面からの深さは12～43cmで，貼床は炭化粒子を含んでいるローム主体の黒褐色土を埋土して構築されている。中央部が踏み固められている。

ピット 1か所。P1は，径23cmほどの円形，深さ13cmである。竈に相対する南壁際の中央部付近に位置することから，出入口施設に伴うピットと考えられる。

竈 北壁中央部に付設されており，両袖部が遺存している。袖部は砂質粘土及びローム土で構築されている。規模は，煙道部から焚口部まで67cm，最大幅87cm，壁外への掘り込みは28cmである。火床面は北壁ラインの内側に位置し，床面から5cmほど掘りくぼめられ，皿状である。火床面は火熱を受けて赤変硬化している。煙道

はゆるやかに立ち上がる。

**竈土層解説**

- |       |                                       |         |                                       |
|-------|---------------------------------------|---------|---------------------------------------|
| 1 黒褐色 | ローム粒子・焼土粒子・炭化粒子少量, ローム小ブロック・焼土小ブロック微量 | 6 暗褐色   | ローム粒子・焼土粒子・炭化物・炭化粒子少量, 砂質粘土粒子微量       |
| 2 黒褐色 | ローム粒子・焼土小ブロック・焼土粒子・炭化粒子少量, 炭化物微量      | 7 暗褐色   | ローム小ブロック・ローム粒子少量, 炭化粒子微量              |
| 3 黒褐色 | ローム粒子少量, ローム小ブロック・焼土粒子・炭化物微量          | 8 黒褐色   | ローム粒子・焼土粒子少量, 焼土小ブロック・炭化物・炭化粒子・焼土粒子微量 |
| 4 黒褐色 | 炭化粒子中量, 焼土粒子少量, ローム粒子・焼土小ブロック微量       | 9 極暗褐色  | 焼土粒子・炭化粒子・砂質粘土粒子少量, 炭化物微量             |
| 5 暗褐色 | ローム粒子・焼土粒子少量, 炭化物・炭化粒子微量              | 10 黒褐色  | 焼土小ブロック・焼土粒子・炭化粒子少量                   |
|       |                                       | 11 極暗褐色 | ローム粒子少量, ローム小ブロック微量                   |

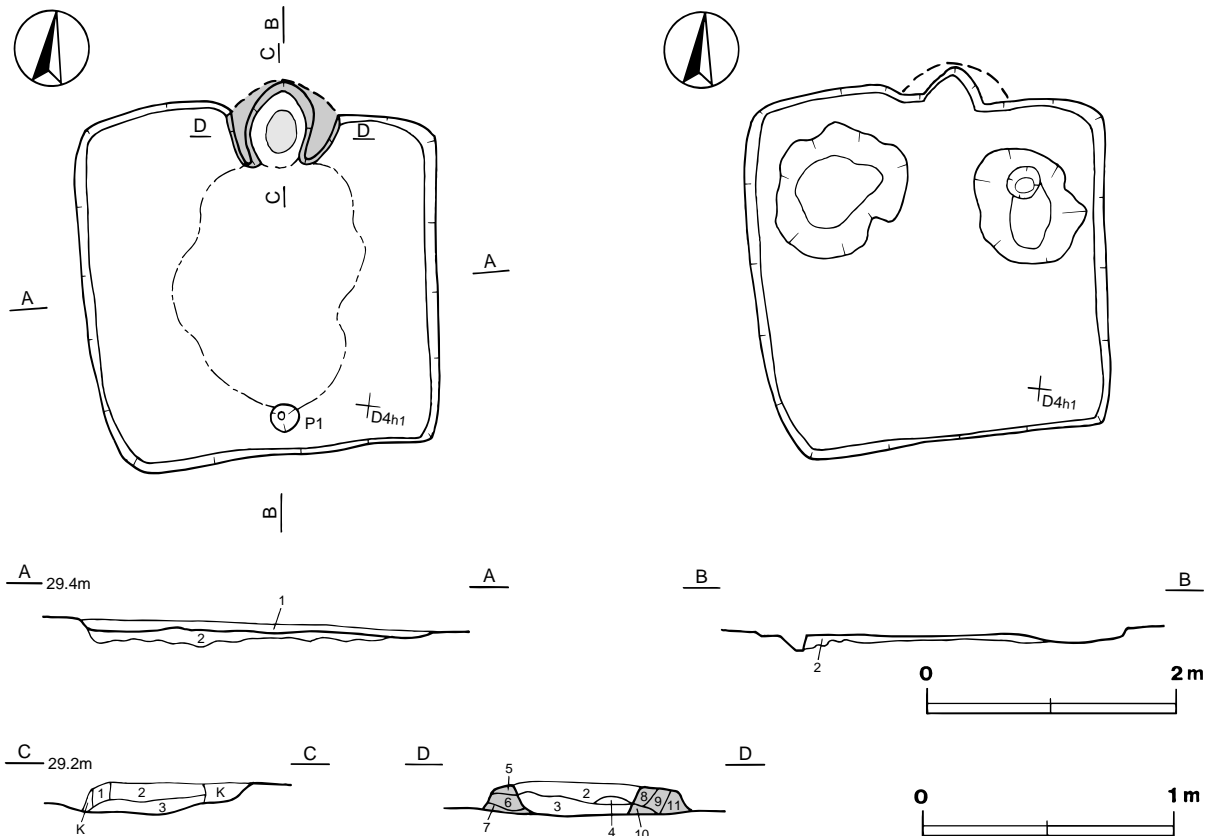
**覆土** 単一層であり, 覆土が薄いため堆積状況は不明である。第2層は貼床を構築する際の埋土である。

**土層解説**

- |       |  |       |                                   |
|-------|--|-------|-----------------------------------|
| 1 暗褐色 | ローム小ブロック中量, ローム中ブロック・ローム粒子少量, ローム大ブロック微量 | 2 黒褐色 | ローム小ブロック・ローム粒子・炭化粒子少量, ローム中ブロック微量 |
|-------|--|-------|-----------------------------------|

**遺物** 土師器片2点, 須恵器片7点, 金属製品(不明鉄製品)1点が覆土中に散在して出土している。いずれも細片であり図示できなかった。

**所見** 時期は, 出土遺物が少なく明確でないが, 遺構の形態及び土師器片・須恵器片が出土していることから, 奈良・平安時代と考えられる。



第346図 第221号住居跡実測図

**第223号住居跡 (第347~350図)**

**位置** 調査2区の南部, E4c6区。

**模と平面形** 長軸3.70m, 短軸3.62mの方形である。

**主軸方向** N - 1° - W

**壁** 壁高は44~53cmで, 外傾して立ち上がる。

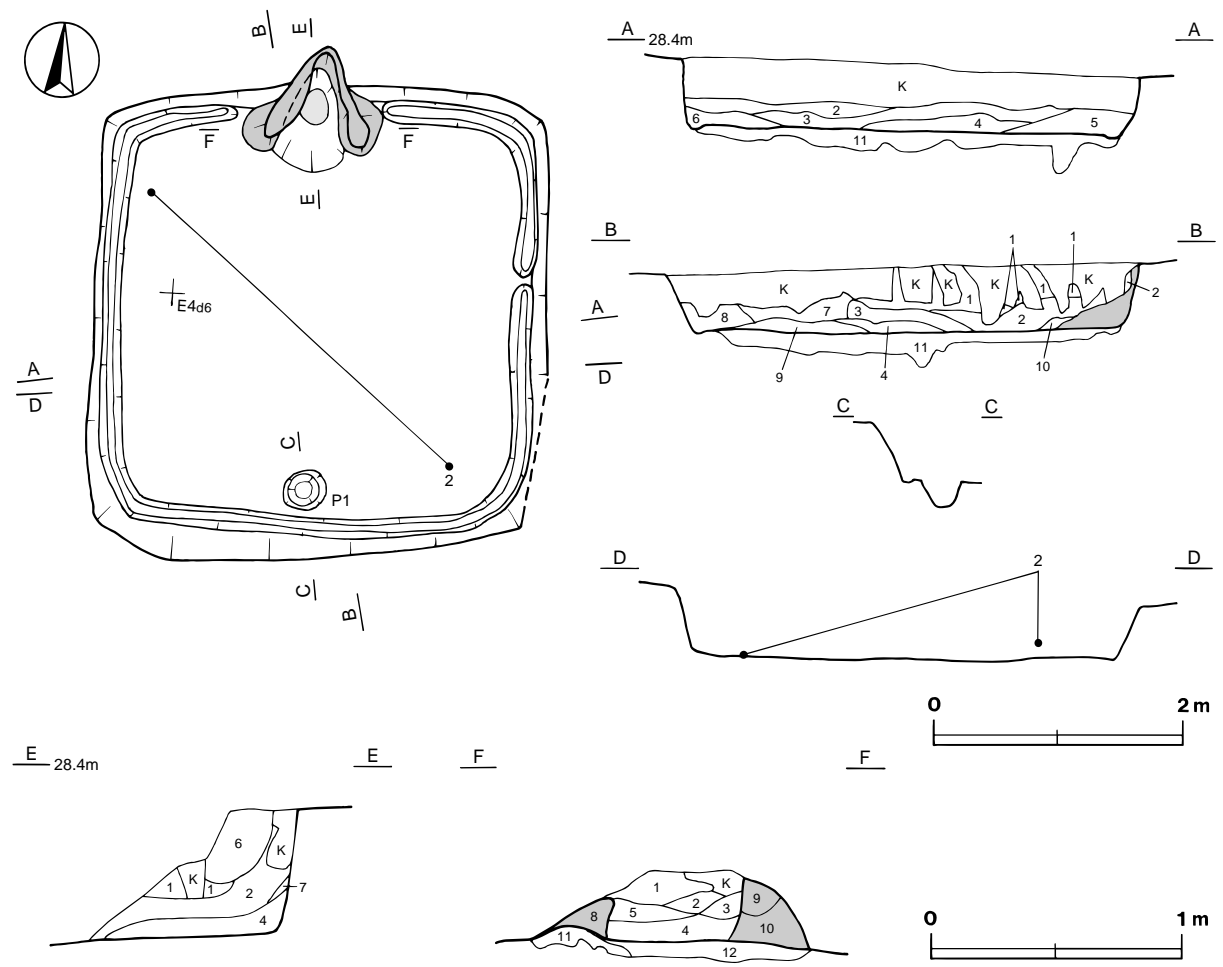
床 貼床ではほぼ平坦である。掘り方は、中央部から南寄り方を不定形の土坑状に深く掘り込んでいる。確認面からの深さは54~78cmで、貼床はローム主体の褐色土を埋土して構築されている。壁溝が東壁の一部を除いて各壁下を巡っている。規模は、上幅13~19cm、下幅5~8cm、深さ3cmほどで、断面形はU字形である。

ピット 1か所。P1は、径35cmほどの円形、深さ20cmである。竈に相対する南壁際の中央部付近に位置することから、出入り口施設に伴うピットと考えられる。

竈 北壁中央部に付設されており、両袖部が遺存している。袖部は焼土・礫を含む砂質粘土粒子及びローム土で構築されている。構築材に焼土を含んでいることから、竈材を再利用したものと思われ、竈の作り替えの可能性が考えられる。規模は、煙道部から焚口部まで102cm、最大幅110cm、壁外への掘り込みは32cmである。火床面は北壁ライン上に位置し、床面とはほぼ同じ高さで皿状である。火床面は火熱を受けて赤変硬化している。煙道は外傾して立ち上がる。

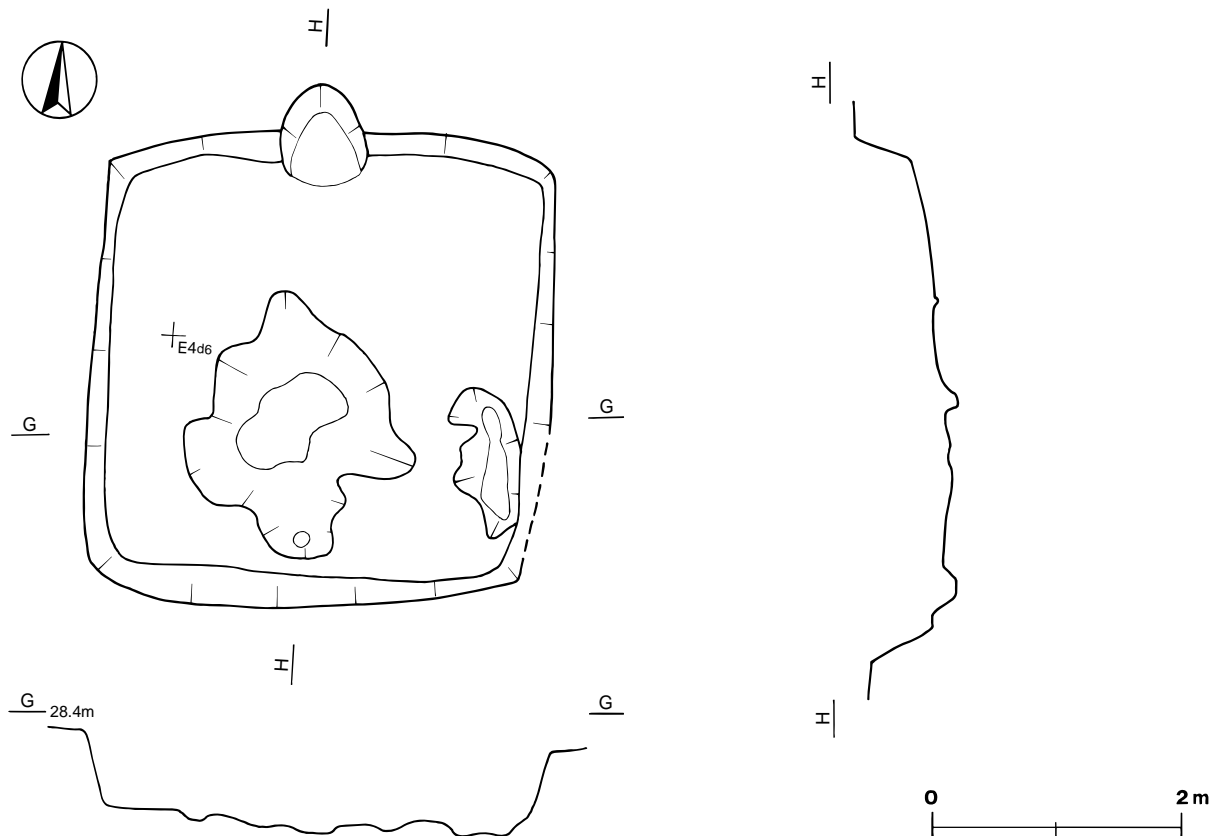
竈土層解説

- |       |   |         |  |
|-------|---|---------|--|
| 1 黒褐色 | ローム粒子少量, ローム小ブロック微量   | 8 黒褐色   | ローム小ブロック・ローム粒子中量, 砂質粘土小ブロック・砂質粘土中ブロック少量, 焼土粒子・炭化物微量  |
| 2 黒褐色 | ローム粒子少量, ローム小ブロック・炭化粒子微量                                      | 9 暗褐色   | ローム粒子・砂質粘土中ブロック中量, 炭化粒子微量                            |
| 3 黒褐色 | ローム粒子少量, 焼土粒子微量   | 10 暗赤褐色 | ローム小ブロック・砂質粘土小ブロック中量, 焼土小ブロック・焼土粒子少量, 炭化物・炭化粒子微量     |
| 4 黒褐色 | ローム粒子少量, ローム小ブロック・焼土小ブロック・炭化粒子微量                              | 11 暗褐色  | ローム小ブロック中量, 砂質粘土小ブロック少量, ローム中ブロック・焼土小ブロック・焼土粒子・炭化物微量 |
| 5 黒褐色 | 砂質粘土小ブロック中量, ローム小ブロック・ローム粒子・焼土粒子・砂質粘土中ブロック少量, ローム中ブロック・炭化粒子微量 | 12 暗褐色  | ローム中ブロック・ローム小ブロック中量, 砂質粘土小ブロック少量, 焼土粒子・炭化物微量         |
| 6 褐色  | ローム粒子多量, ローム小ブロック中量, ローム中ブロック微量                               |         |  |
| 7 褐色  | ローム中ブロック多量, ローム小ブロック少量, ローム大ブロック微量                            |         |  |



第347図 第223号住居跡実測図(1)





第348図 第223号住居跡実測図(2)

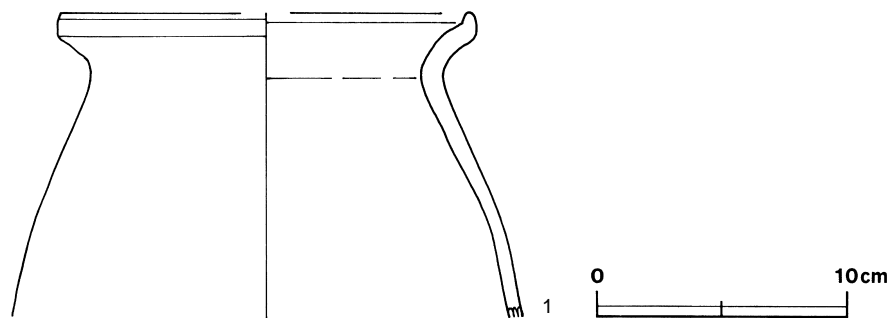
覆土 第1～10層が本跡の覆土であり、不規則な堆積状況から人為堆積と考えられる。第11層は貼床を構築する際の埋土である。

土層解説

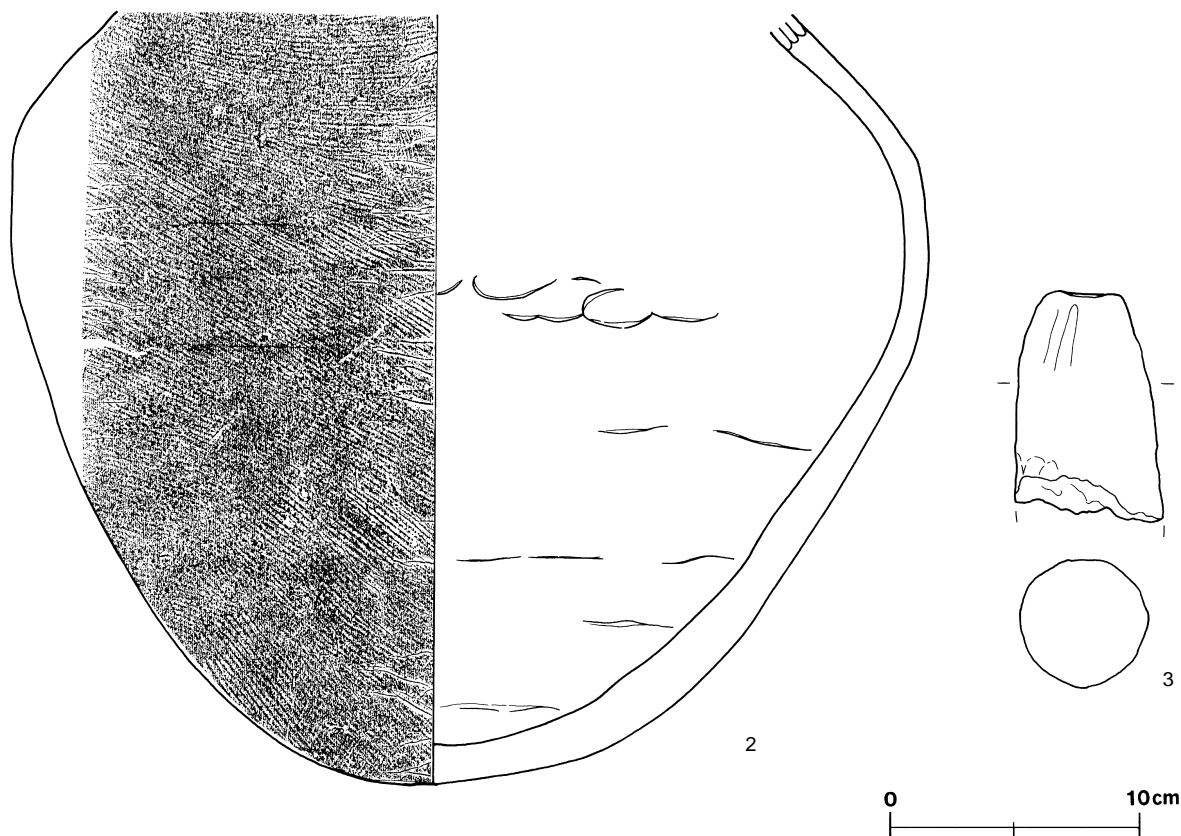
1 暗褐色	ローム小ブロック中量, ローム中ブロック・ローム粒子少量, ローム大ブロック微量	7 暗褐色	ローム小ブロック・ローム粒子中量, ローム中ブロック少量, ローム大ブロック微量
2 暗褐色	ローム大ブロック・ローム中ブロック・ローム小ブロック・ローム粒子少量	8 褐色	ローム粒子多量, ローム大ブロック・ローム小ブロック中量, 焼土粒子・炭化粒子微量
3 暗褐色	ローム小ブロック中量, ローム大ブロック・ローム粒子少量, ローム中ブロック微量	9 黒褐色	ローム小ブロック中量, ローム粒子少量, ローム大ブロック・炭化粒子微量
4 黒褐色	ローム中ブロック少量, ローム大ブロック・ローム粒子微量	10 暗褐色	ローム小ブロック・ローム粒子・焼土粒子・炭化粒子少量
5 暗褐色	ローム粒子中量, ローム大ブロック・ローム小ブロック少量	11 褐色	ローム粒子多量, ローム中ブロック・ローム小ブロック中量, ローム大ブロック微量
6 暗褐色	ローム小ブロック中量, ローム中ブロック・ローム粒子少量, ローム大ブロック微量		

遺物 土師器片38点, 須恵器片29点, 土製品(支脚)1点, 鉄滓1点が出土している。うち, 土師器・須恵器・支脚各1点を抽出・図示した。第350図2の須恵器甕は北西コーナー部の床面と, 南東コーナー部の覆土下層から出土した破片が接合したものである。1の土師器甕と3の支脚は竈の覆土中から出土している。

所見 時期は, 遺構の形態及び出土土器から9世紀代と考えられる。



第349図 第223号住居跡出土遺物実測図(1)



第350図 第223号住居跡出土遺物実測図(2)

第223号住居跡出土遺物観察表

図版番号	器種	計測値(cm)	器形の特徴	手法の特徴	胎土・色調・焼成	備考
第349図 1	甗 土師器	A [16.4] B (11.8)	体部上半から口縁部にかけての破片。体部は内彎気味に内傾して立ち上がる。頸部はくの字状に屈曲し、口縁端部は上方につまみ上げられている。	口縁部内・外面横ナデ。体部内面ナデ。	礫・長石・石英・赤色粒子 橙色，普通	P7138 10%
第350図 2	甗 須恵器	B (30.5)	底部から体部上位にかけての破片。丸底。体部は卵倒形を呈する。	体部斜位及び横位の平行叩き。体部内面に無文の当て具痕が三日月状に残る。	礫・長石 灰色 普通	P7139 65% PL66 体部内面輪積み痕

図版番号	器種	計測値				材質	特徴	備考
		長さ(cm)	幅・径(cm)	厚さ(cm)	重量(g)			
第350図 3	支脚	(9.1)	5.9	5.0	(248.4)	土製	上部片。断面形円形。	DP7004 PL76

第225号住居跡(第351図)

位置 調査2区の中央部，D3e8区。

規模と平面形 長軸3.03m，短軸2.91mの方形である。

主軸方向 N - 7° - W

壁 壁高は16~19cmで，外傾して立ち上がる。

床 貼床ではほぼ平坦ある。掘り方は，確認面から27~36cmの深さで掘られ，貼床は，炭化物と炭化粒子を含んでいるローム主体の暗褐色土及び極暗褐色土を埋土して構築されている。

竈 北壁中央部からやや東寄りに付設されており，両袖部及び天井部・煙道部・煙出し部が遺存している。両

袖部及び天井部は粘土で構築されている。規模は、煙道部から焚口部まで60cm，最大幅111cm，壁外への掘り込みは32cmである。火床面は北壁ラインの内側に位置し、床面を6cmほど掘りくぼめており、皿状である。火床面は火熱を受けて硬化している。煙道はゆるやかに立ち上がる。

竈土層解説

- |       |   |          |                                       |
|-------|---|----------|---------------------------------------|
| 1 黒褐色 | ローム粒子・炭化粒子・粘土粒子少量，ローム中ブロック・ローム小ブロック微量                               | 4 暗褐色    | ローム粒子少量，ローム中ブロック・ローム小ブロック・焼土粒子・炭化粒子微量 |
| 2 暗褐色 | 粘土粒子中量，ローム中ブロック・ローム小ブロック・ローム粒子・粘土中ブロック・粘土小ブロック少量                    | 5 にぶい黄褐色 | 粘土粒子多量                                |
| 3 黒褐色 | 灰中量，ローム小ブロック・ローム粒子・焼土小ブロック・焼土粒子・炭化粒子少量，ローム大ブロック・ローム中ブロック・炭化物・粘土粒子微量 | 6 黒褐色    | ローム小ブロック・ローム粒子・炭化粒子少量，ローム中ブロック・炭化物微量  |
|       |   | 7 黒色     | ローム中ブロック・ローム小ブロック微量                   |
|       |   | 8 黒褐色    | ローム粒子少量，ローム小ブロック・炭化物・炭化粒子微量           |

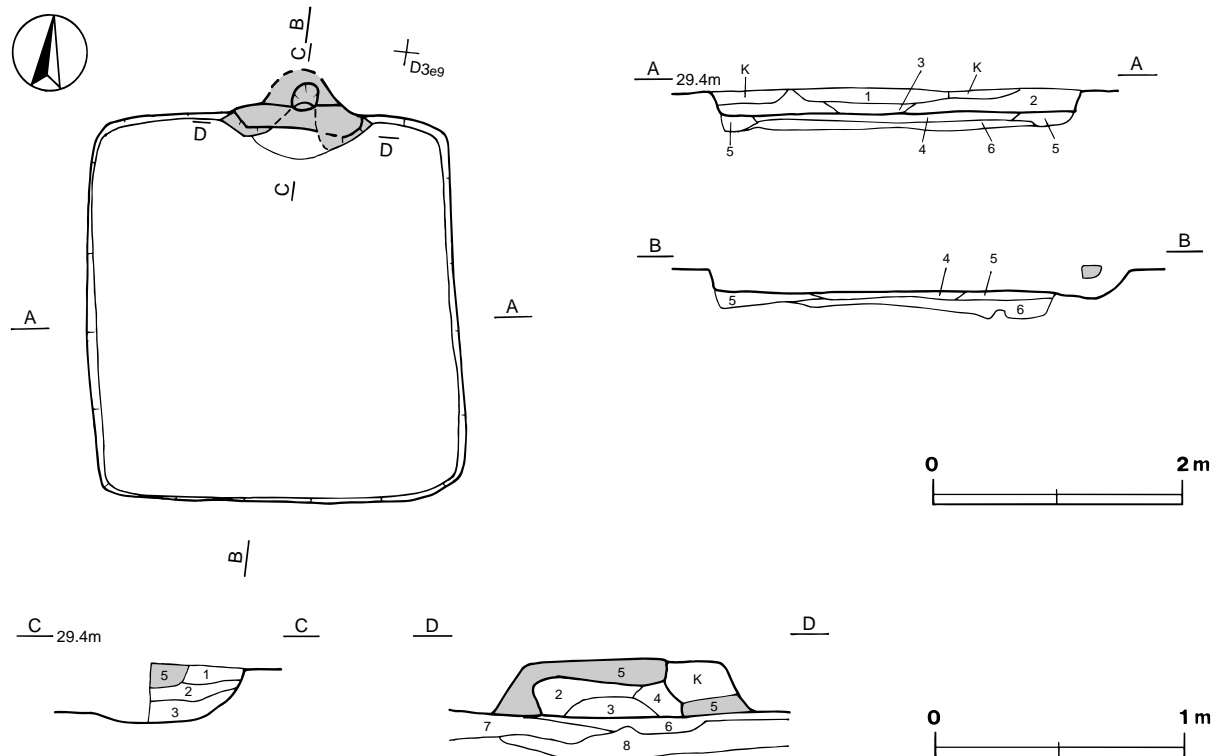
覆土 第1～3層が覆土であり，不規則な堆積状況から人為堆積と考えられる。第4～6層は貼床を構築する際の埋土である。

土層解説

- |       |  |        |   |
|-------|--|--------|---|
| 1 黒色  | ローム粒子少量，ローム中ブロック・ローム小ブロック微量            | 4 暗褐色  | ローム粒子中量，ローム小ブロック・炭化粒子少量，ローム大ブロック・ローム中ブロック・炭化物微量 |
| 2 暗褐色 | ローム小ブロック・ローム粒子中量，ローム中ブロック少量，ローム大ブロック微量 | 5 極暗褐色 | ローム小ブロック・ローム粒子・炭化粒子少量，ローム中ブロック微量                |
| 3 黒褐色 | ローム中ブロック・ローム小ブロック・ローム粒子少量              | 6 黒褐色  | ローム粒子・灰少量，ローム小ブロック微量                            |

遺物 土師器片4点，須恵器片2点が覆土中に散在した状態で出土している。いずれも細片であり図示できなかった。

所見 時期は，出土遺物が少なく明確でないが，遺構の形態及び土師器片・須恵器片が出土していることから，奈良・平安時代と考えられる。



第351図 第225号住居跡実測図

第226号住居跡 (第352・353図)

位置 調査2区の中央部，D4e2区。

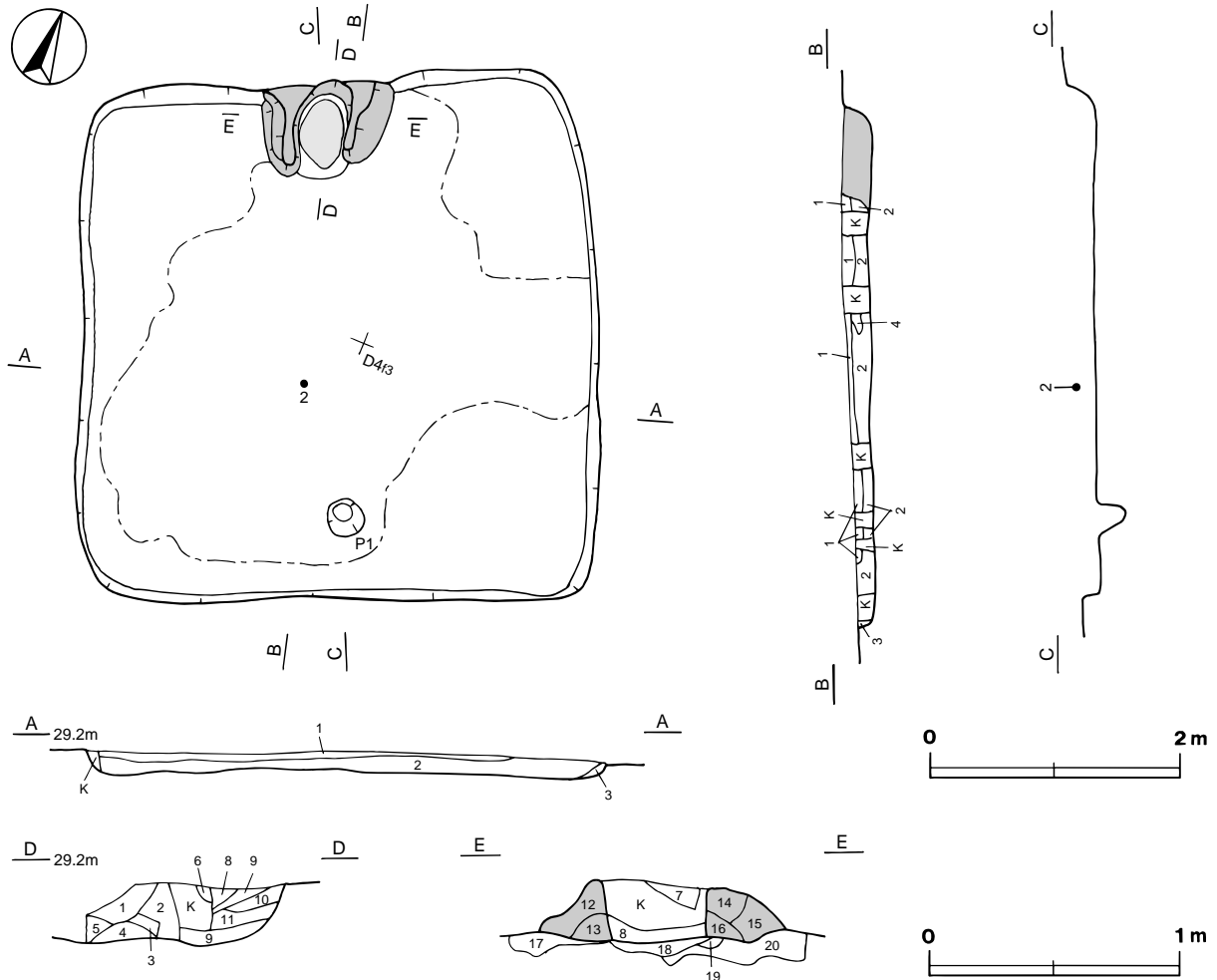
規模と平面形 長軸4.20m，短軸4.20mの方形である。

主軸方向 N-22°-W

壁 壁高は14~24cmで，外傾して立ち上がる。

床 ほぼ平坦であり，出入口施設に伴うピット付近及び東壁中央部壁下から中央部，竈付近までが踏み固められている。

ピット 1か所。P1は，径28cmの円形，深さ21cmである。竈に相対する南壁際の中央部付近に位置することから，出入口施設に伴うピットと考えられる。



第352図 第226号住居跡実測図

竈 北壁中央部に付設されており，両袖部が遺存している。袖部は焼土を含む砂質粘土及びローム土で構築されている。構築材に焼土を含んでいることから，竈材を再利用したものと思われる。竈の作り替えの可能性が考えられる。規模は，煙道部から焚口部まで78cm，最大幅106cmであり，壁外への掘り込みはほとんどみられない。火床面は北壁ラインの内側に位置し，床面を6cmほど掘りくぼめており，皿状である。火床面は火熱を受けて硬化している。煙道は外傾して立ち上がる。

竈土層解説

- |        |  |       |                                      |
|--------|--|-------|--------------------------------------|
| 1 暗褐色  | ローム小ブロック・粘土粒子少量，焼土小ブロック微量                      | 5 暗褐色 | ローム小ブロック・焼土小ブロック・粘土粒子少量，炭化粒子微量       |
| 2 暗褐色  | ローム小ブロック・焼土中ブロック・焼土小ブロック・粘土粒子少量，焼土大ブロック・焼土粒子微量 | 6 黒褐色 | 焼土粒子・粘土粒子少量，炭化粒子微量                   |
| 3 暗褐色  | ローム小ブロック・焼土中ブロック・焼土小ブロック・粘土粒子少量，炭化粒子・粘土小ブロック微量 | 7 黒褐色 | ローム小ブロック・ローム粒子少量，焼土小ブロック・焼土粒子・炭化粒子微量 |
| 4 暗赤褐色 | 焼土粒子・粘土粒子中量，焼土小ブロック少量，焼土大ブロック微量                | 8 暗褐色 | 焼土粒子・粘土粒子少量                          |

- |        |                                  |        |  |
|--------|----------------------------------|--------|--|
| 9 暗褐色  | 粘土粒子中量, 焼土小ブロック・焼土粒子少量           | 16 暗褐色 | 砂質粘土粒子多量, 焼土粒子中量, ローム大ブロック・炭化粒子微量                              |
| 10 暗褐色 | 粘土粒子中量, ローム小ブロック・ローム粒子・焼土小ブロック少量 | 17 暗褐色 | ローム粒子少量, ローム中ブロック・ローム小ブロック・砂質粘土粒子微量                            |
| 11 黒褐色 | 粘土粒子・焼土小ブロック・焼土粒子少量              | 18 暗褐色 | 焼土小ブロック少量, ローム粒子・炭化粒子微量  |
| 12 暗褐色 | 粘土粒子・砂質粘土粒子少量, 焼土小ブロック微量         | 19 暗褐色 | 焼土粒子中量, ローム小ブロック・焼土小ブロック少量, ローム粒子微量                            |
| 13 暗褐色 | ローム小ブロック・ローム粒子・焼土小ブロック・砂質粘土粒子少量  | 20 暗褐色 | ローム中ブロック・ローム小ブロック・ローム粒子・砂質粘土粒子少量, ローム大ブロック・焼土小ブロック・砂質粘土小ブロック微量 |
| 14 暗褐色 | 砂質粘土粒子中量, 焼土小ブロック少量, ローム小ブロック微量  |        |  |
| 15 暗褐色 | 砂質粘土粒子多量, ローム小ブロック・焼土小ブロック微量     |        |  |

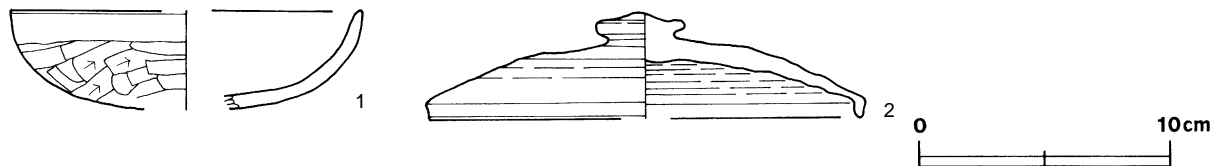
覆土 4層からなり、レンズ状に堆積していることから自然堆積と考えられる。

土層解説

- |       |                                   |       |                     |
|-------|-----------------------------------|-------|---------------------|
| 1 黒褐色 | ローム粒子少量, ローム小ブロック微量               | 3 暗褐色 | ローム粒子中量, ローム小ブロック微量 |
| 2 黒褐色 | ローム粒子中量, ローム中ブロック・ローム小ブロック・炭化粒子微量 | 4 黄褐色 | 粘土粒子多量              |

遺物 土師器片54点, 須恵器片20点が出土している。うち, 土師器・須恵器各1点を抽出・図示した。第353図2の須恵器蓋は中央部の覆土上層から, 1の土師器坏は覆土中から出土している。

所見 時期は, 遺構の形態及び出土土器から8世紀中葉と考えられる。



第353図 第226号住居跡出土遺物実測図

第226号住居跡出土遺物観察表

図版番号	器種	計測値(cm)	器形の特徴	手法の特徴	胎土・色調・焼成	備考
第353図 1	坏 土師器	A [14.0] B (3.8)	底部から口縁部にかけての破片。丸底。体部は内彎して立ち上がり, 口縁部に至る。	口縁部内・外面横ナデ。体部外面ヘラ削り。	礫・長石・石英・赤色粒子にぶい橙色, 普通	P7140 30% PL66
2	蓋 須恵器	A [17.0] B 4.1 F 3.4 G 1.1	天井部から口縁部にかけての破片。天井部は伏せ皿状で, 擬宝珠状のつまみが付く。口縁端部は短く垂下する。	口縁部及び外周部内・外面口クロナデ。天井部回転ヘラ削り。	礫・長石 灰色 普通	P7141 60% PL66

第232号住居跡 (第354・355図)

位置 調査2区の中央部, D4e5区。

重複関係 第227号住居を掘り込んでいる。

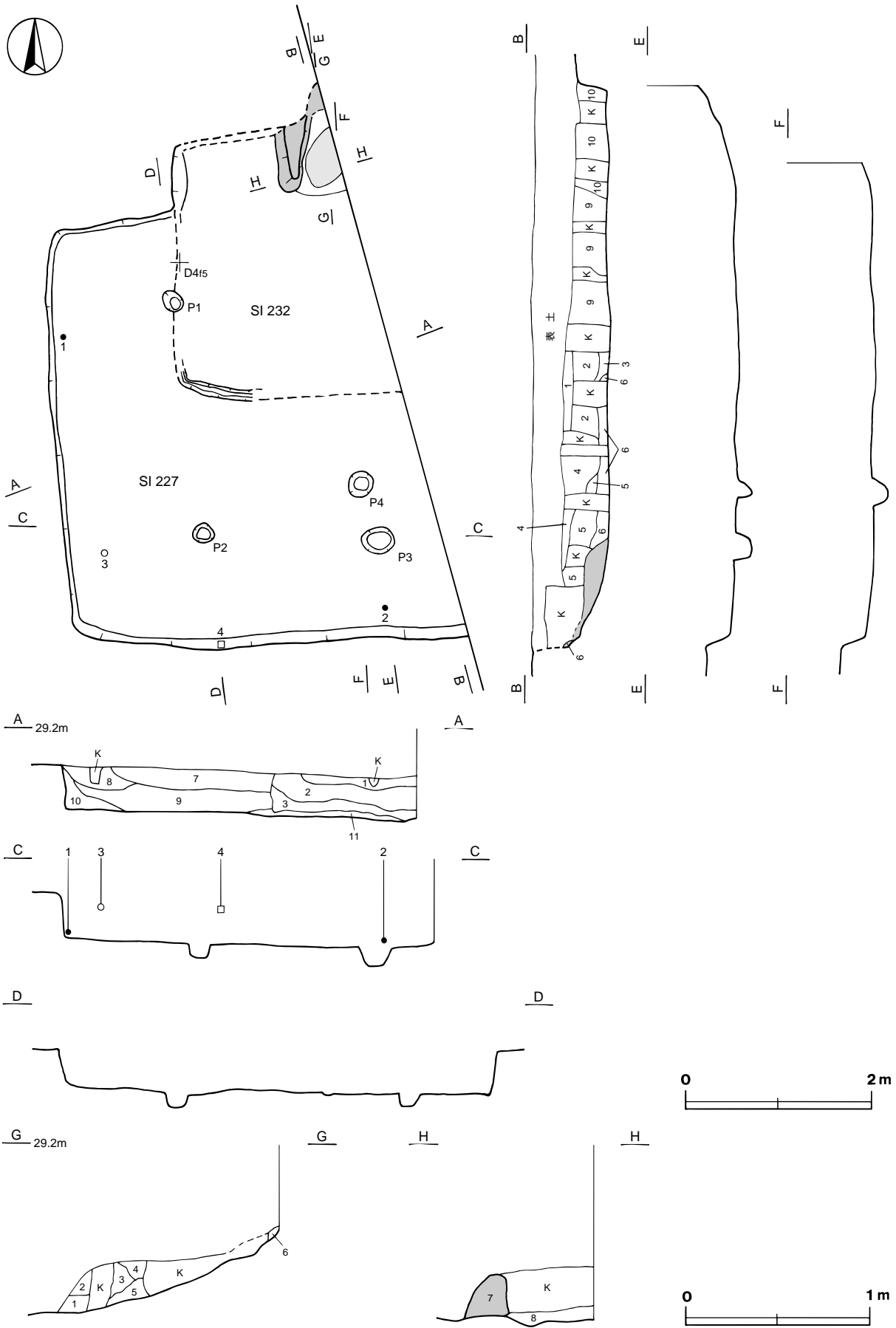
規模と平面形 東側が調査区域外になるため, 全容は不明であるが, 南北軸が2.90m, 残存する東西軸が2.38mであり, 方形または長方形と推定される。

主軸方向 N-0°

壁 壁高は44cmで, ほぼ直立する。

床 ほぼ平坦であり, 特に硬化した面はみられない。壁溝が南壁下の一部に検出された。規模は, 上幅8~13cm, 下幅3~5cm, 深さ2cmほどで, 断面形はU字形である。

ピット 検出されなかった。



第354图 第232・227号住居跡実測图

**竈** 北壁に付設されており、東側が調査区域外にかかるため右袖部は確認されなかった。袖部は焼土及び炭化物が混じった砂質粘土で構築されている。構築材に焼土及び炭化物を含んでいることから、竈材を再利用したものと思われ、竈の作り替えの可能性が考えられる。確認された規模は、煙道部から焚口部まで118cm、幅68cmであり、壁外への掘り込みは37cmである。火床面は北壁ラインの内側に位置し、床面とほぼ同じ高さで皿状である。火床面は火熱を受けて硬化している。煙道はゆるやかに立ち上がる。

**竈土層解説**

- |       |                               |        |                           |
|-------|-------------------------------|--------|---------------------------|
| 1 黒褐色 | ローム粒子・炭化物少量、焼土粒子・炭化粒子微量       | 5 暗赤褐色 | 灰多量、焼土粒子中量、焼土小ブロック少量      |
| 2 黒褐色 | ローム粒子・炭化粒子少量、焼土粒子微量           | 6 暗赤褐色 | 焼土粒子少量、焼土小ブロック・ローム小ブロック微量 |
| 3 黒褐色 | 粘土粒子中量、焼土小ブロック・焼土粒子少量、ローム粒子微量 | 7 黒褐色  | 焼土小ブロック・炭化粒子・砂質粘土中ブロック少量  |
| 4 黒褐色 | 焼土粒子中量、焼土小ブロック・炭化粒子微量         | 8 黒褐色  | 焼土粒子少量、炭化粒子微量             |

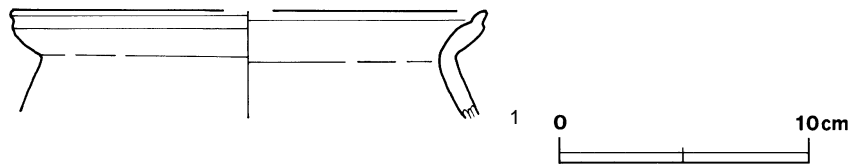
**覆土** 第1～6層が本跡の覆土であり、焼土及び炭化材・炭化物を各層に含んでいる。不規則な堆積状況から人為堆積と考えられる。

**土層解説**

- |       |   |        |   |
|-------|---|--------|---|
| 1 黒褐色 | ローム粒子・炭化物少量、焼土小ブロック微量                             | 5 暗褐色  | 焼土粒子中量、ローム小ブロック・ローム粒子・焼土小ブロック・炭化物・炭化粒子少量、ローム中ブロック・焼土中ブロック・炭化材微量 |
| 2 暗褐色 | 焼土粒子少量、炭化粒子微量                                     | 6 極暗褐色 | ローム小ブロック・ローム粒子・焼土粒子・炭化粒子少量、焼土小ブロック・炭化材・炭化物微量                    |
| 3 黒褐色 | 焼土粒子・炭化物・炭化粒子少量、ローム粒子・焼土大ブロック・焼土中ブロック・焼土小ブロック微量   |        |   |
| 4 暗褐色 | ローム小ブロック・ローム粒子・炭化物・炭化粒子少量、ローム中ブロック・焼土小ブロック・焼土粒子微量 |        |   |

**遺物** 土師器片19点、須恵器片94点、土製品（支脚）2点、金属製品（釘）1点が出土している。うち、土師器1点を抽出・図示した。支脚及び釘は残存状況がよくないため図示できなかった。第355図1の土師器甕は竈の覆土中から出土している。

**所見** 覆土に焼土及び炭化材・炭化物を含んでいることから焼失住居の可能性が考えられる。時期は、出土土器から9世紀代と考えられる。



第355図 第232号住居跡出土遺物実測図

**第232号住居跡出土遺物観察表**

図版番号	器種	計測値(cm)	器形の特徴	手法の特徴	胎土・色調・焼成	備考
第1図	土師器	A [22.9] B (32.9)	頸部から口縁部にかけての破片。 頸部はくの字状に屈曲する。口縁部は外上方につまみ上げられている。	口縁部及び頸部内・外面横ナデ。	長石・石英 橙色 普通	P7155 5%

**第227号住居跡（第354・356図）**

**位置** 調査2区の中央部、D4f5区。

**重複関係** 第232号住居に掘り込まれている。

**規模と平面形** 東側が調査区域外となるため全容は不明であるが、南北軸が4.71m、残存する東西軸が4.15mであり、方形または長方形と推定される。

**主軸方向** N - 3° - W

**壁** 壁高は25～50cmで、外傾して立ち上がる。

床 ほぼ平坦であり、特に硬化した面はみられない。

ピット 4か所（P1～P4）。P1は、長径35cm、短径28cmの楕円形、深さ19cmである。P2は、径24cmの円形、深さ13cmである。P1・P2は、ピット間を結ぶ線が西壁とほぼ平行になることから、支柱穴と考えられる。P3は、長径24cm、短径20cmの楕円形、深さ13cmである。竈に対応する南壁際の中央部付近に位置することから出入口施設に伴うピットと考えられる。P4は、径28cmほどの円形、深さ14cmであり、その性格は不明である。

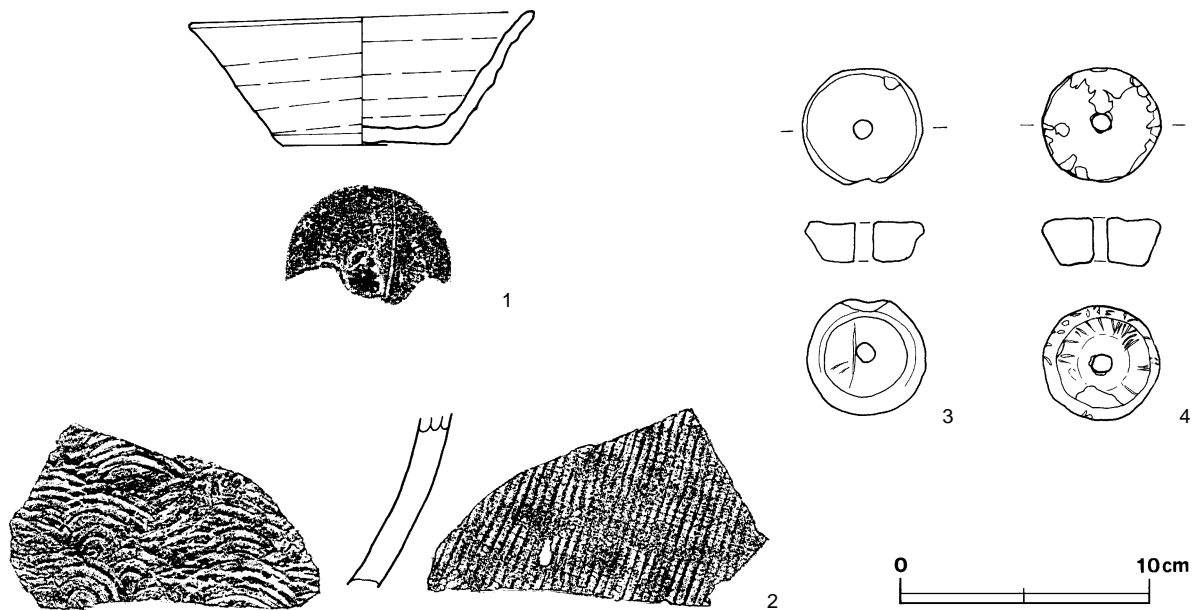
覆土 第7～11層が本跡の覆土であり、不規則な堆積状況から人為堆積と考えられる。

土層解説

- |       |   |         |                                      |
|-------|---|---------|--------------------------------------|
| 7 黒褐色 | ローム小ブロック・ローム粒子少量、炭化粒子微量                   | 10 極暗褐色 | ローム小ブロック・ローム粒子少量、焼土粒子・炭化粒子・鹿沼パミス粒子微量 |
| 8 黒褐色 | ローム粒子少量、ローム小ブロック微量                        | 11 暗褐色  | ローム小ブロック・ローム粒子少量                     |
| 9 黒褐色 | ローム小ブロック・ローム粒子少量、ローム大ブロック・ローム中ブロック・炭化粒子微量 |         |                                      |

遺物 須恵器片2点、土製品（支脚）1点、石製品（紡錘車）1点、金属製品（不明鉄製品）1点が出土している。うち、須恵器2点、紡錘車2点を抽出・図示した。第355図1の須恵器坏は西壁際、2の須恵器甕は南壁際のそれぞれ覆土下層から、3の紡錘車は南西コーナー部の西壁寄り、4の紡錘車は南壁際のそれぞれ覆土上層から出土している。

所見 時期は、遺構の形態及び出土土器から9世紀中葉と考えられる。



第356図 第227号住居跡出土遺物実測図

第227号住居跡出土遺物観察表

図版番号	器種	計測値(cm)	器形の特徴	手法の特徴	胎土・色調・焼成	備考
第356図 1	坏 須恵器	A 13.7 B 5.3 C 6.4	底部から口縁部にかけての破片。平底。体部は直線的に外傾して立ち上がり、口縁部に至る。	口縁部及び体部内・外面口クロナデ。底部ナデ。	礫・長石・針状鉱物 灰色 普通	P7142 85% PL66 底部ヘラ記号
2	蓋 須恵器	B (4.2)	体部片。体部は内彎気味に外傾して立ち上がる。	体部縦位の平行叩き、内面同心円状の当て具痕。	長石・石英 灰白色 普通	TP7001 5%



図版番号	器種	計測値				材質	特徴	備考
		長さ (cm)	幅・径 (cm)	厚さ (cm)	重量 (g)			
第356図 3	紡錘車	-	4.8	1.5	(31.2)	土製	中央部に0.8cmの孔が空く。	DP7005 PL76

図版番号	器種	計測値				材質	特徴	備考
		長さ (cm)	幅・径 (cm)	厚さ (cm)	重量 (g)			
第356図 4	紡錘車	4.7	4.4	1.9	53.0	粘板岩	中央部に0.8cmの孔が空く。	Q7006 PL77

### 第228号住居跡 (第357～359図)

**位置** 調査2区の中央部, D3i8区。

**規模と平面形** 長軸3.60m, 短軸3.30mの方形である。

**主軸方向** N - 1° - W

**壁** 壁高は18～23cmで, 外傾して立ち上がる。

**床** 貼床ではほぼ平坦である。全面が踏み固められている。掘り方は, 確認面から34～52cmの深さに掘られ, 貼床は, ローム主体の黒褐色土及び極暗褐色土を埋土して構築されている。

**ピット** 1か所。P1は, 径28cmの円形, 深さ22cmである。竈に相対する南壁際の中央部付近に位置することから, 出入り口施設に伴うピットと考えられる。

**竈** 北壁中央部に付設されており, 両袖部及び煙出し部が遺存している。袖部は焼土及び炭化物・炭化粒子とローム土を含んでいる砂質粘土で構築されている。構築材に焼土及び炭化物を含んでいることから, 使用された竈材を再利用したものと思われ, 竈の作り替えが考えられる。規模は, 煙道部から焚口部まで120cm, 最大幅122cm, 壁外への掘り込みは22cmである。火床面は北壁ラインの内側に位置し, 床面とほぼ同じ高さで皿状である。火床面は火熱を受けて赤変硬化している。煙道はゆるやかに立ち上がる。

#### 竈土層解説

1 黒褐色	焼土中ブロック・焼土小ブロック・焼土粒子・炭化粒子・砂質粘土粒子少量	12 暗褐色	焼土粒子・砂質粘土粒子少量, 炭化物微量
2 黒褐色	砂質粘土粒子少量, 焼土粒子・炭化粒子微量	13 暗褐色	砂質粘土粒子中量, ローム粒子少量
3 黒褐色	砂質粘土粒子少量	14 黒褐色	ローム粒子・焼土小ブロック・焼土粒子・砂質粘土粒子微量
4 にぶい黄褐色	砂質粘土粒子多量, 焼土粒子少量, 炭化粒子微量	15 黒褐色	焼土粒子中量, 焼土小ブロック・炭化粒子・砂質粘土粒子少量, 炭化物微量
5 黒褐色	砂質粘土粒子中量, 焼土粒子・炭化粒子少量	16 黒褐色	ローム粒子少量, ローム小ブロック・焼土粒子・砂質粘土粒子微量
6 黒褐色	焼土粒子中量, 焼土小ブロック・砂質粘土粒子微量	17 にぶい黄褐色	砂質粘土粒子多量, 焼土粒子少量, 焼土中ブロック・焼土小ブロック微量
7 黒褐色	焼土粒子少量, 炭化粒子・砂質粘土粒子微量	18 黒褐色	ローム粒子・砂質粘土小ブロック微量
8 暗赤褐色	焼土粒子・炭化粒子少量, 焼土小ブロック・砂質粘土粒子微量	19 暗褐色	ローム粒子中量, ローム小ブロック少量, ローム中ブロック・焼土粒子・炭化粒子微量
9 黒褐色	砂質粘土粒子少量		
10 黒褐色	ローム粒子・砂質粘土粒子少量, ローム小ブロック・焼土小ブロック・焼土粒子・炭化粒子微量		
11 暗褐色	ローム粒子中量, 炭化粒子・砂質粘土粒子少量, 焼土粒子微量		

**覆土** 第1～3層が本跡の覆土であり, レンズ状に堆積していることから自然堆積と考えられる。第4・5層は貼床を構築する際の埋土である。

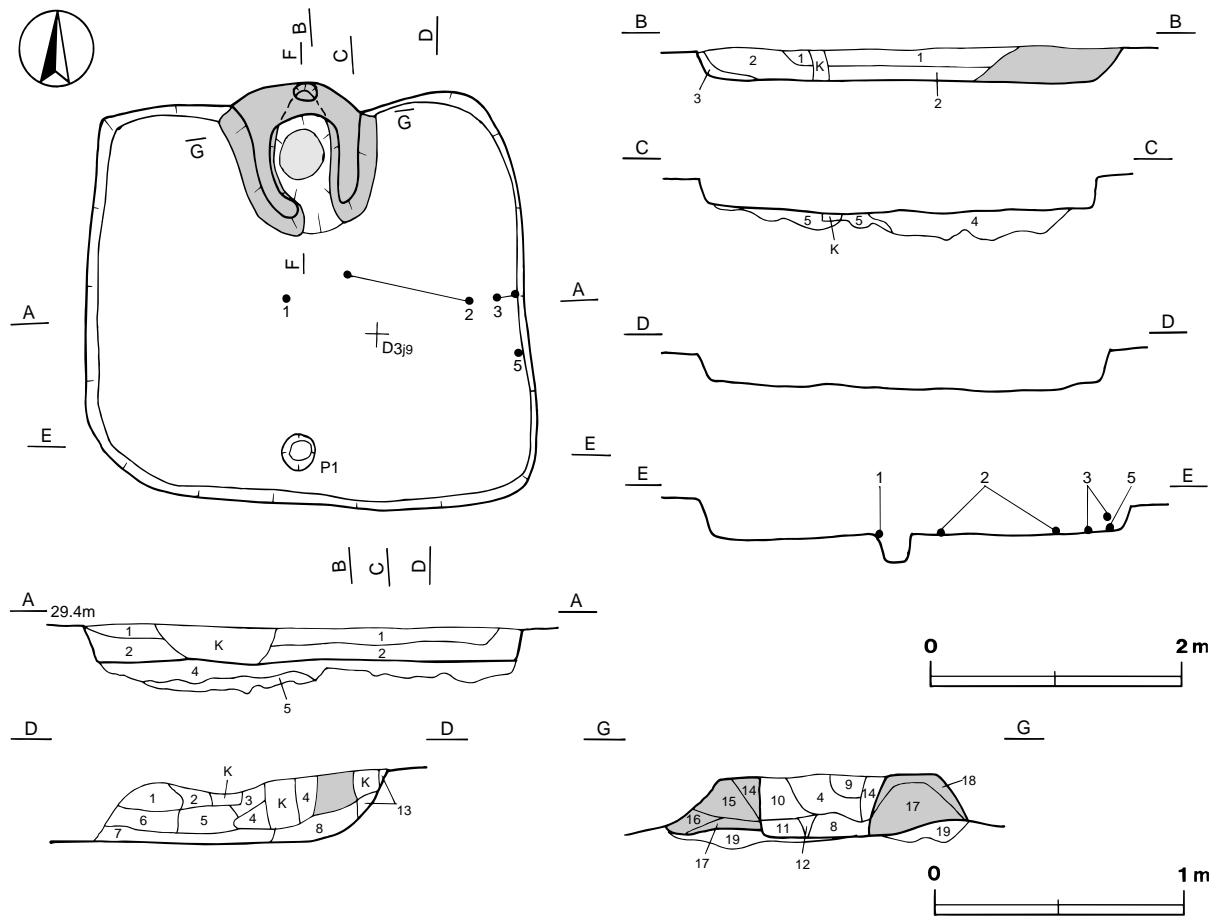
#### 土層解説

1 黒褐色	ローム中ブロック・ローム小ブロック・ローム粒子・炭化物微量	3 黒褐色	ローム粒子中量, ローム小ブロック少量, ローム中ブロック微量
2 黒褐色	ローム粒子中量, 炭化粒子少量, ローム中ブロック・ローム小ブロック微量	4 黒褐色	ローム中ブロック・ローム小ブロック中量
		5 極暗褐色	ローム小ブロック多量, ローム中ブロック中量

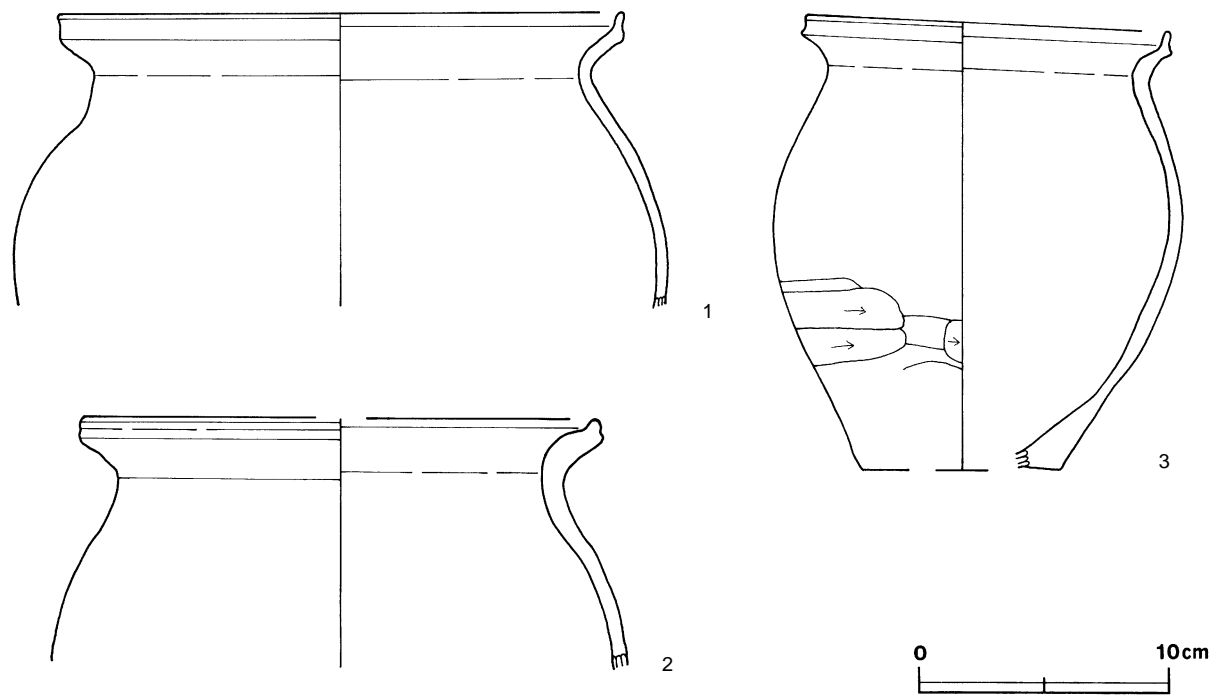
**遺物** 土師器片243点, 須恵器片6点が出土している。うち, 土師器3点, 須恵器2点を抽出・図示した。第358図1の土師器甕は中央部, 2の土師器甕は中央部及び東壁寄り, 5の須恵器短頸壺は東壁際のそれぞれ床面から出土している。3の土師器小形甕は東壁際の覆土下層及び中層から, 4の須恵器坏は竈の覆土中から出

土している。

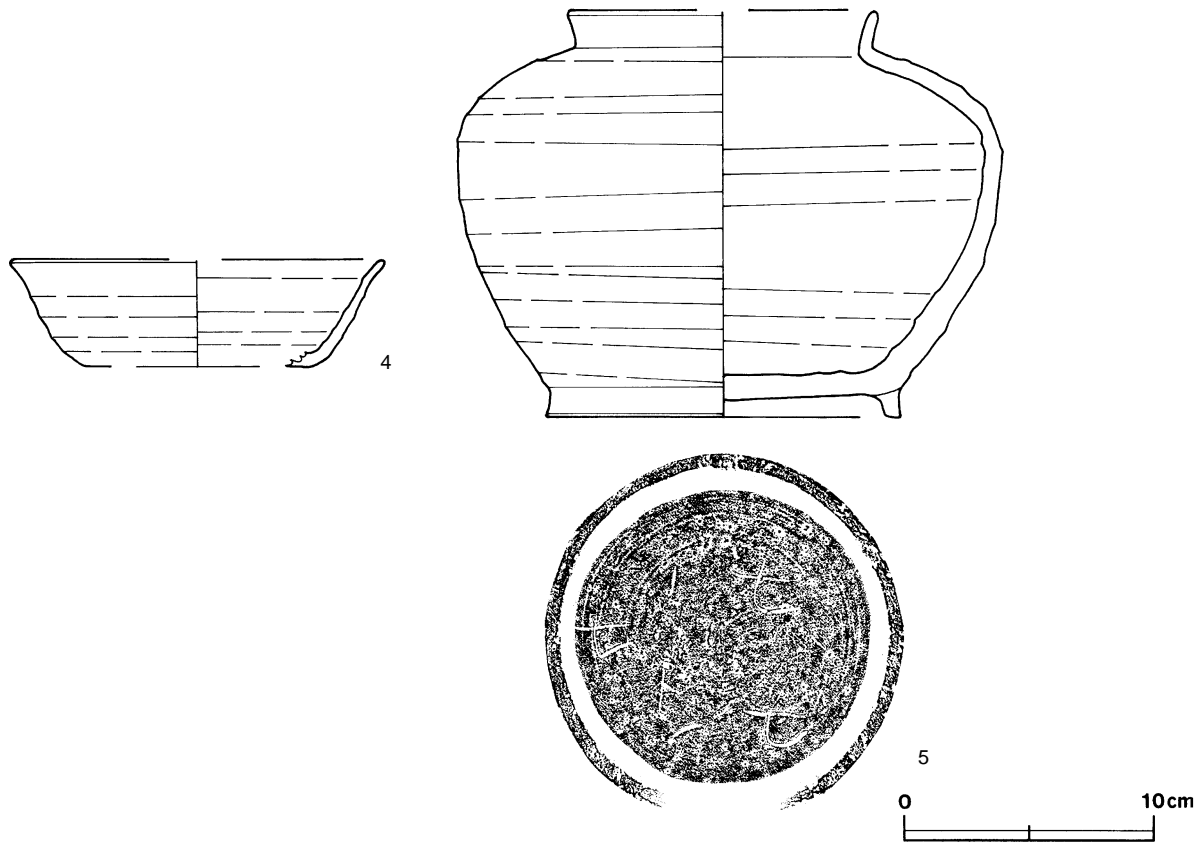
所見 時期は、遺構の形態及び出土土器から8世紀後葉と考えられる。



第357図 第228号住居跡実測図



第358図 第228号住居跡出土遺物実測図(1)



第359図 第228号住居跡出土遺物実測図(2)

第228号住居跡出土遺物観察表

図版番号	器種	計測値(cm)	器形の特徴	手法の特徴	胎土・色調・焼成	備考
第358図 1	甕 土師器	A 22.4 B (11.5)	体部上位から口縁部にかけての破片。体部は内彎して立ち上がる。頸部はくの字状に屈曲し、口縁端部は上方につまみ上げられている。	口縁部内・外面横ナデ。体部内面ナデ。	礫・長石・石英・赤色粒子にぶい赤褐色普通	P7143 15% PL66 火熱を帯び赤化
2	甕 土師器	A [20.4] B (9.7)	体部上位から口縁部にかけての破片。体部は内彎して立ち上がる。頸部はくの字状に屈曲し、口縁端部は上方につまみ上げられている。	口縁部及び頸部内・外面横ナデ。体部内面ナデ。	礫・長石・石英・雲母・赤色粒子にぶい橙色普通	P7144 5% 火熱を帯び赤化
3	甕 土師器	A 14.3 B 17.9 C [7.8]	底部から口縁部にかけての破片。体部は内彎して立ち上がる。頸部はくの字状に屈曲し、口縁端部は上方につまみ上げられている。	口縁部及び頸部内・外面横ナデ。体部外面下半横位のヘラ削り。	礫・長石・石英・雲母・赤色粒子にぶい赤褐色普通	P7145 65% PL66 火熱を帯び赤化。体部及び口縁部内外面炭化物付着
第359図 4	坏 須恵器	A [14.9] B 4.2 C [8.9]	底部から口縁部にかけての破片。平底。体部は内彎気味に外傾して立ち上がり、口縁部はわずかに外反する。	口縁部及び体部内・外面口クロナデ。底部調整不明。	礫・長石・石英・針状鉱物灰色、普通	P7146 20%
5	短頸 須恵器	A [12.1] B 16.0 D 14.2 E 1.1	体部及び口縁部一部欠損。平底。高台はふんばる。体部は内彎して立ち上がり、最大頸を上位に持つ。口縁部は短くやや外傾する。	口縁部及び体部内・外面口クロナデ。体部外面下半回転ヘラ削り。底部回転ヘラ削り後、高台貼り付け。	礫・長石・針状鉱物灰赤色普通	P7147 70% PL67

第229号住居跡(第360・361図)

位置 調査2区の中央部, D4e4区。

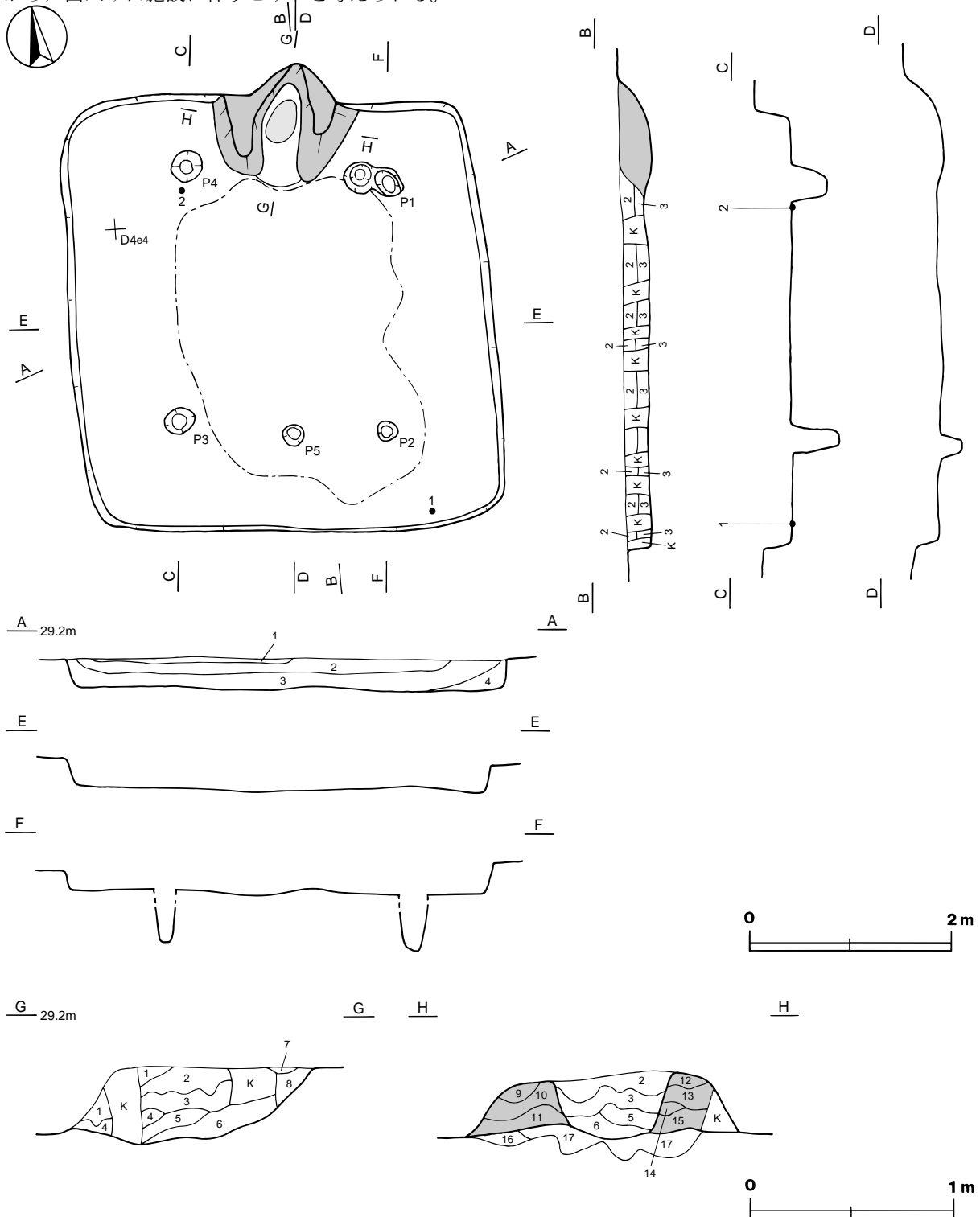
規模と平面形 長軸4.30m, 短軸4.22mの方形である。

主軸方向 N - 2° - E

壁 壁高は24~33cmで、外傾して立ち上がる。

床 ほぼ平坦であり、中央部が踏み固められている。

ピット 5か所 (P1~P5)。床面精査時には確認できなかったが、掘り方の調査において検出された。P1は、長径58cm、短径33cmの不整楕円形、深さ46cmである。P2~P4は、径20~32cmの円形、深さ31~50cmである。P1~P4は、ピット間を結ぶ各線がそれぞれ対応する壁とほぼ平行になることから、いずれも支柱穴と考えられる。P5は、径21cmの円形、深さ22cmである。竈に相対する南壁際の中央部付近に位置することから、出入口施設に伴うピットと考えられる。



第360図 第229号住居跡実測図

竈 北壁中央部に付設されており、両袖部が遺存している。袖部は焼土・炭化粒子及びローム土を含んでいる砂質粘土で構築されている。構築材に焼土及び炭化粒子を含んでいることから、竈材を再利用したものと思われる。竈の作り替えの可能性が考えられる。規模は、煙道部から焚口部まで124cm、最大幅144cm、壁外への掘り込みは36cmである。火床面は北壁ラインの内側に位置し、床面を10cmほど掘りくぼめ、皿状である。火床面は火熱を受けて赤変硬化している。煙道はゆるやかに立ち上がる。

竈土層解説

- |          |   |        |   |
|----------|---|--------|---|
| 1 黒褐色    | ローム小ブロック・ローム粒子少量、ローム中ブロック・砂質粘土粒子微量                  | 9 暗褐色  | ローム小ブロック・砂質粘土粒子少量                           |
| 2 暗褐色    | 砂質粘土粒子多量、礫少量、ローム小ブロック微量                             | 10 暗褐色 | 砂質粘土粒子中量、ローム小ブロック微量                         |
| 3 黒褐色    | ローム小ブロック・ローム粒子・砂質粘土粒子少量、焼土小ブロック微量                   | 11 暗褐色 | ローム小ブロック・砂質粘土粒子少量、焼土粒子微量                    |
| 4 にぶい黄褐色 | 砂質粘土粒子中量、焼土小ブロック少量、炭化粒子微量                           | 12 暗褐色 | 砂質粘土粒子多量、ローム小ブロック微量                         |
| 5 黒褐色    | 炭化粒子中量、ローム小ブロック・焼土中ブロック・焼土粒子・砂質粘土粒子少量、焼土大ブロック・炭化物微量 | 13 暗褐色 | ローム小ブロック少量、ローム粒子・焼土粒子・砂質粘土粒子微量              |
| 6 暗赤褐色   | ローム小ブロック・ローム粒子・焼土小ブロック・焼土粒子・砂質粘土小ブロック少量、焼土中ブロック微量   | 14 暗褐色 | 砂質粘土粒子多量、焼土小ブロック微量                          |
| 7 黒褐色    | ローム粒子・焼土粒子・砂質粘土粒子微量                                 | 15 暗褐色 | 砂質粘土粒子中量、焼土小ブロック・炭化粒子少量、ローム中ブロック・ローム小ブロック微量 |
| 8 極暗褐色   | ローム粒子・焼土粒子少量、焼土小ブロック・砂質粘土粒子微量                       | 16 暗褐色 | ローム粒子・砂質粘土粒子少量、ローム大ブロック・炭化粒子微量              |
|          |   | 17 褐色  | ローム中ブロック・ローム小ブロック・ローム粒子少量、焼土小ブロック・砂質粘土粒子微量  |

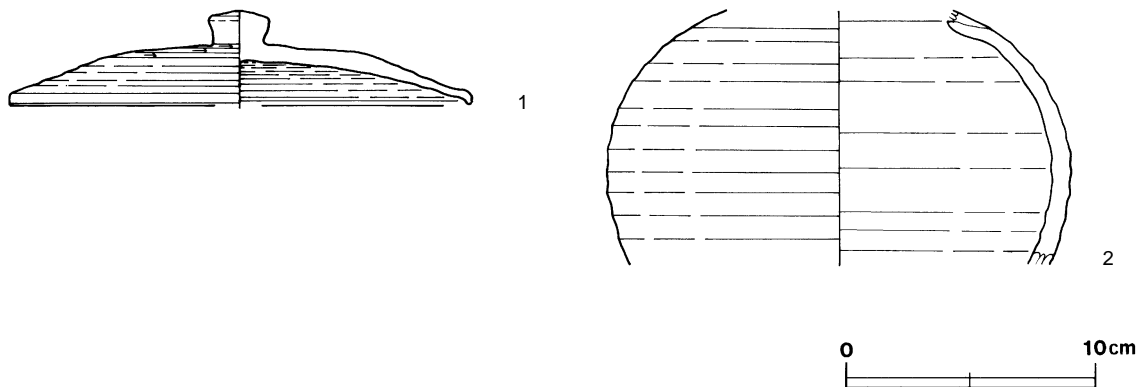
覆土 4層からなり、レンズ状に堆積していることから自然堆積と考えられる。

土層解説

- |       |                              |       |                                      |
|-------|------------------------------|-------|--------------------------------------|
| 1 黒褐色 | ローム小ブロック・ローム粒子・炭化粒子微量        | 4 暗褐色 | ローム小ブロック・ローム粒子少量、ローム大ブロック・ローム中ブロック微量 |
| 2 黒褐色 | ローム粒子少量、ローム小ブロック・炭化物・炭化粒子微量  |       |                                      |
| 3 黒褐色 | ローム粒子・焼土粒子・炭化粒子少量、ローム小ブロック微量 |       |                                      |

遺物 土師器片45点、須恵器片15点、金属製品（釘）2点が出土している。うち、須恵器2点を抽出・図示した。第361図1の須恵器蓋は南東コーナー部、2の須恵器長頸瓶は北西コーナー部のそれぞれ掘り方の底面から出土している。

所見 時期は、遺構の形態及び出土土器から9世紀前葉と考えられる。



第361図 第229号住居跡出土遺物実測図

第229号住居跡出土遺物観察表

図版番号	器種	計測値(cm)	器形の特徴	手法の特徴	胎土・色調・焼成	備考	
第361図 1	蓋 須恵器	A	[18.4]	天井部から口縁部にかけての破片。天井部は伏せ皿状で、擬宝珠状のつまみが付く。口縁端部は短く垂下する。	口縁部及び外周部内・外面口ロナデ。天井部回転ヘラ削り。	礫・長石・石英・針状鉱物 灰黄色 普通	
		B	3.8				
		F	2.4				
		G	1.3				
2	長頸瓶 須恵器	B	(9.9)	体部片。体部は内彎して立ち上がる。	体部内・外面口ロナデ。	礫・長石・石英・針状鉱物 灰色、普通	P7149 10%

第230号住居跡 (第362・363図)

位置 調査2区の中央部, D3e6区。

規模と平面形 長軸3.66m, 短軸3.48mの方形である。

主軸方向 N - 6° - E

壁 壁高は18~32cmで, 外傾して立ち上がる。

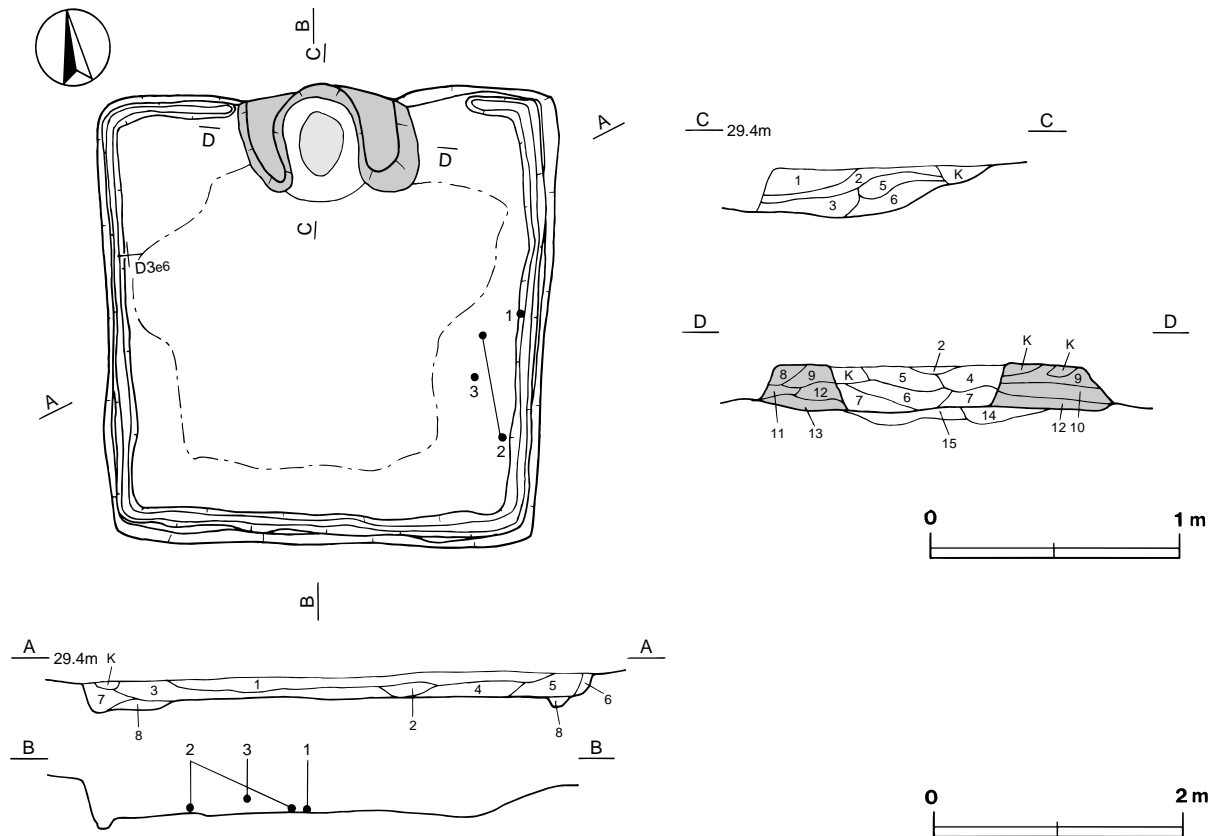
床 ほぼ平坦であり, 中央部が踏み固められている。壁溝が北壁の一部を除く各壁下に検出された。規模は, 上幅10~20cm, 下幅4~10cm, 深さ8cmほどで, 断面形はU字形である。

ピット 検出されなかった。

竈 北壁中央部に付設されており, 両袖部が遺存している。袖部は焼土を含んでいる砂質粘土で構築されている。構築材に焼土を含んでいることから, 竈材を再利用したものと思われ, 竈の作り替えの可能性が考えられる。規模は, 煙道部から焚口部まで93cm, 最大幅138cm, 壁外への掘り込みは14cmである。火床面は北壁ラインの内側に位置し, 床面とほぼ同じ高さで皿状である。火床面は火熱を受けて赤変硬化している。煙道はゆるやかに立ち上がる。

竈土層解説

- |        |                                |         |                          |
|--------|--------------------------------|---------|--------------------------|
| 1 黒褐色  | ローム粒子・焼土粒子少量, 焼土小ブロック微量        | 8 暗褐色   | 砂質粘土粒子中量, 焼土粒子微量         |
| 2 暗赤褐色 | ローム粒子・焼土小ブロック・焼土粒子・砂質粘土小ブロック少量 | 9 暗褐色   | 砂質粘土粒子中量, 焼土小ブロック少量      |
| 3 黒褐色  | ローム小ブロック・ローム粒子少量, 焼土粒子微量       | 10 褐色   | 砂質粘土粒子中量, 焼土粒子微量         |
| 4 暗赤褐色 | 焼土粒子中量, 焼土小ブロック・砂質粘土粒子少量       | 11 黒褐色  | 砂質粘土粒子少量                 |
| 5 暗赤褐色 | 砂質粘土小ブロック中量, ローム小ブロック・ローム粒子少量  | 12 黒褐色  | 砂質粘土粒子微量                 |
| 6 暗赤褐色 | 焼土粒子中量, 焼土小ブロック・砂質粘土粒子少量       | 13 極暗褐色 | ローム粒子中量, ローム中ブロック微量      |
| 7 暗赤褐色 | ローム粒子中量, ローム小ブロック・炭化物少量        | 14 暗褐色  | ローム粒子中量, ローム小ブロック少量      |
|        |                                | 15 極暗褐色 | ローム粒子少量, ローム小ブロック・焼土粒子微量 |



第362図 第230号住居跡実測図

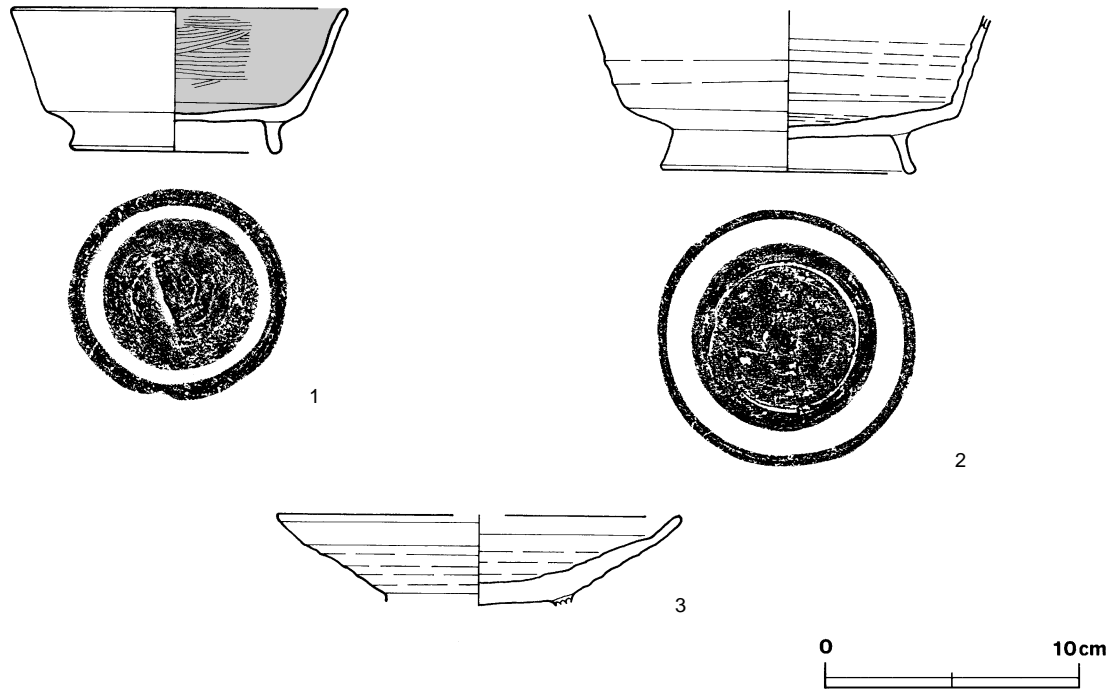
覆土 8層からなり、不規則な堆積状況から人為堆積と考えられる。

土層解説

- |       |                       |       |                    |
|-------|-----------------------|-------|--------------------|
| 1 黒色  | ローム粒子・炭化粒子微量          | 5 黒色  | ローム粒子微量            |
| 2 黒褐色 | ローム粒子・砂質粘土粒子少量、焼土粒子微量 | 6 黒褐色 | ローム粒子微量            |
| 3 黒褐色 | ローム粒子少量、炭化粒子微量        | 7 黒褐色 | ローム粒子中量、ローム小ブロック少量 |
| 4 黒褐色 | ローム粒子少量、ローム小ブロック微量    | 8 黒褐色 | ローム粒子少量、ローム小ブロック微量 |

遺物 土師器片25点、須恵器片9点、金属製品（刀子・不明鉄製品）2点が出土している。うち、土師器1点、須恵器2点を抽出・図示した。刀子は残存状況がよくないため図示できなかった。第363図1の土師器高台付坏は東壁際、2の須恵器高台付坏は東壁際の覆土下層から、3の須恵器盤は東壁際の覆土中層から出土している。

所見 時期は、遺構の形態及び出土土器から9世紀前葉と考えられる。



第363図 第230号住居跡出土遺物実測図

第230号住居跡出土遺物観察表

図版番号	器種	計測値(cm)	器形の特徴	手法の特徴	胎土・色調・焼成	備考
第363図 1	高台付坏 土師器	A 13.3 B 5.7 C 8.0	高台部から口縁部にかけての破片。高台はハの字状に開く。体部は下位に稜を有し、外傾して立ち上がり、口縁部に至る。	口縁部及び体部内面へラ磨き。内面黒色処理。	礫・長石・石英・赤色粒子にぶい赤褐色普通	P7150 95% PL67 内面漆付着
2	高台付坏 須恵器	B (6.3) D 9.9 E 1.7	高台部から体部にかけての破片。高台はハの字状に開く。体部は下位に稜を有し、外傾して立ち上がる。	口縁部及び体部内・外面口クロナデ。底部回転へラ削り後、高台部貼り付け。	礫・長石・石英・雲母灰色	P7151 85% PL67 内面漆付着
3	盤 須恵器	A [15.8] B (3.5) E (0.4)	底部から口縁部にかけての破片。体部は大きく開き、口縁部との境に稜を持つ。	口縁部及び体部内・外面口クロナデ。底部回転へラ削り。	礫・長石・石英灰色普通	P7152 10%

第234号住居跡（第364図）

位置 調査2区の中央部、D3f9区。

規模と平面形 長軸2.71m、短軸2.51mのほぼ方形である。

主軸方向 N - 5° - W

壁 壁高は20～24cmで、外傾して立ち上がる。

床 ほぼ平坦であり、特に硬化した面はみられない。中央部が踏み固められている。

ピット 検出されなかった。

竈 北壁中央部からやや東寄りに付設されており、両袖部が遺存している。袖部は焼土・炭化粒子及びローム土を含んでいる砂質粘土粒子で構築されている。構築材に焼土及び炭化粒子を含んでいることから、竈材を再利用したものと思われ、竈の作り替えの可能性が考えられる。規模は、煙道部から焚口部まで87cm、最大幅115cm、壁外への掘り込みは22cmである。火床面は北壁ラインの内側に位置し、床面とほぼ同じ高さで皿状である。煙道は外傾して立ち上がる。

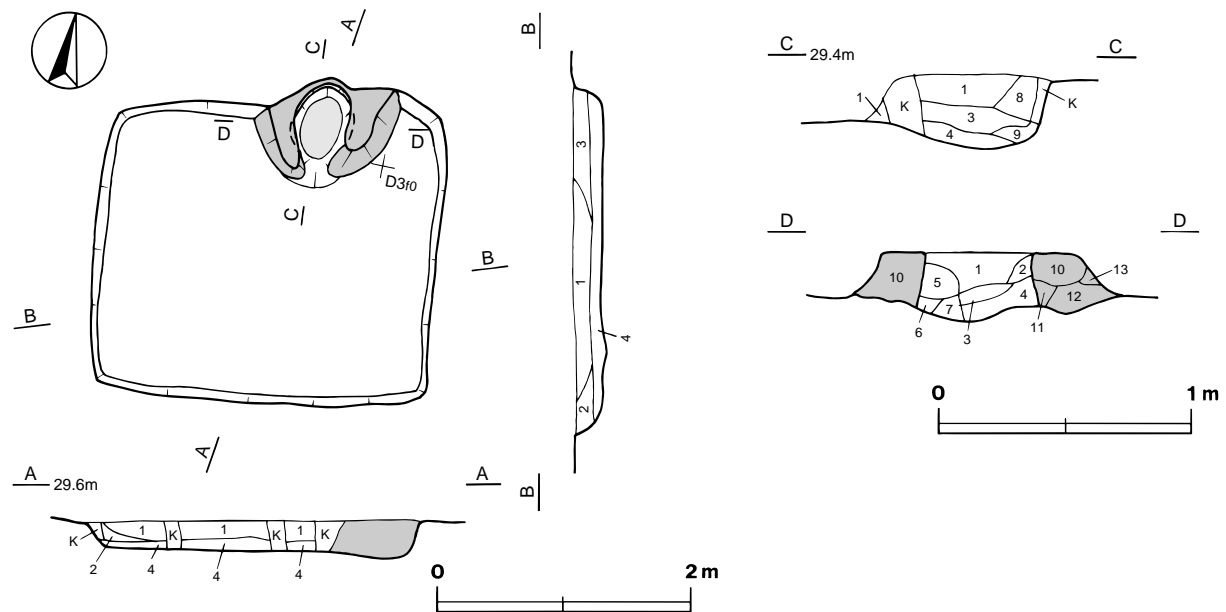
竈土層解説

- |       |                                     |        |                                    |
|-------|-------------------------------------|--------|------------------------------------|
| 1 黒褐色 | 砂質粘土粒子少量，ローム粒子微量                    | 8 黒褐色  | 砂質粘土粒子少量，焼土粒子微量                    |
| 2 黒褐色 | ローム粒子・焼土粒子・砂質粘土粒子微量                 | 9 黒褐色  | ローム粒子少量，ローム小ブロック・焼土粒子微量            |
| 3 黒褐色 | 焼土小ブロック・焼土粒子・炭化粒子・砂質粘土粒子微量          | 10 暗褐色 | 砂質粘土粒子少量，ローム小ブロック・焼土小ブロック微量        |
| 4 黒褐色 | 焼土粒子少量，焼土小ブロック・炭化粒子微量               | 11 暗褐色 | ローム小ブロック・ローム粒子・焼土粒子・砂質粘土粒子少量       |
| 5 黒褐色 | ローム粒子・焼土小ブロック・焼土粒子・炭化粒子・砂質粘土粒子少量    | 12 暗褐色 | ローム小ブロック・焼土粒子・砂質粘土粒子少量，焼土粒子・炭化粒子微量 |
| 6 黒褐色 | 焼土粒子少量，焼土小ブロック・炭化粒子・砂質粘土粒子微量        | 13 暗褐色 | ローム小ブロック・ローム粒子・砂質粘土粒子微量            |
| 7 黒褐色 | 焼土粒子中量，ローム粒子・焼土中ブロック・焼土小ブロック・炭化粒子少量 |        |                                    |

覆土 4層からなり、レンズ状に堆積していることから自然堆積と考えられる。

土層解説

- |       |                                     |       |                              |
|-------|-------------------------------------|-------|------------------------------|
| 1 黒褐色 | ローム小ブロック少量，ローム中ブロック・ローム小ブロック・炭化粒子微量 | 3 黒色  | ローム粒子少量，ローム小ブロック・焼土粒子・炭化粒子微量 |
| 2 黒褐色 | ローム小ブロック・ローム粒子微量                    | 4 黒褐色 | ローム粒子少量，ローム中ブロック・ローム中ブロック微量  |



第364図 第234号住居跡実測図

遺物 土師器片19点，須恵器片5点が覆土中に散在した状態で出土している。いずれも細片であり，図示できなかった。

所見 出土遺物が少なく，いずれも細片であるため詳細な時期は不明であるが，遺構の形態及び土師器片・須恵器片が出土していることから奈良・平安時代と考えられる。



第237号住居跡（第365・366図）

位置 調査2区の北部，D4d2区。

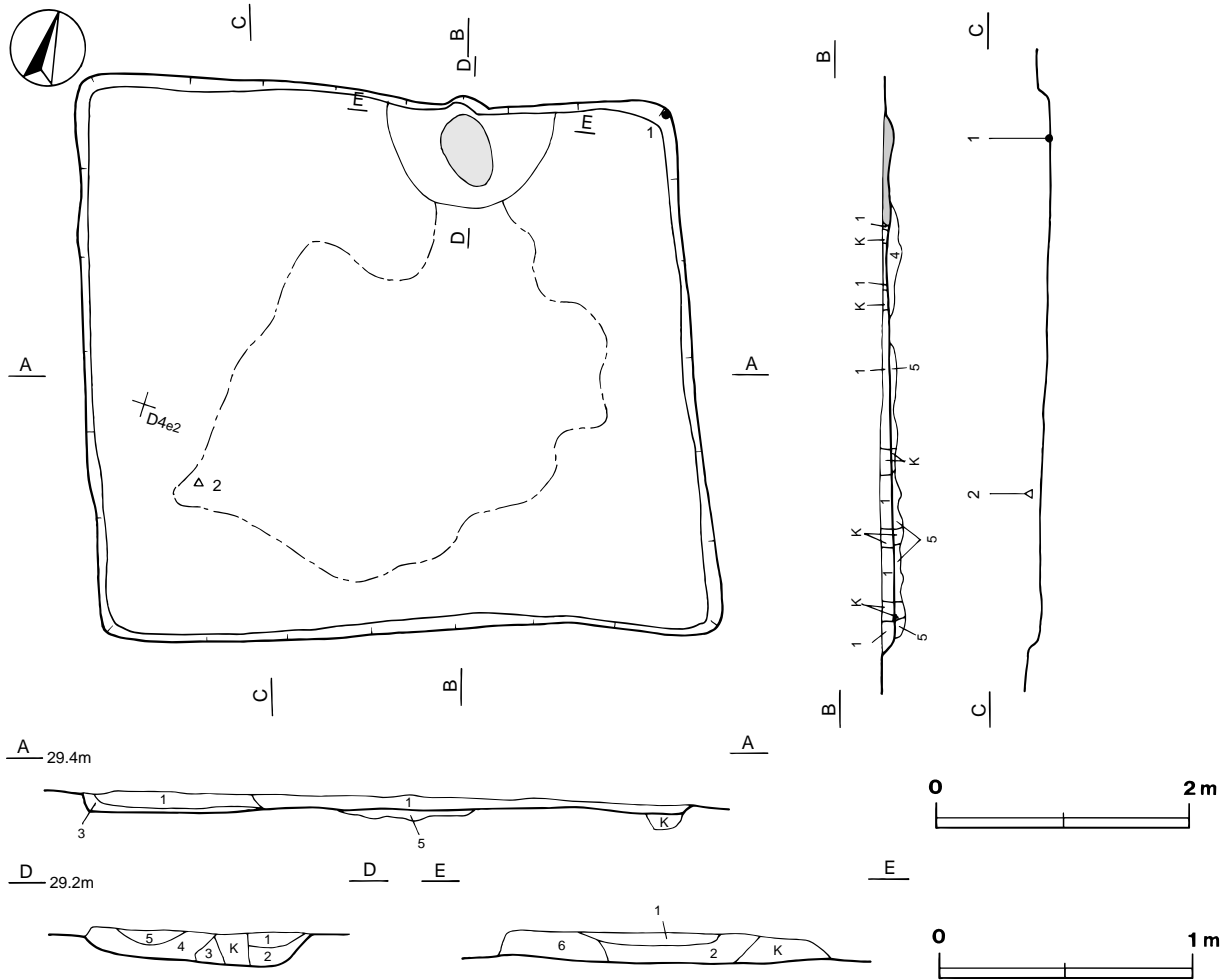
規模と平面形 長軸4.88m，短軸4.15mの長方形である。

主軸方向 N-18° - W

壁 壁高は6～13cmで，外傾して立ち上がる。

床 貼床ではほぼ平坦である。中央部が踏み固められている。掘り方は，確認面から深さ10～20cmに掘り込まれ，貼床は，焼土・炭化物・砂質粘土粒子を含んでいるローム主体の褐色土及び暗褐色土を埋土して構築されている。

ピット 検出されなかった。



第365図 第237号住居跡実測図

竈 袖部及び天井部・煙道部は遺存していない。火床面のみ確認された。北壁中央部からやや東よりに付設されていたものと思われる。規模は，焼土や砂質粘土の分布範囲などから，煙道部から焚口部まで89cm，最大幅129cm，壁外への掘り込みは12cmと推定される。火床面は北壁ラインの内側に位置し，床面とほぼ同じ高さで皿状である。火床面は火熱を受けてわずかに赤変硬化している。

竈土層解説

- |       |   |       |  |
|-------|---|-------|--|
| 1 暗褐色 | ローム小ブロック・焼土小ブロック・焼土粒子少量，ローム中ブロック・砂質粘土粒子微量 | 3 暗褐色 | ローム小ブロック・焼土小ブロック・砂質粘土小ブロック・砂質粘土粒子少量，炭化粒子・砂質粘土中ブロック微量 |
| 2 暗褐色 | ローム中ブロック・ローム小ブロック・ローム粒子少量，焼土小ブロック・炭化粒子微量  |       |  |

- 4 暗褐色 ローム小ブロック・ローム粒子少量, ローム中ブロック・焼土小ブロック・炭化粒子・砂質粘土中ブロック微量
- 5 黒褐色 焼土小ブロック少量, ローム小ブロック・炭化粒子・砂質粘土小ブロック微量
- 6 暗褐色 ローム大ブロック・ローム小ブロック・ローム粒子・焼土小ブロック少量, ローム中ブロック・炭化粒子・砂質粘土小ブロック微量

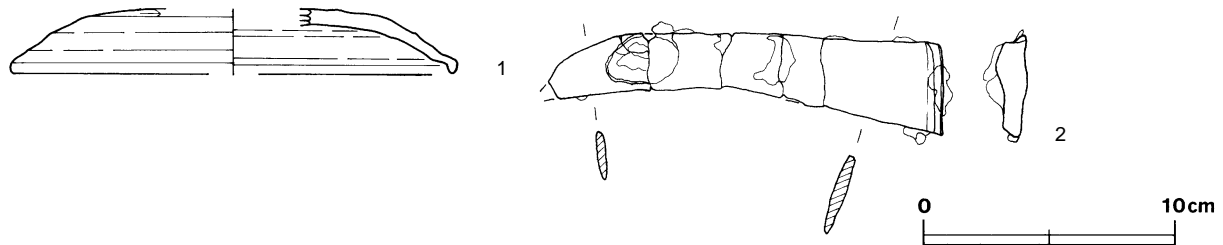
覆土 第1～3層が覆土である。覆土が薄いため堆積状況は不明である。第4・5層は貼床を構築する際の埋土である。

土層解説

- 1 黒色 ローム中ブロック・ローム小ブロック・ローム粒子少量, 焼土小ブロック微量
- 2 黒褐色 ローム粒子中量, ローム中ブロック・ローム小ブロック少量
- 3 黒色 ローム中ブロック・ローム小ブロック・ローム粒子・炭化粒子微量
- 4 褐色 ローム小ブロック・砂質粘土粒子中量, ローム粒子・焼土粒子少量, 焼土小ブロック・炭化物・炭化粒子微量
- 5 暗褐色 ローム中ブロック・ローム小ブロック・ローム粒子少量, ローム大ブロック微量

遺物 土師器片98点, 須恵器片18点, 金属製品(鎌)1点, 炭化種子が出土している。うち, 須恵器・鎌各1点を抽出・図示した。第366図1の須恵器蓋は北東コーナー部の床面から, 2の鎌は西壁寄りの覆土中層から出土している。

所見 時期は, 遺構の形態及び出土土器から9世紀前葉と考えられる。



第366図 第237号住居跡出土遺物実測図

第237号住居跡出土遺物観察表

図版番号	器種	計測値(cm)	器形の特徴	手法の特徴	胎土・色調・焼成	備考
第366図 1	蓋 須恵器	A [17.6]	天井部から口縁部にかけての破片。天井部は伏せ皿状で, 口縁部は短く垂下する。	天井部回転ヘラ削り。口縁部及び外周部内・外面口口ロナデ。	礫・長石・針状鉱物 灰白色 普通	P7156 15%

図版番号	器種	計測値				材質	特徴	備考
		長さ(cm)	幅・径(cm)	厚さ(cm)	重量(g)			
第366図 2	鎌	(16.0)	(4.8)	0.5	54	鉄	刃部先端欠損。基部端部全面折り返し。	M7014 PL79

表2 住居跡一覧表(弥生時代～奈良・平安時代)

住居番号	位置	主軸方向 (長軸方向)	平面形	規模(m) (長軸×短軸)	壁高 (cm)	床面	壁溝	内部施設					覆土	出土遺物	重複関係 (旧新)	発掘番号
								主柱穴	出入口	ピット	炉・竈	貯蔵穴				
126	G6b9	N-8°W	隅丸方形	3.74×3.70	20~26	平坦		4	1	1	1		自然	弥生土器・石製品	本跡 SI118・SB3	SI5003
101	G6e0	N-40°W	隅丸長方形	5.34×4.40	30~36	平坦		2	1	10	1		自然	弥生土器・土師器		SI5007
103	H7a2	N-7°E	[隅丸長方形]	(4.20)×3.00	10~23	平坦				8	1		人為	弥生土器・土師器	本跡 SK823	SI5009
110	G6c5	N-6°E	隅丸長方形	4.56×3.92	38~44	平坦		4	1	1	1		自然	弥生土器・土師器・土製品・石製品	本跡 SK890・891,P73	SI5016
121	G6a2	N-51°E	不明	4.40×(1.32)	14~16	平坦				8			自然	弥生土器・土師器	本跡 SB5・8	SI5028
1	B6i1	N-2°W	隅丸方形	3.32×3.02	10~20	平坦			1		1		人為	土師器		SI1
31	B5j9	N-45°W	[隅丸長方形]	5.06×(4.74)	8~18	平坦		4		2			自然	土師器・土製品	本跡 SD6・7	SI39

住居番号	位置	主軸方向 (長軸方向)	平面形	規模(m) (長軸×短軸)	壁高 (cm)	床面	壁溝	内部施設					覆土	出土遺物	重複関係 (旧 新)	発掘番号
								主柱穴	出入口	ピット	炉・竈	貯蔵穴				
33	C5c4	N-24 °W	隅丸長方形	4.48 × 3.74	16 ~ 18	平坦		4	1		1		自然	土師器		SI41
37	C5a5	N-11 °W	方 形	2.90 × 2.70	12 ~ 16	平坦		4			1		人為	土師器		SI45
38	C6d1	N-36 °W	不整形	4.90 × 4.80	8 ~ 22	平坦		4		2	1		不明	土師器・土製品	本跡 SK599・SD7	SI46
102	G6i7	N-6 °W	長 方 形	8.14 × 7.34	20 ~ 22	平坦		4	1	4	1		自然	弥生土器・土師器・土製品・石製品	SI113 本跡	SI5008
104	F7i1	N-24 °W	方 形	5.40 × 5.26	30 ~ 40	平坦		4	1	4	1		自然	弥生土器・土師器・土製品	SI108 本跡 SK825	SI5010
106	F6i7	N-16 °W	長方形 又は方形	6.16 × (2.42)	32 ~ 42	平坦	[全周]	2		1			自然	土師器・土製品		SI5012
129	G5a9	N-40 °W	[隅丸方形]	3.90 × (3.36)	8 ~ 18	平坦		3	1	1	1		自然	弥生土器・土師器・土製品	本跡 SD18	SI5036
3	B4d7	N-3 °E	隅丸方形	3.94 × 3.76	53 ~ 55	平坦	一部	4	1		1		自然	土師器		SI4
143	F3h6	N-10 °E	[方 形]	5.22 × (3.87)	37 ~ 44	平坦	一部	3			1		自然	土師器・土製品	本跡 SI204	SI2006
8	C4e3	N-10 °W	方 形	3.12 × 3.06	30 ~ 36	平坦			1		1		自然	土師器・須恵器		SI11
9	C4g4	N-35 °W	[長方形]	3.90 × (3.08)	4 ~ 6	平坦					1		不明			SI12
17	C6d6	N-2 °W	隅丸長方形	2.86 × 2.46	14 ~ 22	平坦			1		1		自然	土師器・須恵器	本跡 第1号堀	SI20
25	B5i4	N-10 °W	長方形 又は方形	2.46 × (1.78)	6 ~ 10	平坦				1	1		不明	土師器・須恵器	本跡 第1号堀	SI29
26	B5i6	N-16 °W	方 形	3.08 × 2.96	16 ~ 22	平坦				1	1		自然	土師器・須恵器	本跡 第1号堀	SI30
27	B3i0	N-5 °W	隅丸方形	3.26 × 3.02	52 ~ 56	平坦	全周	4	1	1	1		自然・人為	土師器・須恵器		SI34
32	C5g8	N-13 °W	長 方 形	3.16 × 2.72	34 ~ 40	平坦					1		自然	土師器・須恵器		SI40
34	C5i4	N-27 °W	方 形	7.42 × 7.24	22 ~ 30	平坦		4	1	2	1		人為	土師器・須恵器	SI35の建て替えの可能性あり	SI42-A
35	C5i4	[N-27 °W]	[方 形]	[7.42 × 7.24]	[22 ~ 30]	平坦		4	1		1		不明	土師器・須恵器	SI34と重複	SI42-B
36	C4i9	N-3 °E	方 形	3.06 × 2.96	16 ~ 22	平坦		4	1		1		自然	土師器・須恵器・鉄製品・椀状滓	本跡 SD9	SI44
43	B6j6	N-10 °W	長 方 形	3.60 × 3.32	10 ~ 50	平坦			1	3	1		人為	土師器・須恵器	本跡 第1号堀	SI51
46	D5b2	N-29 °W	長方形 又は方形	6.66 × (3.25)	4 ~ 10	凹凸		2		7	1		不明	土師器・須恵器	本跡 SD8	SI55
47	C4f9	N-6 °W	隅丸方形	3.32 × 3.04	14 ~ 34	平坦			1		1		自然	土師器・須恵器		SI56
50	C5h8	N-5 °E	長方形 又は方形	3.74 × (2.82)	15 ~ 28	平坦					1		人為	土師器・須恵器		SI59
55	H2c9	N-0 °	方 形	4.80 × 4.76	10 ~ 16	平坦	全周				1		不明	土師器・須恵器・土製品・鉄製品		SI3001
56	G2i0	N-8 °E	方 形	5.84 × 5.46	40 ~ 50	平坦	全周	4			1		自然	土師器・須恵器・土製品・鉄製品		SI3002
57	G2h0	N-13 °E	長 方 形	5.30 × 4.42	26 ~ 36	平坦	全周	4	1		1		自然	土師器・須恵器・土製品・石製品・鉄製品		SI3003
58	G3g3	N-2 °W	[長方形]	[2.20 × 2.00]	4 ~ 6	平坦				1	1		不明	土師器・須恵器・灰釉陶器・鉄製品	SI60・61 本跡 SK764・951	SI3004
59	G3j6	N-6 °E	[方 形]	[3.20 × 3.10]		平坦					1		不明	須恵器		SI3005
60	G3g2	N-5 °W	[隅丸長方形]	[5.90] × 5.24	34 ~ 38	平坦		4	1	1	1		自然	土師器・須恵器	SI61 本跡 SI58, SK764・949・950・951	SI3006
61	G3g2	N-13 °W	方 形	5.18 × 5.16	28 ~ 32	平坦	[全周]	4	1		1		自然	土師器・須恵器・石製品・鉄製品	本跡 SI58・60	SI3007
62	G3g1	N-11 °E	方 形	6.72 × 6.68	28 ~ 32	平坦	一部	4	1		1		人為	土師器・須恵器・鉄製品	本跡 SD2	SI3008
63	G3c4	N-2 °W	[不整形]	[2.70 × 2.60]		平坦					1		不明	土師器		SI3009
64	H3c1	N-1 °E	方 形	3.80 × 3.70	40 ~ 46	平坦	全周				1		人為	土師器・須恵器		SI3010
65	G2f5	N-7 °E	方 形	5.76 × 5.72	60 ~ 66	平坦	全周	4		4	1		人為	土師器・須恵器・土製品・石製品・鉄製品	本跡 SI67・71	SI3011
66	G2g3	N-1 °E	隅丸方形	3.72 × 3.58	66 ~ 70	平坦	一部	3			1		自然	土師器・須恵器・鉄製品		SI3012
67	G2e5	N-61 °E	[隅丸方形]	3.32 × [3.04]	32 ~ 38	平坦			1		1		人為	土師器・須恵器・鉄製品	SI65・71 本跡	SI3013
68	G3b3	N-12 °E	方 形	3.72 × 3.64	20 ~ 24	平坦				2	1		人為	土師器・須恵器		SI3014
69	F2g9	N-2 °W	方 形	5.30 × 5.12	12 ~ 20	平坦	一部	4			1		自然	土師器・須恵器・土製品・鉄製品		SI3015
71	G2e4	N-35 °E	長 方 形	4.52 × 3.76	48 ~ 52	平坦	全周		1		1		自然	土師器・須恵器	SI65 本跡 SI67	SI3017
72	F2h8	N-24 °W	長 方 形	4.22 × 3.82	40 ~ 54	平坦	一部	4			1		自然	土師器・須恵器・土製品・鉄製品		SI3018
73	G3d3	N-18 °E	方 形	6.00 × 5.96	14 ~ 26	平坦	一部	4			1		人為	土師器・須恵器・灰釉陶器・土製品	本跡 SD2	SI3019
74	G2i4	N-6 °E	長方形 又は方形	4.60 × (3.84)	38 ~ 44	平坦		2		1	1		人為	土師器・須恵器	本跡 SD2	SI3020
75	F2d7	N-26 °E	方 形	4.96 × 4.68	48 ~ 54	平坦	全周	4	1	1	1		自然	土師器・須恵器・鉄製品	SK750 本跡	SI3021
80	F3j3	N-12 °E	隅丸方形	2.80 × 2.60	40 ~ 48	平坦					1		人為	土師器・須恵器・鉄製品		SI3026
81	F3i2	N-21 °E	方 形	2.90 × 2.88	30 ~ 36	平坦			1	3	1		自然	土師器・須恵器		SI3027
83	H4d4	N-4 °W	長 方 形	4.30 × 3.68	14	平坦					1		不明	須恵器・土師器	本跡 第2号粘土採掘坑	SI4001

住居番号	位置	主軸方向 (長軸方向)	平面形	規模(m) (長軸×短軸)	壁高 (cm)	床面	壁溝	内部施設					覆土	出土遺物	重複関係 (旧 新)	発掘番号
								主柱穴	出入口	ピット	炉・竈	貯蔵穴				
84	H4a3	N-0°	長方形	4.50×3.78	8~18	平坦		2	1		1		不明	土師器・須恵器・鉄製品	本跡 SI85	SI4002
85	H4a4	N-4°W	方形	4.08×3.88	26~36	平坦				1	1		自然	土師器・須恵器・灰釉陶器	SI84 本跡	SI4003
86	H4a1	N-4°E	方形	5.64×5.58	16~26	平坦	一部	3		1	1		自然	土師器・須恵器・土製品・石製品・鉄製品	本跡 SK797・813・816・SK812・814・815と重複	SI4004
87	F4i1	N-35°E	方形	6.70×6.62	60~70	平坦	一部	4	1		1		人為	土師器・須恵器・土製品・石製品・鉄製品		SI4006
88	G3a9	N-30°E	長方形	4.62×4.10	56~60	平坦	一部		1		1		人為	土師器・須恵器・石製品・鉄製品	本跡 SD15	SI4007
89	H4c1	N-3°E	長方形	3.66×2.86	10~20	平坦			1		1		人為	土師器・須恵器		SI4009
91	G3j9	N-10°E	不明	(3.34×2.88)	30~76	平坦					1		自然	土師器・須恵器・軽石・金属製品	本跡 SK772・SD13	SI4011
93	G4i4	N-5°W	方形	6.64×6.36	20~60	平坦		4	1		1		人為	土師器・須恵器・金属製品	本跡 SI94	SI4014
94	G4h4	N-10°W	[方形]	[4.80]×4.74	26~50	平坦		2			1		自然	土師器・須恵器・鉄製品	SI93 本跡	SI4015
95	F4j1	N-41°E	不整長方形	3.36×2.78	24~36	平坦				1	1		自然	土師器・須恵器・鉄製品		SI4016
96	G7g9	N-15°W	方形	4.92×4.82	20~66	平坦	一部	4	1		1	1	自然	土師器・須恵器・土製品・石製品・鉄製品		SI5001
97	G7c6	N-32°W	隅丸方形	3.82×3.62	40~52	平坦	一部	3			1		自然	土師器・須恵器・土製品・金属製品		SI5002
98	F7i4	N-1°E	方形	2.98×2.94	52~60	平坦			1	1	1		自然	土師器・須恵器・灰釉陶器・土製品・鉄製品		SI5003
99	G7a1	N-2°E	長方形	4.24×3.92	54~62	平坦	一部			1	1		自然	土師器・須恵器・土製品・軽石・金属製品		SI5004
100	G3d3	N-2°W	方形	3.84×3.74	50~86	平坦	全周		1		1		人為	土師器・須恵器・灰釉陶器・石製品		SI5005
105	F7h2	N-8°W	[長方形]	4.54×(4.14)	60~80	平坦	[全周]						人為	土師器・須恵器・灰釉陶器		SI5011
111	F6h3	N-9°W	方形	3.66×3.60	46~50	平坦	一部		1		1		人為	土師器・須恵器		SI5017
112	G7d1	N-5°E	方形	3.60×3.46	56~70	平坦	全周		1	1	1		自然	土師器・須恵器		SI5018
114	H6d9	N-24°W	方形	3.40×3.36	76~80	平坦	全周		1		1		自然	土師器・須恵器・鉄製品		SI5020
115	H6c0	N-15°W	方形	4.46×4.40	96~110	平坦	一部	4	1		1	1	人為	土師器・須恵器・金属製品		SI5021
116	H6c5	N-11°E	方形	6.92×6.68	28~64	平坦	全周	4	1	2	1		自然	土師器・須恵器・土製品・鉄製品	本跡 SB1・11	SI5022
117	H6c0	N-29°W	方形	4.92×4.82	36~52	平坦			1		1		自然	土師器・須恵器・金属製品		SI5023
118	G6c0	N-3°W	長方形	3.88×3.34	54~66	平坦	一部		1		1		自然	土師器・須恵器・土製品・鉄製品	SI126 本跡	SI5024
122	H6a4	N-104°E	長方形	5.04×4.60	54~64	平坦	全周	4	1	1	1		自然	土師器・須恵器・灰釉陶器・鉄製品	SB1・34と重複	SI5029
123	G6f4	N-56°E	方形	5.60×5.36	44~48	平坦	一部	4	1		1		自然	須恵器・土製品	本跡 SI124・SB20・PB・101・105・106・109	SI5030
124	G6f3	N-19°E	[隅丸長方形]	4.16×[3.48]	55	平坦			1	2	1		人為	土師器・須恵器・灰釉陶器・石製品・鉄製品	SI123・125 本跡 P98	SI5031
127	G5g0	N-8°E	[長方形]	[7.54×6.44]	72~78	平坦		4	1	9	1		人為	土師器・須恵器・灰釉陶器・石製品・鉄製品	SI130・131・134・SB23 本跡	SI5034
128	G6b1	N-90°W	方形	3.92×3.64	40~42	平坦			1	3	1		自然	土師器・須恵器・土製品		SI5035
130	G5g9	N-10°E	不明	6.57×(4.72)	70~77	平坦		2		8	1		人為	土師器・須恵器	SI131 本跡 SI127	SI5037
131	G5g9	N-9°W	長方形 又は方形	6.36×(5.35)	58~62	平坦		2			1		人為	土師器・須恵器	本跡 SI127・130	SI5038
132	F5i0	N-5°E	方形	4.40×4.20	30~32	平坦			1		1		人為	土師器・須恵器・土製品	SI135 本跡 ,S B10と重複	SI5039
133	G6h6	N-1°E	方形	7.14×7.12	30~46	平坦		4	1		1		自然	土師器・須恵器・土製品・石製品・金属製品	SK881 本跡 P124・125・242・SB7 P240と重複	SI5040
134	G6f1	N-14°W	方形	6.54×6.20	30~44	平坦	一部	3	1				自然	土師器・須恵器・土製品・金属製品	本跡 SI127・SK882・883・894・947・SD18	SI5041
135	F5i0	N-4°E	方形	3.76×3.64	16~20	平坦	全周		1	1	1		不明	土師器・須恵器・土製品・石製品	本跡 SI132 ,S B10と重複	SI5043
136	H6a1	N-10°E	方形	6.50×6.10	44~66	平坦	[全周]	4	1		1		自然	土師器・須恵器・灰釉陶器・金属製品	本跡 SK935・936 SD18	SI5044
137	G5h7	N-4°E	長方形 又は方形	6.22×(3.82)	70~78	平坦	一部	2	1				自然	土師器・須恵器・土製品	P131と重複	SI5045
138	G5f5	N-7°W	不明	4.20×(2.90)	50~68	平坦							自然	土師器・須恵器	本跡 SK910・944・945 SD19 SB35と重複	SI5046
144	F3c9	N-19°E	方形	3.74×3.64	37~45	平坦	ほぼ全周				1		自然	土師器・須恵器・土製品・鉄製品		SI2007
146	C2e0	N-10°W	[長方形]	(4.12)×3.87	25~28	平坦					1		自然	土師器・須恵器・鉄製品		SI2009
148	C2f0	N-4°E	方形	3.76×3.51	29~40	平坦		4	1		1		人為	土師器・須恵器		SI2011
150	C2i8	N-4°W	長方形	4.18×2.98	30~37	平坦			1		1		人為	土師器・須恵器		SI2013
155	C3f3	N-6°W	長方形	5.65×4.86	70~78	平坦	全周	4	1	1	1		人為	土師器・須恵器・土製品・石製品・鉄製品		SI2018
158	D3a3	N-12°W	方形	4.62×4.50	31~46	平坦		4	1		1		人為	土師器・須恵器・鉄製品		SI2021
161	D3a2	N-20°E	長方形	4.20×3.50										土師器・須恵器		SI2024
171	C3f9	N-18°W	方形	3.32×3.30	14~19	平坦					1		自然	土師器・須恵器・鉄製品		SI2035
173	C4j2	N-9°W	長方形	5.69×4.73	24~32	平坦		4	1	1	1		自然	土師器・須恵器・土製品・鉄製品		SI2037

住居番号	位置	主軸方向 (長軸方向)	平面形	規模(m) (長軸×短軸)	壁高 (cm)	床面	壁溝	内部施設					覆土	出土遺物	重複関係 (旧新)	発掘番号
								主柱穴	出入口	ピット	炉・竈	貯蔵穴				
178	D3a6	N-4 °E	方 形	3.46×3.39	30～33	平坦					1		自然	土師器・須恵器・鉄製品	本跡 SI179	SI2042
179	D3b6	N-2 °W	長 方 形	3.87×3.30	32～35	平坦		2	1		1		人為	土師器・須恵器・鉄製品	SI178 本跡	SI2043
183	D3g6	N-15 °E	長 方 形	3.85×3.14	12～19	平坦		4	1		1		自然	土師器・須恵器		SI2047
185	D3f6	N-16 °E	長 方 形	2.83×2.57	25～33	平坦			1		1		自然	土師器・須恵器		SI2049
186	F3g0	N-23 °E	長 方 形 又は 方 形	(3.50)×3.40										土師器・鉄製品		SI2050
187	F4g3	N-24 °E	方 形	5.92×5.86	58～70	平坦	ほぼ 全周	3			1		人為	土師器・須恵器・鉄製品		SI2051
188	F4e5	N-6 °E	長 方 形	5.10×4.26	50～62	平坦	ほぼ 全周	4	1		1		人為	土師器・須恵器		SI2052
189	F4c2	N-34 °E	長 方 形	3.05×2.72	48～55	平坦	ほぼ 全周		1	1	1		人為	土師器・須恵器・鉄製品		SI2053
190	F3b8	N-10 °E	方 形	4.85×4.50	28～33	平坦		4	1		1		人為	土師器・須恵器		SI2054
192	F3f5	N-8 °W	長 方 形	5.20×3.62	34～54	平坦				1	1		自然	土師器・須恵器		SI2056
197	F3a0	N-15 °W	方 形	5.44×5.16	74～82	平坦	一部		1	3	1		人為	土師器・須恵器・灰釉陶器・鉄製品		SI2061
198	F3h9	N-8 °W	長 方 形 又は 方 形	5.57×(1.71)	42～52	平坦					1		人為	土師器		SI2062
202	E3j2	N-15 °W	不整長方形	5.09×4.32	35～50	平坦	全周	4	1	8	1		人為	土師器・土製品		SI2066
204	F3h8	N-27 °W	長 方 形 又は 方 形	3.72×(2.93)	40～70	平坦					1		人為	土師器・須恵器	SI143 本跡	SI2068
205	F4g1	N-17 °E	長 方 形 又は 方 形	(3.01×1.80)	25	平坦	一部				1		人為	土師器・須恵器		SI2069
207	D3h5	N-4 °W	長 方 形	4.46×3.98	42～50	平坦	全周		1		1		人為	土師器・須恵器・鉄製品		SI2073
208	D3i3	N-5 °E	長 方 形 又は 方 形	(2.75×2.56)	52～62	平坦		1			1		自然			SI2074
213	E3a0	N-8 °E	方 形	3.48×3.44	42～50	平坦	ほぼ 全周		1		1		自然	土師器・須恵器	SI230 本跡	SI2078
215	D3h9	N-18 °W	長 方 形	4.24×3.72	20～24	平坦	全周	4	1	1	1		不明	土師器・須恵器・石製品・鉄製品		SI2080
220	D3g9	N-4 °E	方 形	3.68×3.38	28～40	平坦	全周		1		1		人為	土師器・須恵器		SI2085
221	D3g0	N-6 °W	方 形	2.87×2.57	4～8	平坦			1		1		不明	土師器・須恵器		SI2086
223	E4c6	N-1 °W	方 形	3.70×3.62	44～53	平坦	ほぼ 全周		1		1		人為	土師器・須恵器・土製品・鉄滓		SI2088
225	D3e8	N-7 °W	方 形	3.03×2.91	16～19	平坦					1		自然	土師器・須恵器		SI2090
226	D4e2	N-22 °W	方 形	4.2	14～24	平坦			1				自然	土師器・須恵器		SI2091
227	D4f5	N-3 °W	長 方 形 又は 方 形	4.71×(4.15)	25～50	平坦		2	1	1			自然	土師器・須恵器・石製品・鉄製品	本跡 SI231	SI2092
228	D3i8	N-1 °W	方 形	3.60×3.30	18～23	平坦			1		1		自然	土師器・須恵器		SI2093
229	D4e4	N-2 °E	方 形	4.30×4.22	24～33	平坦		4	1		1		自然	土師器・須恵器・鉄製品		SI2094
230	D3e6	N-6 °E	方 形	3.66×3.48	18～32	平坦	ほぼ 全周				1		人為	土師器・須恵器・鉄製品		SI2095
231	E3b0	N-4 °W	方 形	3.66×3.46	32～38	平坦	一部		1				人為	土師器・須恵器・鉄製品	本跡 SI212	SI2096
232	D4e5	N-0 °	長 方 形 又は 方 形	2.90×(2.38)	44	平坦	一部				1		人為	土師器・須恵器・鉄製品	SI226 本跡	SI2097
234	D3f9	N-5 °W	方 形	2.71×2.51	20～24	平坦					1		自然	土師器・須恵器		SI2099
237	D4d2	N-18 °W	長 方 形	4.88×4.15	6～13	平坦					(1)		不明	土師器・須恵器・鉄製品・炭化種子		SI2102

## 2 竪穴状遺構

今回の調査で、ピットや竈が確認されず、また、床も硬化した面が認められない遺構が、2区から1基検出された。以下、その遺構について解説する。

### 第12号竪穴状遺構（第367図）

位置 調査2区、台地の南部、F3b7区。

規模と平面形 長軸3.20m、短軸2.48mの不整形である。

主軸方向 N-28°-W

壁 壁高は8～15cmで、外傾して立ち上がる。

床 ほぼ平坦であり、特に硬化した面はみられない。

ピット 検出されなかった。

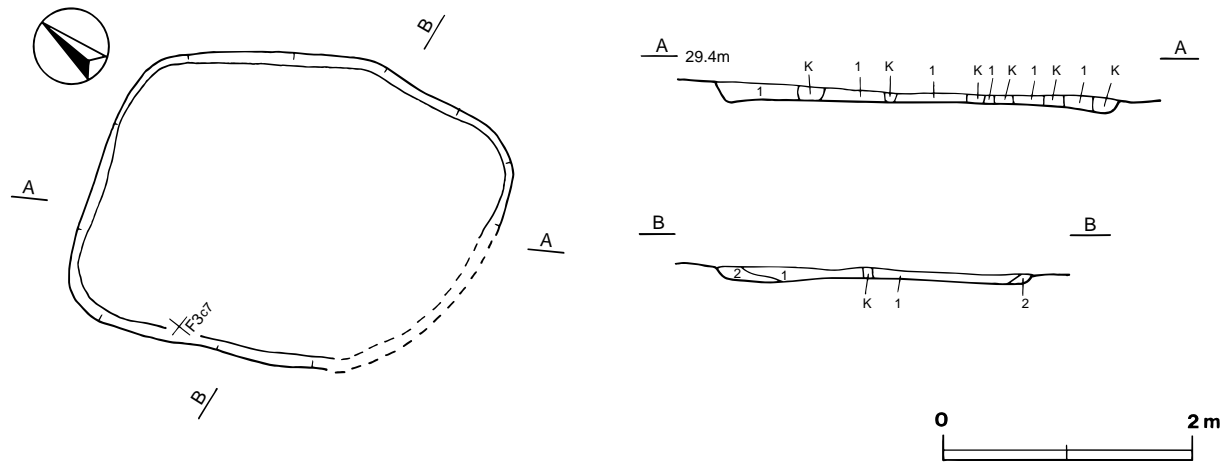
覆土 2層からなり、覆土が薄いため堆積状況は不明である。

土層解説

1 黒褐色 ローム中ブロック・ローム小ブロック・ローム粒子少量、  
2 褐色 ローム粒子多量、ローム小ブロック少量  
焼土粒子・炭化物微量

遺物 土師器片 8点、須恵器片 3点が覆土上層から覆土中層にかけて散在した状態で出土している。いずれも細片であり、図示できなかった。

所見 出土土器が細片であり時期は明確ではないが、土師器片及び須恵器片から、奈良・平安時代と考えられる。



第367図 第12号竪穴状遺構実測図

茨城県教育財団文化財調査報告第241集

宮 後 遺 跡 3

やさしさのまち「桜の郷」整備事業  
に伴う埋蔵文化財調査報告書Ⅳ

上 巻

平成17(2005)年 3月22日 印刷  
平成17(2005)年 3月25日 発行

発行 財団法人 茨城県教育財団  
〒310-0911 水戸市見和1丁目356番地の2  
茨城県水戸生涯学習センター分館内  
TEL 029-225-6587

印刷 (有) 平電子印刷所  
〒970-8024 いわき市平北白土字西ノ内13  
TEL 0246-23-9051