

茨城県教育財団文化財調査報告第243集

つな やま
綱 山 遺 跡

やさしさのまち「桜の郷」整備事業に伴う
埋蔵文化財調査報告書Ⅵ

上 卷

平成17年3月

茨 城 県
財団法人 茨城県教育財団

茨城県教育財団文化財調査報告第243集

つな やま
綱 山 遺 跡

やさしさのまち「桜の郷」整備事業に伴う
埋蔵文化財調査報告書Ⅵ

上 卷

平成17年3月

茨 城 県
財団法人 茨城県教育財団



遺跡遠景（北東上空から）



出土弥生土器（十王台式土器）

序

茨城県は、21世紀の社会として高齢者や障害者、子どもをはじめとして、誰もが安心して生き生きと暮らせるやさしいまちづくりを推進しております。このような状況の中で、保健・医療・福祉サービスや世代間の交流などの機能を備えたまちづくりのモデルとしてやさしさのまち「桜の郷」整備推進事業が計画・整備されています。

この事業予定地内には埋蔵文化財包蔵地である綱山遺跡をはじめ、宮後遺跡、石原遺跡、大塚遺跡など多くの遺跡が所在します。

財団法人茨城県教育財団は、茨城県から埋蔵文化財の発掘調査についての委託を受け、平成11年4月から平成12年3月及び平成12年9月に綱山遺跡の発掘調査を実施しました。

本書は、綱山遺跡の調査成果を収録したものです。本書が、学術的な研究資料としてはもとより、郷土の歴史に対する理解を深め、ひいては教育・文化の向上の一助として御活用いただければ幸いです。

なお、発掘調査から報告書の刊行に至るまで、委託者である茨城県から多大な御協力を賜りましたことに対し、厚く御礼申し上げます。また、茨城県教育委員会、茨城町教育委員会をはじめ、関係各位からいただいた御指導、御協力に対し、感謝申し上げます。

平成17年3月

財団法人 茨城県教育財団

理事長 齋藤佳郎

例 言

- 1 本書は、茨城県の委託により、財団法人茨城県教育財団が、平成11・12年度に発掘調査を実施した、茨城県東茨城郡茨城町大字大戸字綱山3168番地の5ほかに所在する綱山遺跡^{つなやま}の発掘調査報告書である。
- 2 発掘調査期間及び整理期間は、以下のとおりである。

調 査	平成11年4月1日～平成12年3月31日
	平成12年9月1日～平成12年9月30日
整 理	平成16年4月1日～平成17年3月31日
- 3 発掘調査は、調査第一課長阿久津久のもとに行われ、担当は以下のとおりである。

首席調査員兼第1班長	瓦吹 堅	平成11年4月1日～平成12年3月31日
主任調査員	野田 良直	平成11年8月1日～平成12年3月31日
主任調査員	眞崎 紀雄	平成11年4月1日～平成11年7月31日
副主任調査員	田原 康司	平成11年4月1日～平成12年3月31日
首席調査員兼第2班長	仙波 亨	平成12年9月1日～平成12年9月30日
主任調査員	小林 孝	平成12年9月1日～平成12年9月30日
主任調査員	宮崎 修士	平成12年9月1日～平成12年9月30日
- 4 整理及び本書の執筆・編集は、整理第一課長瓦吹堅のもと、主任調査員田中幸夫、同荒蒔克一郎が担当した。執筆分担は、以下のとおりである。

田中	第3章第3節4(1), 5(1), 6(1), 7(1)・(3)～(5)・(7)
荒蒔	第1章～第3章第3節1～3, 4(2), 5(2), 6(2), 7(2)・(6)・(8)・(9), 第4節, 写真図版
- 5 本書の作成にあたり、十王台式土器の地域的様相についてはひたちなか市文化・スポーツ振興公社鈴木素行氏に、墨書土器の文字の判読については国立歴史民俗博物館平川南氏に、掘立柱建物跡の構造と配置については独立行政法人奈良文化財研究所山中敏史氏にそれぞれ御指導いただいた。また、焼失住居跡から出土した炭化材の樹種同定分析については、パリノ・サーヴェイ株式会社に委託した。

凡 例

1 地区設定は、日本平面直角座標Ⅹ系座標を用いて区画し、X軸 = +35,680m, Y軸 = +52,000mの交点を基準点 (A1a1) とした。

調査区は、この基準点を基に遺跡範囲内を40m四方の大調査区に分割し、さらにこの大調査区を東西・南北に各々10等分し、4m四方の小調査区を設定した。

大調査区の名称は、アルファベットと算用数字を用い、北から南へA, B, C…、西から東へ1, 2, 3…とし、その組み合わせで「A1区」「B2区」のように呼称した。さらに小調査区も同様に北から南へa, b, c…j, 西から1, 2, 3…0と小文字を付し、名称は大調査区の名称を冠し、「A1a1」「B2b2」のように呼称した。

2 抄録の北緯及び東経の欄には、世界測地系に基づく緯度・経度を()を付して併記した。

3 実測図・遺構一覧表・遺物観察表等で使用した記号は、次のとおりである。

遺構 S I - 住居跡 S B - 掘立柱建物跡 S K - 土坑 S E - 井戸跡 S D - 溝跡 S Y - 炭焼窯
P - ビット P 群 - ビット群
遺物 D P - 土製品 Q - 石器・石製品 M - 金属製品 T P - 拓本記録土器 T - 瓦
土層 K - 攪乱





4 土層観察と遺物における色調の判定は『新版標準土色帳』(小山正忠・竹原秀雄編著 日本色研事業株式会社)を使用した。

5 遺構・遺物実測図の掲載方法については以下のとおりである。

(1) 遺構全体図は縮尺400分の1とし、各遺構の実測図は60分の1で掲載することを基本とした。

(2) 遺物は原則として縮尺3分の1とした。種類や大きさにより異なる場合は、個々に縮尺をスケールで表示した。

(3) 遺構・遺物実測図中の表示は、次のとおりである。

 焼土, 施釉・赤彩  炉, 繊維土器断面
 竈部材・粘土, 炭化材, 黒色処理  柱痕, 煤・油煙
● 土器 ○ 土製品 □ 石器・石製品 △ 金属製品

6 遺構一覧表・遺物観察表の表記は次のとおりである。

(1) 計測値の()内の数値は現存値を, []内の数値は推定値を示した。遺物観察表の計測値の単位はcm, gで示した。

(2) 遺物観察表の備考の欄は、残存率, 写真図版番号及びその他必要と思われる事項を記した。

(3) 文字資料のうち、焼成前に線刻されたものを「篋書」、焼成後に線刻されたものを「刻書」と分けて記述した。

7 「主軸」は、炉または竈をもつ竪穴住居跡についてはそれらを通る軸線とし、他の遺構については長軸(径)を主軸とみなした。「主軸・長軸(径)方向」は主軸が座標北からみて、どの方向にどれだけ振れているかを角度で表示した(例 N-10°-E)。

抄 録

ふりがな	つなやまいせき							
書名	綱山遺跡							
副書名	やさしさのまち「桜の郷」整備事業に伴う埋蔵文化財調査報告書							
巻次	VI							
シリーズ名	茨城県教育財団文化財調査報告							
シリーズ番号	第243集							
編著者名	田中 幸夫, 荒蒔 克一郎							
編集機関	財団法人 茨城県教育財団							
所在地	〒310-0911 茨城県水戸市見和1丁目356番地の2 TEL 029 (225) 6587							
発行機関	財団法人 茨城県教育財団							
所在地	〒310-0911 茨城県水戸市見和1丁目356番地の2 TEL 029 (225) 6587							
発行年月日	2005 (平成17) 年3月25日							
ふりがな 所収遺跡	ふりがな 所在地	コード	北緯	東経	標高	調査期間	調査面積	調査原因
つなやまいせき 綱山遺跡	いばらきけんとうじょう 茨城県東茨城郡茨城町 おおおおどあざつなやま 大字大戸字綱山3168番 地の5ほか	08302 - 219	36度 19分 13秒 〔36度〕 19分 32秒	140度 24分 49秒 〔140度〕 24分 37秒	25m ~ 30m	19990401 ~ 20000331 20000901 ~ 20000930	15,081㎡ 968㎡	やさしさのまち「桜の郷」整備事業に伴う事前調査
所収遺跡名	種別	主な時代	主な遺構	主な遺物		特記事項		
綱山遺跡	集落跡	弥生時代後期後半 ~ 古墳時代前期初頭	竪穴住居跡 12軒	弥生土器 (広口壺) 土師器 (坏・高台付坏・高坏・器台・埴・甕・壺・甌・粗製器台), 土製品 (紡錘車・球状土錘・管状土錘), 石器・石製品 (管玉・磨石・敲石・砥石), 鉄製品 (横刀・小札)		弥生時代後期後半から古墳時代及び奈良・平安時代を主体とした複合遺跡である。弥生時代後期後半から古墳時代前期初頭では十王台式土器と土師器が共存する住居跡や焼失住居跡がまとまって検出されている。 また、奈良・平安時代の住居跡からは、「矢川部志得」「向家」「大墓家」などと書かれた墨書土器が出土している。		
	古墳	古墳	竪穴住居跡 土坑	66軒 3基	土師器 (坏・高台付坏・椀・鉢・甕・甌), 須恵器 (坏・高台付坏・盤・高盤・甕・壺・甌・円面硯), 灰釉陶器 (椀・皿・長頸瓶), 土製品 (紡錘車・球状土錘・支脚), 石器・石製品 (紡錘車・砥石), 鉄製品 (紡錘車・刀子・手鎌)			
	奈良	奈良	竪穴住居跡 掘立柱建物跡	28軒 8棟	土師器 (坏・高台付坏・椀・鉢・甕・甌), 須恵器 (坏・高台付坏・盤・高盤・甕・壺・甌・円面硯), 灰釉陶器 (椀・皿・長頸瓶), 土製品 (紡錘車・球状土錘・支脚), 石器・石製品 (紡錘車・砥石), 鉄製品 (紡錘車・刀子・手鎌)			
	平安	平安	竪穴住居跡 掘立柱建物跡	34軒 32棟	土師器 (坏・高台付坏・椀・鉢・甕・甌), 須恵器 (坏・高台付坏・盤・高盤・甕・壺・甌・円面硯), 灰釉陶器 (椀・皿・長頸瓶), 土製品 (紡錘車・球状土錘・支脚), 石器・石製品 (紡錘車・砥石), 鉄製品 (紡錘車・刀子・手鎌)			
	中世	中世	地下式墳 土坑	2基 1基	陶器 (片口鉢)			
その他	縄文時代 時期不明	縄文時代 時期不明	陥し穴 炭焼窯跡 方形竪穴遺構 掘立柱建物跡 井戸跡 火葬土坑 土坑 溝跡 ピット群	9基 2基 2基 5棟 1基 1基 274基 13条 5か所	縄文土器 (深鉢), 陶器 (土管) 瓦 (丸瓦・平瓦)			

総目次

－上 巻－

序

例言

凡例

抄録

第1章 調査経緯	1
第1節 調査に至る経緯	1
第2節 調査経過	1
第2章 位置と環境	3
第1節 地理的環境	3
第2節 歴史的環境	3
第3章 調査の成果	9
第1節 遺跡の概要	9
第2節 基本層序	9
第3節 遺構と遺物	10
1 縄文時代の遺構	10
2 弥生時代後期後半から古墳時代前期初頭の遺構と遺物	15
3 古墳時代の遺構と遺物	63
(1) 竪穴住居跡	63
(2) 土坑	209
4 奈良時代の遺構と遺物	212
(1) 竪穴住居跡	212
(2) 掘立柱建物跡	269

－下 巻－

5 平安時代の遺構と遺物	279
(1) 竪穴住居跡	360
(2) 掘立柱建物跡	403
6 中世の遺構と遺物	403
(1) 地下式墳	403
(2) 土坑	404
7 その他の遺構と遺物	408
(1) 方形竪穴遺構	408
(2) 掘立柱建物跡	409
(3) 炭焼窯跡	414
(4) 井戸跡	417
(5) 火葬土坑	418
(6) 土坑	419
(7) 溝跡	457
(8) ピット群	459
(9) 遺構外出土遺物	469
遺構一覧表	472
第4節 まとめ	477
付章	492
写真図版	

第1章 調査経緯

第1節 調査に至る経緯

茨城県は、福祉・医療・健康増進・生きがいづくり等の機能を備えた、高齢化社会に対応できる総合的な「人にやさしいまちづくり」のモデルとなる新しいまちづくりとして、茨城県のほぼ中央に位置する茨城町においてやさしさのまち「桜の郷」整備事業を推進している。

平成9年1月20日、茨城県知事は茨城県教育委員会教育長に対してやさしさのまち「桜の郷」整備事業地内における埋蔵文化財の有無及びその取り扱いについて照会した。これを受けて茨城県教育委員会は、平成9年2月12日・14日に現地踏査を、平成9年3月10～12日にかけて試掘調査を実施し、遺跡の所在を確認した。平成9年5月2日、茨城県教育委員会教育長は、茨城県知事あてに、事業地内に宮後遺跡、石原遺跡、大塚遺跡、綱山遺跡が所在する旨回答した。

平成11年3月31日、茨城県知事は茨城県教育委員会教育長に対して、文化財保護法第57条の3第1項の規定に基づき、土木工事等のための埋蔵文化財包蔵地の発掘について通知した。茨城県教育委員会教育長は計画変更が困難であることから、記録保存のための発掘調査が必要であると判断し、茨城県知事あてに、工事着手前に発掘調査を実施するよう通知した。

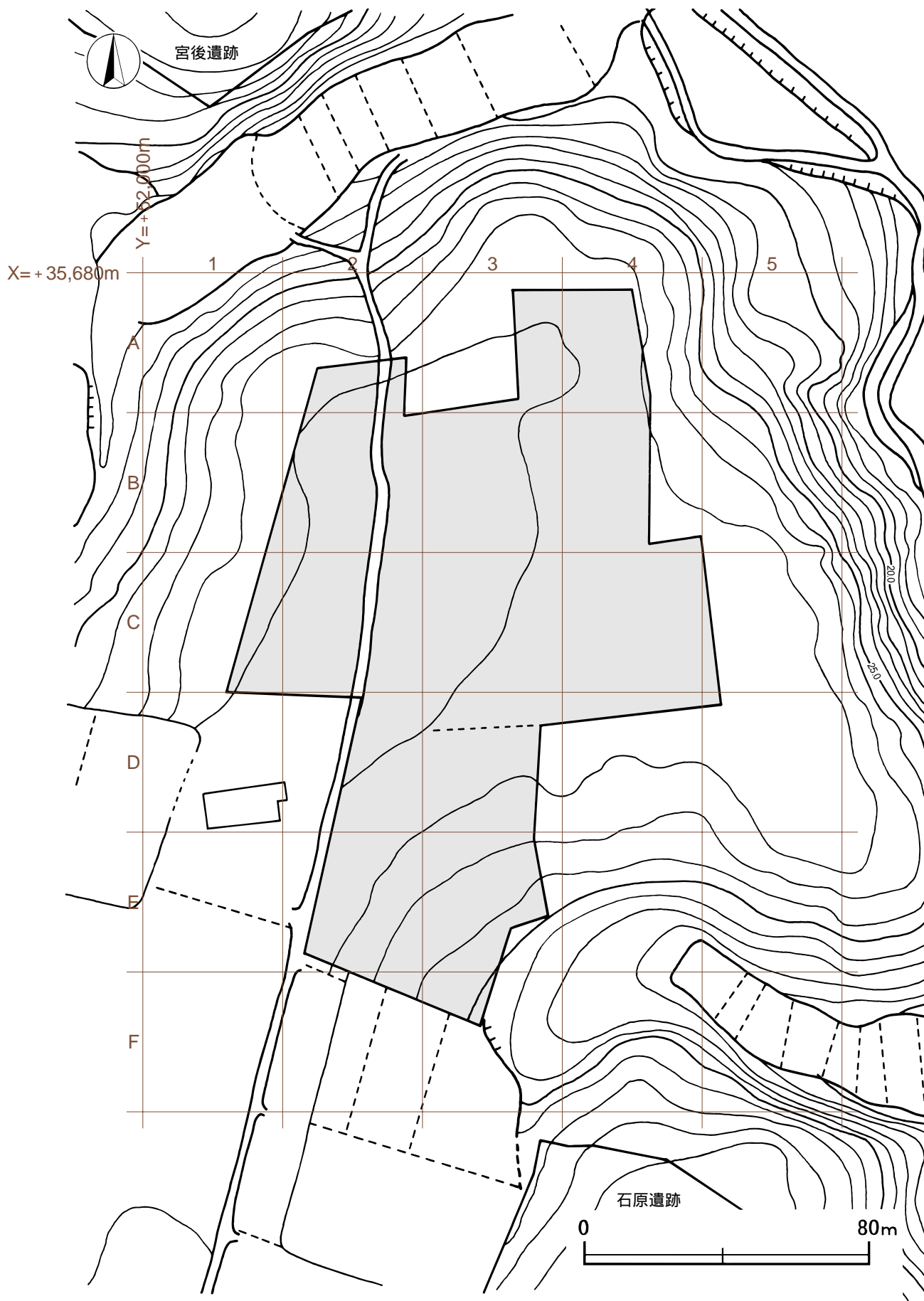
発掘調査は、茨城県知事から委託を受けた財団法人茨城県教育財団が担当し、平成11年4月1日から平成12年3月31日まで実施することとなった。調査中に予想以上の遺構数が確認されたため、調査区の一部は次年度に繰り越すこととなった。

繰り越すこととなった調査区については、平成12年3月10日の茨城県知事から茨城県教育委員会教育長あてにやさしさのまち「桜の郷」に係る埋蔵文化財発掘調査の実施についての協議書が再度提出された。平成12年3月16日、茨城県教育委員会教育長から茨城県知事あてに、発掘調査の範囲及び面積等について回答した。財団法人茨城県教育財団は、茨城県知事から埋蔵文化財発掘調査事業について再度委託を受け、平成12年9月1日から同年9月30日まで綱山遺跡の発掘調査を実施することとなった。

第2節 調査経過

調査は平成11年4月1日から平成12年3月31日までの1年間及び平成12年9月1日から9月30日までの1か月間実施した。その概要を表で記載する。

期間 工程	平成11年度												平成12年度	
	4月	5月	6月	7月	8月	9月	10月	11月	12月	1月	2月	3月	9月	
調査準備 表土除去 遺構確認	■													■
遺構調査			■										■	
遺物洗浄 注記作業 写真整理			■										■	
補足調査 及び 撤収												■	■	



第1図 調査区設定図

第2章 位置と環境

第1節 地理的環境

綱山遺跡は、茨城県東茨城郡茨城町大字大戸字綱山3168番地の5ほかに所在している。

茨城町の地形は、町のほぼ中央部を東流する涸沼川とその東に展開する涸沼によって、台地を南北に二分されている。北部の台地は、標高25～30mの東茨城郡北部台地の先端部を形成し、北西から流れる涸沼前川を含む大小の支谷が涸沼を中心に南面して開口している。南部に発達する台地は、西から大谷川、南から寛政川が涸沼に流入し、その間に大小の支谷が台地深くまで樹枝状に侵入し、北部台地に比べて起伏も多く、一層複雑な地勢を成している。これらの河川流域の沖積低地は主に水田として、台地は畑地・樹園地として利用されている。

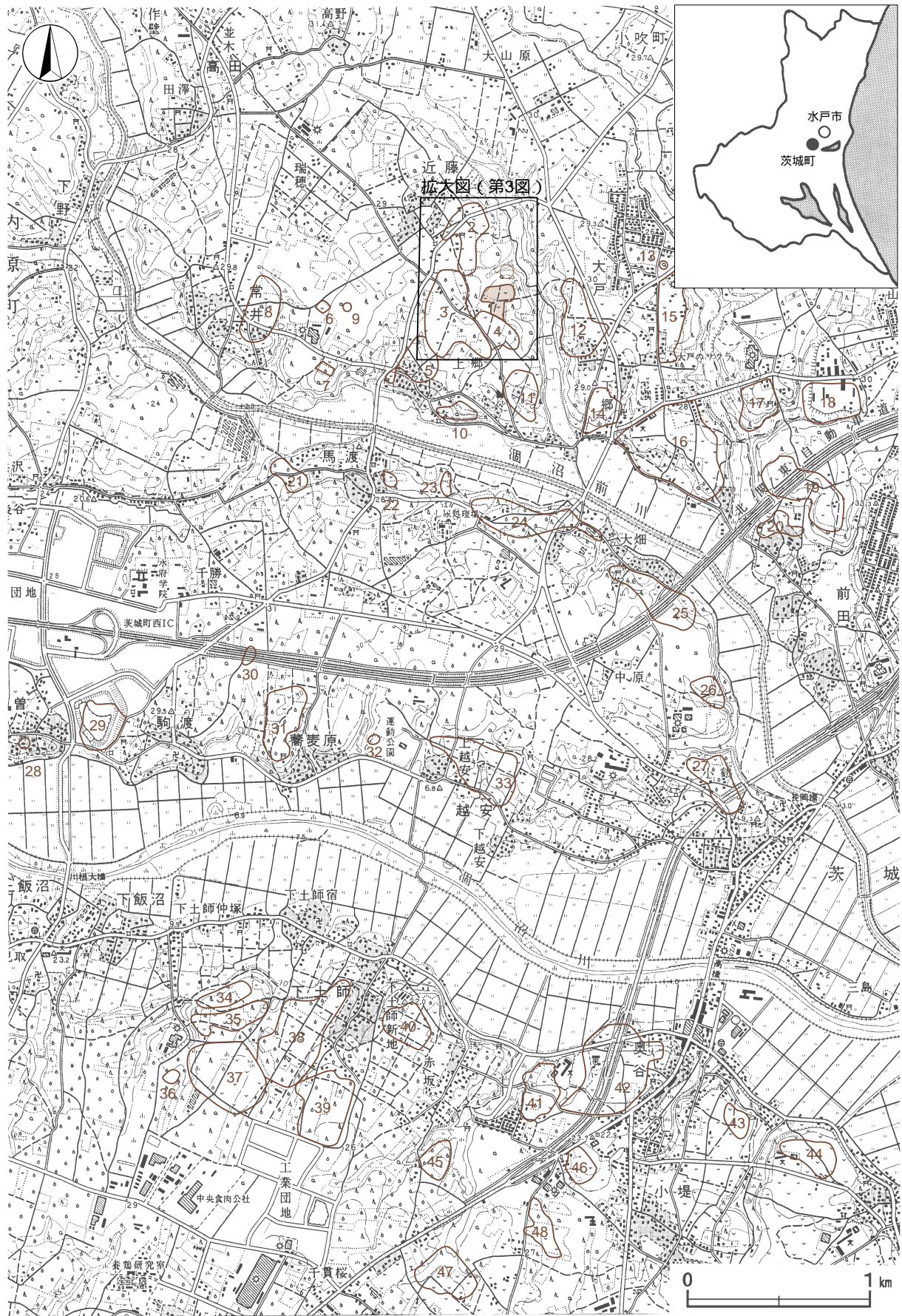
地質をみると、台地を形成している最も古い地層は新生代第三紀の地層で、水戸層と呼ばれる泥岩質層である。水戸層の上には第四紀の地層が不整合に堆積している。さらに、粘土・砂からなる見和層、礫からなる上市層、灰褐色の常総粘土層、関東ローム層がほぼ水平に連続して堆積しており、最上部は腐食土層となっている¹⁾。

当遺跡及び宮後遺跡・石原遺跡・大塚遺跡を含む遺跡群は、涸沼前川とその支流である小橋川に開析された東西に延びる標高25～30mの台地上に立地している。特に当遺跡は、樹枝状に開析されて半島状に北へ突き出す台地上に広がっている。調査前の現況は山林、畑地である。

第2節 歴史的環境

当遺跡周辺からは、分布調査や発掘調査により多数の遺跡が確認されている。特に、涸沼川・涸沼前川に面する台地及び台地縁辺部には各時代の遺跡が集中しており、この地域が原始・古代から生活の適地であったことがうかがえる（第2図）。当遺跡を含めた宮後遺跡²⁾〈2〉、石原遺跡³⁾〈4〉、大塚遺跡⁴⁾〈3〉の4遺跡は、平成10年度から12年度にかけて継続的に発掘調査が実施され、遺跡の時期・様相及び地理的環境から切り離しては考えられない関連性が認められる遺跡群（「桜の郷遺跡群」）を構成している（第3図）。ここでは、当遺跡に関連する主な遺跡を中心に時代を追って述べる。

縄文時代の遺跡は、涸沼、涸沼川、涸沼前川に面する台地上に多数確認されている。時期は中期を中心としてほぼ全期にわたっており、北西側に近接する宮後遺跡からは前期前半から生活の痕跡が確認されるようになる。この時期は縄文海進の最盛期であり、涸沼川北岸の越安貝塚⁵⁾〈32〉からはマガキやハマグリがみられ、涸沼前川をはさんで当遺跡の南西対岸に位置するシッペイ沢遺跡⁶⁾〈21〉では、汽水性のヤマトシジミが多く出土していることから⁵⁾、当遺跡の南に広がる涸沼前川岸の低地は汽水域、涸沼川岸の低地には海水が侵入していたことがうかがえ、当遺跡周辺は食料獲得の面で好環境であったと想像される。これらの遺跡のほかに前期には、小鶴遺跡⁶⁾〈27〉、東山遺跡⁷⁾〈23〉、奥谷遺跡⁷⁾〈42〉などで小規模な集落が営まれ、越安貝塚や南小割遺跡⁸⁾〈29〉では地点貝塚が形成された。中期に入ると遺跡数は増加し、宮後遺跡のような大きな集落が営まれるようになる。宮後遺跡は平成10・11年度に発掘調査が実施され、中期中葉～後葉にかけての環状集落であることが明らかとなり、当地域の集落や土器様相を知る上で良好な資料を提供している。遺構は検出され



第2図 周辺遺跡分布図(1) (国土地理院 1:25,000地形図『小鶴』を使用)

表1 綱山遺跡周辺遺跡一覧表

番号	遺跡名	時代						番号	遺跡名	時代					
		旧石器	縄文	弥生	古墳	奈・平	中近世			旧石器	縄文	弥生	古墳	奈・平	中近世
①	綱山遺跡		○	○	○	○	○	25	大畑遺跡	○	○	○	○	○	○
2	宮後遺跡	○	○	○	○	○	○	26	蔵作遺跡		○		○		
3	大塚遺跡		○	○	○	○	○	27	小鶴遺跡		○	○			
4	石原遺跡		○	○	○	○		28	宝塚古墳				○		
5	木戸遺跡			○		○		29	南小割遺跡	○	○		○	○	○
6	近藤前遺跡		○		○	○		30	大作遺跡	○	○		○		
7	八幡山遺跡		○		○	○		31	宮上遺跡		○	○	○	○	
8	杓山遺跡			○		○		32	越安貝塚		○				
9	近藤前古墳				○			33	中畑遺跡		○	○	○	○	
10	猫崎遺跡		○	○	○			34	小山台古墳群				○		
11	稲荷宮遺跡			○	○	○		35	小山台遺跡		○		○	○	
12	羽黒山遺跡			○	○	○		36	高山遺跡		○		○	○	
13	神宮前古墳				○			37	面山遺跡		○		○	○	
14	寺坪遺跡		○	○	○	○		38	下土師遺跡		○		○	○	
15	大戸神宮寺遺跡		○		○	○		39	面山東遺跡					○	
16	大戸下郷遺跡		○	○	○	○	○	40	下土師東遺跡		○		○	○	
17	平須館跡						○	41	赤坂南坪遺跡		○		○	○	
18	山中遺跡		○	○	○			42	奥谷遺跡		○	○	○	○	○
19	矢倉遺跡		○	○	○	○		43	小堤貝塚		○	○	○		○
20	坏戸遺跡			○	○			44	三ツ塚遺跡		○	○	○	○	
21	シッペイ沢遺跡		○		○			45	仲丸遺跡		○		○		
22	東畑遺跡		○	○	○	○		46	富士山遺跡		○		○	○	
23	東山遺跡		○	○	○	○		47	小幡北山埴輪製作遺跡				○		
24	上の前遺跡		○	○	○	○		48	北山東遺跡		○			○	

ていないが、当遺跡からも該期の土器片が出土しているほか、明確な時期は不明ながらも陥し穴9基が検出されていることなどから、縄文時代の人々の生活領域に含まれていたと考えられる。中期の遺跡には、宮後遺跡のほかに塚越遺跡、天古崎遺跡、赤坂南坪遺跡〈41〉などがあり、町内全域に分布している。後・晩期になると遺跡数は減少傾向にあり、小堤貝塚⁹⁾〈43〉、下土師遺跡〈38〉など10数か所を数えるだけになる。

弥生時代後期後半（十王台式期）になると、当遺跡に集落が形成され始める。該期に先行する遺跡としては長岡式土器が出土している長岡遺跡、奥谷遺跡、小鶴遺跡などがあげられる。後期後半の遺跡は涸沼川及び涸沼前川流域を中心に数多く確認されており、特に涸沼前川流域の遺跡は調査例が多く、平成7年度に調査された矢倉遺跡¹⁰⁾〈19〉、同8年度に調査された大畑遺跡¹¹⁾〈25〉、同10年度に調査された石原遺跡、同10・11年度に調査された宮後遺跡、同11・12年度に調査された大塚遺跡、同14・16年度に調査された大戸下郷遺跡¹²⁾〈16〉などがあげられ、涸沼川流域を中心とする小文化圏が形成されていたことが想定されている。また、上記遺跡の土器を比較すると、頸部文様の施文及び範囲などに違いが見られることなどから、遺跡間の継続的な

つながりも想起される。さらに、これらの遺跡からは樽式土器や二軒屋式土器など主に群馬県や栃木県地方に見られる土器が出土しており、涸沼川や涸沼前川の水運を利用した他地域との交流や流通経路が想定できる。

古墳時代になると遺跡数はさらに増加する。当遺跡と同様に弥生土器と土師器が共伴する住居跡が石原遺跡や大塚遺跡、宮後遺跡でも確認されており、弥生時代終末期から古墳時代へ移行する当地域の様相を知る手がかりになると考えられる。涸沼前川の下流に位置する奥谷遺跡からは、古墳時代前期の豪族居館跡や住居跡が確認され、4世紀末から5世紀初頭頃に比定されている宝塚古墳〈28〉を勘案すると¹³⁾、該期の在地有力者層の存在が想定される。さらに、当町域には宝塚古墳に後続する中期から後期にかけての古墳が61基、埴輪製作跡の小幡北山埴輪製作遺跡¹⁴⁾〈47〉がある。また、当遺跡に隣接する宮後遺跡・石原遺跡・大塚遺跡からは、後期の住居跡がほとんど検出されておらず、奥谷遺跡や南小割遺跡、大戸下郷遺跡など、より河川に近い台地上に集落が形成されていたものと考えられる。

律令制下の奈良・平安時代の町域は、那賀郡八部郷、茨城郡島田郷・安侯郷・白川郷及び鹿島郡宮前郷に属しており、当遺跡の所在する大戸地区は那賀郡八部郷に比定されている¹⁵⁾。この時期は100か所を超える遺跡が町内全域で確認されており、その代表に奥谷遺跡があげられる。奥谷遺跡からは、百数十点の墨書土器のほか円面硯や刀子が出土している。特に墨書の「曹カ司」は、官衙などの庁舎・宿直所・局・部屋などを意味し、奥谷遺跡が官衙的あるいは公共的な施設を含んだ集落であったことを示している。このほか町域の遺跡からは数多くの墨書土器が出土しており、宮後遺跡と大塚遺跡から出土した「南主」や面山遺跡〈37〉から出土した「土師神主」などは注目されるものである。宮後遺跡・大塚遺跡・綱山遺跡は墨書土器の出土量の多さもさることながら、奥谷遺跡と同様に円面硯や灰釉陶器の出土、さらに巡方などが出土していることなどから、宮後遺跡・石原遺跡・大塚遺跡・綱山遺跡を含む一帯が官衙的な施設を内包する遺跡群であったことが想定される。特に小支谷を挟んで西側に近接する大塚遺跡からは、北側に倉庫跡と思われる掘立柱建物跡群を配し、「口」の字状に整然と並ぶ掘立柱建物跡群が検出されており、律令制下の地方末端支配機構を考える上で興味深い遺跡となっている。

中世の遺跡は、主に城館跡である。現存する城館跡の中で小幡城跡が最大規模であるが、築城者などの詳細は不明である。この他、宮ヶ崎城跡¹⁶⁾、海老沢館跡、鳥羽田城跡、飯沼城跡、谷田部城跡、平須館跡〈17〉などが分布している。奥谷遺跡からは、堀、地下式壙、方形竪穴遺構、井戸跡が確認され、土師質土器や陶器類が多数出土している。また、常陸大掾氏系の大戸氏一族の所領であった大字前田の万東山地区からは、13世紀前半と考えられる「青白磁蓮牡丹文梅瓶」が出土しており、中世においても涸沼川・涸沼前川沿岸に有力な氏族が存在していたことがうかがえる。

近世になると、町の中心部を南北に走る水戸街道に沿った長岡や小幡が宿駅として発展した。涸沼南岸の綱掛、宮ヶ崎、海老沢は水上交通の要所として栄え、水戸藩をはじめ、仙台藩など奥州諸藩と江戸を結ぶ物資輸送の中継地として重要な役割を果たしていた。

※ 文中の〈 〉内の番号は、表1及び第2図の該当番号と同じである。

註

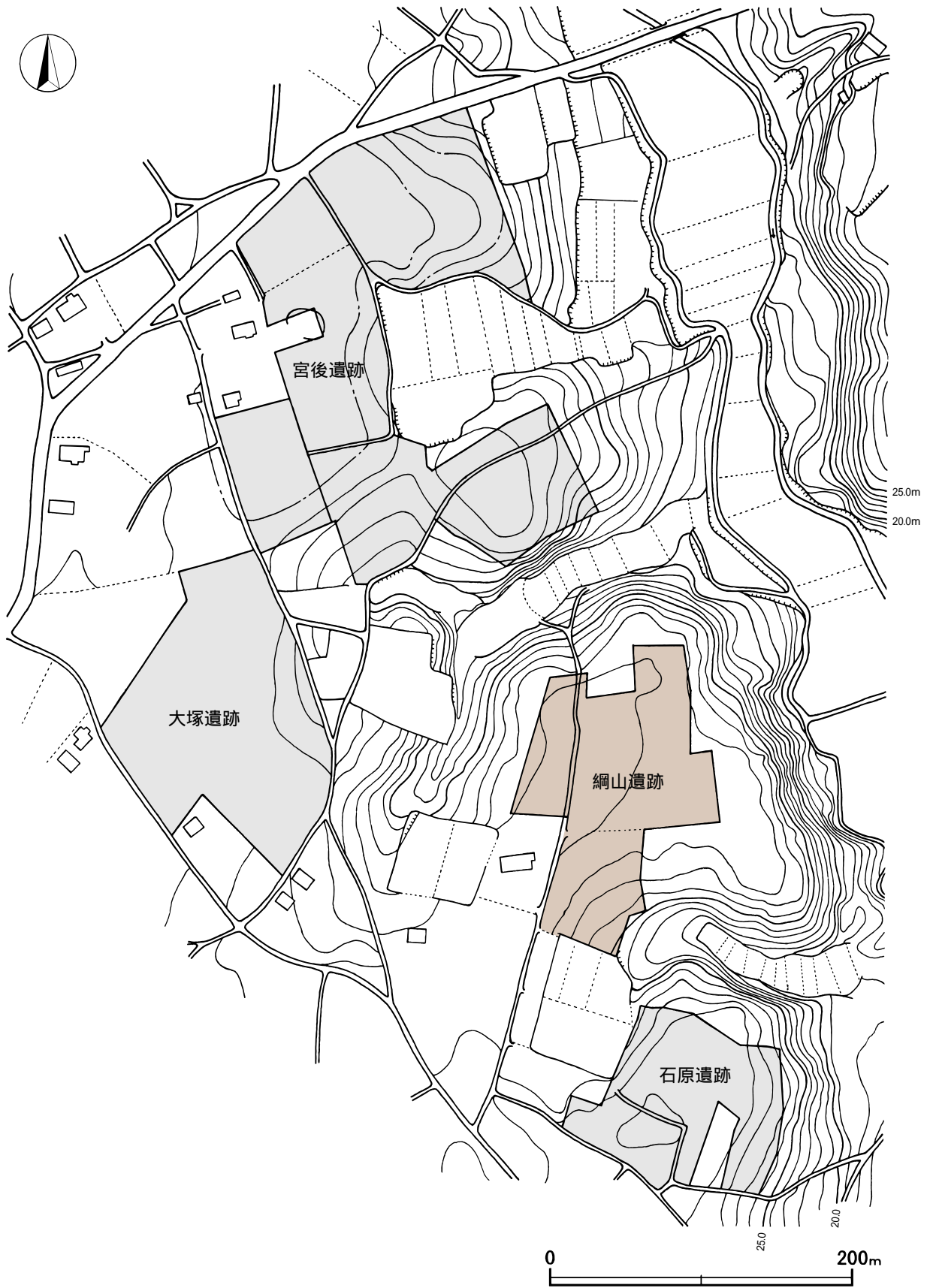
1) 日本の地質『関東地方』編集委員会『日本の地質3 関東地方』共立出版 1986年10月

2) a 川又清明・野田良直・吹野富美夫・浅野和久「宮後遺跡1 やさしさのまち「桜の郷」整備事業に伴う埋蔵文化財調査報告書Ⅱ」『茨城県教育財団文化財調査報告』第188集 2002年3月

- b 和田清典・吹野富美夫・浅野和久・荒蒔克一郎・駒澤悦郎「宮後遺跡2 やさしさのまち「桜の郷」整備事業に伴う埋蔵文化財調査報告書Ⅲ」『茨城県教育財団文化財調査報告』第240集 2005年3月刊行予定
- c 川又清明・浅野和久「宮後遺跡3 やさしさのまち「桜の郷」整備事業に伴う埋蔵文化財調査報告書Ⅳ」『茨城県教育財団文化財調査報告』第241集 2005年3月刊行予定
- 3) 村上和彦「やさしさのまち「桜の郷」整備事業に伴う埋蔵文化財調査報告書Ⅰ 石原遺跡」『茨城県教育財団文化財調査報告書』第163集 2000年3月
- 4) 長谷川聡・田中幸夫・小野克敏「大塚遺跡1 やさしさのまち「桜の郷」整備事業に伴う埋蔵文化財調査報告書Ⅴ」『茨城県教育財団文化財調査報告』第242集 2005年3月刊行予定
- 5) 茨城町史編さん委員会『茨城町史 通史編』茨城町教育委員会 1995年2月
- 6) 鯉渕和彦「一般国道6号改築工事地内埋蔵文化財調査報告書 奥谷遺跡・小鶴遺跡」『茨城県教育財団文化財調査報告』第50集 1989年3月
- 7) 註6)に同じ
- 8) 中村敬治・江幡良夫「茨城中央工業団地造成工事地内埋蔵文化財調査報告書Ⅳ 南小割遺跡・権現堂遺跡・親塚古墳・後原遺跡」『茨城県教育財団文化財調査報告』第129集 1998年3月
- 9) 井上義安『小堤貝塚』茨城町史編さん委員会 1986年11月
- 10) 飯島一生「北関東自動車道(友部～水戸)建設工事地内埋蔵文化財調査報告書Ⅰ 矢倉遺跡・後口原遺跡」『茨城県教育財団文化財調査報告』第135集 1998年3月
- 11) 長谷川聡「北関東自動車道(友部～水戸)建設工事地内埋蔵文化財調査報告書Ⅱ 大作遺跡・大畑遺跡」『茨城県教育財団文化財調査報告』第136集 1998年3月
- 12) 近藤恒重「大戸下郷遺跡 主要地方道内原塩崎線道路改良工事地内埋蔵文化財調査報告書Ⅰ」『茨城県教育財団文化財調査報告』第216集 2004年3月
- 13) 註5)に同じ
- 14) 大塚初重・井上義安ほか『小幡北山埴輪製作遺跡』茨城町 1989年2月
- 15) 註5)に同じ
- 16) 野田良直「主要地方道大洗友部線道路改良工事地内埋蔵文化財調査報告書2 宮ヶ崎城跡」『茨城県教育財団文化財調査報告』第141集 1999年3月

参考文献

- ・中山信名(栗田寛補訂)『宮崎報恩会版 新編常陸国誌』崙書房 1979年12月
- ・竹内理三編『角川日本地名大辞典 8 茨城県』角川書店 1983年12月
- ・茨城県立歴史館『茨城県史料 考古資料編 弥生時代』茨城県 1991年3月
- ・茨城町史編さん委員会『茨城町史 通史編』茨城町教育委員会 1995年2月
- ・茨城町史編さん委員会『茨城町史 地誌編』茨城町教育委員会 1995年2月
- ・茨城県教育庁文化課『茨城県遺跡地図』茨城県教育委員会 2001年3月



第3図 周辺遺跡分布図(2)

第3章 調査の成果

第1節 遺跡の概要

綱山遺跡は、東茨城郡茨城町の北西部に位置し、涸沼前川左岸の小支谷によって開析された標高25～30mほどの舌状台地上に立地している。調査の結果、当遺跡は古墳時代と奈良・平安時代を主体とした縄文時代から近代にわたる複合遺跡であることが確認された。調査前現況は山林・畑地であり、調査面積は16,049㎡である。

今回の調査によって、竪穴住居跡140軒（弥生時代後期後半から古墳時代前期初頭12, 古墳時代66, 奈良時代28, 平安時代34）、掘立柱建物跡45棟（奈良時代8, 平安時代32, 不明5）、井戸跡1基（不明）、土坑278基（古墳時代3, 中世1, 不明274）、陥し穴9基（縄文時代）、地下式墳1基（中世）、方形竪穴遺構2基（不明）、火葬土坑1基（不明）、溝跡13条（不明13）、ピット群5か所（不明）、炭焼窯跡2基（近代）が検出されている。遺物は遺物収納コンテナ（60×40×20cm）で147箱が出土している。主な出土遺物は、弥生土器（広口壺）、土師器（坏・椀・高坏・器台・柑・甕・壺・甑・手捏土器）、須恵器（坏・高坏・盤・高盤・甕・甑・短頸壺）、灰釉陶器（長頸瓶）、土製品（紡錘車・球状土錘・管状土錘）、石器（石鏃・敲石・磨石・石斧・穂摘具カ・砥石）、石製品（紡錘車・管玉）、鉄製品（横刀・小札・鏃・刀子・鎌・紡錘車・釘）、瓦（丸瓦・平瓦）などである。

第2節 基本層序

調査区北東部（B3区）にテストピットを設定し、深さ2.7mまで掘り下げて基本土層（第4図）の観察を行った。土層は13層に分層され、第4～7層が関東ローム層、第9層が鹿沼パミス層、第13層が常総粘土層に相当する。隣接する宮後遺跡では第Ⅱ黒色帯が確認されたものの、当遺跡のテストピットからは第6層と第7層の層界付近にわずかに黒色を帯びたハードローム層が確認できたが、第Ⅱ黒色帯との認定は困難であった。以下、テストピットの観察から層序を解説する。

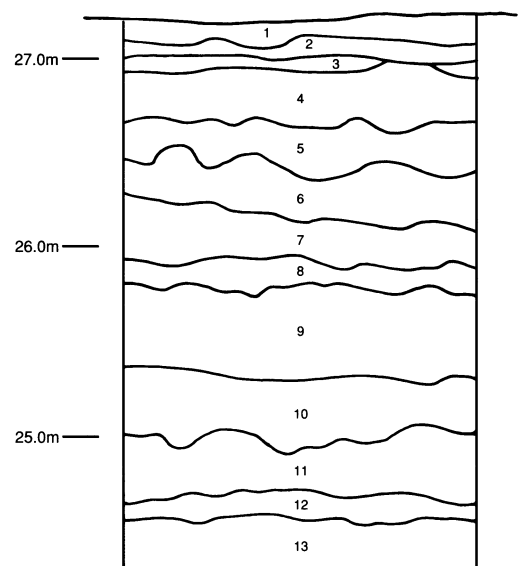
第1・2層は、黒褐色及び暗褐色を呈する耕作土層である。ローム粒子及び焼土粒子を微量含み、粘性・締まりともに弱く、層厚は18～24cmである。

第3層は、褐色を呈するローム層への漸移層で、焼土粒子及び炭化粒子を微量含む。粘性・締まりともにやや強く、層厚は10cmほどである。

第4層は、褐色を呈するソフトローム層である。粘性・締まりともにやや強く、層厚は16～37cmである。

第5層は、褐色を呈するソフトローム層で、鹿沼パミス粒子及び赤色粒子を微量含む。粘性・締まりともにやや強く、層厚は18～35cmほどである。

第6層は、褐色を呈するハードローム層で、鹿沼パミス粒子及び赤色粒子を微量含む。粘性・締まりともに強く、層厚は18～35cmである。



第4図 基本土層図

第7層は、褐色を呈するハードローム層で、第6層よりもやや黄色味が強く、鹿沼パミス粒子及び赤色粒子を微量含む。粘性・締まりともに強く、層厚は20～40cmである。

第8層は、褐色を呈する鹿沼パミス層への漸移層で、ローム粒子を多量、鹿沼パミス粒子を中量、赤色粒子を少量含む。粘性・締まりともに強く、層厚は10～17cmである。

第9層は、橙色を呈する鹿沼パミスの純層で、粘性は弱く、締まりは強い。層厚は45cmほどである。

第10層は、黄褐色を呈するハードローム層で、小礫及び粘土粒子を微量含む。粘性・締まりともに非常に強く、層厚は20～40cmである。

第11層は、褐色を呈するハードローム層で、粘土粒子を微量含む。粘性・締まりともに非常に強く、層厚は20～45cmである。

第12層は、黄褐色を呈する常総粘土層への漸移層で、粘土粒子を多量、赤化した鉄分粒子を中量含む。粘性・締まりともに非常に強く、8～17cmほどである。

第13層は、灰黄褐色を呈する常総粘土層で、赤化した鉄分粒子を少量含む。粘性・締まりともに非常に強く、層厚は10cm以上あるが、下層は未掘のため本来の層厚は不明である。

遺構は、主に第4層上面で確認している。

第3節 遺構と遺物

1 縄文時代の遺構

今回の調査で、平面形が長楕円形で深い掘り込みを有し、壁が直立気味に外傾する土坑9基を確認した。これらの遺構は、遺物が出土していないため時期判断が困難ではあるが、形状から縄文時代の陥し穴と判断したものである。以下、遺構の特徴について記載する。

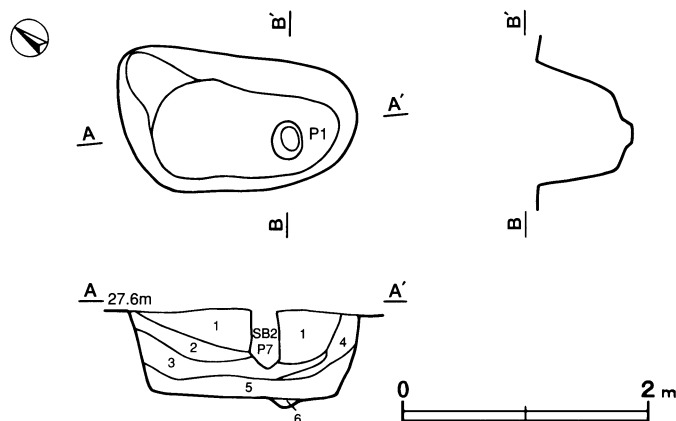
第1号陥し穴（第5図）

位置 調査区西部のC2e5区、標高27mほどの台地上に位置している。

重複関係 第2号掘立柱建物跡に掘り込まれている。

規模と形状 長径1.9m、短径1.1mほどの楕円形で、長径方向はN-35°-Wである。深さは70cmほどで、短径方向の断面形はU字状を呈し、壁は長径方向・短径方向ともにほぼ直立している。底面はほぼ平坦で、南東寄りに深さ8cmのピットが検出されているが、その性格は不明である。

覆土 6層に分層される。全体的に固く締まった土層で、レンズ状の堆積状況を示していることから自然堆積と考えられる。



第5図 第1号陥し穴実測図

とされる。

土層解説

- | | | |
|---|-----|-------------------|
| 1 | 黒褐色 | ローム粒子・焼土粒子・炭化粒子微量 |
| 2 | 暗褐色 | ロームブロック・炭化粒子微量 |
| 3 | 暗褐色 | ロームブロック少量、炭化粒子微量 |
| 4 | 暗褐色 | ローム粒子・炭化粒子微量 |
| 5 | 暗褐色 | ローム粒子少量、鹿沼パミス粒子微量 |
| 6 | 明褐色 | ローム粒子多量、鹿沼パミス粒子中量 |

遺物出土状況 出土していない。

所見 遺物が出土していないため明確な時期は不明であるが、形状から縄文時代の陥し穴と考えられる。

第2号陥し穴（第6図）

位置 調査区西部のC2i4区，標高27mほどの台地上に位置している。

規模と形状 長径2.7m，短径1.5mほどの楕円形で，長径方向はN-50°-Wである。深さは94cmほどで，短径方向の壁は段を有して立ち上がり，長径方向の壁はほぼ直立している。底面はほぼ平坦である。

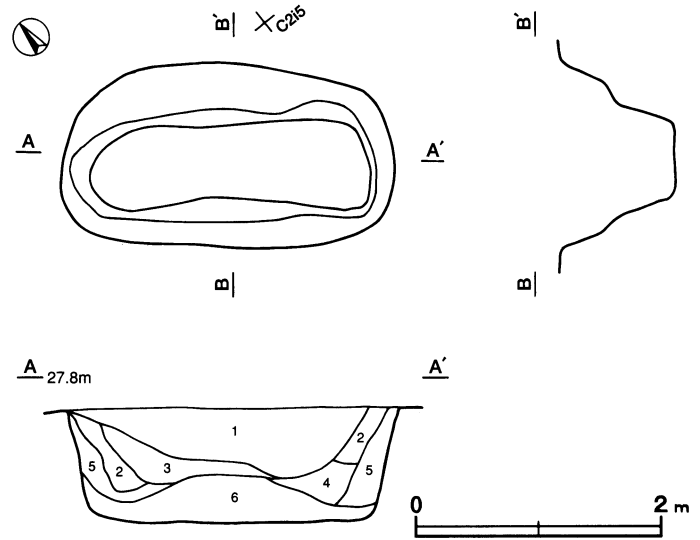
覆土 6層に分層される。全体的に固く締まった土層で，一部不自然な堆積状況を示していることや全層にわたってロームブロックや炭化粒子を相当量含んでいることなどから人為堆積と考えられる。

土層解説

- 1 黒褐色 ローム粒子・炭化粒子少量
- 2 褐色 ロームブロック・炭化粒子少量
- 3 黒褐色 ロームブロック少量，焼土粒子・炭化粒子微量
- 4 暗褐色 ロームブロック中量，炭化粒子少量，焼土粒子微量
- 5 褐色 ロームブロック多量，炭化粒子中量，焼土粒子微量
- 6 褐色 ロームブロック多量，炭化粒子少量，焼土粒子微量

遺物出土状況 出土していない。

所見 遺物が出土していないため明確な時期は不明であるが，形状から縄文時代の陥し穴と考えられる。



第6図 第2号陥し穴実測図

第3号陥し穴（第7図）

位置 調査区中央部のC2a9区，標高27mほどの台地上に位置している。

規模と形状 長径2.2m，短径1.2mほどの楕円形で，長径方向はN-85°-Eである。深さは90cmほどで，壁は長径方向・短径方向ともに直立気味に外傾して立ち上がっている。底面はほぼ平坦で，東側がテラス状を呈している。南壁際に深さ15cmほどのピット1か所が斜めに掘り込まれており，逆茂木などの痕跡と想定される。

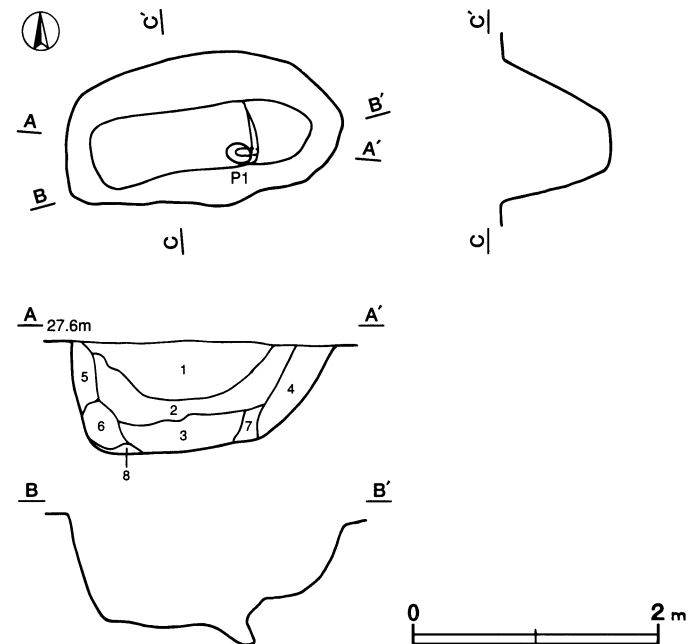
覆土 8層に分層される。全体的に固く締まった土層で，第2層以下はブロック状のロームを多く含んでいることから人為堆積，第1層は半ば埋め戻されたくぼみに土砂が流入した自然堆積と考えられる。

土層解説

- 1 暗褐色 ロームブロック少量，炭化粒子微量
- 2 暗褐色 ロームブロック・炭化粒子中量
- 3 褐色 ロームブロック多量，炭化粒子微量
- 4 褐色 ロームブロック中量
- 5 褐色 ロームブロック中量，炭化粒子微量
- 6 暗褐色 ロームブロック多量，炭化粒子少量
- 7 褐色 ロームブロック・鹿沼バミスブロック中量，炭化粒子微量
- 8 暗褐色 ロームブロック・鹿沼バミスブロック中量，炭化粒子少量

遺物出土状況 出土していない。

所見 遺物が出土していないため明確な時期は不明であるが，形状から縄文時代の陥し穴と考えられる。



第7図 第3号陥し穴実測図

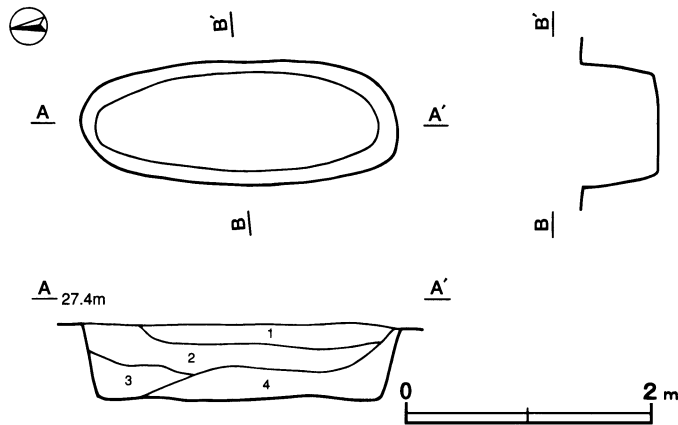
第4号陥し穴 (第8図)

位置 調査区中央部のC4f6区、標高27mほどの台地上に位置している。

重複関係 第57号住居跡に掘り込まれている。

規模と形状 長径2.5m、短径1.0mほどの楕円形で、長径方向はN-9°-Eである。深さは62cmほどで、壁は長径方向・短径方向ともにほぼ直立している。底面はほぼ平坦である。

覆土 4層に分層される。全体的に固く締まった土層で、ロームブロックを含んでいるが、堆積状況に乱れが見られないことから自然堆積と考えられる。



第8図 第4号陥し穴実測図

土層解説

- | | | |
|---|-----|---------------------------------|
| 1 | 暗褐色 | ローム粒子少量、炭化粒子微量 |
| 2 | 暗褐色 | ロームブロック中量、焼土粒子・炭化粒子微量 |
| 3 | 褐色 | ロームブロック中量、焼土粒子・炭化粒子・鹿沼パミス粒子微量 |
| 4 | 褐色 | ロームブロック中量、焼土粒子・鹿沼パミス粒子少量、炭化粒子微量 |

遺物出土状況 出土していない。

所見 遺物が出土していないため明確な時期は不明であるが、形状から縄文時代の陥し穴と考えられる。

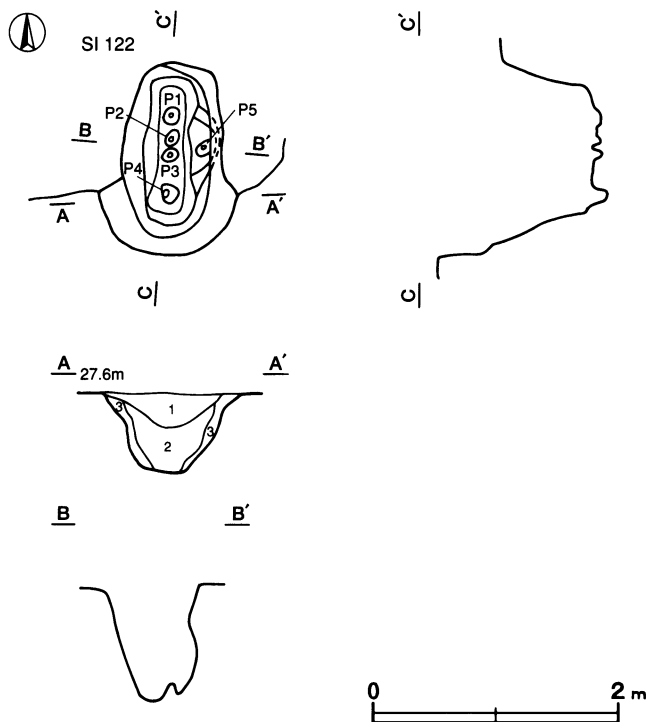
第5号陥し穴 (第9図)

位置 調査区中央部のB3h3区、標高27mほどの台地上に位置している。

重複関係 第122号住居跡に掘り込まれている。

規模と形状 北側の土層約3分の2を第122号住居跡に掘り込まれているため明確ではないが、長径1.6m、短径1.1mほどの楕円形と推定される。長径方向はN-3°-Eである。深さは124cmほどで、壁は長径方向は外傾するが、短径方向はおおむね直立し、一部内傾している。底面はほぼ平坦であり、深さ6~13cmのピット5か所が検出された。P1~P4は長径方向に一列に配されていることから、逆茂木などの痕跡と想定される。また、P5は深さ12cmで、東壁際に掘り込まれており、P1~P4とは機能を異にすると考えられるが、その性格は不明である。

覆土 3層に分層される。全体的に固く締まった土層であり、レンズ状の堆積状況を示していることから自然堆積と考えられる。



第9図 第5号陥し穴実測図

土層解説

- | | | |
|---|-----|---------------------------|
| 1 | 黒褐色 | ローム粒子・微礫微量 |
| 2 | 暗褐色 | ローム粒子少量、焼土粒子・微礫・鹿沼パミス粒子微量 |
| 3 | 褐色 | ローム粒子中量 |

遺物出土状況 出土していない。

所見 遺物が出土していないため明確な時期

は不明であるが、形状から縄文時代の陥し穴と考えられる。

第6号陥し穴（第10図）

位置 調査区南部のD3c3区、標高27mほどの緩斜面部に位置している。

重複関係 第47・48号掘立柱建物跡と重複している。

規模と形状 長径2.1m、短径1.0mほどの楕円形で、長径方向はN-17°-Eである。深さは80cmほどで、壁は長径方向・短径方向ともに外反気味にほぼ直立している。底面はほぼ平坦で、長径方向に沿って深さ15~49cmのピット2か所が検出されており、配列などから逆茂木などの痕跡と想定される。

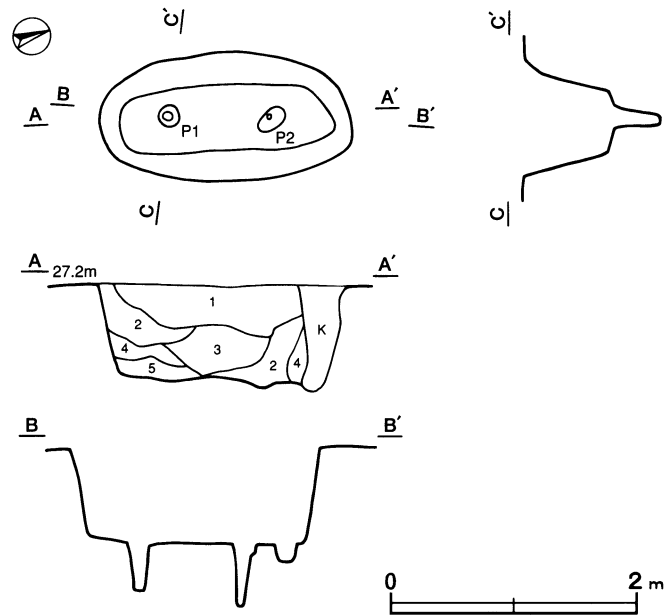
覆土 5層に分層される。褐色を基調とした締まりのある土層で、第2層以下はロームブロックを含む褐色土であることや不規則な堆積状況を示していることから人為堆積と想定され、第1層は自然堆積と考えられる。

土層解説

- | | | |
|---|-----|----------------------|
| 1 | 黒褐色 | ロームブロック少量、焼土粒子・炭化物微量 |
| 2 | 褐色 | ローム粒子中量、炭化粒子微量 |
| 3 | 褐色 | ロームブロック少量、鹿沼パミス粒子微量 |
| 4 | 褐色 | ロームブロック・鹿沼パミス粒子少量 |
| 5 | 褐色 | ローム粒子中量、炭化粒子微量 |

遺物出土状況 出土していない。

所見 遺物が出土していないため明確な時期は不明であるが、形状から縄文時代の陥し穴と考えられる。



第10図 第6号陥し穴実測図

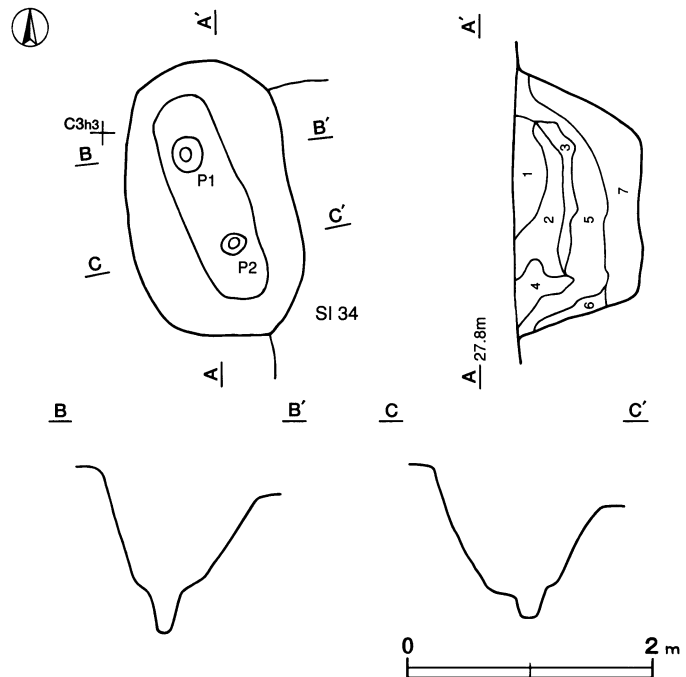
第7号陥し穴（第11図）

位置 調査区中央部のC3i4区、標高27mほどの台地上に位置している。

重複関係 第34号住居跡に掘り込まれている。

規模と形状 長径2.3m、短径1.3mほどの楕円形で、長径方向はN-22°-Wである。深さは100cmほどで、壁は長径方向はほぼ直立し、短径方向は外傾して立ち上がっている。底面は平坦で、長径方向に沿って深さ27~38cmほどのピット2か所が検出されており、配列などから逆茂木などの痕跡と想定される。

覆土 7層に分層される。全体的に固く締まった土層で、一部の層に乱れが見られるが、レンズ状の堆積状況を示していることから自然堆積と考えられる。



第11図 第7号陥し穴実測図

土層解説

- | | | | |
|-------|-----------|------|--------------------|
| 1 黒褐色 | ローム粒子少量 | 5 褐色 | ローム粒子中量, 焼土粒子微量 |
| 2 黒褐色 | ローム粒子微量 | 6 褐色 | ローム粒子中量 |
| 3 暗褐色 | ローム粒子微量 | 7 褐色 | ローム粒子中量, 鹿沼パミス粒子少量 |
| 4 暗褐色 | ロームブロック少量 | | |

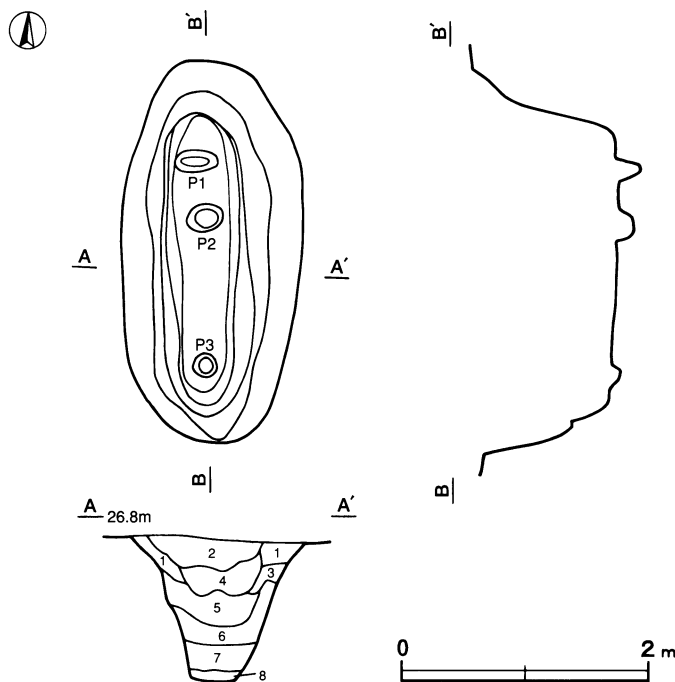
遺物出土状況 出土していない。

所見 遺物が出土していないため明確な時期は不明であるが、形状から縄文時代の陥し穴と考えられる。

第8号陥し穴 (第12図)

位置 調査区北部のB4c6区, 標高27mほどの台地上に位置している。

規模と形状 長径3.1m, 短径1.5mほどの楕円形で, 長径方向はN-5°-Wである。深さは122cmほどで, 壁は長径方向・短径方向ともに外傾して立ち上がっている。底面は平坦で, 長径方向に沿って深さ8~18cmほどの



のピット3か所が検出されており, 配列などから逆茂木などの痕跡と想定される。

覆土 8層に分層される。全体的に固く締まった土層で, レンズ状の堆積状況を示していることから自然堆積と考えられる。

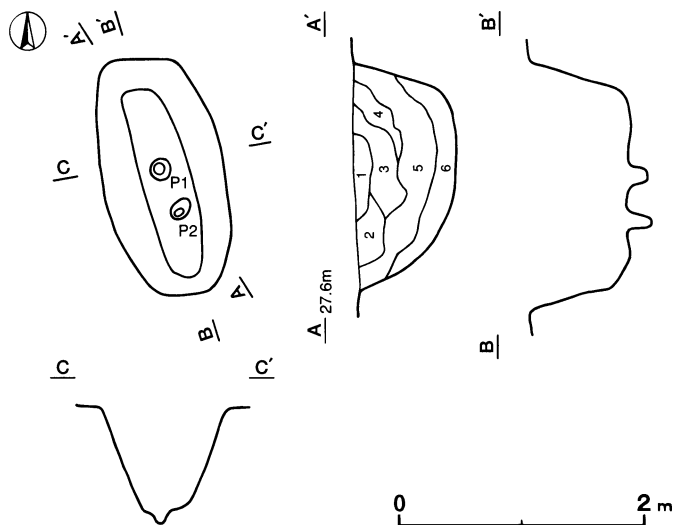
土層解説

- | | |
|-------|---------------------------|
| 1 褐色 | ローム粒子多量 |
| 2 暗褐色 | ローム粒子少量, 炭化物・焼土粒子微量 |
| 3 褐色 | ローム粒子中量, 炭化粒子微量 |
| 4 暗褐色 | ロームブロック中量, 炭化粒子少量, 焼土粒子微量 |
| 5 褐色 | ローム粒子多量, 炭化物・焼土粒子微量 |
| 6 褐色 | ローム粒子・鹿沼パミスブロック中量 |
| 7 褐色 | ローム粒子中量, 鹿沼パミス粒子少量 |
| 8 黒褐色 | ローム粒子微量 |

遺物出土状況 出土していない。

所見 遺物が出土していないため明確な時期は不明であるが, 形状から縄文時代の陥し穴と考えられる。

第12図 第8号陥し穴実測図



第9号陥し穴 (第13図)

位置 調査区南部のD2b9区, 標高27mほどの台地上に位置している。

規模と形状 長径1.9m, 短径1.0mほどの楕円形で, 長径方向はN-15°-Wである。深さは82cmほどで, 壁は長径方向・短径方向ともに外傾して立ち上がっている。底面は平坦で, 長径方向に沿って深さ15cmと20cmのピット2か所が検出されており, 配列などから逆茂木などの痕跡と想定される。

覆土 6層に分層される。全体的に固く締まった土層で, レンズ状の堆積状況を示してい

第13図 第9号陥し穴実測図

ることから自然堆積と考えられる。

土層解説

- | | | | |
|-------|----------------|-------|-----------------------|
| 1 黒褐色 | ローム粒子微量 | 4 黒褐色 | ローム粒子・炭化粒子微量 |
| 2 黒褐色 | ロームブロック微量 | 5 暗褐色 | ロームブロック少量、焼土粒子・炭化粒子微量 |
| 3 黒褐色 | ロームブロック・炭化粒子微量 | 6 暗褐色 | ロームブロック少量 |

遺物出土状況 出土していない。

所見 遺物が出土していないため明確な時期は不明であるが、形状から縄文時代の陥し穴と考えられる。

2 弥生時代後期後半から古墳時代前期初頭の遺構と遺物

今回の調査で、弥生時代後期後半（十王台式期）から古墳時代前期初頭の竪穴住居跡12軒を確認した。以下、遺構の特徴と出土遺物について記載する。

竪穴住居跡

第55号住居跡（第14・15図）（付章参照）

位置 調査区中央部のC4g3区、標高27mほどの台地上に位置している。

規模と形状 平面形は一辺4.8mほどの方形で、主軸方向はN-35°-Wである。壁はほぼ直立しており、壁高は36～46cmである。

床 ほぼ平坦で、中央部が広い範囲で踏み固められている。壁溝は北側の一部を除いた壁際から検出され、上幅20～25cm、深さ5～15cmで、断面形はU字状を呈している。

炉 中央部のやや北西寄りに位置している。平面形は長径75cm、短径50cmほどの楕円形を呈し、ほぼ床面を炉床とした地床炉である。炉床面は火を受けて赤変硬化している。

炉土層解説

- 1 暗赤褐色 焼土粒子中量、炭化粒子微量

ピット 7か所。P1～P4は深さ90～94cmで、規模及び配置から主柱穴と考えられる。P5は深さ55cmで、配置から出入口施設に伴うピットと考えられる。P6・P7の性格は不明である。

貯蔵穴 出入口施設に伴うと考えられるP5の東側に隣接している。平面形は長径80cm、短径60cmの楕円形を呈し、35cmほどの深さで椀状に掘り込まれている。

貯蔵穴土層解説

- | | | | |
|-------|------------------|------|---------|
| 1 暗褐色 | ローム粒子少量、炭化粒子微量 | 3 褐色 | ローム粒子中量 |
| 2 暗褐色 | ロームブロック少量、炭化粒子微量 | | |

覆土 4層に分層される。第2・3層は、炭化材や焼土を多く含んでいることから焼失時に堆積した層で、その上層に第1層が自然堆積したものと考えられる。なお、第4層は壁溝の覆土である。

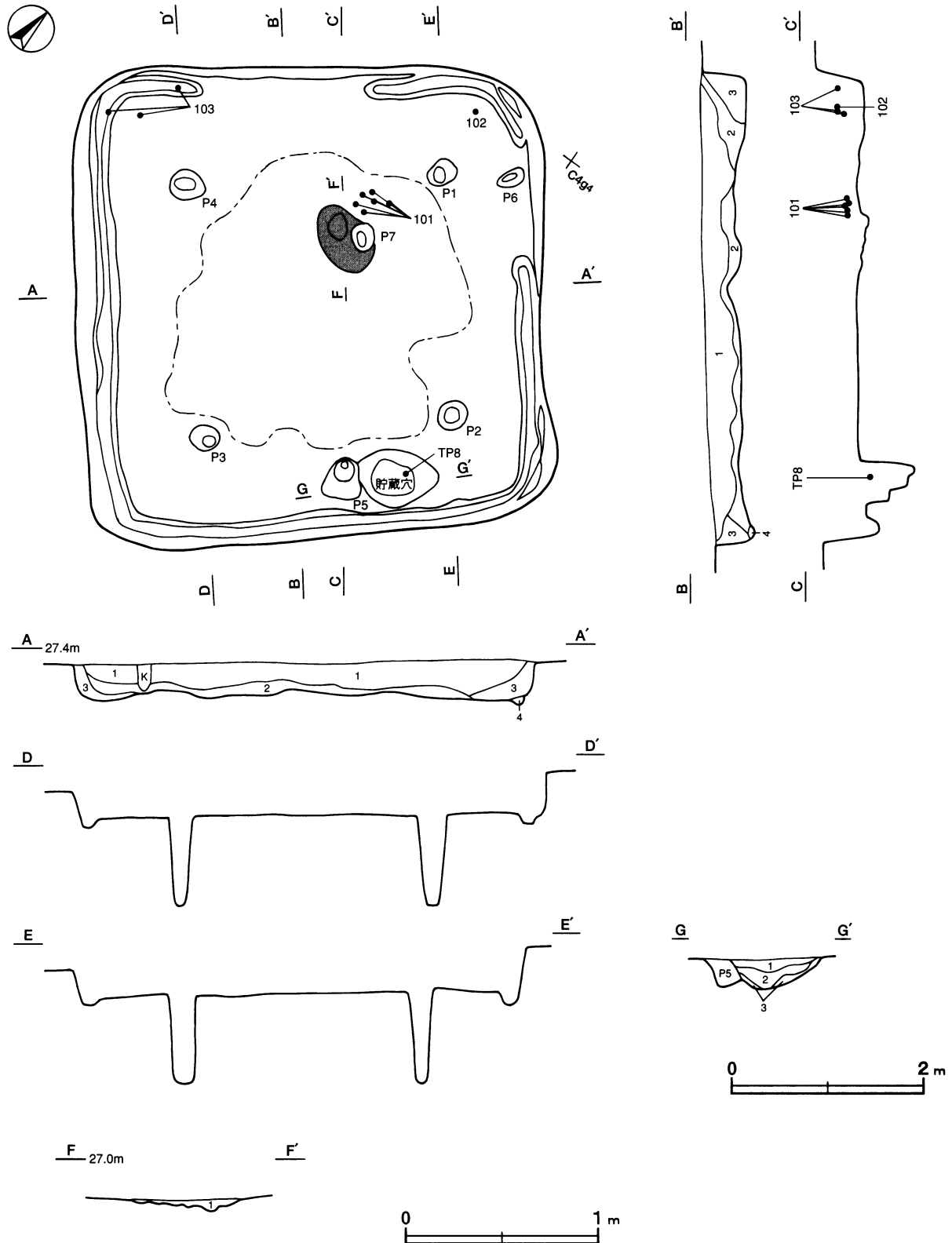
土層解説

- | | | | |
|-------|-----------------------|-------|---------------------|
| 1 暗褐色 | ロームブロック少量、焼土粒子・炭化粒子微量 | 3 暗褐色 | ロームブロック・焼土粒子・炭化粒子少量 |
| 2 黒褐色 | 炭化物多量、焼土ブロック・ローム粒子少量 | 4 褐色 | ロームブロック多量 |

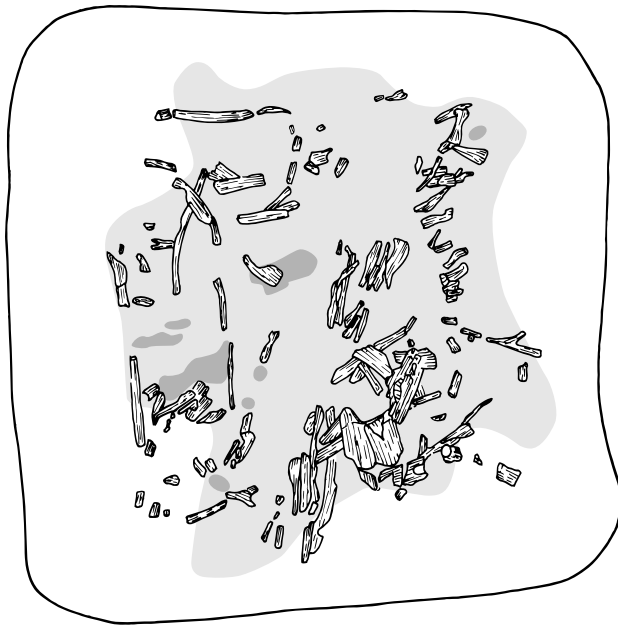
遺物出土状況 弥生土器片60点（広口壺）、土師器片161点（甕類126、壺33、坏類2）、土製品2点（紡錘車）、石器1点（敲石）のほか、流れ込みによる縄文土器片28点、混入した須恵器片2点が出土している。また、多量の炭化材が中央部の広い範囲から焼土とともに出土していることから、焼失住居と判断される。図示した101～103及びTP8・TP9を含めて、ほとんどの遺物が第2・3層上面に散在しており、焼失直後に一括して廃棄されたものと考えられる。

所見 炭化材や焼土塊が多量に出土していることや遺物出土状況から、廃絶時に焼失したものと考えられる。

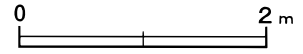
出土遺物は焼失直後に一括廃棄されたものと想定され、時期は出土土器から弥生時代後期後半（十王台式期）から古墳時代前期初頭と考えられる。また、炭化材の科学分析の結果、樹種はクリ、コナラ節、ケヤキであることが判明している。これらは住居構築材と判断されており、同様に炭化材の樹種同定を行った第138号住居跡の樹種と類似している点が指摘されている。さらに、炭化材の中にはタケ亜科も認められ、屋根材や壁材などに利用されていた可能性がある。



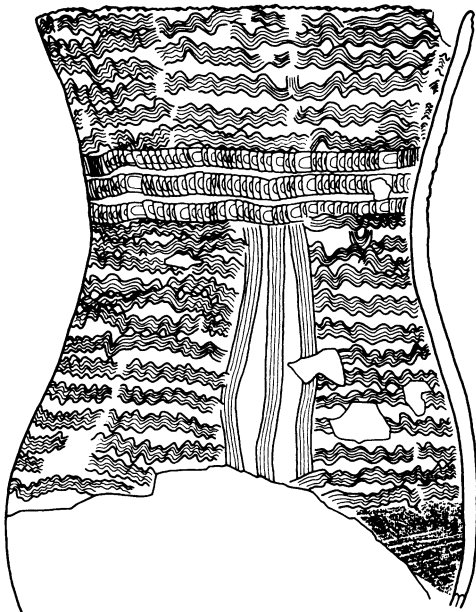
第14図 第55号住居跡実測図



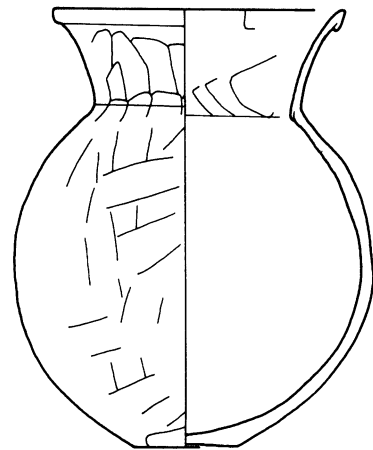
C494



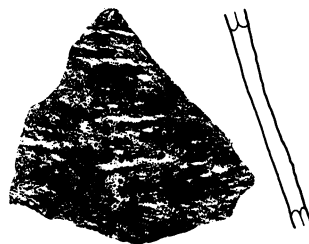
102



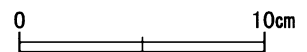
101



103



TP8



第15図 第55号住居跡・出土遺物実測図

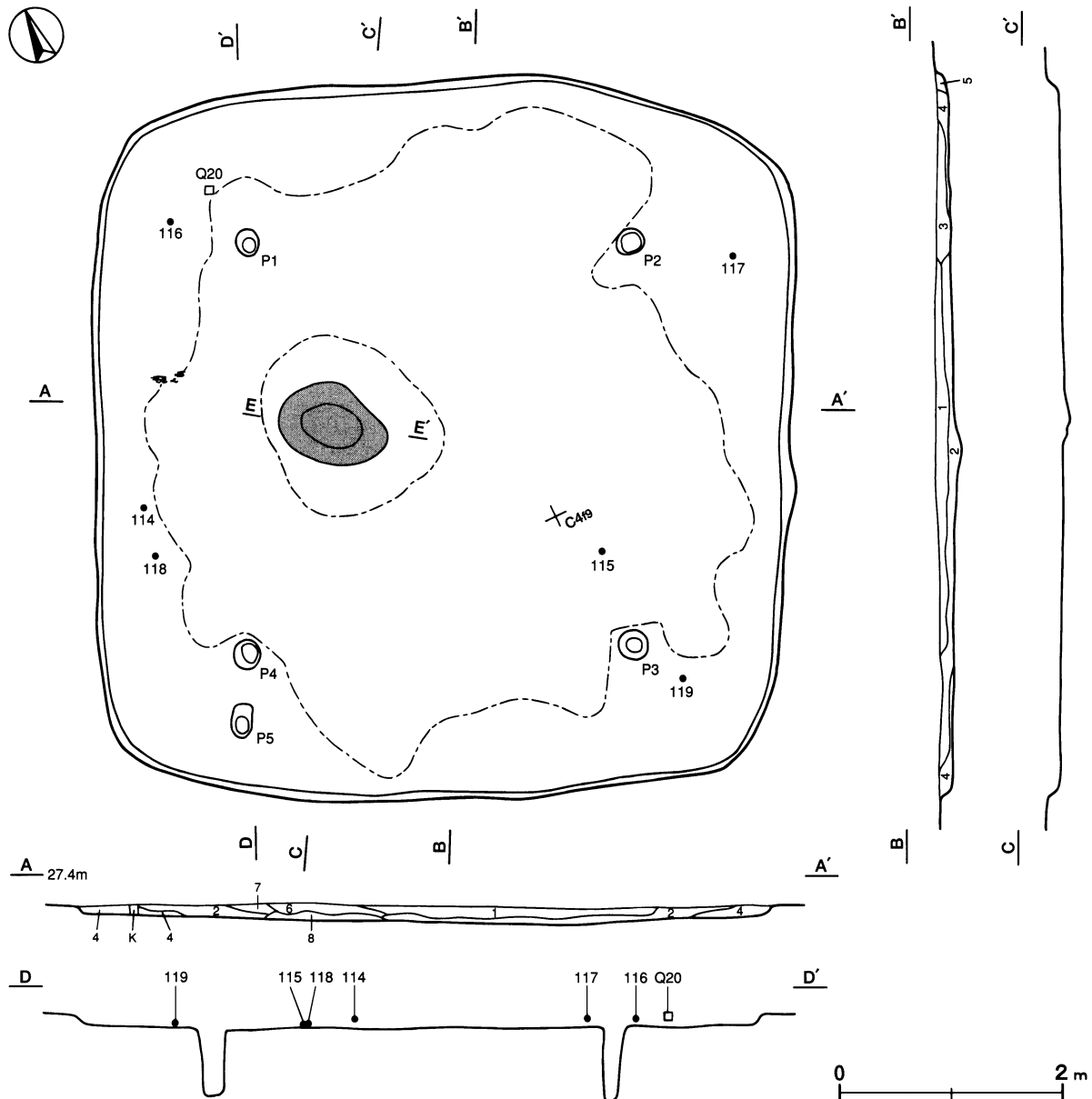
第55号住居跡出土遺物観察表（第15図）

番号	種別	器種	口径	器高	底径	胎土	色調	焼成	文様・手法の特徴	出土位置	備考
101	弥生土器	広口壺	17.5	(23.9)	—	長石・石英・雲母	にぶい橙	普通	口唇部、ヘラ状工具による刻み 口辺部、櫛歯状工具（5本）による波状文 頸部上位、半截竹管押引による3条の結節沈線文 頸部、櫛歯状工具による縦区画内に充填波状文 胴部、附加条軸繩不明の縄文	覆土下層	30% PL57
102	弥生土器	広口壺	[18.4]	(5.0)	—	長石・石英・雲母	橙	普通	口辺部、ゆるいR原体による附加条縄文	覆土中層	5%
103	土師器	壺	11.5	17.5	4.2	長石・雲母	にぶい橙	普通	折り返し口縁 口辺部・体部内外面ヘラナデ	覆土中層	90% PL61
TP8	弥生土器	広口壺	—	(8.8)	—	長石・石英・雲母	にぶい橙	普通	ゆるいR原体による附加条縄文	貯蔵穴覆土	5% PL81 102と同一個体か

第61号住居跡（第16・17図）

位置 調査区中央部のC4e8区、標高27mほどの台地上に位置している。

規模と形状 平面形は一辺6.2mほどの方形で、主軸方向はN-65°-Wである。壁は外傾して立ち上がっており、壁高は8~13cmである。



第16図 第61号住居跡実測図

床 ほぼ平坦で、中央部が広い範囲で踏み固められている。

炉 中央部からやや北西寄りに位置している。平面形は長径102cm、短径71cmの楕円形を呈し、床面を10cmほど皿状に掘りくぼめて炉床とした地床炉である。炉床面は火を受けて赤変硬化している。

炉土層解説

- | | | | |
|----------|-------------------------|----------|-------------------------|
| 1 におい赤褐色 | ローム粒子・焼土粒子中量，炭化粒子少量 | 3 におい赤褐色 | ロームブロック中量，焼土粒子少量，炭化粒子微量 |
| 2 暗赤褐色 | ロームブロック・焼土ブロック中量，炭化粒子微量 | | |

ピット 5か所。P1～P4は深さ54～66cmで、規模及び配置から主柱穴と考えられる。P5の性格は不明である。

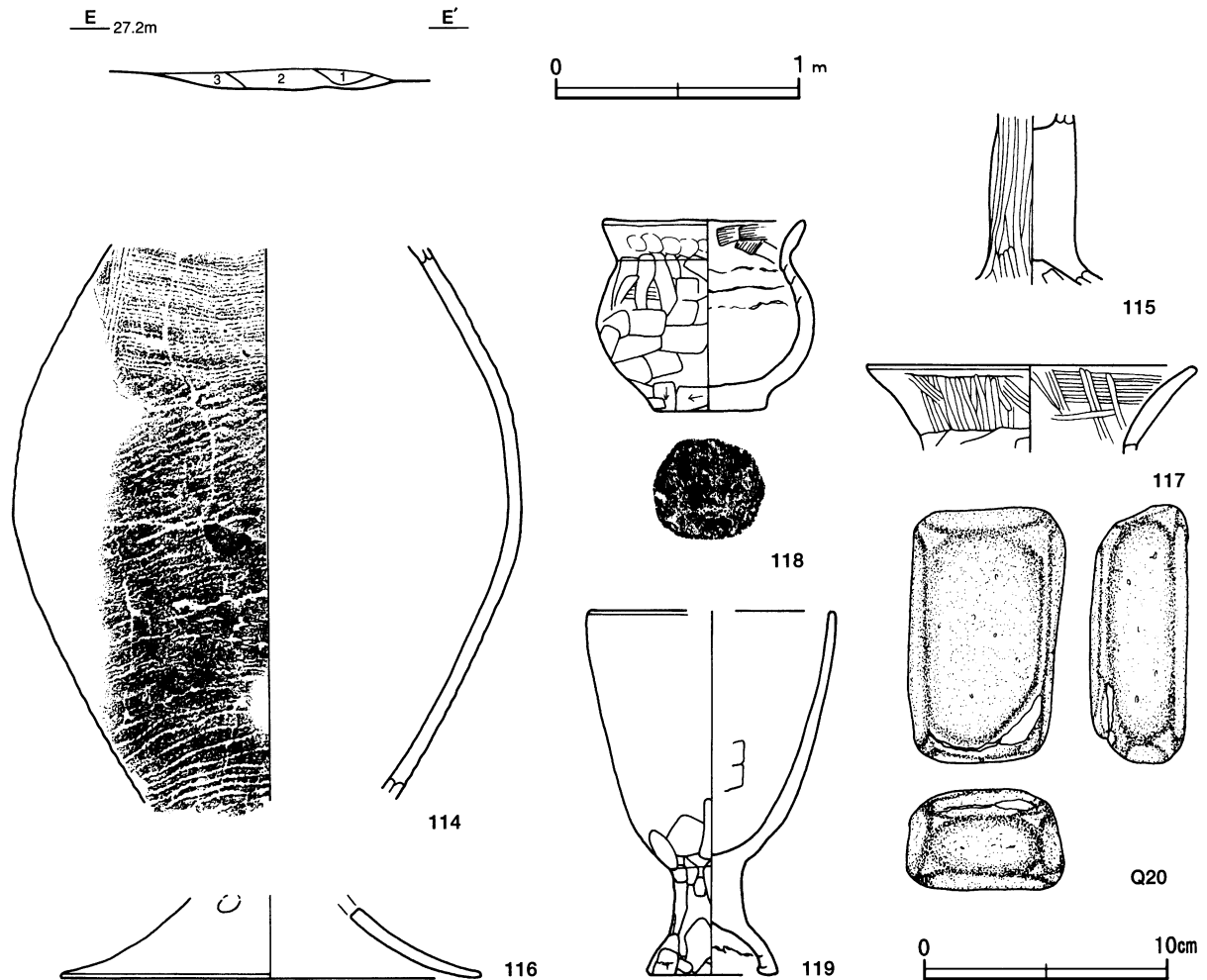
覆土 8層に分層される。層厚が薄いものの、壁際に土砂の自然流入を示す堆積が見られることから自然堆積と考えられる。

土層解説

- | | | | |
|-------|-------------------|-------|-----------------------|
| 1 黒褐色 | ローム粒子・焼土粒子・炭化粒子微量 | 5 褐色 | ローム粒子多量 |
| 2 暗褐色 | ローム粒子少量，焼土粒子微量 | 6 黒褐色 | 焼土粒子少量，ローム粒子・炭化粒子微量 |
| 3 暗褐色 | ローム粒子少量 | 7 黒褐色 | ロームブロック・焼土粒子・炭化粒子微量 |
| 4 褐色 | ローム粒子中量，炭化粒子微量 | 8 黒褐色 | 焼土ブロック・ローム粒子少量，炭化粒子微量 |

遺物出土状況 弥生土器片28点（広口壺），土師器片193点（甕類174，高坏10，坏類4，埴1，壺1，ガラス形土器1，不明2），石器3点（磨石）が出土している。図示したものを含めて、大形の土器片は壁際寄りの覆土中層から床面にかけて出土しており、廃絶時もしくは廃絶直後に一括して廃棄されたものと考えられる。

所見 時期は、出土土器から弥生時代後期後半（十王台式期）から古墳時代前期初頭と考えられる。



第17図 第61号住居跡・出土遺物実測図

第61号住居跡出土遺物観察表（第17図）

番号	種別	器種	口径	器高	底径	胎土	色調	焼成	文様・手法の特徴	出土位置	備考
114	弥生土器	広口壺	—	(22.3)	—	長石・石英・雲母	橙	普通	頸部、櫛歯状工具（5本）による縦区画内に充填波状文 胴部、附加条二種（附加1条）の縄文	覆土中層	10%
115	土師器	高坏	—	(6.8)	—	長石・雲母	にぶい赤褐	普通	脚部外面ヘラ磨き、内面ヘラナデ	床面	30%
116	土師器	高坏	—	(3.2)	17.1	長石・雲母	にぶい橙	普通	脚部内外面ナデ	覆土中層	30%
117	土師器	壺	13.4	(3.5)	—	長石・石英・雲母	橙	普通	口辺部内外面ヘラ磨き、頸部ヘラナデ	覆土中層	20%
118	土師器	甕	8.2	7.8	4.4	長石・石英・雲母	橙	普通	口辺部外面指頭圧痕、内面ハケ目調整 頸部・体部外面ヘラナデ 体部下端ヘラ削り 体部内面輪積痕	床面	90% PL58
119	土師器	ガラス土器	[10.0]	14.6	5.3	長石・石英・雲母	にぶい黄橙	普通	体部外面下端・脚部ナデ 体部内面ヘラナデ	床面	60% PL61

番号	器種	長さ	幅	厚さ	重量	材質	特徴	出土位置	備考
Q20	磨石	10.3	6.5	4.0	528.1	安山岩	全面使用、全面被熱痕	覆土中層	PL87

第81号住居跡（第18～20図）

位置 調査区西部のC2a1区、標高27mほどの台地上に位置している。

規模と形状 平面形は一辺3.8mほどの不整形で、主軸方向はN-30°-Eである。壁は外傾して立ち上がっており、壁高は28～40cmである。

床 ほぼ平坦で、中央部が広い範囲で踏み固められている。

炉 中央部の北東寄りに位置している。平面形は長径80cm、短径55cmの楕円形を呈し、床面を7cmほど皿状に掘りくぼめて炉床とした地床炉である。炉床面は火を受けて凹凸状に赤変硬化している。

炉土層解説

- 1 暗赤褐色 ローム粒子・焼土ブロック・炭化粒子中量

貯蔵穴 南東コーナー部に位置している。平面形は長径75cm、短径60cmの楕円形を呈し、深さは25cmほどである。底面はほぼ平坦で、壁は緩やかに外傾して立ち上がっている。

貯蔵穴土層解説

- 1 褐色 ロームブロック中量、炭化粒子微量
2 褐色 ロームブロック中量

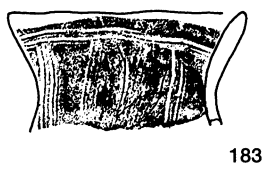
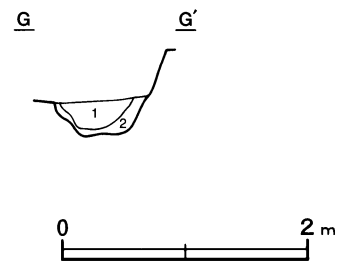
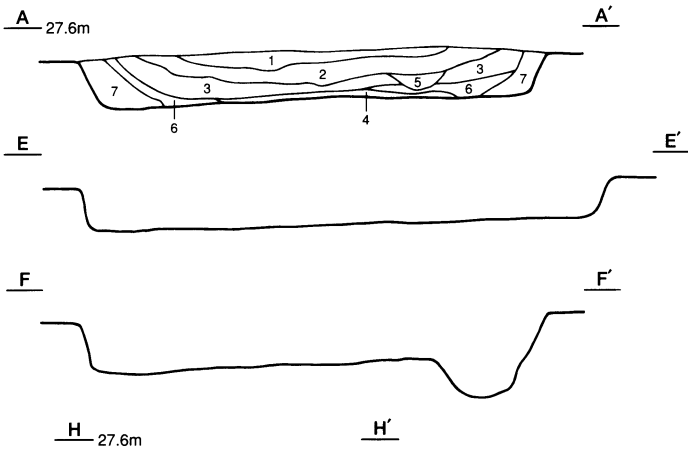
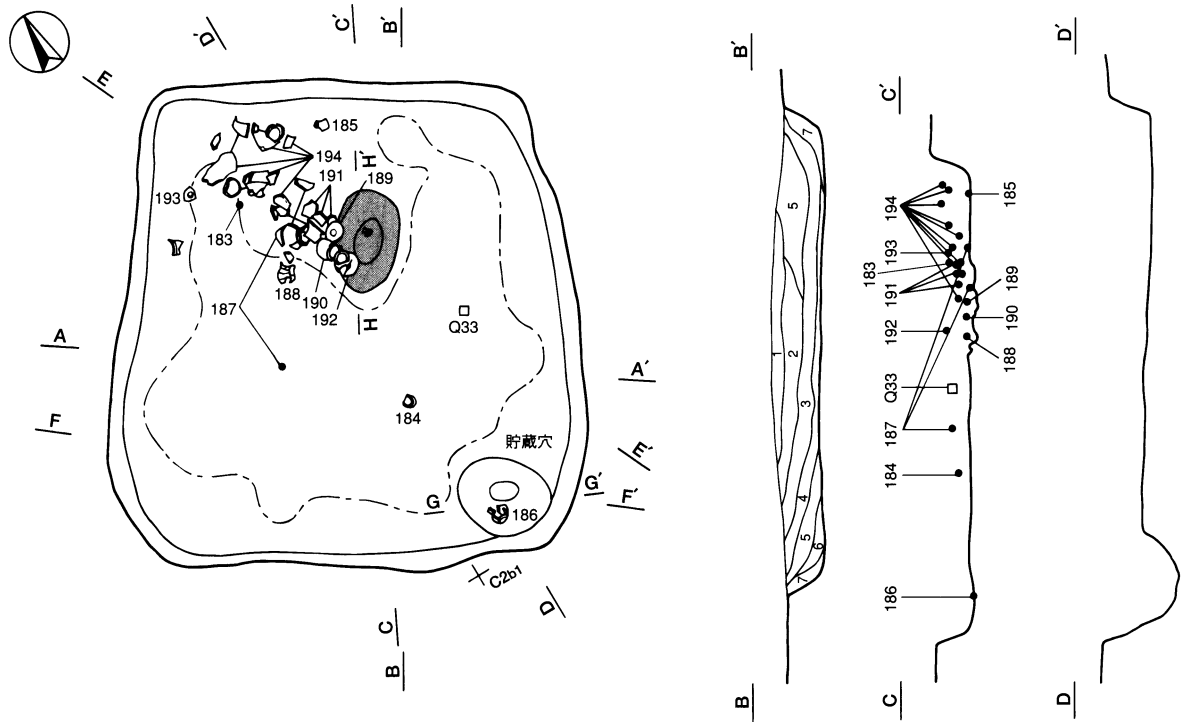
覆土 7層に分層される。全体的に締まりのない土層で、レンズ状の堆積状況を示していることから自然堆積と考えられる。

土層解説

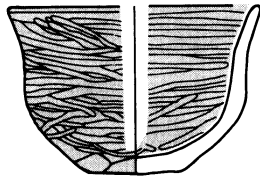
- 1 黒褐色 ローム粒子少量
2 暗褐色 ローム粒子中量、焼土粒子・炭化粒子少量
3 黒褐色 ローム粒子・焼土粒子・炭化粒子少量
4 暗褐色 ロームブロック・焼土粒子・炭化粒子少量
5 褐色 ローム粒子中量
6 褐色 ローム粒子中量、焼土粒子少量
7 褐色 ロームブロック中量

遺物出土状況 弥生土器片28点（広口壺）、土師器片570点（甕類433、壺類119、高坏10、椀5、不明3）、石器2点（磨石、不明）、剥片1点のほか、流れ込みによる縄文土器片5点が出土している。図示したものを含めて大形の土器片や完形土器は、北西コーナー部から中央部に向かう土層の傾斜に沿って出土していることから、廃絶後の埋没途中に、北東コーナー方向から投棄されたものと考えられる。

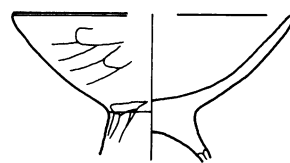
所見 時期は、投棄された出土遺物の示す弥生時代後期後半（十王台式期）から古墳時代前期初頭より大きく遡ることはないと考えられる。



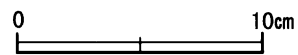
183



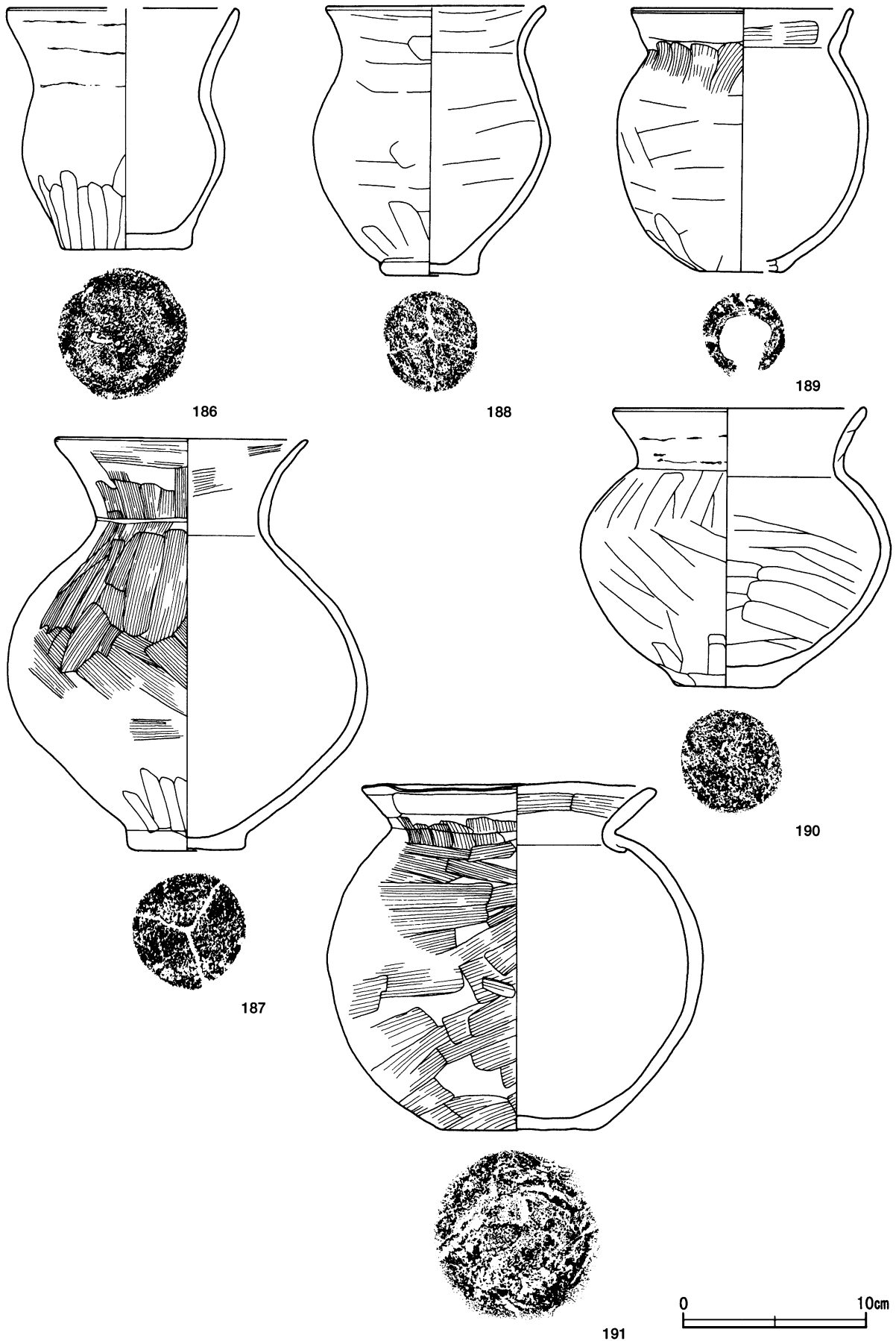
184



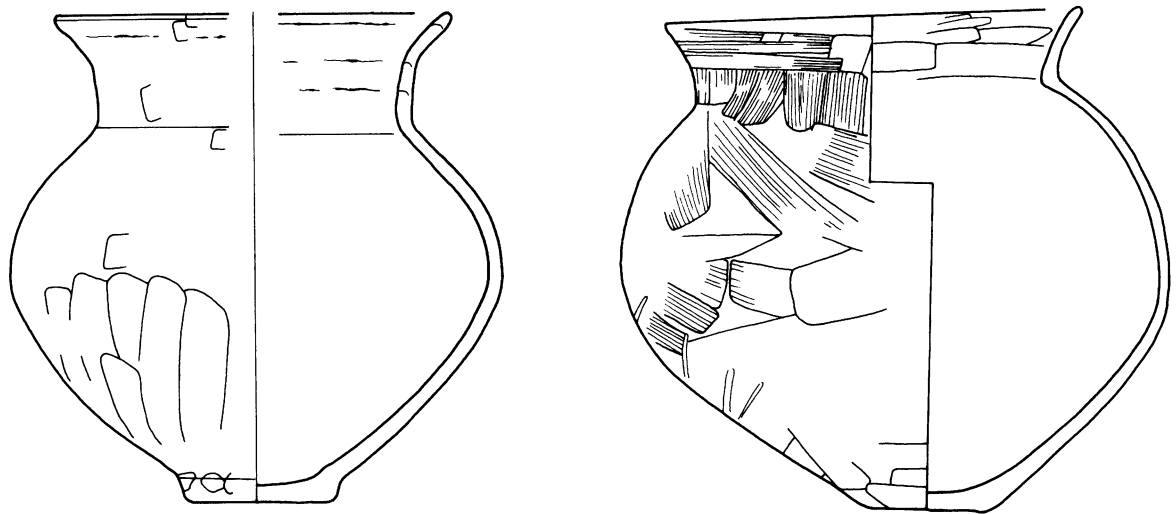
185



第18图 第81号住居跡・出土遺物実測図



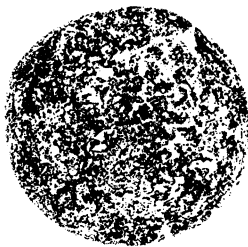
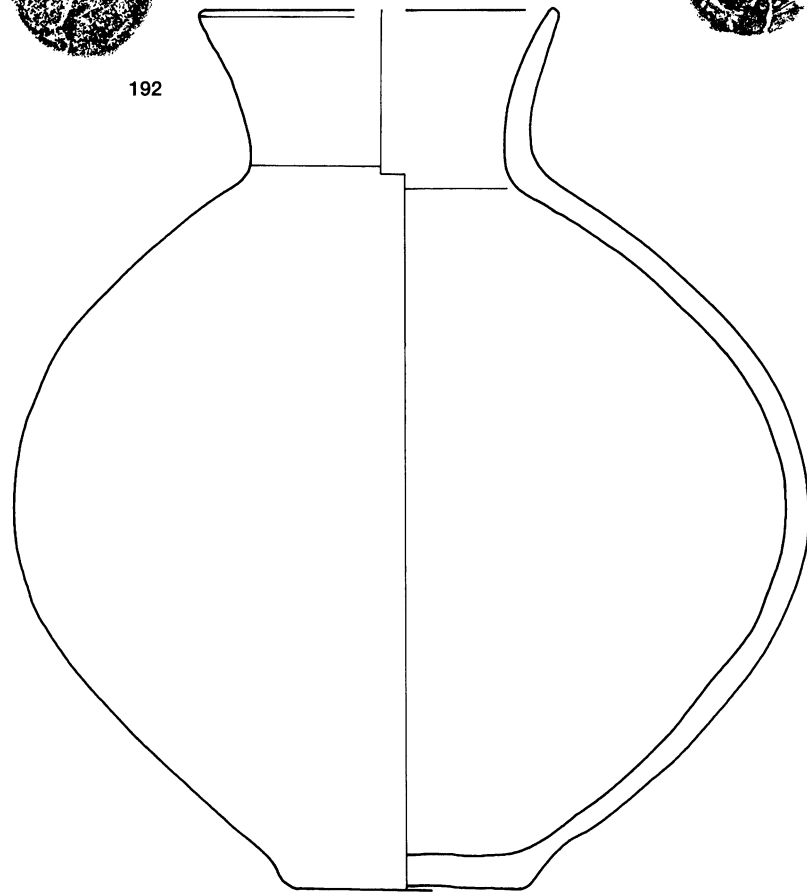
第19図 第81号住居跡出土遺物実測図(1)



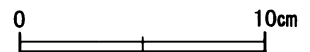
192



193



194



第20図 第81号住居跡出土遺物実測図(2)

第81号住居跡出土遺物観察表（第18～20図）

番号	種別	器種	口径	器高	底径	胎土	色調	焼成	文様・手法の特徴	出土位置	備考
183	弥生土器	広口壺	9.6	(4.5)	—	長石・石英・雲母	灰褐	普通	口唇部直下に櫛歯状工具（4本）による横位の直状文 口辺部，同工具による縦区画	覆土中層・ 床面	10%
184	土師器	碗	[10.2]	6.7	3.9	長石・雲母	明赤褐	普通	内外面ヘラ磨き	覆土下層	60% 内外面赤彩 PL54・60
185	土師器	高坏	[11.2]	(5.8)	—	長石・雲母	橙	普通	坏部・脚部外面ヘラナデ 内面ナデ	床面	30%
186	土師器	広口壺	[12.4]	13.0	6.8	長石・雲母	にぶい橙	普通	口辺部輪積痕 体部下端ヘラナデ 体部内外面ナデ	床面	70% PL54・60
187	土師器	壺	13.5	22.2	6.2	長石・石英・雲母	にぶい橙	普通	口辺部内外面・体部外面ハケ目調整 体部下端ヘラナ デ 体部内面ナデ 頸部，横位の沈線文	覆土中層	70% PL54・60
188	土師器	甕	11.7	14.4	5	長石・雲母	にぶい赤褐	普通	頸部・体部内外面ヘラナデ	床面	80% PL54・60
189	土師器	甕	11.9	14.1	4.6	長石・石英	橙	普通	口辺部横ナデ 頸部ハケ目調整 体部内外面ナデ	覆土下層	70% PL54・60
190	土師器	甕	13.4	14.9	5.4	長石・雲母	にぶい橙	普通	口辺部横ナデ，輪積痕 体部内外面ヘラナデ	床面	95% PL54・60
191	土師器	甕	15.8	18.6	8	長石・石英・雲母	橙	普通	口辺部横ナデ 体部外面・口辺部内面ハケ目調整 体 部内面ナデ	覆土下層	90% PL54・60
192	土師器	甕	[15.6]	19.4	5.7	長石・石英	にぶい橙	普通	口辺部・体部外面ヘラナデ 口辺部内外面輪積痕 体 部内面ナデ 体部下端指頭圧痕	覆土上層	70% PL54・60
193	土師器	甕	16.4	20.1	4.8	長石・石英・雲母	にぶい赤褐	普通	口辺部・体部外面ハケ目調整 口辺部内面・体部下 端ヘラナデ 体部内面ナデ	床面	60% PL59・60
194	土師器	壺	[13.9]	34.8	9.7	長石・赤色粒子	にぶい橙	普通	器面剥落により，調整不明	覆土上～ 下層	90% PL54・59

第98号住居跡（第21・22図）

位置 調査区北東部のA4c2区，標高27mほどの台地上に位置している。

重複関係 覆土上層から中層を第4号溝跡に掘り込まれている。

規模と形状 平面形は径4.4mほどの円形で，主軸方向はN-43°-Wである。壁は外傾して立ち上がっており，壁高は45cmほどである。

床 ほぼ平坦で，壁際を除くほぼ全面が踏み固められている。

炉 ほぼ中央部に位置している。平面形は長径55cm，短径38cmの楕円形を呈し，ほぼ床面を炉床とした地床炉である。炉床面は火を受けて赤変硬化している。

ピット 24か所。P1～P4は深さ27～44cmで，規模及び配置から主柱穴と考えられる。P5とP6は炉を通る軸線上に対の位置に掘り込まれており，深さも40cmほどと深いことから，棟持柱に相当すると考えられる。また，P9～P21は，深さ12～28cmと相対的に浅く，壁に沿ってプラン内を巡ることから壁柱穴を含めた補助的な柱穴との想定が可能である。さらに，P22とP23は深さ25cmほどで，主柱穴と考えられるP1・P2の抜き取り痕の可能性が考えられる。P24の性格は不明である。

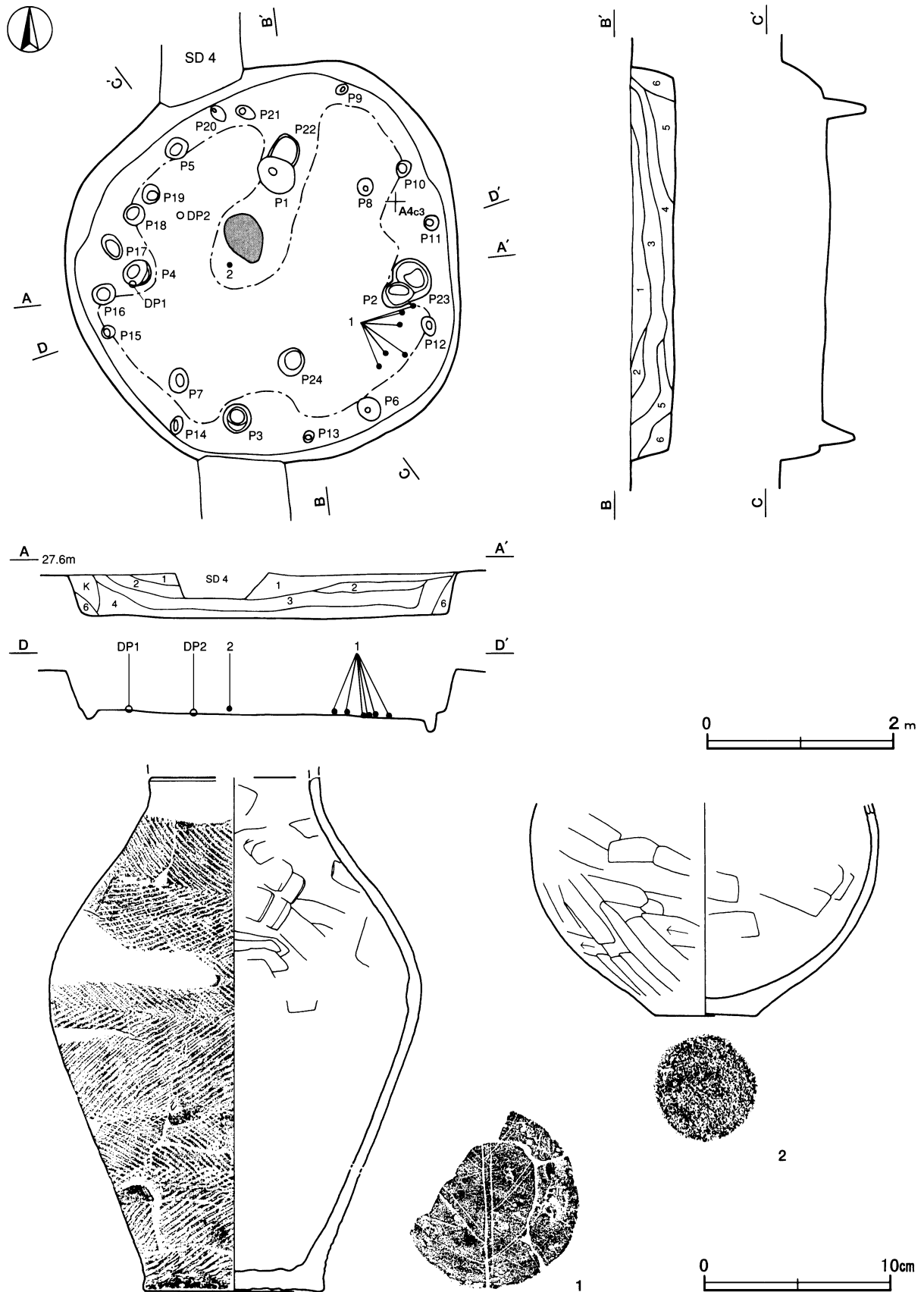
覆土 6層に分層される。全体的にやや締まりのある土層で，レンズ状の堆積状況を示していることから自然堆積と考えられる。

土層解説

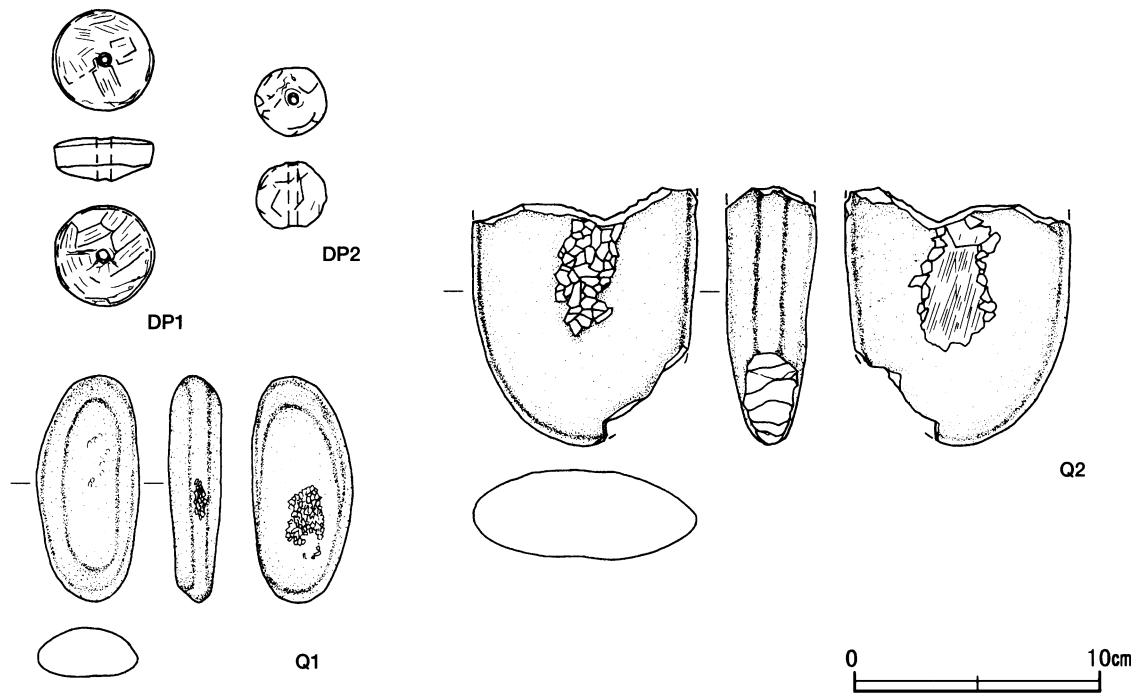
- | | | | |
|--------|----------------|-------|---------------------|
| 1 黒褐色 | ローム粒子微量 | 4 暗褐色 | ローム粒子中量，炭化粒子微量 |
| 2 暗褐色 | ローム粒子少量，焼土粒子微量 | 5 褐色 | ローム粒子中量，焼土粒子微量 |
| 3 極暗褐色 | ローム粒子少量 | 6 褐色 | ローム粒子中量，焼土粒子・炭化粒子微量 |

遺物出土状況 弥生土器片59点（広口壺），土師器片5点（壺2，坏2，手捏土器1），土製品2点（紡錘車，球状土錘），石器2点（磨石）のほか，流れ込みによる縄文土器片19点が出土している。1は南東壁際の床面に散在していた土器片が接合したもので，廃絶時もしくは廃絶直後に廃棄されたものと考えられ，時期判断の指標となる遺物である。2は炉の南西脇のほぼ床面から正位で出土している。また，DP1・DP2は床面から，Q1・Q2は覆土中からの出土である。

所見 時期は、出土土器から弥生時代後期後半（十王台式期）から古墳時代前期初頭と考えられる。平面形が円形を呈していることや弥生土器に対して土師器が客体的に出土していることなどから、同様の形状を呈する第100号住居跡とともに、他の長方形を呈する住居跡よりもやや古い時期に比定される。



第21図 第98号住居跡・出土遺物実測図



第22図 第98号住居跡出土遺物実測図

第98号住居跡出土遺物観察表 (第21・22図)

番号	種別	器種	口径	器高	底径	胎土	色調	焼成	文様・手法の特徴	出土位置	備考
1	弥生土器	壺	[9.1]	(26.9)	9.3	長石・赤色粒子	にぶい橙	普通	頸部無文帯部の破断面を削って擬口縁とする 胴部, 附加条一種 (附加2条) 縄文による羽状構成 底部木葉痕	床面	40%
2	土師器	壺	—	(11.1)	5.3	長石・石英・雲母	橙	普通	体部内外面ヘラナデ 底部ヘラ削り	床面	30%

番号	器種	最大径	厚さ	孔径	重量	材質	特徴	出土位置	備考
DP1	紡錘車	4.0	1.7	0.5	30.1	土 (長石・雲母)	器面ヘラナデ, 両方向からの穿孔	床面	PL85
DP2	球状土錘	2.7	2.6	0.3	19.2	土 (長石・雲母)	ナデ, 一方向からの穿孔	床面	

番号	器種	長さ	幅	厚さ	重量	材質	特徴	出土位置	備考
Q1	磨石	9.0	4.0	2.1	112.6	砂岩	全側面を使用, 一側縁及び裏面に敲打痕	覆土	PL87
Q2	磨石	(10.2)	9.0	3.6	(410.5)	安山岩	全側面を使用, 表裏面に敲打痕, 裏面敲打痕中央部の凹みに擦痕	覆土	

第100号住居跡 (第23～25図)

位置 調査区北東部のA3c8区, 標高27mほどの台地上に位置している。

規模と形状 平面形は径5.4mほどの円形で, 主軸方向はN-46°-Wである。壁は外傾して立ち上がっており, 壁高は40cmほどである。

床 ほぼ平坦で, 中央部が踏み固められている。

炉 中央部のやや北西寄りに位置している。平面形は長径67cm, 短径50cmの楕円形を呈し, 床面を5cmほど皿状に掘りくぼめて炉床とした地床炉である。炉床面は火を受けて赤変硬化している。

炉土層解説

1 極暗赤褐色 焼土ブロック・ローム粒子少量

2 にぶい赤褐色 ロームブロック・焼土粒子少量

ピット 10か所。P1・P2・P4は深さ40cm～64cmで, 規模及び配置から支柱穴と考えられる。P3及びP5は, 深さがともに45cmほどで, 配列からいずれかが柱穴になると考えられる。P6とP7は炉を通る軸線上

に對の位置に掘り込まれており、深さも22cmほどと同規模であることから、補助的な柱穴との想定が可能である。P 8～P10の性格は不明である。

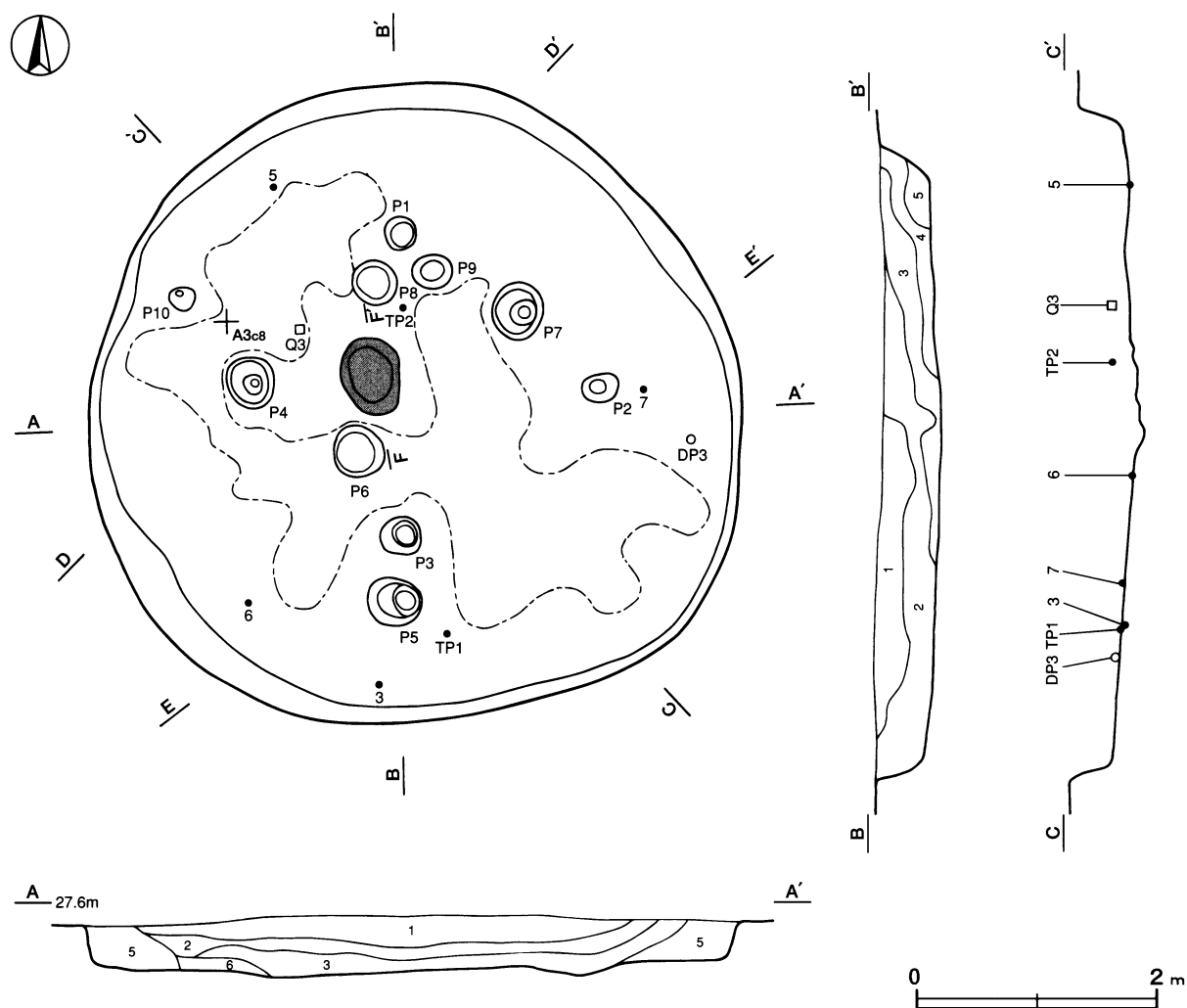
覆土 6層に分層される。暗褐色を基調としたやや締まりのある土層で、レンズ状の堆積状況を示していることから自然堆積と考えられる。

土層解説

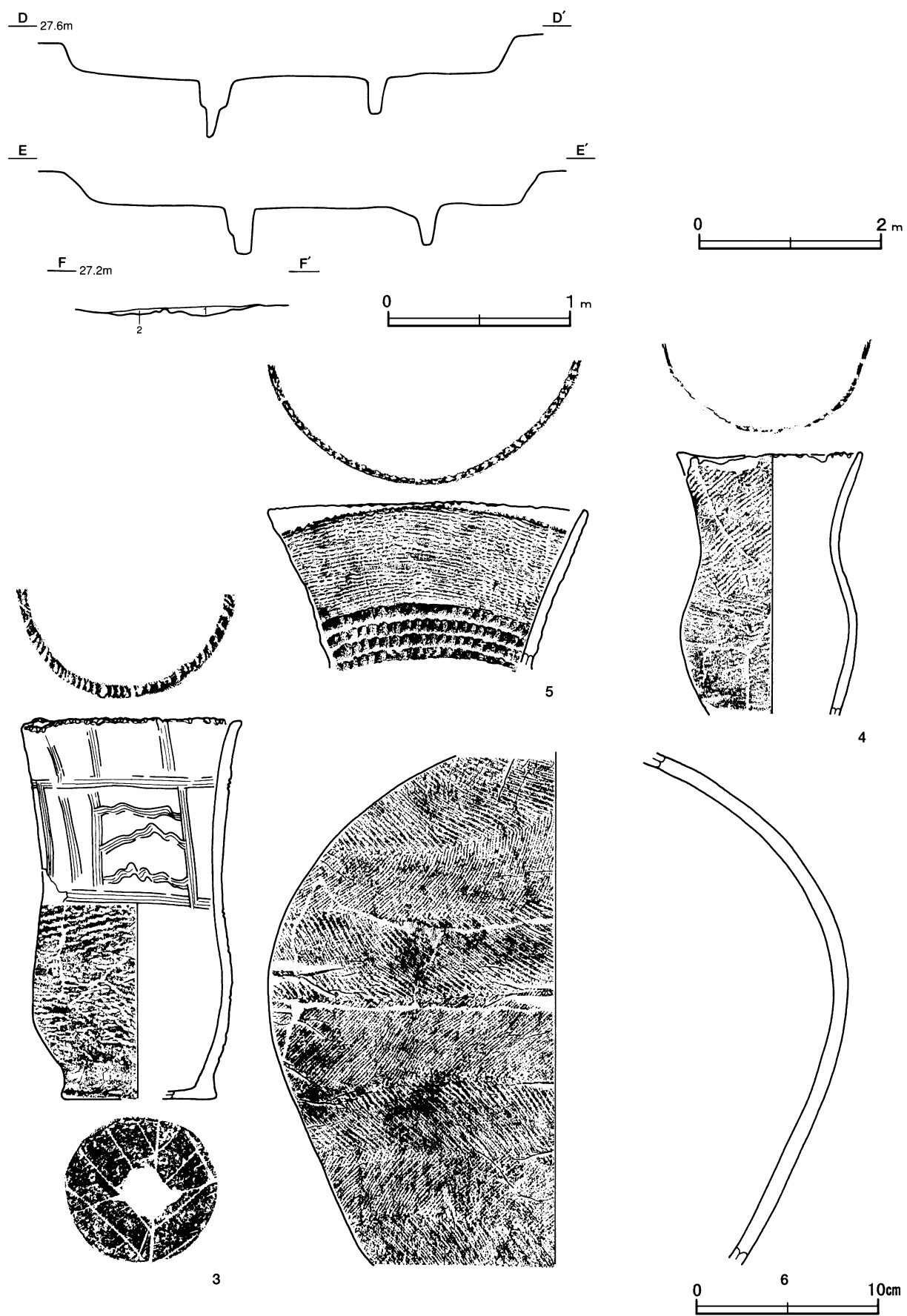
- | | | | |
|-------|---------------------|-------|---------------------|
| 1 黒褐色 | ローム粒子・焼土粒子・炭化粒子微量 | 4 褐色 | ローム粒子少量、焼土粒子・炭化粒子微量 |
| 2 暗褐色 | ローム粒子少量、炭化物・焼土粒子微量 | 5 褐色 | ローム粒子中量、焼土粒子・炭化粒子微量 |
| 3 暗褐色 | ロームブロック・焼土粒子・炭化粒子微量 | 6 暗褐色 | ロームブロック少量、炭化粒子微量 |

遺物出土状況 弥生土器片120点（広口壺118，不明2），石器2点（敲石，磨石），土製品1点（管状土錘）のほか、覆土上層から流れ込みによる縄文土器片3点が出土している。弥生土器は、壁際の覆土下層から底面を中心に破片の状態で散在していることから、廃絶時に廃棄されたものと考えられる。3・5～7，TP1及びDP3は床面から出土しており、時期判断の指標となる遺物である。また、TP2，Q3は覆土中層，4は覆土中からそれぞれ出土している。

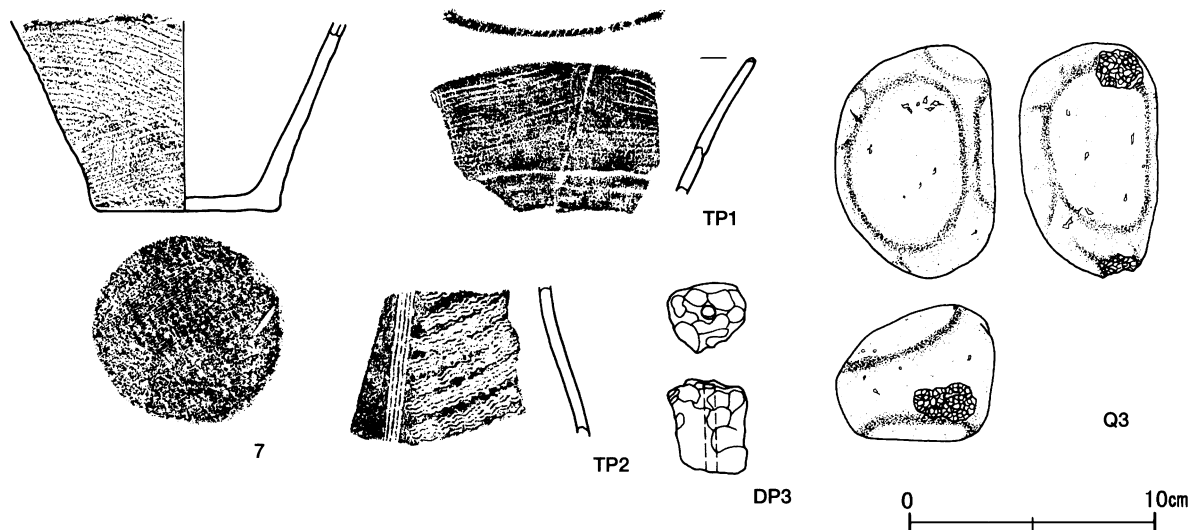
所見 十王台式土器が出土している住居跡のなかで、唯一土師器が伴出していない住居で、十王台式土器の編年からは土師器を共伴する住居跡との大きな時期差は認められない。時期は、出土土器から弥生時代後期後半（十王台式期）から古墳時代前期初頭と考えられるが、本跡の東側に隣接する第98号住居跡と形状が類似していることから、同住居跡と同様に他の長方形を呈する住居跡よりもやや古い時期に比定される。



第23図 第100号住居跡実測図



第24图 第100号住居跡・出土遺物実測図



第25図 第100号住居跡出土遺物実測図

第100号住居跡出土遺物観察表 (第24・25図)

番号	種別	器種	口径	器高	底径	胎土	色調	焼成	文様・手法の特徴	出土位置	備考
3	弥生土器	広口壺	11.7	20.5	8.1	長石・雲母	にぶい橙	普通	口唇部, ヘラ状工具による刻み 口辺部, 櫛歯状工具(4本)による横区画 櫛歯状文による頸部文様帯内に縦区画, 一区画内に充填波状文 胴部, 附加条二種(附加1条)の縄文 底部木葉痕	床面	90% PL57
4	弥生土器	広口壺	[9.7]	(14.1)	—	長石・石英	灰褐	普通	口唇部, 棒状工具による刻み 無節縄文。	覆土	60% PL57
5	弥生土器	広口壺	17.0	(9.0)	—	長石・石英・雲母	灰褐	普通	口唇部, 縄文原体押圧 口辺部, 櫛歯状工具(4本)による波状文 頸部上位, 押圧を有する4条の隆帯 頸部, 櫛歯状工具による縦区画内に充填波状文	床面	10%
6	弥生土器	壺	—	(27.6)	—	長石・石英・雲母	橙	普通	胴部, 附加条一種(附加2条) 縄文による羽状構成	床面	40% 外面煤付着 PL59
7	弥生土器	広口壺	—	(7.6)	7.1	長石・石英	明赤褐	普通	胴部, 附加条二種(附加1条) 縄文による羽状構成 底部布目痕	床面	10%
TP1	弥生土器	広口壺	—	(5.4)	—	長石・石英	にぶい黄褐	普通	口唇部, ヘラ状工具による刻み 口辺部, 櫛歯状工具(4本)による横走文	床面	5% PL81
TP2	弥生土器	広口壺	—	(5.5)	—	長石・雲母	橙	普通	頸部, 櫛歯状工具(4本)による縦区画内に充填波状文	覆土中層	5% PL81

番号	器種	最大径	厚さ	孔径	重量	材質	特徴	出土位置	備考
DP3	管状土錘	3.1	3.8	0.5	32.5	土(長石・石英)	指頭による調整後, ナデ 一方向からの穿孔	床面	PL85

番号	器種	長さ	幅	厚さ	重量	材質	特徴	出土位置	備考
Q3	敲石	9.3	6.4	5.5	448.6	砂岩	両端部に敲打痕	覆土中層	PL87

第103号住居跡 (第26・27図)

位置 調査区北部のB4g7区, 標高27mほどの台地上に位置している。

規模と形状 平面形は長軸5.6m, 短軸4.2mほどの長方形で, 主軸方向はN-45°-Wである。壁は外傾して立ち上がっており, 壁高は30~45cmである。

床 ほぼ平坦で, 中央部が広い範囲で踏み固められている。

炉 ほぼ中央部に位置している。平面形は長径65cm, 短径47cmの楕円形を呈し, 床面を7cmほど皿状に掘りくぼめて炉床とした地床炉である。炉床面は火を受けて赤変硬化している。

炉土層解説

1 暗赤褐色 焼土ブロック少量, ローム粒子・炭化粒子微量

ピット 8か所。P 1～P 6は深さ57～82cmで、規模及び配置から4本主柱で、南西壁寄りにも同規模の柱穴が見られ、特異な上屋構造と考えられる。また、P 7は深さ18cmで、南東壁方向から炉の方向に向けて斜めに掘り込まれていることや配置から出入口施設に伴うピットと考えられる。P 8の性格は不明である。

覆土 8層に分層される。全体的にやや締まりのある土層で、レンズ状の堆積状況を示していることから自然堆積と考えられる。また、上層から床面にかけて出土している土器片が接合していることから、比較的短期間に埋没した土層と判断される。

土層解説

1 黒褐色 ローム粒子・焼土粒子微量

2 黒色 ローム粒子・炭化粒子微量

3 黒褐色 ローム粒子・焼土粒子・炭化粒子微量

4 暗褐色 ローム粒子少量, 焼土粒子微量

5 褐色 ロームブロック中量

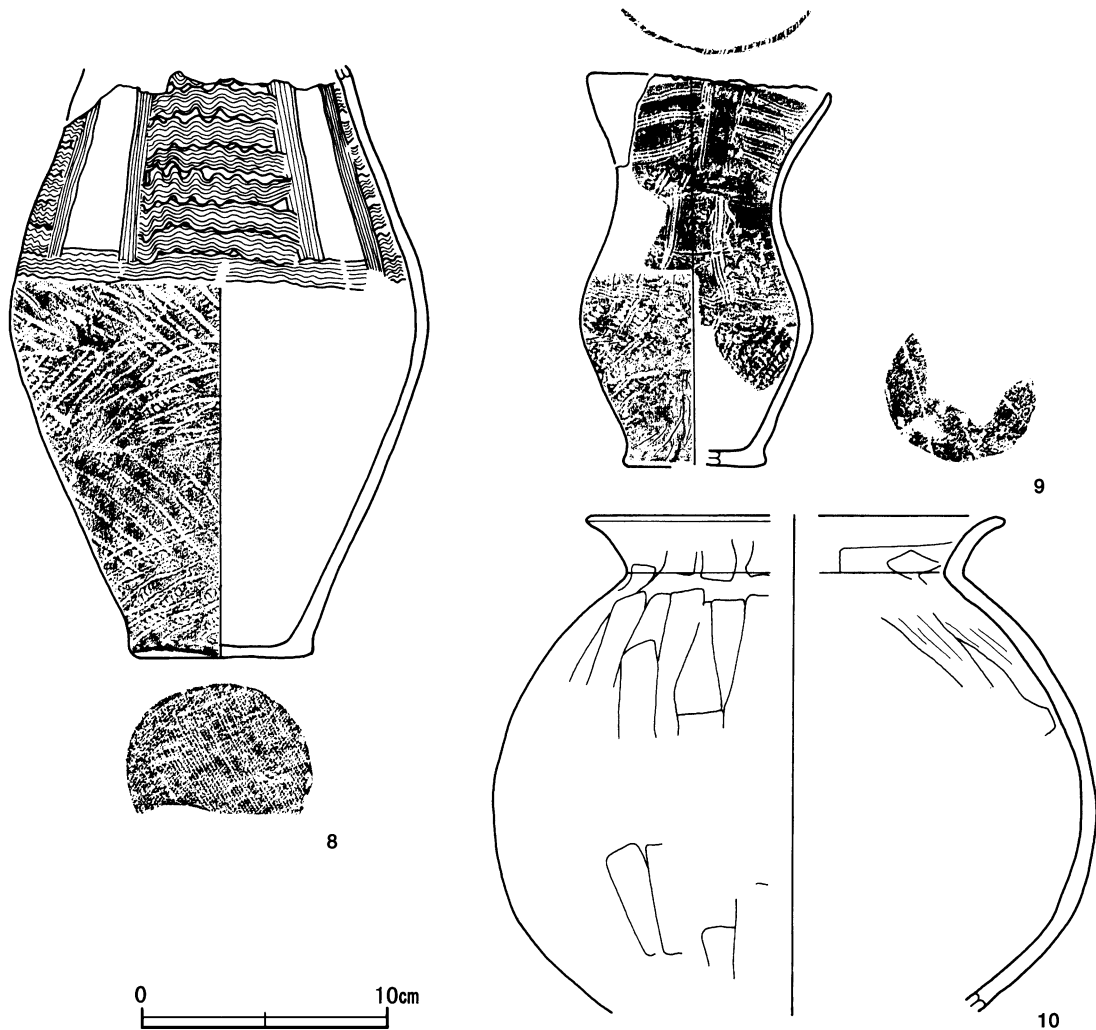
6 極暗褐色 ローム粒子少量, 焼土粒子・炭化粒子微量

7 褐色 ローム粒子中量, 炭化粒子微量

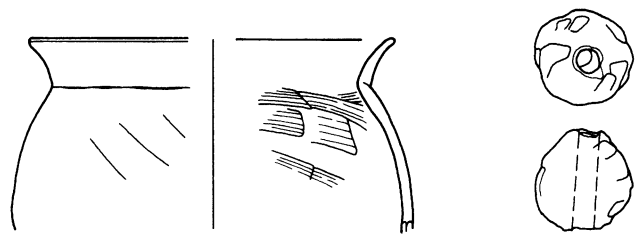
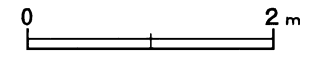
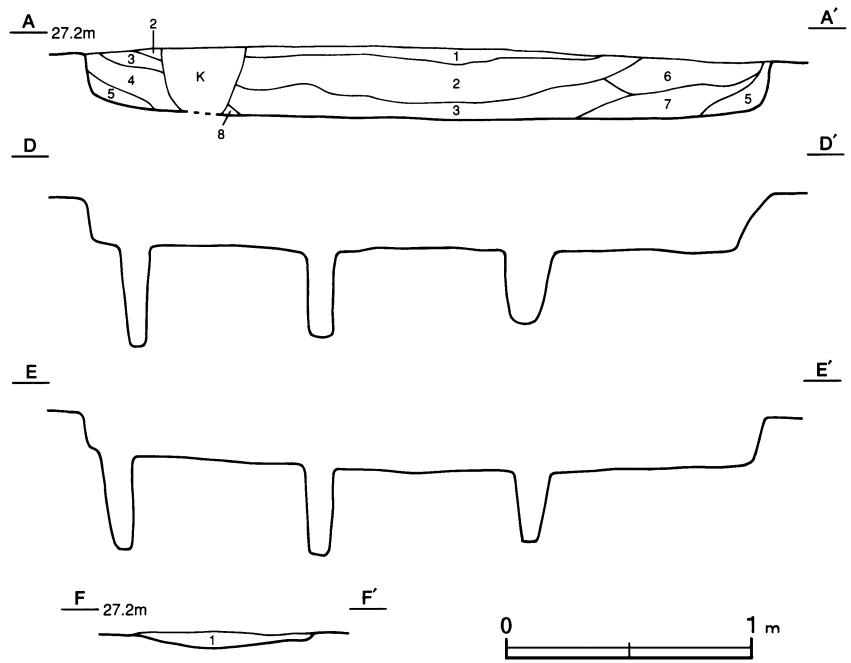
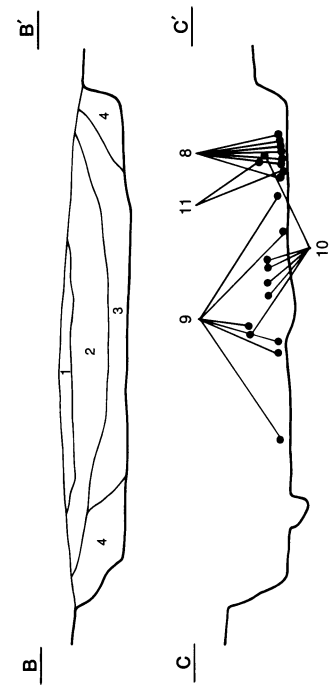
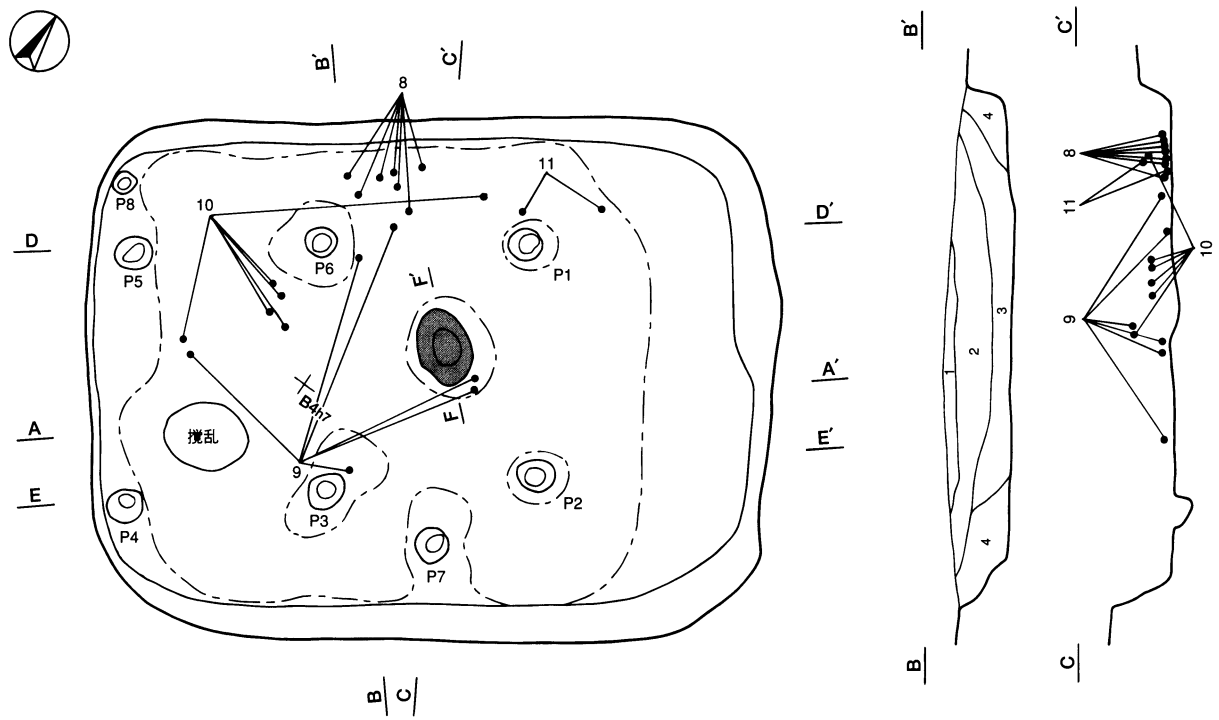
8 褐色 ローム粒子少量, 炭化粒子微量

遺物出土状況 弥生土器片79点（広口壺），土師器片82点（甕類81，器台1），土製品1点（球状土錘）が出土している。8は北西壁際の覆土下層から出土しており、時期判断の指標となる遺物である。9及び10は、比較的広い範囲で覆土上層から床面にかけて散在していた破片が接合したものである。また、11は覆土上層と下層から出土した破片が接合したものである。

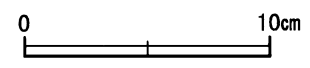
所見 時期は、出土土器から弥生時代後期後半（十王台式期）から古墳時代前期初頭と考えられる。



第26図 第103号住居跡出土遺物実測図



11 DP4



第27图 第103号住居跡・出土遺物実測図

第103号住居跡出土遺物観察表（第26・27図）

番号	種別	器種	口径	器高	底径	胎土	色調	焼成	文様・手法の特徴	出土位置	備考
8	弥生土器	広口壺	—	(23.5)	7.3	長石・石英	明赤褐	普通	頸部下位を櫛歯状工具（7本）による波状文で区画，同工具による縦区画（4分割）内に充填波状文 胴部，附加条二種（附加1条）縄文による羽状構成 底部布目痕	覆土下層～床面	80% PL57
9	弥生土器	広口壺	[9.6]	15.6	5.7	長石・石英	にぶい橙	普通	口唇部，ヘラ状工具による刻み 口辺部，櫛歯状工具（4本）による縦区画内に充填波状文 頸部上位に1本の微隆帯区画，頸部，櫛歯状工具による縦区画（4分割）内に充填波状文 胴部，附加条一種（附加2条）の縄文 底部木葉痕	覆土下層～床面	60% PL57
10	土師器	甕	[16.0]	(19.8)	—	長石・石英・雲母	にぶい橙	普通	口辺部横ナデ，体部外面ヘラナデ，体部内面ナデ	覆土上～中層	40%
11	土師器	甕	[14.6]	(7.8)	—	長石・石英・赤色粒子	浅黄橙	普通	口辺部横ナデ，体部外面ナデ 内面ハケ目調整	覆土上・下層	10%

番号	器種	最大径	厚さ	孔径	重量	材質	特徴	出土位置	備考
DP4	球状土鉢	4.0	3.9	1.9	50.9	土（長石・石英・雲母）	ナデ，一方向からの穿孔 被熱により表面一部剥落	覆土	

第106号住居跡（第28～31図）

位置 調査区北部のB3c7区，標高27mほどの台地上に位置している。

重複関係 第96号土坑に掘り込まれている。

規模と形状 平面形は長軸7.6m，短軸6.5mほどの長方形で，主軸方向はN-67°-Wである。壁は外傾して立ち上がっており，壁高は33～45cmである。

床 ほぼ平坦で，中央部が広い範囲で踏み固められている。

炉 中央部のやや西寄りに位置している。平面形は長径65cm，短径47cmの楕円形を呈し，床面を5cmほど皿状に掘りくぼめて炉床とした地床炉である。炉床面は火を受けて赤変硬化している。

炉土層解説

- 1 暗赤褐色 焼土ブロック中量，ローム粒子少量，炭化粒子微量

ピット 10か所。P1～P4は深さ49～52cmで，規模及び配置から主柱穴と考えられる。P9・P10は，貯蔵穴との想定で調査を開始したが，掘り込みがP9が23cm，P10が12cmと浅く，いずれも貯蔵穴とは考えにくい。P9は，北側に位置するロームの高まりと対になって出入口施設に伴うものとの想定も可能である。またP10は，完形の広口壺が出土しており，土器置き場であったと考えられる。P6～P8の性格は不明である。

P9土層解説

- 1 暗褐色 炭化物・ローム粒子・粘土粒子微量
2 暗褐色 ロームブロック少量，炭化粒子微量
3 褐色 ローム粒子中量，炭化粒子微量

P10土層解説

- 1 褐色 ローム粒子中量，炭化粒子微量

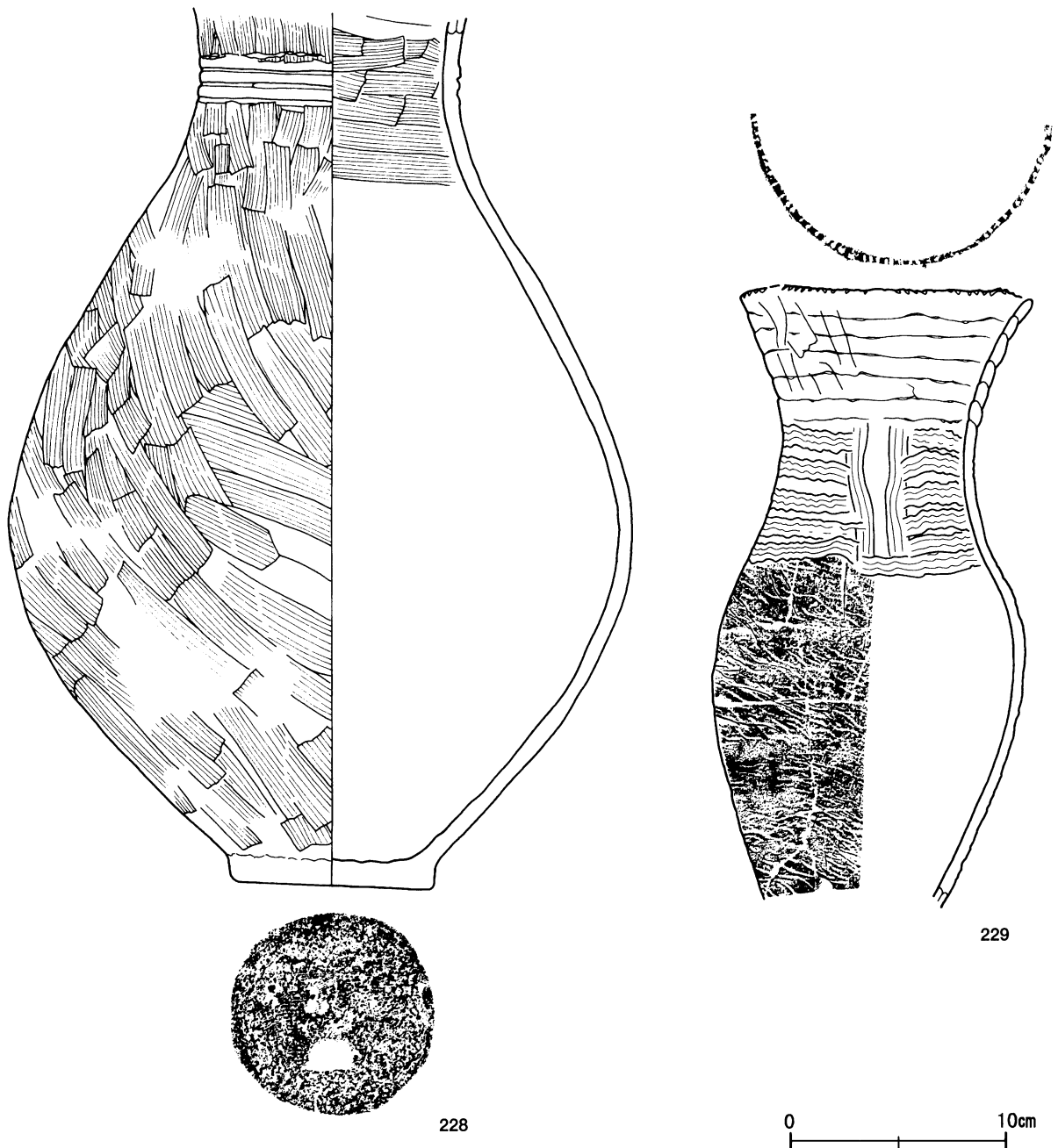
覆土 9層に分層される。褐色及び暗褐色を基調としたやや締まりのある土層で，レンズ状の堆積状況を示していることから自然堆積と考えられる。また，上層と下層の土器片が接合していることから，比較的短期間に埋没した土層と判断される。なお，第7層はロームブロックを多量に含む固く締まった土層で，出入口に関わるスロープ状の施設の土層と想定される。

土層解説

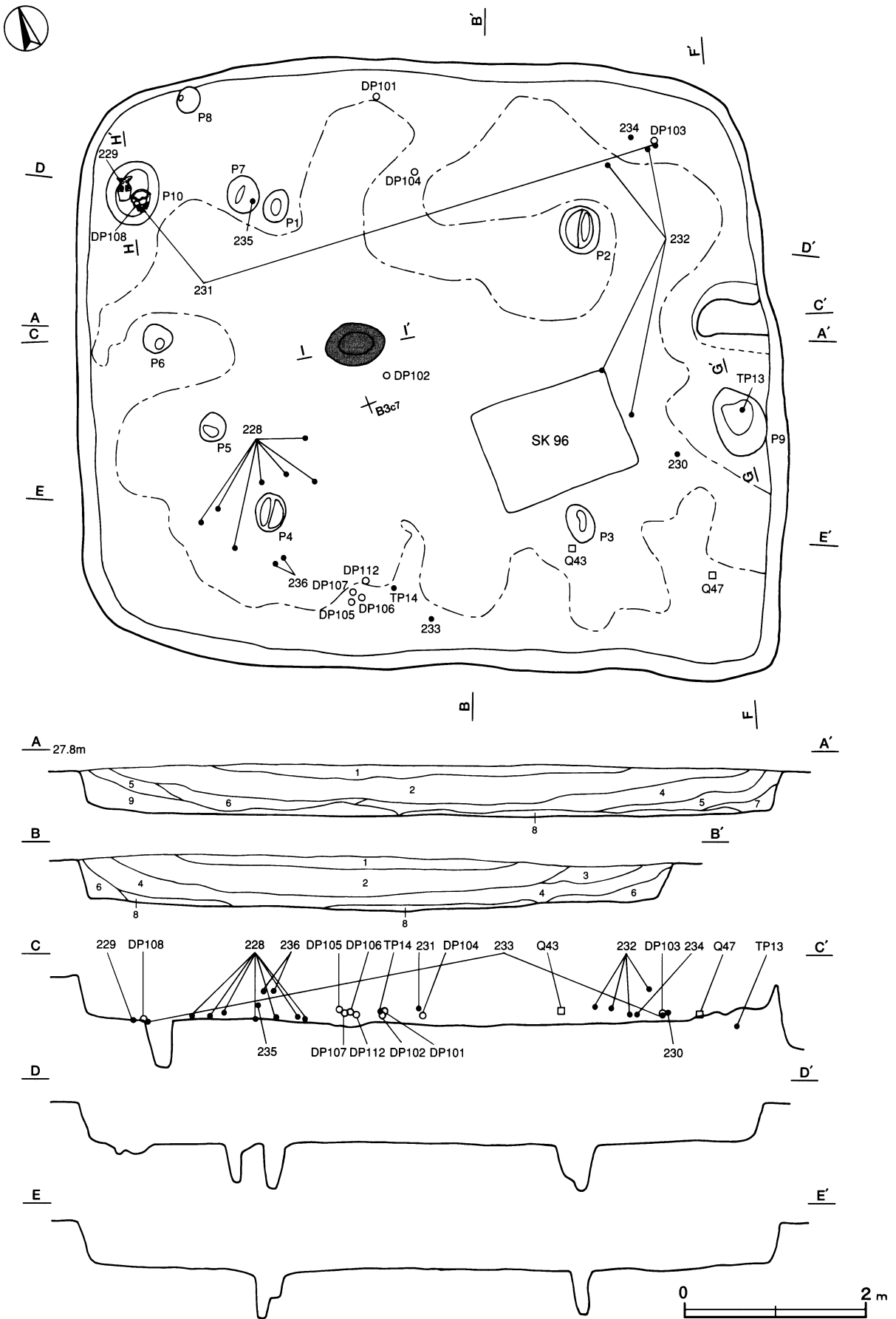
- 1 暗褐色 ローム粒子少量，焼土粒子・炭化粒子微量
2 暗褐色 ロームブロック少量，炭化粒子微量
3 褐色 ローム粒子多量，炭化粒子微量
4 褐色 ローム粒子中量，炭化粒子微量
5 褐色 ロームブロック中量，炭化粒子微量
6 暗褐色 ロームブロック中量
7 褐色 ロームブロック中量，炭化粒子微量
8 褐色 ロームブロック多量
9 暗褐色 ロームブロック少量

遺物出土状況 弥生土器片318点（広口壺315，不明3），土師器片612点（甕類600，坏7，高坏3，不明2），土製品13点（球状土錘7，紡錘車4，管状土錘2），石器5点（磨石2，砥石2，磨製石斧1）が出土している。遺物は壁際寄りを中心に覆土下層から床面にかけて散在している。229はDP108とともにP10に埋もれるような状態で横位で出土しており，P10が土器を据え置く場として利用されていたと考えられ，遺棄されたものと捉えることができる。228は，P4の周辺の床面に廃棄されたような状態で散在していた破片が接合したものである。DP105～DP107・DP112は南壁際の床面からまとまって出土しており，セットで使われていたことを窺わせる。231，DP109，Q47は床面，230・234，DP101～DP104は床面からやや浮いた状態で出土し，233・235，TP14，Q43は覆土下層，236，DP111は覆土中層，DP110は覆土中，TP13は貯蔵穴の覆土下層からそれぞれ出土している。また，232は覆土上層と下層から出土した破片が接合したものである。

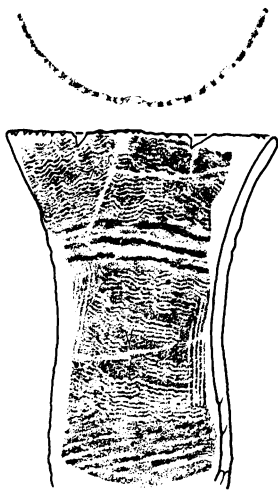
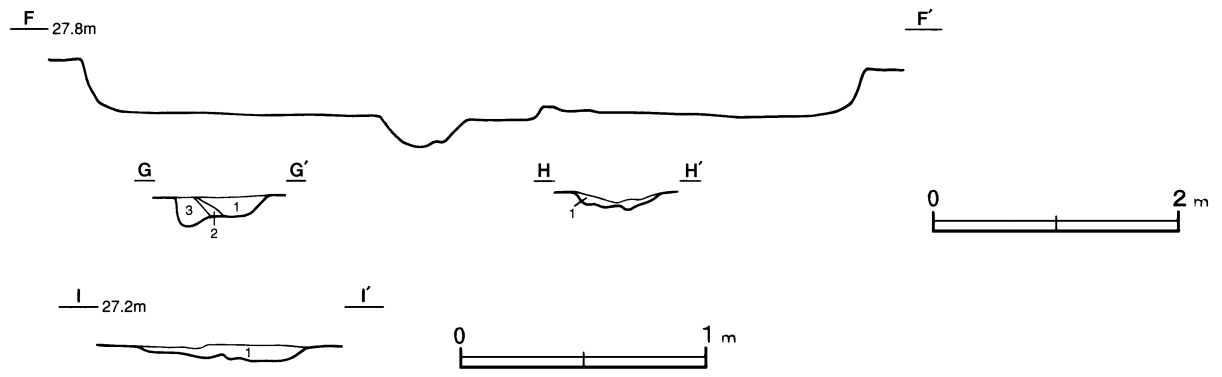
所見 時期は，出土土器から弥生時代後期後半（十王台式期）から古墳時代前期初頭と考えられる。



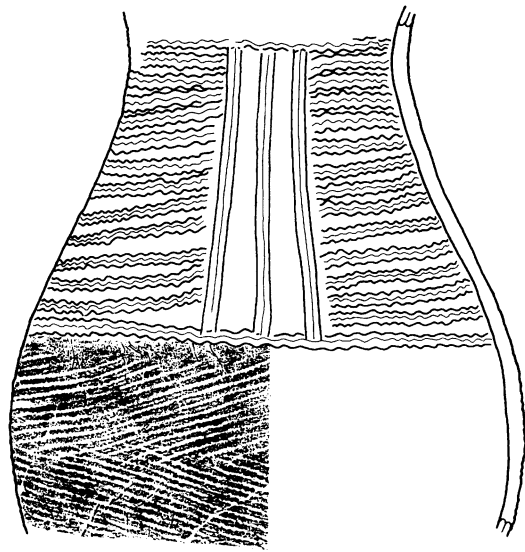
第28図 第106号住居跡出土遺物実測図（1）



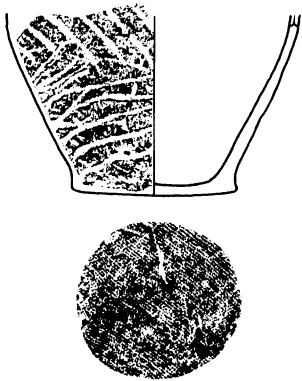
第29图 第106号住居迹实测图



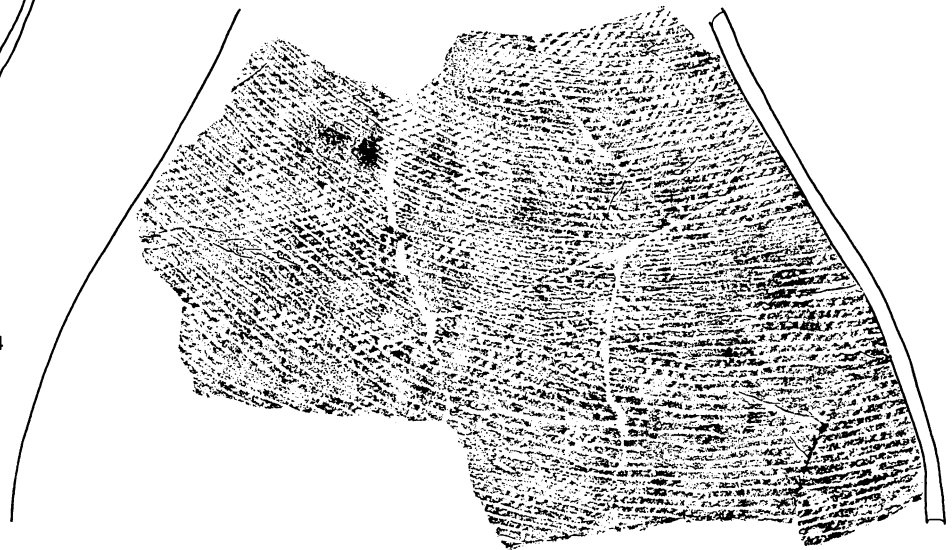
230



231



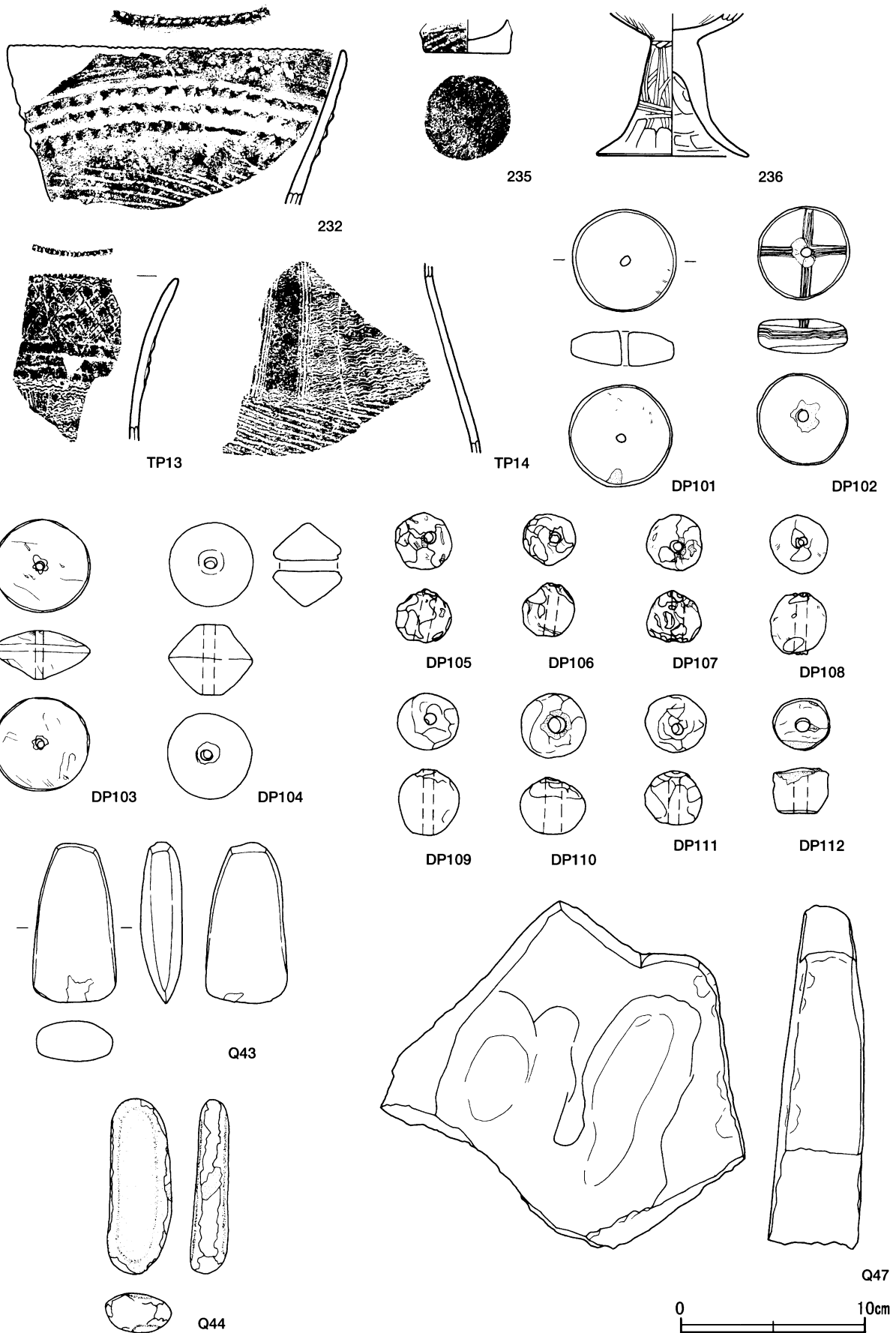
234



233



第30图 第106号住居跡・出土遺物実測図



第31图 第106号住居跡出土遺物実測図(2)

第106号住居跡出土遺物観察表（第28・30・31図）

番号	種別	器種	口径	器高	底径	胎土	色調	焼成	文様・手法の特徴	出土位置	備考
228	弥生土器	広口壺	—	(39.5)	8.4	長石・石英	にぶい橙	普通	頸部、半截竹管による4条の沈線文 頸部内外面・体部外面ハケ目調整 底部布目痕	床 面	80% PL55
229	弥生土器	広口壺	13.0	(28.2)	—	長石・石英	明黄褐	普通	口唇部、ヘラ状工具による刻み 口辺部には輪積を残し、一部ナデ 頸部、櫛歯状工具(4本)による縦区画(4分割)内に充填波状文 胴部、附加条二種(附加1条)の縄文	P 10内	90% PL55
230	弥生土器	広口壺	10.6	(14.1)	—	長石・石英	橙	普通	口唇部、ヘラ状工具による刻み 口辺部、櫛歯状工具(5本)による波状文 頸部上位に軽い押圧のある3本の隆帯頸部、櫛歯状工具による縦区画(4分割)内に充填波状文胴部、附加条二種(附加1条)の縄文	床 面	20%
231	弥生土器	広口壺	—	(20.7)	—	長石・石英・雲母	にぶい橙	普通	頸部、櫛歯状工具(3本)による縦区画(3分割)内に充填波状文 胴部、附加条一種(附加2条)縄文による羽状構成	床 面	35%
232	弥生土器	広口壺	[17.8]	(8.0)	—	長石・雲母	にぶい黄橙	普通	口唇部、縄文原体押圧 口辺部、押圧のある3本の隆帯下に附加条二種(附加1条)の縄文	覆土上・下層	5%
233	弥生土器	広口壺	—	(20.5)	—	長石・石英	浅黄橙	普通	頸部及び胴部、附加条二種(附加1条)の縄文	覆土下層	10%
234	弥生土器	広口壺	—	(7.1)	6.6	長石・石英・雲母	明赤褐	普通	胴部、附加条二種(附加1条) 縄文による羽状構成 底部布目痕	床 面	20%
235	弥生土器	広口壺	—	(1.8)	4.5	長石・石英・雲母・針状鉱物	にぶい黄橙	普通	胴部附加条一種(附加2条)の縄文 底部調整痕	覆土下層	100%
236	土師器	高 杯	—	(7.5)	8.0	長石・雲母	にぶい橙	普通	坏部内外面ヘラ磨き 脚部外面ヘラ磨き、下端・内面ヘラナデ	覆土上層	50%
TP13	弥生土器	広口壺	—	(8.6)	—	長石・石英	にぶい赤褐	普通	口唇部、ヘラ状工具による刻み 口唇部直下に櫛歯状工具による波状文 口辺部、条線による斜格子文、頸部上位に軽い押圧を有する3本の隆帯 頸部、櫛歯状工具(5本)による縦区画内に充填波状文	P 9 覆土下層	5% PL81
TP14	弥生土器	広口壺	—	(10.2)	—	長石・石英	褐灰	普通	頸部、櫛歯状工具(3本)による縦区画内に充填波状文 胴部、附加条二種(附加1条)の縄文	覆土下層	5% 煤付着 PL81

番号	器種	最大径	厚さ	孔径	重量	材質	特 徴	出土位置	備考
DP101	紡錘車	5.5	1.8	0.5	61.9	土(長石・石英・雲母)	ナデ、一方向からの穿孔	床 面	PL84
DP102	紡錘車	4.9	1.8	0.6	48.9	土(長石・石英・雲母)	表面櫛歯状工具(3本)による十字状の沈線文 側面同工具による直状文 裏面ナデ	床 面	PL84
DP103	紡錘車	5.1	2.5	0.4	49.0	土(長石・石英・雲母)	算盤玉状、ナデ、一方向からの穿孔	床 面	PL85
DP104	紡錘車	4.4	3.7	0.6	56.1	土(長石・石英・雲母)	算盤玉状、丁寧なナデ、孔部がくぼむ、一方向からの穿孔	床 面	PL84
DP105	球状土錘	3.0	2.8	0.8	20.7	土(長石・雲母)	ナデ、指頭圧痕、一方向からの穿孔	床 面	
DP106	球状土錘	2.8	2.7	0.6	18.4	土(長石・石英・雲母)	ナデ、指頭圧痕、一方向からの穿孔	床 面	
DP107	球状土錘	2.9	2.7	0.6	18.8	土(長石・石英・雲母)	ナデ、指頭圧痕、一方向からの穿孔	床 面	
DP108	球状土錘	3.1	3.1	0.6	26.0	土(長石・石英)	丁寧なナデ、指頭圧痕、一方向からの穿孔	P 10内	
DP109	球状土錘	3.2	3.5	0.5~0.6	32.7	土(長石・石英・雲母)	ナデ、指頭圧痕、一方向からの穿孔	床 面	
DP110	球状土錘	3.5	3.1	0.8~0.9	33.7	土(長石・石英)	丁寧なナデ、指頭圧痕、一方向からの穿孔	覆 土	
DP111	球状土錘	3.1	2.9	0.5~0.6	26.2	土(長石・石英・雲母)	ナデ、指頭圧痕、一方向からの穿孔	覆土中層	
DP112	管状土錘	3.0	2.4	0.7	21.1	土(長石・石英)	ナデ、一方向からの穿孔	床 面	PL85

番号	器種	長さ	幅	厚さ	重量	材質	特 徴	出土位置	備考
Q43	磨製石斧	8.5	4.4	2.2	151.6	緑色凝灰岩	定角式、両刃、器面研磨丁寧	覆土下層	PL86
Q44	磨 石	9.3	3.5	2.1	91.6	安山岩	全側縁を使用、被熱痕	覆 土	
Q47	砥 石	(18.3)	(19.4)	4.2	(2033.5)	緑色凝灰岩	板状の礫を素材とし表面を使用、砥面は使用により浅くくぼむ	床 面	

第108号住居跡（第32～36図）

位置 調査区北部のB3a2区、標高27mほどの台地上に位置している。

規模と形状 平面形は長軸5.9m、短軸5.5mほどの隅丸方形で、主軸方向はN-45°-Wである。壁は外傾して立ち上がっており、壁高は25cmほどである。

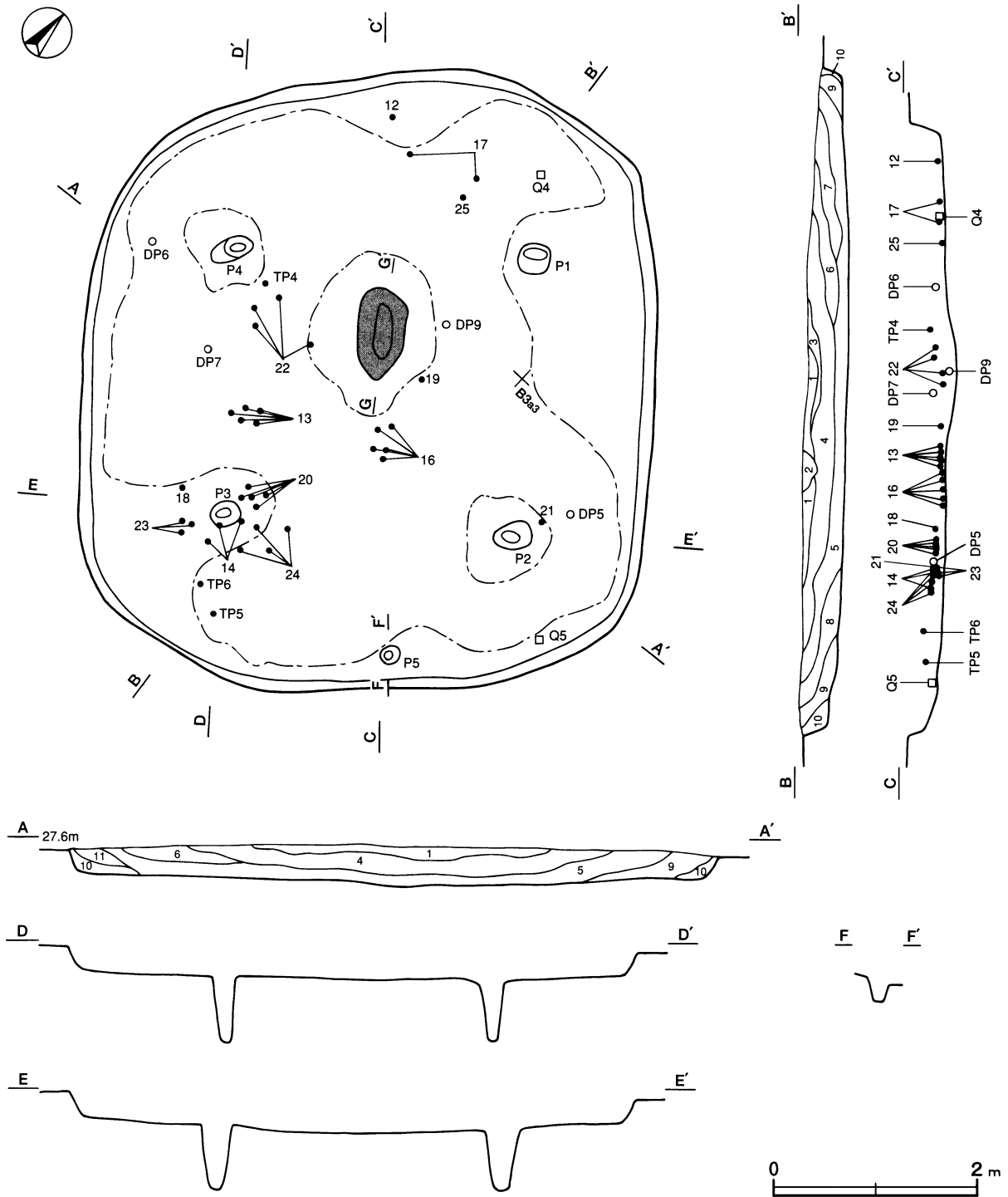
床 ほぼ平坦で、壁際を除くほぼ全面が踏み固められている。

炉 中央部のやや北西寄りに位置している。平面形は長径85cm、短径45cmの楕円形を呈し、床面を10cmほど皿状に掘りくぼめて炉床とした地床炉である。炉床面は火を受けて赤変硬化している。

炉土層解説

- 1 暗赤褐色 焼土ブロック少量, ロームブロック・炭化粒子微量

ピット 5か所。P1～P4は深さ57～64cmで、規模及び配置から支柱穴と考えられる。P5は深さ22cmで、配置から出入口施設に伴うピットと考えられる。



第32図 第108号住居跡実測図

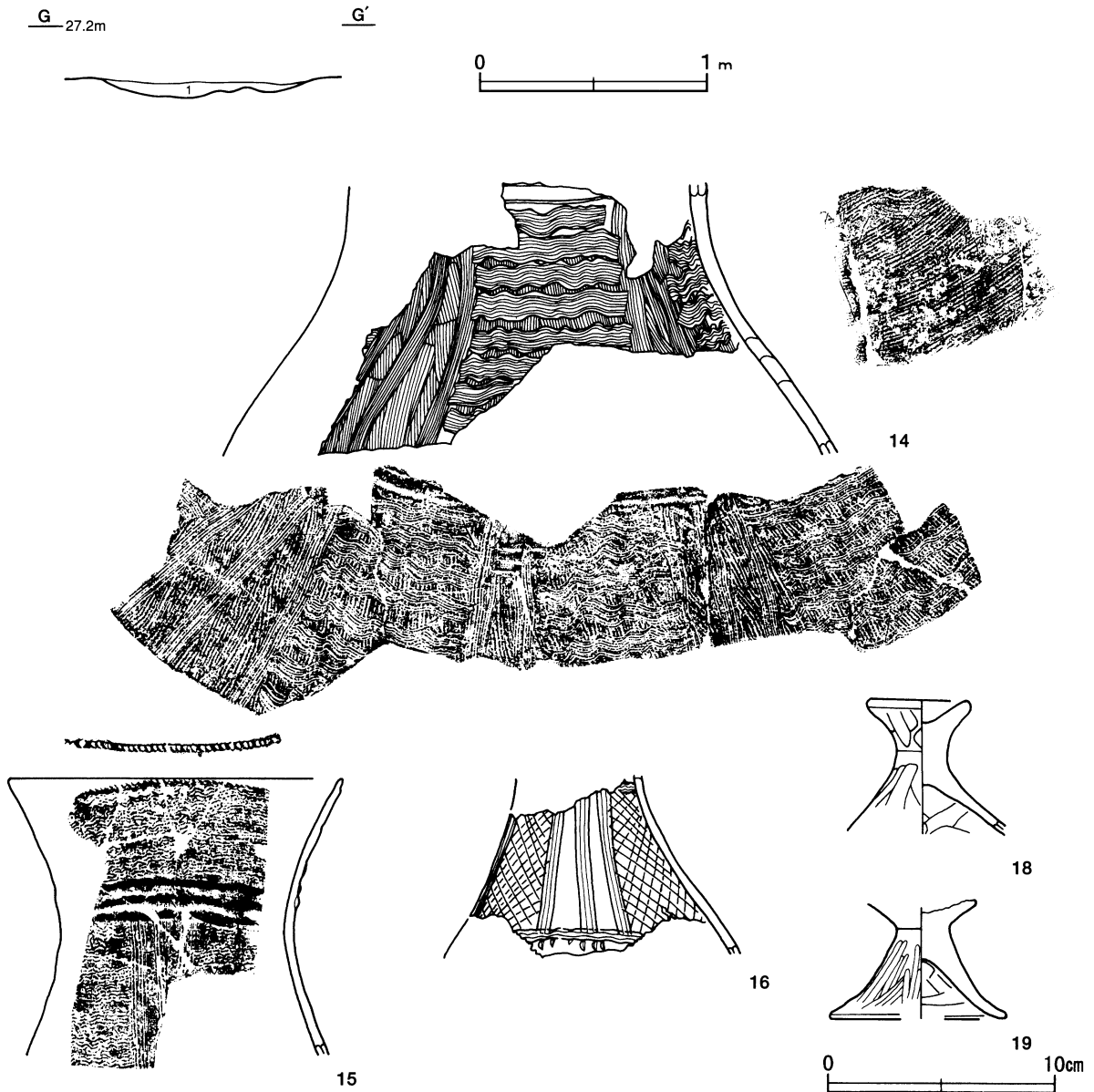
覆土 11層に分層される。全体的にやや締めりのある土層で、レンズ状の堆積状況を示していることから自然堆積と考えられる。

土層解説

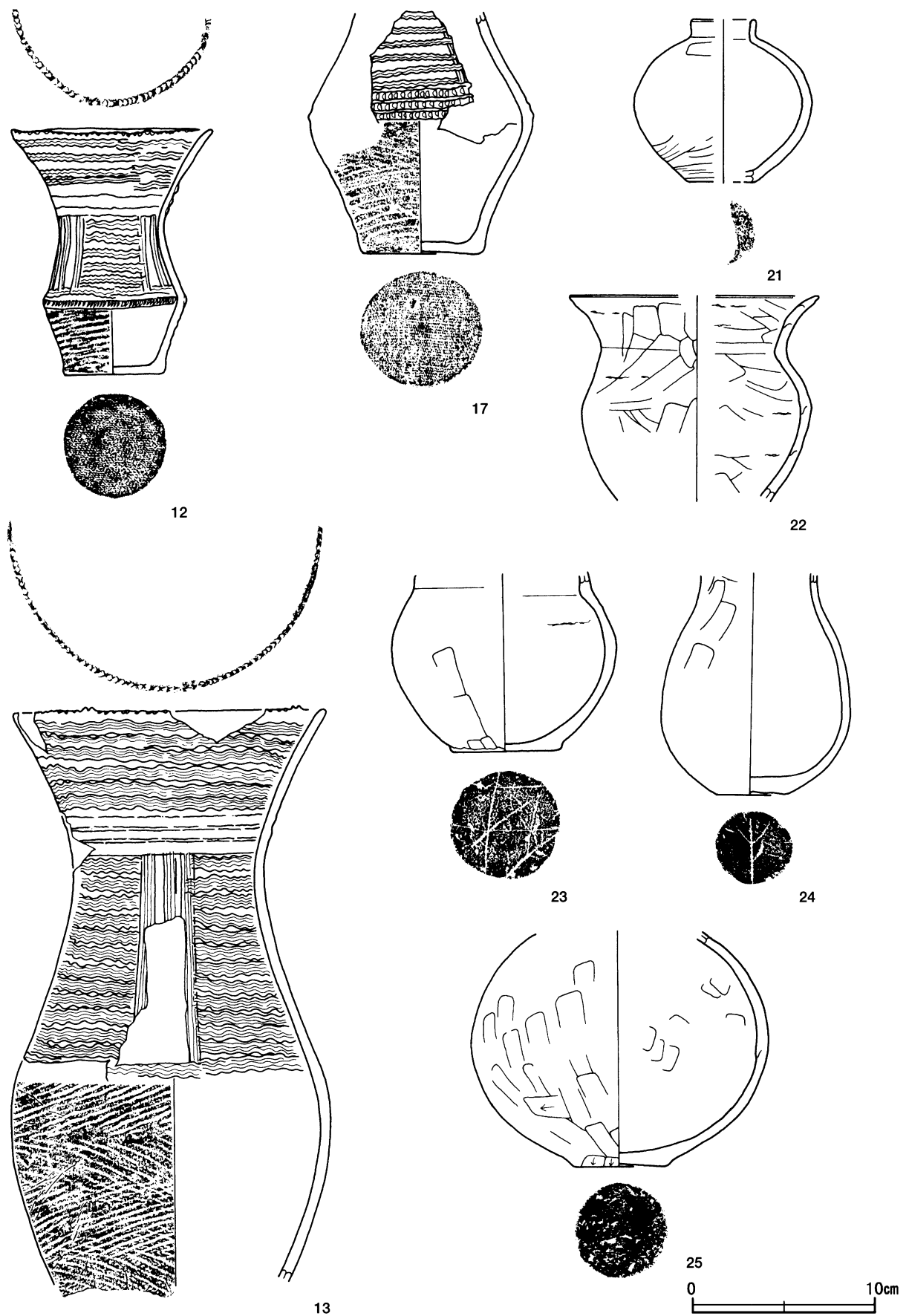
- | | | | |
|-------|-----------------------|-------|------------------|
| 1 黒褐色 | ローム粒子・焼土粒子・炭化粒子微量 | 7 褐色 | ローム粒子中量，焼土粒子微量 |
| 2 赤褐色 | 焼土ブロック多量，ローム粒子・炭化粒子微量 | 8 暗褐色 | ロームブロック少量，炭化粒子微量 |
| 3 暗褐色 | ローム粒子少量，焼土粒子・炭化粒子微量 | 9 褐色 | ローム粒子中量 |
| 4 黒色 | ロームブロック・焼土ブロック・炭化粒子微量 | 10 褐色 | ロームブロック中量 |
| 5 暗褐色 | ローム粒子少量，焼土ブロック・炭化粒子微量 | 11 褐色 | ロームブロック中量，炭化粒子微量 |
| 6 暗褐色 | ローム粒子中量，焼土粒子・炭化粒子微量 | | |

遺物出土状況 弥生土器片238点（広口壺），土師器片465点（甕類332，壺128，坏1，高坏1，器台1，不明2），土製品6点（球状土錘5，紡錘車1），石器2点（敲石，磨石）のほか，流れ込みによる縄文土器片1点が出土している。図示したものを含めて遺物の多くが覆土下層から床面にかけて散在して出土しており，廃絶時もしくは廃絶直後に廃棄されたものと考えられる。

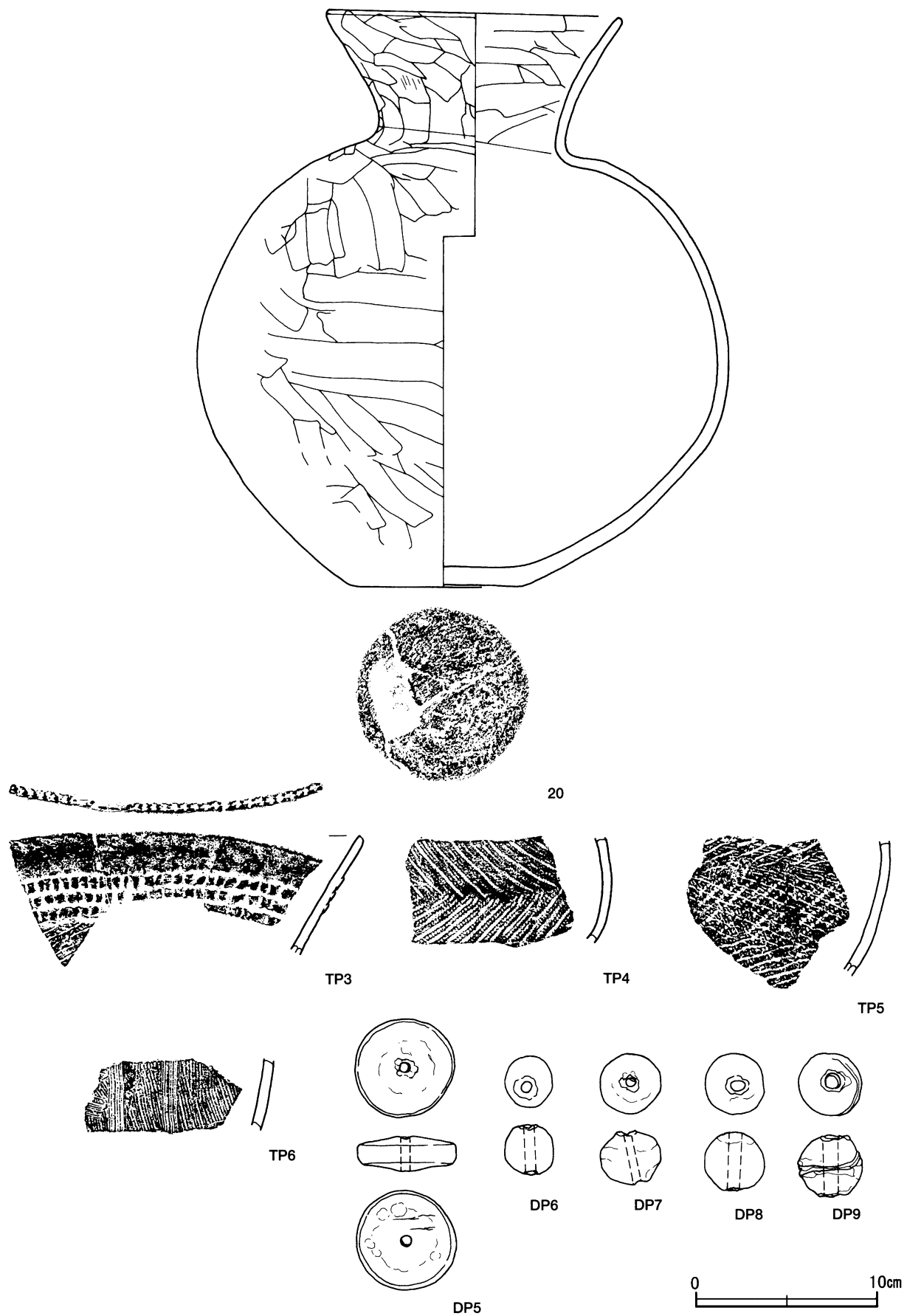
所見 時期は，出土土器から弥生時代後期後半（十王台式期）から古墳時代前期初頭と考えられる。



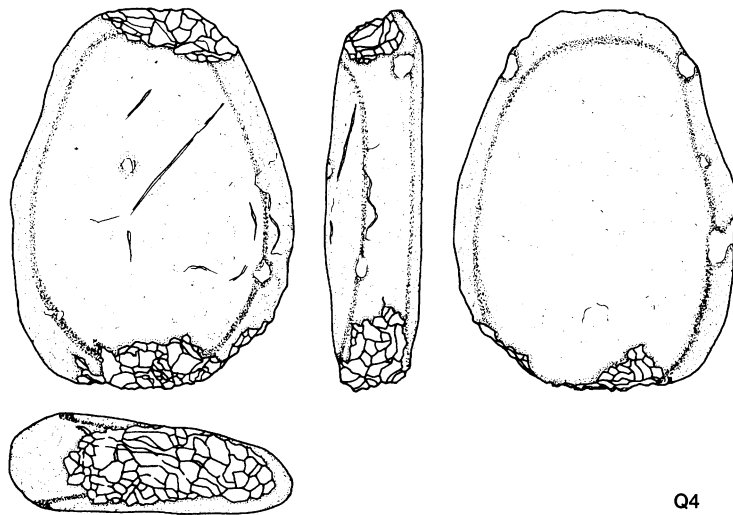
第33図 第108号住居跡・出土遺物実測図



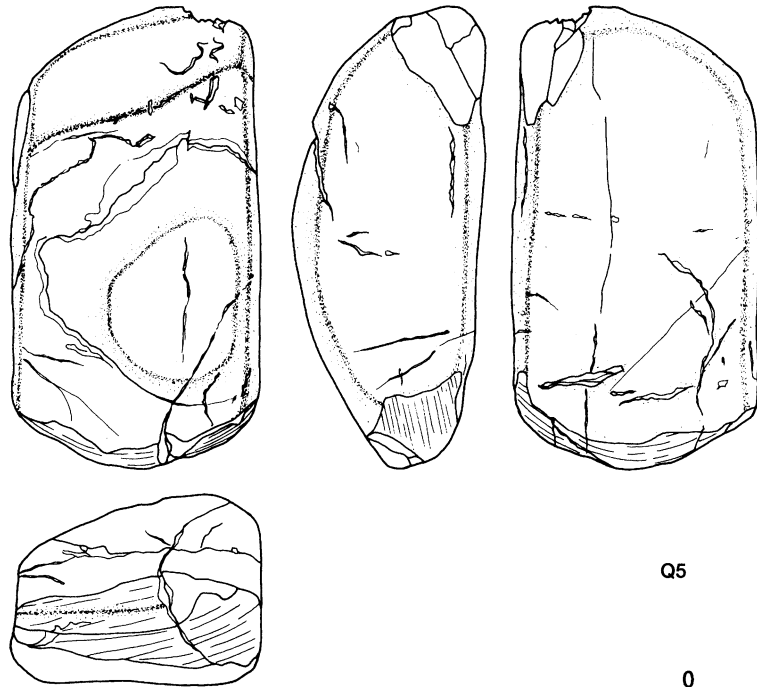
第34图 第108号住居跡出土遺物実測図(1)



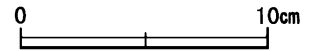
第35图 第108号住居跡出土遺物実測図(2)



Q4



Q5



第36図 第108号住居跡出土遺物実測図(3)

第108号住居跡出土遺物観察表(第33~36図)

番号	種別	器種	口径	器高	底径	胎土	色調	焼成	文様・手法の特徴	出土位置	備考
12	弥生土器	広口壺	10.7	13.4	5.3	長石・石英	にぶい橙	普通	口唇部, ヘラ状工具による刻み, 3単位の小突起 口辺部, 櫛歯状工具(3本)による波状文 頸部上位に軽い押圧のある3本の隆帯, 櫛歯状工具による縦区画(3分割)内に充填波状文 胴部, 附加条二種(附加1条)の縄文 底部布目痕	覆土下層	95% PL57
13	弥生土器	広口壺	16.7	(31.0)	—	長石・石英・微礫	にぶい黄橙	普通	口唇部, ヘラ状工具による刻み, 4単位の小突起 口辺部, 櫛歯状工具(4本)による波状文 頸部上位に軽い押圧のある3本の微隆帯区画, 櫛歯状工具による縦区画(4分割)内に充填波状文 胴部, 附加条二種(附加1条) 縄文による羽状構成	覆土下層	60% PL55
14	弥生土器	広口壺	—	(12.3)	—	長石・石英・赤色粒子	灰黄褐	普通	外面, ハケ目調整後施文 頸部内面ハケ目調整 頸部上位, 半截竹管による平行沈線区画 頸部, 櫛歯状工具(9本)による縦区画内に充填波状文	床面	20% PL58
15	弥生土器	広口壺	[14.5]	(12.0)	—	長石	にぶい赤褐	普通	口唇部, ヘラ状工具による刻み 口辺部, 櫛歯状工具(5本)による波状文 頸部上位に軽い押圧のある3本の微隆帯区画, ヘラ状工具による縦区画内に充填波状文	床面	10%

番号	種別	器種	口径	器高	底径	胎土	色調	焼成	文様・手法の特徴	出土位置	備考
16	弥生土器	広口壺	—	(78)	—	長石・石英	にぶい黄褐色	普通	頸部上下位に櫛歯状工具（4本）による区画文，櫛歯状工具による縦区画（4分割）内に斜格子文 頸部下位に帯状刺突文	覆土下層	10%
17	弥生土器	広口壺	—	(129)	6.4	長石・石英	にぶい赤褐色	普通	頸部，櫛歯状工具（3本）による縦区画内に充填波状文 頸部下位，ヘラ状工具による刻みを有する3条の隆帯文 底部布目痕	覆土下層	30%
18	土師器	器台	4.0	(5.9)	—	長石・雲母	にぶい橙	普通	器受部・脚部・裾部内外面ナデ	覆土下層	70%
19	土師器	器台	—	(5.0)	[7.6]	長石・石英・針状鉱物	にぶい橙	普通	脚部外面ヘラ磨き，裾部内面ナデ	覆土下層	70%
20	土師器	壺	[15.7]	31.2	8.7	長石・石英・雲母	にぶい橙	普通	口辺部内外面ハケ目調整，体部外面ハケ目調整後ナデ	覆土下層	80% PL59
21	土師器	壺	[3.3]	8.7	[3.4]	長石・石英・雲母	にぶい橙	普通	口辺部横ナデ 体部外面ヘラナデ，内面ナデ	床面	50% PL58
22	土師器	甕	[13.2]	(11.0)	—	長石・雲母	にぶい橙	普通	口辺部・体部内外面ヘラナデ，輪積痕	覆土下層	40%
23	土師器	甕	—	(9.5)	5.8	長石・石英・雲母	橙	普通	体部外面ヘラナデ，内面ナデ，輪積痕 底部木葉痕	覆土下層	40%
24	土師器	壺	—	(11.9)	3.8	長石・石英・雲母	橙	普通	体部外面ヘラナデ，内面ナデ 底部木葉痕	覆土下層	60%
25	土師器	壺	—	(12.6)	4.8	長石・石英・雲母	橙	普通	体部内外面ヘラナデ，外部下端ヘラ削り	床面	60%
TP3	弥生土器	広口壺	—	(6.5)	—	長石・石英	にぶい黄褐色	普通	口唇部縄文原体押圧，口辺部無文帯下位にヘラ状工具による刻みを有する3本の隆帯，下位に附加条二種（附加1条）の縄文	覆土中層	5%
TP4	弥生土器	広口壺	—	(5.7)	—	長石・石英	にぶい黄褐色	普通	胴部，附加条一種（附加2条）縄文による羽状構成	覆土中層	5% PL81
TP5	弥生土器	広口壺	—	(7.2)	—	長石・石英	にぶい橙	普通	胴部，附加条二種（附加1条）縄文による羽状構成	覆土中層	5% PL81
TP6	弥生土器	広口壺	—	(3.9)	—	長石・石英	にぶい黄褐色	普通	頸部，ハケ目調整後櫛歯状工具（9本）による縦区画内に充填波状文	覆土中層	5% PL81 14と同一個体か

番号	器種	最大径	厚さ	孔径	重量	材質	特徴	出土位置	備考
DP5	紡錘車	5.4	1.9	0.5	55.5	土（長石・石英）	表面丁寧なナデ，裏面指頭圧痕を残す	覆土下層	PL85
DP6	球状土錘	2.9	2.6	0.6	17.8	土（長石）	ナデ，一方向からの穿孔	覆土下層	
DP7	球状土錘	3.3	2.9	0.7	31.1	土（長石・雲母・針状鉱物）	ナデ，一方向からの穿孔	覆土中層	
DP8	球状土錘	3.4	2.8	0.5	25.9	土（長石・石英）	ナデ，一方向からの穿孔	覆土下層	
DP9	球状土錘	3.4	3.3	0.8	34.6	土（長石・雲母・赤色粒子）	ナデ，表面ヘラ痕，両方向からの穿孔	床面	

番号	器種	長さ	幅	厚さ	重量	材質	特徴	出土位置	備考
Q4	敲石	15.1	11.2	4.0	921.3	凝灰岩	両端部に敲打痕 全面被熱により赤化	覆土下層	
Q5	磨石	18.5	9.9	7.6	2079.0	蛋白石	端部に顕著な擦痕	床面	

第118号住居跡（第37～39図）

位置 調査区北部のB3g8区，標高27mほどの台地上に位置している。

規模と形状 平面形は長軸5.5m，短軸4.2mほどの長方形で，主軸方向はN-75°-Wである。壁はほぼ外傾して立ち上がっており，壁高は45cmほどである。

床 ほぼ平坦で，東側の約3分の2ほどが踏み固められている。

炉 中央部のやや西寄りに位置している。平面形は長径58cm，短径45cmの楕円形を呈し，床面を4～7cmほど皿状に掘りくぼめて炉床とした地床炉である。炉床面は火を受けて赤変硬化している。

炉土層解説

- 1 暗赤褐色 焼土ブロック少量，ロームブロック・炭化粒子微量

ピット 5か所。P1～P4は深さ70～80cmで，規模及び配置から支柱穴と考えられる。また，P5は深さが37cmで，配置から出入口施設に伴うピットと考えられる。

覆土 7層に分層される。全体的にやや締まりのある土層で，レンズ状の堆積状況を示していることから自然

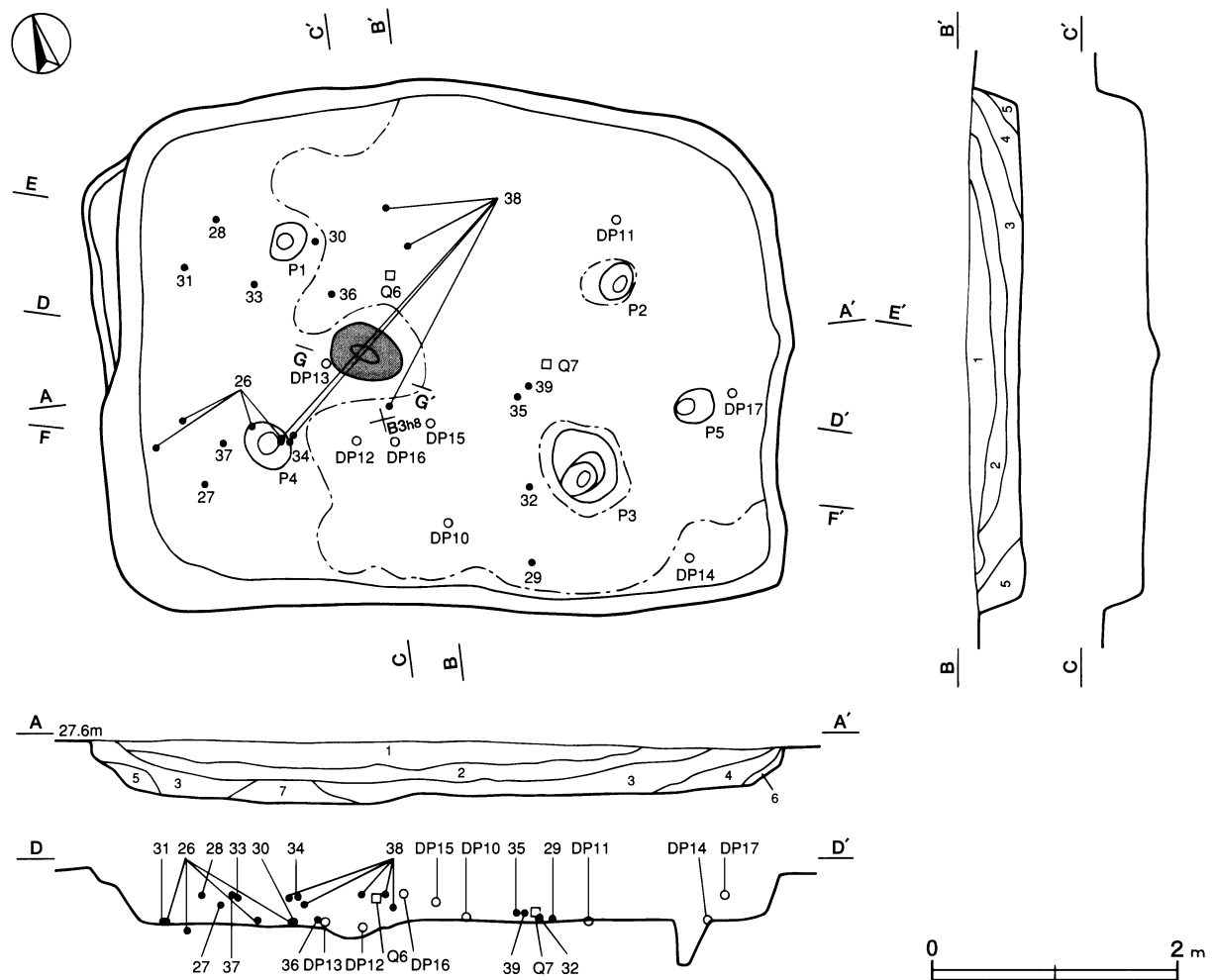
堆積と考えられる。また覆土中層と床面から出土した遺物の間に明確な時期差は認められないことから、比較的短期間に埋没した土層と判断される。

土層解説

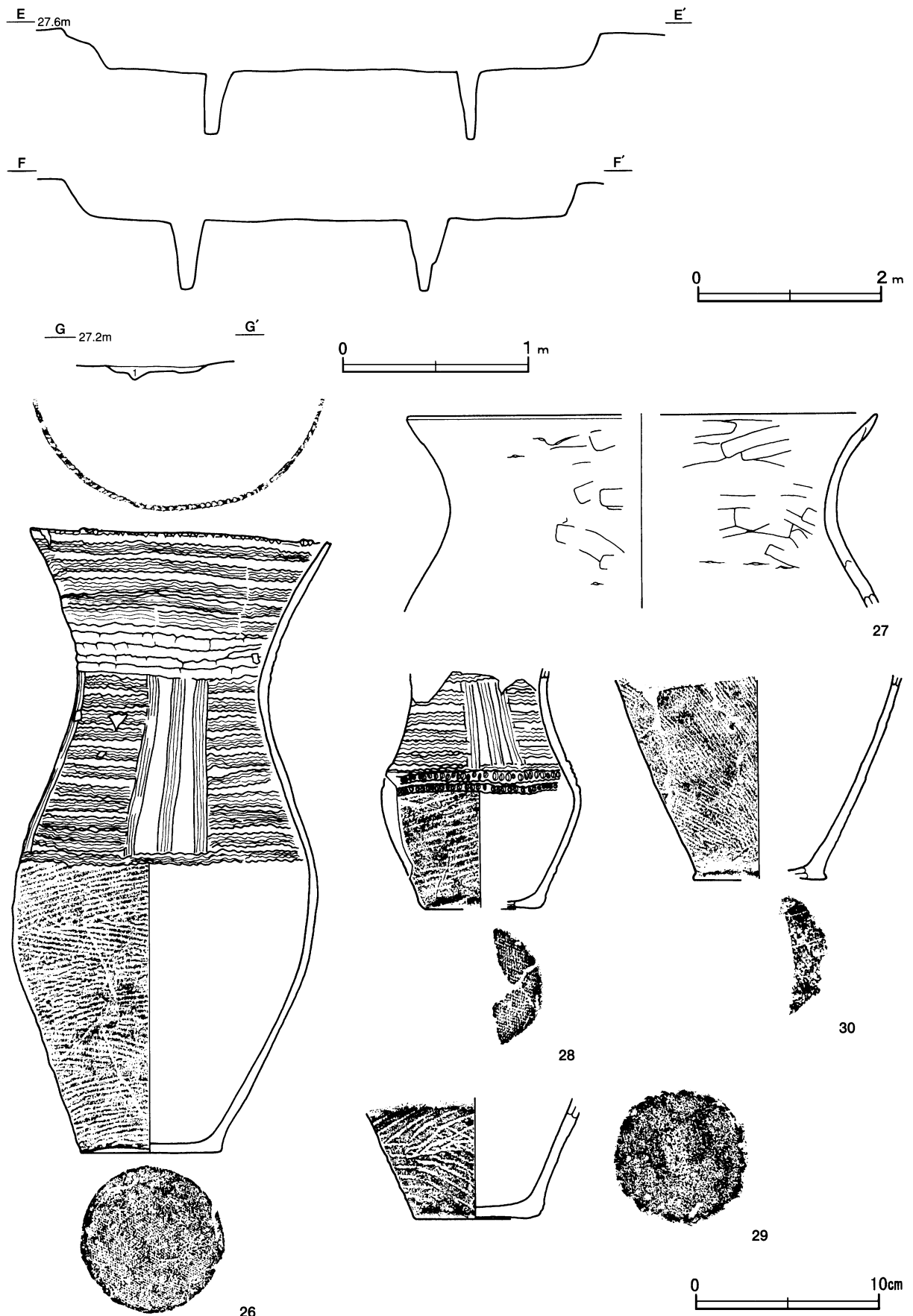
- | | | | |
|-------|---------------------|-------|-----------------------|
| 1 黒色 | ロームブロック・焼土粒子・炭化粒子微量 | 5 褐色 | ローム粒子中量，炭化粒子微量 |
| 2 黒褐色 | ローム粒子少量，焼土粒子微量 | 6 褐色 | ローム粒子中量 |
| 3 暗褐色 | ローム粒子少量，焼土粒子・炭化粒子微量 | 7 黒褐色 | 焼土粒子少量，ロームブロック・炭化粒子微量 |
| 4 褐色 | ロームブロック少量，炭化粒子微量 | | |

遺物出土状況 弥生土器片295点（広口壺），土師器片470点（甕類421，坏29，高坏18，不明2），土製品8点（紡錘車5，球状土錘3），石器類2点（磨石，軽石製品）のほか，流れ込みによる縄文土器片1点が出土している。遺物は，床面から覆土中層にかけて散在する状況で出土している。26は，P4の周辺の床面に廃棄されたような状態で散在していた破片が接合したものである。また，29～32及びDP10～14は床面から，35・36及びQ7は床面よりやや浮いた状態でそれぞれ出土しており，26とともに時期判断の指標となる遺物である。27・28・33・34・37及びDP16・DP17，Q6は覆土中層，39は覆土下層からそれぞれ出土している。また，38は炉の周辺の覆土中層に散在していた破片が接合したものである。

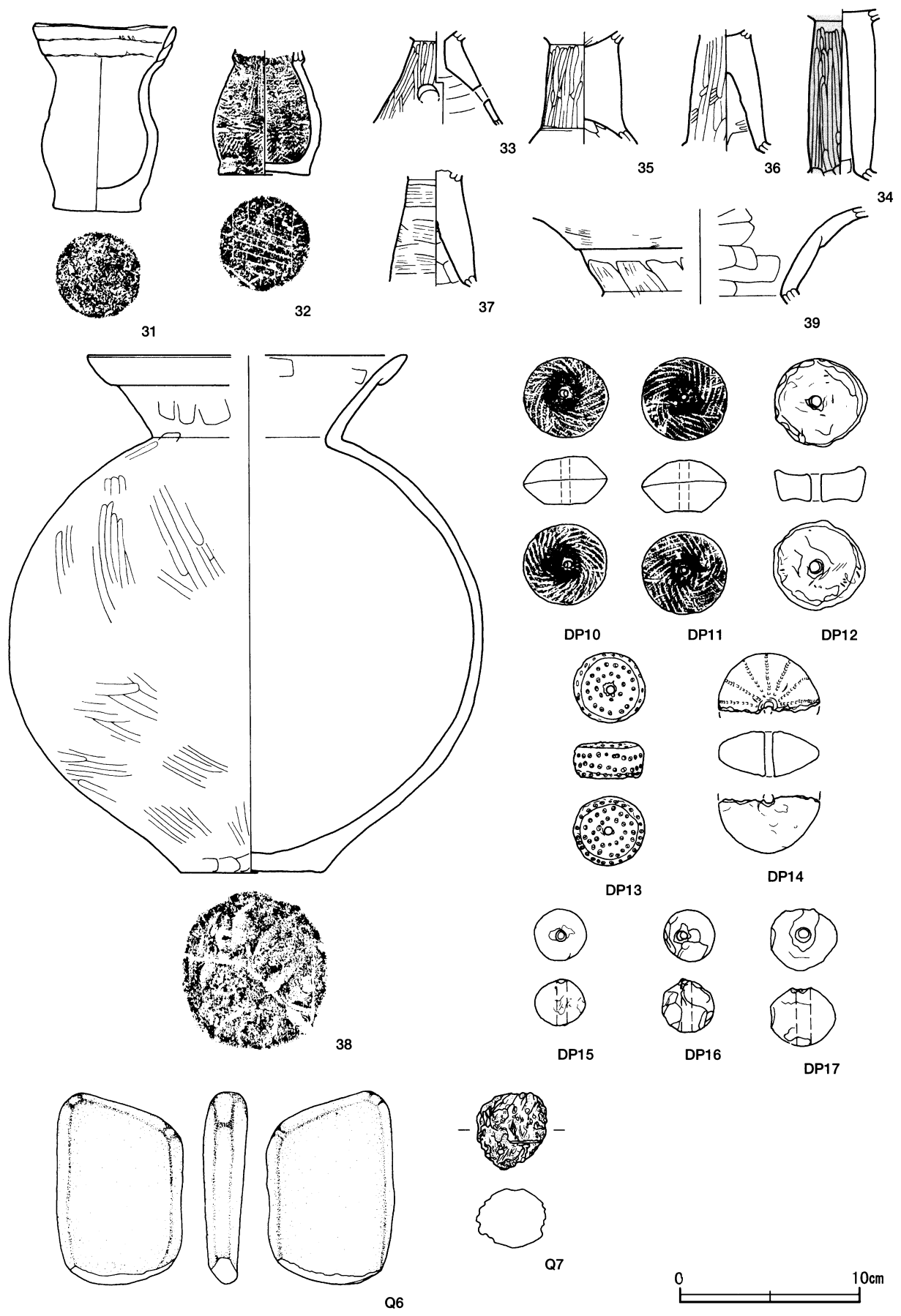
所見 覆土中層から出土した遺物と床面から出土した遺物に大別できるが，両者間に明確な時期差は見られない。覆土中層から出土した遺物は，第3層の堆積後に一括して廃棄されたものと考えられる。時期は床面から出土した土器から，弥生時代後期後半（十王台式期）から古墳時代前期初頭と考えられる。また，西壁寄りの床面の硬化があまり認められないことから，住居内の明確な使い分けが想定される。



第37図 第118号住居跡実測図



第38图 第118号住居跡・出土遺物実測図



第39图 第118号住居跡・出土遺物実測図

第118号住居跡出土遺物観察表（第38・39図）

番号	種別	器種	口径	器高	底径	胎土	色調	焼成	文様・手法の特徴	出土位置	備考
26	弥生土器	広口壺	15.8	33.6	7.5	長石・赤色粒子	にぶい赤褐色	普通	口唇部、ヘラ状工具による刻み、4単位の小突起 口辺部、櫛歯状工具（5本）による波状文 頸部上位に軽い押圧のある4本の微隆帯、櫛歯状工具による縦区画（4分割）内に充填波状文 胴部、附加条二種（附加1条）縄文による羽状構成 底部布目痕	床面	95% PL55
27	土師器	壺	[25.0]	(10.3)	—	長石・石英・赤色粒子	にぶい橙	普通	口辺部及び頸部内外面ヘラナデ	覆土中層	5%
28	弥生土器	広口壺	—	(12.5)	[6.0]	長石・石英	にぶい黄橙	普通	頸部、櫛歯状工具（4本）による縦区画（3分割）内に充填波状文 頸部下位の波状文区画下部にヘラ状工具による刻みを配した2本の微隆帯により区画 胴部、附加条二種（附加1条）の縄文 底部布目痕	覆土中層	45%
29	弥生土器	広口壺	—	(6.4)	6.2	長石	にぶい橙	普通	胴部、附加条二種（附加1条）の縄文 底部砂痕	床面	10%
30	弥生土器	壺	—	(10.6)	[7.0]	長石・赤色粒子	橙	普通	胴部、捺糸文 底部木葉痕	床面	15%
31	弥生土器	ミニチュア	7.7	10.1	4.6	長石・石英・雲母	にぶい黄橙	普通	口辺部輪積痕を沈線状に残す 胴部ナデ 底部調整痕	床面	95% PL57
32	弥生土器	ミニチュア	—	(6.8)	4.6	長石・石英・雲母	にぶい黄橙	普通	頸部上位に隆帯文、櫛歯状工具（3本）による縦区画（4分割）内に充填波状文 胴部、無節縄文 底部、木葉痕上にヘラ状工具による平行する斜行文	床面	80% PL58
33	土師器	器台	—	(5.1)	—	長石・石英	橙	普通	脚部外面ヘラ磨き、内面ヘラナデ	覆土中層	
34	土師器	高坏	—	(9.2)	—	長石・石英・雲母	にぶい赤褐色	普通	脚部外面ヘラ磨き、下端・内面ヘラナデ	覆土中層	30% 脚部外面赤彩
35	土師器	高坏	—	(6.1)	—	長石・石英・雲母	にぶい橙	普通	坏部内面・脚部外面ヘラ磨き 脚部内面ヘラナデ	床面	30%
36	土師器	高坏	—	(6.5)	—	長石・石英・雲母	橙	普通	脚部外面ヘラ磨き、内面ヘラ磨き後ヘラナデ	床面	30%
37	土師器	高坏	—	(6.3)	—	長石・石英・雲母	にぶい橙	普通	脚部内外面ヘラナデ	覆土中層	30%
38	土師器	壺	[17.2]	28.2	7.8	長石・雲母	にぶい橙	普通	口辺部折り返し、外面横ナデ、内面ヘラナデ 頸部・体部下端ヘラナデ 体部外面ヘラ磨き	覆土中層	80% PL59
39	土師器	壺	—	(5.2)	—	長石・石英・雲母	橙	普通	口辺部折り返し、外面横ナデ、内面ナデ 頸部ハケ目調整後ヘラナデ	覆土下層	5%

番号	器種	最大径	厚さ	孔径	重量	材質	特徴	出土位置	備考
DP10	紡錘車	4.6	2.6	0.4	46.1	土（長石・雲母）	算盤玉状、表裏面に附加条一種（附加2条）縄文を施文	床面	PL84
DP11	紡錘車	4.7	2.9	0.5	50.9	土（長石・雲母）	算盤玉状、表裏面に附加条一種（附加2条）縄文を施文	床面	PL84
DP12	紡錘車	5.0	1.9	0.6	47.1	土（長石・雲母）	糸巻状、ナデ	床面	PL84
DP13	紡錘車	3.9	2.0	0.5	34.2	土（長石・雲母）	丁寧なナデ、棒状工具による同心円状の刺突文	床面	PL84
DP14	紡錘車	5.5	2.5	[0.5]	(33.3)	土（長石・石英）	丁寧なナデ、表面放射状の押し文、裏面無文	床面	PL84
DP15	球状土錘	2.9	2.5	0.5	15.7	土（長石・石英）	ナデ、一方向からの穿孔	覆土中層	
DP16	球状土錘	2.8	2.9	0.6	18.7	土（長石・石英）	ナデ、一方向からの穿孔	覆土中層	
DP17	球状土錘	3.6	3.1	0.8	29.9	土（長石・石英）	器面摩滅、一方向からの穿孔	覆土中層	

番号	器種	長さ	幅	厚さ	重量	材質	特徴	出土位置	備考
Q6	磨石	10.5	6.9	2.5	250.7	安山岩	全側縁を使用	覆土中層	
Q7	軽石製品	4.2	3.8	3.2	8.8	軽石	用途不明、表面摩滅、一面に条線痕、砥石・磨石の可能性あり	床面	PL86

第124号住居跡（第40～44図）

位置 調査区北部のB3i8区、標高27mほどの台地上に位置している。

規模と形状 平面形は長軸6.6m、短軸4.7mほどの長方形で、主軸方向はN-90°-Wである。壁は外傾して立ち上がっており、壁高は30～42cmである。

床 ほぼ平坦で、ピット及び炉の周辺を除くほぼ全面が踏み固められている。

炉 中央部のやや西寄りに位置している。平面形は長径70cm、短径45cmの楕円形を呈し、床面を5cmほど皿状

に掘りくぼめて炉床とした地床炉である。炉床面は火を受けて赤変硬化している。

炉土層解説

- | | |
|------------------------|-------------------------------|
| 1 極暗赤褐色 焼土粒子少量, 炭化粒子微量 | 2 暗赤褐色 焼土ブロック中量, ローム粒子・炭化粒子微量 |
|------------------------|-------------------------------|

ピット 11か所。P 1～P 4は深さ62～72cmで、規模及び配置から支柱穴と考えられる。また、P 5は深さが44cmほどで、配置から出入口施設に伴うピットと考えられる。P 7は深さ71cmで、西側支柱穴の間に位置していることから、補助的な柱穴の可能性が考えられる。さらに、P 6・P 8・P 9は深さにばらつきはあるものの壁際に掘り込まれていることから、壁柱穴との想定が可能である。P 10・P 11の性格は不明である。

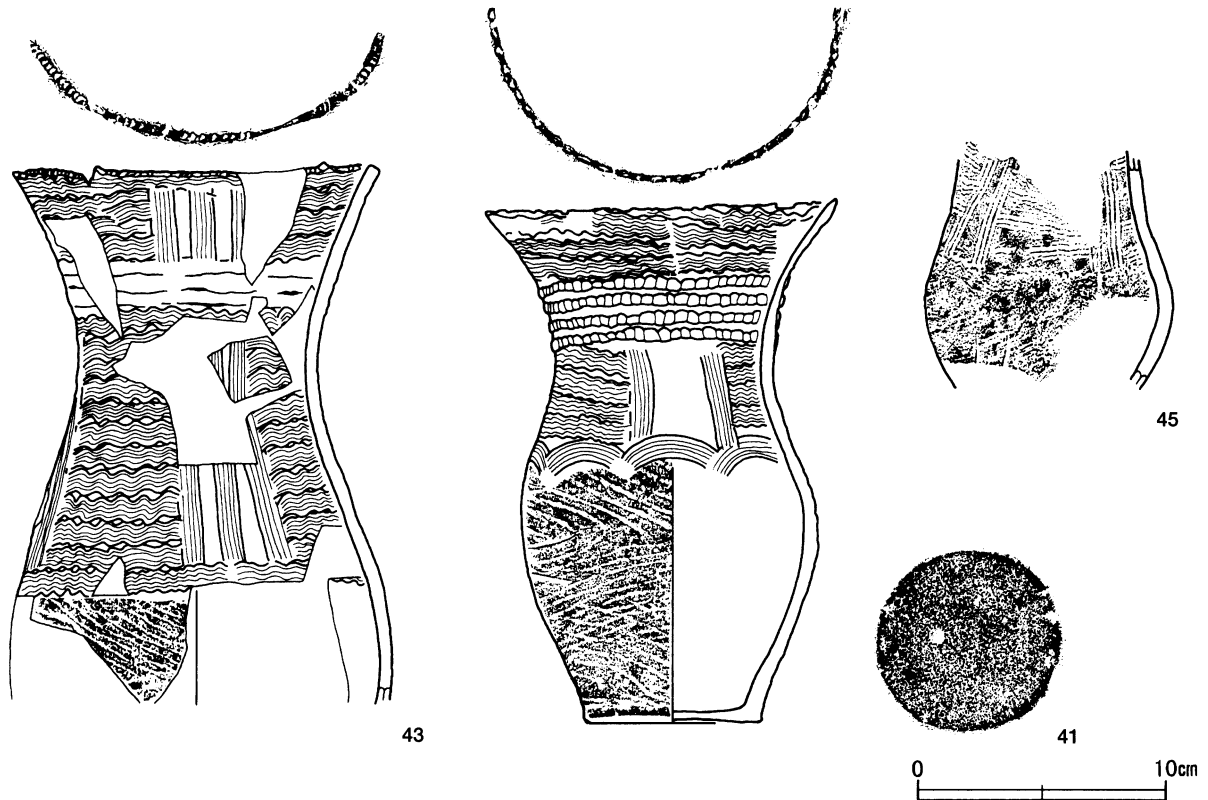
覆土 8層に分層される。中層以下にロームが多めに含まれているものの、堆積状況に大きな乱れが見られないことから自然堆積と考えられる。

土層解説

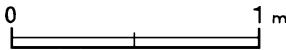
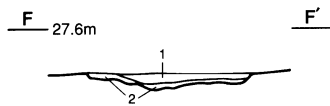
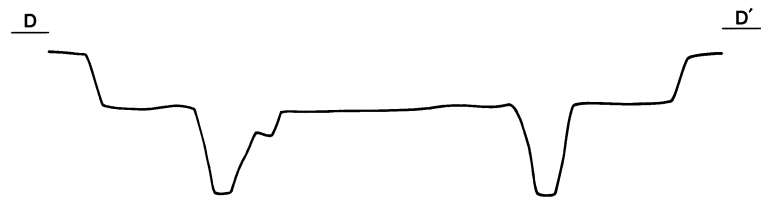
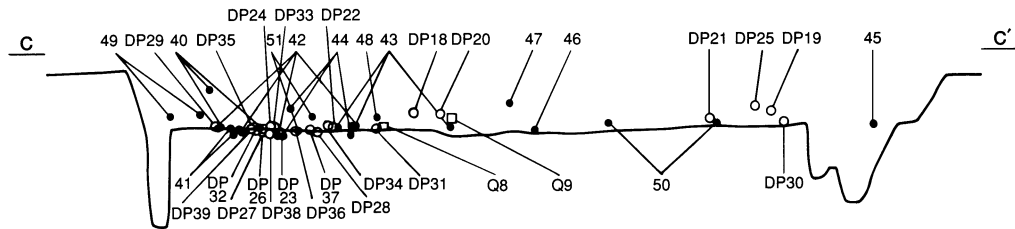
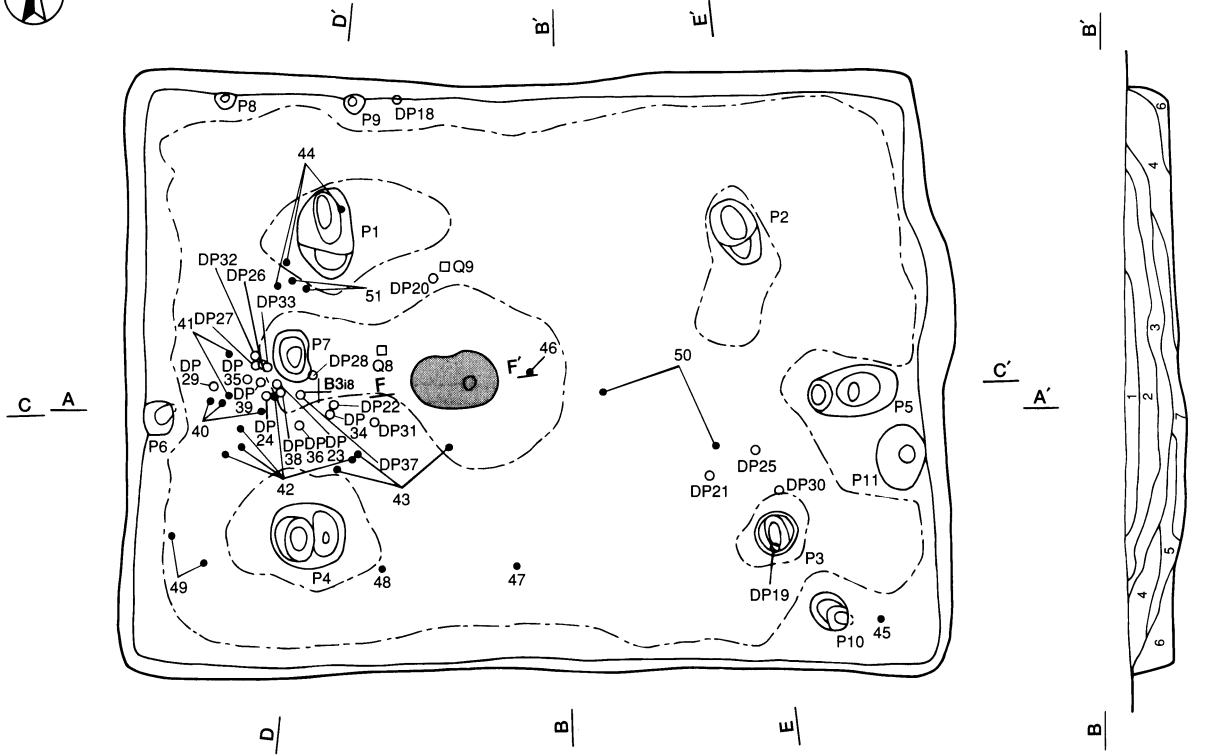
- | | |
|-----------------------|------------------------|
| 1 黒褐色 ローム粒子少量, 炭化粒子微量 | 5 褐色 ローム粒子中量 |
| 2 黒褐色 ロームブロック・炭化粒子少量 | 6 褐色 ロームブロック中量, 炭化粒子微量 |
| 3 暗褐色 ローム粒子中量 | 7 褐色 ロームブロック中量 |
| 4 褐色 ロームブロック少量 | 8 褐色 ロームブロック多量 |

遺物出土状況 弥生土器片266点（広口壺）、土師器片1470点（甕類1165、壺類281、高坏10、器台5、不明9）、土製品28点（球状土錘25、管状土錘3）、石器2点（磨石、敲石）が出土している。遺物は、炉の西側の覆土下層から床面にかけて集中する傾向がみられ、西壁方向からの廃棄によるものと考えられる。DP22～DP24・DP26～DP29・DP31～DP39の土錘類については、P 7周辺の床面から比較的まとまって、かつ胴部下半を欠く大形の広口壺である40と折り重なるような状態で出土していることから、40が土錘類の容器であったことも想定され、ともに遺棄された可能性が考えられる。41～46・50及びQ 8は床面、48・49・51及びDP18～DP21・DP25・DP30、Q 9は覆土下層からそれぞれ出土しており、時期判断の指標となる遺物である。また、47は覆土中層からの出土である。

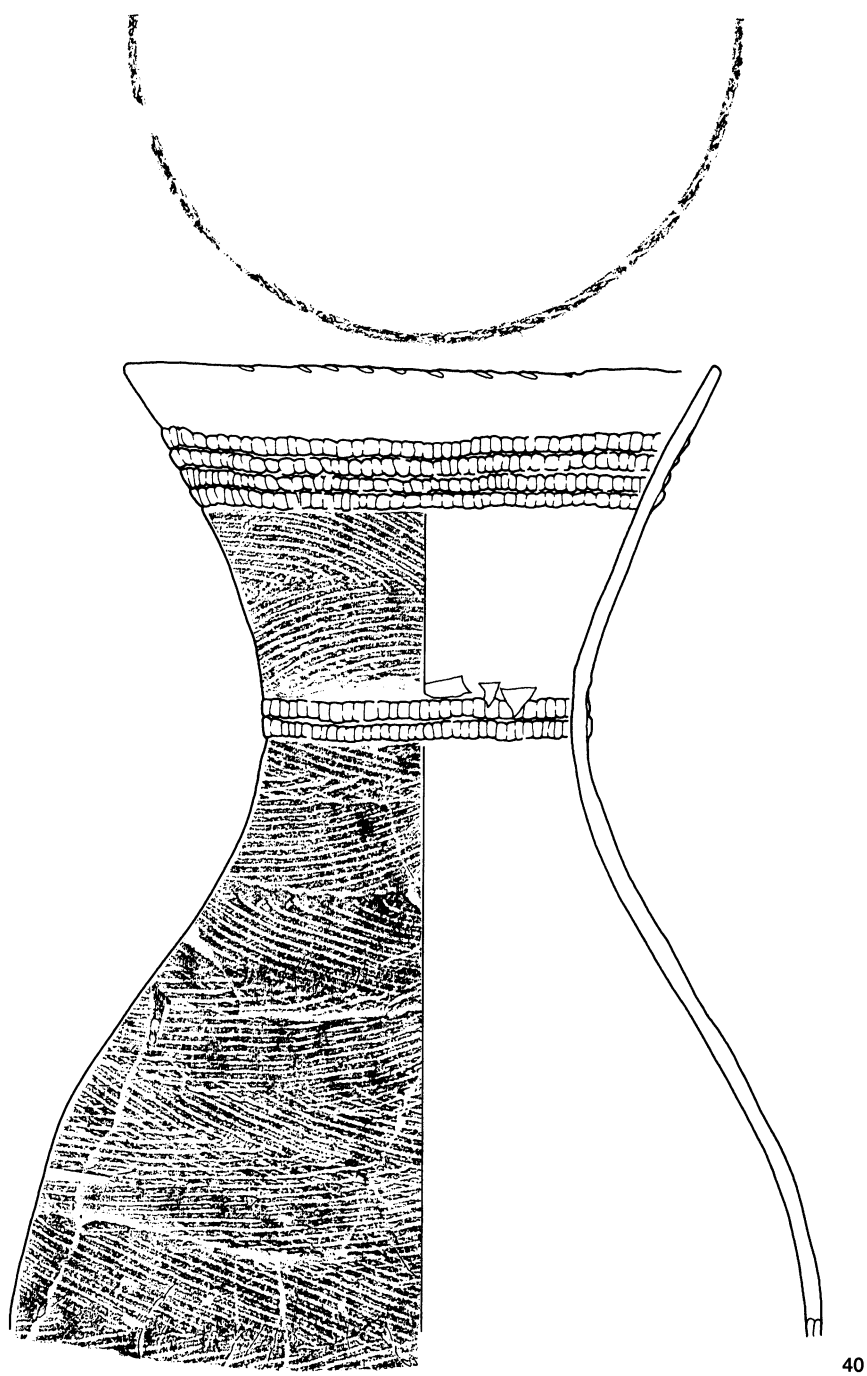
所見 時期は、出土土器から弥生時代後期後半（十王台式期）から古墳時代前期初頭と考えられる。



第40図 第124号住居跡出土遺物実測図（1）



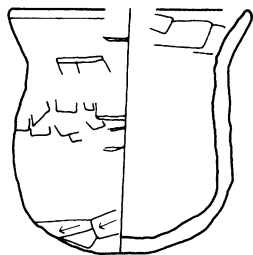
第41图 第124号住居跡実测图



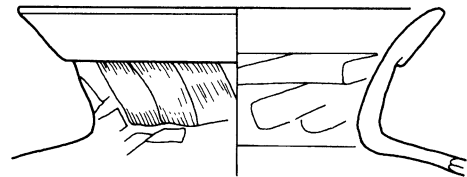
40



46



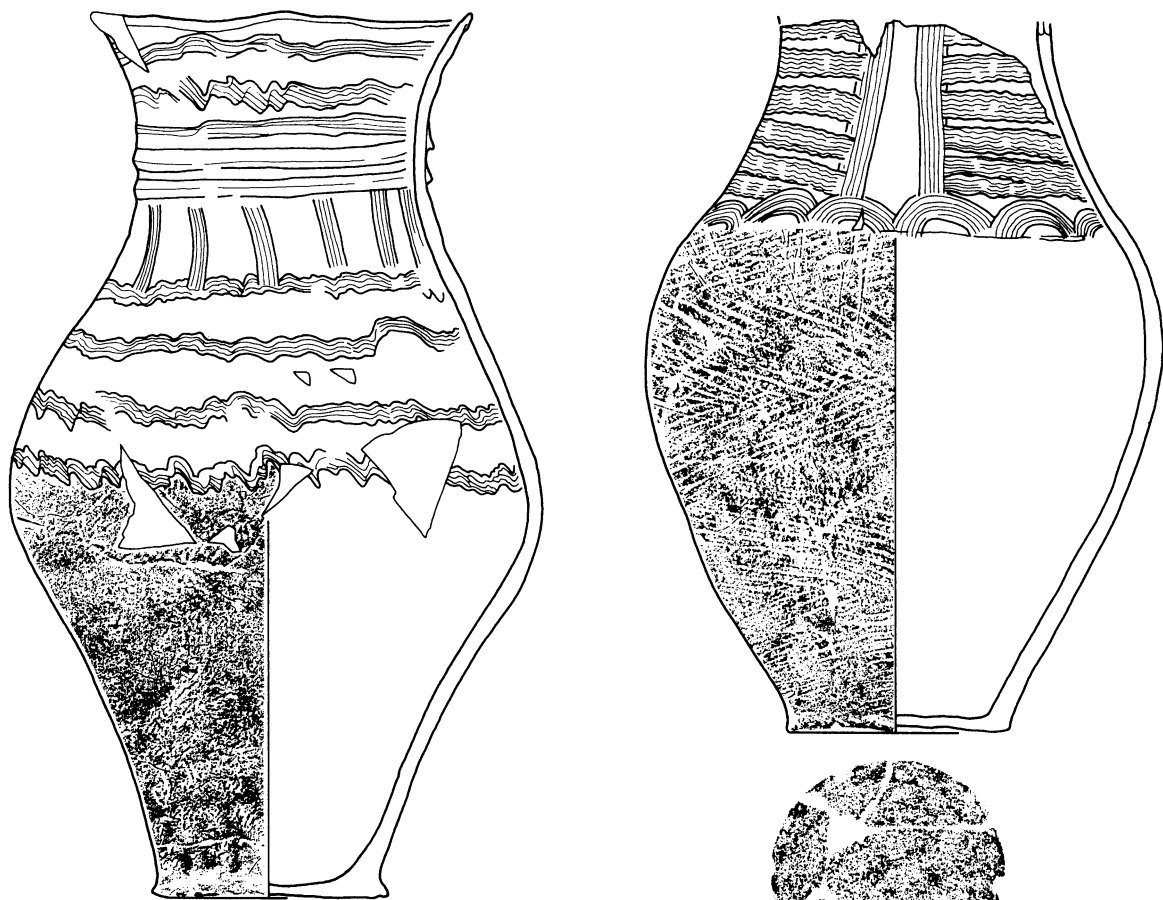
47



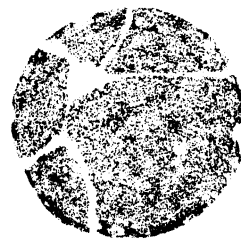
50



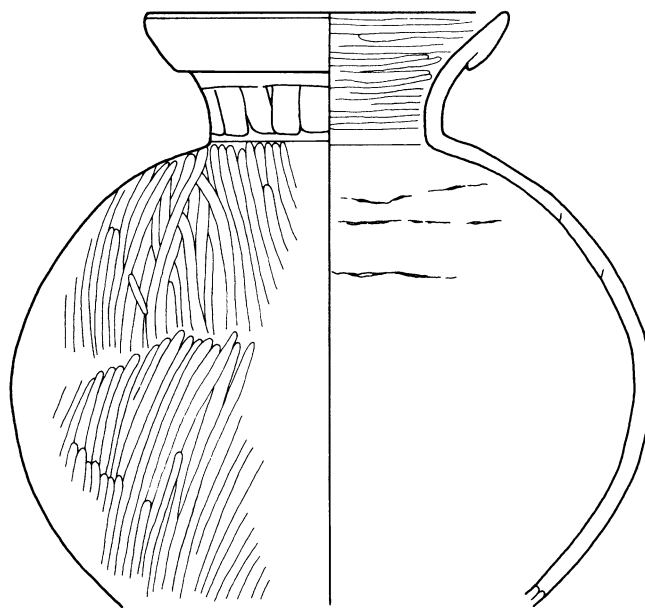
第42図 第124号住居跡出土遺物実測図(2)



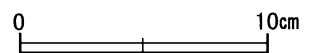
42



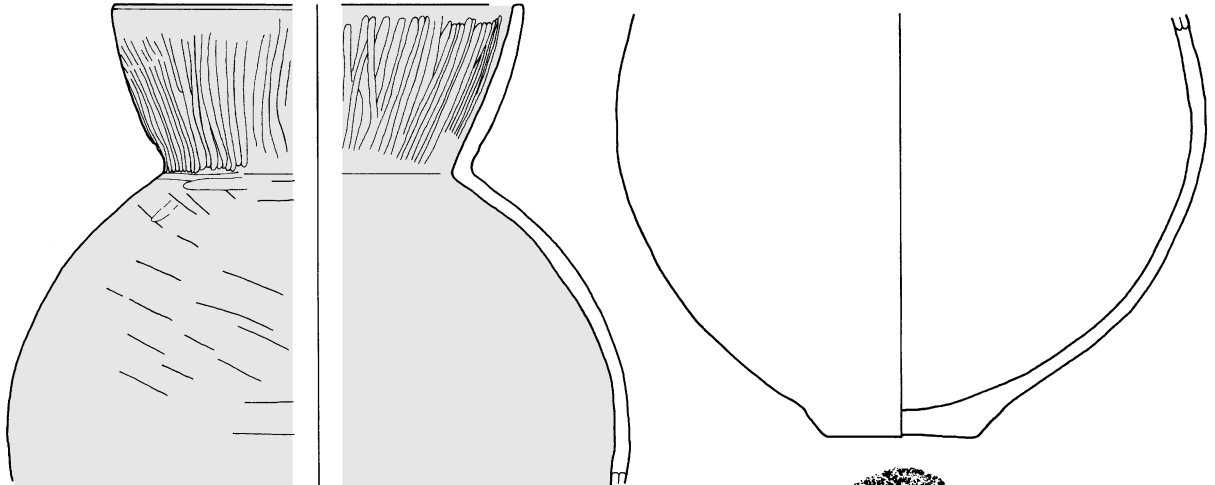
44



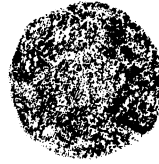
48



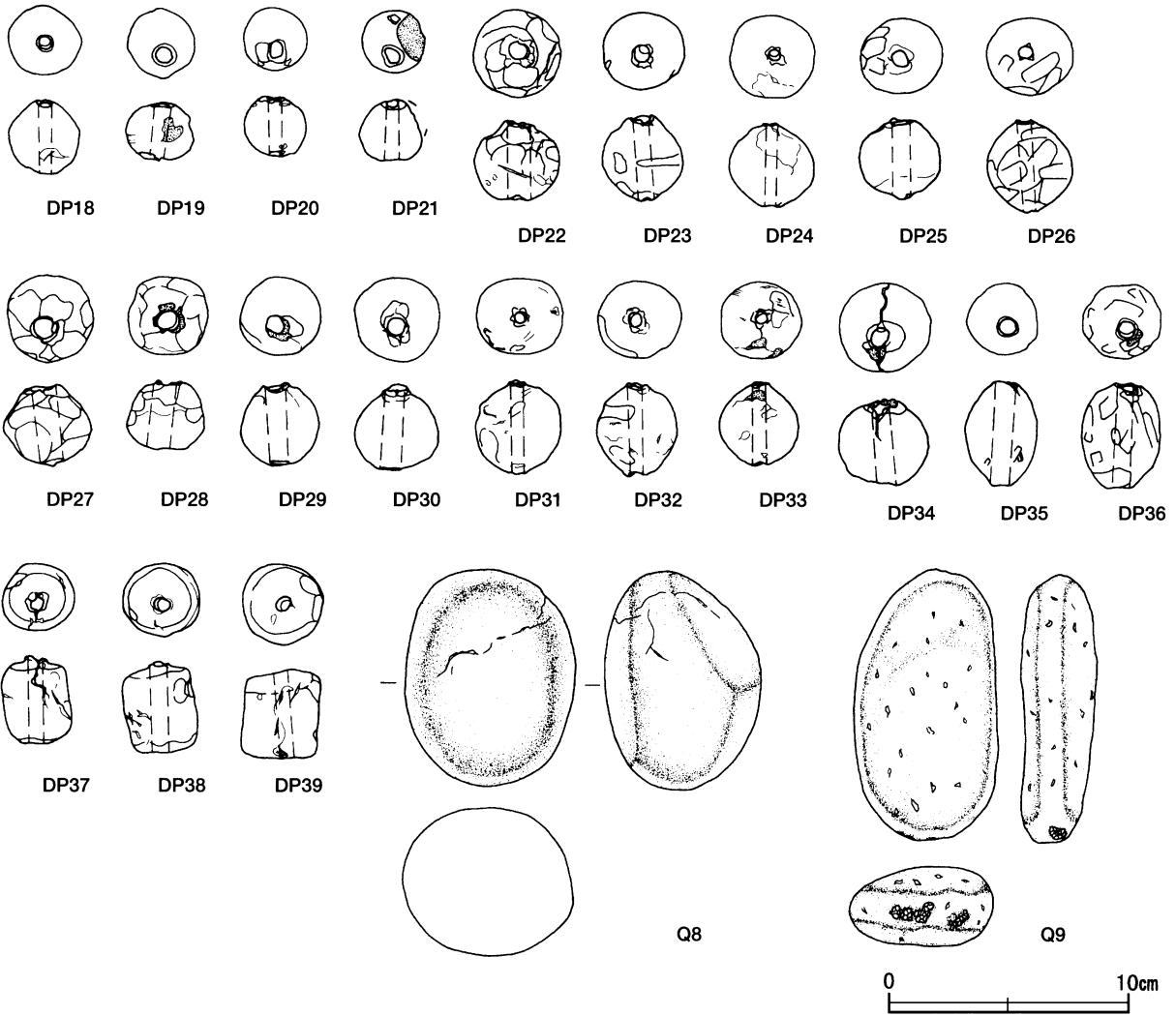
第43图 第124号住居跡出土遺物実測図(3)



49



51



第44图 第124号住居跡出土遺物実測図(4)

第124号住居跡出土遺物観察表 (第40・42～44図)

番号	種別	器種	口径	器高	底径	胎土	色調	焼成	文様・手法の特徴	出土位置	備考
40	弥生土器	広口壺	238	(38.6)	—	長石・石英・赤色粒子	にぶい黄橙	普通	口唇部、縄文原体押圧 口辺部無文 頸部上位及び中に押圧のある隆帯区画文で頸部文様帯を構成 頸部及び胴部、附加条二種(附加1条) 縄文による羽状構成	床面	50% PL54・56
41	弥生土器	広口壺	140	208	6.8	長石・雲母	にぶい黄橙	普通	口唇部、縄文原体押圧 口辺部、櫛歯状工具(6本)による波状文 頸部上位に押圧のある4本の隆帯、櫛歯状工具による縦区画(3分割)内に充填波状文 頸部下位は下向き連弧文 胴部、附加条二種(附加1条) 縄文による羽状構成 底部砂痕	床面	95% 胴部煤付着 PL54・58
42	弥生土器	広口壺	153	352	9.5	長石・石英	浅黄橙	普通	口唇部肥厚 口辺部、櫛歯状工具(5本)による波状文 頸部上位に断面三角形の2本の隆帯、胴部上位の波状文施文後、頸部に縦位の直状文 胴部下位、附加条縄文施文後ナデ 底部木葉痕	床面	85% PL54・56
43	弥生土器	広口壺	[140]	(21.3)	—	長石・赤色粒子	褐灰	普通	口唇部、ヘラ状工具による刻み、4単位の小突起 頸部上位に軽い押圧のある4本の隆帯 口辺部及び頸部、櫛歯状工具(6本)による縦区画(4分割)内に充填波状文 胴部、附加条二種(附加1条) 縄文による羽状構成	床面	40% PL54・58
44	弥生土器	広口壺	—	(28.3)	8.8	長石・石英・雲母	にぶい黄橙	普通	頸部、櫛歯状工具(7本)による縦区画(4分割)内に充填波状文 頸部下位に同工具による下向き連弧文 胴部、附加条二種(附加1条) 縄文による羽状構成 底部砂痕	床面	70% 胴部中位煤付着 PL54・56
45	弥生土器	広口壺	—	(9.5)	—	長石・石英	にぶい黄橙	普通	頸部、櫛歯状工具(4本)による縦区画内に充填波状文 胴部、附加条一種(附加2条)の縄文	床面	30%
46	土師器	高坏	—	(5.1)	—	長石・石英	明赤褐	普通	脚部外面ヘラ磨き、内面ヘラナデ	床面	30% 内外面赤彩
47	土師器	甕	[9.4]	9.2	—	長石・石英	橙	普通	口辺部・体部外面ヘラナデ、体部下端ヘラ削り	覆土中層	55% PL54・58
48	土師器	壺	14.4	(23.7)	—	長石・石英・雲母	にぶい黄橙	普通	口辺部外面横ナデ、内部ヘラ磨き 頸部ヘラナデ 体部外面ヘラ磨き、内面輪積痕	覆土下層	70% PL54・59
49	土師器	壺	[16.4]	(19.1)	—	長石・石英	明赤褐	普通	口辺部内外面ヘラ磨き 体部外面ヘラナデ、内面ナデ	覆土下層	50% 内外面赤彩 PL61
50	土師器	壺	16.6	(6.7)	—	長石・石英・雲母	明赤褐	普通	口辺部折り返し、横ナデ 頸部外面ハケ目調整、内面ヘラナデ	床面	15%
51	土師器	甕	—	(16.9)	6.0	長石・石英・雲母	にぶい褐	普通	表面剥落により調整不明 体部内面ナデ	覆土下層	50%

番号	器種	最大径	厚さ	孔径	重量	材質	特徴	出土位置	備考
DP18	球状土錘	2.9	3.1	0.4~0.5	22.5	土(長石・雲母)	丁寧なナデ、両方向からの穿孔	覆土下層	
DP19	球状土錘	2.8	2.3	0.6~0.7	16.5	土(長石・雲母・赤色粒子)	ナデ、一方向からの穿孔	覆土下層	
DP20	球状土錘	2.6	2.4	0.5	15.5	土(長石・赤色粒子)	ナデ、一方向からの穿孔	覆土下層	
DP21	球状土錘	2.6	2.5	0.6	(14.4)	土(長石・石英)	ナデ、一方向からの穿孔	覆土下層	
DP22	球状土錘	3.5	3.2	0.9~1.0	31.7	土(長石)	ナデ、指頭圧痕を残す、一方向からの穿孔	床面	
DP23	球状土錘	3.3	3.5	0.6	30.5	土(長石・雲母)	丁寧なナデ、一方向からの穿孔	床面	
DP24	球状土錘	3.5	3.5	0.4	37.0	土(長石・雲母)	丁寧なナデ、一方向からの穿孔	床面	
DP25	球状土錘	3.4	3.3	0.7	31.9	土(長石・雲母)	ナデ、両方向からの穿孔	覆土下層	
DP26	球状土錘	3.5	3.7	0.4~0.5	39.2	土(長石・雲母)	丁寧なナデ、一方向からの穿孔	床面	
DP27	球状土錘	3.6	3.2	0.8~1.0	31.7	土(長石)	ナデ、指頭圧痕を残す、一方向からの穿孔	床面	
DP28	球状土錘	3.3	2.8	0.8~0.9	26.5	土(長石)	ナデ、指頭圧痕を残す、一方向からの穿孔	床面	
DP29	球状土錘	3.2	3.4	0.7~0.8	27.4	土(長石・石英・雲母・赤色粒子)	ナデ、一方向からの穿孔	床面	
DP30	球状土錘	3.5	3.4	0.9	34.4	土(長石・雲母)	ナデ、一方向からの穿孔	覆土下層	
DP31	球状土錘	3.5	3.8	0.5	40.0	土(長石・雲母)	丁寧なナデ、一方向からの穿孔	床面	
DP32	球状土錘	3.4	3.7	0.5~0.6	36.2	土(長石・石英・雲母)	丁寧なナデ、一方向からの穿孔	床面	
DP33	球状土錘	3.3	3.3	0.5	31.2	土(長石・石英・雲母・赤色粒子)	ナデ、一方向からの穿孔	床面	
DP34	球状土錘	3.7	3.5	0.7	40.7	土(長石・雲母・赤色粒子)	ナデ、一方向からの穿孔	床面	
DP35	球状土錘	2.9	4.3	0.6	31.6	土(長石・雲母)	側断面楕円形、ナデ、両方向からの穿孔	床面	
DP36	球状土錘	3.2	4.2	0.7	42.9	土(長石・赤色粒子)	側断面楕円形、ヘラ状工具によるナデ、一方向からの穿孔	床面	PL85

番号	器種	最大径	厚さ	孔径	重量	材質	特徴	出土位置	備考
DP37	管状土錘	3.0	3.5	0.6	30.1	土(長石・雲母)	ナデ, 一方向からの穿孔	床面	PL85
DP38	管状土錘	3.2	3.8	0.7	36.9	土(長石・石英・雲母)	ナデ, 一方向からの穿孔	床面	PL85
DP39	管状土錘	3.3	3.6	0.6	46.3	土(長石・石英)	丁寧なナデ, 一方向からの穿孔	床面	PL85

番号	器種	長さ	幅	厚さ	重量	材質	特徴	出土位置	備考
Q 8	磨石	8.9	7.0	6.4	517.8	安山岩	全側面を使用, 一部被熱により赤化	床面	PL87
Q 9	敲石	10.0	5.9	3.0	302.8	安山岩	一端部に敲打痕	覆土下層	PL87

第138号住居跡 (第45～49図) (付章参照)

位置 調査区中央部のC3f2区, 標高27mほどの台地上に位置している。

規模と形状 平面形は長軸7.9m, 短軸7.0mほどの長方形で, 主軸方向はN-18°-Eである。壁はほぼ直立し, 壁高は52～72cmである。

床 ほぼ平坦で, 炉の周囲を除いて環状に踏み固められている。

炉 2か所。炉1は長径117cm, 短径80cmの楕円形, 炉2は径35cmの円形を呈し, いずれもほぼ床面を炉床した地床炉である。炉床面は火を受けて凹凸状に赤変硬化している。規模や残存状況から炉1が主として使用され, 炉2は補助的なものとの想定も可能であるが, 併存していたかどうかは判然としない。

炉1土層解説

- 1 暗赤褐色 ロームブロック少量, ロームブロック・炭化粒子微量

ピット 7か所。P1～P4は深さ70～88cmで, 規模及び配置から主柱穴と考えられる。P5は深さ48cmで, 配置から出入口施設に関連するピットと考えられる。P6は深さ46cmで, P5とほぼ同じ規模であり, 配置からもP5同様に出入口施設に伴うピットと考えられる。また, P6は貯蔵穴の北壁に位置していることから, 貯蔵穴の設置・拡張または壁の崩落などに伴って出入口ピットとしての機能がP5に移行したものと推定される。なお, P7の性格は不明である。

貯蔵穴 出入口施設に伴うと考えられるP5の南側に隣接している。平面形は長径145cm, 短径110cmの楕円形で, 30cmの深さで椀状に掘り込まれている。

貯蔵穴土層解説

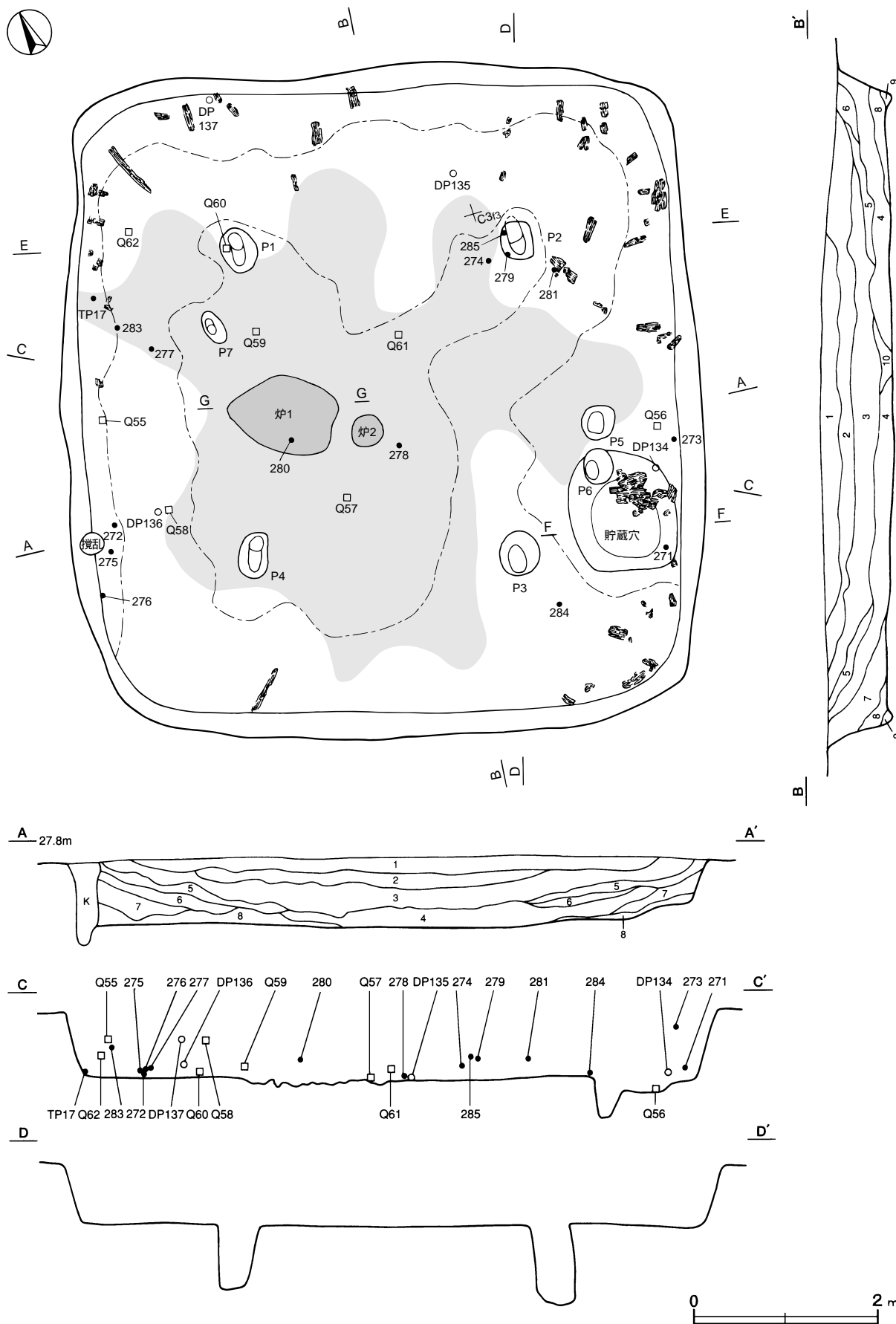
- | | |
|-------------------------------|-----------------------------------------|
| 1 黒褐色 炭化物・ローム粒子・焼土粒子微量 | 6 褐色 ローム粒子中量, 炭化粒子微量 |
| 2 暗赤褐色 ロームブロック・炭化物・焼土粒子少量 | 7 褐色 ローム粒子中量, 炭化物微量 |
| 3 暗赤褐色 焼土粒子・炭化粒子少量, ローム粒子微量 | 8 黄褐色 ロームブロック中量, 鹿沼バミス粒子少量, 焼土粒子・炭化粒子微量 |
| 4 にぶい赤褐色 焼土粒子中量, ローム粒子・炭化粒子微量 | |
| 5 暗褐色 ロームブロック・焼土ブロック・炭化物微量 | |

覆土 10層に分層される。全体的にやや締まりのある焼土・炭化物を含む土層で, レンズ状の堆積状況を示していることから自然堆積と考えられる。なお, 第4・7・8層は焼失時に堆積した層と考えられる。

土層解説

- | | |
|---------------------------|-------------------------------|
| 1 黒褐色 ローム粒子・焼土粒子・炭化粒子微量 | 6 黒褐色 ローム粒子・炭化粒子微量 |
| 2 黒色 炭化物・ローム粒子・焼土粒子微量 | 7 暗褐色 ローム粒子少量, 炭化物・焼土粒子微量 |
| 3 黒色 ローム粒子・焼土粒子微量 | 8 暗赤褐色 焼土粒子中量, 炭化物少量, ローム粒子微量 |
| 4 黒褐色 ロームブロック・焼土粒子・炭化粒子少量 | 9 褐色 ローム粒子中量, 炭化粒子微量 |
| 5 黒褐色 ローム粒子・焼土粒子微量 | 10 褐色 ロームブロック中量, 焼土粒子微量 |

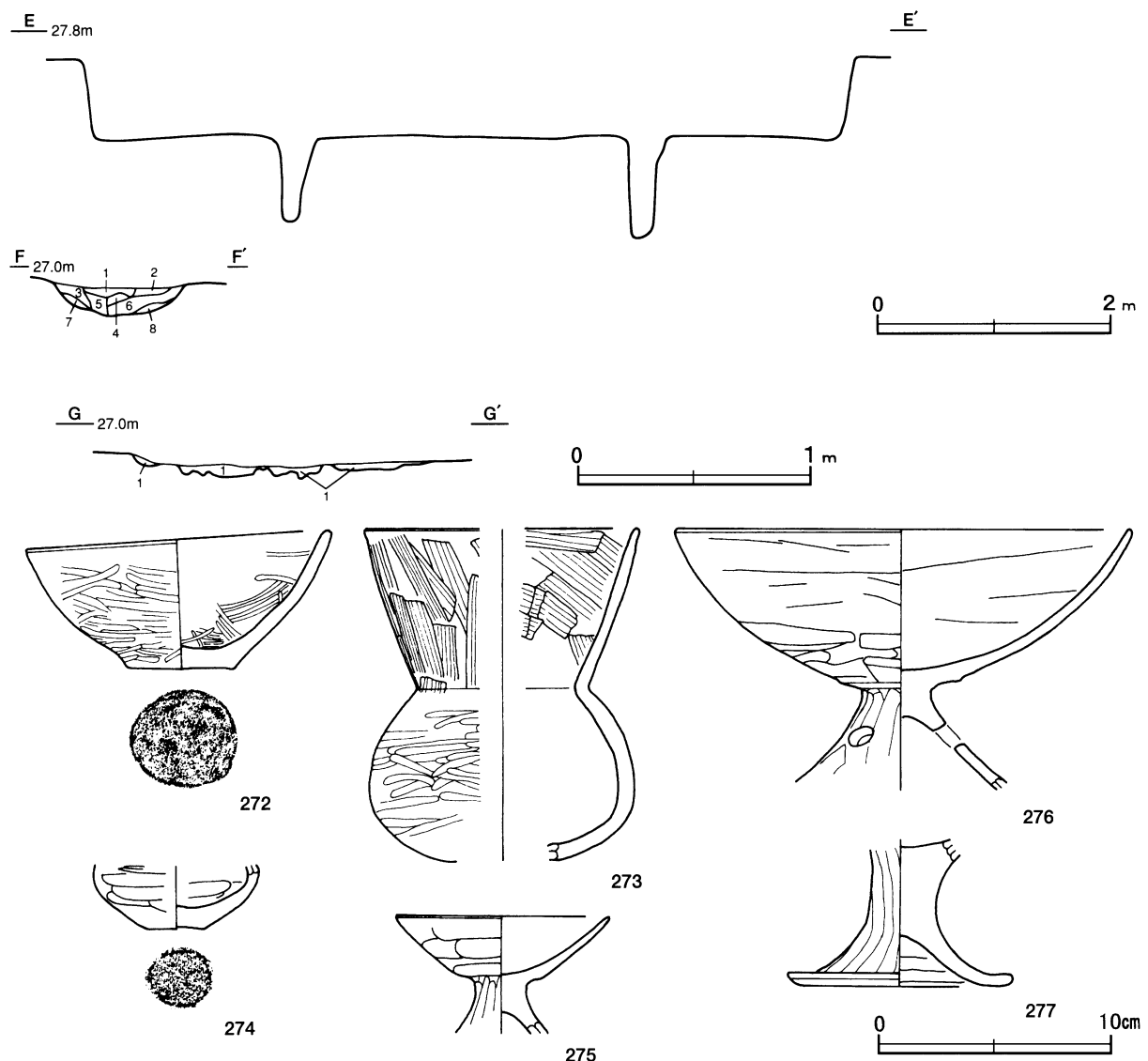
遺物出土状況 弥生土器片28点(広口壺), 土師器片2764点(甕類2674, 埴32, 椀6, 器台3, 高坏26, 壺12, 手捏土器1, 不明10), 土製品4点(球状土錘3, 紡錘車1), 石器11点(敲石3, 台石3, 磨製石斧2, 磨石2, 砥石1), 鉄製品1点(鎌)のほか, 覆土上層から混入した須恵器片45点が出土している。遺物は壁際の



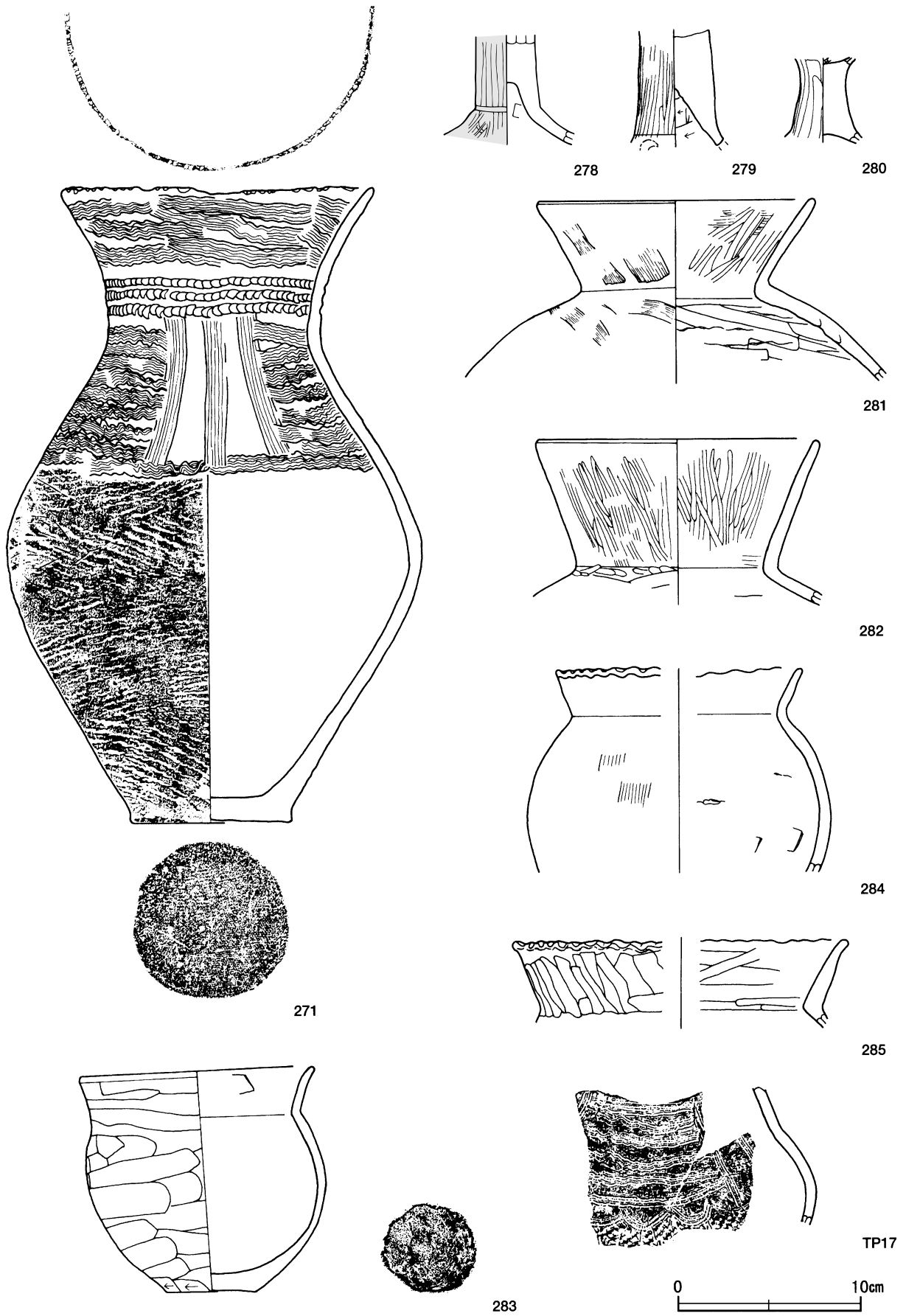
第45图 第138号住居跡実測图

覆土下層から多く出土しており、炭化材の出土位置と共通している。炭化材・焼土が広範囲で検出されていることから、焼失住居と考えられる。なお、炭化材は壁際に集中しており、逆に焼土は中央部を中心に検出されている。完形の広口壺である271は壁際の三角堆積に沿って逆斜位で出土しており、同様の出土状況を示す272・273・275～277・283及びDP134・DP137、Q55・Q62とともに焼失直後に壁際から一括して廃棄されたものと考えられる。274・279～282・285及びDP136、Q59・Q61は覆土下層から、Q58は覆土中層からそれぞれ出土しており、これらも焼失後の一括廃棄であると考えられる。また、278・284、TP17及びDP135、Q56・Q57・Q60はほぼ床面から出土している。

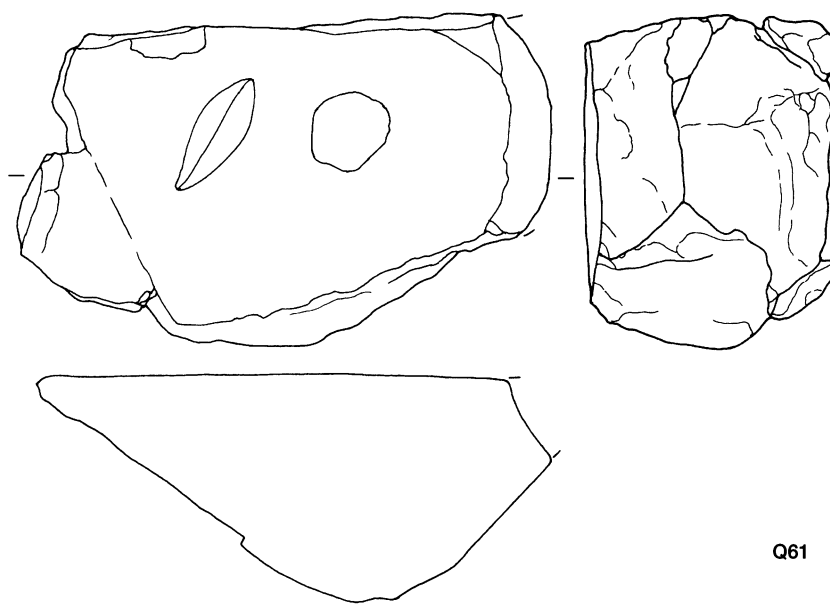
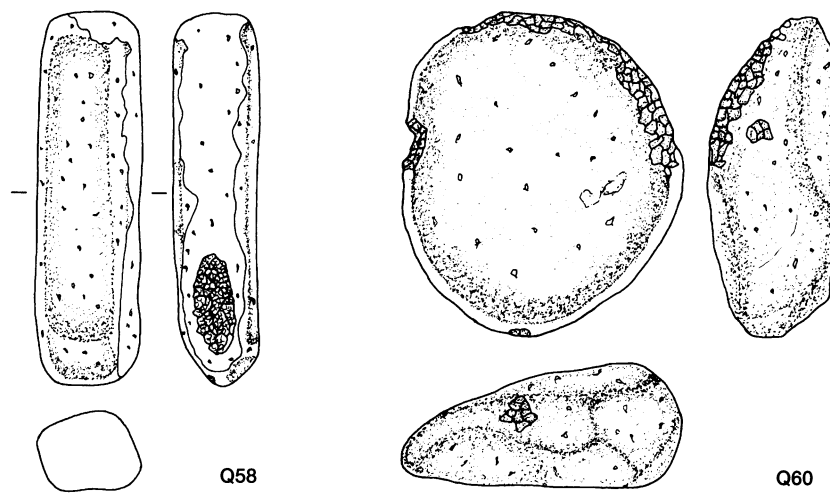
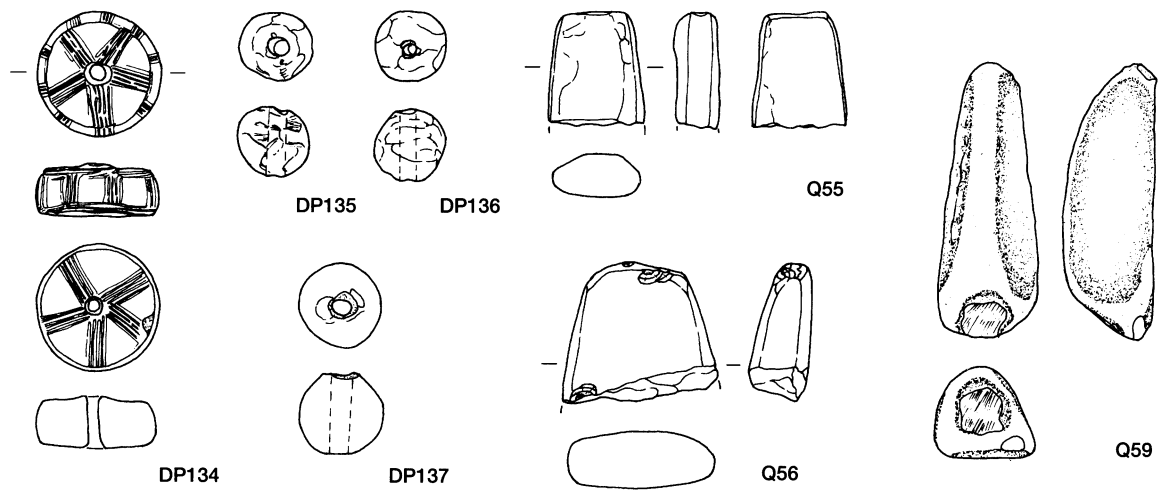
所見 炭化材や焼土塊が多量に出土していることや遺物出土状況から、廃絶時に焼失したのと考えられる。出土遺物の大部分は焼失直後に一括廃棄されたものと想定され、時期は、出土土器から弥生時代後期後半（十王台式期）から古墳時代前期初頭と考えられる。また、炭化材の科学分析の結果、樹種はクリ、コナラ節、ケヤキであることが判明している。これらは住居構築材であると考えられ、同じく炭化材の樹種同定を行った第55号住居跡の樹種と類似している点が指摘されている。



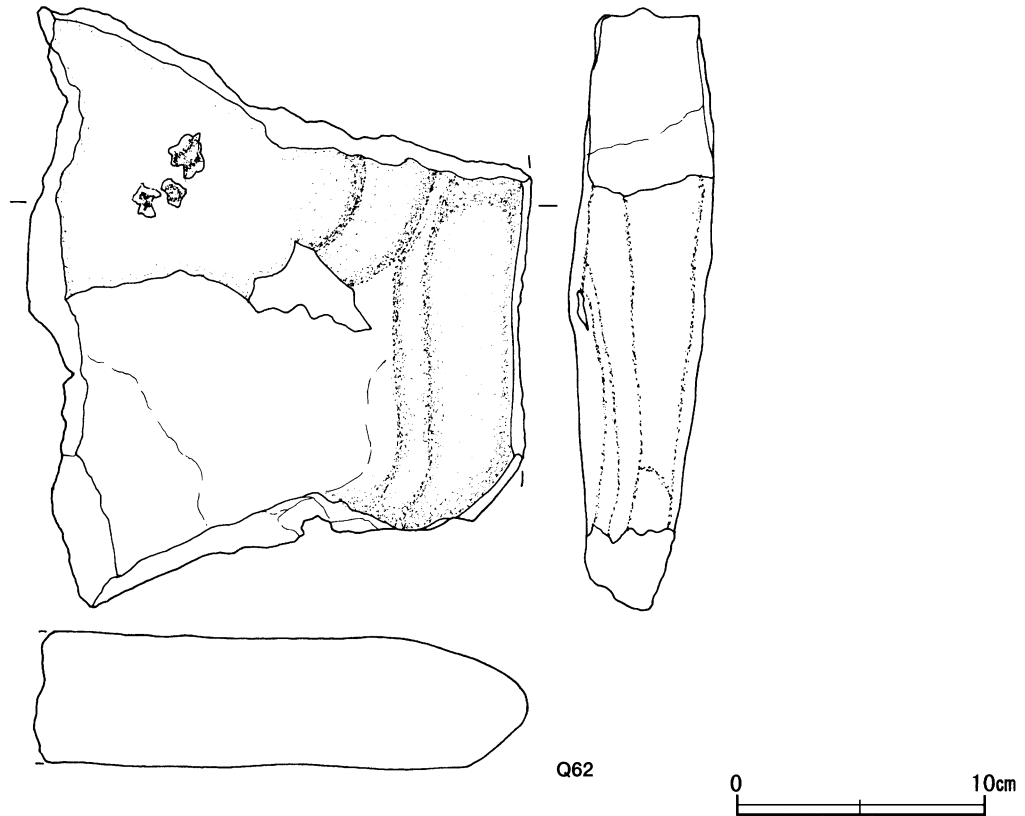
第46図 第138号住居跡・出土遺物実測図



第47图 第138号住居跡出土遺物実測図(1)



第48图 第138号住居跡出土遺物実測図(2)



第49図 第138号住居跡出土遺物実測図(3)

第138号住居跡出土遺物観察表(第46~49図)

番号	種別	器種	口径	器高	底径	胎土	色調	焼成	文様・手法の特徴	出土位置	備考
271	弥生土器	広口壺	16.7	39.5	8.9	長石・石英・雲母	にぶい褐	普通	口唇部, ヘラ状工具による刻み 口辺部, 櫛歯状工具(7本)による波状文 頸部上位に半載竹管による押し文 櫛歯状工具による縦区画(4分割)内に充填波状文 胴部, 附加条二種(附加1条)縄文による羽状構成 底部布目痕	覆土下層	100% PL56
272	土師器	椀	12.9	6.0	4.6	長石・石英・赤色粒子	にぶい橙	普通	口辺部横ナデ 体部内外面ヘラナデ後ヘラ磨き	床面	95% PL61
273	土師器	埴	[11.8]	(14.0)	—	長石・雲母	にぶい橙	普通	口辺部外面ハケ目調整後ナデ 内面ハケ目調整 体部外面ヘラ磨き	覆土上層	45% PL61
274	土師器	埴	—	(2.8)	2.5	長石・石英・雲母	にぶい黄橙	普通	口辺部内外面, 体部外面ハケ目調整	覆土下層	35%
275	土師器	高坏	9.2	(5.0)	—	長石・石英	橙	普通	坏部外面ヘラナデ, 内面ナデ 脚部外面ヘラ磨き	覆土下層	50%
276	土師器	高坏	[19.3]	(11.0)	—	長石・石英	橙	普通	口辺部内外面横ナデ 坏部内外面ヘラナデ 脚部外面ヘラナデ, 内面ナデ	覆土下層	80% PL61
277	土師器	高坏	—	(6.2)	[9.7]	長石・雲母	にぶい橙	普通	脚部外面ヘラナデ 裾部内外面ナデ	覆土下層	60%
278	土師器	高坏	—	(5.9)	—	長石・石英・赤色粒子	赤褐	普通	脚部外面ヘラ磨き, 内面ヘラナデ	床面	40% 外面赤彩
279	土師器	高坏	—	(6.3)	—	長石・石英・雲母	橙	普通	脚部外面ヘラ磨き, 内面ヘラ削り	覆土下層	40%
280	土師器	高坏	—	(4.6)	—	長石・石英	橙	普通	脚部外面ヘラナデ	覆土下層	30%
281	土師器	壺	14.9	(9.8)	—	長石・石英・雲母	にぶい黄橙	普通	口辺部外面ハケ目調整後ナデ, 内面ハケ目調整後ヘラ磨き 体部外面ハケ目調整後ナデ, 内面ヘラナデ	覆土下層	30%
282	土師器	甕	15.0	(8.9)	—	長石・石英・赤色粒子	にぶい橙	普通	口辺部内外面ハケ目調整後ヘラ磨き	覆土下層	10%
283	土師器	甕	12.5	12.2	4.8	長石・石英	灰白	普通	口辺部内外面・体部内面ナデ 体部外面ヘラナデ, 外面下端ヘラ削り	覆土中層	95% PL61
284	土師器	甕	[13.3]	(11.1)	—	長石・石英・雲母	にぶい橙	普通	口唇部交互押圧 口辺部内外面ナデ 体部外面ハケ目調整後ナデ, 内面ナデ	床面	40%
285	土師器	甕	[17.7]	(4.8)	—	長石・石英	にぶい橙	普通	口唇部交互押圧 口辺部内外面ヘラナデ	覆土下層	10%

番号	種別	器種	口径	器高	底径	胎土	色調	焼成	文様・手法の特徴	出土位置	備考
TP17	弥生土器	広口壺	—	(7.4)	—	長石・石英	にぶい橙	普通	頸部、櫛歯状工具(8本)による縦区画内に充填波状文 同工具による上向き連弧文で頸部と胴部を区画 胴部 はLRの単節縄文	床面	10% PL81

番号	器種	最大径	厚さ	孔径	重量	材質	特徴		出土位置	備考
DP134	紡錘車	5.1	2.1	0.6~0.7	64.3	土(長石・雲母)	表面櫛歯状工具(5本)による放射状の沈線文 側面同工具による直状文・区画文		覆土下層	PL84
DP135	球状土錘	2.8	2.7	0.7	21.7	土(長石・石英)	ナデ、指頭圧痕、一方向からの穿孔		床面	
DP136	球状土錘	2.9	2.9	0.6~0.7	24.1	土(長石・石英)	ナデ、指頭圧痕、一方向からの穿孔、表面指頭痕による大きな抉り		覆土下層	
DP137	球状土錘	3.4	3.3	0.7~0.8	33.7	土(長石・石英・雲母)	丁寧なナデ、一方向からの穿孔		覆土中層	

番号	器種	長さ	幅	厚さ	重量	材質	特徴		出土位置	備考
Q55	磨製石斧	(4.6)	(3.8)	(1.8)	(55.1)	凝灰岩	定角式、刃部欠損		覆土中層	
Q56	磨製石斧	(5.5)	(6.2)	(2.5)	(111.7)	緑色凝灰岩	定角式、刃部欠損、器面研磨丁寧		床面	
Q58	磨石	14.9	4.2	3.1	39.98	安山岩	全面を使用、一側面に敲打痕		覆土中層	PL87
Q59	敲石	11.0	4.0	3.7	194.6	砂岩	一端部に顕著な擦痕 被熱痕		覆土下層	
Q60	敲石	12.8	11.1	4.9	865.6	安山岩	側縁に敲打痕、一側縁は敲打により抉れる、被熱痕		床面	PL86
Q61	砥石	13.4	(21.4)	9.2	(3398.4)	砂岩	自然礫の剥離面一面を使用		覆土下層	
Q62	台石	(24.0)	(20.1)	(5.7)	(3414.5)	安山岩	表面中央部が摩耗により浅くくぼむ		覆土中層	

第152号住居跡 (第50・51図)

位置 調査区南部のD2c7区、標高27mほどの台地上に位置している。

重複関係 第153号住居跡に掘り込まれている。

規模と形状 西部の約4分の1が調査区域外に及ぶため明確ではないが、一辺4.8mほどの方形で、主軸方向はN-53°-Wと推定される。壁は外傾して立ち上がっており、壁高は12~40cmである。

床 ほぼ平坦で、出入口施設に伴うピットと考えられるP1から炉にかけて踏み固められている。

炉 中央部のやや北西寄りに位置している。中央部は耕作による攪乱を受けているため明確ではないが、平面形は長径78cm、短径50cmの楕円形を呈し、床面を10cmほど皿状に掘りくぼめて炉床とした地床炉である。炉床面は火を受けて赤変硬化している。

炉土層解説

- | | | | |
|---------|--------------|----------|----------|
| 1 暗褐色 | ローム粒子・焼土粒子微量 | 3 にぶい赤褐色 | 焼土ブロック多量 |
| 2 極暗赤褐色 | 焼土ブロック中量 | 4 褐色 | ローム粒子中量 |

ピット 7か所。P1は深さ26cmで、配置から出入口施設に伴うピットと考えられる。P2~P7は、深さが10~18cmと浅く、配列に規則性が認められないことから、いずれかが主柱穴との判断は困難であり、性格は不明である。

貯蔵穴 南東コーナー部に位置している。平面形は長径70cm、短径50cmの楕円形を呈し、深さは20cmほどである。底面は皿状で、壁は外傾して立ち上がっている。

貯蔵穴土層解説

- | | | | |
|-------|----------------|-------|-----------|
| 1 暗褐色 | ローム粒子・焼土粒子微量 | 5 暗褐色 | ローム粒子微量 |
| 2 暗褐色 | ローム粒子中量 | 6 褐色 | ロームブロック少量 |
| 3 暗褐色 | ロームブロック少量 | 7 褐色 | ローム粒子少量 |
| 4 暗褐色 | ローム粒子少量、焼土粒子微量 | | |

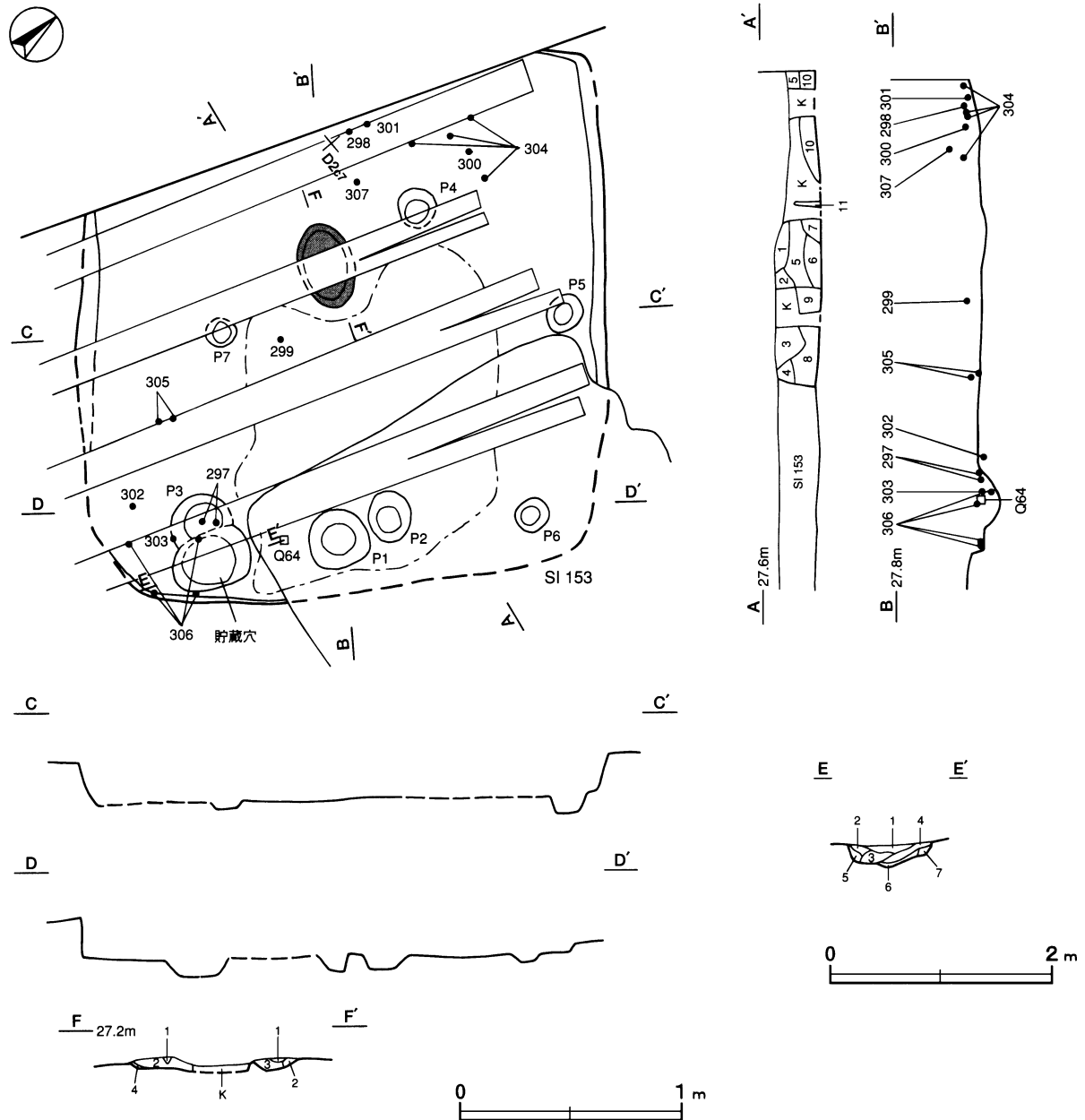
覆土 11層に分層される。全体的にやや締まりのある土層で、ほぼ全層にわたって炭化物・炭化粒子が相当量含まれており、不規則な堆積状況を示していることから人為堆積と考えられる。

土層解説

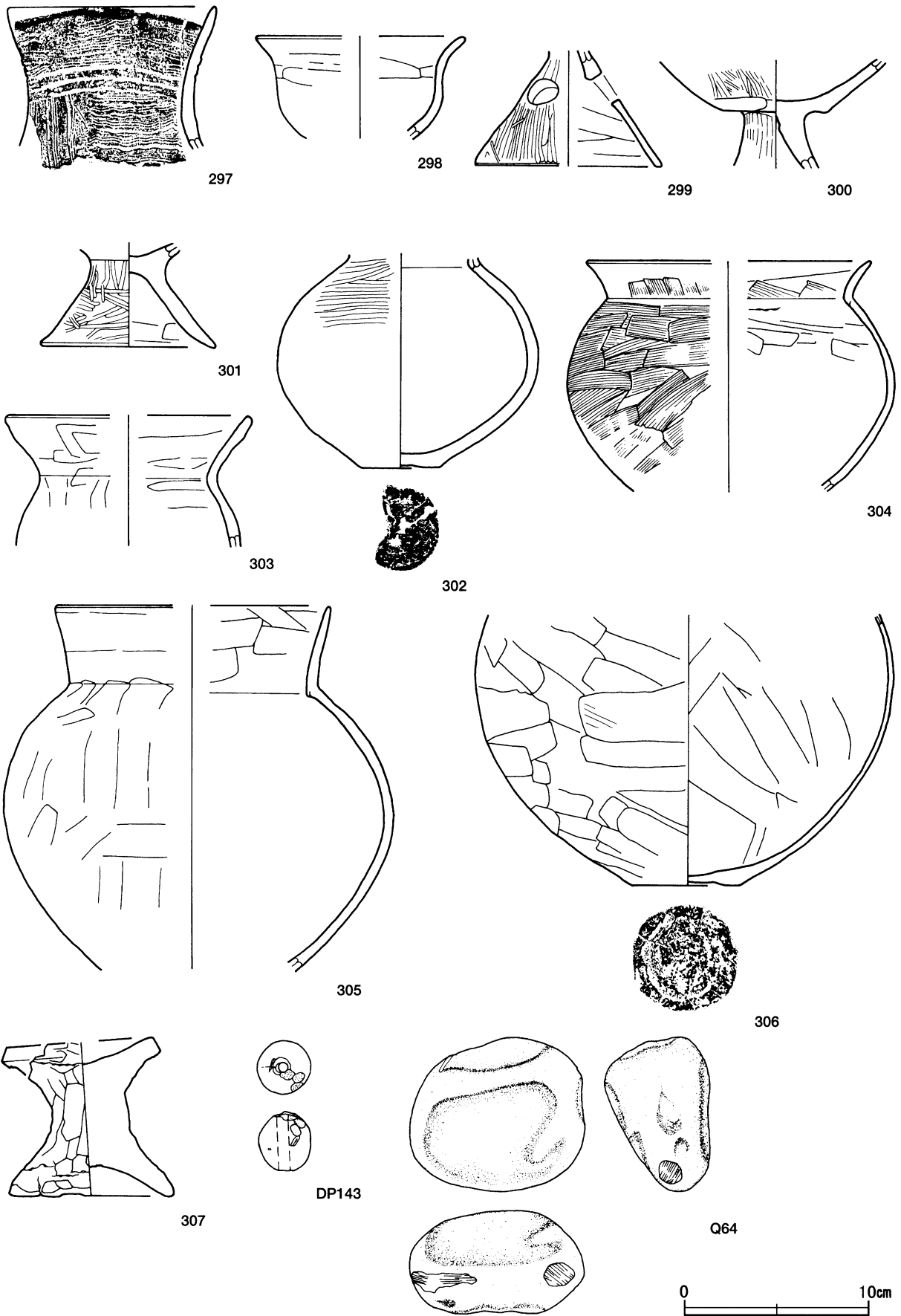
- | | | | |
|-------|-----------------|--------|-----------------------|
| 1 暗褐色 | ローム粒子微量 | 7 暗褐色 | ローム粒子少量, 焼土ブロック・炭化物微量 |
| 2 暗褐色 | ローム粒子・炭化粒子微量 | 8 褐色 | ローム粒子中量, 炭化粒子微量 |
| 3 黒色 | 炭化物中量, ローム粒子微量 | 9 黒褐色 | ロームブロック・炭化粒子中量 |
| 4 褐色 | ローム粒子少量, 炭化粒子微量 | 10 暗褐色 | ローム粒子中量, 炭化粒子微量 |
| 5 暗褐色 | ローム粒子・炭化粒子微量 | 11 黒褐色 | ロームブロック微量 |
| 6 褐色 | ローム粒子少量, 焼土粒子微量 | | |

遺物出土状況 弥生土器片 2 点 (広口壺), 土師器片 363 点 (甕類 266, 壺 78, 埴 6, 粗製器台 6, 高坏 5, 器台 2), 土製品 1 点 (球状土錘), 石器 1 点 (磨石) のほか, 混入した須恵器片 3 点が出土している。遺物は, 壁際付近の覆土下層から床面にかけて集中しており, そのほとんどが破片の状態で出土していることから, 廃絶時の埋め戻しに伴って廃棄されたものと考えられる。297 は P 3 上の床面のレベルから, 306 は貯蔵穴の覆土中及びその周辺, 302・303・305, Q64 は床面からそれぞれ出土しており, 時期判断の指標となる遺物である。また, 298・300・301・304 は覆土下層, 299 は覆土中層, 307 は覆土上層, DP143 は覆土中からそれぞれ出土している。

所見 時期は, 出土土器から弥生時代後期後半 (十王台式期) から古墳時代前期初頭と考えられる。



第50図 第152号住居跡実測図



第51图 第152号住居跡出土遺物実測図

第152号住居跡出土遺物観察表（第51図）

番号	種別	器種	口径	器高	底径	胎土	色調	焼成	文様・手法の特徴	出土位置	備考
297	弥生土器	広口壺	[11.2]	(7.7)	—	長石・雲母	にぶい黄橙	普通	口辺部、櫛歯状工具（5本）による波状文 頸部上位に半截竹管による結節沈線文 頸部、櫛歯状工具による縦区画（4分割）内に充填波状文	床 面	10%
298	土師器	埴	[10.9]	(5.5)	—	長石・雲母	橙	普通	口辺部横ナア 体部内外面ヘラナア	覆土下層	20% 口辺部赤彩痕
299	土師器	器台	—	(6.2)	[10.0]	長石・石英・赤色粒子	にぶい黄橙	普通	脚部外面ヘラ磨き、内面ヘラナア	覆土中層	20%
300	土師器	高 坏	—	(5.8)	—	長石・石英・赤色粒子	橙	普通	坏部外面ハケ目調整後ヘラ磨き、内面ナア 脚部外面ヘラ磨き	覆土下層	30%
301	土師器	高 坏	—	(5.6)	9.3	長石・雲母	にぶい赤褐	普通	脚部外面ヘラ磨き、内面ヘラナア	覆土下層	30%
302	土師器	壺	—	(11.3)	4.1	長石・雲母・赤色粒子	にぶい黄	普通	体部外面ヘラ磨き、内面ナア	床 面	70%
303	土師器	甕	[12.8]	(7.0)	—	長石・石英・雲母・赤色粒子	橙	普通	口辺部・体部内外面ヘラナア	床 面	20%
304	土師器	甕	[15.2]	(12.4)	—	長石・石英	にぶい褐	普通	口辺部内外面、ハケ目調整後ナア 体部外面ハケ目調整、内面ヘラナア	覆土下層	30%
305	土師器	甕	[14.6]	(19.6)	—	長石・雲母	にぶい褐	普通	口辺部・体部内外面ヘラナア	床 面	40%
306	土師器	壺	—	(14.5)	5.7	長石・石英・雲母・針状鉱物	にぶい橙	普通	体部外面ハケ目調整後ヘラナア、内面ヘラナア	貯蔵穴 覆 土	40%
307	土師器	粗製器台	[8.0]	8.5	[8.6]	長石・石英・赤色粒子	にぶい橙	普通	外面ナア、指頭圧痕	覆土上層	70% PL61

番号	器種	最大径	厚さ	孔径	重量	材質	特 徴	出土位置	備考
DP143	球状土錘	3.1	2.8	0.6	24.2	土（長石・雲母）	丁寧なナア、ヘラ状工具による調整、一方向からの穿孔	覆 土	

番号	器種	長さ	幅	厚さ	重量	材質	特 徴	出土位置	備考
Q64	磨石	8.3	9.4	5.6	556.5	砂 岩	側縁に顕著な擦痕、被熱痕	床 面	PL87

3 古墳時代の遺構と遺物

今回の調査で、古墳時代の竪穴住居跡66軒、土坑3基を確認した。以下、遺構の特徴と出土遺物について記載する。

(1) 竪穴住居跡

第9号住居跡（第52図）

位置 調査区南部のD3d9区、標高27mほどの台地上に位置している。

重複関係 第10号住居跡及び第7号溝跡に掘り込まれている。

規模と形状 北東コーナー部が調査区域外に及び、南西部を第10号住居跡に掘り込まれているため明確ではないが、長軸5.2m、短軸4.3mほどの長方形で、主軸方向はN-75°-Wと推定される。壁は外傾して立ち上がっており、壁高は15~24cmである。

床 ほほ平坦で、中央部が帯状に踏み固められている。

炉 検出されていないが、第7号溝跡、第10号住居跡に掘り込まれている部分に存在した可能性が考えられる。

ピット 2か所。P1は深さが45cm、P2が41cmで、規模及び配置から支柱穴と考えられる。

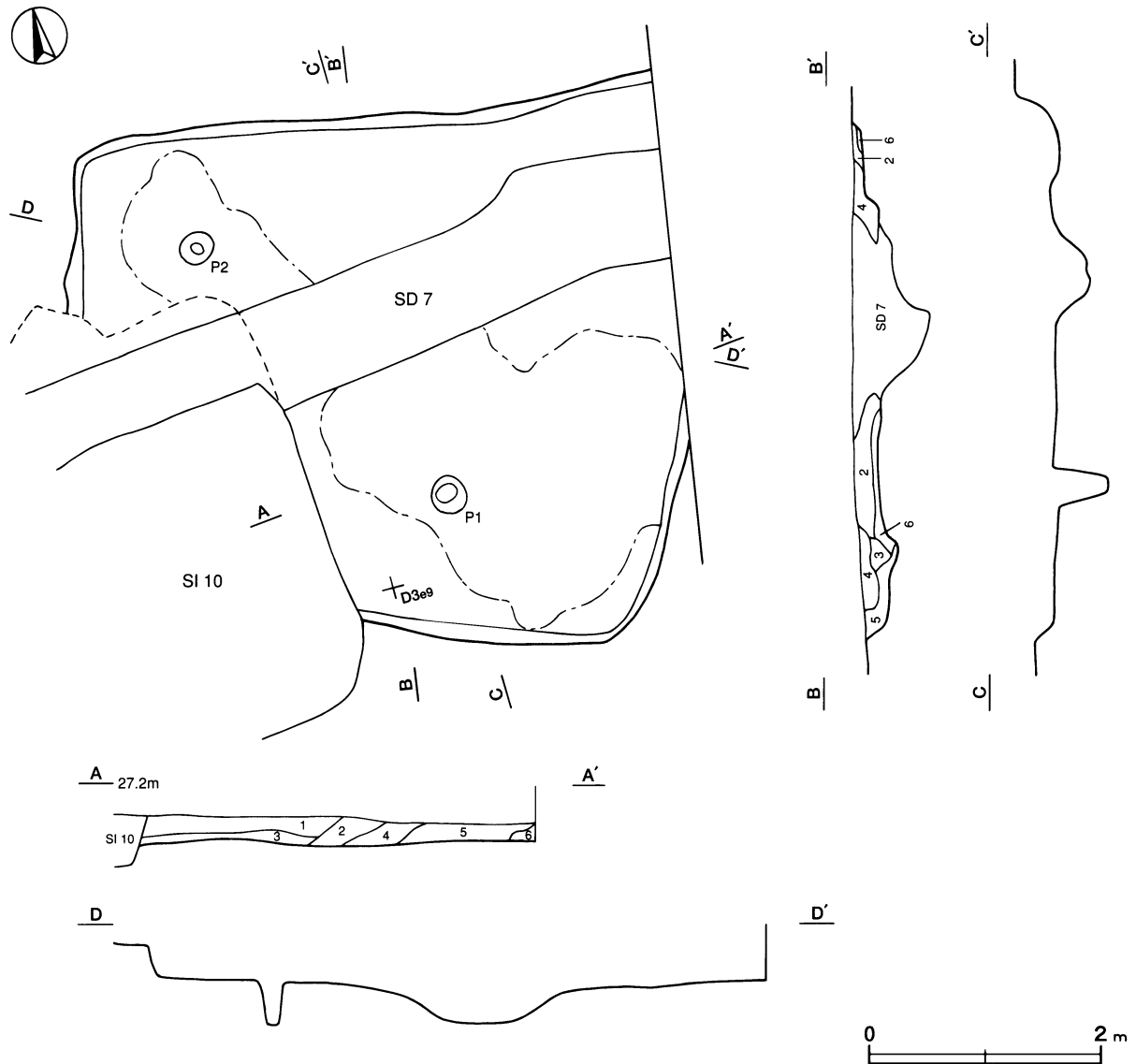
覆土 6層に分層される。全体的にブロック状のロームを多く含む土層で、堆積状況に乱れが見られることから人為堆積と考えられる。

土層解説

- | | | | |
|-------|------------------------|-------|-----------|
| 1 暗褐色 | ロームブロック中量, 焼土粒子・炭化粒子微量 | 4 暗褐色 | ロームブロック中量 |
| 2 暗褐色 | ロームブロック少量, 炭化粒子微量 | 5 褐色 | ロームブロック多量 |
| 3 褐色 | ロームブロック多量, 炭化粒子微量 | 6 褐色 | ロームブロック中量 |

遺物出土状況 弥生土器片5点(広口壺), 土師器片98点(甕類94, 高台付坏1, 椀1, 手捏土器1, 不明1), 石器1点(敲石)が出土している。土器片は覆土中に散在する状況で出土しており, いずれも細片であるため, 図示できなかった。

所見 時期判断できる遺物が出土していないため明確ではないが, 形状や主軸方向などから, 時期は4世紀代と想定される。



第52図 第9号住居跡実測図

第12号住居跡 (第53・54図)

位置 調査区南部のD2d0区, 標高27mほどの台地上に位置している。

重複関係 第7・11号住居跡及び第7号溝跡に掘り込まれている。

規模と形状 重複のため明確ではないが, 残存する壁の状況から, 平面形は長軸5.5m, 短軸4.3mほどの長方形で, 主軸方向はN-3°-Wと推定される。壁は外傾して立ち上がっており, 壁高は8~13cmである。

床 残存する部分ではほぼ平坦で、北部が踏み固められている。

ピット 2か所。P 1は深さ45cm、P 2は深さ58cmで、配列は不明であるが規模からいずれも柱穴と考えられる。本跡のプラン内を横断する第7号溝跡の壁面や底面から7か所のピットが検出されており、本跡に伴うものもあると思われるが判然としない。

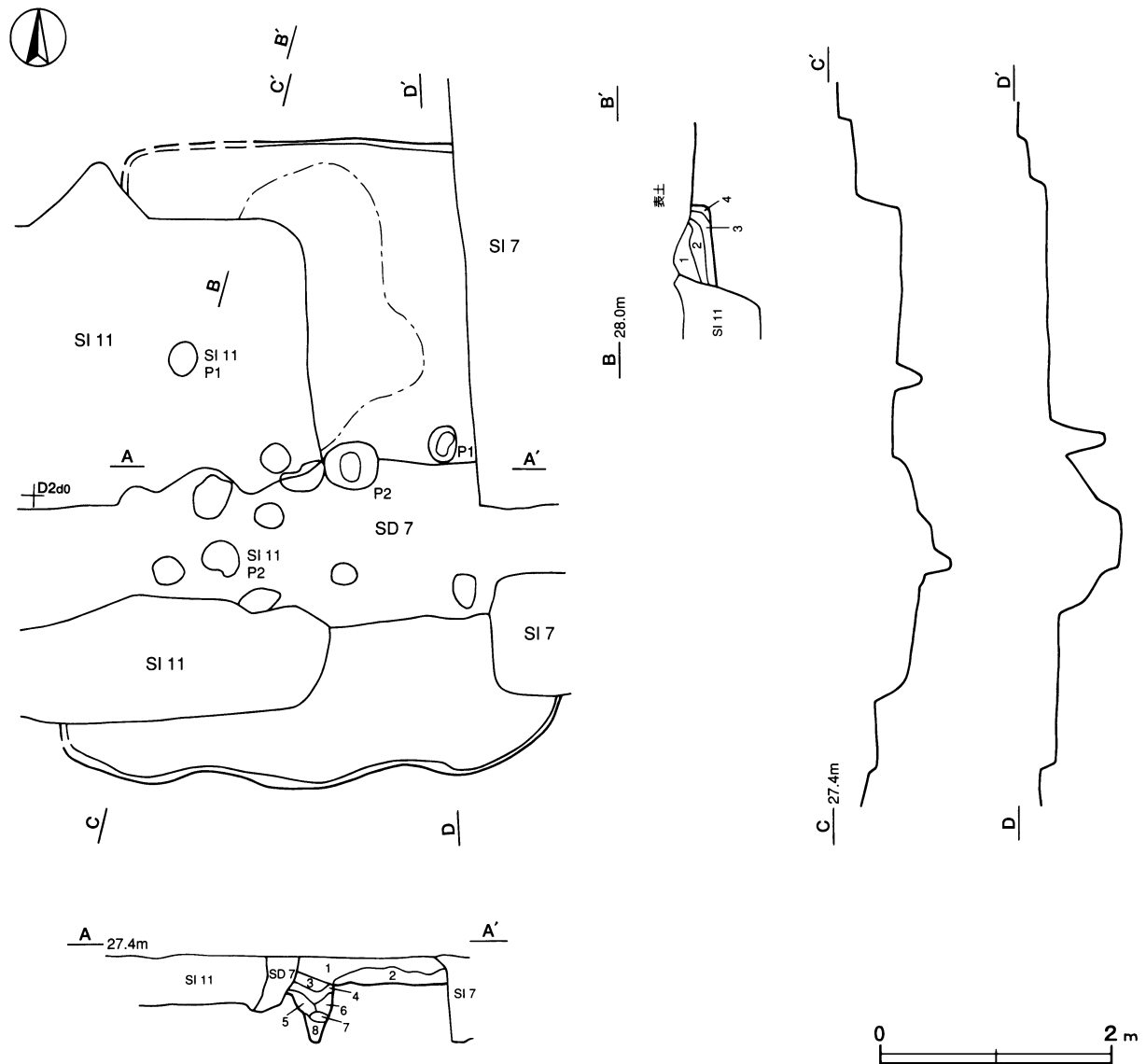
覆土 8層に分層される。土層観察ができた範囲が狭く、堆積状況の詳細は不明である。なお、第5～8層はP 2の覆土である。

土層解説

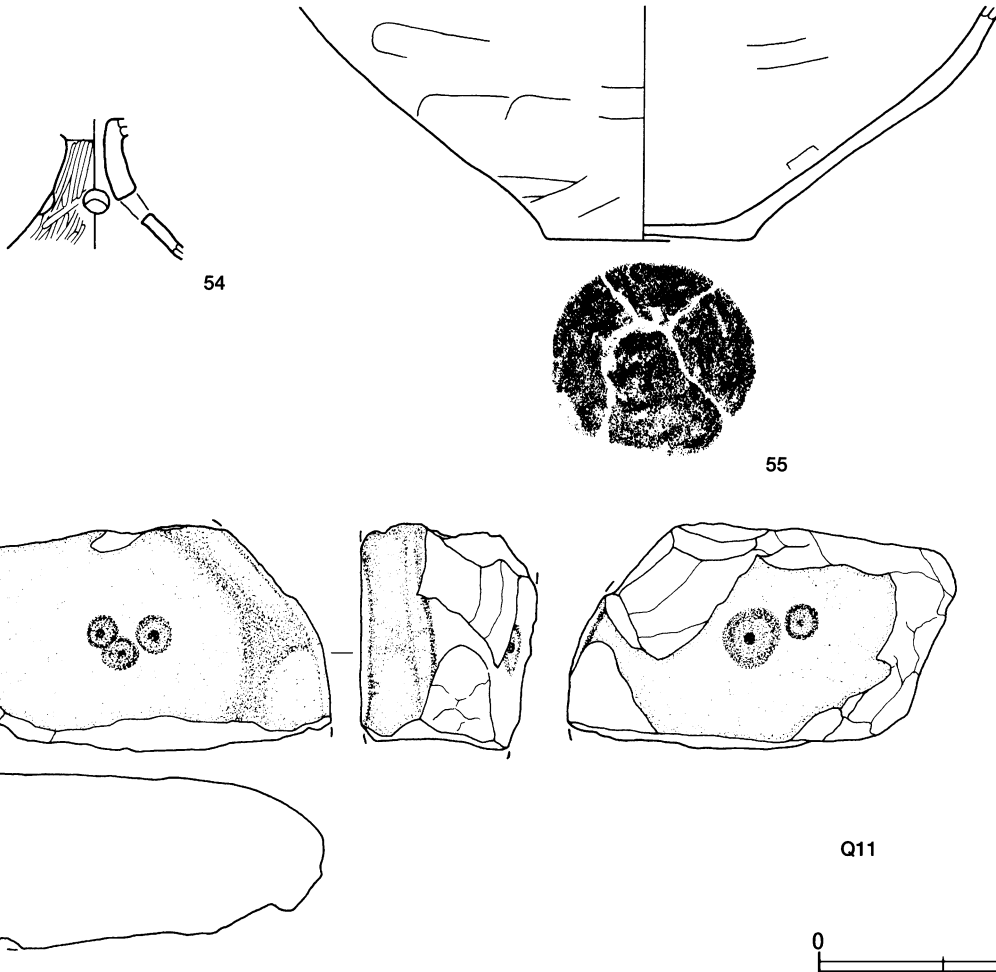
- | | |
|-------------------------|----------------------|
| 1 暗褐色 ローム粒子・炭化粒子微量 | 5 黒褐色 ローム粒子微量 |
| 2 暗褐色 ローム粒子少量 | 6 暗褐色 ローム粒子少量、炭化粒子微量 |
| 3 暗褐色 ローム粒子・焼土粒子・炭化粒子微量 | 7 暗褐色 ローム粒子中量、炭化粒子微量 |
| 4 暗褐色 ローム粒子少量、焼土粒子微量 | 8 暗褐色 ロームブロック・炭化粒子微量 |

遺物出土状況 土師器片131点（甕類130，器台1）のほか、流れ込みによる石器1点（石皿），混入した須恵器片5点が出土している。遺物のほとんどが細片であり、覆土中に散在する状況で出土している。54・55，Q 11はいずれも覆土中から出土している。

所見 時期判断できる遺物がいずれも覆土中からの出土であるため明確ではないが、54・55から時期は4世紀代と考えられる。



第53図 第12号住居跡実測図



第54図 第12号住居跡出土遺物実測図

第12号住居跡出土遺物観察表（第54図）

番号	種別	器種	口径	器高	底径	胎土	色調	焼成	手法の特徴	出土位置	備考
54	土師器	器台	—	(5.5)	—	長石・石英・赤色粒子	浅黄橙	普通	脚部外面ヘラ磨き、内面ナデ	覆土中	30%
55	土師器	甕	—	(9.3)	8.1	長石・石英・雲母	にぶい橙	普通	体部内外面ヘラナデ	覆土中	20%

番号	器種	長さ	幅	厚さ	重量	材質	特徴	出土位置	備考
Q11	石皿	(9.0)	(15.4)	(7.0)	(1282.3)	砂岩	表面使用により浅くくぼむ、表面3孔、裏面2孔	覆土中	

第22号住居跡（第55・56図）

位置 調査区中央部のC3g7区、標高27mほどの台地上に位置している。

重複関係 第21号住居跡及び第33号掘立柱建物跡に掘り込まれている。

規模と形状 北部を第21号住居跡に掘り込まれているため明確ではないが、平面形は長軸5.8m、短軸4.6mほどの不整長方形で、主軸方向はN-38°-Wと推定される。壁は緩やかに外傾して立ち上がっており、壁高は12~15cmである。

床 ほぼ平坦で、中央部が踏み固められている。貼り床はロームブロックを主体とした土で構築されている。

貼り床土層解説

5 褐色 ロームブロック中量、炭化粒子微量

炉 検出されていないが、第21号住居跡に掘り込まれている部分に存在した可能性が考えられる。

ピット 8か所。P1・P6は、深さがそれぞれ82cmと85cmで、4本支柱の北側の2か所に相当すると考えられる。P3～P5は深さ14～15cmであり、P2・P3とP4・P5がそれぞれ近接して掘り込まれている。北側の支柱穴との深さの差が著しいものの、配列からP2・P3及びP4・P5のそれぞれいずれかが南側の支柱穴と考えられる。また、掘り方から2か所のピット（P7・P8）が検出されており、支柱穴の位置から北東側にややずれて掘り込まれていることから、住居の建て替えが想定される。

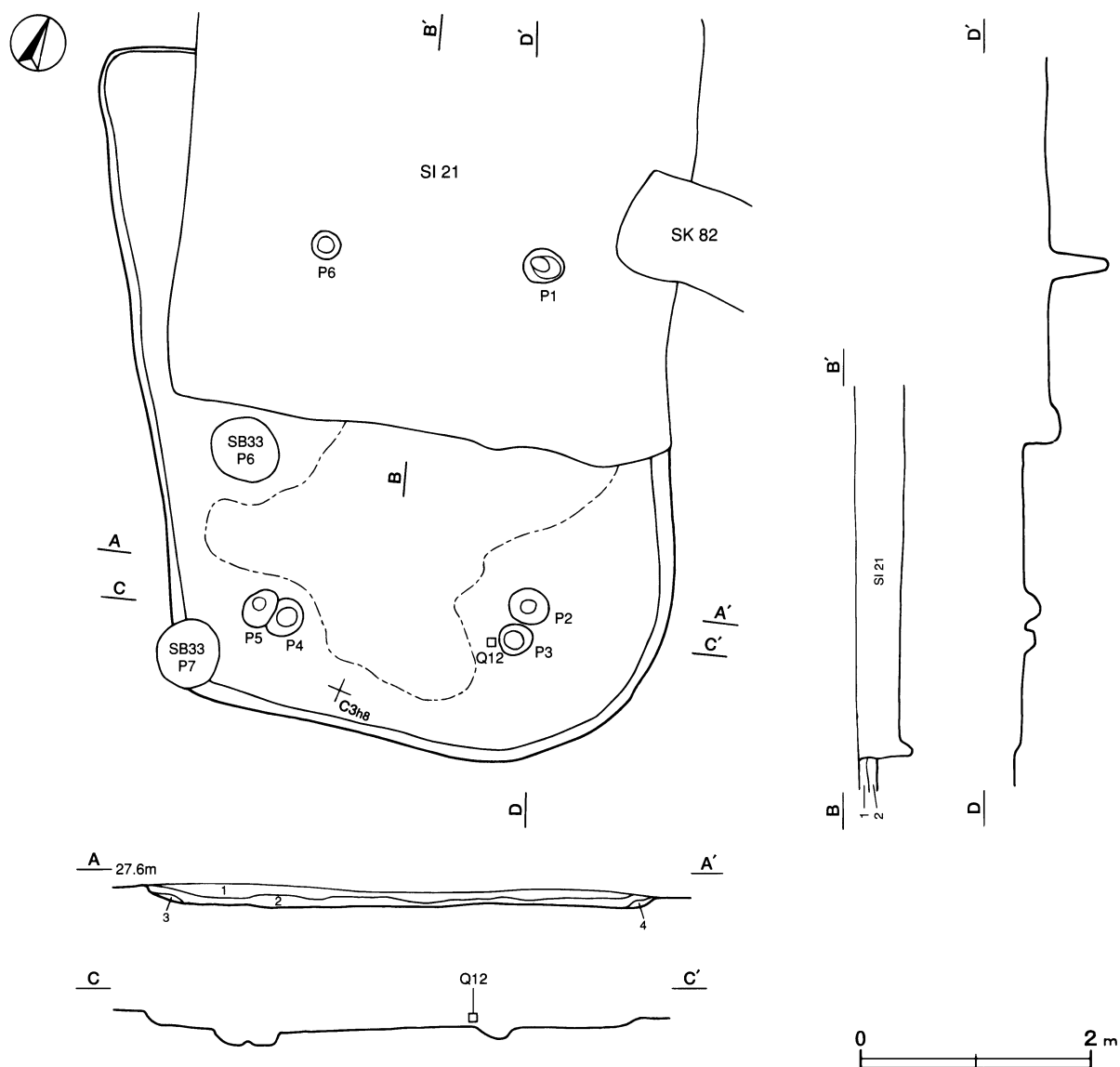
覆土 4層に分層される。堆積状況に乱れが見られないことから自然堆積と考えられる。

土層解説

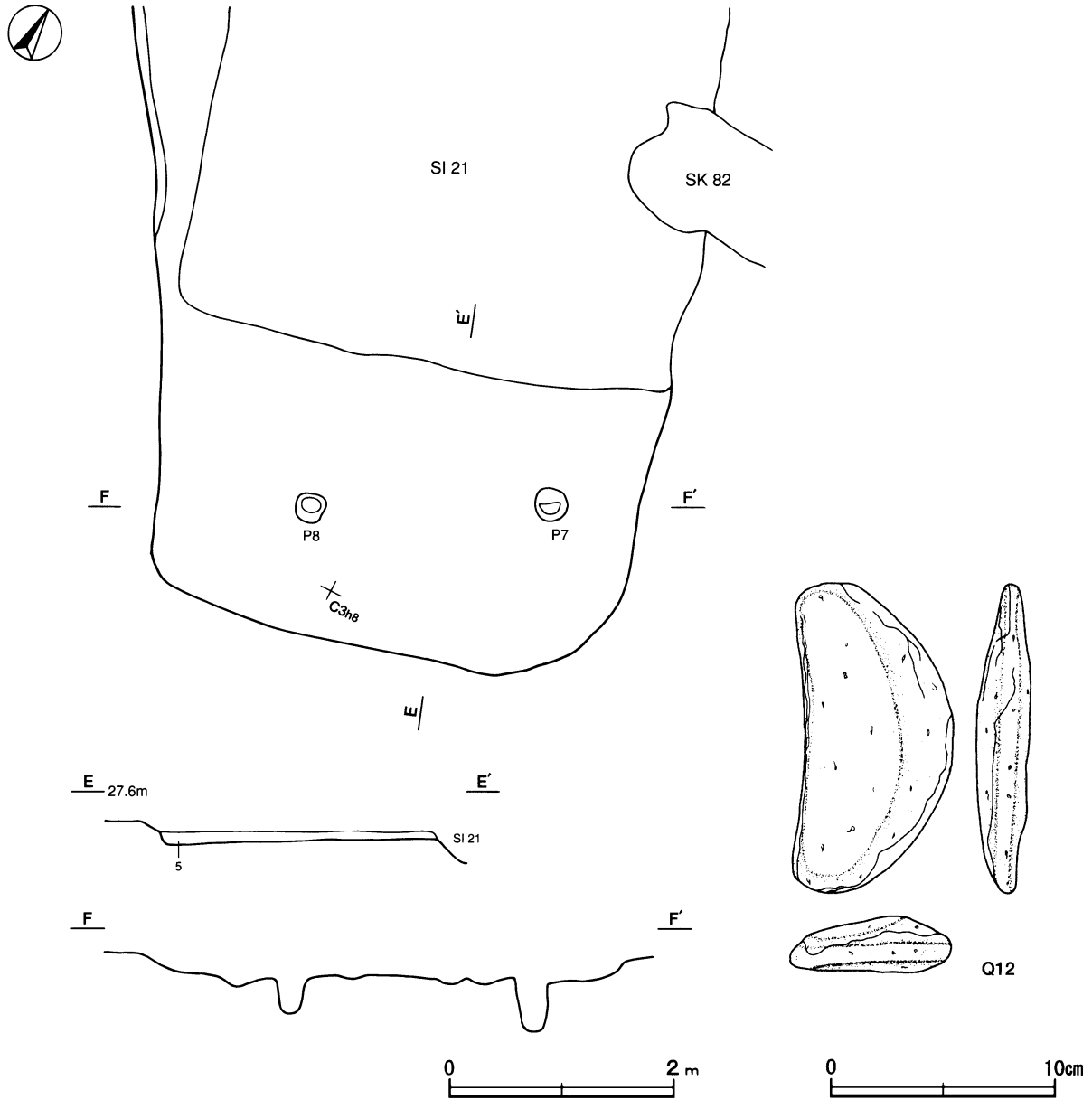
- | | |
|---------------------------|----------------|
| 1 暗褐色 ローム粒子少量、焼土粒子・炭化粒子微量 | 3 暗褐色 ローム粒子微量 |
| 2 暗褐色 ローム粒子・焼土粒子・炭化粒子微量 | 4 褐色 ロームブロック少量 |

遺物出土状況 土師器片60点（甕類55，埴5），石器1点（磨石）のほか混入した須恵器片2点が出土している。土器片は覆土中に散在する状況で出土しており、いずれも細片であるため、図示できなかった。Q12は覆土中層から出土している。

所見 時期判断できる遺物が出土していないため明確ではないが、形状や主軸方向などから、時期は4世紀代と想定される。



第55図 第22号住居跡実測図



第56図 第22号住居跡・出土遺物実測図

第22号住居跡出土遺物観察表 (第56図)

番号	器種	長さ	幅	厚さ	重量	材質	特徴	出土位置	備考
Q12	磨石	13.6	7.1	2.4	312.5	安山岩	全側縁を使用	覆土中層	PL87

第23号住居跡 (第57・58図)

位置 調査区中央部のD3a7区, 標高27mほどの台地上に位置している。

重複関係 第24号住居跡及び第1・6号溝跡に掘り込まれている。また, 第167・235号土坑と重複しているが, 本跡との新旧関係は不明である。

規模と形状 南西部の約半分を第24号住居跡に掘り込まれているため明確ではないが, 一辺4.4mほどの方形で, 主軸方向はN-36°-Wと推定される。壁は緩やかに外傾して立ち上がっており, 壁高は25~30cmである。

床 ほぼ平坦で, 中央部が踏み固められている。壁溝が残存する壁下の大部分から検出され, 上幅20~25cm,

深さ5cmほどで、断面形はU字状を呈している。

炉 検出されていないが、第24号住居跡に掘り込まれている部分に存在した可能性が考えられる。

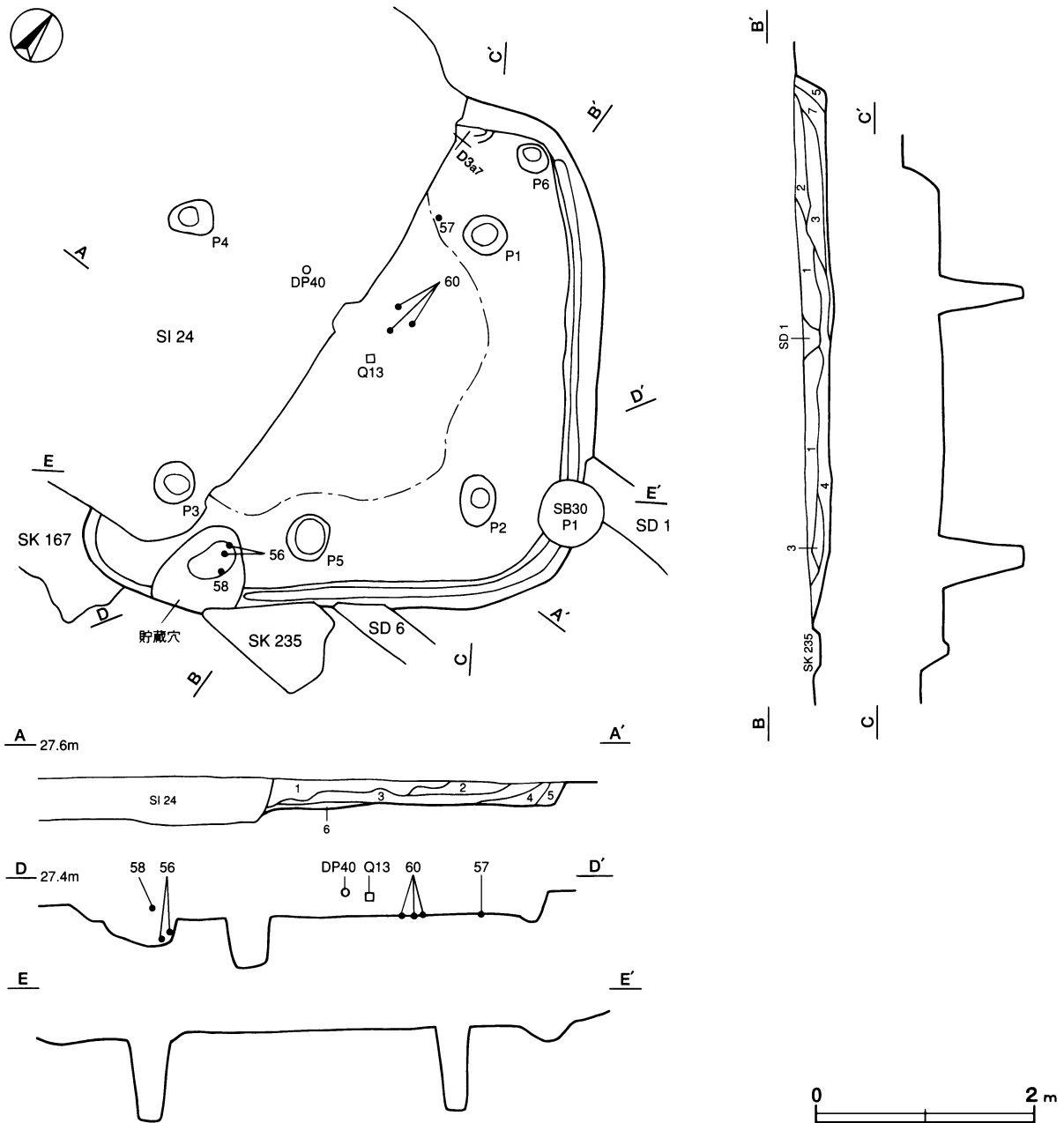
ピット 6か所。P1～P4は、深さ63～84cmで、規模及び配置から主柱穴と考えられる。P5は深さ46cmで、配置から出入口施設に伴うピットと考えられる。P6の性格は不明である。

貯蔵穴 南西コーナー付近の壁際に位置している。平面形は長径85cm、短径70cmの不整楕円形を呈し、深さは25cmほどである。北東側の壁はほぼ直立しているが、南西側の壁は緩やかに外傾している。

覆土 7層に分層される。ほぼ全層にわたってブロック状のロームが混入し、不自然な堆積状況が見られることなどから人為堆積と考えられる。

土層解説

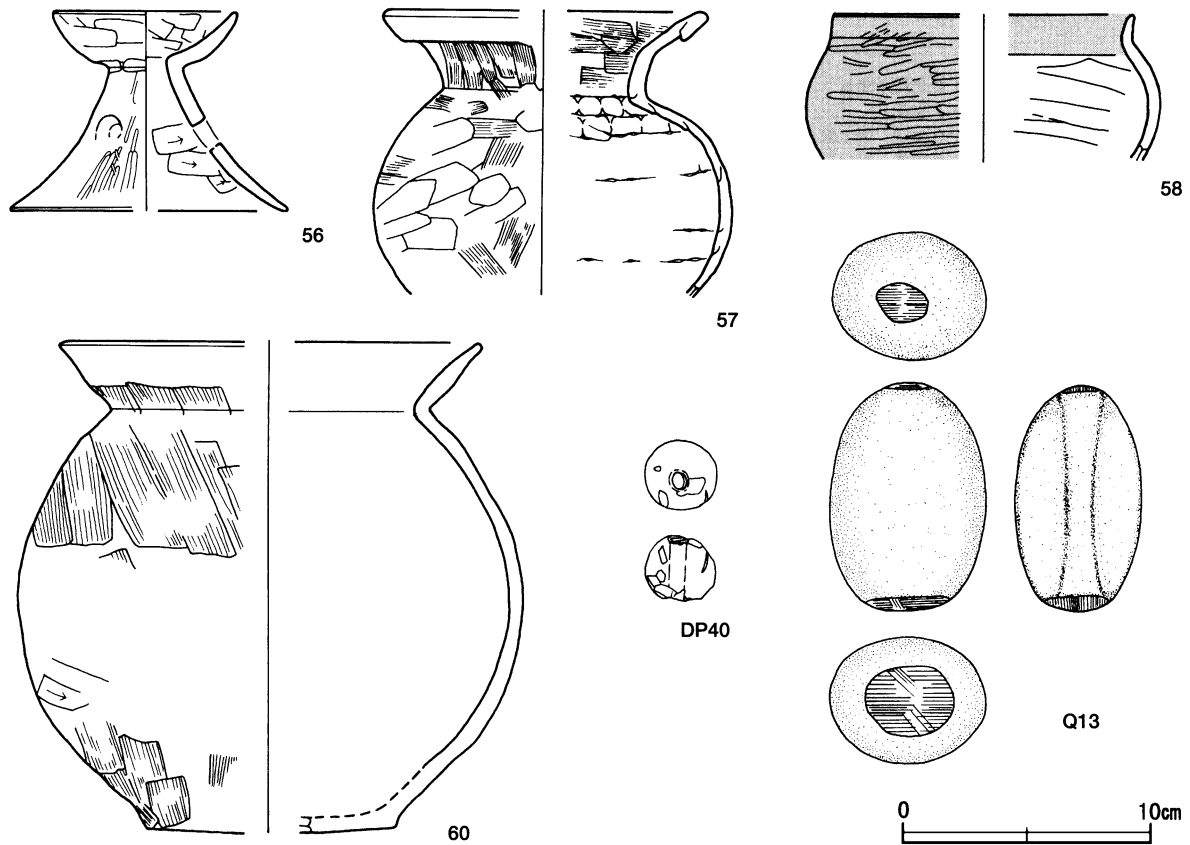
- | | | | |
|-------|-------------------|------|-------------------|
| 1 黒褐色 | ローム粒子・炭化粒子微量 | 5 褐色 | ロームブロック中量 |
| 2 暗褐色 | ロームブロック少量 | 6 褐色 | ロームブロック中量, 炭化粒子少量 |
| 3 暗褐色 | ロームブロック中量, 焼土粒子微量 | 7 褐色 | ロームブロック中量, 炭化粒子微量 |
| 4 褐色 | ロームブロック中量, 炭化粒子微量 | | |



第57図 第23号住居跡実測図

遺物出土状況 土師器片167点（甕類163，壺2，器台2），土製品1点（球状土錘），石器1点（磨石），剥片1点のほか，流れ込みによる縄文土器片3点，弥生土器片32点，混入した須恵器片3点が出土している。出土遺物の多くは，貯蔵穴の覆土中及びその周辺に集中している。57・60は床面，56は貯蔵穴のほぼ底面からそれぞれ出土しており，時期判断の指標となる遺物である。また，58は覆土下層から，Q13は覆土上層からそれぞれ出土している。なお，覆土上層から出土しているDP40は，出土位置から重複する第24号住居跡に伴う遺物の可能性がある。

所見 時期は，出土土器から前期（4世紀前半）と考えられる。



第58図 第23号住居跡出土遺物実測図

第23号住居跡出土遺物観察表（第58図）

番号	種別	器種	口径	器高	底径	胎土	色調	焼成	手法の特徴	出土位置	備考
56	土師器	器台	7.4	7.8	[11.2]	長石・石英・雲母	にぶい橙	普通	器受部ヘラナデ 脚部外面ヘラ磨き，内面ヘラ削り	貯蔵穴底面	60%
57	土師器	壺	[12.4]	(11.3)	—	長石・石英・雲母	橙	普通	口辺部外面横ナデ 頸部ハケ目調整 体部外面ハケ目調整後ヘラナデ，内面輪積痕 体部上位内面指頭圧痕	床面	60%
58	土師器	甕	[11.8]	(5.8)	—	長石・雲母	赤	普通	口辺部内外面横ナデ 体部外面ヘラ磨き，内面ヘラナデ	覆土下層	10% 口辺部内外面，体部外面赤彩
60	土師器	甕	[16.7]	19.5	[10.0]	長石・雲母	にぶい赤褐	普通	口辺部横ナデ 頸部・体部外面ハケ目調整，内面ナデ	床面	40%

番号	器種	最大径	厚さ	孔径	重量	材質	特徴	出土位置	備考
DP40	球状土錘	2.9	2.6	0.5	19.9	土（長石・雲母）	ナデ，一方向からの穿孔	覆土上層	

番号	器種	長さ	幅	厚さ	重量	材質	特徴	出土位置	備考
Q13	磨石	9.0	6.2	5.1	397.7	砂岩	全側面を使用，両端部に顕著な研磨痕	覆土上層	PL87

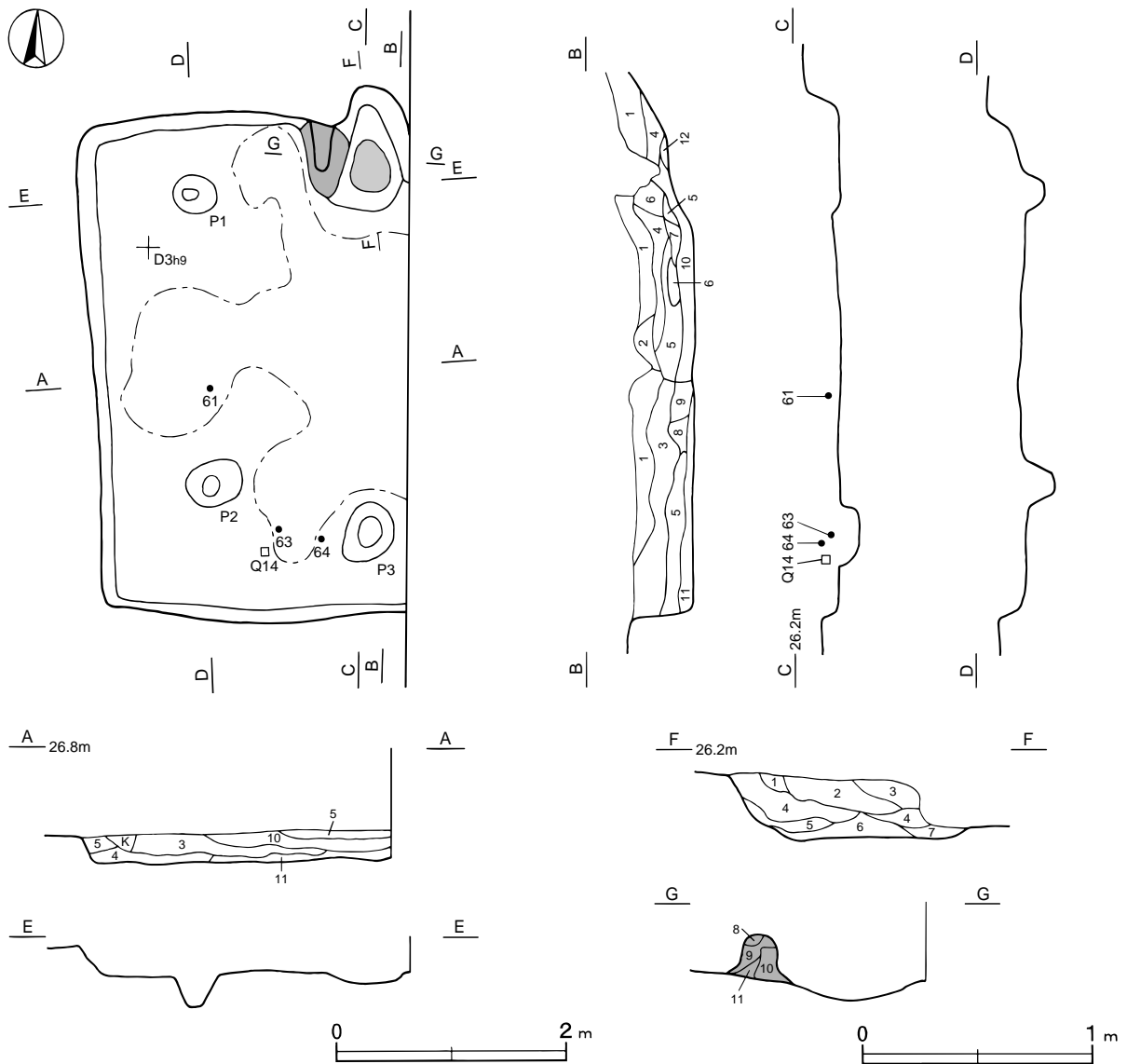
第28号住居跡（第59～61図）

位置 調査区中央部のD3h9区、標高27mほどの台地上に位置している。

規模と形状 東側の約半分が調査区域外に及んでいるため明確ではないが、長軸4.4m、確認できた短軸は2.8mほどで、平面形は方形または長方形と推定され、主軸方向はN-0°である。壁は直立もしくは外傾して立ち上がっており、壁高は17~23cmである。

床 ほぼ平坦で、中央部が広い範囲で踏み固められている。

竈 右袖部から東側が調査区域外に及ぶため明確ではないが、北壁の中央部に付設されていたと推定される。焚口部から煙道部先端までの長さは104cmであり、煙道は外傾して立ち上がり、壁外に40cmほど張り出している。床面を10cmほど皿状に掘りくぼめて火床部とし、火床面は火を受けて赤変硬化している。遺存する左袖部は、床面上に砂質粘土と鹿沼パミスを混ぜたローム土で構築されている。土層は、第1~7層は流入土、第8~11層が袖部の構築土と判断される。



第59図 第28号住居跡実測図

竃土層解説

1 褐 色	ローム粒子・焼土粒子・炭化粒子・砂質粘土粒子微量	7 黒褐色	ローム粒子・焼土粒子・炭化粒子・砂質粘土粒子・鹿沼バミス粒子微量
2 暗赤褐色	焼土粒子少量, ローム粒子・炭化粒子・砂質粘土粒子微量	8 褐 色	ローム粒子・砂質粘土粒子少量
3 赤 褐色	焼土ブロック中量, 砂質粘土粒子少量, ローム粒子・炭化粒子微量	9 褐 色	砂質粘土粒子・鹿沼バミス粒子少量, ロームブロック・炭化粒子微量
4 暗赤褐色	焼土粒子・砂質粘土粒子少量, 炭化物・ローム粒子微量	10 暗褐色	ローム粒子・砂質粘土粒子少量, 焼土粒子微量
5 におい赤褐色	砂質粘土粒子少量, 炭化物・ローム粒子・焼土粒子微量	11 褐 色	ローム粒子・鹿沼バミス粒子中量, 砂質粘土粒子少量, 炭化粒子微量
6 褐 色	焼土粒子・鹿沼バミス粒子少量, ローム粒子・焼土粒子・炭化粒子微量		

ピット 3か所。P1・P2は、深さがそれぞれ30cmと20cmで、規模及び配置から4本主柱の西側の2か所に相当すると考えられる。P3は深さ15cmで、配置から出入口施設に伴うピットと考えられる。

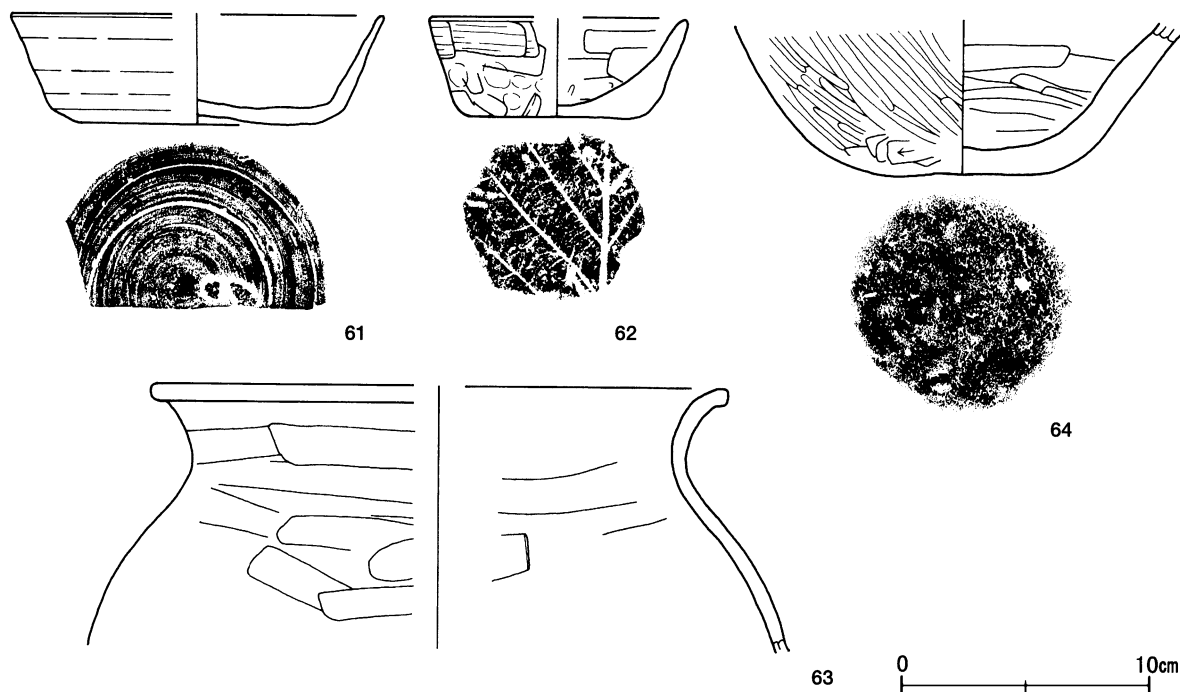
覆土 12層に分層される。褐色を基調とした締まりのない土層で、不規則な堆積状況が見られること、ほぼ全層にわたってブロック状のロームが含まれていることなどから人為堆積と考えられる。

土層解説

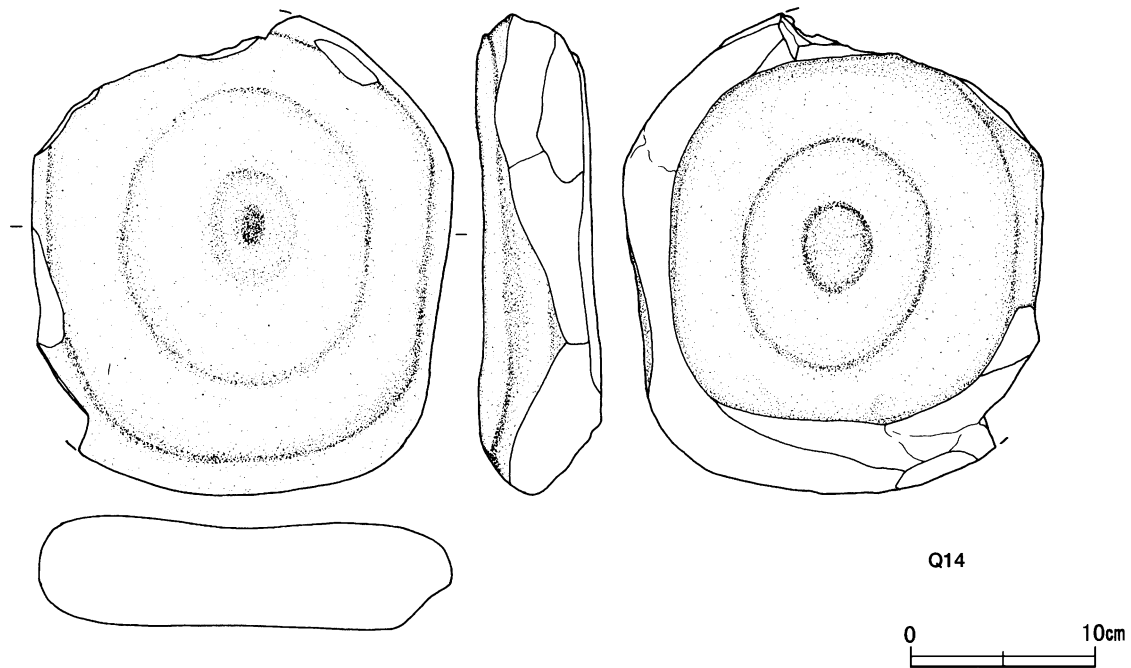
1 暗褐色	ローム粒子少量	7 暗褐色	ロームブロック中量, 砂質粘土粒子少量
2 暗褐色	ロームブロック少量	8 褐 色	ロームブロック中量, 砂質粘土粒子少量
3 暗褐色	ローム粒子少量, 炭化粒子微量	9 暗褐色	ロームブロック中量, 炭化粒子・砂質粘土粒子微量
4 暗褐色	ロームブロック少量, 炭化粒子微量	10 暗褐色	ロームブロック少量, 焼土粒子・砂質粘土粒子微量
5 暗褐色	ロームブロック中量, 炭化粒子少量	11 暗褐色	ローム粒子少量, 炭化粒子微量
6 褐 色	ロームブロック中量, 炭化粒子・砂質粘土粒子少量	12 褐 色	ロームブロック・砂質粘土粒子少量, 焼土粒子微量

遺物出土状況 土師器片131点(甕類120, 坏類10, 手捏土器1), 須恵器片14点(坏類11, 甕類3), 土製品1点(支脚), 石器1点(石皿)のほか、流れ込みによる縄文土器片1点が出土している。遺物は覆土中に散在する状況で出土しており、平面的な位置に特異な傾向は認められない。図示した遺物は、覆土上層から下層にかけて出土しており、廃絶後の埋め戻しに伴って廃棄されたものと考えられる。

所見 時期は、出土土器から後期(7世紀前葉)と考えられる。



第60図 第28号住居跡出土遺物実測図(1)



第61図 第28号住居跡出土遺物実測図(2)

第28号住居跡出土遺物観察表(第60・61図)

番号	種別	器種	口径	器高	底径	胎土	色調	焼成	手法の特徴	出土位置	備考
61	須恵器	坏	[14.9]	4.4	[9.8]	長石・石英	灰	普通	底部回転ヘラ切り, 二次底面を有する	覆土下層	40%
62	土師器	手捏土器	[10.2]	4.0	7.0	長石・石英・雲母	浅黄橙	普通	口辺部外面横ナデ 体部外面ヘラナデ, 指頭圧痕 体部内面ヘラナデ 底部木葉痕	覆土上層	70% PL68
63	土師器	甕	[23.0]	(10.4)	—	長石・雲母・赤色粒子	にぶい黄橙	普通	体部内外面ヘラナデ	覆土下層	10%
64	土師器	甕	—	(6.1)	7.7	長石・石英・雲母	にぶい橙	普通	体部外面ヘラ磨き, 下端ヘラ削り, 内面ヘラナデ	覆土上層	20%

番号	器種	長さ	幅	厚さ	重量	材質	特徴	出土位置	備考
Q14	石皿	(25.5)	(21.9)	6.5	(5787.6)	安山岩	表裏面中央部が使用により浅くくぼむ	覆土上層	

第30号住居跡(第62・63図)

位置 調査区中央部のD3b3区, 標高27mほどの台地上に位置している。

重複関係 第12・47・48・49号掘立柱建物跡及び第172・230・232号土坑に掘り込まれている。また, 第231号土坑及び第2号ピット群と重複しているが, 本跡との新旧関係は不明である。

規模と形状 平面形は長軸6.3m, 短軸6.0mほどの方形で, 主軸方向はN-42°-Wである。壁は緩やかに外傾して立ち上がっており, 壁高は6cmほどである。

床 ほぼ平坦で, 顕著な硬化面は認められなかった。

炉 2か所。中央部やや北東寄りに1か所(炉1), 南東寄りに1か所(炉2)が検出されている。炉1は径60cmほどの円形で, 床面を5cmほど皿状に掘りくぼめて炉床とした地床炉である。炉2は第47号掘立柱建物跡の柱穴に掘り込まれているため明確ではないが, 長径80cm, 短径60cmほどの不整楕円形と推定され, ほぼ床面を炉床とした地床炉と考えられる。炉床はいずれも火を受けて赤変硬化している。また, 炉1と炉2の新旧関係は不明である。

炉1土層解説

1 にぶい赤褐色 焼土ブロック中量, ローム粒子少量, 炭化粒子微量 2 褐色 ローム粒子中量, 焼土粒子・炭化粒子微量

炉2土層解説

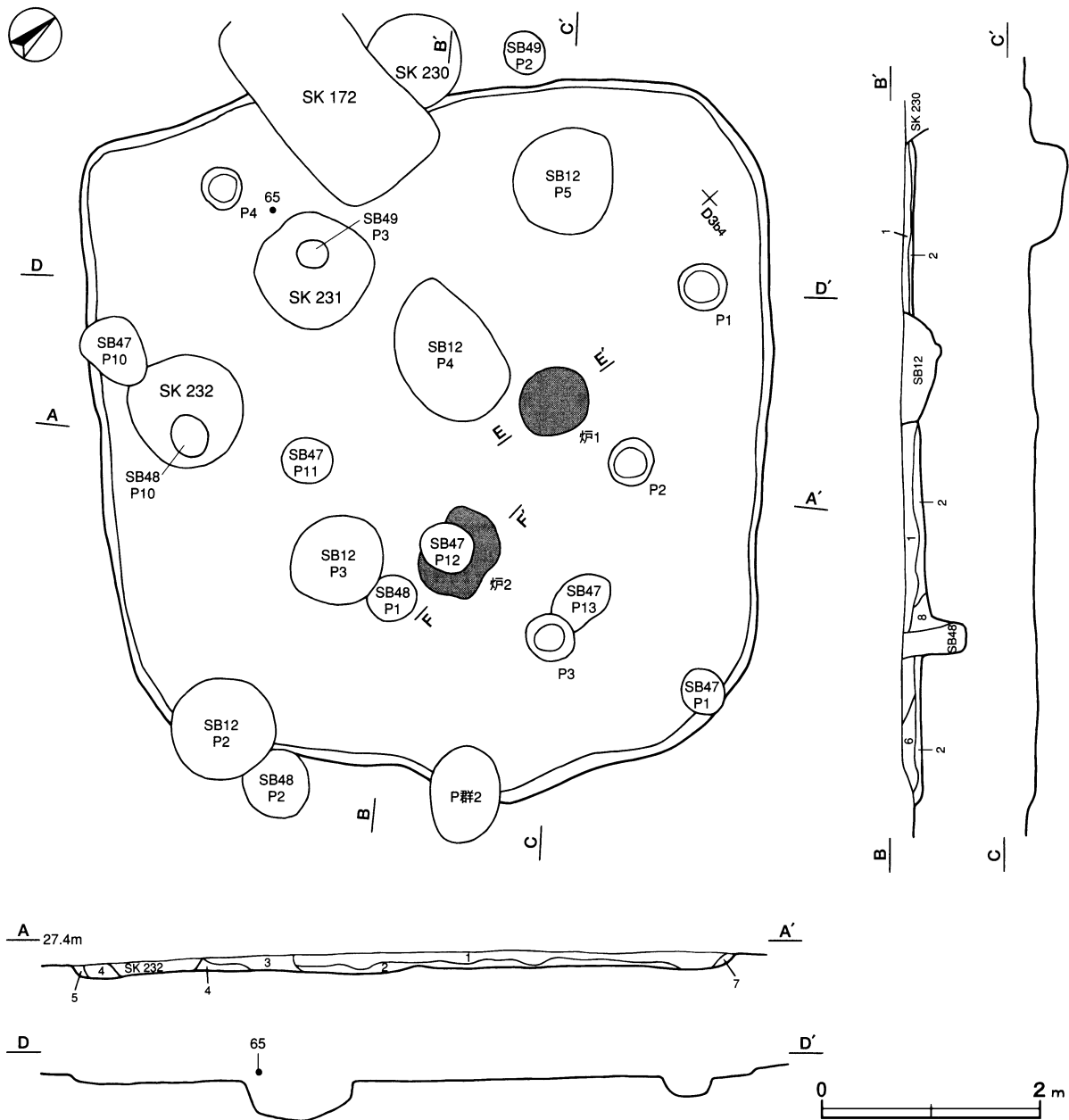
1 赤褐色 焼土ブロック多量, ローム粒子・炭化粒子少量

ピット 4か所。P1～P4は深さ20～35cmで、いずれかが柱穴になる可能性も考えられるが、配置に規則性が認められないことから、性格は不明である。

覆土 8層に分層される層厚が20cmほどであるが、堆積状況に一部乱れが見られることや、ほぼ全層にわたってブロック状のロームが含まれていることなどから人為堆積と考えられる。

土層解説

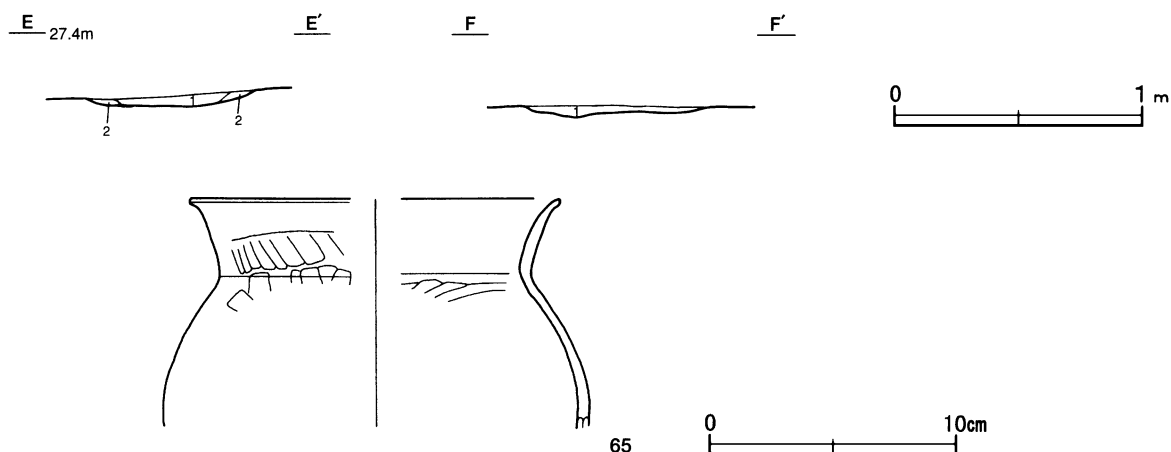
- | | | | |
|-------|------------------------|------|-------------------|
| 1 黒褐色 | ロームブロック少量, 焼土粒子・炭化粒子微量 | 5 褐色 | ローム粒子多量 |
| 2 褐色 | ロームブロック中量, 炭化粒子微量 | 6 褐色 | ロームブロック中量, 炭化粒子微量 |
| 3 黒褐色 | ローム粒子中量 | 7 褐色 | ロームブロック中量 |
| 4 褐色 | ロームブロック中量 | 8 褐色 | ローム粒子中量 |



第62図 第30号住居跡実測図

遺物出土状況 土師器片178点（甕類154，高坏18，坏3，埴3）のほか，混入した須恵器片11点が出土している。遺物のほとんどが細片で，薄い覆土中に散在する状況で出土しており，平面的な位置に特異な傾向は認められない。65は覆土中層から出土している。

所見 出土土器のほとんどが細片で，覆土中からの出土であるため明確ではないが，時期は65などから4世紀代と考えられる。



第63図 第30号住居跡・出土遺物実測図

第30号住居跡出土遺物観察表（第63図）

番号	種別	器種	口径	器高	底径	胎土	色調	焼成	手法の特徴	出土位置	備考
65	土師器	甕	[15.0]	(92)	—	長石・石英・雲母	浅黄橙	普通	口辺部横ナデ，ヘラナデ 体部上位ヘラナデ	覆土中層	10%

第31号住居跡（第64・65図）

位置 調査区中央部のC2j8区，標高27mほどの台地上に位置している。

重複関係 第32・39号住居跡に掘り込まれている。

規模と形状 平面形は長軸4.1m，短軸3.6mほどの長方形で，主軸方向はN-3°-Wである。壁は外傾して立ち上がっており，壁高は35~45cmである。

床 ほぼ平坦で，中央部が踏み固められている。壁溝が東壁の一部から検出され，規模は上幅17~20cm，深さ8~10cmで，断面形はU字状を呈している。

竈 北壁の東寄りに付設され，両袖部が遺存している。焚口部から煙道部先端までの長さは75cmで，煙道は階段状に緩やかに外傾して立ち上がっており，壁外に35cmほど張り出している。ほぼ床面の高さを火床部とし，火床面は火を受けて赤変硬化している。袖部は最大幅120cmで，床面上に砂質粘土や細礫を混ぜたローム土で構築されている。また，袖部の構築土には焼土ブロックや炭化粒子が相当量含まれていることから，作り替えなどにより構築土を再利用したと考えられる。土層は，第1~5層は流入土，第6~10層が袖部の構築土と判断される。

竈土層解説

1 暗褐色	ローム粒子中量，焼土粒子・炭化粒子微量	7 にぶい赤褐色	細礫・砂質粘土ブロック少量，焼土粒子・炭化粒子・ローム粒子微量
2 褐色	ローム粒子・炭化粒子・細礫微量	8 にぶい赤褐色	焼土ブロック中量，砂質粘土ブロック・ローム粒子・炭化粒子微量
3 赤褐色	焼土ブロック・炭化粒子中量，ロームブロック少量	9 にぶい赤褐色	砂質粘土ブロック中量，焼土粒子少量，ローム粒子・炭化粒子微量
4 暗褐色	ロームブロック・焼土ブロック少量	10 暗褐色	ローム粒子少量，炭化粒子微量
5 暗褐色	ロームブロック少量		
6 にぶい赤褐色	焼土ブロック中量，ローム粒子・炭化粒子・細礫・砂質粘土粒子少量		

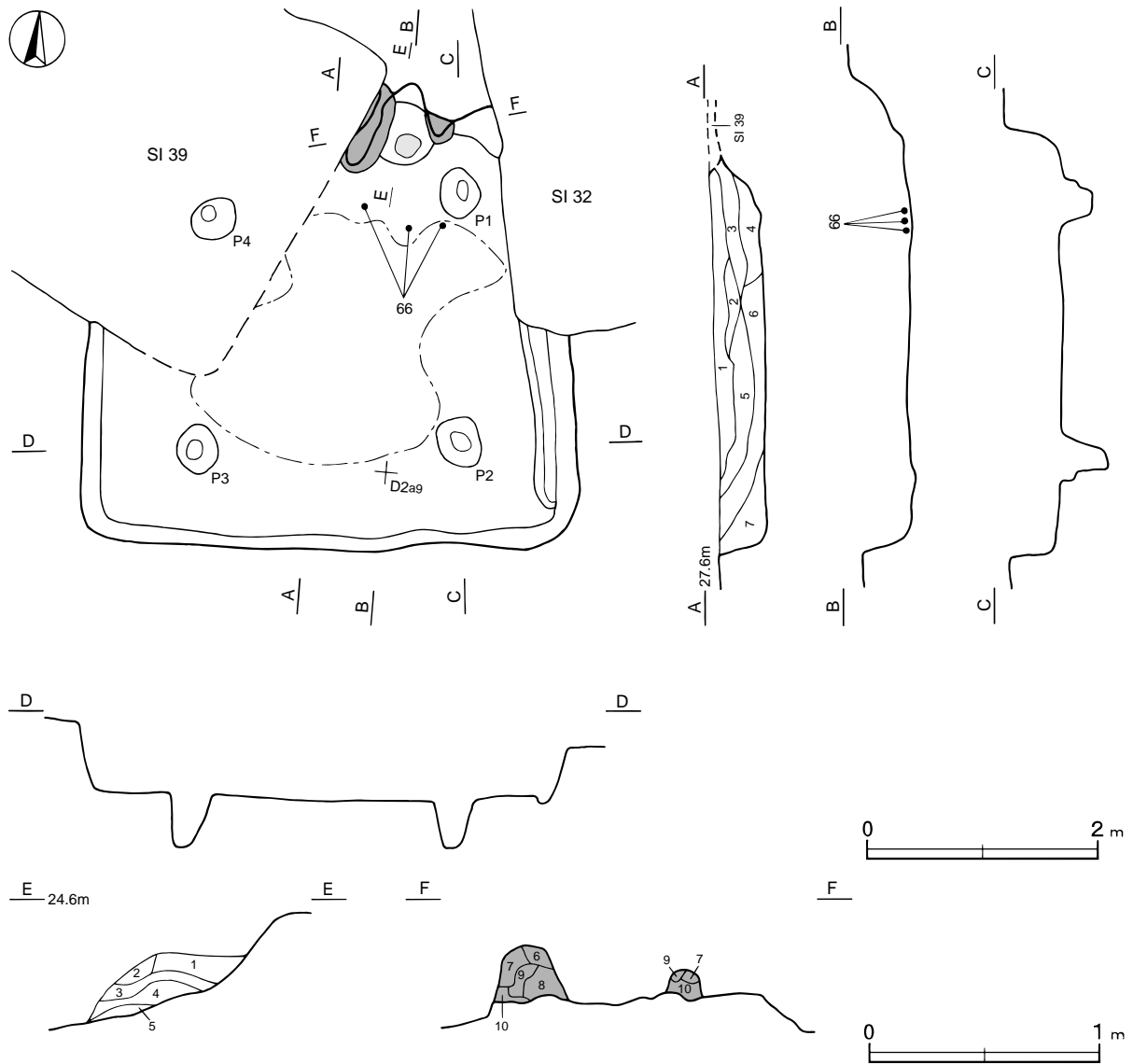
ピット 4か所。P1は深さ26cm, P2~P4は深さ42~46cmで、規模及び配置から主柱穴と考えられる。
 覆土 7層に分層される。全層にわたってロームをブロック状に含み、不規則な堆積状況を示していることから人為堆積と考えられる。

土層解説

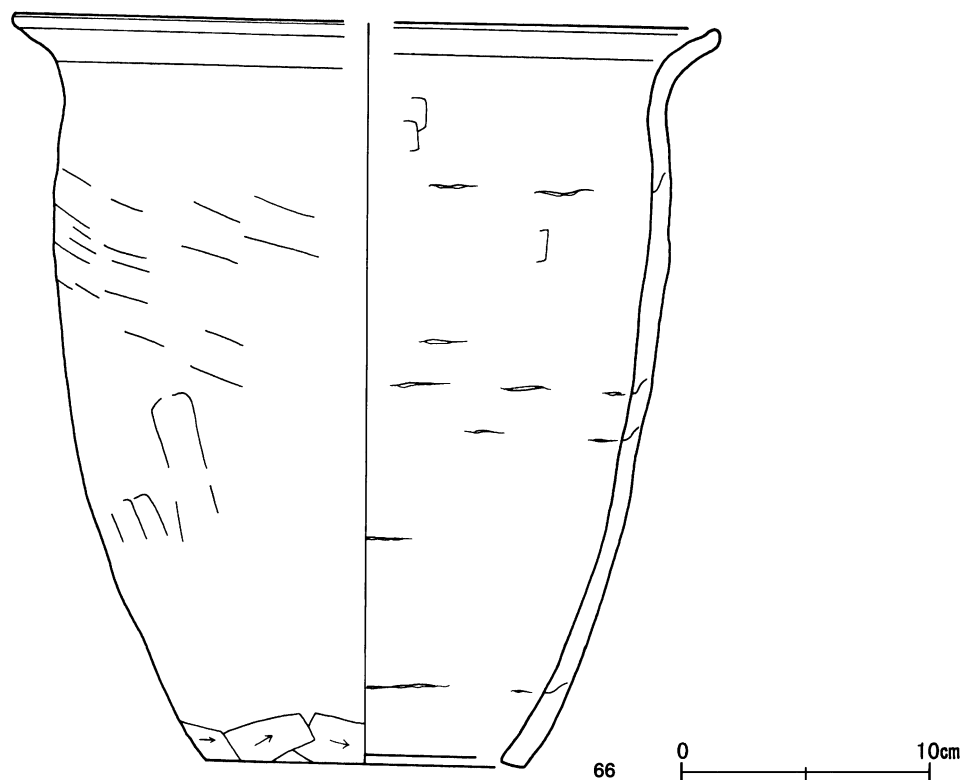
- | | | | |
|-------|------------------------|-------|------------------------|
| 1 暗褐色 | ロームブロック少量, 炭化粒子微量 | 5 褐色 | ロームブロック中量, 炭化粒子微量 |
| 2 暗褐色 | ローム粒子多量, 炭化粒子微量 | 6 暗褐色 | ロームブロック中量, 焼土粒子・炭化粒子微量 |
| 3 褐色 | ロームブロック中量, 炭化粒子少量 | 7 褐色 | ローム粒子多量 |
| 4 褐色 | ロームブロック中量, 炭化粒子・粘土粒子少量 | | |

遺物出土状況 土師器片183点(甕類167, 甗14, 坏類2), 須恵器片18点(坏類11, 甕類3, 蓋4)のほか、流れ込みによる縄文土器片2点が出土している。遺物は覆土中に散在する状況で出土しており、そのほとんどが廃絶時の埋め戻しに伴って廃棄されたものと判断される。66はほぼ床面から出土しており、時期判断の指標となる遺物である。

所見 時期は、出土土器及び重複関係から6世紀後葉と考えられる。



第64図 第31号住居跡実測図



第65図 第31号住居跡出土遺物実測図

第31号住居跡出土遺物観察表 (第65図)

番号	種別	器種	口径	器高	底径	胎土	色調	焼成	手法の特徴	出土位置	備考
66	土師器	甑	[28.2]	29.5	12.8	長石・石英・雲母	にぶい黄橙	普通	口辺部横ナデ 体部外面ヘラナデ, 下端ヘラ削り, 内面ヘラナデ, 輪積痕	床面	70%

第33号住居跡 (第66図)

位置 調査区中央部のC2h0区, 標高27mほどの台地上に位置している。

重複関係 第29号住居跡, 第43・45号掘立柱建物跡, 第221~223号土坑, 第2号ピット群に掘り込まれている。

規模と形状 東西の壁が検出されていないため明確ではないが, 長軸5.6m, 短軸5.2mほどの方形で, 主軸方向はN-0°と推定される。壁は, 壁高3cmほどしか検出されていないため, 詳しい様相は不明である。

床 ほぼ平坦で, 顕著な硬化面は認められなかった。

炉 中央部のやや北寄りに位置している。西部を第222号土坑に掘り込まれているため明確ではないが, 平面形は長径72cm, 短径50cmほどの楕円形と推定される。床面を炉床とした地床炉で, 炉床面は火を受けて赤変硬化している。

ピット 6か所。P1~P6は, 深さが17~67cmとばらつきがあり, 配置も規則性を欠いていることから, 性格は不明である。

覆土 2層に分層される。層厚が3cmほどと薄いので, 堆積状況の詳細は不明である。

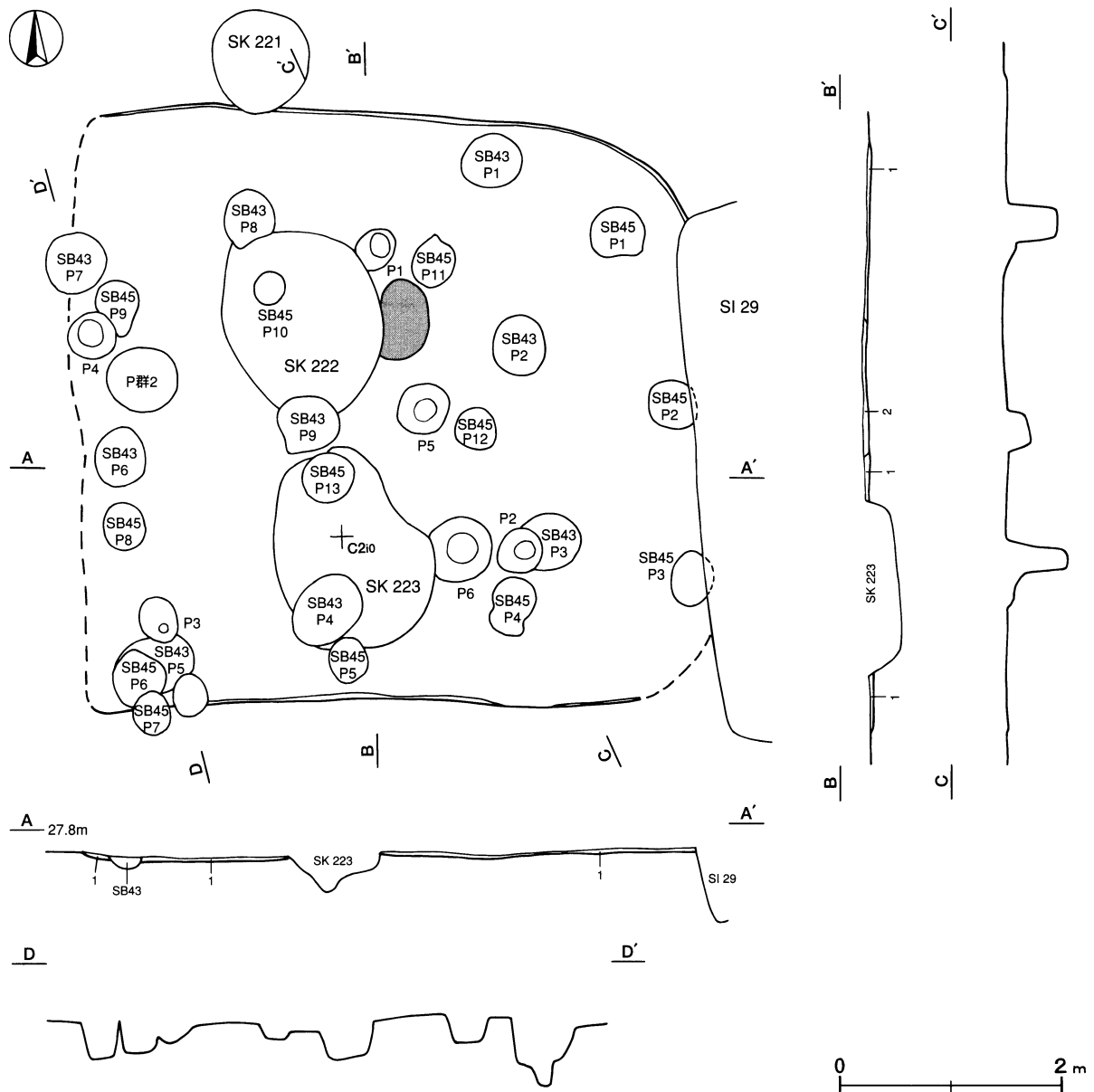
土層解説

1 褐色 ローム粒子中量, 炭化粒子微量

2 にぶい赤褐色 ローム粒子中量, 焼土ブロック少量, 炭化粒子微量

遺物出土状況 出土していない。なお, 南壁際から炭化材が検出されているが, 住居の焼失によるものか, 投げ込まれたものかは判然としない。

所見 遺物が出土していないため明確ではないが、形状や主軸方向などから、時期は4世紀代と想定される。



第66図 第33号住居跡実測図

第35号住居跡 (第67~70図)

位置 調査区南部のD3d6区、標高27mほどの台地上に位置している。

重複関係 第39・50号掘立柱建物跡及び第7号溝跡に掘り込まれている。

規模と形状 平面形は長軸5.2m、短軸4.7mほどの方形で、主軸方向はN-0°である。壁は外傾して立ち上がっており、壁高は40~58cmである。

床 ほぼ平坦で、中央部が広い範囲で踏み固められている。壁溝は、南壁中央部を除いてほぼ周回し、規模は上幅13~25cm、深さ3~11cmで、断面形はU字状を呈している。

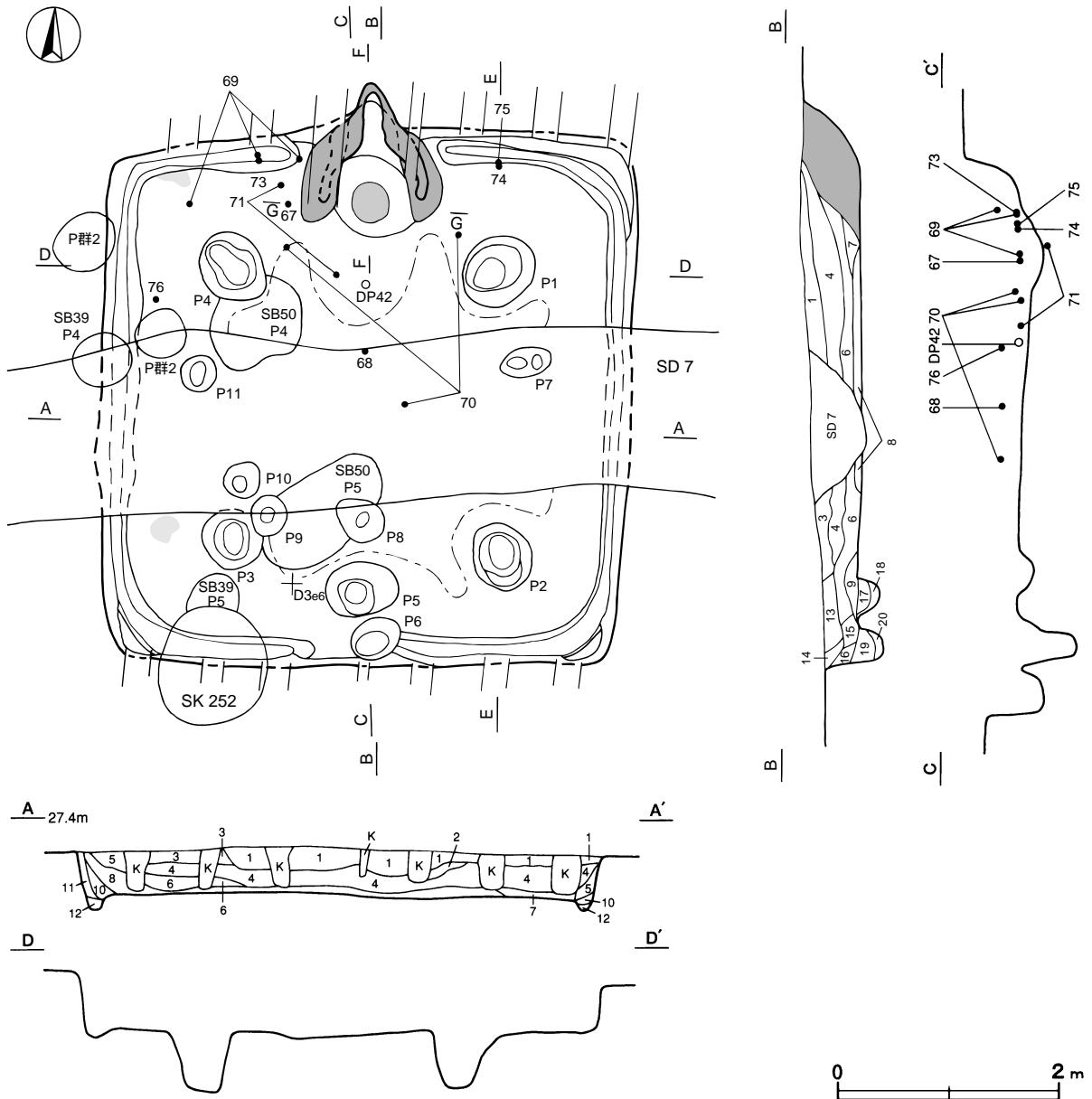
竈 北壁の中央部に付設され、耕作による攪乱で両袖の一部が壊されている。焚口部から煙道部先端までの長さは138cmで、煙道は階段状に緩やかに外傾して立ち上がっており、壁外に40cmほど張り出している。床面を15cmほど皿状に掘りくぼめて火床部とし、火床面は火を受けて赤変硬化している。袖部は、最大幅65cmで、右

袖が床面上に、左袖が掘り方の上に砂質粘土や砂を混ぜたローム土で構築されている。土層は、第3層が天井部の崩落層、第10～14層が袖部の構築土と判断される。

竈土層解説

- | | | | |
|---------|---------------------------------|----------|--------------------------------------|
| 1 褐色 | 砂質粘土粒子少量, ローム粒子・炭化粒子微量 | 9 暗褐色 | 焼土ブロック中量, 炭化粒子少量, ローム粒子微量 |
| 2 明褐色 | 砂質粘土粒子少量, ローム粒子・炭化物微量 | 10 にい赤褐色 | 焼土ブロック中量, 炭化粒子・砂質粘土粒子・細礫微量 |
| 3 黄褐色 | 砂質粘土粒子多量, 焼土粒子・炭化粒子微量 | 11 にい赤褐色 | 焼土粒子中量, 細礫少量, 炭化粒子微量 |
| 4 赤褐色 | 焼土ブロック多量, 砂質粘土粒子少量, 炭化物微量 | 12 褐色 | ロームブロック少量, 炭化粒子・砂質粘土粒子・細礫微量 |
| 5 暗褐色 | 砂質粘土粒子・砂中量, 焼土粒子・炭化粒子微量 | 13 褐色 | ローム粒子多量 |
| 6 にい赤褐色 | 焼土ブロック・砂少量, ローム粒子・焼土粒子・炭化粒子微量 | 14 褐色 | ロームブロック中量, 焼土ブロック・砂質粘土粒子少量, 炭化粒子・砂微量 |
| 7 にい赤褐色 | ロームブロック・砂少量, 焼土粒子・炭化粒子・砂質粘土粒子微量 | 15 暗赤褐色 | 砂質粘土粒子中量, ロームブロック・焼土粒子少量, 炭化粒子微量 |
| 8 暗褐色 | ローム粒子中量, 焼土粒子少量, 炭化粒子微量 | | |

ピット 11か所。P 1～P 4は深さ49～58cmで、規模及び配置から支柱穴と考えられる。P 5・P 6は深さがそれぞれ52cm・22cmで、配置から出入口施設に伴うピットと考えられる。P 7～P 11は、第7号溝跡と重複し



第67図 第35号住居跡実測図

ている箇所にあたることから、第7号溝跡に伴うピットの可能性も考えられるが判然としない。

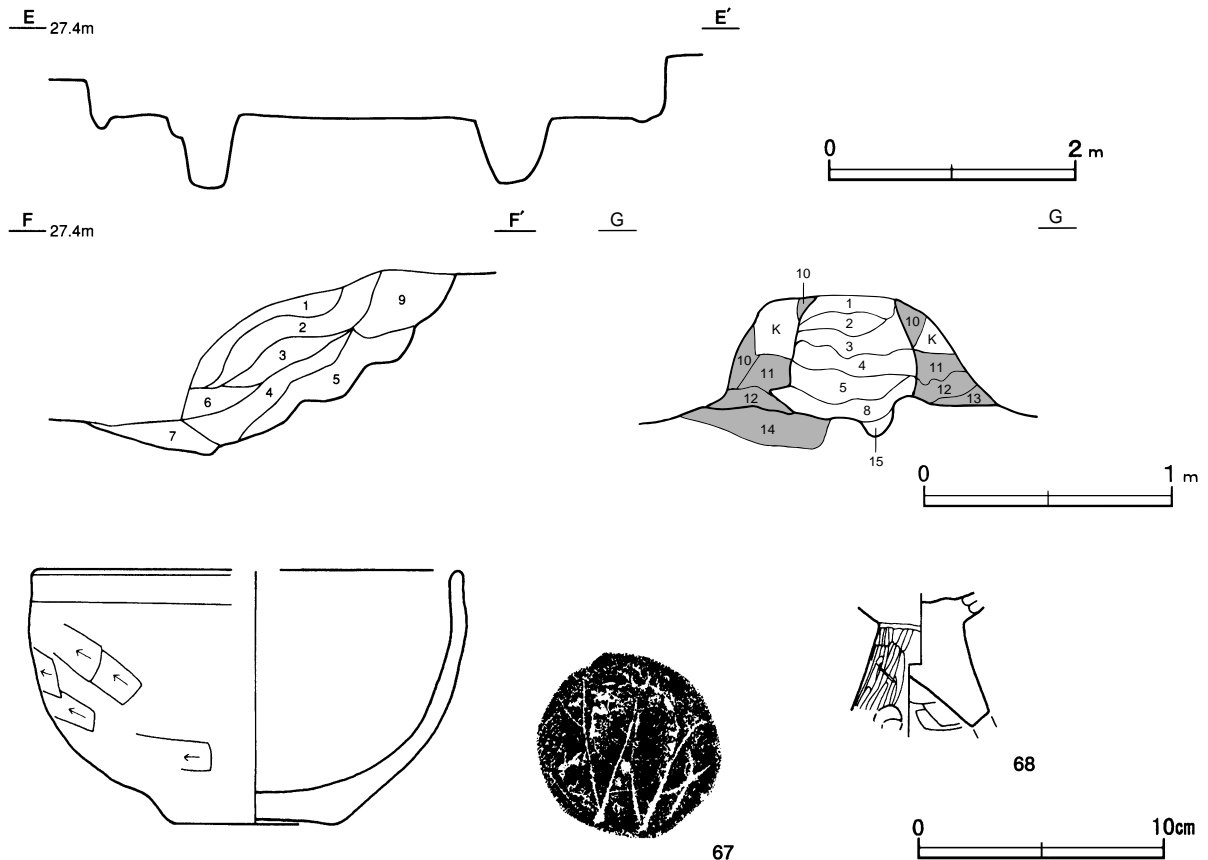
覆土 20層に分層される。褐色・暗褐色を基調とした締まりのない土層で、ロームがブロック状に含まれていること、堆積状況に乱れが見られることなどから人為堆積と考えられる。なお、第12層は壁溝、第17・18層はP5、第19・20層はP6の覆土である。

土層解説

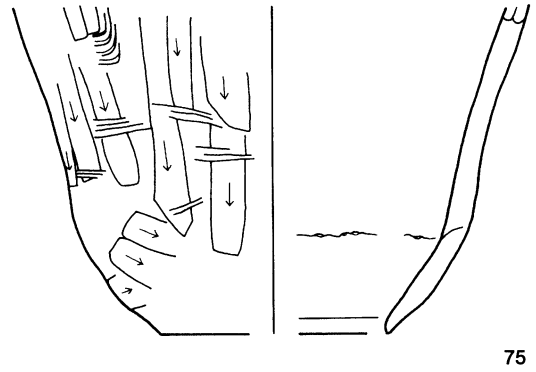
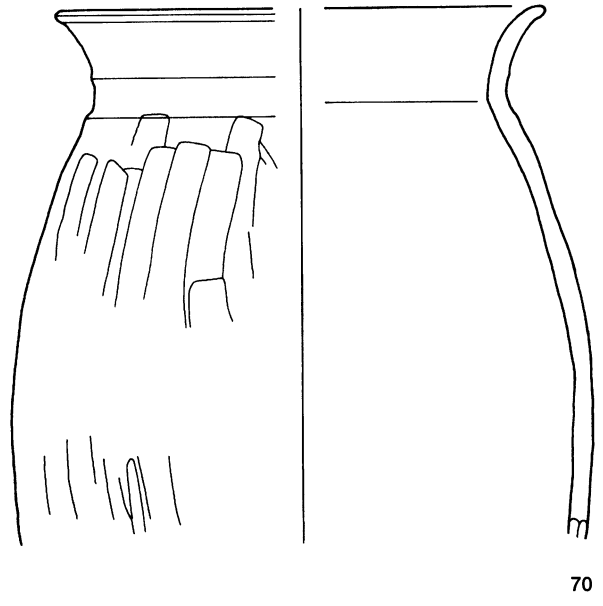
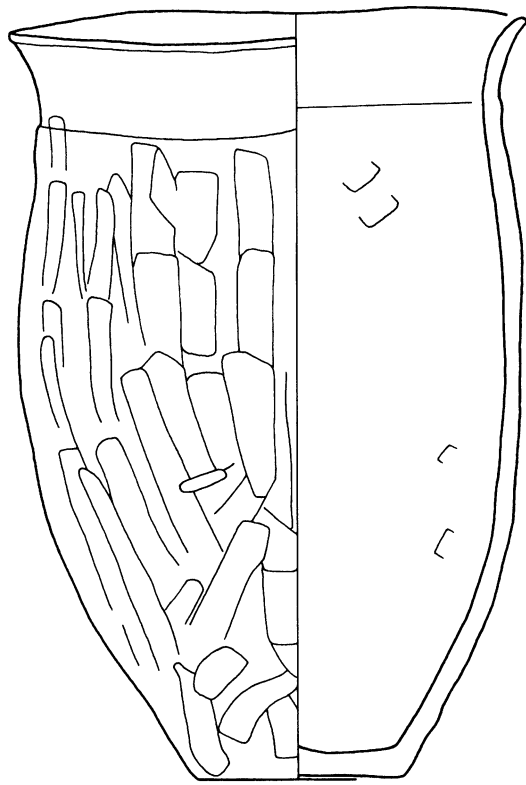
1 暗褐色	ローム粒子少量, 炭化粒子微量	11 褐色	ローム粒子多量
2 褐色	ローム粒子多量, 炭化粒子少量, 焼土粒子微量	12 褐色	ローム粒子中量, 炭化粒子少量
3 暗褐色	ローム粒子中量, 炭化粒子微量	13 暗褐色	ロームブロック少量, 炭化粒子微量
4 褐色	ロームブロック中量, 焼土粒子・炭化粒子微量	14 褐色	ローム粒子多量, 炭化粒子微量
5 暗褐色	ローム粒子少量, 炭化粒子微量	15 褐色	ローム粒子中量, 炭化粒子微量
6 褐色	ロームブロック中量, 焼土粒子・炭化粒子微量	16 褐色	ロームブロック中量
7 暗褐色	ロームブロック中量, 炭化粒子少量, 焼土粒子微量	17 褐色	ローム粒子多量, 焼土粒子・炭化粒子微量
8 暗褐色	炭化粒子中量, ローム粒子少量, 焼土粒子微量	18 褐色	ローム粒子多量, 炭化粒子微量
9 暗褐色	ローム粒子少量	19 暗褐色	ロームブロック少量
10 褐色	ローム粒子中量, 焼土粒子・炭化粒子微量	20 褐色	ローム粒子多量

遺物出土状況 土師器片348点（甕類321, 坏類19, 甌4, 高坏2, 椀1, 手捏土器1）、須恵器片21点（坏類14, 甕類4, 蓋3）、土製品2点（支脚, 球状土錘）のほか、流れ込みによる縄文土器片2点、弥生土器片4点が出土している。図示した遺物を含めて、大形の破片は北部の覆土下層に集中しており、廃絶時の埋め戻しに伴って廃棄されたものと考えられる。73~75は北壁際の床面から、69は北壁際、76は西壁際の覆土下層からそれぞれ出土している。67・68及び70~72は竈周辺の覆土下層に散在していた破片が接合したものである。さらに、DP42はほぼ床面から、DP41は覆土中からそれぞれ出土している。また、床面に焼土塊2か所が検出されているが、そこで火を使った痕跡はなく、埋め戻しに伴って廃棄されたものと考えられる。

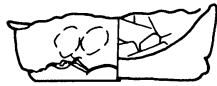
所見 時期は、出土土器から7世紀後葉と考えられる。



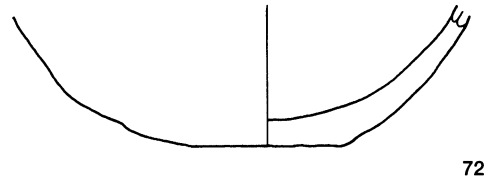
第68図 第35号住居跡・出土遺物実測図



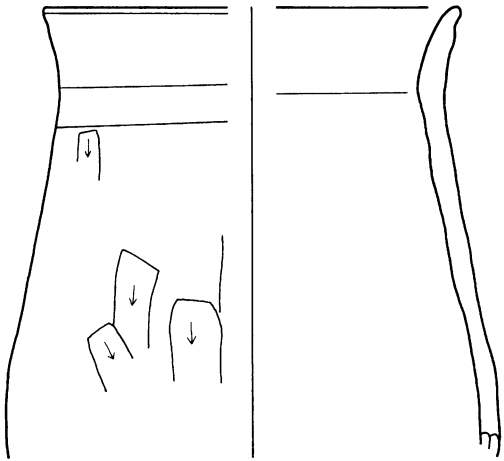
69



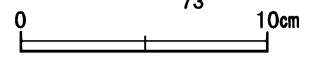
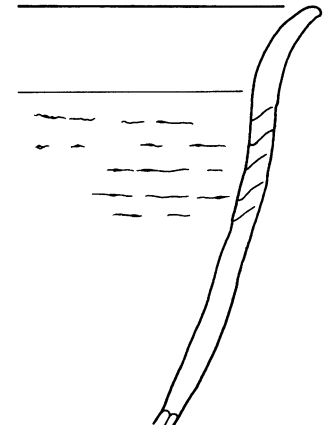
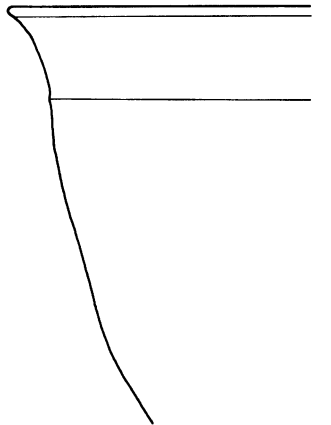
76



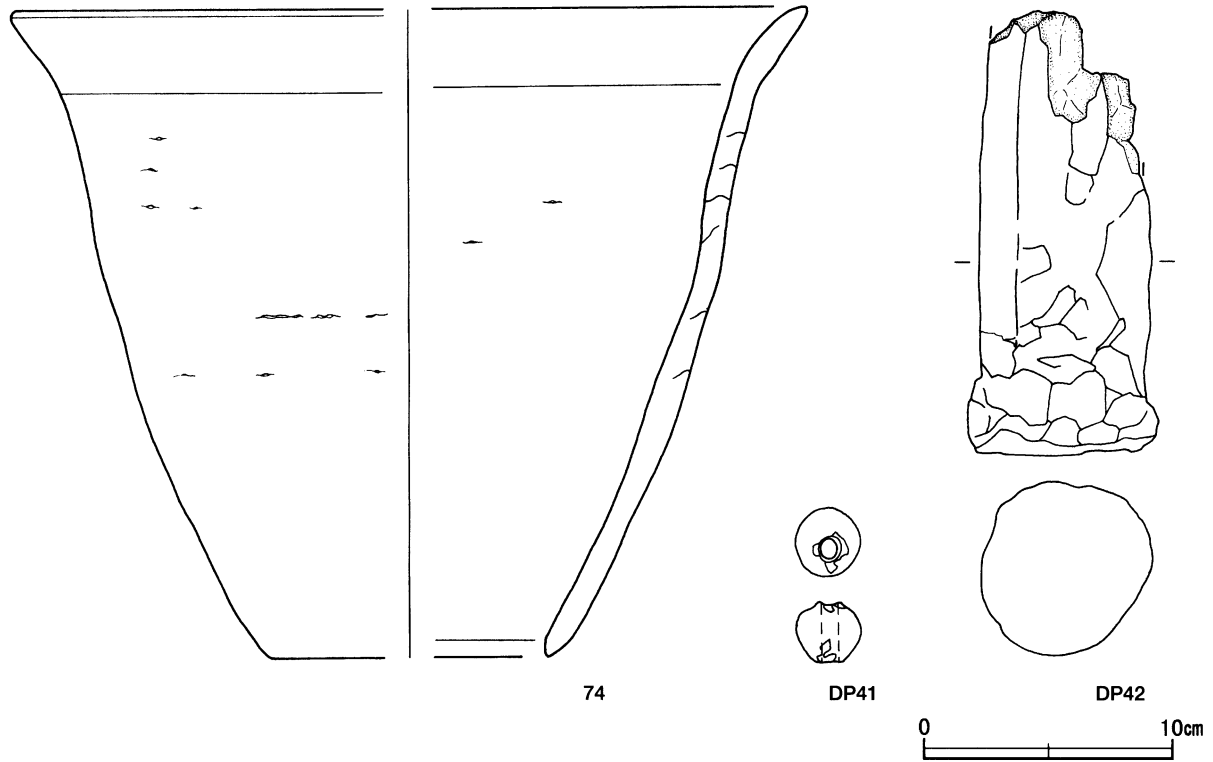
72



71



第69图 第35号住居跡出土遺物実測図(1)



第70図 第35号住居跡出土遺物実測図（2）

第35号住居跡出土遺物観察表（第68～70図）

番号	種別	器種	口径	器高	底径	胎土	色調	焼成	手法の特徴	出土位置	備考
67	土師器	椀	[17.0]	10.0	6.5	長石・石英・雲母	にぶい橙	普通	口辺部横ナデ 体部外面ヘラ削り後ナデ, 内面ナデ 底部木葉痕	覆土下層	60% PL68
68	土師器	高坏	—	(5.3)	—	長石・石英・雲母	にぶい橙	普通	脚部外面ヘラ磨き, 内面ヘラナデ	覆土下層	30%
69	土師器	甕	20.7	30.8	8.3	長石・石英・雲母	橙	普通	口辺部横ナデ 体部内外面ヘラナデ	覆土下層	90% PL68
70	土師器	甕	[19.2]	(21.3)	—	長石・石英・雲母	にぶい橙	普通	口辺部横ナデ, 体部外面ヘラナデ, 内面ナデ	覆土下層	20%
71	土師器	甕	[16.6]	(17.9)	—	長石・石英・雲母・ 赤色粒子	にぶい橙	普通	口縁部横ナデ, 体部外面ヘラ削り, 内面ナデ	覆土下層	20%
72	土師器	甕	—	(5.6)	6.1	長石・石英・雲母	橙	普通	体部内外面ナデ	覆土下層	15%
73	土師器	甗	[26.1]	(16.6)	—	長石・石英・雲母	にぶい橙	普通	口辺部横ナデ 体部内外面ナデ 輪積痕	床面	30%
74	土師器	甗	[31.8]	25.8	[11.0]	長石・石英・雲母	にぶい黄橙	普通	口辺部横ナデ 体部内外面ナデ 輪積痕	床面	40%
75	土師器	甗	—	(13.0)	[9.3]	長石・石英・雲母	にぶい橙	普通	体部外面ヘラ削り, 内面ナデ 輪積痕	覆土下層	15%
76	土師器	手捏土器	8.2	3.0	6.4	長石・雲母	浅黄	普通	体部外面指頭圧痕, 内面ヘラナデ 底部木葉痕	覆土下層	95% PL68

番号	器種	最大径	厚さ	孔径	重量	材質	特徴	出土位置	備考
DP41	球状土錘	2.7	2.4	0.7	15.6	土(長石・雲母)	ナデ, 一方向からの穿孔	覆土中	煤附着

番号	器種	長さ	幅	厚さ	重量	材質	特徴	出土位置	備考
DP42	支脚	(17.7)	7.7	8.1	896.6	土(長石)	側面ナデ, 基部指頭圧痕を残す, 熱を受け脆弱	床面	PL82

第36A号住居跡（第71～73図）

位置 調査区中央部のC3j5区, 標高27mほどの台地上に位置している。

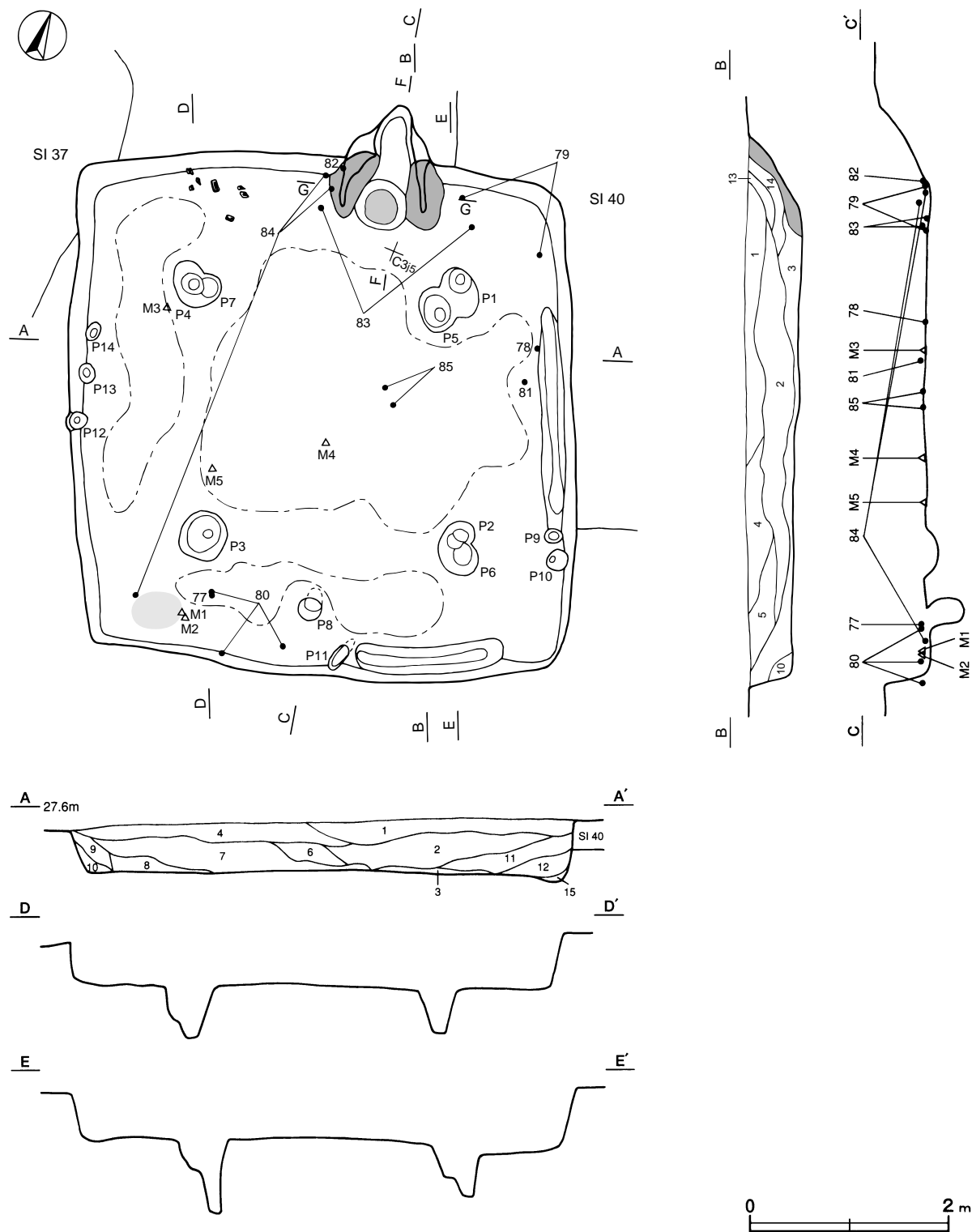
重複関係 第37・40号住居跡を掘り込んでいる。また, 第36B号住居跡を拡張して本住居が構築されている。

規模と形状 平面形は長軸5.1m, 短軸5.0mほどの方形で, 主軸方向はN-22°-Wである。壁は外傾して立

ち上がっており、壁高は35～55cmである。

床 ほぼ平坦で、中央部と西壁際及び南壁際が踏み固められている。壁溝が、東壁及び南壁際の一部から検出され、規模は上幅20～27cm、深さ4～10cmで、断面形はU字状を呈している。

竈 北壁の東寄りに付設され、遺存状況は比較的良好である。焚口部から煙道部先端までの長さは120cmで、煙道は緩やかに外傾して立ち上がり、壁外に55cmほど張り出している。床面を皿状にわずかに掘りくぼめて火



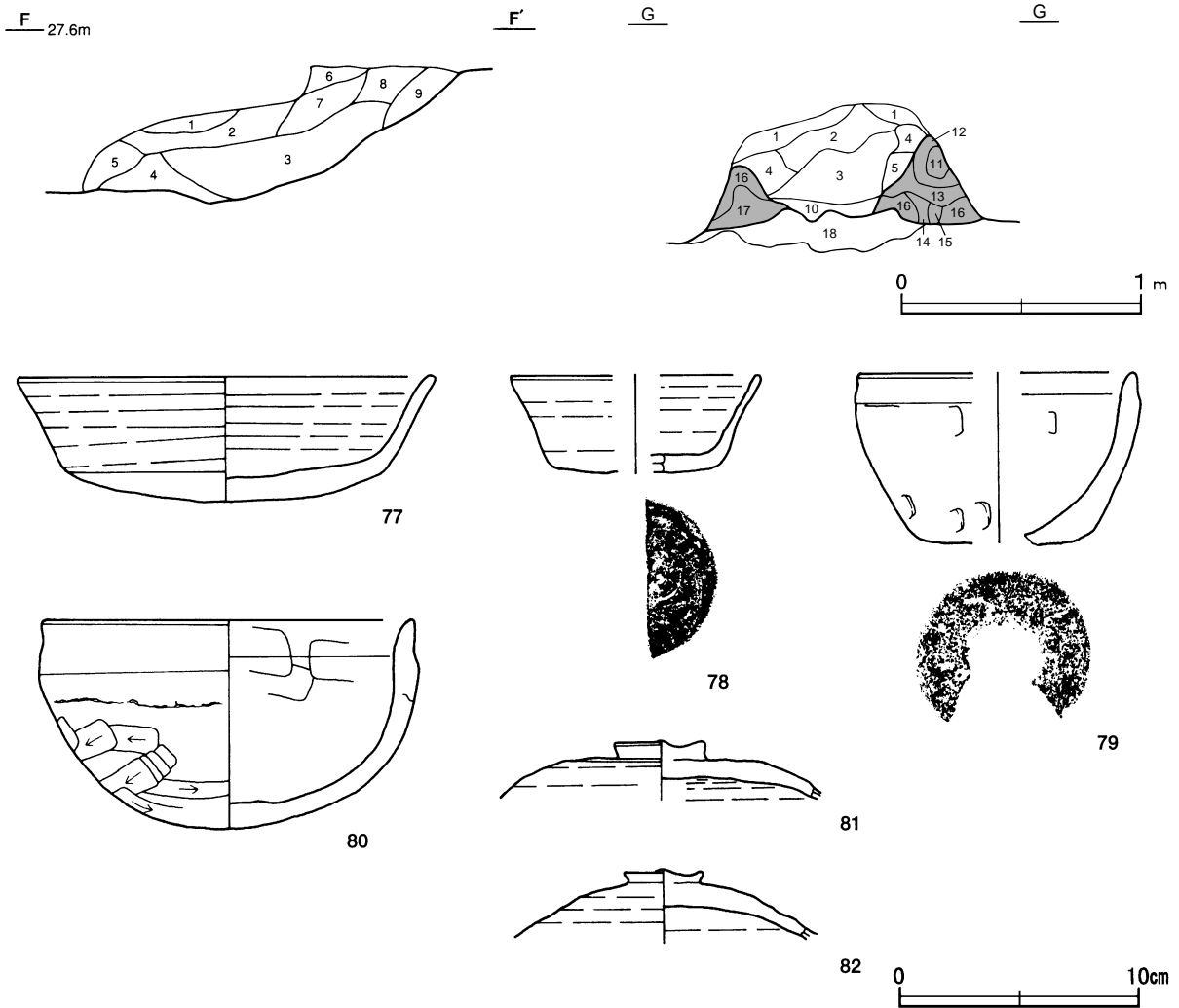
第71図 第36A号住居跡実測図

床部とし、火床面は火を受けて赤変硬化している。袖部は、最大幅110cmで、床面上に砂質粘土や砂を混ぜたローム土で構築されている。土層は、第1～10層が流入土、第11～17層が袖部の構築土、第18層が掘り方の埋土と判断される。

竈土層解説

- | | | | |
|-----------|-----------------------------------|--------|-----------------------------------|
| 1 褐色 | 砂質粘土粒子・焼土粒子少量，炭化物・ローム粒子微量 | 12 褐色 | 砂中量，焼土粒子・砂質粘土粒子・細礫少量，ローム粒子・炭化粒子微量 |
| 2 暗褐色 | ローム粒子・焼土粒子・炭化粒子・砂質粘土粒子微量 | 13 暗褐色 | ロームブロック・焼土粒子・砂質粘土粒子・砂少量，炭化粒子微量 |
| 3 にぶい赤褐色 | 砂質粘土粒子少量，炭化物・ローム粒子・砂微量 | 14 暗褐色 | ロームブロック中量，炭化物・焼土粒子微量 |
| 4 暗赤褐色 | 焼土粒子・炭化粒子・砂少量，ローム粒子微量 | 15 褐色 | ローム粒子多量 |
| 5 暗赤褐色 | 焼土粒子・砂少量，炭化物・ローム粒子微量 | 16 褐色 | ロームブロック中量，焼土粒子少量，炭化粒子微量 |
| 6 褐色 | ロームブロック・炭化粒子少量，焼土粒子微量 | 17 暗褐色 | ローム粒子中量，焼土粒子・砂質粘土粒子少量，炭化粒子微量 |
| 7 にぶい赤褐色 | 焼土ブロック・炭化粒子中量，ローム粒子少量 | 18 褐色 | ロームブロック中量，焼土粒子・炭化粒子微量 |
| 8 にぶい赤褐色 | 焼土ブロック・ローム粒子少量 | | |
| 9 暗褐色 | ロームブロック中量，炭化粒子少量，焼土粒子微量 | | |
| 10 にぶい赤褐色 | ロームブロック中量，焼土粒子少量，炭化粒子微量 | | |
| 11 にぶい赤褐色 | ロームブロック・焼土ブロック・砂質粘土粒子少量，炭化粒子・細礫微量 | | |

ピット 14か所。P1～P4は深さ45～59cmで、規模及び配置から支柱穴と考えられる。P1・P2・P4にそれぞれ重複しているP5・P6・P7は、深さが31～35cmとほぼ均等であり、支柱穴に添えた補助的な柱穴や支柱の建て替えの可能性も想定できる。P8は深さ38cmで、南壁際から中央部に向かって斜めに掘り込まれていることや配置から出入口施設に伴うピットと考えられる。P9～P14は深さ12～20cmで、壁際に掘り込まれていることから、壁柱穴と判断される。



第72図 第36A号住居跡・出土遺物実測図

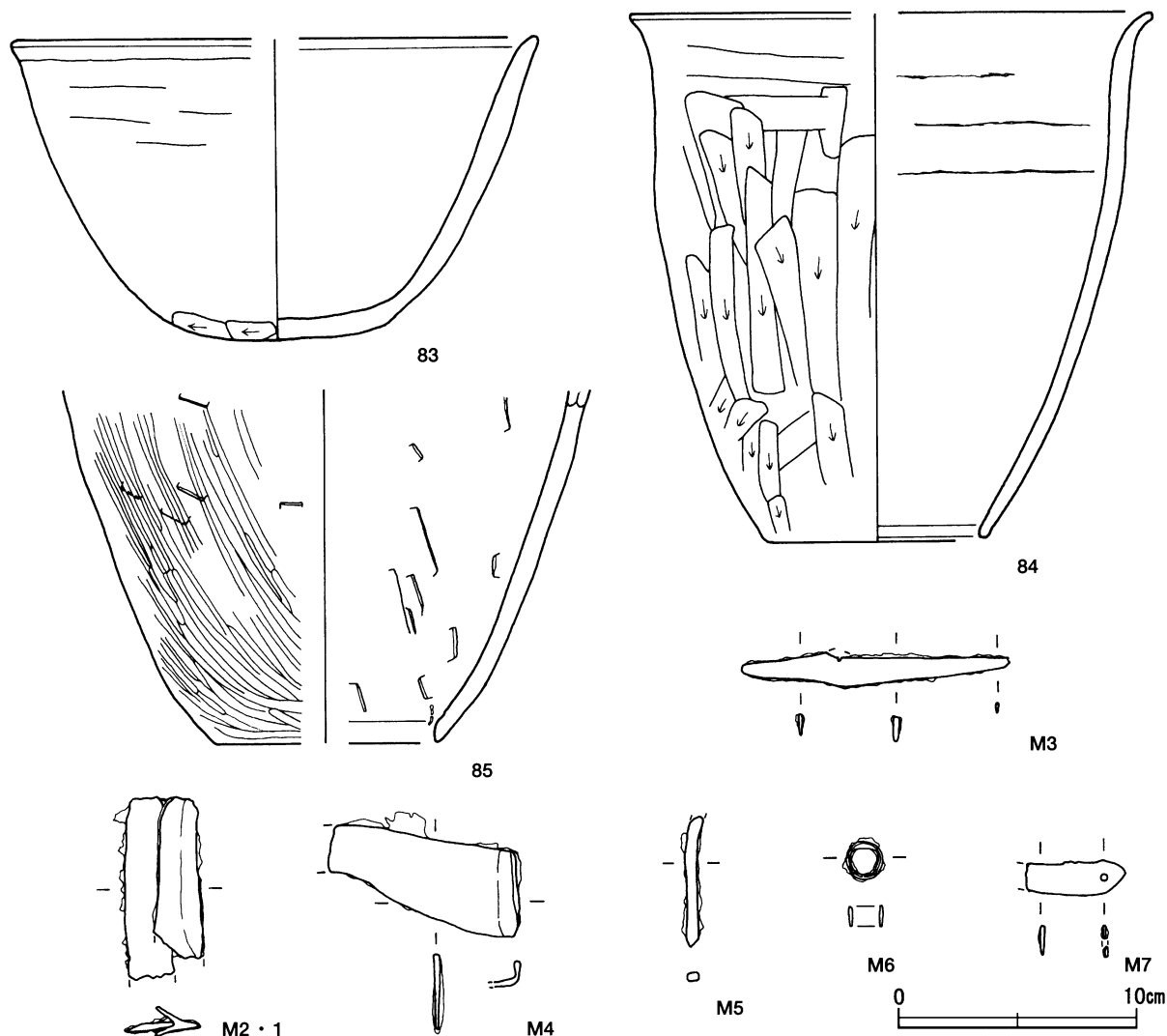
覆土 15層に分層される。暗褐色を基調としたやや締まりのある土層で、レンズ状の堆積状況を示していることから自然堆積と考えられる。なお、第13・14層は竈からの流入土、第15層は壁溝の覆土である。

土層解説

- | | | | |
|-------|-------------------------|--------|----------------------------|
| 1 黒褐色 | ローム粒子・炭化粒子微量 | 9 黒褐色 | 炭化物少量, ローム粒子・焼土粒子微量 |
| 2 暗褐色 | ローム粒子少量, 炭化物微量 | 10 褐色 | ローム粒子少量, 炭化粒子微量 |
| 3 暗褐色 | ロームブロック少量, 焼土ブロック・炭化物微量 | 11 黒褐色 | 炭化粒子少量, ロームブロック・焼土粒子微量 |
| 4 暗褐色 | ローム粒子・炭化粒子・細礫微量 | 12 暗褐色 | ロームブロック・炭化物・焼土粒子微量 |
| 5 暗褐色 | ローム粒子・炭化粒子微量 | 13 黒褐色 | 砂質粘土粒子中量, 炭化物・焼土粒子微量 |
| 6 暗褐色 | ローム粒子・炭化物・焼土粒子微量 | 14 褐色 | 砂質粘土粒子少量, 炭化物・ローム粒子・焼土粒子微量 |
| 7 暗褐色 | ロームブロック少量, 炭化物微量 | 15 暗褐色 | ローム粒子・焼土粒子微量 |
| 8 褐色 | ロームブロック少量, 炭化物・焼土粒子微量 | | |

遺物出土状況 土師器片488点（甕類436, 坏類20, 甑17, 椀9, 器台2, 不明4）, 須恵器片31点（坏類11, 蓋8, 甕類12）, 金属製品7点（鋤先1, 刀子1, 鎌1, 釘1, 楔カ1, 手鎌カ1, 不明1）のほか, 流れ込みによる弥生土器片6点が出土している。図示した遺物はいずれも覆土下層から出土しており, 竈周辺と出入口の西側に集中している。M1・M2は南東壁際のほぼ床面から出土している。また, 竈西側の北壁際からは炭化材が, 南壁際からは焼土塊が検出されているが, いずれも少量であるため焼失住居であるとの積極的な判断は難しい。

所見 時期は, 出土土器から7世紀末葉から8世紀初頭と考えられる。



第73図 第36A号住居跡出土遺物実測図

第36A号住居跡出土遺物観察表（第72・73図）

番号	種別	器種	口径	器高	底径	胎土	色調	焼成	手法の特徴	出土位置	備考
77	土師器	坏	17.0	5.1	—	長石・石英・雲母	にぶい橙	普通	体部内外面ロクロナデ 底部回転ヘラ切り	覆土下層	80% PL68
78	須恵器	坏	[10.2]	4.0	[6.8]	長石・石英・雲母	灰白	普通	底部回転ヘラ切り	床面	30% 底部内面ヘラ記号「×」
79	土師器	椀	[11.2]	6.9	5.0	長石・石英・雲母	にぶい橙	普通	口辺部横ナデ 体部内外面ヘラナデ	床面	70% PL70
80	土師器	椀	15.4	8.5	—	長石・雲母	灰白	普通	口辺部横ナデ 体部外面ヘラ削り, 内面ヘラナデ	覆土下層	90% PL68
81	須恵器	蓋	—	(2.4)	—	長石・石英・雲母	灰白	普通	天井部回転ヘラ削り後, つまみ貼付け	覆土下層	20%
82	須恵器	蓋	—	(2.9)	—	長石・石英・雲母	黄灰	普通	天井部回転ヘラ削り後, つまみ貼付け	床面	20%
83	土師器	鉢	[21.7]	12.4	7.8	長石・雲母	橙	普通	体部外面ヘラナデ, 下端ヘラ削り, 内面ナデ	床面	20%
84	土師器	甌	[21.7]	21.8	9.1	長石・雲母	にぶい橙	普通	口辺部横ナデ 体部外面ヘラ削り, 内面輪積痕	床面	70% PL68
85	土師器	甌	—	(14.5)	[9.2]	長石・石英・雲母・赤色粒子	にぶい黄橙	普通	体部外面ヘラナデ後ヘラ磨き, 内面ヘラナデ	床面	40%

番号	器種	長さ	幅	厚さ	重量	材質	特徴	出土位置	備考
M1	鋤先	(6.6)	(2.1)	(1.7)	(33.5)	鉄	差込式の着柄部, 内側のV字状の溝に楔カが付着	床面	
M2	楔カ	(7.5)	2.0	0.3		鉄	断面形は板状, 鋤先の着柄部に付着	床面	
M3	刀子	(11.2)	(1.5)	(0.3)	(11.6)	鉄	刀身短小, 先端欠損	床面	PL88
M4	鎌	(8.1)	(3.6)	(0.3)	(34.1)	鉄	刃先部欠損, 基部は全体を折り返す	床面	PL88
M5	釘	(5.3)	(0.5)	(0.4)	(4.1)	鉄	頭部欠損, 脚部先端が尖る 断面形は方形	床面	
M6	不明鉄製品	1.5	1.5	0.2	1.5	鉄	板状の素材を環状に成形	床面	
M7	手鎌カ	(4.2)	1.4	0.2	(2.6)	鉄	先端部に1孔, 断面形楔形	覆土	PL88

第36B号住居跡（第74図）

位置 調査区中央部のC3j4区, 標高27mほどの台地上に位置している。

確認状況 第36A号住居跡の貼床を除去したところ, その内側に方形を呈する溝状の掘り方とピットが検出されたため, 本住居を拡張して第36A号住居跡が構築されていると判断した。

重複関係 第37・40号住居跡を掘り込んでいます。また, 本跡を拡張して第36A号住居跡が構築されている。

規模と形状 壁が遺存していないため明確ではないが, 溝状を呈する掘り方から, 平面形は長軸4.3m, 短軸4.1mほどの方形を呈し, 壁高は55cmほどと推定される。なお, 北壁と東壁は第36A号住居跡と共有している。

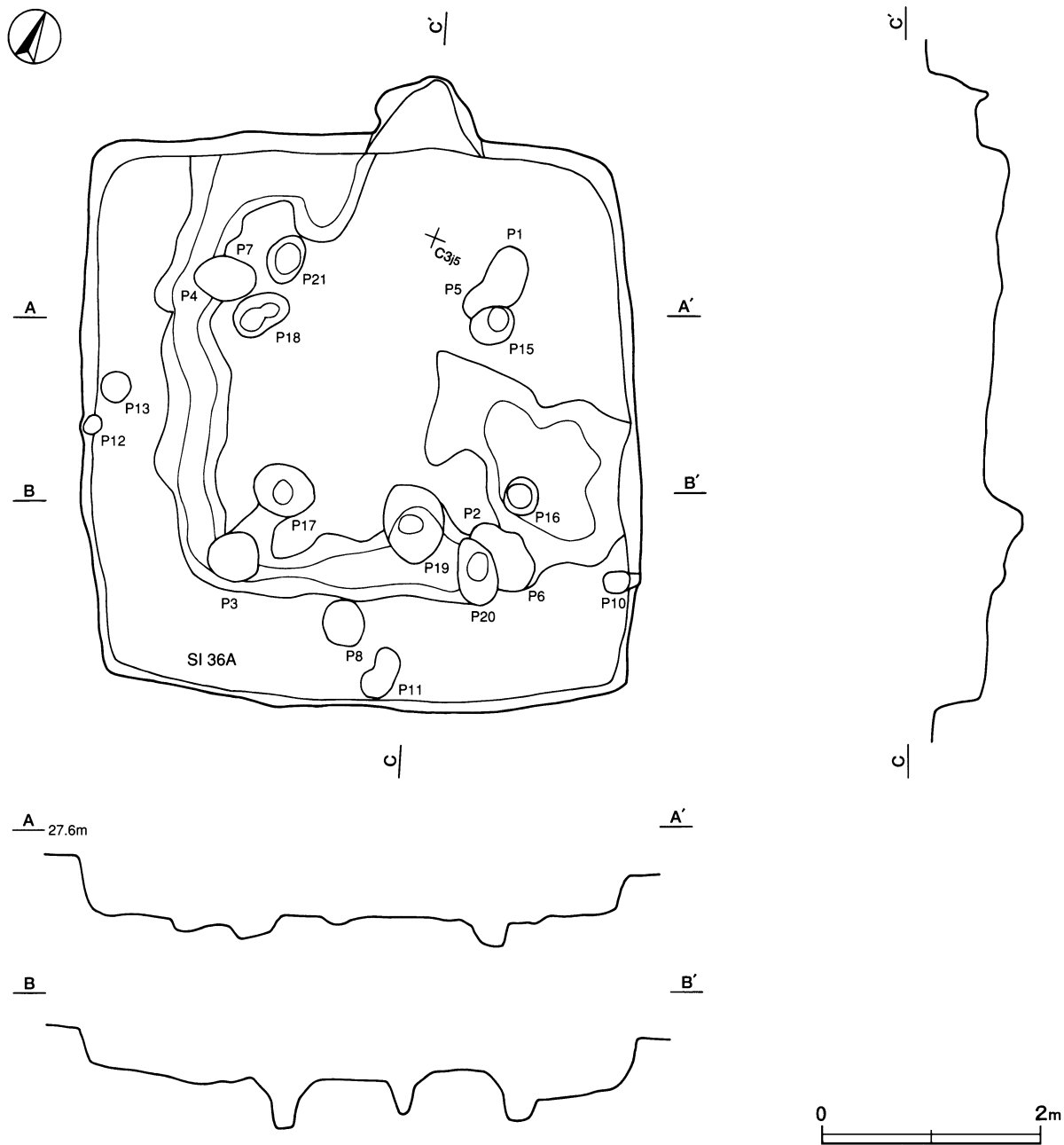
床 検出されていないが, 第36A号住居跡と同様と推定される。

竈 第36A号住居跡と同位置に構築されていたと考えられる。

ピット 7か所。P15～P18は深さ19～48cmで, 規模においてやや規則性を欠いているが, 配置から支柱穴と考えられる。P19は深さ27cmで, 配置から出入口施設に伴うピットと考えられる。P20・P21の性格は不明である。

遺物出土状況 本跡に伴うと判断できる遺物は出土していない。

所見 第36A号住居跡の拡張前の住居跡である。時期は, 本跡に伴うものと判断できる遺物が出土していないため明確ではないが, 第36A号住居跡の時期から大きく遡ることは考えられず, ほぼ同時期の7世紀末葉から8世紀初頭と考えられる。



第74図 第36B号住居跡実測図

第37号住居跡 (第75・76図)

位置 調査区中央部のC3j3区、標高27mほどの台地上に位置している。

重複関係 第36A号住居跡、第26・27・36・42・54号掘立柱建物跡及び第163号土坑に掘り込まれている。

規模と形状 平面形は長軸6.8m、短軸6.7mほどの方形で、主軸方向はN-6°-Eである。壁は外傾して立ち上がっており、壁高は4～8cmである。

床 ほぼ平坦であるが、顕著な硬化面は認められなかった。

炉 2か所。中央部やや北寄りに1か所(炉1)、その南側に隣接して1か所(炉2)が検出されている。炉1は、第36号掘立柱建物跡の柱穴に掘り込まれているため明確ではないが、長径95cm、短径70cmほどの楕円形と推定され、床面を5cmほど皿状に掘りくぼめて炉床とした地床炉である。炉2は、径45センチほどの不整円

形を呈し、床面をわずかに掘りくぼめて炉床とした地床炉と考えられる。炉床面はいずれも火を受けて赤変硬化している。また、炉1と炉2の新旧関係は不明である。

炉1土層解説

1 暗赤褐色 ローム粒子中量，焼土粒子少量

炉2土層解説

2 暗赤褐色 ローム粒子中量，焼土粒子少量，炭化粒子微量

ピット 9か所。P1・P2は、深さがそれぞれ25cmと29cmで、規模及び配置からいずれかが主柱穴になると想定される。P3～P9の性格は不明である。

覆土 6層に分層される。ロームブロック・ローム粒子を多く含んだ褐色を基調とした土層で、層厚は10cmほどと浅いため、堆積状況の詳細は不明である。

土層解説

1 褐色 ロームブロック中量，炭化粒子微量

2 暗褐色 ローム粒子中量，炭化粒子微量

3 褐色 ロームブロック中量，炭化粒子微量

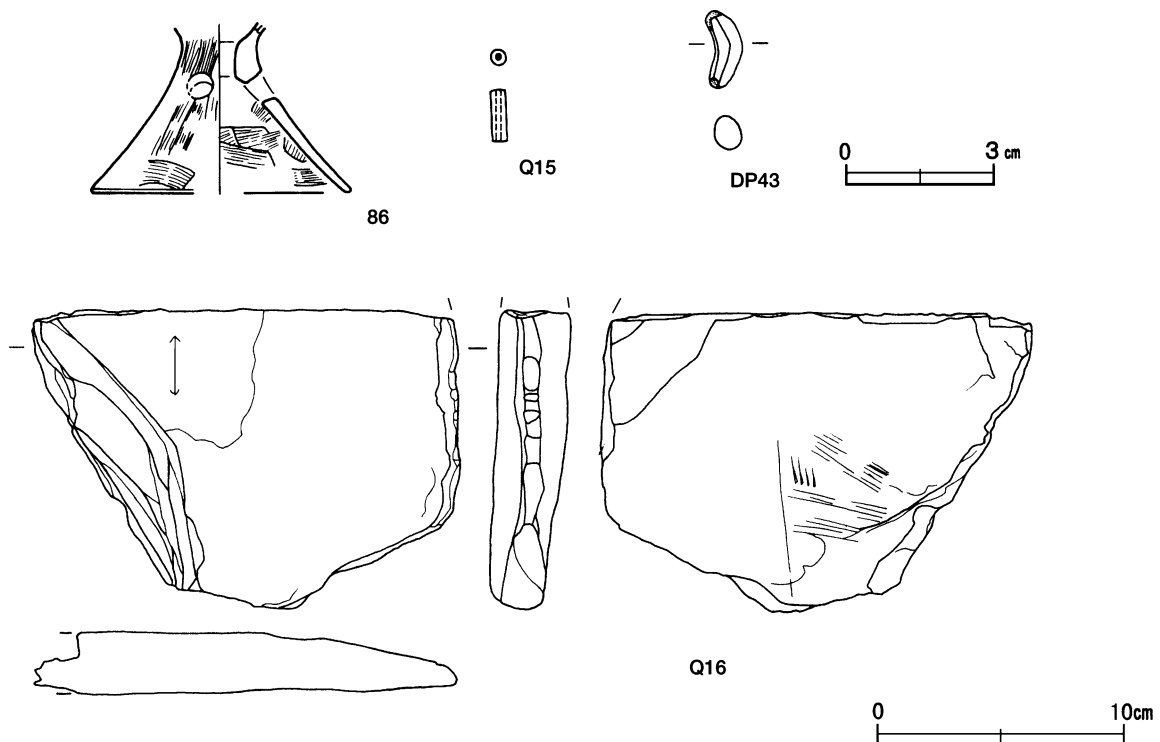
4 褐色 ローム粒子多量

5 褐色 ローム粒子多量，炭化粒子微量

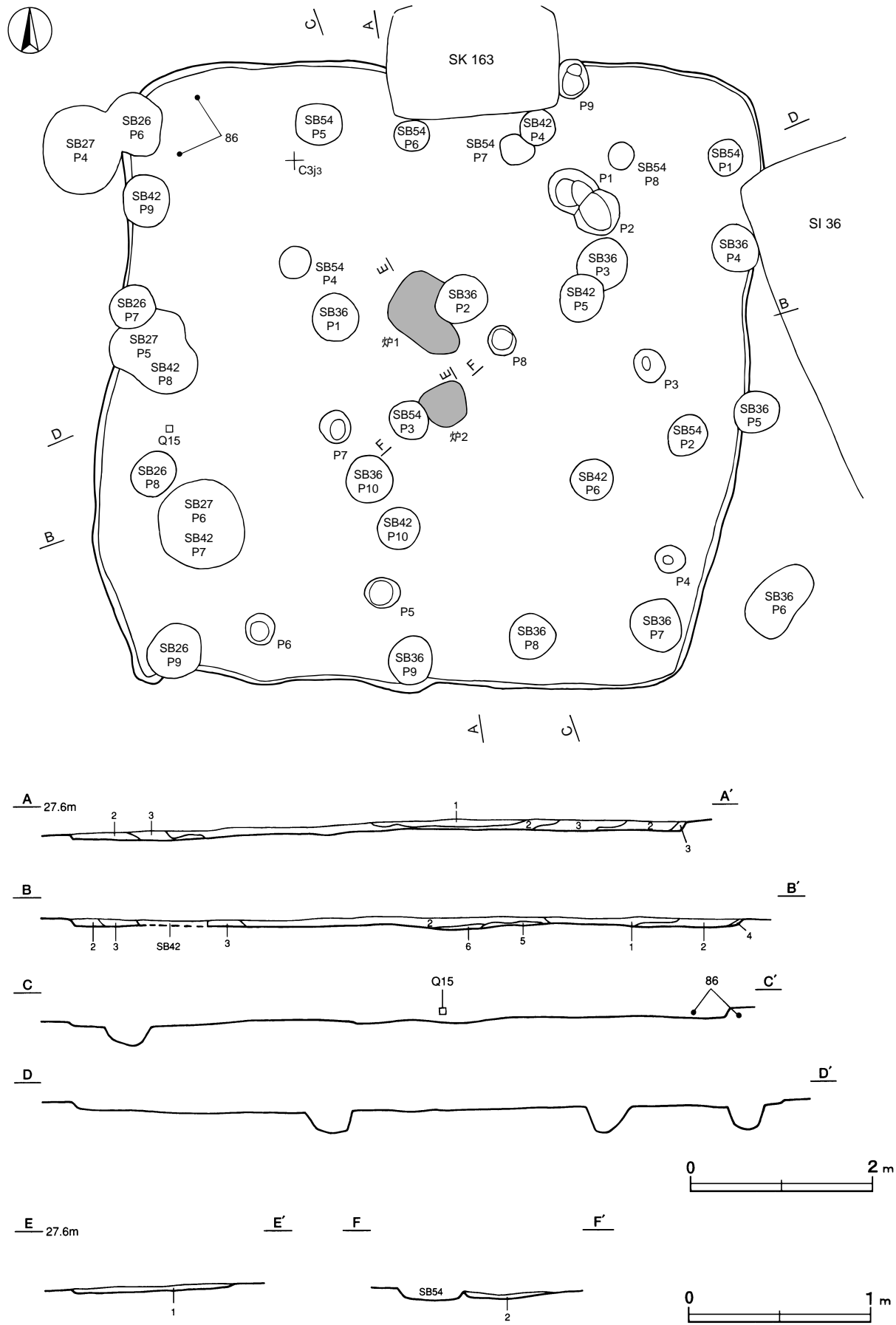
6 褐色 ローム粒子中量，焼土粒子・炭化粒子微量

遺物出土状況 土師器片285点（甕類269，高坏8，器台7，壺1），土製品1点（勾玉），石器・石製品3点（砥石2，管玉1）のほか、流れ込みと考えられる弥生土器片14点が出土している。土器はいずれも細片で、覆土中に散在する状況で出土している。86は北西コーナー部の床面から出土しており、廃絶時もしくは廃絶直後に廃棄されたものと想定され、時期判断の指標となる遺物である。また、Q15は確認面，DP43，Q16は覆土中からそれぞれ出土している。

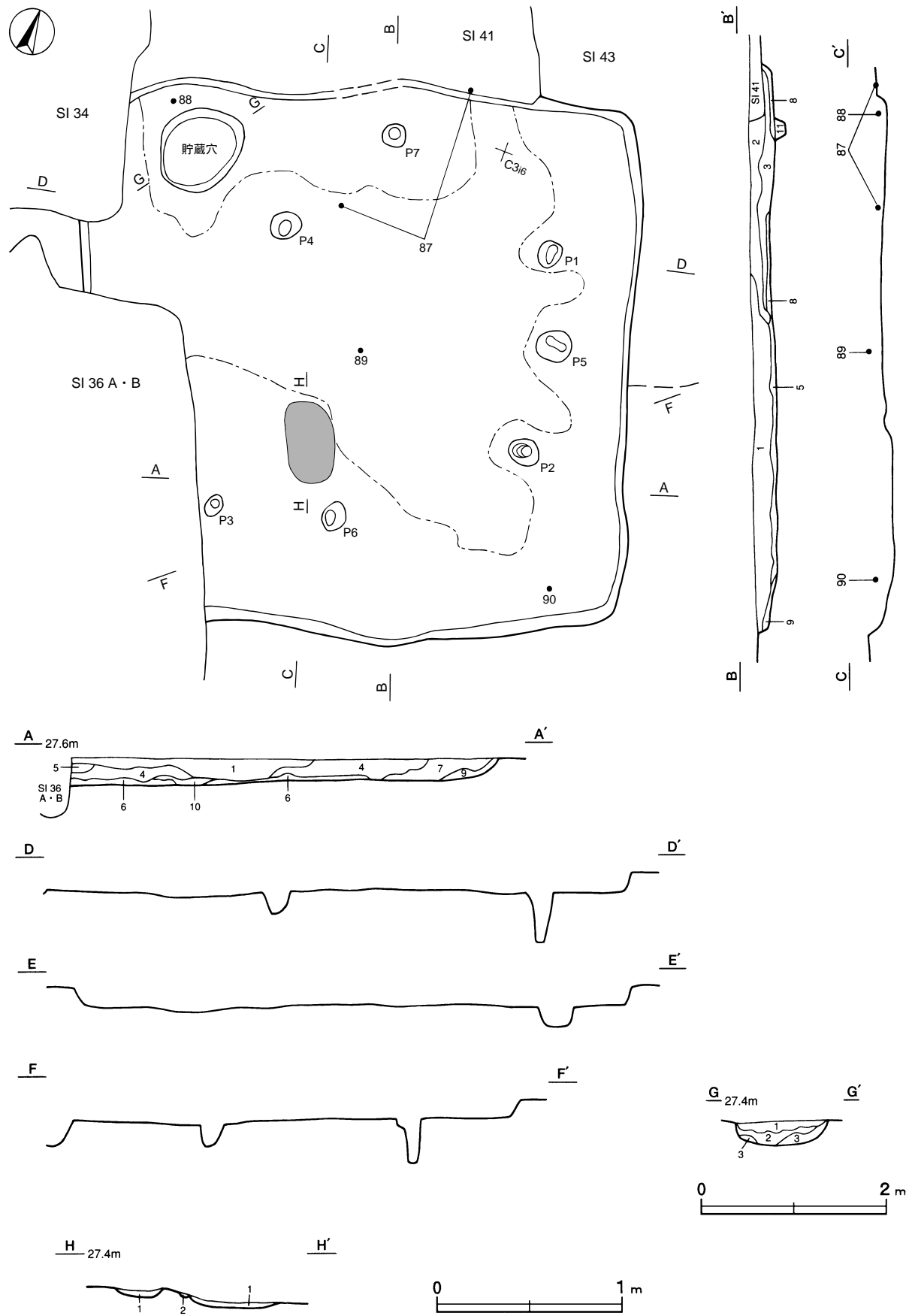
所見 時期は、出土土器から4世紀代と考えられる。



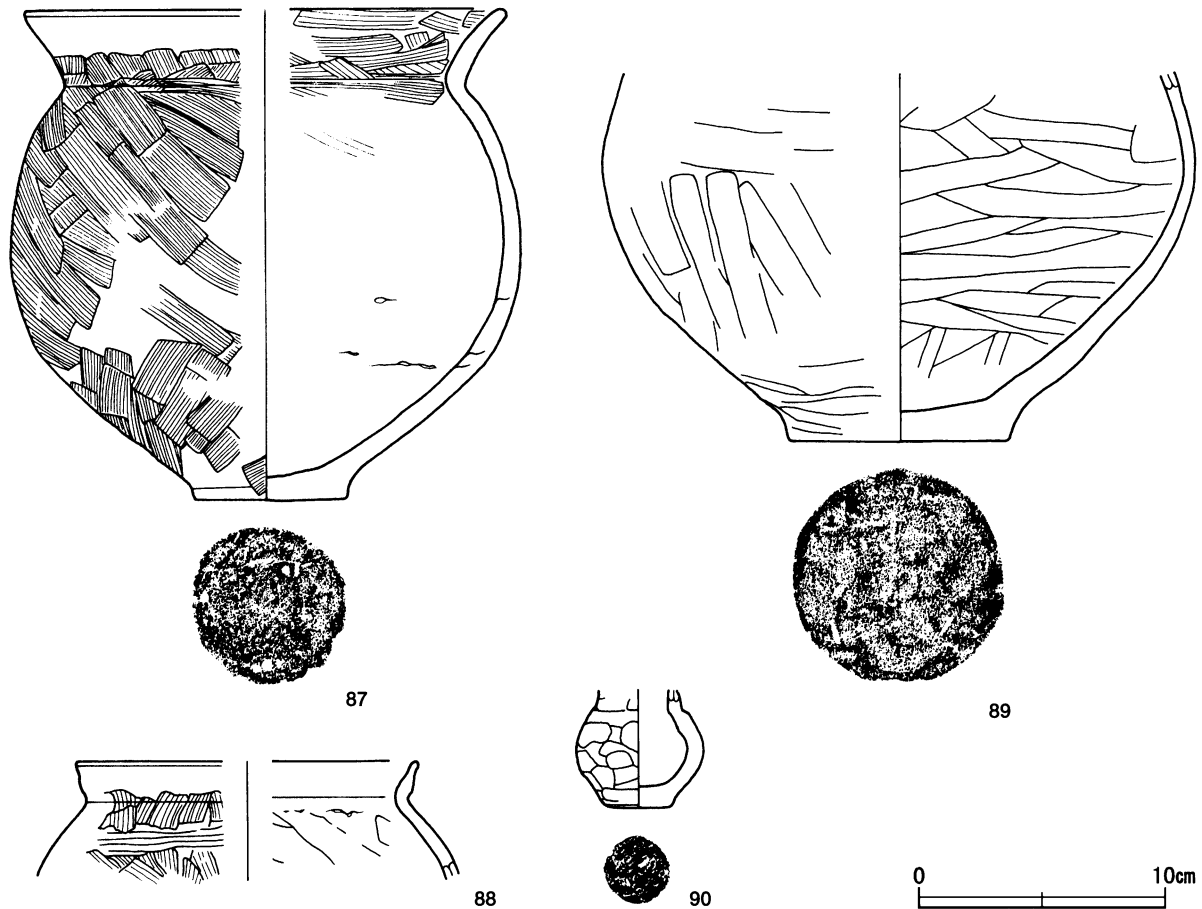
第75図 第37号住居跡出土遺物実測図



第76图 第37号住居跡実測図



第77図 第40号住居跡実測図



第78図 第40号住居跡出土遺物実測図

第40号住居跡出土遺物観察表（第78図）

番号	種別	器種	口径	器高	底径	胎土	色調	焼成	手法の特徴	出土位置	備考
87	土師器	甕	[194]	194	62	長石・石英・雲母	にぶい橙	普通	口辺部外面横ナデ 口辺部内面・体部外面ハケ目調整	覆土下層	40%
88	土師器	甕	[137]	(46)	—	長石・雲母	にぶい橙	普通	口辺部内外面横ナデ 体部外面ハケ目調整, 内面ヘラナデ 頸部下端竹管状の工具による横ナデ	覆土下層	10%
89	土師器	甕	—	(146)	8.7	長石・石英・雲母	橙	普通	体部内外面ヘラナデ	覆土中層	50%
90	土師器	ミニチュア壺	—	(48)	2.6	長石・石英	橙	普通	頸部・体部外面ヘラナデ	覆土中層	90% PL62

第41号住居跡（第79・80図）

位置 調査区中央部のC3h5区、標高27mほどの台地上に位置している。

重複関係 第40号住居跡を掘り込み、第34号住居跡に掘り込まれている。また、第43号住居跡と重複しているが、本跡との新旧関係は不明である。

規模と形状 平面形は長軸4.4m、短軸3.8mほどの不整長方形で、主軸方向はN-25°-Wである。壁は外傾して立ち上がっており、壁高は14~21cmである。

床 ほぼ平坦で、中央部が広い範囲で踏み固められている。

炉 中央部の北寄りに位置している。平面形は長径94cm、短径70cmの不整楕円形を呈し、ほぼ床面を炉床とした地床炉である。炉床面は火を受けて赤変硬化している。

炉土層解説

1 にぶい赤褐色 焼土ブロック中量, ローム粒子少量, 炭化粒子微量

ピット 5か所。P1～P4は深さ24～40cmで、規模及び配置から支柱穴と考えられる。P5の性格は不明である。

覆土 6層に分層される。全体的にやや締まりのある土層で、レンズ状の堆積状況を示していることから自然堆積と考えられる。

土層解説

1 黒褐色 ローム粒子・炭化粒子微量

2 暗褐色 ロームブロック・炭化粒子微量

3 暗褐色 ロームブロック・炭化物微量

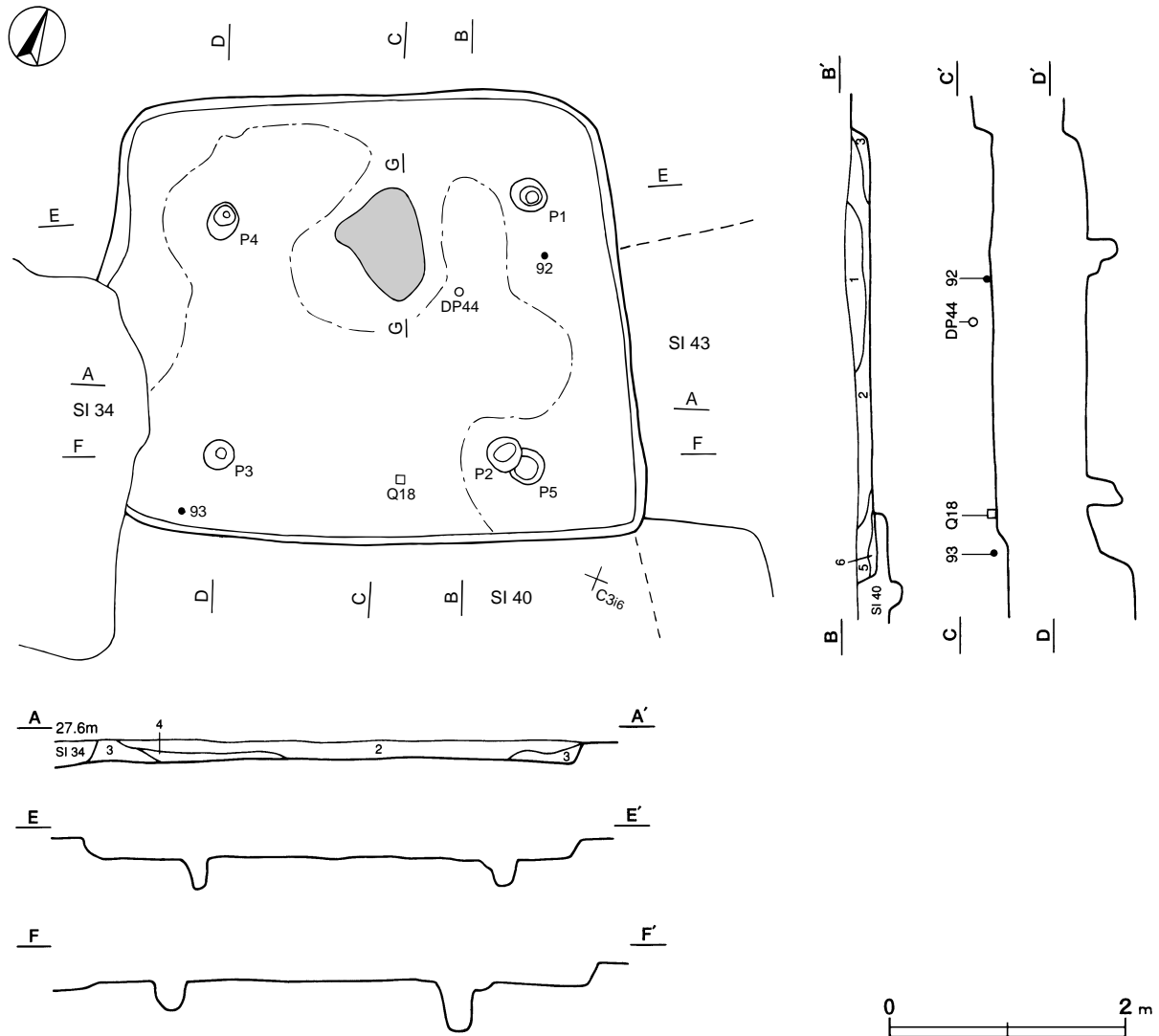
4 褐色 ローム粒子少量, 炭化物微量

5 黒褐色 ローム粒子・炭化粒子微量

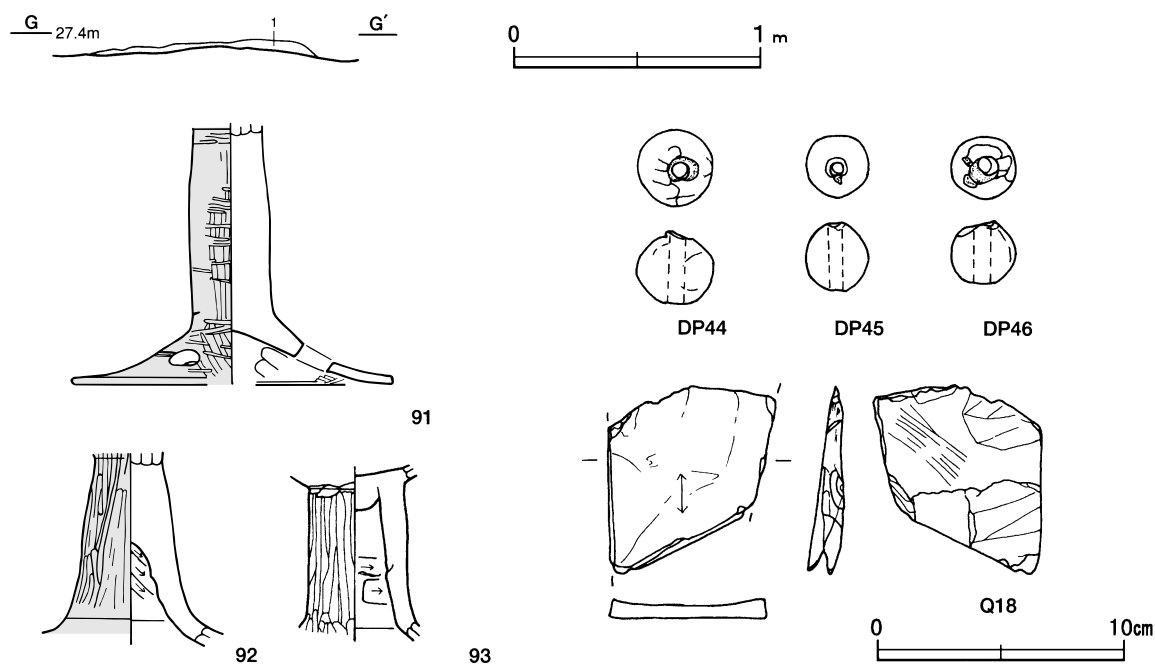
6 暗褐色 ロームブロック少量, 炭化粒子微量

遺物出土状況 土師器片361点(甕類348, 高坏9, 壺1, 不明3), 土製品3点(球状土錘), 石器1点(砥石)のほか、流れ込みと考えられる弥生土器片4点, 混入した須恵器片1点が出土している。ほとんどの遺物が細片で、覆土中に散在する状況で出土している。92・93及びQ18は床面から出土しており、時期判断の指標となる遺物である。また、91は覆土中層, DP44～DP46は覆土上層からそれぞれ出土している。

所見 時期は、出土土器及び重複関係から4世紀後半と考えられる。



第79図 第41号住居跡実測図



第80図 第41号住居跡・出土遺物実測図

第41号住居跡出土遺物観察表（第80図）

番号	種別	器種	口径	器高	底径	胎土	色調	焼成	手法の特徴	出土位置	備考
91	土師器	高坏	—	(103)	[128]	長石・石英	にぶい赤褐	普通	脚部外面へラ磨き、内面へラナデ 裾端部内外面ナデ	覆土中層	70% 脚部外面赤彩
92	土師器	高坏	—	(7.6)	—	長石・石英・雲母	にぶい赤褐	普通	脚部外面へラ磨き、内面へラ削り後ナデ	床面	30% 脚部外面赤彩
93	土師器	高坏	—	(7.0)	—	長石・石英	橙	普通	坏部内面・脚部外面へラ磨き、内面へラ削り後ナデ	床面	50%

番号	器種	最大径	厚さ	孔径	重量	材質	特徴	出土位置	備考
DP44	球状土錘	3.0	2.8	0.6~0.7	24.2	土(長石)	ナデ、一方向からの穿孔	覆土上層	
DP45	球状土錘	2.5	2.6	0.5	15.8	土(長石)	ナデ、一方向からの穿孔	覆土上層	
DP46	球状土錘	2.7	2.4	0.7	14.3	土(長石・雲母)	ナデ、一方向からの穿孔	覆土上層	

番号	器種	長さ	幅	厚さ	重量	材質	特徴	出土位置	備考
Q18	砥石	(7.5)	(6.8)	(1.5)	(54.6)	粘板岩	表裏面・一側縁を使用、裏面条線痕	床面	

第43号住居跡（第81図）

位置 調査区中央部のC3h6区、標高27mほどの台地上に位置している。

確認状況 覆土がほとんどなく、壁が検出できたのは北側の一部だけであり、地山との色調や締まりの相違から規模を判断した。

重複関係 第33号掘立柱建物跡に掘り込まれている。また、第40・41号住居跡と重複しているが、本跡との新旧関係は不明である。

規模と形状 北壁の一部だけの検出であったため明確ではないが、平面形は長軸6.4m、短軸6.2mほどの方形で、主軸方向はN-130°-Wと推定される。壁はほとんど遺存していないため、壁高などは不明である。

床 はほぼ平坦で、顕著な硬化面は認められなかった。

炉 中央部の西寄りに位置している。平面形は長径88cm、短径66cmの不整楕円形を呈し、床面を炉床とした地

床炉である。炉床面は火を受けて赤変硬化している。

ピット 9か所。深さはP 6が69cm, P 9が18cmであることを除けば, P 1~P 5及びP 7・P 8は深さ24~33cmと比較的均一である。P 4は配置から出入口施設に伴うピットの可能性がある。また, P 1~P 3及びP 5~P 8はプラン内を環状に並んでいるが, 柱穴に相当するかどうかは不明である。

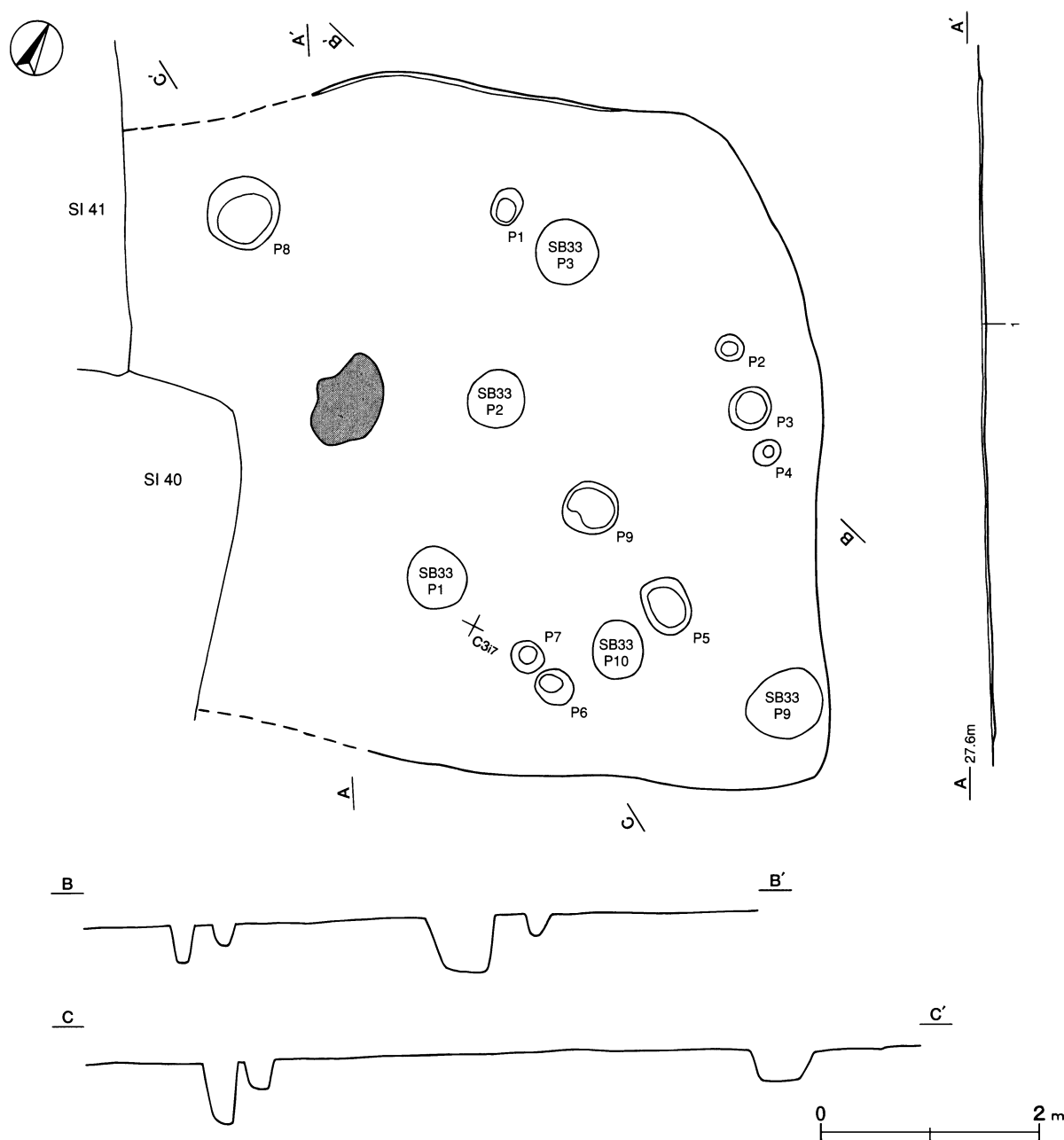
覆土 褐色の単一層であり, 層厚も2cmほどと薄いため, 堆積状況の詳細は不明である。

土層解説

1 褐色 ローム粒子少量, 炭化粒子微量

遺物出土状況 本跡に伴うと判断できる遺物は出土していない。

所見 出土遺物がなく, 重複している遺構との新旧関係も不明であることから明確ではないが, 形状や主軸方向などから, 時期は4世紀代と想定される。



第81図 第43号住居跡実測図

第46号住居跡（第82・83図）

位置 調査区中央部のC3g0区、標高27mほどの台地上に位置している。

重複関係 第45・47号住居跡に掘り込まれている。

規模と形状 東部の約3分の1が第47号住居跡に、北西コーナー部を第45号住居跡にそれぞれ掘り込まれているため明確ではないが、平面形は長軸5.0m、短軸3.9mほどの長方形と推定され、主軸方向はN-13°-Eである。壁は外傾して立ち上がっており、壁高は25~42cmである。

床 ほぼ平坦で、中央部が広い範囲で踏み固められている。残存する西壁際と南壁際から、5cmほど浅く掘りくぼめた壁溝が検出されている。

竈 北壁の中央部に付設され、両袖部が遺存している。焚口部から煙道部先端までの長さは130cmで、煙道は緩やかに外傾して立ち上がり、壁外に55cmほど張り出している。床面を8cmほど掘りくぼめて火床部とし、火床面は火を受けて赤変硬化している。袖部は、最大幅118cmで、床面上に砂質粘土を混ぜたローム土で構築されている。土層は、第1層及び第3~5層が天井部の崩落層、第8・9層が袖部の構築土と判断される。

竈土層解説

1 暗褐色	砂質粘土粒子少量、焼土粒子・炭化粒子微量	6 褐色	砂質粘土粒子多量、ローム粒子少量、炭化物・焼土粒子微量
2 赤褐色	炭化物少量、ローム粒子・砂質粘土粒子微量	7 にぶい赤褐色	焼土ブロック・ローム粒子少量、炭化粒子・砂質粘土粒子微量
3 極暗褐色	焼土ブロック・炭化粒子・砂質粘土ブロック少量、ローム粒子微量	8 褐色	砂質粘土粒子中量、ロームブロック・焼土粒子・炭化粒子微量
4 褐灰色	砂質粘土ブロック多量、ロームブロック・焼土粒子・炭化粒子微量	9 暗褐色	ローム粒子・砂質粘土粒子少量、炭化粒子微量
5 灰褐色	砂質粘土ブロック中量、ロームブロック・焼土ブロック・炭化粒子微量		

ピット 4か所。P1・P2は、深さがそれぞれ26cmと22cmで、規模及び配置から4本主柱の西側の2か所に相当すると考えられる。P3は深さ26cmで、配置から出入口施設に伴うピットと考えられる。P4の性格は不明である。

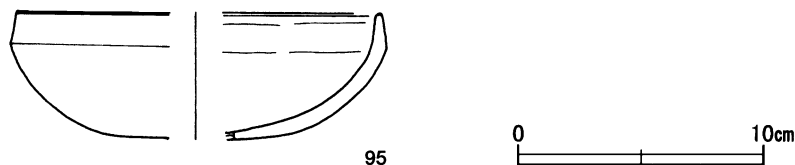
覆土 6層に分層される。暗褐色を基調としたやや締まりのある土層で、レンズ状の堆積状況を示していることから自然堆積と考えられる。

土層解説

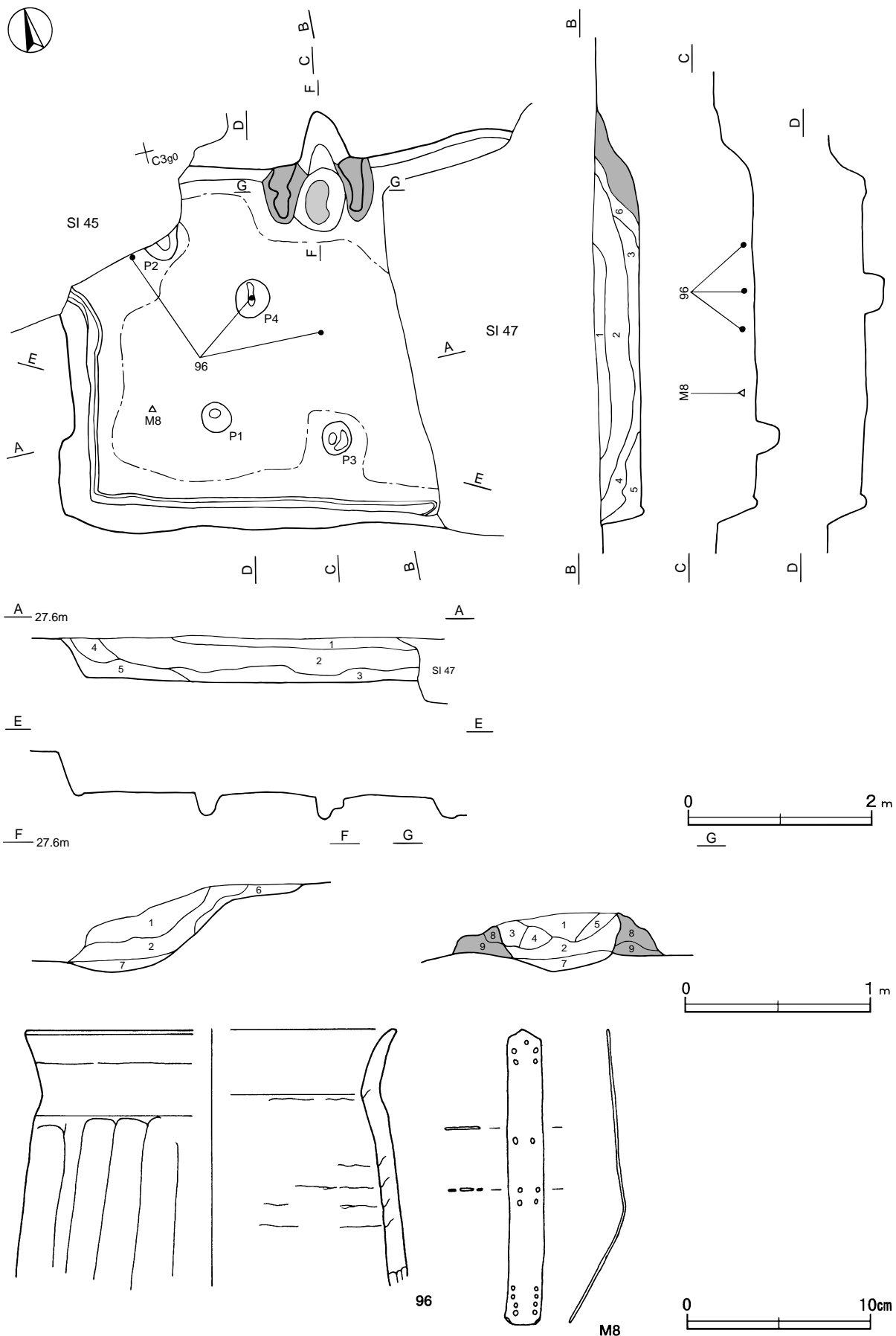
1 黒褐色	ロームブロック・焼土粒子微量	4 暗褐色	ロームブロック少量
2 暗褐色	ローム粒子少量、焼土粒子・炭化粒子微量	5 褐色	ロームブロック中量、焼土粒子微量
3 暗褐色	ロームブロック中量、炭化粒子微量	6 褐色	ロームブロック・砂質粘土粒子少量、焼土粒子微量

遺物出土状況 土師器片202点（甕類197、坏4、高坏1）、須恵器片10点（坏7、甕類3）、金属製品1点（小札）が出土している。遺物は細片が多く、覆土中に散在する状況で出土している。96は覆土下層に散在していた破片が接合したものであり、廃絶時もしくは廃絶直後に廃棄されたものと考えられる。また、95及びM8は覆土下層から出土している。

所見 当遺跡にあっては、主軸方向が短いという特異な形状を呈する住居跡であり、小札が出土していることも特筆される。時期は、出土土器から7世紀前葉と考えられる。



第82図 第46号住居跡出土遺物実測図



第83図 第46号住居跡・出土遺物実測図

第46号住居跡出土遺物観察表（第82図）

番号	種別	器種	口径	器高	底径	胎土	色調	焼成	手法の特徴	出土位置	備考
95	土師器	坏	[14.6]	(5.1)	—	長石・雲母	にぶい黄橙	普通	口辺部内外面横ナデ 体部内外面ナデ	覆土下層	30%
96	土師器	甕	[19.9]	(13.7)	—	長石・石英・雲母	にぶい橙	普通	口辺部内外面横ナデ 体部内外面ヘラナデ	覆土下層	10%

番号	器種	長さ	幅	厚さ	重量	材質	特徴	出土位置	備考
M8	小札	15.7	1.9	0.1	14.6	鉄	腰札，尖頭形，側面形は「く」の字に屈曲，尖頭部中央に鍼孔1孔，その下位に9対の綴孔	覆土下層	PL88

第50号住居跡（第84図）

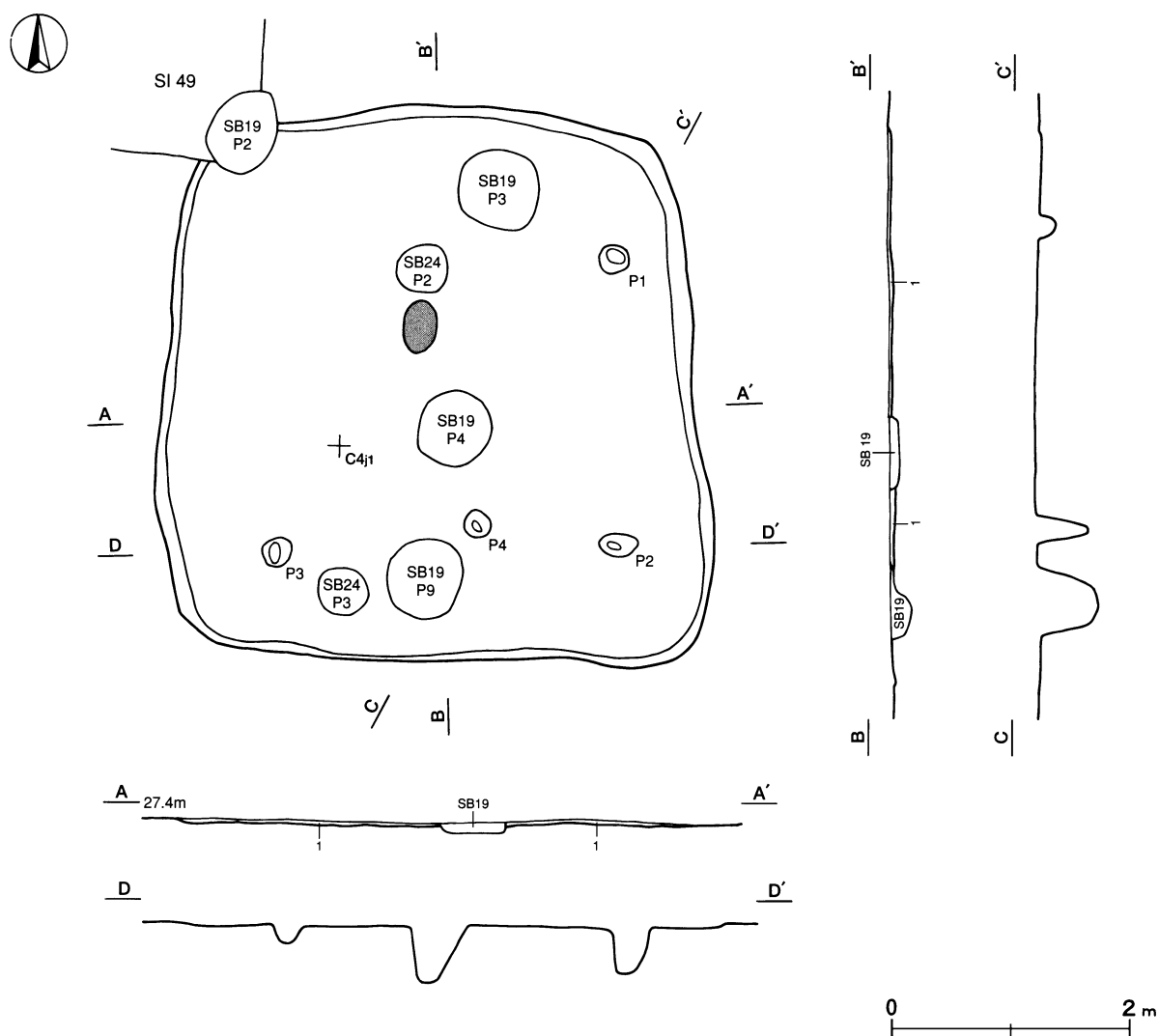
位置 調査区中央部のC4i1区，標高27mほどの台地上に位置している。

重複関係 第49号住居跡及び第19・24号掘立柱建物跡に掘り込まれている。

規模と形状 平面形は長軸4.6m，短軸4.5mほどの方形で，主軸方向はN-5°-Wである。壁は，壁高が2～4cmしか遺存していないため，様相は不明である。

床 ほぼ平坦で，顕著な硬化面は認められなかった。

炉 中央部のやや北寄りに位置している。平面形は長径43cm，短径28センチの楕円形を呈し，ほぼ床面を炉床とした地床炉である。炉床面は火を受けて赤変硬化している。



第84図 第50号住居跡実測図

ピット 4か所。P 1～P 3は深さ25～39cmで、規模及び配置から4本主柱の3か所に相当すると考えられる。なお、残りの1柱穴の確認に努めたが、検出することはできなかった。P 4の性格は不明である。

覆土 褐色の単一層であり、層厚も2～4cmと薄いため、堆積状況の詳細は不明である。

土層解説

1 褐色 ローム粒子中量、焼土粒子・炭化粒子微量

遺物出土状況 出土していない。

所見 遺物が出土していないため明確ではないが、形状や主軸方向などから、時期は4世紀代と想定される。

第53号住居跡（第85～87図）

位置 調査区中央部のC4j2区、標高27mほどの台地上に位置している。

重複関係 第52号住居跡及び第49・80号土坑に掘り込まれている。

規模と形状 平面形は長軸6.1m、短軸5.6mほどの方形で、主軸方向はN-17°-Wである。壁はほぼ直立し、壁高は24～27cmである。

床 ほぼ平坦で、中央部が踏み固められている。

竈 北壁の中央部に付設され、両袖部が遺存している。焚口部から煙道部先端までの長さは175cmで、煙道は緩やかに外傾して立ち上がり、壁外に65cmほど張り出している。ほぼ床面の高さを火床部とし、火床面は火を受けて赤変硬化している。また、火床面からは2か所の浅い小ピットが検出されており、支脚を立てた痕跡と判断される。さらに、焚口部には深さ8cmほどの掘り込みが認められた。袖部は、最大幅135cmで、ローム土を5～10cmの高さで掘り残して基部とし、炭化粒子を混ぜたローム土、さらにその上に砂質粘土を混ぜたローム土で構築されている。袖部両側の壁際から、深さ40cm（P10）と16cm（P11）のピットが対で検出されており、位置から竈に伴うピットと考えられるが、性格は不明である。また、右袖部中から土製支脚が出土しており、袖の補強材や竈の作り替えが想定される。土層は、第1層及び第4～7層が天井部の崩落層、第11～16層が袖部の構築土と判断される。

竈土層解説

1 褐色	砂質粘土粒子中量、ローム粒子・焼土粒子・炭化粒子微量	9 黒褐色	砂質粘土ブロック中量、焼土ブロック少量、ロームブロック・炭化粒子微量
2 暗赤褐色	焼土ブロック中量、砂質粘土粒子少量、ローム粒子・炭化粒子微量	10 暗赤褐色	焼土ブロック中量、ロームブロック少量、砂質粘土ブロック・焼土粒子微量
3 にぶい赤褐色	ロームブロック・焼土粒子少量、炭化粒子・砂質粘土粒子微量	11 にぶい赤褐色	砂質粘土ブロック中量、焼土ブロック・ローム粒子少量、炭化粒子微量
4 にぶい赤褐色	砂質粘土粒子中量、焼土粒子少量、ローム粒子・炭化粒子微量	12 にぶい赤褐色	砂質粘土ブロック多量、ローム粒子少量、焼土粒子・炭化粒子微量
5 褐色	砂質粘土ブロック中量、ローム粒子・炭化粒子微量	13 にぶい赤褐色	砂質粘土ブロック・焼土粒子中量、ローム粒子少量、炭化粒子微量
6 暗褐色	砂質粘土ブロック中量、ローム粒子・焼土粒子・炭化粒子微量	14 にぶい赤褐色	ロームブロック・焼土ブロック・砂質粘土ブロック中量、炭化粒子微量
7 にぶい赤褐色	砂質粘土ブロック多量、ロームブロック・焼土粒子・炭化粒子微量	15 褐色	ローム粒子中量、炭化粒子少量
8 暗赤褐色	焼土ブロック・砂質粘土ブロック中量、ロームブロック・炭化粒子微量	16 褐色	炭化粒子多量、ローム粒子中量、焼土粒子・砂質粘土粒子微量

ピット 11か所。P 1～P 4は深さ69～84cmで、規模及び配置から主柱穴と考えられる。P 5は深さ24cmで、配置から出入口施設に伴うピットと考えられる。P 10・P 11は、深さがそれぞれ40cm・16cmで竈を挟んで対の位置にあることから、竈に伴うピットと考えられるが、その性格は不明である。また、P 7～P 9は深さ18～28cmで、壁際に並んでいることから壁柱穴の可能性もある。P 6の性格は不明である。

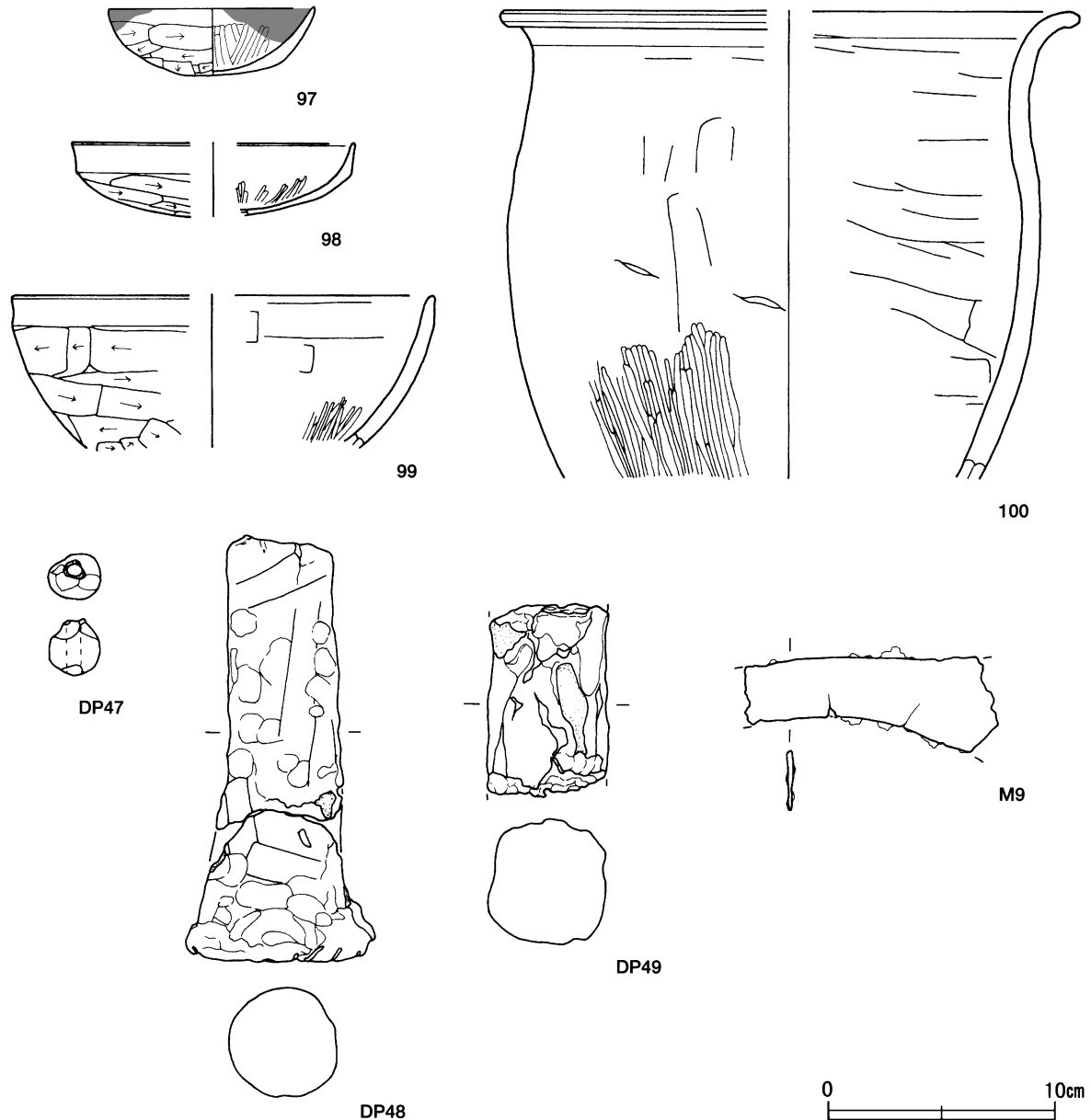
覆土 9層に分層される。黒褐色・暗褐色を基調とした締まりのない土層で、レンズ状の堆積状況を示していることから自然堆積と考えられる。なお、第8・9層はP 7の覆土である。

土層解説

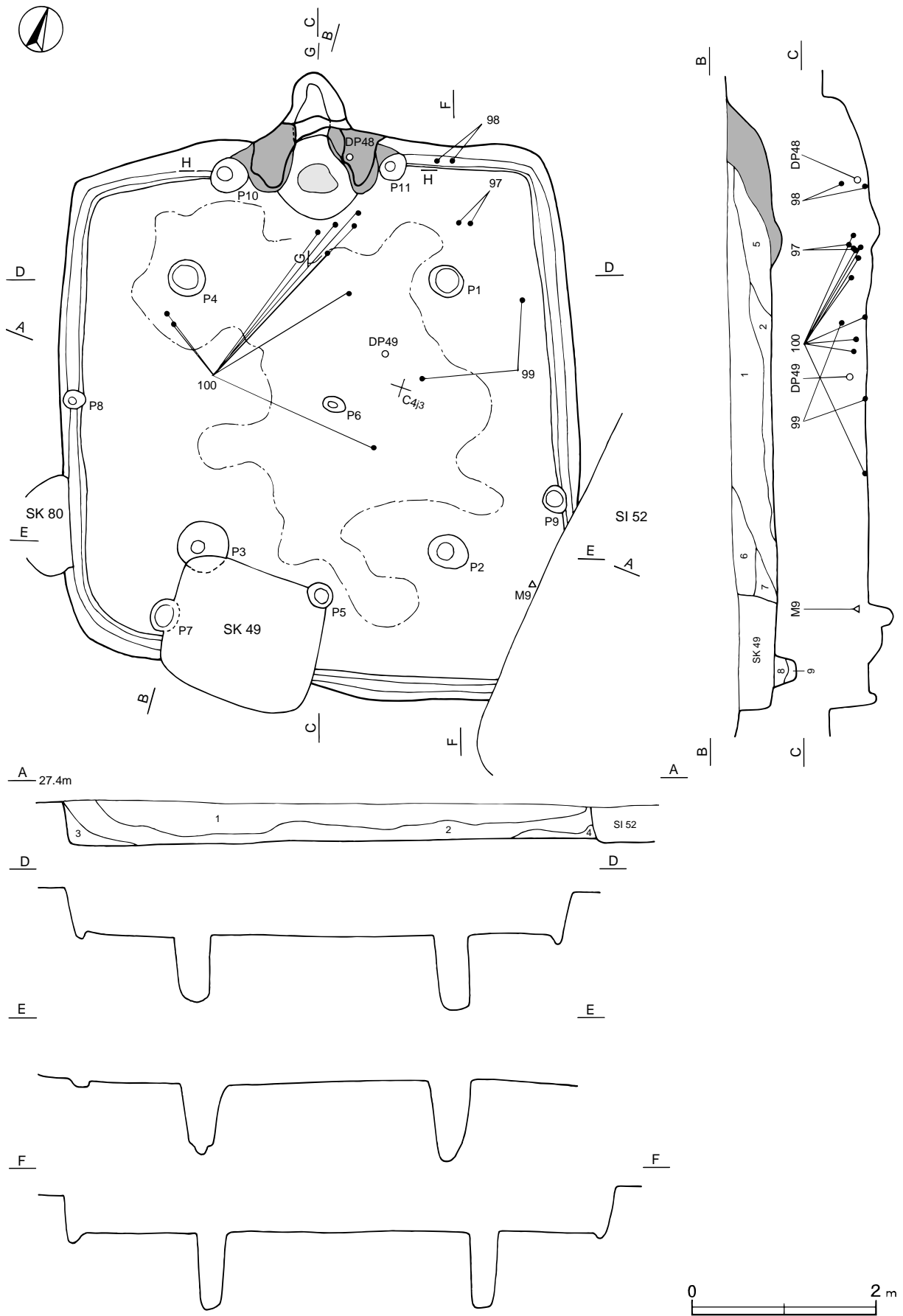
- | | | | |
|-------|------------------------|-------|-----------------|
| 1 黒褐色 | ロームブロック少量 | 6 黒褐色 | ローム粒子・炭化粒子微量 |
| 2 黒褐色 | ロームブロック少量, 炭化粒子微量 | 7 暗褐色 | ロームブロック・炭化粒子微量 |
| 3 暗褐色 | ロームブロック少量, 炭化粒子微量 | 8 暗褐色 | ローム粒子少量, 炭化粒子微量 |
| 4 暗褐色 | ロームブロック・焼土粒子少量, 炭化粒子微量 | 9 褐色 | ロームブロック中量 |
| 5 暗褐色 | ロームブロック少量, 焼土粒子・炭化粒子微量 | | |

遺物出土状況 土師器片247点（甕類205，坏38，椀4），須恵器片29点（坏類23，蓋4，甕2），土製品5点（支脚2，球状土錘3），金属製品1点（鎌）のほか，流れ込みによる縄文土器片2点，混入した灰釉陶器片1点が出土している。100は竈の前と中央部の覆土中層から床面にかけて散在していた破片が，98，99は覆土中層と床面から出土した破片がそれぞれ接合したものであり，いずれも北から南に向かう土層の流れに沿って出土していることから，廃絶時から大きな時間を経ずして廃棄されたものと考えられる。97，DP49及びM9は覆土中層からの出土であり，99・100とともに一括して廃棄されたものと判断される。また，DP48は竈の右袖部中から出土している。

所見 時期は，廃棄された出土遺物の示す7世紀前葉から大きく遡ることはないと考えられる。



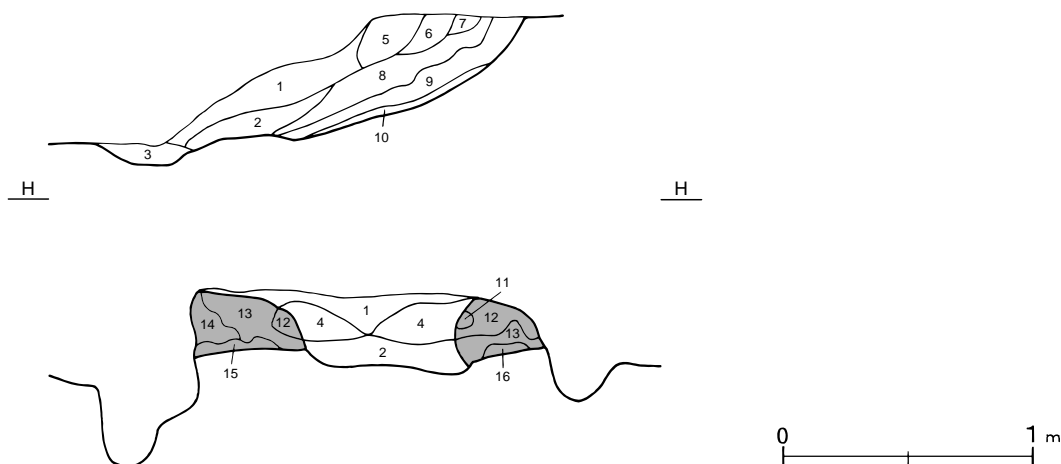
第85図 第53号住居跡出土遺物実測図



第86图 第53号住居跡実測图(1)

G 27.4m

G



第87図 第53号住居跡実測図(2)

第53号住居跡出土遺物観察表(第85図)

番号	種別	器種	口径	器高	底径	胎土	色調	焼成	手法の特徴	出土位置	備考
97	土師器	坏	8.9	2.9	—	長石・雲母	にぶい橙	普通	体部外面・底面へら削り, 内面へらナデ	覆土中層	90% 口辺部油煙附着 PL68
98	土師器	坏	[12.2]	(3.2)	—	長石・雲母	にぶい黄橙	普通	口辺部内外面横ナデ 体部外面へら削り, 内面へら磨き	覆土中層・床面	30%
99	土師器	碗	[18.2]	(6.6)	—	長石・雲母・赤色粒子	にぶい褐	普通	口辺部内外面横ナデ 体部外面へら削り, 内面へらナデ, へら磨き	覆土中層・床面	40%
100	土師器	甕	[24.6]	(20.3)	—	長石・石英・雲母	橙	普通	口辺部内外面横ナデ 体部上半内外面へらナデ, 外面下半へら磨き	覆土中層~床面	40%

番号	器種	最大径	厚さ	孔径	重量	材質	特徴	出土位置	備考
DP47	球状土錘	2.3	2.5	0.6	8.8	土(長石・雲母)	ナデ, 一方向からの穿孔	覆土上層	

番号	器種	長さ	幅	厚さ	重量	材質	特徴	出土位置	備考
DP48	支脚	18.5	8.2	—	679.5	土(長石・石英・雲母)	側面ナデ, 指頭痕	竈袖部中	PL82
DP49	支脚	(8.5)	(5.3)	—	(243.4)	土(長石・石英)	側面ナデ 断面隅丸方形	覆土中層	
M 9	鎌	(11.0)	(4.2)	0.3	(32.9)	鉄	基部及び刃先部欠損, 刃部は彎曲する	覆土中層	PL88

第56号住居跡(第88・89図)

位置 調査区中央部のC4e5区, 標高27mほどの台地上に位置している。

規模と形状 平面形は長軸6.4m, 短軸5.5mほどの不整長方形で, 主軸方向はN-47°-Wである。壁はほとんど遺存していないため, 壁高などの様相は不明である。

床 ほぼ平坦で, 北東部が踏み固められており, 南西部は硬化面が点在している。

炉 中央部の南西寄りに位置している。平面形は長径57cm, 短径45cmの楕円形を呈し, 床面を5cmほど皿状に掘りくぼめて炉床とした地床炉である。炉床面は火を受けて赤変硬化している。

炉土層解説

- 1 にぶい赤褐色 焼土ブロック中量, ロームブロック・炭化粒子少量 3 褐色 ローム粒子中量, 炭化粒子微量
2 にぶい赤褐色 ロームブロック・焼土粒子中量, 炭化粒子少量

ピット 10か所。P1~P4は深さ12~62cmで, 規模に規則性を欠いているが, 配置から主柱穴と考えられる。

P5~P10は深さ13~31cmで性格は判然としないが, プラン内を環状に巡っている状況から, 補助的な柱穴の

可能性も考えられる。

貯蔵穴 南西コーナー壁際に位置している。平面形は長径105cm、短径80cmの楕円形を呈し、18cmほどの深さで皿状に掘り込まれている。

貯蔵穴土層解説

1 褐色 ロームブロック中量, 炭化粒子少量

2 褐色 ロームブロック中量, 炭化粒子微量

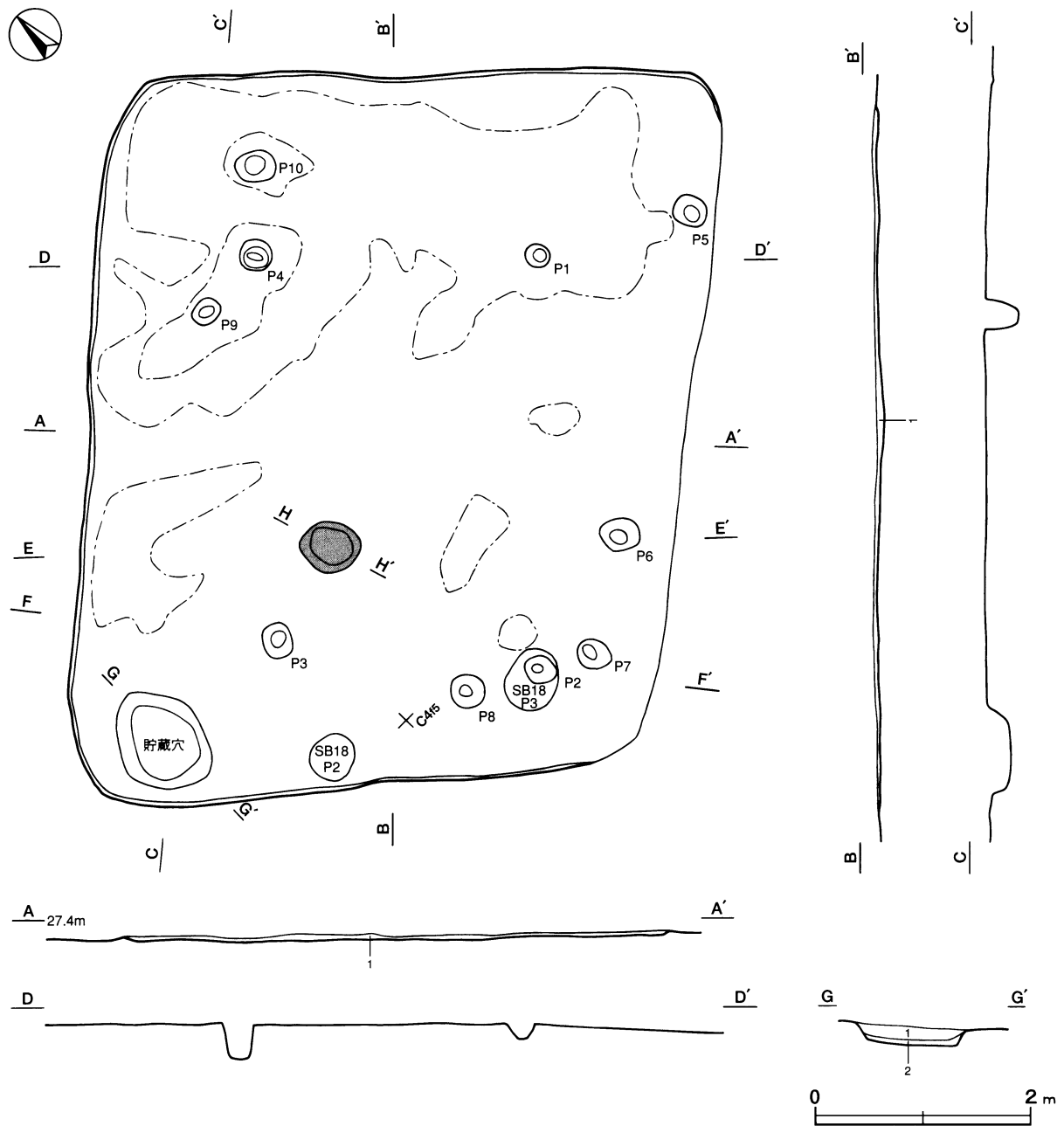
覆土 褐色の単一層であり、層厚も3~7cmと薄いため、堆積状況の詳細は不明である。

土層解説

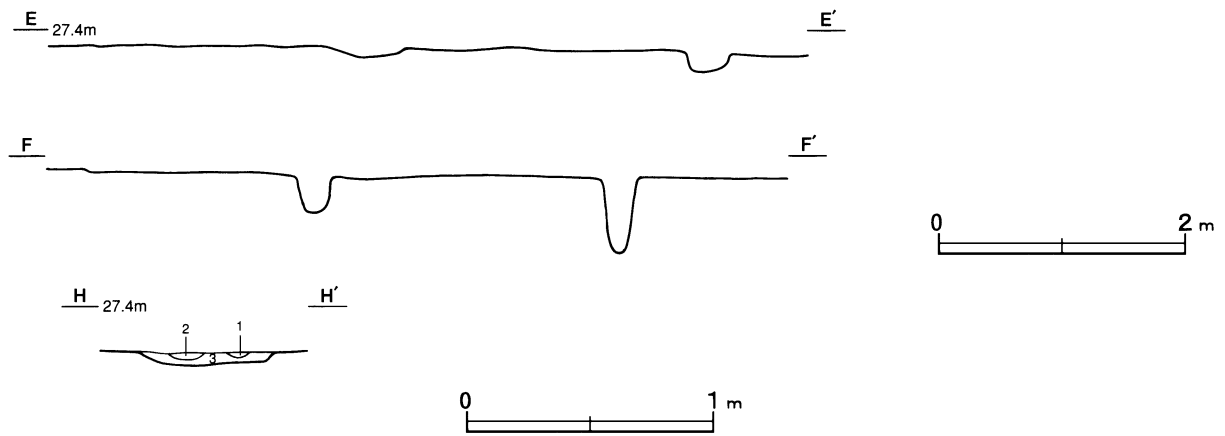
1 褐色 ロームブロック中量, 焼土粒子・炭化粒子微量

遺物出土状況 出土していない。

所見 遺物が出土していないため明確ではないが、形状や主軸方向などから、時期は4世紀代と想定される。



第88図 第56号住居跡実測図(1)



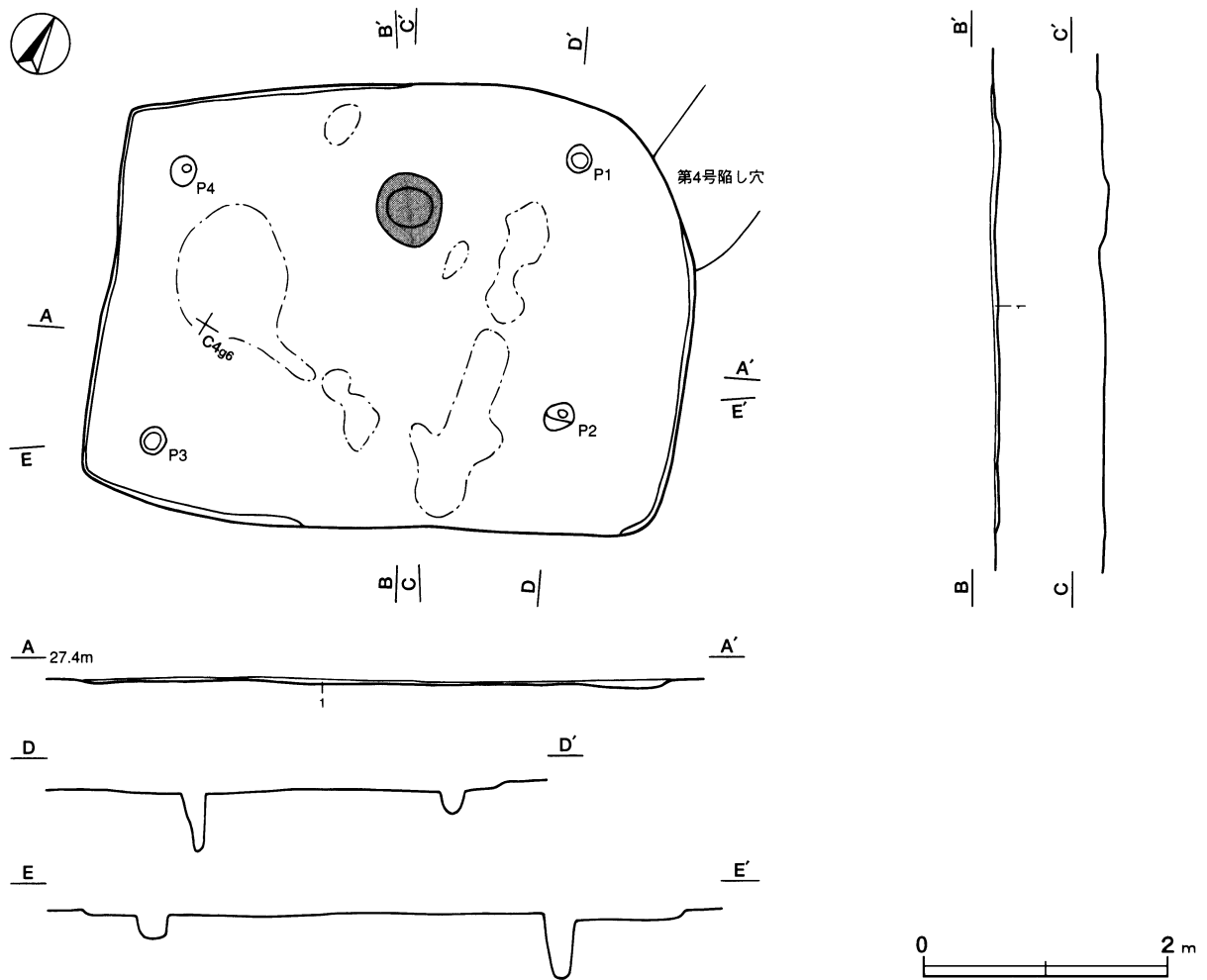
第89図 第56号住居跡実測図(2)

第57号住居跡 (第90図)

位置 調査区中央部のC4f6区、標高27mほどの台地上に位置している。

重複関係 第4号陥し穴を掘り込んでいる。

規模と形状 平面形は長軸4.8m、短軸3.6mほどの長方形で、主軸方向はN-30°-Wである。壁はほとんど



第90図 第57号住居跡実測図

遺存していないため、壁高などの様相は不明である。

床 ほぼ平坦で、出入口側から炉を挟むように帯状の硬化面が延びている。

炉 中央部の北西寄りに位置している。平面形は径60cmほどの円形を呈し、床面を4cmほど皿状に掘りくぼめて炉床とした地床炉である。炉床面は火を受けて赤変硬化している。

ピット 4か所。P1～P4は深さ20～50cmで、規模において規則性を欠いているが、配置から支柱穴と考えられる。

覆土 褐色の単一層であり、層厚も2～5cmと薄いため、堆積状況の詳細は不明である。

土層解説

1 褐色 ロームブロック中量, 炭化粒子少量

遺物出土状況 出土していない。

所見 遺物が出土していないため明確ではないが、形状や主軸方向などから、時期は4世紀代と想定される。

第60号住居跡 (第91～93図)

位置 調査区中央部のC5h1区、標高27mほどの台地上に位置している。

規模と形状 平面形は長軸5.1m、短軸4.6mほどの長方形で、主軸方向はN-42°-Wである。壁は緩やかに外傾して立ち上がっており、壁高は7～10cmである。

床 ほぼ平坦で、中央部と西壁際が踏み固められている。上幅10～18cmの壁溝がほぼ周回し、断面形はU字状を呈している。

炉 中央部の北西寄りに位置している。平面形は径55cmほどの円形を呈し、床面を8cmほど掘りくぼめて炉床とした地床炉である。炉床面の赤変硬化の度合いは低い。

炉土層解説

1 にぶい赤褐色 焼土ブロック・ローム粒子中量, 炭化粒子少量 2 褐色 ローム粒子中量, 焼土粒子少量, 炭化粒子微量

ピット 5か所。P1～P4は深さ49～64cmで、規模及び配置から支柱穴と考えられる。P5は、南東コーナー壁際に20cmほどの深さで皿状に掘りくぼめられており、貯蔵穴の可能性も考えられるが、判然としない。

貯蔵穴 南西コーナー壁際に位置している。平面形は長径110cm、短径95cmの不整形円で、25cmほどの深さで椀状に掘り込まれている。中央部南寄りに長径45cm、短径15cmほどの長楕円形を呈する小ピットが、底面から25cmほどの深さで掘り込まれている。

貯蔵穴土層解説

1 褐色 ローム粒子中量, 炭化粒子微量 3 褐色 ロームブロック中量, 炭化粒子微量
2 暗褐色 ロームブロック少量, 炭化粒子微量

覆土 6層に分層される。層厚は15cmほどで明確ではないが、レンズ状の堆積状況を示していることから自然堆積と考えられる。なお、第6層は壁溝の覆土である。

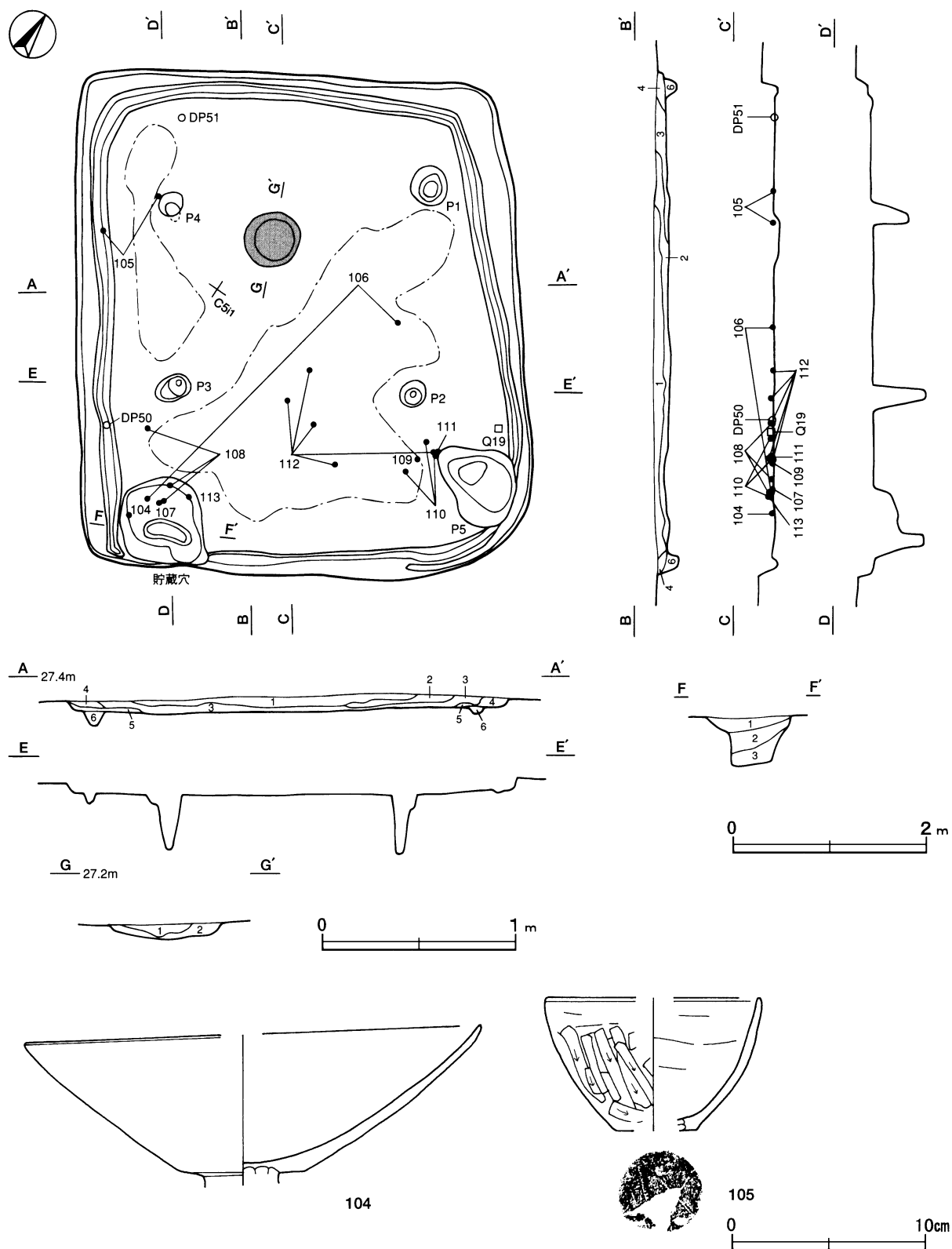
土層解説

1 黒褐色 ロームブロック・炭化粒子少量 4 褐色 ローム粒子多量, 炭化粒子微量
2 暗褐色 ローム粒子中量, 炭化粒子微量 5 褐色 ロームブロック中量, 炭化粒子少量, 焼土粒子微量
3 褐色 ロームブロック中量, 炭化粒子微量 6 褐色 ローム粒子中量, 炭化粒子少量

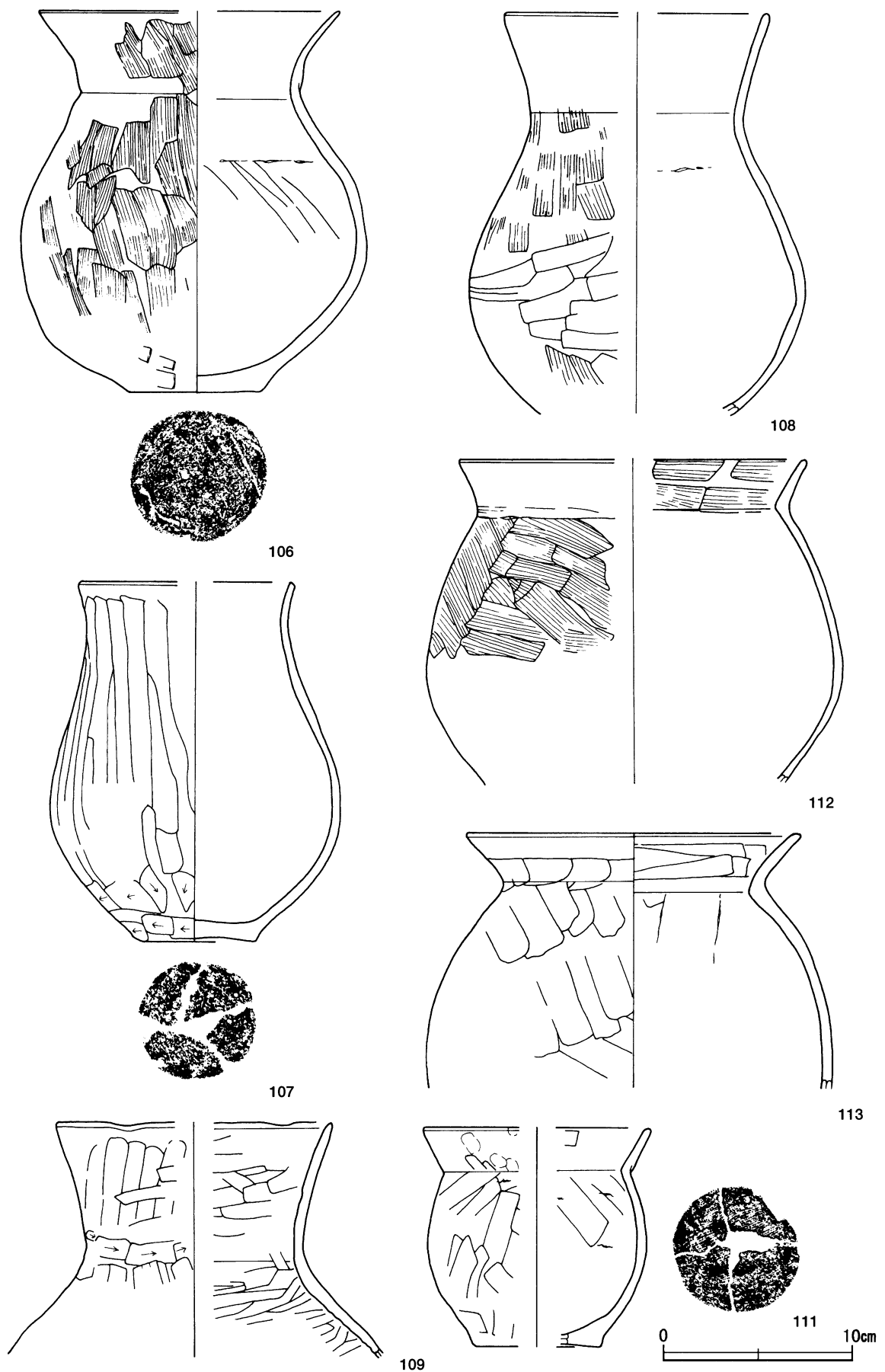
遺物出土状況 土師器片643点 (甕類485, 壺類115, 高坏18, 坏12, 椀8, 不明5), 土製品2点 (紡錘車), 石器1点 (敲石) のほか、流れ込みによる縄文土器片40点, 弥生土器片6点, 混入した須恵器片1点が出土している。遺物は、図示したものを含めて、南側半分の覆土下層から床面にかけて多量に出土しており、本跡の廃絶時に一括して廃棄されたものと判断される。また、104・106～108・113は、ほぼ完形のものを含めた比較

的大形の破片であり、貯蔵穴の覆土中から出土していることから、遺棄された可能性も考えられる。その他の
 図示した遺物は、いずれも床面からの出土である。

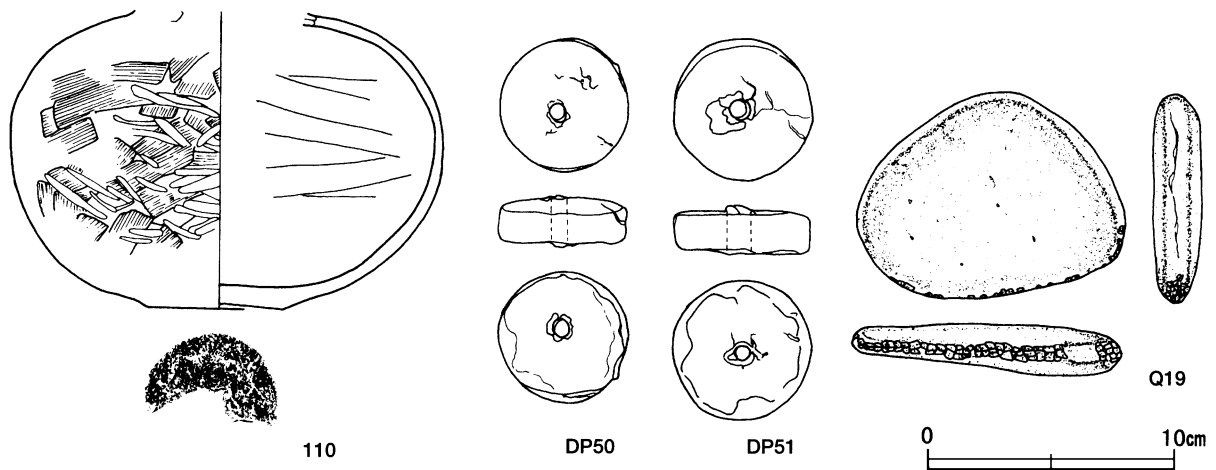
所見 時期は、出土土器から4世紀前半と考えられるが、壺の形状については異質である。



第91図 第60号住居跡・出土遺物実測図



第92图 第60号住居跡出土遺物実測図(1)



第93図 第60号住居跡出土遺物実測図(2)

第60号住居跡出土遺物観察表(第91~93図)

番号	種別	器種	口径	器高	底径	胎土	色調	焼成	手法の特徴	出土位置	備考
104	土師器	高坏	[23.4]	(7.5)	—	長石・石英・雲母	橙	普通	坏部内外面ナデ	貯蔵穴覆土	20%
105	土師器	鉢	[10.8]	6.7	4.1	長石・石英・雲母	橙	普通	口辺部内外面横ナデ 体部外面ヘラ削り, 内面ナデ	床面	80% PL63
106	土師器	壺	[15.7]	20.0	7.0	長石・石英・雲母	橙	普通	口辺部・体部外面ハケ目調整 内面ヘラナデ, 輪積痕	貯蔵穴覆土	90% PL62
107	土師器	壺	[10.9]	18.8	6.3	長石・石英・雲母	橙	普通	体部外面ヘラナデ, 下端ヘラ削り 内面ナデ	貯蔵穴覆土	85% PL62
108	土師器	壺	[14.0]	(21.0)	—	長石・石英・雲母	明黄褐	普通	口辺部内外面横ナデ 体部外面ハケ目調整後ナデ, 内面ナデ, 輪積痕	貯蔵穴覆土	30%
109	土師器	壺	[14.4]	(12.2)	—	長石・石英・赤色粒子	にぶい黄橙	普通	口辺部体部内外面ヘラナデ 頸部ヘラ削り	床面	20%
110	土師器	壺	—	(11.8)	[5.3]	長石・石英・雲母	にぶい黄橙	普通	体部外面ハケ目調整後ヘラ磨き, 内面ヘラナデ	床面	70%
111	土師器	甕	[12.0]	11.4	6.7	長石・石英・雲母	灰褐	普通	口辺部外面指頭圧痕, 内面ヘラナデ 体部内外面ヘラナデ 底部布目痕	床面	50% PL62
112	土師器	甕	[18.1]	(17.0)	—	長石・石英・雲母	橙	普通	口辺部ハケ目調整後横ナデ 体部外面・口辺部内面ハケ目調整	床面	30%
113	土師器	甕	17.5	(13.4)	—	長石・雲母・赤色粒子	橙	普通	口辺部内外面横ナデ 体部外面ヘラナデ, 内面ナデ	貯蔵穴覆土	30%

番号	器種	最大径	厚さ	孔径	重量	材質	特徴	出土位置	備考
DP50	紡錘車	5.2	2.0	0.6	49.9	土(長石・赤色粒子)	断面長方形, ナデ, 両方向からの穿孔	床面	PL85
DP51	紡錘車	5.5	1.8	0.8~1.0	58.5	土(長石・赤色粒子)	断面長方形, ナデ, 一方向からの穿孔	床面	PL85

番号	器種	長さ	幅	厚さ	重量	材質	特徴	出土位置	備考
Q19	敲石	8.2	10.7	2.0	211.3	砂岩	一側縁を使用, 一部に被熱痕	床面	

第62号住居跡(第94図)

位置 調査区中央部のC4h7区, 標高27mほどの台地上に位置している。

重複関係 第58号住居跡及び第44号土坑に掘り込まれ, 第59号住居跡の床面下から本跡が検出されている。

規模と形状 平面形は長軸4.4m, 短軸3.8mほどの不定形で, 主軸方向はN-6°-Wである。壁はほとんど遺存していないため, 壁高などは不明である。

床 中央部がややくぼんでおり, 炉の東側を中心に踏み固められている。

炉 中央部の北西寄りに位置している。平面形は長径92cm, 短径76cmの楕円形を呈し, 床面を8cmほど皿状に掘りくぼめた地床炉である。炉床面は火を受けて赤変硬化している。

炉土層解説

- | | |
|-------------------------|-------------------------------|
| 1 におい赤褐色 焼土粒子中量, 炭化粒子微量 | 3 黒褐色 ローム粒子・焼土粒子・炭化粒子微量 |
| 2 暗赤褐色 焼土粒子少量, ローム粒子微量 | 4 暗赤褐色 焼土ブロック少量, ローム粒子・炭化粒子微量 |

ピット 4か所。P1～P4は深さ13～42cmで、規模に規則性を欠いているが、配置から主柱穴と考えられる。

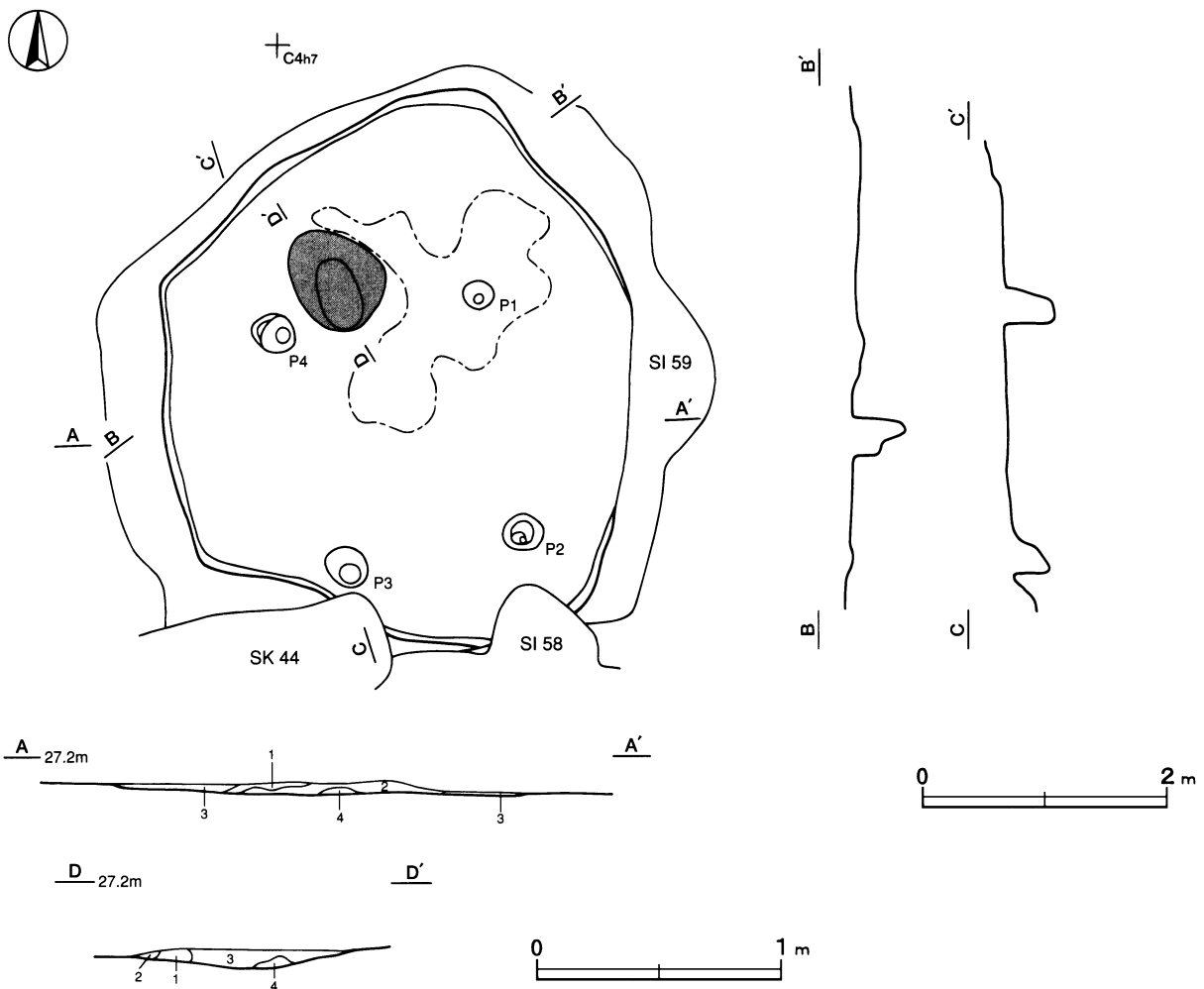
覆土 4層に分層される。層厚が5～10cmと薄いため、堆積状況の詳細は不明である。

土層解説

- | | |
|------------------------------|-----------------------------|
| 1 暗褐色 ローム粒子・炭化粒子中量, 焼土粒子少量 | 3 褐色 ロームブロック中量, 焼土粒子・炭化粒子微量 |
| 2 暗褐色 ロームブロック・炭化粒子中量, 焼土粒子少量 | 4 褐色 ローム粒子中量, 焼土粒子・炭化粒子微量 |

遺物出土状況 弥生土器1点(広口壺), 土師器片15点(甕類)が出土している。いずれも細片のため、図示できるものはなかった。

所見 出土土器がいずれも細片であったため明確ではないが、形状や主軸方向などから、時期は4世紀代と想定される。



第94図 第62号住居跡実測図

第63号住居跡 (第95～98図)

位置 調査区東部のC4a7区, 標高27mほどの台地上に位置している。

規模と形状 平面形は長軸6.0m, 短軸3.0mほどの長方形で、主軸方向はN-138°-Eである。壁は外傾して立ち上がっており、壁高は42～55cmである。

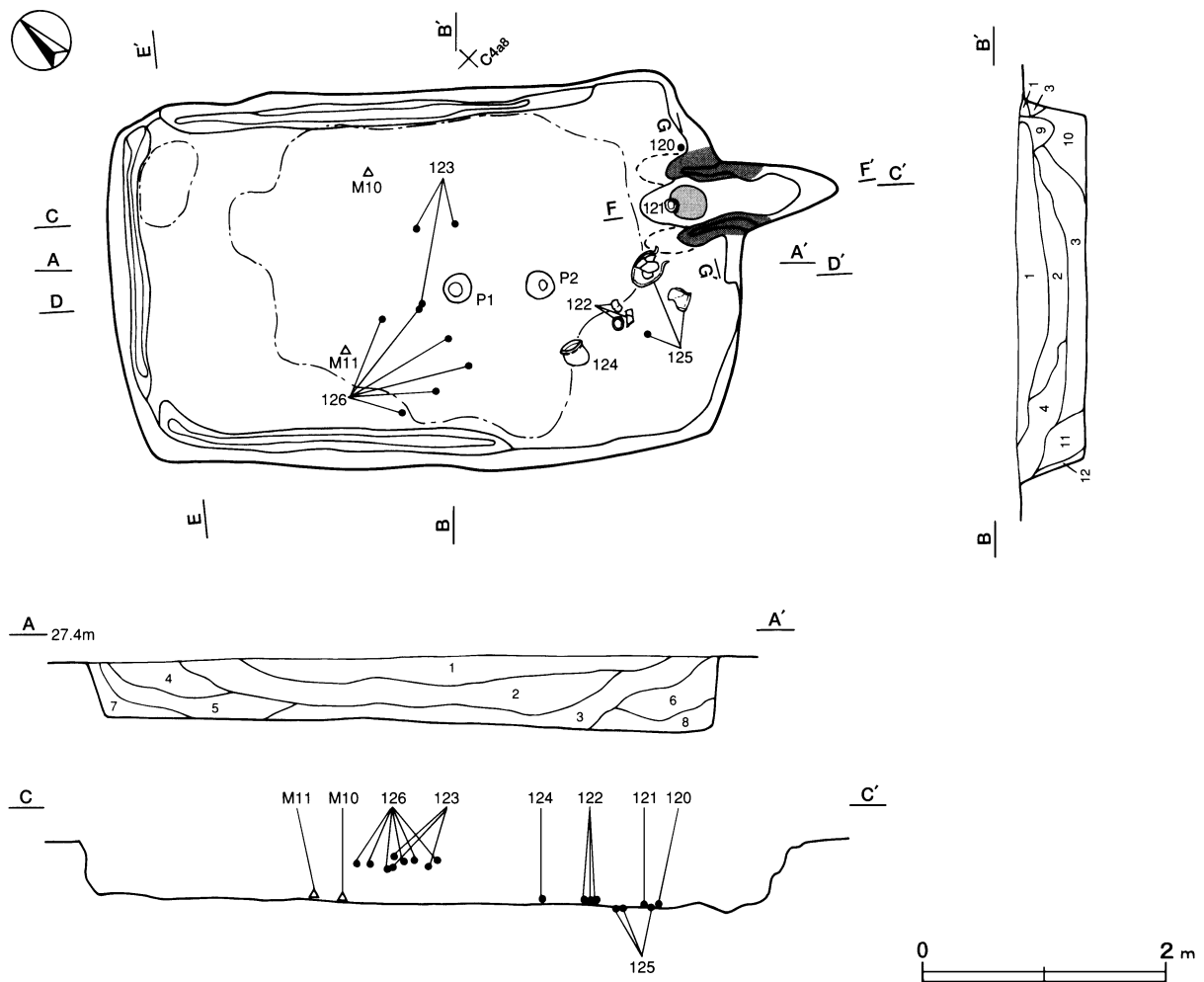
床 ほぼ平坦で、中央部が広い範囲で踏み固められている。壁溝は南東壁付近を除いて、壁際をコの字状に巡

っており、上幅10~20cm、深さ5cmほどで、断面形は皿状を呈している。また、北コーナー部の若干の高まりは、硬化していることから出入口に相当する部分と考えられる。

竈 南東壁のやや北東寄りに付設され、両袖部が遺存している。焚口部から煙道部先端までの長さは165cmである。ほぼ床面の高さを火床部とし、火床面は火を受けて赤変硬化している。火床部が長く、煙道は焚口部から120cmほどの奥壁から急激に外傾して立ち上がっており、壁外に80cmほど張り出している。また、火床部の側壁一部に顕著な赤変硬化が認められる。袖部は、最大幅130cmほどで、床面上に砂質粘土を主体に構築されている。袖部の構築土には焼土粒子が相当量含まれていることから、作り替えなどにより構築土を再利用した可能性も考えられる。土層は、第1・2層及び第5~9層が天井部や袖部の崩落土、第10~13層が袖部の構築土と判断される。

竈土層解説

1 褐色	炭化粒子少量, ローム粒子・焼土粒子・砂質粘土粒子微量	8 にぶい赤褐色	ローム粒子・焼土粒子少量, 炭化粒子微量
2 暗褐色	炭化粒子・砂質粘土粒子少量, ローム粒子・焼土粒子微量	9 にぶい赤褐色	ロームブロック・焼土ブロック少量, 炭化粒子微量
3 にぶい赤褐色	焼土ブロック少量, ローム粒子・炭化粒子・砂質粘土粒子微量	10 にぶい赤褐色	ローム粒子中量, 焼土粒子・砂質粘土粒子少量, 炭化粒子微量
4 にぶい赤褐色	焼土ブロック多量, 砂質粘土粒子中量, ローム粒子・炭化粒子微量	11 褐色	砂質粘土粒子多量, 焼土粒子中量, ローム粒子・炭化粒子微量
5 暗褐色	ローム粒子少量, 焼土ブロック・炭化粒子微量	12 にぶい赤褐色	焼土粒子・砂質粘土粒子中量, 炭化粒子少量, ローム粒子微量
6 暗褐色	ローム粒子少量, 焼土ブロック・炭化物微量	13 褐色	砂質粘土粒子多量, 焼土粒子少量, ローム粒子・炭化粒子微量
7 暗褐色	ローム粒子少量, 炭化粒子微量		



第95図 第63号住居跡実測図

ピット 2か所。P 1・P 2は、深さがそれぞれ19cm・22cmと浅く、配置からも主柱穴とは考えにくく、その性格は不明である。

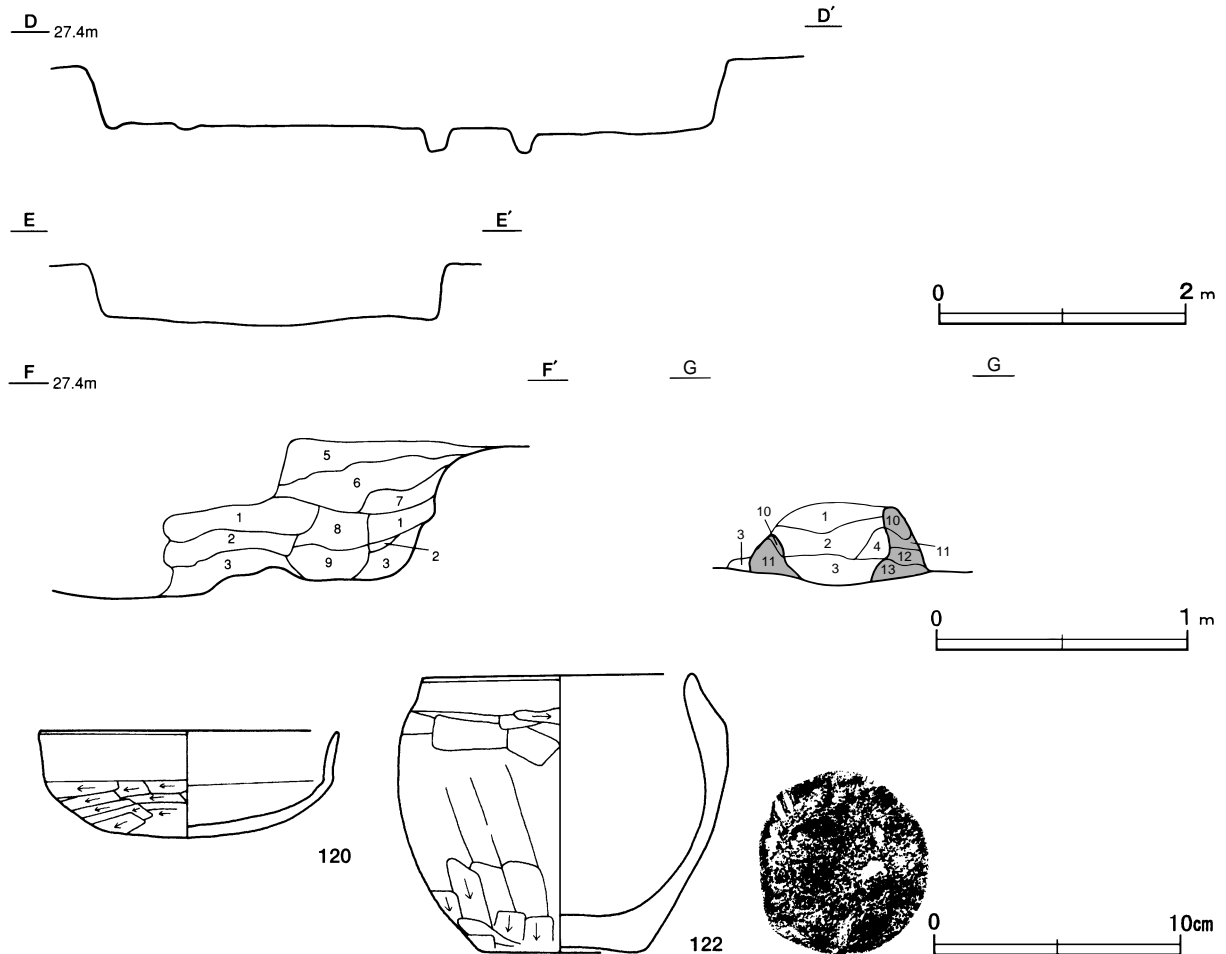
覆土 12層に分層される。暗褐色を基調としたやや締まりのある土層である。レンズ状の堆積状況を示しているが、各層にロームブロックや炭化粒子が相当量含まれていることから人為堆積と考えられる。

土層解説

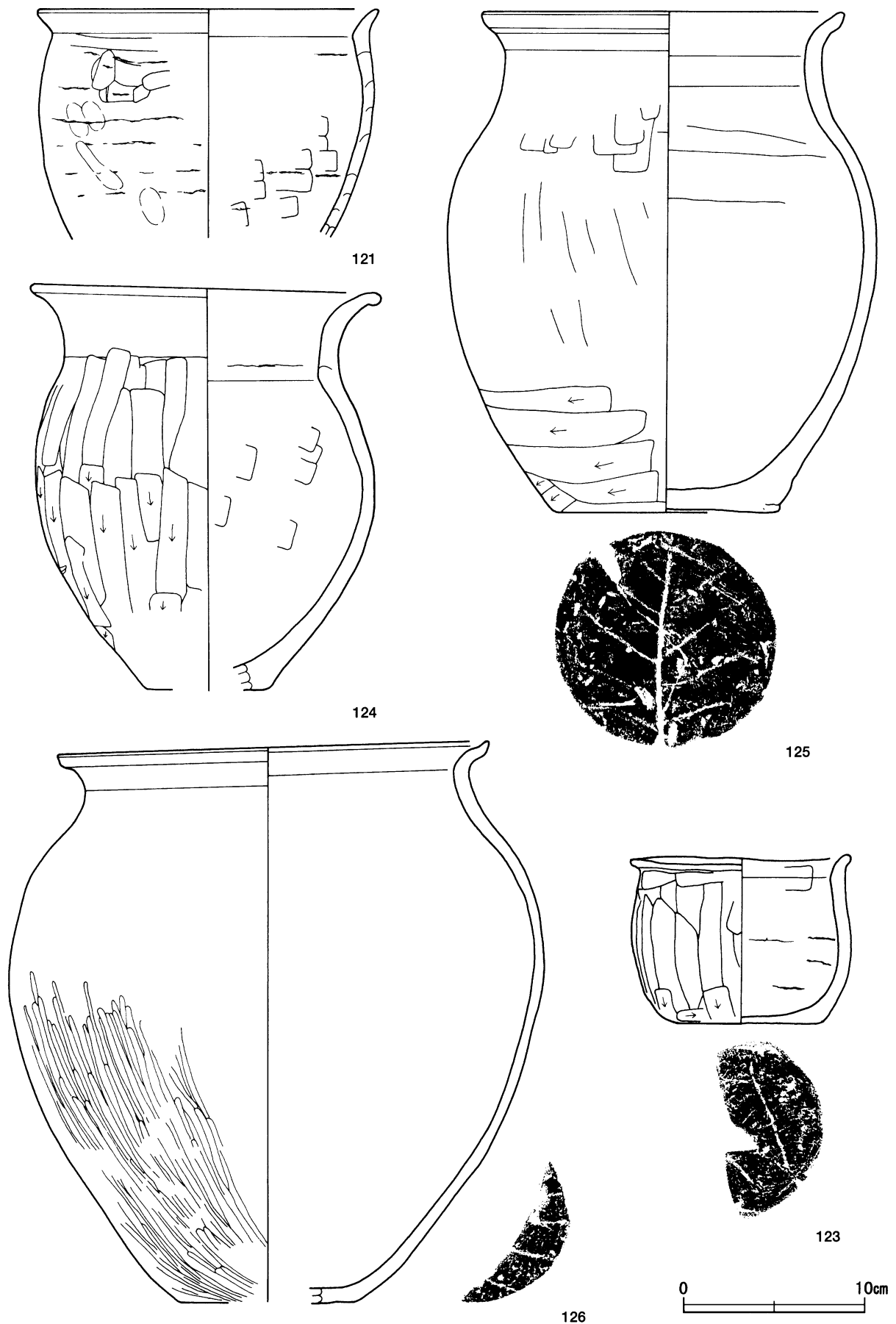
- | | | | |
|-------|------------------------|--------|---------------------------|
| 1 褐色 | ロームブロック中量, 焼土粒子・炭化粒子少量 | 7 暗褐色 | ローム粒子・炭化粒子中量, 焼土粒子微量 |
| 2 暗褐色 | ロームブロック少量, 焼土粒子・炭化粒子微量 | 8 暗褐色 | 炭化粒子中量, ロームブロック・焼土粒子微量 |
| 3 褐色 | ロームブロック中量, 焼土粒子・炭化粒子微量 | 9 褐色 | ローム粒子中量, 焼土粒子少量, 炭化粒子微量 |
| 4 暗褐色 | ロームブロック・炭化粒子少量, 焼土粒子微量 | 10 褐色 | ロームブロック中量, 炭化粒子少量, 焼土粒子微量 |
| 5 褐色 | ロームブロック・炭化粒子中量 | 11 暗褐色 | ロームブロック中量, 炭化粒子少量 |
| 6 褐色 | ロームブロック中量, 焼土粒子・炭化粒子少量 | 12 褐色 | ロームブロック・炭化粒子中量 |

遺物出土状況 土師器片297点（甕類287, 坏類10）, 須恵器片42点（坏類35, 甕類7）, 石器2点（敲石）, 金属製品2点（横刀, 不明鉄製品）, 鉄滓1点のほか、流れ込みによる弥生土器片2点が出土している。ほぼ完形のものや大形の破片の出土位置は、竈前の床面と中央部の覆土中層とに大別できる。竈前の床面から出土している120~122及び124・125は遺棄された可能性が考えられる。また、これらの土器は、中央部の覆土中層から出土している123・126と明確な時期差が認められないことから、廃絶時の埋め戻しに伴って廃棄されたものと考えられる。また、M10・M11は床面から出土している。

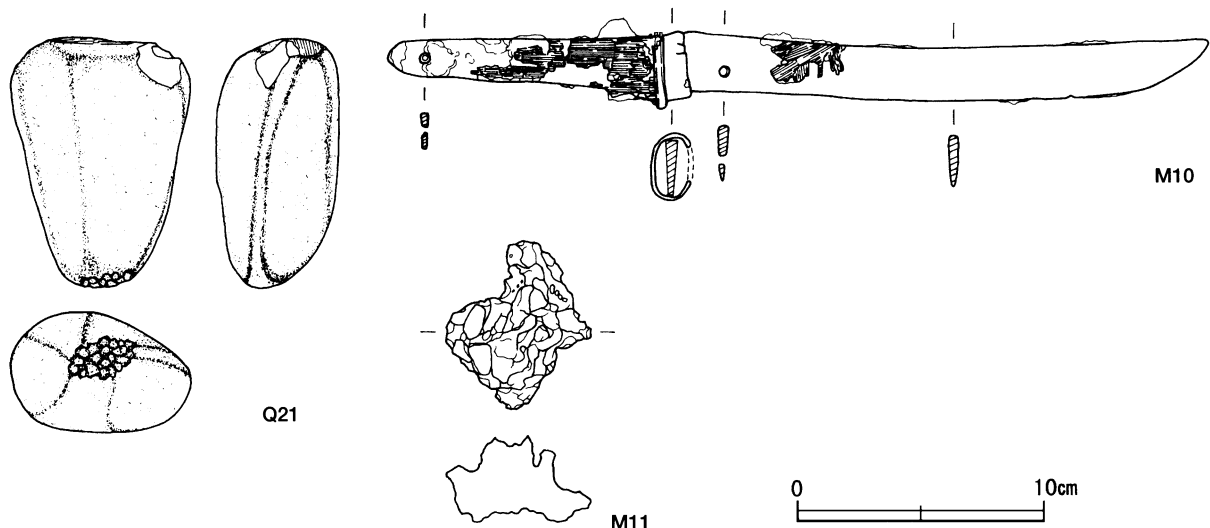
所見 主軸方向や平面形及び竈の形状、横刀の出土などの点で、当遺跡にあっては特異な住居跡である。時期は、出土土器から7世紀前葉と考えられる。



第96図 第63号住居跡・出土遺物実測図



第97図 第63号住居跡出土遺物実測図(1)



第98図 第63号住居跡出土遺物実測図(2)

第63号住居跡出土遺物観察表(第96~98図)

番号	種別	器種	口径	器高	底径	胎土	色調	焼成	手法の特徴	出土位置	備考
120	土師器	坏	12.0	4.2	—	長石・石英	橙	普通	口辺部横ナテ 体部外面ヘラ削り, 内面ナテ	床面	80% PL69
121	土師器	甕	18.2	(12.4)	—	長石・石英	浅黄橙	普通	口辺部横ナテ 体部内外面ヘラナテ, 指頭圧痕, 輪積痕	床面	70% PL69
122	土師器	甕	10.8	11.0	6.5	長石・石英	にぶい赤褐	普通	口辺部横ナテ 体部外面ヘラナテ, 下端ヘラ削り, 内面ナテ	床面	90% PL69
123	土師器	甕	11.8	9.3	7.9	長石・雲母	灰褐	普通	体部外面ヘラナテ, 下端ヘラ削り, 内面ヘラナテ, 輪積痕 底部木葉痕	覆土中層	50%
124	土師器	甕	19.0	21.3	[6.4]	長石・石英・雲母	にぶい褐	普通	口辺部横ナテ 体部外面上半ヘラナテ, 下半ヘラ削り, 内面ヘラナテ, 輪積痕	床面	80% PL69
125	土師器	甕	19.6	27.2	12.0	長石・石英・雲母	橙	普通	口辺部横ナテ 体部外面ヘラナテ, 下端ヘラ削り, 内面ヘラナテ 底部木葉痕	床面	90% PL69
126	土師器	甕	23.5	30.5	[9.4]	長石・石英・雲母	にぶい橙	普通	口辺部横ナテ 体部外面下半ヘラ磨き, 内面ナテ 底部木葉痕	覆土中層	70% PL69

番号	器種	長さ	幅	厚さ	重量	材質	特徴	出土位置	備考
Q21	敲石	9.8	7.3	4.9	439.8	安山岩	一端部に敲打痕, 一端部に擦痕	覆土上層	
M10	横刀	32.6	3.1	(1.7)	99.7	鉄	平棟平造, 鍔遺存, 刀身部・茎部に鞘・柄木質遺存, 茎基部に目釘穴1孔, 刀身基部に魔見穴1孔	床面	PL88
M11	鉄滓	6.8	5.8	3.4	64.5	鉄	多孔質で, 表面に長石や石英の細礫が付着	床面	

第64号住居跡(第99~101図)

位置 調査区中央部のC4d2区, 標高27mほどの台地上に位置している。

規模と形状 平面形は長軸5.7m, 短軸5.6mほどの方形で, 主軸方向はN-24°-Wである。壁は外傾して立ち上がっており, 壁高は28~33cmである。

床 ほぼ平坦で, 中央部が広い範囲で踏み固められている。

炉 中央部のやや北西寄りに位置している。平面形は長径72cm, 短径55cmの楕円形を呈し, 床面を8cmほど掘りくぼめて炉床とした地床炉である。炉床面は火を受けて凹凸状に赤変硬化している。

炉土層解説

- | | | | |
|----------|-------------------------|----------|-------------------------|
| 1 暗褐色 | ローム粒子中量, 炭化粒子微量 | 4 にぶい赤褐色 | 焼土ブロック中量, ローム粒子・炭化粒子微量 |
| 2 にぶい赤褐色 | ローム粒子中量, 焼土粒子少量, 炭化粒子微量 | 5 赤褐色 | 焼土粒子多量, 炭化粒子中量, ローム粒子微量 |
| 3 暗褐色 | ローム粒子中量, 焼土ブロック・炭化物少量 | 6 褐色 | ローム粒子中量, 炭化粒子微量 |

ピット 4か所。P1～P4は深さ94～105cmで、規模及び配置から支柱穴と考えられる。

貯蔵穴 南壁際のやや西寄りに位置している。平面形は長径100cm、短径88cmの楕円形で、深さは30cmほどである。底面はほぼ平坦で、壁は外傾して立ち上がっている。

貯蔵穴土層解説

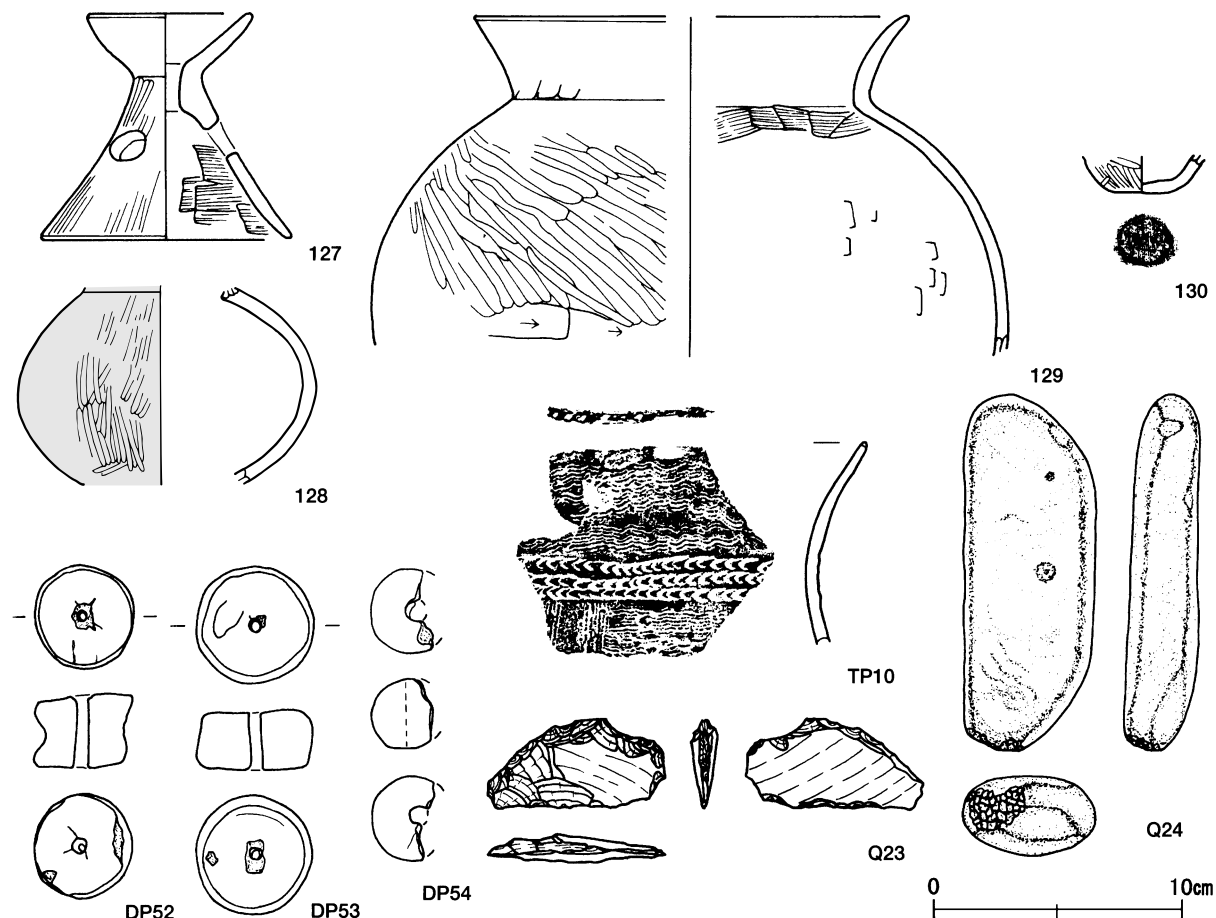
- | | |
|-----------------------------|----------------------|
| 1 黒褐色 ロームブロック中量、焼土粒子・炭化粒子微量 | 3 黒褐色 ローム粒子中量、焼土粒子微量 |
| 2 暗褐色 ロームブロック中量、焼土ブロック微量 | 4 暗褐色 ローム粒子中量 |

覆土 6層に分層される。全体的にやや締めりのある土層で、レンズ状の堆積状況を示していることから自然堆積と考えられる。また、東壁際の第4層下層の一部に焼土が認められるが、廃絶時に投げ込まれたものと判断される。

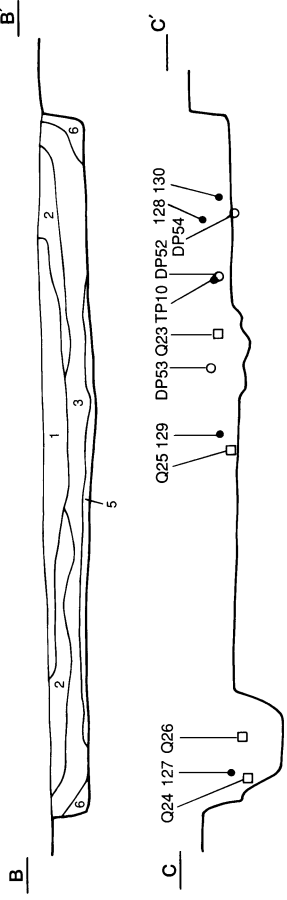
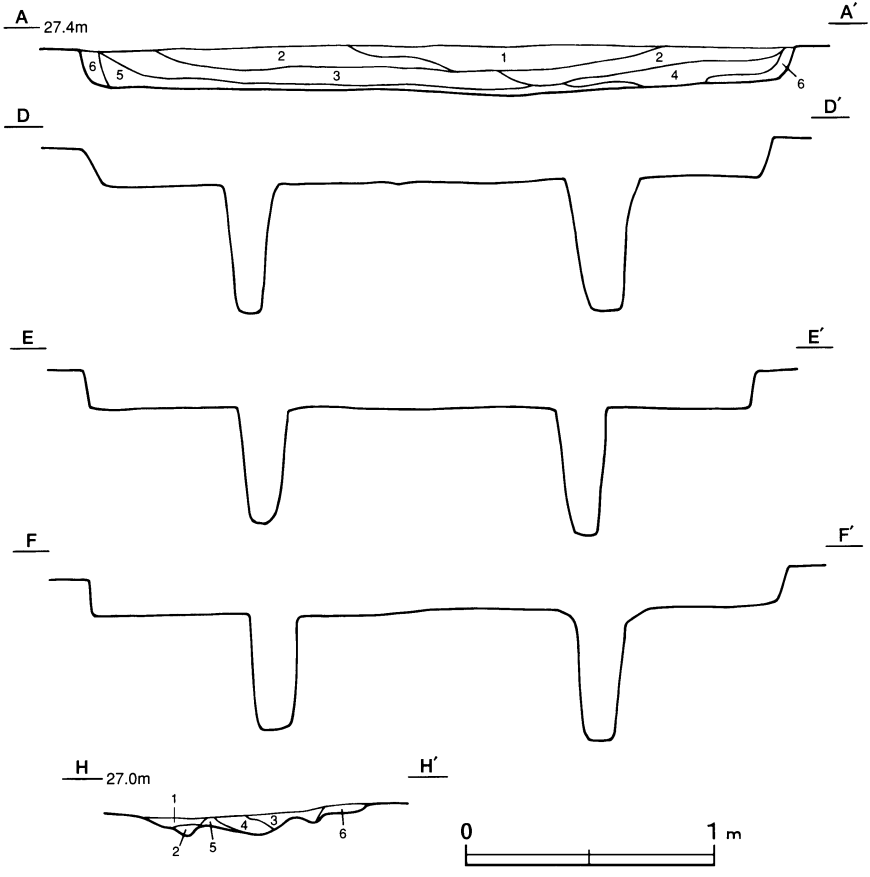
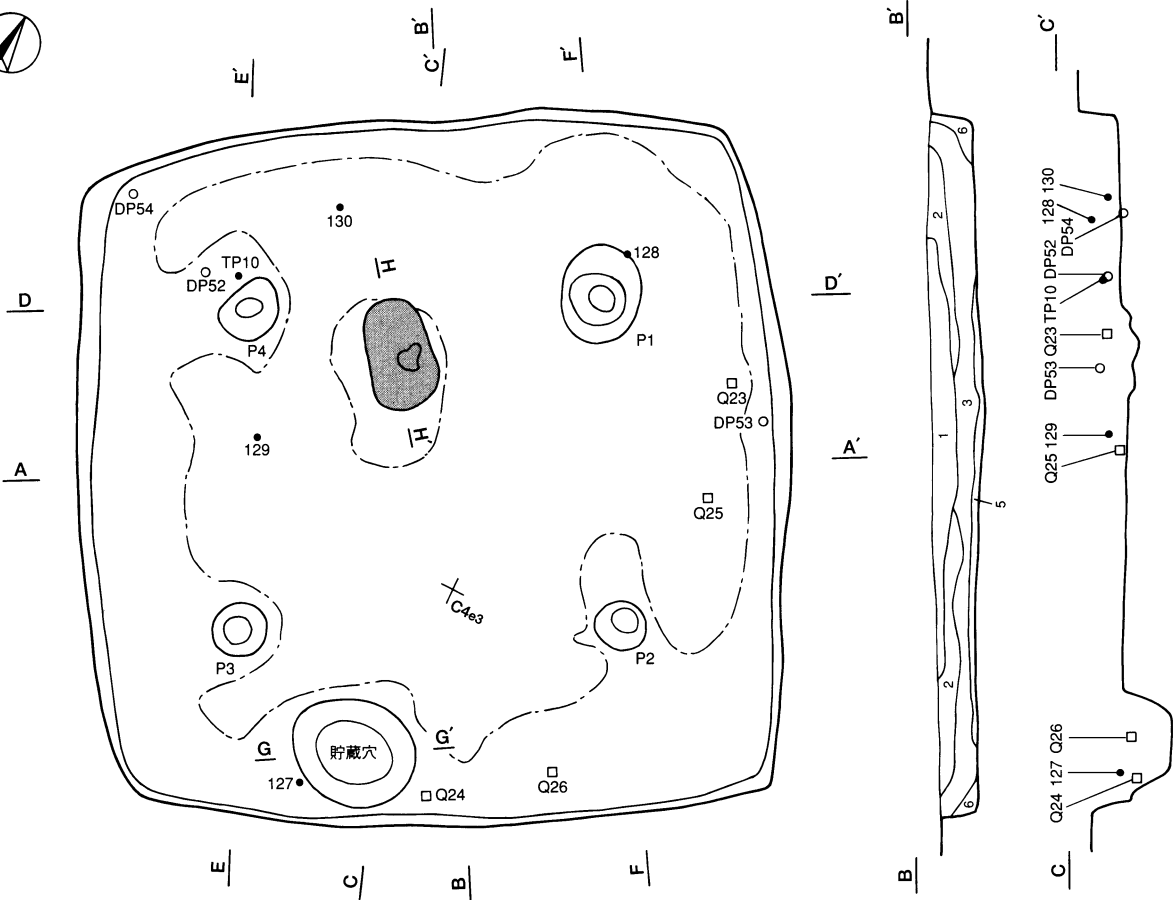
土層解説

- | | |
|-----------------------------|------------------------|
| 1 黒色 ローム粒子少量、炭化物微量 | 4 暗褐色 ローム粒子中量、炭化粒子微量 |
| 2 黒褐色 ロームブロック少量、炭化粒子微量 | 5 暗褐色 ロームブロック少量 |
| 3 黒褐色 ロームブロック中量、焼土粒子・炭化粒子微量 | 6 暗褐色 ロームブロック中量、炭化粒子微量 |

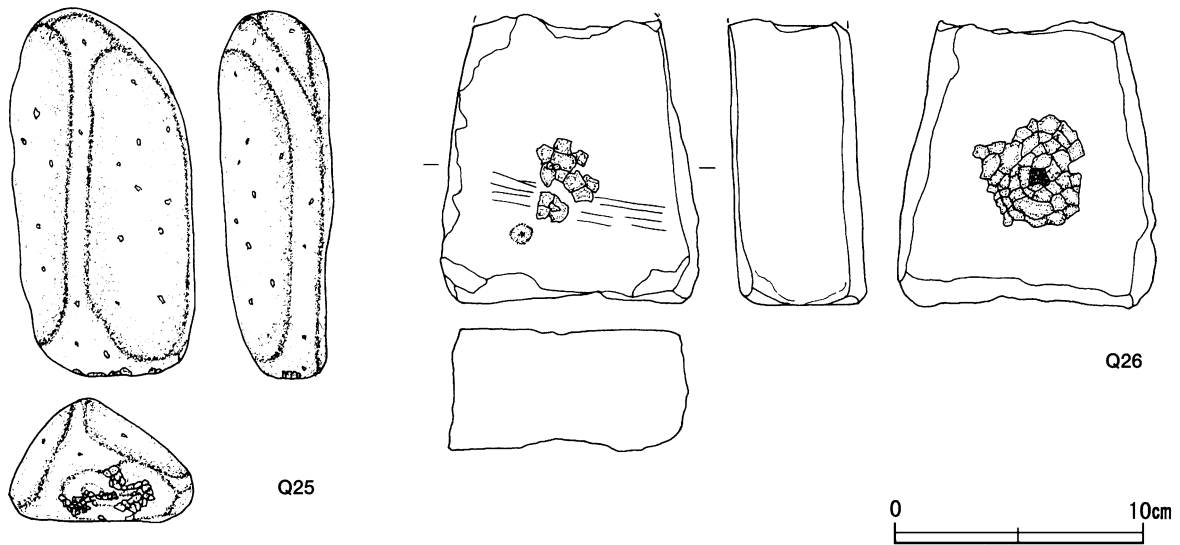
遺物出土状況 土師器片402点（甕類384、壺12、器台2、高坏1、不明3）、土製品3点（紡錘車2、球状土錘1）、石器4点（敲石2、穂摘具カ1、砥石1）のほか、流れ込みと考えられる弥生土器片59点が出土している。出土土器の7割ほどが覆土上層から中層にかけて出土しており、これらは半ば埋没した段階で廃棄されたものと考えられる。127及びDP54、Q24～Q26は壁際のほぼ床面から出土しており、時期判断の指標となる遺物である。また、129・130、TP10、DP52及びQ23は覆土中層、128は覆土上層からそれぞれ出土している。所見 時期は、床面から出土している土器から4世紀前半と考えられる。



第99図 第64号住居跡出土遺物実測図(1)



第100图 第64号住居跡実測图



第101図 第64号住居跡出土遺物実測図（2）

第64号住居跡出土遺物観察表（第99・101図）

番号	種別	器種	口径	器高	底径	胎土	色調	焼成	文様・手法の特徴	出土位置	備考
127	土師器	器台	6.6	9.0	10.0	長石・雲母	橙	普通	器受部内外面ナデ 脚部外面ヘラ磨き、内面ハケ目調整	床面	90% PL62
128	土師器	壺	—	(7.8)	—	長石・石英・雲母	明赤褐	普通	体部外面ヘラ磨き、内面ナデ	覆土上層	70% 外面赤彩 PL62
129	土師器	甕	[17.2]	(13.6)	—	長石・石英	にぶい黄褐	普通	口辺部横ナデ 頸部内面ハケ目調整 体部外面ヘラ磨き、内面ヘラナデ	覆土中層	20%
130	土師器	ミニチュア	—	(1.5)	2.1	長石・雲母・赤色粒子	橙	普通	体部外面ヘラ磨き、内面ナデ	覆土中層	60%
TP10	弥生土器	広口壺	—	(7.9)	—	長石・石英	にぶい橙	普通	口唇部、棒状工具による刻み 口辺部、櫛歯状工具（6本）による波状文 頸部上位、半截竹管による3本の押引文 頸部、櫛歯状工具による縦区画内に充填波状文	覆土中層	5% PL81

番号	器種	最大径	厚さ	孔径	重量	材質	特徴	出土位置	備考
DP52	紡錘車	4.1	2.9	0.5	(51.5)	土（長石）	断面糸巻き形、丁寧なナデ、一方向からの穿孔	覆土中層	PL85
DP53	紡錘車	4.7	2.4	0.5	63.3	土（長石・雲母）	断面長方形、ナデ、一方向からの穿孔	覆土上層	PL86
DP54	球状土錘	3.4	2.7	[0.8]	(16.5)	土（長石・石英）	ナデ、一方向からの穿孔	床面	

番号	器種	長さ	幅	厚さ	重量	材質	特徴	出土位置	備考
Q23	穂摘具カ	7.1	3.6	1.1	20.8	粘板岩	板状の剥片を素材とし、上部押圧剥離調整、裏面は剥離面、刃部調整加工	覆土中層	
Q24	敲石	14.1	5.2	3.1	369.5	安山岩	一端部に使用痕、凹石併用、表面1孔、全面被熱痕	床面	
Q25	敲石	14.5	7.3	4.7	670.7	石英斑岩	一端部に使用痕、全面被熱痕	床面	PL87
Q26	砥石	(11.3)	(10.3)	5.6	907.4	凝灰岩	表裏面・一側面を使用、表裏面中央部が敲打によりくぼむ、表面に条線痕	床面	PL83

第65号住居跡（第102・103図）

位置 調査区中央部のC3d0区、標高27mほどの台地上に位置している。

重複関係 第15～17号掘立柱建物跡に掘り込まれている。また、第70号土坑と重複しているが、本跡との新旧関係は不明である。

規模と形状 平面形は長軸5.1m、短軸4.9mほどの方形で、主軸方向はN-20°-Eである。壁は外傾して立ち上がっており、壁高は20～37cmである。

床 ほぼ平坦で、東部と炉の西側が踏み固められている。壁溝は、北東コーナー付近で一部途切れているがほ

ほ周回し、上幅15~30cm、深さ9~14cmで、断面形はU字状を呈している。また焼土粒子・炭化粒子を含むブロック状のローム土で貼床を構築している。

貼床土層解説

6 褐色 ロームブロック多量、焼土粒子・炭化粒子微量

炉 中央部のやや北寄りに位置している。平面形は長径61cm、短径44cmの楕円形を呈し、床面を7cmほど掘りくぼめて炉床とした地床炉である。炉床面は火を受けて凹凸状に赤変硬化している。

炉土層解説

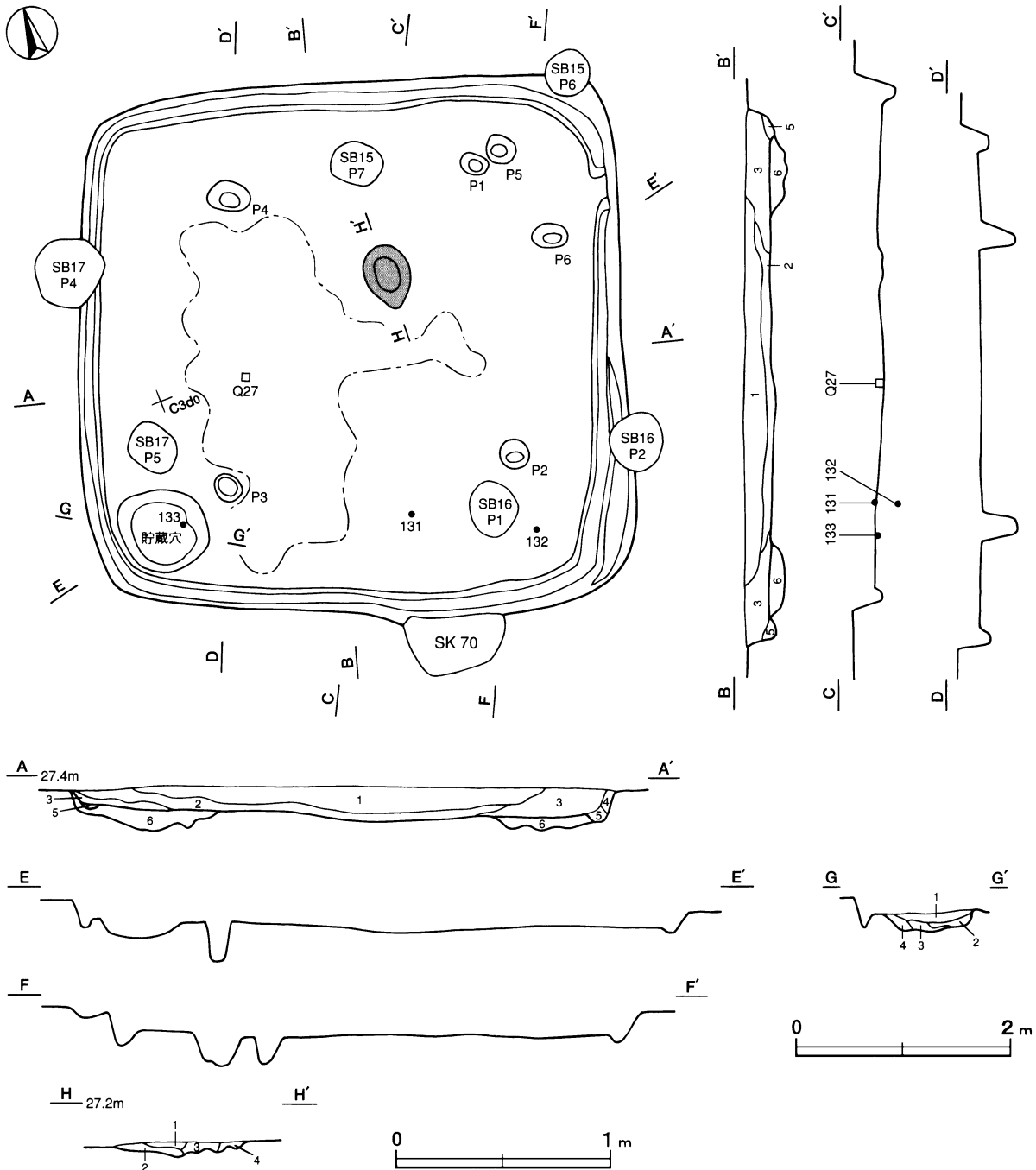
1 黒褐色 ローム粒子・焼土粒子微量

3 暗赤褐色 焼土粒子少量、ローム粒子・炭化粒子微量

2 にぶい赤褐色 焼土ブロック少量、ローム粒子・炭化粒子微量

4 暗褐色 ロームブロック・焼土ブロック・炭化粒子微量

ピット 6か所。P2~P4は深さ27~35cmで、規模及び配置から支柱穴と考えられる。また、P1とP5は、



第102図 第65号住居跡実測図

深さがそれぞれ11cmと12cmとP 2～P 4に比して浅いが、配置からいずれかが主柱穴に相当すると考えられる。P 6の性格は不明である。

貯蔵穴 南西コーナー壁際に位置している。平面形は長径90cm、短径75cmの楕円形を呈し、深さは18cmである。底面は凹凸状で、壁は外傾して立ち上がっている。

貯蔵穴土層解説

- 1 褐色 ロームブロック中量，炭化粒子微量
- 2 褐色 ローム粒子中量
- 3 褐色 ロームブロック少量，炭化粒子微量
- 4 褐色 ローム粒子中量，炭化粒子微量

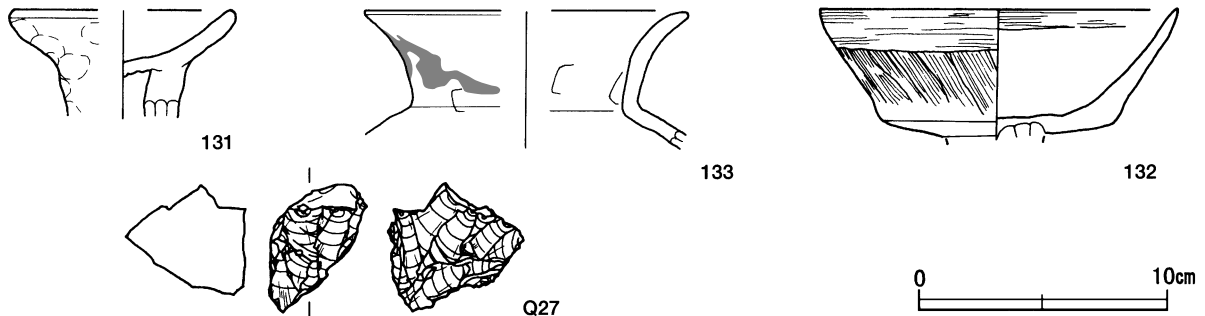
覆土 5層に分層される。褐色を基調としたやや締めりのある土層で、全体的にローム土を多めに含んでいるが、堆積状況に乱れが見られないことから自然堆積と考えられる。なお、第5層は壁溝の覆土である。

土層解説

- 1 褐色 ローム粒子・炭化粒子中量，焼土粒子微量
- 2 褐色 ローム粒子中量，炭化粒子少量，焼土粒子微量
- 3 褐色 ロームブロック中量，炭化粒子微量
- 4 褐色 ロームブロック中量，炭化粒子少量
- 5 褐色 ローム粒子中量，炭化粒子微量

遺物出土状況 土師器片145点（甕類125，坏13，高坏5，柑1，粗製器台1），土製品1点（球状土錘），石器1点（磨石），石核1点のほか、流れ込みと考えられる弥生土器片15点が出土している。遺物は細片がほとんどで、覆土中に散在する状況で出土しており、平面的な位置に特異な傾向は認められない。132は南東コーナー部の掘り方埋土内から、131・133及びQ27は床面からそれぞれ出土しており、時期判断の指標となる遺物である。

所見 時期は、出土土器から4世紀後半と考えられる。



第103図 第65号住居跡出土遺物実測図

第65号住居跡出土遺物観察表（第103図）

番号	種別	器種	口径	器高	底径	胎土	色調	焼成	手法の特徴	出土位置	備考
131	土師器	粗製器台	[8.8]	(4.3)	—	長石・石英・雲母	橙	普通	器受部内外面ナデ，外面指頭圧痕	床面	30%
132	土師器	高坏	14.3	(5.0)	—	長石・石英・針状鉱物	にぶい橙	普通	口辺部横ナデ 体部外面ハケ目調整，内面ナデ	掘り方埋土	50% PL63
133	土師器	甕	[12.8]	(5.5)	—	長石・石英	にぶい橙	普通	口辺部横ナデ 頸部内外面ヘラナデ	床面	10% 口辺部煤付着

番号	器種	長さ	幅	厚さ	重量	材質	特徴	出土位置	備考
Q27	石核	5.0	5.4	3.8	76.8	メノウ	主に上方からの打面で縦長剥片を剥離している，上裏面に自然面を残す	床面	

第66号住居跡（第104～106図）

位置 調査区中央部のC3e8区，標高27mほどの台地上に位置している。

重複関係 第73～75号土坑に掘り込まれている。

規模と形状 平面形は長軸5.3m，短軸5.0mほどの方形で，主軸方向はN-19°-Wである。壁は外傾して立ち上がっており，壁高は20～37cmである。

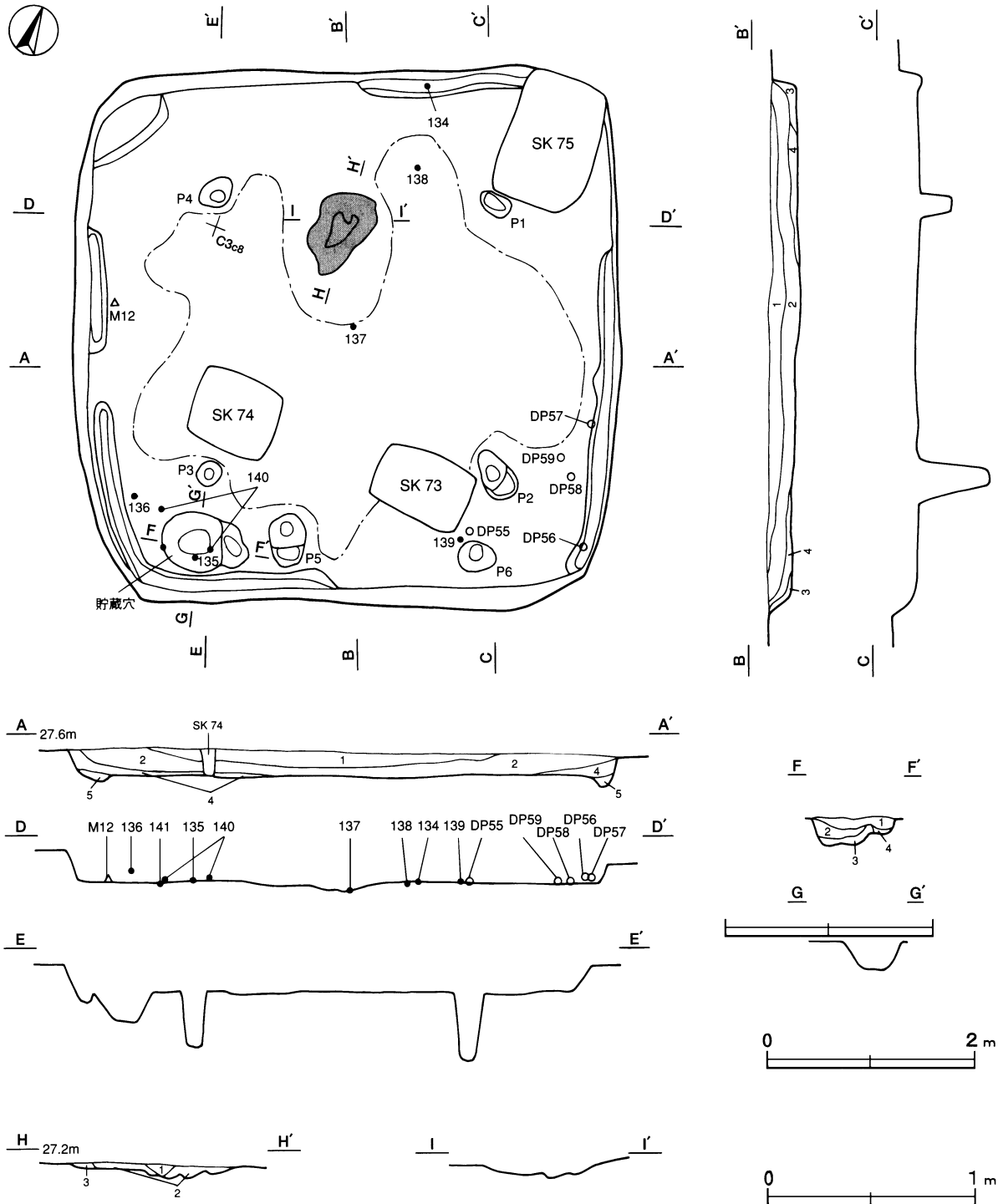
床 ほぼ平坦で、中央部が踏み固められている。壁溝が断続的に検出され、規模は上幅20~40cm、深さは10cmほどで、断面形はU字状を呈している。

炉 中央部の北寄りに位置している。平面形は長径90cm、短径50cmほどの不整楕円形を呈し、床面を7cmほど皿状に掘りくぼめて炉床とした地床炉である。炉床面は火を受けて凹凸状に赤変硬化している。

炉土層解説

- 1 暗赤褐色 ローム粒子・焼土粒子・炭化粒子中量
- 2 にい赤褐色 焼土粒子多量、ローム粒子・炭化粒子少量
- 3 暗褐色 ローム粒子・焼土ブロック中量、炭化粒子少量

ピット 6か所。P1~P4は深さ33cm~70cmで、規模及び配置から主柱穴と考えられる。P5は深さ42cmで、



第104図 第66号住居跡実測図

配置から出入口施設に伴うピットと考えられる。P 6 の性格は不明である。

貯蔵穴 南西コーナー壁際に位置している。平面形は長径87cm、短径56cmの不整楕円形で、深さは最深部で28cmであり、東側が深さ17cmほどのテラス状を呈している。底面はほぼ平坦で、壁は外傾して立ち上がっている。

貯蔵穴土層解説

- | | | | |
|------|-------------------|------|-------------------|
| 1 褐色 | ロームブロック中量, 炭化粒子微量 | 3 褐色 | ロームブロック少量, 炭化粒子微量 |
| 2 褐色 | ローム粒子多量 | 4 褐色 | ローム粒子中量, 炭化粒子微量 |

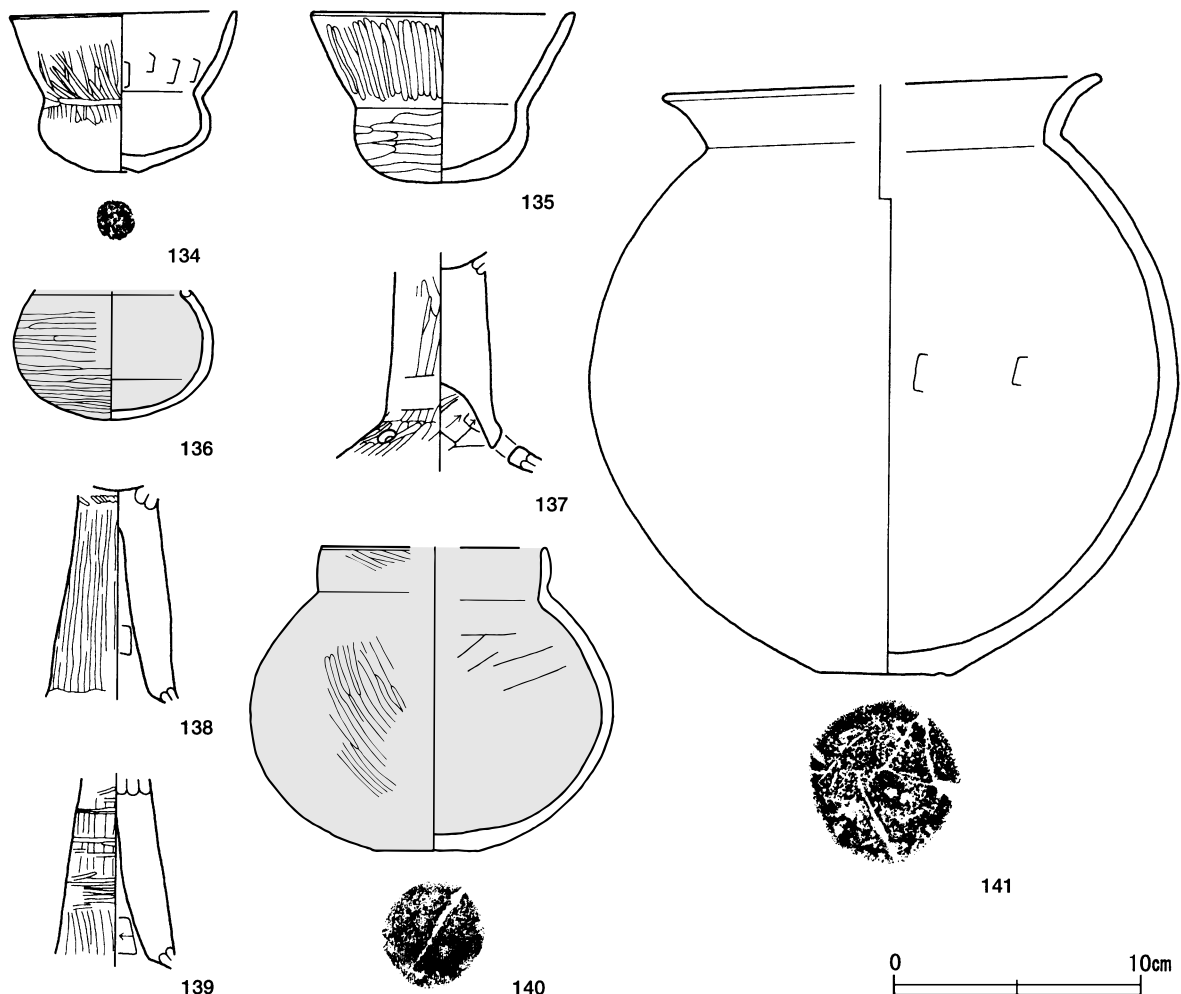
覆土 5層に分層される。褐色を基調としたやや締まりのある土層で、レンズ状の堆積状況を示していることから自然堆積と考えられる。なお、第5層は壁溝の覆土である。

土層解説

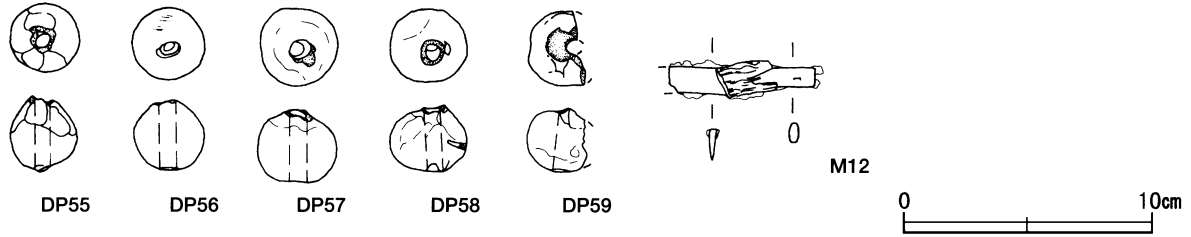
- | | | | |
|-------|------------------------|------|-------------------|
| 1 暗褐色 | ローム粒子・炭化粒子少量, 焼土粒子微量 | 4 褐色 | ロームブロック中量, 炭化粒子少量 |
| 2 褐色 | ロームブロック・炭化粒子少量, 焼土粒子微量 | 5 褐色 | ローム粒子中量, 炭化粒子微量 |
| 3 褐色 | ロームブロック中量, 炭化粒子微量 | | |

遺物出土状況 土師器片371点（甕類335, 高坏13, 埴10, 壺6, 坏5, 不明2）, 土製品5点（球状土錘）, 金属製品1点（刀子）のほか、流れ込みと考えられる弥生土器片7点が出土している。土器細片は覆土下層を中心に散在しているが、図示したものを含めて比較的大形の破片は、貯蔵穴の覆土上層やその周辺の床面に集中しており、廃絶時に一括して廃棄されたものと考えられる。また、DP55~DP59は南東コーナー付近の覆土下層から床面にかけてまとまって出土しており、セットで使われていたことが窺える。

所見 時期は、出土土器から4世紀後半と考えられる。



第105図 第66号住居跡出土遺物実測図（1）



第106図 第66号住居跡出土遺物実測図(2)

第66号住居跡出土遺物観察表(第105・106図)

番号	種別	器種	口径	器高	底径	胎土	色調	焼成	手法の特徴	出土位置	備考
134	土師器	埴	9.1	6.5	1.5	長石・石英・雲母	橙	普通	口辺部上位横ナデ, 下位ヘラ磨き, 内面ヘラナデ	床面	95% PL62
135	土師器	埴	10.6	6.7	—	長石・石英・雲母	明黄褐	普通	口辺部・体部外面ヘラ磨き, 内面ナデ	床面	100% PL62
136	土師器	埴	—	(5.1)	—	長石	明赤褐	普通	体部外面ヘラ磨き, 内面ナデ	覆土下層	50% 内外面赤彩
137	土師器	高坏	—	(8.7)	—	長石・石英・雲母	橙	普通	脚部外面ヘラ磨き後ナデ, 内面ヘラ削り	床面	30%
138	土師器	高坏	—	(8.5)	—	長石・雲母・赤色粒子	にぶい橙	普通	脚部外面ヘラ磨き, 内面ヘラナデ	床面	20%
139	土師器	高坏	—	(7.6)	—	長石・雲母・赤色粒子・針状鉱物	にぶい橙	普通	脚部外面ヘラ磨き, 内面ヘラ削り	床面	20%
140	土師器	壺	[9.0]	12.0	4.0	長石・石英	赤褐	普通	口辺部・体部外面ヘラ磨き, 内面ヘラナデ	床面	50% 内外面赤彩 PL62
141	土師器	甕	[17.6]	24.0	5.3	長石・石英・雲母	にぶい赤褐	普通	口辺部横ナデ 体部外面ナデ, 内面ヘラナデ	床面	90%

番号	器種	最大径	厚さ	孔径	重量	材質	特徴	出土位置	備考
DP55	球状土錘	2.8	2.9	0.6	17.7	土(長石・針状鉱物)	ナデ, 上部指頭圧痕, 一方向からの穿孔	床面	
DP56	球状土錘	2.9	2.6	0.7	21.3	土(長石・雲母)	ナデ, 一方向からの穿孔	覆土下層	
DP57	球状土錘	3.1	2.8	0.7	26.9	土(長石・石英)	丁寧なナデ, 一方向からの穿孔	覆土下層	
DP58	球状土錘	3.1	2.6	0.6~0.7	22.6	土(長石・雲母)	ナデ, 一方向からの穿孔	床面	
DP59	球状土錘	3.0	(2.5)	[0.7]	(14.3)	土(長石・石英・雲母)	ナデ, 一方向からの穿孔	床面	

番号	器種	長さ	幅	厚さ	重量	材質	特徴	出土位置	備考
M12	刀子	(5.9)	(1.0)	(0.4)	(7.2)	鉄	刃身部・基部一部欠損, 木質が遺存	床面	PL88

第69号住居跡(第107・108図)

位置 調査区西部のC2h5区, 標高27mほどの台地上に位置している。

重複関係 第70号住居跡に掘り込まれている。

規模と形状 北西コーナー部を第70号住居跡に掘り込まれ, 南東コーナー部が調査区域外に及んでいるため明確ではないが, 平面形は長軸5.5m, 短軸5.1mほどの方形で, 主軸方向はN-24°-Wと推定される。壁は外傾して立ち上がっており, 壁高は15cmほどである。

床 ほぼ平坦で, 中央部が踏み固められている。

炉 中央部のやや北西寄りに位置している。平面形は長径117cm, 短径67cmの不整楕円形を呈し, 床面を2~9cm掘りくぼめて炉床とした地床炉である。炉床面は火を受けて凹凸状に赤変硬化している。

炉土層解説

- | | |
|---------------------------------|------------------------------|
| 1 暗赤褐色 焼土ブロック・炭化粒子中量, ロームブロック少量 | 3 褐色 ロームブロック中量, 焼土粒子少量 |
| 2 赤褐色 焼土ブロック多量, 炭化物中量, ローム粒子少量 | 4 暗褐色 ロームブロック・炭化粒子少量, 焼土粒子微量 |

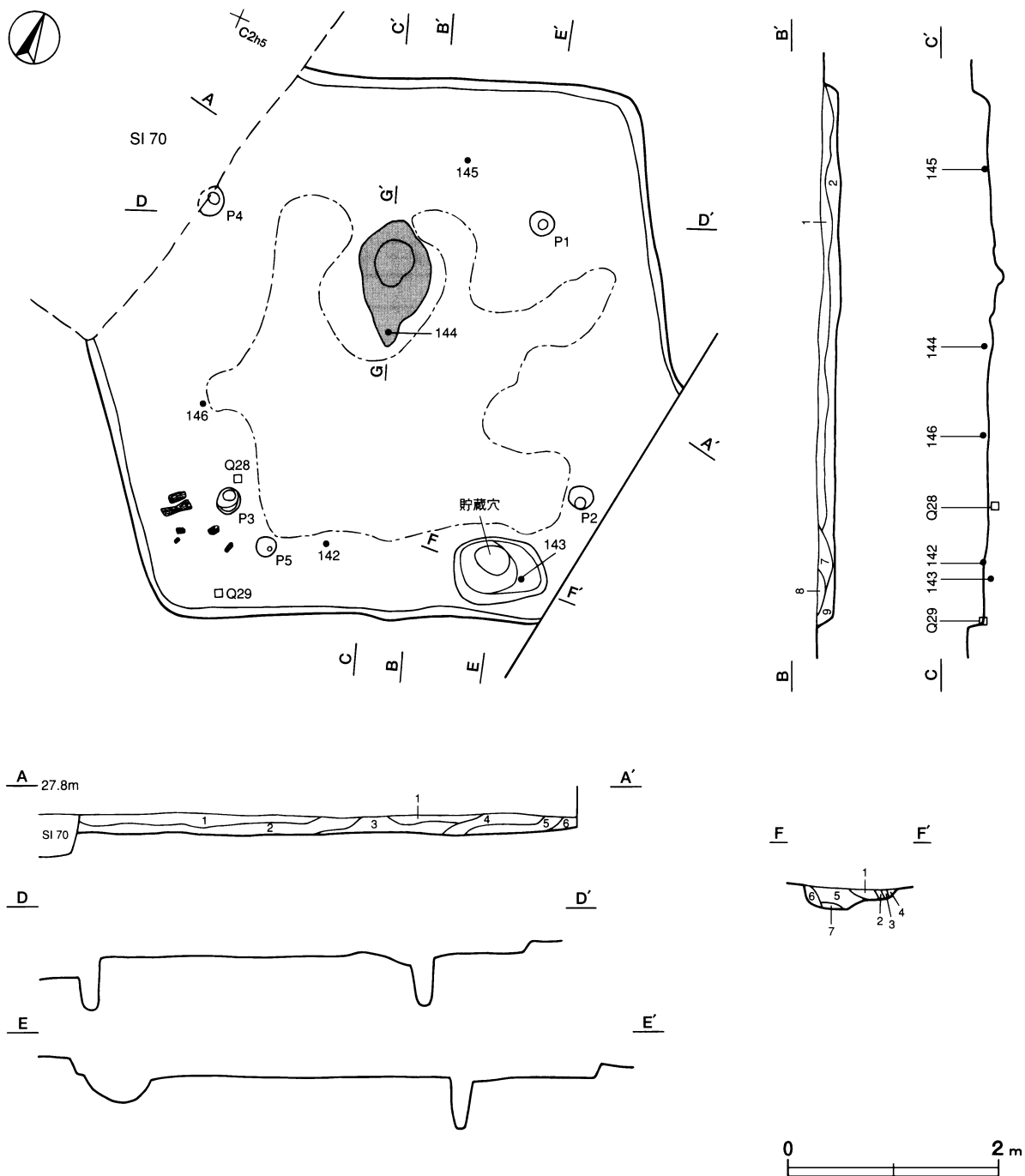
ピット 5か所。P1~P4は深さ33~57cmで, 規模及び配置から主柱穴と考えられる。P5の性格は不明である。

貯蔵穴 南壁際の東寄りに位置している。平面形は長軸88cm、短軸62cmの隅丸方形で、深さは最深部で20cmほどであり、東側が深さ10cmほどのテラス状を呈している。底面はほぼ平坦で、壁は外傾して立ち上がっている。土層からは、浅いテラス状を呈している部分が深い方を掘り込んでいる状況が看取でき、作り替えの可能性も考えられる。

貯蔵穴土層解説

- | | | | |
|-------|---------------------------|-------|-------------------------|
| 1 暗褐色 | ロームブロック中量, 炭化粒子少量, 焼土粒子微量 | 5 暗褐色 | 炭化粒子中量, ローム粒子少量, 焼土粒子微量 |
| 2 褐色 | ローム粒子多量, 炭化粒子微量 | 6 褐色 | ローム粒子中量, 炭化粒子微量 |
| 3 暗褐色 | ローム粒子中量, 炭化粒子微量 | 7 褐色 | ロームブロック少量 |
| 4 褐色 | ローム粒子多量 | | |

覆土 9層に分層される。全体的にローム・焼土・炭化物を多めに含む土層で、特に第2層において顕著である。堆積状況に乱れが見られることから人為堆積と考えられる。



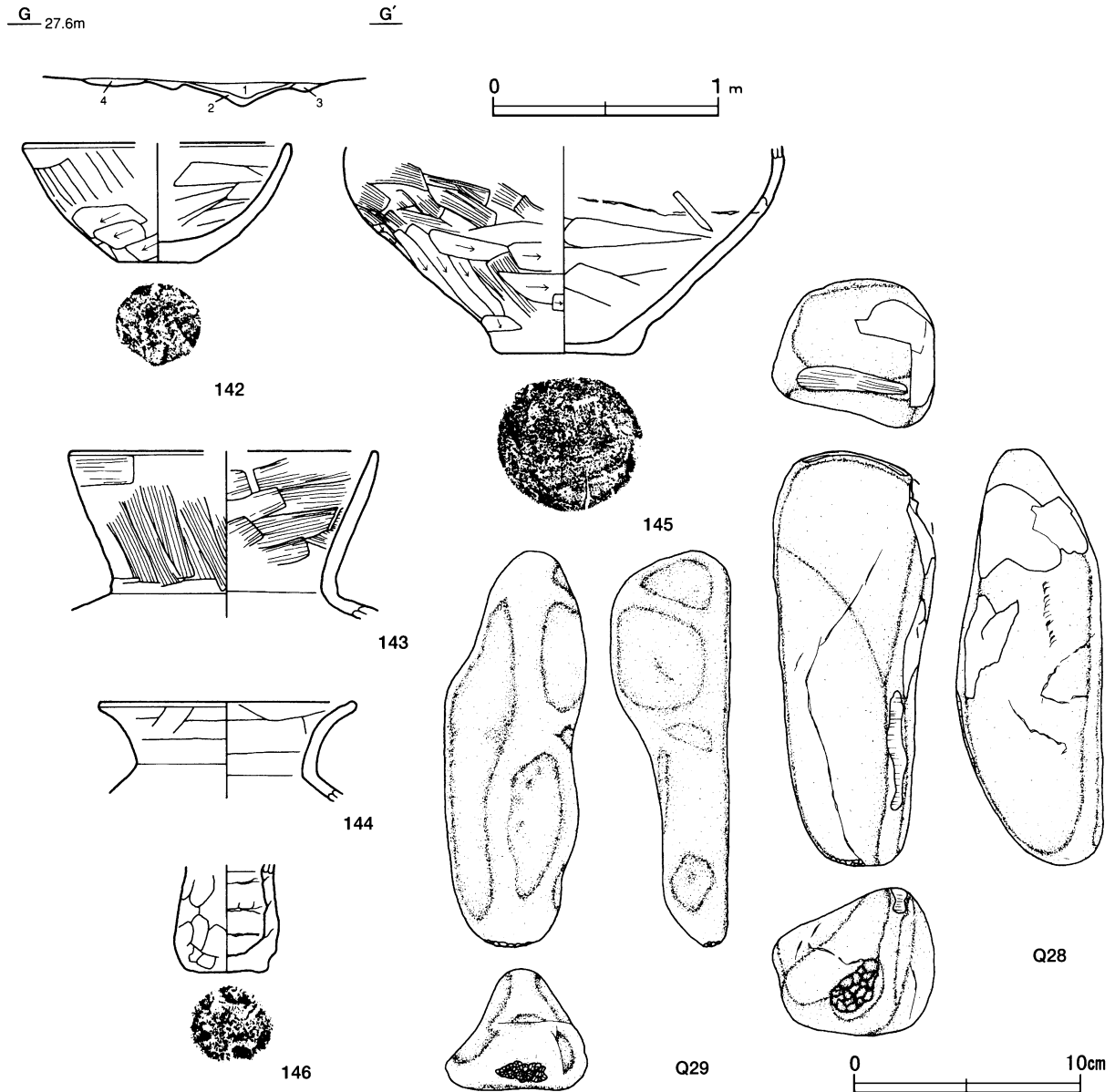
第107図 第69号住居跡実測図

土層解説

- | | | | |
|--------|-------------------------|-------|-----------------------|
| 1 暗褐色 | ローム粒子中量, 炭化粒子少量, 焼土粒子微量 | 6 褐色 | ロームブロック中量, 炭化粒子微量 |
| 2 暗赤褐色 | ローム粒子・焼土粒子・炭化粒子微量 | 7 黒褐色 | ロームブロック・炭化物中量, 焼土粒子微量 |
| 3 黒褐色 | ローム粒子・焼土粒子中量, 炭化粒子少量 | 8 褐色 | ロームブロック多量, 炭化粒子少量 |
| 4 暗褐色 | ロームブロック・炭化粒子中量, 焼土粒子微量 | 9 暗褐色 | ローム粒子少量, 炭化粒子微量 |
| 5 暗褐色 | ローム粒子中量, 炭化粒子少量 | | |

遺物出土状況 土師器片128点（甕類114，器台8，壺4，椀1，ミニチュア土器1），石器2点（敲石）のほか，流れ込みと考えられる弥生土器片1点が出土している。覆土中に焼土や炭化物が相当量含まれていること，南西コーナー付近から炭化材がまとまって出土していることなどから焼失住居と判断される。土器は細片が多く，覆土中に散在する状況で出土しており，これらは焼失後の埋め戻しに伴って廃棄されたものと考えられる。142・144～146及びQ28・Q29はほぼ床面，143は貯蔵穴の覆土中層からそれぞれ出土しており，時期判断の指標となる遺物である。

所見 時期は，出土土器から4世紀前半と考えられる。



第108図 第69号住居跡・出土遺物実測図

第69号住居跡出土遺物観察表（第108図）

番号	種別	器種	口径	器高	底径	胎土	色調	焼成	手法の特徴	出土位置	備考
142	土師器	椀	11.6	5.2	3.6	長石・石英・赤色粒子	にぶい橙	普通	体部外面上半ヘラナデ，下半ヘラ削り，内面ヘラナデ	床面	70% PL63
143	土師器	壺	[13.4]	(7.3)	—	長石・雲母	にぶい赤褐	普通	口辺部内外面ハケ目調整	貯蔵穴覆土中層	10%
144	土師器	甕	11.1	(4.3)	—	長石・石英・雲母	橙	普通	口辺部内外面横ナデ，ヘラナデ	床面	10%
145	土師器	甕	—	(9.1)	6.5	長石・石英・赤色粒子	橙	普通	体部外面ハケ目調整後ヘラ削り，内面ヘラナデ	床面	30%
146	土師器	ミニチュア壺	—	(4.7)	3.6	長石・雲母	褐灰	普通	体部外面ナデ，内面輪積痕	床面	50%

番号	器種	長さ	幅	厚さ	重量	材質	特徴	出土位置	備考
Q28	敲石	18.2	7.1	6.4	1055.9	黒色緻密安山岩	一端部に敲打痕，一側縁に擦痕	床面	
Q29	敲石	17.2	6.3	5.3	582.2	安山岩	一端部に敲打痕	床面	

第72号住居跡（第109図）

位置 調査区西部のC1h0区，標高27mほどの台地上に位置している。

重複関係 第71号住居跡及び第6号掘立柱建物跡に掘り込まれている。

規模と形状 西側の約半分が第71号住居跡に掘り込まれているため明確ではないが，平面形は一辺4.1mほどの方形で，主軸方向はN-8°-Eと推定される。壁は外傾して立ち上がっており，壁高は28~38cmである。

床 ほぼ平坦で，東部を中心に踏み固められている。

炉 中央部の北東寄りに位置している。平面形は長径90cm，短径50cmの楕円形を呈し，床面を4cmほど浅く掘りくぼめて炉床とした地床炉である。炉床面は火を受けて赤変硬化している。

炉土層解説

- | | | | |
|--------|-----------------------|----------|-------------------------|
| 1 暗赤褐色 | 焼土ブロック・ローム粒子中量，炭化粒子少量 | 3 にぶい赤褐色 | 焼土ブロック中量，ローム粒子・炭化粒子微量 |
| 2 暗赤褐色 | ローム粒子・焼土粒子中量，炭化粒子少量 | 4 暗赤褐色 | 焼土ブロック多量，炭化粒子少量，ローム粒子微量 |

ピット 2か所。深さはそれぞれ38cmと24cmで，4本主柱の南側の2か所に相当すると考えられる。床面を精査したが，北側の柱穴は検出されていない。

貯蔵穴 南東コーナー壁際に位置している。平面形は長軸73cm，短軸68cmの隅丸方形を呈し，18~25cmの深さで椀状に掘り込まれている。ほぼ中央部に深さ8cmほどの小ピットが検出されているが，その性格は不明である。

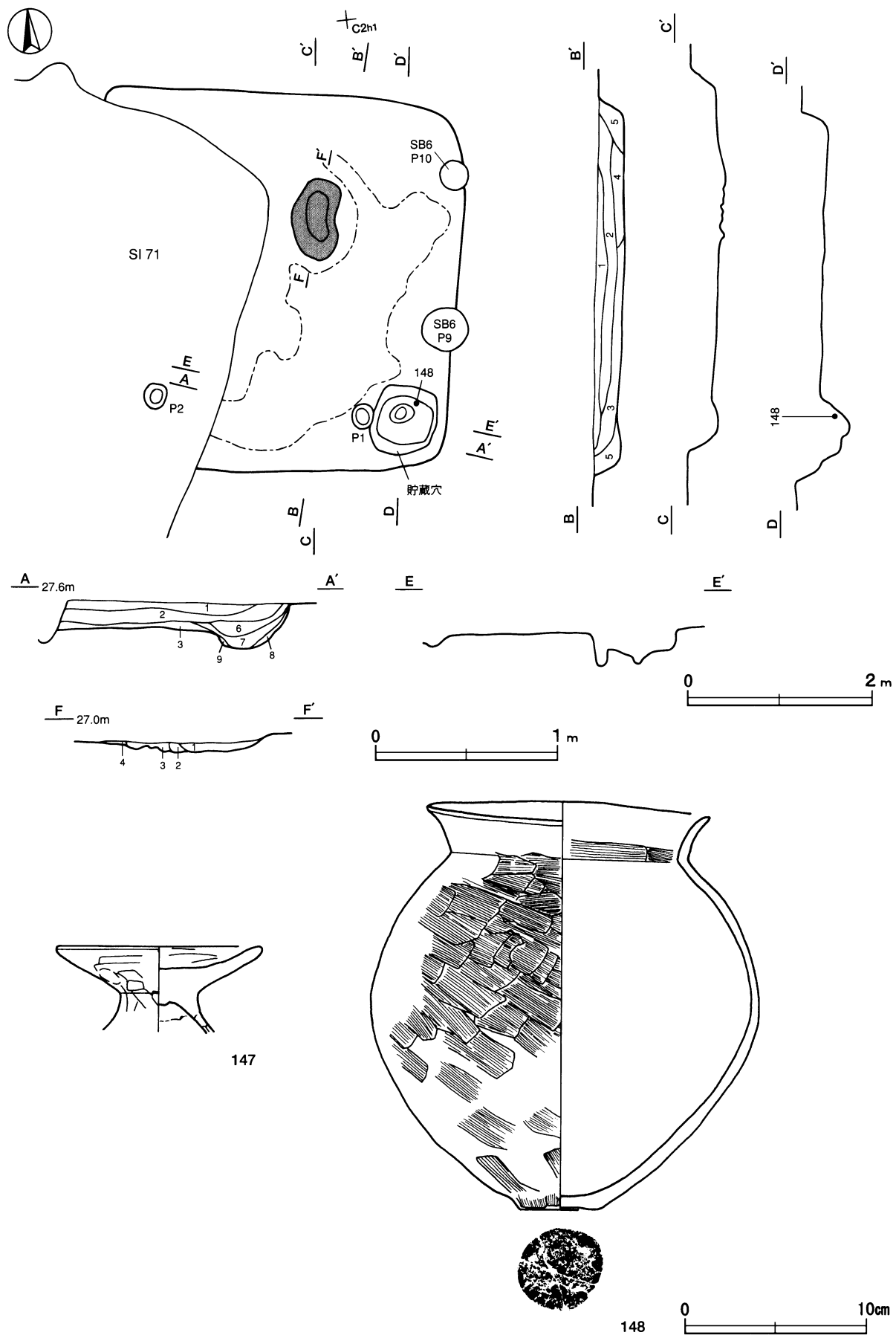
覆土 9層に分層される。全体的に炭化粒子を含む締まりのある土層で，レンズ状の堆積状況を示していることから自然堆積と考えられる

土層解説

- | | | | |
|-------|-----------------------|-------|-------------------|
| 1 暗褐色 | ローム粒子・焼土粒子微量 | 6 黒褐色 | ローム粒子・焼土粒子・炭化粒子微量 |
| 2 暗褐色 | ローム粒子・炭化粒子微量 | 7 暗褐色 | ローム粒子・焼土粒子微量 |
| 3 暗褐色 | ロームブロック・炭化粒子微量 | 8 暗褐色 | ロームブロック・炭化粒子微量 |
| 4 黒褐色 | 炭化物少量，ロームブロック微量 | 9 褐色 | ローム粒子，炭化粒子微量 |
| 5 褐色 | ロームブロック少量，焼土粒子・炭化粒子微量 | | |

遺物出土状況 土師器片254点（甕類251，器台1，不明2）のほか，流れ込みと考えられる弥生土器片22点，混入した須恵器片1点が出土している。土器はほとんどが細片で，北部と貯蔵穴の覆土中を中心に出土している。148は貯蔵穴壁際の覆土下層から出土しており，遺棄された可能性が高い。147は覆土中からの出土である。

所見 時期は，出土土器から4世紀代と考えられる。



第109図 第72号住居跡・出土遺物実測図

第72号住居跡出土遺物観察表（第109図）

番号	種別	器種	口径	器高	底径	胎土	色調	焼成	手法の特徴	出土位置	備考
147	土師器	器台	[11.1]	(4.6)	—	長石・石英・雲母	橙	普通	器受部・脚部外面ヘラナデ、指頭圧痕 器受部内面ヘラナデ	覆土	30%
148	土師器	甕	15.2	21.8	4.4	長石・雲母	にぶい赤褐	普通	口辺部横ナデ 体部外面・頸部内面ハケ目調整、内面ナデ	貯蔵穴覆土下層	80% PL62

第73号住居跡（第110～112図）

位置 調査区西部のC1g9区、標高27mほどの台地上に位置している。

重複関係 第71号住居跡及び第4号掘立柱建物跡に掘り込まれている。

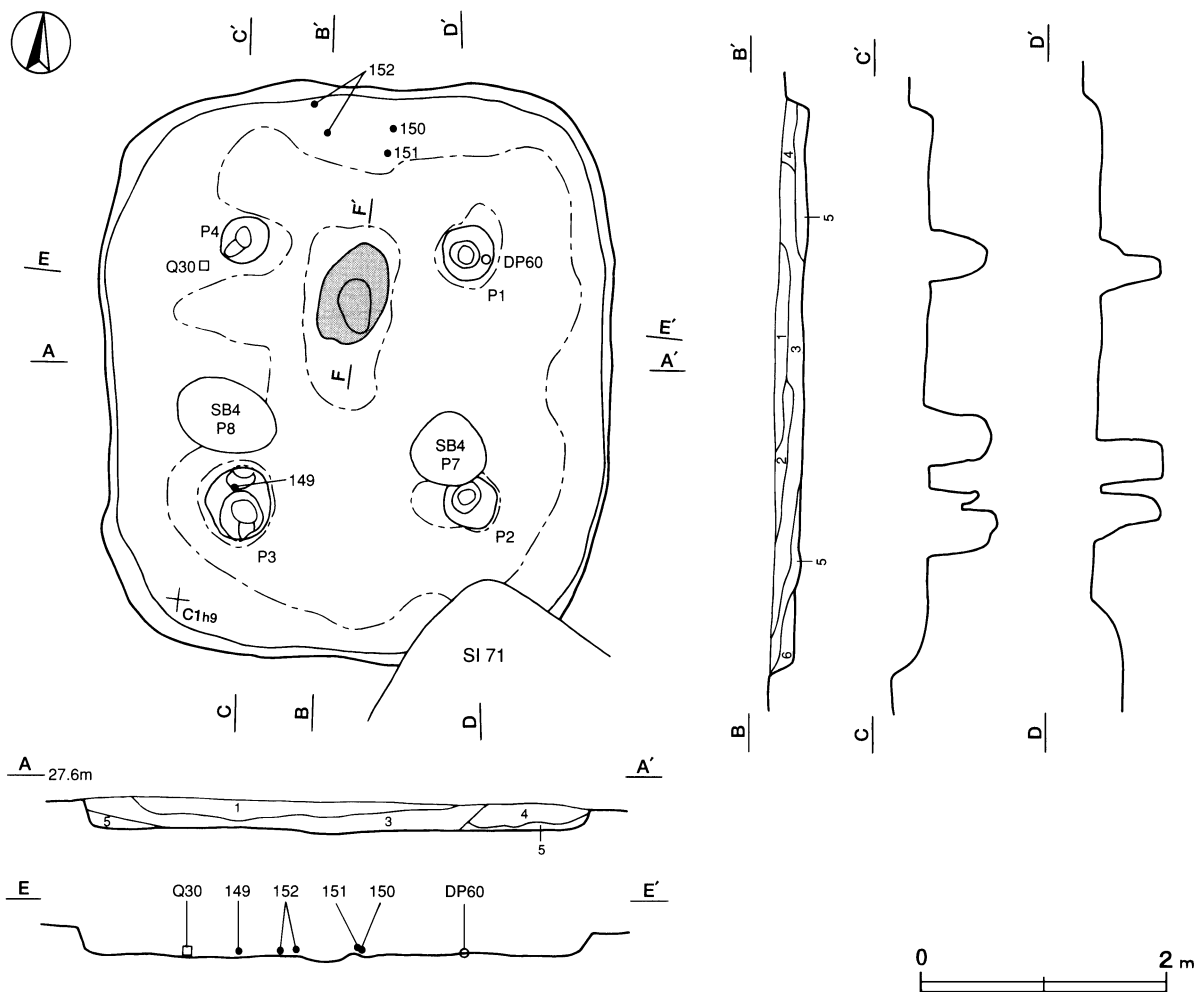
規模と形状 平面形は長軸4.6m、短軸4.2mほどの方形で、主軸方向はN-7°-Wである。壁は外傾して立ち上がっており、壁高は12～22cmである。

床 ほぼ平坦で、中央部が踏み固められている。

炉 中央部のやや北寄りに位置している。平面形は長径80cm、短径55cmの楕円形を呈し、床面を7cmほど浅く掘りくぼめて炉床とした地床炉である。炉床面は火を受けて赤変硬化している。

炉土層解説

- 1 暗赤褐色 焼土粒子中量，ロームブロック・炭化粒子微量
- 2 にぶい赤褐色 ローム粒子中量，焼土粒子少量
- 3 暗赤褐色 焼土ブロック多量，ローム粒子中量，炭化粒子少量



第110図 第73号住居跡実測図

ピット 4か所。P1～P4は深さ48～58cmで、規模及び配置から支柱穴と考えられる。

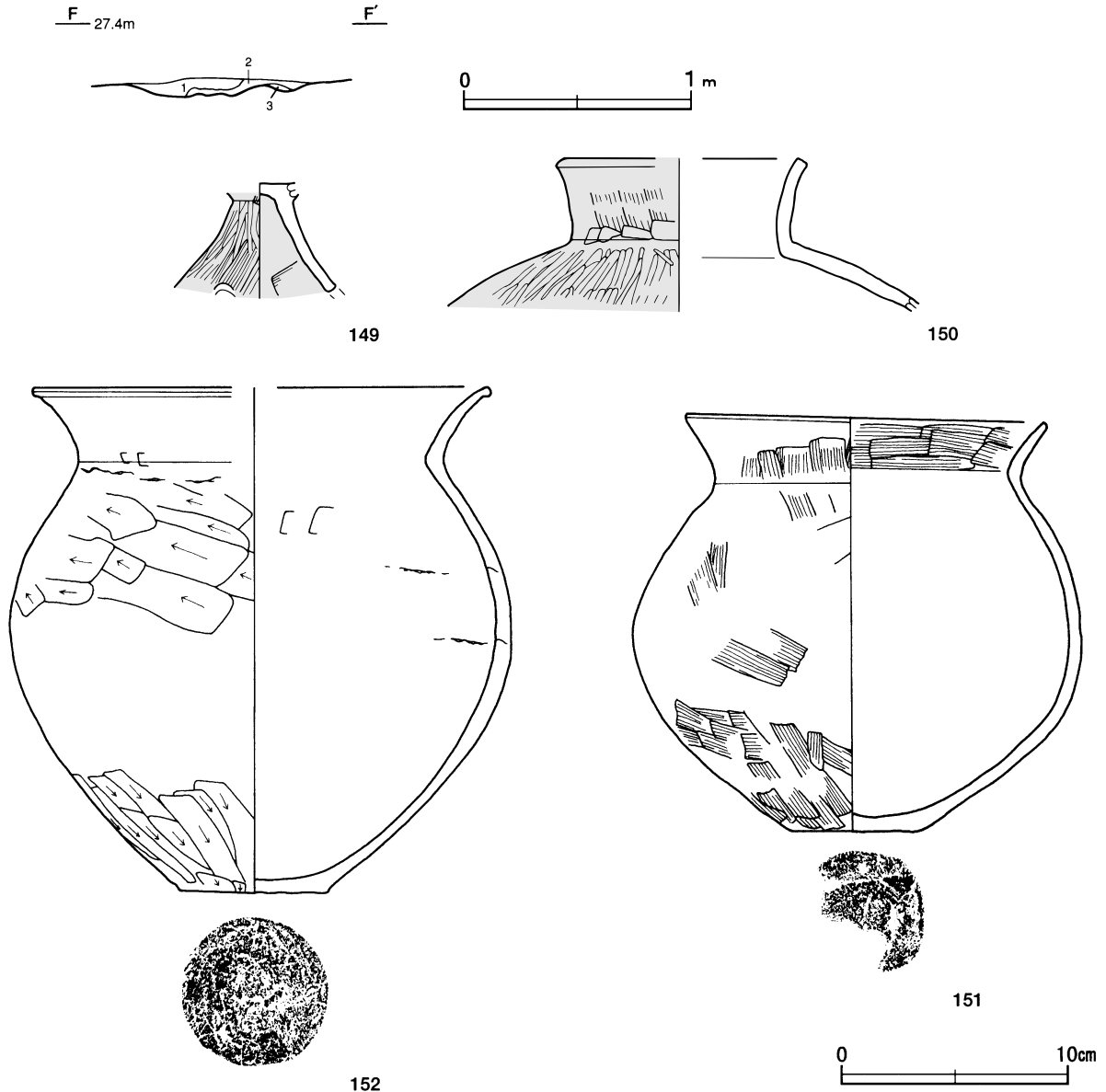
覆土 6層に分層される。褐色を基調としたロームを多めに含む土層で、レンズ状の堆積状況を示していることから自然堆積と考えられる。

土層解説

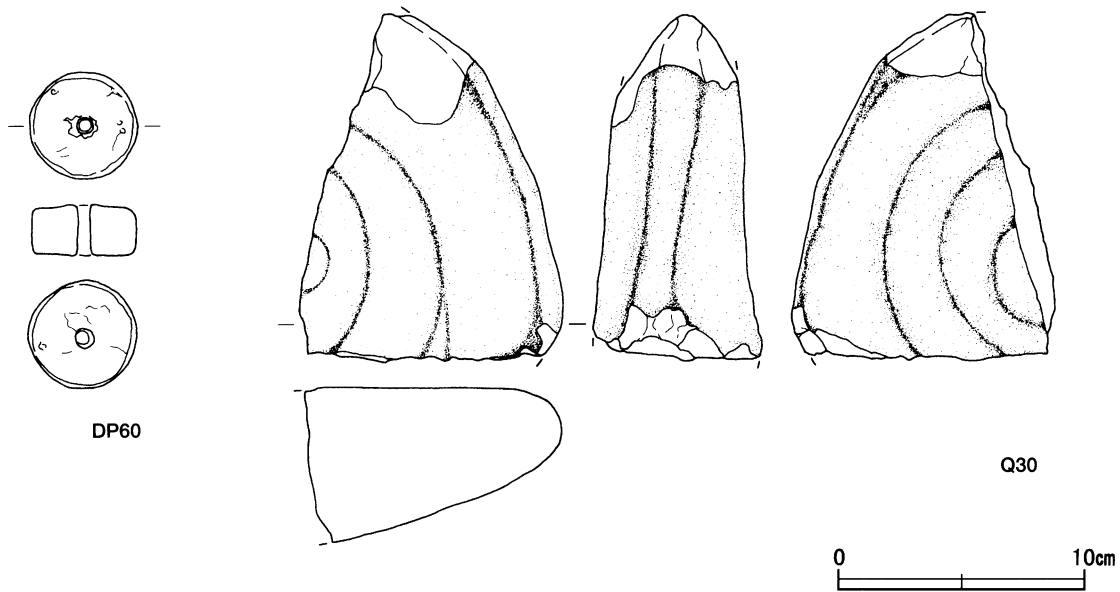
- | | | | |
|-------|-----------------------|-------|------------------|
| 1 黒褐色 | ロームブロック・炭化粒子少量、焼土粒子微量 | 4 褐色 | ローム粒子中量、炭化粒子微量 |
| 2 暗褐色 | ロームブロック少量、焼土粒子・炭化粒子微量 | 5 暗褐色 | ロームブロック少量、炭化粒子微量 |
| 3 暗褐色 | ロームブロック・炭化粒子少量、焼土粒子微量 | 6 褐色 | ロームブロック中量 |

遺物出土状況 土師器片412点（甕類401，壺7，高坏1，不明3），土製品1点（紡錘車），石器1点（台石）のほか、流れ込みと考えられる弥生土器片8点，混入した須恵器片1点が出土している。150～152などの大形の破片は北壁際の覆土下層から出土しており，時期判断の指標となる遺物である。149はP3の確認面，DP60及びQ30は床面からそれぞれ出土している。

所見 時期は，出土土器から4世紀前半と考えられる。



第111図 第73号住居跡・出土遺物実測図



第112図 第73号住居跡出土遺物実測図

第73号住居跡出土遺物観察表 (第111・112図)

番号	種別	器種	口径	器高	底径	胎土	色調	焼成	手法の特徴	出土位置	備考
149	土師器	高坏	—	(5.0)	—	長石・雲母	にぶい赤褐	普通	脚部外面ハケ目調整後ヘラ磨き, 内面ハケ目調整後ナデ	床面	20% 内外面赤彩
150	土師器	壺	[10.1]	(6.6)	—	長石・雲母	にぶい橙	普通	口辺部外面ハケ目調整後横ナデ 体部外面ヘラ磨き, 内面ナデ	覆土下層	20% 外面赤彩
151	土師器	甕	15.5	18.2	[5.5]	長石・雲母	にぶい橙	普通	口辺部内外面ハケ目調整 体部外面ハケ目調整後ナデ, 内面ナデ	覆土下層	80% PL63
152	土師器	甕	[19.7]	21.8	6.5	長石・石英	褐灰	普通	口辺部横ナデ 体部外面ヘラ削り, 内面ヘラナデ, 輪横痕	覆土下層	60% PL63

番号	器種	最大径	厚さ	孔径	重量	材質	特徴	出土位置	備考
DP60	紡錘車	4.3	2.0	0.7	47.7	土(長石・雲母)	断面長方形, 丁寧なナデ, 一方向からの穿孔	床面	PL85

番号	器種	長さ	幅	厚さ	重量	材質	特徴	出土位置	備考
Q30	台石	(13.8)	(10.5)	6.5	(976.2)	砂岩	中央部が使用により皿状にくぼむ	床面	

第74号住居跡 (第113～115図)

位置 調査区西部のC1e9区, 標高27mほどの台地上に位置している。

規模と形状 平面形は長軸4.9m, 短軸4.8mほどの方形で, 主軸方向はN-20°-Eである。壁は外傾して立ち上がっており, 壁高は45~55cmである。

床 ほぼ平坦で, 中央部が踏み固められている。壁溝は竈の両脇を除いて周回しており, 上幅10~24cm, 深さ5~8cmで, 断面形はU字状を呈している。

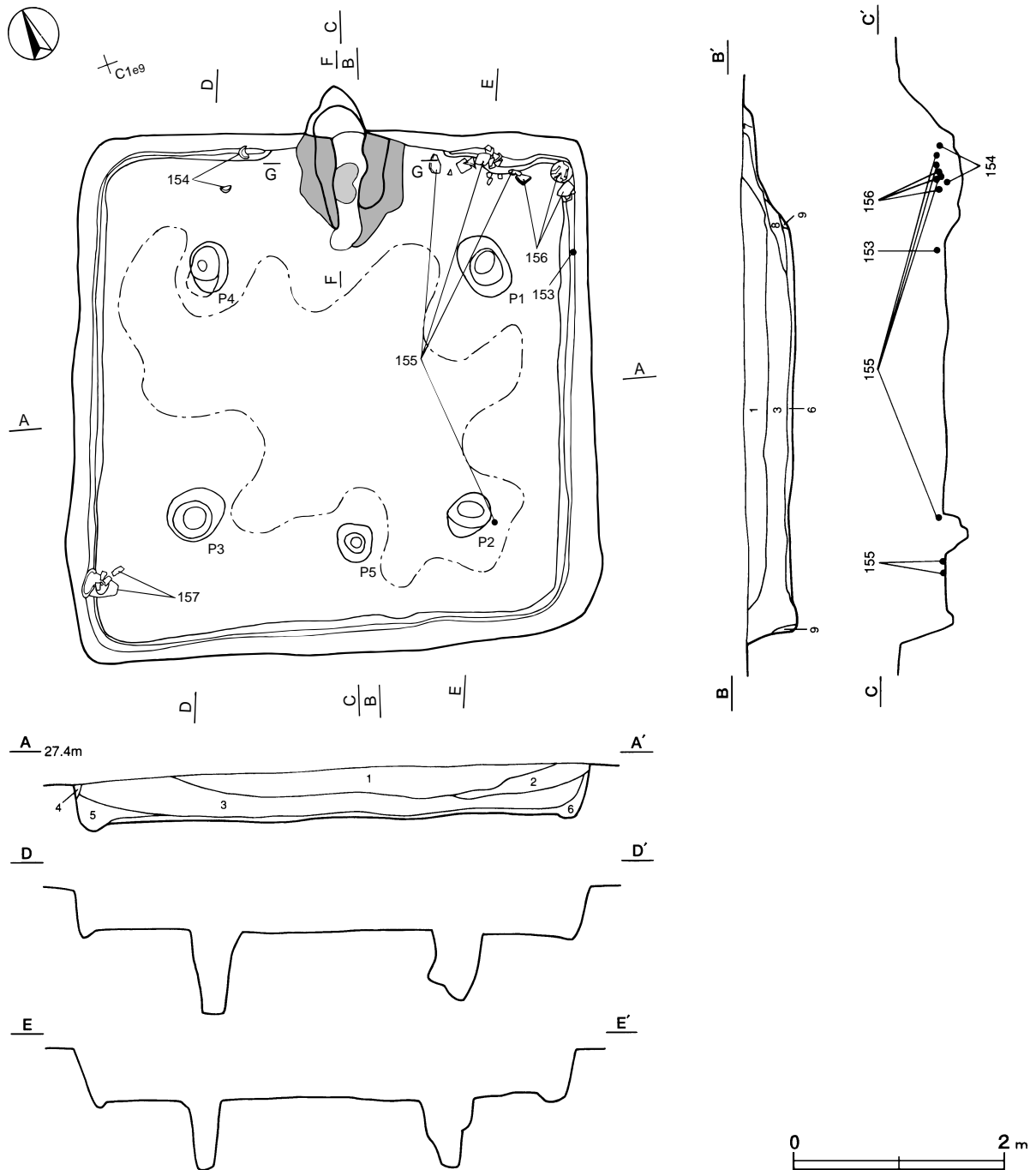
竈 北壁の中央部に付設され, 両袖部が遺存している。焚口部から煙道部先端までの長さは156cmで, 煙道は緩やかに外傾して立ち上がり, 壁外に45cmほど張り出している。床面を17cmほど皿状に掘りくぼめて火床部とし, 火床面は火を受けて赤変硬化している。袖部は, 最大幅102cmで, 床面を15~17cm掘りくぼめて基部とし, 焼土粒子・炭化粒子を混ぜたローム土で構築されている。土層は, 第3・5層が天井部の崩落土, 第1・2・4・6・7層が流入土, 第8~12層が袖部の構築土と判断される。

竈土層解説

- | | | | |
|--------|-------------------------|----------|---------------------------|
| 1 褐色 | ローム粒子少量, 炭化物・粘土粒子微量 | 7 暗赤褐色 | 焼土粒子少量, ローム粒子微量 |
| 2 暗褐色 | ローム粒子少量, 焼土粒子・粘土粒子微量 | 8 褐色 | ロームブロック中量, 焼土粒子・炭化粒子微量 |
| 3 暗赤褐色 | 粘土粒子中量, 焼土粒子少量, ローム粒子微量 | 9 におい赤褐色 | 焼土ブロック・ローム粒子中量, 炭化粒子少量 |
| 4 暗褐色 | ローム粒子少量, 焼土粒子・炭化粒子微量 | 10 褐色 | ロームブロック・焼土粒子中量, 炭化粒子少量 |
| 5 暗赤褐色 | 焼土粒子中量, 粘土粒子少量, ローム粒子微量 | 11 褐色 | ロームブロック多量, 焼土粒子少量, 炭化粒子微量 |
| 6 暗赤褐色 | 焼土粒子少量, ローム粒子・炭化粒子微量 | 12 暗褐色 | ロームブロック少量, 焼土粒子微量 |

ピット 5か所。P1～P4は深さ65～78cmで、規模及び配置から主柱穴と考えられる。P5は深さ25cmで、配置から出入口施設に伴うピットと考えられる。

覆土 9層に分層される。暗褐色を基調としたやや締まりのある土層で、レンズ状の堆積状況を示していることから自然堆積と考えられる。



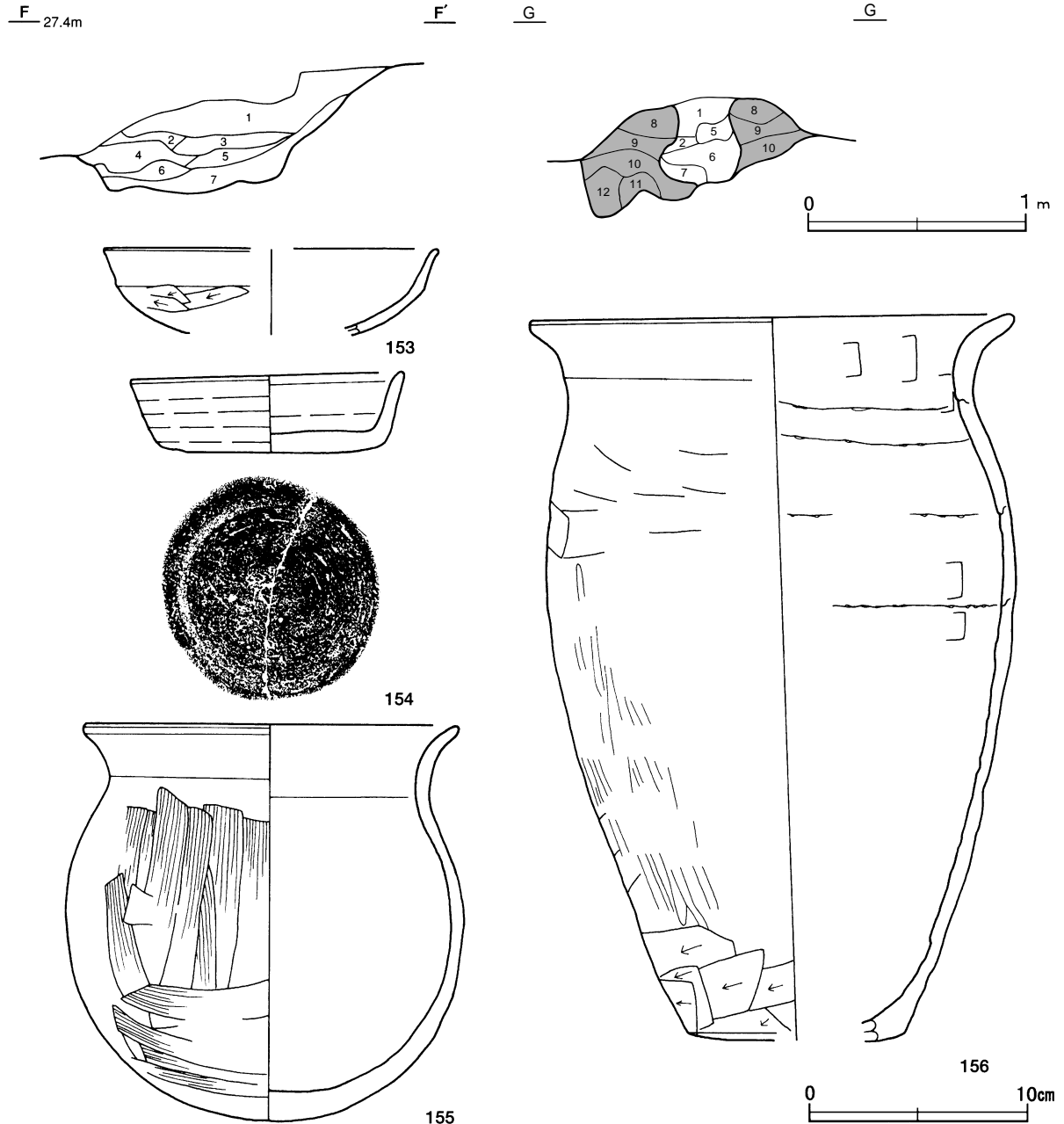
第113図 第74号住居跡実測図

土層解説

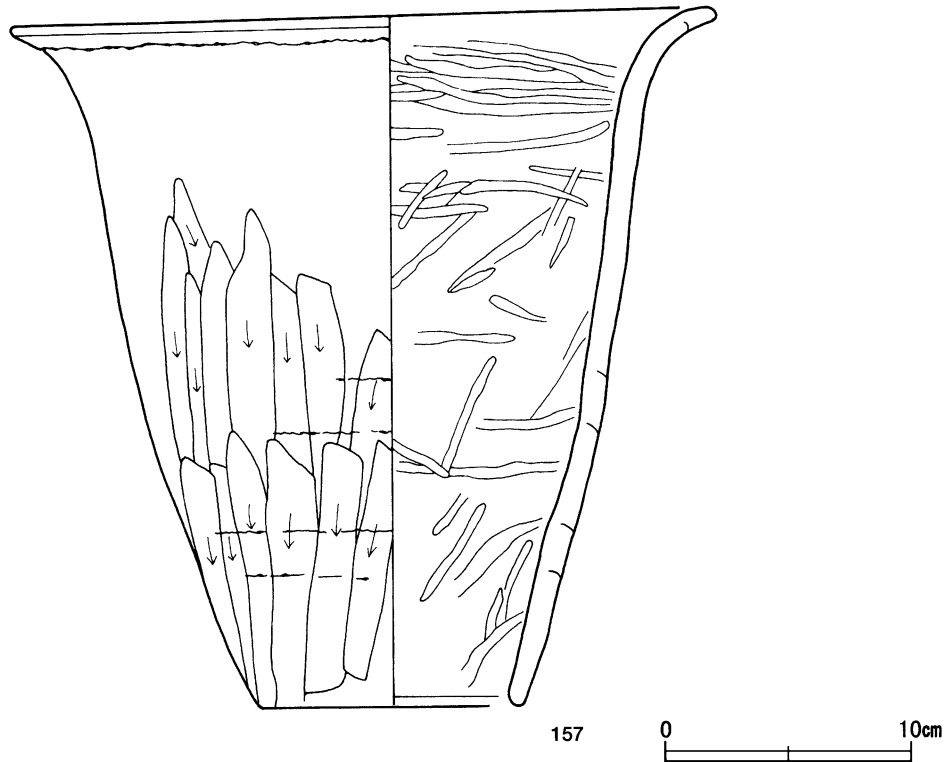
- | | | | |
|--------|---------------------|--------|---------------------|
| 1 黒褐色 | ロームブロック・焼土粒子・炭化粒子微量 | 6 暗褐色 | ローム粒子中量，炭化粒子微量 |
| 2 暗褐色 | ローム粒子少量，焼土ブロック微量 | 7 暗褐色 | 焼土ブロック・ローム粒子・粘土粒子微量 |
| 3 極暗褐色 | ロームブロック少量，焼土粒子微量 | 8 暗赤褐色 | 焼土粒子少量，ローム粒子・粘土粒子微量 |
| 4 褐色 | ローム粒子多量 | 9 褐色 | ローム粒子多量 |
| 5 暗褐色 | ローム粒子少量，焼土粒子微量 | | |

遺物出土状況 土師器片230点（甕類209，坏12，甑9），須恵器片10点（蓋7，甕類3）のほか，流れ込みによる弥生土器片3点が出土している。図示した土器は，いずれも壁際の床面から出土しており，時期判断の指標となる遺物である。155・156はほぼ完形で，竈脇の床面から出土していることなどから，遺棄された可能性が高い。

所見 時期は，出土土器から7世紀前葉と考えられる。



第114図 第74号住居跡・出土遺物実測図



第115図 第74号住居跡出土遺物実測図

第74号住居跡出土遺物観察表 (第114・115図)

番号	種別	器種	口径	器高	底径	胎土	色調	焼成	手法の特徴	出土位置	備考
153	土師器	坏	[15.2]	(3.8)	—	長石	褐灰	普通	口辺部横ナデ 体部外面ヘラ削り, 内面ナデ	覆土下層	30%
154	須恵器	坏	12.3	3.7	10.0	長石・石英	灰黄	普通	底部回転ヘラ削り	覆土下層	85% PL69
155	土師器	甕	17.1	17.9	—	長石・石英・雲母	にぶい橙	普通	口辺部横ナデ 体部外面ハケ目調整後ナデ, 内面ナデ	床面	90% PL69
156	土師器	甕	21.6	33.0	[10.0]	長石・石英・赤色 粒子	浅黄橙	普通	口辺部横ナデ 体部上位ヘラナデ, 中位ヘラ磨き, 下端ヘラ削り, 内面ヘラナデ, 輪積痕	床面	90% PL70
157	土師器	甕	28.3	27.8	10.5	長石・石英	にぶい黄橙	普通	口辺部横ナデ 体部外面ヘラ削り, 内面ヘラ磨き 輪積痕	床面	85% PL70

第75号住居跡 (第116～119図)

位置 調査区西部のC1f0区, 標高27mほどの台地上に位置している。

重複関係 第5号掘立柱建物跡及び第16号土坑に掘り込まれている。

規模と形状 平面形は長軸5.8m, 短軸5.3mほどの方形で, 主軸方向はN-15°-Eである。壁は外傾して立ち上がっており, 壁高は17~40cmである。

床 ほぼ平坦で, 中央部が広い範囲で踏み固められている。

炉 2か所。炉1は径50cmほどの円形, 炉2は長径56cm, 短径48cmの楕円形を呈し, いずれも床面を5~7cmほど掘りくぼめて炉床とした地床炉である。炉床面は火を受けて凹凸状に赤変硬化している。炉2の上面が硬化していることから, 炉2が廃絶された後, 炉1が付設されたものと考えられる。

炉1土層解説

1 暗赤褐色 焼土ブロック少量, ローム粒子・炭化粒子微量

炉2土層解説

2 暗赤褐色 焼土粒子少量, ローム粒子・炭化粒子微量

ピット 4か所。P1～P4は深さ50～62cmで、規模及び配置から主柱穴と考えられる。

貯蔵穴 南壁際の南東コーナー寄りに位置している。平面形は長径120cm、短径88cmの楕円形で、深さは20cmである。底面はほぼ平坦で、壁は外傾して立ち上っている。

貯蔵穴土層解説

- | | | | |
|-------|----------------------|------|-----------------|
| 1 暗褐色 | ローム粒子少量, 焼土粒子・炭化粒子微量 | 2 褐色 | ローム粒子多量, 炭化粒子微量 |
|-------|----------------------|------|-----------------|

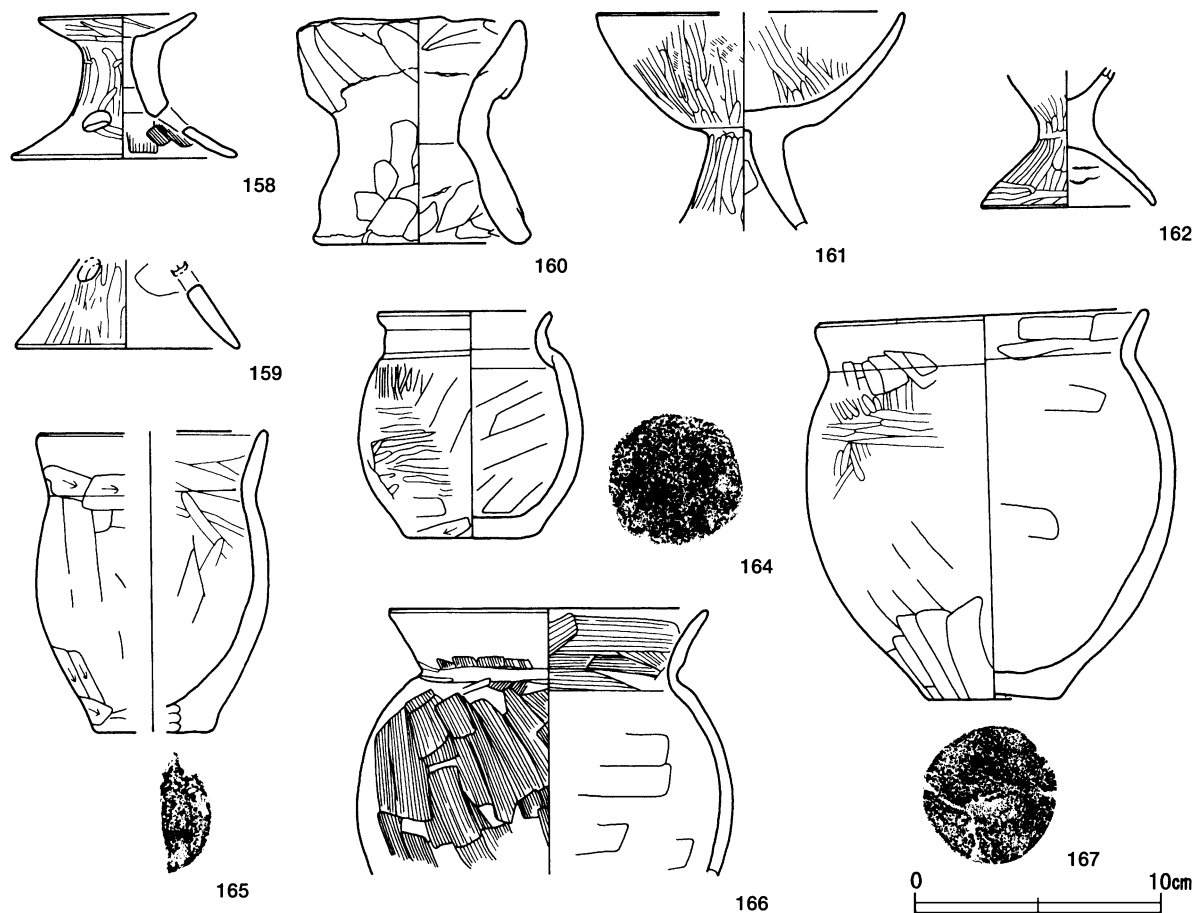
覆土 8層に分層される。褐色を基調としたやや締まりのない土層で、ほぼ全層にわたってブロック状のロームを含んでいるが、堆積状況に乱れが見られないことから自然堆積と考えられる。

土層解説

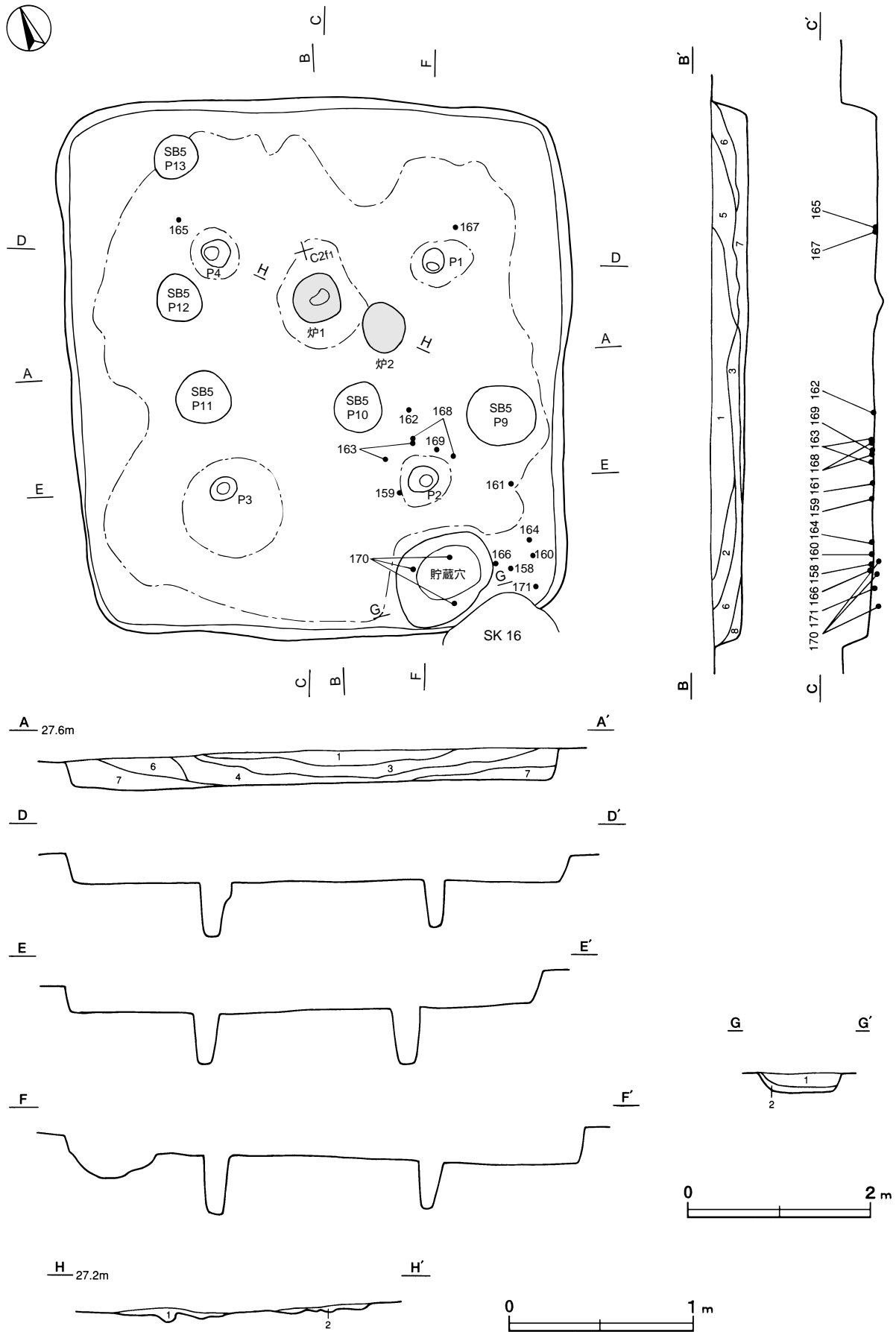
- | | | | |
|-------|------------------------|-------|------------------------|
| 1 黒褐色 | ロームブロック・焼土粒子・炭化粒子微量 | 5 褐色 | ロームブロック・炭化粒子少量 |
| 2 暗褐色 | ロームブロック少量, 焼土粒子・炭化粒子微量 | 6 褐色 | ローム粒子中量, 焼土粒子・炭化粒子少量 |
| 3 褐色 | ロームブロック・炭化粒子少量, 焼土粒子微量 | 7 褐色 | ロームブロック中量, 焼土粒子・炭化粒子少量 |
| 4 褐色 | ロームブロック中量, 炭化粒子少量 | 8 明褐色 | ロームブロック多量 |

遺物出土状況 土師器片811点（甕類746, 壺20, 高坏19, 器台13, 粗製器台4, 埴1, 不明8）, 土製品3点（球状土錘）, 石器1点（磨石）のほか、流れ込みによる縄文土器片4点, 弥生土器片14点が出土している。北部の床面から出土している165・167を除いて、図示した遺物のほとんどが南東コーナー付近の床面から出土しており、また破片が接合したものが多いため、廃絶時もしくは廃絶直後に一括して投棄されたものと考えられる。また、貯蔵穴の覆土下層から出土している170も、これらの遺物とともに投棄されたものと考えられるが、完形に近いことから遺棄された可能性も残る。

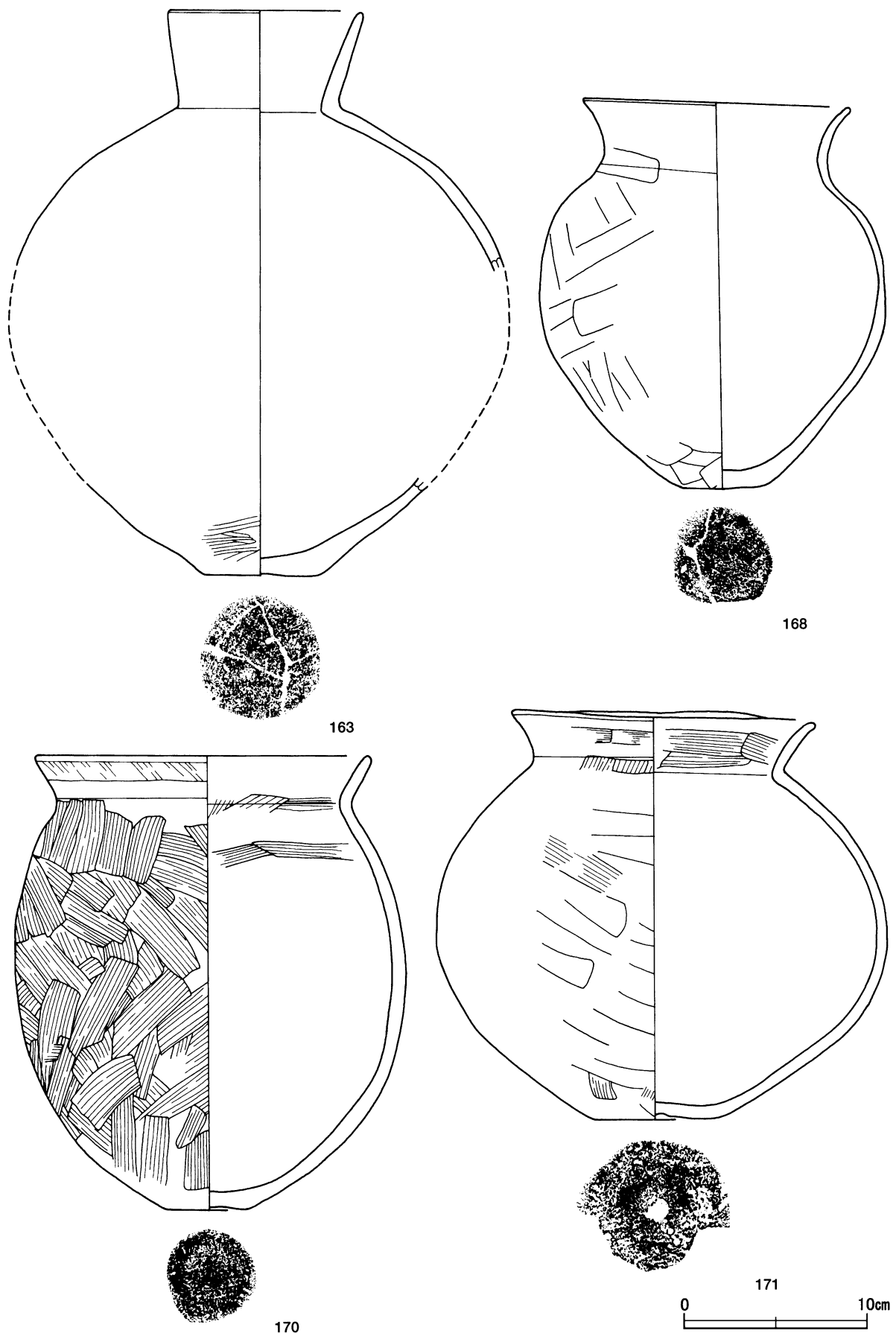
所見 時期は、出土土器から4世紀前半と考えられる。



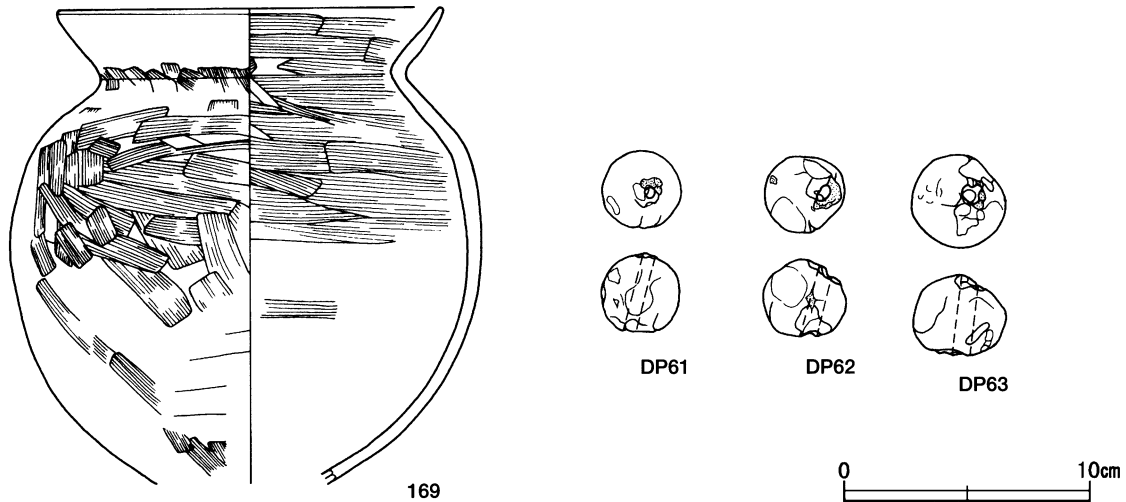
第116図 第75号住居跡出土遺物実測図（1）



第117图 第75号住居跡実测图



第118図 第75号住居跡出土遺物実測図(2)



第119図 第75号住居跡出土遺物実測図（3）

第75号住居跡出土遺物観察表（第116・118・119図）

番号	種別	器種	口径	器高	底径	胎土	色調	焼成	手法の特徴	出土位置	備考
158	土師器	器台	6.2	5.8	8.9	長石・石英・雲母	橙	普通	器受部・脚部外面へラ磨き 脚部内面ハケ目調整後ナデ	床面	85% PL64
159	土師器	器台	—	(3.5)	8.9	長石・石英・雲母	橙	普通	脚部外面へラ磨き、内面へラナデ	床面	40%
160	土師器	粗製器台	8.8	9.0	8.6	長石・雲母	にぶい橙	普通	内外面へラナデ	床面	100% PL64
161	土師器	高坏	[12.2]	(8.6)	—	長石・石英・雲母	橙	普通	坏部外面ハケ目調整後へラ磨き 坏部内面・脚部外面へラ磨き 脚部内面へラナデ	床面	50%
162	土師器	高坏	—	(5.5)	6.9	長石・雲母	にぶい橙	普通	坏部・脚部外面へラ磨き 脚部内面ナデ	床面	60%
163	土師器	壺	[9.9]	[30.0]	6.3	長石・石英・雲母	にぶい橙	普通	口辺部横ナデ 体部内外面ナデ 体部外面下端へラ磨き	床面	50%
164	土師器	甕	[6.8]	9.0	5.4	長石・石英	にぶい黄橙	普通	口辺部横ナデ 体部外面へラナデ後へラ磨き、下端へラ削り、内面へラナデ	床面	90% PL64
165	土師器	甕	[9.2]	12.0	[4.8]	長石・石英・雲母	橙	普通	頸部・体部下端外面へラ削り 体部内外面へラナデ	床面	40%
166	土師器	甕	12.8	(10.5)	—	長石・雲母	にぶい赤褐	普通	口辺部外面横ナデ 体部外面・口辺部内面ハケ目調整 体部内面へラナデ	床面	50% PL64
167	土師器	甕	13.3	15.5	5.3	長石・雲母	にぶい黄褐	普通	口辺部外面横ナデ 体部外面へラナデ、へラ磨き 口辺部・体部内面へラナデ	床面	80% PL64
168	土師器	甕	14.2	20.8	4.4	長石・石英	浅黄橙	普通	口辺部横ナデ 体部外面へラナデ、内面ナデ	床面	80% PL64
169	土師器	甕	15.5	(19.0)	—	長石・雲母	にぶい褐	普通	口辺部・体部内外面ハケ目調整	床面	80% PL64
170	土師器	甕	18.2	24.4	4.3	長石・石英・雲母	灰褐	普通	口辺部外面ハケ目調整後横ナデ 体部外面・口辺部内面ハケ目調整 体部内面ナデ	貯蔵穴覆土下層	90% 煤付着 PL63
171	土師器	甕	16.3	21.9	6.7	長石・石英	にぶい橙	普通	口辺部・体部外面ハケ目調整後へラナデ 口辺部内面ハケ目調整 体部内面ナデ	床面	95% 煤付着 PL63

番号	器種	最大径	厚さ	孔径	重量	材質	特徴	出土位置	備考
DP61	球状土錘	3.3	3.1	0.5	28.2	土(長石・石英)	ナデ、一方向からの穿孔	覆土下層	
DP62	球状土錘	3.3	3.1	0.7	27.3	土(長石・石英)	ナデ、指頭圧痕、一方向からの穿孔	覆土	
DP63	球状土錘	3.8	3.2	0.7	36.9	土(長石・石英)	ナデ、一方向からの穿孔	P2覆土	

第76号住居跡（第120・121図）

位置 調査区西部のC2d2区、標高27mほどの台地上に位置している。

規模と形状 平面形は長軸4.0m、短軸3.9mほどの方形で、主軸方向はN-72°-Wである。壁は外傾して立ち上がっており、壁高は16~20cmである。

床 ほぼ平坦で、中央部が広い範囲で踏み固められている。

炉 中央部の西寄りに位置している。平面形は長径85cm、短径56cmの楕円形を呈し、床面を4cmほど浅く掘りくぼめて炉床とした地床炉である。炉床面は火を受けて赤変硬化している。

炉土層解説

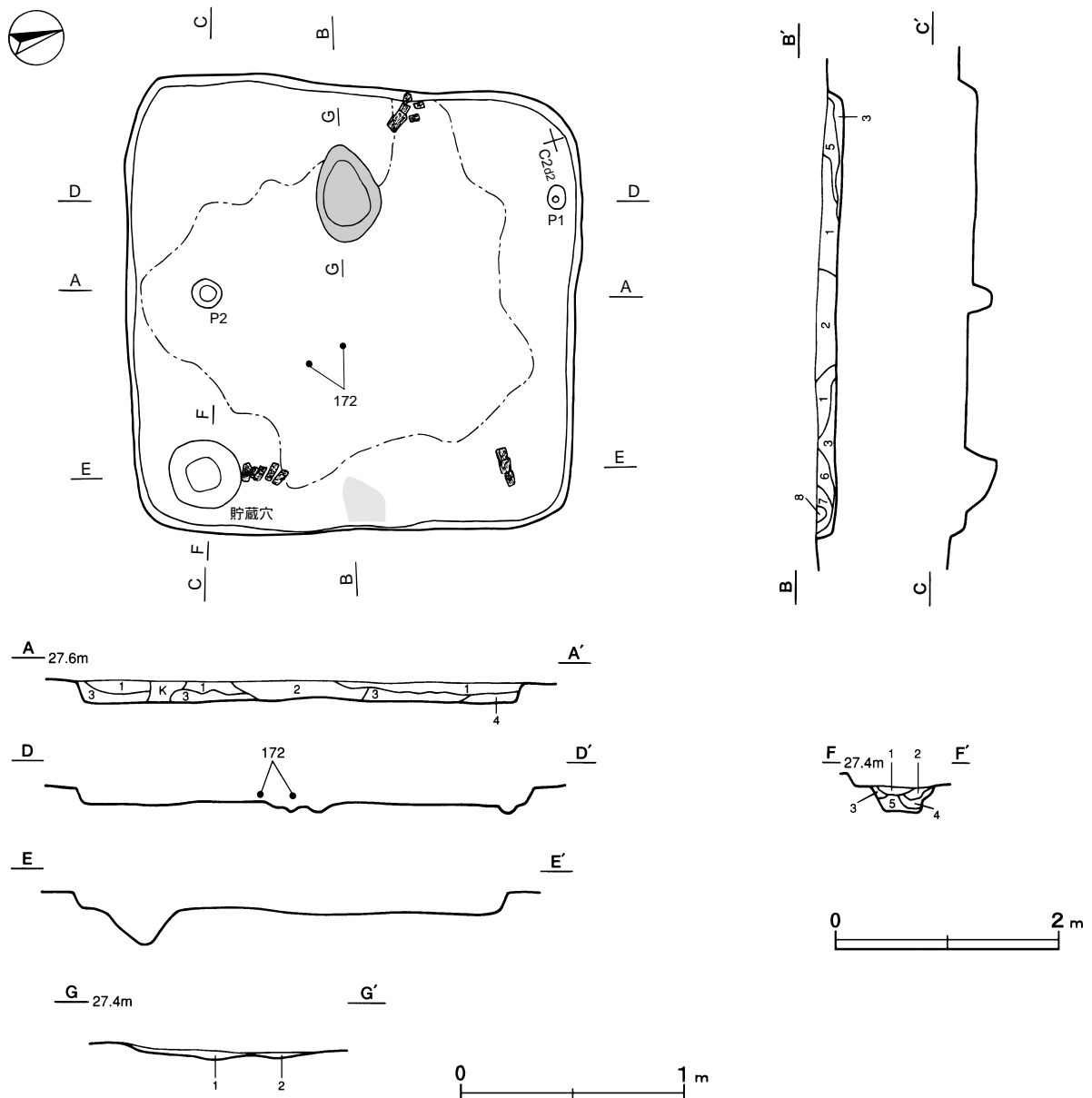
- 1 にぶい赤褐色 焼土粒子中量, ローム粒子・炭化粒子微量 2 にぶい赤褐色 ローム粒子中量, 焼土粒子少量, 炭化粒子微量

ピット 2か所。P1・P2の深さは、それぞれ8cmと21cmで、規模及び配置からは主柱穴とは考えにくく、その性格は不明である。

貯蔵穴 南東コーナー部に位置している。平面形は径65cmほどの円形で、深さは21cmである。底面はほぼ平坦で、壁は外傾して立ち上がっている。

貯蔵穴土層解説

- 1 暗褐色 炭化物・ローム粒子少量, 焼土粒子微量 4 極暗褐色 炭化物・ローム粒子少量
2 極暗褐色 炭化材・ローム粒子少量, 焼土粒子微量 5 暗褐色 ローム粒子中量, 炭化物少量
3 暗褐色 ローム粒子中量, 焼土粒子微量



第120図 第76号住居跡実測図

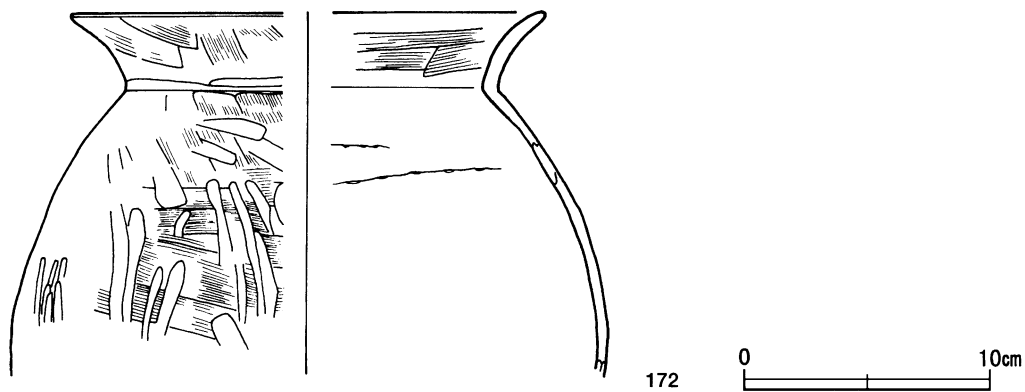
覆土 8層に分層される。全体的にやや締まりのある土層で、ブロック状のロームや焼土を含み、不規則な堆積状況を示していることから人為堆積と考えられる。

土層解説

- | | | | |
|-------|------------------------|----------|---------------------------|
| 1 褐色 | ローム粒子中量, 炭化物・焼土粒子微量 | 5 暗褐色 | ローム粒子少量, 焼土ブロック・炭化粒子微量 |
| 2 暗褐色 | ローム粒子・焼土粒子・炭化粒子微量 | 6 褐色 | ロームブロック中量, 焼土粒子・炭化粒子微量 |
| 3 褐色 | ロームブロック中量, 焼土粒子・炭化粒子微量 | 7 褐色 | ローム粒子中量, 焼土ブロック・炭化物微量 |
| 4 暗褐色 | 炭化物・ローム粒子少量, 焼土粒子微量 | 8 にぶい赤褐色 | 焼土ブロック中量, ローム粒子少量, 炭化粒子微量 |

遺物出土状況 土師器片114点（甕類106, 壺7, 坏1）のほか、流れ込みと考えられる弥生土器片4点が出土している。壁際に炭化材や焼土が検出されていることから焼失住居と考えられ、遺物は覆土下層を中心に散在している。172は中央部の覆土中層から下層にかけて出土した破片が接合したもので、焼失後の埋め戻しに伴って廃棄されたものと考えられる。

所見 時期は、出土土器から4世紀前半と考えられる。



第121図 第76号住居跡出土遺物実測図

第76号住居跡出土遺物観察表（第121図）

番号	種別	器種	口径	器高	底径	胎土	色調	焼成	手法の特徴	出土位置	備考
172	土師器	甕	[19.0]	(14.5)	—	長石・石英	にぶい橙	普通	口辺部外面ハケ目調整後横ナデ, 内面ハケ目調整 部外面ハケ目調整後ヘラナデ, 内面ナデ, 輪轆痕	覆土中層 ～下層	40% PL64

第77号住居跡（第122・123図）

位置 調査区西部のC2d5区、標高27mほどの台地上に位置している。

重複関係 第2号掘立柱建物跡に掘り込まれている。

規模と形状 平面形は長軸5.3m、短軸4.9mほどの長方形で、主軸方向はN-70°-Wである。壁は外傾して立ち上がっており、壁高は28~40cmである。

床 ほぼ平坦で、中央部を中心に踏み固められている。

炉 中央部のやや西寄りに位置している。平面形は長径110cm、短径60cmの不定形を呈し、床面を4~11cm掘りくぼめて炉床とした地床炉で、中央部の西寄りがピット状に落ち込んでいる。炉床面の赤変硬化の度合いは低い。

炉土層解説

- | | | | |
|---------|----------------------|--------|------------------------|
| 1 極暗赤褐色 | 焼土粒子少量, ローム粒子・炭化粒子微量 | 2 暗赤褐色 | 焼土ブロック・ローム粒子少量, 炭化粒子微量 |
|---------|----------------------|--------|------------------------|

ピット 4か所。P1~P4は深さ30~54cmで、規模及び配置から主柱穴と考えられる。

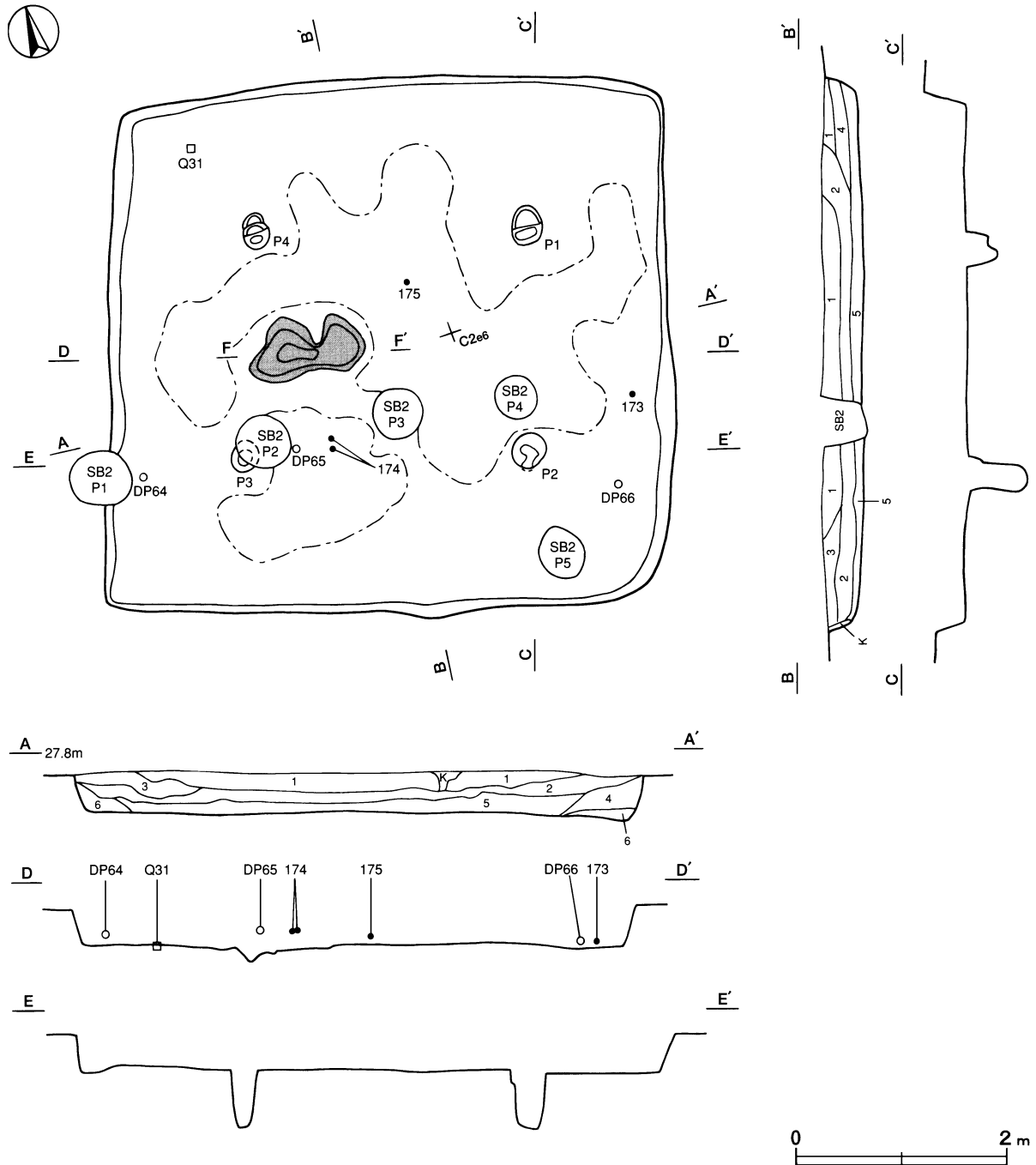
覆土 6層に分層される。全体的にやや締まりのある土層で、レンズ状の堆積状況を示していることから自然堆積と考えられる。

土層解説

- | | | | |
|-------|-------------------|-------|------------------------|
| 1 黒褐色 | ローム粒子・焼土粒子・炭化粒子微量 | 4 暗褐色 | ロームブロック少量, 焼土粒子・炭化粒子微量 |
| 2 黒褐色 | ローム粒子少量, 炭化粒子微量 | 5 褐色 | ロームブロック少量, 炭化粒子微量 |
| 3 暗褐色 | ロームブロック少量, 炭化粒子微量 | 6 褐色 | ロームブロック・炭化粒子中量 |

遺物出土状況 土師器片396点(甕類389, 高坏3, 器台1, 不明3), 土製品3点(球状土錘2, 紡錘車1), 石器1点(磨石)のほか, 流れ込みと考えられる縄文土器片4点, 弥生土器片4点, 混入した須恵器片13点が出土している。遺物は覆土中に散在する状況で出土しており, 平面的な位置に特異な傾向は認められない。173は壁際のはほぼ床面から出土しており, 時期判断の指標となる遺物である。175及びDP66, Q31は床面もしくは床面からやや浮いた状況で, 174, DP64・DP65は覆土下層からそれぞれ出土している。

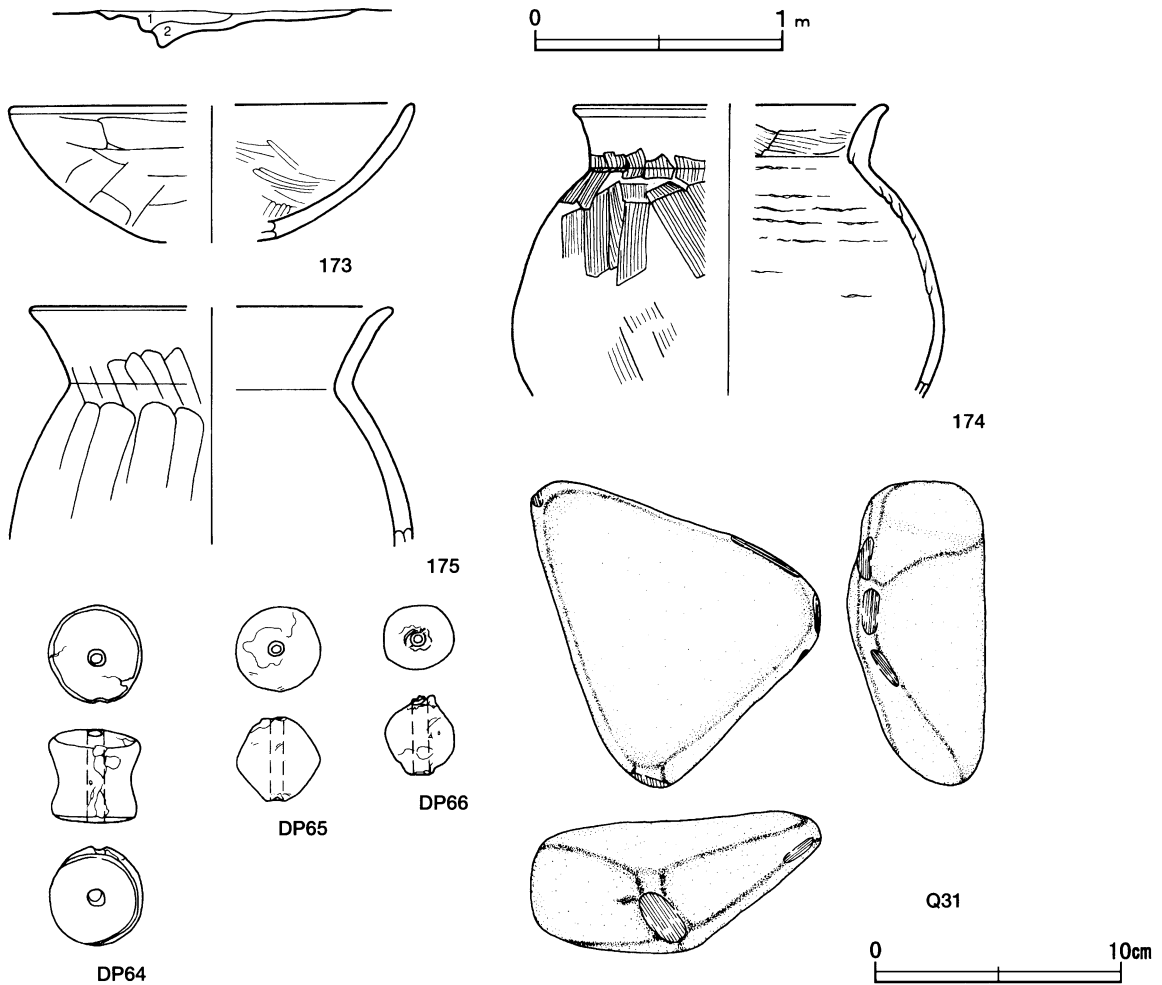
所見 時期は, 出土土器から4世紀前半と考えられる。



第122図 第77号住居跡実測図

F 27.8m

F'



第123図 第77号住居跡・出土遺物実測図

第77号住居跡出土遺物観察表 (第123図)

番号	種別	器種	口径	器高	底径	胎土	色調	焼成	手法の特徴	出土位置	備考
173	土師器	高坏	[16.1]	(5.4)	—	長石・石英	にぶい赤褐	普通	坏部外面ヘラナデ, 内面ナデ後ヘラ磨き	床面	30%
174	土師器	甕	[12.2]	(11.7)	—	長石・石英	明赤褐	普通	口辺部外面横ナデ, 内面ハケ目調整 体部外面ハケ目調整, 内面ナデ, 輪積痕	覆土下層	30%
175	土師器	甕	[14.2]	(9.5)	—	長石・石英・雲母	にぶい赤褐	普通	口辺部横ナデ 体部外面ヘラナデ, 内面ナデ	床面	50%

番号	器種	最大径	厚さ	孔径	重量	材質	特徴	出土位置	備考
DP64	紡錘車	3.8	3.6	0.7	52.4	土(長石・石英)	断面糸巻き形, ナデ, 両方向からの穿孔	覆土下層	PL85
DP65	球状土錘	3.4	3.3	0.6	30.3	土(長石・雲母・針状鉱物)	断面算盤玉形, 丁寧なナデ, 一方向からの穿孔	覆土下層	
DP66	球状土錘	2.8	3.1	0.6	17.8	土(長石)	ナデ, 一方向からの穿孔	床面	

番号	器種	長さ	幅	厚さ	重量	材質	特徴	出土位置	備考
Q31	磨石	12.2	11.6	5.6	856.7	緑色凝灰岩	側縁部頂点に顕著な使用痕	床面	

第78号住居跡（第124～126図）

位置 調査区西部のC2b6区、標高27mほどの台地上に位置している。

規模と形状 東部の約4分の1が調査区域外に及んでいるため明確ではないが、平面形は長軸6.1m、短軸6.0mほどの方形で、主軸方向はN-45°-Wと推定される。壁は外傾して立ち上がっており、壁高は45～50cmである。

床 ほぼ平坦で、中央部が広い範囲で踏み固められている。

炉 中央部の西寄りに位置している。平面形は長径74cm、短径56cmの楕円形を呈し、床面を4cmほど浅く掘りくぼめて炉床とした地床炉である。炉床面は火を受けて赤変硬化している。

炉土層解説

1 にぶい赤褐色 ロームブロック・焼土ブロック中量、炭化粒子少量 2 にぶい赤褐色 ロームブロック中量、焼土粒子少量

ピット 3か所。P1～P3は深さ84～98cmで、規模及び配置から4本主柱の3か所に相当すると考えられる。

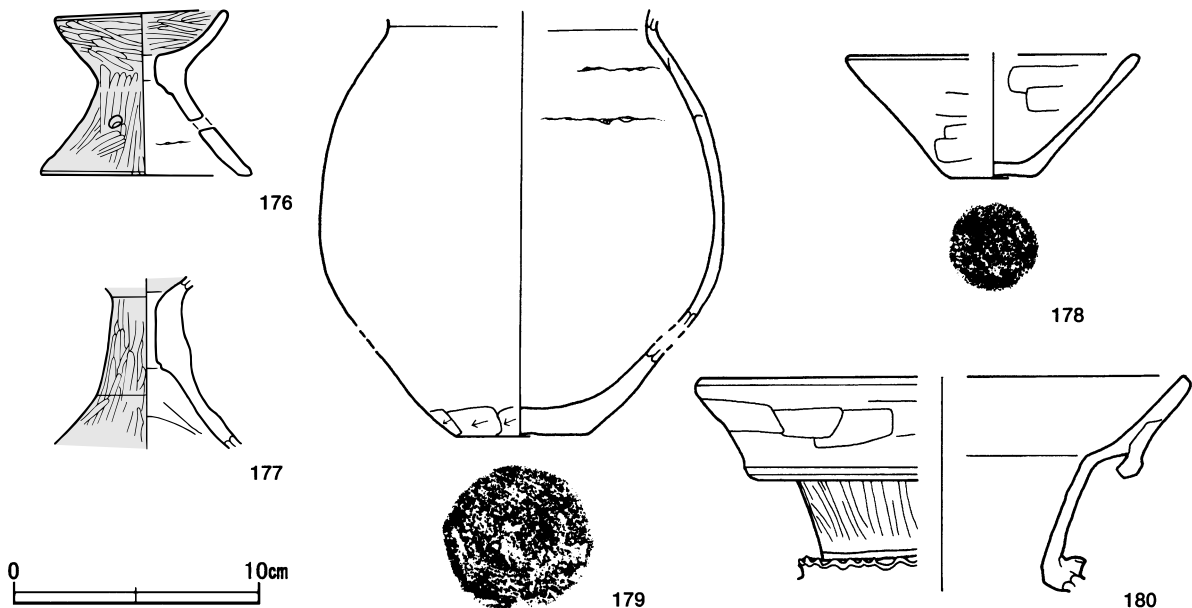
覆土 12層に分層される。全体的にやや締まりのある土層で、レンズ状の堆積状況を示していることから自然堆積と考えられる。

土層解説

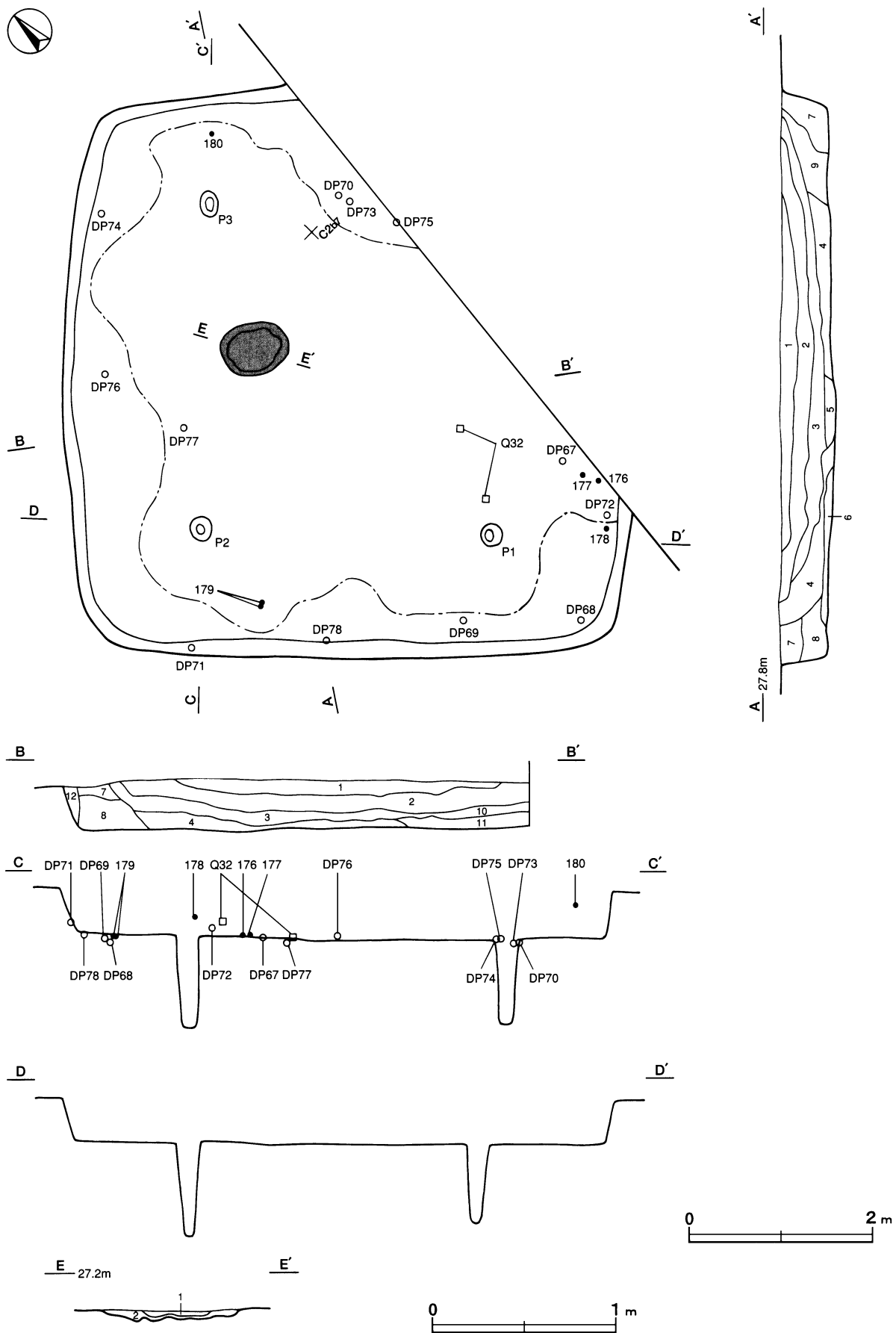
1 黒褐色	ローム粒子・焼土粒子微量	7 暗褐色	ローム粒子中量
2 黒色	ローム粒子・焼土粒子・炭化粒子微量	8 暗褐色	ロームブロック少量、焼土粒子微量
3 黒褐色	ローム粒子少量、焼土ブロック・炭化粒子微量	9 暗褐色	ローム粒子中量、焼土粒子・炭化粒子微量
4 極暗褐色	ローム粒子少量、炭化粒子微量	10 暗褐色	ローム粒子中量、焼土粒子微量
5 黒褐色	ロームブロック・焼土粒子少量、炭化粒子微量	11 極暗褐色	ローム粒子少量、焼土ブロック・炭化粒子微量
6 暗褐色	ロームブロック少量、炭化粒子微量	12 褐色	ローム粒子多量

遺物出土状況 土師器片739点（甕類719、壺5、鉢4、器台4、高坏4、不明3）、土製品14点（球状土錘11、紡錘車2、管状土錘1）、石器1点（磨石）のほか、流れ込みと考えられる弥生土器片26点、混入した須恵器片32点が出土している。図示した遺物は、いずれも壁際寄りの覆土下層から床面にかけて出土しており、廃絶時もしくは廃絶直後に廃棄されたものと考えられる。また、球状土錘は壁際の床面にほぼ等間隔で点在している。

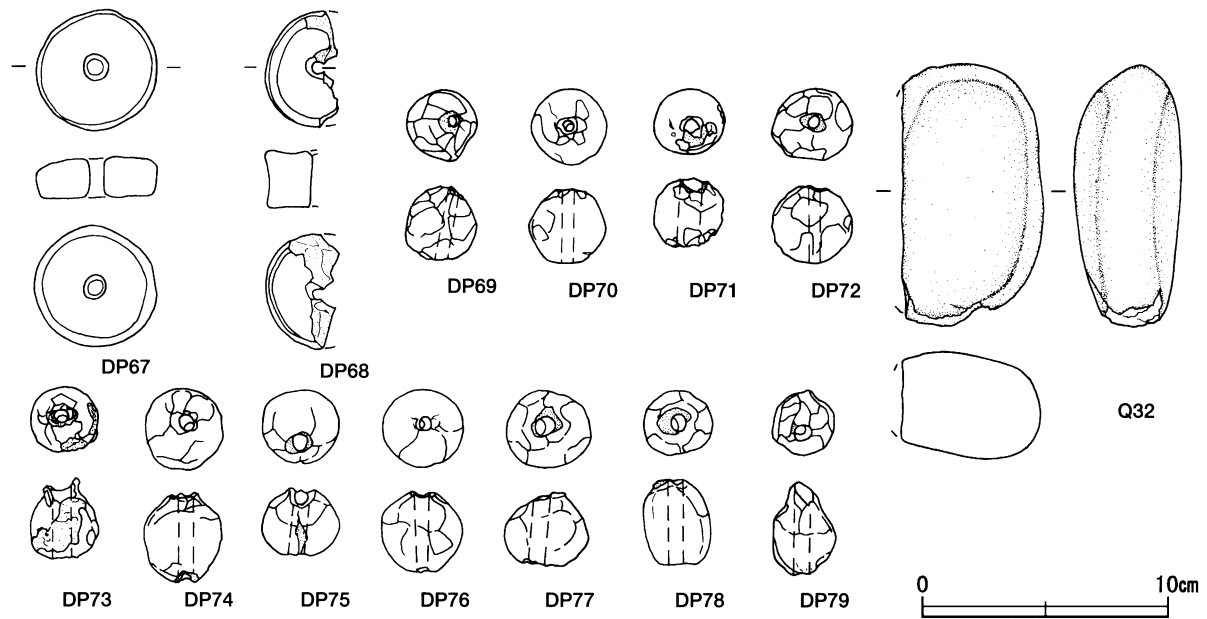
所見 壁際の床面から球状土錘が点在する例は、南西部に隣接する石原遺跡の第48号住居跡（4世紀後半）や第54号住居跡（4世紀前半）にも認められ、祭祀的な意味合いも想定され、遺棄されたものと考えられる。また180は、第55号土坑から出土している599と同一個体であり、同土坑との関連が想定される。時期は、出土土器から4世紀前半と考えられる。



第124図 第78号住居跡出土遺物実測図（1）



第125图 第78号住居跡実測図



第126図 第78号住居跡出土遺物実測図(2)

第78号住居跡出土遺物観察表(第124・126図)

番号	種別	器種	口径	器高	底径	胎土	色調	焼成	手法の特徴	出土位置	備考
176	土師器	器台	6.9	6.6	8.4	長石・石英・針状鉱物	にぶい赤褐	普通	器受部内外面・脚部外面ヘラ磨き 脚部内面ナデ, 輪積痕	床面	70% 器受部内外面・脚部外面赤彩 PL64
177	土師器	器台	—	(6.9)	—	長石・石英	にぶい赤褐	普通	脚部外面ヘラ磨き, 内面ヘラナデ	床面	40% 器受部内外面・脚部外面赤彩
178	土師器	鉢	[11.8]	4.9	3.4	長石・石英	浅黄橙	普通	内外面ヘラナデ	覆土下層	50% PL63
179	土師器	甕	—	(16.9)	5.3	長石・石英・赤色粒子	橙	普通	内外面剥落により調整不明 体部内面輪積痕	床面	40%
180	土師器	壺	[19.4]	(8.6)	—	長石・石英・赤色粒子	橙	普通	有段口縁 口辺部ヘラナデ 頸部ヘラ磨き 頸部下端に刻みを有する隆帯貼付	覆土上層	5% 599 (SK 55)と同一個体

番号	器種	最大径	厚さ	孔径	重量	材質	特徴	出土位置	備考
DP67	紡錘車	4.8	1.7	0.6~0.7	50.1	土(長石・石英・雲母)	断面長方形, ナデ, 双方向からの穿孔	床面	PL85
DP68	紡錘車	[4.4]	2.3	[0.6]	(31.9)	土(長石・石英・赤色粒子)	断面糸巻き形, ナデ, 両方向からの穿孔	床面	
DP69	球状土錘	2.9	2.9	0.5	18.1	土(長石・雲母)	ナデ, 指頭圧痕, 一方向からの穿孔	床面	
DP70	球状土錘	3.1	2.9	0.5	22.9	土(長石・石英・雲母)	ナデ, 指頭圧痕, 一方向からの穿孔	床面	
DP71	球状土錘	2.8	2.6	0.9	17.2	土(長石・石英)	ナデ, 指頭圧痕, 一方向からの穿孔	覆土下層	
DP72	球状土錘	3.2	3	0.5	25.8	土(長石・石英)	ナデ, 指頭圧痕, 一方向からの穿孔	覆土下層	
DP73	球状土錘	2.8	3.2	0.8	18.1	土(長石・石英)	ナデ, 指頭圧痕, 一方向からの穿孔	床面	
DP74	球状土錘	3.2	3.5	0.6	33.6	土(長石・石英・雲母)	ナデ, 指頭圧痕, 一方向からの穿孔	床面	
DP75	球状土錘	3.1	2.7	0.6	23.4	土(長石・石英・雲母)	ナデ, 指頭圧痕, 一方向からの穿孔	床面	
DP76	球状土錘	3.3	3.2	0.5~0.6	29.9	土(長石・石英)	ナデ, 指頭圧痕, 一方向からの穿孔	床面	
DP77	球状土錘	3.4	2.9	0.7	27.0	土(長石・石英)	ナデ, 指頭圧痕, 一方向からの穿孔	床面	
DP78	管状土錘	2.7	3.3	0.6	23.8	土(長石)	断面楕円形, ナデ, 一方向からの穿孔	床面	PL85
DP79	球状土錘	2.6	3.7	0.6~0.7	15.1	土(長石)	上部指頭による顕著なつまみ上げ, ナデ, 一方向からの穿孔	覆土上層	

番号	器種	長さ	幅	厚さ	重量	材質	特徴	出土位置	備考
Q32	磨石	10.4	(5.7)	4.3	(390.2)	安山岩	全面を使用	覆土下層・床面	

第79号住居跡（第127・128図）

位置 調査区西部のC2b4区、標高27mほどの台地上に位置している。

規模と形状 平面形は長軸3.3m、短軸2.8mほどの不整長方形で、主軸方向はN-0°である。壁は外傾して立ち上がっており、壁高は10~19cmである。

床 ほぼ平坦で、顕著な硬化面は認められなかった。

炉 検出されていない。

ピット 1か所。中央部のやや東寄りに位置し、深さは28cmである。他にピットが検出されていないことや、住居のプランが小規模であることなどから、中央部の1本主柱の可能性も考えられるが判然としない。

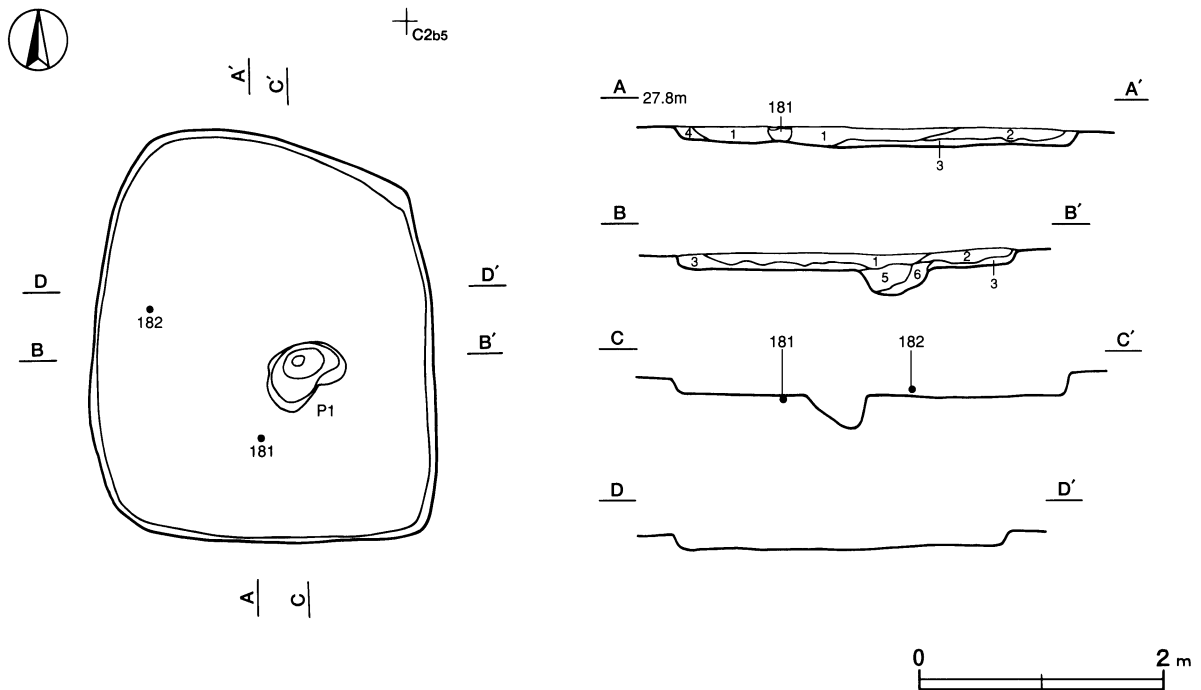
覆土 6層に分層される。全体的にやや締まりのある土層である。層厚が12cmほどと薄いため、堆積状況の詳細は不明である。なお、第5・6層はP1の覆土である。

土層解説

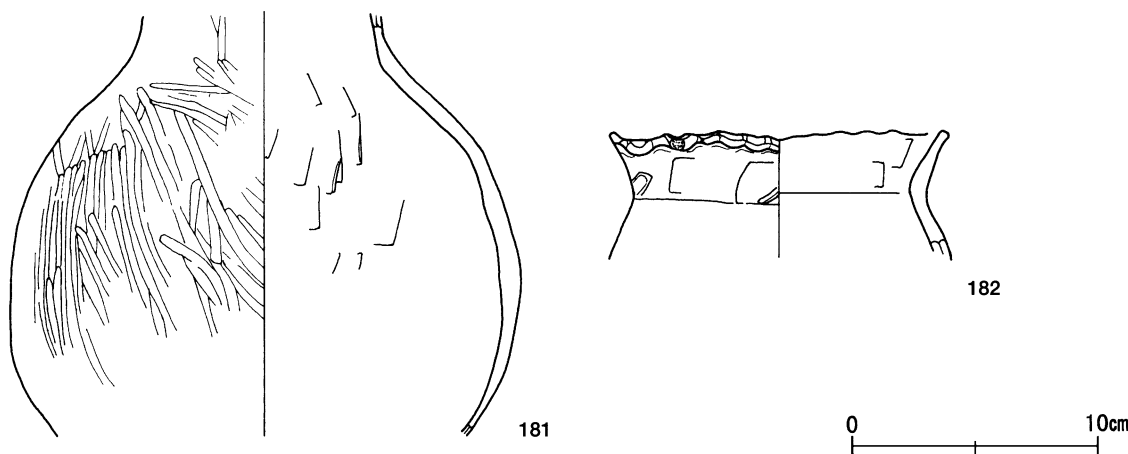
- | | | | |
|-------|---------------------|-------|-----------------|
| 1 暗褐色 | ローム粒子少量，焼土粒子・炭化粒子微量 | 4 褐色 | ローム粒子中量，炭化粒子微量 |
| 2 褐色 | ローム粒子中量，焼土粒子・炭化粒子微量 | 5 暗褐色 | ローム粒子少量，炭化粒子微量 |
| 3 褐色 | ローム粒子中量，焼土粒子微量 | 6 暗褐色 | ロームブロック少量，炭化物微量 |

遺物出土状況 土師器片96点（甕類）のほか、混入した須恵器片1点が出土している。181は上半を欠いた状態で床面から正位で出土しており、遺棄されたものと考えられる。また、182は床面からやや浮いた状態で出土している。

所見 規模と形状の面で、同時期の住居跡と著しく異なっており、特に炉や硬化面が検出されていないことから恒常的な住居とは考えにくく、倉庫や作業場的な機能も想定される。時期は、出土土器から4世紀前半と考えられる。



第127図 第79号住居跡実測図



第128図 第79号住居跡出土遺物実測図

第79号住居跡出土遺物観察表（第128図）

番号	種別	器種	口径	器高	底径	胎土	色調	焼成	手法の特徴	出土位置	備考
181	土師器	壺カ	—	(16.8)	—	長石・雲母	にぶい橙	普通	体部外面ヘラ磨き, 内面ヘラナデ	床面	60%
182	土師器	甕	[13.2]	(5.1)	—	長石・雲母	橙	普通	口唇部交互押圧 口辺部内外面ヘラナデ	覆土下層	5%

第82号住居跡（第129・130図）

位置 調査区西部のB2i2区，標高27mほどの台地上に位置している。

規模と形状 平面形は長軸5.2m，短軸4.8mほどの方形で，主軸方向はN-22°-Eである。壁は外傾して立ち上がっており，壁高は16~30cmである。

床 ほぼ平坦で，中央部が広い範囲で踏み固められている。

炉 中央部の北寄りに位置している。平面形は長径57cm，短径39cmの楕円形を呈し，床面を5cmほど浅く掘りくぼめて炉床とした地床炉である。炉床面は火を受けて凹凸状に赤変硬化している。また，原位置をとどめていないが，炉石が覆土中から出土していることから，本炉の機能時には炉石を伴っていたと想定される。

炉土層解説

- 1 にぶい赤褐色 焼土ブロック中量，ローム粒子少量，炭化粒子微量

ピット 7か所。P1~P4は深さ34~43cmで，規模及び配置から主柱穴と考えられる。P5は深さ39cmで，配置から出入口施設に伴うピットと考えられる。P6・P7の性格は不明である。

貯蔵穴 南東コーナーの壁際に位置している。平面形は径55cmほどの不整形円で，深さは26cmである。底面はほぼ平坦で，壁は外傾して立ち上がっている。

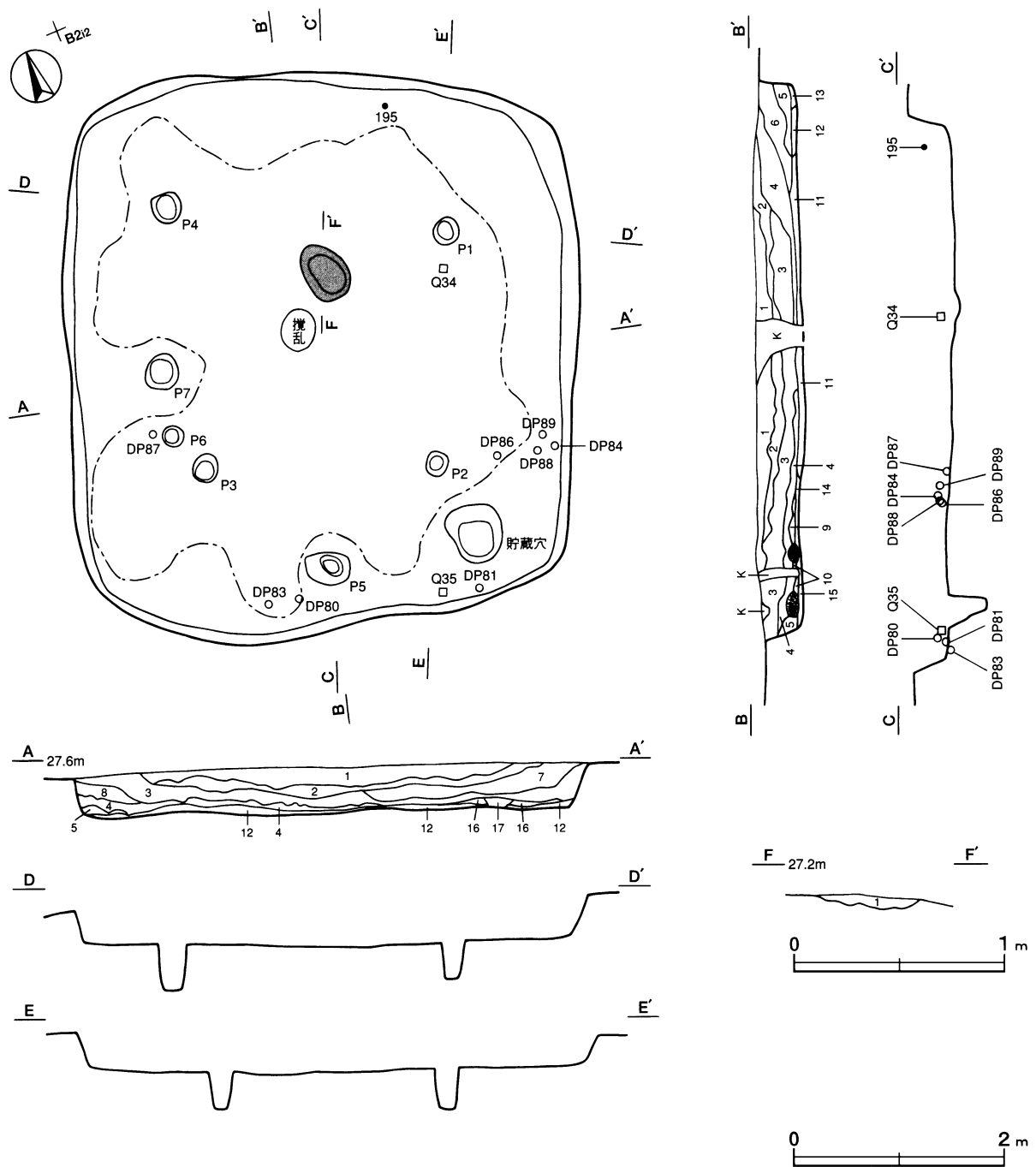
覆土 17層に分層される。ブロック状のロームや焼土及び炭化物が全層にわたって相当量含まれていることから，焼失直後に埋め戻されたものと考えられる。

土層解説

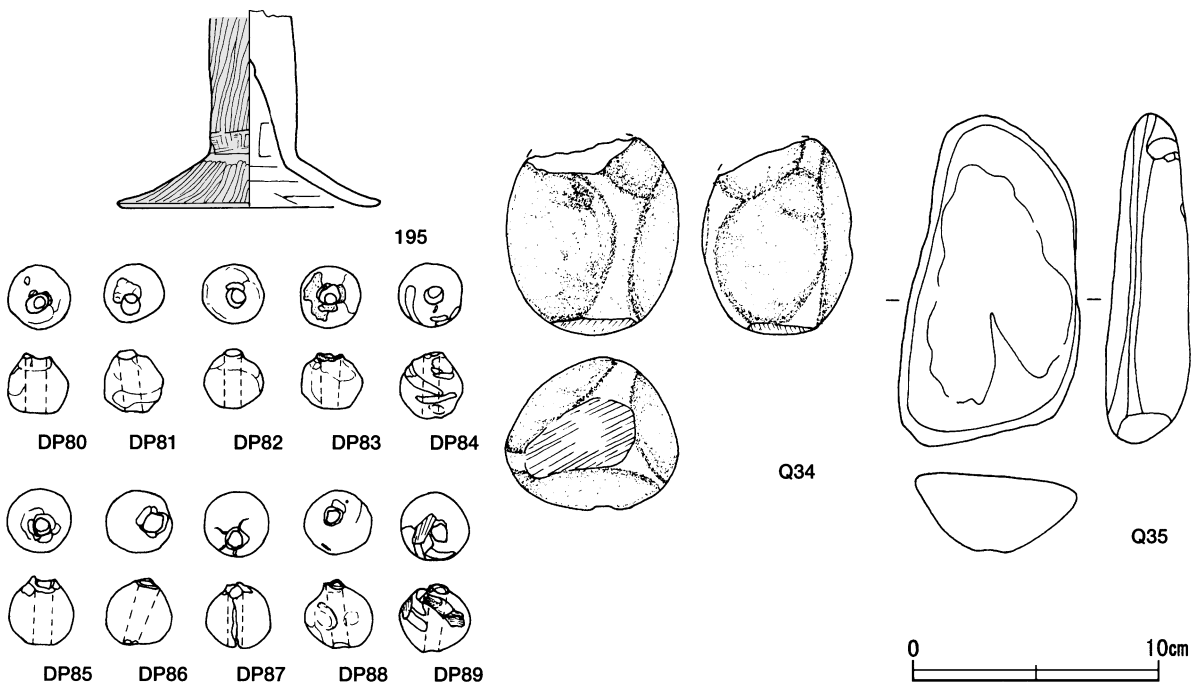
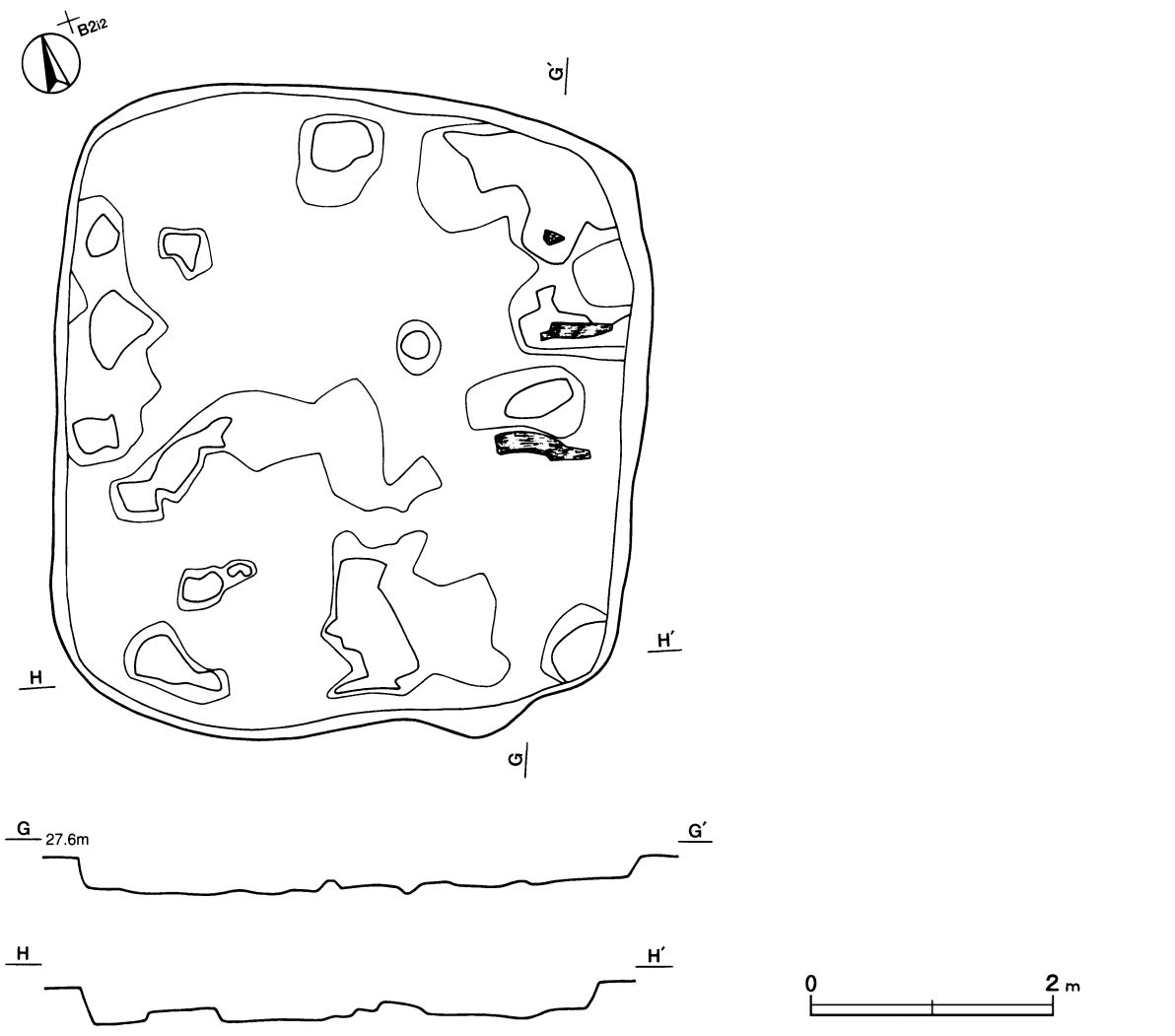
- | | | | |
|-------|------------------------|---------|-------------------------|
| 1 黒褐色 | 炭化物・焼土粒子中量，ローム粒子少量 | 10 暗褐色 | ローム粒子少量，焼土ブロック・炭化粒子微量 |
| 2 暗褐色 | ローム粒子・焼土粒子少量，炭化粒子微量 | 11 褐色 | ローム粒子中量，炭化物・焼土粒子微量 |
| 3 暗褐色 | ロームブロック・焼土ブロック少量，炭化物微量 | 12 暗赤褐色 | 焼土粒子中量，炭化物・ローム粒子微 |
| 4 暗褐色 | ロームブロック・焼土ブロック・炭化物少量 | 13 暗赤褐色 | 焼土ブロック中量，炭化物・ローム粒子微量 |
| 5 褐色 | ロームブロック中量，炭化物・焼土粒子微量 | 14 褐色 | ロームブロック中量，焼土粒子・炭化粒子微量 |
| 6 暗褐色 | ロームブロック少量，焼土粒子・炭化粒子微量 | 15 褐色 | ローム粒子多量，炭化粒子微量 |
| 7 暗褐色 | ロームブロック・炭化物少量，焼土ブロック微量 | 16 褐色 | ローム粒子多量，焼土粒子・炭化粒子微量 |
| 8 暗褐色 | ロームブロック・焼土粒子少量，炭化粒子微量 | 17 暗褐色 | ローム粒子中量，焼土ブロック少量，炭化粒子微量 |
| 9 黒褐色 | ロームブロック・炭化物少量，焼土粒子微量 | | |

遺物出土状況 土師器片130点（甕類113，高坏17），土製品13点（球状土錘），石器2点（磨石，砥石）のほか，流れ込みと考えられる縄文土器片5点，弥生土器片10点が出土している。壁際を中心に炭化材や焼土塊がまつまって検出されていることから，焼失住居と判断される。図示したものを含めて，遺物の多くが炭化材や焼土塊とともに壁際の覆土中層から床面にかけて出土していることから，焼失直後の埋め戻しに伴って一括して廃棄されたものと考えられる。

所見 弥生時代後期後半（十王台式期）から古墳時代前期初頭と判断される第138号住居跡と規模は異なるが，軸線がほぼ同一であること，土師器に混じってごく少数の十王台式土器が壁際から出土していること，焼失後の炭化材・焼土の検出状況などの点で類似することから，同時期の可能性も考えられる。また，南西部に隣接する第81号住居跡とも軸線がほぼ共通している。これらのことから，第81・138号住居跡との同時性が指摘できるが，時期を判断できる十王台式土器が出土していないことから，時期は4世紀代とするにとどめたい。



第129図 第82号住居跡実測図



第130图 第82号住居跡・出土遺物実測図

第82号住居跡出土遺物観察表（第130図）

番号	種別	器種	口径	器高	底径	胎土	色調	焼成	手法の特徴	出土位置	備考
195	土師器	高坏	—	(78)	106	長石・石英・雲母	明赤褐	普通	脚部外面ハケ目調整後ヘラ磨き、内面ヘラナデ	覆土中層	60% 脚部外面 赤彩 PL65

番号	器種	最大径	厚さ	孔径	重量	材質	特徴	出土位置	備考
DP80	球状土錘	2.5	2.3	0.8~0.9	140	土(長石)	ナデ, 指頭圧痕, 一方向からの穿孔	床 面	
DP81	球状土錘	2.4	2.4	0.6~0.7	126	土(長石)	ナデ, 指頭圧痕, 一方向からの穿孔	覆土下層	
DP82	球状土錘	2.4	2.3	0.6	120	土(長石・石英)	ナデ, 指頭圧痕, 一方向からの穿孔	覆土下層	
DP83	球状土錘	2.5	2.2	0.6~0.7	121	土(長石)	ナデ, 指頭圧痕, 一方向からの穿孔	床 面	
DO84	球状土錘	2.5	2.6	0.6~0.7	147	土(長石)	ナデ, 指頭圧痕, 一方向からの穿孔	覆土中層	
DP85	球状土錘	2.5	2.6	0.7	148	土(長石・針状鉱物)	丁寧なナデ, 一方向からの穿孔	覆 土	
DP86	球状土錘	2.7	2.6	0.7~0.8	161	土(長石・雲母)	ナデ, 一方向からの穿孔	覆土中層	
DP87	球状土錘	2.6	2.6	0.6	161	土(長石・雲母)	ナデ, 指頭圧痕, 一方向からの穿孔	覆土下層	
DP88	球状土錘	2.8	2.6	0.6	153	土(長石)	ナデ, 指頭圧痕, 一方向からの穿孔	覆土中層	
DP89	球状土錘	2.8	2.6	0.7	184	土(長石)	ナデ, 一方向からの穿孔	覆土中層	

番号	器種	長さ	幅	厚さ	重量	材質	特徴	出土位置	備考
Q34	磨石	(7.7)	6.9	6.0	(429.9)	安山岩	全面を使用, 一端部に顕著な擦痕	覆土下層	
Q35	砥石	13.1	7.3	3.5	411.7	安山岩	表面を使用	覆土中層	

第84号住居跡（第131・132図）

位置 調査区東部のC5c1区、標高27mほどの台地上に位置している。

規模と形状 東部の約半分が調査区域外に及んでいるため明確ではないが、現存する部分で長軸7.1m、短軸は3.0mほどが確認された。平面形は方形もしくは長方形で、主軸方向はN-10°-Wと推定される。壁は外傾もしくは緩やかな傾斜をもって立ち上がっており、壁高は80cmである。

床 現存する部分はほぼ平坦で、広い範囲で踏み固められている。壁溝が北側の一部を除いて検出されており、上幅15~25cm、深さ10~13cmで、断面形はU字状を呈している。

炉 中央部の北寄りに付設されていたと推定される。検出された範囲は長径61cm、短径は26cmほどで、平面形は円形もしくは楕円形を呈すると推定される。ほぼ床面を炉床とした地床炉で、炉床面は火を受けて赤変硬化している。

ピット 2か所。P1・P2は、深さがそれぞれ65cmと68cmで、規模及び配置から4本主柱の西側の2か所に相当すると考えられる。

貯蔵穴 西壁寄りのP1・P2間に位置している。平面形は長径63cm、短径42cmの楕円形で、深さは29cmである。底面は平坦で、壁は外傾して立ち上がっている。

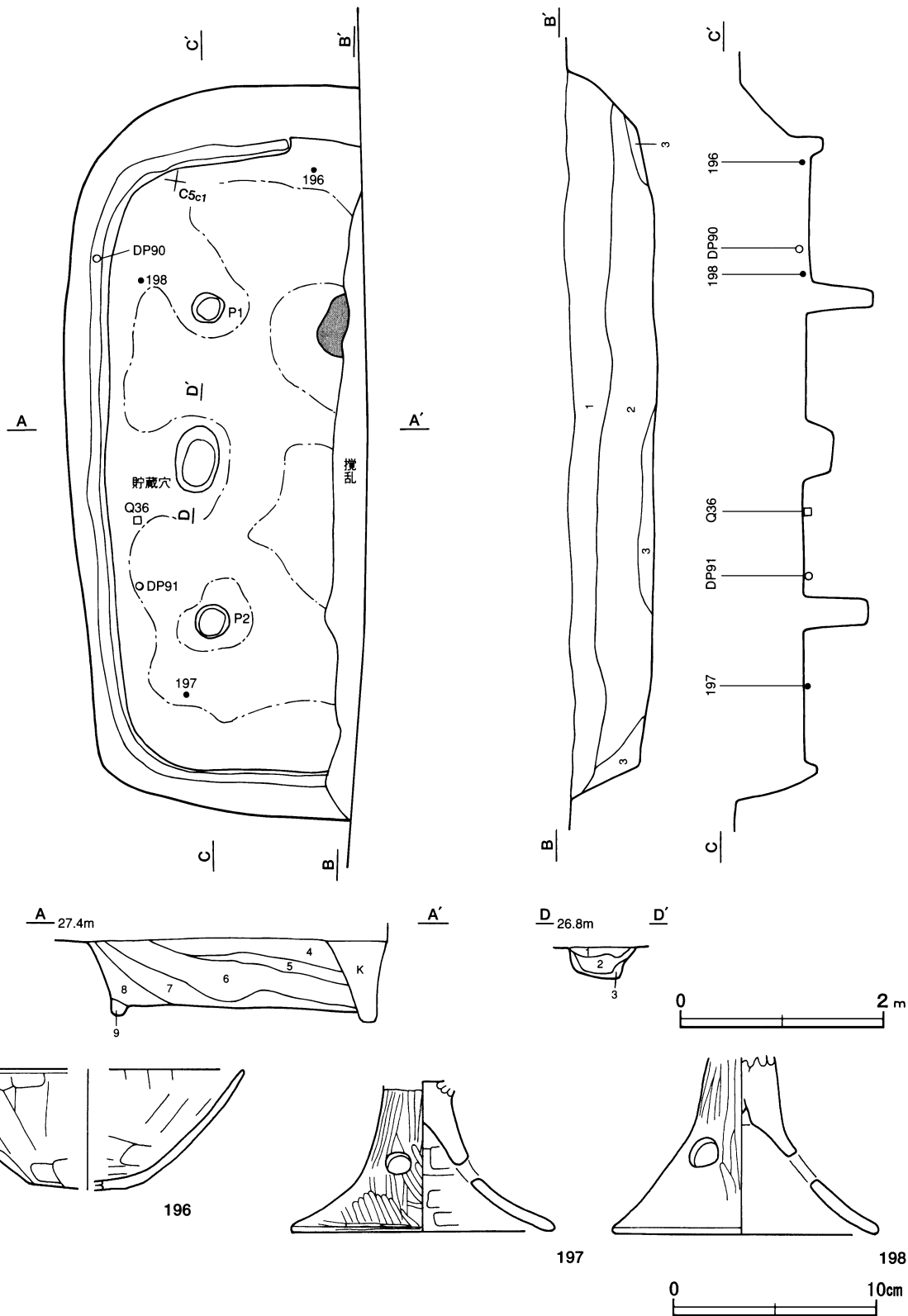
貯蔵穴土層解説

- | | | | |
|-------|----------------|------|---------|
| 1 暗褐色 | ロームブロック・炭化粒子微量 | 3 褐色 | ローム粒子中量 |
| 2 褐色 | ローム粒子少量、炭化粒子微量 | | |

覆土 9層に分層される。褐色を基調とした固く締まった土層である。レンズ状の堆積状況を示しているが、全層にわたってブロック状のロームが含まれており、南北ラインと東西ラインの土層に整合性がないことなどから人為堆積と考えられる。なお、第9層は壁溝の覆土である。

土層解説

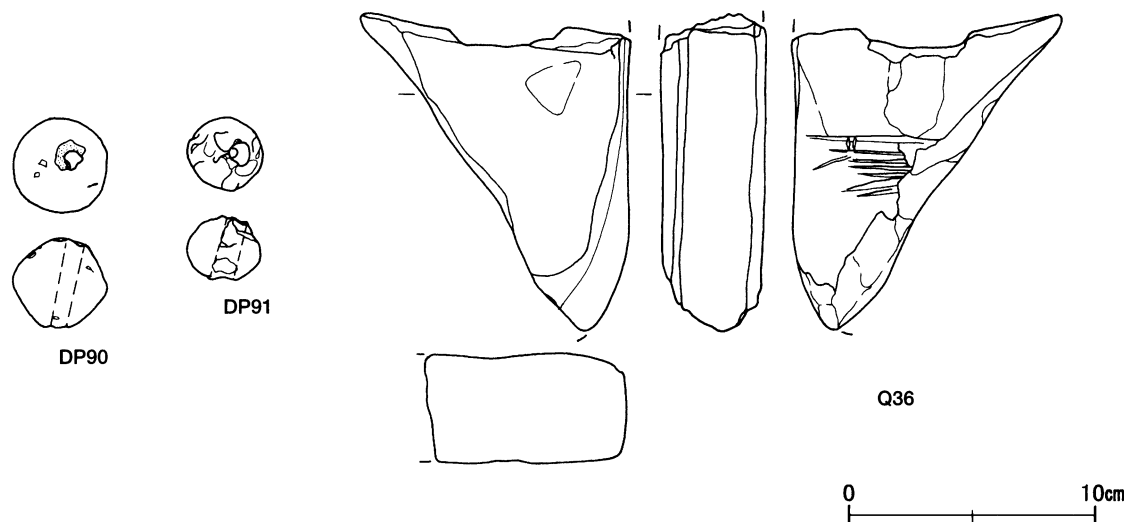
- | | | | |
|-------|-------------------|-------|------------------------|
| 1 暗褐色 | ロームブロック中量, 炭化粒子微量 | 6 暗褐色 | 炭化粒子多量, ロームブロック中量 |
| 2 褐色 | ロームブロック多量, 炭化粒子微量 | 7 褐色 | ロームブロック中量, 焼土粒子・炭化粒子微量 |
| 3 褐色 | ロームブロック中量 | 8 褐色 | ロームブロック多量, 焼土粒子・炭化粒子微量 |
| 4 褐色 | ロームブロック・炭化粒子中量 | 9 褐色 | ローム粒子多量 |
| 5 暗褐色 | ロームブロック・炭化粒子少量 | | |



第131図 第84号住居跡・出土遺物実測図

遺物出土状況 土師器片69点（甕類56，高坏12，坏1），土製品5点（球状土錘4，不明1），石器3点（磨石2，砥石1）のほか，流れ込みによる縄文土器片1点，弥生土器片4点，混入した須恵器片6点が出土している。遺物は細片が多く，覆土中に散在する状況で出土している。図示した遺物は，いずれも壁際の覆土下層から床面にかけて出土しており，廃絶直後の埋め戻しに伴って一括して廃棄されたものと考えられる。

所見 時期は，出土土器から4世紀後半と考えられる。



第132図 第84号住居跡出土遺物実測図

第84号住居跡出土遺物観察表（第131・132図）

番号	種別	器種	口径	器高	底径	胎土	色調	焼成	手法の特徴	出土位置	備考
196	土師器	坏	[15.5]	5.8	[5.8]	長石・石英	にぶい黄褐色	普通	内外面ヘラナデ	覆土下層	20%
197	土師器	高坏	—	(7.2)	12.8	長石・雲母・赤色粒子	浅黄褐色	普通	脚部外面ヘラ磨き，内面ヘラナデ	床面	50% PL65
198	土師器	高坏	—	(8.5)	12.8	長石・雲母	にぶい黄褐色	普通	脚部外面ヘラ磨き，内面ナデ	床面	50% PL65

番号	器種	最大径	厚さ	孔径	重量	材質	特徴	出土位置	備考
DP90	球状土錘	3.8	3.6	0.6~0.8	41.8	土（長石・雲母）	算盤玉状，丁寧なナデ，一方向からの穿孔	覆土下層	
DP91	球状土錘	3.1	2.6	0.9	16.0	土（長石）	器面粗い，指頭圧痕，一方向からの穿孔	床面	

番号	器種	長さ	幅	厚さ	重量	材質	特徴	出土位置	備考
Q36	砥石	(12.5)	(10.9)	(4.3)	(445.6)	凝灰岩	表裏面を使用，裏面に断面U字状の条線痕	床面	

第85号住居跡（第133・134図）

位置 調査区西部のB2g6区，標高27mほどの台地上に位置している。

規模と形状 平面形は長径4.4m，短径4.3mほどの方形で，主軸方向はN-14°-Wである。壁は外傾して立ち上がっており，壁高は17~23cmである。

床 ほぼ平坦で，中央部が踏み固められている。

炉 中央部の北寄りに位置している。平面形は径45cmほどの円形を呈し，床面を8cmほど浅く掘りくぼめて炉床とした地床炉である。炉床面は火を受けて凹凸状に赤変硬化している。

炉土層解説

1 にぶい赤褐色 焼土粒子少量，ローム粒子・炭化粒子微量 2 にぶい赤褐色 焼土ブロック中量，ローム粒子・炭化粒子微量

ピット 5か所。P1～P4は深さ55～79cmで、規模及び配置から支柱穴と考えられる。P5は深さ49cmで、配置から出入口施設に伴うピットと考えられる。

貯蔵穴 南東コーナーの壁際に位置している。平面形は径70cmほどの円形で、深さは33cmである。底面はほぼ平坦で、壁は緩やかに外傾して立ち上がっている。

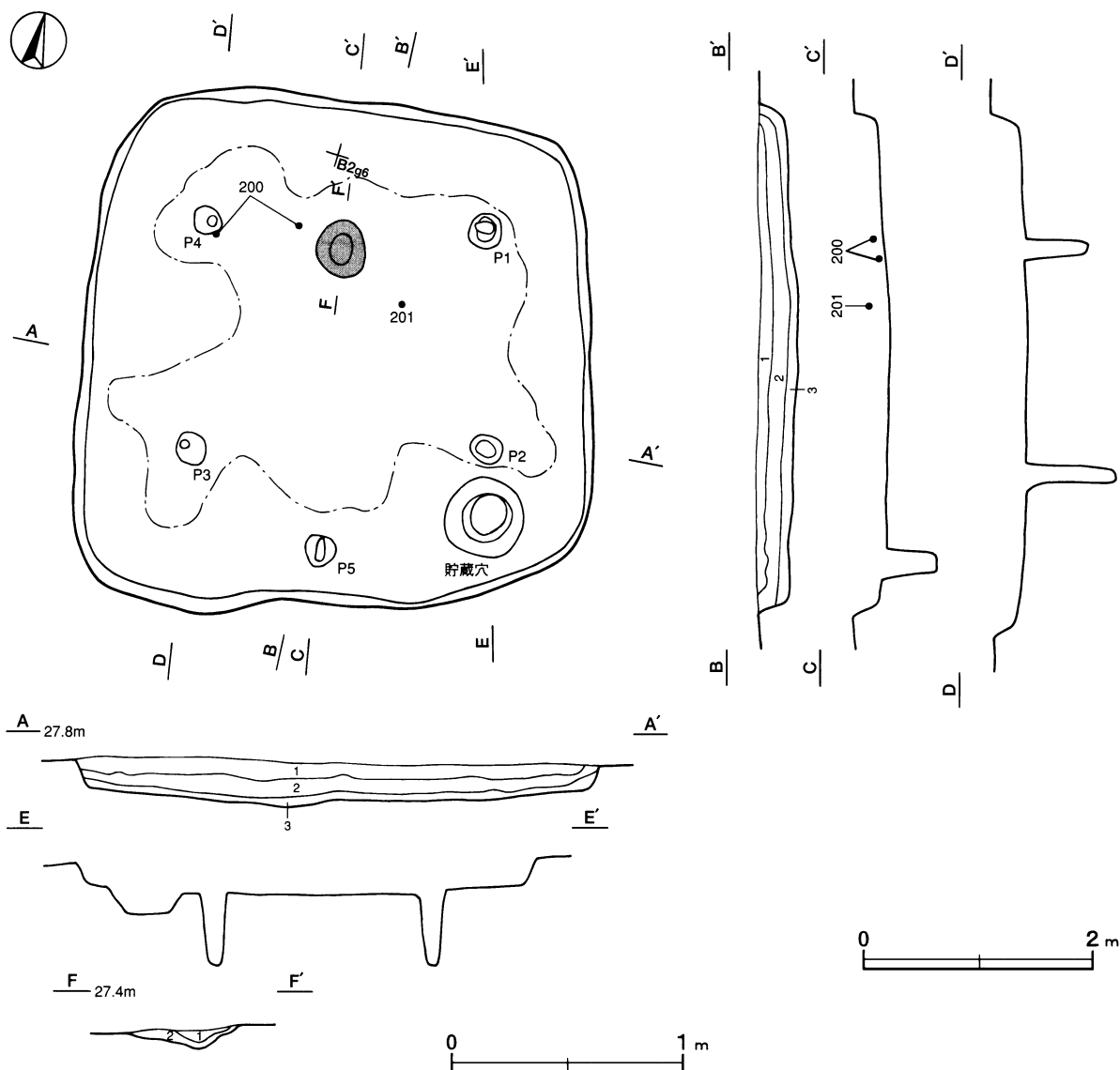
覆土 3層に分層される。暗褐色を基調とした締まりのない土層で、レンズ状の堆積状況を示していることから自然堆積と考えられる。

土層解説

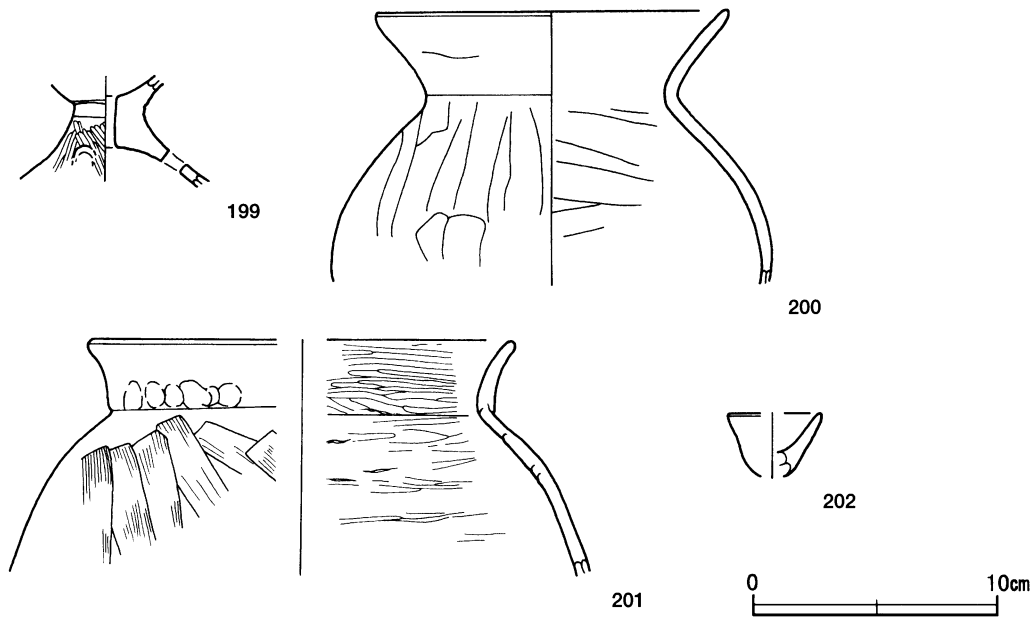
- 1 暗褐色 ローム粒子・焼土粒子少量，炭化粒子微量
- 2 暗褐色 ローム粒子少量
- 3 暗褐色 ロームブロック・焼土粒子少量，炭化粒子微量

遺物出土状況 土師器片120点（甕類117，器台1，高坏1，ミニチュア土器1）のほか、流れ込みと考えられる縄文土器片2点，弥生土器片12点が出土している。遺物は細片が多く、覆土中に散在する状況で出土しており、平面的な位置に特異な傾向は認められない。200はほぼ床面から出土しており、時期判断の指標となる遺物である。また、201は覆土中層，199・202は覆土中からそれぞれ出土している。

所見 時期は、出土土器から4世紀前半と考えられる。



第133図 第85号住居跡実測図



第134図 第85号住居跡出土遺物実測図

第85号住居跡出土遺物観察表（第134図）

番号	種別	器種	口径	器高	底径	胎土	色調	焼成	手法の特徴	出土位置	備考
199	土師器	器台	—	(4.3)	—	長石・石英・雲母	明黄褐	普通	脚部外面ヘラ磨き, 内面ナデ	覆土	30%
200	土師器	甕	[14.0]	(10.8)	—	長石・雲母	赤褐	普通	口辺部横ナデ 体部内外面ヘラナデ	覆土下層・床面	30%
201	土師器	甕	[17.0]	(9.3)	—	長石・石英・赤色粒子	にぶい橙	普通	口辺部外面横ナデ, 指頭圧痕, 内面ハケ目調整後ヘラ磨き 体部外面ハケ目調整, 内面ヘラ磨き	覆土中層	10%
202	土師器	ミニチュア土器	[3.8]	(2.5)	—	長石・石英	灰褐	普通	外面丁寧なナデ, 内面ナデ	覆土中層	60% PL65

第86号住居跡（第135図）

位置 調査区北部のB2f9区, 標高27mほどの台地上に位置している。

規模と形状 大部分が調査区域外に及んでいるため明確ではないが, 南東コーナー部の一辺1.5mほどが調査されており, 平面形は方形もしくは長方形を呈すると推定される。主軸方向は不明である。壁は外傾して立ち上がっており, 壁高は25~30cmである。

床 残存する部分はほぼ平坦で, 踏み固められている。

炉 検出されていないが, 調査区域外に存在した可能性が考えられる。

ピット 検出されていない。

覆土 3層に分層される。暗褐色を基調とした締まりのない土層である。土層観察できた範囲が狭いため, 堆積状況の詳細は不明である。

土層解説

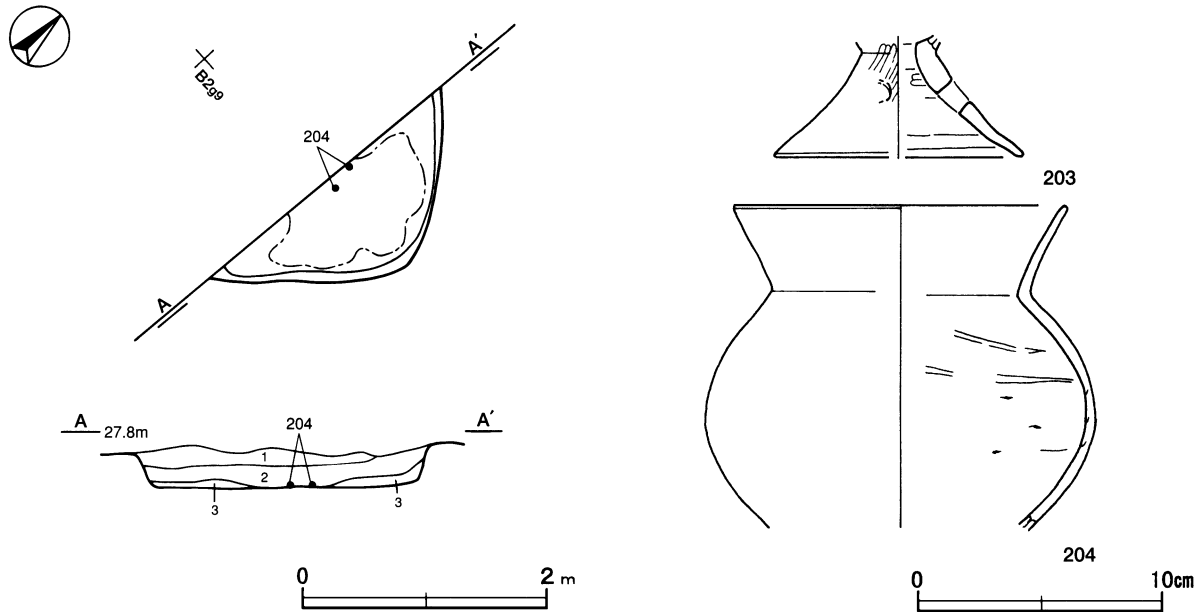
1 暗褐色 ロームブロック・炭化粒子少量

3 褐色 ロームブロック中量, 炭化粒子微量

2 暗褐色 ロームブロック少量, 炭化粒子微量

遺物出土状況 土師器片70点（甕類69, 器台1）, 土製品1点（球状土錘）のほか, 流れ込みと考えられる弥生土器片5点, 石鏃1点が出土している。204は床面から出土しており, 時期判断の指標となる遺物である。また, 203は覆土中からの出土である。

所見 時期は, 出土土器から4世紀前半と考えられる。



第135図 第86号住居跡・出土遺物実測図

第86号住居跡出土遺物観察表（第135図）

番号	種別	器種	口径	器高	底径	胎土	色調	焼成	手法の特徴	出土位置	備考
203	土師器	器台	—	(4.8)	[10.0]	長石・雲母・赤色粒子	にぶい黄橙	普通	脚部外面ヘラ磨き, 内面ナデ	覆土	10%
204	土師器	甕	13.4	(12.8)	—	長石・石英	にぶい橙	普通	口辺部横ナデ 体部外面ナデ, 内面ヘラナデ	床面	40% PL65

第88号住居跡（第136・137図）

位置 調査区西部のB2c3区、標高27mほどの台地上に位置している。

規模と形状 平面形は長軸5.1m、短軸4.9mほどの方形で、主軸方向はN-15°-Eである。壁は外傾して立ち上がっており、壁高は8~18cmである。

床 ほぼ平坦で、炉の南西部と東壁及び南壁際寄りが踏み固められている。壁溝が東・西壁際の一部を除いて周回しており、上幅12~26cm、深さ8~10cmで、断面形はU字状を呈している。

炉 中央部のやや北寄りに位置している。平面形は長径80cm、短径45cmの楕円形を呈し、床面を17cmほど皿状に掘りくぼめて炉床とした地床炉である。炉床面は火を受けて赤変硬化している。

炉土層解説

- 1 褐色 ロームブロック・炭化粒子中量, 焼土粒子少量
- 2 にぶい赤褐色 焼土ブロック・炭化物中量, ロームブロック少量
- 3 赤褐色 焼土ブロック多量, ロームブロック・炭化物中量
- 4 褐色 ロームブロック中量, 焼土粒子・炭化粒子少量

ピット 4か所。P1~P4は深さ54~62cmで、規模及び配置から支柱穴と考えられる。また、P1の下端が上端部とずれていることやP3・P4の一部がテラス状に掘り込まれていることなどから、廃絶時に抜き取られた可能性が考えられる。

覆土 5層に分層される。全体的に締まりのない土層で、ロームブロックを相当量含んでいること、不規則な堆積状況を示していることなどから人為堆積と考えられる。

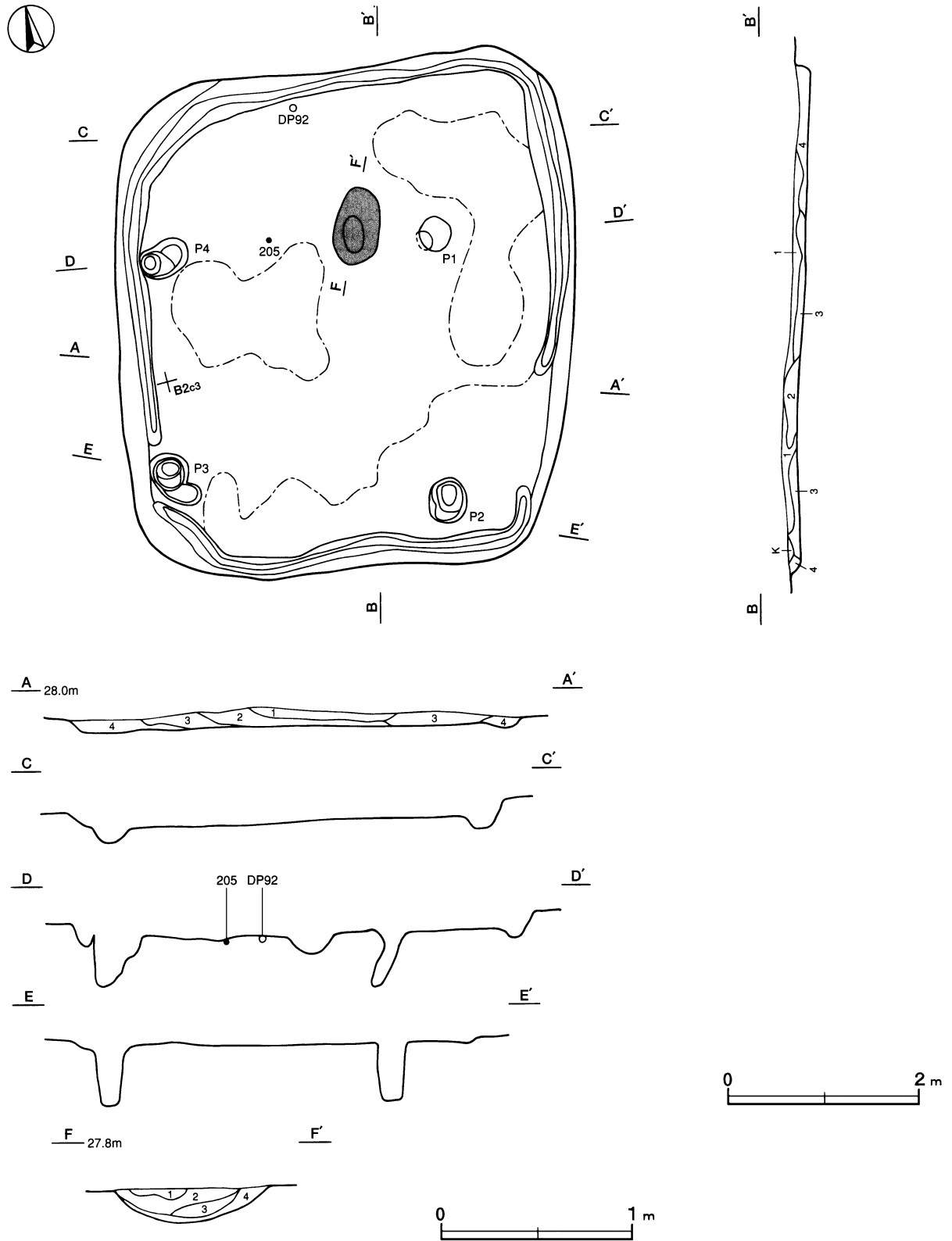
土層解説

- 1 黒褐色 炭化粒子中量, ロームブロック少量, 焼土粒子微量
- 2 黒褐色 炭化粒子中量, ロームブロック少量
- 3 暗褐色 ロームブロック中量, 炭化粒子少量
- 4 褐色 ロームブロック中量, 炭化粒子微量

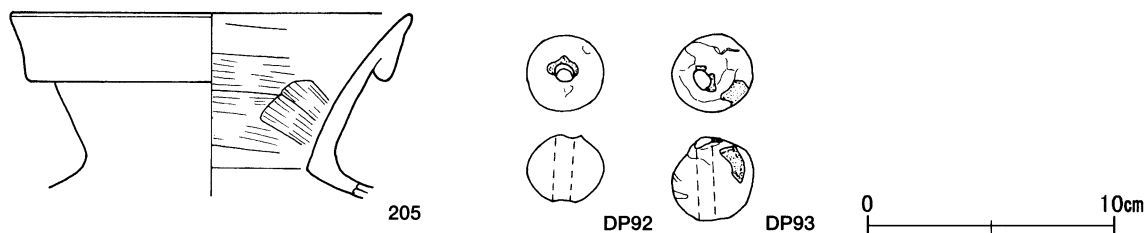
遺物出土状況 土師器片72点（甕類70, 壺2）、土製品2点（球状土錘）、石器1点（磨石）のほか、流れ込みによる縄文土器片7点が出土している。遺物はほとんどが細片で、覆土中に散在する状況で出土しており、平

面的な位置に特異な傾向は認められない。これらの遺物は、廃絶時の埋め戻しに伴って廃棄されたものと考えられる。205及びDP92は床面，DP93は覆土中からそれぞれ出土している。

所見 時期は、出土土器から4世紀代と考えられる。



第136図 第88号住居跡実測図



第137図 第88号住居跡出土遺物実測図

第88号住居跡出土遺物観察表 (第137図)

番号	種別	器種	口径	器高	底径	胎土	色調	焼成	手法の特徴	出土位置	備考
205	土師器	壺	15.9	(7.3)	—	長石・石英	にぶい黄橙	普通	有段口縁 口辺部横ナデ 頸部内面ハケ目調整	床面	20%

番号	器種	最大径	厚さ	孔径	重量	材質	特徴	出土位置	備考
DP92	球状土錘	3.1	2.6	0.7~0.8	24.8	土(長石・石英)	丁寧なナデ, 一方向からの穿孔	床面	
DP93	球状土錘	3.3	3.2	0.7	29.2	土(長石・石英)	器面粗い, 指頭圧痕, 一方向からの穿孔	覆土	

第91号住居跡 (第138・139図)

位置 調査区西部のA2i6区, 標高27mほどの台地上に位置している。

規模と形状 平面形は長軸5.5m, 短軸5.2mほどの方形で, 主軸方向はN-12°-Wである。壁は外傾して立ち上がっており, 壁高は36~50cmである。

床 ほぼ平坦で, 中央部が踏み固められている。

炉 ほぼ中央部に位置している。平面形は径70cmほどの円形を呈し, 床面を10cmほど掘りくぼめて炉床とした地床炉である。炉床面は火を受けて凹凸状に赤変硬化している。

炉土層解説

- 1 極暗赤褐色 焼土ブロック中量, ローム粒子少量
- 2 暗赤褐色 焼土ブロック・ローム粒子中量, 炭化粒子微量
- 3 暗赤褐色 焼土ブロック中量, ローム粒子・炭化粒子微量

ピット 9か所。P1~P4は深さ43~47cmで, 規模及び配置から支柱穴と考えられる。P5は深さ30cmで, 配置から出入口施設に伴うピットと考えられる。P6~P9の性格は不明である。

貯蔵穴 南東コーナー部の壁際に位置している。平面形は長径72cm, 短径56cmの楕円形を呈し, 深さは29cmである。底面はほぼ平坦で, 壁は外傾して立ち上がっている。

貯蔵穴土層解説

- 1 暗褐色 ロームブロック中量, 焼土粒子・炭化粒子微量
- 2 褐色 ローム粒子多量, 炭化粒子微量

覆土 5層に分層される。上層が黒褐色, 中層以下が褐色を基調としたやや締まりのある土層で, レンズ状の堆積状況を示していることから自然堆積と考えられる。

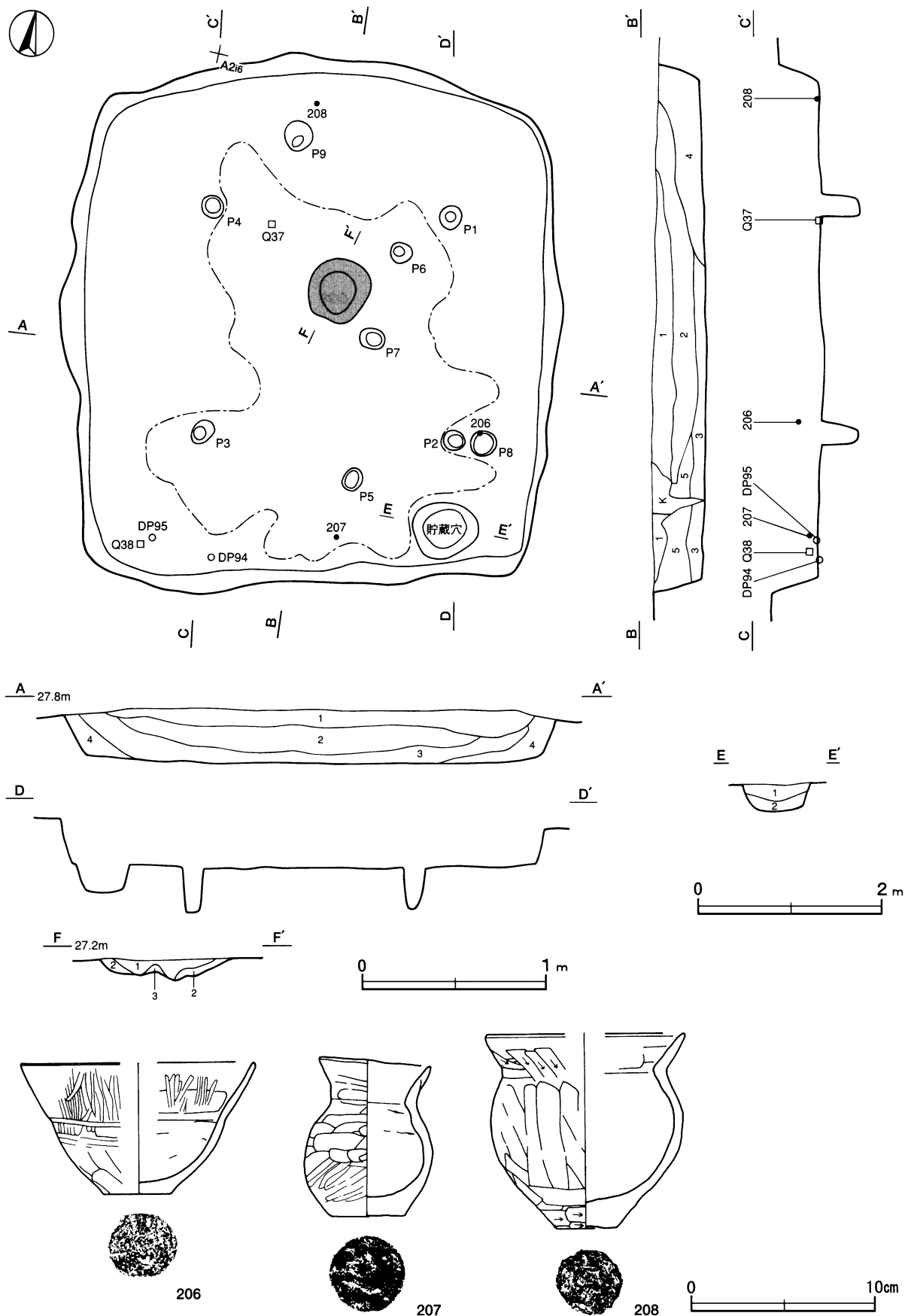
土層解説

- 1 黒褐色 ロームブロック・焼土粒子・炭化粒子少量
- 2 黒褐色 ロームブロック・炭化粒子少量, 焼土粒子微量
- 3 褐色 ロームブロック中量, 焼土粒子・炭化粒子微量
- 4 褐色 ロームブロック少量, 炭化粒子微量
- 5 褐色 ロームブロック中量

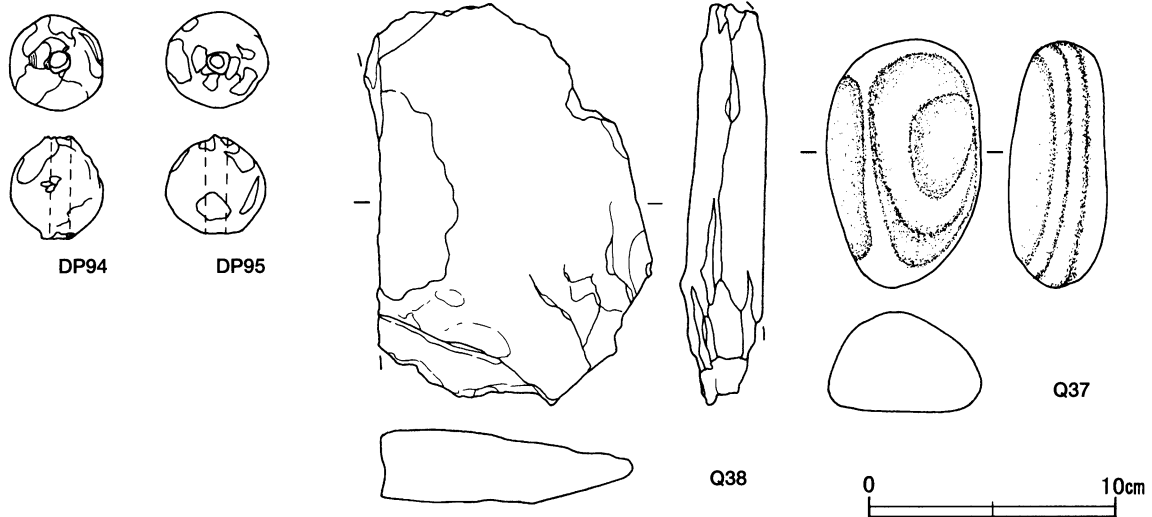
遺物出土状況 土師器片84点(甕類77, 埴4, 器台2, 壺1), 土製品2点(球状土錘), 石器2点(磨石1, 砥石1)のほか, 流れ込みによる縄文土器片30点が出土している。遺物は細片が多く, 覆土中に散在する状況で出土しており, 平面的な位置に特異な傾向は認められない。207・208及びDP94・DP95, Q38は壁際の覆土下層から床面にかけて出土しており, 廃絶時もしくは廃絶直後に廃棄されたものと考えられる。また, Q37は

床面，206は覆土中層からそれぞれ出土している。

所見 時期は，出土土器から4世紀前半と考えられる。



第138図 第91号住居跡・出土遺物実測図



第139図 第91号住居跡出土遺物実測図

第91号住居跡出土遺物観察表 (第138・139図)

番号	種別	器種	口径	器高	底径	胎土	色調	焼成	手法の特徴	出土位置	備考
206	土師器	埴	[12.4]	7.0	3.6	長石・雲母・赤色粒子	橙	普通	口辺部内外面ヘラナデ後ヘラ磨き 体部外面ヘラ磨き, 内面ヘラナデ	覆土中層	40%
207	土師器	壺	5.9	8.5	3.9	長石・石英	明黄褐	普通	口辺部・体部外面上位丁寧なヘラ磨き, 体部外面下位ヘラ磨き, 内面ナデ	覆土下層	95% PL65
208	土師器	甕	[10.1]	10.3	3.3	長石・石英・雲母・針状鉱物	にぶい黄橙	普通	口辺部・体部外面下端ヘラ削り 体部外面ヘラナデ, 内面ナデ	床面	70% PL65

番号	器種	最大径	厚さ	孔径	重量	材質	特徴	出土位置	備考
DP94	球状土錘	3.9	4.0	0.8	47.7	土(長石・石英)	ナデ, 指頭圧痕, 一方向からの穿孔	床面	
DP95	球状土錘	4.1	3.9	0.9	49.9	土(長石・石英)	ナデ, 指頭圧痕, 一方向からの穿孔	床面	

番号	器種	長さ	幅	厚さ	重量	材質	特徴	出土位置	備考
Q37	磨石	9.2	6.2	3.9	350.9	緑色凝灰岩	全面を使用	床面	PL87
Q38	砥石	(15.9)	(11.6)	3.4	(663.8)	凝灰岩	表面を使用	覆土下層	

第92号住居跡 (第140・141図)

位置 調査区西部のA2g7区, 標高27mほどの台地上に位置している。

規模と形状 平面形は長軸5.8m, 短軸4.9mほどの不整長方形で, 主軸方向はN-36°-Wである。壁は外傾もしくは緩やかな傾斜をもって立ち上がっており, 壁高は22~34cmである。

床 ほぼ平坦で, 中央部が踏み固められている。壁溝が北壁際を除いて断続的に検出されており, 上幅10~20cm, 深さ5~12cmで, 断面形はU字状を呈している。

炉 中央部の北西寄りに位置している。平面形は長径78cm, 短径50cmの楕円形を呈し, ほぼ床面を炉床とした地床炉である。炉床面は火を受けて赤変硬化している。

炉掘り方土層解説

1 褐色 ローム粒子少量, 焼土ブロック・炭化粒子微量

ピット 16か所。P1~P4は深さ19~51cmで, 規模に規則性を欠いているが, 配置から主柱穴と考えられる。

P 5～P10は深さ29～61cmで、壁際を巡るような配列が認められることから、補助的な柱穴の可能性が考えられる。また、P11・P12は深さがそれぞれ25cmと37cmで、壁溝外側の西壁際から対で検出されていることが看取できるが、P13～P16とともにその性格は不明である。

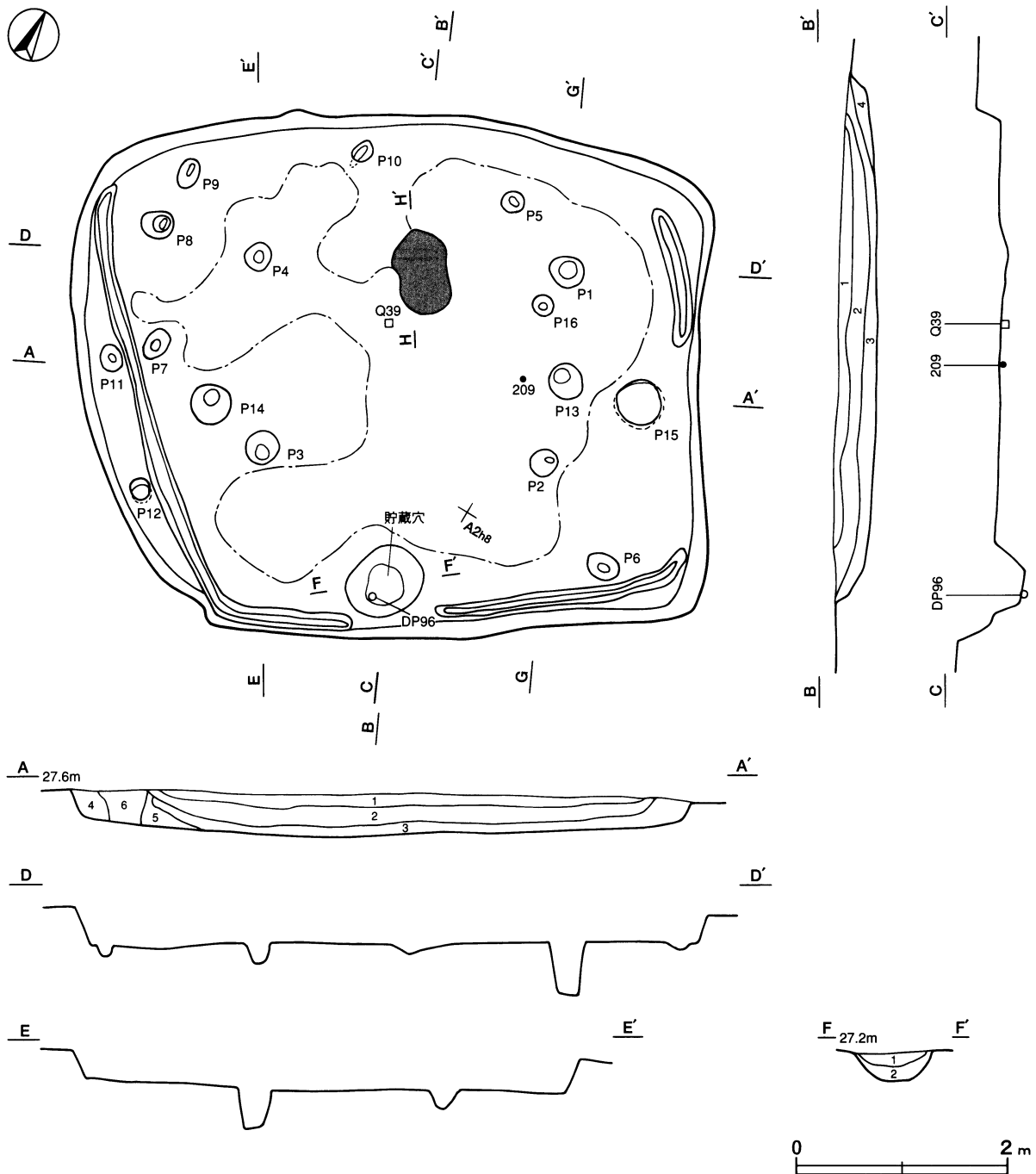
貯蔵穴 南壁際の中央部やや西寄りに位置している。平面形は長径73cm、短径62cmの楕円形を呈し、深さは26cmである。底面はほぼ平坦で、壁は緩やかに外傾して立ち上がっている。

貯蔵穴土層解説

1 褐色 ローム粒子中量, 炭化粒子微量

2 褐色 ロームブロック中量, 炭化粒子微量

覆土 6層に分層される。上層は黒褐色、中層以下は褐色を基調とした土層で、第1～3層はレンズ状の堆積状況を示していることから自然堆積と考えられる。また、第4～6層は不自然な堆積状況であり、壁溝外に張



第140図 第92号住居跡実測図

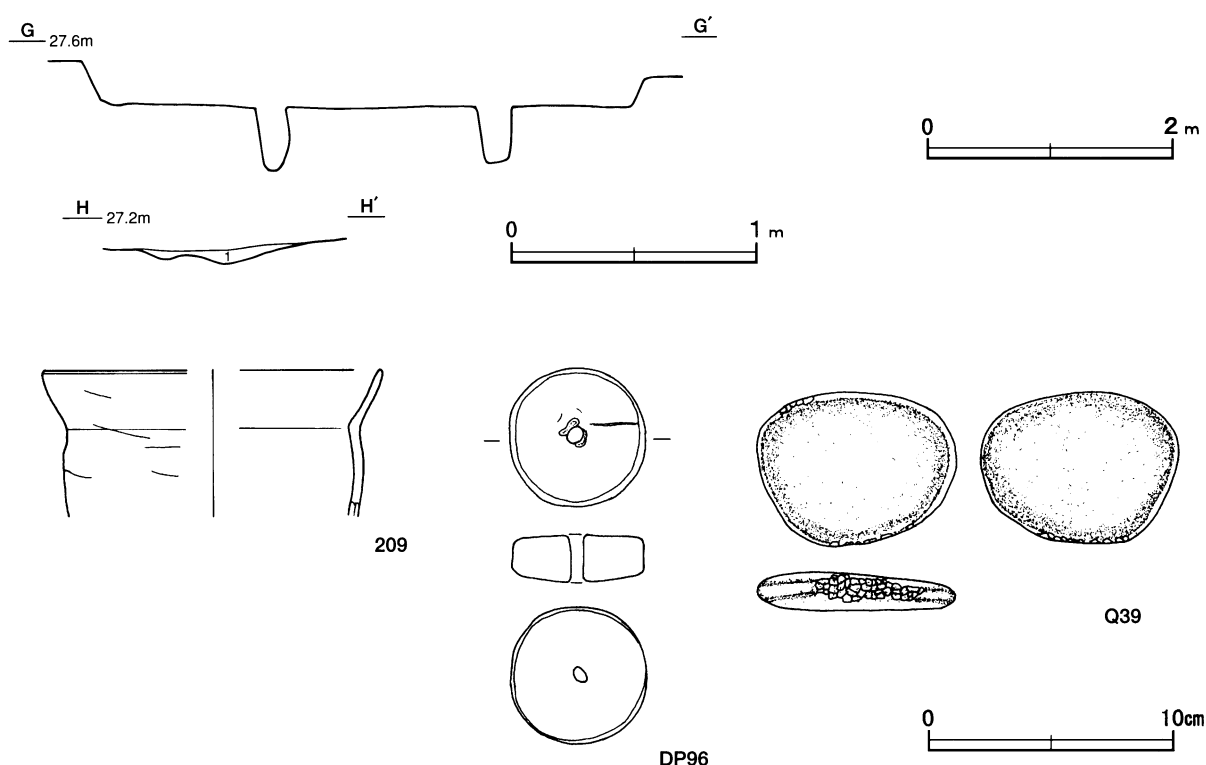
り出す部分に相当することから、壁を再構築した痕跡の可能性が考えられる。

土層解説

- | | | | |
|-------|------------------------|------|------------------------|
| 1 黒褐色 | ロームブロック少量, 焼土粒子・炭化粒子微量 | 4 褐色 | ロームブロック・炭化粒子少量, 焼土粒子微量 |
| 2 黒褐色 | ロームブロック・炭化粒子少量 | 5 褐色 | ロームブロック中量 |
| 3 褐色 | ロームブロック中量, 炭化粒子少量 | 6 褐色 | ロームブロック・炭化粒子少量 |

遺物出土状況 土師器片102点（甕類100, 不明2），土製品1点（紡錘車），石器1点（敲石）のほか，流れ込みと考えられる縄文土器片19点，弥生土器片3点，混入した須恵器片2点が出土している。遺物のほとんどが細片で，覆土中に散在する状況で出土しており，平面的な位置に特異な傾向は認められない。209及びQ39は床面から出土しており，時期判断の指標となる遺物である。また，DP96は貯蔵穴の底面から出土しており，遺棄された可能性がある。

所見 時期は，出土土器から4世紀代と考えられる。



第141図 第92号住居跡・出土遺物実測図

第92号住居跡出土遺物観察表（第141図）

番号	種別	器種	口径	器高	底径	胎土	色調	焼成	手法の特徴	出土位置	備考
209	土師器	甕	[13.5]	(5.8)	—	長石・石英・雲母	浅黄橙	普通	口辺部横ナデ 体部外面ヘラナデ, 内面ナデ	床面	10%
番号	器種	最大径	厚さ	孔径	重量	材質	特徴		出土位置	備考	
DP96	紡錘車	5.5	1.9	0.5~0.7	74.8	土(長石・石英)	表裏面ナデ, 側面指頭圧痕, 一方向からの穿孔		貯蔵穴底面	PL86	
番号	器種	長さ	幅	厚さ	重量	材質	特徴		出土位置	備考	
Q39	敲石	6.1	8.0	1.6	117.5	安山岩	二側縁に敲打痕		床面	PL87	

第93号住居跡 (第142・143図)

位置 調査区西部のB2b6区、標高27mほどの台地上に位置している。

規模と形状 平面形は長軸3.9m、短軸3.7mほどの方形で、主軸方向はN-3°-Wである。壁は外傾して立ち上がっており、壁高は44~56cmである。

床 ほぼ平坦で、中央部が広い範囲で踏み固められている。

炉 中央部のやや北寄りに位置している。平面形は長径60cm、短径48cmの楕円形を呈し、床面を8cmほど皿状に掘りくぼめて炉床とした地床炉である。炉床面は火を受けて赤変硬化している。

炉土層解説

- 1 におい赤褐色 焼土ブロック・ローム粒子中量, 炭化粒子少量

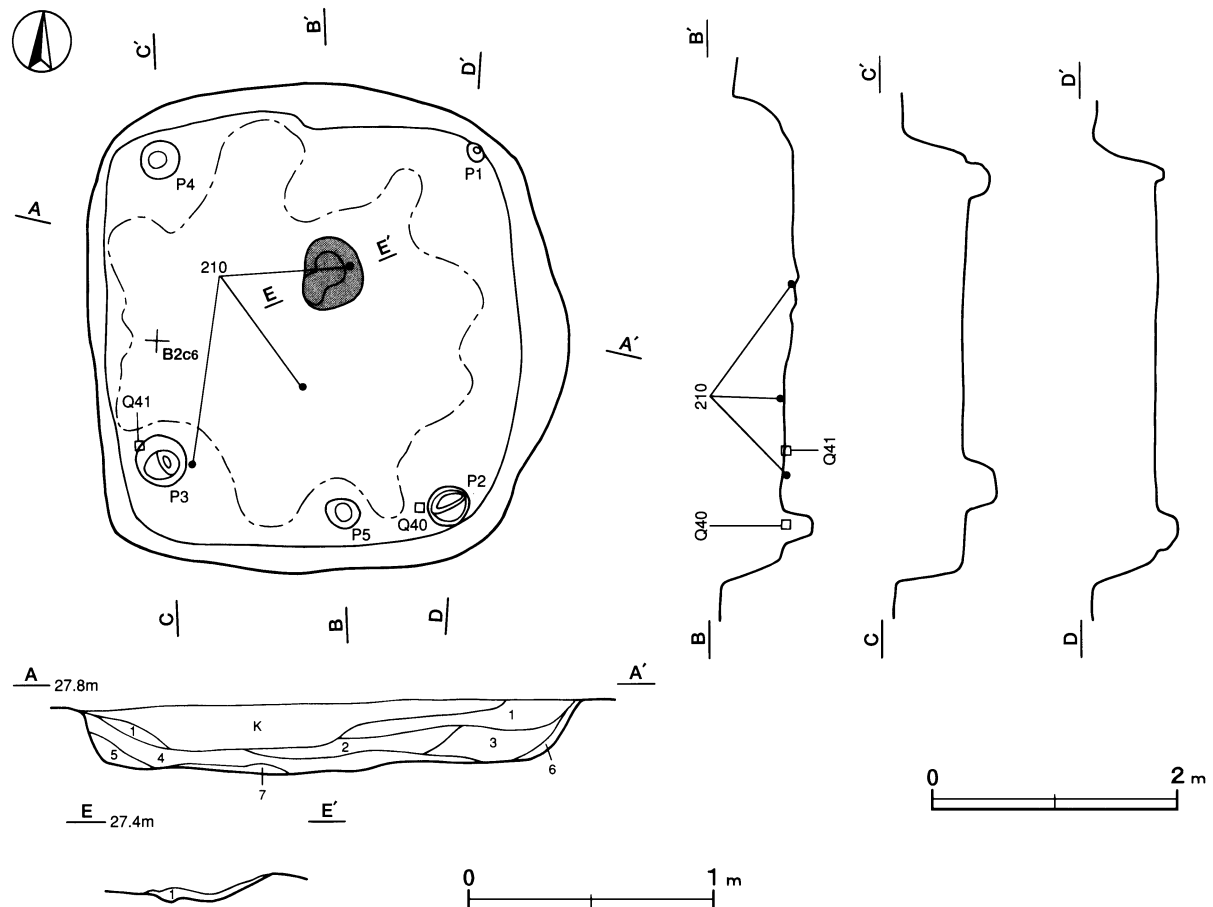
ピット 5か所。P2~P4は深さ19~26cmで、規模及び配置から主柱穴と考えられる。P1は、配置の面ではP2~P4と同様に主柱穴の蓋然性は高いが、深さが7cmと他の3か所に比して著しく浅いことから、性格は不明としておきたい。P5は深さ26cmで、配置から出入口施設に伴うピットと考えられる。

覆土 7層に分層される。上層は木の根による攪乱により不明であるが、中層以下はレンズ状の堆積状況を示していることから自然堆積と考えられる。

土層解説

- | | | | |
|-------|------------------------|-------|------------------------|
| 1 褐色 | ロームブロック・炭化粒子少量 | 5 暗褐色 | ロームブロック少量, 焼土粒子・炭化粒子微量 |
| 2 暗褐色 | ロームブロック・炭化粒子中量, 焼土粒子微量 | 6 褐色 | ロームブロック中量, 炭化粒子微量 |
| 3 褐色 | ロームブロック中量, 焼土粒子・炭化粒子微量 | 7 褐色 | ローム粒子多量, 焼土粒子・炭化粒子微量 |
| 4 黒褐色 | ロームブロック・炭化粒子中量, 焼土粒子少量 | | |

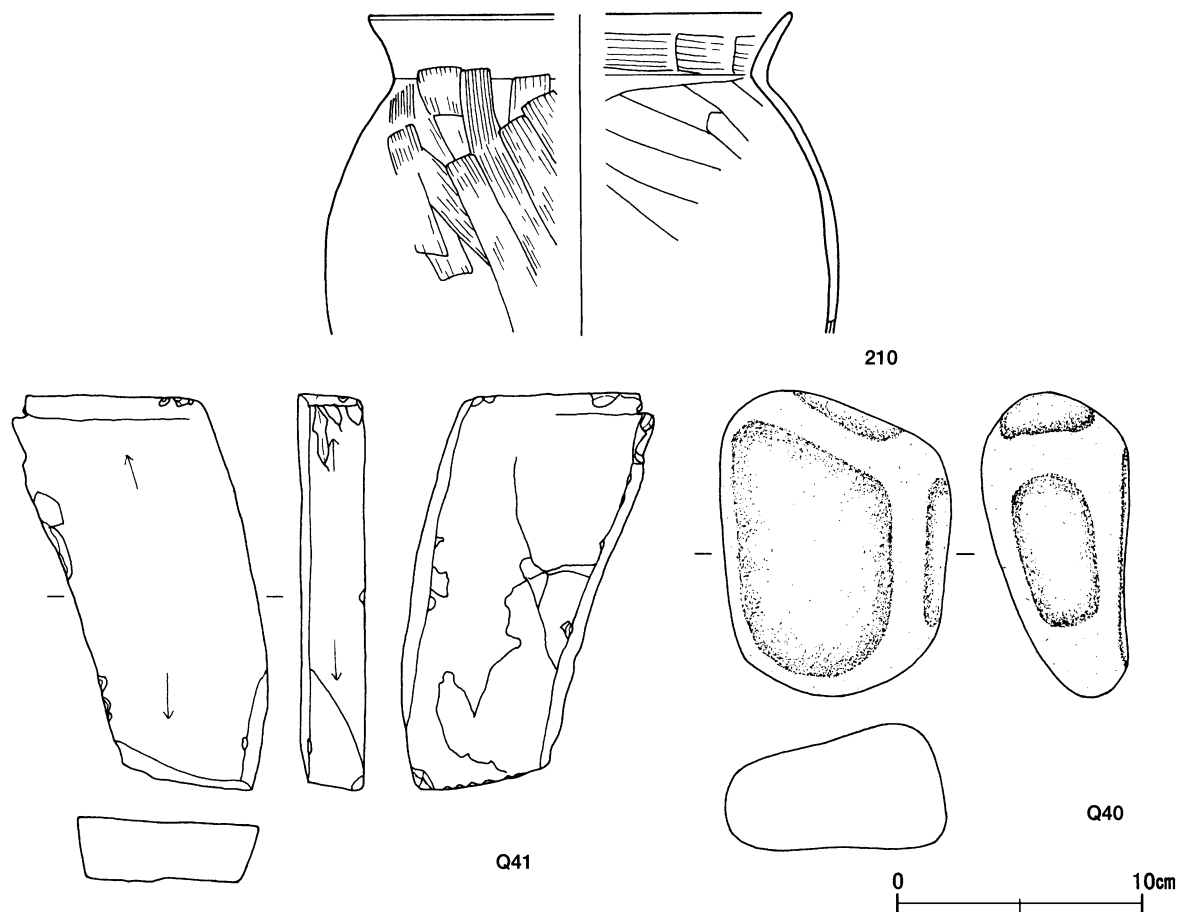
遺物出土状況 土師器片171点(甕類169, 不明2), 石器2点(磨石, 砥石)のほか, 流れ込みと考えられる



第142図 第93号住居跡実測図

チャート製の石核3点が出土している。遺物のほとんどが細片で、覆土中に散在する状況で出土しており、平面的な位置に特異な傾向は認められない。210は床面に散在していた破片が接合したものであり、廃絶時もしくは廃絶直後に廃棄されたものと考えられる。また、Q40・Q41も床面からの出土である。

所見 時期は、時期が判断できる出土土器が少なく明確ではないが、床面から出土している210から4世紀代と考えられる。



第143図 第93号住居跡出土遺物実測図

第93号住居跡出土遺物観察表（第143図）

番号	種別	器種	口径	器高	底径	胎土	色調	焼成	手法の特徴	出土位置	備考
210	土師器	甕	[17.0]	(12.8)	—	長石・石英	にぶい橙	普通	口辺部外面横ナデ、内面ハケ目調整 体部外面ハケ目調整、内面ヘラナデ	床面	20% 煤付着

番号	器種	長さ	幅	厚さ	重量	材質	特徴	出土位置	備考
Q40	磨石	12.2	9.3	12.2	975.1	砂岩	全側縁を使用	床面	
Q41	砥石	15.8	10.3	2.7	600.6	砂岩	板状の礫を素材に面取り、表裏面・一側面を使用	床面	PL83

第94号住居跡（第144・145図）

位置 調査区西部のB2c8区、標高27mほどの台地上に位置している。

規模と形状 平面形は一辺3.6mほどの方形で、主軸方向はN-20°-Wである。壁は外傾もしくは緩やかな傾斜をもって立ち上がっており、壁高は8~25cmである。

床 ほぼ平坦で、中央部が広い範囲で踏み固められている。

炉 中央部の北寄りに位置している。平面形は長径48cm，短径34cmの楕円形を呈し，床面を4cmほど皿状に掘りくぼめて炉床とした地床炉である。炉床面は火を受けて赤変硬化している。

炉土層解説

- 1 暗赤褐色 焼土粒子中量，ロームブロック少量，炭化粒子微量 2 赤褐色 ローム粒子多量，焼土ブロック・炭化粒子少量

ピット 1か所。深さは29cmで，配置から出入口施設に伴うピットと考えられる。

貯蔵穴 南西コーナー部に位置している。平面形は長径50cm，短径45cmの楕円形を呈しており，15cmほどの深さで椀状に掘り込まれている。

貯蔵穴土層解説

- 1 黒褐色 ローム粒子・炭化粒子微量 2 褐色 ローム粒子中量，炭化粒子微量

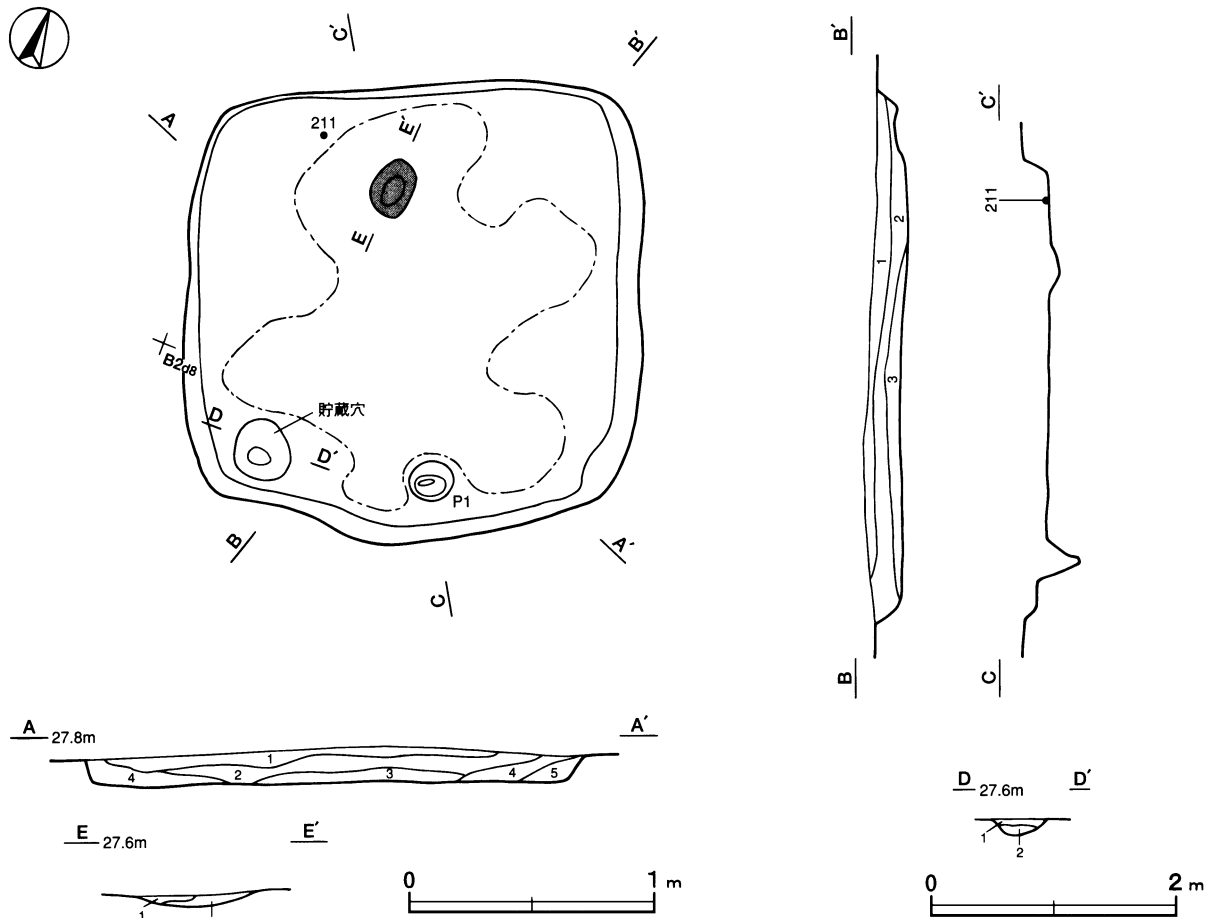
覆土 5層に分層される。暗褐色を基調とした締まりのある土層で，レンズ状の堆積状況を示していることから自然堆積と考えられる。

土層解説

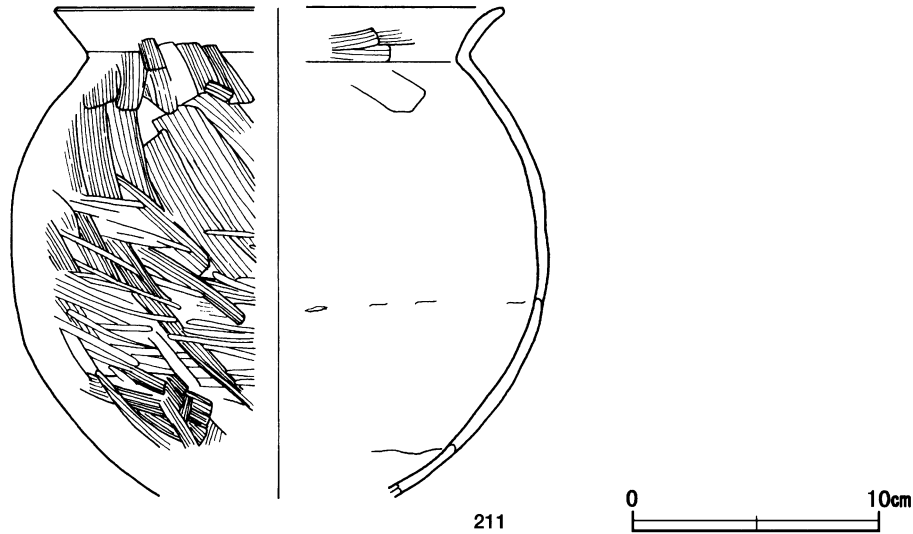
- 1 黒褐色 ロームブロック・炭化粒子微量 4 褐色 ロームブロック・焼土粒子少量，炭化粒子微量
 2 暗褐色 ロームブロック少量，炭化粒子微量 5 暗褐色 ロームブロック中量，焼土粒子・炭化粒子少量
 3 暗褐色 ローム粒子中量

遺物出土状況 土師器片94点（甕類92，不明2），石器2点（磨石）が出土している。遺物のほとんどが細片で，壁際から出土しているものが多い。211は北壁際の床面から出土しており，廃絶時もしくは廃絶直後に廃棄されたものと考えられる。

所見 時期は，床面から出土している211から4世紀代と考えられる。



第144図 第94号住居跡実測図



第145図 第94号住居跡出土遺物実測図

第94号住居跡出土遺物観察表（第145図）

番号	種別	器種	口径	器高	底径	胎土	色調	焼成	手法の特徴	出土位置	備考
211	土師器	甕	[17.8]	(19.4)	—	長石・石英・雲母	にぶい黄橙	普通	口辺部外面横ナデ、内面ハケ目調整 体部外面ハケ目調整後、粗いヘラ磨き、内面磨き、輪積痕	床面	25% 煤付着

第95号住居跡（第146・147図）

位置 調査区北部のB2d0区、標高27mほどの台地上に位置している。

重複関係 第2号溝跡及び第22・24・51・52号土坑に掘り込まれている。

規模と形状 第2号溝跡及び第22・24・51・52号土坑に掘り込まれているため明確ではないが、平面形は長軸4.5m、短軸4.2mほどの方形で、主軸方向はN-4°-Wである。壁は外傾して立ち上がっており、壁高は45cmほどである。

床 ほぼ平坦で、東部と西部がそれぞれ帯状に踏み固められている。壁溝は、壁際から断続的に検出されており、上幅15~22cm、深さ8cmで、断面形はU字状を呈している。

炉 中央部の北寄りに位置している。南部を第22号土坑に掘り込まれているため明確ではないが、平面形は長径65cm、短径50cmの楕円形と推定され、床面を5cmほど浅く掘りくぼめて炉床とした地床炉である。炉床面は火を受けて凹凸状に赤変硬化している。

炉土層解説

- 1 極暗赤褐色 焼土ブロック・ローム粒子・炭化粒子少量

ピット 5か所。P1~P4は深さ66~80cmで、規模及び配置から支柱穴と考えられる。P5の性格は不明である。

覆土 4層に分層される。第1層は締まりがなく、第2層以下はやや締まりのある土層で、レンズ状の堆積状況を示していることから自然堆積と考えられる。

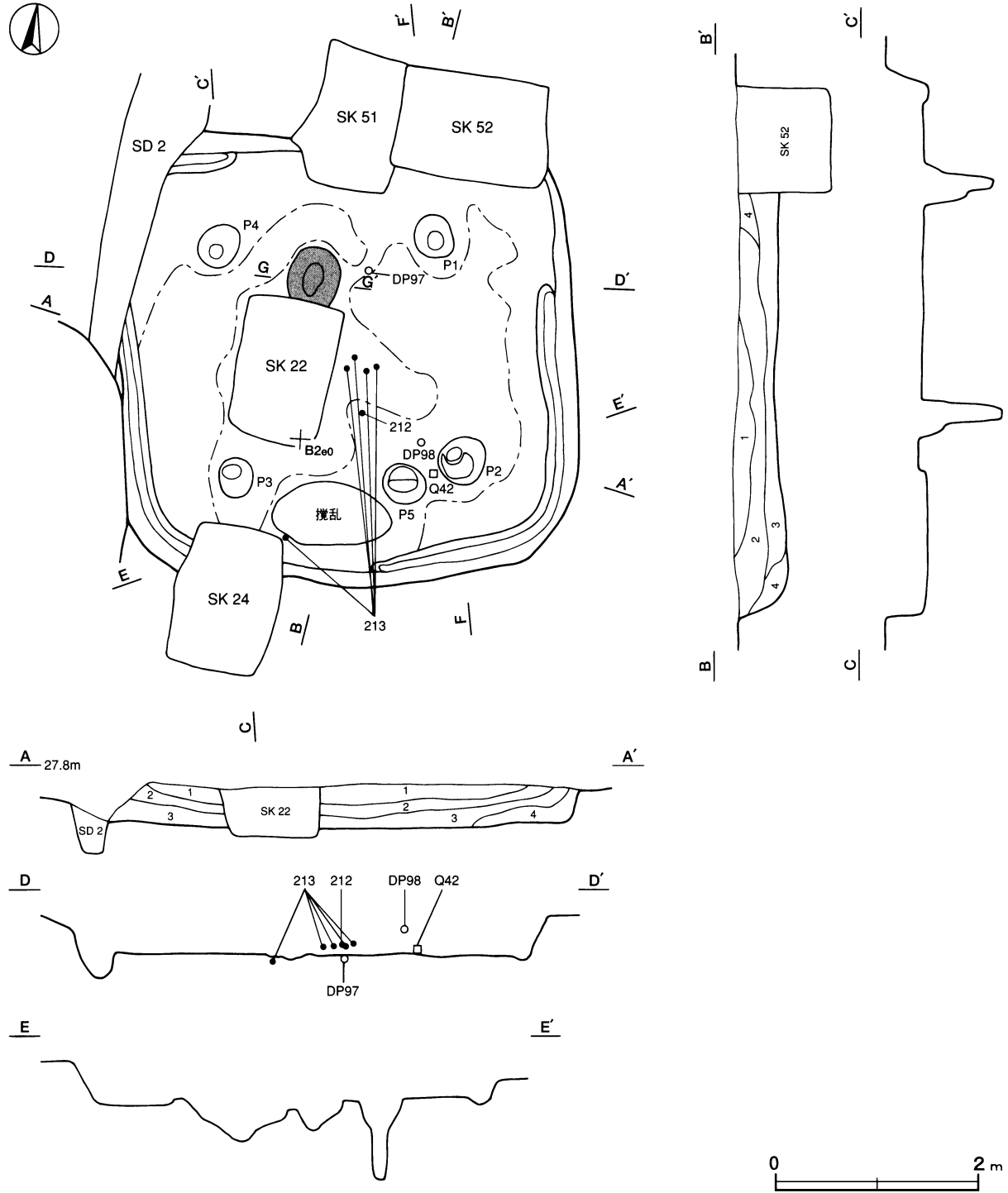
土層解説

- 1 黒褐色 ロームブロック少量、焼土粒子・炭化粒子微量
 2 暗褐色 ロームブロック・炭化粒子少量
 3 暗褐色 ロームブロック中量、炭化粒子少量
 4 褐色 ロームブロック少量、炭化粒子微量

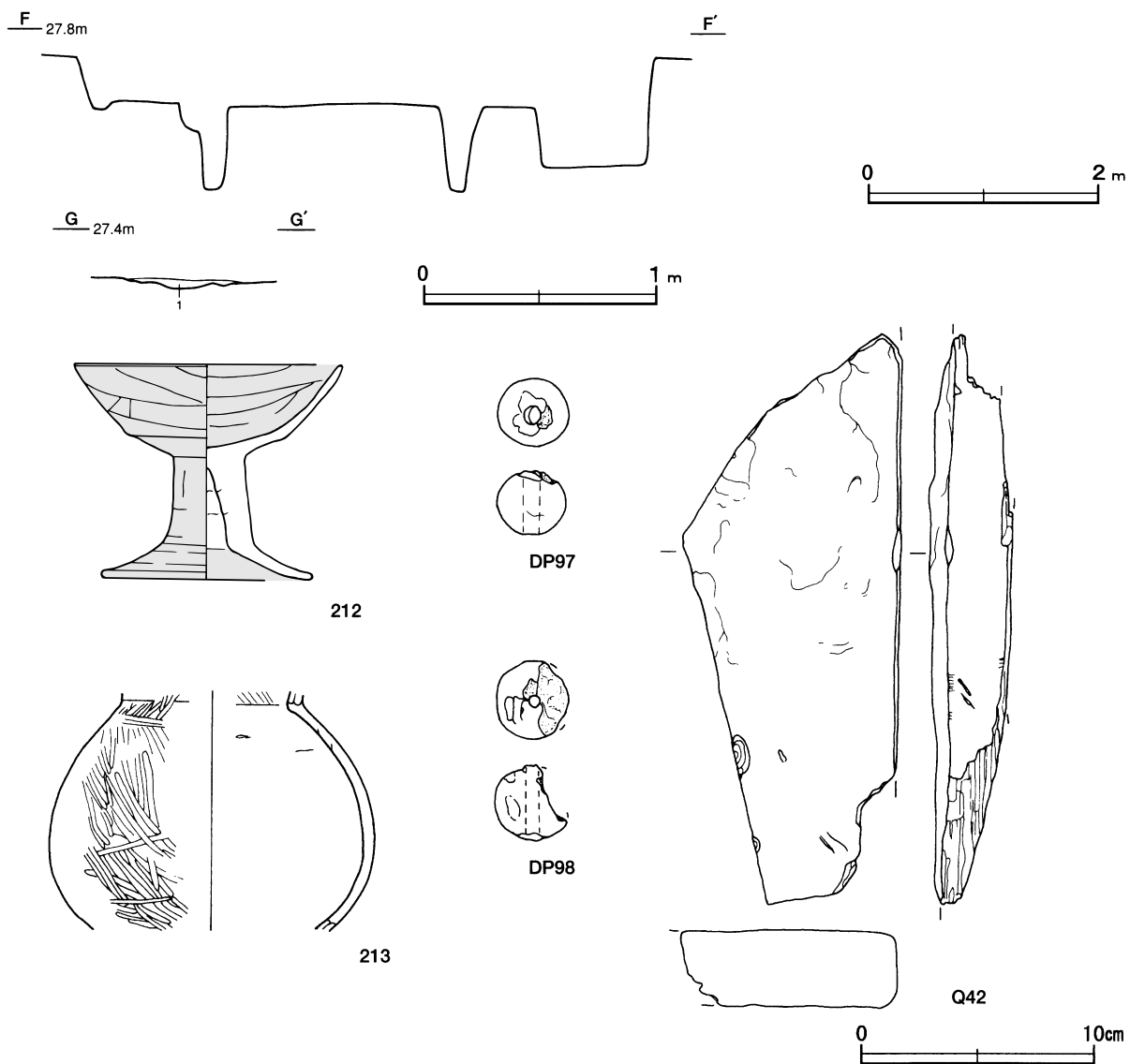
遺物出土状況 土師器片400点（甕類377、高坏21、不明2）、土製品2点（球状土錘）、石器1点（砥石）のほか、

流れ込みと考えられる弥生土器片21点、混入した須恵器片1点が出土している。遺物のほとんどが細片で、覆土中に散在する状況で出土しており、平面的な位置に特異な傾向は認められない。213は南壁際の床面と中央部の覆土下層から出土している破片が接合したものであり、212とともに廃棄されたものと考えられる。DP97及びQ42は床面、DP98は覆土上層からそれぞれ出土している。

所見 時期は、212・213から判断される4世紀後半以前の前期と考えられる。



第146図 第95号住居跡実測図



第147図 第95号住居跡・出土遺物実測図

第95号住居跡出土遺物観察表（第147図）

番号	種別	器種	口径	器高	底径	胎土	色調	焼成	手法の特徴	出土位置	備考
212	土師器	高杯	[11.4]	9.1	9.1	長石・雲母	にぶい赤褐	普通	坏部・脚部内外面ヘラナデ 輪積痕	覆土下層	90% 内外面赤彩 PL65
213	土師器	甕	—	(10.2)	—	長石・石英・赤色粒子	にぶい赤褐	普通	体部外面ヘラ磨き、内面剥落により調整不明 輪積痕	覆土下層・床面	40%

番号	器種	最大径	厚さ	孔径	重量	材質	特徴	出土位置	備考
DP97	球状土錘	3.0	2.7	0.7	21.8	土(長石・石英)	丁寧なナデ、一方向からの穿孔	床面	
DP98	球状土錘	3.3	(3.1)	0.6	(21.5)	土(長石・石英)	ナデ、指頭圧痕、一方向からの穿孔	覆土上層	

番号	器種	長さ	幅	厚さ	重量	材質	特徴	出土位置	備考
Q42	砥石	(24.3)	(9.2)	3.6	(888.0)	凝灰岩	一側縁を使用、使用面縁部に短い条線痕	床面	PL83

第101号住居跡（第148図）

位置 調査区北部のA3g9区、標高27mほどの台地上に位置している。

重複関係 第97号住居跡に掘り込まれている。

規模と形状 北部のごく一部のみの検出であったため判然としないが、残存する東西軸は4.8m、南北軸は0.9mほどが確認され、平面形は方形もしくは長方形で、主軸方向はN-20°-Eと推定される。

床 遺存している部分はほぼ平坦で、顕著な硬化面は認められなかった。

炉 検出されていないが、第97号住居跡に掘り込まれている部分に存在した可能性が考えられる。

ピット 検出されていない。

覆土 3層に分層される。土層観察ができた範囲が狭いため明確ではないが、周囲からの土砂の流入を示していることから自然堆積と考えられる。

土層解説

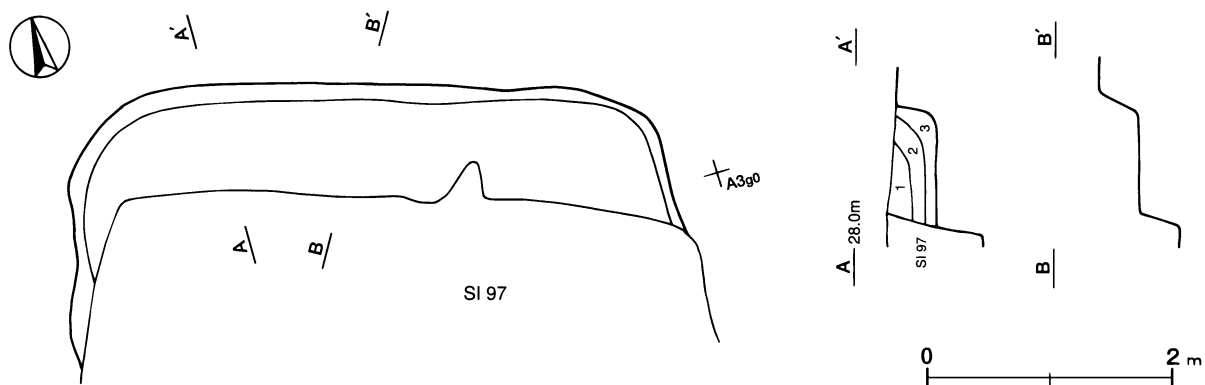
1 褐色 ローム粒子中量、炭化粒子微量

3 暗褐色 ローム粒子・炭化粒子少量

2 暗褐色 ローム粒子少量、炭化粒子微量

遺物出土状況 出土していない。

所見 出土遺物がなく、プランのごく一部の検出であるため判然としないが、8世紀前葉と判断される第97号住居跡に掘り込まれていること、北壁に竈を有さないことなどから、時期は4世紀代と考えられる。また、主軸方向が弥生時代後期後半（十王台式期）から古墳時代前期初頭の第106・118号住居跡とほぼ同一であることから、これらの住居跡と同時期の可能性も残る。



第148図 第101号住居跡実測図

第105号住居跡（第149～152図）

位置 調査区北部のB3a9区、標高27mほどの台地上に位置している。

規模と形状 平面形は長軸5.6m、短軸5.3mほどの方形で、主軸方向はN-5°-Wである。壁は外傾して立ち上がっており、壁高は50～57cmである。

床 ほぼ平坦で、P5の西側から中央部にかけて踏み固められている。壁溝がほぼ周回しており、規模は10～20cm、深さ5cmほどで、断面形はU字状を呈している。

竈 北壁の中央部に付設され、遺存状況は良好である。焚口部から煙道部先端までの長さは122cmで、煙道は外傾して立ち上がり、壁外に25cmほど張り出している。ほぼ床面の高さを火床部とし、火床面は火を受けて赤変硬化している。袖部は、最大幅106cmで、床面上に砂質粘土や細礫を混ぜたローム土で構築されている。土層は、第8層が天井部、第2・4層が天井部の崩落土、第1・3・9～12層が流入土、第5～7層が袖部の構築土と判断される。

竈土層解説

1 褐色	焼土粒子中量, ロームブロック・炭化粒子・砂質粘土粒子少量	7 におい黄褐色	ロームブロック・砂質粘土粒子・細礫少量, 炭化粒子微量
2 におい赤褐色	焼土ブロック・ローム粒子・砂質粘土粒子中量, 炭化粒子微量	8 灰褐色	砂質粘土粒子多量, ローム粒子微量
3 暗赤褐色	焼土ブロック多量, ローム粒子・砂質粘土粒子少量, 炭化粒子微量	9 褐色	焼土ブロック, ローム粒子・炭化粒子・砂質粘土粒子少量
4 暗赤褐色	焼土ブロック・ローム粒子・炭化粒子中量, 砂質粘土粒子少量	10 暗褐色	ローム粒子・砂質粘土粒子少量, 炭化物微量
5 明褐色	砂質粘土粒子多量, 炭化粒子微量	11 褐色	ローム粒子中量, 焼土粒子・炭化粒子・砂質粘土粒子微量
6 におい黄褐色	ローム粒子・焼土粒子・砂質粘土粒子少量	12 褐色	砂質粘土粒子少量, 炭化粒子・細礫微量

ピット 5か所。P 1～P 4は深さ43～58cmで、規模及び配置から主柱穴と考えられる。P 5は深さ39cmで、配置から出入口施設に伴うピットと考えられる。

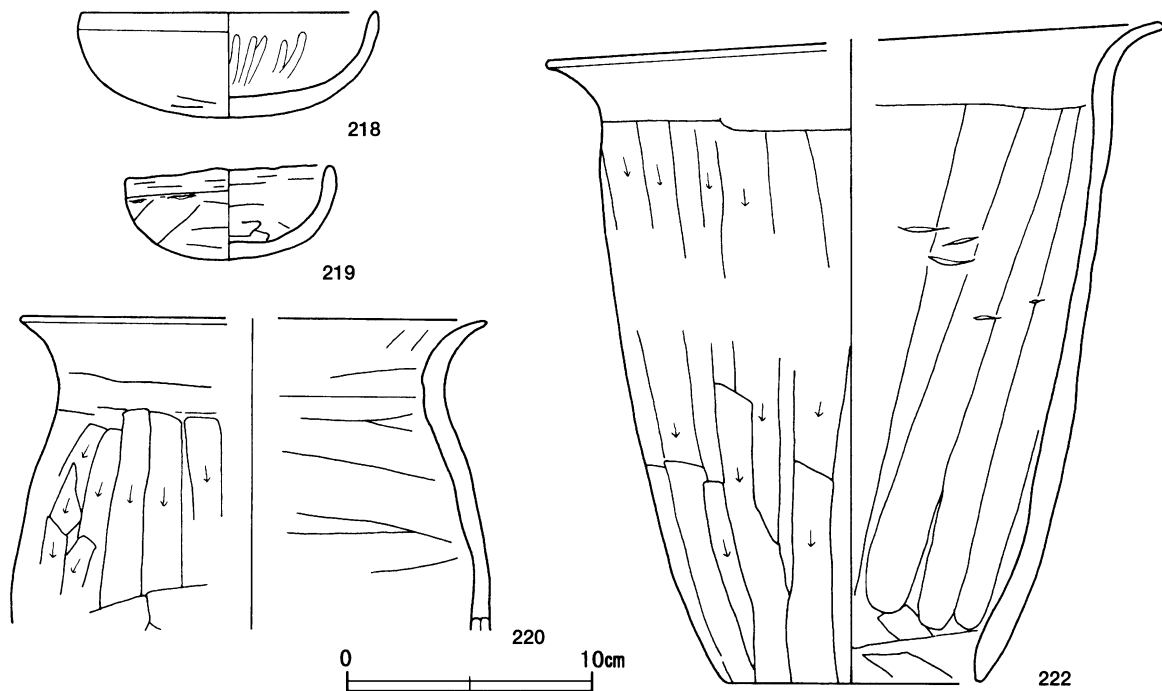
覆土 11層に分層される。暗褐色・褐色を基調とした締まりのない土層で、全層にわたって焼土や炭化物、ロームブロックが相当量含まれていることから、焼失後に埋め戻されたものと考えられる。なお、第11層はP 5の覆土である。

土層解説

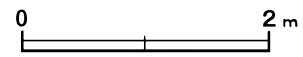
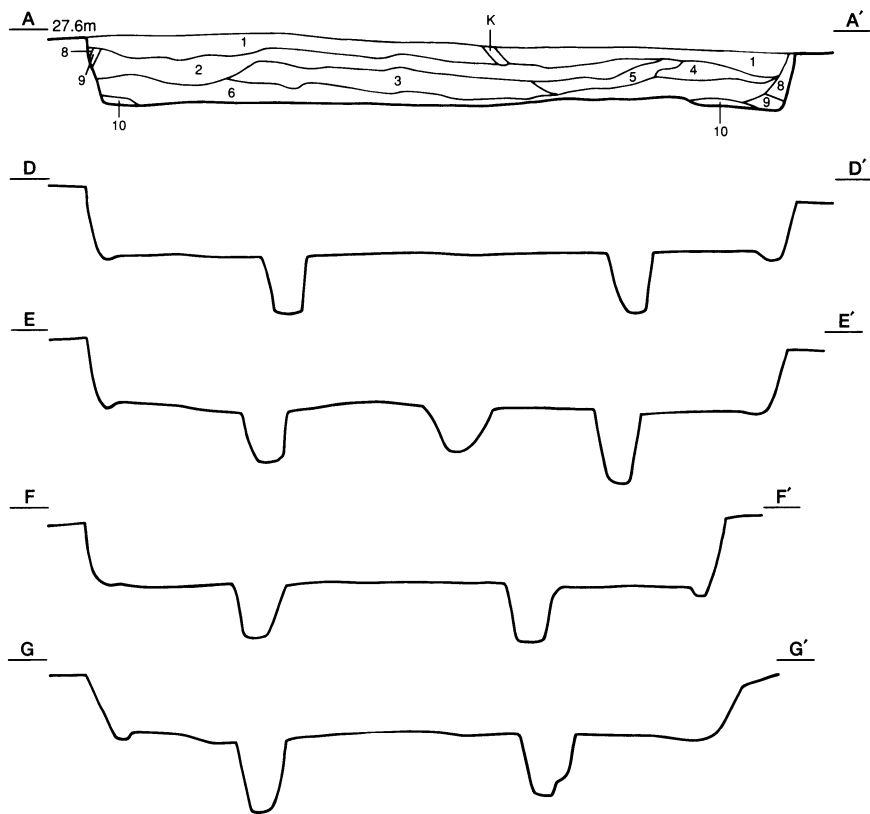
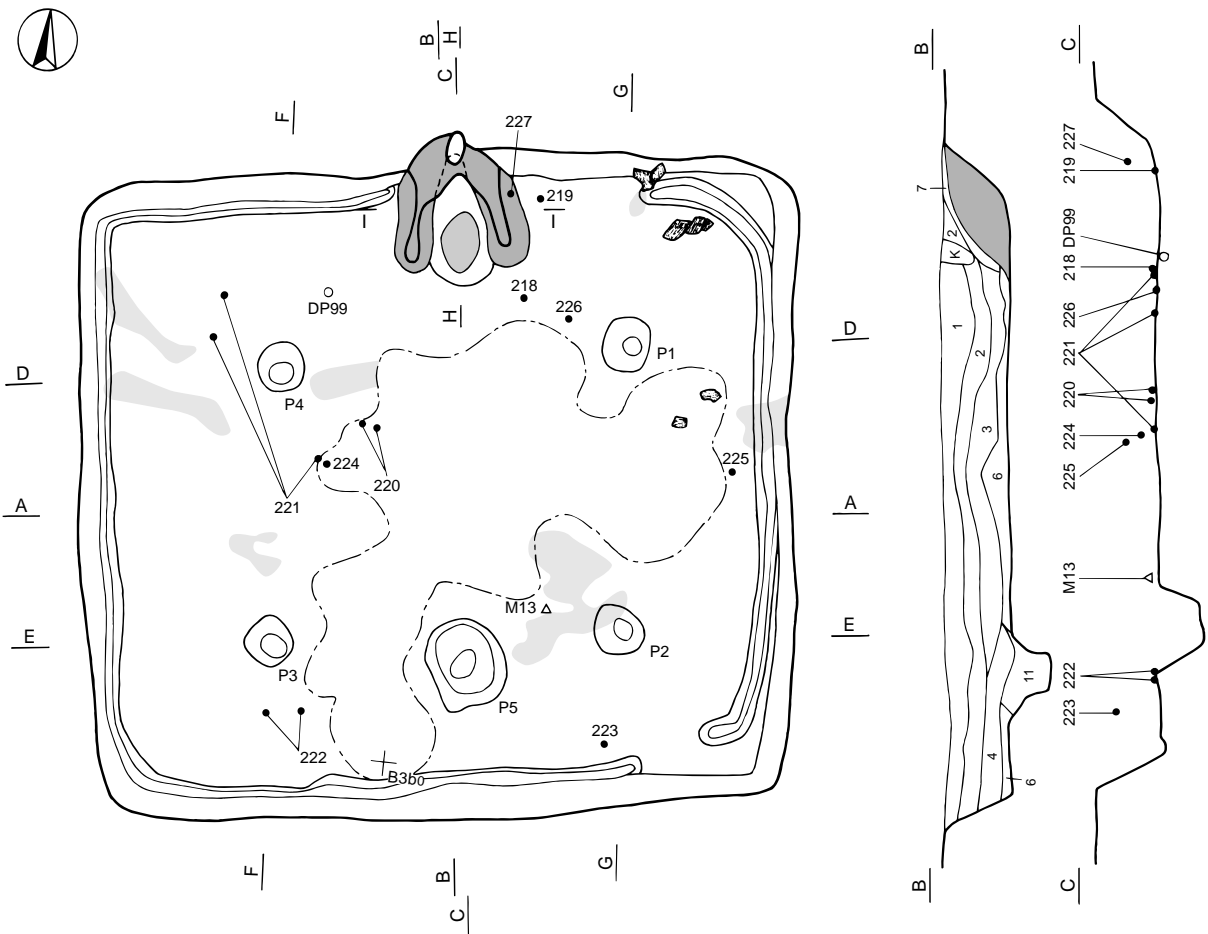
1 暗褐色	ロームブロック・焼土粒子・炭化粒子少量	7 暗褐色	ロームブロック少量, 焼土粒子・炭化粒子微量
2 暗褐色	ロームブロック中量, 炭化粒子少量, 焼土粒子微量	8 褐色	ローム粒子中量, 炭化粒子少量, 焼土粒子微量
3 暗褐色	ロームブロック・炭化粒子中量, 焼土粒子少量	9 暗褐色	ロームブロック中量, 炭化粒子少量, 焼土粒子微量
4 暗褐色	ロームブロック中量, 焼土粒子・炭化粒子少量	10 褐色	ロームブロック中量, 焼土粒子・炭化粒子微量
5 褐色	炭化物中量, ロームブロック・焼土ブロック少量	11 暗褐色	ロームブロック多量, 焼土粒子・炭化粒子微量
6 褐色	ロームブロック中量, 炭化粒子少量, 焼土粒子微量		

遺物出土状況 土師器片310点（甕類247, 坏類35, 手捏土器21, 甌3, 不明4）, 土製品2点（支脚, 不明）, 金属製品2点（刀子）のほか、流れ込みによる弥生土器片24点, 混入した須恵器片12点が出土している。壁際を中心に炭化材や焼土塊が検出されていることから、焼失住居と判断される。遺物は二次的な焼成を受けていないことから、床面から出土しているものを含めて、焼失直後の埋め戻しに伴って廃棄されたものと考えられる。218～222・226は床面, 224, M13は覆土下層, 223・225は覆土中層からそれぞれ出土している。なお、227は竈の右袖部上から出土しており、混入したものと判断される。

所見 時期は、出土土器から6世紀末葉から7世紀初頭と考えられる。



第149図 第105号住居跡出土遺物実測図（1）



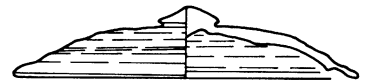
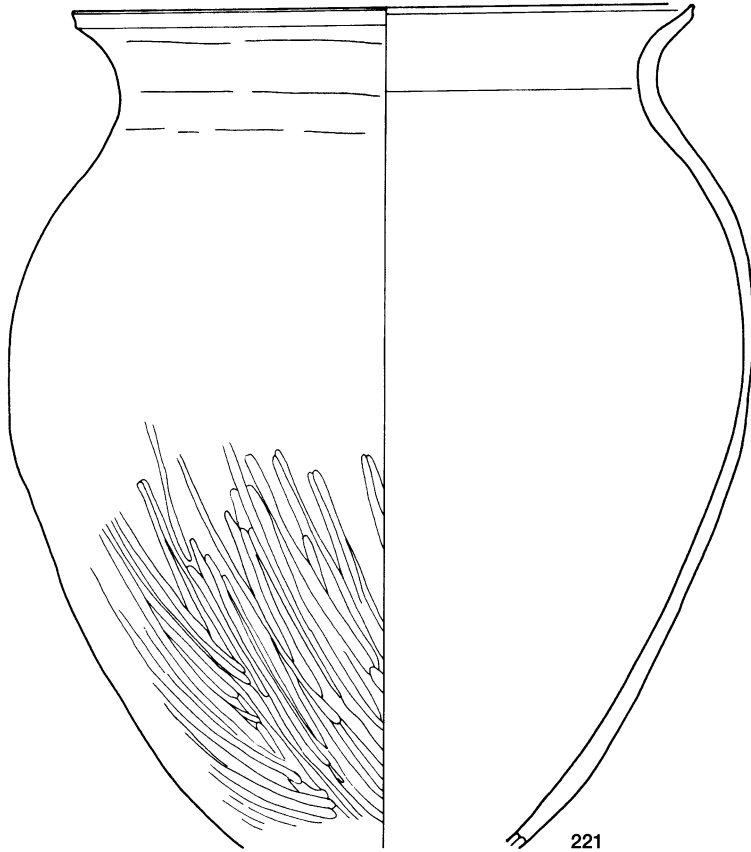
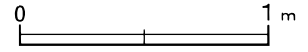
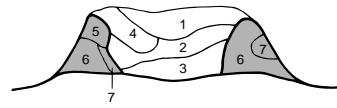
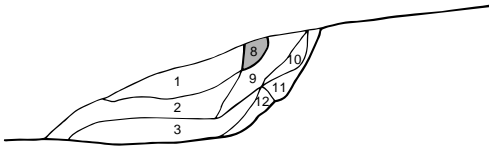
第150图 第105号住居跡実測図

H 27.6m

H

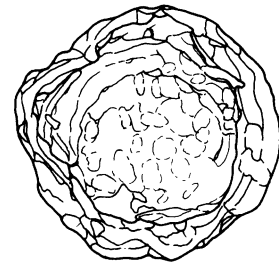
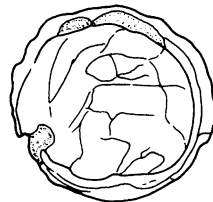
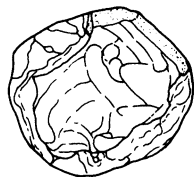
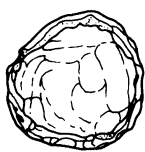
I

I



227

221



223

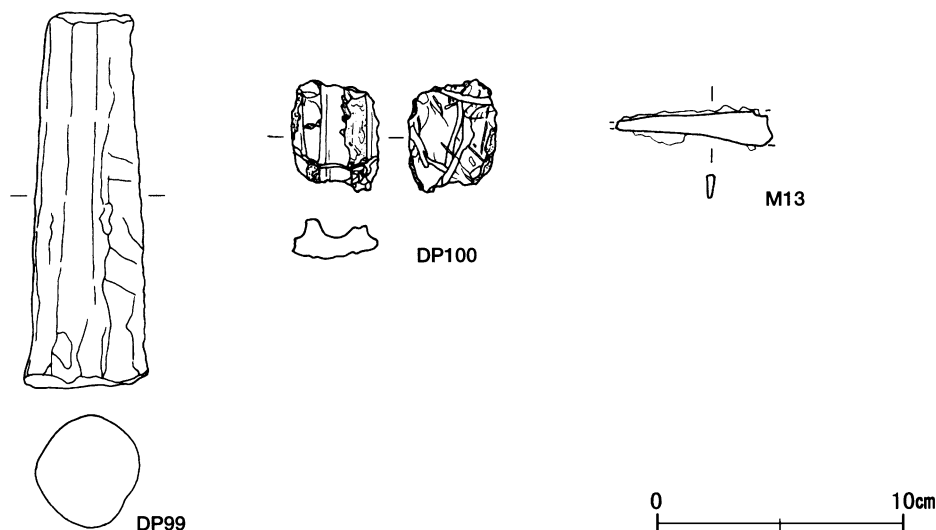
224

225

226



第151图 第105号住居跡・出土遺物実測図



第152図 第105号住居跡出土遺物実測図(2)

第105号住居跡出土遺物観察表(第149・151・152図)

番号	種別	器種	口径	器高	底径	胎土	色調	焼成	手法の特徴	出土位置	備考
218	土師器	坏	11.8	4.2	—	長石・石英・赤色粒子	橙	普通	外面剥落により調整不明, 内面ヘラ磨き	床面	70% PL71
219	土師器	坏	8.2	3.9	—	長石・石英	にぶい橙	普通	口辺部横ナデ 体部内外面ヘラナデ	床面	100% PL69
220	土師器	甕	[18.5]	(12.3)	—	長石・雲母	にぶい橙	普通	口辺部横ナデ 体部外面ヘラ削り, 内面ヘラナデ	床面	10%
221	土師器	甕	24.8	(33.6)	—	長石・雲母	にぶい赤褐	普通	口辺部横ナデ 体部外面下半ヘラ磨き, 内面ナデ	床面	80% PL71
222	土師器	甕	[24.2]	26.3	10.4	長石・石英・赤色粒子	にぶい黄橙	普通	口辺部横ナデ 体部外面ヘラ削り, 内面ヘラナデ	床面	80% PL71
223	土師器	手捏土器	4.9	3.0	4.8	長石・石英	にぶい黄橙	普通	外面指頭による粗いナデ, 内面ヘラナデ 底部木葉痕	覆土中層	95% PL70
224	土師器	手捏土器	6.3	2.8	5.5	長石・石英・赤色粒子	にぶい黄橙	普通	内外面指頭及び棒状工具による粗いナデ 底部木葉痕	覆土下層	90% PL70
225	土師器	手捏土器	7.0	3.7	6.6	長石・石英・赤色粒子	にぶい橙	普通	底部に板状の粘土を貼付け, 内外面指頭による粗いナデ 底部木葉痕	覆土中層	95% PL70
226	土師器	手捏土器	9.2	4.1	9.3	長石・雲母	にぶい黄橙	普通	粘土細積み上げ, 指頭及び棒状工具による粗いナデ, 圧痕	床面	100% PL70
227	須恵器	蓋	13.8	2.8	—	長石・石英	灰	普通	天井部回転ヘラ削り後, つまみ貼り付け	竈袖部上	100% PL74

番号	器種	長さ	幅	厚さ	重量	材質	特徴	出土位置	備考
DP99	支脚	15.0	5.0	—	383.6	土(長石・石英・雲母)	ナデ, 指頭圧痕	床面	PL82
DP100	不明土製品	4.4	(3.5)	1.6	(16.3)	土(長石)	表面3溝, 裏面棒状工具による調整痕, 溝面精緻	覆土上層	
M13	刀子	(6.1)	(1.4)	(0.4)	(6.2)	鉄	刀身部先端・基部欠損, 刀身部は基部から先端部に向かって直線状に身幅が狭くなる	覆土下層	PL88

第109号住居跡(第153・154図)

位置 調査区北部のB3a1区, 標高27mほどの台地上に位置している。

規模と形状 平面形は長軸4.1m, 短軸4.0mほどの方形で, 主軸方向はN-16°-Eである。壁は外傾して立ち上がりしており, 壁高は4~6cmである。

床 ほぼ平坦で, 中央部が踏み固められている。

炉 中央部のやや北寄りに位置している。平面形は径60cmほどの不整円形を呈し, 床面を10cmほど皿状に掘りくぼめて炉床とした地床炉である。炉床面は火を受けて赤変硬化している。

炉土層解説

- | | |
|-------------------------------|---------------------------------|
| 1 赤褐色 焼土ブロック・ローム粒子中量, 炭化粒子少量 | 3 におい赤褐色 焼土ブロック・ローム粒子中量, 炭化粒子少量 |
| 2 明赤褐色 焼土ブロック多量, ローム粒子・炭化粒子中量 | 4 赤褐色 焼土ブロック多量, ローム粒子・炭化粒子少量 |

ピット 検出されていない。

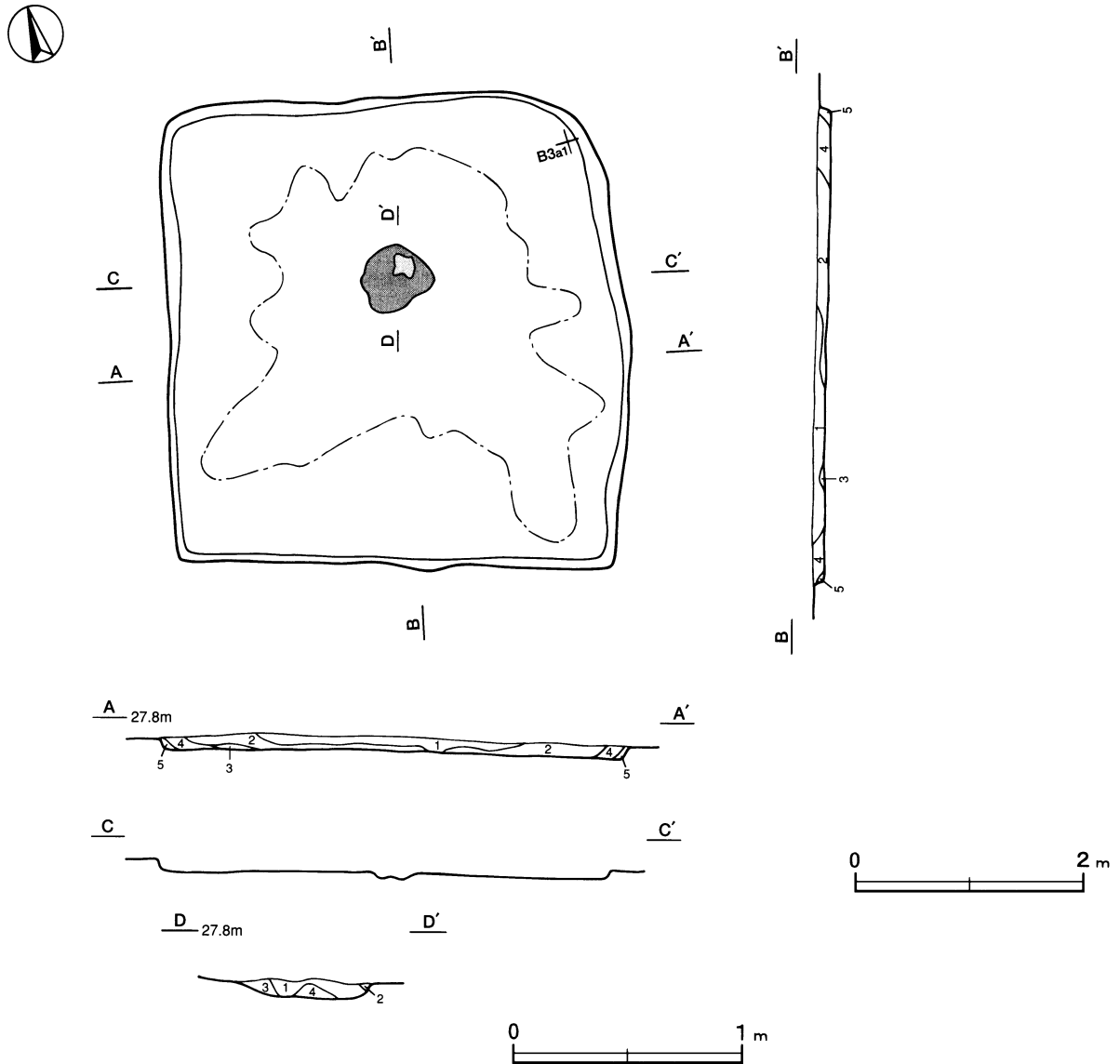
覆土 5層に分層される。層厚が4～6cmと薄いため、堆積状況の詳細は不明である。

土層解説

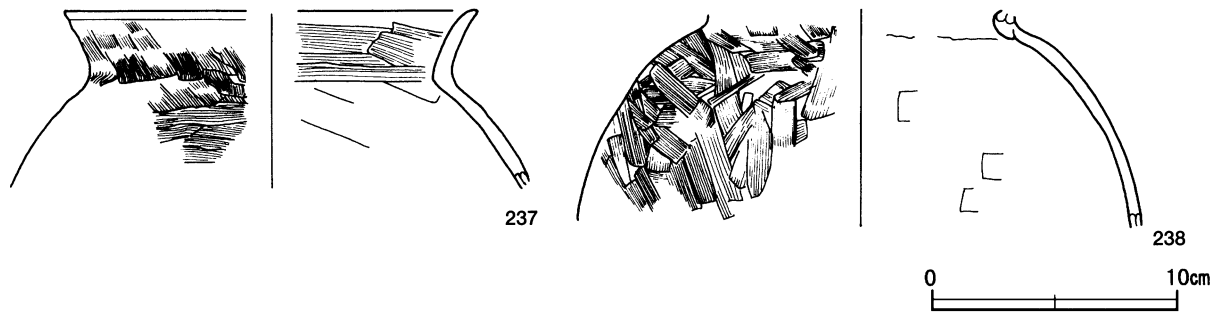
- | | |
|-----------------------------|----------------------|
| 1 暗褐色 ローム粒子少量, 炭化粒子微量 | 4 褐色 ローム粒子少量, 炭化粒子微量 |
| 2 褐色 ロームブロック少量, 焼土粒子・炭化粒子微量 | 5 褐色 ローム粒子多量, 炭化粒子微量 |
| 3 褐色 ローム粒子中量, 焼土粒子・炭化粒子微量 | |

遺物出土状況 土師器片92点（甕類90, 坏類2）のほか、流れ込みと考えられる弥生土器片16点が出土している。遺物はほとんどが細片で、覆土中に散在する状況で出土しており、237・238はともに覆土中からの出土である。

所見 出土土器が細片であるため明確ではないが、237・238及び形状・主軸方向などから、時期は4世紀代と考えられる。



第153図 第109号住居跡実測図



第154図 第109号住居跡出土遺物実測図

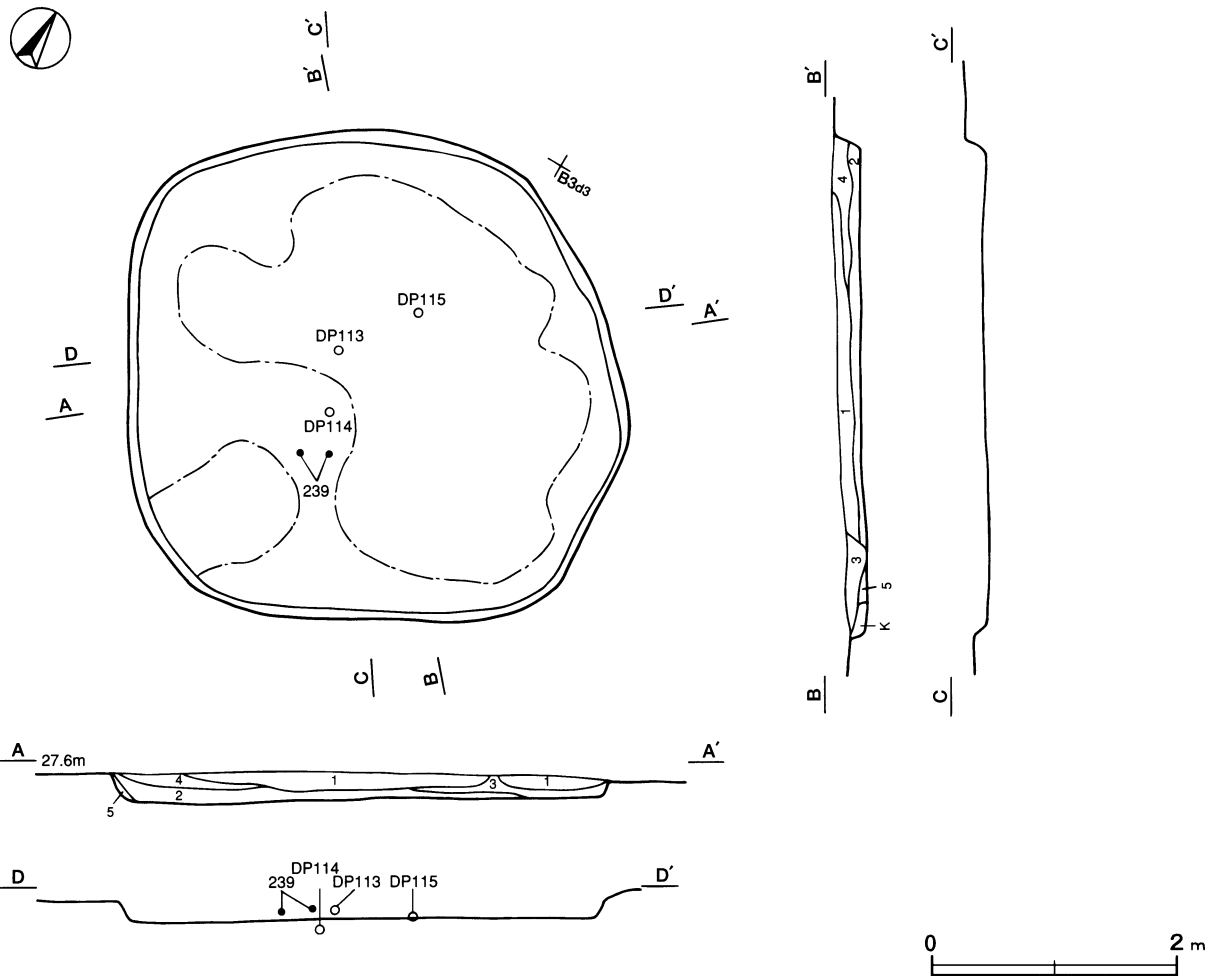
第109号住居跡出土遺物観察表 (第154図)

番号	種別	器種	口径	器高	底径	胎土	色調	焼成	手法の特徴	出土位置	備考
237	土師器	甕	[16.6]	(7.0)	—	長石・石英・赤色粒子	にぶい橙	普通	口辺部内外面・体部外面ハケ目調整 体部内面ヘラナデ	覆土	5%
238	土師器	甕	—	(8.6)	—	長石・石英	橙	普通	体部外面ハケ目調整, 内面ヘラナデ	覆土	5%

第111号住居跡 (第155・156図)

位置 調査区北部のB3d2区, 標高27mほどの台地上に位置している。

規模と形状 平面形は長軸4.0m, 短軸3.8mほどの隅丸方形で, 長軸方向はN-30°-Wである。壁は外傾し



第155図 第111号住居跡実測図

て立ち上がっており、壁高は15～20cmである。

床 ほぼ平坦で、中央部及び南西コーナー付近が踏み固められている。

炉 検出されていない。

ピット 検出されていない。

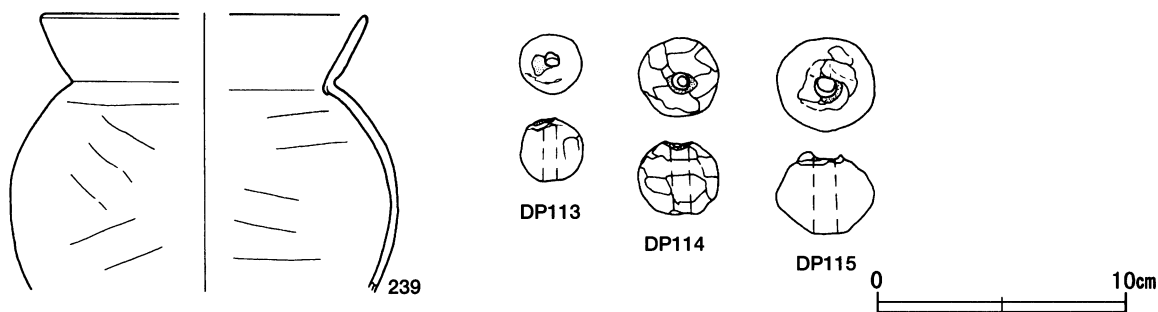
覆土 5層に分層される。全体的にやや締まりのある土層で、不規則な堆積状況を示していることから人為堆積と考えられる。

土層解説

- 1 黒褐色 ロームブロック・焼土粒子・炭化粒子微量
- 2 褐色 ローム粒子多量、炭化粒子微量
- 3 褐色 ローム粒子中量、炭化粒子微量
- 4 暗褐色 ローム粒子少量、焼土粒子微量
- 5 褐色 ロームブロック少量、炭化粒子微量

遺物出土状況 土師器片299点（甕類296，不明3），土製品3点（球状土錘）のほか、流れ込みと考えられる弥生土器片7点が出土している。遺物は、図示したものを含めて、中央部の覆土下層から床面にかけて集中しており、いずれも廃絶時もしくは廃絶直後の埋め戻しに伴って廃棄されたものと考えられる。

所見 時期判断できる土器が少ないため明確でないが、時期は4世紀代と考えられる。



第156図 第111号住居跡出土遺物実測図

第111号住居跡出土遺物観察表（第156図）

番号	種別	器種	口径	器高	底径	胎土	色調	焼成	手法の特徴	出土位置	備考
239	土師器	甕	[12.9]	(11.0)	—	長石・石英・雲母	橙	普通	口辺部横ナデ 体部内外面ヘラナデ	覆土下層	20%

番号	器種	最大径	厚さ	孔径	重量	材質	特徴	出土位置	備考
DP113	球状土錘	2.5	2.5	0.5	14.7	土（長石・石英）	ナデ，指頭圧痕，一方向からの穿孔	覆土下層	
DP114	球状土錘	3.2	2.9	0.6~0.7	29.1	土（長石・石英）	ナデ，指頭圧痕，一方向からの穿孔	床面	
DP115	球状土錘	3.8	3.1	0.9	41.7	土（長石・石英）	ナデ，指頭圧痕，一方向からの穿孔	床面	

第113号住居跡（第157・158図）

位置 調査区北部のB3c4区，標高27mほどの台地上に位置している。

規模と形状 平面形は長軸7.1m，短軸6.7mほどの方形で，主軸方向はN-10°-Wである。壁は外傾して立ち上がっており，壁高は4～8cmである。

床 ほぼ平坦で，炉の周囲及び壁際を除いて踏み固められているが，硬化の度合いは低い。

炉 中央部の北西寄りに位置している。平面形は長径96cm，短径56cmの楕円形を呈し，床面を8cmほど皿状に掘りくぼめて炉床とした地床炉である。炉床面は火を受けて赤変硬化している。

炉土層解説

- 1 にぶい赤褐色 ローム粒子・焼土粒子少量，炭化粒子微量
- 2 褐色 ローム粒子中量，焼土粒子少量，炭化粒子微量

ピット 5か所。P1～P4は深さ31～56cmで、規模及び配置から支柱穴と考えられる。P5は深さ23cmで、P2に隣接して掘り込まれていることから、支柱穴に添えた補助的な柱穴の可能性が想定される。

覆土 2層に分層される。層厚が薄いため堆積状況の詳細は不明である。

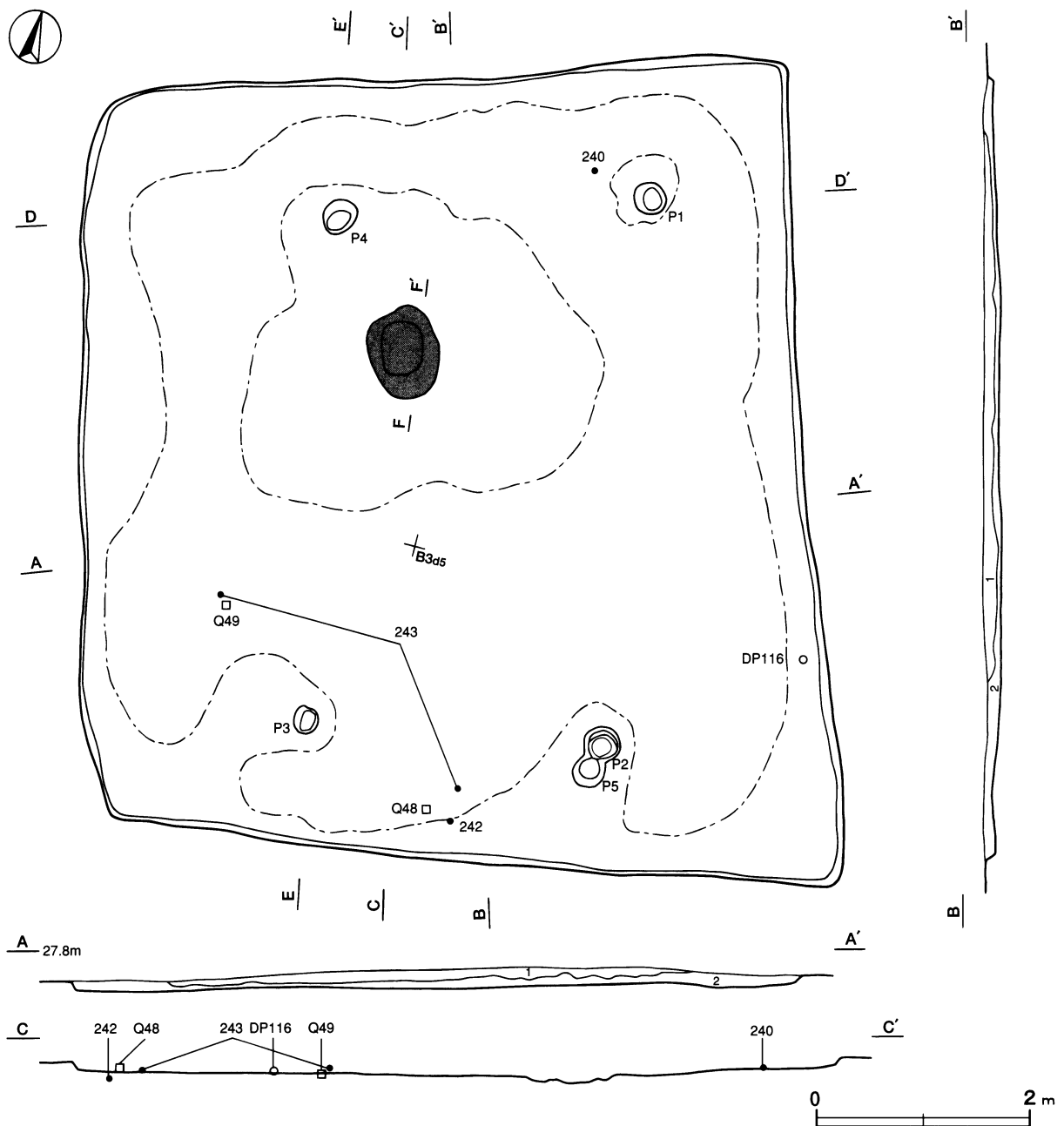
土層解説

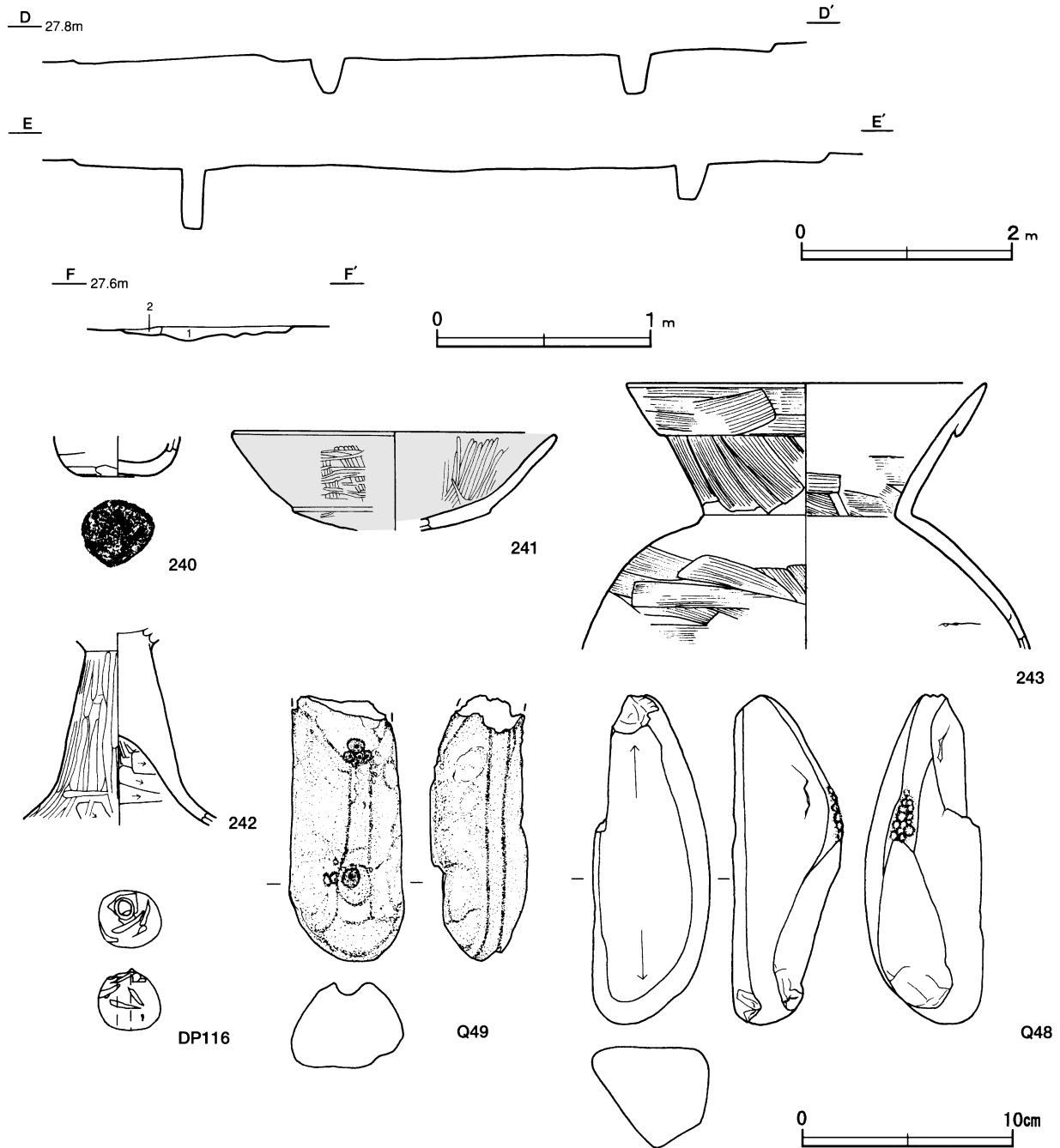
1 黒褐色 焼土ブロック・ローム粒子・炭化粒子微量

2 黒褐色 ローム粒子・焼土粒子・炭化粒子微量

遺物出土状況 土師器片324点（甕類278，壺22，高坏18，坏4，不明2），土製品1点（球状土錘），石器4点（磨石2，凹石1，敲石1）のほか、流れ込みと考えられる弥生土器片4点が出土している。遺物のほとんどが細片で、図示したものを含めて壁際の覆土下層から床面に集中する傾向が認められる。これらの遺物は、廃絶時もしくは廃絶直後に一括して廃棄されたものと考えられる。

所見 時期は、出土土器から4世紀後半と考えられる。





第158図 第113号住居跡・出土遺物実測図

第113号住居跡出土遺物観察表 (第158図)

番号	種別	器種	口径	器高	底径	胎土	色調	焼成	手法の特徴	出土位置	備考
240	土師器	埴	—	(18)	3.0	長石・石英	にぶい褐	普通	体部外面ヘラナデ, 内面ナデ	覆土下層	30%
241	土師器	高坏	14.8	(45)	—	長石・雲母	赤褐	普通	坏部内外面, ハケ目調整後ヘラ磨き	覆土中層	20% 内外面赤彩
242	土師器	高坏	—	(9.1)	—	長石・石英	にぶい橙	普通	脚部外面ヘラ磨き, 内面ヘラ削り	床面	20%
243	土師器	壺	16.5	(12.3)	—	長石・石英・赤色 粒子	にぶい黄橙	普通	有段口縁 口辺部・頸部・体部外面ハケ目調整 口辺部内面横ナデ 頸部内面ハケ目調整 体部内面剥落により調整不明, 輪積痕	床面	30%

番号	器種	最大径	厚さ	孔径	重量	材質	特徴	出土位置	備考
DP116	球状土錘	2.9	2.8	0.6~0.8	20.9	土(長石・雲母)	ナデ, ヘラ状工具による調整, 一方向からの穿孔	床面	

番号	器種	長さ	幅	厚さ	重量	材質	特徴	出土位置	備考
Q48	敲石	15.3	5.4	4.7	454.3	砂岩	一側縁に敲打痕，砥石併用，砥面は一面	覆土下層	
Q49	凹石	(12.2)	5.3	4.5	(356.4)	安山岩	表面1孔，上位に敲打によるくぼみ	床面	PL87

第114号住居跡（第159・160図）

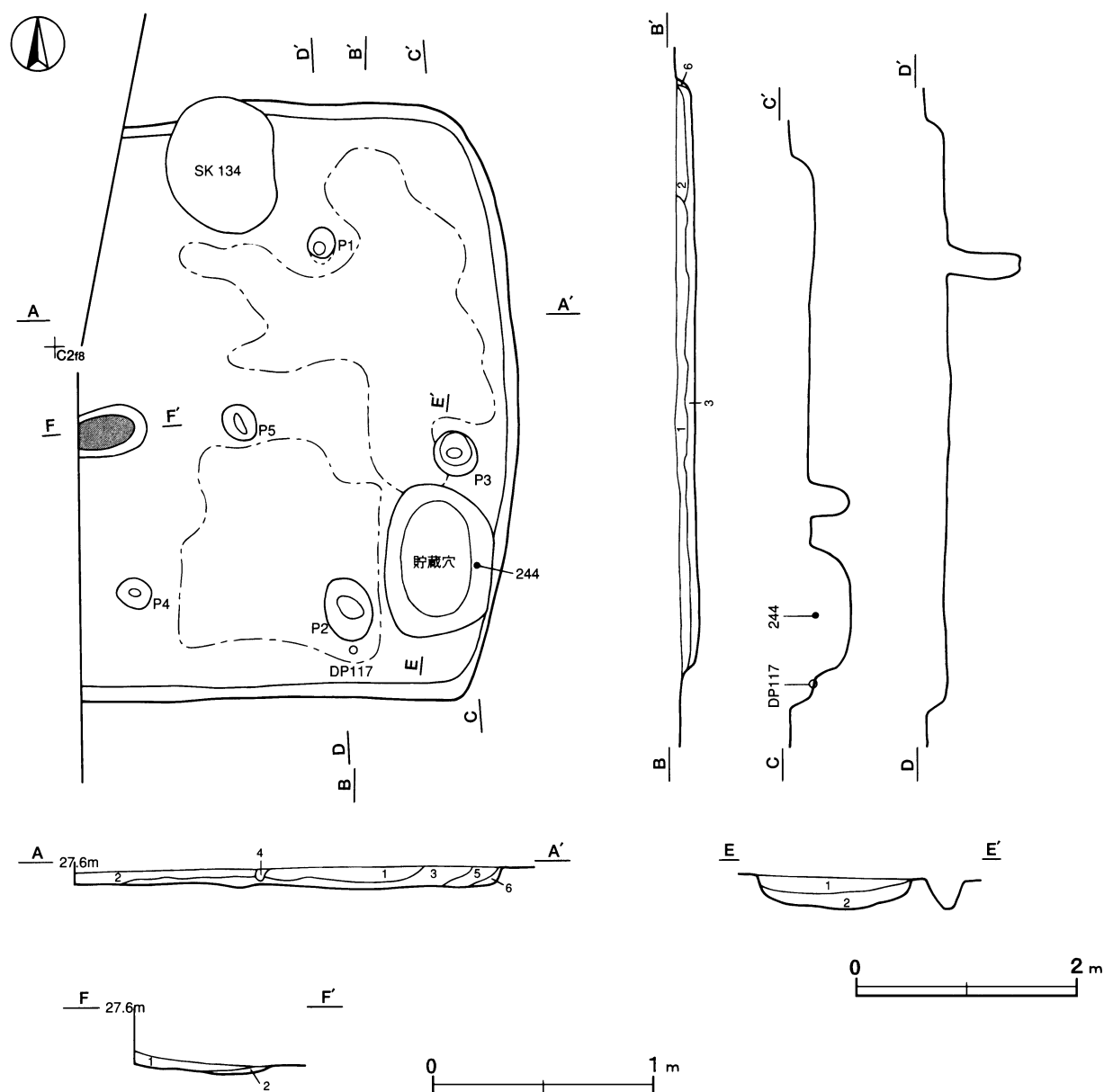
位置 調査区中央部のC2f8区，標高27mほどの台地上に位置している。

重複関係 第134号土坑に掘り込まれている。

規模と形状 西部が調査区域外に及んでいるため明確ではないが，南北軸5.3m，東西軸は3.9mほどが確認され，平面形は方形もしくは長方形で，主軸方向はN-90°-Wと推定される。壁は外傾して立ち上がっており，壁高は15~18cmである。

床 ほぼ平坦で，P3の周辺から中央部にかけて踏み固められている。

炉 西部が調査区域外に及ぶため明確ではないが，長径60cm，短径が43cmほど確認され，平面形は楕円形と推



第159図 第114号住居跡実測図

定される。床面を5cmほど浅く掘りくぼめて炉床とした地床炉で、炉床面は火を受けて凹凸状に赤変硬化している。

炉土層解説

- 1 にぶい赤褐色 ローム粒子・焼土粒子少量，炭化粒子微量 2 褐色 ローム粒子中量，焼土粒子少量，炭化粒子微量

ピット 5か所。P1・P2は、深さがそれぞれ72cmと33cmで、配置から4本主柱の東側の2か所に相当すると思われる。P3は深さ37cmで、配置から出入口施設に伴うピットと考えられる。P4・P5の性格は不明である。

貯蔵穴 南東コーナー部に位置している。平面形は長径135cm，短径96cmの楕円形を呈しており、15cmほどの深さで椀状に掘り込まれている。

貯蔵穴土層解説

- 1 暗褐色 ロームブロック少量 2 暗褐色 ローム粒子中量

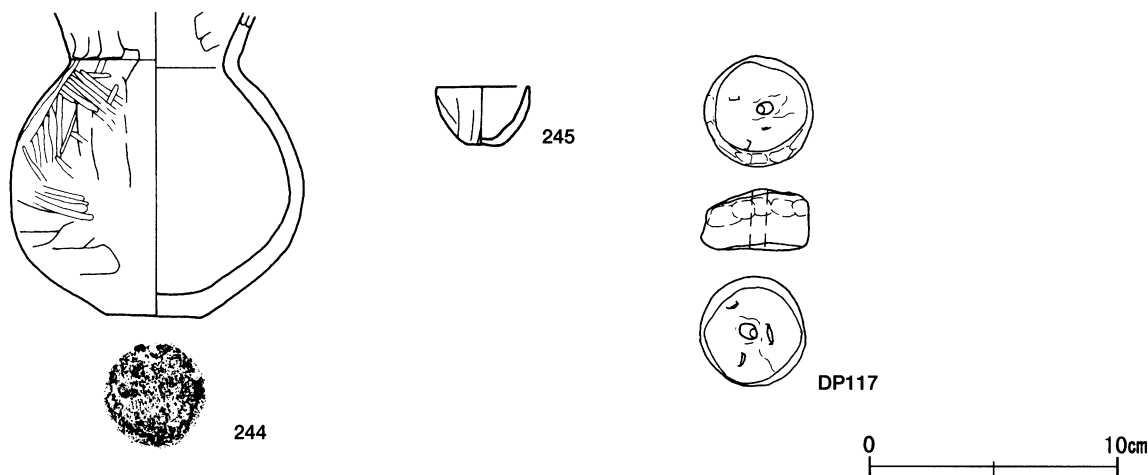
覆土 6層に分層される。褐色・暗褐色を基調としたやや締まりのある土層で、全体的にローム土を多めに含んでいる。層厚が薄いため堆積状況の詳細は不明である。

土層解説

- 1 褐色 ロームブロック中量，焼土粒子微量 4 褐色 ローム粒子中量
 2 褐色 ロームブロック中量，炭化粒子少量 5 暗褐色 ロームブロック中量，炭化粒子微量
 3 暗褐色 ローム粒子少量，炭化粒子微量 6 褐色 ロームブロック中量

遺物出土状況 土師器片230点（甕類219，壺5，ミニチュア土器5，器台1），土製品1点（紡錘車），炉石1点のほか、流れ込みと考えられる弥生土器片1点が出土している。遺物はほとんどが細片で、覆土中に散在する状況で出土している。244は貯蔵穴の壁際、245は貯蔵穴の覆土中層からそれぞれ出土しており、時期判断の指標となる遺物である。また、DP117は南壁際の床面から出土している。

所見 時期は、出土土器から4世紀代と考えられる。



第160図 第114号住居跡出土遺物実測図

第114号住居跡出土遺物観察表（第160図）

番号	種別	器種	口径	器高	底径	胎土	色調	焼成	手法の特徴	出土位置	備考
244	土師器	壺	—	(12.1)	37	長石・石英・雲母	にぶい橙	普通	頸部外面ヘラナデ，体部外面ヘラナデ後ヘラ磨き	貯蔵穴覆土	85% PL65
245	土師器	ミニチュア	3.6	2.4	1.2	長石・石英	にぶい橙	普通	体部外面ヘラナデ，内面ナデ	貯蔵穴覆土中層	90% PL67

番号	器種	最大径	厚さ	孔径	重量	材質	特徴	出土位置	備考
DP117	紡錘車	4.3	2.5	0.6	41.3	土(長石・石英・雲母)	表裏面ナア、側面指頭圧痕、一方向からの穿孔	床面	PL86

第117号住居跡 (第161・162図)

位置 調査区北部のB3e9区、標高27mほどの台地上に位置している。

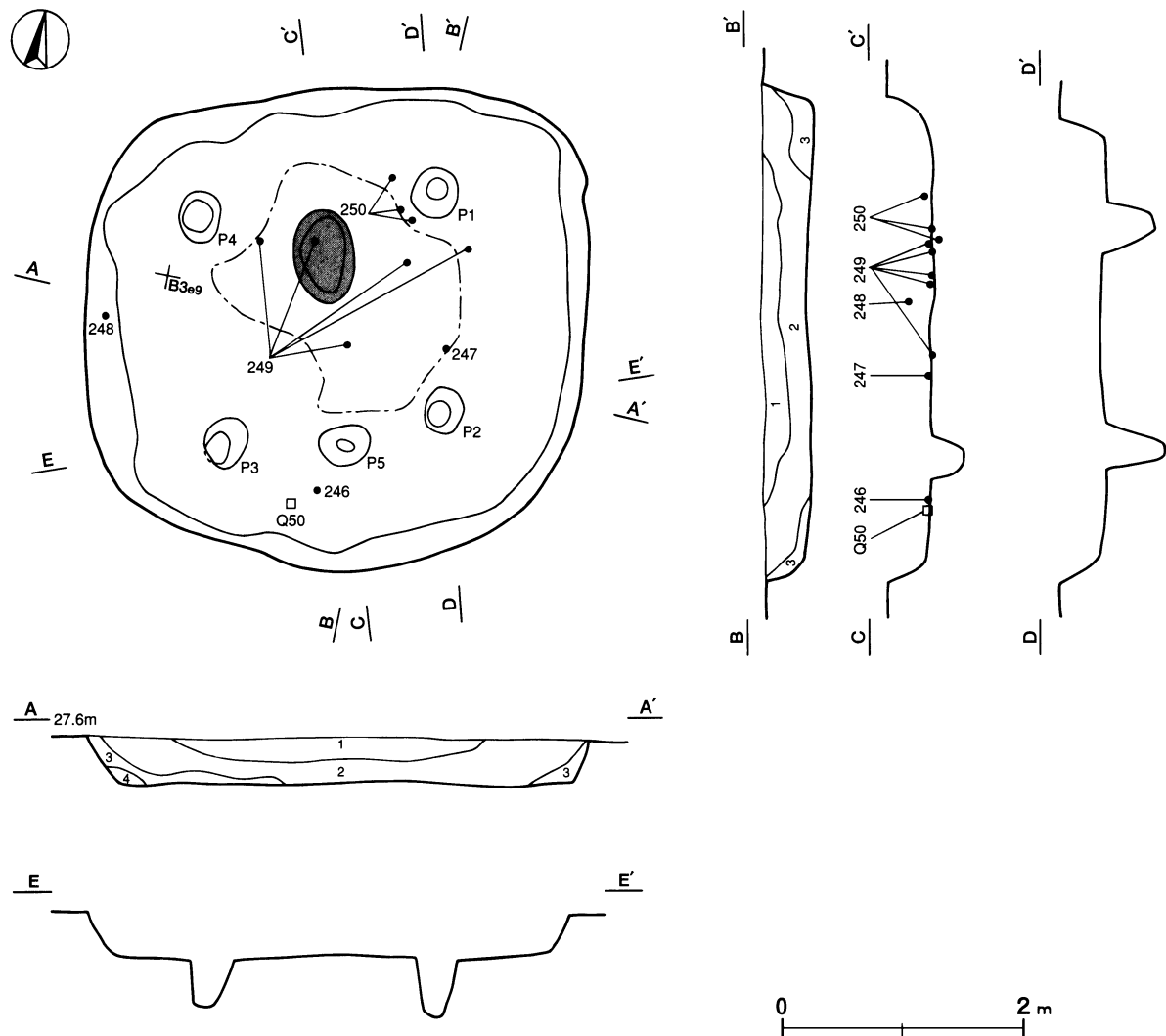
規模と形状 平面形は長軸4.1m、短軸3.9mほどの方形で、主軸方向はN-13°-Wである。壁は外傾して立ち上がっており、壁高は30~37cmである。

床 ほぼ平坦で、炉の周辺が踏み固められている。

炉 中央部の北寄りに位置している。平面形は長径62cm、短径36cmの楕円形を呈し、ほぼ床面を炉床とした地床炉である。炉床面は火を受けて赤変硬化している。

ピット 5か所。P1~P4は深さ41~50cmで、規模及び配置から支柱穴と考えられる。P5は深さ25cmで、配置から出入口施設に伴うピットと考えられる。

覆土 4層に分層される。暗褐色を基調としたやや締まりのある土層で、レンズ状の堆積状況を示していることから自然堆積と考えられる。



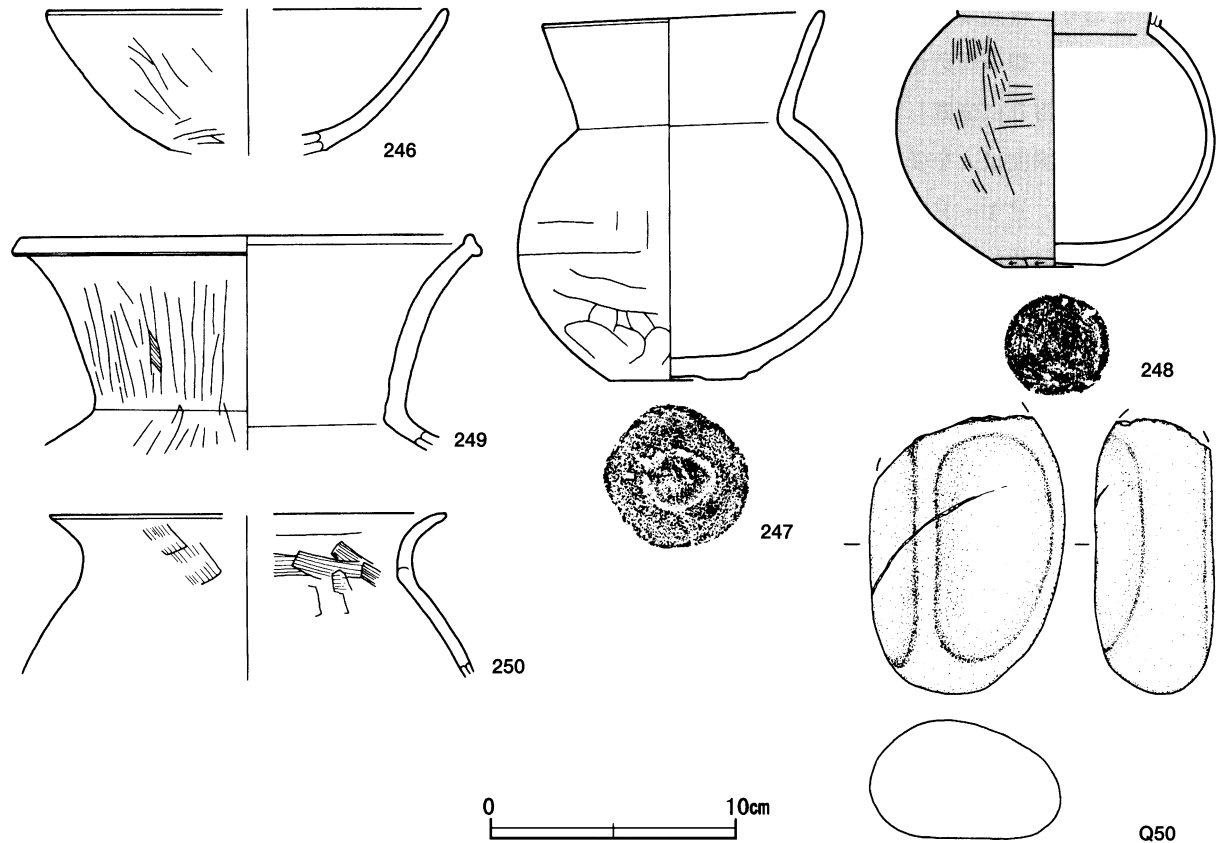
第161図 第117号住居跡実測図

土層解説

- 1 黒褐色 ローム粒子・焼土粒子・炭化粒子微量
- 2 暗褐色 ローム粒子少量, 焼土粒子・炭化粒子微量
- 3 褐色 ローム粒子中量, 炭化粒子微量
- 4 褐色 ロームブロック少量, 炭化粒子微量

遺物出土状況 土師器片305点（甕類231, 壺54, 埴15, 高坏3, 不明2）, 土製品1点（球状土錘）, 石器1点（磨石）のほか, 流れ込みと考えられる弥生土器片32点が出土している。図示したものを含めて, 比較的大形の破片は, 炉の周辺の床面に散在しており, 廃絶時もしくは廃絶直後に一括して廃棄されたものと考えられる。また, 248は西壁際の覆土中層から出土しており, 壁外から転倒したものと判断される。

所見 時期は, 出土土器から4世紀前半と考えられる。



第162図 第117号住居跡出土遺物実測図

第117号住居跡出土遺物観察表（第162図）

番号	種別	器種	口径	器高	底径	胎土	色調	焼成	手法の特徴	出土位置	備考
246	土師器	高坏	[16.0]	(5.8)	—	長石・石英・赤色粒子	橙	普通	口辺部横ナデ 坏部外面ヘラナデ, 内面ナデ	床面	10%
247	土師器	壺	11.1	14.7	5.4	長石・石英・赤色粒子	浅黄橙	普通	口辺部横ナデ 体部外面ヘラナデ, 内面ナデ	床面	90% PL66
248	土師器	壺	—	(10.1)	4.0	長石・石英・赤色粒子	にぶい赤褐	普通	体部外面ヘラ磨き, 下端ヘラ削り, 内面ナデ	覆土中層	80% 頸部内外面, 体部外面赤彩 PL66
249	土師器	壺	18.1	(8.5)	—	長石・石英・雲母・赤色粒子	にぶい黄褐	普通	口辺部横ナデ, ハケ目調整後ヘラナデ 体部外面ヘラナデ, 内面剥落により調整不明	床面	20%
250	土師器	甕	[15.8]	(6.5)	—	長石・雲母	にぶい橙	普通	口辺部ハケ目調整後横ナデ 体部外面ハケ目調整後ナデ, 内面ヘラナデ	床面	10%

番号	器種	長さ	幅	厚さ	重量	材質	特徴	出土位置	備考
Q50	磨石	(11.0)	7.8	4.7	(611.8)	砂岩	全面を使用	床面	

第119号住居跡 (第163図)

位置 調査区北部のB3f3区、標高27mほどの台地上に位置している。

重複関係 第25号掘立柱建物跡に掘り込まれている。

規模と形状 平面形は長軸4.2m、短軸4.0mほどの方形で、主軸方向はN-95°-Wである。壁は外傾して立ち上がっており、壁高は7~10cmである。

床 ほぼ平坦で、中央部が踏み固められている。

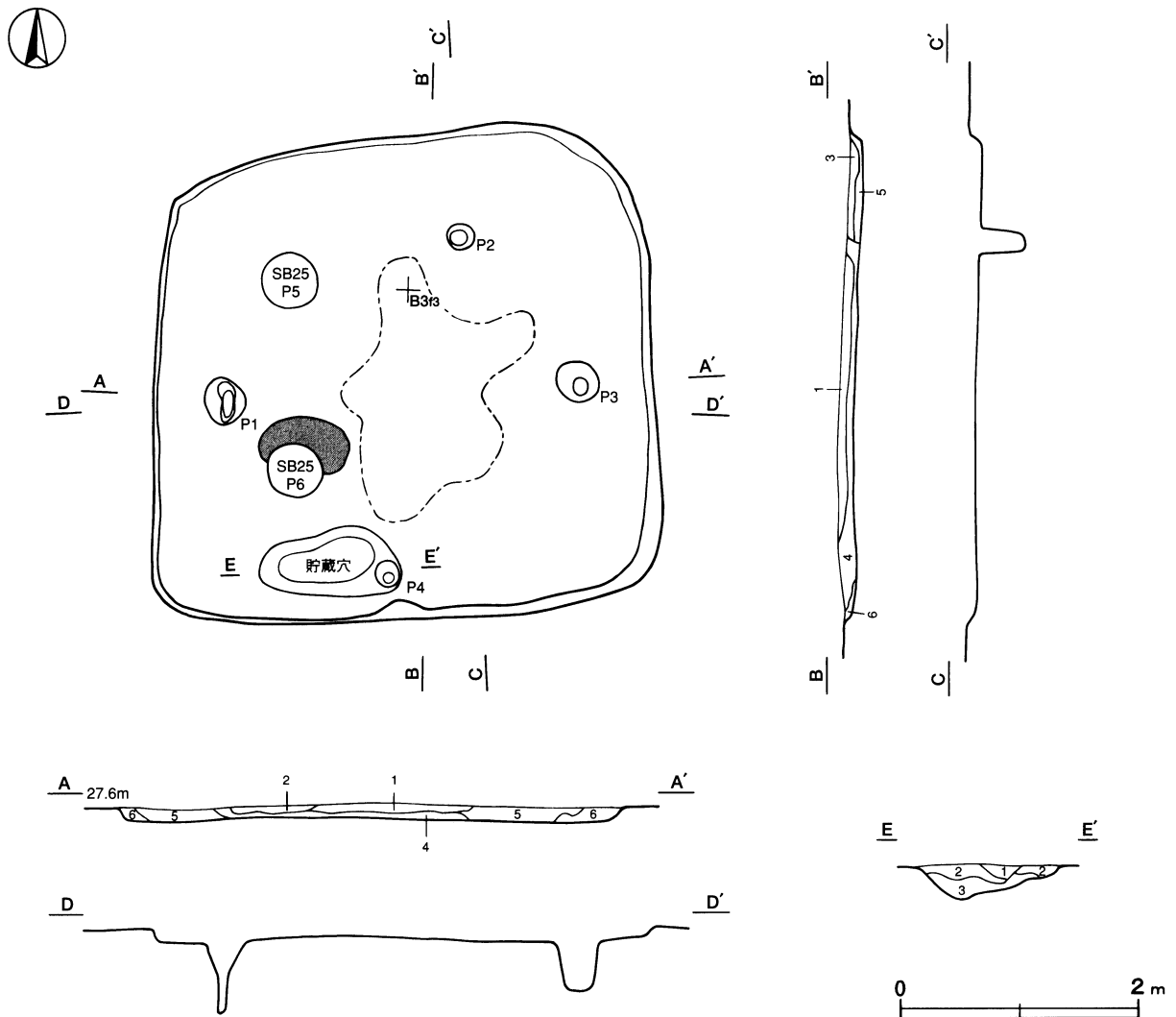
炉 中央部の南西寄りに付設されている。南部を第25号掘立柱建物跡に掘り込まれているため明確ではないが、平面形は長径74cm、短径48cmの楕円形と推定される。ほぼ床面を炉床とした地床炉で、炉床面は火を受けて赤変硬化している。

ピット 4か所。P1~P4は、深さがそれぞれ61cm・38cm・40cm・17cmで、支柱穴の可能性も考えられるが、住居の軸線と大きくずれるため性格は不明としておく。

貯蔵穴 南壁際の西寄りに位置している。平面形は長径120cm、短径58cmの不整楕円形で、深さは30cmである。底面は凹凸状で、壁は緩やかに外傾して立ち上がっている。

貯蔵穴土層解説

- 1 暗褐色 ローム粒子少量、炭化粒子微量
- 2 暗褐色 ロームブロック少量、炭化粒子微量
- 3 褐色 ローム粒子中量、炭化粒子微量



第163図 第119号住居跡実測図

覆土 6層に分層される。褐色を基調としたやや締まりのある土層で、不規則な堆積状況を示していることから人為堆積と考えられる。

土層解説

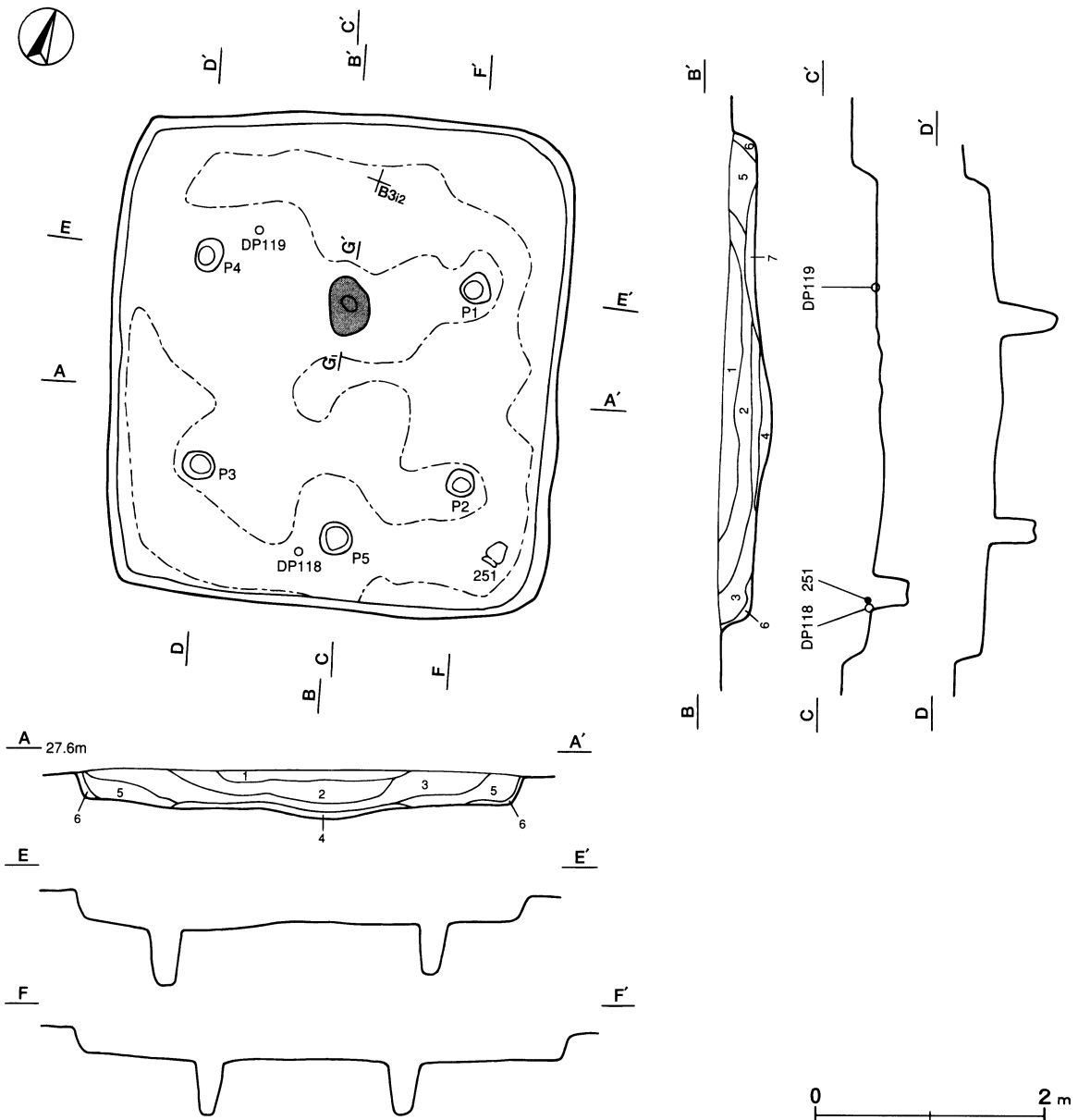
- | | | | |
|-------|-------------------|------|------------------|
| 1 暗褐色 | ロームブロック少量，炭化粒子微量 | 4 褐色 | ロームブロック中量，炭化粒子微量 |
| 2 褐色 | ローム粒子・焼土粒子・炭化粒子中量 | 5 褐色 | ロームブロック中量 |
| 3 褐色 | ローム粒子中量，炭化粒子微量 | 6 褐色 | ローム粒子多量 |

遺物出土状況 土師器片16点（甕類）のほか、混入した須恵器片4点が出土している。遺物はいずれも細片で、図示できるものはなかった。

所見 出土土器が細片のみであるため明確ではないが、住居の形状や主軸方向などから、時期は4世紀代と考えられる。

第121号住居跡（第164・165図）

位置 調査区北部のB3i2区、標高27mほどの台地上に位置している。



第164図 第121号住居跡実測図

規模と形状 平面形は長軸4.3m、短軸3.9mほどの長方形で、主軸方向はN-20°-Wである。壁は外傾して立ち上がっており、壁高は20~25cmである。

床 中央部がややくぼんでおり、壁際と炉の南側が踏み固められている。

炉 中央部の北寄りに位置している。平面形は長径52cm、短径36cmの楕円形を呈し、床面を4cmほど浅く掘りくぼめて炉床とした地床炉である。炉床面は火を受けて凹凸状に赤変硬化している。

炉土層解説

- 1 暗赤褐色 ローム粒子中量, 焼土粒子少量, 炭化粒子微量
- 2 褐色 ローム粒子中量
- 3 にぶい赤褐色 焼土ブロック中量, ロームブロック少量, 炭化粒子微量

ピット 5か所。P1~P4は深さ36~51cmで、規模及び配置から主柱穴と考えられる。P5は深さ30cmで、配置から出入口施設に伴うピットと考えられる。

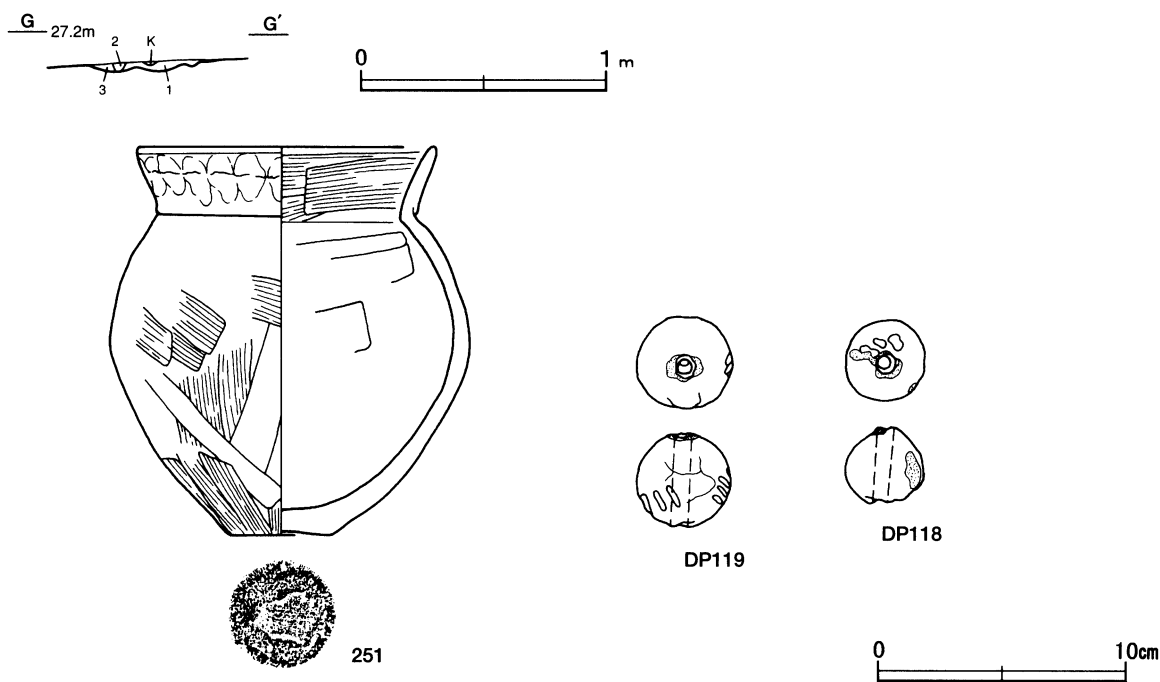
覆土 7層に分層される。暗褐色を基調としたやや締めりのある土層で、レンズ状の堆積状況を示していることから自然堆積と考えられる。

土層解説

- 1 暗褐色 ローム粒子少量, 炭化粒子微量
- 2 暗褐色 炭化物・ローム粒子少量, 焼土粒子微量
- 3 暗褐色 ロームブロック少量, 炭化粒子微量
- 4 褐色 ロームブロック中量
- 5 暗褐色 ローム粒子・炭化粒子微量
- 6 暗褐色 ローム粒子少量, 炭化粒子微量
- 7 黒褐色 焼土粒子少量, ローム粒子・炭化粒子微量

遺物出土状況 土師器片33点（甕類31, 不明2）, 土製品2点（球状土錘）, 石器2点（磨石, 砥石）が出土している。251は壁際の床面から横位で出土しており、同じく床面から出土しているDP118・DP119とともに廃絶時もしくは廃絶直後に廃棄されたものと考えられる。

所見 時期は、出土土器から4世紀前半と考えられる。



第165図 第121号住居跡・出土遺物実測図

第121号住居跡出土遺物観察表（第165図）

番号	種別	器種	口径	器高	底径	胎土	色調	焼成	手法の特徴	出土位置	備考
251	土師器	甕	12.0	15.4	3.8	長石・石英・雲母	橙	普通	口辺部外面指頭圧痕, 内面ハケ目調整 体部外面ハケ目調整後ナデ, 内面ヘラナデ	床面	100% PL66

番号	器種	最大径	厚さ	孔径	重量	材質	特徴	出土位置	備考
DP118	球状土錘	3.3	3.0	0.6	25.7	土(長石・石英)	ナデ, 指頭圧痕, 一方向からの穿孔	床面	
DP119	球状土錘	3.8	3.7	0.7	46.5	土(長石・石英)	ナデ, 指頭圧痕, ヘラ状工具による調整, 一方向からの穿孔	床面	

第123号住居跡 (第166・167図)

位置 調査区北部のB3i5区, 標高27mほどの台地上に位置している。

重複関係 第110・126号土坑に掘り込まれている。

規模と形状 平面形は長軸7.5m, 短軸6.8mほどの長方形で, 主軸方向はN-45°-Wである。壁は西壁が緩やかな傾斜をもって立ち上がっているほかは外傾しており, 壁高は20~28cmである。

床 ほぼ平坦で, 炉の周辺を除いて踏み固められている。南東壁際から高さ5cmほどのL字形の高まりが検出されており, 出入口施設に伴うものと考えられる。

炉 中央部のやや北西寄りに位置している。大部分が第110号土坑に掘り込まれているため規模・平面形ともに明確ではないが, 床面を浅く皿状に掘りくぼめて炉床とした地床炉と推定され, 炉床面は火を受けて赤変硬化している。

炉土層解説

- 1 におい赤褐色 ローム粒子中量, 焼土ブロック少量 2 暗褐色 ローム粒子中量, 焼土粒子少量, 炭化粒子微量

ピット 6か所。P1~P4は深さ48~63cmで, 規模及び配置から主柱穴と考えられる。P5は深さ50cmで, 配置から出入口施設に伴うピットと考えられる。P6の性格は不明である。

貯蔵穴 南東壁際の出入口付近に位置している。平面形は長径118cm, 短径88cmの楕円形で, 30cmほどの深さで皿状に掘り込まれている。

貯蔵穴土層解説

- 1 暗褐色 ローム粒子少量, 焼土粒子微量 4 褐色 ロームブロック中量
2 暗褐色 ローム粒子少量, 炭化粒子微量 5 褐色 ロームブロック多量, 焼土粒子微量
3 褐色 ロームブロック中量, 焼土粒子微量

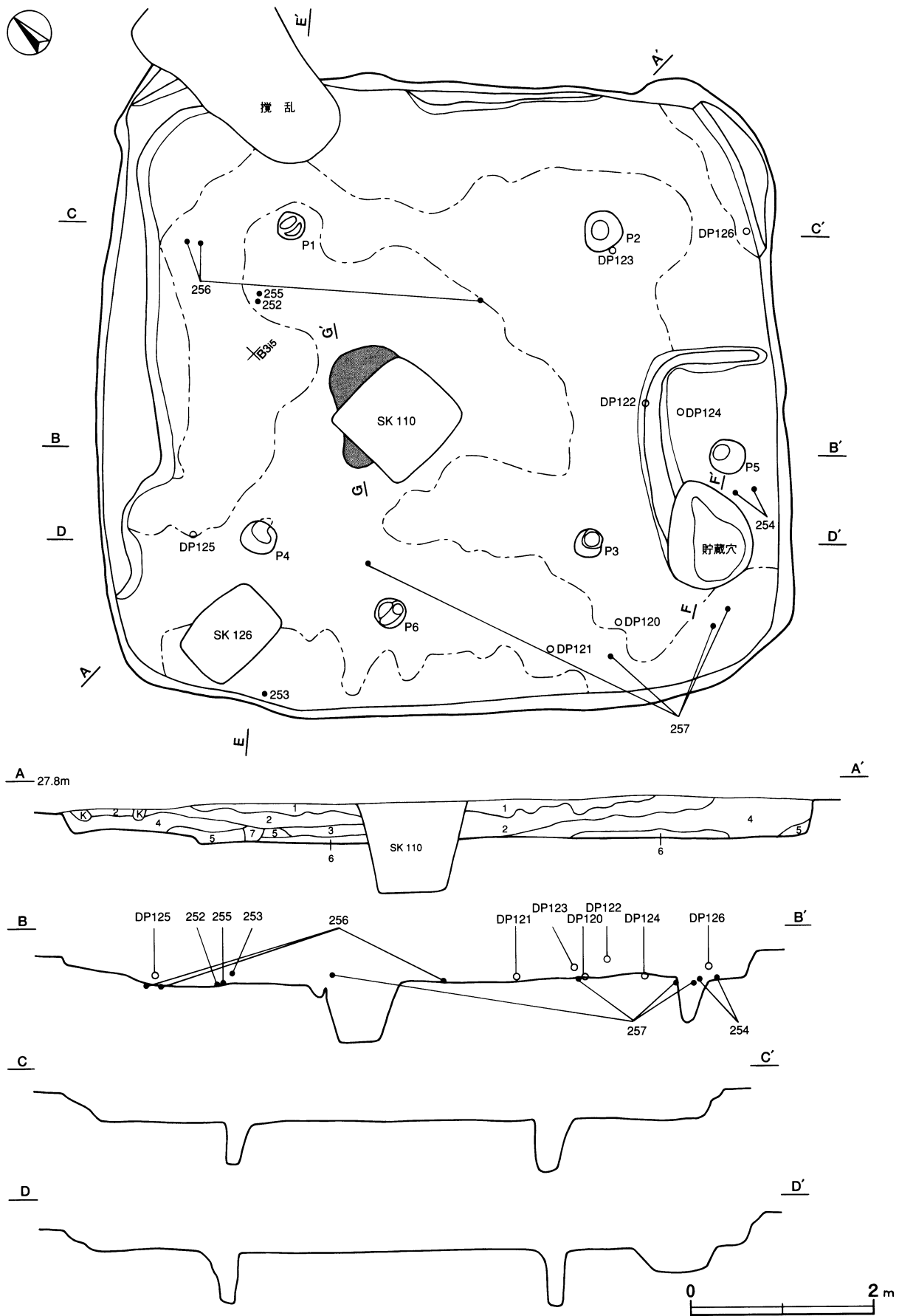
覆土 7層に分層される。全体的にやや締まりのある土層で, ロームがブロック状に含まれていること, 不規則な堆積状況を示していることなどから人為堆積と考えられる。

土層解説

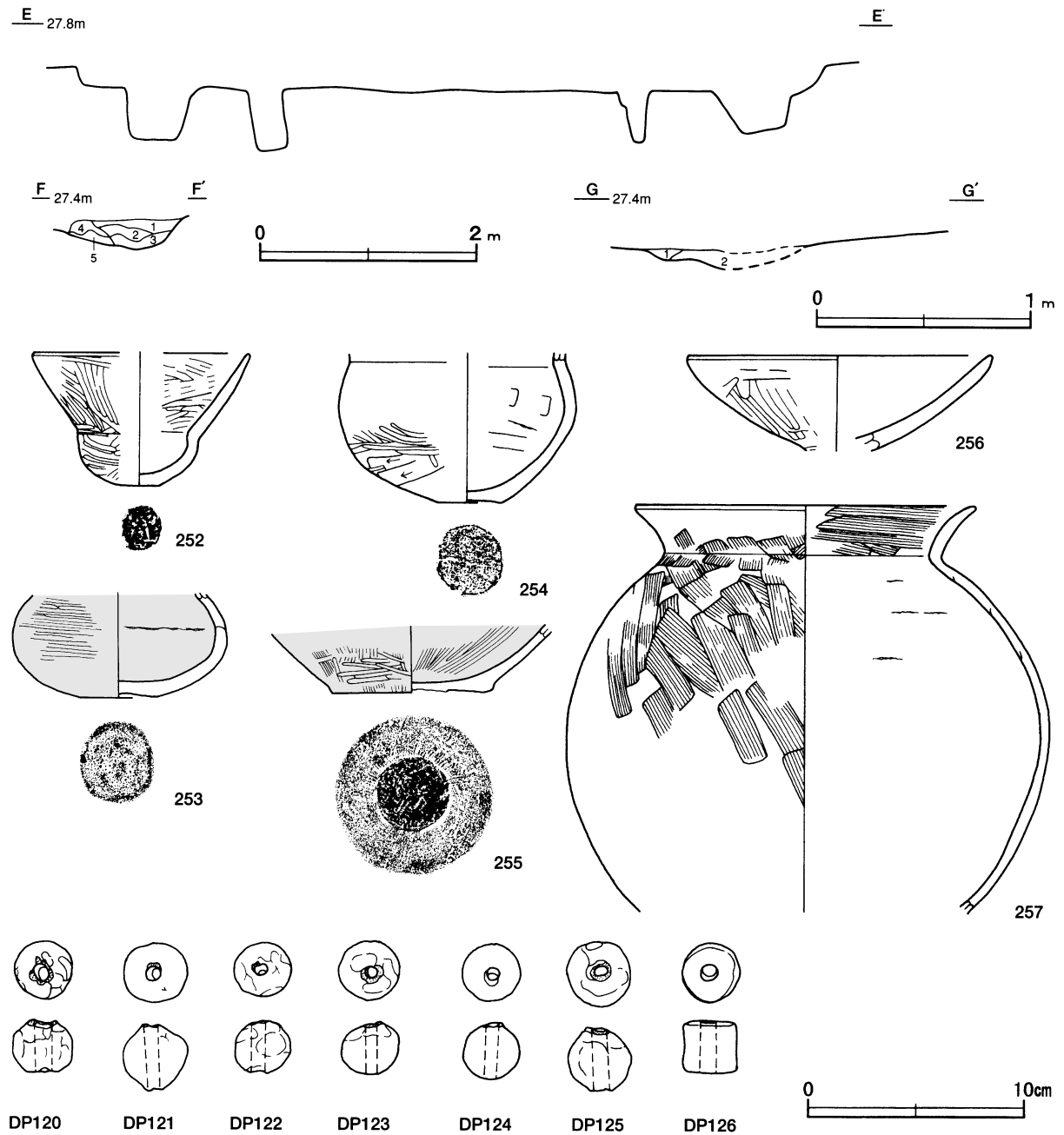
- 1 黒褐色 ローム粒子・焼土粒子・炭化粒子微量 5 暗褐色 ロームブロック少量, 炭化粒子微量
2 褐色 ローム粒子多量, 焼土粒子少量, 炭化粒子微量 6 褐色 ロームブロック中量
3 褐色 ロームブロック中量, 炭化物・鹿沼パミス粒子微量 7 暗褐色 ロームブロック中量, 炭化粒子微量
4 褐色 ロームブロック中量, 鹿沼パミス粒子微量

遺物出土状況 土師器片838点(甕類734, 高42, 坏類30, 埴29, 不明3), 土製品9点(球状土錘7, 管状土錘2), 石製品1点(軽石製品)のほか, 流れ込みと考えられる弥生土器片28点, 混入した須恵器片4点が出土している。遺物は細片が多く, 覆土中に散在する状況で出土している。256・257はほぼ床面に散在していた破片が接合したものである。253は西壁際の覆土中層, 252・254・255は床面からそれぞれ出土している。また, DP120~DP126の土錘類は壁際寄りの覆土中層から床面にかけて出土している。これらの遺物は, 廃絶時の埋め戻しに伴って一括して廃棄されたものと考えられる。

所見 時期は, 出土土器から4世紀後半と考えられる。



第166図 第123号住居跡実測図



第167図 第123号住居跡・出土遺物実測図

第123号住居跡出土遺物観察表（第167図）

番号	種別	器種	口径	器高	底径	胎土	色調	焼成	手法の特徴	出土位置	備考
252	土師器	埴	[10.0]	6.1	1.7	長石・石英・雲母	橙	普通	口辺部内外面・体部外面ヘラ磨き 底部ヘラ削り	床面	80% PL66
253	土師器	埴	—	(4.8)	3.3	長石・石英・雲母	明赤褐	普通	体部外面ヘラ磨き, 内面輪積痕 底部ヘラ削り	覆土中層	80% 内外面赤彩 PL66
254	土師器	埴	—	(6.8)	3.0	長石・石英	にぶい橙	普通	体部外面ヘラ磨き, 下端ヘラ削り, 内面ヘラナデ 底部ヘラ削り	床面	50%
255	土師器	高坏	—	(3.0)	—	長石・石英・雲母	にぶい赤褐	普通	坏部外面ハケ目調整後ヘラ磨き, 内面ヘラ磨き 脚部の欠け口を研磨し, 坏に転用	床面	20% 内外面赤彩 PL71
256	土師器	高坏	13.9	(4.5)	—	長石・石英	橙	普通	坏部外面ヘラナデ, 内面ナデ	床面	30%
257	土師器	甕	15.8	(18.6)	—	長石・石英	にぶい褐	普通	口辺部外面ハケ目調整後横ナデ, 内面ハケ目調整 体部外面ハケ目調整, 内面ナデ	床面	40%

番号	器種	最大径	厚さ	孔径	重量	材質	特徴	出土位置	備考
DP120	球状土錘	2.7	2.4	0.8	14.7	土(長石・石英)	粗いナデ, 指頭圧痕, 一方向からの穿孔	床面	
DP121	球状土錘	3.0	3.1	0.6	23.9	土(長石・石英)	丁寧なナデ, 一方向からの穿孔	覆土下層	
DP122	球状土錘	2.6	2.5	0.6~0.7	15.1	土(長石・石英)	ナデ, 指頭圧痕, 一方向からの穿孔	覆土中層	
DP123	球状土錘	2.8	2.4	0.5	15.9	土(長石・石英・雲母)	ナデ, 指頭圧痕, 一方向からの穿孔	覆土下層	
DP124	球状土錘	2.7	2.6	0.6	18.0	土(長石・石英)	丁寧なナデ, 一方向からの穿孔	床面	
DP125	球状土錘	2.9	2.9	0.7	23.0	土(長石・石英)	丁寧なナデ, 一方向からの穿孔	覆土下層	
DP126	管状土錘	2.7	2.5	0.7	20.4	土(長石・石英)	丁寧なナデ, 一方向からの穿孔	覆土下層	PL85

第127号住居跡 (第168図)

位置 調査区中央部のC4a1区, 標高27mほどの台地上に位置している。

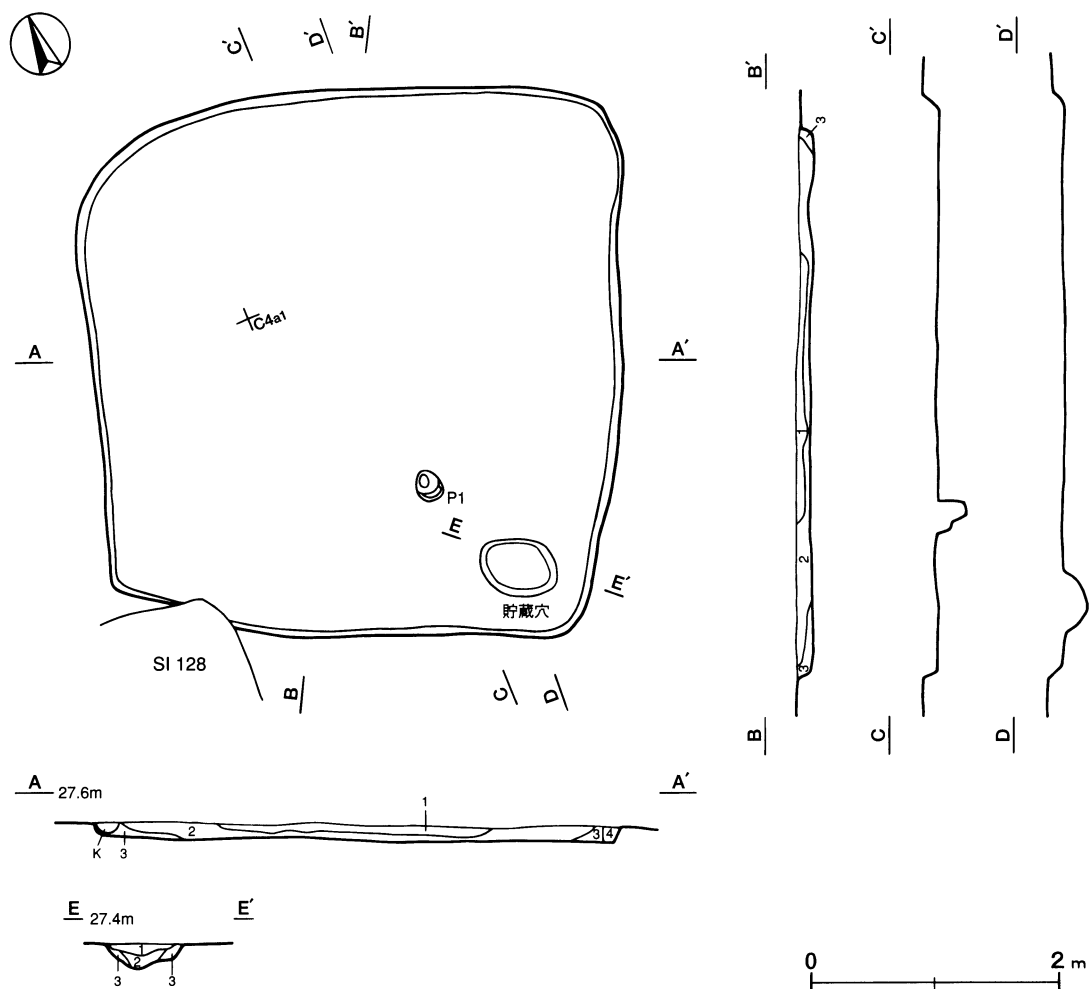
重複関係 第128号住居跡に掘り込まれている。

規模と形状 平面形は長軸4.4m, 短軸4.2mほどの方形で, 主軸方向はN-67°-Wである。壁は外傾して立ち上がっており, 壁高は7~14cmである。

床 ほぼ平坦で, 顕著な硬化面は認められなかった。

炉 検出されていない。

ピット P1は深さ26cmで, 性格は不明である。



第168図 第127号住居跡実測図

貯蔵穴 南東コーナーの壁際に位置している。平面形は長径67cm，短径47cmの楕円形を呈し，深さは20cmである。底面は中央部が深く掘り込まれており，壁は外傾して立ち上がっている。

貯蔵穴土層解説

- | | | | |
|--------|---------------------|------|-----------------------|
| 1 極暗褐色 | ローム粒子・焼土粒子・炭化粒子微量 | 3 褐色 | ロームブロック中量，焼土粒子・炭化粒子微量 |
| 2 暗褐色 | ローム粒子少量，焼土粒子・炭化粒子微量 | | |

覆土 4層に分層される。層厚が薄いため明確ではないが，レンズ状の堆積状況を示していることから自然堆積と考えられる。

土層解説

- | | | | |
|-------|-----------------------|------|------------------|
| 1 暗褐色 | ロームブロック少量，炭化粒子微量 | 3 褐色 | ロームブロック中量，炭化粒子微量 |
| 2 暗褐色 | ロームブロック少量，焼土粒子・炭化粒子微量 | 4 褐色 | ロームブロック中量 |

遺物出土状況 土師器片13点（甕類12，高坏1）が出土している。遺物はいずれも細片であるため，図示できるものはなかった。

所見 炉，硬化面及び柱穴と判断できるピットが検出されていないため，住居跡との判断は難しいが，形状や地山よりもやや締まりのある床面が検出されていることから住居跡と判断した。遺物が少数でかつ細片であるため明確ではないが，形状及び主軸方向や，覆土中から出土している土師器甕片の多くにハケ目調整が施されていることなどから，時期は4世紀代と考えられる。

第129号住居跡（第169～172図）

位置 調査区中央部のC3b6区，標高27mほどの台地上に位置している。

規模と形状 平面形は長軸6.3m，短軸6.2mほどの方形で，主軸方向はN-46°-Wである。壁は外傾して立ち上がっており，壁高は10～19cmである。

床 ほぼ平坦で，中央部が広い範囲で踏み固められている。

炉 中央部の北西寄りに位置している。平面形は長径82cm，短径60cmの楕円形を呈し，床面を5cmほど浅く掘りくぼめて炉床とした地床炉である。炉床面は火を受けて赤変硬化している。

炉土層解説

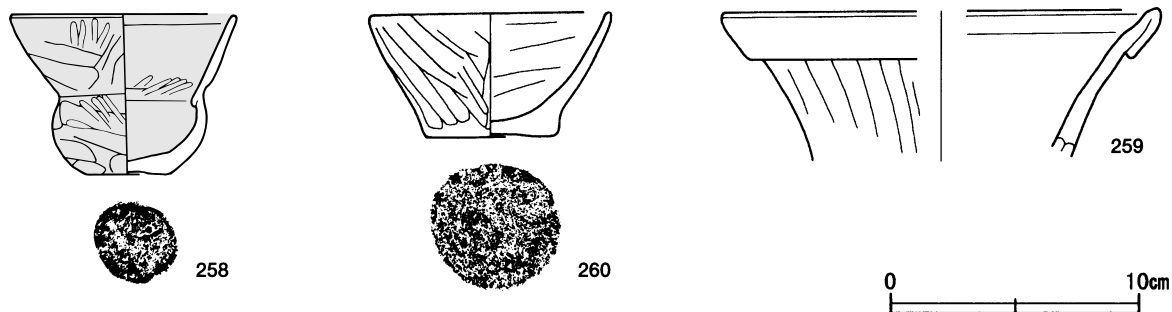
- | | | | |
|--------|----------------|----------|----------------|
| 1 暗赤褐色 | 焼土粒子少量，ローム粒子微量 | 2 にぶい赤褐色 | 焼土ブロック・ローム粒子少量 |
|--------|----------------|----------|----------------|

貯蔵穴 南西コーナーの壁際に位置している。平面形は長径112cm，短径85cmほどの楕円形で，深さは30cmである。底面はほぼ平坦で，壁は外傾して立ち上がっている。

貯蔵穴土層解説

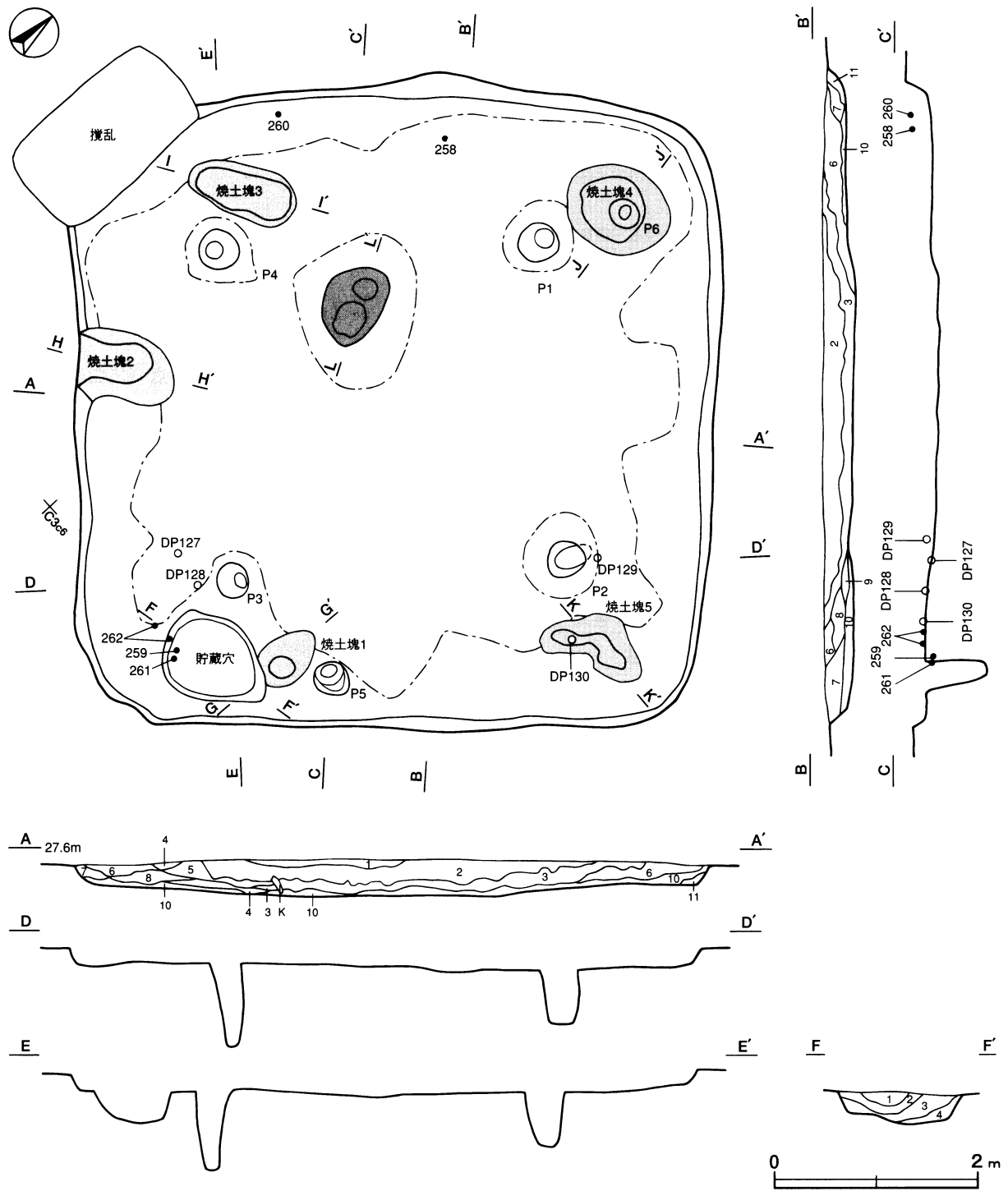
- | | | | |
|------|-------------------------|------|------------------|
| 1 褐色 | ロームブロック中量，炭化粒子少量，焼土粒子微量 | 3 褐色 | ロームブロック少量，炭化粒子微量 |
| 2 褐色 | ロームブロック中量，焼土粒子・炭化粒子微量 | 4 褐色 | ロームブロック中量 |

ピット 6か所。P1～P4は深さ54～79cmで，規模及び配置から主柱穴と考えられる。P5は深さ60cmで，配置から出入口施設に伴うピットと考えられる。P6の性格は不明である。



第169図 第129号住居跡出土遺物実測図（1）

覆土 11層に分層される。全体的に締まりのある土層で、第3層以下は、ロームがブロック状に含まれていることや不規則な堆積状況を示していることなどから人為堆積と考えられる。第1・2層は、第3層以下が埋め戻された後、土砂が流入した自然堆積と考えられる。また、床面から焼土塊5か所が検出されており、廃絶後に焼却された住居と判断される。



第170図 第129号住居跡実測図

土層解説

- | | | | |
|-------|---------------------------|-------|---------------------------|
| 1 暗褐色 | ローム粒子少量, 焼土粒子・炭化粒子微量 | 7 褐色 | ロームブロック中量 |
| 2 黒褐色 | ローム粒子・焼土粒子少量, 炭化粒子微量 | 8 褐色 | ロームブロック・焼土粒子中量, 炭化粒子少量 |
| 3 褐色 | ロームブロック中量, 焼土粒子少量, 炭化粒子微量 | 9 褐色 | ロームブロック中量, 焼土粒子少量, 炭化粒子微量 |
| 4 暗褐色 | ロームブロック・焼土粒子微量 | 10 褐色 | ロームブロック中量 |
| 5 黒褐色 | ローム粒子少量, 炭化粒子微量 | 11 褐色 | ローム粒子多量 |
| 6 褐色 | ロームブロック中量, 焼土粒子・炭化粒子微量 | | |

焼土塊 1 土層解説

- | | | | |
|--------|----------------|-------|---------------------|
| 1 暗赤褐色 | 焼土粒子少量, 炭化物微量 | 3 黒褐色 | 焼土粒子少量, 炭化物・ローム粒子微量 |
| 2 暗赤褐色 | 焼土粒子多量, 炭化粒子少量 | | |

焼土塊 2 土層解説

- | | | | |
|--------|---------------------|-------|------------------------|
| 1 極暗褐色 | 炭化物・焼土粒子少量, ローム粒子微量 | 3 暗褐色 | ロームブロック少量, 焼土粒子・炭化粒子微量 |
| 2 黒褐色 | 炭化物・ローム粒子・焼土粒子微量 | 4 暗褐色 | ロームブロック・焼土粒子微量 |

焼土塊 3 土層解説

- | | | | |
|--------|--------------------------|-------|----------------------|
| 1 暗赤褐色 | 焼土粒子中量, 炭化物少量, ロームブロック微量 | 3 暗褐色 | ローム粒子・焼土粒子少量, 炭化粒子微量 |
| 2 暗褐色 | ロームブロック少量, 焼土粒子・炭化粒子微量 | | |

焼土塊 4 土層解説

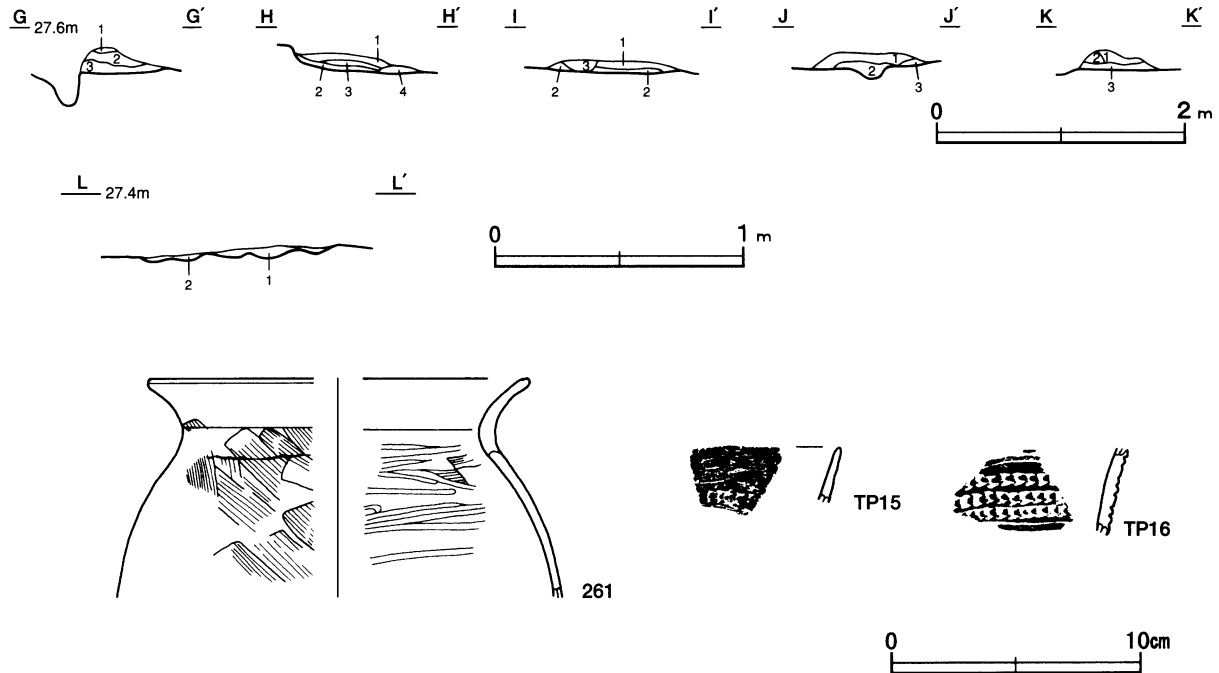
- | | | | |
|--------|-----------------------|-------|-------------------|
| 1 暗赤褐色 | 焼土ブロック・炭化物少量, ローム粒子微量 | 3 暗褐色 | ローム粒子・焼土粒子・炭化粒子微量 |
| 2 暗褐色 | ローム粒子・焼土粒子少量, 炭化粒子微量 | | |

焼土塊 5 土層解説

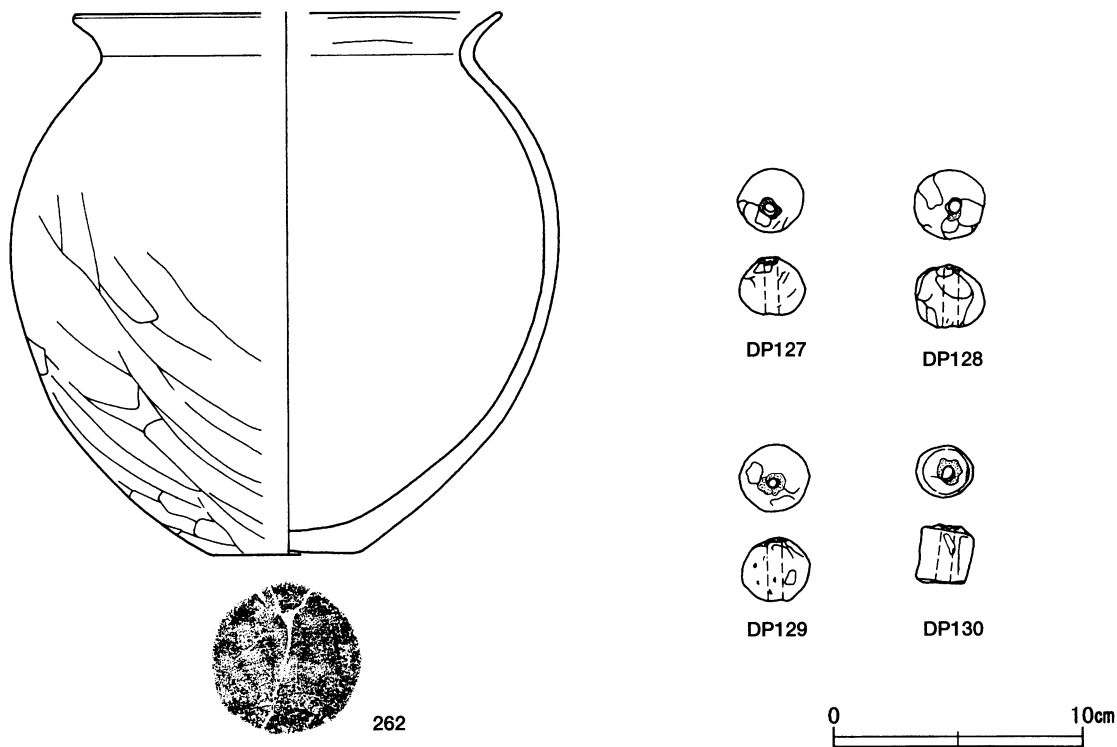
- | | | | |
|--------|--------------------------|-------|-----------------------|
| 1 暗赤褐色 | 焼土ブロック中量, 炭化物少量, ローム粒子微量 | 3 暗褐色 | ローム粒子・焼土ブロック少量, 炭化物微量 |
| 2 暗赤褐色 | 焼土粒子少量, ローム粒子・炭化粒子微量 | | |

遺物出土状況 土師器片521点(甕類425, 坏類49, 高坏30, 埴14, 不明3), 弥生土器片21点(広口壺), 土製品5点(球状土錘4, 管状土錘1), 石器1点(敲石)のほか, 流れ込みによる縄文土器片2点が出土している。図示したものを含めて, 比較的大形の土器片や土錘類は壁際に集中しており, 廃絶時に遺棄されたものと考えられる。259・261は貯蔵穴の覆土中層から出土している。TP15・TP16は最も新しい段階の十王台式土器片で, 覆土中からの出土であるため, 本跡に伴うかどうかは判然としない。また, 壁際を中心に5か所の焼土塊が検出されており, 住居廃絶後やや時間を経てから焼却されたものと考えられる。

所見 時期は, 出土土器から4世紀前半と考えられる。



第171図 第129号住居跡・出土遺物実測図



第172図 第129号住居跡出土遺物実測図（2）

第129号住居跡出土遺物観察表（第169・171・172図）

番号	種別	器種	口径	器高	底径	胎土	色調	焼成	文様・手法の特徴	出土位置	備考
258	土師器	埴	[8.9]	6.3	3.4	長石・石英	明赤褐	普通	口辺部・体部内外面ヘラナデ後ヘラ磨き 底部ヘラ削り	覆土上層	90% PL66 内外面赤彩
259	土師器	壺	[17.4]	(5.8)	—	長石・石英・赤色粒子	にぶい黄橙	普通	折り返し口縁, 口辺部横ナデ 頸部外面ヘラナデ, 内面ナデ	貯蔵穴覆土中層	5%
260	土師器	坏	9.8	4.9	5.1	長石・石英・赤色粒子	にぶい橙	普通	壺を転用, 擬口縁 体部内外面ヘラナデ 底部ヘラ削り	覆土上層	10%
261	土師器	甕	[15.2]	(8.6)	—	長石・石英・赤色粒子	にぶい黄橙	普通	口辺部横ナデ 体部外面ハケ目調整後ナデ, 内面ヘラナデ	貯蔵穴覆土中層	10%
262	土師器	甕	[17.0]	21.4	5.9	長石・石英・雲母	にぶい赤褐	普通	口辺部横ナデ 体部外面ヘラナデ, 内面ナデ 底部ヘラ削り	床面	80% PL67
TP15	弥生土器	広口壺	—	(2.2)	—	長石・石英	灰黄褐	普通	口唇部, ヘラ状工具による刻み。口辺部上位, 横位の櫛描文 口辺部下位, 半載竹管による押引文	覆土	5% PL81
TP16	弥生土器	広口壺	—	(3.4)	—	長石・石英	にぶい褐	普通	頸部, 半載竹管による平行沈線間に同工具による3条の押引文	覆土	5% PL81

番号	器種	最大径	厚さ	孔径	重量	材質	特徴	出土位置	備考
DP127	球状土錘	2.7	2.2	0.5	128	土(長石・雲母)	丁寧なナデ, 一方向からの穿孔	床面	
DP128	球状土錘	2.8	2.5	0.6	172	土(長石・石英)	ナデ, 指頭圧痕, 一方向からの穿孔	床面	
DP129	球状土錘	2.8	2.5	0.6	155	土(長石・石英)	ナデ, 指頭圧痕, 一方向からの穿孔	覆土下層	
DP130	管状土錘	2.3	2.3	0.5	110	土(長石・石英)	ナデ, 指頭圧痕, 一方向からの穿孔	床面	PL85

第131号住居跡（第173・174図）

位置 調査区中央部のC3c4区, 標高27mほどの台地上に位置している。

重複関係 第130号住居跡に掘り込まれている。

規模と形状 平面形は長軸4.9m, 短軸4.8mほどの方形で, 主軸方向はN-57°-Wである。壁は外傾して立ち上がっており, 壁高は7~12cmである。

床 ほぼ平坦で、中央部が踏み固められている。

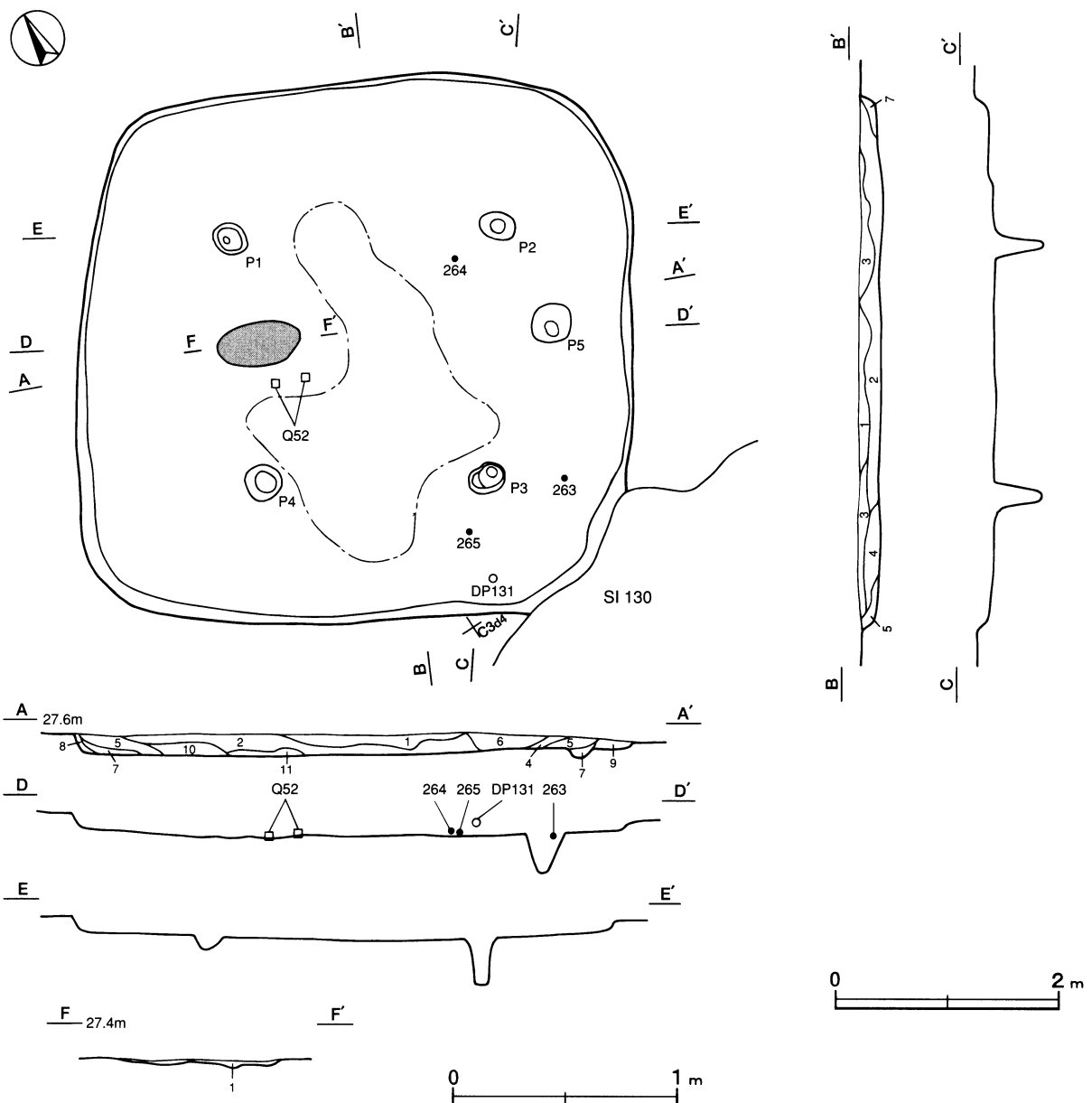
炉 中央部の北西寄りに位置している。平面形は長径73cm、短径38cmの楕円形を呈し、ほぼ床面を炉床とした地床炉である。炉床面は火を受けて赤変硬化している。また、原位置をとどめてはいないが、炉石が本炉の南側の床面から出土していることから、本炉の機能時には炉石を伴っていたと想定される。

炉土層解説

1 暗赤褐色 焼土ブロック中量，炭化物・ローム粒子微量

ピット 5か所。P1～P3は深さ40～43cm，P4は深さ11cmで，規模に規則性を欠いているが，配置から支柱穴と考えられる。P5は深さ37cmで，配置から出入口施設に伴うピットと考えられる。

覆土 11層に分層される。全体的にやや締まりのある土層で，不規則な堆積状況を示していることから人為堆積と考えられる。



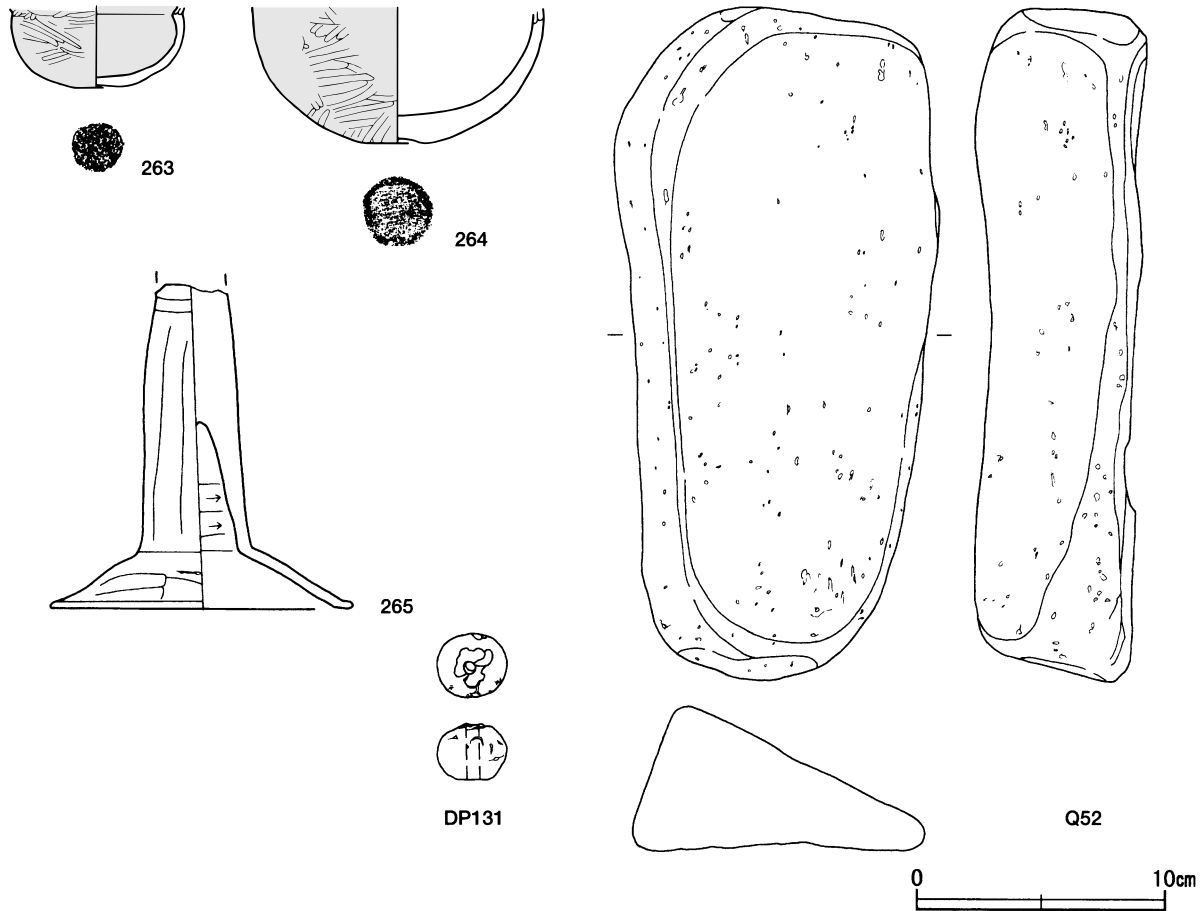
第173図 第131号住居跡実測図

土層解説

- | | | | |
|--------|-----------------------|--------|----------------------|
| 1 黒褐色 | ローム粒子微量 | 7 暗褐色 | ロームブロック・焼土粒子・炭化粒子微量 |
| 2 暗褐色 | ローム粒子・炭化粒子微量 | 8 褐色 | ローム粒子多量, 炭化粒子微量 |
| 3 暗褐色 | 炭化物・ローム粒子微量 | 9 褐色 | ローム粒子少量 |
| 4 暗褐色 | ロームブロック少量, 炭化物・焼土粒子微量 | 10 黒褐色 | ロームブロック・焼土ブロック・炭化物微量 |
| 5 褐色 | ロームブロック少量, 炭化粒子微量 | 11 暗褐色 | 焼土粒子少量, ローム粒子・炭化粒子微量 |
| 6 極暗褐色 | 炭化物少量, ロームブロック・焼土粒子微量 | | |

遺物出土状況 土師器片164点（甕類138, 埴14, 高坏12）, 土製品1点（球状土錘）, 炉石1点のほか, 流れ込みと考えられる弥生土器片6点が出土している。遺物はほとんどが細片で, 覆土中に散在する状況で出土している。263~265はほぼ床面, DP131は覆土中層からそれぞれ出土しており, いずれも廃絶時もしくは廃絶直後の埋め戻しに伴って廃棄されたものと考えられる。

所見 時期は, 出土土器から4世紀後半と考えられる。



第174図 第131号住居跡出土遺物実測図

第131号住居跡出土遺物観察表（第174図）

番号	種別	器種	口径	器高	底径	胎土	色調	焼成	手法の特徴	出土位置	備考
263	土師器	埴	—	(3.2)	2.0	長石・石英	にぶい赤褐	普通	体部外面へラ磨き, 内面ナデ	床面	50% 内外面赤彩
264	土師器	埴	—	(5.4)	2.6	長石・雲母	赤褐	普通	体部外面へラ磨き, 内面ナデ	床面	30% 外面赤彩
265	土師器	高坏	—	(12.9)	12.1	長石・雲母・赤色粒子	橙	普通	脚部外面へラナデ, 内面へラ削り, ナデ	床面	50%

番号	器種	最大径	厚さ	孔径	重量	材質	特徴	出土位置	備考
DP131	球状土錘	2.8	2.3	0.5	17.0	土(長石・石英)	ナデ, 指頭圧痕, 一方向からの穿孔	覆土中層	

番号	器種	長さ	幅	厚さ	重量	材質	特徴	出土位置	備考
Q52	炉石	26.8	13.0	6.8	2589.8	安山岩	全面被熱により赤化	床面	

第134号住居跡（第175・176図）

位置 調査区中央部のC3e6区，標高27mほどの台地上に位置している。

重複関係 第133号住居跡に掘り込まれている。

規模と形状 平面形は長軸3.7m，短軸3.6mほどの不整形で，主軸方向はN-25°-Wである。壁は外傾して立ち上がっており，壁高は10~35cmである。

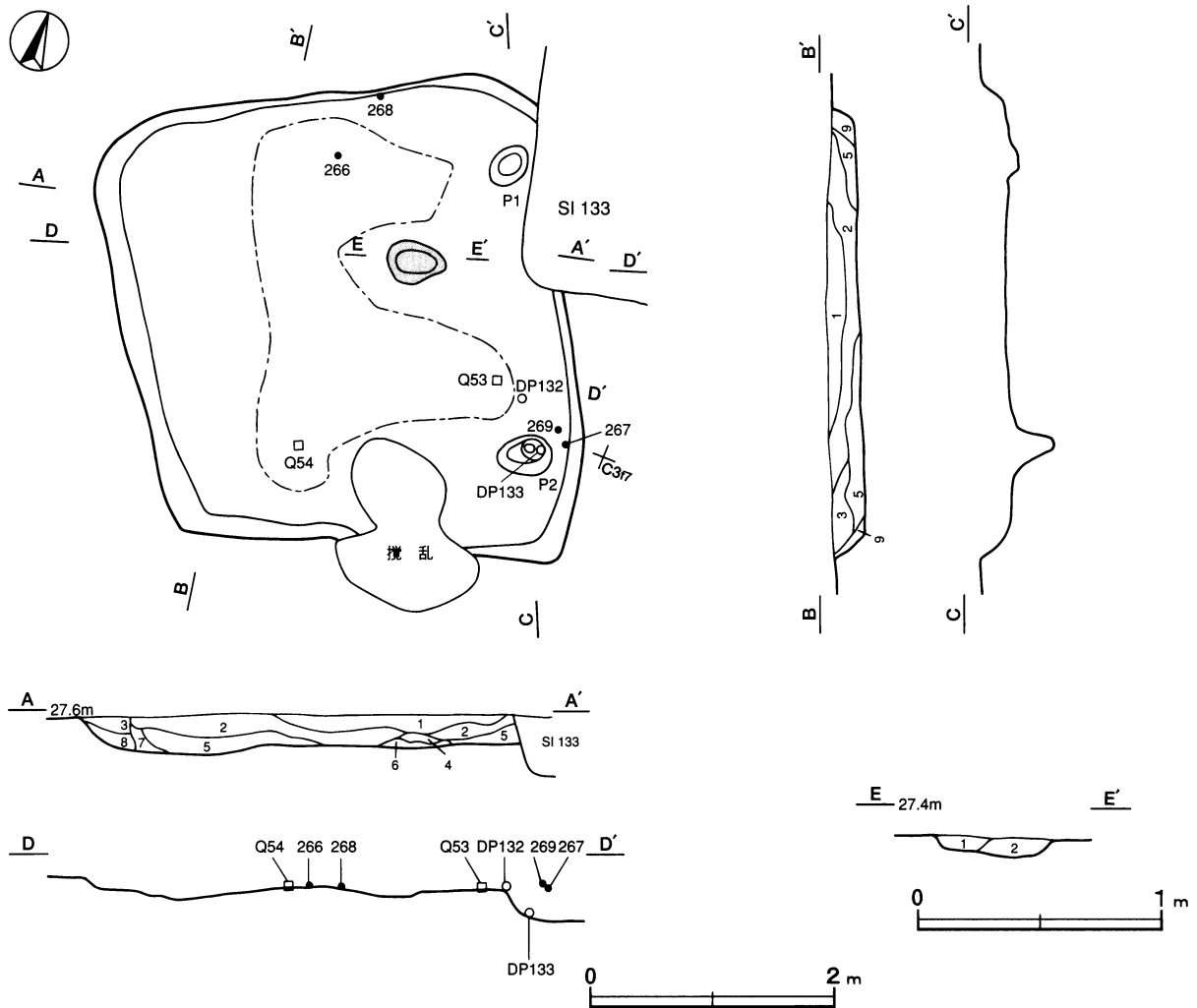
床 ほぼ平坦で，中央部が踏み固められている。

炉 中央部のやや東寄りに位置している。平面形は長径47cm，短径35cmの楕円形を呈し，床面を7cmほど皿状に掘りくぼめて炉床とした地床炉である。炉床面は火を受けて赤変硬化している。

炉土層解説

- 1 におい赤褐色 ローム粒子中量，焼土粒子・炭化粒子少量 2 赤褐色 焼土ブロック・ローム粒子中量，炭化粒子少量

ピット 2か所。P1・P2は，深さがそれぞれ10cmと33cmで，配置から柱穴の可能性が考えられるが，他の2か所が検出されていないことから，性格は不明としておく。



第175図 第134号住居跡実測図

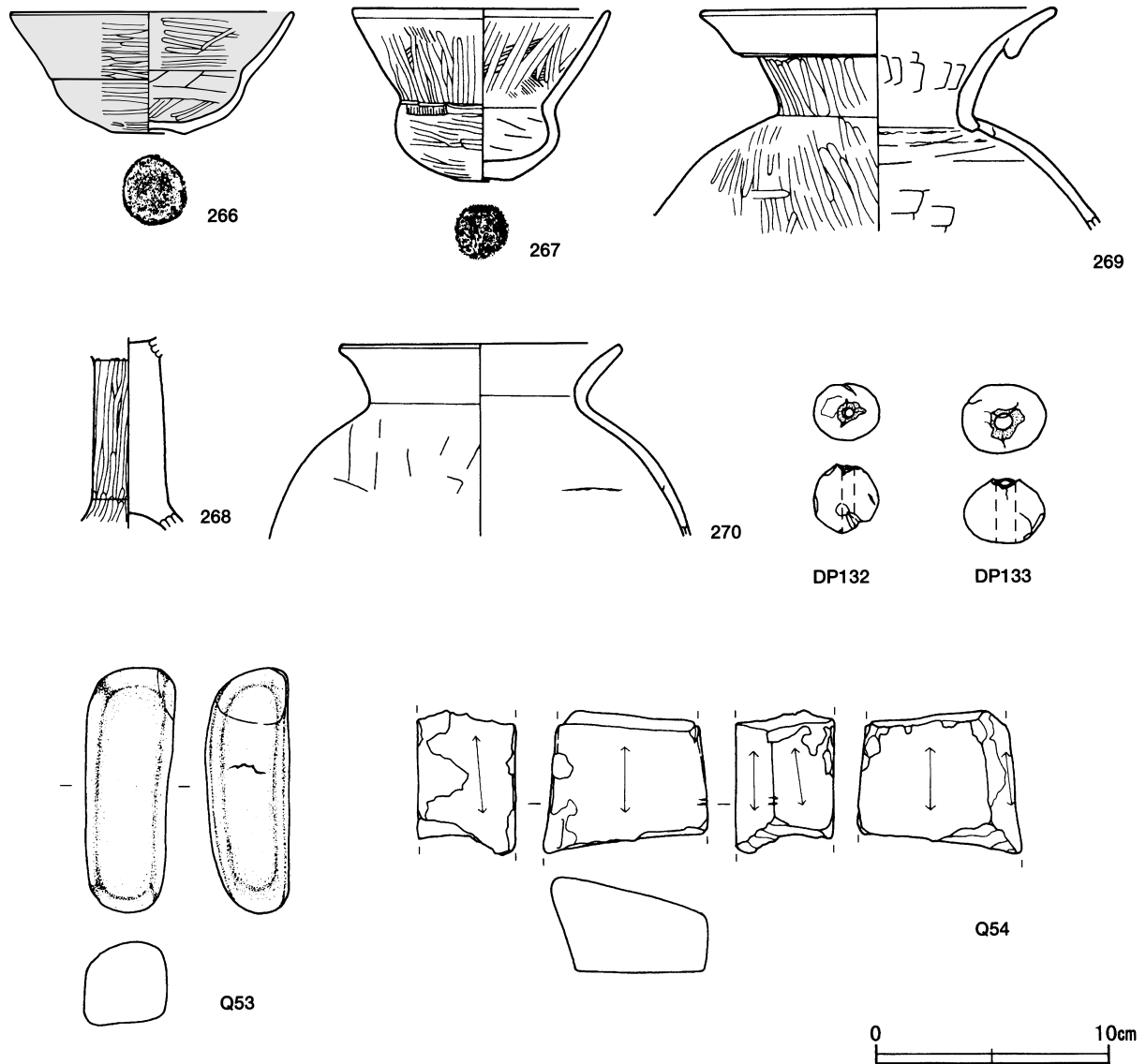
覆土 9層に分層される。全体的に締まりのない土層で、第2層以下は、不規則な堆積状況を示していることから人為堆積と考えられる。また、第1層は、第2層以下が埋め戻された後、土砂が流入した自然堆積と考えられる。

土層解説

- | | | | |
|-------|----------------------|-------|-------------------|
| 1 暗褐色 | ローム粒子少量 | 6 褐色 | ローム粒子中量, 焼土粒子微量 |
| 2 褐色 | ロームブロック少量, 焼土粒子微量 | 7 暗褐色 | ローム粒子少量, 焼土粒子微量 |
| 3 暗褐色 | ローム粒子少量 | 8 褐色 | ロームブロック中量 |
| 4 暗褐色 | ローム粒子・焼土粒子少量, 炭化粒子微量 | 9 褐色 | ロームブロック中量, 炭化粒子微量 |
| 5 暗褐色 | ローム粒子少量, 炭化粒子微量 | | |

遺物出土状況 土師器片319点（甕類294, 埴13, 壺8, 高坏1, ミニチュア土器1, 不明2）, 土製品2点（球状土錘）, 石器3点（磨石2, 砥石1）, 金属製品1点（鉄鎌）のほか, 流れ込みと考えられる弥生土器片6点が出土している。土器片は細片が多く, 覆土中に散在する状況で出土している。267~269及びDP132は, いずれも壁際のほぼ床面から出土しており, 時期判断の指標となる遺物である。また, 266及びQ53・Q54は床面, DP133はP2の覆土下層, 270は覆土中からそれぞれ出土している。

所見 時期は, 出土土器から4世紀後半と考えられる。



第176図 第134号住居跡出土遺物実測図

第134号住居跡出土遺物観察表（第176図）

番号	種別	器種	口径	器高	底径	胎土	色調	焼成	手法の特徴	出土位置	備考
266	土師器	埴	12.0	5.2	2.9	長石・雲母	赤褐	普通	口辺部体部内外面ヘラナデ後ヘラ磨き	床面	95% 内外面赤彩 PL66
267	土師器	埴	10.9	7.2	2.0	長石・雲母	にぶい黄褐	普通	口辺部内外面・体部外面ハケ目調整後ヘラ磨き 体部内面ヘラナデ	床面	100% PL66
268	土師器	高坏	—	(8.1)	—	長石・石英・雲母	浅黄橙	普通	脚部外面ヘラ磨き	床面	20%
269	土師器	壺	15.0	(9.4)	—	長石・石英・雲母	にぶい橙	普通	口辺部横ナデ 頸部・体部外面ヘラ磨き、内面ヘラナデ	床面	30%
270	土師器	甕	11.8	(8.3)	—	長石・石英・赤色粒子	橙	普通	口辺部横ナデ 体部外面ヘラナデ、内面ナデ、輪積痕	覆土	20%

番号	器種	最大径	厚さ	孔径	重量	材質	特徴	出土位置	備考
DP132	球状土錘	2.9	2.9	0.5	16.9	土(長石・石英)	ナデ、指頭圧痕、ヘラ状工具による調整、一方向からの穿孔	床面	
DP133	球状土錘	3.6	2.7	0.9	26.3	土(長石・石英・雲母)	ナデ、指頭圧痕、一方向からの穿孔、上面楕円形	P2覆土下層	

番号	器種	長さ	幅	厚さ	重量	材質	特徴	出土位置	備考
Q53	磨石	10.4	3.9	3.6	235.1	砂岩	全面を使用	床面	
Q54	砥石	(6.1)	7.0	4.2	(251.1)	緑色凝灰岩	4面を使用、1面は欠け口を砥面として再使用	床面	PL83

第143号住居跡（第177・178図）

位置 調査区南部のD2h6区、標高27mほどの台地上に位置している。

規模と形状 北西コーナー部が調査区域外に及んでいるため明確ではないが、長軸7.0m、短軸6.9mほどの方形で、主軸方向はN-47°-Wと推定される。壁は外傾して立ち上がっており、壁高は20~24cmである。

床 ほぼ平坦で、南壁際中央部の一部が踏み固められている。

炉 中央部の北東寄りに位置している。平面形は長径72cm、短径60cmの楕円形を呈し、床面を5cmほど皿状に掘りくぼめて炉床とした地床炉である。炉床面は火を受けて赤変硬化している。

炉土層解説

- | | | | |
|-------|----------------|--------|------------------|
| 1 暗褐色 | ローム粒子中量、焼土粒子微量 | 4 暗赤褐色 | 焼土ブロック中量、ローム粒子微量 |
| 2 黒褐色 | ローム粒子・焼土粒子微量 | 5 暗褐色 | ローム粒子・焼土粒子少量 |
| 3 暗褐色 | ローム粒子少量、焼土粒子微量 | 6 暗赤褐色 | 焼土ブロック中量 |

ピット 5か所。P1~P3は深さ86~90cmで、規模及び配置から支柱穴と考えられる。P4・P5の性格は不明である。

貯蔵穴 南東コーナーの壁際に位置している。平面形は長径74cm、短径43cmの楕円形で、深さは46cmである。底面はほぼ平坦で、壁は直立している。

貯蔵穴土層解説

- | | | | |
|-------|------------------|-------|-----------|
| 1 暗褐色 | ロームブロック少量 | 3 暗褐色 | ロームブロック中量 |
| 2 暗褐色 | ロームブロック少量、焼土粒子微量 | 4 褐色 | ローム粒子中量 |

覆土 4層に分層される。全体的にやや締めりのある土層で、レンズ状の堆積状況を示していることから自然堆積と考えられる。

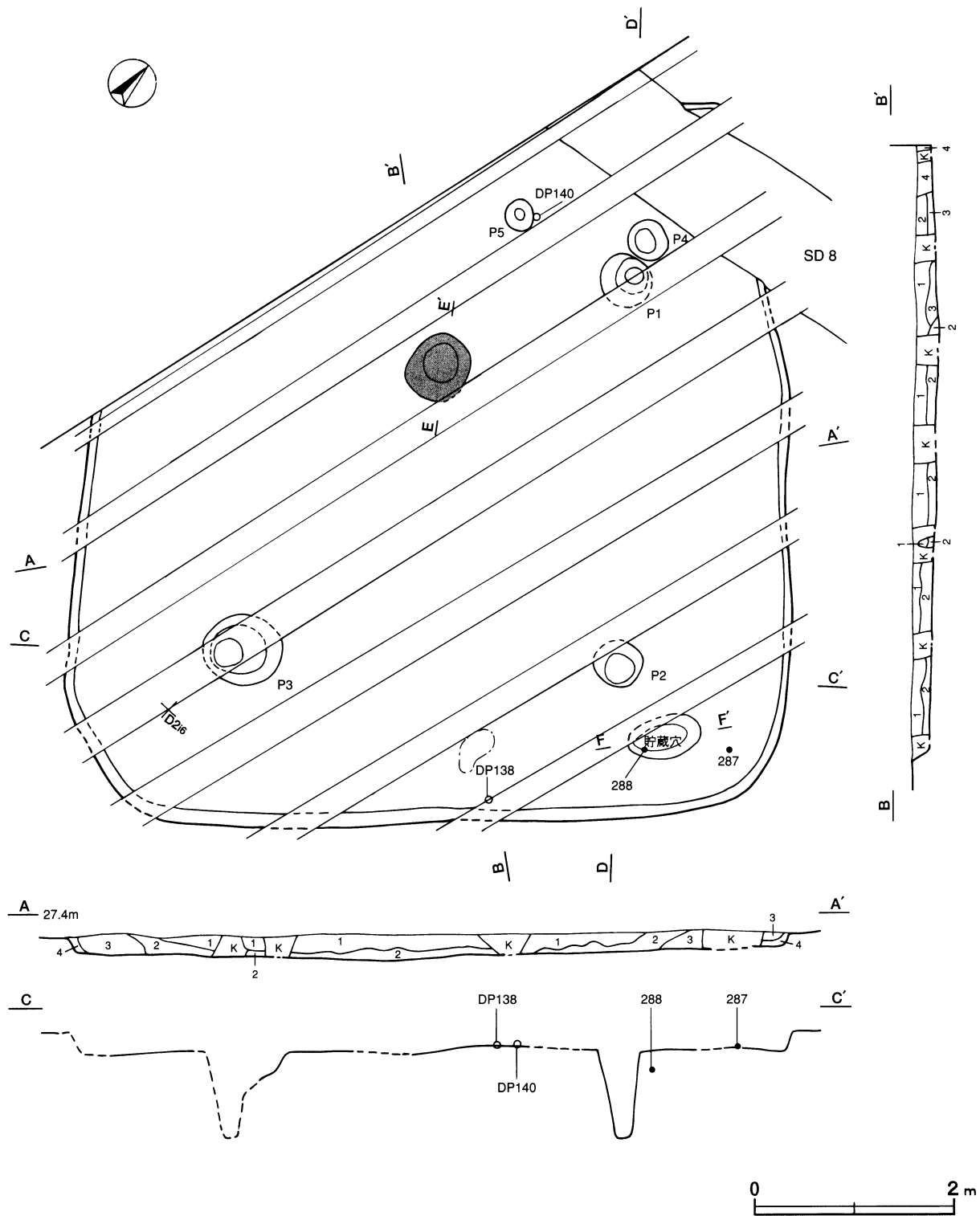
土層解説

- | | | | |
|-------|---------|-------|----------------|
| 1 黒色 | ローム粒子微量 | 3 暗褐色 | ローム粒子少量、焼土粒子微量 |
| 2 黒褐色 | ローム粒子少量 | 4 暗褐色 | ロームブロック少量 |

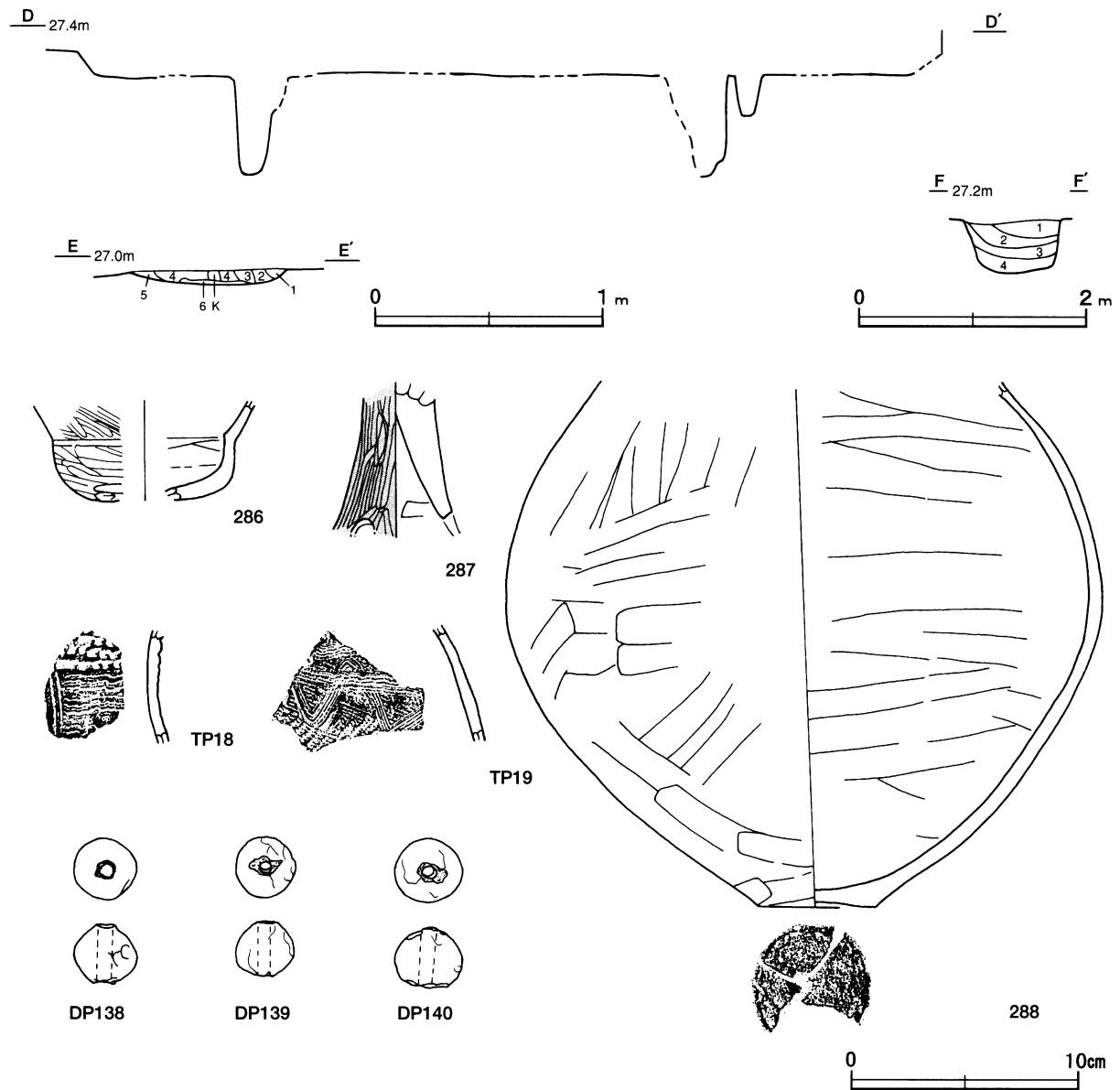
遺物出土状況 土師器片970点（甕類814、坏類105、高坏32、埴15、不明4）、弥生土器片19点（広口壺）、土製品5点（球状土錘）、石器1点（砥石）のほか、流れ込みによる縄文土器片3点、混入した須恵器片57点、土師質土器片3点、不明鉄製品1点が出土している。遺物は細片がほとんどで、覆土中に散在する状況で出土

している。覆土下層から床面の遺物は貯蔵穴周辺に集中する傾向が見られ、287・288及びDP138を含めてこれらの遺物は、廃絶時もしくは廃絶直後に廃棄されたものと考えられる。また、DP140はP 5脇の床面、186及びDP139、M14は覆土中からそれぞれ出土している。なお、TP18・TP19は最も新しい段階の様相を示す十王台式土器片で、覆土中からの出土であるため、本跡に伴うものかどうかは判然としない。

所見 時期は、出土土器から4世紀後半と考えられる。



第177図 第143号住居跡実測図



第178図 第143号住居跡・出土遺物実測図

第143号住居跡出土遺物観察表 (第178図)

番号	種別	器種	口径	器高	底径	胎土	色調	焼成	文様・手法の特徴	出土位置	備考
286	土師器	埴	—	(4.3)	[4.0]	長石・石英・赤色 粒子	褐灰	普通	口辺部・体部外面ヘラ磨き 体部外面下端ヘラ削り, 内面ヘラナデ	覆土	40%
287	土師器	高坏	—	(6.8)	—	長石・雲母	赤褐	普通	脚部外面ヘラ磨き 内面ヘラナデ	床面	30% 外面赤彩
288	土師器	甕	—	(22.8)	5.0	長石・石英・雲母	浅黄橙	普通	体部内外面・底部ヘラナデ	貯蔵穴覆 土下層	30% 煤付着
TP18	弥生土器	広口壺	—	(4.9)	—	長石・雲母・赤色 粒子	灰褐	普通	頸部上位, 半截竹管による3条の帯状刺突文。頸部, 櫛歯状工具(5本)による縦区画内に充填波状文。	覆土	5% PL81
TP19	弥生土器	広口壺	—	(5.4)	—	長石	黒褐	普通	頸部下位, ハケ目調整後, 櫛歯状工具(7本)による 大きな波状文で区画。頸部, 同工具による波状文。胴 部, ハケ目調整後, LRの単節縄文を施文。	覆土	5% PL81

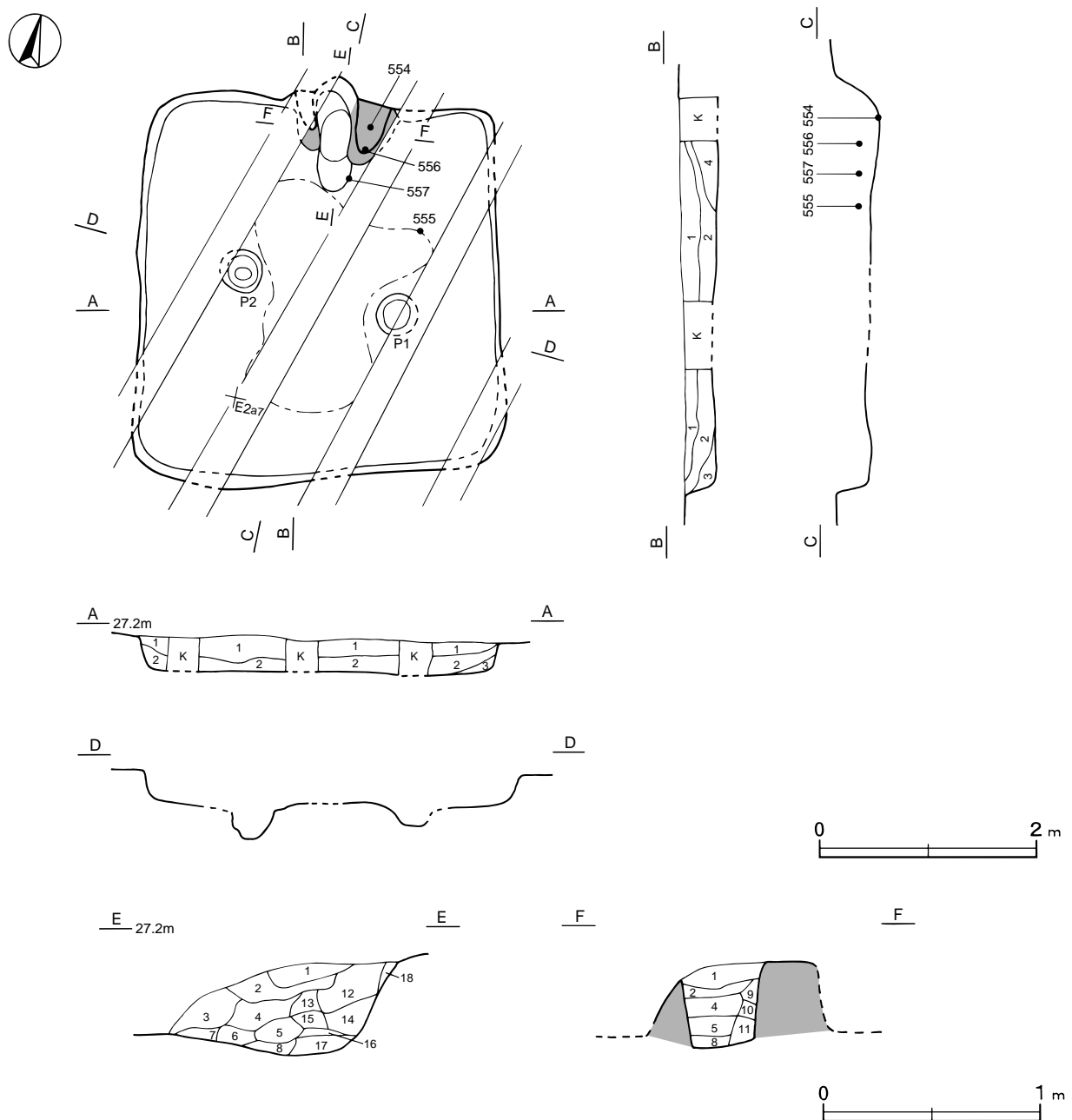
番号	器種	最大径	厚さ	孔径	重量	材質	特徴	出土位置	備考
DP138	球状土錘	2.8	2.6	0.7	15.5	土(長石・雲母・赤色粒子)	ナデ, 指頭圧痕, 一方向からの穿孔	床面	
DP139	球状土錘	2.7	2.3	0.6	14.7	土(長石・石英・雲母)	ナデ, 指頭圧痕, 一方向からの穿孔	覆土	
DP140	球状土錘	3.0	2.6	0.6~0.7	19.4	土(長石・雲母)	ナデ, 指頭圧痕, 一方向からの穿孔	床面	

第145号住居跡 (第179~181図)

位置 調査区南部のD2j7区, 標高27mほどの台地上に位置している。

規模と形状 平面形は長軸3.5m, 短軸3.3mほどの方形で, 主軸方向はN-15°-Wである。壁は外傾して立ち上がっており, 壁高は20~30cmである。

床 ほぼ平坦で, 中央部が踏み固められている。



第179図 第145号住居跡実測図

竈 北壁の中央部に付設され、耕作による攪乱のため左袖部の大部分が遺存していない。焚口部から煙道部先端までの長さは105cmで、煙道は火床部奥壁から急激に外傾して立ち上がり、壁外に20cmほど張り出している。床面を5cmほど掘りくぼめて火床部とし、火床面は火を受けて硬化しているが、顕著な赤変は認められない。袖は、砂質粘土を混ぜたローム土で構築されている。ブロック状の堆積状況を示した土層で、各層ともに混入物が多いことから、廃絶時に破壊されたものと判断される。

竈土層解説

- | | | | |
|---------|------------------------------|---------|---------------------------|
| 1 黒褐色 | 炭化物・砂質粘土粒子少量，ローム粒子・細礫微量 | 10 暗赤褐色 | 焼土粒子中量，ローム粒子・砂質粘土粒子微量 |
| 2 黒褐色 | 炭化物・焼土粒子微量 | 11 暗赤褐色 | 焼土ブロック少量，砂質粘土粒子微量 |
| 3 黒褐色 | ローム粒子少量，焼土粒子・炭化粒子微量 | 12 黒褐色 | 焼土ブロック少量，砂質粘土粒子少量，ローム粒子微量 |
| 4 暗赤褐色 | ロームブロック・焼土粒子・砂質粘土粒子少量，炭化粒子微量 | 13 暗褐色 | 砂質粘土粒子少量，ローム粒子・焼土粒子微量 |
| 5 暗赤褐色 | 焼土粒子中量・砂質粘土粒子少量，ローム粒子微量 | 14 暗褐色 | 砂質粘土粒子中量，ローム粒子・焼土粒子微量 |
| 6 暗褐色 | 砂質粘土粒子少量，ローム粒子・焼土粒子微量 | 15 赤褐色 | 焼土粒子中量，ローム粒子少量，砂質粘土粒子微量 |
| 7 暗褐色 | ローム粒子中量，焼土粒子・炭化粒子微量 | 16 赤褐色 | ローム粒子・砂質粘土粒子中量，焼土粒子少量 |
| 8 暗赤褐色 | 砂質粘土粒子中量，ロームブロック少量，焼土粒子微量 | 17 暗褐色 | ローム粒子・砂質粘土粒子中量，焼土ブロック少量 |
| 9 にいれ褐色 | 焼土ブロック・砂質粘土粒子少量，ローム粒子微量 | 18 褐色 | ローム粒子少量 |

ピット 2か所。P1・P2は、深さがそれぞれ20cmと29cmで、規模から主柱穴の可能性が考えられる。

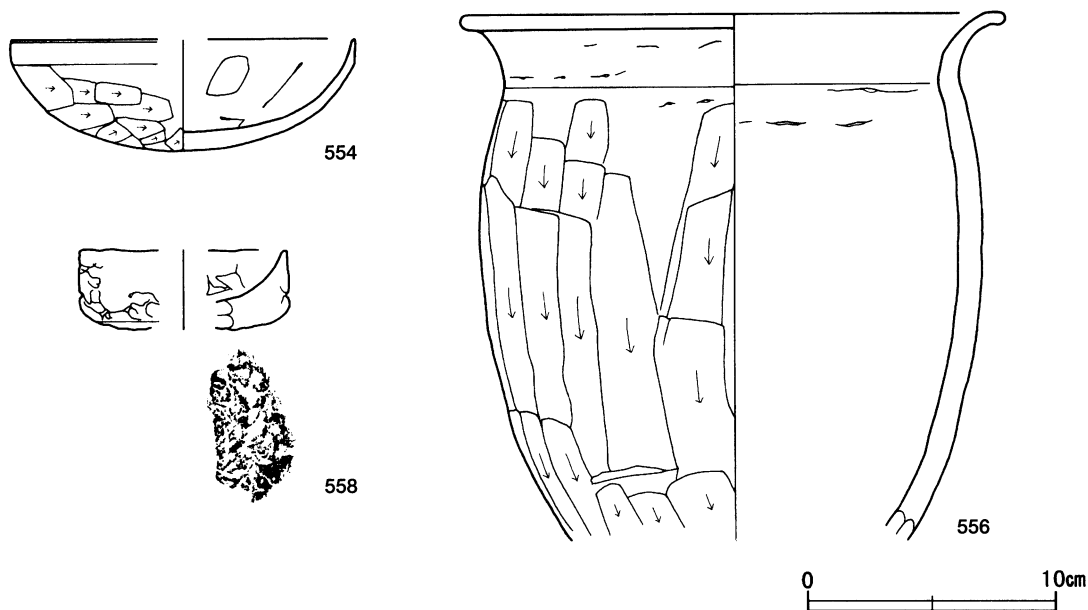
覆土 4層に分層される。暗褐色を基調としたやや締まりのある土層で、全体的にロームブロックを含んでいるが、レンズ状の堆積状況を示していることから自然堆積と考えられる。

土層解説

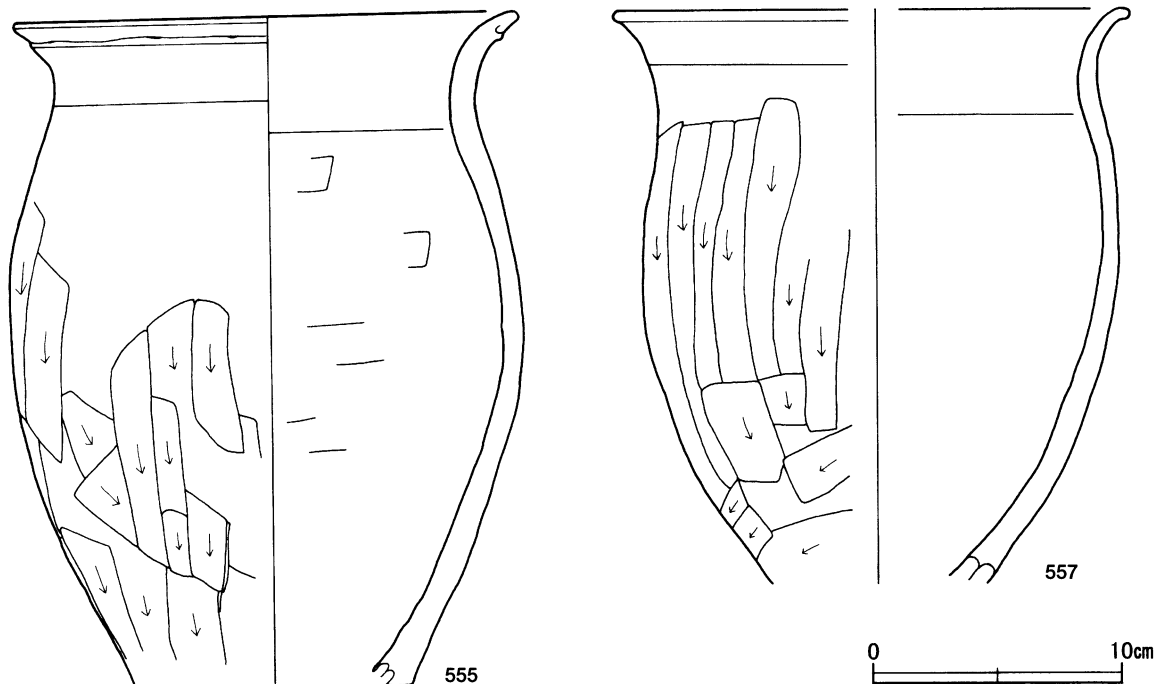
- | | | | |
|-------|------------------|-------|---------------------------|
| 1 暗褐色 | ロームブロック少量 | 3 褐色 | ロームブロック中量 |
| 2 暗褐色 | ロームブロック少量，焼土粒子微量 | 4 暗褐色 | ロームブロック・砂質粘土粒子少量，焼土ブロック微量 |

遺物出土状況 土師器片187点（甕類175，坏11，手捏土器1），須恵器片3点（坏類，蓋，甕類）のほか、流れ込みによる弥生土器片2点が出土している。554は竈右袖の基部，556は竈右袖の上部からそれぞれ出土しており，袖部の補強材として使われていた可能性が考えられる。また，555・557は竈前の覆土下層から出土しており，554・556とともに時期判断の指標となる遺物である。なお，558は覆土中からの出土である。

所見 時期は，出土土器から7世紀前葉と考えられる。



第180図 第145号住居跡出土遺物実測図（1）



第181図 第145号住居跡出土遺物実測図(2)

第145号住居跡出土遺物観察表(第180・181図)

番号	種別	器種	口径	器高	底径	胎土	色調	焼成	手法の特徴	出土位置	備考
554	土師器	坏	[13.8]	4.4	—	長石・石英	にぶい褐色	普通	口辺部横ナデ 体部外面ヘラ削り, 内面ヘラナデ	竈袖下	50%
555	土師器	甕	19.9	26.8	[11.0]	長石・石英・赤色粒子	浅黄橙	普通	口辺部横ナデ 体部外面ヘラ削り, 内面ヘラナデ	覆土下層	85% PL71
556	土師器	甕	21.6	(21.0)	—	長石・石英	にぶい褐色	普通	口辺部横ナデ 体部外面ヘラ削り, 内面ナデ, 輪積痕	竈袖上	80%
557	土師器	甕	[20.2]	(23.7)	—	長石・石英・赤色粒子	浅黄橙	普通	口辺部横ナデ 体部外面ヘラ削り, 内面ナデ	覆土下層	70%
558	土師器	手捏土器	[8.2]	3.1	[7.1]	長石・雲母	にぶい黄橙	普通	外面粗いナデ, 内面丁寧なナデ	覆土	30% PL68

第146号住居跡(第182・183図)

位置 調査区南部のE2b5区, 標高27mほどの台地上に位置している。

重複関係 第300号土坑に掘り込まれている。

規模と形状 平面形は長軸3.8m, 短軸3.2mほどの長方形で, 主軸方向はN-23°-Wである。壁は外傾して立ち上がっており, 壁高は15~20cmである。また, 北東コーナー部に付設されている竈東側の壁の一部は, 地山を掘り残している。

床 ほぼ平坦で, 中央部が踏み固められている。

竈 北東コーナー部に付設され, 両袖部が遺存している。焚口部から煙道部先端までの長さは92cmで, 煙道は外傾して立ち上がり, 壁外へは張り出していない。ほぼ床面の高さを火床部とし, 火床面は火を受けて硬化しているが, 顕著な赤変は認められない。袖は, 最大幅95cmほどで, 砂質粘土で構築されている。土層は, 第10層が袖部の構築土, その他の層は流入土と判断される。

竈土層解説

- | | | | |
|----------|----------------------------|----------|--------------------------|
| 1 暗赤褐色 | 焼土粒子中量, 砂質粘土粒子少量 | 8 にぶい赤褐色 | ローム粒子中量, 焼土ブロック・砂質粘土粒子少量 |
| 2 暗赤褐色 | 焼土ブロック・砂質粘土粒子少量 | 9 褐色 | ローム粒子中量, 焼土粒子・砂質粘土粒子微量 |
| 3 暗褐色 | 焼土ブロック中量, 砂質粘土粒子少量 | 10 暗赤褐色 | 砂質粘土粒子多量, 焼土粒子少量 |
| 4 暗赤褐色 | 焼土ブロック中量, 砂質粘土粒子少量, 炭化粒子微量 | 11 暗褐色 | 砂質粘土ブロック少量 |
| 5 暗赤褐色 | 焼土ブロック・砂質粘土粒子少量 | 12 黒褐色 | 砂質粘土ブロック少量, ローム粒子微量 |
| 6 暗赤褐色 | 焼土粒子中量, ローム粒子・砂質粘土粒子少量 | 13 暗褐色 | 砂質粘土ブロック中量, ローム粒子微量 |
| 7 にぶい赤褐色 | ローム粒子・焼土粒子・砂質粘土粒子少量 | 14 暗褐色 | 砂質粘土ブロック少量, ローム粒子・焼土粒子微量 |

ピット 2か所。P1・P2は、深さがそれぞれ32cmと45cmであり、配置に規則性が認められず、その性格は不明である。

覆土 3層に分層される。中央部が攪乱を受けているため判然としないが、壁際が周囲からの土砂の流入を示していることから自然堆積と考えられる。

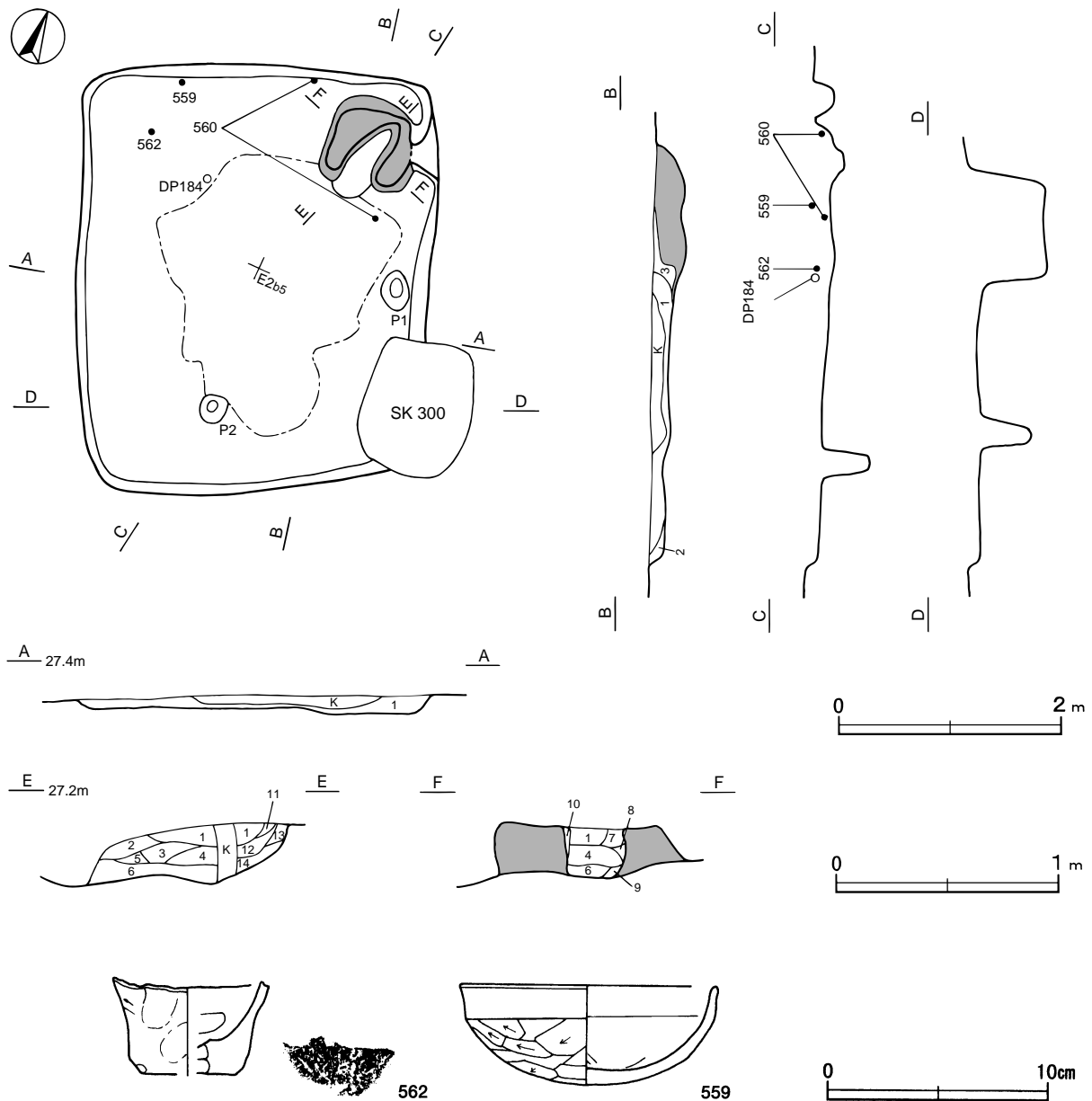
土層解説

- 1 暗褐色 ロームブロック少量
- 2 暗褐色 ローム粒子少量

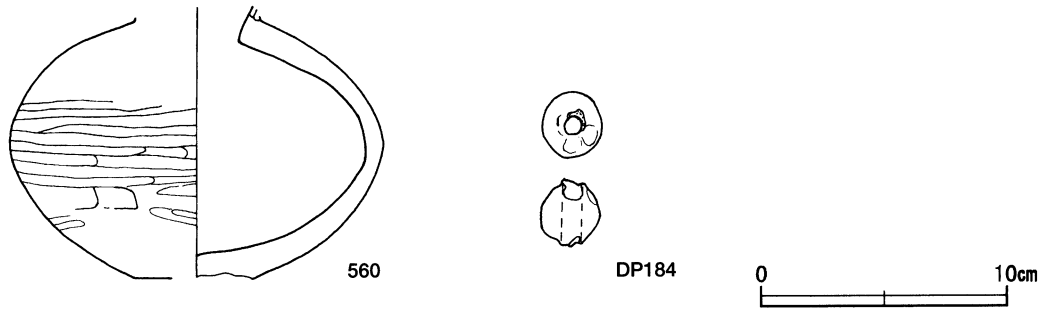
- 3 暗褐色 砂質粘土粒子中量，焼土粒子少量，ローム粒子微量

遺物出土状況 土師器片332点（甕類294，壺13，甑12，坏11，手捏土器2），土製品1点（球状土錘）が出土している。遺物は北部の覆土下層から床面にかけてを中心に出土している。559は北壁際の覆土中層，560は竈前と北壁際のほぼ床面から出土した破片が接合したものであり，時期判断の指標となる遺物である。また，562及びDP184は覆土中層から出土している。

所見 時期は，出土土器から6世紀末葉から7世紀初頭と考えられる。



第182図 第146号住居跡・出土遺物実測図



第183図 第146号住居跡出土遺物実測図

第146号住居跡出土遺物観察表 (第182・183図)

番号	種別	器種	口径	器高	底径	胎土	色調	焼成	手法の特徴	出土位置	備考
559	土師器	坏	11.5	4.4	—	長石・石英	にぶい赤褐	普通	口辺部横ナデ 体部外面ヘラ削り, 内面ナデ	覆土中層	80% PL71
560	土師器	壺	—	(10.7)	[4.6]	長石・石英・赤色粒子	明赤褐	普通	体部外面ヘラ磨き, 内面ナデ	床面	60%
562	土師器	手捏土器	6.7	4.3	[4.2]	長石・石英	にぶい黄橙	普通	内外面ナデ, 指頭圧痕	覆土中層	40% PL70

番号	器種	最大径	厚さ	孔径	重量	材質	特徴	出土位置	備考
DP184	球状土錘	2.6	2.6	2.6	0.8	土(長石・雲母)	ナデ, 指頭圧痕, 一方向からの穿孔	覆土中層	

第147号住居跡 (第184~186図)

位置 調査区南部のE2c5区, 標高27mほどの台地上に位置している。

重複関係 第263号土坑に掘り込まれている。

規模と形状 平面形は長軸4.7m, 短軸4.3mほどの長方形で, 主軸方向はN-51°-Wである。壁は外傾して立ち上がっており, 壁高は4~20cmである。

床 ほぼ平坦で, 中央部が踏み固められている。

炉 中央部のやや北寄りに位置している。平面形は長径57cm, 短径46cmの楕円形を呈し, 床面を4cmほど皿状に掘りくぼめて炉床とした地床炉である。炉床面は火を受けて赤変硬化している。

炉土層解説

- | | | | |
|--------|-------------------|--------|------------------|
| 1 暗赤褐色 | ローム粒子少量, 焼土ブロック微量 | 3 暗赤褐色 | 焼土粒子少量, ローム粒子微量 |
| 2 暗赤褐色 | ロームブロック・焼土ブロック少量 | 4 暗赤褐色 | 焼土ブロック中量, 炭化粒子微量 |

ピット 5か所。P1~P4は深さ62~66cmで, 規模及び配置から支柱穴と考えられる。P5は深さ14cmで, 配置から出入口施設に伴うピットと考えられる。

貯蔵穴 北東コーナーの壁際に位置している。平面形は長径112cm, 短径94cmほどの楕円形で, 深さは15cmである。底面はほぼ平坦で, 壁は外傾して立ち上がっている。

貯蔵穴土層解説

- | | | | |
|-------|-------------------|------|-----------|
| 1 暗褐色 | ロームブロック少量, 炭化粒子微量 | 3 褐色 | ロームブロック中量 |
| 2 褐色 | ローム粒子中量, 焼土粒子微量 | | |

覆土 5層に分層される。全体的にやや締まりのある土層で, 堆積状況に一部乱れが見られること, 焼土や炭化物が相当量含まれていることなどから, 焼失後に埋め戻されたものと考えられる。

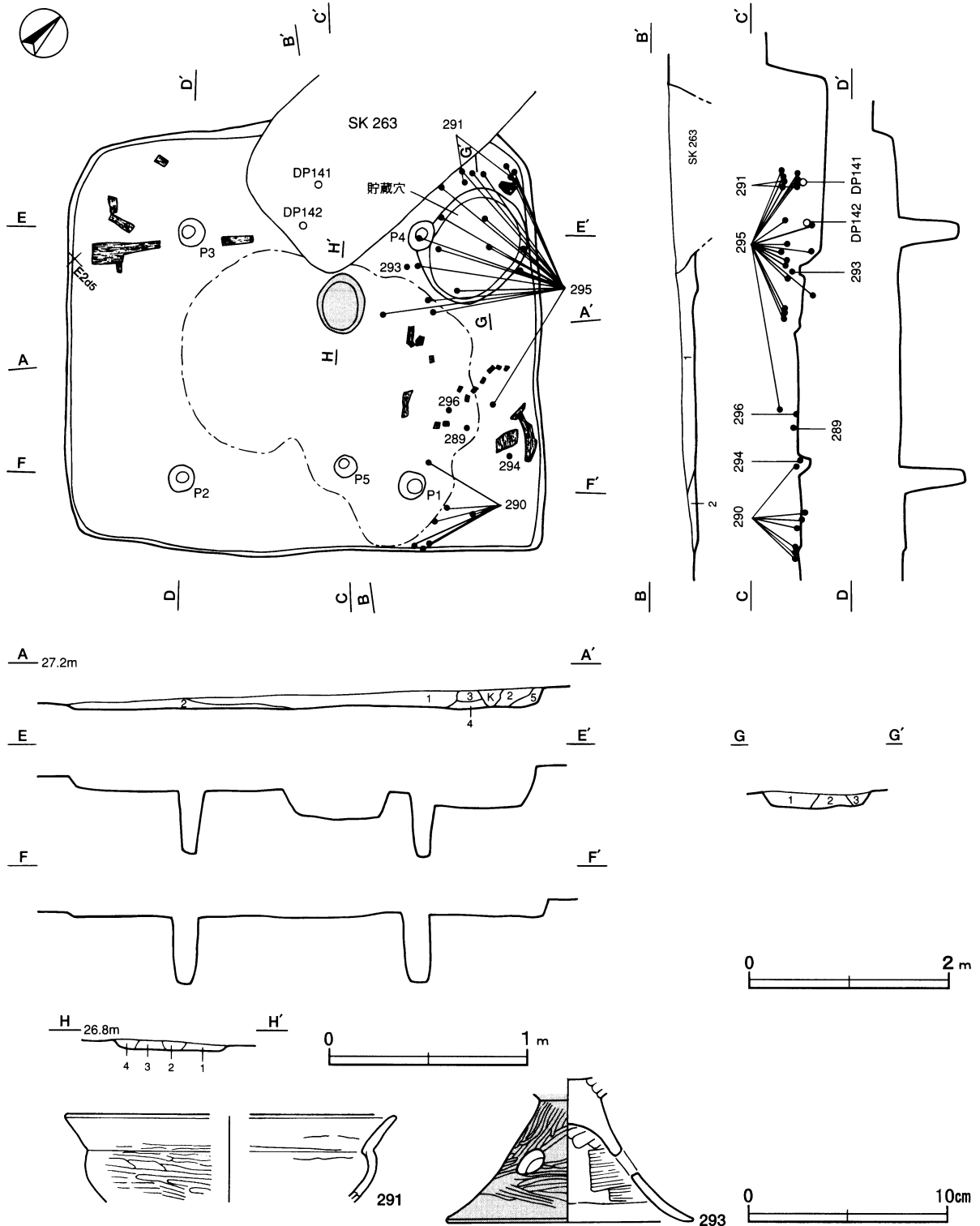
土層解説

- | | | | |
|--------|----------------------|-------|------------------------|
| 1 極暗褐色 | ローム粒子・焼土粒子中量, 炭化物少量 | 4 暗褐色 | 炭化粒子中量, ローム粒子微量 |
| 2 褐色 | ローム粒子中量, 焼土粒子・炭化粒子微量 | 5 黒褐色 | 炭化物中量, ローム粒子少量, 焼土粒子微量 |
| 3 褐色 | 焼土粒子・炭化粒子微量 | | |

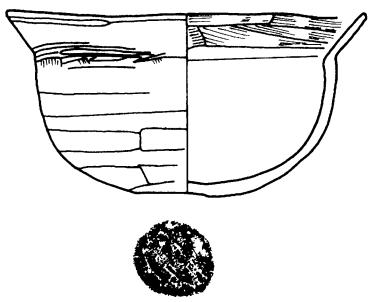
遺物出土状況 土師器片322点 (甕類191, 壺62, 埴50, 鉢10, 器台8, 手捏土器1), 土製品4点 (球状土錘)

が出土している。壁際の床面を中心に炭化材が出土していることから、焼失住居と判断される。遺物は、北東壁際の覆土中層から床面にかけて集中しており、図示した遺物は、いずれも焼失後の埋め戻しに伴って廃棄もしくは投棄されたものと考えられる。特に291・295は、北東コーナー側からの投棄の可能性が高い。289・290・294・296及びDP141・DP142は床面、293は覆土下層、292は覆土中からそれぞれ出土している。

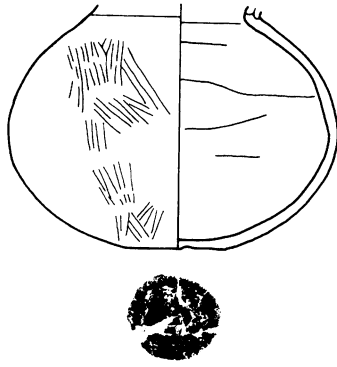
所見 時期は、出土土器から4世紀前半と考えられる。



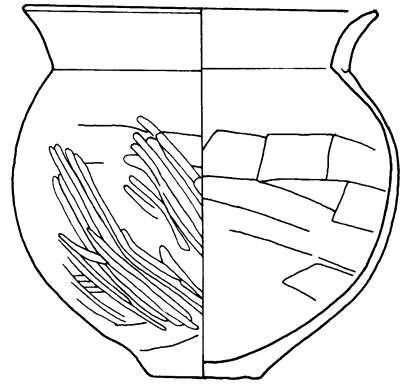
第184図 第147号住居跡・出土遺物実測図



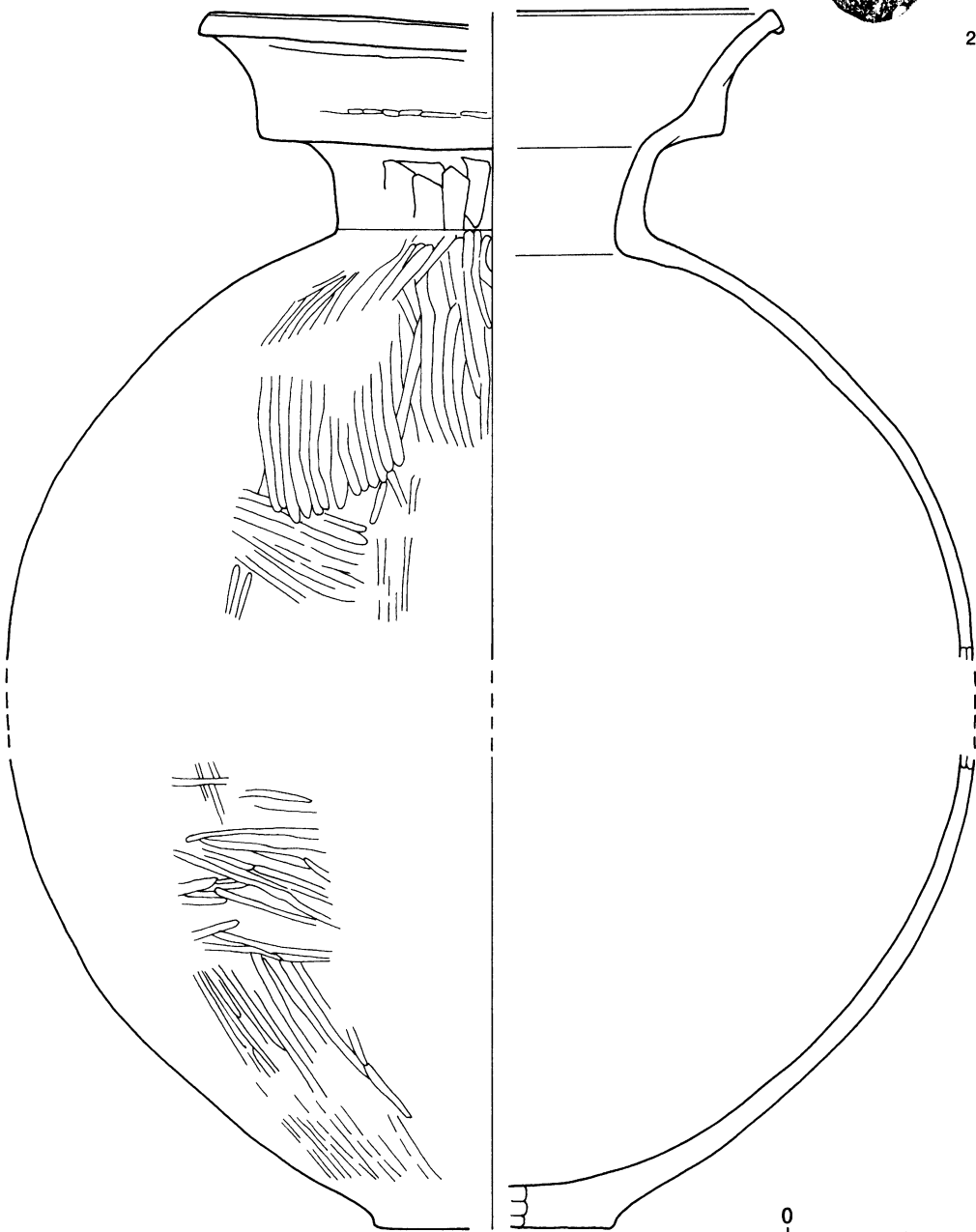
289



292

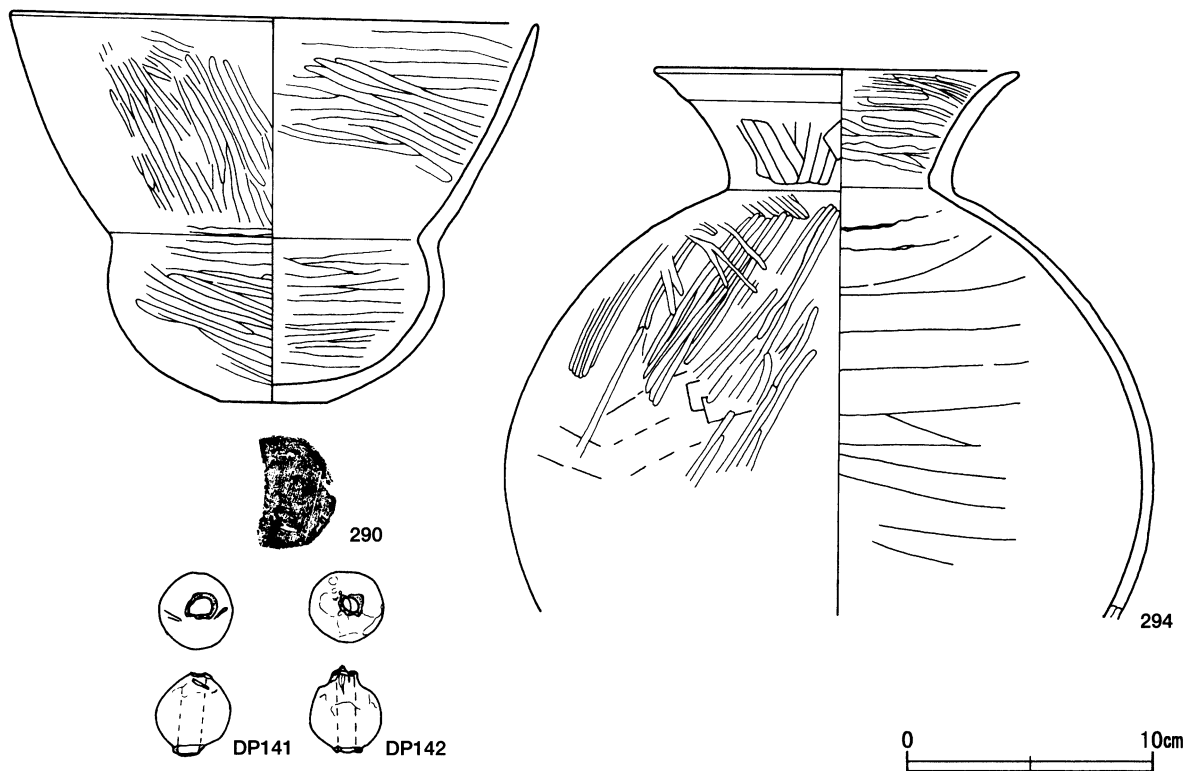


296



295

第185図 第147号住居跡出土遺物実測図（1）



第186図 第147号住居跡出土遺物実測図(2)

第147号住居跡出土遺物観察表(第184~186図)

番号	種別	器種	口径	器高	底径	胎土	色調	焼成	手法の特徴	出土位置	備考
289	土師器	鉢	14.6	7.3	2.7	長石・石英・雲母	明赤褐	普通	口辺部外面ヘラナデ、内面ハケ目調整 頸部外面ハケ目調整後ナデ 体部外面ヘラナデ、内面剥落により調整不明	床面	85% PL67
290	土師器	埴	21.5	15.4	4.3	長石・石英・雲母	にぶい黄橙	普通	口辺部・体部内外面ヘラ磨き	床面	60% PL67
291	土師器	鉢カ	[16.6]	(4.3)	—	長石・石英	にぶい赤褐	普通	口辺部横ナデ 体部外面ヘラ磨き、内面ナデ	覆土上・中層	10%
292	土師器	壺	—	(9.6)	3.9	長石	にぶい橙	普通	体部外面ヘラ磨き、内面ヘラナデ 底部ヘラ削り	覆土	40%
293	土師器	高坏	—	(7.1)	12.3	長石・石英・雲母	にぶい赤褐	普通	脚部外面ハケ目調整後ヘラ磨き、内面ハケ目調整後ナデ	覆土下層	90%
294	土師器	壺	14.5	(21.8)	—	長石・石英・雲母	にぶい褐	普通	口辺部外面横ナデ 頸部外面・体部内面ヘラナデ 口辺部内面・体部外面ヘラ磨き	床面	55% PL67
295	土師器	壺	[23.4]	[46.7]	[10.0]	長石・雲母	にぶい褐	普通	有段口縁 口辺部横ナデ 頸部外面ヘラナデ 体部外面ヘラ磨き、内面ナデ	覆土中層	40% PL67
296	土師器	甕	14.1	14.7	4.5	長石・石英・雲母	にぶい黄橙	普通	口辺部横ナデ 体部外面ヘラナデ後ヘラ磨き、内面ヘラナデ	床面	95% PL66

番号	器種	最大径	厚さ	孔径	重量	材質	特徴	出土位置	備考
DP141	球状土錘	3.1	3.3	0.8~0.9	24.2	土(長石・石英・雲母)	ナデ、指頭圧痕、一方向からの穿孔	床面	
DP142	球状土錘	2.9	3.4	0.7	23.2	土(長石・雲母)	ナデ、指頭圧痕、一方向からの穿孔、上部孔ナデ上げ	床面	

第148号住居跡(第187・188図)

位置 調査区南部のD2e6区、標高27mほどの台地上に位置している。

重複関係 第7号溝跡に掘り込まれている。第358・359号土坑と重複しているが、新旧関係は不明である。

規模と形状 西部の半分以上が調査区域外に延びており、また中央部を第7号溝跡に掘り込まれているため明確ではないが、南北軸5.3m、東西軸は2.4mほどが確認され、平面形は方形もしくは長方形を呈し、主軸方向

はN-16°-Eと推定される。壁は外傾して立ち上がっており、壁高は30~50cmである。

床 ほぼ平坦で、確認された部分では顕著な硬化面は認められなかった。

炉 検出されていない。

ピット 3か所。P1・P2ともに深さは60cmで、規模及び配置から4本主柱の東側の2か所に相当すると考えられる。P3の性格は不明である。

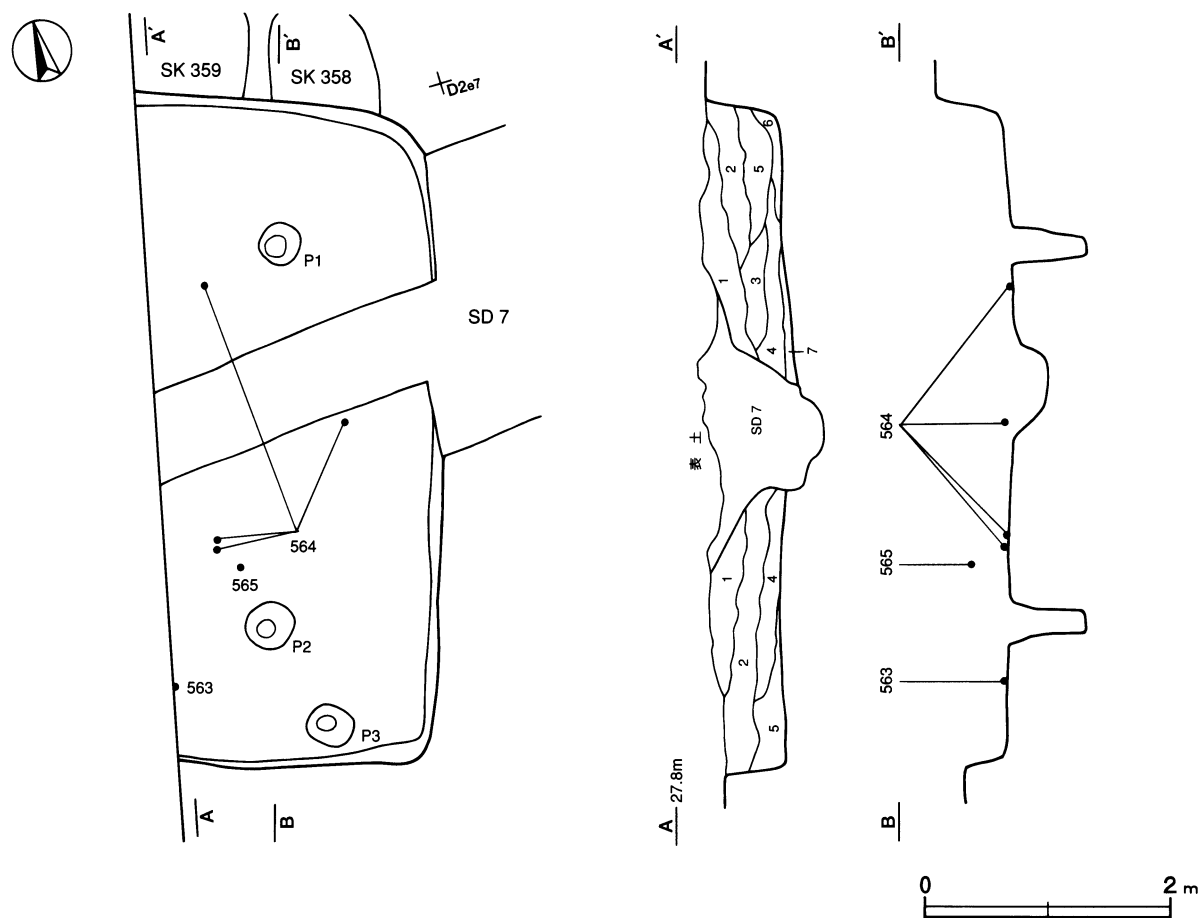
覆土 7層に分層される。第2層以下は、ロームを相当量含み、不規則な堆積状況を示していることから人為堆積と考えられる。また、第1層は半ば埋め戻された覆土上に土砂が流入した自然堆積と考えられる。

土層解説

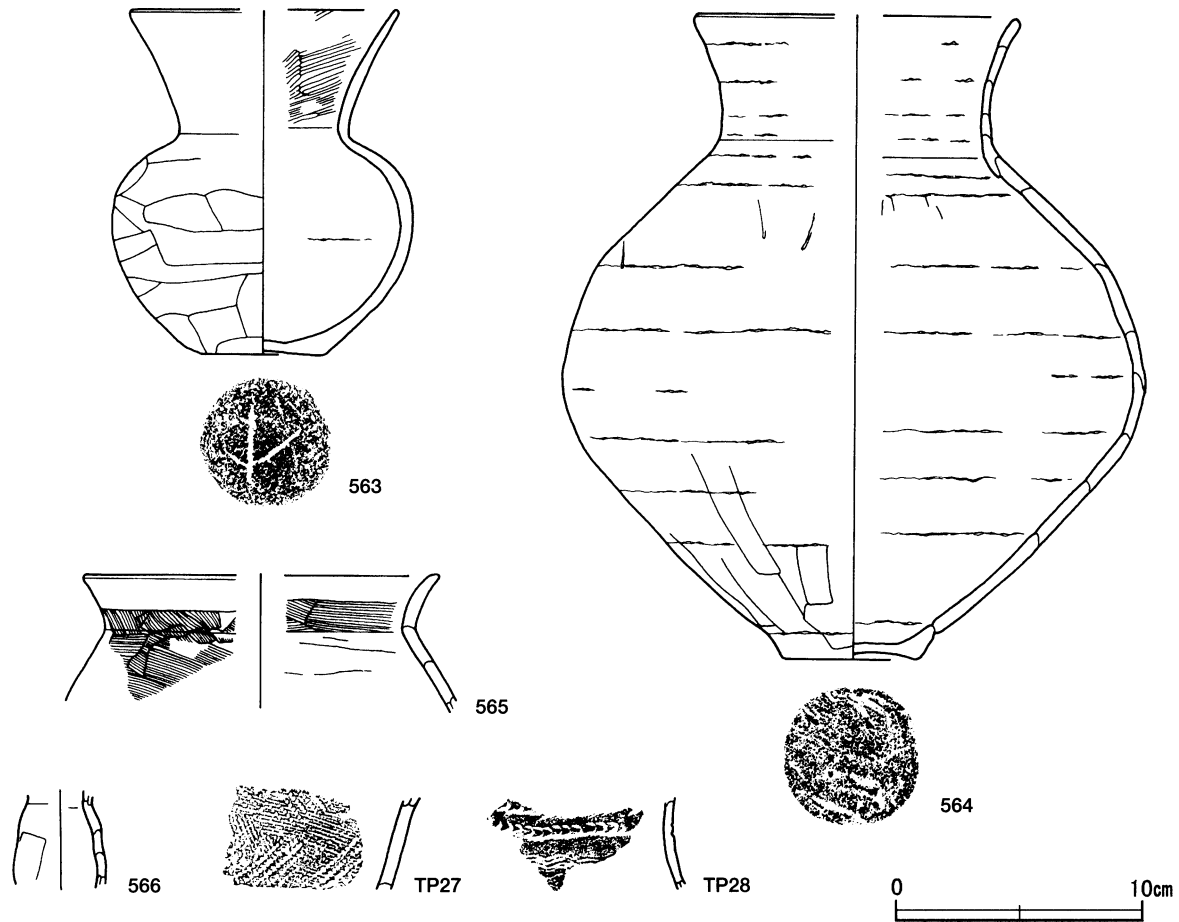
- | | | | |
|-------|---------------------|-------|-----------------|
| 1 黒褐色 | ロームブロック少量 | 5 暗褐色 | ロームブロック中量 |
| 2 暗褐色 | ローム粒子中量 | 6 暗褐色 | ローム粒子中量, 焼土粒子微量 |
| 3 暗褐色 | ローム粒子中量, 炭化物微量 | 7 褐色 | ロームブロック中量 |
| 4 暗褐色 | ロームブロック少量, 焼土ブロック微量 | | |

遺物出土状況 土師器片102点(甕類66, 壺29, 坏5, 器台1, ミニチュア土器1), 弥生土器片3点(広口壺)のほか、混入した須恵器片3点, 鉄釘1点が出土している。564は床面に散在していた破片が接合したもので、563・565とともに、廃絶時の埋め戻しに伴って一括して廃棄されたものと考えられる。また、TP27・TP29は、最も新しい段階の様相を示す十王台式土器片で、覆土中からの出土であるため、本跡に伴うかどうかは判然としない。

所見 時期は、出土土器から4世紀前半と考えられる。



第187図 第148号住居跡実測図



第188図 第148号住居跡出土遺物実測図

第148号住居跡出土遺物観察表 (第188図)

番号	種別	器種	口径	器高	底径	胎土	色調	焼成	文様・手法の特徴	出土位置	備考
563	土師器	壺	[10.8]	13.6	5.0	長石・石英	赤褐	普通	口辺部外面ハケ目調整後横ナデ, 内面ハケ目調整 体部外面ヘラナデ, 内面ナデ, 輪積痕 底部疑似木葉痕	床面	50% PL66
564	土師器	壺	[12.8]	25.5	5.5	長石・石英	にぶい橙	普通	口辺部・体部上半外面ナデ, 下半ヘラナデ, 内面ナデ, 輪積痕 底部多方向のヘラ削り	床面	40%
565	土師器	甕	[14.4]	(5.5)	—	長石・石英・雲母	橙	普通	口辺部横ナデ 体部外面・口辺部内面ハケ目調整, 内面ナデ	覆土上層	5%
566	土師器	ミニチュア	—	(4.0)	—	長石・石英	にぶい黄橙	普通	体部内外面ナデ	覆土	20%
TP27	弥生土器	広口壺	—	(3.9)	—	長石・石英・雲母	橙	普通	胴部ハケ目調整後LRの単節縄文(羽状構成)を施文	覆土	5%
TP28	弥生土器	広口壺	—	(3.5)	—	長石・石英・雲母	橙	普通	頸部, 半截竹管による帯状刺突文の下位に櫛歯状工具(6本)による波状文が横走	覆土	5%

第149号住居跡 (第189・190図)

位置 調査区南部のE2e3区, 標高27mほどの台地上に位置している。

重複関係 第333・334号土坑に掘り込まれている。

規模と形状 西部の4分の3ほどが調査区域外に及んでいるため明確ではないが, 南北軸5.0m, 東西軸は1.6mほどが確認され, 平面形は方形もしくは長方形を呈し, 主軸方向はN-16°-Eと推定される。壁は外傾して立ち上がっており, 壁高は37~75cmである。

床 ほぼ平坦で, 中央部が踏み固められている。

竈 検出されていないが, 北壁際から支脚が出土していることから, その付近に付設されていたと推定される。

ピット 2か所。P1・P2は、深さがそれぞれ62cmと82cmで、規模及び配置から4本支柱の東側の2か所に相当すると考えられる。

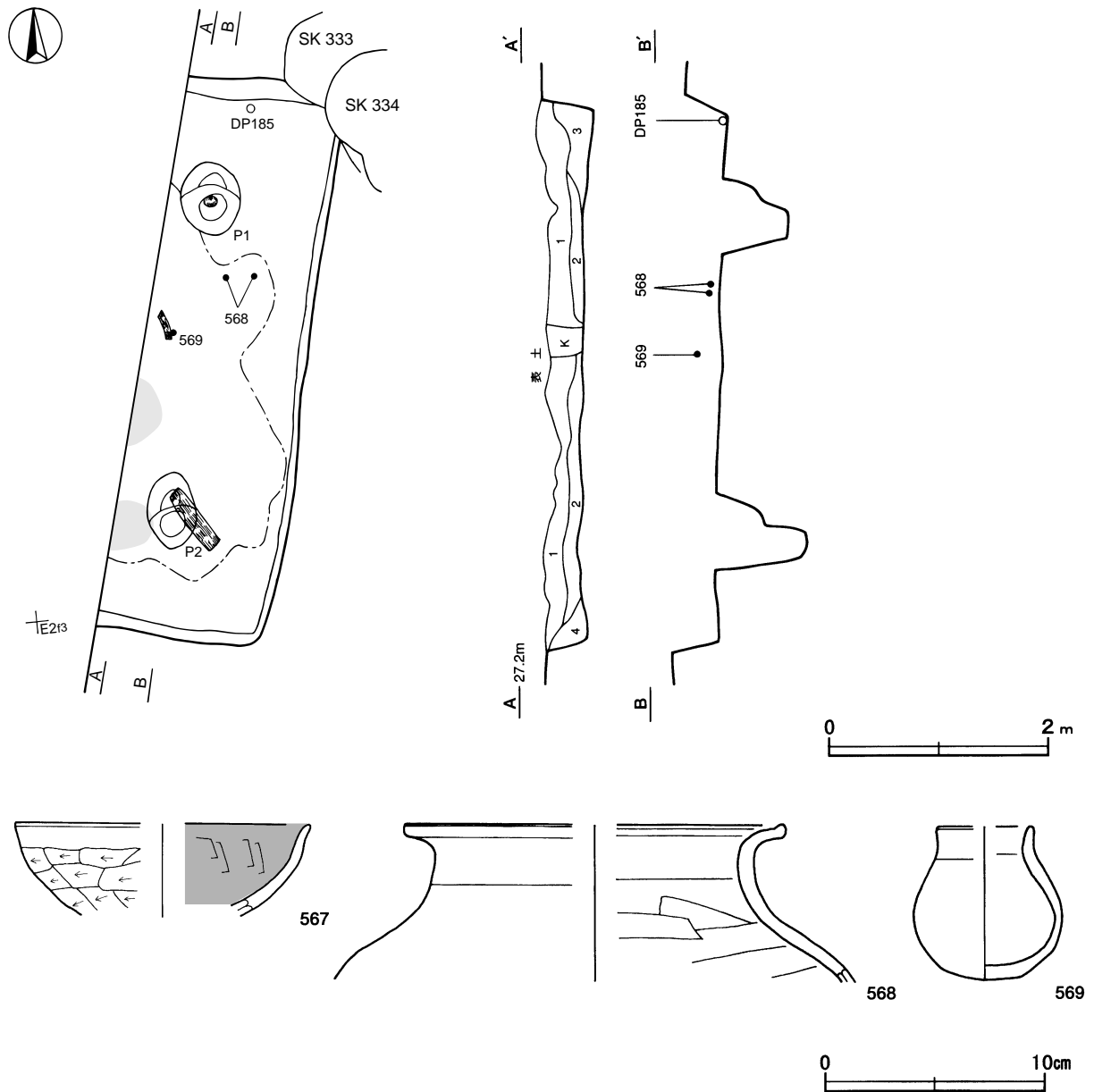
覆土 4層に分層される。暗褐色を基調としたやや締まりのある土層で、レンズ状の堆積状況を示していることから自然堆積と考えられる。

土層解説

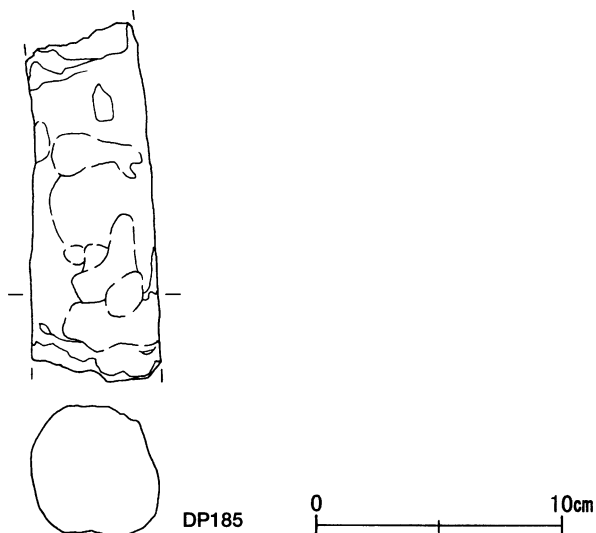
- | | |
|---------------------------|--------------------------------|
| 1 暗褐色 ローム粒子少量 | 3 暗褐色 ロームブロック・砂質粘土粒子少量, 焼土粒子微量 |
| 2 暗褐色 炭化物・ローム粒子少量, 焼土粒子微量 | 4 暗褐色 ロームブロック少量 |

遺物出土状況 土師器片38点(甕類23, ミニチュア土器9, 坏6), 須恵器片1点(甕類), 土製品1点(支脚)が出土している。ほぼ床面から炭化材や焼土塊が検出されていることから, 焼失住居と判断される。DP185は北壁際の床面から出土しており, 竈の存在を示唆する遺物となっている。また, 568は床面, 569は覆土中層からそれぞれ出土しており, 焼失後に廃棄されたものと考えられる。なお, 567は覆土中からの出土である。

所見 時期は, 出土土器から7世紀前葉と考えられる。



第189図 第149号住居跡・出土遺物実測図



第190図 第149号住居跡出土遺物実測図

第149号住居跡出土遺物観察表 (第189・190図)

番号	種別	器種	口径	器高	底径	胎土	色調	焼成	手法の特徴	出土位置	備考
567	土師器	坏	[13.2]	(4.1)	—	長石・雲母	にぶい橙	普通	口辺部横ナデ 体部外面ヘラ削り, 内面ヘラナデ	覆土	10%
568	土師器	甕	[17.2]	(6.3)	—	長石・雲母	にぶい橙	普通	口辺部横ナデ 体部外面ナデ, 内面ヘラナデ	床面	10%
569	土師器	ミニチュア	[4.2]	6.9	—	長石・石英・雲母	灰黄褐	普通	口辺部横ナデ 体部内外面ナデ	覆土中層	60% PL71

番号	器種	長さ	幅	厚さ	重量	材質	特徴	出土位置	備考
DP185	支脚	(14.2)	5.3	5.1	(408.8)	土(長石・雲母)	ナデ, 指頭圧痕	床面	

第150号住居跡 (第191図)

位置 調査区南部のD2f8区, 標高27mほどの台地上に位置している。

重複関係 第8・9号溝跡に掘り込まれている。

規模と形状 平面形は長軸3.9m, 短軸3.1mほどの長方形で, 主軸方向はN-5°-Wである。壁は外傾して立ち上がっており, 壁高は6~8cmである。

床 ほぼ平坦であるが, 顕著な硬化面は認められなかった。

炉 検出されていない。

ピット 検出されていない。

覆土 4層に分層される。層厚が8cmほどと浅いため, 堆積状況の詳細は不明である。

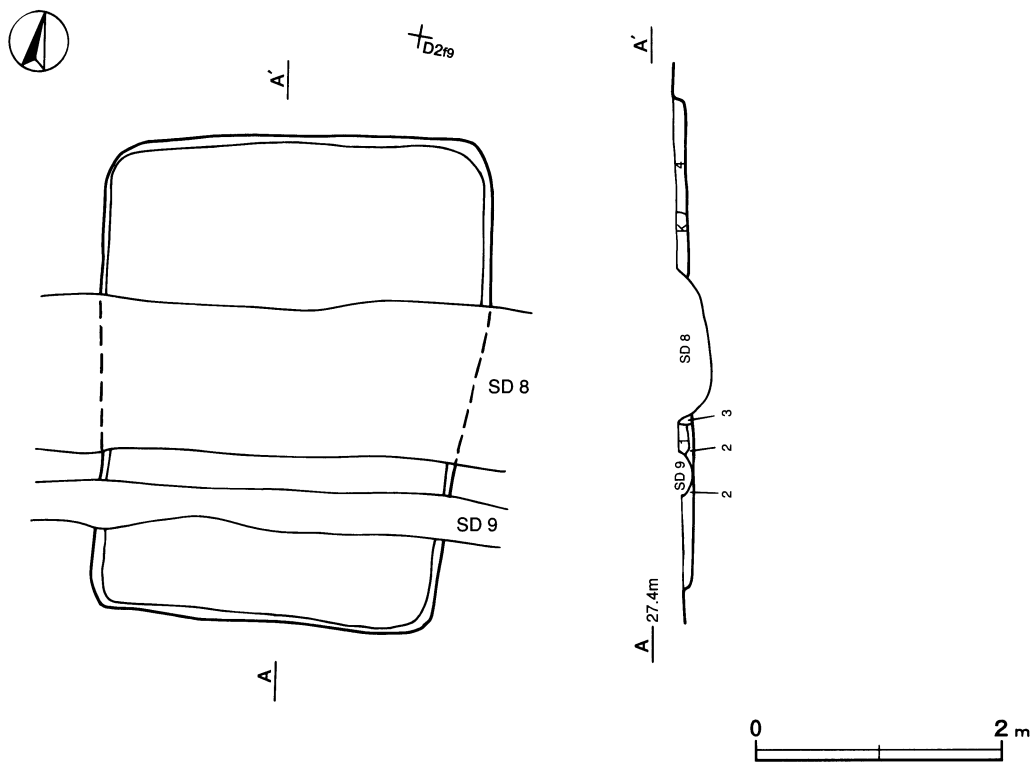
土層解説

1 黒褐色 ロームブロック微量
2 褐色 ローム粒子少量

3 暗褐色 ロームブロック・炭化粒子微量
4 黒褐色 ロームブロック少量, 焼土粒子微量

遺物出土状況 弥生土器片7点(広口壺), 土師器片12点(甕類), 須恵器片9点(甕類3, 坏類3, 盤2, 蓋1)が出土している。土器はいずれも細片であり, 図示できるものはなかった。

所見 時期判断ができる遺物が出土していないため明確ではないが, 時期は住居の形状や主軸方向から4世紀代と考えられる。



第191図 第150号住居跡実測図

(2) 土坑

第55号土坑 (第192図)

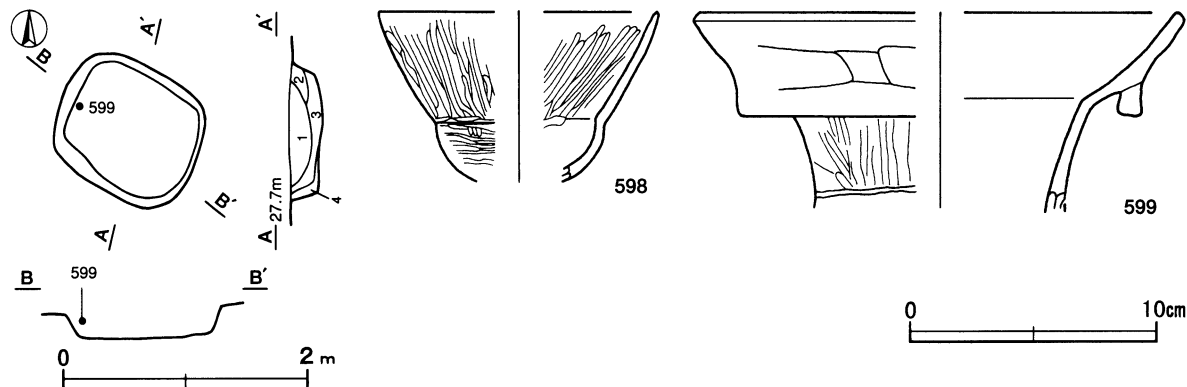
位置 調査区西部のB2i7区，標高27mほどの台地上に位置している。

規模と形状 平面形は長軸1.2m，短軸1.0mほどの隅丸長方形で，深さは24cmである。底面は平坦で，壁は外傾して立ち上がっている。

覆土 4層に分層される。全体的にや締まりのある土層で，ロームブロックを相当量含み，堆積状況に乱れが見られることから，人為堆積と考えられる。

土層解説

- | | |
|-----------------------------|-----------------------|
| 1 暗褐色 ロームブロック少量，焼土粒子・炭化粒子微量 | 3 暗褐色 ローム粒子中量，炭化粒子微量 |
| 2 褐色 ロームブロック多量，焼土粒子・炭化粒子微量 | 4 褐色 ロームブロック中量，炭化粒子微量 |



第192図 第55号土坑・出土遺物実測図

遺物出土状況 土師器片40点（甕類31，壺5，埴4），流れ込みによる弥生土器片1点が出土している。599は西壁際の覆土上層，598は覆土中層からそれぞれ出土しており，いずれも廃絶後の埋め戻しに伴って廃棄されたものと考えられる。

所見 599は，7mほど南側に位置する第78号住居跡から出土している180と同一個体であり，第78号住居跡に伴う土坑とも考えられ，同住居跡との関連が想定される。時期は，出土土器から4世紀前半と考えられる。

第55号土坑出土遺物観察表（第192図）

番号	種別	器種	口径	器高	底径	胎土	色調	焼成	手法の特徴	出土位置	備考
598	土師器	埴	[11.2]	(6.7)	—	長石・石英	橙	普通	口辺部内外面・体部外面ヘラ磨き	覆土中層	5%
599	土師器	壺	[19.4]	(7.9)	—	長石・石英・赤色粒子	浅黄橙	普通	有段口縁，口辺部ヘラナデ，頸部外面ヘラ磨き，内面ナデ	覆土上層	5% 180 (SI 78) と同一個体

第254号土坑（第193図）

位置 調査区中央部のD2a0区，標高27mほどの台地上に位置している。

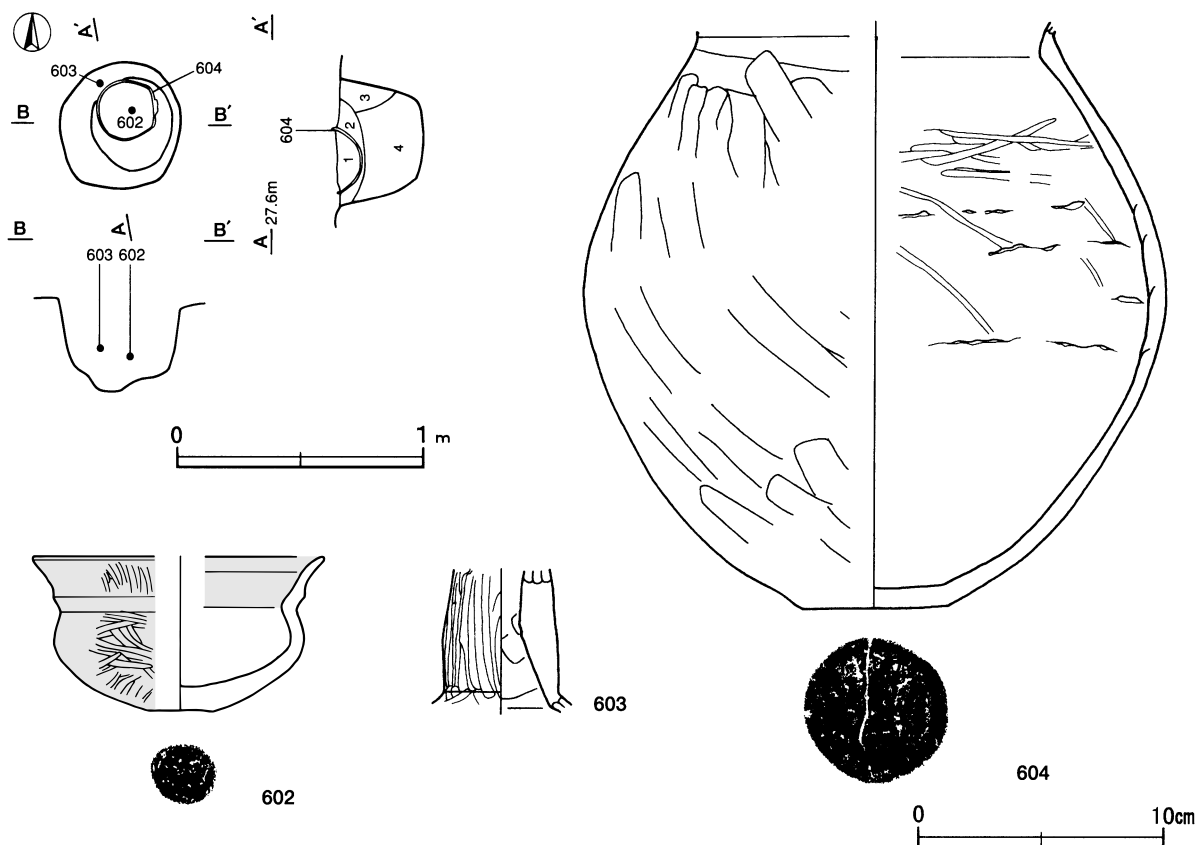
規模と形状 平面形は径1.0mほどの円形で，深さは70cmである。底面はほぼ平坦で，壁はほぼ直立している。

覆土 4層に分層される。全体的にやや締めりのある土層で，第2～4層は不規則な堆積状況を示していることから人為堆積と考えられるが，第1層は，土器が遺棄された後に土砂が流入した自然堆積層と判断される。

土層解説

- 1 暗褐色 炭化物・ローム粒子・焼土粒子微量
- 2 黒褐色 炭化物・ローム粒子微量
- 3 暗褐色 ローム粒子・焼土粒子・炭化粒子微量
- 4 褐色 ローム粒子少量，炭化粒子微量

遺物出土状況 土師器片50点（甕類48，不明2），土製品1点（球状土錘）が出土している。604は本土坑が中



第193図 第254号土坑・出土遺物実測図

層まで埋め戻された後に埋設された可能性がある。また、603は北西壁際の覆土中層、602は中央部の覆土下層からそれぞれ出土しており、埋め戻しにともなって廃棄されたものと考えられ、若干の時間差が想定される。所見 時期は、出土土器から4世紀末葉から5世紀初頭と考えられる。

第254号土坑出土遺物観察表（第193図）

番号	種別	器種	口径	器高	底径	胎土	色調	焼成	手法の特徴	出土位置	備考
602	土師器	埴	[11.5]	6.1	2.5	長石・石英	橙	普通	口辺部・体部外面へラ磨き、内面ナデ 口辺部下に稜を有する	覆土下層	60% 外面・口辺部内面赤彩 PL71
603	土師器	高杯	—	(5.6)	—	長石・石英	橙	普通	脚部外面へラ磨き、内面へラナデ	覆土中層	10%
604	土師器	甕	—	(23.3)	6.0	長石・石英	にぶい橙	普通	体部外面へラナデ、内面上位粗いへラ磨き	覆土上層	40%

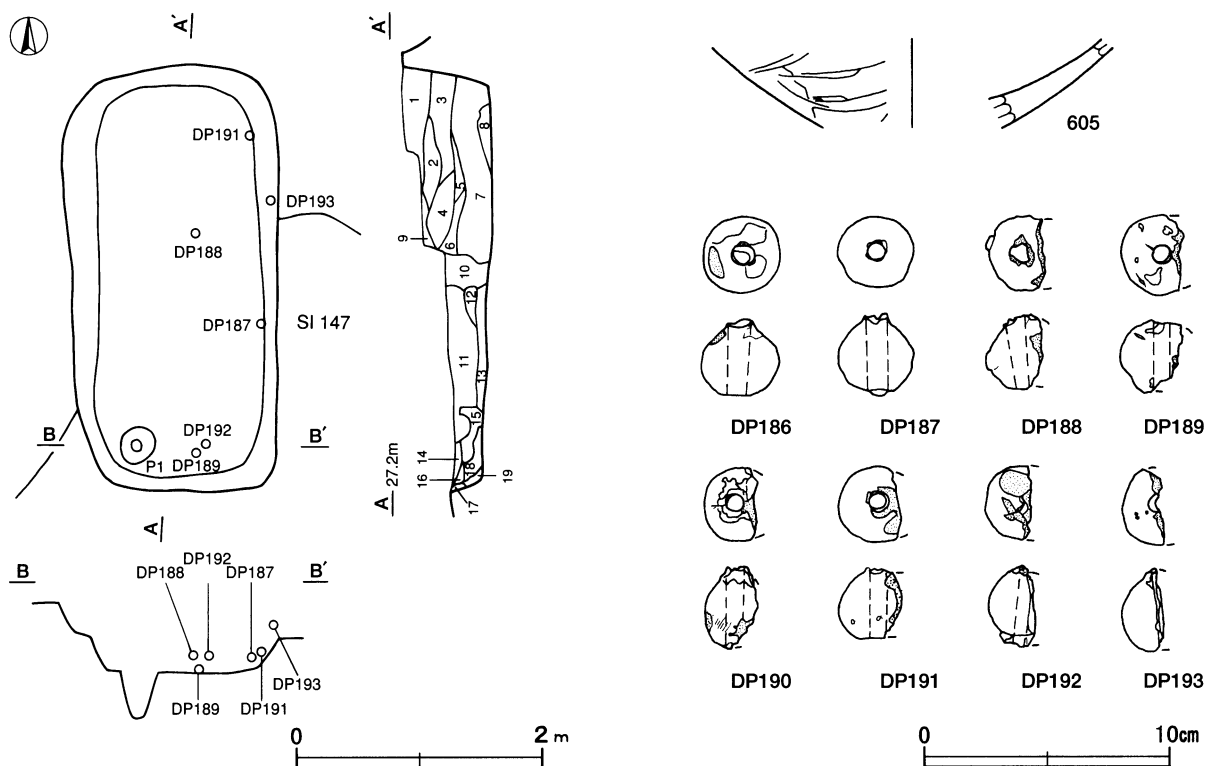
第263号土坑（第194図）

位置 調査区南部のE2c5区。標高27mほどの台地上に位置している。

重複関係 第147号住居跡を掘り込んでいる。

規模と形状 平面形は長軸3.4m、短軸1.7mの長方形で、深さは56cmである。底面は平坦で、南西隅に深さ36cmのピットが掘り込まれている。壁は直立または外傾して立ち上がっている。

覆土 19層に分層される。ほぼ全層にわたってロームブロックを含む土層で、不規則な堆積状況を示していることから人為堆積と考えられる。



第194図 第263号土坑・出土遺物実測図

土層解説

1 暗褐色	ローム小ブロック少量	11 褐色	ローム大ブロック中量
2 暗褐色	ローム小ブロック少量, ローム粒子微量	12 褐色	ローム小ブロック中量, ローム中ブロック少量
3 暗褐色	ローム小ブロック少量, ローム中ブロック微量	13 暗褐色	ローム小ブロック少量
4 褐色	ローム中ブロック少量	14 黒褐色	ローム粒子・炭化粒子微量
5 暗褐色	ローム小ブロック少量, 炭化粒子微量	15 黒褐色	ローム小ブロック微量
6 暗褐色	ローム中ブロック少量, 焼土粒子微量	16 暗褐色	ローム小ブロック中量, 焼土粒子微量
7 褐色	ローム中ブロック中量	17 褐色	ローム小ブロック中量
8 褐色	ローム小ブロック中量	18 褐色	ローム小ブロック中量
9 褐色	ローム小ブロック中量, 炭化粒子微量	19 極暗褐色	ローム小ブロック少量
10 暗褐色	ローム中ブロック少量, 炭化粒子微量		

遺物出土状況 土師器片10点（甕類5，壺5），土製品8点（球状土錘）が出土している。DP187・DP191・DP193は東壁に貼り付いた状態で出土している。また，DP189・DP192は南壁際の覆土下層，DP188は中央部の覆土下層からそれぞれ出土している。605及びDP186・DP190は覆土中からの出土である。

所見 球状土錘が壁際を中心に出土していることが特筆される土坑である。球状土錘の出土状況，埋め戻された堆積状況及び形状から墓塚の可能性も考えられるが，骨片などが出土していないことから判然とはしない。時期は，4世紀前半の第147号住居跡を掘り込んでいること及び出土遺物から，4世紀前半以降の古墳時代と考えられる。

第263号土坑出土遺物観察表（第194図）

番号	種別	器種	口径	器高	底径	胎土	色調	焼成	手法の特徴	出土位置	備考
605	土師器	壺	—	(36)	—	長石・石英・雲母	にぶい黄橙	普通	体部下端ヘラナデ	覆土	5%

番号	器種	最大径	厚さ	孔径	重量	材質	特徴	出土位置	備考
DP186	球状土錘	3.1	3.1	0.8~0.9	25.4	土(長石・雲母)	ナデ, 指頭圧痕, 一方向からの穿孔, 上部孔ナデ上げ	覆土	
DP187	球状土錘	3.0	3.3	0.9	24.2	土(長石・雲母)	ナデ, 指頭圧痕, 一方向からの穿孔, 上部孔ナデ上げ	覆土下層	
DP188	球状土錘	2.9	3.0	0.8	(16.9)	土(長石・雲母)	ナデ, 指頭圧痕, 一方向からの穿孔	覆土下層	
DP189	球状土錘	3.2	(2.9)	0.7	(18.8)	土(長石・雲母)	ナデ, 指頭圧痕, 一方向からの穿孔	覆土下層	
DP190	球状土錘	(2.9)	(3.3)	0.8	(15.3)	土(長石・石英)	ナデ, 指頭圧痕, 一方向からの穿孔, 上部孔ナデ上げ	覆土	
DP191	球状土錘	3.0	2.8	0.7	(18.1)	土(長石・雲母)	ナデ, 指頭圧痕, 一方向からの穿孔	覆土下層	
DP192	球状土錘	(2.9)	3.3	(0.6)	(13.3)	土(長石・雲母)	ナデ, 指頭圧痕, 一方向からの穿孔	覆土下層	
DP193	球状土錘	(3.1)	(3.3)	(0.7)	(12.9)	土(長石・石英)	ナデ, 指頭圧痕, 一方向からの穿孔, 上部孔ナデ上げ	覆土上層	

4 奈良時代の遺構と遺物

今回の調査で，奈良時代の竪穴住居跡28軒，掘立柱建物跡8棟を確認した。以下，遺構の特徴と出土遺物について記載する。

(1) 竪穴住居跡

第4号住居跡（第195・196図）

位置 調査区南部のE3a8区，標高25mほどの台地上に位置している。

重複関係 第168号土坑に掘り込まれている。

規模と形状 長軸2.6m，短軸2.4mの方形で，主軸方向はN-16°-Wである。壁高は12~20cmで，外傾して立ち上がっている。

床 ほぼ平坦で，中央部が踏み固められている。

竈 北壁中央部やや西寄りに付設され、壁を78cm掘り込んで構築されている。規模は焚口部から煙道部まで84cmで、右袖部が残存し、床面にローム粒子を混ぜた砂質粘土で構築されている。火床部は浅く掘りくぼめられ、火床面は火を受けて赤変している。煙道部は火床部から階段状に立ち上がっている。

竈土層解説

- | | | | |
|--------|------------------------------|----------|-------------------|
| 1 暗褐色 | ローム粒子少量, 焼土粒子・炭化粒子・砂微量 | 6 におい黄褐色 | 砂質粘土粒子多量 |
| 2 暗赤褐色 | 炭化物少量, ローム粒子・焼土粒子・砂質粘土粒子・砂微量 | 7 褐色 | 砂質粘土粒子中量, ローム粒子微量 |
| 3 暗赤褐色 | 炭化物・砂質粘土ブロック・砂少量, 焼土粒子微量 | 8 明黄褐色 | 砂質粘土粒子中量, ローム粒子少量 |
| 4 褐色 | ローム粒子少量, 焼土粒子・炭化粒子微量 | 9 明褐色 | ローム粒子中量 |
| 5 褐色 | ローム粒子中量, 炭化粒子微量 | 10 褐色 | ローム粒子中量 |

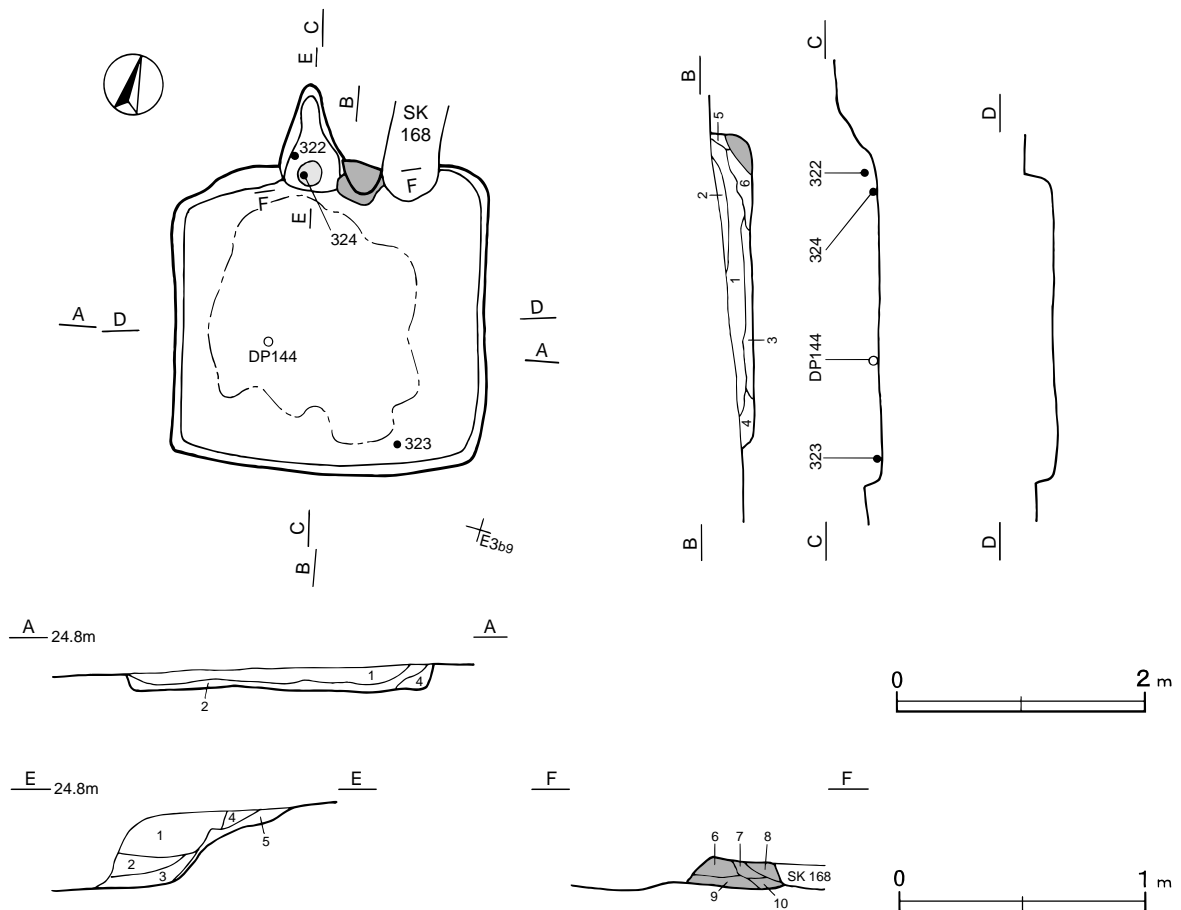
覆土 6層からなり、不自然な堆積状況を示した人為堆積である。

土層解説

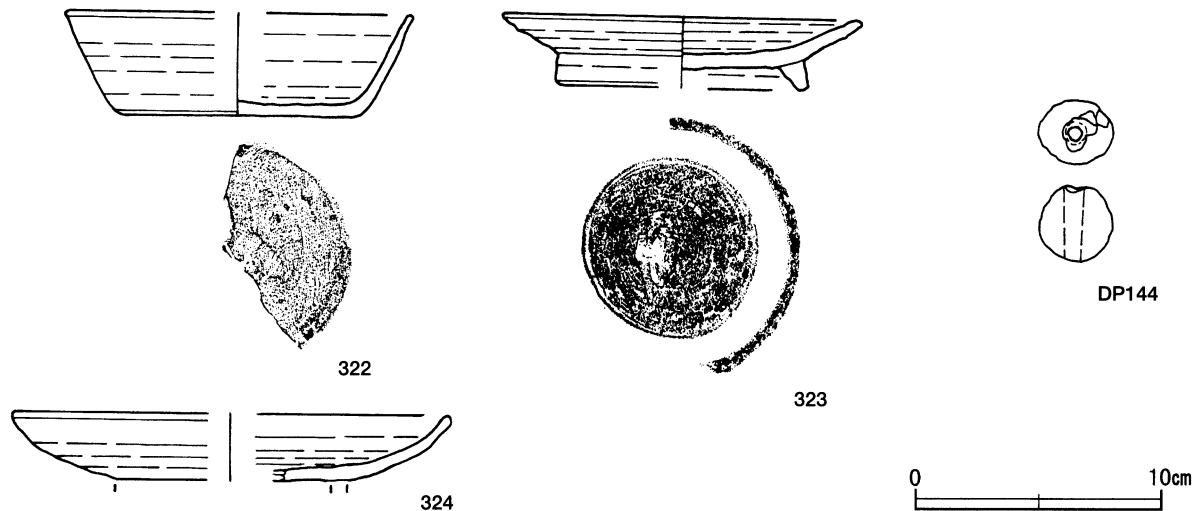
- | | | | |
|-------|-------------------------|----------|-----------------------------|
| 1 褐色 | ローム粒子・焼土粒子・炭化粒子・鹿沼パミス微量 | 5 褐色 | 鹿沼パミス中量, ローム粒子微量 |
| 2 褐色 | ローム粒子・焼土粒子・炭化物・砂質粘土粒子微量 | 6 におい黄褐色 | 砂質粘土粒子中量, ローム粒子・焼土粒子・炭化粒子微量 |
| 3 暗褐色 | ローム粒子微量 | | |
| 4 暗褐色 | ロームブロック・炭化物微量 | | |

遺物出土状況 土師器片70点(坏類), 須恵器片28点(坏類17, 甕類6, 盤4, 蓋1), 土製品1点(球状土錘)が出土している。322は竈の覆土中層, 323は南壁寄りの覆土下層, 324は竈の覆土下層, DP144は中央部の覆土下層からそれぞれ出土しており, 時期判断の指標となる遺物である。

所見 時期は, 出土土器から8世紀中葉から後葉と考えられる。



第195図 第4号住居跡実測図



第196図 第4号住居跡出土遺物実測図

第4号住居跡出土遺物観察表 (第196図)

番号	種別	器種	口径	器高	底径	胎土	色調	焼成	手法の特徴	出土位置	備考
322	須恵器	坏	[14.0]	4.1	[9.4]	長石・針状鉱物	灰白	普通	底部回転ヘラ切り後、二方向のヘラ削り	竈覆土中層	30%
323	須恵器	盤	14.4	2.9	[9.7]	長石・石英・雲母	褐灰	普通	体部内外面ロクロナデ 底部回転ヘラ削り後高台貼り付け	覆土下層	70% PL72
324	須恵器	盤	[17.6]	(2.7)	-	長石・針状鉱物	灰	普通	体部内外面ロクロナデ 底部回転ヘラ削り後高台貼り付け	竈覆土下層	20%

番号	器種	最大径	厚さ	孔径	重量	材質	特徴	出土位置	備考
DP144	球状土錘	3.0	3.0	0.7	(20.9)	土(長石・石英)	ナデ、一部欠損	覆土下層	

第5号住居跡 (第197図)

位置 調査区南部のE2h8区、標高25mほどの台地上に位置している。

規模と形状 長軸3.9m、短軸3.8mの方形で、主軸方向はN-21°-Eである。壁高は5~18cmで、外傾して立ち上がっている。

床 東側に向かって緩やかに傾斜し、中央部が踏み固められている。

竈 北壁中央部やや西寄りに付設され、壁を52cm掘り込み、砂質粘土で構築されている。規模は焚口部から煙道部までの長さ90cmで、左袖部が残存している。火床部は浅い皿状に掘りくぼめられ、火を受けて赤変している。煙道部は緩やかに外傾して立ち上がっている。

竈土層解説

1 褐色	ローム粒子・砂質粘土粒子少量、焼土粒子・炭化粒子微量	5 暗褐色	炭化粒子少量、ローム粒子・焼土粒子・鹿沼バミス微量
2 にぶい褐色	砂質粘土粒子中量、焼土粒子・炭化粒子微量	6 暗赤褐色	砂中量、砂質粘土ブロック・炭化物少量、ローム粒子・焼土粒子微量
3 赤褐色	砂質粘土ブロック・礫中量、ローム粒子・炭化粒子微量	7 暗褐色	砂質粘土ブロック・ローム粒子・焼土粒子・炭化粒子・鹿沼バミス微量
4 にぶい赤褐色	砂質粘土粒子・砂少量、炭化粒子微量		

ピット 5か所。P1~P4は深さ31cm~44cmで、位置が多少ずれているが主柱穴と考えられる。P2は、2か所のピットが重複しており、補助的な柱穴の存在も考えられるが、明確ではない。P5は深さ15cmで、出入口施設に伴うピットと考えられる。

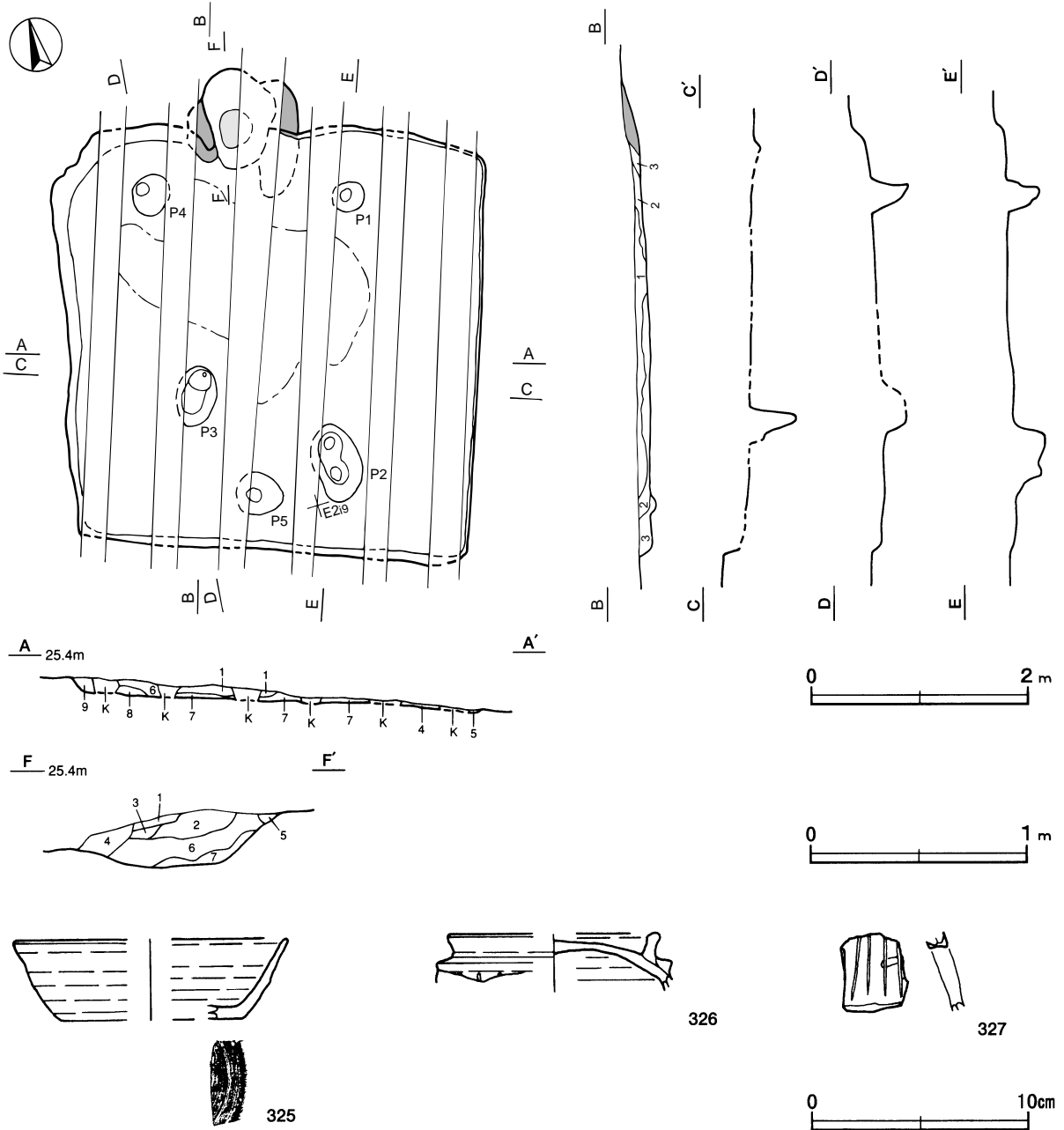
覆土 9層に分層される。層厚が薄いため、堆積状況の詳細は不明である。

土層解説

- | | | | |
|-------|--------------------------------|------|------------------------|
| 1 暗褐色 | 鹿沼ブロック中量, ローム粒子少量, 焼土粒子・炭化粒子微量 | 5 褐色 | ローム粒子中量, 鹿沼ブロック・炭化粒子少量 |
| 2 暗褐色 | 鹿沼パミス少量, ローム粒子・炭化粒子微量 | 6 褐色 | ローム粒子少量, 焼土粒子・炭化粒子微量 |
| 3 暗褐色 | ローム粒子多量 | 7 褐色 | 鹿沼ブロック少量, ローム粒子・焼土粒子微量 |
| 4 褐色 | 鹿沼ブロック・ローム粒子中量, 炭化粒子微量 | 8 褐色 | 鹿沼パミス少量, ローム粒子・焼土粒子微量 |
| | | 9 褐色 | ローム粒子・炭化粒子微量 |

遺物出土状況 土師器片46点(甕類), 須恵器片10点(坏類6, 円面硯2, 盤1, 蓋1)が出土している。いずれも細片で, 図示できたものは覆土中から出土している325・326・327だけである。

所見 時期は, 出土土器から8世紀後葉と考えられる。



第197図 第5号住居跡・出土遺物実測図

第5号住居跡出土遺物観察表 (第197図)

番号	種別	器種	口径	器高	底径	胎土	色調	焼成	手法の特徴	出土位置	備考
325	須恵器	坏	(12.4)	3.6	(8.4)	長石・赤色粒子	灰	普通	底部回転ヘラ切り	覆土	10%
326	須恵器	円面硯	(9.6)	(2.7)	-	長石・石英	灰	普通	海部外周に隆帯貼り付け 脚台部外面棒状工具による縦位の沈線	覆土	20% PL74
327	須恵器	円面硯	-	(3.5)	-	長石・赤色粒子	灰	普通	脚台部外面棒状工具による縦位の沈線 硯面部欠損	覆土	5%

第6号住居跡 (第198・199図)

位置 調査区南部のE2c8区、標高26mほどの台地上に位置している。

重複関係 第186号土坑に掘り込まれている。

規模と形状 長軸5.6m、短軸4.9mの長方形で、主軸方向はN-18°-Eである。壁高は10~24cmで、外傾して立ち上がっている。

床 南側に向かって緩やかに傾斜し、中央部が踏み固められている。南壁中央部やや西寄りの床面からは粘土が確認されている。出入口施設に関連する可能性も考えられるが、明確ではない。

竈 2か所確認されている。竈1は北壁中央部に付設され、壁を20cm掘り込んで構築されている。規模は焚口部から煙道部まで82cm、袖部幅は76cmである。袖部は砂質粘土で構築されている。火床部は浅く掘りくぼめられ、火床面は火を受けて赤変している。煙道部は、緩やかに外傾して立ち上がっている。

竈1土層解説

- | | | | |
|---------|----------------------------|------|----------------------------------|
| 1 明黄褐色 | 砂質粘土粒子多量、炭化粒子微量 | 3 褐色 | ローム粒子少量、炭化粒子・砂微量 |
| 2 にぶい褐色 | 砂質粘土粒子中量、ローム粒子・焼土粒子・炭化粒子微量 | 4 褐色 | ロームブロック少量、炭化物・砂・砂質粘土ブロック・鹿沼バミス微量 |

竈2は北壁の中央部やや西寄りに付設され、壁を44cm掘り込んで構築されている。規模は焚口部から煙道部まで110cmで、火床部は浅く掘りくぼめられ、火床面は火を受けて赤変している。煙道部は緩やかに立ち上がっている。第1・2・4層は埋め戻された土層と推測されることから、竈1が新しい。

竈2土層解説

- | | | | |
|---------|------------------------------------|-------|---------------------------------|
| 1 にぶい褐色 | 砂質粘土粒子少量、ローム粒子・焼土粒子・鹿沼バミス微量 | 6 褐色 | 鹿沼ブロック・ローム粒子・焼土粒子・炭化粒子・砂質粘土粒子微量 |
| 2 にぶい褐色 | 砂質粘土粒子少量、炭化物・ローム粒子微量 | 7 暗褐色 | ロームブロック・砂質粘土ブロック・炭化物・焼土粒子・砂微量 |
| 3 灰褐色 | ローム粒子少量、焼土粒子・炭化粒子・砂質粘土粒子・砂・鹿沼バミス微量 | 8 褐色 | ロームブロック・炭化粒子・砂質粘土粒子・鹿沼バミス微量 |
| 4 にぶい褐色 | 砂質粘土粒子中量、ローム粒子微量 | | |
| 5 灰褐色 | ロームブロック・焼土粒子・炭化粒子・砂微量 | | |

ピット 4か所。P1~P4は深さ55~62cmであり、規模や配置から支柱穴と考えられる。

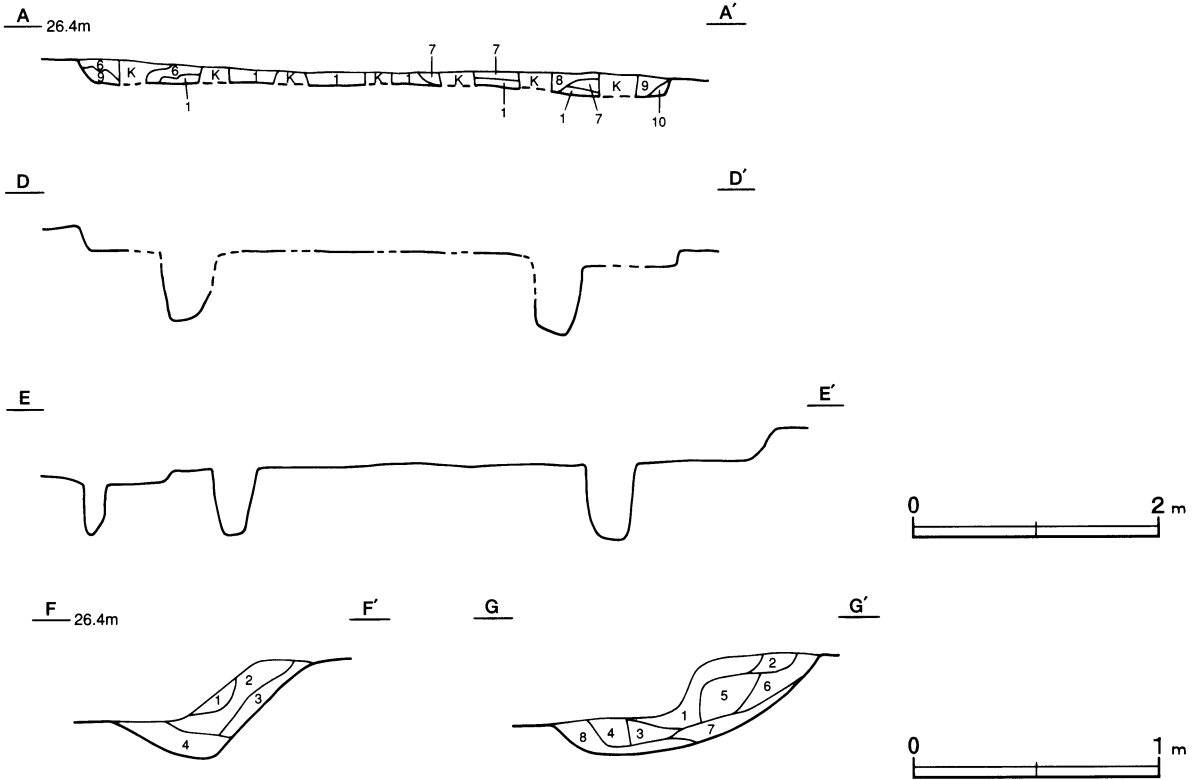
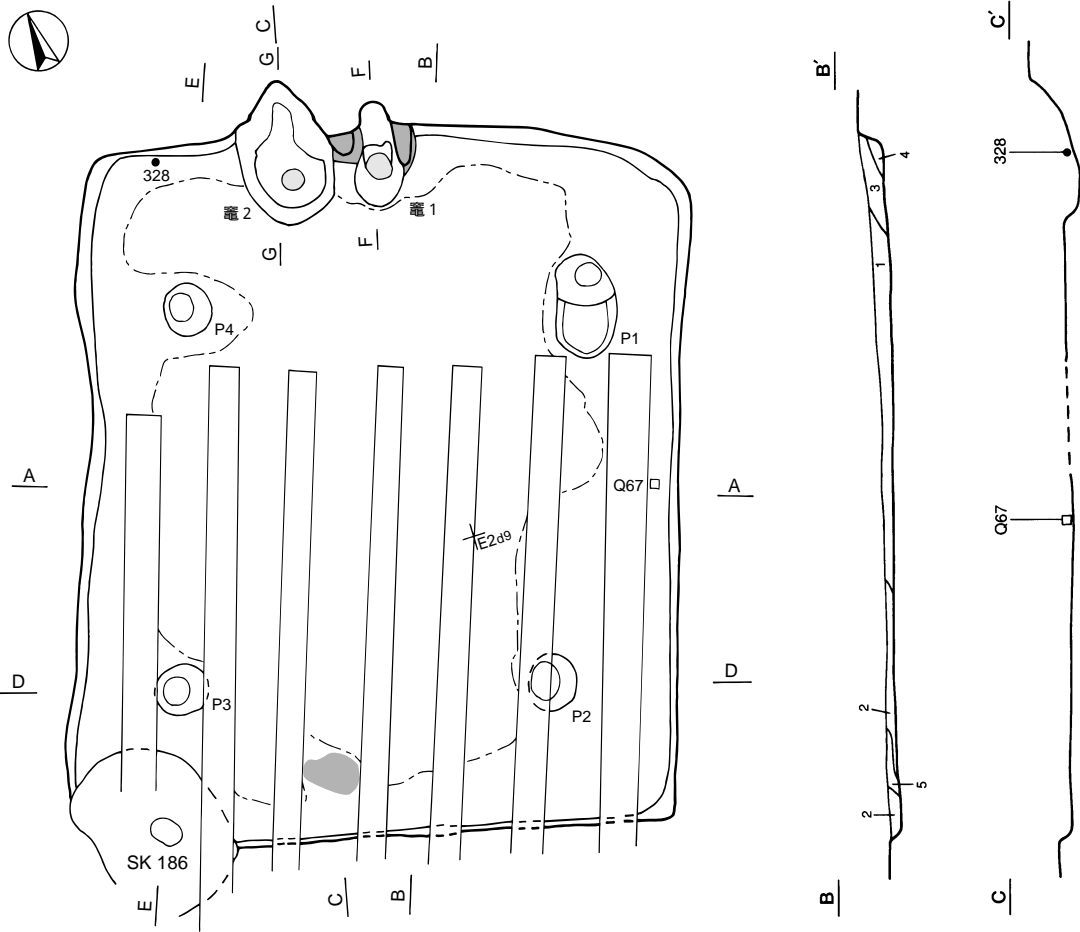
覆土 10層からなる。層厚が薄く、耕作による攪乱を受けているため明確ではないが、ブロック状の堆積状況を示した人為堆積である。

土層解説

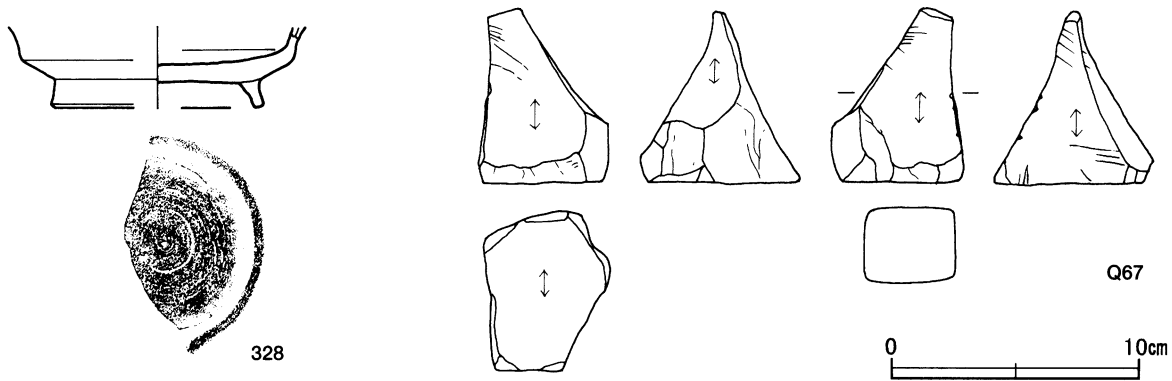
- | | | | |
|-------|----------------------------------|--------|----------------------|
| 1 褐色 | ロームブロック少量 | 6 褐色 | ロームブロック微量 |
| 2 褐色 | ロームブロック少量、炭化物微量 | 7 褐色 | ローム粒子少量、焼土粒子・炭化物微量 |
| 3 暗褐色 | ロームブロック・焼土粒子・炭化粒子・砂質粘土粒子・鹿沼バミス微量 | 8 褐色 | ローム粒子少量 |
| 4 褐色 | ローム粒子少量、焼土粒子・砂質粘土粒子微量 | 9 暗褐色 | ローム粒子少量、炭化粒子・鹿沼バミス微量 |
| 5 灰褐色 | ローム粒子・粘土粒子少量、炭化物微量 | 10 明褐色 | ローム粒子少量、炭化粒子・鹿沼バミス微量 |

遺物出土状況 土師器片148点(坏類3, 甕類145点), 須恵器片81点(坏類64, 甕類11, 盤4, 高盤1, 蓋1), 石器1点(砥石)が出土している。ほとんどが細片であり、図示できたのは北西コーナー部の覆土下層から出土した328と、東壁際の覆土下層から出土したQ67だけである。

所見 時期は、出土土器から8世紀後葉と考えられる。



第198図 第6号住居跡実測図



第199図 第6号住居跡出土遺物実測図

第6号住居跡出土遺物観察表（第199図）

番号	種別	器種	口径	器高	底径	胎土	色調	焼成	手法の特徴	出土位置	備考
328	須恵器	高台付坏	-	(3.2)	(8.4)	長石・針状鉱物	灰	普通	底部回転ヘラ切り後、高台貼り付け	覆土下層	20%

番号	器種	長さ	幅	厚さ	重量	材質	特徴	出土位置	備考
Q67	砥石	6.9	5.2	6.3	198.1	凝灰岩	砥面5面	覆土下層	

第11号住居跡（第200・201図）

位置 調査区中央部のD2d0区，標高27mほどの台地上に位置している。

重複関係 第12号住居跡を掘り込み，第7号溝跡に掘り込まれている。

規模と形状 長軸4.3m，短軸4.2mの方形で，主軸方向はN-2°-Wである。壁高は68~70cmで，外傾して立ち上がっている。

床 ほぼ平坦で，中央部が踏み固められている。また，中央部と東壁寄りの床面から炭化材が出土し，焼失住居と考えられる。

竈 北壁中央部やや東寄りに付設され，壁を58cm掘り込んで構築されている。規模は焚口部から煙道部まで124cm，袖部幅120cmである。袖部は床面とほぼ同じ高さに，砂質粘土を主体に構築されている。火床部は浅く掘りくぼめられ，火床面は火を受けて赤変している。煙道部は緩やかに外傾して立ち上がっている。

竈土層解説

- | | | | |
|--------|-------------------------|---------|--------------------------------|
| 1 褐色 | ローム粒子少量，砂質粘土粒子微量 | 12 暗褐色 | 焼土粒子少量，ローム粒子微量 |
| 2 褐色 | ローム粒子・砂質粘土粒子少量，炭化物微量 | 13 暗褐色 | ローム粒子・焼土粒子・砂質粘土粒子少量 |
| 3 褐色 | 焼土ブロック・ローム粒子・砂質粘土粒子少量 | 14 黒褐色 | 焼土ブロック微量 |
| 4 暗赤褐色 | 焼土ブロック中量，砂質粘土粒子少量 | 15 暗赤褐色 | 焼土粒子・砂質粘土粒子中量 |
| 5 暗赤褐色 | 焼土ブロック・炭化物・砂質粘土粒子少量 | 16 暗褐色 | 砂質粘土粒子中量，焼土粒子少量 |
| 6 暗赤褐色 | 焼土ブロック中量，炭化物少量，砂質粘土粒子微量 | 17 黒褐色 | 砂質粘土粒子少量，ローム粒子・焼土粒子微量 |
| 7 褐色 | ローム粒子・砂質粘土粒子少量，焼土ブロック微量 | 18 暗褐色 | 砂質粘土粒子中量，ロームブロック・焼土ブロック・炭化粒子微量 |
| 8 暗赤褐色 | ローム粒子・砂質粘土粒子少量 | 19 黒褐色 | ロームブロック少量，焼土粒子微量 |
| 9 暗褐色 | 炭化物中量，焼土粒子少量，ローム粒子微量 | 20 灰黄褐色 | 砂質粘土粒子多量，焼土ブロック・礫微量 |
| 10 暗褐色 | 砂質粘土粒子中量，焼土ブロック少量 | 21 黒褐色 | ロームブロック・砂質粘土ブロック・焼土粒子微量 |
| 11 褐色 | 砂質粘土粒子中量，焼土粒子微量 | | |

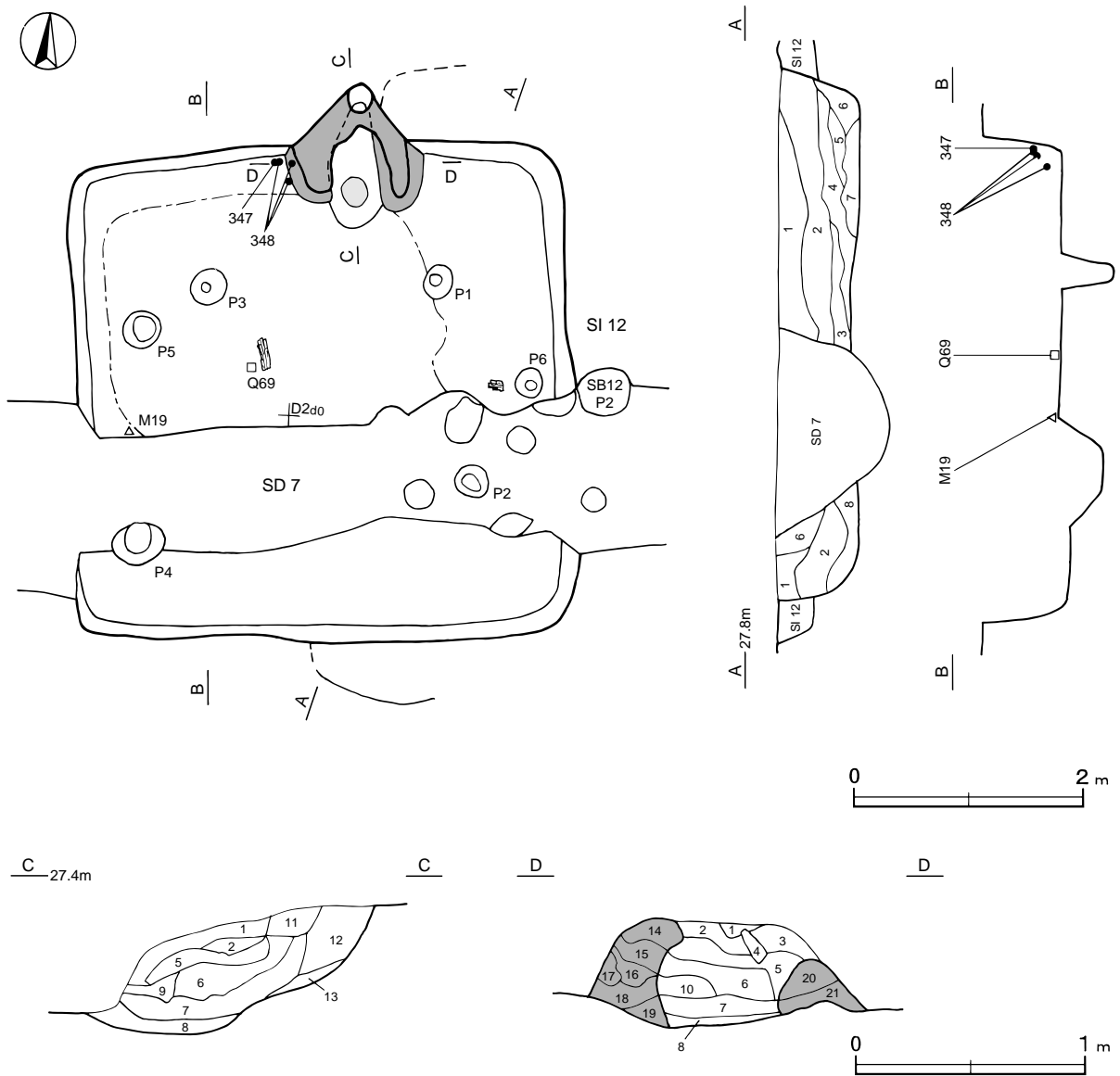
ピット 6か所。P1~P3は深さ17~46cmで，規模や配置から主柱穴と考えられる。P4~P6は深さ21~26cmであり，壁際に沿う配列から，補助的な柱穴の可能性も考えられるが明確ではない。第7号溝跡にはピットが6か所確認され，深さは10~40cmであるが，所属は不明である。

覆土 8層からなる。炭化物を多く含み，不自然な堆積状況を呈する人為堆積である。

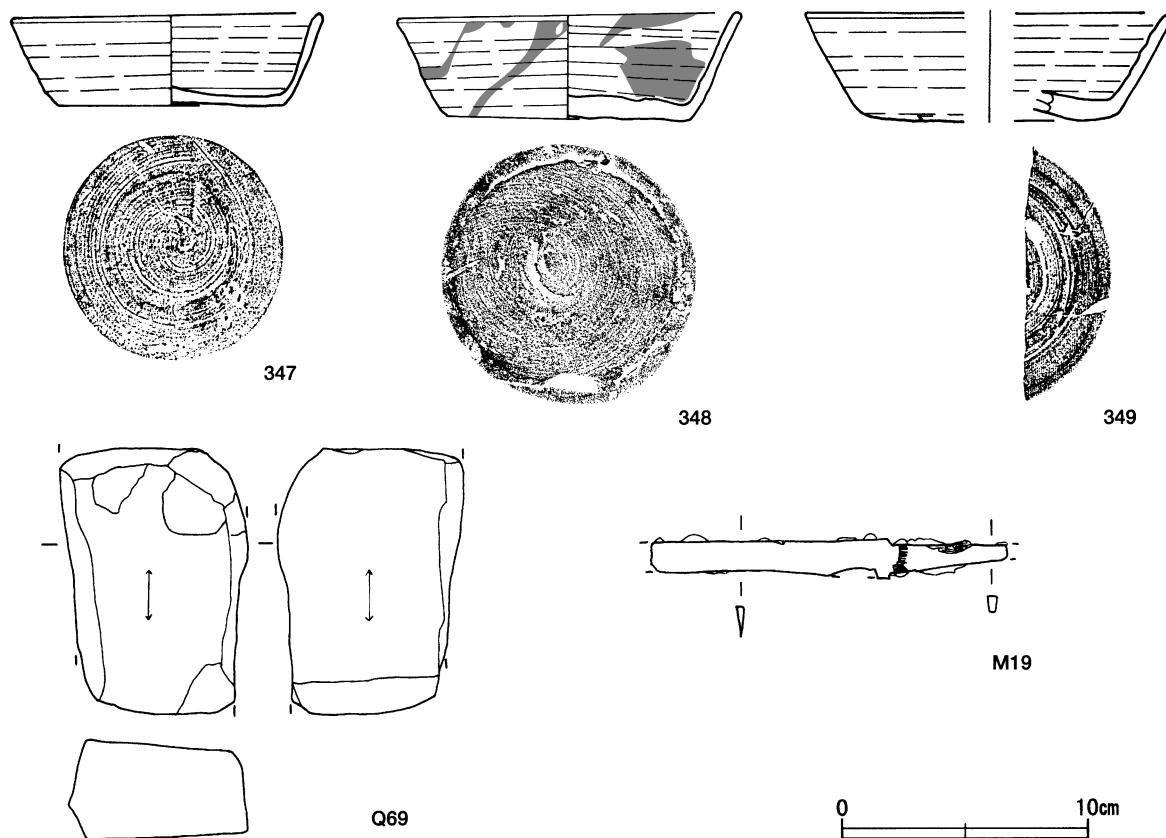
土層解説

- | | | | |
|-------|------------------------|--------|------------------------------|
| 1 暗褐色 | 炭化粒子微量 | 6 黒褐色 | ロームブロック・炭化物微量 |
| 2 黒褐色 | ロームブロック・焼土ブロック・炭化粒子微量 | 7 暗褐色 | 砂質粘土粒子少量, ロームブロック・炭化物・焼土粒子微量 |
| 3 黒褐色 | 炭化物少量, ロームブロック・焼土粒子微量 | 8 極暗褐色 | ロームブロック・炭化物微量 |
| 4 黒褐色 | 炭化材多量, ローム粒子少量, 焼土粒子微量 | | |
| 5 黒褐色 | ローム粒子・焼土粒子・炭化粒子微量 | | |

遺物出土状況 土師器片270点（坏類2，甕類268），須恵器片38点（坏類24，甕類12，蓋2），灰釉陶器片1点（壺）土製品3点（支脚），石器1点（砥石），鉄製品4点（刀子）が出土している。347・348は竈左側の北壁際の覆土中層から下層にかけて，349は覆土上層から下層にわたって破片で点在している。また，Q69は中央部の覆土下層，M19は西壁際の覆土下層からそれぞれ出土しており，いずれも廃棄されたものと考えられる。
所見 床面から炭化物が多く出土しているが土層の堆積状況から見て，廃絶時に焼失したものと想定される。時期は，北壁際から出土している土器から8世紀中葉と考えられる。



第200図 第11号住居跡実測図



第201図 第11号住居跡出土遺物実測図

第11号住居跡出土遺物観察表 (第201図)

番号	種別	器種	口径	器高	底径	胎土	色調	焼成	手法の特徴	出土位置	備考
347	須恵器	坏	12.5	3.2	9.0	長石・石英	黄灰	普通	底部回転ヘラ切り	覆土中層	98% PL72
348	須恵器	坏	13.7	4.3	9.8	長石・石英・雲母	灰黄	普通	底部回転ヘラ切り	覆土中層 ~下層	98% 体部内外面 煤付着 PL72
349	須恵器	坏	[14.6]	4.3	[10.4]	長石	灰白, 灰オ リーブ	普通	底部回転ヘラ切り	覆土上層 ~下層	30%

番号	器種	長さ	幅	厚さ	重量	材質	特徴	出土位置	備考
Q69	砥石	(10.5)	7.6	4.0	(528.3)	砂岩	砥面2面	覆土下層	
M19	刀子	(14.5)	1.7	0.4	(25.7)	鉄	切先部・茎一部欠損 両区 茎に柄の木材が残存	覆土下層	PL88

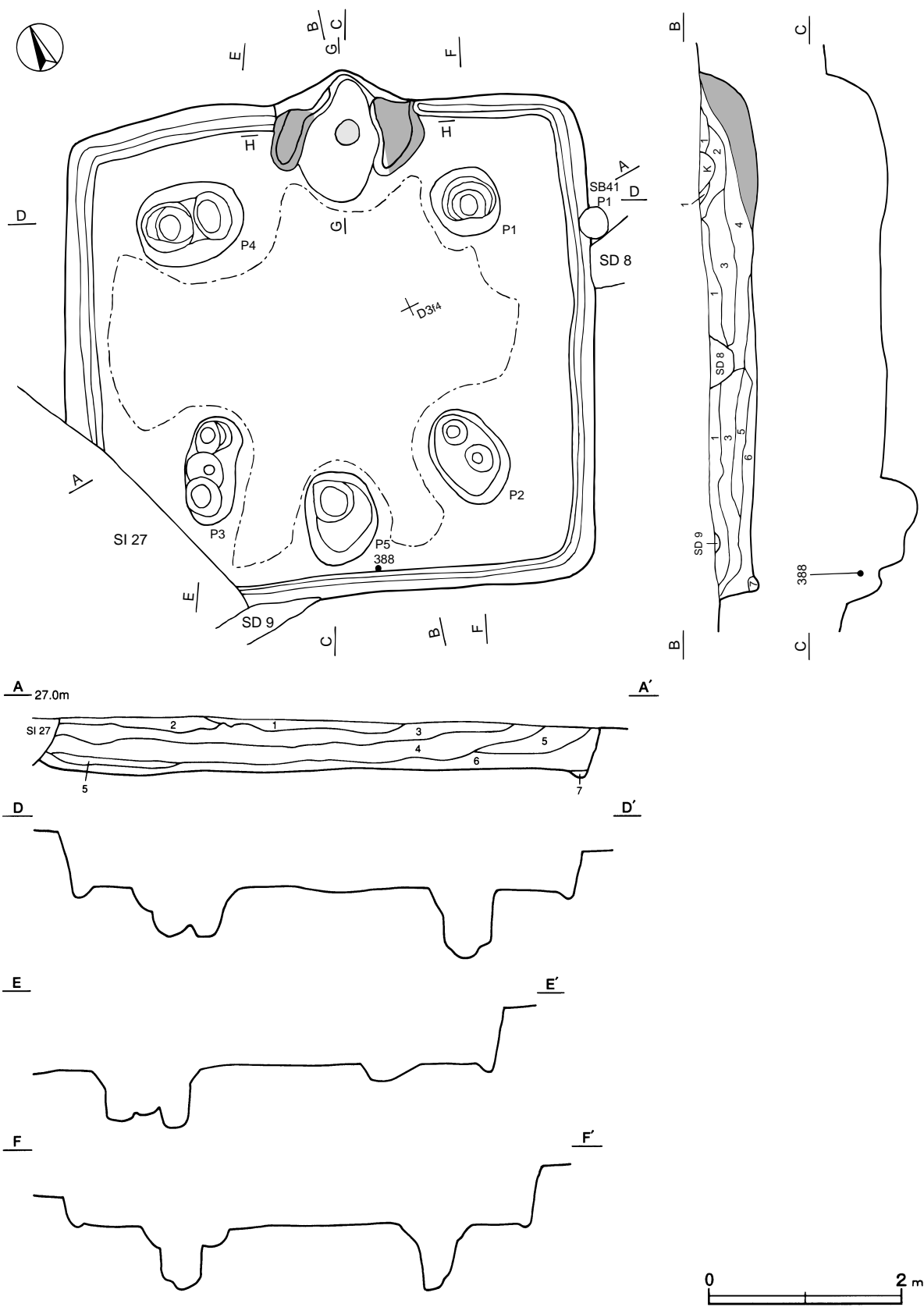
第18号住居跡 (第202~204図)

位置 調査区南部のD3e3区, 標高27mほどの台地上に位置している。

重複関係 第27号住居跡, 第41号掘立柱建物跡, 第8・9号溝跡に掘り込まれている。

規模と形状 長軸5.3m, 短軸5.0mの方形で, 主軸方向はN-22°-Eである。壁高は28~60cmで, 外傾して立ち上がっている。

床 ほぼ平坦で, 中央部が踏み固められている。壁溝が全周し, 上幅12~16cm, 深さ4~9cmで, 断面形はU字状を呈している。

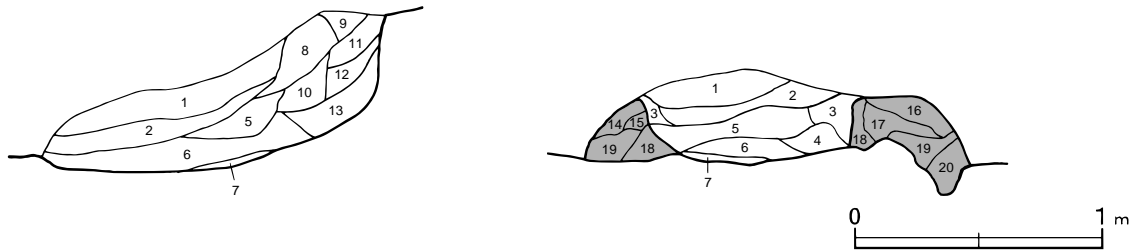


第202图 第18号住居跡実测图(1)

G 27.0m

G H

H



第203図 第18号住居跡実測図(2)

竈 北壁中央部に付設され、壁を36cm掘り込んで構築されている。規模は焚口部から煙道部まで136cm、袖部幅は155cmである。左袖は床面に、右袖は地山を掘り残した上に砂質粘土を主体に構築されている。火床部は浅く掘りくぼめられ、火床面は火を受けて赤変している。煙道はほぼ直立している。

竈土層解説

- | | | | |
|----------|--------------------------------|-----------|--------------------------------------|
| 1 暗褐色 | 焼土粒子・砂少量、ロームブロック・炭化粒子微量 | 12 暗褐色 | 礫・砂少量、ローム粒子微量 |
| 2 褐色 | ローム粒子中量、焼土粒子・炭化粒子微量 | 13 暗褐色 | 砂質粘土ブロック・砂少量、焼土ブロック・ローム粒子微量 |
| 3 暗褐色 | ローム粒子・鹿沼パミス少量、焼土粒子・炭化粒子微量 | 14 にぶい黄褐色 | 砂質粘土ブロック中量、ローム粒子・焼土粒子・炭化粒子微量 |
| 4 にぶい赤褐色 | 鹿沼パミス少量、焼土ブロック・ローム粒子・炭化粒子微量 | 15 褐色 | 砂質粘土ブロック中量、ローム粒子微量 |
| 5 暗褐色 | ローム粒子・砂少量、焼土粒子・炭化粒子微量 | 16 黄褐色 | 砂質粘土ブロック中量、焼土粒子・ローム粒子微量 |
| 6 暗褐色 | ロームブロック・焼土粒子・炭化粒子微量 | 17 黄褐色 | 焼土ブロック・砂質粘土ブロック・鹿沼パミス少量、ローム粒子・炭化粒子微量 |
| 7 暗褐色 | ローム粒子少量、焼土粒子・炭化粒子微量 | 18 にぶい赤褐色 | ロームブロック・砂質粘土ブロック少量、焼土ブロック・炭化粒子微量 |
| 8 暗褐色 | 砂質粘土ブロック・ローム粒子・焼土粒子・炭化粒子・砂微量 | 19 褐色 | 鹿沼パミス少量、ローム粒子・炭化粒子微量 |
| 9 暗褐色 | ローム粒子・鹿沼パミス少量、炭化粒子微量 | 20 褐色 | 焼土ブロック・鹿沼ブロック中量、ローム粒子少量、炭化粒子微量 |
| 10 褐色 | 砂質粘土ブロック・礫中量、ローム粒子・焼土粒子・炭化粒子微量 | | |
| 11 暗褐色 | ローム粒子・礫・砂少量、炭化粒子微量 | | |

ピット 5か所。P1～P4は、深さ54～68cmで、規模や配置から見て、主柱穴と考えられる。P5は深さ40cmで、出入口施設に伴うピットと考えられる。P2～P4は、それぞれ2～3か所のピットが重複しており、住居の拡張の可能性も考えられる。

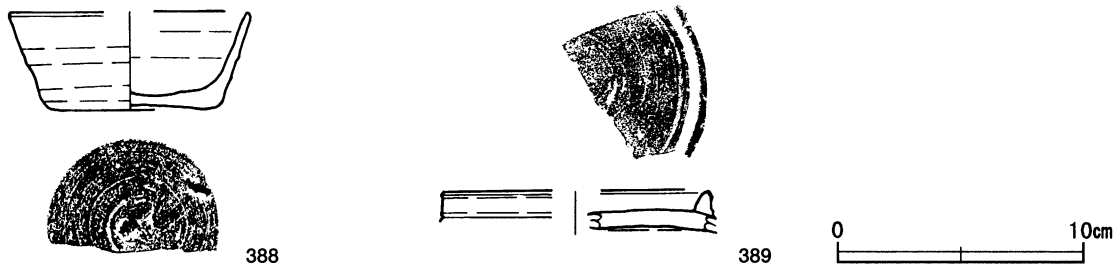
覆土 7層からなり、ブロック状の堆積状況を示した人為堆積である。

土層解説

- | | | | |
|-------|---------------------------|-------|---------------------|
| 1 暗褐色 | ロームブロック・炭化粒子微量 | 5 褐色 | ロームブロック・焼土粒子・炭化粒子微量 |
| 2 暗褐色 | ローム粒子・鹿沼パミス少量、焼土粒子・炭化粒子微量 | 6 暗褐色 | ロームブロック微量 |
| 3 暗褐色 | ロームブロック・焼土粒子・炭化粒子微量 | 7 褐色 | ロームブロック中量 |
| 4 暗褐色 | ロームブロック・炭化粒子微量 | | |

遺物出土状況 土師器片576点(坏類23, 甕類552, 高台付皿1), 須恵器片169点(坏類132, 甕類27, 盤1, 蓋9)が出土している。ほとんどが細片のため図示できたのは、南壁際の覆土中層出土の388と覆土下層出土の389だけである。

所見 時期は、出土土器から8世紀後葉と考えられる。



第204図 第18号住居跡出土遺物実測図

第18号住居跡出土遺物観察表（第204図）

番号	種別	器種	口径	器高	底径	胎土	色調	焼成	手法の特徴	出土位置	備考
388	須恵器	坏	[9.8]	3.9	6.7	長石・針状鉱物	灰赤	普通	底部回転ヘラ切り	覆土中層	50% PL72
389	須恵器	高台付坏	-	(1.7)	(11.0)	長石・針状鉱物	灰赤	普通	底部回転ヘラ切り後、高台貼り付け	覆土下層	5% 底部外面観転用

第20号住居跡（第205・206図）

位置 調査区北部のC2a0区、標高27mほどの台地上に位置している。

規模と形状 長軸5.4m、短軸5.3mの方形で、主軸方向はN-6°-Wである。壁高は42~47cmで、外傾して立ち上がっている。

床 ほぼ平坦で、中央部が踏み固められている。壁溝が全周し、上幅18~24cm、深さ8~10cmで、断面形はU字状を呈している。床面はローム粒子を多く含み、よく締まった貼床である。

竈 2か所確認されている。竈1は北壁中央部やや東寄りに付設され、壁を36cm掘り込み、砂質粘土で構築されている。規模は焚口部から煙道部まで120cm、袖部幅は132cmである。袖部は、ローム粒子を主体とし、砂質粘土を少量含む土で構築されている。左袖部は、竈2の右袖部を一部利用して構築されたものと考えられる。火床部は、浅く掘りくぼめられ、火床面は火を受けて赤変している。煙道部は緩やかに外傾して立ち上がっている。

竈1土層解説

1	にぶい黄褐色	焼土ブロック・炭化粒子少量、ローム粒子微量	11	にぶい黄褐色	ロームブロック・焼土粒子・炭化粒子・砂少量
2	褐色	ロームブロック・礫少量、焼土ブロック・炭化粒子微量	12	灰褐色	砂質粘土粒子中量、ローム粒子微量
3	褐色	ロームブロック少量、焼土ブロック微量	13	褐色	ローム粒子・砂質粘土粒子・砂微量
4	にぶい黄褐色	ロームブロック・焼土ブロック微量	14	暗褐色	ローム粒子・砂質粘土粒子・砂微量
5	にぶい黄褐色	ロームブロック少量、焼土ブロック微量	15	にぶい黄褐色	ロームブロック・焼土ブロック少量、炭化粒子微量
6	暗褐色	ロームブロック・焼土粒子・炭化粒子微量	16	にぶい黄褐色	ロームブロック中量、焼土粒子少量、炭化粒子微量
7	褐色	焼土ブロック・砂少量、ロームブロック・炭化粒子微量	17	褐色	ロームブロック少量、炭化物・砂質粘土ブロック・砂微量
8	褐色	焼土ブロック中量、ローム粒子・砂少量、炭化粒子微量	18	褐色	ロームブロック多量、砂質粘土ブロック・炭化粒子・砂微量
9	褐色	ローム粒子多量、炭化粒子・砂少量、焼土粒子微量	19	褐色	ロームブロック・砂質粘土ブロック微量
10	にぶい黄褐色	砂質粘土ブロック・砂少量、ロームブロック・焼土粒子・炭化粒子微量			

竈2は北壁の中央部やや西寄りに付設され、壁を34cm掘り込んで構築されている。規模は煙道部から焚口部まで108cmであり、火床部は浅く掘りくぼめられ、火床面は火を受けて赤変している。煙道部は階段状に立ち上がっていたと考えられるが、竈1構築の際に一部掘り込まれているため、明確ではない。

竈2土層解説

1	褐色	ロームブロック少量、焼土粒子・炭化粒子微量	6	褐色	焼土ブロック中量、ロームブロック・炭化粒子少量
2	褐色	ローム粒子少量、焼土粒子・炭化粒子微量	7	褐色	ローム粒子多量、鹿沼バミス少量、焼土粒子・炭化粒子微量
3	暗褐色	ロームブロック少量、焼土粒子・炭化粒子微量	8	暗褐色	ローム粒子・焼土粒子少量
4	褐色	焼土粒子中量、炭化粒子少量、ロームブロック微量			
5	暗褐色	ローム粒子中量、焼土粒子・炭化粒子少量			

ピット 10か所。P1~P4は、深さ62~84cmで、規模や配置から見て主柱穴と考えられる。P5・P10は深さ35cmほどで、ともに出入口施設に伴うピットであり、P5が新しい。また、P6~P9の深さは20~35cmで、規模や配置から見て、P1~P4以前の主柱穴と考えられる。

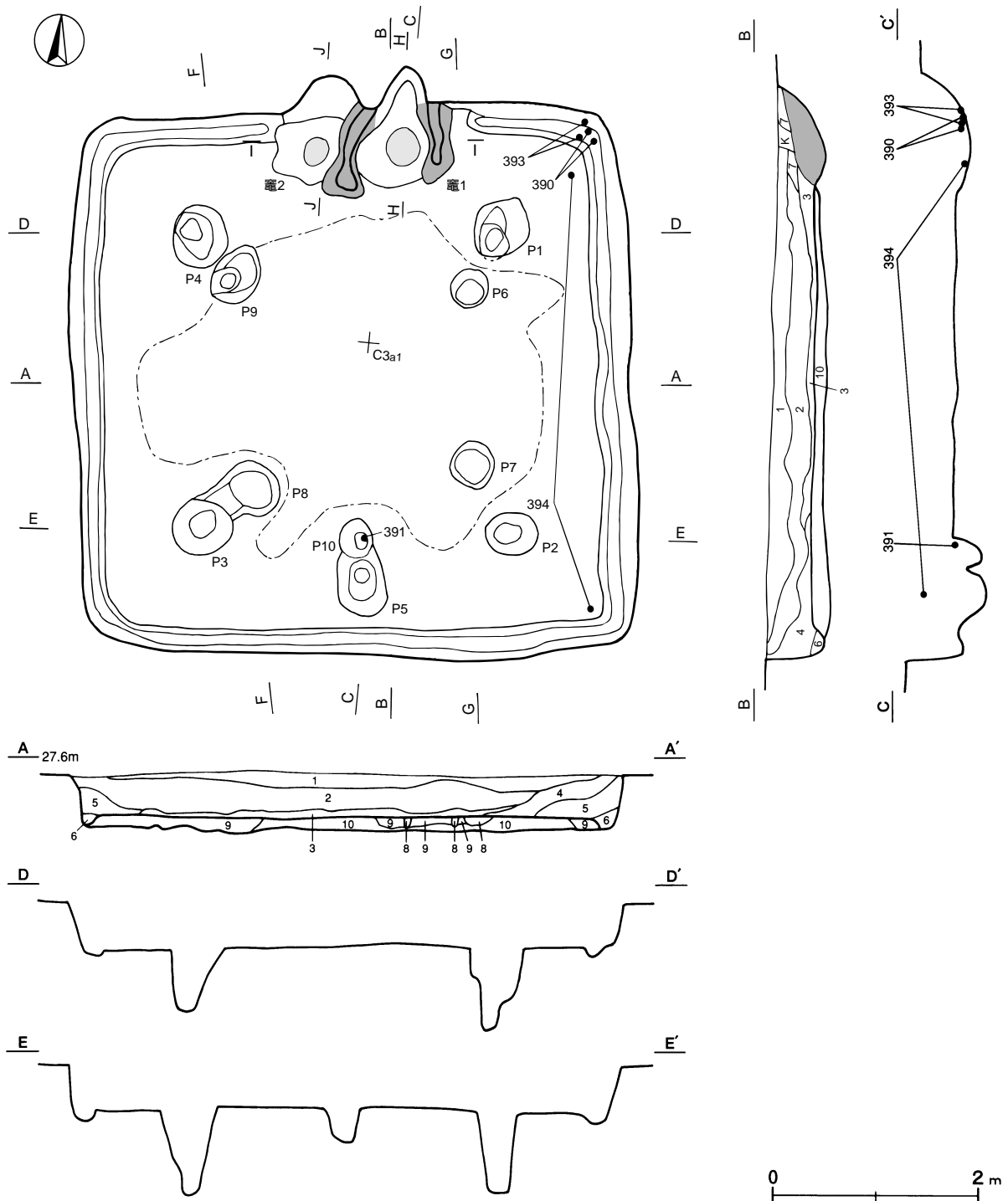
覆土 10層からなり、ロームブロックを多く含む人為堆積である。第8~10層はローム粒子を多く含み、よく締まった貼床の構築土である。

土層解説

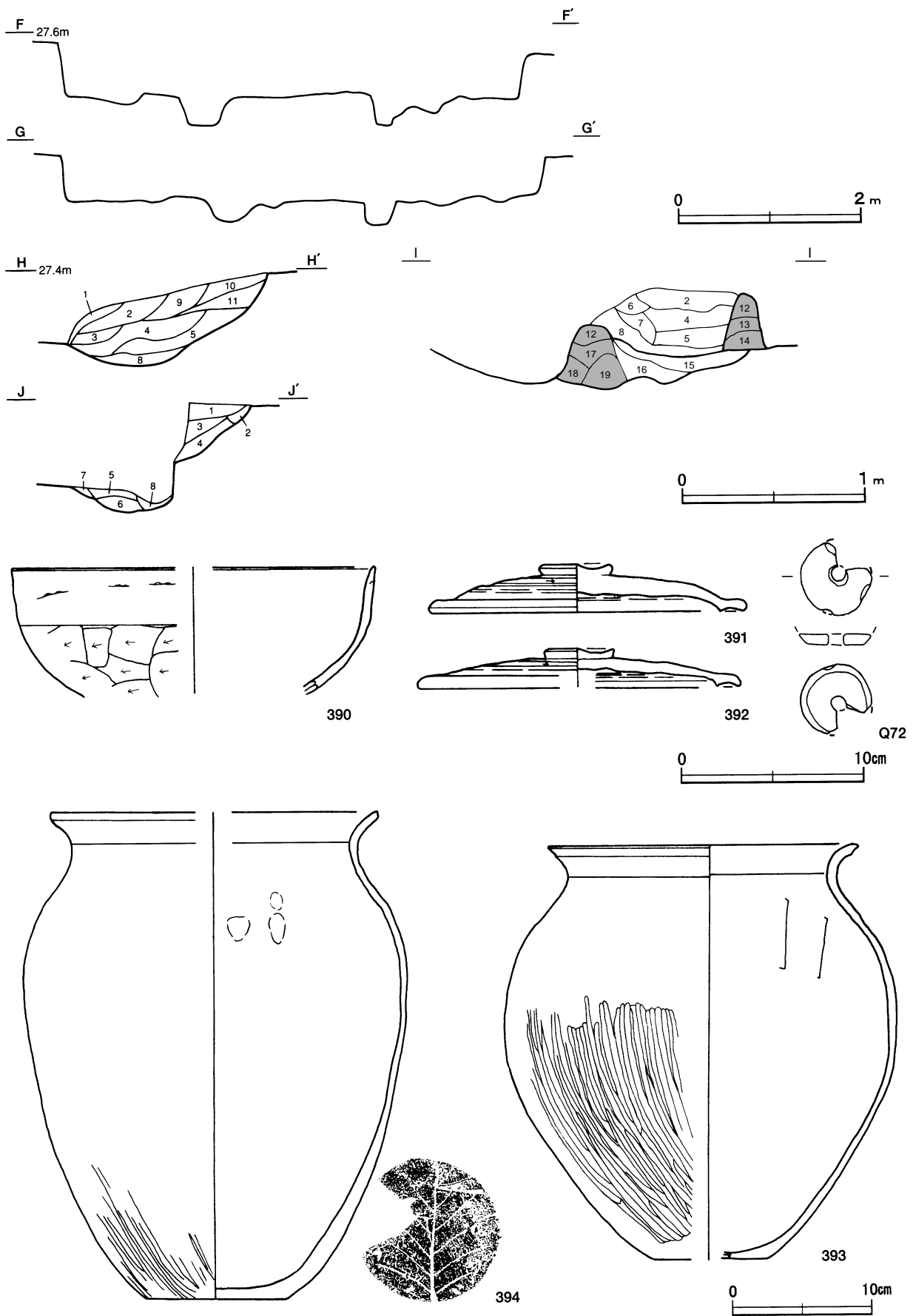
1	極暗褐色	ローム粒子少量、焼土粒子・炭化粒子微量	6	暗褐色	ロームブロック・炭化物微量
2	黒褐色	ローム粒子少量、焼土ブロック・焼土粒子微量	7	暗褐色	砂質粘土粒子少量、炭化物微量
3	黒褐色	ローム粒子少量、炭化粒子微量	8	褐色	ロームブロック少量、炭化粒子微量
4	暗褐色	ロームブロック・炭化粒子微量	9	明褐色	ローム粒子多量
5	極暗褐色	ロームブロック・焼土ブロック・炭化物微量	10	明褐色	ローム粒子中量

遺物出土状況 土師器片1124点（坏類36，高坏2，甕類1086），須恵器片34点（坏類21，蓋13），石製品1点（紡錘車）が出土している。390・393は北東コーナー部の覆土下層，391はP10の覆土上層から逆位で出土し，廃棄されたものと考えられる。394は南東コーナー部の覆土上層から北東コーナー部の覆土下層にわたって破片で点在して出土している。また392は覆土中，Q72は覆土下層からそれぞれ出土している。

所見 時期は，出土土器から8世紀前葉と考えられる。ピットの規模と配置から見て，拡張された可能性が考えられる。



第205図 第20号住居跡実測図



第206图 第20号住居跡・出土遺物実測図

第20号住居跡出土遺物観察表（第206図）

番号	種別	器種	口径	器高	底径	胎土	色調	焼成	手法の特徴	出土位置	備考
390	土師器	坏	[20.0]	(6.8)	-	長石・石英・雲母	にぶい褐	普通	口辺部内外面横ナデ 体部外面ヘラ削り	覆土下層	40%
391	須恵器	蓋	17.2	2.6	-	長石・石英・雲母・針状鉱物	黄灰	普通	天井部左回りの回転ヘラ削り後、つまみ貼り付け	P10覆土上層	100% PL74
392	須恵器	蓋	[17.6]	2.1	-	長石・石英・雲母	灰	普通	天井部左回りの回転ヘラ削り後、つまみ貼り付け	覆土	20%
393	土師器	甕	22.4	29.8	[8.5]	長石・石英・赤色粒子	にぶい赤褐	普通	口辺部内外面横ナデ 体部内面ヘラナデ、体部外面下半ヘラ磨き	覆土下層	70% PL74
394	土師器	甕	[24.0]	35.0	10.2	長石・石英・雲母	にぶい橙	普通	口辺部内外面横ナデ 体部外面下位ヘラ磨き、内面指頭痕 底部木葉痕	覆土上層～下層	60% PL74

番号	器種	最大径	厚さ	孔径	重量	材質	特徴	出土位置	備考
Q72	紡錘車	3.9	(0.6)	0.7	(8.0)	粘板岩	断面台形、一部残存	覆土下層	PL82

第38号住居跡（第207図）

位置 調査区中央部のD2a0区、標高27mほどの台地上に位置している。

重複関係 第1号溝跡に掘り込まれてている。

規模と形状 長軸2.9m、短軸2.4mの長方形で、主軸方向はN-22°-Wである。壁高は26～36cmで、外傾して立ち上がっている。

床 ほぼ平坦である。

竈 北壁中央部やや東寄りに付設され、壁を30cm掘り込んで構築されている。規模は焚口部から煙道部まで80cm、左袖と右袖の一部が残存している。袖部は床面とほぼ同じ高さにローム粒子を混ぜた砂質粘土で構築されている。火床部は浅く掘りくぼめられ、火を受けて赤変している。煙道部は火床部から階段状に立ち上がっている。

竈土層解説

- | | | | |
|----------|---------------------------|---------|-------------------------|
| 1 黒褐色 | 炭化物・砂質粘土粒子微量 | 8 暗褐色 | 砂少量、ローム粒子・炭化粒子・砂質粘土粒子微量 |
| 2 暗褐色 | 炭化物中量、砂質粘土ブロック少量 | 9 にぶい褐色 | 砂質粘土粒子多量 |
| 3 赤褐色 | 砂質粘土粒子少量、炭化物・ローム粒子・焼土粒子微量 | 10 褐色 | 砂質粘土粒子中量、ローム粒子微量 |
| 4 暗赤褐色 | 砂少量、ローム粒子・炭化粒子・砂質粘土粒子微量 | 11 褐色 | ローム粒子・砂質粘土粒子少量 |
| 5 にぶい赤褐色 | 砂質粘土粒子中量、砂少量、炭化物微量 | 12 暗褐色 | ローム粒子少量、炭化粒子微量 |
| 6 暗褐色 | ローム粒子・砂少量、炭化粒子・砂質粘土粒子微量 | 13 暗赤褐色 | 砂質粘土粒子中量、炭化粒子少量、ローム粒子微量 |
| 7 褐色 | ローム粒子中量 | 14 褐色 | 砂質粘土粒子少量、ローム粒子・炭化粒子微量 |

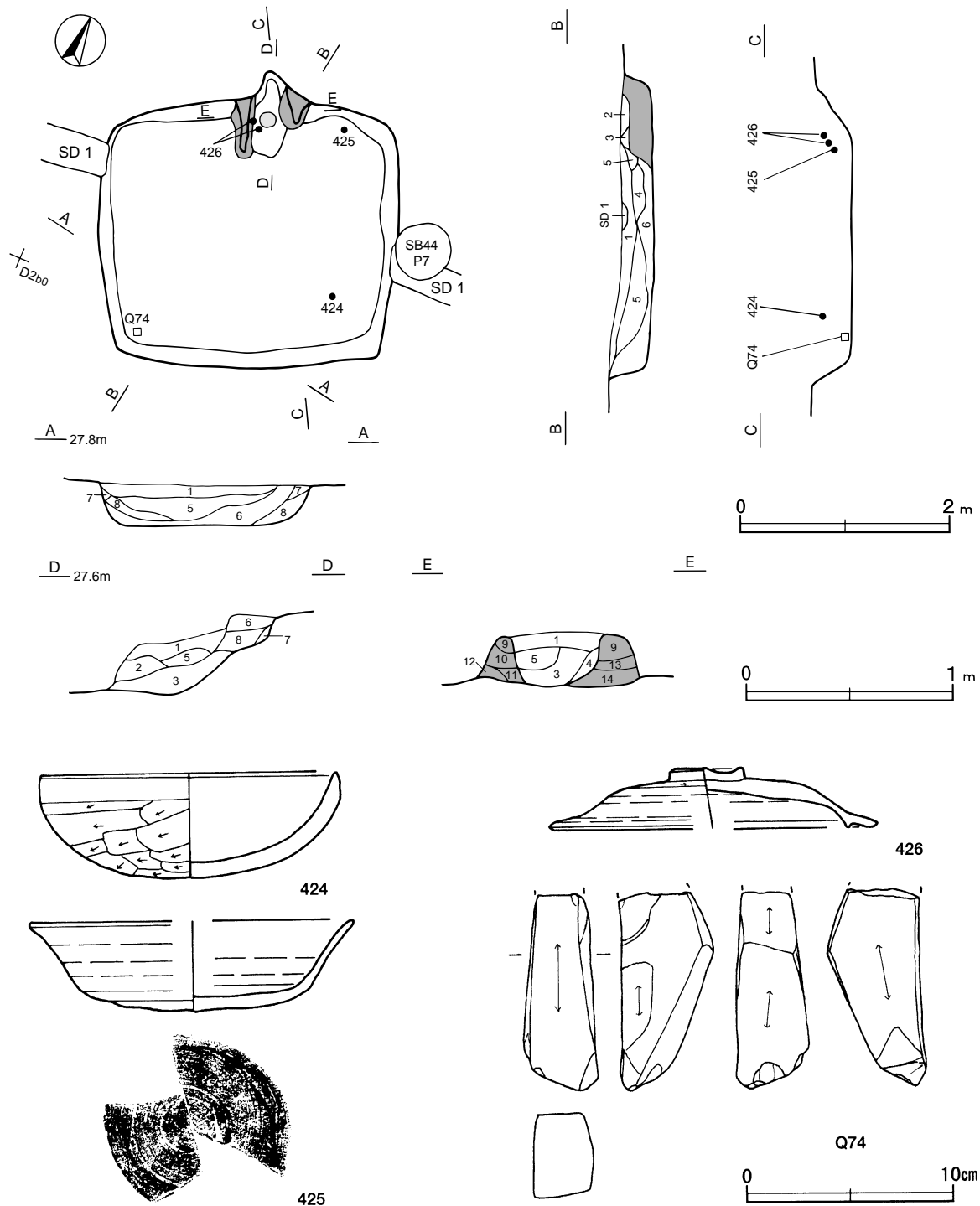
覆土 8層からなり、ブロック状の堆積状況を示した人為堆積である。

土層解説

- | | | | |
|-------|------------------------------|-------|---------------------|
| 1 黒褐色 | ローム粒子・焼土粒子少量、炭化粒子微量 | 5 黒褐色 | ロームブロック・焼土粒子・炭化粒子微量 |
| 2 暗褐色 | ローム粒子・砂質粘土粒子少量、焼土粒子・炭化粒子微量 | 6 暗褐色 | ロームブロック・焼土粒子・炭化粒子微量 |
| 3 暗褐色 | ローム粒子中量、焼土粒子・炭化粒子微量 | 7 褐色 | ローム粒子多量、焼土粒子微量 |
| 4 暗褐色 | ロームブロック・砂質粘土粒子少量、焼土粒子・炭化粒子微量 | 8 暗褐色 | ロームブロック・炭化粒子微量 |

遺物出土状況 土師器片108点（坏類10、甕類98）、須恵器片27点（坏類8、蓋17、甕類2）、石器1点（砥石）が出土している。424は南東コーナー部の覆土上層、426は竈の覆土上層、425は北東コーナー部の覆土中層から出土しており、いずれも廃絶時に廃棄されたものと考えられる。Q74は南西コーナー部の覆土下層から出土しており、遺棄されたものと考えられる。

所見 時期は、出土土器から8世紀前葉と考えられる。



第207図 第38号住居跡・出土遺物実測図

第38号住居跡出土物観察表（第207図）

番号	種別	器種	口径	器高	底径	胎土	色調	焼成	手法の特徴	出土位置	備考
424	土師器	坏	14.0	5.0	-	長石・石英・雲母	にぶい橙	普通	口辺部内外面横ナデ 体部外面ヘラ削り, 体部内面ナデ	覆土上層	95% PL72
425	須恵器	坏	[15.6]	4.3	9.2	長石・雲母・赤色粒子	灰白	普通	底部回転ヘラ切り後, 回転ヘラ削り	覆土中層	35%
426	須恵器	蓋	[15.8]	2.9	-	長石・石英・雲母	灰黄	普通	天井部左回りの回転ヘラ削り後, つまみ貼り付け	竈覆土上層	50% PL74
番号	器種	長さ	幅	厚さ	重量	材質	特徴		出土位置	備考	
Q74	砥石	(9.4)	3.6	4.6	(184.2)	砂岩	砥面5面		覆土下層	PL83	

第39号住居跡 (第208・209図)

位置 調査区中央部のC2j8区、標高27mほどの台地上に位置している。

重複関係 第31号住居跡を掘り込み、第2号ピット群に掘り込まれている。

規模と形状 長軸3.3m、短軸3.2mの方形で、主軸方向はN-23°-Eである。壁高は22~44cmで、外傾して立ち上がっている。

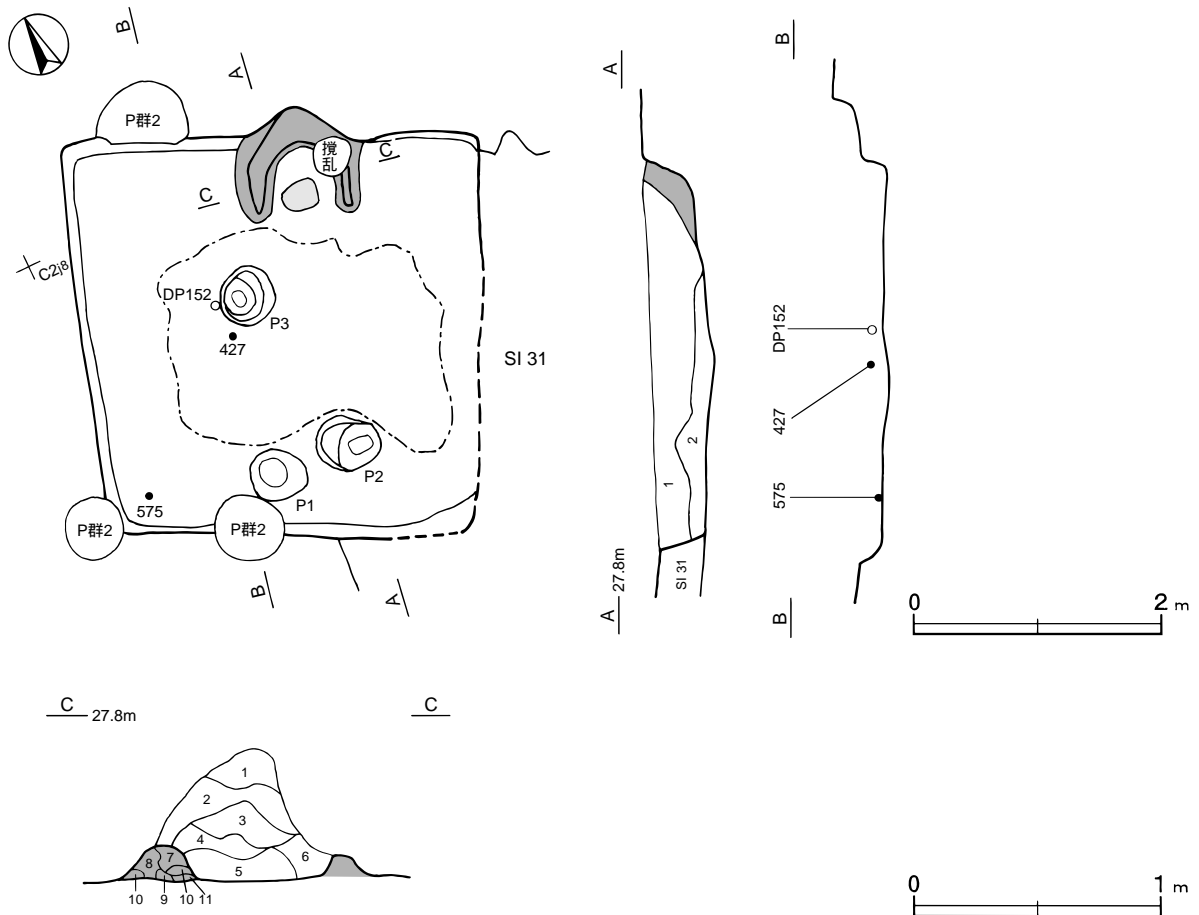
床 ほぼ平坦で、中央部が踏み固められている。

竈 北壁中央部やや東寄りに付設され、壁を24cm掘り込んで構築されている。規模は袖部幅107cmで、袖部は床面に砂を混ぜたローム土で構築されている。火床部は床面とほぼ同じ高さで、火を受けて赤変している。煙道部は外傾して立ち上がっている。

竈土層解説

- | | |
|-----------------------------|--------------------------------|
| 1 暗褐色 炭化物・砂質粘土粒子微量 | 7 にぶい黄褐色 ローム粒子・焼土粒子・礫少量、炭化粒子微量 |
| 2 黒褐色 砂少量、炭化物・砂質粘土粒子微量 | 8 褐色 ローム粒子・砂少量、焼土粒子・炭化粒子微量 |
| 3 暗褐色 砂質粘土粒子少量、炭化物微量 | 9 褐色 ローム粒子・砂少量 |
| 4 暗赤褐色 焼土粒子中量、砂少量、炭化物微量 | 10 褐色 砂少量、ローム粒子微量 |
| 5 暗赤褐色 ロームブロック・焼土ブロック・炭化物微量 | 11 褐色 ローム粒子中量、炭化粒子・砂微量 |
| 6 暗褐色 砂中量、炭化物・焼土粒子微量 | |

ピット 3か所。P1は深さ13cmで出入口施設に伴うピットと考えられる。P2は深さ20cm、P3は31cmであるが、主柱穴とは考えられない。



第208図 第39号住居跡実測図

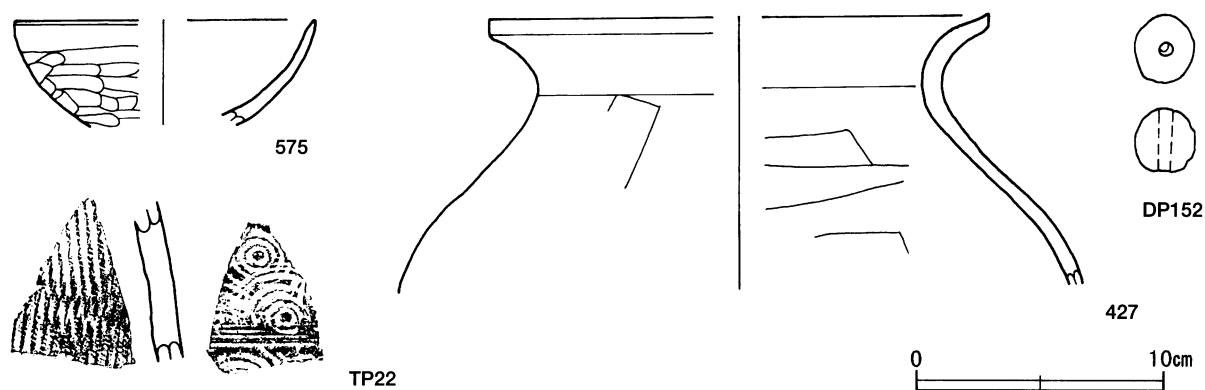
覆土 2層からなり、ロームブロックを多く含む人為堆積である。

土層解説

- 1 褐色 ロームブロック中量, 焼土粒子・炭化粒子微量 2 暗褐色 ロームブロック中量, 炭化粒子微量

遺物出土状況 土師器片225点(坏類18, 高坏1, 甕類206), 須恵器片21点(坏類15, 甕類6), 土製品1点(球状土錘)が出土している。ほとんどが細片で, 図示できたものは少ない。427は中央部の覆土中層, TP22は覆土下層, DP152は中央部の覆土下層, 575は南西コーナー部の床面からそれぞれ出土しており, 廃絶時に廃棄されたものと考えられる。

所見 時期は, 古墳時代後期に比定される第31号住居跡を掘り込んでいることや, 出土土器から8世紀代と考えられる。



第209図 第39号住居跡出土遺物実測図

第39号住居跡出土遺物観察表 (第209図)

番号	種別	器種	口径	器高	底径	胎土	色調	焼成	手法の特徴	出土位置	備考
575	土師器	坏	[12.2]	(4.1)	-	長石・石英・赤色粒子	にぶい褐色	普通	口辺部内外面横ナデ 体部外面へラ削り, 体部内面ナデ	床面	25%
427	土師器	甕	[20.2]	(10.8)	-	長石・石英・雲母・赤色粒子	にぶい黄橙	普通	口辺部内外面横ナデ 体部内外面へラナデ	覆土中層	10%
TP22	須恵器	甕	-	(6.2)	-	長石・石英	灰黄	普通	体部外面平行叩き, 体部内面同心円状の当て具痕	覆土下層	5%

番号	器種	最大径	厚さ	孔径	重量	材質	特徴	出土位置	備考
DP152	球状土錘	2.4	2.5	0.6	16.6	土(長石)	ナデ	覆土下層	

第51号住居跡 (第210・211図)

位置 調査区中央部のC4j5区, 標高27mほどの台地上に位置している。

重複関係 第52号住居跡及び第14・21号掘立柱建物跡, 第46・47号土坑に掘り込まれている。

規模と形状 西側は第52号住居跡に掘り込まれているため, 全体の規模は不明である。長軸3.9m, 短軸は3.2mが確認され, 長方形と想定される。主軸方向はN-3°-Wであり, 壁高は28cmで, 外傾して立ち上がっている。

床 南側がやや高く, また東側に向かって緩やかに傾斜している。中央部は踏み固められている。

竈 北壁に付設され, 壁を70cm掘り込んで構築されている。規模は焚口部から煙道部まで115cm, 袖部幅118cmである。袖部は地山を削り出した上にロームブロックを混ぜた砂質粘土で構築されている。火床部は床面とはほぼ同じ高さで, 火床面は火を受けて赤変している。煙道部は緩やかに外傾して立ち上がっている。

竈土層解説

- | | | | |
|----------|----------------------------------|-----------|----------------------------------|
| 1 におい赤褐色 | 焼土粒子・砂少量，炭化粒子微量 | 9 黒褐色 | 砂質粘土ブロック少量，焼土ブロック・ローム粒子・炭化粒子微量 |
| 2 褐色 | 砂質粘土ブロック・ローム粒子少量，炭化粒子微量 | 10 暗褐色 | 砂質粘土粒子多量，ロームブロック少量，焼土粒子微量 |
| 3 におい赤褐色 | 焼土粒子・砂質粘土粒子少量，ローム粒子・炭化粒子微量 | 11 褐色 | ロームブロック中量 |
| 4 灰褐色 | ローム粒子・焼土粒子・砂質粘土粒子微量 | 12 褐色 | 砂質粘土ブロック多量，焼土ブロック・炭化粒子微量 |
| 5 褐色 | ローム粒子中量 | 13 におい赤褐色 | 砂質粘土ブロック多量，ロームブロック・焼土粒子・炭化粒子微量 |
| 6 極暗赤褐色 | 砂質粘土ブロック中量，ロームブロック・焼土ブロック・炭化粒子微量 | 14 極暗褐色 | 砂質粘土ブロック少量，ロームブロック・焼土ブロック・炭化粒子微量 |
| 7 におい赤褐色 | 砂質粘土粒子多量，ロームブロック微量 | 15 褐色 | ロームブロック・砂質粘土ブロック微量 |
| 8 暗褐色 | 砂質粘土粒子多量，ロームブロック少量，焼土粒子微量 | | |

ピット 1か所。P1は深さ40cmで，規模と配置から主柱穴と考えられるが，他に柱穴は確認されなかった。

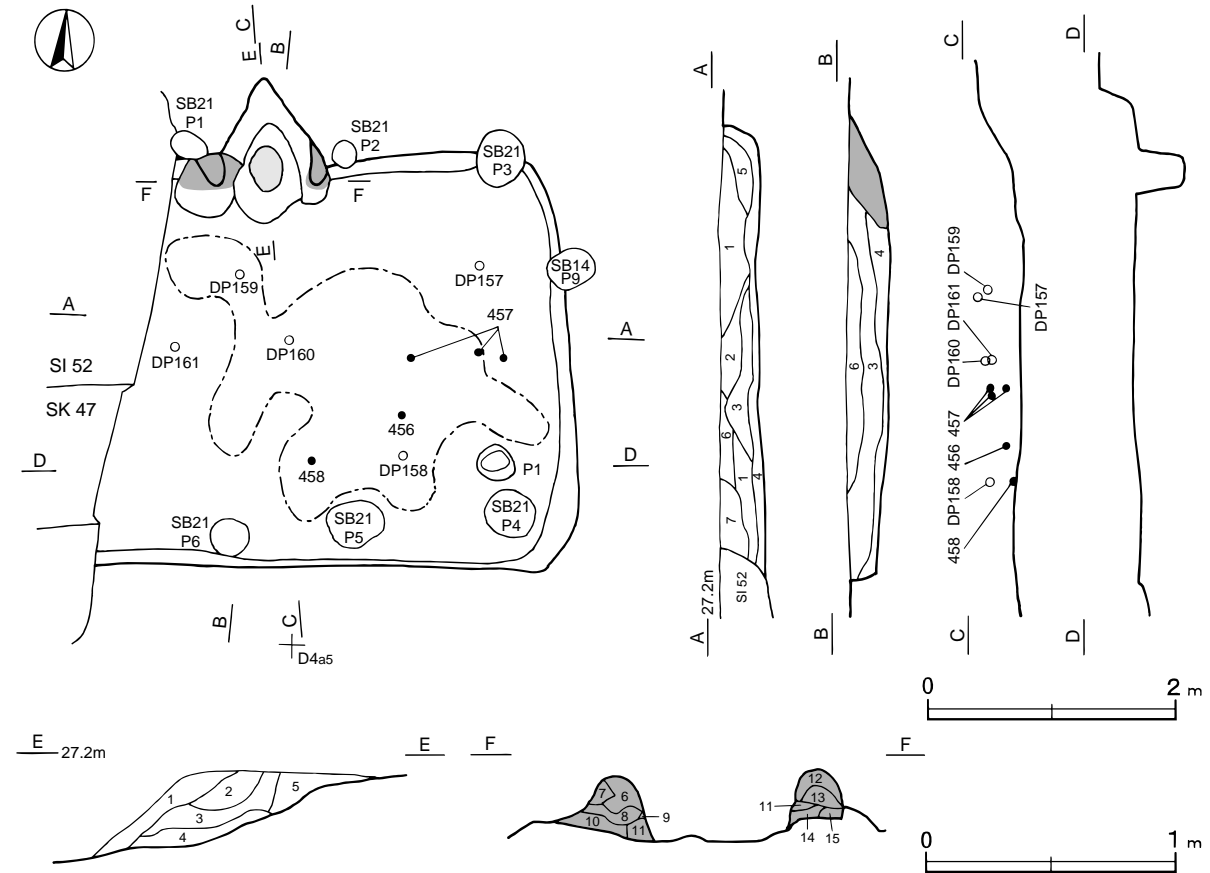
覆土 7層からなり，下層にロームブロックを多く含み，ブロック状の堆積状況を示した人為堆積である。

土層解説

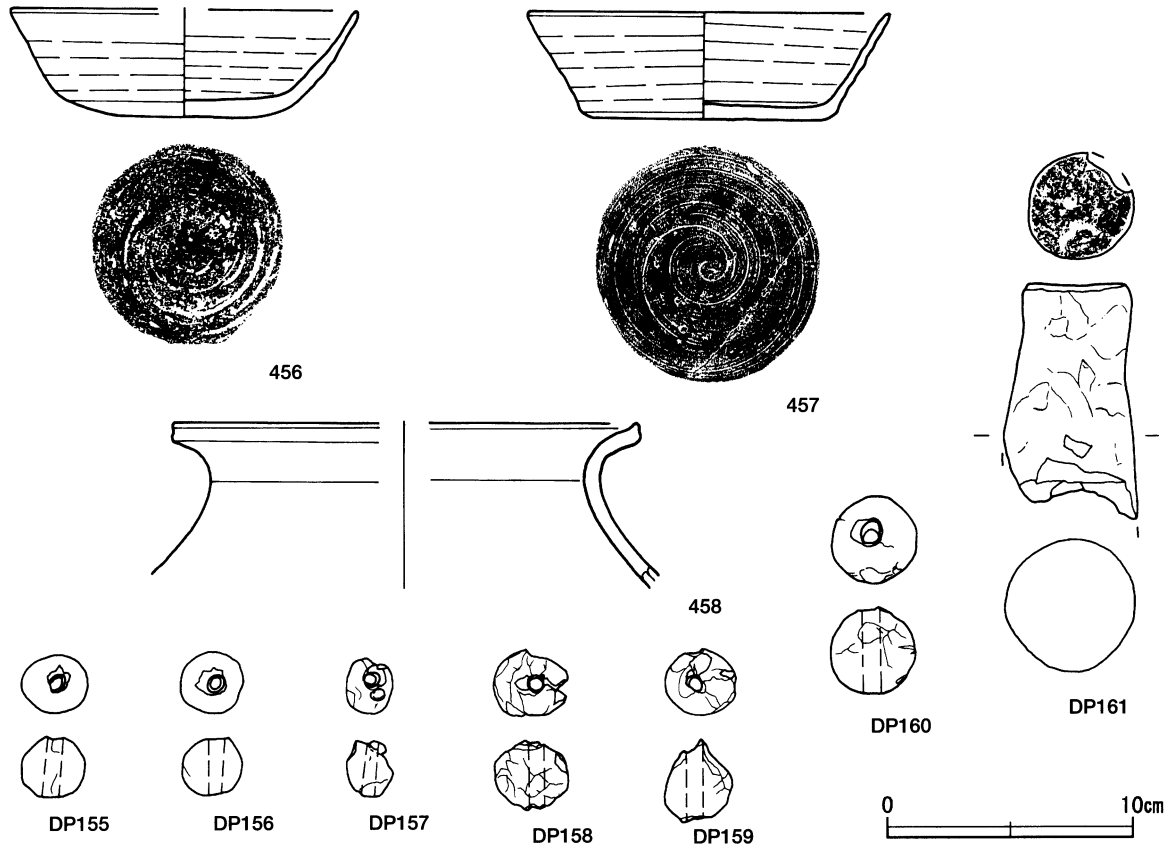
- | | | | |
|-------|----------------|-------|--------------------|
| 1 黒褐色 | ロームブロック・炭化粒子微量 | 5 暗褐色 | ロームブロック少量，炭化粒子微量 |
| 2 暗褐色 | ロームブロック・炭化粒子微量 | 6 暗褐色 | ロームブロック・炭化物・焼土粒子微量 |
| 3 暗褐色 | ロームブロック微量 | 7 暗褐色 | ロームブロック少量，焼土粒子微量 |
| 4 暗褐色 | ロームブロック少量 | | |

遺物出土状況 土師器片417点（坏類41，壺1，甕類375），須恵器片26点（坏類18，蓋2，壺1，甕類5），土製品12点（球状土錘6，支脚1，不明5），鉄製品1点（不明）が出土している。DP157～DP160は覆土上層，456・457・DP161は覆土中層から出土している。また，458は南壁寄りの覆土下層，DP155・DP156は覆土下層からそれぞれ出土しており，廃絶時に廃棄されたものと考えられる。

所見 時期は，出土土器から8世紀前葉と考えられる。



第210図 第51号住居跡実測図



第211図 第51号住居跡出土遺物実測図

第51号住居跡出土遺物観察表（第211図）

番号	種別	器種	口径	器高	底径	胎土	色調	焼成	手法の特徴	出土位置	備考
456	須恵器	坏	[14.0]	4.3	7.6	長石・石英・雲母	にぶい黄橙	不良	底部回転ヘラ切り	覆土中層	70% PL72
457	須恵器	坏	14.4	4.3	9.0	長石	灰白	普通	底部回転ヘラ切り	覆土中層	75% PL72
458	土師器	甕	[18.8]	(6.5)	-	長石・石英・雲母	橙	普通	口辺部内外面横ナデ 体部内外面ナデ	覆土下層	5%

番号	器種	最大径	厚さ	孔径	重量	材質	特徴	出土位置	備考
DP155	球状土錘	2.7	2.4	0.7	(15.3)	土(長石)	ナデ, 一部欠損	覆土下層	
DP156	球状土錘	2.5	2.3	0.7	(14.5)	土(長石)	ナデ, 一部欠損	覆土下層	
DP157	球状土錘	2.0	2.3	0.7	(6.7)	土(長石)	ナデ, 一部欠損	覆土上層	
DP158	球状土錘	3.0	2.8	0.7	(17.4)	土(雲母)	ナデ, 一部欠損	覆土上層	
DP159	球状土錘	2.8	3.3	0.7	(16.3)	土(長石・微礫)	ナデ, 一部欠損	覆土上層	
DP160	球状土錘	3.5	3.4	0.8	(37.1)	土(長石・雲母)	ナデ, 一部欠損	覆土上層	

番号	器種	長さ	幅	厚さ	重量	材質	特徴	出土位置	備考
DP161	支脚	(9.3)	5.5	5.4	(247.4)	土(長石・石英)	ナデ, 指頭圧痕, 下部欠損	覆土中層	

第54号住居跡（第212・213図）

位置 調査区中央部のC4h4区, 標高27mほどの台地上に位置している。

規模と形状 長軸4.7m, 短軸4.2mの長方形で, 主軸方向はN-6°-Wである。壁高は25~28cmで, 外傾して立ち上がっている。

床 ほぼ平坦で, 中央部から壁際にかけて踏み固められている。壁溝が全周し, 上幅10~20cm, 深さ6~12cm

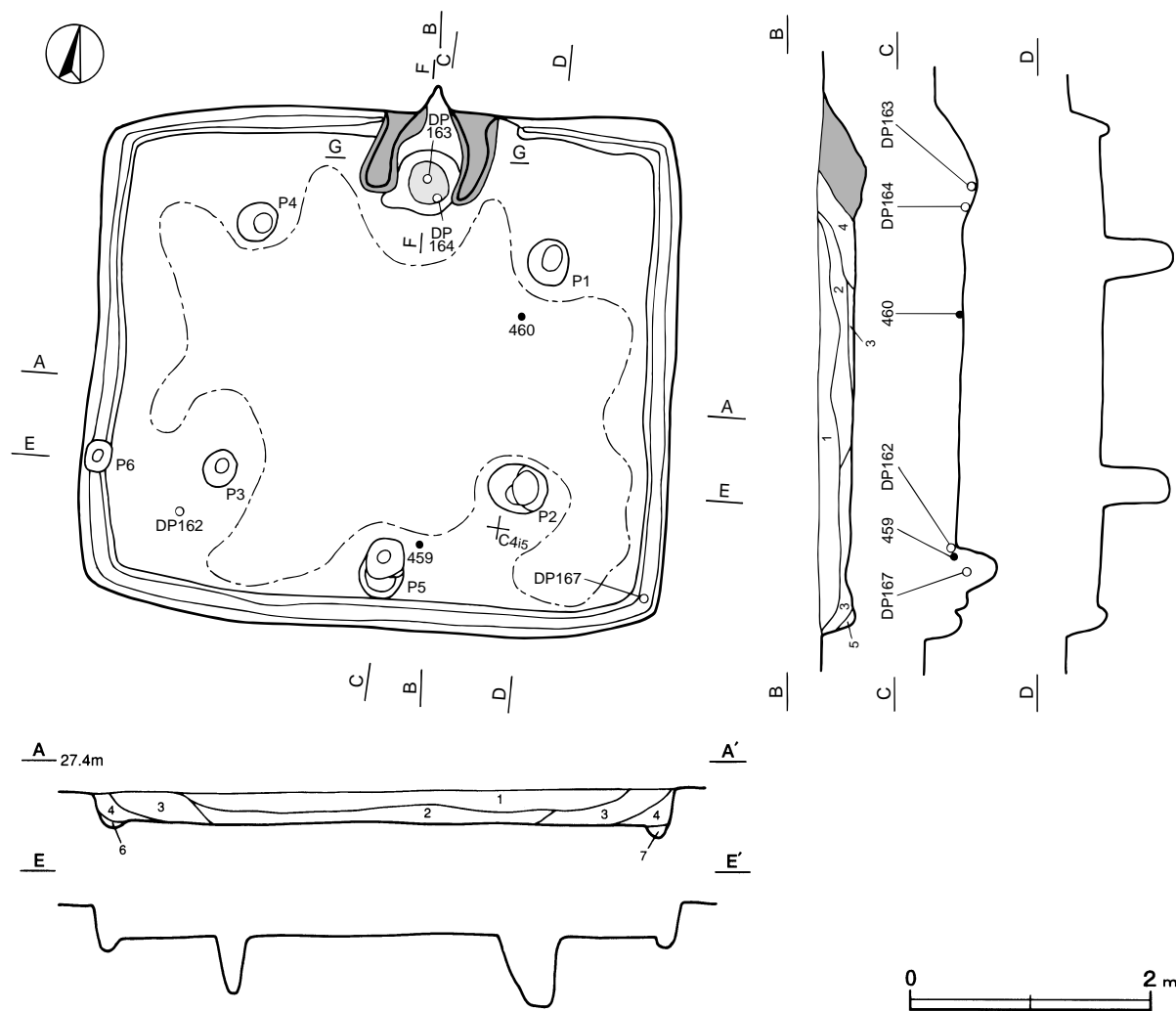
で、断面形はU字状を呈している。

竈 北壁中央部やや東寄りに付設され、壁を23cm掘り込んで構築されている。規模は焚口部から煙道部まで106cm、袖部幅109cmである。袖部は床面を掘り込み、砂質粘土を主体に構築されている。火床部は浅く掘りくぼめられ、火床面は火を受けて赤変している。煙道部は緩やかに外傾して立ち上がっている。

竈土層解説

- | | | | |
|----------|---------------------------------|-----------|--------------------------------|
| 1 褐色 | 砂質粘土ブロック・ローム粒子・焼土粒子・砂微量 | 11 褐色 | ローム粒子少量, 砂質粘土ブロック・焼土粒子・砂微量 |
| 2 灰褐色 | 砂質粘土粒子少量, ローム粒子・炭化粒子・砂微量 | 12 にぶい褐色 | 砂質粘土粒子中量, ローム粒子少量, 焼土粒子・炭化粒子微量 |
| 3 にぶい褐色 | 砂質粘土粒子中量 | 13 暗赤褐色 | 砂質粘土粒子少量, ローム粒子・焼土粒子・炭化粒子微量 |
| 4 にぶい赤褐色 | 砂質粘土ブロック・砂少量, ローム粒子・焼土粒子・炭化粒子微量 | 14 褐色 | ロームブロック少量, 焼土粒子・炭化粒子・砂質粘土粒子微量 |
| 5 褐色 | ローム粒子多量, 焼土粒子・炭化粒子微量 | 15 暗赤褐色 | ローム粒子・焼土粒子・炭化粒子少量, 砂微量 |
| 6 にぶい赤褐色 | 焼土粒子中量, ロームブロック・砂少量, 炭化粒子微量 | 16 褐色 | 焼土粒子多量 |
| 7 明赤褐色 | 焼土粒子中量, ロームブロック少量, 炭化粒子微量 | 17 にぶい赤褐色 | ロームブロック少量, 炭化粒子・砂微量 |
| 8 褐色 | 砂質粘土粒子中量, ローム粒子・焼土粒子・炭化粒子微量 | 18 暗褐色 | ロームブロック・焼土粒子・炭化粒子微量 |
| 9 褐色 | ローム粒子中量, 砂質粘土粒子微量 | | |
| 10 褐色 | 砂質粘土粒子中量, ローム粒子少量 | | |

ピット 6か所。P1～P4は深さ37～59cmで、規模と配置から主柱穴と考えられる。P5は深さ37cmで、出入口施設に伴うピットと考えられる。P6は深さ12cmであるが、性格は不明である。



第212図 第54号住居跡実測図

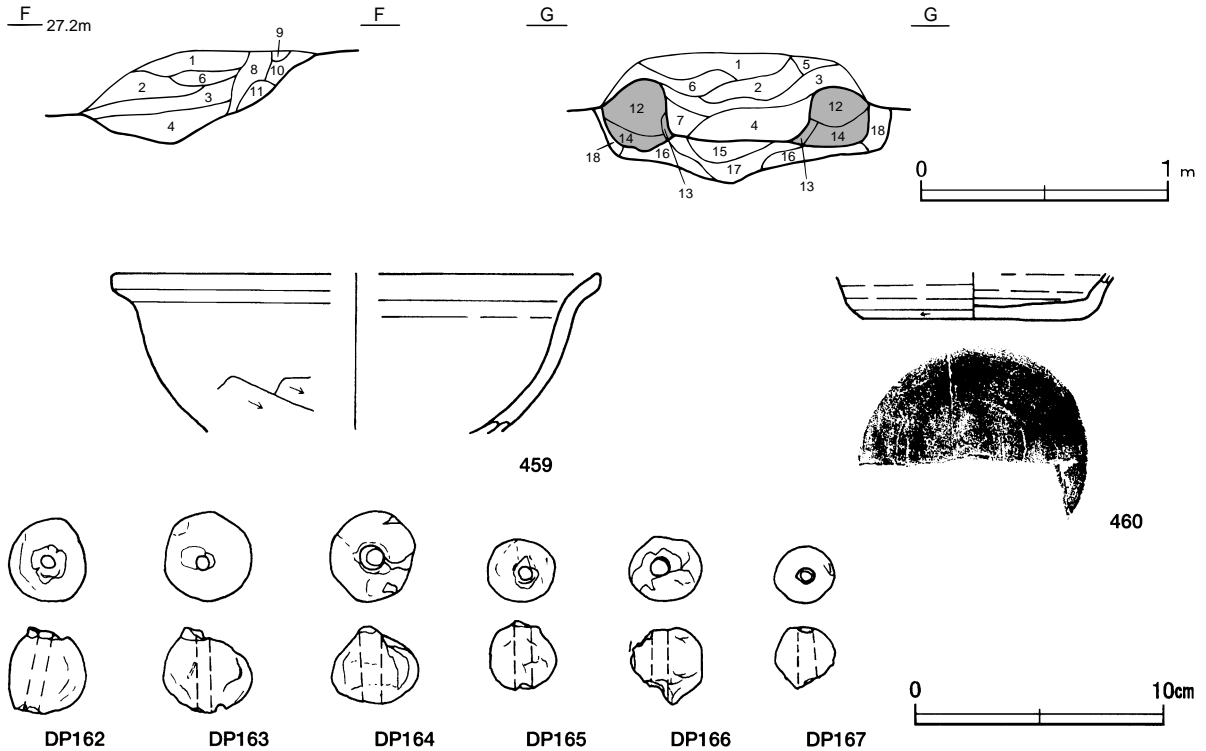
覆土 7層からなり、レンズ状の堆積状況を示した自然堆積である。

土層解説

- | | | | |
|-------|---------------------------|------|-------------------|
| 1 褐色 | ロームブロック少量, 炭化粒子微量 | 5 褐色 | ロームブロック中量, 炭化粒子少量 |
| 2 褐色 | 炭化粒子少量, ロームブロック微量 | 6 褐色 | ロームブロック中量, 炭化粒子微量 |
| 3 褐色 | ロームブロック中量, 炭化粒子少量, 焼土粒子微量 | 7 褐色 | ローム粒子多量, 炭化粒子微量 |
| 4 暗褐色 | ロームブロック・炭化粒子中量 | | |

遺物出土状況 土師器片207点（坏類11, 壺2, 甕類194）, 須恵器片18点（坏類14, 蓋1, 甕類3）, 土製品13点（球状土錘6, 不明7）が出土している。459は南壁際の床面, 460は中央部東寄りの床面, DP163・DP164は竈の覆土下層, DP162は南西コーナー部の床面, DP167は南東コーナー部の覆土下層から出土しており, 廃絶後間もなく廃棄されたものと考えられる。DP165・DP166は覆土下層からそれぞれ出土している。

所見 時期は, 出土土器から8世紀前葉と考えられる。



第213図 第54号住居跡・出土遺物実測図

第54号住居跡出土遺物観察表（第213図）

番号	種別	器種	口径	器高	底径	胎土	色調	焼成	手法の特徴	出土位置	備考
459	土師器	坏	[19.6]	(6.2)	-	長石・雲母	橙	普通	口辺部内外面横ナデ 体部外面ヘラ削り後ナデ, 体部内面ナデ	床面	25%
460	須恵器	坏	-	(1.8)	8.9	長石・針状鉱物・微礫	灰	普通	体部外面下端ヘラ削り, 底部回転ヘラ切り	床面	30%

番号	器種	最大径	厚さ	孔径	重量	材質	特徴	出土位置	備考
DP162	球状土錘	3.3	3.5	0.5	34.3	土(長石・雲母)	ナデ	床面	
DP163	球状土錘	3.5	3.5	0.6	(34.5)	土(長石・微礫)	ナデ, 一部欠損	竈覆土下層	
DP164	球状土錘	3.5	3.1	0.8	(28.9)	土(長石)	ナデ, 一部欠損	竈覆土下層	
DP165	球状土錘	2.7	2.7	0.8	15.7	土(長石)	ナデ	覆土下層	
DP166	球状土錘	2.9	3.1	0.7	(16.4)	土(長石)	ナデ, 一部欠損	覆土下層	
DP167	球状土錘	2.4	2.4	0.9	11.4	土(長石)	ナデ	覆土下層	

第59号住居跡（第214・215図）

位置 調査区中央部のC4h7区、標高27mほどの台地上に位置している。

重複関係 第62号住居跡を掘り込み、第58号住居跡に掘り込まれている。

規模と形状 長軸4.5m、短軸4.1mの歪んだ長方形を呈し、主軸方向はN-87°-Eである。壁高は12~15cmで、外傾して立ち上がっている。

床 北側に向かって緩やかに傾斜し、中央部が踏み固められている。

竈 東壁中央部やや南寄りに付設され、壁を46cm掘り込んで構築されている。規模は焚口部から煙道部まで107cmで、袖部はほとんど遺存していない。火床部は浅く掘りくぼめられ、煙道部は外傾して立ち上がっている。

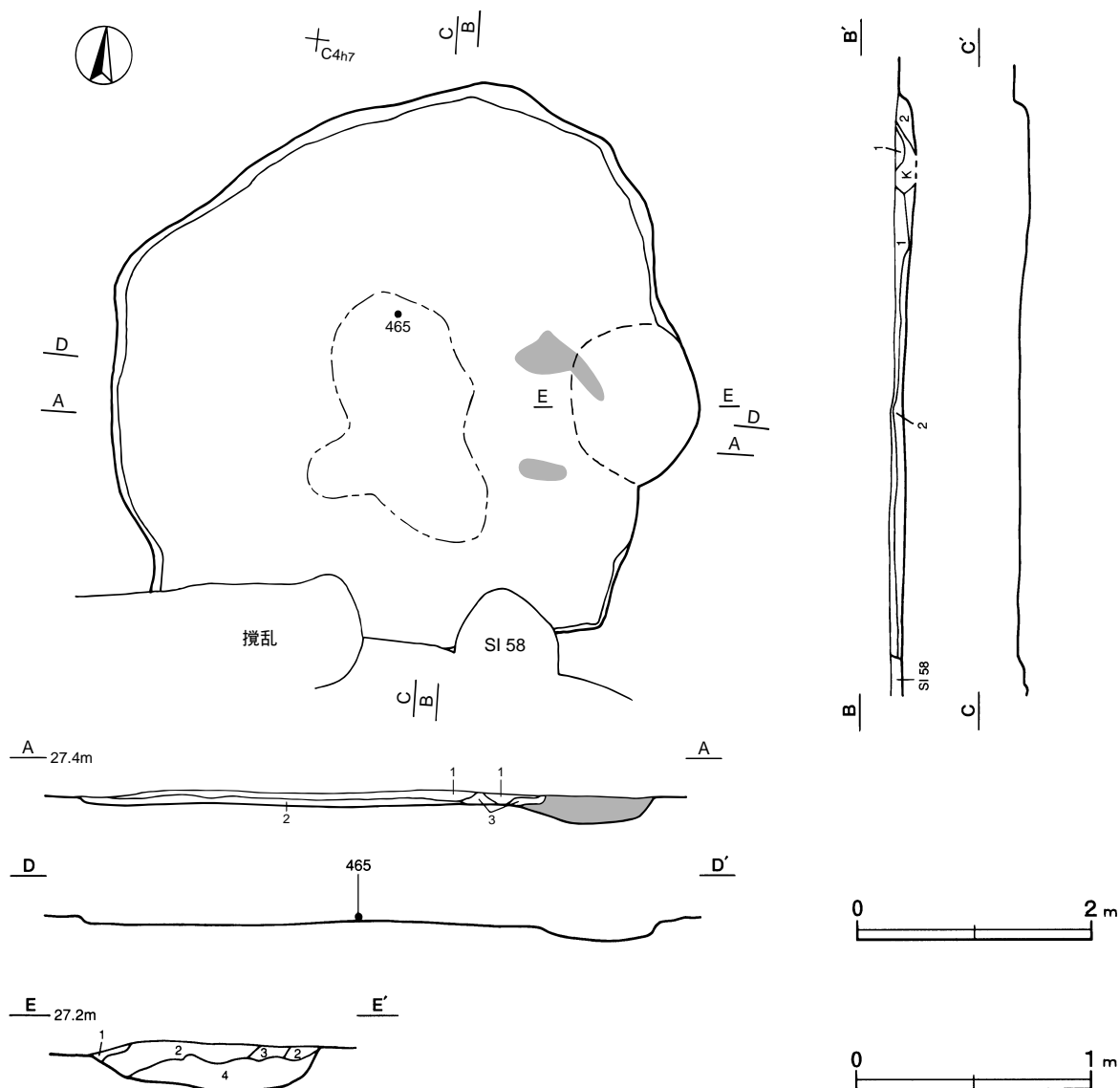
竈土層解説

- | | |
|-----------------------------|----------------------------|
| 1 暗褐色 ロームブロック・炭化粒子少量、焼土粒子微量 | 3 暗褐色 焼土粒子少量、ローム粒子微量 |
| 2 黒褐色 焼土粒子・炭化粒子少量、ロームブロック微量 | 4 褐色 ロームブロック中量、焼土粒子・炭化粒子微量 |

覆土 3層からなり、レンズ状の堆積状況を示した自然堆積である。

土層解説

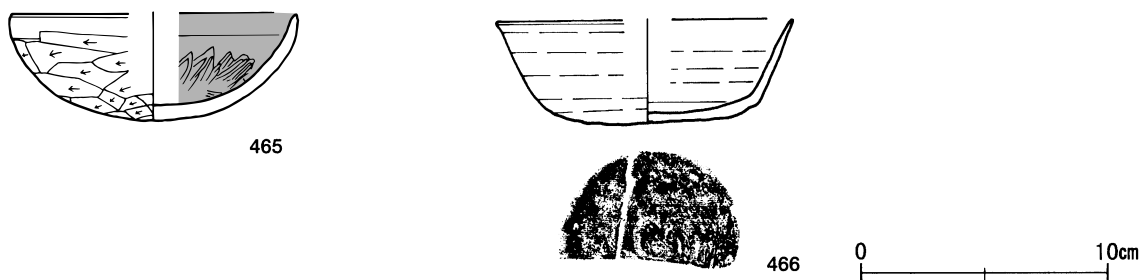
- | | |
|---------------------------------|-------------------------------|
| 1 暗褐色 焼土粒子・炭化粒子少量、ロームブロック微量 | 3 暗褐色 焼土ブロック中量、ロームブロック・炭化粒子少量 |
| 2 暗褐色 ロームブロック中量、炭化粒子少量、焼土ブロック微量 | |



第214図 第59号住居跡実測図

遺物出土状況 土師器片132点（坏類13，埴1，甕類118），須恵器片14点（坏類13，甕類1）土製品4点（不明）が出土している。466は覆土下層から、465は中央部の床面からそれぞれ出土している。

所見 時期は，出土土器から8世紀前葉と考えられる。



第215図 第59号住居跡出土遺物実測図

第59号住居跡出土遺物観察表（第215図）

番号	種別	器種	口径	器高	底径	胎土	色調	焼成	手法の特徴	出土位置	備考
465	土師器	坏	[11.6]	4.2	-	長石・石英・赤色粒子	にぶい褐色	普通	口辺部内外面横ナテ体部外面ヘラ削り，体部内面ヘラ磨き	床面	50% PL72
466	須恵器	坏	[12.0]	4.1	6.9	長石・石英	灰白	普通	底部回転ヘラ切り後ナテ	覆土下層	40%

第68号住居跡（第216・217図）

位置 調査区西部のC2i5区，標高27mほどの台地上に位置している。

規模と形状 南側が調査区域外に位置するため，全体の規模は不明である。南北軸3.5m，東西軸は4.0mが確認され長方形と想定される。主軸方向はN-2°-Eである。壁高は48~55cmで，外傾して立ち上がっている。

床 ほぼ平坦で，中央部は踏み固められている。

竈 北壁中央部やや東寄りに付設され，壁を66cm掘り込んで構築されている。規模は焚口部から煙道部まで125cm，袖部幅は104cmである。袖部は地山を掘り込み，砂を混ぜたローム土で構築されている。火床部は浅く掘りくぼめられ，火床面は火を受けて赤変している。煙道部は緩やかに外傾して立ち上がっている。

竈土層解説

1 暗褐色	ロームブロック・焼土粒子・炭化粒子・砂質粘土粒子微量	9 褐色	砂質粘土粒子少量，ローム粒子微量
2 暗褐色	砂質粘土粒子中量，ロームブロック・焼土粒子・炭化粒子微量	10 褐色	ロームブロック少量，焼土粒子・炭化粒子微量
3 暗赤褐色	砂質粘土粒子中量，ローム粒子・焼土粒子・炭化粒子微量	11 にぶい赤褐色	焼土粒子多量，炭化粒子中量，ロームブロック・砂少量
4 暗褐色	砂質粘土粒子中量，ローム粒子少量	12 褐色	砂多量，焼土粒子・炭化粒子少量，ローム粒子微量
5 黒褐色	ローム粒子少量	13 赤褐色	焼土ブロック・炭化粒子多量，砂少量，ロームブロック微量
6 暗赤褐色	焼土粒子少量，炭化粒子・砂質粘土粒子微量	14 褐色	ローム粒子・焼土粒子・砂少量，炭化粒子微量
7 にぶい褐色	砂質粘土ブロック多量	15 褐色	ロームブロック多量，炭化粒子中量，焼土粒子・砂少量
8 暗褐色	砂質粘土粒子少量，ローム粒子・焼土粒子・炭化粒子微量	16 暗褐色	ロームブロック・炭化粒子少量，焼土粒子微量

ピット 1か所。P1は深さ19cmで，出入口施設に伴うピットと考えられる。

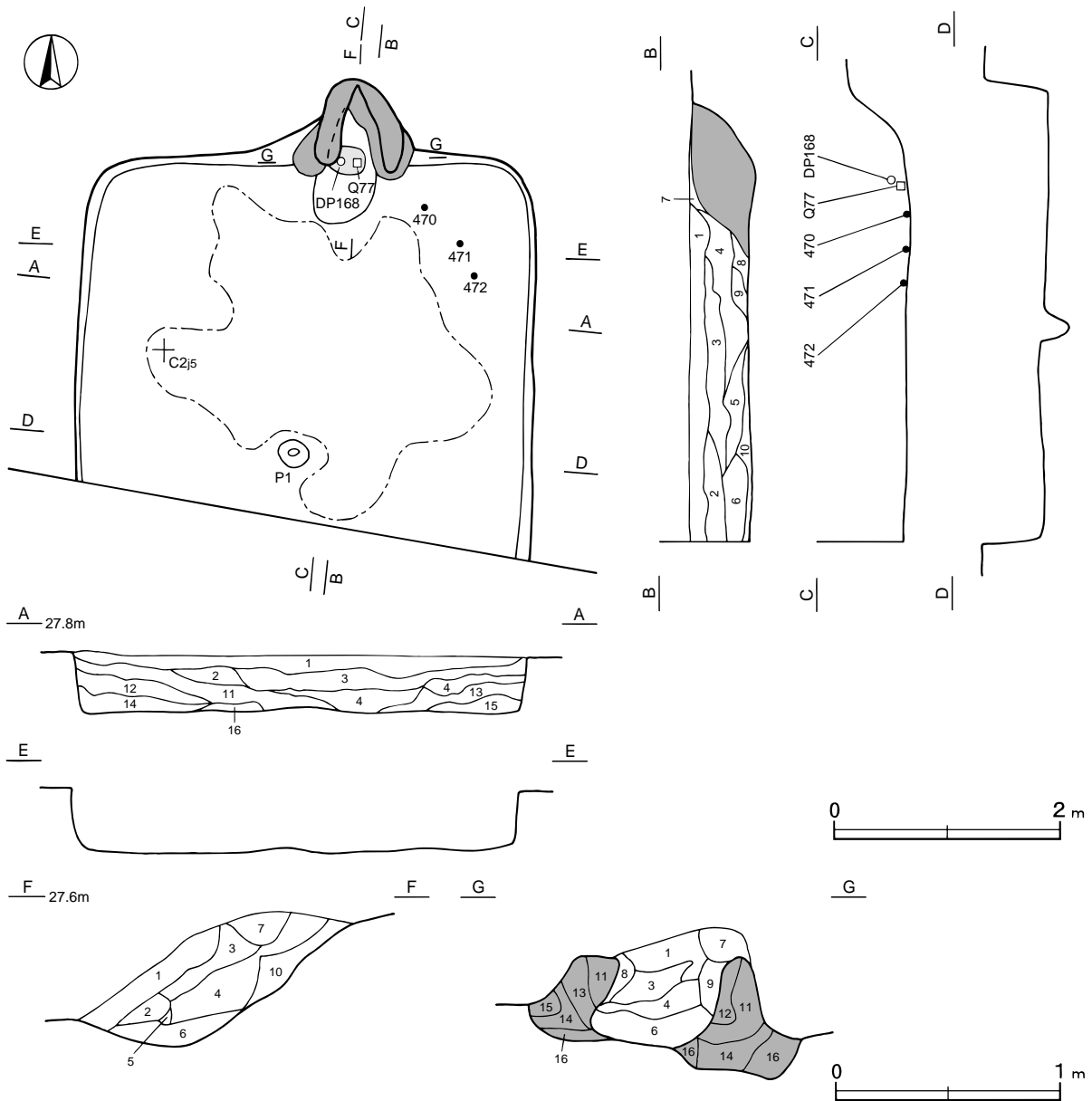
覆土 16層からなり，下層にロームブロック・炭化物を多く含み，ブロック状の堆積状況を示した人為堆積である。

土層解説

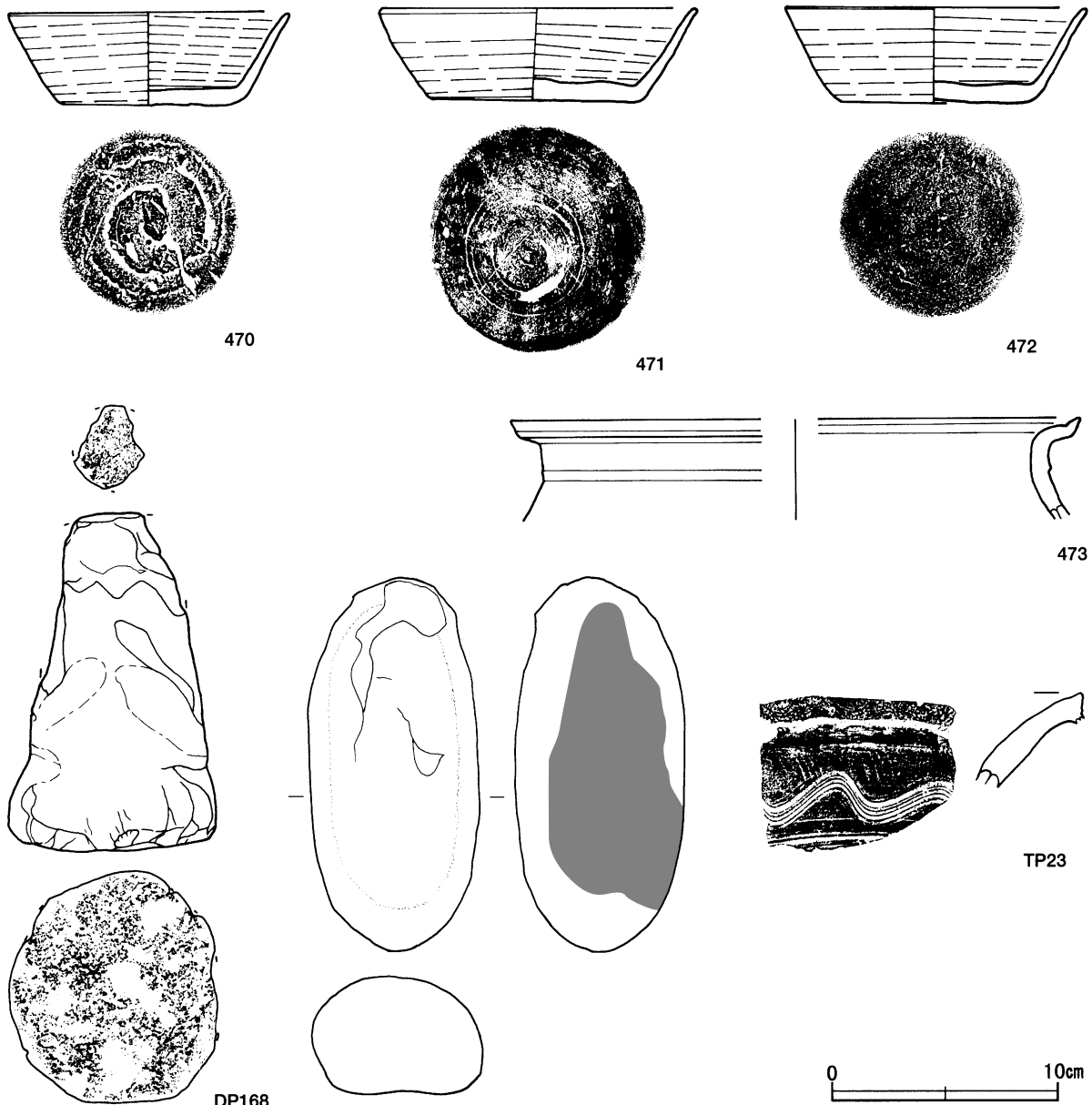
- | | | | |
|---------|-------------------------------|---------|-------------------------|
| 1 黒褐色 | ロームブロック少量, 焼土ブロック微量 | 9 黒褐色 | ロームブロック・焼土ブロック微量 |
| 2 黒褐色 | ロームブロック少量, 焼土粒子・炭化粒子微量 | 10 極暗褐色 | ローム粒子中量, 粘土ブロック・焼土粒子微量 |
| 3 極暗褐色 | ロームブロック少量, 炭化物・焼土粒子微量 | 11 暗褐色 | ロームブロック・焼土ブロック少量, 炭化物微量 |
| 4 暗褐色 | ロームブロック少量, 焼土粒子微量 | 12 極暗褐色 | ロームブロック少量, 焼土ブロック微量 |
| 5 黒褐色 | ロームブロック少量, 焼土粒子微量 | 13 黒褐色 | ロームブロック・焼土粒子・炭化粒子微量 |
| 6 極暗褐色 | 粘土粒子中量, ロームブロック・焼土ブロック微量 | 14 暗褐色 | ロームブロック少量, 焼土ブロック微量 |
| 7 にぶい褐色 | 焼土粒子微量 | 15 暗褐色 | ロームブロック少量, 炭化物・焼土粒子微量 |
| 8 黒褐色 | ロームブロック・粘土粒子少量, 焼土ブロック・炭化粒子微量 | 16 黒褐色 | ロームブロック・焼土粒子微量 |

遺物出土状況 土師器片313点（坏類14, 埴1, 甕類297, 甑1）, 須恵器片73点（坏類53, 盤1, 壺3, 蓋4, 甕類12）, 土製品1点（支脚）, 石製品1点（支脚）が出土している。473・TP23は覆土上層, 470・471・472は北東コーナー部の覆土下層, DP168は竈の覆土下層, Q77は竈の覆土下層からそれぞれ出土しており, 廃絶時に廃棄されたものと考えられる。

所見 時期は, 出土土器から8世紀後葉と考えられる。



第216図 第68号住居跡実測図



第217図 第68号住居跡出土遺物実測図

第68号住居跡出土遺物観察表 (第217図)

番号	種別	器種	口径	器高	底径	胎土	色調	焼成	手法の特徴	出土位置	備考
470	須恵器	坏	12.4	4.1	7.8	長石・針状鉱物・微礫	灰白	普通	底部回転ヘラ切り	覆土下層	98% PL72
471	須恵器	坏	13.9	4.2	8.9	長石・石英・微礫	にぶい黄橙	不良	底部回転ヘラ切り	覆土下層	80% 底部窺書き「×」 PL72
472	須恵器	坏	13.2	4.2	8.2	長石・石英	灰白	普通	底部回転ヘラ切り後ナデ	覆土下層	80% PL72
473	土師器	甕	(25.2)	(4.2)	-	長石・石英・雲母	にぶい橙	普通	口辺部内外面横ナデ	覆土上層	5%
TP23	須恵器	甕	-	(4.2)	-	長石・石英	黄灰	普通	口辺部内面ロクロナデ 頸部外面五条の櫛描波状文	覆土上層	5%

番号	器種	長さ	幅	厚さ	重量	材質	特徴	出土位置	備考
DP168	支脚	14.8	9.3	10.1	(851.7)	土(長石)	ナデ, 指頭圧痕, 一部欠損	覆土下層	

番号	器種	長さ	幅	厚さ	重量	材質	特徴	出土位置	備考
Q77	支脚	16.2	7.6	5.1	(993.1)	花崗岩	指頭により調整, 火熱により赤変	覆土下層	煤付着

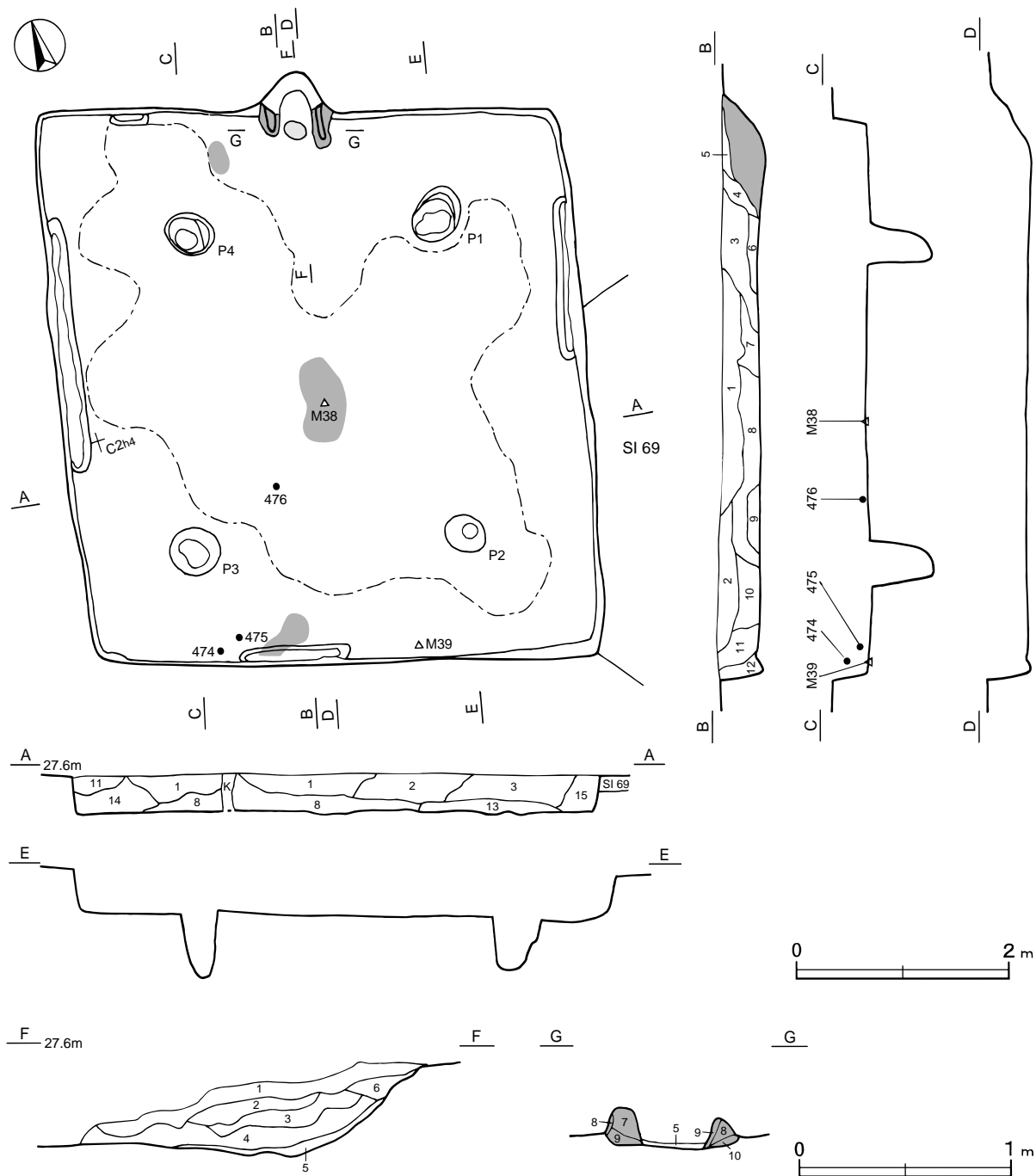
第70号住居跡（第218・219図）

位置 調査区西部のC2h4区、標高27mほどの台地上に位置している。

重複関係 第69号住居跡を掘り込んでいる。

規模と形状 長軸5.1m、短軸4.9mの方形で、主軸方向はN-12°-Eである。壁高は30~40cmで、外傾して立ち上がっている。

床 ほぼ平坦で、中央部から北西コーナー部にかけて踏み固められている。壁溝が各壁の一部分で確認され、上幅12~20cm、深さ5~6cmで、断面形はU字状を呈している。竈の西側及び中央部と南壁際の床面からはローム粒子混じりの粘土が確認されており、竈の構築材が遺棄されたものと考えられる。



第218図 第70号住居跡実測図

竈 北壁中央部に付設され、壁を38cmほど掘り込んで構築されている。規模は袖部幅69cmで、地山を掘り込み、砂質粘土を混ぜたローム土で構築されている。ほぼ床面を火床部とし、火床面は火を受けて赤変している。煙道部は緩やかに外傾して立ち上がっている。

竈土層解説

- | | | | |
|-------|------------------------------|--------|---------------------------|
| 1 暗褐色 | ロームブロック・焼土粒子・炭化粒子・粘土ブロック・礫微量 | 5 褐色 | ローム粒子・焼土粒子・粘土粒子少量, 炭化粒子微量 |
| 2 暗褐色 | ロームブロック・焼土粒子微量 | 6 褐色 | ロームブロック中量 |
| 3 黒褐色 | ロームブロック・炭化物・焼土粒子微量 | 7 灰褐色 | 砂質粘土粒子少量, ローム粒子微量 |
| 4 暗褐色 | 焼土ブロック・粘土粒子少量, ロームブロック・炭化物微量 | 8 褐色 | ローム粒子少量, 砂質粘土粒子微量 |
| | | 9 ぶい褐色 | ローム粒子・砂質粘土粒子・礫微量 |
| | | 10 褐色 | ロームブロック中量 |

ピット 4か所。P1～P4は深さ49～61cmで、規模と配置から主柱穴と考えられる。

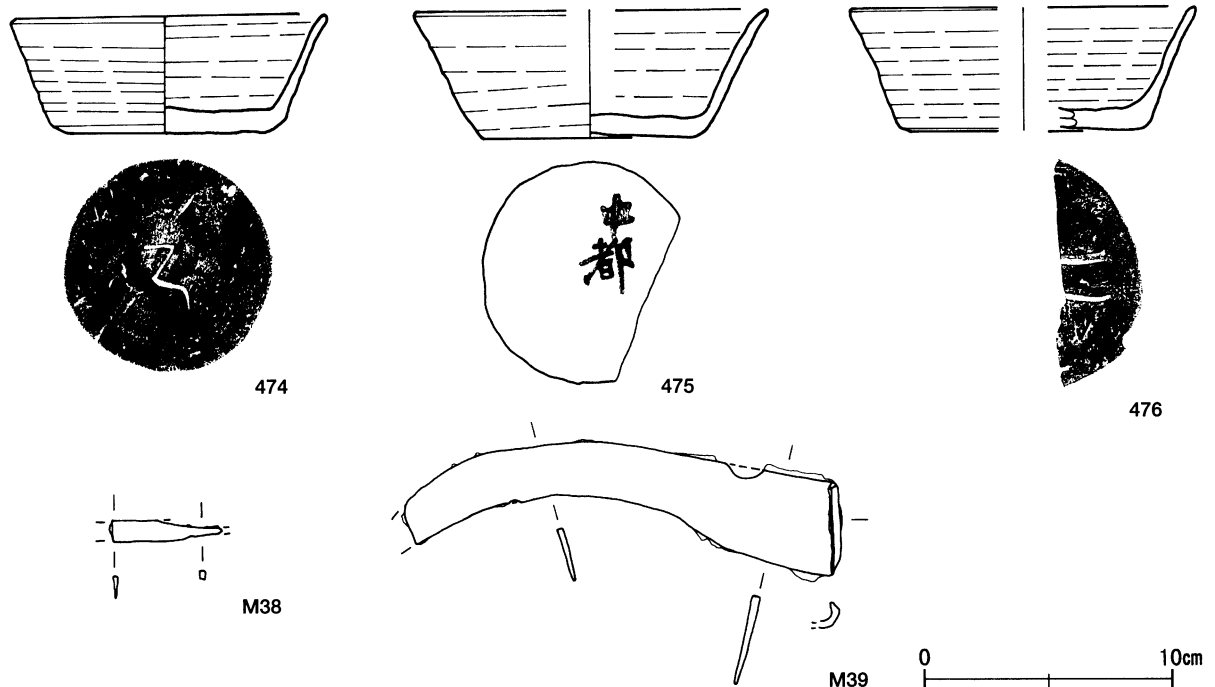
覆土 15層からなり、下層にロームブロックを多く含み、ブロック状の堆積状況を示した人為堆積である。

土層解説

- | | | | |
|--------|--------------------------|--------|--------------------------------|
| 1 黒褐色 | ロームブロック少量, 焼土粒子微量 | 9 暗褐色 | ロームブロック中量, 炭化粒子微量 |
| 2 黒褐色 | ロームブロック中量, 炭化物微量 | 10 暗褐色 | ロームブロック少量, 焼土ブロック・炭化物微量 |
| 3 黒褐色 | ロームブロック少量, 焼土粒子・炭化粒子微量 | 11 暗褐色 | ロームブロック・焼土ブロック微量 |
| 4 黒褐色 | 粘土ブロック少量, ロームブロック微量 | 12 褐色 | ロームブロック少量 |
| 5 極暗褐色 | ローム粒子・焼土粒子・粘土粒子微量 | 13 暗褐色 | ロームブロック少量, 焼土ブロック・炭化材・粘土ブロック微量 |
| 6 黒褐色 | ロームブロック少量, 焼土ブロック・粘土粒子微量 | 14 暗褐色 | ロームブロック・炭化粒子微量 |
| 7 黒褐色 | ロームブロック中量, 焼土粒子微量 | 15 暗褐色 | ローム粒子少量 |
| 8 暗褐色 | ロームブロック少量, 炭化粒子微量 | | |

遺物出土状況 土師器片155点(坏類5, 甕類150), 須恵器片37点(坏類28, 盤1, 蓋3, 甕類5), 土製品2点(不明), 鉄製品2点(刀子, 鎌)が出土している。474・475は南壁際の覆土中層, 476は中央部の覆土下層, M38は中央部, M39は南壁際の床面からそれぞれ出土しており, いずれも廃絶時に廃棄されたものと考えられる。

所見 時期は, 出土土器から8世紀後葉と考えられる。



第219図 第70号住居跡出土遺物実測図

第70号住居跡出土遺物観察表（第219図）

番号	種別	器種	口径	器高	底径	胎土	色調	焼成	手法の特徴	出土位置	備考
474	須恵器	坏	12.6	4.7	8.0	長石	浅黄	普通	底部回転ヘラ切り後ナデ	覆土中層	80% 底部窆書き「Z」 PL72
475	須恵器	坏	[14.2]	5.0	8.6	長石・微礫	灰黄	普通	底部回転ヘラ切り後ナデ	覆土中層	45% 窆書き「中郡」底部窆書き「キ」 PL80
476	須恵器	坏	[13.8]	4.9	9.2	長石・石英・黒色粒子	灰	普通	底部回転ヘラ切り後ナデ	覆土下層	30% 底部窆書き「キ」カ

番号	器種	長さ	幅	厚さ	重量	材質	特徴	出土位置	備考
M38	刀子	(4.6)	(0.8)	0.2	(2.6)	鉄	切先・刃部・茎一部欠損	床面	
M39	鎌	(17.8)	5.5	0.3	(476)	鉄	曲刃鎌 切先・刃部一部欠損 刃部の研ぎ減り顕著	床面	PL88

第71号住居跡（第220・221図）

位置 調査区西部のC1h9区、標高27mほどの台地上に位置している。

重複関係 第72・73号住居跡を掘り込んでいる。

規模と形状 長軸5.5m、短軸5.4mの方形で、主軸方向はN-23°-Eである。壁高は33~45cmで、外傾して立ち上がっている。

床 北側に向かって緩やかに傾斜し、中央部が踏み固められている。北西コーナー部を除いて、壁溝が確認されている。上幅12~20cm、深さ4~10cmで、断面形はU字状を呈している。

竈 北壁中央部に付設され、壁を34cm掘り込んで構築されている。規模は焚口部から煙道部まで152cm、袖部幅174cmで、袖部は地山を掘り込み、ローム土を主体に構築されている。火床部は浅く掘りくぼめられ、火床面は火を受けて赤変している。煙道部は緩やかに外傾して立ち上がっている。

竈土層解説

- | | | | |
|----------|---------------------------|---------|-----------------------|
| 1 褐色 | 焼土粒子少量、ロームブロック・炭化粒子微量 | 6 褐色 | 焼土粒子多量、ロームブロック・炭化粒子少量 |
| 2 にぶい赤褐色 | ロームブロック・焼土粒子・炭化粒子少量 | 7 褐色 | ローム粒子多量 |
| 3 にぶい赤褐色 | 焼土ブロック少量、ロームブロック・炭化粒子微量 | 8 褐色 | ロームブロック中量、炭化粒子微量 |
| 4 暗赤褐色 | 焼土ブロック・砂少量、ロームブロック・炭化粒子微量 | 9 にぶい褐色 | ロームブロック中量、炭化粒子微量 |
| 5 にぶい赤褐色 | ローム粒子・焼土粒子・礫少量 | 10 褐色 | ローム粒子多量、炭化粒子少量 |

ピット 5か所。P1~P4は深さ69~93cmで、規模と配置から主柱穴と考えられる。P5は深さ45cmで、出入口施設に伴うピットと考えられる。

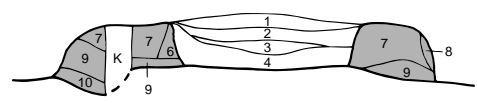
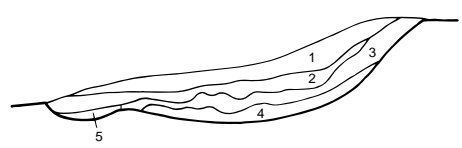
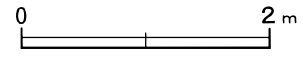
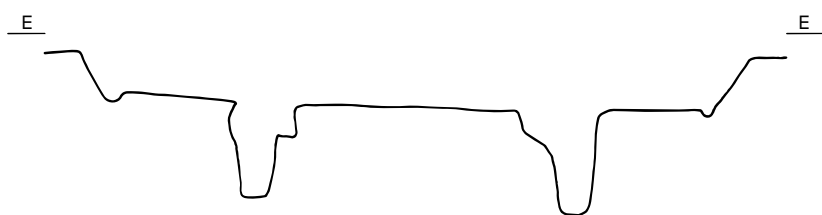
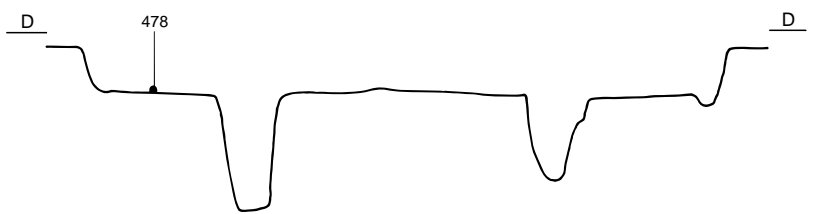
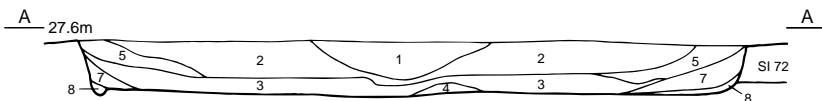
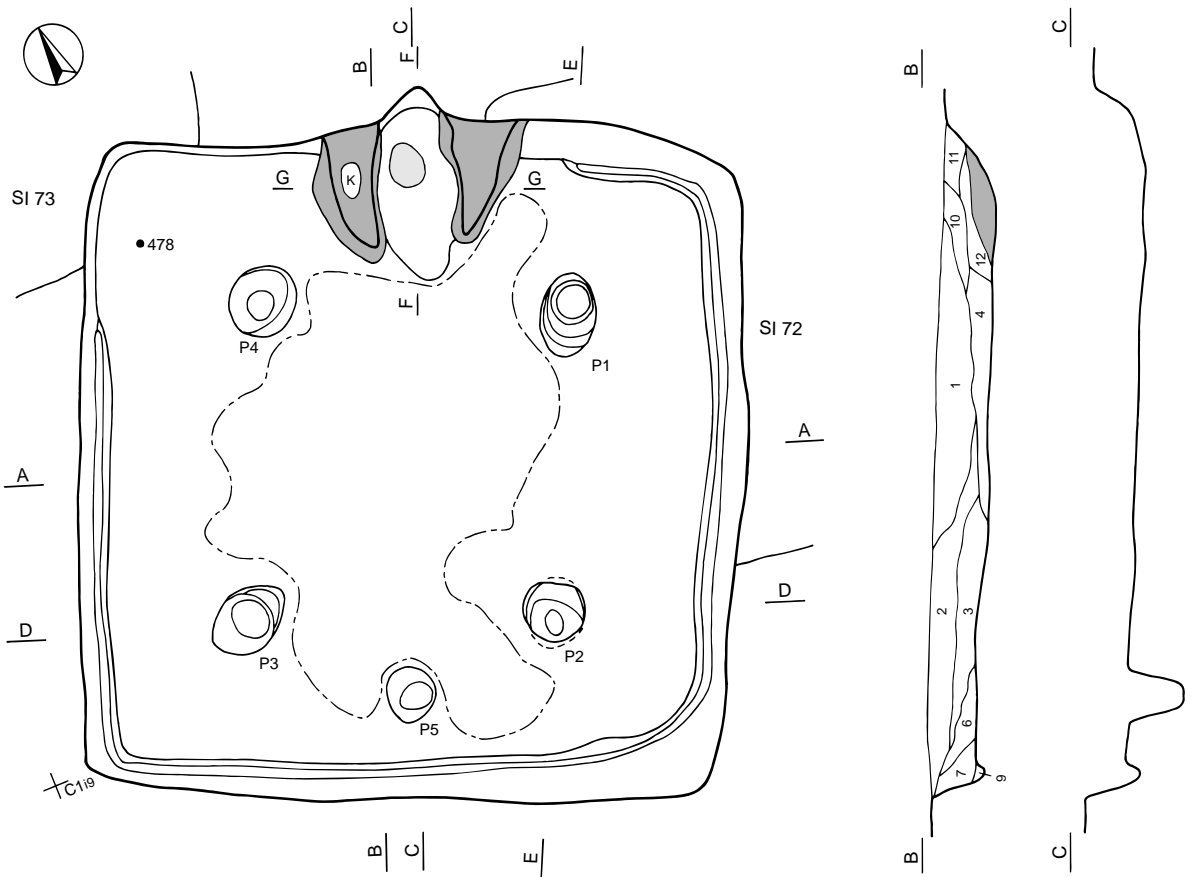
覆土 12層からなり、下層にロームブロックを多く含み、ブロック状の堆積状況を示した人為堆積である。

土層解説

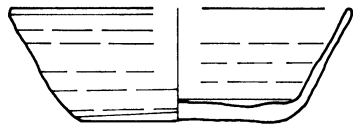
- | | | | |
|-------|-------------------------|--------|-----------------------------|
| 1 暗褐色 | ローム粒子中量 | 8 極暗褐色 | ロームブロック微量 |
| 2 暗褐色 | ロームブロック・炭化粒子微量 | 9 褐色 | ロームブロック中量 |
| 3 褐色 | ロームブロック少量 | 10 褐色 | ロームブロック・砂質粘土ブロック・焼土粒子炭化粒子微量 |
| 4 褐色 | ローム粒子少量、砂質粘土ブロック・炭化粒子微量 | 11 褐色 | ロームブロック少量、炭化粒子微量 |
| 5 暗褐色 | ローム粒子・炭化粒子微量 | 12 褐色 | ロームブロック少量 |
| 6 暗褐色 | ロームブロック・炭化粒子微量 | | |
| 7 褐色 | ローム粒子少量 | | |

遺物出土状況 土師器片348点（坏類17、高坏1、器台1、甕類327、甗2）、須恵器片44点（坏類36、盤2、蓋3、甕類3）、土製品3点（不明）が出土している。477は覆土下層、478は北西コーナー部の床面から出土しており、廃絶時に遺棄されたものと考えられる。

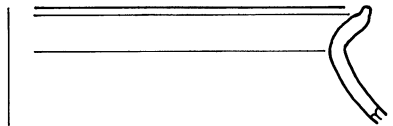
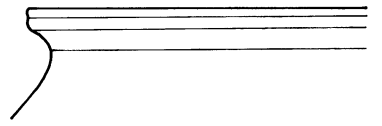
所見 時期は、出土土器から8世紀後葉と考えられる。



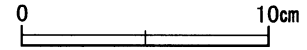
第220图 第71号住居跡実測图



477



478



第221図 第71号住居跡出土遺物実測図

第71号住居跡出土遺物観察表 (第221図)

番号	種別	器種	口径	器高	底径	胎土	色調	焼成	手法の特徴	出土位置	備考
477	須恵器	坏	[13.7]	4.5	8.3	長石	灰	普通	底部回転ヘラ切り	覆土下層	40%
478	土師器	甕	[29.0]	(46)	-	長石・石英・雲母	橙	普通	口辺部内外面横ナデ	床面	5%

第87号住居跡 (第222・223図)

位置 調査区西部のB2d2区、標高27mほどの台地の縁辺部寄りに位置している。

規模と形状 長軸4.8m、短軸4.3mの長方形で、主軸方向はN-17°-Eである。壁高は55~67cmで、外傾して立ち上がっている。

床 ほぼ平坦で、中央部が踏み固められている。壁溝がほぼ全周し、上幅12~26cm、深さ10~14cmで、断面形はU字状を呈している。

竈 北壁中央部に付設され、壁を70cm掘り込んで構築されている。規模は焚口部から煙道部まで142cm、袖部幅127cmで、袖部は床面に砂質粘土で構築されている。火床部は浅く掘りくぼめられ、火床面は第5層の下面で、火を受けて赤変硬化している。煙道部は緩やかに外傾して立ち上がっている。

竈土層解説

1 黒褐色	ローム粒子中量、焼土ブロック・砂質粘土ブロック・炭化粒子微量	6 暗褐色	ローム粒子・焼土粒子・砂質粘土粒子微量
2 褐灰色	砂質粘土ブロック少量、ロームブロック・焼土粒子・炭化粒子微量	7 暗褐色	砂質粘土粒子少量、炭化粒子微量
3 灰黄褐色	砂質粘土粒子少量、ロームブロック・焼土ブロック・炭化粒子微量	8 にぶい褐色	砂質粘土粒子中量
4 黒褐色	炭化粒子少量、焼土ブロック・砂質粘土ブロック・ローム粒子微量	9 にぶい褐色	砂質粘土粒子中量、礫微量
5 黒色	炭化粒子中量、ローム粒子・焼土粒子・砂質粘土粒子微量	10 にぶい赤褐色	砂質粘土粒子中量
		11 褐色	砂質粘土粒子少量、ローム粒子・礫微量
		12 にぶい黄褐色	砂質粘土粒子多量、礫微量

棚状施設 竈の両側に設けられており、規模は奥行106~134cm、幅182~206cmである。左右ともほぼ同じで、床面から48cmほどの高さにある。棚状施設は、住居の掘り込み後に掘り込んだものと考えられる。

ピット 2か所。P1は深さ23cmで、出入口施設に伴うピットと考えられる。P2は深さ24cmで北西コーナー部に位置しているが、性格は不明である。

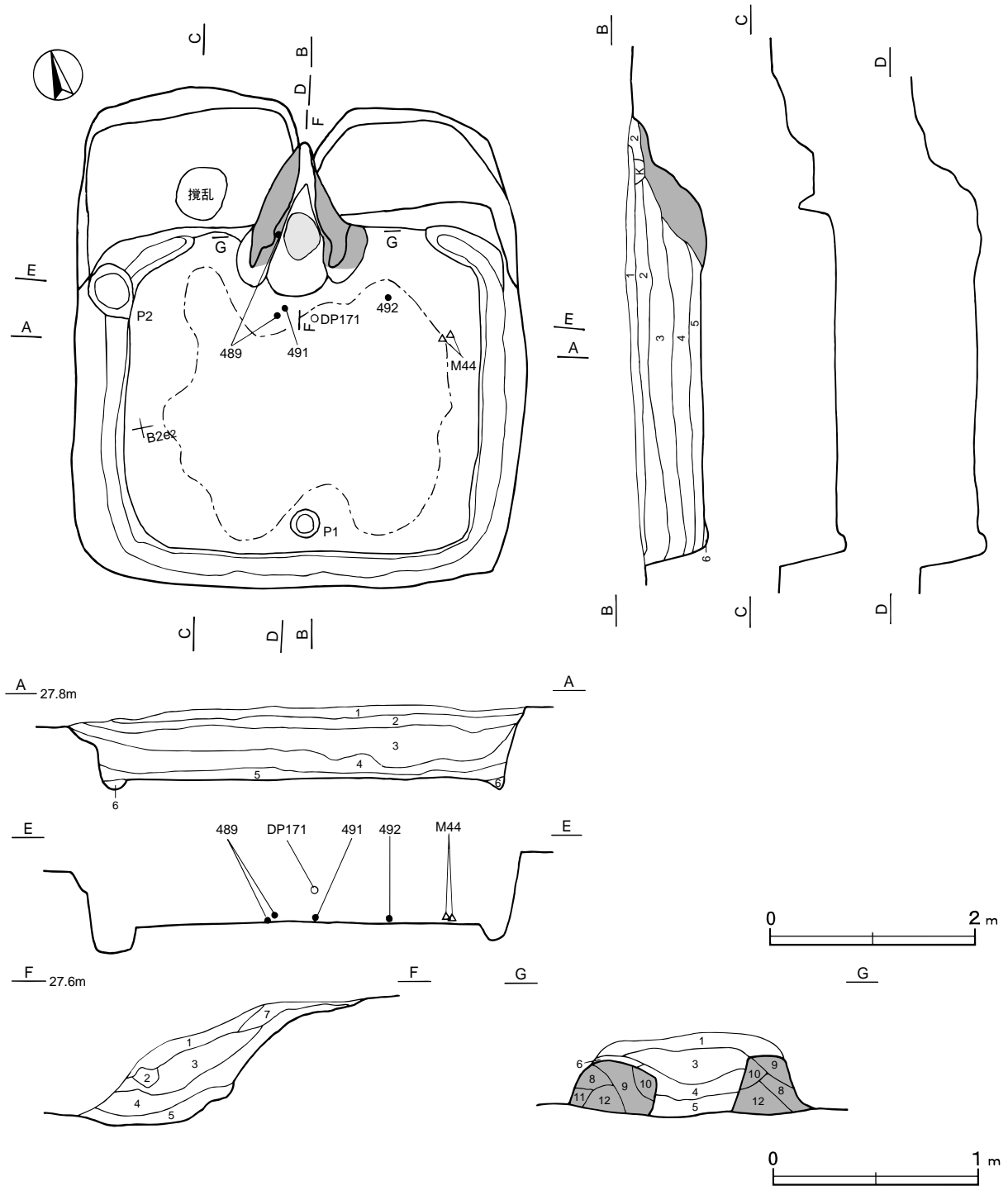
覆土 6層からなり、レンズ状の堆積状況を示した自然堆積である。

土層解説

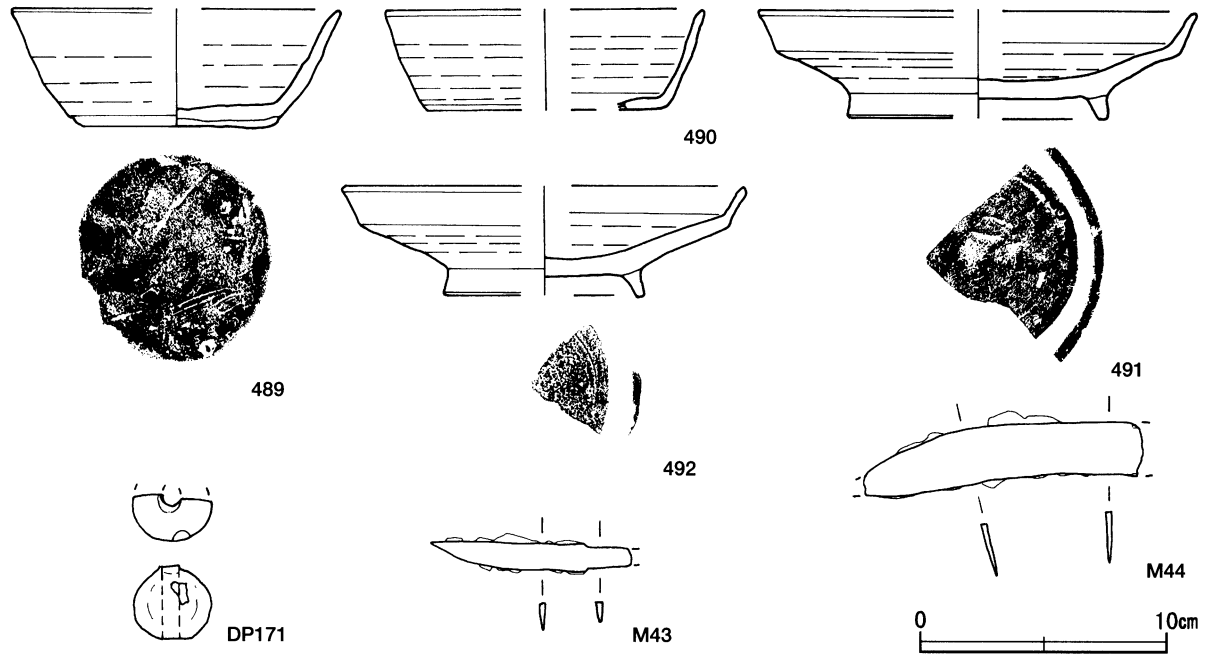
1 暗褐色	ロームブロック中量、炭化粒子少量	4 暗褐色	ロームブロック中量
2 暗褐色	炭化粒子少量	5 暗褐色	ロームブロック少量
3 暗褐色	ロームブロック多量	6 暗褐色	ローム粒子中量

遺物出土状況 土師器片237点（坏類8，高坏5，甕類224），須恵器片55点（坏類30，盤12，蓋7，甕類6），陶器片1点（壺），土製品6点（球状土錘1，不明5），鉄製品2点（刀子，鎌）が出土している。M43・DP171は覆土中層から出土しており，埋没過程で投棄されたものと考えられる。489は竈の覆土下層から竈前の覆土下層にわたって破片で点在し，490は覆土下層，491は竈前の覆土下層，492は北東コーナー部の覆土下層，M44は東壁寄りの覆土下層からそれぞれ出土しており，時期判断の指標となる遺物である。

所見 時期は，出土土器から8世紀後葉と考えられる。



第222図 第87号住居跡実測図



第223図 第87号住居跡出土遺物実測図

第87号住居跡出土遺物観察表（第223図）

番号	種別	器種	口径	器高	底径	胎土	色調	焼成	手法の特徴	出土位置	備考
489	須恵器	坏	[13.2]	4.7	7.6	長石・微礫	灰	普通	底部回転ヘラ切り後ナデ	竈下層・覆土下層	50%
490	須恵器	坏	[12.8]	4.0	[9.4]	長石	灰	普通	底部回転ヘラ切り後ナデ	覆土下層	15%
491	須恵器	盤	[17.6]	4.3	[10.4]	長石・微礫	灰黄	普通	体部内外面ロクロナデ 底部回転ヘラ切り後、高台貼り付け	覆土下層	30%
492	須恵器	盤	[16.1]	4.3	[8.0]	長石	褐灰	普通	体部内外面ロクロナデ 底部回転ヘラ切り後、高台貼り付け	覆土下層	15%

番号	器種	最大径	厚さ	孔径	重量	材質	特徴	出土位置	備考
DP171	球状土錘	(3.2)	2.9	0.7	(14.2)	土(長石・微礫)	ナデ, 約1/2	覆土中層	

番号	器種	長さ	幅	厚さ	重量	材質	特徴	出土位置	備考
M43	刀子	(8.2)	1.1	0.4	(7.5)	鉄	切先・刃部・茎一部欠損, 両区	覆土中層	PL88
M44	鎌	(11.3)	3.0	0.2	(24.4)	鉄	切先・刃部一部欠損, 基部欠損	覆土下層	PL88

第96号住居跡（第224・225図）

位置 調査区北東部のA4d5区, 標高27mほどの台地上に位置している。

規模と形状 長軸5.0m, 短軸3.9mの長方形で, 主軸方向はN-17°-Eである。壁は外傾して立ち上がっており, 壁高は8~12cmである。

床 ほぼ平坦で, 中央部が踏み固められている。また, 上幅18~22cmでU字状の断面形を呈する深さ10cmほどの壁溝が, 北壁と西壁を中心に検出されている。

竈 北壁のやや西寄りに付設され, 両袖部が遺存している。焚口部から煙道部先端までの長さは80cmで, 煙道は緩やかに外傾して立ち上がっており, 壁外には張り出していない。ほぼ床面の高さを火床部とし, 火床面は火を受けて赤変硬化している。袖部幅108cmで, 床面上に砂質粘土を混ぜたローム土で構築されている。土層は, 第1~5層は流入土, 第6~10層が袖部の構築土と判断される。

竈土層解説

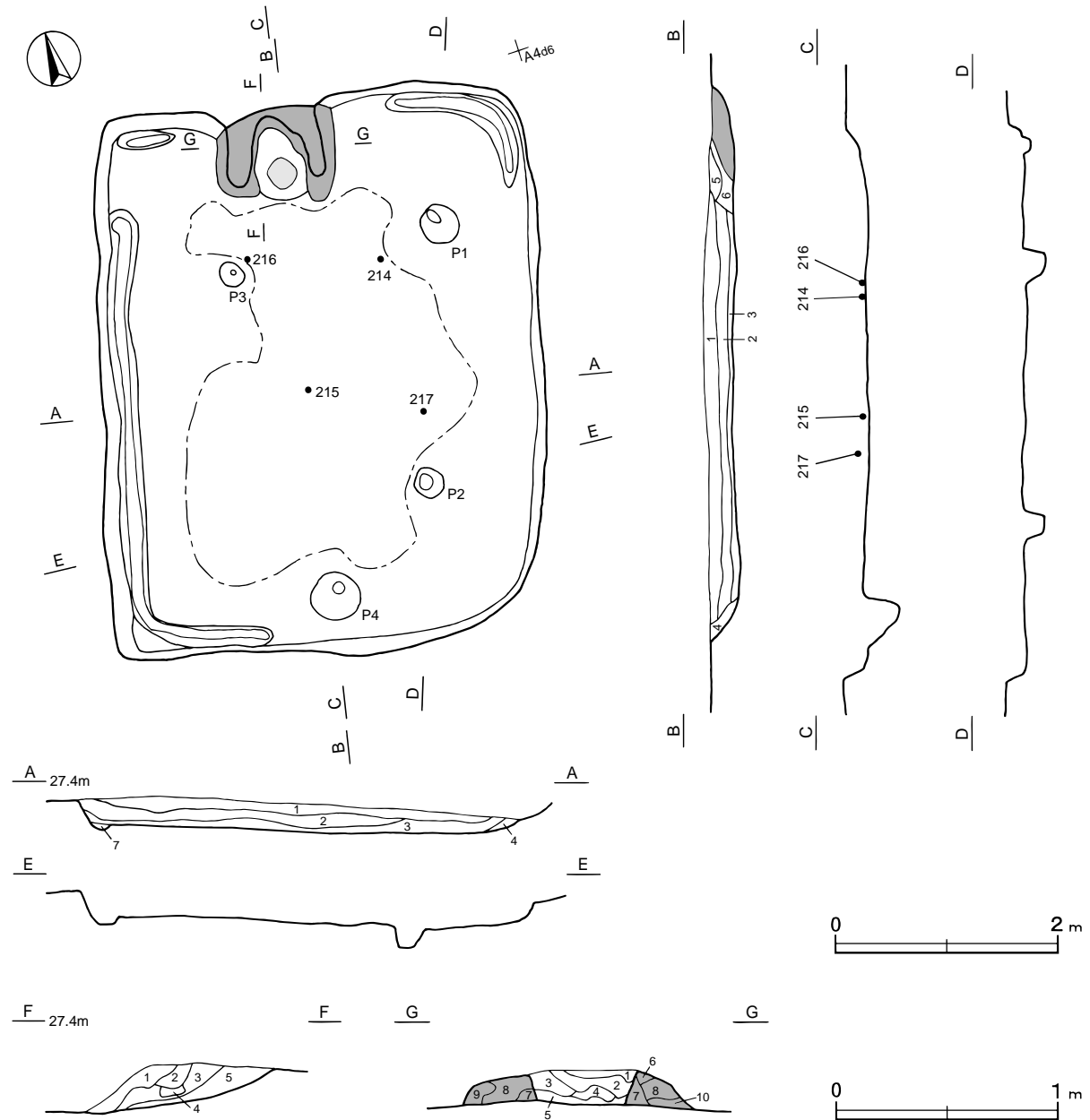
- | | | | |
|----------|-----------------------|----------|--------------------------------|
| 1 褐色 | ローム粒子・焼土粒子・炭化粒子少量 | 7 におい赤褐色 | ローム粒子多量，焼土粒子中量，砂質粘土粒子少量，炭化粒子微量 |
| 2 褐色 | ローム粒子・焼土粒子中量，炭化粒子少量 | 8 褐色 | ローム粒子中量，焼土粒子・炭化粒子微量 |
| 3 褐色 | ロームブロック・炭化粒子少量，焼土粒子微量 | 9 褐色 | ローム粒子中量，炭化粒子少量 |
| 4 におい赤褐色 | 焼土ブロック多量，ローム粒子・炭化粒子微量 | 10 明褐色 | ローム粒子多量，炭化粒子少量 |
| 5 褐色 | ロームブロック・焼土粒子中量，炭化粒子微量 | | |
| 6 褐色 | ロームブロック・焼土粒子少量，炭化粒子微量 | | |

ピット 4か所。P1～P3は深さ18～20cmで，規模及び配置から支柱穴と考えられる。P4は深さ31cmで，配置から出入口施設に伴うピットと考えられる。

覆土 7層に分層される。全体的にロームを多く含む土層で，レンズ状の堆積状況を示した自然堆積である。

土層解説

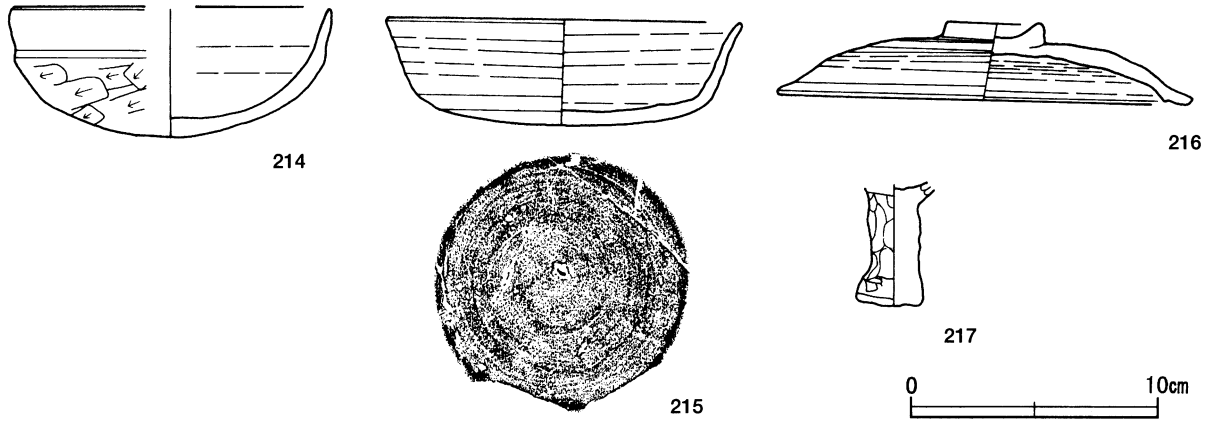
- | | | | |
|-------|------------------|-------|-----------------------|
| 1 暗褐色 | ローム粒子少量，炭化粒子微量 | 5 暗褐色 | ロームブロック・炭化粒子少量，焼土粒子微量 |
| 2 暗褐色 | ロームブロック少量，炭化粒子微量 | 6 褐色 | ロームブロック・焼土粒子中量，炭化粒子少量 |
| 3 褐色 | ロームブロック中量 | 7 褐色 | ロームブロック中量，焼土粒子微量 |
| 4 褐色 | ロームブロック中量，炭化粒子微量 | | |



第224図 第96号住居跡実測図

遺物出土状況 土師器片61点（甕類47，坏類13，手捏土器1），須恵器片14点（坏類12，蓋1，甕類1）のほか，流れ込みによる縄文土器片19点，弥生土器片23点が出土している。214・215・217は，いずれも中央部の床面もしくは床面からやや浮いた状況で出土しており，廃絶時に廃棄されたものと考えられる。216は，他の図示した土器と同じく中央部の床面から出土しているが，ほぼ完形であることから遺棄された可能性が高い。

所見 時期は，出土土器から8世紀前葉と考えられる。



第225図 第96号住居跡出土遺物実測図

第96号住居跡出土遺物観察表（第225図）

番号	種別	器種	口径	器高	底径	胎土	色調	焼成	手法の特徴	出土位置	備考
214	土師器	坏	(12.8)	5.2	-	長石・石英・雲母	にぶい橙	普通	口辺部横ナア 体部外面ヘラ削り，内面ナア	床面	50% PL73
215	須恵器	坏	14.3	4.3	10.0	長石	灰白	普通	体部内外面ロクロナア 底部回転ヘラ削り	床面	60% PL73
216	須恵器	蓋	16.4	3.1	-	長石・石英・雲母	灰白	普通	天井部回転ヘラ削り後つまみ貼り付け	床面	95% PL73
217	土師器	手捏土器	-	(4.9)	(2.7)	長石・雲母	にぶい黄橙	普通	脚部外面ナア，指頭圧痕	床面	50%

第97号住居跡（第226・227図）

位置 調査区北部のA3g9区，標高27mほどの台地の縁辺部寄りに位置している。

重複関係 第101号住居跡を掘り込み，東西方向に第5号溝跡に掘り込まれている。

規模と形状 長軸5.0m，短軸4.4mの長方形で，主軸方向はN-19°-Eである。壁高は45~70cmで外傾して立ち上がっている。

床 ほぼ平坦であるが南側が少し高く，中央部から壁寄りまでが踏み固められている。壁溝が，北東コーナー部を除いて確認されており，上幅14~27cm，深さ4~8cmで，断面形はU字状を呈している。

竈 北壁中央部やや東寄りに付設され，壁外へ30cm掘り込んで構築されている。焚口部から煙道部まで95cmで，袖部幅102cmである。袖部は，地山を掘り込み，砂質粘土混じりのローム土で構築されている。火床部は浅く掘りくぼめられ，火床面は火を受けて赤変している。煙道部は緩やかに外傾して立ち上がっている。

竈土層解説

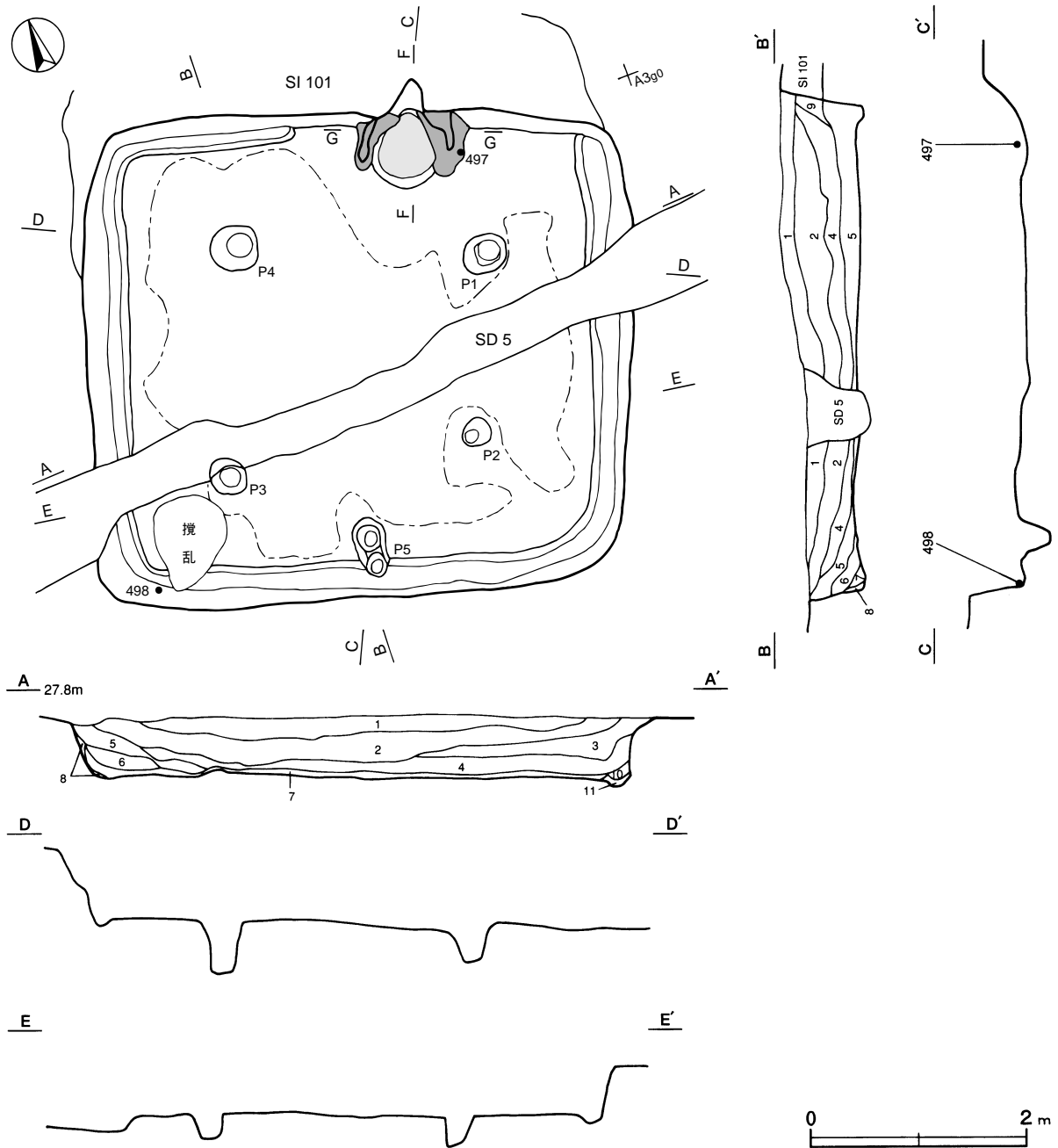
1 明褐色	砂質粘土粒子少量，焼土粒子・炭化粒子・砂微量	8 褐色	ローム粒子・焼土粒子・粘土粒子少量，炭化粒子微量
2 暗褐色	砂少量，粘土ブロック・ローム粒子・焼土粒子微量	9 にぶい黄褐色	粘土粒子多量，ローム粒子・炭化粒子微量
3 にぶい赤褐色	砂質粘土粒子中量，炭化粒子微量	10 褐色	砂質粘土ブロック少量，ローム粒子・焼土粒子・炭化粒子微量
4 赤褐色	砂少量，ローム粒子・焼土粒子・粘土粒子微量	11 褐色	ロームブロック少量，焼土粒子・炭化粒子微量
5 赤褐色	ローム粒子少量，炭化物・砂微量	12 褐色	ローム粒子多量，炭化粒子微量
6 にぶい赤褐色	ローム粒子・砂少量，焼土ブロック・炭化物・粘土粒子微量	13 褐色	ロームブロック少量
7 にぶい赤褐色	焼土粒子少量，炭化物・ローム粒子・粘土粒子・砂微量	14 褐色	ロームブロック少量，炭化粒子微量

ピット 5か所。P1～P4は深さ27～50cmで、規模や配置から支柱穴と考えられる。P5は深さ30cmで、出入口施設に伴うピットと考えられる。

覆土 11層からなり、レンズ状の堆積状況を示した自然堆積である。

土層解説

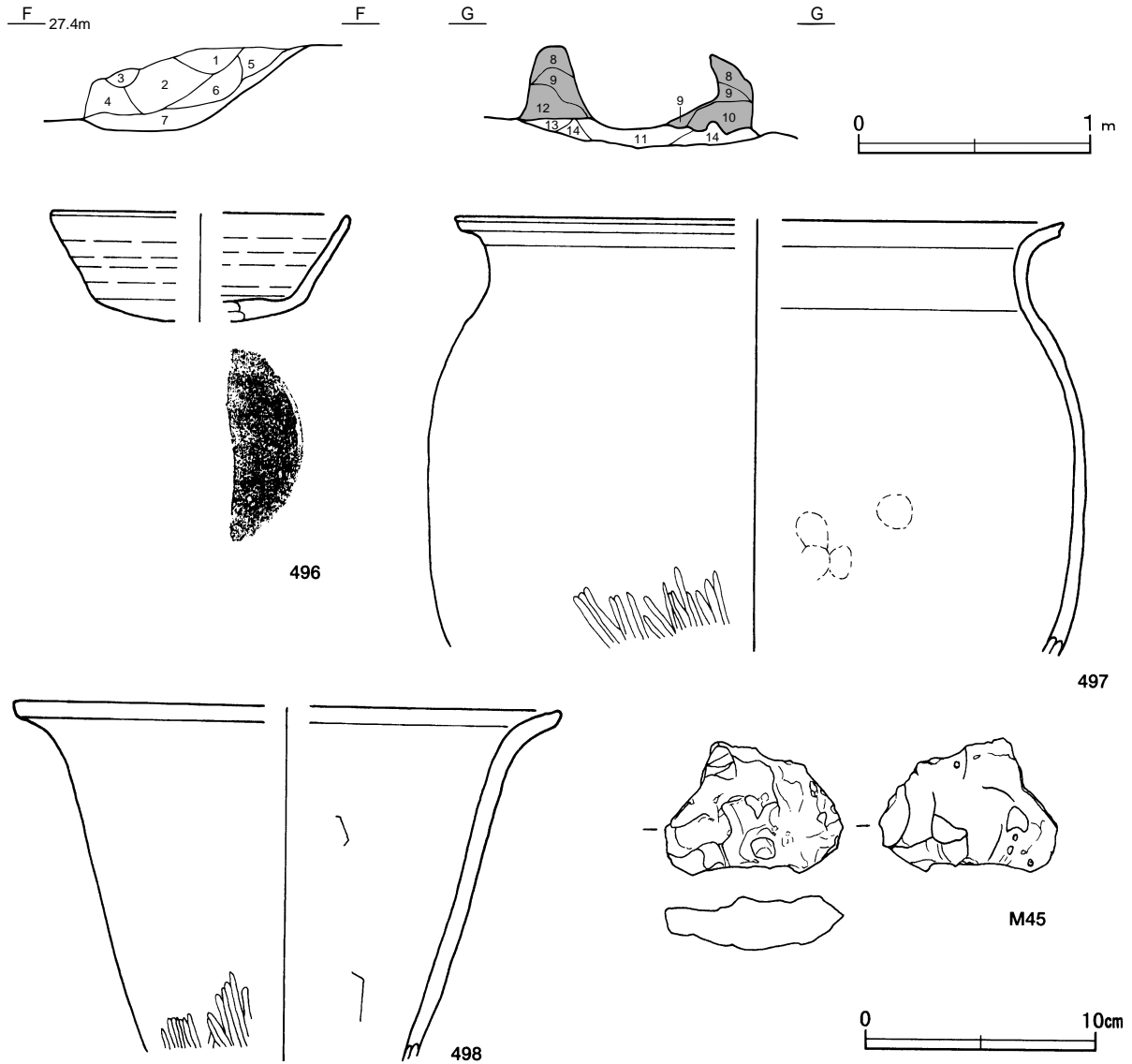
- | | | | |
|-------|-----------------------|--------|------------------|
| 1 褐色 | ロームブロック少量，炭化粒子微量 | 7 褐色 | ロームブロック中量，炭化粒子微量 |
| 2 暗褐色 | ロームブロック中量，炭化粒子少量 | 8 褐色 | ロームブロック多量 |
| 3 褐色 | ロームブロック少量，炭化粒子微量 | 9 褐色 | ローム粒子少量，炭化粒子微量 |
| 4 暗褐色 | ロームブロック少量，炭化粒子微量 | 10 暗褐色 | ローム粒子中量，炭化粒子微量 |
| 5 褐色 | ロームブロック少量，焼土粒子・炭化粒子微量 | 11 褐色 | ロームブロック中量，炭化粒子微量 |
| 6 暗褐色 | ロームブロック・炭化物中量 | | |



第226図 第97号住居跡実測図

遺物出土状況 土師器片102点（坏類1，甕類101），須恵器片36点（坏類25，蓋1，盤1，長頸壺4，甕類4，甑1），鉄滓1点が竈とその周辺から集中して出土している。496は覆土下層，497は竈袖部脇の覆土下層，498は南西コーナー部の覆土下層からそれぞれ出土しており，廃棄されたものである。

所見 時期は，弥生時代後期後半から古墳時代初頭に比定される第101号住居跡を掘り込んでいることや，出土土器から8世紀前葉と考えられる。



第227図 第97号住居跡・出土遺物実測図

第97号住居跡出土遺物観察表（第227図）

番号	種別	器種	口径	器高	底径	胎土	色調	焼成	手法の特徴	出土位置	備考
496	須恵器	坏	[13.0]	4.6	-	長石・石英・雲母	黄灰	普通	底部回転ヘラ切り後，手持ちヘラ削り	覆土下層	35%
497	土師器	甕	[26.2]	(18.3)	-	長石・石英・雲母・赤色粒子	橙	普通	口辺部内外面横ナデ 体部外面下位ヘラ磨き，体部内面指頭痕を残すナデ	覆土下層	20%
498	土師器	甕	[23.6]	(15.0)	-	長石・石英・雲母	橙	普通	体部内外面ナデ，体部外面下位ヘラ磨き，体部内面工具痕	覆土下層	10%

番号	器種	長さ	幅	厚さ	重量	材質	特徴	出土位置	備考
M45	鉄滓	(5.7)	(7.7)	(2.2)	(115.1)	鉄	碗状滓	覆土上層	

第115号住居跡（第228図）

位置 調査区中央部のC2c9区、標高27mほどの台地上に位置している。

規模と形状 長軸3.3m、短軸3.2mの方形で、主軸方向はN-0°である。壁高は14~20cmで、外傾して立ち上がっている。

床 ほぼ平坦で、中央部が踏み固められている。

竈 北壁中央部に付設され、壁を22cm掘り込んで構築されている。袖部幅は65cmで、袖部は床面に砂質粘土を混ぜたローム土で構築されている。火床部は床面とほぼ同じ高さで、煙道部は外傾して立ち上がっている。

竈土層解説

- | | | | |
|--------|-------------------------------|--------|--------------------------------|
| 1 暗赤褐色 | 砂少量、砂質粘土ブロック・炭化物・焼土粒子微量 | 6 褐色 | 砂質粘土ブロック・ローム粒子少量、焼土粒子微量 |
| 2 暗赤褐色 | ローム粒子少量、砂質粘土ブロック・炭化物・焼土粒子・砂微量 | 7 褐色 | ローム粒子中量、炭化粒子少量 |
| 3 褐色 | ロームブロック・焼土粒子・炭化粒子微量 | 8 褐色 | ローム粒子中量、炭化粒子微量 |
| 4 暗褐色 | ローム粒子微量 | 9 褐色 | 砂質粘土ブロック多量、ローム粒子中量、焼土粒子・炭化粒子微量 |
| 5 褐色 | ロームブロック・炭化粒子微量 | 10 暗褐色 | ローム粒子少量、炭化粒子微量 |

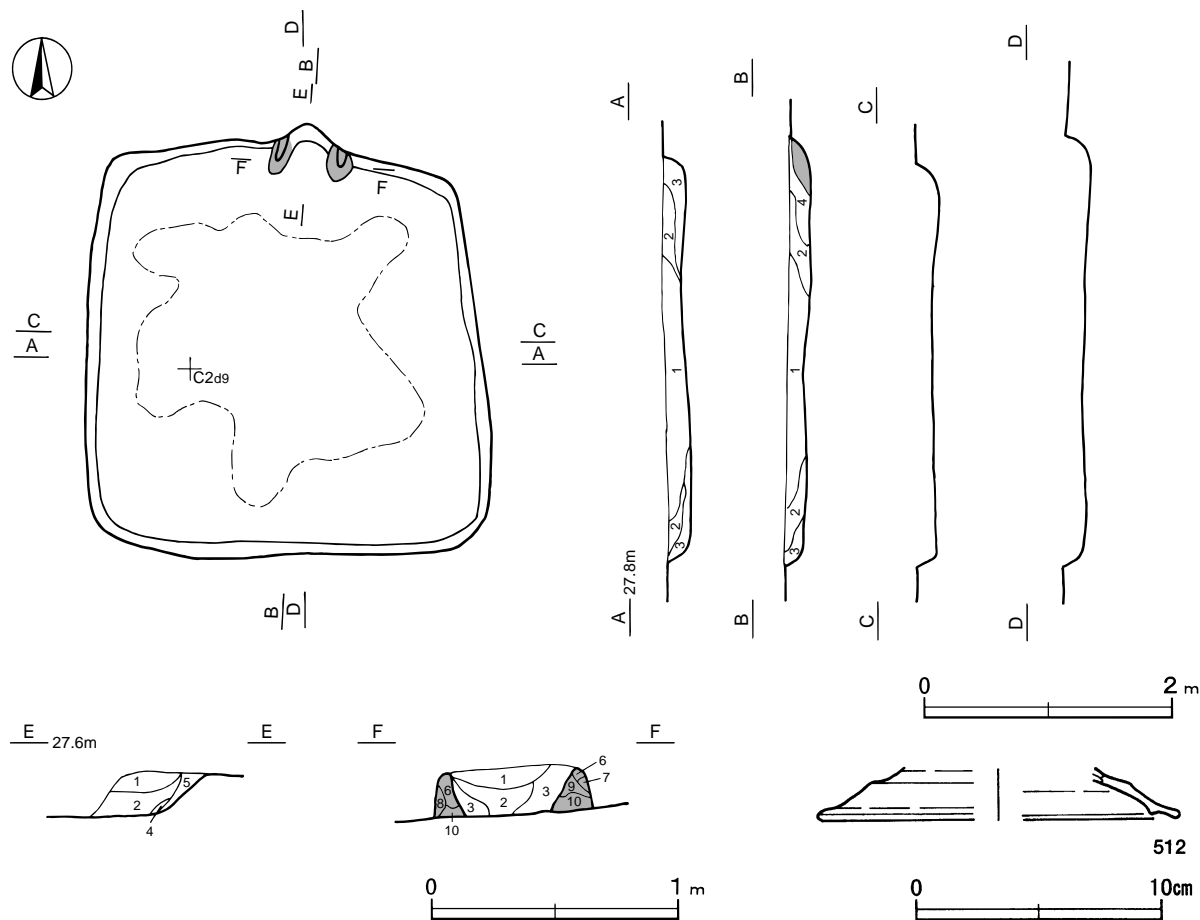
覆土 4層からなり、レンズ状の堆積状況を示した自然堆積である。

土層解説

- | | | | |
|-------|-----------|--------|-------------------------|
| 1 暗褐色 | ロームブロック微量 | 3 黒褐色 | ローム粒子・炭化粒子微量 |
| 2 暗褐色 | ロームブロック少量 | 4 極暗褐色 | 炭化粒子少量、焼土ブロック・ローム粒子・砂微量 |

遺物出土状況 土師器片55点（甕類）、須恵器片4点（坏類1、蓋1、甕類2）が出土している。512は覆土下層から出土しており、時期判断の指標となる遺物である。

所見 時期は、出土土器から8世紀前半と考えられる。



第228図 第115号住居跡・出土遺物実測図

第115号住居跡出土遺物観察表（第228図）

番号	種別	器種	口径	器高	底径	胎土	色調	焼成	手法の特徴	出土位置	備考
512	須恵器	蓋	[14.4]	(21)	-	長石	灰	普通	体部内外面ロクロナデ	覆土下層	5%

第116号住居跡（第229・230図）

位置 調査区北部のB3e8区、標高27mほどの台地上に位置している。

規模と形状 長軸4.6m、短軸4.3mの方形で、主軸方向はN-12°-Eである。壁高は65~73cmで、外傾して立ち上がっている。

床 ほぼ平坦で、中央部から南西コーナー部を除く壁際まで踏み固められている。壁溝がほぼ全周し、上幅10~28cm、深さ6~9cmで、断面形はU字状を呈している。

竈 北壁中央部やや東寄りに付設され、壁を74cm掘り込んで構築されている。袖部幅は139cmである。袖部は、床面とほぼ同じ高さに砂質粘土を主体に構築されている。火床部は床面と同じ高さで、火床面は火を受けて赤変している。煙道部は火床部から階段状に立ち上がっている。

竈土層解説

- | | | | |
|----------|------------------------------|---------|-----------------------|
| 1 灰褐色 | 焼土粒子・砂少量 | 10 暗赤褐色 | 炭化粒子少量、焼土ブロック・ローム粒子微量 |
| 2 にふい赤褐色 | 焼土粒子中量、砂質粘土ブロック・砂少量、炭化粒子・礫微量 | 11 暗褐色 | 炭化粒子少量、ローム粒子微量 |
| 3 にふい赤褐色 | ローム粒子・焼土粒子・礫・砂微量 | 12 褐色 | ロームブロック少量 |
| 4 暗赤褐色 | 焼土ブロック・砂少量 | 13 黒褐色 | 砂質粘土粒子中量、砂少量、ローム粒子微量 |
| 5 にふい赤褐色 | 焼土粒子・砂少量 | 14 褐色 | 砂質粘土粒子多量、ローム粒子・礫微量 |
| 6 赤褐色 | 焼土粒子多量、炭化物・砂質粘土ブロック・砂微量 | 15 褐色 | 砂質粘土粒子中量 |
| 7 赤褐色 | 砂質粘土ブロック少量、焼土粒子・砂微量 | 16 褐色 | 砂質粘土粒子中量、ローム粒子・炭化粒子微量 |
| 8 にふい赤褐色 | 焼土ブロック・砂質粘土ブロック・ローム粒子・炭化粒子少量 | 17 暗褐色 | ロームブロック少量、焼土粒子・炭化粒子微量 |
| 9 褐色 | 礫・砂少量、ロームブロック・炭化粒子微量 | 18 褐色 | 砂質粘土粒子多量、ローム粒子少量 |
| | | 19 褐色 | ロームブロック中量 |

炉 中央部の床の硬化面の上に単層で確認されたことから、使用期間は短期間であったと考えられる。

炉土層解説

- 1 にふい赤褐色 ローム粒子多量、焼土ブロック・炭化粒子微量

ピット 5か所。P1~P4は深さ59~73cmで、規模や配置から支柱穴と考えられる。P5は深さ25cmで、出入口施設に伴うピットと考えられる。

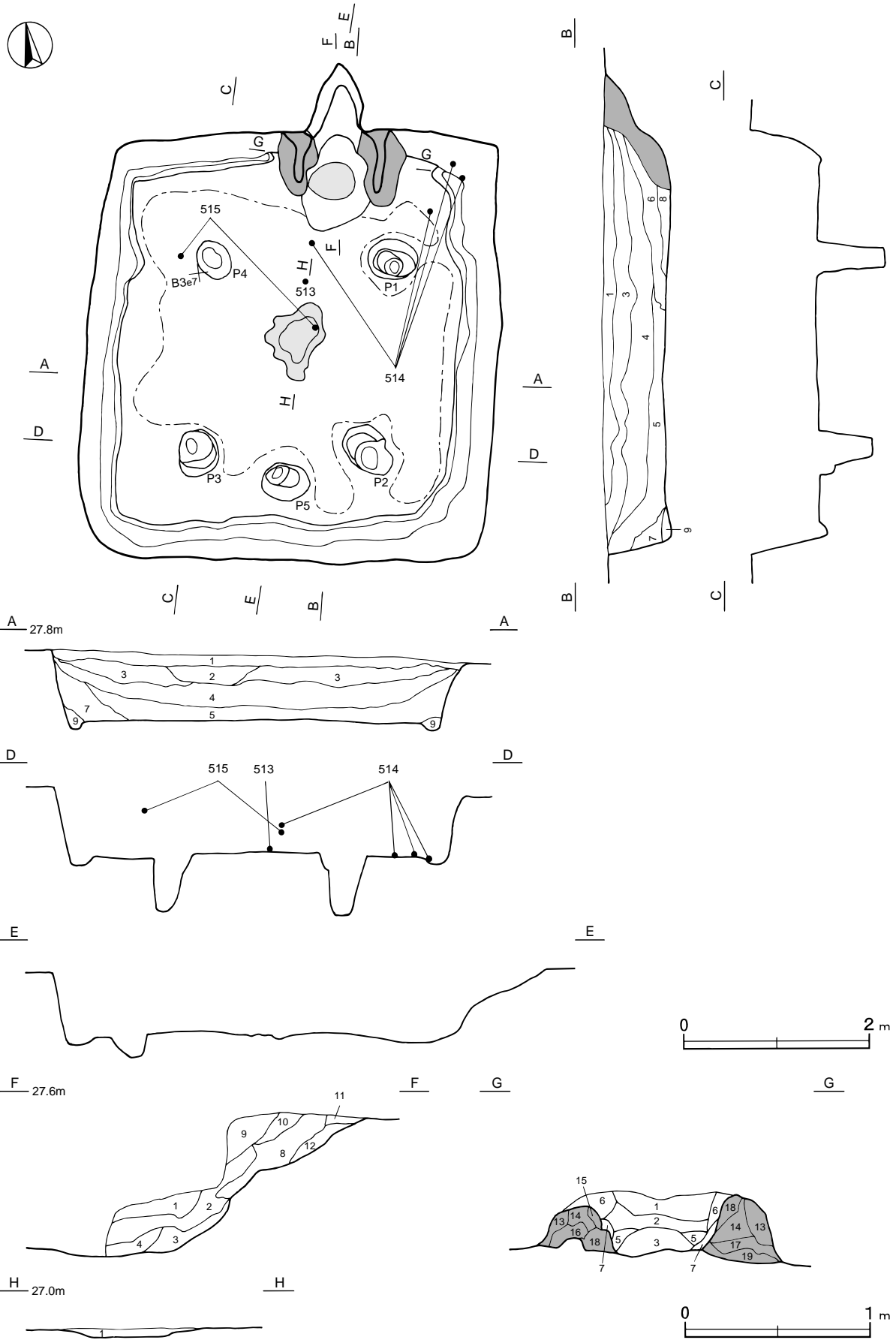
覆土 9層からなり、レンズ状の堆積状況を示した自然堆積である。

土層解説

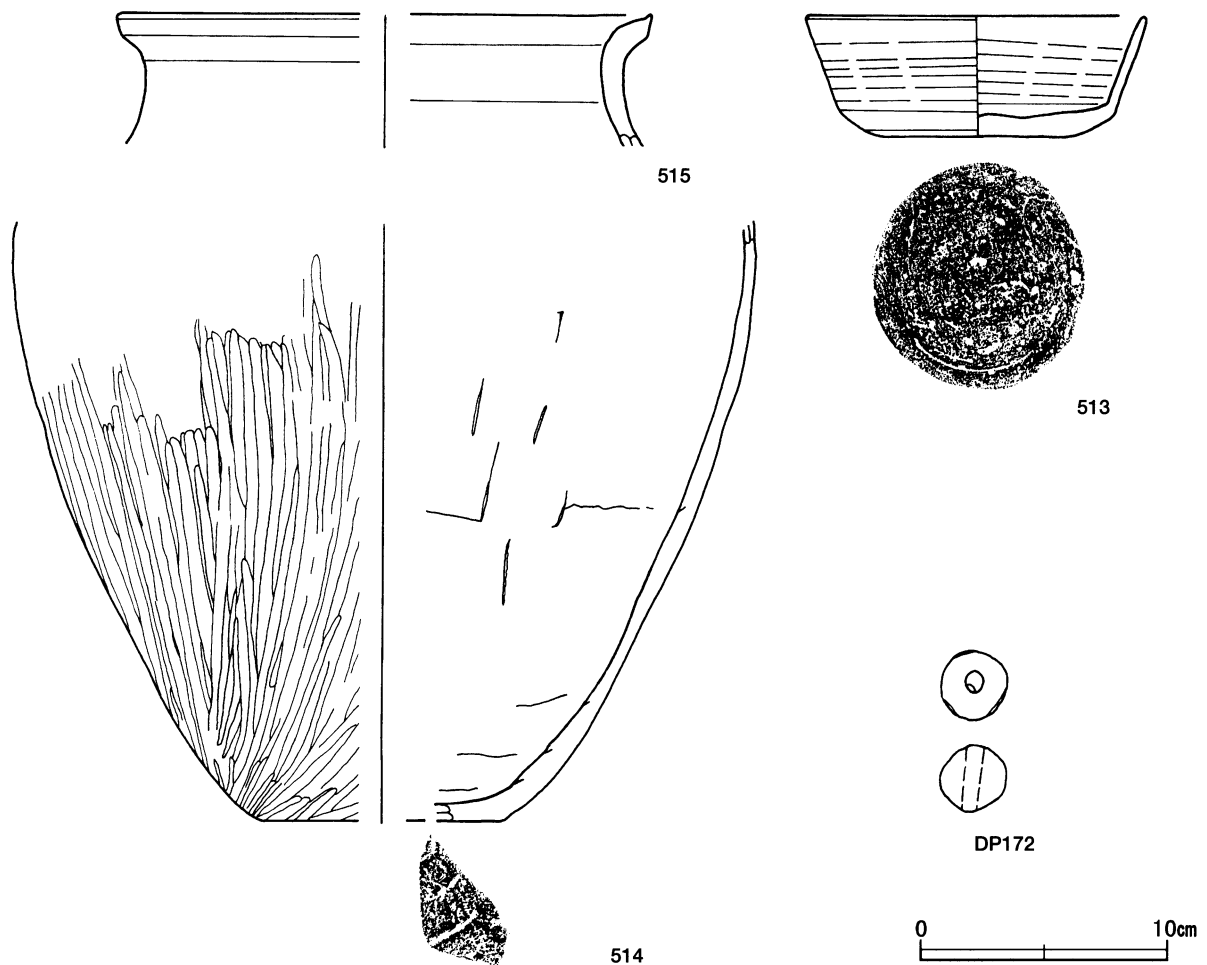
- | | | | |
|-------|-----------------------|-------|------------------------------|
| 1 暗褐色 | ロームブロック・炭化粒子少量、焼土粒子微量 | 6 褐色 | ロームブロック・粘土ブロック・焼土粒子少量、炭化粒子微量 |
| 2 暗褐色 | 炭化粒子少量、ロームブロック・焼土粒子微量 | 7 暗褐色 | ロームブロック中量、炭化粒子微量 |
| 3 暗褐色 | ロームブロック・炭化粒子微量 | 8 褐色 | ロームブロック少量、焼土粒子・炭化粒子微量 |
| 4 褐色 | ロームブロック少量、炭化粒子微量 | 9 暗褐色 | ロームブロック中量 |
| 5 褐色 | ロームブロック中量、炭化粒子微量 | | |

遺物出土状況 土師器片350点（坏類15、高坏1、甕類334）、須恵器片33点（坏類20、蓋5、甕類8）、土製品1点（球状土錘）が主に竈前の覆土中層から下層にかけて出土している。515は中央部の覆土上層から中層にかけて出土し、514は中央部の覆土中層から北東コーナー部の床面にかけて破片で点在しており、投棄されたものと考えられる。513は中央部の床面から出土しており、ほぼ完形であることから遺棄された可能性がある。

所見 時期は、出土土器から8世紀代と考えられる。



第229图 第116号住居跡実測图



第230図 第116号住居跡出土遺物実測図

第116号住居跡出土遺物観察表（第230図）

番号	種別	器種	口径	器高	底径	胎土	色調	焼成	手法の特徴	出土位置	備考
513	須恵器	坏	13.7	4.8	7.6	長石・石英・赤色 粒子・微塵	浅黄橙	普通	底部回転ヘラ切り後ナデ	床面	90% PL73
514	土師器	甕	-	(23.8)	(9.8)	長石・雲母・赤色 粒子	にぶい赤褐	普通	体部内面ヘラナデ，体部外面下半ヘラ磨き，体部内面ヘラナデ，輪積痕 底部木葉痕	覆土中層 ～床面	30%
515	土師器	甕	[21.6]	(5.2)	-	長石・雲母・赤色 粒子	にぶい橙	普通	口辺部内外面横ナデ	覆土上層 ～中層	5%

番号	器種	最大径	厚さ	孔径	重量	材質	特徴	出土位置	備考
DP172	球状土錘	2.6	2.7	0.6	17.5	土（長石）	ナデ	覆土中層 ～下層	

第125号住居跡（第231・232図）

位置 調査区中央部のC4a3区，標高27mほどの台地上に位置している。

重複関係 第126号住居跡に掘り込まれている。

規模と形状 長軸3.7m，短軸3.4mの方形で，主軸方向はN-14°-Wである。壁高は28～30cmで，外傾して立ち上がっている。

床 ほぼ平坦で，中央部が踏み固められている。

竈 北壁中央部やや東寄りに付設され，壁を34cm掘り込んで構築されている。焚口部から煙道部まで96cm，袖

部幅は96cmである。袖部は床面に砂質粘土を混ぜたローム土で構築されている。火床部は床面とほぼ同じ高さで、火床面は火を受けて赤変している。煙道部は火床部から緩やかに外傾して立ち上がっている。

竈土層解説

- | | | | |
|---------|-----------------------------|----------|----------------------------|
| 1 褐色 | 砂質粘土粒子少量, 焼土粒子・炭化粒子微量 | 7 暗赤褐色 | 砂質粘土粒子少量, 炭化物・ローム粒子・焼土粒子微量 |
| 2 にぶい褐色 | 砂質粘土粒子少量, 焼土粒子微量 | 8 にぶい赤褐色 | ローム粒子・焼土粒子・炭化粒子・砂質粘土粒子微量 |
| 3 にぶい褐色 | 砂質粘土粒子多量, 炭化粒子微量 | 9 褐色 | 炭化物・砂質粘土粒子少量, ローム粒子・焼土粒子微量 |
| 4 褐色 | 砂質粘土粒子中量, ローム粒子微量 | 10 灰褐色 | 砂質粘土粒子少量 |
| 5 暗褐色 | 砂質粘土粒子多量, ローム粒子・焼土粒子・炭化粒子微量 | 11 灰褐色 | 砂質粘土粒子少量, 炭化粒子微量 |
| 6 暗褐色 | 炭化物少量, 焼土粒子・砂質粘土粒子微量 | 12 褐色 | ローム粒子少量, 炭化粒子微量 |
| | | 13 褐色 | ローム粒子・炭化粒子・砂質粘土粒子微量 |

ピット 3か所。深さはP1が23cm, P2が34cmで、対応するものが確認されていないため性格は不明である。P3は深さ13cmで、出入口施設に伴うピットと考えられる。

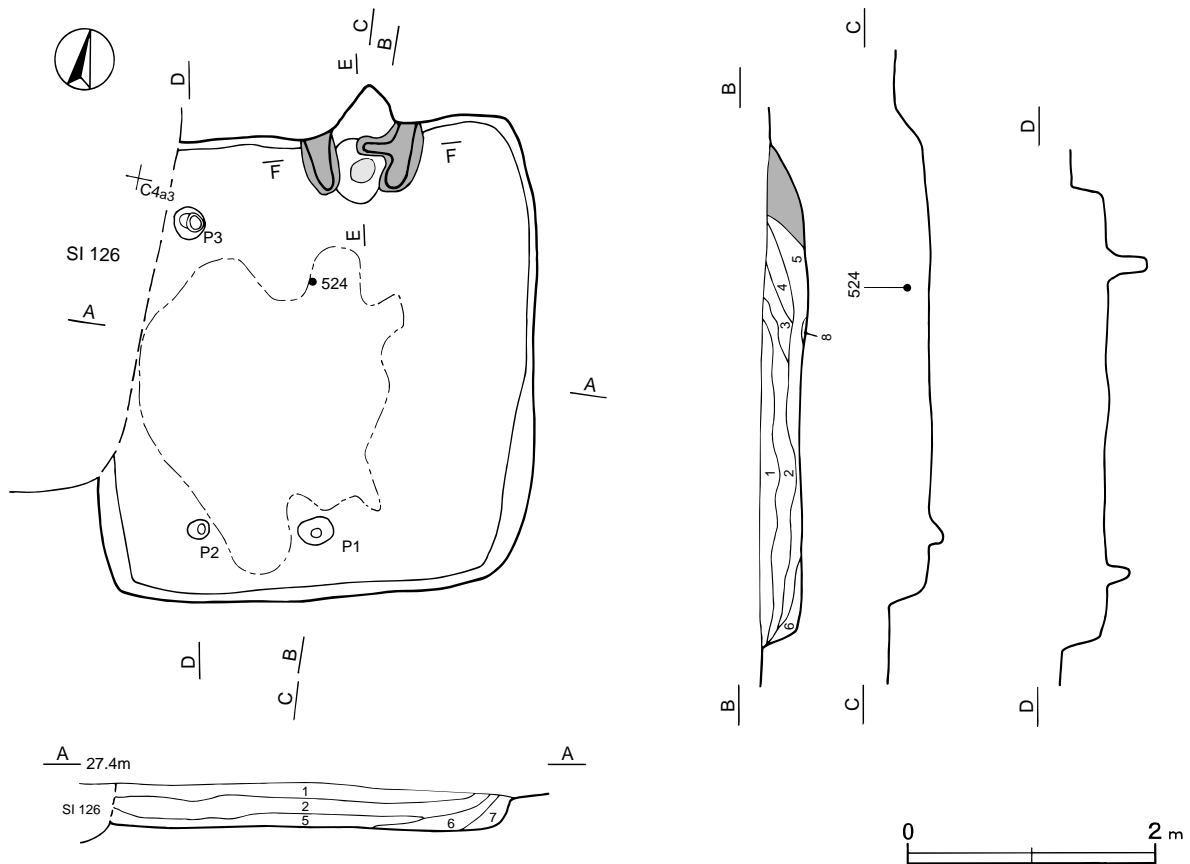
覆土 8層からなり、レンズ状の堆積状況を示した自然堆積である。

土層解説

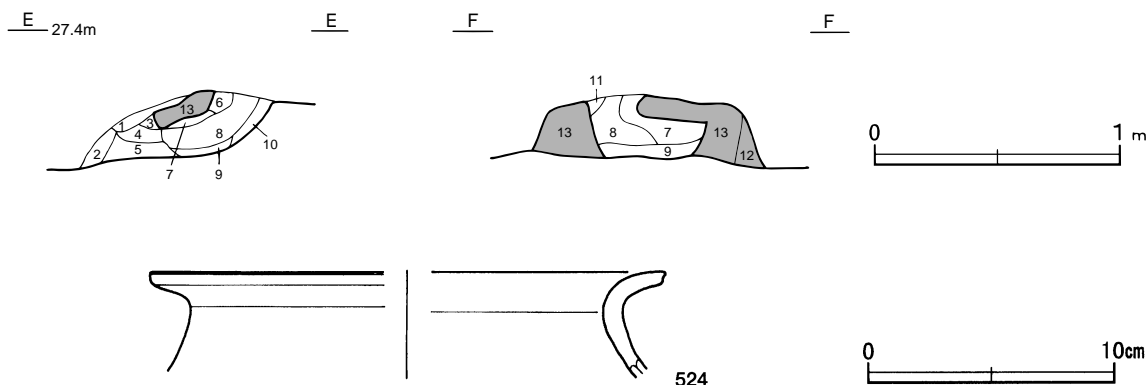
- | | | | |
|-------|------------------------------|----------|--------------------------|
| 1 暗褐色 | ロームブロック中量, 焼土ブロック・炭化粒子少量 | 4 にぶい黄褐色 | ロームブロック・炭化粒子中量, 焼土ブロック少量 |
| 2 暗褐色 | ロームブロック中量, 焼土粒子・炭化粒子・粘土粒子少量 | 5 褐色 | ロームブロック・炭化粒子中量, 焼土粒子少量 |
| 3 暗褐色 | ロームブロック中量, 焼土ブロック・炭化粒子粘土粒子少量 | 6 褐色 | ロームブロック中量, 炭化粒子少量 |
| | | 7 褐色 | ロームブロック中量 |
| | | 8 暗褐色 | ロームブロック・炭化物中量, 焼土粒子少量 |

遺物出土状況 土師器片95点（坏類3, 甕類92）, 須恵器片10点（坏類6, 蓋3, 甕類1）が竈前の覆土上層から下層にわたって集中して出土している。524は中央部の覆土中層から出土しており、廃絶後間もなく廃棄されたものと考えられる。

所見 時期は、出土土器から8世紀代と考えられる。



第231図 第125号住居跡実測図



第232図 第125号住居跡・出土遺物実測図

第125号住居跡出土遺物観察表（第232図）

番号	種別	器種	口径	器高	底径	胎土	色調	焼成	手法の特徴	出土位置	備考
524	土師器	甕	[208]	(4.2)	-	長石・石英	にぶい橙	普通	口辺部内外面横ナデ	覆土中層	5%

第128号住居跡（第233図）

位置 調査区中央部のC3a0区，標高27mほどの台地上に位置している。

重複関係 第127号住居跡を掘り込んでいる。

規模と形状 長軸4.0m，短軸3.9mの方形で，主軸方向はN-5°-Eである。壁高は26~38cmで，外傾して立ち上がっている。

床 ほほ平坦で，中央部が踏み固められている。北壁部を除いて壁溝が確認されている。上幅10~26cm，深さ6~12cmで，断面形はU字状を示している。

竈 北壁中央部やや東寄りに付設され，壁を32cm掘り込んで構築されている。焚口部から煙道部まで105cm，袖部幅116cmである。袖部は地山を掘り込み，焼土・粘土を混ぜたローム土で構築されている。火床部は浅く掘りくぼめられ火床面は火を受けて赤変している。煙道部は緩やかに外傾して立ち上がっている。

竈土層解説

1 灰褐色	焼土粒子少量	8 褐色	焼土粒子・粘土粒子中量，ロームブロック・炭化粒子微量
2 暗赤褐色	焼土ブロック・粘土粒子中量	9 褐色	ロームブロック中量，炭化粒子少量，焼土ブロック微量
3 暗褐色	ローム粒子・粘土粒子少量	10 褐色	ロームブロック・焼土ブロック・砂少量
4 褐色	ロームブロック・焼土粒子・炭化粒子少量	11 褐色	ロームブロック・焼土粒子少量，炭化粒子微量
5 にぶい赤褐色	炭化粒子・砂少量，ロームブロック・焼土ブロック微量		
6 褐色	ロームブロック・砂少量，焼土粒子・炭化粒子微量		
7 にぶい赤褐色	焼土ブロック中量，炭化粒子・砂質粘土粒子少量，ロームブロック微量		

ピット 5か所。P1~P4は深さ8~24cmで，規模や配置から支柱穴と考えられる。P5は深さ9cmで，出入口施設に伴うピットと考えられる。

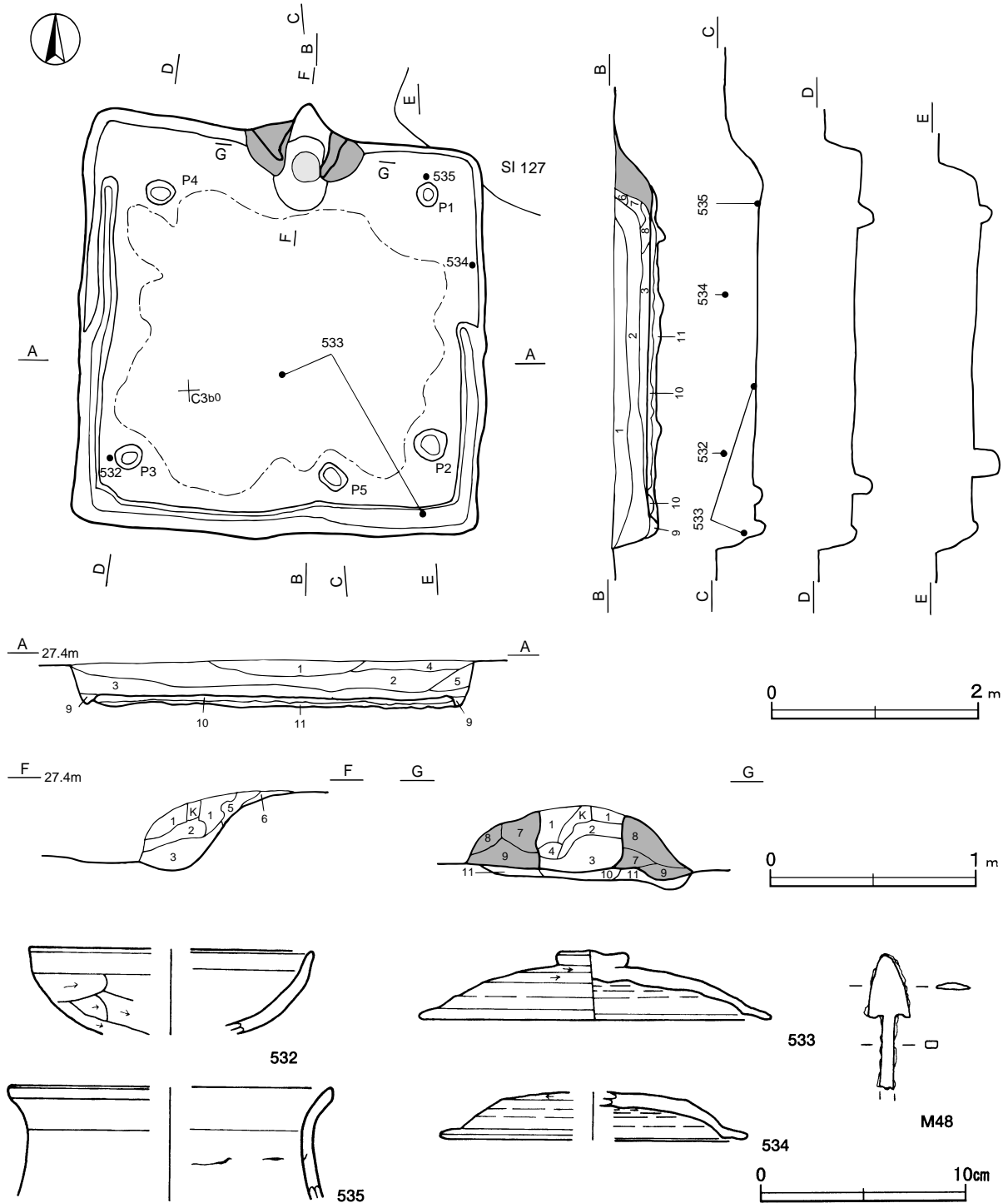
覆土 11層からなり，レンズ状の堆積状況を示す自然堆積である。第10~11層はロームブロックを多く含み，よく締まった貼床の構築土である。

土層解説

1 暗褐色	ロームブロック少量	7 灰褐色	粘土粒子多量
2 黒褐色	ローム粒子少量	8 暗褐色	粘土粒子中量，ローム粒子・焼土粒子少量
3 黒褐色	ローム粒子・焼土粒子少量	9 褐色	ローム粒子少量
4 暗褐色	ロームブロック少量	10 にぶい黄褐色	ロームブロック多量
5 極暗褐色	ロームブロック少量	11 褐色	ロームブロック多量
6 褐色	粘土粒子中量，ローム粒子少量		

遺物出土状況 土師器片148点（坏類20，甕類126，甑2），須恵器片13点（坏類1，蓋12），鉄製品1点（鏃）が主に中央部と南壁寄りの覆土上層から下層にわたって出土している。532・534は覆土上層，M48は覆土中層からそれぞれ出土している。533は南東コーナー部の覆土中層から中央部の覆土下層にわたって破片で点在し，535は北東コーナー部の覆土下層から中央部の床面にわたって出土しており，時期判断の指標となる遺物である。

所見 時期は，出土土器から8世紀前葉と考えられる。



第233図 第128号住居跡・出土遺物実測図

第128号住居跡出土遺物観察表（第233図）

番号	種別	器種	口径	器高	底径	胎土	色調	焼成	手法の特徴	出土位置	備考
532	土師器	坏	[138]	(4.0)	-	長石・雲母・赤色粒子	にぶい黄橙	普通	口辺部内外面横ナテ 体部外面ヘラ削り, 体部内面ナテ	覆土上層	30%
533	須恵器	蓋	17.0	3.3	-	長石・石英・雲母	灰白	普通	天井部回転ヘラ切り後, つまみ貼り付け	覆土中層 ~下層	70% PL74
534	須恵器	蓋	[146]	(2.2)	-	長石・石英・雲母	灰	普通	天井部回転ヘラ切り	覆土上層	30%
535	土師器	甕	[156]	(5.3)	-	長石・石英	明赤褐	普通	口辺部内外面横ナテ 体部内面輪積痕	覆土下層 ~床面	5%

番号	器種	長さ	幅	厚さ	重量	材質	特徴	出土位置	備考
M48	鉄	(6.4)	2.1	0.4	(6.6)	鉄	短頸三角形カ, 腸扶有り, 篋被一部・茎欠損	覆土中層	PL88

第130号住居跡（第234・235図）

位置 調査区中央部のC3d4区, 標高27mほどの台地上に位置している。

重複関係 第131号住居跡を掘り込んでいる。

規模と形状 長軸4.1m, 短軸3.7mの長方形で, 主軸方向はN-10°-Wである。壁高は25~34cmで, 外傾して立ち上がっている。

床 ほほ平坦で, 中央部から南西コーナー付近までが踏み固められている。東壁, 南壁の一部と北西コーナー部から壁溝が確認されている。上幅10~18cm, 深さ4~6cmで, 断面形はU字状を呈している。

竈 北壁中央部に付設され, 壁を38cm掘り込んで構築されている。焚口部から煙道部まで109cm, 袖部幅は92cmであり, 袖部は床面に砂質粘土を混ぜたローム土で構築されている。火床部は浅く掘りくぼめられ, 火床面は火を受けて赤変している。煙道部は緩やかに外傾して立ち上がっている。

竈土層解説

- | | | | |
|----------|---------------------------------|-----------|-----------------------------|
| 1 暗褐色 | 砂質粘土粒子・砂少量, 炭化粒子微量 | 9 褐色 | ローム粒子少量 |
| 2 褐色 | 砂質粘土粒子中量, 砂微量 | 10 褐色 | ローム粒子少量, 砂微量 |
| 3 暗褐色 | 炭化物・ローム粒子・砂質粘土粒子・砂微量 | 11 にぶい黄褐色 | 砂質粘土ブロック少量, ローム粒子・焼土粒子微量 |
| 4 暗褐色 | 炭化粒子・砂質粘土粒子・砂微量 | 12 褐色 | 砂質粘土粒子多量, ローム粒子・礫少量, 炭化粒子微量 |
| 5 暗赤褐色 | 砂質粘土粒子少量, ロームブロック・焼土粒子・炭化粒子・砂微量 | 13 褐色 | ローム粒子・焼土粒子少量, 砂質粘土ブロック礫微量 |
| 6 暗褐色 | 砂少量, 炭化粒子・砂質粘土粒子微量 | 14 褐色 | 砂質粘土ブロック・ローム粒子・炭化粒子微量 |
| 7 褐色 | 炭化粒子・砂質粘土粒子・砂微量 | 15 褐色 | 炭化粒子少量, 砂質粘土粒子微量 |
| 8 にぶい赤褐色 | 焼土ブロック・炭化粒子・砂質粘土粒子・砂微量 | 16 褐色 | ローム粒子多量, 炭化粒子微量 |

ピット 7か所。P1~P4は深さ37~43cmで, 規模や配置から主柱穴と考えられる。P5は深さ25cmで, 出入口施設に伴うピットと考えられる。P6は25cm, P7は34cmの深さで, 南西コーナーの壁際に位置しているが, 性格は不明である。

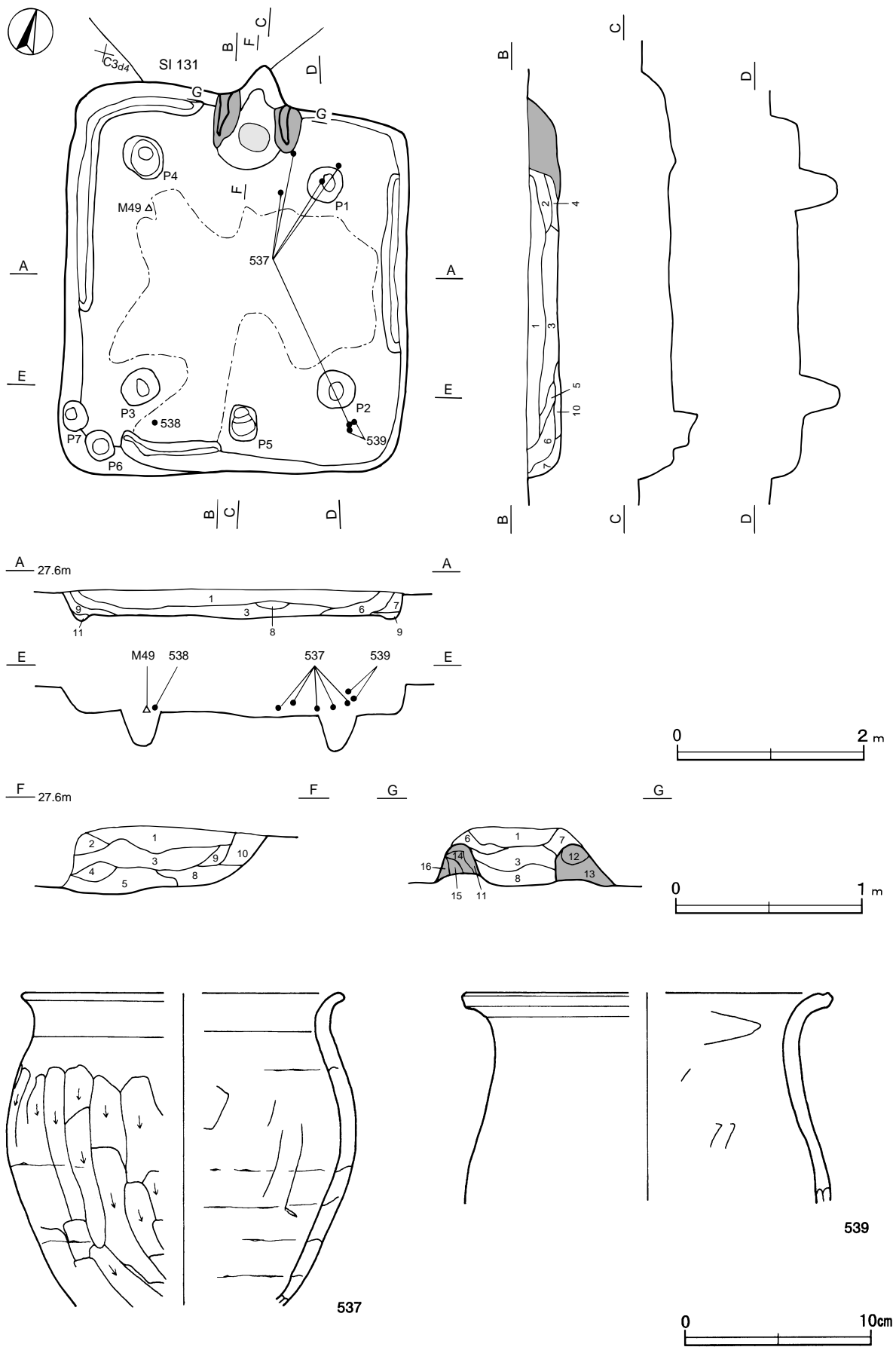
覆土 11層からなり, ブロック状の堆積状況を示した人為堆積である。

土層解説

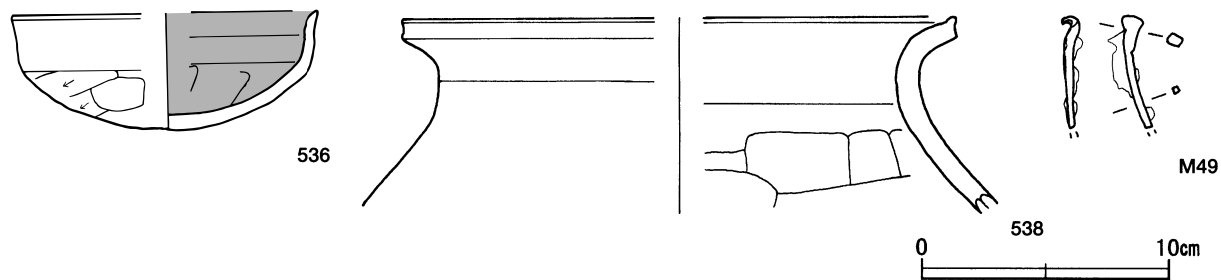
- | | | | |
|----------|--------------------------|----------|---------------------------|
| 1 暗褐色 | ローム粒子少量, 砂質粘土ブロック・炭化粒子微量 | 7 黒褐色 | ロームブロック少量 |
| 2 にぶい黄褐色 | 砂質粘土ブロック中量, ロームブロック微量 | 8 灰黄褐色 | ロームブロック・焼土ブロック・砂質粘土ブロック微量 |
| 3 黒褐色 | ロームブロック・焼土粒子微量 | 9 にぶい黄褐色 | ローム粒子中量 |
| 4 黒褐色 | ロームブロック・炭化粒子・砂質粘土粒子微量 | 10 暗褐色 | ロームブロック少量 |
| 5 暗褐色 | ロームブロック微量 | 11 褐色 | ロームブロック少量 |
| 6 黒褐色 | ローム粒子少量 | | |

遺物出土状況 土師器片171点(坏類19, 高坏1, 甕類151), 鉄製品1点(釘)が主に竈周辺と南壁際の覆土上層から下層にわたって出土している。538は南壁際の覆土下層, M49は西壁寄りの床面からそれぞれ出土しており, 時期判断の指標となる遺物である。

所見 時期は, 出土土器から8世紀代と考えられる。



第234图 第130号住居跡・出土遺物実測図



第235図 第130号住居跡出土遺物実測図

第130号住居跡出土遺物観察表 (第234・235図)

番号	種別	器種	口径	器高	底径	胎土	色調	焼成	手法の特徴	出土位置	備考
536	土師器	坏	[12.4]	4.5	-	雲母・微礫	にぶい黄橙	普通	口辺部内外面横ナデ 体部外面ヘラ削り, 体部内面ヘラナデ	覆土上層～下層	25%
537	土師器	甕	[16.8]	(16.5)	-	長石・石英・微礫	灰褐	普通	口辺部内外面横ナデ 体部外面ヘラ削り, 体部内面ヘラナデ, 輪積痕	覆土中層	40%
538	土師器	甕	[22.2]	(7.7)	-	長石・石英・雲母	にぶい赤褐	普通	口辺部内外面横ナデ 体部外面ナデ, 体部内面ヘラナデ	覆土下層	5%
539	土師器	甕	[19.6]	(11.1)	-	長石・雲母	にぶい橙	普通	口辺部内外面横ナデ 体部内外面ナデ	覆土上層	5%

番号	器種	長さ	幅	厚さ	重量	材質	特徴	出土位置	備考
M49	釘	(4.5)	0.8	0.4	(2.9)	鉄	角釘, 先端部欠損	床面	

第133号住居跡 (第236図)

位置 調査区中央部のC3e6区, 標高27mほどの台地上に位置している。

重複関係 第134号住居跡を掘り込んでいる。

規模と形状 一辺2.7mの方形で, 主軸方向はN-14°-Wである。壁高は40cmで, 外傾して立ち上がっている。

床 ほぼ平坦で, 中央部が踏み固められている。

竈 北壁中央部やや東寄りに付設され, 壁を34cm掘り込んで構築されている。袖部幅は82cmで, 床面に砂質粘土を主体に構築されている。火床部は床面とほぼ同じ高さで, 火床面は火を受けて赤変している。煙道部は火床部から階段状に立ち上がっている。

竈土層解説

- | | | | |
|----------|--------------------------------------|---------|------------------------------|
| 1 褐色 | 焼土粒子・砂少量, ロームブロック・炭化粒子微量 | 8 暗赤褐色 | 砂質粘土粒子少量, ローム粒子・焼土粒子・炭化粒子微量 |
| 2 にぶい赤褐色 | 焼土粒子中量, 砂質粘土ブロック・砂少量, ロームブロック・炭化粒子微量 | 9 褐色 | 砂少量, 炭化物・ローム粒子・焼土粒子・砂質粘土粒子微量 |
| 3 にぶい赤褐色 | 砂質粘土ブロック中量, 焼土ブロック・ローム粒子・砂少量 | 10 褐色 | 砂質粘土粒子中量, 焼土粒子微量 |
| 4 褐色 | ロームブロック・焼土粒子・炭化粒子・砂少量 | 11 暗赤褐色 | 砂質粘土粒子中量, 炭化物・焼土粒子微量 |
| 5 暗褐色 | ローム粒子少量, 砂質粘土粒子微量 | 12 褐色 | 砂質粘土粒子少量, 焼土粒子微量 |
| 6 明褐色 | 砂質粘土粒子多量, ローム粒子微量 | 13 褐色 | 砂質粘土粒子中量, ローム粒子少量, 焼土粒子微量 |
| 7 褐色 | 炭化物・ローム粒子・砂質粘土粒子微量 | | |

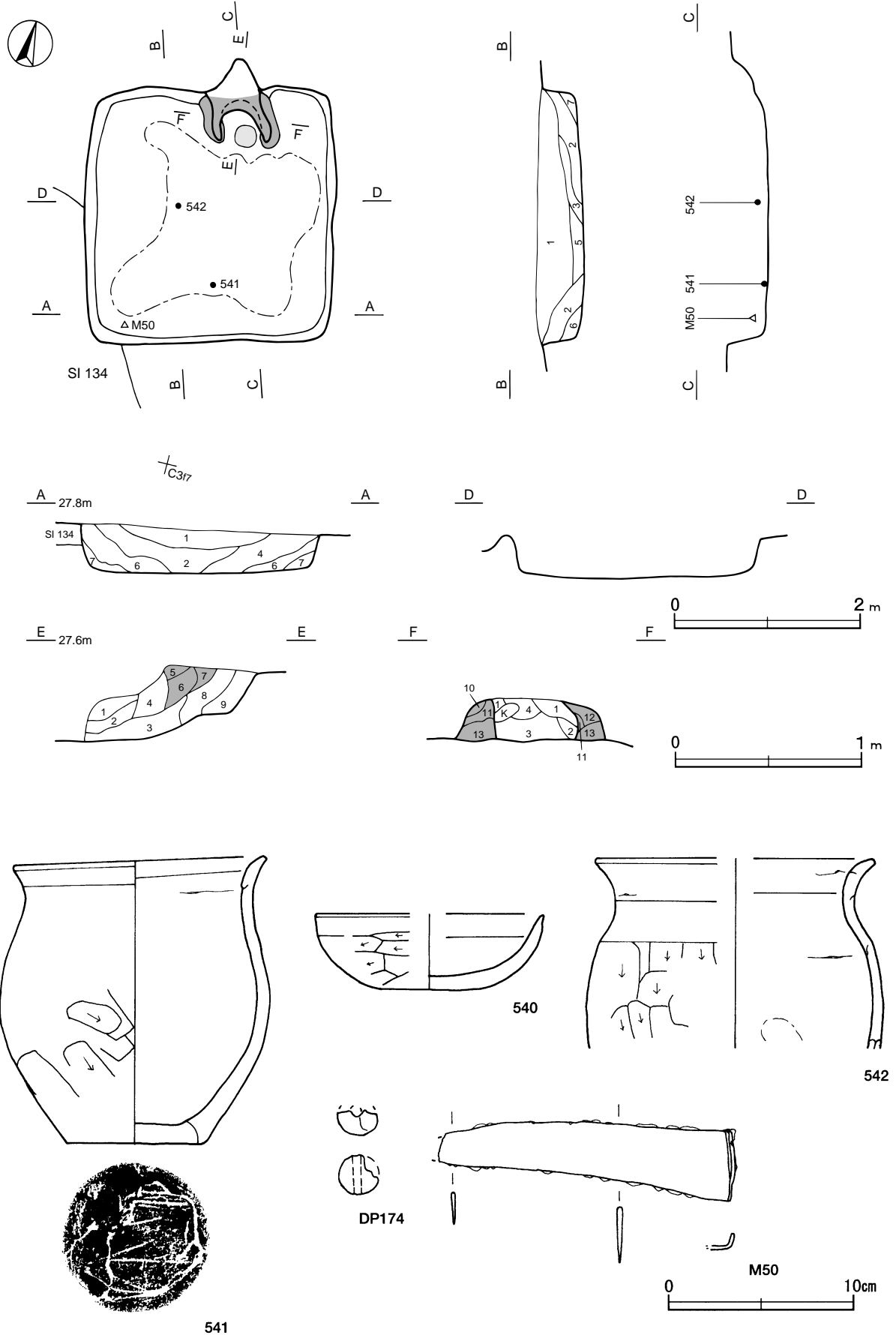
覆土 7層からなり, レンズ状の堆積状況を示した自然堆積である。

土層解説

- | | | | |
|-------|------------------------|-------|------------------------|
| 1 暗褐色 | ロームブロック・焼土粒子・炭化粒子微量 | 5 褐色 | ロームブロック中量, 焼土粒子・炭化粒子微量 |
| 2 褐色 | ロームブロック少量, 炭化粒子微量 | 6 褐色 | ロームブロック微量 |
| 3 褐色 | ロームブロック少量, 焼土粒子・炭化粒子微量 | 7 暗褐色 | ロームブロック少量 |
| 4 褐色 | 炭化粒子少量, ロームブロック微量 | | |

遺物出土状況 土師器片237点 (坏類21, 器台1, 甕類215), 須恵器片7点 (坏類7), 土製品1点 (球状土錘), 鉄製品1点 (鎌) が主に中央部の覆土上層から下層にかけてまとまって出土している。DP174は覆土上層, M50は覆土中層からそれぞれ出土している。また540は覆土下層, 542は中央部の覆土下層, 541は南壁寄りの床面から破片でそれぞれ出土しており, いずれも廃絶後間もなく廃棄されたものと考えられる。

所見 時期は、出土土器から8世紀代と考えられる。



第236図 第133号住居跡・出土遺物実測図

第133号住居跡出土遺物観察表（第236図）

番号	種別	器種	口径	器高	底径	胎土	色調	焼成	手法の特徴	出土位置	備考
540	土師器	坏	[124]	4.0	-	長石・石英・赤色 粒子	橙	普通	口辺部内外面横ナデ 体部外面へラ削り後ナデ, 体部内面ナデ	覆土下層	20%
541	土師器	甕	13.4	15.2	7.4	長石・石英・微礫	にぶい赤褐	普通	口辺部内外面横ナデ 体部外面へラ削り後ナデ, 体部内面ナデ	床面	70% PL74
542	土師器	甕	[14.8]	(10.0)	-	長石・石英・雲母	明黄褐	普通	口辺部内外面横ナデ 体部外面へラ削り, 体部内面ナデ	覆土下層	5%

番号	器種	最大径	厚さ	孔径	重量	材質	特徴	出土位置	備考
DP174	球状土錘	(2.2)	2.0	(0.5)	(5.6)	土(長石)	ナデ, 一部欠損	覆土上層	

番号	器種	長さ	幅	厚さ	重量	材質	特徴	出土位置	備考
M50	鎌	(16.0)	4.2	0.3	(54.7)	鉄	刃部先端欠損	覆土中層	PL88

第139号住居跡（第237・238図）

位置 調査区中央部のC2g8区、標高27mほどの台地上に位置している。

重複関係 第2号ピット群に掘り込まれている。

規模と形状 一辺2.5mの歪んだ方形で、主軸方向はN-6°-Eである。壁高は18~30cmで、外傾して立ち上がっている。

床 ほほ平坦で、中央部が踏み固められている。

竈 北壁中央部やや東寄りに付設され、壁を29cm掘り込んで構築されている。焚口部から煙道部まで79cm、袖部幅は102cmである。袖部は床面に砂質粘土で構築されている。火床部は浅く掘りくぼめられ、火床面は火を受けて赤変している。

竈土層解説

1	褐色	砂質粘土ブロック多量	10	にぶい赤褐色	焼土ブロック・砂質粘土ブロック・ローム粒子・炭化粒子少量, 砂微量
2	暗褐色	砂質粘土ブロック多量, ローム粒子微量	11	にぶい赤褐色	焼土ブロック・ローム粒子中量, 砂質粘土ブロック・炭化粒子少量, 砂微量
3	褐色	砂質粘土ブロック多量, ローム粒子・焼土粒子微量	12	暗赤褐色	砂中量, 砂質粘土ブロック・ローム粒子少量, 焼土ブロック・炭化粒子微量
4	暗褐色	砂質粘土ブロック少量	13	暗赤褐色	ロームブロック・焼土ブロック少量, 砂質粘土ブロック・砂微量
5	暗褐色	砂質粘土ブロック・ローム粒子・焼土粒子微量	14	にぶい赤褐色	ロームブロック・焼土粒子少量, 砂質粘土ブロック・砂微量
6	暗褐色	ローム粒子・焼土粒子少量, 砂質粘土ブロック微量	15	褐色	ロームブロック・砂質粘土ブロック・焼土粒子・砂微量
7	褐色	ローム粒子中量, 焼土粒子少量, 砂質粘土ブロック・炭化粒子微量	16	褐色	ローム粒子多量, 焼土粒子少量, 炭化粒子・砂微量
8	にぶい赤褐色	ローム粒子少量, 焼土ブロック・砂質粘土ブロック・炭化粒子微量			
9	赤褐色	ローム粒子・焼土粒子中量, 砂質粘土ブロック・炭化粒子・砂微量			

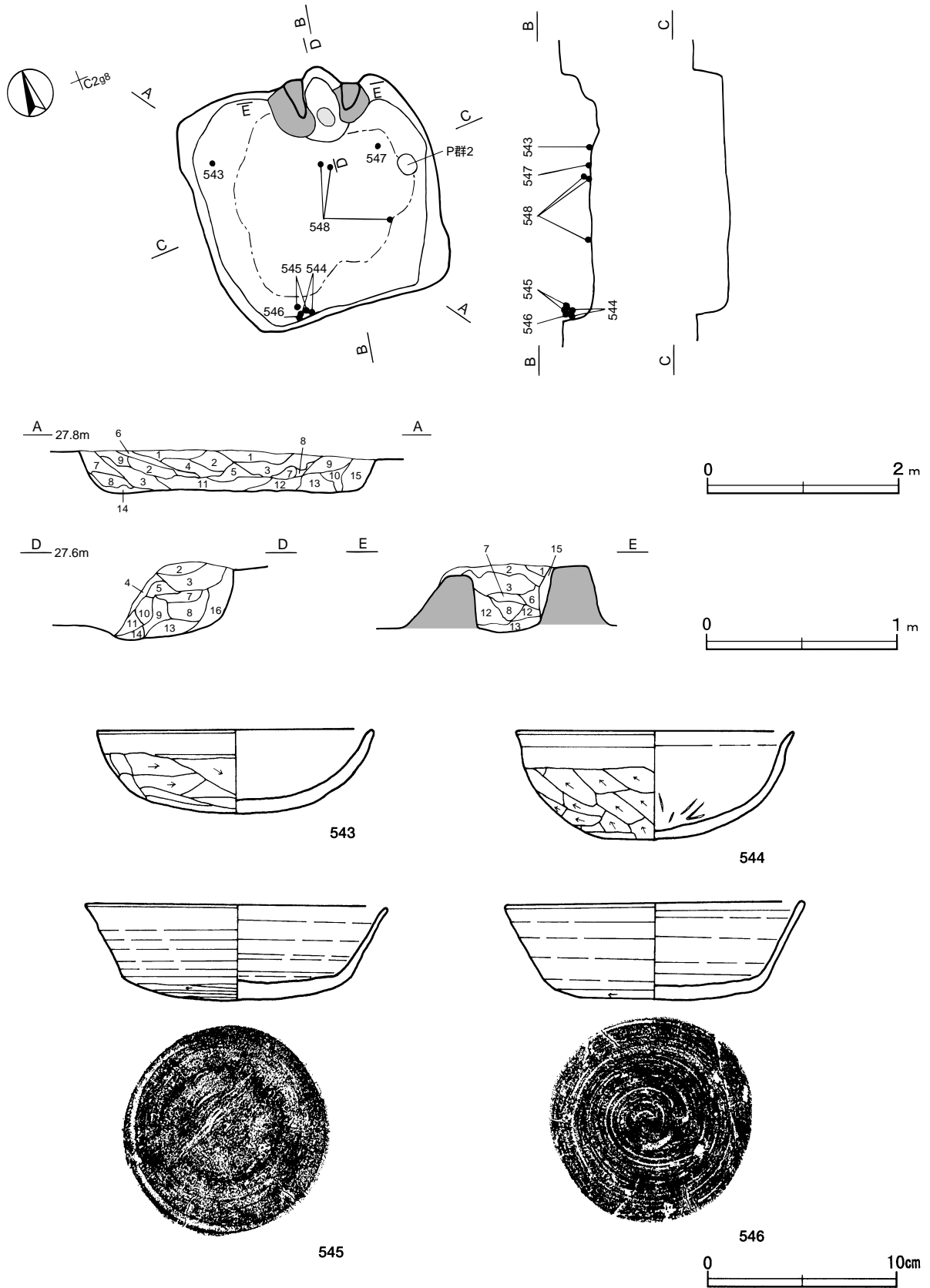
覆土 15層からなり、ブロック状の堆積状況を示した人為堆積である。

土層解説

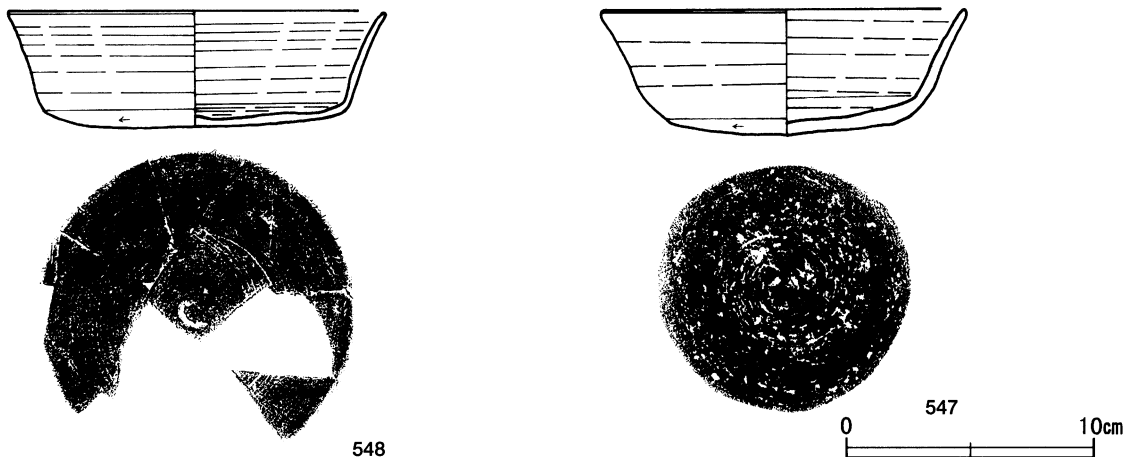
1	暗褐色	ローム粒子微量	9	暗褐色	ローム粒子少量
2	暗褐色	ロームブロック中量	10	暗褐色	ローム粒子中量, 炭化粒子微量
3	暗褐色	ロームブロック少量	11	暗褐色	ロームブロック微量
4	暗褐色	ロームブロック・炭化粒子微量	12	褐色	ローム粒子中量, 炭化粒子微量
5	暗褐色	ロームブロック少量, 炭化粒子微量	13	褐色	炭化粒子少量, ロームブロック微量
6	暗褐色	炭化粒子微量	14	褐色	ロームブロック少量
7	暗褐色	ローム粒子少量, 炭化粒子微量	15	褐色	ロームブロック微量
8	褐色	ローム粒子中量			

遺物出土状況 土師器片100点（坏類45, 甕類55）、須恵器片55点（坏類53, 蓋1, 甕類1）が竈前と南西コーナー付近の覆土上層から下層にわたって出土している。544・545・546は覆土上層, 548は中央部の覆土下層から床面にわたる破片が接合した資料である。543は北西コーナー部の床面, 547は北東コーナー寄りの床面から出土しており、いずれも廃絶時に廃棄されたものと考えられる。

所見 時期は、出土土器から8世紀前葉と考えられる。



第237図 第139号住居跡・出土遺物実測図



第238図 第139号住居跡出土遺物実測図

第139号住居跡出土遺物観察表 (第237・238図)

番号	種別	器種	口径	器高	底径	胎土	色調	焼成	手法の特徴	出土位置	備考
543	土師器	坏	14.5	4.3	-	長石・雲母	橙	普通	口辺部内外面横ナア 体部外面へら削り, 体部内面ナア	床面	80% PL73
544	土師器	坏	14.5	5.6	-	長石	にぶい黄橙	普通	口辺部内外面横ナア 体部外面へら削り, 体部内面ナア	覆土上層	70% PL73
545	須恵器	坏	15.7	5.0	-	長石・雲母・赤色粒子	灰黄	普通	体部内面ロクロナア 底部回転へら切り後へら削り	覆土上層	70% PL73
546	須恵器	坏	15.6	5.2	10.4	長石・石英・雲母	浅黄	不良	体部内外面ロクロナア, 体部外面下端へら削り後ナア 底部回転へら切り後へら削り	覆土上層	70% PL73
547	須恵器	坏	14.7	4.9	-	長石・雲母	灰白	普通	体部内外面ロクロナア, 体部外面下端ナア, 底部回転 へら切り後へら削り	床面	80% PL73
548	須恵器	坏	15.2	4.7	12.3	長石	黄灰	普通	体部内外面ロクロナア 底部回転へら削り	覆土下層 ~床面	70% 体部内外面 に自然釉 PL73

第140号住居跡 (第239・240図)

位置 調査区南部のE2f4区, 標高27mほどの緩斜面部に位置している。

重複関係 第335号土坑及び第4号ピット群に掘り込まれている。

規模と形状 西部が攪乱を受けているため, 全体の規模は不明である。南北軸は4.8m, 東西軸は4.3mが確認された。方形または長方形と想定され, 主軸方向はN-2°-Wである。壁高は10~22cmで, 外傾して立ち上がっている。

床 ほぼ平坦で, 中央部が踏み固められている。

竈 北壁に付設され, 壁を12cm掘り込んで構築されている。焚口部から煙道部まで112cm, 袖部幅は115cmで, 袖部は地山を掘り込み焼土混じりの砂質粘土で構築されている。火床部は浅く掘りくぼめられ, 火床面は火を受けて赤変している。煙道部は火床部から緩やかに外傾して立ち上がり, その後急角度で立ち上がっている。

竈土層解説

1 暗褐色	ローム粒子・砂質粘土粒子微量	18 暗赤褐色	砂質粘土ブロック中量, ロームブロック・焼土粒子微量
2 暗褐色	砂質粘土ブロック・ローム粒子少量	19 にぶい黄褐色	砂質粘土粒子多量, 焼土粒子・炭化粒子微量
3 暗褐色	砂質粘土粒子中量, ローム粒子・焼土粒子少量	20 黒褐色	ロームブロック中量, 焼土粒子少量
4 暗褐色	砂質粘土粒子中量, 焼土粒子少量	21 黒褐色	砂質粘土粒子中量, ローム粒子・焼土粒子微量
5 暗褐色	砂質粘土ブロック少量, 焼土粒子微量	22 暗赤褐色	砂質粘土ブロック多量, ロームブロック少量, 焼土粒子微量
6 黒褐色	焼土ブロック・砂質粘土粒子中量	23 暗赤褐色	焼土ブロック・ローム粒子・砂質粘土粒子微量
7 黒褐色	砂質粘土粒子中量, 焼土粒子少量	24 暗赤褐色	ロームブロック・焼土粒子・砂質粘土粒子微量
8 黒褐色	砂質粘土粒子中量, ローム粒子少量	25 暗赤褐色	砂質粘土粒子中量, 焼土ブロック少量
9 極暗褐色	焼土ブロック・砂質粘土ブロック中量	26 暗赤褐色	焼土ブロック少量, 砂質粘土粒子微量
10 褐色	ローム粒子中量	27 暗赤褐色	焼土ブロック中量, 砂質粘土粒子微量
11 暗赤褐色	焼土粒子中量, 砂質粘土ブロック少量	28 暗赤褐色	焼土粒子・砂質粘土粒子少量
12 暗褐色	ローム粒子・砂質粘土粒子少量, 焼土ブロック微量	29 明褐色	砂質粘土粒子中量, 焼土ブロック微量
13 黒褐色	ローム粒子中量, 砂質粘土粒子少量, 焼土粒子微量	30 暗赤褐色	砂質粘土粒子中量, 焼土ブロック少量
14 黒褐色	焼土粒子・砂質粘土粒子中量, ローム粒子微量	31 明褐色	砂質粘土粒子中量, 焼土粒子微量
15 暗赤褐色	砂質粘土粒子中量, 焼土ブロック微量	32 暗褐色	砂質粘土粒子中量, ロームブロック少量
16 黒褐色	ローム粒子・砂質粘土粒子少量, 焼土ブロック微量		
17 黒褐色	ロームブロック中量, 砂質粘土粒子少量		

ピット 5か所。P1～P3は深さ16～30cmで、規模や配置から支柱穴と考えられる。P4は深さ18cmで、出入口施設に伴うピットと考えられ、P5は深さ20cmで性格は不明である。

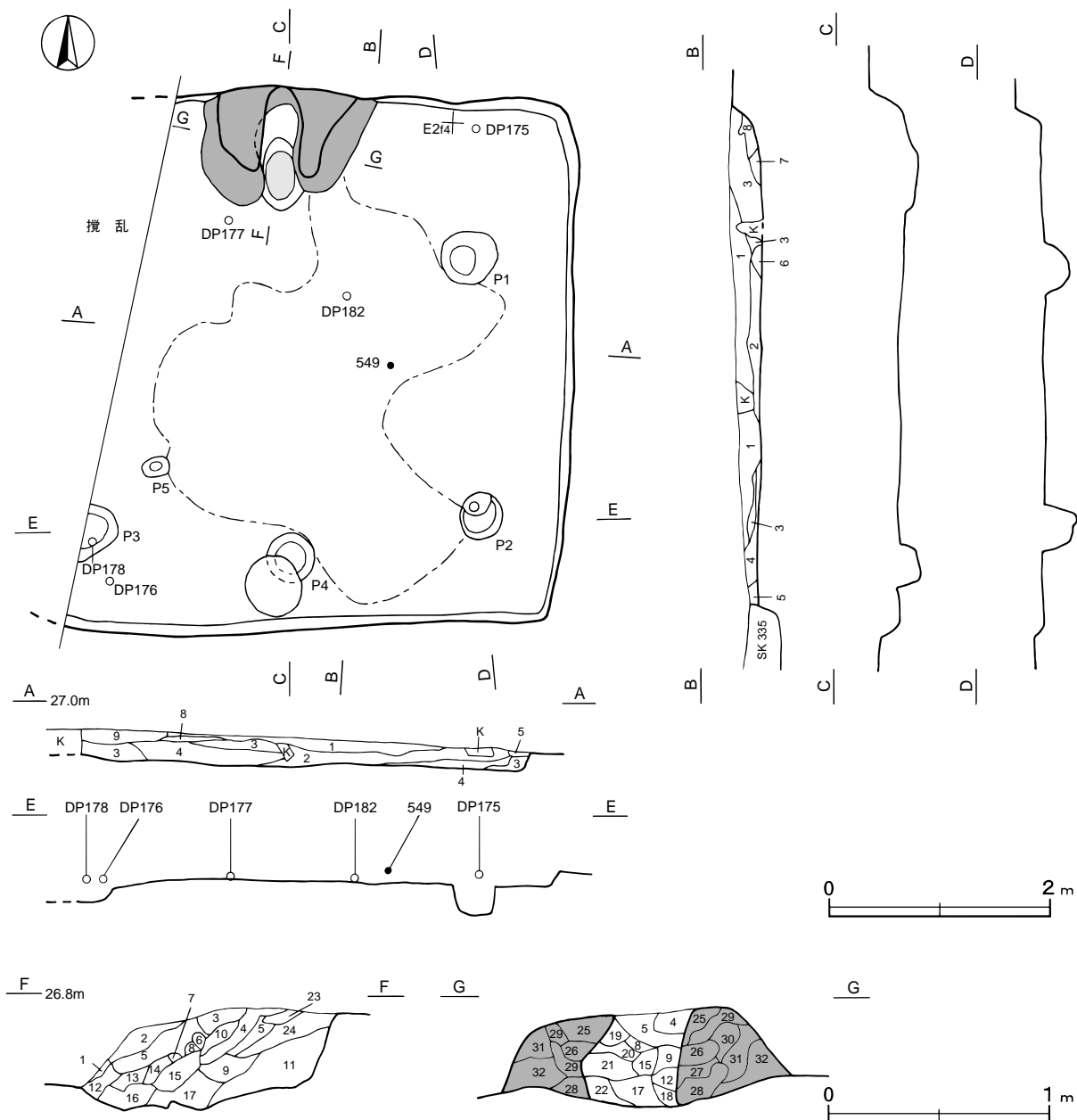
覆土 9層からなり、ブロック状の堆積状況を示した人為堆積である。

土層解説

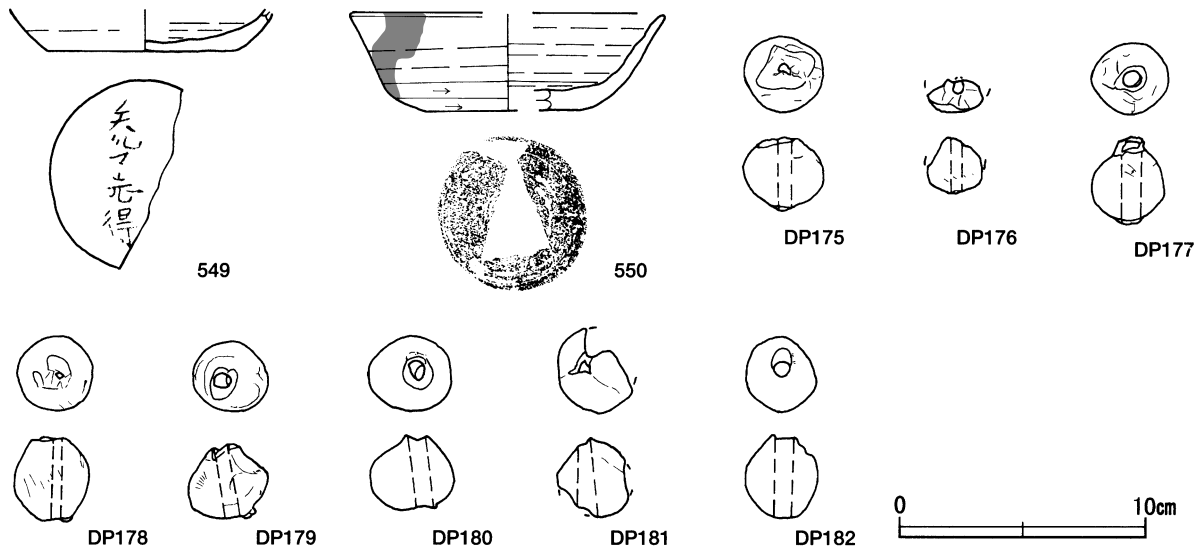
- | | |
|-------------------------|---------------------------|
| 1 暗褐色 ロームブロック中量, 炭化粒子微量 | 6 暗褐色 ロームブロック少量, 焼土ブロック微量 |
| 2 暗褐色 ロームブロック中量, 炭化物微量 | 7 暗褐色 焼土粒子少量, ロームブロック微量 |
| 3 暗褐色 ロームブロック少量 | 8 褐色 砂質粘土粒子中量, ローム粒子少量 |
| 4 暗褐色 ロームブロック中量 | 9 暗褐色 ロームブロック少量, 炭化粒子微量 |
| 5 褐色 ロームブロック微量 | |

遺物出土状況 土師器片69点(坏類5, 甕類64), 須恵器片23点(坏類15, 蓋1, 甕類7), 土製品8点(球状土錘)が中央部と南西コーナー付近に破片で出土している。549は中央部の覆土上層, 550は覆土中, DP177・182は床面から出土しており, 廃絶時に廃棄されたものと考えられる。

所見 時期は, 出土土器から8世紀代と考えられる。



第239図 第140号住居跡実測図



第240図 第140号住居跡出土遺物実測図

第140号住居跡出土遺物観察表（第240図）

番号	種別	器種	口径	器高	底径	胎土	色調	焼成	手法の特徴	出土位置	備考
549	土師器	坏	-	(17)	7.6	長石・石英・雲母	黄橙	普通	底部回転ヘラ切り後ナデ	覆土上層	30% 墨書「矢川部志得」 PL80
550	須恵器	坏	(12.4)	3.8	6.0	長石・石英・雲母	灰黄	普通	体部外面下端ヘラ削り 底部回転ヘラ切り後、ヘラ削り	覆土	60% 外面油煙付着

番号	器種	最大径	厚さ	孔径	重量	材質	特徴	出土位置	備考
DP175	球状土錘	3.2	2.9	0.5	25.6	土(長石・石英)	ナデ	覆土中層	
DP176	球状土錘	(2.2)	(2.3)	(0.5)	(4.8)	土(長石・石英)	ナデ、一部欠損	覆土下層	
DP177	球状土錘	3.1	3.4	0.9	(20.3)	土(長石・石英)	ナデ、一部欠損	床面	
DP178	球状土錘	3.0	3.4	0.4	32.4	土(長石・石英)	ナデ	覆土下層	
DP179	球状土錘	3.0	3.0	0.6	(23.5)	土(長石)	ナデ、一部欠損	竈覆土	
DP180	球状土錘	3.3	2.8	0.7	(28.9)	土(長石)	ナデ、一部欠損	竈覆土	
DP181	球状土錘	(3.3)	3.1	0.9	(11.0)	土(長石)	ナデ、一部欠損	竈覆土	
DP182	球状土錘	2.9	3.3	0.7	(24.1)	土(長石)	ナデ、一部欠損	床面	

第142号住居跡（第241・242図）

位置 調査区南部のE2e5区、標高27mほどの緩斜面部に位置している。

規模と形状 長軸4.9m、短軸4.6mの方形で、主軸方向はN-16°-Eである。壁高は5~28cmで、外傾して立ち上がっている。

床 ほぼ平坦で、中央部が踏み固められている。

竈 北壁中央部に付設され、壁を13cm掘り込んで構築されている。焚口部から煙道部まで113cmである。火床部は皿状に掘りくぼめられており、煙道部は火床部から緩やかに外傾して立ち上がっている。

竈土層解説

- | | |
|---------------------------|--------------------------|
| 1 赤褐色 焼土ブロック少量 | 6 暗褐色 ロームブロック多量 |
| 2 灰褐色 粘土粒子中量、焼土ブロック微量 | 7 暗褐色 ロームブロック中量 |
| 3 灰褐色 砂質粘土ブロック中量、焼土ブロック少量 | 8 暗赤褐色 ローム粒子・焼土粒子少量 |
| 4 赤褐色 焼土粒子少量 | 9 褐色 砂質粘土ブロック・ローム粒子中量 |
| 5 におい赤褐色 焼土粒子少量 | 10 暗赤褐色 ローム粒子少量、焼土ブロック微量 |

ピット 4か所。P1~P4は深さ47~70cmで、規模や配置から主柱穴と考えられる。

貯蔵穴 北東コーナー部に位置し、長径80cm、短径72cmの楕円形で、深さは22cmである。底面は皿状で、壁は緩やかに外傾している。

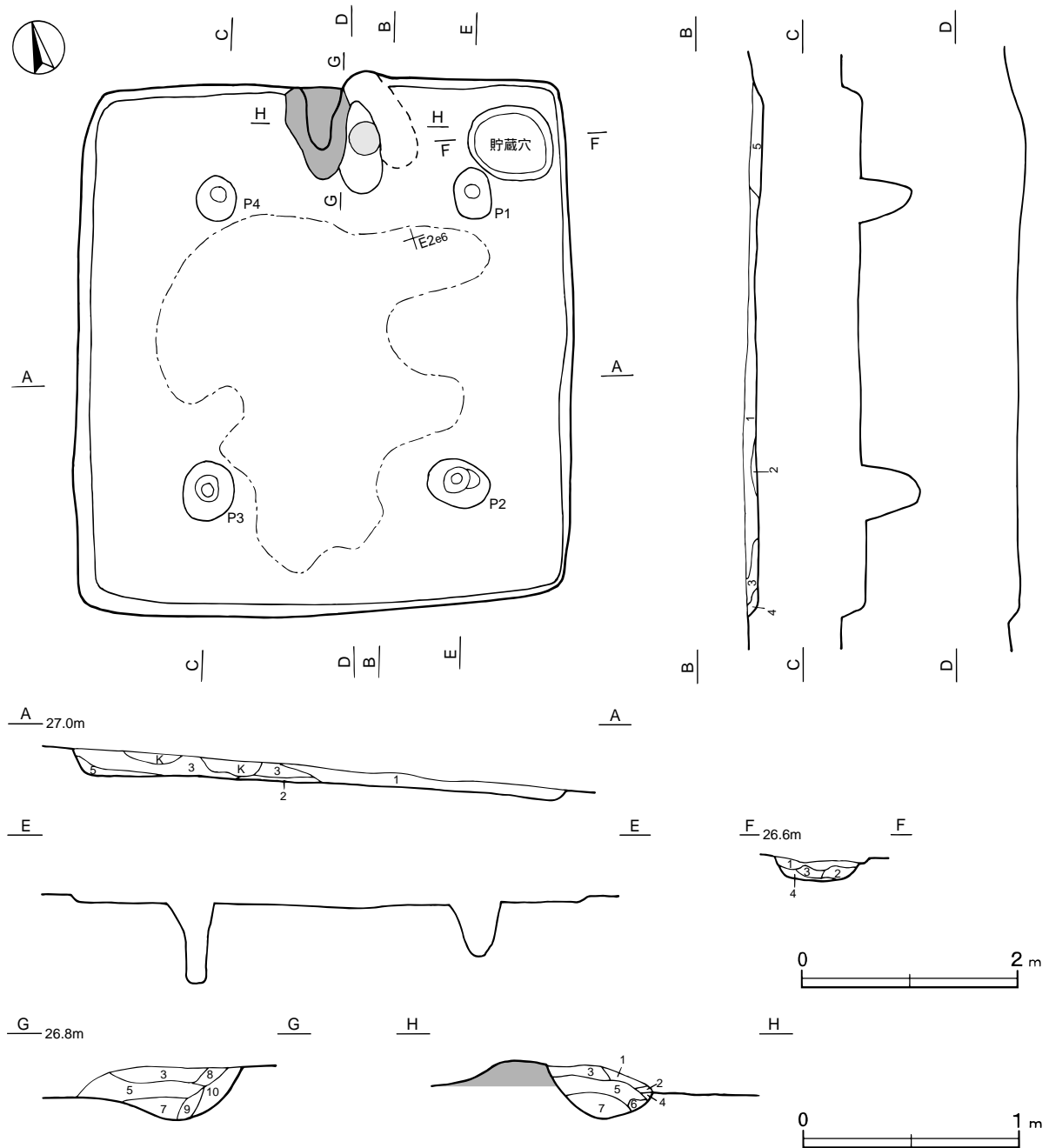
貯蔵穴土層解説

- | | |
|-------------------------------|------------------------|
| 1 暗褐色 ロームブロック少量、焼土ブロック微量 | 3 暗褐色 ローム粒子少量、焼土ブロック微量 |
| 2 暗褐色 ロームブロック少量、焼土ブロック・炭化粒子微量 | 4 褐色 ローム粒子中量 |

覆土 5層からなる。層厚が薄いため明確ではないが、ブロック状の堆積状況を示した人為堆積である。

土層解説

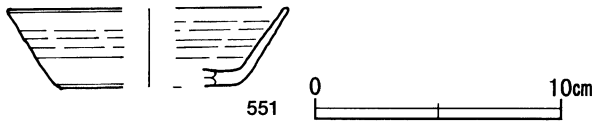
- | | |
|----------------------------|------------------------|
| 1 暗褐色 ロームブロック少量 | 4 暗褐色 ローム粒子中量 |
| 2 暗褐色 ロームブロック少量、炭化粒子微量 | 5 暗褐色 ロームブロック少量、粘土粒子少量 |
| 3 暗褐色 ロームブロック少量、炭化物・焼土粒子微量 | |



第241図 第142号住居跡実測図

遺物出土状況 土師器片58点（坏類2，甕類56），須恵器片7点（坏類）が主に竈周辺の覆土下層から破片で出土している。551は覆土下層から出土している。

所見 時期は，出土土器から8世紀後葉と考えられる。



第242図 第142号住居跡出土遺物実測図

第142号住居跡出土遺物観察表（第242図）

番号	種別	器種	口径	器高	底径	胎土	色調	焼成	手法の特徴	出土位置	備考
551	須恵器	坏	[11.2]	3.1	[7.2]	長石・針状鉱物	黄灰	普通	体部内外面ロクロナデ 底部回転ヘラ切り後ナデ	覆土下層	10%

第151号住居跡（第243・244図）

位置 調査区南部のE2h5区，標高26mほどの緩斜面部に位置している。

規模と形状 南側の大部分が調査区域外に伸び，西側が攪乱を受けているため，全体の規模は不明である。東西軸2.0m，南北軸0.7mだけが確認できた。壁高は42cmで，外傾して立ち上がっている。

床 確認できた部分は平坦であり，ほかの部分も平坦であると想定される。

竈 北壁を掘り込まずに付設され，砂質粘土で構築されている。

竈土層解説

- | | |
|----------------------------------|--------------------------|
| 1 暗赤褐色 砂質粘土ブロック多量，焼土粒子少量，ローム粒子微量 | 4 暗赤褐色 焼土ブロック・砂質粘土ブロック少量 |
| 2 暗赤褐色 ローム粒子少量，砂質粘土ブロック・焼土粒子微量 | 5 暗褐色 ローム粒子中量 |
| 3 暗赤褐色 砂質粘土ブロック中量，焼土ブロック微量 | |

ピット 1か所。P1は深さ16cmで，規模や配置から主柱穴と考えられる。

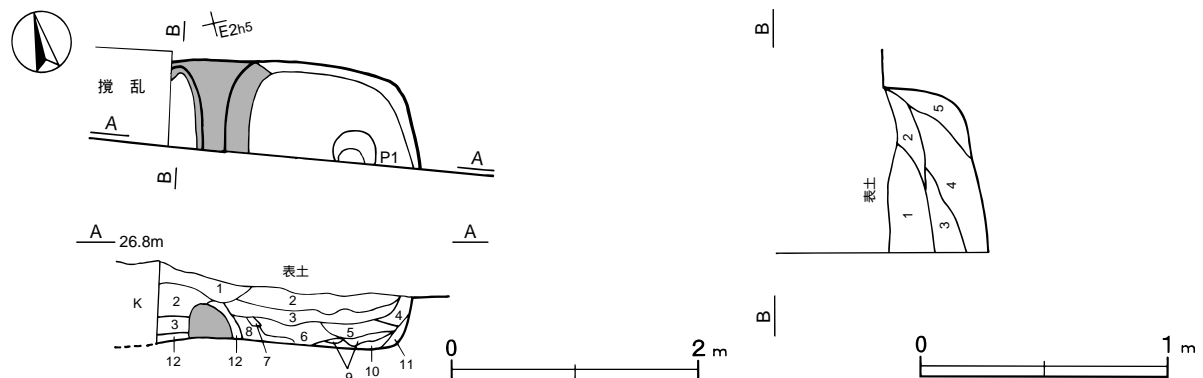
覆土 12層からなり，ロームブロックを多量に含み，ブロック状の堆積状況を示した人為堆積である。

土層解説

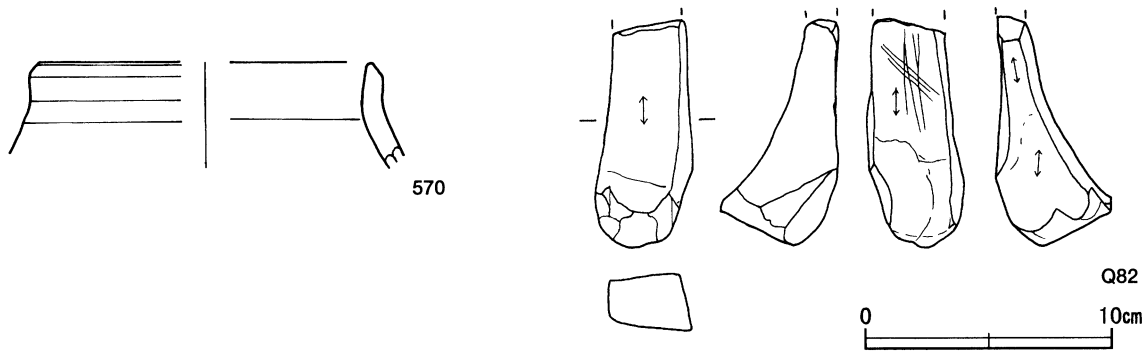
- | | |
|-----------------|------------------------|
| 1 黒褐色 ローム粒子少量 | 7 暗褐色 砂質粘土ブロック微量 |
| 2 暗褐色 ローム粒子少量 | 8 褐色 砂質粘土ブロック中量 |
| 3 暗褐色 ロームブロック微量 | 9 褐色 ローム粒子微量 |
| 4 暗褐色 ロームブロック少量 | 10 暗褐色 鹿沼ブロック中量 |
| 5 暗褐色 ローム粒子中量 | 11 暗褐色 ロームブロック・鹿沼パミス微量 |
| 6 暗褐色 ローム粒子微量 | 12 暗褐色 砂質粘土ブロック多量 |

遺物出土状況 土師器片6点（甕類），石器1点（砥石）が出土している。570は覆土中から出土しており，廃絶時に廃棄されたものと考えられる。

所見 時期は，出土土器から8世紀代と考えられる。



第243図 第151号住居跡実測図



第244図 第151号住居跡出土遺物実測図

第151号住居跡出土遺物観察表（第244図）

番号	種別	器種	口径	器高	底径	胎土	色調	焼成	手法の特徴	出土位置	備考
570	土師器	甕	(13.6)	(4.2)	-	長石・石英・雲母・赤色粒子	橙	普通	口辺部内外面横ナア	覆土	5%

番号	器種	長さ	幅	厚さ	重量	材質	特徴	出土位置	備考
Q82	砥石	(9.0)	3.9	4.7	(139.1)	凝灰岩	砥面3面，線状痕，一部欠損	竈袖下層	PL83

第153号住居跡（第245図）

位置 調査区中央部のD2c7区，標高27mほどの台地上に位置している。

重複関係 第152号住居跡を掘り込み，第337・338・347号土坑に掘り込まれている。

規模と形状 長軸3.6m，短軸2.6mの長方形で，主軸方向はN-8°-Eである。壁高は20~30cmで，外傾して立ち上がっている。

床 ほぼ平坦で，竈寄りの中央部が踏み固められている。

竈 北壁北西コーナー寄りに付設され，壁を10cm掘り込んで構築されている。焚口部から煙道部まで85cmで，左袖部は耕作により破壊されているが，右袖部が残存しており，砂質粘土で構築されている。火床部は皿状に掘りくぼめられ，火床面は火を受けて赤変している。煙道部は，火床部から緩やかに外傾して立ち上がり，外側ではほぼ直立している。

竈土層解説

- | | |
|-----------------------------|---------------|
| 1 黒褐色 炭化粒子微量 | 4 黒褐色 ローム粒子少量 |
| 2 黒褐色 ローム粒子中量，炭化粒子少量，礫微量 | 5 黒褐色 ローム粒子微量 |
| 3 黒褐色 ローム粒子少量，焼土粒子・砂質粘土粒子微量 | |

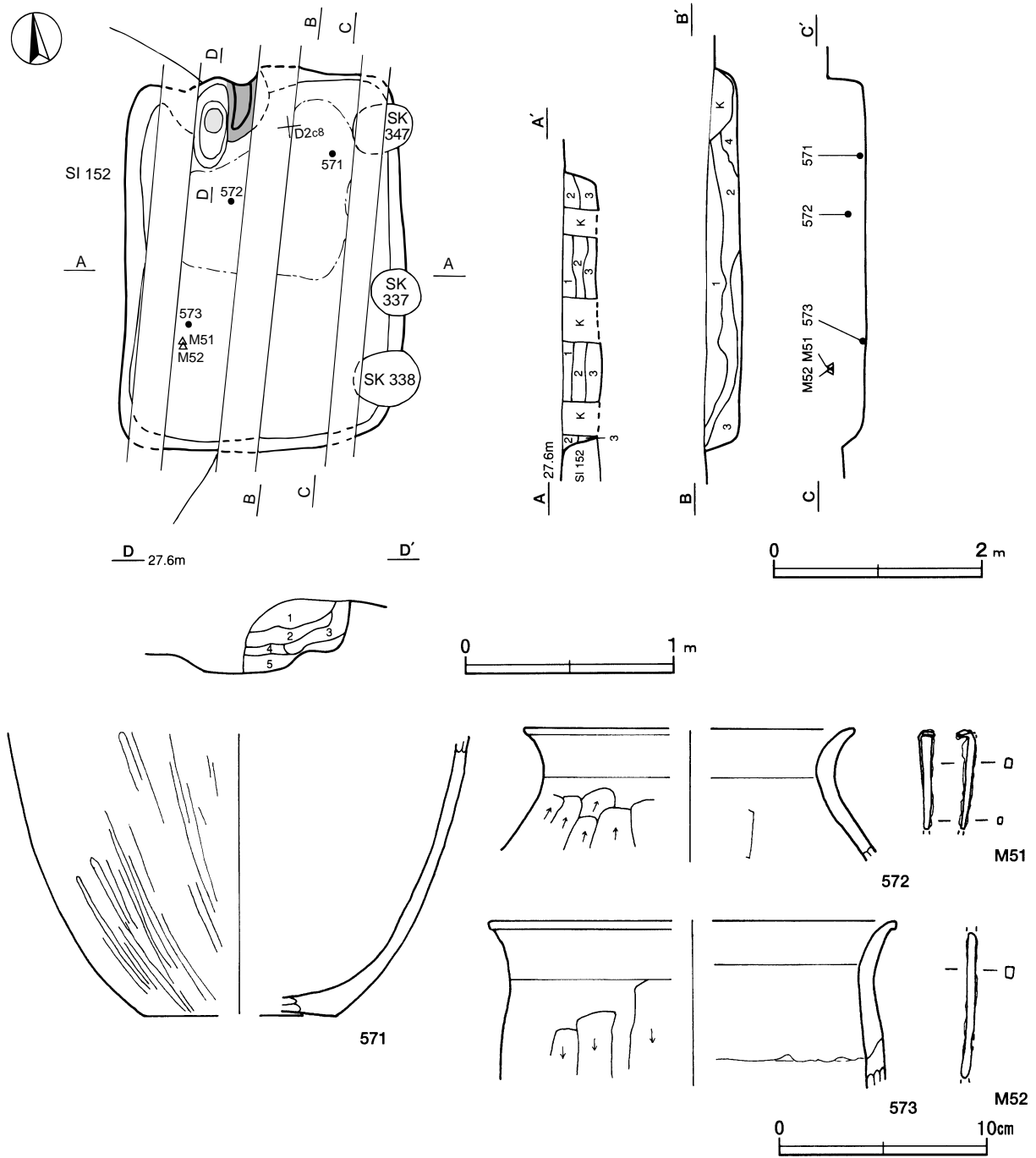
覆土 4層からなり，レンズ状の堆積状況を示した自然堆積である。

土層解説

- | | |
|-----------------|-------------------------------|
| 1 黒褐色 ロームブロック少量 | 3 暗褐色 ロームブロック微量 |
| 2 黒褐色 ロームブロック中量 | 4 暗褐色 ロームブロック・焼土ブロック・砂質粘土粒子少量 |

遺物出土状況 土師器片151点（坏類12，高坏2，甕類137），須恵器片9点（坏類8，盤1），鉄製品2点（釘，不明）が北東と南西コーナー部付近に集中して出土している。M51・M52は覆土上層，572は覆土中層からそれぞれ出土している。また571は北東コーナー部の覆土下層，573は西壁寄りの床面から破片でそれぞれ出土しており，時期判断の指標となる遺物である。

所見 時期は，出土土器から8世紀代と考えられる。



第245図 第153号住居跡・出土遺物実測図

第153号住居跡出土遺物観察表（第245図）

番号	種別	器種	口径	器高	底径	胎土	色調	焼成	手法の特徴	出土位置	備考
571	土師器	甕	—	(13.1)	(9.4)	長石	橙	普通	体部外面下半ヘラ磨き, 体部内面ナデ	覆土下層	20%
572	土師器	甕	[15.8]	(6.2)	—	長石・石英	にぶい黄橙	普通	口辺部内外面横ナデ 体部外面ヘラ削り, 体部内面ヘラナデ	覆土中層	5%
573	土師器	甕	[19.4]	(7.8)	—	長石・雲母	にぶい黄橙	普通	口辺部内外面横ナデ 体部外面ヘラ削り, 体部内面ナデ	床面	5%

番号	器種	長さ	幅	厚さ	重量	材質	特徴	出土位置	備考
M51	釘	(4.6)	0.7	0.4	(2.9)	鉄	角釘, 先端部欠損	覆土上層	
M52	不明鉄製品	(6.9)	0.5	0.6	(5.3)	鉄	長頸鎌の筥枝・茎部の一部	覆土上層	

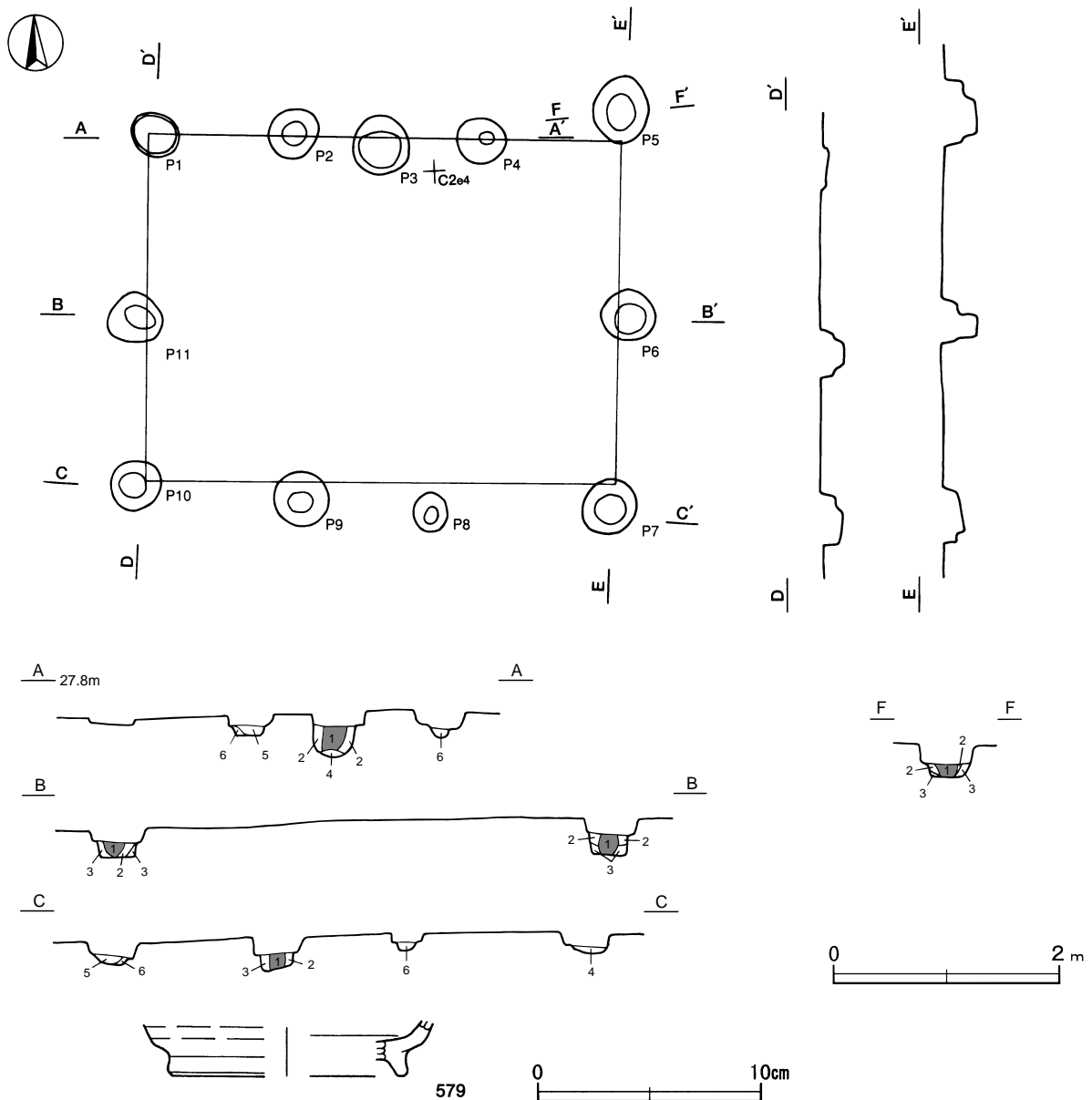
(2) 掘立柱建物跡

第1号掘立柱建物跡 (第246図)

位置 調査区西部のC2e3区, 標高27mほどの台地上に位置している。

規模と構造 桁行3間, 梁行2間の側柱建物跡で, 桁行方向N-87°-Wの東西棟である。規模は, 桁行4.2m (14尺), 梁行3.0m (10尺)で, 柱間寸法は, 桁行が北側で1.2m (4尺)及び1.8m (6尺), 南側で1.2m (4尺)及び1.5m (5尺)とばらつきがあり, 梁行は1.5m (5尺)を基調としている。また, 全体的に柱筋の通りは悪い。

柱穴 11か所。平面形は円形を基調とし, 深さは6~35cmである。P3は北平側の中央に掘り込まれており, その両脇に位置するP2・P4は補助的な柱穴の可能性が高い。土層は, 第1層が柱痕跡に相当し, 締まりの弱い黒褐色土である。第2・3層は掘り方の埋土で, ローム土を主体とした固く締まった暗褐色・褐色土である。また, 第4層はローム土を多量に含んだ非常に固く締まった層で, 柱のあたり痕に相当すると考えられる。第5・6層は, 柱抜き取り後の覆土である。



第246図 第1号掘立柱建物跡・出土遺物実測図

土層解説

- | | | | |
|-------|-----------|-------|-------------------|
| 1 黒褐色 | ロームブロック微量 | 4 褐色 | ローム粒子多量 |
| 2 暗褐色 | ローム粒子少量 | 5 暗褐色 | ロームブロック中量 |
| 3 褐色 | ローム粒子中量 | 6 暗褐色 | ロームブロック少量, 炭化粒子微量 |

遺物出土状況 土師器片1点(甕), 須恵器片3点(高台付坏, 甕, 坏)が出土している。579は, P10の覆土中から出土している。

所見 桁行方向や規模, 構造をほぼ同一にして, 東側に並列する第2号掘立柱建物跡とともに, 第70号住居跡に付属する倉庫的な機能を果たしていたと考えられ, 時期は, 出土土器と併せて8世紀後半と考えられる。

第1号掘立柱建物跡出土遺物観察表(第246図)

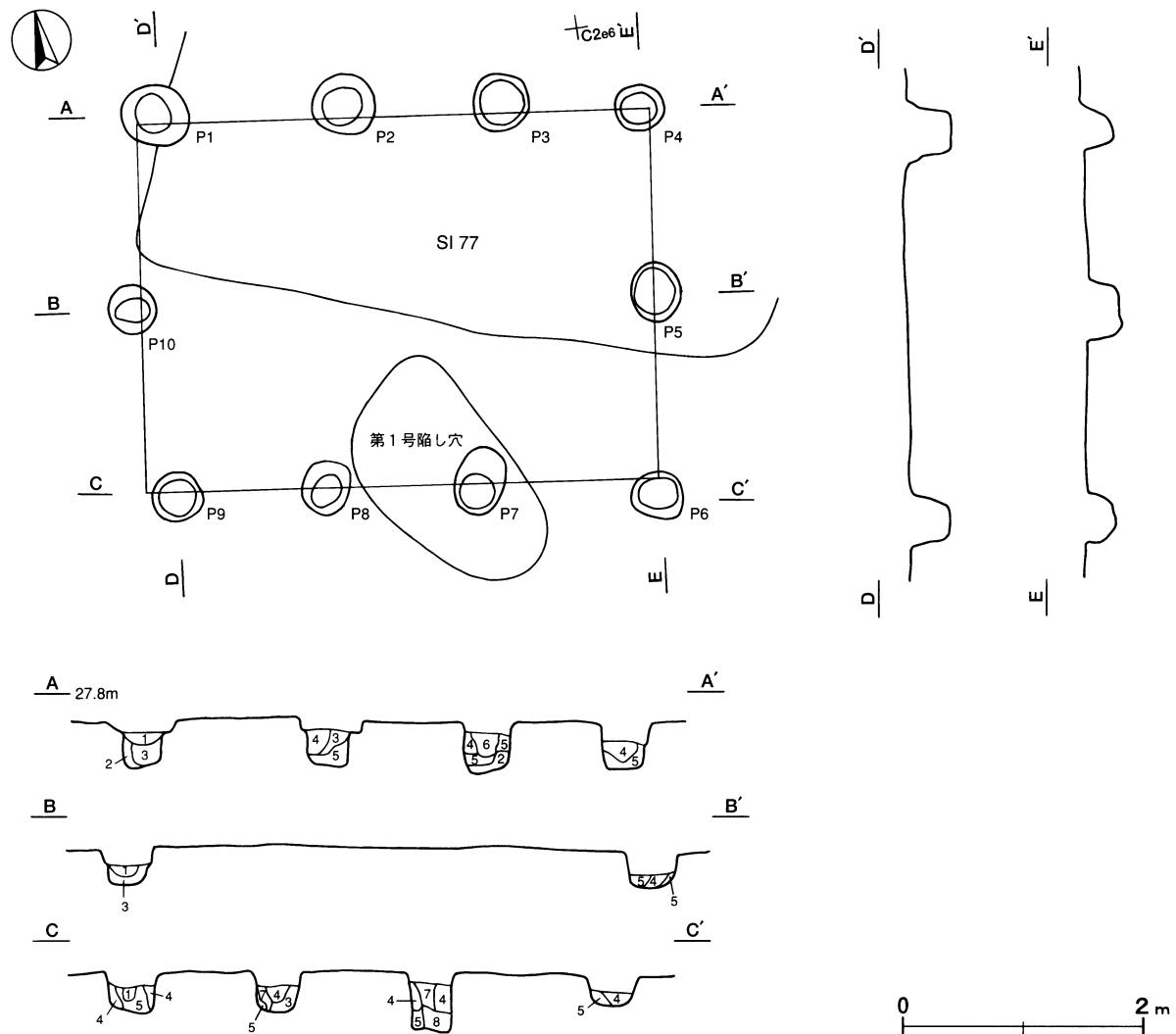
番号	種別	器種	口径	器高	底径	胎土	色調	焼成	手法の特徴	出土位置	備考
579	須恵器	高台付坏	—	(25)	[10.4]	長石・雲母・針状鉱物	灰	普通	底部回転ヘラ切り後, 高台貼り付け	P10覆土	5%

第2号掘立柱建物跡(第247図)

位置 調査区西部のC2e5区, 標高27mほどの台地上に位置している。

重複関係 第1号陥し穴を掘り込み, 第77号住居跡に掘り込まれている。

規模と構造 桁行3間, 梁行2間の側柱建物跡で, 桁行方向N-83°-Wの東西棟である。規模は, 桁行4.2m



第247図 第2号掘立柱建物跡実測図

(14尺)、梁行3.0m (10尺)で、柱間寸法は、桁行で1.2m～1.5m (4～5尺)とばらつきがあり、梁行では1.5m (5尺)を基調としている。また、柱筋はおおむね通っている。

柱穴 10か所。平面形は円形を基調とし、深さは25～50cmである。土層は、いずれも柱抜き取り後の覆土で、やや締まりがある褐色・暗褐色土である。

土層解説

1	褐色	ロームブロック中量	5	暗褐色	ローム粒子少量, 焼土粒子・炭化粒子微量
2	褐色	ローム粒子中量, 炭化粒子微量	6	暗褐色	ローム粒子・炭化粒子微量
3	褐色	ロームブロック少量	7	褐色	ロームブロック中量, 焼土粒子・炭化粒子微量
4	暗褐色	ローム粒子少量, 炭化粒子微量	8	褐色	ローム粒子多量, 炭化粒子微量

遺物出土状況 土師器片17点 (甕類), 須恵器片3点 (坏類2, 高台付坏1)のほか、流れ込みによる弥生土器片1点が出土している。土器はいずれも細片で、図示できるものはなかった。

所見 時期判断ができる遺物が出土していないため明確ではないが、西側に並列する第1号掘立柱建物跡と桁行方向や規模、構造をほぼ同一にしていることから、時期は第1号掘立柱建物跡と同時期の8世紀後半と考えられる。また、第1号掘立柱建物跡とともに、南側に隣接する第70号住居跡に付属する倉庫的な機能をもった建物跡と想定される。

第5号掘立柱建物跡 (第248図)

位置 調査区西部のC2e1区、標高27mほどの台地上に位置している。

重複関係 第75号住居跡を掘り込んでいる。また、第3・7号掘立柱建物跡と重複しているが、本跡との新旧関係は不明である。

規模と構造 桁行3間、梁行4間の側柱建物跡で、桁行方向N-14°-Eの南北棟である。規模は、桁行・梁行ともに5.4m (18尺)で、柱間寸法は、桁行が1.35m (4尺半)、梁行で1.8m (6尺)を基調としている。また、北側梁行の柱筋は通っているが、その他は通りが悪い。

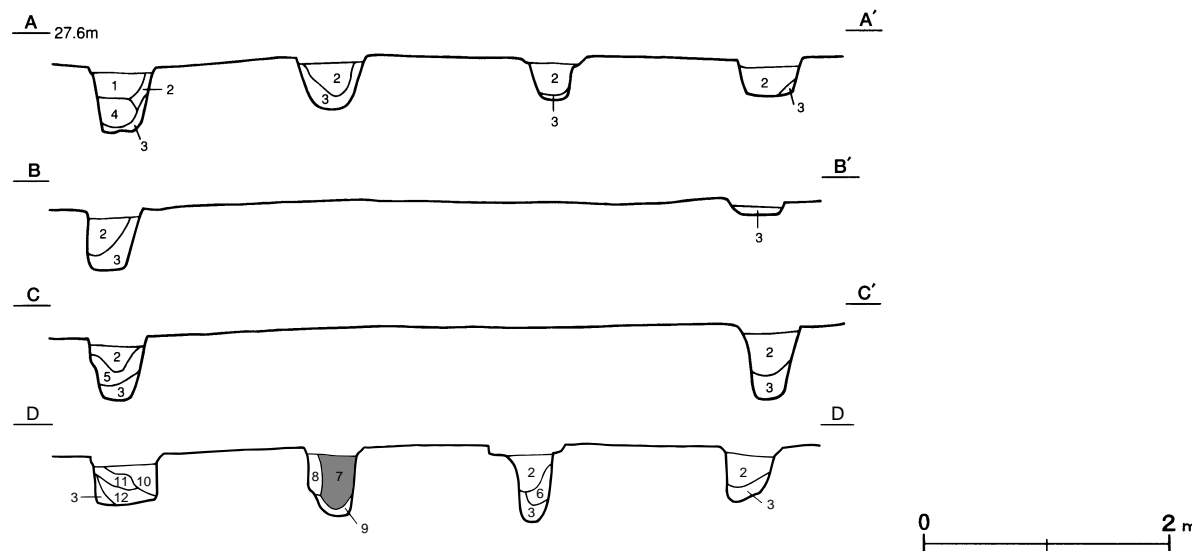
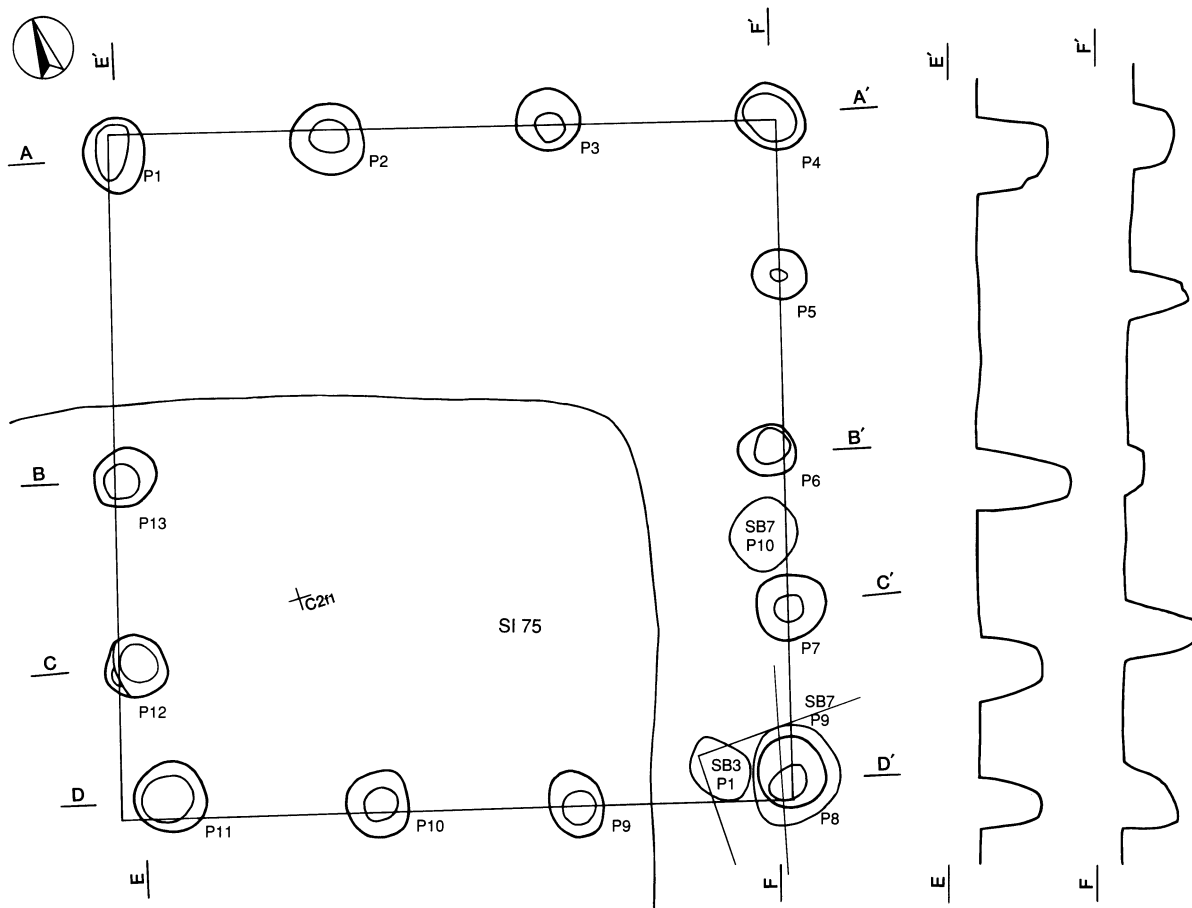
柱穴 13か所。平面形は円形を基調とし、深さは15～75cmである。土層は、第7層が柱痕跡に相当し、締まりの弱い黒褐色土である。また、第8・9層は固く締まった埋土である。その他の層はいずれも柱抜き取り後の覆土である。

土層解説

1	褐色	ロームブロック中量, 炭化粒子少量	7	黒褐色	ローム粒子少量, 炭化粒子微量
2	褐色	ロームブロック中量, 炭化粒子微量	8	暗褐色	ロームブロック少量, 炭化粒子微量
3	褐色	ロームブロック多量, 炭化粒子微量	9	暗褐色	ロームブロック中量
4	褐色	ロームブロック・炭化粒子中量, 焼土粒子微量	10	褐色	ロームブロック少量
5	暗褐色	ロームブロック・炭化粒子微量	11	暗褐色	ローム粒子中量, 炭化粒子微量
6	暗褐色	ロームブロック少量, 焼土粒子・炭化粒子微量	12	暗褐色	ロームブロック少量, 炭化粒子微量

遺物出土状況 出土していない。

所見 東側に並列する第6・7号掘立柱建物跡と軸線をほぼ同一にし、かつ第7号掘立柱建物跡と重複していることから、本跡と第6・7号掘立柱建物跡のいずれかが建て替えられたものとも考えられるが、構造が異なる。第6・7号掘立柱建物跡は、ともに倉庫的な機能をもった建物跡と想定されるが、本跡は屋の蓋然性が高いと考えられる。遺物が出土していないため明確ではないが、第6・7号掘立柱建物跡との関連から、時期の中心は8世紀後葉頃と考えられる。



第248図 第5号掘立柱建物跡実測図

第6号掘立柱建物跡 (第249図)

位置 調査区西部のC2h1区、標高27mほどの台地上に位置している。

重複関係 第72号住居跡を掘り込んでいる。

規模と構造 桁行3間、梁行2間の側柱建物跡で、桁行方向N-12°-Eの南北棟である。規模は、桁行5.4m (18尺)、梁行3.6m (12尺)で、柱間寸法は、桁行・梁行ともに1.8m (6尺)を基調としている。また、柱

筋はおおむね通っている。

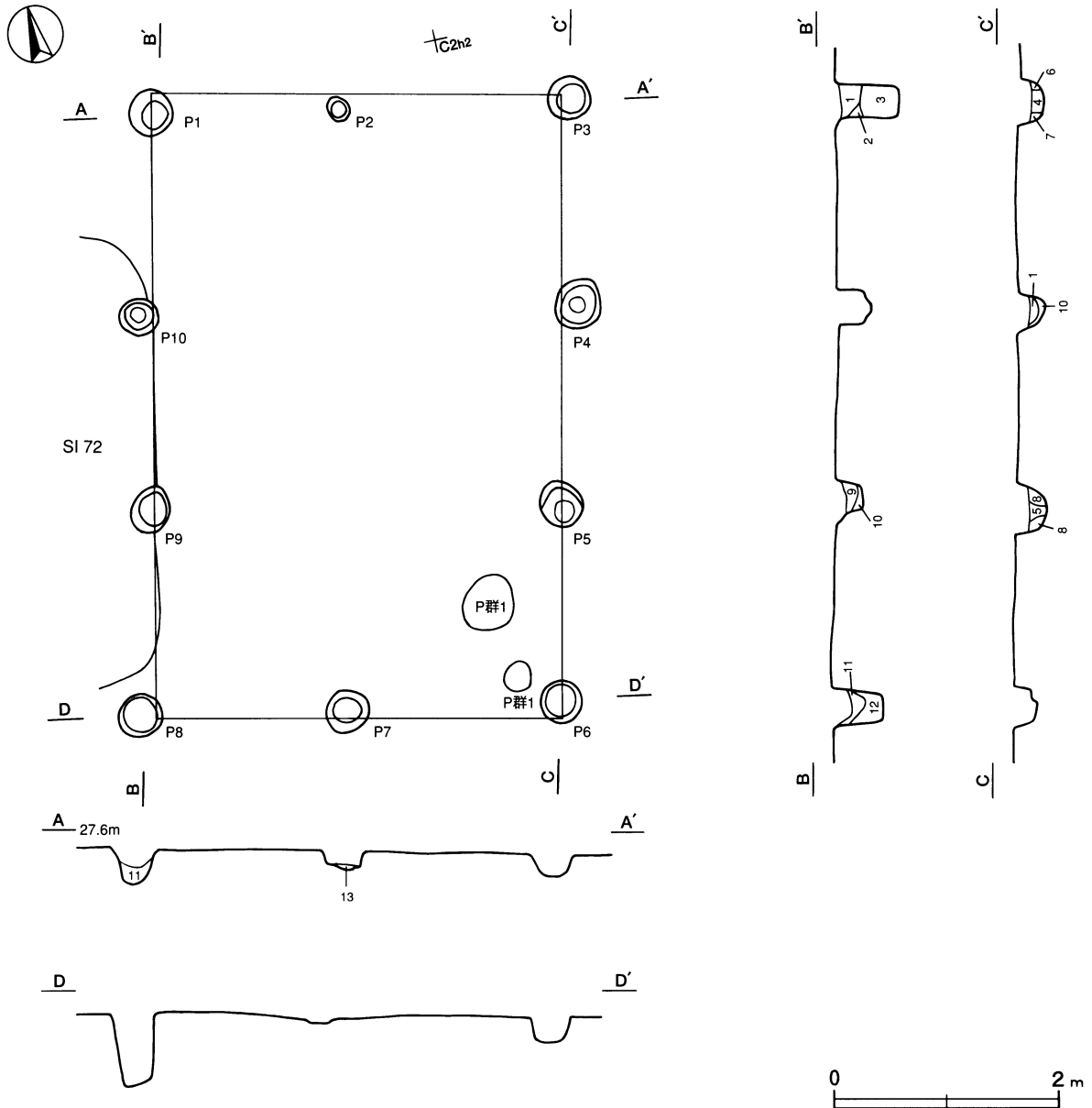
柱穴 10か所。平面形は円形を基調とし、深さは3～61cmである。土層は、いずれも柱抜き取り後の覆土で、締まりの弱い褐色・暗褐色土である。

土層解説

- | | | | |
|-------|-------------------|--------|-------------------|
| 1 暗褐色 | ロームブロック・炭化粒子少量 | 8 褐色 | ロームブロック中量, 炭化粒子少量 |
| 2 暗褐色 | ローム粒子・炭化粒子少量 | 9 暗褐色 | 炭化粒子中量, ロームブロック少量 |
| 3 暗褐色 | ローム粒子少量, 炭化粒子微量 | 10 暗褐色 | ロームブロック多量, 炭化粒子微量 |
| 4 暗褐色 | ローム粒子中量 | 11 暗褐色 | ローム粒子少量 |
| 5 暗褐色 | ロームブロック中量, 炭化粒子微量 | 12 暗褐色 | ロームブロック・炭化粒子少量 |
| 6 褐色 | ローム粒子多量, 炭化粒子微量 | 13 褐色 | ローム粒子多量, 炭化粒子微量 |
| 7 褐色 | ローム粒子多量 | | |

遺物出土状況 土師器片1点(甕類), 須恵器片1点(坏)のほか, 流れ込みによる弥生土器片2点が出土している。土器はいずれも細片で, 図示できるものはなかった。

所見 桁行方向や規模, 構造をほぼ同一にして, 北側に並列する第7号掘立柱建物跡とともに倉庫的な機能を果たしていたと考えられる。時期判断ができる遺物が出土していないため明確ではないが, 南西側に隣接する第71号住居跡と同時期に機能していたことが想定され, 時期は8世紀後葉と考えられる。



第249図 第6号掘立柱建物跡実測図

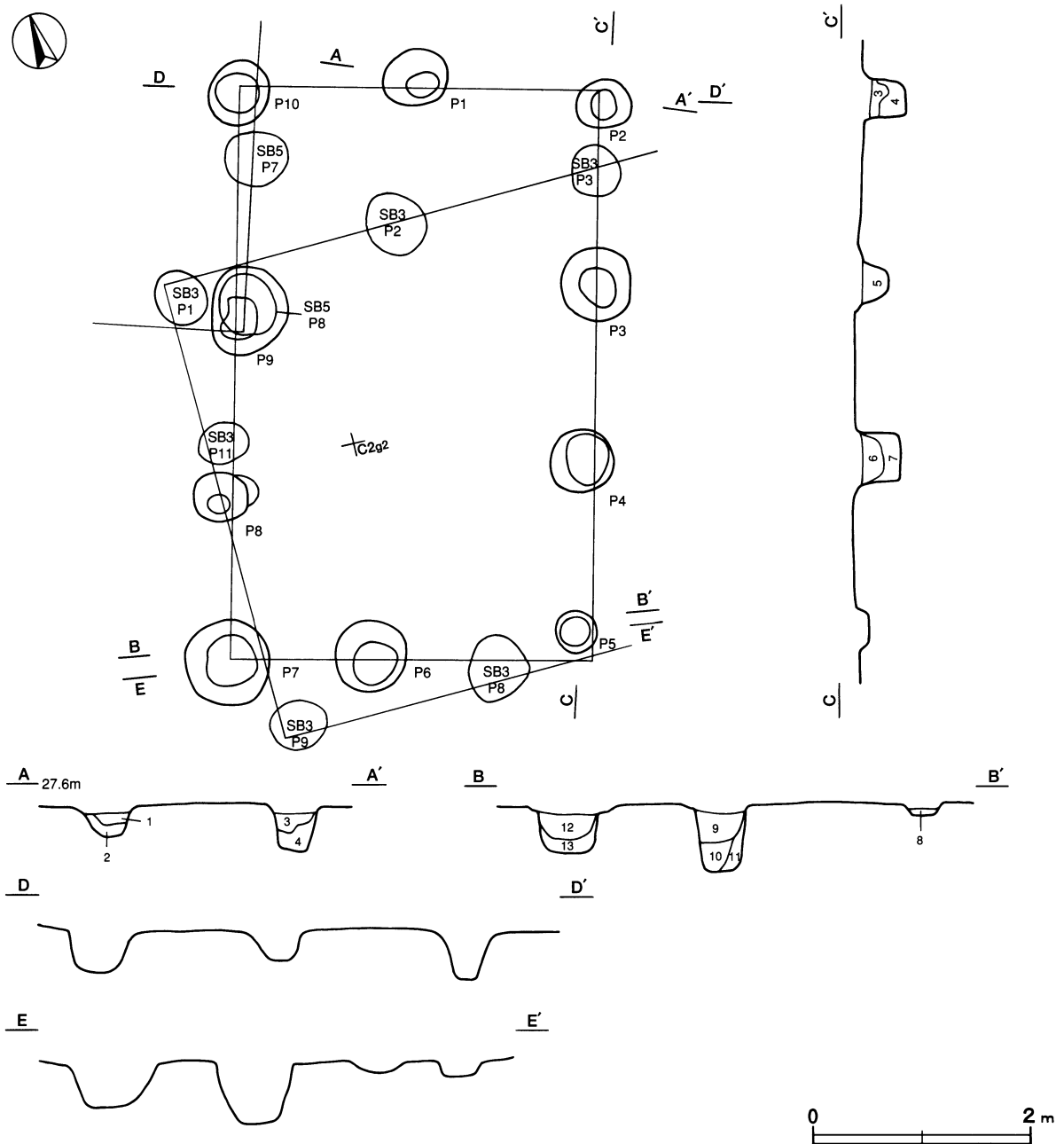
第7号掘立柱建物跡（第250図）

位置 調査区西部のC2f2区、標高27mほどの台地上に位置している。

重複関係 第3・5号掘立柱建物跡と重複しているが、本跡との新旧関係は不明である。

規模と構造 桁行3間、梁行2間の側柱建物跡で、桁行方向N-14°-Eの南北棟である。規模は、桁行5.1m（17尺）、梁行3.3m（11尺）で、柱間寸法は、桁行が1.5~2.1m（6~7尺）、梁行が1.5~1.8m（5~6尺）とばらつきがある。また、北側梁行と西側桁行では柱筋が通っているが、その他は通りが悪い。

柱穴 10か所。平面形は円形を基調とし、深さは14~61cmである。土層は、いずれも柱抜き取り後の覆土で、褐色を基調としたやや締めりのある土層である。



第250図 第7号掘立柱建物跡実測図

土層解説

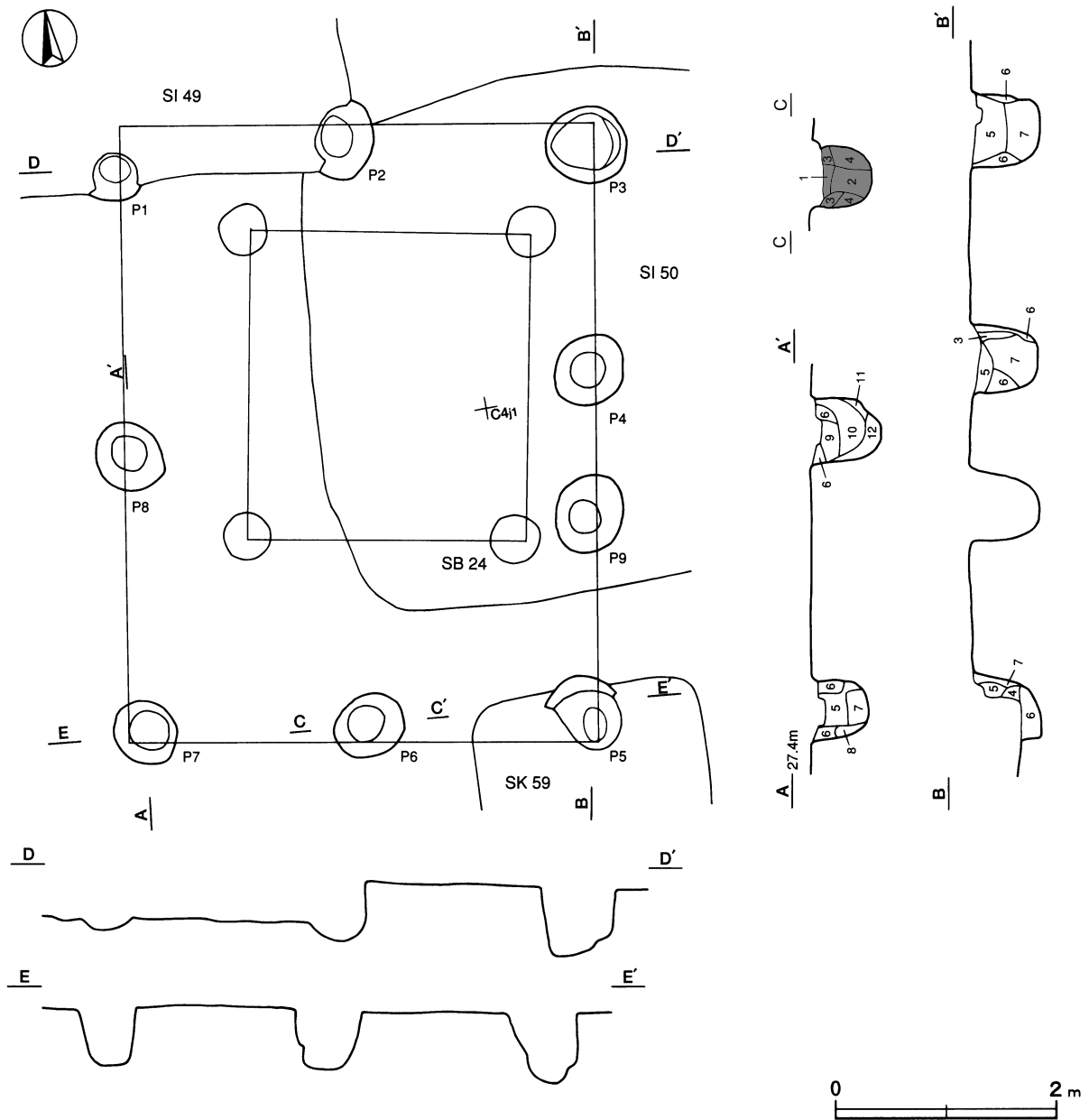
- | | | | |
|-------|-------------------------|-------|----------------------|
| 1 褐色 | ローム粒子多量, 炭化粒子微量 | 8 褐色 | ロームブロック中量, 炭化粒子微量 |
| 2 褐色 | ロームブロック少量, 炭化粒子微量 | 9 褐色 | ローム粒子中量, 炭化粒子・炭化粒子微量 |
| 3 暗褐色 | ローム粒子少量, 炭化粒子・砂粒微量 | 10 褐色 | ロームブロック多量, 炭化粒子微量 |
| 4 暗褐色 | ローム粒子少量, 砂粒微量 | 11 褐色 | ローム粒子中量 |
| 5 褐色 | ロームブロック中量, 炭化粒子微量 | 12 褐色 | ロームブロック・砂粒少量, 炭化粒子微量 |
| 6 褐色 | ローム粒子中量, 砂粒少量, 炭化粒子微量 | 13 褐色 | ロームブロック中量 |
| 7 褐色 | ロームブロック中量, 炭化粒子少量, 砂粒微量 | | |

遺物出土状況 出土していない。

所見 桁行方向や規模、構造をほぼ同一にして、南北に並列する第6号掘立柱建物跡とともに住居に付属する倉庫的な機能をもっていたと考えられる。遺物が出土していないため明確ではないが、南西側に隣接する第71号住居跡と同時期に機能していたことが想定され、時期は8世紀後葉と考えられる。

第19号掘立柱建物跡 (第251・252図)

位置 調査区中央部のC3i0区、標高27mほどの台地上に位置している。



第251図 第19号掘立柱建物跡実測図

重複関係 第50号住居跡を掘り込み、第49号住居跡及び第59号土坑に掘り込まれている。また、第24号掘立柱建物跡と重複しているが、本跡との新旧関係は不明である。

規模と構造 桁行3間（西側桁行2間）、梁行2間の側柱建物跡で、桁行方向N-10°-Eの南北棟である。規模は、桁行5.4m（18尺）、梁行4.2m（14尺）で、柱間寸法は、西側桁行では2.7m（9尺）を基調とし、東側桁行ではP4・P9間が1.2m（4尺）と狭く、両妻側は2.1m（7尺）となっており、梁行では2.1m（7尺）を基調としている。また、柱筋は概ね通っている。

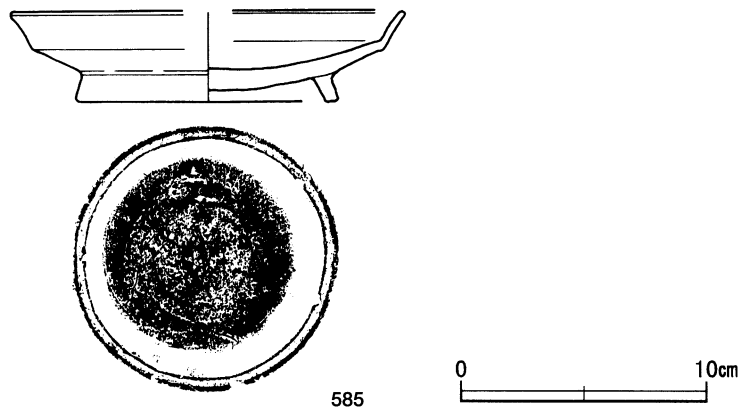
柱穴 9か所。平面形は円形を基調とし、深さは51~70cmである。土層は、第1・2層が柱痕跡に相当し、締まりの弱い暗褐色土である。第3~5層は掘り方の埋土で、ローム土を主体とした固く締まった褐色土である。その他の層は、柱抜き取り後の覆土である。

土層解説

- | | | | |
|-------|-------------------|-------|-------------------|
| 1 暗褐色 | ローム粒子中量 | 7 暗褐色 | ロームブロック少量 |
| 2 暗褐色 | ロームブロック微量 | 8 暗褐色 | ローム粒子中量, 炭化粒子微量 |
| 3 褐色 | ロームブロック中量 | 9 暗褐色 | ローム粒子中量 |
| 4 褐色 | ロームブロック中量, 炭化粒子微量 | 10 褐色 | ローム粒子多量 |
| 5 褐色 | ローム粒子多量, 炭化粒子微量 | 11 褐色 | ロームブロック少量, 炭化粒子微量 |
| 6 褐色 | ロームブロック中量, 焼土粒子微量 | 12 褐色 | ロームブロック多量 |

遺物出土状況 土師器片11点（甕類10, 坏類1）、須恵器片1点（盤）が出土している。585はP2の覆土中から出土しており、時期判断の指標となる遺物である。

所見 東平側のP4・P9間は、柱間が狭いことから出入口に相当すると考えられる。第24号掘立柱建物跡の外周を取り囲むように柱穴が配列されており、軸線が同一であることから、同建物跡を建て替えたものと推定される。時期は出土土器及び重複関係から8世紀後葉と考えられる。



第252図 第19号掘立柱建物跡出土遺物実測図

第19号掘立柱建物跡出土遺物観察表（第252図）

番号	種別	器種	口径	器高	底径	胎土	色調	焼成	手法の特徴	出土位置	備考
585	須恵器	盤	[15.6]	3.6	10.6	長石・石英	暗灰黄	普通	体部ロクロナデ 底部回転ヘラ削り後, 高台貼り付け	P2覆土	60%

第24号掘立柱建物跡（第253図）

位置 調査区中央部のC3i0区、標高27mほどの台地上に位置している。

重複関係 第50住居跡を掘り込んでいる。また、第19号掘立柱建物跡と重複しているが、本跡との新旧関係は不明である。

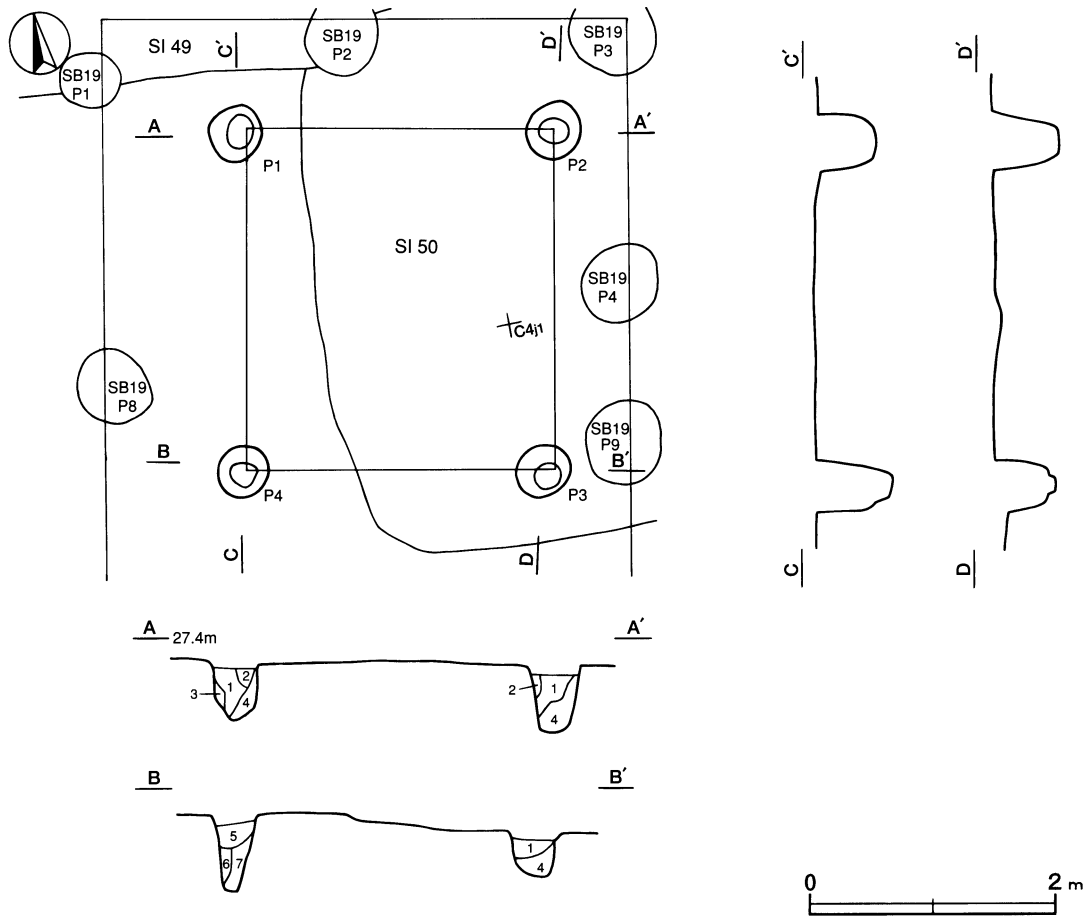
規模と構造 桁行1間、梁行1間の側柱建物跡で、桁行方向はN-11°-Eである。規模及び柱間寸法は桁行・梁行ともに2.4m（8尺）である。

柱穴 4か所。平面形は円形を基調とし、深さは37~53cmである。土層は、いずれも柱抜き取り後の覆土で、ローム及び炭化粒子を含んだ締まりの弱い土層である。

土層解説

- | | | | |
|-------|------------------|-------|----------------|
| 1 黒褐色 | ローム粒子・炭化粒子微量 | 5 暗褐色 | ローム粒子微量 |
| 2 黒褐色 | 炭化物・ローム粒子微量 | 6 褐色 | ローム粒子少量、炭化粒子微量 |
| 3 褐色 | ロームブロック少量、炭化粒子微量 | 7 褐色 | ローム粒子中量、炭化粒子微量 |
| 4 暗褐色 | ロームブロック・炭化粒子微量 | | |

遺物出土状況 土師器片4点(甕類)が出土している。土器はいずれも細片で、図示できるものはなかった。
 所見 第19号掘立柱建物跡の内側に軸線をほぼ同一にして検出されていることから、規模や構造が異なるものの、本跡を建て替えて同建物跡がつくられたものと推定される。時期は第19号掘立柱建物跡の年代観に従って、8世紀後葉以前と考えられる。



第253図 第24号掘立柱建物跡実測図

第34号掘立柱建物跡 (第254図)

位置 調査区中央部のC3h1区、標高27mほどの台地上に位置している。

重複関係 第29号住居跡に掘り込まれている。第2号ピット群と重複しているが、新旧関係は不明である。

規模と構造 南西部を第29号住居跡に掘り込まれているため明確ではないが、北桁行がP1より西に延びていないことから、桁行5間、梁行3間の身舎の南側に一面庇が付属する側柱建物跡で、桁行方向N-83°-Eの東西棟と考えられる。規模は、桁行6.9m (23尺)、身舎の梁行3.3m (11尺)、庇を含めた梁行4.5m (15尺)である。柱間寸法は、桁行で1.2~2.1m (4~7尺)とばらつきがあり、梁行では1.6m (5尺半)を基調としている。また、柱筋はおおむね通っている。

柱穴 13か所。平面形は円形を基調とし、深さは32~68cmである。土層は、第1・2層が柱痕跡に相当し、締

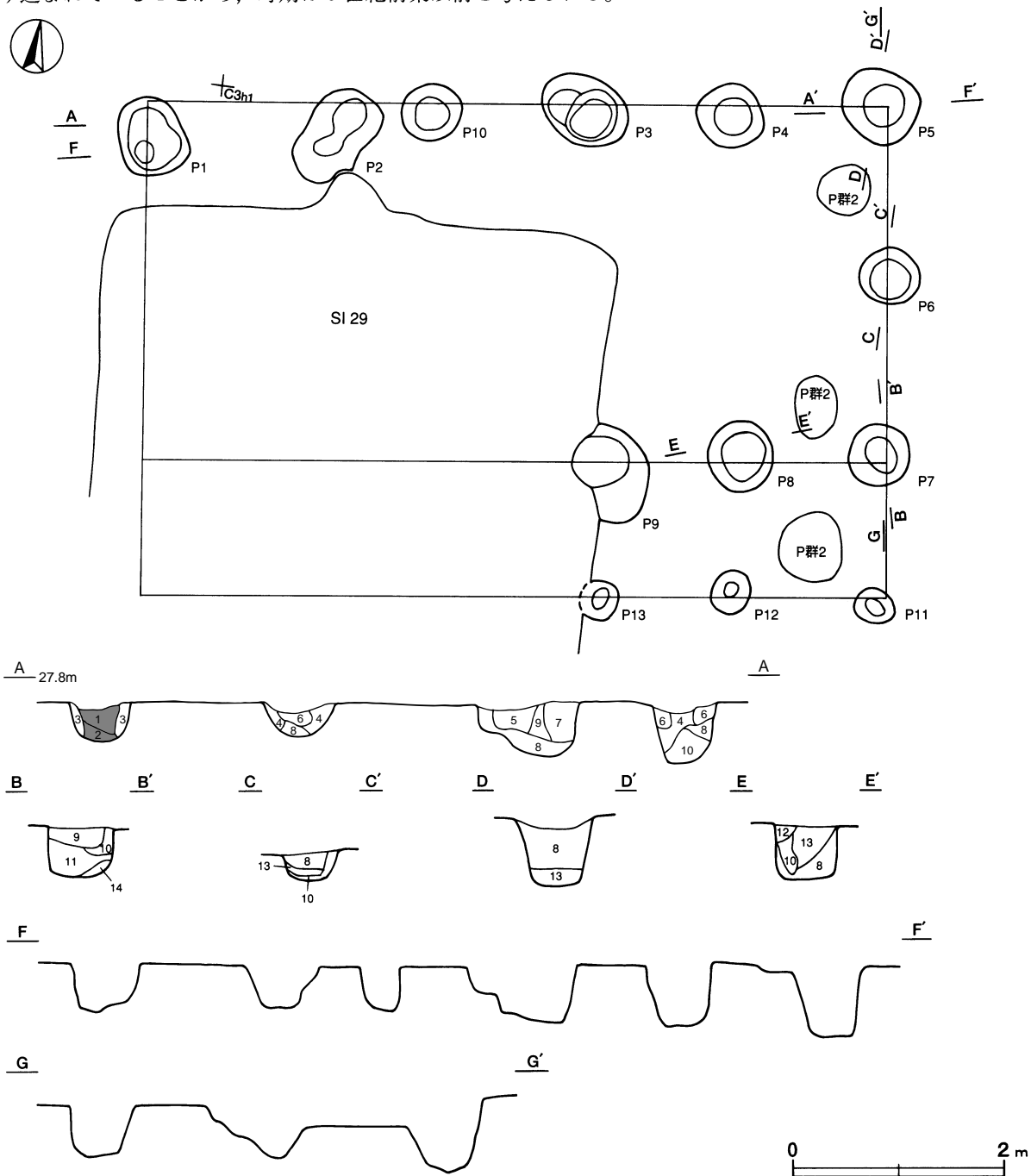
まりの弱い黒褐色・暗褐色土である。第3層は掘り方の埋土で、ローム土を主体とした固く締まった褐色土である。その他の層は、柱抜き取り後の覆土である。

土層解説

- | | |
|---------------------------------|----------------------------|
| 1 黒褐色 炭化粒子少量, ロームブロック微量 | 8 暗褐色 ロームブロック中量 |
| 2 暗褐色 ロームブロック少量 | 9 暗褐色 ロームブロック・炭化粒子少量 |
| 3 褐色 ロームブロック多量 | 10 褐色 ローム粒子多量 |
| 4 暗褐色 ロームブロック中量, 焼土粒子少量, 炭化粒子微量 | 11 褐色 ローム粒子中量, 炭化粒子少量 |
| 5 暗褐色 ロームブロック中量, 炭化粒子少量, 焼土粒子微量 | 12 褐色 ローム粒子中量, 焼土粒子・炭化粒子微量 |
| 6 褐色 ロームブロック中量, 炭化粒子少量 | 13 暗褐色 ローム粒子中量 |
| 7 暗褐色 ロームブロック中量, 炭化粒子微量 | 14 暗褐色 ローム粒子少量, 炭化粒子微量 |

遺物出土状況 土師器片24点(甕類), 須恵器片3点(坏類2, 甕類1)が出土している。土器はいずれも細片で, 図示できるものはなかった。

所見 時期判断ができる遺物が出土していないため明確ではないが, 9世紀前葉と判断される第29号住居跡に掘り込まれていることから, 時期は9世紀前葉以前と考えられる。



第254図 第34号掘立柱建物跡実測図

茨城県教育財団文化財調査報告第243集

綱 山 遺 跡

やさしさのまち「桜の郷」整備事業
に伴う埋蔵文化財調査報告書Ⅵ

上 巻

平成17(2005)年3月22日 印刷
平成17(2005)年3月25日 発行

発行 財団法人 茨城県教育財団
〒310-0911 水戸市見和1丁目356番地の2
茨城県水戸生涯学習センター分館内
TEL 029-225-6587

印刷 (有) 平電子印刷所
〒970-8024 いわき市平北白土字西ノ内13番地
TEL 0246-23-9051