

茨城県教育財団文化財調査報告第254集

金谷遺跡 2

北関東自動車道（協和～友部）建設
事業地内埋蔵文化財調査報告書Ⅻ

（上 巻）

平成18年3月

東日本高速道路株式会社
財団法人 茨城県教育財団

茨城県教育財団文化財調査報告第254集

かな や 金 谷 遺 跡 2

北関東自動車道（協和～友部）建設
事業地内埋蔵文化財調査報告書Ⅺ

（上 巻）

平成18年3月

東日本高速道路株式会社
財団法人 茨城県教育財団



金谷遺跡遠景（南西方向から）



西2区全景

序

茨城県は、県土の均衡ある発展を念頭におきながら地域の特性を生かした振興を図るために、高規格幹線道路などの根幹的な県土基盤の整備とともに、広域的な交通ネットワークの整備を進めております。北関東自動車道建設事業も、その目的に添って計画されたものであります。

このたび、東日本高速道路株式会社（旧日本道路公団）は、桜川市（旧岩瀬町）西飯岡・堤ノ上両地区において、北関東自動車道（協和～友部）建設事業を決定致しました。この事業地内には埋蔵文化財包蔵地である金谷遺跡が所在します。

財団法人茨城県教育財団は、東日本高速道路株式会社から埋蔵文化財発掘調査事業について委託を受け、平成14年4月から平成15年3月、平成15年4月から12月まで発掘調査を実施しました。その成果の一部は、既に当財団の文化財調査報告第225集として刊行いたしております。

本書は、金谷遺跡の調査成果を収録したもので、本書が学術的な研究資料としてはもとより、郷土の歴史に対する理解を深め、ひいては教育・文化の向上の一助として御活用いただければ幸いです。

なお、発掘調査から報告書の刊行に至るまで、委託者である東日本高速道路株式会社から多大な御協力を賜りましたことに対し、厚く御礼申し上げます。

また、茨城県教育委員会、桜川市教育委員会をはじめ、関係各位からいただいた御指導、御協力に対し、感謝申し上げます。

平成18年3月

財団法人 茨城県教育財団
理事長 稲葉節生

例 言

1 本書は、東日本高速道路株式会社（旧日本道路公団）東京建設局水戸工事事務所の委託により、財団法人茨城県教育財団が平成15年度に発掘調査を実施した、茨城県桜川市（旧西茨城郡岩瀬町）堤ノ上字中根313番地ほかに所在する^{かなや}金谷遺跡の発掘調査報告書である。

2 本書は平成14年度に43,109.33㎡を発掘調査し、その中の23,157㎡を平成16年3月に刊行した「金谷遺跡1」で報告し、未報告部分19,952.33㎡と平成15年4月から発掘調査を行った10,309.71㎡とをあわせた30,262.04㎡について報告する。

3 発掘調査期間及び整理期間は、以下のとおりである。

調 査 平成14年4月1日～平成15年3月31日、平成15年4月1日～平成15年12月5日

整 理 平成17年4月1日～平成18年3月31日

4 平成14年度の発掘調査は「金谷遺跡1」の発掘調査報告書に記載してあるとおりである。平成15年度の発掘調査は調査課長川井正一のもと、以下の者が担当した。

首席調査員兼班長 村上 和彦

首席調査員 江幡 良夫

首席調査員 山口 厚

主任調査員 長谷川 聡

主任調査員 島田 和宏

主任調査員 青木 仁昌

4 整理及び本書の執筆・編集は、整理第二課長大森雅之のもと、以下の者が担当した。

主任調査員 青木 仁昌 第3章第3節-1・4～7, 第4節

主任調査員 小松崎和治 第3章第3節-4～7, 第4節, 写真図版

主任調査員 大塚 雅昭 第1章, 第2章, 第3章第1・2節

調 査 員 鹿島 直樹 第3章第3節-2・3, 第4節

凡 例

1 遺跡の地区設定は、日本平面直角座標第Ⅸ系座標を原点とし、X軸 = +40880.000m, Y軸 = +19440.000mの交点を基準点 (A 1 a1) とした。

大調査区は、この基準点を基に遺跡範囲内を40m四方の大調査区に分割し、さらに、この大調査区を東西、南北に各々10等分し、4m四方の小調査区を設定した。

大調査区の名称は、アルファベットと算用数字を用い、北から南へA, B, C……, 西から東へ1, 2, 3……とし、「A 1区」, 「B 2区」のように呼称した。さらに小調査区も同様に北から南へa, b, c……j, 西から東へ1, 2, 3……0と小文字を付し、名称は、大調査区の名称を冠して「A 1 a1区」, 「B 2 b2区」のように呼称した。

2 抄録の北緯及び東経の欄には、旧日本平面直角座標に基づく経度・緯度を [] を付して併記した。

3 遺構・遺物番号は、平成14年度調査からの継続である。



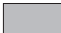

4 遺構・遺物、土層に使用した記号は、次のとおりである。

遺構 S I - 住居跡 S B - 掘立柱建物跡 S D - 溝 S K - 土坑 S A - 柵跡 S E - 井戸跡
S X - 不明遺構 P - 柱穴 P g - ピット群 U P - 地下式墳 F - 炉跡
遺物 P - 土器 DP - 土製品 Q - 石器, 石製品 M - 金属製品 TP - 拓本土器 T - 瓦
土層 K - 攪乱

5 土層と遺物の観察における色調の判定には、『新版標準土色帖』（小山正忠・竹原秀雄編著 日本色研地業株式会社）を使用した。

6 土層解説中の含有物については、各々総量で記述した。

7 遺構及び遺物実測図中の表示は、次のとおりである。

 焼土・釉・赤彩  炉床面・火床面
 竈部材・粘土・黒色処理  柱痕・煤・油煙
● 土器 ○ 土製品 □ 石器・石製品 △ 金属製品 ▲ 瓦 ----- 硬化面

8 遺構・遺物実測図の記載方法については、次のとおりである。

(1) 遺構全体図は100分の1とし、各遺構の実測図は60分の1の縮尺で掲載することを原則とした。種類や大きさにより異なる場合もある。

(2) 遺物は原則として3分の1の縮尺にしたが、種類や大きさにより異なる場合もあり、それらについて個々に縮尺をスケールで示した。

9 「主軸」は、炉・竈を持つ竪穴住居跡については炉・竈を通る軸線とし、他の遺構については長軸（径）を主軸とみなした。その「主軸」及び「長軸」方向が座標北からみて、どの方向にどれだけ振れているかを角度で表示した（例「N - 10° - E」）。

10 遺物観察表の作成方法については次のとおりである。

(1) 土器の計測値の単位はcm及びgで示した。また、現存値は（ ）で、推定値は [] を付して示した。

(2) 備考の欄は、土器の残存率及び写真図版番号、その他必要と思われる事項を記した。

(3) 遺物番号については通し番号とし、挿図、観察表、写真図版に記した番号は同一とした。

11 遺構観察表における計測値は、現存値は（ ）、推定値は [] を付して記した。

抄 録

ふりがな	かなやいせきに								
書名	金谷遺跡2								
副書名	北関東自動車道（協和～友部）建設事業地内埋蔵文化財調査報告書								
巻次	XII								
シリーズ名	茨城県教育財団文化財調査報告								
シリーズ番号	第254集								
著者名	青木仁昌 小松崎和治 大塚雅昭 鹿島直樹								
編集機関	財団法人 茨城県教育財団								
所在地	〒310-0911 茨城県水戸市見和1丁目356番地の2 TEL 029 (225) 6587								
発行日	2006年（平成18年）3月24日								
ふりがな	ふりがな	コード	北緯	東経	標高	調査期間	調査面積	調査原因	
所収遺跡	所在地								
かなやいせき	いばらき けんさく かわしづみの 茨城県桜川市堤ノ うえあざな かね 上字中根 313ほか	08231 — 324081	36度 21分 55秒 (36度 21分 43秒)	140度 3分 45秒 (140度 3分 57秒)	49m ～ 52m	20020401 ～ 20030331 20030401 ～ 20031205	19,952.33㎡ 10,309.71㎡	北関東自動車道建設事業に伴う事前調査	
所収遺跡名	種別	主な時代	主な遺構		主な遺物				特記事項
金谷遺跡	包蔵地 その他 集落跡	旧石器時代 縄文時代 古墳時代 奈良時代 平安時代 中世 墓跡 時期不明 生産跡 その他	石器集中地点1か所 陥し穴 9基 竪穴住居跡 41軒 竪穴住居跡 67軒 掘立柱建物跡 8棟 井戸跡 2基 溝跡 1条 土坑 1基 遺物包含層 1か所 竪穴住居跡 17軒 掘立柱建物跡 3棟 柵跡 1条 方形竪穴遺構 22基 掘立柱建物跡 7棟 柵跡 5条 地下式壙 27基 井戸跡 20基 堀跡 2条 溝跡 25条 土坑 31基 ピット群 2か所 火葬土坑 2基 墓坑 2基 墓坑 4基 炉跡 1基 竪穴住居跡 2軒 掘立柱建物跡 5棟 柵跡 2条 溝 43条 井戸跡 41基 土坑 913基 円形周溝状遺構 2基 ピット群 23か所 不明遺構 1基	尖頭器, 剥片, 台石 土師器, 須恵器, 石器・石製品 (白玉, 小玉, 砥石) 土師器, 須恵器, 石器・石製品 (紡錘車, 砥石), 鉄製品 (刀子, 釘, 軸), 土製品 (紡錘車, 埴支脚), 瓦 土師器, 須恵器, 鉄製品 (刀子, 鎌, 釘, 軸), 土製品 (鍔掛け), 瓦 土師質土器, 陶器, 磁器, 金属製品 (鎌, 古銭), 石器・石製品 (五輪塔, 茶臼, 鍋, 砥石) 土師質土器 土師質土器, 弥生土器, 土師器, 須恵器, 土師質土器, 金属製品 (古銭), 土製品 (埴輪, 土偶)					
要約	旧石器時代, 縄文時代, 古墳時代, 奈良・平安時代, 中世の複合遺跡である。古墳時代から平安時代には竪穴住居跡と整然と並ぶ掘立柱建物跡を中心とした集落が形成されている。中世においては方形に巡る溝とその周辺から地下式壙などが確認され坂戸城に関連する墓域が形成されている。								

目 次

— 上 卷 —

序

例言

凡例

抄録

目次

第1章 調査経緯	1
第1節 調査に至る経過	1
第2節 調査経過	1
第2章 位置と環境	2
第1節 地理的環境	2
第2節 歴史的環境	2
第3章 調査の成果	7
第1節 遺跡の概要	7
第2節 基本層序	7
第3節 遺構と遺物	10
1 旧石器時代の遺物	10
2 縄文時代の陥し穴	15
3 古墳時代の竪穴住居跡と遺物	20
4 奈良時代の遺構と遺物	119
(1) 竪穴住居跡	119
(2) 掘立柱建物跡	263
(3) 井戸跡	281
(4) 溝跡	290
(5) 土坑	295
(6) 遺物包含層	299
5 平安時代の遺構と遺物	302
(1) 竪穴住居跡	302
(2) 掘立柱建物跡	347
(3) 柵跡	353

— 下 卷 —

6 中世の遺構と遺物	355
(1) 方形竪穴遺構	355
(2) 掘立柱建物跡	381
(3) 柵跡	388
(4) 地下式壙	392
(5) 井戸跡	420
(6) 堀跡	438
(7) 溝跡	444
(8) 土坑	470
(9) 墓坑	500
(10) 火葬土坑	502
(11) 鑄造関連遺構	503
(12) ピット群	505
7 その他の遺構と遺物	511
(1) 竪穴住居跡	511
(2) 掘立柱建物跡	512
(3) 柵跡	518
(4) 溝跡	519
(5) 井戸跡	520
(6) 土坑	528
(7) 墓坑	598
(8) 円形周溝状遺構	599
(9) ピット群	601
(10) 不明遺構	615
(11) 遺構外出土遺物	615
第4節 まとめ	621

写真図版

付 図

第2章 位置と環境

第1節 地理的環境

金谷遺跡は、茨城県桜川市（旧西茨城郡岩瀬町）堤ノ上字中根313番地ほかに所在している。

桜川市は、茨城県の中西部に位置し、北に富谷山、雨巻山及び高峰山が、東に羽黒山が、南には加波山、雨引山、筑波山があり、西には平野が広がり、三方を丘陵性の山地で取り囲まれた盆地をなしている。市の北東部に位置する鉾柄峠くわがらとうげの山間、鏡ヶ池に源を発する桜川は、市の北部を東西に貫流した後に南進し霞ヶ浦に注いでいる。平地は、桜川、大川、筑輪川などの流域と山間部に入り込んだ谷状の低地で構成されている。

当市を取り囲んでいる八溝山系は、八溝山塊、鷲の子山塊、鶏足山塊、筑波山塊の4つの山塊群から成り立っている。これらの山塊の地質は、中・古生代の地向斜に堆積された地層とこれを貫く花崗岩類からできている。台地の大部分は、関東ローム層に厚くおおわれた洪積台地である。この上層は赤土と呼ばれ、鹿沼軽石を含む火山灰が堆積したものである。また、水田に利用されている桜川流域一帯などは、河川の浸食・堆積作用による沖積地である¹⁾。

当遺跡は、桜川市北西部の西飯岡地区から堤ノ上地区にあり、標高49～52mの台地肩部から低地へ下がる平坦部分に立地している。調査前の現況は畑地である。

第2節 歴史的環境

桜川市内では、現在までに90遺跡が確認されている²⁾。当遺跡周辺の桜川及びその支流域の台地上には縄文時代から中世にかけての遺跡が多く分布し、低地を南東に望む丘陵上には古墳が数多く存在している。ここでは、当遺跡と同時代の遺跡分布の概要を述べることとする。

縄文時代には、桜川流域の沖積地から入り込む支谷に面した台地上の縁辺部に集落が形成されるようになる。遺跡は市の北東部に多く、長辺寺遺跡ちやうへんじ〈2〉、防人遺跡さきもり〈3〉、猪窪遺跡いのくぼ〈4〉、犬田神社前遺跡いぬだじんじゃまえ〈5〉、裏山遺跡⁴⁾〈29〉などが所在している。また、当遺跡から南に約2.5kmの旧大和村地区の桜川右岸には高森遺跡たかもり〈25〉、高森西遺跡たかもりにし〈26〉が位置している。

弥生時代の遺跡は、縄文時代の遺跡と同じ台地上に多く分布している。栃木県との県境に近い大泉地区からは、女方遺跡おごかた（筑西市）出土の土器に類似する細頸壺形土器と筒形土器が出土している⁵⁾。南飯田遺跡と番匠免遺跡めんから出土した土器は、那珂川・久慈川流域に分布する弥生時代中期から後期前半の土器に類似している⁶⁾。近年の調査により、市東部に高幡遺跡⁷⁾〈31〉、松田古墳群⁸⁾〈12〉、犬田神社前遺跡⁹⁾、裏山遺跡、近隣では辰海道遺跡¹⁰⁾〈16〉、当向遺跡¹¹⁾〈17〉など弥生時代後期に集落が営まれていたことが明らかになっている。

古墳時代になると、遺跡数は増加の傾向を見せるようになり、現在古墳群46か所、古墳総数170基が確認されている。また、市の中央部の旧大和村地区では、7か所の古墳群と4基の古墳が確認されている¹²⁾。これらの古墳や古墳群は、桜川流域の沖積地に面した丘陵上に位置している。これまでに調査された古墳は、狐塚古墳〈6〉、間中古墳群まなか〈7〉、青柳古墳群あおやなぎ〈8〉、花園古墳（第3号墳）はなぞの〈9〉、西沢古墳にしざわ〈10〉、稲古墳群いな〈11〉、松田古墳群まつだ、犬田山神古墳¹³⁾〈13〉、山ノ入古墳群やまのいり〈30〉である。狐塚古墳は当遺跡から東約4.5kmの長辺寺山西裾に所在し、昭和42年に工事建設のため緊急調査が実施されている。形状は全長約40m、高さ約4m（後方

部墳丘)の前方後方墳である¹⁴⁾。さらに、標高約130mの長辺寺山頂には、長辺寺山古墳〈14〉が所在している。この古墳は未調査であるため墳丘の規模等については明確ではないが、全長約120m、前方部を南東に向けて築造された前方後円墳であり、旧新治国東部地方における最大規模の前方後円墳である。採集された埴輪片の検討から古墳時代初期の様相を示すとされている¹⁵⁾。この二つの古墳は、岩瀬盆地のほぼ中央の独立丘陵上に築造されており、古墳時代前期の首長墓と考えられる。また、当遺跡の近隣では、北西1kmに山ノ入古墳群があり、標高約100mの丘陵上に前方後円墳と円墳が確認されている。前方後円墳は葺石が葺かれ、埋葬施設は乱石積横穴式石室である。これらのことから岩瀬盆地は古墳時代の枢要の地であったことが推測される。

古墳時代の集落とされる遺跡は、辰海道遺跡、^{たつかいどう} 当向遺跡、^{とうむかい} 山王遺跡〈18〉、^{さんのおう} 犬田神社前遺跡、^{いぬた} 磯部遺跡¹⁶⁾〈19〉など14か所が所在している。辰海道遺跡は、古墳時代から平安時代まで続く比較的大きな集落で、南北70m以上、東西50m以上の方形を呈する豪族居館に関わる環壕遺構や平面形の長軸が9mを超える大形住居跡などが平成13年の発掘調査で確認されている。当遺跡でも古墳時代前期の堅穴住居跡が調査区域の東部で確認されている¹⁷⁾。

奈良・平安時代になると、西飯岡・堤ノ上地区は新治郡に編入されることとなり、『和名類聚抄』の中の新治郡坂門(戸)郷に比定されている¹⁸⁾。新治郡衙跡〈20〉は、当遺跡から南西約3kmの筑西市(旧協和町)古^{ふる}郡地区付近に位置している。新治郡衙は昭和14年からの調査で、52棟に及ぶ建物跡が検出され、政庁跡と倉庫跡を確認した。特に多量の焼き米の出土は『日本後紀』に記された不動倉の焼失記事を証明するものとして重要である。その北側に隣接する上野原地区には新治廃寺跡〈21〉が位置している。この時代の遺跡は、当遺跡から西南西約3kmに上野原遺跡〈22〉、東約1.5kmに辰海道遺跡、北東約2.5kmに山王遺跡、同7kmに間中遺跡〈28〉が所在している。また、生産遺跡としては、南約2.5kmに上野原瓦窯跡〈23〉、西1kmに本郷瓦塚遺跡〈32〉、北東約2.2kmに堀の内古窯跡群〈24〉、北東約2.1kmに飯淵古窯跡群〈27〉などが位置している。辰海道遺跡は鉄関連遺物が多く出土していることから、新治郡衙を支える官営工房であった可能性もある。近接する当向遺跡からは「新大領」と窺書された須恵器蓋や腰帯具が出土し、大形の掘立柱建物跡が確認されている。当遺跡でも、朱墨痕の残る須恵器蓋や須恵器円面硯などが出土し、大形の掘立柱建物跡が整然と並び、堅穴住居と画された配置であることが確認されているので、新治郡衙と少なからず関連があったと考えられる。

その後、律令体制の衰退とともに中央から受領として下野した貴族たちが在地領主層と結び、在地領主層化する中、天慶2年(939)の平将門の乱後、その討伐に功労のあった平貞盛の子孫が筑波山西南麓を拠点に真壁、筑波、新治の三郡を勢力下に置くようになる。そのような状況の中で岩瀬地方は「中郡」と呼ばれ、藤原摂関家を本宗とする大中臣姓中郡氏が台頭してくるようになる。在地領主となった中郡氏は、平安時代末期になると、その所領を京都の蓮華王院へ寄進し下司職となり、在地領主として確固たる地位を保持していった。それ以後は、岩瀬地方は中郡荘(庄)と呼ばれるようになる¹⁹⁾。鎌倉時代には地頭であったが、一時期その領地を没収され、安達氏に領有が受け継がれたが、霜月騒動後に北条得宗家に支配されるようになる。中郡氏の領主館跡は明らかにされていないので、今後の調査研究が待たれるところである。

南北朝時代は足利方の小山氏の代官が守備していた中郡城を、南朝方の北畠顕時(顯国)が陥落させ、拠点としていた時期があった。室町時代の中郡庄は幕府御料所で、直接の支配は伊勢氏となっていた。応永年間(1394～1427)には、当遺跡の北側にある坂戸山頂(海拔219m)に小宅高国が坂戸城〈33〉を築城した。小栗満重方である坂戸城主小宅高国は、鎌倉公方方の宍戸城主宍戸持朝との間に、応永29年(1422)に坂戸合戦を起こした。戦国時代に入ると、結城氏の代官である水谷氏が中郡荘を禁裏に寄進した時期もあったが、小宅氏(芳賀氏)、益子氏、笠間氏、結城氏、宇都宮氏などがその領有を目指して数多くの戦いが繰り返され、そ

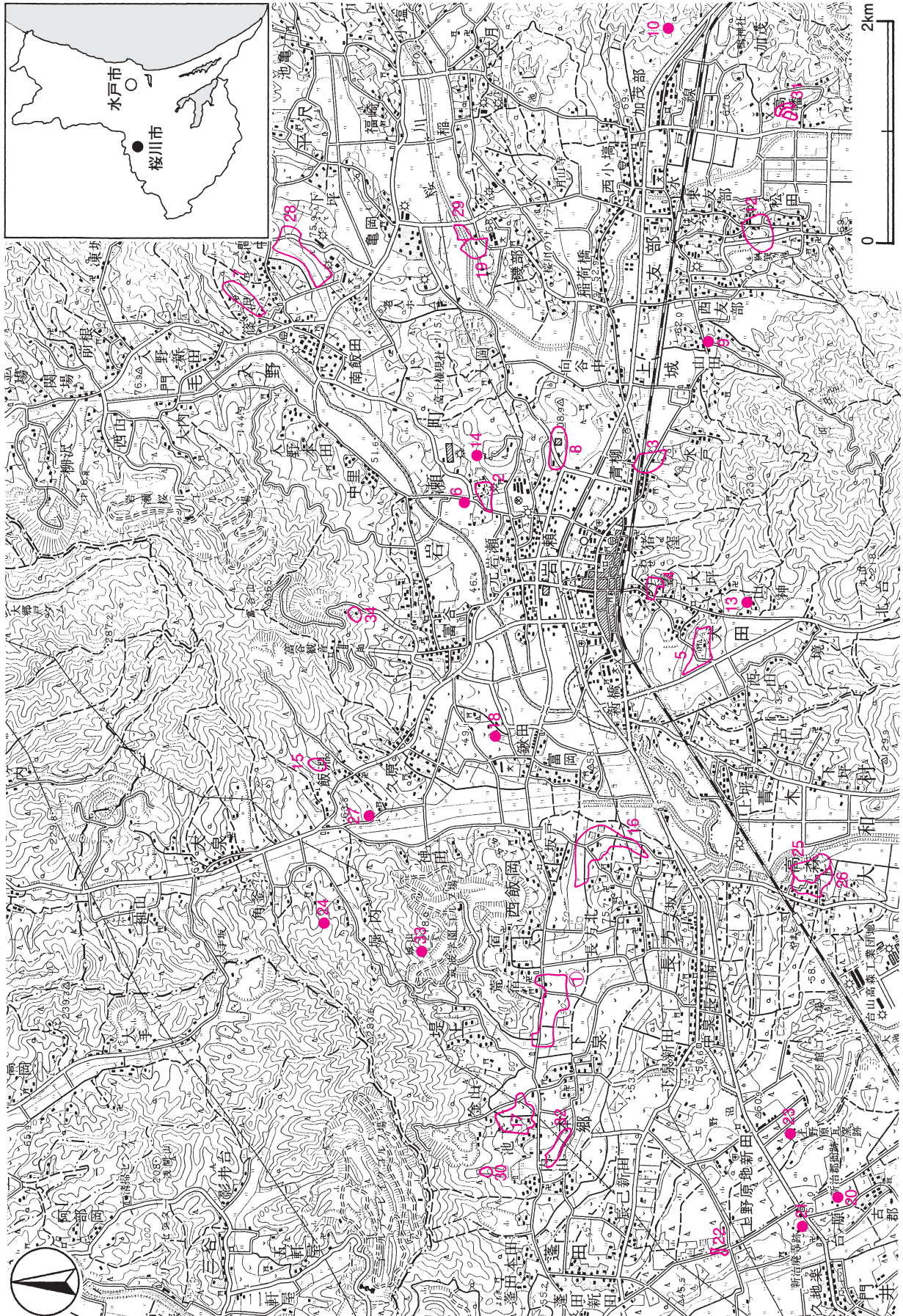
れに伴い、富谷城〈34〉、岩瀬城、富岡城などが築城された。当遺跡の東部では中世の製鉄・鑄造遺構が確認されており、県内の鉄生産や鑄造関連の歴史を知る上で貴重な資料になるものと考えられる。

江戸時代に岩瀬地方は浅野長政・蒲生氏郷などが藩主であった笠間藩支配下に入るが、門毛地区は後に結城領に編入される。当遺跡周辺の本郷村・堤上村は江戸幕府草創期に笠間藩領となり、元禄15年（1702）の記録では旗本中根氏の知行地に、飯岡村は旗本井上氏の知行地となっている。天保4年（1833）以降の飢饉で各村において困窮者救済策がとられ、そのうち堤上村・本郷村では尊徳仕法が行われている。当遺跡の中央部からは近世の墓壙群約50基が発見されている。

※文中の〈 〉内の番号は、第1図及び周辺遺跡一覧表の該当番号と同じである。

註)

- 1) 日本の地質『関東地方』編集委員会『日本の地質3 関東地方』共立出版 1986年10月
- 2) 茨城県教育庁文化課『茨城県遺跡地図（地名表編）（地図編）』茨城県教育委員会 2001年3月
- 3) 榊雅彦・石川武志「犬田神社前遺跡1 - 北関東自動車道（協和～友部）建設事業地内埋蔵文化財調査報告書Ⅲ」『茨城県教育財団調査報告書』第229集（財）茨城県教育財団 2004年3月
- 4) 黒沢秀雄「一般道路西小埜真岡線道路改良工事地内埋蔵文化財調査報告書 - 裏山遺跡」『茨城県教育財団調査報告書』第73集（財）茨城県教育財団 1992年3月
- 5) 茨城県史編集会『茨城県史料 考古資料編 弥生時代』茨城県 1991年3月
- 6) 岩瀬町史編さん委員会『岩瀬町史 通史編』岩瀬町 1987年3月
- 7) 横倉要次・早川麗司・越田真太郎「高幡遺跡 加茂東遺跡 犬田山神古墳 - 北関東自動車道（協和～友部）建設事業地内埋蔵文化財調査報告書Ⅷ」『茨城県教育財団調査報告書』第228集（財）茨城県教育財団 2004年3月
- 8) 横倉要次「松田古墳群 - 北関東自動車道（協和～友部）建設事業地内埋蔵文化財調査報告書Ⅴ」『茨城県教育財団調査報告書』第226集（財）茨城県教育財団 2004年3月
- 9) 鴨志田祐一・早川麗司「犬田神社前遺跡2 - 北関東自動車道（協和～友部）建設事業地内埋蔵文化財調査報告書Ⅹ」『茨城県教育財団調査報告書』第248集（財）茨城県教育財団 2005年3月
- 10) 仲村浩一郎・後藤一成・宮田和男・芳賀友博・鴨志田祐一「辰海道遺跡1 - 北関東自動車道（協和～友部）建設事業地内埋蔵文化財調査報告書Ⅰ」『茨城県教育財団調査報告書』第222集（財）茨城県教育財団 2004年3月
- 11) 小澤重雄・小野克敏「当向遺跡1 - 北関東自動車道（協和～友部）建設事業地内埋蔵文化財調査報告書Ⅲ」『茨城県教育財団調査報告書』第224集（財）茨城県教育財団 2004年3月
- 12) 瓦吹 堅「岩瀬盆地考古学点描」『領域の研究 - 阿久津久先生還暦記念論集』阿久津久先生還暦記念事業実行委員会 2003年4月
- 13) 前掲8)と同じ
- 14) 西宮一男『常陸狐塚古墳調査報告書』岩瀬町教育委員会 1969年4月
- 15) 大橋康夫・萩悦久・水沼良浩「常陸長辺寺山古墳の円筒埴輪」『古代』第77号 早稲田大学考古学会 1984年6月
- 16) 野村幸希『磯辺遺跡調査報告書』岩瀬町教育委員会 1972年3月
- 17) 大塚雅昭・小松崎和治「金谷遺跡1 - 北関東自動車道（協和～友部）建設事業地内埋蔵文化財調査報告書Ⅳ」『茨城県教育財団調査報告書』第225集（財）茨城県教育財団 2004年3月
- 18) 池邊 彌『和名類聚抄郡郷里驛名考證』吉川弘文館 1981年2月
- 19) 中山信名『新編常陸国誌』崙書房 復刻版 1978年12月



第1図 金谷遺跡周辺遺跡位置図（国土地理院5万分の1「真岡」）

表1 金谷遺跡周辺遺跡一覧表

番号	遺跡名	時代							番号	遺跡名	時代						
		旧石器	縄文	弥生	古墳	奈・平	中世	近世			旧石器	縄文	弥生	古墳	奈・平	中世	近世
①	金谷遺跡		○		○	○	○	○	18	山王遺跡				○	○		
2	長辺寺遺跡		○	○					19	磯部遺跡		○		○			
3	防人遺跡		○	○	○	○			20	新治郡衙					○		
4	猪窪遺跡		○	○					21	新治廃寺跡					○		
5	犬田神社前遺跡		○	○	○	○	○	○	22	上野原遺跡					○		
6	狐塚古墳				○				23	上野原瓦窯跡					○		
7	間中古墳群				○				24	堀の内古窯跡群					○		
8	青柳古墳群				○				25	高森遺跡		○					
9	花園古墳				○				26	高森西遺跡		○			○	○	
10	西沢古墳				○				27	飯淵古窯跡群					○		
11	稲古墳群				○				28	間中遺跡					○		
12	松田古墳群	○	○	○	○		○		29	裏山遺跡		○	○	○	○		
13	犬田山神古墳				○		○		30	山ノ入古墳群		○		○	○		
14	長辺寺山古墳				○				31	高幡遺跡		○	○	○		○	
15	飯淵古墳群				○				32	本郷瓦塚遺跡					○		
16	辰海道遺跡		○	○	○	○	○	○	33	坂戸城跡						○	
17	当向遺跡		○	○	○	○	○		34	富谷城跡						○	

第3章 調査の成果

第1節 遺跡の概要

金谷遺跡は、桜川市（旧西茨城郡岩瀬町）堤ノ上字中根313番地ほかに所在し、桜川市北西部の泉川左岸、標高49～52mの台地上に位置している。調査前の現況は畑地である。調査面積は53,419.04㎡で、Ⅰ期分として23,157㎡の報告を既に行った。今回はⅡ期分として30,262.04㎡の整理を行う。

今回の調査では、古墳時代前期及び中期、奈良時代、平安時代、中世の複合遺跡であることが判明した。調査区東部からは「金谷遺跡1」で報告した掘立柱建物跡群と同規模で、主軸方向が90度異なる掘立柱建物跡が確認され、調査区西部からは「金谷遺跡1」で1軒しか確認されていない古墳時代中期の竪穴住居跡、中世の地下式竪穴及びピット群が数多く確認されている。

遺構は、竪穴住居跡127軒（古墳時代41、奈良時代67、平安時代17、時期不明2）、掘立柱建物跡23棟（奈良時代8、平安時代3、中世7、時期不明5）、方形竪穴遺構22基（中世）、柵跡8条（平安時代1、中世5、時期不明2）、井戸跡63基（奈良時代2、中世20、時期不明41）、溝69条（奈良時代1、中世25、時期不明43）、堀2条（中世）、地下式竪穴27基（中世）、土坑945基（奈良時代1、中世31、時期不明913）、火葬土坑2基（中世）、墓坑6基（中世2、時期不明4）、円形周溝状遺構2基（時期不明）、炉跡1基（中世）、ピット群25か所（中世2、時期不明23）、不明遺構1基（時期不明）、遺物包含層1か所（奈良時代）、石器集中地点1か所（旧石器時代）、陥し穴9基（縄文時代）などが確認されている。

遺物は、遺物収納コンテナ（60×40×20cm）に135箱出土している。主な遺物は縄文土器、土師器、須恵器、灰釉陶器、土師質土器、陶器、磁器、石器・石製品（敲石、砥石、剥片）、土製品（支脚）、金属製品（刀子、軸、釘、鎌、古銭）などである。

第2節 基本層序

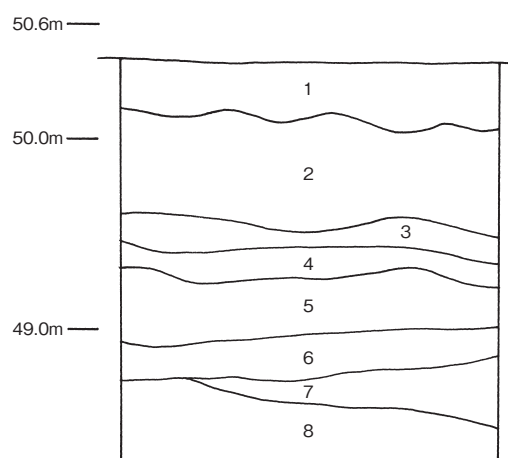
調査区西2区内（P33i8区）にテストピットを設定し、基本土層の観察を行った。地表面の標高は50.4mで、地表面から約2m掘削し、第2図のような堆積状況を確認した。

第1層は、黒褐色の耕作土層で、ローム粒子を少量、焼土粒子・炭化粒子を微量含んでいる。層厚は26～38cmである。

第2層は、黒褐色の表土層で、ローム粒子を微量含み、締まりが弱い。層厚は44～64cmである。

第3層は、灰褐色の土層で、表土とソフトローム層との漸移層である。黒色粒子を微量含み、締まりが弱い。層厚は10～21cmである。

第4層は、褐色のソフトローム層である。層厚は11～



第2図 基本土層図

18cmである。

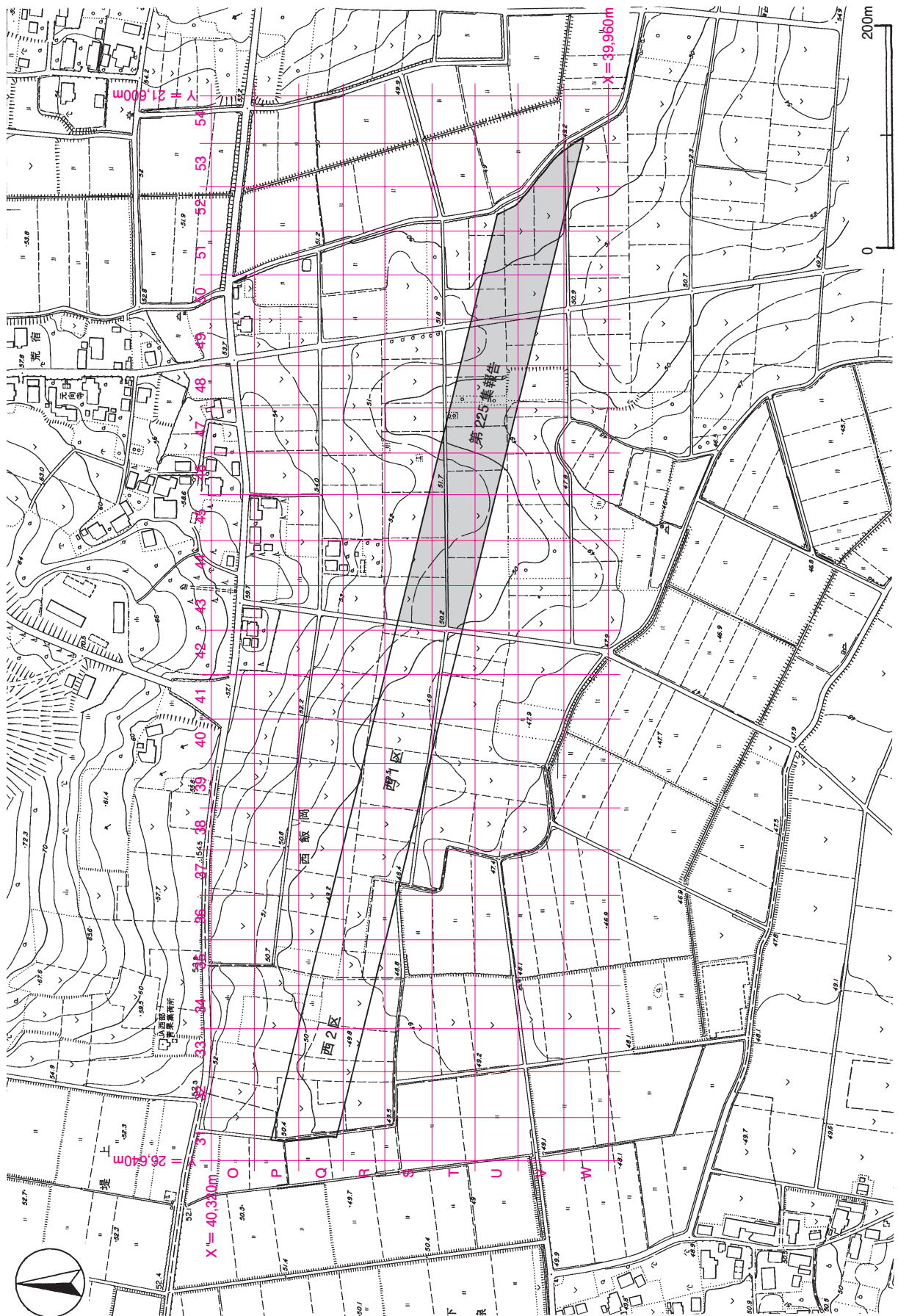
第5層は、ハードローム最上部で、明黄褐色を呈している。層厚は22～41cmである。

第6層は、明褐色のハードローム層である。第5層よりも色みが強く、黒色粒子を含んでいる。層厚は16～22cmである。

第7層は、ハードローム最下部で、にぶい黄橙色を呈している。層厚は0～40cmである。

第8層は、黄色の鹿沼パミスの純層である。粘性は極めて弱い。層厚は現状で16cm以上あるが、下層が未掘のため本来の厚さは不明である。

遺構は第4層上面で確認された。



第3図 金谷遺跡調査区設定図

第3節 遺構と遺物

1 旧石器時代の遺物

当遺跡における旧石器時代の遺物は調査西2区の中央部北端に位置するP33i0～Q34a3区から集中して出土している。遺物の出土は基本土層図第3層から第4層で、ソフトローム層の上面から表土への漸移層中と捉えられる。以下、確認された石器集中地点と遺物について記述する。

この石器集中地点以外にも、安山岩の大形の剥片2点が南南西40mほどの調査西2区中央部南端から、チャートの破片が南に位置する第84号溝や南西に位置する第86号溝から出土している。また、遺構外遺物として取り上げたが、安山岩製と頁岩製の有榎尖頭器が調査西1区から出土している。

第1号石器集中地点（第4～6図）

位置 調査西2区中央部北端のP33i0～Q34a3区で、標高49.2～49.6mの台地縁辺の平坦部に位置している。

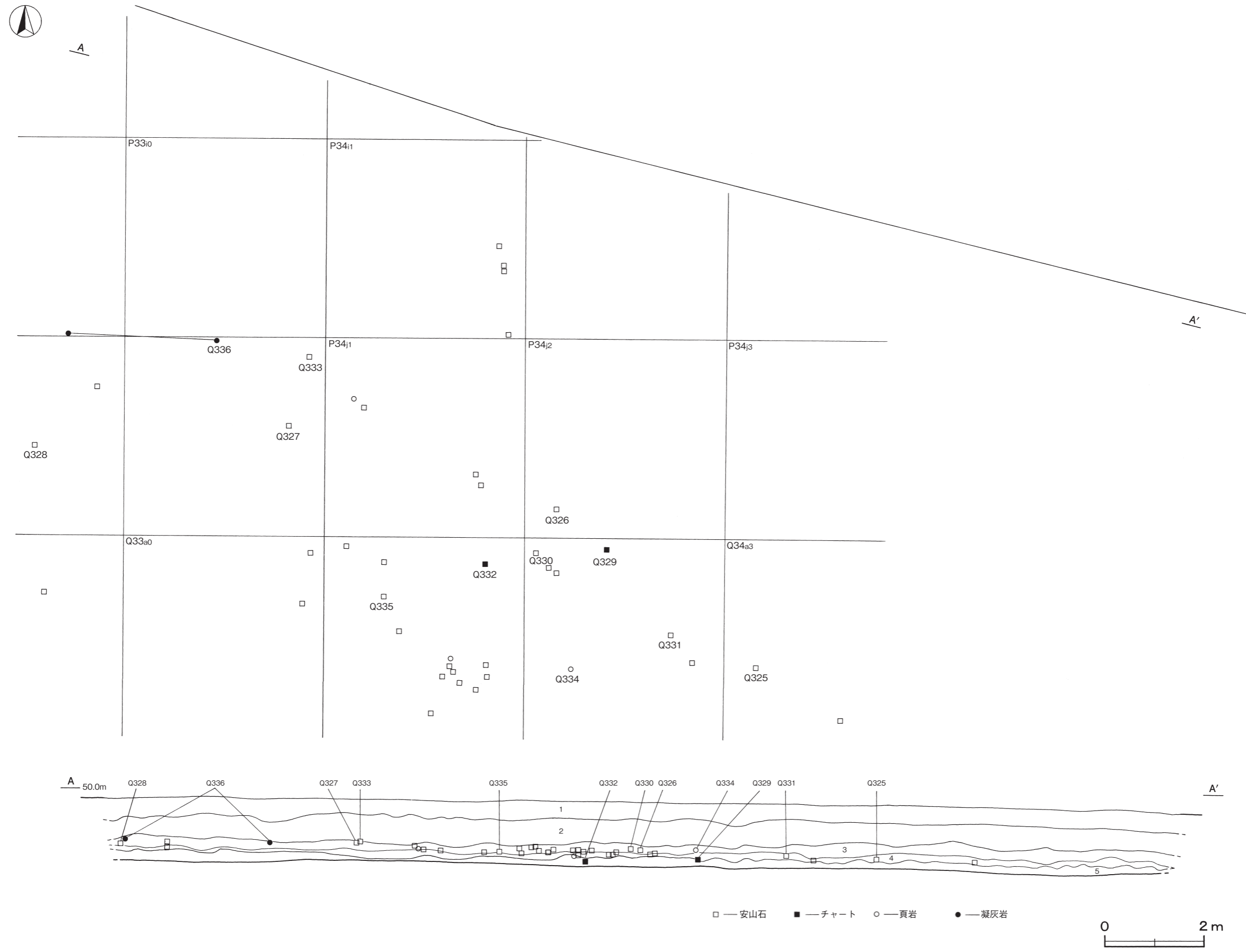
規模 東西約16m、南北9mの不整形の範囲に集中して出土している。特に遺物の集中する範囲は、Q34a1区を中心とする5m四方である。

確認土層 基本土層図の第3層から第4層の範囲に集中して確認されており、ソフトローム層の上面から表土への漸移層に相当する。

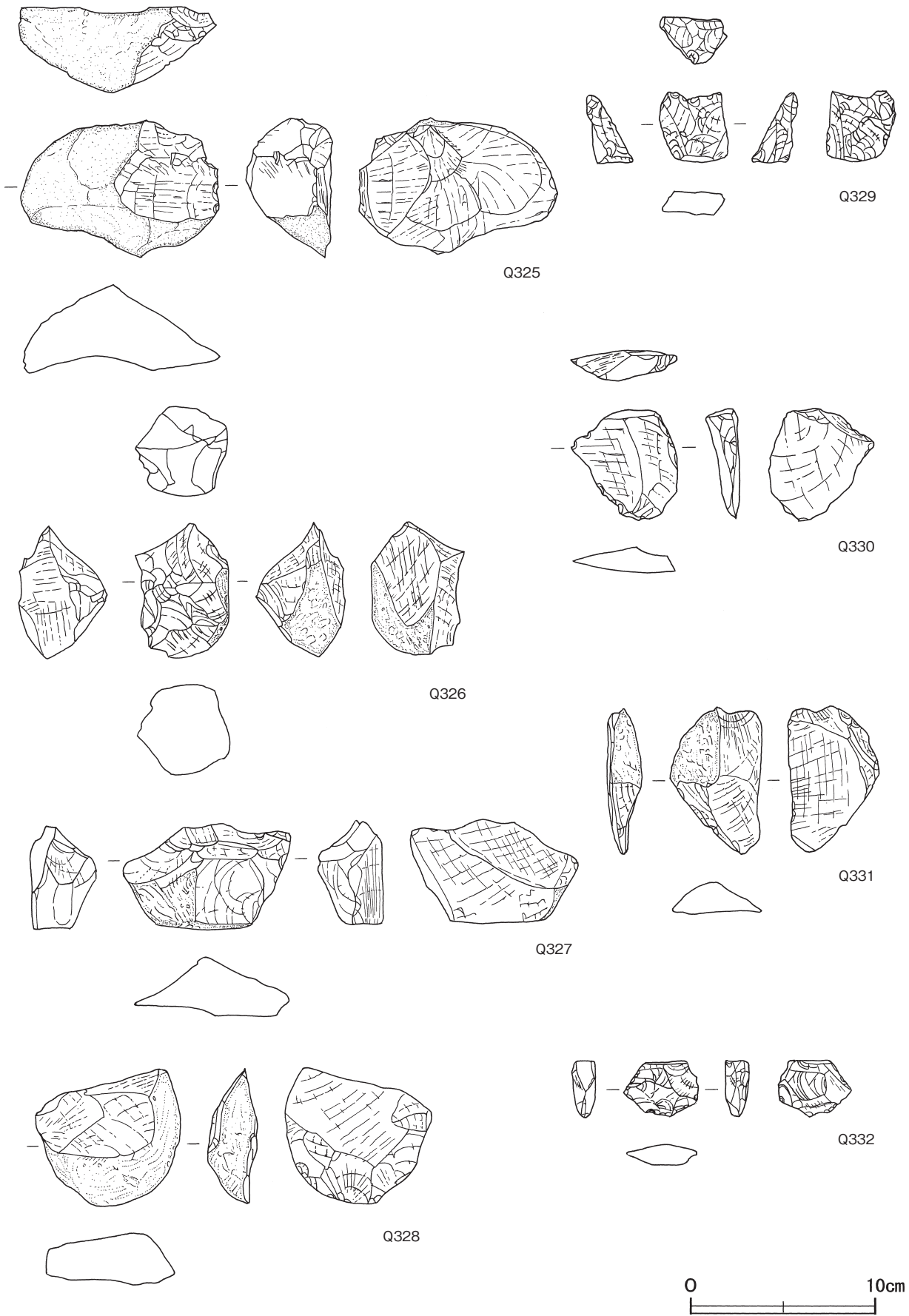
遺物 剥片・破片を主体とし、石核5点、二次加工痕のある剥片1点、剥片5点、台石2点、破片28点が出土している。石材別では安山岩34点、頁岩3点、チャート2点、凝灰岩2点で、安山岩が圧倒的に多い。

Q325～329は石核で、Q325～328は安山岩、Q329はチャートである。Q325の打面は二側縁から加えられており、礫皮面が残されている。Q326は多方向からの剥離が行われ、Q327は上面に連続した剥離を行うことによって剥片を得ている。Q328・329の打面は一側縁に加えられ、剥片を得ている。Q332は、二次加工痕を有する剥片である。Q332はチャートで、二側縁に背面から調整を加えている。Q330・331・333・335は、安山岩の剥片である。Q330は、背面からの剥離後に母岩から剥ぎ取られている。Q331は、端部に連続した微細剥離が施されている。Q333・335は一方向から加えられた打撃で得られた剥片であり、打面には礫皮面が残されている。Q334は頁岩の剥片で、左側面に自然面を残し、右側縁剥離後に端部から剥離されている。また、右縁辺には刃こぼれ状の剥離が認められる。Q336は北西部から出土した凝灰岩塊と破片が接合したもので、台石と考えられる。上面の中央付近には、変色した楕円形のくぼみ痕を確認することができる。

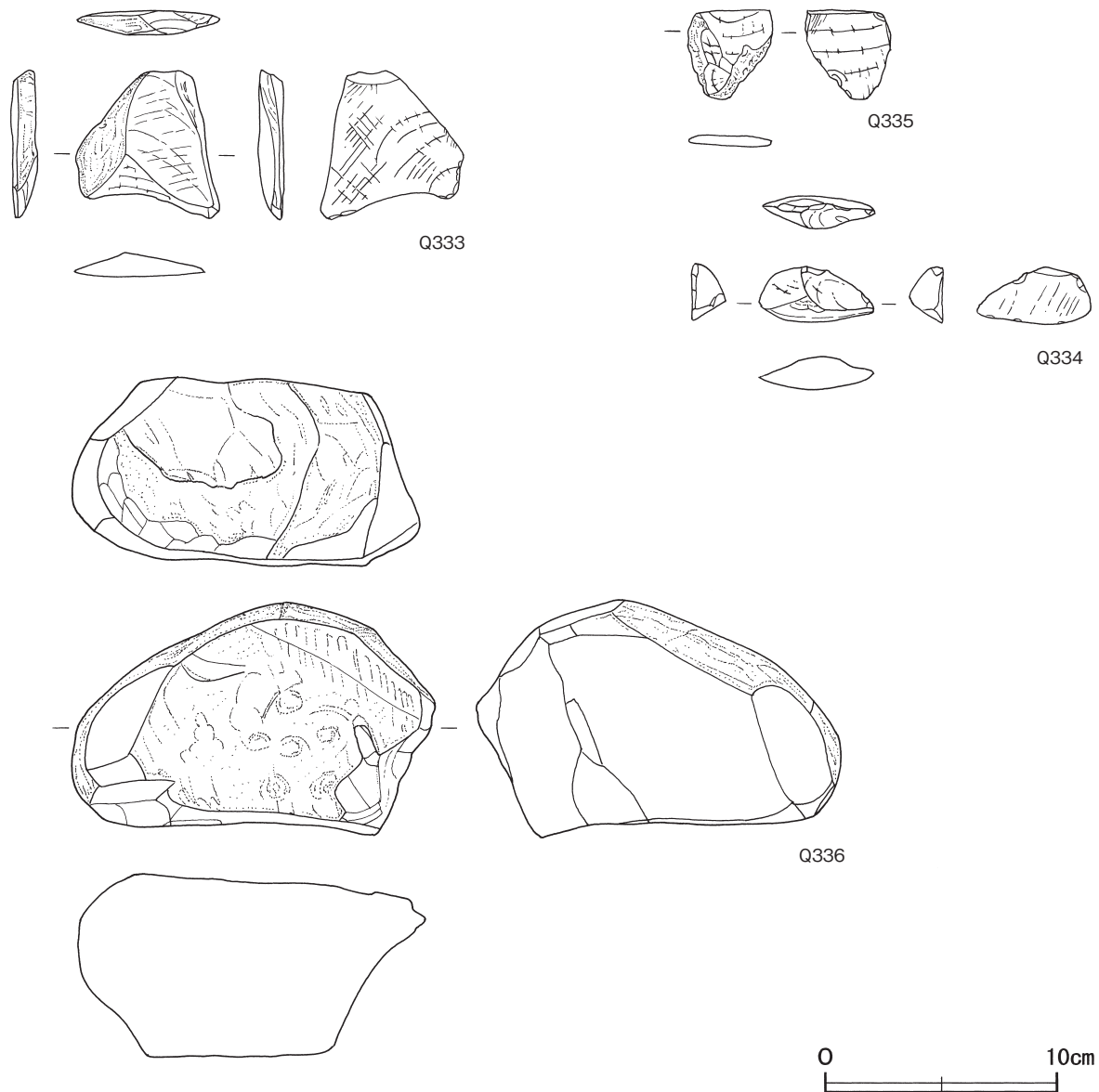
所見 安山岩の破片を主体とした出土であるが、石核や道具としての台石も確認できることから、石器の製作跡であった可能性が考えられる。石器製作の中心は、剥片・破片が集中している南部中央と考えられる。しかし、台石は北西に5mほど離れた位置から出土しており、石器製作が移動しながら行われた可能性も考えられる。頁岩とチャートは少数で、これらは石器素材としては客体的であったと考えられる。石器が集中して出土したのは基本土層図の第3・4層で、ソフトローム層の上面を中心とする時期の石器類であると考えられる。時期は、後期と考えられる。



第4図 第1号石器集中地点実測図



第5图 第1号石器集中地点出土遗物实测图(1)



第6図 第1号石器集中地点出土遺物実測図(2)

第1号石器集中地点出土遺物観察表(第26・27図)

番号	器種	長さ	幅	厚さ	重量	材質	手法の特徴ほか	出土位置	備考
Q325	石核	10.6	7.4	4.6	350.0	安山岩	凹礫を素材とし、二側縁に打撃を加え、剥片を剥離している。腹面は1回の打撃による。腹面の左側縁は摂理面である。	Q34a3	PL115
Q326	石核	7.1	5.0	4.8	150.0	安山岩	凹礫を素材とし、多方面からの剥離による。	P34j2	PL115
Q327	石核	5.6	8.9	3.4	155.8	安山岩	凹礫を素材とする。上面は連続した剥離により剥片を得ている。下面は自然面を残す。	P33j0	PL115
Q328	石核	7.4	7.8	2.8	144.8	安山岩	凹礫を素材とし、一側縁に打撃を加え、剥片を剥離している。	P33j9	PL115
Q329	石核	3.8	3.6	2.5	24.1	チャート	小凹礫を素材とし、一側縁に打撃を加え、剥片を剥離している。	Q34a2	PL115
Q330	剥片	5.9	5.7	1.7	45.3	安山岩	凹礫を素材とし、背面に多方面からの剥離を加えた後、母岩から剥ぎ取っている。打面に礫皮面を残す。	Q34a2	PL115
Q331	剥片	7.8	4.8	1.7	53.3	安山岩	端部に連続した微細な剥離を施している。	Q34a2	PL115
Q332	二次加工痕を有する剥片	3.0	4.0	1.1	15.6	チャート	横長剥片。二側縁に背面から調整を施す。打面は自然面。打面。	Q34a1	PL115
Q333	剥片	6.4	6.2	1.1	40.9	安山岩	横長剥片。縁端部欠損。打面は単剥離面。打面。左側縁に礫皮面を残す。右側縁剥離後、端部からの剥離。	P33j0	PL115
Q334	剥片	2.4	4.9	1.4	12.0	頁岩	横長剥片。縁端部欠損。右側縁に刃こぼれ状の剥離。左側縁は自然面。	Q34a2	PL115
Q335	剥片	3.8	3.5	0.4	9.0	安山岩	縦長剥片。表面縁端部に礫皮面を残す。打面は単剥離面。打面。	Q34a1	PL115
Q336	台石	10.1	15.5	7.7	1550.0	凝灰岩	上面中央部に楕円形状に変色した窪み痕。側面にも使用面の可能性有。	P33i9・P33j0	PL115

2 縄文時代の陥し穴

縄文時代の遺構としては、陥し穴9基が確認された。遺構は調査西1区に2基、西2区に7基が存在している。後者の7基は調査区の北西部、標高50.1m前後の台地平坦部に位置しているが、長径方向が異なるものもあり、すべてが関連性があるとは言いがたい。なお、前者と後者の関連性は薄いと考えられる。以下、確認された遺構と遺物について記述する。

第1号陥し穴（第7図）

位置 調査西1区南東部のS42f8区で、標高49.7mの台地平坦部に位置している。

重複関係 北部を第643号土坑に掘り込まれている。

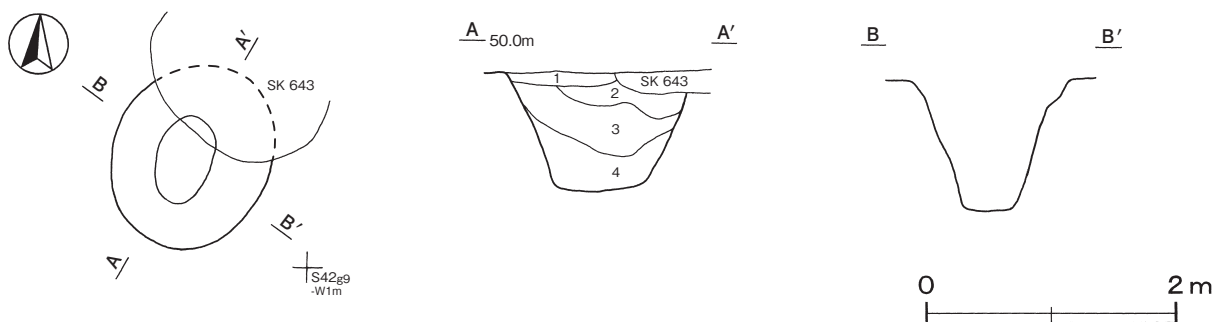
規模と形状 長径1.60m、短径1.24mの長楕円形で、深さは103cmである。長径方向はN-24°-Eである。壁は外傾して立ち上がっているが、短径方向に段を有している。底面は平坦で、楕円形を呈している。

覆土 4層に分層される。含有物に粒子が多いことやレンズ状の堆積状況から自然堆積と考えられる。

土層解説

- | | |
|-----------------------------|---------------------------|
| 1 黒褐色 ローム粒子・炭化物・焼土粒子・粘土粒子微量 | 3 黒褐色 ローム粒子少量、焼土粒子・炭化粒子微量 |
| 2 黒褐色 ロームブロック・焼土粒子・炭化粒子微量 | 4 暗褐色 ローム粒子中量、炭化粒子微量 |

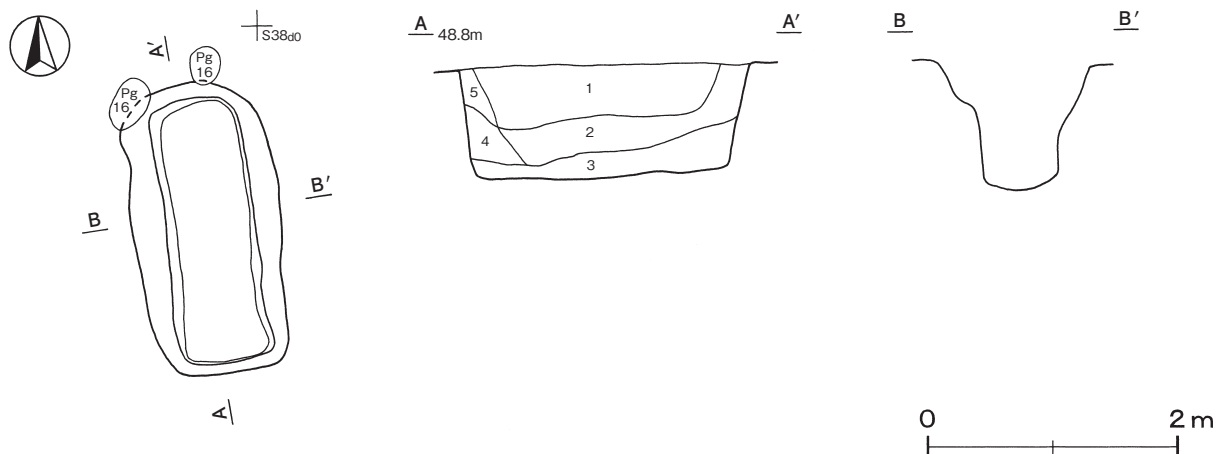
所見 時期は、出土遺物はないが遺構の形状から縄文時代と考えられる。



第7図 第1号陥し穴実測図

第2号陥し穴（第8図）

位置 調査西1区中央部のS38d9区で、標高48.5mの台地平坦部に位置している。



第8図 第2号陥し穴実測図

重複関係 北部を第16号ピット群に掘り込まれている。

規模と形状 長軸2.34m, 短軸1.20mの隅丸長方形で、深さは100cmである。長軸方向はN-7°-Wである。壁は外傾して立ち上がっているが、短軸方向の西部に段を有している。底面は平坦で、隅丸長方形を呈している。

覆土 5層に分層される。含有物に粒子が多いことやレンズ状の堆積状況から自然堆積と考えられる。

土層解説

- | | | | |
|-------|---------------------|-------|-----------------|
| 1 黒褐色 | ローム粒子・焼土粒子微量 | 4 暗褐色 | ローム粒子少量 |
| 2 暗褐色 | ロームブロック・焼土粒子・炭化粒子微量 | 5 暗褐色 | ローム粒子少量, 炭化粒子微量 |
| 3 暗褐色 | ローム粒子中量, 炭化粒子微量 | | |

所見 時期は、出土遺物はないが遺構の形状から縄文時代と考えられる。

第3号陥し穴 (第9図)

位置 調査西2区北西部のP31e0区で、標高50.2mの台地平坦部に位置している。

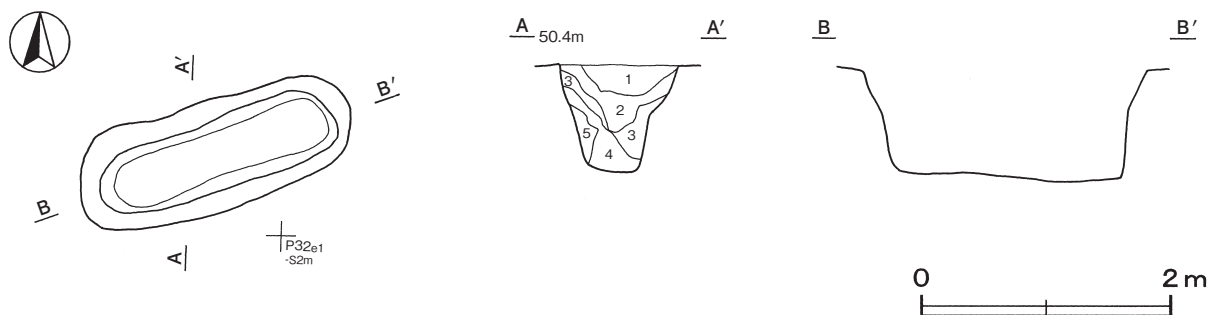
規模と形状 長径2.28m, 短径0.88mの長楕円形で、深さは88cmである。長径方向はN-70°-Eである。壁は直立し、上部が外傾して立ち上がっている。底面はやや傾斜し、長楕円形を呈している。

覆土 5層に分層される。含有物に粒子が多いことや堆積状況から自然堆積と考えられる。

土層解説

- | | | | |
|-------|----------------------|-------|-------------------|
| 1 黒色 | 炭化粒子少量, ローム粒子・焼土粒子微量 | 4 灰褐色 | ローム粒子多量 |
| 2 黒褐色 | ローム粒子・炭化粒子少量, 焼土粒子微量 | 5 褐色 | ロームブロック中量, 炭化粒子微量 |
| 3 暗褐色 | ローム粒子中量, 炭化粒子微量 | | |

所見 時期は、出土遺物はないが遺構の形状から縄文時代と考えられる。



第9図 第3号陥し穴実測図

第4号陥し穴 (第10図)

位置 調査西2区北西部のP32g6区で、標高50.1mの台地縁辺の平坦部に位置している。

重複関係 南部を第83号溝に掘り込まれている。

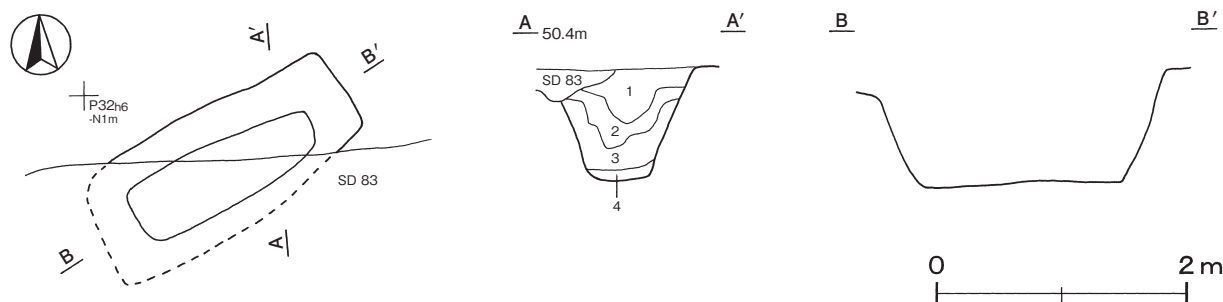
規模と形状 長軸2.29m, 短軸1.02mの隅丸長方形と推測される。深さは96cmである。長軸方向はN-63°-Eである。壁は外傾して立ち上がっている。底面は平坦で、隅丸長方形を呈している。

覆土 4層に分層される。含有物に粒子が多いことやレンズ状の堆積状況から自然堆積と考えられる。

土層解説

- | | | | |
|-------|-----------|-------|---------|
| 1 黒色 | ローム粒子微量 | 3 暗褐色 | ローム粒子少量 |
| 2 黒褐色 | ロームブロック微量 | 4 明褐色 | ローム粒子中量 |

所見 時期は、出土遺物はないが遺構の形状から縄文時代と考えられる。



第10図 第4号陥し穴実測図

第5号陥し穴（第11図）

位置 調査西2区北西部のP33i1区で、標高50.1mの台地縁辺の平坦部に位置している。

重複関係 東部を第83号溝に掘り込まれている。

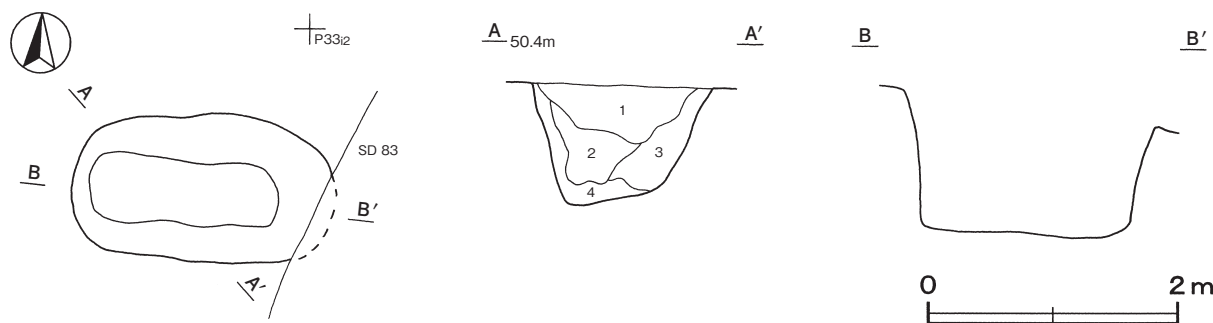
規模と形状 長径2.02m，短径1.18mの長楕円形で、深さは112cmである。長径方向はN-86°-Wである。壁は外傾して立ち上がっている。底面は平坦で、長楕円形を呈している。

覆土 4層に分層される。含有物にブロック状のものが多くことや不均一な堆積状況から人為堆積と考えられる。

土層解説

- | | | | |
|-------|-----------|-------|-----------|
| 1 黒色 | ロームブロック少量 | 3 褐色 | ロームブロック中量 |
| 2 黒褐色 | ロームブロック微量 | 4 明褐色 | ローム粒子多量 |

所見 時期は、出土遺物はないが遺構の形状から縄文時代と考えられる。



第11図 第5号陥し穴実測図

第6号陥し穴（第12図）

位置 調査西2区北西部のP33j2区で、標高50.0mの台地縁辺の平坦部に位置している。

重複関係 南部を第83号溝に掘り込まれている。

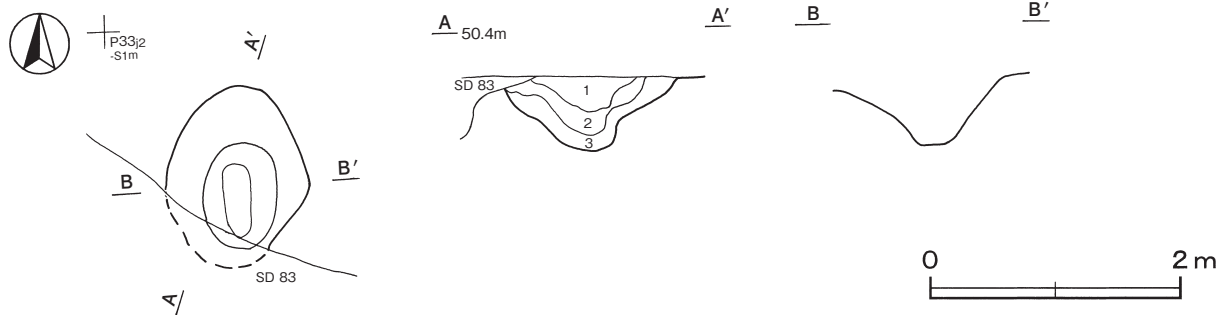
規模と形状 長径1.44m，短径1.14mの楕円形で、深さは52cmである。長径方向はN-2°-Wである。壁は外傾して立ち上がり、漏斗状に広がっている。底面は平坦で、長楕円形を呈している。

覆土 3層に分層される。含有物に粒子が多いことやレンズ状の堆積状況から自然堆積と考えられる。

土層解説

- | | | | |
|-------|---------------------|------|------------------|
| 1 暗黒色 | ローム粒子・焼土粒子・炭化粒子微量 | 3 褐色 | ロームブロック中量，炭化粒子微量 |
| 2 黒褐色 | ローム粒子・炭化粒子少量，焼土粒子微量 | | |

所見 時期は、出土遺物はないが遺構の形状から縄文時代と考えられる。



第12図 第6号陥し穴実測図

第7号陥し穴（第13図）

位置 調査西2区北西部のP32h4区で、標高50.0mの台地縁辺の平坦部に位置している。

重複関係 遺構上部を第83号溝に掘り込まれている。

規模と形状 長軸1.90m、短軸0.85mの隅丸長方形で、深さは72cmである。長軸方向はN-37°-Eである。

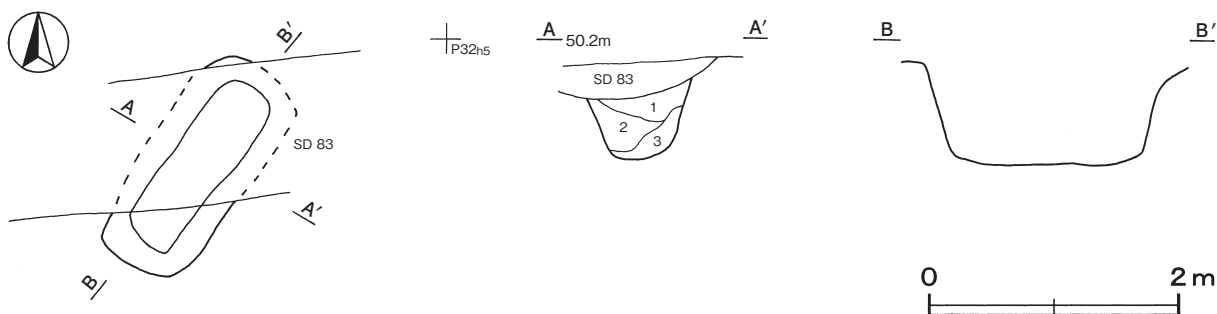
壁は外傾して立ち上がっている。底面は平坦で、隅丸長方形を呈している。

覆土 3層に分層される。含有物にブロック状のものが多くことや不均一な堆積状況から人為堆積と考えられる。

土層解説

- 1 暗褐色 ロームブロック少量、焼土粒子・炭化粒子微量 3 明褐色 ロームブロック中量、炭化粒子微量
2 明褐色 ローム粒子中量、焼土粒子・炭化粒子微量

所見 時期は、出土遺物はないが遺構の形状から縄文時代と考えられる。



第13図 第7号陥し穴実測図

第8号陥し穴（第14図）

位置 調査西2区北西部のP31e8区で、標高50.1mの台地縁辺の平坦部に位置している。

重複関係 南部を第82号溝に掘り込まれている。

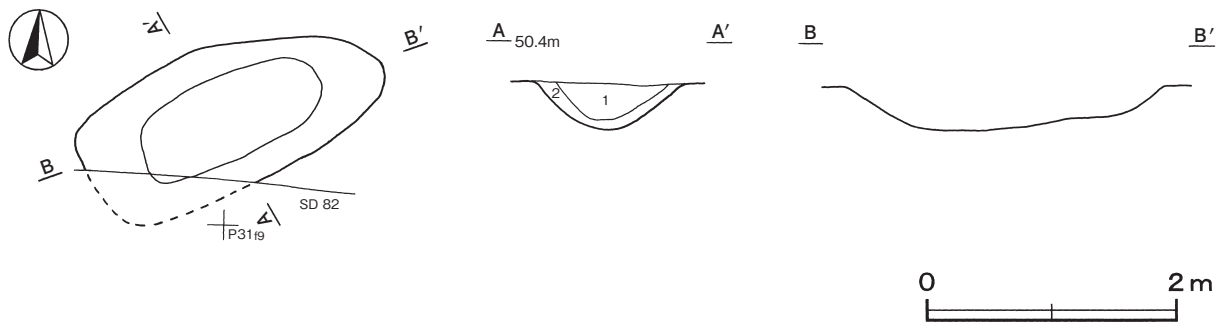
規模と形状 長径2.50m、短径1.26mの長楕円形で、深さは34cmである。長径方向はN-65°-Eである。壁は外傾して立ち上がっている。底面には起伏が見られ、隅丸長方形を呈している。

覆土 2層に分層される。含有物に粒子が多いことやレンズ状の均一な堆積状況から自然堆積と考えられる。

土層解説

- 1 黒褐色 ローム粒子・焼土粒子微量 2 暗褐色 ローム粒子少量、焼土粒子微量

所見 時期は、出土遺物はないが遺構の形状から縄文時代と考えられる。



第14図 第8号陥し穴実測図

第9号陥し穴 (第15図)

位置 調査西2区北西部のP32g2区で、標高50.0mの台地縁辺の平坦部に位置している。

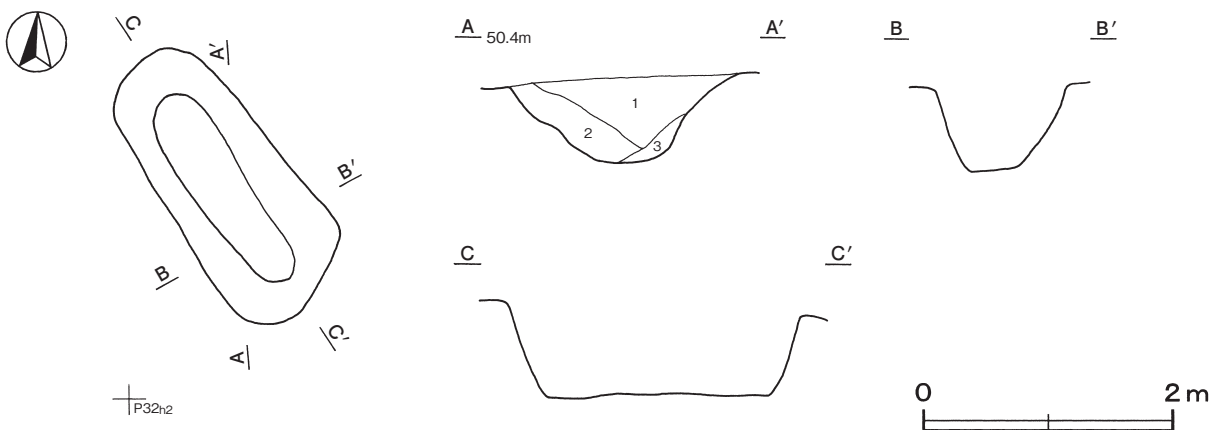
規模と形状 長径2.36m、短径1.04mの長楕円形で、深さは72cmである。長径方向はN-34°-Wである。壁は外傾して立ち上がっている。底面は平坦で、長楕円形を呈している。

覆土 3層に分層される。含有物に粒子が多いことや均一なレンズ状の堆積状況から自然堆積と考えられる。

土層解説

- 1 黒色 ローム粒子微量
- 2 黒褐色 ローム粒子少量、焼土粒子微量
- 3 黒褐色 ローム粒子少量

所見 時期は、出土遺物はないが遺構の形状から縄文時代と考えられる。



第15図 第9号陥し穴実測図

表2 縄文時代 陥し穴一覧表

番号	位置	長径方向	平面形	規模 (m)	深さ (cm)	壁面	底面	主な出土遺物	備考
				(長径×短径)					
1	S 42f8	N-24°-E	長楕円形	1.60 × 1.24	103	外傾	平坦	-	本跡→SK643
2	S 38d9	N-7°-W	隅丸長方形	2.34 × 1.20	100	外傾・有段	平坦	-	本跡→Pg16
3	P 31e0	N-70°-E	長楕円形	2.28 × 0.88	88	直立・外傾	やや傾斜	-	
4	P 32g6	N-63°-E	隅丸長方形	[2.29] × [1.02]	96	外傾	平坦	-	本跡→SD83
5	P 33i1	N-86°-W	長楕円形	(2.02) × 1.18	112	外傾	平坦	-	本跡→SD83
6	P 33j2	N-2°-W	楕円形	1.44 × 1.14	52	有段	平坦	-	本跡→SD83
7	P 32h4	N-37°-E	隅丸長方形	1.90 × 0.85	72	外傾	平坦	-	本跡→SD83
8	P 31e8	N-65°-E	長楕円形	2.50 × 1.26	34	外傾	起伏	-	本跡→SD82
9	P 32g2	N-34°-W	長楕円形	2.36 × 1.04	72	外傾	平坦	-	

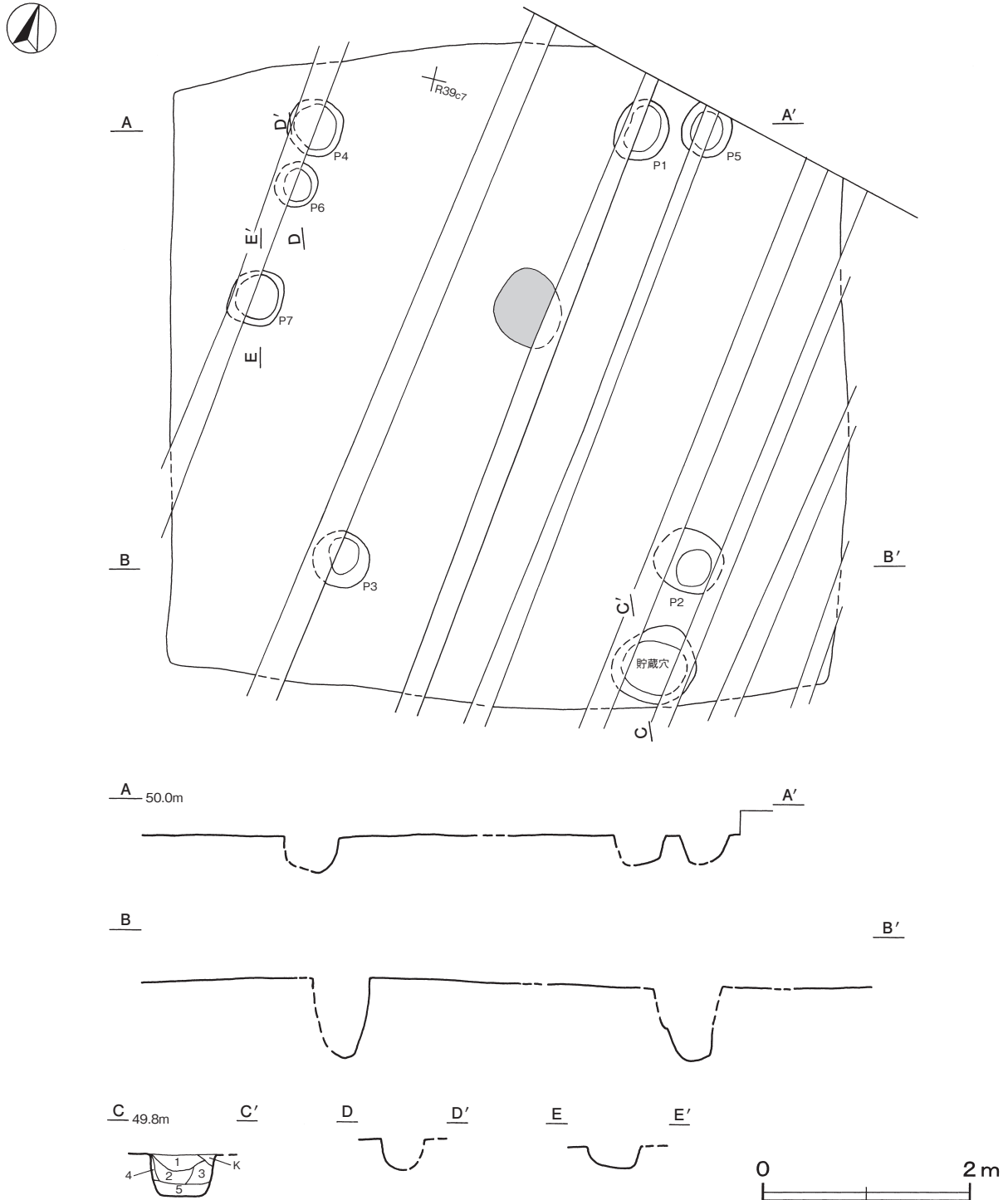
3 古墳時代の竪穴住居跡と遺物

古墳時代の遺構としては、竪穴住居跡41軒が確認された。遺構は調査区域の全域に点在している。以下、確認された遺構と遺物について記述する。

第116号住居跡（第16・17図）

位置 調査西1区中央北部のR39c7区で、標高49.5mほどの台地縁辺の平坦部に位置している。

規模と形状 北東部が調査区域外に延び、長軸6.50m、短軸6.34mの方形で、主軸方向はN-15°-Wである。



第16図 第116号住居跡実測図

床 露出した状態で確認された。ほぼ平坦で、軟弱である。

炉 中央部のやや北寄りに位置している。長径75cm，短径65cmの楕円形で，床面を掘り込まない地床炉である。炉床面は火熱のため赤変硬化している。

ピット 7か所。P 1～P 4は深さ30～78cmで，規模と配置から支柱穴と考えられる。P 5は深さ27cmでP 1付近に，P 6は深さ30cmでP 4付近に位置していることから補助柱穴と考えられる。P 7は深さ23cmで，性格は不明である。

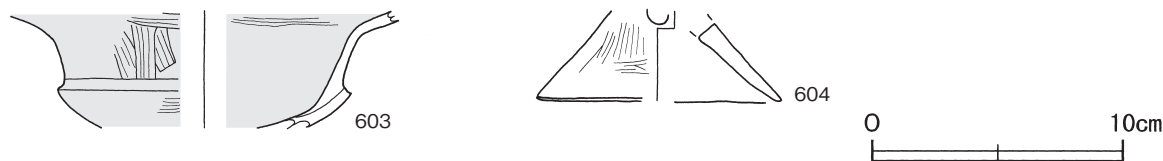
貯蔵穴 南東部の壁際に位置している。径80cmの円形で，深さは41cmである。底面は平坦で，壁は直立している。覆土はロームブロックを主体とした人為堆積と考えられる。

貯蔵穴土層解説

- | | | | |
|---------|-----------|------|----------------|
| 1 褐色 | ローム粒子多量 | 4 褐色 | ローム粒子中量，炭化粒子微量 |
| 2 暗褐色 | ローム粒子中量 | 5 褐色 | ロームブロック多量 |
| 3 にぶい褐色 | ロームブロック中量 | | |

遺物出土状況 土師器片20点（高坏5，甕類15）が出土している。ほとんどの遺物は床面からの出土である。603は東部の床面，604は北東部の床面から出土している。

所見 調査開始の時点ですでに覆土が無く，住居廃絶時の状況は不明である。時期は，出土土器から前期（4世紀代）と考えられる。



第17図 第116号住居跡出土遺物実測図

第116号住居跡出土遺物観察表（第17図）

番号	種別	器種	口径	器高	底径	胎土	色調	焼成	手法の特徴ほか	出土位置	備考
603	土師器	高坏	-	(4.6)	-	雲母	赤	普通	口縁部内・外面ヘラミガキ 坏部 外面ハケ目調整 内面ヘラナデ	床面	20%
604	土師器	器台	-	(3.5)	[9.6]	長石	明赤褐	普通	脚部ヘラミガキ 中位に穿孔あり	床面	10%

第117号住居跡（第18図）

位置 調査西1区中央部のR39b4区で，標高49.6mほどの台地縁辺の平坦部に位置している。

規模と形状 北東部が調査区域外に延びており，長軸4.15m，短軸4.10mの方形で，主軸方向はN-22°-Wである。壁高は8～21cmで，外傾して立ち上がっている。

床 やや起伏が見られ，南西部の一部が踏み固められている。

炉 西部の中央に位置している。長径98cm，短径33cmの長楕円形で，床面を掘り込まない地床炉である。炉床面は火熱のため赤変硬化している。

覆土 2層に分層される。含有物にブロック状のものが多くことや不均一な堆積状況から人為堆積と考えられる。

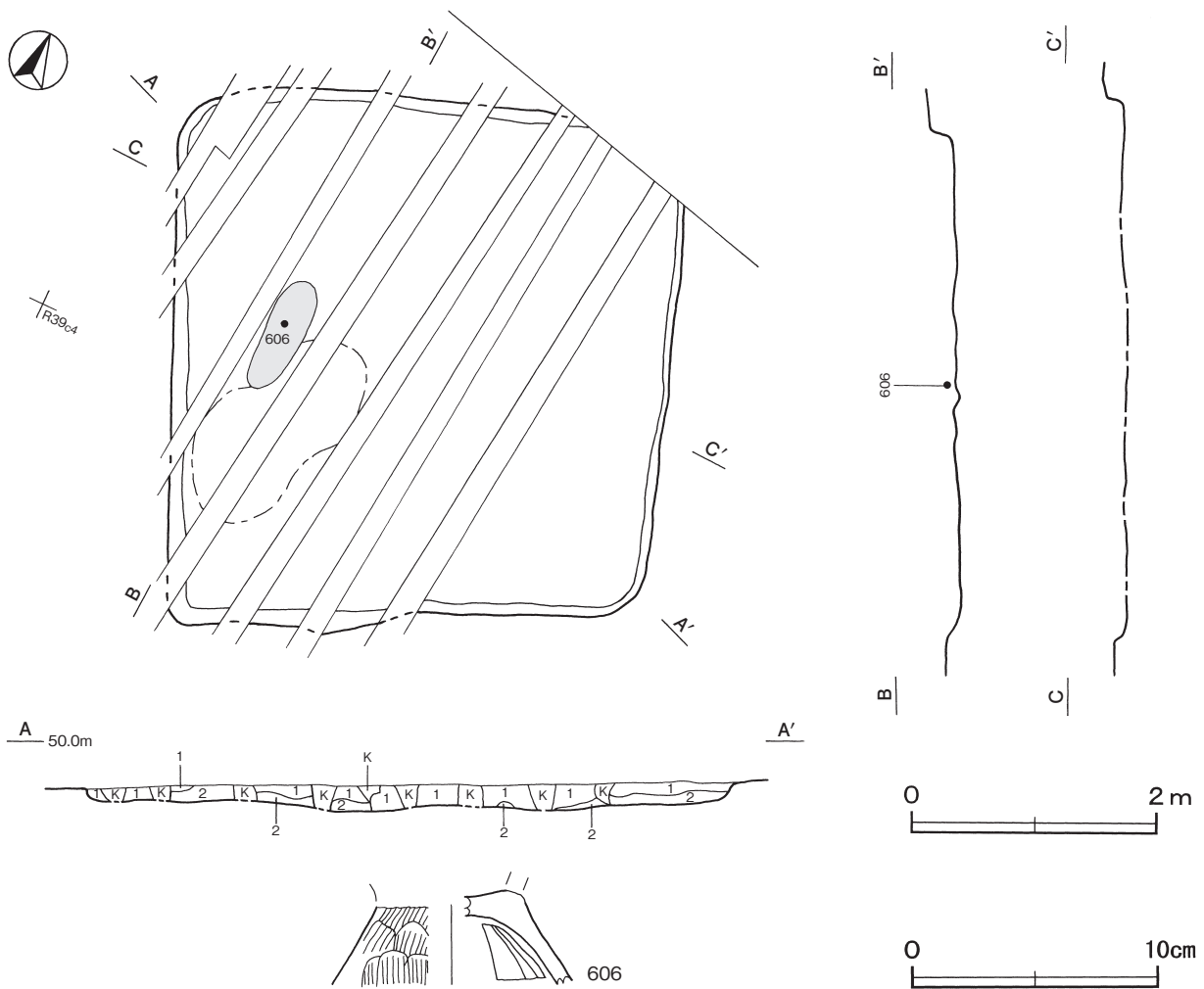
土層解説

1 褐色 ロームブロック中量, 炭化粒子微量

2 明褐色 ロームブロック中量

遺物出土状況 土師器片26点（高坏6，台付甕1，甕類19）が出土している。遺物は覆土中から散在して出土しており，多くが細片である。606は炉床面から出土している。ほかに混入した須恵器片，陶器片，磁器片，剥片なども出土している。

所見 床面からの遺物もあまり無く，完形に近いものも無いことから，住居の廃絶時に土器は持ち運ばれたものと考えられる。ただし，炉床面から土器片が出土しているが破片であり，住居の廃絶時に不要な土器片として廃棄されたものと考えられる。時期は，出土土器から前期（4世紀代）と考えられる。



第18図 第117号住居跡・出土遺物実測図

第117号住居跡出土遺物観察表（第18図）

番号	種別	器種	口径	器高	底径	胎土	色調	焼成	手法の特徴ほか	出土位置	備考
606	土師器	台付甕	-	(3.8)	-	長石・石英・雲母	にぶい褐色	普通	脚部外面ハケ目調整 内面ヘラ削り	炉床面	10%

第118号住居跡（第19・20図）

位置 調査西1区中央部のR39h7区で，標高49.3mほどの台地の平坦部に位置している。

重複関係 北東部を第1号堀，中央部を第620号土坑に掘り込まれている。

規模と形状 南北軸4.55m，東西軸4.32mの方形で，主軸方向はN-26°-Wである。壁高は14~20cmで，外傾して立ち上がっている。

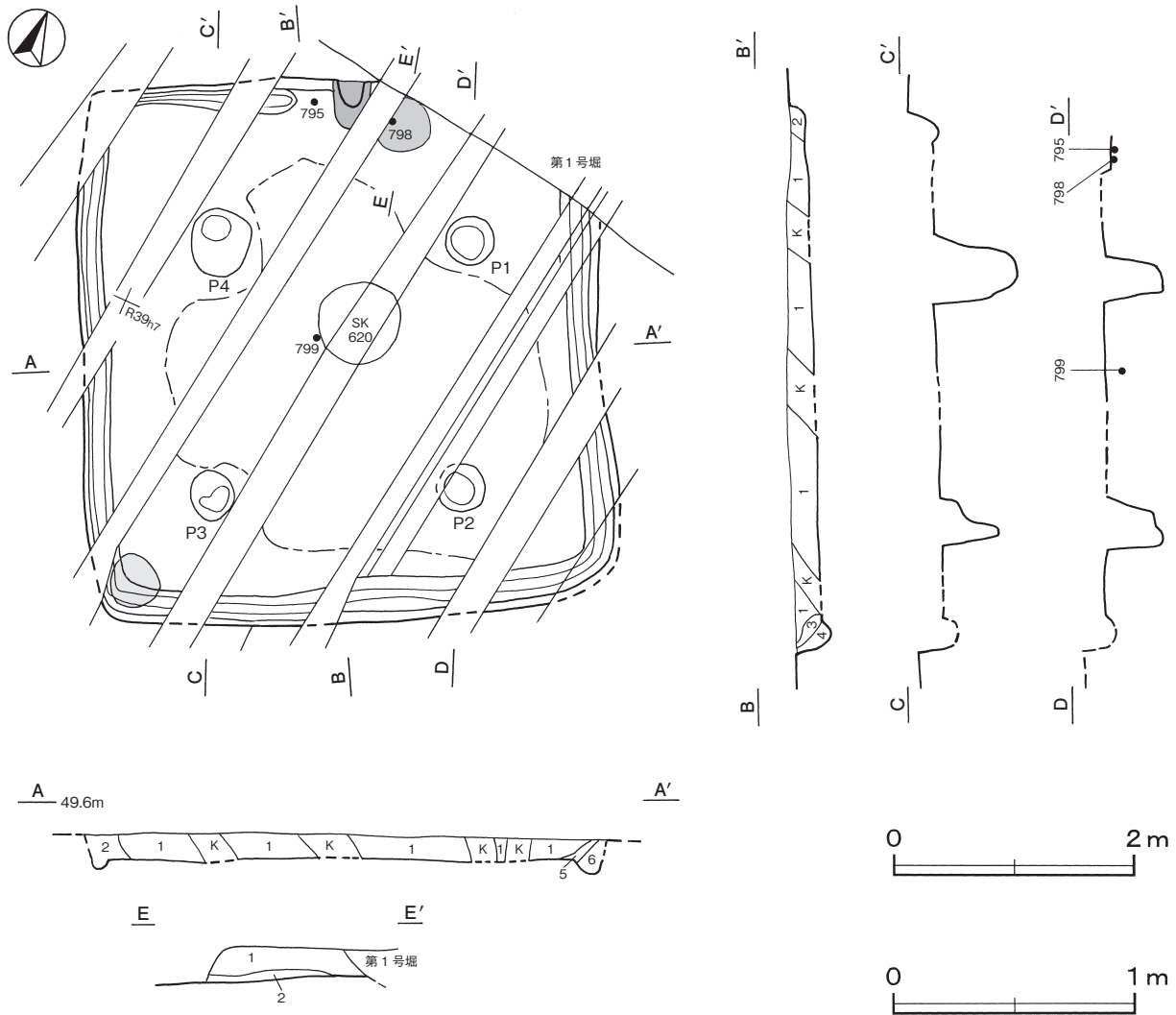
床 ほぼ平坦で，中央部が踏み固められている。壁溝は深さ10~12cmで，確認できた壁際を周回している。

竈 北壁の中央部やや東寄りに付設されている。第1号堀に掘り込まれているために右袖と煙道部が失われ，火床面と左袖のみが確認できた。規模は焚口部から火床面最奥部まで56cm，左袖内側から火床部右端までが54cmである。天井部は崩落して竈内に一部堆積しており，竈土層断面図の第1層が該当する。袖部は粘土を盛り上げて構築されている。火床面は床面と同じ高さで，北壁ラインより南側に位置し，直径45cmほどの円形である。火床部は赤変しているが，硬化はしていない。

竈土層解説

- 1 暗褐色 焼土粒子・粘土粒子少量，ロームブロック微量
- 2 灰褐色 ローム粒子少量，焼土ブロック微量

ピット 4か所。P1~P4は深さ48~70cmで，規模と配置から主柱穴と考えられる。



第19図 第118号住居跡実測図

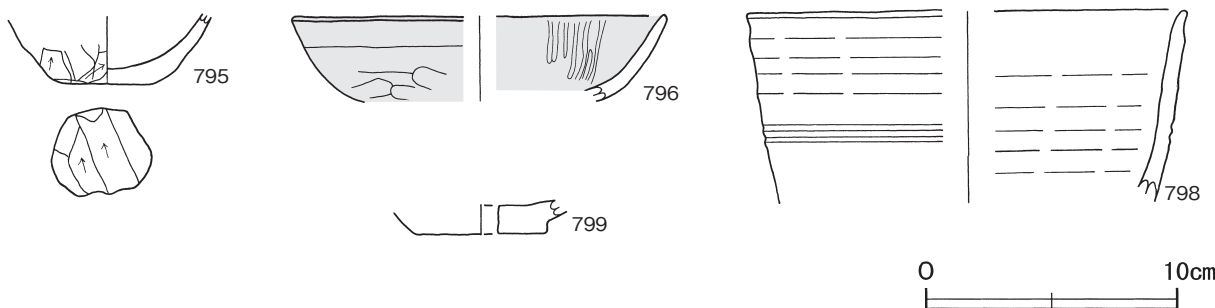
覆土 6層に分層される。含有物はブロック状のものが多く、レンズ状の堆積状況から自然堆積と考えられる。

土層解説

- | | | | |
|---------|------------------|-------|---------------------|
| 1 暗褐色 | ロームブロック微量 | 4 褐色 | ローム粒子少量 |
| 2 褐色 | ロームブロック中量 | 5 暗褐色 | ロームブロック少量、焼土粒子微量 |
| 3 にぶい褐色 | 粘土粒子少量、ロームブロック微量 | 6 暗褐色 | ローム粒子少量、焼土粒子・炭化粒子微量 |

遺物出土状況 土師器片88点（坏類5，甑1，甕類82），須恵器片7点（坏類1，椀2，甕類4），鉄滓1点が出土している。遺物は覆土上層を中心に散在して出土している。795は竈左袖外側の覆土中層，796は南西部の覆土上層，798は竈内の覆土中層と北東部の覆土下層から出土した破片が接合し，799は中央部の覆土下層からそれぞれ出土している。また，南西コーナー部から焼土塊が出土している。さらに，混入した土師質土器片，陶器片なども出土している。

所見 床面や覆土下層からの遺物の出土が無く，完形のものもないことから，住居の廃絶時に土器は持ち運ばれたものと考えられる。そのため，土器片の多くは流れ込んだものと考えられる。また，南西コーナー部から焼土塊が出土しているが，覆土中の含有物などから焼失住居と判断するには難しいと考えられ，後世の流れ込みと考えられる。時期は，竈の形態や出土遺物から中期末葉（5世紀末葉）と考えられる。



第20図 第118号住居跡出土遺物実測図

第118号住居跡出土遺物観察表（第20図）

番号	種別	器種	口径	器高	底径	胎土	色調	焼成	手法の特徴ほか	出土位置	備考
795	土師器	小形甕	-	(2.8)	3.8	長石	橙	普通	体部下位・底部ヘラ削り	覆土中層	20%
796	土師器	椀	[14.8]	(3.4)	-	長石	赤	普通	口縁部横ナデ 体部下端ヘラ削り 内面ヘラ磨き	覆土上層	10%
798	須恵器	椀	[18.4]	(7.2)	-	石英・長石	黄灰	普通	口縁部一部除いて横ナデ 体部 中位半裁竹管状工具による2段 の沈線を施紋	竈覆土中層	70%
799	土師器	甑	-	(1.3)	5.2	長石	橙	普通	底部1か所穿孔	覆土下層	5%

第119号住居跡（第21・22図）

位置 調査西1区中央部のR39g2区で，標高49.2mほどの台地縁辺の平坦部に位置している。

重複関係 北部の大部分を第1号堀に，東部を第731号土坑に，床面を第735～737号土坑にそれぞれ掘り込まれている。

規模と形状 長軸6.18m，短軸4.88mのみが確認され，方形または長方形と考えられる。主軸方向はN-14°-Wである。壁高は12～24cmで，外傾して立ち上がっている。

床 ほほ平坦で，部分的に踏み固められている。

覆土 5層に分層される。第2層には炭化粒子・焼土粒子はあまり含まれず，第1・3～5層には含まれてい

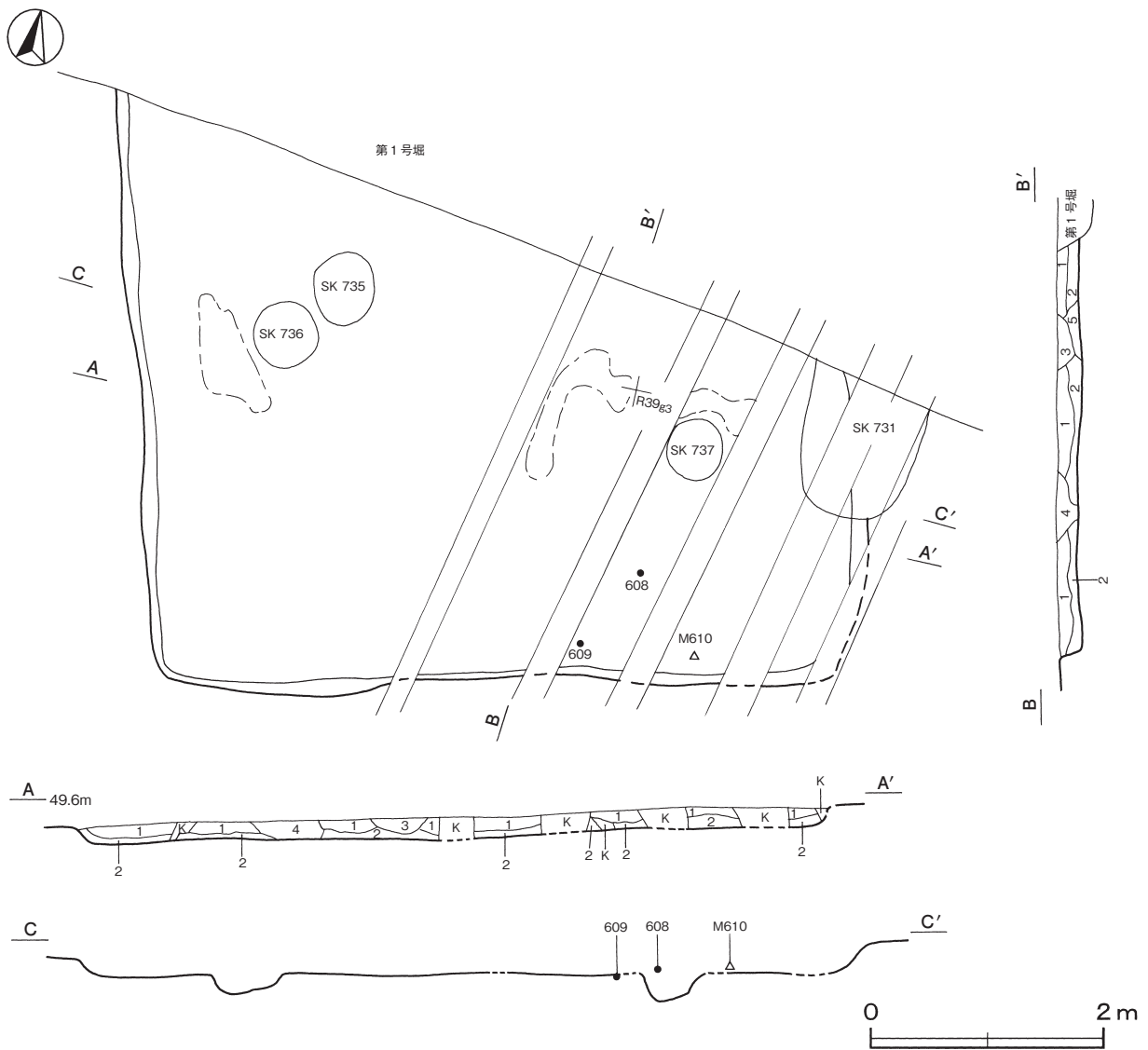
る。このことから、第2層が自然堆積した後に、炭化材と焼土を多量に含む土を人為的に投げ込んだものと考えられる。

土層解説

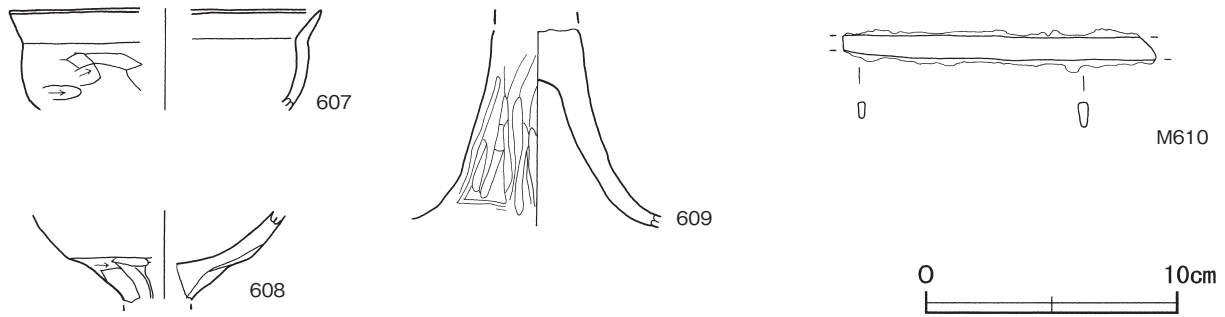
- | | |
|-----------------------|------------------------|
| 1 暗赤褐色 炭化粒子・焼土粒子中量 | 4 黒褐色 炭化物少量 |
| 2 暗褐色 ローム粒子少量, 炭化粒子微量 | 5 暗褐色 焼土ブロック少量, 炭化粒子微量 |
| 3 極暗褐色 炭化粒子少量 | |

遺物出土状況 土師器片82点（椀10, 高坏9, 甕類63）, 鉄器1点（刀子）, 炭化材3点が出土している。土器片・炭化材は全域から散在した状態で出土しているが、床面からの出土は確認されていない。607は東部の覆土上層, 608・609・M610は南東部の覆土下層から出土している。608・609は自然堆積の覆土中から, 607・M610は人為堆積の覆土中からの出土である。ほかに流れ込んだ須恵器片が出土している。

所見 床面からの遺物の出土が確認されず、完形になるものも無いことから、住居の廃絶時に土器は持ち運ばれたものと考えられる。時期は、出土した土器が流れ込む以前に廃絶されたものと考え、前期後葉（4世紀後葉）以前と考えられる。



第21図 第119号住居跡実測図



第22図 第119号住居跡出土遺物実測図

第119号住居跡出土遺物観察表（第22図）

番号	種別	器種	口径	器高	底径	胎土	色調	焼成	手法の特徴ほか	出土位置	備考
607	土師器	椀	[12.4]	(4.0)	-	雲母	赤褐	普通	口縁部横ナデ 体部外面ヘラ削り	覆土上層	10%
608	土師器	高杯	-	(3.5)	-	長石・雲母	明赤褐	普通	坏部外面下端ヘラ削り 基部ナデつけ 内面ヘラ磨き	覆土下層	10%
609	土師器	高杯	-	(7.8)	-	石英・雲母	にぶい橙	普通	脚部外面ヘラ磨き 内面ヘラ削りの痕跡あり	覆土下層	50% PL69

番号	器種	全長	刀身長	身幅	重ね	茎長	重量	材質	特徴	出土位置	備考
M610	刀子	(12.0)	(8.1)	0.9	0.3	(3.9)	(14.2)	鉄	片関 <small>ツ</small> 刀身屈曲基部木材残存	覆土下層	PL30

第129号住居跡（第23・24図）

位置 調査西1区東部のS41a7区で、標高49.4mほどの台地縁辺の平坦部に位置している。

重複関係 第128・133号住居，第26号方形竪穴遺構，第517・518・666・849号土坑に掘り込まれている。

規模と形状 長軸5.33m，短軸4.51mの長方形で，主軸方向はN-28°-Wである。壁高は2～5cmで，外傾して立ち上がっている。

床 ほほ平坦で，北東から南西に向かってやや傾斜している。軟弱である。

炉 中央部のやや北寄りに位置している。長径58cm，短径52cmの楕円形で，床面を8cmほど掘り込んだ地床炉である。炉床面は火熱により赤変硬化している。

炉土層解説

- | | |
|----------------------------|---------------------------|
| 1 極暗赤褐色 炭化材中量，ローム粒子・焼土粒子微量 | 3 にぶい赤褐色 焼土ブロック中量，ローム粒子少量 |
| 2 暗赤褐色 焼土粒子中量，ローム粒子少量 | 4 灰褐色 ローム粒子中量，焼土粒子少量 |

ピット 2か所。P1は深さ18cm，P2は深さ40cmで，中央部のやや南寄りに南北に並ぶように位置し，炉と向かい合う位置にあることから，出入口口施設に伴うピットの可能性も考えられたが，南壁面から1m以上離れているため該当しないと判断した。そのため性格は不明である。

貯蔵穴 南東部に位置している。径50cmほどの円形で，深さ42cmである。底面は皿状で，壁は外傾して立ち上がっている。覆土はロームブロックを主体とし，不均一な堆積状況から人為堆積と考えられる。

貯蔵穴土層解説

- | | |
|----------------------|----------------|
| 1 黒褐色 ロームブロック・焼土粒子微量 | 3 暗褐色 ローム粒子少量 |
| 2 暗褐色 ロームブロック少量 | 4 褐色 ロームブロック中量 |

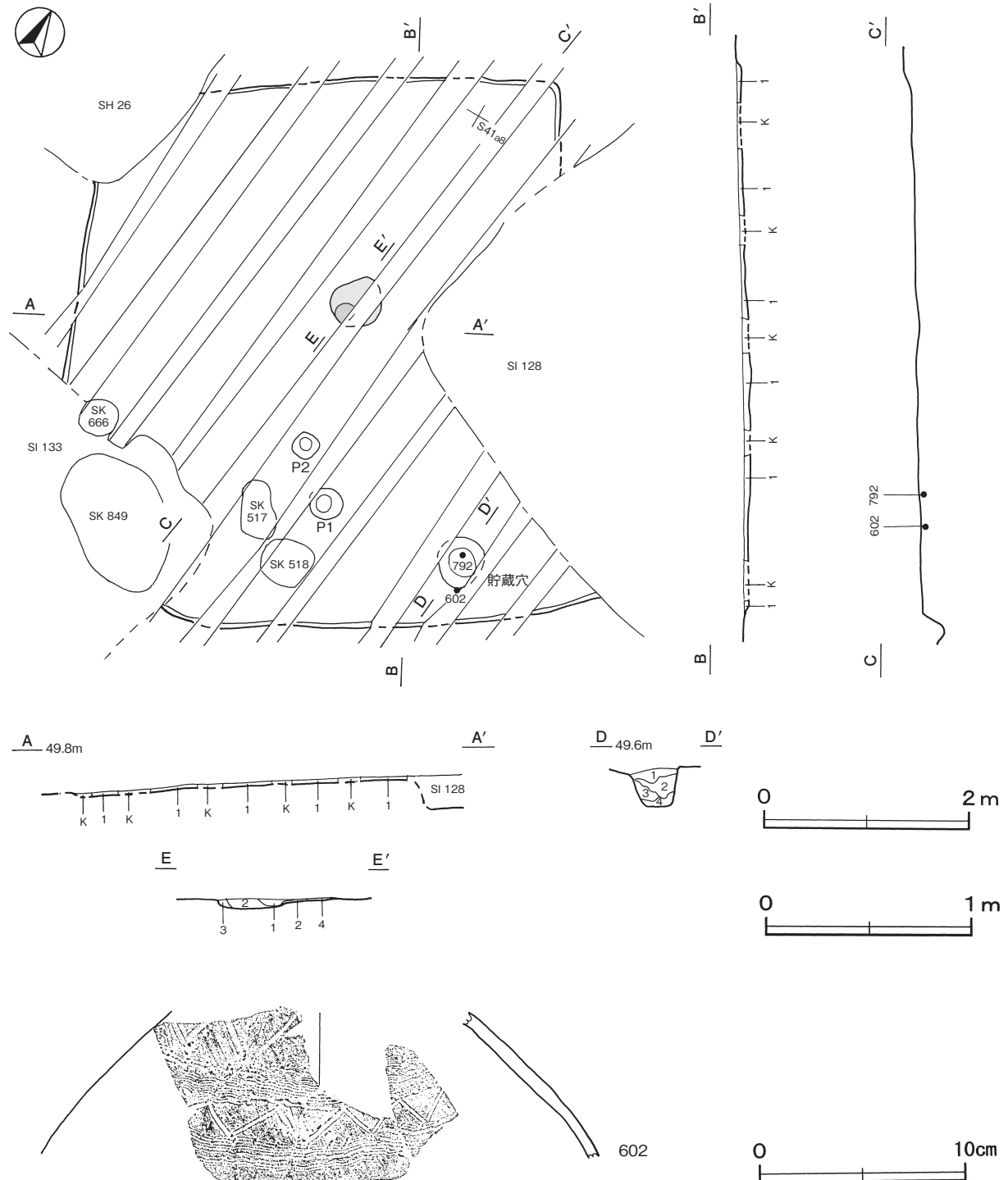
覆土 単一層である。覆土が薄かったため，堆積状況は不明である。

土層解説

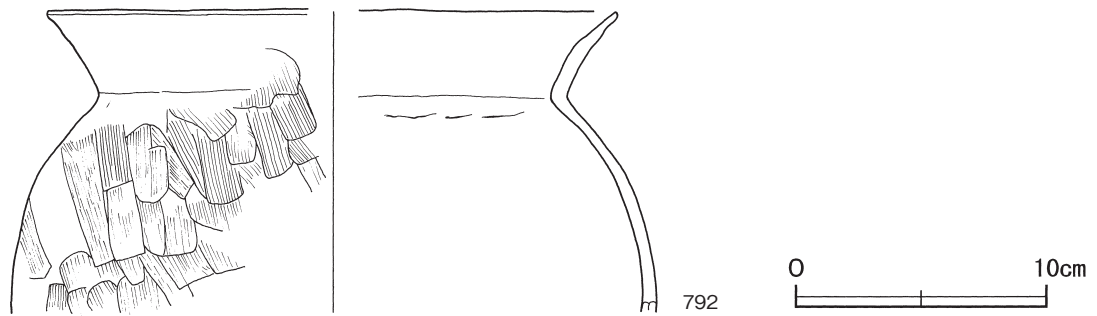
- | |
|--------------|
| 1 褐色 ローム粒子多量 |
|--------------|

遺物出土状況 土師器片38点（高坏1，壺1，埴1，甕類35），滑石片が出土している。遺物は南西部の床面や覆土下層及び貯蔵穴内からの出土が多かった。土器片は多くのものが細片であり，破断面が摩耗したものと鋭利なものとが均等に出土している。602・792は貯蔵穴の覆土上層から出土している。また，床面から覆土下層にかけて少量ではあるが炭化材，須恵器片，鉄滓が出土している。

所見 床面及び覆土下層からの出土遺物はあるが，完形になるものが無いことから，廃絶時に廃棄されたものか，混入したものは土層観察が不可能であるため不明である。また，炭化材が出土しているため，焼失住居の可能性も考えられる。時期は，貯蔵穴内から出土した土器から前期初頭（4世紀初頭）と考えられる。



第23図 第129号住居跡・出土遺物実測図



第24図 第129号住居跡出土遺物実測図

第129号住居跡出土遺物観察表（第23・24図）

番号	種別	器種	口径	器高	底径	胎土	色調	焼成	手法の特徴ほか	出土位置	備考
602	土師器	壺	-	(7.0)	-	雲母	にぶい褐	普通	体部外面上位に3本櫛歯による麻状紋、下位に4本櫛歯による波状紋の紋帯を2段有し、間に半截竹管状工具による山形紋を2段施紋	貯蔵穴覆土上層	5%
792	土師器	甕	[22.8]	(11.9)	-	長石・雲母・赤色粒子	灰褐	普通	口縁部ハケ目調整後横ナデ、体部外面ハケ目調整	貯蔵穴覆土上層	5%

第132号住居跡（第25～27図）

位置 調査西1区東部のS41b5区で、標高49.3mほどの台地の平坦部に位置している。

重複関係 第131・134号住居、第25号方形堅穴遺構、第595・601・635～637・642・652・653号土坑に掘り込まれている。

規模と形状 東西軸6.42m、南北軸6.30mの方形で、主軸方向はN-12°-Eである。壁高は16～20cmで、外傾して立ち上がっている。

床 ほほ平坦で、中央部から南部にかけて踏み固められている。また、炭化材が北部の床面から集中して出土している。

炉 中央部の北寄りに位置している。長径78cm、短径62cmの楕円形で、床面を3cmほど掘り込んだ地床炉である。炉床面は火熱のため赤変硬化している。

炉土層解説

- 1 暗赤褐色 焼土粒子少量、ローム粒子微量 2 暗赤褐色 焼土粒子中量、ローム粒子微量

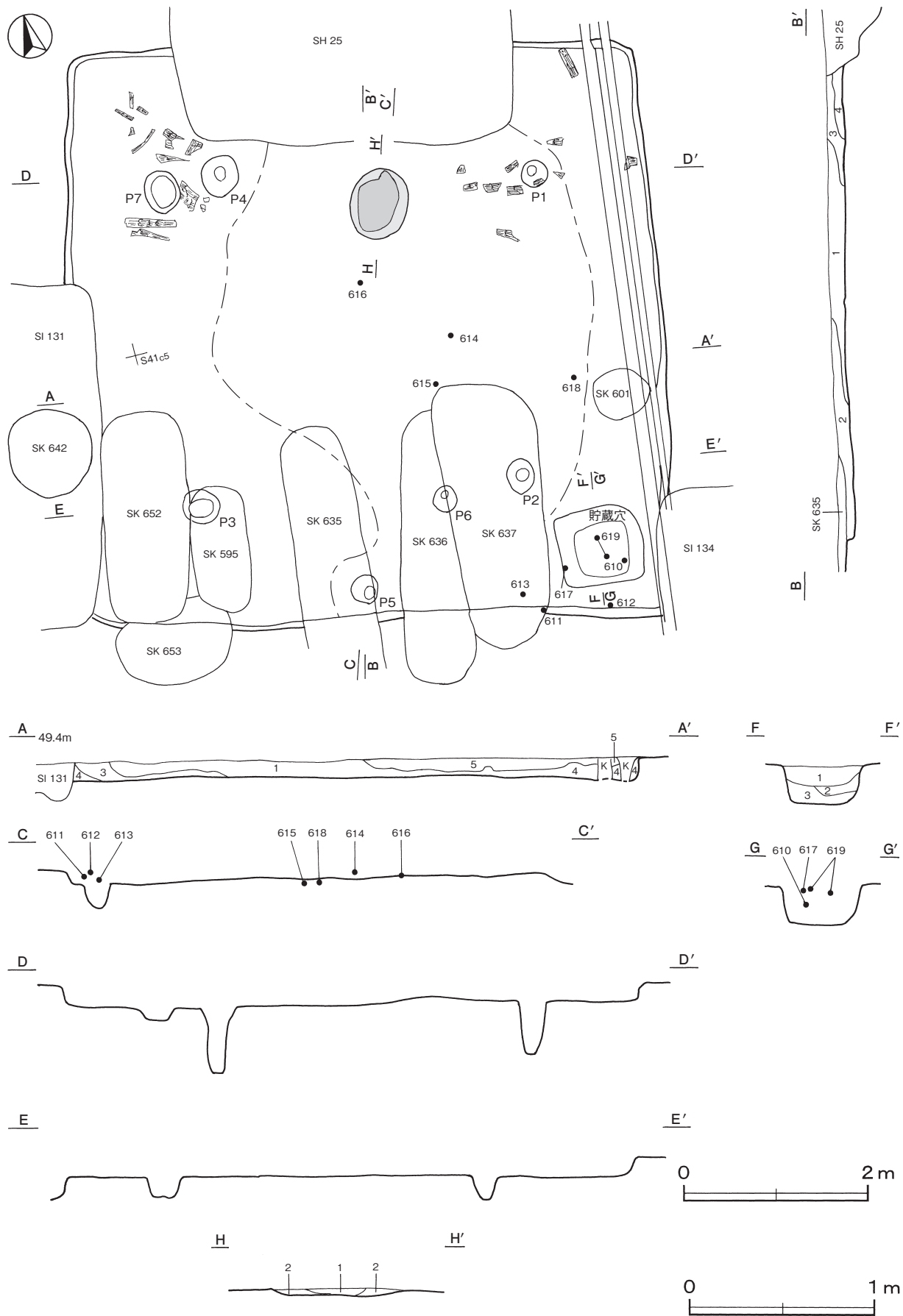
ピット 7か所。P1～P4は深さ24～75cmで、規模や配置から主柱穴と考えられる。北側のピット（P1・P4）は、南側のピット（P2・P3）に比べて3倍ほどの深さがある。P5は深さ26cmで、南壁際の中央部に位置し、炉と向かい合う位置にあることから、出入口施設に伴うピットと考えられる。また、P6は深さ19cmでP2付近に、P7は深さ14cmでP4付近に位置していることから、それぞれ補助柱穴と考えられる。

貯蔵穴 南東コーナー部に位置している。長軸90cm、短軸83cmの方形で、深さは40cmである。底面は平坦で、壁は直立している。覆土は3層に分層され、ロームブロックを主体とした人為堆積と考えられる。また、覆土中には炭化材が微量ではあるが含まれている。

貯蔵穴土層解説

- 1 暗褐色 ロームブロック・炭化材少量 3 にぶい黄褐色 ロームブロック中量
2 褐色 ローム粒子中量、炭化粒子微量

覆土 5層に分層される。含有物にブロック状のものが多くことから人為堆積と考えられる。また、炭化材が多く含まれている。



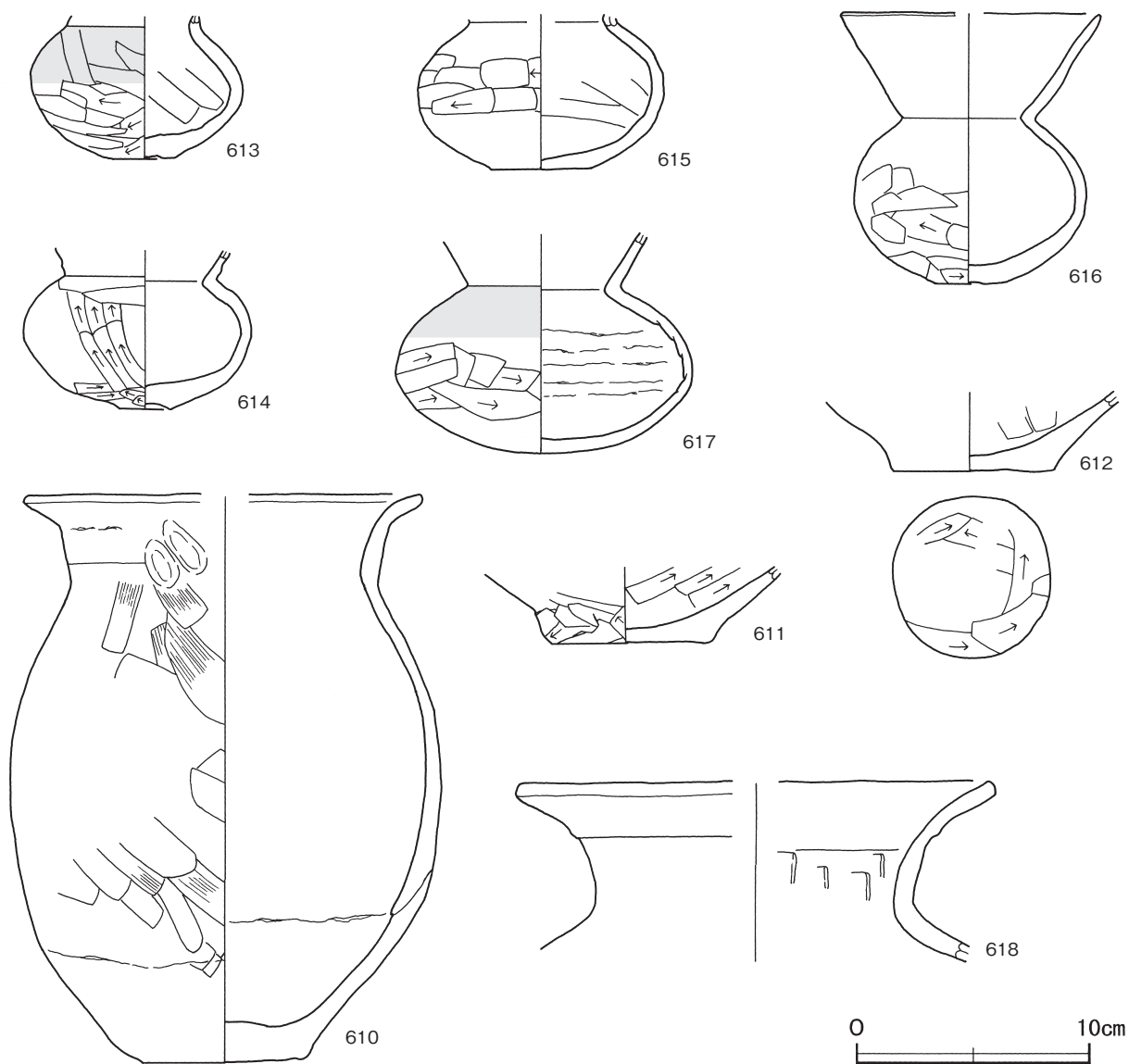
第25図 第132号住居跡実測図

土層解説

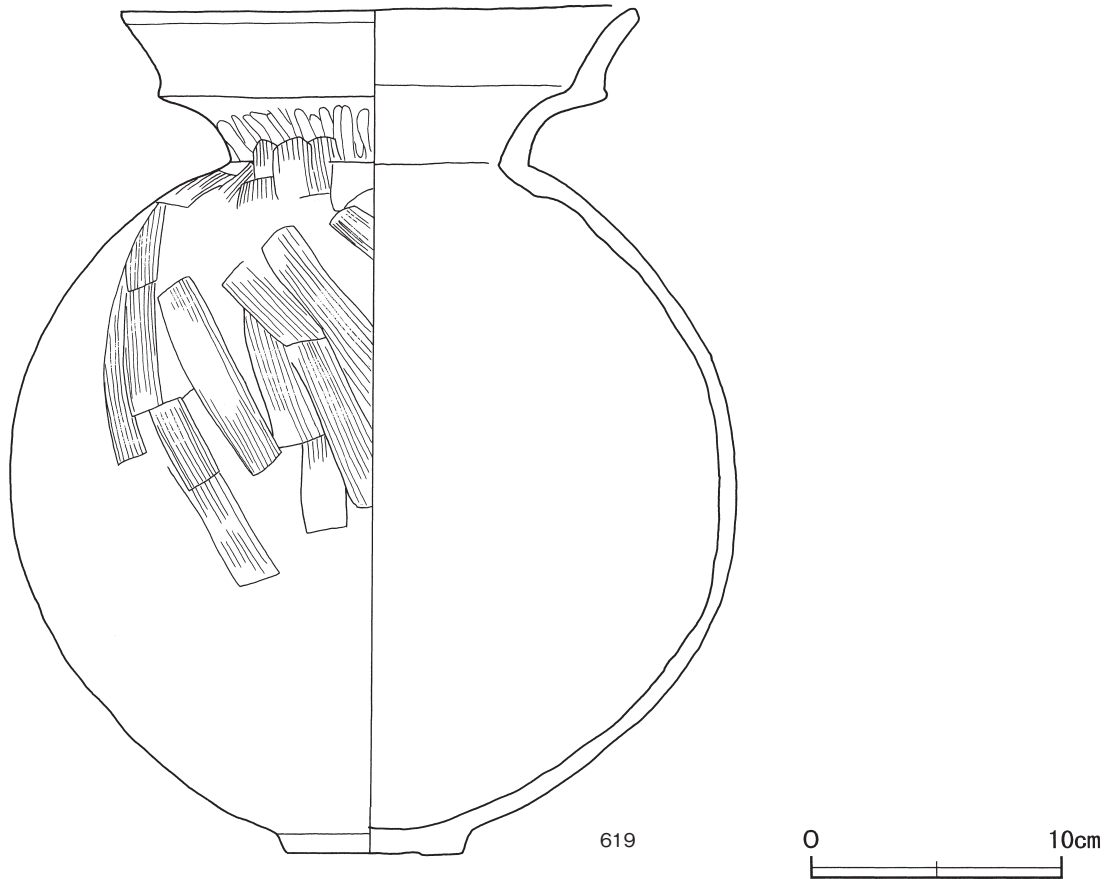
- | | | | |
|---------|------------------|---------|------------------|
| 1 暗 褐 色 | ロームブロック・炭化材少量 | 4 褐 色 | ロームブロック中量 |
| 2 褐 色 | ロームブロック中量, 炭化材少量 | 5 暗 褐 色 | 炭化材中量, ロームブロック微量 |
| 3 暗 褐 色 | ロームブロック少量, 炭化材微量 | | |

遺物出土状況 土師器片273点（椀類2，高坏21，埴21，甕類160，壺類69），炭化材3点が出土している。覆土は薄く，土器片は小破片が大半で，南東部から集中して出土している。610・617・619は貯蔵穴内，611～613は貯蔵穴付近の床面から覆土下層にかけて，614～616は中央部の覆土下層から中層にかけて，618は南東部の床面からそれぞれ出土している。また混入した縄文土器片，須恵器片，陶器片が出土している。

所見 床面から炭化材が出土していることや住居内や貯蔵穴内の覆土の含有物などから，焼失住居と考えられる。遺物は床面及び覆土下層からの出土が多く，完形のもの少ないことから，廃絶時の出火直前に不要な土器を廃棄したものと考えられる。また，貯蔵穴内や住居内の覆土中層からの出土土器は住居焼失後の早い時期に投棄または廃棄されたものと考えられる。時期は出土土器から中期中葉（5世紀中葉）以前と考えられる。



第26図 第132号住居跡出土遺物実測図(1)



第27図 第132号住居跡出土遺物実測図(2)

第132号住居跡出土遺物観察表(第26・27図)

番号	種別	器種	口径	器高	底径	胎土	色調	焼成	手法の特徴ほか	出土位置	備考
610	土師器	甕	[18.7]	24.2	7.5	石英・長石・雲母	赤褐	普通	口縁部横ナデ後指頭圧痕 体部外面ヘラナデ	貯蔵穴覆土中層	50% PL70
611	土師器	甕	-	(3.3)	6.7	長石・石英	橙	普通	体部内・外面ヘラ削り 外面下端粘土紐貼り付け	床面・覆土下層	20%
612	土師器	甕	-	(3.4)	6.8	雲母	明赤褐	普通	器面摩耗 内面ヘラナデ 底部ヘラ削り	床面・覆土下層	20%
613	土師器	埴	-	(6.1)	2.6	石英・長石	明赤褐	普通	体部外面ヘラ削り内面ヘラナデ 底部ヘラ削り	床面・覆土下層	70% PL69
614	土師器	埴	-	(6.8)	2.2	石英・長石・雲母・赤色粒子	明赤褐	普通	体部外面ヘラ削り	覆土中層	70% PL69
615	土師器	埴	-	(6.6)	4.2	雲母	明赤褐	普通	体部外面中位ヘラ削り内面ヘラナデ	覆土下層	70% PL69
616	土師器	埴	[11.1]	11.6	2.8	石英・長石・赤色粒子	橙	普通	口縁部横ナデ 体部外面ヘラ削り 底部ヘラ削り	覆土下層	90% PL69
617	土師器	埴	-	(9.4)	2.5	石英・長石・雲母	赤褐	普通	口縁部横ナデ 体部外面中位ヘラ削り	貯蔵穴覆土上層	80% PL69
618	土師器	壺	[20.2]	(7.6)	-	石英・長石・雲母	にぶい橙	普通	口縁部外面横ナデ 頸部内面ヘラナデ 口縁部外面有段	床面	20% PL69
619	土師器	壺	20.3	33.7	7.0	石英・長石・雲母	にぶい褐	普通	口縁部・頸部外面ヘラ磨き 体部外面ハケ目調整	貯蔵穴覆土上層	90% PL72

第136号住居跡(第28・29図)

位置 調査西1区東部のS41a0区で、標高49.7mほどの台地縁辺の平坦部に位置している。

重複関係 第124・142号住居に掘り込まれている。

規模と形状 長軸5.12m、短軸4.82mの方形で、主軸方向はN-9°-Eである。壁高は14~16cmで、外傾して立ち上がっている。

床 ほぼ平坦で、中央部が踏み固められている。また、炭化材が床面に散在した状態で出土している。

炉 中央部北寄りに位置している。長径82cm、短径54cmの楕円形で、床面を4cm掘り込んだ地床炉である。

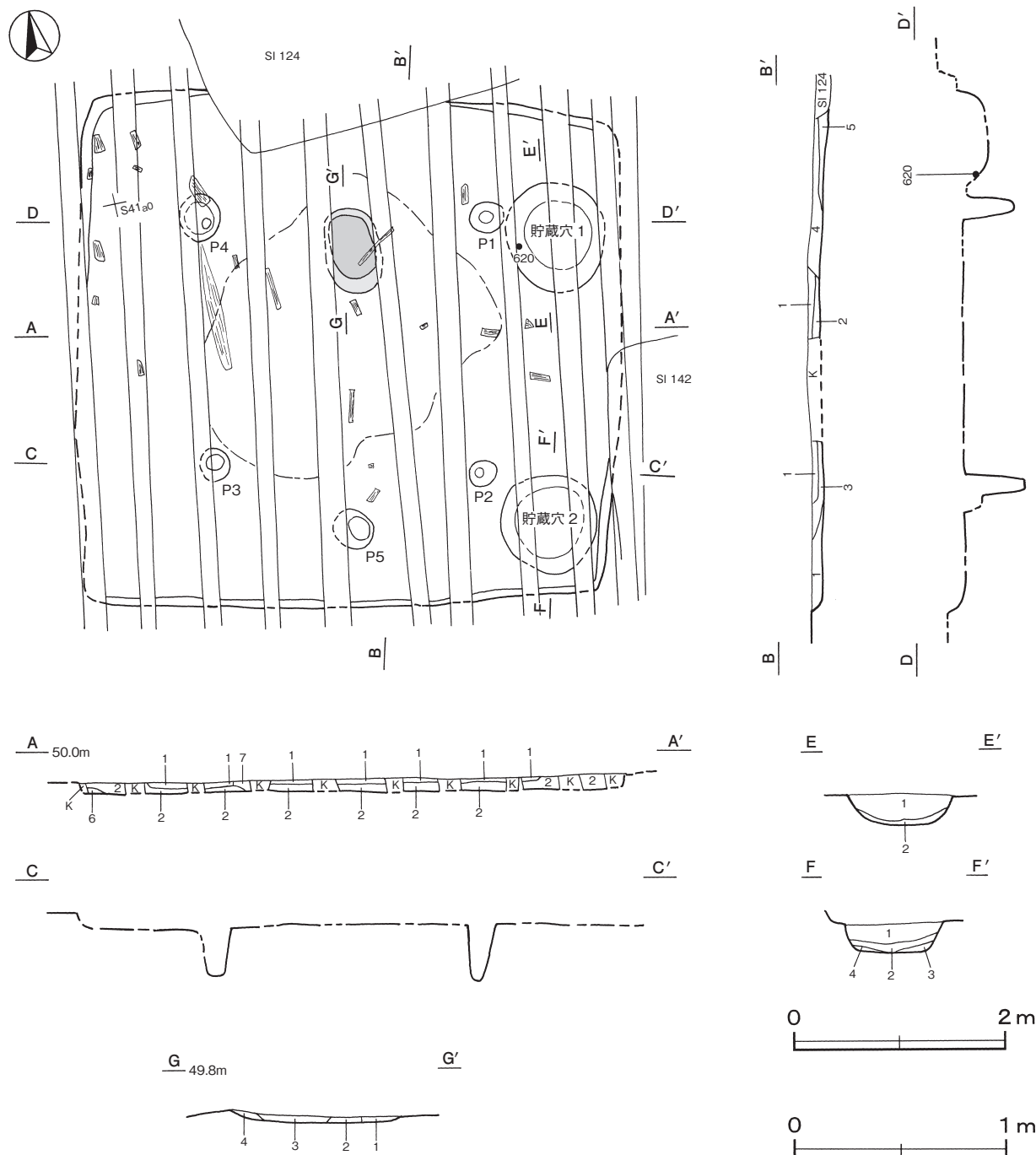
炉床面は火熱のため赤変硬化している。

炉土層解説

- | | |
|------------------------|----------------------------|
| 1 暗赤褐色 焼土ブロック・ローム粒子少量 | 3 黒褐色 焼土粒子少量, ローム粒子微量 |
| 2 暗赤褐色 炭化物中量, 焼土ブロック微量 | 4 暗褐色 ローム粒子・焼土粒子少量, 炭化粒子微量 |

ピット 5か所。P1～P4は深さ46～59cmで、規模や配置から支柱穴と考えられる。P5は南壁際の中央部に位置し、炉と向かい合う位置にあることから、出入り口施設に伴うピットと考えられる。

貯蔵穴 2か所。貯蔵穴1は北東コーナー部付近に位置している。長径105cm, 短径94cmの円形で、深さは32cmである。底面は平坦であり、壁は外傾して立ち上がっている。貯蔵穴2は南東コーナー部に位置している。径94cmの円形で、深さは31cmある。底面は平坦であり、壁は外傾して立ち上がっている。覆土はどちらもロームブロックを主体とした人為堆積であり、ほぼ同時期に使用されていたものとする。



第28図 第136号住居跡実測図

貯蔵穴1土層解説

1 褐色 ロームブロック中量, 炭化粒子微量

2 黒褐色 ロームブロック微量

貯蔵穴2土層解説

1 暗褐色 ロームブロック少量, 炭化粒子微量

3 暗褐色 ロームブロック少量, 炭化粒子微量

2 黒褐色 炭化物中量, ローム粒子微量

4 暗褐色 ロームブロック少量

覆土 7層に分層される。含有物にブロック状のものが多くことから人為堆積と考えられる。また、炭化物が多く含まれている。

土層解説

1 暗褐色 ロームブロック少量

5 にぶい黄褐色 ロームブロック中量

2 黒褐色 炭化物・ローム粒子少量

6 暗褐色 ロームブロック・炭化材中量

3 褐色 ロームブロック中量

7 黄褐色 ロームブロック中量, 炭化粒子微量

4 暗褐色 ロームブロック少量, 炭化物微量

遺物出土状況 土師器片40点（埴1, 甕類39）が出土している。覆土は薄く、土器片は小破片が大半で、散在した状態で出土している。620は貯蔵穴1の覆土下層から出土している。このほかに混入した須恵器片、鉄製品（釘）、石器（剥片）が出土している。

所見 床面から炭化材が出土していることや、住居内・貯蔵穴内の炭化材の含有量・堆積状況などから焼失住居と考えられる。土器はほとんどが破片で、床面からの出土がないことから住居の廃絶時に持ち運ばれたものと考えられる。時期は、貯蔵穴内の遺物から前期（4世紀）代と考えられる。



第29図 第136号住居跡出土遺物実測図

第136号住居跡出土遺物観察表（第29図）

番号	種別	器種	口径	器高	底径	胎土	色調	焼成	手法の特徴ほか	出土位置	備考
620	土師器	甕	[16.0]	(5.5)	-	石英・雲母	にぶい橙	普通	口縁部・体部ハケ目調整 部外面ナデ後横ナデ付け	貯蔵穴1覆土下層	10%

第137号住居跡（第30～32図）

位置 調査西1区東部のS41e0区で、標高49.3mほどの台地縁辺の平坦部に位置している。

重複関係 第144号住居、第590・629・639号土坑に掘り込まれている。

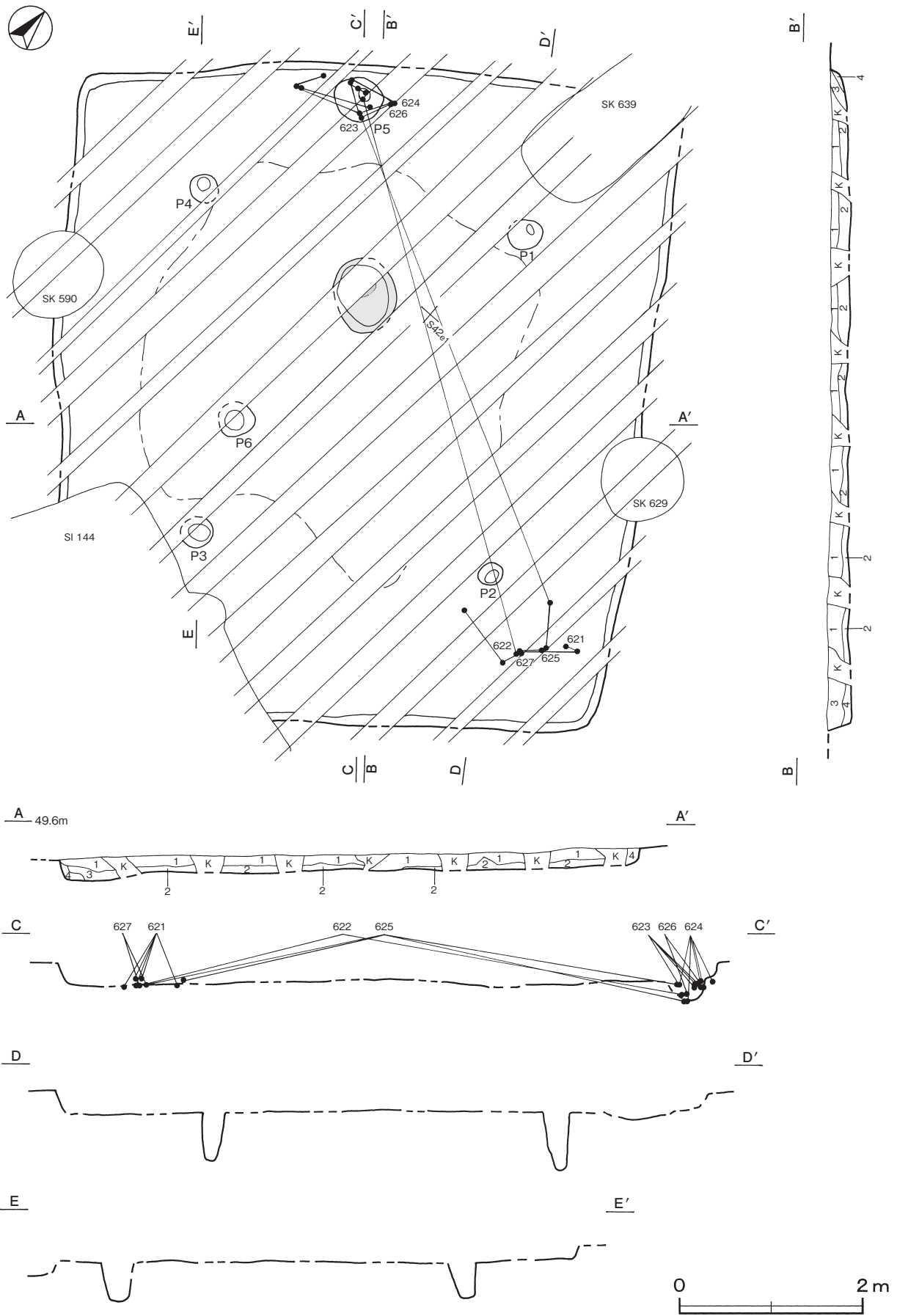
規模と形状 長軸7.16m、短軸6.53mの方形で、主軸方向はN-39°-Wである。壁高は12～22cmで、外傾して立ち上がっている。

床 ほほ平坦で、中央部が踏み固められている。

炉 中央部のやや北西寄りに位置している。長径82cm、短径68cmの楕円形で、床面を5cmほど掘り込んだ地床炉である。炉床面は火熱のため赤変硬化している。

ピット 6か所。P1～P4は深さ39～65cmで、規模や配置から主柱穴と考えられる。P5は深さ23cm、P6は深さ67cmで、これらの性格は不明である。

覆土 4層に分層される。第3・4層は含有物にロームブロックが多いことや壁際に堆積していることなどから壁面が崩落したのと考えられる。第1・2層に関しては含有物に粒子状のものが多くことから、自然堆積と考えられる。



第30图 第137号住居跡実测图

土層解説

1 暗 褐 色 ローム粒子少量

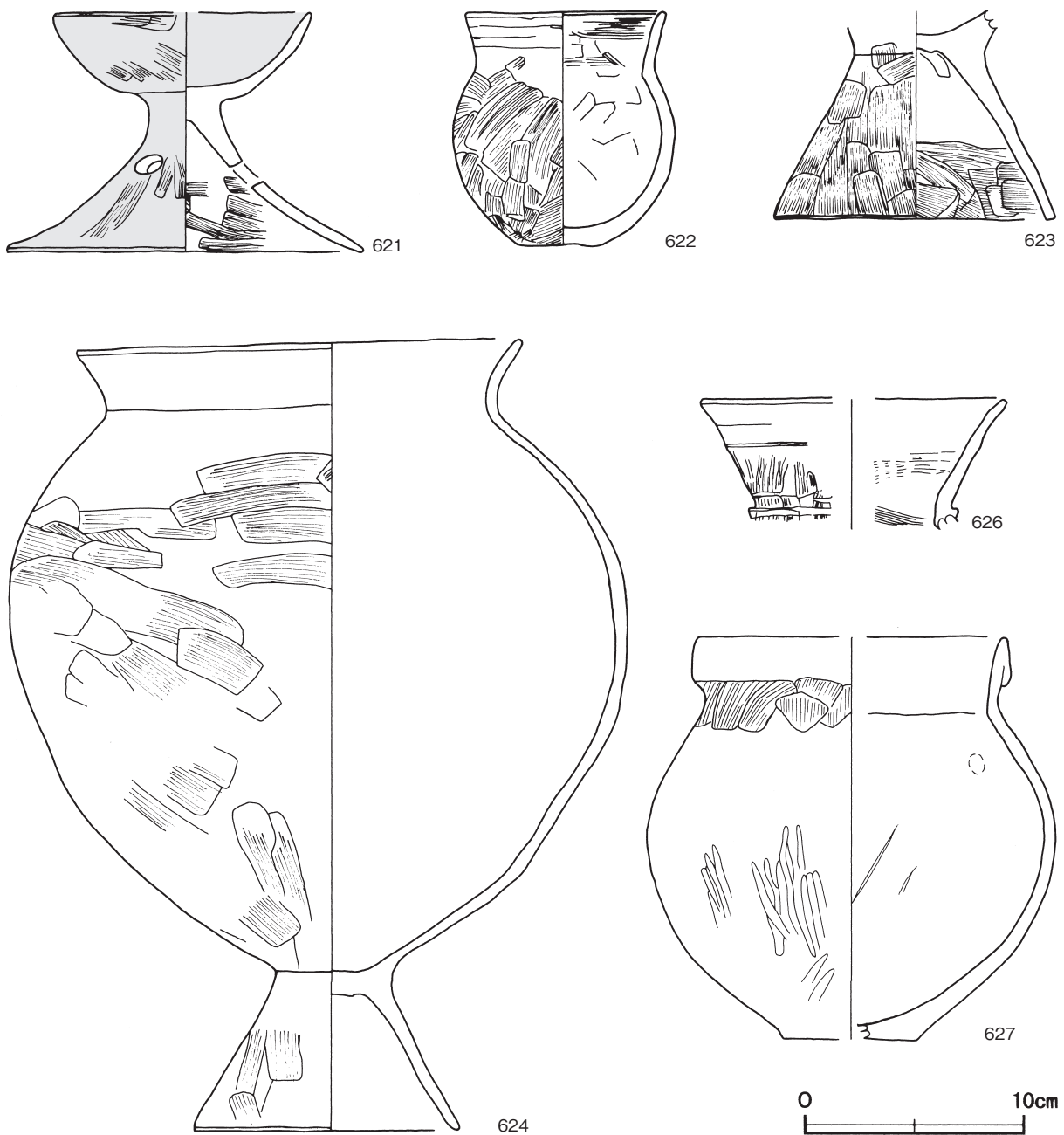
2 暗 褐 色 ロームブロック少量、炭化粒子微量

3 褐 色 ロームブロック中量

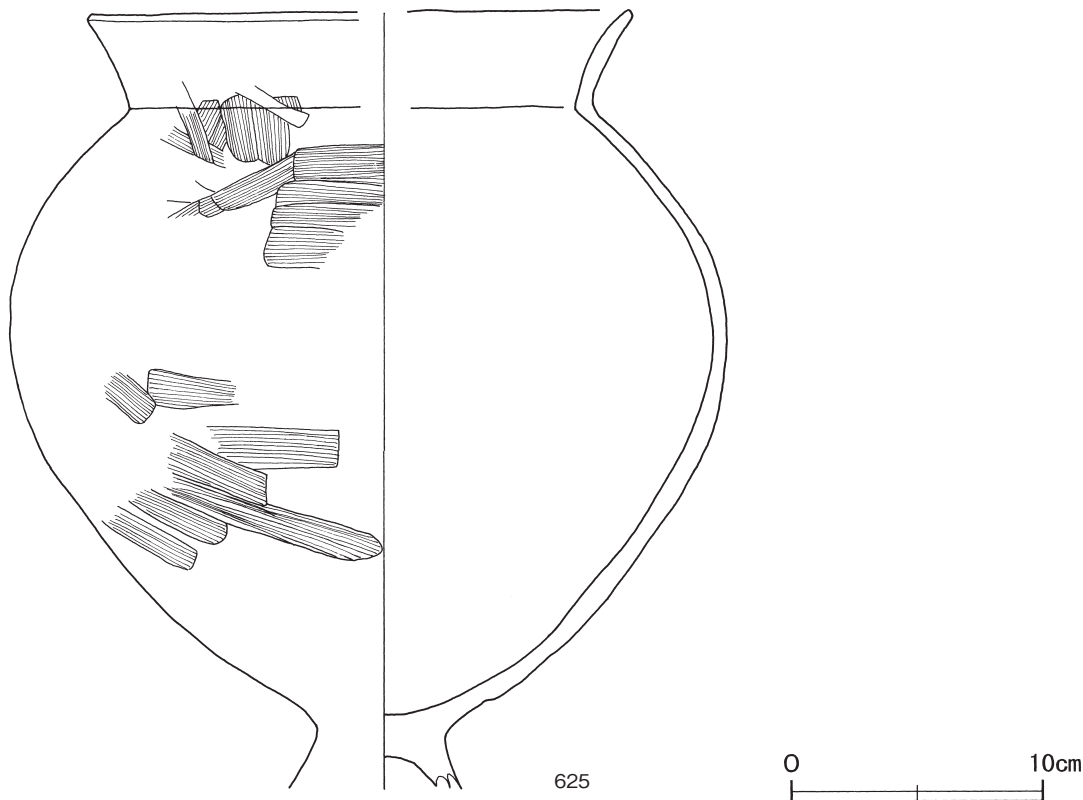
4 明 褐 色 ロームブロック多量

遺物出土状況 土師器片604点（高坏31, 埴 3, 台付甕29, 小形甕18, 甕類523,）が出土している。遺物は南東部から集中して出土している。623・624・626は北部の中央に散在し, 621・627は南東コーナー部に散在, 622・625は北部の中央と南東コーナー部に散在している。これらはすべて床面から出土している。このほかに流れ込みで須恵器片, 瓦片が出土している。

所見 遺物は床面からの出土が多く, 完形に近いものも多いことから, 廃絶時に使用していた土器を廃棄したものと考えられる。なかには, その場で割られたと考えられるようにまとまって出土する土器もある。時期は出土土器から前期初頭（4世紀初頭）と考えられる。



第31図 第137号住居跡出土遺物実測図(1)



第32図 第137号住居跡出土遺物実測図(2)

第137号住居跡出土遺物観察表(第31・32図)

番号	種別	器種	口径	器高	底径	胎土	色調	焼成	手法の特徴ほか	出土位置	備考
621	土師器	高坏	[11.5]	10.9	16.2	長石	明赤褐	普通	坏部外面ハケ目調整後ヘラナデ 脚部ハケ目調整後一部ヘラ磨き 脚部3孔	床面	80% PL70
622	土師器	小形甕	9.0	10.6	3.8	石英・長石	にぶい橙	普通	口縁部外面横ナデ 体部外面ハケ目調整	床面	80% PL69
623	土師器	台付甕	-	(9.5)	12.8	石英・長石・雲母	明褐	普通	脚部ハケ目調整	床面	20%
624	土師器	台付甕	20.0	36.0	12.0	石英・長石	明赤褐	普通	口縁部横ナデ 体部・脚部外面ハケ目調整	床面	70% PL72
625	土師器	台付甕	[21.2]	(30.8)	-	石英・長石・雲母	明褐	普通	頸部・体部外面ハケ目調整	床面	60% PL72
626	土師器	壺	[13.8]	(5.9)	-	石英・長石	にぶい橙	普通	口縁部横ナデ 頸部ハケ目調整が摩耗 頸部外面下位に粘土紐貼り付け	床面	10% PL69
627	土師器	壺	[14.0]	18.3	[6.0]	長石	にぶい橙	普通	口縁部外面に折り返し後横ナデ 頸部外面ハケ目調整 体部外面ハケ目調整後ヘラ磨き	床面	40% PL70

第146号住居跡(第33～35図)

位置 調査西1区東部のS41g7区で、標高48.6mほどの台地縁辺の平坦部に位置している。

重複関係 第145号住居に南西部の大部分が掘り込まれている。

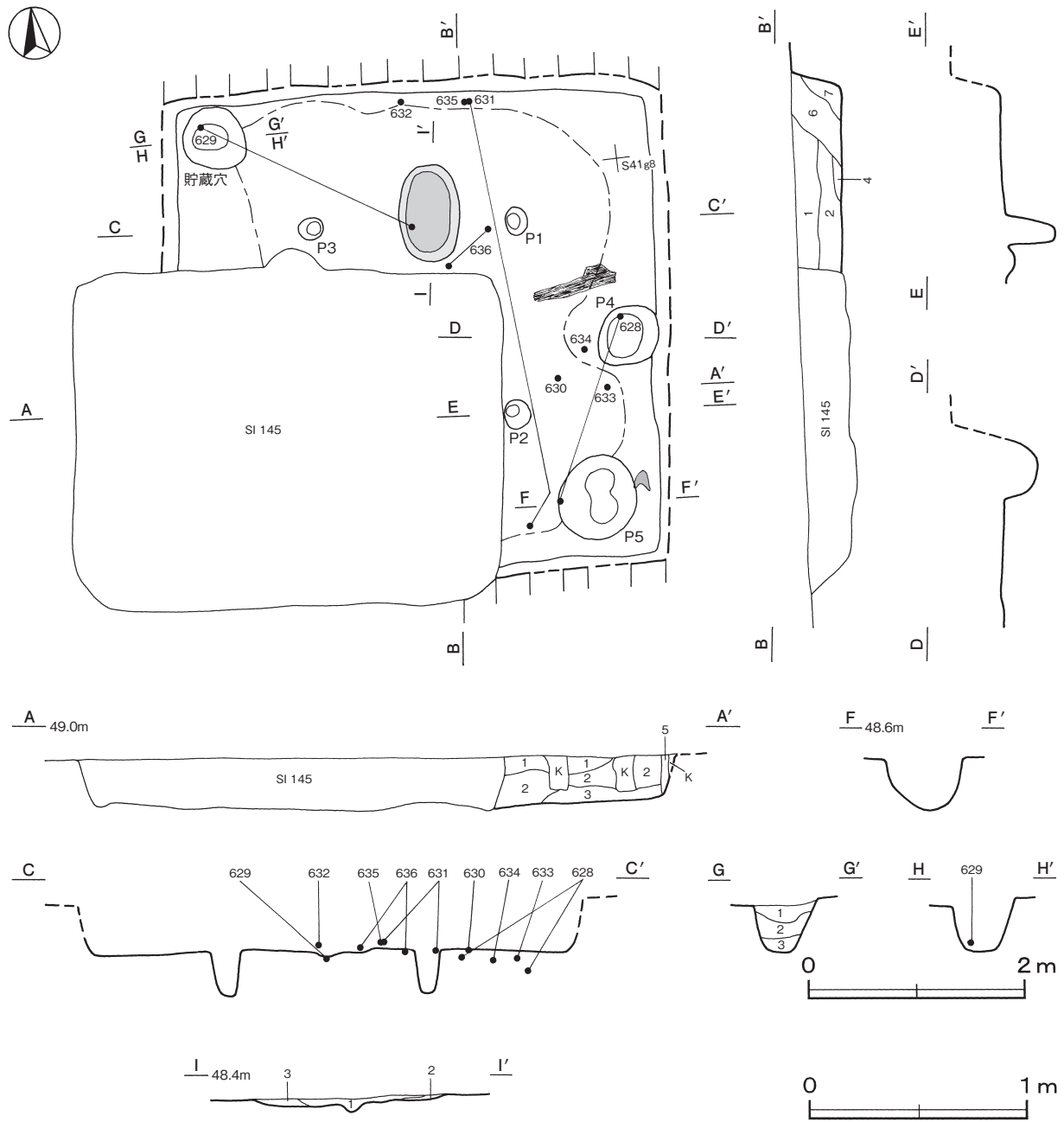
規模と形状 長軸4.64m、短軸4.56mの方形で、主軸方向はN-6°-Eである。壁高は38～50cmで、直立している。

床 ほぼ平坦で、中央部が踏み固められている。また、中央部の東寄りから炭化材が、南東コーナー部から焼けた粘土塊が確認されている。

炉 中央部の北寄りに位置している。長径88cm、短径56cmの楕円形で、床面を10cmほど掘り込んだ地床炉である。炉床面は火熱のため赤変硬化している。

炉土層解説

- 1 極暗赤褐色 焼土ブロック中量、ローム粒子微量
- 2 暗赤褐色 ロームブロック・焼土粒子少量
- 3 暗赤褐色 焼土粒子少量



第33図 第146号住居跡実測図

ピット 5か所。P1～P3は深さ42～55cmで、規模や配置から主柱穴と考えられる。P4は深さ30cm、P5は深さ48cmで、どちらも性格は不明である。

貯蔵穴 北西コーナー部に位置している。長径60cm、短径56cmの円形で、深さは44cmである。底面は平坦で、壁は直立している。

貯蔵穴土層解説

- 1 黒褐色 炭化物少量、ローム粒子微量
- 2 暗褐色 ローム粒子・鹿沼パミス微量

- 3 黄褐色 鹿沼パミス多量

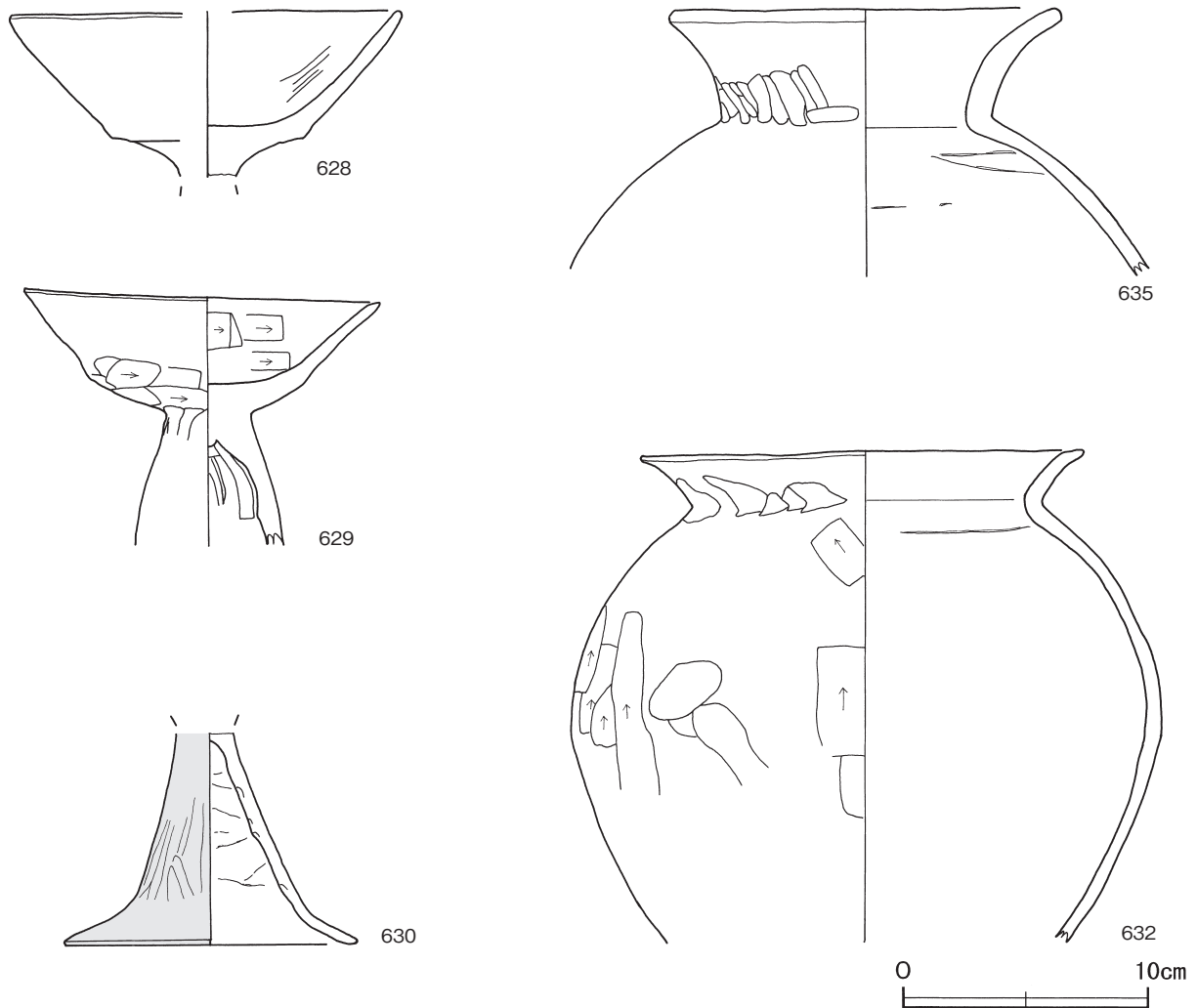
覆土 7層に分層される。含有物にブロック状のものも含まれるが、レンズ状の堆積で粒子状のものが多くことから自然堆積と考えられる。

土層解説

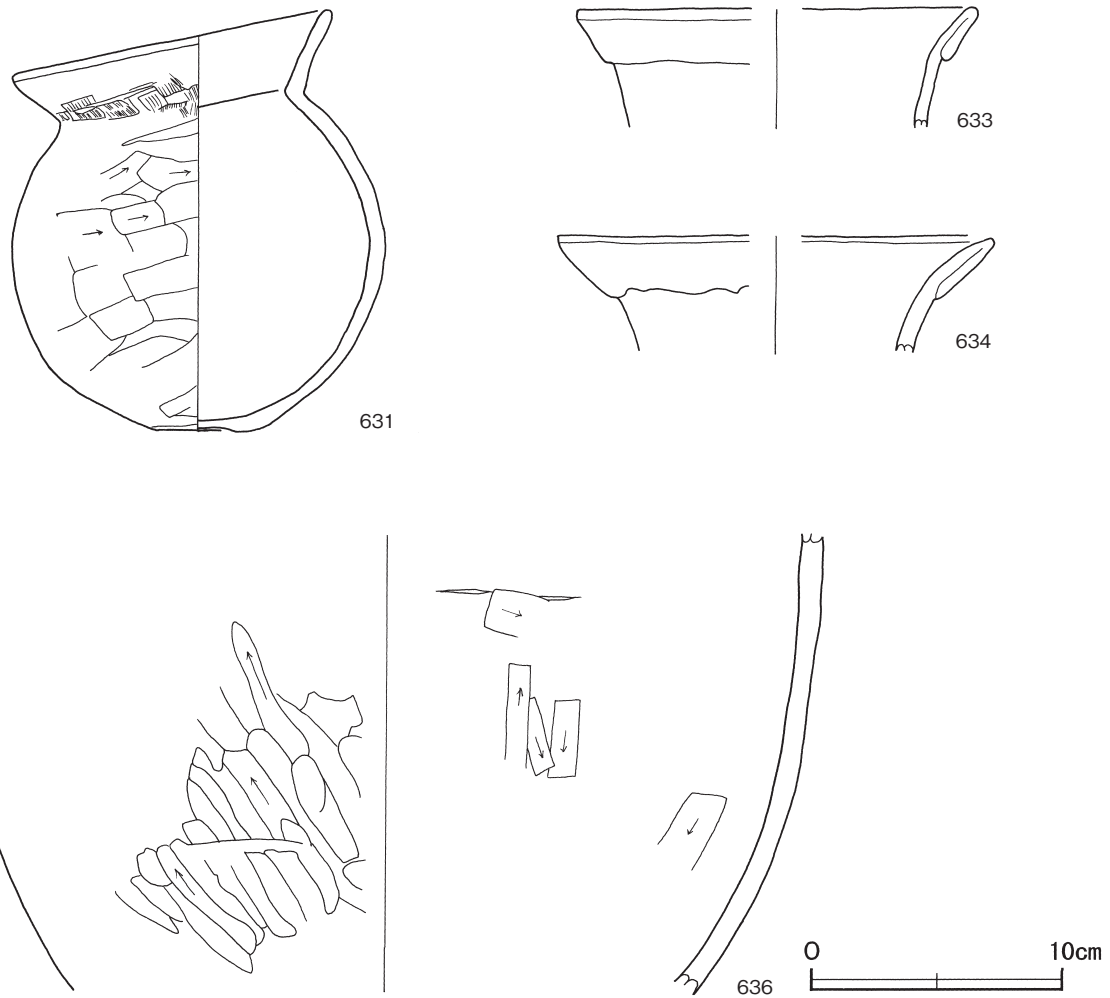
- | | | | |
|---------|------------------|---------|-------------------|
| 1 黒 褐 色 | ローム粒子少量 | 5 褐 色 | ローム粒子多量 |
| 2 褐 色 | ローム粒子中量 | 6 暗 褐 色 | ローム粒子中量, 炭化粒子微量 |
| 3 褐 色 | ロームブロック中量 | 7 褐 色 | ロームブロック中量, 焼土粒子微量 |
| 4 黒 褐 色 | 炭化材少量, ロームブロック微量 | | |

遺物出土状況 土師器片317点（高坏29, 埴11, 壺14, 甕類263）が出土している。遺物は掘り込まれている南西部以外から散在した状態で出土している。632・635は北部中央壁際の覆土下層と床面, 630・633・634は東部の中央から南東部にかけての覆土下層と床面, 636は中央部の覆土下層から出土している。また, 628はP4の覆土中層と南東部の覆土下層から出土した破片が接合し, 629は貯蔵穴の覆土下層と炉床面から出土した破片が接合し, 631は北部の中央壁際と南部の中央壁際の覆土下層から出土した破片が接合している。このほかに流れ込んだ須恵器片が出土している。

所見 遺物は床面及び覆土下層からの出土が多く, 完形になるものが少ないことから, 廃絶時に多くの不要な土器片を廃棄していったものと考えられる。ただし, 628・629・631のように離れた位置から出土した破片が接合することから, 一部の土器群は廃絶前に破碎され, 投棄されたものも存在する。また, 炭化材・焼けた粘土塊の存在などから焼失住居の可能性も考えられる。時期は廃棄された遺物から, 中期前葉（5世紀前葉）と考えられる。



第34図 第146号住居跡出土遺物実測図(1)



第35図 第146号住居跡出土遺物実測図(2)

第146号住居跡出土遺物観察表(第34・35図)

番号	種別	器種	口径	器高	底径	胎土	色調	焼成	手法の特徴ほか	出土位置	備考
628	土師器	高坏	[15.8]	(6.7)	-	長石・雲母	明褐	普通	坏部内面ヘラ磨きの痕跡あり 器面摩耗顕著	P4覆土中層・ 南東部覆土下層	40%
629	土師器	高坏	14.4	(10.5)	-	石英・長石・ 雲母	明赤褐	普通	口縁部横ナデ 坏部外面下位・ 内面ヘラ削り 基部ナデつけ	貯蔵穴覆土 下層・炉床面	50% PL70
630	土師器	高坏	-	(8.6)	11.8	石英・雲母	明赤褐	普通	脚部外面ヘラ磨き 脚裾部横 ナデ	覆土下層	40%
631	土師器	小形甕	12.7	16.8	3.0	長石・雲母	にぶい褐	普通	口縁部ハケ目調整後横ナデ 頸部ハケ目 を用いたナデつけ 体部外面ヘラ削り	北部覆土下層・ 南部覆土下層	90% PL70
632	土師器	甕	17.9	(20.0)	-	長石・雲母・ 赤色粒子	にぶい黄褐	普通	口縁部横ナデ後頸部ナデつけ 体部外面ヘラ削り	覆土下層	70%
633	土師器	壺	[15.8]	(4.9)	-	長石・雲母・ 赤色粒子	明赤褐	普通	口縁部折り返し後横ナデ	床面	5%
634	土師器	壺	[17.2]	(4.7)	-	長石・雲母・ 赤色粒子	赤褐	普通	口縁部折り返し後横ナデ	床面	10%
635	土師器	壺	15.4	(10.9)	-	石英・長石・雲 母・赤色粒子	にぶい橙	普通	口縁部横ナデ 頸部ナデつけ	床面	20%
636	土師器	壺	-	(18.3)	-	長石・赤色 粒子	にぶい橙	普通	体部ヘラ削り	覆土下層	40%

第148号住居跡(第36・37図)

位置 調査西1区東部のS42h7区で、標高49.4mほどの台地縁辺の平坦部に位置している。

重複関係 第147号住居に西部の大部分を、第516号土坑に中央部の南側を掘り込まれている。

規模と形状 長軸3.28m、短軸3.10mの方形で、主軸方向はN-34°-Wである。壁高は13~21cmで、直立している。

床 ほぼ平坦で、大部分が踏み固められている。

炉 中央部のやや北寄りに位置している。径60cmの円形と推測され、床面をほとんど掘り込まない地床炉である。炉床面は火熱で赤変硬化している。

ピット 南東部の壁際に位置し、深さが16cmで、規模や配置から機能・性格を推測することはできない。

貯蔵穴 南東コーナー部に位置している。長径66cm、短径52cmの楕円形で、深さは47cmである。底面は平坦で、壁は外傾して立ち上がっている。

貯蔵穴土層解説

- | | | | |
|-------|----------------|------|-----------|
| 1 暗褐色 | ローム粒子少量、焼土粒子微量 | 2 褐色 | ロームブロック少量 |
|-------|----------------|------|-----------|

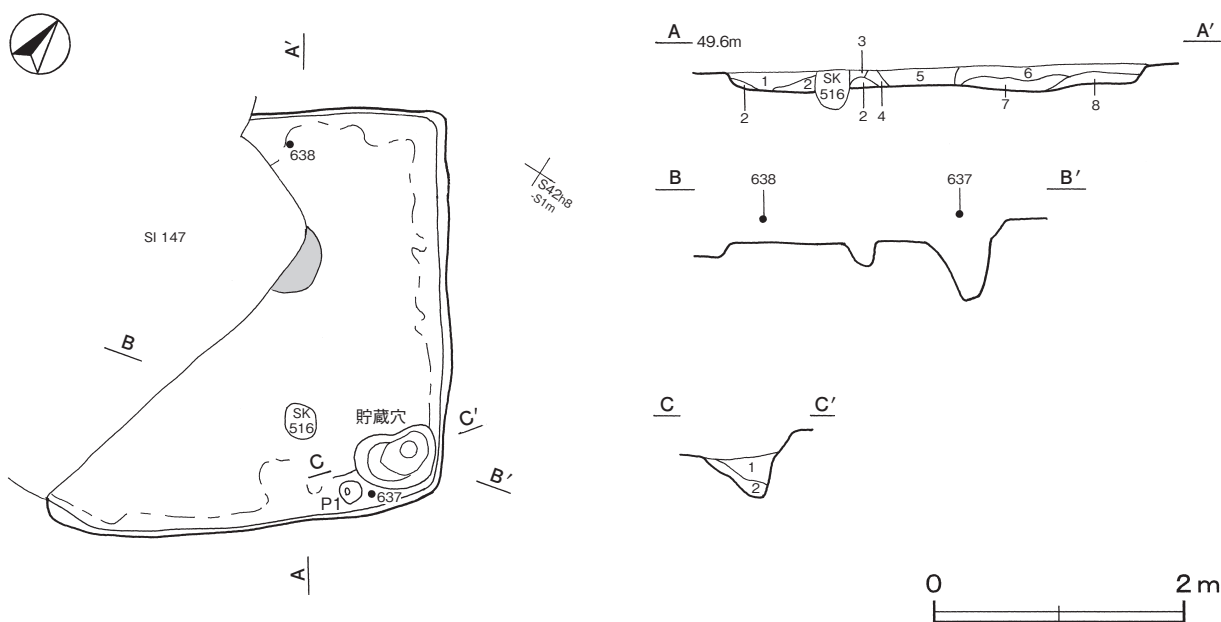
覆土 8層に分層される。含有物が多種であり、不均一な堆積状況から人為堆積と考えられる。

土層解説

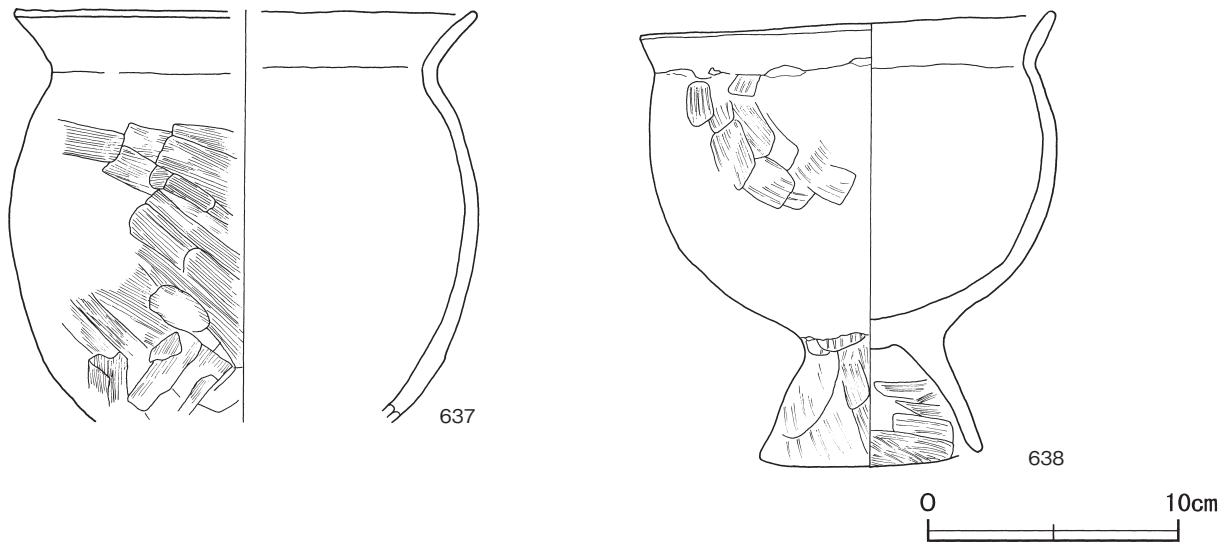
- | | | | |
|-------|---------------------|-------|---------------------|
| 1 暗褐色 | ローム粒子少量、焼土粒子微量 | 5 暗褐色 | 焼土ブロック・ローム粒子・炭化粒子微量 |
| 2 褐色 | ロームブロック少量 | 6 暗褐色 | ローム粒子・焼土粒子・炭化粒子微量 |
| 3 暗褐色 | 炭化粒子少量、ローム粒子・焼土粒子微量 | 7 暗褐色 | 焼土粒子少量、ローム粒子微量 |
| 4 黒褐色 | ロームブロック・焼土粒子・炭化粒子微量 | 8 黒褐色 | ローム粒子少量、炭化粒子微量 |

遺物出土状況 土師器片71点（埴1，台付甕35，甕類35）が出土している。遺物は散在した状態で出土しているが、床面からの出土は確認されていない。637は南東コーナー部の覆土上層、638は北西中央部の覆土上層から出土している。また、貯蔵穴の覆土中から土師器の細片が出土している。ほかに混入した須恵器片が出土している。

所見 床面からの遺物の出土は確認されず、完形のもの少ないことから、住居の廃絶時に土器は持ち運ばれたものと考えられる。このため、貯蔵穴からの遺物を除いては混入したものと考えられる。ただし、638のようにある程度埋没した後に投棄されたと考えられるものも一部存在する。また、貯蔵穴からの出土遺物は細片のため図示することはできず、出土層位も明確にはできず、時期特定の判断材料とするには難しいが、ハケ目調整の施された土師器甕の口縁部が出土していることや投棄された遺物などから、時期は前期（4世紀）と考えられる。



第36図 第148号住居跡実測図



第37図 第148号住居跡出土遺物実測図

第148号住居跡出土遺物観察表（第37図）

番号	種別	器種	口径	器高	底径	胎土	色調	焼成	手法の特徴ほか	出土位置	備考
637	土師器	甕	[18.0]	(16.3)	-	長石	にぶい赤褐	普通	口縁部横ナデ 体部外面ハケ目調整	覆土上層	30%
638	土師器	台付甕	16.3	18.0	8.4	石英・長石・雲母	橙	普通	器面摩耗顕著 口縁部折り返し後横ナデ 体・脚部外面ハケ目調整	覆土上層	90% PL70

第150号住居跡（第38・39図）

位置 調査西1区東部のS42h0区で、標高49.5mほどの台地縁辺の平坦部に位置している。

重複関係 第16・17号掘立柱建物，第8号柵に掘り込まれている。

規模と形状 長軸5.56m，短軸5.42mの方形で，主軸方向はN-56°-Wである。壁高は5～16cmで，直立している。

床 ほほ平坦で，軟弱である。壁溝は深さ6～8cmで，全周している。また，炭化材も出土している。

炉 中央部のやや北東寄りに位置している。第17号掘立柱建物のP2に壊されているが，径70cmの円形と推測され，床面を8cmほど掘り込んだ地床炉である。炉床面は火熱のため赤変硬化している。

ピット 5か所。P1～P4は深さ63～80cmで，規模や配置から主柱穴と考えられる。P5は南東壁際の中央部に位置し，炉と向い合う位置にあることから，出入り口施設に伴うピットと考えられる。

貯蔵穴 2か所。貯蔵穴1は東コーナー部に位置している。長径68cm，短径56cmの楕円形で，深さは51cmある。底面は平坦であり，壁は外傾して立ち上がっている。貯蔵穴2は南コーナー部に位置している。長径84cm，短径76cmの円形で，深さは46cmある。底面は平坦であり，壁は外傾して立ち上がっている。

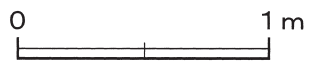
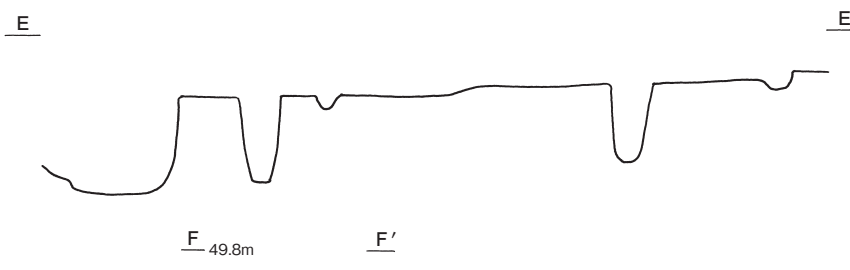
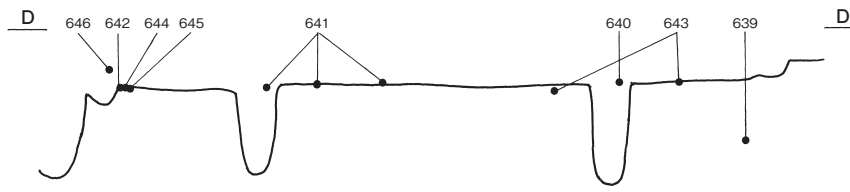
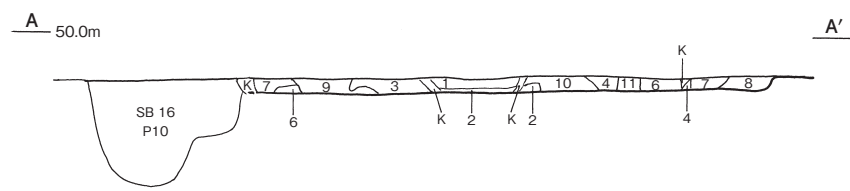
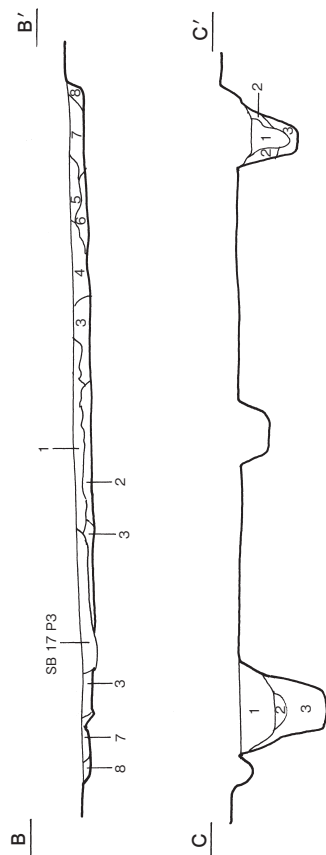
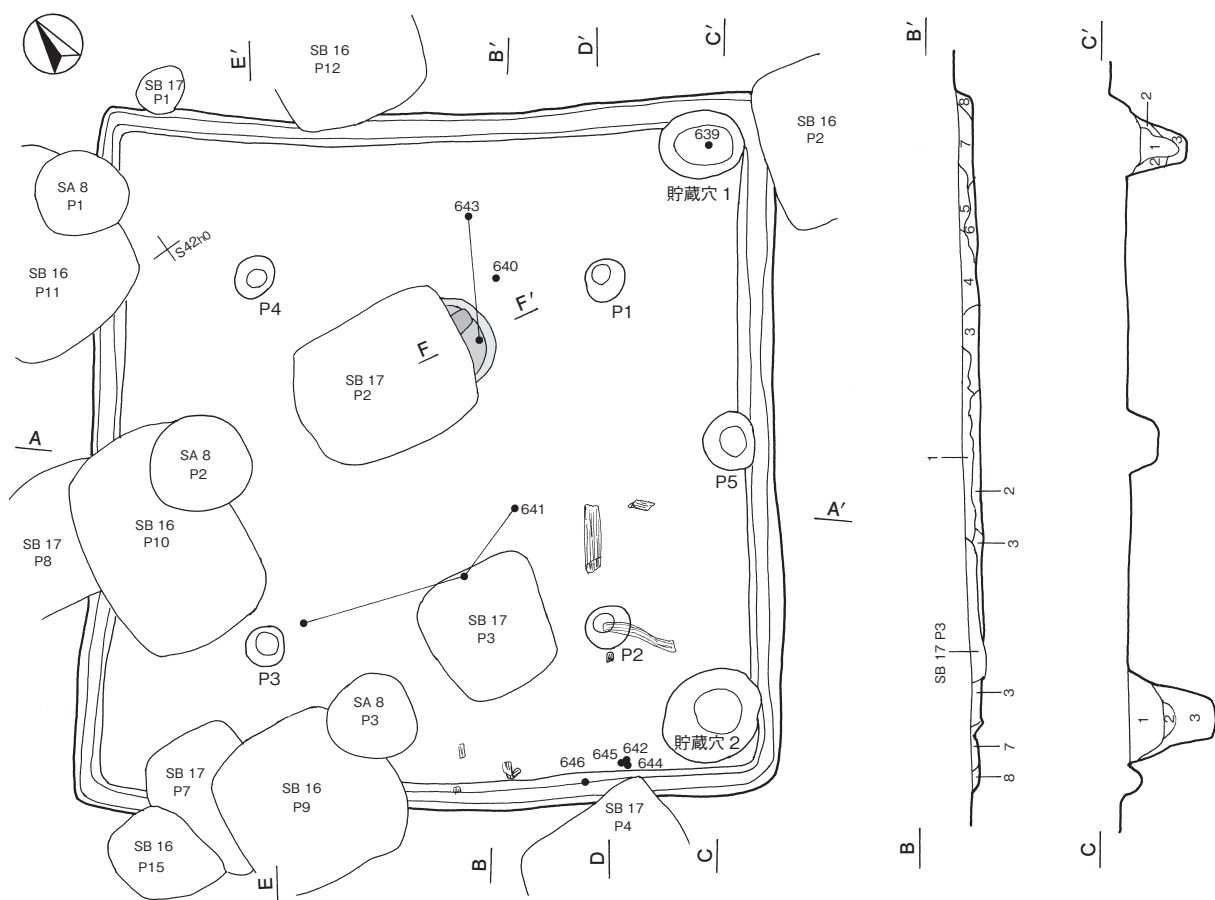
貯蔵穴1土層解説

- | | |
|---------------------|----------------|
| 1 黒褐色 ローム粒子・炭化物少量 | 3 褐色 ロームブロック中量 |
| 2 黒褐色 炭化材少量，ローム粒子微量 | |

貯蔵穴2土層解説

- | | |
|-------------------|------------------|
| 1 褐色 ローム粒子少量 | 3 にぶい黄褐色 ローム粒子中量 |
| 2 黒褐色 炭化材少量・ローム粒子 | |

覆土 11層に分層される。含有物が多種であり，不均一な堆積状況から人為堆積と考えられる。



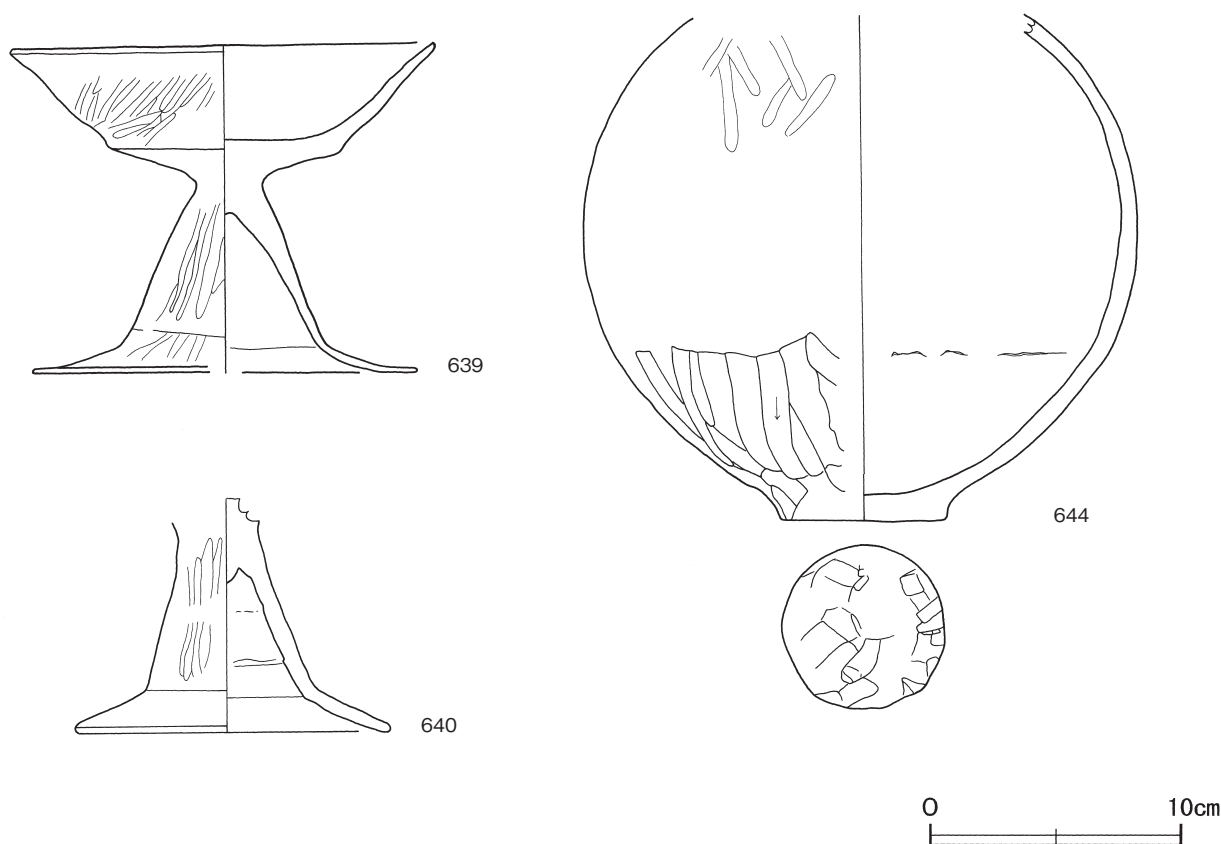
第38図 第150号住居跡実測図

土層解説

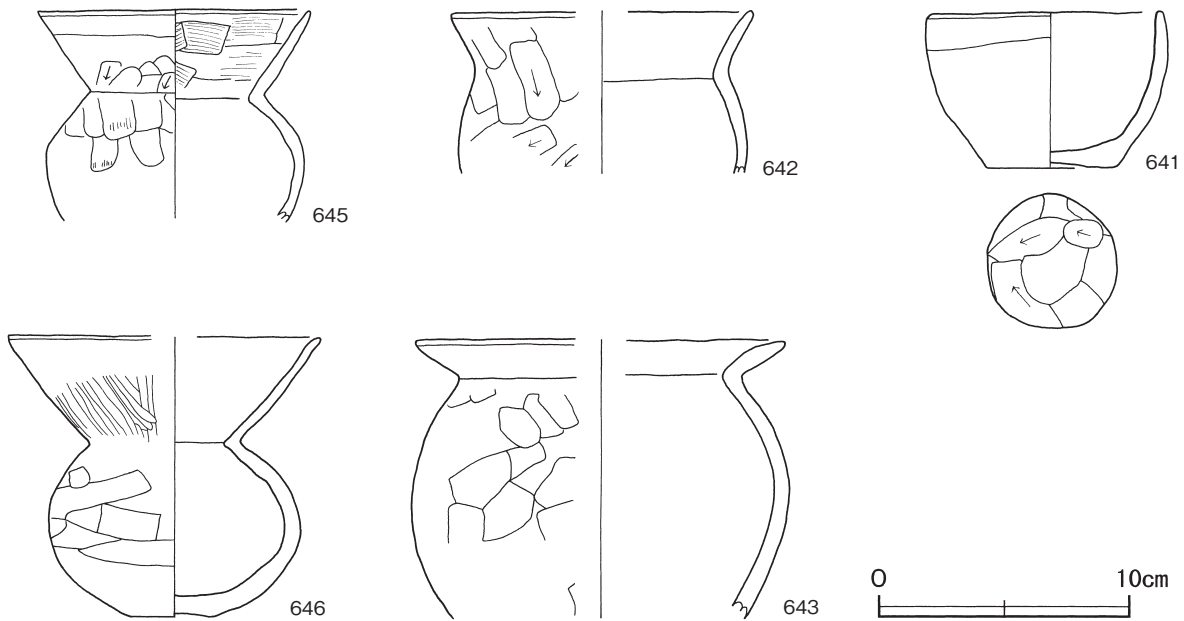
- | | | | |
|-----------|---------------------|-----------|------------------|
| 1 暗 褐 色 | ローム粒子少量, 炭化粒子微量 | 7 暗 赤 褐 色 | 焼土ブロック・炭化粒子微量 |
| 2 暗 褐 色 | ロームブロック少量 | 8 暗 褐 色 | ロームブロック少量 |
| 3 黒 褐 色 | ロームブロック・焼土粒子・炭化粒子少量 | 9 暗 褐 色 | ローム粒子・焼土粒子少量 |
| 4 暗 赤 褐 色 | ロームブロック・焼土ブロック少量 | 10 黒 褐 色 | 炭化材中量, ロームブロック微量 |
| 5 暗 褐 色 | ローム粒子微量 | 11 暗 褐 色 | ローム粒子・炭化粒子微量 |
| 6 暗 褐 色 | ロームブロック少量, 焼土粒子微量 | | |

遺物出土状況 土師器片153点（高坏22, 椀3, 埴28, 甕類100）, 炭化材6点, 粘土塊2点が出土している。遺物は南部を中心に全体的に出土している。炭化材についても南部の床面に集中している。640は中央部東寄りの覆土上層から, 643は北部から炉にかけての覆土下層に散在, 642・644・645は南部貯蔵穴2付近の覆土下層, 646は覆土上層, 641は中央部南寄りの覆土下層に散在, 639は貯蔵穴1の底面に正位で据えられた状態で出土している。また, 炉床面から粘土塊が, 貯蔵穴2の覆土中からも土器の細片が出土している。この粘土塊は炉に伴う土製炉石の可能性もあるが, 細片のため不明確である。ほかに縄文土器片, 不明鉄製品が出土している。

所見 床面から炭化材が出土していることや住居内や貯蔵穴内の覆土の含有物などから, 焼失住居と考えられる。遺物が床面及び覆土下層からの出土が多く, 完形になるものが少ないことから, 住居の廃絶時の出火直前に廃棄したものと考えられる。ただし, 貯蔵穴1の高坏や貯蔵穴2付近の埴などは完形品であり, 据えられた状態で出土している土器などは遺棄されたものと考えられる。2つの貯蔵穴については重複した状態になく, 出土遺物などからその時期差を確認することはできなかった。時期は, 出土遺物から中期中葉（5世紀中葉）と考えられる。



第39図 第150号住居跡出土遺物実測図(1)



第40図 第150号住居跡出土遺物実測図(2)

第150号住居跡出土遺物観察表(第39・40図)

番号	種別	器種	口径	器高	底径	胎土	色調	焼成	手法の特徴ほか	出土位置	備考
639	土師器	高坏	16.7	13.1	[15.1]	長石・石英	橙	普通	坏部内面剥離外面ヘラ磨き 脚部外面ヘラ磨き 脚裾部横ナデ	貯蔵穴1底面	80% PL71
640	土師器	高坏	-	(9.3)	12.2	石英・長石・雲母	明赤褐	普通	脚部外面ヘラ磨き 脚裾部横ナデ	覆土下層	40%
641	土師器	椀	9.0	6.3	5.2	石英・長石・雲母	にぶい橙	普通	口縁部横ナデ 体部外面ヘラナデ 底部ヘラ削り整形	覆土下層	80% PL71
642	土師器	甕	[11.8]	(6.3)	-	石英・長石・雲母	にぶい橙	普通	口縁・体部外面ヘラ削り	覆土下層	10%
643	土師器	甕	[14.6]	(11.1)	-	長石・雲母	橙	普通	器面摩耗顕著 体部外面ヘラ削りの痕跡あり	覆土下層	70%
644	土師器	甕	-	(20.0)	6.5	石英・長石・雲母・赤色粒子	明赤褐	普通	体部外面上位ヘラ削り後ヘラ磨き下位ヘラ削り 底部多方向のヘラ削り整形	覆土下層	40%
645	土師器	埴	10.8	(8.3)	-	石英・長石・雲母	赤褐	普通	口縁部外面横ナデ 体部外面ハケ目調整	覆土下層	40%
646	土師器	埴	[12.4]	11.2	3.1	長石	橙	普通	器面摩耗顕著 口縁部外面ヘラ磨き後横ナデ 体部外面ヘラ削りの痕跡あり	覆土上層	80% PL71

第159号住居跡(第41～43図)

位置 調査西1区中央部のS39b6区で、標高48.8mほどの台地縁辺の平坦部に位置している。

重複関係 西部を第190号住居、第41・45号井戸に、南部を886号土坑にそれぞれ掘り込まれている。

規模と形状 長軸7.72m、短軸7.10mの方形で、主軸方向はN-60°-Wである。壁高は18～32cmで、外傾して立ち上がっている。

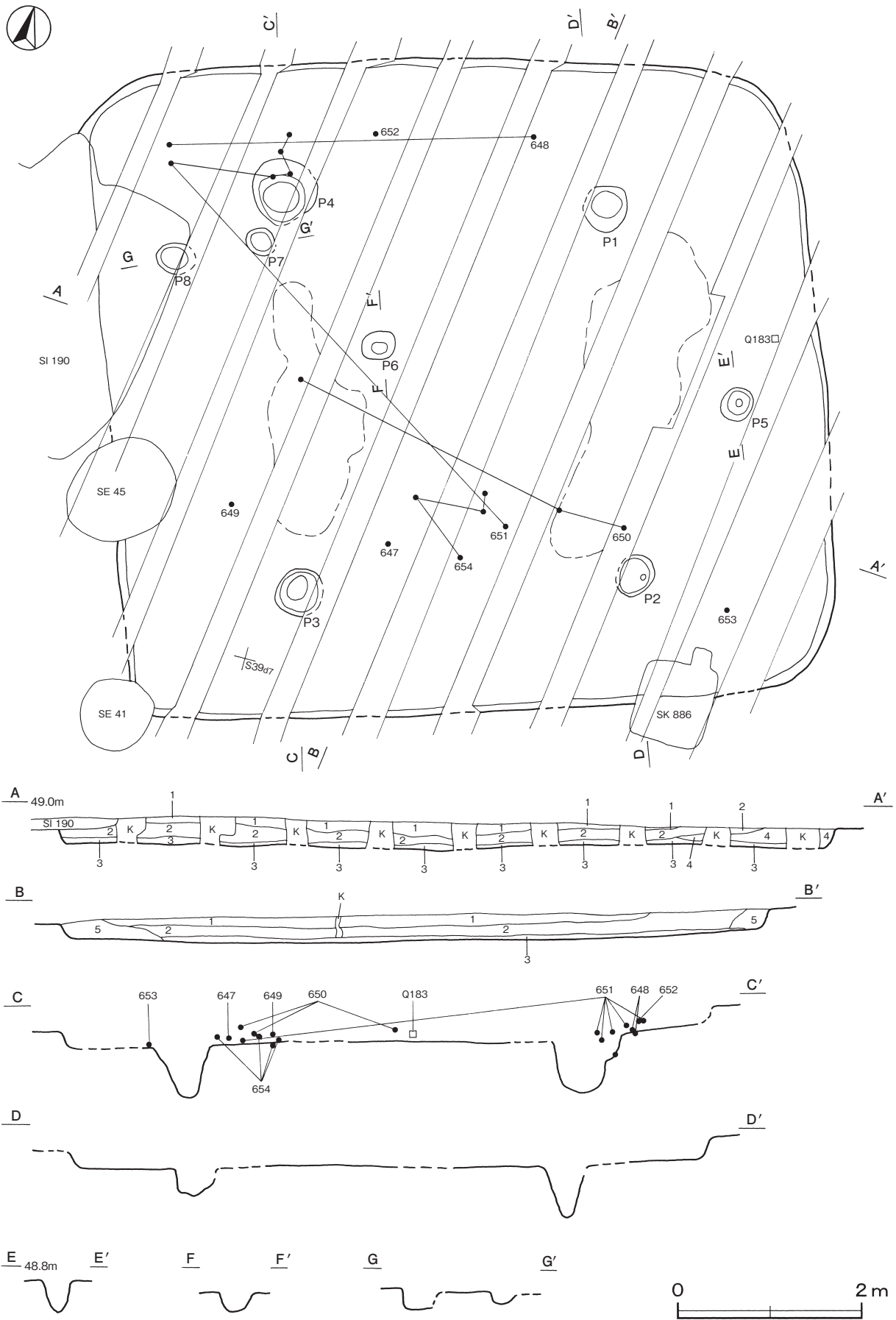
床 ほぼ平坦で、中央部の東側と西側の一部が踏み固められている。

ピット 8か所。P1～P4は深さ53～62cmで、規模や配置から主柱穴と考えられる。P5は深さ48cmで、東壁付近の中央部に位置していることから、出入り口施設に伴うピットと考えられる。P7は深さ14cmでP4付近に位置していることから補助柱穴と考えられる。P6は深さ32cm、P8は深さ20cmで、これらは規模や配置から機能・性格を推測することはできない。

覆土 5層に分層される。含有物が多種であり、ブロック状のものも見られることから人為堆積と考えられる。

土層解説

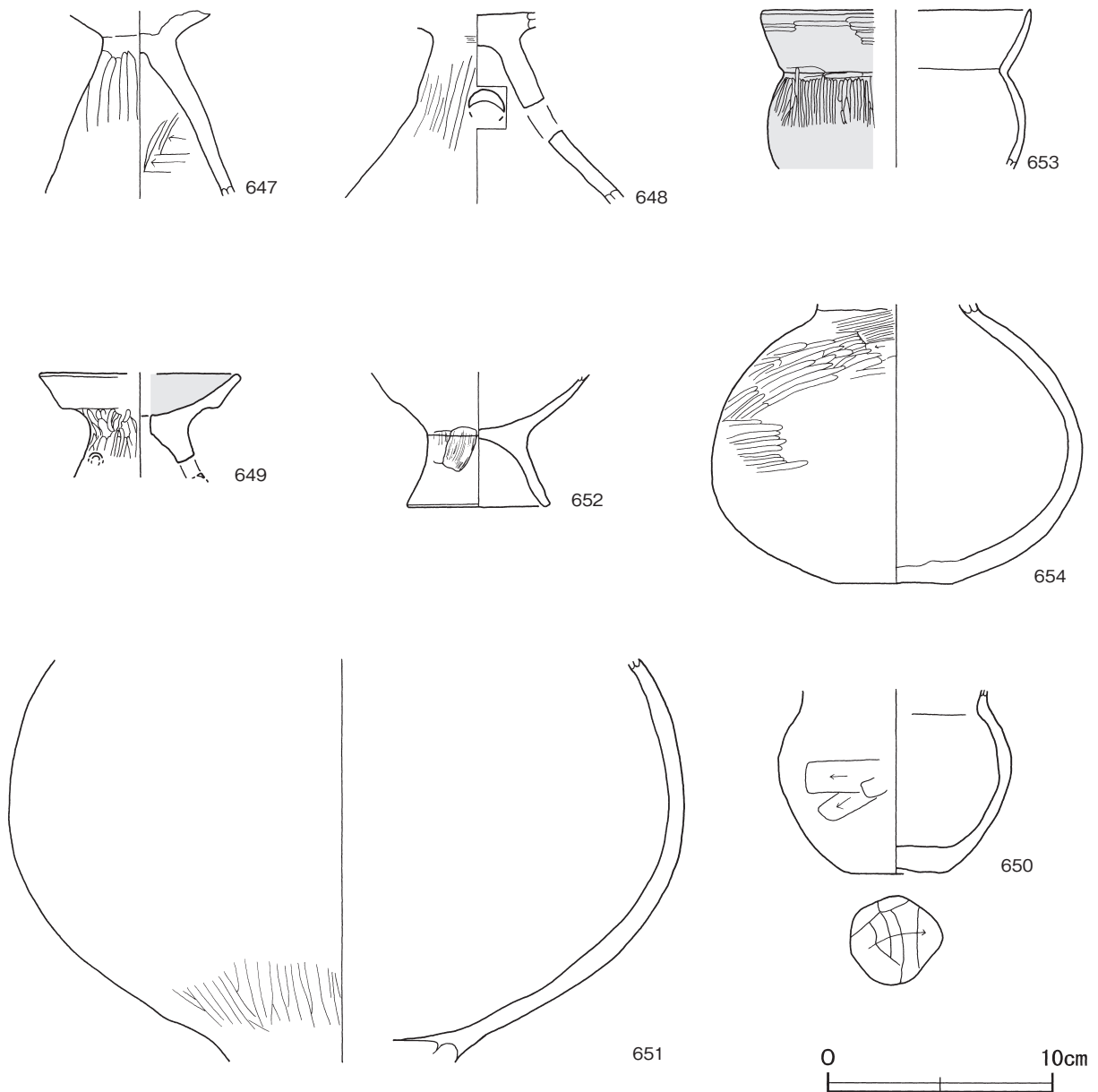
- | | | | |
|-------|-----------------|-------|-----------------------|
| 1 黒褐色 | ローム粒子微量 | 4 黒褐色 | ローム粒子・焼土粒子少量 |
| 2 暗褐色 | ロームブロック少量、締まり弱い | 5 褐色 | ロームブロック中量、焼土粒子・炭化粒子微量 |
| 3 暗褐色 | ロームブロック少量 | | |



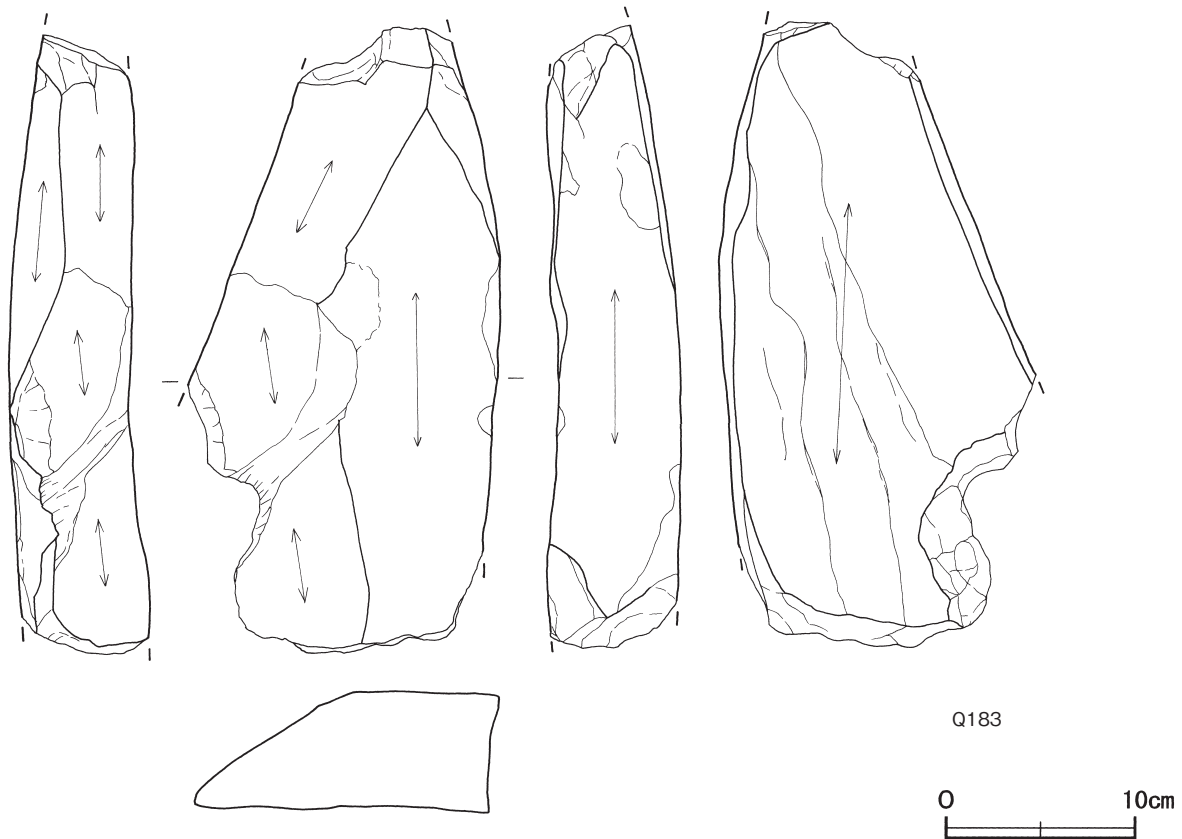
第41图 第159号住居跡実測図

遺物出土状況 土師器片422点（高坏5，器台10，椀3，埴5，台付甕4，甕類332，壺63），石器1点（砥石）が出土している。遺物は散在した状態で出土しているが，床面からの出土は細片のみでほとんど無く，覆土上層から中層にかけての出土が目立っている。647は南部中央の覆土中層，648は北部中央から北西コーナー部の覆土中層に散在，649は南西部の覆土下層，650は西部中央から南東部の覆土中層に散在，651は北部と南部の覆土中層に散在，652は北部中央の覆土中層，653は南東コーナー部の覆土下層，654は中央部やや南寄りの覆土中層，Q183は東部壁際の覆土下層からそれぞれ出土している。また，須恵器片，陶器片が出土している。

所見 遺物は床面から出土していないことや完形になるものも確認できないことなどから，住居の廃絶時に土器は持ち運ばれたものと考えられる。このため，出土遺物は後世の埋め戻し時に混入したものとする。時期は，出土した土器が混入する以前に廃絶されたと考え，前期後葉（4世紀後葉）以前と考えられる。



第42図 第159号住居跡出土遺物実測図(1)



第43図 第159号住居跡出土遺物実測図(2)

第159号住居跡出土遺物観察表(第42・43図)

番号	種別	器種	口径	器高	底径	胎土	色調	焼成	手法の特徴ほか	出土位置	備考
647	土師器	高坏	-	(8.3)	-	石英・赤色 粒子	赤褐	普通	脚部外面ヘラ磨き内面ヘラ削り	覆土中層	30%
648	土師器	高坏	-	(8.5)	-	石英・長石・雲母・赤色 粒子	にぶい赤褐	普通	脚部外面ヘラ磨き 脚部穿孔4孔	覆土中層	30%
649	土師器	器台	[8.7]	(4.2)	-	石英・長石・ 雲母	橙	普通	脚部外面ヘラ磨き 脚部穿孔3孔	覆土下層	30% PL71
650	土師器	小形甕	-	(8.1)	4.1	石英・長石	橙	普通	体部外面ヘラ削り 底部ヘラ削り整形	覆土中層	70%
651	土師器	甕	-	(18.0)	-	石英・長石・ 赤色粒子	にぶい赤褐	普通	体部内面剥離顕著 外面摩擦顕著一部ヘラ磨き	覆土中層	40%
652	土師器	台付甕	-	(6.0)	6.0	石英・長石・ 雲母	橙	普通	体部外面摩擦顕著 脚部外面ハケ目調整	覆土中層	20% PL71
653	土師器	埴	[11.8]	(7.0)	-	石英・雲母	赤	普通	内面剥離顕著 頸部外面棒状工具による削り出し	覆土下層	30%
654	土師器	壺	-	(12.3)	5.2	石英・長石	橙	普通	体部摩擦顕著一部ヘラ磨きの痕跡あり	覆土中層	70% PL71

番号	器種	長さ	幅	厚さ	重量	材質	特徴	出土位置	備考
Q183	砥石	(33.0)	16.7	6.5	4750	砂岩	砥面4面	覆土下層	

第162号住居跡(第44・45図)

位置 調査西1区西部のQ35e5区で、標高48.7mほどの台地縁辺の平坦部に位置している。

重複関係 東部を南北に第62号溝に掘り込まれている。

規模と形状 西部が調査区域外に延びているため、確認できた規模は南北軸5.30m、東西軸5.20mで、方形と推測される。長軸方向はN-27°-Wである。壁高は20~30cmで、外傾して立ち上がっている。

床 わずかに起伏が見られ、大部分が踏み固められている。

貯蔵穴 東コーナー部に位置している。長径88cm、短径76cmの楕円形で、深さは34cmである。底面は平坦で、壁は外傾して立ち上がっている。覆土は単一層であり、人為的に埋められたものと考えられる。

貯蔵穴土層解説

- 1 明褐色 ロームブロック中量, 焼土ブロック微量

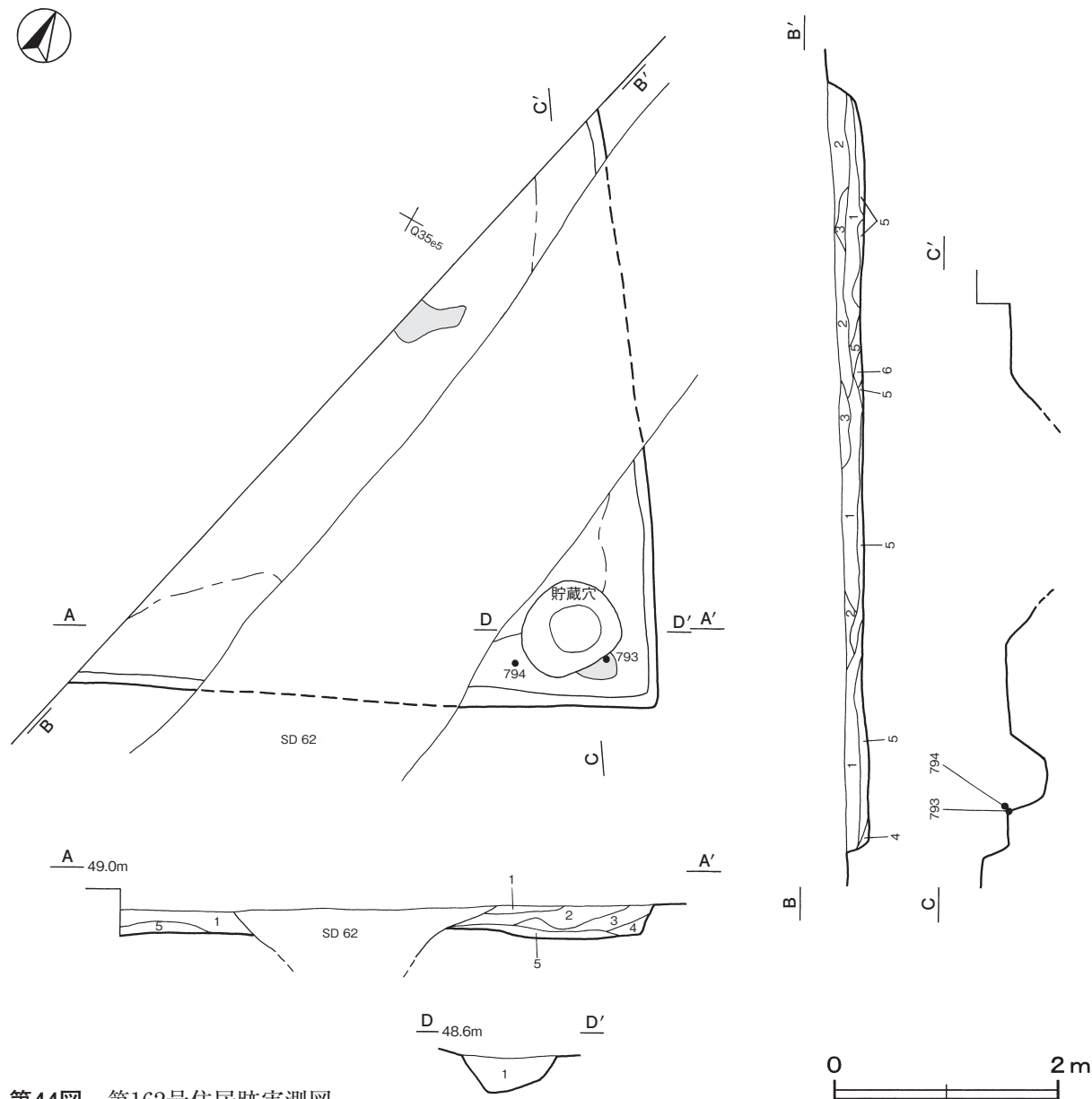
覆土 6層に分層される。含有物が多種であり、ブロック状のものも見られ、不均一な堆積状況から人為堆積と考えられる。

土層解説

- | | | | |
|-------|---------------------|--------|------------------------|
| 1 黒褐色 | ローム粒子・炭化粒子・鹿沼パミス微量 | 4 暗褐色 | ロームブロック・炭化粒子微量 |
| 2 暗褐色 | 炭化物・ローム粒子少量, 焼土粒子微量 | 5 黒褐色 | 炭化物中量, ローム粒子・焼土粒子微量 |
| 3 黒褐色 | 炭化物・ローム粒子少量 | 6 暗赤褐色 | 焼土ブロック中量, ローム粒子・炭化粒子微量 |

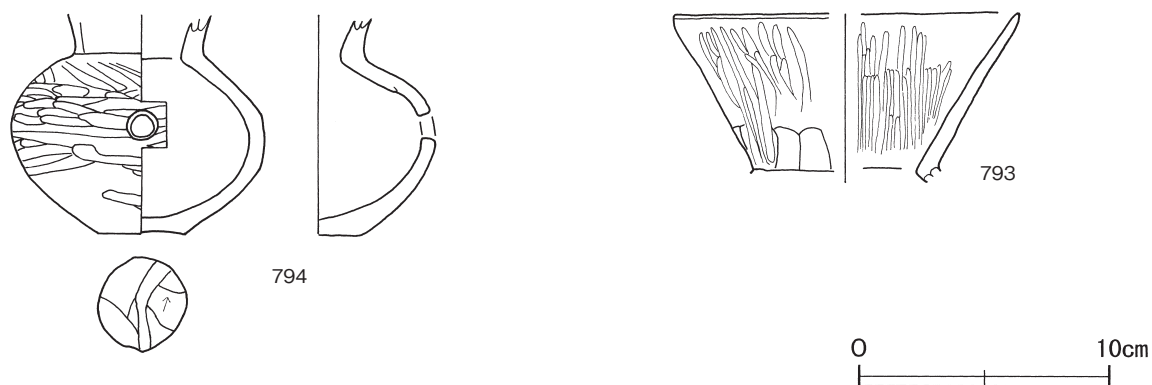
遺物出土状況 土師器片15点（高坏3, 埴4, 甗1, 甕類7）が出土している。遺物は散在した状態で出土しており、床面及び覆土下層からのものは細片が多い。793・794は貯蔵穴付近からの出土で、床面から出土している。また、床面には焼土塊が散在し、須恵器片が出土している。

所見 床面から焼土塊が出土していることや、覆土の含有物などから焼失住居と考えられる。床面及び覆土下層からの出土が少なく、完形の土器がないことなどから、住居の廃絶時に土器は持ち運ばれ、不要な土器片を



第44図 第162号住居跡実測図

出火直前に廃棄していったものと考えられる。ただし、貯蔵穴付近の床面から出土している甗などは完形品に近く、特異な土器であることなどから、廃絶直前に貯蔵穴を人為的に埋め戻した後にその場で破碎し、遺棄されたものと考えられる。時期は、出土土器が混入する以前に廃絶されたと考え、中期中葉（5世紀中葉）と考えられる。



第45図 第162号住居跡出土遺物実測図

第162号住居跡出土遺物観察表（第45図）

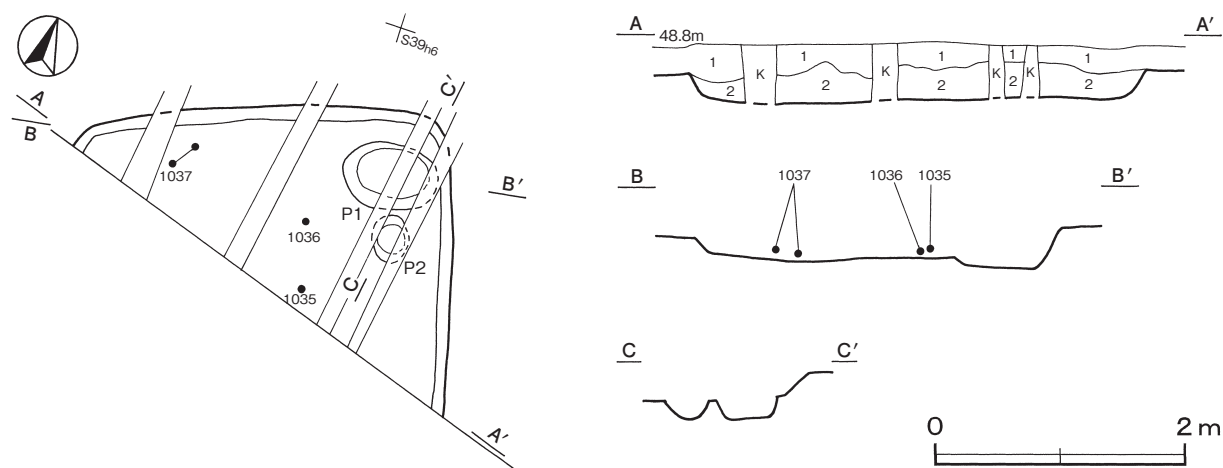
番号	種別	器種	口径	器高	底径	胎土	色調	焼成	手法の特徴ほか	出土位置	備考
793	土師器	埴	[13.6]	(6.7)	-	石英・長石	明褐	普通	口縁部外面横ナア頸部ヘラ削り後ヘラ磨き	床面	5%
794	土師器	甗	-	(8.8)	3.5	石英・雲母	橙	普通	頸部・体部外面ヘラ磨き底部ヘラ削り整形 体部穿孔1孔	床面	80% PL71

第164号住居跡（第46・47図）

位置 調査西1区中央部南寄りのS39h5区で、標高48.5mほどの台地縁辺の平坦部に位置している。

規模と形状 南西部は調査区域外に延びているため、確認できた規模は東西軸2.96m、南北軸2.91mで、方形または長方形と推測される。南北軸方向はN-19°-Wであり、壁高は10~26cmで、外傾して立ち上がっている。

床 ほぼ平坦で、軟弱である。



第46図 第164号住居跡実測図

ピット 2か所。北東コーナー部に位置し、深さはともに20cmである。P 1は規模や配置から貯蔵穴の可能性も考えられる。P 2は規模や配置から機能・性格を推測することはできない。

覆土 2層に分層される。第1層は表土であり、第2層は粒子状の覆土ではあるが、単一の堆積覆土を形成しており、人為堆積と考えられる。

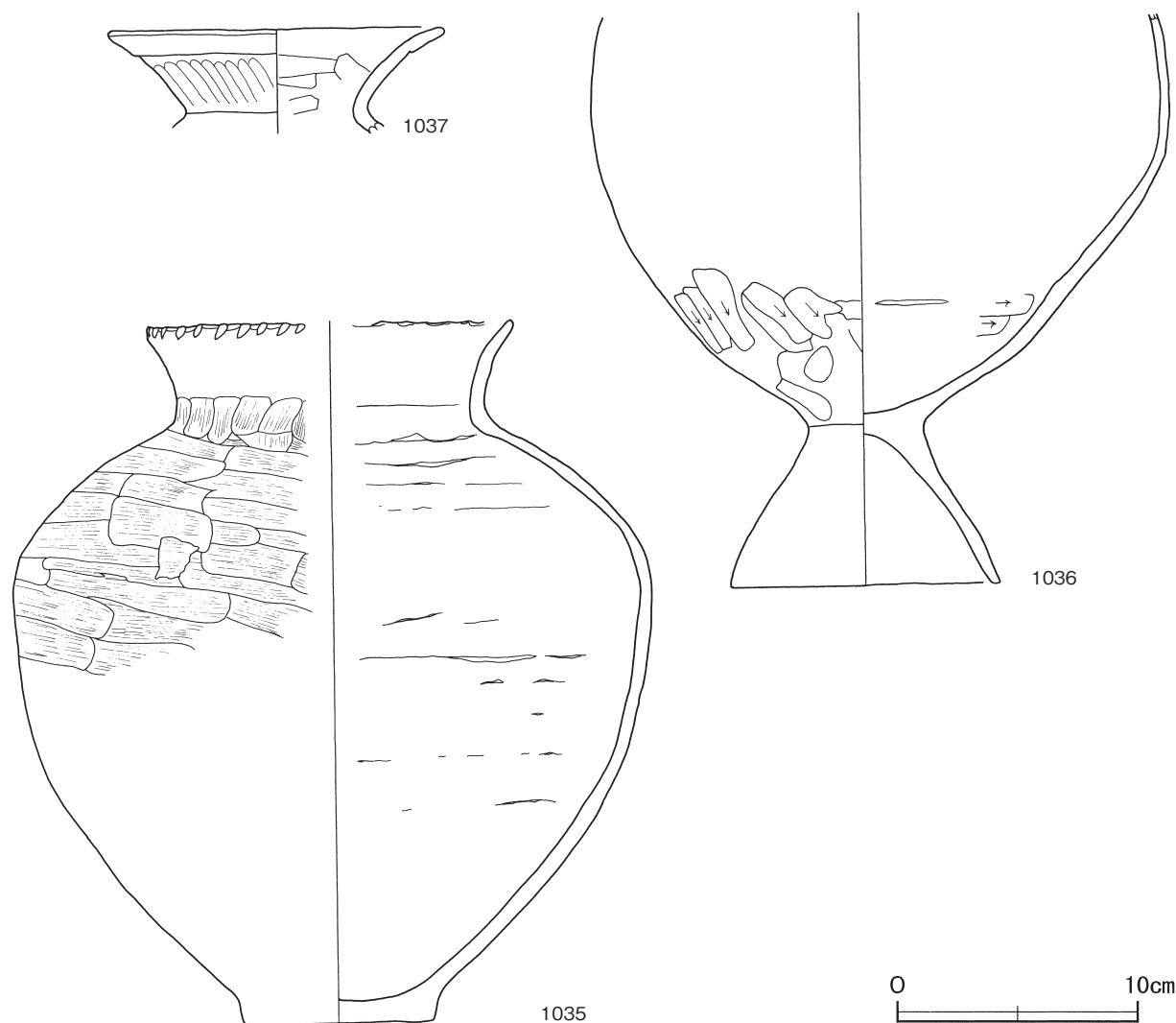
土層解説

1 極暗褐色 ローム粒子・焼土粒子・炭化粒子微量

2 暗褐色 ロームブロック・焼土粒子微量

遺物出土状況 土師器片125点（坏類3，高坏3，台付甕20，甕類99）が出土している。遺物は覆土上層及び覆土中層からの出土であり、覆土下層からの出土は確認できなかった。1037は北部の覆土中層，1035・1036は北東部の覆土中層に散在した状態で出土している。また，混入した須恵器片が出土している。

所見 遺物が床面から出土せず，完形に近いものもないことから，住居の廃絶時に土器は持ち運ばれたものと考えられる。このため，土器の多くは住居を埋め戻す際に混入したものと考えられる。これら混入した遺物には時期差があるが，量的には新しい時期のものが多く含まれている。また，器面の摩耗も少なく，覆土の堆積状況などから破損直後の土器を埋め戻し時に廃棄したものと考えられる。時期は遺物が混入する以前に廃絶されたことから，前期後葉（4世紀後葉）以前と考えられる。



第47図 第164号住居跡出土遺物実測図

第164号住居跡出土遺物観察表（第47図）

番号	種別	器種	口径	器高	底径	胎土	色調	焼成	手法の特徴ほか	出土位置	備考
1035	土師器	甕	[15.0]	29.0	7.8	石英・長石・雲母	にぶい褐	普通	口唇部キザミ、頸部ハケ目状工具によるナデつけ、体部外面上位ハケ目調整	覆土中層	40%
1036	土師器	台付甕	-	(23.4)	11.0	赤色粒子	橙	普通	体部内・外面ヘラ削り	覆土中層	30% PL72
1037	土師器	壺	13.6	(4.3)	-	長石	にぶい赤褐	普通	口縁部折り返し、頸部外面ヘラ磨き、内面ヘラナデ	覆土中層	10%

第165号住居跡（第48～50図）

位置 調査西1区中央部のS39d1区で、標高48.7mほどの台地縁辺の平坦部に位置している。

重複関係 北部を第824号土坑、北東コーナー部付近を第827号土坑に掘り込まれている。

規模と形状 長軸7.44m、短軸6.12mの長方形で、主軸方向はN-67°-Wである。壁高は2～14cmで、外傾して立ち上がっている。

床 ほぼ平坦で、中央部の東側と西側の一部が踏み固められている。

ピット 4か所。P1～P4は深さ34～84cmで、規模や配置から主柱穴と考えられる。

炉 中央部のやや西寄りに位置している。長径120cm、短径74cmの不定形で、床面を10cmほど掘り込んだ地床炉である。炉床面は火熱で赤変硬化している。

炉土層解説

- | | |
|------------------------|----------------|
| 1 暗赤褐色 焼土ブロック少量、炭化粒子微量 | 3 赤褐色 焼土ブロック多量 |
| 2 赤褐色 焼土ブロック中量、炭化粒子微量 | |

貯蔵穴 北東コーナー部のやや南寄りに位置している。長径86cm、短径76cmの楕円形で、深さは50cmである。底面は東側にやや傾斜し、壁はほぼ直立している。覆土は炭化粒子が含まれ、不均一な層序を示していることから人為堆積と考えられる。

貯蔵穴土層解説

- | | |
|-------------------------|----------------------|
| 1 黒褐色 ローム粒子・炭化粒子・焼土粒子微量 | 4 褐色 ロームブロック中量 |
| 2 暗褐色 ロームブロック少量 | 5 暗褐色 ローム粒子中量、炭化粒子微量 |
| 3 暗褐色 ローム粒子少量、炭化粒子微量 | |

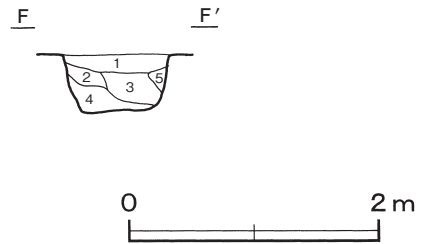
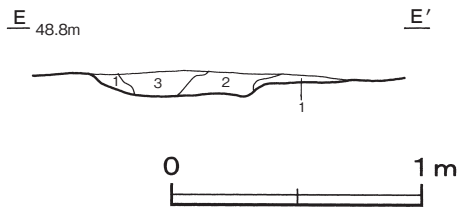
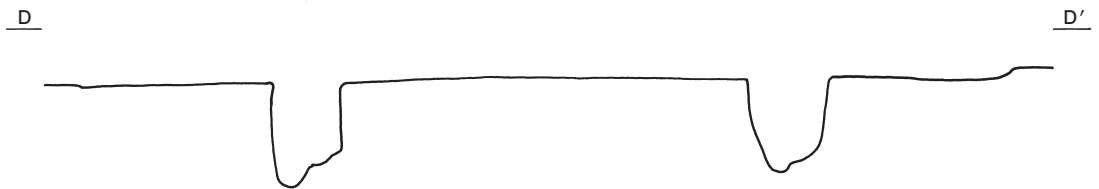
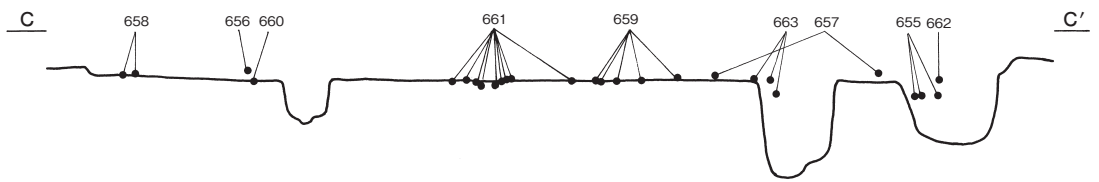
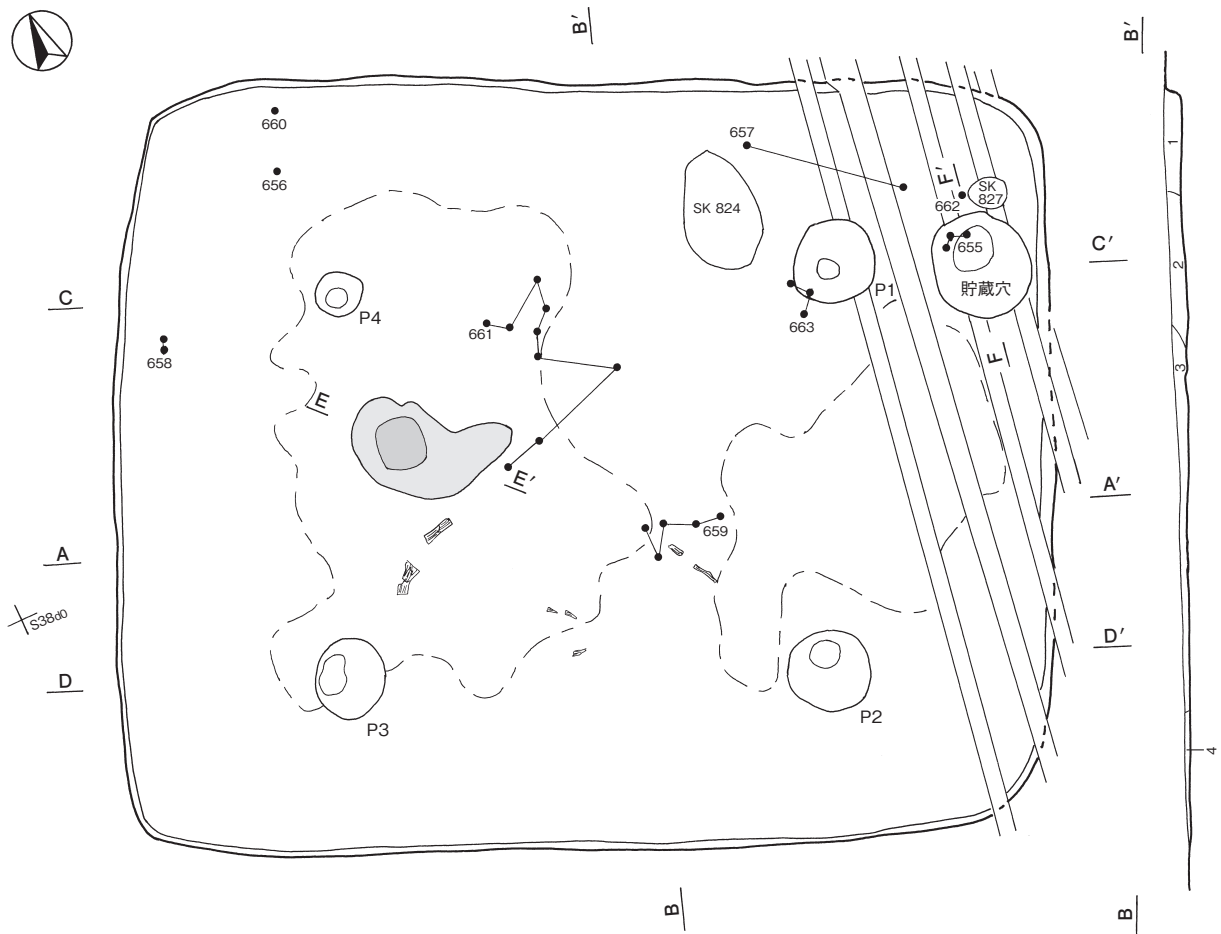
覆土 5層に分層される。覆土が薄いのが、含有物にロームブロックと炭化粒子が含まれていることから人為堆積と考えられる。

土層解説

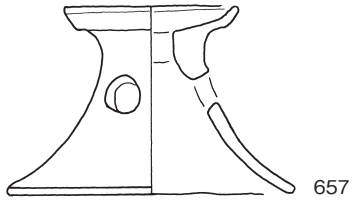
- | | |
|-----------------------------|----------------|
| 1 極暗褐色 ロームブロック・焼土粒子・炭化粒子微量 | 4 褐色 ロームブロック少量 |
| 2 暗褐色 ロームブロック少量、炭化粒子微量 | 5 褐色 ロームブロック中量 |
| 3 暗褐色 ロームブロック少量、焼土粒子・炭化粒子微量 | |

遺物出土状況 土師器片272点（高坏33、台付甕9、埴1、壺26、甌8、甕類195）が出土している。遺物は北東部に集中して散在した状態で、床面及び覆土下層から出土している。655は貯蔵穴の覆土中層、656・658は北西部の覆土下層、660は北西コーナー部の覆土下層、657・663は北東部の覆土下層、662は北東コーナー部の覆土下層から、659・661は中央部の覆土下層に散在した状態で出土している。

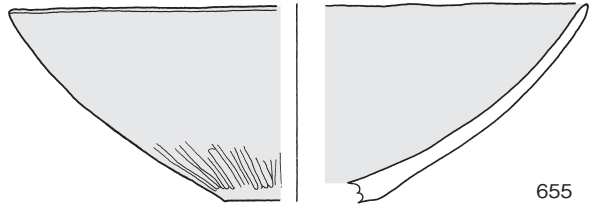
所見 床面から炭化材が出土していることや覆土の含有物などから、焼失住居と考えられる。遺物が床面からほとんど出土しないことから、多くの土器は住居の廃絶時に持ち運ばれたと考えられる。ただし、覆土下層からの出土が多く、ほぼ完形になるものがいくつかあることから、鎮火直後に廃棄されたものと考えられる。時期は、出土遺物が混入する以前に廃絶されたと考え、前期前葉（4世紀前葉）と考えられる。



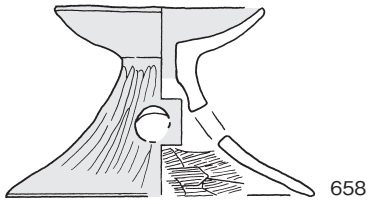
第48图 第165号住居跡実測图



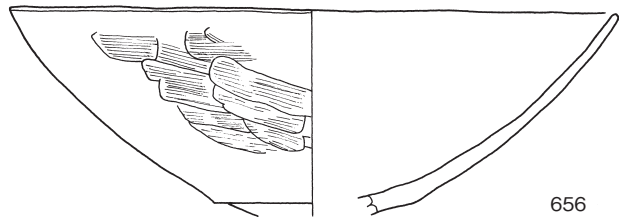
657



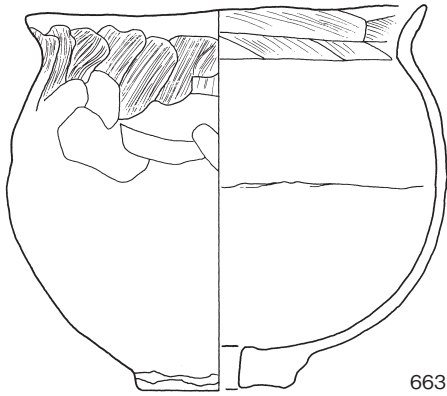
655



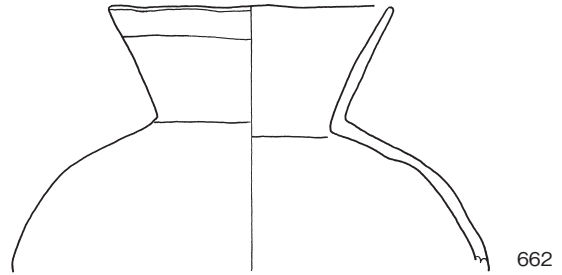
658



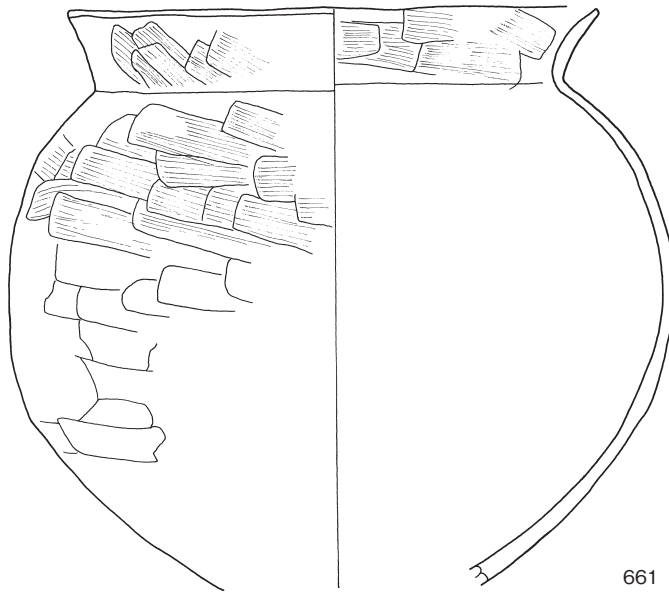
656



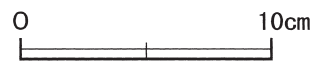
663



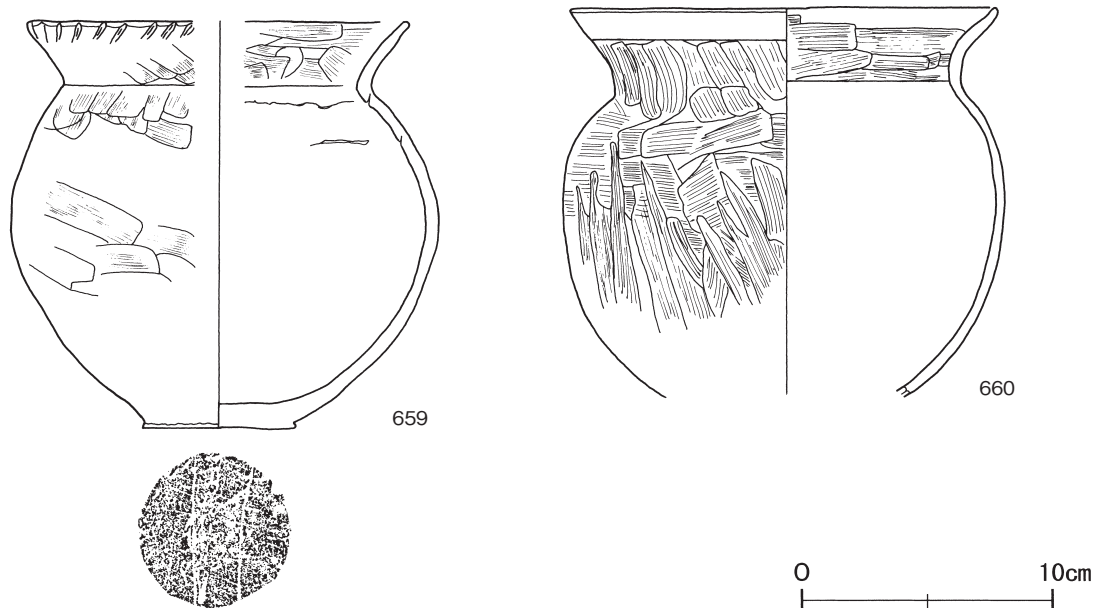
662



661



第49図 第165号住居跡出土遺物実測図(1)



第50図 第165号住居跡出土遺物実測図(2)

第165号住居跡出土遺物観察表(第49・50図)

番号	種別	器種	口径	器高	底径	胎土	色調	焼成	手法の特徴ほか	出土位置	備考
655	土師器	高坏	[22.7]	(7.8)	-	長石・石英・雲母	赤	普通	口唇部横ナデ 外面下位ヘラ磨き	貯蔵穴覆土中層	30%
656	土師器	高坏	24.0	(8.3)	-	長石・雲母・赤色粒子	橙	普通	外面ハケ目調整 内面剥離外面摩擦	覆土下層	40% PL73
657	土師器	器台	6.7	7.5	11.2	石英・長石・雲母	明赤褐	普通	器面摩擦のため調整不明 脚部3孔	覆土下層	90% PL73
658	土師器	器台	8.2	7.4	[12.2]	長石	明赤褐	普通	脚部外面ヘラ磨き内面ハケ目調整 脚部3孔	覆土下層	80% PL73
659	土師器	甕	[14.8]	16.2	6.0	長石	にぶい褐	普通	口縁部ハケ目調整後口唇部にキザミ 体部外面ハケ目調整 底部木葉痕	覆土下層	70% PL71
660	土師器	甕	16.8	(15.4)	-	石英・長石	橙	普通	口縁部横ナデ 頸部・体部外面縦方向のハケ目調整 肩部外面横方向のハケ目調整	覆土下層	80% PL73
661	土師器	甕	20.9	(23.1)	-	長石	橙	普通	口縁部ハケ目調整後口唇部にキザミ 体部上面ハケ目調整 下位外面ヘラナデ	覆土下層	80% PL75
662	土師器	壺	11.2	(10.5)	-	長石	にぶい赤褐	普通	口縁部横ナデ 体部外面摩擦のため調整不明	覆土下層	30% PL73
663	土師器	甌	15.9	15.3	5.8	長石・赤色粒子	灰黄褐	普通	口縁部内面ナデ 頸部外面ハケ目によるナデつけ 底部突出単孔	覆土下層	80% PL76

第167号住居跡(第51・52図)

位置 調査西1区中央部のS38c8区で、標高48.7mほどの台地縁辺の平坦部に位置している。

規模と形状 長軸5.76m、短軸5.18mの長方形で、主軸方向はN-57°-Wである。壁高は10~24cmで、外傾して立ち上がっている。

床 ほぼ平坦で、北西から南東に向かってやや傾斜している。中央部の北と南の一部が踏み固められている。

炉 中央部のやや西寄りに位置している。径50cmの円形で、床面を掘り込まない地床炉である。炉床面は火熱で赤変硬化している。

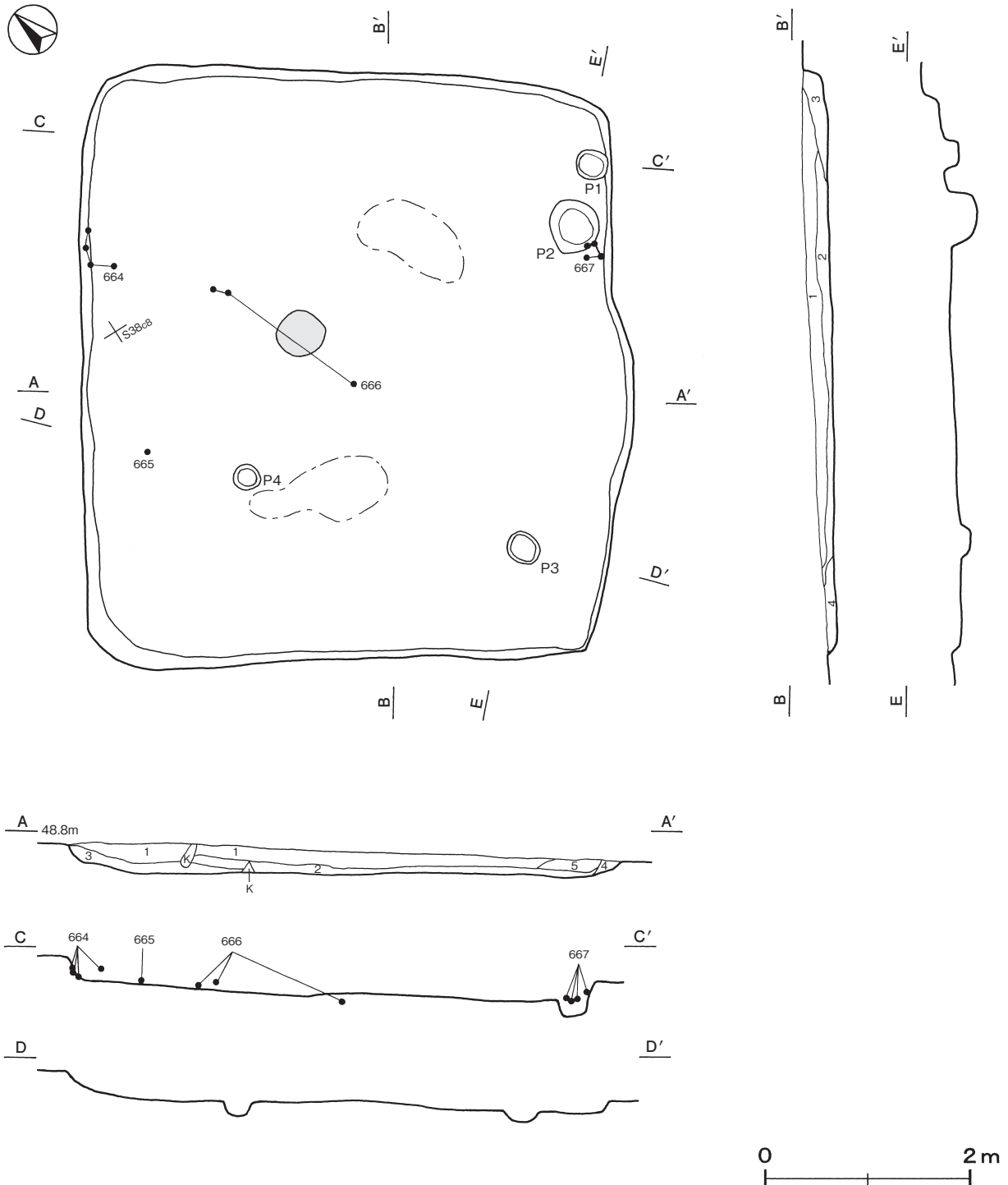
ピット 4か所。それぞれの深さは、P1が15cm、P2が28cm、P3が11cm、P4が14cmで、規模や配置から機能や性格を推測することはできなかった。

覆土 5層に分層される。含有物に粒子状のものが多く、レンズ状の堆積状況を示すことから自然堆積と考えられる。

土層解説

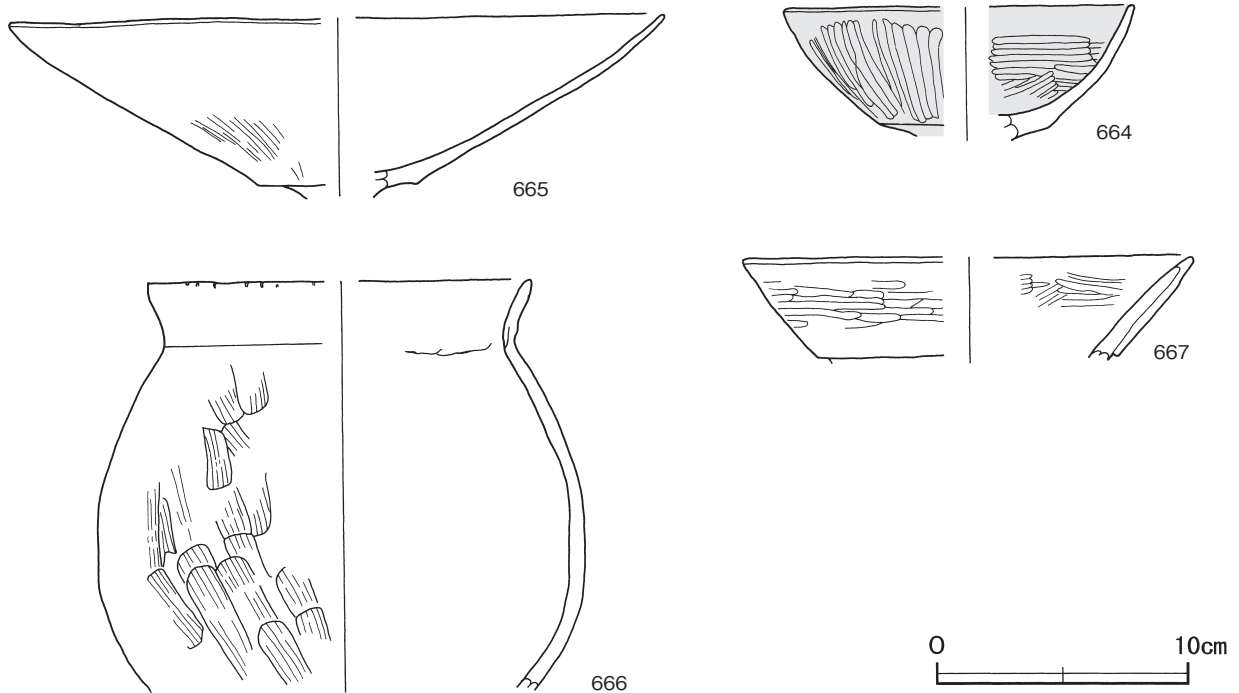
- | | | | |
|-------|--------------------------|-------|--------------------------|
| 1 黒褐色 | ローム粒子・焼土粒子・炭化粒子微量 | 4 褐色 | ロームブロック少量, 焼土ブロック・炭化粒子微量 |
| 2 暗褐色 | ロームブロック・焼土ブロック少量, 炭化粒子微量 | 5 暗褐色 | ロームブロック少量, 炭化粒子微量 |
| 3 暗褐色 | ローム粒子・焼土粒子少量, 炭化粒子微量 | | |

遺物出土状況 土師器片214点（高坏23, 壺13, 台付甕3, 甕類175）が出土している。遺物は南東部からの出土量が少なく, 床面からの出土もほとんど見られない。664は北西壁際の覆土上層から中層にかけて散在, 665は北西部の覆土中層から, 666は中央部から北西部の覆土中層から下層にかけて散在, 667は北東部の覆土中層から下層にかけて散在して出土している。



第51図 第167号住居跡実測図

所見 遺物がほとんど床面から出土せず、完形に近い遺物もないことから、住居の廃絶時に土器は持ち運ばれたものと考えられる。このため、出土土器の多くは流れ込みと考えられる。時期は、前期前葉（4世紀前葉）以前と考えられる。



第52図 第167号住居跡出土遺物実測図

第167号住居跡出土遺物観察表（第52図）

番号	種別	器種	口径	器高	底径	胎土	色調	焼成	手法の特徴ほか	出土位置	備考
664	土師器	高坏	[13.8]	(5.3)	-	長石・石英	赤	普通	坏部内・外面ヘラ磨き	覆土上・中層	40%
665	土師器	高坏	[26.0]	(7.2)	-	長石・赤色 長石	にぶい赤褐	普通	外面ヘラ磨きの痕跡あり	覆土中層	30%
666	土師器	甕	[15.2]	(16.3)	-	長石	橙	普通	口縁部横ナデ後口唇部にキザミの痕跡あり 体部外面ハケ目調整	覆土中・下層	30%
667	土師器	壺	[17.8]	(4.2)	-	石英・長石	にぶい橙	普通	口縁部ヘラ磨き 口縁部折り返し	覆土中・下層	15%

第168号住居跡（第53・54図）

位置 調査西1区中央部のS38b4区で、標高48.8mほどの台地縁辺の平坦部に位置している。

重複関係 西壁の一部を第169号住居に掘り込まれている。

規模と形状 長軸4.48m、短軸4.34mの方形で、主軸方向はN-48°-Wである。壁高は40cmで、直立している。

床 ほぼ平坦で、中央部が踏み固められている。

炉 中央部のやや北西寄りに位置している。長径46cm、短径40cmの楕円形で、床面を4cm掘り込んだ地床炉である。炉床面は火熱で赤変硬化している。

炉土層解説

1 暗赤褐色 焼土ブロック中量、炭化物微量

ピット 深さ8cmで、配置や規模から機能・性格を推測することはできなかった。

貯蔵穴 東コーナー部に位置している。長径50cm, 短径40cmの楕円形で, 深さは46cmである。底面は平坦で, 壁はほぼ直立している。覆土には焼土粒子・炭化粒子が含まれ, 不均一な層序を示した人為堆積である。

貯蔵穴土層解説

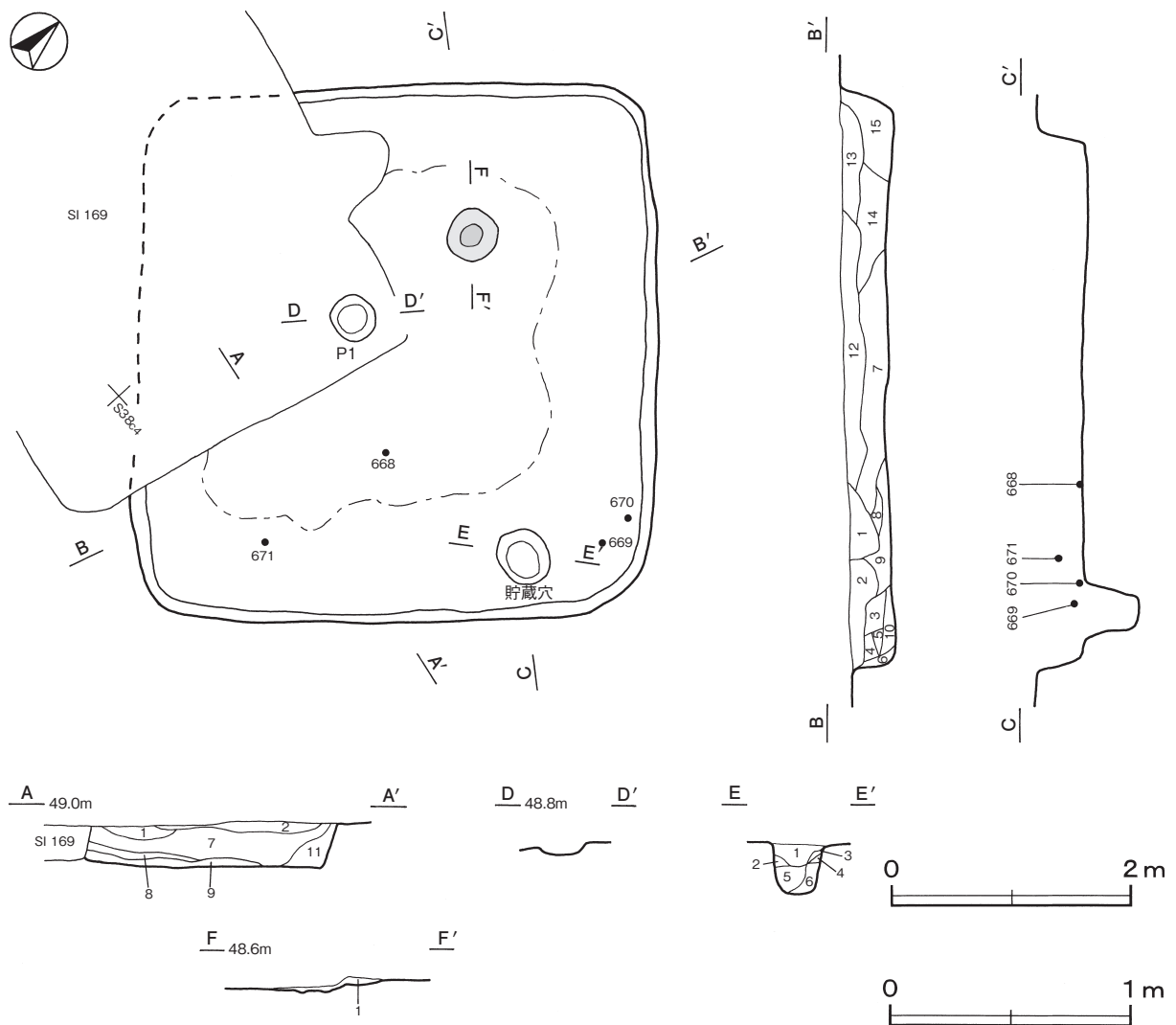
- | | | | |
|-------|-------------------|--------|-------------------|
| 1 黒褐色 | ローム粒子・焼土粒子・炭化粒子微量 | 4 黒褐色 | ロームブロック微量 |
| 2 褐色 | ローム粒子中量 | 5 極暗褐色 | ローム粒子・焼土粒子・炭化粒子微量 |
| 3 暗褐色 | ローム粒子少量, 炭化粒子微量 | 6 暗褐色 | ロームブロック少量 |

覆土 15層に分層される。含有物は多種で, 不均一な層序の堆積状況を示していることから人為堆積と考えられる。

土層解説

- | | | | |
|--------|------------------------|---------|------------------------|
| 1 黒褐色 | ローム粒子・焼土粒子微量 | 9 暗褐色 | ロームブロック少量, 焼土粒子・炭化粒子微量 |
| 2 極暗褐色 | ローム粒子・焼土粒子少量, 炭化粒子微量 | 10 褐色 | ローム粒子中量, 焼土粒子微量, 縮まり弱い |
| 3 黒褐色 | ロームブロック・炭化粒子微量 | 11 暗褐色 | ローム粒子少量, 炭化粒子微量 |
| 4 黒褐色 | ローム粒子・焼土粒子微量, 縮まり弱い | 12 黒褐色 | ローム粒子・焼土粒子微量, 縮まり弱い |
| 5 暗褐色 | ロームブロック少量, 焼土粒子微量 | 13 暗褐色 | 焼土ブロック・ローム粒子微量 |
| 6 褐色 | ローム粒子中量, 炭化粒子微量 | 14 暗褐色 | ロームブロック・焼土粒子微量 |
| 7 暗褐色 | ロームブロック・焼土粒子少量, 炭化粒子微量 | 15 極暗褐色 | ロームブロック・焼土粒子・炭化粒子微量 |
| 8 明褐色 | ローム粒子中量 | | |

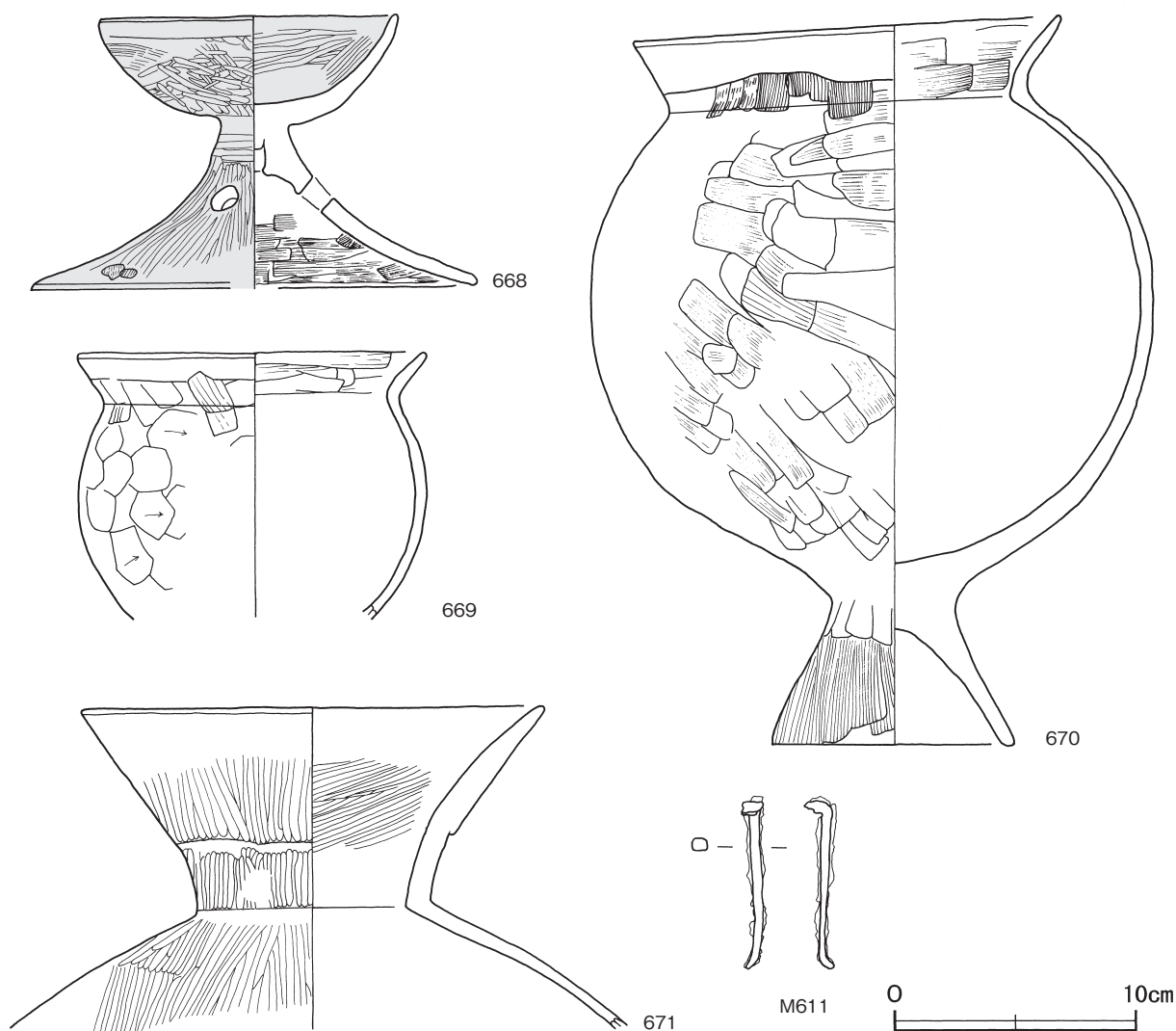
遺物出土状況 土師器片170点（高坏12, 壺6, 台付甕58, 甕類94）が出土している。遺物は東部からの出土が顕著である。668は中央部東寄りの覆土下層, 669は東コーナー部の覆土下層, 670は東コーナー部の覆土下



第53図 第168号住居跡実測図

層から横位でつぶれた状態で，671は南部の覆土中層から出土している。また，混入した鉄釘・石鏃などが出土している。

所見 遺物が床面から出土せず，完形になるものも少ないことから，土器は住居の廃絶時に持ち運ばれたものと考えられる。このため，覆土の堆積状況や出土遺物に時期差があまり見られないことから，住居廃絶直後に埋め戻されたと考えられる。時期は出土遺物から，前期前葉（4世紀前葉）以前と考えられる。



第54図 第168号住居跡出土遺物実測図

第 168 号住居跡出土遺物観察表（第 54 図）

番号	種別	器種	口径	器高	底径	胎土	色調	焼成	手法の特徴ほか	出土位置	備考
668	土師器	高杯	12.2	11.2	[18.2]	長石	明赤褐	普通	口縁部横ナデ 坏部・脚部外面ハケ目調整後ヘラ磨き 脚部穿孔3孔以上	覆土下層	60% PL73
669	土師器	甕	14.2	(11.0)	-	雲母	明赤灰・オリーフ黒	普通	口唇部外面に粘土糊貼り付け後口縁部外面ハケ目調整後横ナデ内面ハケ目調整 体部外面ハケ目調整後ヘラ削り	覆土下層	30% PL73
670	土師器	台付甕	17.7	30.0	10.0	石英・長石・雲母・白色粒子	明褐	普通	外部ハケ目調整後口縁部横ナデ	覆土下層	80% PL75
671	土師器	壺	18.8	(13.4)	-	石英・長石	赤褐	普通	口縁部横ナデ 頭部・体部外面ヘラ磨き	覆土中層	30% PL73

番号	器種	長さ	幅	厚さ	重量	材質	特徴	出土位置	備考
M611	釘	6.9	0.5	0.4	7.45	鉄	断面方形，頭部折り返し	覆土中	

第170号住居跡（第55図）

位置 調査西1区中央南部のS38c1区で、標高48.5mほどの台地縁辺の平坦部に位置している。

重複関係 東側中央部を第774号土坑に掘り込まれている。

規模と形状 長軸5.64m、短軸5.48mの方形で、主軸方向はN-15°-Eである。

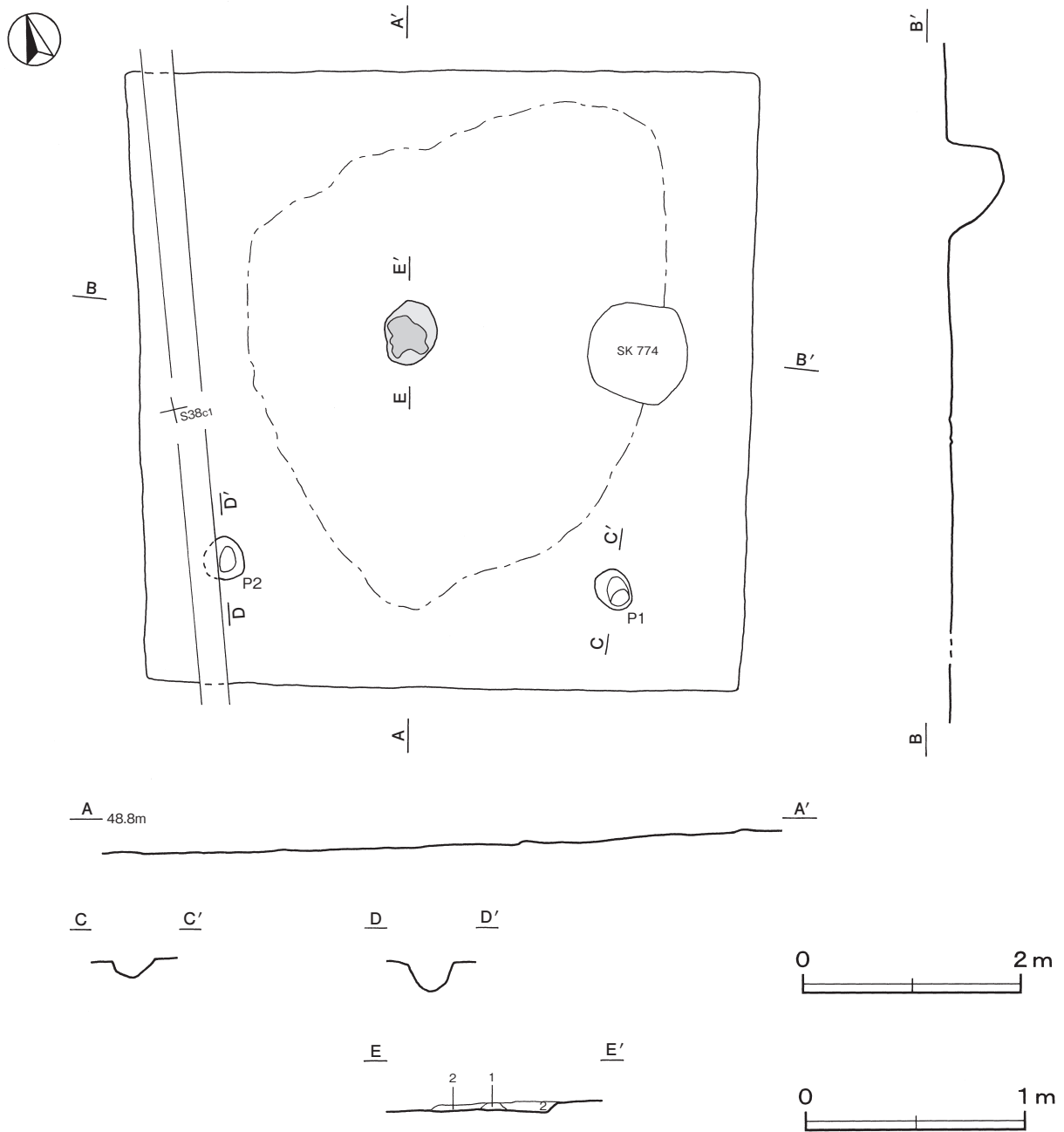
床 露出した状態で確認された。北から南に向かって緩やかに傾斜している。中央部が踏み固められている。

炉 ほぼ中央部に位置している。長径60cm、短径48cmの楕円形で、床面を10cmほど掘り込んだ地床炉であり、炉床面は火熱で赤変硬化している。

炉土層解説

1 明赤褐色 焼土ブロック多量

2 暗赤褐色 焼土ブロック中量、炭化粒子微量



第55図 第170号住居跡実測図

ピット 2か所。P1は深さ17cm, P2は深さ26cmで, 規模や配置から支柱穴と考えられる。

所見 覆土が無く, 住居廃絶時の状況は不明である。また遺物も確認されていないため, 時期の決定は困難であるが, 住居内施設に炉が付設されていることから前期から中期(4~5世紀)と考えられる。

第174号住居跡(第56・57図)

位置 調査西1区中央部北寄りのR38c9区で, 標高49.3mほどの台地縁辺の平坦部に位置している。

重複関係 西部を第702号土坑, 東部を第689号土坑, 南部を第67号溝にそれぞれ掘り込まれている。

規模と形状 長軸3.24m, 短軸2.86mの長方形で, 主軸方向はN-26°-Eである。壁高は4~14cmで, 外傾して立ち上がっている。

床 ほぼ平坦であり, 中央部が踏み固められている。

炉 中央部のやや北寄りに位置し, 第702号土坑に一部掘り込まれている。径38cmの円形と推測され, 床面を掘り込まない地床炉である。炉床面は火熱で赤変硬化している。

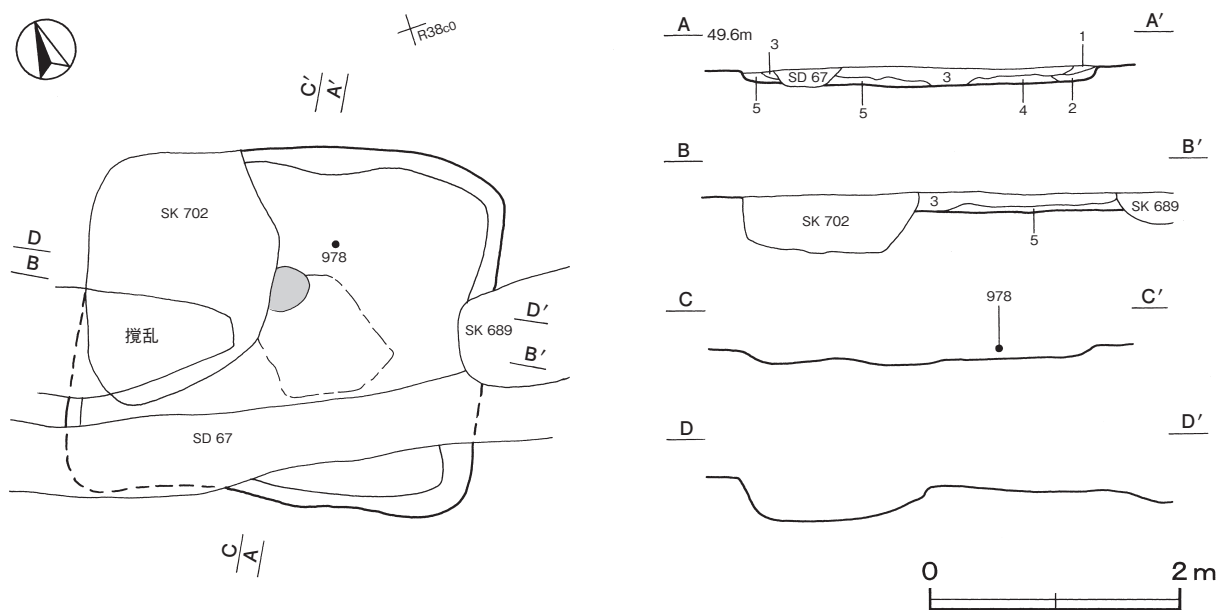
覆土 5層に分層される。覆土が薄いため明確な判断は困難であるが, 含有物が多種で粒子状であり, レンズ状の堆積状況を示すことから自然堆積と考えられる。

土層解説

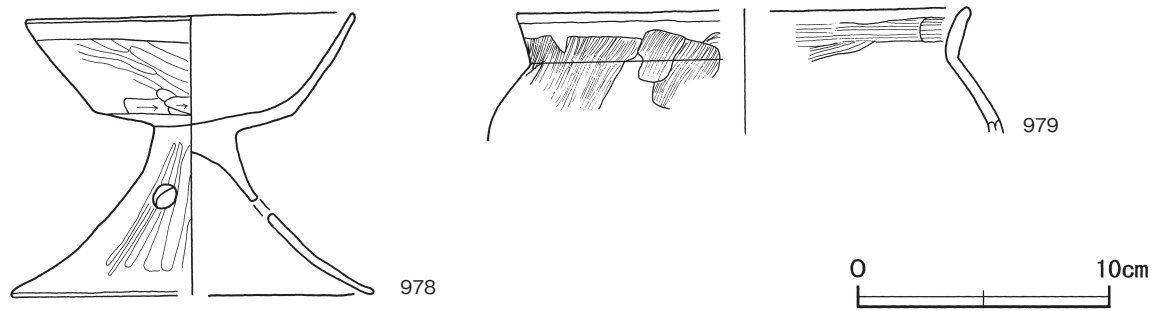
- | | | | |
|-------|--------------------------|-------|-------------------|
| 1 暗褐色 | ロームブロック少量, 炭化粒子微量, 締まり弱い | 4 暗褐色 | ロームブロック少量, 炭化粒子微量 |
| 2 暗褐色 | ローム粒子・炭化粒子微量 | 5 褐色 | ロームブロック少量 |
| 3 黒褐色 | ロームブロック・焼土ブロック・炭化粒子微量 | | |

遺物出土状況 土師器片32点(坏類1, 高坏9, 甕類22)が出土している。遺物の出土状況に偏りはなく, 床面からの出土はない。978は中央部北寄りの覆土上層に散在し, 979は覆土上層から出土している。また, 混入した土師質土器が出土している。

所見 遺物が床面から出土せず, 完形に近いものも少ないことから, 住居の廃絶時に土器は持ち去ったものと考えられる。このため978などは, 本跡の埋没過程で投棄されたものと判断できる。時期は, 前期前葉(4世紀前葉)以前と考えられる。



第56図 第174号住居跡実測図



第57図 第174号住居跡出土遺物実測図

第174号住居跡出土遺物観察表（第57図）

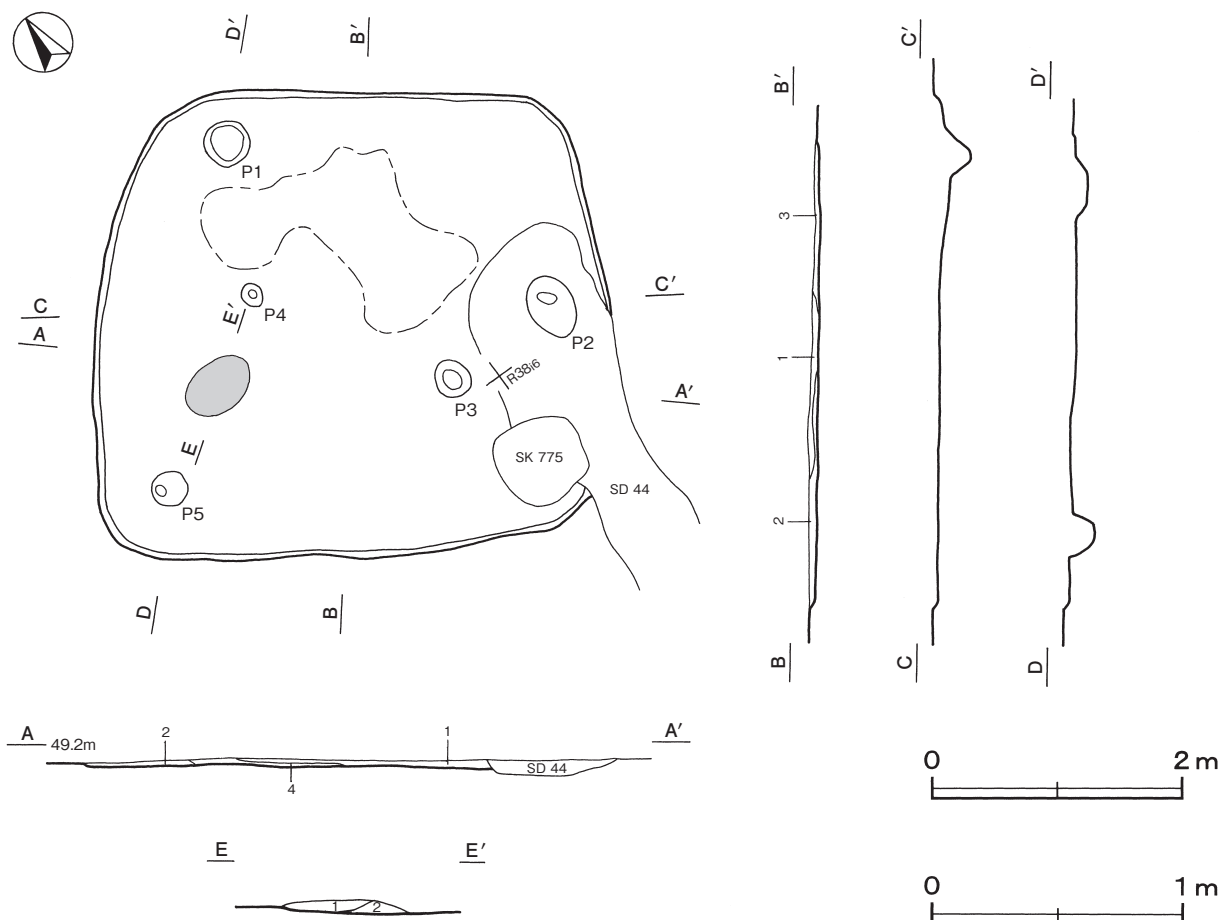
番号	種別	器種	口径	器高	底径	胎土	色調	焼成	手法の特徴ほか	出土位置	備考
978	土師器	高杯	12.9	11.2	[14.4]	長石	にぶい赤褐	普通	坏口縁部横ナデ 坏体部へラ磨き後 下端へラ磨き 脚部外面へラ磨き 脚部穿孔3孔	覆土上層	70% PL74
979	土師器	甕	[17.8]	(5.0)	-	石英・赤色 粒子	明褐	普通	口縁部ナデ調整 頸部外面ハケ目による強いナデつけ	覆土上層	10%

第178号住居跡（第58図）

位置 調査西1区中央部のR38h5区で、標高49.1mほどの台地縁辺の平坦部に位置している。

重複関係 南東コーナー部を第44号溝と第775号土坑に掘り込まれている。

規模と形状 長軸4.10m、短軸3.70mの長方形で、主軸方向はN-55°-Wである。壁高は4~12cmで、外傾して



第58図 第178号住居跡実測図

立ち上がっている。

床 ほぼ平坦で、中央部から北部にかけて踏み固められている。

炉 中央部の西寄りに位置している。長径58cm、短径40cmの楕円形で、床面を掘り込まない地床炉である。炉床面は火熱のため赤変硬化している。

ピット 5か所。深さは、P 1が6cm、P 2が20cm、P 3が10cm、P 4が16cm、P 5が20cmで、規模や配置から機能・性格を推測することはできなかった。

覆土 4層に分層されるが、覆土が薄かったため堆積状況は不明である。

土層解説

- | | | | |
|-------|----------------|--------|--------------|
| 1 暗褐色 | ロームブロック・焼土粒子微量 | 3 極暗褐色 | ロームブロック微量 |
| 2 暗褐色 | ロームブロック・炭化粒子微量 | 4 褐色 | ローム粒子・焼土粒子少量 |

遺物出土状況 土師器片27点（椀11、甕類16）が出土している。遺物は南東部からの出土がやや多い程度である。床面からの出土はわずかであり、すべて細片のため図化することができなかった。

所見 本跡は覆土が薄く、住居廃絶時の状況は不明である。また、遺物が細片のため時期の決定は困難であるが、ほとんどのものがハケ目調整を施されており、住居内施設に炉を付設していることから前期（4世紀）に作られたものと考えられる。

第179号住居跡（第59図）

位置 調査西1区中央部のR38j4区で、標高48.9mの台地縁辺の平坦部に位置している。

確認状況 床面の硬化部だけが確認された。

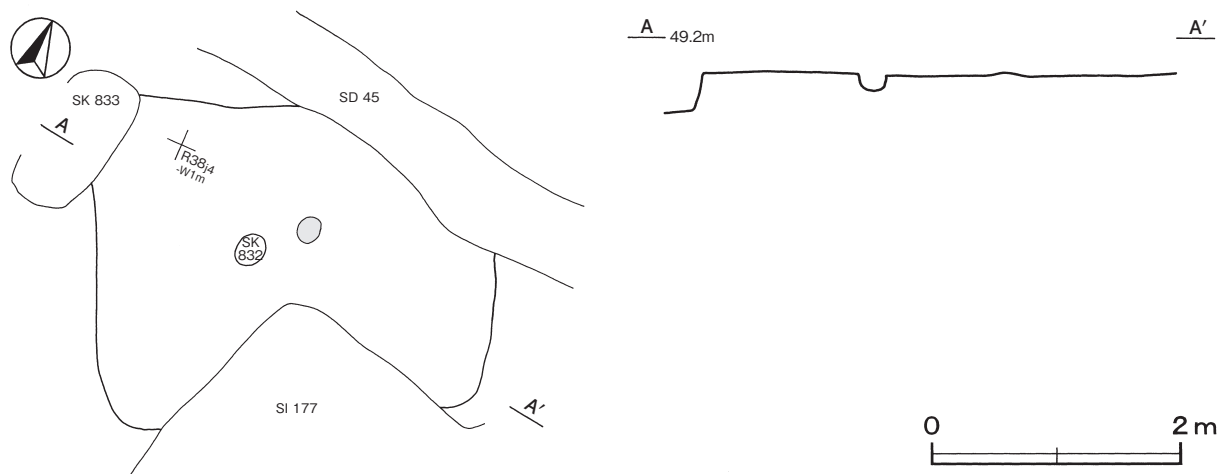
重複関係 北東部を第45号溝に、南部中央を第177号住居に、中央部を第832号土坑に、北西コーナー部を第833号土坑に掘り込まれている。

規模と形状 長軸3.16m、短軸2.64mの長方形で、主軸方向はN-68°-Eである。

床 ほぼ平坦である。

炉 中央部のやや北寄りに焼土の残存が確認でき、炉であったと考えられる。

所見 時期は、内部施設に炉が存在していることや周囲の住居が前期の住居であることから前期と考えられる。



第59図 第179号住居跡実測図

第185号住居跡（第60・61図）

位置 調査西1区中央部のR39j1区で、標高49.1mほどの台地縁辺の平坦部に位置している。

重複関係 第186号住居、第732号土坑に掘り込まれている。

規模と形状 長軸7.35m、短軸6.84mの方形で、主軸方向はN-25°-Eである。壁高は10～20cmで、外傾して立ち上がっている。

床 ほぼ平坦で、中央部から西部にかけて踏み固められている。

炉 中央部に位置している。長径54cm、短径40cmの楕円形で、床面を4cmほど掘り込んだ地床炉である。炉床面は火熱で赤変硬化している。

炉土層解説

- 1 暗褐色 焼土粒子少量、ロームブロック・炭化粒子微量

ピット 9か所。P1～P4は深さ25～46cmで、規模や配置から6本柱の主柱穴の一部と考えられるが、残り2か所は攪乱を受けており確認できなかった。P5は深さ25cmでP4付近に位置していることから補助柱穴と考えられる。P6～P9の深さは、P6が11cm、P7が24cm、P8が16cm、P9が35cmで、規模や配置から機能・性格を推測することはできなかった。

貯蔵穴 2か所。貯蔵穴1は東コーナー部に位置している。長径95cm、短径88cmの楕円形で、深さは30cmである。底面は平坦で、壁は直立している。貯蔵穴2は貯蔵穴1の南側に位置している。径62cmの円形で、深さは64cmである。底面は皿状に湾曲し、壁は直立している。どちらも覆土はロームブロックを含み、不均一な層序を示していることから人為堆積である。

貯蔵穴1土層解説

- | | | | |
|-------|------------------|------|-----------|
| 1 褐色 | ロームブロック・焼土粒子少量 | 4 褐色 | ロームブロック中量 |
| 2 暗褐色 | ロームブロック微量 | 5 褐色 | ローム粒子中量 |
| 3 暗褐色 | ロームブロック少量、炭化粒子微量 | | |

貯蔵穴2土層解説

- | | | | |
|-------|------------------|---------|---------------------|
| 1 暗褐色 | ロームブロック少量、炭化粒子微量 | 5 におい褐色 | ロームブロック多量 |
| 2 暗褐色 | ロームブロック・炭化材少量 | 6 暗褐色 | ロームブロック中量、炭化粒子微量 |
| 3 褐色 | ロームブロック少量 | 7 暗褐色 | ローム粒子少量、焼土粒子・炭化粒子微量 |
| 4 褐色 | ローム粒子少量 | | |

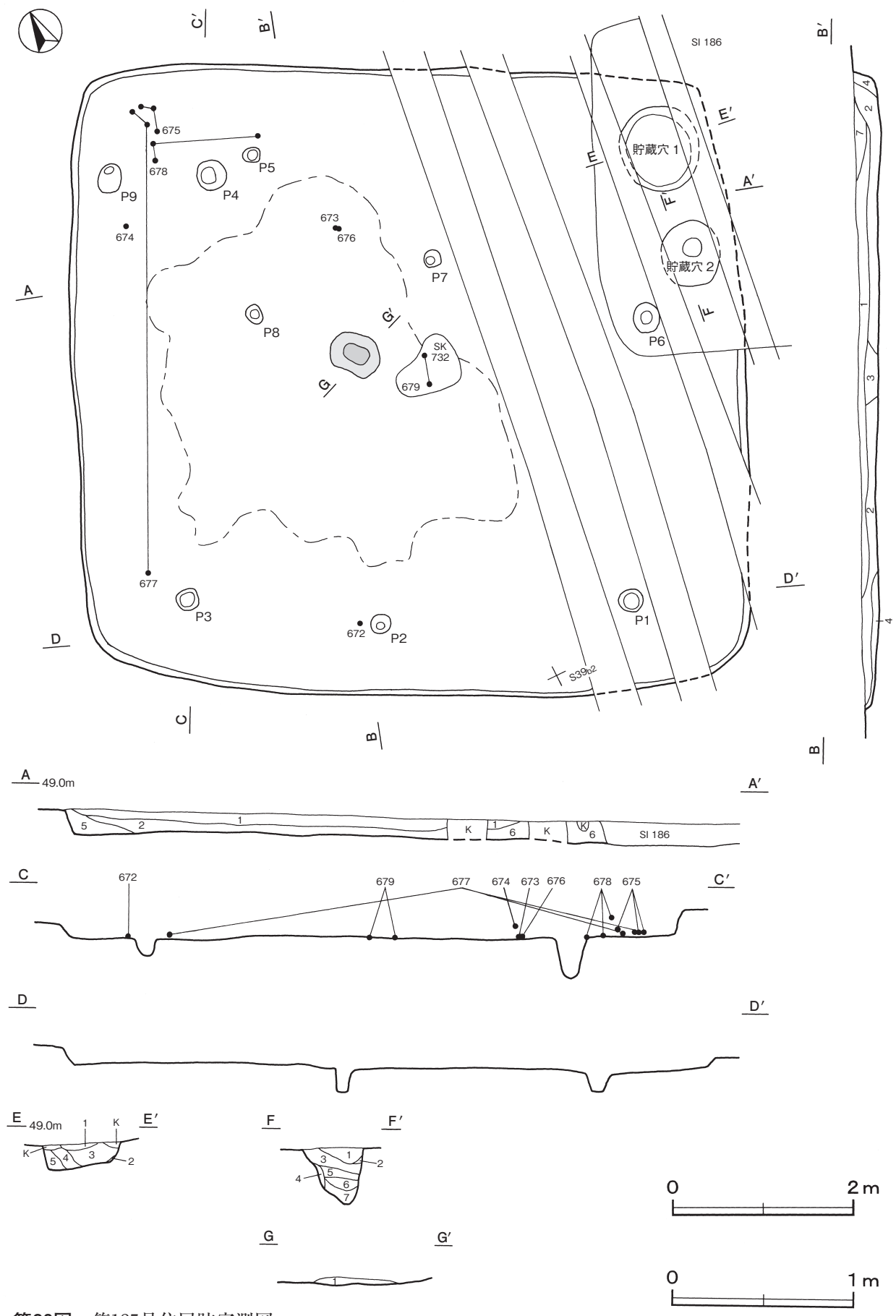
覆土 7層に分層される。含有物はローム粒子が主体であり、レンズ状の堆積状況から自然堆積と考えられる。

土層解説

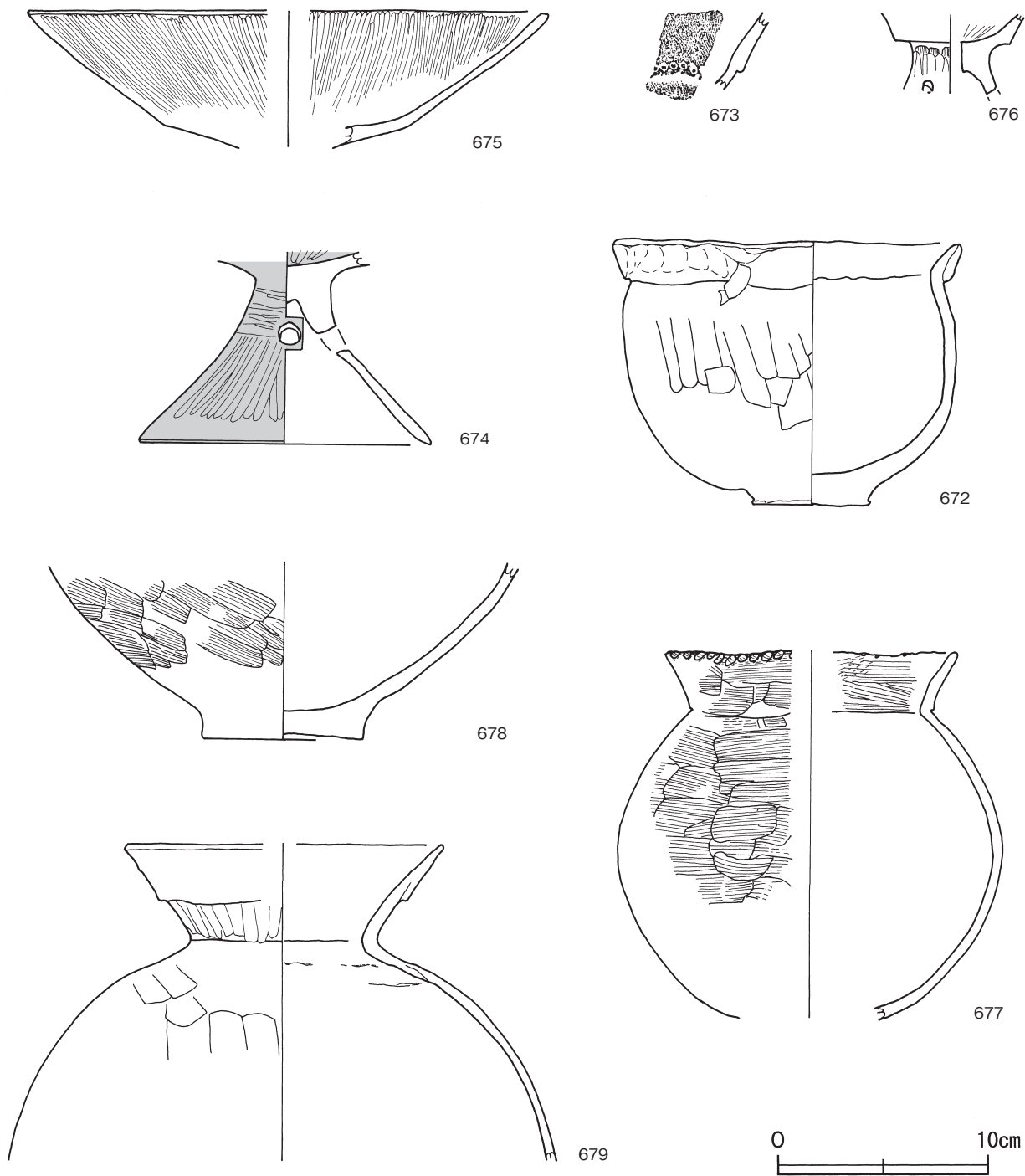
- | | | | |
|--------|----------------|-------|---------------------|
| 1 暗褐色 | ローム粒子少量、焼土粒子微量 | 5 褐色 | ローム粒子中量、焼土粒子・炭化粒子微量 |
| 2 褐色 | ロームブロック微量 | 6 褐色 | ローム粒子少量、焼土粒子微量 |
| 3 暗赤褐色 | 焼土粒子少量、ローム粒子微量 | 7 暗褐色 | ローム粒子微量 |
| 4 褐色 | ロームブロック少量 | | |

遺物出土状況 土師器片334点（高坏40、器台1、台付甕8、甕類285）が出土している。遺物は散在した状態で出土しているが、特に北東部からの出土が目立つ。672は南壁中央部の覆土下層、673・676は中央部北西寄りの覆土下層、674は北西コーナー部の覆土上層、678は北西コーナー部の覆土上層から下層、675は北西コーナー部の覆土下層、677は北西コーナー部と南西コーナー部の覆土下層から出土した破片が接合し、679は中央部の覆土下層に散在した状態で出土している。また、縄文土器片・須恵器片が出土している。

所見 遺物が床面から出土せず、完形に近いものも少ないことから、土器は住居の廃絶時に持ち運ばれたものと考えられる。このため、出土遺物の多くは後世の流れ込みと考えられるが、672のように完形品に近いものもある。これらは破碎されているため埋没途中の窪地に廃棄されたものと考えられる。また、2つの貯蔵穴の関係は明確ではないが、覆土の堆積状況や遺物の出土状況に大差は見られず、同時期に使用されていたと考えられる。時期は、出土土器が混入する以前に廃絶されたと考え、前期前葉（4世紀前葉）以前と考えられる。



第60图 第185号住居跡実測图



第61図 第185号住居跡出土遺物実測図

第185号住居跡出土遺物観察表 (第61図)

番号	種別	器種	口径	器高	底径	胎土	色調	焼成	手法の特徴ほか	出土位置	備考
672	土師器	椀	16.0	11.5	5.3	石英・長石・雲母	にぶい橙	普通	口縁部外面粘土紐貼り付けのため指頭圧痕あり 体部外面ヘラナデ	覆土下層	80% PL74
673	土師器	高坏	-	(3.4)	-	石英・長石	赤	普通	体部外面ハケ目調整後竹管状工具による刺突紋を施紋	覆土下層	5%
674	土師器	高坏	-	(8.4)	13.8	長石・赤色粒子	にぶい橙	普通	坏部内面ヘラ磨き 脚部外面ヘラ磨き 脚部3孔	覆土上層	50%
675	土師器	高坏	[24.8]	(5.9)	-	雲母	褐灰	普通	坏部内・外面ヘラ磨き	覆土下層	30%
676	土師器	器台	-	(3.0)	-	長石	明赤褐	普通	受け部内面ヘラ磨き 脚部外面ハケ目調整後ヘラ磨き	覆土下層	20%
677	土師器	甕	[13.7]	(16.2)	-	長石・雲母	橙	普通	口縁部ハケ目調整後口唇部キザミ 体部外面ハケ目調整	覆土下層	30%
678	土師器	甕	-	(7.7)	7.6	石英・長石・雲母	明赤褐	普通	体部下位外面ハケ目調整	覆土上・下層	10%
679	土師器	壺	[14.8]	(13.9)	-	石英・長石・赤色粒子	橙	普通	口縁部折り返し後横ナデ 頸部外面ヘラ磨き 体部外面ヘラナデ	覆土下層	40%

第189号住居跡（第62・63図）

位置 調査西1区中央部のS39a5区で、標高49.0mほどの台地縁辺の平坦部に位置している。

重複関係 北東部を第20号方形竪穴遺構に掘り込まれている。

規模と形状 長軸4.16m、短軸3.12mの長方形で、主軸方向はN-20°-Eである。壁高は20～23cmで、外傾して立ち上がっている。

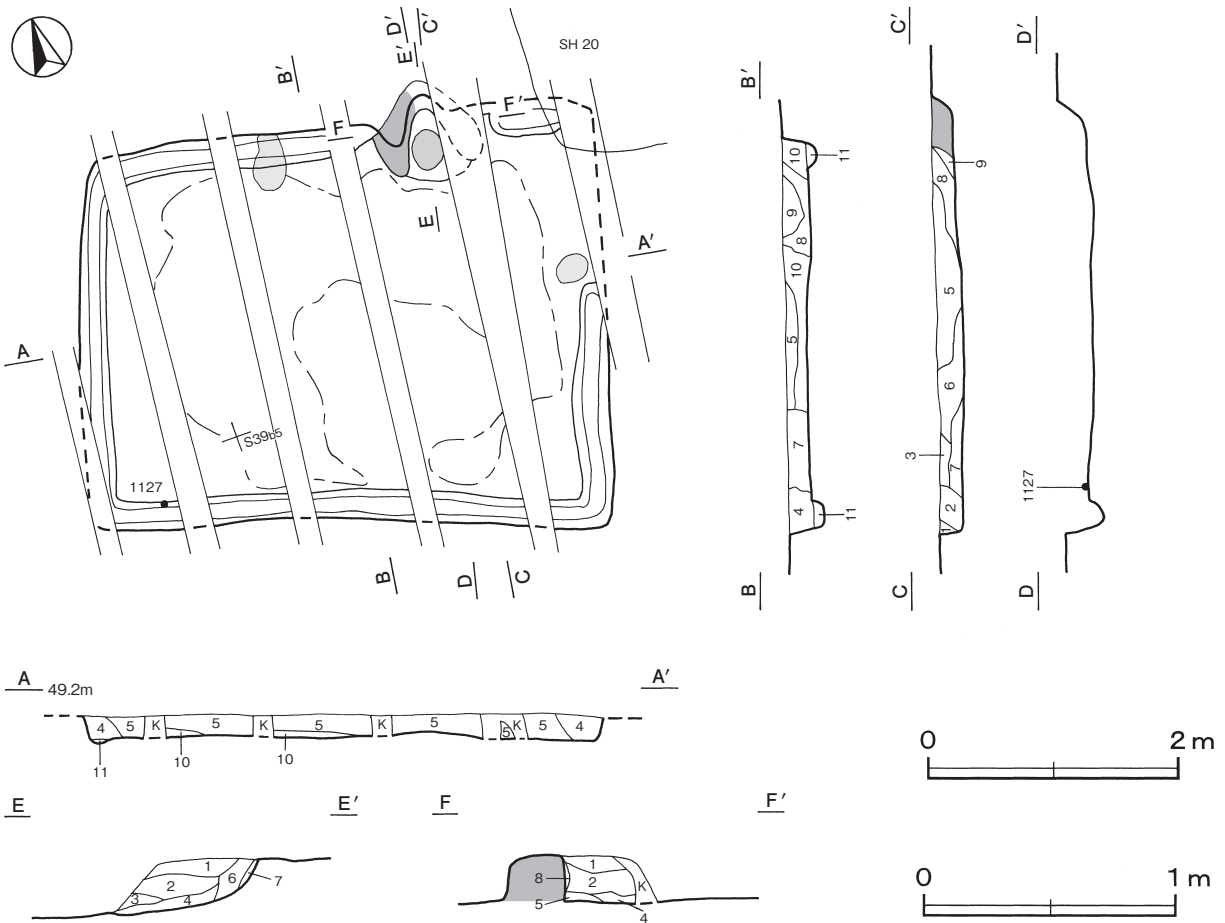
床 ほぼ平坦で、中央部の南側の一部を除き踏み固められている。壁溝が深さ4～10cmで、壁際を全周していると推測される。

竈 北壁中央部やや東寄りに付設されている。攪乱により右袖が失われ、火床面と煙道部、左袖が確認できた。規模は、焚口部から煙道部先端まで82cm、左袖内側から火床部右端まで30cmである。煙道部は壁外へ逆U字状に50cm掘り込まれ、緩やかに立ち上がっている。天井部は崩落して竈内に堆積しており、竈土層断面図の第1・2層が該当する。袖部は粘土を盛り上げて構築されている。火床面は床面と同じ高さで、北壁ラインより南側に位置し、長径30cm、短径23cmの楕円形で、赤変硬化している。

竈土層解説

- | | | | |
|-------|--------------------------|--------|--------------------------|
| 1 灰褐色 | ローム粒子・粘土粒子少量、焼土粒子・炭化粒子微量 | 5 暗褐色 | 焼土粒子中量、ローム粒子少量 |
| 2 暗褐色 | ローム粒子少量、焼土粒子・粘土粒子微量 | 6 暗赤褐色 | 焼土粒子・粘土粒子少量、ローム粒子・炭化粒子微量 |
| 3 暗褐色 | ローム粒子・焼土粒子微量 | 7 暗赤褐色 | 焼土粒子中量、粘土粒子少量、ローム粒子微量 |
| 4 暗褐色 | 焼土粒子少量、ローム粒子・炭化粒子微量 | 8 灰褐色 | 粘土粒子中量、ローム粒子少量、焼土粒子微量 |

覆土 11層に分層される。含有物はロームブロックや粒子状のものが多く、不均一な堆積状況から人為堆積と考えられる。



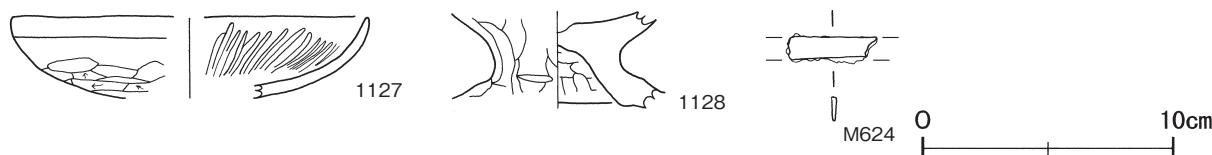
第62図 第189号住居跡実測図

土層解説

- | | | | |
|--------|-------------------|--------|------------------------|
| 1 褐色 | ロームブロック微量 | 7 褐色 | ロームブロック少量 |
| 2 暗褐色 | ローム粒子少量, 焼土粒子微量 | 8 暗褐色 | ロームブロック・焼土粒子少量, 粘土粒子微量 |
| 3 極暗褐色 | ローム粒子少量 | 9 暗褐色 | ローム粒子・焼土粒子・粘土粒子少量 |
| 4 暗褐色 | ローム粒子・焼土粒子少量 | 10 黒褐色 | ローム粒子微量 |
| 5 暗褐色 | ロームブロック少量, 粘土粒子微量 | 11 暗褐色 | ロームブロック少量, 炭化粒子微量 |
| 6 暗褐色 | ロームブロック少量, 焼土粒子微量 | | |

遺物出土状況 土師器片162点（坏類36, 高坏1, 甕類125）, 須恵器片9点（坏類7, 甕類2）, 金属製品1点（不明）が出土している。遺物は細片ではあるが, 貼り床下の客土に混じって多く出土している。1127は南西コーナー部の覆土下層, 1128・M624は覆土中から出土している。東部壁際と北部中央の壁際の床面から焼土塊が出土している。また, 縄文土器片, 陶器片などが出土している。

所見 床面からの遺物の出土が無く, 完形になるものもないことから, 土器は住居の廃絶時に持ち運ばれたものと考えられる。そのため, 出土遺物の多くは混入したものと考えられる。また, 東部壁際と北部中央の壁際から焼土塊が出土しているが, 覆土中の含有物などから焼失住居と判断することは難しく, 後世に投げ込まれたものと考えられる。時期は, 後期後葉（7世紀末葉）と考えられる。



第63図 第189号住居跡出土遺物実測図

第189号住居跡出土遺物観察表（第63図）

番号	種別	器種	口径	器高	底径	胎土	色調	焼成	手法の特徴ほか	出土位置	備考
1127	土師器	坏	[14.0]	(3.2)	-	長石・雲母	橙	普通	口縁部外面横ナデ ヘラ削り内面ヘラ磨き	覆土下層	30%
1128	土師器	高坏	-	(3.8)	-	長石	橙	普通	外面ヘラ削り	覆土中	20%

番号	器種	長さ	幅	厚さ	重量	材質	特徴	出土位置	備考
M624	不明	(3.6)	0.9	0.25	2.1	鉄	留め金カ	覆土中	

第193号住居跡（第64～68図）

位置 調査西1区東部のT42a7区で, 標高49.2mほどの台地縁辺の平坦部に位置している。

重複関係 南西コーナー部を第33号溝に掘り込まれている。

規模と形状 長軸7.46m, 短軸7.12mの方形で, 主軸方向はN-36°-Wである。壁高は10～14cmで, 外傾して立ち上がっている。

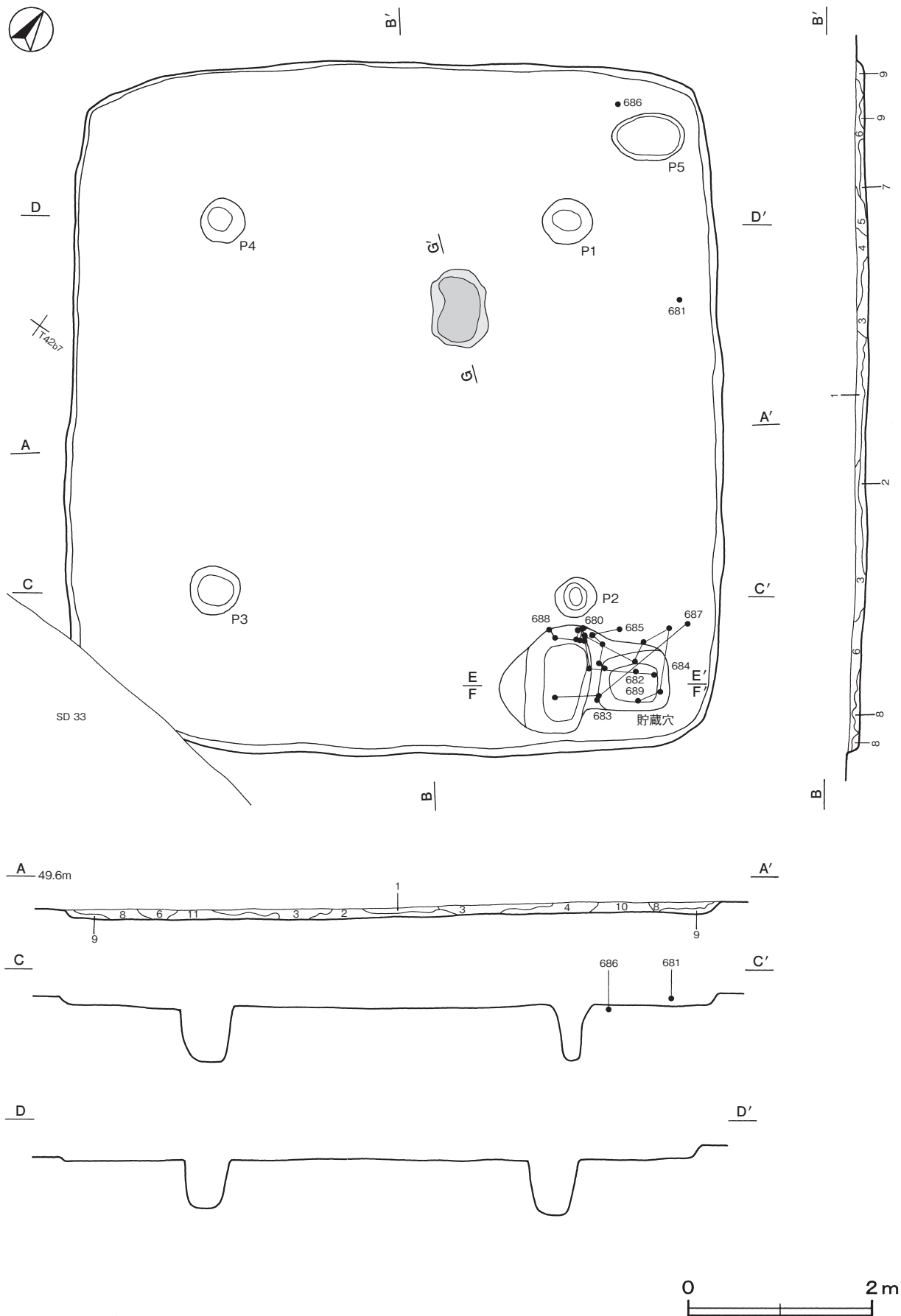
床 ほほ平坦で, 軟弱である。

炉 中央部のやや北東寄りに位置している。長径84cm, 短径58cmの楕円形で, 床面を12cm掘り込んだ地床炉である。炉床面は火熱で赤変硬化している。

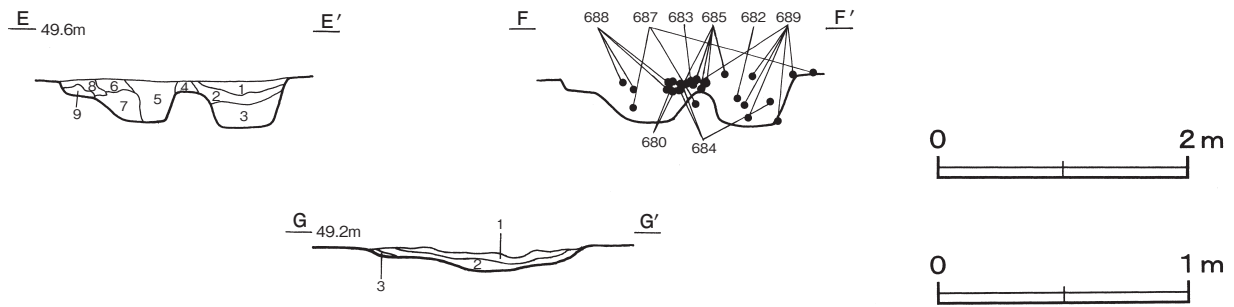
炉土層解説

- | | | | |
|--------|-------------------|-------|------------------|
| 1 暗赤褐色 | 焼土ブロック多量 | 3 暗褐色 | 焼土ブロック少量, 炭化粒子微量 |
| 2 赤褐色 | 焼土ブロック中量, ローム粒子微量 | | |

ピット 5か所。P1～P4は深さ59～64cmで, 規模や配置から支柱穴と考えられる。P5は深さ8cmで, 規模や配置から機能・性格を推測することはできなかった。



第64図 第193号住居跡実測図(1)



第65図 第193号住居跡実測図(2)

貯蔵穴 南東コーナー部に位置している。長径184cm、短径120cmの不整楕円形で、深さは40cmである。底面は2段になっており、ともに平坦で、壁は外傾して立ち上がっている。覆土はロームブロックを主体とした、不均一な層序を示した人為堆積と考えられる。

貯蔵穴土層解説

- | | | | |
|---------|------------------|---------|------------------|
| 1 暗 褐 色 | ロームブロック少量、焼土粒子微量 | 6 褐 色 | ロームブロック中量、炭化粒子微量 |
| 2 暗 褐 色 | ロームブロック少量 | 7 褐 色 | ローム粒子少量 |
| 3 褐 色 | ロームブロック中量 | 8 暗 褐 色 | ローム粒子少量、炭化粒子微量 |
| 4 暗 褐 色 | ロームブロック微量 | 9 暗 褐 色 | ローム粒子・炭化粒子少量 |
| 5 暗 褐 色 | ロームブロック少量、炭化粒子微量 | | |

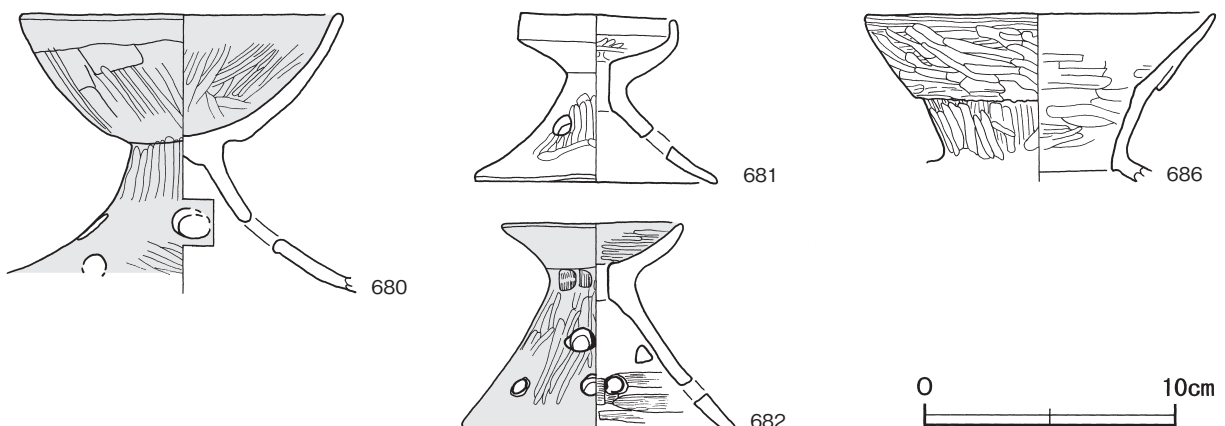
覆土 11層に分層される。ローム粒子を主体とした、不均一な層序の堆積状況を示すことから人為堆積と考えられる。

土層解説

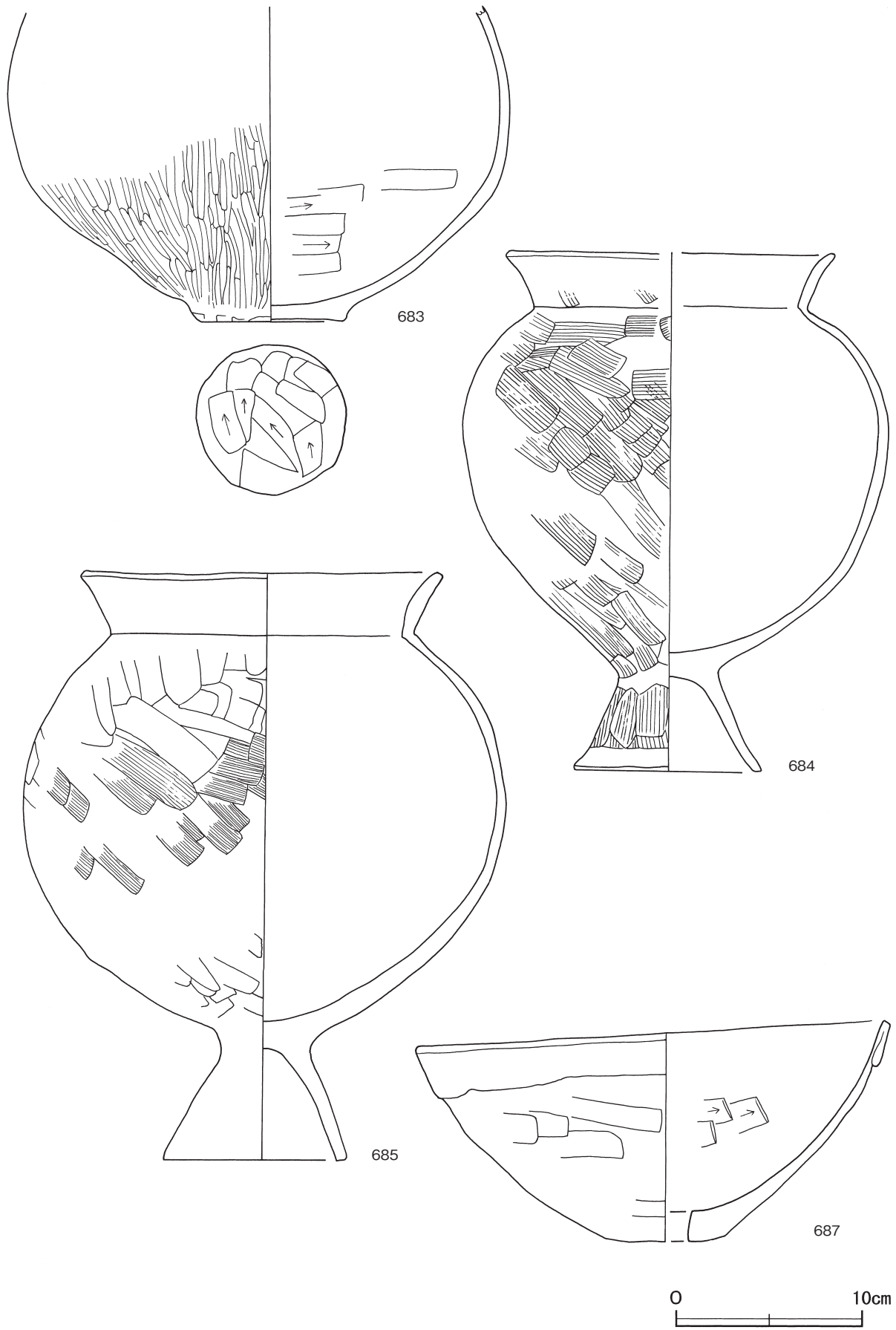
- | | | | |
|-----------|------------------|----------|-----------------|
| 1 黒 褐 色 | ロームブロック微量 | 7 褐 色 | ローム粒子中量 |
| 2 極 暗 褐 色 | ローム粒子少量 | 8 暗 褐 色 | ロームブロック微量 |
| 3 黒 褐 色 | ローム粒子少量、焼土粒子微量 | 9 褐 色 | ロームブロック中量 |
| 4 暗 褐 色 | 焼土ブロック・ローム粒子少量 | 10 暗 褐 色 | 炭化物少量、ロームブロック微量 |
| 5 暗 褐 色 | ロームブロック・焼土ブロック少量 | 11 褐 色 | ロームブロック少量 |
| 6 褐 色 | ローム粒子少量 | | |

遺物出土状況 土師器片387点（高坏44、器台4、鉢4、壺4、台付甕9、甌23、甕類299）が出土している。遺物は北東部からの出土が顕著である。681は東部の覆土上層、686は北東コーナー部の覆土下層、680・682～685・687～689はそれぞれ貯蔵穴内から出土している。

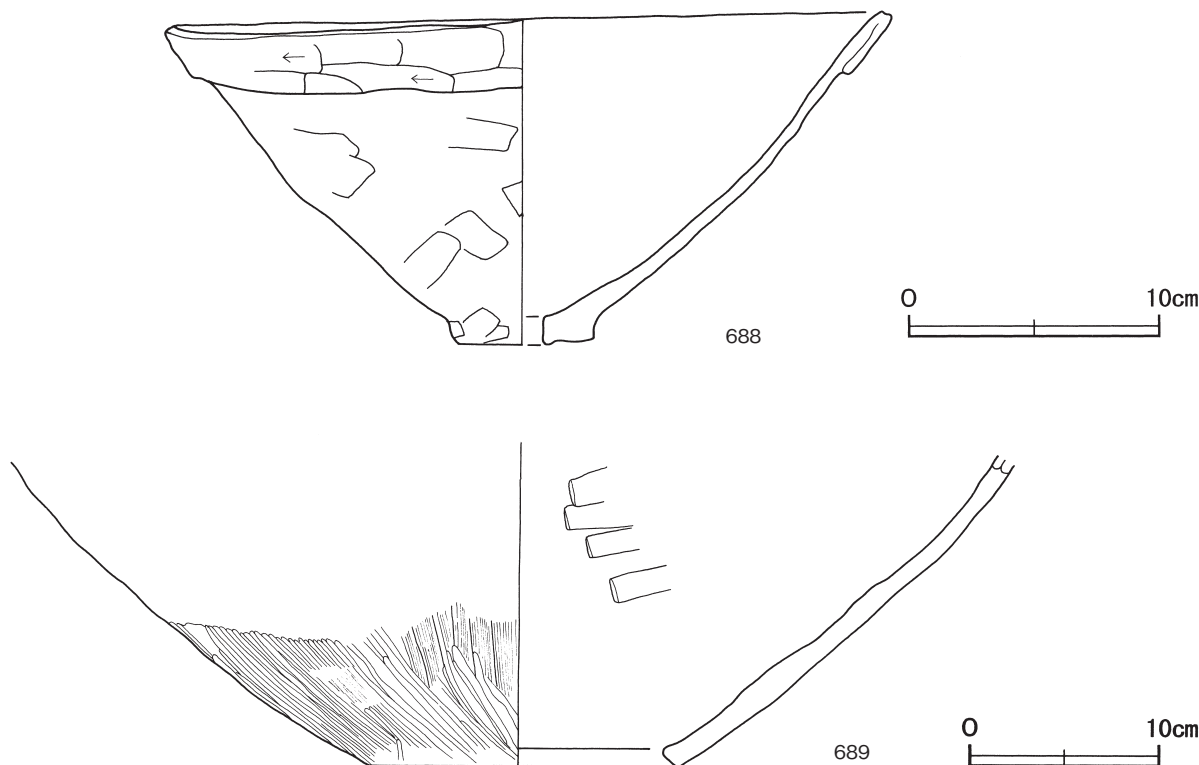
所見 遺物は床面からの出土はほとんど無く、貯蔵穴内からの出土がきわめて多く、また完形に復元できることから、住居の廃絶時にこれらを貯蔵穴内に遺棄したものと考えられる。時期は、前期後葉（4世紀後葉）以前と考えられる。



第66図 第193号住居跡出土遺物実測図(1)



第67图 第193号住居跡出土遺物実測図(2)



第68図 第193号住居跡出土遺物実測図(3)

第193号住居跡出土遺物観察表(第66~68図)

番号	種別	器種	口径	器高	底径	胎土	色調	焼成	手法の特徴ほか	出土位置	備考
680	土師器	高坏	12.4	(11.0)	-	石英・長石・雲母	明赤褐	普通	坏部ヘラ磨き後口縁部横ナデ脚部外面ヘラ磨き脚部穿孔上段4孔下段5孔以上	貯蔵穴覆土中層	80% PL74
681	土師器	器台	6.1	6.6	9.6	長石・雲母・赤色粒子	橙	普通	受け部内面・脚部外面ヘラ磨き脚部穿孔3孔以上	覆土上層	70% PL74
682	土師器	器台	7.0	8.2	10.7	長石	赤	普通	受け部内面・脚部外面ヘラ磨き脚部穿孔上段三角形2孔下段円形8孔	貯蔵穴覆土中層	100% PL74
683	土師器	甕	-	(16.8)	7.8	石英・長石・赤色粒子	橙	普通	体部外面ヘラ磨き内面ヘラ削り底面ヘラ削り整形	貯蔵穴覆土中層	30%
684	土師器	台付甕	[17.3]	27.9	9.9	長石	赤	普通	口縁部ハケ目調整後横ナデ体部・脚部外面ハケ目調整脚部端横ナデ	貯蔵穴覆土下~上層	70% PL75
685	土師器	台付甕	19.2	31.4	9.5	石英・長石・赤色粒子	橙	普通	口唇部横ナデ体部・脚部外面ハケ目調整	貯蔵穴覆土中~上層	90% PL75
686	土師器	壺	13.7	(6.6)	-	長石	橙	普通	口縁部・頸部ハケ目調整後ヘラ磨き	覆土下層	20%
687	土師器	甌	24.9	11.9	5.6	長石・白色粒子	明赤褐	普通	口縁部折り返し後横ナデ体部外面ヘラナデ内面ヘラ削り	貯蔵穴覆土中~上層	85% PL76
688	土師器	甌	28.2	13.3	5.3	石英・長石・雲母・赤色粒子	橙	普通	口縁部折り返し後外面ヘラ削り体部ヘラナデ	貯蔵穴覆土上層	90% PL76
689	土師器	甌カ	-	(16.6)	18.3	石英・長石	明赤褐	普通	体部外面ヘラ磨き内面ヘラ削り	貯蔵穴覆土下~上層	40%

第198号住居跡(第69・70図)

位置 調査西1区東部のT42c1区で、標高48.6mほどの台地縁辺の平坦部に位置している。

重複関係 北東コーナー部を第33号溝に掘り込まれている。

規模と形状 南西部が調査区域外に延びており、長軸3.70m、短軸3.50mの方形で、主軸方向はN-30°-Wである。壁高は4~13cmで、外傾して立ち上がっている。

床 やや凹凸があり、東から西に向かって緩やかに傾斜している。中央部が踏み固められている。

炉 中央部やや北東寄りに位置している。長径54cm、短径34cmの楕円形で、床面を4cm掘り込んだ地床炉である。炉床面は火熱で赤変硬化している。

ピット 2か所。深さはP1が30cm、P2が34cmで規模や配置から機能・性格を推測できなかった。

貯蔵穴 南東コーナー部に位置している。長径54cm, 短径48cmの不整形で、深さは30cmである。底面は平坦で、壁は外傾して立ち上がっている。覆土はロームブロックを主体とした不均一な層序を示した人為堆積と考えられる。

貯蔵穴土層解説

- | | | | |
|--------|-----------|---------|-----------|
| 1 明 褐色 | ロームブロック中量 | 3 にぶい褐色 | ロームブロック中量 |
| 2 褐 色 | ロームブロック少量 | 4 明 褐色 | ロームブロック多量 |

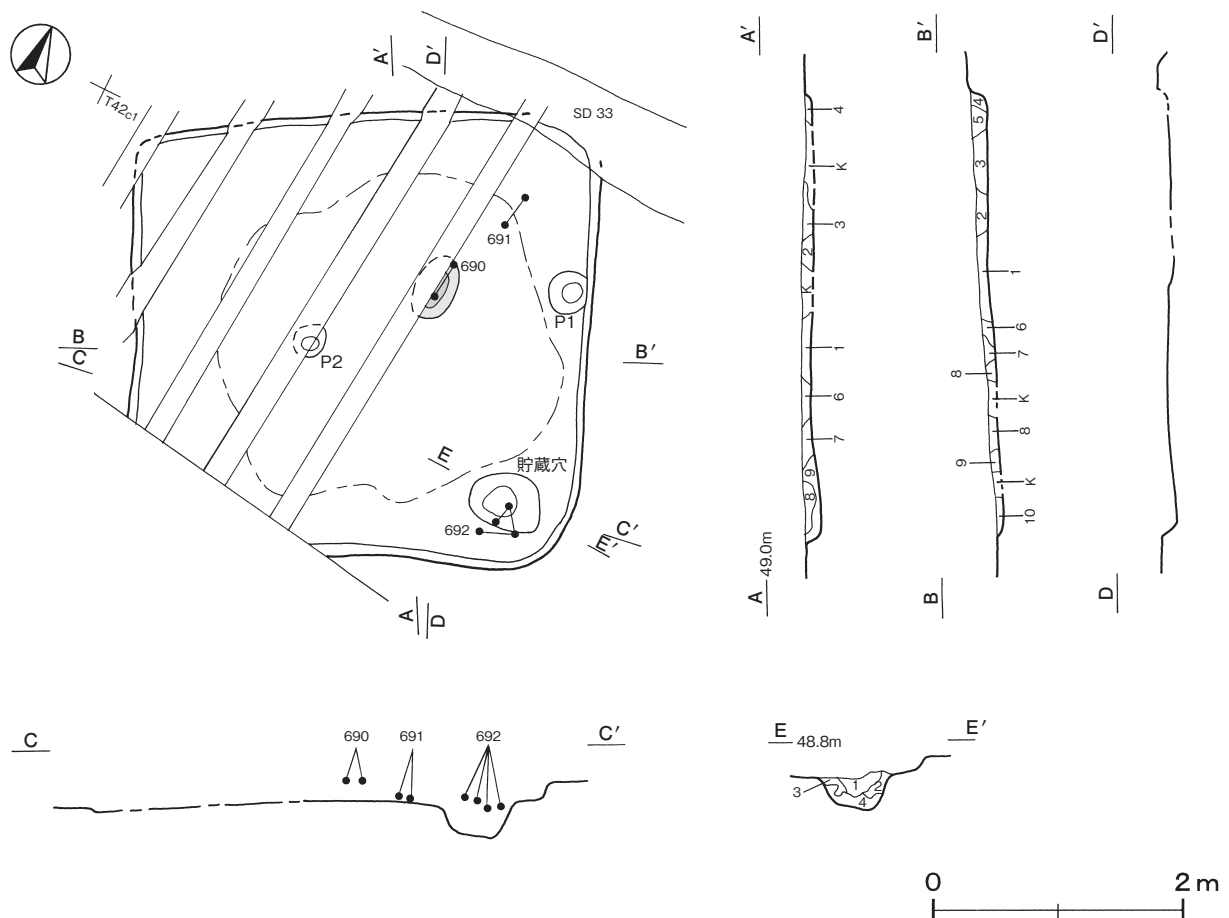
覆土 10層に分層される。ローム粒子を主体とした不均一な層序の堆積状況を示すことから人為堆積と考えられる。

土層解説

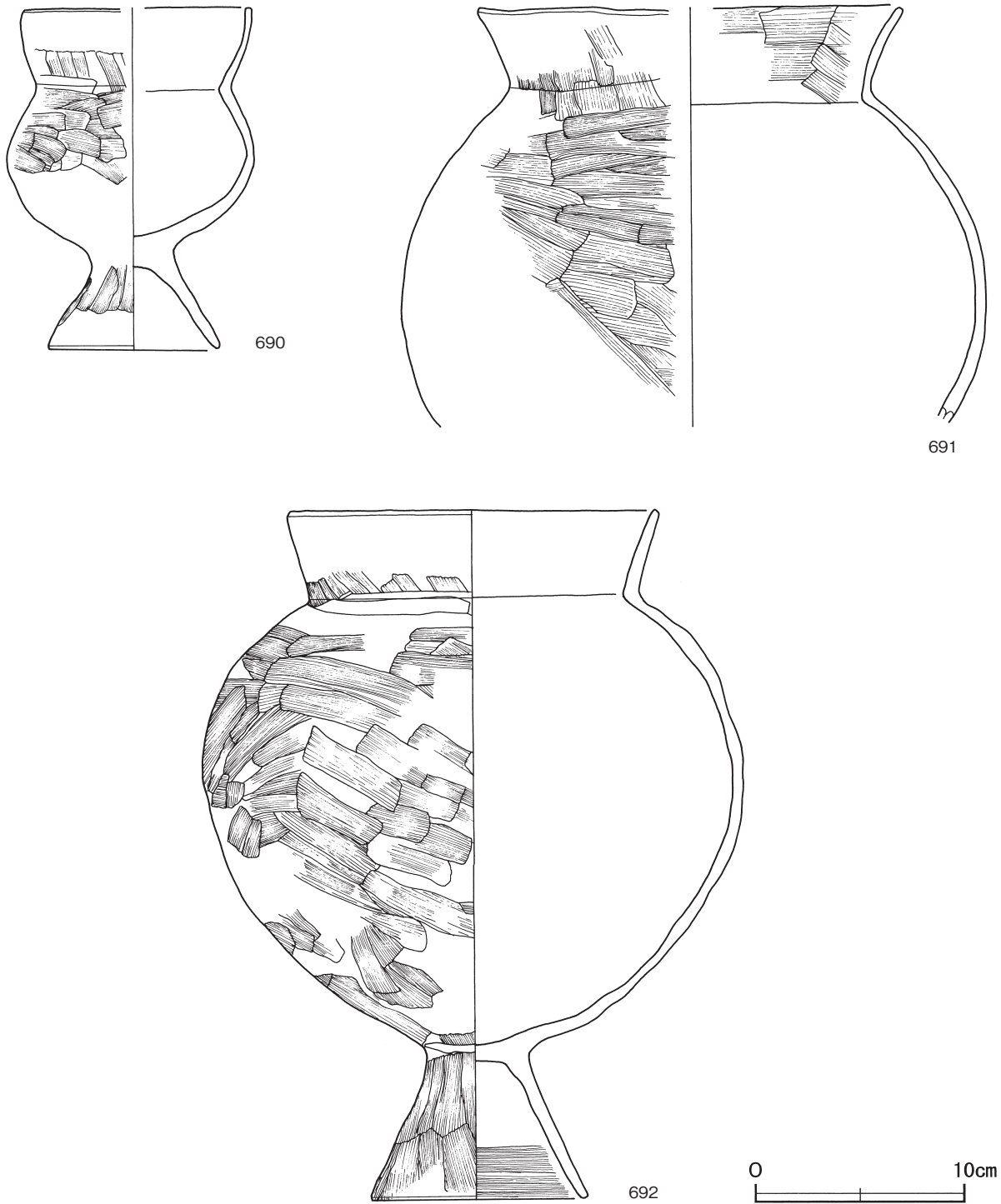
- | | | | |
|--------|-----------------------|---------|------------------|
| 1 暗 褐色 | ロームブロック・焼土ブロック・炭化粒子微量 | 6 褐 色 | ロームブロック少量, 炭化材微量 |
| 2 極暗褐色 | ローム粒子微量 | 7 褐 色 | ローム粒子・炭化粒子微量 |
| 3 褐 色 | ロームブロック少量 | 8 暗 褐色 | ロームブロック少量 |
| 4 褐 色 | ローム粒子少量 | 9 褐 色 | ローム粒子微量 |
| 5 暗 褐色 | ロームブロック・焼土ブロック少量 | 10 暗 褐色 | ローム粒子微量 |

遺物出土状況 土師器片184点（椀1, 高坏10, 台付甕13, 甕類160）が出土している。遺物は北東部からの出土が顕著である。690は中央部やや北東寄りの覆土上層, 691は北東コーナー部の覆土下層, 692は貯蔵穴の覆土上層からそれぞれ出土している。また、須恵器片も出土している。

所見 遺物は床面からの出土はほとんど無く、完形に近いものも少ないことから、住居の廃絶時に土器は持ち去ったものと考えられる。時期は、前期前葉（4世紀前葉）と考えられる。



第69図 第198号住居跡実測図



第70図 第198号住居跡出土遺物実測図

第198号住居跡出土遺物観察表 (第70図)

番号	種別	器種	口径	器高	底径	胎土	色調	焼成	手法の特徴ほか	出土位置	備考
690	土師器	台付甕	[10.6]	16.2	7.8	長石・雲母・赤色粒子	橙	普通	口縁部ハケ目調整後横ナデ	覆土上層	70% PL77
691	土師器	甕	[19.8]	(20.0)	-	長石・雲母・赤色粒子	橙	普通	口縁部ハケ目調整後横ナデ 体部外面ハケ目調整	覆土下層	40%
692	土師器	台付甕	17.4	32.8	10.4	石英・長石・雲母・白色粒子	明赤褐	普通	口縁部ハケ目調整後横ナデ 体部外面ハケ目調整	貯蔵穴覆土上層	80% PL80

第200号住居跡（第71・72図）

位置 調査西2区中央部北寄りのP33g3区で、標高50.0mほどの台地縁辺の平坦部に位置している。

重複関係 南東コーナー部を第623号土坑に、北西部を第82号溝に、南西部を第25号掘立柱建物に掘り込まれている。

規模と形状 北東部が調査区域外に延びており、確認できた規模は長軸6.28m、短軸5.10mで、方形または長方形と推測される。主軸方向はN-5°-Wで、壁高は12～14cmで、外傾して立ち上がっている。

床 わずかに凹凸が見られ、北から南に向かってやや傾斜している。中央部が踏み固められている。また、炭化材が床面から放射状に出土している。

炉 中央部の北東寄りに位置している。径78cmの円形で、床面を5cm掘り込んだ地床炉である。炉床面は火熱で赤変硬化している。

炉土層解説

- | | |
|------------------------------|--------------------------------|
| 1 極暗赤褐色 焼土ブロック多量 | 3 にぶい褐色 ロームブロック中量, 焼土粒子・炭化粒子微量 |
| 2 暗褐色 焼土粒子・炭化粒子少量, ロームブロック微量 | |

ピット 8か所。P1～P4は深さ36～64cmで、規模や配置から主柱穴と考えられる。P5は深さ60cmで南部中央からやや西寄りに位置しており、炉と向かい合う位置にあることから、出入口施設に伴うピットと考えられる。深さは、P6が40cm、P7が20cm、P8が50cmで、規模や配置から機能・性格を推測することはできなかった。

貯蔵穴 南東コーナー部に位置している。径60cmほどの円形と推測され、深さは64cmである。底面は平坦であり、壁は外傾して立ち上がっている。覆土はロームブロックを主体とし焼土や炭化材が混入する不均一な層序を示した人為堆積と考えられる。

貯蔵穴土層解説

- | | |
|------------------------------|-------------------------|
| 1 明褐色 ロームブロック中量, 焼土粒子・炭化粒子微量 | 4 褐色 ロームブロック中量, 炭化粒子微量 |
| 2 褐色 ローム粒子中量, 焼土粒子・炭化粒子微量 | 5 にぶい褐色 ローム粒子多量, 炭化粒子微量 |
| 3 にぶい褐色 ロームブロック中量, 焼土粒子微量 | |

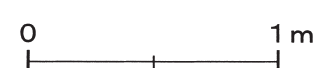
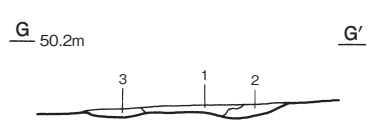
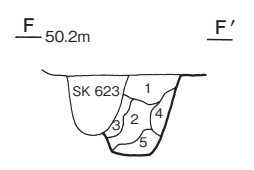
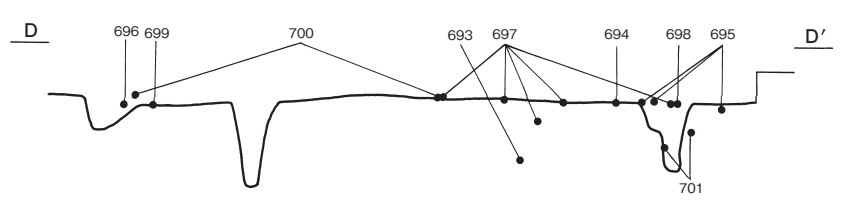
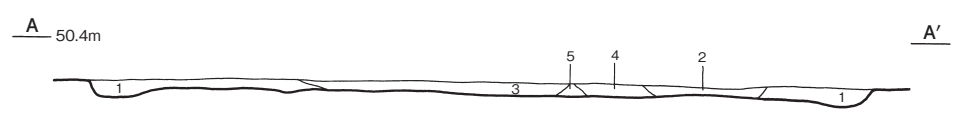
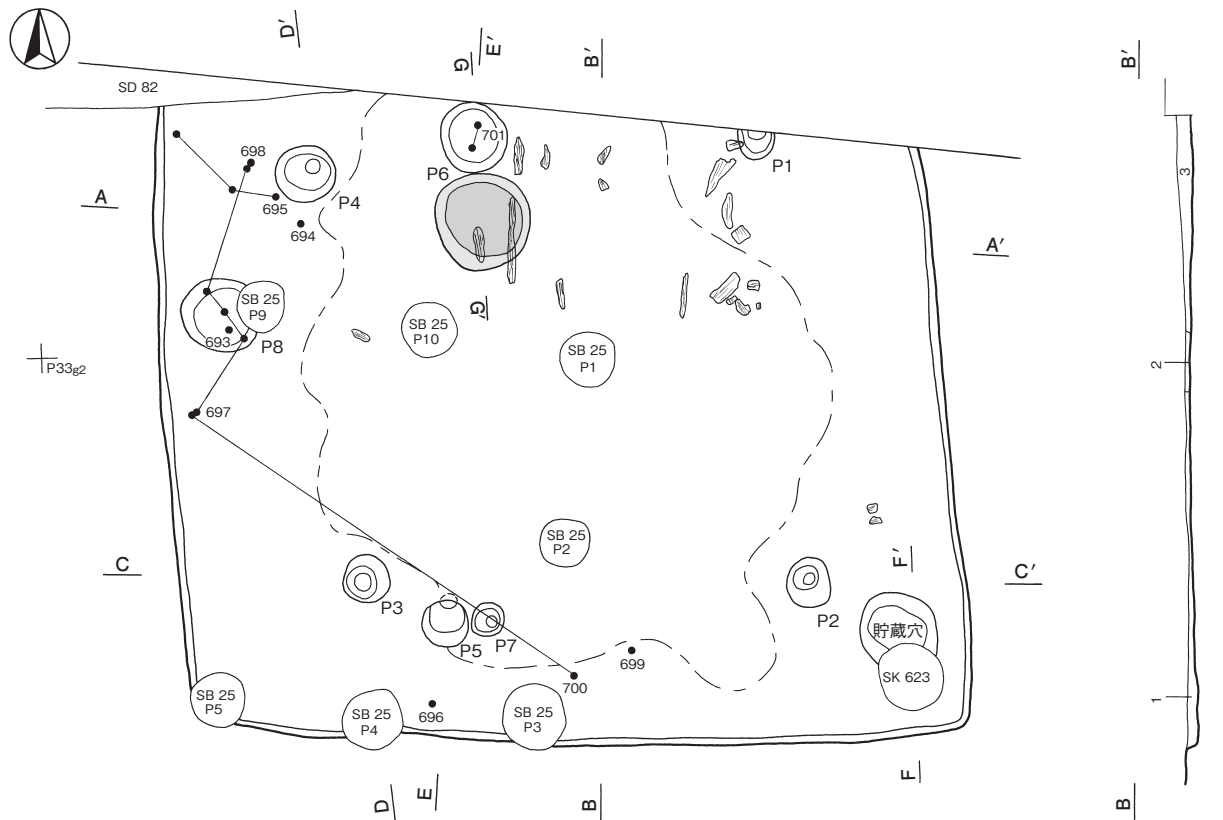
覆土 5層に分層される。含有物が多種であり、不均一な堆積状況を示すことから人為堆積と考えられる。

土層解説

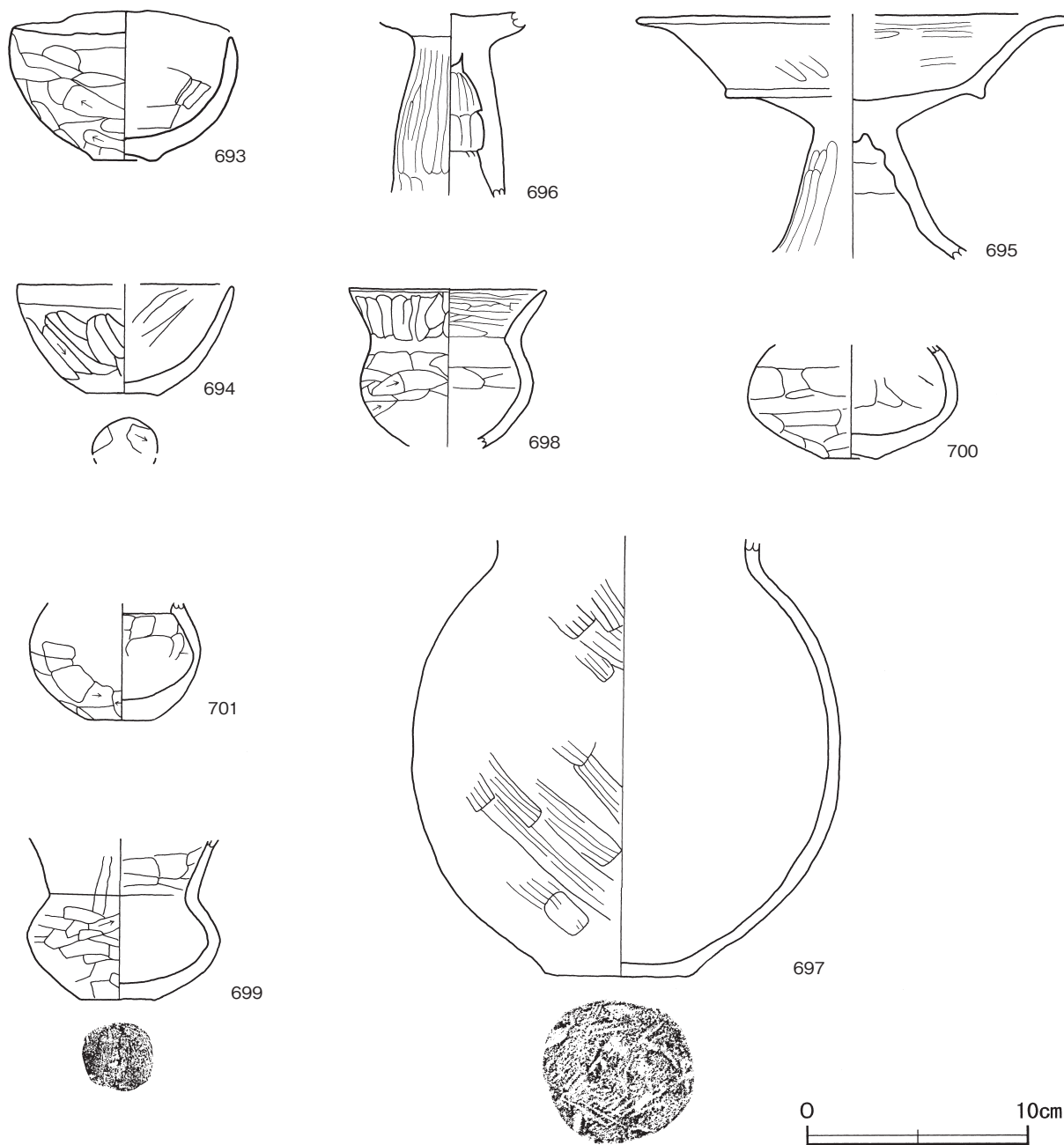
- | | |
|----------------------------|-----------------------------|
| 1 黒褐色 ロームブロック・焼土粒子微量 | 4 暗赤褐色 焼土粒子中量, ローム粒子・炭化粒子微量 |
| 2 暗褐色 ローム粒子・炭化粒子中量, 焼土粒子微量 | 5 褐色 ローム粒子中量, 炭化粒子微量 |
| 3 黒褐色 炭化物中量, 焼土粒子少量 | |

遺物出土状況 土師器片435点（高坏30, 椀3, 鉢1, 埴21, 甕類380）が出土している。遺物の大半は北東部以外から出土している。694・695は北西コーナー部の覆土下層, 696・699は南部の覆土下層, 697は北東部の覆土下層に散在しており、P8の覆土中層から出土した破片と接合している。698は北西コーナー部の覆土下層, 700は南部と西部の覆土下層から出土した破片が接合している。693はP8の覆土下層, 701はP6の覆土中層からそれぞれ出土している。また、須恵器片も出土している。

所見 床面から炭化材が出土していることや覆土の含有物などから焼失住居と考えられる。また、遺物は床面からほとんど出土せず、完形に近いものも少ないことから、住居の廃絶時に土器は持ち去ったものと考えられる。このため、遺物の多くは覆土下層からの出土であり、ピット内からの出土も覆土中であり、器種構成も高坏と小形埴という特異な器種が主体となっている。このため火災鎮火直後、これらの土器を投棄していったと考えられる。時期は、中期中葉（5世紀中葉）と考えられる。



第71図 第200号住居跡実測図



第72図 第200号住居跡出土遺物実測図

第 200 号住居跡出土遺物観察表 (第 72 図)

番号	種別	器種	口径	器高	底径	胎土	色調	焼成	手法の特徴ほか	出土位置	備考
693	土師器	椀	10.0	6.8	2.9	石英・長石・雲母・白色粒子	明赤褐	普通	体部外面ヘラ削り	P 8 覆土下層	100% PL74
694	土師器	椀	[9.6]	5.0	3.0	石英・長石・雲母	灰褐	普通	口縁部横ナデ 体部外面ヘラ削り 底部ヘラ削り	覆土下層	30%
695	土師器	高坏	[19.3]	(10.9)	-	石英・長石	明赤褐	普通	坏部ヘラ磨き 脚部外面ヘラ磨き	覆土下層	30% PL74
696	土師器	高坏	-	(8.3)	-	石英・長石	橙	普通	脚部外面ヘラ磨き 内面棒状工具による削り痕あり	覆土下層	20%
697	土師器	甕	-	(19.8)	5.8	長石・赤色粒子	にぶい橙	普通	体部外面ハケ目調整	P 8・覆土下層	40% PL77
698	土師器	埴	8.8	(7.1)	-	石英・長石	にぶい橙	普通	口縁部横ナデ 頸部ナデつけ 体部外面ヘラ削り	覆土下層	50% PL77
699	土師器	埴	-	(7.2)	3.4	長石・赤色粒子	にぶい赤褐	普通	口縁部横ナデ 体部外面ヘラ削り 底部ヘラ削り	覆土下層	65% PL77
700	土師器	埴	-	(5.2)	2.4	雲母・赤色粒子	橙	普通	体部外面ヘラナデ	覆土下層	40%
701	土師器	埴	-	(5.3)	3.0	長石・雲母	橙	普通	体部ヘラ削り	P 6 覆土中層	40%

第201号住居跡（第73・74図）

位置 調査西2区西部北寄りのP32f8区で、標高50.1mほどの台地縁辺の平坦部に位置している。

重複関係 南部を第82号溝に、西部壁を第1160号土坑に、中央部やや北寄りの炉の一部を第1224号土坑に掘り込まれている。

規模と形状 北東部が調査区域外に延びているため、確認できた規模は長軸6.70m、短軸6.44mで方形である。主軸方向はN-4°-Wで、壁高は5～20cmで、外傾して立ち上がっている。

床 ほぼ平坦であり、中央部が踏み固められている。壁溝は断面形がU字状で、ほぼ全周している。また、炭化材が床面から出土している。

炉 中央部の北寄りに位置している。長径96cm、短径60cmの楕円形で、床面を10cm掘り込んだ地床炉である。炉床面は火熱で赤変硬化している。

炉土層解説

- 1 極暗赤褐色 焼土ブロック多量

ピット 5か所。P1～P4は深さ72～80cmで、規模や配置から主柱穴と考えられる。P5は深さ28cmで南部中央に位置しており、炉と向かい合う位置にあることから、出入り口施設に伴うピットと考えられる。

貯蔵穴 南西コーナー部に位置している。径100cmほどの円形と推測され、深さは60cmである。底面は皿状で、壁は外傾して立ち上がっている。覆土はロームブロックを主体とし焼土や炭化材が混入した不均一な層序を示した人為堆積と考えられる。

貯蔵穴土層解説

- 1 暗褐色 ロームブロック・焼土粒子・炭化粒子少量
- 2 褐色 ロームブロック中量、焼土粒子・炭化粒子微量
- 3 にぶい褐色 ロームブロック中量
- 4 褐色 ロームブロック中量、炭化粒子微量

覆土 4層に分層される。含有物が多種であり、不均一な堆積状況を示すことから人為堆積と考えられる。

土層解説

- 1 暗褐色 ロームブロック中量、焼土ブロック・炭化物微量
- 2 褐色 ロームブロック中量、炭化粒子微量
- 3 黒褐色 ロームブロック少量、焼土粒子微量
- 4 褐色 ロームブロック中量、焼土粒子微量

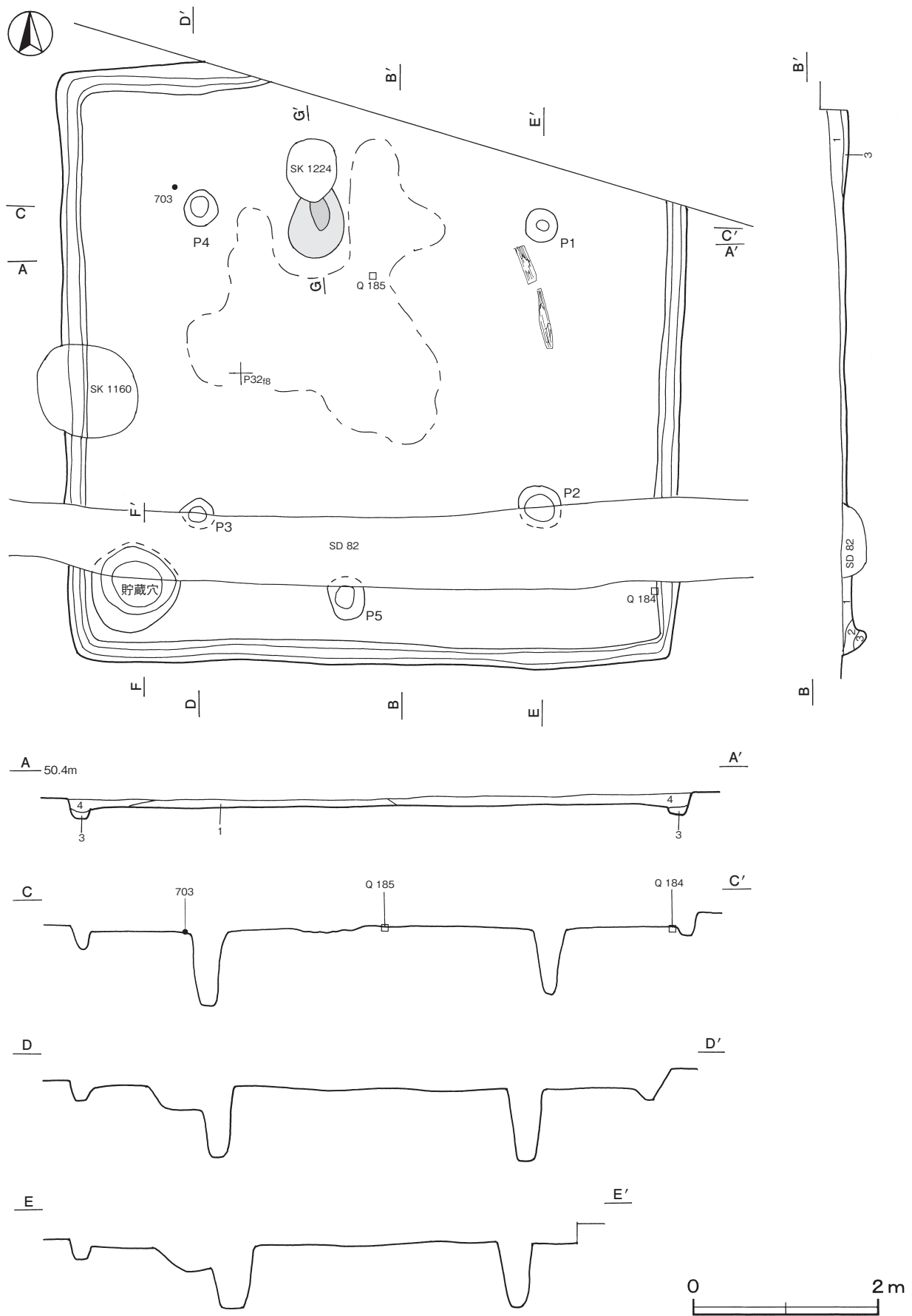
遺物出土状況 土師器片149点（坏類5，高坏30，埴50，甕類64），石器2点（砥石）が出土している。遺物の出土状況に偏りはなく、床面付近から炭化材も出土している。702は覆土中、703は北西部の覆土下層、Q184は南東コーナー部の覆土下層、Q185は中央部の覆土下層からそれぞれ出土している。

所見 床面から炭化材が出土していることや住居内や貯蔵穴中の覆土含有物などから、焼失住居と考えられる。遺物は床面からほとんど出土せず、完形に近いものも少ないことから、住居の廃絶時に土器は持ち去ったものと考えられる。このため、出土遺物の多くは混入したものであり、一部のものは火災鎮火後、投棄されたものと考えられる。時期は中期中葉（5世紀中葉）と考えられる。

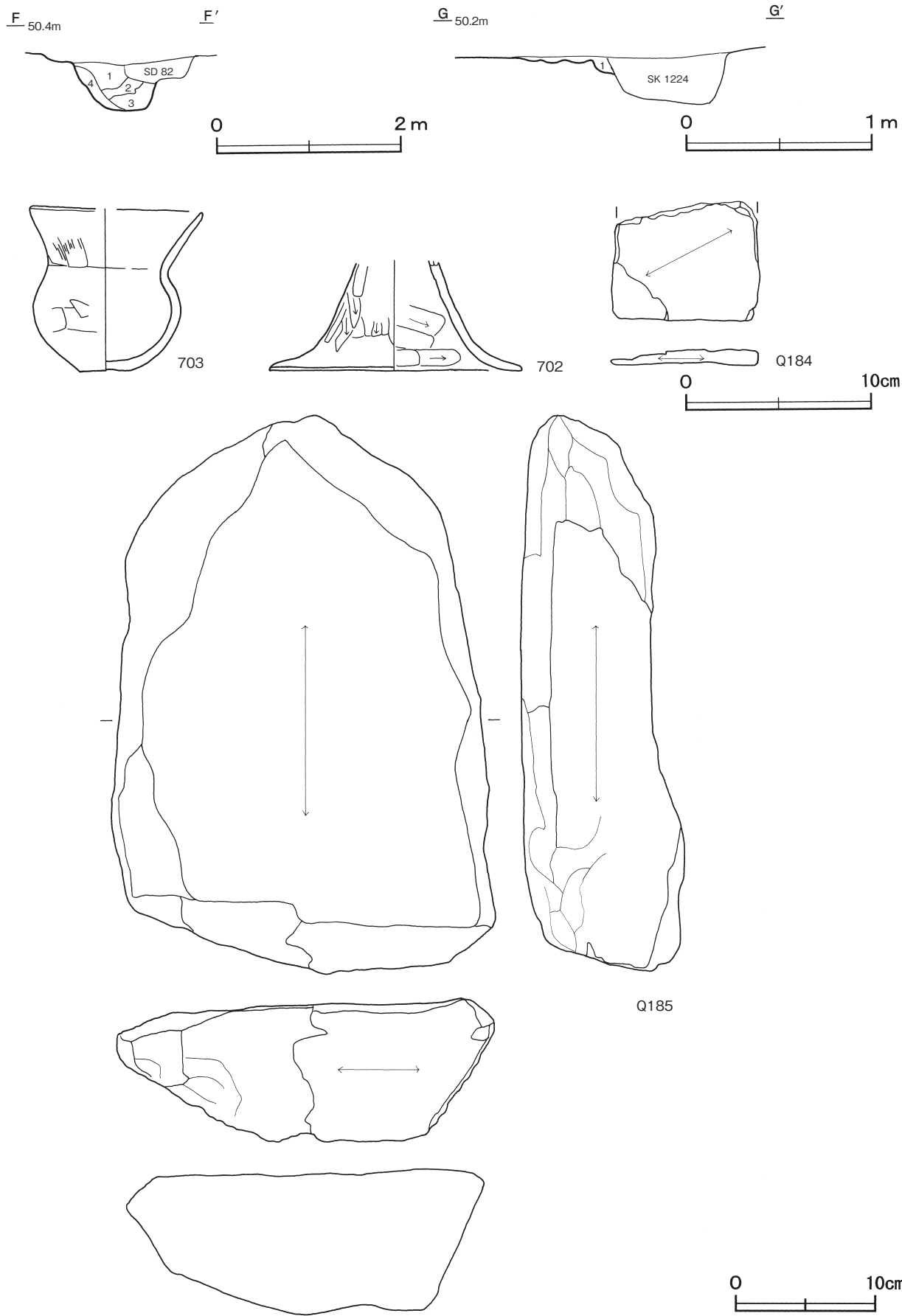
第201号住居跡出土遺物観察表（第74図）

番号	種別	器種	口径	器高	底径	胎土	色調	焼成	手法の特徴ほか	出土位置	備考
702	土師器	高坏	-	(6.0)	13.6	長石・雲母	橙	普通	脚部外面ヘラ削り内面ヘラナデ 脚裾部外面横ナデ	覆土中	30%
703	土師器	埴	[9.1]	8.9	2.8	長石・赤色 粒子	橙	普通	口縁部外面ハケ目調整 体部 外面ヘラ削り	覆土下層	60% PL77

番号	器種	長さ	幅	厚さ	重量	材質	特徴	出土位置	備考
Q184	砥石	(6.5)	7.9	0.9	(66.0)	滑石	砥面2面	覆土下層	PL117
Q185	砥石	40.1	27.2	11.0	15950.0	粘板岩	砥面3面	覆土下層	



第73图 第201号住居跡实测图



第74图 第201号住居跡・出土遺物実測図

第206号住居跡（第75～79図）

位置 調査西2区西部中央のQ32a3区で、標高49.7mほどの台地縁辺の平坦部に位置している。

重複関係 東部を第1187号土坑・第25号ピット群に掘り込まれている。

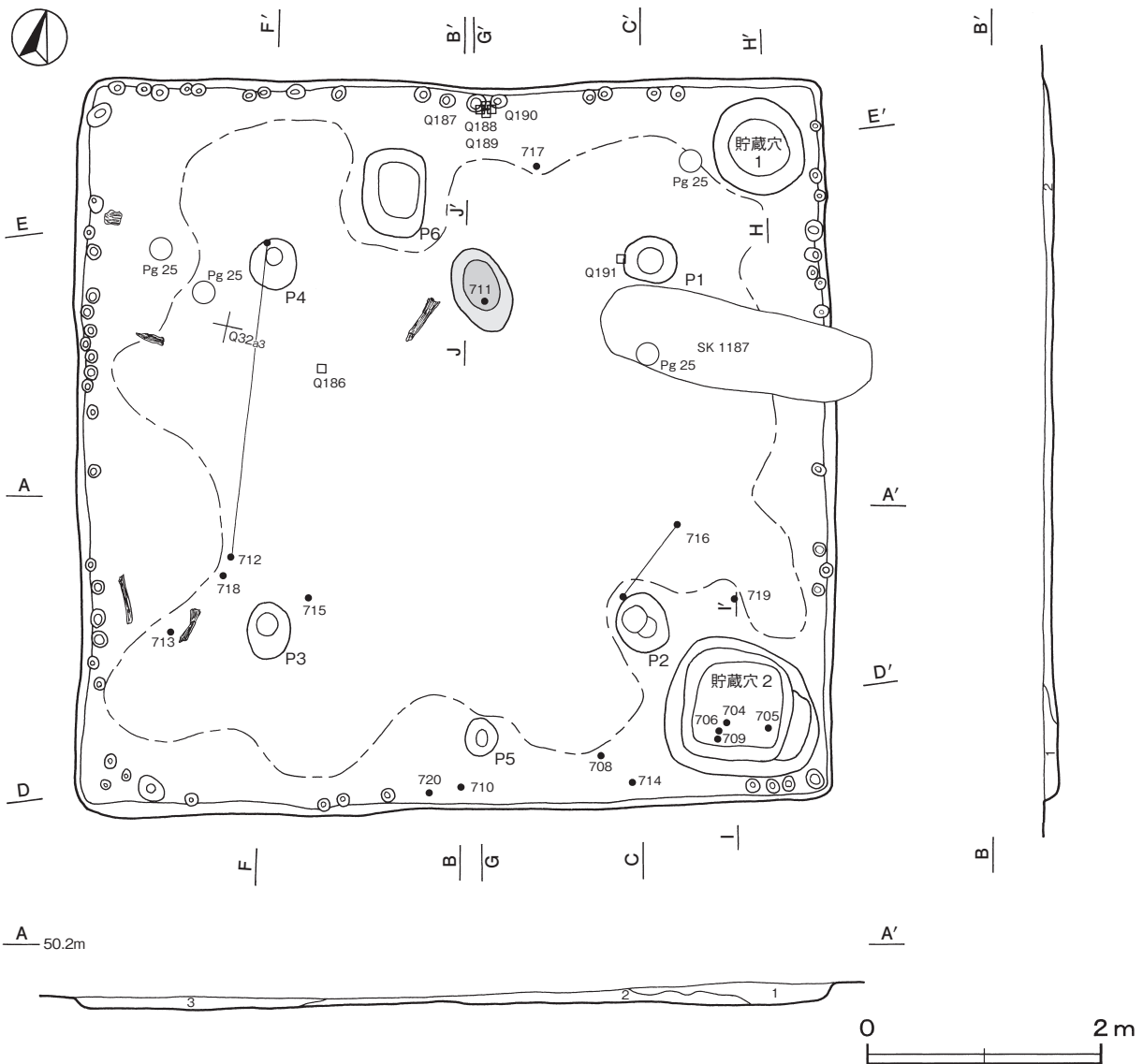
規模と形状 長軸6.45m、短軸6.14mの方形である。主軸方向はN-14°-Wであり、壁高は4～20cmで、外傾して立ち上がっている。

床 わずかに凹凸があり、東から西にやや傾斜している。中央部が踏み固められ、炭化材が床面から出土している。

炉 中央部北寄りに位置している。長径75cm、短径48cmの楕円形で、床面を8cm掘り込んだ地床炉である。炉床面は火熱で赤変硬化している。

炉土層解説

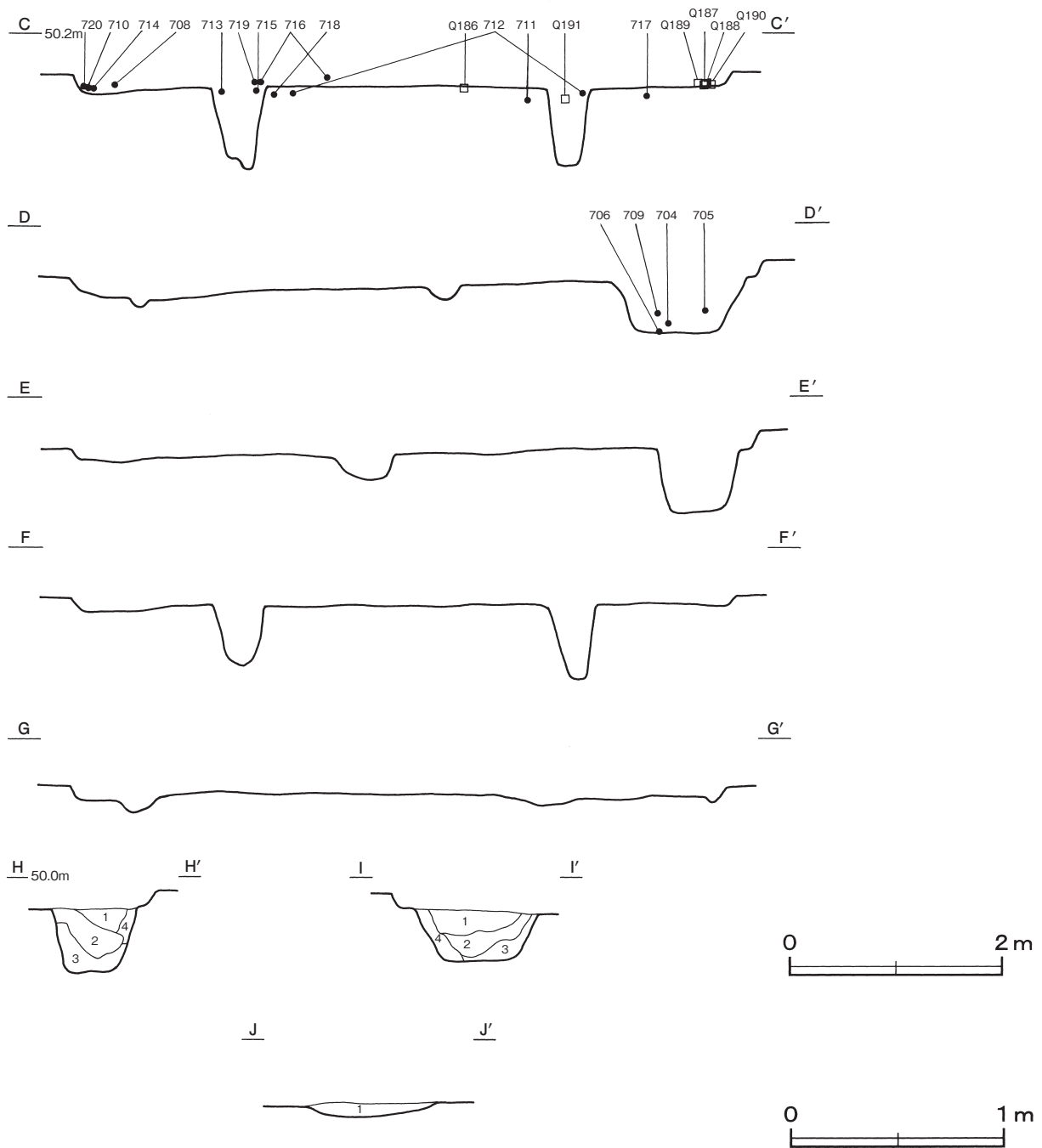
- 1 赤褐色 焼土ブロック中量、ローム粒子・炭化粒子微量



第75図 第206号住居跡実測図(1)

ピット 66か所。P 1～P 4は深さ59～80cmで、規模や配置から支柱穴と考えられる。P 5は深さ14cmで南部中央に位置しており、炉と向かい合う位置にあることから、出入口施設に伴うピットと考えられる。P 6は深さ25cmあり、炉の北部脇に位置していることから、炉に付属した施設と考えられる。壁際に穿たれた60個の小ピットは深さが9～25cmあり、規模や配置から壁柱穴と考えられる。

貯蔵穴 2か所。貯蔵穴1は北東コーナー部に位置している。径80cmの円形で、深さは58cmある。底面は平坦であり、壁はほぼ直立している。貯蔵穴2は南東コーナー部に位置している。長径132cm、短径115cmの不整形円形で、深さは48cmである。東壁面にテラス状の段を有し、底面に向かうにつれ徐々に平面形が四角形になる。底面は平坦であり、東壁を除く壁はほぼ外傾して立ち上がっている。これら2つの覆土はロームブロック



第76図 第206号住居跡実測図(2)

クを主体とし、焼土や炭化材が混入した、不均一な層序を示した人為堆積と考えられる。

貯蔵穴1土層解説

- | | | | |
|-------|------------------------|---------|-----------------------|
| 1 暗褐色 | ロームブロック中量, 焼土粒子・炭化材少量 | 3 にぶい褐色 | ロームブロック中量, 炭化粒子微量 |
| 2 暗褐色 | ローム粒子中量, 焼土ブロック・炭化粒子少量 | 4 褐色 | ロームブロック中量, 炭化材・焼土粒子微量 |

貯蔵穴2土層解説

- | | | | |
|--------|-------------------------|-------|------------------------|
| 1 暗褐色 | ローム粒子・炭化粒子少量, 焼土ブロック微量 | 3 暗褐色 | ロームブロック・炭化粒子少量, 焼土粒子微量 |
| 2 極暗褐色 | ロームブロック・炭化材少量, 焼土ブロック微量 | 4 褐色 | ローム粒子中量, 焼土粒子・炭化粒子微量 |

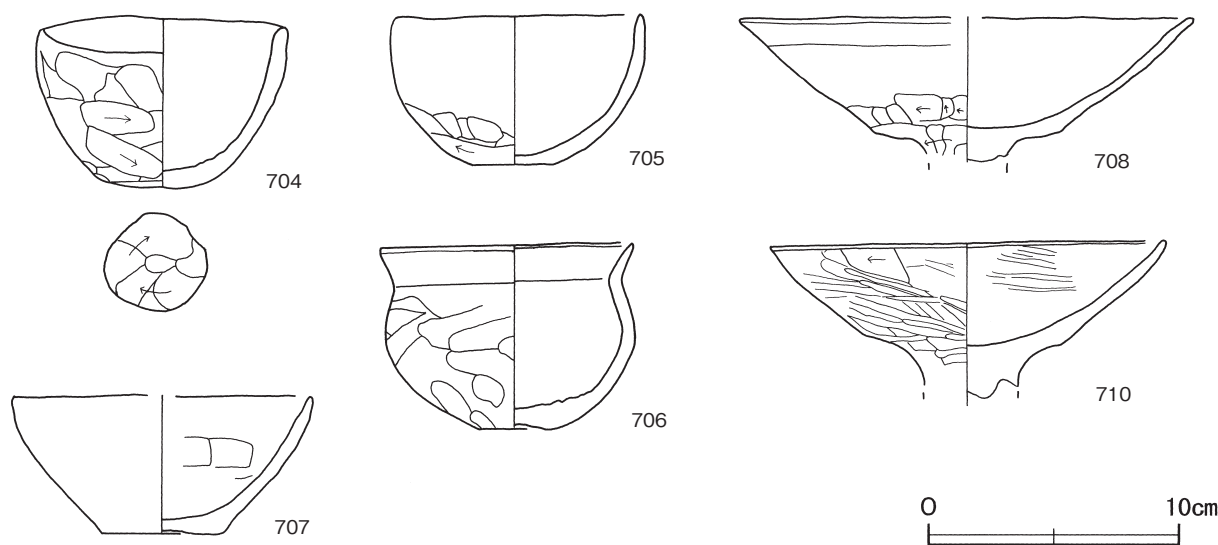
覆土 3層に分層される。覆土が薄いため明確な判断は困難であるが、含有物が多種であり、不均一な堆積状況を示すことから人為堆積と考えられる。

土層解説

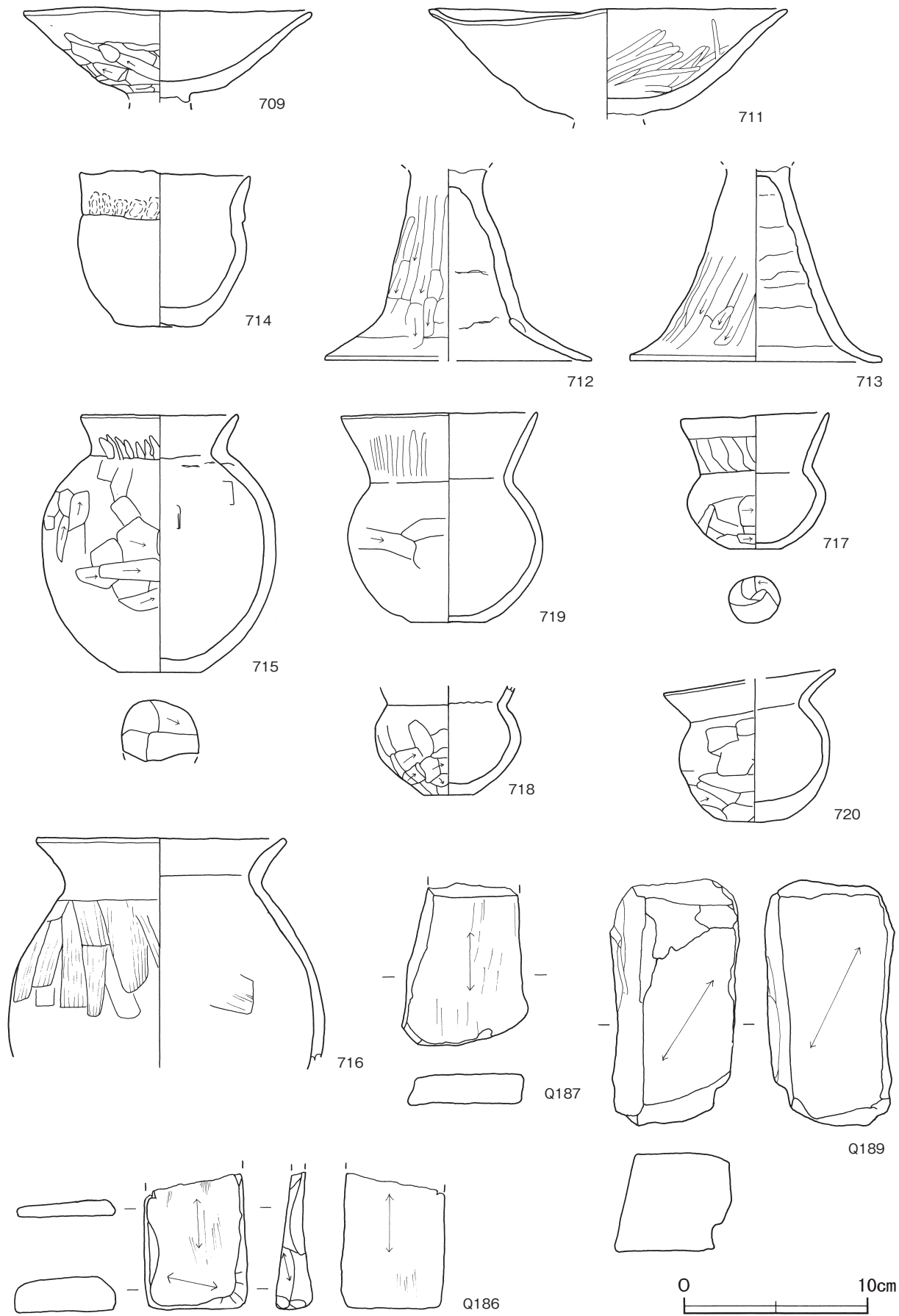
- | | | | |
|-------|------------------------|-------|---------------------------|
| 1 黒褐色 | 炭化材少量, ローム粒子・焼土粒子微量 | 3 黒褐色 | ロームブロック中量, 炭化粒子少量, 焼土粒子微量 |
| 2 暗褐色 | ロームブロック少量, 焼土粒子・炭化粒子微量 | | |

遺物出土状況 土師器片256点(椀類17, 高坏67, 埴45, 小形甕12, 甕類113, 不明2), 石器8点(砥石)が出土している。遺物の出土状況に偏りはなく、床面付近から炭化材も出土している。708・714・716・719は南東部の覆土下層, 713・715は南西部の覆土下層, 718は南西部の床面, 710は南壁際中央部の覆土下層, 720は南壁際中央の床面, 711は中央部の床面, 712は西部の北寄りと南寄りの覆土下層から出土した破片が接合して, 717は北部の覆土下層から出土している。貯蔵穴内からは705・709が覆土中層, 704・706が覆土下層からそれぞれ出土し, Q186は中央部北西寄りの床面, Q187～Q190は北壁中央の覆土下層, Q191は北東部床面からそれぞれ出土している。

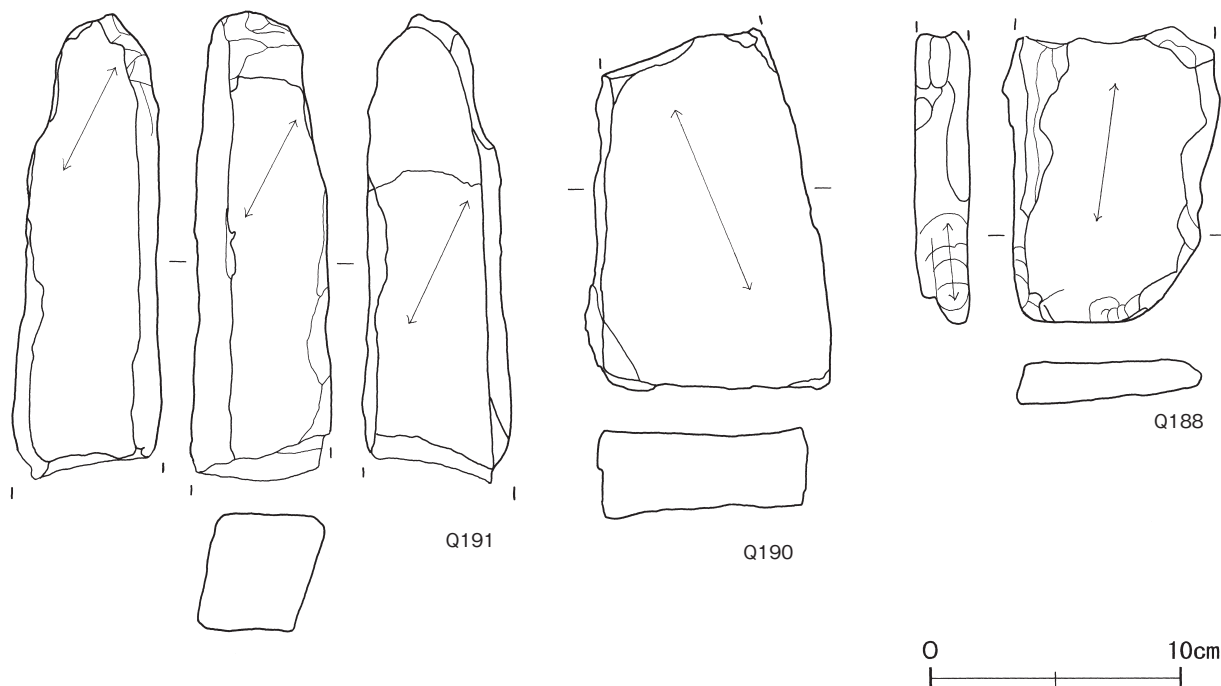
所見 床面から炭化材が出土していることや住居内や貯蔵穴中の覆土含有物などから、焼失住居と考えられる。遺物が床面から出土せず、完形に近いものも少ないことから、住居の廃絶時にほとんどの土器は持ち運ばれたものと考えられる。また、貯蔵穴2内からは完形に近い椀類が出土しているため、住居廃絶時にこれらの遺物を投棄していったものと考えられる。2つの貯蔵穴の関係は明確ではないが、貯蔵穴1からは細片となった土器片のみの出土に対して、貯蔵穴2からは完形に近い土器片が出土しているなどの相違点が見られるが、覆土は炭化材の含有など類似点も見られることから、2つは同時期に使用され、形状の違いから機能・性格などの使い分けがおこなわれていた可能性がある。ほかに砥石が多量に出土しているが、その多くは覆土下層からであり、本跡に伴わないと考えられる。時期は、中期中葉(5世紀中葉)と考えられる。



第77図 第206号住居跡出土遺物実測図(1)



第78图 第206号住居跡出土遺物実測図(2)



第79図 第206号住居跡出土遺物実測図(3)

第206号住居跡出土遺物観察表(第77~79図)

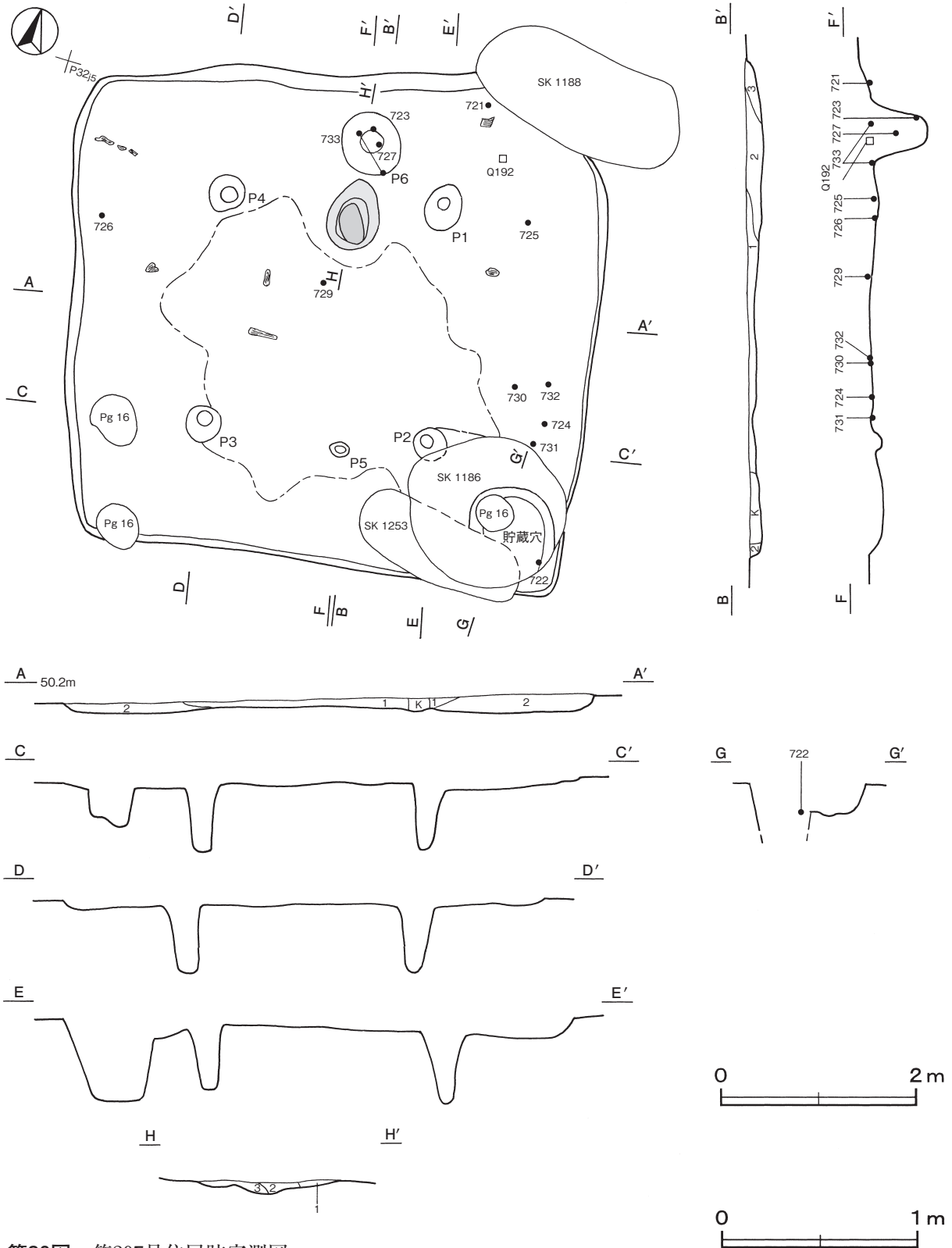
番号	種別	器種	口径	器高	底径	胎土	色調	焼成	手法の特徴ほか	出土位置	備考
704	土師器	椀	9.8	6.8	4.0	長石・赤色 粒子	橙	普通	外面摩耗顕著内面剥離顕著 外面・底部ヘラ削り	貯蔵穴2覆 土下層	100% PL77
705	土師器	椀	9.8	5.9	3.2	赤色粒子	にぶい橙	普通	体部外面下位ヘラ削り	貯蔵穴2覆 土中層	80% PL77
706	土師器	椀	10.0	7.4	2.7	石英・長石・ 赤色粒子	橙	普通	外面ヘラ削りの痕跡あり	貯蔵穴2覆 土下層	95% PL77
707	土師器	椀	[11.8]	5.5	4.8	長石	にぶい橙	普通	内面ヘラ削り	覆土中	40%
708	土師器	高坏	[17.8]	(5.7)	-	長石・赤色粒子	橙	普通	口縁部横ナデ 坏部外面ヘラ 削り	覆土下層	20%
709	土師器	高坏	15.4	(4.9)	-	石英・長石・雲 母・赤色粒子	橙	普通	内面剥離顕著、口縁部外面横 ナデ後坏部下位ヘラ削り	貯蔵穴2覆 土中層	50% PL78
710	土師器	高坏	15.6	(5.8)	-	雲母	橙	普通	内面剥離一部ヘラ磨きの痕跡あり 外面ヘラ磨き一部ヘラ削り	覆土下層	50% PL78
711	土師器	高坏	19.1	(6.1)	-	長石・雲母	にぶい橙	普通	口縁部横ナデ 坏部内面ヘラ磨き 外面下位ヘラ削りの痕跡あり	炉床面	40% PL78
712	土師器	高坏	-	(10.4)	[14.4]	石英・長石・雲 母・赤色粒子	にぶい橙	普通	脚部外面ヘラ削り 脚裾部横 ナデ	覆土下層	30%
713	土師器	高坏	-	(10.4)	13.5	石英・長石・ 雲母	明赤褐	普通	脚部外面ヘラ削り 脚裾部横 ナデ	覆土下層	40% PL78
714	土師器	小形甕	9.2	8.3	4.6	長石・赤色 粒子	にぶい橙	普通	口縁部折り返し後指頭押圧	覆土下層	98% PL77
715	土師器	小形甕	8.4	13.9	4.2	雲母	にぶい橙	普通	口縁部横ナデ後頸部ナデつけ 体部外面ヘラ削り 底部ヘラ削り	覆土下層	45% PL79
716	土師器	甕	13.2	(12.4)	-	長石	にぶい橙	普通	口縁部横ナデ 体部外面ハケ 目調整	覆土下層	30% PL79
717	土師器	埴	8.0	7.4	2.8	長石・雲母	にぶい赤褐	普通	口縁部横ナデ 頸部横方向のヘラナデ 体部外面・底部ヘラ削り	覆土下層	98% PL78
718	土師器	埴	-	(5.8)	2.6	長石	明赤褐	普通	体部外面ヘラ削り	床面	50%
719	土師器	埴	10.4	11.4	4.0	赤色粒子	にぶい黄褐	普通	頸部ヘラ磨き、体部外面ヘラ 削りの痕跡あり	覆土下層	80% PL78
720	土師器	埴	[8.3]	8.2	3.0	石英・長石・ 白色粒子	橙	普通	器面摩耗顕著、口縁部横ナデ 体部外面ヘラ削りの痕跡あり	床面	70% PL78

番号	器種	長さ	幅	厚さ	重量	材質	特徴	出土位置	備考
Q186	砥石	(7.3)	5.6	1.9	(78.0)	酸性凝灰岩	砥面3面	床面	PL117
Q187	砥石	(8.8)	6.2	1.7	(186.0)	粘板岩	砥面1面	覆土下層	PL117
Q188	砥石	(11.8)	8.8	2.0	(321.0)	粘板岩	砥面2面	覆土下層	PL117
Q189	砥石	13.3	6.8	5.3	(701.0)	粘板岩	砥面2面	覆土下層	PL117
Q190	砥石	(14.4)	9.8	3.9	(765.0)	粘板岩	砥面1面	覆土下層	
Q191	砥石	(18.5)	5.0	4.6	(756.0)	粘板岩	砥面3面	床面	PL117

第207号住居跡（第80～83図）

位置 調査西2区西部中央のP32j5区で、標高50.0mほどの台地縁辺の平坦部に位置している。

重複関係 北東部を第1188号土坑に、南東コーナー部を第1186・1253号土坑に、南西部を第16号ピット群にそれぞれ掘り込まれている。



第80図 第207号住居跡実測図

規模と形状 長軸5.20m，短軸5.00mの方形である。主軸方向はN-18°-Wであり，壁高は4～20cmで，外傾して立ち上がっている。

床 わずかに凹凸があり，南から北にやや傾斜している。中央部が踏み固められている。また，炭化材が床面から出土している。

炉 中央部の北寄りに位置している。長径64cm，短径54cmの楕円形で，床面を6cm掘り込んだ地床炉である。炉床面は火熱で赤変硬化している。

炉土層解説

- 1 赤褐色 焼土ブロック中量，ローム粒子・炭化粒子微量
- 2 明赤褐色 焼土ブロック多量，炭化粒子微量
- 3 濃い赤褐色 焼土ブロック中量，炭化物少量

ピット 6か所。P1～P4は深さ66～84cmで，規模や配置から支柱穴と考えられる。P5は深さ8cmで南部中央に位置しており，炉と向かい合う位置にあることから，出入り口施設に伴うピットと考えられるが，南壁から1m以上離れている。P6は深さ54cmで，炉の北側に位置し，遺物も出土していることから炉に付属する施設と考えられる。

貯蔵穴 南東コーナー部に位置し，長径100cm，短径90cmほどの楕円形と推測され，深さは32cmである。底面はほぼ平坦であり，壁はほぼ直立している。

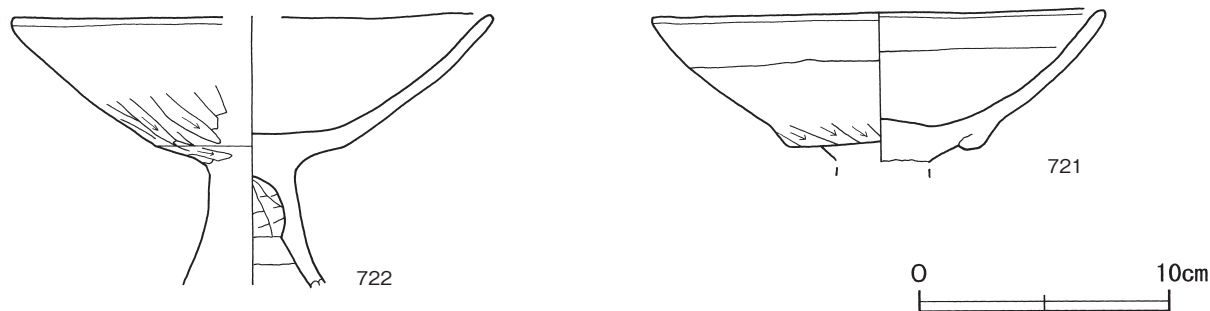
覆土 3層に分層される。覆土が薄いため明確な判断は困難であるが，含有物が多種であり，ブロック状のものが多くことから人為堆積と考えられる。

土層解説

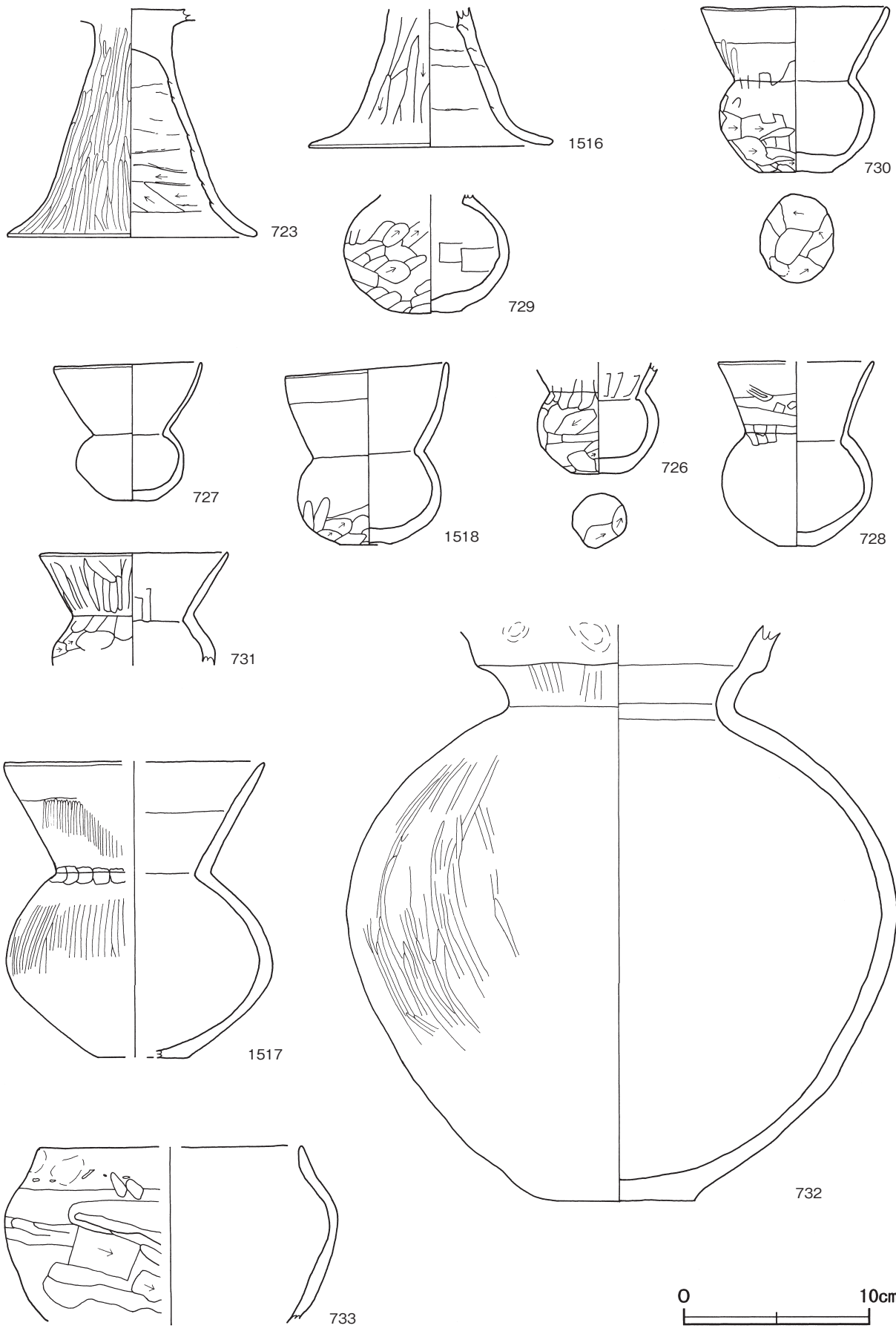
- 1 暗赤褐色 ロームブロック・焼土粒子少量，炭化物微量
- 2 暗褐色 ロームブロック・焼土粒子少量，炭化粒子微量
- 3 黒褐色 ロームブロック・炭化物少量，焼土ブロック微量

遺物出土状況 土師器片673点（坏類30，高坏33，碗7，柑43，壺74，甕類485，不明1），炉石1点が出土している。遺物の出土は北東部が極端に少ない。また，床面から炭化材が出土している。725は北東部の床面，721・Q192は北東コーナー部の覆土中層，728は南西部の覆土中，730は東部中央の床面，724・731・732は東部中央壁際の覆土下層から床面に散在，726は北西部壁際の覆土下層，729は中央部の覆土下層に散在，722は貯蔵穴内の覆土下層，723・727はP6内の覆土中層から下層，733はP6内の覆土中層とP6付近の覆土下層からそれぞれ出土している。

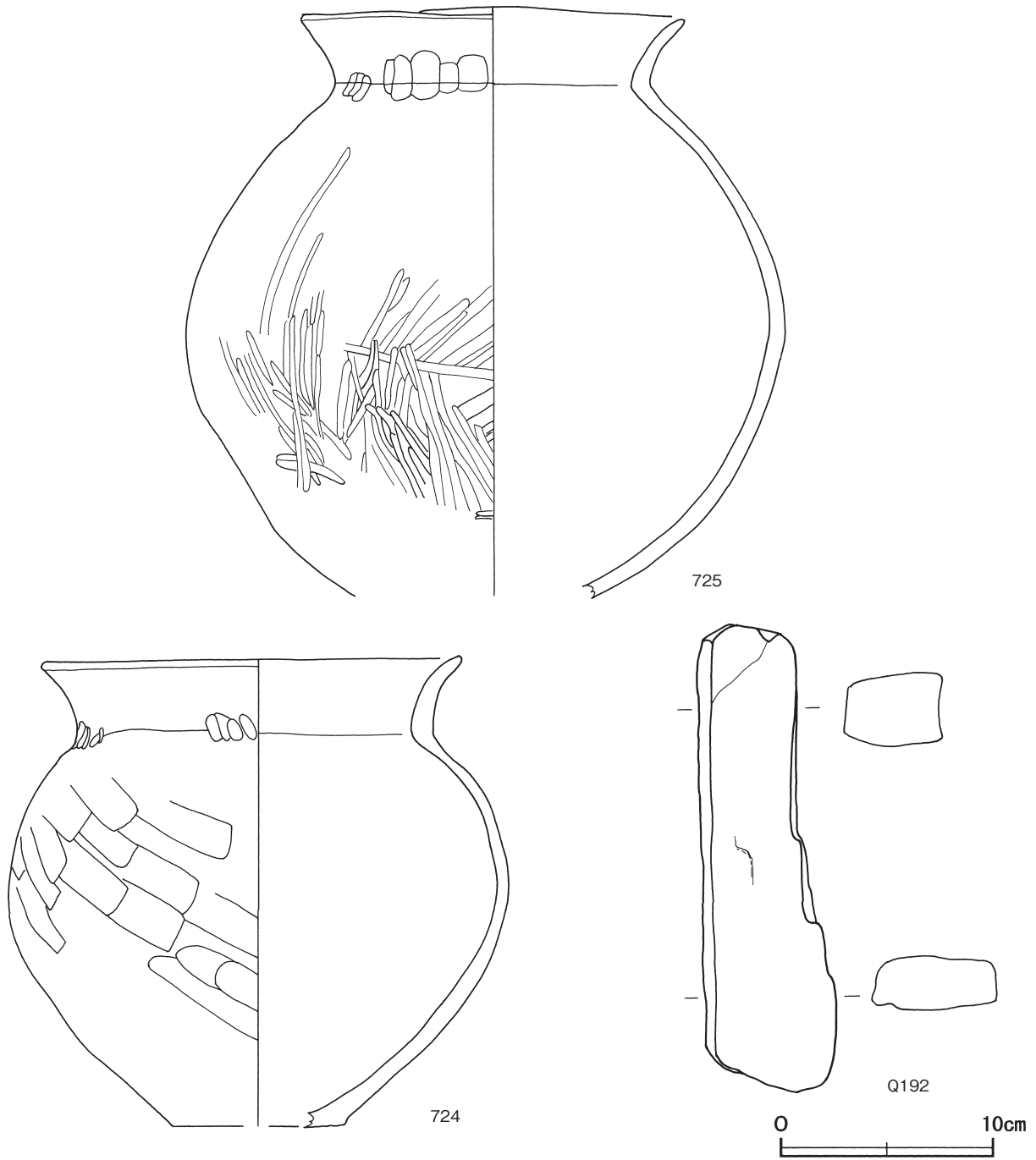
所見 床面からの炭化材の出土や覆土の含有物などから，焼失住居と考えられる。遺物は床面からの出土が比較的多く，完形に近いものも少ないことから，住居の廃絶時に不要な土器片を廃棄していったものと考えられる。ただし，東部壁際中央に集中した土器片は完形に近い甕や壺となり，住居の廃絶時に遺棄されたものと考えられる。時期は，中期前葉（5世紀前葉）と考えられる。



第81図 第207号住居跡出土遺物実測図(1)



第82図 第207号住居跡出土遺物実測図(2)



第83図 第207号住居跡出土遺物実測図(3)

第 207 号住居跡出土遺物観察表 (第 81 ~ 83 図)

番号	種別	器種	口径	器高	底径	胎土	色調	焼成	手法の特徴ほか	出土位置	備考
721	土師器	高坏	17.8	(5.4)	-	石英・長石・雲母・赤色粒子	赤	普通	坏部内面剥離顕著 口縁部横ナデ 坏部下位ヘラ削り	覆土中層	50% PL79
722	土師器	高坏	[18.8]	(10.6)	-	長石・雲母	明赤褐	普通	内面剥離顕著 坏部外面下位ヘラ削り	貯蔵穴覆土下層	30% PL79
723	土師器	高坏	-	(12.2)	13.2	長石・雲母・赤色粒子	橙	普通	脚部外面ヘラ磨き内面ヘラ削り	P 6 覆土下層	40% PL79
724	土師器	甕	19.3	22.0	12.0	石英・長石・雲母	にぶい橙	普通	口縁部横ナデ 頸部ナデつけ 体部ヘラナデ	床面	70% PL80
725	土師器	甕	17.9	(27.7)	-	長石・赤色粒子	にぶい黄橙	普通	口縁部横ナデ後頸部ナデつけ 体部外面ヘラ磨き	床面	60% PL80
726	土師器	埴	-	(6.0)	2.9	長石・雲母	橙	普通	頸部外面ナデつけ内面ヘラナデ 体部外面・底部ヘラ削り	覆土下層	60%
727	土師器	埴	7.8	7.4	2.2	赤色粒子	橙	普通	内面剥離顕著 外面摩耗顕著	P 6 覆土中層	90% PL78

番号	種別	器種	口径	器高	底径	胎土	色調	焼成	手法の特徴ほか	出土位置	備考
728	土師器	埴	[8.2]	9.9	2.2	雲母・赤色 粒子	にぶい褐	普通	口縁部横ナデ 頸部外面ナデ つけ 体部外面摩耗顕著	覆土中	40%
729	土師器	埴	-	(8.3)	3.3	雲母・赤色 粒子	橙	普通	体部外面ヘラナデとヘラ削り を併用内面ヘラナデ	覆土下層	40%
730	土師器	埴	9.9	8.9	4.0	長石・雲母・ 赤色粒子	にぶい赤褐	普通	口縁部横ナデ後ヘラ磨き 頸部外 面ナデつけ 体部・底部ヘラ削り	床面	80% PL78
731	土師器	埴	10.0	(6.1)	-	赤色粒子	明赤褐	普通	口縁部横ナデ後ヘラ磨き 頸部外 面ナデつけ 体部外面ヘラ削り	覆土下層	50%
732	土師器	壺	-	(30.8)	8.0	長石・雲母・ 赤色粒子	橙	普通	口縁部指頭圧痕 頸部・体部 ヘラ磨き	床面	50% PL80
733	土師器	椀	[14.0]	(9.5)	-	雲母・赤色 粒子	にぶい黄橙	普通	口縁部折り返し後ナデつけ指頭圧痕 体部外面ヘラナデ後一部ヘラ削り	P.6 覆土中・ 下層	20%
1516	土師器	高坏	-	(7.4)	12.9	長石・雲母	橙	普通	脚部外面縦方向の削り、内面 輪積痕	南東部覆土中	20%
1517	土師器	埴	[13.9]	15.8	[4.8]	長石・雲母・ 赤色粒子	明赤褐	普通	体部外面ヘラ磨き 口縁部横 ナデ内面剥離	南東部覆土中	60%
1518	土師器	埴	8.7	9.7	2.8	長石・石英・ 黒色粒子	明赤褐	普通	外部下位ヘラ削り 口縁部横 ナデ内面剥離	北東部覆土中	80%

番号	器種	長さ	幅	厚さ	重量	材質	特徴	出土位置	備考
Q192	炉石	21.9	6.4	3.4	643.0	砂岩	全面被熱痕	覆土中層	PL117

第208号住居跡（第84～89図）

位置 調査西2区中央のQ33b4区で、標高49.9mほどの台地縁辺の平坦部に位置している。

重複関係 北東部を第204号住居、第83号溝に掘り込まれている。

規模と形状 長軸7.12m、短軸7.00mの方形である。主軸方向はN-11°-Wであり、壁高は10～22cmで、外傾して立ち上がっている。

床 平坦であり、中央部が踏み固められている。

炉 中央部の北寄りに位置している。長径56cm、短径46cmの楕円形で、床面を10cm掘り込んだ地床炉である。炉床面は火熱で赤変硬化している。

炉土層解説

- 1 にぶい赤褐色 焼土ブロック中量、ローム粒子・炭化粒子微量

ピット 113か所。P1～P4は深さ72～86cmで、規模や配置から主柱穴と考えられる。P5は深さ12cm、P7は深さ8cmで南部中央に南北に並ぶように位置しており、炉と向かい合う位置にあることから、出入口施設に伴うピットと考えられる。P6は深さ28cmで、炉の北側に位置していることから、炉に付属する施設と考えられる。壁際に穿たれた96個の小ピットは規模や配置から壁柱穴と考えられる。

貯蔵穴 南西コーナー部に位置している。長径96cm、短径86cmの楕円形で、深さは51cmである。底面は皿状で、壁は外傾して立ち上がっている。覆土はブロックを主体とし、焼土や炭化材が混入した人為堆積と考えられる。

貯蔵穴土層解説

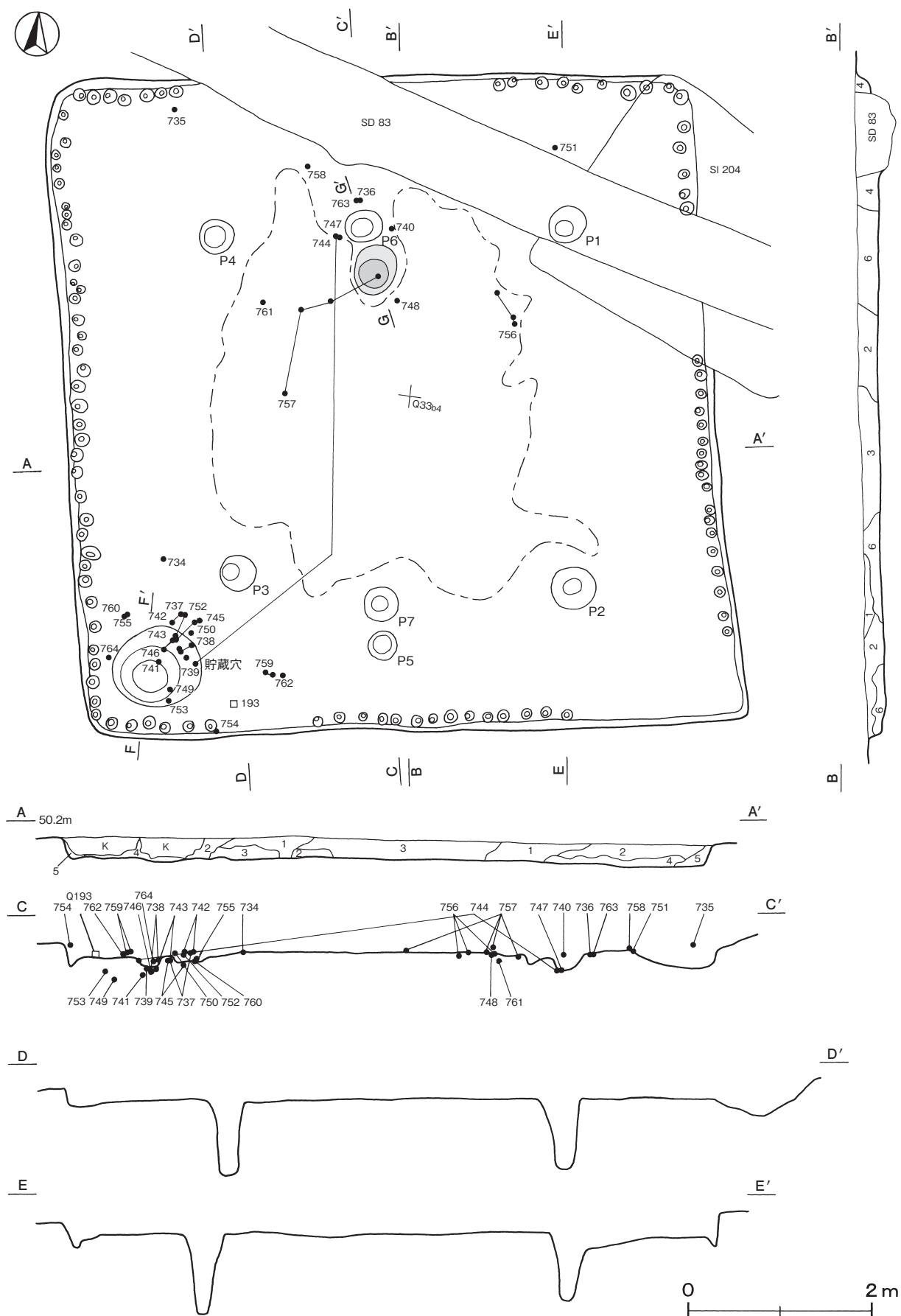
- 1 暗褐色 ロームブロック少量、炭化材・焼土粒子微量 3 暗褐色 ロームブロック少量、炭化粒子微量
2 褐色 ロームブロック中量、炭化粒子微量

覆土 6層に分層される。ブロックを多く含み、含有物が多種であり、不均一な堆積状況を示すことから人為堆積と考えられる。

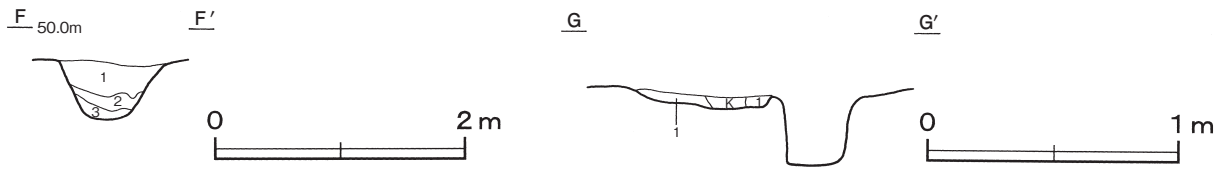
土層解説

- 1 黒褐色 炭化材少量、ローム粒子・焼土粒子微量 4 明褐色 ロームブロック多量
2 暗褐色 ロームブロック少量、焼土粒子・炭化粒子微量 5 褐色 ローム粒子中量、炭化粒子微量
3 にぶい褐色 ロームブロック中量、焼土粒子・炭化粒子微量 6 にぶい褐色 ロームブロック中量、炭化粒子少量

遺物出土状況 土師器片649点（坏類3、高坏271、埴109、鉢7、小形甕61、甌4、椀5、甕類189）が出土している。遺物の出土は南東部が極端に少ない。735・736・740・747・757・758・761・762・763は北西部の覆



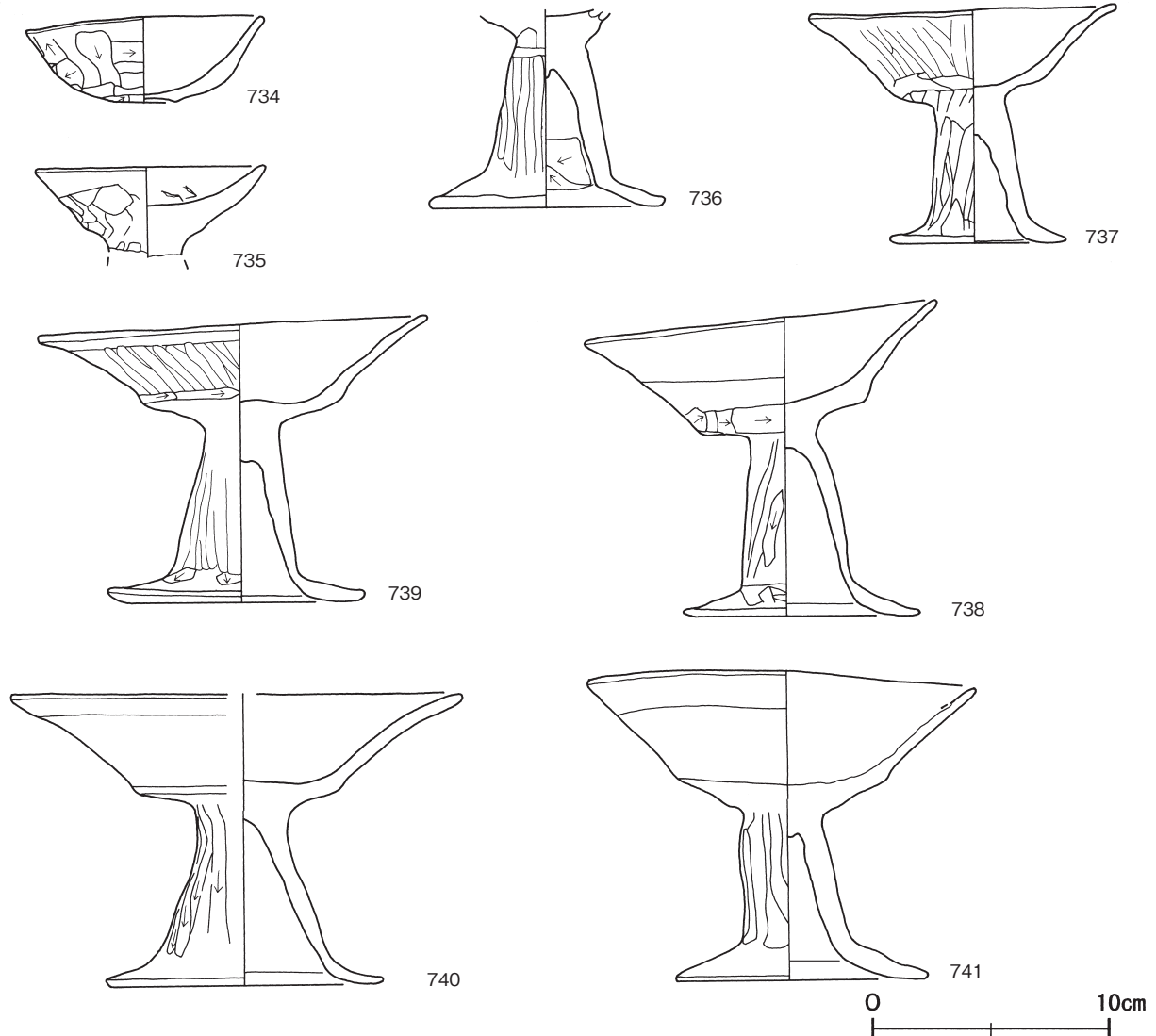
第84图 第208号住居跡実测图(1)



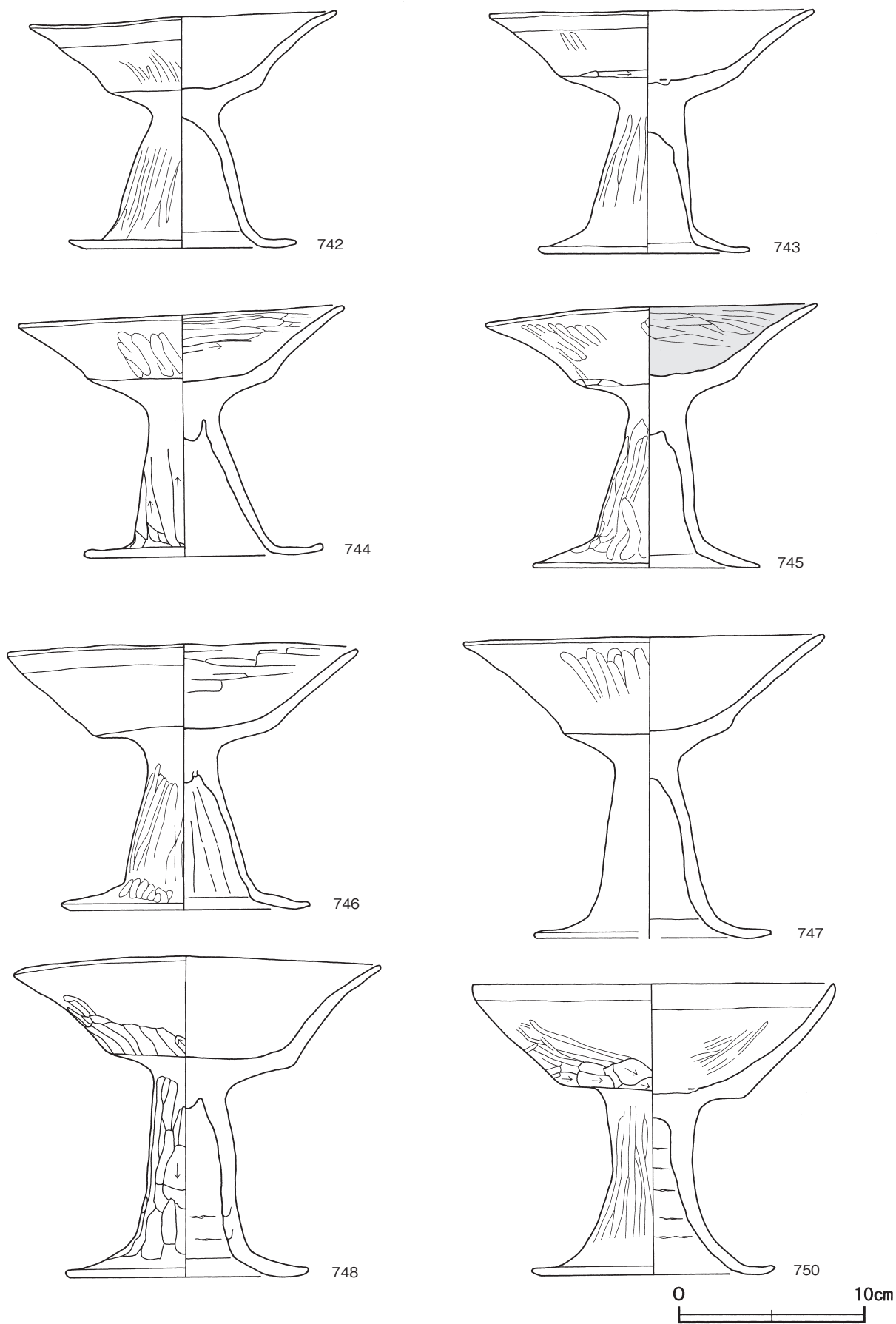
第85図 第208号住居跡実測図(2)

土下層, 751は北東部, 748は中央部のやや北西寄り, 754は南壁の西側, 734・755・764・Q193は南西部, 759は南西コーナー部に散在, 760は南西部壁際に散在し, これらは覆土中層から下層にかけて出土している。また, 737～739・741～743・745・746・749・750・752・753は貯蔵穴内やその周辺から出土し, 744は北西部と貯蔵穴付近出土の土器片が接合関係にある。

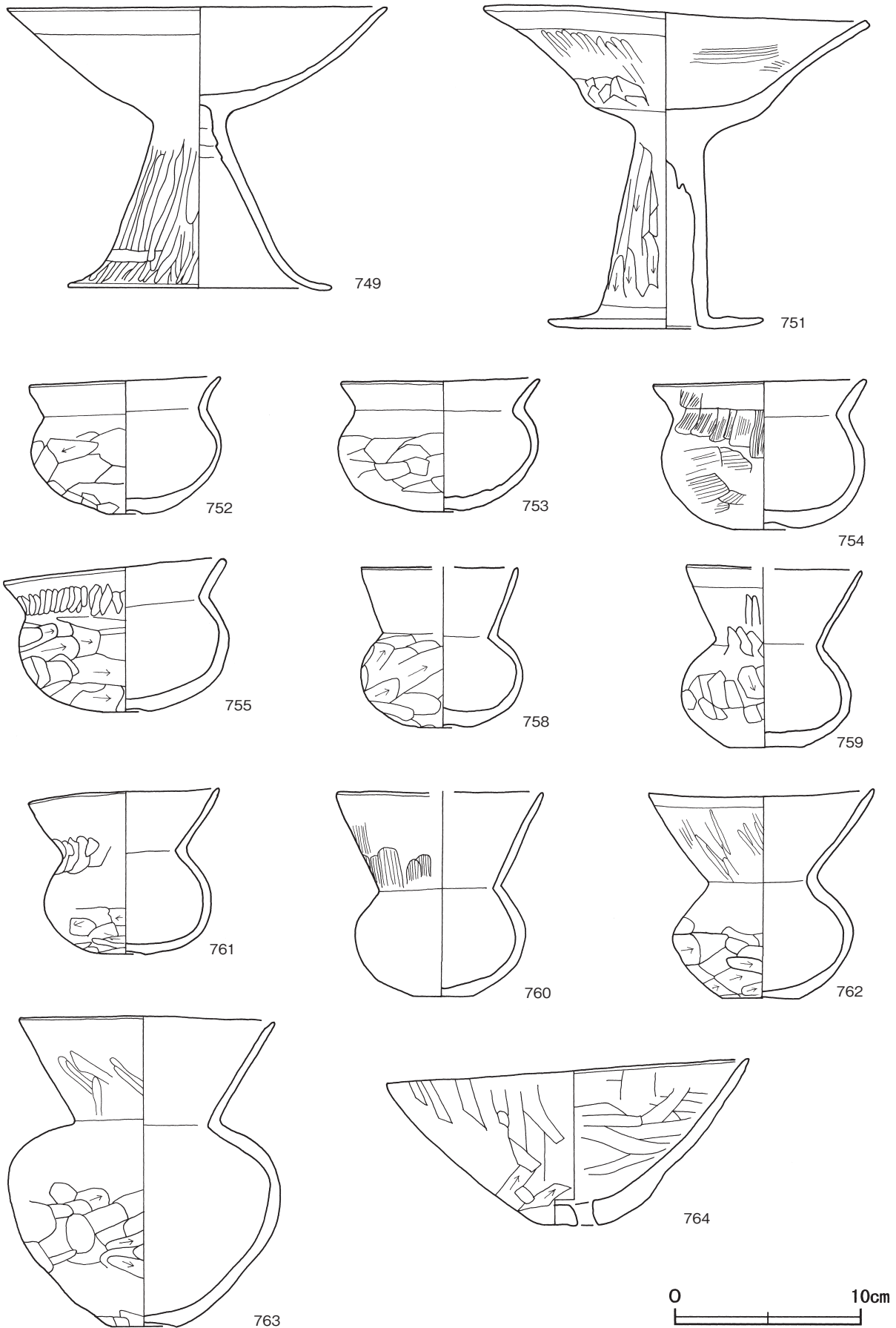
所見 遺物が床面から出土しないため, 住居廃絶時にほとんどの土器は持ち運ばれたものと考えられる。ただし, 覆土下層や貯蔵穴から遺物が多量に確認され, 完形に近いものが多数ある。その器種は高坏・椀・埴などが多く, 住居廃絶間もない時期に投棄されたものと考えられる。時期は, 中期中葉(5世紀中葉)と考えられる。



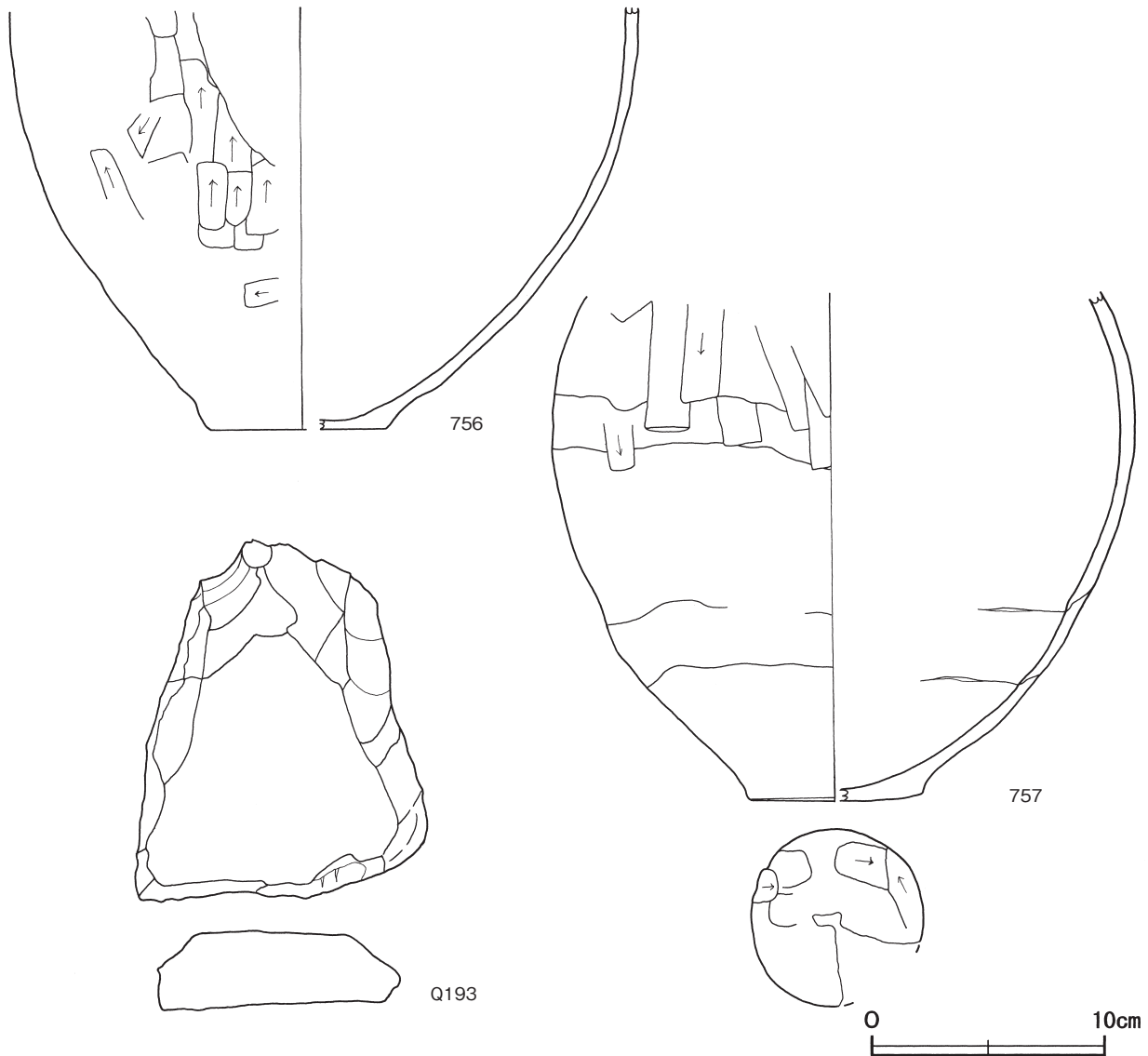
第86図 第208号住居跡出土遺物実測図(1)



第87图 第208号住居跡出土遺物実測図(2)



第88図 第208号住居跡出土遺物実測図(3)



第89図 第208号住居跡出土遺物実測図(4)

第 208 号住居跡出土遺物観察表 (第 86 ~ 89 図)

番号	種別	器種	口径	器高	底径	胎土	色調	焼成	手法の特徴ほか	出土位置	備考
734	土師器	碗	9.9	3.6	2.6	長石・雲母	にぶい黄橙	普通	口縁部横ナデ 体部外面ヘラ削り	覆土下層	100% PL81
735	土師器	高坏	9.7	(3.7)	-	長石・雲母	赤	普通	口縁部横ナデ 坏部内面ヘラナデ	覆土下層	30% PL84
736	土師器	高坏	-	(8.3)	10.0	石英・長石・雲母	橙	普通	脚部外面縦方向のヘラ磨き後 1条横方向のヘラ磨き	覆土下層	50%
737	土師器	高坏	12.7	10.0	7.4	長石・雲母	橙	普通	坏部内面剥離顕著 坏部・脚部外面ヘラ削り	覆土下層・貯蔵穴覆土中	90% PL79
738	土師器	高坏	14.6	13.2	10.0	石英・長石	橙	普通	口縁部横ナデ 坏部下位・脚部ヘラ削り	覆土下層・貯蔵穴覆土中	95% PL81
739	土師器	高坏	16.2	12.0	10.9	長石・雲母	明赤褐	普通	坏部内面剥離顕著 口縁部横ナデ 坏部外面ヘラ磨き 下位ヘラ削り 脚部外面ヘラ磨き 下位ヘラ削り	覆土下層・貯蔵穴覆土中	90% PL81
740	土師器	高坏	[18.8]	12.2	[11.8]	長石	橙	普通	坏部摩耗顕著 脚部外面ヘラ削り	覆土下層	40% PL83
741	土師器	高坏	16.1	13.1	10.6	長石・赤色粒子	橙	普通	坏部内面剥離顕著 口縁部横ナデ 脚部外面ヘラ磨き	貯蔵穴覆土中層	95% PL83
742	土師器	高坏	16.4	12.7	12.2	石英・長石	橙	普通	口縁部横ナデ 坏部外面・脚部外面ヘラ磨き	覆土下層	95% PL81
743	土師器	高坏	17.3	13.0	11.3	石英・長石・雲母	明赤褐	普通	坏部内面剥離顕著 口縁部横ナデ 坏部外面ヘラ磨き 下位ヘラ削り 脚部外面ヘラ磨き	覆土下層・貯蔵穴覆土上層	90% PL84
744	土師器	高坏	17.4	13.4	12.8	石英・長石	橙	普通	坏部内面剥離顕著 外面ヘラ磨き 脚部外面ヘラ削り	覆土下層	95% PL81
745	土師器	高坏	17.6	14.2	12.2	石英・長石	明赤褐	普通	坏部内面ヘラ磨き 外面・脚部外面ヘラ磨き	覆土下層	40% PL82
746	土師器	高坏	18.7	14.1	13.3	石英・長石・雲母・赤色粒子	橙	普通	坏部内面ヘラナデ 脚部外面ヘラ磨き 脚部ナデつけ	覆土中・下層	95% PL84

番号	種別	器種	口径	器高	底径	胎土	色調	焼成	手法の特徴ほか	出土位置	備考
747	土師器	高坏	19.1	16.3	12.6	長石・雲母	にぶい橙	普通	坏部内面剥離顕著 外面ヘラ磨き 脚部摩擦顕著	覆土下層	85% PL82
748	土師器	高坏	19.6	17.2	13.2	石英・長石・赤色粒子	赤橙	普通	坏部内面剥離顕著 坏部・脚部外面ヘラ削り	覆土下層	90% PL82
749	土師器	高坏	20.9	15.2	13.9	石英・長石・雲母・赤色粒子	橙	普通	坏部内面剥離 外面摩擦 脚部外面ヘラ磨き	貯蔵穴 覆土中層	90% PL82
750	土師器	高坏	19.4	15.6	13.0	石英・長石・雲母	橙	普通	口縁部横ナデ 坏部外面ヘラ磨き 後ヘラ削り 内面ヘラ磨き 脚部外面ヘラ磨き	覆土下層	95% PL82
751	土師器	高坏	20.3	17.3	11.5	石英・長石	橙	普通	口縁部横ナデ 坏部外面中位ヘラ磨き 下位ヘラ削り 脚部外面ヘラ削り	覆土下層	90% PL82
752	土師器	椀	10.1	7.4	1.8	雲母・赤色粒子	にぶい橙	普通	内面剥離 口縁部横ナデ 体部外面ヘラ削り	覆土下層	95% PL81
753	土師器	椀	10.5	7.2	2.3	石英・雲母・赤色粒子	にぶい橙	普通	内面剥離 口縁部横ナデ 体部外面ヘラ削り	貯蔵穴 覆土上層	98% PL81
754	土師器	椀	11.2	8.3	3.4	長石・雲母・赤色粒子	浅黄橙	普通	口縁部横ナデ後一部ハケ目調整 体部外面ハケ目調整	覆土中層	90% PL79
755	土師器	椀	11.9	8.3	2.5	長石・雲母・赤色粒子	浅黄橙	普通	口縁部横ナデ後頸部外面ナデつけ 体部外面ヘラ削り	覆土下層	95% PL79
756	土師器	甕	-	(20.0)	7.4	石英・長石・雲母	明褐	普通	体部外面ヘラ削り 内面一部剥離	覆土下層	30%
757	土師器	甕	-	(21.7)	7.3	長石・雲母	にぶい黄橙	普通	体部外面上位・底部ヘラ削り	覆土下層	35%
758	土師器	埴	8.1	8.5	2.6	長石・雲母	にぶい黄橙	普通	内面剥離 口縁部横ナデ 体部外面ヘラ削り	覆土下層	80% PL81
759	土師器	埴	[9.3]	9.8	3.8	雲母	明赤褐	普通	口縁部横ナデ 頸部ヘラ磨き 後ナデつけ 体部外面ヘラ削り	覆土下層	70% PL84
760	土師器	埴	[11.1]	10.9	3.2	石英・長石・雲母	橙	普通	頸部ハケ目調整 体部外面摩擦 顕著	覆土下層	65%
761	土師器	埴	10.1	8.9	1.9	石英・長石・赤色粒子	橙	普通	頸部ナデつけ 体部外面下位ヘラ削り	覆土下層	90% PL81
762	土師器	埴	12.0	11.2	4.1	石英・長石	橙	普通	口縁部横ナデ 頸部ヘラ磨き 体部外面下位ヘラ削り	覆土下層	85% PL83
763	土師器	埴	13.6	16.7	3.6	長石・赤色粒子	橙	普通	内面剥離顕著 頸部外面ヘラ磨き 体部外面ヘラ削り	覆土下層	85% PL83
764	土師器	甌	19.6	8.9	3.5	石英・長石・雲母	にぶい橙	普通	外面上位ヘラナデ下位ヘラ削り 内面ヘラナデ 底部単孔	覆土下層	90% PL83

番号	器種	長さ	幅	厚さ	重量	材質	特徴	出土位置	備考
Q193	炉石	15.4	12.4	3.3	713.0	砂岩	全面被熱痕	覆土中層	PL117

第209号住居跡（第90・91図）

位置 調査西2区西部中央のQ32d8区で、標高49.8mほどの台地縁辺の平坦部に位置している。

重複関係 西部を第2・5号地下式墳、第1211号土坑にそれぞれ掘り込まれている。

規模と形状 長軸4.92m、短軸3.72mの長方形である。主軸方向はN-10°-Wであり、壁高は10～16cmで、外傾して立ち上がっている。

床 平坦で、中央部が踏み固められている。また、炭化材（角材）が床面から出土している。

炉 中央部やや北東寄りに位置している。長径102cm、短径62cmの楕円形で、床面を6cm掘り込んだ地床炉である。炉床面は火熱で赤変硬化している。

炉土層解説

- 1 極暗赤褐色 焼土ブロック中量、ロームブロック・炭化粒子微量
- 2 暗赤褐色 焼土ブロック中量、ローム粒子少量
- 3 褐色 ロームブロック中量、焼土粒子・炭化粒子微量

ピット 15か所。P1は深さ43cm、P2は深さ8cmで南部のやや東寄りに南北に並ぶように位置し、炉と向かい合う場所にあることから、出入り口施設に伴うピットと考えられる。P3～P15は深さ15～40cmであり、壁際を巡るように位置していることから壁外柱穴の可能性が考えられる。

貯蔵穴 南東コーナー部に位置している。径60cmの円形で、深さは42cmである。底面は平坦で、壁はほぼ直立している。覆土はローム粒子を主体とし、焼土や炭化材が混入した人為堆積と考えられる。

貯蔵穴土層解説

- 1 極暗褐色 炭化材少量、ローム粒子・焼土粒子微量
- 2 黒褐色 炭化材少量、ロームブロック・焼土粒子微量
- 3 にぶい褐色 ローム粒子中量、焼土粒子・炭化粒子微量
- 4 褐色 ローム粒子中量、焼土粒子微量

覆土 3層に分層される。覆土が薄いため明確な判断は困難であるが、含有物が多種であり、不均一な堆積状況を示すことから人為堆積と考えられる。

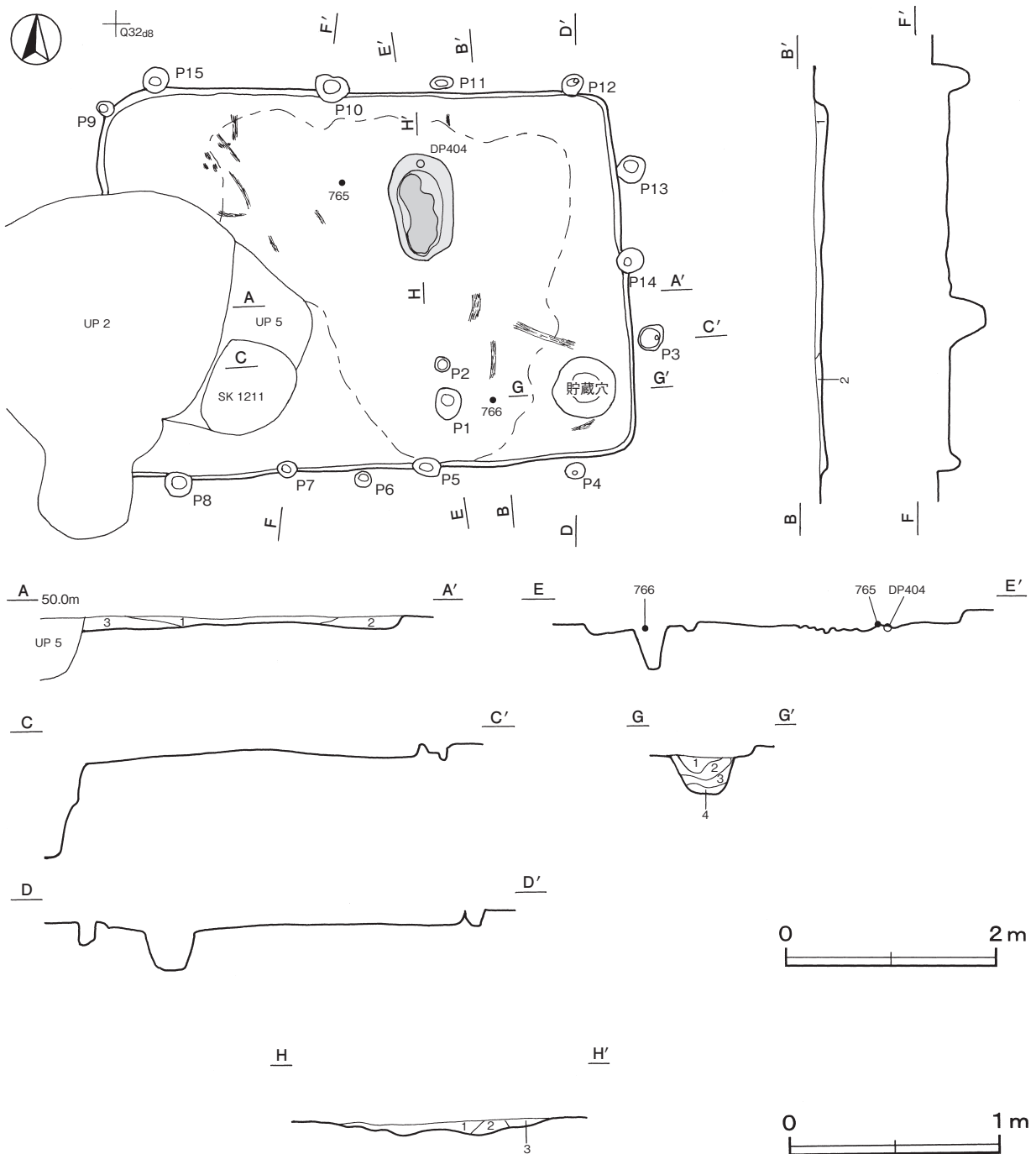
土層解説

1 黒褐色 ローム粒子・焼土粒子・炭化粒子微量
 2 暗褐色 ロームブロック・炭化物・焼土粒子微量

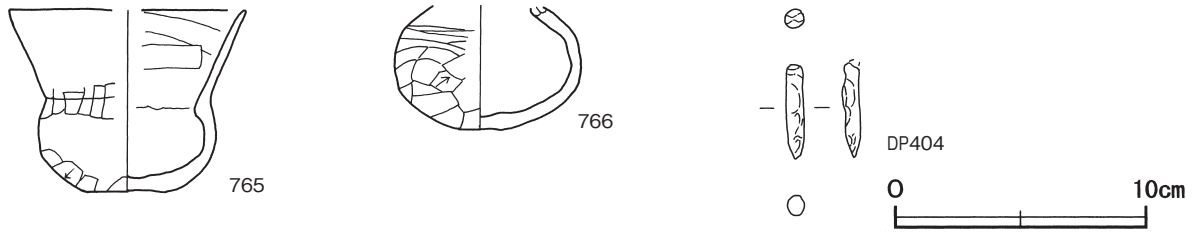
3 黒褐色 ローム粒子・炭化粒子微量

遺物出土状況 土師器片116点（高坏5，埴36，甕類75），不明土製品1点が出土している。遺物は北東部からの出土が少なく，床面付近から炭化材が多数出土している。765が中央部のやや北寄り，766は南東部，DP404は中央部の北東寄りからで，すべて床面からの出土である。

所見 床面から炭化材が出土していることや住居内や貯蔵穴中の覆土含有物などから，焼失住居と考えられる。遺物は床面から多く出土しているが，完形に近いものが少ないことから，住居の廃絶時に破損した遺物を廃棄したものと考えられる。時期は，中期中葉（5世紀中葉）と考えられる。



第90図 第209号住居跡実測図



第91図 第209号住居跡出土遺物実測図

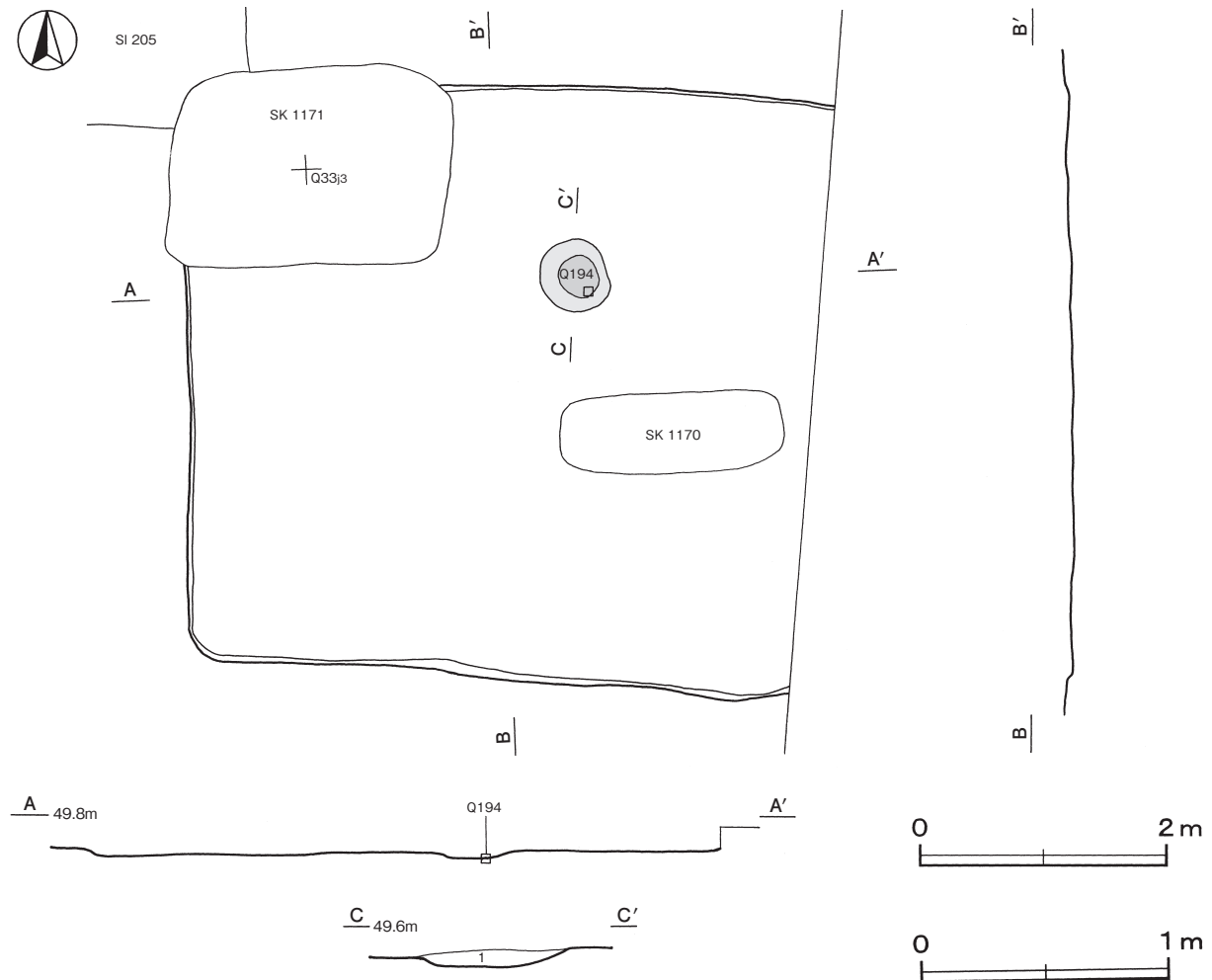
第209号住居跡出土遺物観察表（第91図）

番号	種別	器種	口径	器高	底径	胎土	色調	焼成	手法の特徴ほか	出土位置	備考
765	土師器	埴	[9.4]	7.2	3.0	石英・雲母	にぶい黄褐	普通	口縁部外面横ナデ内面ヘラナデ頸部外面ナデつけ 体部外面ヘラ削り	床面	40%
766	土師器	埴	-	(4.9)	1.7	雲母	にぶい褐	普通	体部外面ヘラ削り内面剥離顕著	床面	30%

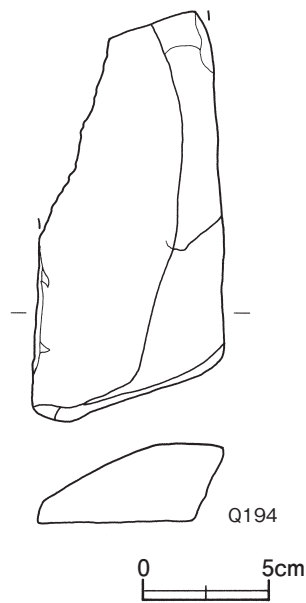
番号	器種	長さ	最大幅	最大厚	重量	材質	特徴	出土位置	備考
DP404	不明土製品	3.7	0.7	0.6	(0.94)	粘土	側面削り整形	床面	

第210号住居跡（第92・93図）

位置 調査西2区中央部南寄りのQ33j3区で、標高49.5mほどの台地縁辺の平坦部に位置している。



第92図 第210号住居跡実測図



第93図 第210号住居跡
出土遺物実測図

重複関係 北西部を第205号住居，第1171号土坑に，東部を第1170号土坑に掘り込まれている。

規模と形状 東部は調査区域外に延びているため，確認できた範囲は東西軸5.00m，南北軸4.82mの方形または長方形と推測される。長軸方向はN-5°-Eである。

床 平坦で，軟弱である。

炉 中央部北東寄りに位置している。径60cmほどの円形で，床面を4cm掘り込んだ地床炉であり，炉床面は火熱で赤変硬化している。

炉土層解説

1 黒褐色 炭化物・焼土粒子微量，ローム粒子極微量

遺物出土状況 土師器片1点，炉石1点が出土している。Q194は炉床面から出土している。

所見 覆土がないため，住居の廃絶時の状況は不明である。遺物は少ないが，土師器片の外面にヘラ磨きが丁寧に施され，住居内施設に炉が付設されていることから，時期は，前期（4世紀）と考えられる。

第210号住居跡出土遺物観察表（第93図）

番号	器種	最大長	最大幅	最大厚	重量	材質	特徴	出土位置	備考
Q194	炉石	(16.3)	7.6	3.1	(442.0)	ホルンフェルス	全面被熱痕	炉床面	PL117

第212号住居跡（第94・95図）

位置 調査西2区中央部のQ33f3区で，標高49.7mほどの台地縁辺の平坦部に位置している。

重複関係 北部を第6号地下式壙と第1297号土坑に，西部を第203号住居と第1296・1298号土坑に，南東部を第55号墓坑に掘り込まれている。

規模と形状 長軸6.58m，短軸6.36mの方形である。長軸方向はN-15°-Wであり，壁高は4～10cmで，外傾して立ち上がっている。

床 ほぼ平坦で，軟弱である。

炉 中央部北寄りに位置している。径68cmの円形で，床面を10cm掘り込んだ地床炉であり，炉床面は火熱で赤変硬化している。

炉土層解説

1 赤褐色 焼土ブロック中量，ローム粒子微量

3 褐色 ローム粒子少量，焼土粒子・炭化粒子微量

2 黒褐色 ローム粒子・焼土粒子微量

ピット 2か所。P1は深さ15cmで，南壁際中央部に位置し，炉と向かい合う場所にあることから，出入口施設に伴うピットと考えられる。P2は深さ22cmで，規模や配置から機能・性格を推測することはできなかった。

貯蔵穴 南東コーナー部に位置している。径90cmの円形で，深さは55cmである。底面は平坦で，壁はほぼ外傾して立ち上がっている。覆土はローム粒子を主体とし，レンズ状の堆積状況から自然堆積と考えられる。

貯蔵穴土層解説

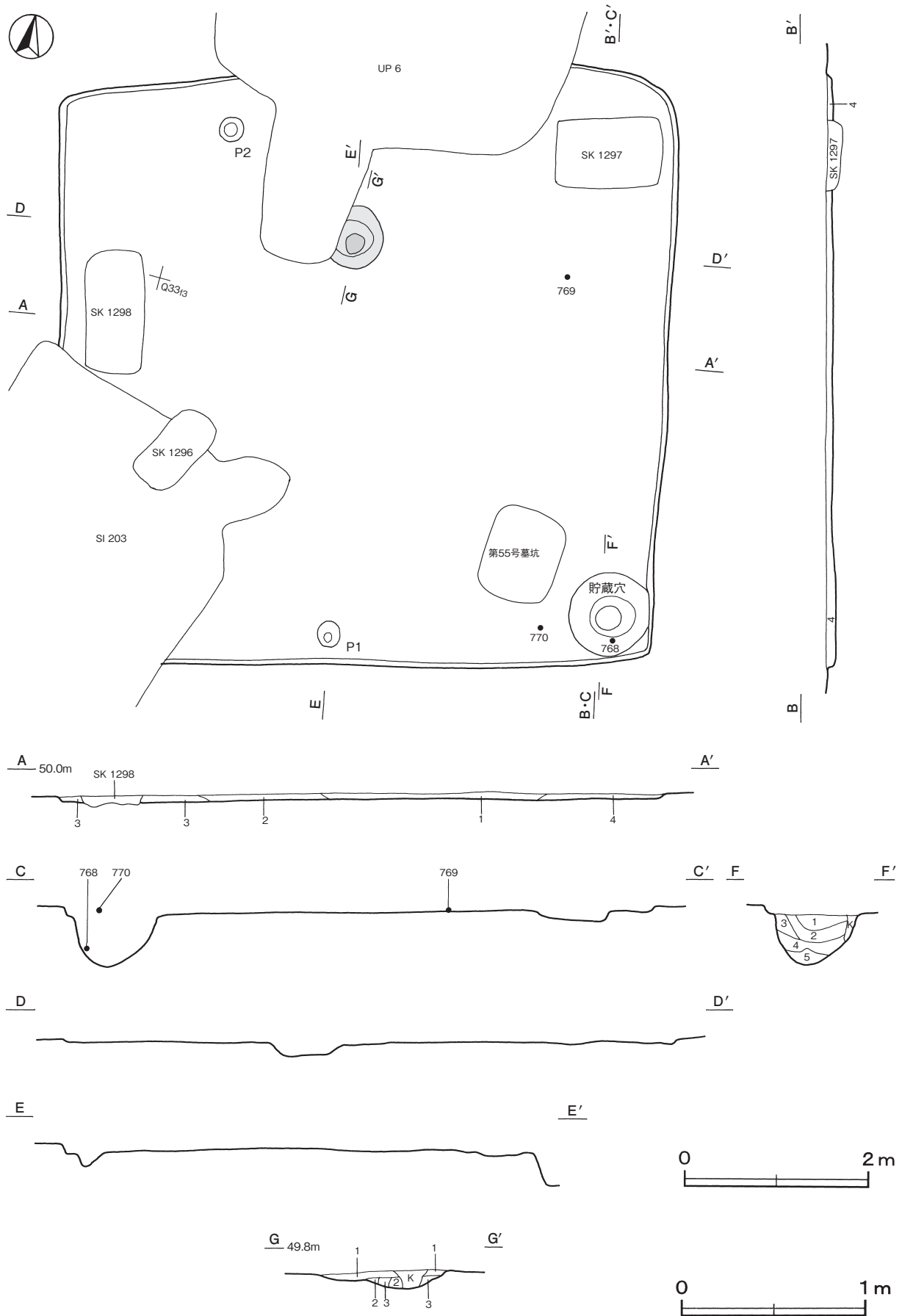
1 黒褐色 ローム粒子・炭化粒子微量

4 にぶい褐色 ロームブロック少量

2 暗褐色 ローム粒子少量，焼土粒子微量

5 褐色 ローム粒子中量，焼土粒子微量

3 褐色 ローム粒子中量



第94图 第212号住居跡実測图

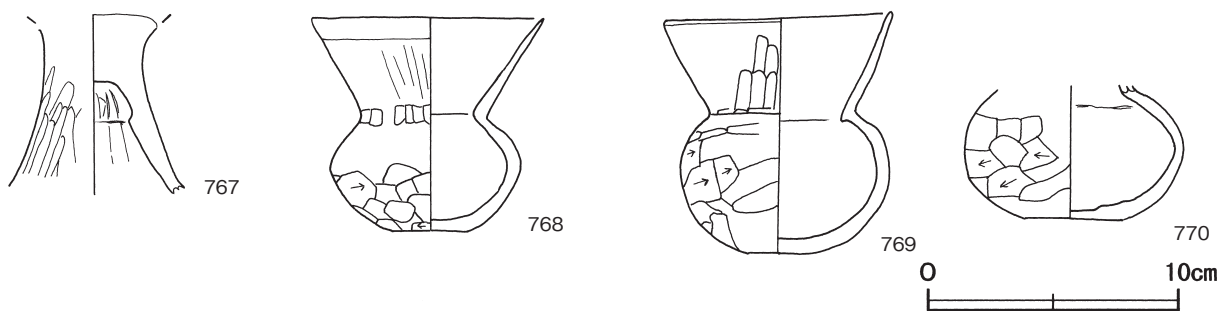
覆土 4層に分層される。含有物はローム粒子が主体で、レンズ状の堆積状況を示すことから自然堆積と考えられる。

土層解説

- | | | | |
|-------|---------|-------|---------------|
| 1 黒色 | ローム粒子微量 | 3 褐色 | ロームブロック少量 |
| 2 黒褐色 | ローム粒子少量 | 4 灰褐色 | ローム粒子微量、締まり弱い |

遺物出土状況 土師器片260点（高坏34, 埴12, 壺1, 甕類213）が出土している。遺物は東部からの出土が極端に少ない。769は北東部の床面, 770は南東部の貯蔵穴付近の覆土下層, 768は貯蔵穴内の覆土下層, 767は覆土中からそれぞれ出土している。

所見 遺物は床面及び覆土下層からの出土が多いが、完形に近いものが少ないことから、住居廃絶時に、不要な土器片と完形品に近い埴などを遺棄していったと考えられる。時期は、中期前葉（5世紀前葉）と考える。



第95図 第212号住居跡出土遺物実測図

第212号住居跡出土遺物観察表（第95図）

番号	種別	器種	口径	器高	底径	胎土	色調	焼成	手法の特徴ほか	出土位置	備考
767	土師器	高坏	-	(7.1)	-	長石・雲母	橙	普通	脚部外面ヘラ磨き	覆土中	30%
768	土師器	埴	9.1	8.4	2.8	長石・赤色 粒子	にぶい橙	普通	口縁部横ナデ 頸部外面ナデつけ 体部外面下位ヘラ削り	貯蔵穴覆土 下層	95% PL84
769	土師器	埴	8.8	9.6	2.5	長石・雲母・ 赤色粒子	橙	普通	口縁部外面横ナデ後ヘラナデ 体部外面ヘラ削り	床面	80% PL84
770	土師器	埴	-	(5.3)	3.7	石英・雲母	橙	普通	口縁部外面ヘラ削り内面一部剥離	覆土下層	70%

第213号住居跡（第96図）

位置 調査西2区東部北東寄りのQ35c3区で、標高48.8mほどの台地縁辺の平坦部に位置している。

規模と形状 東部が調査区域外に延びているため、確認できた規模は南北軸5.48m、東西軸2.58mの方形または長方形と推測される。主軸方向はN-6°-Wで、壁高は10～40cmで、直立している。

床 平坦で、北から南に向かって緩やかに傾斜している。中央部が踏み固められている。壁溝は深さ4～15cmで、確認された範囲で全周している。

ピット 46か所。深さ6～15cmで、壁溝内を掘り込んで壁際を周回していることから壁柱穴と考えられる。

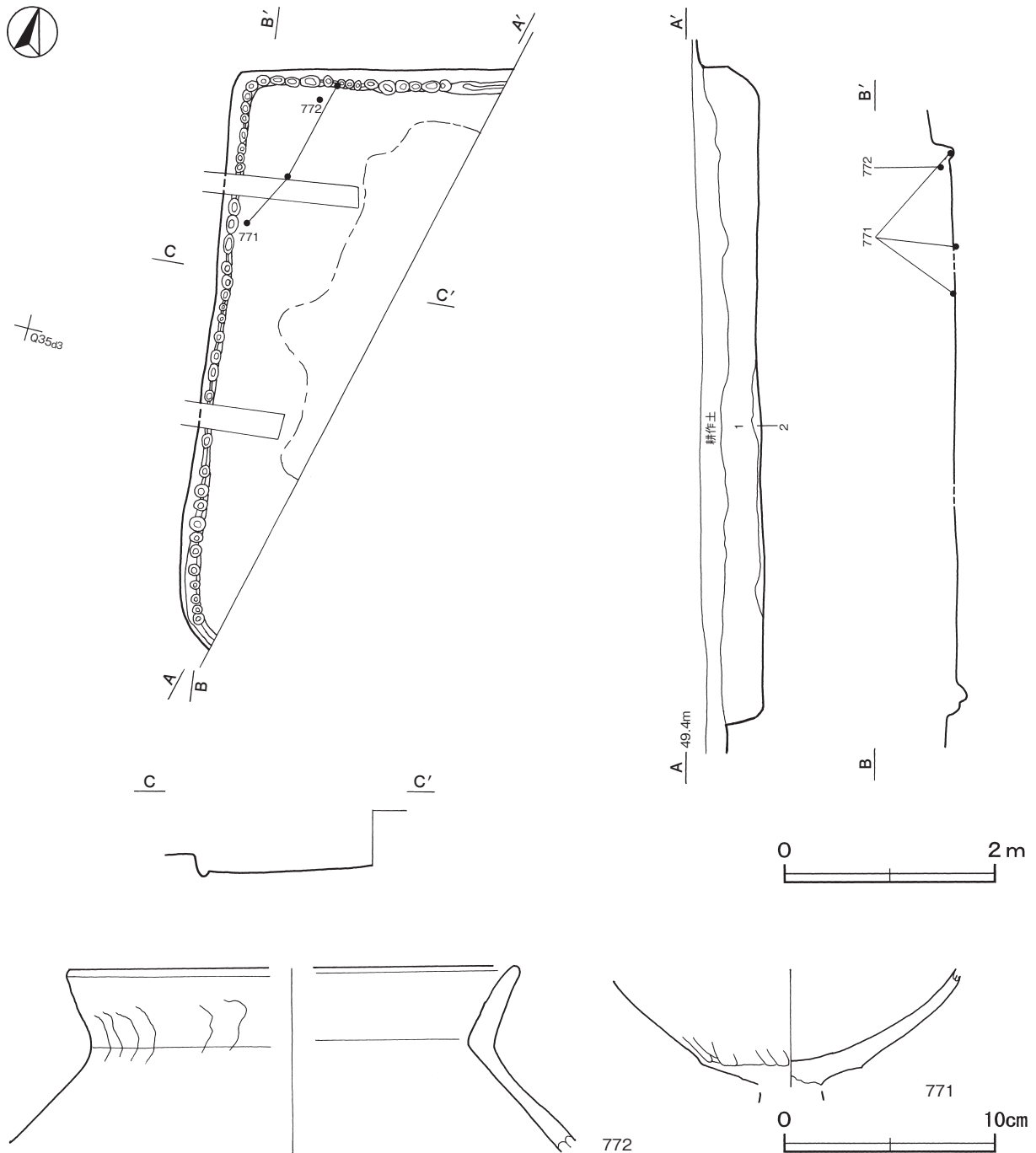
覆土 2層に分層される。含有物はローム粒子主体で、水平な堆積状況を示すことから自然堆積と考えられる。

土層解説

- | | | | |
|-------|----------------|-------|---------|
| 1 暗褐色 | ローム粒子少量、焼土粒子微量 | 2 黒褐色 | ローム粒子微量 |
|-------|----------------|-------|---------|

遺物出土状況 土師器片56点（高坏8, 埴4, 甕類44）が出土している。遺物は北部から多く出土している。771・772はともに北西コーナー部の覆土中層から下層にかけて出土している。また、縄文土器片、須恵器片も出土している。

所見 遺物が床面からほとんど出土せず、完形に近いものもないことから、住居の廃絶時に土器は持ち運ばれたものと考えられる。そのため、出土土器の多くは後世の流れ込みと考えられる。時期は、中期（5世紀）以前と考えられる。



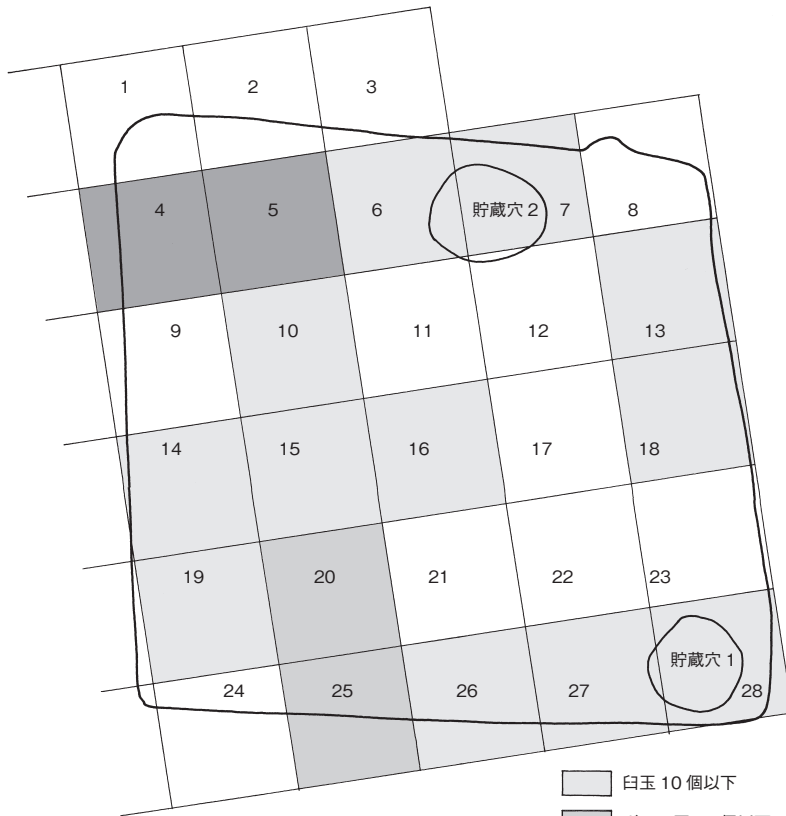
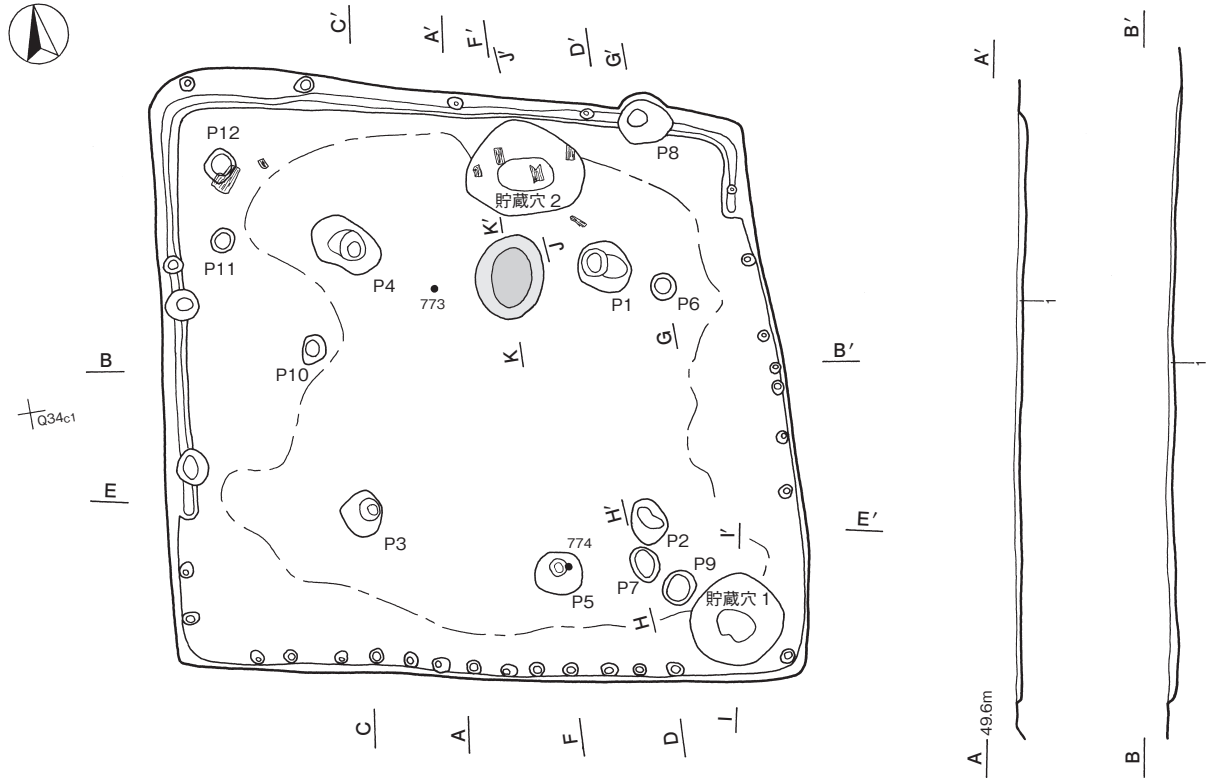
第96図 第213号住居跡・出土遺物実測図

第213号住居跡出土遺物観察表（第96図）

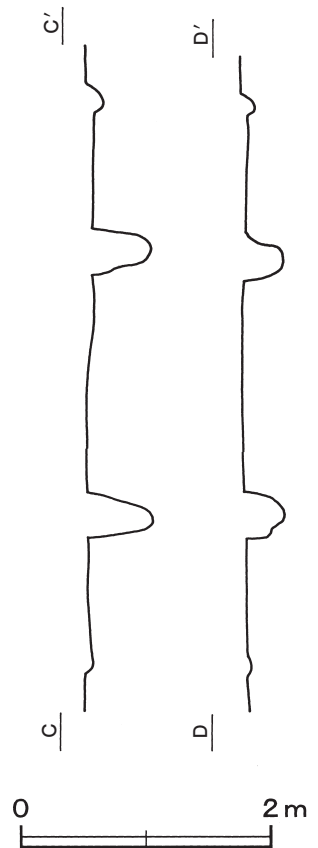
番号	種別	器種	口径	器高	底径	胎土	色調	焼成	手法の特徴ほか	出土位置	備考
771	土師器	高坏	-	(5.4)	-	石英・長石・雲母	橙	普通	坏部下位ヘラナデ	覆土下層	30%
772	土師器	甕	[21.0]	(8.7)	-	石英・長石	橙	普通	頸部外面ヘラナデ	覆土中層	10%

第216号住居跡 (第97・98・99・100図)

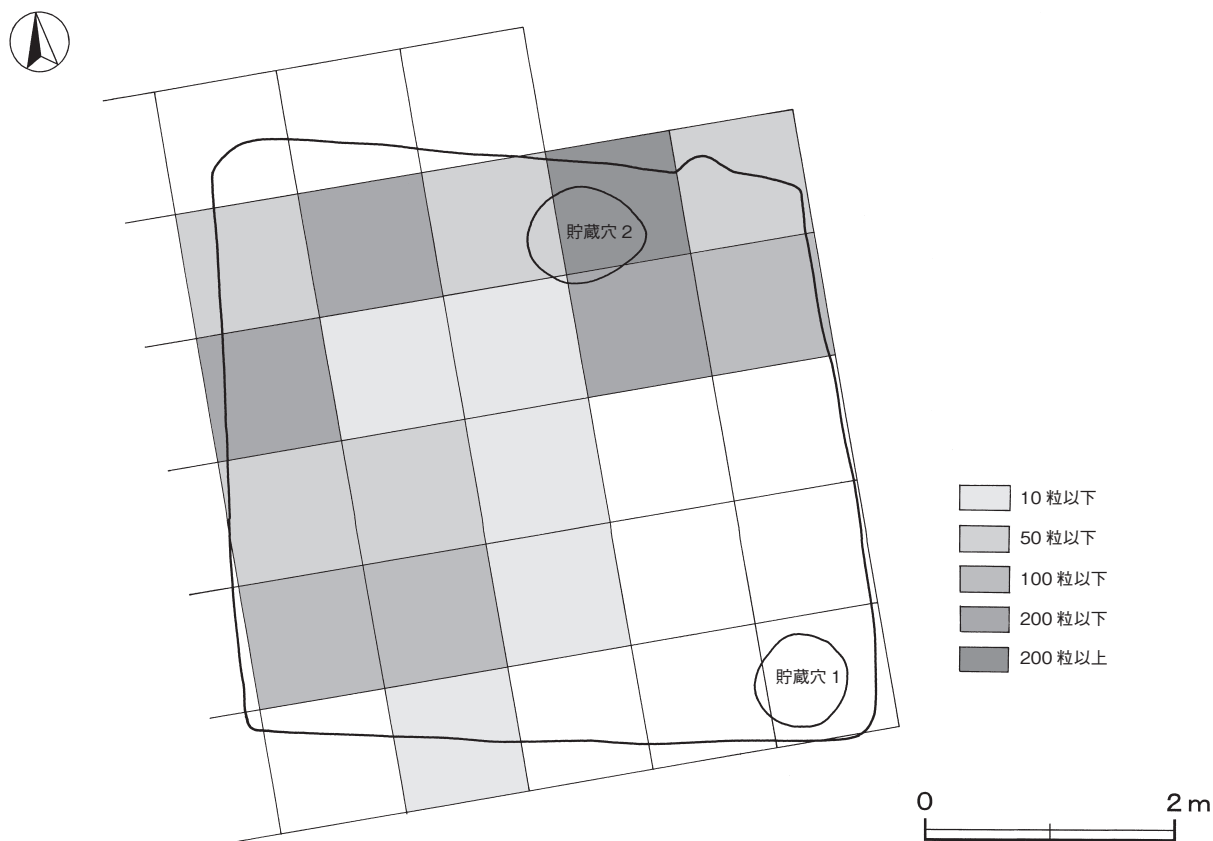
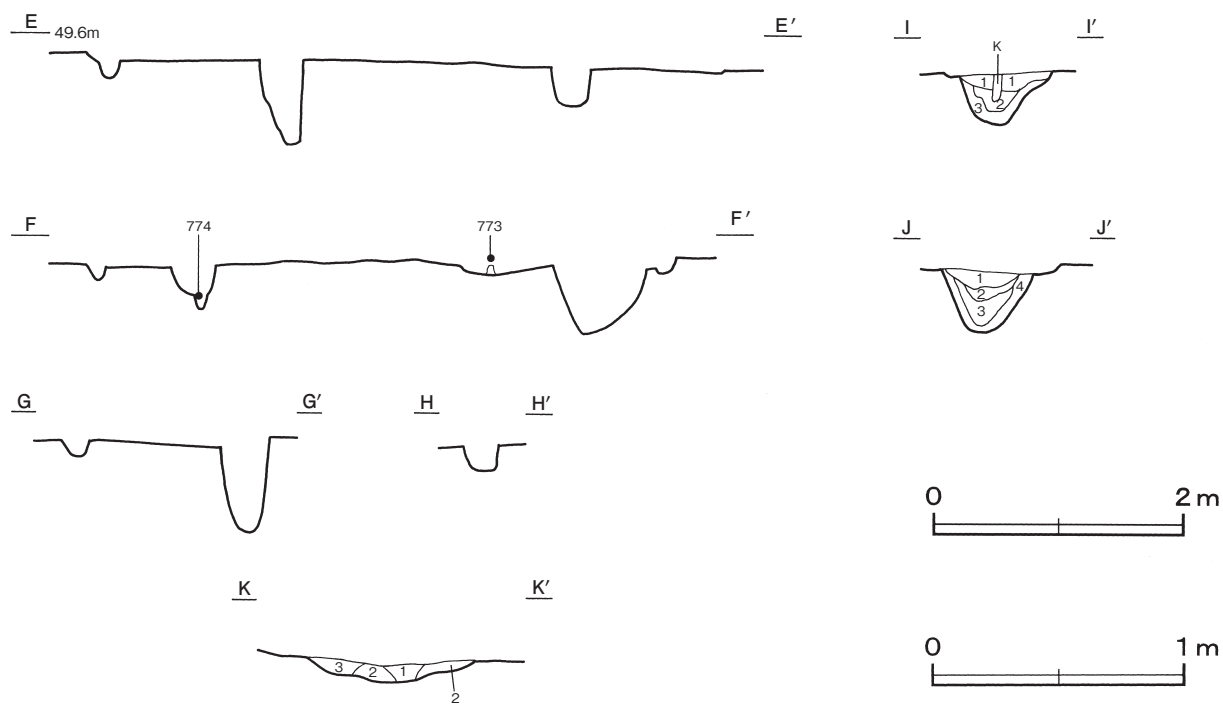
位置 調査西2区東部のQ34b1区で、標高49.4mほどの台地縁辺の平坦部に位置している。



- 白玉 10個以下
- ガラス玉 10個以下
- 白玉 20～30個



第97図 第216号住居跡実測図(1) 白玉・ガラス玉出土分布図



第98図 第216号住居跡実測図(2) 炭化米出土分布図

規模と形状 長軸5.19m, 短軸4.79mの菱形に近い方形である。主軸方向はN-8°-Eであり, 壁高は4~9cmで, 外傾して立ち上がっている。

床 わずかに起伏があり, 中央部が踏み固められている。壁溝は断面形がU字状であり, 北東コーナー部から北西コーナー部を經由して, 南西コーナー部付近まで巡っている。また, 床面から炭化材が出土している。

炉 中央部の北寄りに位置している。長径70cm, 短径52cmの楕円形で, 床面を8cm掘り込んだ地床炉である。炉床面は火熱で赤変硬化している。

炉土層解説

- | | | | |
|---------|-------------------------|-------|-------------------|
| 1 極暗褐色 | ローム粒子・焼土粒子少量, 炭化粒子微量 | 3 黒褐色 | ローム粒子・焼土粒子・炭化粒子微量 |
| 2 極暗赤褐色 | 焼土粒子中量, ローム粒子少量, 炭化粒子微量 | | |

ピット 42か所。P 1～P 4は深さ30～84cmで, 規模や配置から支柱穴と考えられる。P 5は深さ34cmで南部中央に位置しており, 炉と向かい合う位置にあることから出入り口施設に伴うピットと考えられる。P 6は深さ14cm, P 7は深さ20cmでそれぞれ支柱穴の近くに配置されていることから補助柱穴と考えられる。P 8は炉の北側に位置していることから炉に付属する土坑と考えられる。P 9～P 12は規模や配置から機能・性格を推測することができなかった。壁際に穿たれた30か所の小ピットは規模や配置から壁柱穴と考えられる。

貯蔵穴 2か所。貯蔵穴1は, 南東コーナー部に位置している。径72cmの円形で, 深さは40cmである。底面は皿状で, 壁は外傾して立ち上がっている。貯蔵穴2は, 北壁の中央部に位置している。長径95cm, 短径74cmの楕円形で, 深さは56cmである。底面は皿状で, 壁は外傾して立ち上がっている。これら2つの貯蔵穴の覆土は粒子状であるが, 焼土や炭化材が混入しているため, 人為堆積と考えられる。

貯蔵穴1土層解説

- | | | | |
|--------|----------------------|------|-----------------|
| 1 極暗褐色 | ローム粒子・焼土粒子・炭化材微量 | 3 褐色 | ローム粒子中量, 炭化粒子微量 |
| 2 暗褐色 | ローム粒子少量, 焼土粒子・炭化粒子微量 | | |

貯蔵穴2土層解説

- | | | | |
|--------|--------------------|-------|------------------------|
| 1 黒褐色 | 焼土ブロック・炭化物・ローム粒子微量 | 3 黒褐色 | 炭化物・ローム粒子少量, 焼土ブロック微量 |
| 2 極暗褐色 | ローム粒子・焼土粒子・炭化粒子微量 | 4 黒褐色 | ロームブロック少量, 焼土粒子・炭化粒子微量 |

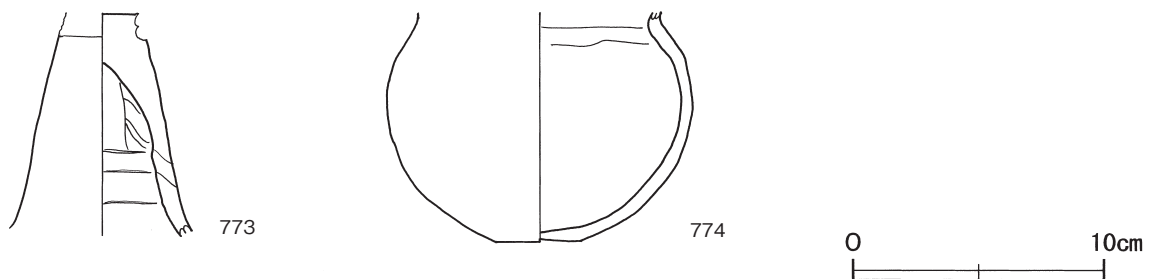
覆土 単一層であり, 覆土が薄かったため, 堆積状況は不明である。

土層解説

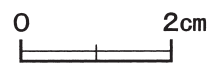
- | | |
|-------|-------------------|
| 1 黒褐色 | ローム粒子・焼土粒子・炭化粒子微量 |
|-------|-------------------|

遺物出土状況 土師器片180点(坏類1, 高坏59, 埴8, 椀14, 壺1, 甕類97), 石製白玉67点, ガラス製小玉3点, 炭化米1568粒が出土している。遺物は北西部から多く出土しているが, 須恵器片, 縄文土器片のみである。773は北西部の覆土中層, 774はP 5内の覆土中層から出土している。また, 白玉・ガラス小玉・炭化米が床面から散在した状態で出土している。白玉は北西部に集中し, ガラス玉は南西部のみ, 炭化米はP 8付近から半数以上出土している。

所見 床面から炭化材が出土していることや貯蔵穴中の覆土含有物などから, 焼失住居と考えられる。遺物が床面から多く出土しているが, 完形に近いものも少なく, 土器片の破断面・器面の摩耗が著しいことから, 住居の廃絶時に多くの土器は持ち運ばれ, 出土土器は混入または流れ込んだものと考えられる。また, 白玉・ガラス小玉・炭化米は住居内の広い範囲に散在し, 貯蔵穴や各ピット内からは出土していないことから, 貯蔵穴が埋め戻された後, 住居の出火前に散乱したのと考えられる。時期は中期(5世紀)代と考えられる。



第99図 第216号住居跡出土遺物実測図(1)



第100图 第216号住居跡出土遺物実測図(2)

第 216 号住居跡出土遺物観察表 (第 99・100 図)

番号	種別	器種	口径	器高	底径	胎土	色調	焼成	手法の特徴ほか	出土位置	備考
773	土師器	高坏	-	(8.7)	-	長石・赤色 粒子	橙	普通	脚部外面摩耗顕著内面輪積み 痕あり	覆土中層	30%
774	土師器	小形壺	-	(9.2)	3.4	長石・雲母・ 赤色粒子	橙	普通	器面摩耗顕著	P5 覆土中層	40%

番号	器種	径	厚さ	孔径	重量	材質	特徴	出土位置	備考
Q195	白玉	0.40	0.15	0.20	0.06	滑石	側面は円筒状 片面穿孔	4	PL117
Q196	白玉	0.40	0.10	0.17	0.06	滑石	側面は算盤玉状 片面穿孔	4	PL117
Q197	白玉	0.38	0.21	0.20	0.07	滑石	側面は算盤玉状 片面穿孔	4	PL117
Q198	白玉	0.42	0.23	0.20	0.09	滑石	両側面は円筒状 片面穿孔	4	PL117
Q199	白玉	(0.41)	0.21	0.20	0.08	滑石	側面は円筒状 片面穿孔	4	PL117
Q200	白玉	0.36	0.15	0.20	0.03	滑石	側面は算盤玉状 片面穿孔	4	PL117
Q201	白玉	0.41	0.08	0.20	0.02	滑石	側面は円筒状 片面穿孔	4	PL117
Q202	白玉	0.35	0.17	0.20	0.04	滑石	側面は円筒状 片面穿孔	4	PL117
Q203	白玉	0.35	0.25	0.20	0.06	滑石	側面は算盤玉状 片面穿孔	4	PL117
Q204	白玉	0.42	0.20	0.20	0.05	滑石	側面は算盤玉状 両面穿孔	4	PL117
Q205	白玉	0.41	0.23	0.20	0.06	滑石カ	側面は算盤玉状 両面穿孔	4	PL117
Q206	白玉	0.40	0.45	0.20	0.09	滑石	側面は太鼓状 両面穿孔	4	PL117
Q207	白玉	0.43	0.10	0.16	0.04	滑石	側面は円筒状 片面穿孔	4	PL117
Q208	白玉	0.41	0.31	0.15	0.09	滑石	側面は太鼓状 片面穿孔	4	PL117
Q209	白玉	0.40	0.10	0.12	0.04	滑石	側面は算盤玉状 片面穿孔	4	PL117
Q210	白玉	0.38	0.20	0.15	0.06	滑石	側面は算盤玉状 片面穿孔	4	PL117
Q211	白玉	0.41	0.20	0.10	0.06	滑石	側面は算盤玉状 片面穿孔	4	PL117
Q212	白玉	0.41	0.15	0.19	0.06	滑石	側面は算盤玉状 片面穿孔	4	PL117
Q213	白玉	0.40	0.21	0.15	0.06	滑石	側面は算盤玉状 片面穿孔	5	PL117
Q214	白玉	0.43	0.18	0.15	0.07	滑石	側面は算盤玉状 片面穿孔	5	PL117
Q215	白玉	0.43	0.23	0.20	0.09	滑石	側面は太鼓状 片面穿孔	5	PL117
Q216	白玉	0.34	0.24	0.20	0.03	滑石	側面は算盤玉状 片面穿孔	5	PL117
Q217	白玉	0.33	0.30	0.18	0.05	滑石カ	側面は太鼓状 片面穿孔	5	PL117
Q218	白玉	0.45	0.31	0.19	0.10	滑石	側面は太鼓状 片面穿孔	5	PL117
Q219	白玉	0.40	0.25	0.20	0.06	滑石カ	側面は算盤玉状 片面穿孔	5	PL117
Q220	白玉	0.42	0.18	0.20	0.05	滑石	側面は太鼓状 片面穿孔	5	PL117
Q221	白玉	0.44	0.15	0.19	0.06	滑石	側面は円筒状 片面穿孔	5	PL117
Q222	白玉	0.41	0.21	0.18	0.07	滑石	側面は太鼓状 片面穿孔	5	PL117
Q223	白玉	0.41	0.26	0.15	(0.07)	滑石	側面は算盤玉状 片面穿孔	5	PL117
Q224	白玉	0.41	0.24	0.20	0.07	滑石	側面は算盤玉状 片面穿孔	5	PL117
Q225	白玉	0.45	0.15	0.15	0.07	滑石	側面は算盤玉状 片面穿孔	5	PL117
Q226	白玉	0.36	0.37	0.15	0.07	滑石	側面は算盤玉状 片面穿孔	5	PL117
Q227	白玉	0.40	0.14	0.12	0.04	滑石	側面は算盤玉状 片面穿孔	5	PL117
Q228	白玉	0.40	0.17	0.20	0.04	滑石	側面は太鼓状 片面穿孔	5	PL117
Q229	白玉	0.37	0.38	0.12	0.08	滑石	側面は算盤玉状 片面穿孔	5	PL117
Q230	白玉	0.40	0.15	0.18	0.05	滑石	側面は太鼓状 片面穿孔	5	PL117
Q231	白玉	0.46	0.18	0.20	0.07	滑石	側面は算盤玉状 片面穿孔	5	PL117
Q232	白玉	0.39	0.14	0.18	0.04	滑石	側面は太鼓状 片面穿孔	5	PL117
Q233	白玉	0.45	0.21	0.18	0.08	滑石	側面は算盤玉状 片面穿孔	6	PL117
Q234	白玉	0.36	0.22	0.19	0.05	滑石	側面は算盤玉状 片面穿孔	7	PL117
Q235	白玉	0.41	0.20	0.15	0.05	滑石カ	側面は太鼓状 片面穿孔	10	PL117
Q236	白玉	0.44	0.10	0.15	0.04	滑石	側面は太鼓状 片面穿孔	14	PL117
Q237	白玉	0.43	0.25	0.15	0.07	滑石	側面は算盤玉状 片面穿孔	15	PL117

番号	器種	径	厚さ	孔径	重量	材質	特徴	出土位置	備考
Q238	白玉	0.37	0.25	0.12	0.06	滑石	側面は太鼓状 片面穿孔	15	PL117
Q239	白玉	0.39	0.23	0.12	0.07	滑石	側面は算盤玉状 片面穿孔	15	PL117
Q240	白玉	0.41	0.30	0.10	0.07	滑石	側面は太鼓状 片面穿孔	16	PL117
Q241	白玉	0.40	0.30	0.12	(0.08)	滑石	側面は太鼓状 片面穿孔	18	PL117
Q242	白玉	0.36	0.17	0.15	0.04	滑石	側面は算盤玉状 片面穿孔	19	PL117
Q243	ガラス小玉	0.48	0.36	0.11	0.11	ガラス	赤褐色 側面は太鼓状	20	PL117
Q244	白玉	0.40	0.25	0.19	0.05	滑石	側面は太鼓状 片面穿孔	26	PL117
Q245	白玉	0.32	0.17	0.12	0.03	滑石	側面は円筒状 片面穿孔	27	PL117
Q246	白玉	0.35	0.11	0.14	0.03	滑石	側面は円筒状 片面穿孔	27	PL117
Q247	白玉	0.33	0.20	0.12	0.05	滑石	側面は円筒状 片面穿孔	28	PL117
Q248	白玉	0.40	0.25	0.12	0.06	滑石	側面は算盤玉状 片面穿孔	4	PL117
Q249	白玉	0.42	0.33	0.12	0.09	滑石	側面は算盤玉状 片面穿孔	4	PL117
Q250	白玉	0.40	0.22	0.10	0.08	滑石	側面は算盤玉状 片面穿孔	5	PL117
Q251	白玉	0.43	0.26	0.10	0.08	滑石	側面は算盤玉状 片面穿孔	5	PL117
Q252	白玉	0.41	0.22	0.14	0.06	滑石	側面は算盤玉状 片面穿孔	5	PL117
Q253	白玉	0.40	0.26	0.18	0.07	滑石	側面は算盤玉状 片面穿孔	5	PL117
Q254	白玉	0.40	0.26	0.14	0.07	滑石	側面は算盤玉状 片面穿孔	5	PL117
Q255	白玉	0.47	0.18	0.15	0.07	滑石	側面は算盤玉状 片面穿孔	4	PL117
Q256	白玉	0.41	0.28	0.17	0.07	滑石	側面は算盤玉状 片面穿孔	10	PL117
Q257	白玉	0.40	0.20	0.17	0.07	滑石	側面は算盤玉状 片面穿孔	5	PL117
Q258	白玉	0.40	0.34	0.17	0.11	滑石	側面は太鼓状 片面穿孔	5	PL117
Q259	白玉	0.42	0.24	0.17	0.08	滑石	側面は円筒状 片面穿孔	5	PL117
Q260	白玉	0.38	0.30	0.18	0.07	滑石	側面は算盤玉状 片面穿孔	5	PL117
Q261	白玉	0.44	0.20	0.18	0.08	滑石	側面は算盤玉状 片面穿孔	4	PL117
Q262	白玉	0.43	0.15	0.18	0.05	滑石	側面は算盤玉状 片面穿孔	13	PL117
Q263	ガラス小玉	0.42	0.37	0.17	0.08	ガラス	赤褐色 側面は太鼓状	25	PL117
Q264	ガラス小玉	0.43	0.36	0.17	0.11	ガラス	赤褐色 側面は太鼓状	25	PL117

第218号住居跡（第101・102図）

位置 調査西2区中央部のQ33c9区で、標高49.6mほどの台地縁辺の平坦部に位置している。

重複関係 北部を第83号溝に掘り込まれている。

規模と形状 長軸4.29m、短軸4.10mの方形である。主軸方向はN-3°-Wであり、壁高は16～20cmで、ほぼ直立している。

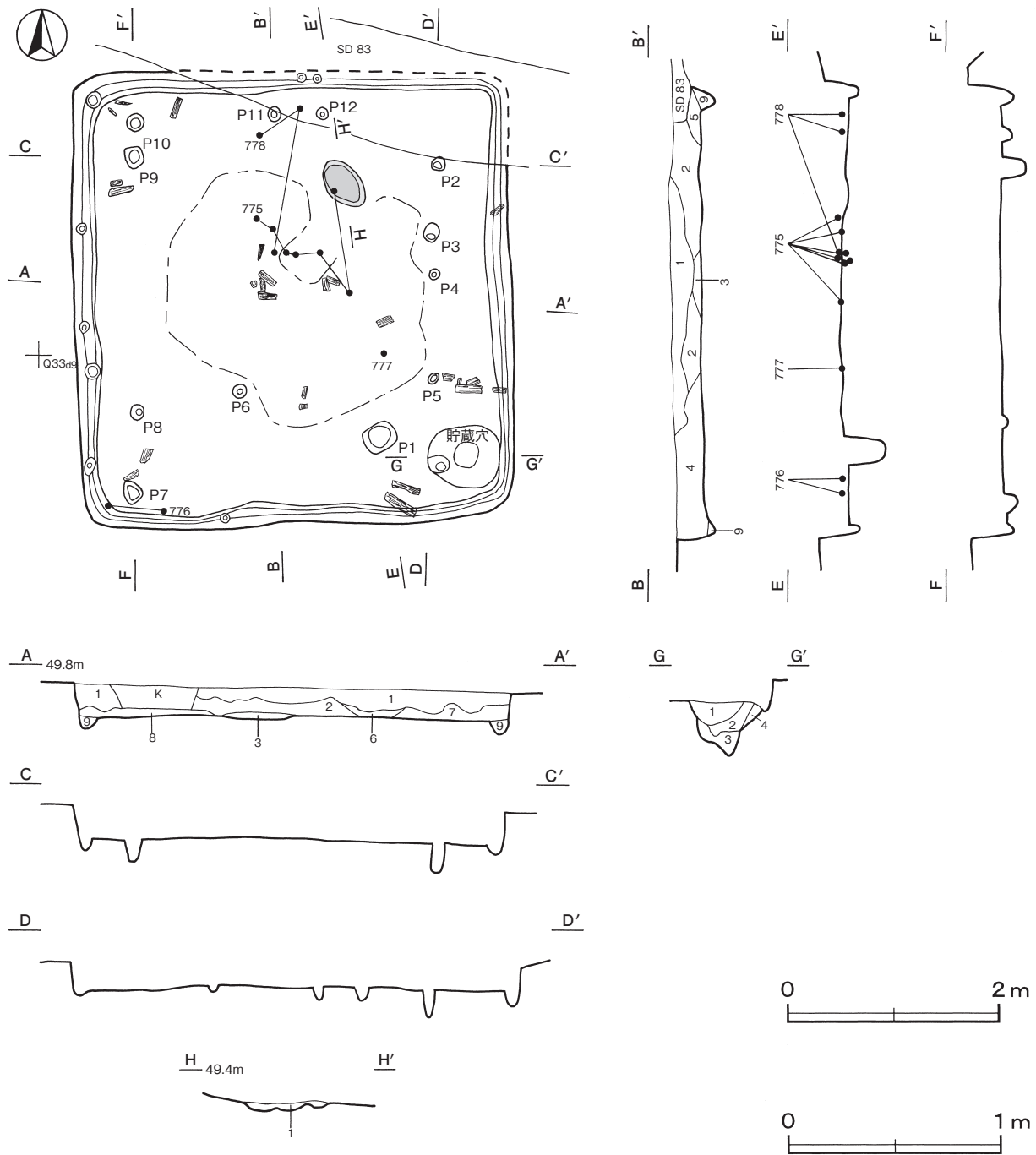
床 ほぼ平坦である。中央部が踏み固められている。壁溝は断面形がU字状で、全周している。また、床面からは炭化材（丸材・角材）が出土している。

炉 中央部北東寄りに位置している。長径53cm、短径33cmの楕円形で、床面を8cm掘り込んだ地床炉である。炉床面は火熱で赤変硬化している。

炉土層解説

- 1 暗赤褐色 焼土ブロック・炭化材中量、ローム粒子微量

ピット 20か所。P1は深さ38cmで南部東寄りに位置しており、炉と向かい合う位置にあることから、出入り口施設に伴うピットと考えられる。P2～P12は本跡に主柱穴と考えられるような規模の柱穴が確認されていないこと、壁に沿って配置されていることなどから上屋の支柱穴の可能性が考えられる。壁際に穿たれた8個の小ピットは配置から壁柱穴と考えられる。



第101図 第218号住居跡実測図

貯蔵穴 南東コーナー部に位置している。径65cmの円形で、深さは45cmである。底面は平坦で、壁は外傾して立ち上がっている。覆土は粒子状であり、焼土や炭化材が混入し、不均一な堆積状況から、人為堆積と考えられる。

貯蔵穴土層解説

- | | |
|----------------------|------------------------|
| 1 極暗褐色 ロームブロック・炭化材微量 | 3 暗褐色 ロームブロック少量、炭化粒子微量 |
| 2 黒褐色 炭化材少量、ローム粒子微量 | 4 暗褐色 ロームブロック少量 |

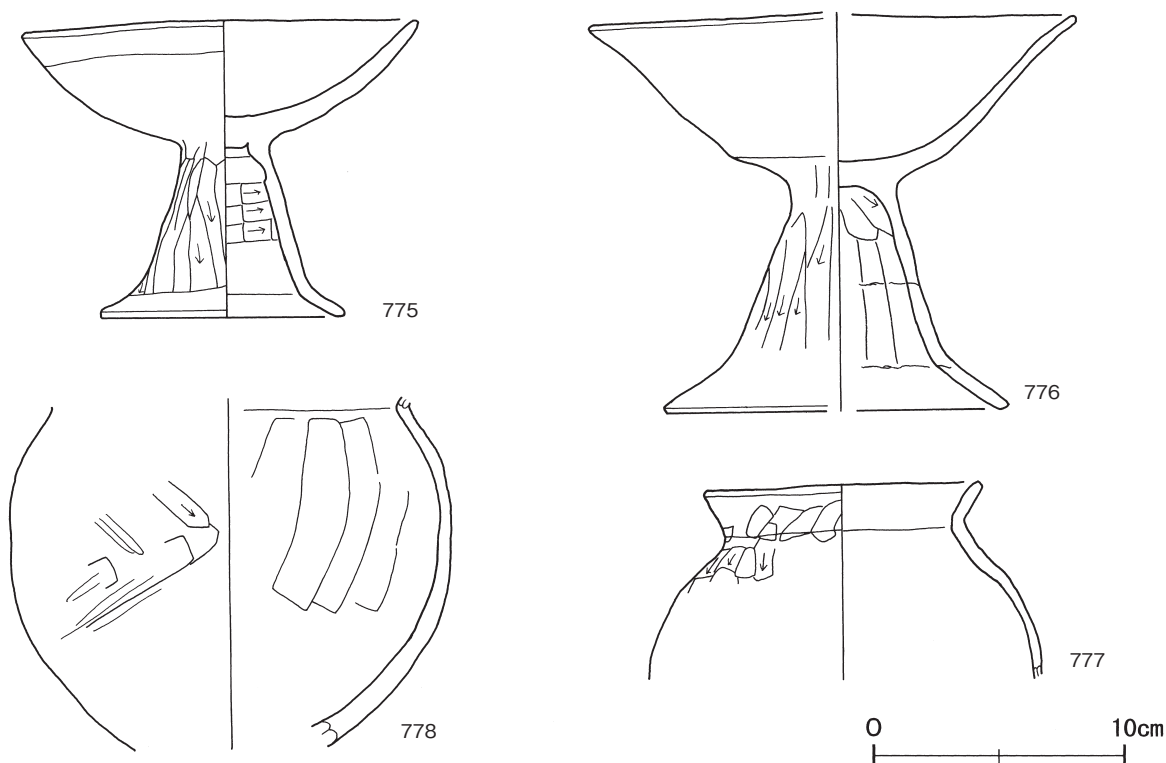
覆土 9層である。炭化材・焼土ブロックが多量に混入しており、不均一な堆積状況を示していることから人為堆積と考えられる。

土層解説

- | | | | |
|-------|---------------------|--------|-------------------|
| 1 黒褐色 | ロームブロック少量、炭化粒子微量 | 6 暗褐色 | ローム粒子・焼土粒子・炭化粒子微量 |
| 2 黒褐色 | ローム粒子少量 | 7 極暗褐色 | 炭化物・ローム粒子微量 |
| 3 暗褐色 | 焼土ブロック・炭化材少量 | 8 極暗褐色 | ロームブロック・炭化材微量 |
| 4 暗褐色 | 炭化材・ロームブロック少量 | 9 黒褐色 | ローム粒子微量 |
| 5 暗褐色 | ロームブロック・焼土粒子・炭化粒子微量 | | |

遺物出土状況 土師器片230点（坏類1，高坏49，甕類180）が出土している。遺物は北東部からの出土が少ない。775・778は中央部から北部中央にかけての床面，777は中央部の床面に散在，776は南西コーナー部の覆土下層から出土している。また，縄文土器片，須恵器片，剥片などが出土している。

所見 床面から炭化材が出土していることや貯蔵穴中の覆土含有物などから，焼失住居と考えられる。遺物が床面から多く出土しているが，完形品と破片が混在した状況である。時期は，中期中葉（5世紀中葉）と考えられる。



第102図 第218号住居跡出土遺物実測図

第218号住居跡出土遺物観察表（第102図）

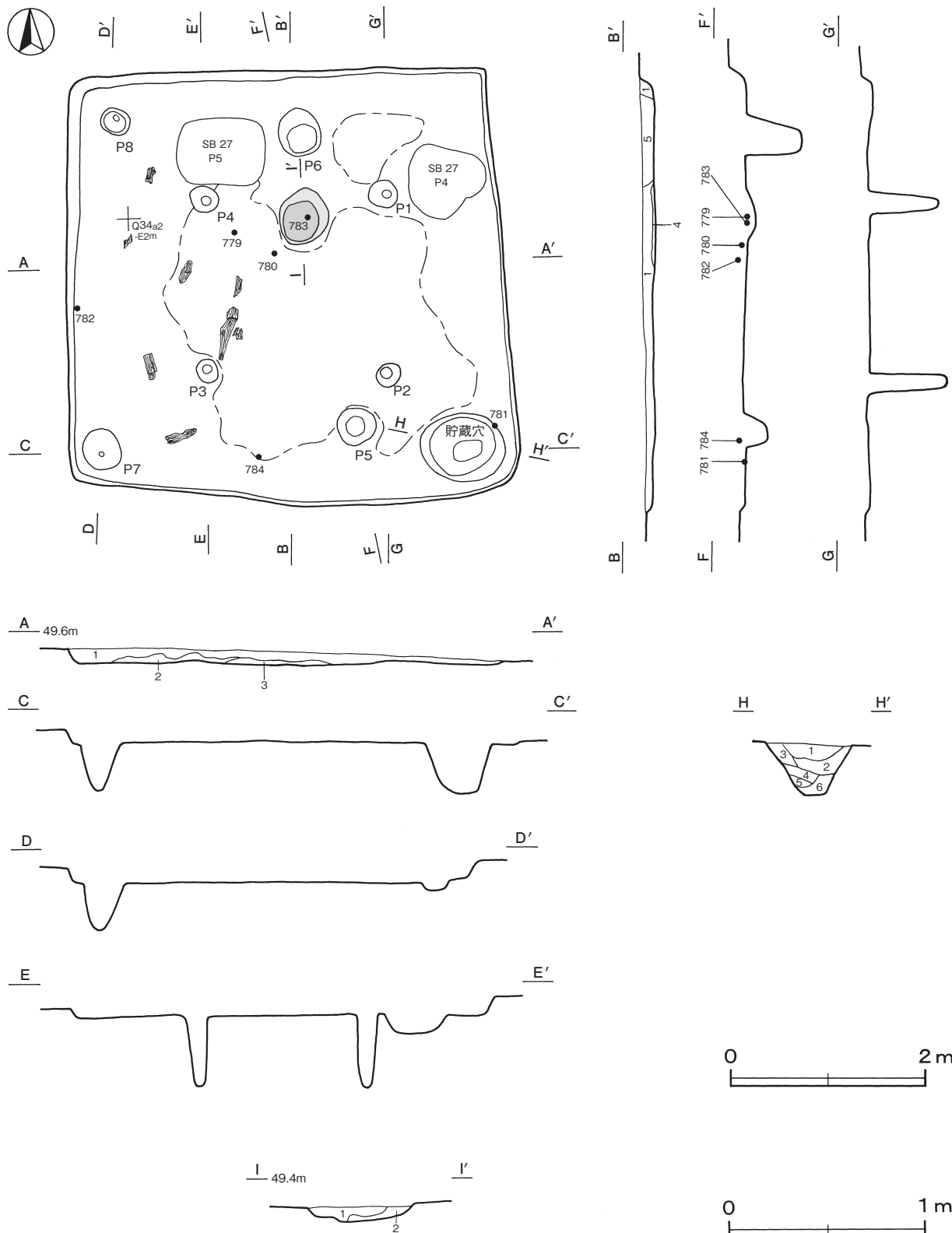
番号	種別	器種	口径	器高	底径	胎土	色調	焼成	手法の特徴ほか	出土位置	備考
775	土師器	高坏	15.4	11.8	9.7	石英・長石・赤色粒子	橙	普通	坏部内面剥離顕著外面摩耗脚部外面ヘラ削り	床面	80% PL84
776	土師器	高坏	[19.0]	(15.7)	[13.4]	石英・長石・雲母・赤色粒子	橙	普通	坏部内面剥離・摩耗顕著外面摩耗脚部外面ヘラ削り	覆土下層	60% PL84
777	土師器	甕	10.9	(7.8)	-	石英・長石・雲母・赤色粒子	橙	普通	口縁部外面横ナデ後頸部ナデつけ体部外面ヘラ削り	床面	15%
778	土師器	甕	-	(13.9)	-	石英・長石・雲母	明赤褐	普通	体部外面ヘラ削りとヘラナデを併用内面ヘラナデ	床面	45%

第221号住居跡（第103・104図）

位置 調査西2区東部北寄りのQ34a2区で，標高49.3mほどの台地縁辺の平坦部に位置している。

重複関係 床面を第27号掘立柱建物に掘り込まれている。

規模と形状 長軸4.62m，短軸4.40mの方形である。主軸方向はN-2°-Eであり，壁高は4～20cmで，外



第103図 第221号住居跡実測図

傾して立ち上がっている。

床 ほぼ平坦である。中央部と炉の東側が踏み固められている。床面からは炭化材が出土している。

炉 中央部やや北寄りに位置している。長径60cm、短径50cmの楕円形で、床面を10cm掘り込んだ地床炉である。炉床面は火熱で赤変硬化している。

炉土層解説

- 1 暗赤褐色 焼土ブロック少量, ローム粒子・炭化粒子微量 2 赤褐色 焼土ブロック少量, ローム粒子微量

ピット 8か所。P1～P4は深さ72～82cmで、規模や配置から支柱穴と考えられる。P5は深さ22cmで、南側に位置し、炉と向かい合う位置にあることから、出入り口施設に伴うピットと考えられる。P6は炉の北側に位置し、深さは57cmである。配置から炉に付属する土坑と考えられる。P7は深さ50cmで南西コーナー部、P8は深さ10cmで北西コーナー部に位置し、配置から補助柱穴の可能性が考えられる。

貯蔵穴 南東コーナー部に位置している。長径66cm, 短径60cmの楕円形で、深さは52cmある。底面は平坦で、壁は外傾して立ち上がっている。覆土は粒子状であり、焼土や炭化材が混入し、不均一な堆積状況から人為堆積と考えられる。

貯蔵穴土層解説

- 1 黒褐色 炭化物少量, ローム粒子・焼土粒子微量 4 極暗褐色 炭化物・ローム粒子・焼土粒子微量
2 暗褐色 ローム粒子・焼土粒子微量 5 黒褐色 ロームブロック・炭化粒子微量
3 暗褐色 ローム粒子・焼土粒子・炭化粒子微量 6 褐色 ロームブロック少量

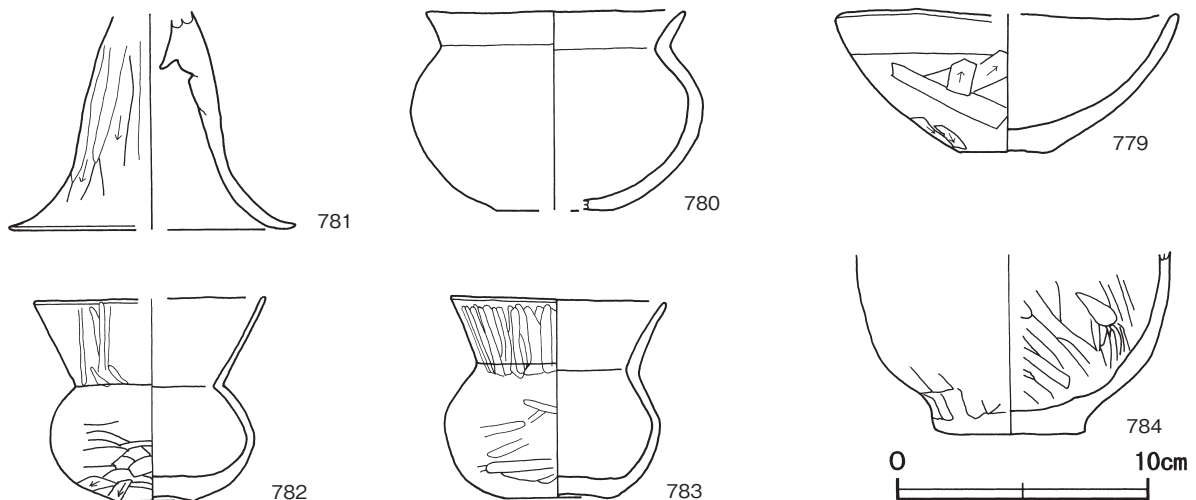
覆土 5層である。第1層が住居全体を覆うように堆積し、その下に第2～4層がバックされた状態で炭化材・焼土ブロックが多数混入した状態で堆積しており、全体的に不均一な堆積状況を示していることから人為堆積と考えられる。

土層解説

- 1 褐色 ロームブロック中量, 焼土ブロック少量, 炭化粒子微量 3 暗褐色 焼土ブロック・ローム粒子少量, 炭化粒子微量
2 黒褐色 炭化材中量, ロームブロック・焼土粒子微量 4 暗褐色 ロームブロック・焼土ブロック・炭化粒子少量
5 黒褐色 ロームブロック・焼土ブロック・炭化物微量

遺物出土状況 土師器片93点（高坏18, 碗3, 鉢1, 壺1, 埴5, 甕類65）が出土している。遺物は南西部からの出土が多い。また、床面からは多数の炭化材が確認されているが、土器の出土は少ない。781は南東コーナー部の床面、784は南部中央の覆土下層、782は西部壁際中央の覆土上層、779は中央部西寄りの覆土下層に散在、780は中央部の覆土上層、783は中央部の床面からそれぞれ出土している。

所見 床面から炭化材が出土していることや、覆土中・貯蔵穴中の覆土含有物などから焼失住居と考えられる。遺物は床面からの出土が少なく、破片が多いことから、住居の廃絶時に多くの土器は持ち運ばれたものと考えられる。また、覆土の第2～4層は火災時に影響を受けた土層で、その後第1層により埋め戻されたものと考えられる。時期は、中期中葉（5世紀中葉）と考えられる。



第104図 第221号住居跡出土遺物実測図

第221号住居跡出土遺物観察表（第104図）

番号	種別	器種	口径	器高	底径	胎土	色調	焼成	手法の特徴ほか	出土位置	備考
779	土師器	椀	[12.4]	5.4	3.5	雲母	明赤褐	普通	口縁部横ナデ内面ヘラナデ 体部外面ヘラ削り	覆土下層	60% PL85
780	土師器	椀	10.2	7.9	[4.6]	石英・雲母・赤色粒子	橙	普通	口縁部横ナデ外面摩耗	覆土上層	90% PL85
781	土師器	高坏	-	(8.6)	[11.3]	長石・雲母・赤色粒子	橙	普通	脚部外面ヘラ削りとヘラ磨きを併用	床面	30%
782	土師器	埴	[9.1]	8.0	3.0	石英・長石・雲母	橙	普通	口～頸部外面ヘラ磨き 体部外面中位ヘラ磨き 下位ヘラ削り	覆土上層	80% PL85
783	土師器	埴	8.5	8.0	4.1	雲母	褐	普通	口縁部横ナデ後ヘラ磨き 体部外面ヘラ磨き	床面	98% PL85
784	土師器	小形甕	-	(7.1)	6.0	雲母	にぶい橙	普通	体部外面ヘラナデ内面棒状工具によるナデ整形	覆土下層	30%

第222号住居跡（第105図）

位置 調査西2区中央部北寄りのP33i5区で、標高50.0mほどの台地縁辺の平坦部に位置している。

規模と形状 南東部が調査区域外に延びているため、確認できた規模は南北軸1.78m、東西軸1.24mの方形または長方形と推測される。長軸方向はN-23°-Wであり、壁高は16～40cmで、外傾して立ち上がっている。

床 平坦で、確認されている範囲内では軟弱である。壁溝は深さ6～8cmで、全周している。

ピット 15か所。それぞれ壁際に穿たれ、規模や配置から壁柱穴と考えられる。

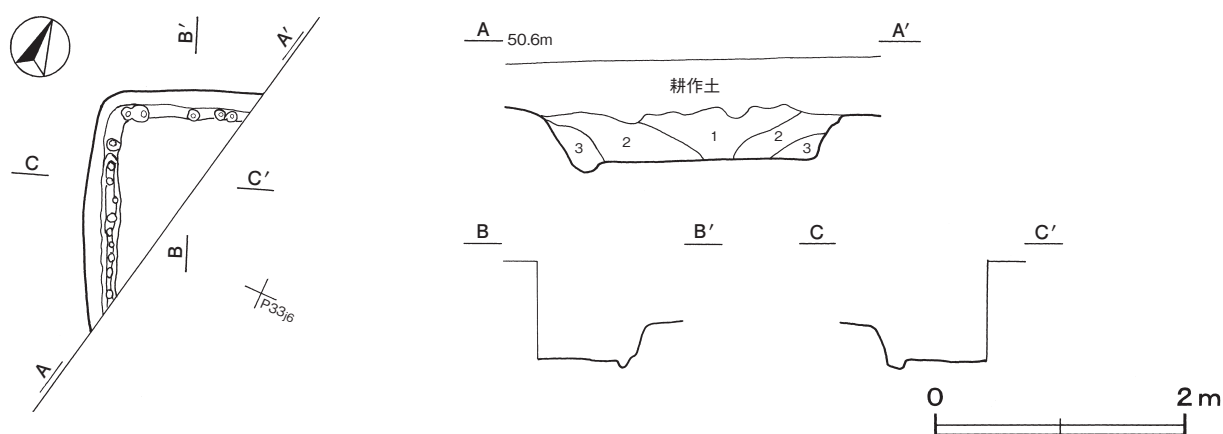
覆土 3層に分層される。含有物は多種であるが粒子状である。層序は外からの流れ込みを想定させる状況を示しており、自然堆積である。

土層解説

- 1 黒褐色 ローム粒子・焼土粒子・炭化粒子微量
- 2 暗褐色 ローム粒子・焼土粒子微量
- 3 極暗褐色 ローム粒子微量

遺物出土状況 土師器片20点（高坏4、椀6、甕類10）が出土している。遺物は覆土中からの出土で、すべて細片であり図示できなかった。

所見 床面から出土した土器はなく、完形に近いものもないことから、住居の廃絶時に土器は持ち運ばれたものと考えられる。そのため、出土土器は細片で、摩耗も著しいため後世の流れ込みと考えられる。時期は、壁柱穴が確認されていることや、細片の土器から中期（5世紀）代と考えられる。



第105図 第222号住居跡実測図

第223号住居跡（第106図）

位置 調査西2区中央部北寄りのP33h8区で、標高49.8mほどの台地縁辺の平坦部に位置している。

重複関係 西部を第215号住居に掘り込まれている。

規模と形状 西壁が壊されているため、確認できた規模は東西軸4.10m、南北軸2.64mの長方形と推測される。南北軸方向はN-22°-Eであり、壁高は4~10cmで、外傾して立ち上がっている。

床 確認されている西部の部分と、南東コーナー部が6~10cmほど下がっている。各面はともに平坦であり、軟弱である。

覆土 2層に分層される。含有物はローム粒子のみであり、層序は水平な堆積状況から、自然堆積と考えられる。

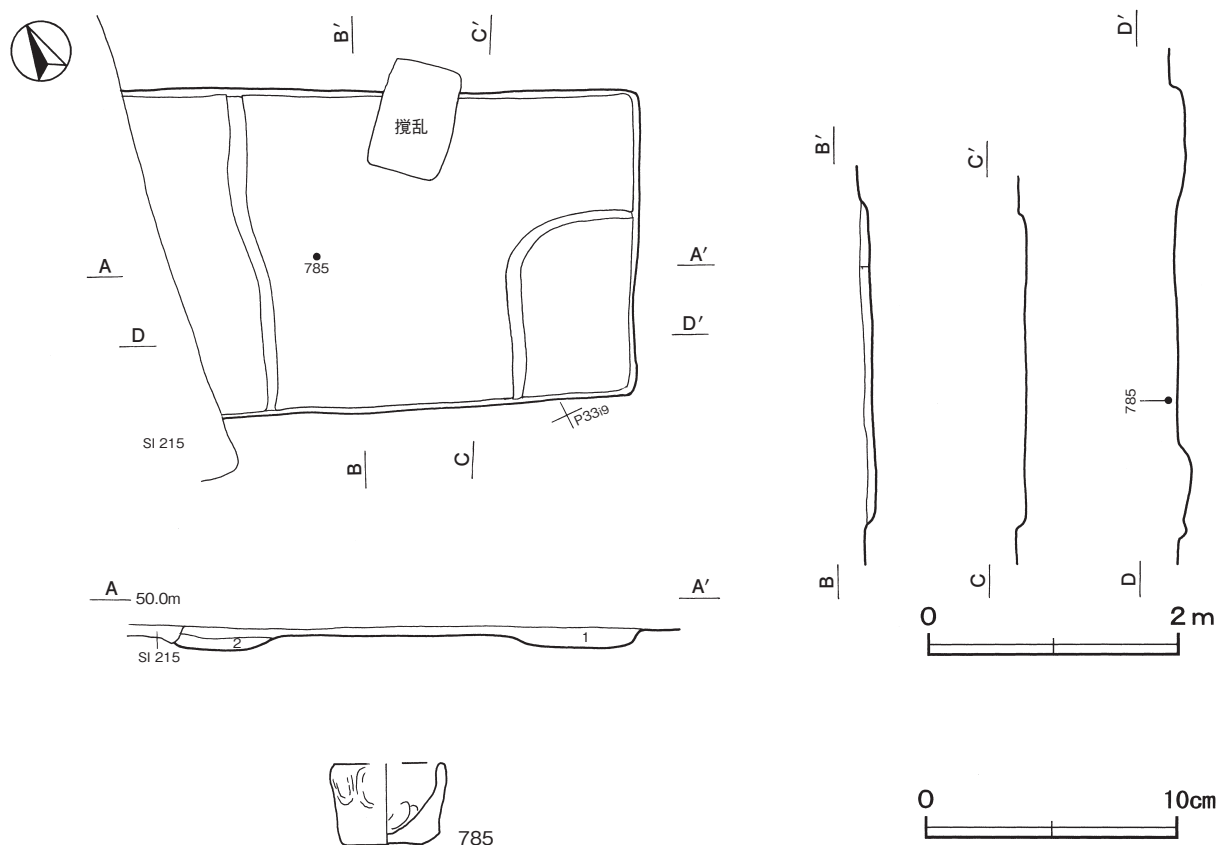
土層解説

1 暗褐色 ローム粒子微量

2 黒褐色 ローム粒子微量

遺物出土状況 土師器片25点（高坏2，椀4，手捏土器1，甕類18）が出土している。遺物は、北西部の覆土中から多く出土している。785は中央部の覆土上層から出土している。また、須恵器片、陶器片が出土している。

所見 覆土が薄く、遺物も細片が多いため、住居廃絶時の状況は不明である。また、土器は摩耗が著しいものはあまり見られないため破損後間もない時期に流れ込んだものと考えられる。西部と南東コーナー部の段差部分の性格は不明である。時期は、土器片にハケ目調整の痕跡が確認できるものが皆無であることから中期（5世紀）以降と考えられる。



第106図 第223号住居跡・出土遺物実測図

第223号住居跡出土遺物観察表（第106図）

番号	種別	器種	口径	器高	底径	胎土	色調	焼成	手法の特徴ほか	出土位置	備考
785	土師器	手捏土器	[4.4]	3.2	3.9	石英・長石・雲母	明褐色	普通	外面指頭圧痕内面ナデ整形	覆土上層	70% PL85

第227号住居跡 (第107・108図)

位置 調査西2区中央部のQ33f0区で、標高49.6mほどの台地縁辺の平坦部に位置している。

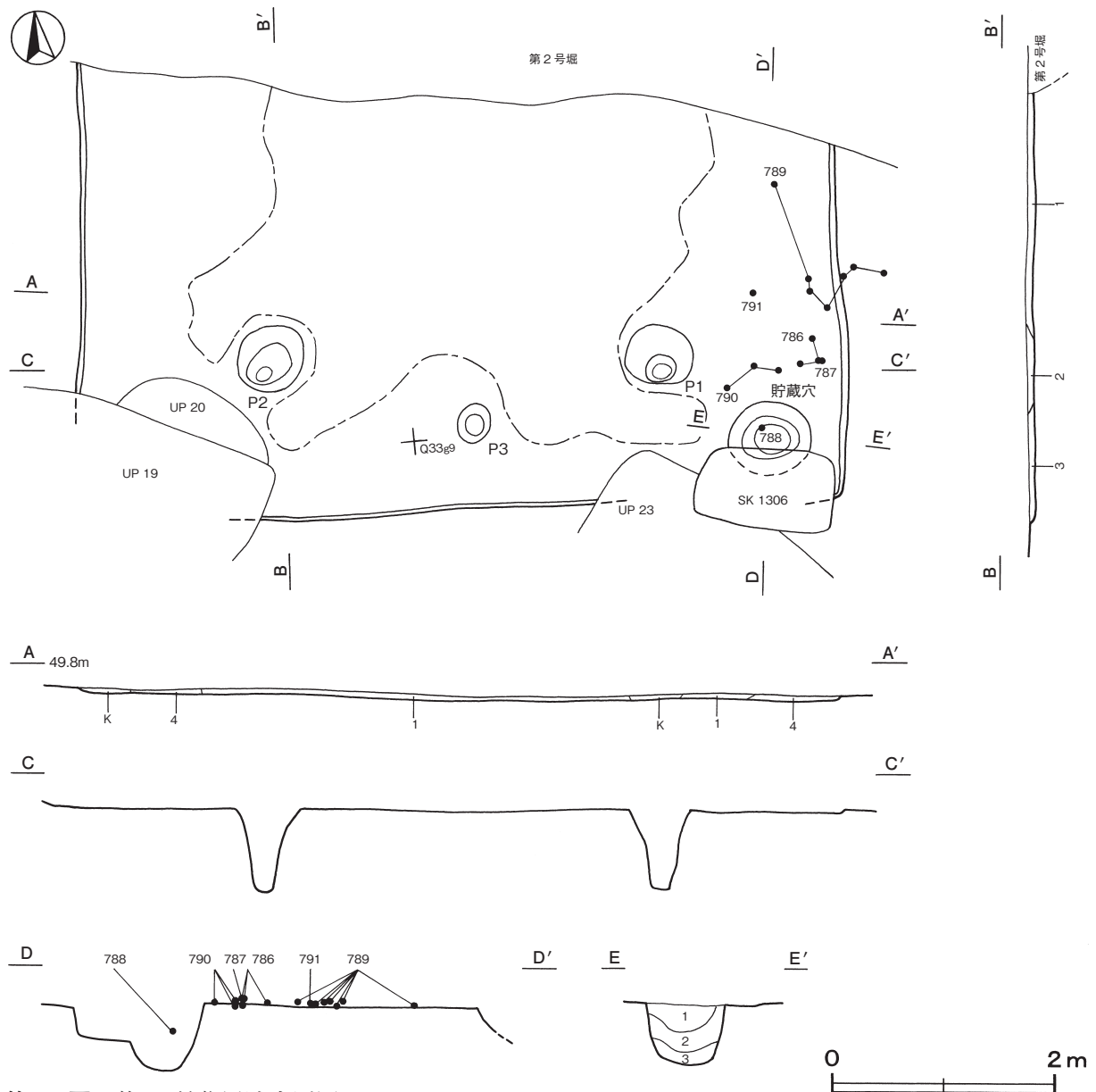
重複関係 北部を第2号堀に、南東部を第1306号土坑、第23号地下式竈に、南西部を第19・20号地下式竈にそれぞれ掘り込まれている。

規模と形状 北部を壊されているため、確認できた規模は東西軸6.84m、南北軸3.95mの方形または長方形と推測される。主軸方向はおおよそN-6°-Eであり、壁高は2~4cmで、外傾して立ち上がっている。

床 平坦で、西から東に向かって緩やかに傾斜している。中央部が踏み固められている。

ピット 3か所。P1・P2はともに深さ72cmで、規模と配置から支柱穴と考えられる。P3は深さ16cmで、南壁中央部に位置していることから出入り口施設に伴うピットと考えられる。

貯蔵穴 南東コーナー部に位置している。南側を第1306号土坑に壊されているが、径70cmほどの円形と推測される。深さは60cmであり、底面は湾曲し、壁は外傾して立ち上がっている。覆土は焼土粒子や炭化粒子が混入し、レンズ状の堆積状況から自然堆積と考えられる。



第107図 第227号住居跡実測図

貯蔵穴土層解説

- 1 黒褐色 ローム粒子・焼土粒子・粘土粒子微量
- 2 極暗褐色 ロームブロック・焼土粒子・炭化粒子微量
- 3 灰褐色 ロームブロック少量, 炭化粒子微量

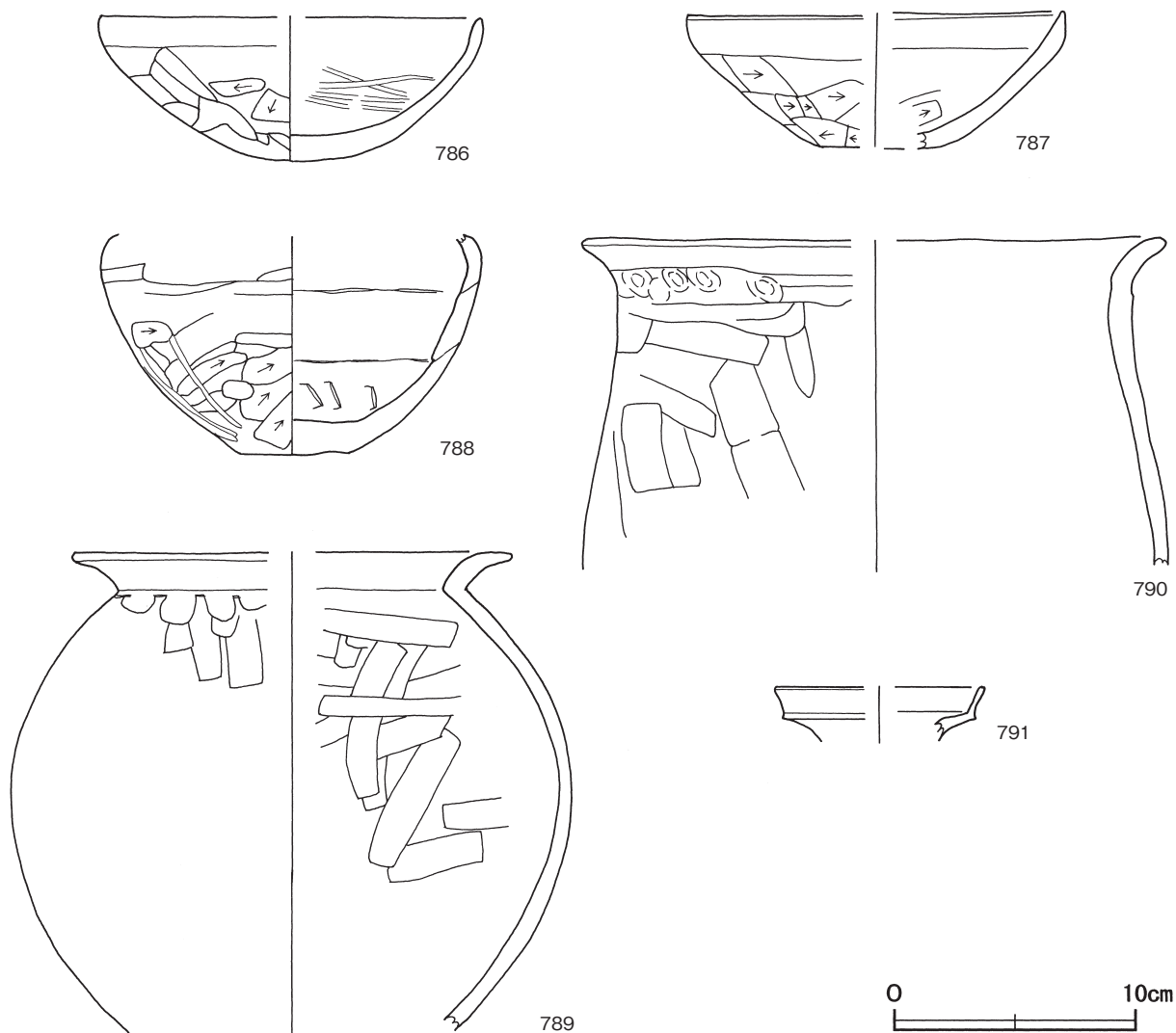
覆土 4層に分層される。含有物はローム粒子を主体としているが、薄いため堆積状況は不明である。

土層解説

- 1 暗褐色 ロームブロック少量
- 2 暗褐色 ローム粒子・炭化粒子微量
- 3 暗褐色 ローム粒子少量
- 4 極暗褐色 ローム粒子微量

遺物出土状況 土師器片 151点 (坏2, 高坏8, 椀60, 鉢1, 甕類80), 須恵器片5点 (坏類4, 甕1)が出土している。遺物は貯蔵穴の位置する南西部からの出土が圧倒的に多い。789は東壁付近の覆土下層に散在, 791は南東部の覆土下層, 786・787は共に南東コーナー部の覆土上層, 790は南東コーナー部の覆土上層から下層にかけて散在, 788は貯蔵穴の覆土中層から出土している。また, 縄文土器片が出土している。

所見 覆土が薄く, 土層観察は不可能であったが, 床面・貯蔵穴からの遺物の出土が少ないことから, 住居廃絶時に多くの土器は持ち出されたものと考えられる。また, 出土土器の多くは細片であり, 摩耗が著しいものはあまり見られず, 完形になるものも存在しないことから, 破損直後に混入または廃棄されたものと考えられる。時期は中期中葉 (5世紀中葉) 以前と考えられる。



第108図 第227号住居跡出土遺物実測図

第227号住居跡出土遺物観察表（第108図）

番号	種別	器種	口径	器高	底径	胎土	色調	焼成	手法の特徴ほか	出土位置	備考
786	土師器	坏	[15.6]	5.9	-	石英・長石・雲母	赤褐	普通	内面ヘラ磨き、口縁部外面横ナデ、体部外面ヘラ削り	覆土上層	80% PL85
787	土師器	坏	[15.4]	5.8	[4.6]	長石・雲母	赤褐	普通	口縁部横ナデ、体部内・外面ヘラ削り	覆土上層	50% PL85
788	土師器	甕	-	(9.1)	4.3	長石・雲母	にぶい橙	普通	体部外面ヘラ削りとヘラ磨きの併用、内面ヘラナデの当具痕あり	貯蔵穴覆土中層	70% PL85
789	土師器	甕	[18.0]	(19.8)	-	石英・長石	明赤褐	普通	口縁部横ナデ、頸部外面ナデつけ、体部内・外面ヘラナデ	覆土下層	20%
790	土師器	甕	[23.6]	(13.5)	-	石英・長石	明赤褐	普通	口縁部横ナデ、頸部外面指頭圧痕あり、体部外面ヘラナデ	覆土上～下層	5%
791	須恵器	甗	[8.6]	(2.3)	-	石英・雲母	灰	普通	口縁部横ナデ	覆土下層	5%

第244号住居跡（第109・110図）

位置 調査西2区中央部南端のR33b5区で、標高49.5mの台地縁辺の平坦部に位置している。

重複関係 東壁際を第28・35号掘立柱建物に、北西コーナー部を第1376号土坑に、中央部東寄り部を第1382号土坑に、全体を第31号ピット群に掘り込まれている。

規模と形状 南部が調査区域外に延びているために、確認できた長軸5.75m、短軸2.93mの方形または長方形と推測される。主軸方向はN-4°-Wである。壁高は5～16cmで、外傾して立ち上がっている。

床 ほぼ平坦で、中央部から西壁際まで踏み固められている。壁溝は深さ2～6cmで、確認できた壁下を巡っている。

竈 北壁の中央に付設されている。規模は、焚口部から煙道部先端まで78cm、袖部幅108cmである。煙道部は壁外へ逆U字状に16cm掘り込まれ、緩やかに立ち上がっている。天井部は崩落して竈内に堆積しており、竈土層断面図の第3～5層が該当する。袖部は1283の土師器甕を逆位に設置し、その上に粘土を盛り上げて構築されている。火床部は、床面よりやや掘りくぼめた皿状の面を使用している。火床面は北壁ラインよりも南側に位置し、赤変硬化している。

竈土層解説

1 暗赤褐色	焼土ブロック・粘土ブロック・ローム粒子・炭化粒子微量	7 黒褐色	焼土ブロック少量、ロームブロック・粘土ブロック微量
2 黒褐色	ロームブロック・焼土ブロック少量、粘土ブロック微量	8 暗赤褐色	焼土ブロック・粘土ブロック少量
3 暗赤褐色	粘土ブロック中量、焼土ブロック・ローム粒子少量、炭化物微量	9 暗赤褐色	焼土ブロック・粘土ブロック少量、縮まり弱い
4 暗赤褐色	粘土ブロック中量、焼土粒子少量、炭化粒子微量	10 暗赤褐色	焼土ブロック・ローム粒子・粘土粒子微量
5 暗赤褐色	粘土ブロック中量、焼土粒子少量、炭化物微量	11 暗赤褐色	焼土粒子少量、ローム粒子・粘土粒子微量
6 暗赤褐色	焼土ブロック中量、ローム粒子少量、炭化物・粘土ブロック微量	12 灰黄褐色	粘土粒子多量、焼土粒子微量
		13 暗赤褐色	焼土ブロック少量、ローム粒子・粘土粒子微量
		14 灰黄褐色	粘土粒子多量

ピット 2か所。P1・P2は深さ80～86cmで、規模や配置から支柱穴と考えられる。

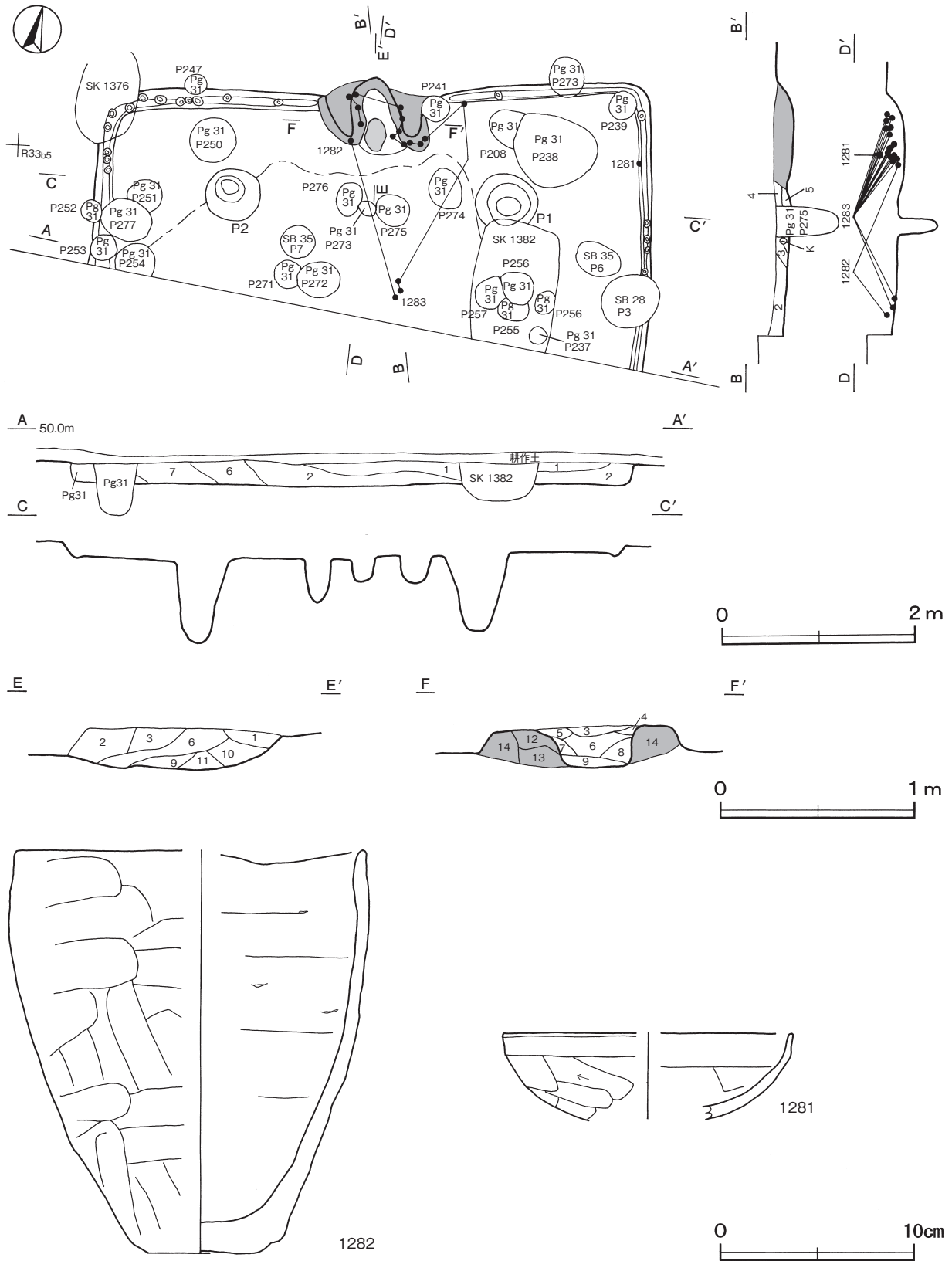
覆土 8層に分層される。含有物は多種であるが、粒子状のものが多く、レンズ状の堆積状況から、自然堆積と考えられる。

土層解説

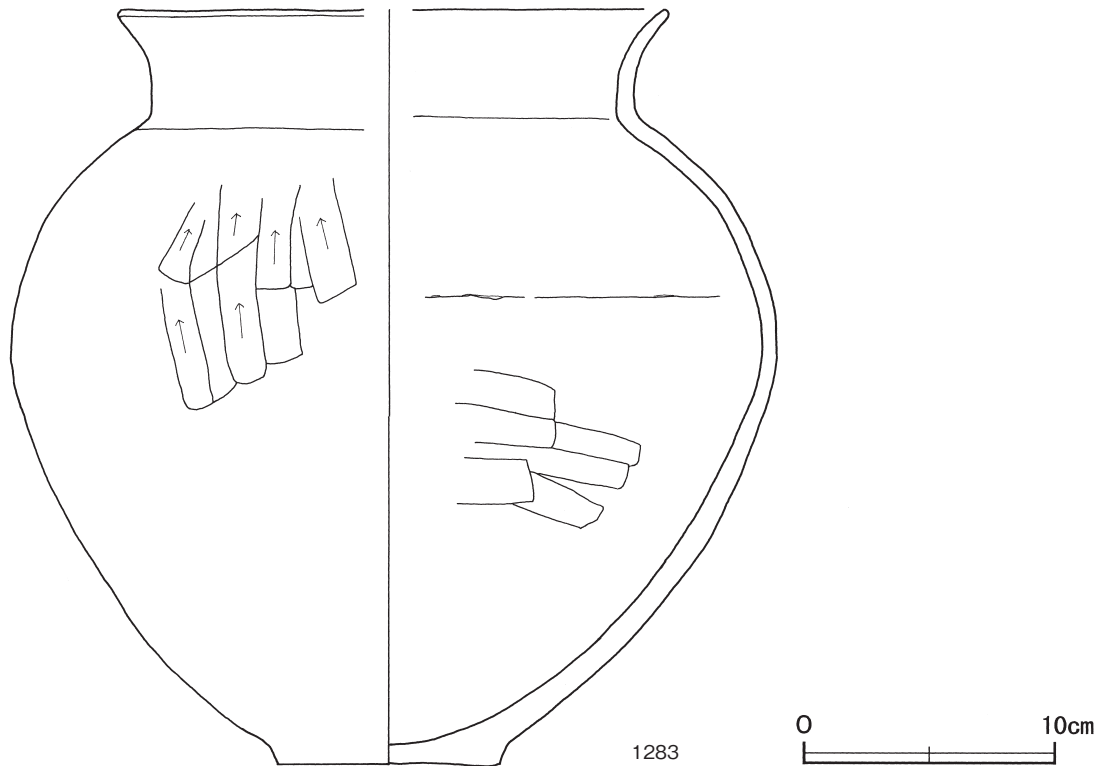
1 黒褐色	ローム粒子・焼土粒子微量	5 黒褐色	ローム粒子・焼土粒子・粘土粒子微量
2 黒褐色	ローム粒子・焼土粒子・炭化粒子・粘土粒子微量	6 黒褐色	粘土ブロック・ローム粒子少量、焼土ブロック・炭化物微量
3 黒褐色	焼土粒子少量、ローム粒子・炭化粒子・粘土粒子微量	7 黒褐色	炭化物・ローム粒子・焼土粒子微量
4 黒褐色	粘土粒子中量、ローム粒子・焼土粒子・炭化粒子微量	8 黒褐色	焼土粒子中量、ローム粒子微量

遺物出土状況 土師器片122点（坏7，高坏1，甕114），須恵器坏片3点，石8点が出土している。遺物は竈内から出土したものが多く、1281は北東コーナー部の覆土上層，1282は竈左袖端部と中央部から出土した破片が接合し，1283は竈袖部の補強材として転用されている。

所見 遺物が床面からほとんど出土せず、完形に近いものも少ないことから、住居の廃絶時に土器は持ち運ばれたものと考えられる。このことから、土器の多くは後世の流れ込みと考えられ、時期は竈の補強材として転用されていた土器などから7世紀後葉と考えられる。



第109図 第244号住居跡・出土遺物実測図



第110図 第244号住居跡出土遺物実測図

第244号住居跡出土遺物観察表（第109・110図）

番号	種別	器種	口径	器高	底径	胎土	色調	焼成	手法の特徴ほか	出土位置	備考
1281	土師器	坏	[14.8]	(4.3)	-	雲母	明赤褐	普通	口縁部横ナデ 体部外面ヘラ削り	覆土上層	15%
1282	土師器	甕	[17.7]	20.7	5.4	石英・長石・雲母	にぶい黄褐	普通	体部外面ヘラナデ	覆土下層	95%
1283	土師器	甕	[21.7]	30.0	8.9	石英・長石・雲母	褐	普通	口縁部横ナデ 体部外面摩擦顯著	甕袖部材	60%

表3 古墳時代竪穴住居跡一覧表

番号	位置	主軸方向	平面形	規模 (m) (長軸×短軸)	壁高 (cm)	床面	壁溝	内部施設				覆土	主な出土遺物	備考 (旧→新)	
								主柱穴	出入口 ピット	ピット	炉・竈 貯蔵穴				
116	R39c7	N-15°-W	方形	6.50 × 6.34	0~14	平坦	-	4	-	3	炉1	1	不明	土師器	
117	R39b4	N-22°-W	方形	4.15 × 4.10	8~21	起伏	-	-	-	-	炉1	-	人為	土師器	
118	R39h7	N-26°-W	方形	4.55 × 4.32	14~20	平坦	[全周]	4	-	-	竈1	-	自然	土師器・須恵器	本跡→第1号堀跡,SK620
119	R39g2	N-14°-W	[方形・ 長方形]	6.18 × (4.88)	12~24	平坦	-	-	-	-	-	-	自然・ 人為	土師器・鉄器	本跡→第1号堀跡, SK731・735~737
129	S41a7	N-28°-W	長方形	5.33 × 4.51	2~5	平坦	-	-	-	2	炉1	1	不明	土師器	本跡→SI128-133, SH26, SK517-518-666-849
132	S41b5	N-12°-E	方形	6.42 × 6.30	16~20	平坦	-	4	1	2	炉1	1	人為	土師器	本跡→SI131-134, SH25, SK596-601- 635-637-642-652-653
136	S41a0	N-9°-E	方形	5.12 × 4.82	14~16	平坦	-	4	1	-	炉1	2	人為	土師器	本跡→SI124・142
137	S41e0	N-39°-W	方形	7.16 × 6.53	12~22	平坦	-	4	-	2	炉1	-	自然	土師器	本跡→SI144,SK590- 629-639
146	S41g7	N-6°-E	方形	4.64 × 4.56	38~50	平坦	-	3	-	2	炉1	1	自然	土師器	本跡→SI145
148	S42h7	N-34°-W	方形	3.28 × 3.10	13~21	平坦	-	-	-	1	炉1	1	人為	土師器	本跡→SI147,SK516
150	S42h0	N-56°-W	方形	5.56 × 5.42	5~16	平坦	全周	4	1	-	炉1	2	人為	土師器	本跡→SB16・17, SA8
159	S39b6	N-60°-W	方形	7.72 × 7.10	18~32	平坦	-	4	1	3	-	-	人為	土師器	本跡→SI190,SE41・45, SK886
162	Q35e5	N-27°-W	[方形]	5.30 × 5.20	20~30	起伏	-	-	-	-	-	1	人為	土師器	本跡→SD62
164	S39h5	N-19°-W	[方形・ 長方形]	(2.96) × (2.91)	10~26	平坦	-	-	-	2	-	-	人為	土師器	

番号	位置	主軸方向	平面形	規模 (m) (長軸×短軸)	壁高 (cm)	床面	壁溝	内部施設					覆土	主な出土遺物	備考 (旧→新)
								主柱穴	出入口 ピット	ピット	炉	竈			
165	S39d1	N-67°-W	長方形	7.44 × 6.12	2~14	平坦	-	-	-	4	炉 1	1	人為	土師器	本跡→SK824・827
167	S38c8	N-57°-W	長方形	5.76 × 5.18	10~24	平坦	-	-	-	4	炉 1	-	自然	土師器	
168	S38b4	N-48°-W	方形	4.48 × 4.34	40	平坦	-	-	-	1	炉 1	1	人為	土師器	本跡→SI169
170	S38c1	N-15°-E	方形	5.64 × 5.48	0	緩傾斜	-	2	-	-	炉 1	-	不明		本跡→SK774
174	R38c9	N-26°-E	長方形	3.24 × 2.86	4~14	平坦	-	-	-	-	炉 1	-	自然	土師器	本跡→SD67, SK689・702
178	R38h5	N-55°-W	長方形	4.10 × 3.70	4~12	平坦	-	-	-	5	炉 1	-	不明	土師器	本跡→SD44, SK775
179	R38j4	N-68°-E	長方形	3.16 × 2.64	0	平坦	-	-	-	-	[炉]	-	不明		本跡→SI177, SD45, SK832・833
185	R39j1	N-25°-E	方形	7.35 × 6.84	10~20	平坦	-	4	-	5	炉 1	2	自然	土師器	本跡→SI186, SK732
189	S39a5	N-20°-E	長方形	4.16 × 3.12	20~23	平坦	ほぼ全周	-	-	-	竈 1	-	人為	土師器・須恵器	本跡→SH20
193	T42a7	N-36°-W	方形	7.46 × 7.12	10~14	平坦	-	4	-	1	炉 1	1	人為	土師器	本跡→SD33
198	T42c1	N-30°-W	方形	3.70 × 3.50	4~13	緩傾斜	-	-	-	2	炉 1	1	人為	土師器	本跡→SD33
200	P33g3	N-5°-W	[方形・長方形]	6.28 × (5.10)	12~14	傾斜	-	4	1	3	炉 1	1	人為	土師器	本跡→SB25, SD82, SK623
201	P32f8	N-4°-W	[方形]	6.70 × (6.44)	5~20	平坦	ほぼ全周	4	1	-	炉 1	1	人為	土師器・石器	本跡→SD82, SK1160・1224
206	Q32a3	N-14°-W	方形	6.45 × 6.14	4~20	起伏	-	4	1	壁柱60+1	炉 1	2	人為	土師器・石器	本跡→SK1187, Pg25
207	P32j5	N-18°-W	方形	5.20 × 5.00	4~20	傾斜	-	4	1	1	炉 1	1	人為	土師器・炉石	本跡→SK1186・1188・1253, Pg16
208	Q33b4	N-11°-W	方形	7.12 × 7.00	10~22	平坦	-	4	2	壁柱96+1	炉 1	1	人為	土師器	本跡→SI204, SD83
209	Q32d8	N-10°-W	長方形	4.92 × 3.72	10~16	平坦	-	-	2	13	炉 1	1	人為	土師器・土製品	本跡→UP2・5, SK1211
210	Q33j3	N-5°-E	[方形・長方形]	(5.00) × 4.82	0	平坦	-	-	-	-	炉 1	-	不明	炉石	本跡→SI205, SK1170・1171
212	Q33f3	N-15°-W	方形	6.58 × 6.36	4~10	平坦	-	-	1	1	炉 1	1	自然	土師器	本跡→SI203, UP6, SK1296~1298, 第55号墓坑
213	Q35c3	N-6°-W	[方形・長方形]	[5.48] × [2.58]	4~15	平坦	(全周)	-	-	壁柱46	-	-	自然	土師器	
216	Q34b1	N-8°-E	方形	5.19 × 4.79	4~9	起伏	一部	4	1	壁柱30+7	炉 1	2	不明	土師器・石製品・ガラス製品・炭化米	
218	Q33c9	N-3°-W	方形	4.29 × 4.10	16~20	平坦	全周	-	1	壁柱8+11	炉 1	1	人為	土師器	本跡→SD83
221	Q34a2	N-2°-E	方形	4.62 × 4.40	4~20	平坦	-	4	1	3	炉 1	1	人為	土師器	本跡→SB27
222	P33j5	N-23°-W	[方形・長方形]	(1.78) × (1.24)	16~40	平坦	(全周)	-	-	壁柱15	-	-	自然	土師器	
223	P33h8	N-22°-E	[長方形]	(4.10) × 2.64	4~10	平坦	-	-	-	-	-	-	自然	土師器	本跡→SI215
227	Q33f0	N-6°-E	[方形・長方形]	6.84 × (3.95)	2~4	緩傾斜	-	2	1	-	-	1	不明	土師器・須恵器	本跡→第2号堀, UP19・20・23, SK1306
244	R33b5	N-4°-W	[方形・長方形]	5.75 × (2.93)	5~16	平坦	(全周)	2	-	-	竈 1	-	自然	土師器・須恵器	本跡→SB28・35, Pg31, SK1376・1382

4 奈良時代の遺構と遺物

奈良時代の遺構は、竪穴住居跡67軒、掘立柱建物跡8棟、井戸跡2基、溝跡1条、土坑1基、遺物包含層1か所が確認された。以下、確認された遺構と遺物について記述する。

(1) 竪穴住居跡

第120号住居跡 (第111・112図)

位置 調査西1区中央部のR39i0区で、標高49.0mの台地縁辺の平坦部に位置している。

重複関係 東部を第899・900・902・925・935～937号土坑に掘り込まれている。

規模と形状 長軸4.65m、短軸4.29mの方形で、主軸方向はN-8°-Eである。壁高は14～22cmで、外傾して立ち上がっている。

床 ほぼ平坦で、中央部が踏み固められている。

竈 北壁の中央部に付設されている。トレンチャーによる攪乱のため、遺存状態は非常に悪い。規模は、焚口部から煙道部まで98cmである。火床部は、床面とほぼ同じ高さの平坦面を使用している。火床面は北壁ライ

ンの近くに位置し、赤変している。煙道部は壁外へ逆U字状に54cm掘り込まれ、外傾して立ち上がっている。

竈土層解説

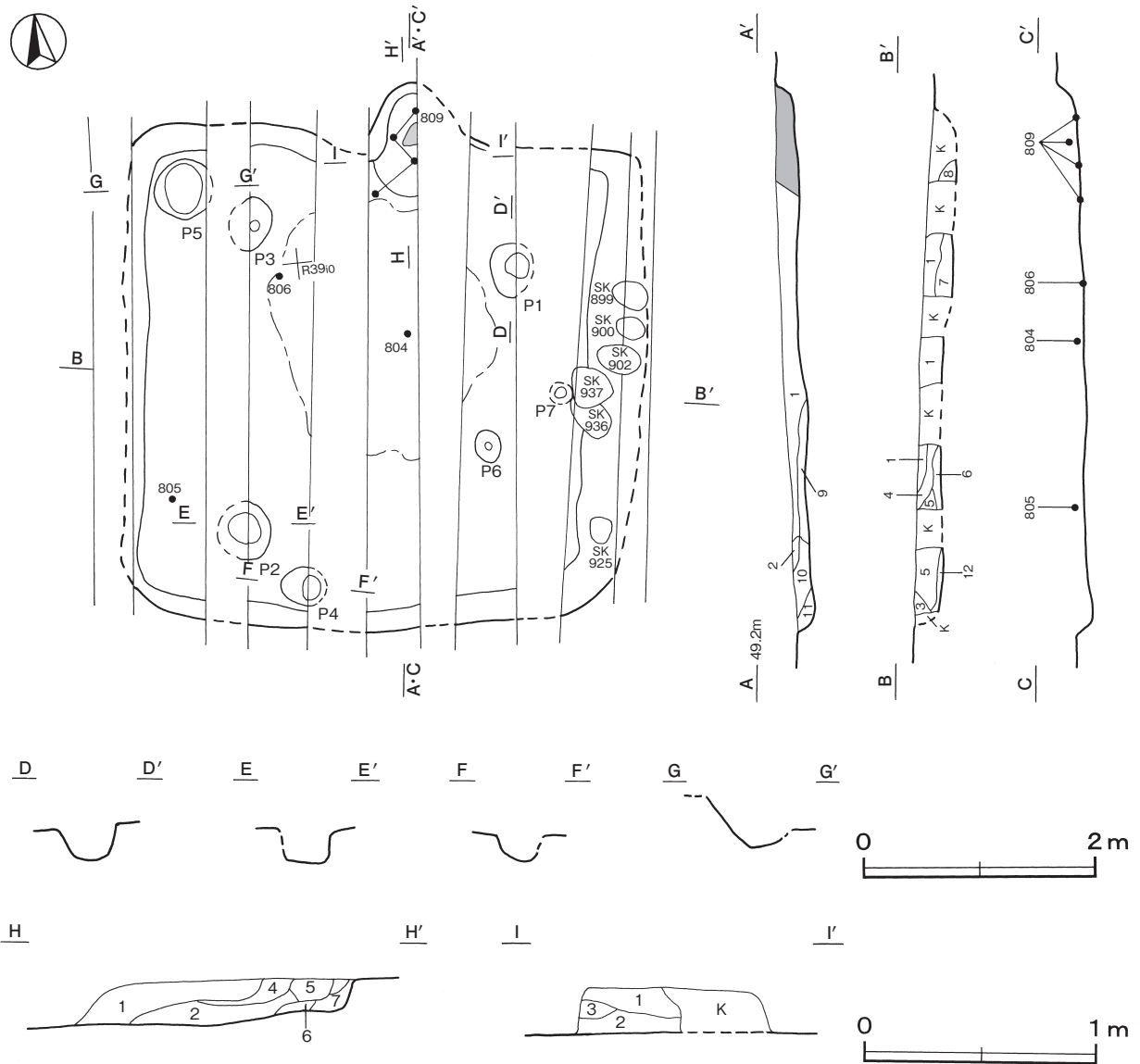
- | | |
|---------------------------------|-------------------------------|
| 1 黒褐色 焼土ブロック少量, ロームブロック・炭化粒子微量 | 5 灰褐色 粘土粒子少量, 焼土ブロック・炭化粒子微量 |
| 2 暗赤褐色 焼土粒子少量, ローム粒子微量, 炭化粒子極微量 | 6 褐色 ローム粒子中量, 焼土粒子微量, 炭化粒子極微量 |
| 3 極暗赤褐色 焼土ブロック・炭化粒子微量 | 7 にぶい赤褐色 ローム粒子・焼土粒子少量 |
| 4 暗赤褐色 焼土粒子少量, ローム粒子微量, 炭化粒子極微量 | 8 褐色 ローム粒子中量, 炭化粒子極微量 |

ピット 7か所。P1～P3は深さ17～34cmで、規模と配置から支柱穴と考えられる。P4は深さ24cmで、南壁際に位置しており、出入り口施設に伴うピットと考えられる。P5は北西コーナー部に位置し深さ20cmであるが、性格は不明である。P6・P7も性格不明である。

覆土 12層に分層される。周囲から土砂が流入した様相を呈しており、自然堆積と考えられる。

土層解説

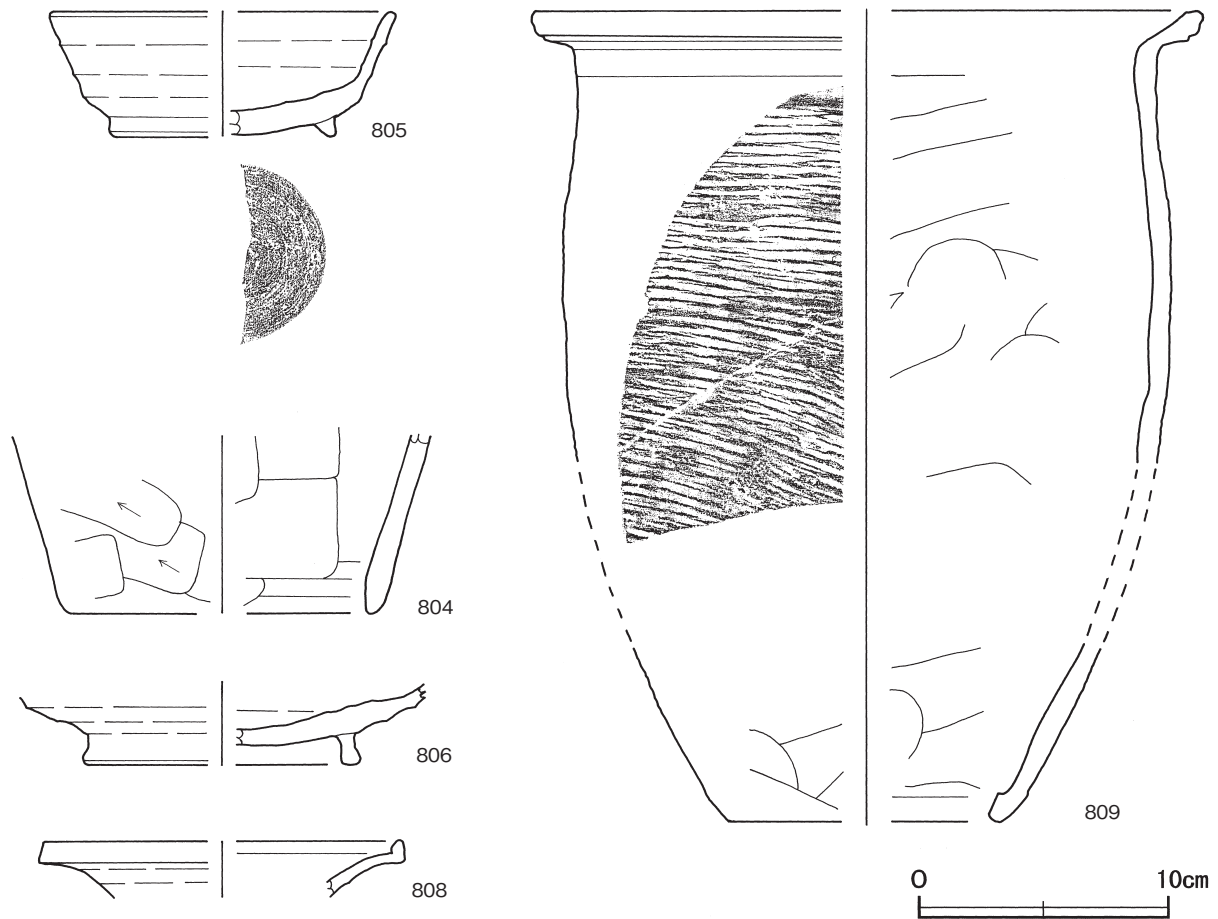
- | | |
|------------------------------|---------------------|
| 1 暗褐色 ロームブロック・焼土ブロック微量 | 7 にぶい黄褐色 ロームブロック少量 |
| 2 にぶい黄褐色 ロームブロック中量 | 8 黒褐色 ロームブロック微量 |
| 3 にぶい黄褐色 ロームブロック少量 | 9 にぶい黄褐色 ロームブロック中量 |
| 4 黒褐色 焼土粒子少量, ロームブロック微量 | 10 黒褐色 ロームブロック少量 |
| 5 黒褐色 ロームブロック・焼土粒子微量 | 11 灰黄褐色 ロームブロック少量 |
| 6 にぶい赤褐色 焼土ブロック少量, ロームブロック微量 | 12 にぶい黄褐色 ロームブロック少量 |



第111図 第120号住居跡実測図

遺物出土状況 土師器片39点（坏4，甕34，甌1），須恵器片53点（坏13，高台付坏2，盤4，高盤1，蓋2，甕29，瓶1，甌1）が出土している。また，混入した土師質土器片1点，陶磁器片2点も出土している。出土した土器片の4割ほどが竈内から出土している。809は，火床部上と竈前の床面から出土した破片が接合したものである。804・806は中央部の覆土下層と床面，805は南西コーナー部の覆土中層，808は覆土中から出土している。805の高台内面と高台端部には朱墨痕が確認でき，転用硯であったと考えられる。

所見 時期は，出土土器から8世紀中葉と考えられる。



第112図 第120号住居跡出土遺物実測図

第120号住居跡出土遺物観察表（第112図）

番号	種別	器種	口径	器高	底径	胎土	色調	焼成	手法の特徴	出土位置	備考
804	土師器	甌	-	(7.0)	[12.0]	長石・雲母	橙	普通	体部外面ヘラ削り 内面ヘラナデ	覆土下層	10%
805	須恵器	高台付坏	[13.6]	5.0	[8.7]	長石	オリーブ灰	普通	底部回転ヘラ切り後高台貼り付け	覆土下層	40% 底部外面・高台端部朱墨痕 PL86
806	須恵器	盤	-	(3.1)	[11.0]	長石・石英・雲母・細礫	灰白	普通	体部下端回転ヘラ削り 底部回転ヘラ切り後高台貼り付け	床面	30%
808	須恵器	長頸瓶	[14.2]	(2.2)	-	長石・細礫	黄灰	普通	ロクロ整形	覆土中	10%
809	須恵器	甌	[26.2]	[24.8]	[10.6]	長石・雲母	灰白	普通	口縁横ナデ 体部外面横位の平行叩き 下端ヘラ削り 内面ヘラナデ 当て具痕有	火床面・床面	20%

第121号住居跡（第113・114図）

位置 調査西1区東部のR41i2区で，標高49.1mの台地縁辺の平坦部に位置している。

重複関係 西部を第31号溝に，南部を第1064・1065号土坑に，北部を第1066号土坑に，竈を第1161号土坑に掘

り込まれている。

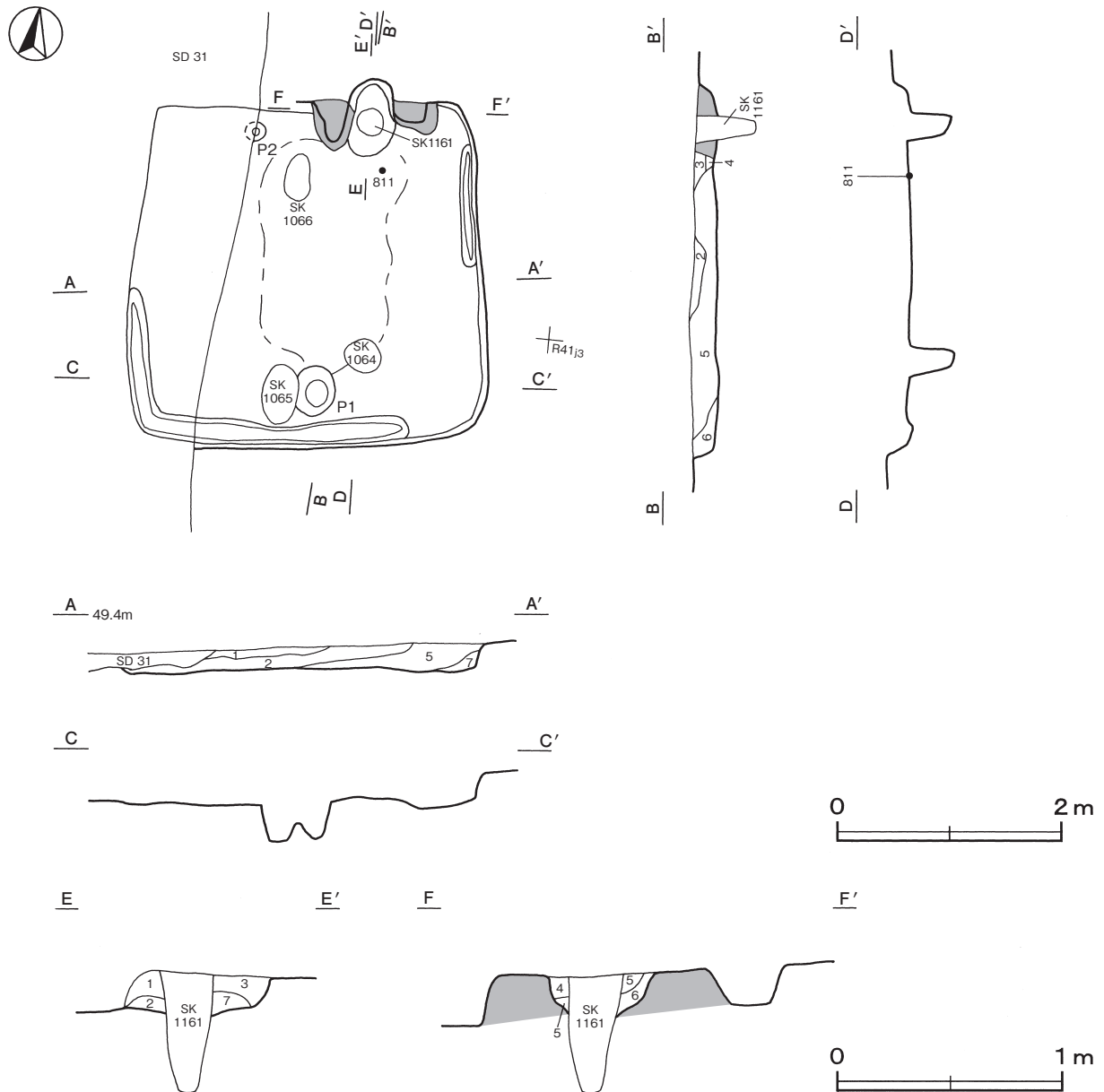
規模と形状 長軸3.21m，短軸3.08mの方形で，主軸方向はN-4°-Wである。壁高は15～20cmで，外傾して立ち上がっている。

床 ほぼ平坦で，中央部が南北に長く踏み固められている。壁溝が，南西部壁下と東壁下北部を巡っている。

竈 北壁の東寄りに付設されている。規模は，焚口部から煙道部まで68cm，袖部幅110cmである。火床部中央が第1161号土坑に掘り込まれているために，残存状況が非常に悪い。火床部は，床面と同じ高さの平坦面を使用している。煙道部は壁外へ逆U字状に18cm掘り込まれ，外傾して立ち上がっている。

竈土層解説

- | | |
|------------------------|-----------------------------|
| 1 褐灰色 焼土粒子少量，ロームブロック微量 | 5 暗赤褐色 焼土粒子少量，ローム粒子・鹿沼バミス微量 |
| 2 黒褐色 焼土粒子少量，ローム粒子微量 | 6 暗赤褐色 粘土粒子多量，焼土ブロック少量 |
| 3 黒褐色 焼土粒子少量，ロームブロック微量 | 7 黒褐色 ロームブロック・焼土粒子微量 |
| 4 暗褐色 焼土粒子少量，ローム粒子微量 | |



第113図 第121号住居跡実測図

ピット 2か所。P1は深さ39cmで、南壁寄りの中央に位置しており、出入り口施設に伴うピットと考えられる。P2は深さ23cmで、性格は不明である。

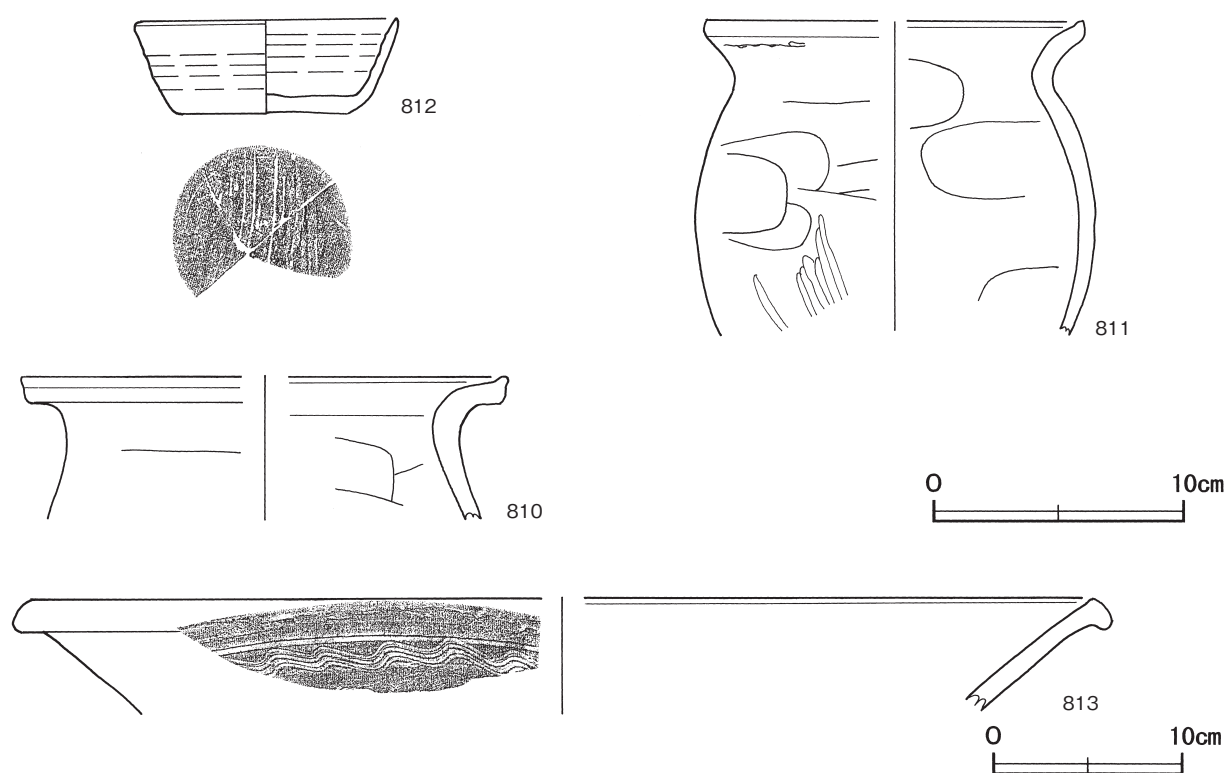
覆土 7層に分層される。周囲から土砂が流入したレンズ状の堆積様相を呈しており、自然堆積と考えられる。

土層解説

- | | | | |
|-------|---------------------|-------|----------------|
| 1 暗褐色 | ロームブロック・炭化物・焼土粒子微量 | 5 黒褐色 | ロームブロック・炭化物微量 |
| 2 黒褐色 | ロームブロック少量、炭化粒子微量 | 6 暗褐色 | ローム粒子少量、炭化粒子微量 |
| 3 黒褐色 | ロームブロック・焼土粒子・炭化粒子微量 | 7 暗褐色 | ロームブロック・炭化粒子微量 |
| 4 黒褐色 | 焼土ブロック・ローム粒子・炭化粒子微量 | | |

遺物出土状況 土師器甕片5点、須恵器片7点(坏6, 甕1)が出土している。出土した須恵器片の大半は、竈内から出土している。811は、竈前の床面から出土している。812は竈の覆土中、810・813は覆土中から出土している。

所見 時期は、出土土器から8世紀前半と考えられる。



第114図 第121号住居跡出土遺物実測図

第121号住居跡出土遺物観察表(第114図)

番号	種別	器種	口径	器高	底径	胎土	色調	焼成	手法の特徴	出土位置	備考
810	土師器	甕	[19.4]	(5.7)	-	長石・石英・雲母	にぶい橙	普通	口縁横ナデ 体部内・外面ヘラナデ	覆土中	10%
811	土師器	甕	[15.0]	(12.5)	-	長石・石英・雲母	橙	普通	口縁横ナデ 体部外面上半ヘラナデ 下半ヘラ磨き 内面ヘラナデ	床面	20%
812	須恵器	坏	10.5	3.8	6.5	礫	灰	普通	底部回転ヘラ切り後一方向のヘラ削り	竈覆土中	60%
813	須恵器	大甕	[56.0]	(6.0)	-	長石・細礫	内面灰 外面青黒	普通	頸部外面4本1単位とする櫛状工具による波状文 沈線による区画	覆土中	10% PL107

第122号住居跡(第115・116図)

位置 調査西1区東部のS41a1区で、標高48.9mの台地縁辺の平坦部に位置している。

重複関係 中央部を第31・32号溝に、北東部を第29号井戸、第665・699・1403号土坑に、南西部を第30号井戸

に、西壁北部を第508号土坑に掘り込まれている。

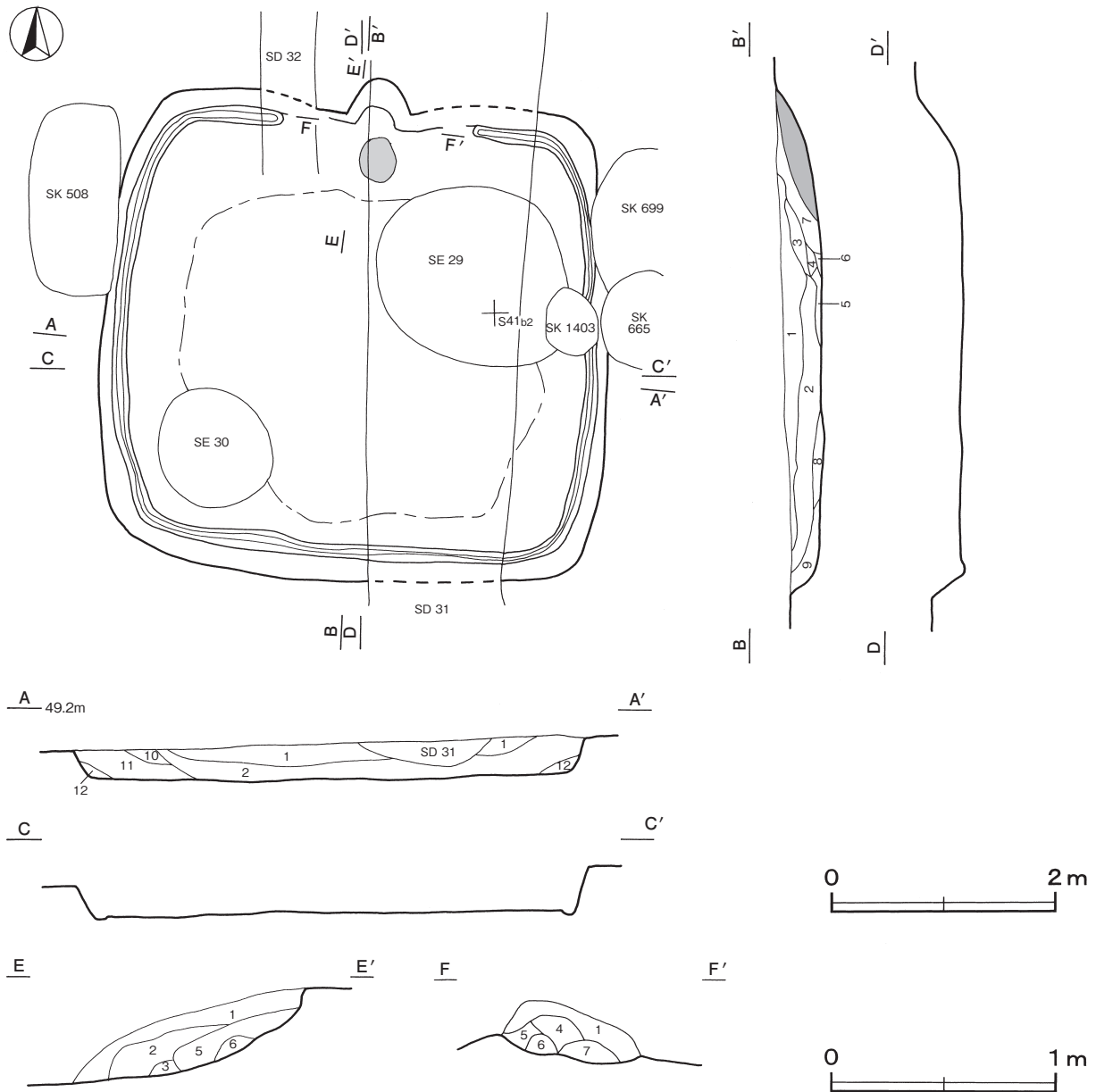
規模と形状 長軸4.50m，短軸4.28mの方形で，主軸方向はN-5°-Eである。壁高は26～41cmで，外傾して立ち上がっている。

床 ほぼ平坦で，中央部が踏み固められている。壁溝が，壁下を全周している。

竈 北壁の中央部に付設されている。第31号溝に掘り込まれているために袖部は確認できず，火床部と煙道部のみが確認できた。火床部は，床面と同じ高さの平坦面を使用している。火床面は北壁ラインより南側に位置し，若干赤変している。

竈土層解説

- | | |
|-------------------------------|--------------------------------|
| 1 灰黄褐色 粘土粒子少量，ロームブロック・焼土粒子微量 | 5 にぶい赤褐色 粘土粒子少量，焼土ブロック・ローム粒子微量 |
| 2 褐灰色 粘土粒子中量，ローム粒子少量，焼土ブロック微量 | 6 暗褐色 ロームブロック微量 |
| 3 暗褐色 ロームブロック微量 | 7 にぶい赤褐色 ローム粒子少量，焼土ブロック微量 |
| 4 褐灰色 粘土粒子少量，ロームブロック・炭化物微量 | |



第115図 第122号住居跡実測図

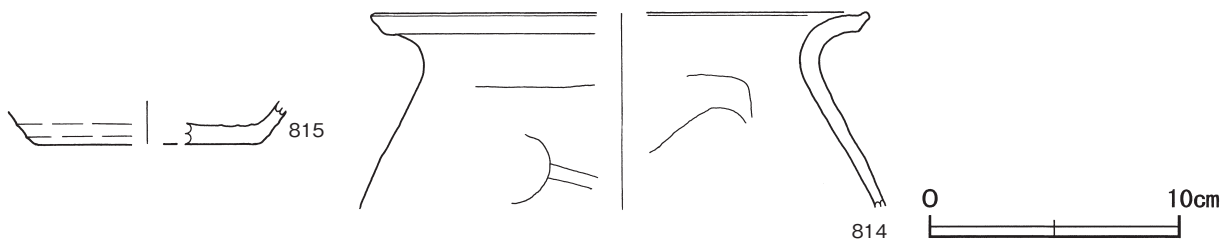
覆土 12層に分層される。周囲から土砂が流入した様相を呈しており、自然堆積と考えられる。

土層解説

- | | | | |
|-------|----------------------------|-----------|-------------------|
| 1 暗褐色 | ロームブロック少量, 炭化粒子微量 | 8 黒褐色 | 粘土粒子中量, ロームブロック微量 |
| 2 暗褐色 | ロームブロック少量, 炭化物微量, 粘性弱い | 9 黒褐色 | ロームブロック微量 |
| 3 黒褐色 | 粘土粒子少量, ロームブロック微量 | 10 暗褐色 | 焼土粒子少量, ロームブロック微量 |
| 4 黒褐色 | ロームブロック少量 | 11 暗褐色 | ロームブロック少量, 焼土粒子微量 |
| 5 暗褐色 | ロームブロック少量, 炭化物微量 | 12 にぶい黄褐色 | ロームブロック少量 |
| 6 黒褐色 | ロームブロック少量, 粘土粒子微量 | | |
| 7 黒褐色 | 粘土粒子少量, ロームブロック・炭化物・焼土粒子微量 | | |

遺物出土状況 土師器片73点(坏2, 甕71), 須恵器片10点(坏7, 甕2, 蓋1)が出土している。また, 混入した土師質土器片3点も出土している。814・815は, 覆土中から出土している。

所見 時期は, 出土土器から8世紀前半と考えられる。



第116図 第122号住居跡出土遺物実測図

第122号住居跡出土遺物観察表(第116図)

番号	種別	器種	口径	器高	底径	胎土	色調	焼成	手法の特徴	出土位置	備考
814	土師器	甕	[19.6]	(7.7)	-	長石・石英・雲母	橙	普通	口縁横ナデ 体部内・外面ヘラナデ	覆土中	20%
815	須恵器	坏	-	(1.6)	[8.8]	長石	褐灰	普通	底部回転ヘラ切り	覆土中	10%

第123号住居跡(第117～119図)

位置 調査西1区東部のS41b2区で, 標高49.0mの台地縁辺の平坦部に位置している。

重複関係 東部を第633号土坑に, 南壁を第632号土坑に, 北部を第603号土坑に, 竈煙道部を第1358号土坑に掘り込まれている。

規模と形状 長軸4.26m, 短軸3.96mの方形で, 主軸方向はN-18°-Eである。壁高は26～40cmで, 外傾して立ち上がっている。

床 ほほ平坦で, 中央部が踏み固められている。壁溝が, 壁下を全周している。

竈 北壁の東寄りに付設されている。規模は, 焚口部から煙道部まで103cm, 袖部幅128cmである。袖部は褐色土を基部とし, その上に粘土を盛り上げて構築されている。火床部は, 床面よりやや掘りくぼめた平坦面を使用している。火床面は北壁ラインより南側に位置し, 赤変している。煙道部は壁外へ逆U字状に22cm掘り込まれ, 外傾して立ち上がっている。

竈土層解説

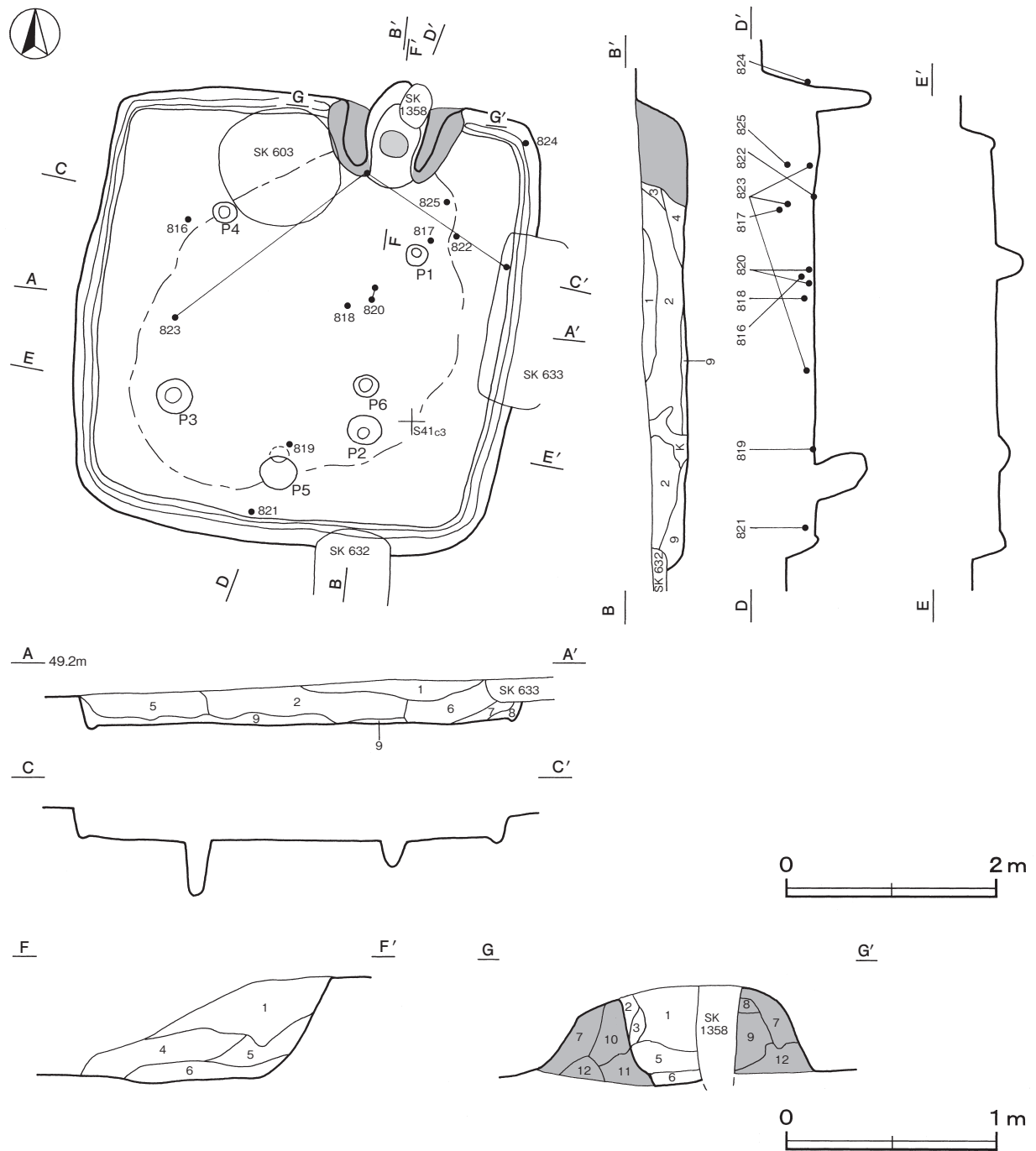
- | | | | |
|--------|------------------------------|----------|------------------------|
| 1 黒褐色 | ロームブロック・焼土ブロック・炭化物微量 | 6 にぶい赤褐色 | 焼土粒子・粘土粒子中量, ローム粒子微量 |
| 2 灰黄褐色 | 粘土粒子少量, ロームブロック・焼土ブロック・炭化物微量 | 7 黄灰色 | 粘土粒子中量, ロームブロック微量 |
| 3 暗赤褐色 | ロームブロック・焼土ブロック少量, 炭化粒子微量 | 8 黒褐色 | ロームブロック微量 |
| 4 暗赤褐色 | 焼土ブロック少量, 炭化粒子微量 | 9 黒褐色 | ロームブロック・焼土粒子微量 |
| 5 褐灰色 | 粘土粒子多量, ローム粒子・焼土粒子微量 | 10 灰黄色 | 粘土粒子多量, ロームブロック・焼土粒子微量 |
| | | 11 褐灰色 | 粘土粒子多量, ローム粒子微量 |
| | | 12 褐色 | ロームブロック少量 |

ピット 6か所。P1～P3は深さ11～27cm, P4は深さ55cmで、規模と配置から支柱穴と考えられる。P5は深さ50cmで、南壁寄りの中央に位置しており、出入口施設に伴うピットと考えられる。P6は深さ11cmで、性格は不明である。

覆土 9層に分層される。周囲から土砂が流入した様相を呈しており、自然堆積と考えられる。

土層解説

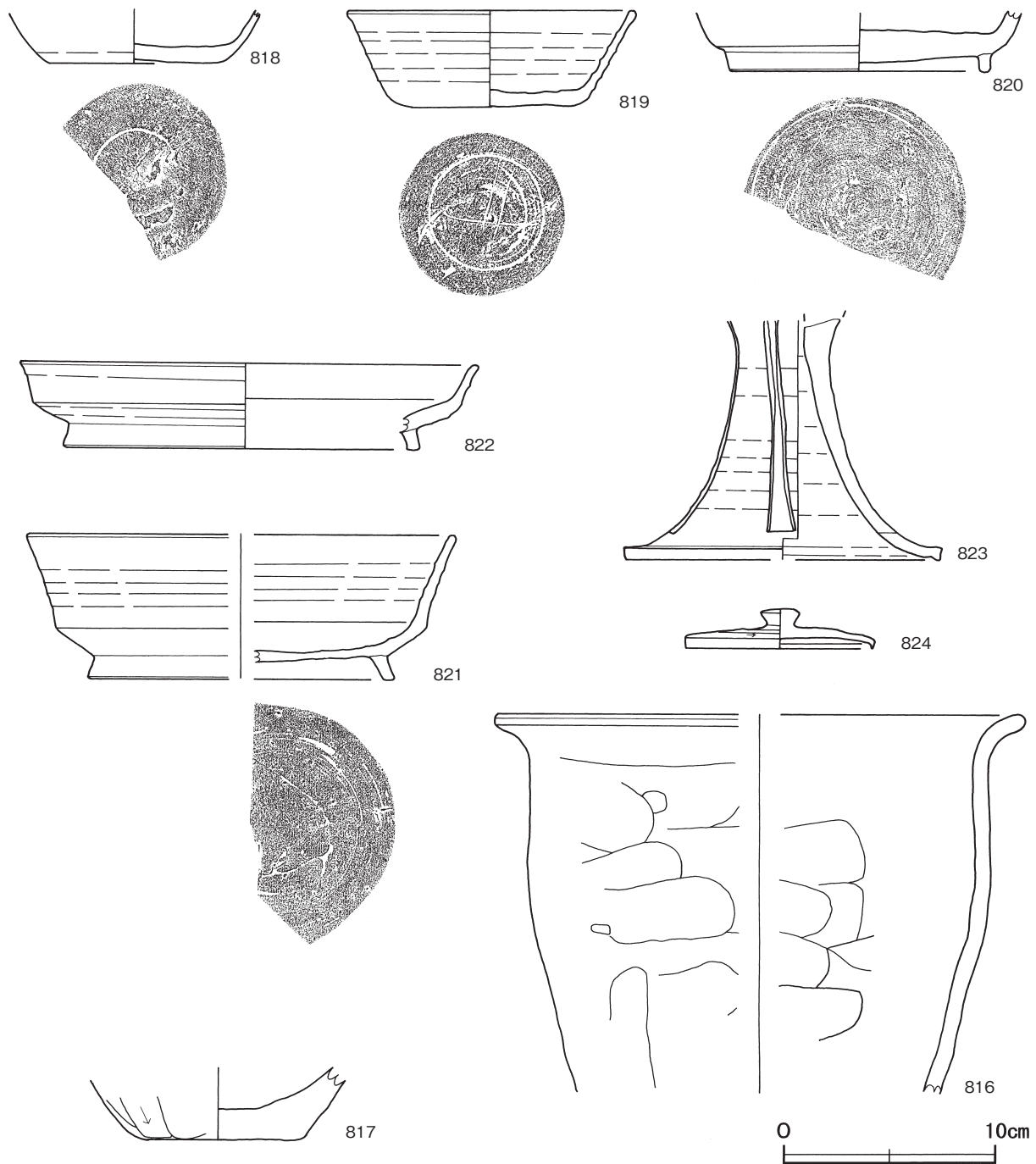
- | | | | |
|-------|----------------|----------|-----------|
| 1 暗褐色 | ロームブロック・炭化物微量 | 6 暗褐色 | ロームブロック微量 |
| 2 暗褐色 | ロームブロック微量 | 7 暗褐色 | ロームブロック少量 |
| 3 黒褐色 | ローム粒子・粘土粒子微量 | 8 にぶい黄褐色 | ロームブロック少量 |
| 4 黒褐色 | ロームブロック・粘土粒子微量 | 9 にぶい黄褐色 | ロームブロック微量 |
| 5 暗褐色 | ロームブロック少量 | | |



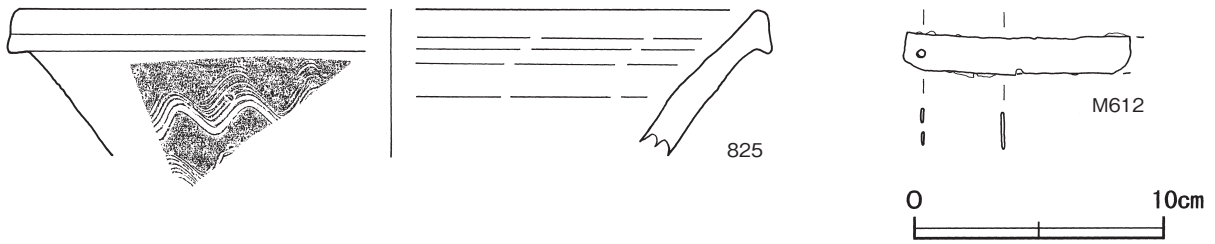
第117図 第123号住居跡実測図

遺物出土状況 土師器片71点（坏7，高坏3，甕60，埴1），須恵器片51点（坏30，高台付坏5，盤1，高盤11，蓋1，甕3），鉄製品4点（不明）が出土している。また，流れ込んだ石器1点（尖頭器）も出土している。出土した土器片の多くは，北部から出土している。818・820・822～825は，北東部の覆土中層から床面にかけて出土している。822は，床面に埋没した状態で出土している。823は，竈前，東部中央，西部中央の覆土下層から出土した破片が接合したものである。817は北東部の覆土上層，816は北西部の覆土下層，819・821は南部中央の覆土下層や床面，M612は覆土中から出土している。

所見 時期は，出土土器から8世紀後葉と考えられる。



第118図 第123号住居跡出土遺物実測図(1)



第119図 第123号住居跡出土遺物実測図(2)

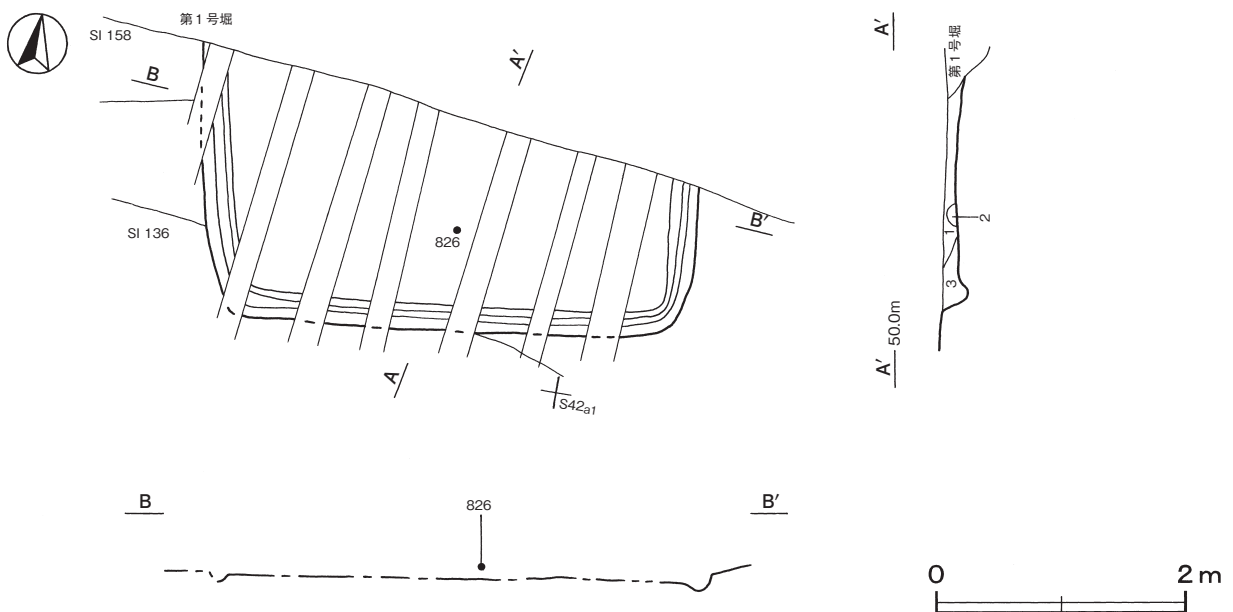
第123号住居跡出土遺物観察表(第118・119図)

番号	種別	器種	口径	器高	底径	胎土	色調	焼成	手法の特徴	出土位置	備考
816	土師器	甕	[24.5]	(17.7)	-	長石・石英・雲母	橙	普通	口縁横ナデ 体部内・外面ヘラナデ	覆土下層	20%
817	土師器	甕	-	(3.4)	6.7	長石・石英・雲母	赤褐	普通	体部外面下端ヘラ削り 内面ヘラナデ	覆土上層	5%
818	須恵器	坏	-	(2.5)	7.8	長石・雲母・細礫	灰	普通	底部回転ヘラ切り	覆土下層	30%
819	須恵器	坏	13.4	4.5	7.5	長石・石英・礫	灰	普通	底部回転ヘラ切り	床面	65% 底部外面ヘラ記号「□」 PL86
820	須恵器	高台付坏	-	(2.7)	12.0	長石・雲母	灰白	普通	底部回転ヘラ切り後高台貼り付け	床面	30%
821	須恵器	高台付坏	[20.0]	6.75	[14.4]	長石・雲母・礫	灰白	普通	底部回転ヘラ切り後高台貼り付け	覆土下層	40% PL86
822	須恵器	盤	21.3	4.0	16.8	長石・雲母・礫	灰	普通	高台貼り付け	床面	60% PL86
823	須恵器	高盤	-	(11.2)	[14.8]	長石・石英・細礫	灰	普通	脚部4窓	覆土下層	30% PL86
824	須恵器	蓋	8.9	1.8	-	長石・雲母・細礫	灰白	普通	天井部回転ヘラ削り	覆土下層	95% PL86
825	須恵器	甕	[29.5]	(8.8)	-	長石・雲母・細礫	灰	普通	頸部外面8本1単位とする櫛状工具による波状文	覆土中層	5% PL107

番号	器種	長さ	幅	厚さ	重量	材質	特徴	出土位置	備考
M612	不明	(9.0)	1.8	0.15	(7.4)	鉄	断面長方形の板状 端部に孔有	覆土中	10% PL114

第124号住居跡(第120・121図)

位置 調査西1区東部のR41j0区で、標高49.6mの台地縁辺の平坦部に位置している。



第120図 第124号住居跡実測図

重複関係 第136号住居跡の北部，第158号住居跡の東部を掘り込み，北部を第1号堀に掘り込まれている。

規模と形状 北部を第1号堀に掘り込まれているため，確認できたのは長軸3.95m，短軸2.04mである。平面形は方形又は長方形と推測され，主軸方向はN-86°-Eである。壁高は最大14cmで，緩やかに立ち上がっている。

床 ほぼ平坦である。壁溝が，確認できた壁下を巡っている。

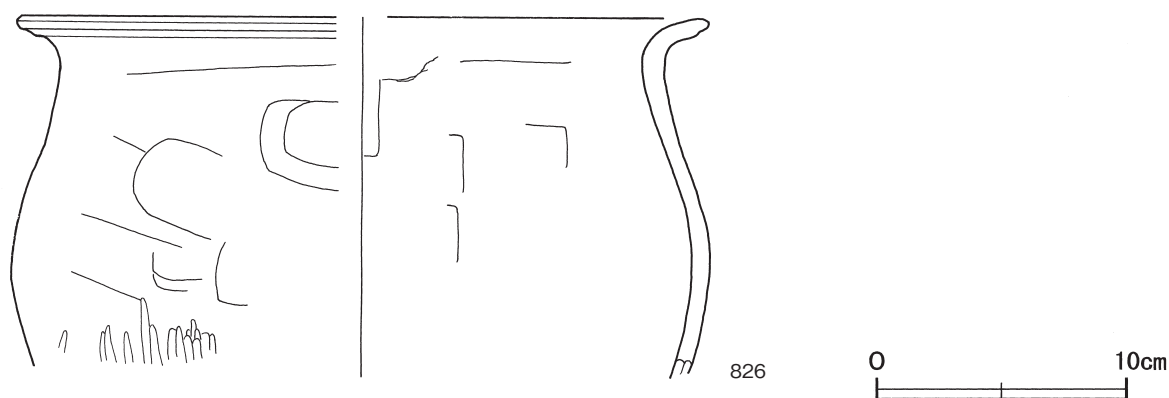
覆土 3層に分層される。周囲から土砂が流入した様相を呈しており，自然堆積と考えられる。

土層解説

- 1 暗褐色 ロームブロック微量
- 2 暗褐色 ロームブロック・粘土粒子微量
- 3 黒褐色 ロームブロック微量

遺物出土状況 土師器片19点（坏1，甕18），須恵器片5点（坏3，高台付坏1，甕1）が出土している。826は，南部中央の覆土下層から出土している。

所見 時期は，出土土器から8世紀後半と考えられる。



第121図 第124号住居跡出土遺物実測図

第124号住居跡出土遺物観察表（第121図）

番号	種別	器種	口径	器高	底径	胎土	色調	焼成	手法の特徴	出土位置	備考
826	土師器	甕	[27.0]	(14.3)	-	長石・雲母	橙	普通	口縁横ナデ 体部外面上半・内面ヘラナデ 面ヘラナデ 外面下半ヘラ磨き	覆土下層	10%

第125号住居跡（第122・123図）

位置 調査西1区東部のS42b4区で，標高49.8mの台地縁辺の平坦部に位置している。

重複関係 北西部を第509号土坑に，北東部を第510・511号土坑に，南東部を第481号土坑に掘り込まれている。

規模と形状 長軸3.76m，短軸3.70mの方形で，主軸方向はN-20°-Eである。壁高は26～35cmで，外傾して立ち上がっている。

床 ほぼ平坦で，中央部が踏み固められている。壁溝が，確認できた壁下を巡っている。

竈 北壁の中央部に付設されている。規模は，焚口部から煙道部まで91cm，袖部幅122cmである。袖部は，粘土を盛り上げて構築されている。火床部は，床面とほぼ同じ高さの平坦面を使用している。火床面は北壁ラインより南側に位置し，焼土を多量に含んで赤変している。煙道部は壁外へ逆V字状に22cm掘り込まれ，外傾して立ち上がっている。天井部は崩落して竈内に堆積しており，竈土層断面図の第3層が該当する。

竈土層解説

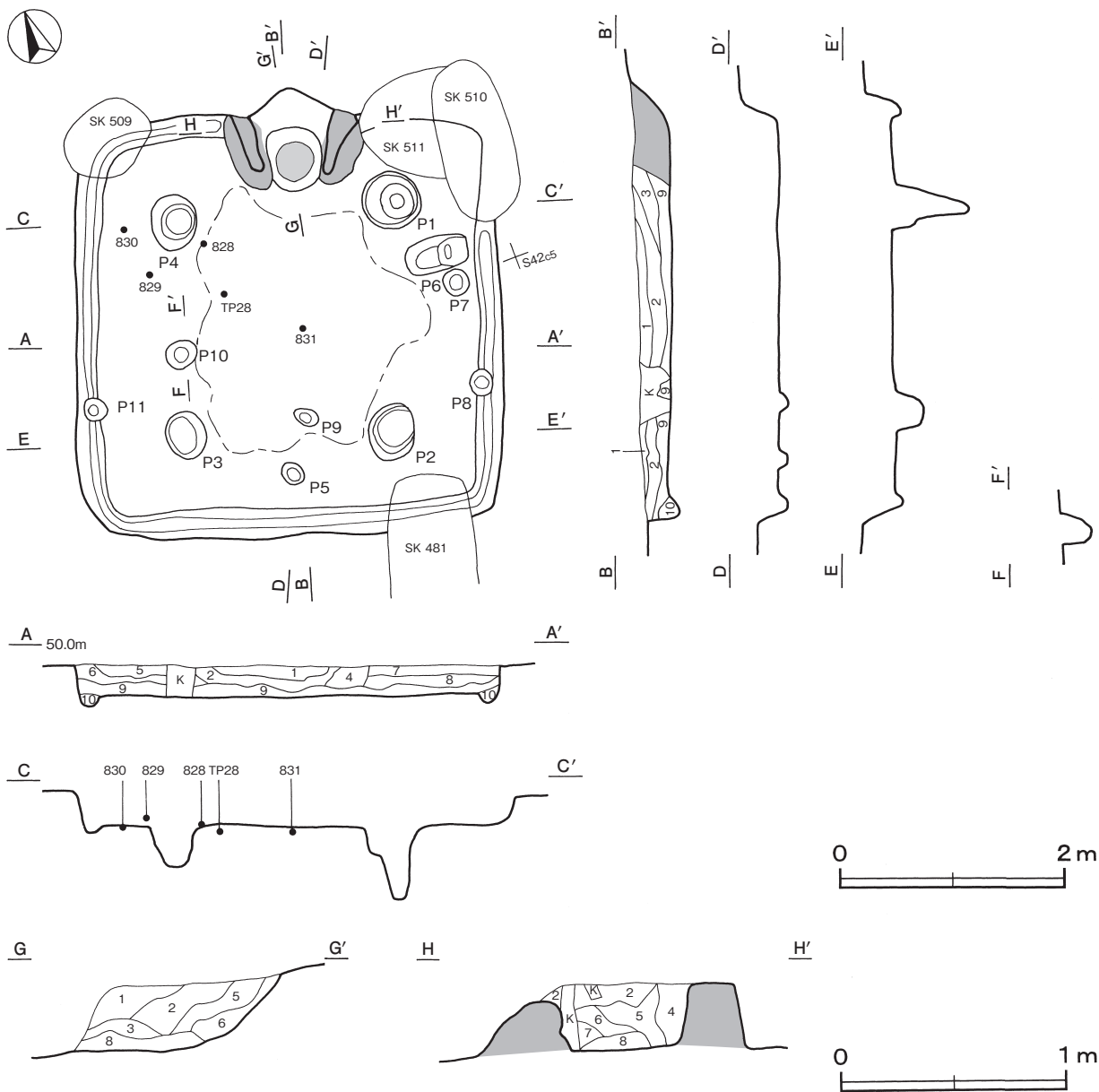
- | | | | |
|---------|------------------------------|-----------|----------------------------|
| 1 暗 褐 色 | ロームブロック・焼土ブロック・炭化粒子微量 | 5 暗 赤 褐 色 | 焼土粒子少量, ロームブロック・炭化物・粘土粒子微量 |
| 2 暗 褐 色 | 焼土ブロック・ローム粒子・炭化粒子微量 | 6 暗 赤 褐 色 | 焼土ブロック少量 |
| 3 黒 褐 色 | 粘土粒子多量, 焼土粒子少量, ローム粒子・炭化粒子微量 | 7 暗 褐 色 | ロームブロック少量 |
| 4 暗 褐 色 | ロームブロック・焼土ブロック微量 | 8 赤 褐 色 | 焼土ブロック少量, 炭化物微量 |

ピット 11か所。P 1・P 2は深さ65cmほど, P 3は深さ24cm, P 4は深さ36cmで, 規模と配置から主柱穴と考えられる。P 5は深さ8cmで, 南壁寄りの中央に位置して竈と正対しており, 出入口施設に伴うピットと考えられる。これらのピットの覆土は, 極暗褐色土を主体としている。P 6~P 11は深さ8~40cmで, 性格は不明である。

覆土 10層に分層される。周囲から土砂が流入したレンズ状の堆積様相を呈しており, 自然堆積と考えられる。

土層解説

- | | | | |
|----------|-----------|---------|---------------------|
| 1 暗 褐 色 | ロームブロック微量 | 3 暗 褐 色 | ロームブロック少量, 焼土ブロック微量 |
| 2 にぶい黄褐色 | ロームブロック少量 | 4 黒 褐 色 | ロームブロック微量 |



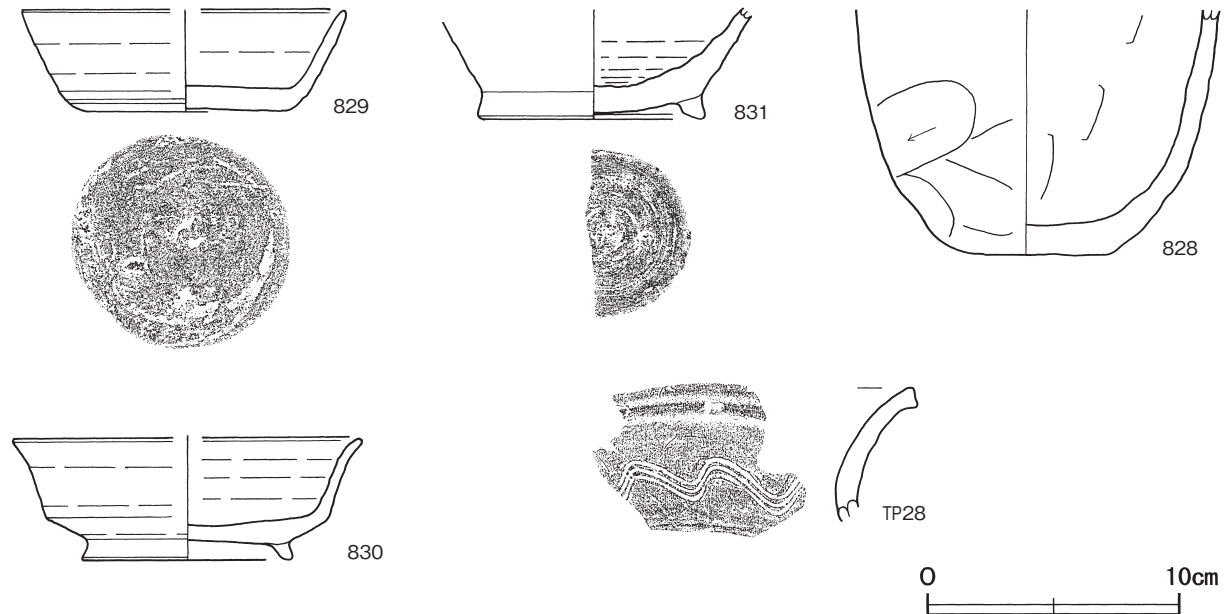
第122図 第125号住居跡実測図

- 5 暗褐色 ロームブロック微量
- 6 にぶい黄褐色 ロームブロック少量、焼土粒子微量
- 7 暗褐色 ロームブロック微量

- 8 暗褐色 ロームブロック少量
- 9 にぶい黄褐色 ロームブロック微量
- 10 にぶい黄褐色 ロームブロック少量

遺物出土状況 土師器片41点（坏9，高坏4，甕28），須恵器片18点（坏8，高台付坏2，甕6，長頸瓶2）が出土している。また、流れ込んだ手捏土器片1点，縄文土器片1点も出土している。遺物は、北西部に集中して出土している。828～830・TP28は、北西部の覆土中層や下層から出土している。831は、中央部の床面から出土している。

所見 時期は、出土土器から8世紀後葉と考えられる。



第123図 第125号住居跡出土遺物実測図

第125号住居跡出土遺物観察表（第123図）

番号	種別	器種	口径	器高	底径	胎土	色調	焼成	手法の特徴	出土位置	備考
828	土師器	甕	-	(9.7)	6.4	長石・雲母	にぶい橙	普通	体部外面へら削り 内面へらナデ	覆土下層	30%
829	須恵器	坏	[12.9]	4.0	8.0	長石・雲母	灰白	普通	体部下端回転へら削り 底部回転へら切り後一方向のへら削り	覆土中層	50%
830	須恵器	高台付坏	[13.8]	4.8	8.2	雲母	灰白	普通	底部回転へら切り後高台貼り付け	覆土下層	30%
831	須恵器	長頸瓶	-	(4.4)	8.7	雲母・細礫	灰白	普通	底部回転へら切り後高台貼り付け	床面	10%
TP28	須恵器	甕	-	(5.2)	-	石英・黒色粒子	灰白	普通	頸部外面3本1単位とする櫛状工具による波状文	覆土下層	

第127号住居跡（第124～126図）

位置 調査西1区東部のS42a2区で、標高49.8mの台地縁辺の平坦部に位置している。

重複関係 中央部から南部を第23号掘立柱建物に、北部を第1号堀に、東部を第126号住居に、南東コーナー部を第24号方形竪穴遺構に掘り込まれている。

規模と形状 長軸4.65m，短軸4.20mの長方形と推測され、主軸方向はN-5°-Eである。壁高は32～44cmで、外傾して立ち上がっている。

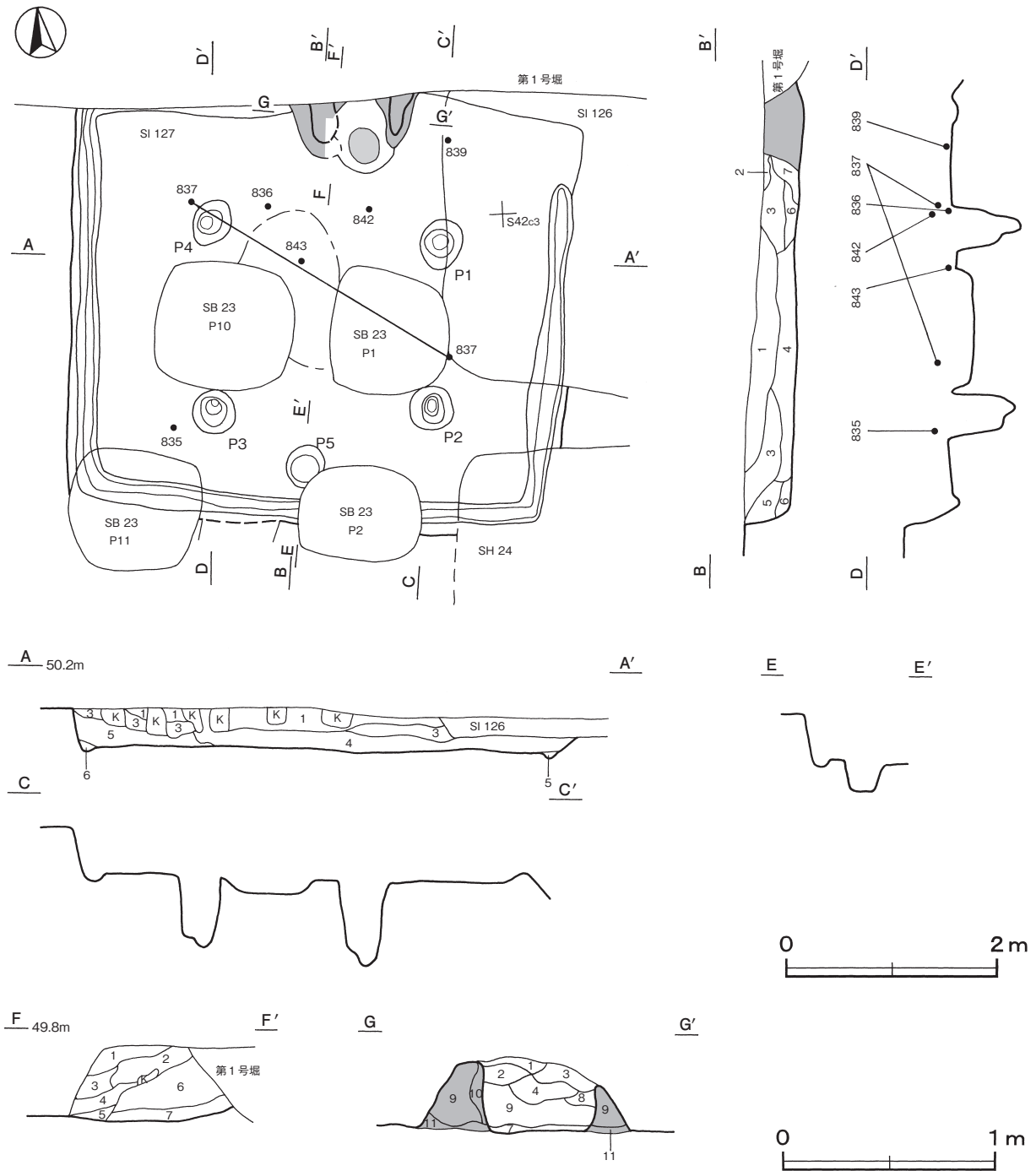
床 ほほ平坦で、中央部西寄りが踏み固められている。壁溝が、北東部を除いた壁下を巡っている。

竈 北壁の中央部に付設されている。煙道部を第1号堀に掘り込まれているために、確認できた規模は焚口

部から煙道部まで90cm，袖部幅116cmである。袖部は褐色土を基部とし，粘土を盛り上げて構築されている。火床部は，床面とほぼ同じ高さの平坦面を使用している。火床面は北壁ラインの南側に位置し，赤変している。天井部は崩落して竈内に堆積しており，竈土層断面図の第1～4層が該当する。

竈土層解説

- | | |
|------------------------------|-------------------------------------|
| 1 灰黄色 粘土粒子多量，焼土ブロック・ローム粒子微量 | 8 灰黄色 粘土粒子多量，ローム粒子微量 |
| 2 灰黄色 粘土粒子多量，ローム粒子微量 | 9 赤褐色 焼土粒子中量，ローム粒子・炭化粒子・粘土粒子微量 |
| 3 暗灰黄色 粘土粒子多量，焼土ブロック・ローム粒子微量 | 10 にぶい黄褐色 粘土ブロック少量，ロームブロック・焼土ブロック微量 |
| 4 暗灰黄色 粘土粒子多量，ローム粒子微量 | 11 褐色 ロームブロック少量 |
| 5 赤灰色 焼土粒子・粘土粒子中量，ローム粒子微量 | |
| 6 にぶい赤褐色 焼土ブロック・ローム粒子・粘土粒子少量 | |
| 7 赤褐色 焼土粒子多量，粘土粒子少量 | |



第124図 第127号住居跡実測図

ピット 5か所。P1は深さ80cm, P2～P4は深さ60～64cmで, 規模と配置から支柱穴と考えられる。P5は深さ26cmで, 南壁寄りの中央に位置しており, 出入口施設に伴うピットと考えられる。これらのピットの覆土は, 黒褐色土を主体としている。

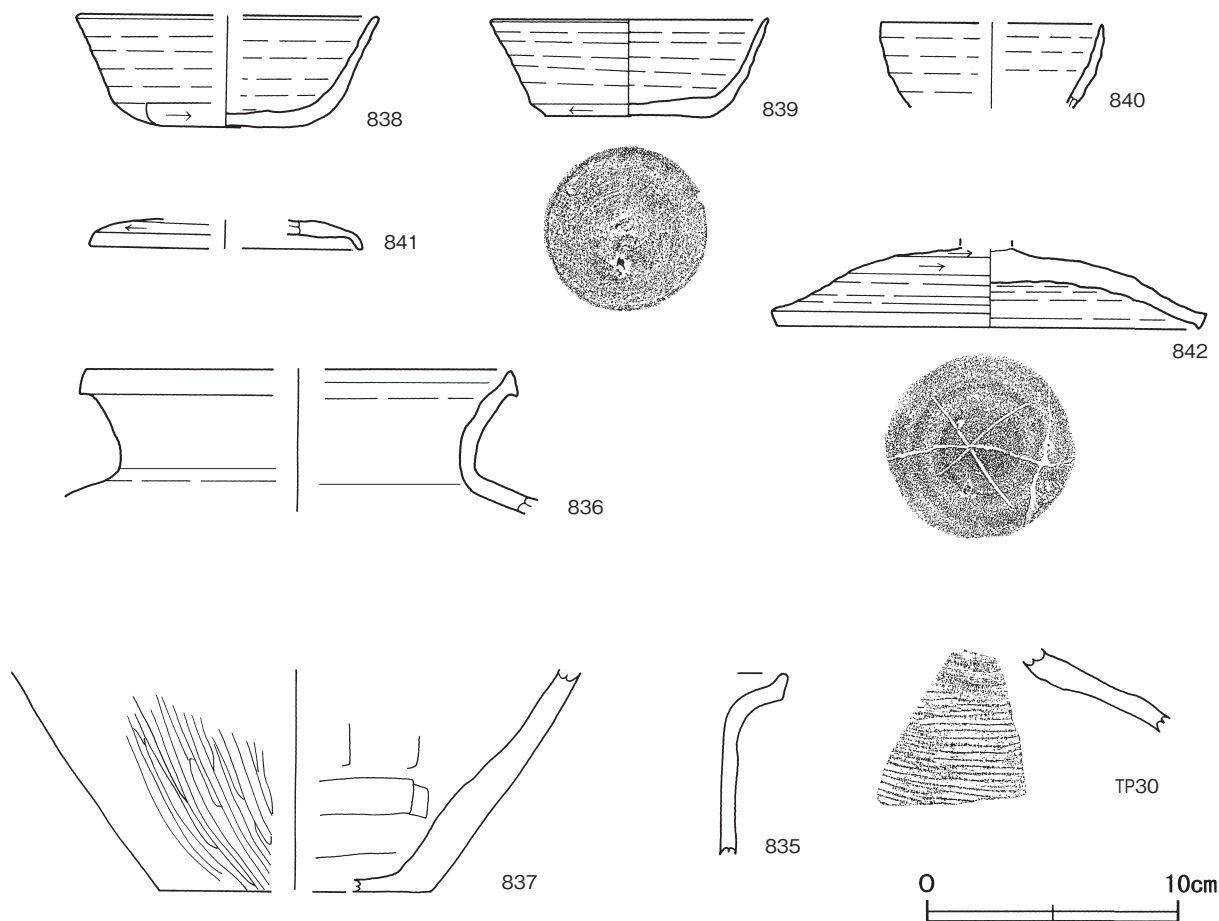
覆土 7層に分層される。第3層はロームブロックの混入が多く, 第3層までは人為堆積の可能性が考えられる。しかし, 第4層以降は周囲から土砂が流入した堆積様相を呈しており, 自然堆積と考えられる。

土層解説

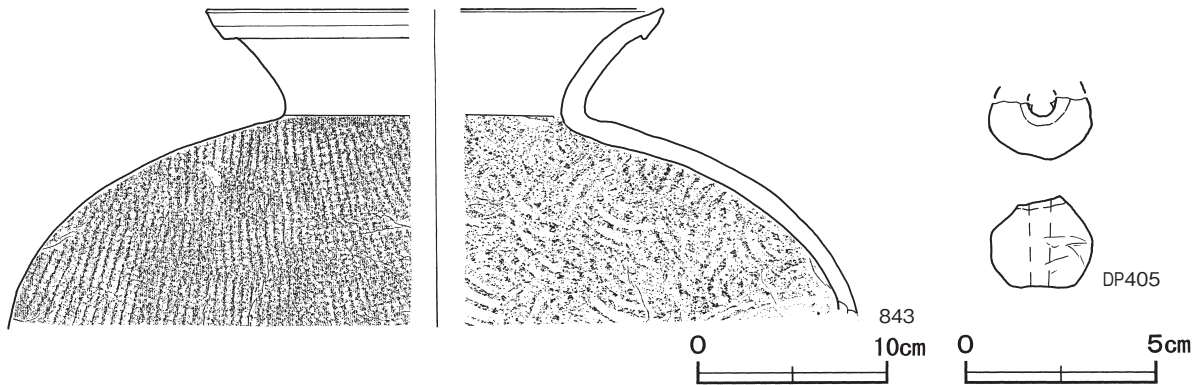
- | | | | |
|-------|--------------------------|-------|-------------------------|
| 1 暗褐色 | ロームブロック微量 | 5 暗褐色 | ロームブロック微量 |
| 2 灰褐色 | 焼土粒子少量, ロームブロック・粘土ブロック微量 | 6 暗褐色 | ロームブロック微量 |
| 3 暗褐色 | ロームブロック中量, 焼土ブロック・炭化粒子微量 | 7 灰褐色 | ロームブロック・焼土ブロック・粘土ブロック微量 |
| 4 黒褐色 | ロームブロック・焼土ブロック微量 | | |

遺物出土状況 土師器片293点(坏23, 高坏8, 甕259, 甑3), 須恵器片64点(坏29, 高台付坏1, 蓋13, 甕21), 土製品1点(球状土錘), 鉄滓1点が出土している。また, 流れ込んだ縄文土器片1点, 手捏土器片1点, 混入した土師質土器片1点, 陶器片1点も出土している。遺物は, 中央部から集中して出土している。836は中央部北寄りの床面, 842は中央部北寄りの覆土上層, 843は中央部北寄りの覆土下層, 839は北東部の覆土下層, 835は南西部の覆土中層から出土している。837は, 北西部と東部の覆土中層から出土した破片が接合したものである。838・840・841・TP30は, 覆土中から出土している。

所見 時期は, 出土土器から8世紀中葉と考えられる。



第125図 第127号住居跡出土遺物実測図(1)



第126図 第127号住居跡出土遺物実測図(2)

第127号住居跡出土遺物観察表(第125・126図)

番号	種別	器種	口径	器高	底径	胎土	色調	焼成	手法の特徴	出土位置	備考
835	土師器	甕	-	(7.2)	-	長石・石英・雲母	にぶい橙	普通	口縁横ナデ 体部内・外面ヘラナデ 内面輪積み痕有	覆土中層	10%
836	須恵器	甕	[16.8]	(5.6)	-	長石・雲母	橙	普通	ロクロ整形	床面	10%
837	土師器	甕	-	(8.7)	[10.6]	長石・石英・雲母	橙	普通	体部外面ヘラ磨き 内面ヘラナデ	覆土中層	20%
838	須恵器	坏	[11.8]	4.4	[5.2]	長石・石英・雲母	灰	普通	体部下端手持ちヘラ削り 底部回転ヘラ削り 後多方向のヘラ削り	覆土中	40%
839	須恵器	坏	10.9	3.9	6.6	長石・雲母	灰	普通	体部下端回転ヘラ削り 底部回転ヘラ削り 後回転ヘラ削り	覆土下層	80% PL86
840	須恵器	坏	[8.8]	(3.4)	-	長石・雲母	灰白	良好	ロクロ整形	覆土中	10%
841	須恵器	蓋	[10.8]	(1.1)	-	雲母・細礫	灰白	普通	天井部回転ヘラ削り	覆土中	20%
842	須恵器	蓋	17.3	(3.2)	-	長石・礫	青灰	普通	天井部回転ヘラ削り	覆土上層	90% 裏面ヘラ記号「×」
843	須恵器	大甕	[24.0]	(17.1)	-	長石・石英・雲母	灰	普通	体部外面格子状の叩き 内面同心円状の当て具痕	覆土下層	30% PL87
TP30	須恵器	甕	-	(3.2)	-	石英・長石・黒色粒子	灰褐	普通	体部外面横位の平行叩き	覆土中	

番号	器種	長さ	幅	厚さ	重量	材質	特徴	出土位置	備考
DP405	球状土錘	2.7	(1.7)	2.4	(8.55)	土製	一方向からの穿孔 外面に擦痕	覆土中	PL112

第128号住居跡(第127～129図)

位置 調査西1区東部のS41a8区で、標高49.6mの台地縁辺の平坦部に位置している。

重複関係 第129号住居跡の東部を掘り込んでいる。

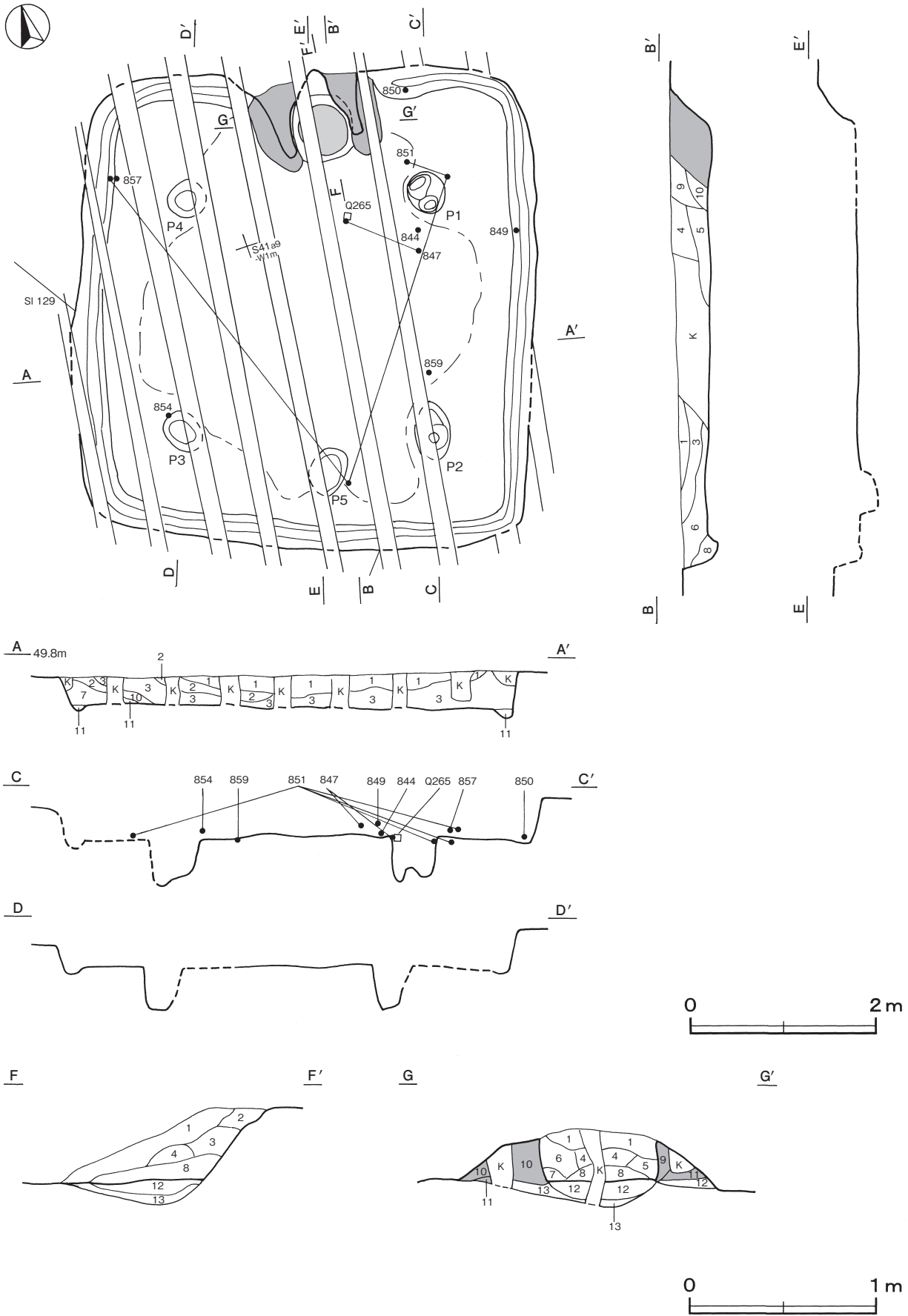
規模と形状 長軸5.20m、短軸4.90mの方形で、主軸方向はN-19°-Eである。壁高は30～50cmで、外傾して立ち上がっている。

床 ほぼ平坦で、中央部が南北に長く踏み固められている。壁溝が、壁下を全周している。

竈 北壁の中央部に付設されている。規模は、焚口部から煙道部まで98cm、袖部幅138cmである。袖部は褐色土を基部とし、その上に粘土を盛り上げて構築されている。火床部は、床面を15cmほど掘りくぼめた部分に暗赤褐色土や褐色土を埋め戻した平坦面を使用している。火床面は北壁ラインの南側に位置し、最大8cmの厚さで赤変している。煙道部は壁外へ逆V字状に6cm掘り込まれ、緩やかに立ち上がっている。

竈土層解説

- | | | | |
|----------|-----------------------------|---------|---------------------------|
| 1 暗褐色 | 焼土ブロック・粘土ブロック・炭化物微量 | 7 赤褐色 | 焼土ブロック・ローム粒子少量 |
| 2 にぶい赤褐色 | ローム粒子・焼土粒子・粘土粒子少量 | 8 暗赤褐色 | ロームブロック・焼土ブロック微量 |
| 3 灰褐色 | 粘土粒子中量、ローム粒子少量、焼土ブロック微量 | 9 暗赤褐色 | 焼土ブロック少量、ロームブロック・粘土ブロック微量 |
| 4 暗褐色 | ロームブロック・焼土ブロック・粘土ブロック・炭化物微量 | 10 暗赤褐色 | 焼土ブロック・粘土ブロック・ローム粒子微量 |
| 5 暗赤褐色 | 焼土ブロック中量、ロームブロック微量 | 11 灰黄褐色 | 粘土ブロック少量、ローム粒子・焼土粒子微量 |
| 6 褐灰色 | ロームブロック・焼土ブロック・粘土ブロック・炭化物微量 | 12 暗赤褐色 | 焼土粒子中量、炭化粒子微量 |
| | | 13 褐色 | ロームブロック微量 |



第127图 第128号住居跡実测图

ピット 5か所。P1～P4は深さ44～50cmで、規模と配置から主柱穴と考えられる。P5は深さ18cmで、南壁寄りの中央に位置して竈と正対しており、出入口施設に伴うピットと考えられる。

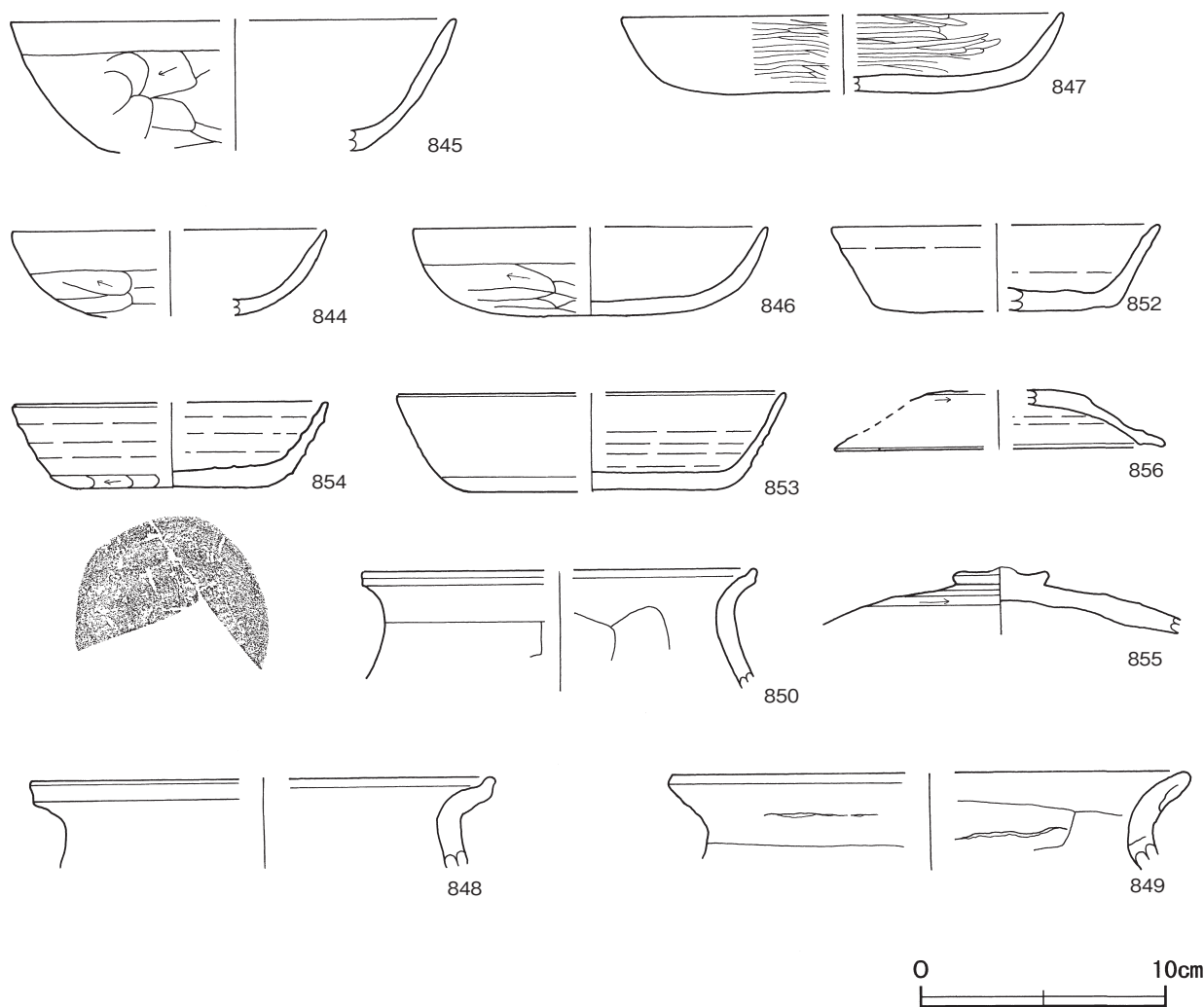
覆土 11層に分層される。周囲から土砂が流入したレンズ状の堆積様相を呈しており、自然堆積と考えられる。

土層解説

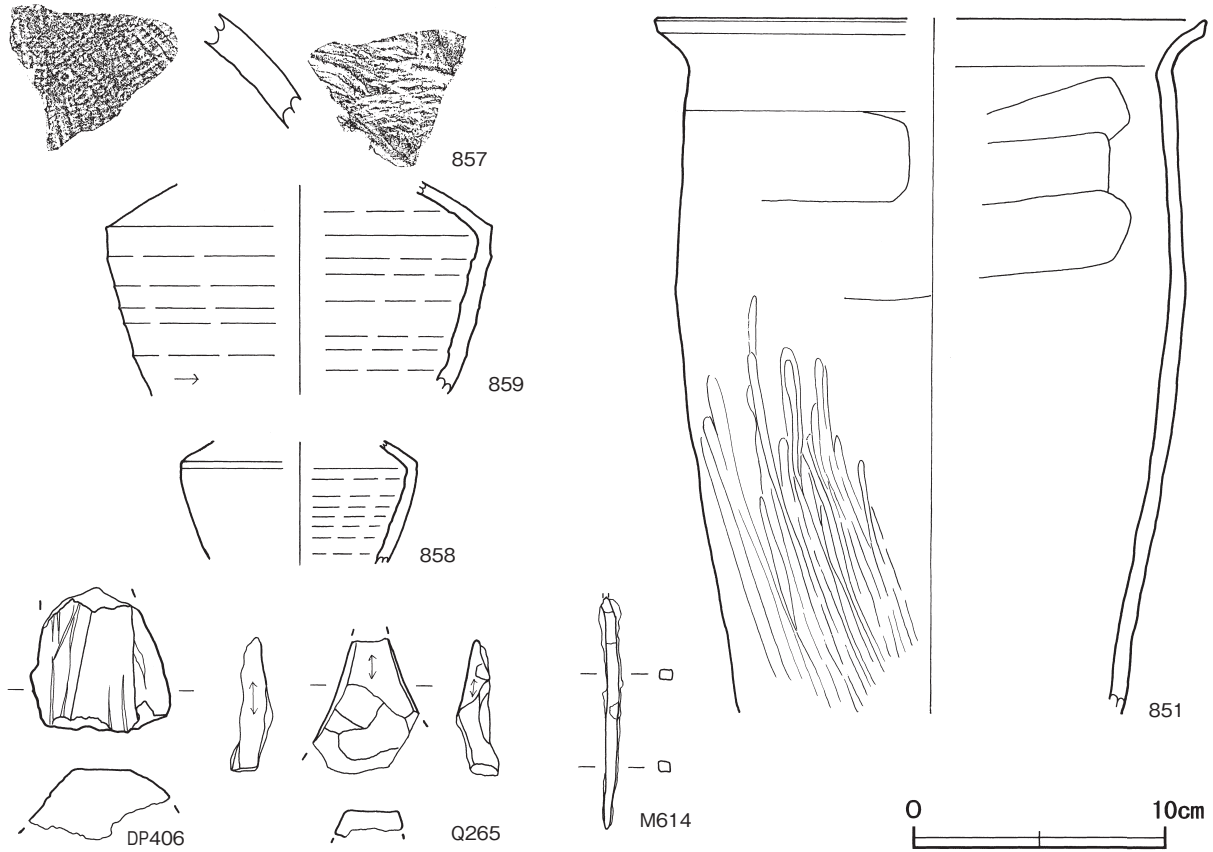
- | | | | |
|----------|-----------------------|---------|-----------------------|
| 1 暗褐色 | ロームブロック少量 | 7 黒褐色 | ロームブロック少量 |
| 2 黒褐色 | 炭化粒子少量, ロームブロック微量 | 8 暗褐色 | ロームブロック微量 |
| 3 暗褐色 | ロームブロック少量, 炭化物微量 | 9 暗褐色 | ロームブロック・焼土粒子少量 |
| 4 にぶい黄褐色 | ロームブロック・焼土粒子少量, 炭化物微量 | 10 灰黄褐色 | 粘土粒子中量, ロームブロック・炭化物微量 |
| 5 にぶい黄褐色 | ロームブロック・焼土粒子微量 | 11 褐色 | ロームブロック少量 |
| 6 にぶい黄褐色 | ロームブロック少量 | | |

遺物出土状況 土師器片345点(坏類56, 甕類289), 須恵器片61点(坏類44, 蓋5, 甕6, 長頸瓶4, 短頸壺2), 土製品1点, 鉄製品1点(釘), 石器1点(砥石)が出土している。また、流れ込んだ弥生土器片2点, 混入した陶器片3点も出土している。遺物の多くは、北東部から出土している。844・847・849・850・Q265は北東部の覆土中層や下層から出土している。851は、北東部と北西部・南部中央の覆土下層から出土した破片が接合したものである。854は南西部の, 857は北西部の, 859は東部中央の覆土下層から出土している。845・846・848・852・853・855・856・858・DP406・M614は、いずれも覆土中から出土している。

所見 時期は、出土土器から8世紀前葉と考えられる。



第128図 第128号住居跡出土遺物実測図(1)



第129図 第128号住居跡出土遺物実測図(2)

第128号住居跡出土遺物観察表(第128・129図)

番号	種別	器種	口径	器高	底径	胎土	色調	焼成	手法の特徴	出土位置	備考
844	土師器	坏	[12.8]	(3.5)	-	雲母	にぶい褐	普通	体部外面手持ちへら削り 内面・口縁横ナデ	覆土下層	35%
845	土師器	坏	[18.2]	(5.3)	-	雲母	橙	普通	体部外面手持ちへら削り 内面・口縁横ナデ	覆土中	30%
846	土師器	坏	[14.6]	3.6	-	雲母	にぶい橙	普通	体部外面手持ちへら削り 内面・口縁横ナデ	覆土中	25%
847	土師器	坏	[18.0]	3.2	[14.6]	雲母	橙	普通	体部内・外面へら磨き 底部へら削り	覆土中層	25%
848	土師器	甕	[18.8]	(3.7)	-	長石・石英・雲母・赤色粒子・白色粒子	にぶい褐	普通	口縁横ナデ	覆土中	5%
849	土師器	甕	[21.0]	(4.0)	-	長石・石英・雲母・白色粒子	にぶい褐	普通	口縁横ナデ 体部内面へらナデ 口縁・内面輪積み痕有	覆土中層	5%
850	土師器	甕	[16.0]	(4.9)	-	石英・雲母	にぶい赤褐	普通	口縁横ナデ 体部内・外面へらナデ	覆土下層	5%
851	土師器	甕	[21.8]	(27.7)	-	長石・石英・雲母・赤色粒子	にぶい褐	普通	口縁横ナデ 体部外面上半・内面へらナデ 外面下半へら磨き	覆土下層	30%
852	須恵器	坏	[13.4]	3.6	[9.4]	白色粒子	灰	普通	底部回転へら切り	覆土中	20%
853	須恵器	坏	[15.8]	4.0	[10.0]	細礫	灰白	普通	体部下端へら削り 底部回転へら切り後一方のへら削り	覆土中	25%
854	須恵器	坏	[12.8]	3.5	7.7	長石・石英	灰	普通	体部下端手持ちへら削り 底部回転へら切り後一方のへら削り	覆土下層	50%
855	須恵器	蓋	-	(2.6)	-	長石・石英・礫	灰黄・橙	普通	天井部回転へら削り	覆土中	10%
856	須恵器	蓋	[13.4]	(2.4)	-	長石・雲母・赤色粒子	灰黄	普通	天井部回転へら削り	覆土中	20%
857	須恵器	甕	-	(4.4)	-	雲母	灰白	普通	体部外面格子状の叩き 内面同心凹状の当て具痕	覆土下層	5%
858	須恵器	短頸壺	-	(4.9)	-	長石・雲母	灰	普通	ロクロ整形	覆土中	15%
859	須恵器	長頸瓶	-	(8.3)	-	長石・石英	灰白	普通	ロクロ整形 体部外面下半へら削り	覆土下層	10%

番号	器種	長さ	幅	厚さ	重量	材質	特徴	出土位置	備考
DP406	支脚	(5.7)	(5.6)	(2.8)	(63.6)	土製	外面へら削り	覆土中	
Q265	砥石	(5.4)	4.2	(1.1)	(24.8)	酸性凝灰岩	砥面3面	覆土下層	
M614	釘	(9.2)	0.5	0.4	(6.3)	鉄	断面方形の棒状 先端尖る	覆土中	PL113

第130号住居跡（第130・131図）

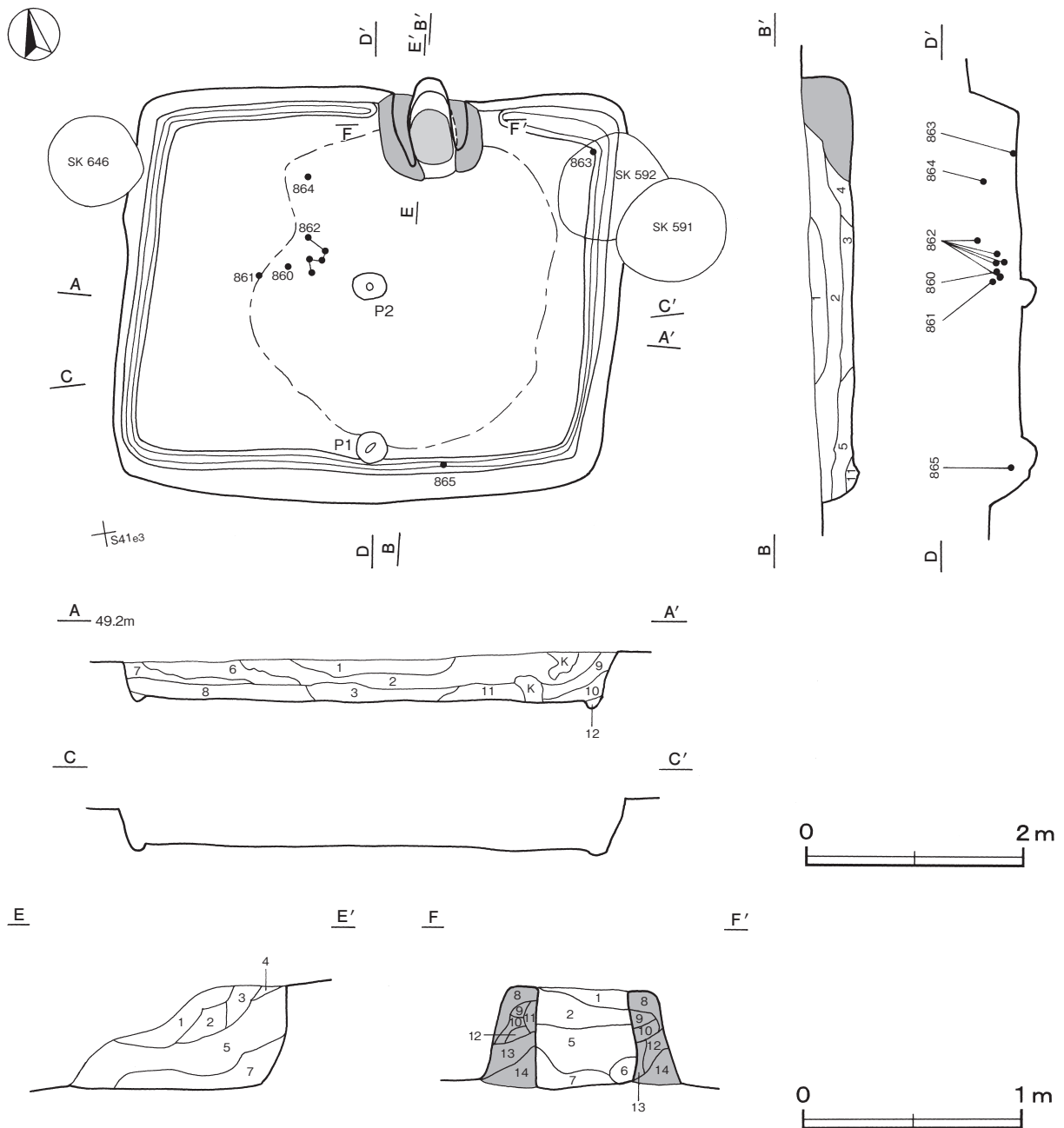
位置 調査西1区東部のS41d3区で、標高48.8mの台地縁辺の平坦部に位置している。

重複関係 北西部を第646号土坑に、北東部を第591・592号土坑に掘り込まれている。

規模と形状 長軸4.55m、短軸3.82mの長方形で、主軸方向はN-14°-Eである。壁高は32～46cmで、外傾して立ち上がっている。

床 ほぼ平坦で、中央部が踏み固められている。壁溝が、壁下を全周している。

竈 北壁中央のやや東寄りに付設されている。規模は、焚口部から煙道部まで92cm、袖部幅88cmである。袖部は、粘土を盛り上げて構築されている。火床部は、床面をやや掘りくぼめた平坦面を使用している。火床面は北壁ラインの南側に位置し、若干赤変している。煙道部は壁外へ逆U字状に16cm掘り込まれ、外傾して立ち上がっている。天井部は崩落して竈内に堆積しており、竈土層断面図の第3～5層が該当する。



第130図 第130号住居跡実測図

竈土層解説

- | | | | |
|--------|-------------------------|---------|----------------------|
| 1 黒褐色 | ロームブロック・焼土ブロック・炭化粒子微量 | 8 暗灰黄色 | 粘土粒子中量, ロームブロック微量 |
| 2 黒褐色 | 焼土ブロック・炭化粒子・粘土粒子微量 | 9 黒褐色 | 粘土粒子中量, ローム粒子・焼土粒子微量 |
| 3 褐灰色 | 粘土粒子中量, 焼土粒子少量, ローム粒子微量 | 10 黄灰色 | 粘土粒子多量, ロームブロック微量 |
| 4 灰黄褐色 | 粘土粒子中量, ローム粒子・焼土粒子少量 | 11 黄灰色 | 粘土粒子多量, ローム粒子微量 |
| 5 灰黄褐色 | 粘土粒子中量, 焼土粒子・炭化粒子微量 | 12 暗灰黄色 | 粘土粒子中量, ローム粒子・焼土粒子少量 |
| 6 暗赤褐色 | 粘土粒子少量, 焼土ブロック・炭化物微量 | 13 暗灰黄色 | 粘土粒子中量, 焼土ブロック微量 |
| 7 暗赤褐色 | 粘土粒子少量, 焼土ブロック微量 | 14 暗灰黄色 | 粘土粒子中量, ローム粒子少量 |

ピット 2か所。P1は深さ16cmで、南壁寄りの中央に位置しており、出入り口施設に伴うピットと考えられる。P2は深さ24cmで、性格は不明である。

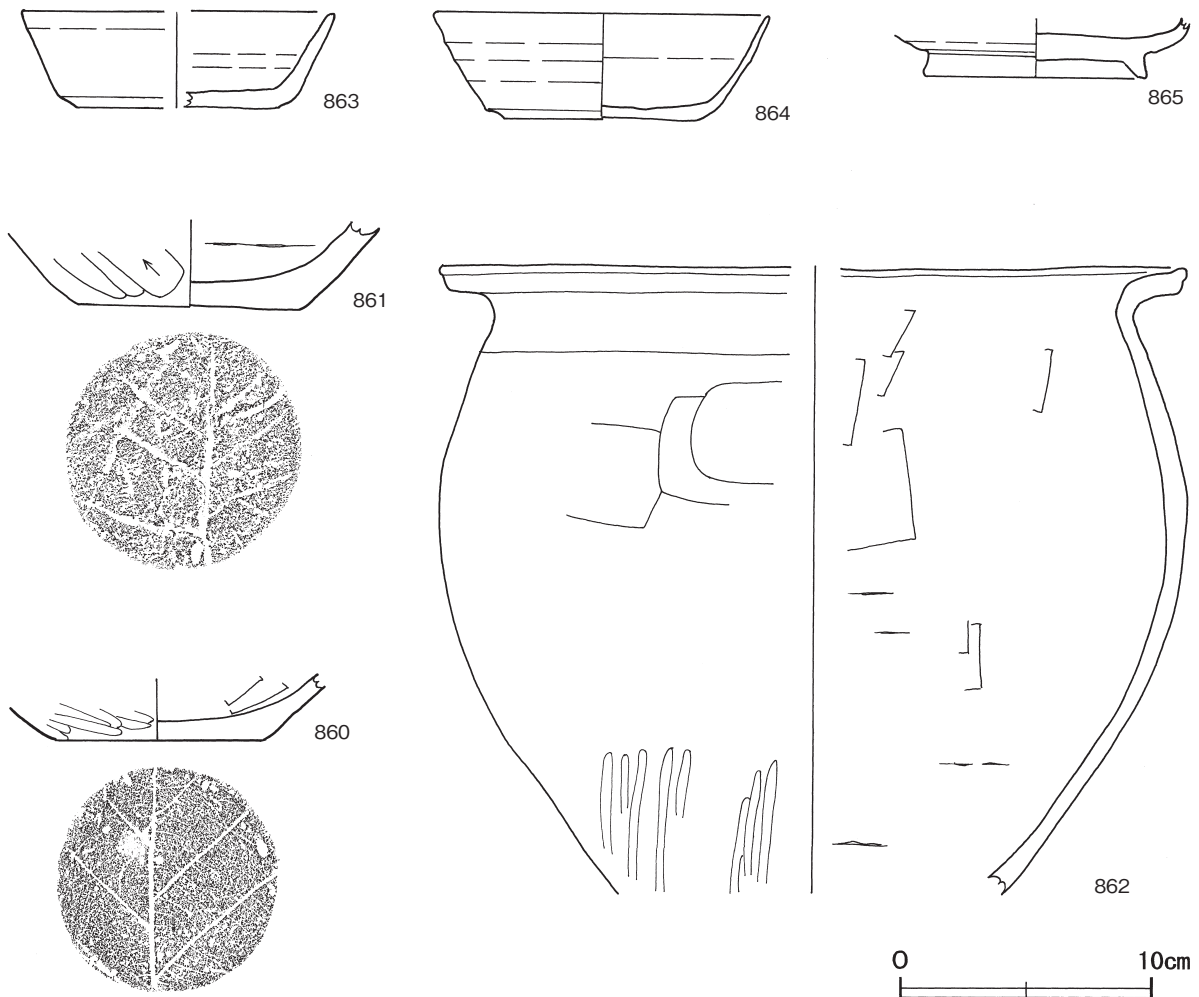
覆土 12層に分層される。周囲から土砂が流入したレンズ状の堆積様相を呈しており、自然堆積と考えられる。

土層解説

- | | | | |
|----------|-----------------------|--------|-----------|
| 1 暗褐色 | ロームブロック少量 | 7 暗褐色 | ロームブロック微量 |
| 2 暗褐色 | ロームブロック・炭化粒子少量 | 8 暗褐色 | ロームブロック少量 |
| 3 暗褐色 | ロームブロック少量, 炭化物微量 | 9 暗褐色 | ローム粒子微量 |
| 4 暗褐色 | ロームブロック・粘土粒子少量, 炭化物微量 | 10 暗褐色 | ロームブロック微量 |
| 5 黒褐色 | ロームブロック少量, 炭化物微量 | 11 黒褐色 | ロームブロック微量 |
| 6 にぶい黄褐色 | ロームブロック少量 | 12 黒褐色 | ローム粒子微量 |

遺物出土状況 土師器片144点(坏2, 高坏1, 甕138, 埴3), 須恵器片27点(坏25, 高台付坏1, 蓋1)が出土している。860～862・864は北西部の覆土上層から中層にかけて集中して出土しており、住居の廃絶後の投棄と考えられる。863は北東部の, 865は南壁際の覆土下層から出土している。

所見 時期は, 出土土器から8世紀後葉と考えられる。



第131図 第130号住居跡出土遺物実測図

第130号住居跡出土遺物観察表（第131図）

番号	種別	器種	口径	器高	底径	胎土	色調	焼成	手法の特徴	出土位置	備考
860	土師器	甕	-	(2.5)	8.4	長石・石英・雲母	橙	普通	体部外面ヘラ磨き 内面ヘラナデ	覆土中層	10% 底部木葉痕
861	土師器	甕	-	(3.5)	8.9	長石・石英・雲母	橙	普通	体部外面ヘラ削り 内面ヘラナデ	覆土中層	10% 底部木葉痕
862	土師器	甕	[29.6]	(25.0)	-	長石・石英・雲母	にぶい赤褐	普通	口縁横ナデ 体部外面上半・内面ヘラナデ 外面下半ヘラ磨き 内面輪積み痕有	覆土上層・中層	25%
863	須恵器	坏	[12.2]	3.8	[7.8]	長石・石英	黄灰	普通	体部下端回転ヘラ削り 底部回転ヘラ切り後 一方のヘラ削り	覆土下層	30%
864	須恵器	坏	13.3	4.2	7.8	長石・石英・礫	灰黄褐	普通	底部回転ヘラ切り後 回転ヘラ削り	覆土上層	70% PL86
865	須恵器	高台付坏	-	(2.4)	8.7	長石・細礫	灰	普通	底部回転ヘラ切り後 高台貼り付け	覆土下層	35%

第131号住居跡（第132～139図）

位置 調査西1区東部のS41b4区で、標高49.1mの台地縁辺の平坦部に位置している。

重複関係 第132号住居跡の西部を掘り込み、東部を第642号土坑に、南東コーナー部を第594号土坑に掘り込まれている。

規模と形状 長軸4.20m、短軸3.74mの長方形で、主軸方向はN-16°-Eである。壁高は20～46cmで、外傾して立ち上がっている。

床 ほほ平坦で、竈前から中央部が踏み固められている。壁溝が、壁下を全周している。

竈 北壁中央のやや西寄りに付設されている。規模は、焚口部から煙道部まで140cm、袖部幅120cmである。袖部は、粘土を盛り上げて構築されている。火床部は、床面とほほ同じ高さの平坦面を使用している。火床面は北壁ラインの南側に位置し、赤変している。煙道部は壁外へ逆U字状に72cm掘り込まれ、外傾して立ち上がっている。

竈土層解説

1 黒褐色	ローム粒子・粘土粒子少量、炭化物・焼土粒子微量	4 赤褐色	焼土ブロック中量
2 暗褐色	焼土粒子少量、ロームブロック・炭化物微量	5 灰黄褐色	焼土粒子・粘土粒子少量、炭化物・ローム粒子微量
3 褐灰色	ローム粒子・粘土粒子少量、焼土ブロック微量	6 赤褐色	焼土ブロック少量

ピット 深さ12cmで、南壁寄りに位置しており、出入り口施設に伴うピットと考えられる。

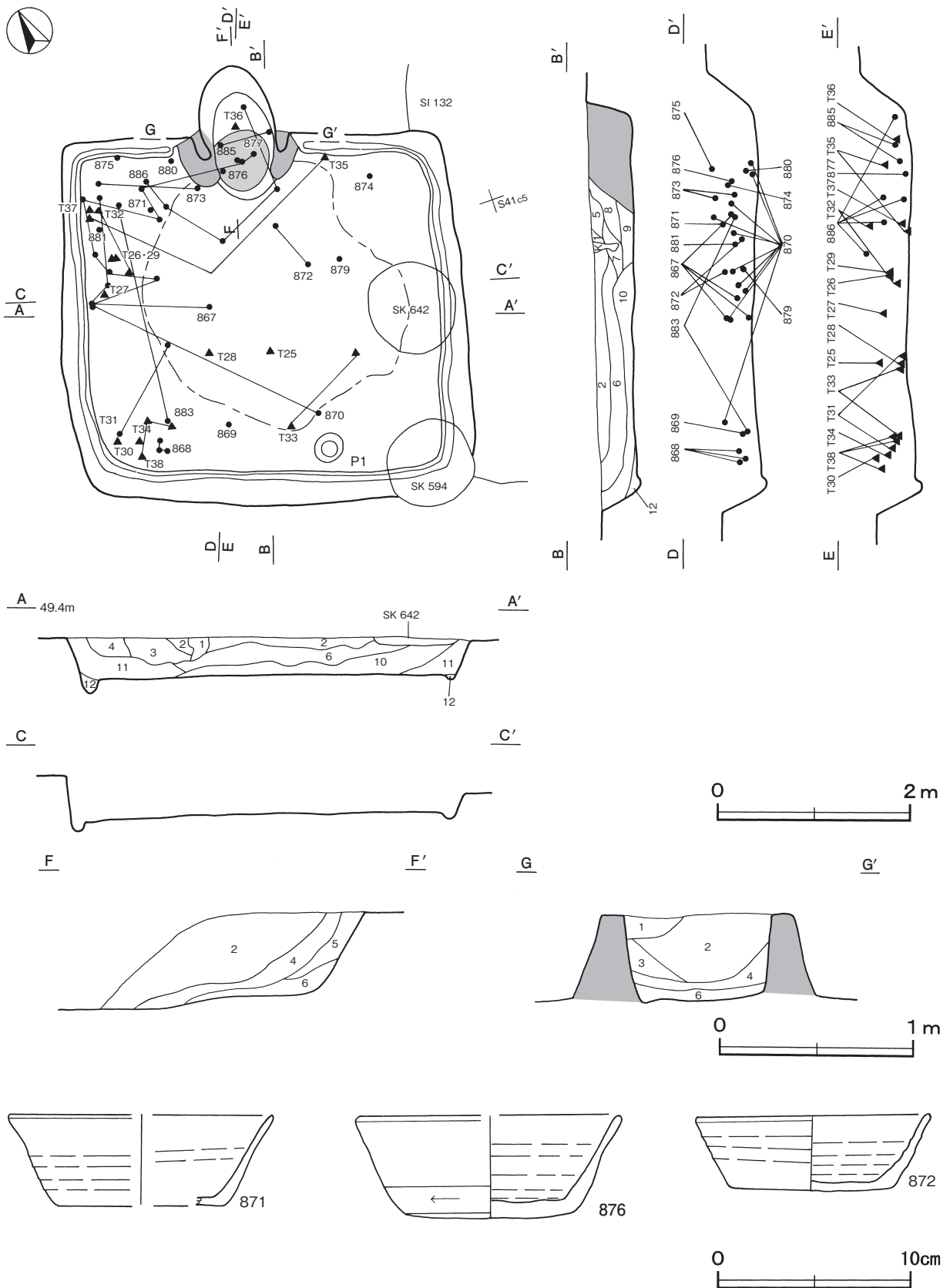
覆土 12層に分層される。周囲から土砂が流入した様相を呈しており、自然堆積と考えられる。

土層解説

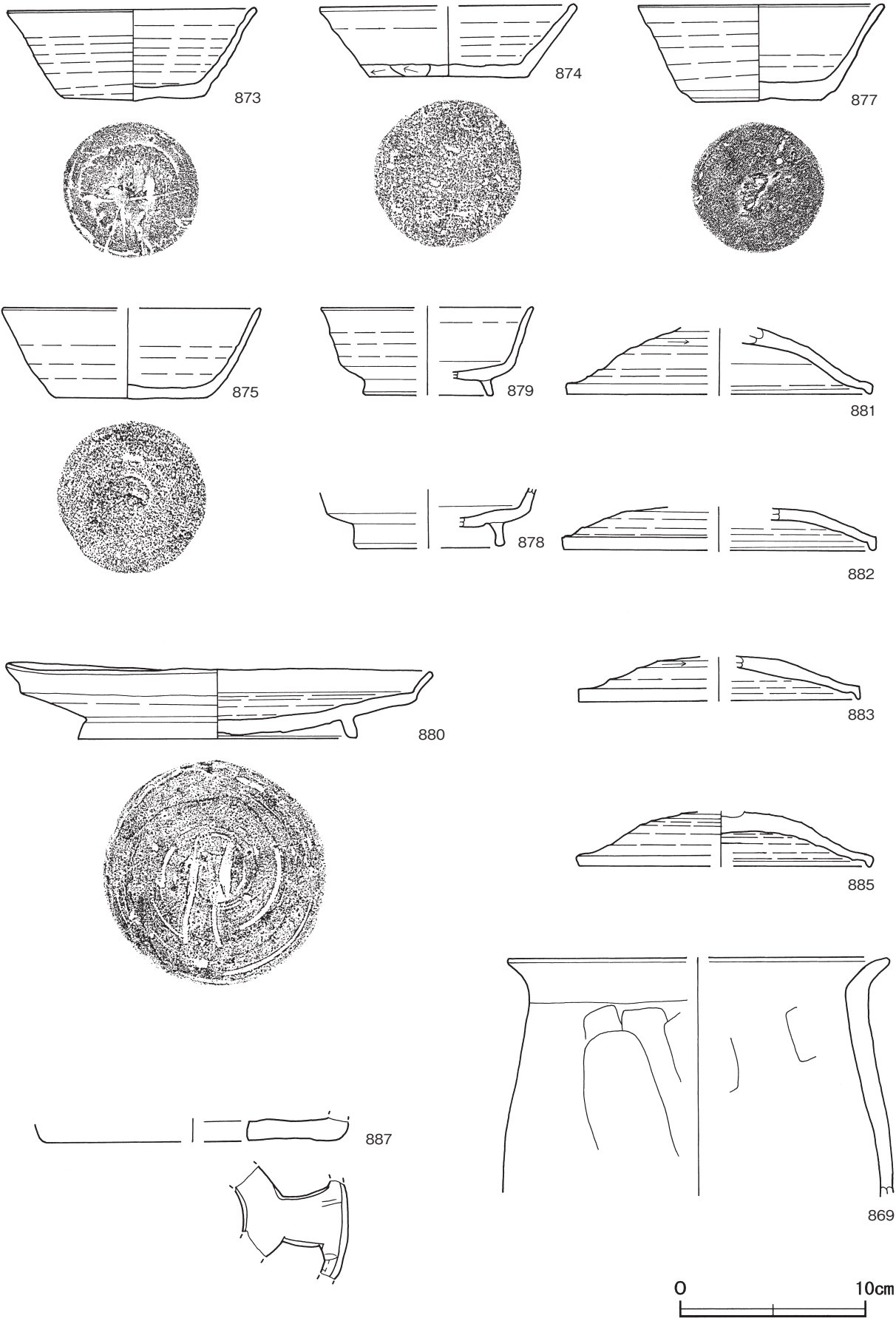
1 黒褐色	ローム粒子・焼土粒子・炭化粒子微量	7 暗褐色	粘土粒子中量、ローム粒子少量、焼土粒子・炭化粒子微量
2 暗褐色	ローム粒子少量、焼土ブロック・炭化粒子・粘土粒子微量	8 暗褐色	粘土粒子少量、ローム粒子・焼土粒子・炭化粒子微量
3 暗褐色	ローム粒子少量、焼土粒子・炭化粒子微量	9 暗褐色	ロームブロック・焼土ブロック・炭化物・粘土粒子微量
4 暗褐色	ローム粒子・焼土粒子少量、炭化粒子微量	10 暗褐色	ローム粒子少量、焼土粒子・炭化粒子微量
5 暗褐色	ロームブロック・焼土粒子・炭化粒子・粘土粒子微量	11 暗褐色	ローム粒子少量、焼土ブロック・炭化物微量
6 褐色	ロームブロック・焼土ブロック・炭化粒子・粘土粒子微量	12 褐色	ロームブロック・焼土粒子・炭化粒子微量

遺物出土状況 土師器片264点（坏類32、甕・甗230、埴2）、須恵器片105点（坏類57、盤5、蓋16、甕・甗26、長頸瓶1）、瓦21点、鉄滓1点が出土している。遺物は、北西部の覆土上層から集中して出土している。873は北西部の、870は北西部と南東部の覆土中層や上層から出土した破片が接合したものである。867は、北西部の覆土上層から中層と中央部南寄りの覆土下層から出土した破片が接合したものである。871・875・880・881は北西部の覆土上層や中層、876は竈前の覆土上層から出土している。872・874・879は北東部の、868・869・883は南西部の覆土上層や中層から出土している。これらの遺物は、住居の廃絶後の投棄と考えられる。886は、北西部の覆土上層から中層と竈の覆土下層から出土した破片が接合したものである。877は竈の覆土下層、885は火床面から出土している。T25～T38は北東部を除いた全域の覆土上層から下層にかけて出

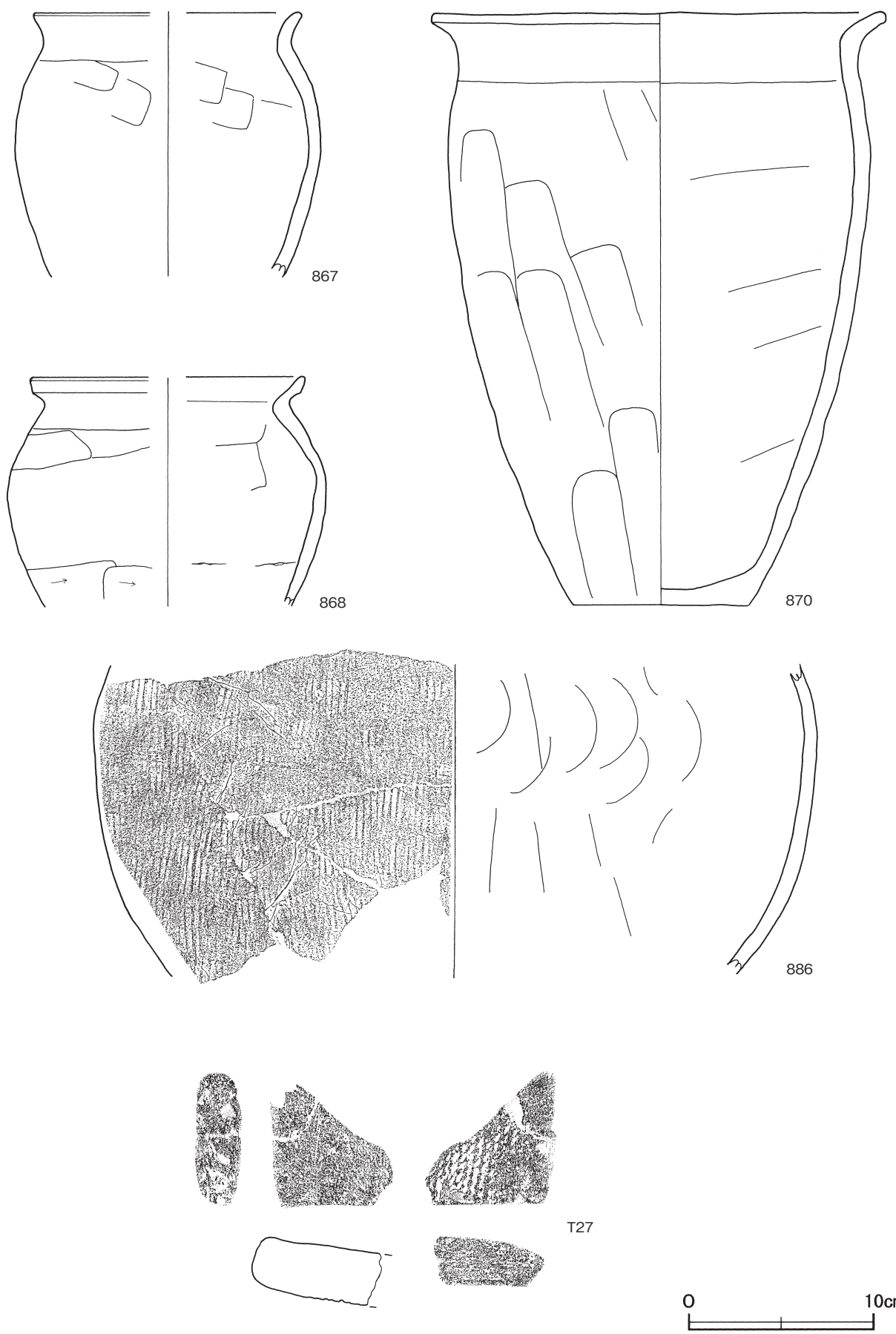
土しており、多くの遺物と同様に投棄されたものと考えられる。878・882・887は、覆土中から出土している。
 所見 時期は、出土土器から8世紀後葉と考えられる。



第132図 第131号住居跡・出土遺物実測図



第133图 第131号住居跡出土遺物実測図(1)



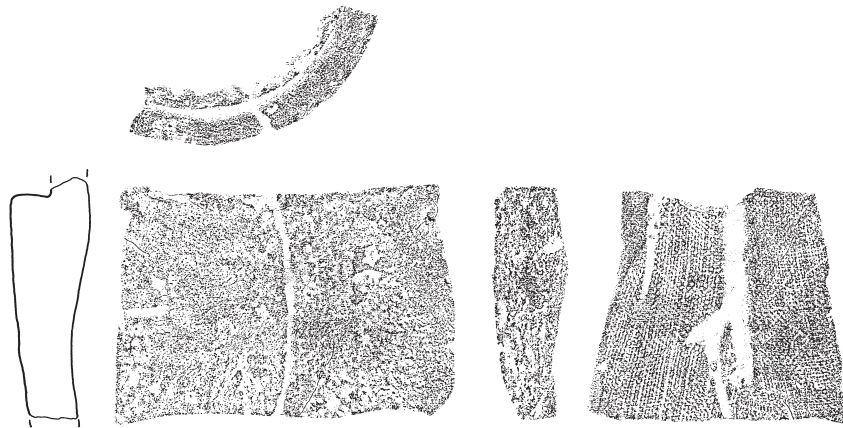
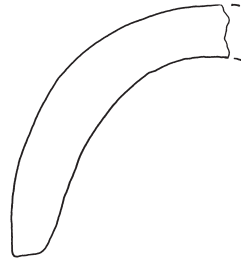
第134图 第131号住居跡出土遺物実測図(2)



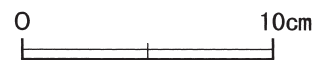
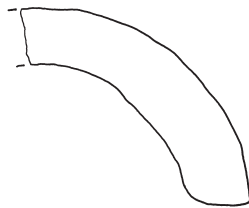
第135図 第131号住居跡出土遺物実測図(3)



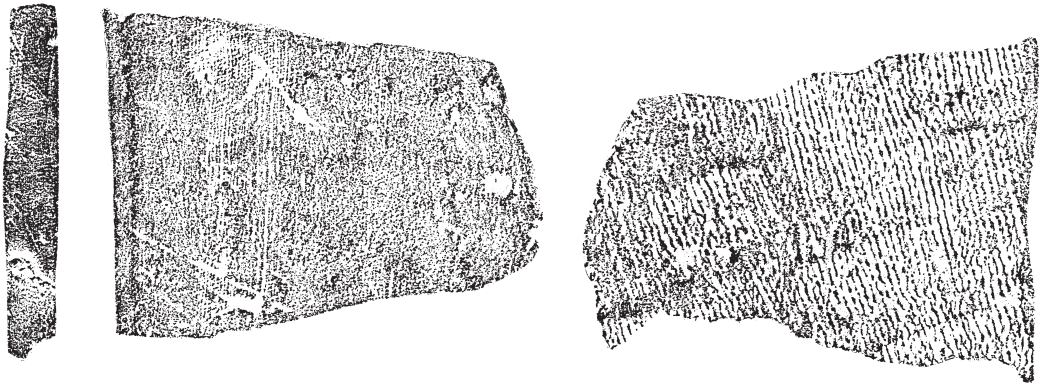
T31



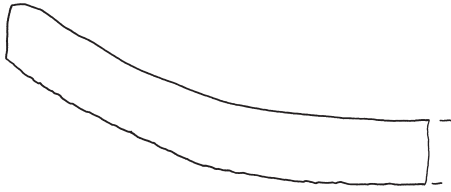
T32



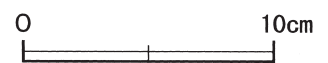
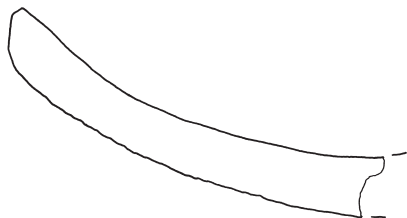
第136图 第131号住居跡出土遺物実測図(4)



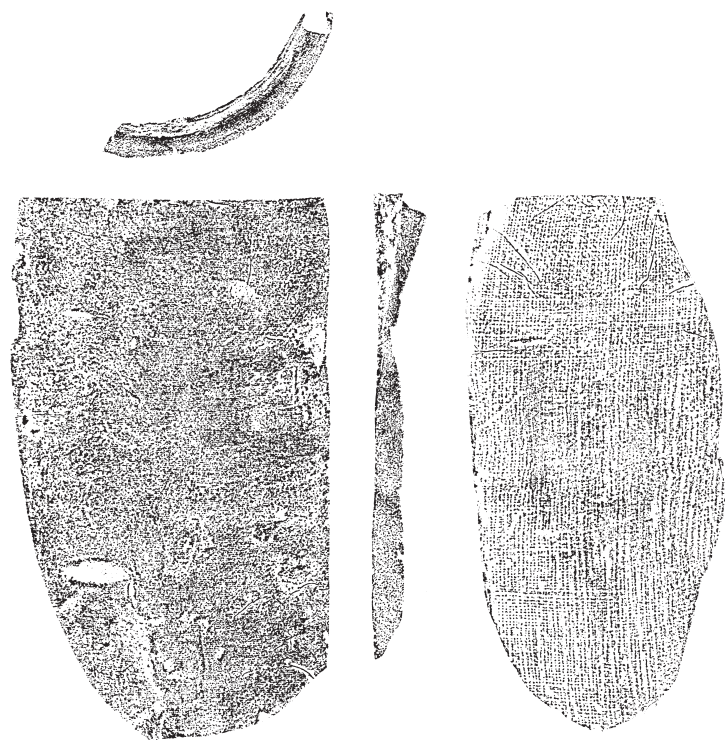
T34



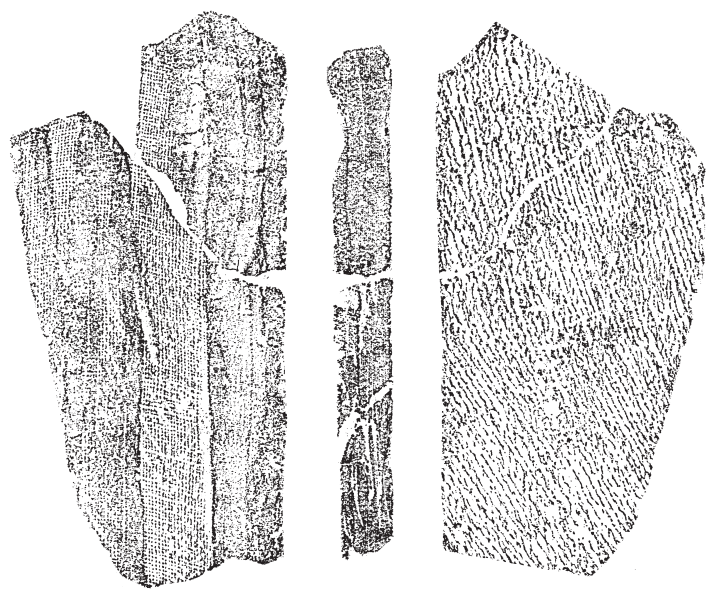
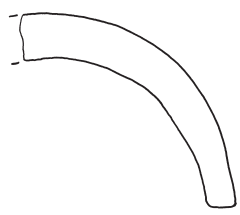
T35



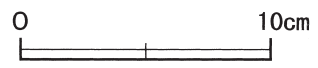
第137图 第131号住居跡出土遺物実測図(5)



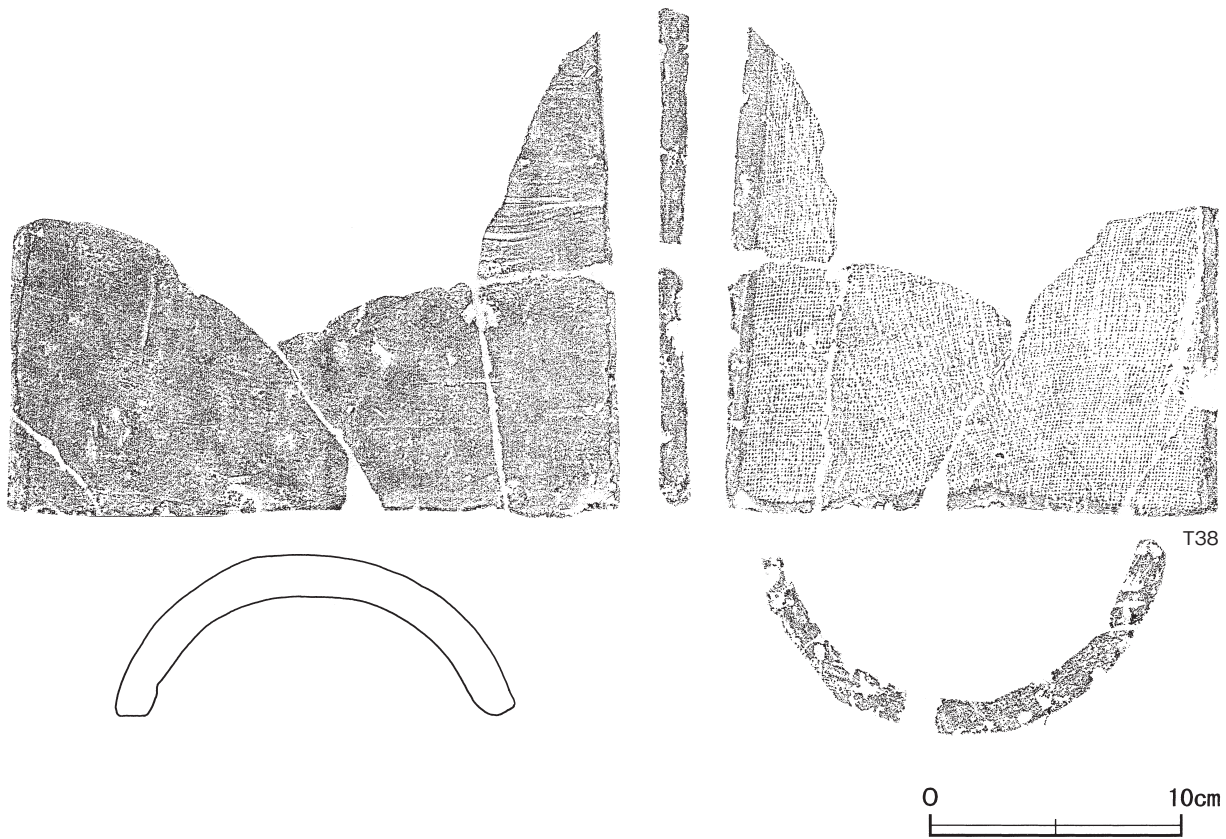
T36



T37



第138图 第131号住居跡出土遺物実測図(6)



第139図 第131号住居跡出土遺物実測図(7)

第131号住居跡出土遺物観察表(第132~139図)

番号	種別	器種	口径	器高	底径	胎土	色調	焼成	手法の特徴	出土位置	備考
867	土師器	甕	[14.2]	(14.1)	-	長石・石英	にぶい赤褐	普通	口縁横ナデ 体部内・外面ヘラナデ	覆土上~下層	25%
868	土師器	甕	[14.6]	(12.3)	-	長石・石英・雲母・赤色・白色粒子	にぶい赤褐	普通	口縁横ナデ 体部外面上半・内面ヘラナデ 外面下半ヘラ削り 内面輪積み痕有	覆土上層	25%
869	土師器	甕	[20.4]	(12.8)	-	長石・石英・雲母	にぶい橙	普通	口縁横ナデ 体部内・外面ヘラナデ	覆土中層	5%
870	土師器	甕	24.0	31.8	9.4	長石・石英・雲母	橙	普通	口縁横ナデ 体部内・外面ヘラナデ	覆土中・上層	60% 底部木葉痕 PL87
871	須恵器	坏	[13.5]	4.7	[8.4]	長石	褐灰	普通	底部回転ヘラ切り	覆土上層	30%
872	須恵器	坏	12.1	4.1	8.5	長石・石英	灰	普通	底部回転ヘラ切り後一方向のヘラ削り	覆土中・上層	60% PL86
873	須恵器	坏	13.2	4.9	7.5	長石・白色粒子	灰	普通	底部回転ヘラ切り後一方向のヘラ削り	覆土上層	65% PL86
874	須恵器	坏	[13.6]	3.8	8.4	長石・石英・細礫	灰黄褐	普通	体部下端手持ちヘラ削り 底部回転ヘラ切り後二方向のヘラ削り	覆土上層	50%
875	須恵器	坏	[13.8]	4.9	8.4	長石・石英・黒色粒子	にぶい黄褐	普通	底部回転ヘラ切り後回転ヘラ削り	覆土上層	65%
876	須恵器	坏	[13.6]	5.3	8.7	長石・石英・礫	黄灰	普通	体部下端回転ヘラ削り 底部回転ヘラ切り後二方向のヘラ削り	覆土上層	70% 火摺 PL87
877	須恵器	坏	13.2	5.2	6.7	長石・雲母・礫	褐灰	普通	体部下端回転ヘラ削り 底部回転ヘラ切り後一方向のヘラ削り	竈覆土下層	95% PL86
878	須恵器	高台付坏	-	(3.2)	[8.4]	長石	黄灰	普通	底部回転ヘラ切り後高台貼り付け	覆土中	10%
879	須恵器	高台付坏	[11.4]	4.7	[6.8]	長石・石英・細礫・黒色粒子	灰	普通	底部回転ヘラ切り後高台貼り付け	覆土中層	30%
880	須恵器	盤	22.8	4.1	14.9	長石・石英	灰	普通	底部回転ヘラ切り後高台貼り付け	覆土中層	90% 底部外面ヘラ記号「ニカ」 PL87
881	須恵器	蓋	[16.4]	(3.6)	-	石英・赤色粒子・白色粒子	灰	普通	天井部回転ヘラ削り	覆土下層	10%
882	須恵器	蓋	[16.6]	(2.3)	-	長石・石英・雲母・細礫	灰	普通	天井部回転ヘラ削り	覆土中	20%
883	須恵器	蓋	[15.2]	(2.4)	-	長石・石英・雲母	にぶい褐	普通	天井部回転ヘラ削り	覆土中層	30%
885	須恵器	蓋	[15.6]	(2.9)	-	長石・石英・細礫・白色粒細	灰	普通	天井部回転ヘラ削り	火床面	60%
886	須恵器	甕	-	(16.7)	-	長石・雲母・細礫	淡黄	普通	体部外面縦位の平行叩き 内面ヘラナデ 当て具痕有	竈覆土下層	10%
887	須恵器	甗	-	(1.2)	[15.8]	長石・雲母・白色粒子	灰	普通	5孔式	覆土中	5%

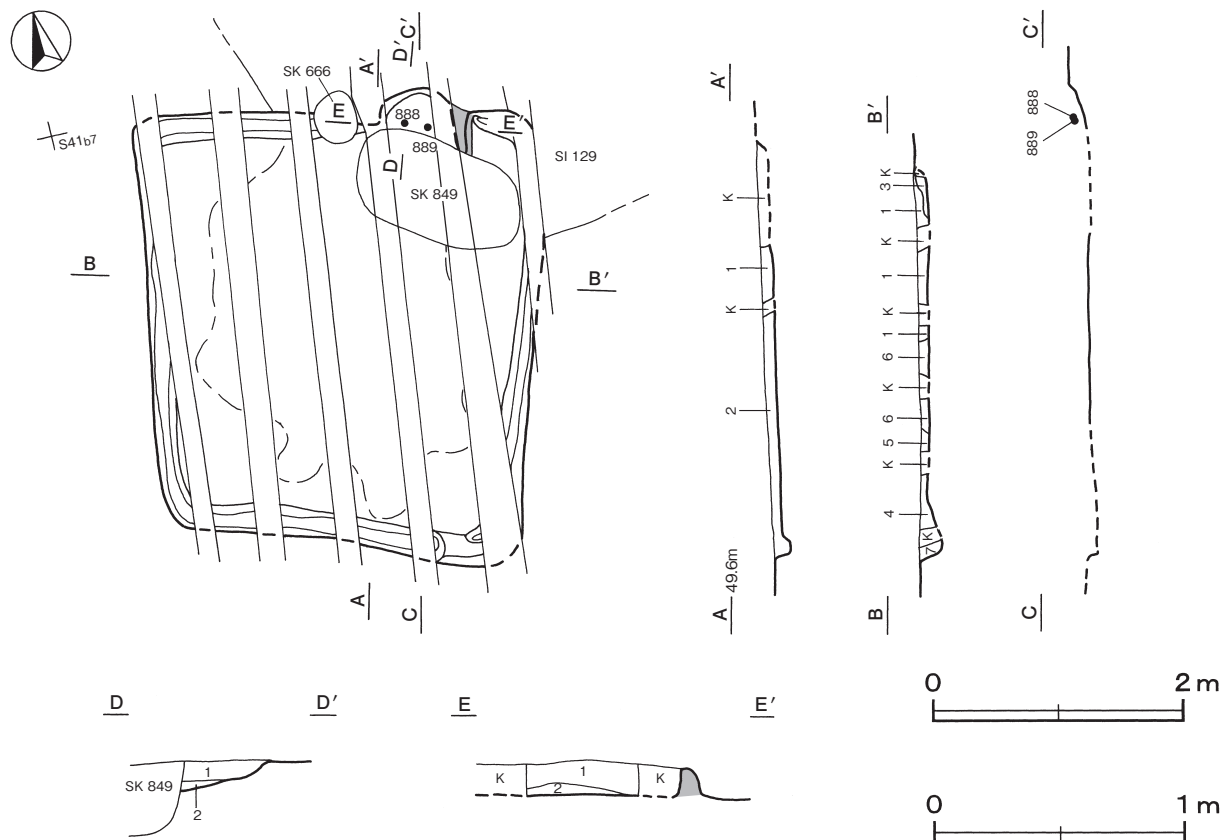
番号	器種	長さ	幅	厚さ	重量	材質	特徴	出土位置	備考
T25	丸瓦	(6.5)	(3.8)	1.8	(85.1)	土製	凸面へら削り 凹面布目痕 模骨痕	覆土上層	
T26	丸瓦	(6.5)	(7.2)	1.4	(108.1)	土製	凸面へら削り 凹面布目痕	覆土上層	
T27	平瓦	(7.3)	(6.9)	2.9	(156.1)	土製	凸面縄目の叩き 凹面布目痕 模骨痕	覆土上層	
T28	丸瓦	(10.8)	(6.8)	2.2	(193.3)	土製	凸面へら削り 凹面布目痕	覆土中層	
T29	丸瓦	(12.8)	(7.4)	1.7	(190.9)	土製	凸面へら削り 凹面布目痕 端縁面取り	覆土上層	
T30	平瓦	(14.5)	(8.2)	2.6	(404.0)	土製	凸面縄目の叩き 凹面布目痕 模骨痕	覆土上層	
T31	丸瓦	(7.9)	(9.2)	2.3	(351.0)	土製	凸面へら削り 凹面布目痕 端縁面取り	覆土中・上層	
T32	丸瓦	(9.5)	(9.2)	3.1	(461.0)	土製	凸面へら削り 凹面布目痕 側縁面取り	覆土中・上層	
T33	丸瓦	(10.9)	(6.3)	3.0	(383.0)	土製	凸面へら削り 凹面布目痕 側縁面取り	覆土中層	
T34	平瓦	(14.0)	(16.7)	2.5	(841.0)	土製	凸面縄目の叩き 凹面布目痕 模骨痕 側縁面取り 側面取り	覆土上層	PL109
T35	平瓦	(816.0)	(15.8)	2.4	(870.0)	土製	凸面縄目の叩き 側縁・端縁面取り 凹面布目痕 へら削り 側面取り	覆土上・下層	PL109
T36	丸瓦	(21.5)	(10.5)	2.6	(733.0)	土製	凸面へら削り 凹面糸切り痕 布目痕	覆土上層	PL111
T37	平瓦	(22.7)	(10.8)	2.4	(828.0)	土製	凸面縄目の叩き 凹面布目痕 模骨痕 側縁面取り 側面取り	覆土下層	
T38	丸瓦	(20.0)	(15.3)	1.8	(683.0)	土製	凸面へら削り 凹面糸切り痕 布目痕 側縁・端縁面取り	覆土中・上層	PL111

第133号住居跡 (第140・141図)

位置 調査西1区東部のS41b7区で、標高49.3mの台地縁辺の平坦部に位置している。

重複関係 第129号住居跡の南西部を掘り込み、北東部を第666・849号土坑に掘り込まれている。

規模と形状 長軸3.38m、短軸2.95mの長方形で、主軸方向はN-11°-Eである。壁高は5~10cmで、外傾して立ち上がっている。



第140図 第133号住居跡実測図

床 ほぼ平坦で、中央部が南北に長く踏み固められている。壁溝が、南東コーナー部を除いて確認できた壁下を巡っている。

竈 北壁の東寄りに付設されている。第849号土坑に掘り込まれているために残存状況が悪く、煙道部のみが確認できた。煙道部は壁外へ逆U字状に16cm掘り込まれ、緩やかに立ち上がっている。

竈土層解説

- 1 暗赤褐色 焼土ブロック・ローム粒子微量 2 黒褐色 ロームブロック・焼土ブロック微量

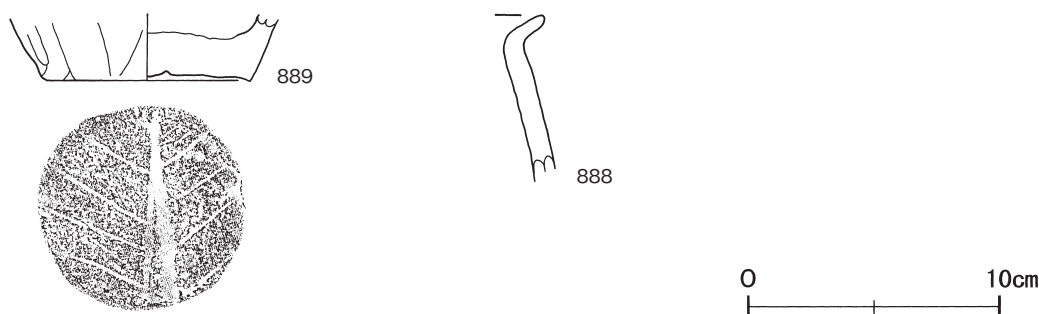
覆土 7層に分層される。周囲から土砂が流入した様相を呈しており、自然堆積と考えられる。

土層解説

- 1 黒褐色 ローム粒子微量 5 黒褐色 ロームブロック微量
 2 暗褐色 ロームブロック・炭化粒子微量 6 暗褐色 ロームブロック微量
 3 暗褐色 ロームブロック微量 7 暗褐色 ロームブロック微量、締まり弱い
 4 黒褐色 ロームブロック少量

遺物出土状況 土師器片24点（坏4，甕20），須恵器片4点（坏2，蓋1，甕1）が出土している。遺物の大半は、竈内から出土している。888・889は、いずれも竈の覆土上層から出土している。

所見 時期は、出土土器片から8世紀前半と考えられる。



第141図 第133号住居跡出土遺物実測図

第133号住居跡出土遺物観察表（第141図）

番号	種別	器種	口径	器高	底径	胎土	色調	焼成	手法の特徴	出土位置	備考
888	土師器	甕	-	(6.6)	-	長石・石英	明赤褐	普通	口縁横ナデ 体部内・外面ヘラナデ	竈覆土上層	5%
889	土師器	甕	-	(2.7)	8.2	長石・石英・雲母	橙	普通	体部外面ヘラナデ	竈覆土上層	5% 底部木葉痕

第134号住居跡（第142・143図）

位置 調査西1区東部のS41d6区で、標高49.2mの台地縁辺の平坦部に位置している。

重複関係 第132号住居跡の南東部を掘り込んでいる。

規模と形状 長軸4.00m，短軸3.60mの方形で、主軸方向はN-96°-Eである。壁高は32～40cmで、外傾して立ち上がっている。

床 ほぼ平坦で、竈前から中央部が踏み固められている。壁溝が、壁下を全周している。

竈 東壁の中央部に付設されている。規模は、焚口部から煙道部まで94cm，袖部幅128cmである。袖部は、粘土を盛り上げて構築されている。火床部は、床面とほぼ同じ高さの平坦面を使用している。火床面は東壁ラインの西側に位置し、若干赤変している。煙道部は壁外へ逆V字状に18cm掘り込まれ、外傾して立ち上がっている。

竈土層解説

- | | | | |
|-------|-------------------------|---------|--------------------------|
| 1 黒褐色 | ロームブロック・焼土ブロック・炭化粒子微量 | 5 暗赤褐色 | 焼土ブロック少量, ロームブロック微量 |
| 2 褐灰色 | 粘土粒子中量, 焼土粒子少量, ローム粒子微量 | 6 極暗赤褐色 | 炭化粒子少量, ロームブロック・焼土ブロック微量 |
| 3 黒褐色 | ロームブロック・焼土ブロック・炭化粒子微量 | 7 暗赤褐色 | 焼土ブロック・炭化粒子・粘土粒子微量 |
| 4 灰褐色 | 焼土粒子中量, ローム粒子・粘土粒子少量 | 8 黒褐色 | ローム粒子少量, 焼土ブロック微量 |

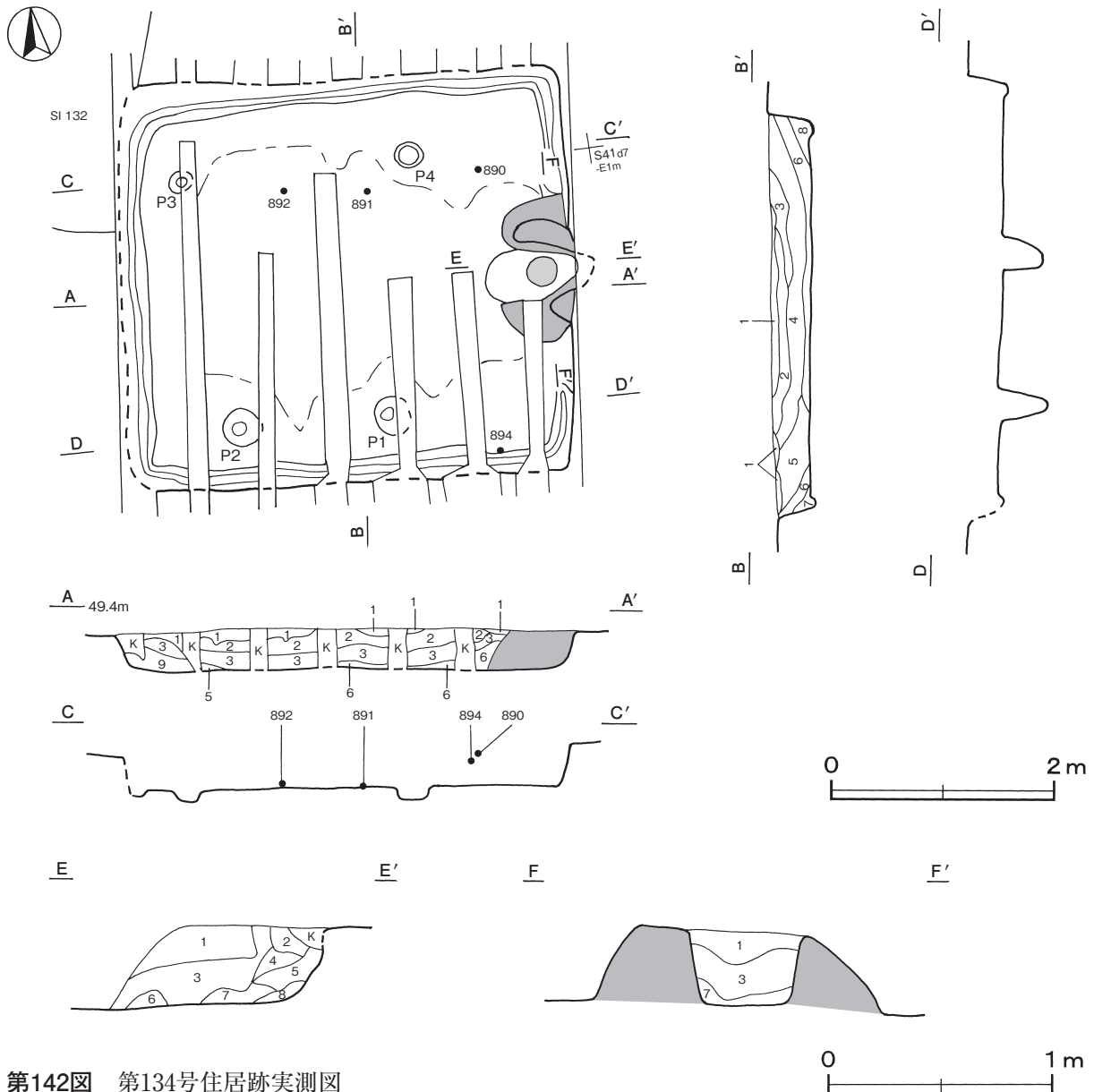
ピット 4か所。P1は深さ35cmで、南壁寄りのほぼ中央に位置しており、出入り口施設に伴うピットと考えられる。P2は深さ44cm, P3・P4は深さ10cmで、性格は不明である。

覆土 9層に分層される。周囲から土砂が流入したレンズ状の堆積様相を呈しており、自然堆積と考えられる。

土層解説

- | | | | |
|-------|-------------------|----------|-----------|
| 1 黒褐色 | ロームブロック・焼土粒子微量 | 6 暗褐色 | ロームブロック中量 |
| 2 暗褐色 | ロームブロック少量, 焼土粒子微量 | 7 にぶい黄褐色 | ロームブロック中量 |
| 3 暗褐色 | ロームブロック少量, 粘性弱い | 8 黒褐色 | ロームブロック少量 |
| 4 黒褐色 | ロームブロック少量 | 9 暗褐色 | ロームブロック少量 |
| 5 暗褐色 | ロームブロック少量 | | |

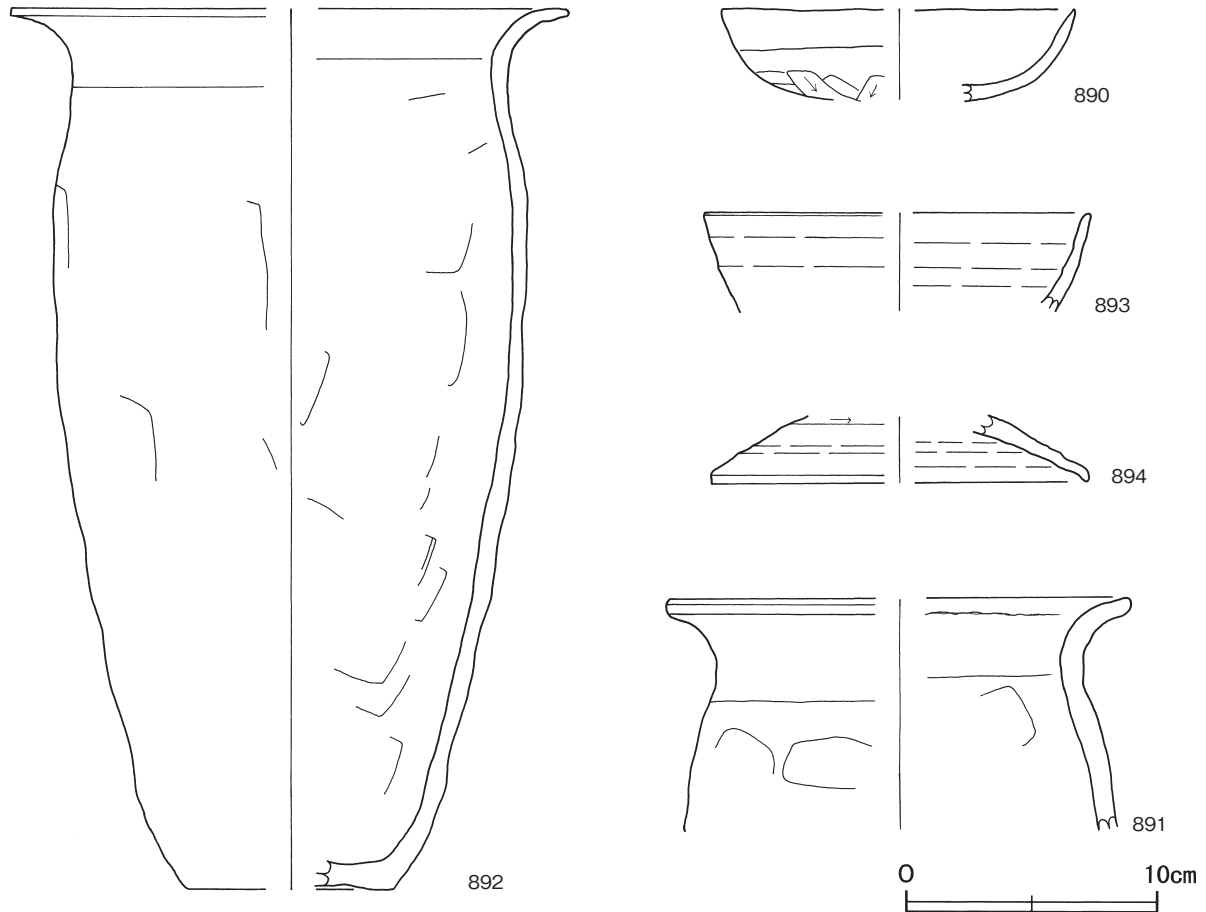
遺物出土状況 土師器片110点(坏5, 高坏1, 甕100, 埴2, 壺2), 須恵器片33点(坏19, 高台付坏1, 蓋8, 甕5), 金属製品2点(軸・不明鉄製品), 瓦1点が出土している。また、混入した陶器片1点も出土して



第142図 第134号住居跡実測図

いる。遺物は、北部から散在した状態で出土している。891・892は北部の覆土下層，890は北東部の覆土上層，894は南東部の覆土上層，893は覆土中から出土している。

所見 時期は、出土土器から8世紀前葉と考えられる。



第143図 第134号住居跡出土遺物実測図

第134号住居跡出土遺物観察表（第143図）

番号	種別	器種	口径	器高	底径	胎土	色調	焼成	手法の特徴	出土位置	備考
890	土師器	坏	[14.0]	(3.6)	-	雲母	にぶい橙	普通	口縁・内面横ナデ 体部外面ヘラ削り	覆土上層	30%
891	土師器	甕	[18.2]	(9.2)	-	長石・石英・雲母	にぶい赤褐	普通	口縁横ナデ 体部内・外面ヘラナデ	覆土下層	10%
892	土師器	甕	[22.1]	34.9	[8.2]	長石・石英・雲母	にぶい橙	普通	口縁横ナデ 体部内・外面ヘラナデ	覆土下層	50% 底部木葉痕 PL87
893	須恵器	坏	[15.4]	(3.9)	-	長石・石英・黒色粒子	褐灰	普通	ロクロ整形	覆土中	20%
894	須恵器	蓋	[15.0]	(2.7)	-	長石	灰白	普通	天井部回転ヘラ削り	覆土上層	20%

第135号住居跡（第144・145図）

位置 調査西1区東部のS41c8区で、標高49.4mの台地縁辺の平坦部に位置している。

規模と形状 長軸3.34m，短軸2.95mの長方形で、主軸方向はN-6°-Eである。壁高は5～14cmで、緩やかに立ち上がっている。

床 ほほ平坦で、中央部が踏み固められている。

竈 北壁の東寄りに付設されている。トレンチャーによる攪乱のために、残存状況は悪い。規模は、焚口部か

ら煙道部まで82cmである。袖部は、粘土を盛り上げて構築されている。火床部は、床面とほぼ同じ高さの平坦面を使用している。火床面は北壁ラインの近くに位置し、若干赤変している。煙道部は、壁外へ33cm掘り込まれている。天井部は崩落して竈内に堆積しており、竈土層断面図の第1・3～5層が該当する。

竈土層解説

- | | |
|------------------------------------|---------------------------------|
| 1 暗灰黄色 粘土粒子中量, ロームブロック微量 | 5 オリーブ褐色 粘土粒子中量, ローム粒子・焼土粒子少量 |
| 2 にぶい黄褐色 ロームブロック・粘土粒子少量 | 6 暗オリーブ褐色 ローム粒子・粘土粒子少量, 焼土粒子微量 |
| 3 黄灰色 粘土粒子中量, ロームブロック・焼土ブロック微量 | 7 黒褐色 粘土粒子少量, ロームブロック微量 |
| 4 暗灰黄色 粘土粒子中量, 炭化物・焼土粒子少量, ローム粒子微量 | 8 暗灰黄色 粘土粒子少量, ロームブロック・焼土ブロック微量 |

ピット 深さ23cmで、南壁寄りの中央に位置して竈と正対しており、出入口施設に伴うピットと考えられる。

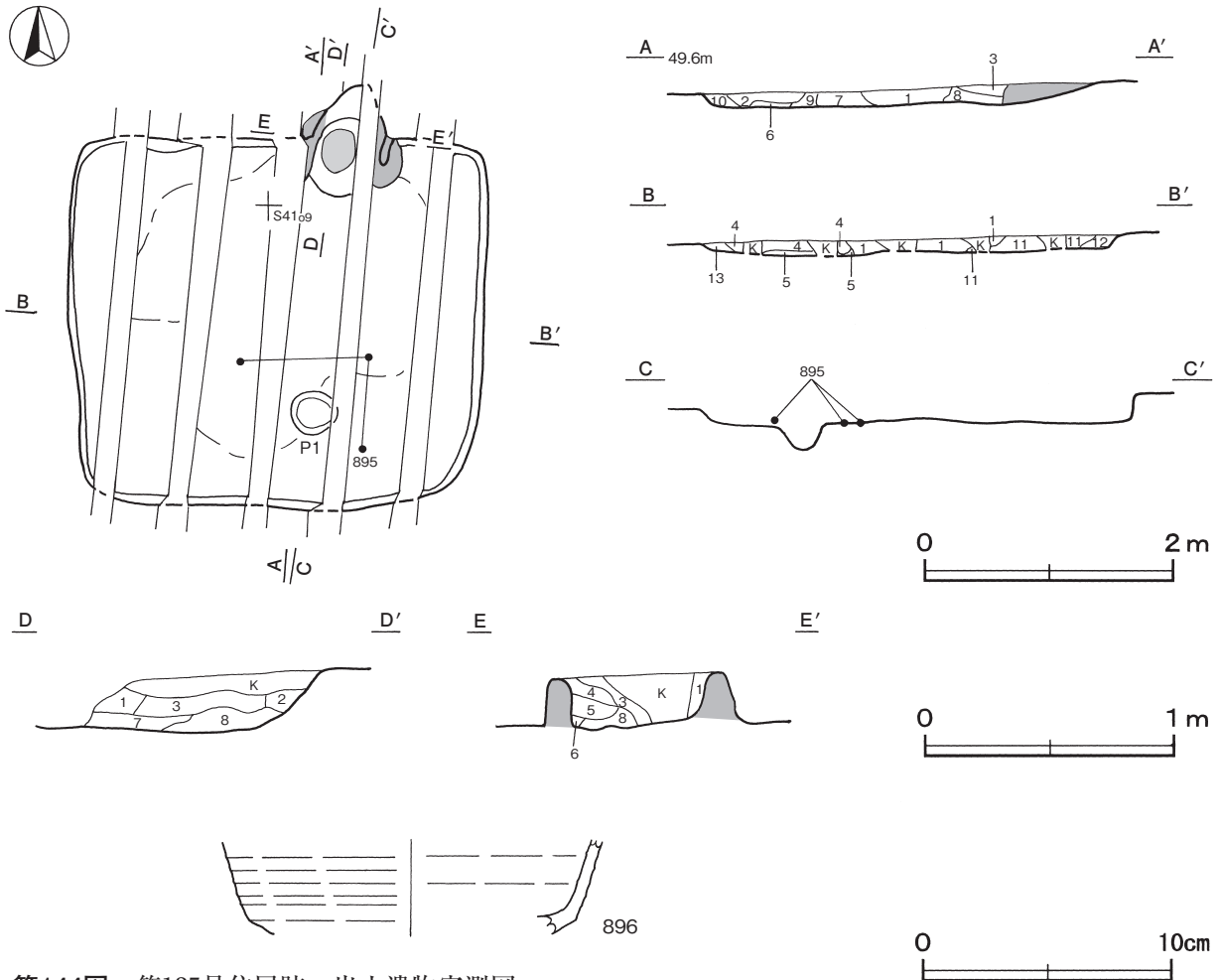
覆土 13層に分層される。周囲から土砂が流入した様相を呈しており、自然堆積と考えられる。

土層解説

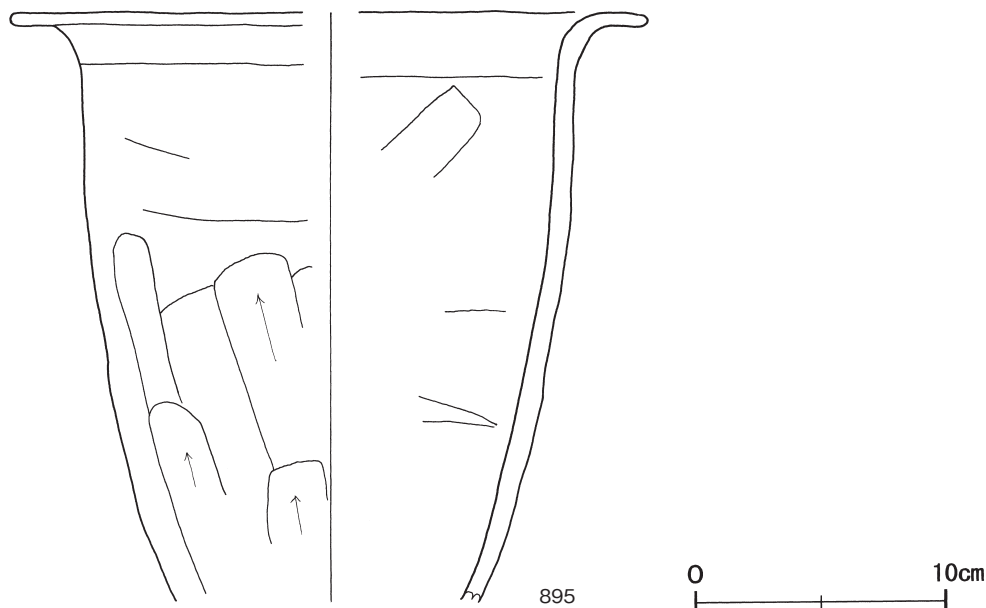
- | | |
|-----------------------------|----------------------|
| 1 暗褐色 焼土粒子少量, ロームブロック・炭化物微量 | 8 暗褐色 ロームブロック微量 |
| 2 暗褐色 ロームブロック少量 | 9 暗褐色 ロームブロック少量 |
| 3 暗褐色 粘土粒子少量, ロームブロック微量 | 10 灰黄褐色 ロームブロック少量 |
| 4 暗褐色 ロームブロック・炭化物微量 | 11 暗褐色 ロームブロック・炭化物微量 |
| 5 にぶい黄褐色 ロームブロック少量 | 12 暗褐色 ロームブロック少量 |
| 6 黒褐色 粘土粒子少量, ロームブロック微量 | 13 にぶい黄褐色 ロームブロック少量 |
| 7 暗褐色 ロームブロック微量 | |

遺物出土状況 土師器片47点（坏2，甕45），須恵器片10点（坏類8，蓋2）が出土している。895は、中央部と南東部の覆土下層から出土した破片が接合したものである。896は、覆土中から出土している。

所見 時期は、出土土器から8世紀中葉と考えられる。



第144図 第135号住居跡・出土遺物実測図



第145図 第135号住居跡出土遺物実測図

第135号住居跡出土遺物観察表（第144・145図）

番号	種別	器種	口径	器高	底径	胎土	色調	焼成	手法の特徴	出土位置	備考
895	土師器	甕	[25.0]	(23.3)	-	長石・石英	赤褐	普通	口縁横ナデ 体部外面上半・内面ヘラナデ	覆土下層	60% PL87
896	須恵器	高台付坏	-	(3.8)	-	雲母・細礫	灰	普通	口縁整形	覆土中	10%

第138号住居跡（第146・147図）

位置 調査西1区東部のS42e0区で、標高49.9mの台地縁辺の平坦部に位置している。

重複関係 中央部を第15・18号掘立柱建物に、南東コーナー部を第667号土坑に掘り込まれている。

規模と形状 長軸4.75m、短軸4.37mの方形で、主軸方向はN-12°-Eである。壁高は16～23cmで、外傾して立ち上がっている。

床 ほぼ平坦で、中央部が踏み固められている。壁溝が、確認できた壁下を巡っている。

竈 北壁中央のやや東寄りに付設されている。規模は、焚口部から煙道部まで96cm、袖部幅146cmである。袖部は暗褐色土を基部とし、その上に粘土を盛り上げて構築されている。火床部は、床面をやや掘りくぼめた平坦面を使用している。火床面は北壁ラインの南側に位置し、若干赤変している。煙道部は壁外へ逆U字状に22cm掘り込まれ、緩やかに立ち上がっている。天井部は崩落して竈内に堆積しており、竈土層断面図の第4・5・8層が該当する。

竈土層解説

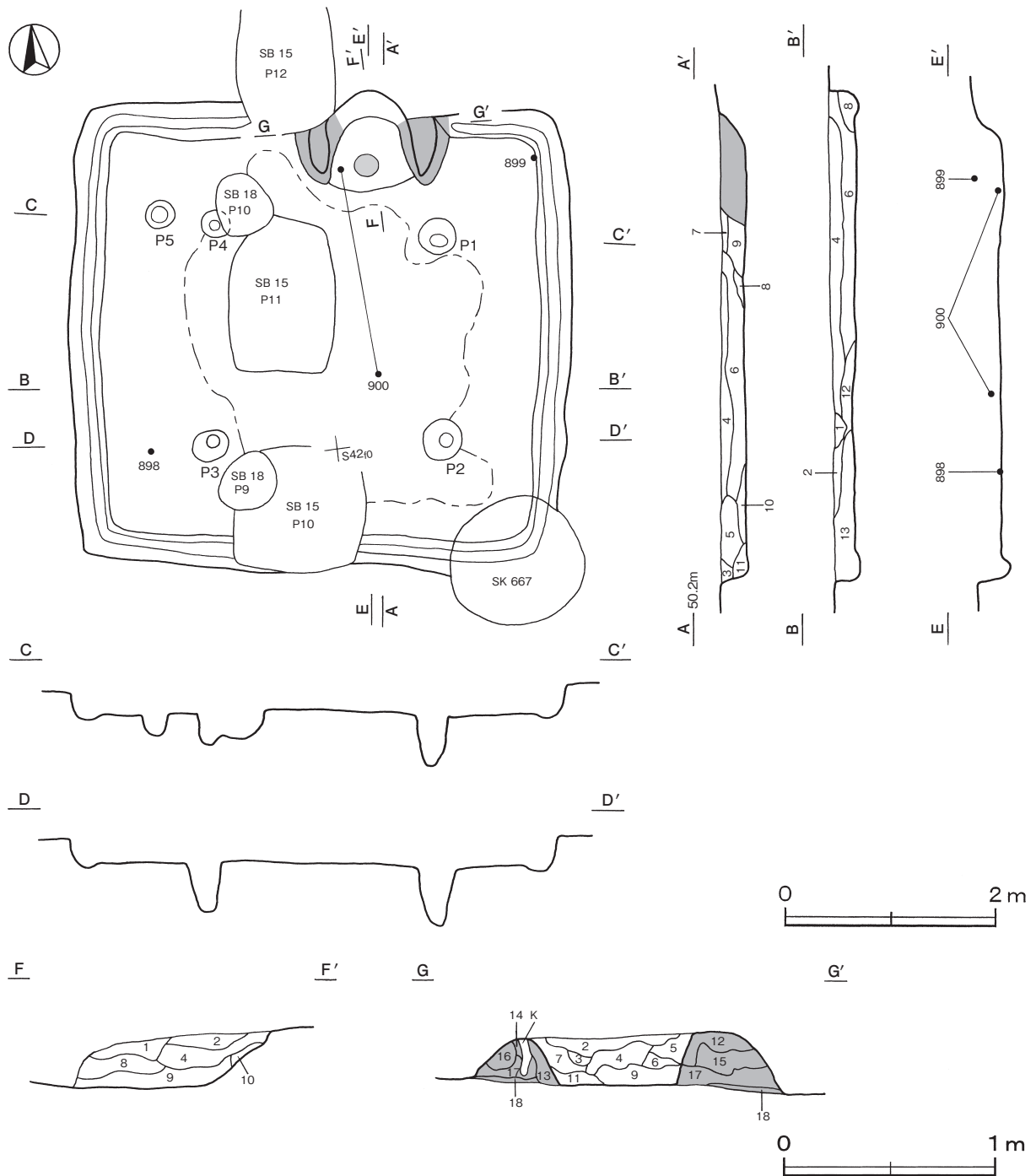
1	灰褐色	焼土粒子少量, ロームブロック・粘土ブロック微量	10	にぶい褐色	ロームブロック少量
2	褐灰色	ロームブロック・粘土ブロック・焼土粒子微量	11	暗褐色	ロームブロック・焼土ブロック・炭化物・粘土ブロック微量
3	暗褐色	ロームブロック微量	12	暗灰黄色	粘土粒子中量, ローム粒子・焼土粒子少量
4	にぶい赤褐色	焼土ブロック・粘土ブロック少量, ロームブロック微量	13	暗赤褐色	焼土粒子・粘土粒子中量, ローム粒子少量
5	灰褐色	粘土ブロック少量, ロームブロック・焼土ブロック微量	14	暗褐色	焼土粒子・粘土粒子少量, ロームブロック微量
6	暗褐色	ロームブロック少量	15	暗灰黄色	粘土粒子中量, ロームブロック微量
7	灰褐色	ロームブロック・粘土ブロック・焼土粒子微量	16	黒褐色	焼土粒子・粘土粒子少量, ロームブロック微量
8	褐灰色	粘土ブロック少量, ロームブロック・焼土ブロック微量	17	暗褐色	ロームブロック微量
9	褐灰色	ロームブロック・焼土ブロック・炭化物・粘土ブロック微量	18	暗褐色	ロームブロック・粘土粒子少量

ピット 5か所。P1～P3は深さ48～60cm，P4は深さ33cmで，規模と配置から支柱穴と考えられる。P5は深さ21cmで，性格は不明である。これらのピットの覆土は黒褐色土を主体としている。

覆土 13層に分層される。周囲から土砂が流入した様相を呈しており，自然堆積と考えられる。

土層解説

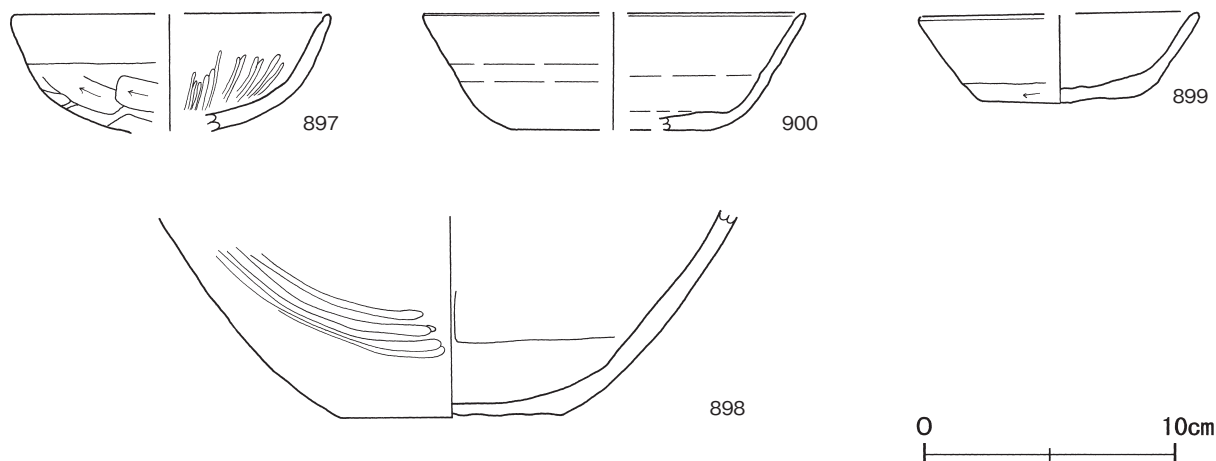
- | | |
|-------------------------------|---------------------------|
| 1 黒褐色 ロームブロック少量 | 8 黒褐色 粘土ブロック・ローム粒子・焼土粒子微量 |
| 2 黒褐色 焼土ブロック・ローム粒子少量 | 9 灰褐色 ロームブロック・焼土ブロック微量 |
| 3 黒褐色 ロームブロック・炭化物微量 | 10 黒褐色 ロームブロック微量 |
| 4 黒褐色 ロームブロック・粘土ブロック・焼土粒子微量 | 11 黒褐色 ロームブロック・炭化粒子微量 |
| 5 黒褐色 炭化物中量，ロームブロック・焼土粒子微量 | 12 黒褐色 粘土ブロック少量，ロームブロック微量 |
| 6 黒褐色 ロームブロック・焼土ブロック・粘土ブロック微量 | 13 黒褐色 ロームブロック少量，焼土粒子微量 |
| 7 黒褐色 焼土粒子少量，ロームブロック・粘土ブロック微量 | |



第146図 第138号住居跡実測図

遺物出土状況 土師器片 52 点 (坏 8, 甕 44), 須恵器片 11 点 (坏 10, 甕 1) が出土している。898 は南西部の覆土下層から出土している。900 は, 中央部と竈の覆土下層から出土した破片が接合したものである。899 は北東コーナー部の覆土上層, 897 は覆土中から出土している。

所見 時期は, 出土土器から 8 世紀前葉と考えられる。



第147図 第138号住居跡出土遺物実測図

第 138 号住居跡出土遺物観察表 (第 147 図)

番号	種別	器種	口径	器高	底径	胎土	色調	焼成	手法の特徴	出土位置	備考
897	土師器	坏	[12.6]	(4.6)	-	雲母・赤色 粒子	明赤褐	普通	口縁横ナデ 体部外面ヘラ削り 内面ヘラ磨き	覆土中	30%
898	土師器	甕	-	(8.1)	9.0	長石・石英・ 雲母	にぶい黄 橙	普通	体部外面ヘラ磨き 内面ヘラ ナデ	覆土下層	20% 底部木 葉痕
899	須恵器	坏	[11.0]	3.6	6.4	長石・石英・ 黒色粒子	灰黄褐	普通	体部下端回転ヘラ削り 底部 回転ヘラ切り後回転ヘラ削り	覆土上層	30% 外面自然 釉
900	須恵器	坏	[15.2]	4.6	[7.8]	長石・雲母・ 細礫	灰白	普通	底部回転ヘラ切り後回転ヘラ 削り	覆土下層	50%

第139号住居跡 (第148・149図)

位置 調査西 1 区東部の S 41e6 区で, 標高 48.9m の台地縁辺の平坦部に位置している。

規模と形状 長軸 2.97m, 短軸 2.83m の方形で, 主軸方向は N - 8° - E である。壁高は 22 ~ 27cm で, 外傾して立ち上がっている。

床 ほぼ平坦で, 中央部が南北に長く踏み固められている。壁溝が, 壁下を全周していると考えられる。

竈 北壁の中央部に付設されている。規模は, 焚口部から煙道部まで 89cm, 袖部幅 92cm である。袖部は灰褐色土を基部とし, その上に粘土を盛り上げて構築されている。火床部は, 床面とほぼ同じ高さの平坦面を使用している。火床面は北壁ラインの南側に位置し, 赤変している。煙道部は壁外へ逆 U 字状に 26cm 掘り込まれ, 外傾して立ち上がっている。天井部は崩落して竈内に堆積しており, 竈土層断面図の第 1・4 層が該当する。

竈土層解説

- | | |
|----------------------------------|-------------------------------|
| 1 黒褐色 粘土粒子多量, ローム粒子・焼土粒子微量 | 8 暗灰黄色 粘土粒子中量, 焼土ブロック・ローム粒子微量 |
| 2 黒褐色 粘土粒子少量, ロームブロック微量 | 9 灰褐色 粘土粒子多量, ロームブロック・焼土粒子微量 |
| 3 暗オリーブ褐色 焼土粒子・粘土粒子少量, ロームブロック微量 | 10 灰褐色 ローム粒子・焼土粒子少量 |
| 4 暗灰黄色 粘土粒子中量, ローム粒子少量 | 11 褐灰色 粘土粒子多量, ロームブロック・炭化粒子微量 |
| 5 黒褐色 焼土粒子・粘土粒子少量, ロームブロック微量 | 12 暗赤褐色 焼土ブロック中量, 炭化粒子微量 |
| 6 黒褐色 焼土粒子中量, ロームブロック微量 | 13 灰褐色 ロームブロック・焼土粒子微量 |
| 7 黄褐色 粘土粒子少量, ロームブロック微量 | |

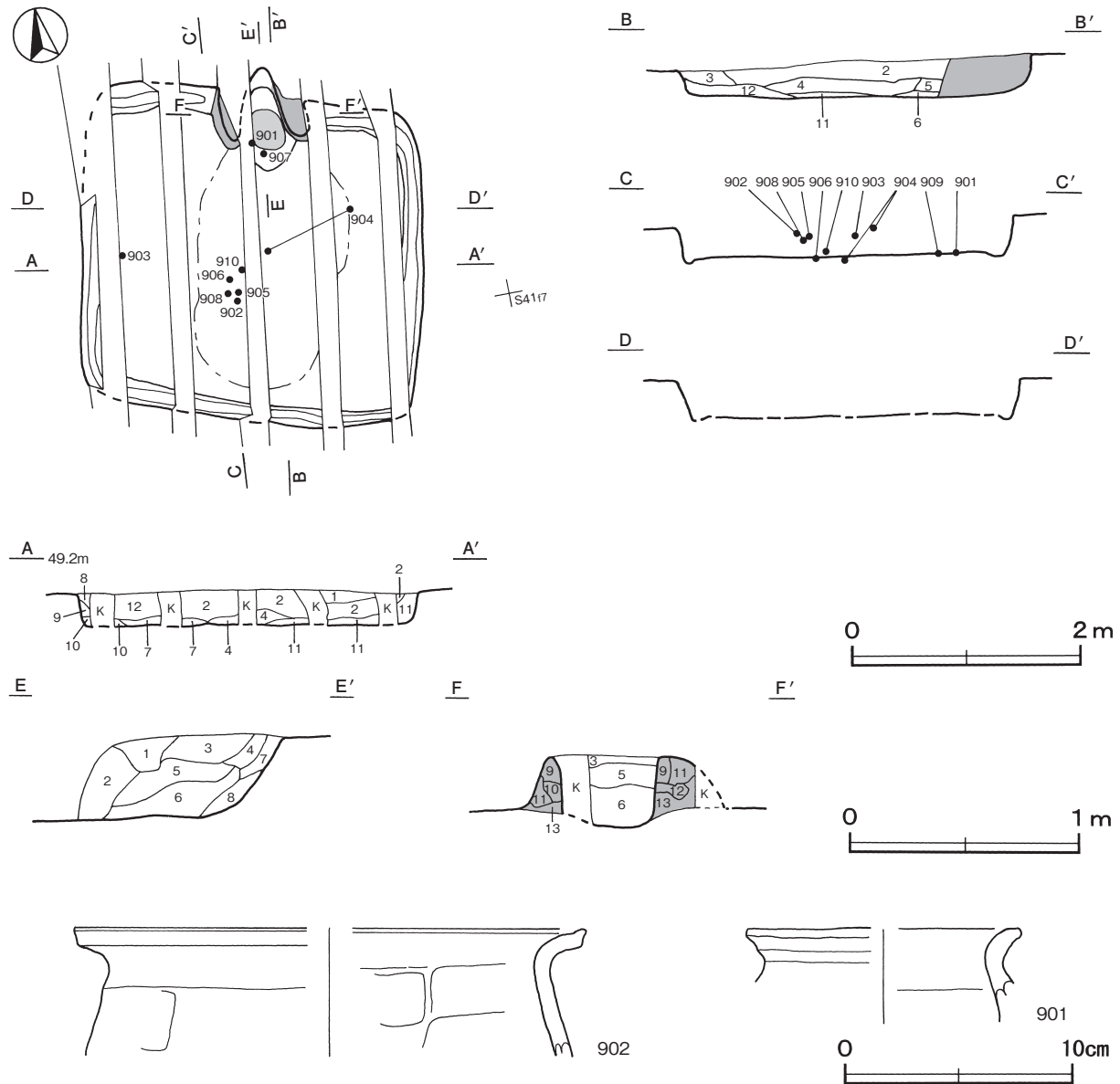
覆土 12層に分層される。周囲から土砂が流入した様相を呈しており、自然堆積と考えられる。

土層解説

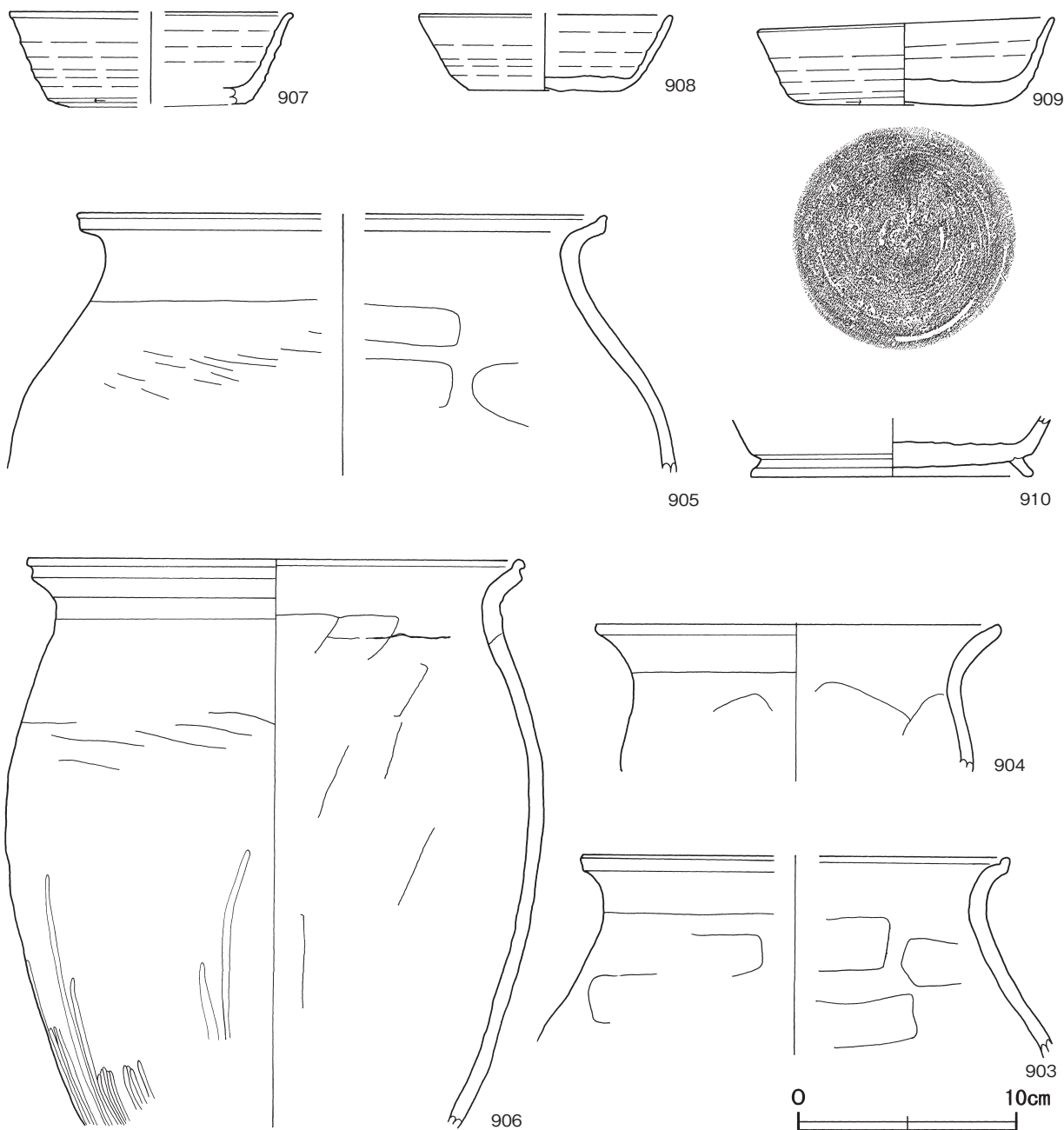
- | | | | |
|----------|---------------------|-----------|-----------|
| 1 暗褐色 | ロームブロック・焼土粒子微量 | 7 にぶい黄褐色 | ロームブロック微量 |
| 2 暗褐色 | ロームブロック・焼土粒子・炭化粒子微量 | 8 暗褐色 | ロームブロック少量 |
| 3 暗褐色 | ロームブロック微量 | 9 にぶい黄褐色 | ロームブロック少量 |
| 4 にぶい黄褐色 | ロームブロック少量 | 10 褐色 | ロームブロック少量 |
| 5 黒褐色 | ロームブロック微量 | 11 褐色 | ローム粒子中量 |
| 6 黒褐色 | ロームブロック少量 | 12 にぶい黄褐色 | ロームブロック中量 |

遺物出土状況 土師器片 156点（坏8，高坏1，甕146，甑1），須恵器片 11点（坏5，高台付坏1，盤1，甕4）が出土している。また、混入した瓦質土器片1点も出土している。遺物は、中央部から集中して出土している。901・909は竈前の、906・910は中央部の覆土下層から出土している。902・905・908は中央部の、903は西壁際中央の覆土上層から出土している。904は、中央部の覆土下層と北東部の覆土上層から出土した破片が接合したものである。これら覆土中層から上層にかけて出土した遺物は、住居の廃絶後に投棄されたものと考えられる。907は、覆土中から出土している。

所見 時期は、出土土器から8世紀中葉と考えられる。



第148図 第139号住居跡・出土遺物実測図



第149図 第139号住居跡出土遺物実測図

第139号住居跡出土遺物観察表（第148・149図）

番号	種別	器種	口径	器高	底径	胎土	色調	焼成	手法の特徴	出土位置	備考
901	土師器	甕	[11.8]	(4.1)	-	雲母	にぶい橙	普通	口縁横ナデ	覆土下層	5%
902	土師器	甕	[22.2]	(5.6)	-	長石・石英・雲母	明赤褐	普通	口縁横ナデ 体部内・外面ヘラナデ	覆土上層	5%
903	土師器	甕	[19.6]	(9.1)	-	長石・石英・雲母・赤色粒子	橙	普通	口縁横ナデ 体部内・外面ヘラナデ	覆土上層	10%
904	土師器	甕	18.6	(6.7)	-	長石・石英・雲母・赤色粒子	にぶい褐	普通	口縁横ナデ 体部内・外面ヘラナデ	覆土上・下層	10%
905	土師器	甕	[24.0]	(11.7)	-	長石・石英・雲母	にぶい橙	普通	口縁横ナデ 体部内・外面ヘラナデ	覆土上層	20%
906	土師器	甕	22.4	(26.0)	-	長石・石英・雲母・赤色粒子	黄橙	普通	口縁横ナデ 体部外面上半・内面ヘラナデ 外面下位ヘラ磨き 口縁内面輪積み痕有	覆土下層	50% PL87
907	須恵器	坏	[12.8]	4.2	[8.6]	長石・雲母	灰	普通	体部下端回転ヘラ削り	覆土中	20%
908	須恵器	坏	[11.4]	3.5	7.0	長石・石英・雲母	黄灰	普通	底部回転ヘラ切り後一方のヘラ削り	覆土上層	20%
909	須恵器	坏	13.5	4.0	8.4	長石・黒色粒子	褐灰	普通	体部下端回転ヘラ削り 底部回転ヘラ切り後ヘラ削り	覆土下層	80% PL87
910	須恵器	高台付坏	-	(2.7)	13.0	長石・石英	黄灰	普通	底部回転ヘラ切り後高台貼り付け	覆土下層	30%

第142号住居跡（第150・151図）

位置 調査西1区東部のS42b1区で、標高49.8mの台地縁辺の平坦部に位置している。

重複関係 第136号住居跡の南東部を掘り込み、東部を第23号掘立柱建物に掘り込まれている。

規模と形状 長軸3.30m、短軸2.60mの長方形で、主軸方向はN-100°-Eである。壁高は19～24cmで、外傾して立ち上がっている。

床 ほぼ平坦である。

竈 東壁の中央部に付設されている。トレンチャーによる攪乱と第23号掘立柱建物に掘り込まれているために、残存状況が悪い。袖部は、粘土を盛り上げて構築されている。火床部は、床面とほぼ同じ高さの平坦面を使用している。火床面は北壁ラインの近くに位置し、若干赤変している。

竈土層解説

- | | |
|----------------------------|---------------------------|
| 1 暗褐色 ロームブロック・焼土ブロック・炭化物微量 | 3 灰褐色 焼土ブロック少量、ロームブロック微量 |
| 2 暗褐色 ロームブロック微量 | 4 オリーブ褐色 粘土粒子中量、ロームブロック微量 |

ピット 2か所。P1は深さ31cm、P2は深さ33cmで、規模と配置から支柱穴と考えられる。

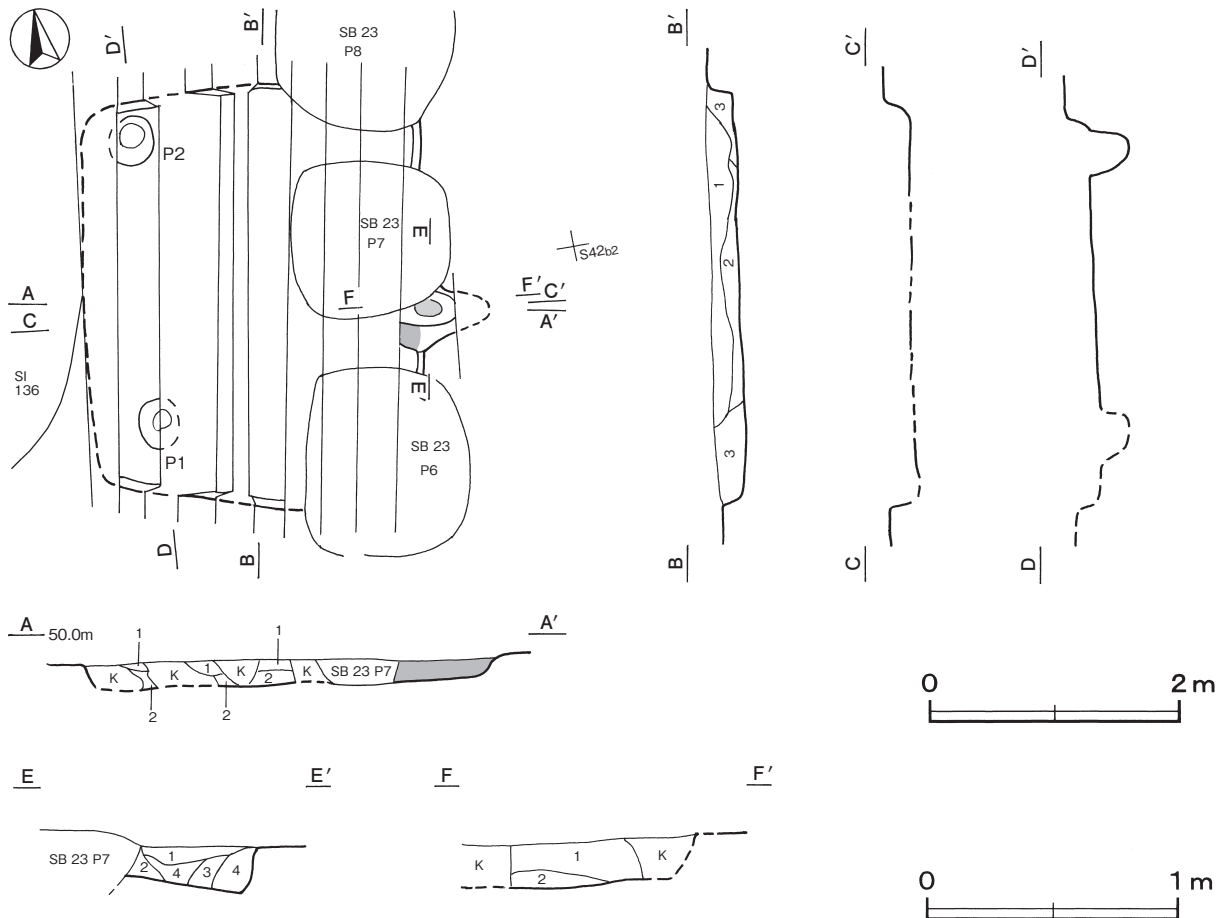
覆土 3層に分層される。周囲から土砂が流入したレンズ状の堆積様相を呈しており、自然堆積と考えられる。

土層解説

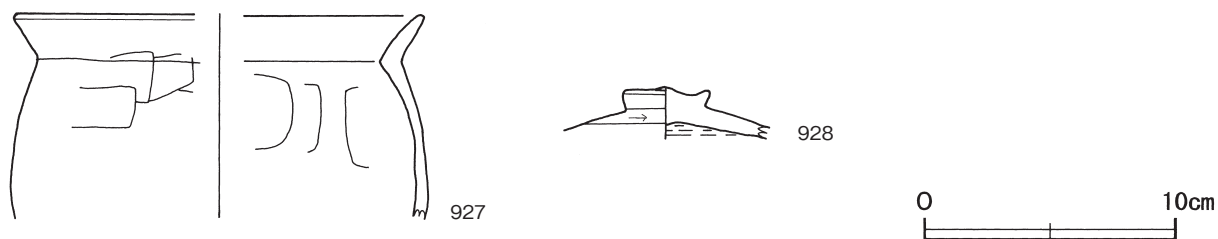
- | | |
|-----------------|---------------|
| 1 暗褐色 ロームブロック微量 | 3 暗褐色 ローム粒子微量 |
| 2 暗褐色 ロームブロック少量 | |

遺物出土状況 土師器片58点（坏3，甕55），須恵器片10点（坏9，蓋1）が出土している。927・928は覆土中から出土している。

所見 時期は、出土土器から8世紀前葉以前と考えられる。



第150図 第142号住居跡実測図



第151図 第142号住居跡出土遺物実測図

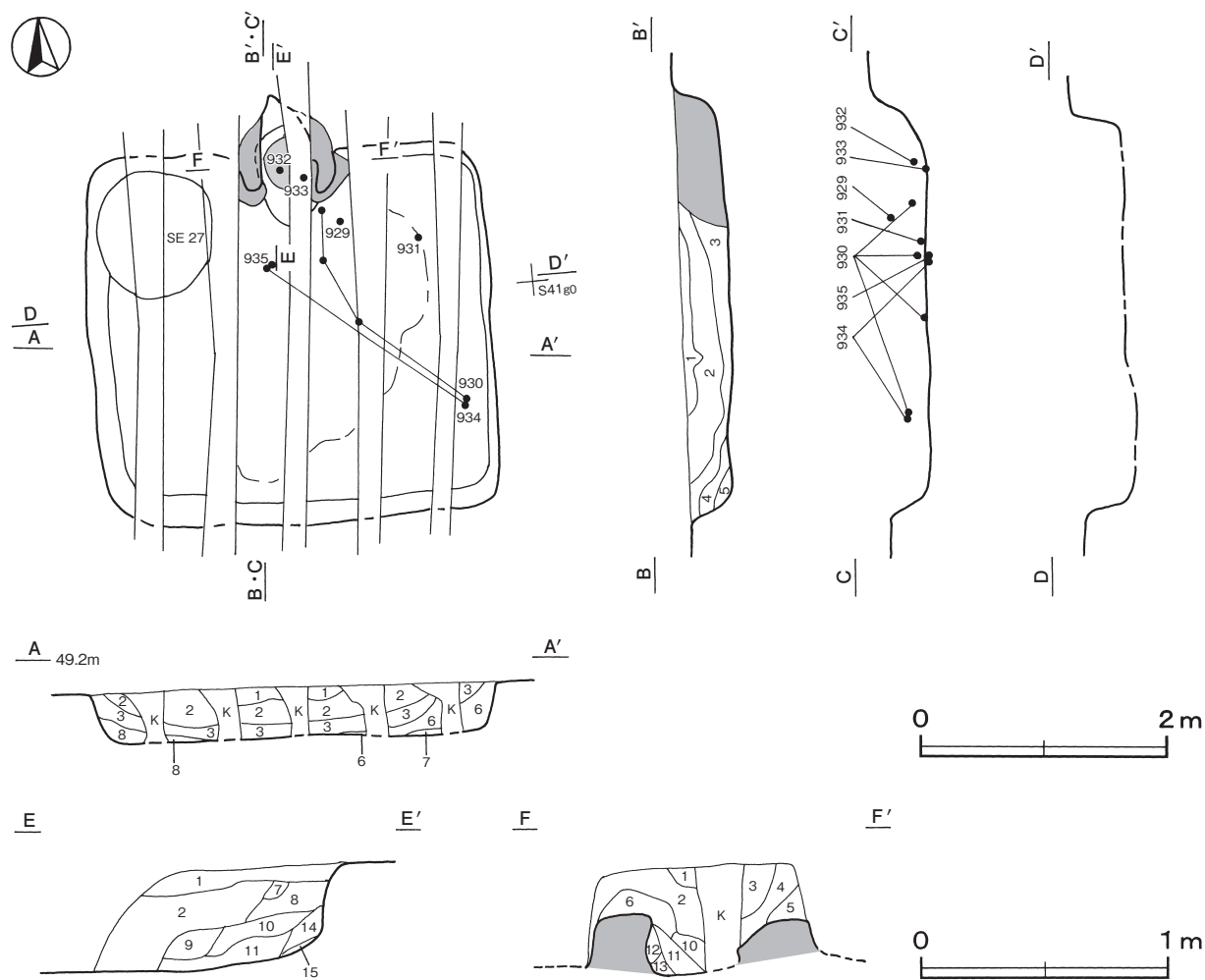
第142号住居跡出土遺物観察表（第151図）

番号	種別	器種	口径	器高	底径	胎土	色調	焼成	手法の特徴	出土位置	備考
927	土師器	甕	[16.2]	(8.1)	-	長石・石英・雲母	にぶい赤褐	普通	口縁横ナデ 体部内・外面ヘラナデ	覆土中	5%
928	須恵器	蓋	-	(2.0)	-	長石・石英	褐灰にぶい赤褐	普通	天井部回転ヘラ削り	覆土中	20%

第143号住居跡（第152～154図）

位置 調査西1区東部のS41f9区で、標高49.0mの台地縁辺の平坦部に位置している。

重複関係 北西部を第27号井戸に掘り込まれている。



第152図 第143号住居跡実測図

規模と形状 長軸3.25m，短軸3.00mの方形で，主軸方向はN-3°-Eである。壁高は30～39cmで，外傾して立ち上がっている。

床 ほぼ平坦で，竈前から中央部が踏み固められている。

竈 北壁の中央部に付設されている。規模は，焚口部から煙道部まで104cm，袖部幅103cmである。袖部は，粘土を盛り上げて構築されている。火床部は，床面とほぼ同じ高さの平坦面を使用している。火床面は北壁ラインの近くに位置し，赤変している。煙道部は壁外へ逆V字状に42cm掘り込まれ，外傾して立ち上がっている。天井部は崩落して竈内に堆積しており，竈土層断面図の第9層が該当する。

竈土層解説

- | | | | |
|----------|-----------------------|-----------|-------------------------|
| 1 黒褐色 | ロームブロック・焼土ブロック微量 | 9 暗灰黄色 | 粘土粒子中量，ローム粒子・焼土粒子微量 |
| 2 黒褐色 | ロームブロック・焼土粒子微量 | 10 暗赤褐色 | 焼土ブロック・炭化物・ローム粒子微量 |
| 3 にぶい黄褐色 | ロームブロック少量，焼土粒子微量 | 11 暗赤褐色 | 焼土ブロック・粘土粒子少量，ローム粒子微量 |
| 4 にぶい黄褐色 | ロームブロック微量 | 12 赤褐色 | 焼土ブロック中量，ロームブロック微量 |
| 5 暗灰黄色 | 粘土粒子中量，ロームブロック・焼土粒子微量 | 13 赤褐色 | 焼土ブロック中量 |
| 6 褐灰色 | 焼土粒子・粘土粒子少量，ロームブロック微量 | 14 にぶい赤褐色 | ローム粒子・焼土粒子・炭化粒子微量，締まり弱い |
| 7 にぶい赤褐色 | ローム粒子・焼土粒子・炭化粒子微量 | 15 褐色 | ロームブロック・焼土ブロック・炭化粒子微量 |
| 8 褐色 | 焼土ブロック・ローム粒子・炭化粒子微量 | | |

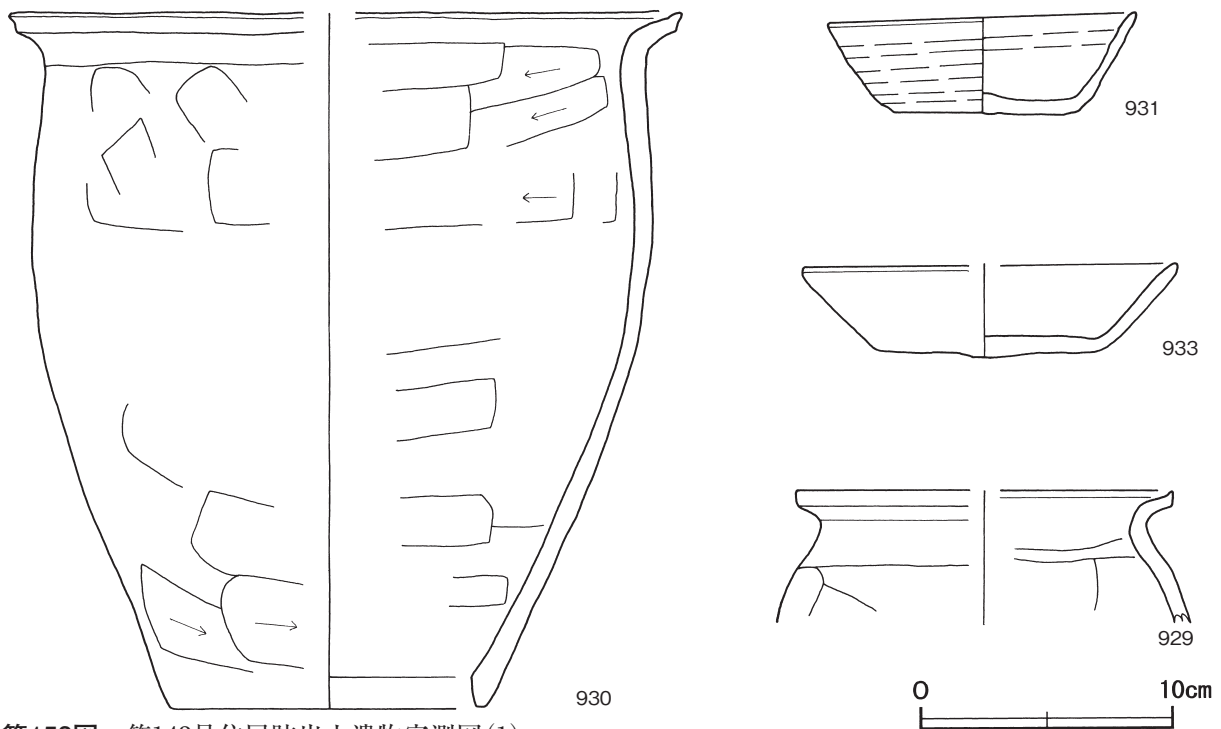
覆土 8層に分層される。周囲から土砂が流入したレンズ状の堆積様相を呈しており，自然堆積と考えられる。

土層解説

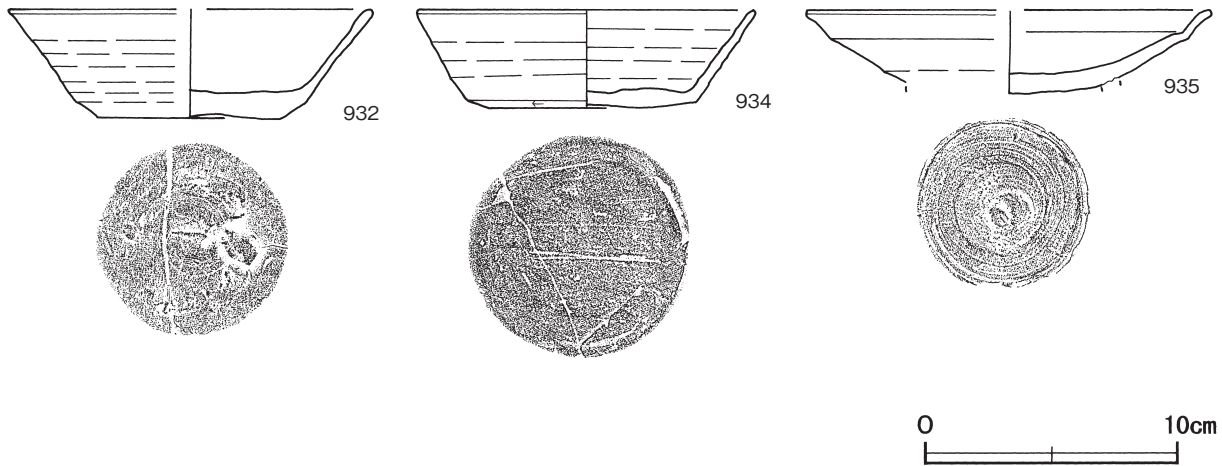
- | | | | |
|-------|-----------------------|-------|---------------------|
| 1 黒褐色 | ロームブロック・焼土ブロック・炭化粒子微量 | 5 暗褐色 | ローム粒子少量，炭化粒子微量 |
| 2 暗褐色 | ロームブロック・焼土粒子・炭化粒子微量 | 6 黒褐色 | ロームブロック・焼土粒子・炭化粒子微量 |
| 3 黒褐色 | ロームブロック・炭化粒子微量 | 7 暗褐色 | ロームブロック・炭化粒子微量 |
| 4 黒褐色 | 焼土ブロック・ローム粒子・炭化粒子微量 | 8 暗褐色 | ロームブロック微量 |

遺物出土状況 土師器片144点（坏27，高坏1，甕101，甗15），須恵器片95点（坏88，高台付坏1，盤1，甕2，甗2，瓶1）が出土している。また，混入した陶器片2点も出土している。遺物は，中央部から北東部にかけて集中して出土している。929は中央部北寄りの覆土上層，931は北東部の覆土下層から出土している。930は，中央部から東部中央にかけての覆土中層や下層から出土した破片が接合したものである。934・935は，中央部の覆土中層から下層にかけて出土している。932・933は，竈の覆土下層から出土している。

所見 時期は，出土土器から8世紀末葉と考えられる。



第153図 第143号住居跡出土遺物実測図(1)



第154図 第143号住居跡出土遺物実測図(2)

第143号住居跡出土遺物観察表(第153・154図)

番号	種別	器種	口径	器高	底径	胎土	色調	焼成	手法の特徴	出土位置	備考
929	土師器	甕	[14.8]	(5.3)	-	長石・雲母・赤色粒子	明赤褐	普通	口縁横ナデ 体部内・外面ヘラナデ	覆土上層	5%
930	土師器	甌	[26.5]	27.7	12.5	長石・石英・雲母	にぶい赤褐	普通	口縁横ナデ 体部外面上半・内面ヘラナデ 外面下半・内面上端ヘラ削り	覆土中・下層	60% PL88
931	須恵器	坏	12.2	4.1	6.8	長石・雲母・細礫	オリーブ灰	普通	体部下端回転ヘラ削り 底部回転ヘラ削り後一方向のヘラ削り	覆土下層	85% PL88
932	須恵器	坏	[14.4]	4.4	7.5	長石・石英	灰黄	普通	底部回転ヘラ削り後回転ヘラ削り	竈覆土下層	60%
933	須恵器	坏	[14.8]	3.7	8.7	長石・石英	黄灰	普通	底部回転ヘラ削り後一方向のヘラ削り	竈覆土下層	50%
934	須恵器	坏	13.3	3.9	8.8	長石・石英・雲母	灰白	普通	体部下端手持ちヘラ削り 底部回転ヘラ削り後一方向のヘラ削り	覆土中・下層	75% PL88
935	須恵器	盤	[16.0]	(3.3)	-	長石	灰黄	普通	底部回転ヘラ削り後高台貼り付け	覆土下層	50%

第144号住居跡(第155～157図)

位置 調査西1区東部のS41f0区で、標高49.2mの台地縁辺の平坦部に位置している。

重複関係 第137号住居跡の南西部を掘り込み、南東部を第141号住居に、中央部を第604号土坑に掘り込まれている。

規模と形状 一辺3.90mの不整形で、主軸方向はN-19°-Eである。壁高は20～30cmで、外傾して立ち上がっている。

床 ほほ平坦で、竈前が踏み固められている。

竈 北壁の中央部に付設されている。規模は、焚口部から煙道部まで80cm、袖部幅116cmである。袖部は、粘土を混ぜたローム土を盛り上げて構築されている。火床部は、床面とほぼ同じ高さの平坦面を使用している。火床面は北壁ラインの近くに位置し、赤変している。火床部北端には二次焼成を受けたT44が埋設されており、支脚に転用されたものと考えられる。煙道部は壁外へ逆U字状に19cm掘り込まれ、外傾して立ち上がっている。天井部は崩落して竈内に堆積しており、竈土層断面図の第1・2層が該当する。

竈土層解説

- | | | | |
|--------|-----------------------|--------|-----------------------|
| 1 暗褐色 | ローム粒子・粘土粒子少量 | 6 暗褐色 | 粘土粒子少量、ロームブロック微量 |
| 2 褐灰色 | 粘土粒子中量、ローム粒子・焼土粒子少量 | 7 灰黄褐色 | ローム粒子・粘土粒子少量、焼土粒子微量 |
| 3 暗褐色 | 焼土粒子少量、ロームブロック・粘土粒子微量 | 8 灰黄褐色 | 粘土粒子少量、ローム粒子・焼土粒子微量 |
| 4 灰黄褐色 | ローム粒子・焼土粒子少量 | 9 暗赤褐色 | ローム粒子少量、焼土ブロック・炭化粒子微量 |
| 5 黒褐色 | ローム粒子少量、焼土ブロック微量 | | |

ピット 5か所。P1は深さ79cmで、竈と正対しており、出入り口施設に伴うピットと考えられる。P2～P5は深さ26～51cmで、性格は不明である。

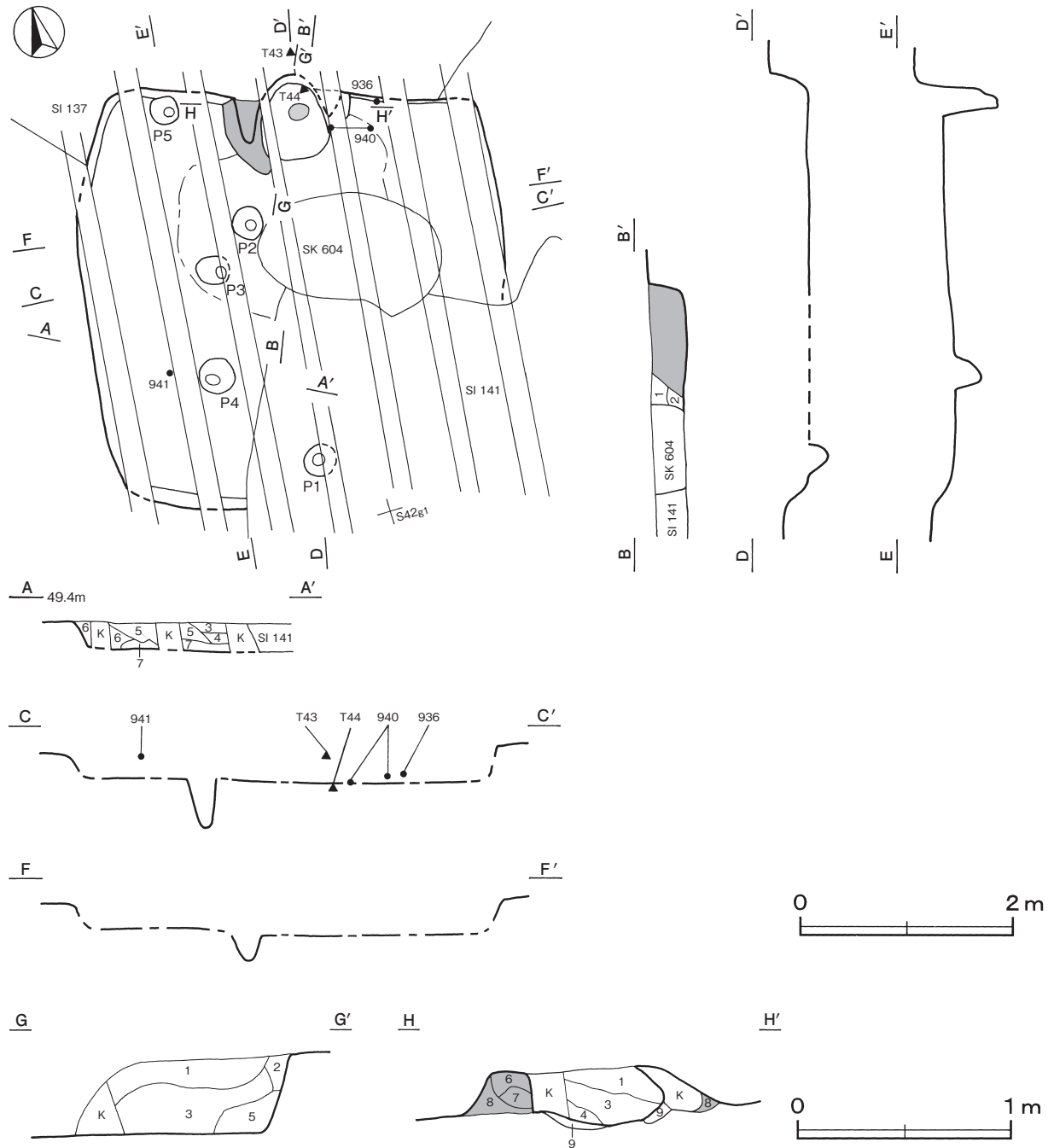
覆土 7層に分層される。周囲から土砂が流入した様相を呈しており、自然堆積と考えられる。

土層解説

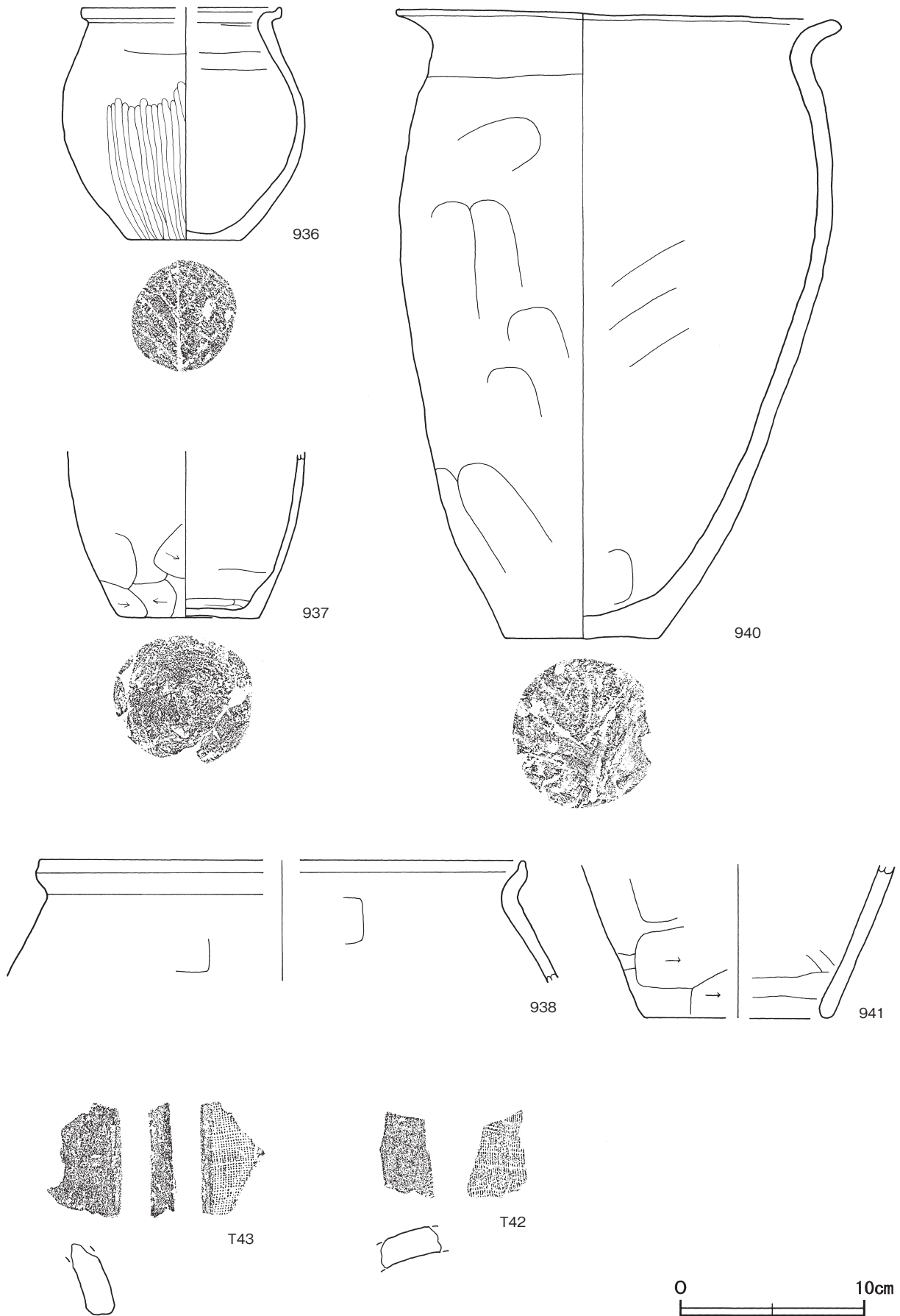
- | | |
|-----------------------------|-------------------------------|
| 1 黒褐色 焼土ブロック・ローム粒子・炭化粒子微量 | 5 黒褐色 ローム粒子・焼土粒子・炭化粒子微量 |
| 2 黒褐色 焼土ブロック・炭化粒子・粘土粒子微量 | 6 暗褐色 ロームブロック・炭化粒子微量 |
| 3 黒褐色 ロームブロック・焼土粒子・炭化粒子微量 | 7 黒褐色 ロームブロック少量、焼土ブロック・炭化粒子微量 |
| 4 黒褐色 ロームブロック・焼土ブロック・炭化粒子微量 | |

遺物出土状況 土師器片173点（甕172, 甌1）, 須恵器片30点（坏18, 高台付坏3, 盤1, 蓋1, 甕7）, 瓦3点が出土している。出土した土師器甕片の大半は、竈周辺から出土している。936・940は、竈右袖部付近の覆土下層から出土しており、袖部の構築材であった可能性も考えられる。941は南西部の覆土上層, 937・938は覆土中から出土している。T43は煙道部構築材中, T42は覆土中から出土している。

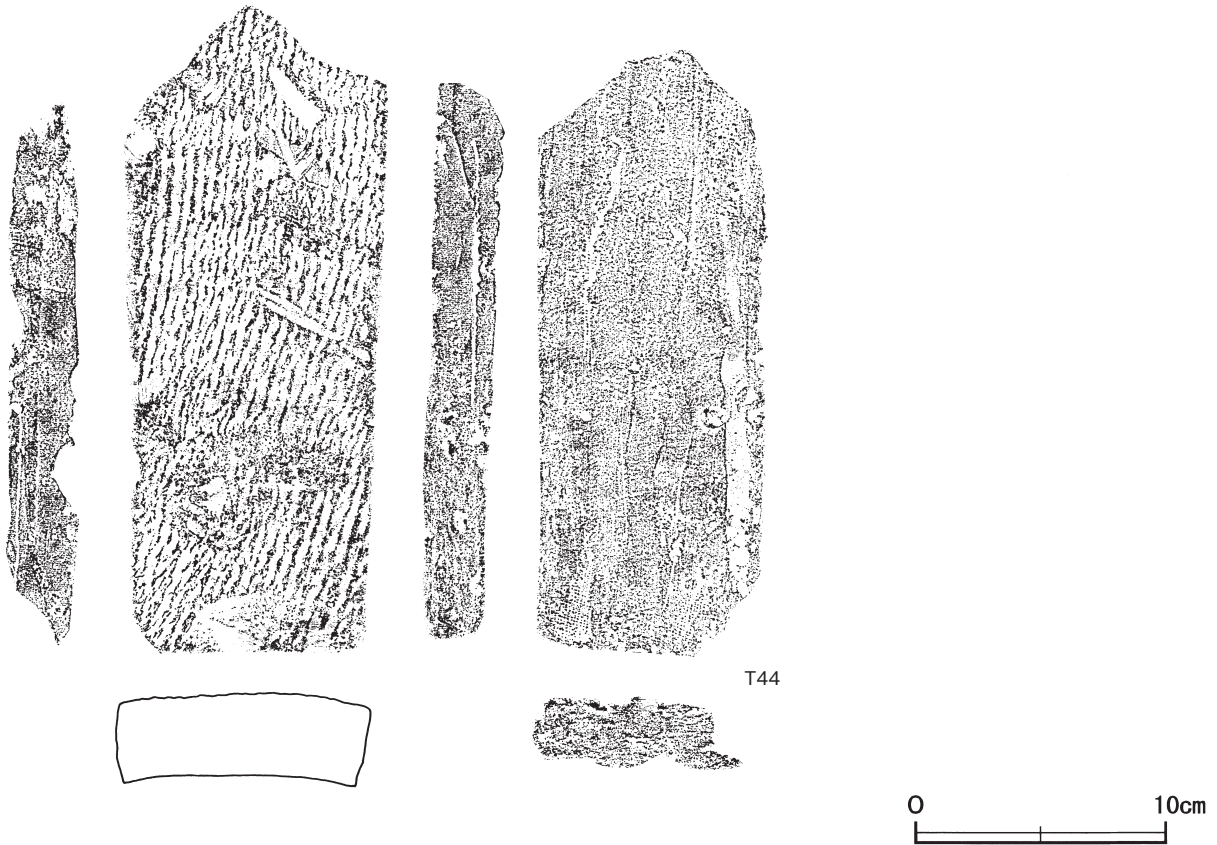
所見 時期は、出土土器から8世紀中葉と考えられる。



第155図 第144号住居跡実測図



第156图 第144号住居跡出土遺物実測図(1)



第157図 第144号住居跡出土遺物実測図(2)

第144号住居跡出土遺物観察表(第156・157図)

番号	種別	口径	口径	器高	底径	胎土	色調	焼成	手法の特徴	出土位置	備考
936	土師器	小形甕	[10.7]	12.6	6.0	石英・雲母	暗赤褐	普通	口縁横ナデ 体部外面下半ヘラ磨き 外面上半・内面ヘラナデ	覆土下層	75% PL88
937	土師器	小形甕	-	(9.0)	7.6	長石・雲母・赤色粒子	明赤褐	普通	体部外面ヘラ削り 内面ヘラナデ 底部一方のヘラ削り	覆土中	30%
938	土師器	甕	[26.0]	(6.6)	-	長石・石英・雲母	にぶい褐	普通	口縁横ナデ 体部内・外面ヘラナデ	覆土中	5%
940	土師器	甕	23.1	34.1	8.2	長石・石英・雲母	明赤褐	普通	口縁横ナデ 体部内・外面ヘラナデ	覆土下層	60% PL88
941	土師器	甕	-	(8.3)	[10.0]	長石・石英・雲母・赤色粒子	にぶい褐	普通	体部外面ヘラ削り 内面ヘラナデ	覆土上層	5%

番号	器種	長さ	幅	厚さ	重量	材質	特徴	出土位置	備考
T42	丸瓦	(5.4)	(3.4)	1.4	(29.7)	土製	凸面ヘラ削り 凹面布目痕	煙道部構築材中	
T43	丸瓦	(6.6)	(2.4)	1.7	(47.4)	土製	凸面ヘラ削り 側縁面取り 凹面布目痕 側縁面取り	覆土中	
T44	鬘斗瓦	(25.8)	10.1	3.2	(1170.0)	土製	凸面縄目の叩き 凹面布目痕 模骨痕 側面面取り	火床面埋設	PL110

第147号住居跡(第158・159図)

位置 調査西1区東部のS42h7区で、標高49.4mの台地縁辺の平坦部に位置している。

重複関係 第148号住居跡の西部を掘り込んでいる。

規模と形状 長軸3.64m、短軸3.48mの方形で、主軸方向はN-17°-Eである。壁高は14~20cmで、外傾して立ち上がっている。

床 ほぼ平坦で、中央部が南北に長く踏み固められている。壁溝が、壁下を全周している。

竈 北壁中央のやや東寄りに付設されている。規模は、焚口部から煙道部まで98cm、袖部幅102cmである。

袖部は暗褐色土を基部とし、その上に粘土を盛り上げて構築されている。火床部は、床面を10cmほど掘りくぼめた部分に暗赤褐色土を埋め戻した平坦面を使用している。火床面は北壁ラインの南側に位置し、赤変している。煙道部は壁外へ逆U字状に32cm掘り込まれ、外傾して立ち上がっている。天井部は崩落して竈内に堆積しており、竈土層断面図の第3～6層が該当する。

竈土層解説

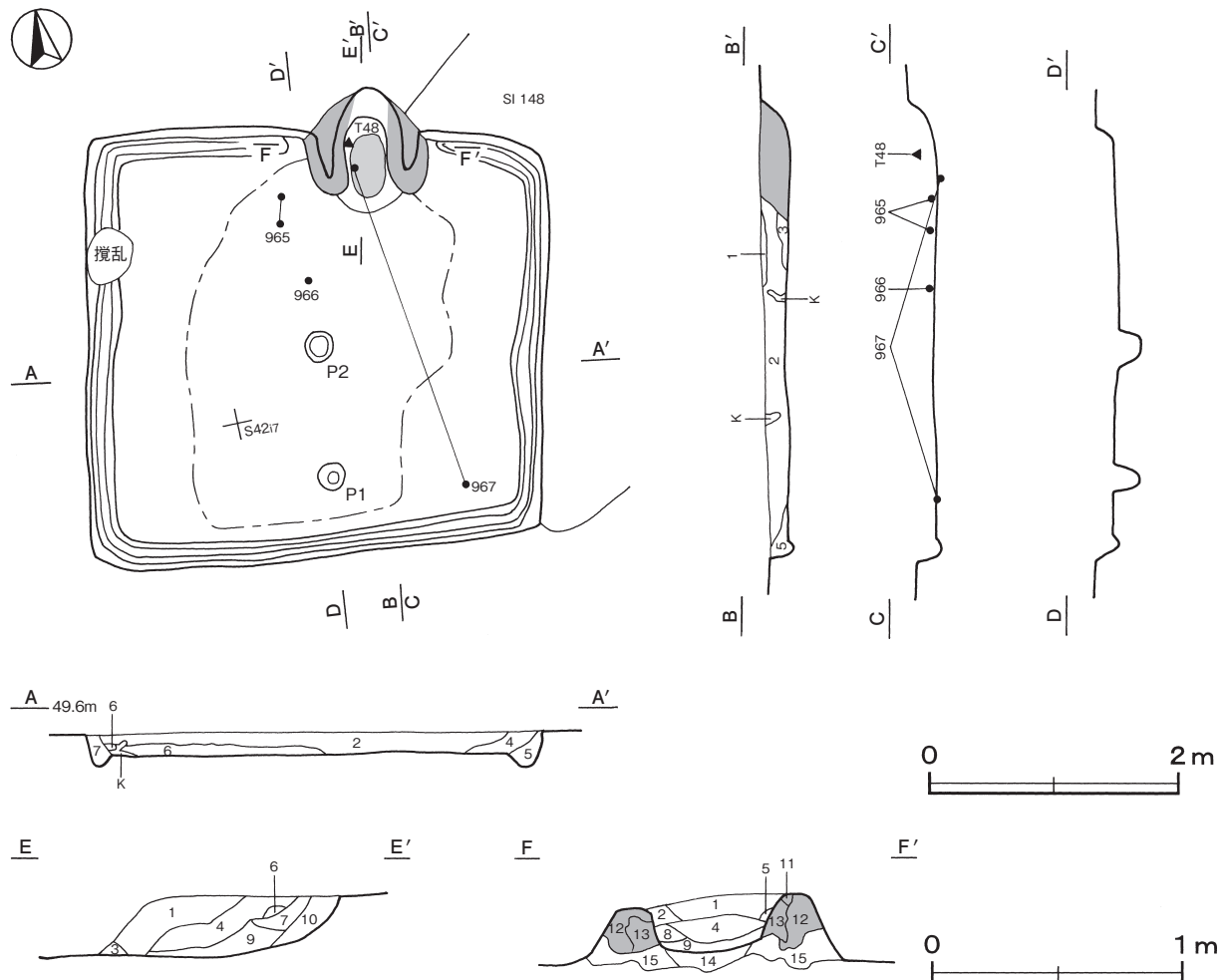
- | | | | |
|----------|--------------------------------|---------|-----------------------------|
| 1 暗褐色 | 焼土粒子少量, 炭化物・ローム粒子・粘土粒子微量 | 8 褐色 | 焼土粒子・粘土粒子中量, ローム粒子・炭化粒子微量 |
| 2 暗褐色 | 焼土粒子・粘土粒子少量, ローム粒子・炭化粒子微量 | 9 暗赤褐色 | 焼土ブロック・粘土粒子少量, 炭化粒子微量 |
| 3 にぶい黄褐色 | 粘土粒子多量, ローム粒子・焼土粒子・炭化粒子微量 | 10 暗褐色 | ロームブロック・炭化物微量 |
| 4 にぶい黄褐色 | 粘土粒子多量, 焼土粒子少量, ロームブロック・炭化粒子微量 | 11 黒褐色 | ローム粒子微量 |
| 5 にぶい黄褐色 | 粘土粒子多量, 焼土ブロック・炭化粒子微量 | 12 灰黄褐色 | ローム粒子・焼土粒子微量 |
| 6 灰黄褐色 | 粘土粒子中量, ローム粒子少量, 炭化物微量 | 13 暗赤褐色 | 焼土ブロック少量, ローム粒子・炭化粒子・粘土粒子微量 |
| 7 暗褐色 | 炭化物・ローム粒子少量, 焼土ブロック微量 | 14 暗赤褐色 | ロームブロック微量 |
| | | 15 暗褐色 | ロームブロック・焼土粒子微量 |

ピット 2か所。P1は深さ23cmで、南壁寄りの中央に位置しており、出入り口施設に伴うピットと考えられる。P2は深さ23cmで、性格は不明である。

覆土 7層に分層される。周囲から土砂が流入したレンズ状の堆積様相を呈しており、自然堆積と考えられる。

土層解説

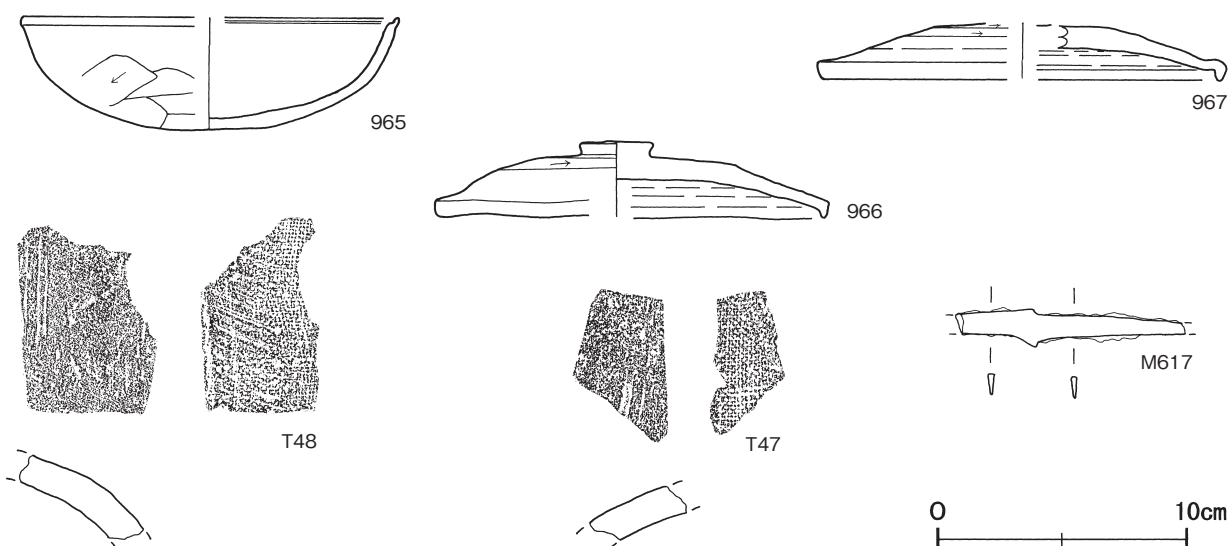
- | | | | |
|--------|-------------------------------|-------|---------------------|
| 1 黒褐色 | 焼土ブロック・ローム粒子・炭化粒子微量 | 5 黒褐色 | ロームブロック・焼土粒子・炭化粒子微量 |
| 2 黒褐色 | ロームブロック・焼土ブロック・炭化粒子微量 | 6 黒褐色 | ロームブロック・焼土ブロック微量 |
| 3 灰黄褐色 | ロームブロック・粘土粒子少量, 焼土ブロック・炭化粒子微量 | 7 黒褐色 | ロームブロック微量 |
| 4 黒褐色 | ロームブロック・焼土ブロック・炭化粒子・粘土粒子微量 | | |



第158図 第147号住居跡実測図

遺物出土状況 土師器片102点（坏16，高坏2，埴1，甕83），須恵器片5点（蓋4，甕1），瓦2点，金属製品1点（刀子）が出土している。また，流れ込んだ縄文土器片1点も出土している。遺物は，北部中央から集中して出土している。965・966は，北部中央の覆土下層から出土している。967は，火床面と南東コーナ部の覆土下層から出土した破片が接合したものである。T48は竈の覆土中層，T47・M617は覆土中から出土している。

所見 時期は，出土土器から8世紀前葉と考えられる。



第159図 第147号住居跡出土遺物実測図

第147号住居跡出土遺物観察表（第159図）

番号	種別	器種	口径	器高	底径	胎土	色調	焼成	手法の特徴	出土位置	備考
965	土師器	坏	[14.8]	4.4	-	石英・雲母・赤色粒子	明赤褐	普通	口縁横ナデ 口唇部内側に沈線体 部外面ヘラ削り 内面ナデ	覆土下層	10%
966	須恵器	蓋	[15.5]	3.0	-	長石・石英・礫	黄灰	普通	天井部回転ヘラ削り	覆土下層	60% PL89
967	須恵器	蓋	[16.0]	(2.2)	-	長石・礫	灰	普通	天井部回転ヘラ削り	火床面・覆土下層	40%

番号	器種	長さ	幅	厚さ	重量	材質	特徴	出土位置	備考
T47	丸瓦	(6.1)	(3.8)	1.2	(36.6)	土製	凸面ヘラ削り 凹面布目痕	覆土中	
T48	丸瓦	(8.3)	(5.0)	1.3	(83.5)	土製	凸面ヘラ削り 凹面糸切り痕 布目痕	竈覆土中層	

番号	器種	全長	刀身長	身幅	重ね	茎長	重量	材質	特徴	出土位置	備考
M617	刀子	(9.2)	(3.2)	1.4	0.3	(6.0)	(8.05)	鉄	刃部・茎尻欠損 両関	覆土中	PL113

第151号住居跡（第160図）

位置 調査西1区中央部のR38f6区で，標高49.1mの台地縁辺の平坦部に位置している。

重複関係 第161号住居跡の北東部を掘り込み，北部を第1号堀に，中央部を第46号溝に，東壁を第848号土坑に，南壁中央を第864号土坑に掘り込まれている。

規模と形状 北部を第1号堀に掘り込まれているため，確認できたのは長軸4.20m，短軸3.40mである。平面形は方形又は長方形と推測され，主軸方向はN-115°-Eである。壁高は32～40cmで，外傾して立ち上がっている。

床 ほぼ平坦で、中央部が踏み固められている。

ピット 6か所。P1～P3は深さ30～43cm、P4は第1号堀の底面からの深さ9cmで、規模と配置から主柱穴と考えられる。P5は深さ9cm、P6は深さ19cmで、性格は不明である。

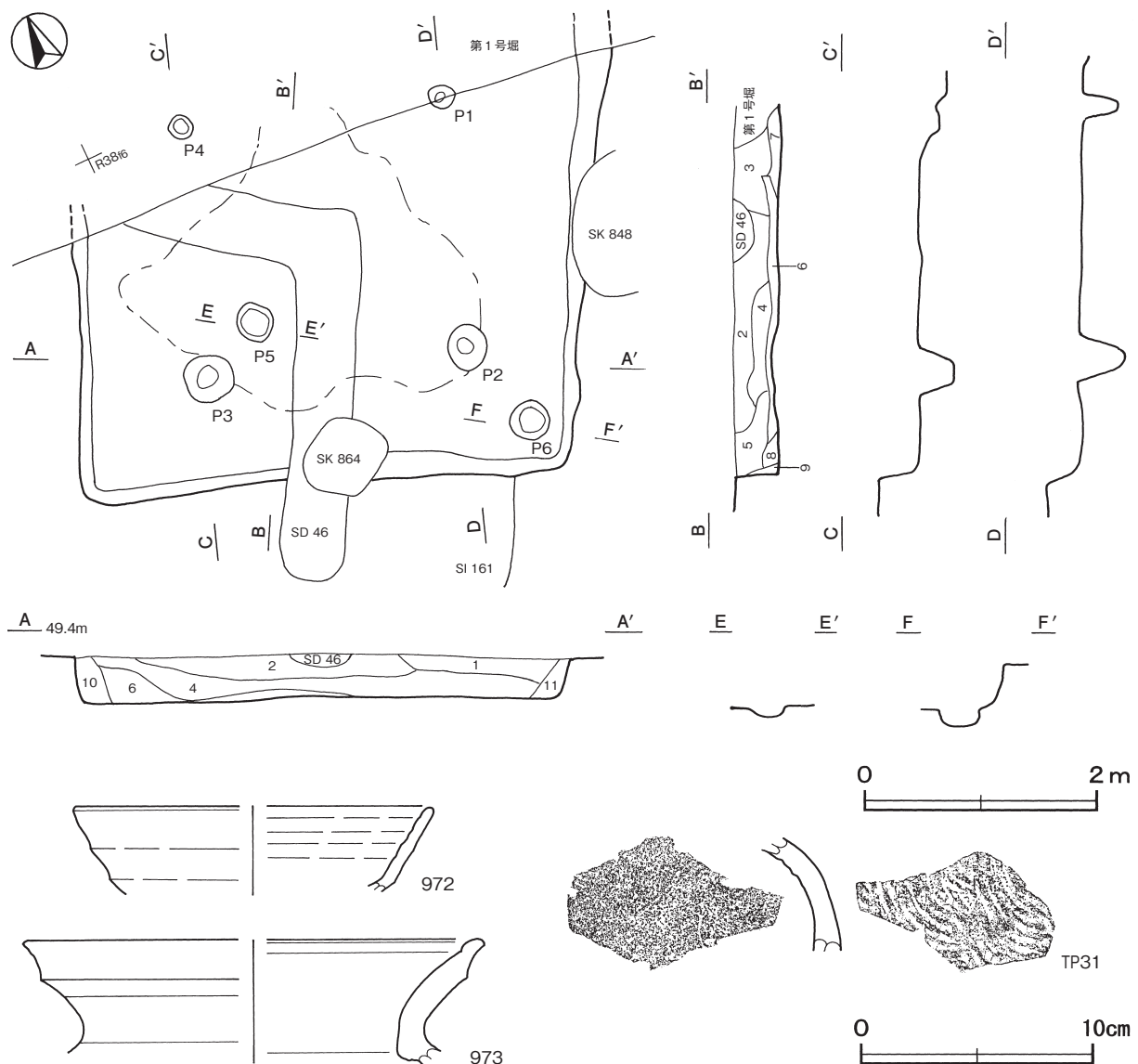
覆土 11層に分層される。周囲から土砂が流入した様相を呈しており、自然堆積と考えられる。

土層解説

- | | | | |
|-------|----------------------------|--------|-----------------------|
| 1 暗褐色 | ロームブロック・粘土粒子微量 | 7 褐色 | 粘土粒子中量、ロームブロック・焼土粒子微量 |
| 2 暗褐色 | ローム粒子・焼土粒子微量 | 8 暗褐色 | ローム粒子・焼土粒子・粘土粒子微量 |
| 3 暗褐色 | ロームブロック・焼土粒子微量 | 9 褐色 | ロームブロック・焼土粒子微量 |
| 4 暗褐色 | ロームブロック少量、焼土粒子微量 | 10 暗褐色 | ロームブロック微量 |
| 5 暗褐色 | ローム粒子少量 | 11 暗褐色 | ロームブロック微量、縮まり弱い |
| 6 暗褐色 | 粘土粒子少量、ロームブロック・焼土粒子・炭化粒子微量 | | |

遺物出土状況 土師器片59点（高坏5，甕52，台付甕2），須恵器片19点（坏10，甕9），鉄滓4点が出土している。出土した土器片の多くは、北東部から出土している。972・973・TP31は、いずれも覆土中から出土している。

所見 時期は、出土土器から8世紀中葉以前と考えられる。



第160図 第151号住居跡・出土遺物実測図

第151号住居跡出土遺物観察表（第160図）

番号	種別	器種	口径	器高	底径	胎土	色調	焼成	手法の特徴	出土位置	備考
972	須恵器	坏	[15.4]	(3.6)	-	石英・赤色粒子	にぶい橙	普通	体部下端回転ヘラ削りカ	覆土中	5%
973	須恵器	甕	[19.8]	(5.2)	-	長石・石英・黒色粒子・礫	灰	普通	ロクロ整形	覆土中	5%
TP31	須恵器	甕	-	(5.0)	-	石英・長石・黒色粒子	黄灰	普通	内面同心円状の当て具痕	覆土中	PL107

第152号住居跡（第161・162図）

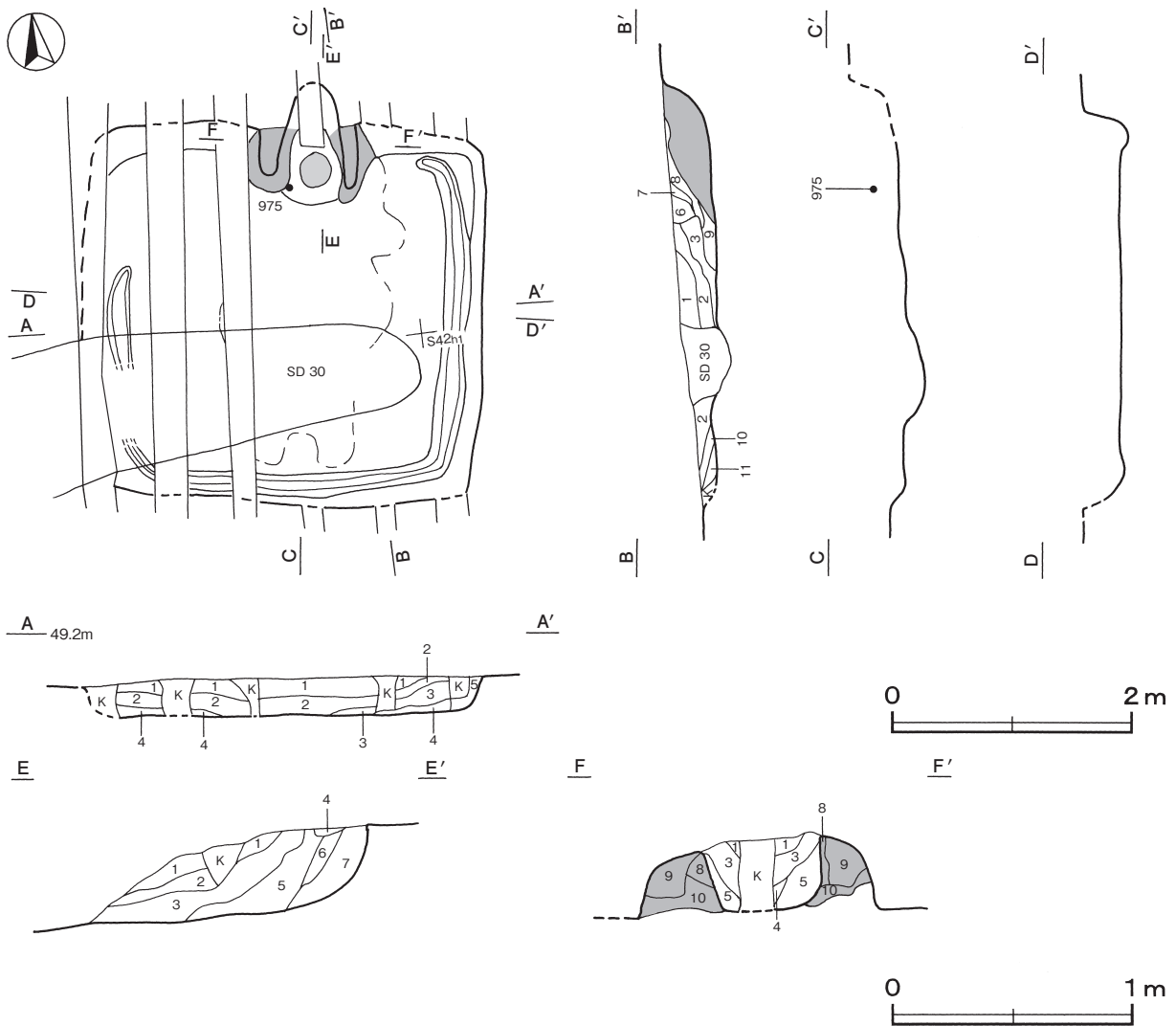
位置 調査西1区東部のS41g0区で、標高48.8mの台地縁辺の平坦部に位置している。

重複関係 南部を第30号溝に掘り込まれている。

規模と形状 長軸3.35m、短軸3.10mの方形で、主軸方向はN-8°-Eである。壁高は10~26cmで、緩やかに立ち上がっている。

床 ほぼ平坦で、中央部が南北に長く踏み固められている。壁溝が、北西部を除いて確認できた壁下を巡っている。

竈 北壁の中央部に付設されている。規模は、焚口部から煙道部まで102cm、袖部幅108cmである。袖部は、



第161図 第152号住居跡実測図

粘土を盛り上げて構築されている。火床部は、床面とほぼ同じ高さの平坦面を使用している。火床面は北壁ラインの南側に位置し、若干赤変している。煙道部は壁外へ逆U字状に36cm掘り込まれ、外傾して立ち上がっている。天井部は崩落して竈内に堆積しており、竈土層断面図の第3層が該当する。

竈土層解説

- | | | | |
|--------|---------------------|--------|---------------------|
| 1 暗褐色 | ロームブロック・焼土粒子・粘土粒子微量 | 6 黒褐色 | 粘土粒子少量、ロームブロック微量 |
| 2 黒褐色 | ロームブロック・炭化物微量 | 7 黒褐色 | ロームブロック微量 |
| 3 褐灰色 | 粘土粒子中量、炭化物・ローム粒子微量 | 8 暗赤褐色 | 焼土粒子少量、炭化粒子微量 |
| 4 黒色 | ローム粒子微量 | 9 灰黄褐色 | 粘土粒子中量、ローム粒子・焼土粒子微量 |
| 5 暗赤褐色 | 焼土ブロック少量、ローム粒子微量 | 10 灰褐色 | ローム粒子少量、焼土粒子微量 |

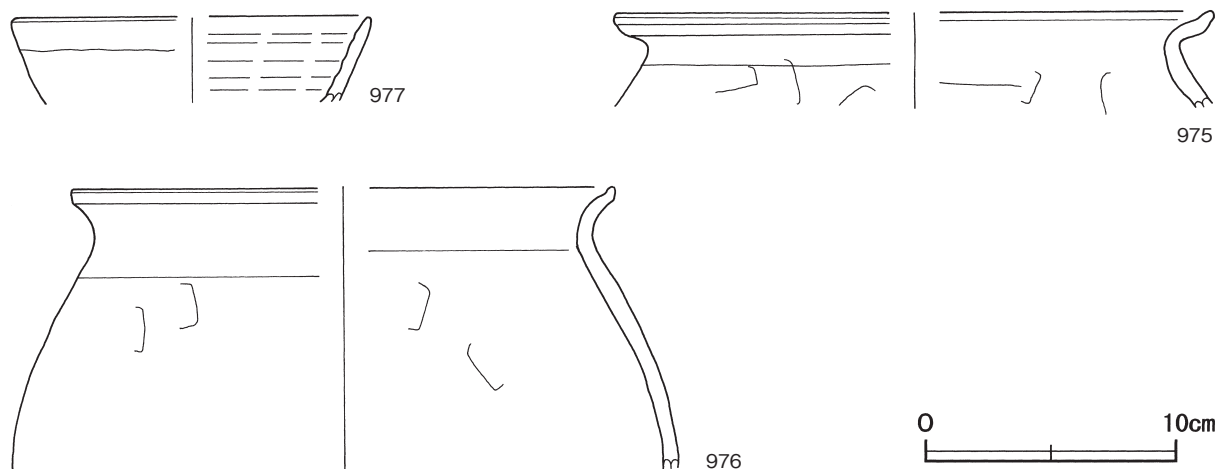
覆土 11層に分層される。周囲から土砂が流入したレンズ状の堆積様相を呈しており、自然堆積と考えられる。

土層解説

- | | | | |
|----------|-----------------------|-----------|------------------|
| 1 黒褐色 | ローム粒子微量 | 7 黒褐色 | ローム粒子微量、締まり弱い |
| 2 黒褐色 | ロームブロック微量 | 8 黒褐色 | 粘土粒子少量、ロームブロック微量 |
| 3 暗褐色 | ロームブロック微量 | 9 黒褐色 | 粘土粒子中量、ロームブロック微量 |
| 4 にぶい黄褐色 | ロームブロック少量 | 10 黒褐色 | ロームブロック少量 |
| 5 褐色 | ロームブロック少量 | 11 にぶい黄褐色 | ロームブロック微量 |
| 6 黒褐色 | ロームブロック・焼土ブロック・炭化粒子微量 | | |

遺物出土状況 土師器片110点（坏15，甕95），須恵器片15点（坏10，甕4，長頸瓶1），灰釉陶器片1点，瓦2点，鉄滓2点が出土している。また、混入した陶器片3点も出土している。遺物は、北部を中心に出土している。975は、竈の覆土中層から出土している。976・977は覆土中から出土している。

所見 時期は、出土土器から8世紀中葉以前と考えられる。



第162図 第152号住居跡出土遺物実測図

第152号住居跡出土遺物観察表（第162図）

番号	種別	器種	口径	器高	底径	胎土	色調	焼成	手法の特徴	出土位置	備考
975	土師器	甕	[23.8]	(3.8)	-	長石・石英・雲母	橙	普通	口縁横ナデ 体部内・外面ヘラナデ	覆土中層	5%
976	土師器	甕	[21.4]	(10.4)	-	長石・雲母・赤色粒子	橙	普通	口縁横ナデ 体部内・外面ヘラナデ	覆土中	5%
977	須恵器	坏	[14.2]	(3.4)	-	長石・石英・黒色粒子	灰黄	普通	ロクロ整形 口縁部外面自然釉	覆土中	10%

第153号住居跡（第163～166図）

位置 調査西1区中央部のR38f4区で、標高49.0mの台地縁辺の平坦部に位置している。

重複関係 東壁を第850号土坑に、北西コーナー部を第784号土坑に、南西コーナー部を第905号土坑に掘り込まれている。

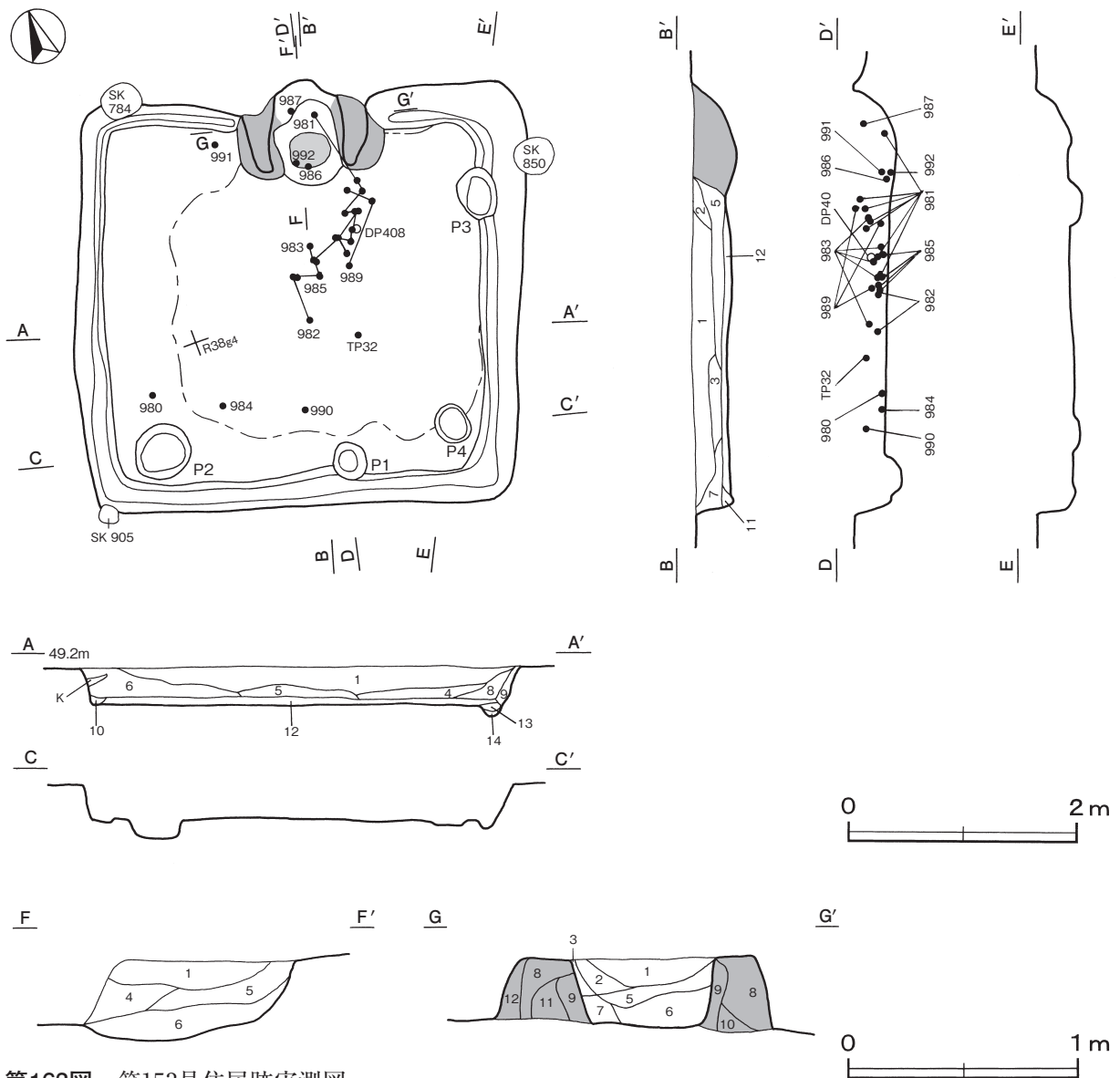
規模と形状 長軸3.86m，短軸3.56mの方形で，主軸方向はN-17°-Eである。壁高は30～32cmで，外傾して立ち上がっている。

床 ほぼ平坦で，西壁際を除いてほぼ全面が踏み固められている。壁溝が，壁下を全周している。

竈 北壁の中央部に付設されている。規模は，焚口部から煙道部まで92cm，袖部幅124cmである。袖部は暗褐色土を基部とし，その上に粘土を盛り上げて構築されている。火床部は，床面をやや掘りくぼめた皿状の面を使用している。火床面は北壁ラインの南側に位置し，赤変している。煙道部は壁外へ逆U字状に23cm掘り込まれ，緩やかに立ち上がっている。

竈土層解説

- | | | | |
|----------|--------------------------|---------|------------------------------|
| 1 褐色 | 焼土粒子・粘土粒子少量，ローム粒子・炭化粒子微量 | 7 極暗赤褐色 | 焼土粒子・粘土粒子少量，ローム粒子・炭化粒子微量 |
| 2 暗赤褐色 | 焼土粒子少量，ローム粒子・炭化粒子微量 | 8 灰黄褐色 | 粘土粒子中量，焼土粒子微量 |
| 3 にぶい赤褐色 | ローム粒子・焼土粒子少量，炭化粒子微量 | 9 暗赤褐色 | 粘土粒子少量，焼土ブロック・炭化粒子微量 |
| 4 暗赤褐色 | 焼土粒子少量，ローム粒子微量 | 10 暗褐色 | 粘土粒子少量，ロームブロック微量 |
| 5 にぶい赤褐色 | 焼土粒子少量，ローム粒子・炭化粒子・粘土粒子微量 | 11 灰黄褐色 | 粘土粒子中量，焼土粒子・炭化粒子微量 |
| 6 暗赤褐色 | 炭化粒子少量，焼土粒子微量 | 12 黒褐色 | 粘土粒子少量，ロームブロック・焼土ブロック・炭化粒子微量 |



第163図 第153号住居跡実測図

ピット 4か所。P1は深さ13cmで、南壁寄りの中央に位置しており、出入り口施設に伴うピットと考えられる。P2～P4は深さ5～17cmで、性格は不明である。

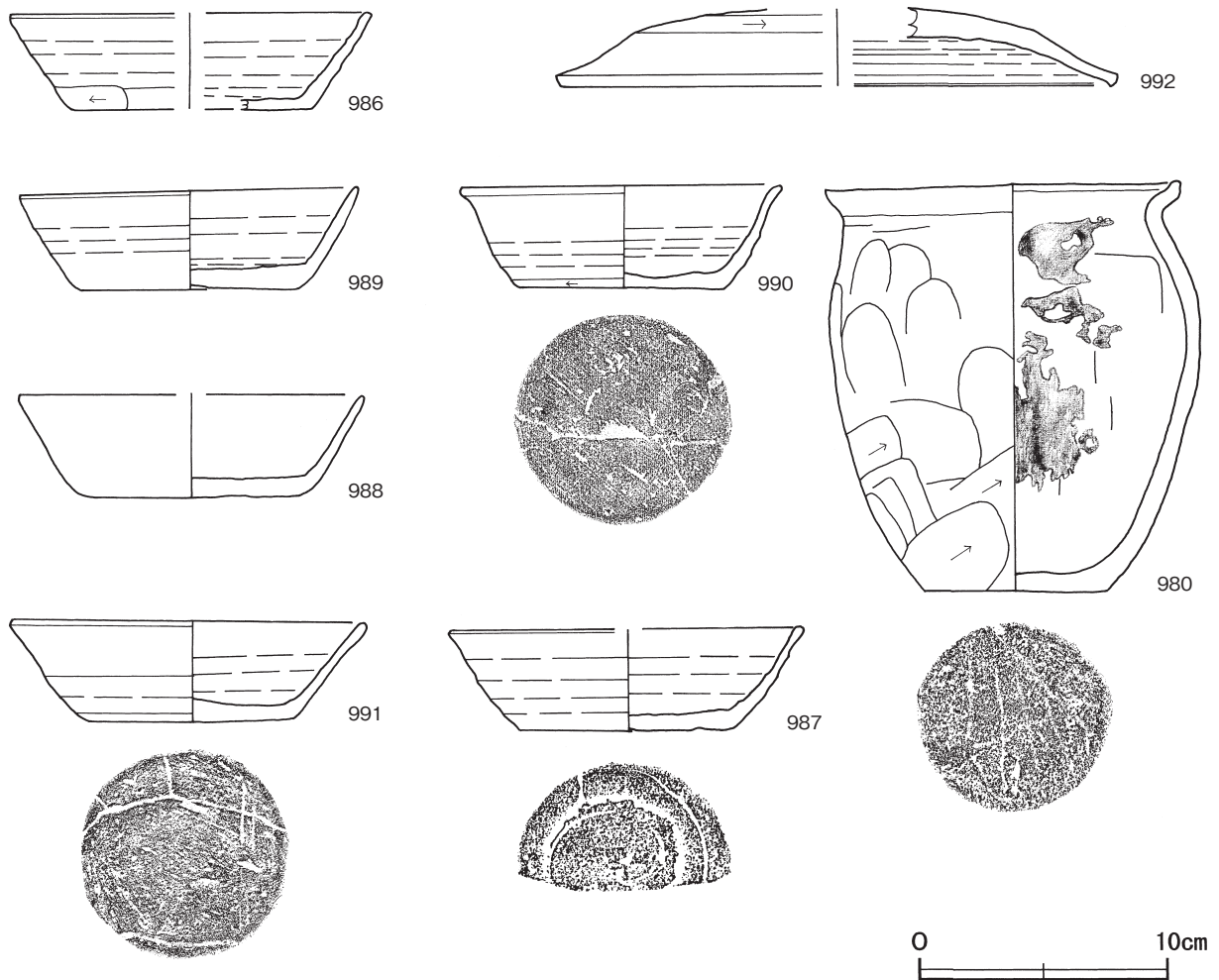
覆土 14層に分層される。周囲から土砂が流入した様相を呈しており、自然堆積と考えられる。

土層解説

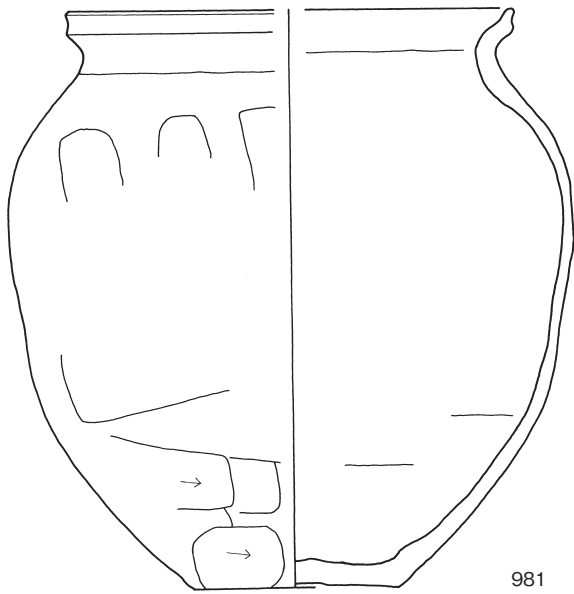
1 暗褐色	ローム粒子・焼土粒子・炭化粒子微量	8 褐色	ロームブロック微量
2 暗褐色	ローム粒子少量、焼土粒子・炭化粒子・粘土粒子微量	9 褐色	ローム粒子少量
3 褐色	ローム粒子少量、焼土粒子微量	10 褐色	ローム粒子微量
4 暗褐色	ローム粒子・炭化粒子微量	11 褐色	ローム粒子少量、焼土粒子・炭化粒子微量
5 暗褐色	焼土粒子少量、ローム粒子・炭化粒子微量	12 暗褐色	ロームブロック・焼土粒子・炭化粒子微量
6 暗褐色	炭化粒子少量、ローム粒子・焼土粒子微量	13 暗褐色	ロームブロック・炭化粒子微量
7 暗褐色	ローム粒子・焼土粒子少量、炭化粒子微量	14 褐色	ロームブロック・炭化粒子微量

遺物出土状況 土師器片602点（坏16, 高台付坏2, 甕582, 甕2）, 須恵器片95点（坏77, 高台付坏3, 蓋10, 甕4, 長頸瓶1）, 土製品2点（支脚, 不明）, 鉄製品（刀子, 不明）が出土している。遺物は、中央部に集中して出土している。981～983・985・989は、中央部北寄りの覆土上層から下層にかけて出土している。これらの土器は竈から中央部にかけてレベルを下げながら出土しており、住居の廃絶後の投棄と考えられる。980・984は南西部の覆土下層, 990は南部中央の覆土上層, 991は竈左袖西側の覆土下層, 992は竈の覆土下層から出土している。986は竈の覆土下層, 987は竈の覆土上層から出土している。DP408・TP32は中央部の覆土中層と上層, 988・M618・M619・DP407は覆土中から出土している。

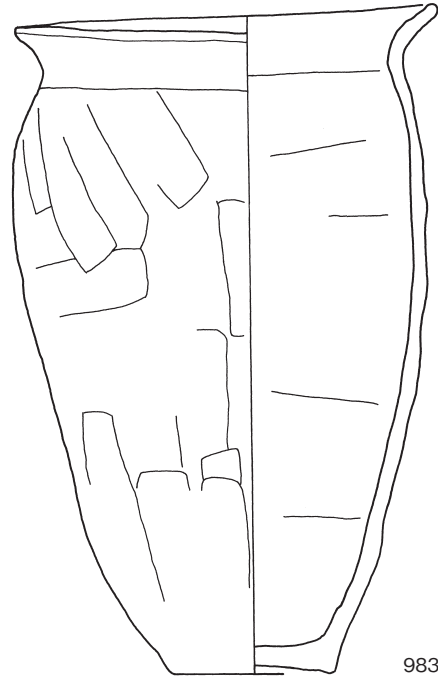
所見 時期は、出土土器から8世紀中葉と考えられる。



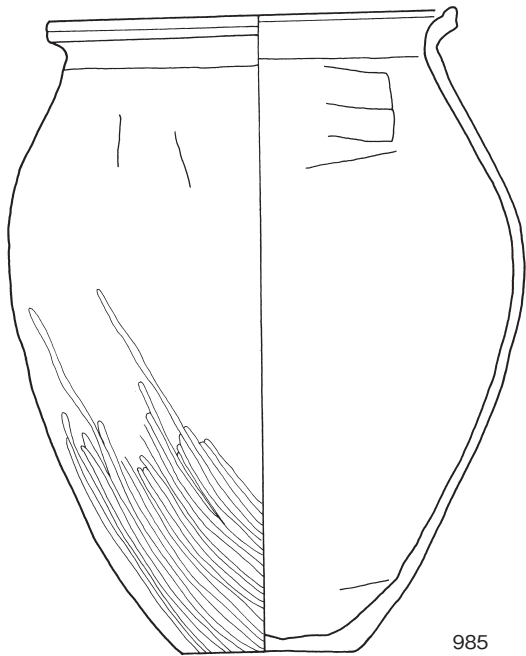
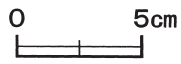
第164図 第153号住居跡出土遺物実測図(1)



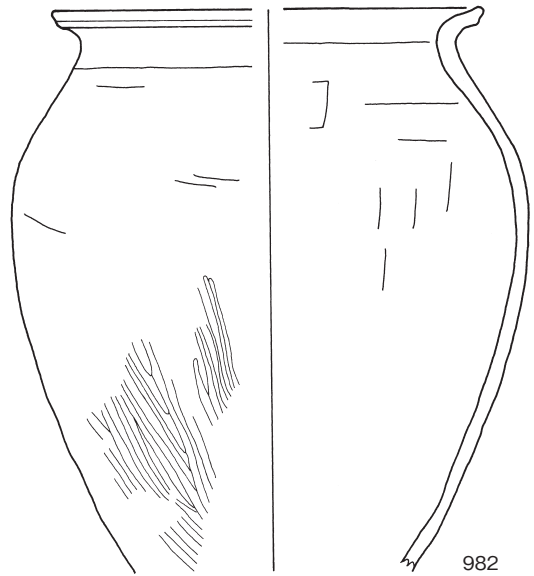
981



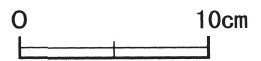
983



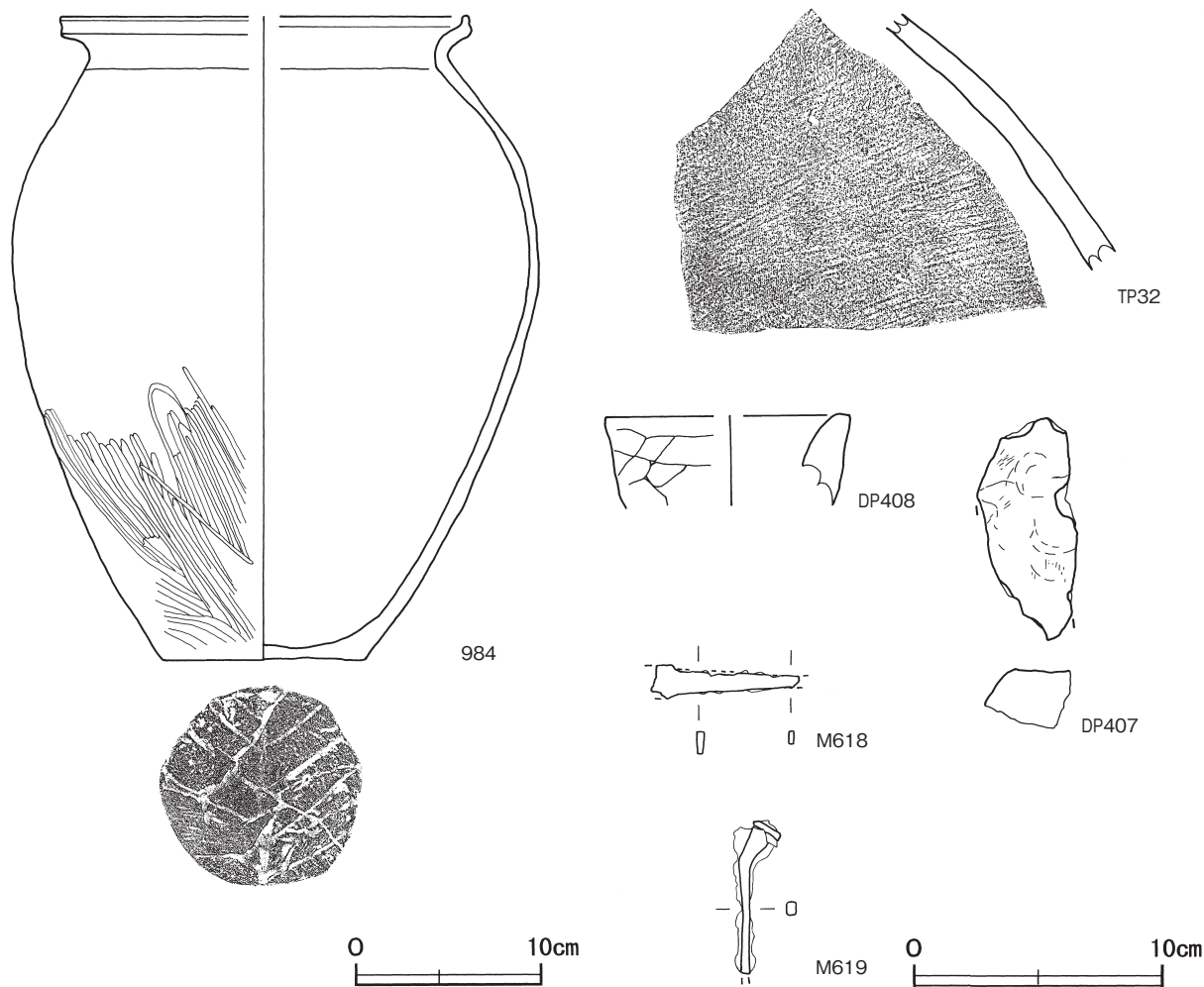
985



982



第165図 第153号住居跡出土遺物実測図(2)



第166図 第153号住居跡出土遺物実測図(3)

第 153 号住居跡出土遺物観察表 (第 164 ~ 166 図)

番号	種別	器種	口径	器高	底径	胎土	色調	焼成	手法の特徴	出土位置	備考
980	土師器	小形甕	14.2	16.4	7.2	長石・石英・雲母	赤褐	普通	口縁横ナデ 体部外面上半・内面ヘラナデ 下半ヘラ削り 内面漆附着	覆土下層	80% 底部木葉痕 PL89
981	土師器	甕	[17.8]	23.0	8.1	長石・石英・雲母・赤色粒子	にぶい黄褐 明赤褐	普通	口縁横ナデ 体部外面上半・内面ヘラナデ 外面下半ヘラ削り	覆土中・上層	50% 底部木葉痕
982	土師器	甕	[22.4]	(29.8)	-	長石・石英・雲母	にぶい黄 橙	普通	口縁横ナデ 体部外面上半・内面ヘラナデ 外面下半ヘラ磨き	覆土中層	60%
983	土師器	甕	22.1	34.5~35.5	8.5	長石・石英・雲母	明赤褐	普通	口縁横ナデ 体部内・外面ヘラナデ	覆土中・下層	80% 底部木葉痕 PL90
984	土師器	甕	[21.6]	34.6	10.6	長石・石英・雲母	にぶい橙	普通	口縁横ナデ 体部外面上半・内面ヘラナデ 外面下半ヘラ磨き	覆土下層	65% 底部木葉痕 PL90
985	土師器	甕	21.4	34.0	9.4	長石・石英・雲母・白色粒子	明赤褐	普通	口縁横ナデ 体部外面上半・内面ヘラナデ 外面下半ヘラ磨き	覆土下層	60% 底部木葉痕 PL90
986	須恵器	坏	[14.4]	3.8	[9.6]	長石・礫	黄灰	普通	体部下端手持ちヘラ削り 底部回転ヘラ削り後一方向のヘラ削り	竈覆土下層	30%
987	須恵器	坏	[14.1]	4.2	8.5	長石・石英・雲母	にぶい黄橙	普通	底部回転ヘラ削り後一方向のヘラ削り	竈覆土上層	45%
988	須恵器	坏	[13.8]	4.1	8.0	長石・赤色粒子	橙	普通	底部回転ヘラ削り	覆土中	45%
989	須恵器	坏	13.5	4.1	8.8	長石・石英	灰	普通	体部下端回転ヘラ削り 底部回転ヘラ削り後一方向のヘラ削り	覆土中・上層	70% PL89
990	須恵器	坏	12.8	4.2	8.1	長石・石英・雲母	褐灰	普通	体部下端回転ヘラ削り 底部回転ヘラ削り後一方向のヘラ削り	覆土上層	80% PL89
991	須恵器	坏	14.2	4.2	8.1	長石・雲母	灰白	普通	体部下端回転ヘラ削り 底部回転ヘラ削り後二方向のヘラ削り	覆土下層	90% PL90
992	須恵器	蓋	[22.2]	(3.1)	-	長石・黒色粒子・細礫	黄灰	普通	天井部回転ヘラ削り	竈覆土下層	20%
TP32	須恵器	甕	-	(10.3)	-	長石・石英・雲母	灰	普通	外面斜位の平行叩き	覆土上層	

番号	器種	全長	刀身長	身幅	重ね	茎長	重量	材質	特徴	出土位置	備考
M618	刀子	(6.0)	(1.1)	1.4	0.3	(4.9)	(4.96)	鉄	刃部・茎尻欠損 両関	覆土中	PL113

番号	器種	長さ	幅	厚さ	重量	材質	特徴	出土位置	備考
M619	不明	(6.7)	0.4~0.9	0.4	(7.75)	鉄	断面方形の棒状 中央で屈曲 端部は扁平	覆土中	
DP407	支脚	(8.9)	(4.0)	(3.0)	(77.1)	土製	外面指頭痕 下位赤彩部有	覆土中	

番号	器種	口径	器高	底径	重量	胎土	色調	焼成	手法の特徴	出土位置	備考
DP408	不明	[9.8]	(3.6)	-	(39.3)	長石・石英・雲母	明赤褐	普通	外面荒いナデ	覆土中	20%

第154号住居跡 (第167・168図)

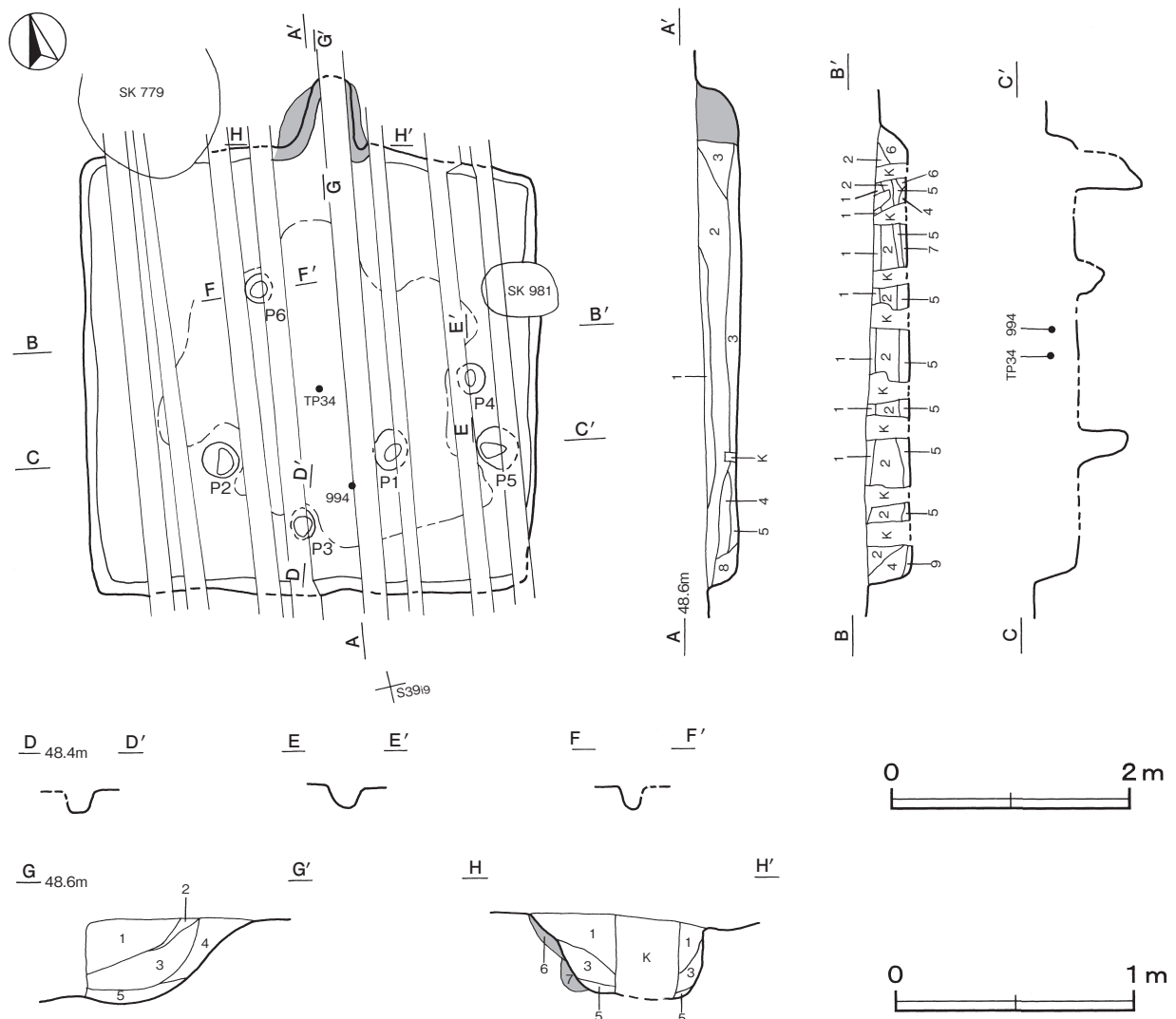
位置 調査西1区中央部のS39h9区で、標高48.4mの台地縁辺の平坦部に位置している。

重複関係 北壁を第779号土坑に、東部を第981号土坑に掘り込まれている。

規模と形状 長軸3.72m、短軸3.64mの方形で、主軸方向はN-16°-Eである。壁高は25~33cmで、外傾して立ち上がっている。

床 ほぼ平坦で、中央部が踏み固められている。

竈 北壁の中央部に付設されている。トレンチャーによる攪乱を受けて、残存状況が非常に悪い。煙道部は壁外へ50cm以上掘り込まれているが、形状は不明である。



第167図 第154号住居跡実測図

竈土層解説

- | | | | |
|--------|-----------------------|----------|-------------------------|
| 1 褐色 | ロームブロック・焼土粒子・炭化粒子微量 | 5 にぶい赤褐色 | ローム粒子中量, 焼土粒子少量, 炭化粒子微量 |
| 2 灰褐色 | ローム粒子・焼土粒子少量, 粘土粒子微量 | 6 褐色 | ローム粒子中量, 炭化粒子少量, 焼土粒子微量 |
| 3 暗赤褐色 | ローム粒子・焼土粒子少量, 炭化粒子微量 | 7 暗褐色 | ローム粒子少量, 焼土粒子・炭化粒子微量 |
| 4 暗赤褐色 | ローム粒子・焼土粒子少量, 炭化粒子極微量 | | |

ピット 6か所。P 1は深さ28cm, P 2は深さ42cmで, 規模と配置から支柱穴と考えられる。P 3は深さ18cmで, 南壁寄りの中央に位置して竈と正対しており, 出入り口施設に伴うピットと考えられる。P 4~P 6は深さ19~56cmで, 性格は不明である。

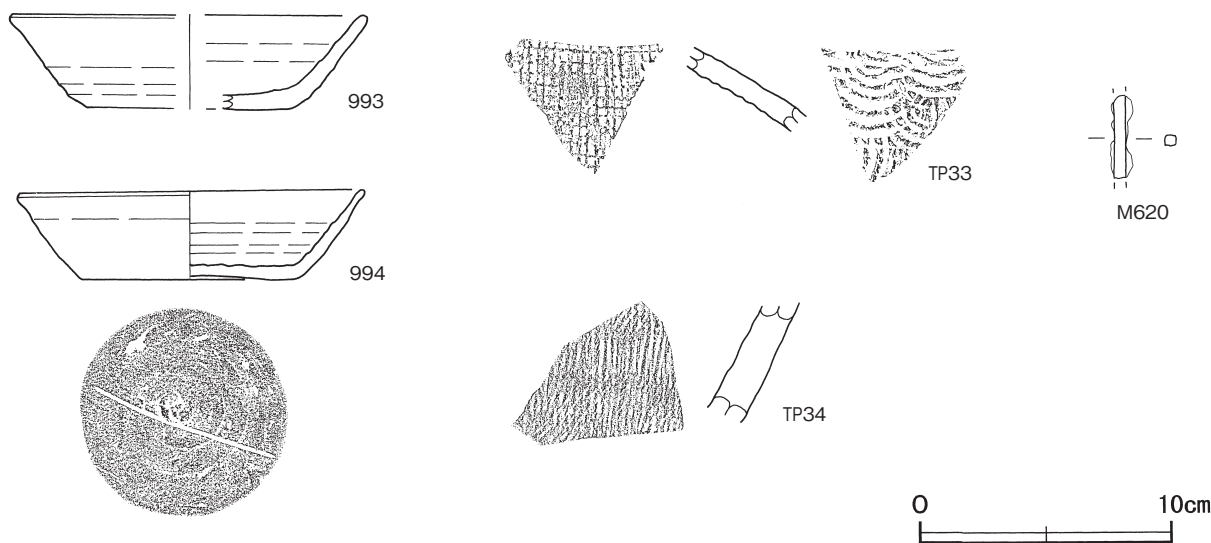
覆土 9層に分層される。周囲から土砂が流入した様相を呈しており, 自然堆積と考えられる。

土層解説

- | | | | |
|--------|-----------------------|--------|--------------------------|
| 1 極暗褐色 | ローム粒子微量, 焼土粒子・炭化粒子極微量 | 6 極暗褐色 | 焼土粒子少量, ロームブロック微量 |
| 2 暗褐色 | ローム粒子少量, 焼土粒子微量 | 7 暗褐色 | 砂粒少量, ロームブロック微量 |
| 3 暗褐色 | ローム粒子・焼土粒子少量, 炭化粒子微量 | 8 暗褐色 | ロームブロック・炭化粒子微量 |
| 4 暗褐色 | ロームブロック微量 | 9 暗褐色 | ローム粒子少量, 焼土粒子微量, 炭化粒子極微量 |
| 5 暗褐色 | ロームブロック・焼土粒子・炭化粒子微量 | | |

遺物出土状況 土師器片81点(坏16, 高坏1, 甕63, 鉢1), 須恵器片36点(坏30, 高台付坏1, 甕5), 土製品1点, 金属製品1点(不明鉄製品)が出土している。また, 流れ込んだ縄文土器片1点も出土している。994は南部中央の覆土中層, 993は覆土中から出土している。TP34は中央部の覆土中層, M620・TP33は覆土中から出土している。

所見 時期は, 出土土器から8世紀中葉と考えられる。



第168図 第154号住居跡出土遺物実測図

第154号住居跡出土遺物観察表(第168図)

番号	種別	器種	口径	器高	底径	胎土	色調	焼成	手法の特徴	出土位置	備考
993	須恵器	坏	[14.2]	3.7	[8.0]	長石・石英	灰	普通	底部回転ヘラ切り後一方向のヘラ削り	覆土中	20%
994	須恵器	坏	13.7	3.6	8.7	長石・石英・礫	にぶい黄褐	普通	底部回転ヘラ切り	覆土中層	75%火樫 底部ヘラ記号「一」 PL90
TP33	須恵器	甕	-	(3.3)	-	長石	灰	普通	外面格子状の叩き内面同心円状の当て具痕	覆土中	
TP34	須恵器	甕	-	(4.7)	-	雲母	オリープ灰	普通	外面二方向の平行叩き	覆土中層	

番号	器種	長さ	幅	厚さ	重量	材質	特徴	出土位置	備考
M620	軸カ	(3.3)	0.5	0.4	(2.70)	鉄	断面方形の棒状	覆土中	

第155号住居跡（第169～173図）

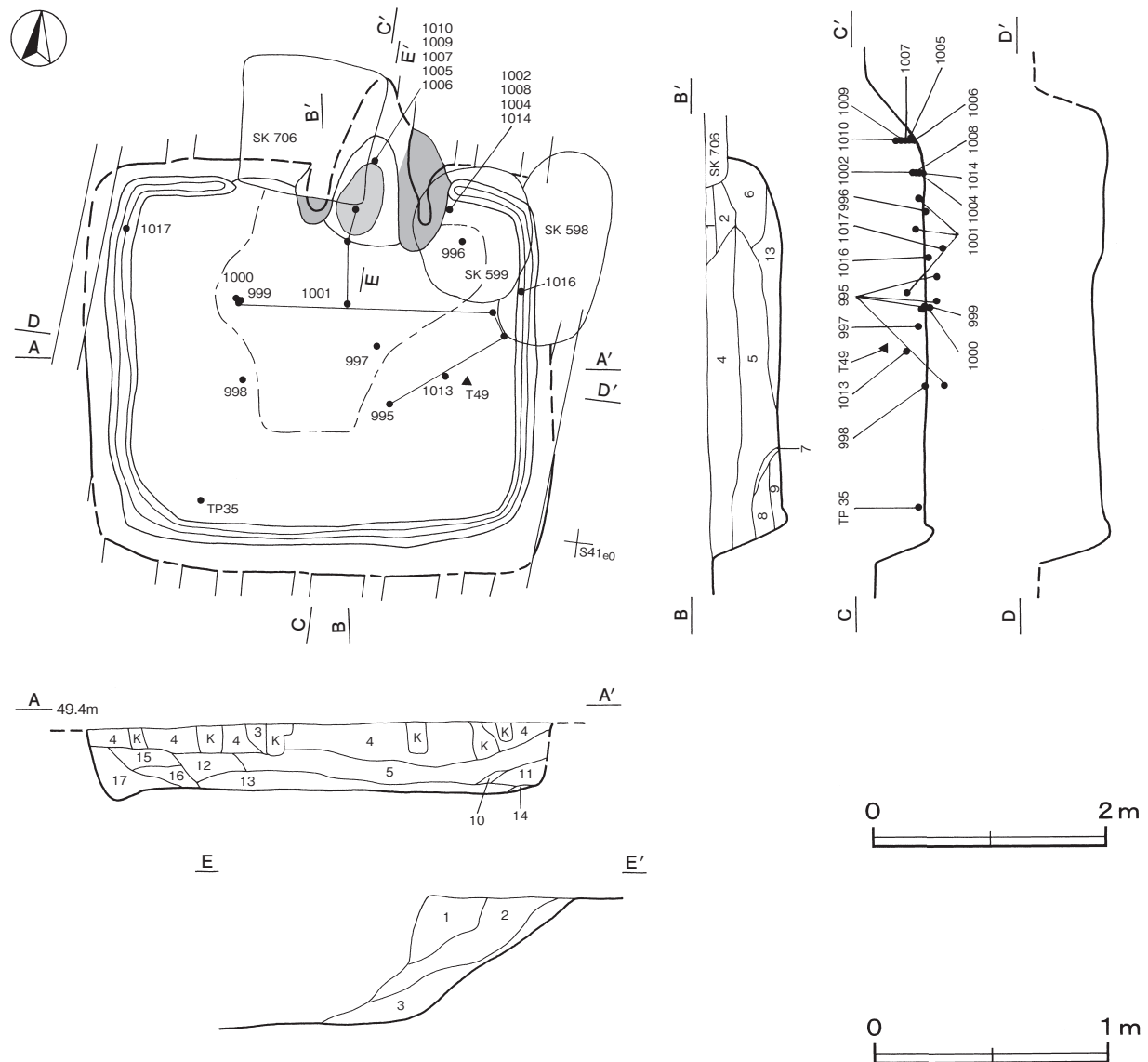
位置 調査西1区東部のS41d9区で、標高49.2mの台地縁辺の平坦部に位置している。

重複関係 北部を第706号土坑に、北東部を第598・599号土坑に掘り込まれている。

規模と形状 長軸4.00m、短軸3.55mの長方形で、主軸方向はN-5°-Wである。壁高は50～60cmで、緩やかに立ち上がっている。

床 ほぼ平坦で、竈前から中央部が踏み固められている。壁溝が、壁下を全周している。

竈 北壁の東寄りに付設されている。規模は、焚口部から煙道部まで144cmである。袖部は、粘土を盛り上げて構築されている。火床部は、床面を20cmほど掘りくぼめた部分に暗褐色土を埋め戻した平坦面を使用している。火床面は北壁ラインの近くに位置し、南北に長く赤変している。火床面の北端には、1005～1007・1009・1010の須恵器坏が逆位で重ねられて出土している。これらは二次焼成を受けており、支脚に転用されたものと考えられる。煙道部は壁外へ66cm掘り込まれ、緩やかに立ち上がっている。天井部は崩落して竈内に堆積しており、竈土層断面図の第2層が該当する。



第169図 第155号住居跡実測図

竈土層解説

- | | | | |
|--------|-----------------------------|--------|-------------------|
| 1 灰黄褐色 | ローム粒子・粘土粒子少量, 焼土粒子微量 | 3 暗赤褐色 | 焼土ブロック少量, ローム粒子微量 |
| 2 褐灰色 | 粘土粒子中量, ローム粒子・焼土粒子少量, 炭化物微量 | | |

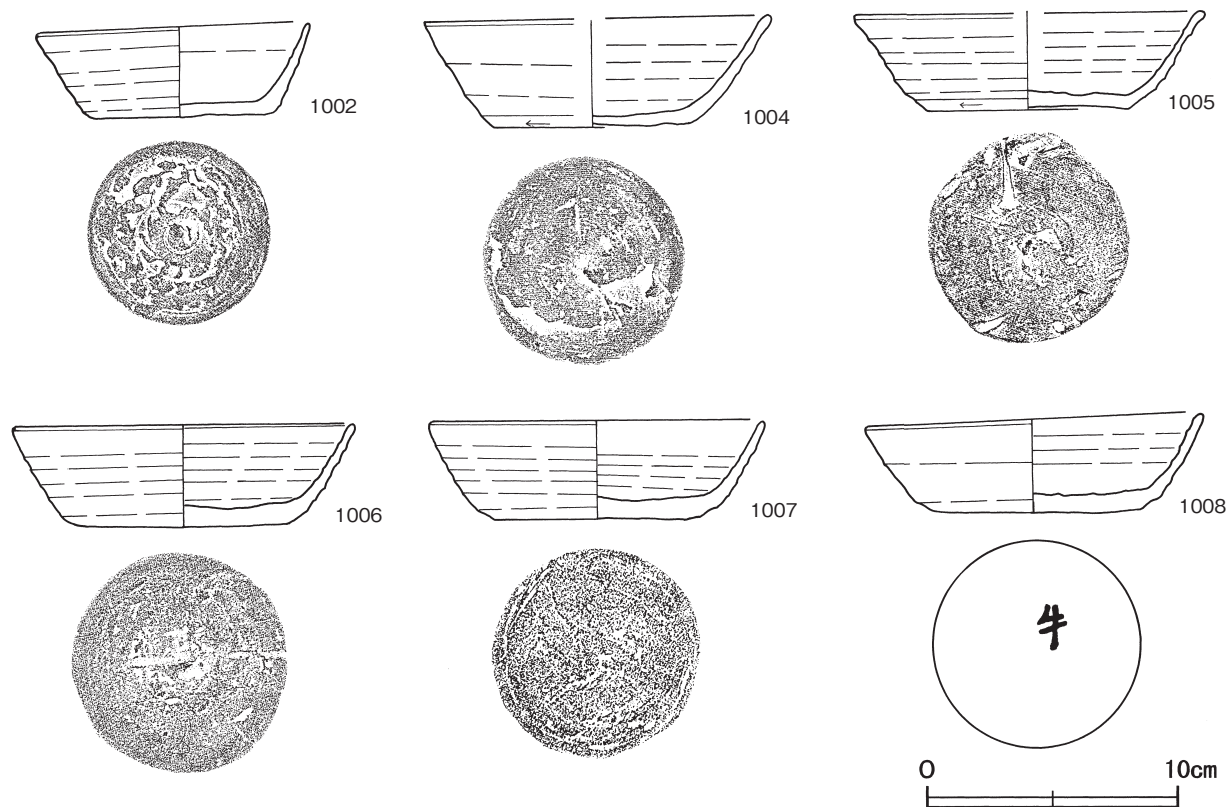
覆土 17層に分層される。第1～3層は人為堆積と考えられるが、第4層以降は周囲から土砂が流入した様相を呈しており、自然堆積と考えられる。

土層解説

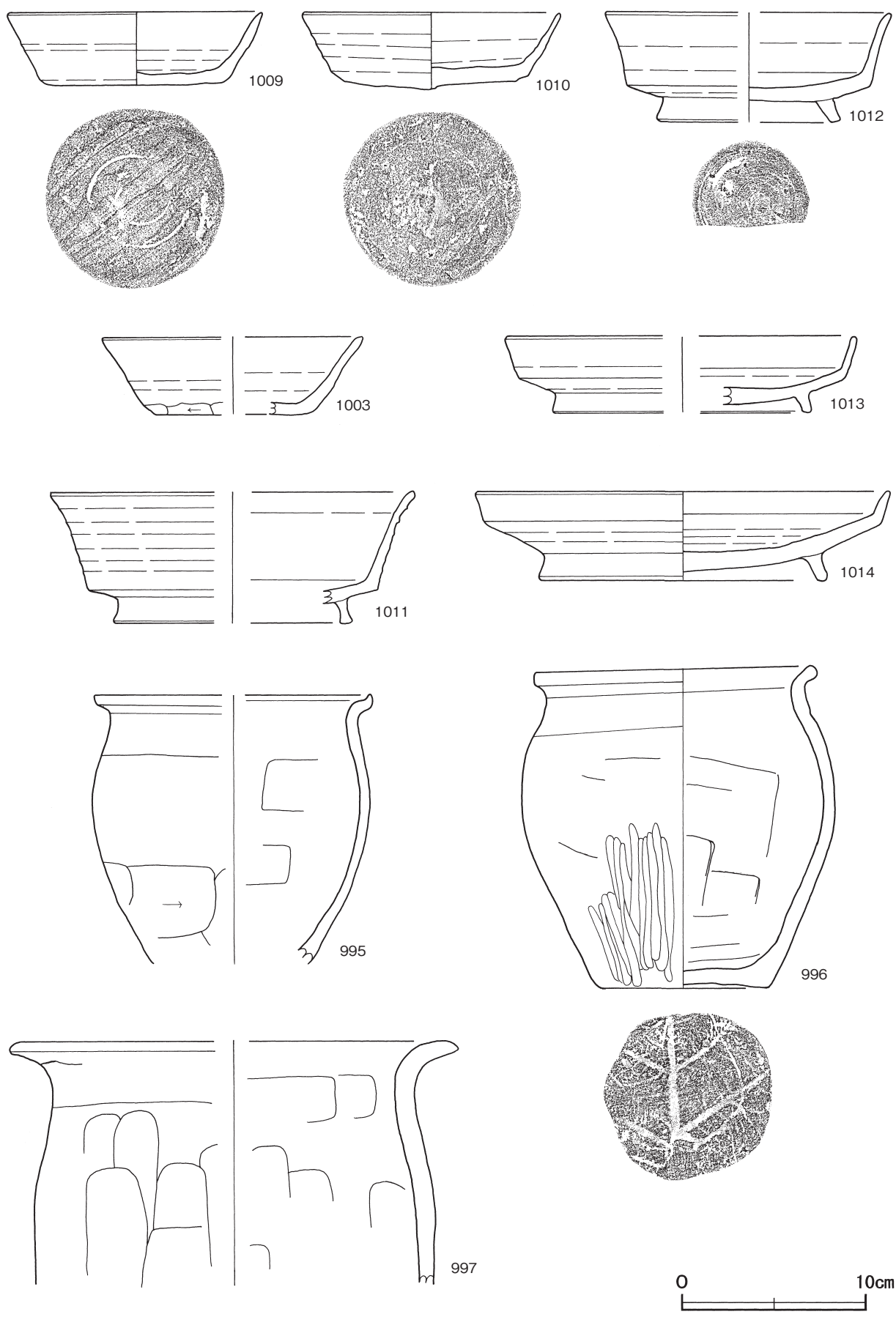
- | | | | |
|-------|----------------------------|--------|-------------------------------|
| 1 黒褐色 | ロームブロック少量, 焼土ブロック・炭化粒子微量 | 10 黒褐色 | 焼土ブロック少量, ロームブロック・炭化粒子微量 |
| 2 黒褐色 | ロームブロック・焼土ブロック・炭化粒子・粘土粒子微量 | 11 黒褐色 | ロームブロック・炭化物・粘土粒子微量 |
| 3 黒褐色 | 焼土ブロック・炭化物微量 | 12 黒褐色 | ロームブロック・焼土ブロック・炭化粒子微量, 締まり弱い |
| 4 黒褐色 | 炭化粒子少量, 焼土ブロック微量 | 13 暗褐色 | 粘土粒子少量, ロームブロック・焼土ブロック・炭化粒子微量 |
| 5 黒褐色 | ロームブロック・焼土ブロック・炭化粒子微量 | 14 黒褐色 | ロームブロック中量, 焼土粒子微量 |
| 6 黒褐色 | 焼土ブロック中量, ロームブロック・炭化物微量 | 15 黒褐色 | ローム粒子・焼土粒子・炭化粒子微量 |
| 7 黒褐色 | ロームブロック少量, 焼土粒子・炭化粒子微量 | 16 黒褐色 | 焼土ブロック・ローム粒子・炭化粒子微量 |
| 8 黒褐色 | ロームブロック・炭化粒子微量 | 17 暗褐色 | ロームブロック・焼土ブロック・炭化粒子微量 |
| 9 黒褐色 | ロームブロック・焼土粒子・炭化粒子微量 | | |

遺物出土状況 土師器片 495点 (坏 11, 甕 483, 埴 1), 須恵器片 95点 (坏 58, 高台付坏 4, 盤 2, 蓋 5, 甕 26), 瓦 1点が出土している。また、混入した陶器片 1点も出土している。遺物は、北東部から集中して出土している。996・997・1016 は北東部の覆土下層や中層, 1013 は東部中央の覆土中層から出土している。995 は、東部と中央部の覆土下層や中層から出土した破片が接合したものである。1001 は、北部中央の覆土中層から出土した破片が接合したものである。1002・1004・1008・1014 は、竈東側の北壁際に正位で重ねられて床面から出土している。998～1000 は中央部西寄りの, 1017 は北西コーナー部の壁溝の覆土下層から出土している。TP35 は南西部の覆土下層, T 49 は東部中央の覆土上層から出土している。1003・1011・1012・1015 は、覆土中から出土している。1008 の底面には、「牛」の墨書が確認できた。

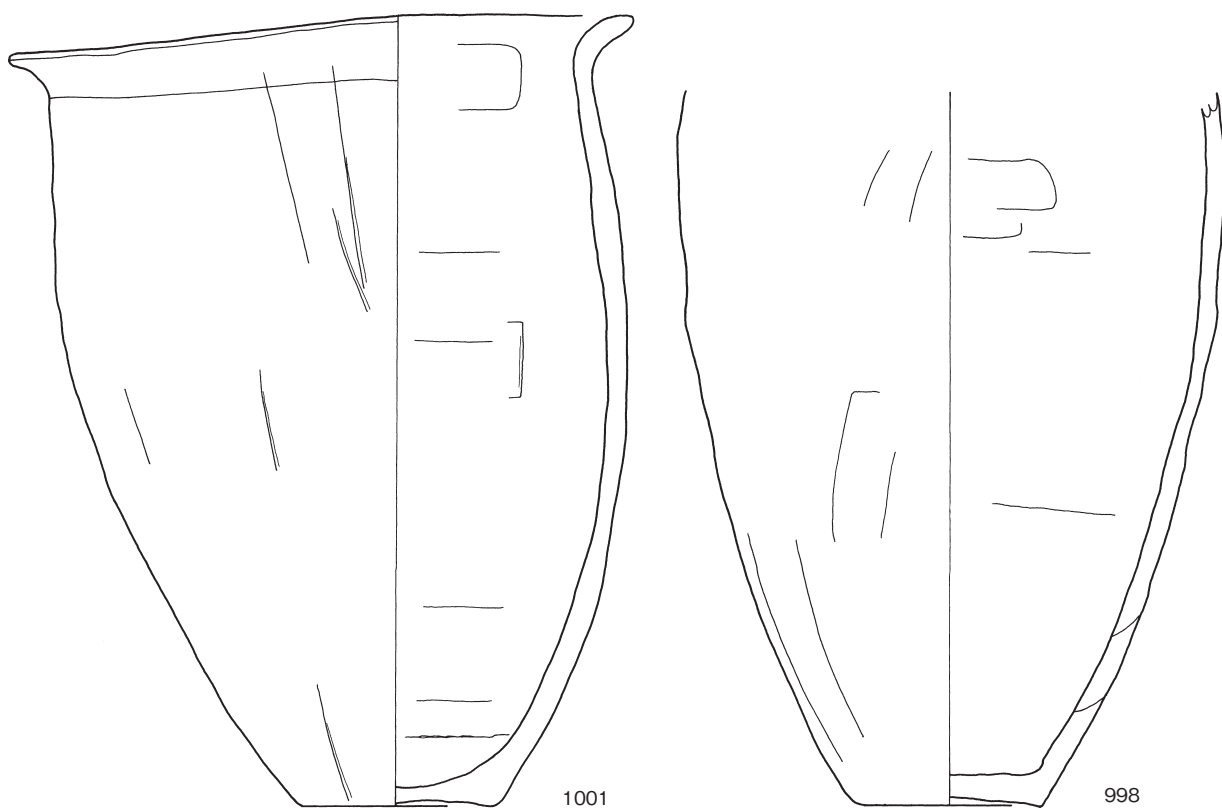
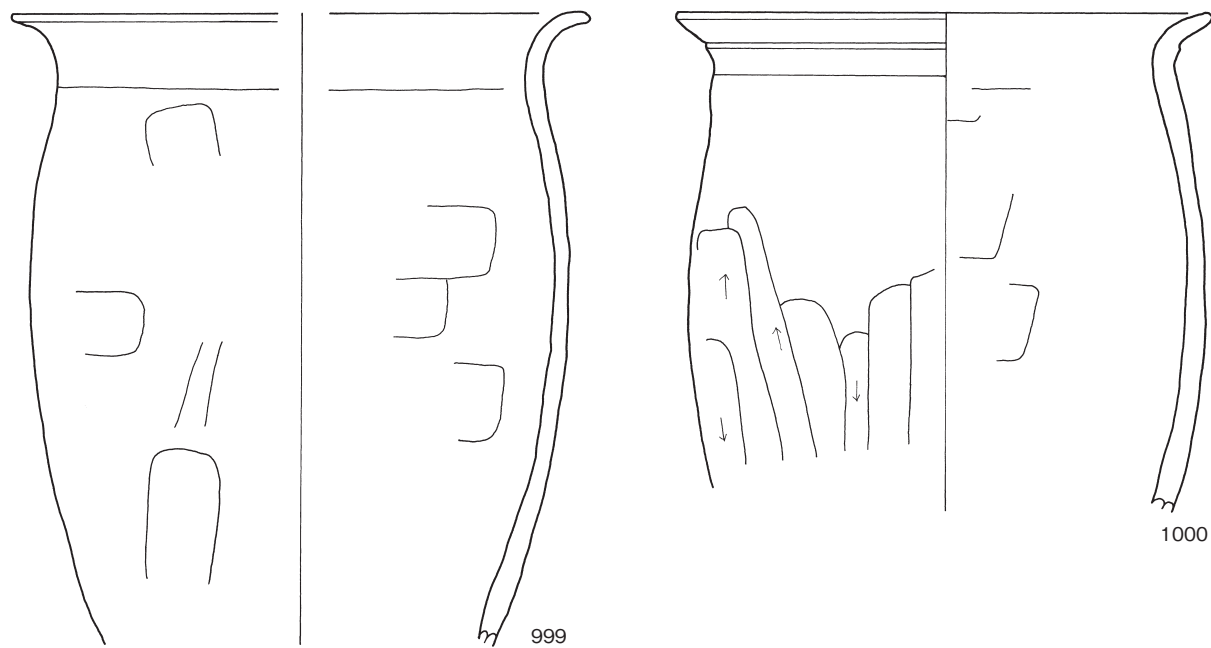
所見 時期は、出土土器から 8 世紀後葉と考えられる。



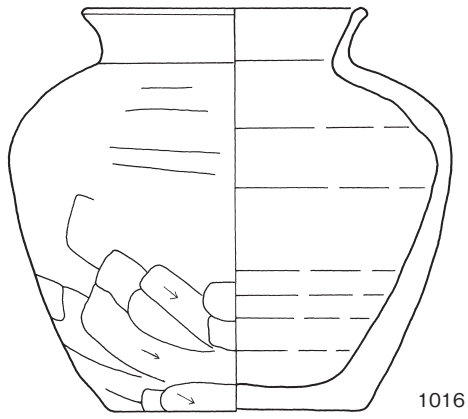
第170図 第155号住居跡出土遺物実測図(1)



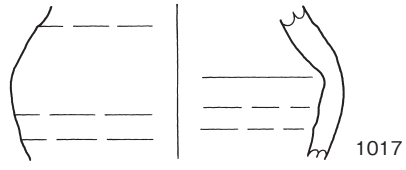
第171图 第155号住居跡出土遺物実測図(2)



第172図 第155号住居跡出土遺物実測図(3)



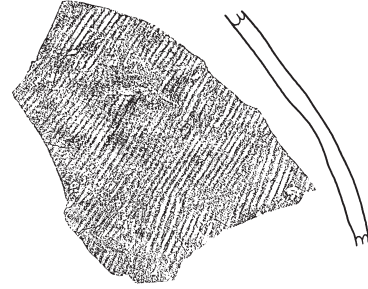
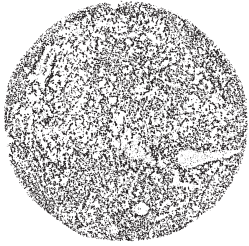
1016



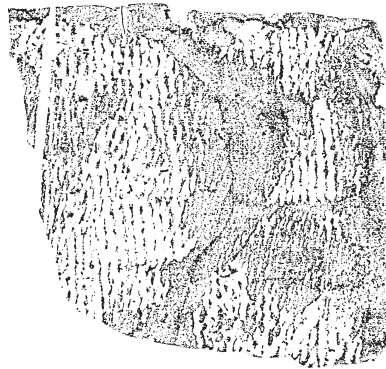
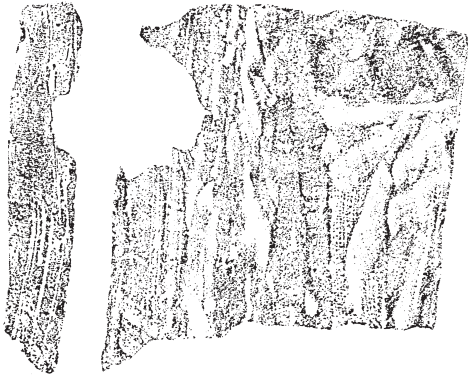
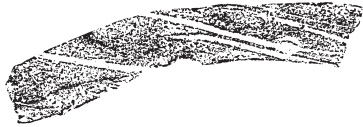
1017



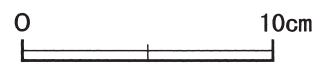
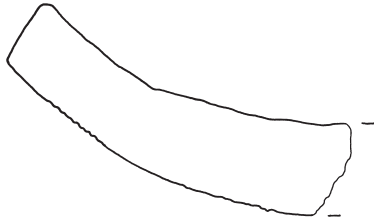
1015



TP35



T49



第173図 第155号住居跡出土遺物実測図(4)

第155号住居跡出土遺物観察表（第170～173図）

番号	種別	器種	口径	器高	底径	胎土	色調	焼成	手法の特徴	出土位置	備考
995	土師器	小形甕	[14.9]	(14.6)	-	長石・石英・雲母	橙	普通	口縁横ナデ 体部外面下半ヘラ削り 内面ヘラナデ	覆土中・下層	30%
996	土師器	小形甕	14.8	17.5	8.9	長石・石英・雲母・赤色粒子	にぶい赤褐	普通	口縁横ナデ 体部外面上半・内面ヘラナデ 外面下半ヘラ削り	覆土下層	80% 底部木葉痕 PL91
997	土師器	甕	[23.2]	(13.2)	-	長石・石英・雲母	にぶい赤褐	普通	口縁横ナデ 体部内・外面ヘラナデ	覆土中層	5%
998	土師器	甕	-	(28.3)	7.3	長石・石英・雲母	にぶい褐	普通	体部内・外面ヘラナデ	覆土下層	30%
999	土師器	甕	[22.8]	(25.2)	-	長石・石英・雲母	にぶい褐	普通	口縁横ナデ 体部内・外面ヘラナデ	覆土下層	40%
1000	土師器	甕	21.1	(19.7)	-	長石・石英・赤色粒子	にぶい赤褐	普通	口縁横ナデ 体部外面下半ヘラ削り 内面ヘラナデ	覆土下層	40%
1001	土師器	甕	24.6	31.5	8.0	長石・石英・雲母	明赤褐	普通	口縁横ナデ 体部内・外面ヘラナデ 内面輪積み痕有	覆土中層	80% 底部木葉痕 PL91
1002	須恵器	坏	10.8	3.7	6.8	長石・石英	灰	普通	底部回転ヘラ切り後回転ヘラ削り	床面	80% PL90
1003	須恵器	坏	[14.0]	4.2	[8.2]	長石・石英・雲母	灰	普通	体部下端手持ちヘラ削り 底部回転ヘラ切り後一方向のヘラ削り	覆土中	30%
1004	須恵器	坏	[13.6]	4.3	7.7	長石・石英	灰	普通	体部下端回転ヘラ削り 底部回転ヘラ切り後一方向のヘラ削り	床面	80% PL90
1005	須恵器	坏	[13.8]	3.9	8.0	長石・石英・雲母・黒色粒子	灰黄	普通	体部下端回転ヘラ削り 底部回転ヘラ切り後一方向のヘラ削り	火床面北端	70% PL90
1006	須恵器	坏	13.5	4.1	8.6	長石・石英	灰オリーブ	普通	底部回転ヘラ切り後回転ヘラ削り	火床面北端	90% PL90
1007	須恵器	坏	13.3	3.9	8.3	長石・石英	灰オリーブ	普通	底部回転ヘラ切り後一方向のヘラ削り	火床面北端	70% PL91
1008	須恵器	坏	13.2	4.0	8.3	長石・石英	灰	普通	底部回転ヘラ切り後一方向のヘラ削り	床面	100% 底部墨書 [牛] PL102
1009	須恵器	坏	13.7	4.0	9.4	長石・雲母・細礫	浅黄	普通	底部回転ヘラ切り後一方向のヘラ削り	火床面北端	70% PL91
1010	須恵器	坏	13.8	4.1	9.2	黒色粒子・細礫	灰黄	普通	底部回転ヘラ切り後一方向のヘラ削り	火床面北端	85% PL91
1011	須恵器	高台付坏	[19.6]	7.1	[12.8]	長石・石英・黒色粒子	黄灰	普通	ロクロ整形 高台貼り付け	覆土中	15%
1012	須恵器	高台付坏	[15.4]	6.0	[10.0]	長石・礫	灰	良好	底部回転ヘラ切り後高台貼り付け	覆土中	40%
1013	須恵器	盤	[19.0]	4.1	[13.8]	長石・石英・黒色粒子	黄灰	普通	底部回転ヘラ切り後高台貼り付け	覆土中層	30%
1014	須恵器	盤	22.4	4.8	15.1	長石・石英・雲母	灰白	普通	底部回転ヘラ切り後高台貼り付け	床面	60% PL91
1015	須恵器	甕	-	(3.3)	-	長石・石英・雲母	黄灰	普通	ロクロ整形 口縁部折返し	覆土中	5%
1016	須恵器	甕	11.2	16.1	10.0	長石・石英・礫	にぶい橙・褐灰	普通	口縁横ナデ 体部外面上半・内面ナデ 外面下半ヘラ削り	覆土下層	95% PL91
1017	須恵器	小形甕	-	(6.1)	-	長石・石英	黄灰	普通	ロクロ整形	壁溝覆土下層	5%
TP35	須恵器	甕	-	(9.4)	-	長石・石英・雲母	褐灰	普通	外面斜位の平行叩き 内面当て具痕	覆土下層	

番号	器種	長さ	幅	厚さ	重量	材質	特徴	出土位置	備考
T49	平瓦	(15.6)	(13.6)	3.6	(1120.0)	土製	凸面縄目の叩き後ヘラ削り 側縁・端縁面取り 凹面布目痕 横骨痕 ヘラ削り 側縁面取り 側面取り	覆土上層	PL109

第156号住居跡（第174図）

位置 調査西1区東部のT42c0区で、標高49.6mの台地縁辺の平坦部に位置している。

重複関係 第19号掘立柱建物に掘り込まれている。

規模と形状 東部が調査区域外に延び、北部を第19号掘立柱建物に掘り込まれているため、確認できたのは長軸2.70m、短軸1.60mである。平面形は方形又は長方形と推測され、主軸方向はN-21°-Eである。壁高は最大10cmで、緩やかに立ち上がっている。

床 ほぼ平坦である。

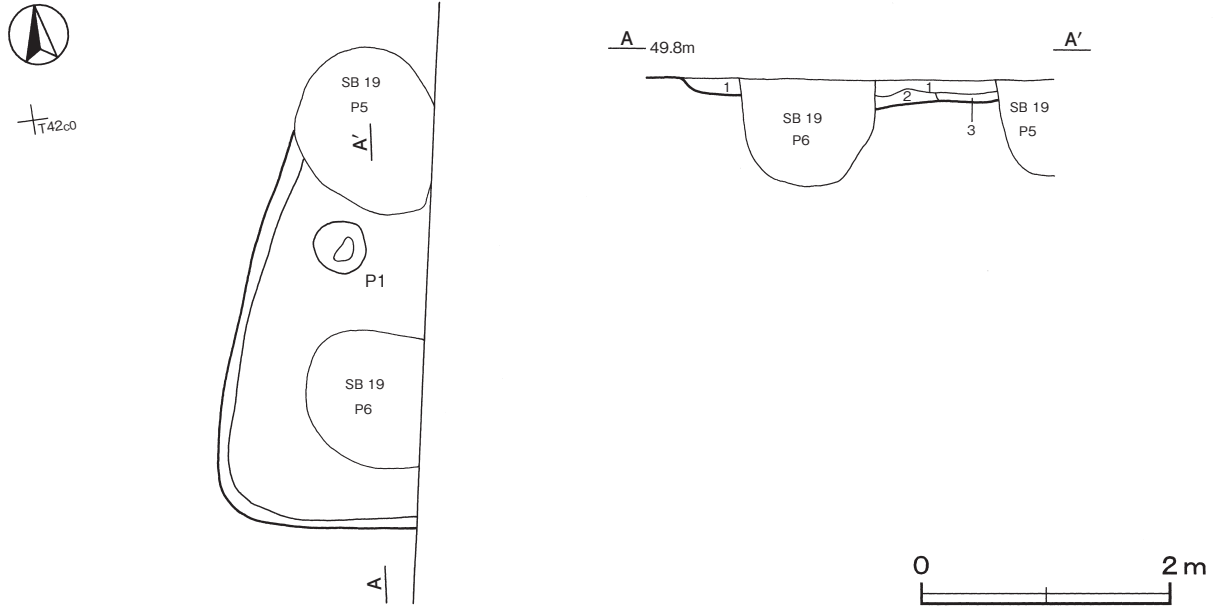
ピット 深さ20cmで、性格は不明である。

覆土 3層に分層される。周囲から土砂が流入した様相を呈しており、自然堆積と考えられる。

土層解説

- 1 黒褐色 ローム粒子少量
- 2 黒褐色 ロームブロック微量
- 3 黒褐色 炭化物少量、ロームブロック微量

所見 時期は、第19号掘立柱建物跡との重複から8世紀中葉以前と考えられる。



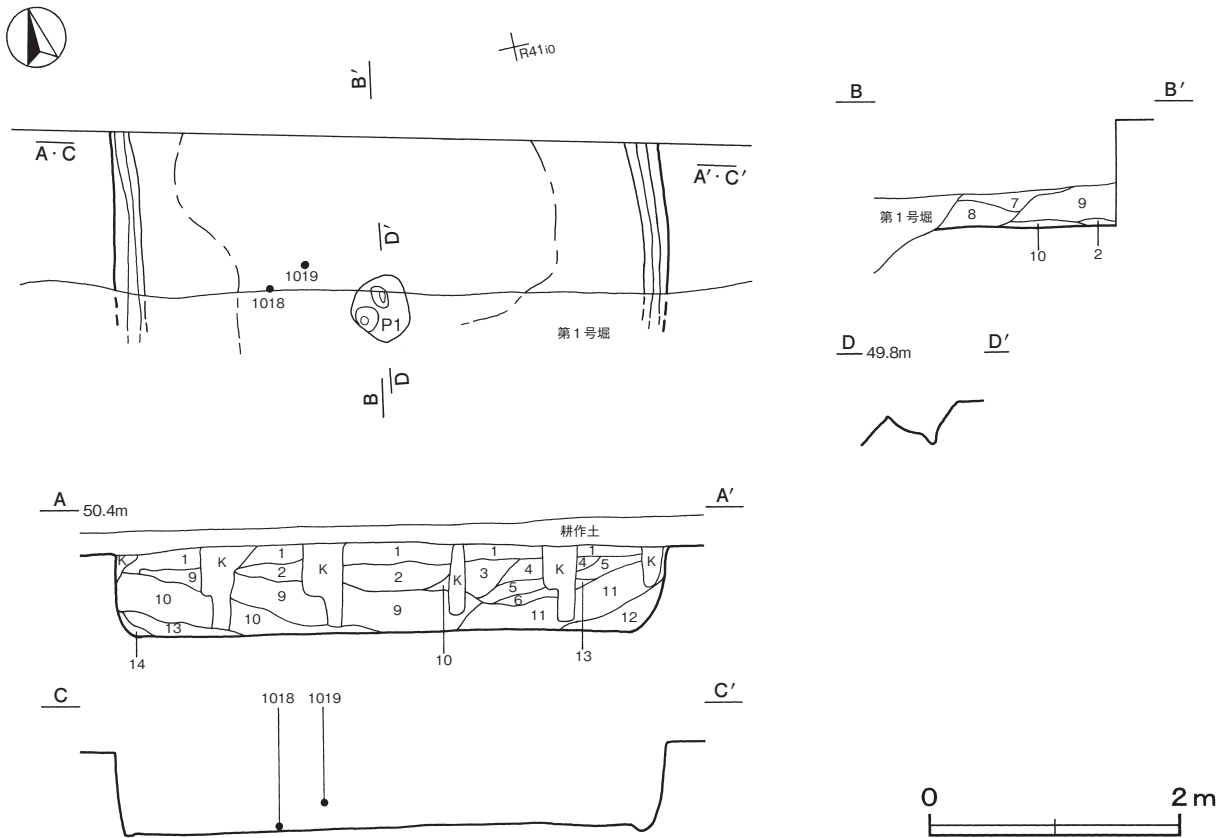
第174図 第156号住居跡実測図

第157号住居跡（第175・176図）

位置 調査西1区東部北端のR41i9区で、標高49.7mの台地縁辺の平坦部に位置している。

重複関係 南部を第1号堀に掘り込まれている。

規模と形状 北部が調査区域外に延び、南部を第1号堀に掘り込まれているため、確認できたのは長軸4.40m、



第175図 第157号住居跡実測図

短軸1.20mである。平面形は方形又は長方形と推測され、主軸方向はN-14°-Eである。壁高は最大35cmで、ほぼ直立している。

床 ほぼ平坦で、壁際を除いて踏み固められている。壁溝が、確認できた東西の壁下を巡っている。

ピット 深さ35cmで、東壁と西壁の中間点に位置しており、出入口施設に伴うピットと考えられる。

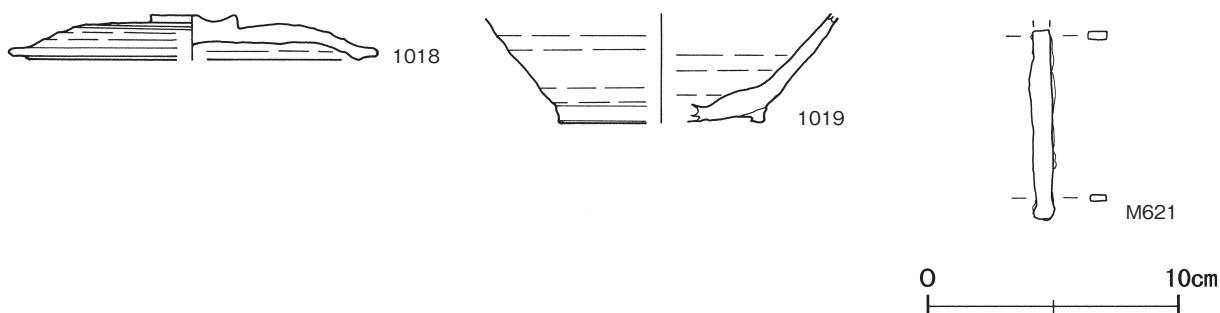
覆土 14層に分層される。第6層まではロームブロックの混入が多く、人為堆積と考えられる。第7層以降は、周囲から土砂が流入したレンズ状の堆積様相を呈しており、自然堆積と考えられる。

土層解説

- | | | | |
|----------|-----------------|-----------|---------------|
| 1 暗褐色 | ロームブロック微量、締まり弱い | 8 暗褐色 | ロームブロック中量 |
| 2 にぶい黄褐色 | ロームブロック微量 | 9 暗褐色 | ロームブロック・炭化物微量 |
| 3 にぶい黄褐色 | ロームブロック中量、炭化物微量 | 10 暗褐色 | ロームブロック微量 |
| 4 暗褐色 | ロームブロック少量、締まり弱い | 11 にぶい黄褐色 | ロームブロック少量 |
| 5 暗褐色 | ロームブロック中量 | 12 暗褐色 | ロームブロック少量 |
| 6 黒褐色 | ローム粒子少量 | 13 黒褐色 | ロームブロック微量 |
| 7 暗褐色 | ローム粒子少量 | 14 黒褐色 | ロームブロック少量 |

遺物出土状況 土師器片55点（坏13, 甕41, 台付甕1）、須恵器片8点（坏6, 蓋1, 瓶1）、鉄製品1点（不明）、鉄滓2点が出土している。また、混入した土師質土器片5点、ミニチュア土器片1点も出土している。1018は中央部の覆土下層、1019は中央部の覆土中層から出土している。M621は、覆土中から出土している。

所見 時期は、出土土器から8世紀前葉と考えられる。



第176図 第157号住居跡出土遺物実測図

第157号住居跡出土遺物観察表（第176図）

番号	種別	器種	口径	器高	底径	胎土	色調	焼成	手法の特徴	出土位置	備考
1018	須恵器	蓋	[14.5]	1.7	-	長石・雲母	灰白	普通	天井部回転ヘラ削り	覆土下層	40%
1019	須恵器	長頸瓶	-	(4.3)	[8.0]	長石・石英	黄灰	普通	底部回転ヘラ切り後高台貼り付け	覆土中層	5%

番号	器種	長さ	幅	厚さ	重量	材質	特徴	出土位置	備考
M621	不明	(7.4)	0.85	0.3	(8.35)	鉄	断面長方形の棒状	覆土中	PL114

第158号住居跡（第177図）

位置 調査西1区東部のR41j9区で、標高49.7mの台地縁辺の平坦部に位置している。

重複関係 北部を第1号堀に、東部を第124号住居に掘り込まれている。

規模と形状 北部を第1号堀に、東部を第124号住居に掘り込まれているため、確認できたのは長軸2.55m、短軸1.15mである。平面形は方形又は長方形と推測され、主軸方向はN-82°-Eである。壁高は最大21cmで、外傾して立ち上がっている。

床 ほぼ平坦で、確認できた床面の中央部が南北に細長く踏み固められている。

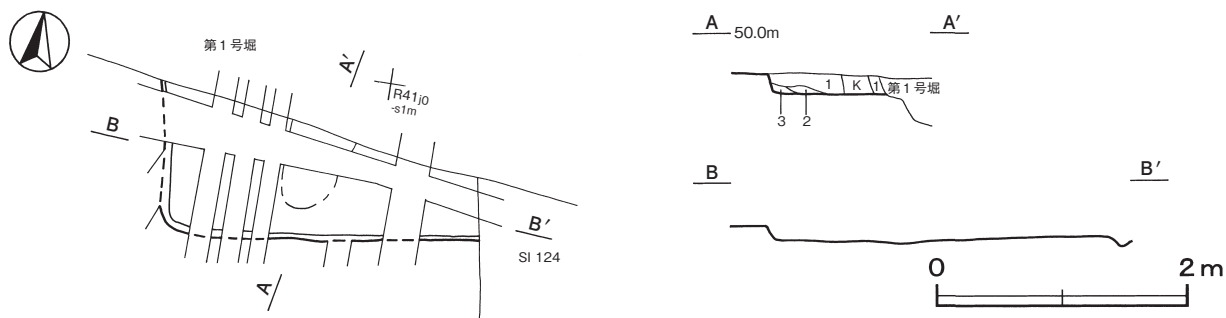
覆土 3層に分層される。周囲から土砂が流入した様相を呈しており、自然堆積と考えられる。

土層解説

- 1 黒褐色 ロームブロック微量
- 2 暗褐色 ロームブロック少量
- 3 にぶい黄褐色 ロームブロック少量、焼土ブロック微量

遺物出土状況 土師器片13点（坏4，甕9）が出土している。また、混入した土師質土器片1点も出土している。いずれも小破片のため、図示することができなかった。

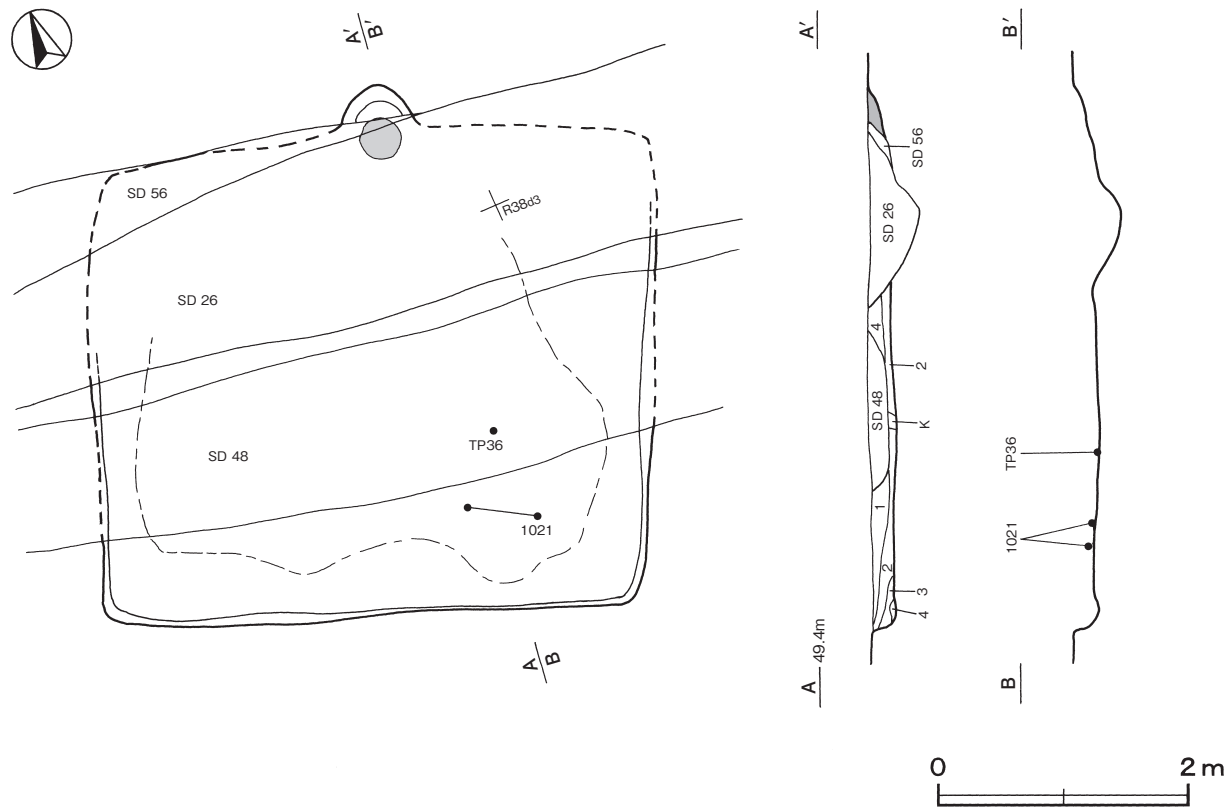
所見 時期は、第124号住居跡との重複から8世紀後半以前と考えられる。



第177図 第158号住居跡実測図

第160号住居跡（第178・179図）

位置 調査西1区中央部のR38d2区で、標高49.0mの台地縁辺の平坦部に位置している。



第178図 第160号住居跡実測図

重複関係 北部を第26・56号溝に、南部を第48号溝に掘り込まれている。

規模と形状 北部を第26・56号溝に掘り込まれているが、長軸4.53m、短軸3.85mの長方形と推測され、主軸方向はN-22°-Eである。壁高は最大15cmで、外傾して立ち上がっている。

床 ほぼ平坦で、南部が踏み固められている。

竈 北壁の中央部に付設されている。第26・56号溝に掘り込まれているために、煙道部と火床面が確認できただけである。火床面は北壁ラインの近くに位置し、若干赤変している。煙道部は壁外へ逆U字状に34cm掘り込まれ、緩やかに立ち上がっている。

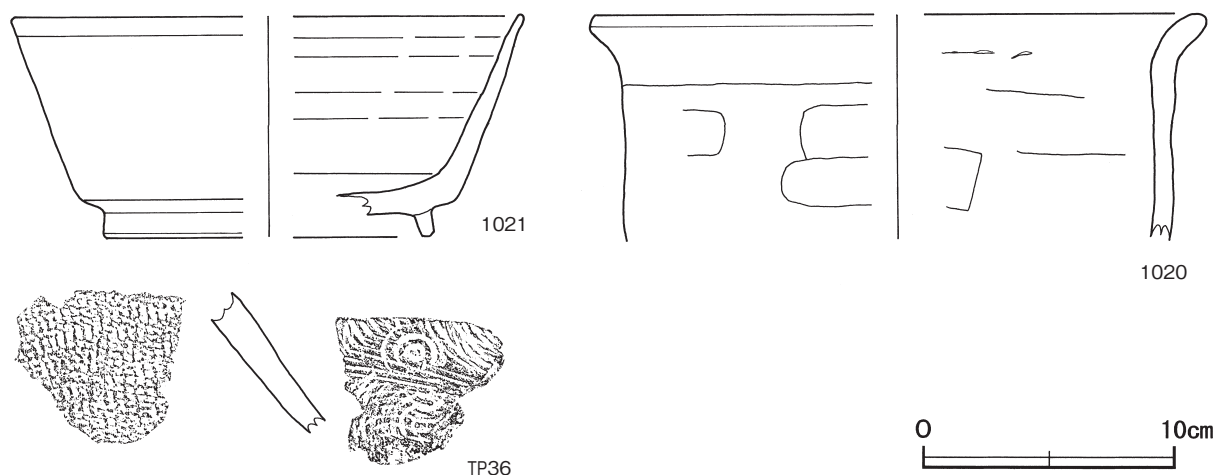
覆土 4層に分層される。周囲から土砂が流入した様相を呈しており、自然堆積と考えられる。

土層解説

- 1 暗褐色 ローム粒子少量
- 2 暗褐色 ロームブロック少量、炭化物微量
- 3 暗褐色 ロームブロック少量、炭化粒子微量
- 4 褐色 ロームブロック中量

遺物出土状況 土師器片19点（坏1，甕18），須恵器片10点（坏4，高台付坏4，甕2），鉄滓1点が出土している。遺物は、南東部から集中して出土している。1021は、南東部の床面と覆土下層から出土した破片が接合したものである。TP36は、中央部南東寄りの覆土下層から出土している。1020は、覆土中から出土している。

所見 時期は、出土土器から8世紀中葉と考えられる。



第179図 第160号住居跡出土遺物実測図

第160号住居跡出土遺物観察表（第179図）

番号	種別	器種	口径	器高	底径	胎土	色調	焼成	手法の特徴	出土位置	備考
1020	土師器	甕	[24.2]	(8.9)	-	長石・石英	にぶい赤褐	普通	口縁横ナデ 体部内・外面ヘラナデ	覆土中	5%
1021	須恵器	高台付坏	[20.2]	8.7	[12.8]	雲母・細礫	灰白	普通	底部回転ヘラ切り後高台貼り付け	覆土下層	50%
TP36	須恵器	甕	-	(5.7)	-	石英	黄灰	普通	体部外面格子状の叩き内面同心円状の当て具痕	覆土下層	

第161号住居跡（第180図）

位置 調査西1区中央部のR38f5区で、標高49.1mの台地縁辺の平坦部に位置している。

重複関係 北部を第1号堀に、北東部を第151号住居に、南部を第46号溝・第864号土坑に掘り込まれている。

規模と形状 北部を第1号堀、第151号住居に掘り込まれているため、確認できたのは長軸4.60m、短軸2.70mである。平面形は方形又は長方形と推測され、主軸方向はN-121°-Eである。壁高は最大6cmで、緩やかに立ち上がっている。

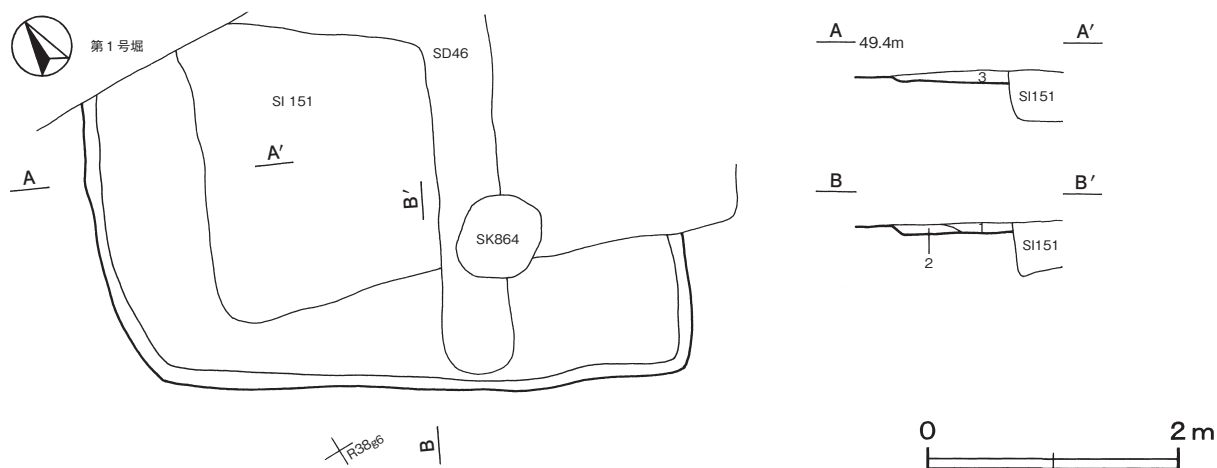
床 ほぼ平坦である。

覆土 3層に分層されるが、薄いため堆積状況は不明である。

土層解説

- | | | | |
|-------|-----------------|-------|---------|
| 1 褐色 | ローム粒子中量, 焼土粒子微量 | 3 暗褐色 | ローム粒子中量 |
| 2 暗褐色 | ロームブロック微量 | | |

所見 時期は, 第151号住居跡と重複していることから8世紀中葉以前と考えられる。



第180図 第161号住居跡実測図

第166号住居跡 (第181・182図)

位置 調査西1区中央部のS38f0区で, 標高48.3mの台地縁辺の平坦部に位置している。

規模と形状 長軸3.61m, 短軸3.07mの長方形で, 主軸方向はN-9°-Eである。壁高は28~32cmで, 外傾して立ち上がっている。

床 ほぼ平坦で, 中央部が踏み固められている。

竈 北壁中央のやや東寄りに付設されている。規模は, 焚口部から煙道部まで85cm, 袖部幅106cmである。袖部は, 粘土を盛り上げて構築されている。火床部は, 床面を14cmほど掘りくぼめた部分に黒褐色土を埋め戻した平坦面を使用している。火床面は第13層の上面で北壁ラインの近くに位置し, 若干赤変している。煙道部は壁外へ逆U字状に34cm掘り込まれ, 外傾して立ち上がっている。竈土層断面図の第7~12層は, 再構築時の構築材と考えられる。

竈土層解説

- | | | | |
|--------|-------------------------------|----------|------------------------------|
| 1 暗褐色 | ローム粒子少量, 焼土粒子極微量 | 10 褐色 | ローム粒子・焼土粒子・炭化粒子・粘土粒子少量 |
| 2 暗褐色 | ローム粒子少量, 焼土粒子・粘土粒子微量, 締まり強い | 11 極暗赤褐色 | 粘土粒子少量, 焼土ブロック・炭化粒子微量 |
| 3 極暗褐色 | ローム粒子・焼土粒子・炭化粒子少量 | 12 灰黄褐色 | 粘土粒子中量, 焼土ブロック・炭化粒子微量 |
| 4 黒褐色 | 炭化粒子少量, 焼土ブロック・粘土粒子微量 | 13 黒褐色 | 焼土粒子中量, 炭化粒子少量, ローム粒子微量 |
| 5 暗赤褐色 | 粘土粒子少量, ロームブロック・焼土ブロック・炭化粒子微量 | 14 極暗赤褐色 | 焼土ブロック・粘土粒子少量, 炭化粒子微量 |
| 6 黒褐色 | 炭化粒子・粘土粒子少量, 焼土ブロック微量 | 15 暗赤褐色 | 粘土粒子中量, 焼土ブロック微量 |
| 7 暗褐色 | ローム粒子少量, 焼土粒子・粘土粒子微量 | 16 暗赤褐色 | 粘土粒子少量, 焼土ブロック・炭化粒子微量 |
| 8 暗褐色 | 焼土粒子・粘土粒子少量, ローム粒子微量, 炭化粒子極微量 | 17 暗褐色 | 粘土粒子中量, ローム粒子・焼土粒子少量 |
| 9 灰褐色 | 焼土粒子・粘土粒子少量, ローム粒子・炭化粒子微量 | 18 暗褐色 | 粘土粒子中量, ローム粒子・焼土粒子・炭化粒子少量 |
| | | 19 灰褐色 | 粘土粒子中量, ローム粒子少量, 焼土粒子・炭化粒子微量 |
| | | 20 褐色 | ローム粒子・粘土粒子少量 |

ピット 5か所。P1～P4は深さ14～25cmで、規模と配置から主柱穴と考えられる。P5は深さ21cmで、南壁寄りの中央に位置しており、出入り口施設に伴うピットと考えられる。これらのピットの覆土は、褐色土を主体としている。

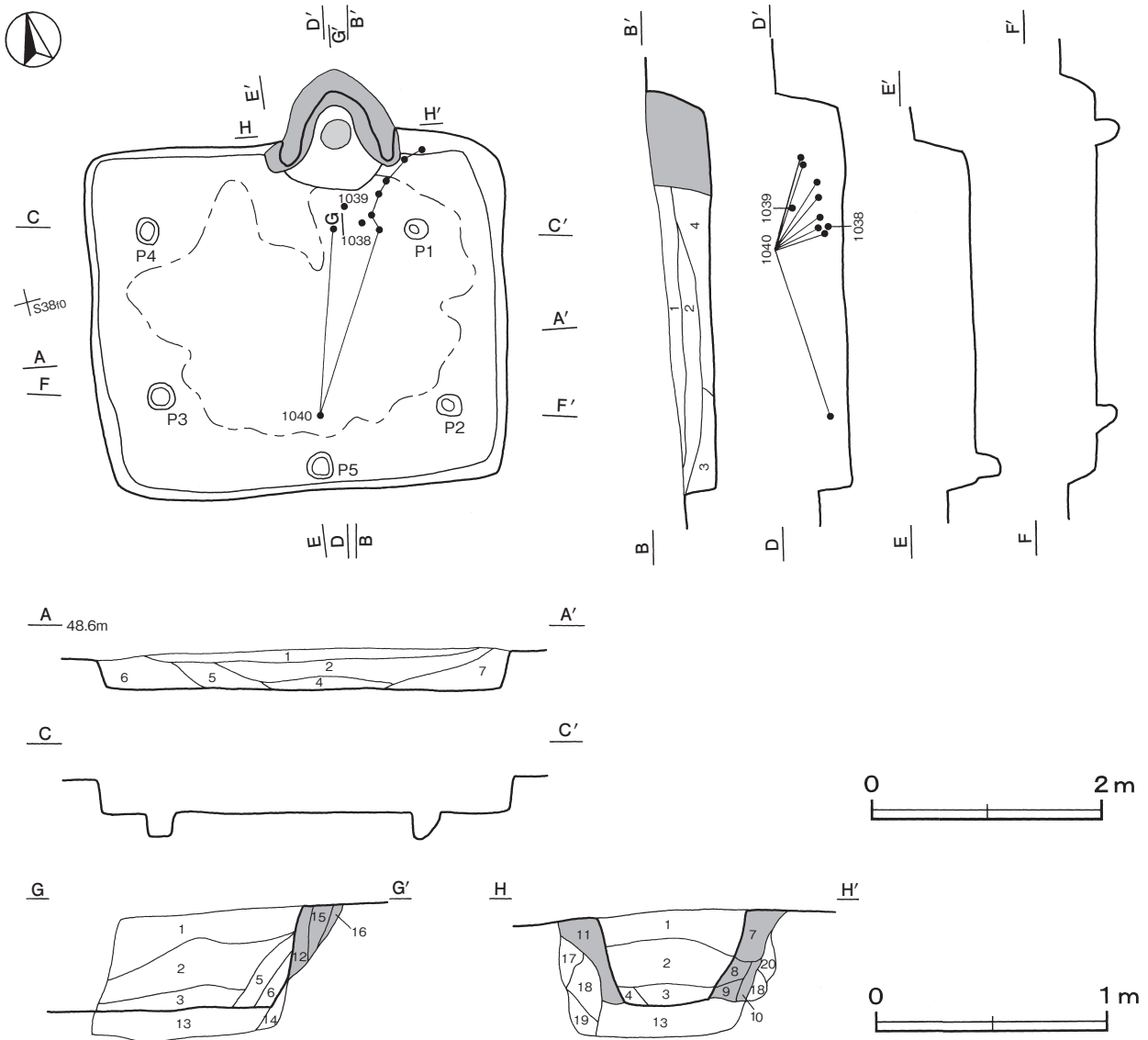
覆土 7層に分層される。第1・2層は鹿沼パミスが混入していることから、人為堆積と考えられる。第3層以降は周囲から土砂が流入した様相を呈しており、自然堆積と考えられる。

土層解説

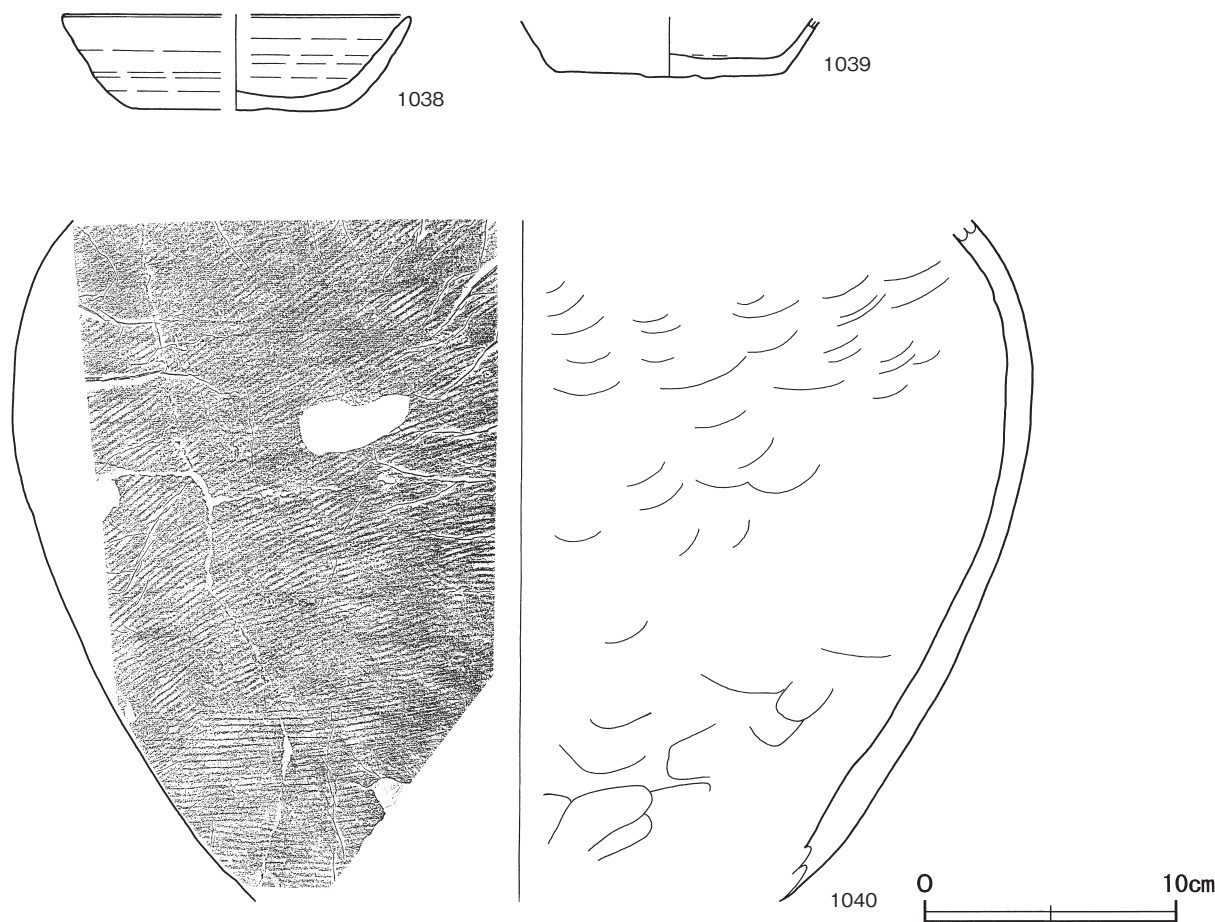
- | | | | |
|--------|-----------------------------|-------|----------------------------|
| 1 極暗褐色 | ロームブロック・鹿沼パミス少量、焼土粒子・炭化粒子微量 | 4 暗褐色 | 焼土粒子・炭化粒子・粘土粒子少量、ロームブロック微量 |
| 2 暗褐色 | ロームブロック・鹿沼パミス・粘土粒子少量、焼土粒子微量 | 5 黒褐色 | ロームブロック少量、焼土粒子微量 |
| 3 黒褐色 | 焼土粒子少量、ロームブロック・炭化粒子微量 | 6 黒褐色 | ロームブロック微量、焼土粒子・炭化粒子極微量 |
| | | 7 黒褐色 | 焼土粒子少量、ロームブロック微量 |

遺物出土状況 土師器片26点（高坏3，甕23），須恵器片41点（坏16，甕25）が出土している。遺物は、竈前に集中して出土している。1038・1039は、竈前の覆土上層や中層から出土している。1040は、竈前から南部中央にかけての覆土中層や上層から出土した破片が接合したものである。

所見 時期は、出土土器から8世紀中葉と考えられる。



第181図 第166号住居跡実測図



第182図 第166号住居跡出土遺物実測図

第166号住居跡出土遺物観察表（第182図）

番号	種別	器種	口径	器高	底径	胎土	色調	焼成	手法の特徴	出土位置	備考
1038	須恵器	坏	[13.8]	3.8	[9.0]	長石・石英	灰	普通	底部回転ヘラ切り後一方のヘラ削り	覆土中層	25%
1039	須恵器	坏	-	(2.4)	9.2	長石・石英・雲母	明褐・明赤褐	普通	底部回転ヘラ切り後回転ヘラ削り	覆土上層	40%
1040	須恵器	甕	-	(27.0)	-	長石・石英	黄灰	普通	体部外面横位の平行叩き内面下端ヘラナデ内面当て具痕有	覆土上・中層	30%

第169号住居跡（第183・184図）

位置 調査西1区中央部のS38b3区で、標高48.8mの台地縁辺の平坦部に位置している。

重複関係 第168号住居跡の西部を掘り込み、北西部を第794号土坑に掘り込まれている。

規模と形状 長軸3.75m、短軸3.33mの長方形で、主軸方向はN-18°-Eである。壁高は20～30cmで、外傾して立ち上がっている。

床 ほぼ平坦で、中央部が南北に長く踏み固められている。

竈 北壁中央のやや東寄りに付設されている。規模は、焚口部から煙道部まで91cm、袖部幅93cmである。袖部は黒褐色土を基部とし、その上に粘土を盛り上げて構築されている。火床部は、床面を10cmほど掘りくぼめた部分に黒褐色土と暗赤褐色土を埋め戻した平坦面を使用している。火床面は第9層上面で、赤変している。煙道部は壁外へ逆U字状に38cm掘り込まれ、外傾して立ち上がっている。天井部は崩落して竈内に堆積しており、竈土層断面図の第7層が該当する。

竈土層解説

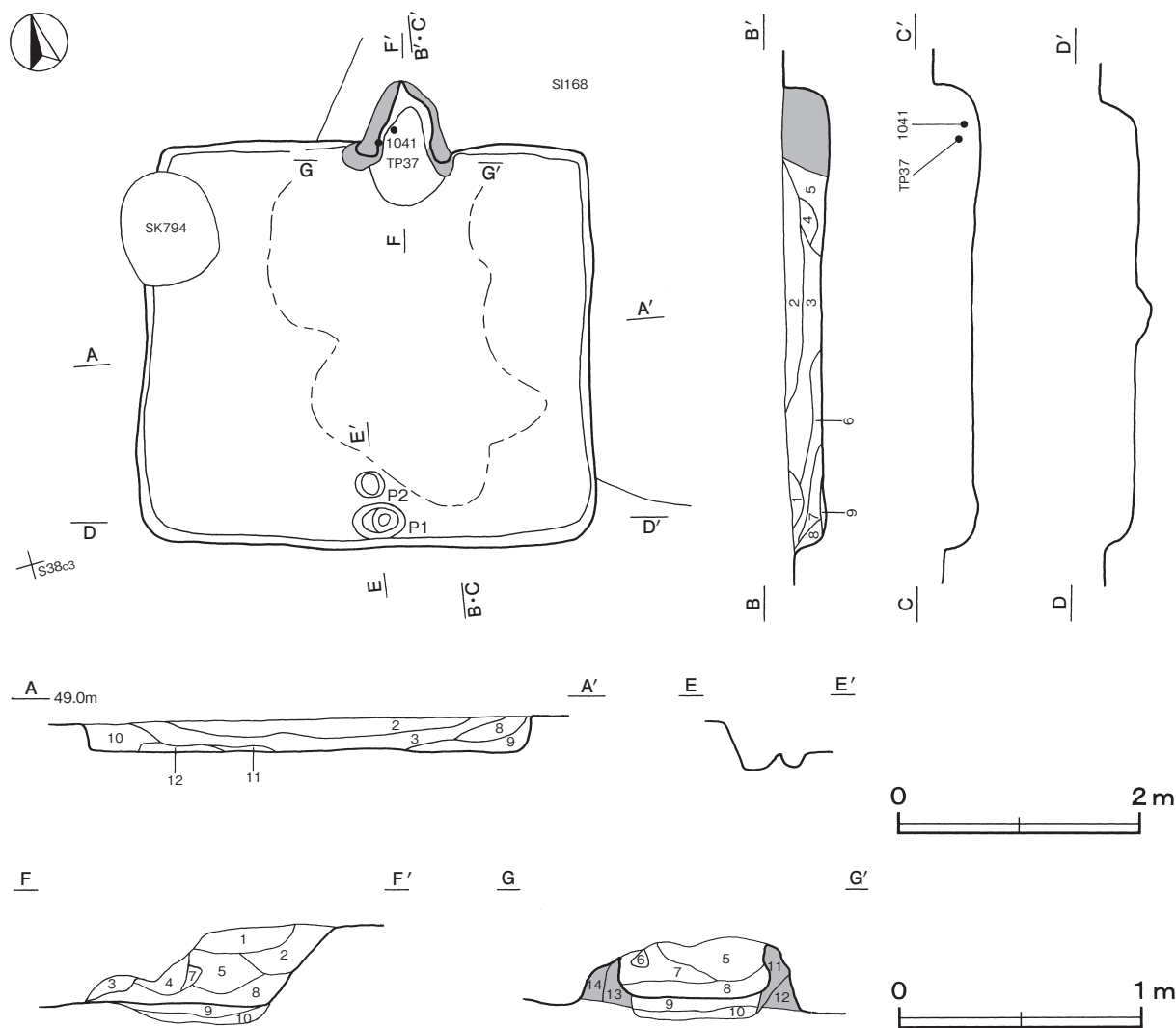
- | | | | |
|----------|-------------------------------|----------|-------------------------------|
| 1 暗褐色 | ローム粒子・焼土粒子・炭化粒子・粘土粒子微量 | 8 黒褐色 | 焼土ブロック少量, 炭化粒子・粘土粒子微量 |
| 2 暗褐色 | 焼土粒子少量, ローム粒子・粘土粒子微量 | 9 暗赤褐色 | 焼土ブロック少量, 粘土粒子微量 |
| 3 灰褐色 | 粘土粒子少量, ロームブロック・焼土ブロック・炭化粒子微量 | 10 黒褐色 | 焼土ブロック・ローム粒子・炭化粒子微量 |
| 4 黒褐色 | ロームブロック・焼土ブロック・炭化粒子・粘土粒子微量 | 11 黒褐色 | 粘土粒子中量, ロームブロック・焼土ブロック・炭化粒子微量 |
| 5 黒褐色 | 粘土粒子中量, 焼土ブロック・炭化粒子微量 | 12 黒褐色 | ロームブロック・焼土ブロック・炭化粒子微量 |
| 6 黒褐色 | 粘土粒子少量, 焼土粒子微量 | 13 黒褐色 | 焼土ブロック・粘土粒子少量, 炭化粒子微量 |
| 7 にぶい黄褐色 | 粘土粒子中量 | 14 極暗赤褐色 | 炭化粒子・粘土粒子少量, ロームブロック・焼土ブロック微量 |

ピット 2か所。P 1は深さ12cmで、南壁寄りの中央に位置して竈と正対しており、出入り口施設に伴うピットと考えられる。P 2は深さ10cmで、性格は不明である。

覆土 12層に分層される。周囲から土砂が流入した様相を呈しており、自然堆積と考えられる。

土層解説

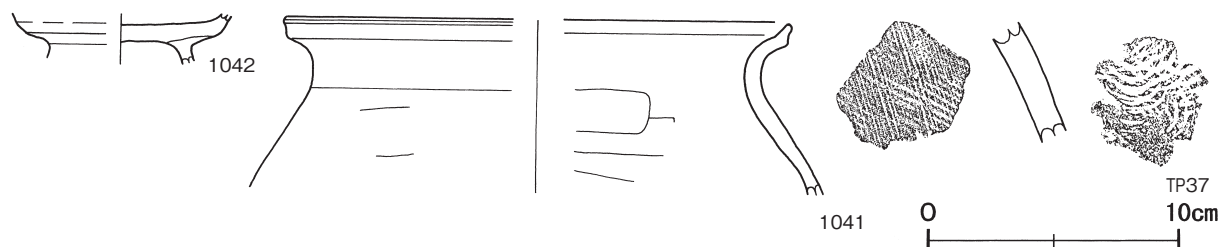
- | | | | |
|-------|-------------------------------|--------|------------------------|
| 1 黒褐色 | ローム粒子少量, 炭化粒子微量 | 7 黒褐色 | ロームブロック少量, 炭化粒子微量 |
| 2 黒褐色 | ロームブロック・焼土ブロック・炭化粒子微量 | 8 黒褐色 | 炭化粒子少量, ロームブロック・焼土粒子微量 |
| 3 黒褐色 | ロームブロック・焼土粒子微量 | 9 黒褐色 | ロームブロック・炭化粒子微量 |
| 4 黒褐色 | ローム粒子・焼土粒子・炭化粒子微量 | 10 黒褐色 | ロームブロック・炭化粒子微量, 締まり弱い |
| 5 暗褐色 | 粘土粒子少量, ロームブロック・焼土ブロック・炭化粒子微量 | 11 暗褐色 | ローム粒子・炭化粒子微量 |
| 6 黒褐色 | ロームブロック・焼土ブロック微量 | 12 暗褐色 | ロームブロック・炭化粒子微量 |



第183図 第169号住居跡実測図

遺物出土状況 土師器片44点（坏3，甕41），須恵器片5点（坏3，高台付坏1，甕1）が出土している。1041・TP37は火床面，1042は覆土中から出土している。

所見 時期は，出土土器から8世紀後葉と考えられる。



第184図 第169号住居跡出土遺物実測図

第169号住居跡出土遺物観察表（第184図）

番号	種別	器種	口径	器高	底径	胎土	色調	焼成	手法の特徴	出土位置	備考
1041	土師器	甕	[20.0]	(6.7)	-	長石・石英・雲母	橙	普通	口縁横ナデ 体部内外面ヘラナデ	火床面	5%
1042	須恵器	高台付坏	-	(2.1)	-	長石・黒色粒子	灰	普通	底部回転ヘラ切り後高台貼り付け	覆土中	30%
TP37	須恵器	甕	-	(4.7)	-	長石・石英・雲母	灰	普通	体部外面二方向の平行叩き内面同心円状の当て具痕	火床面	

第172号住居跡（第185図）

位置 調査西1区西部のQ35d6区で，標高48.9mの台地縁辺の平坦部に位置している。

重複関係 西部を第62号溝に，南部を第1105号土坑に掘り込まれている。

規模と形状 西部が第62号溝に掘り込まれているため，確認できたのは長軸3.42m，短軸3.17mである。平面形は長方形と推測され，主軸方向はN-11°-Eである。壁高は8～22cmで，緩やかに立ち上がっている。

床 ほほ平坦で，中央部が踏み固められている。

竈 確認できた北壁の中央部に付設されている。規模は，焚口部から煙道部まで72cmである。袖部は，粘土を盛り上げて構築されている。火床部は，床面とほほ同じ高さの平坦面を使用している。火床面は，赤変している部分が確認できず特定できなかった。煙道部は壁外へ逆U字状に30cm掘り込まれ，緩やかに立ち上がっている。天井部は崩落して竈内に堆積しており，竈土層断面図の第1・2層が該当する。

竈土層解説

- | | |
|-----------------------------|------------------------|
| 1 褐灰色 粘土粒子中量，焼土ブロック・炭化粒子微量 | 4 褐色 ロームブロック・炭化粒子微量 |
| 2 褐灰色 粘土粒子中量，焼土粒子少量，炭化粒子極微量 | 5 褐色 ロームブロック少量，炭化粒子極微量 |
| 3 暗赤褐色 焼土粒子少量，ローム粒子・炭化粒子微量 | |

ピット 3か所。P1は深さ10cmで，南壁寄りの中央に位置しており，出入り口施設に伴うピットと考えられる。P2は深さ10cmで支柱穴の可能性も考えられるが，対応する柱穴がなく確定することができない。P3は深さ31cmで，性格は不明である。

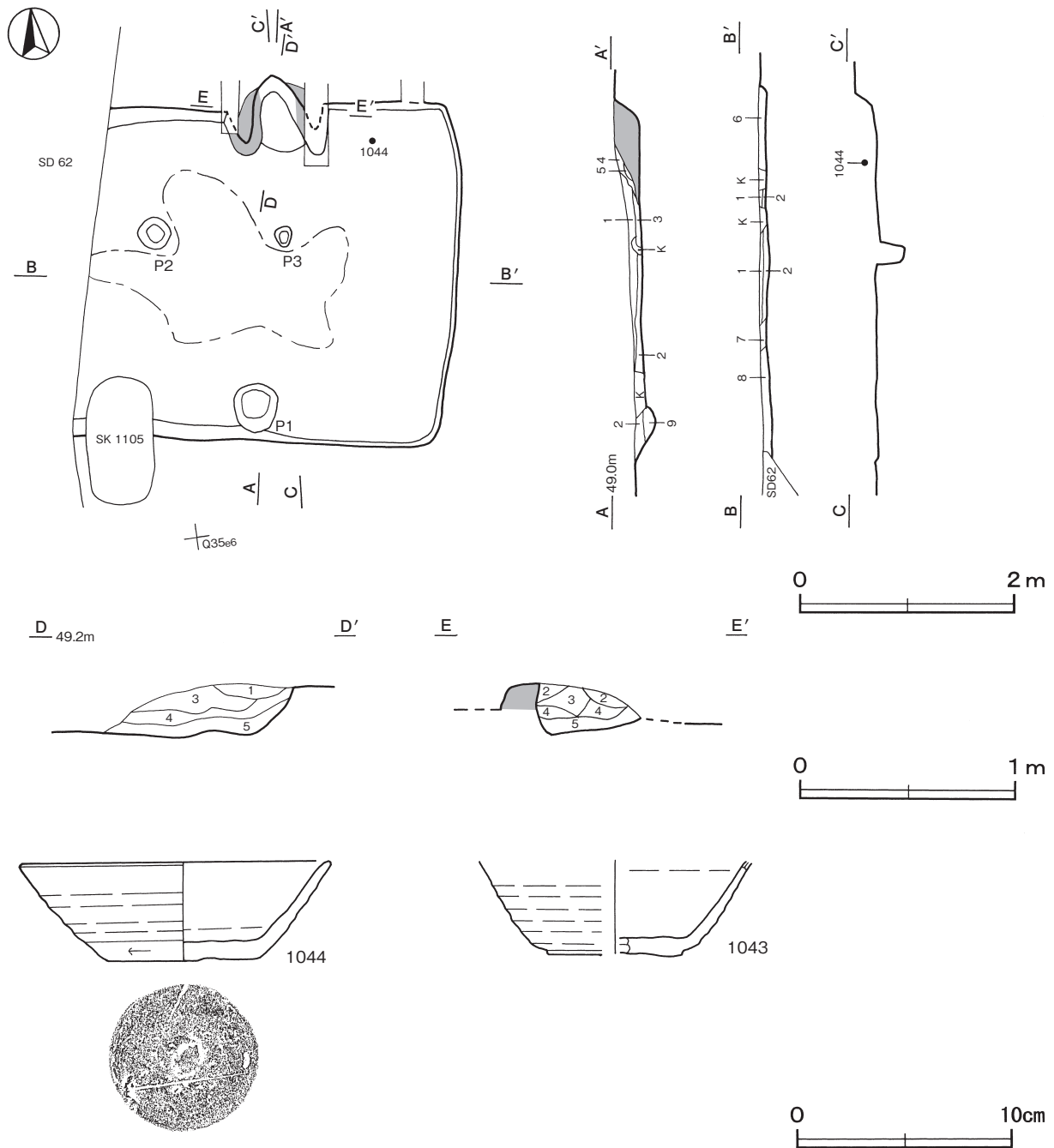
覆土 8層に分層される。周囲から土砂が流入した様相を呈しており，自然堆積と考えられる。第9層は，P1の覆土である。

土層解説

- | | |
|-----------------------------------|-------------------------------|
| 1 黒褐色 ロームブロック・焼土ブロック・炭化物微量 | 5 黒褐色 ロームブロック少量 |
| 2 暗褐色 ロームブロック少量，焼土ブロック微量 | 6 灰褐色 ロームブロック少量 |
| 3 暗褐色 ロームブロック中量，焼土ブロック微量 | 7 暗褐色 ロームブロック少量，焼土ブロック・炭化物微量 |
| 4 黒褐色 ロームブロック・焼土ブロック・粘土ブロック・炭化物微量 | 8 黒褐色 ロームブロック・焼土ブロック・粘土ブロック微量 |
| | 9 暗褐色 ロームブロック少量，炭化粒子微量 |

遺物出土状況 土師器片8点(甕6, 埴2), 須恵器片16点(坏15, 蓋1)が出土している。1044は北東部の覆土上層, 1043は竈の覆土中から出土している。

所見 時期は, 出土土器から8世紀後葉と考えられる。



第185図 第172号住居跡・出土遺物実測図

第172号住居跡出土遺物観察表(第185図)

番号	種別	器種	口径	器高	底径	胎土	色調	焼成	手法の特徴	出土位置	備考
1043	須恵器	坏	-	(4.4)	[6.2]	長石・石英	灰	普通	底部回転ヘラ切り後一方向のヘラ削り	覆土中	25%
1044	須恵器	坏	14.3	4.6	7.0	長石・石英・礫	黄灰	普通	体部下端ヘラ削り 底部回転ヘラ切り後回転ヘラ削り	覆土上層	60% 底部ヘラ削り 記号「一」 PL92

第173号住居跡（第186図）

位置 調査西1区中央部のR37e8区で、標高48.5mの台地縁辺の平坦部に位置している。

重複関係 北部を第1号堀に掘り込まれている。

規模と形状 北部を第1号堀に掘り込まれているため、確認できたのは長軸4.12m、短軸3.04mである。平面形は方形又は長方形と推測され、主軸方向はN-98°-Eである。壁高は最大8cmで、緩やかに立ち上がっている。

床 ほぼ平坦で、中央部の東寄りが踏み固められている。

ピット 4か所。P1～P4は深さ17～23cmで、性格は不明である。

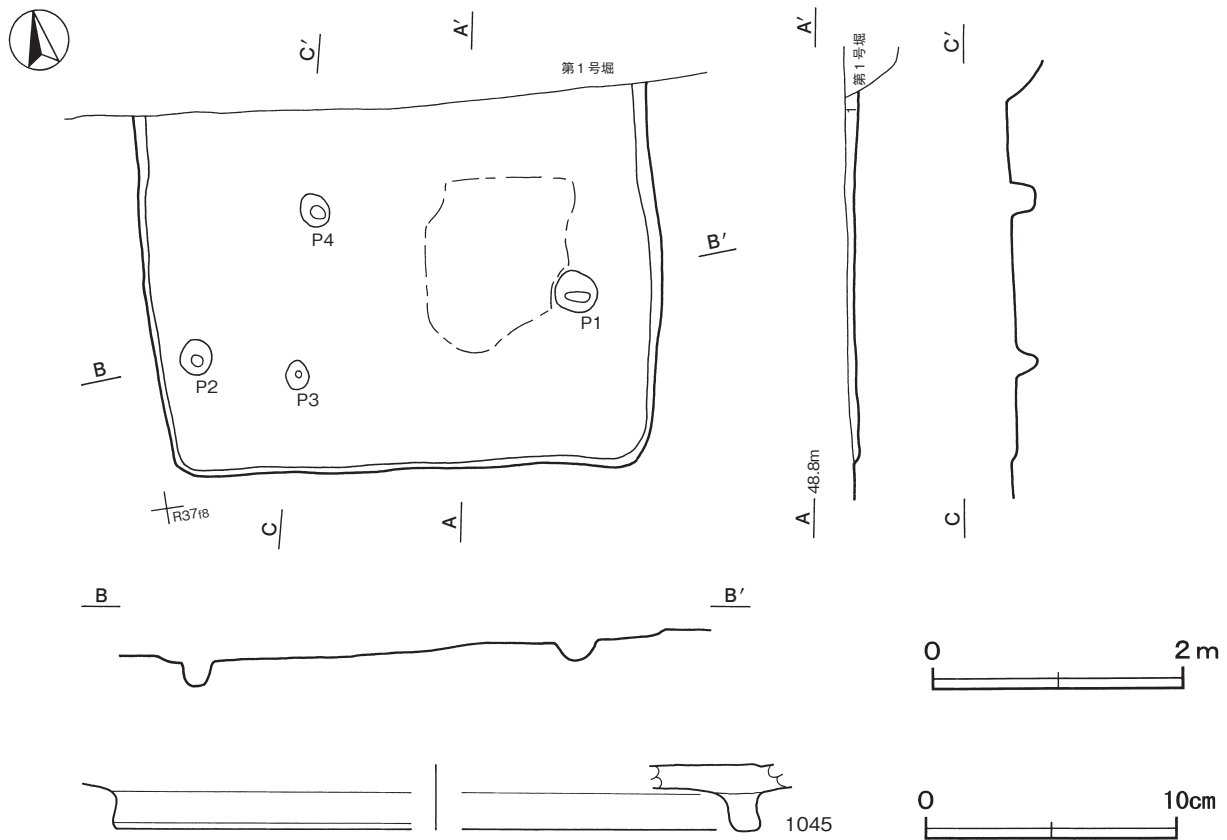
覆土 単一層であり、薄いため堆積状況は不明である。

土層解説

- 1 極暗褐色 ローム粒子・焼土粒子微量

遺物出土状況 土師器甕片11点、須恵器片4点（盤1、甕3）が出土している。1045は、遺構確認面から出土している。

所見 時期は、出土土器から8世紀後半と考えられる。



第186図 第173号住居跡・出土遺物実測図

第173号住居跡出土遺物観察表（第186図）

番号	種別	器種	口径	器高	底径	胎土	色調	焼成	手法の特徴	出土位置	備考
1045	須恵器	盤	-	(2.5)	[25.6]	長石・石英・赤色粒子	にぶい橙	普通	底部回転ヘラ切り後高台貼り付け	確認面	5%

第175号住居跡（第187図）

位置 調査西1区中央部南端のS40j1区で、標高47.8mの台地縁辺の平坦部に位置している。

規模と形状 南部が調査区域外に延びているため、確認できたのは長軸3.10m、短軸0.79mである。平面形は方形又は長方形と推測され、主軸方向はN-74°-Wである。壁高は20～37cmで、外傾して立ち上がっている。

床 ほぼ平坦で、全面が踏み固められている。

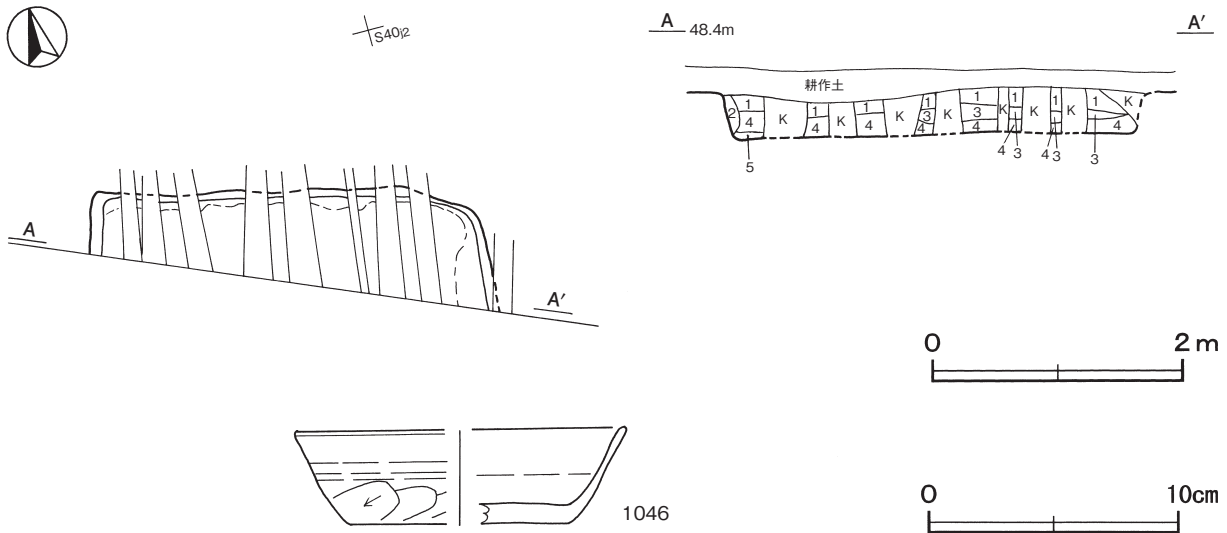
覆土 5層に分層される。周囲から土砂が流入した様相を呈しており、自然堆積と考えられる。

土層解説

- | | |
|-------------------------|-------------------------|
| 1 極暗褐色 炭化物・ローム粒子・焼土粒子微量 | 4 暗褐色 ロームブロック少量、焼土粒子極微量 |
| 2 暗褐色 ローム粒子少量 | 5 褐色 ローム粒子多量 |
| 3 暗褐色 ロームブロック・焼土粒子微量 | |

遺物出土状況 土師器片20点（高坏1，甕18，埴1），須恵器坏片5点が出土している。1046は、覆土中から出土している。

所見 時期は、出土土器から8世紀前半と考えられる。



第187図 第175号住居跡・出土遺物実測図

第175号住居跡出土遺物観察表（第187図）

番号	種別	器種	口径	器高	底径	胎土	色調	焼成	手法の特徴	出土位置	備考
1046	須恵器	坏	[13.0]	3.7	[8.6]	長石・石英	灰白	普通	体部下端手持ちへら削り 底部回転へら切り後一方向のへら削り	覆土中	30%

第176号住居跡（第188～190図）

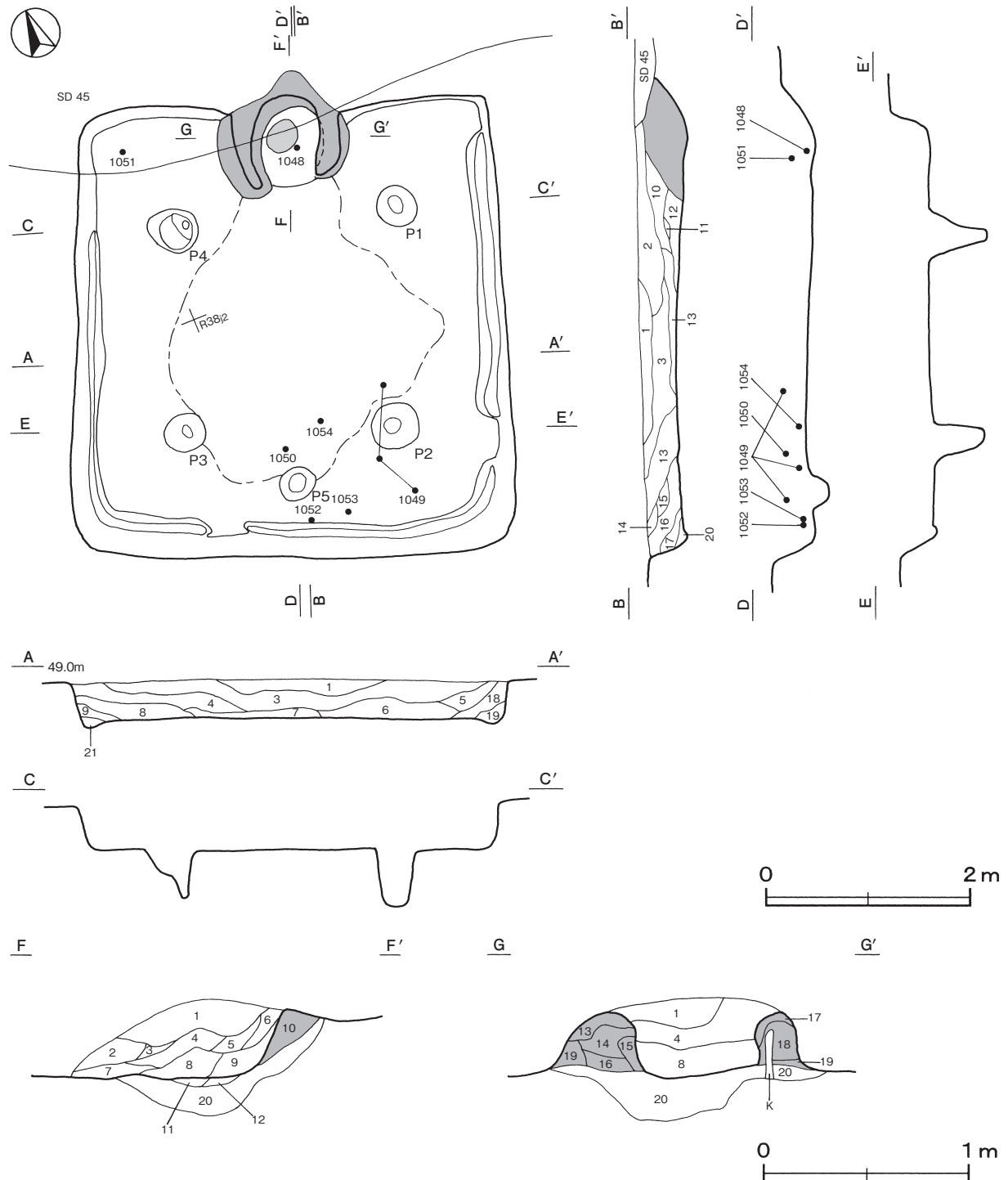
位置 調査西1区中央部のR38j2区で、標高48.8mの台地縁辺の平坦部に位置している。

重複関係 北西部を第45号溝に掘り込まれている。

規模と形状 長軸4.40m、短軸4.31mの方形で、主軸方向はN-22°-Eである。壁高は35～41cmで、外傾して立ち上がっている。

床 中央がやや高くなっているがほぼ平坦で、中央部が南北に長く踏み固められている。壁溝が、北壁下を除く壁下を巡っているが、一部途切れている。

竈 北壁の中央部に付設されている。規模は、焚口部から煙道部まで89cm、袖部幅123cmである。袖部は暗褐色土を基部とし、その上に粘土を盛り上げて構築されている。火床部は、床面を30cmほど掘りくぼめた部分に褐色土を埋め戻した皿状の面を使用している。火床面は第11・12層上面で北壁ラインの近くに位置し、最大10cmの厚さで赤変している。煙道部は壁外へ逆U字状に15cm掘り込まれ、緩やかに立ち上がっている。天井部は崩落して竈内に堆積しており、竈土層断面図の第2・4～6層が該当する。



第188図 第176号住居跡実測図

竈土層解説

1	にぶい黄褐色	ロームブロック少量, 焼土ブロック・粘土粒子微量	11	暗赤褐色	ロームブロック・焼土ブロック・炭化粒子微量
2	にぶい黄色	粘土粒子多量, 焼土粒子微量	12	暗赤褐色	焼土ブロック少量, 炭化粒子微量
3	明黄褐色	黒色粒子少量	13	灰褐色	粘土粒子中量, 焼土ブロック・炭化粒子微量
4	にぶい黄色	粘土粒子多量, ローム粒子少量, 焼土粒子微量	14	暗赤褐色	焼土ブロック中量, 粘土粒子少量, 炭化粒子微量
5	灰黄褐色	粘土粒子少量, 焼土ブロック・炭化粒子微量	15	暗褐色	ローム粒子少量, 焼土ブロック・炭化粒子・粘土粒子微量
6	灰黄褐色	粘土粒子中量, 焼土ブロック・炭化粒子微量	16	褐色	焼土ブロック・炭化粒子・粘土粒子微量
7	暗褐色	ローム粒子・焼土粒子少量	17	にぶい黄色	粘土粒子多量, 焼土粒子少量
8	暗赤褐色	焼土ブロック中量	18	にぶい黄色	粘土粒子多量
9	暗赤褐色	焼土ブロック・粘土粒子少量, 炭化粒子微量	19	暗褐色	ロームブロック少量
10	暗赤褐色	ロームブロック・焼土ブロック・炭化粒子・粘土粒子微量	20	褐色	ロームブロック中量, 焼土ブロック少量

ピット 5か所。P1～P4は深さ48～59cmで、規模と配置から支柱穴と考えられる。P5は深さ22cmで、南壁寄りの中央に位置して竈と正対しており、出入口施設に伴うピットと考えられる。これらのピットの覆土は、褐色土を主体としている。

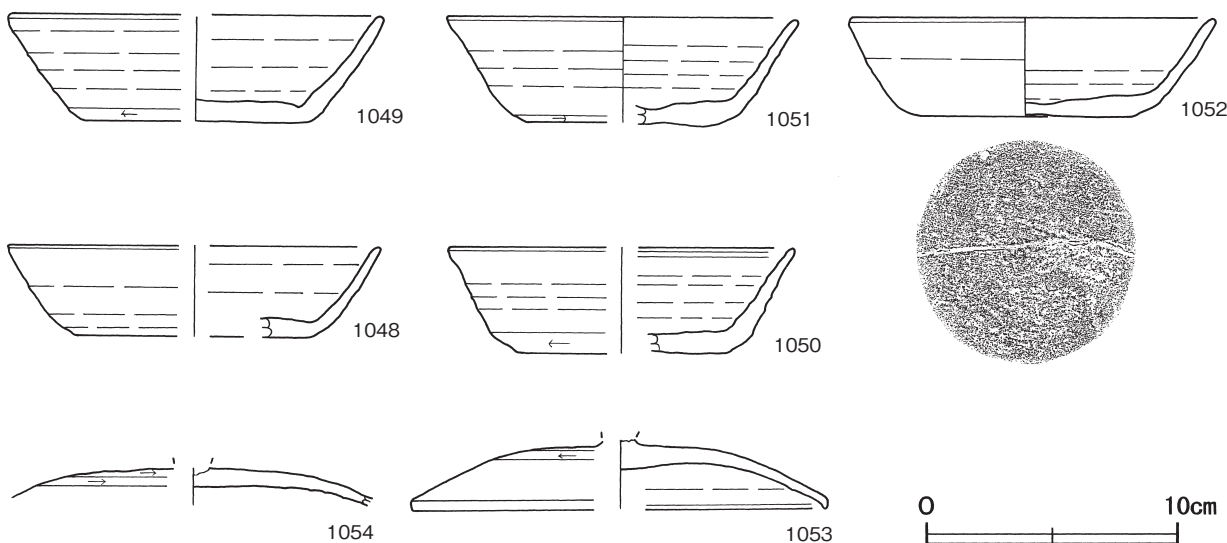
覆土 21層に分層される。周囲から土砂が流入したレンズ状の堆積様相を呈しており、自然堆積と考えられる。

土層解説

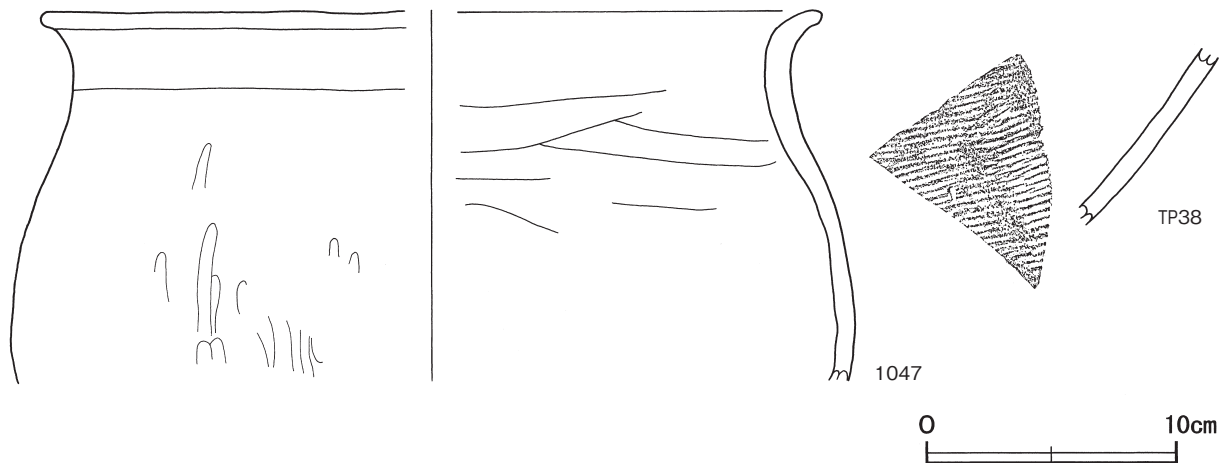
1	暗褐色	ロームブロック少量, 焼土粒子・炭化粒子微量	12	灰褐色	粘土粒子中量, 焼土粒子少量, ローム粒子・炭化粒子微量
2	暗褐色	ロームブロック・焼土粒子・炭化粒子微量	13	褐色	ロームブロック・粘土粒子微量
3	暗褐色	ロームブロック・焼土粒子・炭化粒子・粘土粒子微量	14	暗褐色	粘土粒子微量
4	暗褐色	ロームブロック微量	15	暗褐色	炭化粒子微量
5	暗褐色	ローム粒子微量	16	暗褐色	粘土粒子少量, ローム粒子・焼土粒子微量
6	暗褐色	ロームブロック・焼土粒子・粘土粒子微量	17	褐色	ローム粒子少量
7	暗褐色	ローム粒子・焼土粒子・粘土粒子微量	18	暗褐色	ローム粒子微量, 締まり弱い
8	暗褐色	ロームブロック・炭化粒子微量	19	褐色	ローム粒子中量, 締まり弱い
9	暗褐色	ローム粒子少量	20	褐色	ローム粒子中量, 炭化粒子微量
10	暗褐色	焼土粒子少量, ロームブロック・炭化粒子微量	21	褐色	ローム粒子中量
11	褐色	粘土粒子少量, ローム粒子微量			

遺物出土状況 土師器片119点(坏3, 高台付坏21, 高坏4, 甕90, 鉢1), 須恵器片53点(坏41, 盤1, 蓋8, 甕3)が出土している。また, 流れ込んだ縄文土器片1点も出土している。遺物は, 全域から散在した状態で出土している。1048は竈の覆土下層, 1052・1053は南壁際の覆土下層から出土している。1050・1054は中央部南寄りの, 1051は北西コーナー部の覆土中層から出土している。1049は, 南東コーナー部の覆土中層や下層から出土した破片が接合したものである。1047・TP38は, 覆土中から出土している。

所見 時期は, 出土土器から8世紀中葉と考えられる。



第189図 第176号住居跡出土遺物実測図(1)



第190図 第176号住居跡出土遺物実測図(2)

第176号住居跡出土遺物観察表(第189・190図)

番号	種別	器種	口径	器高	底径	胎土	色調	焼成	手法の特徴	出土位置	備考
1047	土師器	甕	[30.4]	(14.7)	-	長石・石英・雲母	にぶい赤褐	普通	口縁横ナデ 体部外面ヘラ磨き内面ヘラナデ	覆土中	5%
1048	須恵器	坏	[14.8]	3.6	[9.2]	長石・石英	灰白	普通	底部回転ヘラ切り後回転ヘラ削り	竈覆土下層	15%
1049	須恵器	坏	[14.8]	4.2	[9.0]	長石・石英・雲母	黄灰	普通	体部下端回転ヘラ削り 底部回転ヘラ切り後回転ヘラ削り	覆土中・下層	50%
1050	須恵器	坏	[13.7]	4.1	[8.2]	長石・礫	橙	普通	体部下端回転ヘラ削り 底部回転ヘラ切り後回転ヘラ削り	覆土中層	35%
1051	須恵器	坏	13.9	4.2	[7.6]	長石・石英	灰白	普通	体部下端回転ヘラ削り 底部回転ヘラ切り後回転ヘラ削り	覆土中層	60% PL92
1052	須恵器	坏	14.3	3.9	8.4	長石・黒色粒子	灰白	普通	底部回転ヘラ削り	覆土下層	95% PL92
1053	須恵器	蓋	[16.4]	(2.7)	-	長石・石英	灰白	普通	天井部回転ヘラ削り	覆土下層	15%
1054	須恵器	蓋	-	(1.4)	-	長石・石英・雲母	灰黄褐	普通	天井部回転ヘラ削り	覆土中層	30%
TP38	須恵器	甕	-	(6.8)	-	長石	灰	普通	体部外面斜位の平行叩き内面当て具痕	覆土中	

第177号住居跡(第191・192図)

位置 調査西1区中央部のR38j4区で、標高48.9mの台地縁辺の平坦部に位置している。

重複関係 第179号住居跡の南部を掘り込んでいる。

規模と形状 長軸3.43m、短軸2.66mの長方形で、主軸方向はN-19°-Eである。壁高は24~35cmで、外傾して立ち上がっている。

床 ほほ平坦で、中央部が踏み固められている。

竈 北壁の東寄りに付設されている。規模は、焚口部から煙道部まで89cm、袖部幅109cmである。袖部は、粘土を盛り上げて構築されている。火床部は、床面をやや掘りくぼめた皿状の面を使用している。火床面は、赤変している部分が確認できず特定することができなかった。煙道部は壁外へ逆U字状に42cm掘り込まれ、外傾して立ち上がっている。天井部は崩落して竈内に堆積しており、竈土層断面図の第1層が該当する。

竈土層解説

- | | | | |
|--------|---------------------------------|--------|-----------------------|
| 1 極暗褐色 | 粘土粒子中量、炭化粒子少量、ロームブロック微量、焼土粒子極微量 | 4 暗褐色 | ロームブロック・焼土粒子・炭化粒子微量 |
| 2 極暗褐色 | ロームブロック・炭化粒子微量 | 5 極暗褐色 | 焼土粒子・炭化粒子少量、ロームブロック微量 |
| 3 暗褐色 | ローム粒子少量、粘土粒子微量、焼土粒子・炭化粒子極微量 | 6 灰褐色 | ローム粒子・焼土粒子・粘土粒子少量 |
| | | 7 黒褐色 | ローム粒子・焼土粒子少量 |

ピット 5か所。P1~P4は深さ7~11cmで、規模と配置から支柱穴と考えられる。P5は深さ20cmで、

南壁寄りの中央に位置して竈と正対しており，出入口施設に伴うピットの可能性が考えられる。

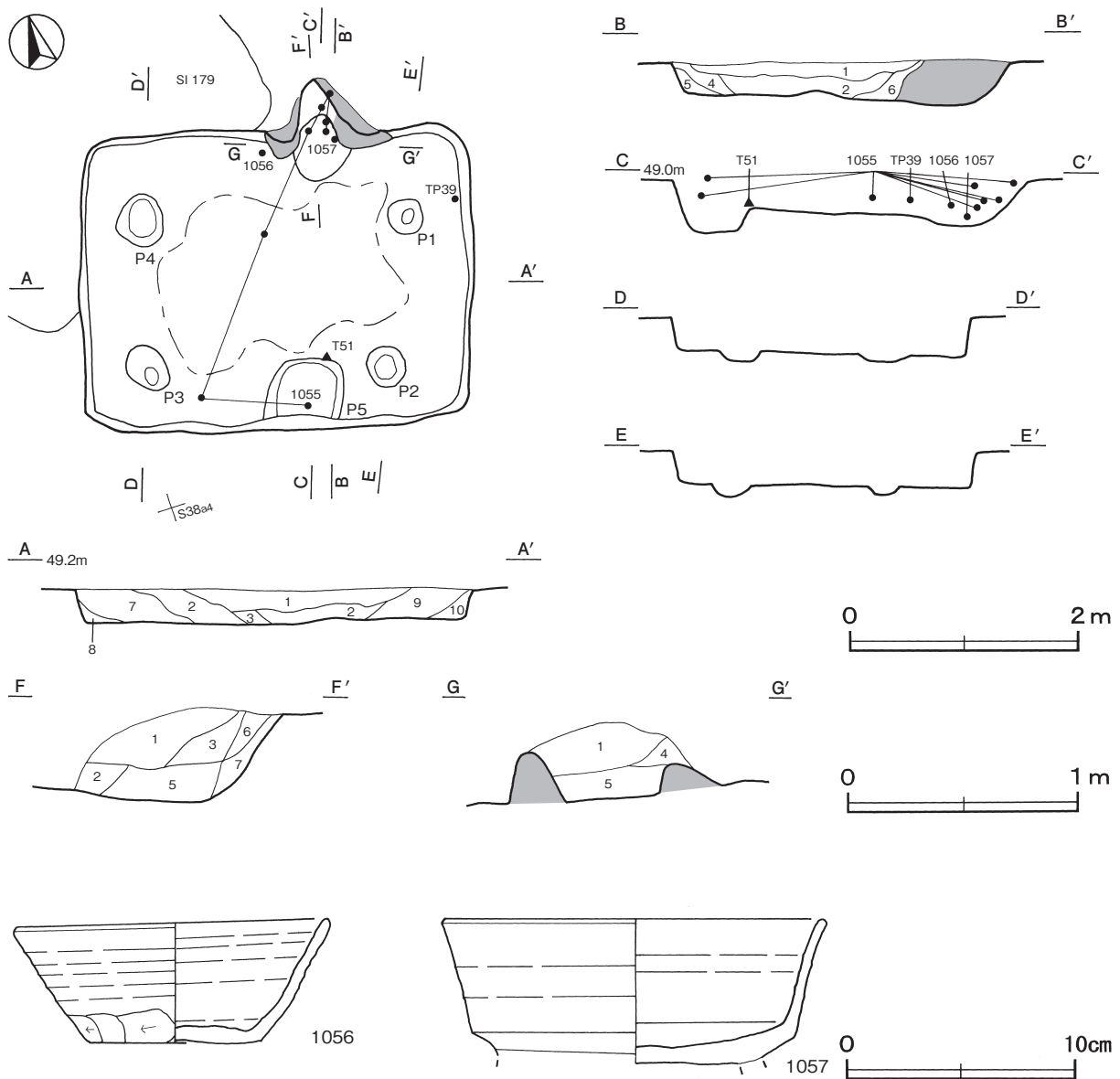
覆土 10層に分層される。第2層はロームブロックの含有が多く，第3層までは人為堆積と考えられる。しかし，第4層以降は土砂が流入した様相を呈しており，自然堆積と考えられる。

土層解説

- | | | | |
|--------|------------------|--------|------------------|
| 1 暗褐色 | ローム粒子少量，炭化粒子極微量 | 6 暗褐色 | 粘土粒子少量，ロームブロック微量 |
| 2 暗褐色 | ロームブロック少量 | 7 極暗褐色 | ロームブロック・焼土粒子微量 |
| 3 極暗褐色 | 粘土粒子少量，ロームブロック微量 | 8 極暗褐色 | ロームブロック微量 |
| 4 極暗褐色 | ローム粒子微量，焼土粒子極微量 | 9 暗褐色 | ロームブロック微量 |
| 5 褐色 | ロームブロック少量 | 10 暗褐色 | ロームブロック微量，粘性強い |

遺物出土状況 土師器片63点（坏6，甕57），須恵器片25点（坏22，高台付坏2，甕1），瓦1点が出土している。1055は，竈内や中央部，南壁際の覆土中層や上層から出土した破片が接合したものである。1056は竈左袖西側の覆土下層，1057は竈の覆土下層から出土している。TP39は東壁際の，T51は南部中央の覆土下層から出土している。

所見 時期は，出土土器から8世紀後葉と考えられる。



第191図 第177号住居跡・出土遺物実測図



第192図 第177号住居跡出土遺物実測図

第177号住居跡出土遺物観察表（第191・192図）

番号	種別	器種	口径	器高	底径	胎土	色調	焼成	手法の特徴	出土位置	備考
1055	土師器	甕	26.3	(27.4)	-	長石・雲母	橙	普通	口縁横ナデ 体部内・外面ヘラナデ	覆土中・上層	40%
1056	須恵器	坏	13.6	5.5	7.4	長石・石英・雲母	灰黄褐	普通	体部下端手持ちヘラ削り 底部回転ヘラ切り後多方向のヘラ削り	竈覆土下層	90% PL92
1057	須恵器	高台付坏	16.4	(6.5)	-	長石・石英・雲母	灰黄褐	普通	底部回転ヘラ切り後高台貼り 竈付け	竈覆土下層	80% PL92
TP39	須恵器	甕	-	(3.8)	-	長石・黒色粒子	灰	普通	外面横位の平行叩き後ヘラ削り 内面当て具痕	覆土下層	
番号	器種	長さ	幅	厚さ	重量	材質	特徴		出土位置	備考	
T51	丸瓦	(9.0)	(7.9)	3.4	(311.0)	土製	凸面ヘラ削り 凹面布目痕		覆土下層		

第180号住居跡（第193・194図）

位置 調査西1区中央部のS39f6区で、標高48.6mの台地縁辺の平坦部に位置している。

重複関係 南東部を第163号住居に掘り込まれている。

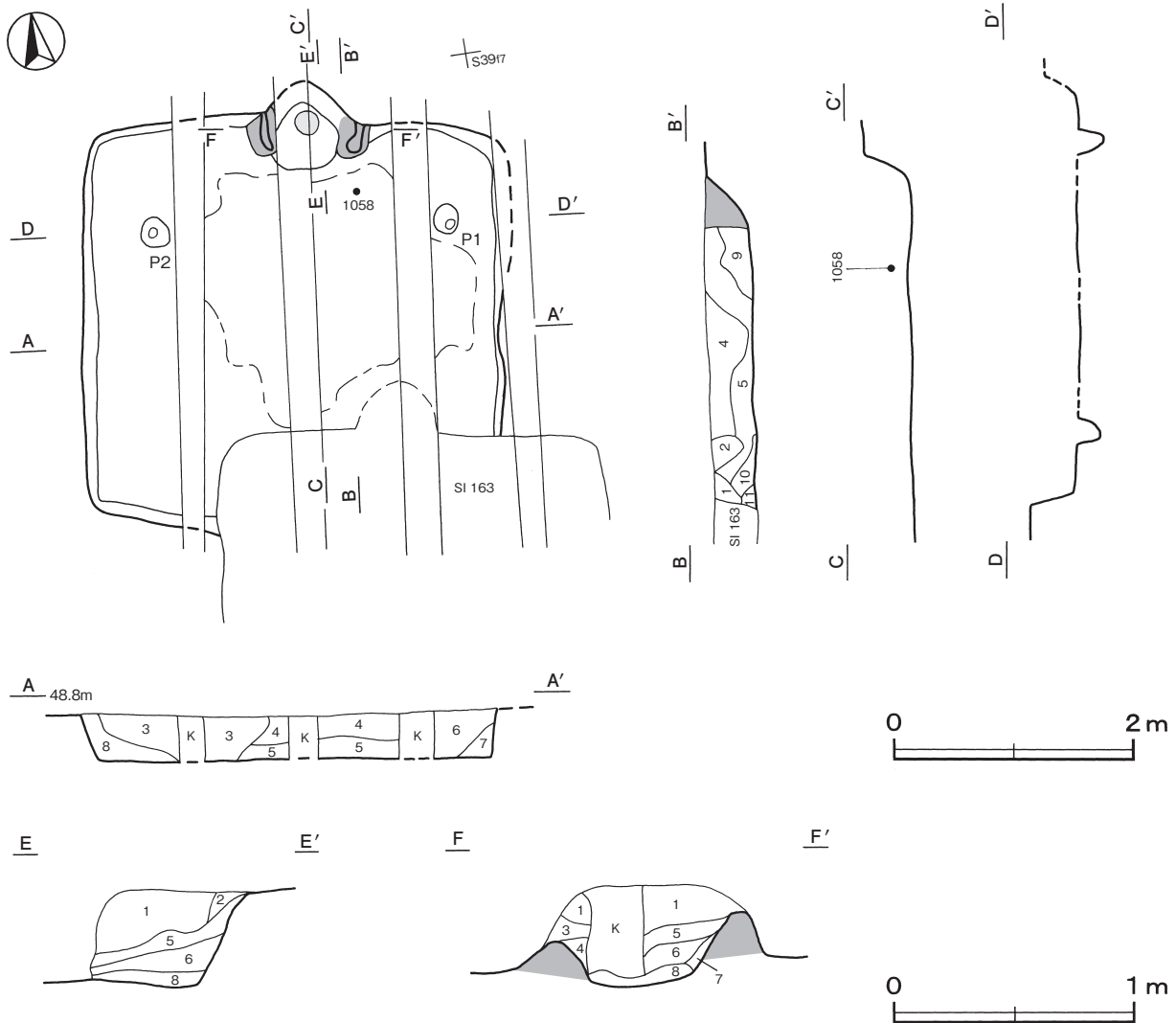
規模と形状 長軸3.58m、短軸3.50mの方形で、主軸方向はN-8°-Eである。壁高は24~38cmで、外傾して立ち上がっている。

床 ほぼ平坦で、中央部が踏み固められている。

竈 北壁の中央部に付設されている。規模は、焚口部から煙道部まで71cm、袖部幅102cmである。袖部は、粘土を盛り上げて構築されている。火床部は、床面をやや掘りくぼめた平坦面を使用している。火床面は北壁ラインの近くに位置し、若干赤変している。煙道部は壁外へ逆U字状に30cm掘り込まれ、外傾して立ち上がっている。

竈土層解説

- | | | | |
|-------|------------------------------|-------|------------------------|
| 1 暗褐色 | 焼土粒子少量、ロームブロック・炭化粒子・粘土粒子微量 | 4 灰褐色 | ロームブロック・焼土ブロック・炭化粒子微量 |
| 2 暗褐色 | 焼土粒子少量、ローム粒子・炭化粒子・粘土粒子微量 | 5 暗褐色 | 焼土粒子中量、ローム粒子・粘土粒子少量 |
| 3 灰褐色 | 粘土粒子少量、ロームブロック・焼土ブロック・炭化粒子微量 | 6 暗褐色 | ローム粒子・焼土粒子・炭化粒子・粘土粒子少量 |
| | | 7 褐色 | ローム粒子中量、焼土粒子微量 |
| | | 8 暗褐色 | ローム粒子中量、焼土粒子微量 |



第193図 第180号住居跡実測図

ピット 2か所。P 1は深さ22cm, P 2は深さ20cmで, 規模と配置から支柱穴と考えられる。

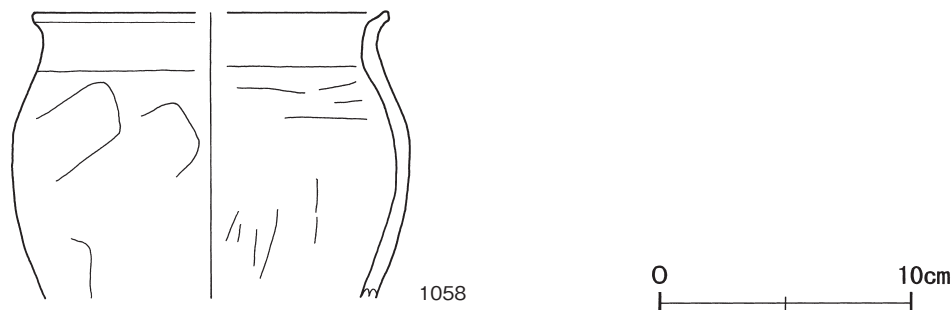
覆土 12層に分層される。第1～3層までは不規則な堆積状況が見られ, 人為堆積の可能性が考えられる。しかし, 第4層以降は周囲から土砂が流入した様相を呈しており, 自然堆積と考えられる。

土層解説

- | | | | |
|-------|------------------------|--------|------------------------|
| 1 暗褐色 | ローム粒子・焼土粒子・炭化粒子・粘土粒子少量 | 7 暗褐色 | ロームブロック微量, 炭化粒子極微量 |
| 2 灰褐色 | ローム粒子少量, 焼土粒子極微量 | 8 暗褐色 | ロームブロック微量, 締まり強い |
| 3 暗褐色 | ロームブロック・焼土粒子・炭化粒子微量 | 9 暗褐色 | 焼土粒子・炭化粒子少量, ロームブロック微量 |
| 4 暗褐色 | ロームブロック微量, 締まり弱い | 10 灰褐色 | ロームブロック・焼土粒子少量, 粘土粒子微量 |
| 5 暗褐色 | ロームブロック少量 | 11 褐色 | ロームブロック少量, 焼土粒子極微量 |
| 6 暗褐色 | ロームブロック微量, 粘性弱い | | |

遺物出土状況 土師器片48点(坏16, 甕32), 須恵器片13点(坏6, 高台付坏5, 盤1, 甕1)が出土している。1058は, 竈前の覆土中層から出土している。

所見 時期は, 出土土器から8世紀中葉と考えられる。



第194図 第180号住居跡出土遺物実測図

第180号住居跡出土遺物観察表(第194図)

番号	種別	器種	口径	器高	底径	胎土	色調	焼成	手法の特徴	出土位置	備考
1058	土師器	小形甕	[14.1]	(11.3)	-	長石・石英・雲母	にぶい赤褐	普通	口縁横ナデ 体部内・外面ヘラナデ	覆土中層	30%

第181号住居跡(第195～197図)

位置 調査西1区中央部のR38j7区で, 標高49.0mの台地縁辺の平坦部に位置している。

重複関係 南西部を第182号住居に掘り込まれている。

規模と形状 長軸3.35m, 短軸3.25mの方形で, 主軸方向はN-9°-Eである。壁高は最大38cmで, ほぼ直立している。

床 ほぼ平坦で, 竈前が踏み固められている。壁溝が, 確認できた東部の壁下を巡っている。

竈 北壁の中央部に付設されている。規模は, 焚口部から煙道部まで91cm, 袖部幅126cmである。袖部は褐色土を基部とし, その上に粘土を盛り上げて構築されている。火床部は, 床面をやや掘りくぼめた皿状の面を使用している。火床面は北壁ラインの近くに位置し, 赤変している。煙道部は壁外へ逆U字状に38cm掘り込まれ, 外傾して立ち上がっている。天井部は崩落して竈内に堆積しており, 竈土層断面図の第3層が該当する。

竈土層解説

- | | | | |
|---------|-------------------------|--------|--------------------|
| 1 褐色 | ロームブロック少量, 焼土ブロック・炭化物微量 | 5 赤褐色 | 焼土ブロック中量 |
| 2 暗赤褐色 | 炭化粒子少量, 焼土ブロック・粘土粒子微量 | 6 黒褐色 | 焼土ブロック・炭化粒子・粘土粒子微量 |
| 3 オリーブ色 | 粘土粒子多量, 焼土ブロック微量 | 7 暗赤褐色 | 焼土ブロック・炭化粒子・粘土粒子微量 |
| 4 黄褐色 | 焼土ブロック・粘土粒子少量 | | |

- | | | | |
|----------|-------------------------------|---------|-----------------------------|
| 8 極暗赤褐色 | 焼土ブロック・炭化粒子・粘土粒子微量 | 13 暗赤褐色 | 粘土粒子少量, 焼土ブロック・炭化粒子微量 |
| 9 極暗赤褐色 | 炭化粒子少量, ロームブロック・焼土ブロック微量 | 14 灰黄褐色 | 粘土粒子中量, ロームブロック・焼土粒子・炭化粒子微量 |
| 10 暗赤褐色 | 焼土ブロック・ローム粒子・炭化粒子微量 | 15 黒褐色 | ロームブロック・炭化粒子微量 |
| 11 オリーブ色 | 粘土粒子多量 | 16 褐色 | ロームブロック・粘土粒子少量 |
| 12 黒褐色 | 粘土粒子少量, ロームブロック・焼土ブロック・炭化粒子微量 | 17 褐色 | ロームブロック・炭化粒子微量 |

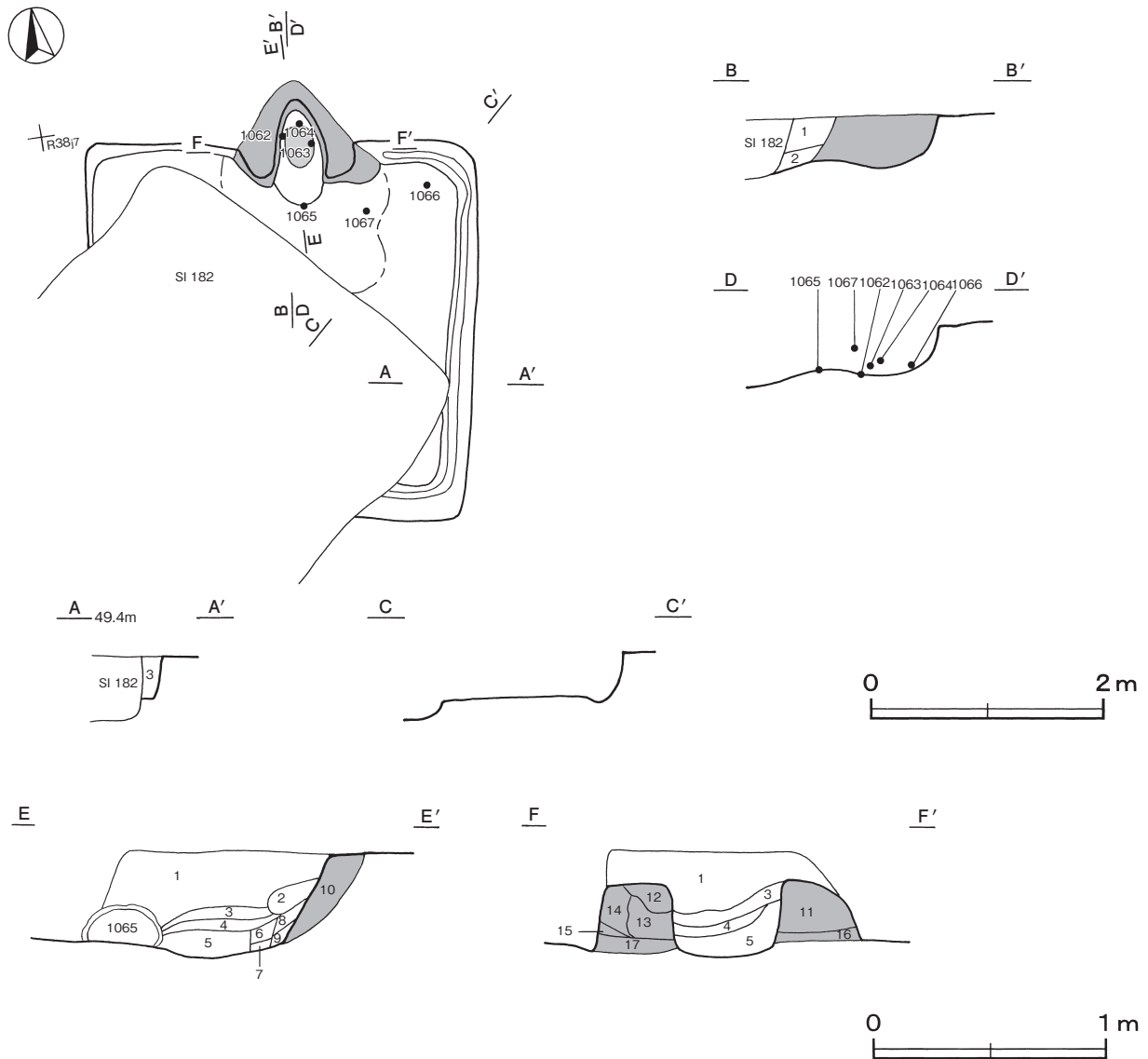
覆土 3層に分層される。含有物が粒子状のため、自然堆積と考えられる。

土層解説

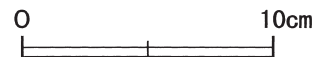
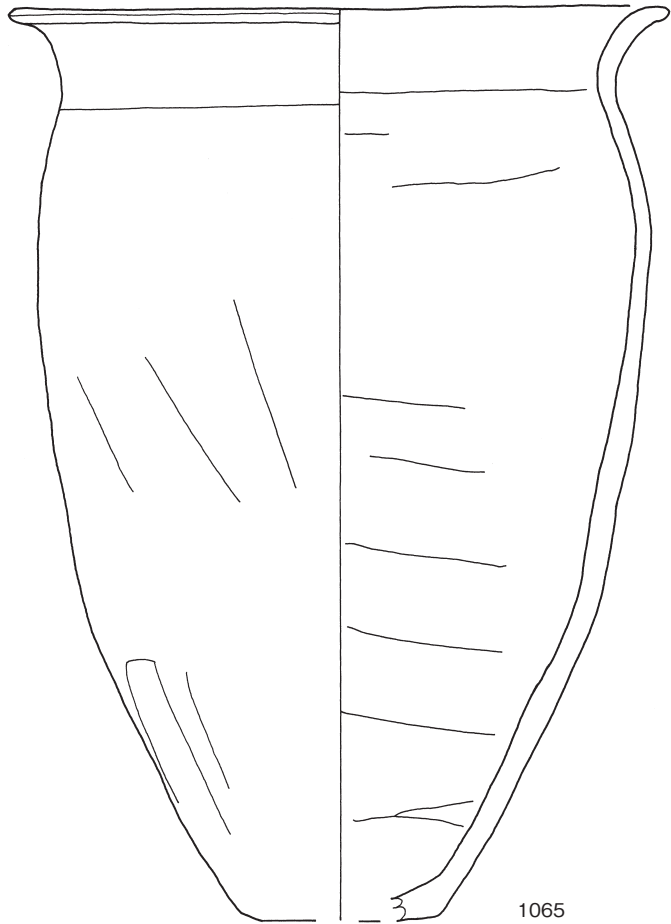
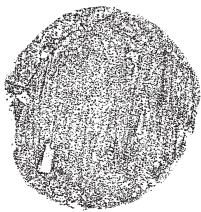
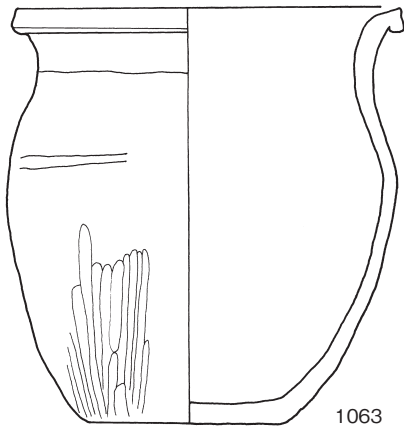
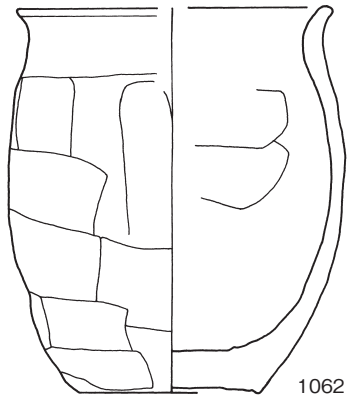
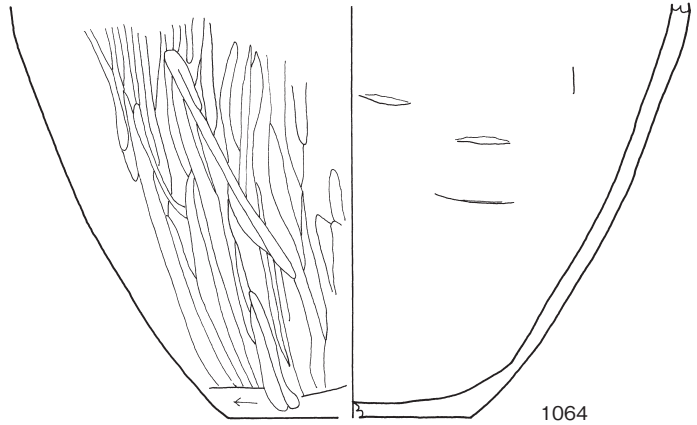
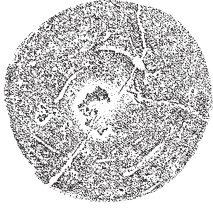
- | | | | |
|-------|--------------|------|-----------|
| 1 暗褐色 | ローム粒子・焼土粒子少量 | 3 褐色 | ロームブロック少量 |
| 2 暗褐色 | ロームブロック微量 | | |

遺物出土状況 土師器片162点(坏5, 甕129, 甗28), 須恵器坏片10点, 石製紡錘車1点が出土している。また, 混入した陶器片1点も出土している。1062~1064は, 竈の覆土下層や中層から出土している。1065は焚口部の, 1066は北東コーナー部の床面から出土している。1066は, 1064又は1065と組み合わせて使用されていたものと考えられる。1067は, 北東部の覆土中層から出土している。Q266は, 覆土中から出土している。

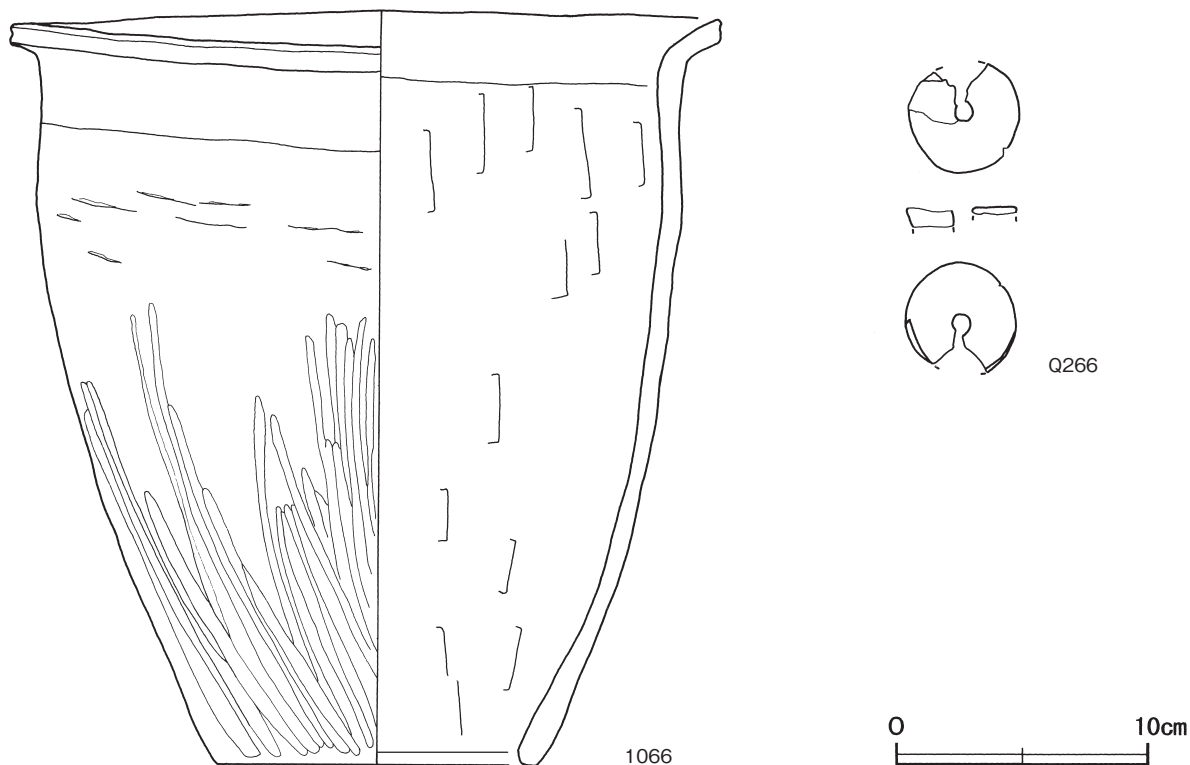
所見 時期は, 出土土器から8世紀中葉と考えられる。



第195図 第181号住居跡実測図



第196图 第181号住居跡出土遺物実測図(1)



第197図 第181号住居跡出土遺物実測図(2)

第181号住居跡出土遺物観察表(第196・197図)

番号	種別	器種	口径	器高	底径	胎土	色調	焼成	手法の特徴	出土位置	備考
1062	土師器	小形甕	[12.5]	15.5	7.0	長石・石英	明赤褐	普通	口縁横ナデ 体部内・外面ヘラナデ	竈覆土下層	80% 底部木葉痕 PL92
1063	土師器	甕	15.2	16.5	7.8	長石・石英・雲母	にぶい赤褐	普通	口縁横ナデ 体部外面上半・内面ヘラナデ 外面下半ヘラ磨き 底部一方のヘラ削り	竈覆土中層	90% PL93
1064	土師器	甕	-	(16.4)	[9.6]	長石・石英・雲母	橙	普通	体部外面ヘラ磨き 下端ヘラ削り 内面ヘラナデ 輪積み痕有	竈覆土中層	35% 底部木葉痕
1065	土師器	甕	26.0	36.2	[8.8]	長石・石英・雲母・赤色粒子	赤褐	普通	口縁横ナデ 体部内・外面ヘラナデ	床面	75% PL93
1066	土師器	甕	28.1	29.7	12.6	長石・石英・雲母	にぶい赤褐	普通	口縁横ナデ 体部外面上半・内面ヘラナデ 外面下半ヘラ磨き	床面	90% PL93
1067	須恵器	坏	[13.1]	3.5	8.3	石英	浅黄	普通	底部回転ヘラ切り	覆土中層	60%

番号	器種	長さ	幅	厚さ	重量	材質	特徴	出土位置	備考
Q266	紡錘車	(4.2)	4.4	(0.8)	10.8	粘板岩	断面台形状 外面研磨	覆土中	PL119

第184号住居跡(第198・199図)

位置 調査西1区中央部のS38a0区で、標高48.9mの台地縁辺の平坦部に位置している。

重複関係 北西部を第740号土坑に掘り込まれている。

規模と形状 長軸3.61m、短軸3.32mの方形で、主軸方向はN-26°-Eである。壁高は12~20cmで、外傾して立ち上がっている。

床 ほぼ平坦で、中央部が踏み固められている。壁溝が、壁下を全周している。

竈 北壁の東寄りに付設されている。規模は、焚口部から煙道部まで86cm、袖部幅62cmである。袖部は、粘土を盛り上げて構築されている。火床部は、床面とほぼ同じ高さの平坦面を使用している。火床面は北壁ラインの近くに位置し、若干赤変している。煙道部は壁外へ逆U字状に38cm掘り込まれ、緩やかに立ち上がって

いる。天井部は崩落して竈内に堆積しており、竈土層断面図の第2・5・6層が該当する。

竈土層解説

- | | | | |
|--------|-------------------------------|--------|------------------------------|
| 1 黒褐色 | ロームブロック微量 | 6 灰褐色 | 粘土粒子少量, 焼土ブロック・炭化粒子微量 |
| 2 灰褐色 | 粘土粒子中量, ロームブロック・焼土ブロック・炭化粒子微量 | 7 暗赤褐色 | 焼土ブロック中量, ロームブロック・炭化物・粘土粒子微量 |
| 3 暗赤褐色 | 焼土粒子中量, ローム粒子・粘土粒子少量, 炭化粒子極微量 | 8 灰褐色 | 粘土粒子中量, 焼土ブロック・炭化粒子微量 |
| 4 灰褐色 | 焼土粒子・粘土粒子少量, ローム粒子微量 | 9 暗赤褐色 | 粘土粒子少量, 焼土ブロック微量 |
| 5 暗褐色 | 焼土粒子・粘土粒子少量, ローム粒子微量 | 10 暗褐色 | 焼土ブロック少量, 炭化粒子・粘土粒子微量 |

ピット 5か所。P1～P4は深さ10～14cmで、規模と配置から支柱穴と考えられる。P5は深さ40cmで、南壁寄りの中央に位置しており、出入り口施設に伴うピットと考えられる。これらのピットの覆土は、暗褐色土を主体としている。

覆土 11層に分層される。西部に人為堆積と思われる粘土粒子が混入している堆積状況はあるが、全体的に土砂が流入した様相を呈しており、自然堆積と考えられる。

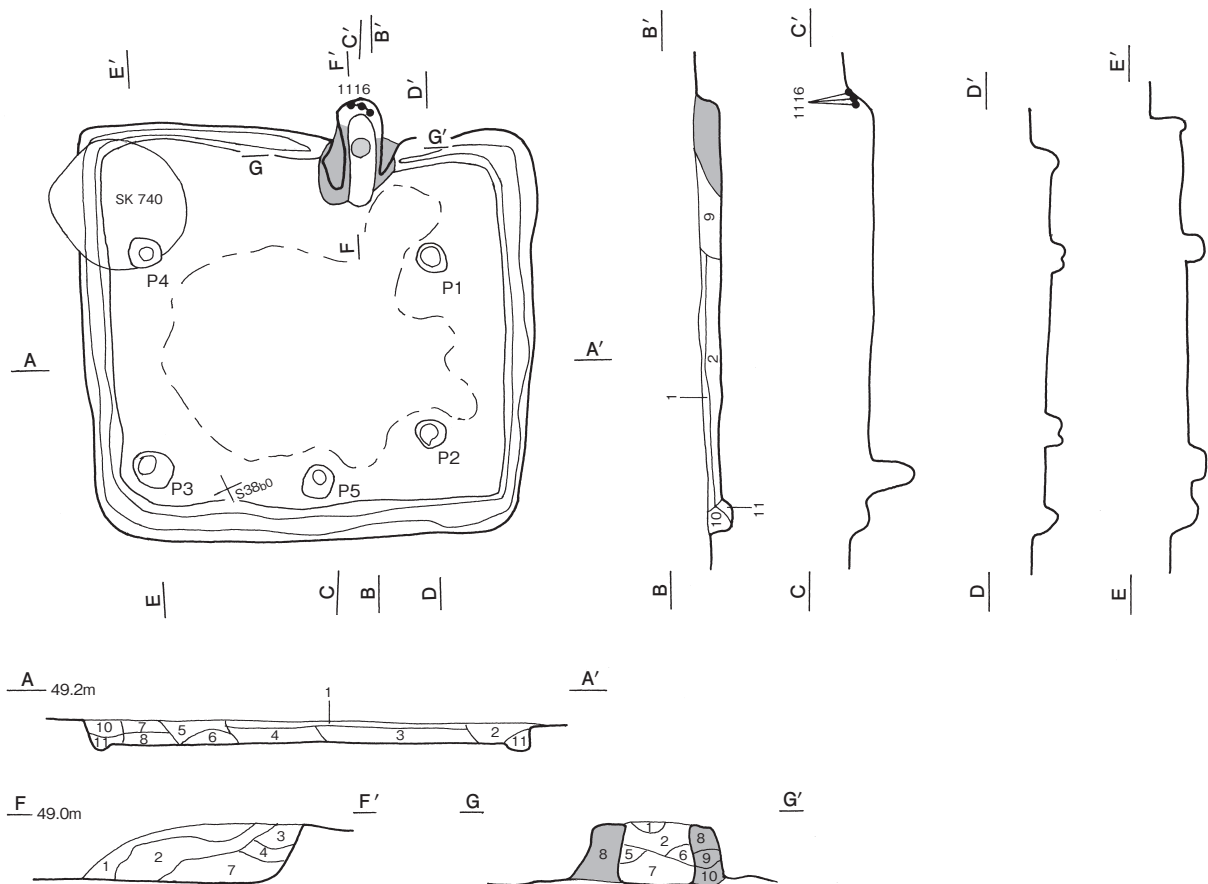
土層解説

- | | | | |
|--------|------------------|--------|-----------------------------|
| 1 極暗褐色 | ロームブロック微量 | 7 暗褐色 | 粘土粒子少量, ロームブロック・炭化粒子微量 |
| 2 暗褐色 | ロームブロック微量 | 8 褐色 | ローム粒子中量, 粘土粒子少量, 焼土粒子微量 |
| 3 極暗褐色 | ロームブロック微量, 縮まり強い | 9 暗褐色 | 粘土粒子少量, ロームブロック・焼土粒子・炭化粒子微量 |
| 4 暗褐色 | 炭化物・ローム粒子少量 | 10 暗褐色 | 焼土粒子少量, ロームブロック微量 |
| 5 暗褐色 | ロームブロック少量 | 11 褐色 | ロームブロック少量 |
| 6 暗褐色 | ロームブロック少量, 縮まり強い | | |

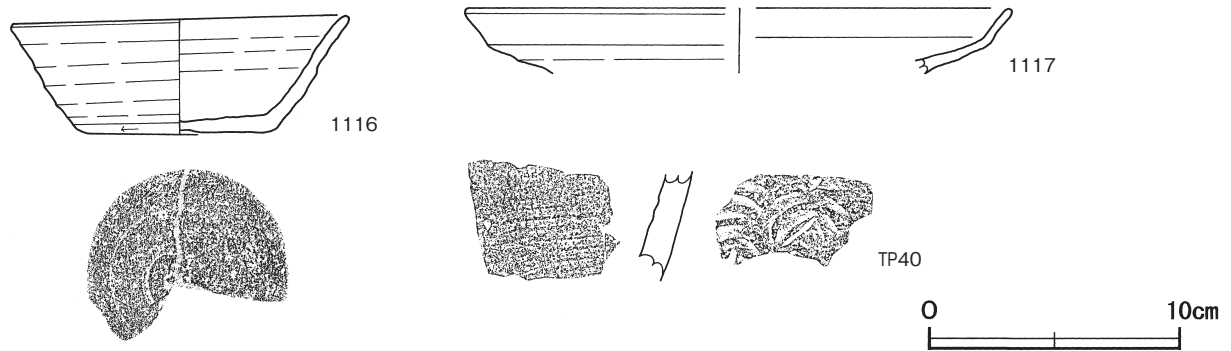
遺物出土状況 土師器甕片18点, 須恵器片19点(坏14, 高台付坏1, 盤2, 蓋1, 甕1)が出土している。

1116は、煙道部の覆土上層から出土している。1117・TP40は、覆土中から出土している。

所見 時期は、出土土器から8世紀後葉と考えられる。



第198図 第184号住居跡実測図



第199図 第184号住居跡出土遺物実測図

第184号住居跡出土遺物観察表（第199図）

番号	種別	器種	口径	器高	底径	胎土	色調	焼成	手法の特徴	出土位置	備考
1116	須恵器	坏	13.3	4.6	7.5	長石・石英	暗灰黄	普通	体部下端回転ヘラ削り 底部回転ヘラ削り後一方向のヘラ削り	煙道部覆土上層	70%
1117	須恵器	盤	[21.6]	(2.6)	-	長石・黒色粒子	褐灰	普通	ロクロ整形 内面自然釉	覆土中	10%
TP40	須恵器	甕	-	(4.5)	-	長石・石英・礫	灰オリーブ・にぶい橙	普通	体部外面格子状の叩き 内面同心円状の当て具痕	覆土中	

第188号住居跡（第200図）

位置 調査西1区中央部のS39d3区で、標高48.8mの台地縁辺の平坦部に位置している。

重複関係 北部を第39号方形竪穴遺構に掘り込まれている。

規模と形状 北部を第39号方形竪穴遺構に掘り込まれているため、確認できたのは長軸3.40m、短軸3.25mである。平面形は方形と推測され、主軸方向はN-10°-Eである。壁高は24～26cmで、外傾して立ち上がっている。

床 ほぼ平坦で、中央部が踏み固められている。

竈 北壁中央のやや東寄りに付設されている。第39号方形竪穴遺構に掘り込まれているために、火床面のみが確認できた。

竈土層解説

- 1 暗赤褐色 焼土粒子少量，ロームブロック・炭化粒子微量 2 暗赤褐色 ローム粒子少量，焼土粒子・炭化粒子微量

ピット 深さ28cmで、南壁寄りの中央に位置しており、出入り口施設に伴うピットと考えられる。

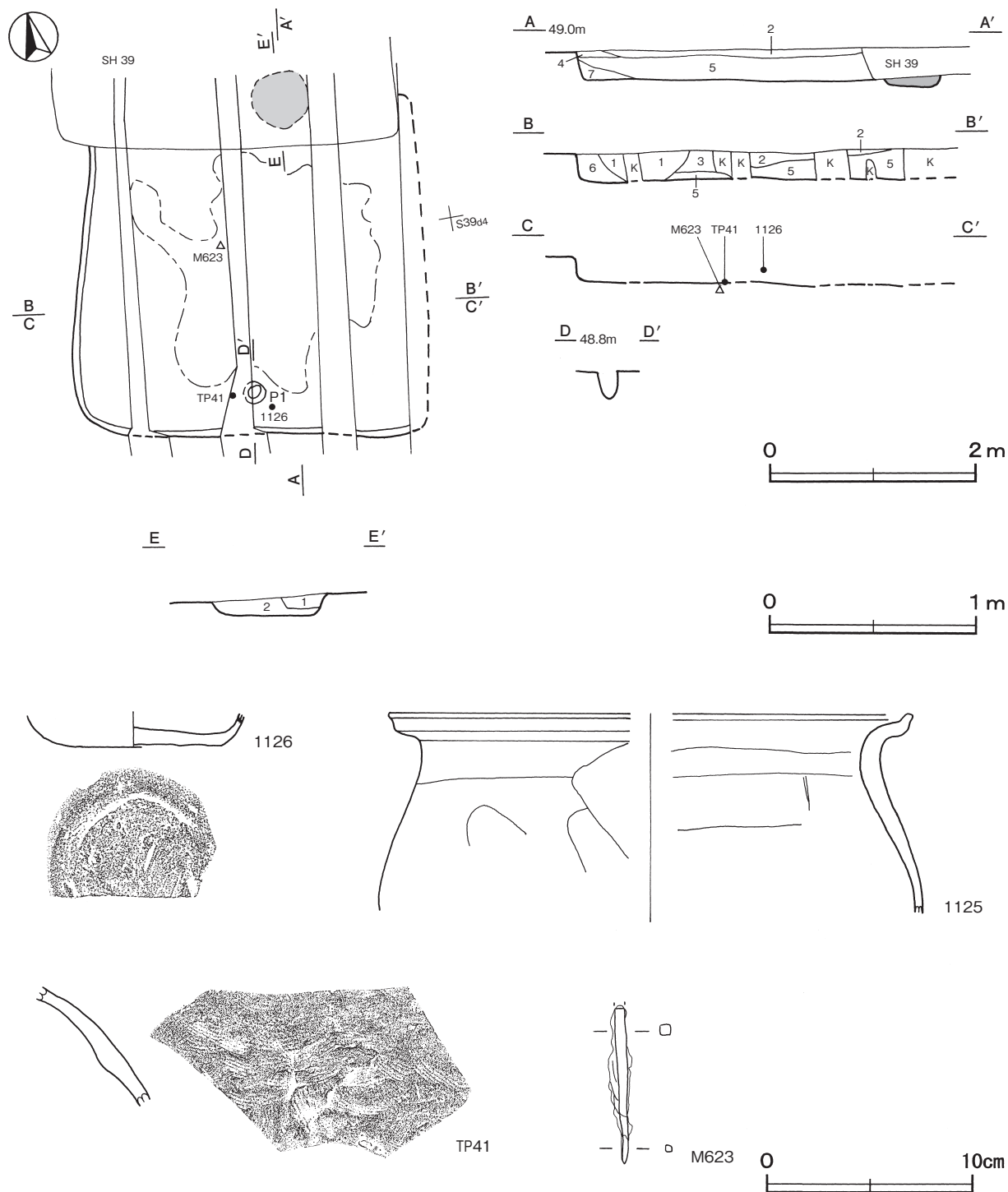
覆土 7層に分層される。第1層は人為堆積と考えられるが、第2層以降は周囲から土砂が流入した様相を呈しており、自然堆積と考えられる。

土層解説

- 1 極暗褐色 ロームブロック・焼土粒子・炭化粒子微量 5 極暗褐色 ロームブロック微量，炭化粒子極微量
 2 黒褐色 ローム粒子・焼土粒子・炭化粒子微量 6 暗褐色 ロームブロック微量
 3 暗褐色 ロームブロック微量，焼土粒子・炭化粒子極微量 7 褐色 ロームブロック微量
 4 極暗褐色 ローム粒子微量，焼土粒子極微量

遺物出土状況 土師器片68点（坏4，高台付坏1，甕63），須恵器片24点（坏14，高台付坏1，甕9），鉄製品1点（釘）が出土している。また、混入した陶器片1点も出土している。1126は南部中央の覆土中層，TP41は南部中央の覆土下層から出土している。M623は中央部の覆土下層，1125は覆土中から出土している。

所見 時期は、出土土器から8世紀中葉と考えられる。



第200図 第188号住居跡・出土遺物実測図

第188号住居跡出土遺物観察表（第200図）

番号	種別	器種	口径	器高	底径	胎土	色調	焼成	手法の特徴	出土位置	備考
1125	土師器	甕	[25.2]	(9.7)	-	長石・石英・雲母・赤色粒子	にぶい褐	普通	口縁横ナデ 体部内・外面ヘラ	覆土中	5%
1126	須恵器	坏	-	(1.6)	8.3	長石・石英・黒色粒子	黄灰	普通	底部回転ヘラ切り後一方向のヘラ削り	覆土中層	30%
TP41	須恵器	甕	-	(5.7)	-	長石・黒色粒子	暗灰黄・灰	普通	内面同心円状の当て具痕	覆土下層	

番号	器種	長さ	幅	厚さ	重量	材質	特徴	出土位置	備考
M623	釘	(7.6)	0.5	0.5	(7.50)	鉄	断面方形の棒状 先端尖る	覆土下層	PL113

第190号住居跡（第201・202図）

位置 調査西1区中央部のS39c6区で、標高48.9mの台地縁辺の平坦部に位置している。

重複関係 第159号住居跡の西部を掘り込んでいる。

規模と形状 長軸3.55m、短軸2.98mの長方形で、主軸方向はN-5°-Eである。壁高は15~18cmで、緩やかに立ち上がっている。

床 ほぼ平坦で、竈前から中央部が踏み固められている。

竈 北壁の中央部に付設されている。規模は、焚口部から煙道部まで80cm、袖部幅106cmである。袖部は、粘土を盛り上げて構築されている。火床部は、床面をやや掘りくぼめた高さの平坦面を使用している。火床面は北壁ラインの近くに位置し、赤変している。煙道部は壁外へ逆V字状に32cm掘り込まれ、緩やかに立ち上がっている。天井部は崩落して竈内に堆積しており、竈土層断面図の第1・3~5層が該当する。

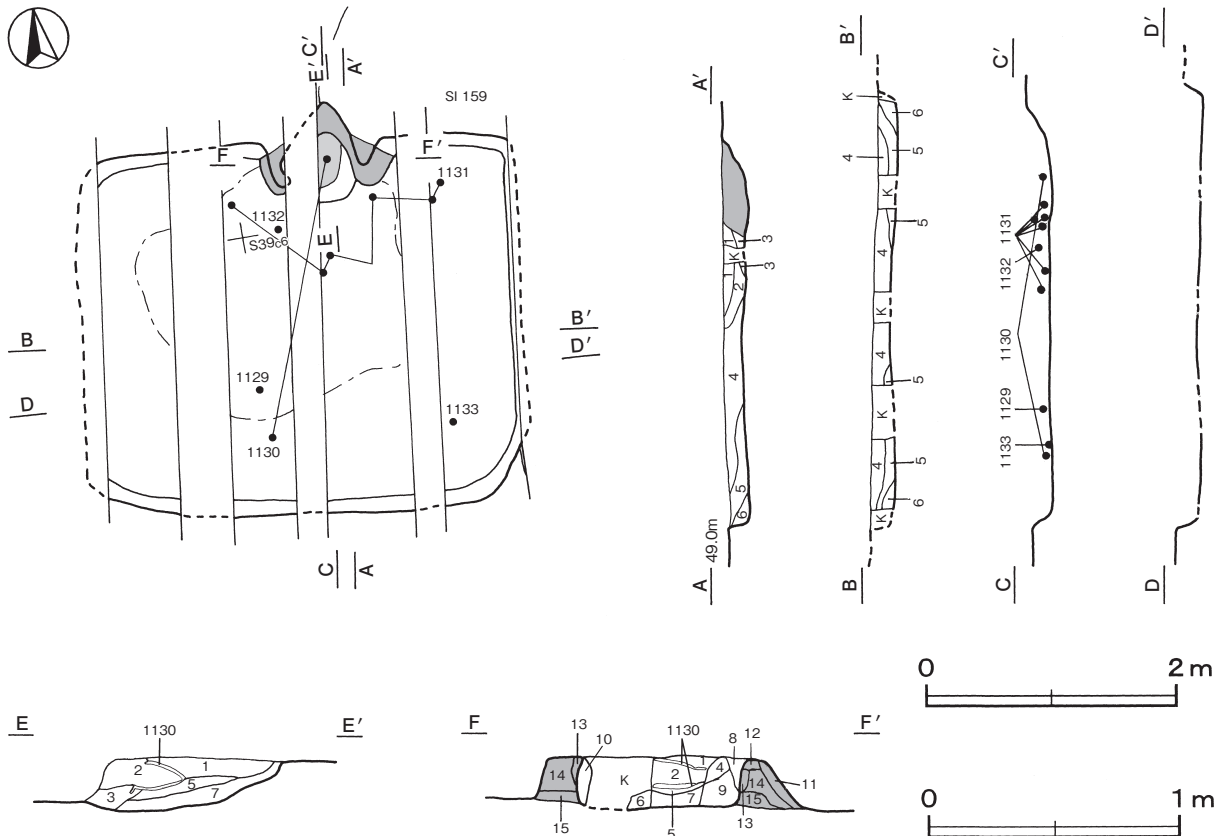
竈土層解説

- | | |
|-------------------------------------|--------------------------------------|
| 1 灰褐色 粘土粒子中量, ローム粒子・炭化粒子微量 | 8 暗赤褐色 粘土粒子中量, 炭化物微量 |
| 2 黒褐色 ロームブロック・焼土ブロック・炭化粒子微量 | 9 暗赤褐色 粘土粒子少量, ロームブロック・焼土粒子微量 |
| 3 暗赤褐色 粘土粒子中量, 焼土ブロック・炭化粒子微量 | 10 暗赤褐色 粘土粒子中量, 焼土ブロック・炭化粒子微量, 縮まり弱い |
| 4 灰褐色 粘土粒子少量, ロームブロック・焼土ブロック・炭化粒子微量 | 11 暗褐色 粘土粒子少量, ローム粒子微量 |
| 5 にぶい赤褐色 粘土粒子中量, 焼土ブロック・炭化粒子微量 | 12 暗褐色 粘土粒子中量, ローム粒子・焼土粒子微量 |
| 6 極暗赤褐色 焼土ブロック・炭化粒子微量 | 13 暗赤褐色 粘土粒子多量, 焼土粒子中量 |
| 7 暗赤褐色 焼土ブロック少量, ロームブロック・炭化粒子微量 | 14 灰褐色 粘土粒子多量 |
| | 15 灰褐色 粘土粒子多量, ローム粒子微量 |

覆土 6層に分層される。周囲から土砂が流入したレンズ状の堆積様相を呈しており、自然堆積と考えられる。

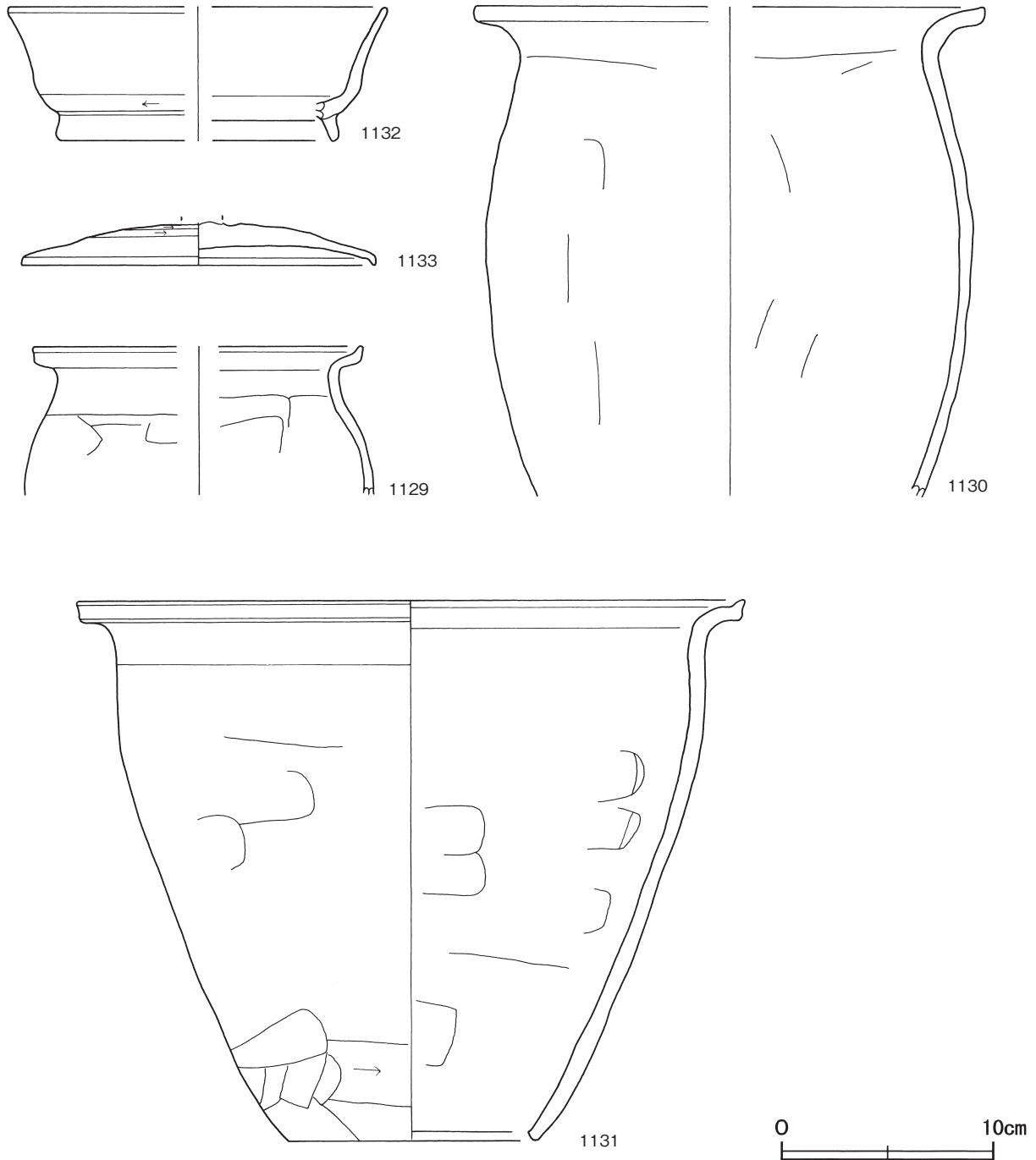
土層解説

- | | |
|---------------------------------|--------------------------------|
| 1 極暗褐色 ローム粒子・焼土粒子微量 | 4 極暗褐色 ロームブロック微量, 焼土粒子・炭化粒子極微量 |
| 2 暗褐色 ロームブロック・炭化粒子微量 | 5 暗褐色 ロームブロック・焼土粒子微量 |
| 3 暗褐色 焼土粒子・粘土粒子少量, ローム粒子・炭化粒子微量 | 6 暗褐色 ロームブロック少量 |



第201図 第190号住居跡実測図

遺物出土状況 土師器片116点（坏3，甕106，甌7），須恵器片9点（坏6，高台付坏1，蓋2）が出土している。また，混入した陶器片2点も出土している。遺物は，全域から散在して出土している。1132は，竈前の覆土中層から出土している。1131は，竈前と北東コーナー部の覆土中層や下層から出土した破片が接合したものである。1130は，竈と南部の覆土下層から出土した破片が接合したものである。1129は南部中央の，1133は南東コーナー部の覆土下層から出土している。1130・1131は，組み合わせて使用されていたと考えられる。
所見 時期は，出土土器から8世紀中葉と考えられる。



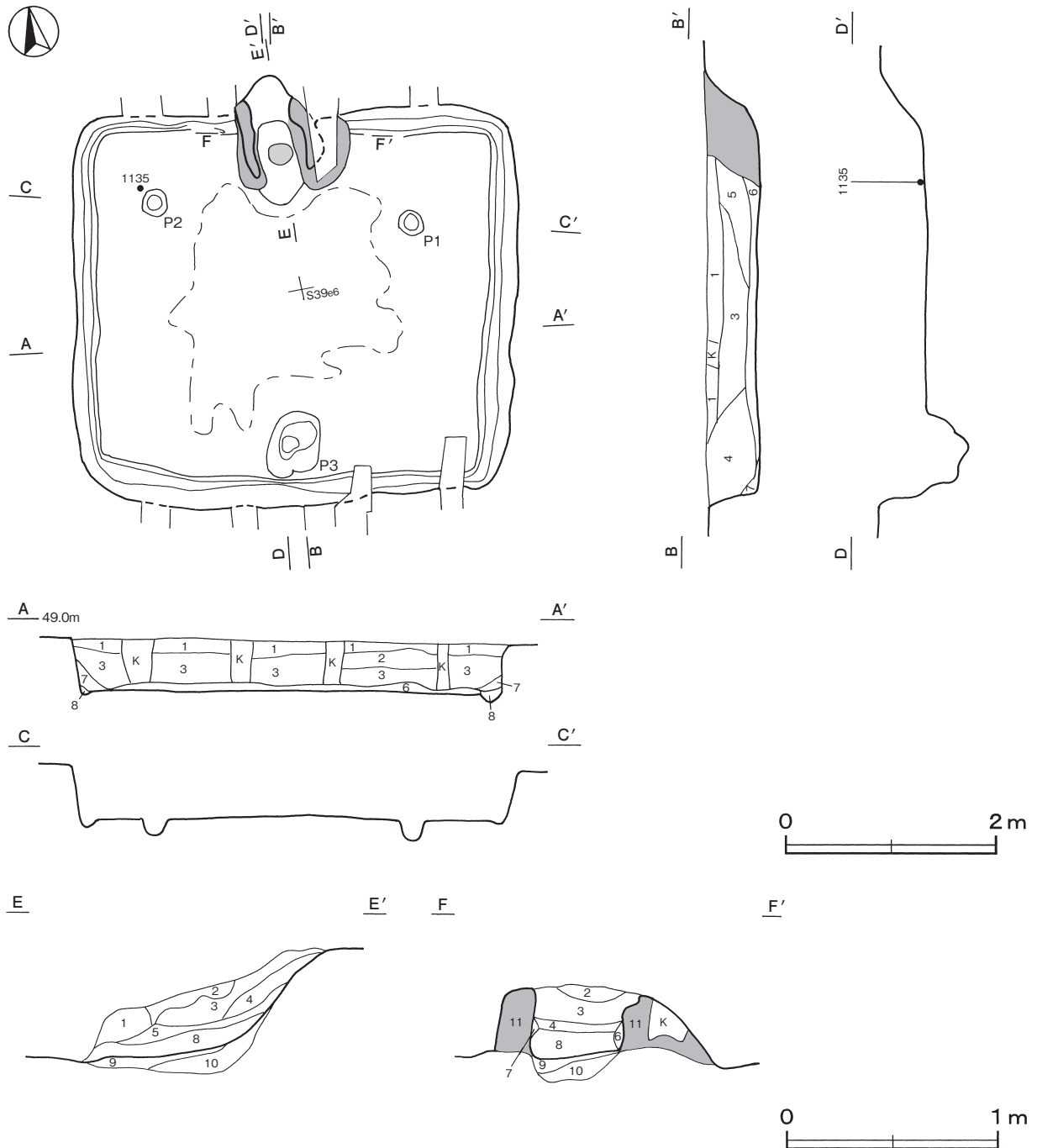
第202図 第190号住居跡出土遺物実測図

第190号住居跡出土遺物観察表（第202図）

番号	種別	器種	口径	器高	底径	胎土	色調	焼成	手法の特徴	出土位置	備考
1129	土師器	甕	[15.4]	(7.0)	-	長石・石英・赤色粒子	明赤褐	普通	口縁横ナデ 体部内・外面ヘラナデ	覆土下層	5%
1130	土師器	甕	[23.8]	(23.0)	-	長石・石英・雲母	明赤褐	普通	口縁横ナデ 体部内・外面ヘラナデ	覆土下層・竈覆土下層	30%
1131	土師器	甕	31.2	25.5	11.6	長石・石英・雲母	におい褐	普通	口縁横ナデ 体部内・外面ヘラナデ 外面下端ヘラ削り	覆土中・下層	50%
1132	須恵器	高台付杯	[17.8]	6.3	[12.8]	長石・石英・雲母・細礫	オリーブ灰	普通	体部下端回転ヘラ削り 高台貼り付け	覆土中層	20%
1133	須恵器	蓋	16.6	(2.1)	-	長石・黒色粒子	灰	普通	天井部回転ヘラ削り	覆土下層	75% PL95

第191号住居跡（第203・204図）

位置 調査西1区中央部のS39d5区で、標高48.8mの台地縁辺の平坦部に位置している。



第203図 第191号住居跡実測図

規模と形状 長軸4.18m, 短軸3.68mの長方形で, 主軸方向はN-9°-Eである。壁高は40~52cmで, 外傾して立ち上がっている。

床 ほぼ平坦で, 中央部が踏み固められている。壁溝が, 壁下を全周している。

竈 北壁中央のやや西寄りに付設されている。規模は, 焚口部から煙道部まで124cm, 袖部幅106cmである。袖部は, 粘土を盛り上げて構築されている。火床部は, 床面を20cmほど掘りくぼめた部分を埋め戻したほぼ平坦な面を使用している。火床面は第9層上面で北壁ラインの南側に位置し, 焼土ブロックを含んで赤変している。煙道部は壁外へ逆U字状に36cm掘り込まれ, 緩やかに立ち上がっている。

竈土層解説

- | | | | |
|--------|------------------------------|----------|----------------------------|
| 1 黒褐色 | ロームブロック・焼土ブロック・炭化粒子・粘土粒子微量 | 6 暗赤褐色 | 粘土粒子少量, 焼土ブロック・炭化粒子微量 |
| 2 暗褐色 | 焼土粒子・粘土粒子少量, ローム粒子微量 | 7 にぶい赤褐色 | 粘土粒子中量, ローム粒子・焼土粒子微量 |
| 3 暗褐色 | 焼土粒子中量, ロームブロック・炭化粒子・粘土粒子微量 | 8 暗赤褐色 | 焼土粒子・粘土粒子少量, 炭化粒子微量 |
| 4 褐色 | ローム粒子中量, 焼土粒子・炭化粒子少量, 粘土粒子微量 | 9 暗赤褐色 | 焼土ブロック・粘土粒子微量 |
| 5 暗赤褐色 | 焼土ブロック・粘土粒子少量, 炭化粒子微量 | 10 褐色 | ロームブロック・焼土ブロック・炭化粒子・粘土粒子微量 |
| | | 11 灰褐色 | 粘土粒子多量, 焼土粒子微量, ローム粒子極微量 |

ピット 3か所。P1は深さ19cm, P2は深さ18cmで, 規模と配置から主柱穴と考えられる。P3は深さ40cmで, 南壁寄りの中央に位置して竈と正対しており, 出入り口施設に伴うピットと考えられる。これらのピットの覆土は, 褐色土を主体としている。

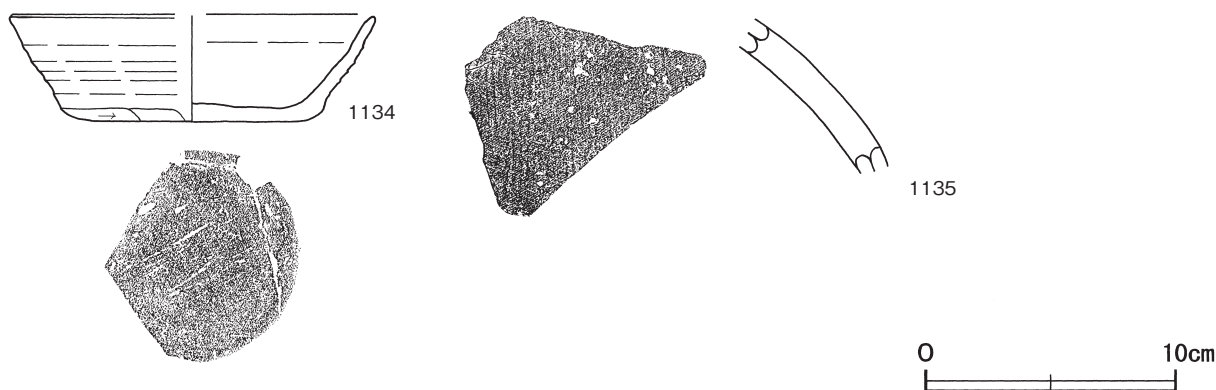
覆土 8層に分層される。周囲から土砂が流入した様相を呈しており, 自然堆積と考えられる。

土層解説

- | | | | |
|--------|------------------|-------|------------------------|
| 1 極暗褐色 | ローム粒子少量, 焼土粒子極微量 | 5 暗褐色 | ローム粒子・粘土粒子少量, 焼土粒子極微量 |
| 2 褐色 | ロームブロック中量, 締まり強い | 6 暗褐色 | ロームブロック少量, 焼土粒子・炭化粒子微量 |
| 3 黒褐色 | ローム粒子微量 | 7 暗褐色 | ロームブロック微量, 炭化粒子極微量 |
| 4 暗褐色 | ローム粒子少量, 炭化粒子極微量 | 8 褐色 | ロームブロック中量 |

遺物出土状況 土師器片118点(坏1, 高坏10, 甕90, 壺1, 埴16), 須恵器片24点(坏17, 蓋1, 甕6), 鉄滓1点が出土している。1135は, 北西部の覆土下層から出土している。1134は, 覆土中から出土している。

所見 時期は, 出土土器から8世紀中葉と考えられる。



第204図 第191号住居跡出土遺物実測図

第191号住居跡出土遺物観察表(第204図)

番号	種別	器種	口径	器高	底径	胎土	色調	焼成	手法の特徴	出土位置	備考
1134	須恵器	坏	[14.3]	4.2	8.0	長石・雲母	灰黄褐	普通	体部下端手持ちへら削り 底部回転へら切り後一方向のへら削り	覆土中	40%
1135	須恵器	甕	-	(6.0)	-	石英	浅黄	普通	体部外面二方向の平行叩き内面当て具痕有	覆土下層	5%

第192号住居跡（第205・206図）

位置 調査西1区中央部のS39e7区で、標高48.6mの台地縁辺の平坦部に位置している。

規模と形状 長軸2.90m、短軸2.58mの長方形で、主軸方向はN-16°-Eである。壁高は8～10cmで、外傾して立ち上がっている。

床 ほぼ平坦で、中央部が南北に長く踏み固められている。壁溝が、壁下を全周している。

竈 北壁の中央部に付設されている。トレンチャーによる攪乱を受けているために、中央部は遺存していない。規模は、袖部幅が90cmである。袖部は、粘土を混ぜたローム土を盛り上げて構築されている。火床部は、床面を最大10cmほど掘りくぼめた部分に暗赤褐色土を埋め戻した平坦面を使用している。火床面は第4層の上面で、赤変している。

竈土層解説

- | | | | |
|--------|------------------------------|--------|------------------------|
| 1 暗褐色 | ロームブロック・焼土ブロック少量 | 6 褐色 | ロームブロック少量 |
| 2 暗褐色 | ロームブロック微量 | 7 灰褐色 | 粘土粒子中量、ローム粒子微量、焼土粒子極微量 |
| 3 暗褐色 | ロームブロック少量 | 8 灰褐色 | 粘土粒子中量、ローム粒子少量 |
| 4 暗赤褐色 | 焼土ブロック・炭化粒子微量 | 9 暗褐色 | ロームブロック微量、縮まり強い |
| 5 灰褐色 | 粘土粒子中量、ロームブロック・焼土ブロック・炭化粒子微量 | 10 暗褐色 | ローム粒子・粘土粒子少量、炭化粒子微量 |

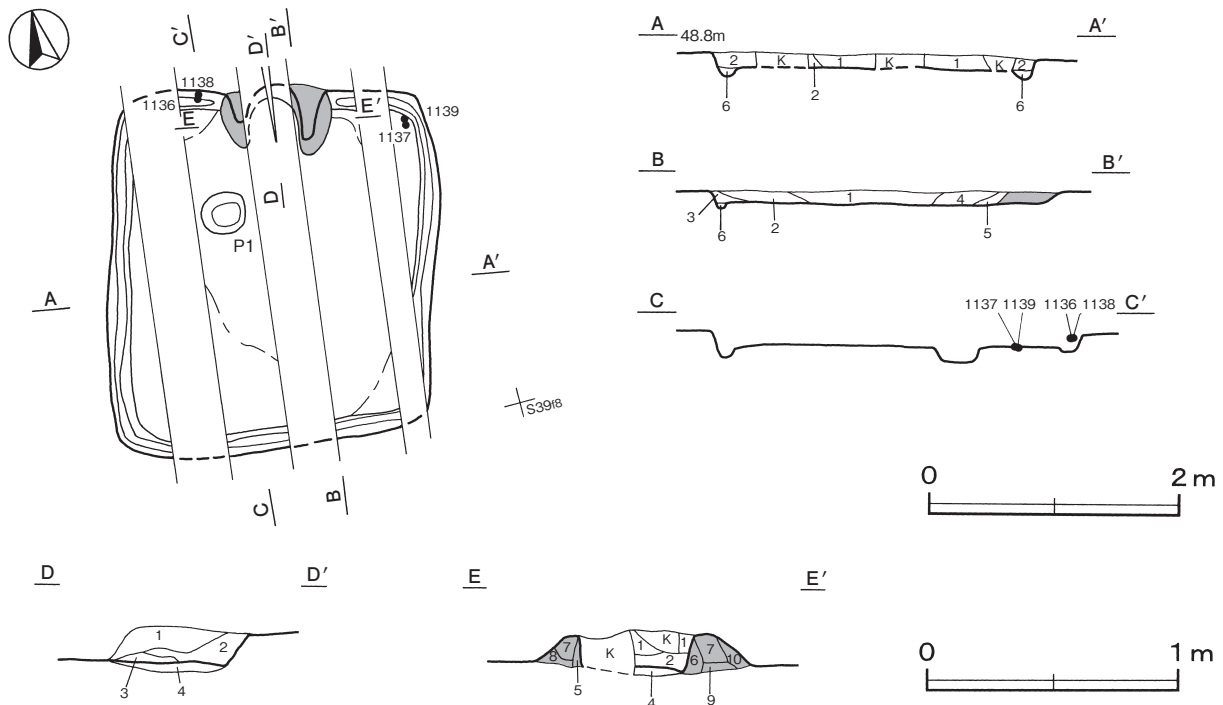
ピット 深さ15cmで、性格は不明である。

覆土 6層に分層される。ロームブロックの混入が多いが、周囲から土砂が流入したレンズ状の堆積様相を呈しており、自然堆積と考えられる。

土層解説

- | | | | |
|-------|----------------------------|-------|----------------------------|
| 1 暗褐色 | ロームブロック微量 | 5 暗褐色 | ロームブロック・焼土粒子・粘土粒子少量、炭化粒子微量 |
| 2 暗褐色 | ロームブロック少量 | 6 暗褐色 | ロームブロック微量 |
| 3 暗褐色 | ロームブロック少量、縮まり強い | | |
| 4 暗褐色 | ロームブロック少量、焼土粒子・炭化粒子・粘土粒子微量 | | |

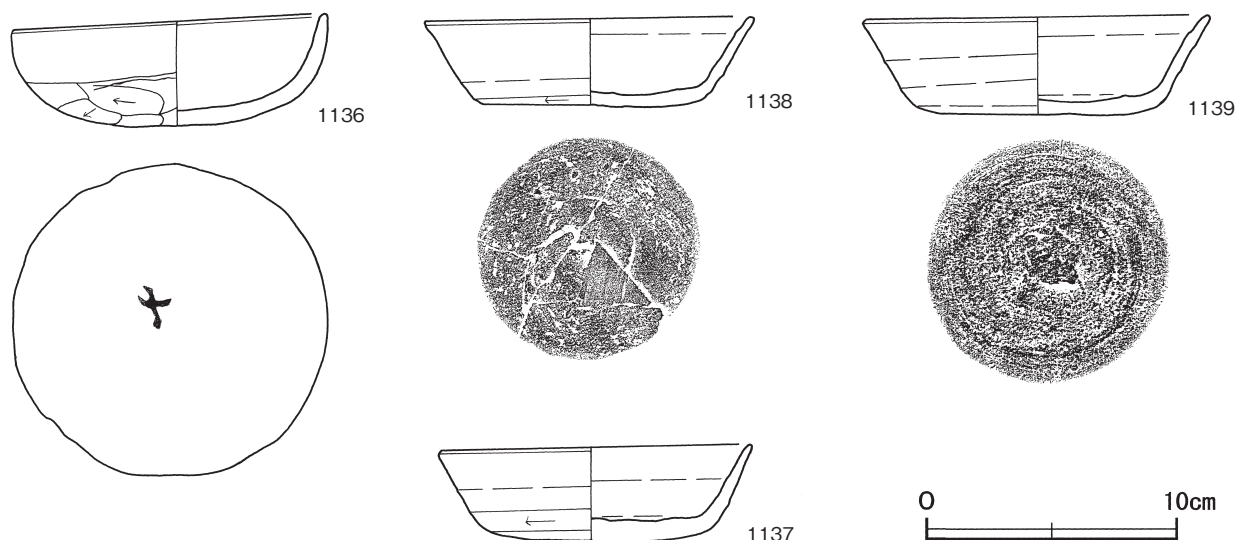
遺物出土状況 土師器片16点（坏6、甕10）、須恵器坏片11点が出土している。また、混入した陶器片1点も出土している。1136・1138は北壁際の覆土下層から正位で重ねられた状態で、1137・1139は北東コーナー部の



第205図 第192号住居跡実測図

床面から正位で重ねられた状態で出土している。これらの土器は、住居の廃絶時に遺棄されたものと考えられる。

所見 時期は、出土土器から8世紀前葉と考えられる。



第206図 第192号住居跡出土遺物実測図

第192号住居跡出土遺物観察表（第206図）

番号	種別	器種	口径	器高	底径	胎土	色調	焼成	手法の特徴	出土位置	備考
1136	土師器	坏	12.5	4.5	-	雲母	橙	普通	口縁横ナデ 体部外面ヘラ削り	覆土下層	98% 底部墨書「十」 PL103
1137	須恵器	坏	12.4	3.9	5.0	長石・石英	浅黄	普通	体部下端回転ヘラ削り 底部回転ヘラ切り後一方方向のヘラ削り	床面	80% PL95
1138	須恵器	坏	13.0	3.5	8.6	長石・石英	灰	普通	体部下端回転ヘラ削り 底部回転ヘラ切り後多方向のヘラ削り	覆土下層	80% PL95
1139	須恵器	坏	13.6	4.0	7.4	長石・石英	灰	普通	底部回転ヘラ削り 底部回転ヘラ切り後一方方向のヘラ削り	床面	80% PL95

第194号住居跡（第207図）

位置 調査西1区東部のS41i8区で、標高48.1mの台地縁辺の平坦部に位置している。

重複関係 全面を第199号住居に掘り込まれている。

規模と形状 長軸4.10m、短軸3.43mの長方形で、主軸方向はN-10°-Eである。壁高は最大20cmで、外傾して立ち上がっている。

床 ほぼ平坦で、中央部が南北に長く踏み固められている。壁溝が、東壁下と北西部の壁下で確認できた。

竈 北壁の中央部に付設されている。第199号住居の竈が本竈を利用して作られているために、残存状況が悪い。

規模は、焚口部から煙道部先端まで136cm、袖部幅93cmである。袖部は、粘土を盛り上げて構築されている。火床部は、床面を掘りくぼめた平坦な面を使用している。火床面は北壁ラインの南側に位置し、最大10cmの厚さで赤変している。煙道部は壁外へ逆U字状に58cm掘り込まれ、緩やかに立ち上がっている。

竈土層解説

- | | |
|------------------------------|---------------------------------|
| 1 暗赤褐色 焼土粒子少量、ローム粒子・炭化粒子微量 | 5 にぶい黄色 粘土粒子中量、ローム粒子少量、焼土ブロック微量 |
| 2 にぶい赤褐色 ローム粒子少量、焼土粒子・炭化粒子微量 | 6 黒褐色 ローム粒子少量、炭化物・焼土粒子微量 |
| 3 暗赤褐色 炭化粒子少量、焼土ブロック・ローム粒子微量 | 7 明黄褐色 ローム粒子多量 |
| 4 赤褐色 焼土ブロック・粘土粒子少量 | |

ピット 南西コーナー部に位置し深さ15cmであるが、性格は不明である。

覆土 2層に分層される。東側から土砂が流入した様相を呈しており、自然堆積と考えられる。

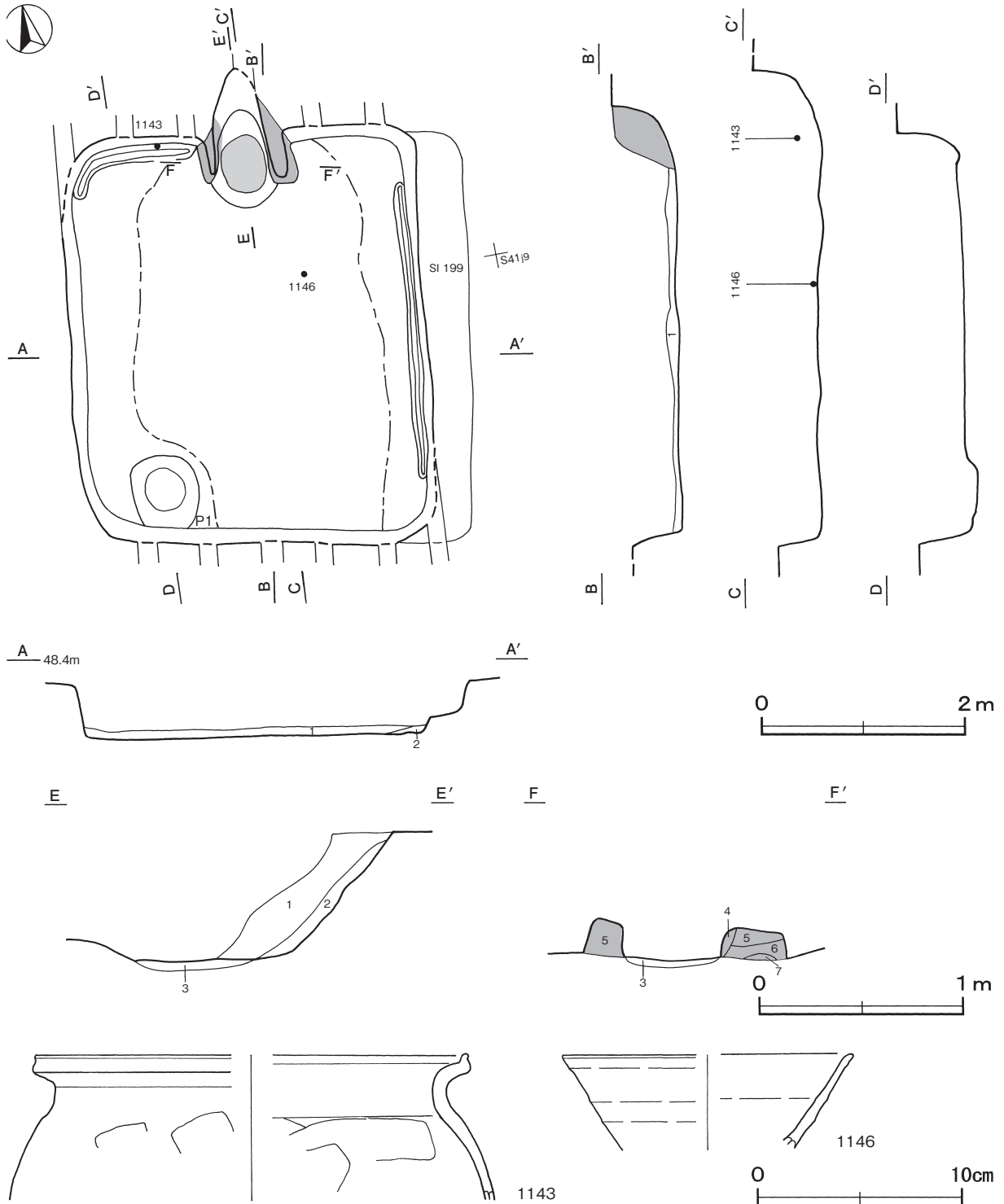
土層解説

1 黒褐色 ロームブロック微量

2 黒褐色 ロームブロック少量

遺物出土状況 土師器片51点（高坏5，甕46），須恵器片38点（坏34，甕4）が出土している。1143は、北壁際西側の覆土中層から出土した破片が接合したものである。1146は、中央部の覆土下層から出土している。

所見 時期は、出土土器から8世紀中葉と考えられる。



第207図 第194号住居跡・出土遺物実測図

第194号住居跡出土遺物観察表（第207図）

番号	種別	器種	口径	器高	底径	胎土	色調	焼成	手法の特徴	出土位置	備考
1143	土師器	甕	[21.0]	(7.0)	-	長石・石英・雲母	赤褐	普通	口縁横ナデ 体部内・外面ヘラナデ	覆土中層	5%
1146	須恵器	坏	[14.2]	(4.6)	-	長石・石英・雲母	灰	普通	ロクロ整形	覆土下層	15%

第195号住居跡（第208図）

位置 調査西1区東部のT42d7区で、標高49.2mの台地縁辺の平坦部に位置している。

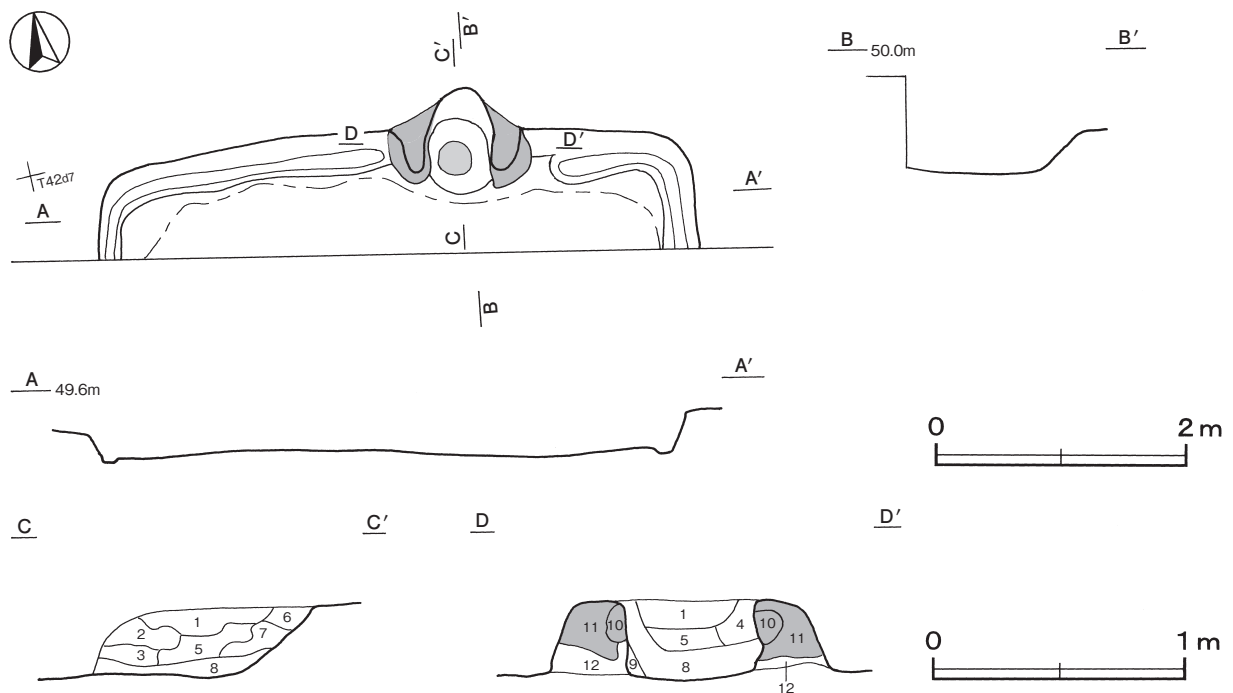
規模と形状 南部が調査区域外に延びているため、確認できたのは長軸4.76m、短軸1.03mである。平面形は方形又は長方形と推測され、主軸方向はN-10°-Eである。壁高は20～30cmで、緩やかに立ち上がっている。

床 ほぼ平坦で、確認できた床面のほぼ全面が踏み固められている。壁溝が、確認できた壁下を巡っている。

竈 北壁中央のやや東寄りに付設されている。規模は、焚口部から煙道部まで83cm、袖部幅108cmである。袖部は褐色土を基部とし、その上に粘土を盛り上げて構築されている。火床部は、床面と同じ高さの平坦面を使用している。火床面は北壁ラインの近くに位置し、若干赤変している。煙道部は壁外へ逆U字状に29cm掘り込まれ、緩やかに立ち上がっている。天井部は崩落して竈内に堆積しており、竈土層断面図の第1・2・5層が該当する。

竈土層解説

- | | | | |
|--------|------------------------------|-----------|------------------------------|
| 1 暗褐色 | 粘土粒子少量，ロームブロック・焼土ブロック・炭化粒子微量 | 6 暗褐色 | 焼土ブロック少量，ロームブロック微量 |
| 2 灰褐色 | 粘土粒子中量，焼土ブロック・ローム粒子・炭化粒子微量 | 7 暗赤褐色 | 焼土ブロック少量，ロームブロック・炭化粒子微量 |
| 3 暗赤褐色 | 焼土ブロック少量，ローム粒子・炭化粒子微量 | 8 暗赤褐色 | 焼土ブロック少量，炭化物・ローム粒子微量 |
| 4 暗赤褐色 | 焼土ブロック少量，ロームブロック微量 | 9 灰褐色 | 粘土粒子少量，ロームブロック・焼土ブロック・炭化粒子微量 |
| 5 暗褐色 | 粘土粒子少量，焼土ブロック・ローム粒子・炭化粒子微量 | 10 暗赤褐色 | 粘土粒子少量，焼土ブロック・ローム粒子微量 |
| | | 11 にぶい黄褐色 | 粘土粒子中量，ローム粒子微量 |
| | | 12 褐色 | ロームブロック少量 |



第208図 第195号住居跡実測図

遺物出土状況 土師器片6点(坏2, 甕4)が出土している。土師器片はすべて小破片で, 図示できなかった。
所見 時期は, 出土土器と北に位置する第138・147号住居跡の主軸方向が近似していることから8世紀前半の可能性が考えられる。

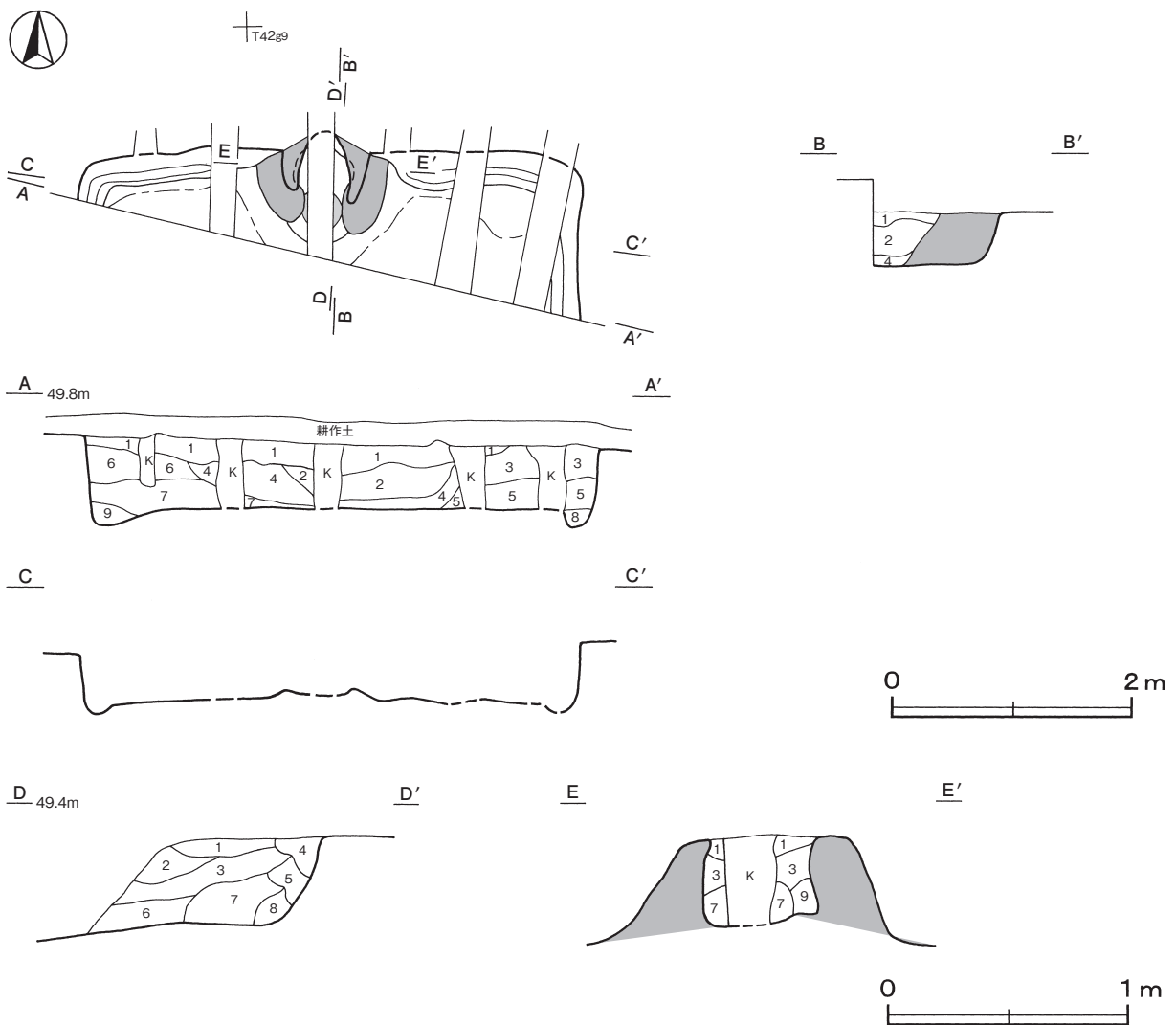
第196号住居跡 (第209図)

位置 調査西1区東部南端のT42g9区で, 標高49.3mの台地縁辺の平坦部に位置している。

規模と形状 南部が調査区域外に延びているため, 確認できたのは長軸4.15m, 短軸1.26mである。平面形は方形又は長方形と推測され, 主軸方向はN-3°-Eである。壁高は41~50cmで, ほぼ直立している。

床 ほぼ平坦で, 確認できた床面のほぼ全面が踏み固められている。壁溝が, 確認できた壁下を巡っている。

竈 北壁の中央部に付設されている。規模は, 焚口部から煙道部まで90cm, 袖部幅109cmである。袖部は, 粘土を盛り上げて構築されている。火床部は, 床面とほぼ同じ高さの平坦面を使用している。火床面は北壁ラインの南側に位置し, 赤変している。煙道部は壁外へ逆U字状に15cm掘り込まれ, 外傾して立ち上がっている。天井部は崩落して竈内に堆積しており, 竈土層断面図の第1~3層が該当する。



第209図 第196号住居跡実測図

竈土層解説

1 灰 褐色	粘土粒子中量, ロームブロック少量, 焼土粒子微量	6 灰 褐色	粘土粒子少量, 焼土ブロック・ローム粒子・炭化粒子微量
2 灰 褐色	ローム粒子・粘土粒子少量, 焼土粒子微量	7 灰 褐色	ローム粒子・焼土粒子・粘土粒子少量
3 灰 褐色	粘土粒子中量, ロームブロック・焼土粒子微量	8 灰 褐色	粘土粒子中量, ローム粒子少量, 焼土粒子微量
4 褐色	ロームブロック少量, 焼土粒子・粘土粒子微量	9 暗 赤 褐色	焼土ブロック・粘土粒子少量, ローム粒子微量
5 灰 褐色	ローム粒子・粘土粒子少量, 焼土ブロック微量		

覆土 9層に分層される。周囲から土砂が流入した様相を呈しており、自然堆積と考えられる。

土層解説

1 黒 褐色	ロームブロック・焼土ブロック微量	6 暗 褐色	ロームブロック微量
2 灰 褐色	粘土粒子少量, ロームブロック・焼土粒子微量	7 暗 褐色	ロームブロック・焼土粒子微量
3 黒 褐色	ロームブロック・焼土粒子微量	8 黒 褐色	ロームブロック微量
4 黒 褐色	ロームブロック・焼土ブロック・炭化粒子微量	9 暗 褐色	ロームブロック少量
5 黒 褐色	ローム粒子少量, 炭化物・焼土粒子微量		

遺物出土状況 土師器甕片34点が出土している。土師器片はすべて小破片で、図示できなかった。

所見 時期を決定するような出土遺物がなく、北に位置する住居がすべて8世紀前半に比定されることから、時期は8世紀前半又はそれ以前と考えられる。

第197号住居跡（第210図）

位置 調査西1区東部のT42c5区で、標高49.1mの台地縁辺の平坦部に位置している。

重複関係 西部を第787号土坑に掘り込まれている。

規模と形状 長軸3.95m, 短軸3.43mの長方形で、主軸方向はN-11°-Eである。壁高は16～18cmで、外傾して立ち上がっている。

床 ほぼ平坦で、中央部が広く踏み固められている。壁溝が、北西コーナー部を除いて確認できた壁下を巡っている。

竈 北壁中央のやや東寄りに付設されている。規模は、焚口部から煙道部まで88cm, 袖部幅96cmである。袖部は暗褐色土を基部とし、その上に粘土を盛り上げて構築されている。火床部は、床面をやや掘りくぼめた皿状の面を使用している。火床面は北壁ラインの南側に位置し、若干赤変している。煙道部は壁外へ逆U字状に34cm掘り込まれ、緩やかに立ち上がっている。天井部は崩落して竈内に堆積しており、竈土層断面図の第2・4層が該当する。

竈土層解説

1 褐色 灰 色	ローム粒子・粘土粒子少量, 焼土粒子微量	5 暗 赤 褐色	焼土ブロック少量, ロームブロック・粘土粒子微量
2 灰 褐色	粘土粒子少量, ローム粒子・焼土粒子・炭化粒子微量	6 褐色 灰 色	粘土粒子少量, ロームブロック・焼土粒子微量
3 黒 褐色	ローム粒子・焼土粒子・粘土粒子微量	7 灰 黄 褐色	粘土粒子中量, ローム粒子微量
4 灰 褐色	ロームブロック・焼土ブロック・粘土粒子少量, 炭化粒子微量	8 暗 褐色	ローム粒子少量, 焼土ブロック微量

ピット 深さ21cmで、南壁寄りの中央に位置して竈と正対しており、出入り口施設に伴うピットと考えられる。

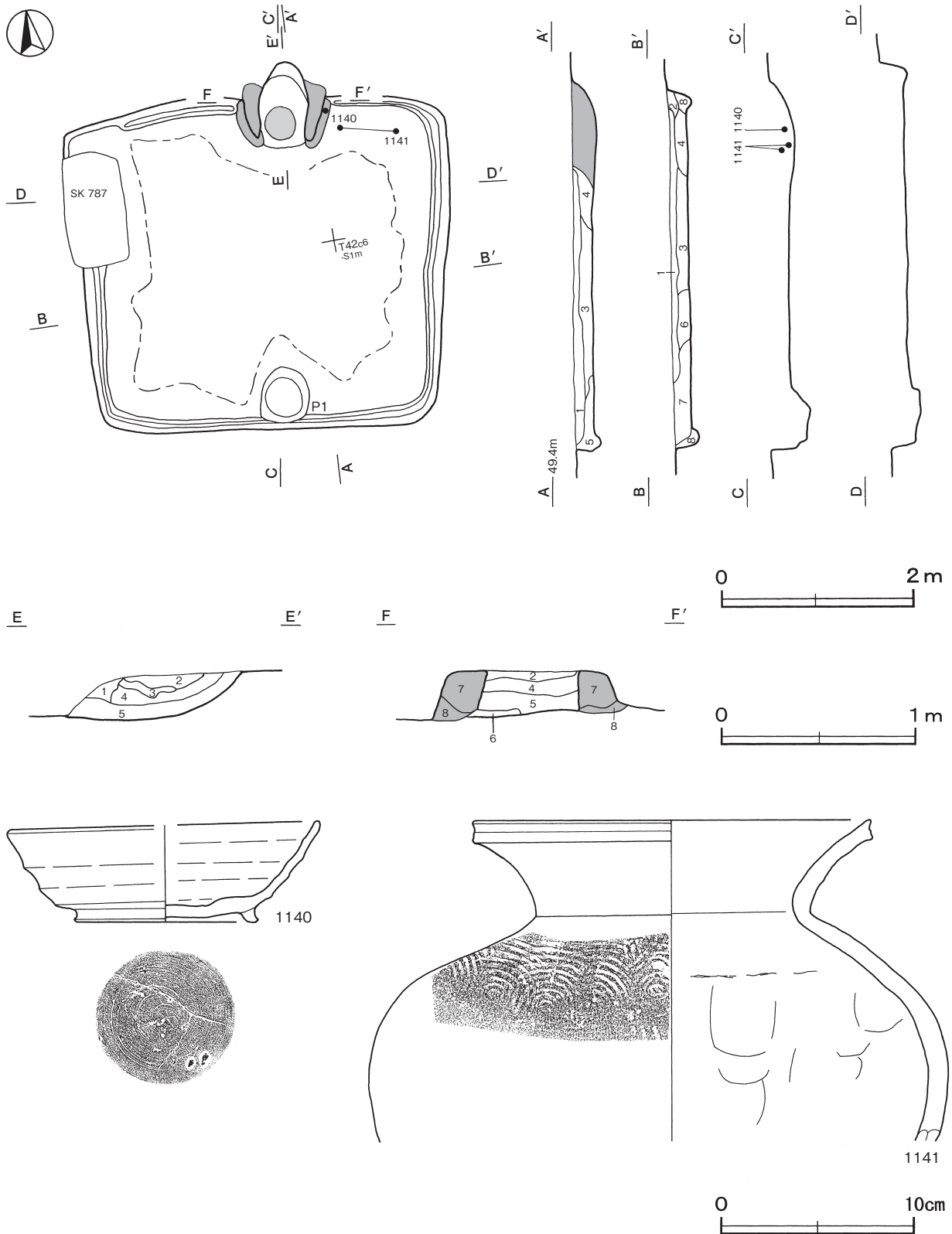
覆土 8層に分層される。周囲から土砂が流入した様相を呈しており、自然堆積と考えられる。

土層解説

1 黒 褐色	ロームブロック少量, 焼土ブロック微量	5 暗 褐色	ロームブロック少量
2 暗 褐色	ローム粒子少量	6 黒 褐色	ロームブロック微量
3 暗 褐色	ロームブロック・焼土粒子微量	7 暗 褐色	ロームブロック少量, 焼土粒子微量
4 暗 褐色	ロームブロック・焼土ブロック・粘土粒子微量	8 暗 褐色	ロームブロック微量

遺物出土状況 土師器片42点（坏5, 高坏3, 甕33, 埴1）, 須恵器片17点（坏13, 高台付坏4）が出土している。また、流れ込んだ縄文土器片2点も出土している。1140・1141は、竈東側の北壁際の覆土下層から出土している。

所見 時期は、出土土器から8世紀中葉と考えられる。



第210図 第197号住居跡・出土遺物実測図

第197号住居跡出土遺物観察表（第210図）

番号	種別	器種	口径	器高	底径	胎土	色調	焼成	手法の特徴	出土位置	備考
1140	須恵器	高台付 杯	[16.0]	5.2	9.3	黒色粒子	灰黄	普通	底部回転ヘラ切り後高台貼り付け	覆土下層	60% PL96
1141	須恵器	甕	20.4	(16.5)	-	長石	褐灰	普通	口縁ナデ 体部外面上位同心円状の叩き上 半斜位の平行叩き・ヘラ削り 内面当て具痕	覆土下層	40% PL95

第199号住居跡（第211～213図）

位置 調査西1区東部のS41i8区で、標高48.1mの台地縁辺の平坦部に位置している。

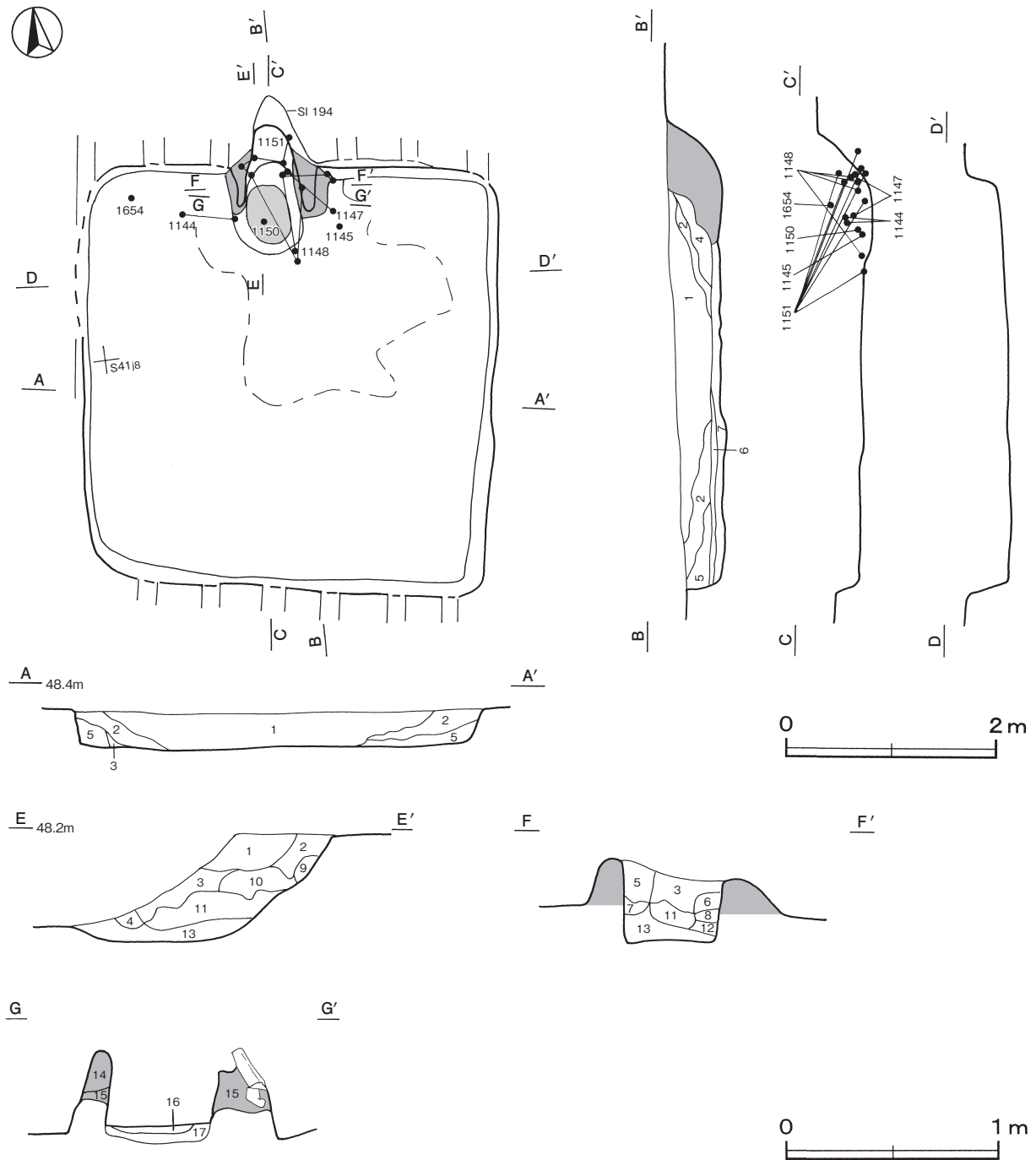
重複関係 第194号住居跡の全面を掘り込んでいる。

規模と形状 長軸4.05m、短軸3.83mの方形で、主軸方向はN-10°-Eである。壁高は20～40cmで、外傾して立ち上がっている。

床 ほぼ平坦で、中央部北寄りが踏み固められている。

竈 北壁中央のやや西寄りに付設されている。規模は、焚口部から煙道部まで124cm、袖部幅99cmである。

袖部は、第194号住居跡の竈袖部の上に粘土を盛り上げて構築されている。火床部は、床面を16cm掘りくぼめ



第211図 第199号住居跡実測図

た部分に黒褐色土を埋め戻した皿状の面を使用している。火床面は北壁ラインの南側に位置し、最大6cmの厚さで赤変している。煙道部は壁外へ逆U字状に41cm掘り込まれ、緩やかに立ち上がっている。天井部は崩落して竈内に堆積しており、竈土層断面図の第4・6・7・11層が該当する。

竈土層解説

1 黒褐色	粘土粒子少量, ローム粒子・焼土粒子・鹿沼パミス微量	10 暗褐色	ローム粒子・焼土粒子微量
2 灰褐色	粘土粒子中量, ロームブロック・焼土粒子微量	11 灰褐色	粘土粒子中量, ロームブロック・焼土ブロック・炭化物微量
3 黒褐色	ロームブロック・焼土ブロック・粘土粒子微量	12 灰褐色	粘土粒子少量, 焼土粒子・炭化粒子微量
4 灰褐色	粘土粒子中量, 焼土ブロック微量	13 黒褐色	ロームブロック・焼土ブロック・粘土粒子微量
5 黒褐色	粘土粒子少量, 焼土粒子・炭化粒子微量	14 黄褐色	ロームブロック・焼土粒子・粘土粒子少量, 炭化物微量
6 暗褐色	粘土粒子少量, 焼土粒子微量	15 黄灰色	粘土粒子中量, 焼土粒子少量, ロームブロック微量
7 暗褐色	粘土粒子中量, 鹿沼パミス少量	16 明赤褐色	焼土ブロック少量, 炭化粒子微量
8 暗褐色	粘土粒子微量	17 黒褐色	ロームブロック・焼土粒子・炭化粒子微量
9 灰褐色	ローム粒子・焼土粒子・粘土粒子少量, 炭化粒子微量		

覆土 7層に分層される。周囲から土砂が流入したレンズ状の堆積様相を呈しており、自然堆積と考えられる。

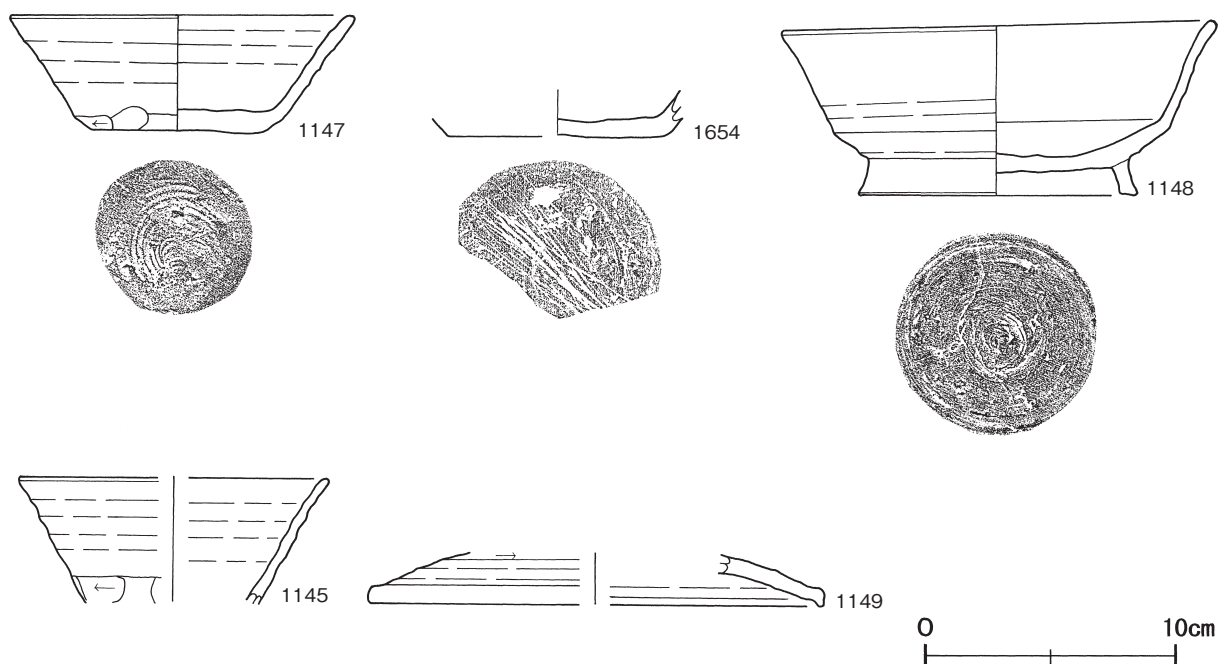
第6・7層は貼床の構築土である。

土層解説

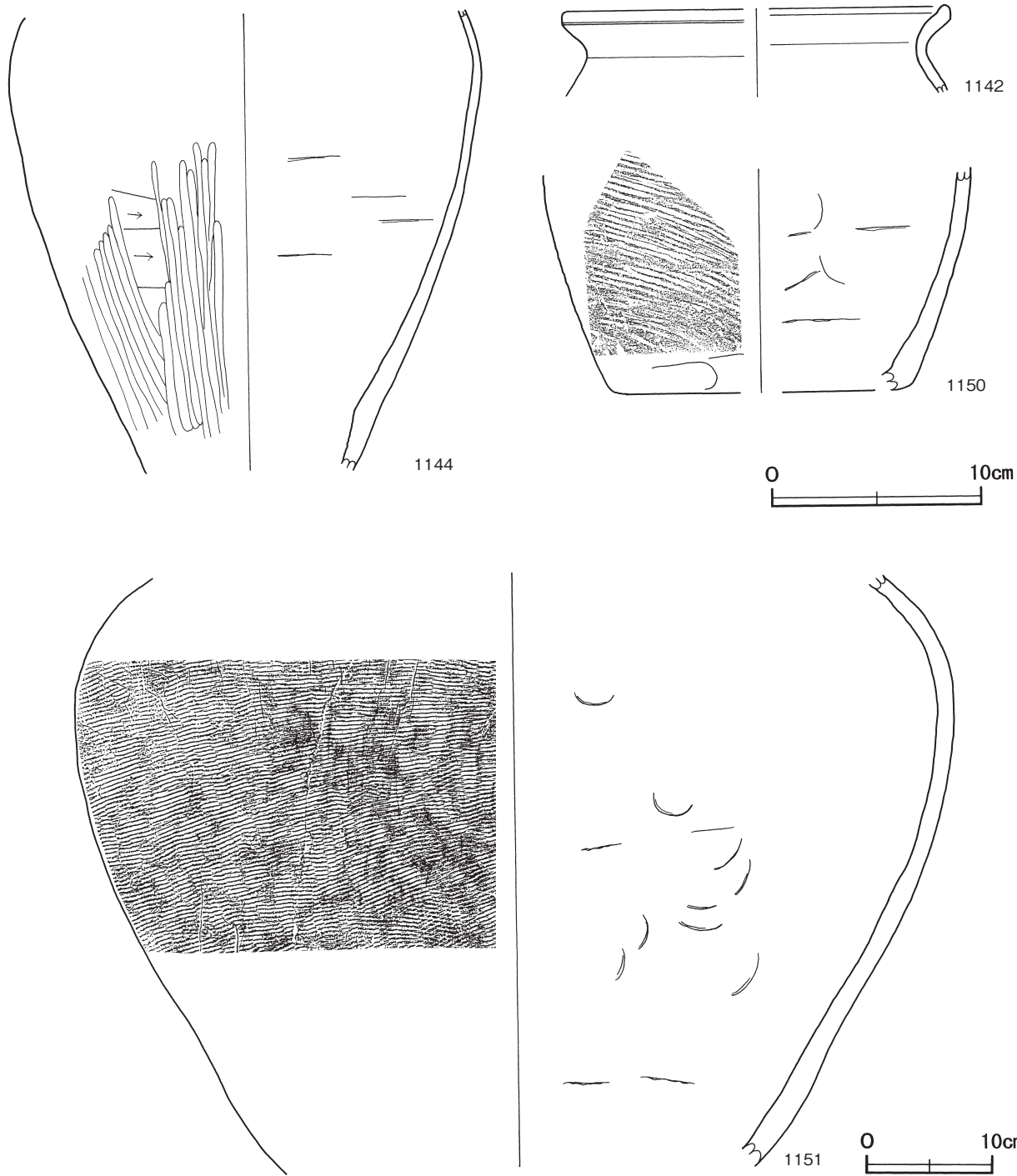
1 黒褐色	ローム粒子・焼土粒子・鹿沼パミス微量	5 黒褐色	ロームブロック・焼土粒子・炭化粒子微量
2 黒褐色	ローム粒子・焼土粒子・炭化粒子微量	6 黒褐色	ロームブロック微量
3 黒褐色	鹿沼パミス少量, 炭化物・ローム粒子・焼土粒子微量	7 黒褐色	ロームブロック少量
4 黒褐色	粘土粒子・鹿沼パミス少量, ロームブロック・焼土ブロック微量		

遺物出土状況 土師器片159点（坏16, 甕131, 甌12）, 須恵器片98点（坏72, 高台付坏3, 蓋2, 甕21）が出土している。遺物は、竈周辺に集中して出土している。1145・1150は竈前の覆土下層, 1144は竈左袖前の覆土中層から出土している。1654は北西コーナー部の覆土上層から出土し、底面が砥石として転用されている。1147・1148は、竈前と竈内の覆土中層や下層から出土した破片が接合したものである。1151は、竈の構築材として使用されており、竈前の覆土下層や袖部、竈壁面から出土している。1142・1149は、覆土中から出土している。

所見 時期は、出土土器から8世紀後葉と考えられる。



第212図 第199号住居跡出土遺物実測図(1)



第213図 第199号住居跡出土遺物実測図(2)

第 199 号住居跡出土遺物観察表 (第 212・213 図)

番号	種別	器種	口径	器高	底径	胎土	色調	焼成	手法の特徴	出土位置	備考
1142	土師器	甕	[18.2]	(4.1)	-	長石・石英・雲母	にぶい黄橙	普通	口縁横ナデ 体部内・外面ヘラナデ	覆土中	5%
1144	土師器	甕	-	(21.9)	-	長石・石英・雲母	にぶい赤褐	普通	体部外面下半ヘラ削り後ヘラ磨き 内面ヘラナデ	覆土中層	30%
1145	須恵器	坏	[12.2]	(5.0)	-	長石・石英	灰	普通	体部下端手持ちヘラ削り	覆土下層	10%
1147	須恵器	坏	13.5	4.7	6.5	長石・石英・雲母	灰	普通	体部下端手持ちヘラ削り 底部回転糸切り後一方向のヘラ削り	覆土下層	80% PL95
1148	須恵器	高台付坏	17.1	6.9	10.9	長石・石英・雲母	灰黄	普通	底部回転ヘラ切り後高台貼り付け	覆土中・下層	70% PL96
1149	須恵器	蓋	[18.0]	(2.0)	-	長石・石英	黄灰	普通	天井部回転ヘラ削り	覆土中	15%

番号	種別	器種	口径	器高	底径	胎土	色調	焼成	手法の特徴	出土位置	備考
1150	須恵器	甕	-	(10.4)	[14.0]	長石・石英・雲母	灰	普通	体部外面横位の平行叩き、下端ヘラ削り、内面ヘラナデ当て具痕・輪積み痕有	覆土下層	10%
1151	須恵器	甕	-	(46.5)	-	長石・石英・黒色粒子	灰	普通	体部外面上半斜位の平行叩き、下半二方向の平行叩き、内面当て具痕・輪積み痕有	覆土下層	20%
1654	須恵器	坏	-	(1.8)	[8.6]	長石・石英・雲母	灰黄	普通	底部回転ヘラ切り後一方向のヘラ削り、底面砥石転用	覆土上層	20%

第202号住居跡（第214・215図）

位置 調査西2区中央部のP33j3区で、標高50.0mの台地縁辺の平坦部に位置している。

重複関係 北壁中央を第1158号土坑に掘り込まれている。

規模と形状 長軸4.60m、短軸4.50mの方形で、主軸方向はN-20°-Eである。壁高は28～37cmで、ほぼ直立している。

床 ほぼ平坦で、東西の壁際を除いて中央部が南北に長く踏み固められている。小ピットが、壁下を巡っている。

竈 北壁中央のやや東寄りに付設されている。規模は、焚口部から煙道部まで118cm、袖部幅116cmである。袖部は、粘土を使用して構築されている。火床部は、床面を掘りくぼめた部分に10cmほど暗褐色土を埋め戻した皿状の面を使用している。火床面は北壁ラインの近くに位置し、若干赤変している。煙道部は壁外へ逆U字状に54cm掘り込まれ、緩やかに立ち上がっている。天井部は崩落して竈内に堆積しており、竈土層断面図の第6・7・13・14層が該当する。第21層からは、袖部または天井部の構築材であったと思われる焼土塊が出土している。この焼土塊には、スサと思われる植物遺体が含まれていた。

竈土層解説

1	暗褐色	ロームブロック・粘土ブロック・炭化物少量、焼土粒子微量	15	暗赤褐色	ロームブロック・焼土ブロック少量、粘土ブロック微量
2	にぶい赤褐色	粘土ブロック多量、ロームブロック少量、焼土ブロック微量	16	黒褐色	ロームブロック・粘土粒子微量
3	灰黄褐色	粘土ブロック多量、焼土ブロック・ローム粒子・炭化粒子微量	17	にぶい赤褐色	粘土ブロック少量、焼土ブロック・ローム粒子微量
4	灰褐色	炭化粒子少量、ロームブロック・焼土ブロック・粘土ブロック微量	18	黒褐色	ロームブロック・焼土ブロック・粘土ブロック・炭化物微量
5	暗赤褐色	粘土ブロック少量、ロームブロック・焼土ブロック・炭化粒子微量	19	暗赤褐色	焼土ブロック少量、ロームブロック・粘土ブロック微量
6	にぶい赤褐色	粘土ブロック中量、ロームブロック・焼土ブロック・炭化物微量	20	極暗赤褐色	ロームブロック・焼土ブロック少量、粘土ブロック・炭化物微量
7	灰褐色	粘土ブロック中量、ロームブロック・焼土粒子・炭化粒子微量	21	暗赤褐色	ロームブロック・焼土ブロック少量、粘土ブロック・炭化粒子微量
8	暗赤褐色	炭化物少量、ロームブロック・焼土ブロック・粘土ブロック微量	22	暗赤褐色	ロームブロック・焼土ブロック少量、炭化粒子・粘土粒子微量
9	暗褐色	粘土ブロック中量、ロームブロック少量、焼土粒子・炭化粒子微量	23	にぶい赤褐色	焼土粒子多量、粘土粒子少量、炭化粒子微量
10	極暗褐色	ロームブロック・粘土ブロック少量、焼土粒子・炭化粒子微量	24	暗赤褐色	ロームブロック・焼土ブロック少量、粘土ブロック・炭化物微量
11	暗赤褐色	焼土ブロック・粘土ブロック・炭化物少量、ロームブロック微量	25	にぶい褐色	粘土ブロック中量、ロームブロック・焼土ブロック・炭化物微量
12	黒褐色	炭化物少量、ロームブロック・焼土ブロック・粘土ブロック微量	26	暗赤褐色	焼土ブロック・炭化物・ローム粒子少量、粘土ブロック微量
13	灰褐色	粘土ブロック中量、ロームブロック・焼土ブロック微量	27	暗赤褐色	粘土粒子中量、焼土ブロック・炭化粒子少量
14	黒褐色	粘土ブロック中量、ロームブロック・焼土ブロック少量	28	灰黄褐色	粘土粒子多量
			29	灰赤色	粘土粒子多量、焼土粒子微量
			30	にぶい黄褐色	粘土粒子多量、ローム粒子少量

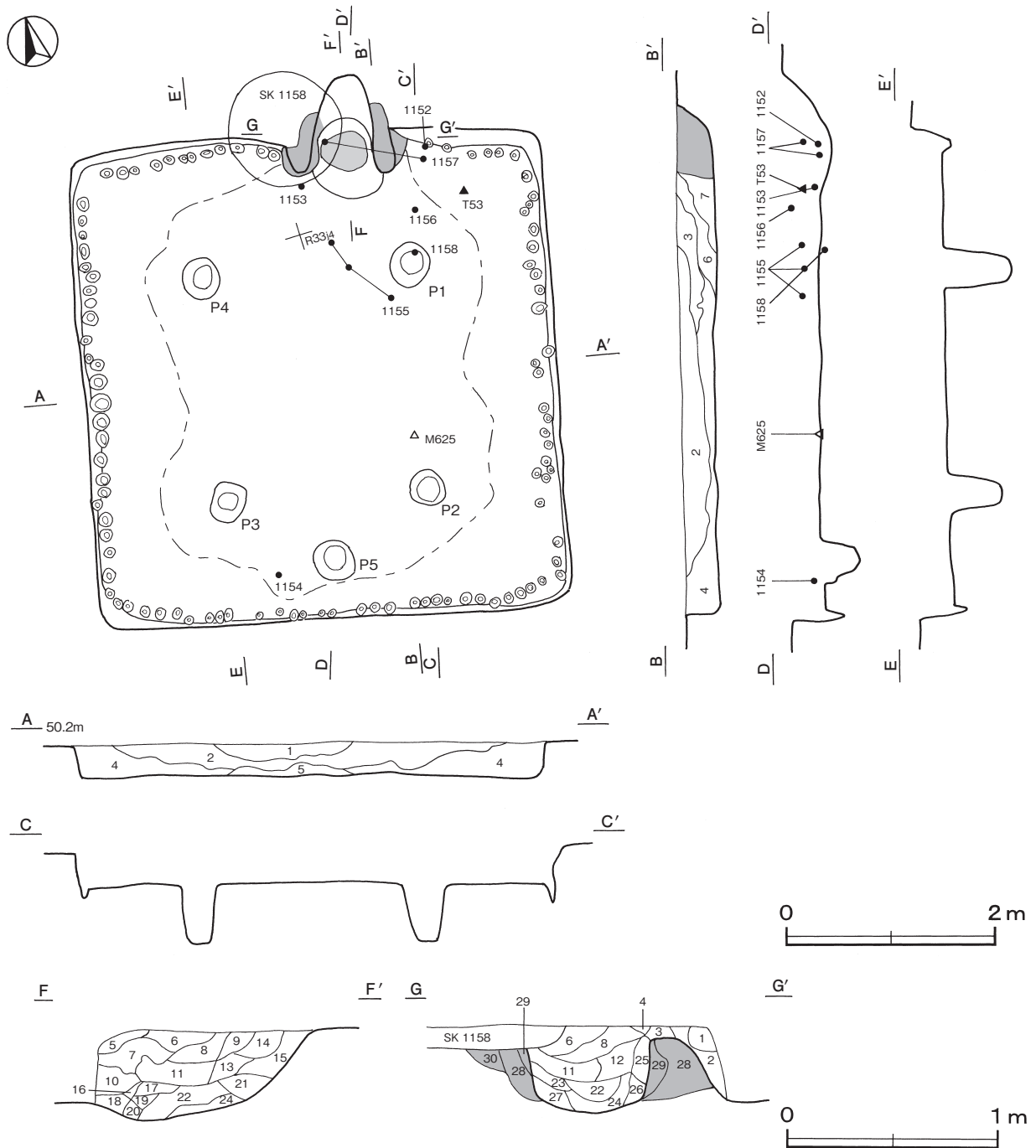
ピット 5か所。P1～P4は深さ55～63cmで、規模と配置から主柱穴と考えられる。P5は深さ35cmで、南壁寄りの中央に位置して竈と正対しており、出入り口施設に伴うピットと考えられる。これらのピットの覆土は、褐色土を主体としている。

覆土 7層に分層される。周囲から土砂が流入したレンズ状の堆積様相を呈しており、自然堆積と考えられる。

土層解説

- | | | | |
|-------|----------------------------|-------|------------------------------------|
| 1 褐色 | ロームブロック少量, 焼土粒子・炭化粒子微量 | 5 灰褐色 | 粘土ブロック少量, ロームブロック・焼土粒子・炭化粒子微量 |
| 2 黒褐色 | ロームブロック・焼土粒子・炭化粒子微量 | 6 灰褐色 | 粘土ブロック中量, 炭化粒子少量, ロームブロック・焼土ブロック微量 |
| 3 灰褐色 | ロームブロック・粘土ブロック・焼土粒子・炭化粒子微量 | 7 黒褐色 | ローム粒子少量, 焼土粒子・炭化粒子微量 |
| 4 暗褐色 | ロームブロック少量, 焼土粒子・炭化粒子微量 | | |

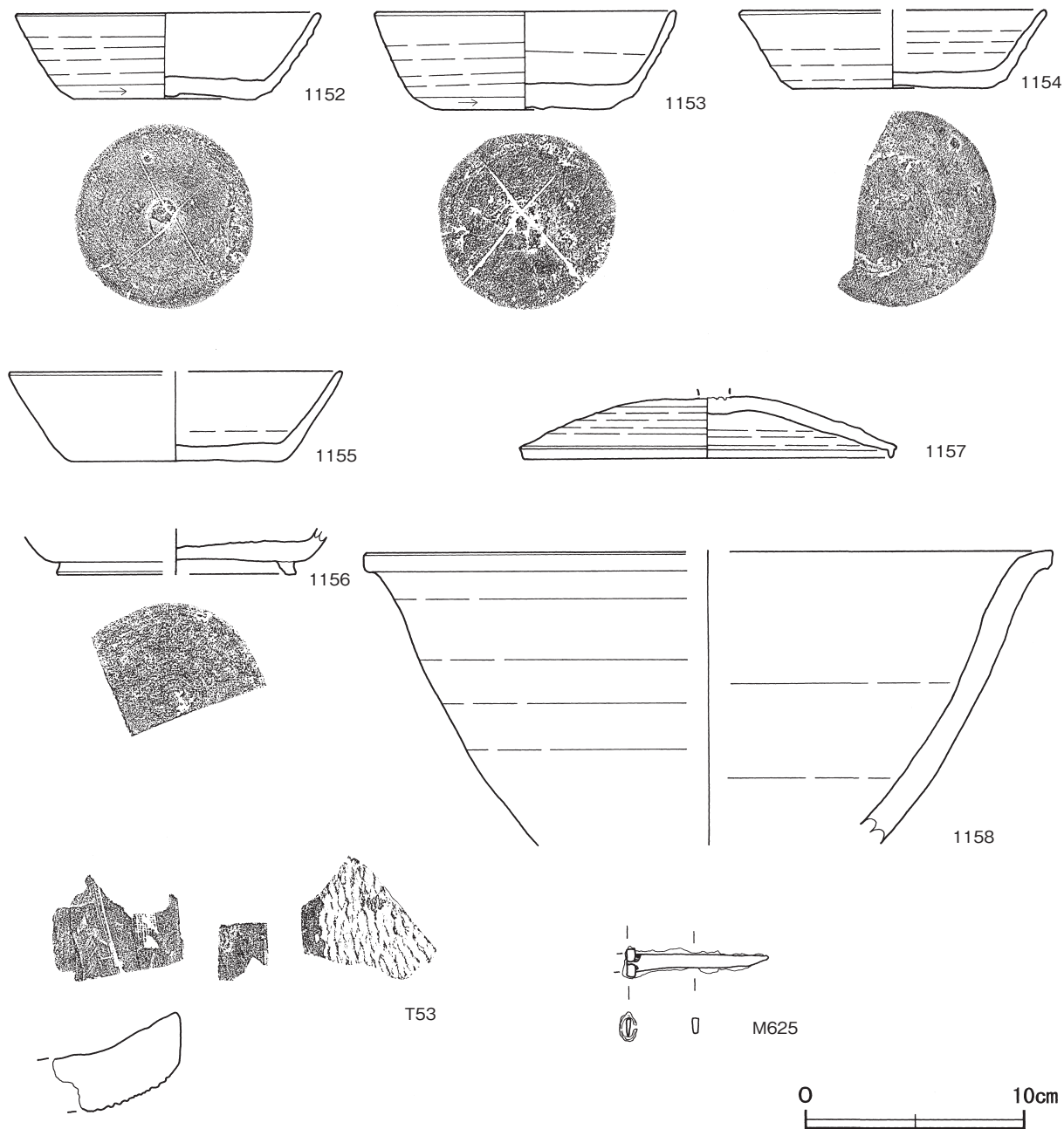
遺物出土状況 土師器片251点(坏8, 高坏25, 甕217, 壺1), 須恵器片21点(坏15, 高台付坏1, 蓋3, 甕1, 鉢1), 鉄器1点(刀子), 瓦1点が出土している。また, 流れ込んだ縄文土器片5点も出土している。遺物は, 北東部に集中して出土している。1152は竈東側の北壁際の覆土下層, 1156・T53は北東部の覆土上層, 1158は北東部の床面から出土している。1157は, 竈の覆土中層と竈東側の北壁際の覆土下層から出土した破片が接合



第214図 第202号住居跡実測図

したものである。1155は、中央部の覆土中層から出土した破片が接合したものである。1153は、中央部北寄りの床面から正位で出土している。1154は南壁際の覆土中層，M625は南東部の床面から出土している。

所見 時期は、出土土器から8世紀中葉と考えられる。



第215図 第202号住居跡出土遺物実測図

第202号住居跡出土遺物観察表（第215図）

番号	種別	器種	口径	器高	底径	胎土	色調	焼成	手法の特徴	出土位置	備考
1152	須恵器	坏	13.8	4.0	8.3	長石・石英・ 黒色粒子	灰黄	普通	体部下端回転ヘラ削り 底部回 転ヘラ切り後二方向のヘラ削り	覆土下層	80% 底部外面 ヘラ記号「×」 PL96
1153	須恵器	坏	13.6	4.5	8.0	長石・石英・ 礫	灰黄	普通	体部下端回転ヘラ削り 底部回 転ヘラ切り後一方向のヘラ削り	床面	80% 底部外面 ヘラ記号「×」 PL96

番号	種別	器種	口径	器高	底径	胎土	色調	焼成	手法の特徴	出土位置	備考
1154	須恵器	坏	[13.9]	3.5	9.0	長石・石英・ 長石	灰白	普通	体部下端回転ヘラ削り 底部回転ヘラ削り後一方 向のヘラ削り	覆土中層	55%
1155	須恵器	坏	[15.0]	4.1	9.3	長石・雲母・ 細礫	灰白	普通	底部回転ヘラ削り後一方 向のヘラ削り	覆土中層	50%
1156	須恵器	高台付 坏	-	(2.1)	[10.8]	長石・石英	褐灰	普通	底部回転ヘラ削り後高台 貼り付け	覆土上層	10%
1157	須恵器	蓋	16.8	(2.8)	-	長石・石英	灰	普通	天井部回転ヘラ削り	覆土中・下層	75% PL96
1158	須恵器	鉢	[31.1]	(13.3)	-	長石・石英・黒色 粒子・白色粒子	にぶい赤 褐・灰白	普通	ロクロ整形	床面	15%

番号	器種	長さ	幅	厚さ	重量	材質	特徴	出土位置	備考
T53	平瓦	(6.2)	(5.8)	2.5	(101.2)	土製	凸面縄目の叩き 側縁面取り 凹面布目痕 ヘラ削り 側面面取り	覆土上層	

番号	器種	全長	刀身長	身幅	重ね	茎長	重量	材質	特徴	出土位置	備考
M625	刀子	(6.6)	-	1.2	0.3	(6.6)	(6.75)	鉄	刃部欠損 鉄製留具装着	床面	PL113

第203号住居跡（第216・217図）

位置 調査西2区中央部のQ33f3区で、標高49.7mの台地縁辺の平坦部に位置している。

重複関係 第212号住居跡の南西部を掘り込み、北部を第1296号土坑に、南西コーナー部を第1178号土坑に掘り込まれている。

規模と形状 長軸2.99m、短軸2.93mの方形で、主軸方向はN-19°-Eである。壁高は20～28cmで、ほぼ直立している。

床 ほぼ平坦で、中央部が踏み固められている。小ピットが、壁下を巡っている。

竈 北東コーナー部に付設されている。規模は、焚口部から煙道部まで128cm、袖部幅110cmである。袖部は黒褐色土を基部とし、その上に粘土を盛り上げて構築されている。火床部は、床面を20cmほど掘りくぼめた部分に黒褐色土を埋め戻した平坦面を使用している。火床面は壁ラインから煙道部にかけて広がり、赤変している。煙道部は壁外へ逆U字状に74cm掘り込まれ、緩やかに立ち上がっている。袖部内面の一部は崩落して竈内に堆積しており、竈土層断面図の第3層が該当する。

竈土層解説

1	にぶい赤褐色	粘土粒子中量、ロームブロック・焼土粒子・炭化粒子微量	8	灰赤褐色	焼土ブロック少量、ローム粒子・炭化粒子・粘土粒子微量
2	極暗赤褐色	焼土粒子・粘土粒子少量、ロームブロック・炭化粒子微量	9	灰赤褐色	ローム粒子・焼土粒子・炭化粒子微量
3	にぶい赤褐色	焼土ブロック中量、ローム粒子・炭化粒子微量	10	暗褐色	粘土粒子多量
4	暗赤褐色	ロームブロック・焼土ブロック少量	11	黒褐色	ローム粒子少量、焼土粒子・炭化粒子微量
5	暗赤褐色	焼土ブロック・粘土ブロック少量、ロームブロック・炭化物微量	12	黒褐色	焼土ブロック少量、ローム粒子・炭化粒子微量
6	灰赤褐色	焼土ブロック・炭化粒子・粘土粒子少量、ロームブロック微量	13	黒褐色	ロームブロック微量
7	灰赤褐色	ローム粒子中量、焼土粒子・粘土粒子少量、炭化粒子微量	14	黒褐色	ローム粒子極微量
			15	黒褐色	焼土ブロック・ローム粒子・炭化粒子微量
			16	灰褐色	ロームブロック・焼土粒子・炭化粒子微量

ピット 5か所。P1～P4は深さ10cmほどで、規模と配置から主柱穴と考えられる。P5は深さ33cmで、南壁寄りの中央に位置しており、出入り口施設に伴うピットと考えられる。

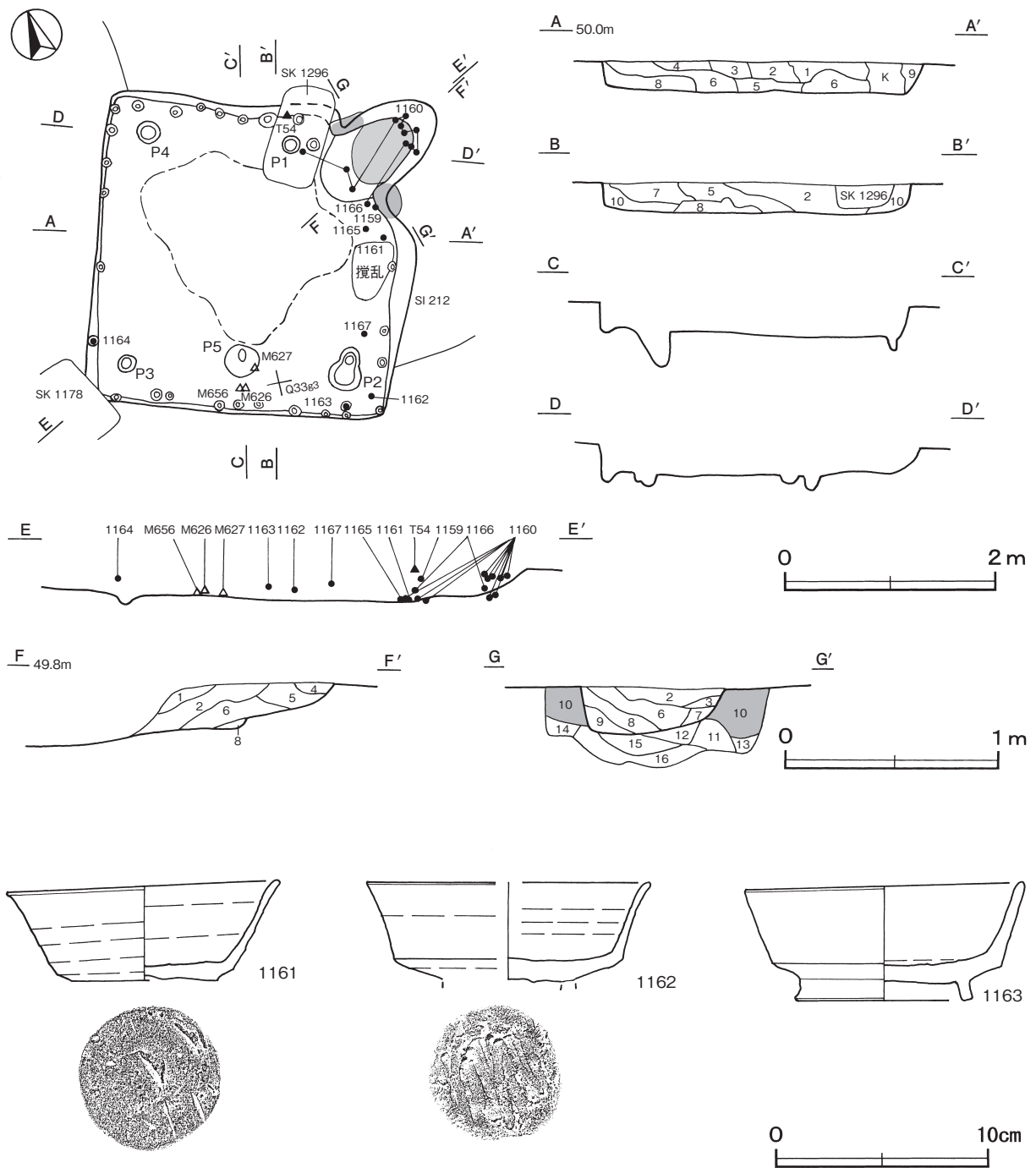
覆土 10層に分層される。第6層まではロームブロックの混入が多く、ブロック状の堆積を呈していることから、人為堆積と考えられる。しかし、第7層以降はレンズ状の堆積様相を呈しており、自然堆積と考えられる。

土層解説

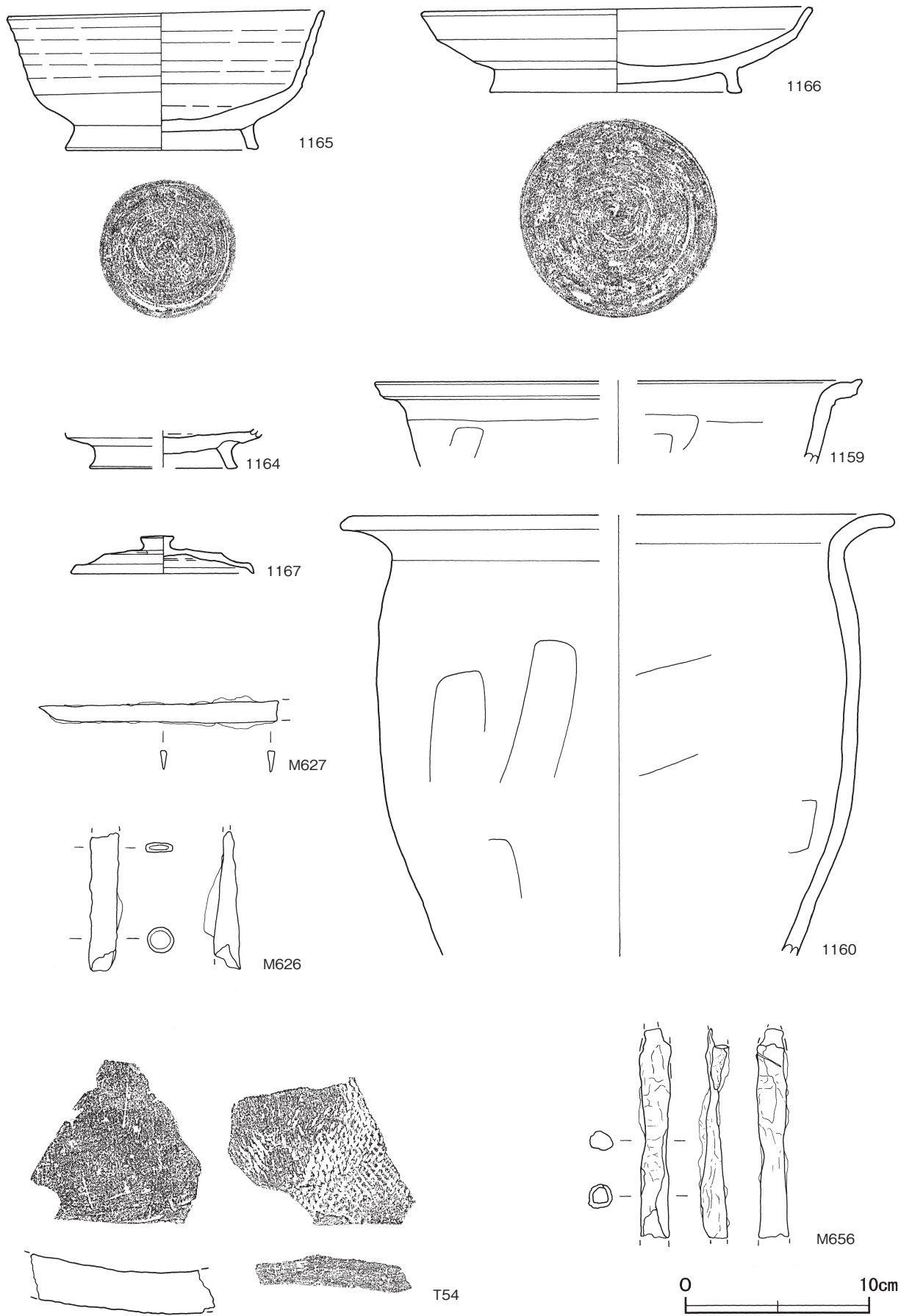
1	黒褐色	ロームブロック多量、炭化物・焼土粒子微量	6	黒褐色	ロームブロック多量、焼土ブロック・炭化粒子微量
2	黒褐色	ロームブロック中量、締まり弱い	7	黒褐色	ロームブロック少量
3	黒褐色	ロームブロック中量、焼土ブロック微量	8	黒褐色	ロームブロック少量、焼土ブロック微量
4	黒褐色	ロームブロック多量、焼土粒子・炭化粒子微量	9	黒褐色	ロームブロック中量
5	黒褐色	ロームブロック多量、炭化粒子微量	10	黒褐色	ロームブロック少量、炭化物微量

遺物出土状況 土師器片158点（坏4，高坏22，甕121，甑4，埴7），須恵器片23点（坏10，高台付坏5，盤3，蓋3，甕2），鉄器・鉄製品3点（刀子1，不明鉄製品2），瓦1点が出土している。遺物は，竈周辺と南東部に集中して出土している。1160は，竈の覆土上層から下層にかけて出土した破片が接合したものである。1159は，竈右袖前の覆土上層から出土している。1161・1165は，竈前の床面から正位で出土している。1166は，竈前と竈の覆土下層から逆位で出土した破片が接合したものである。1162・1163・1167は南東コーナー部の覆土下層や中層，1164は南西部の覆土中層，T54は北壁際の覆土上層，M626・627・656は南部中央の覆土下層から出土している。

所見 時期は，出土土器から8世紀後葉と考えられる。



第216図 第203号住居跡・出土遺物実測図



第217图 第203号住居跡出土遺物実測図

第203号住居跡出土遺物観察表（第216・217図）

番号	種別	器種	口径	器高	底径	胎土	色調	焼成	手法の特徴	出土位置	備考
1159	土師器	甕	[26.3]	(4.5)	-	長石・石英	にぶい赤褐	普通	口縁横ナデ 体部内・外面ヘラナデ	覆土上層	5%
1160	土師器	甕	[29.2]	(24.0)	-	長石・石英・雲母	にぶい赤褐	普通	口縁横ナデ 体部内・外面ヘラナデ	覆土上～下層	40%
1161	須恵器	坏	12.7	4.7	6.8	長石・石英	灰	普通	底部回転ヘラ切り後一方のヘラ削り	床面	100% PL96
1162	須恵器	高台付坏	[13.2]	(4.6)	-	長石・細礫	灰	普通	底部回転ヘラ切り後高台貼り付け 高台内面粘土貼り付け	覆土下層	50%
1163	須恵器	高台付坏	13.1	5.6	8.4	長石・石英・雲母	灰	普通	底部回転ヘラ切り後高台貼り付け	覆土下層	70% PL96
1164	須恵器	高台付坏	-	(2.1)	[7.8]	長石・石英	灰黄	普通	底部回転ヘラ切り後高台貼り付け	覆土中層	10%
1165	須恵器	高台付坏	17.0	7.5	10.2	長石・石英・礫	黄灰	普通	底部回転ヘラ切り後高台貼り付け	床面	100% PL96
1166	須恵器	盤	20.8	4.6	13.6	長石・石英	黄灰	普通	底部回転ヘラ切り後高台貼り付け	覆土下層・竈覆土下層	95% PL96
1167	須恵器	蓋	9.8	2.0	-	長石・石英	灰	普通	天井部回転ヘラ削り	覆土中層	100% PL96

番号	器種	長さ	幅	厚さ	重量	材質	特徴	出土位置	備考
T54	平瓦	(9.1)	(10.5)	2.4	(249.0)	土製	凸面縄目の叩き後ヘラ削り 凹面ヘラ削り	覆土上層	
M626	不明	(7.6)	(1.5)	(2.0)	(20.9)	鉄	板状の素材を円筒状にし、一端をつぶしている	覆土下層	
M656	不明	(11.3)	(1.7)	(1.2)	(28.7)	鉄	板状の素材を円筒状にし、一端をつぶしている	覆土下層	PL114

番号	器種	全長	刀身長	身幅	重ね	茎長	重量	材質	特徴	出土位置	備考
M627	刀子	(13.0)	(11.3)	1.2	0.4	(1.7)	(15.1)	鉄	茎尻欠損片関	覆土下層	PL113

第214号住居跡（第218図）

位置 調査西2区東部のQ35b1区で、標高49.0mの台地縁辺の平坦部に位置している。

確認状況 南部が削平された状態で確認された。

規模と形状 長軸が2.94m、短軸2.80mの方形と推測され、主軸方向はN-8°-Eである。壁高は最大6cmで、緩やかに立ち上がっている。

床 削平を受けた南部を除いて平坦で、焚口から中央部にかけて踏み固められている。壁溝が、北西部の壁下を巡っている。

竈 北壁中央のやや東寄りに付設されている。規模は、焚口部から煙道部まで88cm、袖部幅90cmである。袖部は、粘土を盛り上げて構築されている。火床部は、床面と同じ高さの平坦面を使用している。火床面は、赤変した部分が確認できず特定することができなかった。煙道部は壁外へ逆U字状に52cm掘り込まれ、緩やかに立ち上がっている。

竈土層解説

- 1 黒褐色 焼土ブロック・炭化粒子微量
- 2 黒褐色 ローム粒子・焼土粒子微量、炭化粒子・粘土粒子極微量
- 3 黒褐色 ローム粒子・焼土粒子微量

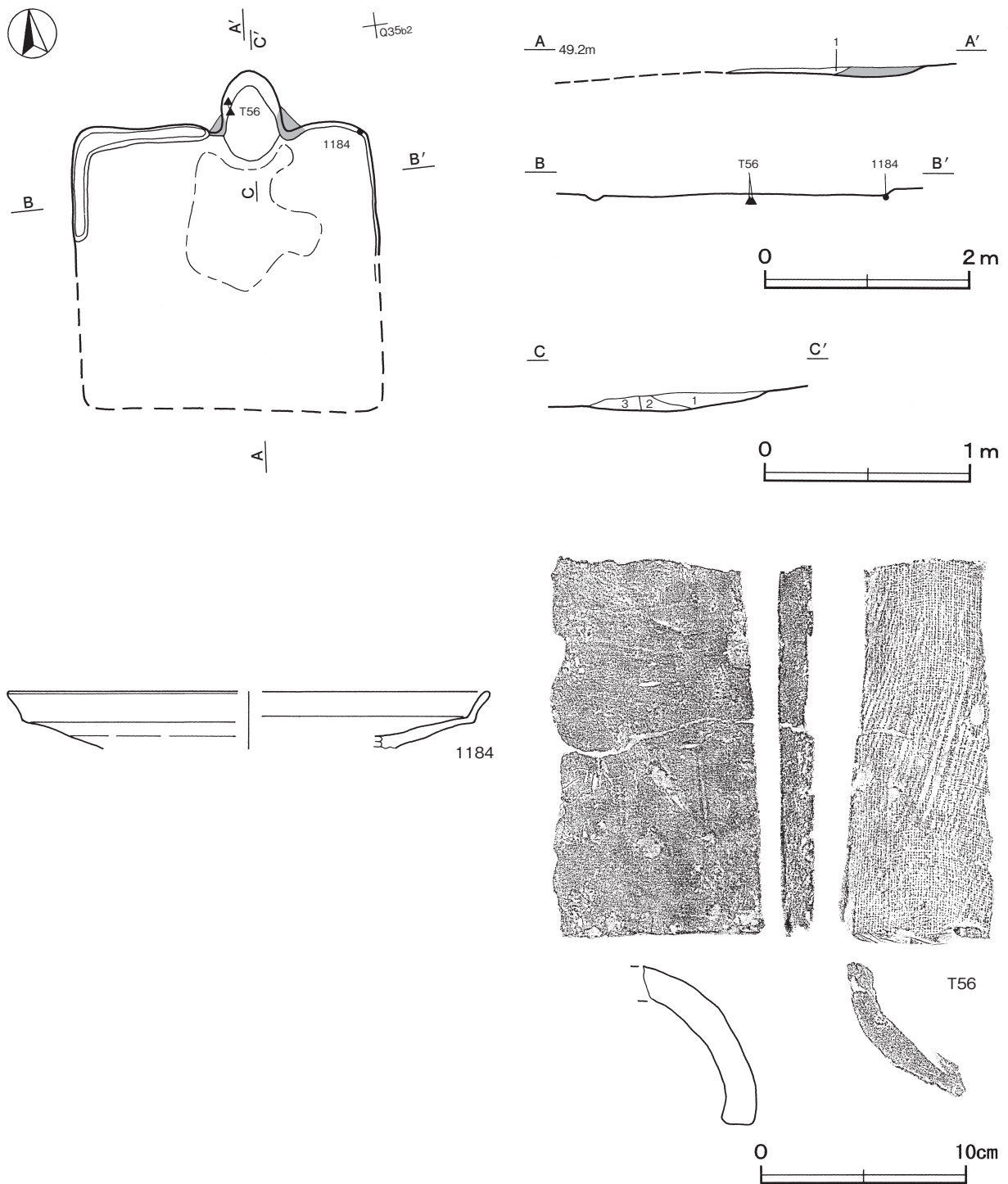
覆土 北部のみの単一層であり、薄いため堆積状況は不明である。

土層解説

- 1 黒褐色 ローム粒子微量、焼土粒子・炭化粒子極微量

遺物出土状況 土師器片29点（坏1、甕27、甌1）、須恵器片4点（坏2、盤2）、瓦2点が出土している。また、流れ込んだ縄文土器片2点も出土している。1184は、北東コーナー部の覆土下層から出土している。T56は竈壁面から出土しており、竈の構築材であったと考えられる。

所見 時期は、出土土器から8世紀中葉と考えられる。



第218図 第214号住居跡・出土遺物実測図

第214号住居跡出土遺物観察表（第218図）

番号	種別	器種	口径	器高	底径	胎土	色調	焼成	手法の特徴	出土位置	備考
1184	須恵器	盤	[23.2]	(2.8)	-	長石・石英・雲母・細礫	灰	普通	ロクロ整形 高台貼り付け	覆土下層	5%
番号	器種	長さ	幅	厚さ	重量	材質	特徴		出土位置	備考	
T56	丸瓦	(18.5)	(5.4)	1.6	(459.0)	土製	凸面ヘラ削り 凹面糸切り痕 布目痕		竈内側面		

第215号住居跡（第219・220図）

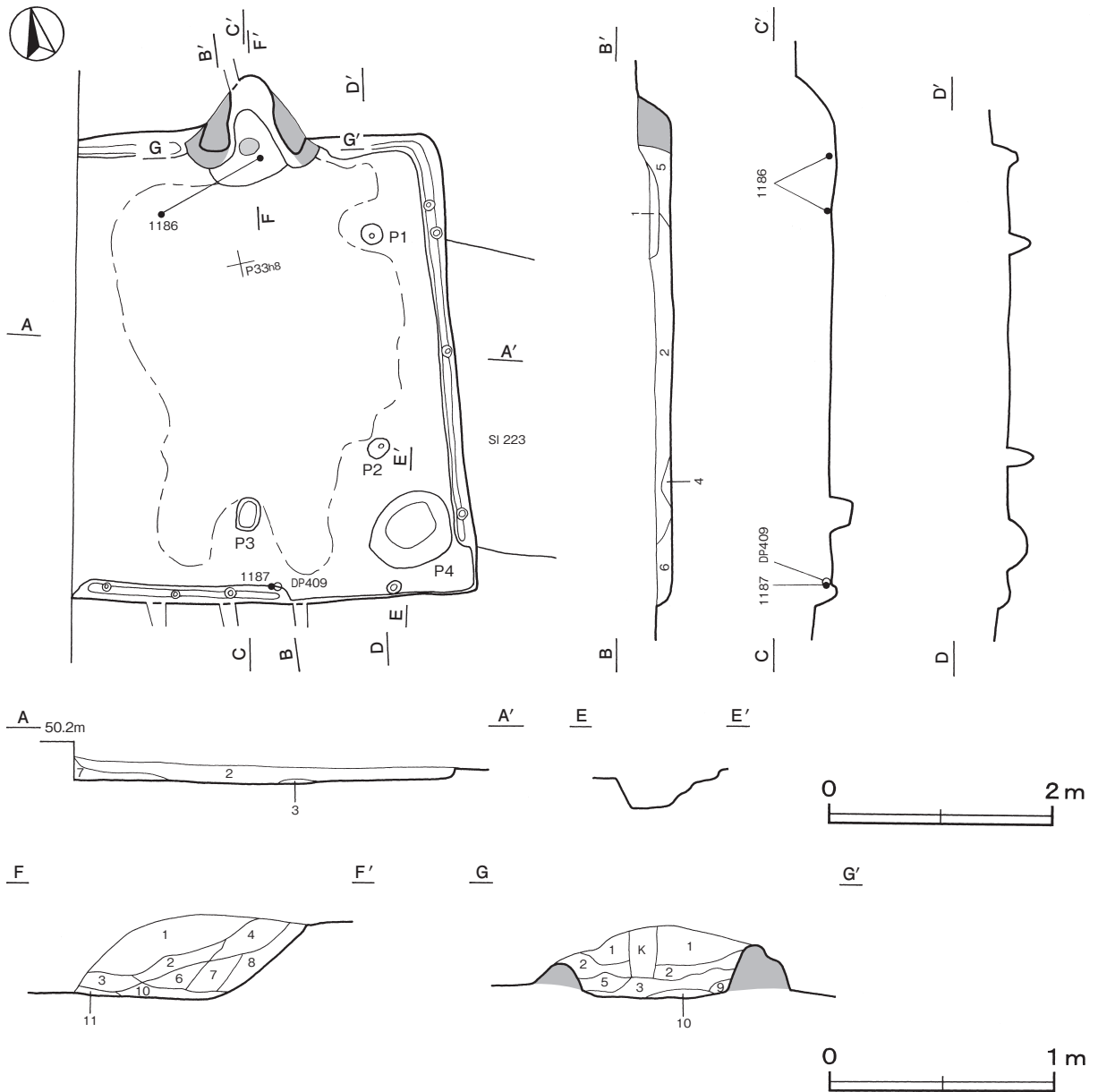
位置 調査西2区中央部のP33h8区で、標高49.8mの台地縁辺の平坦部に位置している。

重複関係 第223号住居跡の西部を掘り込んでいる。

規模と形状 西部が調査区域外へ延びているため、確認できたのは長軸4.20m、短軸3.50mである。平面形は方形又は長方形と推測され、主軸方向はN-13°-Eである。壁高は8~16cmで、外傾して立ち上がっている。

床 ほぼ平坦で、中央部が南北に長く踏み固められている。壁溝が、南東部を除いて確認できた壁下を巡っている。

竈 確認できた北壁の中央部に付設されている。規模は、焚口部から煙道部まで96cm、袖部幅116cmである。袖部は、粘土を盛り上げて構築されている。火床部は、床面をやや掘りくぼめた平坦面を使用している。火床面は北壁ライン上に位置し、赤変している。火床面北端からは石材が出土しており、支脚であった可能性が考えられる。煙道部は壁外へ逆U字状に52cm掘り込まれ、緩やかに立ち上がっている。



第219図 第215号住居跡実測図

竈土層解説

- | | | | |
|--------|--------------------------------|---------|--------------------------------|
| 1 黒褐色 | 焼土ブロック・粘土ブロック微量, ローム粒子極微量 | 7 暗赤褐色 | 焼土ブロック少量, ロームブロック・粘土ブロック微量 |
| 2 黒褐色 | 焼土粒子・粘土粒子微量 | 8 暗赤褐色 | 焼土ブロック少量, ロームブロック・粘土ブロック・炭化物微量 |
| 3 灰褐色 | 焼土粒子少量, 粘土ブロック微量 | 9 褐色 | ローム粒子・焼土粒子微量 |
| 4 暗赤灰色 | 焼土ブロック中量, ロームブロック・粘土ブロック・炭化物微量 | 10 暗赤褐色 | 焼土粒子少量 |
| 5 暗赤褐色 | 焼土ブロック・粘土ブロック少量 | 11 灰褐色 | 焼土粒子微量 |
| 6 灰褐色 | 焼土粒子微量, 締まり弱い | | |

ピット 4か所。P 1は深さ18cm, P 2は深さ24cmで, 規模と配置から主柱穴と考えられる。P 3は深さ19cmで, 南壁寄りのほぼ中央に位置して竈と正対しており, 出入り口施設に伴うピットと考えられる。これらのピットの覆土は黒褐色土を主体としている。P 4は南東コーナー部に位置し深さ25cmであるが, 性格は不明である。

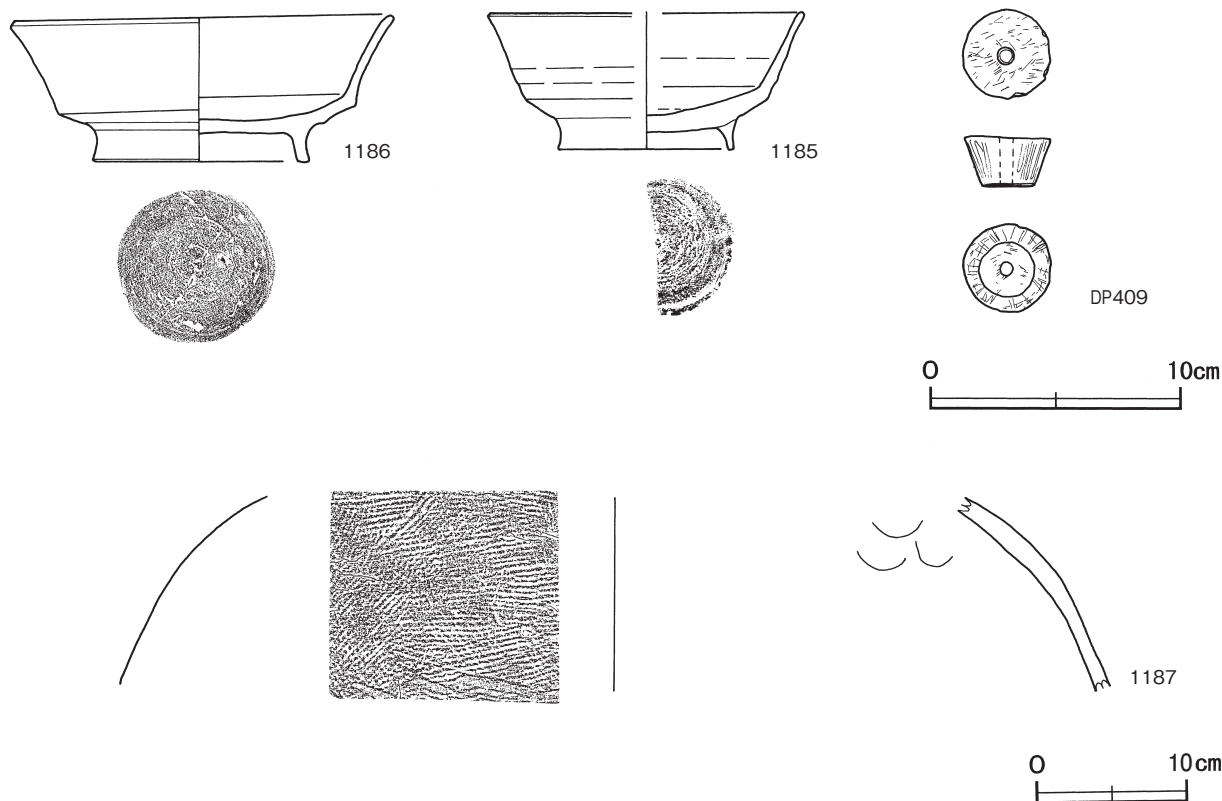
覆土 7層に分層される。周囲から土砂が流入したレンズ状の堆積様相を呈しており, 自然堆積と考えられる。

土層解説

- | | | | |
|-------|---------------------|-------|-----------------------|
| 1 黒褐色 | 粘土ブロック・ローム粒子・焼土粒子微量 | 5 黒褐色 | 焼土ブロック・粘土ブロック・ローム粒子微量 |
| 2 黒褐色 | ローム粒子・焼土粒子微量 | 6 黒色 | ローム粒子微量 |
| 3 黒褐色 | ローム粒子中量 | 7 黒色 | ローム粒子・焼土粒子微量, 炭化粒子極微量 |
| 4 黒褐色 | 焼土粒子中量, ローム粒子極微量 | | |

遺物出土状況 土師器片99点(坏1, 甕98), 須恵器片38点(坏25, 高台付坏11, 蓋1, 甕1), 土製品1点(紡錘車)が出土している。また, 流れ込んだ縄文土器片3点, 石器1点(鎌)も出土している。1186は, 竈前と竈内の覆土下層から出土した破片が接合したものである。1187は南壁際の覆土下層, DP409は南部の床面, 1185は覆土中から出土している。

所見 時期は, 出土土器から8世紀後葉と考えられる。



第220図 第215号住居跡出土遺物実測図

第215号住居跡出土遺物観察表（第220図）

番号	種別	器種	口径	器高	底径	胎土	色調	焼成	手法の特徴	出土位置	備考
1185	須恵器	高台付 鉢	[12.5]	5.5	7.0	長石・石英	灰	普通	底部回転ヘラ切り後高台貼り 付け	覆土中	45%
1186	須恵器	高台付 鉢	15.0	5.9	8.4	長石・石英・赤 色粒子・礫	黄灰	普通	底部回転ヘラ切り後高台貼り 付け	覆土下層	75% PL97
1187	須恵器	甕	-	(12.8)	-	長石・石英	灰	普通	体部外面横位の平行叩き内面 当て具痕有	覆土下層	5%

番号	器種	長さ	幅	厚さ	重量	材質	特徴	出土位置	備考
DP409	紡錘車	3.5	0.5	2.0	22.2	土製	断面逆台形 外面ヘラ削り	床面	PL112

第217号住居跡（第221・222図）

位置 調査西2区中央部のP33i0区で、標高49.7mの台地縁辺の平坦部に位置している。

重複関係 北部を第26号掘立柱建物のP8・P9に、南東部を第1301号土坑に掘り込まれている。

規模と形状 長軸2.53m、短軸2.50mの方形で、主軸方向はN-106°-Eである。壁高は5～9cmで、緩やかに立ち上がっている。

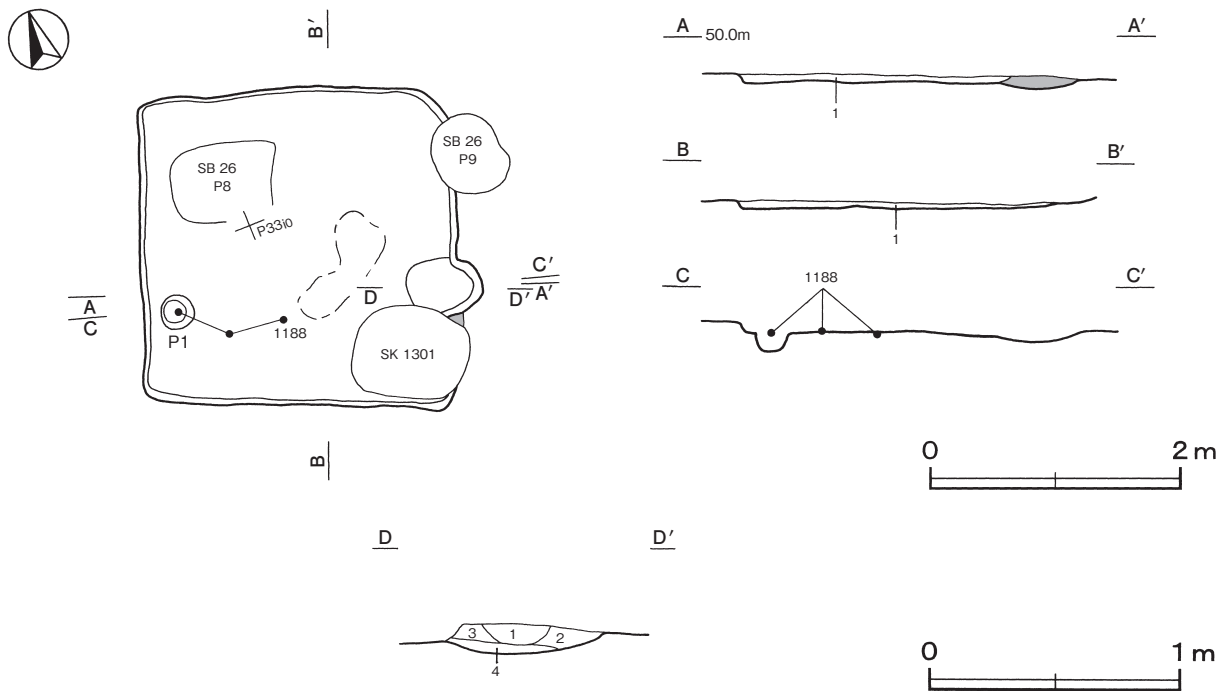
床 平坦で、中央部の東寄りが踏み固められている。

竈 東壁の南寄りに付設されている。規模は、焚口部から煙道部まで62cmである。確認できた右袖部は、粘土を盛り上げて構築されている。火床部は、床面をやや掘りくぼめた平坦面を使用している。火床面は、赤変した部分が確認できず特定することはできなかった。煙道部は壁外へ逆U字状に22cm掘り込まれ、緩やかに立ち上がっている。

竈土層解説

- 1 黒褐色 焼土粒子少量、ローム粒子・炭化粒子極微量
- 2 灰褐色 焼土粒子微量
- 3 黒褐色 ローム粒子・焼土粒子・粘土粒子微量
- 4 黒褐色 ローム粒子微量

ピット 深さ15cmで、西壁寄りに位置して竈と正対しており、出入り口施設に伴うピットと考えられる。



第221図 第217号住居跡実測図

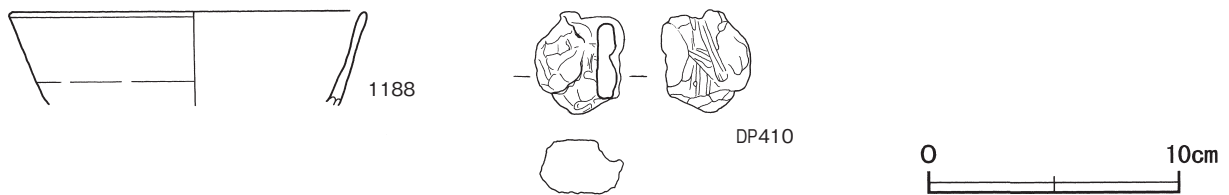
覆土 単一層であり，薄いため堆積状況は不明である。

土層解説

- 1 黒褐色 ローム粒子・焼土粒子微量，粘土粒子極微量

遺物出土状況 土師器甕片7点，須恵器片5点（坏3，高台付坏1，甕1）が出土している。また，流れ込んだ弥生土器片2点，土製品10点（不明）も出土している。1188は，中央部と南西部の床面から出土した破片が接合したものである。DP410は覆土中から出土している。

所見 時期は，出土土器から8世紀中葉と考えられる。



第222図 第217号住居跡出土遺物実測図

第217号住居跡出土遺物観察表（第222図）

番号	種別	器種	口径	器高	底径	胎土	色調	焼成	手法の特徴	出土位置	備考
1188	須恵器	高台付坏	14.0	(4.2)	-	長石・石英・黒色粒子	灰	普通	ロクロ整形	床面	40%
番号	器種	長さ	幅	厚さ	重量	材質	特徴		出土位置	備考	
DP410	不明	(4.1)	(3.5)	(2.1)	(23.4)	土製	側面に孔 外面に棒状の痕跡		覆土中		

第219号住居跡（第223図）

位置 調査西2区中央部のQ33f7区で，標高49.6mの台地縁辺の平坦部に位置している。

重複関係 第225号住居跡の西部を掘り込み，北部を第2号堀に，南西コーナー部を第18・21号地下式竈に掘り込まれている。

規模と形状 北部を第2号堀に掘り込まれているため，確認できたのは長軸3.04m，短軸2.67mである。平面形は方形又は長方形と推測され，主軸方向はN-114°-Eである。壁高は最大14cmで，外傾して立ち上がっている。

床 ほほ平坦で，西壁際と南壁際を除いて全面が踏み固められている。壁溝が，確認できた西壁下と南壁下を巡っている。

竈 確認できた東壁中央のやや南寄りに付設されている。残存状況が悪く，左袖と火床面の一部，煙道部のみが確認できた。袖部は粘土を混ぜた黒褐色土を盛り上げて構築されている。火床部は，第225号住居跡の床面に10～20cmほど黒褐色土を盛り土して構築した傾斜面を使用していたと考えられる。火床面は第6層上面で東壁ラインよりやや西側に位置し，最大6cmの厚さで赤変硬化している。煙道部は壁外へ逆U字状に12cm掘り込まれ，緩やかに立ち上がっている。

竈土層解説

- 1 黒褐色 ローム粒子微量，締まり弱い
- 2 黒褐色 粘土粒子微量，ローム粒子・炭化粒子極微量
- 3 黒褐色 焼土粒子少量，ローム粒子・粘土粒子微量，炭化粒子極微量
- 4 黒褐色 焼土ブロック少量
- 5 黒褐色 粘土ブロック中量，焼土粒子微量，炭化粒子極微量
- 6 暗赤褐色 焼土ブロック多量

- 7 黒褐色 粘土ブロック中量, 焼土粒子微量, ローム粒子・炭化粒子極微量
- 8 黒褐色 ローム粒子・焼土粒子微量
- 9 黒褐色 ローム粒子微量

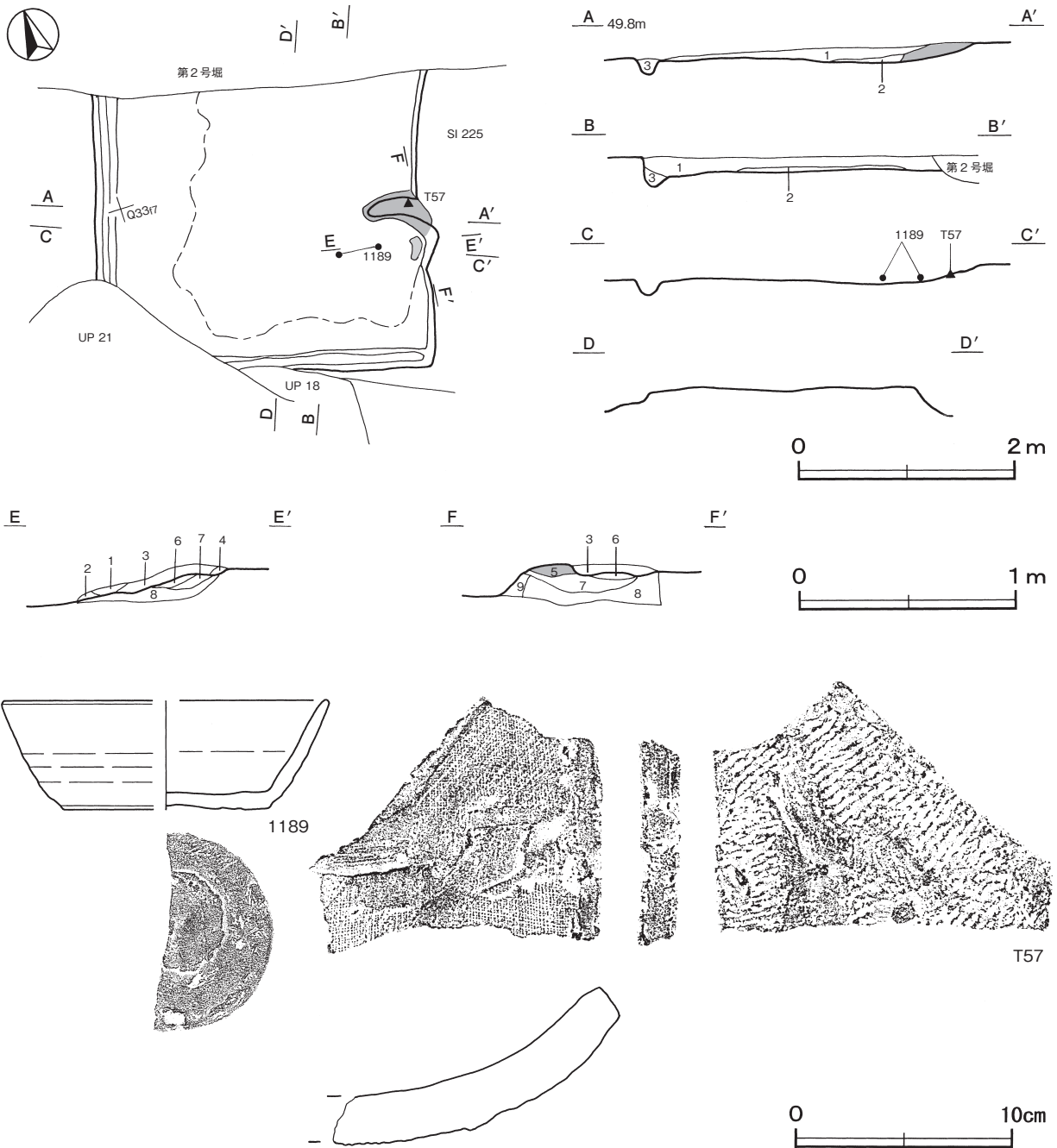
覆土 3層に分層される。周囲から土砂が流入した堆積様相を呈しており、自然堆積と考えられる。

土層解説

- 1 黒褐色 ロームブロック・焼土粒子微量, 粘土粒子極微量
- 2 黒褐色 ローム粒子・焼土粒子・炭化粒子微量
- 3 灰褐色 ローム粒子微量

遺物出土状況 土師器片18点 (坏2, 高坏2, 甕14), 須恵器片14点 (坏11, 盤1, 蓋1, 甕1), 瓦1点が出土している。1189は, 中央部東寄りの覆土下層から出土した破片が接合したものである。T57は, 竈左袖部の構築材として使用されていた。

所見 時期は, 出土土器から8世紀後葉と考えられる。



第223図 第219号住居跡・出土遺物実測図

第 219 号住居跡出土遺物観察表（第 223 図）

番号	種別	器種	口径	器高	底径	胎土	色調	焼成	手法の特徴	出土位置	備考
1189	須恵器	坏	[14.8]	5.0	[9.4]	長石・雲母・細礫	灰白	普通	底部回転ヘラ削り 後二方向の ヘラ切り	覆土下層	25%

番号	器種	長さ	幅	厚さ	重量	材質	特徴	出土位置	備考
T57	平瓦	(11.2)	(13.2)	2.5	(455.0)	土製	凸面縄目の叩き後ヘラ削り 凹面糸切り痕 布目 痕 ヘラ削り 側縁面取り	左袖構築材	

第220号住居跡（第224～226図）

位置 調査西2区中央部のQ33a9区で、標高49.6mの台地縁辺の平坦部に位置している。

重複関係 西部中央を第228号住居に、北東部を第1307号土坑に掘り込まれている。

規模と形状 長軸4.96m、短軸4.50mの長方形で、主軸方向はN-27°-Eである。壁高は15～20cmで、外傾して立ち上がっている。

床 ほぼ平坦で、壁際を除いて中央部が広く踏み固められている。壁溝が確認できた壁下を巡り、小ピットが伴っている。

竈 北壁中央のやや東寄りに付設されている。規模は、焚口部から煙道部まで100cm、袖部幅141cmである。袖部は暗赤褐色土を基部とし、その上に粘土を盛り上げて構築されている。火床部は、床面を最大30cmほど掘りくぼめた部分に階段状に暗赤褐色土を埋め戻した傾斜面を使用している。火床面は北壁ライン上に位置し、赤変している。火床面の北端には、支脚に転用されたDP411が埋設されていた。煙道部は壁外へ逆U字状に20cm掘り込まれ、緩やかに立ち上がっている。天井部は崩落して竈内に堆積しており、竈土層断面図の第5層が該当する。

竈土層解説

1 黒褐色	ローム粒子・焼土粒子・炭化粒子・粘土粒子微量	16 黒褐色	ローム粒子中量、焼土粒子・炭化粒子少量、粘土ブロック微量
2 黒褐色	ロームブロック・焼土粒子・炭化粒子・粘土粒子微量	17 黒褐色	ローム粒子・焼土粒子少量、炭化粒子・粘土粒子微量
3 黒褐色	焼土ブロック微量、ローム粒子極微量	18 褐灰色	粘土粒子多量、焼土ブロック・ローム粒子・炭化粒子微量
4 暗赤褐色	焼土粒子・粘土粒子少量、ローム粒子・炭化粒子微量	19 褐灰色	粘土粒子多量、ローム粒子少量、焼土粒子・炭化粒子微量
5 にぶい赤褐色	粘土粒子多量、焼土粒子中量、ローム粒子・炭化粒子微量	20 灰褐色	ローム粒子中量、粘土粒子少量、焼土ブロック・炭化粒子・砂粒微量
6 黒褐色	粘土粒子少量、ローム粒子・焼土粒子微量	21 暗赤褐色	ロームブロック・焼土ブロック少量、粘土粒子微量
7 暗赤褐色	焼土ブロック微量	22 黒褐色	ローム粒子中量、焼土粒子・粘土粒子少量、炭化粒子微量
8 赤褐色	焼土粒子多量、粘土粒子微量	23 暗赤褐色	焼土ブロック・粘土粒子少量、ロームブロック・炭化粒子微量
9 灰褐色	焼土粒子・粘土粒子少量	24 暗赤褐色	焼土ブロック少量、ロームブロック・炭化粒子微量
10 黒褐色	焼土粒子微量	25 灰褐色	ローム粒子・焼土粒子・炭化粒子微量
11 黒褐色	焼土粒子・粘土粒子少量、ローム粒子極微量	26 灰褐色	焼土ブロック・炭化粒子・粘土粒子微量
12 灰褐色	粘土粒子少量、焼土ブロック・ローム粒子・炭化粒子微量	27 褐色	ローム粒子微量、焼土粒子・炭化粒子・粘土粒子極微量
13 暗赤褐色	焼土ブロック・粘土粒子微量		
14 にぶい赤褐色	粘土粒子中量、焼土ブロック・ローム粒子・炭化粒子微量		
15 暗赤褐色	焼土ブロック・ローム粒子・炭化粒子少量、粘土粒子微量		

ピット 7か所。P1は深さ72cm、P2～P4は深さ43～49cmで、規模と配置から主柱穴と考えられる。P5は深さ26cmで、南壁寄りの中央に位置して竈と正対しており、出入り口施設に伴うピットと考えられる。P6は深さ36cm、P7は深さ33cmで、主柱穴の延長線上の南壁を掘り込む位置にあり、出入り口施設に伴う屋根の支柱穴と考えられる。これらのピットの覆土は黒褐色土を主体としている。

覆土 8層に分層される。周囲から土砂が流入したレンズ状の堆積様相を呈しており、自然堆積と考えられる。

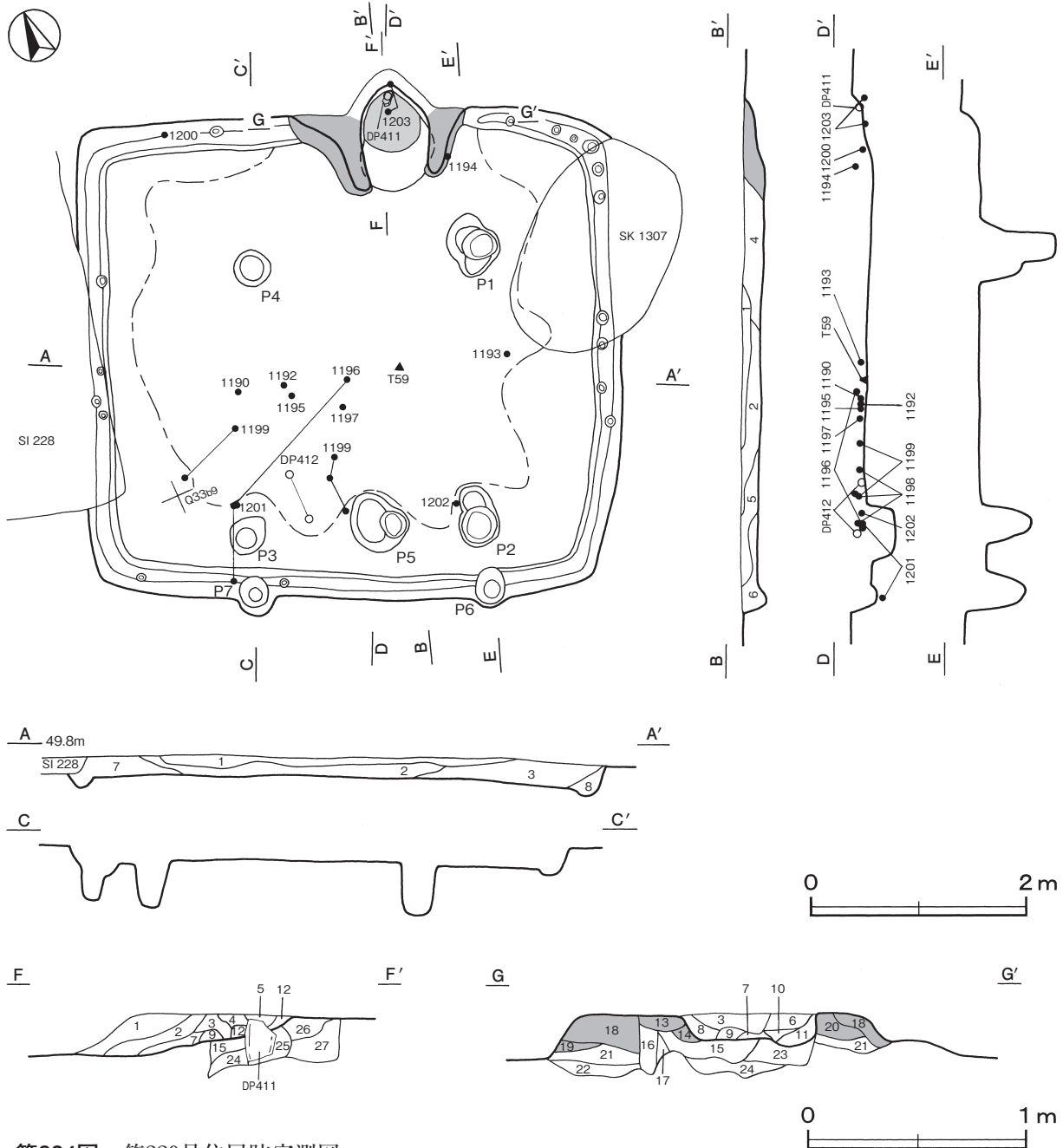
土層解説

1 黒褐色	焼土粒子・炭化粒子微量、ローム粒子極微量	3 暗褐色	粘土ブロック・焼土粒子微量、ローム粒子・炭化粒子極微量
2 黒褐色	焼土ブロック・ローム粒子・炭化粒子微量		

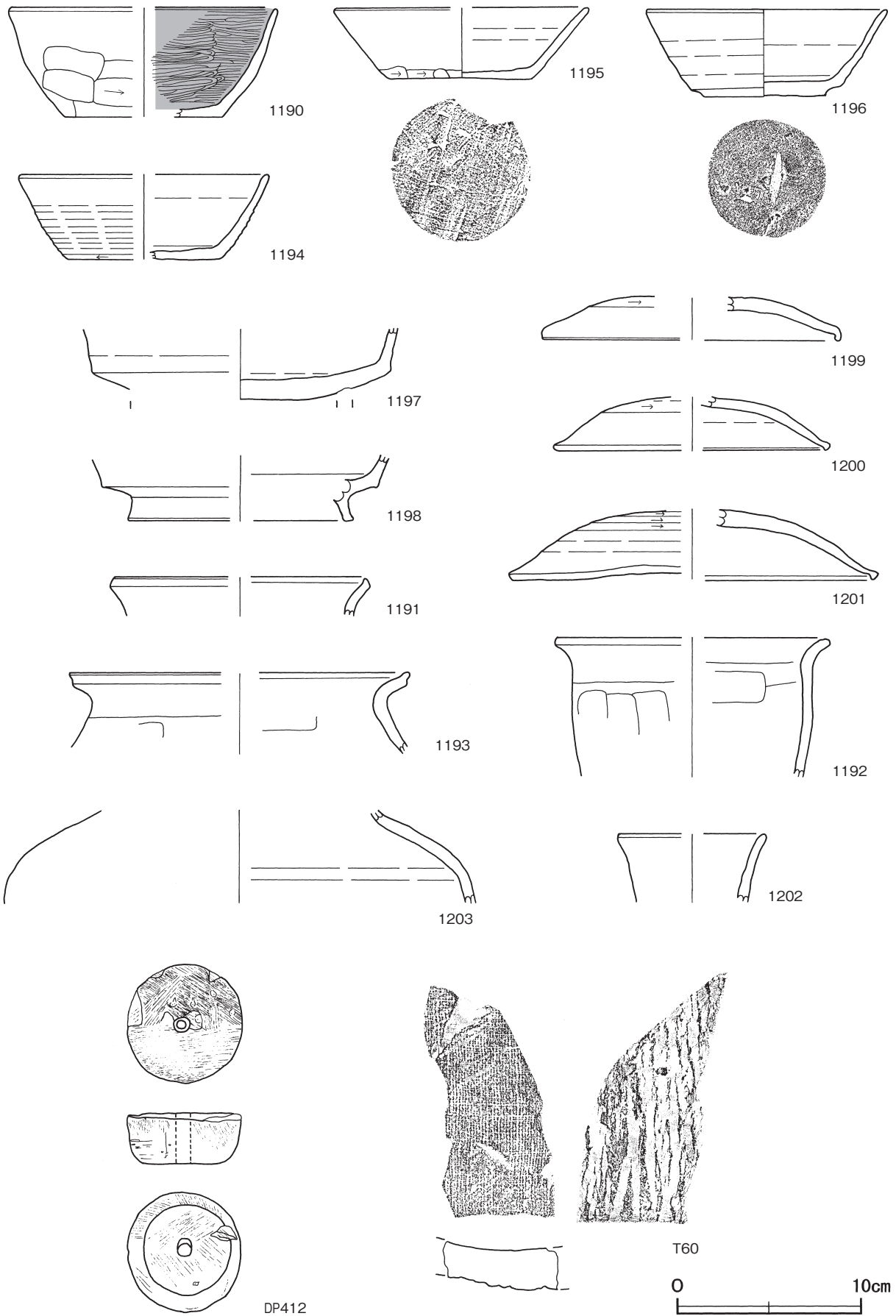
- | | |
|--|---------------------------|
| 4 灰 褐色 粘土粒子少量, 焼土ブロック・炭化粒子微量, ローム粒子極微量 | 6 黒 褐色 ローム粒子・焼土粒子・炭化粒子極微量 |
| 5 黒 褐色 ロームブロック・焼土粒子・炭化粒子微量 | 7 黒 褐色 ローム粒子・焼土粒子・炭化粒子微量 |
| | 8 黒 褐色 ローム粒子少量 |

遺物出土状況 土師器片382点 (坏14, 高坏4, 甕364), 須恵器片191点 (坏140, 高台付坏22, 盤1, 蓋21, 甕4, 甌3, 長頸瓶2), 瓦6点, 土製品3点 (埴・紡錘車・不明) が出土している。また, 流れ込んだ縄文土器片8点, 弥生土器片1点も出土している。遺物は, 中央部から南部にかけて散在して出土している。1200は北壁際西側の, 1194は竈南東側の覆土下層から出土している。1193・T59は中央部東寄りの, 1190・1192・1195・1197は中央部の, 1202は南東部の覆土下層から出土している。1196は中央部から南部の, 1198・1199・1201・DP412は南部の覆土下層や中層から出土した破片が接合したものである。1203は, 煙道部の構築材中から出土した破片が接合したものである。T58・T60は, 覆土中から出土している。

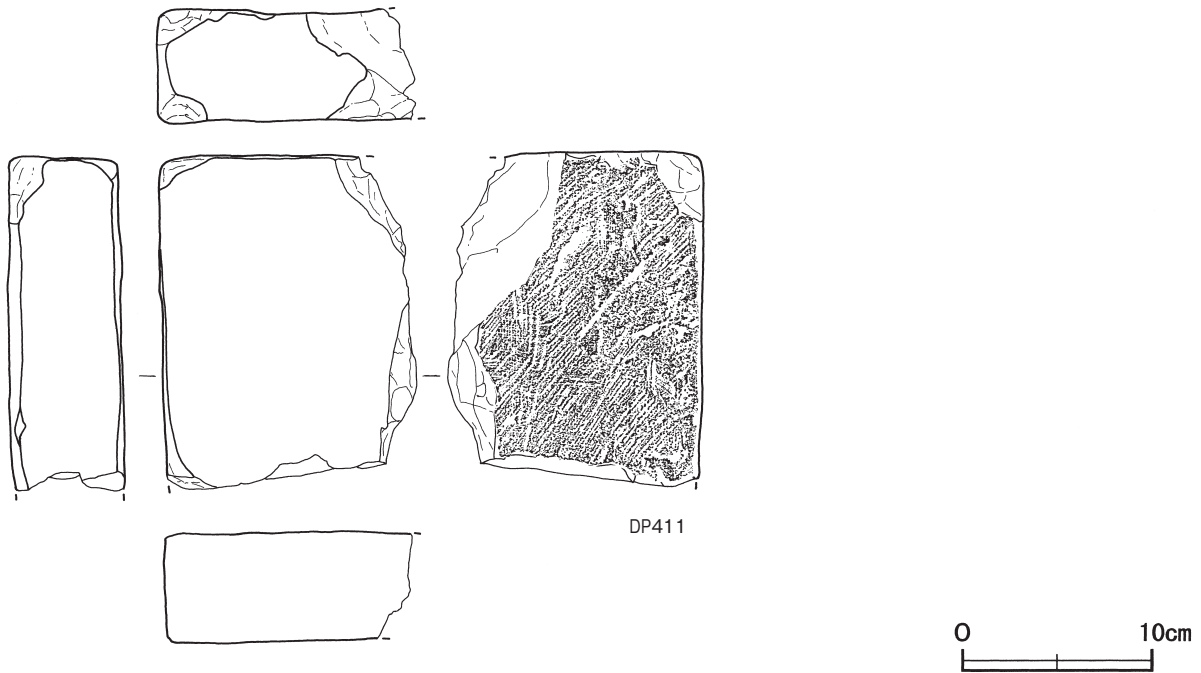
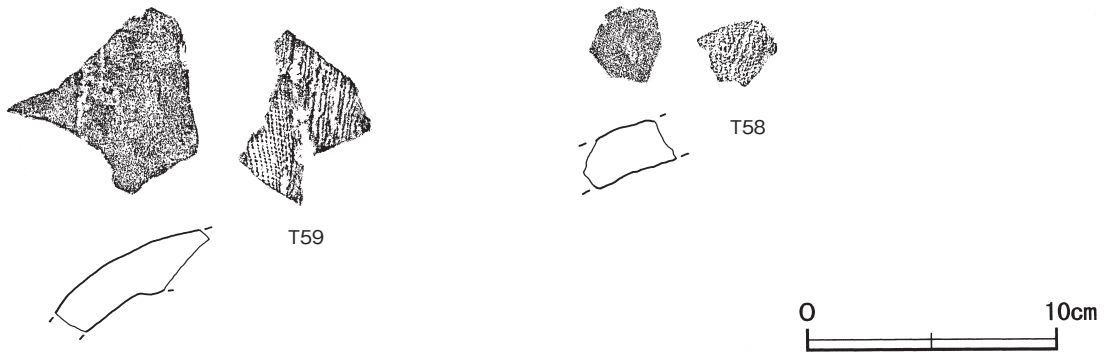
所見 時期は, 出土土器から8世紀後葉と考えられる。



第224図 第220号住居跡実測図



第225图 第220号住居跡出土遺物実測図(1)



第226図 第220号住居跡出土遺物実測図(2)

第 220 号住居跡出土遺物観察表 (第 225・226 図)

番号	種別	器種	口径	器高	底径	胎土	色調	焼成	手法の特徴	出土位置	備考
1190	土師器	坏	[14.2]	5.9	[8.7]	長石・石英・雲母・赤色・黒色粒子	にぶい橙	普通	体部外面下半ヘラ削り 内面ヘラ磨き 底部回転ヘラ切り後一方向のヘラ削り	覆土下層	30%
1191	土師器	甕	[13.6]	(2.1)	-	長石・石英・雲母・赤色粒子	橙	普通	口縁外面ハケ目調整カ	覆土中	5%
1192	土師器	甕	[14.6]	(7.5)	-	長石・石英・雲母	明赤褐	普通	口縁横ナデ 体部内・外面ヘラ ナデ	覆土下層	10%
1193	土師器	甕	[18.4]	(4.4)	-	長石・石英・雲母	にぶい赤褐	普通	口縁横ナデ 体部内・外面ヘラ ナデ	覆土下層	5%
1194	須恵器	坏	[13.4]	4.6	[8.6]	長石・石英・黒色粒子	灰黄	普通	体部下端回転ヘラ削り 底部回 転ヘラ切り後一方向のヘラ削り	覆土下層	30%
1195	須恵器	坏	[13.6]	3.9	7.6	長石・雲母	灰黄	普通	体部下端手持ちヘラ削り 底部回 転ヘラ切り後二方向のヘラ削り	覆土下層	50%
1196	須恵器	坏	12.9	4.7	6.6	長石・石英・赤色粒子	灰黄	普通	底部回転ヘラ切り後一方向の ヘラ削り	覆土中・下層	70% 底部ヘラ 記号「-」PL97
1197	須恵器	高台付 坏	-	(3.9)	-	長石・雲母	灰黄	普通	底部回転ヘラ切り後高台貼り 付け	覆土下層	20%
1198	須恵器	高台付 坏	-	(3.6)	[12.0]	長石・石英・黒色粒子	灰黄	普通	高台貼り付け	覆土中・下層	25%
1199	須恵器	蓋	[16.0]	(2.3)	-	長石・細礫	灰黄	普通	天井部回転ヘラ削り	覆土下層	25%
1200	須恵器	蓋	[14.6]	(2.8)	-	長石・礫	灰黄	普通	天井部回転ヘラ削り	覆土下層	20%
1201	須恵器	蓋	[19.4]	(3.8)	-	長石・石英・礫	灰	普通	天井部回転ヘラ削り	覆土中・下層	40%
1202	須恵器	長頸瓶	[8.0]	(3.7)	-	長石	灰白	普通	ロク口整形	覆土下層	5%
1203	須恵器	長頸瓶	-	(5.0)	-	長石・石英・細礫	褐灰	普通	ロク口整形 体部外面自然釉	煙道部構築 材中	5%

番号	器種	長さ	幅	厚さ	重量	材質	特徴	出土位置	備考
T58	丸瓦	(3.9)	(3.3)	1.8	(24.4)	土製	凸面ヘラ削り 凹面糸切り痕 布目痕	覆土中	
T59	丸瓦	(8.0)	(5.7)	2.1	(92.6)	土製	凸面ヘラ削り 凹面布目痕	覆土下層	
T60	平瓦	(13.6)	(6.3)	2.2	(275.0)	土製	凸面縄目の叩き 凹面糸切り痕 布目痕	覆土中	
DP411	塼	(17.7)	(13.6)	5.9	(2000.0)	土製	表面ヘラ削り 裏面布目痕の上からヘラ削り	煙道部埋設	PL112
DP412	紡錘車	6.5	0.8	2.8	(115.1)	土製	断面逆台形 外面ヘラ削り	覆土下層	PL112

第224号住居跡（第227・228図）

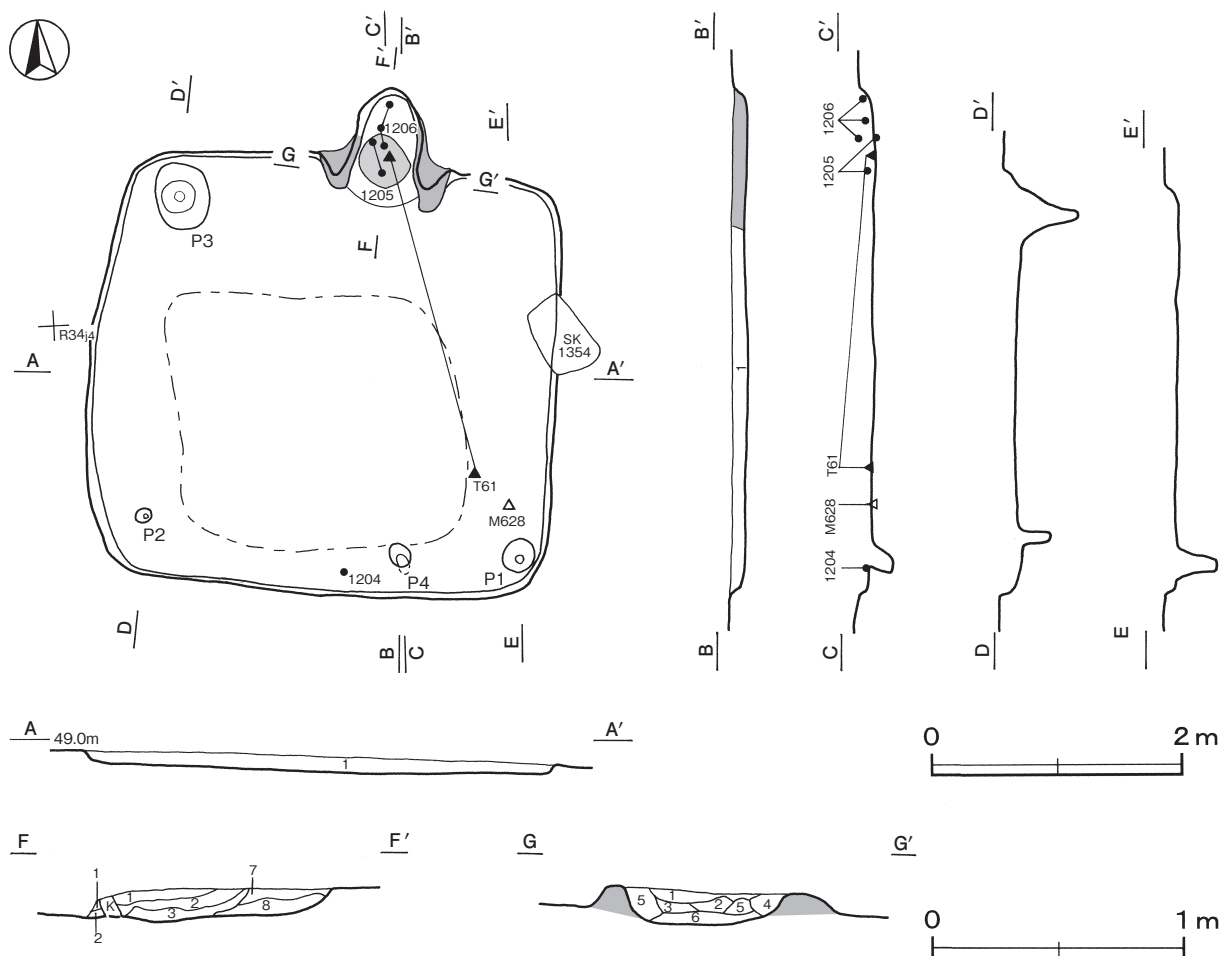
位置 調査西2区東部のQ34j4区で、標高48.9mの台地縁辺の平坦部に位置している。

重複関係 東部を第1354号土坑に掘り込まれている。

規模と形状 長軸3.75m、短軸3.52mの方形で、主軸方向はN-2°-Eである。壁高は8~12cmで、外傾して立ち上がっている。

床 ほぼ平坦で、中央部から南部にかけて踏み固められている。

竈 北壁中央のやや東寄りに付設されている。規模は、焚口部から煙道部まで96cm、袖部幅104cmである。袖部は粘土を盛り上げて構築されている。火床部は、床面をやや掘りくぼめた平坦面を使用している。火床面は北壁ライン上に位置し、若干赤変している。煙道部は壁外へ逆U字状に57cm掘り込まれ、緩やかに立ち上がっている。



第227図 第224号住居跡実測図

竈土層解説

- | | |
|-------------------------------------|--|
| 1 黒 褐 色 焼土粒子・粘土粒子微量, ローム粒子・炭化粒子極微量 | 5 黒 褐 色 粘土粒子少量, 焼土粒子・炭化粒子微量 |
| 2 黒 褐 色 焼土ブロック・炭化物・粘土粒子微量, ローム粒子極微量 | 6 黒 色 炭化物・ローム粒子・焼土粒子・粘土粒子微量 |
| 3 黒 褐 色 粘土ブロック・焼土粒子・炭化粒子微量 | 7 黒 褐 色 粘土粒子中量, ローム粒子少量, 焼土ブロック・炭化粒子微量 |
| 4 黒 褐 色 焼土粒子・粘土粒子微量 | 8 黒 褐 色 焼土ブロック・ローム粒子・炭化粒子微量 |

ピット 4か所。P 1～P 3は深さ26～47cmで、規模と配置から支柱穴と考えられる。P 4は深さ16cmで、南壁寄りに位置して竈とほぼ正対しており、出入り口施設に伴うピットと考えられる。北東コーナー部には、支柱穴と考えられるピットは確認できなかった。

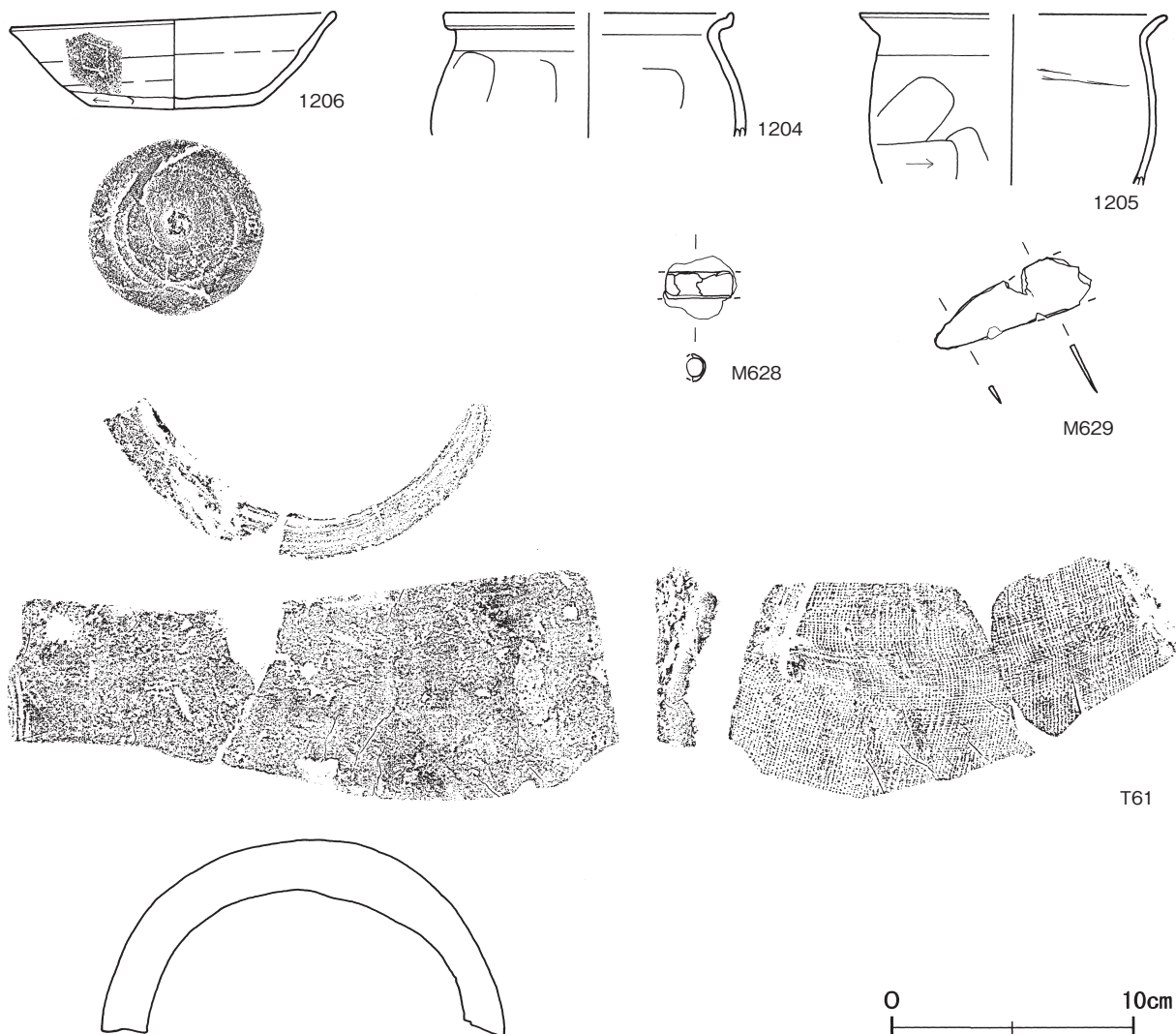
覆土 単一層である。含有物が粒子状であり、自然堆積と考えられる。

土層解説

- 1 黒 色 ローム粒子微量, 焼土粒子・炭化粒子極微量

遺物出土状況 土師器片93点（坏7，高坏3，甕83），須恵器片36点（坏29，蓋3，甕4），金属製品2点（鎌，不明銅製品），瓦5点，土製品1点（不明）が出土している。1204は、南壁際中央の覆土下層から出土している。1205・1206は、竈の覆土中層から下層にかけて出土した破片が接合したものである。M628は東壁際の床面，M629は覆土中から出土している。T61は、東部と竈の覆土下層から出土した破片が接合したものである。

所見 時期は、出土土器から8世紀後葉と考えられる。



第228図 第224号住居跡出土遺物実測図

第224号住居跡出土遺物観察表（第228図）

番号	種別	器種	口径	器高	底径	胎土	色調	焼成	手法の特徴	出土位置	備考
1204	土師器	甕	[11.8]	(5.1)	-	長石・石英	にぶい赤褐	普通	口縁横ナデ 体部内・外面ヘラナデ	覆土下層	15%
1205	土師器	甕	[12.5]	(7.0)	-	長石・石英	明赤褐	普通	口縁横ナデ 体部外面ヘラ削り内面ヘラナデ	覆土中・下層	10%
1206	須恵器	坏	13.3	4.0	7.0	長石・石英	褐灰	普通	体部下端回転ヘラ削り 底部回転ヘラ削り後一方向のヘラ削り	覆土中・下層	60% 体部外面菱形の刻印 PL97

番号	器種	長さ	幅	厚さ	重量	材質	特徴	出土位置	備考
T61	丸瓦	(10.3)	16.4	3.0	(630.0)	土製	凸面ヘラ削り 凹面布目痕	覆土下層・ 覆土下層	
M628	不明	(3.0)	1.1	0.8	(10.0)	銅	円筒状 2層構造で外層に緑青	床面	
M629	鎌	(6.8)	2.7	0.3	(7.65)	鉄	刃部湾曲 基部欠損	覆土中	PL114

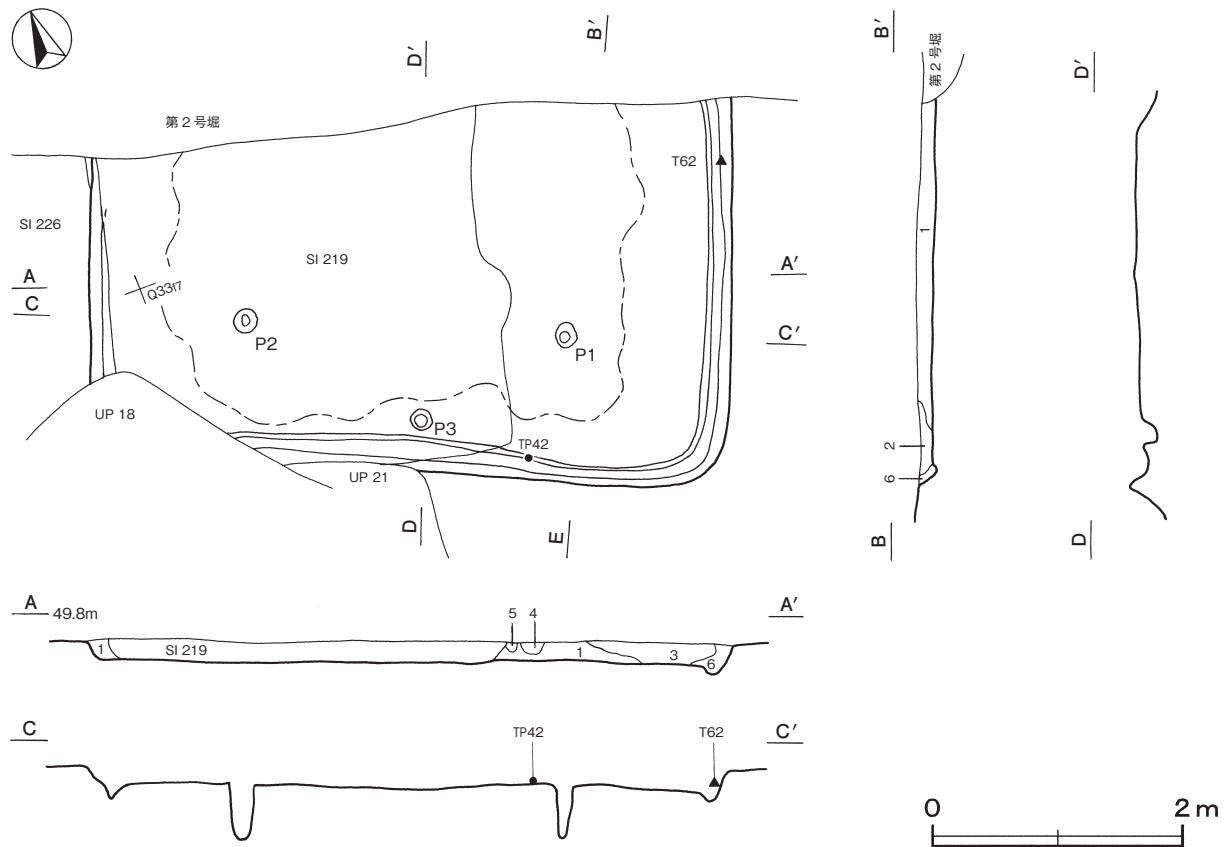
第225号住居跡（第229・230図）

位置 調査西2区中央部のQ33f7区で、標高49.6mの台地縁辺の平坦部に位置している。

重複関係 第226号住居跡の東壁を掘り込み、北部を第2号堀に、西部を第219号住居に、南西コーナー部を第18・21号地下式塹に掘り込まれている。

規模と形状 北部を第2号堀に掘り込まれているため、確認できたのは長軸5.12m、短軸3.05mである。平面形は方形又は長方形と推測され、主軸方向はN-22°-Eである。壁高は最大18cmで、外傾して立ち上がっている。

床 ほぼ平坦で、壁際を除いてほぼ全面が踏み固められている。壁溝が確認できた壁下を巡り、小ピットが伴っている。



第229図 第225号住居跡実測図

ピット 3か所。P1は深さ42cm, P2は深さ45cmで, 規模と配置から主柱穴と考えられる。P3は深さ14cmで, 南壁寄りの中央に位置しており, 出入口施設に伴うピットと考えられる。

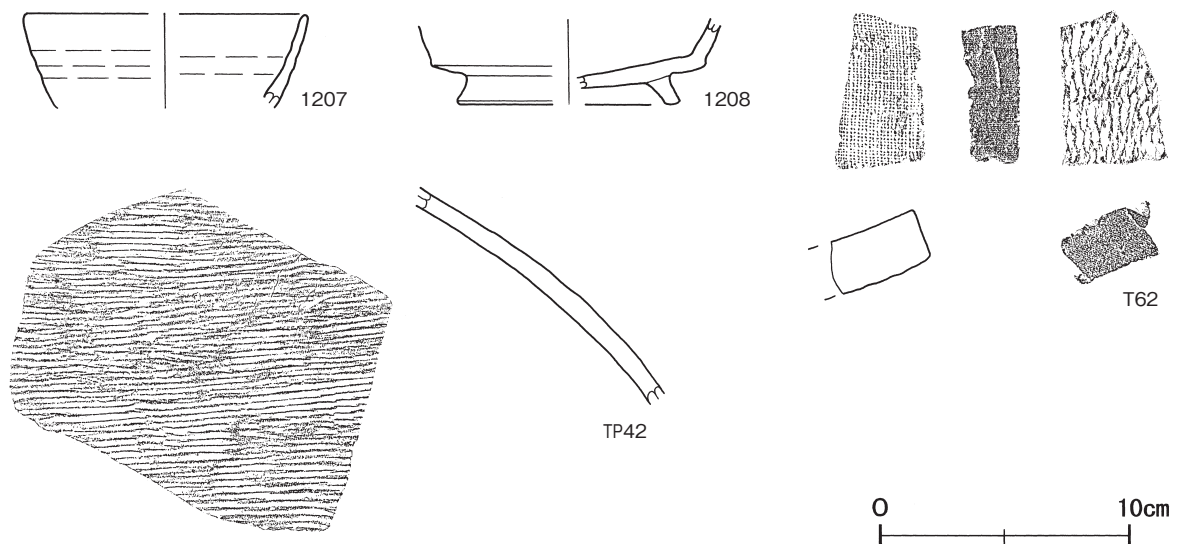
覆土 6層に分層される。周囲から土砂が流入した様相を呈しており, 自然堆積と考えられる。

土層解説

- | | | | |
|-------|-----------------------------|-------|----------------------|
| 1 黒褐色 | ローム粒子・焼土粒子・炭化粒子微量 | 5 黒褐色 | ローム粒子少量, 焼土粒子・炭化粒子微量 |
| 2 黒褐色 | ローム粒子微量 | 6 黒褐色 | ロームブロック微量 |
| 3 黒褐色 | ローム粒子・焼土粒子微量 | | |
| 4 黒褐色 | ロームブロック・炭化物・焼土粒子微量, 粘土粒子極微量 | | |

遺物出土状況 土師器片30点 (坏4, 高坏2, 甕24), 須恵器片11点 (坏5, 高台付坏1, 盤1, 蓋1, 甕3), 瓦1点が出土している。1207・1208は, 覆土中から出土している。TP42は南壁際の, T62は東壁際の覆土下層から出土している。

所見 時期は, 出土土器から8世紀中葉と考えられる。



第230図 第225号住居跡出土遺物実測図

第225号住居跡出土遺物観察表 (第230図)

番号	種別	器種	口径	器高	底径	胎土	色調	焼成	手法の特徴	出土位置	備考
1207	須恵器	坏	[11.2]	(3.7)	-	長石・石英・礫	黄灰	普通	ロクロ整形	覆土中	10%
1208	須恵器	高台付坏	-	(3.3)	[8.6]	雲母・細礫	灰	普通	底部回転ヘラ切り後高台貼り付け	覆土中	10%
TP42	須恵器	甕	-	(8.6)	-	長石・石英	灰	普通	体部外面横位の平行叩き	覆土下層	

番号	器種	長さ	幅	厚さ	重量	材質	特徴	出土位置	備考
T62	平瓦	(6.1)	(4.0)	2.2	(87.3)	土製	凸面縄目の叩き 凹面布目痕	覆土下層	

第226号住居跡 (第231・232図)

位置 調査西2区中央部のQ33e6区で, 標高49.5mの台地縁辺の平坦部に位置している。

重複関係 北部を第2号堀に, 東部を第219・225号住居に, 南東コーナー部を第21号地下式竈に掘り込まれている。

規模と形状 北部を第2号堀に掘り込まれているため、確認できたのは長軸4.30m、短軸2.65mである。平面形は方形又は長方形と推測され、主軸方向はN-7°-Eである。壁高は4~6cmで、緩やかに立ち上がっている。

床 ほぼ平坦で、コーナー部付近を除いてほぼ全面が踏み固められている。壁溝が確認できた壁下を巡り、小ピットが伴っている。

ピット 深さ40cmで、南壁寄りの中央に位置しており、出入り口施設に伴うピットと考えられる。

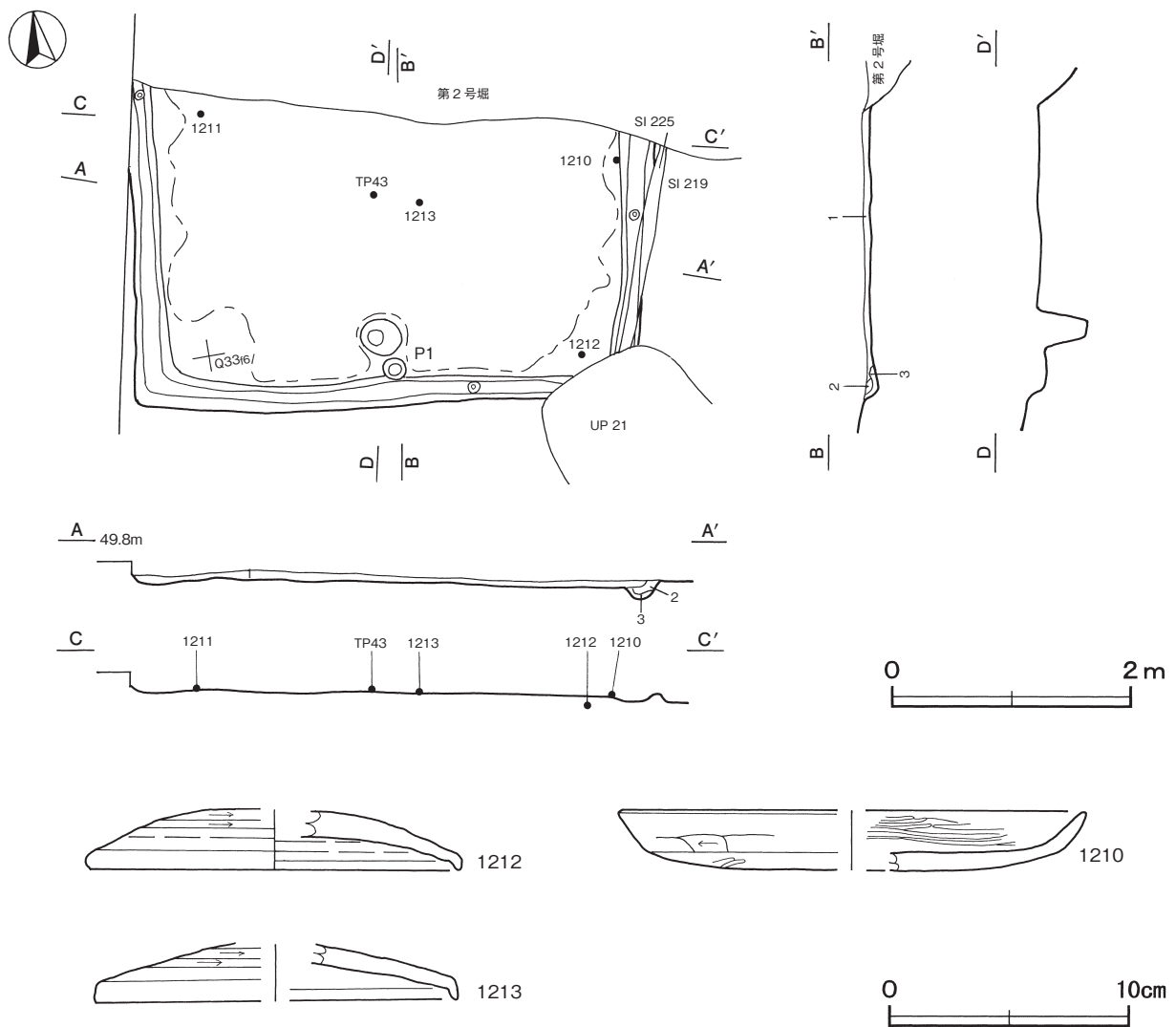
覆土 3層に分層される。壁際で周囲から土砂が流入した様相を呈しており、自然堆積と考えられる。

土層解説

- 1 黒褐色 ロームブロック・炭化粒子微量
- 2 黒褐色 ローム粒子微量
- 3 黒褐色 ロームブロック微量

遺物出土状況 土師器片47点（坏13，高坏2，皿1，甕31），須恵器片18点（坏6，無台盤2，蓋8，甕2），不明土製品3点が出土している。1212は、南東コーナー部の床面から出土している。1210は東壁際の，1213・TP43は中央部の覆土下層から出土している。1211は、西壁際の覆土下層から出土した破片と第2号堀の覆土中から出土した破片が接合したものである。

所見 時期は、出土土器から8世紀前葉と考えられる。



第231図 第226号住居跡・出土遺物実測図



第232図 第226号住居跡出土遺物実測図

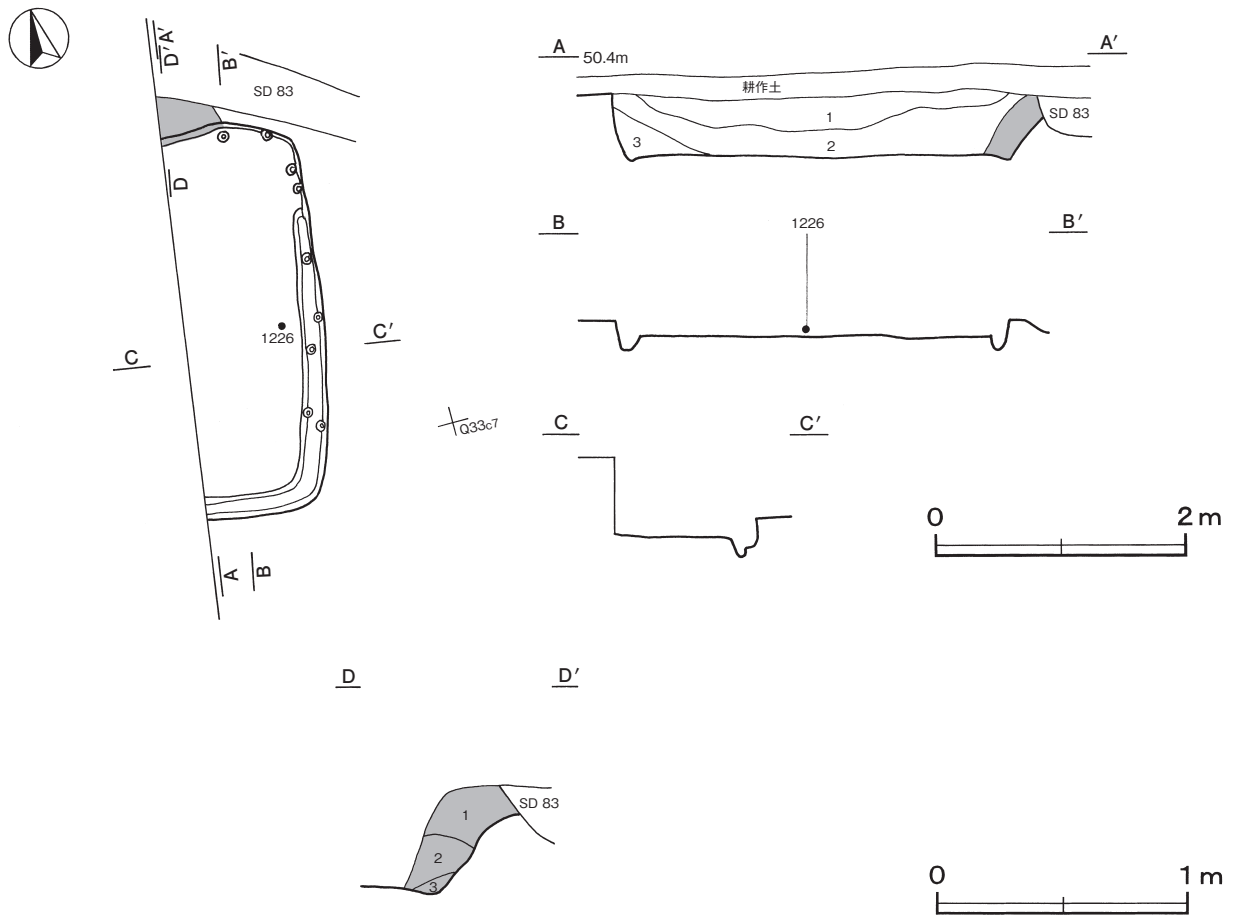
第226号住居跡出土遺物観察表（第231・232図）

番号	種別	器種	口径	器高	底径	胎土	色調	焼成	手法の特徴	出土位置	備考
1210	土師器	坏	[19.2]	2.5	[9.8]	雲母・赤色粒子	赤褐	普通	体部下端ヘラ削り 内面ヘラ磨き 底部ヘラ削り 後ヘラ磨き	覆土下層	20%
1211	須恵器	無台盤	18.6	2.5	12.0	長石・石英・黒色粒子	灰	普通	底部回転ヘラ切り	覆土下層	95% PL97
1212	須恵器	蓋	15.4	(2.5)	-	長石・石英	灰	普通	天井部回転ヘラ削り	床面	40%
1213	須恵器	蓋	[15.0]	(2.4)	-	長石・石英	黄灰	普通	天井部回転ヘラ削り	覆土下層	20%
TP43	須恵器	甗	-	(4.5)	-	長石・石英・雲母	灰黄	普通	体部外面横位の平行叩き 内面当て具痕有	覆土下層	

第230号住居跡（第233・234図）

位置 調査西2区中央部のQ33b6区で、標高49.7mの台地縁辺の平坦部に位置している。

重複関係 竈を第83号溝に掘り込まれている。



第233図 第230号住居跡実測図

規模と形状 西部が調査区域外に延びているため、確認できたのは長軸3.15m、短軸1.10mである。平面形は方形又は長方形と推測され、主軸方向はN-13°-Eである。壁高は最大15cmで、外傾して立ち上がっている。
床 ほぼ平坦である。壁溝が、北東部を除いて確認できた壁下を巡っている。小ピットが、東壁下を巡っている。

竈 確認できた北壁の西端に付設されている。北部が第83号溝に掘り込まれ、西部が調査区域外に延びているため、右袖部の幅50cmのみが確認できた。竈土層断面図は、右袖の断割土層である。袖部は黒褐色土を基部とし、その上に粘土を盛り上げて構築されている。

竈土層解説

- 1 灰褐色 粘土ブロック中量, ローム粒子微量
- 2 黒褐色 ロームブロック・粘土粒子微量
- 3 黒褐色 ローム粒子・粘土粒子微量, 焼土粒子極微量

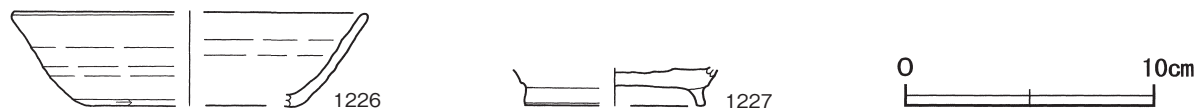
覆土 3層に分層される。周囲から土砂が流入したレンズ状の堆積様相を呈しており、自然堆積と考えられる。

土層解説

- 1 黒褐色 ローム粒子・焼土粒子微量
- 2 黒褐色 ローム粒子少量, 焼土粒子・粘土粒子微量
- 3 黒色 ロームブロック・焼土粒子微量

遺物出土状況 土師器甕片10点、須恵器片4点（坏3、高台付坏1）が出土している。1226は東壁際中央の覆土下層、1227は覆土中から出土している。

所見 時期は、出土土器から8世紀中葉と考えられる。



第234図 第230号住居跡出土遺物実測図

第230号住居跡出土遺物観察表（第234図）

番号	種別	器種	口径	器高	底径	胎土	色調	焼成	手法の特徴	出土位置	備考
1226	須恵器	坏	[14.0]	3.7	[7.6]	石英・雲母・細礫	灰	普通	体部下端回転ヘラ削り	覆土下層	5%
1227	須恵器	高台付坏	-	(1.5)	[7.0]	長石・石英	灰	普通	底部回転ヘラ切り後高台貼り付け	覆土中	10%

第231号住居跡（第235図）

位置 調査西2区東部北端のQ34a9区で、標高49.2mの台地縁辺の平坦部に位置している。

規模と形状 北部が調査区域外に延びているため、確認できたのは長軸3.57m、短軸2.03mである。平面形は方形又は長方形と推測され、主軸方向はN-3°-Eである。壁高は最大2cmで、緩やかに立ち上がっている。
床 ほぼ平坦で、南東部が踏み固められている。

ピット 3か所。P1は深さ48cm、P2は深さ28cmで、規模と配置から主柱穴と考えられる。P3は深さ18cmで、南壁寄りに位置しており、出入り口施設に伴うピットと考えられる。

貯蔵穴 南東コーナー部に位置している。長径60cm、短径50cmの楕円形で、深さは62cmである。底面はほぼ平坦で、壁は外傾して立ち上がっている。

貯蔵穴土層解説

- 1 黒褐色 ローム粒子・炭化粒子微量
- 2 暗褐色 ロームブロック・炭化粒子微量

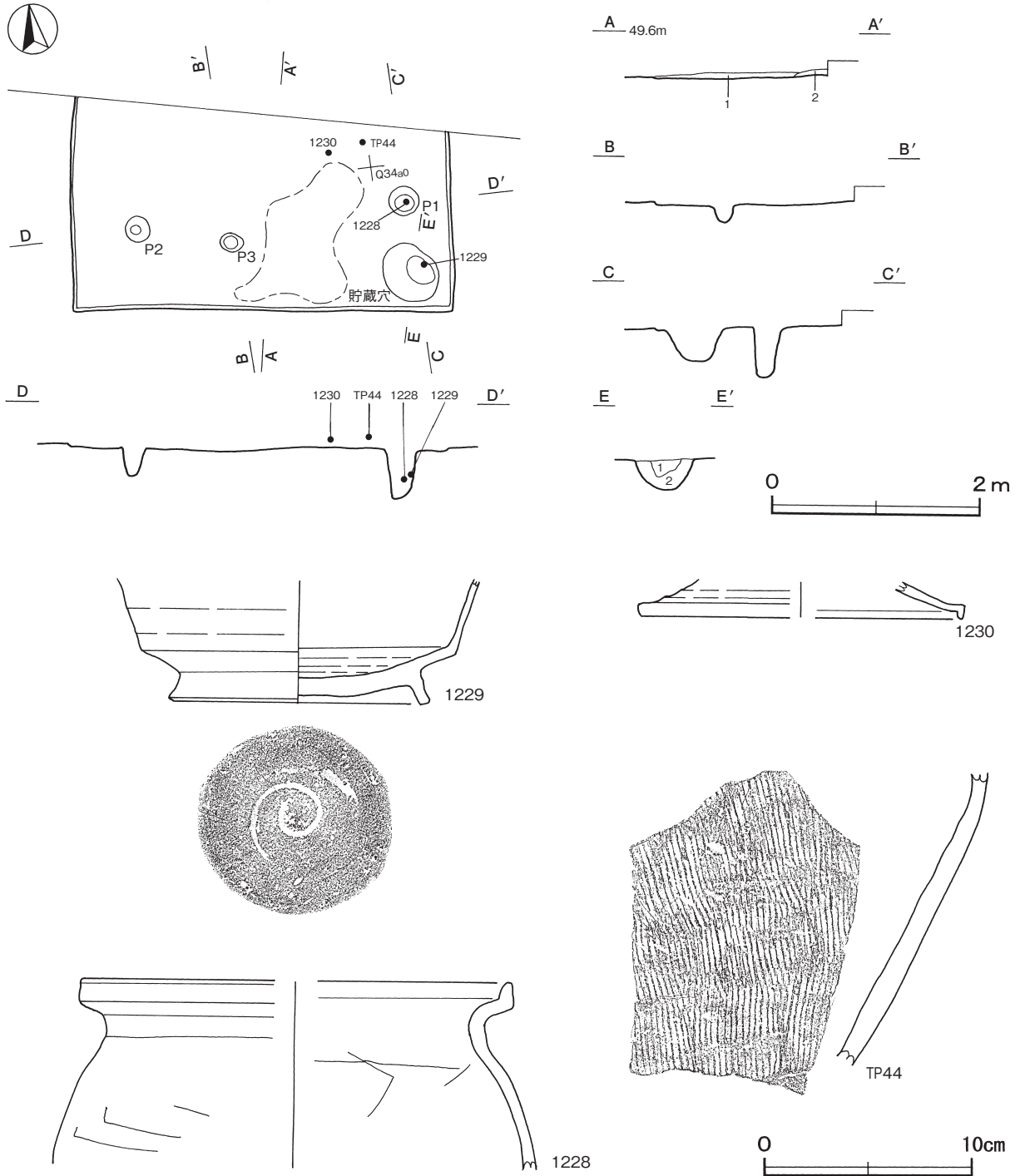
覆土 2層に分層される。北側から土砂が流入した様相を呈しており、自然堆積と考えられる。

土層解説

1 黒褐色 ロームブロック・焼土ブロック・炭化粒子微量 2 暗褐色 ローム粒子中量、焼土ブロック・炭化粒子微量

遺物出土状況 土師器片27点（坏19, 甕8）, 須恵器片13点（坏8, 高台付坏1, 蓋3, 甕1）が出土している。1228はP1の覆土下層, 1229は貯蔵穴の覆土下層, 1230は中央部北東寄りの覆土下層, TP44は中央部東寄りの覆土上層から出土している。

所見 時期は、出土土器から8世紀中葉と考えられる。



第235図 第231号住居跡・出土遺物実測図

第 231 号住居跡出土遺物観察表 (第 235 図)

番号	種別	器種	口径	器高	底径	胎土	色調	焼成	手法の特徴	出土位置	備考
1228	土師器	甕	[20.4]	(8.9)	-	長石・石英・雲母	橙	普通	口縁横ナデ 体部内・外面ヘラナデ	P1 覆土下層	5%
1229	須恵器	高台付杯	-	(6.0)	11.8	長石・石英・礫	褐灰	普通	底部回転ヘラ切り後高台貼り付け	貯蔵穴覆土下層	50%
1230	須恵器	蓋	[15.4]	(1.8)	-	長石	黄灰	普通	ロクロ整形	覆土下層	5%
TP44	須恵器	甕	-	(14.0)	-	長石・石英・雲母	灰黄	普通	体部外面縦位の平行叩き内面当て具痕有	覆土上層	

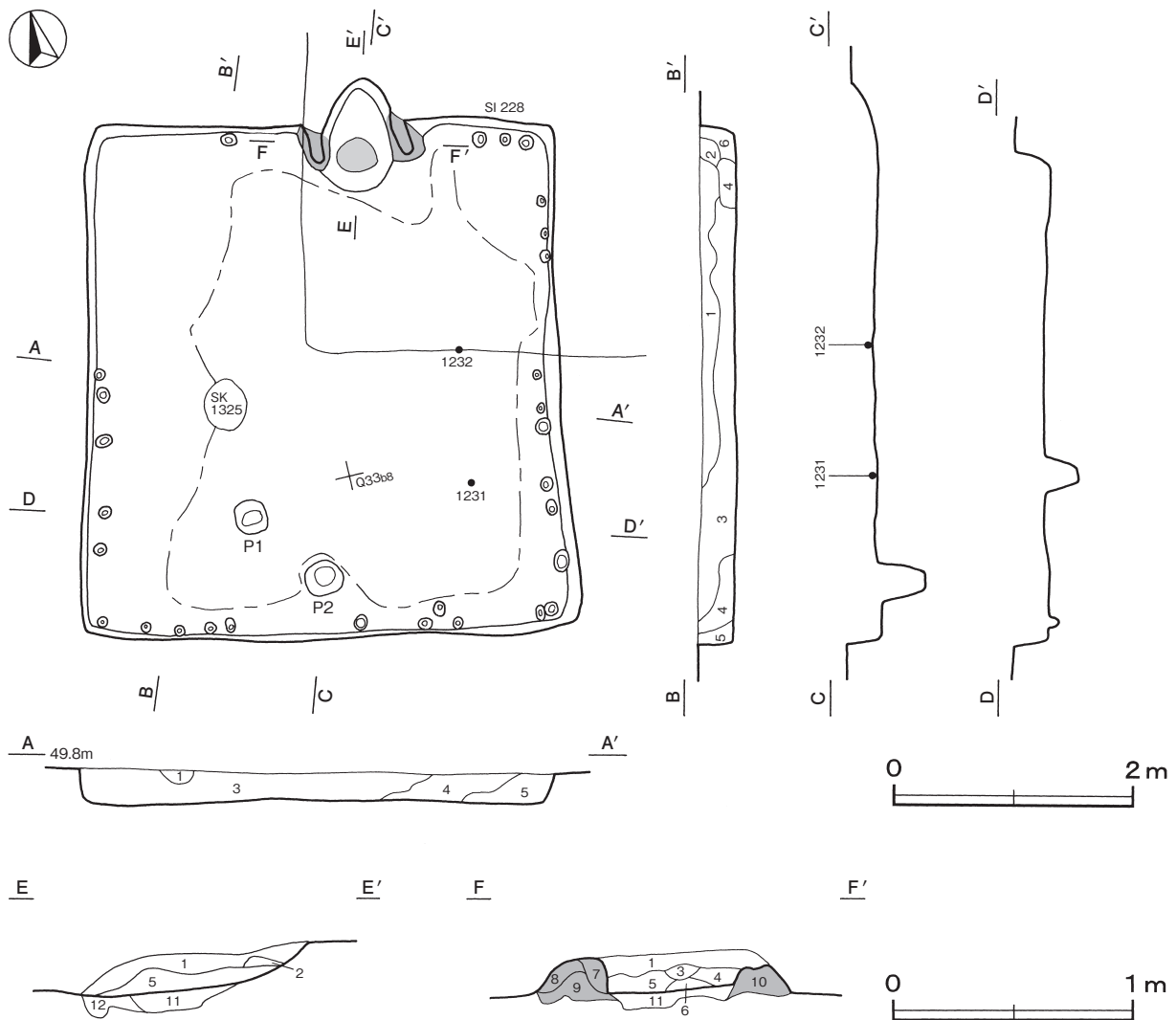
第232号住居跡 (第236・237図)

位置 調査西2区中央部のQ33a8区で、標高49.7mの台地縁辺の平坦部に位置している。

重複関係 北東部を第228号住居に、中央部西寄りをも第1325号土坑に掘り込まれている。

規模と形状 長軸4.29m、短軸3.90mの長方形で、主軸方向はN-19°-Eである。壁高は25~29cmで、外傾して立ち上がっている。

床 ほぼ平坦で、西壁際を除いてほぼ全面が踏み固められている。小ピットが、北西部を除いた壁下を巡っている。



第236図 第232号住居跡実測図

竈 北壁中央のやや東寄りに付設されている。規模は、焚口部から煙道部まで94cm、袖部幅106cmである。袖部は黒褐色土を基部とし、その上に粘土を盛り上げて構築されている。火床部は、床面を最大10cm掘り下げた部分に暗赤褐色土を埋め戻した平坦面を使用している。火床面は北壁ラインより南側に位置し、焼土ブロックを多量に含み赤変している。煙道部は壁外へ逆U字状に32cm掘り込まれ、緩やかに立ち上がっている。天井部は崩落して竈内に堆積しており、竈土層断面図の第3層が該当する。

竈土層解説

- | | | | |
|--------|--------------------------------|---------|-------------------------------|
| 1 黒褐色 | ロームブロック・焼土ブロック・炭化物少量, 粘土ブロック微量 | 7 黒褐色 | 焼土ブロック・ローム粒子・炭化粒子・粘土粒子微量 |
| 2 暗赤褐色 | ロームブロック・焼土ブロック少量, 粘土ブロック微量 | 8 黒褐色 | 粘土ブロック中量, ロームブロック・焼土ブロック微量 |
| 3 暗赤褐色 | 粘土ブロック多量, 焼土ブロック・炭化物微量 | 9 黒褐色 | ロームブロック・焼土ブロック少量 |
| 4 暗赤褐色 | ロームブロック・焼土ブロック・粘土ブロック少量, 炭化物微量 | 10 黒褐色 | ロームブロック・粘土ブロック少量, 焼土粒子・炭化粒子微量 |
| 5 暗赤褐色 | ロームブロック中量, 焼土ブロック・粘土ブロック・炭化物微量 | 11 暗赤褐色 | ロームブロック・焼土ブロック少量, 炭化物微量 |
| 6 暗赤褐色 | 焼土ブロック少量, ロームブロック・粘土ブロック・炭化物微量 | 12 黒褐色 | ロームブロック少量, 焼土ブロック・粘土ブロック微量 |

ピット 2か所。P1は深さ28cmで、規模と位置から支柱穴と考えられる。P2は深さ38cmで、南壁寄りの中央に位置して竈と正対しており、出入口施設に伴うピットと考えられる。

覆土 6層に分層される。ロームブロックが多く含まれていることから、人為堆積と考えられる。

土層解説

- | | | | |
|--------|------------------------|--------|------------------------|
| 1 極暗褐色 | ロームブロック・焼土粒子少量, 粘土粒子微量 | 4 黒褐色 | ローム粒子少量, 炭化物・焼土粒子微量 |
| 2 黒褐色 | ローム粒子・焼土粒子・炭化粒子・粘土粒子微量 | 5 暗褐色 | ロームブロック少量, 炭化粒子微量 |
| 3 黒褐色 | ロームブロック中量 | 6 極暗褐色 | ロームブロック少量, 焼土粒子・炭化粒子微量 |

遺物出土状況 土師器片263点(坏113, 高坏16, 甕類131, 埴3), 須恵器坏片16点が出土している。また、流れ込んだ縄文土器片6点も出土している。1231・1232は、東部の覆土下層から出土している。

所見 時期は、出土土器から8世紀中葉と考えられる。



第237図 第232号住居跡出土遺物実測図

第232号住居跡出土遺物観察表(第237図)

番号	種別	器種	口径	器高	底径	胎土	色調	焼成	手法の特徴	出土位置	備考
1231	土師器	甌	[21.0]	(6.5)	-	長石・石英	にぶい橙	普通	口縁横ナデ 体部内・外面ヘラナデ	覆土下層	5%
1232	須恵器	坏	10.8	3.7	6.6	長石・雲母・礫	灰	普通	底部回転ヘラ切り後回転ヘラ削り	覆土下層	90% PL97

第233号住居跡(第238・239図)

位置 調査西2区東部南端のR34d4区で、標高49.1mの台地縁辺の平坦部に位置している。

重複関係 西部を第91号溝、第1303号土坑に掘り込まれている。

規模と形状 南部が調査区域外に伸び、西部を第91号溝に掘り込まれているため、確認できたのは長軸2.60m、短軸2.20mである。平面形は方形又は長方形と推測され、主軸方向はN-14°-Eである。壁高は7~10cmで、緩やかに立ち上がっている。

床 ほぼ平坦で、中央部が踏み固められている。

竈 確認できた北壁の中央部に付設されている。規模は、焚口部から煙道部まで86cm、袖部幅114cmである。袖部は、粘土を盛り上げて構築されている。火床部は、床面をやや掘りくぼめた皿状の面を使用している。火床面は北壁ラインの近くに位置し、焼土ブロックを含み赤変している。煙道部は壁外へ逆V字状に52cm掘り込まれ、緩やかに立ち上がっている。

竈土層解説

- | | |
|----------------------------------|--------------------------------|
| 1 暗赤褐色 粘土粒子少量, ローム粒子・焼土粒子・炭化粒子微量 | 4 暗赤褐色 焼土ブロック・ローム粒子・炭化粒子微量 |
| 2 暗赤褐色 焼土ブロック・ローム粒子・炭化粒子・粘土粒子微量 | 5 暗赤褐色 焼土粒子少量, ローム粒子・炭化粒子微量 |
| 3 暗赤褐色 焼土粒子・粘土粒子微量 | 6 黒褐色 ロームブロック少量, 焼土ブロック・炭化物微量 |
| | 7 暗赤褐色 ロームブロック少量, 焼土ブロック・炭化物微量 |

ピット 深さ18cmで、南部の中央に位置して竈と正対しており、出入り口施設に伴うピットと考えられる。

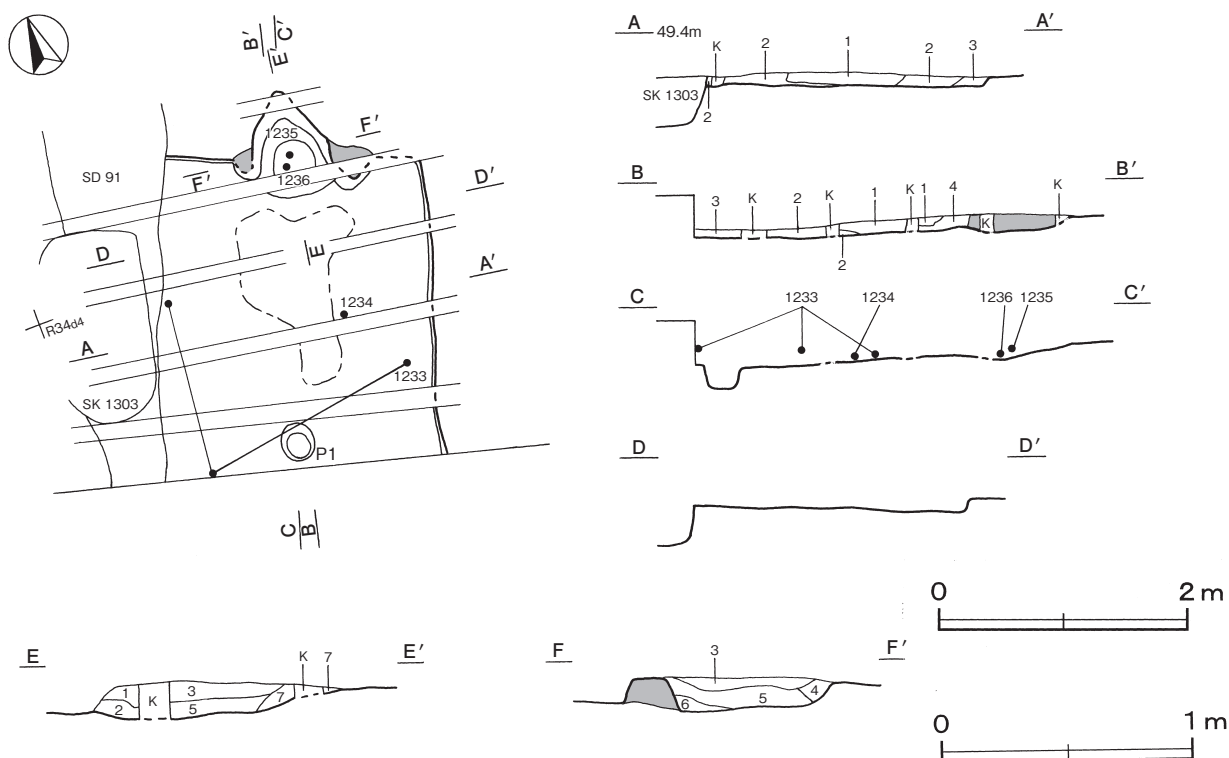
覆土 4層に分層される。ロームブロックや粘土粒子の混入が多く、人為堆積と考えられる。

土層解説

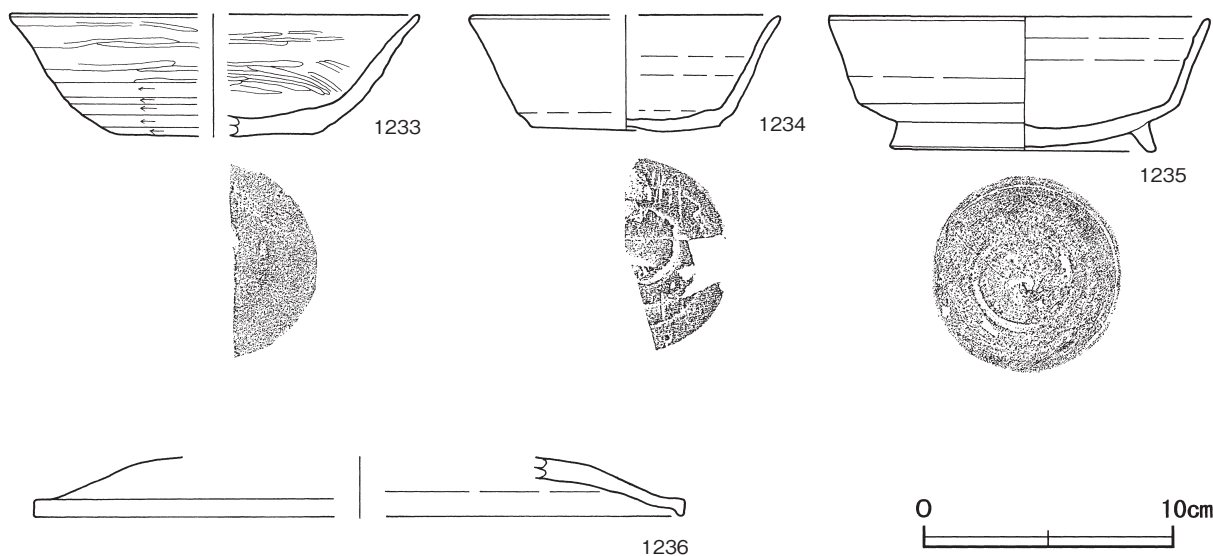
- | | |
|---------------------------------|----------------------------------|
| 1 灰褐色 粘土粒子多量, ローム粒子・焼土粒子・炭化粒子微量 | 3 黒褐色 ロームブロック・焼土粒子・炭化粒子微量 |
| 2 黒褐色 ロームブロック少量, 焼土粒子・炭化粒子微量 | 4 極暗褐色 ローム粒子・焼土粒子・粘土粒子少量, 炭化粒子微量 |

遺物出土状況 土師器片39点（坏13, 甕26）、須恵器片29点（坏21, 高台付杯1, 蓋6, 甕1）が出土している。1234は中央部の覆土下層, 1235・1236は竈の覆土下層から出土している。混入したと考えられる1233は、南部の覆土上層から下層にかけて出土した破片が接合したものである。

所見 時期は、出土土器から8世紀中葉と考えられる。



第238図 第233号住居跡実測図



第239図 第233号住居跡出土遺物実測図

第 233 号住居跡出土遺物観察表 (第 239 図)

番号	種別	器種	口径	器高	底径	胎土	色調	焼成	手法の特徴	出土位置	備考
1233	土師器	坏	[16.2]	4.9	[8.0]	長石・雲母・赤色粒子	明赤褐	普通	体部外面上半・内面ヘラ磨き 外面下半回転ヘラ削り 底部回転ヘラ切り後一方向のヘラ削り	覆土上～下層	40%
1234	須恵器	坏	[12.2]	4.6	7.4	長石・石英	褐灰	普通	底部回転ヘラ切り後一方向のヘラ削り	覆土下層	20%
1235	須恵器	高台付坏	15.0	5.4	10.4	長石・石英・黒色粒子	灰	普通	底部回転ヘラ切り後高台貼り付け	竈覆土下層	80% PL97
1236	須恵器	蓋	[25.9]	(2.4)	-	長石・石英・黒色粒子	灰黄	普通	ロクロ整形	竈覆土下層	5%

第234号住居跡 (第240図)

位置 調査西2区東部のQ34j1区で、標高49.2mの台地縁辺の平坦部に位置している。

重複関係 西部を第2号堀に、竈を第97号溝に掘り込まれている。

規模と形状 西部を第2号堀に掘り込まれているため、確認できたのは長軸3.60m、短軸1.50mである。平面形は方形又は長方形と推測され、主軸方向はN-3°-Eである。壁高は28～34cmで、外傾して立ち上がっている。

床 ほぼ平坦で、コーナー部を除いてほぼ全面が踏み固められている。

竈 確認できた北壁の西端に付設されている。西部を第2号堀に、北部を第97号溝に掘り込まれているため、残存状況は悪い。確認できたのは、右袖と焚口のみである。右袖部は、粘土を盛り上げて構築されている。

竈土層解説

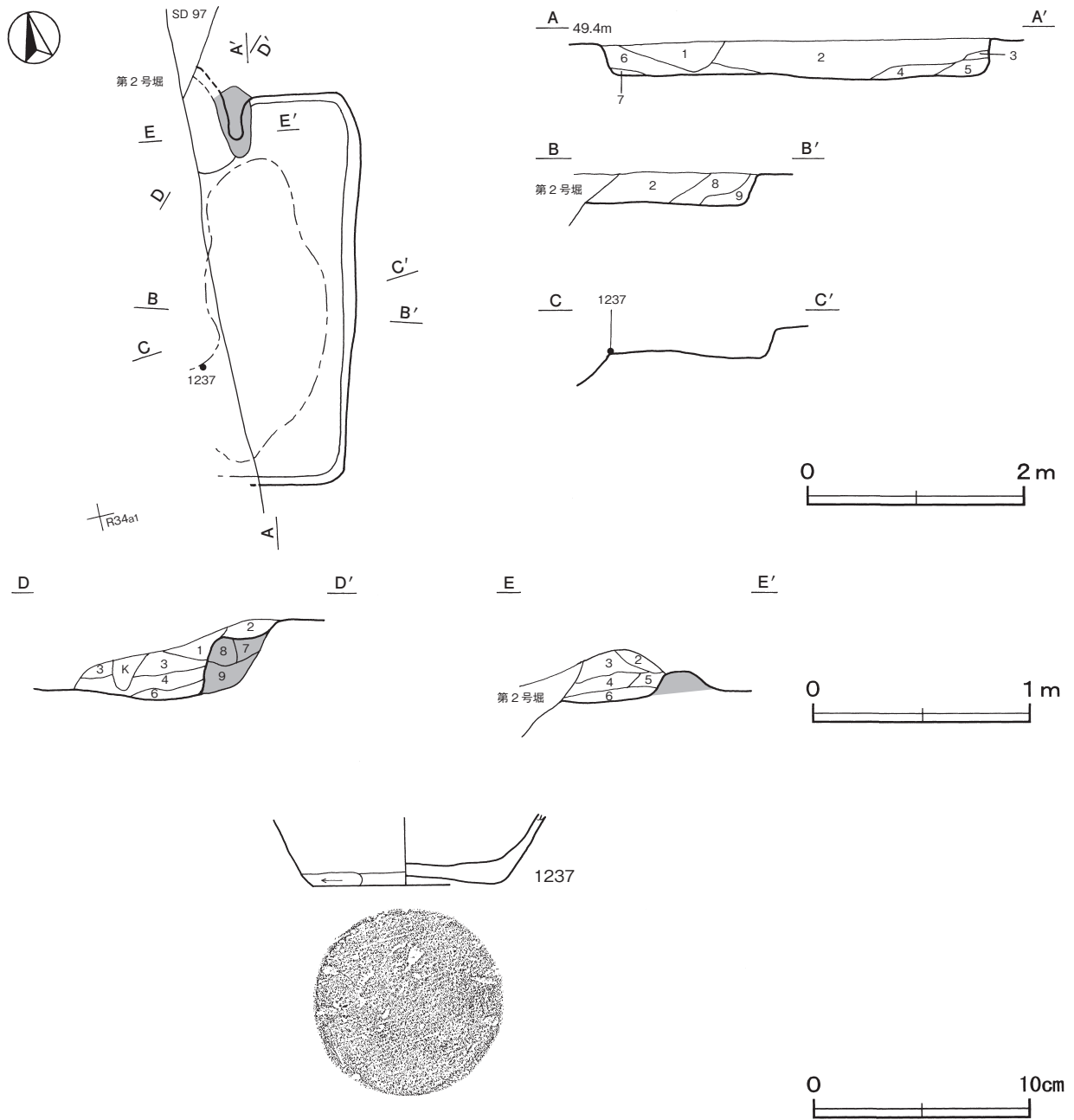
- | | | | |
|--------|-------------------------------|--------|--------------------------------|
| 1 黒褐色 | ロームブロック・焼土ブロック・粘土粒子少量 | 7 暗赤褐色 | 焼土ブロック少量、ロームブロック・粘土ブロック・炭化粒子微量 |
| 2 黒褐色 | ロームブロック少量、焼土ブロック・炭化粒子微量 | 8 灰褐色 | 粘土ブロック中量、焼土粒子少量、ロームブロック微量 |
| 3 暗赤褐色 | ローム粒子・粘土粒子少量、焼土ブロック微量 | 9 黒褐色 | ロームブロック・焼土ブロック・粘土粒子少量、炭化物微量 |
| 4 暗赤褐色 | 焼土ブロック・ローム粒子・粘土粒子少量 | | |
| 5 暗赤褐色 | ローム粒子中量、焼土ブロック・炭化物少量、粘土ブロック微量 | | |
| 6 暗赤褐色 | 焼土ブロック・ローム粒子少量、炭化物微量 | | |

覆土 9層に分層される。第1・2層はロームブロックの混入が多く、人為堆積の可能性が考えられる。第3層以降は周囲から土砂が流入したレンズ状の堆積様相を呈しており、自然堆積と考えられる。

土層解説

- | | | | |
|-------|-----------------------|-------|-----------------|
| 1 暗褐色 | ロームブロック少量 | 6 黒褐色 | 炭化物・ローム粒子微量 |
| 2 黒褐色 | ロームブロック少量 | 7 黒褐色 | ロームブロック微量、縮まり弱い |
| 3 褐色 | ローム粒子微量 | 8 黒色 | ローム粒子微量 |
| 4 黒褐色 | ロームブロック微量 | 9 黒褐色 | ローム粒子微量 |
| 5 灰褐色 | ローム粒子少量、粘土ブロック・焼土粒子微量 | | |

遺物出土状況 土師器片41点（坏1，高坏2，甕38），須恵器片9点（坏6，盤1，蓋1，甕1）が出土している。また，流れ込んだ縄文土器片3点も出土している。1237は，中央部南寄りの覆土下層から出土している。
所見 時期は，出土土器から8世紀中葉と考えられる。



第240図 第234号住居跡・出土遺物実測図

第234号住居跡出土遺物観察表（第240図）

番号	種別	器種	口径	器高	底径	胎土	色調	焼成	手法の特徴	出土位置	備考
1237	須恵器	坏	-	(3.1)	8.5	長石・石英・雲母・礫	灰白	普通	体部下端手持ちヘラ削り底部回転ヘラ削り後一方向のヘラ削り	覆土下層	65%

第235号住居跡（第241～243図）

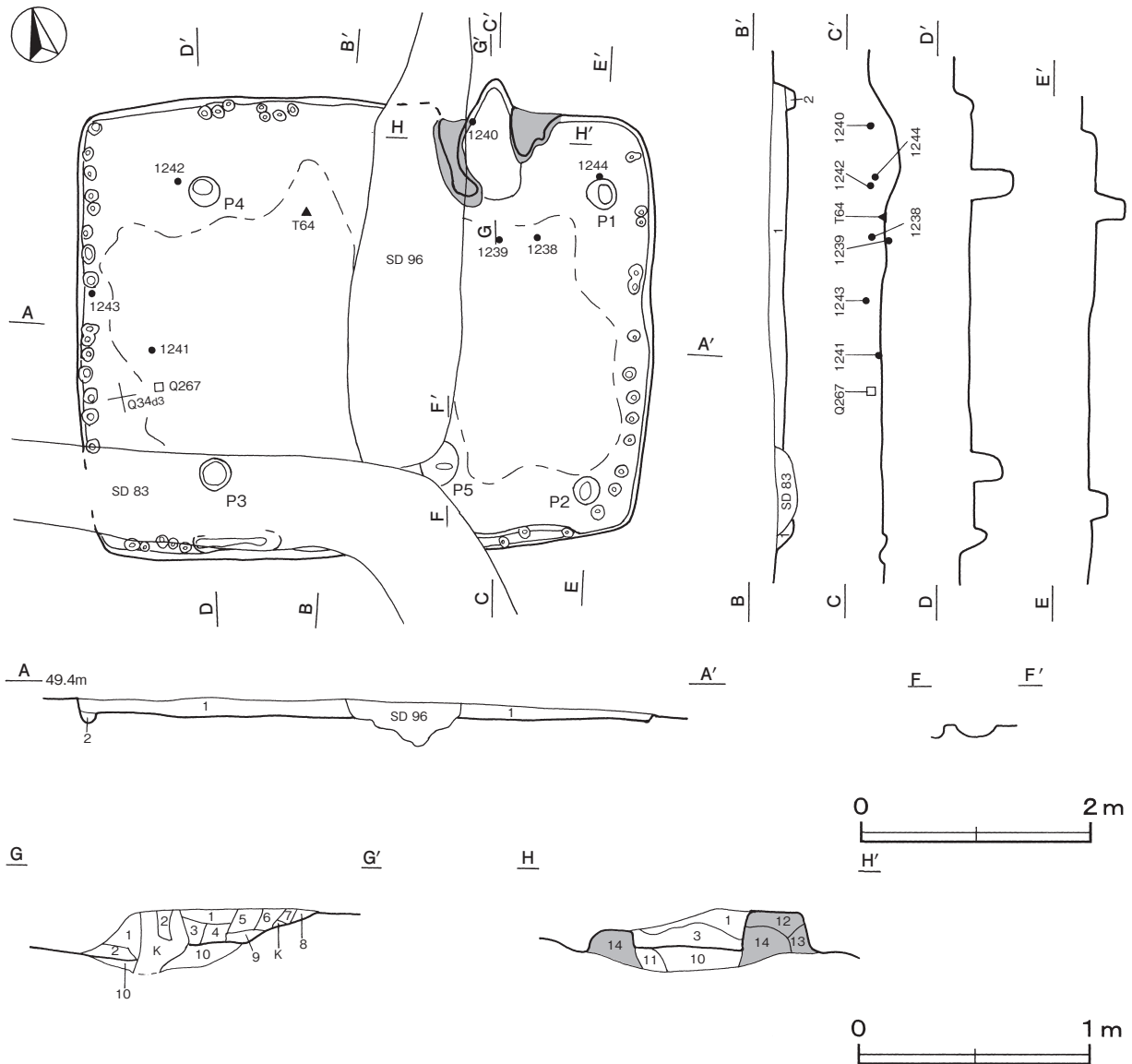
位置 調査西2区東部のQ34c3区で、標高49.2mの台地縁辺の平坦部に位置している。

重複関係 中央部を第96号溝に、南西部を第83号溝に掘り込まれている。

規模と形状 長軸4.98m、短軸3.99mの長方形で、主軸方向はN-12°-Eである。壁高は2～15cmで、緩やかに立ち上がっている。

床 ほぼ平坦で、中央部が東西に長く踏み固められている。壁溝が、南壁下の一部に確認できた。また、小ピットが壁下を巡っている。

竈 北壁の東寄りに付設されている。規模は、焚口部から煙道部まで103cm、袖部幅104cmである。袖部は灰褐色土を基部とし、その上に粘土を盛り上げて構築されている。右袖の構築材として、瓦が使用されている。火床部は、床面を掘りくぼめた部分に10cmほど暗赤褐色土を埋め戻した平坦面を使用している。火床面は第10層上面であり、北壁ラインより南に位置していたと考えられる。煙道部は壁外へ逆V字状に26cm掘り込まれ、緩やかに立ち上がっている。天井部は崩落して竈内に堆積しており、竈土層断面図の第1・2層が該当する。



第241図 第235号住居跡実測図

竈土層解説

- | | | | |
|--------|-----------------------------------|---------|---------------------------------|
| 1 暗赤褐色 | 焼土ブロック中量, 粘土ブロック少量, ロームブロック・炭化物微量 | 10 暗赤褐色 | 焼土ブロック・粘土粒子少量, ロームブロック・炭化物微量 |
| 2 黒褐色 | 粘土ブロック中量, 焼土ブロック・ローム粒子少量 | 11 黒褐色 | ローム粒子中量, 粘土ブロック・焼土粒子・炭化粒子微量 |
| 3 暗赤褐色 | 焼土ブロック中量, 炭化物微量 | 12 灰褐色 | 粘土ブロック中量, ローム粒子少量, 焼土ブロック・炭化物微量 |
| 4 黒褐色 | 焼土粒子少量, ローム粒子微量 | 13 黒褐色 | ロームブロック・粘土ブロック少量, 焼土ブロック・炭化物微量 |
| 5 黒褐色 | 焼土粒子少量, 炭化粒子・粘土粒子微量 | 14 灰褐色 | 粘土粒子多量, ローム粒子微量 |
| 6 灰褐色 | 焼土粒子少量, 炭化粒子・粘土粒子微量 | | |
| 7 暗赤褐色 | 焼土粒子少量, 粘土粒子微量 | | |
| 8 暗赤褐色 | 焼土粒子少量, ローム粒子・炭化粒子微量 | | |
| 9 黒褐色 | 焼土ブロック・炭化粒子微量 | | |

ピット 5か所。P 1～P 4は深さ15～35cmで、規模と配置から主柱穴と考えられる。P 5は深さ14cmで、南壁寄りの中央に位置しており、出入り口施設に伴うピットと考えられる。これらのピットの覆土は、黒褐色土を主体としている。

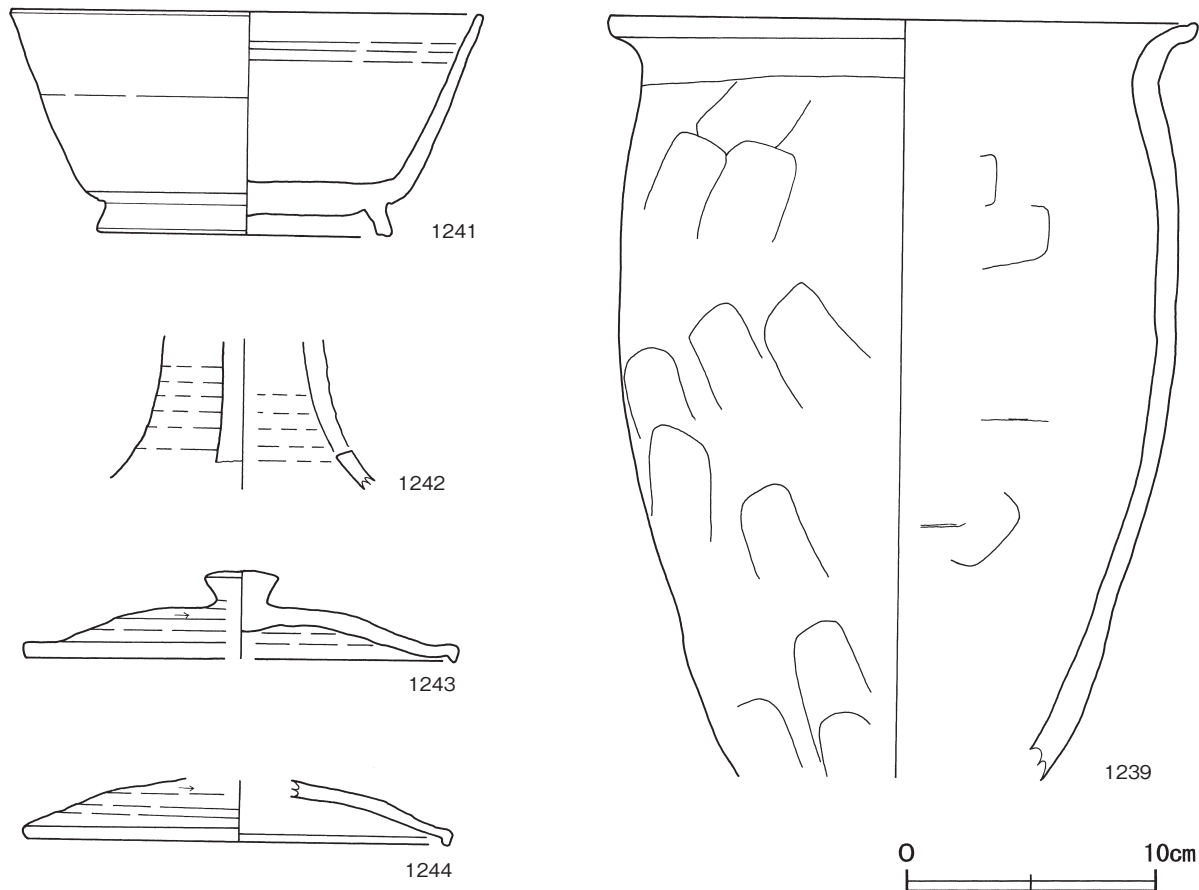
覆土 2層に分層される。壁溝部を除いて単一層であり、薄いため堆積状況は不明である。

土層解説

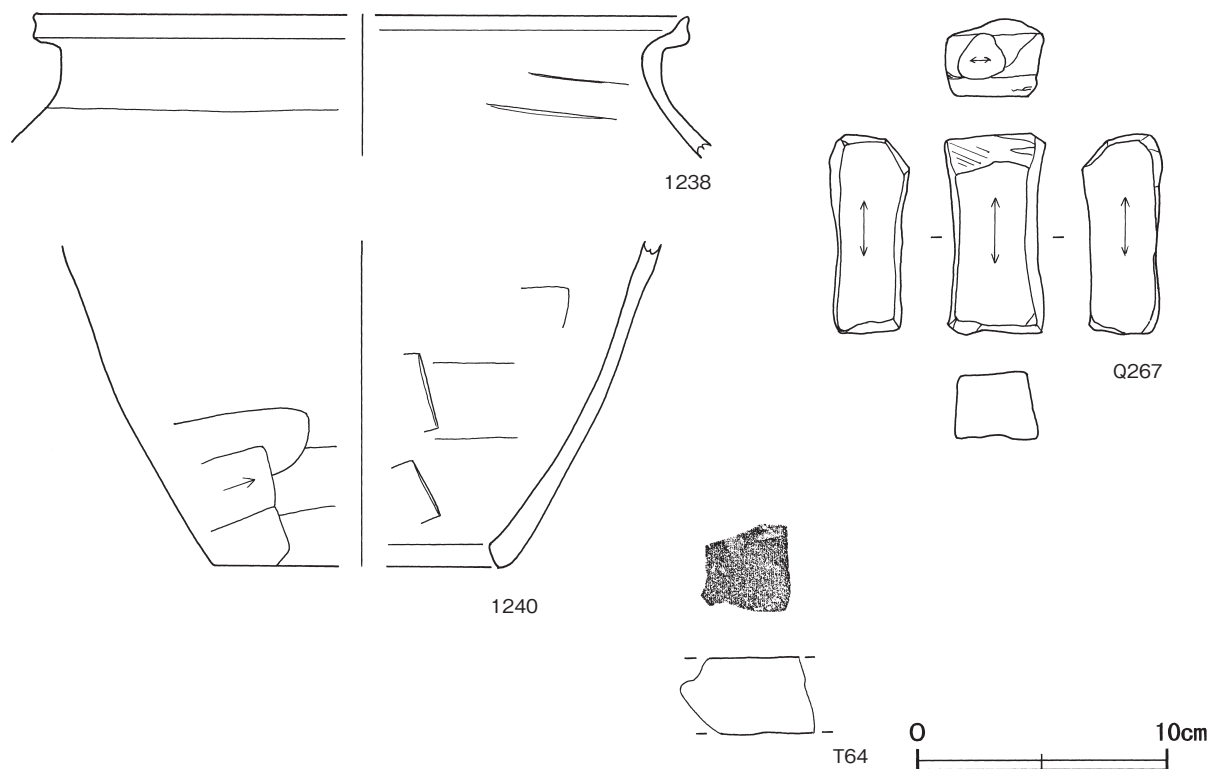
- | | | | |
|-------|-------------------------|-------|------------------|
| 1 黒褐色 | ロームブロック少量, 焼土ブロック・炭化物微量 | 2 黒褐色 | ロームブロック少量, 炭化物微量 |
|-------|-------------------------|-------|------------------|

遺物出土状況 土師器片176点(坏35, 高坏9, 甕129, 甌3), 須恵器片47点(坏31, 高台付坏1, 盤3, 高盤1, 蓋8, 甕3), 石器1点(砥石), 瓦2点が出土している。遺物は、北東部や竈周辺から集中して出土している。1238・1244は、北東部の覆土中層や下層から出土している。1239は竈前の床面から出土している。1242は北西部の、1243・Q267は西部の覆土上層から出土している。T64は北部の、1241は西部の床面から出土している。1240は、竈の覆土下層から出土している。

所見 時期は、出土土器から8世紀後葉と考えられる。



第242図 第235号住居跡出土遺物実測図(1)



第243図 第235号住居跡出土遺物実測図(2)

第 235 号住居跡出土遺物観察表 (第 242・243 図)

番号	種別	器種	口径	器高	底径	胎土	色調	焼成	手法の特徴	出土位置	備考
1238	土師器	甕	[26.0]	(5.5)	-	長石・石英・雲母・赤色粒子	にぶい褐	普通	口縁横ナデ 体部内面ヘラナデ	覆土中・下層	5%
1239	土師器	甕	23.2	(30.3)	-	長石・石英・雲母・赤色・黒色粒子	明赤褐	普通	口縁横ナデ 体部内・外面ヘラナデ	床面	65%
1240	土師器	甔	-	(12.9)	[11.6]	長石・石英・雲母	にぶい褐	普通	体部外面下半ヘラ削り 内面ヘラナデ	甔覆土下層	10%
1241	須恵器	高台付 杯	18.7	8.9	11.2	長石・雲母	灰	普通	底部回転ヘラ切り後高台貼り付け	床面	60% PL98
1242	須恵器	高盤	-	(5.0)	-	長石・石英	黄灰	普通	ロクロ整形 脚部4窓	覆土上層	5%
1243	須恵器	蓋	[17.0]	3.5	-	長石・石英・細礫	灰	普通	天井部回転ヘラ削り	覆土上層	30%
1244	須恵器	蓋	16.9	(2.4)	-	長石・石英・雲母	灰	普通	天井部回転ヘラ削り	覆土中・下層	30%

番号	器種	長さ	幅	厚さ	重量	材質	特徴	出土位置	備考
T64	平瓦	(4.0)	(4.7)	3.1	(73.5)	土製	凸面磨滅 凹面布目痕	床面	
Q267	砥石	7.9	3.9	2.7	134.7	酸性凝灰岩	砥面4面	覆土上層	PL118

第236号住居跡 (第244～246図)

位置 調査西2区中央部のQ33g6区で、標高49.6mの台地縁辺の平坦部に位置している。

重複関係 北東部を第18・21号地下式塋に、北西コーナー部を第1357・1372号土坑に、中央部を第1371号土坑に、南東コーナー部を第31号ピット群のP8に掘り込まれている。

規模と形状 長軸3.61m、短軸3.13mの長方形で、主軸方向はN-104°-Eである。壁高は5～8cmで、緩やかに立ち上がっている。

床 ほぼ平坦で、中央部が踏み固められている。

竈 東壁の南寄りに付設されている。規模は、焚口部から煙道部まで72cm、袖部幅80cmである。袖部は、粘土を盛り上げて構築されている。火床部は、床面をやや掘りくぼめた平坦面を使用している。火床面は、赤変した部分が確認できず特定することはできなかった。煙道部は、緩やかに立ち上がっている。

竈土層解説

1 暗赤褐色 焼土ブロック・ローム粒子少量

2 黒褐色 焼土ブロック・ローム粒子・炭化粒子少量

ピット 南西コーナー部に位置し、径75cmの円形であるが、性格は不明である。

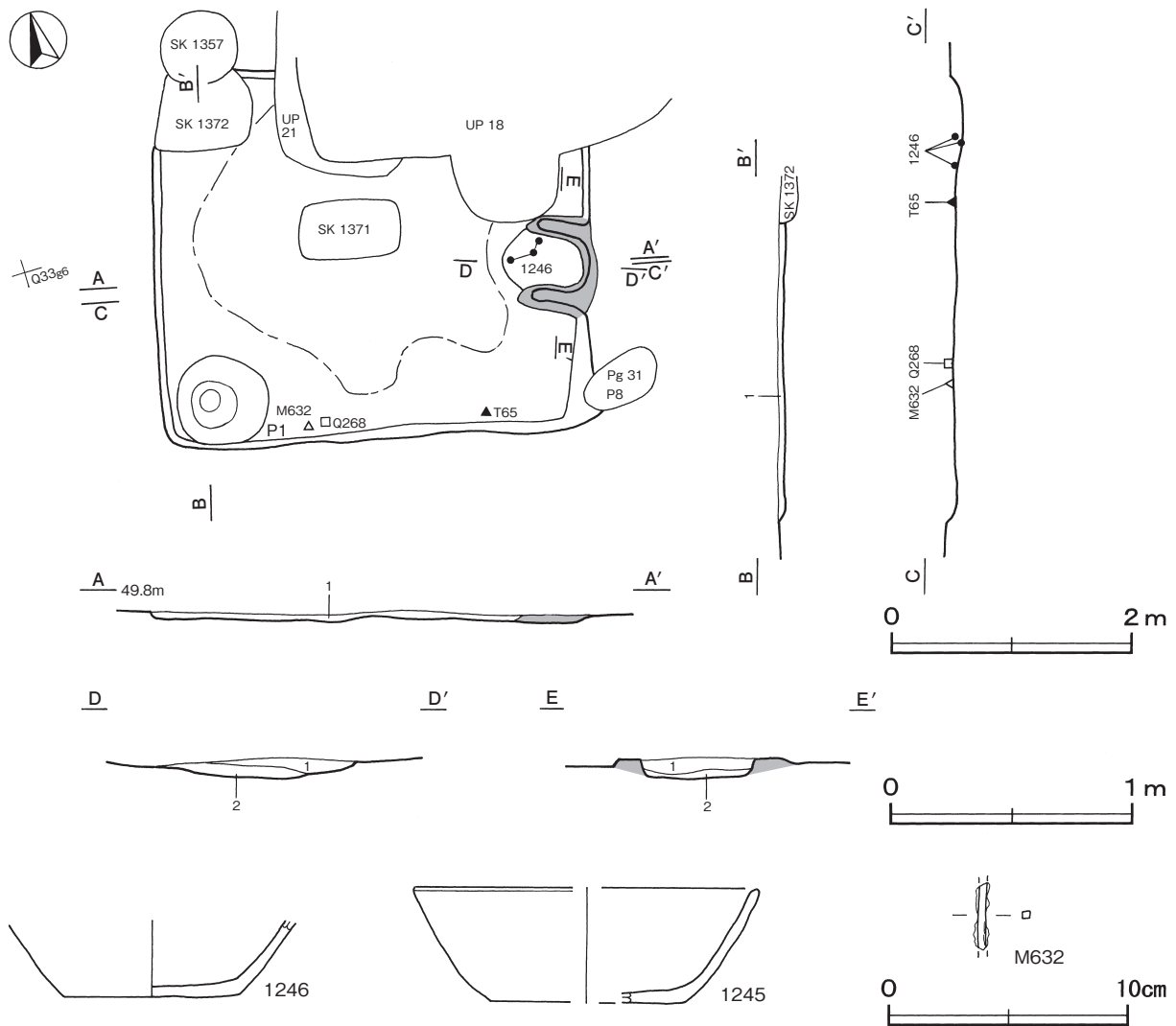
覆土 単一層であり、薄いため堆積状況は不明である。

土層解説

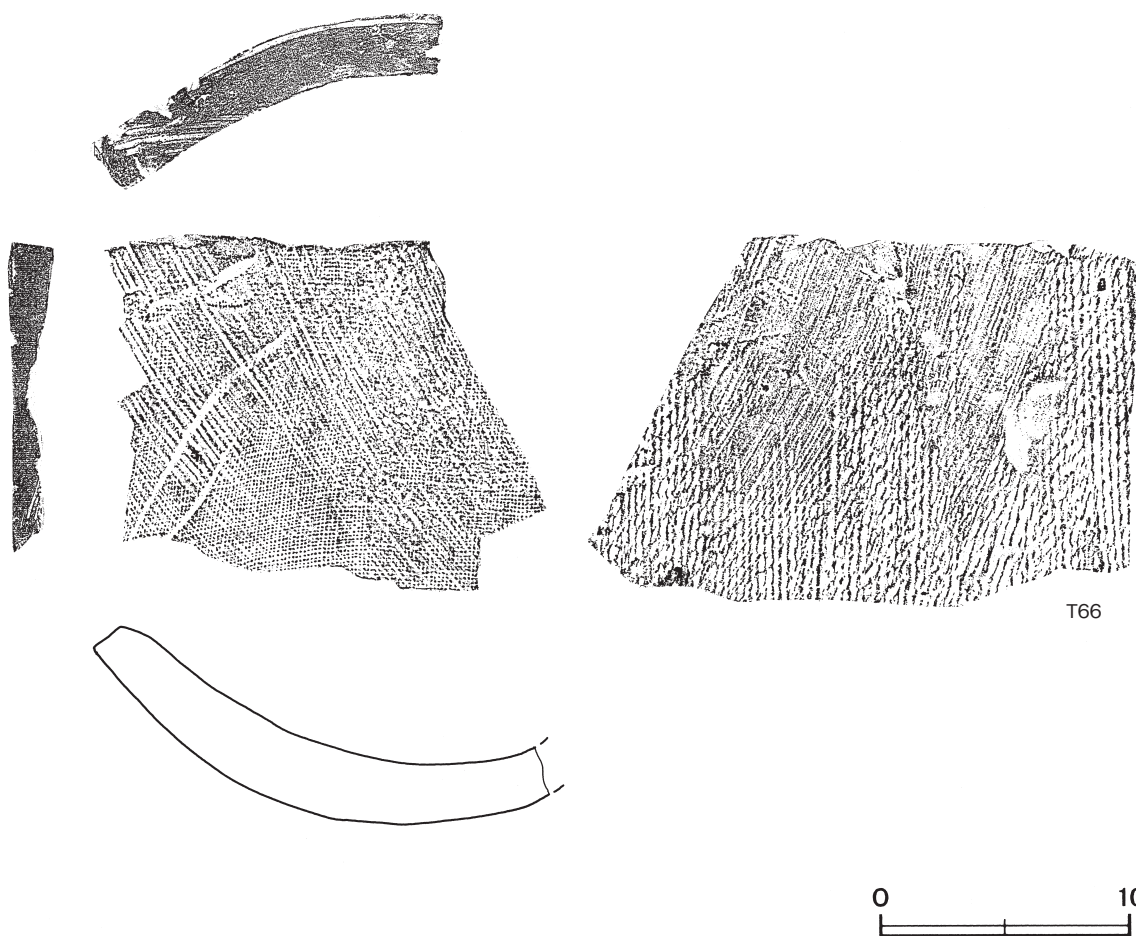
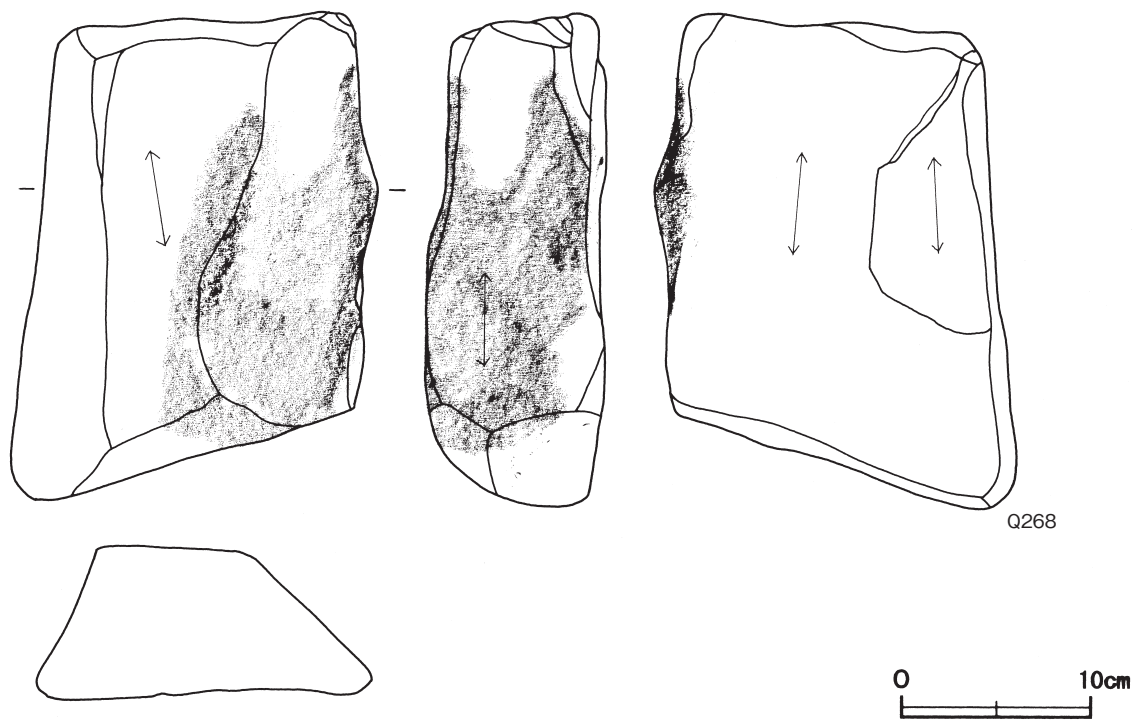
1 黒褐色 ロームブロック少量、炭化物・焼土粒子微量

遺物出土状況 土師器片50点（坏8，甕42），須恵器坏片6点，鉄器1点（釘），砥石1点，瓦4点が出土している。1246は竈の覆土下層，T65・Q268・M632は南壁際の覆土下層，1245・T66は覆土中から出土している。

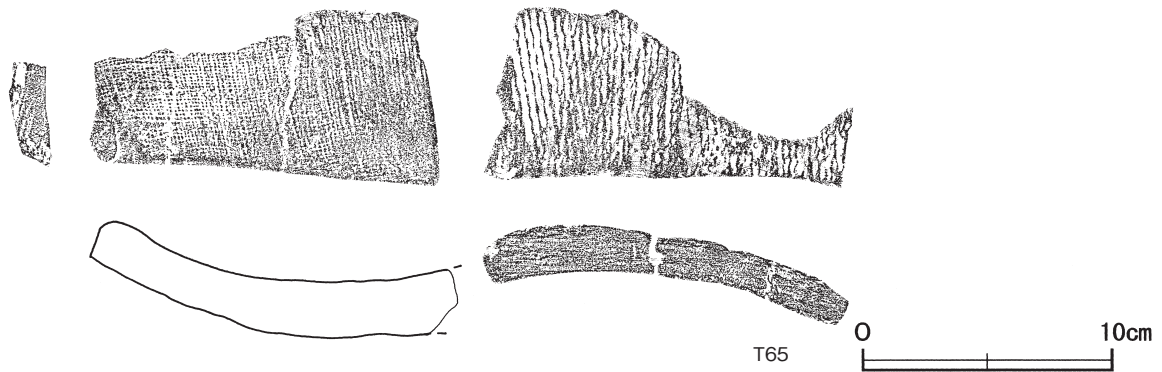
所見 時期は、北に隣接する第219号住居跡が同様に東竈であり、北に位置する第215・235号住居跡主軸方向が近似することと出土土器から8世紀後葉と考えられる。



第244図 第236号住居跡・出土遺物実測図



第245図 第236号住居跡出土遺物実測図(1)



第246図 第236号住居跡出土遺物実測図(2)

第 236 号住居跡出土遺物観察表（第 244 ～ 246 図）

番号	種別	器種	口径	器高	底径	胎土	色調	焼成	手法の特徴	出土位置	備考
1245	須恵器	坏	[14.2]	4.7	[8.0]	長石・石英	灰黄	普通	底部回転ヘラ切り後一方のヘラ削り	覆土中	25%
1246	須恵器	坏	-	(3.2)	7.2	長石・雲母	にぶい橙	普通	底部回転ヘラ切り後一方のヘラ削り	竈覆土下層	40%

番号	器種	長さ	幅	厚さ	重量	材質	特徴	出土位置	備考
T65	平瓦	(7.0)	(14.9)	2.4	(273.0)	土製	凸面縄目の叩き 凹面布目痕 側縁面取り	覆土下層	
T66	平瓦	(14.8)	(18.0)	2.7	(1180.0)	土製	凸面縄目の叩き後ヘラ削り 凹面糸切り痕 布目痕	覆土中	PL109
Q268	砥石	26.0	19.2	9.3	6140.0	砂岩	砥面4面 側面に被熱痕	覆土下層	PL118
M632	釘	(2.8)	0.3	0.3	(0.85)	鉄	断面方形の棒状	覆土下層	

第239号住居跡（第247～249図）

位置 調査西2区中央部のQ33h6区で、標高49.6mの台地縁辺の平坦部に位置している。

重複関係 南部を第84号溝、第1364号土坑に掘り込まれている。

規模と形状 南部を第84号溝に掘り込まれているため、確認できたのは長軸3.52m、短軸1.99mである。平面形は方形又は長方形と推測され、主軸方向はN-14°-Eである。壁高は最大10cmで、外傾して立ち上がっている。

床 ほぼ平坦で、北東コーナー部と南東部を除いてほぼ全面が踏み固められている。壁溝が、確認できた壁下を巡っている。

竈 北壁中央のやや東寄りに付設されている。規模は、焚口部から煙道部まで110cm、袖部幅112cmである。袖部はロームブロックを含む灰褐色土を基部とし、その上に粘土を盛り上げて構築されている。火床部は、床面を15cmほど掘りくぼめた部分に黒褐色土を埋め戻した皿状の面を使用している。火床面は北壁ラインから南側に位置し、水滴形に赤変している。煙道部は壁外へ逆U字状に40cm掘り込まれ、外傾して立ち上がっている。天井部は崩落して竈内に堆積しており、竈土層断面図の第4～6層が該当する。

竈土層解説

1 黒褐色	ローム粒子・焼土粒子・炭化粒子・粘土粒子微量	6 暗赤褐色	焼土粒子・粘土粒子少量、炭化物微量
2 黒褐色	粘土ブロック・ローム粒子・焼土粒子・炭化粒子微量	7 オリーブ褐色	粘土粒子多量(粘土層)
3 灰褐色	粘土ブロック多量、ロームブロック・焼土ブロック微量	8 褐灰色	粘土粒子多量、焼土粒子少量
4 褐灰色	粘土ブロック中量、焼土ブロック・ローム粒子微量	9 灰褐色	粘土粒子少量、焼土ブロック微量
5 褐灰色	粘土粒子多量、焼土ブロック・ローム粒子微量	10 褐灰色	粘土粒子少量、ローム粒子・焼土粒子微量
		11 灰褐色	ロームブロック少量、炭化粒子・粘土粒子微量
		12 黒褐色	ロームブロック・焼土ブロック・炭化粒子微量

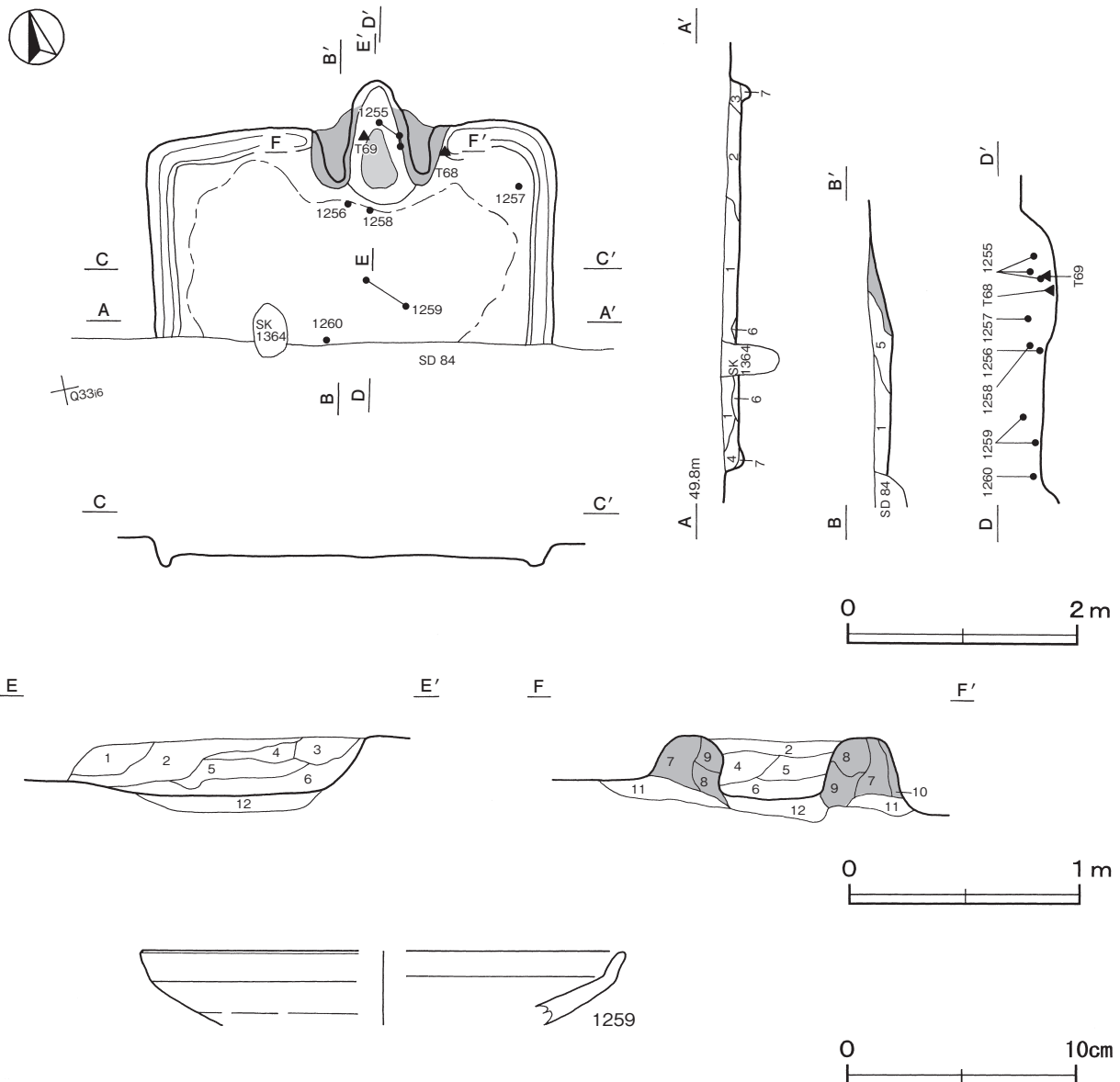
覆土 7層に分層される。周囲から土砂が流入したレンズ状の堆積様相を呈しており、自然堆積と考えられる。

土層解説

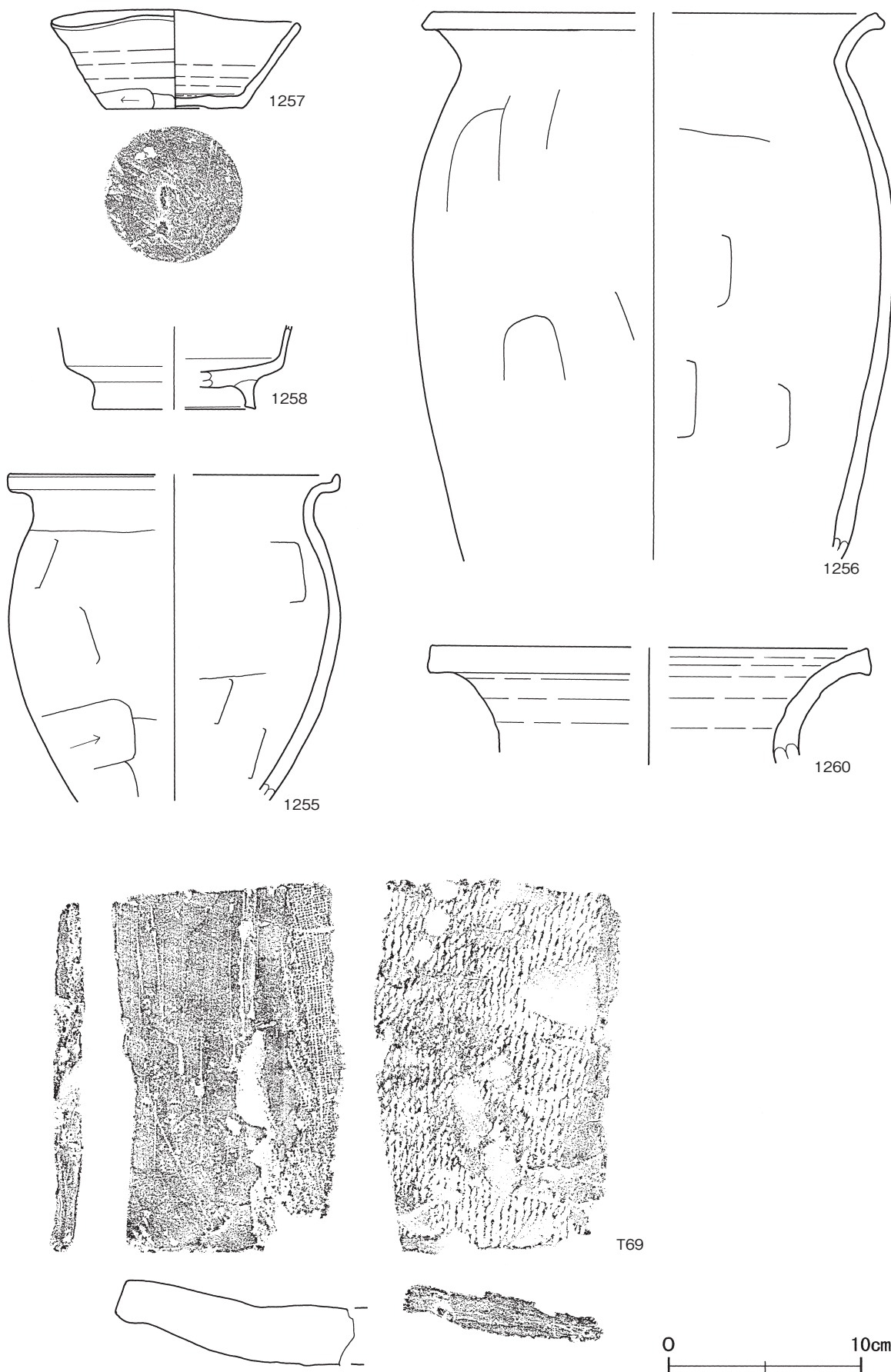
- | | | | |
|-------|--------------------------|-------|------------------------|
| 1 黒褐色 | ローム粒子少量, 焼土粒子・炭化粒子微量 | 4 黒褐色 | ローム粒子少量, 炭化粒子極微量 |
| 2 黒褐色 | ロームブロック・焼土粒子・炭化粒子・粘土粒子微量 | 5 黒褐色 | 粘土ブロック少量, ローム粒子・焼土粒子微量 |
| 3 黒褐色 | ローム粒子・焼土粒子微量 | 6 黒褐色 | ロームブロック・粘土ブロック・焼土粒子微量 |
| | | 7 灰褐色 | ローム粒子少量, 焼土粒子・炭化粒子微量 |

遺物出土状況 土師器片107点(坏1, 甕105, 蓋1), 須恵器片51点(坏36, 高台付坏8, 盤6, 甕1), 瓦2点が出土している。また, 流れ込んだ弥生土器片1点も出土している。1260は, 中央部の覆土下層から出土している。1259は, 中央部の覆土中層と下層から出土した破片が接合したものである。1257は北東コーナー部の覆土中層, 1256は焚口の床面, 1258は焚口の覆土中層から出土している。1255は, 竈の覆土中層から出土した破片が接合したものである。T68は竈右袖東側の床面, T69は竈の覆土下層から火床面にかけて出土している。T69は, 支脚に転用されていたと考えられる。

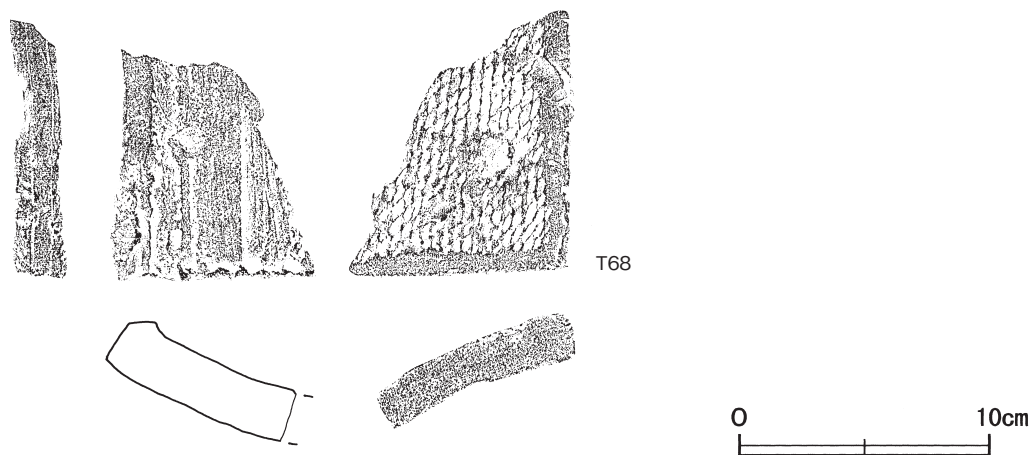
所見 時期は, 出土土器から8世紀後葉と考えられる。



第247図 第239号住居跡・出土遺物実測図



第248图 第239号住居跡出土遺物実測図(1)



第249図 第239号住居跡出土遺物実測図(2)

第 239 号住居跡出土遺物観察表 (第 247 ~ 249 図)

番号	種別	器種	口径	器高	底径	胎土	色調	焼成	手法の特徴	出土位置	備考
1255	土師器	甕	[17.5]	(16.9)	-	長石・石英・赤色粒子	橙	普通	口縁横ナデ 体部外面上半・内面ヘラナデ 外面下半ヘラ削り	竈覆土中層	20%
1256	土師器	甕	[24.0]	(28.3)	-	長石・石英・雲母	にぶい赤褐	普通	口縁横ナデ 体部内・外面ヘラナデ	床面	15%
1257	須恵器	坏	12.8	5.0	7.0	長石・石英・礫	灰	普通	体部下端手持ちヘラ削り 底部回転ヘラ切り後二方向のヘラ削り	覆土中層	99% PL98
1258	須恵器	高台付坏	-	(4.3)	[8.4]	長石・石英	黄灰	普通	底部回転ヘラ切り後高台貼り付け	覆土中層	30%
1259	須恵器	盤	[21.0]	(3.2)	-	雲母	灰	普通	ロクロ整形	覆土中・下層	5%
1260	須恵器	甕	[22.6]	(5.9)	-	長石・石英	オリーブ灰	普通	ロクロ整形	覆土下層	5%

番号	器種	長さ	幅	厚さ	重量	材質	特徴	出土位置	備考	
T68	平瓦	(10.7)	(7.5)	2.4	(258.0)	土製	凸面縄目の叩き 側縁面取り	側縁・端縁面取り 凹面ヘラ削り	床面	
T69	平瓦	(19.5)	(12.0)	3.3	(970.0)	土製	凸面縄目の叩き 側縁面取り	凹面布目痕 模骨痕ヘラ削り	竈覆土下層	PL110

第243号住居跡 (第250図)

位置 調査西2区中央部南端のR33b9区で、標高49.2mの台地縁辺の平坦部に位置している。

重複関係 北壁中央部を第1366・1367号土坑に掘り込まれている。

規模と形状 南部が調査区域外に延びているため、確認できたのは長軸4.85m、短軸1.00mである。平面形は方形又は長方形と推測され、主軸方向はN-14°-Eである。壁高は25～30cmで、外傾して立ち上がっている。
床 ほほ平坦で、中央部が踏み固められている。壁溝が、東部の壁下を巡っている。

竈 北壁の東寄りに付設されている。規模は、焚口部から煙道部まで110cm、袖部幅137cmである。袖部は、粘土を盛り上げて構築されている。火床部は、床面を20cmほど掘りくぼめた部分に暗赤褐色土を埋め戻した皿状の面を使用している。火床面は第10層上面で北壁ラインの近くに位置し、焼土ブロックを多量に含んで赤変している。煙道部は壁外へ逆V字状に66cm掘り込まれ、緩やかに立ち上がっている。天井部は崩落して竈内に堆積しており、竈土層断面図の第2層が該当する。

竈土層解説

1	黒褐色	ロームブロック・焼土ブロック・粘土ブロック・炭化粒子微量	4	暗褐色	焼土ブロック・粘土ブロック・炭化物少量、ロームブロック微量
2	灰褐色	粘土ブロック中量、ロームブロック・焼土ブロック・炭化物微量	5	黒褐色	焼土ブロック・ローム粒子少量、粘土ブロック・炭化物微量
3	黒褐色	粘土ブロック・ローム粒子少量、焼土ブロック・炭化粒子微量	6	灰褐色	焼土ブロック中量、粘土ブロック少量、ロームブロック微量

- | | | | |
|-------|---------------------------------|---------|---------------------------------|
| 7 黒褐色 | 焼土ブロック少量, ロームブロック・粘土ブロック・炭化物微量 | 10 暗赤褐色 | ロームブロック・焼土ブロック少量, 粘土ブロック・炭化物微量 |
| 8 暗褐色 | ロームブロック少量, 焼土ブロック・粘土ブロック・炭化粒子微量 | 11 灰褐色 | ロームブロック・焼土ブロック・粘土ブロック少量, 炭化物微量 |
| 9 暗褐色 | ロームブロック・焼土ブロック少量, 粘土ブロック微量 | 12 暗赤褐色 | ロームブロック・焼土ブロック少量, 粘土ブロック・炭化粒子微量 |

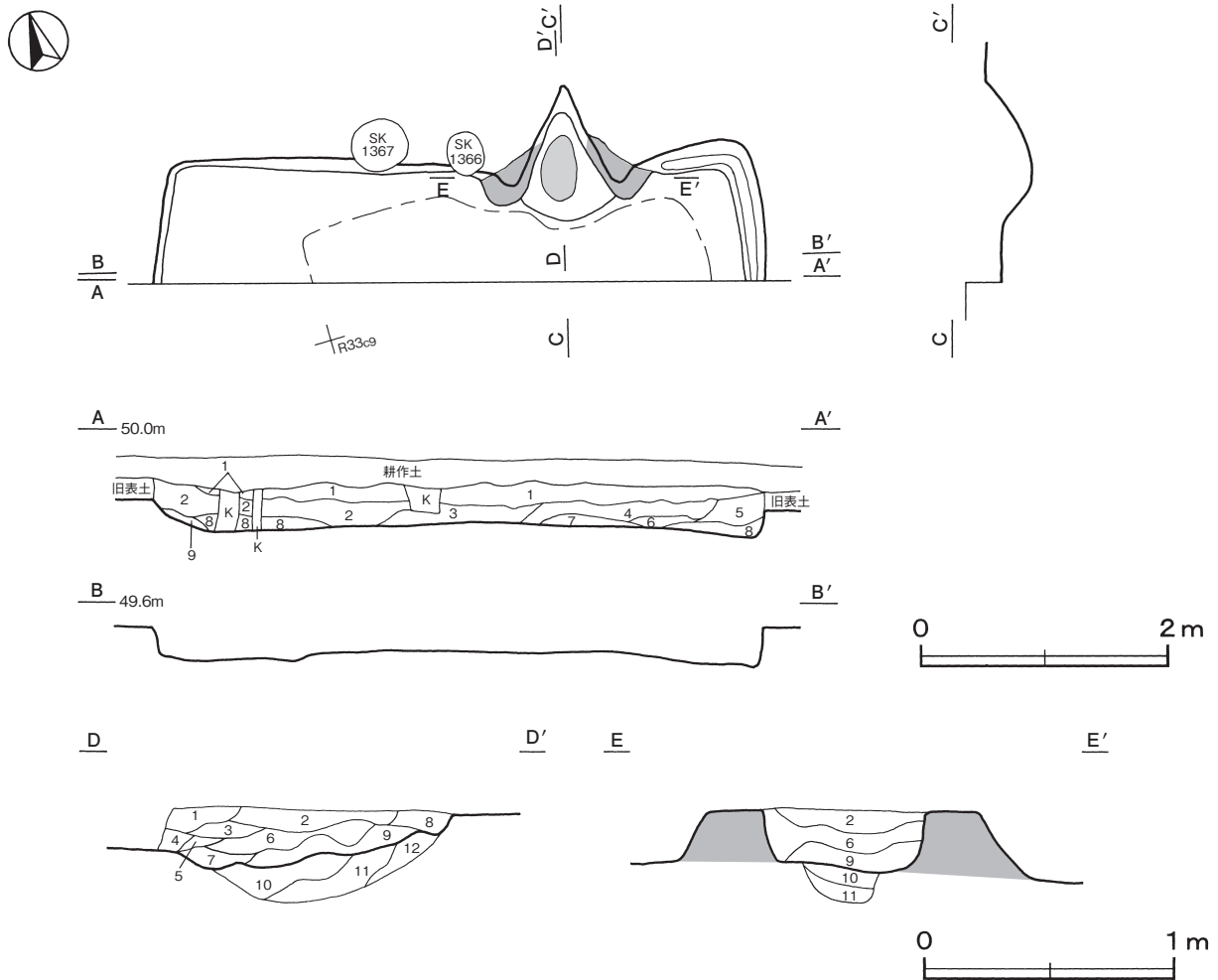
覆土 10層に分層される。周囲から土砂が流入した様相を呈しており、自然堆積と考えられる。

土層解説

- | | | | |
|-------|---------------------------|-------|--------------------------|
| 1 黒褐色 | ローム粒子少量, 焼土ブロック・炭化粒子微量 | 5 黒褐色 | ローム粒子・焼土粒子・炭化粒子微量, 締まり弱い |
| 2 黒褐色 | ローム粒子・焼土粒子・炭化粒子微量 | 6 黒褐色 | 焼土粒子少量, ローム粒子微量 |
| 3 黒褐色 | ローム粒子・焼土粒子少量, 炭化粒子・粘土粒子微量 | 7 黒褐色 | 粘土ブロック・ローム粒子・焼土粒子・炭化粒子微量 |
| 4 黒褐色 | ローム粒子少量, 焼土粒子・炭化粒子・粘土粒子微量 | 8 黒褐色 | ローム粒子少量, 焼土粒子微量 |
| | | 9 黒褐色 | 焼土粒子中量, ローム粒子微量 |

遺物出土状況 土師器甕片26点, 須恵器坏片4点が出土している。すべて細片であり, 図示できなかった。

所見 時期は, 北に位置する第145・148号住居跡と主軸方向が近似していることと出土土器から8世紀後葉と考えられる。



第250図 第243号住居跡実測図

表4 奈良時代堅穴住居跡一覧表

番号	位置	主軸方向	平面形	規模 (m) (長軸×短軸)	壁高 (cm)	床面	壁溝	内部施設						覆土	主な出土遺物	時期	備考 (旧→新)
								主柱穴	出入口 ピット	ピット	炉・竈	貯蔵穴					
120	R39i0	N-8°-E	[方形]	[4.65]×4.29	14~22	平坦	-	3	1	3	竈1	-	自然	土師器・須恵器・土師質土器・陶器	8世紀中葉	本跡→SK899-900-902-935~937	
121	R41i2	N-4°-W	方形	3.21×3.08	15~20	平坦	一部	-	1	1	竈1	-	自然	土師器・須恵器	8世紀前半	本跡→SD31-SK1064~1066-1161	
122	S41a1	N-5°-E	方形	4.50×4.28	26~41	平坦	全周	-	-	-	竈1	-	自然	土師器・須恵器・土師質土器	8世紀前半	本跡→SD31-32SE30, SK508-657-665-699-1358	
123	S41b2	N-18°-E	方形	4.26×3.96	26~40	平坦	全周	4	1	1	竈1	-	自然	土師器・須恵器・土師質土器・石器	8世紀後葉	本跡→SK603-632-633-1358	
124	R41j0	N-86°-E	[方形・長方形]	3.95×(2.04)	14	平坦	全周	-	-	-	-	-	自然	土師器・須恵器	8世紀後半	SI136-158→本跡→第1号堀	
125	S42b4	N-20°-E	方形	3.76×3.70	26~35	平坦	全周	4	1	5	竈1	-	自然	土師器・須恵器・手捏土器・縄文土器	8世紀後葉	本跡→SK481-509~511	
127	S42a2	N-5°-E	[長方形]	4.65×(4.20)	32~44	平坦	ほぼ全周	4	1	-	竈1	-	自・人	土師器・須恵器・土師質土器・陶器・手捏土器・土製品・鉄滓	8世紀中葉	本跡→SI126,SB23,SD25,SH24	
128	S41a8	N-19°-E	方形	5.20×4.90	30~50	平坦	全周	4	1	-	竈1	-	自然	土師器・須恵器・土製品・鉄器・石器・陶器・弥生土器	8世紀前葉	SI129→本跡	
130	S41d3	N-14°-E	長方形	4.55×3.82	32~46	平坦	全周	-	1	1	竈1	-	自然	土師器・須恵器	8世紀後葉	本跡→SK591-592-646	
131	S41b4	N-16°-E	長方形	4.20×3.74	20~46	平坦	全周	-	1	-	竈1	-	自然	土師器・須恵器・瓦・鉄滓	8世紀後葉	SI132→本跡→SK594-642	
133	S41b7	N-11°-E	長方形	3.38×2.95	5~10	平坦	ほぼ全周	-	-	-	竈1	-	自然	土師器・須恵器	8世紀前半	SI129→本跡→SK666-849	
134	S41d6	N-96°-E	長方形	[4.00]×3.60	32~40	平坦	全周	-	1	3	東竈1	-	自然	土師器・須恵器・瓦・陶器・鉄製品	8世紀前半	SI132→本跡	
135	S41c8	N-6°-E	長方形	3.34×2.95	5~14	平坦	-	-	1	-	竈1	-	自然	土師器・須恵器	8世紀中葉		
138	S42e0	N-12°-E	方形	4.75×4.37	16~23	平坦	全周	4	-	1	竈1	-	自然	土師器・須恵器	8世紀前葉	本跡→SB15-18,SK667	
139	S41e6	N-8°-E	方形	2.97×2.83	22~27	平坦	全周	-	-	-	竈1	-	自然	土師器・須恵器・瓦質土器	8世紀中葉		
142	S42b1	N-100°-E	[長方形]	3.30×(2.60)	19~24	平坦	-	2	-	-	竈1	-	自然	土師器・須恵器	8世紀前葉以前	SI136→本跡→SB23	
143	S41f9	N-3°-E	方形	3.25×3.00	30~39	平坦	-	-	-	-	竈1	-	自然	土師器・須恵器・陶器	8世紀末葉	本跡→SE27	
144	S41f0	N-19°-E	不整形	3.90×3.90	20~30	平坦	-	-	1	4	竈1	-	自然	土師器・須恵器・瓦	8世紀中葉	SI137→本跡→SI141, SK604	
147	S42h7	N-17°-E	方形	3.64×3.48	14~20	平坦	全周	-	1	1	竈1	-	自然	土師器・須恵器・瓦・鉄製品・縄文土器	8世紀前葉	SI148→本跡	
151	S38f6	N-115°-E	[方形・長方形]	4.20×(3.40)	32~40	平坦	-	4	-	2	-	-	自然	土師器・須恵器・鉄滓	8世紀中葉以前	SI161→本跡→第1号堀, SD46, SK848-864	
152	S41g0	N-8°-E	[方形]	[3.35]×3.10	10~26	平坦	ほぼ全周	-	-	-	竈1	-	自然	土師器・須恵器・灰釉陶器・瓦・鉄滓・陶器	8世紀中葉以前	本跡→SD30	
153	R38f4	N-17°-E	方形	3.86×3.56	30~32	平坦	全周	-	1	3	竈1	-	自然	土師器・須恵器・土製品・鉄器・石器・陶器・弥生土器	8世紀中葉	本跡→SK784-850-905	
154	S39h9	N-16°-E	方形	3.72×3.64	25~33	平坦	-	2	1	3	竈1	-	自然	土師器・須恵器・土製品・鉄製品・縄文土器	8世紀中葉	本跡→SK779-981	
155	S41d9	N-5°-W	長方形	4.00×3.55	50~60	平坦	全周	-	-	-	竈1	-	自然	土師器・須恵器・瓦・陶器	8世紀後葉	本跡→SK598-599-706	
156	T42c0	N-21°-E	[方形・長方形]	(2.70)×(1.60)	10	平坦	-	-	-	1	-	-	自然	瓦	8世紀中葉以前	本跡→SB19	
157	R41i9	N-14°-E	[方形・長方形]	4.40×(1.20)	35	平坦	一部	-	1	-	-	-	自・人	土師器・須恵器・鉄滓	8世紀前葉	本跡→第1号堀	
158	R41j9	N-82°-E	[方形・長方形]	(2.55)×(1.15)	21	平坦	-	-	-	-	-	-	自然	土師器	8世紀後半以前	本跡→SI124, 第1号堀	
160	R38d2	N-22°-E	[長方形]	4.53×[3.85]	15	平坦	-	-	-	-	竈1	-	自然	土師器・須恵器・鉄滓	8世紀中葉	本跡→SD26-48-56	
161	R38f5	N-121°-E	[方形・長方形]	4.60×(2.70)	6	平坦	-	-	-	-	-	-	不明	-	8世紀中葉以前	本跡→SI151第1号堀, SD46,SK864	
166	S38f0	N-9°-E	長方形	3.61×3.07	28~32	平坦	-	4	1	-	竈1	-	自・人	土師器・須恵器	8世紀中葉		
169	S38b3	N-18°-E	長方形	3.75×3.33	20~30	平坦	-	-	1	1	竈1	-	自然	土師器・須恵器	8世紀後葉	SI168→本跡→SK794	
172	Q35d6	N-11°-E	[長方形]	(3.42)×3.17	8~22	平坦	-	-	1	2	竈1	-	自然	土師器・須恵器	8世紀後葉	本跡→SD62, SK1105	
173	R37e8	N-98°-E	[方形・長方形]	4.12×(3.04)	8	平坦	-	-	-	4	-	-	不明	土師器・須恵器	8世紀後半	本跡→第1号堀	
175	S40j1	N-74°-W	[方形・長方形]	3.10×(0.79)	20~37	平坦	-	-	-	-	-	-	自然	土師器・須恵器	8世紀前半		
176	R38j2	N-22°-E	方形	4.40×4.31	35~41	平坦	一部	4	1	-	竈1	-	自然	土師器・須恵器・縄文土器	8世紀中葉	本跡→SD45	
177	R38j4	N-19°-E	長方形	3.43×2.66	24~35	平坦	-	4	1	-	竈1	-	自・人	土師器・須恵器・瓦	8世紀後葉	SI179→本跡	
180	R39f6	N-8°-E	方形	3.58×3.50	24~38	平坦	-	2	-	-	竈1	-	自・人	土師器・須恵器	8世紀中葉	本跡→SI163	
181	R38j7	N-9°-E	方形	3.35×3.25	38	平坦	一部	-	-	-	竈1	-	自然	土師器・須恵器・石製品	8世紀中葉	本跡→SI182	
184	S38a0	N-26°-E	方形	3.61×3.32	12~20	平坦	全周	4	1	-	竈1	-	自然	土師器・須恵器	8世紀後葉	本跡→SK740	
188	S39d3	N-10°-E	[方形・長方形]	[3.40]×(3.25)	24~26	平坦	-	-	1	-	竈1	-	自・人	土師器・須恵器・鉄製品	8世紀中葉	本跡→SH39	
190	S39c6	N-5°-E	[長方形]	[3.55]×2.98	15~18	平坦	-	-	-	-	竈1	-	自然	土師器・須恵器・陶器	8世紀中葉	SI159→本跡	
191	S39d5	N-9°-E	長方形	4.18×3.68	40~52	平坦	全周	2	1	-	竈1	-	自然	土師器・須恵器・鉄滓	8世紀中葉		
192	S39e7	N-16°-E	長方形	2.90×2.58	8~10	平坦	全周	-	-	1	竈1	-	自然	土師器・須恵器・陶器	8世紀前葉		
194	S41i8	N-10°-E	長方形	4.10×3.43	20	平坦	一部	-	-	1	竈1	-	自然	土師器・須恵器	8世紀中葉	本跡→SI199	
195	T42d7	N-10°-E	[方形・長方形]	4.76×(1.03)	20~30	平坦	全周	-	-	-	竈1	-	不明	土師器	8世紀前半		

番号	位置	主軸方向	平面形	規模 (m) (長軸×短軸)	壁高 (cm)	床面	壁溝	内部施設					覆土	主な出土遺物	時期	備考 (旧→新)
								主柱	出入口 ピット	ピット	炬・竈	貯蔵穴				
196	T42g9	N-3°-E	[方形・ 長方形]	4.15 × (1.26)	41~50	平坦	全周	-	-	-	竈1	-	自然	土師器	8世紀前半	
197	T42c5	N-11°-E	長方形	3.95 × 3.43	16~18	平坦	ほぼ 全周	-	1	-	竈1	-	自然	土師器・須恵器・ 縄文土器	8世紀中葉	本跡→SK787
199	S41i8	N-10°-E	長方形	4.05 × 3.83	20~40	平坦	-	-	-	-	竈1	-	自然	土師器・須恵器	8世紀後葉	SI194→本跡
202	P33j3	N-20°-E	方形	4.60 × 4.50	28~37	平坦	-	4	1	壁柱 104	竈1	-	自然	土師器・須恵器・ 瓦・鉄器	8世紀中葉	本跡→SK1158
203	Q33f3	N-19°-E	方形	2.99 × 2.93	20~28	平坦	-	4	1	壁柱 27	竈1	-	自・人	土師器・須恵器・ 瓦・鉄器・鉄製品	8世紀後葉	SI212→本跡→ SK1178-1296
214	Q35b1	N-8°-E	[方形]	2.94 × [2.80]	6	平坦	一部	-	-	-	竈1	-	不明	土師器・須恵器・ 瓦・縄文土器	8世紀中葉	
215	P33h8	N-13°-E	[方形・ 長方形]	4.20 × (3.50)	8~16	平坦	ほぼ 全周	2	1	1	竈1	-	自然	土師器・須恵器・ 土製品	8世紀後葉	SI223→本跡
217	P33i0	N-106°-E	方形	2.53 × 2.50	5~9	平坦	-	-	1	-	竈1	-	不明	土師器・須恵器・ 弥生土器	8世紀中葉	本跡→SB26, SK1301
219	Q33f7	N-114°-E	[方形・ 長方形]	3.04 × 2.67	14	平坦	一部	-	-	-	東竈 1	-	自然	土師器・須恵器・ 瓦	8世紀後葉	SI225→本跡→第 2号堀UP18-21
220	Q33a9	N-27°-E	長方形	4.96 × 4.50	15~20	平坦	全周	4	1	3+壁柱 26	竈1	-	自然	土師器・須恵器・ 瓦・土製品	8世紀後葉	本跡→SI228, SK1307
224	Q34j4	N-2°-E	方形	3.75 × 3.52	8~12	平坦	-	3	1	-	竈1	-	自然	土師器・須恵器・瓦・ 金属製品・土製品	8世紀後葉	本跡→SK1354
225	Q33f7	N-22°-E	[方形・ 長方形]	[5.12] × (3.05)	18	平坦	ほぼ 全周	2	1	壁柱 10	-	-	自然	土師器・須恵器・ 瓦	8世紀中葉	SI226→本跡→SI219, 第2号堀UP18-21
226	Q33e6	N-7°-E	[方形・ 長方形]	4.30 × (2.65)	4~6	平坦	ほぼ 全周	-	1	壁柱 3	-	-	自然	土師器・須恵器・ 土製品	8世紀前葉	本跡→SI219-225, 第2号堀UP21
230	Q33b6	N-13°-E	[方形・ 長方形]	3.25 × (1.10)	15	平坦	一部	-	-	壁柱 11	竈1	-	自然	土師器・須恵器	8世紀中葉	本跡→SD83
231	Q34a9	N-3°-E	[方形・ 長方形]	3.57 × (2.03)	2	平坦	-	2	1	-	-	1	自然	土師器・須恵器	8世紀中葉	
232	Q33a8	N-19°-E	長方形	4.29 × 3.90	25~29	平坦	-	1	1	壁柱 32	竈1	-	人為	土師器・須恵器・ 縄文土器	8世紀中葉	本跡→SI228, SK1325
233	R34d4	N-14°-E	[方形・ 長方形]	(2.60) × (2.30)	7~10	平坦	-	-	1	-	竈1	-	人為	土師器・須恵器	8世紀中葉	本跡→SD91, SK1303
234	Q34j1	N-3°-E	[方形・ 長方形]	3.60 × (1.50)	28~34	平坦	-	-	-	-	竈1	-	自・人	土師器・須恵器	8世紀中葉	本跡→第2号 堀, SD97
235	Q34c3	N-12°-E	長方形	4.98 × 3.99	2~15	平坦	一部	4	1	壁柱 41	竈1	-	不明	土師器・須恵器・ 瓦	8世紀後葉	本跡→SD83-96
236	Q33g6	N-104°-E	[長方形]	3.61 × (3.13)	5~8	平坦	-	-	-	1	東竈 1	-	不明	土師器・須恵器・ 瓦・鉄器・石器	8世紀後葉	本跡→UP18-21, SK1357・ 1371-1372, Pg31
239	Q33h6	N-14°-E	[方形・ 長方形]	3.52 × (1.99)	10	平坦	ほぼ 全周	-	-	-	竈1	-	自然	土師器・須恵器・ 瓦・弥生土器	8世紀後葉	本跡→SD84, SK1364
243	R33b9	N-14°-E	[方形・ 長方形]	4.85 × (1.00)	25~30	平坦	一部	-	-	-	竈1	-	自然	土師器・須恵器	8世紀後葉	本跡→ SK1366-1367

(2) 掘立柱建物跡

第14号掘立柱建物跡 (第251図)

位置 調査西1区東部のS42b0区で、標高50.4mの台地縁辺の平坦部に位置している。

重複関係 第1号堀に掘り込まれている。

規模と構造 北側と東側は調査区域外へ延びていると予想され、桁行2間、梁行2間のみ確認できた。桁行方向をN-4°-Eとする側柱建物跡で南北棟と推測される。柱間寸法は桁行が2.42m(8尺)、梁行が2.57m(8.5尺)を基調としている。

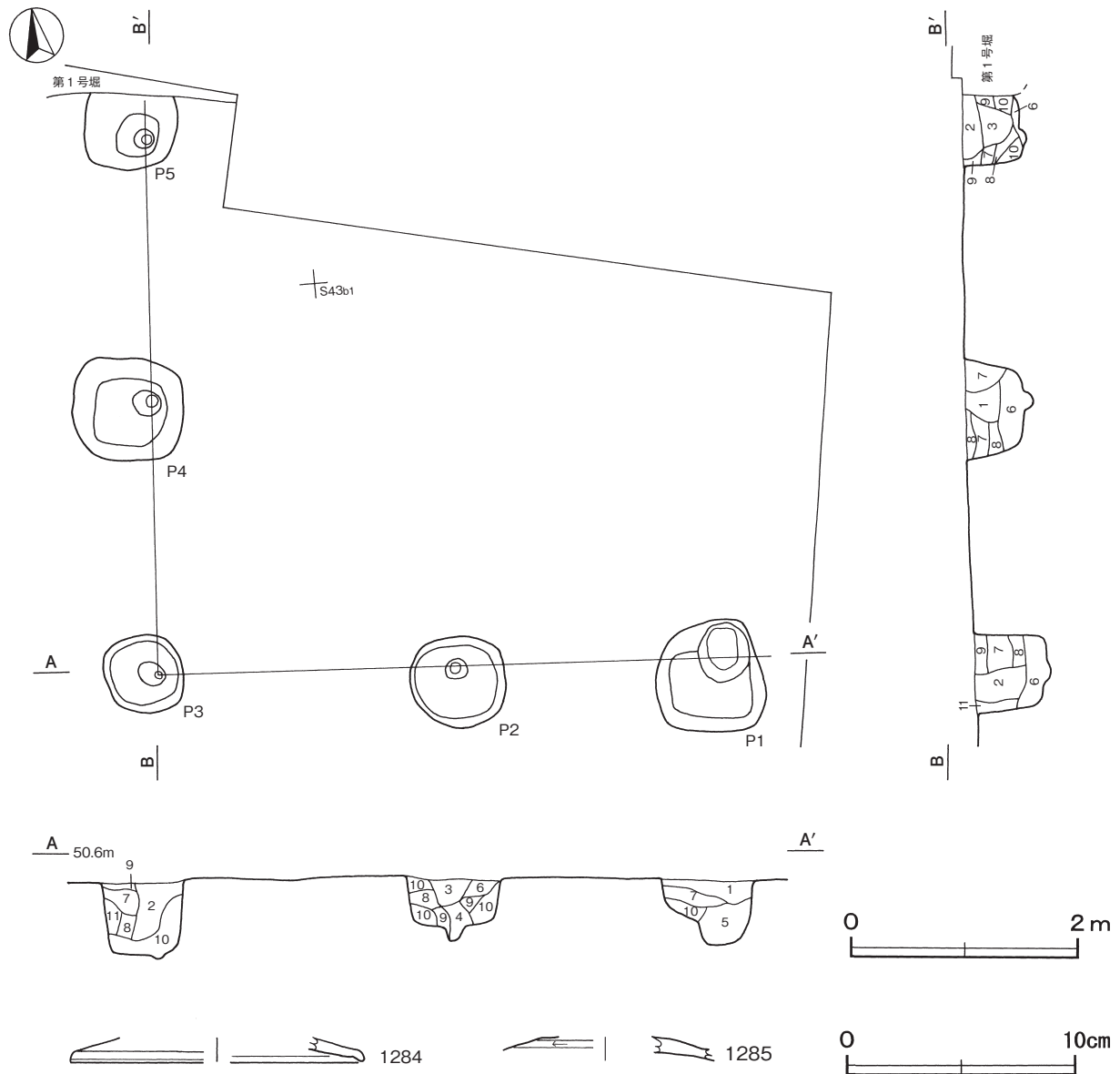
柱穴 5か所。平面形は長軸0.70~0.98m、短軸0.68~0.94mの隅丸長方形又は隅丸方形である。断面形は逆台形を呈し、深さは56~68cmである。柱の抜き取り痕はすべての柱穴で認められ、柱径は16~24cmと推測される。柱抜き取り痕は土層断面中の第1~4層が相当し、粘性・締まりともに弱い。その他の層はローム土を主体とした埋土で、突き固められて互層をなしている。

土層解説

1 極暗褐色	ロームブロック・炭化粒子微量	7 暗褐色	ロームブロック少量
2 暗褐色	ロームブロック・炭化粒子・砂質粘土粒子微量	8 暗褐色	ロームブロック中量
3 黒褐色	ローム粒子少量、炭化粒子微量	9 褐色	ロームブロック少量
4 暗褐色	ロームブロック少量	10 褐色	ロームブロック中量
5 黒色	ローム粒子微量	11 極暗褐色	ローム粒子少量
6 黒褐色	ロームブロック微量		

遺物出土状況 土師器甕片14点、須恵器蓋片2点が出土している。1284・1285はP3の柱抜き取り痕から出土している。

所見 柱穴の掘り方も大規模で、埋土が互層に突き固められていること、側柱の建物であることなどから、粉などの収納施設である「屋」としての用途が考えられる。また、南へ5mの第15号掘立柱建物跡、南へ22mの第19号掘立柱建物跡と桁行方向が同一であることから、同時期で一連の施設として機能していたものと推測される。時期は、桁行方向や出土土器から8世紀中葉から後葉と考えられる。



第251図 第14号掘立柱建物跡・出土遺物実測図

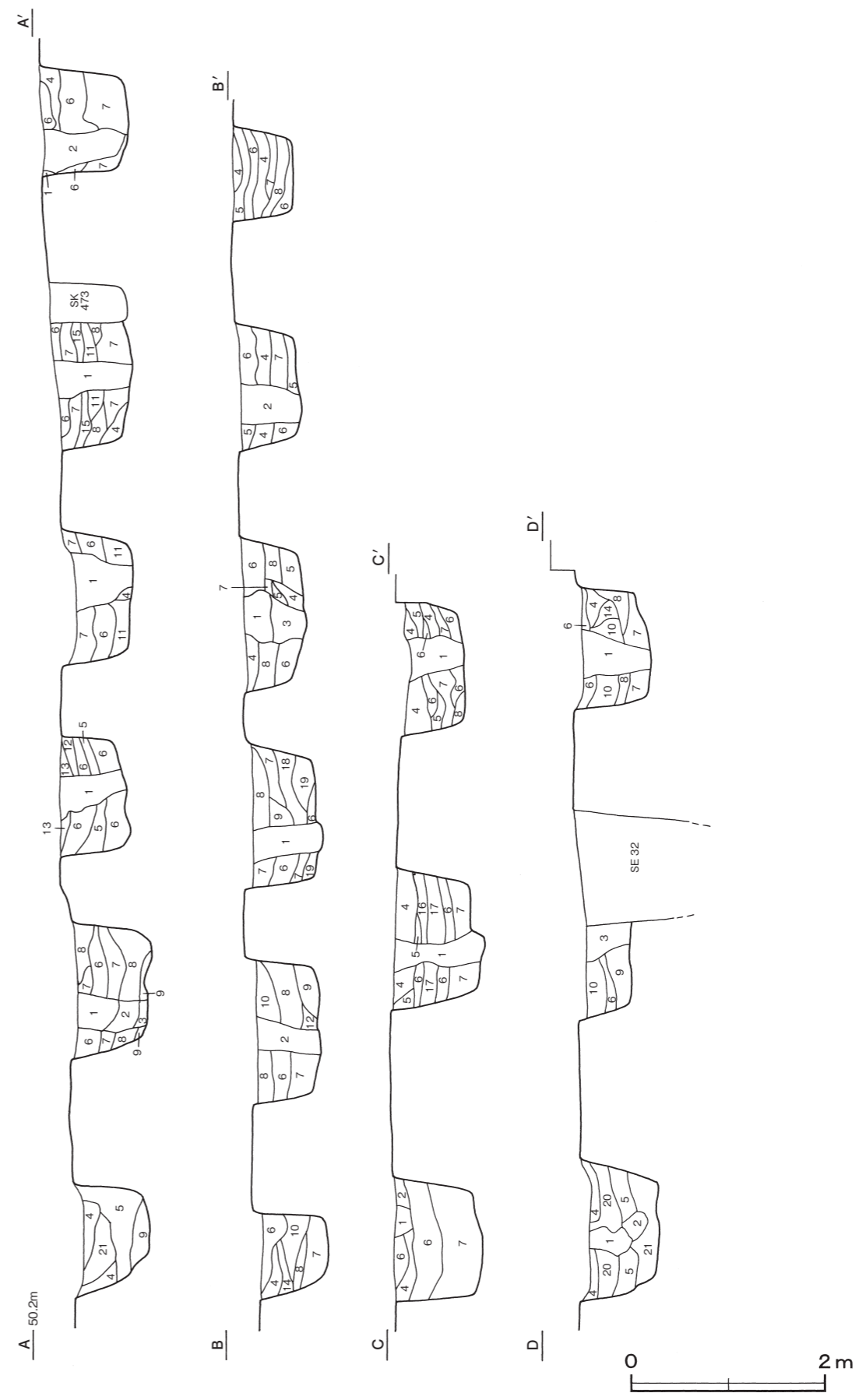
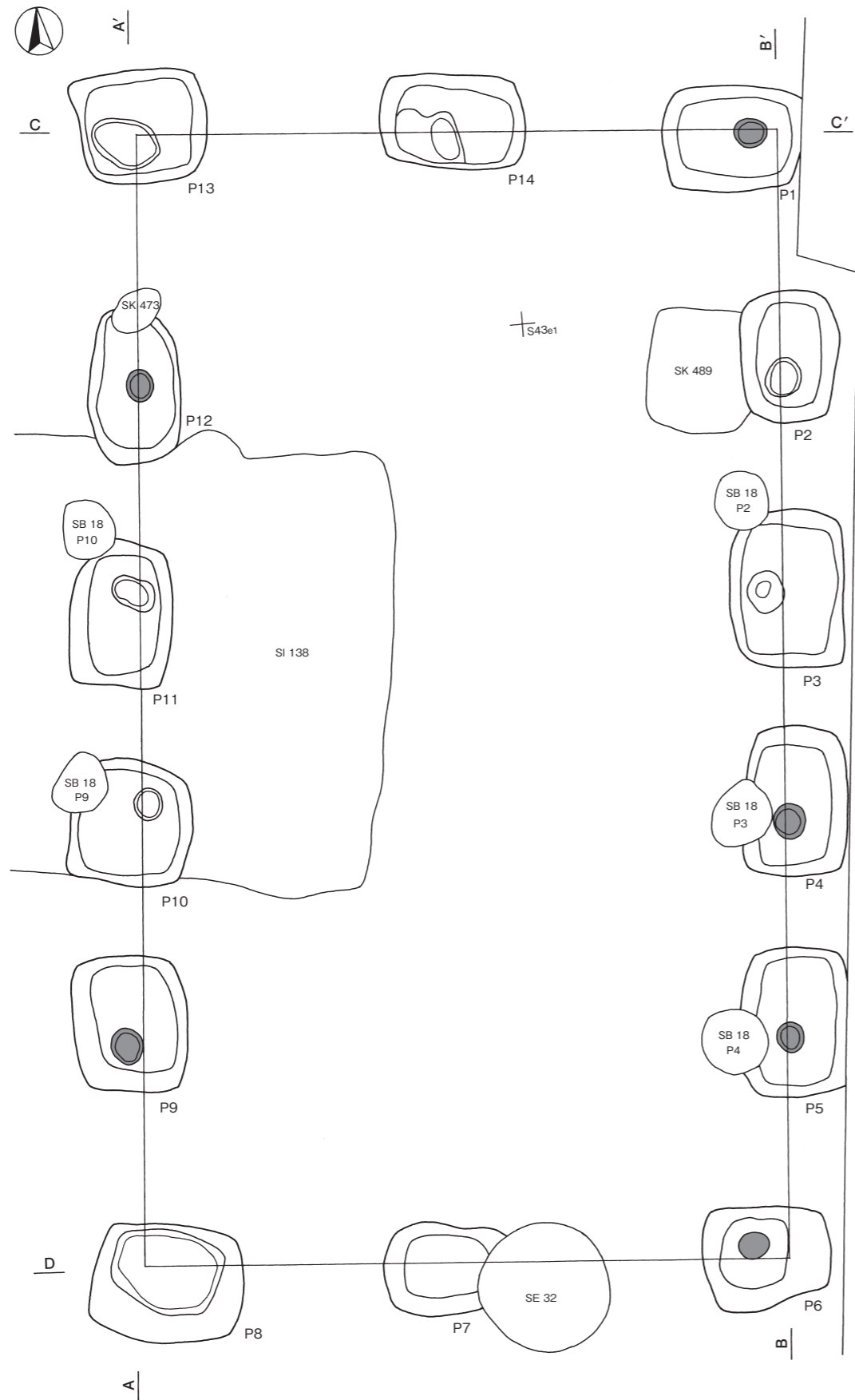
第14号掘立柱建物跡出土遺物観察表（第251図）

番号	種別	器種	口径	器高	底径	胎土	色調	焼成	手法の特徴	出土位置	備考
1284	須恵器	蓋	[12.8]	(1.1)	-	黒色粒子・白色粒子	灰	普通	ロクロナデ	P3柱抜き取り痕	5%
1285	須恵器	蓋	-	(1.0)	-	長石・石英・雲母	にぶい黄橙	普通	天井部回転ヘラ削り	P3柱抜き取り痕	5%

第15号掘立柱建物跡（第252・253図）

位置 調査西1区東部のS42e0区で、標高49.9～50.1mの台地縁辺の緩斜面に位置している。

重複関係 第138号住居跡、第489号土坑を掘り込み、第18号掘立柱建物、第32号井戸、第473・1029号土坑に



第252图 第15号掘立柱建筑物迹实测图

掘り込まれている。

規模と構造 桁行5間、梁行2間の側柱建物跡で、桁行方向をN-4°-Eとする南北棟である。規模は桁行11.27m(37尺)、梁行6.42m(21尺)で、柱間寸法は桁行が2.12m(7尺)、梁行が3.03m(10尺)を基調としている。

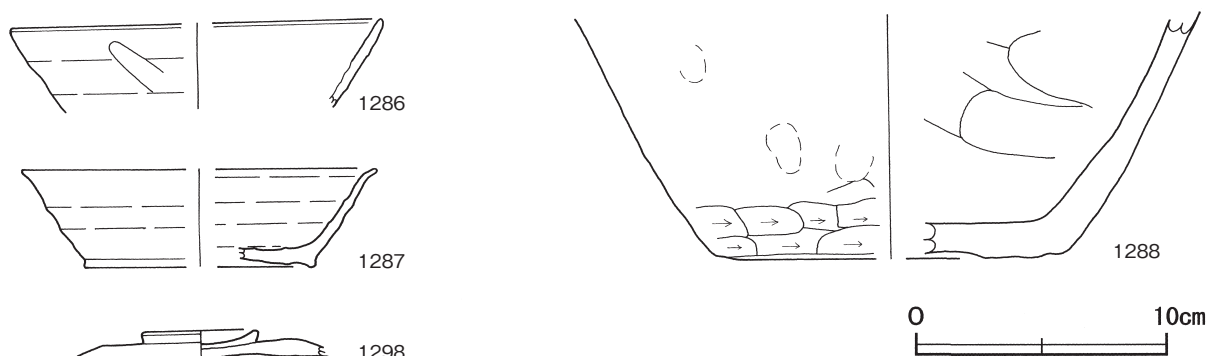
柱穴 14か所。平面形は長軸1.22～1.60m、短軸0.90～1.20mの隅丸長方形である。断面形は逆台形を呈し、深さは62～96cmである。柱の掘り方底面のあたりがP1・4・5・6・9・12の6か所で確認され、柱径22～26cmの丸材が使用されていたと推測される。すべての柱穴で認められる柱抜き取り痕は土層断面中の第1～3層が相当し、締まりが弱い。その他の層はローム土を主体とした埋土で、粘性、締まりともに強く、突き固められて互層をなしている。

土層解説

- | | | | |
|-----------|-----------------------|-----------|-----------------------|
| 1 黒褐色 | ロームブロック少量、焼土粒子・炭化粒子微量 | 12 にぶい黄褐色 | ロームブロック中量、鹿沼バミス微量 |
| 2 黒褐色 | ロームブロック少量 | 13 暗褐色 | ロームブロック・焼土粒子・炭化粒子微量 |
| 3 暗褐色 | ロームブロック中量、炭化粒子微量 | 14 暗褐色 | ロームブロック少量・焼土粒子・炭化粒子微量 |
| 4 黒褐色 | ロームブロック微量 | 15 暗褐色 | ロームブロック少量・焼土粒子微量 |
| 5 黒褐色 | ローム粒子少量、焼土粒子・炭化粒子微量 | 16 黒褐色 | ローム粒子少量、炭化粒子微量 |
| 6 暗褐色 | ロームブロック少量、焼土粒子微量 | 17 黒褐色 | ローム粒子・焼土粒子微量 |
| 7 暗褐色 | ロームブロック中量 | 18 褐色 | ロームブロック中量、焼土粒子微量 |
| 8 褐色 | ロームブロック少量、炭化粒子微量 | 19 褐色 | ロームブロック多量、焼土粒子・炭化粒子微量 |
| 9 褐色 | ロームブロック中量 | 20 にぶい黄褐色 | ロームブロック多量 |
| 10 にぶい黄褐色 | ロームブロック少量、鹿沼バミス微量 | 21 にぶい黄褐色 | ローム粒子多量 |
| 11 暗褐色 | ロームブロック少量、焼土粒子・炭化粒子微量 | | |

遺物出土状況 土師器甕片53点、須恵器片22点(坏11、高台付坏2、蓋2、短頸壺1、甕6)が出土している。また混入したとみられる土師器片8点(埴3、高坏5)、縄文土器片4点も出土している。1286はP3の柱抜き取り痕、1287はP10の埋土、1288はP6の埋土、1298はP11の埋土からそれぞれ出土している。

所見 柱穴の掘り方が大規模で、埋土が互層に突き固められていること、側柱の建物であることなどから、窆などの収納施設である「屋」としての用途が考えられる。また、北に約5mの第14号掘立柱建物跡、南に約17mの第19号掘立柱建物跡と桁行方向が同一であることから、同時期で一連の施設として機能していたものと推定される。時期は、第18号掘立柱建物跡との重複関係や出土土器から8世紀中葉から後葉と考えられる。



第253図 第15号掘立柱建物跡出土遺物実測図

第15号掘立柱建物跡出土遺物観察表 (第253図)

番号	種別	器種	口径	器高	底径	胎土	色調	焼成	手法の特徴	出土位置	備考
1286	須恵器	坏	[14.6]	(3.4)	-	長石	灰白	普通	体部ロクロナデ	P3柱抜き取り痕	5%
1287	須恵器	坏	[14.0]	3.9	[9.0]	石英・黒色粒子	灰	普通	体部ロクロナデ	P10掘り方埋土	20% PL98
1288	須恵器	甕	-	(9.7)	[14.0]	長石・石英・雲母	灰黄褐	普通	体部外面下端ケズリ 指頭圧痕 体部内面ナデ	P6掘り方埋土	10%
1298	須恵器	蓋	-	(1.2)	-	黒色粒子	灰	普通	天井部回転ヘラ削り	P11掘り方埋土	5%

第16号掘立柱建物跡（第254図）

位置 調査西1区東部のS42h0区で、標高49.6～49.8mの台地の緩斜面に位置している。

重複関係 第150号住居跡、第17号掘立柱建物跡を掘り込み、第8号柵に掘り込まれている。

規模と構造 桁行4間、梁行2間の側柱の身舎に西庇が付属した建物跡で、桁行方向をN-7°-Eとする南北棟である。東側は調査区域外に延びており、東側にも庇を持つ二面庇の建物の可能性も考えられる。庇を含めた規模は桁行9.54m（31尺）、梁行7.27m（24尺）で、身舎の規模は桁行9.54m（31尺）、梁行6.00m（20尺）である。柱間寸法は桁行の北妻側が2.48m（8尺）、他は2.27m（7.5尺）である。梁行は東間が2.87m（9.5尺）、西間が3.0m（10尺）である。庇の出は1.36m（4.5尺）である。

柱穴 17か所。身舎の柱穴が12か所、庇の柱穴が5か所である。身舎の柱穴の平面形は長軸1.16～1.74m、短軸1.08～1.46mの隅丸方形又は隅丸長方形である。断面形は逆台形又は箱形を呈し、深さは70～114cmである。柱の掘り方底面のあたりが、P2～P7・P9・P10で確認され、柱径22～28cmの丸材が使用されたと推測される。庇の柱穴の平面形は長径0.74～0.92m、短径0.64～0.84mの隅丸方形又は隅丸長方形である。断面形は逆台形又は箱形を呈し、深さは42～60cmである。柱抜き取り痕は土層断面中の第1～8層が相当し、締まりが弱い。その他の層はローム土を主体とした埋土で、強く突き固められて互層をなしている。

土層解説

1 黒褐色	ローム粒子・焼土粒子微量	14 暗褐色	ロームブロック多量
2 黒褐色	ローム粒子少量	15 暗褐色	ロームブロック少量、焼土ブロック微量
3 黒褐色	ロームブロック少量	16 褐色	ロームブロック中量
4 暗褐色	ロームブロック・鹿沼バミス少量	17 褐色	ロームブロック少量
5 暗褐色	ローム粒子少量	18 褐色	ロームブロック多量
6 暗褐色	ロームブロック少量、焼土粒子微量	19 にぶい褐色	ロームブロック・鹿沼バミス中量
7 暗褐色	ロームブロック中量、炭化粒子微量	20 にぶい褐色	ロームブロック・鹿沼バミス少量
8 暗褐色	ロームブロック・鹿沼バミス少量、炭化粒子微量	21 褐色	ロームブロック中量、鹿沼バミス微量
9 暗褐色	ロームブロック少量、炭化粒子微量	22 暗褐色	ロームブロック少量、鹿沼バミス微量
10 黒褐色	ロームブロック微量	23 暗褐色	ロームブロック少量
11 暗褐色	ロームブロック・鹿沼バミス少量、焼土粒子微量	24 黒褐色	ローム粒子微量
12 極暗褐色	ロームブロック少量	25 暗褐色	ロームブロック・鹿沼バミス中量
13 暗褐色	ロームブロック中量、鹿沼バミス少量		

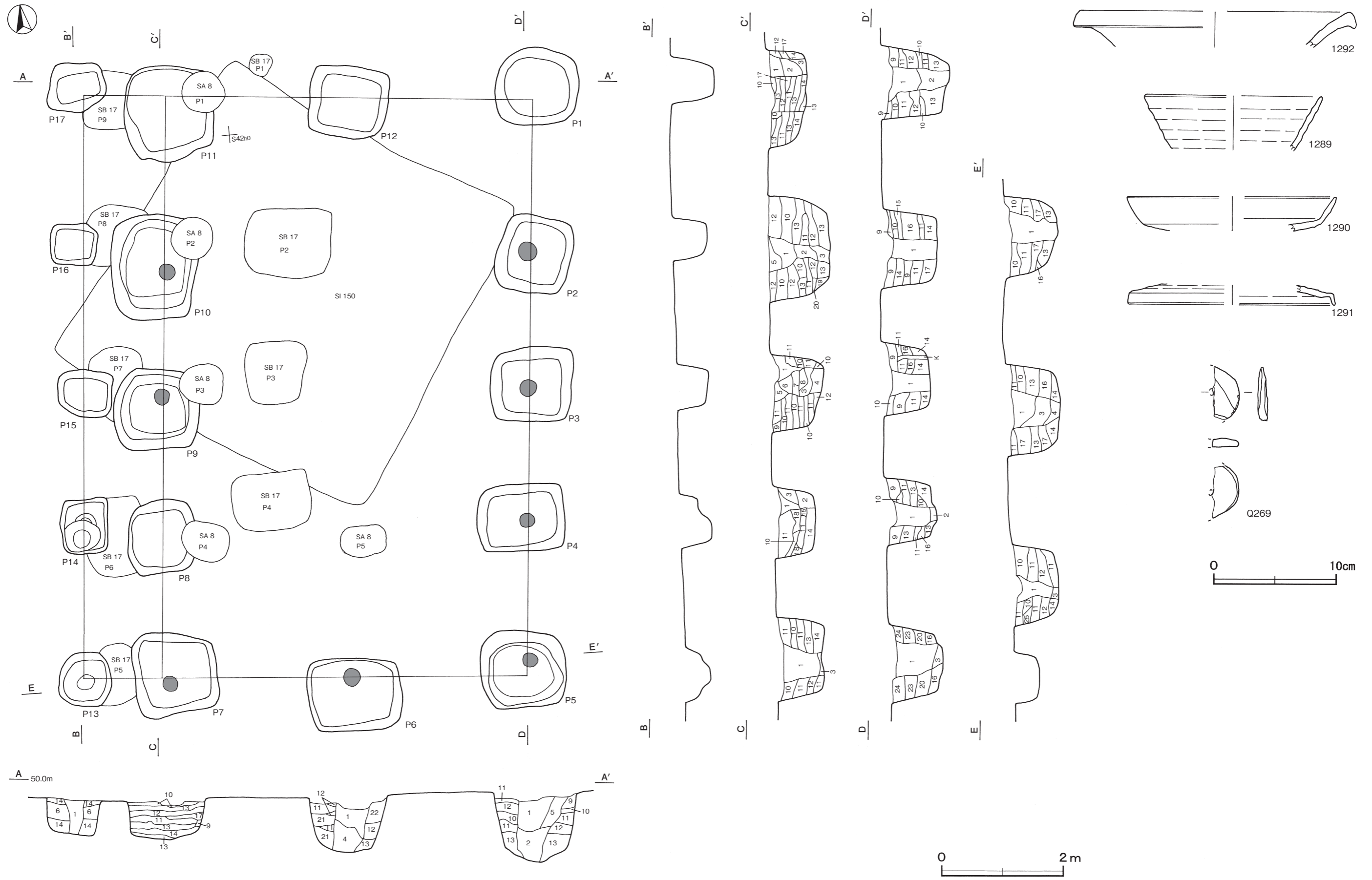
遺物出土状況 土師器甕片98点、須恵器片28点（坏12、高台付坏1、蓋2、甕10、盤1、長頸瓶2）、石製紡錘車1点が出土している。また混入したとみられる土師器片18点（埴4、高坏14）、陶器片1点、ミニチュア土器片1点、縄文土器片3点も出土している。1289はP9の埋土、1291はP6の埋土、1292はP2の埋土から出土している。1290はP3の柱抜き取り痕、Q269はP9の埋土から出土している。

所見 当遺跡の掘立柱建物跡の中では、特徴的な庇付きの建物である。東側には「金谷遺跡1」で報告している同時期の「屋」と考えられる倉庫群があり、その中心的な建物である可能性も考えられる。時期は、重複関係や出土土器から8世紀末葉に始まり、9世紀前葉まで機能していたと考えられる。

第16号掘立柱建物跡出土遺物観察表（第254図）

番号	種別	器種	口径	器高	底径	胎土	色調	焼成	手法の特徴	出土位置	備考
1289	須恵器	坏	[14.4]	(4.5)	-	黒色粒子	灰黄	普通	体部ロクロナデ	P9埋土	5%
1290	須恵器	盤	[17.0]	(2.0)	-	雲母・砂粒	灰	普通	体部ロクロナデ	P3柱抜き取り痕	5%
1291	須恵器	蓋	[16.8]	(1.5)	-	長石・石英	灰	普通	天井部回転ヘラ削り	P6埋土	5%
1292	須恵器	甕	[22.2]	(2.9)	-	石英・黒色粒子	灰	普通	口縁部ロクロナデ	P2埋土	5%

番号	器種	径	孔径	厚さ	重量	石質	特徴	出土位置	備考
Q269	紡錘車	(2.2)	(0.4)	0.7	(8.3)	粘板岩	円錐台形 上・下面剥離	P9埋土	5%



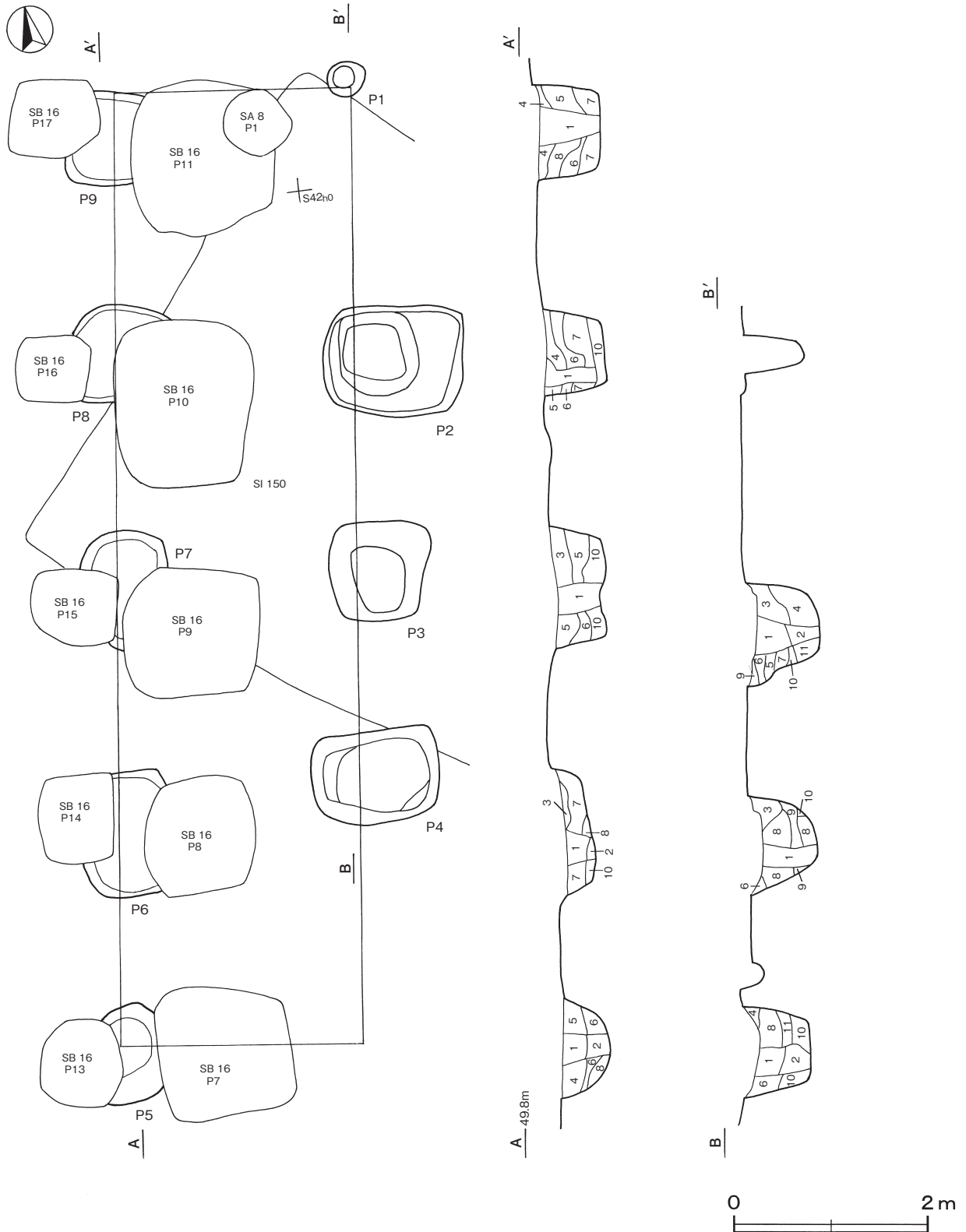
第254图 第16号掘立柱建物跡・出土遺物実測図

第17号掘立柱建物跡 (第255・256図)

位置 調査西1区東部のS42h0区で、標高49.6～49.8mの台地緩斜面に位置している。

重複関係 第150号住居跡を掘り込み、第16号掘立柱建物に掘り込まれている。

規模と構造 南東隅の柱穴が確認されていないが、桁行4間、梁行1間の側柱式建物跡で、桁行方向をN-7°



第255図 第17号掘立柱建物跡実測図

-Eとする南北棟と考えられる。規模は桁行9.81m（32尺）、梁行2.42m（8尺）で、柱間寸法は桁行2.27m（7.5尺）、梁行2.42m（8尺）を基調としている。

柱穴 9か所。平面形はP1が径0.38mほどの円形で、その他は長軸0.94～1.42m、短軸0.92～1.14mの隅丸長方形である。断面形は逆台形又はU字形を呈し、深さは42～78cmである。柱抜き取り痕は土層断面中の第1～4層が相当し、締まりが弱い。その他の層はローム土を主体とした埋土で、互層をなしている。

土層解説

- | | | | |
|----------|-------------------|----------|------------------|
| 1 暗褐色 | ロームブロック少量 | 7 にぶい黄褐色 | ロームブロック・鹿沼バミス中量 |
| 2 暗褐色 | ロームブロック中量 | 8 暗褐色 | ロームブロック少量、炭化粒子微量 |
| 3 黒褐色 | ローム粒子少量 | 9 黒褐色 | ローム粒子微量 |
| 4 にぶい黄褐色 | ロームブロック中量、鹿沼バミス微量 | 10 暗褐色 | ロームブロック少量 |
| 5 黒褐色 | ロームブロック微量 | 11 褐色 | ロームブロック中量 |
| 6 にぶい黄褐色 | ロームブロック中量、焼土粒子少量 | | |

遺物出土状況 土師器甕片43点、須恵器片9点（坏5、蓋1、甕3）、瓦片1点が出土している。1293はP6の埋土、1294はP9の柱抜き取り痕、1295はP7の埋土から出土している。

所見 南北に長い側柱式建物が考えられるが、用途等は不明である。8世紀後葉には第16号掘立柱建物に掘り込まれていることから、その前段階の建物と推定される。時期は重複関係や出土土器から8世紀中葉以前と考えられる。



第256図 第17号掘立柱建物跡出土遺物実測図

第17号掘立柱建物跡出土遺物観察表（第256図）

番号	種別	器種	口径	器高	底径	胎土	色調	焼成	手法の特徴	出土位置	備考
1293	土師器	坏	[14.0]	(3.5)	-	長石・赤色 粒子・細礫	橙	普通	ロクロナデ	P6埋土	5%
1294	須恵器	蓋	-	(0.9)	-	雲母	灰	普通	天井部回転ヘラ削り	P9柱抜き 取り痕	5%
1295	須恵器	坏	-	(1.8)	[7.6]	長石・石英・ 白色粒子	灰黄	普通	ロクロナデ 体部外面工具痕	P7埋土	5%

第19号掘立柱建物跡（第257・258図）

位置 調査西1区東部のT42a0区で、標高49.6mの台地縁辺の平坦部に位置している。

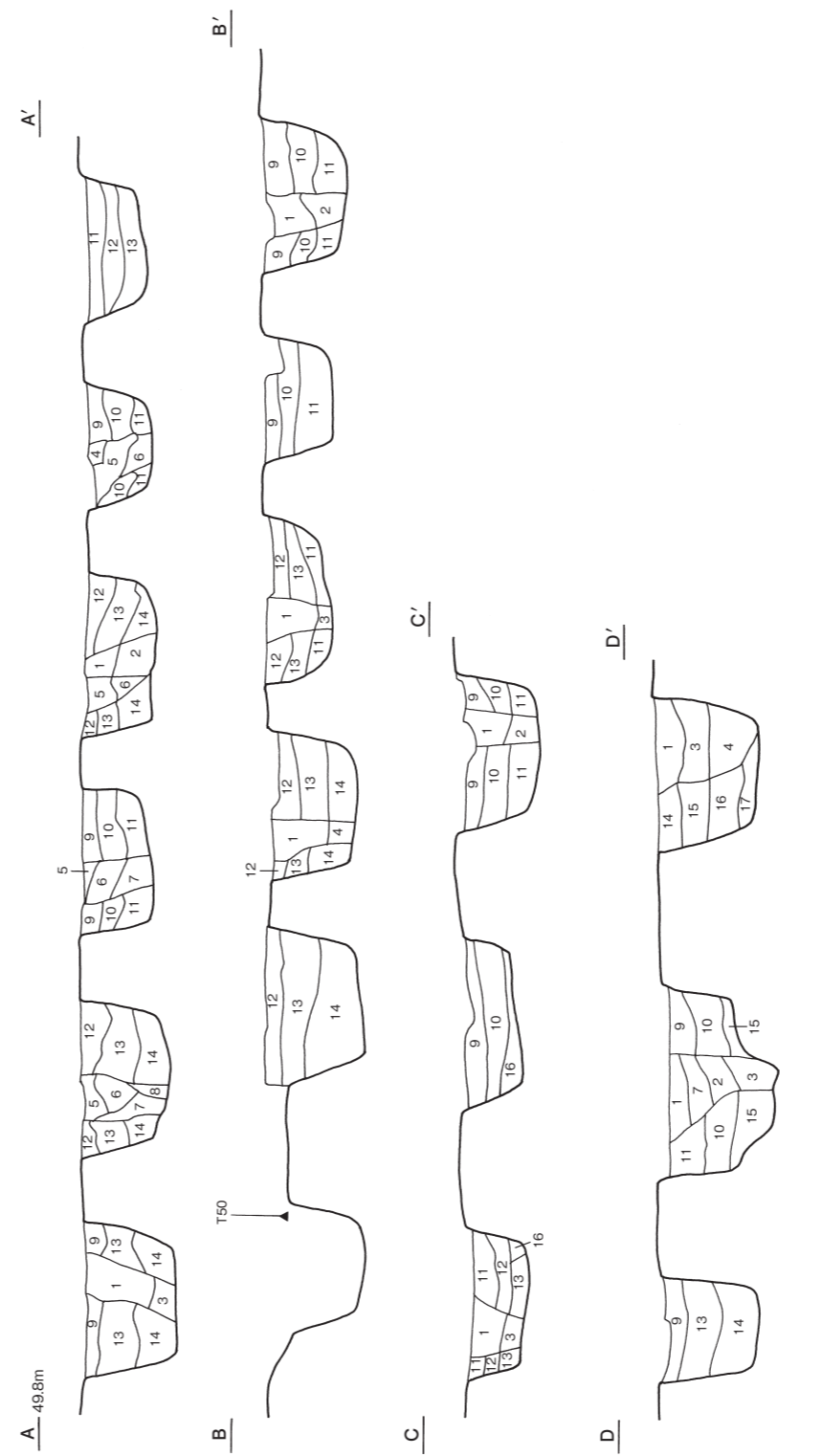
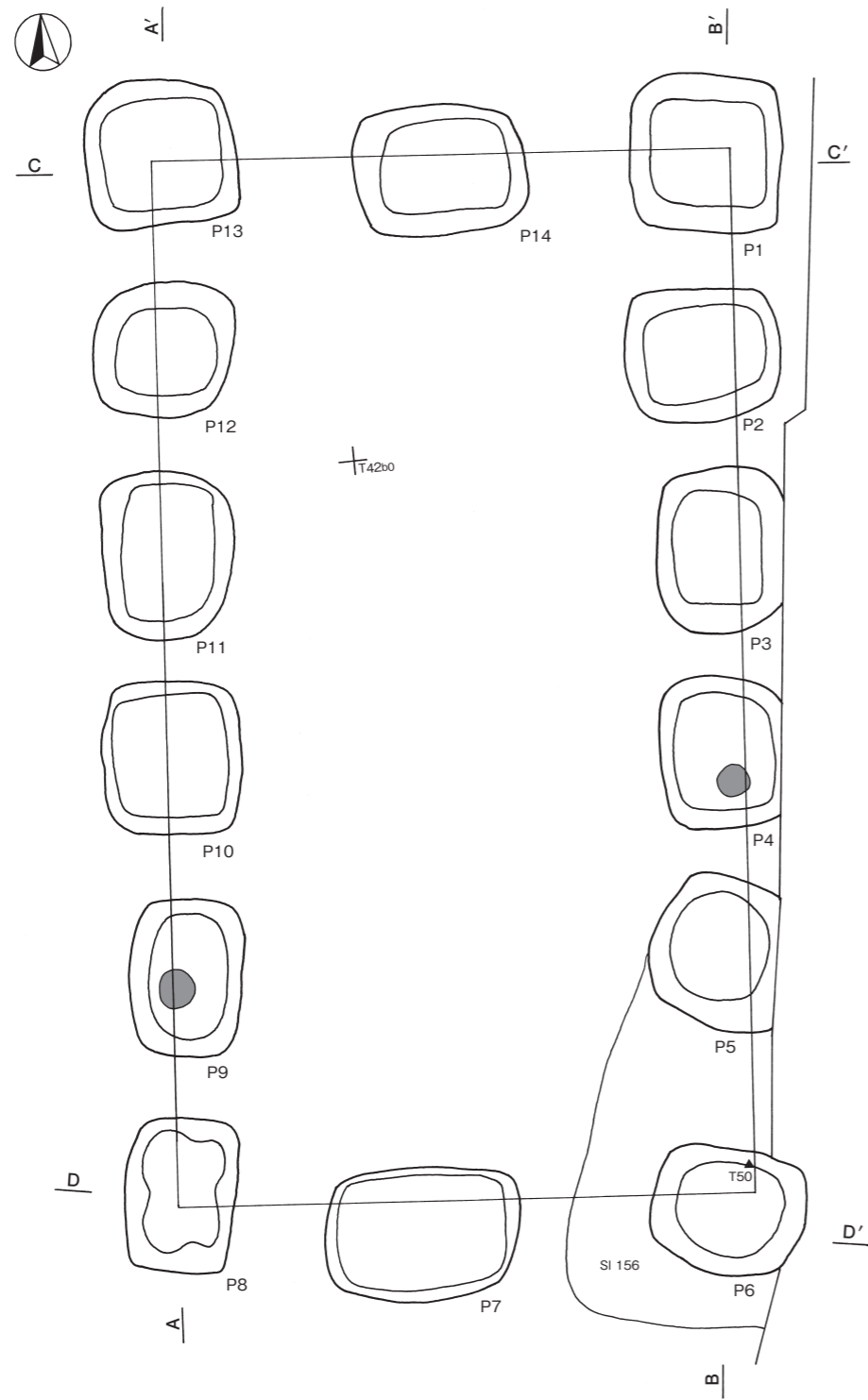
重複関係 第156号住居跡を掘り込んでいる。

規模と構造 桁行5間、梁行2間の側柱建物跡で、桁行方向をN-4°-Eとする南北棟である。規模は桁行8.84m（29尺）、梁行4.90m（16尺）で、柱間寸法は桁行が1.66m（5.5尺）、梁行が2.42m（8尺）を基調としている。

柱穴 14か所。平面形は長軸1.20～1.62m、短軸0.94～1.30mの隅丸長方形又は隅丸方形である。断面形は逆台形を呈し、深さは50～98cmである。柱の掘り方底面のあたりはP4・P9で確認され、柱径が24～28cmの丸材が使用されたと推測される。柱抜き取り痕は土層断面中の第1～8層が相当し、締まりが弱い。その他の層はローム土を主体とした埋土で、強く突き固められて互層をなしている。

土層解説

- | | | | |
|-------|-----------|-------|--------------------|
| 1 黒褐色 | ロームブロック微量 | 3 暗褐色 | ロームブロック中量 |
| 2 暗褐色 | ロームブロック少量 | 4 灰褐色 | 砂質粘土粒子中量、ロームブロック少量 |

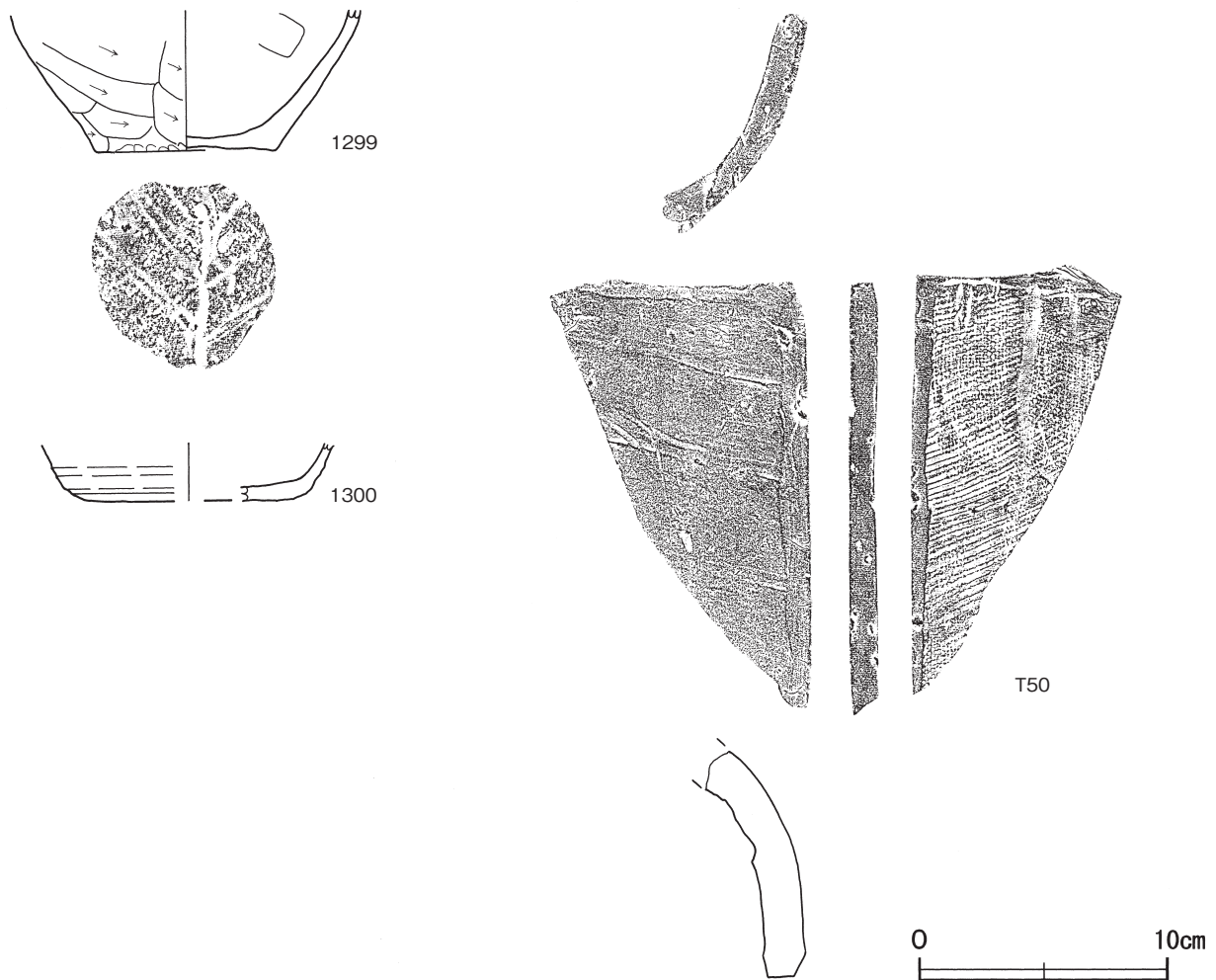


第257图 第19号掘立柱建物跡实测图

- | | | | |
|---------|--------------------------|---------|------------------------|
| 5 灰 褐色 | ロームブロック・砂質粘土粒子少量 | 12 暗 褐色 | ロームブロック多量 |
| 6 灰 褐色 | ロームブロック・砂質粘土粒子少量, 炭化粒子微量 | 13 暗 褐色 | ロームブロック多量, 炭化粒子微量 |
| 7 暗 褐色 | ローム粒子少量 | 14 暗 褐色 | ロームブロック多量, 炭化粒子・焼土粒子微量 |
| 8 暗 褐色 | ロームブロック中量 | 15 褐色 | ロームブロック中量, 鹿沼バミス少量 |
| 9 黒 褐色 | ロームブロック少量 | 16 褐色 | ロームブロック中量 |
| 10 暗 褐色 | ロームブロック中量, 炭化粒子微量 | 17 褐色 | ロームブロック多量 |
| 11 暗 褐色 | ロームブロック中量, 焼土粒子微量 | | |

遺物出土状況 土師器甕片163点, 須恵器坏片6点, 丸瓦1点が出土している。また流れ込みとみられる鉄滓1点も出土している。1299・T50はP6の埋土, 1300はP2の柱抜き取り痕から出土している。

所見 柱穴の掘り方も大規模で, 埋土が互層に突き固められていること, 側柱建物であることなどから, 桁などの収納施設である「屋」としての用途が考えられる。また, 北に22mの第14号掘立柱建物跡, 北に17mの第15号掘立柱建物跡と桁行方向が同一であることから, 同時期で一連の施設として機能していたものと推測される。時期は, 桁行方向や出土土器から8世紀中葉から後葉と考えられる。



第258図 第19号掘立柱建物跡出土遺物実測図

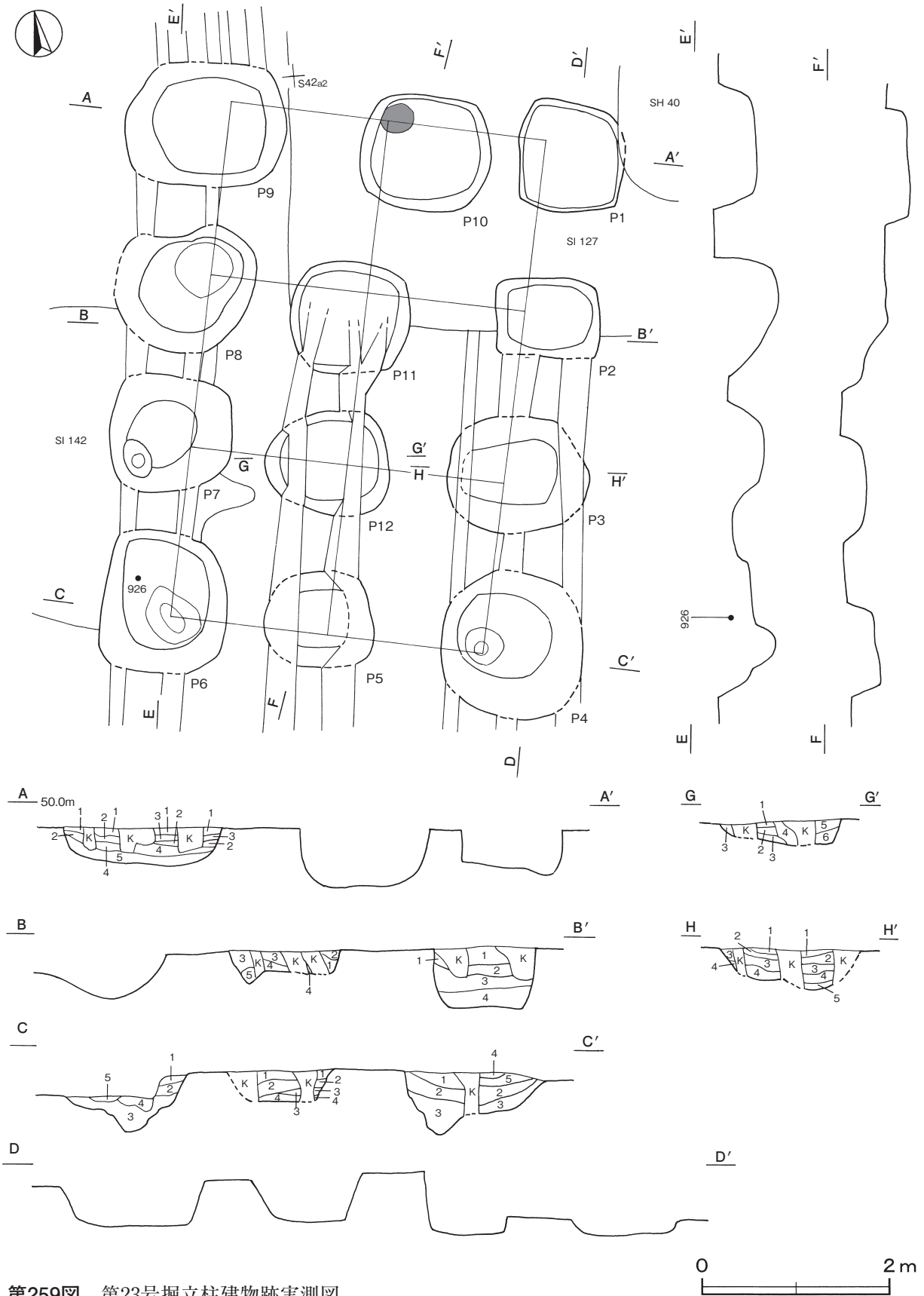
第19号掘立柱建物跡出土遺物観察表 (第258図)

番号	種別	器種	口径	器高	底径	胎土	色調	焼成	手法の特徴	出土位置	備考
1299	土師器	甕	-	(5.1)	7.2	石英・細礫	灰黄	普通	体部外面ヘラ削り ヘラナデ 体部内面 底部木葉痕	P6埋土	5%
1300	須恵器	坏	-	(2.2)	[7.0]	雲母・細礫	灰白	普通	体部クロナデ 底部一方 のヘラ削り	P2柱抜き 取り痕	5%

番号	器種	長さ	幅	厚さ	重量	胎土	手法の特徴	出土位置	備考
T50	丸瓦	(16.8)	(4.2)	1.6	(296.0)	長石	凸面ヘラ削り 側縁面取り 凹面糸切り痕 布目痕	P6埋土	

第23号掘立柱建物跡 (第259・260図)

位置 調査西1区東部のS42a2区で、標高49.7～49.9mの台地の緩斜面に位置している。



第259図 第23号掘立柱建物跡実測図

重複関係 第127・142号住居跡を掘り込み、第40号方形竪穴状遺構に掘り込まれている。

規模と構造 桁行3間、梁行2間の総柱式建物跡で、桁行方向をN-12°-Eとする南北棟である。規模は桁行5.45m（18尺）、梁行3.33m（11尺）で、柱間寸法は桁行が1.82m（6尺）、梁行が1.66m（5.5尺）を基調としている。

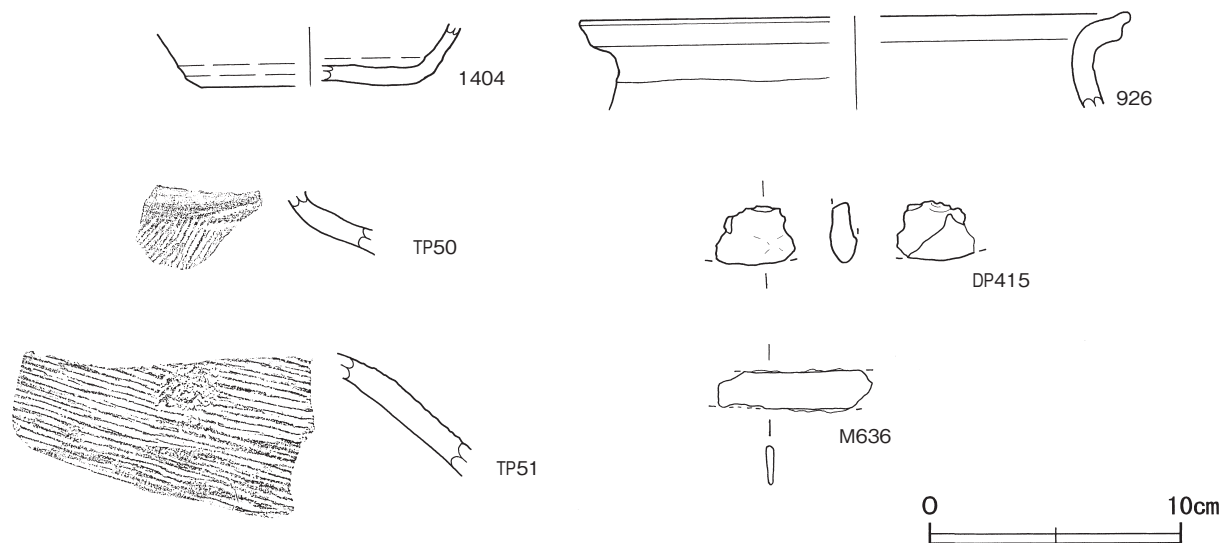
柱穴 12か所。平面形は長軸1.06～1.58m、短軸0.78～1.34mの隅丸方形又は隅丸長方形である。断面形は逆台形を呈し、深さは26～48cmである。柱の掘り方底面のあたりはP10で確認された。柱抜き取り痕は土層断面中の第1層が相当し、締まりが弱い。その他の層はローム土を主体とした埋土で互層をなしている。

土層解説

- | | | | |
|-------|------------------|----------|-------------------|
| 1 黒褐色 | ロームブロック微量 | 4 褐色 | ロームブロック中量 |
| 2 暗褐色 | ロームブロック・砂質粘土粒子少量 | 5 にぶい黄褐色 | ロームブロック中量、鹿沼バミス微量 |
| 3 暗褐色 | ロームブロック少量、炭化粒子微量 | 6 にぶい黄褐色 | ロームブロック中量、鹿沼バミス少量 |

遺物出土状況 土師器甕片88点、須恵器片14点（坏8、甕6）、不明土製品1点、鉄製品1点（刀子カ）が出土している。また混入したとみられる土師質土器甕片2点、縄文土器片1点も出土している。1404はP4の埋土、926はP6、TP50・DP415はP9、TP51はP5、M636はP2の覆土中からそれぞれ出土している。

所見 総柱建物の構造から、「倉」と考えられる。「屋」と考えられる建物群から西に30mほど離れ、桁行方向もずれている。時期は、8世紀中葉と考えられる第127号住居跡を掘り込んでいることから、8世紀後葉以降と考えられる。



第260図 第23号掘立柱建物跡出土遺物実測図

第23号掘立柱建物跡出土遺物観察表（第260図）

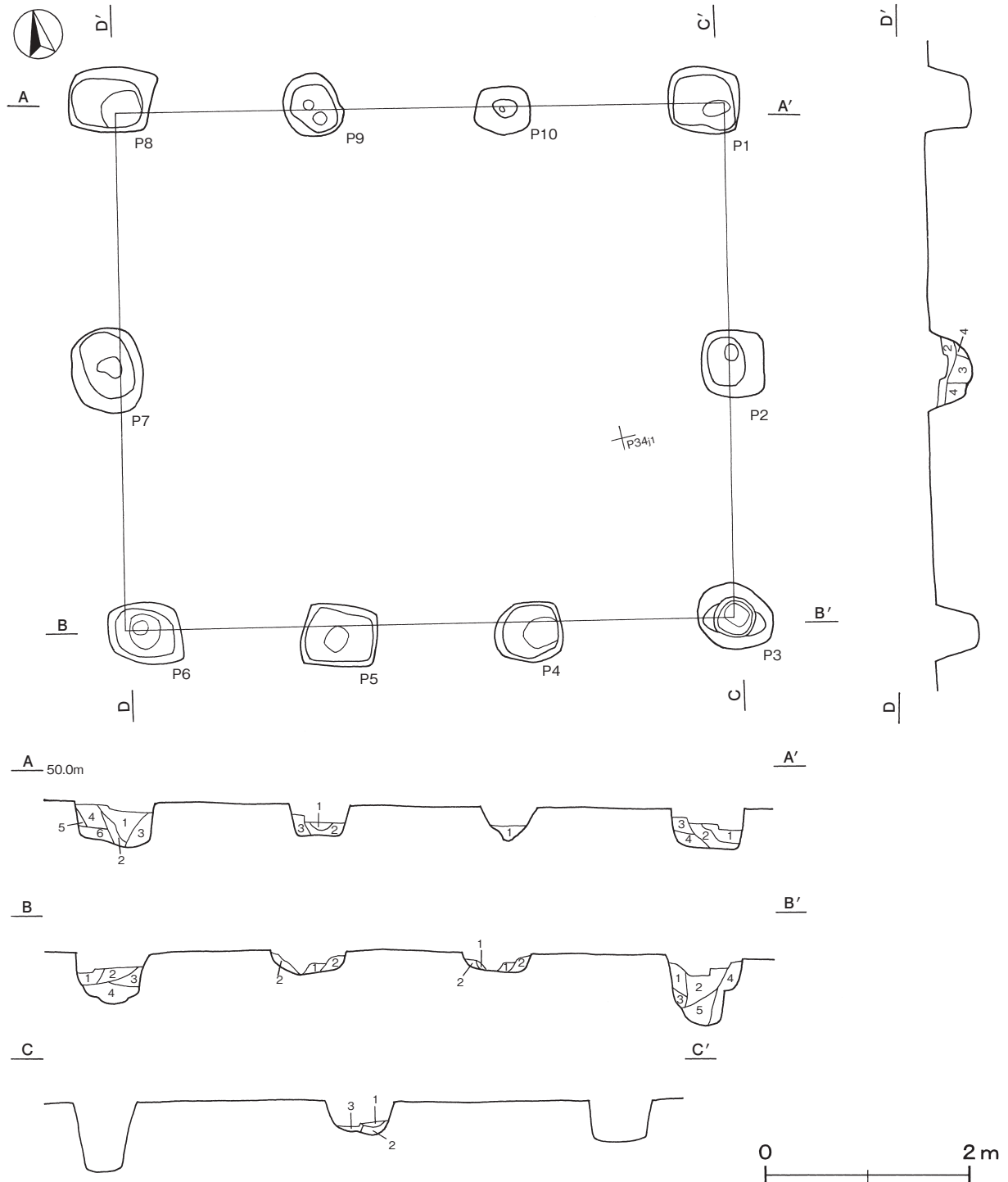
番号	種別	器種	口径	器高	底径	胎土	色調	焼成	手法の特徴	出土位置	備考
926	土師器	甕	[21.8]	(3.7)	-	長石・石英・雲母	にぶい橙	普通	口縁部横ナデ	P6埋土	5%
1404	須恵器	坏	-	(2.4)	[8.6]	長石	灰黄	普通	底部回転ヘラ切り後一方へのヘラ削り	P4埋土	20%
TP50	須恵器	甕	-	(2.6)	-	長石・石英・雲母	灰黄	普通	体部外面叩き	P9埋土	
TP51	須恵器	甕	-	(5.0)	-	長石・石英・雲母	灰	普通	体部外面叩き	P5埋土	
番号	器種	長さ	幅	厚さ	重量	材質	特徴		出土位置	備考	
DP415	不明土製品	(2.3)	(3.1)	(1.1)	(6.95)	長石・石英・雲母	外面ナデ		P9埋土		
番号	器種	長さ	幅	厚さ	重量	材質	特徴		出土位置	備考	
M636	刀子カ	(6.1)	1.5	0.3	(10.7)	鉄	刃部欠損		P2埋土	PL114	

第26号掘立柱建物跡 (第261・262図)

位置 調査西2区北部のP33i0区で、標高49.6～49.7mの台地の緩斜面に位置している。

規模と構造 桁行3間、梁行2間の側柱建物跡で、桁行方向をN-77°-Wとする東西棟である。規模は桁行5.91m(19.5尺)、梁行5.00m(16.5尺)で、柱間寸法は桁行が1.96m(6.5尺)、梁行が2.42m(8尺)を基調としている。

柱穴 10か所。平面形は長軸0.54～0.88m、短軸0.45～0.54mの隅丸長方形又は楕円形である。断面形は逆台形又はU字状を呈し、深さは18～68cmである。柱抜き取り痕は土層断面中の第1～3層が相当し、締めりが



第261図 第26号掘立柱建物跡実測図

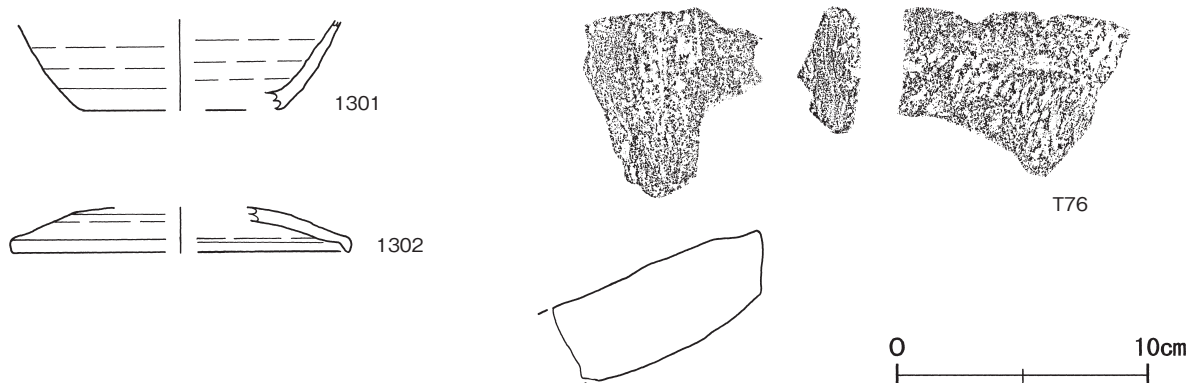
弱い。その他の層は、ローム土を主体とした埋土である。

土層解説

- | | | | |
|-------|------------------------|-------|-------------------|
| 1 黒褐色 | ロームブロック少量, 焼土粒子・炭化粒子微量 | 4 黒褐色 | ロームブロック・炭化物微量 |
| 2 黒褐色 | ロームブロック少量, 砂質粘土粒子微量 | 5 暗褐色 | ロームブロック中量, 焼土粒子微量 |
| 3 暗褐色 | ロームブロック中量, 炭化粒子微量 | 6 褐色 | ロームブロック多量 |

遺物出土状況 土師器片18点（坏2，甕16），須恵器片4点（坏3，蓋1），平瓦片1点が出土している。また混入したとみられる縄文土器片3点も出土している。1301はP1の，1302・T76はP3の柱抜き取り痕から出土している。

所見 掘り方の規模と柱間寸法には規則性がある。建物の性格については，軽量な物を保管した簡易な倉庫であった可能性がある。時期は，出土土器から8世紀後半と考えられる。



第262図 第26号掘立柱建物跡出土遺物実測図

第26号掘立柱建物跡出土遺物観察表（第262図）

番号	種別	器種	口径	器高	底径	胎土	色調	焼成	手法の特徴	出土位置	備考
1301	須恵器	坏	-	(3.6)	[8.2]	長石・石英・細礫	灰	普通	体部ロクロナデ	P1柱抜き取り痕	5%
1302	須恵器	蓋	[13.4]	(1.8)	-	石英・細礫	灰黄	普通	天井部回転ヘラ削り	P3柱抜き取り痕	5%

番号	器種	長さ	幅	厚さ	重量	材質	特徴	出土位置	備考
T76	平瓦	(7.8)	(8.3)	3.6	(280.0)	長石・石英	凹面布目痕 凸面格子状の叩き 側面ヘラ削り	P3柱抜き取り痕	

第28号掘立柱建物跡（第263図）

位置 調査西2区南部のR33b7区で，標高49.4～49.5mの台地の緩斜面に位置している。

重複関係 第244号住居跡を掘り込んでいる。

規模と構造 南側が調査区域外に延びているため，全体の様相は不明であるが，桁行方向をN-86°-Eとする桁行4間，梁行1間の側柱建物跡と推測される。規模は桁行8.18m，確認できた梁行2.27mで，柱間寸法は桁行が2.12m（7尺），梁行が2.27m（7.5尺）を基調としている。

柱穴 7か所。平面形は長軸0.52～0.84m，短軸0.48～0.74mの隅丸長方形又は楕円形である。断面形は逆台形又はU字状を呈し，深さは34～68cmである。柱抜き取り痕は土層断面中の第1・2・4・10層が相当し，締まりが弱い。その他の層はローム土を主体とした埋土である。

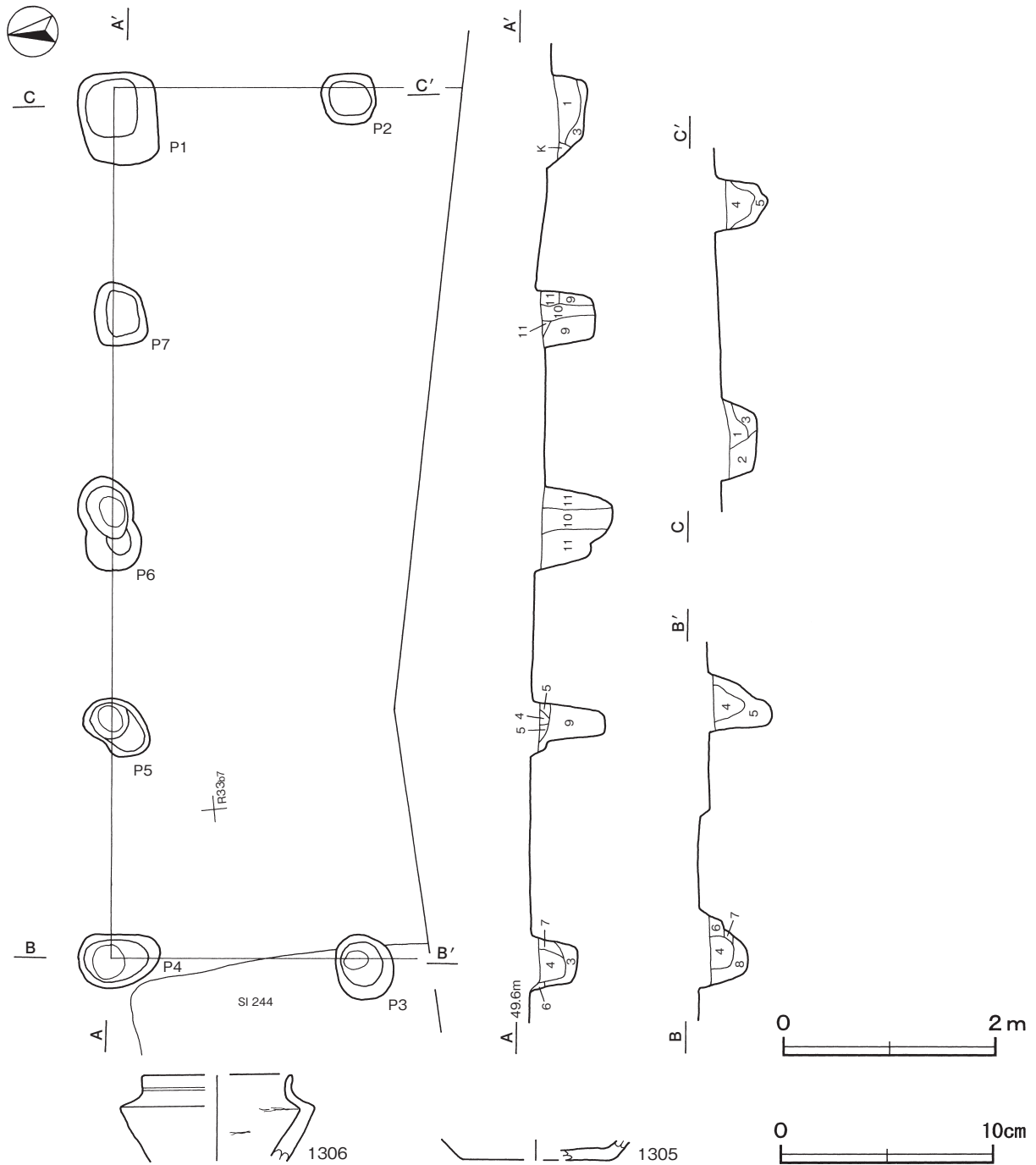
土層解説

- | | | | |
|-------|-------------------|--------|------------------------|
| 1 黒褐色 | ローム粒子少量 | 7 灰褐色 | ローム粒子・砂質粘土粒子中量 |
| 2 黒褐色 | ロームブロック少量 | 8 黒褐色 | ローム粒子微量 |
| 3 褐色 | ローム粒子中量 | 9 暗褐色 | ロームブロック少量, 焼土粒子・炭化粒子微量 |
| 4 黒褐色 | ロームブロック微量 | 10 暗褐色 | ローム粒子・炭化粒子微量 |
| 5 暗褐色 | ロームブロック中量, 焼土粒子微量 | 11 暗褐色 | ローム粒子少量, 炭化粒子微量 |
| 6 褐色 | ロームブロック多量 | | |

遺物出土状況 土師器甕片14点, 須恵器片2点(短頸壺, 坏)が出土している。また流れ込んだとみられる縄文土器片1点も出土している。1305はP1の, 1306はP2の柱抜き取り痕から出土している。

所見 掘り方の規模と柱間寸法には規則性がある。建物の性格については、「屋」としての機能が考えられる。

時期は, 重複関係や出土土器から8世紀後半と考えられる。



第263図 第28号掘立柱建物跡・出土遺物実測図

第 28 号掘立柱建物跡出土遺物観察表 (第 263 図)

番号	種別	器種	口径	器高	底径	胎土	色調	焼成	手法の特徴	出土位置	備考
1305	須恵器	坏	-	(1.0)	[6.8]	雲母・砂粒	灰	普通	底部一方向のヘラ削り	P1 柱抜き取り痕	5%
1306	須恵器	短頸壺	[7.0]	(4.0)	-	長石・細礫	にぶい褐	普通	体部ロクロナデ	P2 柱抜き取り痕	5%

表 5 奈良時代掘立柱建物跡一覧表

番号	位置	桁行方向	柱間数 (桁×梁)	規模	面積 (㎡)	構造	桁柱間 (m)	梁柱間 (m)	柱穴平面型	深さ (cm)	主な出土遺物	時期	備考 (旧→新)
14	S42b0	N-4°-E	(2×2)	(5.15)×(4.70)	24.2	側柱	2.42	2.57	隅丸方形, 隅丸長方形	56~68	土師器・ 須恵器	8世紀中葉 ~後葉	本跡→第1号 堀跡
15	S42e0	N-4°-E	5×2	11.27×6.42	67.9	側柱	2.12	3.03	隅丸長方形	62~96	土師器・ 須恵器	8世紀中葉 ~後葉	SI138・SK489→本 跡→SB18・SE32・ SK473・1029
16	S42h0	N-7°-E	4×3	9.54×6.00 (9.54×7.27)	57.2 (69.3)	側柱 (西庇)	2.27	2.87	隅丸方形, 隅丸長方形	42~114	土師器・ 須恵器	8世紀末葉~ 9世紀前葉	SI150・SB17 →本跡→SA8
17	S42h0	N-7°-E	4×1	9.81×2.42	23.4	側柱	2.27	2.42	隅丸方形, 隅丸長方形	42~78	土師器・ 須恵器	8世紀中葉 以前	SI150→本跡 →SB16
19	T42a0	N-4°-E	5×2	8.84×4.90	42.6	側柱	1.66	2.42	隅丸方形, 隅丸長方形	50~98	須恵器・ 瓦片	8世紀中葉 ~後葉	SI156→本跡
23	S42a2	N-12°-E	3×2	5.45×3.33	18.0	総柱	1.82	1.66	隅丸方形, 隅丸長方形	26~48	須恵器	8世紀後葉 以降	SI127・142→ 本跡→SH40
26	P33i0	N-77°-W	3×2	5.91×5.00	29.6	側柱	1.96	2.42	隅丸長方形, 槽円形	18~68	土師器・ 須恵器	8世紀後半	
28	R33b7	N-86°-E	4×(1)	8.18×2.27	18.6	側柱	2.12	2.27	隅丸長方形, 槽円形	34~68	土師器・ 須恵器	8世紀後半	SI244→本跡

(3) 井戸跡

第18号井戸跡 (第264 ~ 267図)

位置 調査西2区東部のQ34g2区で、標高49.2mの台地縁辺の平坦部に位置している。

重複関係 東部を第1299号土坑に掘り込まれている。

規模と形状 長径2.80m、短径2.50mの楕円形で、長径方向はN-18°-Wである。確認面から20~30cm掘り下げた高さに平坦面があり、壁は外傾して立ち上がっている。平坦面の中央は、一辺約1.4mの方形に40~50cm垂直に掘り込まれ、これ以下は円形に外傾して掘り込まれている。方形の掘り込みのコーナー部にはテラス状の平坦面があり、柱が立てられていた可能性が考えられる。最下層は湧水のために壁面が崩落し、挟り込まれたようになっている。壁面が崩落した部分は、通水層の鹿沼パミス層である。底面は皿状に窪みをもった粘土面で、深さは190cmほどである。

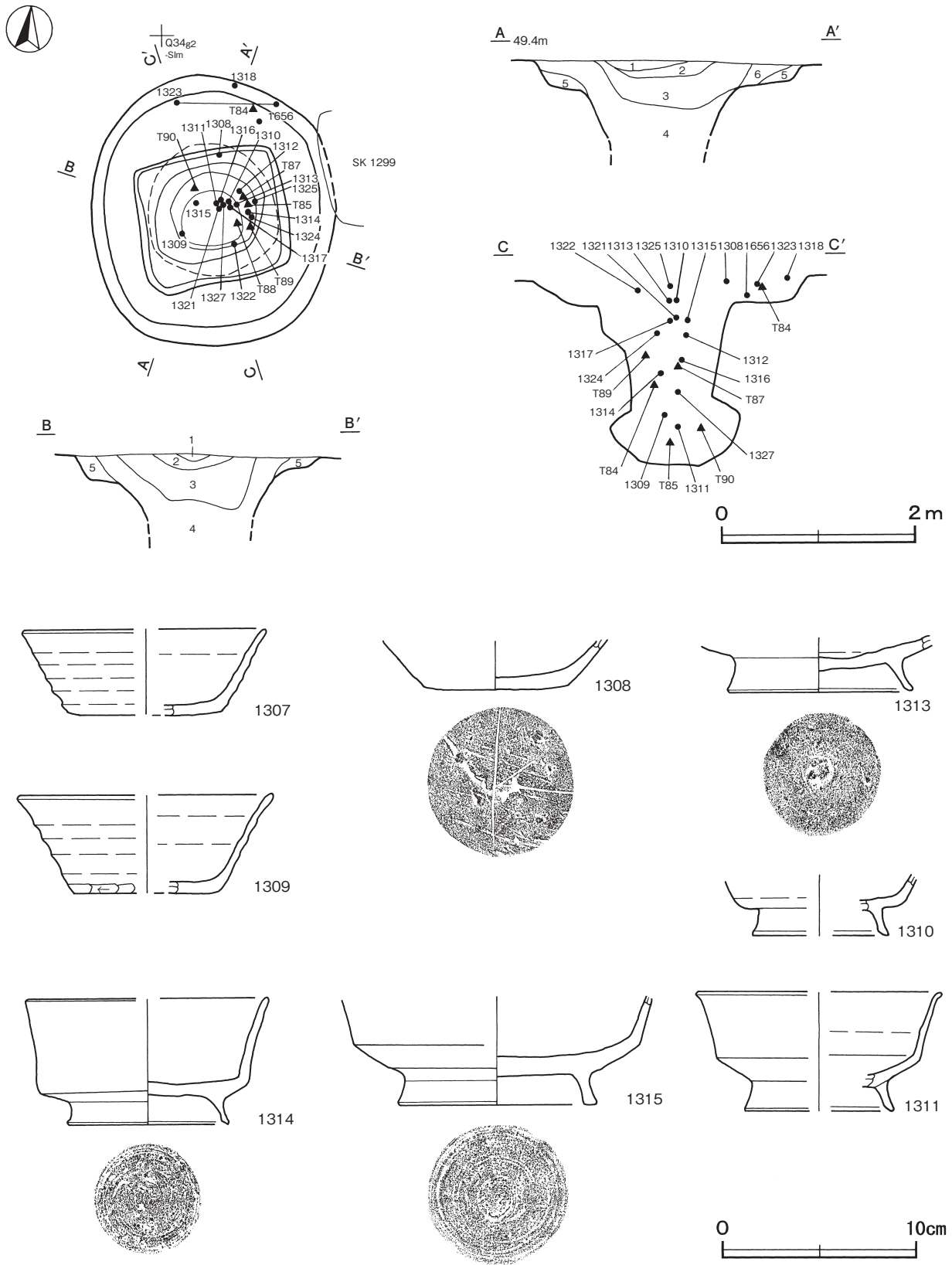
覆土 6層に分層される。周囲から土砂が流入したレンズ状の堆積様相を呈しており、自然堆積と考えられる。

土層解説

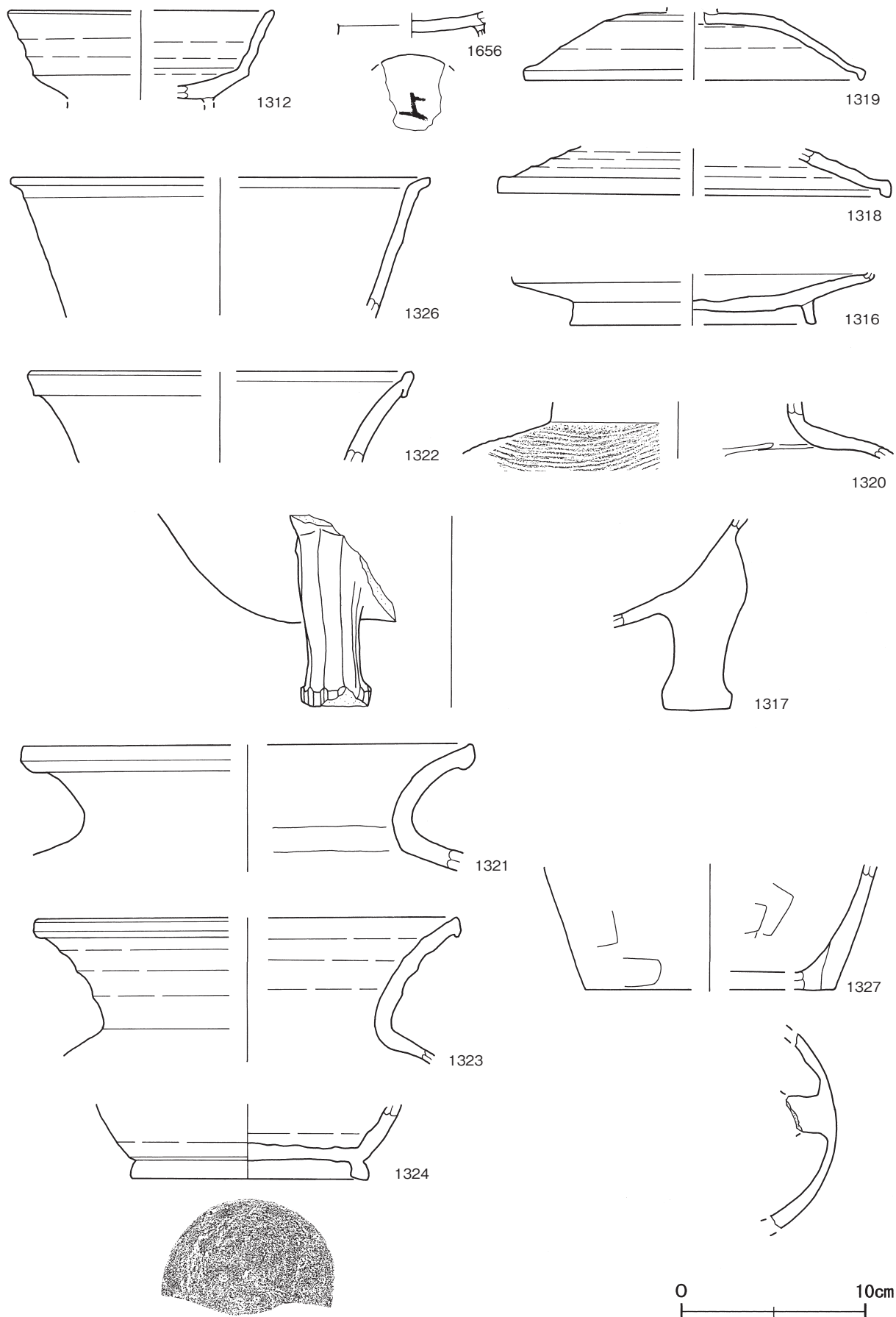
1 黒褐色	ロームブロック・焼土ブロック・炭化粒子微量	4 黒色	ロームブロック中量、焼土ブロック・炭化粒子微量
2 黒色	ロームブロック・焼土ブロック・炭化粒子微量	5 黒褐色	ロームブロック少量、焼土ブロック・炭化粒子微量
3 黒褐色	ロームブロック少量、焼土ブロック・炭化物微量	6 黒褐色	ロームブロック少量、焼土粒子・炭化粒子微量

遺物出土状況 土師器片190点(坏18, 高台付坏4, 高坏2, 甕157, 甗9), 須恵器片382点(坏294, 高台付坏23, 盤15, 蓋24, 甕21, 鉢2, 長頸瓶2, 短頸壺1), 瓦11点, 石製品1点(紡錘車), 木製品2点(曲物), 木材3点が出土している。1308・1310・1313・1315・1321・1322・1325は、第3層に伴うと考えられる。1318・1323・1656・T84は第4層に伴うが、最上段の平坦面から出土している。1312・1314・1316・1317・1324・T87~T89は、第4層の竪坑部上層から出土している。1309・1311・1327・T85・T90は、竪坑部下層から出土している。W2・W5は、竪坑部最下層から出土している。1307・1319・1320・1326・T77~T79・T81~T83・T86・Q270は、覆土中から出土している。1656の底部外面には、「上」の墨書が確認できた。竪坑最下層からは、瓢箪と思われる植物遺体が2点出土している。

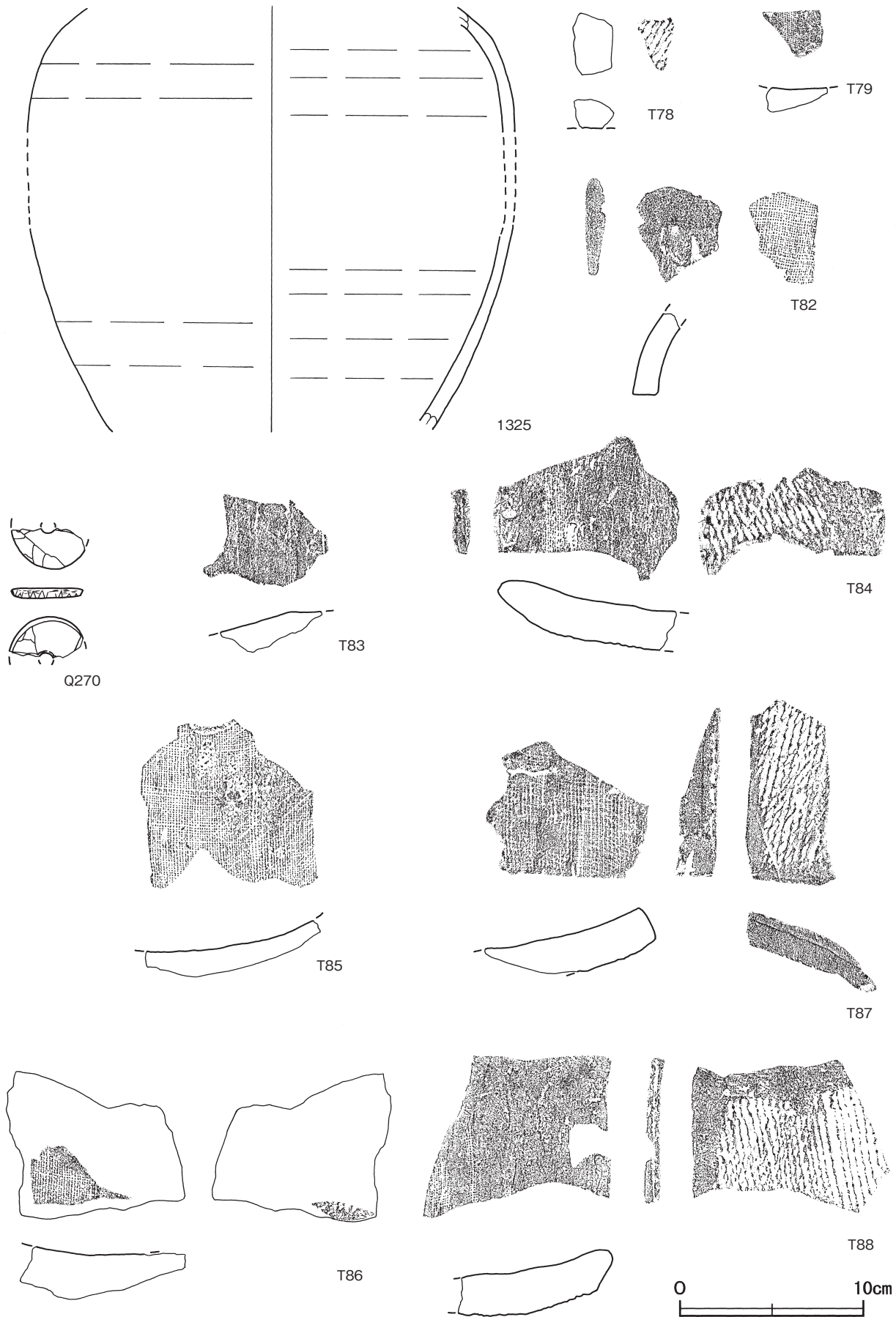
所見 第3層と第4層に伴う土器に大きな時期差はなく、埋没に伴う土器の廃棄が行われたと考えられる。廃絶時期は、出土土器から8世紀後葉と考えられる。東1mに位置する第1302号土坑の出土土器とも時期差はなく、同時期に遺物の廃棄が行われたと考えられる。



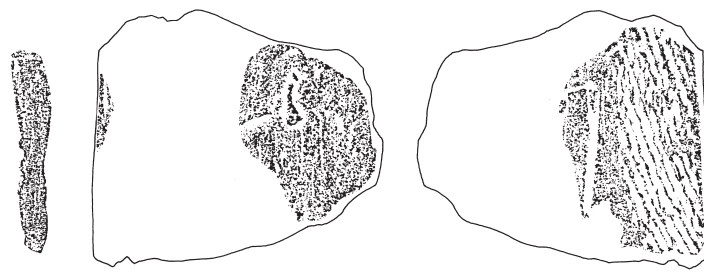
第264図 第18号井戸跡・出土遺物実測図



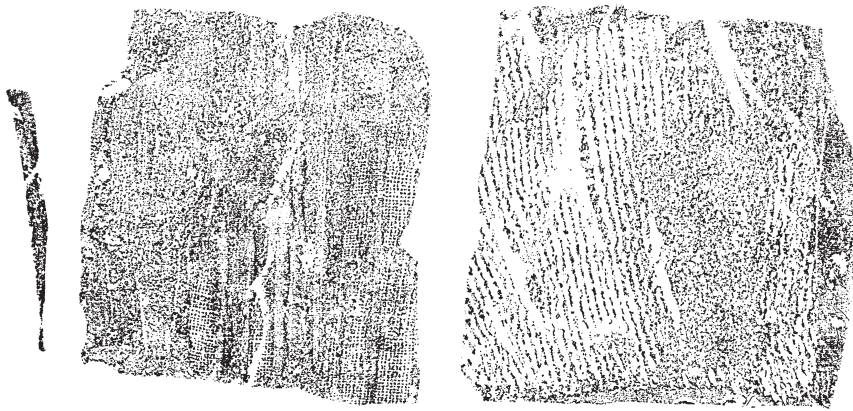
第265图 第18号井戸跡出土遺物実測図(1)



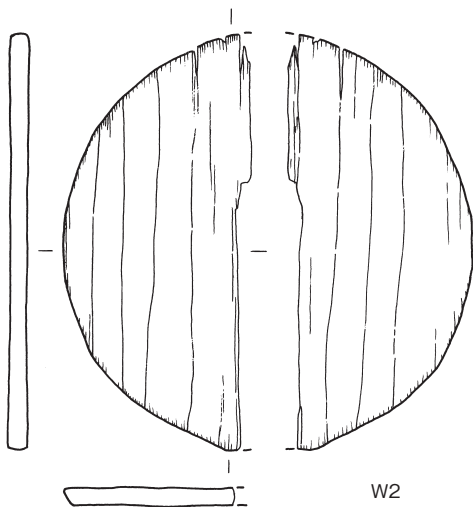
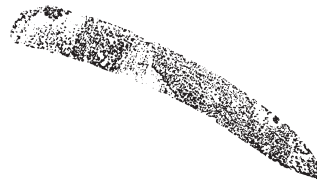
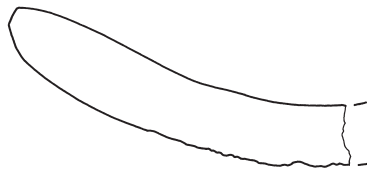
第266図 第18号井戸跡出土遺物実測図(2)



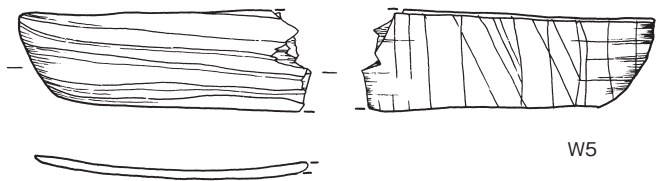
T89



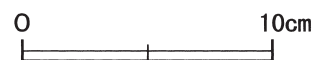
T90



W2



W5



第267图 第18号井戸跡出土遺物実測图(3)

第18号井戸跡出土遺物観察表（第264～267図）

番号	種別	器種	口径	器高	底径	胎土	色調	焼成	手法の特徴	出土位置	備考
1307	須恵器	坏	[12.4]	4.4	[7.8]	長石・石英・黒色粒子・礫	褐灰	普通	底部回転ヘラ切り後一方向のヘラ削り	覆土中	10% 底部ヘラ削り 記号「下カ」
1308	須恵器	坏	-	(2.6)	7.5	長石	灰	普通	底部回転ヘラ切り後一方向のヘラ削り	覆土上層	30% 底部ヘラ削り 記号「下」
1309	須恵器	坏	[13.0]	5.0	[7.4]	長石・石英	灰	普通	体部下端手持ちヘラ削り 底部回転ヘラ切り後二方向のヘラ削り	覆土下層	40%
1310	須恵器	高台付坏	-	(3.1)	[7.0]	石英・細礫	灰	普通	底部回転ヘラ切り後高台貼り付け	覆土上層	5%
1311	須恵器	高台付坏	[12.6]	6.1	[7.6]	長石・石英	灰	普通	高台貼り付け	覆土下層	30%
1312	須恵器	高台付坏	[14.2]	(5.0)	-	長石・石英・礫	灰	普通	底部回転ヘラ切り後高台貼り付け	覆土中層	40%
1313	須恵器	高台付坏	-	(2.9)	9.4	長石・石英・細礫	褐灰	普通	底部回転ヘラ切り後高台貼り付け	覆土上層	15%
1314	須恵器	高台付坏	[12.4]	6.5	8.2	長石・石英・白色粒子・小礫	灰	普通	底部回転ヘラ切り後高台貼り付け	覆土中層	60%
1315	須恵器	高台付坏	-	(5.6)	10.0	長石・石英・雲母	灰	普通	底部回転ヘラ切り後高台貼り付け	覆土上層	40%
1316	須恵器	盤	-	(2.8)	[13.3]	長石・石英・黒色粒子	黄灰	普通	底部回転ヘラ切り後高台貼り付け	覆土中層	25%
1317	須恵器	三足盤	-	(10.3)	-	緻密	黒褐	良好	体部ロクロ整形 脚部貼り付け後ヘラ削り 膝部ヘラ削りによる面取後7本の刻みを入れ跡を表現	覆土中層	5% 獣脚部 PL106
1318	須恵器	蓋	[21.1]	(2.5)	-	長石・石英・黒色粒子	黄灰	普通	ロクロ整形	覆土上層	5%
1319	須恵器	蓋	[18.2]	(3.7)	-	長石・石英・黒色粒子	黄灰	普通	天井部回転ヘラ削り	覆土中	25%
1320	須恵器	甕	-	(3.1)	-	長石・石英	褐灰	普通	体部外面横位の平行叩き 内面ヘラナデ	覆土中	5%
1321	須恵器	甕	[24.3]	(6.8)	-	長石・石英	暗灰	普通	体部外面縦位の平行叩き 内面ヘラナデ	覆土上層	5%
1322	須恵器	甕	[20.6]	(5.0)	-	石英・白色粒子・細礫	灰白	普通	ロクロ整形	覆土上層	5%
1323	須恵器	甕	[22.6]	(7.8)	-	長石・石英	灰	普通	ロクロ整形 体部内面当て具痕有	覆土上層	5%
1324	須恵器	長頸瓶	-	(4.0)	12.6	長石・石英	黄灰	普通	底部回転ヘラ切り後高台貼り付け 内面自然軸	覆土中層	5%
1325	須恵器	長頸瓶	-	(18.0)	-	長石・石英・雲母・黒色粒子	黄灰	普通	ロクロ整形 肩部降灰	覆土上層	5%
1326	須恵器	鉢	[22.6]	(7.6)	-	長石・黒色粒子	灰	普通	ロクロ整形	覆土中	5%
1327	須恵器	甌	-	(6.8)	[13.4]	長石・石英・細礫	橙	普通	体部内・外面ヘラナデ 底部5窓	覆土下層	5%
1656	須恵器	高台付坏	-	(1.4)	-	長石	灰	普通	底部回転ヘラ切り後高台貼り付け	覆土上層	5% 底部外面墨書「上」 PL103

番号	器種	長さ	幅	厚さ	重量	材質	特徴	出土位置	備考
T78	平瓦	(3.4)	(2.1)	(1.5)	(11.4)	土製	凸面縄目の叩き 凹面剥離	覆土中	
T79	平瓦	(2.6)	(3.3)	(1.3)	(9.1)	土製	凸面剥離 凹面布目痕	覆土中	
T82	丸瓦	(5.8)	(2.5)	1.2	(38.7)	土製	凸面ヘラ削り 凹面布目痕	覆土中	
T83	平瓦	(6.7)	(5.5)	(1.4)	(44.5)	土製	凸面剥離 凹面ヘラ削り	覆土中	
T84	平瓦	(8.4)	(9.7)	2.2	(200.0)	土製	凸面縄目の叩き 側縁面取り 凹面布目痕 ヘラ削り 側縁面取り	覆土上層	
T85	平瓦	(8.9)	(9.3)	(1.4)	(115.6)	土製	凸面剥離 凹面糸切り痕 布目痕	覆土下層	
T86	平瓦	(7.1)	(8.9)	(2.5)	(137.0)	土製	凸面剥離 凹面布目痕	覆土中	
T87	平瓦	(10.0)	(9.3)	2.2	(196.0)	土製	凸面縄目の叩き 側縁・端縁面取り 凹面布目痕 模骨痕 狭端面角面取り	覆土中層	
T88	平瓦	(9.7)	(10.8)	2.2	(260.0)	土製	凸面縄目の叩き 側縁・端縁面取り 凹面布目痕 模骨痕 ヘラ削り 側縁面取り	覆土中層	
T89	平瓦	(10.2)	(11.0)	2.3	(223.0)	土製	凸面縄目の叩き後ヘラ削り 凹面ヘラ削り	覆土中層	
T90	平瓦	(16.0)	(13.6)	2.8	(940.0)	土製	凸面縄目の叩き後ヘラ削り 側縁・端縁面取り 凹面布目痕 模骨痕 ヘラ削り	覆土下層	PL110
Q270	紡錘車	[4.3]	(2.3)	0.5	(8.5)	粘板岩	断面台形状 側面に鋸歯文	覆土中	
W2	底板	(16.4)	(6.8)	(0.7)	-	木製	断面台形状 残存部は半円形 両面とも丁寧な仕上げ	覆土最下層	曲物の底板
W5	側板	(4.0)	(11.7)	(0.4)	-	木製	内面に刻み 内面合わせ部を除いて黒色に処理	覆土最下層	曲物の側板

第80号井戸跡（第268～270図）

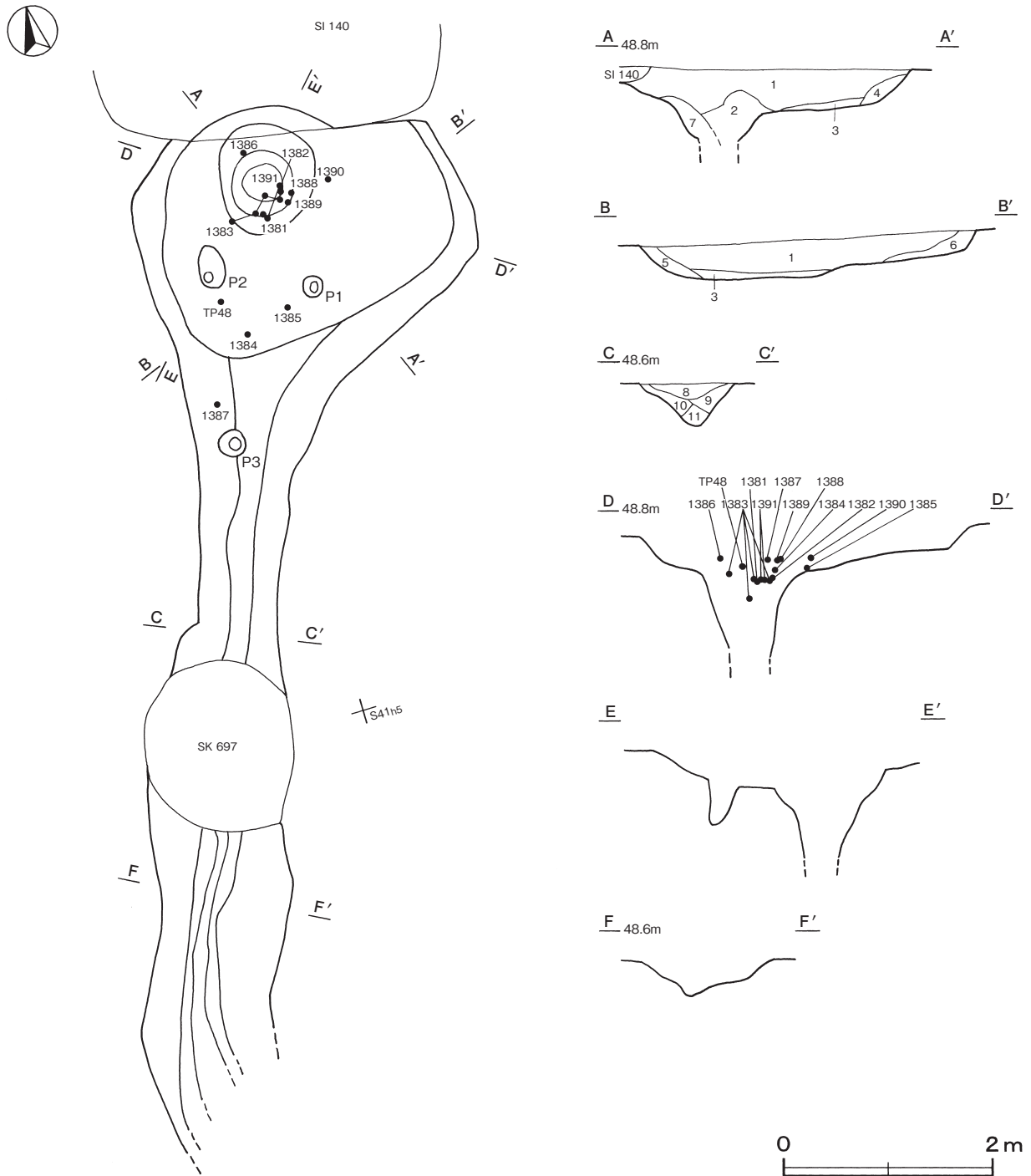
位置 調査西1区東部のS41f5区で、標高48.6mの台地縁辺の平坦部に位置している。

重複関係 北部を第140号住居に、溝部を第697号土坑に掘り込まれている。

規模と形状 確認できたのは長径3.32m、短径2.63mの楕円形で、長径方向はN-21°-Eである。確認面から25～32cm掘り下げた所に平坦面があり、壁は緩やかに立ち上がっている。平坦面の北部中央は、径1mほど

の円形に掘り込まれている。上部が漏斗状、下部はほぼ垂直に掘り込まれている。確認面から1.15mまで掘り下げたが、以下は湧水のために確認できなかった。また、南部には溝跡が付設されている。この溝跡の規模は、上幅74～130cm，下幅16～40cm，深さは40cmで、断面形は逆台形である。長さは、南西側の谷部に延びているため確認できたのは6.70mである。

ピット 3か所。P 1は深さ50cmほど、P 2は深さ40cmほどで、溝に向かうラインの中間点に井戸の上幅と同じ間隔で位置している。配置等から上屋を支える柱穴であった可能性が考えられる。P 3は深さ20cmほどで、性格は不明である。



第268図 第80号井戸跡実測図

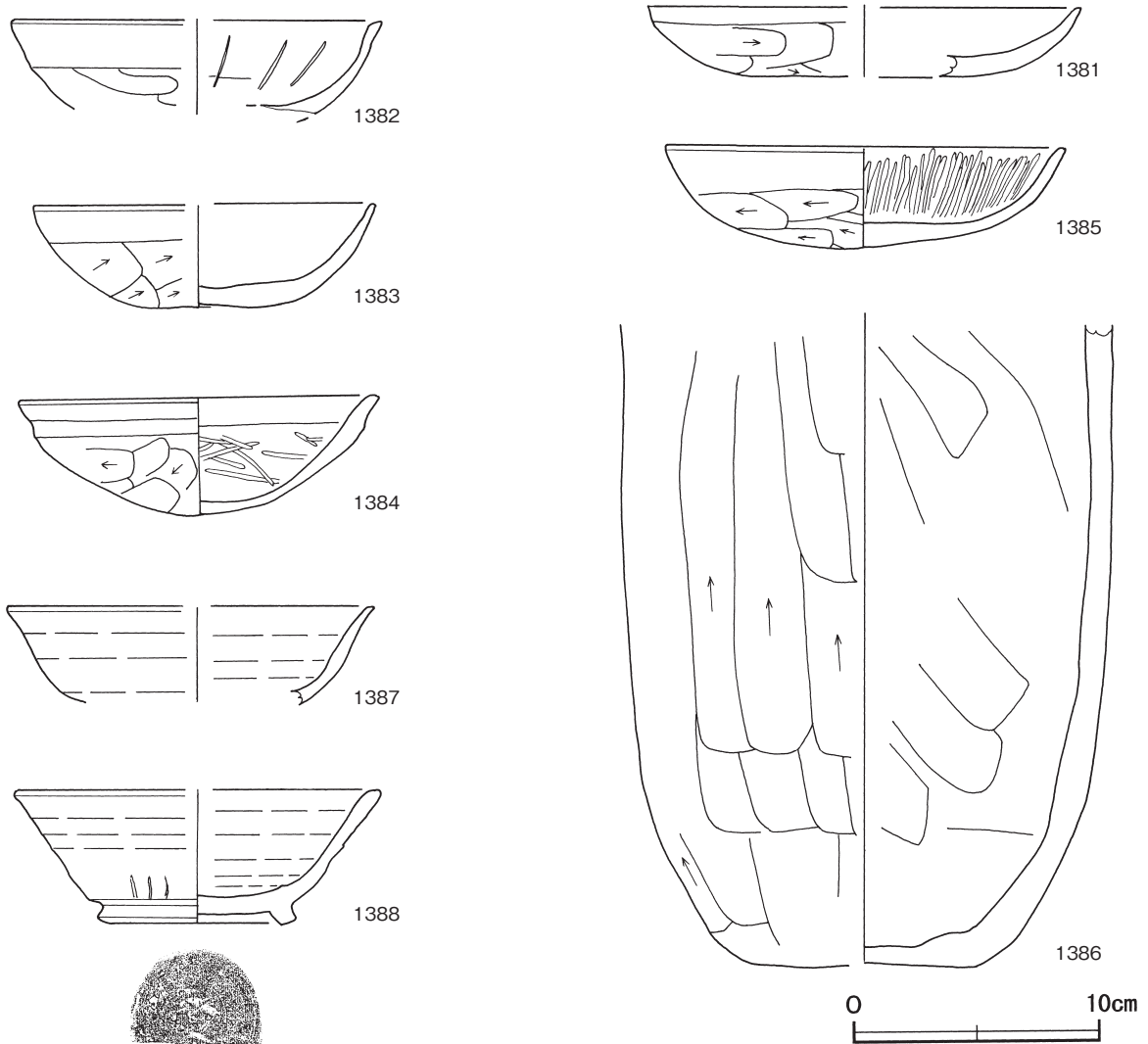
覆土 11層に分層される。第2・7層は不規則な堆積様相を呈しており、人為堆積と考えられる。平坦部は周囲から土砂が流入したレンズ状の堆積様相を呈しており、自然堆積と考えられる。

土層解説

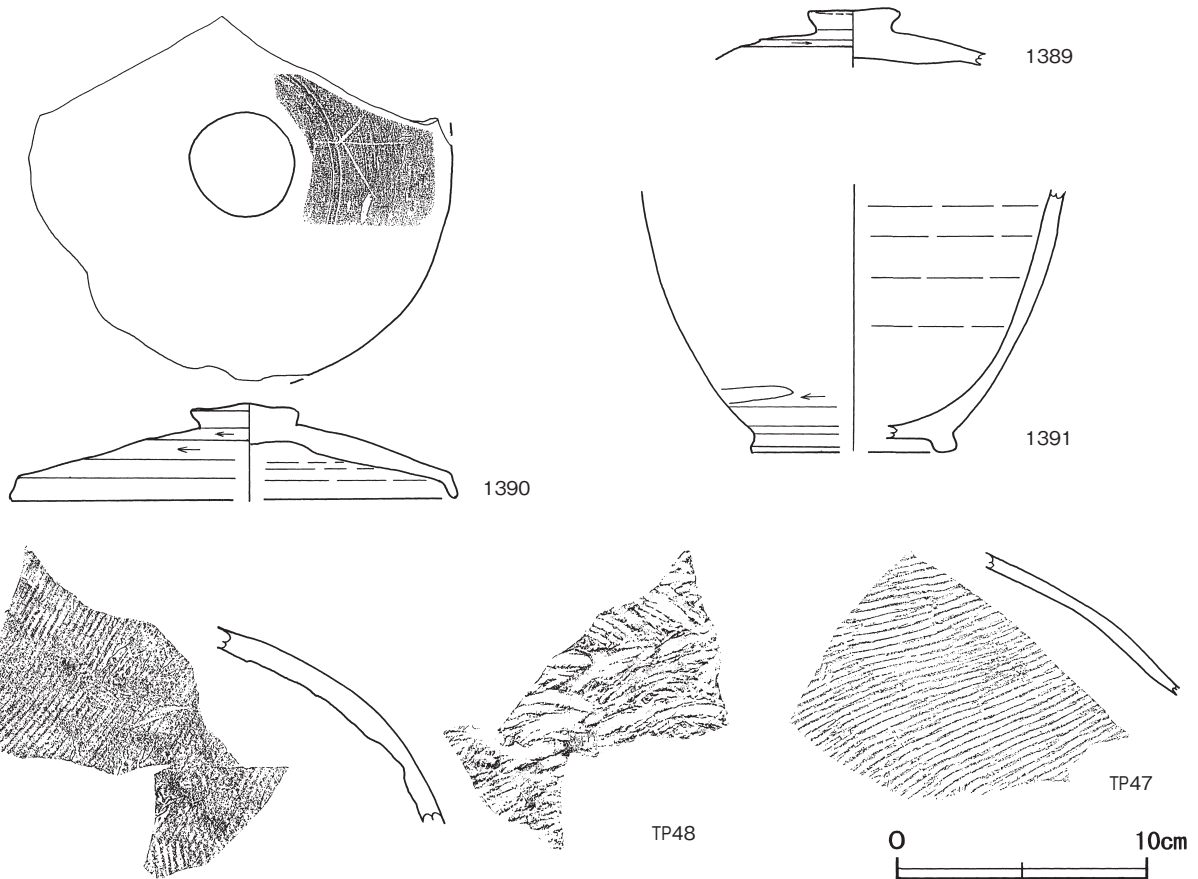
- | | | | |
|----------|-----------------|--------|------------------------|
| 1 暗褐色 | ロームブロック微量、締まり弱い | 7 暗褐色 | ローム粒子少量 |
| 2 暗褐色 | ロームブロック微量 | 8 黒褐色 | ロームブロック・焼土ブロック・炭化粒子微量 |
| 3 暗褐色 | ロームブロック少量 | 9 暗褐色 | ロームブロック・焼土粒子微量 |
| 4 にぶい黄褐色 | ロームブロック微量 | 10 暗褐色 | ローム粒子少量、焼土粒子・鹿沼パミス微量 |
| 5 にぶい黄褐色 | ロームブロック少量 | 11 暗褐色 | 鹿沼パミス中量、ローム粒子少量、焼土粒子微量 |
| 6 暗褐色 | ロームブロック中量 | | |

遺物出土状況 土師器片115点（坏43，高坏11，甕32，台付甕26，小形壺3），須恵器片14点（坏3，蓋2，甕6，長頸瓶3）が出土している。1381～1383・1386・1388・1389・1391は掘り込み部の最上層，1390は平坦面中央部の覆土下層，1384・1385・1387は平坦面南部の覆土下層から出土している。いずれも底面から浮いた状態で出土し，レベルも近似していることから，埋没に伴って投棄された遺物と考えられる。

所見 廃絶時期は，出土土器から8世紀中葉と考えられる。上屋を伴い，排水施設として溝が付設されていたものと考えられる。北東4mに位置する第139号住居跡でも同時期に遺物の廃棄が行われており，いずれも遺物の廃棄場所として利用されたものと考えられる。なお，「金谷遺跡1」では同様の遺構を不明遺構としたが，溝跡やピットも井戸に伴う施設と考えられるため井戸跡として報告する。



第269図 第80号井戸跡出土遺物実測図(1)



第270図 第80号井戸跡出土遺物実測図(2)

第80号井戸跡出土遺物観察表(第269・270図)

番号	種別	器種	口径	器高	底径	胎土	色調	焼成	手法の特徴	出土位置	備考
1381	土師器	坏	[17.5]	2.8	[9.4]	雲母	にぶい橙	普通	口縁・内面横ナデ 体部外面へラ削り	覆土上層	15%
1382	土師器	坏	[15.0]	(3.8)	-	長石・赤色粒子	明赤褐	普通	口縁・内面横ナデ 体部外面ナデ 内面へラによる刻み有	覆土上層	20% PL98
1383	土師器	坏	[13.8]	4.2	4.2	雲母	橙	普通	口縁・内面横ナデ 体部外面へラ削り	覆土上層	65%
1384	土師器	坏	14.5	4.6	-	長石・石英・雲母	にぶい橙	普通	口縁横ナデ 体部外面へラ削り 内面へラ磨き	覆土上層	55%
1385	土師器	坏	16.0	4.6	-	長石・石英	明赤褐	普通	口縁横ナデ 体部外面へラ削り 内面へラ磨き	覆土上層	65% PL99
1386	土師器	甕	-	(26.1)	[8.5]	長石・石英・赤色粒子	にぶい黄褐	普通	体部外面へラ削り 内面へラナデ	覆土上層	40%
1387	須恵器	坏	[14.8]	(3.9)	-	長石・石英・雲母	灰	普通	ロクロ整形	覆土上層	10%
1388	須恵器	高台付坏	[14.8]	5.4	6.8	長石・石英・細礫	黄灰	普通	底部回転へラ切り後高台貼り付け	覆土上層	30% 体部外面刻書 [川カ] PL99・103
1389	須恵器	蓋	-	(2.3)	-	長石・石英・黒色粒子	灰	普通	天井部回転へラ削り	覆土上層	20%
1390	須恵器	蓋	[17.8]	3.8	-	長石・石英・細礫	にぶい黄橙	普通	天井部回転へラ削り	覆土上層	75% 天井部外面刻書 [□] PL99
1391	須恵器	長頸瓶	-	(10.4)	[8.0]	長石	灰	普通	体部下端へラ削り 高台貼り付け	覆土上層	15%
TP47	須恵器	甕	-	(5.6)	-	雲母	灰白	普通	体部外面横位の平行叩き 内面当て具痕	覆土	
TP48	須恵器	甕	-	(7.8)	-	石英・黒色粒子	灰	普通	体部外面斜位の平行叩き 内面同心円状の当て具痕	覆土	

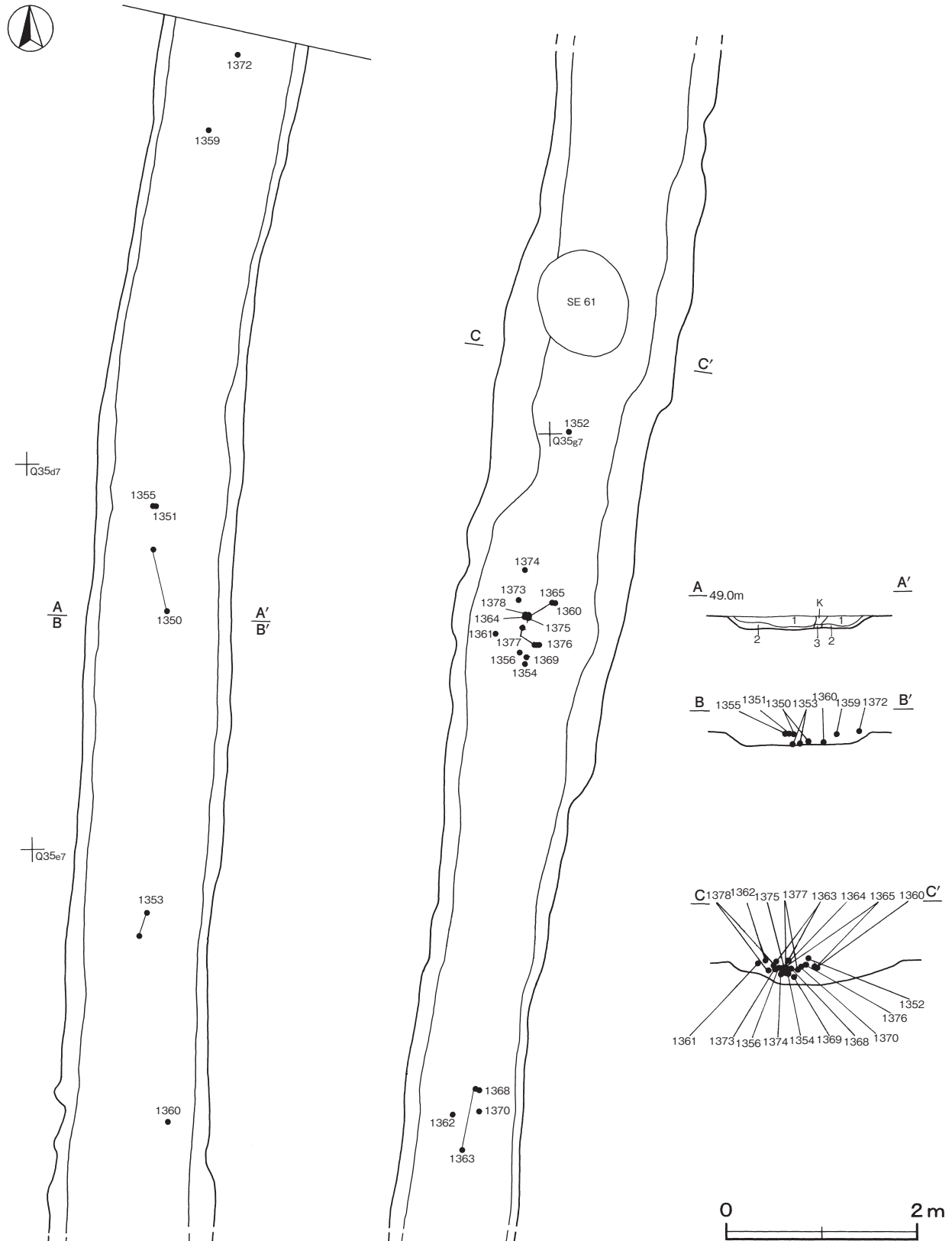
表6 奈良時代井戸跡一覧表

番号	位置	長径方向	平面形	規模		深さ (cm)	壁面	底面	覆土	主な出土遺物	備考 遺構番号・新旧関係 (古→新)
				長軸×短軸 (m)							
18	Q34g2	N-18°-W	楕円形	2.80×2.50		190	外傾・垂直	皿状	自然	土師器・須恵器・瓦・石製品・木製品	本跡→SK1299
80	S41f5	N-21°-E	楕円形	3.32×(2.63)		(115)	漏斗・垂直	-	人為	土師器・須恵器	本跡→SI140・SK697

(4) 溝跡

第60号溝跡 (第271 ~ 275図)

位置 調査西1区西部のQ35b7 ~ Q35i6区に位置し、標高48.4 ~ 48.8mの台地縁辺の緩斜面に立地している。



第271図 第60号溝跡実測図

重複関係 第61号井戸に掘り込まれている。

規模と形状 Q35i6区から北方向(N-5°-E)にはほぼ直線的に延びている。規模は確認できた長さが34.0mで、上幅1.20～1.75m、下幅0.75～0.86m、深さ14～27cmである。形状は断面形がU字状を呈し、壁は緩斜して立ち上がっている。底面の標高は北部で48.6mで、南に向かって低くなり、南部で48.2mである。

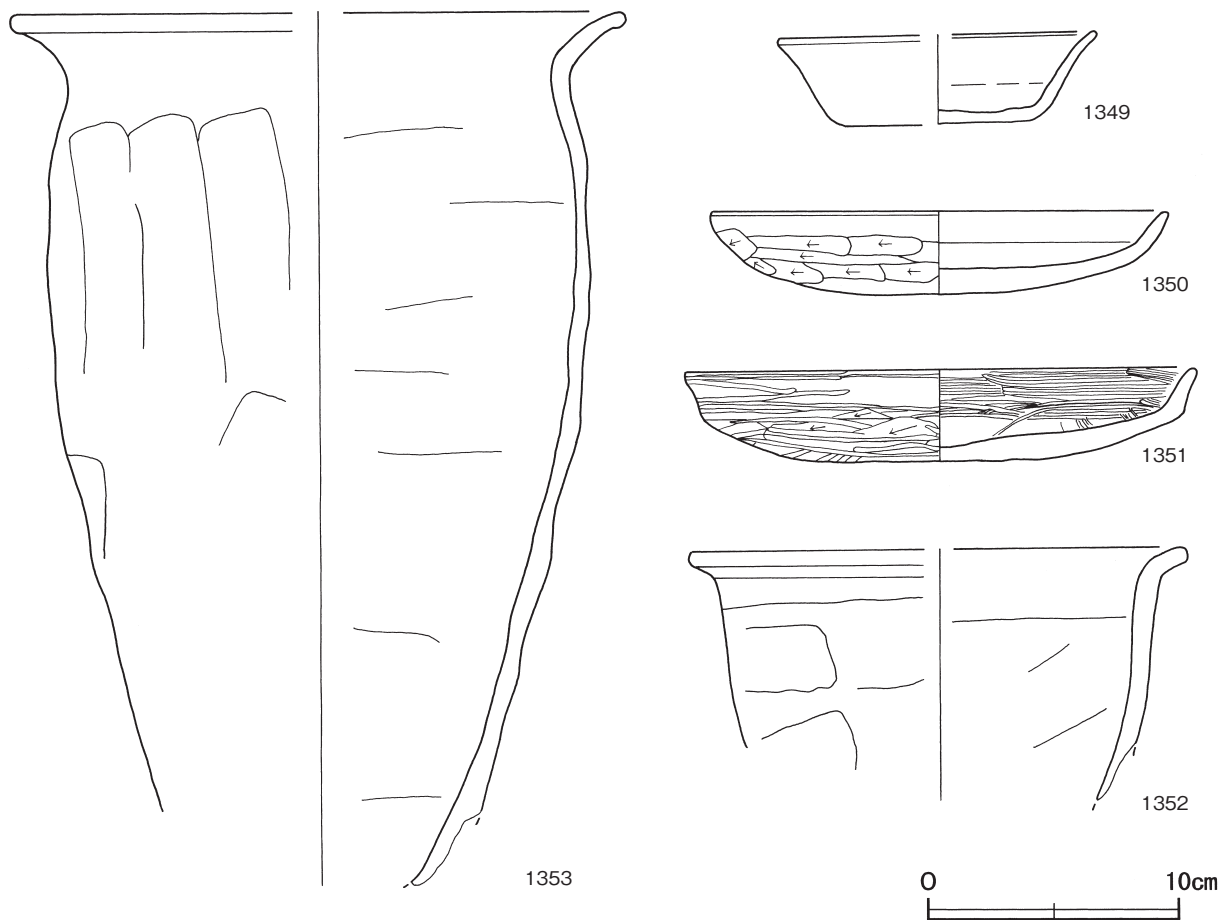
覆土 3層からなる。周囲から流れ込んだ堆積状況を示した自然堆積である。

土層解説

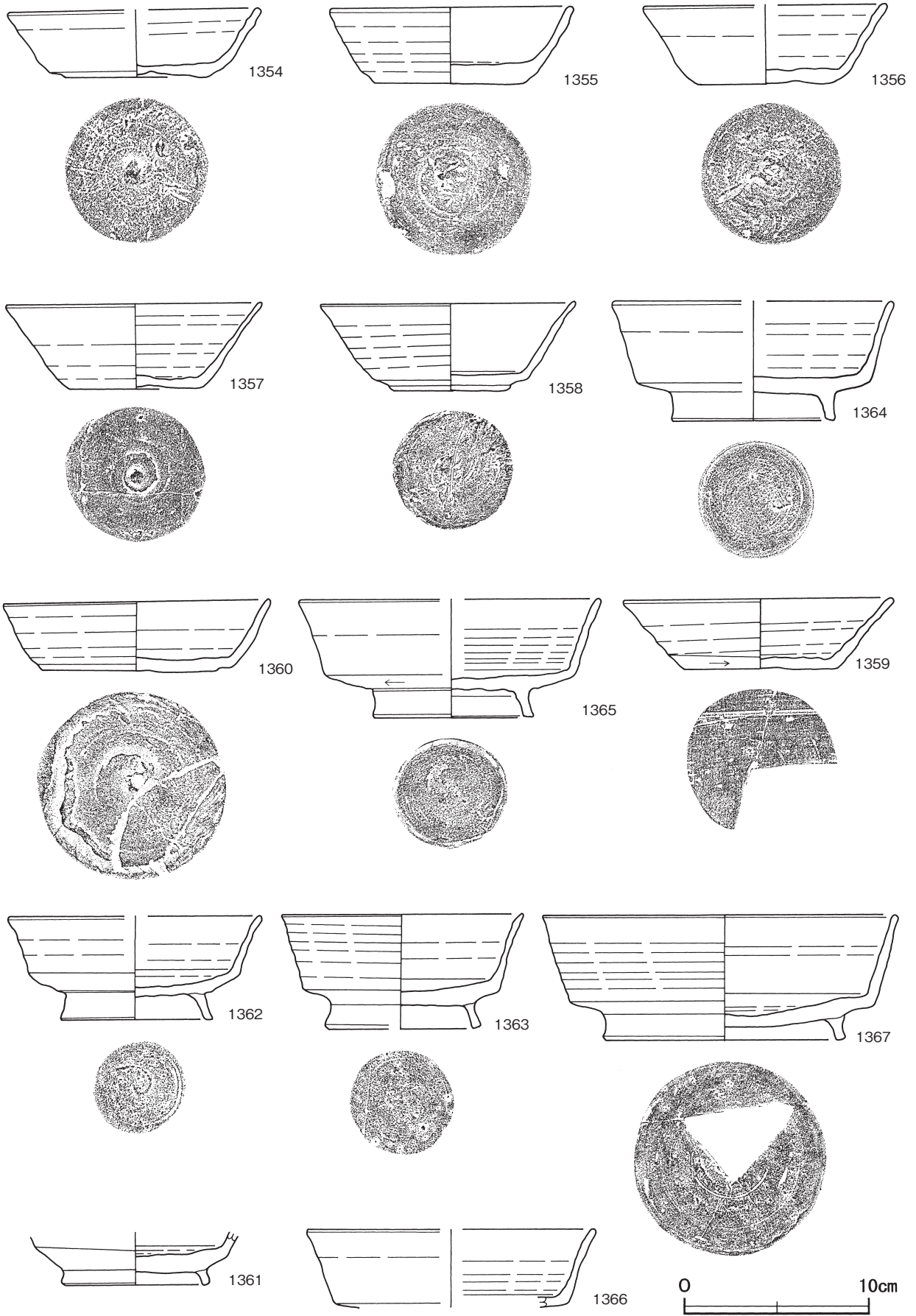
- 1 黒褐色 ロームブロック少量、焼土ブロック・炭化物微量
- 2 暗褐色 ロームブロック中量、炭化物微量
- 3 褐色 ロームブロック多量

遺物出土状況 土師器片140点(坏37, 小形甕1, 甕102), 瓦2点, 鉄滓1点, 須恵器片232点(坏83, 高台付坏15, 甕2, 蓋123, 盤7, 短頸壺1, 鉢1), 砥石1点が出土している。1372は北部の覆土上層, 1350・1351・1355・1359は北部の覆土中層, 1360は中央部の覆土下層, 1353・1366は中央部の覆土中層, 1367・1371・T96・T97は中央部の覆土中, 1352・1362・1363・1368は南部の覆土上層から出土している。1354・1356・1361・1365・1373～1377は南部の覆土中層から一括して出土している。1364・1369・1370・1378は南部の覆土中層, 1349・1357・1358・1379・1380・Q271は覆土中から出土している。

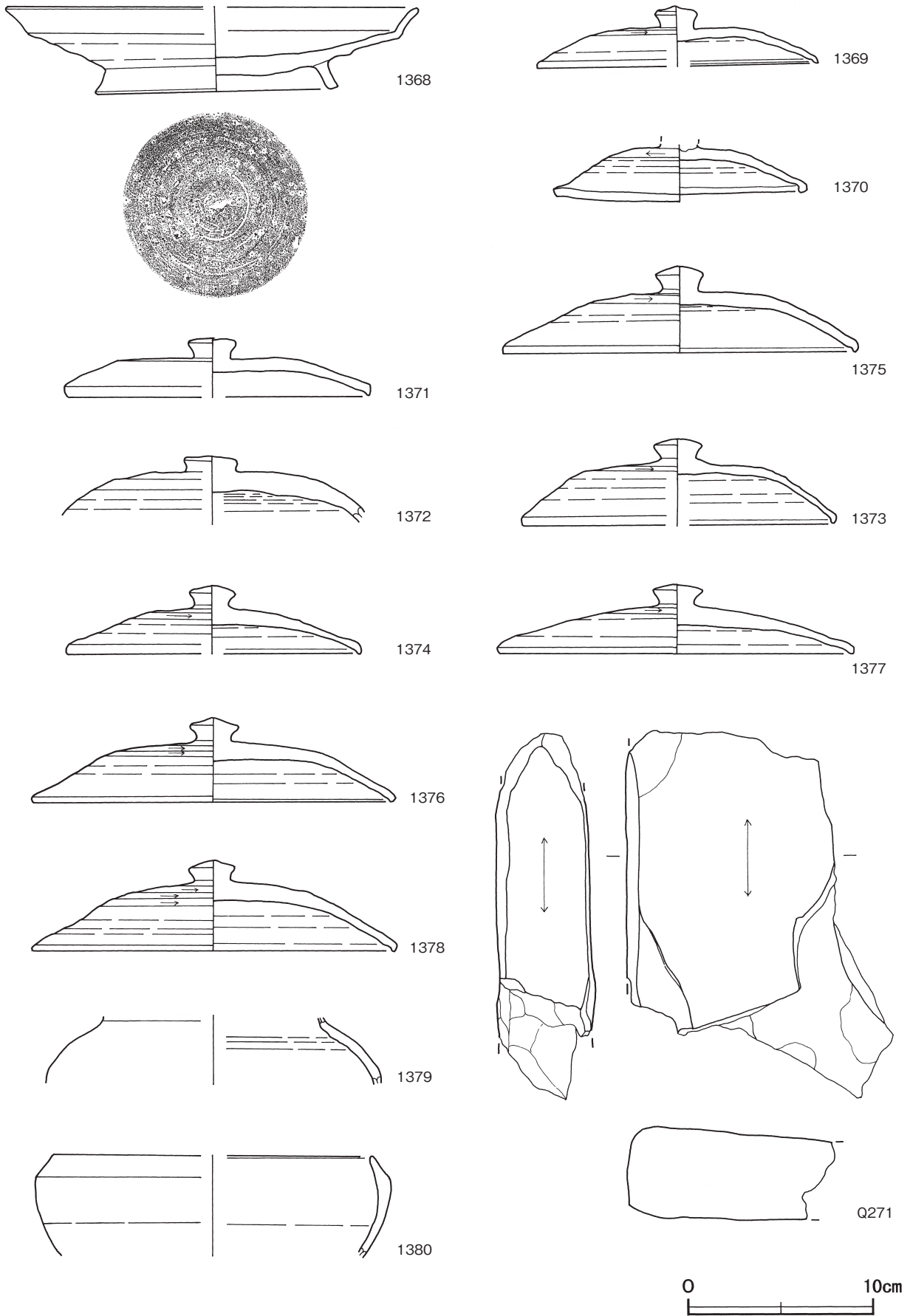
所見 底面の標高が北部から南部にかけて次第に下がり、埋没谷につながってくることから、排水路としての機能を持っていた溝と考えられる。覆土中層から上層にかけて須恵器や土師器が大量に出土しており、溝が埋没する段階で投棄されたものと考えられる。特に南部の覆土中層から坏, 高台付坏, 蓋合わせて9個体が1か所から出土しており、一括して投棄されたものと判断される。溝の廃絶時期は出土土器から8世紀中葉から後葉と考えられる。



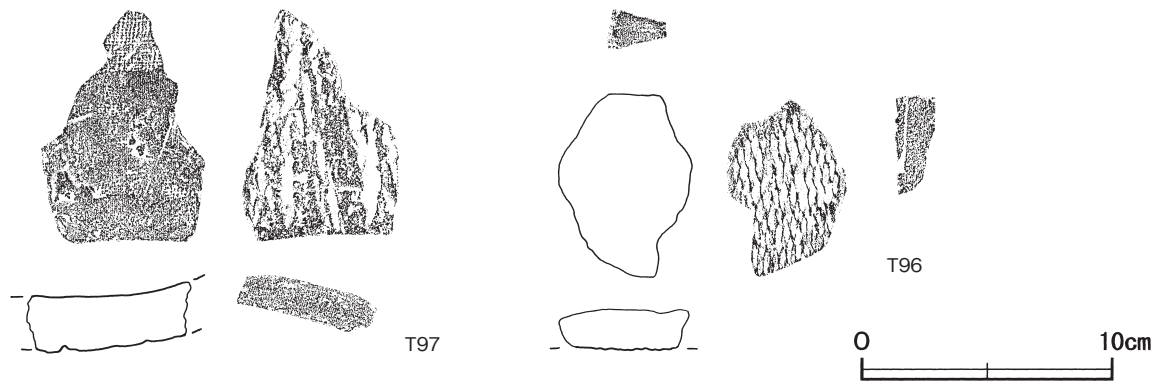
第272図 第60号溝跡出土遺物実測図(1)



第273图 第60号沟迹出土遗物实测图(2)



第274图 第60号沟迹出土遗物实测图(3)



第275図 第60号溝跡出土遺物実測図(4)

第 60 号溝跡出土遺物観察表 (第 272 ~ 275 図)

番号	種別	器種	口径	器高	底径	胎土	色調	焼成	手法の特徴	出土位置	備考
1349	土師器	坏	[12.4]	3.5	[7.4]	石英・雲母・赤色粒子	にぶい橙	普通	底部回転ヘラ切り	覆土中	20%
1350	土師器	坏	18.1	3.4	-	長石・赤色	橙	普通	体部外面ヘラ削り 体部内面ナデ	北部覆土中層	80% PL99
1351	土師器	坏	20.3	3.6	-	雲母・赤色	赤褐	普通	体部内・外面ヘラ磨き	北部覆土中層	45% PL100
1352	土師器	甕	[19.6]	(10.0)	-	長石・石英・細礫	にぶい橙	普通	口縁部横ナデ 体部内・外面ヘラナデ	南部覆土上層	50%
1353	土師器	甕	[29.2]	31.5	[13.8]	長石・石英・細礫	にぶい橙	普通	口縁部横ナデ 体部内・外面ヘラナデ	中央部覆土中層	25%
1354	須恵器	坏	[13.5]	3.7	7.6	長石・石英・雲母	灰	普通	底部回転ヘラ切り後一方向のヘラ削り	南部覆土中層	50% ヘラ記号「-」
1355	須恵器	坏	13.0	4.2	8.2	長石・石英・細礫	にぶい赤褐	普通	底部回転ヘラ切り	北部覆土中層	70% PL100
1356	須恵器	坏	[13.0]	4.3	7.0	長石・小礫・白色粒子	灰	普通	底部回転ヘラ切り後一方向のヘラ削り	南部覆土中層	55%
1357	須恵器	坏	13.8	4.6	7.3	長石・黒色	灰黄	普通	底部回転ヘラ切り後一方向のヘラナデ	覆土中	60% PL100
1358	須恵器	坏	13.6	4.8	6.5	長石・雲母・細礫	灰	普通	底部回転ヘラ切り後一方向のヘラ削り	覆土中	65% ヘラ記号「-」 PL100
1359	須恵器	坏	14.4	3.8	8.1	長石・石英・黒色粒子	褐灰	普通	体部下端回転ヘラ削り 底部回転ヘラ切り後一方向のヘラ削り	北部覆土中層	60% PL100
1360	須恵器	坏	14.3	4.0	10.2	長石・黒色	にぶい黄橙	普通	底部回転ヘラ切り後一方向のヘラ削り	中央部覆土下層	70% PL100
1361	須恵器	高台付坏	-	(2.8)	8.0	長石・石英・黒色粒子	オリープ灰	普通	底部回転ヘラ切り後高台貼り付け	南部覆土中層	40%
1362	須恵器	高台付坏	13.5	5.6	8.1	長石・石英・細礫	灰	普通	底部回転ヘラ切り後高台貼り付け	南部覆土上層	60%
1363	須恵器	高台付坏	13.0	6.1	[7.6]	石英・細礫・黒色粒子	褐灰	普通	底部回転ヘラ切り後高台貼り付け	南部覆土上層	60%
1364	須恵器	高台付坏	[14.8]	6.5	8.7	長石・雲母・細礫	灰	普通	底部回転ヘラ切り後高台貼り付け	南部覆土中層	65%
1365	須恵器	高台付坏	[16.1]	6.4	8.5	長石・石英	黄灰	普通	底部回転ヘラ切り後高台貼り付け	南部覆土中層	60%
1366	須恵器	高台付坏	[15.6]	(4.2)	-	長石・石英・黒色粒子	灰	普通	体部ロクロナデ	中央部中層	20%
1367	須恵器	高台付坏	19.1	6.7	12.8	長石・石英・細礫	灰白	普通	底部回転ヘラ切り後高台貼り付け	中央部覆土中	75% PL100
1368	須恵器	盤	[22.0]	4.3	12.3	長石・石英・細礫	黄灰	普通	底部回転ヘラ切り後高台貼り付け 内面溶着片	南部覆土上層	60%
1369	須恵器	蓋	[15.1]	3.2	-	長石・石英	にぶい橙	普通	天井部回転ヘラ削り	南部覆土中層	30%
1370	須恵器	蓋	13.3	3.1	-	長石・石英	灰	普通	天井部回転ヘラ削り	南部覆土中層	80%
1371	須恵器	蓋	[16.4]	3.2	-	長石・雲母	にぶい赤褐	普通	天井部回転ヘラ削り	中央部覆土中	55%
1372	須恵器	蓋	-	(3.7)	-	長石・石英・黒色粒子	灰	普通	天井部回転ヘラ削り	北部覆土上層	40%
1373	須恵器	蓋	[16.7]	4.6	-	長石・石英	灰	普通	天井部回転ヘラ削り	南部覆土中層	65%
1374	須恵器	蓋	[15.7]	3.7	-	長石・石英	褐灰	普通	天井部回転ヘラ削り	南部覆土中層	60%
1375	須恵器	蓋	19.0	4.6	-	長石・石英・細礫	灰	普通	天井部回転ヘラ削り	南部覆土中層	65% PL100
1376	須恵器	蓋	19.4	4.6	-	長石・石英・黒色粒子	灰	普通	天井部回転ヘラ削り	南部覆土中層	60% PL100
1377	須恵器	蓋	19.0	3.8	-	長石・石英・黒色粒子	灰	普通	天井部回転ヘラ削り	南部覆土中層	60%
1378	須恵器	蓋	19.4	4.9	-	長石・雲母	灰	普通	天井部回転ヘラ削り	南部覆土中層	65% PL100
1379	須恵器	短頸壺	-	(3.7)	-	長石・石英	黄灰	普通	体部内・外面ロクロナデ	覆土中	5%
1380	須恵器	鉢	[17.4]	(5.4)	-	長石・石英	黄灰	普通	体部内・外面ロクロナデ	覆土中	5%

番号	器種	長さ	幅	厚さ	重量	胎土	特徴	出土位置	備考
T96	平瓦	(6.7)	(4.6)	(1.7)	(51.0)	長石・黒色 粒子	凸面縄目の叩き 側縁面取り 凹面剥離 狭端面角 面取り	中央部覆土中	
T97	平瓦	(9.4)	(6.5)	(2.2)	(156.5)	長石・石英・ 雲母	凸面縄目の叩き 凹面布目痕 ヘラ削り 端縁面取 り	中央部覆土中	

番号	種別	長さ	幅	厚さ	重量	材質	特徴	出土位置	備考
Q271	砥石	(19.9)	(15.9)	5.0	(1880.0)	玄武岩	砥面2面	南部覆土中	

(5) 土坑

第1302号土坑 (第276～279図)

位置 調査西1区東部のQ34g3区で、標高49.0mの台地縁辺の平坦部に位置している。

重複関係 西部を第1299号土坑に、東部を第93号溝に、北部を第1304・1305号土坑に掘り込まれている。

規模と形状 長軸2.60m、短軸1.53mの不定形で、長軸方向はN-81°-Wである。深さは22～50cmで、壁は外傾して立ち上がっている。底面は凹凸があり、中央部が最も深くなっている。

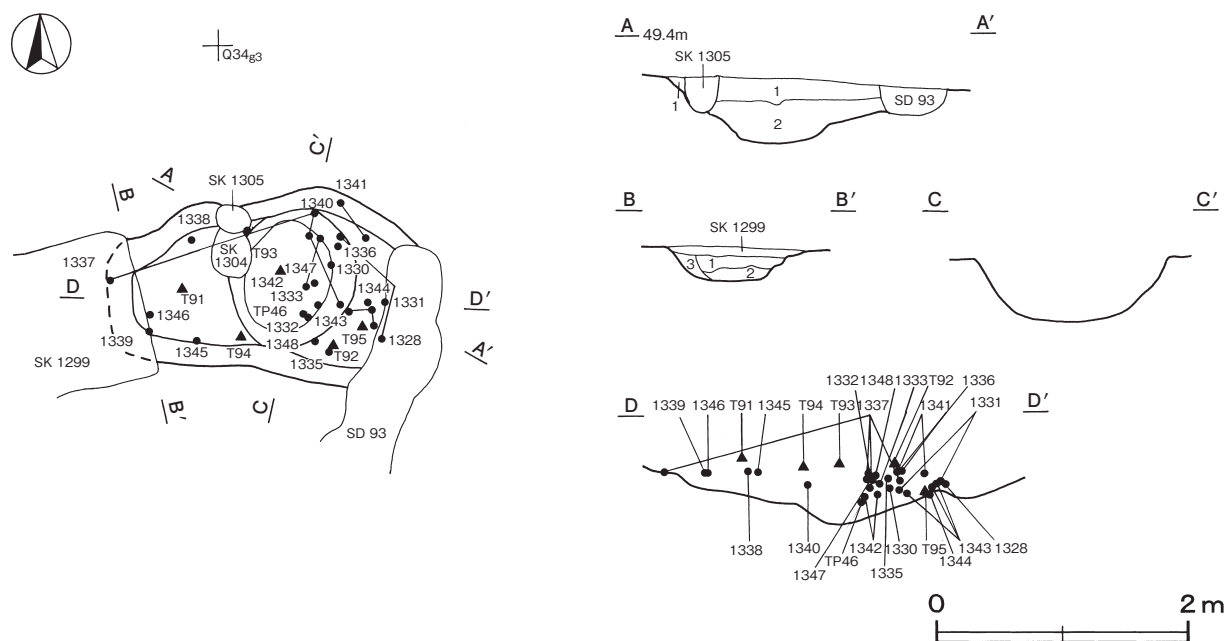
覆土 3層に分層される。周囲から土砂が流入した堆積様相を呈しており、自然堆積の可能性が考えられる。

土層解説

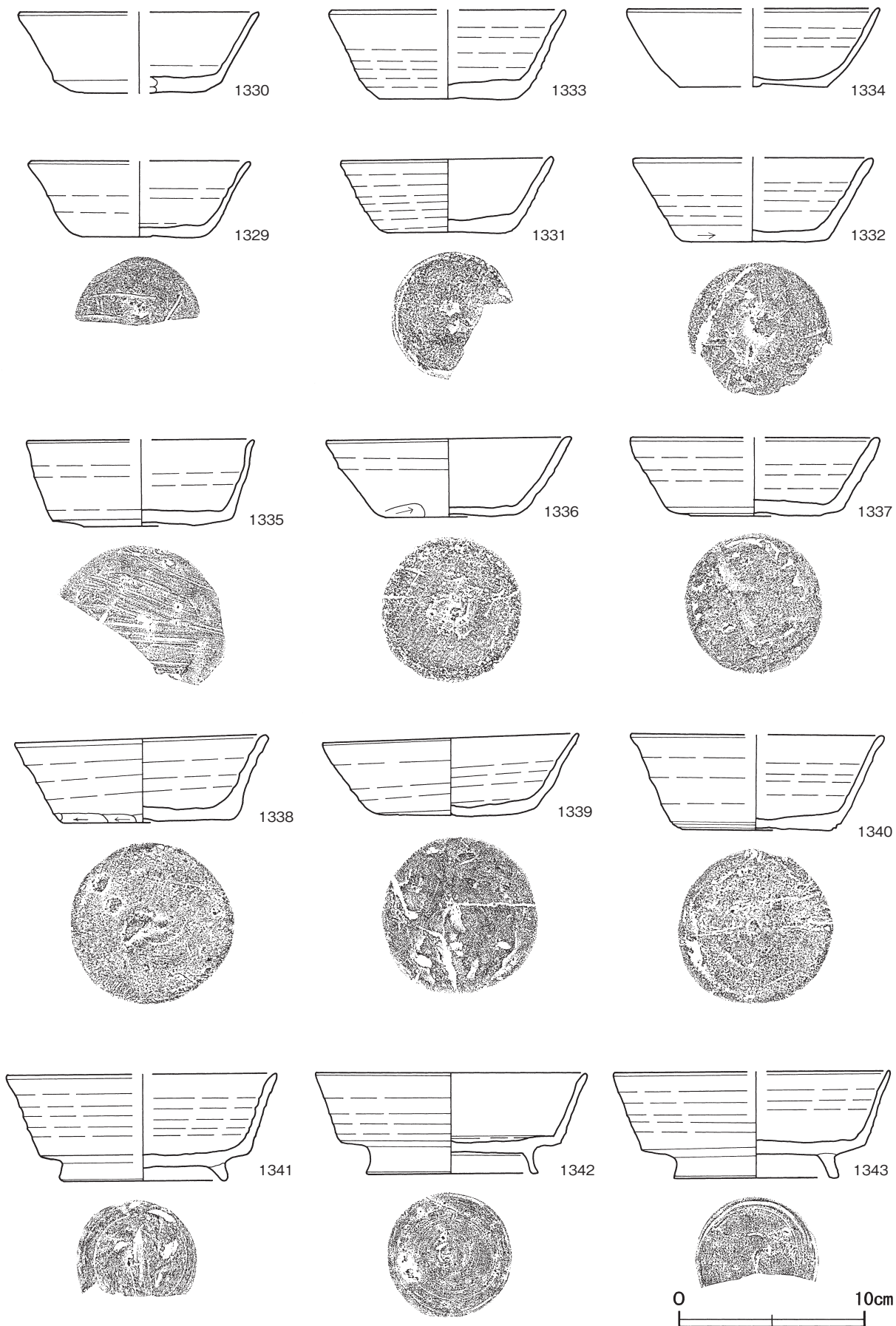
- 1 黒褐色 ローム粒子・焼土粒子・炭化粒子・赤色粒子微量 3 黒褐色 ローム粒子少量
2 黒色 ローム粒子微量

遺物出土状況 土師器片37点 (坏9, 高坏5, 甕23), 須恵器片108点 (坏71, 高台付坏8, 盤1, 蓋11, 甕5, 鉢12), 瓦5点が出土している。1329・1332・1335～1339・1341・1345・1346・T91～T94は覆土上層から出土しており、第1層に伴うと考えられる。1328・1330・1331・1333・1340・1347・1348・T95は覆土中層から出土しており、第2層に伴うと考えられる。1342～1344・TP46は、覆土下層から出土している。1334は、覆土中から出土している。

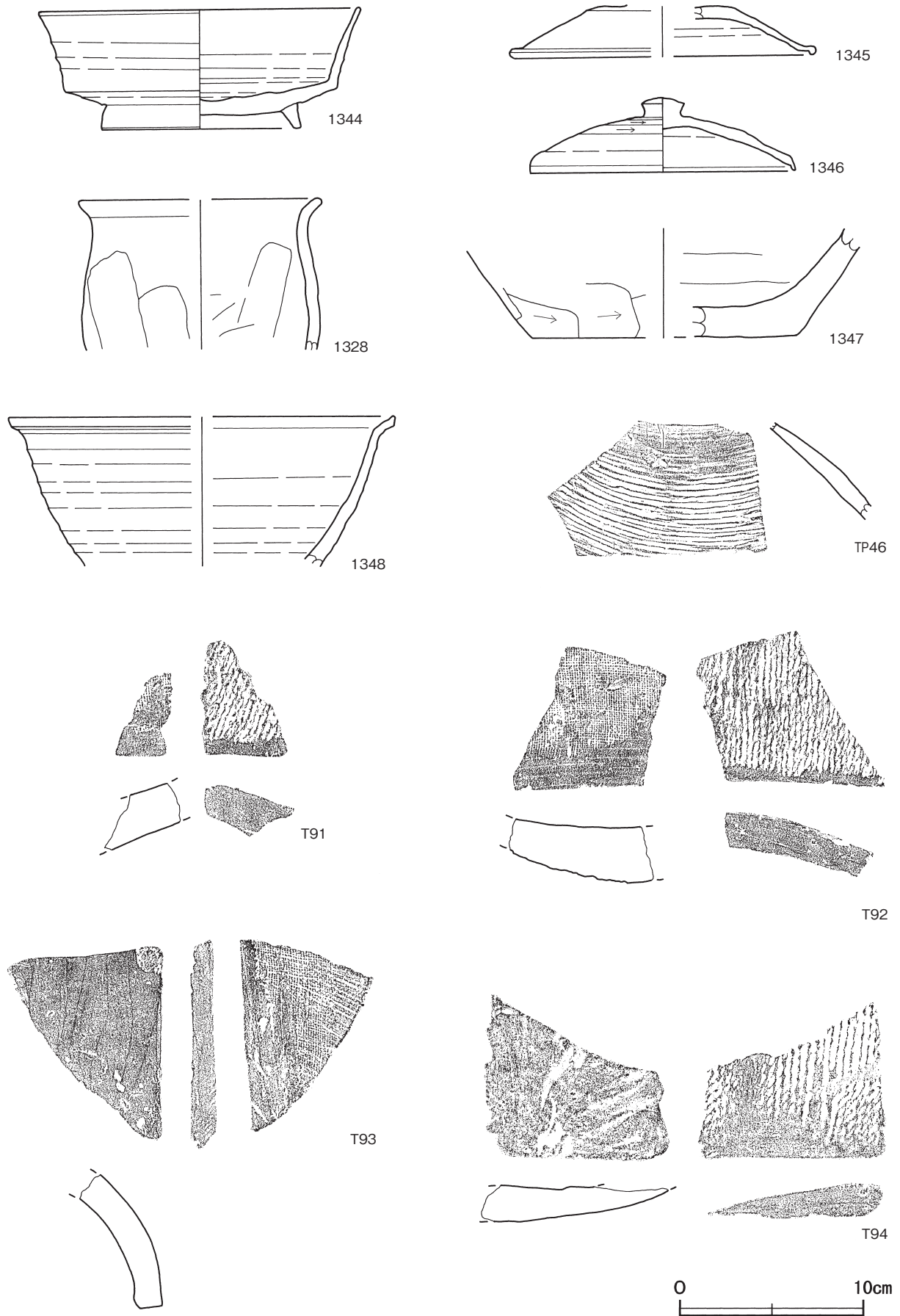
所見 覆土上層と覆土下層から出土した土器に大きな時期差はなく、埋没に伴う土器の廃棄が行われたと考えられる。廃絶時期は、出土土器から8世紀後葉と考えられる。西1mに位置する第18号井戸と同時期に遺物の廃棄が行われたと考えられる。



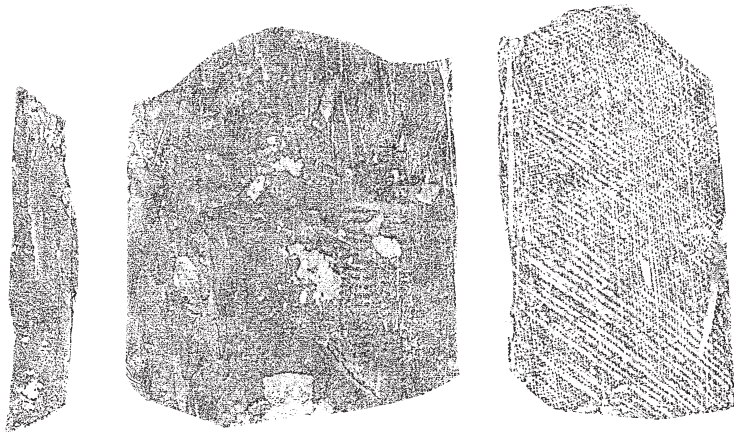
第276図 第1302号土坑実測図



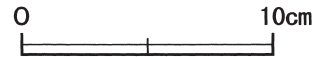
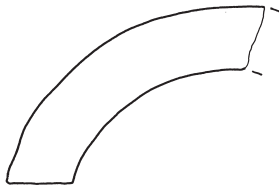
第277图 第1302号土抗出土遗物实测图(1)



第278图 第1302号土抗出土遗物实测图(2)



T95



第279図 第1302号土坑出土遺物実測図(3)

第1302号土坑出土遺物観察表(第277図)

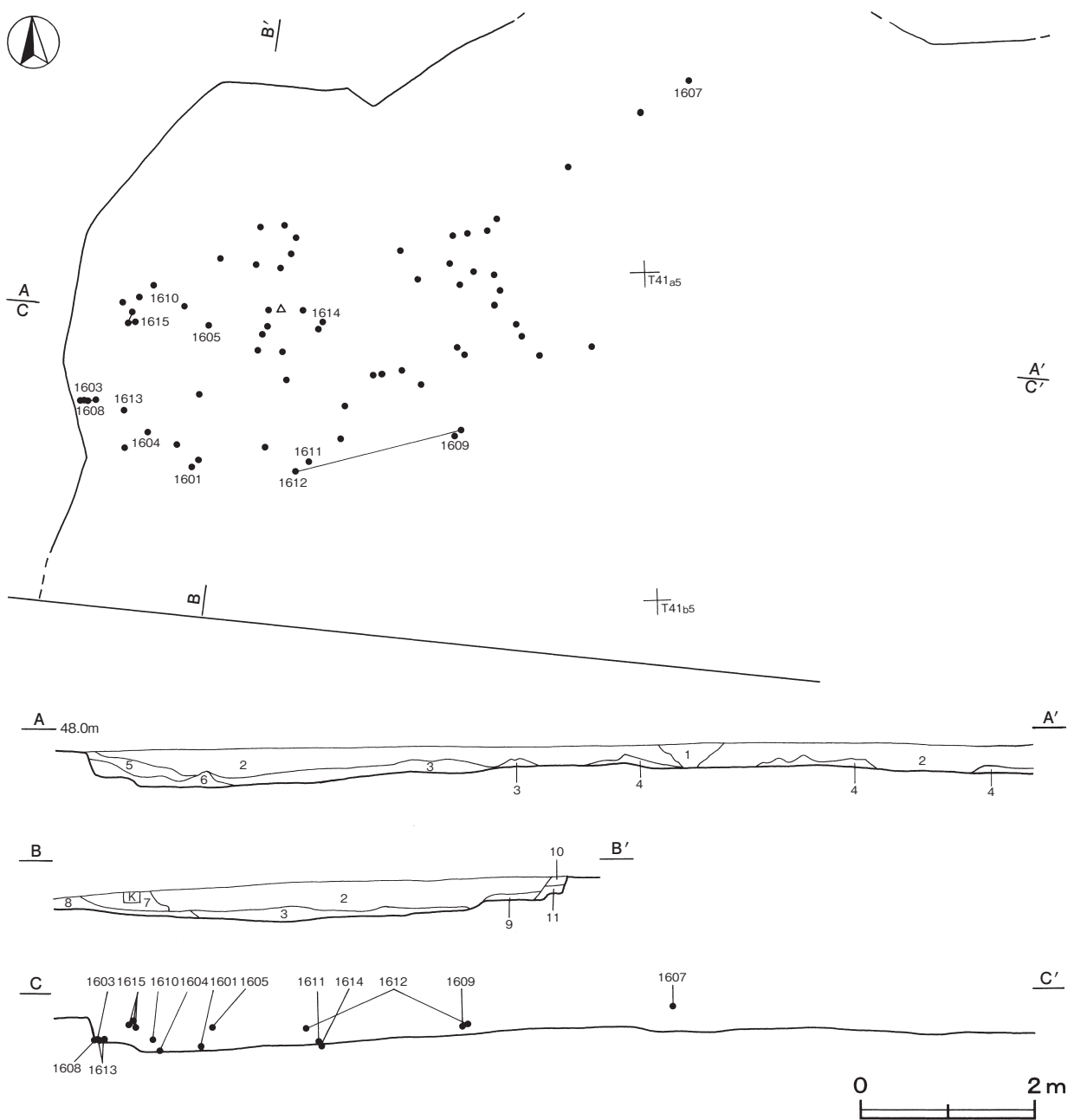
番号	種別	器種	口径	器高	底径	胎土	色調	焼成	手法の特徴	出土位置	備考
1328	土師器	甕	[13.0]	(8.0)	-	長石・石英・雲母	にぶい褐	普通	口縁横ナデ 体部内・外面ヘラナデ	覆土中層	5%
1329	須恵器	坏	[11.8]	4.1	6.2	長石・石英・黒色粒子	灰	普通	底部回転ヘラ切り後一方向のヘラ削り	覆土上層	20% 底部ヘラ記号「一カ」
1330	須恵器	坏	[12.8]	4.4	[7.3]	長石・黒色粒子	灰	普通	底部回転ヘラ切り後回転ヘラ削り	覆土中層	20%
1331	須恵器	坏	11.4	4.0	6.8	長石・石英・黒色粒子	灰	普通	底部回転ヘラ切り後一方向のヘラ削り	覆土中層	60%
1332	須恵器	坏	[12.8]	4.6	[7.6]	長石・石英・雲母・黒色粒子	灰・にぶい赤褐	普通	体部下端回転ヘラ削り 底部回転ヘラ切り後二方向のヘラ削り	覆土上層	60%
1333	須恵器	坏	[12.6]	4.8	7.4	長石・石英・細礫	黄灰	普通	底部回転ヘラ切り後一方向のヘラ削り	覆土中層	35%
1334	須恵器	坏	[13.4]	4.2	[8.0]	石英・雲母	灰	普通	底部回転ヘラ切り後一方向のヘラ削り	覆土中	35%
1335	須恵器	坏	[12.2]	4.6	6.2	長石・石英・黒色粒子	灰	普通	底部回転ヘラ切り後一方向のヘラ削り	覆土上層	35%
1336	須恵器	坏	13.1	4.2	7.0	長石・石英・雲母	黄灰	普通	体部下端手持ちヘラ削り 底部回転ヘラ切り後二方向のヘラ削り	覆土上層	90% PL99
1337	須恵器	坏	[13.2]	4.2	6.8	長石・雲母・礫	灰	普通	底部回転ヘラ切り後一方向のヘラ削り	覆土上層	60%
1338	須恵器	坏	13.5	4.6	9.0	石英・雲母・白色粒子	黄灰	普通	体部下端手持ちヘラ削り 底部回転ヘラ切り後二方向のヘラ削り	覆土上層	85% PL99
1339	須恵器	坏	13.7	4.5	7.7	石英・雲母・赤色粒子	明赤褐	普通	底部回転ヘラ切り後一方向のヘラ削り 二次焼成カ	覆土上層	80% PL99
1340	須恵器	坏	[13.5]	5.1	8.0	長石・細礫	灰	普通	底部回転ヘラ切り後一方向のヘラ削り 体部下端2本の沈線	覆土中層	60%
1341	須恵器	高台付坏	[14.6]	5.2	8.6	長石・石英・小礫	灰白	普通	底部回転ヘラ切り後高台貼り付け	覆土上層	60% 底部ヘラ記号「三カ」
1342	須恵器	高台付坏	13.5	5.4	9.2	長石・石英・黒色粒子	黄灰・オリーブ黒	普通	底部回転ヘラ切り後高台貼り付け	覆土下層	70% PL99
1343	須恵器	高台付坏	[14.8]	5.7	8.9	長石・石英・雲母・白色粒子	灰	普通	底部回転ヘラ切り後高台貼り付け	覆土下層	60%
1344	須恵器	高台付坏	17.3	6.6	10.8	長石・黒色粒子・礫	褐灰	普通	底部回転ヘラ切り後高台貼り付け	覆土下層	95% PL99
1345	須恵器	蓋	[16.2]	(2.7)	-	長石・石英	灰	普通	天井部回転ヘラ削り	覆土上層	20%
1346	須恵器	蓋	14.3	4.0	-	長石・石英・黒色粒子	灰	普通	天井部回転ヘラ削り	覆土上層	85% PL99
1347	須恵器	甕	-	(5.9)	[14.4]	長石・石英・礫	にぶい橙	普通	体部外面ヘラ削り 内面ヘラナデ	覆土中層	5%
1348	須恵器	鉢	[20.8]	(8.1)	-	石英・黒色粒子	灰	普通	ロクロ整形	覆土中層	5%
TP46	須恵器	甕	-	(5.3)	-	雲母・黒色粒子	灰	普通	外面横位の平行叩き	覆土下層	PL107

番号	器種	長さ	幅	厚さ	重量	材質	特徴	出土位置	備考
T91	平瓦	(6.1)	(4.0)	2.4	(69.3)	土製	凸面縄目の叩き 端縁面取り 凹面布目痕 端縁面取り	覆土上層	
T92	平瓦	(8.4)	(10.2)	3.1	(250.0)	土製	凸面縄目の叩き 端縁面取り 凹面布目痕 端縁面取り	覆土上層	
T93	丸瓦	(11.5)	(4.5)	1.9	(179.1)	土製	凸面ヘラ削り 凹面糸切り痕 布目痕 端縁面取り	覆土上層	
T94	平瓦	(8.5)	(10.1)	2.0	(177.3)	土製	凸面縄目の叩き 端縁面取り 凹面磨滅	覆土上層	
T95	丸瓦	(17.4)	(12.3)	2.7	(786.0)	土製	凸面ヘラ削り 凹面糸切り痕 布目痕	覆土中層	

(6) 遺物包含層

第2号遺物包含層 (第280～282図)

位置 調査西1区東部南端のS41～T41区で、緩やかに傾斜する台地縁辺の谷部に位置している。



第280図 第2号遺物包含層実測図

規模と形状 谷部に伴う黒色土の堆積は、南西の方向に溝状に堆積している。西部の南北4m、東西6m、厚さ30cmほどにわたって包含層が広がっている。

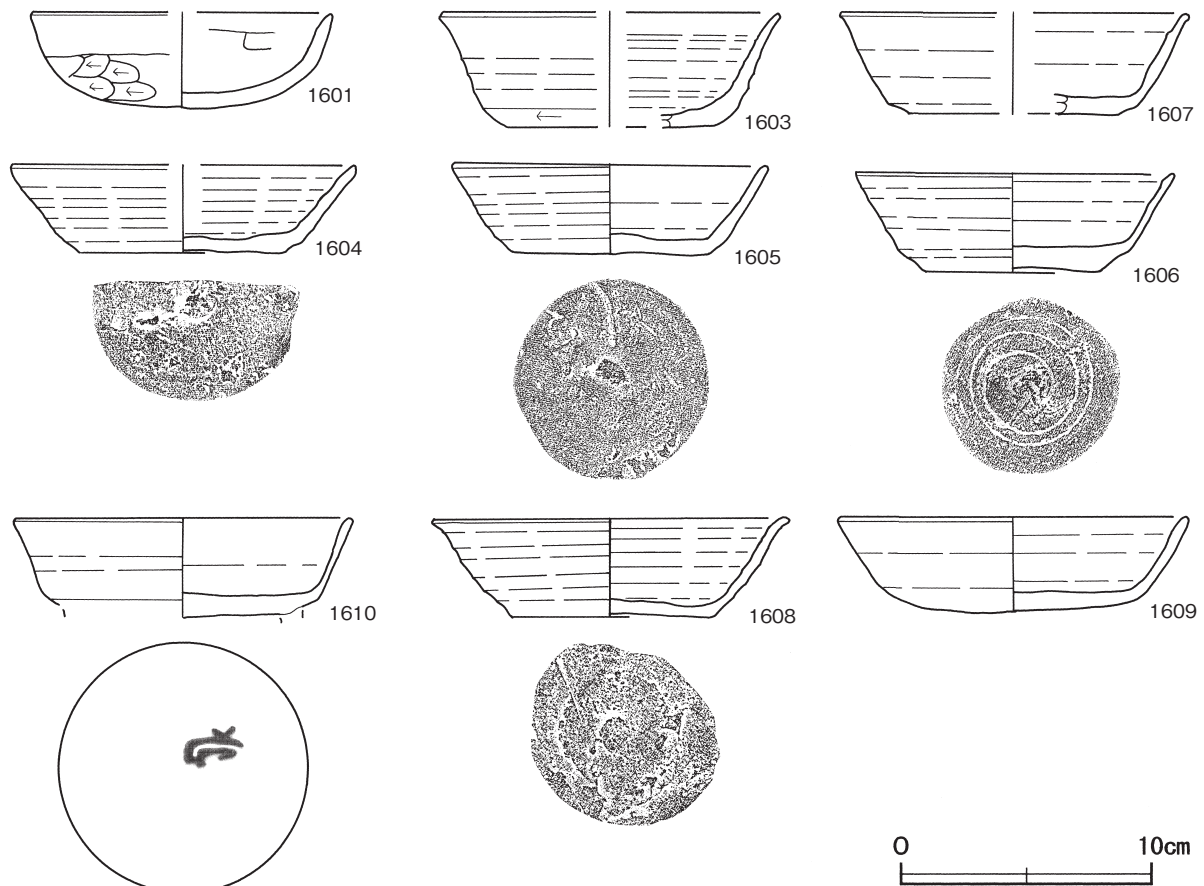
覆土 11層からなる。遺物は、第2・3・5・6層から集中して出土している。

土層解説

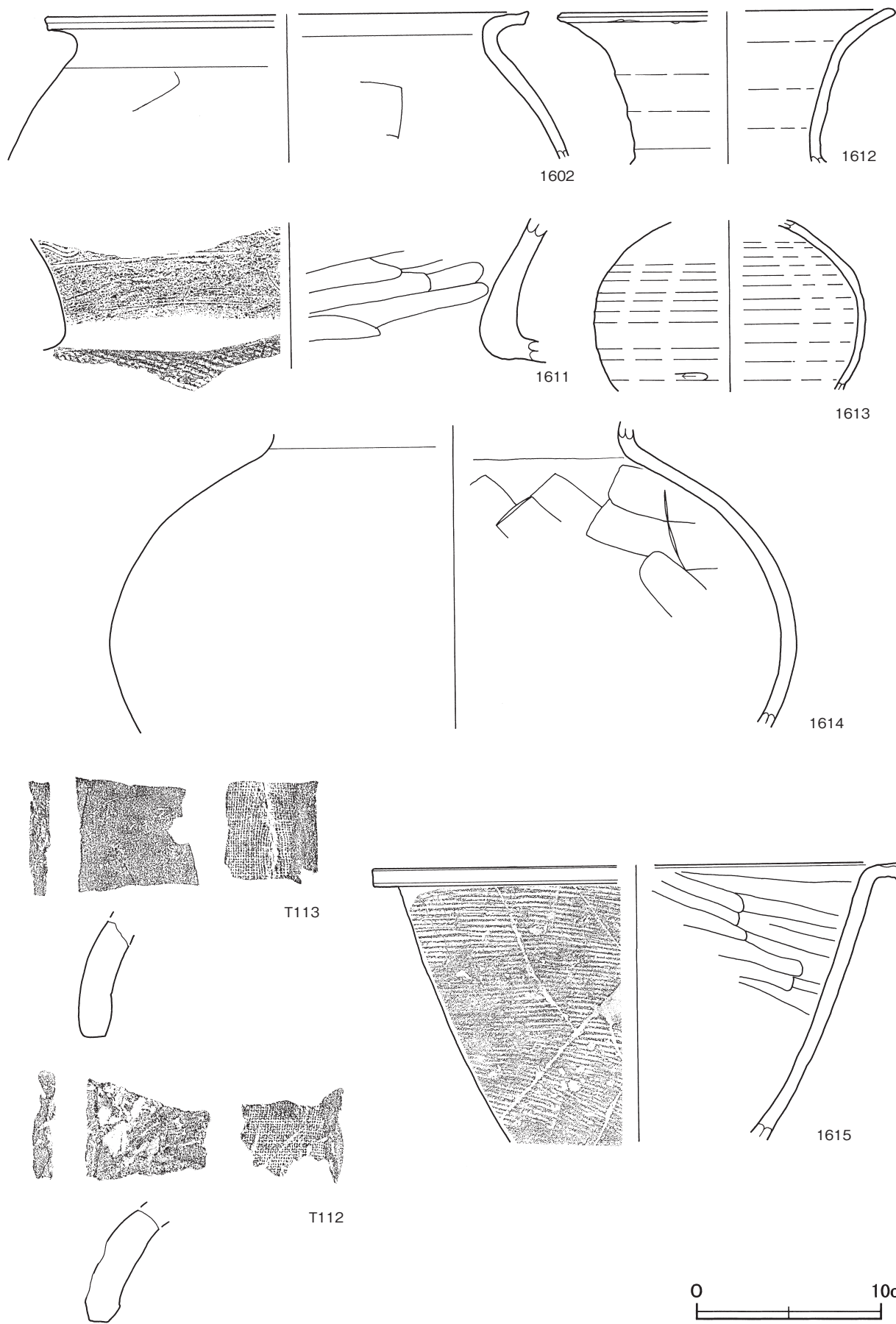
- | | | | |
|-------|--------------------------|-----------|-------------------------|
| 1 暗褐色 | ロームブロック微量 | 6 黒褐色 | 鹿沼パミス中量、ロームブロック微量、締まり強い |
| 2 黒褐色 | ローム粒子微量 | 7 褐灰色 | 鹿沼パミス少量、ロームブロック微量 |
| 3 黒褐色 | 鹿沼パミス中量、ロームブロック・焼土ブロック微量 | 8 褐灰色 | 鹿沼パミス中量、ロームブロック微量 |
| 4 黒褐色 | ローム粒子・砂粒少量 | 9 黒褐色 | 鹿沼パミス中量、ローム粒子少量 |
| 5 暗褐色 | 鹿沼パミス少量、ロームブロック微量 | 10 暗褐色 | ローム粒子中量 |
| | | 11 にぶい黄褐色 | 鹿沼パミス中量、ローム粒子少量 |

遺物出土状況 土師器片331点（坏55，高坏2，甕274），須恵器片470点（坏319，高台付坏7，蓋8，盤1，甕100，瓶類33，鉢2），瓦2点，鉄滓37点が出土している。1601・1603・1604・1608・1613は西部の覆土下層，1605・1610・1615は西部の覆土中層から出土している。1612は，中央部の覆土下層や中層から出土した破片が接合したものである。1609は中央部の覆土中層，1611・1614は中央部の覆土下層から出土している。1607は，北東部の覆土上層から出土している。1602・1606・T112・T113は，覆土中から出土している。

所見 器面の磨耗した土器に混じって破断面の鋭利な土器が出土しており，それらは自然に流れ込んだとは考えにくい。土器が集中して出土している範囲は人為的に掘り込んだ形跡が確認されないことや完形の土器が出土していないことから，破損した土器の廃棄場所であった可能性が考えられる。土器片の集中する範囲は，溝状に黒色土が広がる部分の西端であり，廃棄場所として利用しやすかったものと考えられる。時期は，出土土器から8世紀中葉以降と考えられる。



第281図 第2号遺物包含層出土遺物実測図(1)



第282図 第2号遺物包含層出土遺物実測図(2)

第2号遺物包含層出土遺物観察表（第281・282図）

番号	種別	器種	口径	器高	底径	胎土	色調	焼成	手法の特徴	出土位置	備考
1601	土師器	坏	[11.8]	3.8	-	長石・石英・雲母	にぶい褐	普通	口縁横ナデ 体部外面ヘラ削り 内面ナデ	覆土下層	30%
1602	土師器	甕	[26.0]	(8.0)	-	長石・石英・雲母	明褐	普通	口縁横ナデ 体部内・外面ヘラ削り	覆土中	5%
1603	須恵器	坏	[13.4]	4.5	[8.2]	長石	灰	普通	体部下端回転ヘラ削り 底部回転ヘラ切り	覆土下層	35%
1604	須恵器	坏	[13.6]	3.5	8.3	長石・石英・黒色粒子	黄灰	普通	底部回転ヘラ切り後一方向のヘラ削り	覆土下層	40%
1605	須恵器	坏	12.4	3.5	7.9	長石・石英・黒色粒子	灰	普通	底部回転ヘラ切り後一方向のヘラ削り	覆土中層	95% PL100
1606	須恵器	坏	12.6	3.9	7.0	長石・石英・雲母	灰	普通	底部回転ヘラ切り後一方向のヘラ削り	覆土中	65%
1607	須恵器	坏	[13.7]	4.0	[8.2]	長石・石英・黒色粒子	褐灰	普通	底部回転ヘラ切り後ヘラ削り	覆土上層	30%
1608	須恵器	坏	14.0	4.0	7.9	長石・石英・雲母	灰	普通	底部回転ヘラ切り後一方向のヘラ削り	覆土下層	60% 体部内外面火襷
1609	須恵器	坏	13.8	3.8	9.6	長石・石英・黒色粒子	灰	普通	底部回転ヘラ切り	覆土中層	70% PL100
1610	須恵器	高台付坏	13.3	(4.0)	-	長石・石英・礫	灰	普通	底部回転ヘラ切り後高台貼り付け	覆土中層	70% 底部外面墨書 [] PL103
1611	須恵器	大甕	-	(7.8)	-	長石・石英・雲母	灰	普通	頸部外面波状文 内面ヘラナデ 体部外面格子状の叩き 内面当て具痕	覆土下層	5%
1612	須恵器	壺	[17.8]	(8.2)	-	長石・石英・雲母	黄灰	普通	ロクロ整形	覆土中・下層	5%
1613	須恵器	長頸瓶	-	(10.1)	-	長石・石英	黄灰	普通	ロクロ整形	覆土下層	10%
1614	須恵器	短頸壺	-	(14.3)	-	長石・黒色粒子	灰オリーブ・黄灰	普通	体部内面ヘラナデ	覆土下層	5%
1615	須恵器	鉢	[37.8]	(19.8)	-	長石・石英・雲母・赤色粒子	灰黄	普通	口縁横ナデ 体部外面横位の平行叩き 内面ナデ	覆土中層	5%

番号	器種	長さ	幅	厚さ	重量	材質	特徴	出土位置	備考
T112	丸瓦	(6.2)	(4.0)	1.9	(90.3)	土製	凸面ヘラ削り 凹面布目痕	覆土中	
T113	丸瓦	(6.3)	(2.7)	1.7	(104.3)	土製	凸面ヘラ削り 側縁面取り 凹面布目痕 側縁面取り	覆土中	

5 平安時代の遺構と遺物

平安時代の遺構は、堅穴住居跡17軒、掘立柱建物跡3棟、柵跡1条が確認された。以下、確認された遺構と遺物について記述する。

(1) 堅穴住居跡

第140号住居跡（第283・284図）

位置 調査西1区東部のS41f5区で、標高48.7mの台地縁辺の平坦部に位置している。

重複関係 第80号井戸跡の北部を掘り込み、西部を第493号土坑に掘り込まれている。

規模と形状 一辺3.30mの方形で、主軸方向はN-32°-Eである。壁高は16～32cmで、外傾して立ち上がっている。

床 ほほ平坦で、東壁際を除いてほほ全面が踏み固められている。壁溝が、確認できた壁下を巡っている。

竈 北壁の中央部に付設されている。規模は、焚口部から煙道部まで106cm、袖部幅99cmである。袖部は、粘土を盛り上げて構築されている。火床部は、床面をやや掘りくぼめた皿状の面を使用している。火床面は北壁ラインの近くに位置し、若干赤変している。煙道部は壁外へ逆U字状に68cm掘り込まれ、緩やかに立ち上がっている。

竈土層解説

1 暗赤褐色	ロームブロック・焼土ブロック・炭化粒子微量	5 暗赤褐色	焼土ブロック・炭化粒子・粘土粒子微量
2 黒褐色	ロームブロック・焼土ブロック・炭化粒子微量	6 暗赤褐色	ローム粒子少量、焼土ブロック・炭化粒子・粘土粒子微量
3 黒褐色	焼土ブロック少量、ロームブロック・炭化粒子微量	7 暗褐色	ロームブロック・焼土粒子・炭化粒子微量
4 暗赤褐色	ロームブロック・焼土ブロック・炭化粒子・粘土粒子微量	8 暗赤褐色	焼土粒子・炭化粒子・粘土粒子微量

ピット 深さ55cmで、南壁寄りの中央に位置して竈と正対しており、出入り口施設に伴うピットと考えられる。

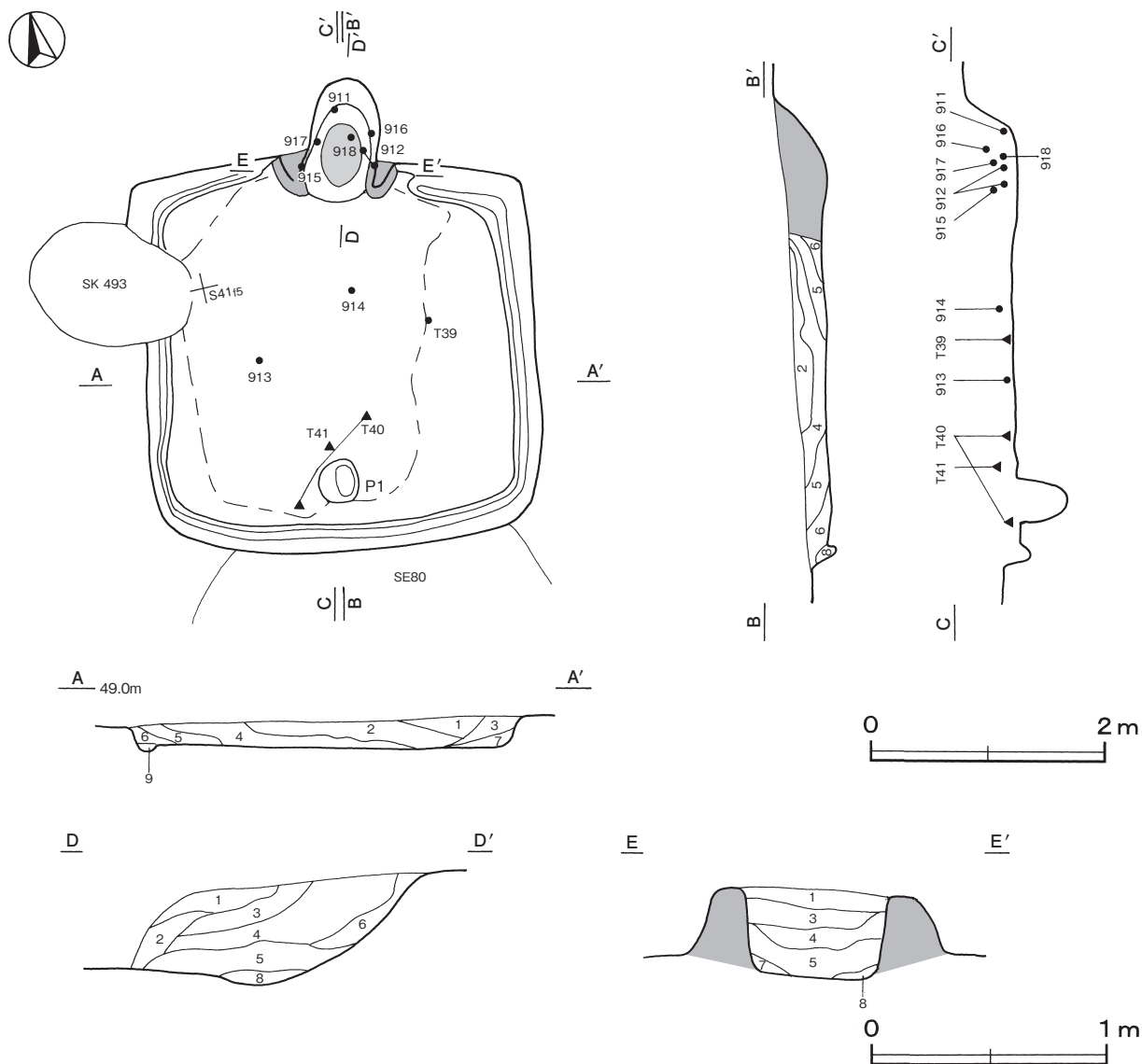
覆土 9層に分層される。周囲から土砂が流入したレンズ状の堆積様相を呈しており、自然堆積と考えられる。

土層解説

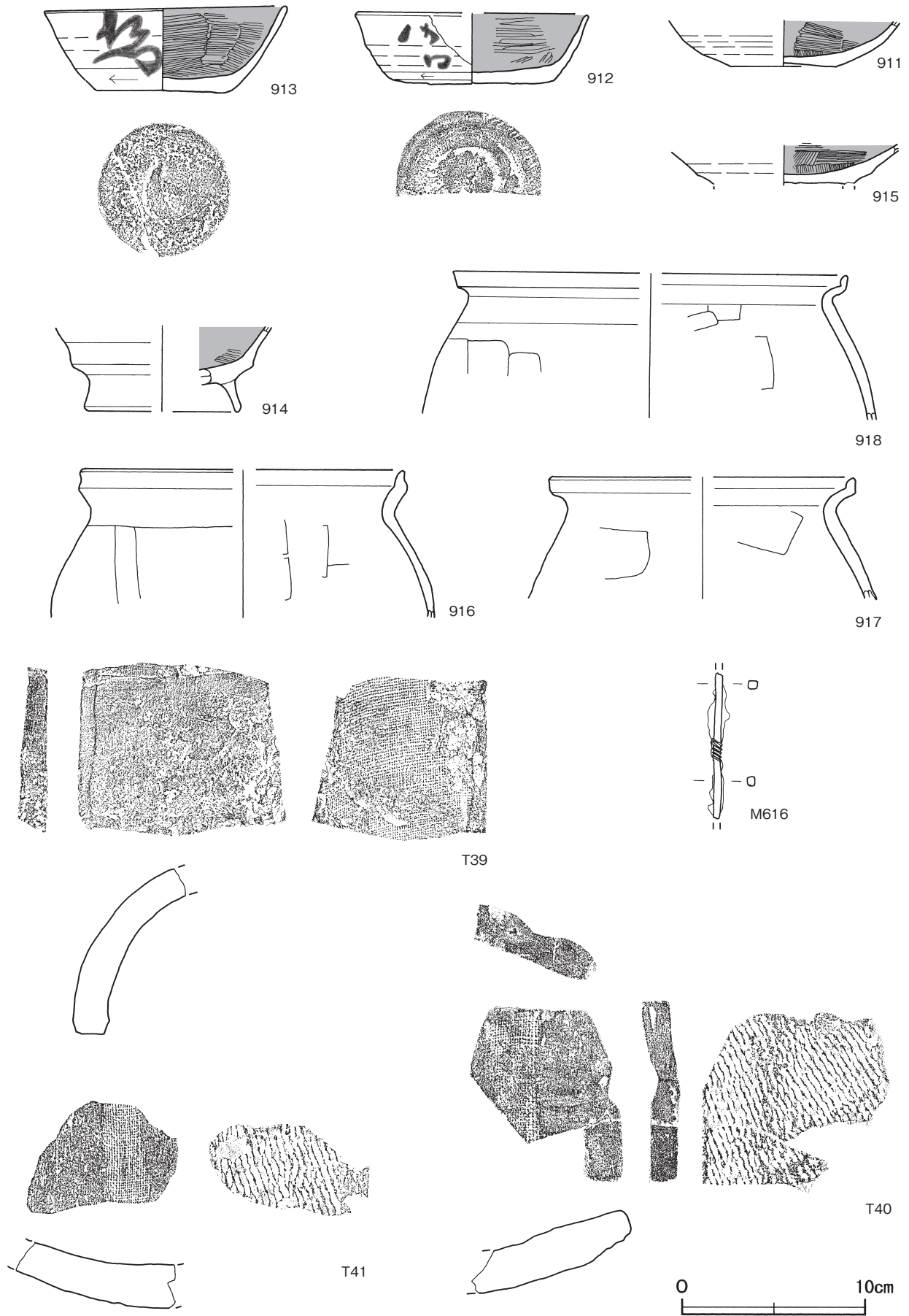
- | | | | |
|-------|---------------------------|-------|---------------------------|
| 1 暗褐色 | ロームブロック・焼土粒子・炭化粒子微量 | 6 褐色 | ロームブロック少量, 焼土粒子・炭化粒子微量 |
| 2 褐色 | ロームブロック・焼土粒子・炭化粒子微量 | 7 暗褐色 | ローム粒子少量, 焼土粒子・炭化粒子・粘土粒子微量 |
| 3 暗褐色 | ローム粒子・焼土粒子・炭化粒子微量 | 8 黒褐色 | ロームブロック・炭化粒子微量 |
| 4 褐色 | ロームブロック・焼土粒子・炭化粒子・鹿沼パミス微量 | 9 褐色 | ロームブロック・炭化粒子微量 |
| 5 暗褐色 | ロームブロック・炭化物・焼土粒子微量 | | |

遺物出土状況 土師器片218点(坏21, 高台付坏1, 高台付皿1, 高坏1, 甕193), 須恵器片19点(坏8, 蓋2, 甕9), 瓦片3点, 鉄製品1点(不明)が出土している。911・912・918は竈の覆土下層, 917は竈の覆土中層から出土している。915は竈左袖の上面, 916は竈構築材中から出土している。913・914は, 中央部の覆土下層から出土している。T39~T41は, 中央部から南壁際中央の覆土下層に散在した状態で出土している。M616は, 北西部の覆土中から出土している。913の体部外面には, 正位で墨書された文字「寿ヵ」が確認できる。912の体部外面にも判読できない文字が確認できる。

所見 時期は, 出土土器から9世紀後葉と考えられる。



第283図 第140号住居跡実測図



第284图 第140号住居跡出土遺物実測図

第140号住居跡出土遺物観察表（第284図）

番号	種別	器種	口径	器高	底径	胎土	色調	焼成	手法の特徴	出土位置	備考
911	土師器	坏	-	(2.5)	5.6	長石・石英	にぶい橙	普通	体部内面へラ磨き 底部回転へラ切り	竈覆土下層	20%
912	土師器	坏	[12.6]	3.8	9.0	長石・雲母	にぶい橙	普通	体部内面へラ磨き 体部下端回転へラ削り 底部回転へラ切り後一方向のへラ削り	竈覆土下層	30% 体部外面墨書「□」PL102
913	土師器	坏	13.2	4.7	7.2	長石・石英	にぶい橙	普通	体部内面へラ磨き 体部下端回転へラ削り 底部回転へラ切り後一方向のへラ削り	覆土下層	98% 体部外面墨書「寿カ」PL102
914	土師器	高台付坏	-	(4.6)	[8.2]	長石・雲母	浅黄橙	普通	体部内面へラ磨き 底部回転へラ切り後高台貼り付け	覆土下層	20%
915	土師器	高台付皿	-	(2.2)	-	長石・雲母	にぶい褐	普通	体部内面へラ磨き 底部回転へラ切り後高台貼り付け	竈左袖上面	20%
916	土師器	甕	[17.4]	(8.0)	-	長石・石英	にぶい赤褐	普通	口縁横ナデ 体部内・外面へラナデ	竈構築材	10%
917	土師器	甕	[18.4]	(6.6)	-	長石・石英・雲母	にぶい褐	普通	口縁横ナデ 体部内・外面へラナデ	竈覆土中層	10%
918	土師器	甕	[21.3]	(7.8)	-	長石・雲母	明赤褐	普通	口縁横ナデ 体部内・外面へラナデ	竈覆土下層	10%

番号	器種	長さ	幅	厚さ	重量	材質	特徴	出土位置	備考
T39	丸瓦	(9.4)	(6.5)	1.8	(283.0)	土製	凸面へラ削り 側縁面取り 凹面布目痕 側縁面取り	覆土下層	
T40	平瓦	(9.6)	(8.8)	2.4	(273.0)	土製	凸面縄目の叩き 凹面布目痕 模骨痕 狭端面角面取り	覆土下層	
T41	平瓦	(6.5)	(8.8)	2.4	(138.6)	土製	凸面縄目の叩き 側縁面取り 凹面布目痕 模骨痕 側縁面取り	覆土下層	
M616	不明	(7.9)	0.4	0.4	(9.2)	鉄	断面方形の棒状 中央部に螺旋状に鉄が巻き付く	覆土中	PL113

第141号住居跡（第285・286図）

位置 調査西1区東部のS42f1区で、標高49.1mの台地縁辺の平坦部に位置している。

重複関係 第144号住居跡の南東部を掘り込み、北東部を第604号土坑に掘り込まれている。

規模と形状 長軸3.30m、短軸2.84mの長方形で、主軸方向はN-25°-Eである。壁高は8~25cmで、外傾して立ち上がっている。

床 ほほ平坦で、中央部が踏み固められている。壁溝が、南壁下中央にのみ確認できた。

竈 北壁の東寄りに付設されている。規模は、焚口部から煙道部まで94cm、袖部幅86cmである。袖部は、粘土を盛り上げて構築されている。火床部は、床面とほほ同じ高さの平坦面を使用している。火床面は北壁ラインの近くに位置し、赤変している。煙道部は壁外へ逆U字状に65cm掘り込まれ、外傾して立ち上がっている。

竈土層解説

- 1 黒褐色 焼土粒子・粘土粒子少量, ロームブロック微量
- 2 黒褐色 粘土粒子中量, ロームブロック・焼土ブロック微量
- 3 暗赤褐色 焼土ブロック・ローム粒子少量

ピット 3か所。P1~P3は深さ40~46cmで、性格は不明である。

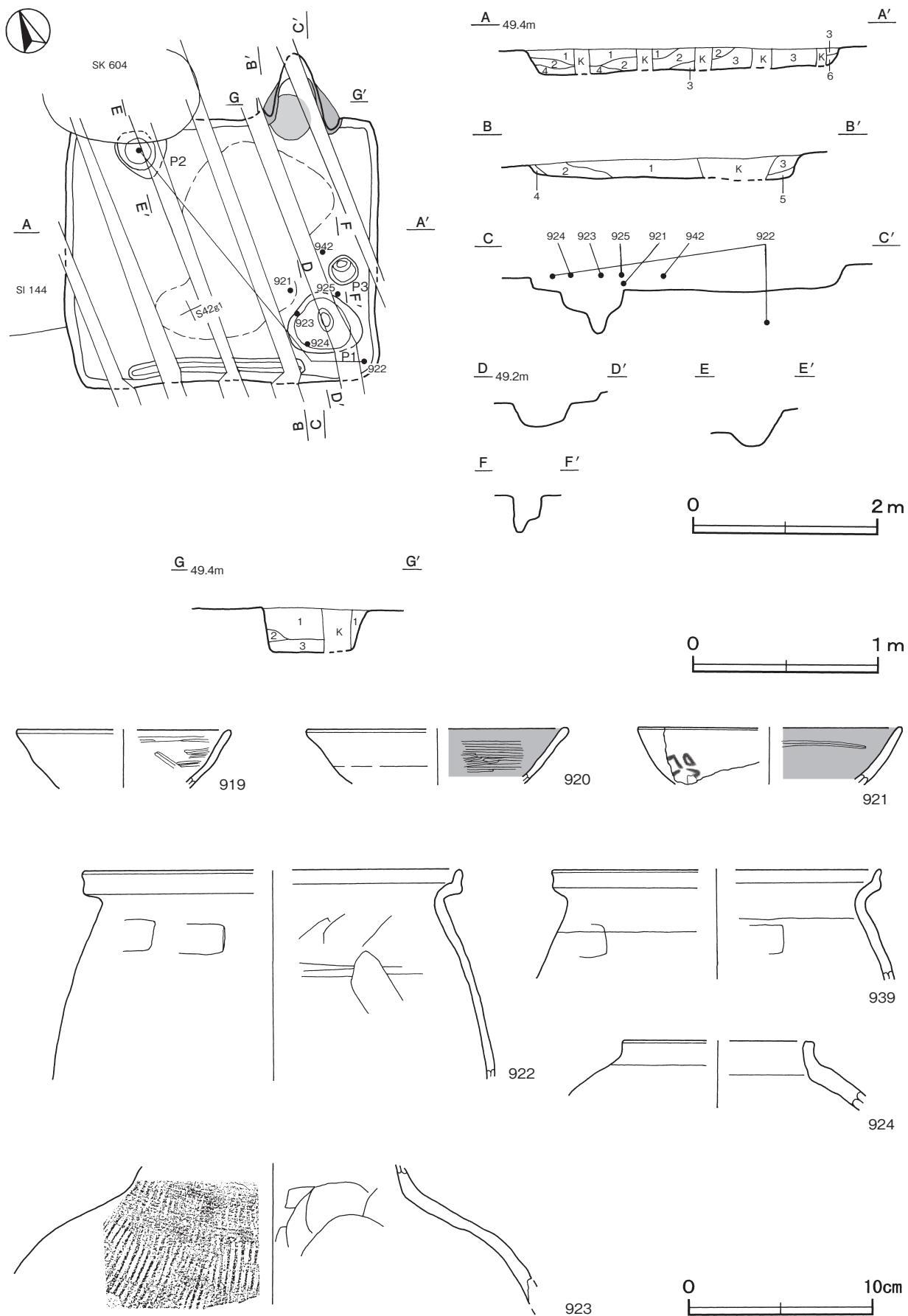
覆土 6層に分層される。周囲から土砂が流入した様相を呈しており、自然堆積と考えられる。

土層解説

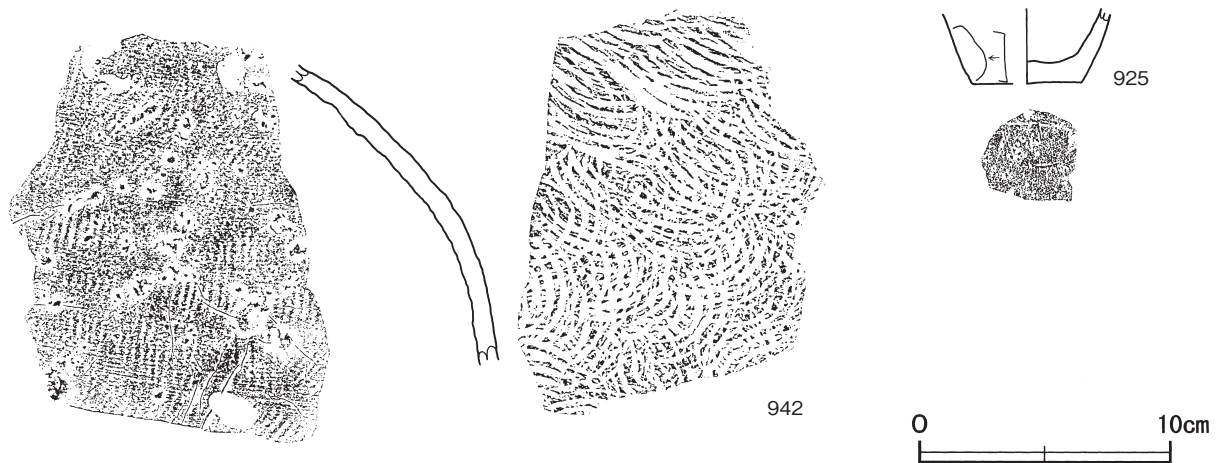
- 1 暗褐色 粘土粒子少量, ロームブロック微量
- 2 黒褐色 ロームブロック・炭化物・粘土粒子微量
- 3 黒褐色 ロームブロック微量
- 4 暗褐色 ロームブロック少量
- 5 黒褐色 焼土粒子少量, ロームブロック微量
- 6 暗褐色 ローム粒子中量

遺物出土状況 土師器片186点（坏26、高台付坏2、甕158）、須恵器片24点（坏12、高台付坏3、盤2、甕5、瓶類2）、瓦1点が出土している。また、流れ込んだ石鏃1点も出土している。遺物は、南東部から集中して出土している。921・923~925は、南東部の覆土中層から下層にかけて出土している。942は、東部の覆土中層から出土している。922は、南東部の覆土中層とP2の覆土下層から出土した破片が接合したものである。919・920は竈の覆土中、939は覆土中から出土している。921の体部外面には、判読できないが墨書された文字が確認できる。

所見 時期は、出土土器から9世紀中葉と考えられる。



第285图 第141号住居跡・出土遺物実測図



第286図 第141号住居跡出土遺物実測図

第141号住居跡出土遺物観察表（第285・286図）

番号	種別	器種	口径	器高	底径	胎土	色調	焼成	手法の特徴	出土位置	備考
919	土師器	坏	[11.5]	(3.1)	-	雲母・赤色粒子	明赤褐	普通	体部内面ヘラ磨き	竈覆土中	10%
920	土師器	坏	[14.0]	(3.0)	-	長石・石英	にぶい褐	普通	体部内面ヘラ磨き	竈覆土中	10%
921	土師器	坏	[14.2]	(3.0)	-	長石・雲母	淡黄	普通	体部内面ヘラ磨き	覆土下層	10% 体部外面墨書「□」 PL102
922	土師器	甕	[20.4]	(11.2)	-	長石・石英	にぶい橙	普通	口縁横ナデ 体部内・外面ヘラナデ	覆土中層・P2 覆土下層	5%
923	須恵器	甕	-	(7.6)	-	長石・雲母・小礫	にぶい黄橙	普通	体部外面縦位の平行叩き 内面当て具痕	覆土中層	5%
924	須恵器	短頸壺	[10.2]	(3.6)	-	長石・石英・雲母・赤色粒子	にぶい赤褐	普通	口縁横ナデ	覆土中層	5%
925	須恵器	長頸瓶	-	(3.0)	[4.4]	長石	暗灰黄	普通	体部外面ヘラ削り 底部回転ヘラ削り後三方向のヘラ削り	覆土中層	5%
939	土師器	甕	[17.6]	(6.0)	-	長石・石英・雲母・赤色粒子	橙	普通	口縁横ナデ 体部内・外面ヘラナデ	覆土中	5%
942	須恵器	甕	-	(12.0)	-	長石・石英・黒色粒子	暗灰黄	普通	体部外面斜位・縦位の平行叩き 内面同心円状の当て具痕	覆土中層	5%

第145号住居跡（第287～289図）

位置 調査西1区東部のS41g7区で、標高48.7mの台地縁辺の平坦部に位置している。

重複関係 第146号住居跡の南西部を掘り込んでいる。

規模と形状 長軸3.95m、短軸3.16mの長方形で、主軸方向はN-6°-Eである。壁高は36～42cmで、緩やかに立ち上がっている。

床 ほぼ平坦で、中央部から南西コーナー部にかけて踏み固められている。壁溝が、西部の壁下を巡っている。

竈 北壁の中央部に付設されている。規模は、焚口部から煙道部まで85cm、袖部幅115cmである。袖部は黒褐色土を基部とし、その上に粘土を盛り上げて構築されている。火床部は、床面とほぼ同じ高さの平坦面を使用している。火床面は北壁ラインの南側に位置し、若干赤変している。煙道部は壁外へ逆U字状に16cm掘り込まれ、外傾して立ち上がっている。天井部は崩落して竈内に堆積しており、竈土層断面図の第2層が該当する。

竈土層解説

- | | |
|------------------------------------|--------------------------------|
| 1 暗褐色 焼土粒子少量、ロームブロック微量 | 7 灰褐色 粘土粒子中量、ローム粒子・焼土粒子微量 |
| 2 褐灰色 粘土粒子中量、ローム粒子少量、焼土粒子微量 | 8 暗赤褐色 焼土粒子・粘土粒子少量、炭化物・ローム粒子微量 |
| 3 暗褐色 粘土粒子少量、ロームブロック・焼土ブロック・炭化粒子微量 | 9 暗赤褐色 焼土ブロック中量、ローム粒子微量 |
| 4 暗褐色 ロームブロック・焼土ブロック微量 | 10 黒褐色 ローム粒子少量、焼土粒子・鹿沼バミス微量 |
| 5 にぶい黄褐色 ロームブロック少量 | 11 黒褐色 ローム粒子・焼土粒子・鹿沼バミス微量 |
| 6 黒褐色 焼土ブロック微量 | 12 黒褐色 ロームブロック・焼土粒子・鹿沼バミス微量 |

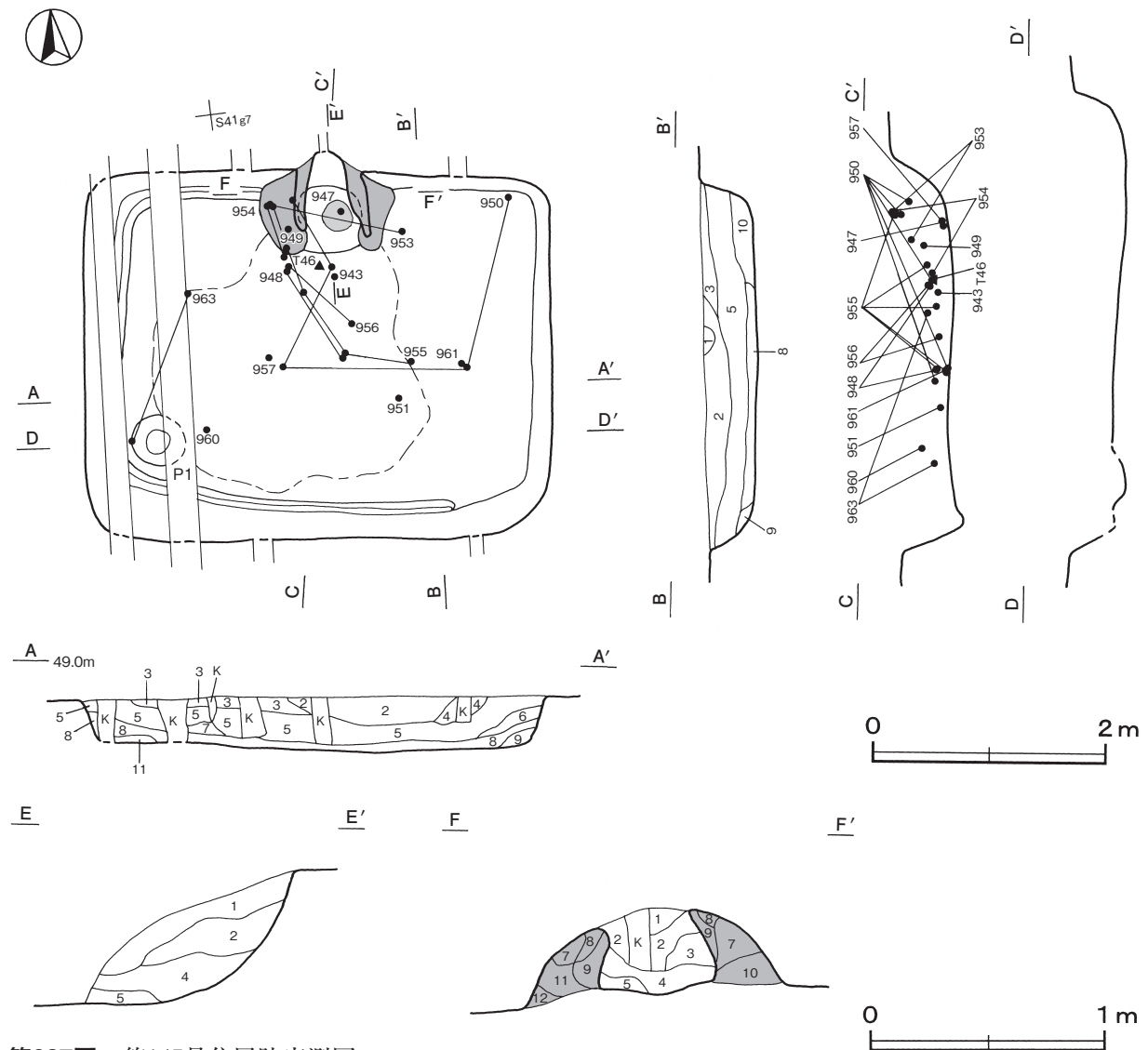
ピット 南西コーナー部に位置し深さ14cmであるが、性格は不明である。

覆土 11層に分層される。周囲から土砂が流入したレンズ状の堆積様相を呈しており、自然堆積と考えられる。

土層解説

- | | | | |
|-------|---------------------------|--------|----------------------------|
| 1 灰褐色 | 粘土粒子少量, ローム粒子・焼土粒子・炭化粒子微量 | 7 黒褐色 | ローム粒子少量, 焼土粒子・炭化粒子微量 |
| 2 暗褐色 | 焼土ブロック・ローム粒子・炭化粒子微量 | 8 暗褐色 | ロームブロック・焼土ブロック・炭化粒子・粘土粒子微量 |
| 3 暗褐色 | ローム粒子・焼土粒子・炭化粒子微量 | 9 暗褐色 | ローム粒子少量, 焼土粒子・炭化粒子微量 |
| 4 黒褐色 | 焼土ブロック・ローム粒子・炭化粒子・粘土粒子微量 | 10 黒褐色 | 粘土粒子少量, ローム粒子・焼土粒子微量 |
| 5 黒褐色 | 炭化物・ローム粒子・焼土粒子・粘土粒子微量 | 11 暗褐色 | ローム粒子中量, 焼土粒子・炭化粒子微量 |
| 6 暗褐色 | 粘土粒子少量, ローム粒子・焼土粒子・炭化粒子微量 | | |

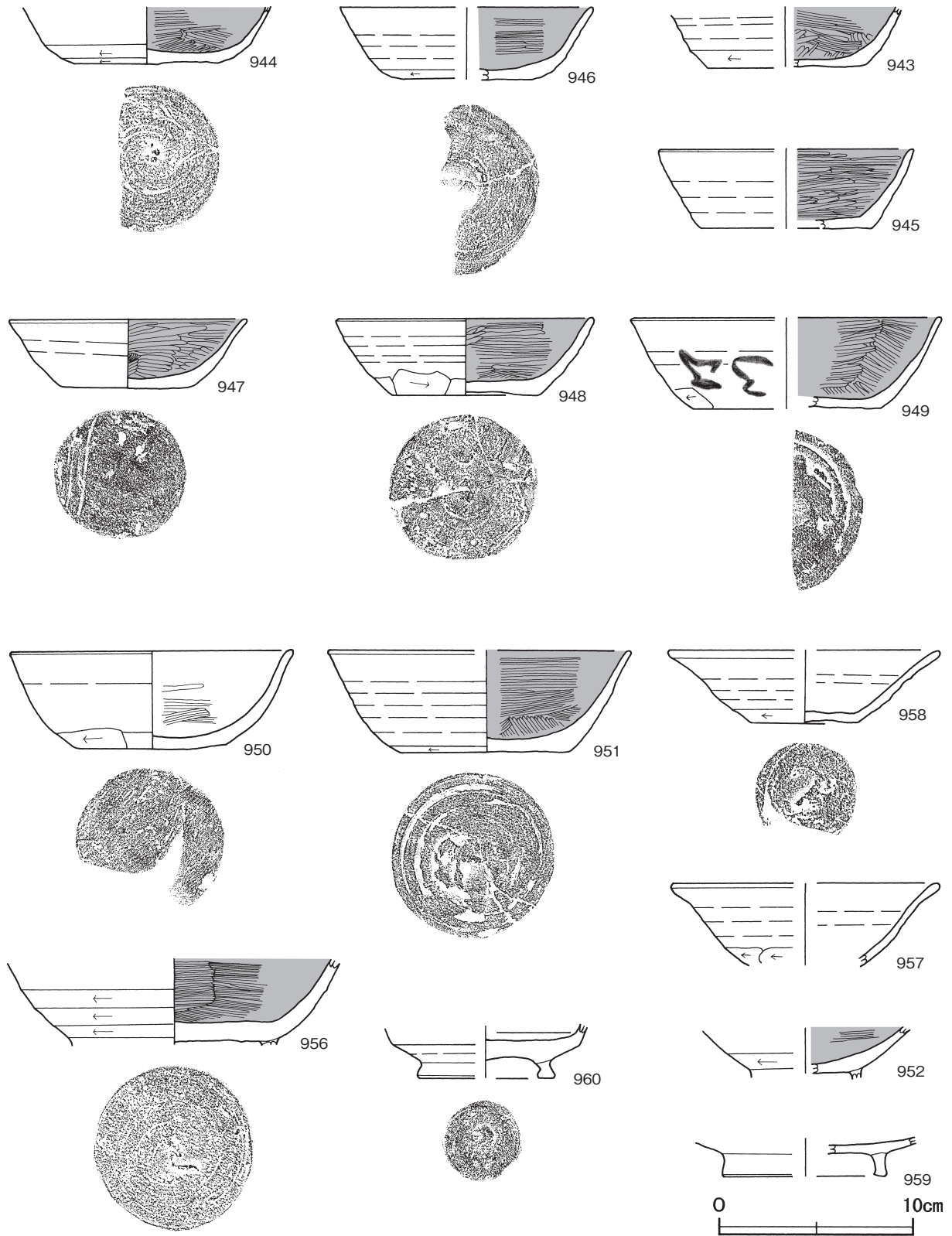
遺物出土状況 土師器片338点（坏100, 高台付坏2, 高坏13, 高台付椀2, 器台1, 甕220）, 須恵器片29点（坏10, 高台付坏3, 器台1, 蓋2, 甕12, 高盤1）, 灰釉陶器片3点（椀2, 長頸瓶1）, 瓦11点, 鉄滓1点, 不明土製品1点が出土している。遺物は、全域から散在した状態で出土している。947は、竈の覆土下層から逆位で出土している。950は、北東部から中央部にかけての覆土上層や下層から出土した破片が接合したものである。949・953・954は北部中央の覆土中層や上層, 948・955・956は中央部の覆土上層から下層にかけて出土した破片が接合したものである。943・957は中央部の覆土下層や中層, 951・961は東部中央の覆土下層, 960・963は西部中央の覆土中層から出土している。944～946・952・958・959・962は覆土中, 964は竈の覆土



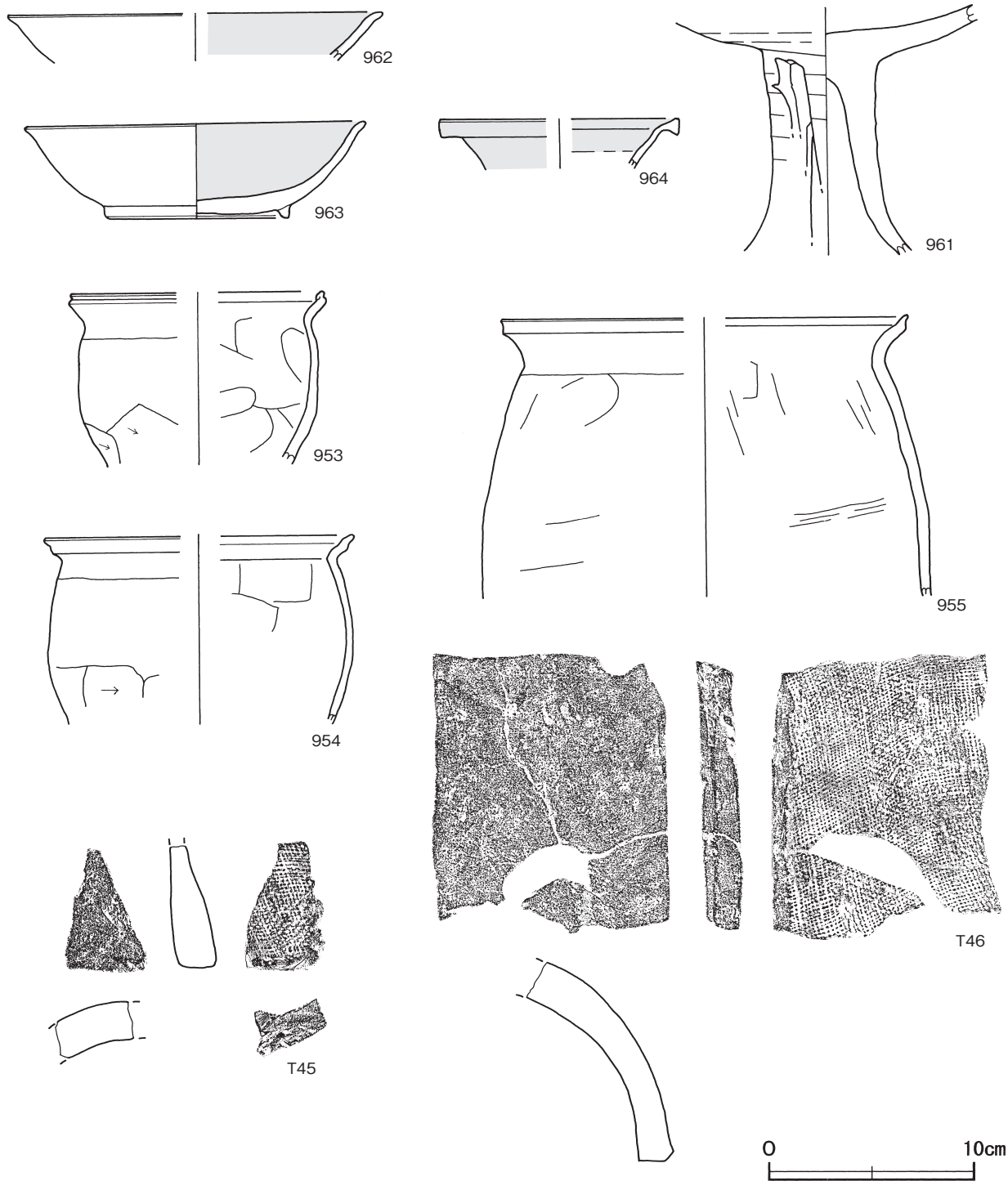
第287図 第145号住居跡実測図

中から出土している。T46は中央部の覆土下層，T45は覆土中から出土している。949の体部外面には，左横位で「門ヵ門」と墨書されている。962は，黒笹90号窯式と考えられる。

所見 時期は，出土土器から9世紀後葉と考えられる。



第288図 第145号住居跡出土遺物実測図(1)



第289図 第145号住居跡出土遺物実測図(2)

第145号住居跡出土遺物観察表(第288・289図)

番号	種別	器種	口径	器高	底径	胎土	色調	焼成	手法の特徴	出土位置	備考
943	土師器	坏	-	(3.1)	8.1	長石・石英・雲母	にぶい赤褐	普通	体部下端手持ちヘラ削り 内面ヘラ磨き 底部回転ヘラ切り後一方向のヘラ削り	覆土下層	35%
944	土師器	坏	-	(2.9)	7.4	長石・石英	にぶい赤褐	普通	体部下端回転ヘラ削り 内面 ヘラ磨き 底部回転ヘラ切り	覆土中	30%
945	土師器	坏	[13.0]	4.0	[8.8]	雲母・赤色粒子	にぶい黄橙	普通	体部下端回転ヘラ削り 内面 ヘラ磨き 底部回転ヘラ切り	覆土中	30%
946	土師器	坏	[13.0]	3.7	[7.8]	長石・石英	にぶい褐	普通	体部下端回転ヘラ削り 内面 ヘラ磨き 底部回転ヘラ切り	覆土中	50% PL88
947	土師器	坏	12.2	3.6	7.0	長石・石英・赤色粒子	橙	普通	体部下端手持ちヘラ削り 内面ヘラ磨き 底部回転ヘラ切り後一方向のヘラ削り	覆土下層	90% PL88

番号	種別	器種	口径	器高	底径	胎土	色調	焼成	手法の特徴	出土位置	備考
948	土師器	坏	13.1	4.0	7.5	長石・石英・赤色粒子	橙	普通	体部下端手持ちヘラ削り 内面ヘラ磨き 底部回転ヘラ切り後一方向のヘラ削り	覆土中・下層	65% PL89
949	土師器	坏	[15.8]	4.8	[9.6]	長石・雲母・赤色粒子	にぶい橙	普通	体部下端手持ちヘラ削り 内面ヘラ磨き 底部回転ヘラ切り後一方向のヘラ削り	覆土中層	40% 体部外面墨書 [門カ門] PL102
950	土師器	坏	14.6	5.0	7.5	長石・石英・雲母・赤色粒子	橙	普通	体部下端手持ちヘラ削り 内面ヘラ磨き 底部回転ヘラ切り後一方向のヘラ削り	覆土上～下層	65% PL89
951	土師器	坏	[15.4]	5.2	8.5	長石・雲母	橙	普通	体部下端回転ヘラ削り 内面ヘラ磨き 底部回転ヘラ切り	覆土下層	70% PL89
952	土師器	高台付碗	-	(2.7)	-	長石・石英	明赤褐	普通	体部下端回転ヘラ削り 内面ヘラ磨き 底部回転ヘラ切り後高台貼り付け	覆土中	10%
953	土師器	甕	[12.2]	(8.5)	-	長石・石英・雲母	橙	普通	口縁横ナデ 体部外面下半ヘラ削り 内面ヘラナデ	覆土中・上層	30%
954	土師器	甕	[15.0]	(9.1)	-	長石・石英	にぶい褐	普通	口縁横ナデ 体部外面下半ヘラ削り 内面ヘラナデ	覆土上～下層	20%
955	土師器	甕	[19.6]	(13.6)	-	長石・雲母・赤色粒子	明赤褐	普通	口縁横ナデ 体部内・外面ヘラナデ	覆土上～下層	20%
956	土師器	高台付碗	-	(4.4)	-	長石・石英	にぶい橙	普通	体部下端回転ヘラ削り 内面ヘラ磨き 底部回転ヘラ切り後高台貼り付け	覆土中層	35%
957	須恵器	坏	[13.7]	(4.2)	-	長石・石英・雲母	にぶい橙	普通	体部下端手持ちヘラ削り	覆土下層	25%
958	須恵器	坏	[13.8]	3.7	5.6	長石・雲母	灰黄褐	普通	体部下端手持ちヘラ削り 底部回転ヘラ切り後一方向のヘラ削り	覆土中	30%
959	須恵器	高台付坏	-	(2.0)	[8.5]	長石・石英・細礫	黄灰	普通	底部回転ヘラ切り後高台貼り付け	覆土中	10%
960	須恵器	高台付坏	-	(2.7)	[7.0]	長石・石英	灰	普通	底部回転ヘラ切り後高台貼り付け	覆土中層	40%
961	須恵器	高盤	-	(12.1)	-	長石・石英	黒褐	普通	脚部3窓	覆土下層	35% PL89
962	灰釉陶器	碗	[18.2]	(2.3)	-	緻密	にぶい黄橙 オリーブ黄	良好	ロクロ整形 内面施釉	覆土中	10% 黒笹90号 PL106
963	灰釉陶器	碗	16.4	4.7	8.4	緻密	灰 オリーブ黄	良好	ロクロ整形 内面施釉 底部高台貼り付け	覆土中層	10% PL89
964	灰釉陶器	長頸瓶	[11.6]	(2.4)	-	緻密	灰白 灰 オリーブ	良好	ロクロ整形 内・外面施釉	籠覆土中	5%

番号	器種	長さ	幅	厚さ	重量	材質	特徴	出土位置	備考
T45	丸瓦	(5.9)	(3.8)	1.9	(50.6)	土製	凸面ヘラ削り 凹面布目痕	覆土中	
T46	丸瓦	(13.9)	(11.3)	1.9	(411.0)	土製	凸面ヘラ削り 側縁面取り 凹面布目痕 側縁面取り	覆土下層	

第149号住居跡（第290図）

位置 調査西1区東部のS41h7区で、標高48.3mの台地縁辺の平坦部に位置している。

重複関係 中央部を第30号溝と第1号柵に掘り込まれている。

規模と形状 長軸3.60m、短軸3.20mの長方形で、主軸方向はN-15°-Eである。壁高は16～44cmで、外傾して立ち上がっている。

床 ほぼ平坦で、北部が踏み固められている。

竈 北壁の中央部に付設されている。規模は、焚口部から煙道部先端まで90cm、袖部幅110cmである。袖部は、粘土を盛り上げて構築されている。火床部は、床面をやや掘りくぼめた平坦面を使用している。火床面は北壁ラインの近くに位置し、赤変している。煙道部は壁外へ逆U字状に53cm掘り込まれ、外傾して立ち上がっている。

竈土層解説

- | | | | |
|-------|-------------------------------|-------|-------------------------|
| 1 暗褐色 | 焼土粒子少量、ロームブロック微量 | 4 褐灰色 | 粘土粒子中量、ロームブロック微量 |
| 2 暗褐色 | ロームブロック少量、焼土ブロック・炭化粒子・鹿沼バミス微量 | 5 暗褐色 | ロームブロック微量 |
| 3 暗褐色 | ロームブロック・焼土ブロック・鹿沼バミス微量 | 6 暗褐色 | 焼土ブロック・粘土粒子少量、ロームブロック微量 |

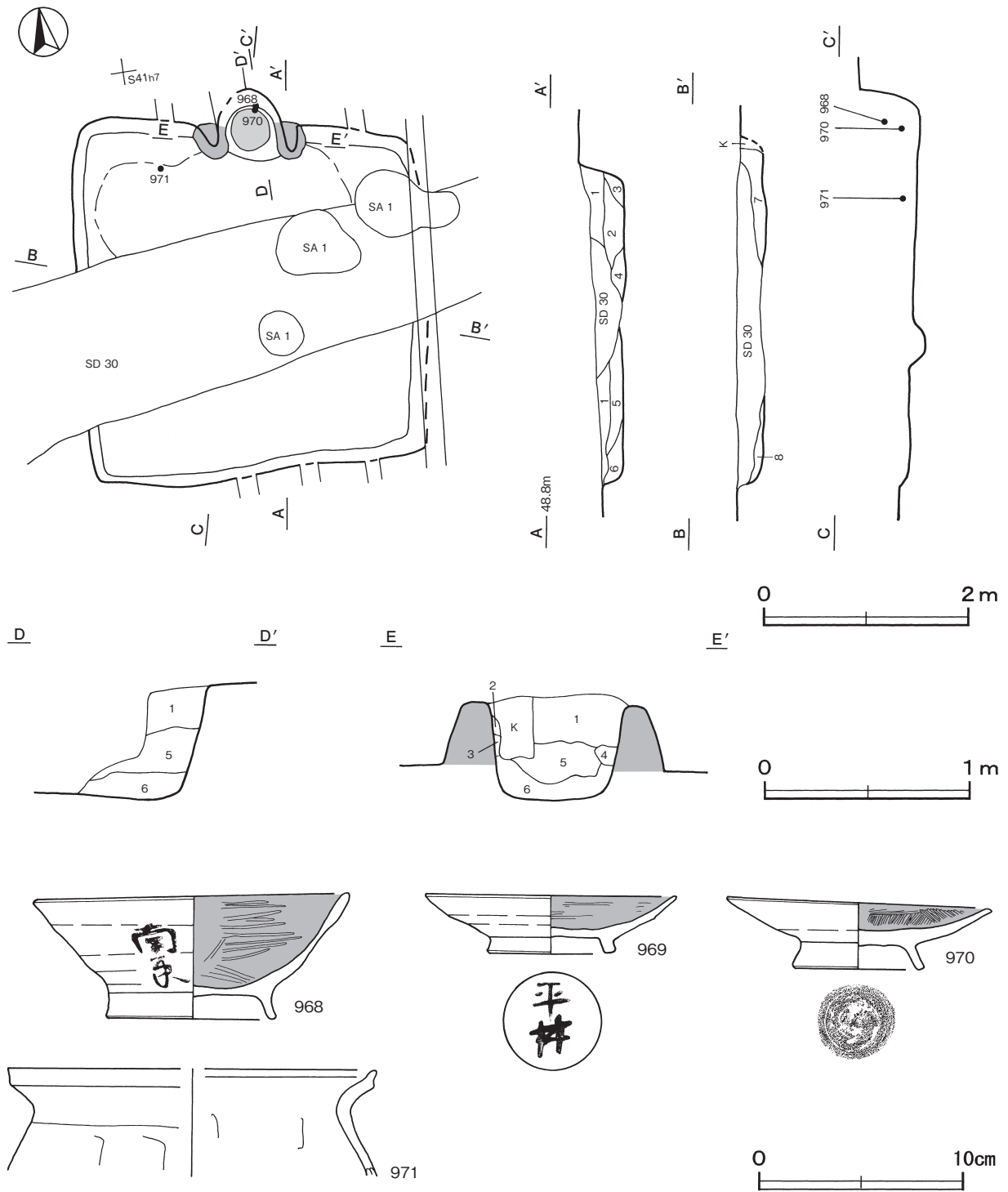
覆土 8層に分層される。周囲から土砂が流入した様相を呈しており、自然堆積と考えられる。

土層解説

- | | | | |
|-------|-------------------|-------|-----------|
| 1 黒褐色 | ロームブロック微量、締まり弱い | 5 黒褐色 | ロームブロック微量 |
| 2 暗褐色 | ロームブロック微量、締まり弱い | 6 暗褐色 | ロームブロック少量 |
| 3 黒褐色 | 粘土粒子少量、ロームブロック微量 | 7 暗褐色 | ロームブロック微量 |
| 4 黒褐色 | 鹿沼バミス中量、ロームブロック微量 | 8 黒褐色 | ロームブロック少量 |

遺物出土状況 土師器片85点（高台付坏1，高台付皿16，甕68），須恵器片6点（坏4，盤1，甕1），鉄滓2点が出土している。また，混入した陶器片3点も出土している。968・970は火床面北端から逆位で重ねられた状態で出土しているが，二次焼成を受けておらず，竈の廃絶時に意図的に遺棄されたものと考えられる。971は北西部の覆土下層，969は覆土中から出土している。968の体部外面には正位で「南家カ」，969の底部外面には「平井」と墨書されている。

所見 時期は，出土土器から9世紀後葉と考えられる。



第290図 第149号住居跡・出土遺物実測図

第149号住居跡出土遺物観察表（第290図）

番号	種別	器種	口径	器高	底径	胎土	色調	焼成	手法の特徴	出土位置	備考
968	土師器	高台付 杯	15.1	6.1	8.1	雲母	橙	普通	体部下端回転ヘラ削り 内面ヘラ磨き 底部回転ヘラ切り後高台貼り付け	竈覆土中層	100% 体部墨書 「南家カ」 PL102
969	土師器	高台付 皿	12.2	2.8	6.0	雲母	にぶい褐	普通	体部内面ヘラ磨き 底部回転 ヘラ切り後高台貼り付け	覆土中	70% 底部外面墨書 「平井」 PL102
970	土師器	高台付 皿	12.8	3.4	6.2	長石・雲母	橙	普通	体部内面ヘラ磨き 底部回転 ヘラ切り後高台貼り付け	竈覆土中層	95% PL89
971	土師器	甕	[17.8]	(5.2)	-	長石・石英・雲母・赤色粒子	にぶい赤褐	普通	口縁横ナデ 体部内・外面ヘラ ナデ	覆土下層	5%

第163号住居跡（第291～293図）

位置 調査西1区中央部のS39g6区で、標高48.6mの台地縁辺の平坦部に位置している。

重複関係 第180号住居跡の南東部を掘り込んでいる。

規模と形状 長軸3.20m、短軸2.90mの長方形で、主軸方向はN-12°-Eである。壁高は12～30cmで、外傾して立ち上がっている。

床 平坦で、中央部が東西に長く踏み固められている。

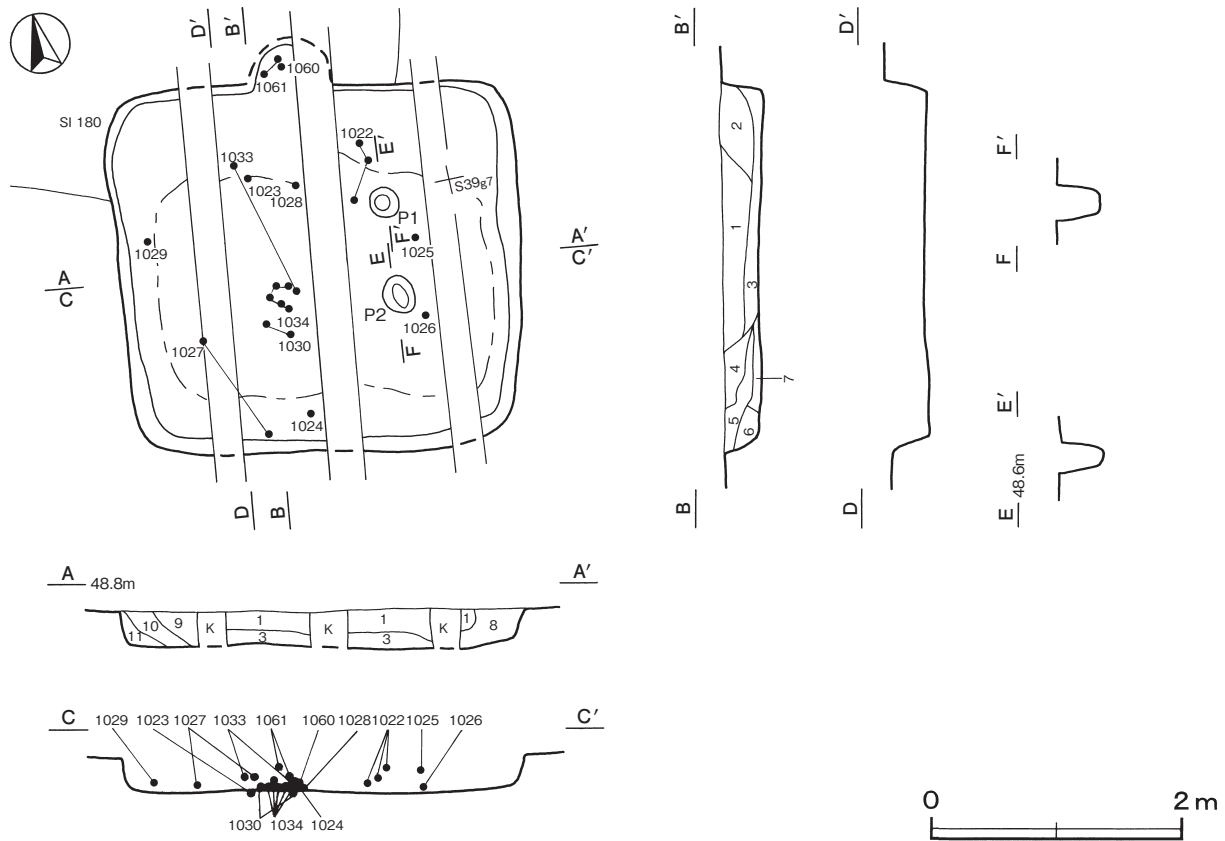
竈 北壁の中央部に付設されていたと考えられる。東半分をトレンチャーによって攪乱されたために、残存状況が非常に悪い。出土した遺物の範囲で竈の範囲とした。

ピット 2か所。P1は深さ34cm、P2は深さ36cmで、性格は不明である。

覆土 11層に分層される。周囲から土砂が流入した様相を呈しており、自然堆積と考えられる。

土層解説

- | | | | |
|--------|----------------|-------|-----------------------|
| 1 極暗褐色 | ローム粒子少量、焼土粒子微量 | 4 暗褐色 | ローム粒子少量、焼土粒子極微量 |
| 2 暗褐色 | ローム粒子少量、炭化粒子微量 | 5 暗褐色 | ローム粒子少量 |
| 3 褐色 | ロームブロック少量 | 6 暗褐色 | ローム粒子少量、炭化粒子極微量、縮まり強い |

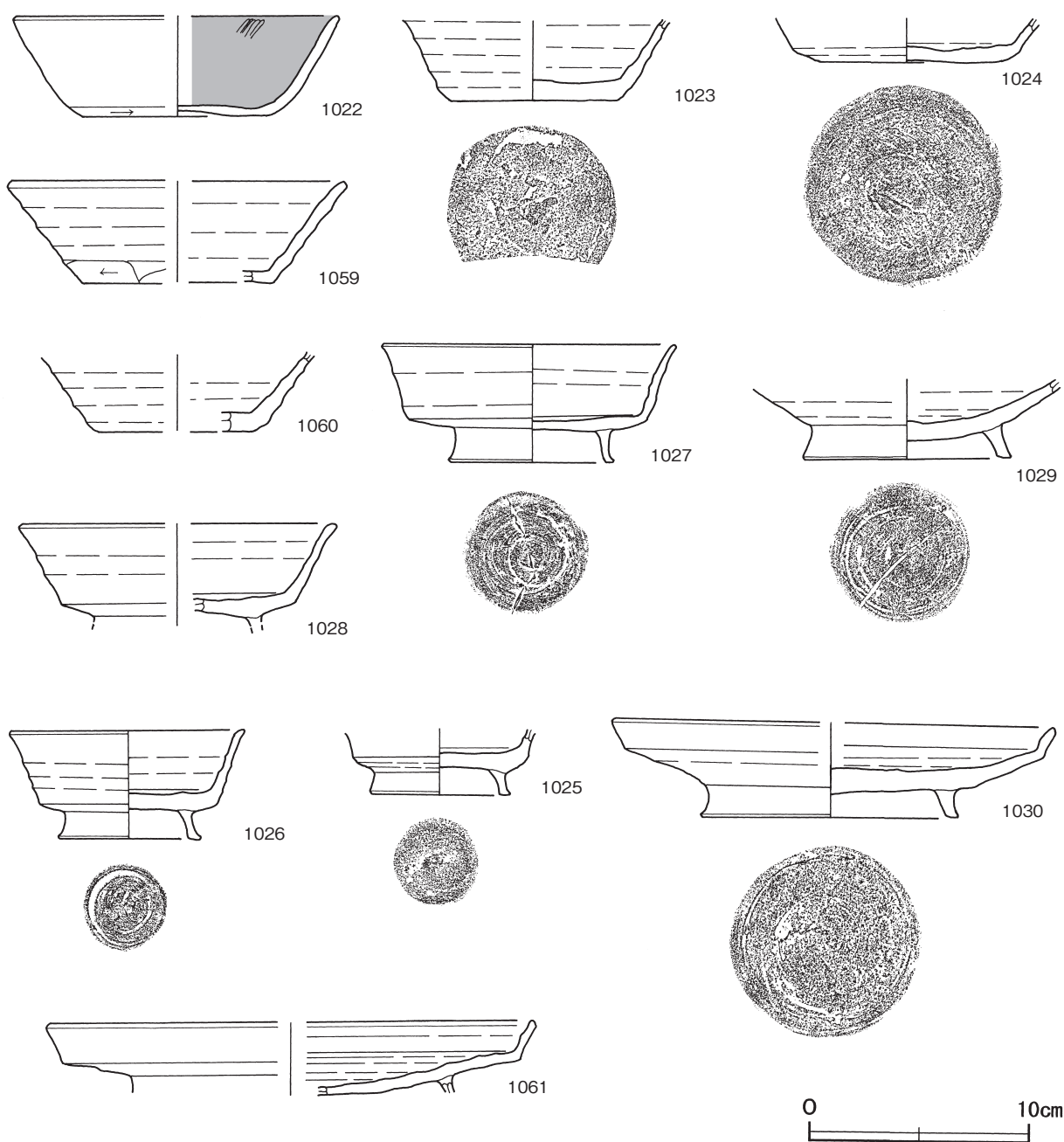


第291図 第163号住居跡実測図

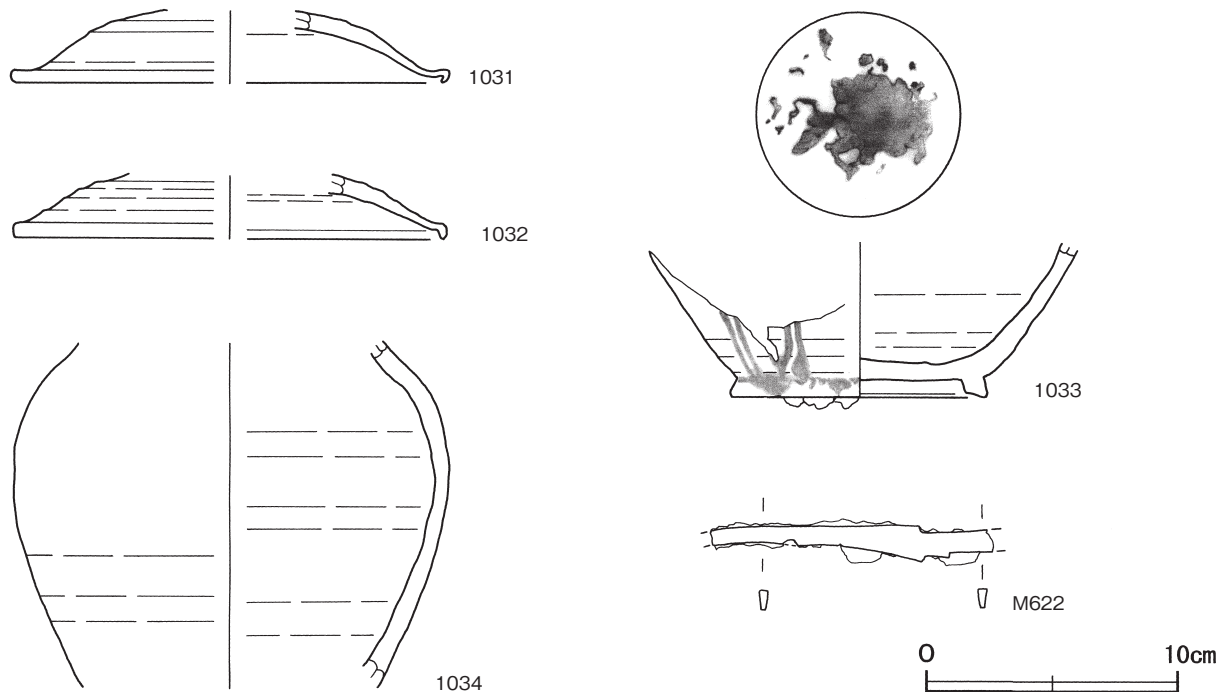
- 7 ぬい褐色 ロームブロック中量
 8 暗褐色 ロームブロック微量, 焼土粒子極微量, 締まり強い
 9 暗褐色 ローム粒子少量, 炭化粒子極微量
 10 暗褐色 ロームブロック微量, 焼土粒子極微量
 11 暗褐色 ロームブロック少量

遺物出土状況 土師器片 49 点 (坏 21, 甕 28), 須恵器片 77 点 (坏 34, 高台付坏類 16, 盤 7, 蓋 7, 甕 3, 長頸瓶 10), 刀子 1 点, 鉄滓 4 点が出土している。1030・1034 は, 中央部の覆土下層から出土している。1027 は南部と西部の, 1033 は北部と中央部の覆土下層から出土した破片が接合したものである。1029 は, 北西部の覆土中層と竈の覆土中層から出土した破片が接合したものである。1024 は南部の, 1025・1026 は東部の, 1022・1023・1028 は北部の覆土下層や中層から出土している。1060・1061 は, 竈の覆土中層や下層から出土している。1031・1032・1059・M 622 は, 覆土中から出土している。

所見 時期は, 出土土器から 9 世紀前葉と考えられる。



第292図 第163号住居跡出土遺物実測図(1)



第293図 第163号住居跡出土遺物実測図(2)

第163号住居跡出土遺物観察表(第292・293図)

番号	種別	器種	口径	器高	底径	胎土	色調	焼成	手法の特徴	出土位置	備考
1022	土師器	坏	[14.6]	4.5	8.1	石英・雲母	橙	普通	体部下端回転ヘラ削り 内面ヘラ磨き 底部回転糸切り後回転ヘラ削り	覆土中層	40%
1023	須恵器	坏	-	(3.8)	7.1	長石・石英・礫	灰	普通	底部回転ヘラ切り後回転ヘラ削り	覆土下層	55%
1024	須恵器	坏	-	(2.0)	8.1	長石	灰	普通	底部回転ヘラ切り後回転ヘラ削り	覆土中層	40%
1025	須恵器	高台付坏	-	(3.0)	6.2	長石・礫	灰	普通	底部回転ヘラ切り後高台貼り付け	覆土中層	40%
1026	須恵器	高台付坏	10.6	4.9	6.4	長石・石英・礫	灰	普通	底部回転ヘラ切り後高台貼り付け	覆土下層	90% PL91
1027	須恵器	高台付坏	13.3	5.4	7.4	長石・石英・黒色粒子・礫	灰	普通	底部回転ヘラ切り後高台貼り付け	覆土下層	80% 底面ヘラ記号「一」PL91
1028	須恵器	高台付坏	[14.2]	(4.7)	-	黒色粒子	灰黄	普通	底部回転ヘラ切り後高台貼り付け	覆土下層	45%
1029	須恵器	高台付皿	-	(3.7)	9.4	長石・石英・雲母・細礫	黄灰	普通	底部回転ヘラ切り後高台貼り付け	覆土中層	40% 底面ヘラ記号「一」
1030	須恵器	盤	[20.0]	4.4	11.6	長石・石英	灰	普通	底部回転ヘラ切り後高台貼り付け	覆土下層	65%
1031	須恵器	蓋	[17.0]	(2.9)	-	長石	灰	普通	天井部回転ヘラ削り	覆土中	10%
1032	須恵器	蓋	[17.0]	(2.5)	-	長石・石英	黄灰	普通	天井部回転ヘラ削り	覆土中	5%
1033	須恵器	長頸瓶	-	(6.1)	10.1	長石・細礫	灰白	普通	高台貼り付け 体部外面・底部内面自然釉	覆土下層	30%
1034	須恵器	長頸瓶	-	(13.7)	-	長石・石英・黒色粒子・礫	黄灰	普通	ロクロ整形 体部外面自然釉	覆土下層	40% PL92
1059	須恵器	坏	[15.2]	4.6	[8.6]	長石	黄灰	普通	体部下端手持ちヘラ削り 底部回転ヘラ切り後一方向のヘラ削り	覆土中	20%
1060	須恵器	坏	-	(3.5)	[7.0]	長石・礫	オリーブ灰	普通	底部一方向のヘラ削り	覆土下層	20%
1061	須恵器	盤	[22.0]	(3.2)	-	長石・石英・黒色粒子	灰黄	普通	底部回転ヘラ切り後高台貼り付け	覆土中層	20%

番号	器種	全長	刀身長	身幅	重ね	茎長	重量	材質	特徴	出土位置	備考
M622	刀子	(11.2)	(8.3)	1.5	0.3	(2.9)	(10.9)	鉄	刃部・茎尻欠損 両関	覆土中	PL113

第182号住居跡(第294～296図)

位置 調査西1区中央部のR38j7区で、標高49.0mの台地縁辺の平坦部に位置している。

重複関係 第181号住居跡の南西部を掘り込み、南コーナー部を第776号土坑に掘り込まれている。

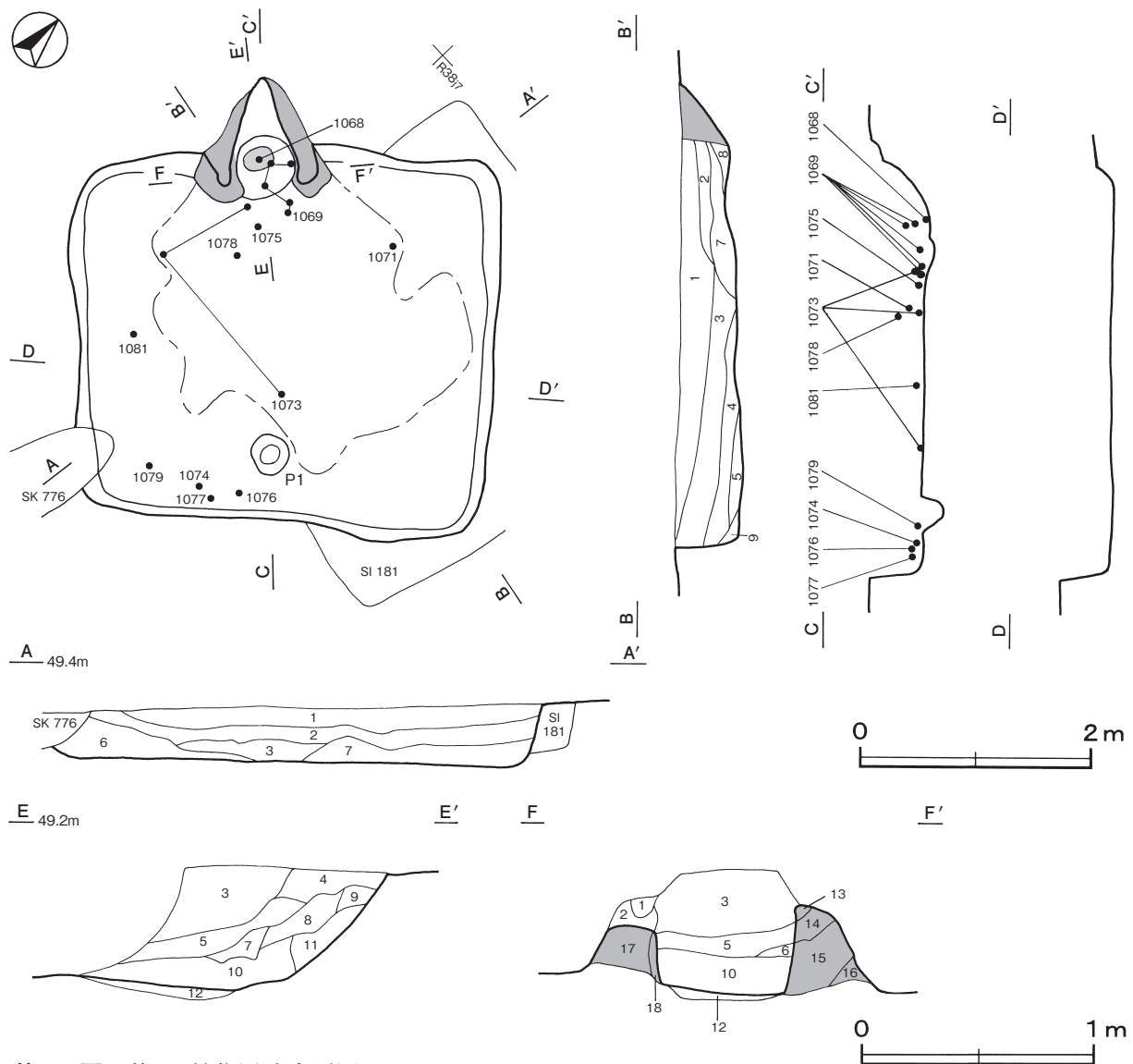
規模と形状 長軸3.70m，短軸3.20mの長方形で，主軸方向はN-47°-Wである。壁高は43～46cmで，外傾して立ち上がっている。

床 ほぼ平坦で，中央部から北東壁中央にかけて踏み固められている。

竈 北西壁中央のやや南西寄りに付設されている。規模は，焚口部から煙道部まで99cm，袖部幅121cmである。袖部は掘り残した地山を基部とし，その上に粘土を盛り上げて構築されている。火床部は，床面を最大8cm掘りくぼめた部分に暗赤褐色土を埋め戻した皿状の面を使用している。火床面は第12層上面で北壁ラインの近くに位置し，赤変している。煙道部は壁外へ逆U字状に54cm掘り込まれ，緩やかに立ち上がっている。天井部は崩落して竈内に堆積しており，竈土層断面図の第5層が該当する。

竈土層解説

- | | | | |
|--------|----------------------------|---------|--------------------------|
| 1 黒褐色 | ロームブロック・焼土粒子・炭化粒子微量 | 7 褐色 | 焼土ブロック・炭化粒子・粘土粒子微量 |
| 2 暗褐色 | ロームブロック・焼土ブロック・炭化粒子・粘土粒子微量 | 8 褐色 | 炭化粒子少量，ローム粒子・焼土粒子・粘土粒子微量 |
| 3 褐色 | ロームブロック・焼土ブロック微量 | 9 褐色 | ロームブロック・焼土粒子微量 |
| 4 褐色 | 焼土粒子少量，ロームブロック・炭化粒子・粘土粒子微量 | 10 暗赤褐色 | ロームブロック・焼土粒子・炭化粒子少量 |
| 5 灰褐色 | ローム粒子・粘土粒子中量 | 11 暗褐色 | 炭化粒子少量，焼土ブロック微量 |
| 6 明黄褐色 | 粘土粒子少量，ロームブロック・焼土ブロック微量 | 12 暗赤褐色 | ロームブロック・焼土粒子少量 |
| | | 13 黄褐色 | 粘土粒子少量，ロームブロック微量 |



第294図 第182号住居跡実測図

- | | | | |
|----------|----------------------------------|-----------|-----------------------|
| 14 暗 褐 色 | ロームブロック・焼土ブロック・炭化粒子・粘土粒子微量, 粘性弱い | 16 にぶい黄褐色 | 粘土粒子中量, ローム粒子少量 |
| 15 褐 色 | 粘土粒子中量, ローム粒子少量, 炭化粒子微量 | 17 灰 褐 色 | 粘土粒子中量, 焼土ブロック・炭化粒子微量 |
| | | 18 暗 赤 褐色 | 粘土粒子少量, 焼土ブロック・炭化粒子微量 |

ピット 深さ20cmで, 南東壁寄りの中央に位置して竈と正対しており, 出入り口施設に伴うピットと考えられる。

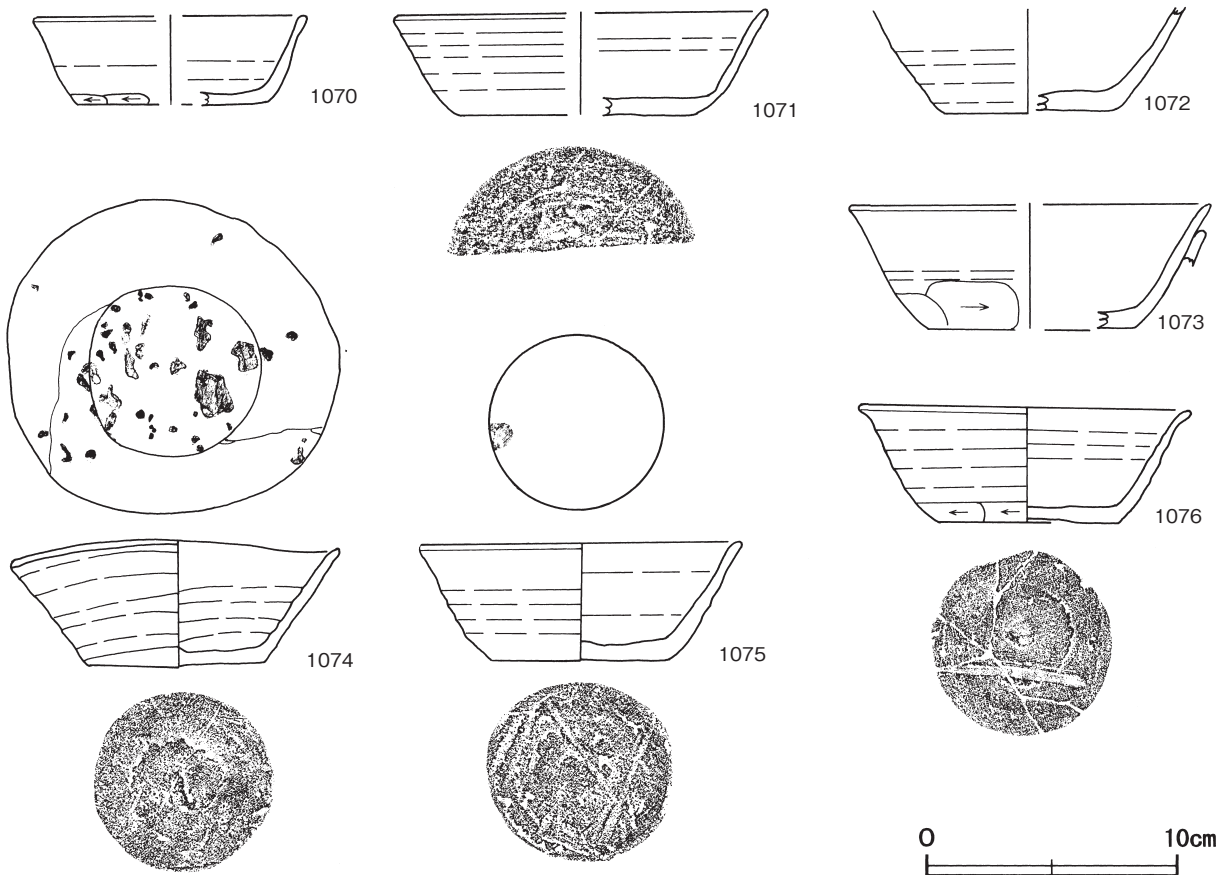
覆土 10層に分層される。周囲から土砂が流入したレンズ状の堆積様相を呈しており, 自然堆積と考えられる。

土層解説

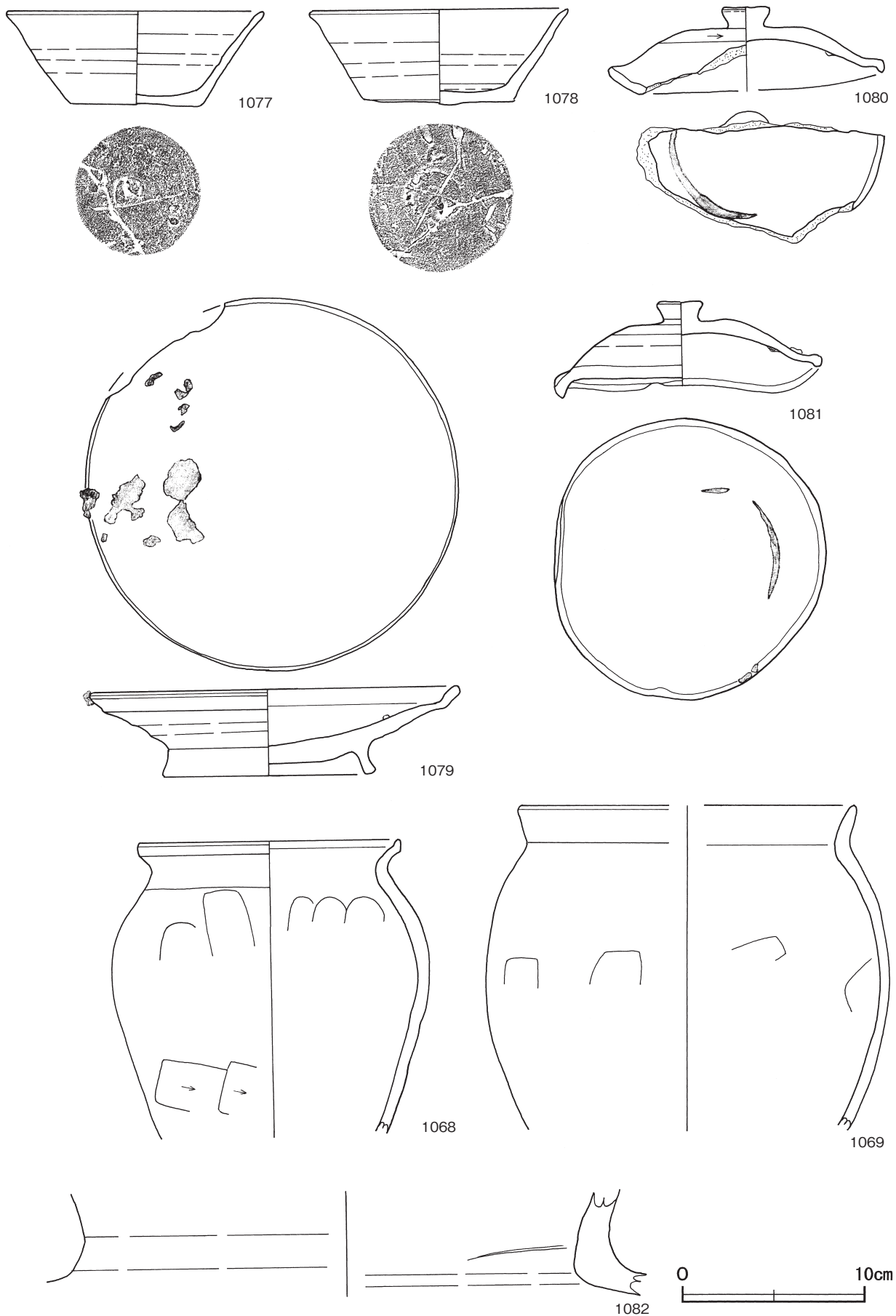
- | | | | |
|---------|-------------------------|----------|----------------------|
| 1 暗 褐 色 | ローム粒子・炭化粒子少量, 焼土粒子極微量 | 6 暗 褐 色 | ロームブロック微量, 炭化粒子極微量 |
| 2 暗 褐 色 | ローム粒子・焼土粒子少量 | 7 極 暗 褐色 | 焼土粒子少量, ロームブロック微量 |
| 3 暗 褐 色 | ロームブロック・炭化粒子微量, 焼土粒子極微量 | 8 暗 褐 色 | ローム粒子・焼土粒子少量, 炭化粒子微量 |
| 4 暗 褐 色 | ロームブロック・焼土粒子微量 | 9 褐 色 | ロームブロック微量 |
| 5 暗 褐 色 | ロームブロック微量 | | |

遺物出土状況 土師器片126点(坏2, 碗1, 高坏1, 甕119, 埴3), 須恵器片125点(坏112, 高台付坏1, 盤1, 蓋9, 甕1, 壺1)が出土している。遺物は, 竈前から南東壁際にかけて散在して出土している。1068・1069は, 竈の覆土中層から下層にかけて出土している。1073は, 竈の覆土下層と中央部の覆土下層から出土した破片が接合したものである。1075・1078は, 竈前の覆土下層や中層から出土している。1071は北部の覆土下層, 1081は南西壁際の覆土下層から逆位で出土している。1074・1076・1077・1079は, 南東壁際の南寄りから出土している。1074・1076は逆位で, 1077・1079は正位で床面に近い覆土下層から出土している。1070・1072・1080・1082は, 覆土中から出土している。1073～1075・1079～1081は, いずれも降灰による自然釉や炭化物等の付着が観察できた。1073・1080・1081は重ね焼きした製品の一部分が溶着している。1074・1080・1081は, 焼成時に器形が大きく歪んでいる。

所見 時期は, 出土土器から9世紀前葉と考えられる。



第295図 第182号住居跡出土遺物実測図(1)



第296图 第182号住居跡出土遺物実測図(2)

第182号住居跡出土遺物観察表（第295・296図）

番号	種別	器種	口径	器高	底径	胎土	色調	焼成	手法の特徴	出土位置	備考
1068	土師器	甕	14.2	(16.1)	-	長石・石英・雲母	明褐	普通	口縁横ナデ 体部内面・外面上半ヘラナデ 外面下半ヘラ削り	竈覆土下層	40%
1069	土師器	甕	[18.2]	(17.8)	-	長石・石英・雲母	にぶい赤褐	普通	口縁横ナデ 体部内・外面ヘラナデ	竈覆土中・下層	40%
1070	須恵器	坏	[10.8]	3.5	[7.6]	長石・石英・雲母	褐灰	普通	体部下端手持ちヘラ削り 底部回転ヘラ削り後一方向のヘラ削り	覆土中	20%
1071	須恵器	坏	[14.6]	4.1	[9.4]	長石・石英・雲母	にぶい黄橙	普通	底部回転ヘラ削り後一方向のヘラ削り	覆土下層	20%
1072	須恵器	坏	-	(4.1)	7.0	長石・石英・雲母	黄灰	普通	底部回転ヘラ削り	覆土中	20% 底部ヘラ削り記号「-」
1073	須恵器	坏	[14.2]	4.9	[8.2]	長石・雲母	灰	普通	体部下端手持ちヘラ削り 底部回転ヘラ削り後一方向のヘラ削り 内面降灰 外面口縁部溶着	覆土下層	30% 火樺 PL92
1074	須恵器	坏	13.2	5.1	7.0	長石・石英・雲母	褐	普通	底部回転ヘラ削り後一方向のヘラ削り 内面降灰	覆土下層	100% 火樺 底部ヘラ削り記号「-」PL92
1075	須恵器	坏	12.6	4.8	7.2	長石・石英・黒色粒子	灰黄	普通	底部回転ヘラ削り後一方向のヘラ削り 内面降灰	覆土下層	90% 火樺 底部ヘラ削り記号「ニ」PL92
1076	須恵器	坏	13.1	4.7	7.0	長石・雲母・黒色粒子	灰白	普通	体部下端手持ちヘラ削り 底部回転ヘラ削り後一方向のヘラ削り	覆土下層	95% 底部ヘラ削り記号「-」PL93
1077	須恵器	坏	13.8	5.2	7.0	長石・石英	灰	普通	底部回転ヘラ削り後一方向のヘラ削り	覆土下層	70% 底部ヘラ削り記号「-」PL93
1078	須恵器	坏	14.1	5.1	8.2	長石・石英・黒色粒子・礫	灰黄・黒	普通	底部回転ヘラ削り後一方向のヘラ削り 内・外面黒色に変色	覆土中層	90% 底部ヘラ削り記号「-」PL93
1079	須恵器	盤	20.3	4.8	11.2	長石・黒色粒子・礫	褐灰	普通	底部回転ヘラ削り後高台貼り付け 内面降灰	覆土下層	95% PL95
1080	須恵器	蓋	[15.0]	4.6	-	黒色粒子	灰黄褐	普通	天井部回転ヘラ削り 裏面高台溶着・降灰	覆土中	30%
1081	須恵器	蓋	14.2	3.8~5.1	-	長石・雲母	灰白	普通	天井部回転ヘラ削り 表裏面高台溶着 裏面降灰	覆土下層	100% 裏面ヘラ削り記号「-」PL93
1082	須恵器	甕	-	(5.8)	-	長石	灰	普通	体部内面同心円状の当て具痕	覆土中	5%

第183号住居跡（第297～300図）

位置 調査西1区中央部のR38j9区で、標高49.0mの台地縁辺の平坦部に位置している。

規模と形状 長軸3.85m、短軸3.45mの長方形で、主軸方向はN-28°-Eである。壁高は30～40cmで、ほぼ直立している。

床 ほぼ平坦で、竈前から中央部が踏み固められている。壁溝が、壁下を全周している。

竈 北壁の中央部に付設されている。規模は、焚口部から煙道部まで98cm、袖部幅119cmである。袖部は、粘土混じりのローム土を盛り上げて構築されている。火床部は、床面をやや掘りくぼめた皿状の面を使用している。火床面は北壁ラインの近くに位置し、若干赤変している。煙道部は壁外へ逆U字状に48cm掘り込まれ、外傾して立ち上がっている。

竈土層解説

1 暗褐色	ローム粒子少量、焼土粒子・炭化粒子微量	13 暗褐色	ロームブロック・焼土ブロック・炭化粒子微量
2 暗褐色	焼土粒子少量、ローム粒子・炭化粒子・粘土粒子微量	14 黒褐色	炭化粒子少量、焼土ブロック・ローム粒子微量
3 暗褐色	粘土粒子少量、ローム粒子・焼土粒子・炭化粒子微量	15 黒褐色	粘土粒子少量、焼土ブロック・炭化粒子微量
4 暗褐色	焼土粒子・粘土粒子少量、ローム粒子微量	16 灰褐色	粘土粒子少量、ロームブロック・焼土ブロック・炭化粒子微量
5 灰褐色	粘土粒子少量、ロームブロック・焼土ブロック・炭化粒子微量、締まり弱い	17 灰褐色	粘土粒子少量、焼土ブロック・ローム粒子・炭化粒子微量
6 灰褐色	粘土粒子少量、ローム粒子・焼土粒子・炭化粒子微量	18 にぶい褐色	ロームブロック・焼土ブロック・炭化粒子・粘土粒子微量
7 灰褐色	焼土粒子・粘土粒子少量、ローム粒子微量	19 暗褐色	ロームブロック中量、焼土ブロック微量
8 灰褐色	焼土ブロック・粘土粒子少量、ロームブロック・炭化粒子微量	20 暗赤褐色	粘土粒子少量、ロームブロック・焼土ブロック・炭化粒子微量
9 暗褐色	焼土粒子少量、ローム粒子・炭化粒子・粘土粒子微量	21 暗赤褐色	焼土ブロック・粘土粒子少量、ロームブロック・炭化粒子微量
10 暗褐色	焼土粒子少量、ローム粒子微量、炭化粒子極微量	22 暗赤褐色	炭化粒子・粘土粒子少量、ロームブロック・焼土ブロック微量
11 灰褐色	焼土粒子・粘土粒子少量、ローム粒子・炭化粒子微量	23 黒褐色	粘土粒子少量、ロームブロック・焼土ブロック・炭化粒子微量
12 暗褐色	焼土粒子・炭化粒子・粘土粒子少量、ローム粒子微量	24 暗褐色	粘土粒子少量、焼土ブロック・炭化粒子微量

ピット 5か所。P1は深さ19cm、P2は深さ11cmで、規模と配置から主柱穴と考えられる。P3は深さ18cmで、南壁寄りの中央に位置して竈と正対しており、出入り口施設に伴うピットと考えられる。P4は深

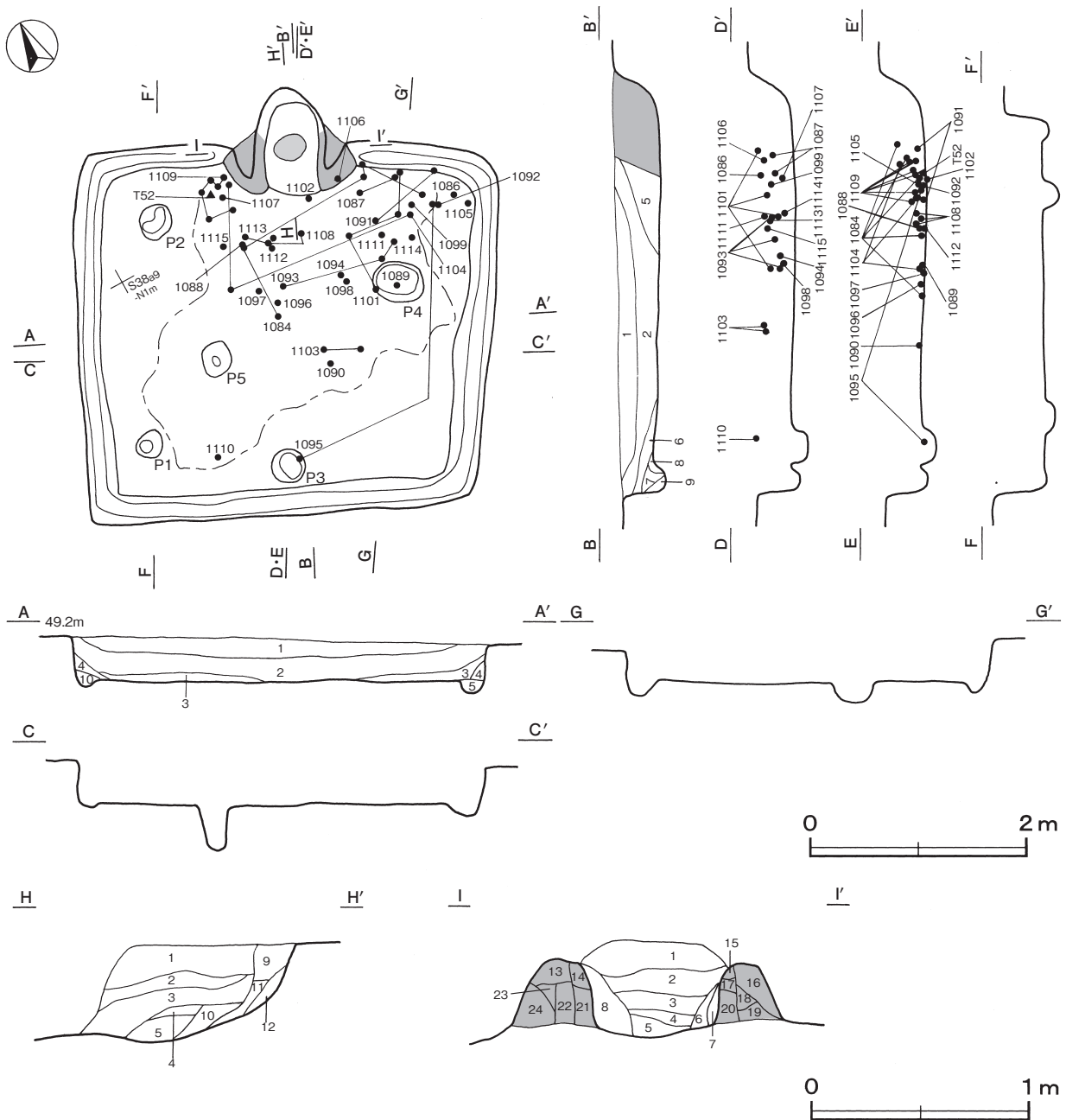
さ19cm, P5は深さ42cmで, 性格は不明である。

覆土 10層に分層される。周囲から土砂が流入したレンズ状の堆積様相を呈しており, 自然堆積と考えられる。

土層解説

- | | | | |
|--------|---------------------------|--------|--------------------------|
| 1 極暗褐色 | ローム粒子・焼土粒子・炭化粒子少量 | 6 極暗褐色 | ローム粒子微量, 炭化粒子極微量 |
| 2 極暗褐色 | ロームブロック・炭化粒子微量, 焼土粒子極微量 | 7 暗褐色 | ローム粒子・炭化粒子少量 |
| 3 暗褐色 | ロームブロック微量, 炭化粒子極微量, 締まり強い | 8 暗褐色 | 粘土粒子中量, ローム粒子微量, 焼土粒子極微量 |
| 4 暗褐色 | ロームブロック微量 | 9 暗褐色 | ロームブロック微量, 炭化粒子極微量 |
| 5 暗褐色 | ローム粒子・焼土粒子少量, 炭化粒子微量 | 10 暗褐色 | ロームブロック微量, 粘性強い |

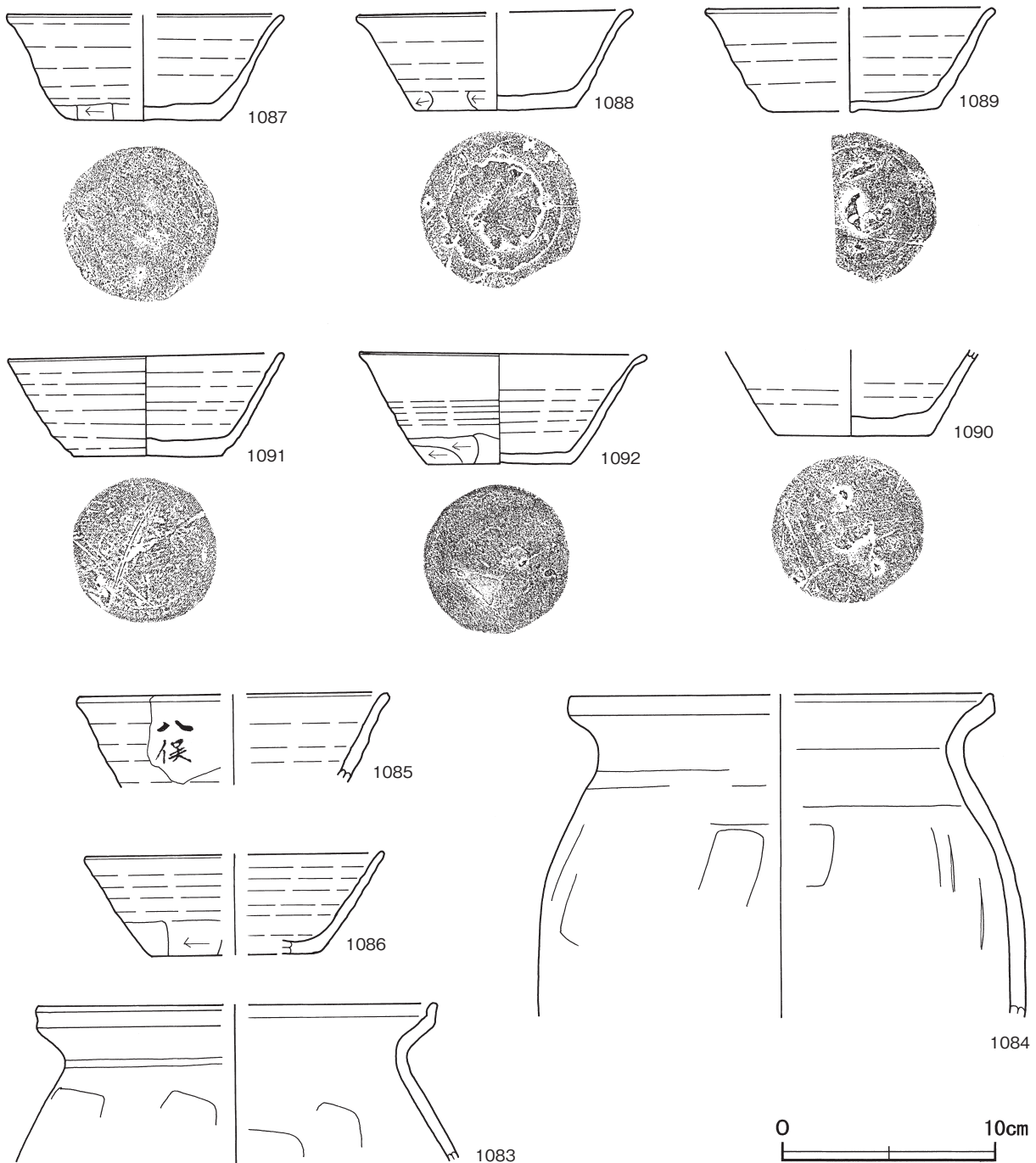
遺物出土状況 土師器片223点(坏4, 高坏2, 甕215, 壺2), 須恵器片368点(坏250, 高台付坏12, 高台付椀1, 盤74, 蓋21, 甕8, 瓶1, 短頸壺1), 鉄製品1点(刀子), 鉄滓1点, 瓦1点が出土している。遺物は, 竈前から北東部にかけて集中して出土している。1086・1089・1092・1099・1105・1111・1114は, 北東部の覆



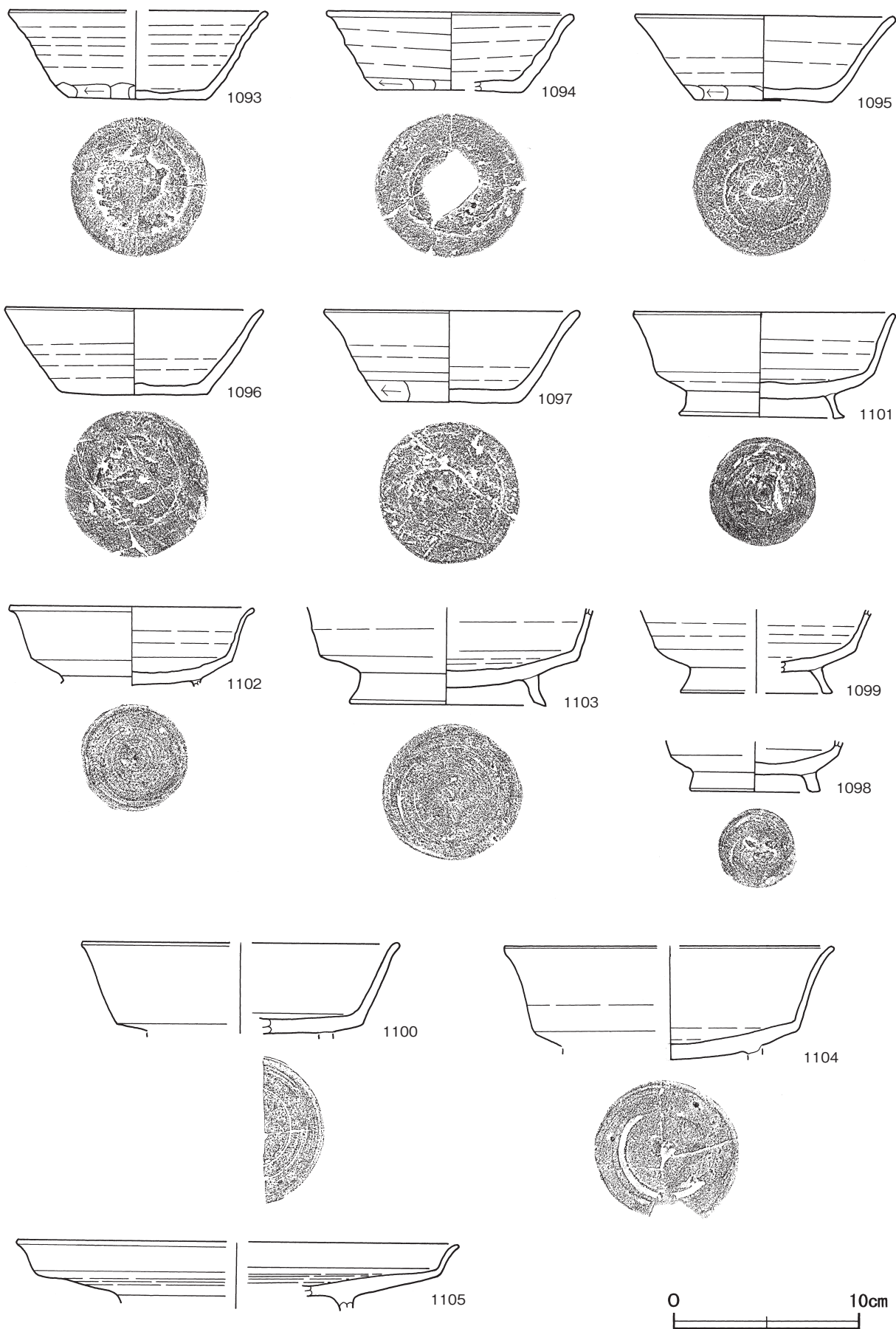
第297図 第183号住居跡実測図

土下層や中層から出土している。1087・1091・1101は、北東部の覆土中層や下層から出土した破片が接合したものである。1084・1093・1104は、北東部と中央部の覆土下層や中層の破片が接合したものである。1088・1102・1106・1107・1112・1113・1115・T52は、竈前の覆土下層や中層から出土している。1108・1109は竈前の覆土下層や中層から出土した破片が接合したものである。1090・1094・1096～1098は、中央部の覆土下層や中層から出土している。1103は、中央部の覆土中層から出土した破片が接合したものである。1095は南部と北西部の床面，1110は南部の覆土上層から出土している。1083・1085は覆土中，1100は竈の覆土中から出土している。覆土中層から上層にかけて出土した遺物は、住居の廃絶後に投棄された可能性がある。

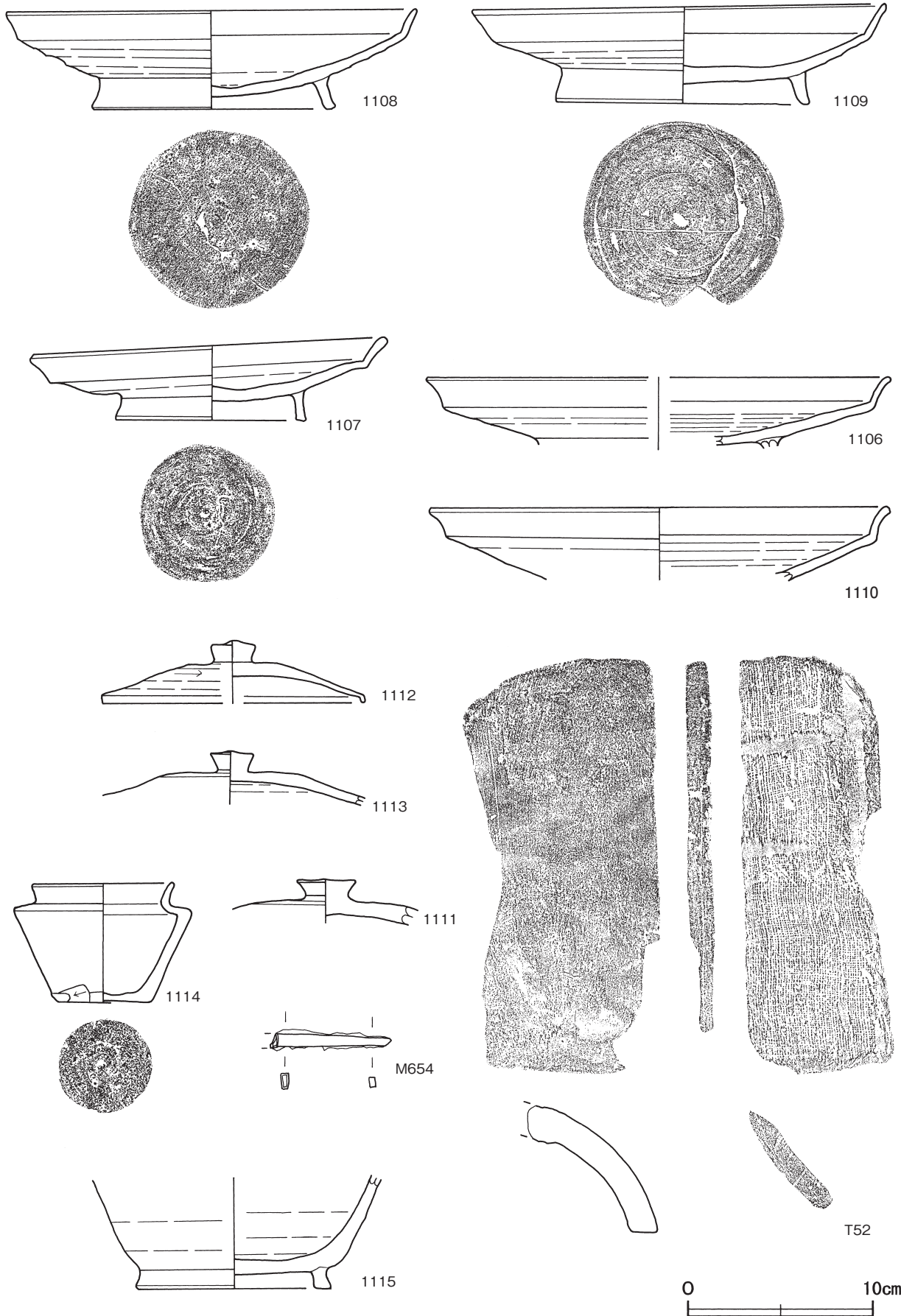
所見 時期は、出土土器から9世紀前葉と考えられる。



第298図 第183号住居跡出土遺物実測図(1)



第299图 第183号住居跡出土遺物実測図(2)



第300图 第183号住居跡出土遺物実測図(3)

第183号住居跡出土遺物観察表（第298～300図）

番号	種別	器種	口径	器高	底径	胎土	色調	焼成	手法の特徴	出土位置	備考
1083	土師器	甕	[18.6]	(7.4)	-	長石・石英・雲母	明褐	普通	口縁横ナデ 体部内・外面ヘラナデ	覆土中	5%
1084	土師器	甕	[19.8]	(15.2)	-	長石・石英・雲母	にぶい橙	普通	口縁横ナデ 体部内・外面ヘラナデ	覆土中・下層	5%
1085	須恵器	坏	[14.4]	(4.2)	-	長石	褐灰	普通	ロクロ整形	覆土中	5% 体部外面正位墨書「八長」PL102
1086	須恵器	坏	[14.0]	4.7	[7.8]	長石・石英	灰	普通	体部下端手持ちヘラ削り 底部回転ヘラ削り後一方向のヘラ削り	覆土中層	30%
1087	須恵器	坏	[12.9]	4.9	7.4	長石・石英	褐灰	普通	体部下端手持ちヘラ削り 底部回転ヘラ削り後一方向のヘラ削り	覆土中層	60% 火樺
1088	須恵器	坏	[12.9]	4.6	7.6	長石・石英	灰	普通	体部下端手持ちヘラ削り 底部回転ヘラ削り後一方向のヘラ削り	覆土下層	55% 火樺
1089	須恵器	坏	[13.5]	4.9	[8.1]	長石・礫	暗灰	普通	底部回転ヘラ削り	覆土下層	40% 火樺
1090	須恵器	坏	-	(4.0)	7.2	長石・石英	黄灰	普通	底部回転ヘラ削り後二方向のヘラ削り	覆土下層	60%
1091	須恵器	坏	12.8	4.8	7.0	長石・石英	灰	普通	底部回転ヘラ削り後一方向のヘラ削り	覆土下層	100% 底部ヘラ記号「-」PL94
1092	須恵器	坏	13.4	5.1	6.8	長石・石英・黒色粒子	灰白	普通	体部下端手持ちヘラ削り 底部回転ヘラ削り後一方向のヘラ削り	覆土下層	85% PL94
1093	須恵器	坏	[13.7]	4.8	7.4	長石・石英	暗灰黄	普通	体部下端手持ちヘラ削り 底部回転ヘラ削り後一方向のヘラ削り	覆土中層	60%
1094	須恵器	坏	13.2	4.3	8.0	長石・石英	黄灰	普通	体部下端手持ちヘラ削り 底部回転ヘラ削り後一方向のヘラ削り	覆土中層	70% PL94
1095	須恵器	坏	13.8	4.7	7.3	長石・黒色粒子	黄灰	普通	体部下端手持ちヘラ削り 底部回転ヘラ削り後一方向のヘラ削り	床面	90% PL94
1096	須恵器	坏	13.9	4.7	8.0	砂粒	灰白	普通	底部回転ヘラ削り後一方向のヘラ削り	覆土下層	70% PL94
1097	須恵器	坏	13.7	5.0	7.3	長石・雲母	灰白	普通	体部下端手持ちヘラ削り 底部回転ヘラ削り後一方向のヘラ削り	覆土下層	100% 火樺 PL94
1098	須恵器	高台付坏	-	(2.8)	6.8	長石・石英	黄灰	普通	底部回転ヘラ削り後高台貼り付け	覆土中層	40%
1099	須恵器	高台付坏	-	(4.5)	[8.1]	長石・石英	黄灰	普通	底部回転ヘラ削り後高台貼り付け	覆土中層	40%
1100	須恵器	高台付坏	[17.0]	(4.9)	-	長石・石英	灰	普通	底部回転ヘラ削り後高台貼り付け	覆土中	30%
1101	須恵器	高台付坏	14.0	5.7	8.7	長石・黒色粒子・礫	黄灰	普通	底部回転ヘラ削り後高台貼り付け	覆土中・下層	70% PL94
1102	須恵器	高台付坏	12.6	(4.3)	-	長石・石英	灰	普通	底部回転ヘラ削り後高台貼り付け	覆土下層	80% PL94
1103	須恵器	高台付坏	-	(5.2)	10.6	長石・石英・細礫	褐灰	普通	底部回転ヘラ削り後高台貼り付け	覆土中層	50%
1104	須恵器	高台付坏	[17.6]	(6.3)	-	長石・雲母・細礫	黄灰	普通	底部回転ヘラ削り後高台貼り付け	覆土中・下層	60% 底部ヘラ記号「カ」PL94
1105	須恵器	盤	[23.8]	(3.6)	-	長石・黒色粒子	灰	普通	底部回転ヘラ削り後高台貼り付け	覆土下層	10%
1106	須恵器	盤	[25.0]	(3.8)	-	長石・石英	灰黄褐	普通	底部回転ヘラ削り後高台貼り付け	覆土中層	10%
1107	須恵器	盤	18.9	3.5~4.5	10.2	長石・雲母	灰	普通	底部回転ヘラ削り後高台貼り付け 内面降灰	覆土中層	65% PL94
1108	須恵器	盤	22.0	5.4	12.8	長石・黒色粒子・礫	灰	普通	底部回転ヘラ削り後高台貼り付け	覆土中・下層	75% 底部ヘラ記号「-」PL94
1109	須恵器	盤	22.2	5.5	13.7	長石・石英・細礫	灰	普通	底部回転ヘラ削り後高台貼り付け	覆土中層	65% 底部ヘラ記号「-」PL94
1110	須恵器	盤	24.7	(3.7)	-	長石・石英・礫	灰	普通	ロクロ整形 高台貼り付け	覆土上層	30%
1111	須恵器	蓋	-	(2.3)	-	長石・石英・黒色粒子	褐灰	普通	天井部回転ヘラ削り	覆土中層	30%
1112	須恵器	蓋	[14.0]	3.4	-	長石・黒色粒子	灰	普通	天井部回転ヘラ削り	覆土下層	25%
1113	須恵器	蓋	-	(2.7)	-	長石・石英	灰	普通	天井部回転ヘラ削り	覆土中層	40%
1114	須恵器	短頸壺	7.5	6.5	5.1	長石・石英	灰	普通	体部下端手持ちヘラ削り 底部回転ヘラ削り後一方向のヘラ削り	覆土中層	100% PL95
1115	須恵器	長頸瓶	-	(6.0)	10.5	長石・石英・細礫	灰	普通	底部回転ヘラ削り後高台貼り付け	覆土中層	30%

番号	器種	長さ	幅	厚さ	重量	材質	特徴	出土位置	備考
T52	丸瓦	(22.8)	(6.9)	1.7	(490.0)	土製	凸面ヘラ削り 凹面糸切り痕 布目痕 模骨痕 端縁面取り	覆土下層	PL111

番号	器種	全長	刀身長	身幅	重ね	茎長	重量	材質	特徴	出土位置	備考
M654	刀子	(6.5)	-	0.8	0.4	(6.5)	(5.15)	鉄	刃部・茎尻欠損	覆土中	

第186号住居跡（第301・302図）

位置 調査西1区中央部のS39a3区で、標高49.0mの台地縁辺の平坦部に位置している。

重複関係 第185号住居跡の北東部を掘り込み、北部を第743・772号土坑に、南西コーナ一部を第771号土坑に掘り込まれている。

規模と形状 長軸4.00m，短軸3.72mの方形で，主軸方向はN-21°-Eである。壁高は15～25cmで，外傾して立ち上がっている。

床 中央部がやや高いがほぼ平坦で，中央部から東壁際が踏み固められている。

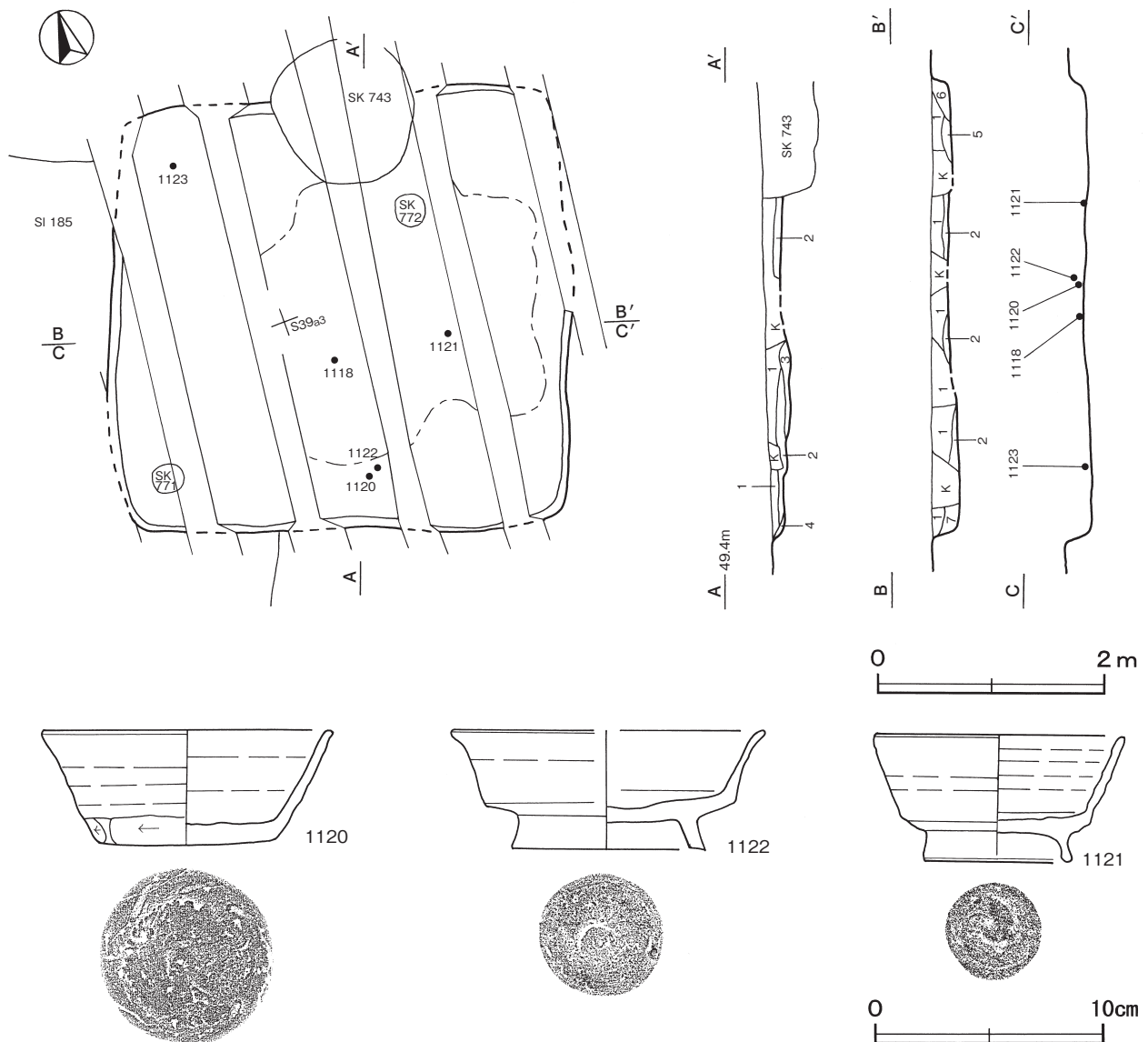
覆土 7層に分層される。周囲から土砂が流入した様相を呈しており，自然堆積と考えられる。

土層解説

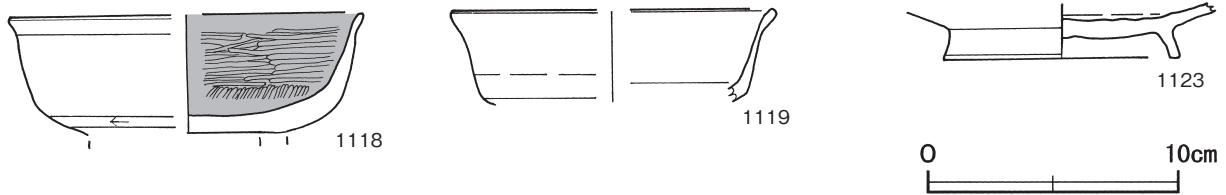
- | | | | |
|--------|-------------------------|-------|-----------------|
| 1 極暗褐色 | ロームブロック微量，焼土粒子極微量 | 4 暗褐色 | ロームブロック微量 |
| 2 極暗褐色 | ロームブロック微量，焼土粒子極微量，縮まり強い | 5 暗褐色 | ローム粒子少量，炭化粒子極微量 |
| 3 暗褐色 | ロームブロック微量，縮まり強い | 6 暗褐色 | ロームブロック・焼土粒子微量 |
| | | 7 暗褐色 | ロームブロック・炭化粒子微量 |

遺物出土状況 土師器片34点（高台付坏1，高坏6，甕25，台付甕1，壺1），須恵器片24点（坏18，高台付坏3，盤1，蓋2），鉄滓1点が出土している。また，混入した土師質土器片5点も出土している。1123は北西部の，1118・1121は中央部の覆土下層から出土している。1120・1122は，南部中央の覆土中層や下層から出土している。

所見 時期は，出土土器から9世紀前葉と考えられる。



第301図 第186号住居跡・出土遺物実測図



第302図 第186号住居跡出土遺物実測図

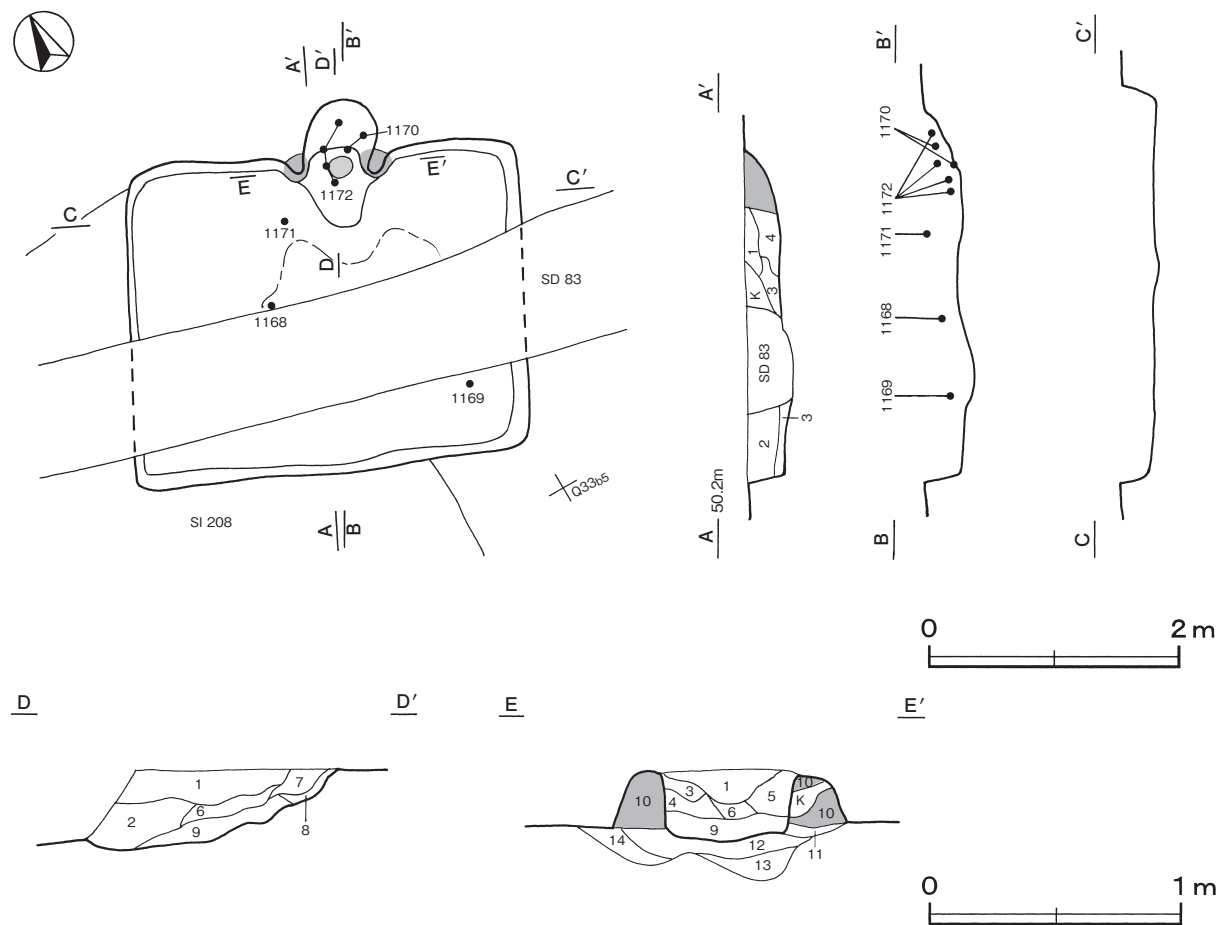
第 186 号住居跡出土遺物観察表（第 301・302 図）

番号	種別	器種	口径	器高	底径	胎土	色調	焼成	手法の特徴	出土位置	備考
1118	土師器	高台付 杯	[13.9]	(4.7)	-	石英・雲母	にぶい黄橙	普通	体部下端回転ヘラ削り 内面ヘラ磨き 底部回転ヘラ切り後高台貼り付け	覆土下層	30%
1119	須恵器	高台付 杯	[12.8]	(3.6)	-	長石・石英	黄灰	普通	ロクロ整形	覆土中	10%
1120	須恵器	杯	12.6	5.1	7.7	長石・石英	灰	普通	体部下端手持ちヘラ削り 底部回転 ヘラ切り後一方のヘラ削り	覆土下層	60% PL95
1121	須恵器	高台付 杯	10.8	5.6	6.4	長石・黒色粒子	灰	普通	底部回転ヘラ切り後高台貼り 付け	覆土下層	90% PL95
1122	須恵器	高台付 杯	[13.4]	5.2	8.5	長石・石英・ 細礫	灰	普通	底部回転ヘラ切り後高台貼り 付け	覆土中層	80% PL95
1123	須恵器	盤	-	(2.2)	9.3	長石・石英	黄灰	普通	底部回転ヘラ切り後高台貼り 付け	覆土下層	40%

第204号住居跡（第303・304図）

位置 調査西2区中央部のQ33a4区で、標高49.8mの台地縁辺の平坦部に位置している。

重複関係 第208号住居跡の北東部を掘り込み、中央部を第83号溝に掘り込まれている。



第303図 第204号住居跡実測図

規模と形状 長軸3.02m，短軸2.56mの長方形で，主軸方向はN-28°-Eである。壁高は25～30cmで，外傾して立ち上がっている。

床 中央部を第83号溝に掘り込まれているが，遺存している部分はほぼ平坦で，中央部が踏み固められている。

竈 北壁の中央部に付設されている。規模は，焚口部から煙道部まで101cm，袖部幅92cmである。左袖部は黒褐色土を，右袖部は地山を基部とし，その上に粘土を盛り上げて構築されている。火床部は，床面を最大30cmほど掘りくぼめた部分に黒褐色土や褐色土を埋め戻した平坦面を使用している。火床面は北壁ライン上に位置し，若干変色している。煙道部は壁外へ逆U字状に46cm掘り込まれ，緩やかに立ち上がっている。天井部は崩落して竈内に堆積しており，竈土層断面図の第3～6層が該当する。

竈土層解説

1 黒褐色	ロームブロック・粘土ブロック少量，焼土ブロック・炭化粒子微量	7 灰褐色	焼土ブロック・粘土ブロック少量，ローム粒子・炭化粒子微量
2 黒褐色	ロームブロック中量，焼土ブロック・炭化物微量	8 暗赤褐色	ローム粒子・焼土粒子少量，炭化粒子・粘土粒子微量
3 褐灰色	粘土ブロック多量，焼土ブロック・ローム粒子・炭化粒子微量	9 暗赤褐色	焼土ブロック少量，ロームブロック・粘土ブロック・炭化粒子微量
4 暗赤褐色	粘土ブロック中量，焼土ブロック・炭化粒子少量，ロームブロック微量	10 にぶい黄褐色	粘土粒子多量，焼土粒子微量
5 暗赤褐色	粘土ブロック中量，焼土ブロック少量，ロームブロック・炭化粒子微量	11 褐色	粘土粒子少量，ロームブロック微量
6 暗赤褐色	ローム粒子中量，焼土ブロック・粘土ブロック少量	12 黒褐色	ロームブロック少量，焼土粒子・粘土粒子微量
		13 褐色	ロームブロック微量
		14 黒褐色	ロームブロック微量

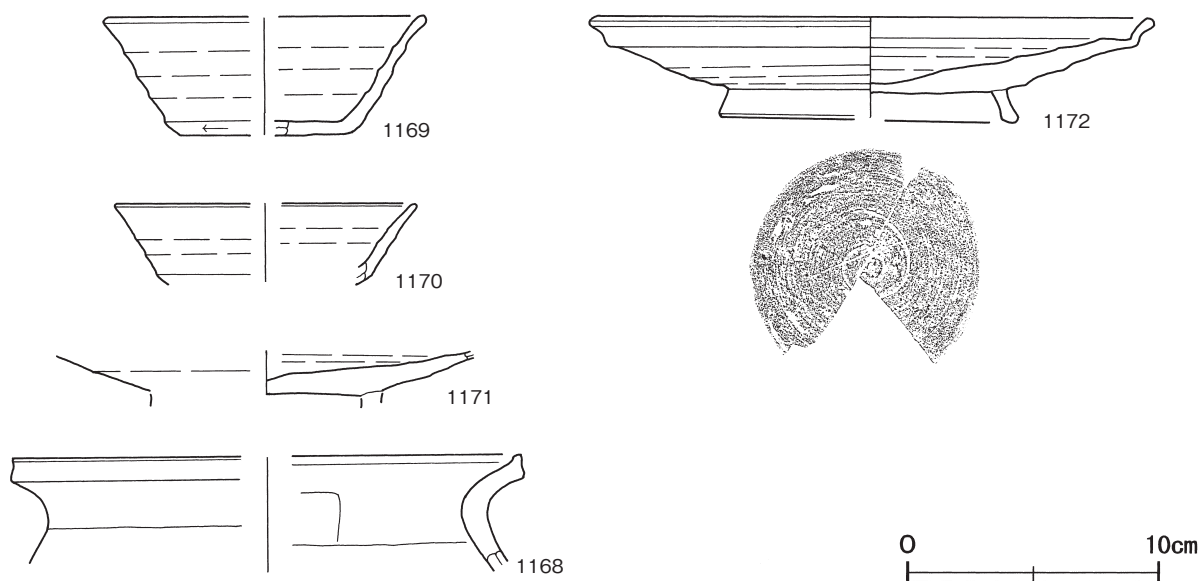
覆土 4層に分層される。土砂が流入したレンズ状の堆積様相を呈しており，自然堆積と考えられる。

土層解説

1 暗褐色	炭化粒子少量，ロームブロック・焼土粒子微量	4 暗褐色	炭化粒子少量，ロームブロック・粘土ブロック・焼土粒子微量
2 黒色	ローム粒子・炭化粒子微量		
3 黒褐色	ロームブロック・炭化粒子微量		

遺物出土状況 土師器片36点（坏3，甕33），須恵器片28点（坏17，高台付坏1，盤6，蓋2，甕1，長頸瓶1）が出土している。1170・1172は竈の覆土上層から下層，1171は竈前の覆土上層，1168は中央部の覆土中層，1169は南東部の覆土下層から出土している。

所見 時期は，出土土器から9世紀前葉と考えられる。



第304図 第204号住居跡出土遺物実測図

第204号住居跡出土遺物観察表（第304図）

番号	種別	器種	口径	器高	底径	胎土	色調	焼成	手法の特徴	出土位置	備考
1168	土師器	甕	[20.2]	(4.6)	-	長石・石英	にぶい褐	普通	口縁横ナデ 体部内・外面ヘラナデ	覆土中層	5%
1169	須恵器	坏	[12.6]	4.7	[6.8]	長石・石英・黒色粒子	黄灰	普通	体部下端回転ヘラ削り 底部回転ヘラ切り後一方向のヘラ削り	覆土下層	40%
1170	須恵器	高台付坏	[11.8]	(3.2)	-	石英・雲母	灰	普通	ロクロ整形	甕 覆土中・下層	20%
1171	須恵器	盤	-	(1.8)	-	長石・細礫	灰	普通	底部回転ヘラ切り後高台貼り付け	覆土上層	5%
1172	須恵器	盤	22.0	4.2	[11.7]	長石・石英・黒色粒子・礫	灰	普通	底部回転ヘラ切り後高台貼り付け	甕 覆土中・上層	45%

第205号住居跡（第305・306図）

位置 調査西2区中央部のQ33i2区で、標高49.6mの台地縁辺の平坦部に位置している。

重複関係 第210号住居跡の北西コーナー部を掘り込み、北東部を第1198号土坑に、西部を第1189・1190号土坑に、南東コーナー部を第1171号土坑に掘り込まれている。

規模と形状 長軸3.65m、短軸3.60mの方形で、主軸方向はN-11°-Eである。壁高は4～5cmで、緩やかに立ち上がっている。

床 ほほ平坦で、中央部北側とP4の西側が踏み固められている。小ピットが、壁下を巡っている。

竈 北壁中央のやや東寄りに付設されている。規模は、焚き口部から煙道部まで90cm、袖部幅106cmである。袖部は粘土を盛り上げて構築されている。火床部は、床面をやや掘りくぼめた平坦面を使用している。火床面は北壁ラインの近くに位置し、焼土を含んで赤変している。煙道部は壁外へ逆U字状に24cm掘り込まれ、緩やかに立ち上がっている。

竈土層解説

- | | | | |
|--------|--------------------|----------|---------------------|
| 1 褐色 | ローム粒子・焼土粒子・炭化粒子微量 | 5 暗赤褐色 | ローム粒子・焼土粒子・炭化粒子微量 |
| 2 褐色 | 粘土ブロック・焼土粒子・炭化粒子微量 | 6 にぶい赤褐色 | 焼土粒子少量、炭化粒子微量 |
| 3 暗赤褐色 | 焼土粒子微量 | 7 暗赤褐色 | 焼土粒子・炭化粒子微量 |
| 4 暗赤褐色 | 焼土粒子少量、炭化粒子微量 | 8 暗赤褐色 | 焼土ブロック・ローム粒子・炭化粒子微量 |

ピット 4か所。P1～P3は深さ20～38cmで、規模と配置から支柱穴と考えられる。南東部では、支柱穴と考えられるピットは確認できなかった。P4は深さ16cmで、南部の中央に位置して竈と正対しており、出入口施設に伴うピットと考えられる。

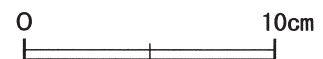
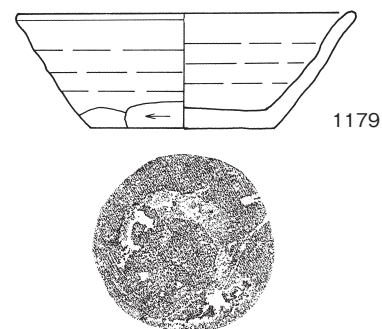
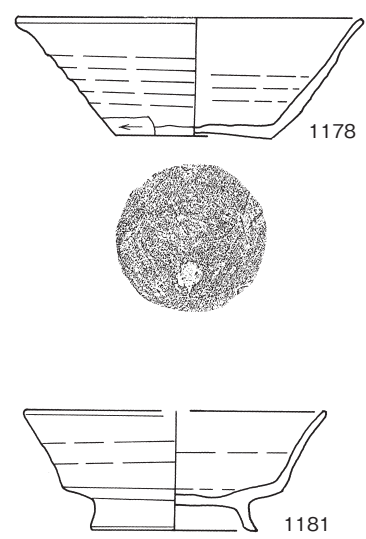
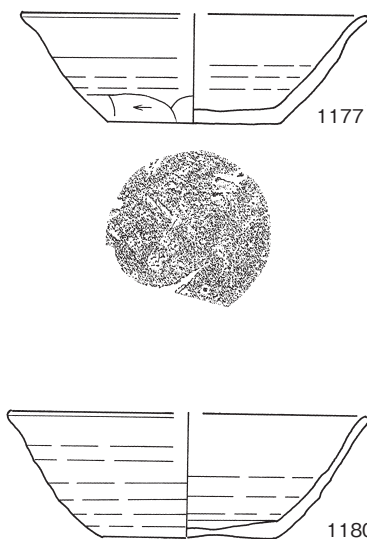
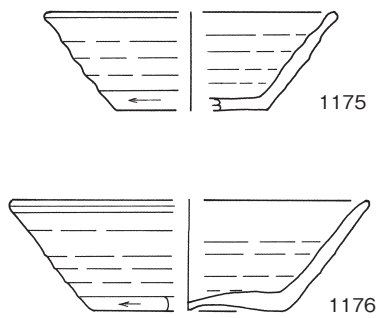
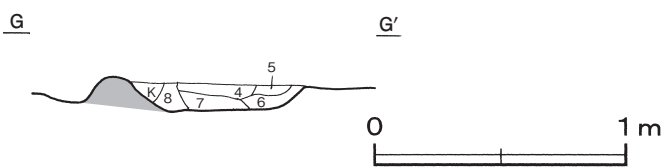
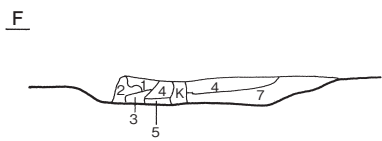
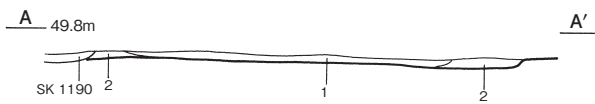
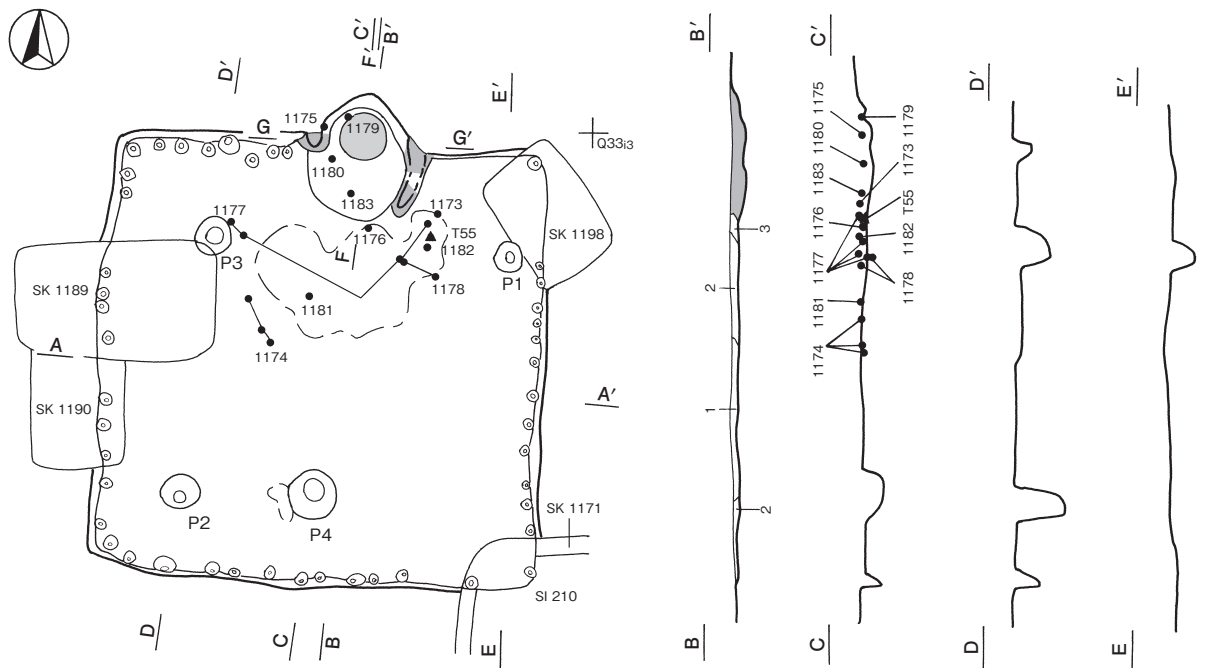
覆土 3層に分層される。周囲から土砂が流入したと考えられる堆積様相を呈しており、自然堆積と考えられる。

土層解説

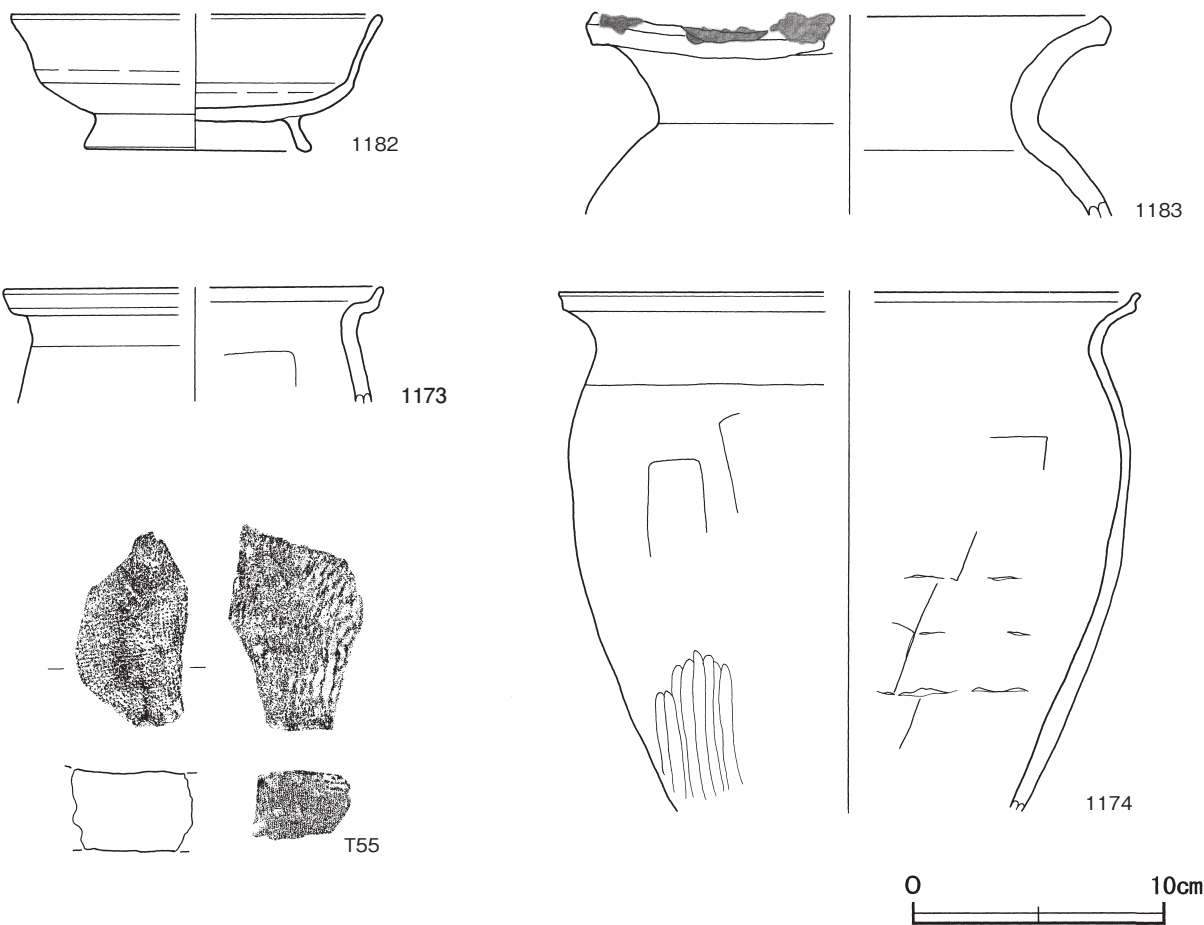
- | | | | |
|-------|-------------------------|--------|----------------------------|
| 1 黒褐色 | 炭化粒子少量、ロームブロック・焼土粒子微量 | 3 極暗褐色 | 炭化粒子・粘土粒子少量、焼土ブロック・ローム粒子微量 |
| 2 褐色 | ロームブロック中量、焼土粒子少量、炭化粒子微量 | | |

遺物出土状況 土師器片51点（坏3、甕48）、須恵器片75点（坏61、高台付坏4、盤3、甕3、壺4）、鉄製品1点（不明）、鉄滓1点、瓦1点が出土している。また、流れ込んだ縄文土器片1点、弥生土器片3点も出土している。遺物は、竈周辺に集中して出土している。1173・1178・1182・T55は、中央部北東寄りの床面や覆土下層から出土している。1177は、中央部北東寄りと北西部の覆土下層から出土した破片が接合したものである。1174・1181は中央部北西寄りの覆土下層、1176は竈前の床面、1175・1180・1183は竈の覆土下層、1179は火床面から出土している。

所見 時期は、出土土器から9世紀中葉と考えられる。



第305図 第205号住居跡・出土遺物実測図



第306図 第205号住居跡出土遺物実測図

第 205 号住居跡出土遺物観察表（第 305・306 図）

番号	種別	器種	口径	器高	底径	胎土	色調	焼成	手法の特徴	出土位置	備考
1173	土師器	甕	[15.0]	(4.5)	-	長石・石英・雲母・赤色粒子	明赤褐	普通	口縁横ナデ 体部内・外面ヘラナデ	覆土下層	5%
1174	土師器	甕	[23.0]	(20.7)	-	長石・石英・雲母	橙	普通	口縁横ナデ 体部外面上半・内面ヘラナデ 外面下半ヘラ磨き 内面輪積み痕有	覆土下層	10%
1175	須恵器	坏	[11.4]	3.9	[6.0]	白色粒子	灰	普通	体部下端回転ヘラ削り 底部回転ヘラ削り後一方向のヘラ削り	竈覆土下層	40%
1176	須恵器	坏	[14.2]	4.4	[7.6]	長石・石英	灰	普通	体部下端手持ちヘラ削り 底部回転ヘラ削り後一方向のヘラ削り	床面	25%
1177	須恵器	坏	[13.8]	4.3	6.8	長石・黒色粒子	灰	普通	体部下端手持ちヘラ削り 底部回転ヘラ削り後二方向のヘラ削り	覆土下層	40%
1178	須恵器	坏	13.6	4.8	6.2	長石・石英	灰	普通	体部下端手持ちヘラ削り 底部回転ヘラ削り後二方向のヘラ削り	床面	80% PL96
1179	須恵器	坏	13.4	4.6	7.3	長石・雲母	黄灰	普通	体部下端手持ちヘラ削り 底部回転ヘラ削り後一方向のヘラ削り	火床面	90% PL96
1180	須恵器	坏	[14.1]	5.0	6.9	長石・石英・礫	黄橙	普通	底部回転ヘラ削り後一方向のヘラ削り	竈覆土下層	40%
1181	須恵器	高台付坏	[12.0]	4.7	5.5	長石・石英	灰	普通	底部回転ヘラ削り後高台貼り付け	覆土下層	65% PL97
1182	須恵器	高台付坏	[14.6]	5.5	9.0	長石・石英・細礫	灰	普通	底部回転ヘラ削り後高台貼り付け	覆土下層	60%
1183	須恵器	甕	[20.2]	(8.0)	-	黒色粒子・礫	灰	普通	ロクロ整形 体部内面当て具痕	竈覆土下層	15% 口縁部降灰

番号	器種	長さ	幅	厚さ	重量	材質	特徴	出土位置	備考
T55	平瓦	(9.0)	(5.7)	3.3	(173.0)	土製	凸面縄目の叩き 凹面布目痕 模骨痕	床面	

第228号住居跡（第307～309図）

位置 調査西2区中央部のQ33a8区で、標高49.7mの台地縁辺の平坦部に位置している。

重複関係 第220号住居跡の西部と第232号住居跡の北東部を掘り込んでいる。

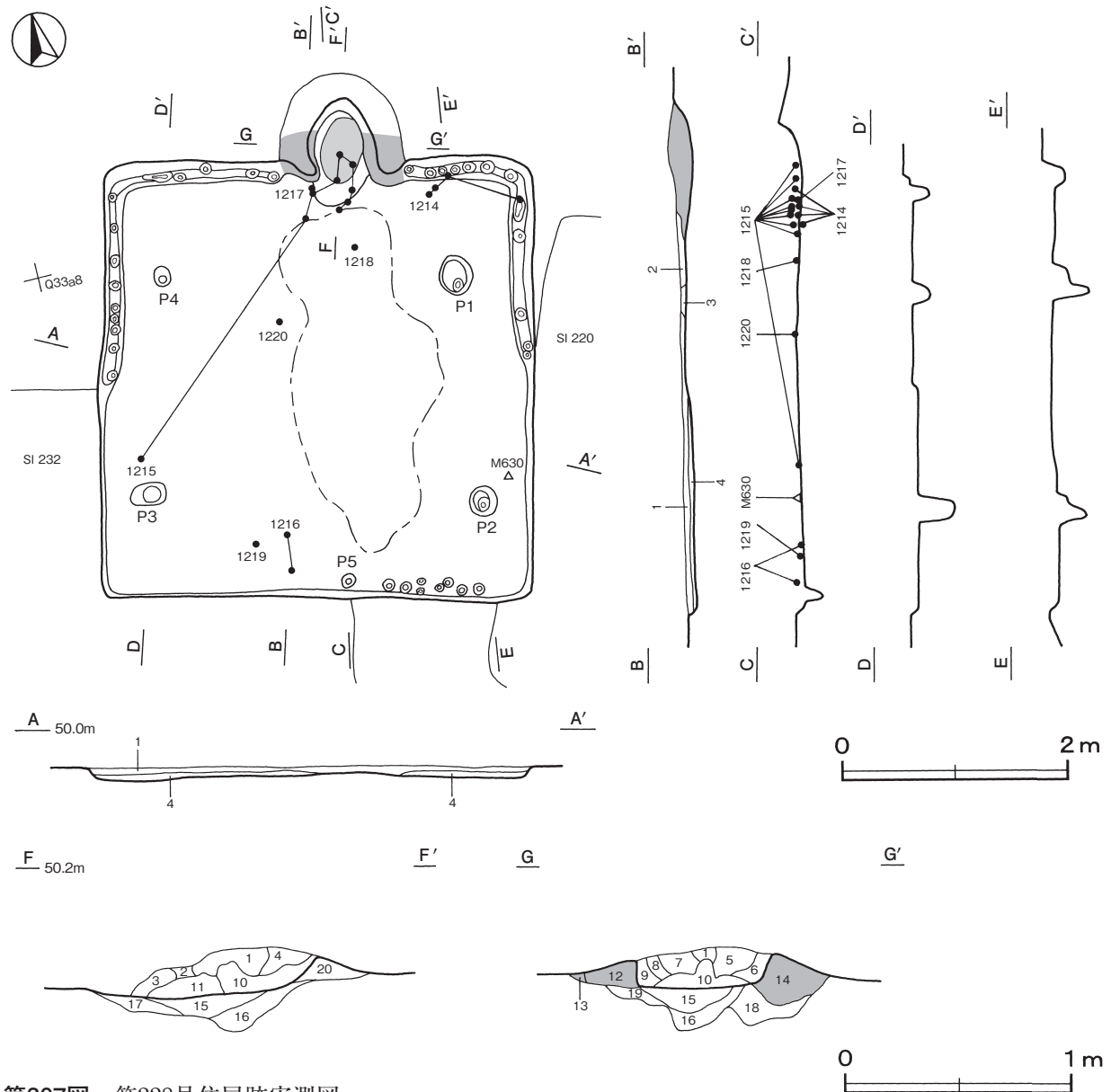
規模と形状 長軸3.95m, 短軸3.81mの方形で, 主軸方向はN-16°-Eである。壁高は8~12cmで, 緩やかに立ち上がっている。

床 ほぼ平坦で, 中央部が南北に細長く踏み固められている。壁溝が北部の壁下を巡り, 小ピットを伴っている。小ピットが, 南壁下の東側を巡っている。

竈 北壁の中央部に付設されている。規模は, 焚口部から煙道部まで92cm, 袖部幅98cmである。袖部は, 粘土を盛り上げて構築されている。火床部は, 床面を最大40cm掘りくぼめた部分に黒褐色土を埋め戻した皿状の面を使用している。火床面は, 北壁ラインから煙道にかけて南北に長く赤変している。煙道部は壁外へ逆U字状に52cm掘り込まれ, 緩やかに立ち上がっている。

竈土層解説

- | | |
|------------------------------------|---------------------------------|
| 1 暗赤褐色 粘土粒子中量, ローム粒子・焼土粒子・炭化粒子微量 | 4 暗赤褐色 焼土ブロック・粘土粒子少量, 炭化粒子微量 |
| 2 黒褐色 粘土粒子中量, 焼土粒子少量, ローム粒子・炭化粒子微量 | 5 褐灰色 焼土粒子少量, ローム粒子・炭化粒子・粘土粒子微量 |
| 3 暗赤褐色 焼土粒子・粘土粒子少量, 炭化物・ローム粒子微量 | 6 暗赤褐色 焼土粒子中量, 粘土粒子少量, 炭化粒子微量 |
| | 7 暗赤褐色 粘土ブロック・焼土粒子微量 |
| | 8 暗赤褐色 焼土粒子・粘土粒子少量 |



第307図 第228号住居跡実測図

- | | | | |
|---------|-------------------------------|--------|--------------------------------|
| 9 暗赤褐色 | 焼土粒子少量, 炭化粒子微量 | 15 黒褐色 | ロームブロック・焼土ブロック・炭化粒子微量 |
| 10 暗赤褐色 | 焼土粒子中量, 炭化粒子・粘土粒子微量 | 16 黒褐色 | ローム粒子・焼土粒子・炭化粒子微量 |
| 11 灰褐色 | 焼土ブロック・炭化物・ローム粒子・粘土粒子微量 | 17 黒褐色 | ロームブロック少量, 焼土粒子微量 |
| 12 暗褐色 | 焼土粒子・粘土粒子少量, 炭化粒子微量, ローム粒子極微量 | 18 褐色 | ロームブロック少量, 焼土粒子・炭化粒子微量 |
| 13 黒褐色 | ローム粒子・焼土粒子微量 | 19 褐色 | ローム粒子微量 |
| 14 黒褐色 | ロームブロック・粘土粒子少量, 焼土ブロック微量 | 20 黒褐色 | ローム粒子中量, 粘土粒子少量, 焼土ブロック・炭化粒子微量 |

ピット 5か所。P 1～P 4は深さ18～34cmで、規模と配置から主柱穴と考えられる。P 5は深さ16cmで、南壁寄りの中央に位置して竈と正対しており、出入り口施設に伴うピットと考えられる。

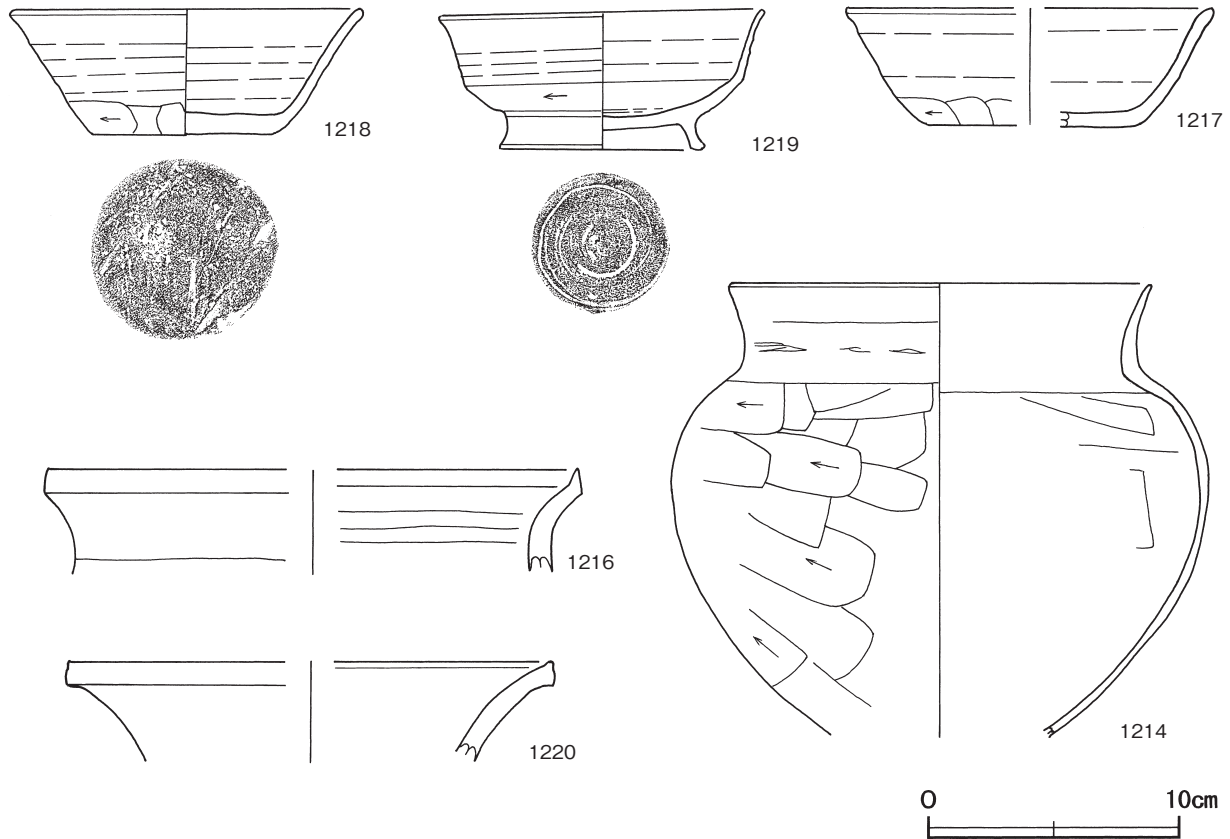
覆土 4層に分層される。周囲から土砂が流入したレンズ状の堆積様相を呈しており、自然堆積と考えられる。

土層解説

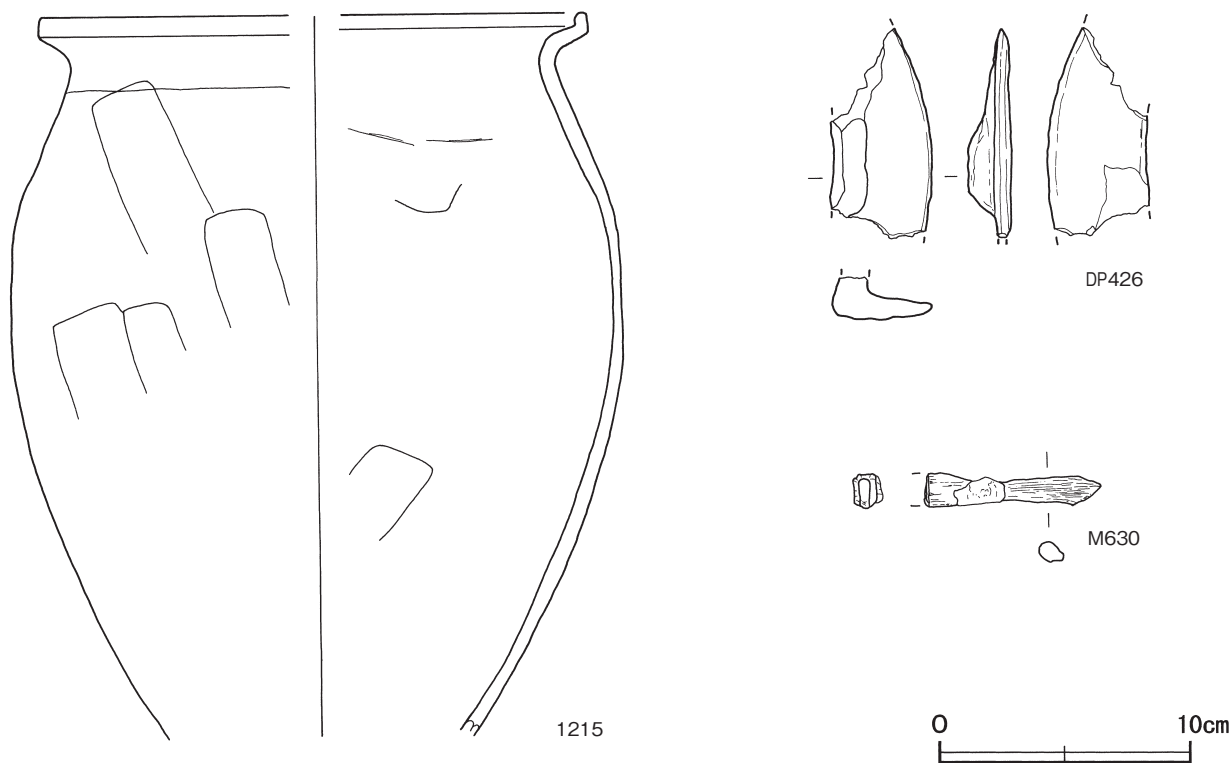
- | | | | |
|-------|-----------------------|-------|----------------------------|
| 1 黒褐色 | ローム粒子・焼土粒子・炭化粒子微量 | 4 黒褐色 | ローム粒子・焼土粒子・粘土粒子微量, 炭化粒子極微量 |
| 2 黒褐色 | 焼土粒子・炭化粒子微量, ローム粒子極微量 | | |
| 3 黒褐色 | ローム粒子少量 | | |

遺物出土状況 土師器片150点(坏1, 高坏4, 甕132, 埴13), 須恵器片28点(坏20, 高台付坏2, 盤1, 蓋3, 甕2), 金属製品1点(刀子), 土製品1点(鏝掛け)が出土している。また、流れ込んだ縄文土器片1点も出土している。1214は北東コーナー部の覆土下層から出土した破片が接合したものであり、形状から武蔵型甕の影響を受けている。1215は、竈前と南西部の覆土下層から出土した破片と竈の覆土下層から出土した破片が接合したものである。1217は竈前の覆土下層, 1218は竈前の床面, 1220は中央部の覆土下層, 1216・1219は南部中央の覆土下層, M630は東壁際の覆土下層, DP426は竈の覆土上層から出土している。

所見 時期は、出土土器から9世紀前葉と考えられる。



第308図 第228号住居跡出土遺物実測図(1)



第309図 第228号住居跡出土遺物実測図(2)

第 228 号住居跡出土遺物観察表 (第 308・309 図)

番号	種別	器種	口径	器高	底径	胎土	色調	焼成	手法の特徴	出土位置	備考
1214	土師器	甕	16.7	(18.0)	-	長石・石英・雲母	明赤褐	普通	口縁横ナデ 体部外面ヘラ削り 内面ヘラナデ	覆土下層	30% PL97
1215	土師器	甕	[21.6]	(28.7)	-	長石・石英	明赤褐	普通	口縁横ナデ 体部内面ヘラナデ	覆土下層・竈覆土下層	30%
1216	土師器	甕	[21.2]	(4.1)	-	長石・石英・雲母	にぶい橙	普通	口縁横ナデ 体部内面ヘラナデ	覆土下層	5%
1217	須恵器	坏	[14.6]	4.7	[8.2]	長石・石英・黒色粒子	灰	普通	体部下端手持ちヘラ削り 底部回転ヘラ切り後一方向のヘラ削り	覆土下層	25%
1218	須恵器	坏	13.8	5.0	7.1	長石・石英・黒色粒子	灰黄	普通	体部下端手持ちヘラ削り 底部回転ヘラ切り後一方向のヘラ削り	床面	90% PL97
1219	須恵器	高台付坏	12.9	5.6	8.0	長石・石英	褐灰	普通	体部下端手持ちヘラ削り 底部回転ヘラ切り後高台貼り付け	覆土下層	80% PL97
1220	須恵器	甕	[19.2]	(4.0)	-	長石・石英	褐灰	普通	ロクロ整形	覆土下層	5%

番号	器種	全長	刀身長	身幅	重ね	茎長	重量	材質	特徴	出土位置	備考
M630	刀子	(7.1)	-	1.4	1.2	(7.1)	(9.20)	鉄	木質残存	覆土下層	PL113

番号	器種	外傾	内傾	厚さ	重量	材質	特徴	出土位置	備考
DP426	鈔掛け	[21.2]	[13.2]	(1.7)	33.6	土製	外面ヘラナデ	竈覆土上層	

第229号住居跡 (第310・311図)

位置 調査西2区中央部のP33i8区で、標高49.8mの台地縁辺の平坦部に位置している。

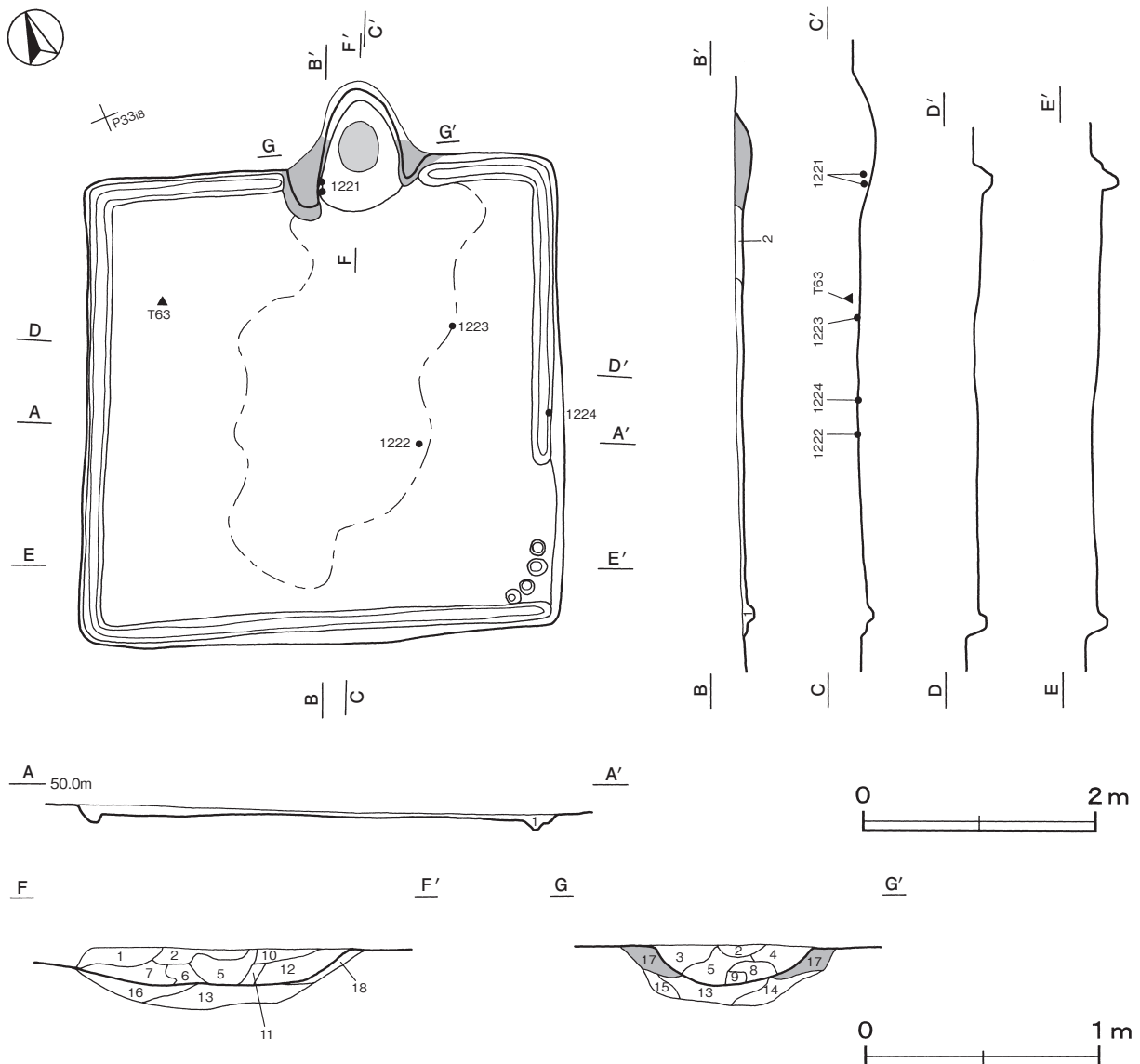
規模と形状 長軸4.10m、短軸4.06mの方形で、主軸方向はN-25°-Eである。壁高は4~12cmで、緩やかに立ち上がっている。

床 ほぼ平坦で、竈前から南壁にかけて中央部が南北に長く踏み固められている。壁溝が、南東部を除いた壁下を巡っている。南東コーナー部の壁下には、小ピットが巡っている。

竈 北壁中央のやや東寄りに付設されている。規模は、焚口部から煙道部まで104cm、袖部幅は116cmである。袖部は、粘土を盛り上げて構築されている。火床部は、床面を最大20cm掘りくぼめた部分に暗赤褐色土を埋め戻した皿状の面を使用している。火床面は北壁ラインの北側に位置し、焼土ブロックを多量に含み赤変している。煙道部は壁外へ逆U字状に62cm掘り込まれ、緩やかに立ち上がっている。天井部は崩落して竈内に堆積しており、竈土層断面図の第2・3層が該当する。

竈土層解説

- | | | | |
|-----------|------------------------------|---------|-----------------------------------|
| 1 黒褐色 | ローム粒子・焼土粒子・炭化粒子微量 | 12 暗赤褐色 | 焼土粒子・炭化粒子微量, ローム粒子極微量 |
| 2 黒褐色 | 粘土粒子中量, 炭化物・ローム粒子・焼土粒子微量 | 13 暗赤褐色 | 焼土ブロック中量, ロームブロック・粘土ブロック少量 |
| 3 にぶい赤褐色 | 粘土粒子中量, 焼土ブロック少量 | 14 暗赤褐色 | ロームブロック・焼土ブロック・粘土ブロック少量 |
| 4 暗赤褐色 | 焼土ブロック・粘土ブロック・炭化粒子微量 | 15 灰褐色 | ローム粒子・焼土粒子・炭化粒子微量 |
| 5 暗赤褐色 | 焼土粒子少量, ローム粒子微量, 炭化粒子極微量 | 16 暗赤褐色 | ロームブロック・粘土ブロック・焼土粒子少量, 炭化物微量 |
| 6 暗赤褐色 | 焼土粒子中量, ローム粒子・炭化粒子微量 | 17 黒褐色 | 粘土粒子中量, ロームブロック少量, 焼土ブロック・炭化物微量 |
| 7 黒褐色 | ローム粒子・焼土粒子・炭化粒子・粘土粒子微量 | 18 暗赤褐色 | 粘土ブロック中量, ロームブロック・焼土ブロック少量, 炭化物微量 |
| 8 にぶい赤褐色 | 焼土粒子中量, ローム粒子少量, 炭化粒子・粘土粒子微量 | | |
| 9 極暗赤褐色 | 粘土粒子少量, 焼土粒子・炭化粒子微量 | | |
| 10 黒褐色 | 焼土粒子・炭化粒子微量 | | |
| 11 にぶい赤褐色 | 焼土粒子中量 | | |



第310図 第229号住居跡実測図

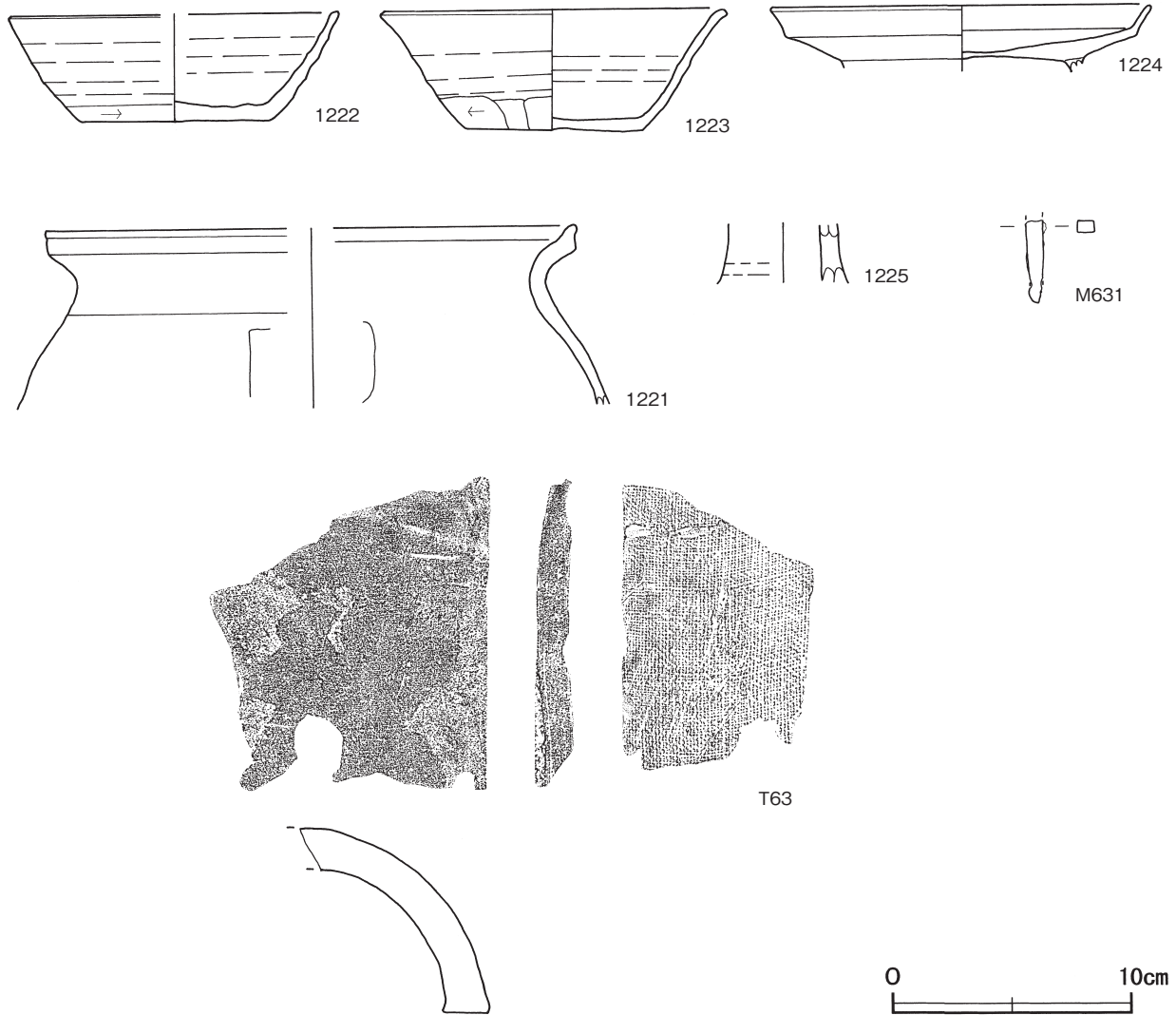
覆土 2層に分層される。北側から土砂が流入した様相を呈しており、自然堆積と考えられる。

土層解説

1 黒 褐 色 ローム粒子・焼土粒子微量

2 黒 褐 色 ローム粒子・焼土粒子・炭化粒子・粘土粒子微量

遺物出土状況 土師器甕片87点、須恵器片47点（坏39、高台付坏1、盤1、蓋3、甕2、瓶1）、金属製品1点（釘）、瓦1点が出土している。1222～1224は、東部中央の覆土下層から出土している。1221は、竈の覆土下層から出土した破片が接合したものである。T63は北西部の覆土上層、1225・M631は覆土中から出土している。
所見 時期は、出土土器から9世紀前葉と考えられる。



第311図 第229号住居跡出土遺物実測図

第 229 号住居跡出土遺物観察表（第 311 図）

番号	種別	器種	口径	器高	底径	胎土	色調	焼成	手法の特徴	出土位置	備考
1221	土師器	甕	[22.2]	(7.5)	-	長石・石英・雲母	橙	普通	口縁横ナデ 体部内・外面ヘラナデ	竈覆土下層	5%
1222	須恵器	坏	[13.6]	4.5	8.0	長石・石英	黄灰	普通	体部下端回転ヘラ削り 底部回転ヘラ削り後多方向のヘラ削り	覆土下層	45%
1223	須恵器	坏	14.2	5.1	7.4	長石・石英・黒色粒子	黄灰	普通	体部下端手持ちヘラ削り 底部回転ヘラ削り後一方のヘラ削り	覆土下層	80% PL97
1224	須恵器	盤	15.8	(2.8)	-	長石・石英・黒色粒子	黄灰	普通	底部回転ヘラ削り後高台貼り付け	覆土下層	80%
1225	須恵器	長頸瓶	-	(2.5)	-	長石・石英	灰	普通	ロクロ整形	覆土中	5%

番号	器種	長さ	幅	厚さ	重量	材質	特徴	出土位置	備考
T63	丸瓦	(13.2)	(7.8)	2.5	(331.0)	土製	凸面ヘラ削り 凹面糸切り痕 布目痕	覆土上層	
M631	釘	(6.4)	0.75	0.5	(2.52)	鉄	断面長方形の棒状 先端尖る	覆土中層	PL113

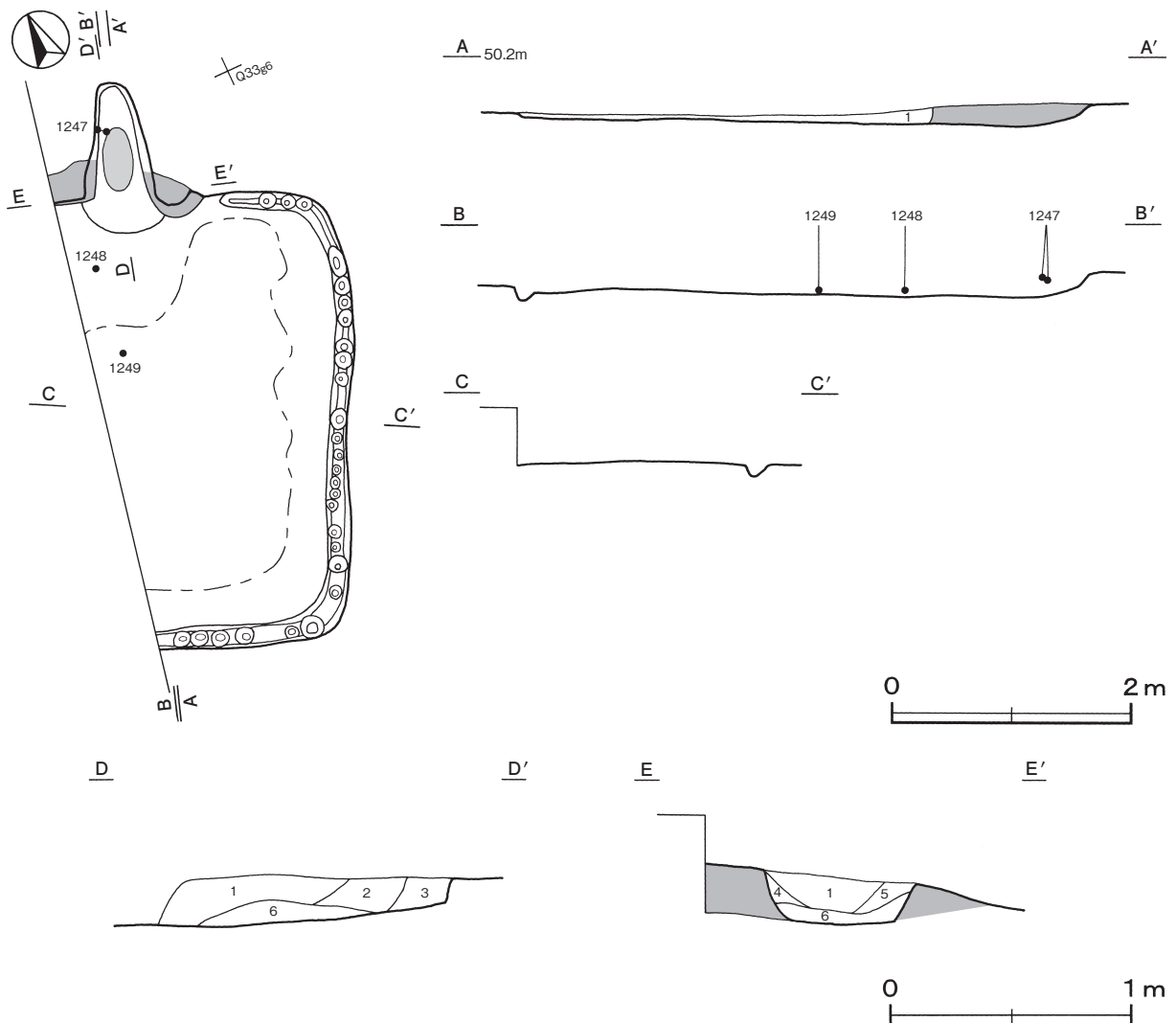
第237号住居跡 (第312・313図)

位置 調査西2区中央部のQ33g5区で、標高49.7mの台地縁辺の平坦部に位置している。

規模と形状 西部が調査区域外に延びているため、確認できたのは長軸3.78m、短軸2.27mである。平面形は方形又は長方形と推測され、主軸方向はN-24°-Eである。壁高は最大2cmで、緩やかに立ち上がっている。

床 ほぼ平坦で、中央部から北壁際にかけて踏み固められている。壁溝が確認できた壁下を巡り、小ピットを伴っている。

竈 確認できた北壁の西端に付設されている。規模は、焚口部から煙道部まで128cm、袖部幅115cmである。袖部は、粘土を盛り上げて構築されている。火床部は、床面とほぼ同じ高さの平坦面を使用している。火床面は北壁ラインより北側に位置し、赤変している。煙道部は壁外へ逆U字状に95cm掘り込まれ、外傾して立ち上がっている。



第312図 第237号住居跡実測図

竈土層解説

- | | | | |
|--------|-------------------------------|--------|-----------------------|
| 1 黒褐色 | 焼土粒子少量, ローム粒子・粘土粒子微量, 炭化粒子極微量 | 4 暗赤褐色 | 焼土粒子少量 |
| 2 黒褐色 | ローム粒子・焼土粒子・粘土粒子微量 | 5 黒褐色 | 焼土粒子・粘土粒子微量, ローム粒子極微量 |
| 3 暗赤褐色 | 焼土ブロック微量 | 6 黒褐色 | ローム粒子・焼土粒子微量 |

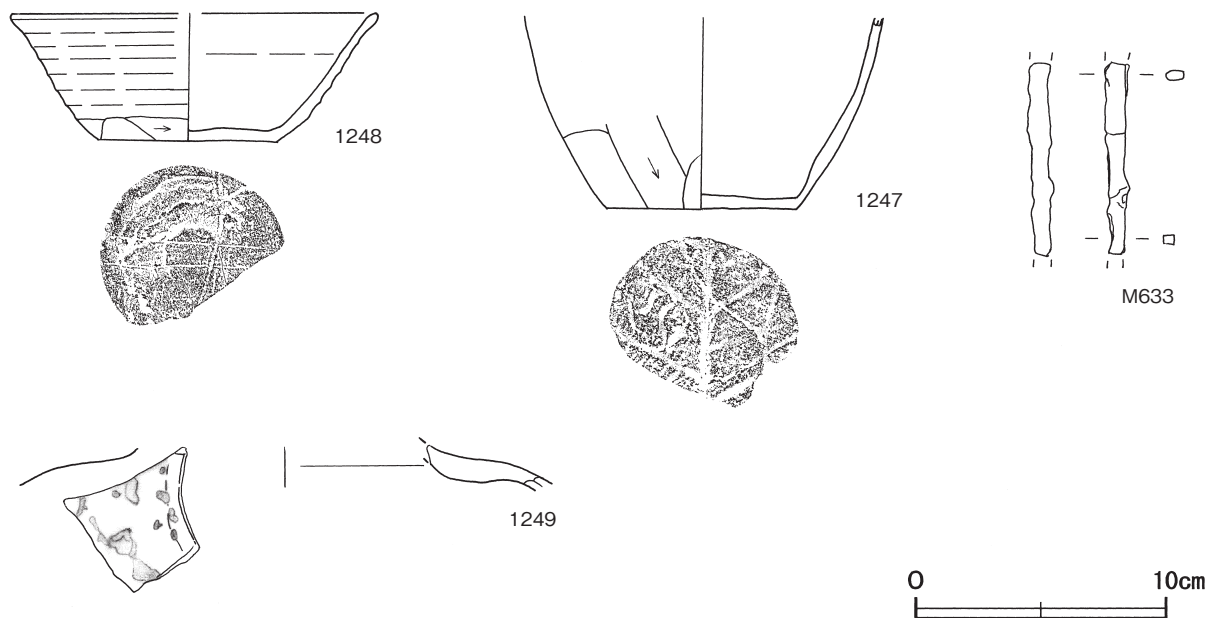
覆土 単一層であり, 薄いため堆積状況は不明である。

土層解説

- 1 黒褐色 ロームブロック・焼土ブロック・炭化物微量

遺物出土状況 土師器甕片46点, 須恵器片12点 (坏9, 蓋1, 甌1, 短頸壺1), 鉄製品1点 (不明) が出土している。また, 流れ込んだ縄文土器片2点も出土している。1247は竈の覆土上層, 1248・1249は中央部北寄りの覆土下層, M633は覆土中から出土している。

所見 時期は, 出土土器から9世紀前葉と考えられる。



第313図 第237号住居跡出土遺物実測図

第237号住居跡出土遺物観察表 (第313図)

番号	種別	器種	口径	器高	底径	胎土	色調	焼成	手法の特徴	出土位置	備考
1247	土師器	甕	-	(7.6)	7.4	長石母・石英・雲母	橙	普通	体部外面ヘラ削り 内面ヘラ削り	竈覆土上層	5% 底部木葉痕
1248	須恵器	坏	[14.5]	5.2	7.0	長石母・石英・雲母	褐灰	普通	体部下端手持ちヘラ削り 底部回転ヘラ切り後一方向のヘラ削り	覆土下層	55% 底部ヘラ記号 [二]
1249	須恵器	短頸壺	-	(1.5)	-	長石母・石英・雲母	黄灰	普通	ロクロ整形 体部外面降灰	覆土下層	5%

番号	器種	長さ	幅	厚さ	重量	材質	特徴	出土位置	備考
M633	不明	(7.7)	1.0	0.6	(7.10)	鉄	断面長方形の棒状	覆土中	PL114

第238号住居跡 (第314・315図)

位置 調査西2区中央部のQ33h5区で, 標高49.6mの台地縁辺の平坦部に位置している。

重複関係 南部を第84号溝に掘り込まれている。

規模と形状 西部が調査区域外に伸び、南部を第84号溝に掘り込まれているため、確認できたのは長軸2.75m、短軸1.77mである。平面形は方形又は長方形と推測され、主軸方向はN-10°-Eである。壁高は最大10cmで、外傾して立ち上がっている。

床 ほぼ平坦で、中央部が踏み固められている。壁溝が、東部の壁下を巡っている。

竈 確認できた北壁の西寄りに付設されている。規模は、焚口部から煙道部まで113cm、袖部幅118cmである。袖部はローム土を基部とし、その上に粘土を盛り上げて構築されている。火床部は、床面をやや掘りくぼめた皿状の面を使用している。火床面は北壁ラインの近くに位置し、赤変している。煙道部は壁外へ逆U字状に76cm掘り込まれ、外傾して立ち上がっている。天井部は崩落して竈内に堆積しており、竈土層断面図の第3・5層が該当する。第5層は、天井部内面が火熱を受けた部分である。

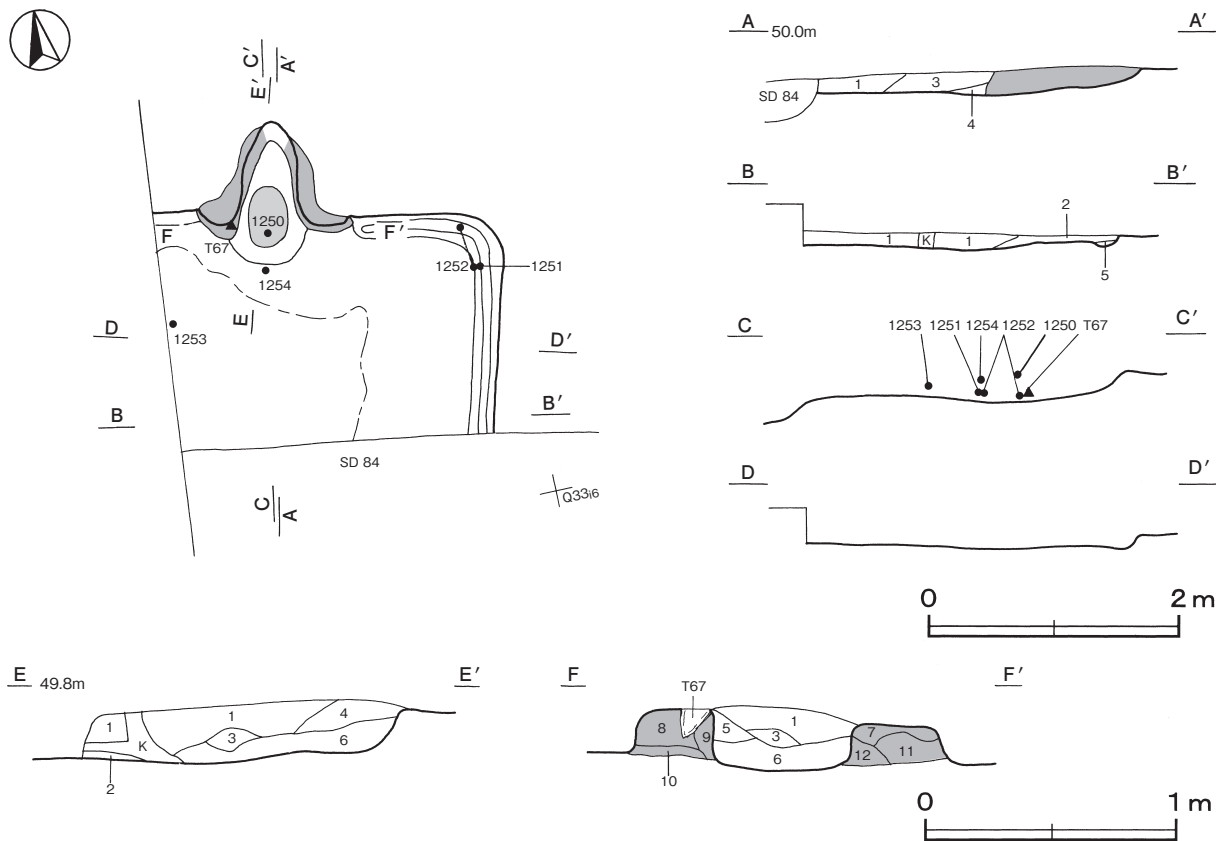
竈土層解説

- | | | | |
|--------|-----------------------------|----------|-------------------------------|
| 1 黒褐色 | ローム粒子少量, 焼土粒子・粘土粒子微量 | 8 灰褐色 | 粘土ブロック多量, ロームブロック・焼土粒子微量 |
| 2 黒褐色 | ローム粒子微量 | 9 暗赤褐色 | 粘土ブロック少量, 焼土ブロック微量 |
| 3 黒褐色 | 粘土粒子中量, ローム粒子・焼土粒子微量 | 10 黒褐色 | ロームブロック少量, 粘土ブロック・焼土粒子・炭化粒子微量 |
| 4 暗赤褐色 | ローム粒子・焼土粒子微量 | 11 暗褐色 | ロームブロック少量, 粘土ブロック・焼土粒子・炭化粒子微量 |
| 5 暗赤褐色 | 焼土ブロック・粘土ブロック微量 | 12 極暗赤褐色 | ロームブロック中量, 焼土ブロック・粘土ブロック微量 |
| 6 暗赤褐色 | 焼土粒子少量, ローム粒子・炭化粒子微量 | | |
| 7 黒褐色 | 粘土ブロック中量, 焼土粒子少量, ロームブロック微量 | | |

覆土 5層に分層される。周囲から土砂が流入したレンズ状の堆積様相を呈しており、自然堆積と考えられる。

土層解説

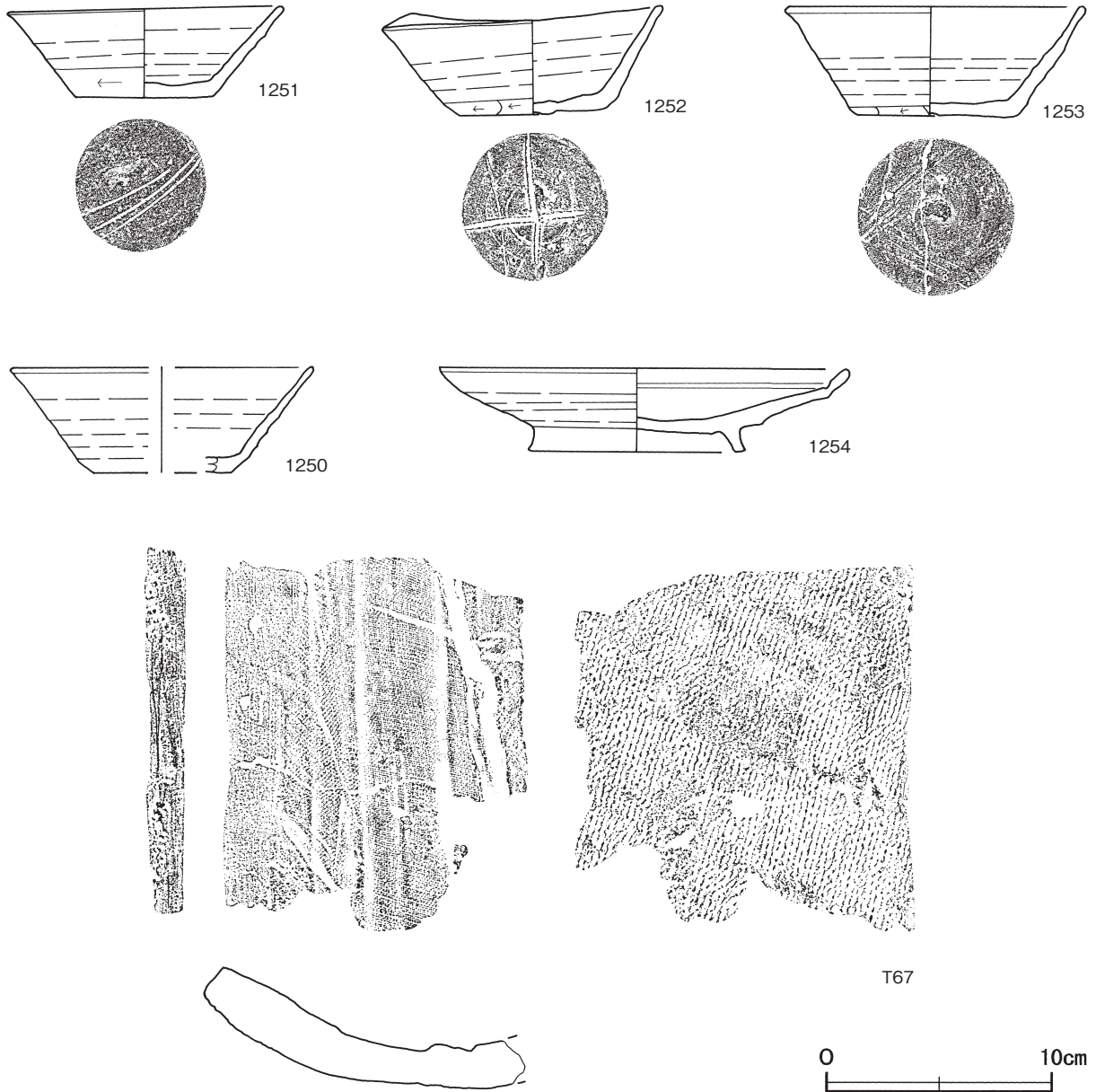
- | | | | |
|-------|-----------------------|-------|----------|
| 1 黒褐色 | ローム粒子微量 | 4 黒褐色 | ローム粒子極微量 |
| 2 黒褐色 | ロームブロック微量 | 5 褐色 | ローム粒子微量 |
| 3 暗褐色 | ロームブロック・粘土ブロック・炭化粒子微量 | | |



第314図 第238号住居跡実測図

遺物出土状況 土師器片40点（坏2，甕38），須恵器片22点（坏17，高台付坏2，盤1，蓋2），瓦5点が出土している。1251・1252は北東コーナー部の床面から逆位で出土しており，遺棄されたものと考えられる。1253は，中央部北西寄りの覆土中層から逆位で出土している。1250・1254は，竈の覆土上層から出土している。T67は，竈左袖の構築材として使用されていた。

所見 時期は，出土土器から9世紀中葉と考えられる。



第315図 第238号住居跡出土遺物実測図

第238号住居跡出土遺物観察表（第315図）

番号	種別	器種	口径	器高	底径	胎土	色調	焼成	手法の特徴	出土位置	備考
1250	須恵器	坏	[13.3]	4.7	[6.0]	長石・石英	灰	普通	底部一方向のヘラ削り	竈覆土上層	40%
1251	須恵器	坏	12.2	4.0	6.0	長石・石英・ 黒色粒子	黄灰	普通	体部下端回転ヘラ削り 底部回転ヘラ切り後一方向のヘラ削り	床面	100% PL98
1252	須恵器	坏	12.3	4.8	6.6	長石・雲母	灰	普通	体部下端手持ちヘラ削り 底部回転ヘラ切り後一方向のヘラ削り	床面	99% 底部ヘラ記号「十」 PL98・103
1253	須恵器	坏	13.0	4.9	7.0	長石・石英・ 雲母	灰	普通	体部下端手持ちヘラ削り 底部回転ヘラ切り後二方向のヘラ削り	覆土中層	65% PL98

番号	種別	器種	口径	器高	底径	胎土	色調	焼成	手法の特徴	出土位置	備考
1254	須恵器	盤	18.0	3.7	9.4	長石・石英・ 細礫	黄灰	普通	底部回転ヘラ切り後高台貼り付け	竈覆土上層	70% PL98

番号	器種	長さ	幅	厚さ	重量	材質	特徴	出土位置	備考
T67	平瓦	(16.8)	(14.2)	2.4	(809.0)	土製	凸面縄目の叩き側縁面取り 凹面糸切り痕 布目痕 模骨痕 側縁面取り	左袖構築材	PL109

第240号住居跡（第316～318図）

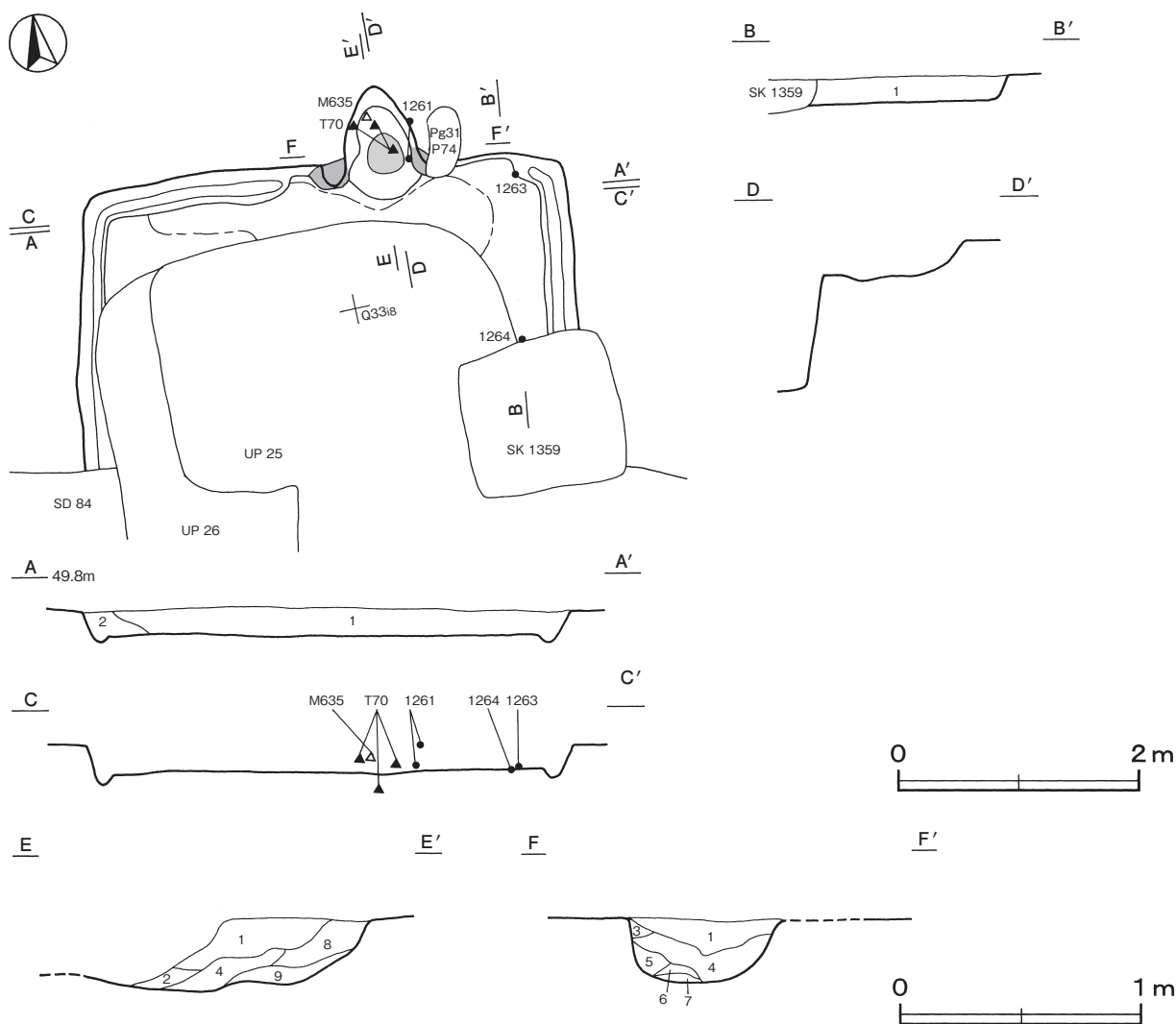
位置 調査西2区中央部のQ33i8区で、標高49.5mの台地縁辺の平坦部に位置している。

重複関係 南部を第84号溝、第25・26号地下式竈に、南東部を第1359号土坑に、北部を第31号ピット群に掘り込まれている。

規模と形状 南部を掘り込まれているため、確認できたのは長軸4.13m、短軸2.30mである。平面形は方形又は長方形と推測され、主軸方向はN-9°-Eである。壁高は20～22cmで、緩やかに立ち上がっている。

床 ほぼ平坦で、竈前と北壁際が踏み固められている。壁溝が、北壁下の一部を除いた壁下を巡っている。

竈 北壁中央のやや東寄りに付設されている。規模は、焚口部から煙道部まで94cm、袖部幅122cmである。



第316図 第240号住居跡実測図

袖部は、粘土を盛り上げて構築されている。火床部は、床面を10cmほど掘りくぼめた皿状の面を使用している。火床面は北壁ラインよりやや北側に位置し、焼土ブロックを多量に含んで赤変している。煙道部は壁外へ逆U字状に64cm掘り込まれ、緩やかに立ち上がっている。

竈土層解説

1 黒 褐 色	粘土ブロック少量, ロームブロック・焼土ブロック・炭化粒子微量	5 黒 褐 色	焼土ブロック少量, ロームブロック・粘土ブロック・炭化物微量
2 黒 褐 色	ロームブロック・焼土ブロック・粘土ブロック少量, 炭化物微量	6 黒 褐 色	焼土ブロック・炭化物・ローム粒子少量
3 黒 褐 色	粘土ブロック少量, ロームブロック・焼土ブロック微量	7 暗 赤 褐 色	焼土ブロック少量, ロームブロック・炭化粒子微量
4 黒 褐 色	焼土ブロック・ローム粒子少量, 粘土ブロック微量	8 赤 黒 色	焼土ブロック・粘土ブロック少量, ロームブロック・炭化物微量
		9 暗 赤 褐 色	焼土ブロック少量, ロームブロック・炭化物微量

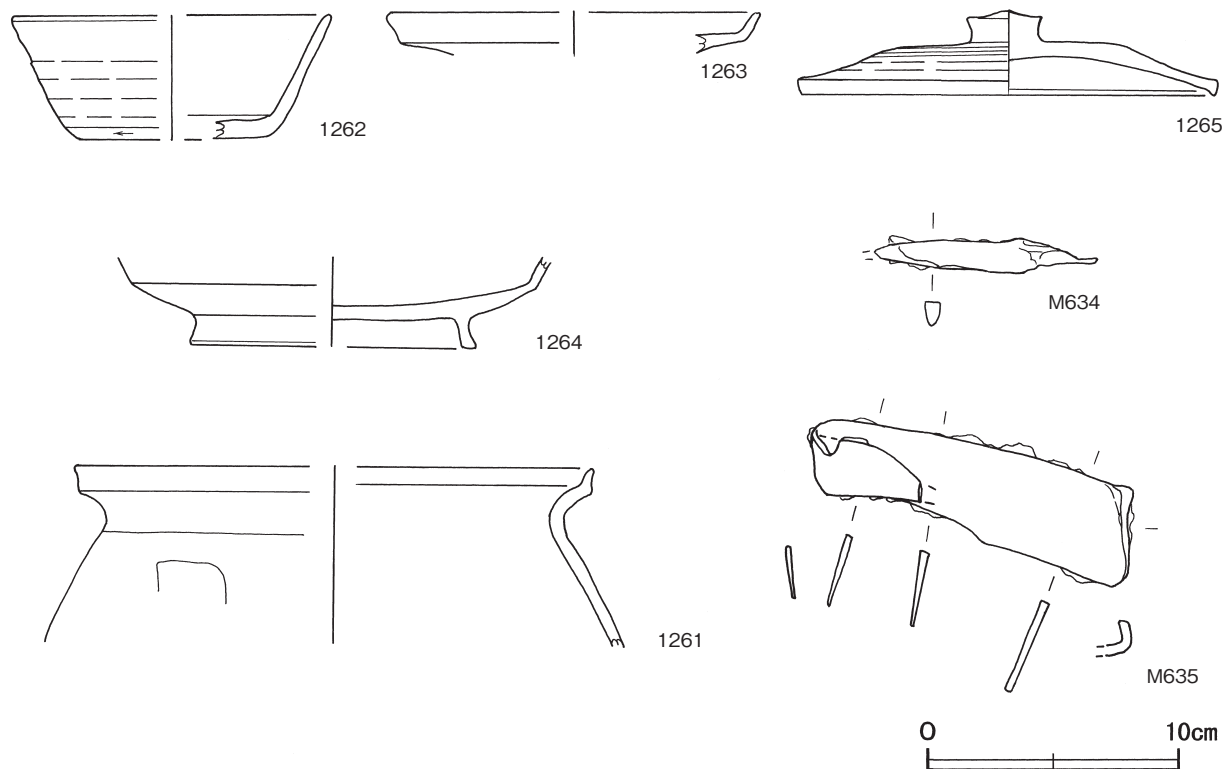
覆土 2層に分層される。周囲から土砂が流入した様相を呈しており、自然堆積と考えられる。

土層解説

1 黒 褐 色	焼土粒子少量, ロームブロック・炭化粒子・粘土粒子微量	2 黒 色	ローム粒子・炭化粒子微量
---------	-----------------------------	-------	--------------

遺物出土状況 土師器片36点（坏1，甕35），須恵器片32点（坏19，高台付坏3，盤1，蓋8，甕1），鉄器2点（鎌・不明），瓦3点が出土している。1263は北東コーナー部の覆土下層，1264は東部の床面から出土している。1261は竈の覆土上層と下層から出土した破片，T70は竈の覆土中層と下層から出土した破片が接合したものである。T70は二次焼成を受けており，支脚として転用されていた可能性がある。M635は竈の覆土中層，1262・1265・M634は覆土中から出土している。

所見 時期は，出土土器から9世紀前葉と考えられる。



第317図 第240号住居跡出土遺物実測図(1)



第318図 第240号住居跡出土遺物実測図(2)

第240号住居跡出土遺物観察表(第317・318図)

番号	種別	器種	口径	器高	底径	胎土	色調	焼成	手法の特徴	出土位置	備考
1261	土師器	甕	[20.4]	(7.1)	-	長石・石英・雲母	橙	普通	口縁横ナデ 体部外面ヘラナデ	竈覆土上・下層	5%
1262	須恵器	坏	[12.6]	4.9	[7.4]	長石・石英・黒色粒子	灰	普通	底部下端回転ヘラ削り 底部回転ヘラ切り後二方向のヘラ削り	覆土中	25%
1263	須恵器	盤	[14.8]	(1.7)	-	長石・石英	灰	普通	ロクロ整形	覆土下層	5%
1264	須恵器	盤	-	(3.7)	[11.4]	長石・雲母・細礫	灰	普通	底部回転ヘラ切り後高台貼り付け	床面	10%
1265	須恵器	蓋	16.4	3.3	-	長石・石英・雲母・礫	灰	普通	天井部回転ヘラ削り	覆土中	80% PL98

番号	器種	長さ	幅	厚さ	重量	材質	特徴	出土位置	備考
T70	平瓦	(23.1)	(23.4)	2.0	(1320.0)	土製	凸面縄目の叩き 側縁面取り 凹面糸切り痕 ヘラ削り	竈覆土中・下層	
M634	不明	(8.9)	1.5	1.3	(24.4)	鉄	断面長方形	覆土中	PL113
M635	鎌	(12.7)	4.0	0.35	(72.4)	鉄	切先部欠損 刃部湾曲し先端が屈曲 基部は全体を屈曲	竈覆土中層	PL113

第241号住居跡 (第319・320図)

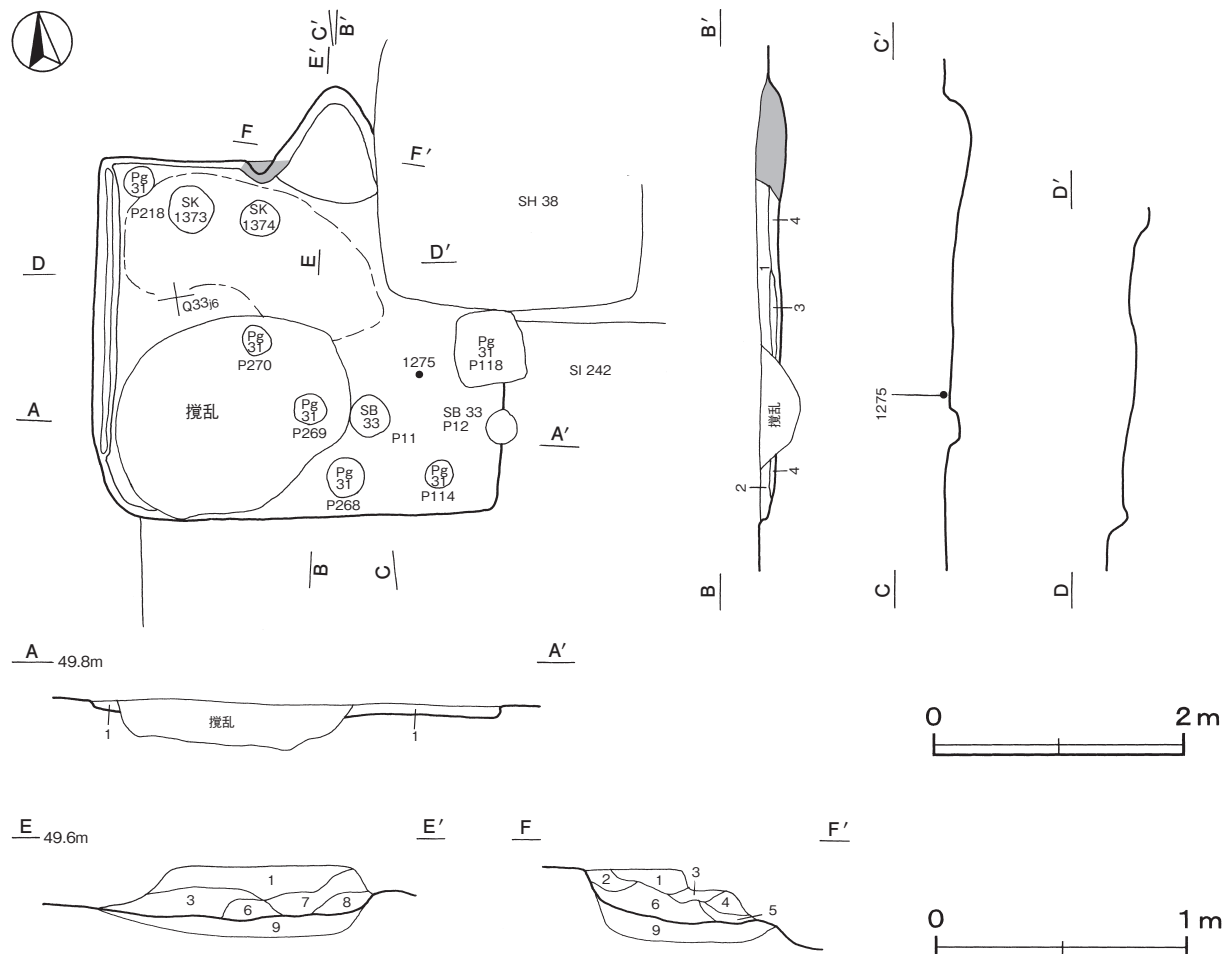
位置 調査西2区中央部のQ33j6区で、標高49.5mの台地縁辺の平坦部に位置している。

重複関係 第242号住居跡の北西部を掘り込み、北東部を第38号方形竈穴遺構に、北西部を第1373・1374号土坑に、全体を第33号掘立柱建物・第31号ピット群に掘り込まれている。

規模と形状 長軸3.27m、短軸2.85mの長方形で、主軸方向はN-8°-Eである。壁高は10~12cmで、外傾して立ち上がっている。

床 ほぼ平坦で、中央部から北西コーナー部にかけて踏み固められている。壁溝が、西壁下を巡っている。

竈 北壁の中央部に付設されている。確認できた規模は、焚口部から煙道部まで93cmである。袖部は、粘土を盛り上げて構築されている。火床部は、床面を掘りくぼめた部分に10cmほど黒褐色土を埋め戻した平坦面を使用している。火床面は第9層上面であり、北壁ラインより北側に位置していたと考えられる。煙道部は壁外へ逆U字状に65cm掘り込まれ、外傾して立ち上がっている。天井部は崩落して竈内に堆積しており、竈土層断面図の第4~6層が該当する。



第319図 第241号住居跡実測図

甕土層解説

- | | | | |
|---------|-------------------------------|---------|-------------------------------|
| 1 黒褐色 | ローム粒子・焼土粒子・粘土粒子少量，炭化粒子微量 | 6 極暗赤褐色 | 粘土ブロック多量，焼土ブロック中量 |
| 2 暗赤褐色 | 焼土ブロック・粘土ブロック少量，ロームブロック微量 | 7 黒褐色 | 焼土ブロック・粘土ブロック少量，炭化物・ローム粒子微量 |
| 3 黒褐色 | 粘土ブロック・ローム粒子少量，焼土ブロック・炭化物微量 | 8 暗赤褐色 | ローム粒子中量，焼土ブロック少量，粘土粒子微量 |
| 4 極暗赤褐色 | 粘土ブロック多量，焼土ブロック少量，炭化物微量 | 9 黒褐色 | 焼土ブロック少量，ロームブロック・粘土ブロック・炭化物微量 |
| 5 極暗赤褐色 | 焼土粒子中量，粘土ブロック少量，ロームブロック・炭化物微量 | | |

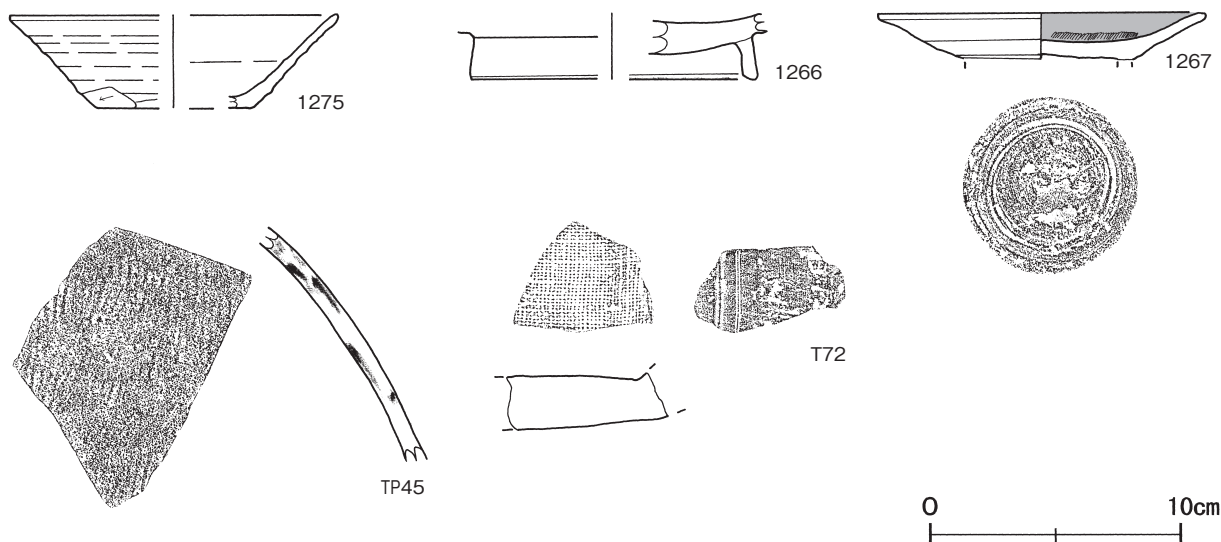
覆土 4層に分層される。周囲から土砂が流入した様相を呈しており，自然堆積と考えられる。

土層解説

- | | | | |
|-------|-------------------|-------|------------------------|
| 1 黒褐色 | ローム粒子・焼土粒子・炭化粒子微量 | 3 黒褐色 | ローム粒子少量 |
| 2 黒褐色 | ローム粒子少量，炭化粒子微量 | 4 黒褐色 | ロームブロック多量，焼土ブロック・炭化物微量 |

遺物出土状況 土師器片75点（坏2，高坏1，高台付皿1，甕70，壺1），須恵器片40点（坏26，高台付坏1，蓋2，甕11），瓦1点が出土している。1275は，東部の覆土下層から出土している。1266・1267・TP45・T72は，いずれも覆土中から出土している。

所見 時期は，出土土器から9世紀後葉と考えられる。



第320図 第241号住居跡出土遺物実測図

第241号住居跡出土遺物観察表（第320図）

番号	種別	器種	口径	器高	底径	胎土	色調	焼成	手法の特徴	出土位置	備考
1266	須恵器	高台付坏	-	(2.5)	[11.2]	長石・石英・雲母	灰白	普通	底部回転ヘラ切り後高台貼り付け	覆土中	10%
1267	土師器	高台付皿	12.8	(1.9)	-	長石・石英・雲母	橙	普通	体部下端回転ヘラ削り内面ヘラ磨き 底部回転ヘラ切り後高台貼り付け	覆土中	90% PL98
1275	須恵器	坏	[13.0]	3.7	[6.0]	石英・雲母・赤色粒子・黒色粒子	にぶい褐	普通	体部下端手持ちヘラ削り 底部回転ヘラ切り後一方向のヘラ削り	覆土下層	35%
TP45	須恵器	甕	-	(9.2)	-	長石・石英・雲母	褐灰	普通	体部外面縦位の平行叩き	覆土中	

番号	器種	長さ	幅	厚さ	重量	材質	特徴	出土位置	備考
T72	平瓦	(5.0)	(6.5)	2.1	(72.4)	土製	凸面縄目の叩き 凹面布目痕	覆土中	

第242号住居跡（第321・322図）

位置 調査西2区中央部のQ33j6区で、標高49.5mの台地縁辺の平坦部に位置している。

重複関係 北西部を第241号住居に、南壁中央を第1380・1381号土坑に、南東コーナー部を第1377号土坑に、全体を第33・34号掘立柱建物、第31号ピット群に掘り込まれている。

規模と形状 長軸4.37m、短軸3.85mの長方形で、主軸方向はN-1°-Eである。壁高は10～13cmで、外傾して立ち上がっている。

床 ほぼ平坦で、中央部が踏み固められている。壁溝が、確認できた壁下を巡っている。

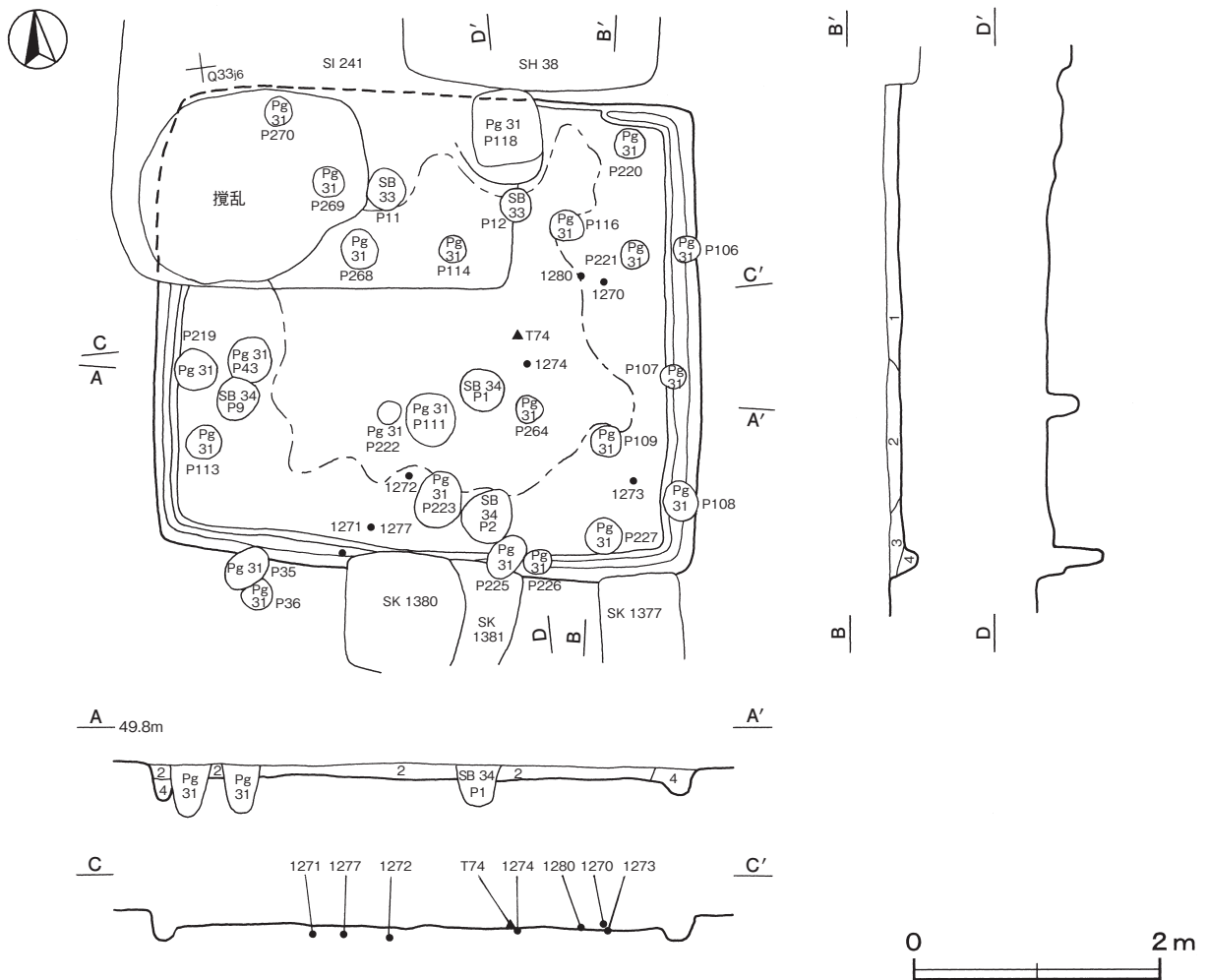
竈 北壁中央のやや東寄りに付設されていたと考えられるが、第241号住居と第31号ピット群のP118に掘り込まれているために、焚口部が確認できるのみである。

覆土 4層に分層される。周囲から土砂が流入したレンズ状の堆積様相を呈しており、自然堆積と考えられる。

土層解説

- | | |
|-----------------------------|----------------------|
| 1 黒褐色 ローム粒子少量、焼土ブロック・炭化粒子微量 | 3 黒褐色 ローム粒子少量 |
| 2 黒褐色 ローム粒子・焼土粒子・炭化粒子微量 | 4 黒褐色 ロームブロック・焼土粒子微量 |

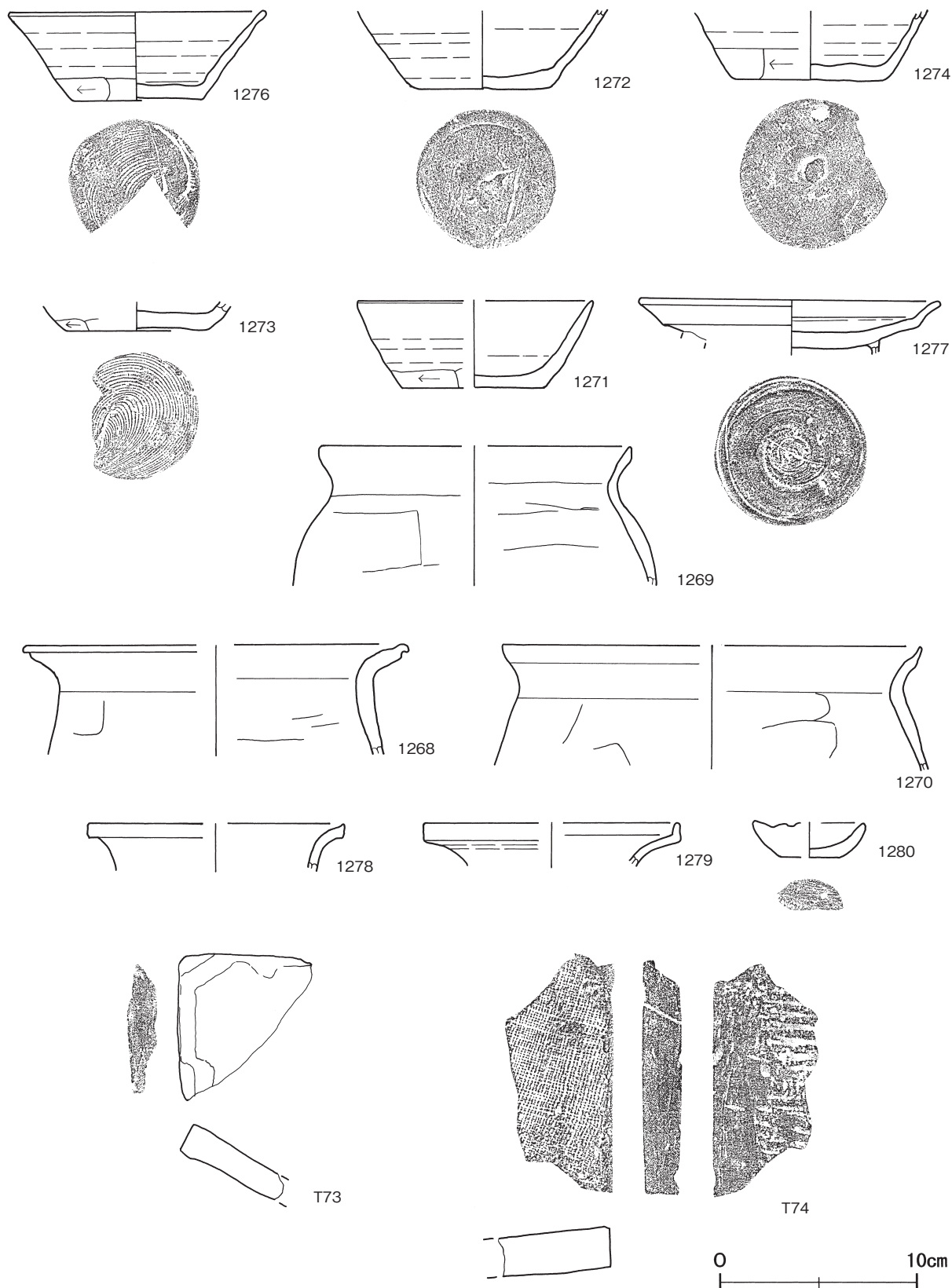
遺物出土状況 土師器片168点（坏15、甕153）、須恵器片116点（坏101、高台付坏4、盤3、蓋3、甕3、瓶2）、瓦2点、鉄滓1点、土製品1点（不明）が出土している。また、流れ込んだ縄文土器片5点、混入した土師質土器片2点も出土している。遺物は、東部と南部から散在して出土している。1270・1274・1280・T74



第321図 第242号住居跡実測図

は、中央部東寄りの覆土下層から出土している。1273は南東コーナー部の床面、1271・1272・1277は南部中央の床面、1268・1269・1276・1278・1279・T73は覆土中から出土している。

所見 時期は、出土土器から9世紀中葉と考えられる。



第322図 第242号住居跡出土遺物実測図

第242号住居跡出土遺物観察表（第322図）

番号	種別	器種	口径	器高	底径	胎土	色調	焼成	手法の特徴	出土位置	備考
1268	土師器	甕	[19.2]	(5.6)	-	長石・石英・雲母	明赤褐	普通	口縁横ナデ 体部内・外面ヘラナデ	覆土中	5%
1269	土師器	甕	[15.6]	(7.0)	-	長石・石英・雲母	にぶい黄橙	普通	口縁横ナデ 体部内・外面ヘラナデ	覆土中	5%
1270	土師器	甕	[21.2]	(6.2)	-	長石・石英・雲母・黒色粒子	橙	普通	口縁横ナデ 体部内・外面ヘラナデ	覆土下層	5%
1271	須恵器	坏	[11.8]	4.9	[7.2]	長石・石英・黒色粒子	灰	普通	体部下端回転ヘラ削り 底部回転ヘラ削り後一方向のヘラ削り	床面	10%
1272	須恵器	坏	-	(3.9)	6.4	長石・礫	灰白	普通	底部回転ヘラ削り後一方向のヘラ削り	床面	40%
1273	須恵器	坏	-	(1.5)	7.0	長石・雲母・礫	灰白	普通	体部下端手持ちヘラ削り 底部回転糸切り	床面	20%
1274	須恵器	坏	-	(3.4)	7.4	雲母・細礫	灰白	普通	体部下端手持ちヘラ削り 底部回転ヘラ削り後二方向のヘラ削り	覆土下層	45%
1276	須恵器	坏	13.0	4.5	6.6	長石・石英・雲母・黒色粒子	灰白	普通	体部下端手持ちヘラ削り 底部回転糸切り後一方向のヘラ削り	覆土中	70%
1277	須恵器	盤	15.0	(2.6)	-	長石・石英・雲母	灰黄褐	普通	底部回転ヘラ削り後高台貼り付け	床面	95% 底部ヘラ記号「-」PL98
1278	須恵器	長頸瓶	[12.9]	(2.4)	-	黒色粒子・礫	黄灰	普通	ロクロ整形	覆土中	5%
1279	須恵器	長頸瓶	[12.8]	(2.2)	-	長石・雲母	灰	普通	ロクロ整形	覆土中	5%
1280	土師質土器	小皿	[5.6]	1.7	[3.0]	雲母・赤色粒子	浅黄橙	普通	ロクロ整形	覆土下層	40%

番号	器種	長さ	幅	厚さ	重量	材質	特徴	出土位置	備考
T73	平瓦	(7.3)	(5.1)	(1.6)	(84.5)	土製	凸面剥離 凹面布目痕	覆土中	
T74	平瓦	(12.7)	(5.8)	2.3	(220.0)	土製	凸面横位の平行叩き 側縁面取り 凹面糸切り痕 布目痕 側縁面取り 側面取り	覆土下層	

表7 平安時代竪穴住居跡一覧表

番号	位置	主軸方向	平面形	規模 (m) (長軸×短軸)	壁高 (cm)	床面	壁溝	内部施設				覆土	主な出土遺物	時期	備考 (旧→新)	
								主柱穴	出入口 ピット	ピット	炬・竈貯蔵穴					
140	S41f5	N-32°-E	方形	3.30 × 3.30	16~32	平坦	全周	-	1	-	竈1	-	自然	土師器・須恵器・鉄滓	9世紀後葉	SE80 → 本跡 → SK493
141	S42f1	N-25°-E	長方形	3.30 × 2.84	8~25	平坦	一部	-	-	3	竈1	-	自然	土師器・須恵器・瓦・石器	9世紀中葉	SI144 → 本跡 → SK604
145	S41g7	N-6°-E	長方形	3.95 × 3.16	36~42	平坦	一部	-	-	1	竈1	-	自然	土師器・須恵器・瓦・鉄滓・土製品	9世紀後葉	SI146 → 本跡
149	S41h7	N-15°-E	[長方形]	3.60 × [3.20]	16~44	平坦	-	-	-	-	竈1	-	自然	土師器・須恵器・鉄滓・陶器	9世紀後葉	本跡 → SD30, SA1
163	S39g6	N-12°-E	長方形	3.20 × 2.90	12~30	平坦	-	-	-	2	-	-	自然	土師器・須恵器・鉄滓	9世紀前葉	SI180 → 本跡
182	R38j7	N-47°-W	長方形	3.70 × 3.20	43~46	平坦	-	-	1	-	竈1	-	自然	土師器・須恵器	9世紀前葉	SI181 → 本跡 → SK776
183	R38j9	N-28°-E	長方形	3.85 × 3.45	30~40	平坦	全周	2	1	2	竈1	-	自然	土師器・須恵器・瓦・鉄滓	9世紀前葉	
186	S39a3	N-21°-E	方形	4.00 × 3.72	15~25	平坦	-	-	-	-	-	-	自然	土師器・須恵器・鉄滓	9世紀前葉	SI185 → 本跡 → SK743・771・772
204	Q33a4	N-28°-E	長方形	3.02 × 2.56	25~30	平坦	-	-	-	-	竈1	-	自然	土師器・須恵器	9世紀前葉	SI208 → 本跡 → SD83
205	Q33i2	N-11°-E	方形	3.65 × [3.60]	4~5	平坦	-	3	1	壁柱45	竈1	-	自然	土師器・須恵器・瓦・鉄製品・鉄滓	9世紀中葉	SI210 → 本跡 → SK1171・1189・1190・1198
228	Q33a8	N-16°-E	方形	3.95 × 3.81	8~12	平坦	一部	4	1	壁柱34	竈1	-	自然	土師器・須恵器・縄文土器	9世紀前葉	SI220・232 → 本跡
229	P33i8	N-25°-E	方形	4.10 × 4.06	4~12	平坦	ほぼ全周	-	-	壁柱4	竈1	-	自然	土師器・須恵器・土属製品	9世紀前葉	
237	Q33g5	N-24°-E	[方形・長方形]	3.78 × (2.27)	2	平坦	一部	-	-	壁柱27	竈1	-	不明	土師器・須恵器・鉄製品・縄文土器	9世紀前葉	
238	Q33h5	N-10°-E	[方形・長方形]	(2.75) × (1.77)	10	平坦	一部	-	-	-	竈1	-	自然	土師器・須恵器・瓦	9世紀中葉	本跡 → SD84
240	Q33i8	N-9°-E	[方形・長方形]	4.13 × (2.30)	20~22	平坦	ほぼ全周	-	-	-	竈1	-	自然	土師器・須恵器・瓦・鉄器	9世紀前葉	本跡 → SD84, Pg31 UP25・26, SK1359
241	Q33j6	N-8°-E	長方形	3.27 × 2.85	10~12	平坦	一部	-	-	-	竈1	-	自然	土師器・須恵器・瓦	9世紀後葉	本跡 → SI241, SK1377, SB33, SK1373・1374
242	Q33j6	N-1°-E	長方形	4.37 × 3.85	10~13	平坦	(ほぼ全周)	-	-	-	竈1	-	自然	土師器・須恵器・瓦・土製品・鉄製品・土師質土器・縄文土器	9世紀中葉	本跡 → SI241, SK1377, 1380・1381, Pg31, SB33・34

(2) 掘立柱建物跡

第18号掘立柱建物跡（第323・324図）

位置 調査西1区東部のS42e0区で、標高49.9~50.1mの台地の緩斜面に位置している。

重複関係 第32号井戸に掘り込まれ、第138号住居跡、第15号掘立柱建物跡、第490号土坑を掘り込んでいる。

規模と構造 桁行4間，梁行2間の総柱建物跡で，桁行方向をN-6°-Eとする南北棟である。規模は桁行11.84m（39尺），梁行6.66m（21.5尺）で，柱間寸法は東平側の桁行が北から2.3m（7.5尺），その他が3.2m，西平が北から2.4m（8尺），2.7m（9尺），4m（13.5尺），2.7m（9尺）である。梁行は東間が2.9m（9.5尺），西間が3.6m（12尺）と不規則である。

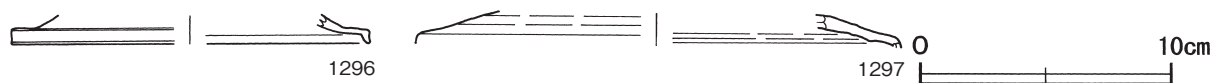
柱穴 15か所。平面形は長径0.52～0.70m，短径0.46～0.68mの円形である。断面形はU字状を呈し，深さは28～76cmである。柱抜き取り痕はP1・6・7・12・14・15の土層断面から確認され，柱径は14～18cmと推定される。柱抜き取り痕は土層断面中の第1～3層が相当し，締まりが弱い。その他の層はローム土を主体とした埋土で，互層をなしている。

土層解説

- | | | | |
|-------|------------------|-----------|-------------------|
| 1 黒褐色 | ローム粒子微量 | 7 褐色 | ロームブロック中量，鹿沼パミス微量 |
| 2 黒褐色 | ロームブロック少量 | 8 黒褐色 | ロームブロック微量 |
| 3 暗褐色 | ロームブロック中量，炭化粒子微量 | 9 黒褐色 | ロームブロック・焼土粒子微量 |
| 4 暗褐色 | ロームブロック少量，焼土粒子微量 | 10 にぶい黄褐色 | ロームブロック中量，鹿沼パミス微量 |
| 5 褐色 | ロームブロック中量 | 11 にぶい黄褐色 | ロームブロック中量，鹿沼パミス少量 |
| 6 暗褐色 | ロームブロック中量 | | |

遺物出土状況 土師器甕片8点，須恵器片4点（坏1，蓋2，甕1）が出土している。1296はP1の埋土から，1297はP5の埋土から出土している。

所見 時期は，8世紀中葉から後葉と考えられる第15号掘立柱建物跡を掘り込んでいることから，9世紀前葉以降と考えられる。



第323図 第18号掘立柱建物跡出土遺物実測図

第18号掘立柱建物跡出土遺物観察表（第323図）

番号	種別	器種	口径	器高	底径	胎土	色調	焼成	手法の特徴	出土位置	備考
1296	須恵器	蓋	[14.2]	(1.1)	-	長石・黒色 粒子	黄灰	普通	口縁部ロクロ調整	P1埋土	5%
1297	須恵器	蓋	-	(1.2)	-	長石・雲母・ 細礫	灰黄	普通	外面ロクロナデ	P5埋土	

第25号掘立柱建物跡（第325図）

位置 調査西2区北部のP33g2区で，標高50.0mの台地縁辺の平坦部に位置している。

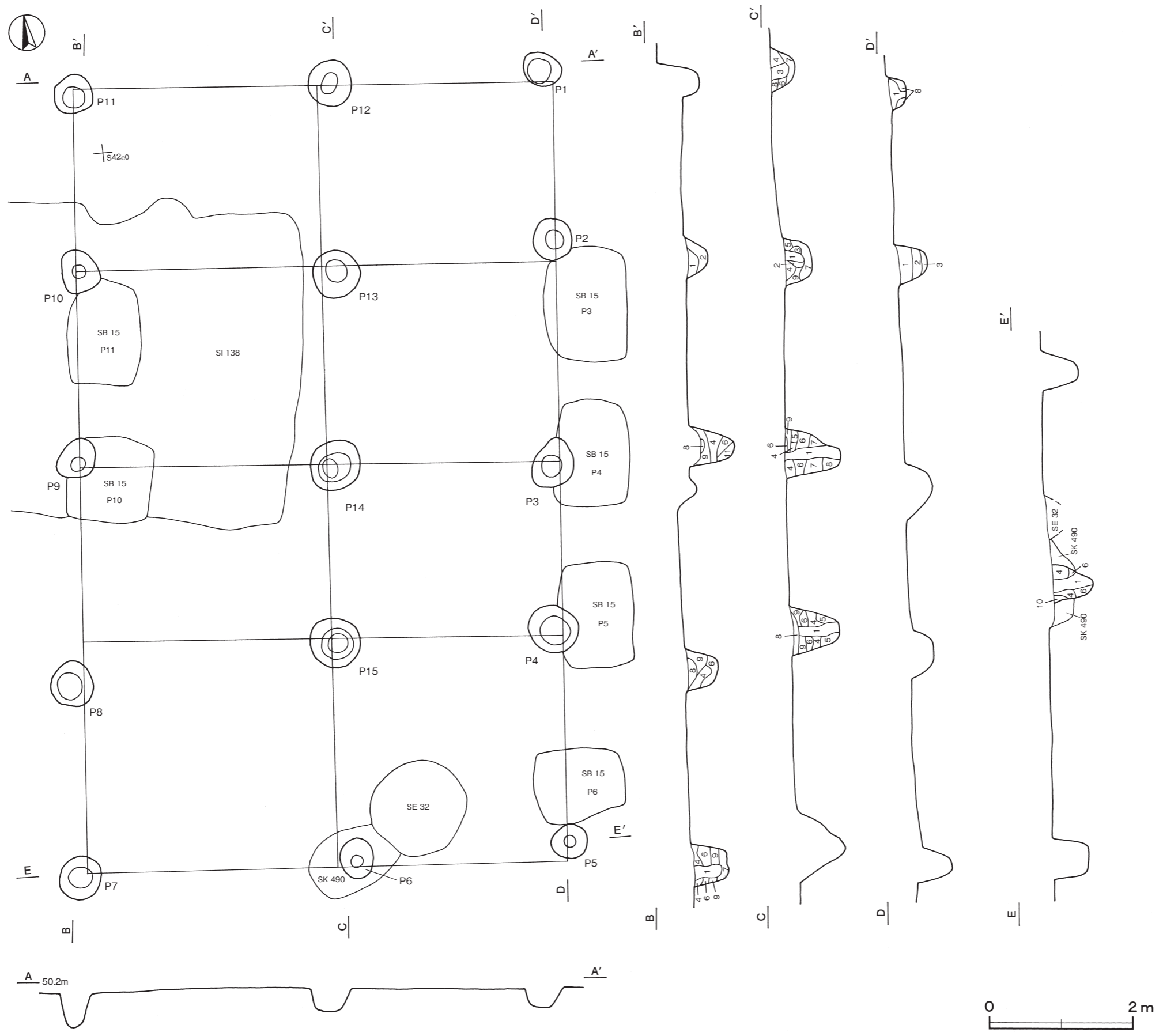
重複関係 第200号住居跡を掘り込んでいる。

規模と構造 桁行3間，梁行2間の側柱建物跡で，桁行方向をN-80°-Eとする東西棟である。規模は桁行3.94m（13尺），梁行3.03m（10尺）で，柱間寸法は桁行が1.36m（4.5尺），梁行が1.51m（5尺）を基調としている。

柱穴 10か所。平面形は長径0.43～0.58m，短径0.38～0.52mの円形又は楕円形である。断面形はU字状を呈し，深さは14～36cmである。柱抜き取り痕は土層断面中の第1層が相当し，締まりが弱い。その他の層はローム土を主体とした埋土である。

土層解説

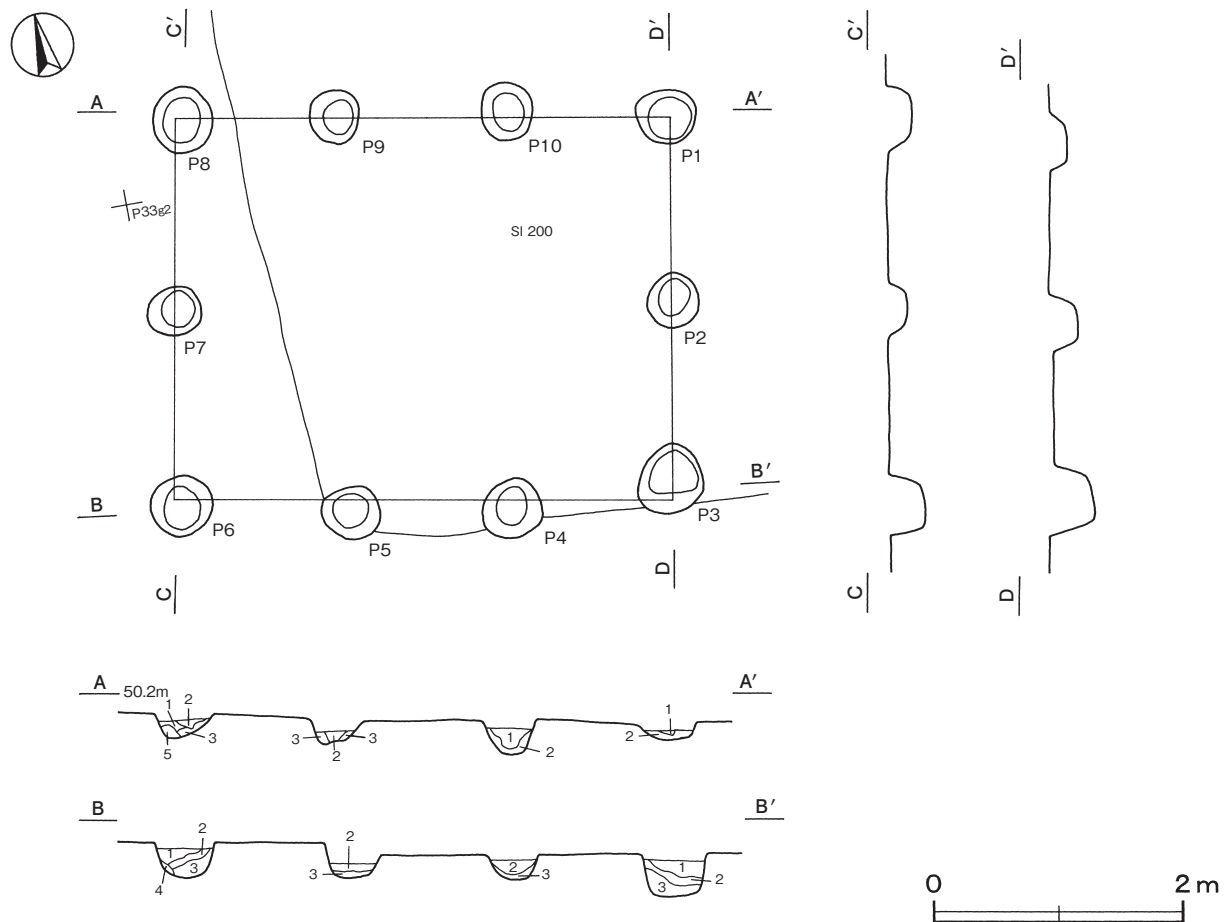
- | | | | |
|-------|-----------------------|-------|---------------------|
| 1 黒褐色 | ロームブロック少量，焼土粒子・炭化粒子微量 | 4 褐色 | ローム粒子中量，炭化粒子微量 |
| 2 暗褐色 | ロームブロック中量，炭化粒子微量 | 5 黒褐色 | ローム粒子中量，焼土粒子・炭化粒子微量 |
| 3 褐色 | ロームブロック多量 | | |



第324图 第18号掘立柱建物跡実測図

遺物出土状況 土師器片31点（坏1，甕30）が出土している。また混入したとみられる土師器高坏片1点も出土している。

所見 掘り方の規模と柱間寸法には規則性がある。建物の性格については、軽量な物を保管する簡易な倉庫であった可能性がある。時期は、重複関係や出土土器から9世紀代と考えられる。



第325図 第25号掘立柱建物跡実測図

第27号掘立柱建物跡（第326・327図）

位置 調査西2区北部のP34j2区で、標高49.4～49.5mの台地の緩斜面に位置している。

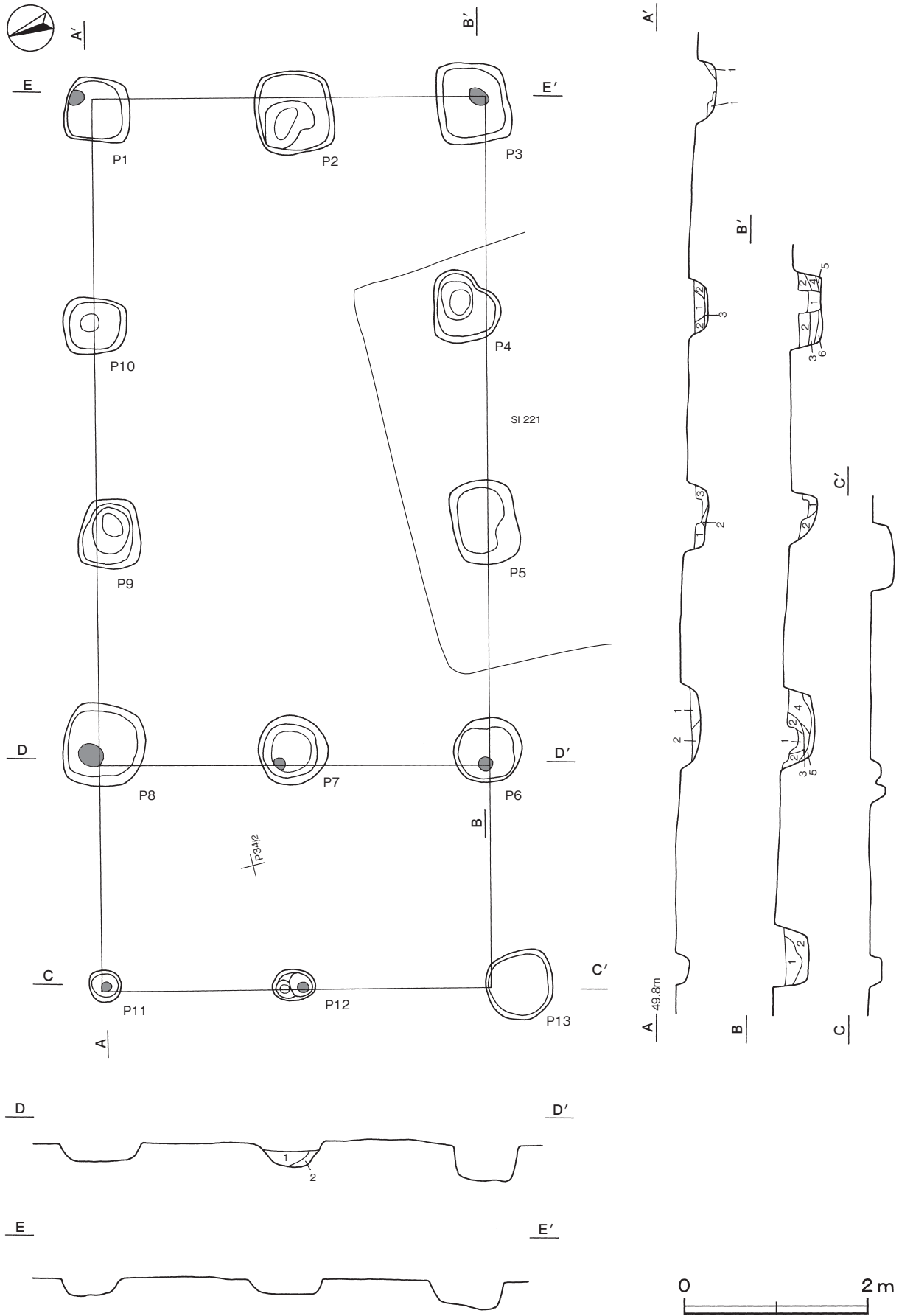
重複関係 第221号住居跡を掘り込んでいる。

規模と構造 桁行3間，梁行2間の側柱建物跡の身舎に西庇が附属した，桁行方向をN-77°-Wとする東西棟である。身舎の桁行は7.27m（24尺），梁行4.24m（14尺）で，庇を含めた桁行は9.69m（32尺）である。柱間寸法は桁行が2.42m（8尺），梁行が2.12m（7尺）を基調としている。庇の出は2.42m（8尺）である。

柱穴 13か所。平面形は長軸0.36～0.90m，短軸0.32～0.88mの隅丸方形又は楕円形である。断面形は逆台形又はU字状を呈し，深さは14～40cmである。柱掘り方底面のあたりはP1・P3・P6・P7・P8・P11・P12で確認された。柱抜き取り痕は土層断面中の第1層が相当し，締まりが弱い。その他の層はローム土を主体とした埋土である。

土層解説

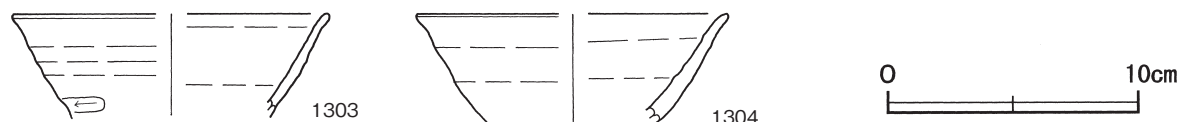
- | | | | |
|-------|-----------------------|-------|------------------|
| 1 黒褐色 | ローム粒子少量，焼土ブロック・炭化粒子微量 | 4 暗褐色 | ロームブロック少量 |
| 2 黒褐色 | ロームブロック少量，砂質粘土粒子微量 | 5 褐色 | ロームブロック多量 |
| 3 黒色 | ローム粒子，炭化物微量 | 6 暗褐色 | ロームブロック中量，炭化粒子微量 |



第326图 第27号掘立柱建物跡実測图

遺物出土状況 土師器甕片17点、須恵器片7点（坏6，甕1）が出土している。また流れ込んだとみられる石鏃2点、粘土塊1点も出土している。1303・1304はP3の柱抜き取り痕から出土している。

所見 時期は、出土土器から9世紀中葉と考えられる。



第327図 第27号掘立柱建物跡出土遺物実測図

第27号掘立柱建物跡出土遺物観察表（第327図）

番号	種別	器種	口径	器高	底径	胎土	色調	焼成	手法の特徴	出土位置	備考
1303	須恵器	坏	[12.6]	(4.0)	-	石英・細礫	灰黄	普通	体部下端ヘラ削り	P3柱抜き取り痕	5%
1304	須恵器	坏	[12.4]	(4.3)	-	雲母・石英	灰	普通	体部ロクロナデ	P3柱抜き取り痕	5%

表8 平安時代掘立柱建物跡一覧表

番号	位置	桁行方向	柱間数 (桁×梁)	規模	面積 (㎡)	構造	桁柱間 (m)	梁柱間 (m)	柱穴平面型	深さ (cm)	主な 出土遺物	時期	備考 (旧→新)
18	S42e0	N-6°-E	4×2	11.84×6.66	76.8	総柱	3.03	3.03	円形、楕円形	28~76	土師器・須恵器	9世紀前葉以降	SI147・SB15→本跡
25	P33g2	N-80°-W	3×2	3.94×3.03	12.0	側柱	1.36	1.51	円形	14~36	土師器	9世紀代	SI200→本跡
27	P34j2	N-77°-W	3×2	7.27×4.24 (9.69×4.24)	30.8 (41.0)	側柱 (西庇)	2.42	2.12	隅丸長方形、楕円形	14~40	土師器・須恵器	9世紀中葉	SI221→本跡

(3) 柵跡

第8号柵跡（第328図）

位置 調査西1区東部のS42h0区で、標高49.6～49.8mの台地の緩斜面に位置している。

重複関係 第150号住居跡、第16号掘立柱建物跡を掘り込んでいる。

規模と形状 P1～P4は長さは7.30m（24尺）、長軸方向はN-6°-Eで、柱間寸法が2.4mである。P4からP5にかけて東方向に直角に曲がり、L字状になっている。

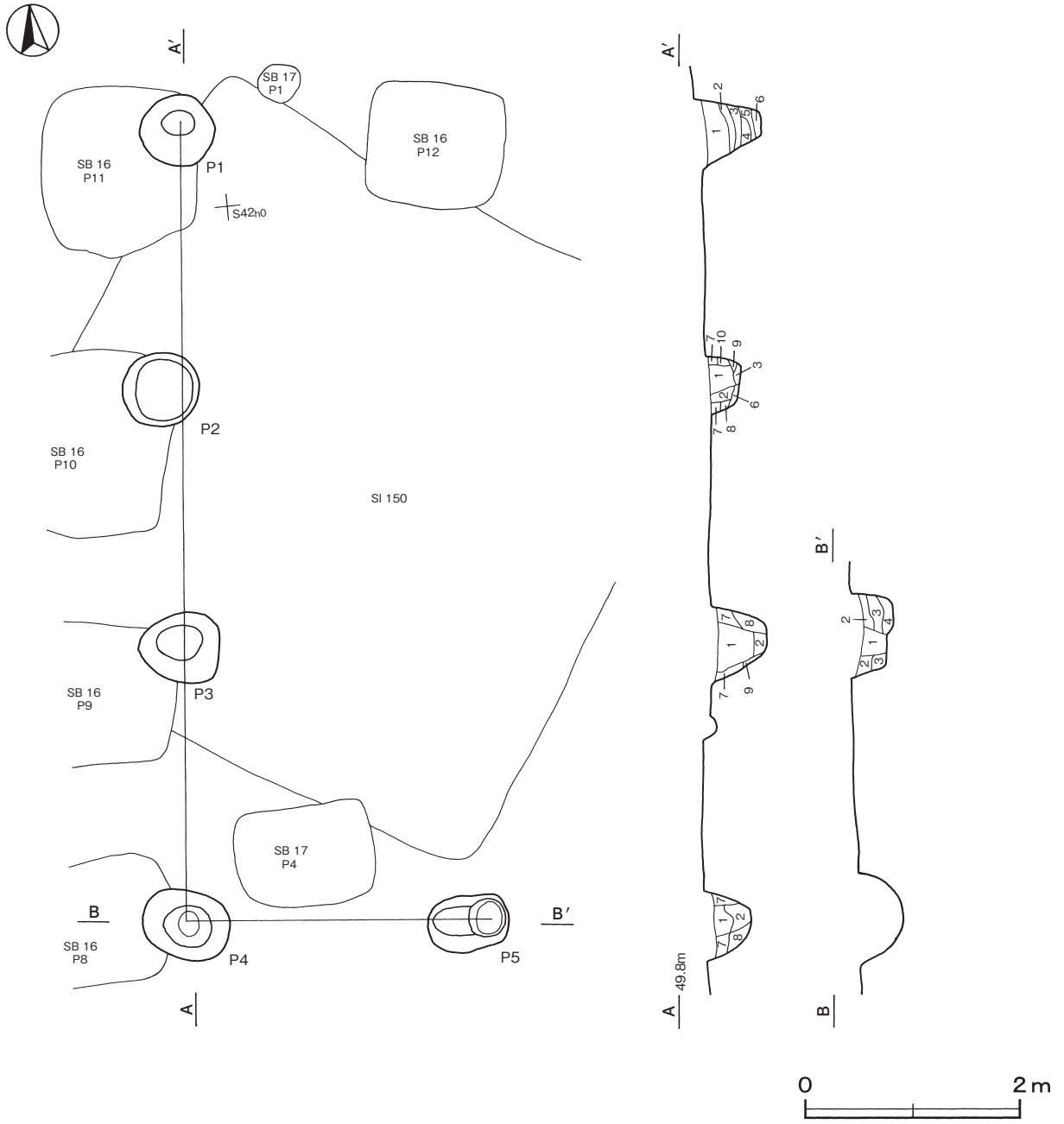
柱穴 5か所。平面形は径0.52～0.74mの円形である。断面形は逆台形又はU字形で、深さ40～64cmである。P1～5の柱抜き取り痕は、土層断面の第1～3層が相当し、締まりが弱い。その他の層はローム土を主体とした埋土で、互層をなしている。

土層解説

1 暗褐色	ロームブロック・炭化粒子微量	6 褐色	ロームブロック中量
2 暗褐色	ロームブロック少量、焼土粒子微量	7 暗褐色	ロームブロック・鹿沼バミス少量
3 暗褐色	ロームブロック中量	8 暗褐色	ローム粒子微量
4 暗褐色	ロームブロック少量	9 暗褐色	ロームブロック・炭化粒子少量
5 暗褐色	ロームブロック中量、炭化粒子微量	10 褐色	ロームブロック中量、鹿沼バミス微量

遺物出土状況 土師器甕片1点が出土している。

所見 第18号掘立柱建物跡と長軸方向をそろえており、付属する施設の可能性がある。時期は、第16号掘立柱建物跡を掘り込んでいることから9世紀中葉以降と考えられる。



第328图 第8号栅迹实测图

茨城県教育財団文化財調査報告第254集

金谷遺跡 2

北関東自動車道（協和～友部）建設
事業地内埋蔵文化財調査報告書Ⅺ

（上 巻）

平成18（2006）年 3 月20日 印刷

平成18（2006）年 3 月24日 発行

発行 財団法人 茨城県教育財団
〒310-0911 水戸市見和 1 丁目356番地の 2
茨城県水戸生涯学習センター分館内
TEL 029-225-6587

印刷 株式会社 あけぼの印刷社
〒310-0804 水戸市白梅 1 丁目 2 番11号
TEL 029-227-5505