

茨城県教育財団文化財調査報告第282集

下河原崎谷中台遺跡 島名ツバタ遺跡

上河原崎・中西特定土地区画整理
事業地内埋蔵文化財調査報告書 3

平成19年3月

茨 城 県
財団法人 茨城県教育財団

茨城県教育財団文化財調査報告第282集

しも か わらざき や なかだい
下河原崎谷中台遺跡
しま な
島名ツバタ遺跡

上河原崎・中西特定土地区画整理
事業地内埋蔵文化財調査報告書3

平成19年3月

茨 城 県
財団法人 茨城県教育財団



下河原崎谷中台遺跡全景



第2号石器集中地点出土遺物



第40号土坑出土遺物

序

つくば市は、昭和38年に筑波研究学園都市計画地域の指定を受けて、日本の科学技術研究開発の核として、さらに、国際交流の拠点としての国際都市にふさわしい町づくりを進めています。

昨年度開通しました「つくばエクスプレス」は、つくば市と東京圏を結び、人・物・情報の交流を盛んにし、地域活性化の大きな力となっております。この事業は、平成6年7月に、茨城県、つくば市、地権者の三者協議で、新線開発の合意を受け、茨城県は新線建設と沿線開発を一体的に進める土地区画整理事業を推進しております。

財団法人茨城県教育財団は、茨城県より埋蔵文化財発掘調査についての委託を受け、上河原崎・中西特定土地区画整理事業に伴い、平成13年度に島名ツバタ遺跡、平成16年度に元宮本前山遺跡の発掘調査を実施いたしました。その成果の一部は、それぞれ当財団の文化財調査報告第203・265集として刊行いたしました。

本書は、平成17年度に調査を行った下河原崎谷中台遺跡及び平成16・17年度に行った島名ツバタ遺跡の調査成果を収録したもので、本書が学術的な研究資料としてはもとより、郷土の歴史に対する理解を深め、ひいては教育・文化の向上の一助として御活用いただければ幸いです。

なお、発掘調査から報告書の刊行に至るまで、委託者である茨城県から多大な御協力を賜りましたことに対し、厚く御礼申し上げます。

また、茨城県教育委員会、つくば市教育委員会をはじめ、関係各位からいただいた御指導、御協力に対し、感謝申し上げます。

平成19年3月

財団法人 茨城県教育財団
理事長 人見 實 徳

例 言

1 本書は、茨城県県南都市建設事務所の委託により、財団法人茨城県教育財団が平成16年度及び平成17年度に発掘調査を実施した、茨城県つくば市大字下河原崎字中山526番地の1ほかに所在する^{しもかわらぎきやなかだい}下河原崎谷中台遺跡、同市島名字榎内3,105番地ほかに所在する^{しまな}島名ツバタ遺跡の発掘調査報告書である。

2 発掘調査期間及び整理期間は、以下のとおりである。

調 査

下河原崎谷中台遺跡 平成17年9月1日～平成18年3月31日

島名ツバタ遺跡 平成16年8月1日～平成16年8月31日、平成17年9月1日～平成17年11月30日

整 理 平成18年4月1日～平成19年3月31日

3 発掘調査は、調査課長川井正一のもと、以下の者が担当した。

下河原崎谷中台遺跡

首席調査員兼班長 吉原 作平

主任調査員 島田 和宏

主任調査員 高野 裕璽 平成17年9月1日～平成17年9月30日

平成18年3月1日～平成18年3月31日

主任調査員 照山 大作 平成17年9月1日～平成17年9月30日

主任調査員 杉澤 季展 平成17年10月1日～平成17年10月31日

主任調査員 奥沢 哲也 平成17年11月1日～平成18年3月31日

主任調査員 本橋 弘巳

島名ツバタ遺跡

首席調査員兼班長 吉原 作平

主任調査員 小野 克敏 平成16年8月1日～平成16年8月31日

主任調査員 島田 和宏 平成17年9月1日～平成17年11月30日

主任調査員 高野 裕璽 平成17年9月1日～平成17年9月30日

主任調査員 柴山 正広 平成17年9月1日～平成17年9月30日

主任調査員 小松崎和治 平成17年10月1日～平成17年10月31日

主任調査員 田月 淳一 平成17年11月1日～平成17年11月30日

4 整理及び本書の執筆・編集は、整理第一課長瓦吹堅のもと、主任調査員高野裕璽が担当した。

5 本書の作成にあたり、鉾物の分類及び観察表については、独立行政法人産業技術総合研究所主任研究員坂野靖行氏にご指導いただいた。

6 石器の実測・浄写については、その一部を（株）シン技術コンサルに委託した。

凡 例

- 1 地区設定は、日本平面直角座標第Ⅸ系座標を原点とし、下河原崎谷中台遺跡についてはX軸 = +7,400m, Y軸 = +18,400mの交点、島名ツバタ遺跡は、X軸 = +6,040m, Y軸 = +19,440mの交点を基準 (A 1 a1) とした。

この基準点を基に遺跡範囲内を東西・南北各々40m四方の大調査区に分割し、さらに、この大調査区を東西・南北に各々10等分し、4m四方の小調査区を設定した。

大調査区の名称は、アルファベットと算用数字を用い、北から南へA, B, C…、西から東へ1, 2, 3…とし、「A 1区」、「B 2区」のように呼称した。さらに小調査区は、北から南へa, b, c…j, 西から東へ1, 2, 3…0とし、名称は、大調査区の名称を冠して「A 1 a1区」、「B 2 b2区」のように呼称した。

- 2 実測図・一覧表・遺物観察表等で使用した記号は次のとおりである。

遺構 S I - 住居跡 SK - 土坑 SD - 溝跡 P - 柱穴

遺物 P - 土器 TP - 拓本記録土器 DP - 土製品 Q - 石器・石製品 M - 金属製品

土層 K - 攪乱

- 3 遺構・遺物実測図の作成方法については、次のとおりである。

(1) 遺構全体図は下河原崎谷中台遺跡が500分の1、島名ツバタ遺跡が300分の1で、遺構の実測図は60分の1の縮尺で掲載することを基本とした。

(2) 遺物は原則として3分の1の縮尺で掲載した。種類や大きさにより異なる場合もあり、それらについては個々に縮尺をスケールで表示した。

(3) 遺構・遺物実測図中の表示は、次のとおりである。

 炉・焼土・赤彩・自然釉  火床面  竈部材・粘土・黒色処理  煤
●土器 ○土製品 □石器・石製品 △金属製品 ----硬化面

- 4 土層観察と遺物における色調の判定は、『新版標準土色帖』(小山正忠・竹原秀雄編著 日本色研事業株式会社)を使用した。

- 5 遺物観察表・遺構一覧表の表記については次のとおりである。

(1) 現存値は () で、推定値は [] を付して示した。計測値の単位はcm, gで示した。

(2) 遺物観察表の備考欄は、残存率、写真図版番号等、その他必要と思われる事項を記した。

- 6 「主軸」は、炉または竈を持つ竪穴住居跡についてはそれらを通る軸線とし、他の遺構については長軸(径)を通る軸線を主軸と見なした。「主軸・長軸(径)方向」は、主軸・長軸(径)が座標北からみて、どの方向にどれだけ振れているかを角度で表示した(例 N-10°-E)。

抄 録

ふりがな	しもかわらざきやなかだいいせき しまなつばたいせき							
書名	下河原崎谷中台遺跡 島名ツバタ遺跡							
副書名	上河原崎・中西特定土地区画整理事業地内埋蔵文化財調査報告書							
巻次	3							
シリーズ名	茨城県教育財団文化財調査報告							
シリーズ番号	第282集							
著者名	高野 裕璽							
編集機関	財団法人 茨城県教育財団							
所在地	〒310-0911 茨城県水戸市見和1丁目356番地の2 TEL029-225-6587							
発行日	2007(平成19)年3月23日							
ふりがな 所収遺跡	ふりがな 所在地	コード	北緯	東経	標高	調査期間	調査面積	調査原因
下河原崎 谷中台遺跡	茨城県つくば市 おおあざしもかわらざきあざ 大字下河原崎字 なかやま 中山526番地の1 ほか	08220 - 382	36度 03分 54秒	140度 02分 27秒	22.8 ~ 23.7m	20050901 ~ 20060331	16,924㎡	上河原崎・中西特定土地区画整理事業に伴う事前調査
島名ツバタ遺跡	茨城県つくば市 おおあざしまあざえのきうち 大字島名字榎内 3105番地ほか	08220 - 068	36度 03分 25秒	140度 02分 51秒	22.4 ~ 23.0m	20040801 ~ 20040831 20050901 ~ 20051130	410㎡ 735㎡	
所収遺跡名	種別	主な時代	主な遺構		主な遺物		特記事項	
下河原崎 谷中台遺跡	集落跡	旧石器	石器集中地点2か所		石器(ナイフ形石器・角錐状石器・搔器・石刃), 石核, 剥片, 碎片, 礫		第40号土坑から, 県内初の琴柱形石製品が出土している。第1号石器集中地点からは, 3か所の石器製作跡が確認されている。	
		縄文	竪穴住居跡 炉穴 陥し穴 土坑	3軒 2基 3基 5基	縄文土器 石器(鍬・敲石)			
		古墳	竪穴住居跡 土坑	47軒 8基	土師器, 須恵器, 土製品(勾玉・丸玉・支脚), 石製品(琴柱形石製品・勾玉・管玉・白玉・有孔円板), 石器(磨石・砥石)			
		その他	土坑 溝跡	125基 1条	土師器			
		墓域跡	平安	火葬墓	1基	須恵器		
島名ツバタ遺跡	集落跡	古墳	竪穴住居跡 土坑	4軒 1基	土師器, 石製品(白玉・勾玉), 鉄製品(手鎌)			
		その他	土坑	11基	土師器			
要約	<p>下河原崎谷中台遺跡は, 旧石器時代から古墳時代にかけての複合遺跡である。旧石器時代では, 石器集中地点が2か所, 縄文時代では, 竪穴住居跡, 炉穴, 陥し穴, 土坑が確認されている。古墳時代では, 中期から後期の竪穴住居跡や土坑が確認されている。</p> <p>島名ツバタ遺跡は, 今回の調査で古墳時代中期の竪穴住居跡, 土坑が確認され, 集落がさらに北方に広がることが想定される。前回までの調査では, 古墳時代中期の住居跡から須恵器の大型甕や300点を超える白玉, 5,600点を超える炭化米や炭化種子が出土している。</p>							

目 次

序	
例言	
凡例	
抄録	
目次	
第1章 調査経緯	1
第1節 調査に至る経緯	1
第2節 調査経過	1
第2章 位置と環境	3
第1節 地理的環境	3
第2節 歴史的環境	3
第3章 下河原崎谷中台遺跡	7
第1節 遺跡の概要	7
第2節 基本層序	7
第3節 遺構と遺物	10
1 旧石器時代の石器集中地点と遺物	10
(1) 調査の方法	10
(2) 石器集中地点	11
2 縄文時代の遺構と遺物	37
(1) 竪穴住居跡	37
(2) 炉穴	42
(3) 陥し穴	43
(4) 土坑	45
3 古墳時代の遺構と遺物	50
(1) 竪穴住居跡	50
(2) 土坑	183
4 平安時代の遺構と遺物	192
火葬墓	192
5 その他の遺構と遺物	193
(1) 土坑	193
(2) 溝跡	200
(3) 遺構外出土遺物	202
第4節 まとめ	205
第4章 島名ツバタ遺跡	219
第1節 遺跡の概要	219
第2節 基本層序	219
第3節 遺構と遺物	222
1 古墳時代の遺構と遺物	222
(1) 竪穴住居跡	222
(2) 土坑	234
2 その他の遺構と遺物	235
(1) 土坑	235
(2) 遺構外出土遺物	236
第4節 まとめ	237
写真図版	

第1章 調査経緯

第1節 調査に至る経緯

茨城県は、首都圏とつくば研究学園都市を結ぶつくばエクスプレスを開通させるとともに、それに伴う沿線開発に取り組んでいる。

平成6年8月18日、茨城県知事から茨城県教育委員会教育長あてに、上河原崎・中西特定土地区画整理事業における埋蔵文化財の所在の有無及びその取り扱いについて照会があった。これを受けて茨城県教育委員会は、平成9年1月16日、22～24日、27日、6月12日、13日、25日に鳥名ツバタ遺跡、平成10年12月1日、4月14日、21日、22日、6月9日、10日に下河原崎谷中台遺跡の試掘調査を実施し、遺跡の所在を確認した。平成10年1月9日に、茨城県教育委員会教育長は茨城県知事あてに、事業地内に鳥名ツバタ遺跡が所在する旨を、平成12年3月24日及び平成13年3月1日に下河原崎谷中台遺跡が所在する旨について回答した。

平成13年1月22日、茨城県県南都市建設事務局長から、茨城県教育委員会教育長あてに、文化財保護法第57条の3第1項の規定に基づき、鳥名ツバタ遺跡に関する土木工事の通知が提出された。平成13年3月16日、茨城県教育委員会教育長から茨城県県南都市建設事務局長あてに、記録保存のための発掘調査が必要であるとし、工事着手前に発掘調査を実施するよう通知した。

平成17年1月25日、企画部つくば・ひたちなか整備局新線沿線整備課長から、茨城県教育委員会教育長あてに、文化財保護法第57条の3第1項の規定に基づき、下河原崎谷中台遺跡に関する土木工事の通知が提出された。平成17年2月2日、茨城県教育委員会教育長から企画部つくば・ひたちなか整備局新線沿線整備課長あてに、記録保存のための発掘調査が必要であるとし、工事着手前に発掘調査を実施するよう通知した。

企画部つくば・ひたちなか整備局新線沿線整備課長は茨城県教育委員会教育長に、鳥名・福田坪地区特定土地区画整理事業及び上河原崎・中西特定土地区画整理事業に係る埋蔵文化財発掘調査の実施について平成16年3月24日に鳥名ツバタ遺跡、平成17年3月9日に下河原崎谷中台遺跡について、それぞれ協議書が提出された。茨城県教育委員会委員長は、企画部つくば・ひたちなか整備局新線沿線整備課長あてに、平成16年3月24日に鳥名ツバタ遺跡、平成17年3月15日に下河原崎谷中台遺跡について、発掘調査の範囲及び面積等について回答し、併せて埋蔵文化財の調査機関として、財団法人茨城県教育財団を紹介した。

財団法人茨城県教育財団は、企画部つくば・ひたちなか整備局新線沿線整備課長から埋蔵文化財発掘調査事業について委託を受け、鳥名ツバタ遺跡は平成16年8月1日から平成16年8月31日及び平成17年9月1日から平成17年11月30日まで、下河原崎谷中台遺跡は平成17年9月1日から平成18年3月31日まで発掘調査をそれぞれ実施することとなった。

第2節 調査経過

調査は、鳥名ツバタ遺跡が平成16年8月1日から平成16年8月31日及び平成17年9月1日から平成17年11月30日まで、下河原崎谷中台遺跡が平成17年9月1日から平成18年3月31日まで実施した。その概要を表で記載する。

下河原崎谷中台遺跡（平成17年9月1日～平成18年3月31日）

工程	期 間						
	9月	10月	11月	12月	1月	2月	3月
調査準備 表土除去 遺構確認	■						
遺構調査			■				
遺物洗浄 写真整理 注写	■						
撤収 調査							■

島名ツバタ遺跡（平成16年8月1日～平成16年8月31日，平成17年9月1日～平成17年11月30日）

工程	期 間	平成17年		
	平成16年8月	9月	10月	11月
調査準備 表土除去 遺構確認	■	■		
遺構調査			■	
遺物洗浄 写真整理 注写			■	
撤収 調査				■

第2章 位置と環境

第1節 地理的環境

下河原崎谷中台遺跡及び鳥名ツバタ遺跡は、それぞれ茨城県つくば市大字下河原崎字中山526番地の1ほか、つくば市大字鳥名字榎内3,105番地ほかに所在している。

つくば市は、筑波山の南西に広がる標高20～25mの平坦な台地上に位置している。この台地は、筑波・稲敷台地と呼ばれ、東を霞ヶ浦に流入する桜川、西を利根川に合流する小貝川の二つの河川によって区切られている。それぞれの河川によって大きく開析された流域には、標高約5mの沖積地が発達している。台地は、東から花室川、蓮沼川、小野川、東谷田川、西谷田川などの中小河川がほぼ北から南に流れて浅く開析され、谷津や低地が細長く入り組んでいる。

筑波・稲敷台地は、貝化石を産する海成の砂層である成田層を基盤として、その上に竜ヶ崎層と呼ばれる斜交層理の顕著な砂層、砂礫層さらに常総粘土層と呼ばれる泥質粘土層（0.3～5.0m）、褐色の関東ローム層（0.5～2.5m）が連続して堆積し、最上部は腐植土層となっている¹⁾。

下河原崎地区並びに鳥名地区は、つくば市の南西部、旧谷田部町域に位置しており、西谷田川に面した標高23mほどの台地上に立地している。台地は主に畑地として耕作され、沖積低地は水田として利用されている。下河原崎谷中台遺跡は、西谷田川左岸の台地の端部に位置し、沖積低地部から8mほど急激に立ち上がった斜面上に立地している。さらに、集落は台地の端部から内側に幅100mほどの範囲内に集中して住居跡が存在している。鳥名ツバタ遺跡は、同じく西谷田川左岸の台地の端部に位置し、今回の調査区域は台地の端部から300mほど内側に入った平坦部である。

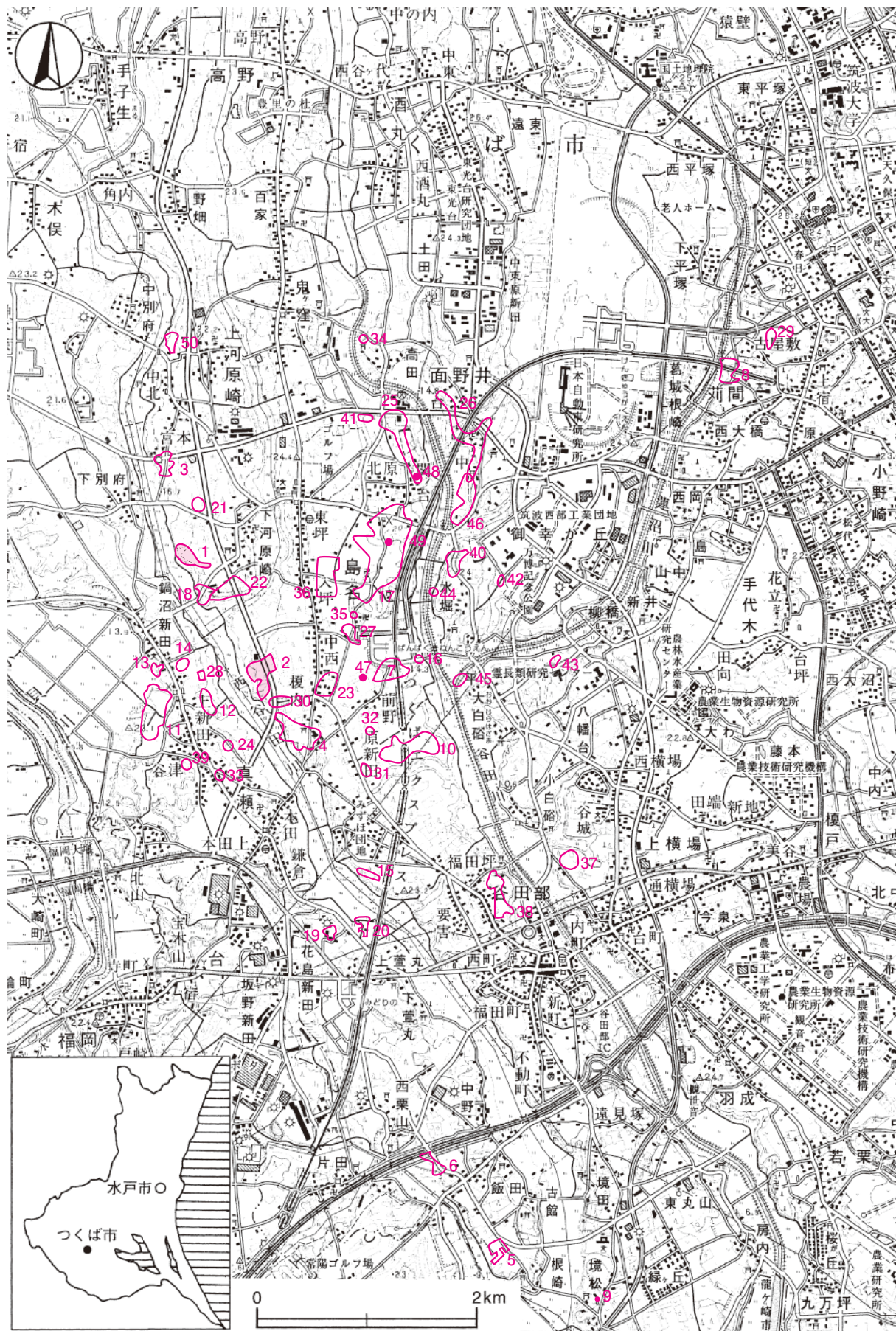
下河原崎谷中台遺跡及び鳥名ツバタ遺跡における調査前の現況は山林であった。

第2節 歴史的環境

周辺の小貝川や西谷田川、東谷田川、蓮沼川沿岸の台地上には、縄文時代から中世にかけての遺跡が数多く所在している。

旧石器時代の遺跡は、西谷田川左岸台地上の鳥名ツバタ遺跡²⁾〈2〉や元宮本前山遺跡³⁾〈3〉、鳥名榎内南遺跡〈4〉、同右岸の根崎遺跡⁴⁾〈5〉や西栗山遺跡⁵⁾〈6〉のほか、東谷田川右岸の鳥名前野東遺跡⁶⁾〈7〉、東谷田川支流の蓮沼川左岸に所在する菟間神田遺跡⁷⁾〈8〉や、花室川左岸の中原遺跡⁸⁾があり、ナイフ形石器や尖頭器などが出土している。なかでも中原遺跡からは、石器集中地点が9か所確認されている。近くは元宮本前山遺跡からも石器集中地点1か所が確認されており、ナイフ形石器をはじめ、台石・石核なども出土していることから、石器製作跡の可能性が高い。

縄文時代の遺跡は、小貝川左岸及び西谷田川に挟まれた台地上に、中期以降の集落跡が確認されている。西谷田川左岸の台地縁辺部に立地している境松貝塚⁹⁾〈9〉は、つくば市谷田部の代表的な地点貝塚であり、縄文時代中期から後期の土器や石器が出土している。また、東谷田川右岸の鳥名境松遺跡¹⁰⁾〈10〉では、土器焼成遺構と考えられる土坑が確認されている。小貝川左岸の台地上に立地する真瀬山田遺跡¹¹⁾〈11〉は、中期から後期の土器や石器が広範囲にわたって出土している。また、隣接する真瀬堀附南遺跡〈12〉、真瀬山田北遺跡〈13〉、鍋沼新田長峰遺跡〈14〉からも縄文土器片が出土していることから、広い範囲に集落が存在してい



第1図 下河原崎谷中台遺跡周辺遺跡分布図（国土地理院5万分の1「土浦」）

表1 下河原崎谷中台遺跡・島名ツバタ遺跡周辺遺跡一覧表

番号	遺跡名	時代						番号	遺跡名	時代						
		旧石器	縄文	弥生	古墳	奈・平	中世			近世	旧石器	縄文	弥生	古墳	奈・平	中世
①	下河原崎谷中台遺跡	○	○		○			26	島名面野井古墳群				○			
②	島名ツバタ遺跡		○		○		○	27	島名八幡前遺跡				○	○	○	
3	元宮本前山遺跡	○	○		○			28	真瀬堀附北遺跡				○			
4	島名榎内南遺跡	○			○	○		29	荇間六十目遺跡			○	○	○	○	○
5	根崎遺跡		○		○	○		30	島名榎内遺跡				○			
6	西栗山遺跡		○		○			31	島名タカドロ遺跡		○		○			
7	島名前野東遺跡				○		○	32	島名一丁田遺跡		○					
8	荇間神田遺跡	○	○	○	○	○	○	33	真瀬中畑遺跡		○		○			○
9	境松貝塚		○	○	○		○	34	高田和田台遺跡				○			
10	島名境松遺跡		○		○			35	島名薬師遺跡				○			
11	真瀬山田遺跡		○					36	島名本田遺跡				○		○	○
12	真瀬堀附南遺跡		○		○			37	谷田部台成井遺跡		○					
13	真瀬山田北遺跡		○		○			38	谷田部福田前遺跡		○		○	○		
14	鍋沼新田長峰遺跡		○		○			39	真瀬新田谷津遺跡		○					
15	谷田部漆遺跡		○		○			40	水堀下道遺跡				○			
16	島名前野遺跡			○	○			41	島名関ノ台遺跡				○			
17	島名熊の山遺跡				○	○	○	42	水堀遺跡				○			
18	下河原崎高山遺跡				○	○		43	柳橋遺跡				○			○
19	真瀬三度山遺跡		○		○			44	水堀屋敷添遺跡		○		○			○
20	上萱丸古屋敷遺跡				○		○	45	平後遺跡				○			○
21	下河原崎古墳群				○			46	面野井南遺跡				○	○	○	○
22	下河原崎高山古墳群				○			47	島名前野古墳				○			
23	島名榎内古墳群				○			48	島名関ノ台南B遺跡				○	○		
24	真瀬新田古墳群				○			49	島名熊の山古墳群				○			
25	島名関ノ台古墳群				○			50	上河原崎本田遺跡				○	○		○

たと想定される。東谷田川と西谷田川に挟まれた台地上には、島名前野東遺跡、谷田部漆遺跡¹²⁾ (15)、島名前野遺跡¹³⁾ (16)が立地し、中期の竪穴住居跡や陥し穴が確認されている。これらの河川に臨む台地の縁辺部を中心に、縄文時代中期から本格的な生活が営まれるようになったと考えられる。さらに、元宮本前山遺跡からは、縄文時代早期の炉穴が確認されたことから、中期以前にも断続的に集落が営まれてきたことをうかがい知ることができる。

弥生時代の遺跡は当地域では少なく、谷田部地区では中期から後期の遺物が出土した境松遺跡や島名熊の山遺跡¹⁴⁾ (17)、下河原崎高山遺跡 (18)などが確認されているだけである。特に、島名熊の山遺跡では、出土した土器片から籾痕が認められ、稲作を考える上で興味深い資料である。

古墳時代になると遺跡数の増加が顕著になる。前期では、島名熊の山遺跡、島名前野遺跡、島名前野東遺跡などで集落跡が確認され、島名前野東遺跡では集落に付随した形で方形周溝墓3基が調査されている。しかし、これらの集落はいずれも小規模で、東谷田川に沿って点在していた集落の一つと捉えることができる。

中期になると、集落は西谷田川沿いにまで広がりを見せ、前述した遺跡に加えて、谷田部漆遺跡や島名ツバタ遺跡、元宮本前山遺跡、真瀬三度山遺跡¹⁵⁾ (19)、上萱丸古屋敷遺跡¹⁶⁾ (20)などでも集落跡が確認されている。

これらの前・中期の集落は、いずれも台地の縁辺部や低湿地へ向かう緩斜面部に適度な距離をおいて営まれており、集落の立地や営みには、台地裾部の自然湧水を利用した谷津田との関わりがうかがわれる。

後期になると、谷田部地区においては古墳群11か所に古墳約300基が確認されており¹⁷⁾、急速に古墳が築造される。当遺跡に近い西谷田川に面する台地上には、^{しもかわらざき}下河原崎古墳群〈21〉、^{しもかわらざきたかやま}下河原崎高山古墳群¹⁸⁾〈22〉、^{しま}島名榎内古墳群〈23〉、^{ませしんてん}真瀬新田古墳群〈24〉が確認されている。集落跡の様相は、中期において東谷田川、西谷田川両河川台地縁辺部から低地にかけての広い範囲で小規模な集落が形成されてきたのに対し、後期になると、しだいに島名熊の山遺跡を中心に大集落が形成され、台地の内陸部まで開墾されるようになる。

※文中の〈 〉内の番号は、表1及び第2図の該当番号と同じである。

註

- 1) 日本の地質『関東地方』編集委員会『日本の地質3 関東地方』共立出版 1986年10月
- 2) 皆川 修「島名ツバタ遺跡 上河原崎・中西特定土地地区画整理事業地内埋蔵文化財調査報告書1」『茨城県教育財団文化財調査報告』第203集 2003年3月
- 3) 高野裕壘「元宮本前山遺跡 上河原崎・中西特定土地地区画整理事業地内埋蔵文化財調査報告書2」『茨城県教育財団文化財調査報告』第265集 2006年3月
- 4) 渡邊幸雄「(仮称) 萱丸地区土地地区画整理事業地内埋蔵文化財調査報告書I 根崎遺跡 西栗山遺跡」『茨城県教育財団文化財調査報告』第119集 1997年3月
- 5) 註4) に同じ
- 6) 寺門千勝・田原康司・梅澤貴司「島名前野東遺跡・島名境松遺跡・谷田部漆遺跡 島名・福田坪一体型特定土地地区画整理事業地内埋蔵文化財調査報告書Ⅷ」『茨城県教育財団文化財調査報告』第191集 2002年3月
- 7) 成島一也「(仮称) 葛城地区土地地区画整理事業地内埋蔵文化財調査報告書I 神田遺跡」『茨城県教育財団文化財調査報告』第121集1997年3月
- 8) 高野節夫・白田正子・仲村浩一郎・島田和宏「中原遺跡3 中根・金田台特定土地地区画整理事業地内埋蔵文化財調査報告書Ⅳ」『茨城県教育財団文化財調査報告』第170集 2001年3月
- 9) 久野俊度「主要地方道取手筑波線道路改良工事地内埋蔵文化財調査報告書 境松遺跡」『茨城県教育財団文化財調査報告』第41集 1987年3月
- 10) 註6) に同じ
- 11) 谷田部の歴史編さん委員会『谷田部の歴史』谷田部町教育委員会 1975年9月
- 12) 註6) に同じ
- 13) 稲田義弘「島名前野遺跡 島名・福田坪一体型特定土地地区画整理事業地内埋蔵文化財調査報告書Ⅵ」『茨城県教育財団文化財調査報告』第175集 2001年3月
- 14) a 稲田義弘「熊の山遺跡 島名・福田坪一体型特定土地地区画整理事業地内埋蔵文化財調査報告書Ⅱ」『茨城県教育財団文化財調査報告』第190集 2002年3月
b 松本直人「熊の山遺跡 島名・福田坪一体型特定土地地区画整理事業地内埋蔵文化財調査報告書Ⅺ」『茨城県教育財団文化財調査報告』第236集 2005年3月
c 田中幸夫・酒井雄一・田中淳一・松本直人・桑村裕「熊の山遺跡 島名・福田坪一体型特定土地地区画整理事業地内埋蔵文化財調査報告書ⅩⅡ」『茨城県教育財団文化財調査報告』第264集 2006年3月
- 15) 白田正子「(仮称) 萱丸地区特定土地地区画整理事業地内埋蔵文化財調査報告書Ⅱ 三度山遺跡 古屋敷遺跡」『茨城県教育財団文化財調査報告』第132集 1998年3月
- 16) 註15) に同じ
- 17) 註11) に同じ
- 18) 佐野 正「科学博関連道路谷田部明野線道路改良工事地内埋蔵文化財調査報告書 ツバタ遺跡 高山古墳群」『茨城県教育財団文化財調査報告』第22集 1983年3月

第3章 下河原崎谷中台遺跡

第1節 遺跡の概要

下河原崎谷中台遺跡は、西谷田川左岸の標高22～24mの台地端部に立地している。調査対象面積は16,924㎡であり、古墳時代を中心とした旧石器時代から平安時代にかけての複合遺跡である。

今回の調査で確認された遺構は、旧石器時代の石器集中地点2か所、縄文時代の竪穴住居跡3軒、炉穴2基、陥し穴3基、土坑5基、古墳時代の竪穴住居跡47軒、土坑8基、平安時代の火葬墓1基、その他の土坑125基、溝跡1条である。

遺物は、遺物収納コンテナ（60×40×20cm）に70箱出土しており、遺物の大半は古墳時代のものである。主な遺物は、旧石器時代の石器等（石核・ナイフ形石器・角錐状石器・搔器・石刃・剥片・碎片・礫）、縄文土器（深鉢）、石器（石鏃・敲石）、古墳時代の土師器（坏・碗・埴・高坏・壺・甕・甑・甌・ミニチュア）、須恵器（把手付碗）、土製品（丸玉・勾玉・支脚）、石製品（琴柱形石製品・勾玉・管玉・白玉・有孔円板）、石器（磨石・砥石）、平安時代の須恵器（坏・盤・甕）などである。

第2節 基本層序

調査区北部（D5f5）にテストピットを設定した。地表面の標高23.8mで、地表から2mほど掘削した。土層は12層に細分され、観察結果は以下の通りである。

第Ⅰ層は、黒褐色の現耕作土で、ローム粒子を微量含んでいる。層厚は20～30cmである。

第Ⅱ層は、暗褐色の旧耕作土で、ロームブロック・ローム粒子を少量含んでいる。層厚は10～30cmである。

第Ⅲa層は、黒色粒子を微量含む褐色のソフトローム層である。層厚は15～30cmである。

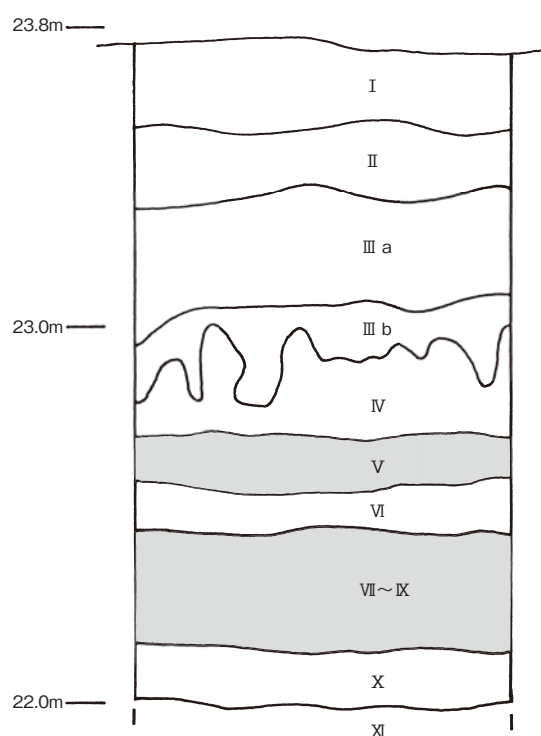
第Ⅲb層は、褐色のソフトローム層である。層厚は10～40cmである。

第Ⅳ層は、褐色のソフトローム層で、赤色粒子・炭化粒子を微量含んでいる。本層の上部はクラックが発達している。層厚は10～30cmである。

第Ⅴ層は、にぶい黄褐色のハードローム層で、赤色粒子・白色粒子・ガラス質粒子・炭化粒子を微量含んでいる。第Ⅰ黒色帯に対比される。層厚は15～20cmである。

第Ⅵ層は、褐色のハードローム層で、白色粒子・ガラス質粒子・赤色粒子・炭化粒子を微量含んでいる。始良Tn火山灰（AT）を含む層に対比される。層厚は10～15cmである。

第Ⅶ～Ⅸ層は、暗褐色のハードローム層で、白色粒子・黒色粒子を極めて微量含んでいる。粘性



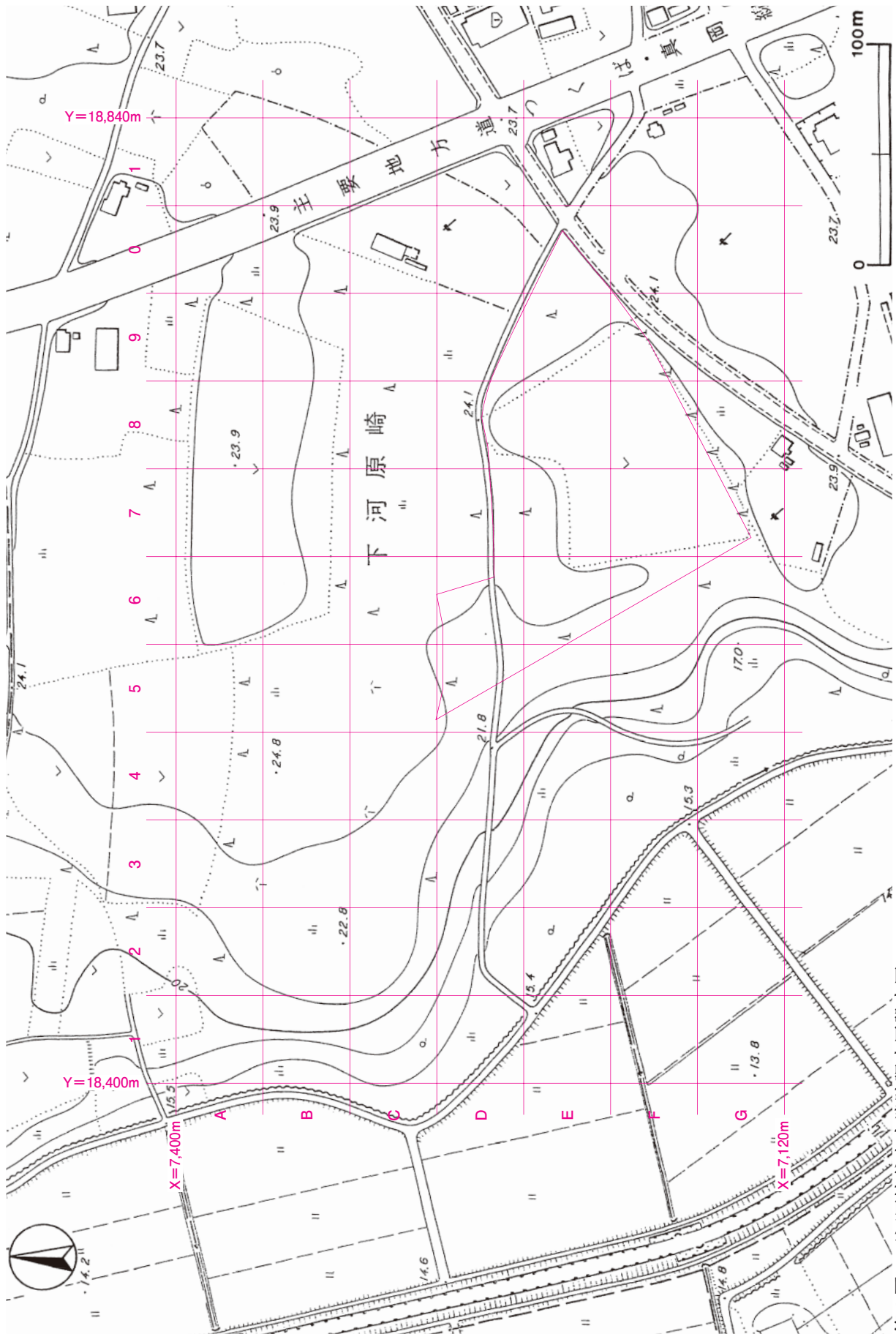
第2図 基本土層図

が強く、硬く締まっている。第2黒色帯に対比される。また、本層の上部までが立川ローム層に比定され、本層の下部から武蔵野ローム層に対比されることが考えられる。層厚は30～40cmである。

第Ⅹ層は、オリーブ褐色のハードローム層で、粘性及び締まりが強い。層厚は10～15cmである。

第Ⅺ層は、にぶい黄褐色のソフトローム層で、白色粒子・灰白色粘土粒子を微量含んでいる。層厚は下層が未掘のため、本来の厚さは不明である。

なお、遺構の多くは、第Ⅱ層下部及び第Ⅲ層上面で確認した。



第3図 下河原崎谷中台遺跡調査区設定図

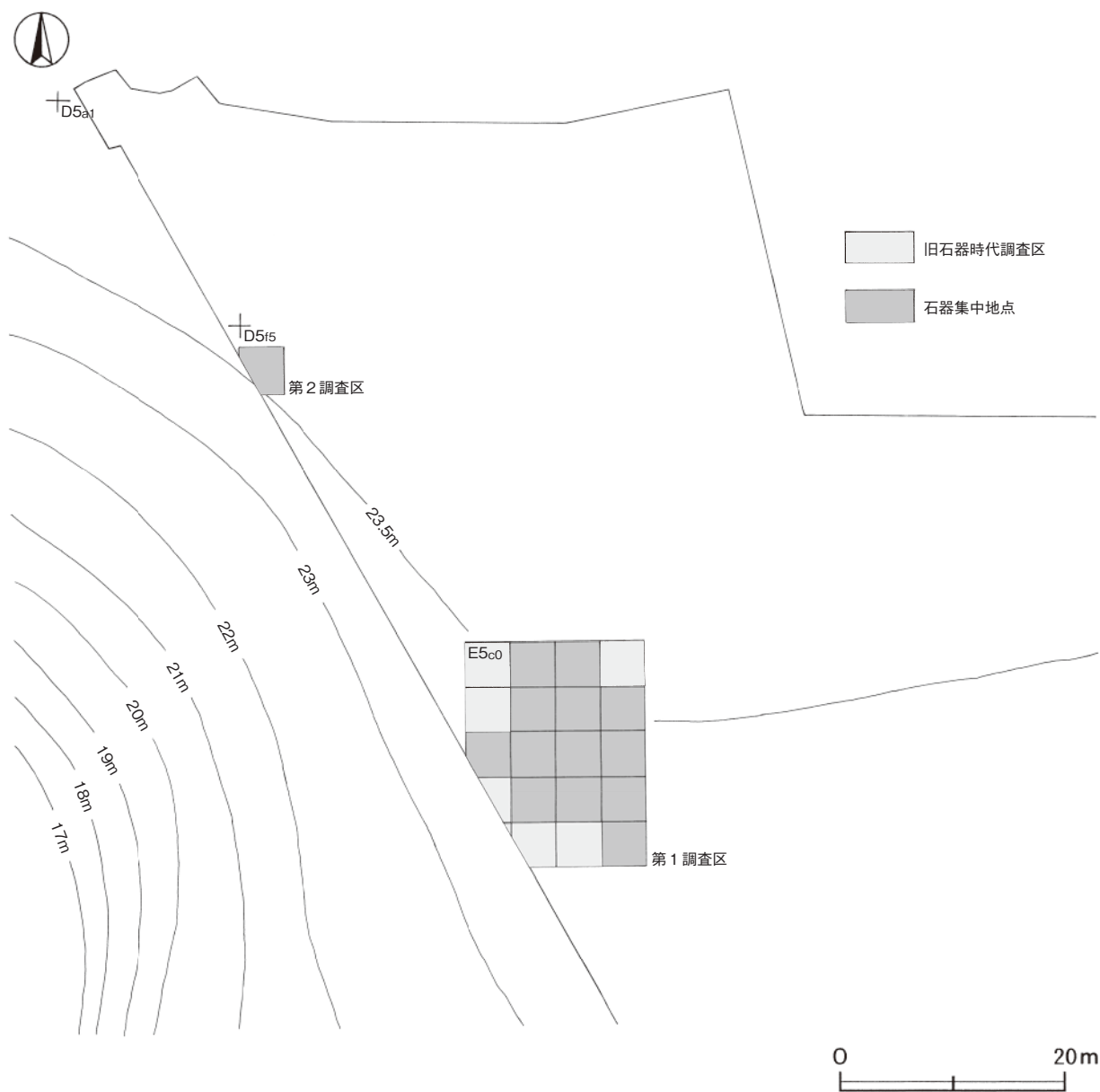
第3節 遺構と遺物

1 旧石器時代の石器集中地点と遺物

(1) 調査の方法 (第4図)

縄文時代以降の調査をすすめる中で、複数の旧石器時代の石器が出土したため、縄文時代以降の調査終了後、旧石器時代の石器集中地点と想定される場所に調査区を設定してローム層の掘削を行った。調査区は、調査区域西部から北西部にかけて標高23.0～23.4mの台地端部に位置している。第1調査区は、E 6 e1区を中心とした周辺部の20グリッドで、調査面積は約260㎡である。第2調査区は、D 5 f5・D 5 g5区の2グリッドで、約12㎡である。

調査の結果、第1調査区のE 6 e1区を中心に、石器及び剥片などの分布が確認された。第2調査区では、D 5 f5・D 5 g5区で石器及び剥片などの分布が確認された。これらは出土層位及び石材の構成が異なり、



第4図 旧石器時代調査区設定図

第1号石器集中地点、第2号石器集中地点として調査をすすめた。

(2) 石器集中地点

第1号石器集中地点は、黒曜石、安山岩を主体とし、基本層序のⅢb層を中心としてⅢa層下部からⅣ層上部で確認した。また第2号石器集中地点は、黒曜石、チャート、トロトロ石を主体とし、同Ⅳ層下部からⅤ層下部で確認できた。以下、それぞれの石器集中地点の特徴と出土した石器について記述する。

第1号石器集中地点（第5～18図）

位置 調査区西部のE6e1区を中心とした13の調査区で、台地平坦部から縁辺部に位置している。

遺物出土状況 石器、石核、剥片、碎片、礫等がE6c1・E6c2・E6d1・E6d2・E6d3・E5e0・E6e1・E6e2・E6e3・E6f1・E6f2・E6f3・E6g3区にわたる南北約20m、東西約12mの範囲に集中して出土している。垂直分布は、標高22.534～23.052mに認められ、基本層序のⅢa層～Ⅳ層に相当する。また、遺物相互の接合関係や出土遺物の平面的な分布などから、特に遺物の密集する地点3か所についてそれぞれA区、B区、C区とした。A区は、E6d1・E6e1区を中心としてE6d2・E6e2区に及ぶ南北約6m、東西5mの範囲である。主な出土遺物は安山岩の石核、剥片及び礫、黒曜石の石核、剥片及び碎片で、安山岩の接合資料3点、黒曜石の接合資料2点、トロトロ石の接合資料1点が確認されている。B区は、E6e1区南部を中心としてE6f1区に及ぶ南北約2m、東西2.5mの範囲である。主な出土遺物は黒曜石の剥片及び碎片で、黒曜石の接合資料3点が確認されている。C区は、E6d3区を中心としてE6d2・E6c2・E6c3区に及ぶ南北3.5m、東西3mの範囲である。主な出土遺物は安山岩の剥片及び礫、黒曜石の石核、剥片及び碎片である。

遺物 搔器1点、石刃1点、二次加工剥片1点、石核15点、剥片153点、碎片54点、礫8点が出土している。石材別には、黒曜石181点、安山岩40点、トロトロ石6点、チャート2点、頁岩、凝灰岩、礫岩、砂岩各1点である。黒曜石製の搔器Q39、同石核Q42は南部E6g3区の基本土層Ⅲb層、頁岩製の石刃Q40は北部E6c2区のⅢa層、黒曜石製二次加工剥片は同区のⅢb層からそれぞれ出土している。

石材別の重量では、安山岩が2933.3g、黒曜石が498.4g、トロトロ石が93.6gである。それぞれの個体数と重量の関係をみると、安山岩は全体の17%で重量が全体の75%あまりを占めている。これに対して、黒曜石は77%あまりで重量が13%ほどである。

A区では黒曜石128点（石核3、剥片80、碎片45）、安山岩28点（石核3、剥片22、礫3）、トロトロ石は剥片3点、礫岩1点が出土している。B区では、黒曜石35点（石核3、剥片24、碎片8）、安山岩は剥片1点、トロトロ石剥片2点が出土している。C区では、黒曜石17点（剥片15、碎片2）、安山岩5点（剥片2、礫3）が出土している。

次に接合関係をみると、当集中地点全体で安山岩3点、黒曜石7点、トロトロ石1点の接合資料が確認された。A区では、安山岩3点、黒曜石2点、トロトロ石1点の接合資料が確認されている。安山岩では、接合資料1はQ5が石核残欠で、打点を転移させながら不定形の剥片Q1～4・Q6～9を剥離させている。接合資料2は、Q11が石核残欠で、打点を転移させながらQ10・Q12～Q19を剥離させている。接合資料3は、石核残欠Q20からQ21を剥離させたものである。黒曜石では、接合資料4はQ22が石核残欠で、Q23・Q24を剥離させている。接合資料5は剥片Q25・Q26が接合している。トロトロ石の接合資料6は、縦長剥片Q27・Q28が接合している。B区からは、黒曜石の接合資料が3点確認されている。接合資料7は剥片Q29・Q30、接合資料8は石核残欠Q31・Q32、接合資料9は剥片Q34とA区出土のQ33が接合している。C区からは、黒曜石の接合資料が1点確認され、石核残欠Q35・Q36が接合資料10を形成している。その他、黒曜石の接合資料

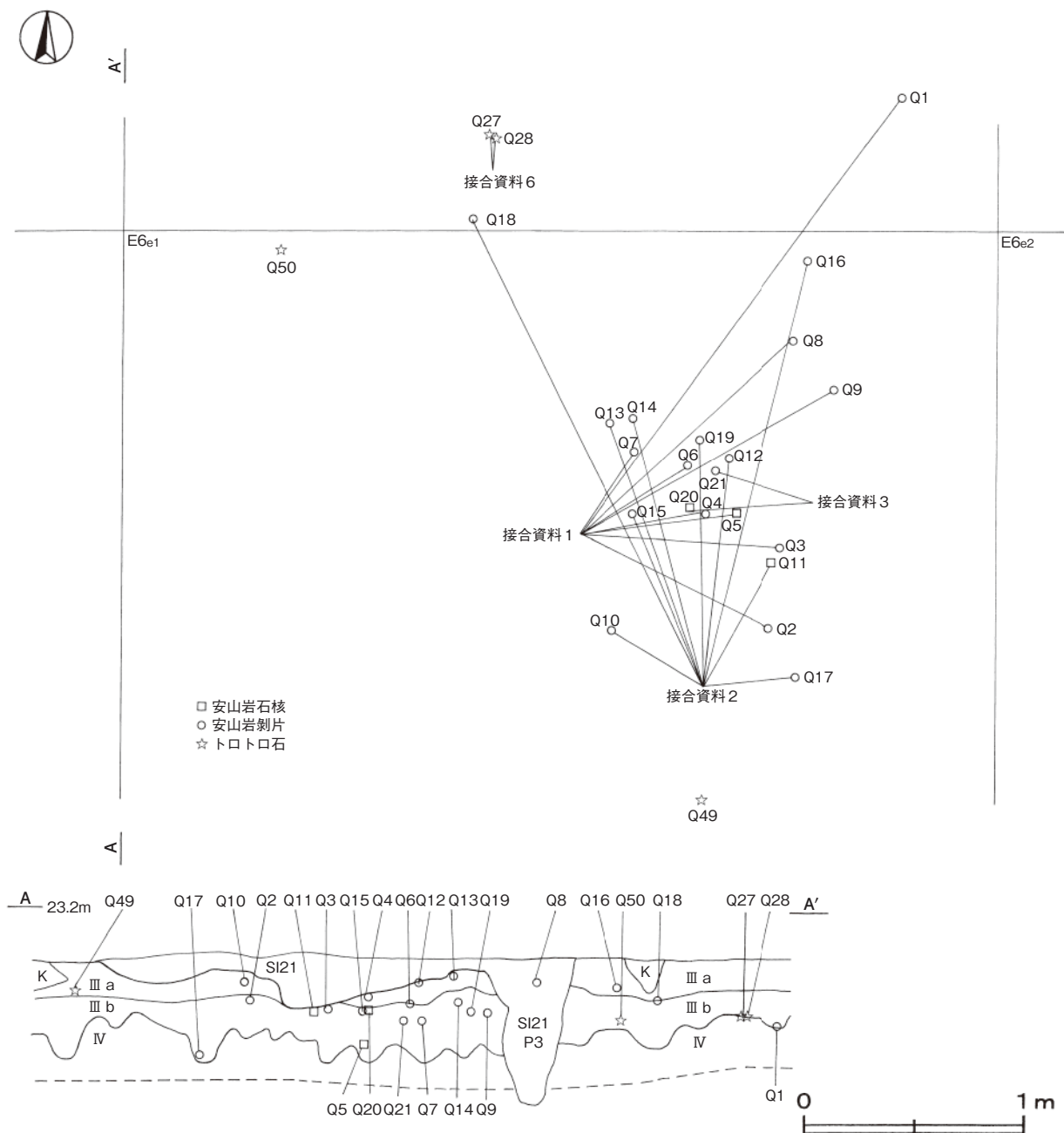


第5图 第1号石器集中地点石器出土状况

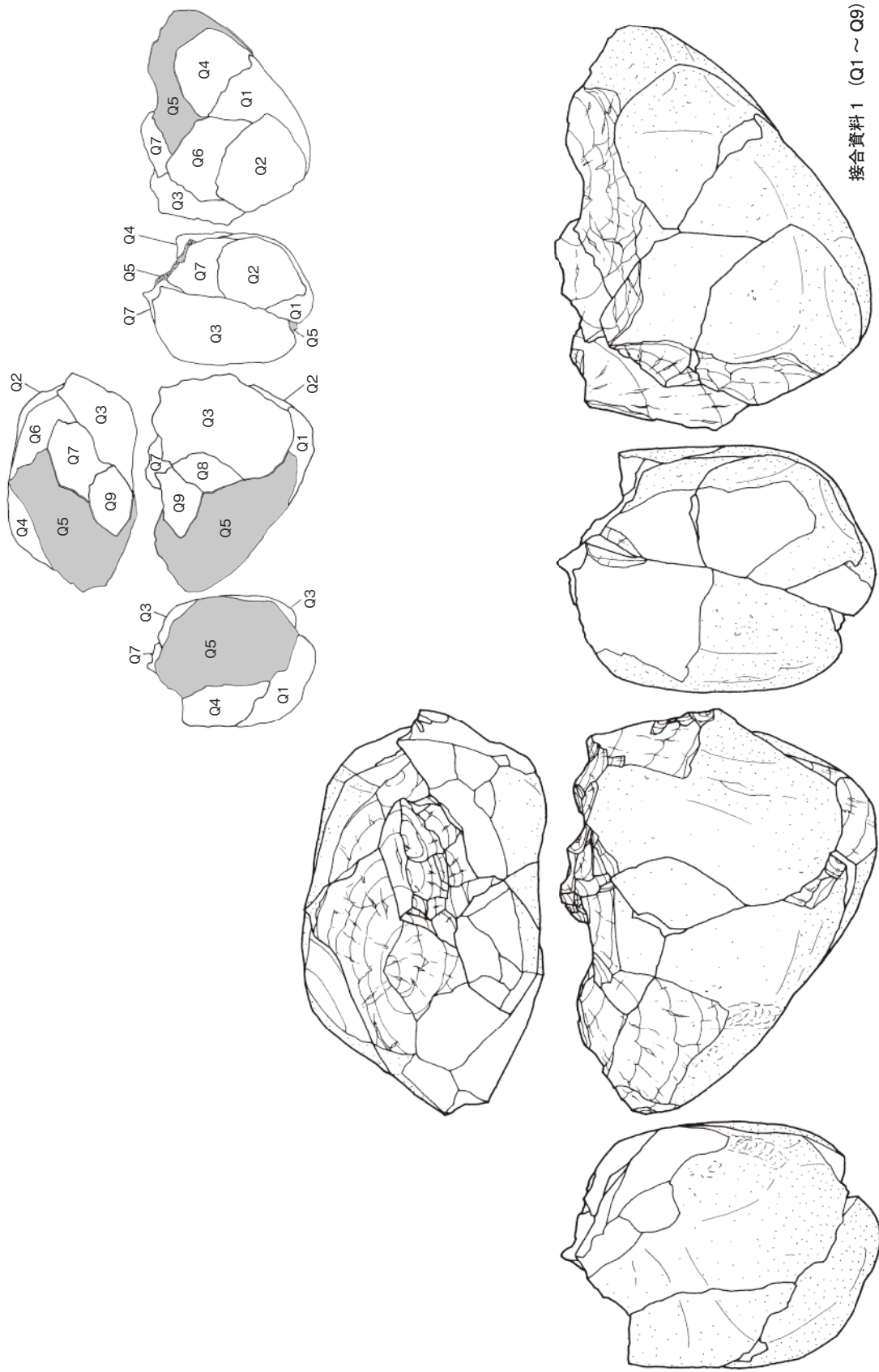
11は、当集中地点北部出土の剥片Q37と、第31号住居跡覆土中から出土したQ38が接合している。

接合資料5・6・7・9はそれぞれ「折断技法」によって分離分割されたものと考えられ、当集中地点から出土した剥片及び碎片の18%以上にあたる38点から、折断技法による分割とみられる痕跡が確認されている。

所見 石核と剥片、剥片同士が接合し、黒曜石及び安山岩を中心とする剥片や碎片が集中して出土している。また、A区、B区、C区の出土遺物の様相や接合関係から、それぞれの場所で中規模程度の剥片剥離が行われた石器製作跡の可能性が高い。出土層位は、第Ⅲb層から第Ⅳ層上部が中心であり、遺物の平面及び垂直分布から判断して同一時期の可能性が高い。また、石材に栃木県高原山産黒曜石や在地石材である黒色緻密安山岩を使用していることから、時期は茨城県後期旧石器時代編年のⅡc期と考えられる。

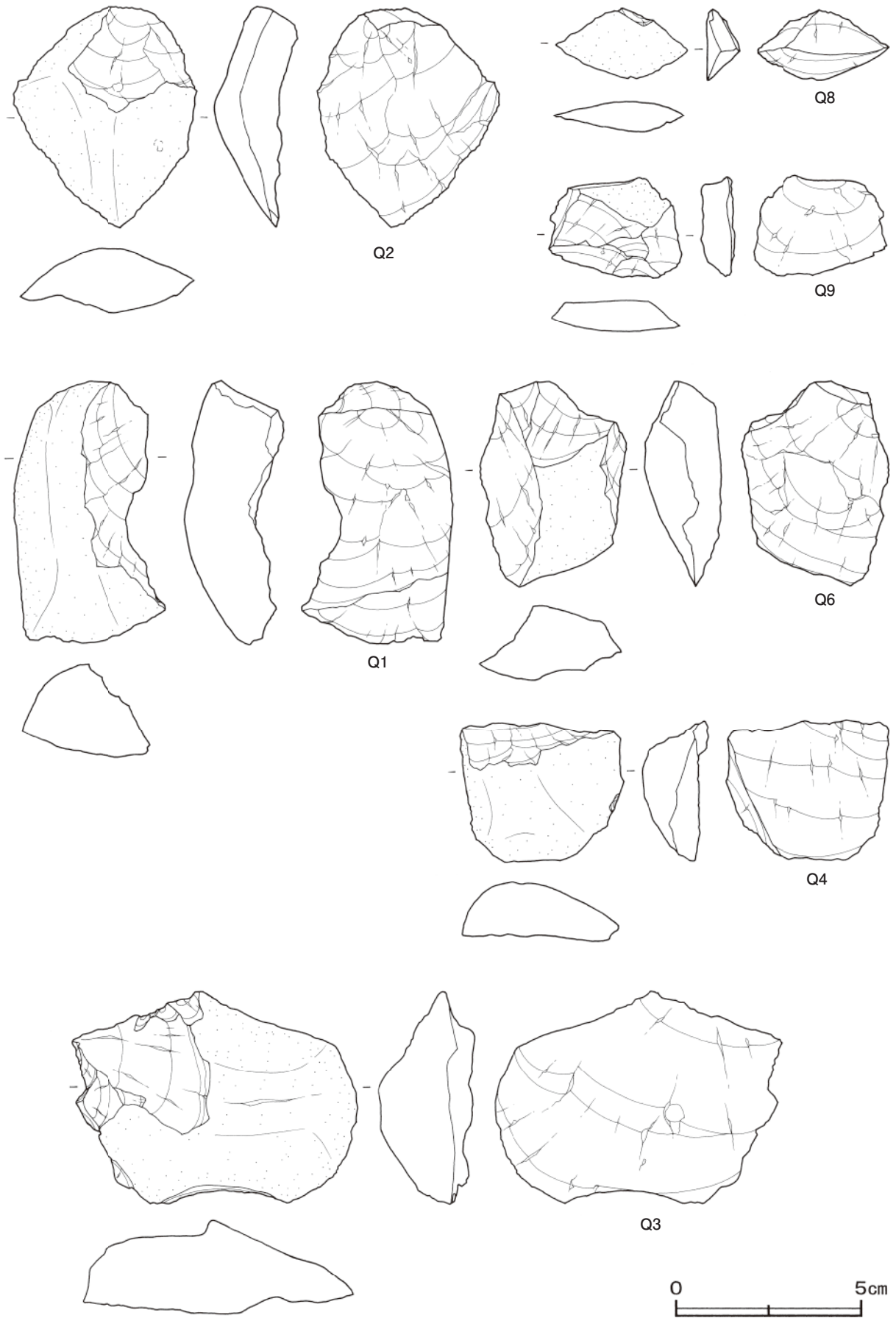


第6図 A区の石材別・種別分布と接合関係（安山岩・トロトロ石）

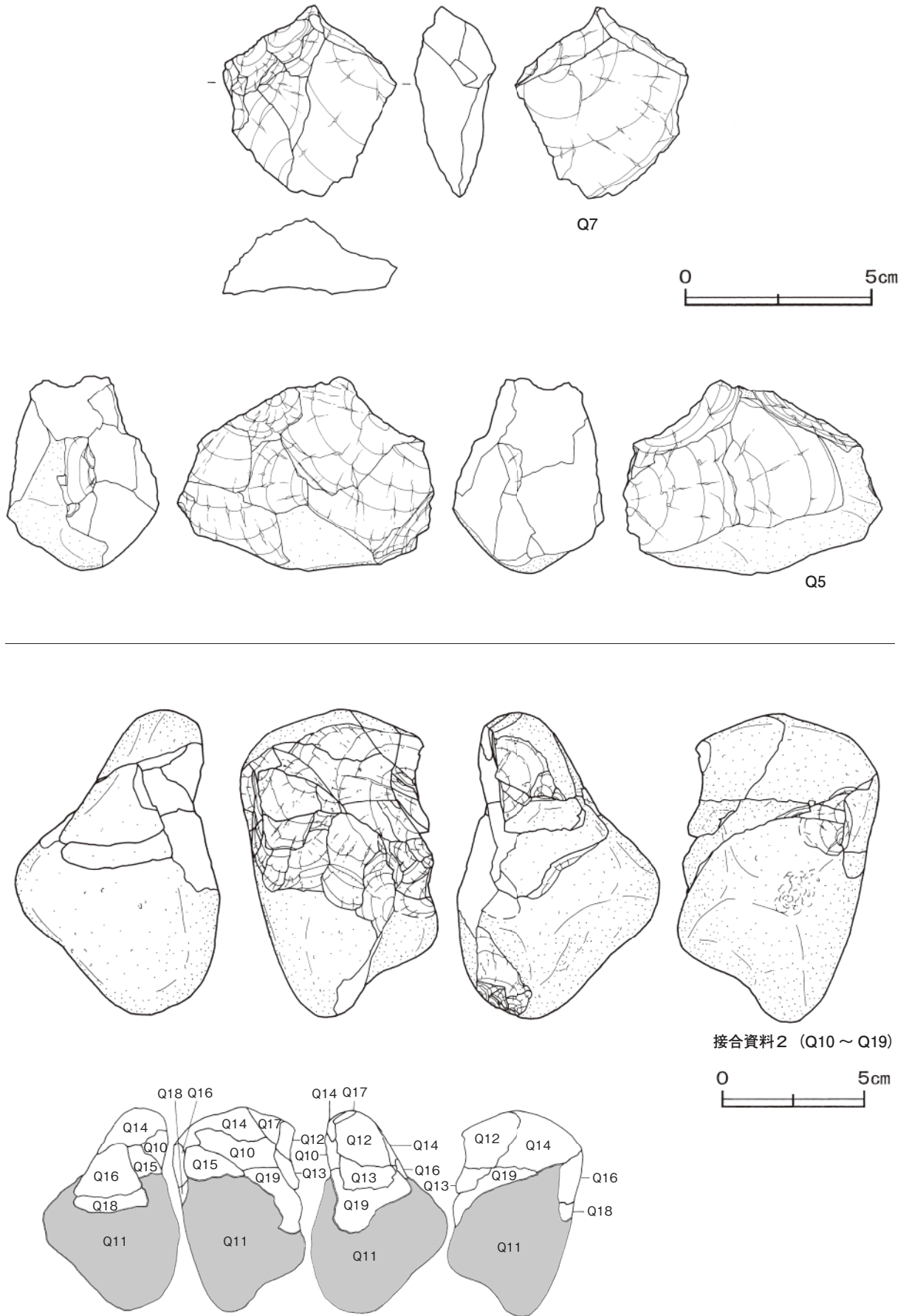


接合資料1 (Q1~Q9)

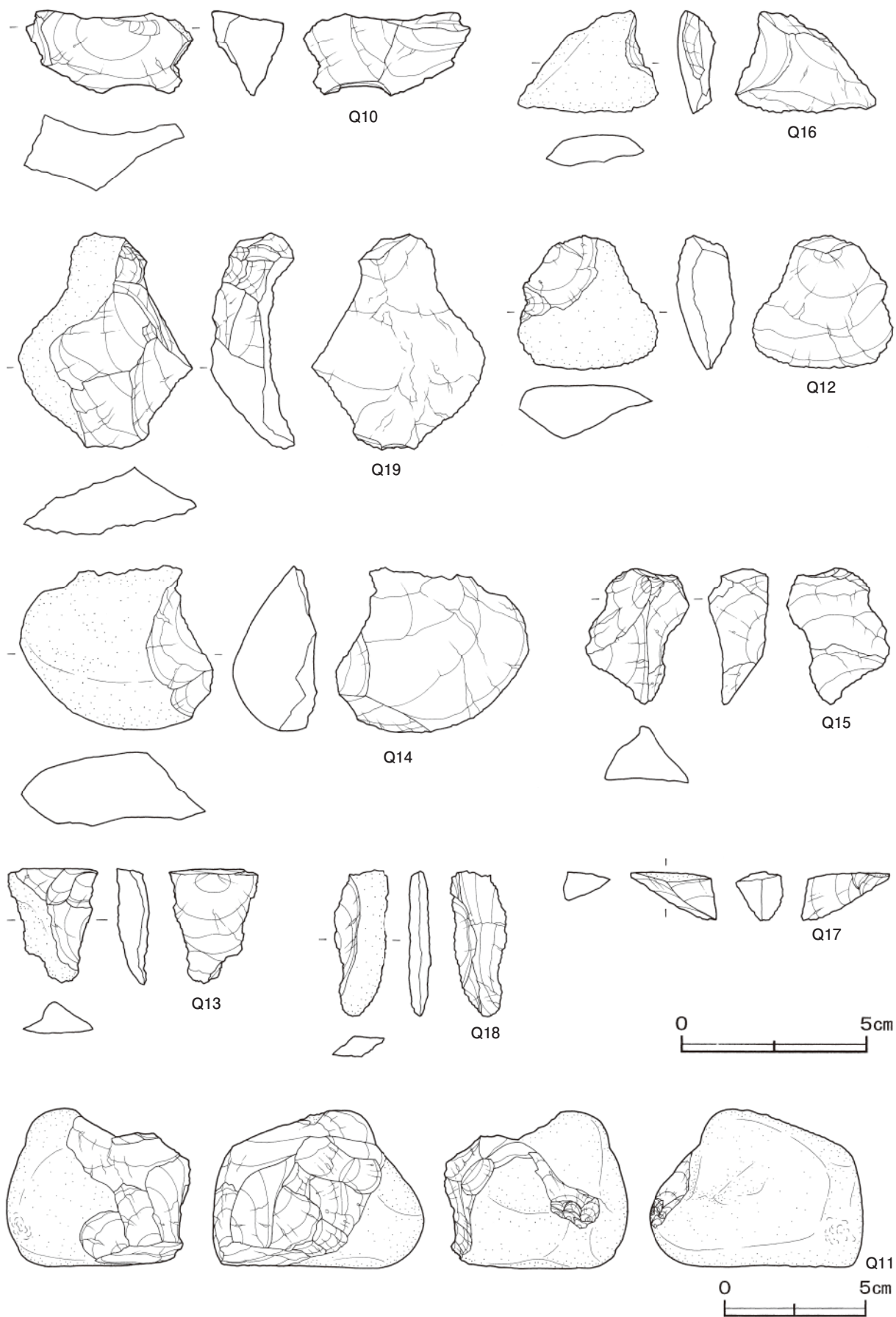
第7図 A区出土遺物実測図(1)



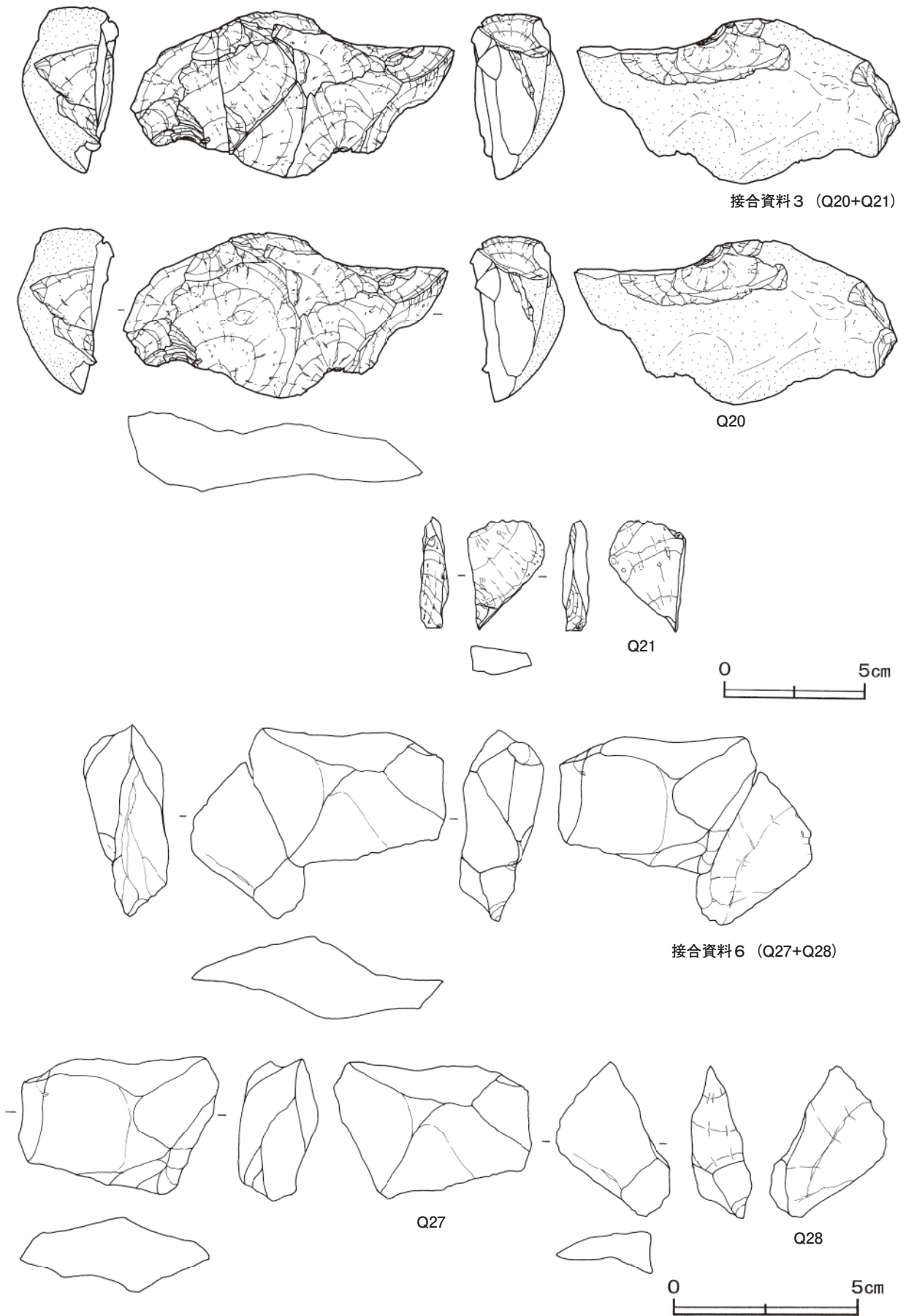
第8图 A区出土遗物实测图(2)



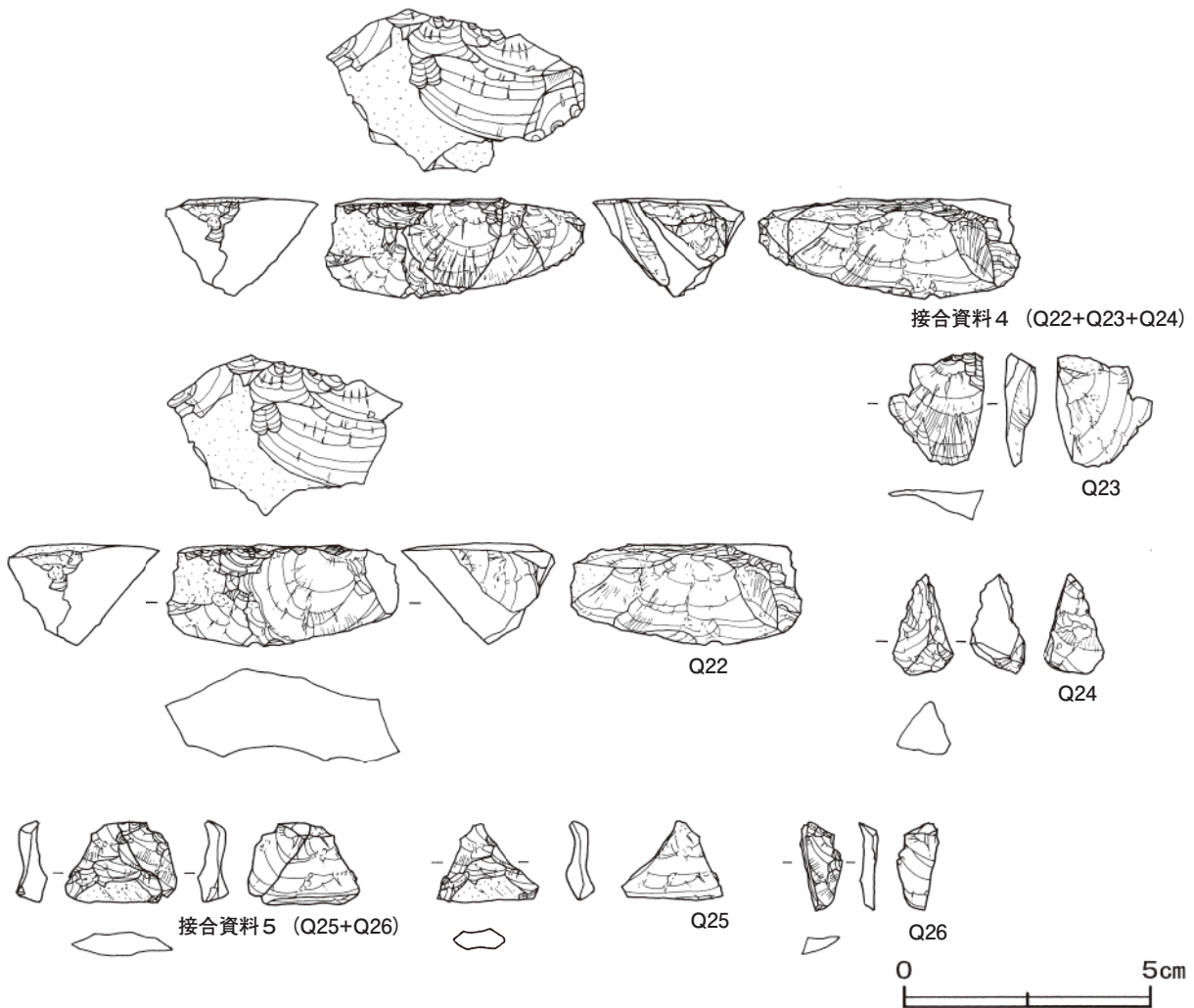
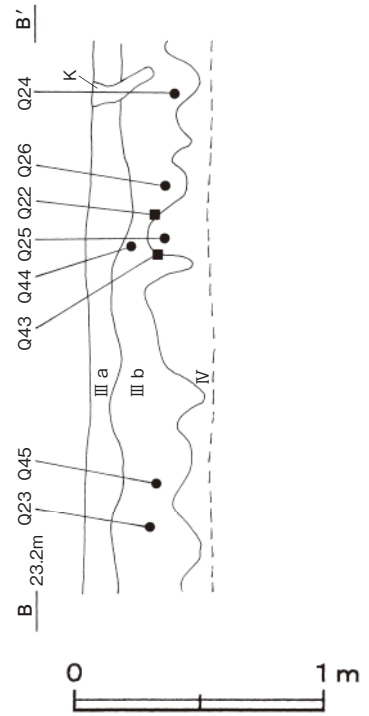
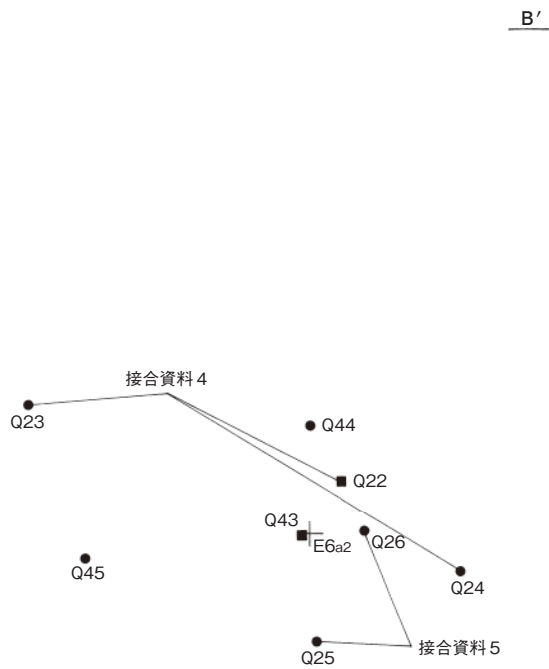
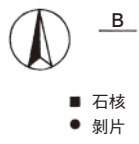
第9図 A区出土遺物実測図(3)



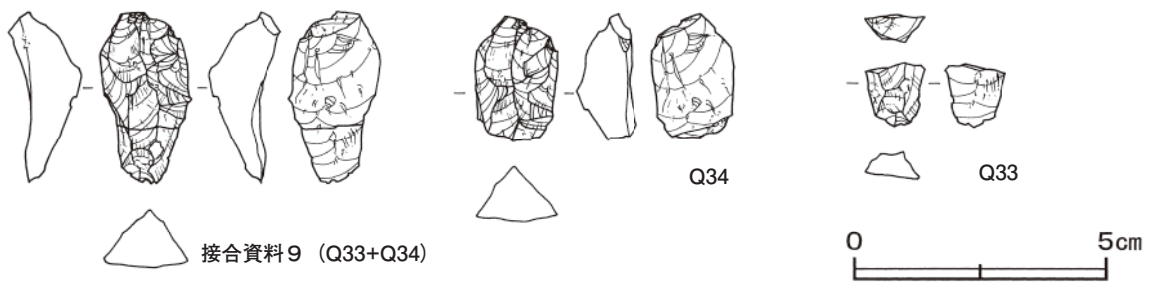
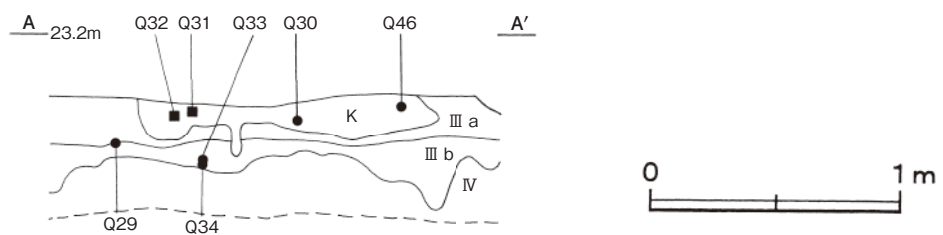
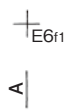
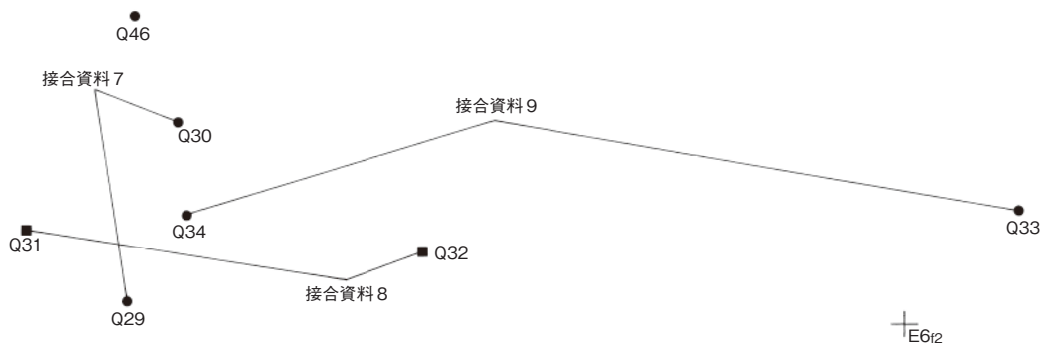
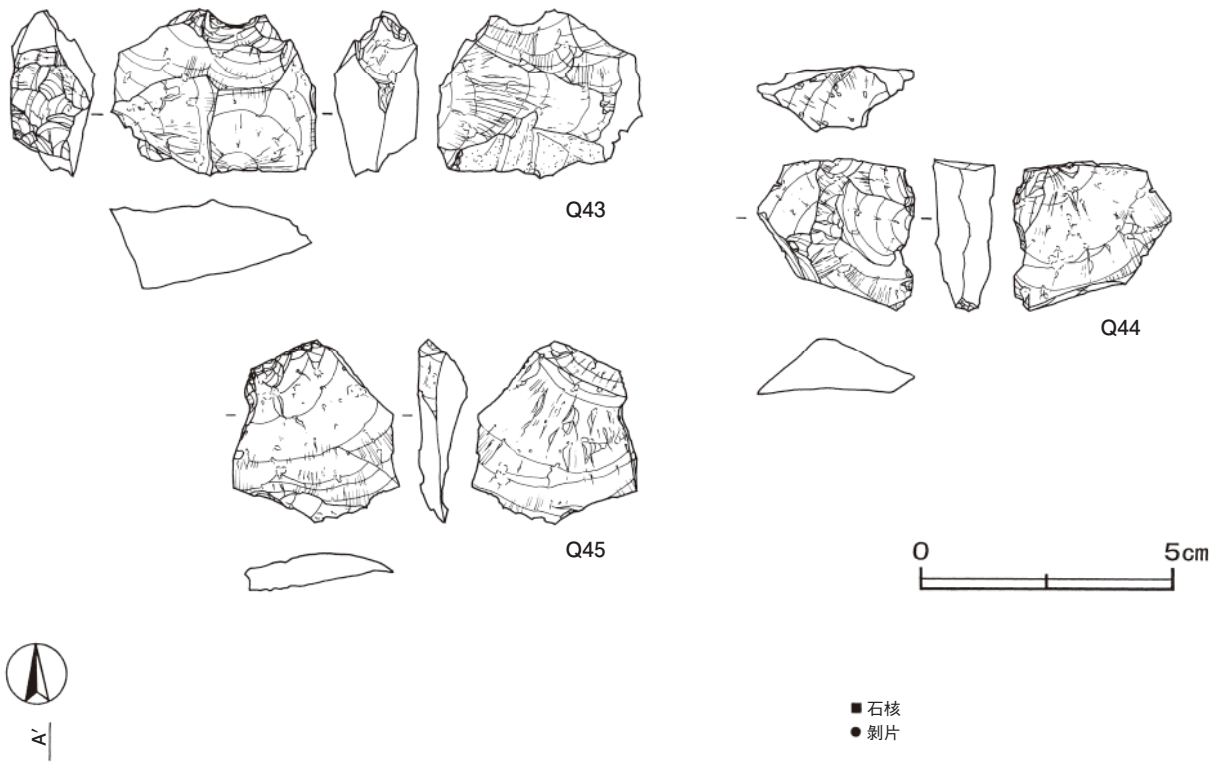
第10图 A区出土遗物实测图(4)



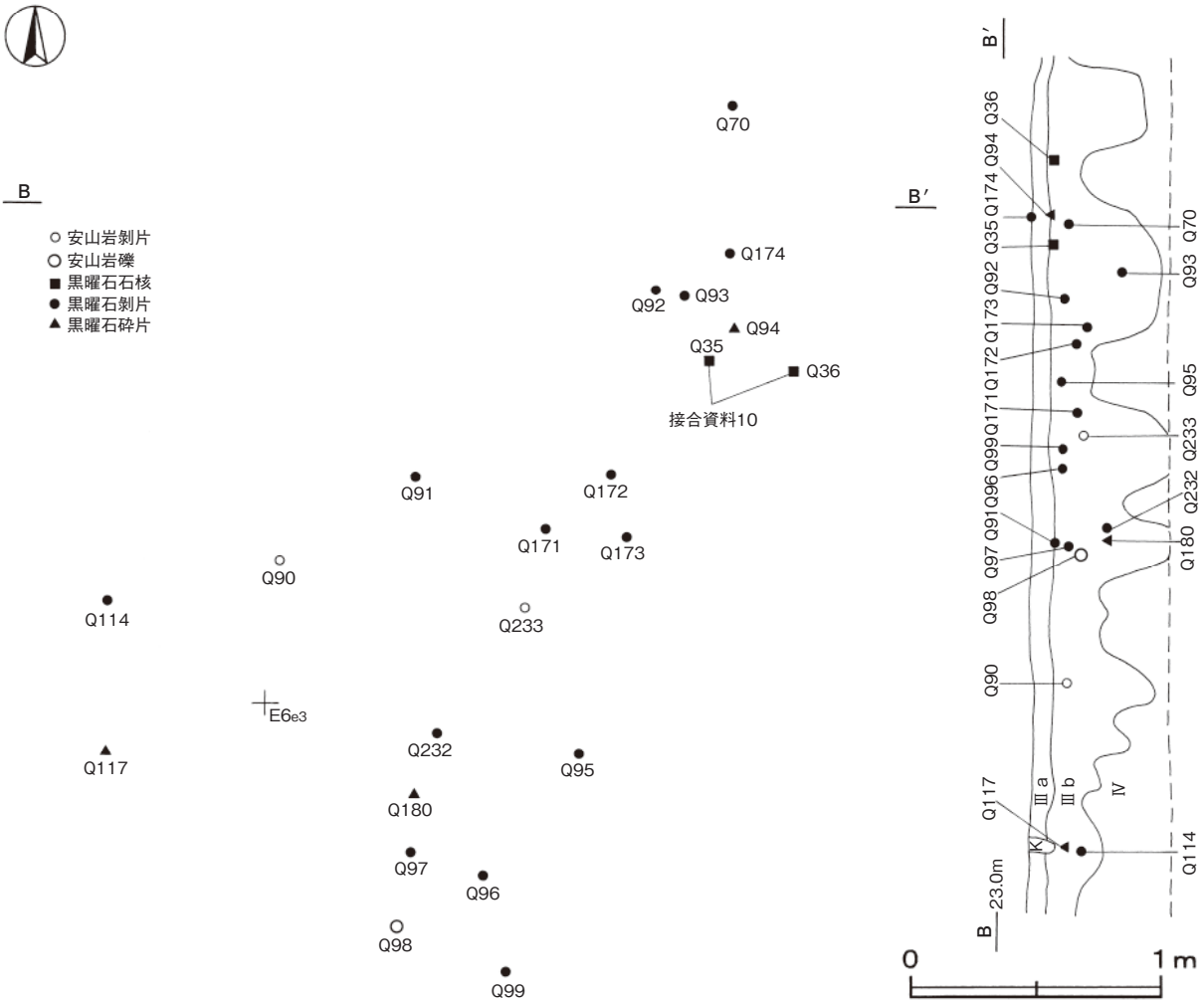
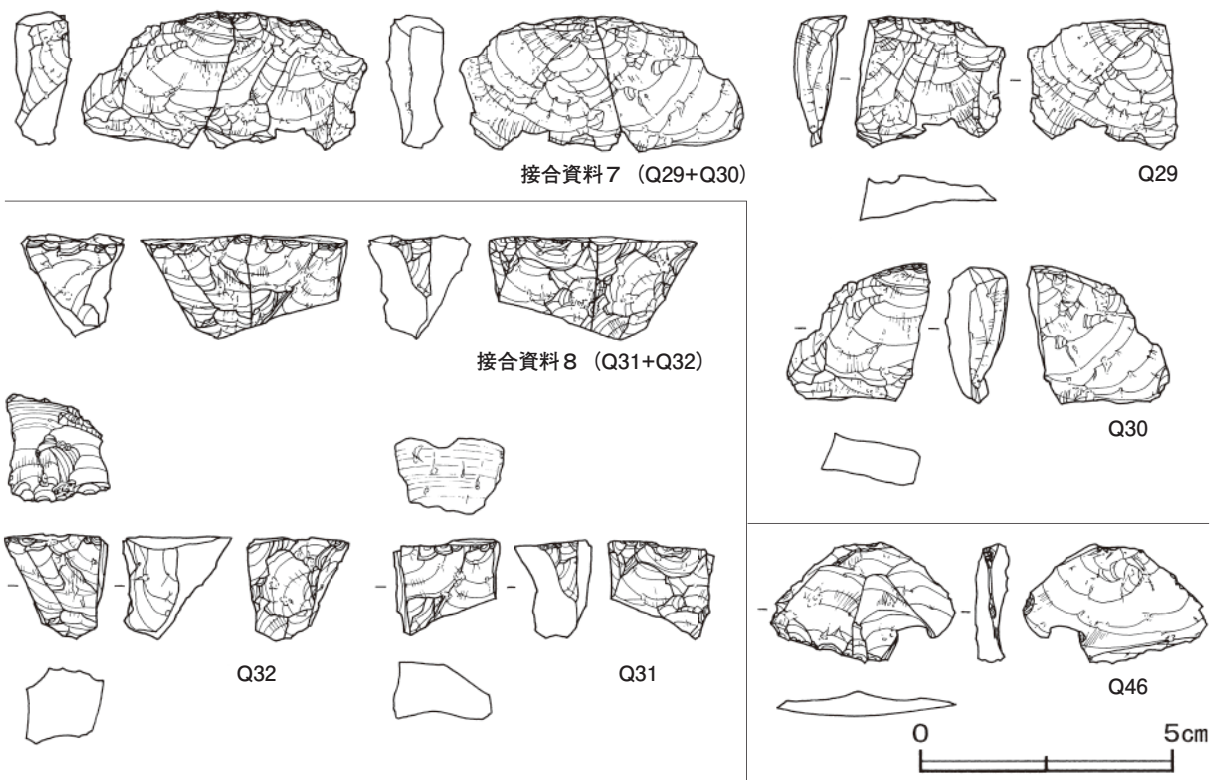
第11図 A区出土遺物実測図(5)



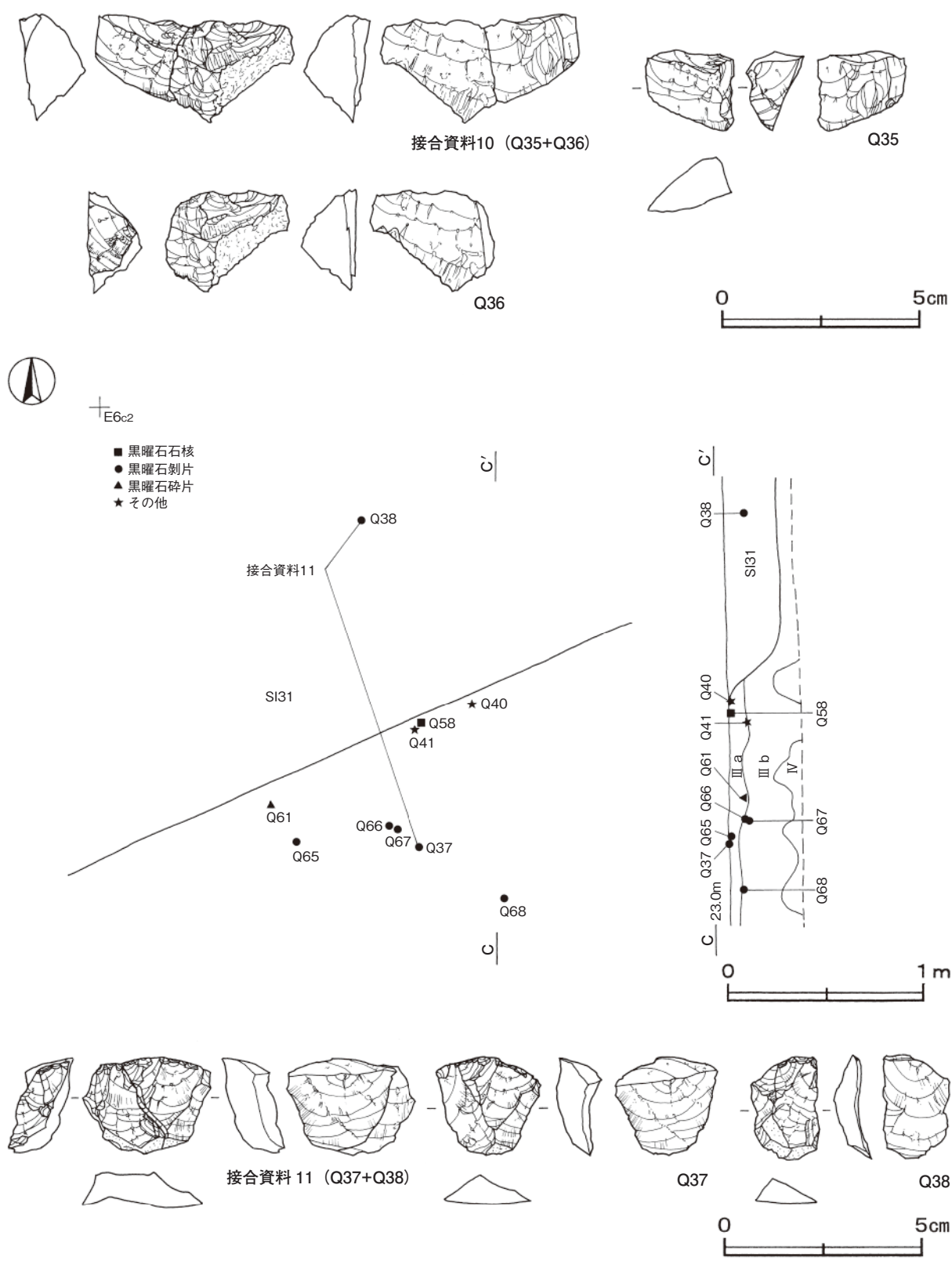
第12図 A区の種別分布 (黒曜石)・出土遺物実測図(6)



第13図 A区出土遺物実測図(7), B区の種別分布・出土遺物実測図(1)



第14図 B区出土遺物実測図(2), C区の石材別・種別分布



第15図 C区出土遺物実測図，北部の石材別・種別分布・出土遺物実測図



0 |

Q182

E6g3

Q234

Q42

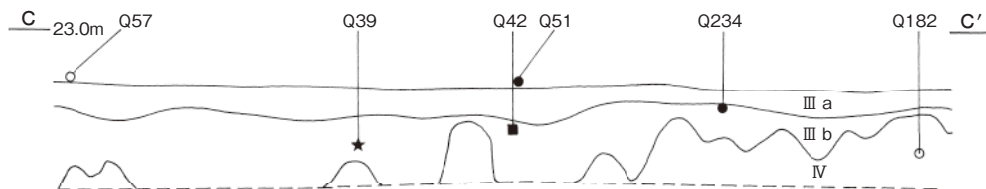
Q51

★
Q39

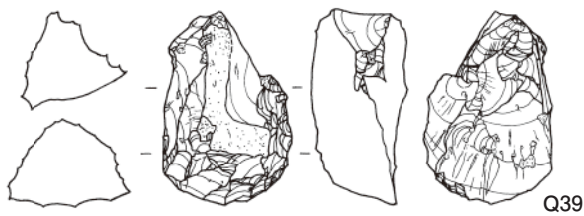
- 安山岩剥片
- ★ 黒曜石製搔器
- 黒曜石石核
- 黒曜石剥片

0 |

Q57

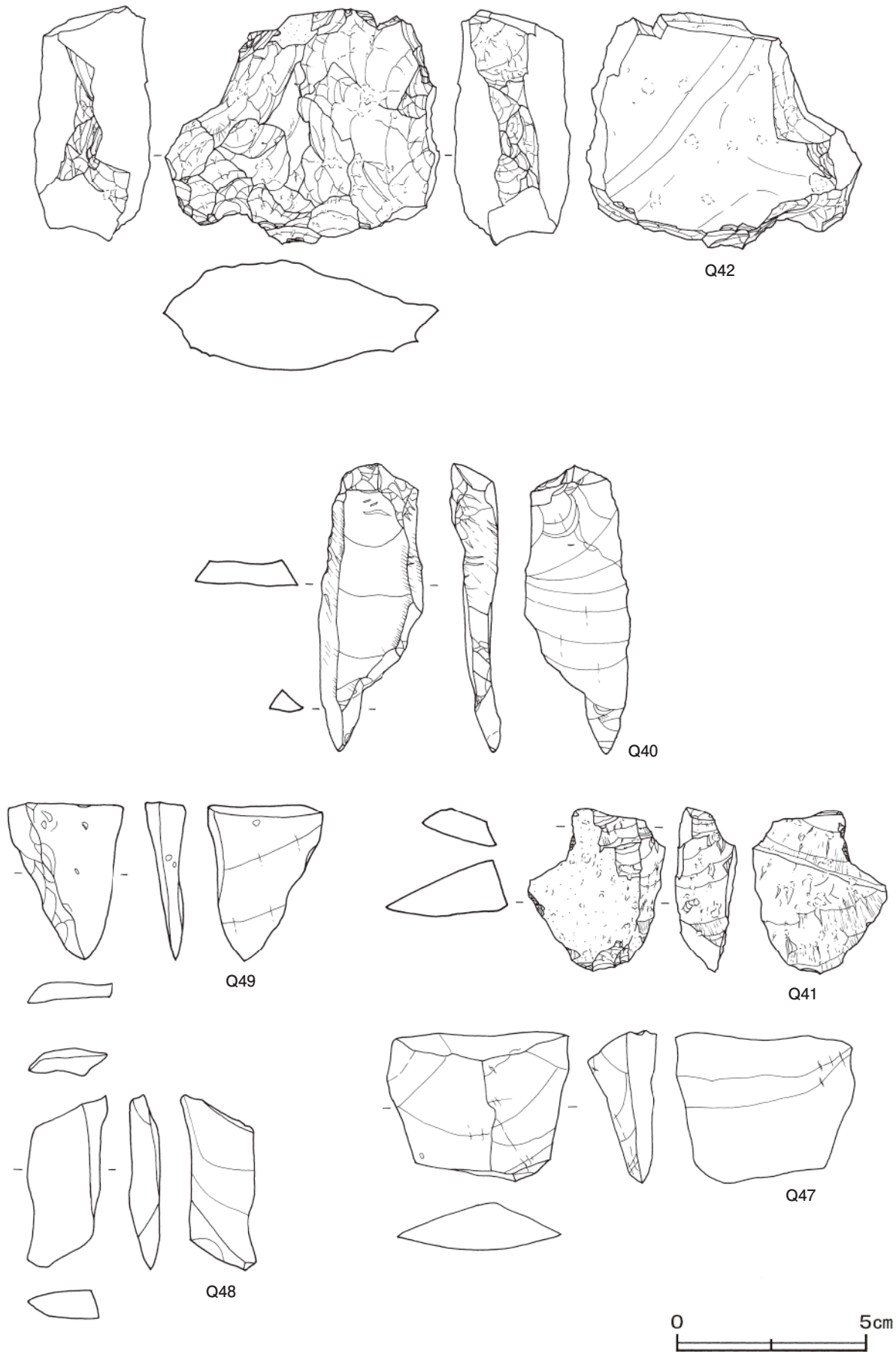


0 1 m

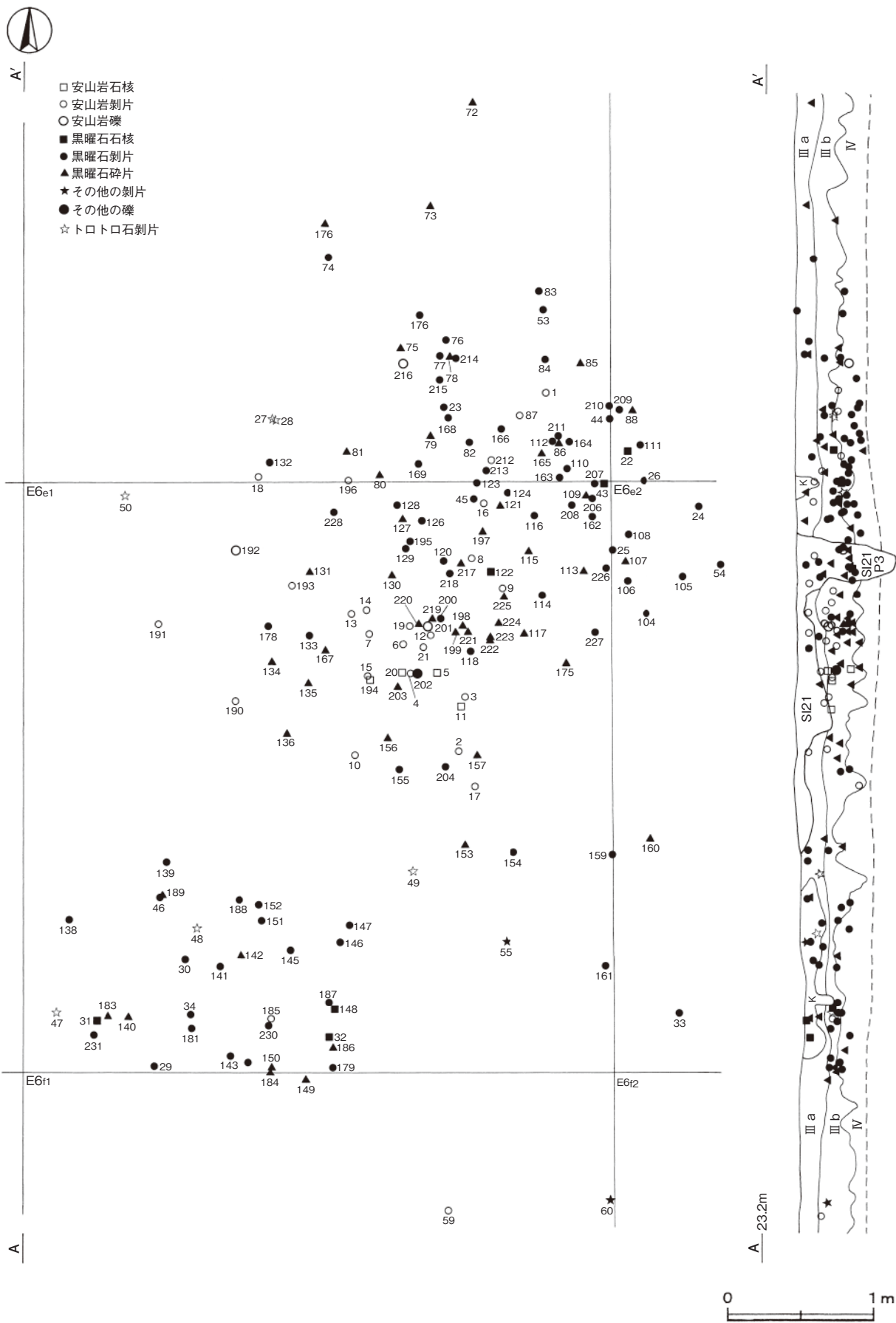


0 5 cm

第16図 南部の石材別分布・出土遺物実測図



第17図 北部・南部その他出土遺物実測図



第18図 A区及びB区の石材別・種別分布

表2 第1号石器集中地点出土の石器組成（個体数）

	黒曜石	安山岩	トトロ石	チャート	頁岩	凝灰岩	礫岩	砂岩	合計	割合(%)
搔器	1	-	-	-	-	-	-	-	1	0.4
石刃	-	-	-	-	1	-	-	-	1	0.4
二次加工剥片	1	-	-	-	-	-	-	-	1	0.4
石核	9	4	-	1	-	1	-	-	15	6.5
剥片	116	30	6	1	-	-	-	-	153	65.5
破片	54	-	-	-	-	-	-	-	54	23.3
礫	-	6	-	-	-	-	1	1	8	3.5
合計	181	40	6	2	1	1	1	1	233	100
割合(%)	77.6	17.3	2.6	0.9	0.4	0.4	0.4	0.4	100	

表3 第1号石器集中地点出土の石器組成（重量）

	黒曜石	安山岩	トトロ石	チャート	頁岩	凝灰岩	礫岩	砂岩	合計(g)	合計(g)
搔器	16.4	-	-	-	-	-	-	-	16.4	0.4
石刃	-	-	-	-	19.1	-	-	-	19.1	0.5
二次加工剥片	16.7	-	-	-	-	-	-	-	16.7	0.4
石核	224.9	905.2	-	7.9	-	1.1	-	-	1139.1	29.4
剥片	232.9	720.2	93.6	0.5	-	-	-	-	1047.2	26.9
破片	7.5	-	-	-	-	-	-	-	7.5	0.2
礫	-	1307.9	-	-	-	-	260.1	69.4	1637.4	42.2
合計(g)	498.4	2933.3	93.6	8.4	19.1	1.1	260.1	69.4	3883.4	100
割合(%)	12.8	75.6	2.4	0.2	0.5	≥ 0	6.7	1.8	100	

第1号石器集中地点出土遺物観察表（第7～17図）

番号	種別	長さ	幅	厚さ	重量	材質	特徴	出土位置	備考
Q 1	剥片	7.1	4.1	2.7	71.6	安山岩		第Ⅲb層	PL2
Q 2	剥片	5.9	4.9	2.3	45.9	安山岩		第Ⅲb層	PL2
Q 3	剥片	5.7	7.9	2.7	101.4	安山岩		第Ⅲb層	PL2
Q 4	剥片	3.8	4.4	1.8	28.3	安山岩		第Ⅲa層	PL2
Q 5	石核	6.9	9.2	5.5	341.3	安山岩	20cm大の原石から打点を90°転移させながら不定形の剥片を剥離	第Ⅲb層	PL2
Q 6	剥片	5.6	3.9	2.1	39.1	安山岩		第Ⅲb層	PL2
Q 7	剥片	5.1	4.7	2.1	35.3	安山岩		第Ⅲb層	PL2
Q 8	剥片	1.9	3.5	0.9	4.1	安山岩		第Ⅲa層	PL2
Q 9	剥片	2.7	3.6	0.9	9.5	安山岩		第Ⅲb層	PL2
	接合資料1	8.7	11.0	6.6	676.5	安山岩			PL2・49
Q 10	剥片	2.2	5.5	1.9	11.2	安山岩		第Ⅲa層	PL3
Q 11	石核	5.7	7.7	6.5	356.1	安山岩	15cm大の原石から打面を転移させながら不定形の剥片を剥離	第Ⅲb層	PL3
Q 12	剥片	3.6	3.7	1.6	17.3	安山岩		第Ⅲa層	PL3
Q 13	剥片	3.1	2.4	0.9	4.9	安山岩		第Ⅲa層	PL3
Q 14	剥片	4.5	6.2	2.3	49.9	安山岩		第Ⅲb層	PL3
Q 15	剥片	3.7	2.8	1.6	10.3	安山岩		第Ⅲb層	PL3
Q 16	剥片	2.8	3.8	1.1	8.5	安山岩		第Ⅲa層	PL3
Q 17	剥片	1.3	2.3	1.3	2.3	安山岩		第Ⅳ層上部	PL3
Q 18	剥片	3.9	1.5	0.6	3.1	安山岩		第Ⅲb層	PL3
Q 19	剥片	5.9	4.7	2.3	37.2	安山岩		第Ⅲb層	PL3
	接合資料2	11.0	7.1	7.3	500.8	安山岩			PL3・49

番号	種別	長さ	幅	厚さ	重量	材質	特徴	出土位置	備考
Q 20	石核	6.0	11.6	3.4	177.9	安山岩	15cm大の原石から打面を転移させながら不定形の剥片を剥離	第Ⅲb層	PL3
Q 21	剥片	4.3	2.8	0.9	8.3	安山岩	横長剥片素材を分割	第Ⅲb層	PL3
	接合資料3	6.0	11.6	3.4	186.2	安山岩			PL3
Q 22	石核	2.2	4.7	2.2	21.4	黒曜石	原石面を残し、一定の打面から不定形の剥片を剥離	第Ⅲb層	PL4
Q 23	剥片	2.3	1.9	0.6	1.9	黒曜石	背面に前段階の剥離痕を残す Q22から剥離させた横長剥片を折断したもの	第Ⅲb層	PL4
Q 24	剥片	2.1	1.2	1.1	1.7	黒曜石		第Ⅲb層	PL4
	接合資料4	2.2	5.2	3.0	25.0	黒曜石			PL4
Q 25	剥片	1.6	2.0	0.7	1.2	黒曜石	接合資料5を折断したもの	第Ⅲb層	PL4
Q 26	剥片	1.8	0.8	0.4	0.4	黒曜石	接合資料5を折断したもの	第Ⅲb層	PL4
	接合資料5	1.6	2.3	0.6	1.6	黒曜石	小形の横長剥片 下部部に礫面を残す		PL4
Q 27	剥片	5.4	3.8	2.1	37.6	安山岩 (トトロロ)	横長剥片 断面菱形状に表裏面を調整	第Ⅲb層	
Q 28	剥片	3.2	4.2	1.7	11.1	安山岩 (トトロロ)	横長剥片 断面菱形状に表裏面を調整	第Ⅲb層	
	接合資料6	6.9	5.2	2.1	48.7	安山岩 (トトロロ)			PL49
Q 29	剥片	2.6	2.9	1.0	4.9	黒曜石	縁辺の一部に微細剥離 折断により分割	第Ⅲb層	PL4
Q 30	剥片	2.7	2.8	1.2	6.7	黒曜石	折断により分割 折断後に形成されたとみられる微細剥離痕をもつ	第Ⅲa層	PL4
	接合資料7	2.7	5.6	1.1	11.6	黒曜石	横長の剥片		PL4
Q 31	石核残欠	1.9	2.1	1.5	5.3	黒曜石	接合資料3が最終剥片剥離時に分解したもの	第Ⅲa層	PL4
Q 32	石核残欠	2.1	2.0	2.1	7.2	黒曜石	接合資料3が最終剥片剥離時に分解したもの	第Ⅲa層	PL4
	接合資料8	2.1	4.1	2.0	12.5	黒曜石	小形の石核 打面は一定で不定形の剥片を剥離		PL4
Q 33	剥片	1.2	1.2	0.6	0.7	黒曜石	接合資料6を折断したもの	第Ⅲb層	PL4
Q 34	剥片	2.5	1.7	1.2	3.6	黒曜石	接合資料6を折断したもの	第Ⅲb層	PL4
	接合資料9	3.4	1.8	1.5	4.3	黒曜石	断面三角形を呈する縦長剥片を素材とし、稜を調整したもの		PL4
Q 35	石核残欠	2.0	7.7	1.5	4.5	黒曜石	接合資料4が最終剥片剥離時に分解したもの	第Ⅲa層	PL5
Q 36	石核残欠	2.5	3.2	1.4	7.7	黒曜石	接合資料4が最終剥片剥離時に分解したもの	第Ⅲb層	PL5
	接合資料10	2.7	5.1	1.7	12.2	黒曜石	小形の石核 打面は一定で不定形の剥片を剥離		PL5
Q 37	剥片	2.5	2.6	1.1	4.8	黒曜石	同一の打面からQ38を剥離させた後に創出した剥片	第Ⅲa層	PL5
Q 38	剥片	2.6	1.7	0.9	2.6	黒曜石	同一の打面からQ37を剥離させる前段階に創出した剥片	SI-31覆土中	PL5
	接合資料11	2.4	3.3	1.6	7.4	黒曜石	同一の打面から連続して剥離されたもの		PL5
Q 39	搔器	3.8	2.6	1.9	16.4	黒曜石	肉厚の縦長剥片素材を分割し、側縁に腹面からの調整を施す	第Ⅳ層上部	PL5・49
Q 40	石刃	7.5	2.8	1.4	19.1	頁岩	大形の板状縦長剥片を素材、両側縁及び先端部に急角度の調整を施す 左側縁上部に微細調整剥離痕	第Ⅲa層	PL5・49
Q 41	二次加工を有する剥片	4.3	3.6	1.6	16.7	黒曜石	縦長剥片を切断 側縁の一部に微細剥離とみられる欠損	第Ⅲb層	PL5・49
Q 42	石核	6.2	7.3	3.1	129.4	黒曜石	表裏面とも礫面を残す原石に近い状態 腹面側からわずかに不定形の剥片を剥離	第Ⅲb層	PL5・49
Q 43	石核	3.4	4.1	1.7	20.6	黒曜石	打面転移しながら不定形の小形剥片を剥離 最終作業面は側縁	第Ⅲb層	PL4
Q 44	剥片	3.0	3.1	1.3	8.7	黒曜石	縦長剥片が折損したもの	第Ⅲb層	PL4
Q 45	剥片	3.6	3.3	1.0	7.3	黒曜石	扇状の剥片 上端に微細剥離痕	第Ⅲb層	PL4
Q 46	剥片	2.4	3.7	0.7	3.5	黒曜石	横長剥片 下縁及び側縁の一部に微細剥離痕	第Ⅲa層	PL4
Q 47	剥片	4.8	4.0	1.8	26.3	安山岩 (トトロロ)	大型の縦長剥片を折断したもの 背面中央部に縦方向の稜をもつ	第Ⅲb層	
Q 48	剥片	4.6	2.1	0.8	7.3	安山岩 (トトロロ)	縦長剥片を折断したもの	第Ⅲa層	
Q 49	剥片	4.2	3.1	1.1	9.2	安山岩 (トトロロ)	大型の縦長剥片を折断した下部部	第Ⅲa層	
Q 50	剥片	2.7	1.6	0.7	2.1	安山岩 (トトロロ)	横長剥片	第Ⅲb層	

表4 第1号石器集中地点全出土遺物一覧表

番号	石器製作	出土位置	X座標 (m)	Y座標 (m)	標高 (m)	種別	材質	長さ	幅	厚さ	重量	礫面	接合資料	特徴
Q 1	A区	第Ⅲb層	7224.612	18603.570	22.715	剥片	安山岩	7.1	4.1	2.7	71.6	B	接合資料1	
Q 2	A区	第Ⅲb層	7222.191	18602.975	22.764	剥片	安山岩	5.9	4.9	2.3	45.9	C	接合資料1	

番号	石器製作跡	出土位置	X座標 (m)	Y座標 (m)	標高(m)	種 別	材 質	長さ	幅	厚さ	重量	礫面	接合資料	特徴
Q 3	A区	第Ⅲ b層	7222.547	18603.012	22.764	剥片	安山岩	5.7	7.9	2.7	101.4	B	接合資料1	
Q 4	A区	第Ⅲ a層	7222.728	18602.653	22.817	剥片	安山岩	3.8	4.4	1.8	28.3	B	接合資料1	
Q 5	A区	第Ⅲ b層	7227.718	18602.810	22.616	石核	安山岩	6.9	9.2	5.5	341.3	D	接合資料1	
Q 6	A区	第Ⅲ b層	7222.916	18602.587	22.784	剥片	安山岩	5.6	3.9	2.1	39.1	C	接合資料1	
Q 7	A区	第Ⅲ b層	7222.980	18602.351	22.704	剥片	安山岩	5.1	4.7	2.1	35.3	E	接合資料1	
Q 8	A区	第Ⅲ a層	7223.484	18603.047	22.879	剥片	安山岩	1.9	3.5	0.9	4.1	B	接合資料1	
Q 9	A区	第Ⅲ b層	7223.484	18603.262	22.745	剥片	安山岩	2.7	3.6	0.9	9.5	D	接合資料1	
Q 10	A区	第Ⅲ a層	7222.171	18602.239	22.875	剥片	安山岩	2.2	5.5	1.9	11.2	E	接合資料2	
Q 11	A区	第Ⅲ b層	7222.486	18602.984	22.731	石核	安山岩	5.7	7.7	6.5	356.1	C	接合資料2	
Q 12	A区	第Ⅲ a層	7222.964	18602.772	22.878	剥片	安山岩	3.6	3.7	1.6	17.3	B	接合資料2	
Q 13	A区	第Ⅲ a層	7223.120	18602.225	22.882	剥片	安山岩	3.1	2.4	0.9	4.9	D	接合資料2	
Q 14	A区	第Ⅲ b層	7223.137	18602.320	22.801	剥片	安山岩	4.5	6.2	2.3	49.9	B	接合資料2	
Q 15	A区	第Ⅲ b層	7222.699	18602.336	22.739	剥片	安山岩	3.7	2.8	1.6	10.3	E	接合資料2	
Q 16	A区	第Ⅲ a層	7223.865	18603.137	22.877	剥片	安山岩	2.8	3.8	1.1	8.5	A	接合資料2	
Q 17	A区	第Ⅳ層上部	7221.962	18603.082	22.549	剥片	安山岩	1.3	2.3	1.3	2.3	A	接合資料2	
Q 18	A区	第Ⅲ b層	7224.025	18601.593	22.806	剥片	安山岩	3.9	1.5	0.6	3.1	A	接合資料2	
Q 19	A区	第Ⅲ b層	7223.041	18602.618	22.740	剥片	安山岩	5.9	4.7	2.3	37.2	D	接合資料2	
Q 20	A区	第Ⅲ b層	7222.727	18602.592	22.758	石核	安山岩	6.0	11.6	3.4	177.9	B	接合資料3	
Q 21	A区	第Ⅲ b層	7222.908	18602.721	22.711	剥片	安山岩	4.3	2.8	0.9	8.3	E	接合資料3	
Q 22	A区	第Ⅲ b層	7224.210	18604.100	22.725	石核残欠	黒曜石	2.2	4.7	2.2	21.4	D	接合資料4	
Q 23	A区	第Ⅲ b層	7224.516	18602.753	22.749	剥片	黒曜石	2.3	1.9	0.6	1.9	E	接合資料4	
Q 24	A区	第Ⅲ b層	7223.839	18604.598	22.661	剥片	黒曜石	2.1	1.2	1.1	1.7	E	接合資料4	
Q 25	A区	第Ⅲ b層	7223.543	18604.010	22.681	剥片	黒曜石	1.6	2.0	0.7	1.2	E	接合資料5	
Q 26	A区	第Ⅲ b層	7224.008	18604.221	22.698	剥片	黒曜石	1.8	0.8	0.4	0.4	E	接合資料5	
Q 27	A区	第Ⅲ b層	7224.436	18601.679	22.739	縦長剥片	トトロ石	5.4	3.8	2.1	37.6	E	接合資料6	
Q 28	A区	第Ⅲ b層	7224.412	18601.695	22.742	縦長剥片	トトロ石	3.2	4.2	1.7	11.1	E	接合資料6	
Q 29	B区	第Ⅲ b層	7220.056	18600.884	22.747	剥片	黒曜石	2.6	2.9	1.0	4.9	E	接合資料7	
Q 30	B区	第Ⅲ a層	7220.582	18601.101	22.849	剥片	黒曜石	2.7	2.8	1.2	6.7	E	接合資料7	
Q 31	B区	第Ⅲ a層	7220.365	18600.500	22.882	石核残欠	黒曜石	1.9	2.1	1.5	5.3	E	接合資料8	
Q 32	B区	第Ⅲ a層	7220.256	18602.083	22.874	石核残欠	黒曜石	2.1	2.0	2.1	7.2	E	接合資料8	
Q 33	A区	第Ⅲ b層	7220.419	18604.444	22.685	剥片	黒曜石	1.2	1.2	0.6	0.7	E	接合資料9	
Q 34	B区	第Ⅲ b層	7220.410	18601.130	22.676	剥片	黒曜石	2.5	1.7	1.2	3.6	E	接合資料9	
Q 35	C区	第Ⅲ a層	7225.381	18609.788	22.796	剥片	黒曜石	2.0	7.7	1.5	4.5	E	接合資料10	
Q 36	C区	第Ⅲ b層	7225.339	18610.130	22.775	剥片	黒曜石	2.5	3.2	1.4	7.7	D	接合資料10	
Q 37		第Ⅲ a層	7229.766	18605.632	22.943	剥片	黒曜石	2.5	2.6	1.1	4.8	E	接合資料11	SI31出土のQ38と接合
Q 39		第Ⅳ層上部	7214.400	18609.199	22.769	搔器	黒曜石	3.8	2.6	1.9	16.4	E		
Q 40		第Ⅲ a層	7230.486	18605.882	22.930	石刃	頁岩	7.5	2.8	1.4	19.1	E		
Q 41		第Ⅲ b層	7230.347	18605.612	22.803	二次加工剥片	黒曜石	4.3	3.6	1.6	16.7	E		
Q 42		第Ⅲ b層	7215.021	18608.996	22.804	石核	黒曜石	6.2	7.3	3.1	129.4	B		扁平な原石の側縁部にわずかな剥離痕を残す
Q 43	A区	第Ⅲ b層	7223.994	18603.956	22.698	石核	黒曜石	3.4	4.1	1.7	20.6	E		
Q 44	A区	第Ⅲ b層	7224.432	18603.977	22.807	剥片	黒曜石	3.0	3.1	1.3	8.7	E		
Q 45	A区	第Ⅲ b層	7223.889	18603.048	22.723	剥片	黒曜石	3.6	3.3	1.0	7.3	E		上端に微細剥離痕
Q 46	B区	第Ⅲ a層	7221.204	18600.932	22.903	剥片	黒曜石	2.4	3.7	0.7	3.5	E		下縁及び側縁に微細剥離痕
Q 47	B区	第Ⅲ b層	7220.428	18600.226	22.712	剥片	トトロ石	4.8	4.0	1.8	26.3	E		大型の縦長剥片を折断
Q 48		第Ⅲ a層	7220.994	18601.184	22.835	剥片	トトロ石	4.6	2.1	0.8	7.3	E		縦長剥片を折断
Q 49	A区	第Ⅲ a層	7221.390	18602.658	22.821	剥片	トトロ石	4.2	3.1	1.1	9.2	E		大型縦長剥片を折断
Q 50	A区	第Ⅲ b層	7223.901	18600.734	22.716	剥片	トトロ石	2.7	1.5	0.7	2.1	E		横長剥片

番号	石器製作跡	出土位置	X座標 (m)	Y座標 (m)	標高(m)	種別	材質	長さ	幅	厚さ	重量	礫面	接合資料	特徴
Q 51		第Ⅲ b 層	7215.027	18609.715	22.830	剥片	黒曜石	2.5	1.3	0.7	1.6	E		
Q 52		第Ⅲ a 層	7211.335	18617.047	22.734	石核残欠	黒曜石	2.0	1.7	1.5	5.6	B		
Q 53	A区	第Ⅲ a 層	7221.161	18603.529	23.052	剥片	黒曜石	2.0	1.0	0.6	0.9	E		
Q 54	A区	第Ⅲ a 層	7219.444	18604.769	22.936	剥片	黒曜石	2.7	1.8	1.0	6.0	E		
Q 55		第Ⅲ a 層	7216.904	18603.281	22.910	剥片	凝灰岩	1.8	0.9	0.8	1.1	E		
Q 56		第Ⅲ a 層	7237.122	18617.132	22.679	剥片	黒曜石	2.4	3.8	1.2	5.5	E		
Q 57		第Ⅲ a 層	7213.325	18608.417	22.350	剥片	安山岩	1.7	1.6	0.5	0.8	E		
Q 58		第Ⅲ a 層	7230.390	18605.618	22.937	石核残欠	黒曜石	2.0	3.7	3.8	14.4	E		
Q 59		第Ⅲ b 層	7219.059	18602.871	22.803	剥片	安山岩	3.9	3.6	0.7	11.0	E		小形の円礫を輪切り(楔形)状に剥離
Q 60		第Ⅲ b 層	7219.130	18604.012	22.763	石核残欠	チャート	2.3	3.2	1.2	7.9	E		擦切施溝痕を残す
Q 61		第Ⅲ a 層	7229.973	18604.847	22.827	碎片	黒曜石	1.6	1.1	0.3	0.3	E		
Q 62			7230.689	18600.294	22.997	剥片	チャート	1.5	1.1	0.2	0.5	E		薄い板状剥片を折断
Q 63		第Ⅲ b 層	7229.544	18598.538	22.857	剥片	黒曜石	3.1	1.6	0.8	3.7	E		下端に角礫面を残す
Q 64		第Ⅲ b 層	7228.162	18603.758	22.701	剥片	黒曜石	2.8	2.6	1.0	6.0	E		
Q 65		第Ⅲ a 層	7229.821	18604.993	22.918	剥片	黒曜石	2.1	1.6	0.4	1.2	E		薄い板状剥片を折断
Q 66		第Ⅲ b 層	7229.876	18605.465	22.834	剥片	黒曜石	1.7	1.0	0.3	0.4	A		薄い板状剥片を折断
Q 67		第Ⅲ b 層	7229.880	18605.513	22.821	剥片	黒曜石	1.9	1.0	0.6	0.9	E		
Q 68		第Ⅲ b 層	7229.517	18606.068	22.841	剥片	黒曜石	2.7	1.6	1.2	4.1	E		
Q 69			7227.348	18609.765	22.668	剥片	黒曜石	1.8	0.8	0.3	0.4	E		薄い板状剥片を折断
Q 70	C区	第Ⅲ b 層	7226.380	18609.873	22.744	剥片	黒曜石	3.0	1.7	1.3	6.6	E		下端に角礫面を残す
Q 71		第Ⅲ b 層	7226.381	18607.141	22.756	縦長剥片	黒曜石	2.8	1.4	0.5	1.6	B		透明度高い 信州産カ
Q 72		第Ⅲ a 層	7226.576	18603.055	22.885	碎片	黒曜石	1.3	1.0	0.2	0.2	E		
Q 73		第Ⅲ a 層	7225.880	18602.782	22.933	碎片	黒曜石	1.1	0.4	0.1	0.1	E		
Q 74		第Ⅲ a 層	7225.530	18602.071	22.892	剥片	黒曜石	1.7	1.7	0.5	1.1	E		
Q 75	A区	第Ⅲ b 層	7224.918	18602.520	22.706	碎片	黒曜石	1.1	1.0	0.4	0.1	E		
Q 76	A区	第Ⅲ a 層	7224.971	18602.879	22.911	剥片	黒曜石	1.7	1.4	0.5	1.1	E		
Q 77	A区	第Ⅲ a 層	7224.864	18602.827	22.943	剥片	黒曜石	1.9	1.4	0.2	0.7	E		薄い板状剥片を折断
Q 78	A区	第Ⅲ a 層	7224.768	18602.897	22.933	碎片	黒曜石	1.1	0.9	0.3	0.2	E		
Q 79	A区	第Ⅲ b 層	7224.326	18602.766	22.745	碎片	黒曜石	1.4	0.8	0.4	0.3	E		
Q 80	A区	第Ⅲ b 層	7224.169	18602.424	22.795	碎片	黒曜石	0.8	0.8	0.1	0.1	E		
Q 81	A区	第Ⅲ b 層	7224.213	18602.186	22.796	碎片	黒曜石	1.1	0.6	0.1	0.1	E		薄い板状剥片を折断
Q 82	A区	第Ⅲ b 層	7224.233	18603.028	22.866	剥片	黒曜石	2.5	2.1	0.5	2.4	E		板状剥片を折断
Q 83	A区	第Ⅳ層上部	7225.295	18603.497	22.686	剥片	黒曜石	2.5	1.3	0.9	3.2	E		横長剥片を折断
Q 84	A区	第Ⅲ b 層	7224.834	18603.550	22.795	剥片	黒曜石	3.0	1.2	0.9	2.8	E		
Q 85	A区	第Ⅲ b 層	7224.814	18603.794	22.686	碎片	黒曜石	0.9	0.6	0.2	0.1	E		
Q 86	A区	第Ⅲ a 層	7224.278	18603.064	22.858	碎片	黒曜石	0.7	0.6	0.4	0.1	E		
Q 87	A区	第Ⅲ b 層	7224.458	18603.368	22.756	剥片	安山岩	4.4	2.8	0.9	10.9	C		
Q 88	A区	第Ⅲ b 層	7224.495	18604.142	22.820	碎片	黒曜石	0.7	0.5	0.1	0.1	E		
Q 89	C区	第Ⅲ b 層	7224.396	18607.353	22.713	礫	安山岩	9.6	5.4	3.7	242.3	E		両端部に擦痕
Q 90	C区	第Ⅲ b 層	7224.561	18608.059	22.732	剥片	安山岩	4.4	3.2	0.9	10.9	B		
Q 91	C区	第Ⅲ a 層	7224.909	18608.594	22.779	剥片	黒曜石	2.6	1.8	0.6	2.0	E		側縁に折断痕
Q 92	C区	第Ⅲ b 層	7225.649	18609.558	22.748	剥片	黒曜石	1.2	1.1	0.3	0.1	E		薄い板状剥片を折断
Q 93	C区	第Ⅲ b 層	7225.636	18609.670	22.534	剥片	黒曜石	1.9	0.9	0.4	0.2	E		薄い板状剥片を折断
Q 94	C区	第Ⅲ a 層	7225.501	18609.877	22.818	碎片	黒曜石	1.3	0.5	0.2	0.1	E		薄い板状剥片を折断
Q 95	C区	第Ⅲ b 層	7223.804	18609.238	22.748	剥片	黒曜石	1.2	1.1	0.2	0.3	E		背面に調整剥離痕
Q 96	C区	第Ⅲ b 層	7223.308	18608.855	22.741	剥片	黒曜石	1.9	1.3	1.0	1.5	E		
Q 97	C区	第Ⅲ a 層	7223.401	18608.573	22.734	剥片	黒曜石	1.6	1.5	0.8	0.8	E		

番号	石器製作跡	出土位置	X座標 (m)	Y座標 (m)	標高(m)	種別	材質	長さ	幅	厚さ	重量	礫面	接合資料	特徴
Q 98	C区	第Ⅲb層	7223.105	18608.508	22.679	礫	安山岩	8.3	7.1	5.4	378.8	E		上端・下端の一部に使用痕とみられる擦痕
Q 99	C区	第Ⅲb層	7222.933	18608.939	22.740	剥片	黒曜石	1.6	1.0	0.9	0.8	E		
Q 100	C区	第Ⅲb層	7223.820	18607.335	22.701	礫	安山岩	6.4	3.8	3.7	123.9	E		一部に使用痕とみられる擦痕
Q 101	A区	第Ⅲb層	7223.059	18605.196	22.822	剥片	黒曜石	2.8	1.4	0.6	1.9	E		
Q 102	A区	第Ⅲa層	7222.717	18605.121	22.736	剥片	黒曜石	3.1	2.0	0.5	3.5	E		横長剥片を折断
Q 103	A区	第Ⅲb層	7222.191	18605.439	22.791	剥片	黒曜石	2.0	1.0	0.4	1.3	E		板状剥片を折断
Q 104	A区	第Ⅲb層	7223.107	18604.244	22.640	剥片	黒曜石	3.8	1.8	1.2	7.4	E		
Q 105	A区	第Ⅲb層	7223.361	18604.490	22.833	剥片	黒曜石	2.7	1.9	0.5	2.4	E		横長剥片の背面に厚みを減じるための剥離
Q 106	A区	第Ⅲb層	7223.337	18604.110	22.624	剥片	黒曜石	2.5	1.6	1.3	3.8	E		
Q 107	A区	第Ⅲb層	7223.478	18604.092	22.627	碎片	黒曜石	1.1	0.6	0.3	0.2	E		
Q 108	A区	第Ⅳ層上部	7223.644	18604.110	22.573	剥片	黒曜石	3.4	2.4	1.2	5.5	A		背面に角礫面を残す
Q 109	A区	第Ⅲa層	7223.906	18603.834	22.930	碎片	黒曜石	1.0	0.7	0.4	0.3	E		
Q 110	A区	第Ⅲb層	7224.105	18603.707	22.682	剥片	黒曜石	1.4	0.9	0.4	0.4	E		
Q 111	A区	第Ⅳ層上部	7224.258	18604.184	22.630	縦長剥片	黒曜石	2.2	1.0	0.6	1.1	E		
Q 112	A区	第Ⅳ層上部	7224.284	18603.602	22.677	剥片	黒曜石	1.8	1.0	0.5	0.7	E		
Q 113	A区	第Ⅲb層	7223.407	18603.821	22.627	碎片	黒曜石	1.0	0.9	0.4	0.2	E		
Q 114	A区	第Ⅲb層	7223.238	18603.537	22.592	剥片	黒曜石	1.9	0.9	0.7	1.7	E		
Q 115	A区	第Ⅲb層	7223.546	18603.444	22.658	碎片	黒曜石	1.2	1.0	0.2	0.2	E		
Q 116	A区	第Ⅲb層	7223.780	18603.479	22.675	剥片	黒曜石	1.9	1.8	0.3	0.1	E		
Q 117	A区	第Ⅲb層	7222.978	18603.404	22.688	碎片	黒曜石	1.2	0.6	0.3	0.1	E		鋭利な角錐状
Q 118	A区	第Ⅲa層	7222.764	18603.044	22.889	剥片	黒曜石	2.4	1.2	0.6	1.0	E		
Q 119	A区	第Ⅲa層	7223.074	18602.982	22.723	剥片	黒曜石	2.4	2.2	1.1	6.4	D		
Q 120	A区	第Ⅲb層	7223.476	18602.848	22.842	縦長剥片	黒曜石	2.8	1.4	0.6	2.2	E		
Q 121	A区	第Ⅲb層	7223.848	18603.245	22.730	碎片	黒曜石	1.2	0.7	0.2	0.1	E		
Q 122	A区	第Ⅲb層	7223.405	18603.175	22.622	石核残欠	黒曜石	3.6	2.7	1.4	10.7	E		
Q 123	A区	第Ⅲb層	7224.000	18603.091	22.726	剥片	黒曜石	1.4	1.0	0.2	0.4	E		薄い板状剥片を折断
Q 124	A区	第Ⅲb層	7223.936	18603.289	22.745	剥片	黒曜石	2.3	1.0	0.4	0.7	E		角礫の打面を残す
Q 125	A区	第Ⅲb層	7224.091	18603.384	22.704	剥片	黒曜石	1.6	0.9	0.2	0.1	E		
Q 126	A区	第Ⅲb層	7223.744	18602.712	22.793	剥片	黒曜石	2.9	1.4	0.8	2.9	E		
Q 127	A区	第Ⅲa層	7223.750	18602.590	22.932	碎片	黒曜石	0.8	0.8	0.2	0.1	E		
Q 128	A区	第Ⅲb層	7223.855	18602.554	22.745	剥片	黒曜石	1.4	1.0	0.4	0.6	E		薄い板状剥片を折断
Q 129	A区	第Ⅲb層	7223.547	18602.601	22.693	剥片	黒曜石	1.7	1.5	0.4	1.1	E		板状剥片を折断
Q 130	A区	第Ⅲb層	7223.379	18602.515	22.673	碎片	黒曜石	1.2	0.6	0.2	0.2	E		
Q 131	A区	第Ⅲb層	7223.241	18601.950	22.816	碎片	黒曜石	1.1	0.6	0.4	0.1	E		
Q 132	A区	第Ⅲa層	7224.147	18601.672	22.887	剥片	黒曜石	1.2	1.1	0.4	0.5	E		横長剥片を折断
Q 133	A区	第Ⅲa層	7222.975	18601.940	22.833	剥片	黒曜石	1.6	1.4	0.5	0.8	E		板状剥片を折断
Q 134	A区	第Ⅲb層	7222.800	18601.647	22.669	碎片	黒曜石	0.7	0.6	0.5	0.1	E		
Q 135	A区	第Ⅲa層	7222.649	18601.939	22.817	碎片	黒曜石	1.0	0.6	0.4	0.1	E		
Q 136	A区	第Ⅲb層	7222.313	18601.783	22.759	碎片	黒曜石	1.2	0.7	0.2	0.2	E		薄い板状剥片を折断
Q 137		第Ⅲb層	7220.914	18598.635	22.930	碎片	黒曜石	1.5	0.6	0.2	0.1	B		
Q 138	B区	第Ⅲa層	7221.050	18600.297	22.814	剥片	黒曜石	2.3	1.2	0.9	1.6	E		
Q 139	B区	第Ⅲa層	7221.438	18600.974	22.888	剥片	黒曜石	1.9	1.2	1.0	2.7	E		
Q 140	B区	第Ⅲa層	7220.395	18600.697	22.871	碎片	黒曜石	1.0	0.6	0.3	0.2	E		
Q 141	B区	第Ⅲb層	7220.736	18601.358	22.694	剥片	黒曜石	1.9	0.8	0.5	0.9	E		
Q 142	B区	第Ⅲb層	7220.821	18601.474	22.682	碎片	黒曜石	1.4	0.8	0.1	0.1	E		
Q 143	B区	第Ⅲb層	7221.130	18601.394	22.731	剥片	黒曜石	2.0	1.4	0.7	1.5	E		
Q 144	B区	第Ⅲb層	7221.074	18601.531	22.680	剥片	黒曜石	1.2	0.8	0.6	0.4	E		

番号	石器製作跡	出土位置	X座標 (m)	Y座標 (m)	標高(m)	種 別	材 質	長さ	幅	厚さ	重量	礫面	接合資料	特徴
Q 145		B区 第Ⅲ a層	7220.840	18601.816	22.779	剥片	黒曜石	1.6	1.1	0.3	0.4	E		
Q 146		B区 第Ⅲ a層	7220.896	18602.156	22.878	剥片	黒曜石	2.7	1.6	1.2	4.0	E		
Q 147		B区 第Ⅳ層	7221.009	18602.222	22.600	剥片	黒曜石	1.7	1.2	0.6	0.9	E		
Q 148		B区 第Ⅲ b層	7220.446	18602.109	22.731	石核残欠	黒曜石	4.0	2.6	1.3	10.3	E		
Q 149		B区 第Ⅲ a層	7219.970	18601.923	22.759	碎片	黒曜石	1.3	0.8	0.2	0.1	E		
Q 150		B区 第Ⅲ b層	7220.059	18601.686	22.712	碎片	黒曜石	0.7	0.6	0.2	0.1	E		
Q 151		B区 第Ⅲ b層	7221.040	18601.613	22.683	剥片	黒曜石	1.8	0.7	0.6	0.6	E		
Q 152		B区 第Ⅲ b層	7221.154	18601.603	22.661	剥片	黒曜石	1.5	1.4	0.3	0.4	E		薄い板状剥片を折断
Q 153		A区 第Ⅲ b層	7221.568	18603.023	22.650	碎片	黒曜石	0.7	0.6	0.3	0.1	E		
Q 154		A区 第Ⅲ b層	7221.511	18603.329	22.751	剥片	黒曜石	1.3	1.4	0.5	0.4	E		
Q 155		A区 第Ⅲ b層	7222.063	18602.553	22.682	剥片	黒曜石	1.6	1.0	0.4	0.3	E		
Q 156		A区 第Ⅲ b層	7222.280	18602.480	22.668	碎片	黒曜石	1.7	0.6	0.4	0.3	E		
Q 157		A区 第Ⅲ b層	7222.164	18603.082	22.693	碎片	黒曜石	1.0	0.6	0.4	0.1	E		
Q 158		A区 第Ⅲ b層	7222.299	18603.068	22.833	剥片	黒曜石	2.0	1.2	0.4	0.7	E		薄い板状剥片を折断
Q 159		A区 第Ⅲ a層	7221.481	18603.996	22.888	剥片	黒曜石	1.3	0.7	0.4	0.2	E		
Q 160		A区 第Ⅲ a層	7221.596	18604.273	22.791	碎片	黒曜石	1.0	1.0	0.3	0.3	E		
Q 161		A区 第Ⅲ a層	7220.734	18603.968	22.847	剥片	黒曜石	2.3	1.4	0.6	1.2	E		
Q 162		A区 第Ⅳ層上部	7223.769	18603.870	22.586	剥片	黒曜石	2.5	1.5	0.5	1.4	E		
Q 163		A区 第Ⅳ層上部	7224.046	18603.647	22.630	剥片	黒曜石	2.0	1.2	0.7	1.8	E		
Q 164		A区 第Ⅳ層	7224.280	18603.714	22.567	剥片	黒曜石	2.7	1.8	0.8	2.9	E		板状剥片を折断
Q 165		A区 第Ⅳ層	7224.205	18603.529	22.551	碎片	黒曜石	0.9	0.8	0.3	0.1	E		
Q 166		A区 第Ⅳ層	7224.369	18603.244	22.614	剥片	黒曜石	1.8	1.2	0.3	0.4	E		
Q 167		A区 第Ⅲ b層	7222.875	18602.049	22.736	碎片	黒曜石	0.7	0.6	0.3	0.1	E		
Q 168		A区 第Ⅳ層	7224.346	18602.893	22.621	剥片	黒曜石	1.3	1.3	0.5	0.6	E		
Q 169		A区 第Ⅳ層上部	7224.132	18602.680	22.617	剥片	黒曜石	2.4	2.5	0.6	3.2	E		
Q 170		A区 第Ⅲ a層	7224.035	18605.413	22.685	剥片	黒曜石	2.5	1.7	0.8	2.7	E		
Q 171		C区 第Ⅲ b層	7224.700	18609.116	22.704	剥片	黒曜石	1.8	1.1	0.4	0.7	E		
Q 172		C区 第Ⅲ b層	7224.921	18609.372	22.702	剥片	黒曜石	2.3	1.5	0.9	2.0	E		
Q 173		C区 第Ⅲ b層	7224.667	18609.441	22.661	剥片	黒曜石	1.3	0.9	0.3	0.3	E		
Q 174		C区 第Ⅲ a層	7225.802	18609.862	22.793	剥片	黒曜石	2.5	1.5	0.5	1.7	E		
Q 175		A区 第Ⅳ層上部	7222.794	18603.711	22.552	碎片	黒曜石	0.8	0.7	0.1	0.1	E		
Q 176		A区 第Ⅳ層上部	7225.135	18602.889	22.688	剥片	黒曜石	1.6	1.0	0.4	0.4	E		
Q 177		A区 第Ⅲ b層	7225.773	18602.037	22.764	碎片	黒曜石	0.9	0.6	0.3	0.1	E		
Q 178		A区 第Ⅲ b層	7223.036	18601.660	22.616	剥片	黒曜石	1.4	1.2	0.2	0.2	E		
Q 179		B区 第Ⅲ b層	7220.055	18602.090	22.674	剥片	黒曜石	2.1	1.5	0.6	1.5	E		
Q 180		C区 第Ⅲ b層	7223.634	18608.591	22.590	碎片	黒曜石	1.0	0.8	0.1	0.1	E		
Q 181		A区 第Ⅲ b層	7220.309	18601.141	22.731	剥片	黒曜石	2.9	2.4	0.8	5.5	E		
Q 182		第Ⅲ b層	7216.673	18606.050	22.725	剥片	安山岩	7.2	5.7	1.8	56.0	E		大型の縦長剥片
Q 183		B区 第Ⅲ a層	7220.390	18600.557	22.788	碎片	黒曜石	0.9	0.7	0.3	0.1	E		
Q 184		B区 第Ⅲ b層	7220.031	18601.659	22.698	碎片	黒曜石	1.5	0.5	0.3	0.1	E		
Q 185		B区 第Ⅲ b層	7220.388	18601.683	22.725	剥片	安山岩	6.8	5.2	2.6	78.2	B		大型の剥片
Q 186		B区 第Ⅳ層	7220.182	18602.098	22.630	碎片	黒曜石	1.1	0.9	0.1	0.1	E		
Q 187		B区 第Ⅲ b層	7220.487	18602.068	22.687	剥片	黒曜石	2.0	1.7	0.6	1.4	E		
Q 188		第Ⅳ層	7221.177	18601.457	22.607	剥片	黒曜石	3.2	1.6	1.1	3.5	E		
Q 189		B区 第Ⅲ a層	7221.220	18600.934	22.894	碎片	黒曜石	1.1	0.8	0.3	0.2	E		
Q 190		第Ⅲ a層	7222.530	18601.435	22.788	剥片	安山岩	2.2	1.7	0.6	2.1	B		
Q 191		A区 第Ⅲ b層	7223.048	18600.916	22.781	剥片	安山岩	1.7	1.4	0.4	0.8	E		

番号	石器製作跡	出土位置	X座標 (m)	Y座標 (m)	標高(m)	種別	材質	長さ	幅	厚さ	重量	礫面	接合資料	特徴
Q 192	A区	第Ⅲb層	7223.535	18601.441	22.689	礫	安山岩	6.8	4.8	3.4	90.3	-		扁平な円礫片 掻器として使用か Q 216と接合
Q 193	A区	第Ⅲa層	7223.304	18601.824	22.904	剥片	安山岩	4.1	2.3	1.1	5.8	E		
Q 194	A区	第Ⅲb層	7222.680	18602.352	22.731	石核残欠	安山岩	5.4	3.0	2.2	29.9	E		打面を転移させながら小形の剥片を剥離
Q 195	A区	第Ⅲb層	7223.608	18602.634	22.660	剥片	黒曜石	3.4	3.2	1.5	9.5	E		
Q 196	A区	第Ⅲa層	7224.006	18602.707	22.874	剥片	安山岩	3.8	2.2	0.8	4.9	C		
Q 197	A区	第Ⅳ層上部	7223.680	18603.133	22.617	碎片	黒曜石	1.2	0.7	0.2	0.1	E		
Q 198	A区	第Ⅳ層	7223.040	18602.984	22.638	碎片	黒曜石	1.4	0.3	0.3	0.1	E		
Q 199	A区	第Ⅳ層	7223.011	18602.925	22.641	碎片	黒曜石	1.0	0.7	0.2	0.1	E		
Q 200	A区	第Ⅳ層	7223.090	18602.830	22.746	剥片	黒曜石	1.4	0.9	0.8	1.0	E		両側縁に折断痕
Q 201	A区	第Ⅲb層	7223.031	18602.754	22.777	礫	安山岩	10.1	6.1	5.9	324.3	-		円礫欠損
Q 202	A区	第Ⅲb層	7222.718	18602.658	22.718	礫	礫岩	8.7	5.6	5.4	260.1	-		円礫欠損
Q 203	A区	第Ⅲb層	7222.618	18602.537	22.590	碎片	黒曜石	0.7	0.3	0.1	0.1	E		
Q 204	A区	第Ⅳ層上部	7222.181	18602.884	22.612	剥片	黒曜石	0.9	0.8	0.3	0.1	E		
Q 205		第Ⅲb層	7223.042	18605.322	22.563	剥片	黒曜石	1.2	1.1	0.2	0.1	E		
Q 206	A区	第Ⅲb層	7223.900	18603.874	22.687	剥片	黒曜石	2.5	2.4	1.1	5.5	E		
Q 207	A区	第Ⅲb層	7223.992	18603.879	22.651	剥片	黒曜石	1.5	1.1	0.9	0.6	E		
Q 208	A区	第Ⅳ層上部	7223.855	18603.727	22.608	剥片	黒曜石	1.2	1.1	0.3	0.4	E		
Q 209	A区	第Ⅳ層	7224.501	18604.044	22.590	剥片	黒曜石	1.6	1.0	0.5	0.8	E		
Q 210	A区	第Ⅳ層	7224.516	18603.982	22.577	剥片	黒曜石	1.5	1.0	0.3	0.4	E		
Q 211	A区	第Ⅳ層	7224.323	18603.632	22.568	剥片	黒曜石	1.2	1.1	0.4	0.4	E		
Q 212	A区	第Ⅲb層	7224.162	18603.176	22.686	縦長剥片	安山岩	7.1	4.0	1.5	49.7	B		大型の縦長剥片
Q 213	A区	第Ⅳ層上部	7224.091	18603.138	22.641	剥片	黒曜石	1.5	1.1	0.4	0.4	E		
Q 214	A区	第Ⅳ層上部	7224.854	18602.926	22.695	剥片	黒曜石	1.0	1.5	0.4	0.3	E		
Q 215	A区	第Ⅳ層	7224.697	18602.826	22.588	剥片	黒曜石	2.5	0.9	0.7	1.8	E		
Q 216	A区	第Ⅳ層上部	7224.809	18602.580	22.647	礫	安山岩	8.5	4.9	3.4	148.3	-		扁平な円礫片 掻器として使用か Q 192と接合
Q 217	A区	第Ⅲb層	7223.458	18602.980	22.775	碎片	黒曜石	1.2	0.5	0.3	0.1	E		
Q 218	A区	第Ⅲb層	7223.403	18602.913	22.586	剥片	黒曜石	1.8	1.2	0.5	1.1	E		
Q 219	A区	第Ⅲb層	7223.084	18602.776	22.704	碎片	黒曜石	0.7	0.5	0.1	0.1	E		
Q 220	A区	第Ⅲb層	7223.048	18602.694	22.613	碎片	黒曜石	1.0	0.5	0.1	0.1	E		
Q 221	A区	第Ⅲb層	7222.985	18603.028	22.585	碎片	黒曜石	1.1	0.8	0.5	0.3	E		
Q 222	A区	第Ⅳ層上部	7222.888	18603.158	22.553	碎片	黒曜石	0.7	0.5	0.1	0.1	E		
Q 223	A区	第Ⅲb層	7222.964	18603.256	22.627	碎片	黒曜石	0.9	0.6	0.1	0.1	E		
Q 224	A区	第Ⅲb層	7223.017	18603.234	22.627	碎片	黒曜石	1.2	0.8	0.1	0.1	E		
Q 225	A区	第Ⅲb層	7223.234	18603.262	22.713	碎片	黒曜石	0.7	0.5	0.2	0.1	E		
Q 226	A区	第Ⅲb層	7223.426	18602.975	22.637	剥片	黒曜石	1.9	1.2	0.3	0.6	E		薄い板状剥片を折断
Q 227	A区	第Ⅲb層	7222.994	18603.892	22.667	剥片	黒曜石	2.1	1.3	0.4	0.8	E		
Q 228	A区	第Ⅲb層	7223.798	18602.108	22.712	剥片	黒曜石	1.3	0.7	0.4	0.3	E		
Q 229	A区	第Ⅲa層	7223.972	18601.554	22.723	礫	砂岩	5.7	3.6	2.3	69.4	-		
Q 230	B区	第Ⅲb層	7220.343	18601.659	22.686	剥片	黒曜石	1.9	1.1	0.3	0.6	E		背面に調整剥離痕
Q 231	B区	第Ⅳ層上部	7220.273	18600.478	22.593	剥片	黒曜石	1.3	1.0	0.2	0.4	E		薄い板状剥片を折断
Q 232	C区	第Ⅲb層	7223.880	18608.669	22.578	剥片	黒曜石	1.3	0.9	0.5	0.5	E		
Q 233	C区	第Ⅲb層	7224.382	18609.053	22.654	剥片	安山岩	2.2	1.5	0.3	0.9	E		
Q 234		第Ⅲb層	7216.162	18610.183	22.699	剥片	黒曜石	2.5	2.4	0.3	0.9	E		

※表中の項目「礫面」は、背面における礫面の割合を示す（A：全面 B：7～9割 C：4～6割 D：1～3割 E：無し）。

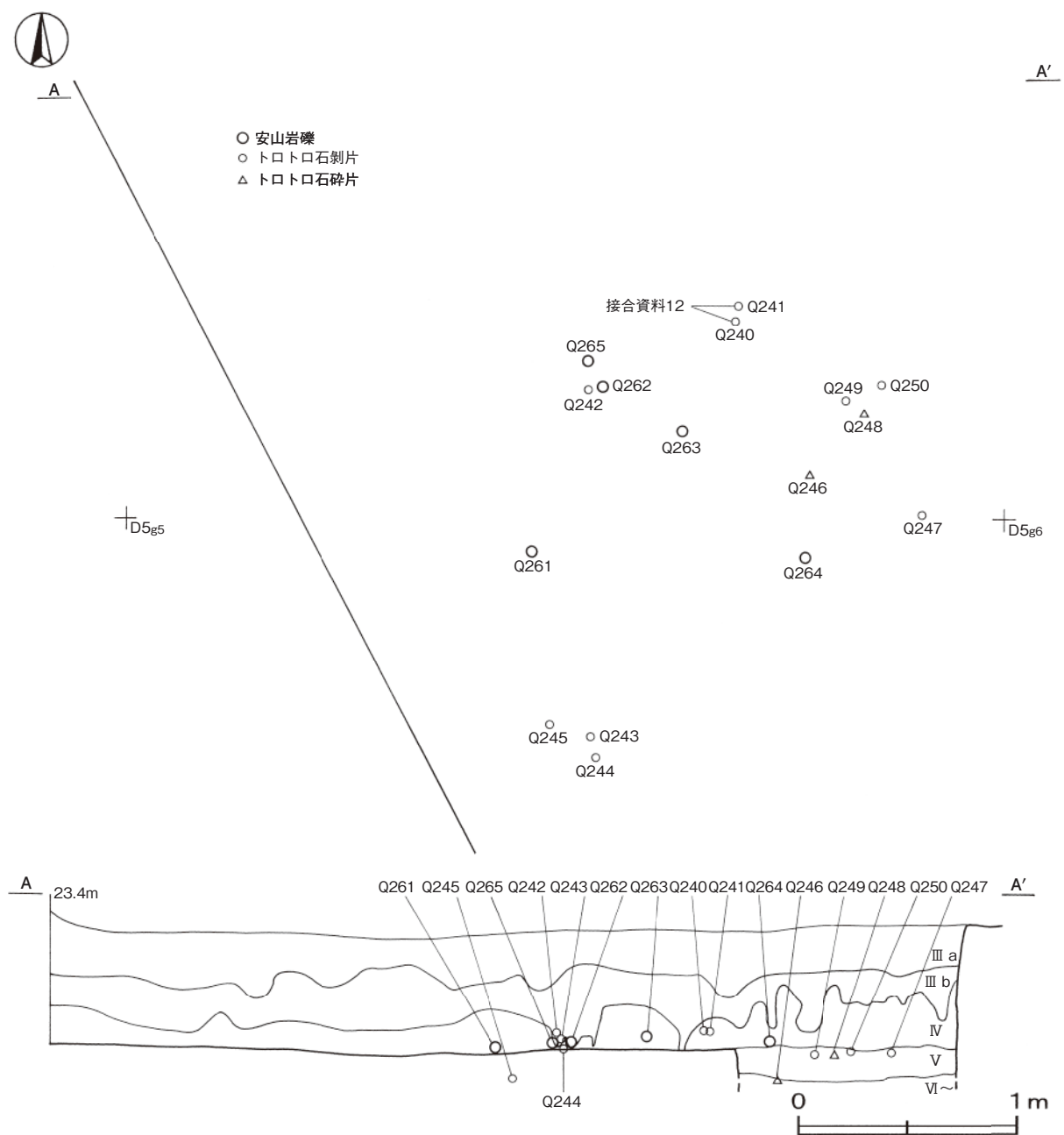
第2号石器集中地点（第19～22区）

位置 調査区北西部のD 5 f5区からD 5 g5区にかけての台地端部に位置している。

遺物出土状況 石器，石核，剥片，碎片，礫が，南北2.8 m，東西1.8 mの範囲で出土している。垂直分布は，標高22.573～22.800 mに認められ，基本層序の第IV層下部を中心に第V層に及んでいる。また，平面的な広がりを見ると，出土範囲内にそれぞれの石材・種別が混在する状況で確認されている。

遺物 角錐状石器2点，二次加工を有する剥片2点，石核1点，剥片16点，碎片5点，礫5点が出土している。石材別には，トロトロ石11点，チャート10点，黒曜石5点，安山岩5点で，礫はすべて安山岩である。母岩別には，トロトロ石，チャート各1点，安山岩5点と推定される。トロトロ石製の剥片Q240・Q241は切断技法を用いて分離分割されたものと思われ，接合資料12を形成している。また，Q235・Q236の角錐状石器は栃木県高原山産黒曜石を石材としたものである。

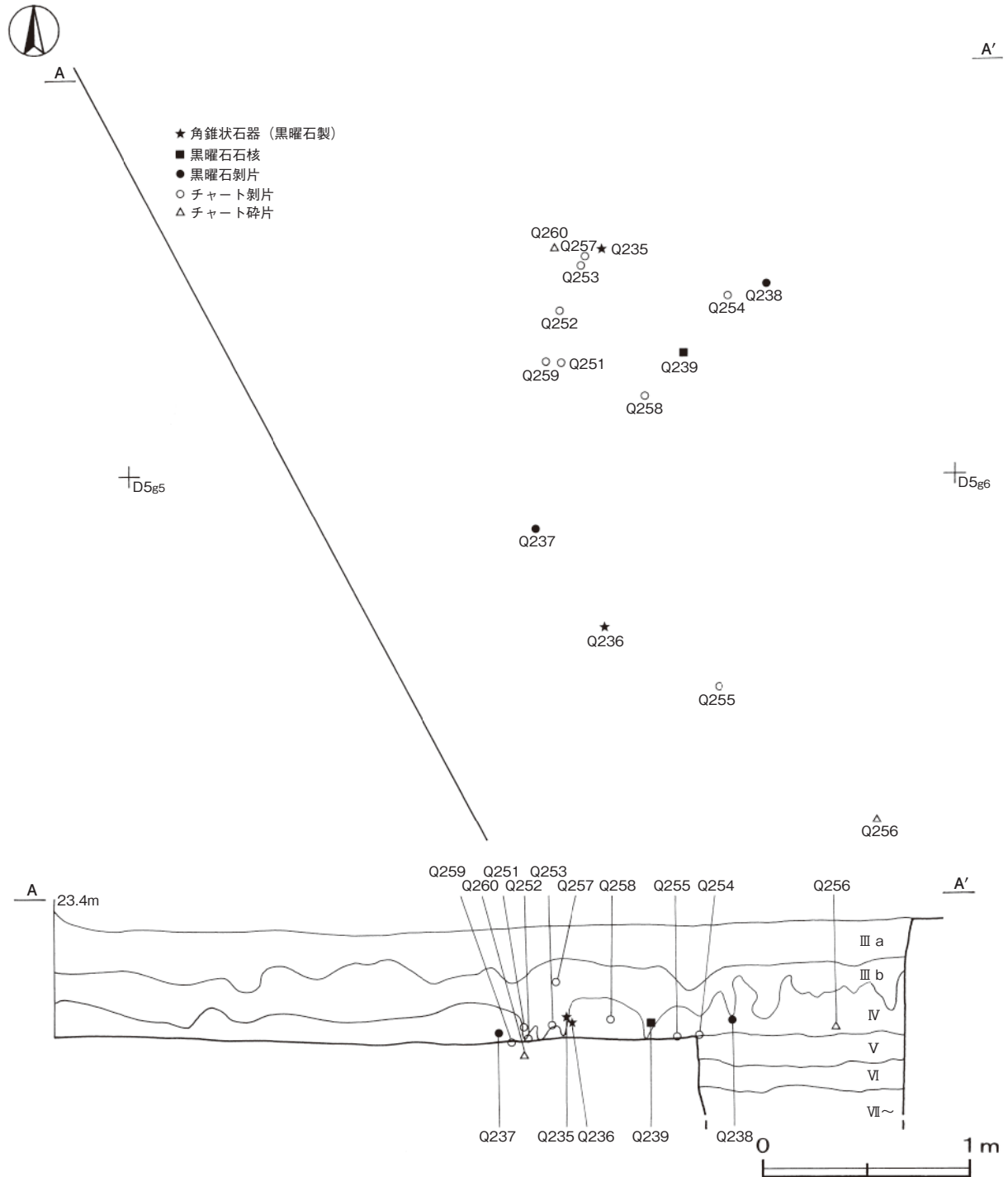
所見 出土遺物の様相から，トロトロ石やチャートを石材とする1～3 cmほどの剥片が多く出土しており，小



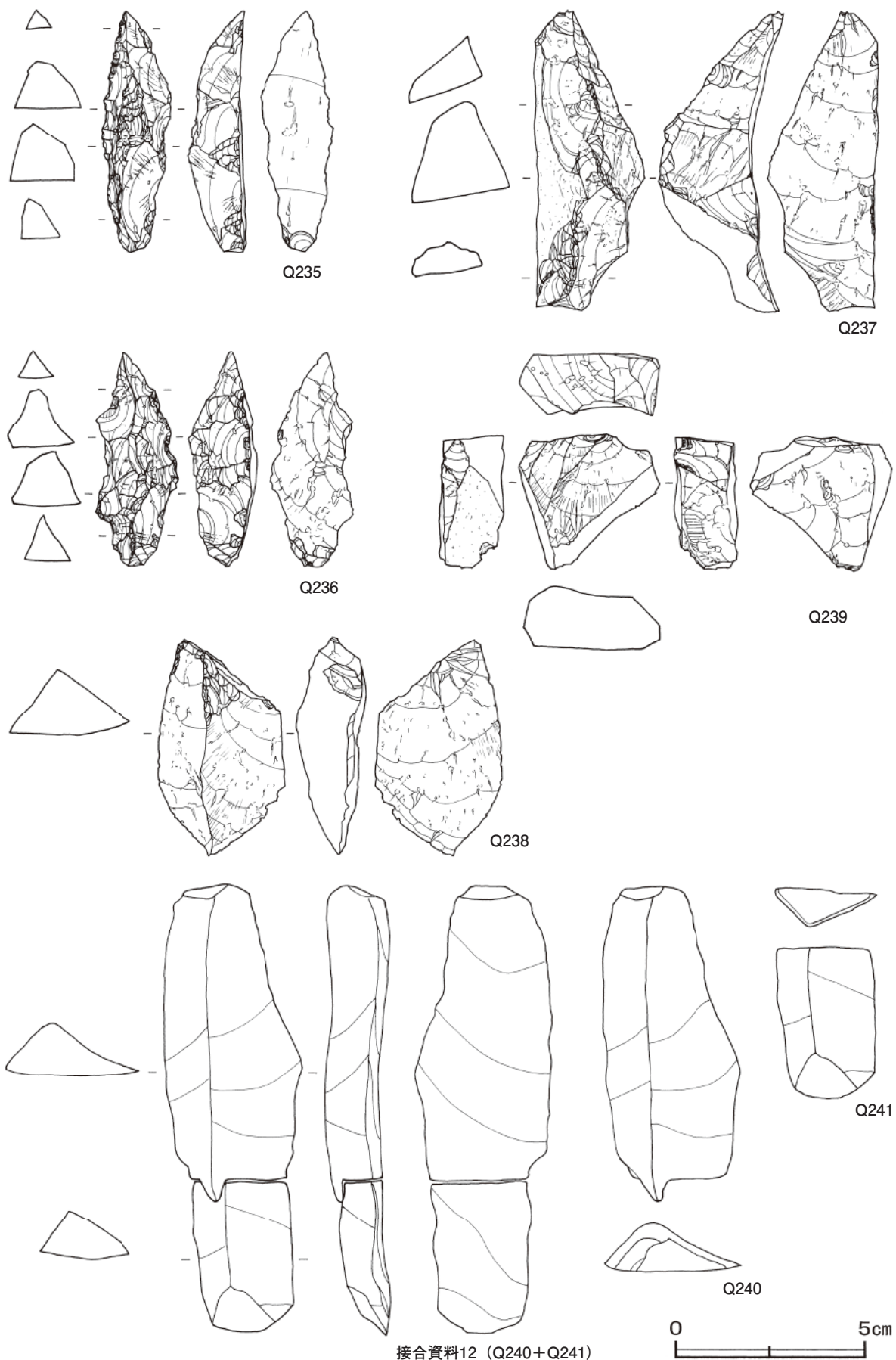
第19図 第2号石器集中地点石材別・種別分布（安山岩・トロトロ石）

規模程度の剥片剥離が行われた石器製作跡の可能性が考えられる。また、Q235・Q236については、既に製品として完成した状態で持ち込まれたものと考えられる。

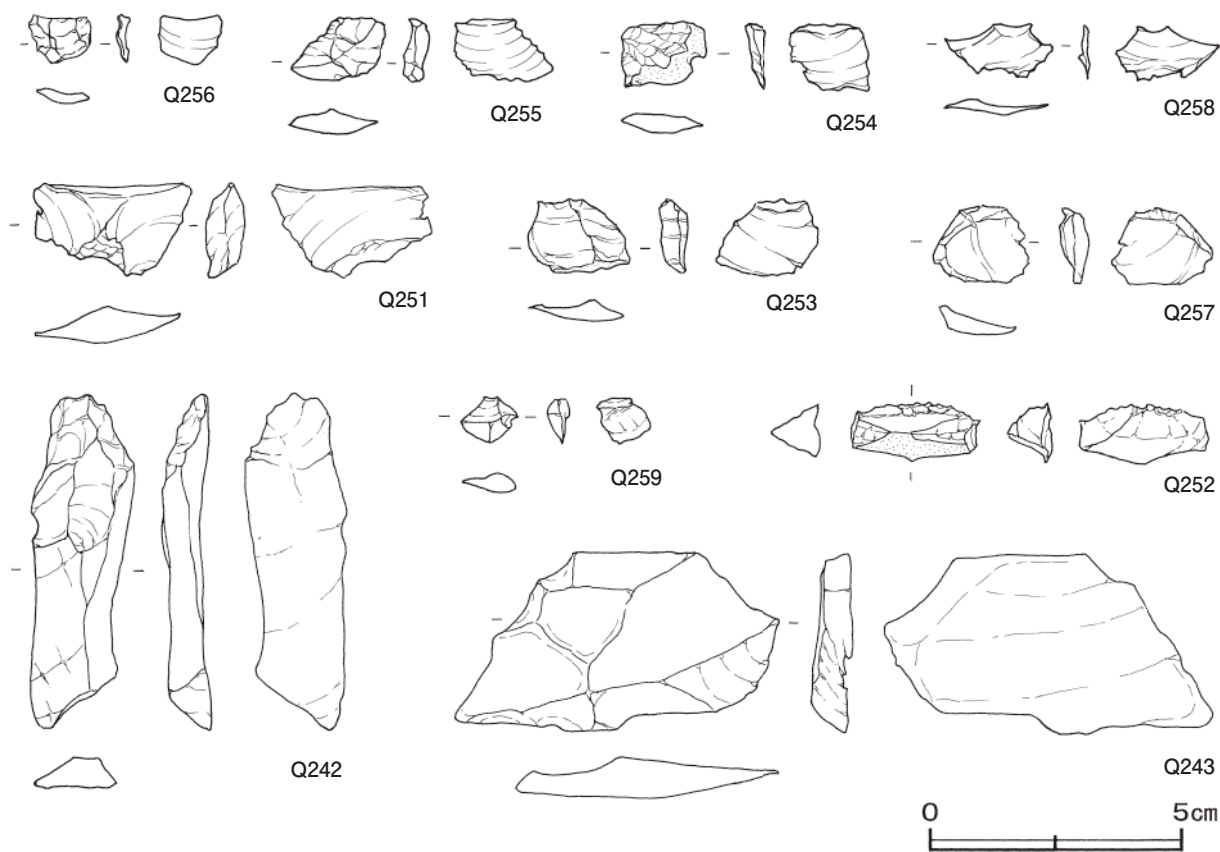
第IV層は、ソフトローム中にハードロームブロックが混じり始まる層である。第V層はハードローム層であり、第1黒色帯に相当する。第VI層は始良 Tn 火山灰（AT）を含む層と考えられ、その上面で石器群が確認されることから、AT降灰直後の時期（20000～22000年前）と考えられる。遺物の平面及び垂直分布から判断して、ほぼ同一時期の可能性が高い。また、栃木県高原山産黒曜石を石材とした角錐状石器が出土していることから、茨城県後期旧石器時代編年のⅡb期と考えられる。



第20図 第2号石器集中地点石材別・種別分布（黒曜石・チャート）



第21図 第2号石器集中地点出土遺物実測図(1)



第22図 第2号石器集中地点出土遺物実測図(2)

表5 第2号石器集中地点出土の石器組成 (個体数)

	黒曜石	安山岩	トトロ石	チャート	合計	割合(%)
角錐状石器	2	-	-	-	2	6.5
二次加工剥片	2	-	-	-	2	6.5
石核	1	-	-	-	1	3.2
剥片	-	-	8	8	16	51.6
破片	-	-	3	2	5	16.1
礫	-	5	-	-	5	16.1
合計	5	5	11	10	31	100
割合(%)	16.1	16.1	35.5	32.3	100	

表6 第2号石器集中地点出土の石器組成 (重量)

	黒曜石	安山岩	トトロ石	チャート	合計(g)	割合(%)
角錐状石器	33.1	-	-	-	33.1	2.1
二次加工剥片	62.7	-	-	-	62.7	3.9
石核	21.5	-	-	-	21.5	1.3
剥片	-	-	88.3	10.8	99.1	6.1
破片	-	-	0.7	0.5	1.2	≥ 0
礫	-	1403.9	-	-	1403.9	86.6
合計	117.3	1403.9	89	11.3	1621.5	100
割合(%)	7.2	86.6	5.5	0.7	100	

第2号石器集中地点出土遺物観察表 (第21・22図)

番号	X座標 (m)	Y座標 (m)	標高(m)	種別	長さ	幅	厚さ	重量	材質	特徴	出土位置	備考
Q 235	7257.085	18578.292	22.750	角錐状石器	6.3	1.9	1.5	15.3	黒曜石	大型の縦長剥片を素材とし、船底状に加工。両側縁に腹面から急角度の調整を施す。	第IV層	PL5・49
Q 236	7255.265	18578.294	22.781	角錐状石器	5.6	2.2	1.8	17.8	黒曜石	大型の剥片を素材とし、船底状に加工。両側縁に腹面から急角度の調整を施す。	第IV層	PL5・49
Q 237	7255.742	18577.972	22.734	二次加工剥片	7.9	2.9	3.3	40.4	黒曜石	大型剥片の縁辺から隔離された剥片。残の一部に微細調整剥離痕。角礫面を有し直接採掘。	第IV層下部	PL5・49
Q 238	7256.918	18579.092	22.795	二次加工剥片	5.7	3.3	1.7	22.3	黒曜石	縦長剥片。縁辺及び残の一部に微細調整剥離痕。意図的折断か。	第IV層	PL5
Q 239	7256.591	18578.687	22.765	石核	3.5	3.7	1.7	21.5	黒曜石	一定の打面から小剥片を剥離。最終形態は板状。側縁に微細調整剥離痕。	第IV層	PL5
Q 240	7256.896	18578.768	22.800	剥片	8.3	3.7	1.6	42.2	トトロ石(安山岩)	大型の縦長剥片。断面三角形を呈する。接合資料12を折断したもの。	第IV層	
Q 241	7256.957	18578.781	22.779	剥片	4.0	2.7	1.4	12.7	トトロ石(安山岩)	大型の縦長剥片。断面三角形を呈する。接合資料12を折断したもの。	第IV層	
				接合資料12	11.8	3.7	1.8	54.9	トトロ石(安山岩)	下端部より3分の1ほどで折断。		PL49

番号	X座標 (m)	Y座標 (m)	標高(m)	種 別	長さ	幅	厚さ	重量	材 質	特 徴	出土位置	備考
Q 242	7256.594	18578.098	22.780	剥片	6.7	2.0	1.0	10.4	トトロ石(安山岩)	縦長剥片 断面三角形	第IV層下部	
Q 243	7255.018	18578.121	22.747	剥片	6.5	3.6	0.9	18.2	トトロ石(安山岩)	横長剥片 厚みを減じるため背面に調整剥離 下部に腹面から調整	第IV層下部	
Q 244	7254.916	18578.139	22.737	剥片	3.1	1.6	0.6	1.7	トトロ石(安山岩)	横長の鱗状剥片	第IV層下部	
Q 245	7255.071	18577.944	22.573	剥片	2.4	1.4	0.5	1.5	トトロ石(安山岩)	横長の鱗状剥片	第V層下部	
Q 246	7256.202	18579.108	22.583	碎片	1.1	0.9	0.2	0.3	トトロ石(安山岩)	調整剥離工程時の鱗状碎片	第V層下部	
Q 247	7256.021	18579.629	22.698	剥片	2.5	1.5	0.4	0.8	トトロ石(安山岩)	横長の鱗状剥片	第V層上部	
Q 248	7256.448	18579.363	22.690	碎片	1.5	0.8	0.3	0.2	トトロ石(安山岩)	調整剥離工程時の鱗状碎片	第V層上部	
Q 249	7256.543	18579.278	22.686	剥片	2.1	1.1	0.4	0.8	トトロ石(安山岩)	横長の鱗状剥片	第V層上部	
Q 250	7256.609	18579.432	22.715	碎片	1.3	0.8	0.3	0.2	トトロ石(安山岩)	調整剥離工程時の鱗状碎片	第V層上部	
Q 251	7256.532	18578.092	22.762	剥片	3.1	1.8	0.7	3.0	チャート	板状の石核から鱗状に剥離させたもの背面に厚みを減じるための調整痕	第IV層下部	
Q 252	7256.791	18578.085	22.703	剥片	2.5	1.2	1.0	2.7	チャート	断面三角形の横長剥片 角稜面を有する	第IV層下部	
Q 253	7257.018	18578.202	22.762	剥片	2.1	1.5	0.6	1.3	チャート	板状の石核から鱗状に剥離させたもの背面に厚みを減じるための調整痕	第IV層下部	
Q 254	7256.861	18578.805	22.722	剥片	1.7	1.3	0.5	0.9	チャート	板状の石核から鱗状に剥離させたもの背面に厚みを減じるための調整痕 下端部に稜面を残す	第IV層下部	
Q 255	7254.977	18578.848	22.715	剥片	1.9	1.3	0.5	0.8	チャート	板状の石核から鱗状に剥離させたもの背面に厚みを減じる調整痕 下端部に稜面を残す	第IV層下部	
Q 256	7254.338	18579.623	22.756	碎片	1.2	0.9	0.3	0.3	チャート	鱗状に剥離させたもの背面に厚みを減じるための調整痕 下端部に稜面を残す	第IV層下部	
Q 257	7257.052	18578.211	22.786	剥片	1.9	1.5	0.6	1.4	チャート	鱗状に剥離させたもの背面に厚みを減じるための調整痕	第III b層	
Q 258	7256.377	18578.497	22.798	剥片	2.2	1.1	0.2	0.3	チャート	鱗状に剥離させたもの背面に厚みを減じるための調整痕	第IV層	
Q 259	7256.533	18578.023	22.697	剥片	1.0	0.9	0.4	0.4	チャート	鱗状に剥離させたもの腹面から調整剥離を施し、背面に稜をもたせる	第V層上部	
Q 260	7257.077	18578.056	22.613	碎片	1.2	0.9	0.3	0.2	チャート	調整剥離工程時の鱗状碎片	第V層	
Q 261	7255.851	18577.852	22.710	礫	9.4	5.7	4.4	262.3	安山岩	円礫を分割したもの	第IV層下部	
Q 262	7256.607	18578.158	22.738	礫	8.5	7.2	6.3	541.1	安山岩	円礫 一部に使用痕とみられる擦痕	第IV層下部	
Q 263	7256.391	18578.534	22.762	礫	5.7	5.6	3.7	137.8	安山岩	横長の円礫を分割 一部被熱によるとみられる赤変	第IV層下部	
Q 264	7255.828	18579.090	22.749	礫	4.4	3.5	3.5	57.2	安山岩	小型の円礫を分割 一部被熱によるとみられる赤変	第IV層下部	
Q 265	7256.707	18578.102	22.740	礫	9.6	6.5	5.1	405.5	安山岩	横長の円礫を分割	第IV層下部	

2 縄文時代の遺構と遺物

今回確認した縄文時代の遺構は、竪穴住居跡3軒、炉穴2基、陥し穴3基、土坑5基である。これらの遺構は標高22.8～23.6mの台地の平坦部から端部に位置している。以下、確認された遺構について記述する。

(1) 竪穴住居跡

第21号住居跡（第23・24図）

位置 調査区西部のE 6 d1区で、標高23.1mの台地端部に位置している。

確認状況 確認面において、炉とピットを検出した。

規模と形状 確認面が床面であったため、規模と形状は不明である。

床 ほほ平坦で、炉の周辺が硬化している。

炉 ほほ中央部に位置すると推定される。長径70cm、短径50cmの楕円形で、床面をわずかに掘りくぼめた地床炉である。炉床面は火熱により赤変硬化している。

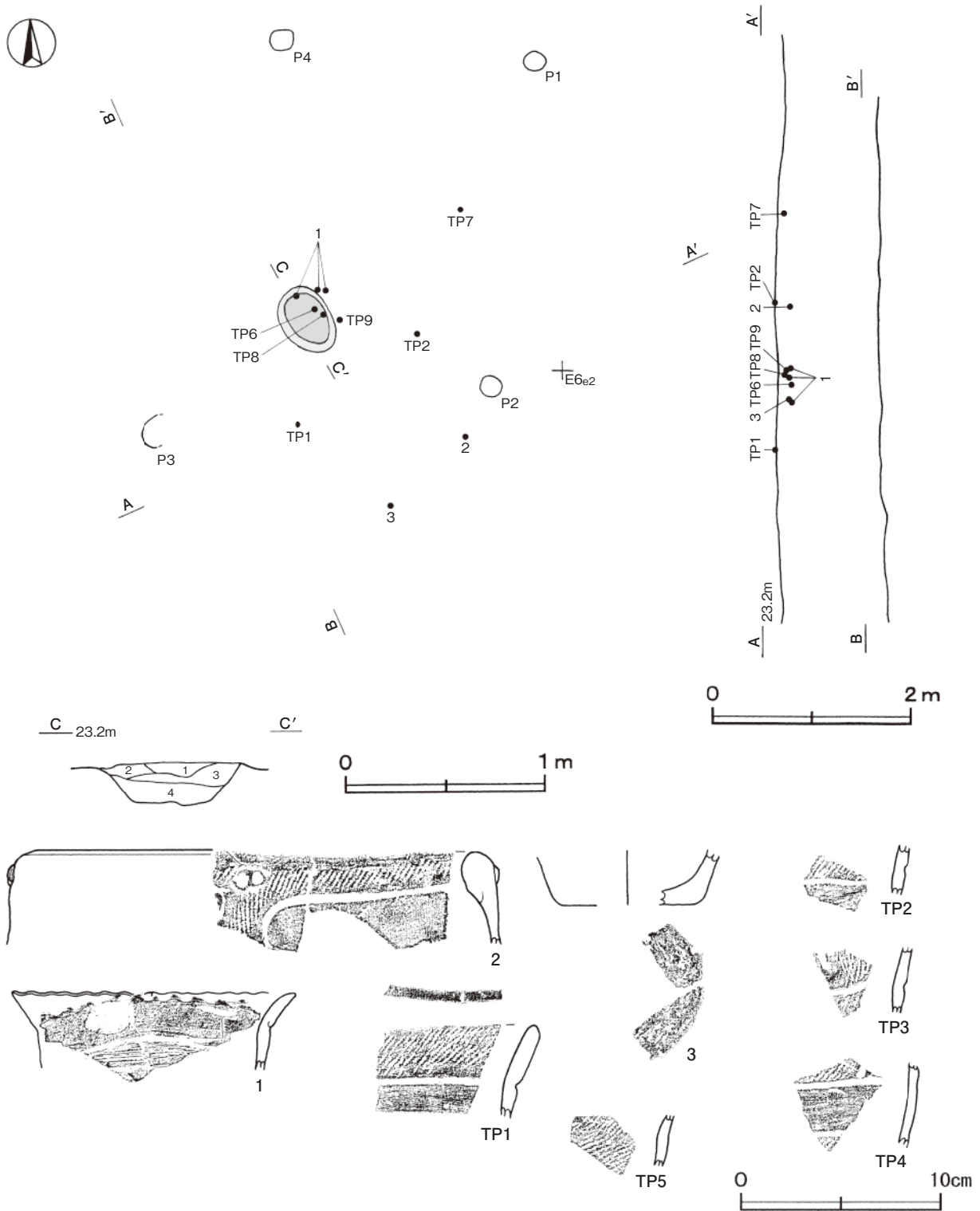
炉土層解説

- | | |
|----------------------------|-----------------------------|
| 1 におい赤褐色 焼土ブロック少量、ローム粒子微量 | 3 赤褐色 焼土ブロック・ローム粒子少量、炭化粒子微量 |
| 2 褐色 焼土粒子少量、ロームブロック・炭化粒子微量 | 4 暗赤褐色 ローム粒子中量、焼土粒子少量 |

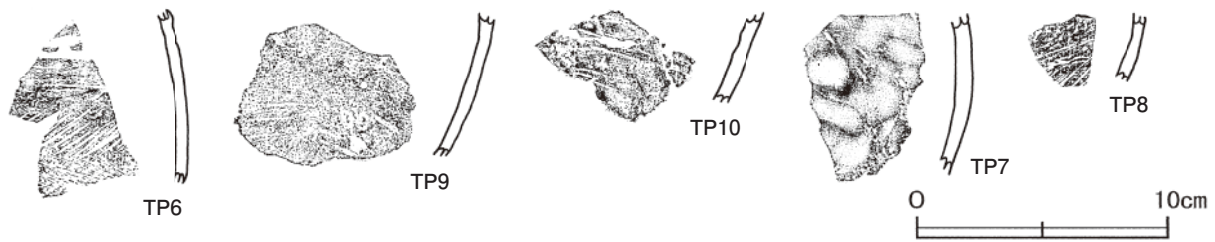
ピット 4か所。深さ14～66cmで、配置から支柱穴と考えられる。

遺物出土状況 縄文土器片37点（深鉢・浅鉢・鉢）のほか，流入したとみられる石製品2点（白玉），石器2点（剥片）が出土している。土器はほとんどが細片で，確認面に散在する状況で出土している。2・3は炉の南東の床面，1及びTP 6・8・9は炉の覆土及び炉脇の床面，TP 1～TP 5は炉の南東，TP 7は炉の北東の床面からそれぞれ出土している。

所見 時期は，炉内出土の土器から晩期前葉と考えられる。



第23図 第21号住居跡・出土遺物実測図



第24図 第21号住居跡出土遺物実測図

第21号住居跡出土遺物観察表 (第23・24図)

番号	種別	器種	口径	器高	底径	胎土	色調	焼成	手法の特徴	出土位置	備考
1	縄文土器	浅鉢	[14.2]	(3.9)	-	長石・石英・白色粒子	にぶい黄橙	普通	小波状口縁 口唇部内・外面ヘラ研磨 頸部横位沈線 胴部罫描線文	炉覆土中床面	5% PL6
2	縄文土器	深鉢	[21.8]	(4.7)	-	長石・石英・赤色粒子	橙	普通	沈線区画内磨消縄文 口唇部小突起貼付	床面	5% PL6
3	縄文土器	深鉢	-	(2.8)	[6.8]	長石・石英・赤色粒子	にぶい黄橙	普通	ヘラ削り	床面	5% PL6
TP1 ~ TP5	縄文土器	深鉢	-	(4.5)	-	長石・石英・白色粒子	黄橙	普通	帯縄文 LR縄文 同一個体片	床面	5% PL6
	縄文土器	深鉢	-	(2.3)	-	長石・石英・白色粒子	にぶい黄橙	普通		床面	5% PL6
	縄文土器	深鉢	-	(3.3)	-	長石・石英・白色粒子	橙	普通		床面	5% PL6
	縄文土器	深鉢	-	(4.6)	-	長石・石英・白色粒子・赤色粒子	にぶい橙	普通		床面	5% PL6
	縄文土器	深鉢	-	(2.6)	-	長石・石英・白色粒子・赤色粒子	にぶい橙	普通		床面	5% PL6
TP6	縄文土器	鉢	-	(5.5)	-	長石・石英・白色粒子	にぶい黄橙	普通	胴上部彫刻文 胴部綾杉状に条線文施文	炉覆土中	5% PL6
TP8	縄文土器	鉢	-	(3.8)	-	長石・石英・白色粒子	にぶい黄橙	普通	条線文	炉覆土中	5% PL6
TP9	縄文土器	鉢	-	(5.9)	-	長石・石英・白色粒子	浅黄橙	普通	胴部内・外面ヘラ削り	床面	5% PL6
TP10	縄文土器	鉢	-	(3.7)	-	長石・石英・白色粒子	にぶい黄橙	普通		床面	5% PL6
TP7	縄文土器	鉢	-	(6.0)	-	長石・石英・白色粒子・赤色粒子	にぶい黄橙	普通	胴部外面ヘラ削り	床面	5% PL6

第49号住居跡 (第25図)

位置 調査区南東部のF 9 b8区で、標高23.6mの台地平坦部に位置している。

重複関係 第181号土坑を掘り込んでいる。

確認状況 確認面において、炉とピットを検出した。

規模と形状 確認面が床面であったため、規模と形状は不明である。

床 ほぼ平坦で、炉の周辺が硬化している。

炉 ほぼ中央部に位置すると推定される。長径90cm、短径80cmほどの楕円形で、床面を皿状に15cmほど掘りくぼめた地床炉である。炉床面は火熱により赤変硬化している。

炉土層解説

- | | | | | | |
|---|--------|-------------------------|---|-----|-----------------------|
| 1 | にぶい黄褐色 | 焼土ブロック多量、炭化物少量、しまり強い | 3 | 赤褐色 | 焼土粒子多量、ローム粒子中量、炭化粒子少量 |
| 2 | 黒褐色 | 炭化粒子中量、焼土ブロック少量、ローム粒子微量 | | | しまり強い |

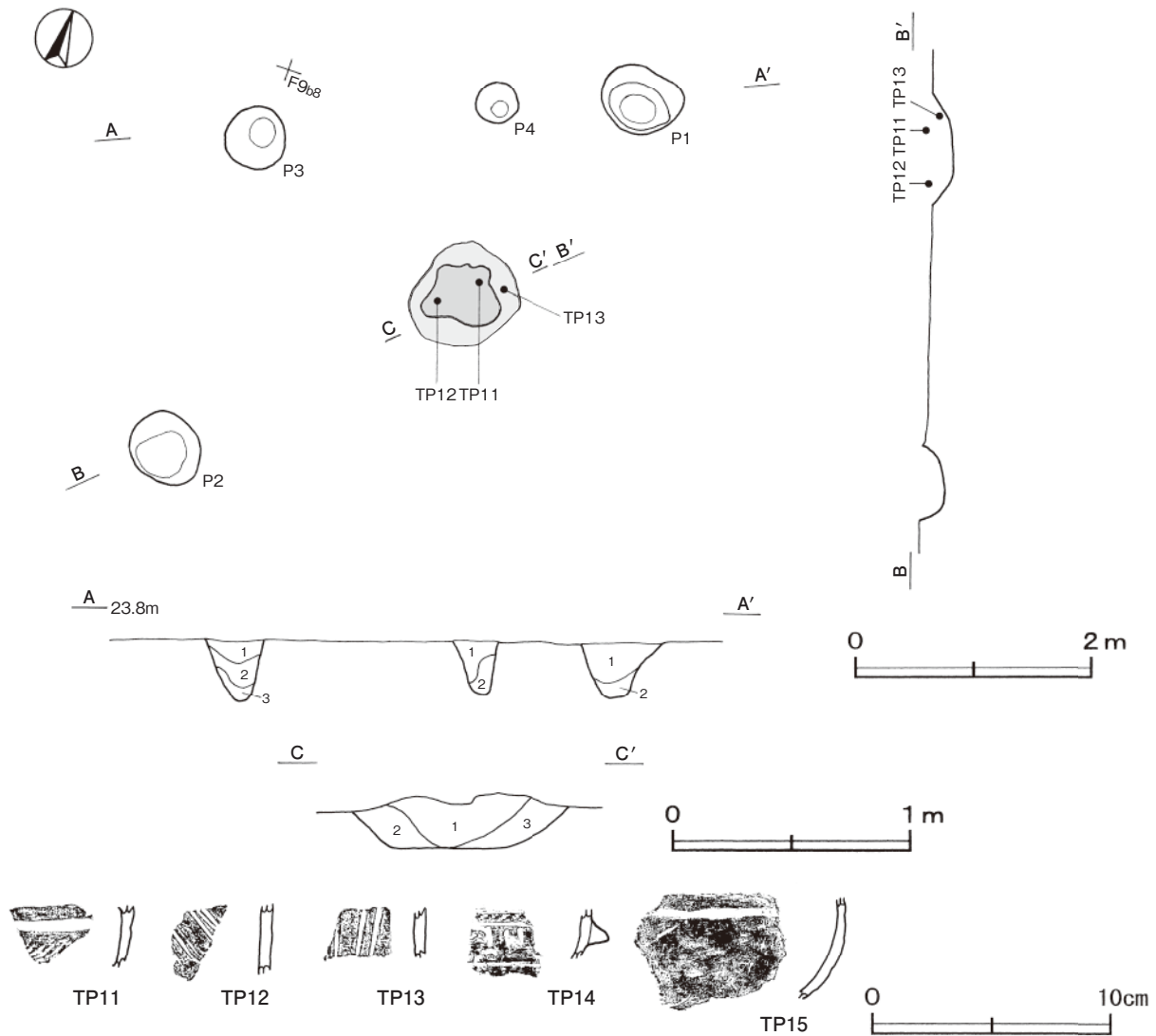
ピット 4か所。深さ20～50cmで、配置から支柱穴と考えられる。

ピット土層解説

- | | | | | | |
|---|-----|----------------|---|-----|----------------|
| 1 | 黒褐色 | ロームブロック多量 | 3 | 暗褐色 | ローム粒子多量、炭化粒子少量 |
| 2 | 暗褐色 | ローム粒子多量、炭化粒子微量 | | | |

遺物出土状況 縄文土器片 8点 (鉢) が出土している。TP11～TP13は炉床面、TP14はP 1 覆土中、TP15はP 2 覆土中からそれぞれ出土している。

所見 時期は、出土土器から晩期前葉と考えられる。



第25図 第49号住居跡・出土遺物実測図

第49号住居跡出土遺物観察表（第25図）

番号	種別	器種	口径	器高	底径	胎土	色調	焼成	手法の特徴	出土位置	備考
TP11	縄文土器	深鉢	-	(2.6)	-	長石・石英・白色 粒子・赤色粒子	にぶい橙	普通	帯縄文 縄文LR施文	炉覆土中	5% PL7
TP12	縄文土器	深鉢	-	(2.8)	-	長石・白色粒 子	明赤褐	普通	斜位の条線文	炉覆土中	5% PL7
TP13	縄文土器	深鉢	-	(2.1)	-	長石・白色粒 子・赤色粒子	にぶい橙	普通	斜位の条線文	炉覆土中	5% PL7
TP14	縄文土器	深鉢	-	(2.1)	-	長石・石英・白色 粒子・赤色粒子	橙	普通	帯縄文 断面三角形の隆帯を貼付	炉覆土中	5% PL7
TP15	縄文土器	浅鉢	-	(4.2)	-	長石・白色粒 子・赤色粒子	にぶい橙	普通	横位沈線施文	炉覆土中	5% PL7

第50号住居跡（第26図）

位置 調査区北部のD 6 j8区で、標高23.2mの台地平坦部に位置している。

重複関係 第47号住居に掘り込まれている。

確認状況 確認面において、炉とピットを検出した。

規模と形状 確認面が床面であったため、規模と形状は不明である。

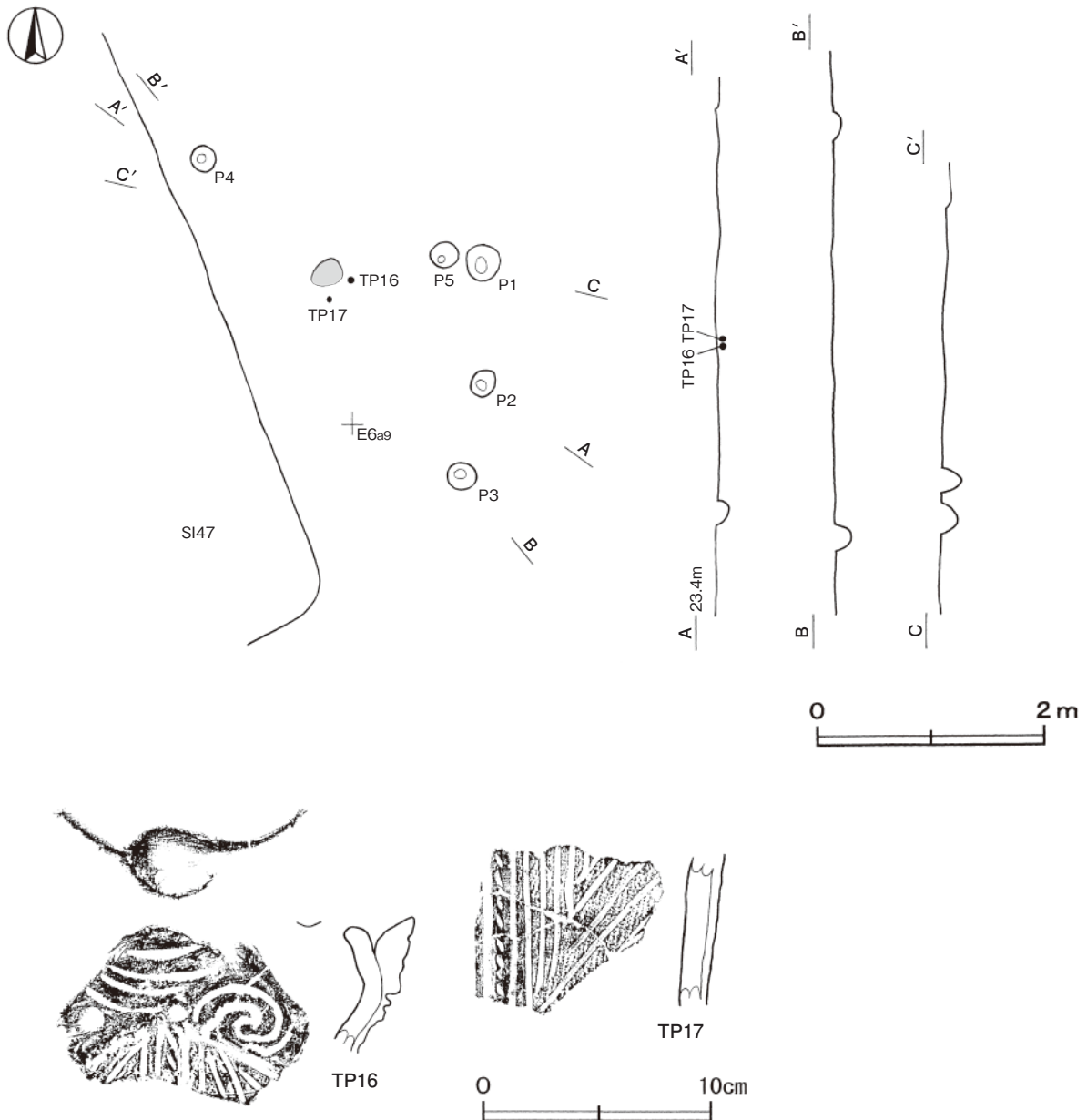
床 ほぼ平坦で、炉の周辺がやや硬化している。

炉 ほぼ中央部に位置すると推定され、焼土の広がりや赤変硬化部から炉と判断した。長径30cm、短径25cmの楕円形と推定される。

ピット 5か所。P1～P4は深さ10～15cmで、配置から支柱穴と考えられる。P5は深さ17cmで、性格は不明である。

遺物出土状況 縄文土器片2点（深鉢）が炉脇の床面から出土している。

所見 時期は、炉付近出土の土器から後期前葉と考えられる。



第26図 第50号住居跡・出土遺物実測図

第50号住居跡出土遺物観察表（第26図）

番号	種別	器種	口径	器高	底径	胎土	色調	焼成	手法の特徴	出土位置	備考
TP16	縄文土器	深鉢	-	(5.8)	-	長石・石英・白色 粒子・赤色粒子	橙	普通	波状口縁の突起部に沈線文施文 刻みをもつ 隆帯を垂下し、直線的沈線文施文 地紋LR	床面	5% PL8
TP17	縄文土器	深鉢	-	(6.7)	-	長石・石英・白色 粒子・赤色粒子	橙	普通	刻みのある隆帯垂下 直線的沈線文施文 地紋LR	床面	5% PL8

(2) 炉穴

第1号炉穴 (SK 6) (第27図)

位置 調査区南部のG 7 a1区, 標高22.9mの台地平坦部に位置している。

重複関係 第64号土坑に掘り込まれている。

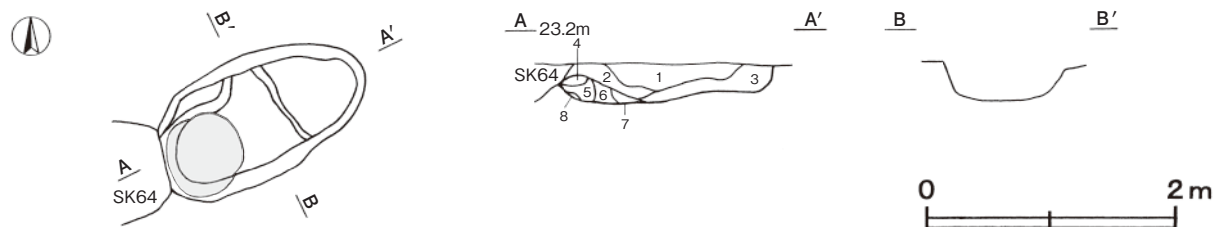
規模と形状 長径1.70m, 短径0.95mの楕円形である。壁は外傾して立ち上がり, 底面は深さ30cmで平坦である。長径方向は, 推定でN-60°-Eである。炉は底面の西側寄りに位置し, 炉の平面形は長径70cm, 短径60cmの楕円形で, 炉床及び西壁は火熱を受けて赤変硬化している。

覆土 8層からなり, 全体に焼土粒子を含んでいる。炉床中央から西側にかけては, 厚さ10~20cmの焼土堆積層である。レンズ状の堆積状況を示す自然堆積と考えられる。

土層解説

1 褐色	ロームブロック少量	5 にぶい赤褐色	焼土粒子多量, ローム粒子少量
2 灰褐色	焼土粒子少量, ロームブロック微量	6 褐色	ローム粒子少量, 焼土粒子微量
3 褐色	ローム粒子少量	7 褐色	ローム粒子・焼土粒子微量
4 赤褐色	焼土ブロック・ローム粒子・炭化粒子少量	8 にぶい赤褐色	ローム粒子少量, 焼土ブロック微量

所見 時期は, 出土土器がないが, 遺構の形態から早期と考えられる。



第27図 第1号炉穴実測図

第2号炉穴 (SK 7) (第28図)

位置 調査区南部のG 7 b2区, 標高22.8mの台地平坦部に位置している。

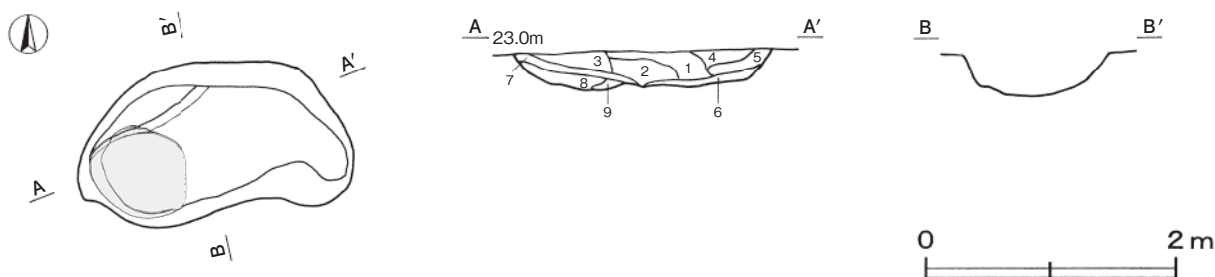
規模と形状 長径2.20m, 短径1.20mの楕円形である。壁は外傾して立ち上がり, 底面は深さ30cmで皿状である。長径方向は, N-80°-Eである。炉は底面の西側寄りに位置し, 炉の平面形は長径80cm, 短径70cmの楕円形で, 炉床及び西壁は火熱を受けて赤変硬化している。

覆土 9層からなり, 全体に焼土粒子を含んでいる。炉床中央から西側にかけては, 厚さ10cmほどの焼土堆積層である。ブロック状の堆積状況を示す人為堆積と考えられる。

土層解説

1 暗褐色	ローム粒子少量	6 暗褐色	焼土ブロック少量, ロームブロック微量
2 褐色	ロームブロック少量, 焼土ブロック微量	7 褐色	ロームブロック・焼土粒子微量
3 褐色	ロームブロック少量, 焼土粒子微量	8 赤褐色	焼土ブロック多量
4 褐色	ロームブロック少量	9 褐色	焼土ブロック少量, ローム粒子微量
5 褐色	ロームブロック微量		

所見 時期は, 出土土器がないが, 遺構の形態から早期と考えられる。



第28図 第2号炉穴実測図

(3) 陥し穴

第1号陥し穴 (SK132) (第29図)

位置 調査区西部のE 6 c1区, 標高23.0mの台地端部に位置している。

重複関係 第131号土坑に掘り込まれている。

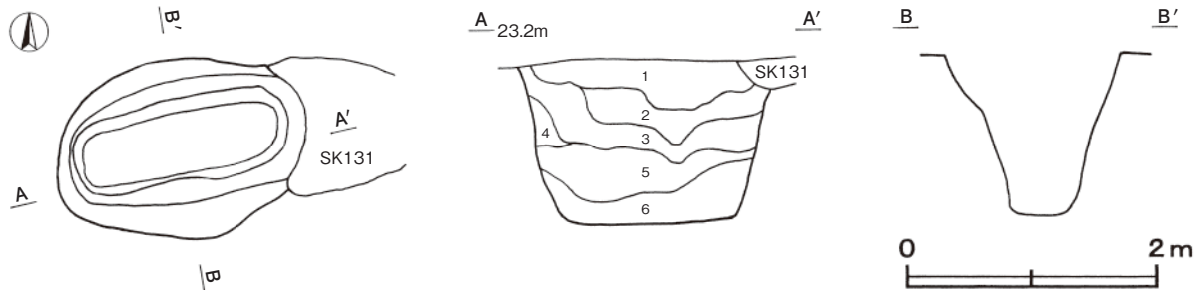
規模と形状 長径2.10 m, 短径1.50 mの楕円形で, 深さは130 cm, 長径方向はN-80°-Eである。底面はほぼ平坦で, 壁は外傾して立ち上がっている。

覆土 6層からなり, 周囲からの土砂の流入と見られるレンズ状の堆積状況を示す自然堆積である。

土層解説

- | | | | |
|-------|-------------------|------|-----------------|
| 1 暗褐色 | ロームブロック多量, 締まり強い | 4 褐色 | 炭化粒子少量, 締まり強い |
| 2 暗褐色 | ロームブロック少量, 締まり強い | 5 褐色 | ロームブロック多量 |
| 3 褐色 | ロームブロック多量, 炭化粒子少量 | 6 褐色 | ロームブロック多量, 粘性強い |

所見 時期は, 遺構の規模や形状から縄文時代と推定される。

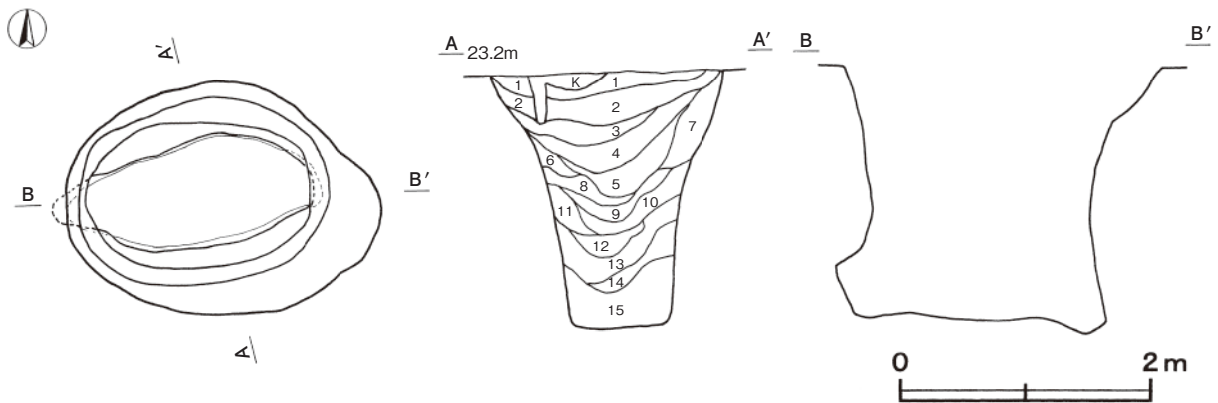


第29図 第1号陥し穴実測図

第2号陥し穴 (SK173) (第30図)

位置 調査区西部のE 5 b0区, 標高23.0mの台地端部に位置している。

規模と形状 長径2.45 m, 短径1.85 mの楕円形である。底面は平坦で, 長軸方向にそれぞれ20 cmほど突出している。壁は内彎しながら外傾して立ち上がり, 深さは200cmで, 長径方向は, N-85°-Eである。



第30図 第2号陥し穴実測図

覆土 15層からなり、周囲からの土砂の流入と見られるレンズ状の堆積状況を示す自然堆積である。

土層解説

- | | | | | | |
|---|--------|------------------------|----|--------|------------------|
| 1 | にぶい褐色 | ローム粒子中量, 炭化粒子微量 | 9 | 暗褐色 | ローム粒子中量, 炭化粒子微量 |
| 2 | 黒褐色 | ロームブロック少量, 焼土粒子・炭化粒子微量 | 10 | にぶい黄褐色 | ローム粒子中量 |
| 3 | 黒褐色 | 焼土粒子少量, ロームブロック・焼土粒子微量 | 11 | 褐色 | ロームブロック多量 |
| 4 | 黒褐色 | ロームブロック・炭化粒子微量 | 12 | 暗褐色 | ロームブロック中量, 炭化物微量 |
| 5 | 黒褐色 | ロームブロック微量 | 13 | 褐色 | ローム粒子多量 |
| 6 | にぶい黄褐色 | ローム粒子多量 | 14 | 暗褐色 | ローム粒子多量 |
| 7 | 灰黄褐色 | ロームブロック中量, 炭化粒子微量 | 15 | にぶい黄褐色 | ロームブロック中量 |
| 8 | 黒褐色 | ロームブロック少量 | | | |

所見 時期は、遺構の規模や形状から縄文時代と推定される。

第3号陥し穴 (SK162) (第31図)

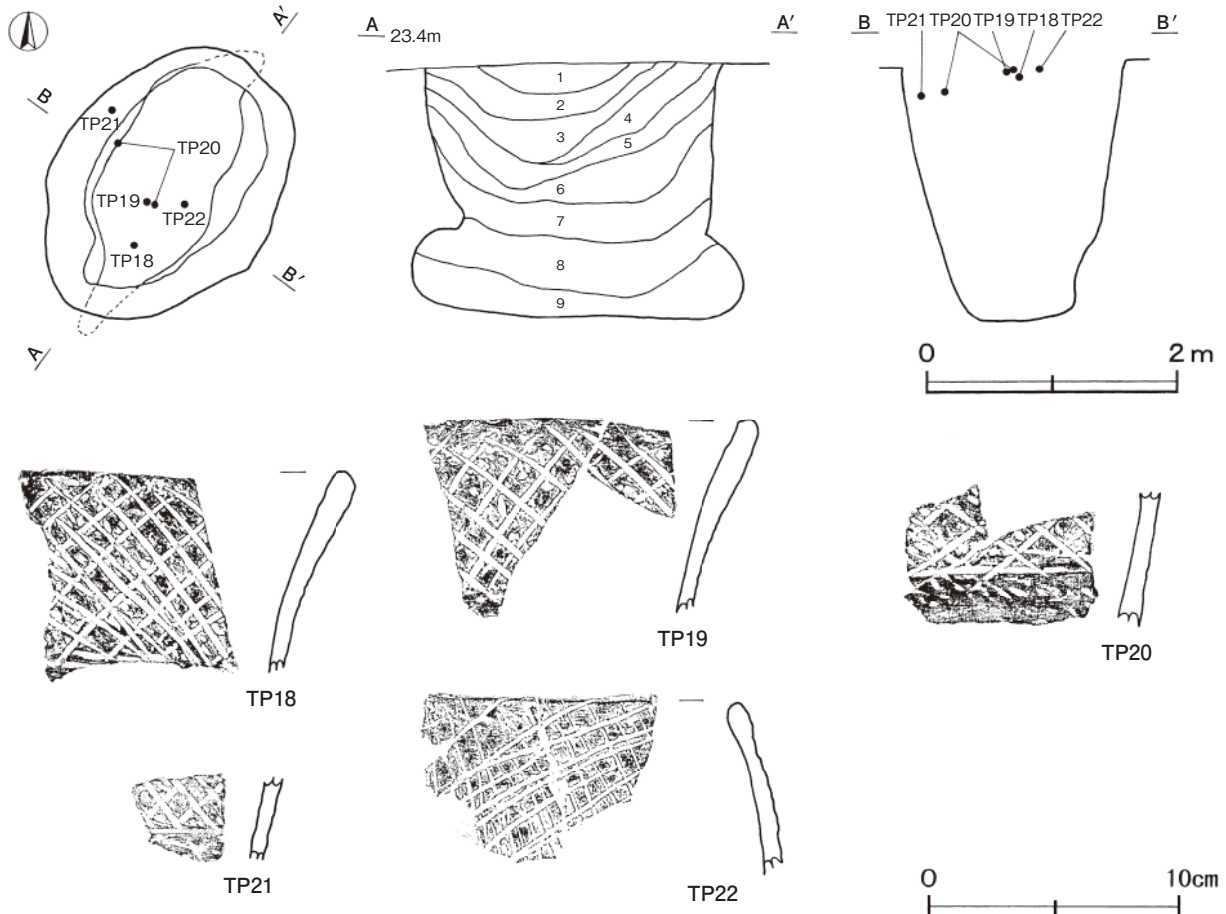
位置 調査区北西部のD5i7区、標高23.2mの台地端部に位置している。

規模と形状 長径2.40m、短径1.75mの楕円形で、深さは205cmである。底面は平坦で、長径方向に30～40cmほど突出している。北東壁はほぼ直立し、南西壁はゆるやかな段を有し、外傾して立ち上がっている。長径方向は、N-35°-Eである。

覆土 9層からなり、レンズ状の堆積状況を示す自然堆積である。

土層解説

- | | | | | | |
|---|--------|---------------------------|---|--------|-------------------|
| 1 | 暗褐色 | 炭化粒子中量, ロームブロック少量, 焼土粒子微量 | 5 | 灰黄褐色 | ローム粒子少量, 炭化粒子微量 |
| 2 | にぶい黄褐色 | ロームブロック・炭化粒子少量 | 6 | 暗褐色 | ローム粒子少量, 炭化粒子微量 |
| 3 | 褐色 | ロームブロック少量, 炭化粒子微量 | 7 | 黒褐色 | 焼土粒子中量, 焼土粒子微量 |
| 4 | 暗褐色 | ロームブロック少量, 焼土粒子・炭化粒子微量 | 8 | にぶい黄褐色 | ロームブロック少量, 炭化粒子微量 |
| | | | 9 | 灰褐色 | ローム粒子多量 |



第31図 第3号陥し穴・出土遺物実測図

遺物出土状況 縄文土器片11点（深鉢）が出土している。TP18・TP19・TP22は中央部，TP20・TP21は北西壁寄りの覆土上層からそれぞれ出土している。

所見 時期は，出土土器から後期中葉と推定される。

第3号陥し穴（SK162）出土遺物観察表（第31図）

番号	種別	器種	口径	器高	底径	胎土	色調	焼成	手法の特徴	出土位置	備考
TP18	縄文土器	深鉢	-	(8.1)	-	長石・石英・白色粒子	にぶい橙	普通	口辺部斜格子状沈線文 地紋粗雑なLR	覆土上層	5% PL9
	縄文土器	深鉢	-	(7.6)	-	長石・石英・白色粒子	にぶい橙	普通		覆土上層	5% PL9
TP21	縄文土器	深鉢	-	(5.3)	-	長石・石英・白色粒子	橙	普通		覆土上層	5% PL9
	縄文土器	深鉢	-	(3.3)	-	長石・石英・白色粒子	橙	普通		覆土上層	5% PL9
TP22	縄文土器	深鉢	-	(6.8)	-	長石・白色粒子・赤色粒子	橙	普通	口辺部斜格子状沈線文 地紋不明	覆土上層	5% PL9

(4) 土坑

第128号土坑（第32図）

位置 調査区北部のD5f7区，標高23.2mの台地平坦部に位置している。

規模と形状 長径2.70m，短径1.70mの楕円形で，深さは10～15cmである。底面は平坦で，壁は緩やかに外傾して立ち上がっている。長径方向は，N-60°-Eである。

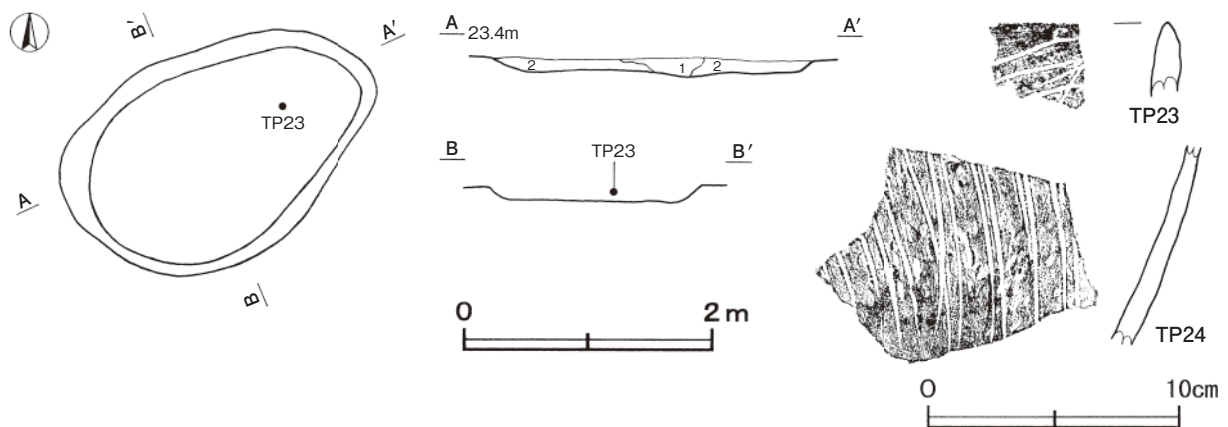
覆土 2層からなる。ロームブロックや炭化粒子を含む褐色土で埋め戻されている。

土層解説

1 褐色 ロームブロック中量，炭化粒子微量 2 にぶい褐色 ロームブロック中量

遺物出土状況 縄文土器片2点（深鉢）が出土している。TP23は中央部北東寄りの覆土下層から出土している。

所見 時期は，出土土器から後期中葉と考えられる。



第32図 第128号土坑・出土遺物実測図

第128号土坑出土遺物観察表（第32図）

番号	種別	器種	口径	器高	底径	胎土	色調	焼成	手法の特徴	出土位置	備考
TP23	縄文土器	深鉢	-	(2.7)	-	長石・白色粒子・赤色粒子	橙	普通	斜行沈線文 地紋粗雑なLR	覆土下層	5% PL10
TP24	縄文土器	深鉢	-	(7.8)	-	長石・白色粒子・赤色粒子	にぶい橙	普通		覆土中	5% PL10

第163号土坑（第33図）

位置 調査区北部のD 5 a4区，標高23.3mの台地端部に位置している。

重複関係 第38号住居に掘り込まれている。

規模と形状 南東部の長径1.8m，短径0.6mほどを確認し，深さは20～40cmである。底面は平坦で，壁は外傾して立ち上がっている。

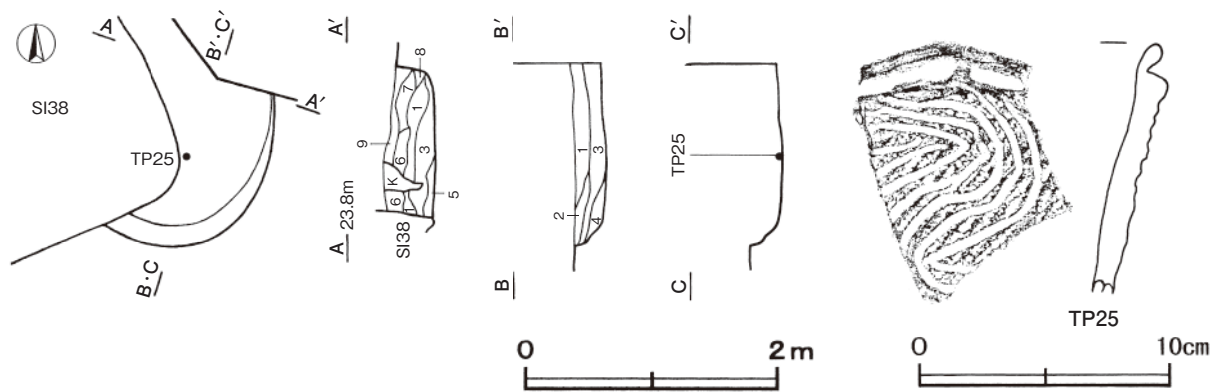
覆土 9層からなり，レンズ状の堆積状況を示す自然堆積である。

土層解説

- | | | | |
|-------|---------------------|-------|-------------------|
| 1 黒褐色 | ロームブロック・焼土粒子・炭化粒子微量 | 6 褐色 | ローム粒子・焼土粒子・炭化粒子微量 |
| 2 褐色 | ローム粒子少量，炭化粒子微量 | 7 暗褐色 | ローム粒子・焼土粒子・炭化粒子微量 |
| 3 褐色 | ロームブロック少量，炭化粒子微量 | 8 暗褐色 | ローム粒子少量 |
| 4 褐色 | ローム粒子中量，炭化粒子微量 | 9 暗褐色 | ロームブロック・炭化粒子微量 |
| 5 褐色 | ローム粒子少量 | | |

遺物出土状況 縄文土器片1点（深鉢）が出土している。TP25は中央部南寄りの床面から出土している。

所見 時期は，出土土器から後期前葉と考えられる。



第33図 第163号土坑・出土遺物実測図

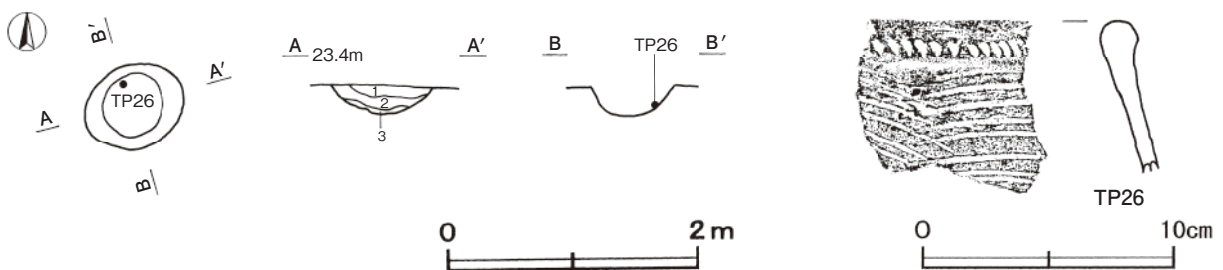
第163号土坑出土遺物観察表（第33図）

番号	種別	器種	口径	器高	底径	胎土	色調	焼成	手法の特徴	出土位置	備考
TP25	縄文土器	深鉢	-	(10.0)	-	長石・白色粒子・赤色粒子	橙	普通	波状口縁 口唇部横位沈線 曲線的な沈線	床面	5% PL10

第164号土坑（第34図）

位置 調査区北部のD 6 j2区，標高23.2mの台地端部に位置している。

規模と形状 長径0.85 m，短軸0.65 mで楕円形を呈し，深さは30 cmである。底面は皿状で，壁は緩やかに外傾して立ち上がっている。長径方向は，N-60°-Eである。



第34図 第164号土坑・出土遺物実測図

覆土 3層からなり、レンズ状の堆積状況を示す自然堆積である。

土層解説

- 1 褐色 ロームブロック中量, 締まり弱い
- 2 黒褐色 ロームブロック中量
- 3 褐色 ローム粒子多量, 炭化物微量

遺物出土状況 縄文土器片1点(深鉢)が出土している。TP26は北壁際の床面から出土している。

所見 時期は、出土土器から後期後葉と考えられる。

第164号土坑出土遺物観察表(第34図)

番号	種別	器種	口径	器高	底径	胎土	色調	焼成	手法の特徴	出土位置	備考
TP26	縄文土器	深鉢	-	(6.0)	-	長石・石英・白色粒子・細礫	橙	普通	口辺部に紐線文 胴部条線文	床面	5% PL10

第181号土坑(第35図)

位置 調査区南東部のF9b8区で、標高23.6mの台地平坦部に位置している。

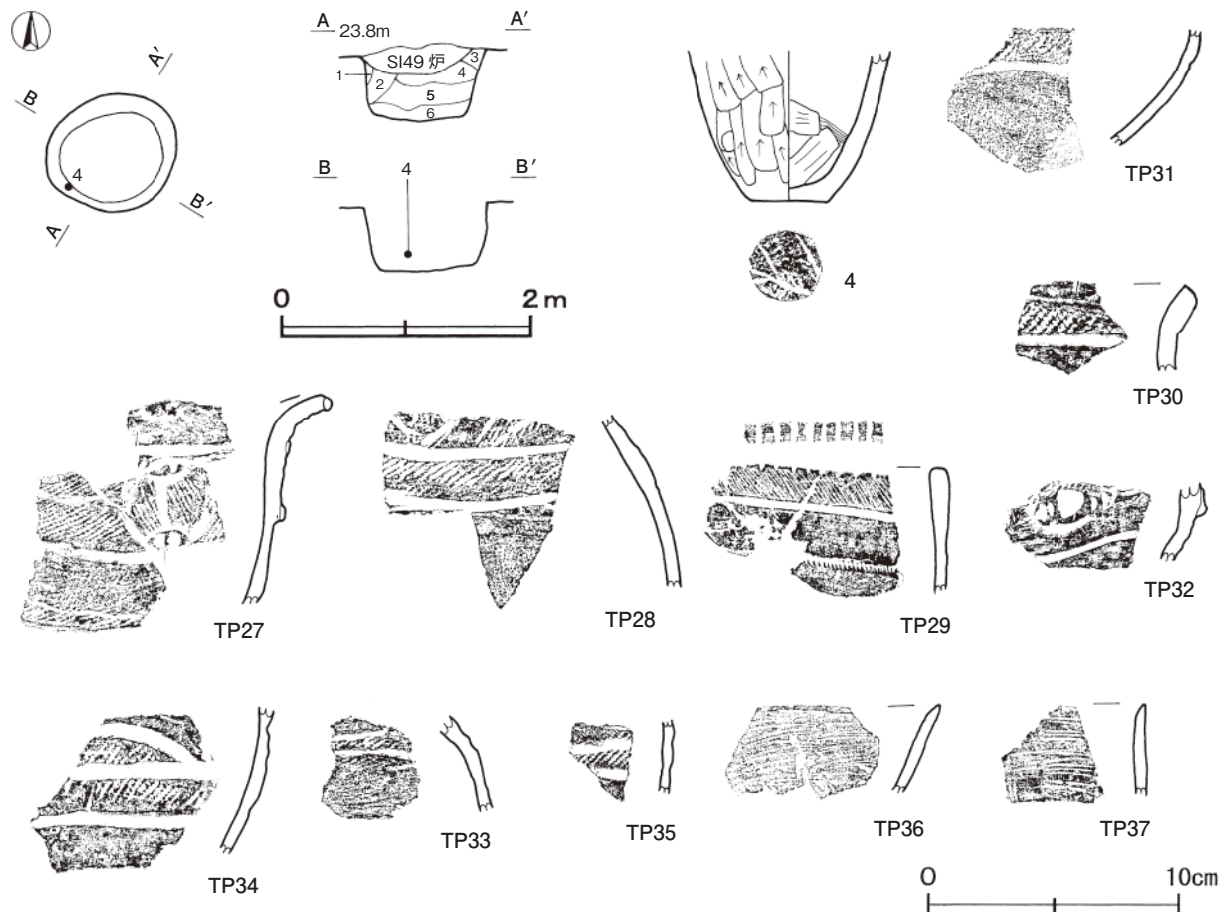
重複関係 第49号住居の炉に掘り込まれている。

規模と形状 長径110cm, 短径95cmの楕円形で、深さは55cmである。

覆土 6層からなる。焼土粒子や炭化物を多く含む褐色土や暗褐色土で埋め戻されている。

土層解説

- 1 褐色 ローム粒子中量, 炭化粒子少量, 焼土粒子微量
- 2 暗褐色 焼土粒子多量, 炭化物中量, ローム粒子少量
- 3 褐色 ローム粒子中量, 焼土ブロック・炭化物少量
- 4 暗褐色 焼土ブロック多量, 炭化物・ローム粒子少量
- 5 暗褐色 炭化物・焼土粒子中量, ロームブロック少量, 締まり強い
- 6 褐色 炭化物・ローム粒子中量, 焼土ブロック少量



第35図 第181号土坑・出土遺物実測図

遺物出土状況 縄文土器片59点（深鉢52, 鉢7）が出土している。4は覆土下層, TP27～TP34・TP35は覆土中層から下層にかけて散在する状態でそれぞれ出土している。

所見 時期は, 出土土器から後期末から晩期前葉と考えられる。

第181号土坑出土遺物観察表（第35図）

番号	種別	器種	口径	器高	底径	胎土	色調	焼成	手法の特徴	出土位置	備考
4	縄文土器	深鉢	-	(6.0)	2.8	石英・赤色粒子	橙	普通	ヘラ削り	覆土下層	5%
TP27	縄文土器	深鉢	-	(8.2)	-	長石・白色粒子・赤色粒子	橙	普通	縄文を施文後, 沈線区画内磨消し 区画文帯の上下に小突起貼付	覆土中	5% PL7
TP28	縄文土器	深鉢	-	(6.0)	-	長石・白色粒子	にぶい橙	普通	縄文を施文後, 沈線区画内磨消し	覆土中	5% PL7
TP29	縄文土器	深鉢	-	(4.8)	-	長石・石英・白色粒子・赤色粒子	明赤褐	普通	口唇部に刻み 口辺部沈線区画内条線文施文	覆土中	5% PL7
TP30	縄文土器	深鉢	-	(3.5)	-	長石・石英・白色粒子	淡黄	普通	帯縄文 縄文LR	覆土中	5% PL7
TP31	縄文土器	深鉢	-	(4.6)	-	長石・石英・赤色粒子	明黄褐	普通	帯縄文を施文後, 充填縄文LR	覆土中	5% PL7
TP32	縄文土器	深鉢	-	(3.1)	-	長石・白色粒子・赤色粒子	橙	普通	帯縄文 16小突起貼付	覆土中	5% PL7
TP33	縄文土器	深鉢	-	(3.8)	-	長石・白色粒子・赤色粒子	橙	普通		覆土中	5% PL7
TP34	縄文土器	深鉢	-	(5.7)	-	長石・白色粒子・赤色粒子	橙	普通	沈線区画後, 縄文LR充填	覆土中	5% PL7
TP35	縄文土器	鉢	-	(2.9)	-	長石・白色粒子・赤色粒子	にぶい橙	普通	帯縄文	覆土中	5% PL7
TP36	縄文土器	鉢	-	(3.6)	-	長石・白色粒子	にぶい橙	普通	口辺部条線文施文	覆土中	5% PL7
TP37	縄文土器	鉢	-	(3.1)	-	長石・白色粒子	にぶい橙	普通	口辺部条線文施文	覆土中	5% PL7

第183号土坑（第36・37図）

位置 調査区南東部のF9a8区, 標高23.5mの台地平坦部に位置している。

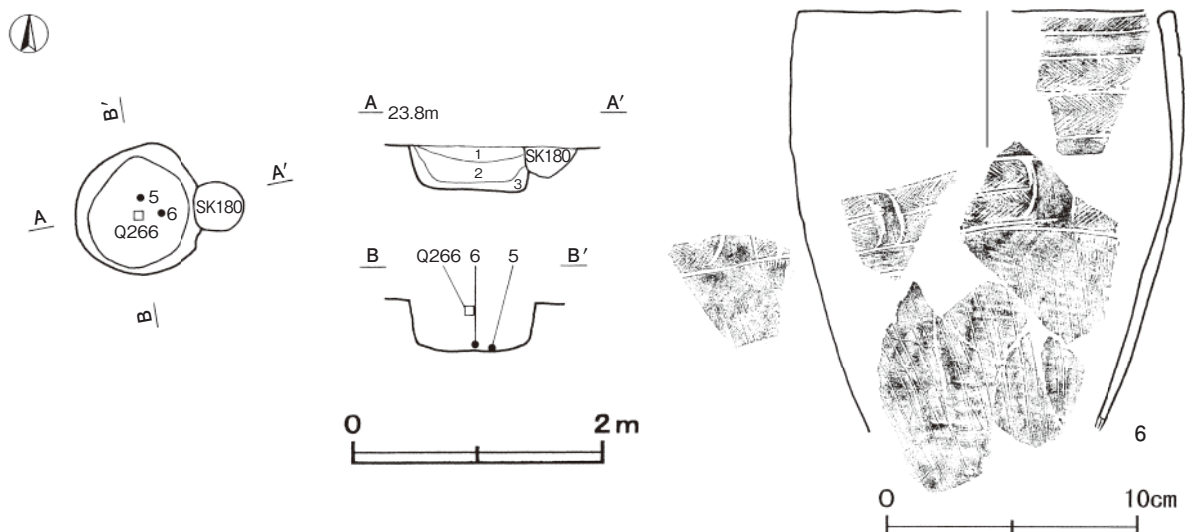
重複関係 第180号土坑に掘り込まれている。

規模と形状 長径1.10m, 短径0.90mの楕円形で, 深さは40cmである。底面は平坦で, 壁は外傾して立ち上がっている。長径方向は, N-15°-Eである。

覆土 3層からなり, レンズ状の堆積状況を示す自然堆積である。

土層解説

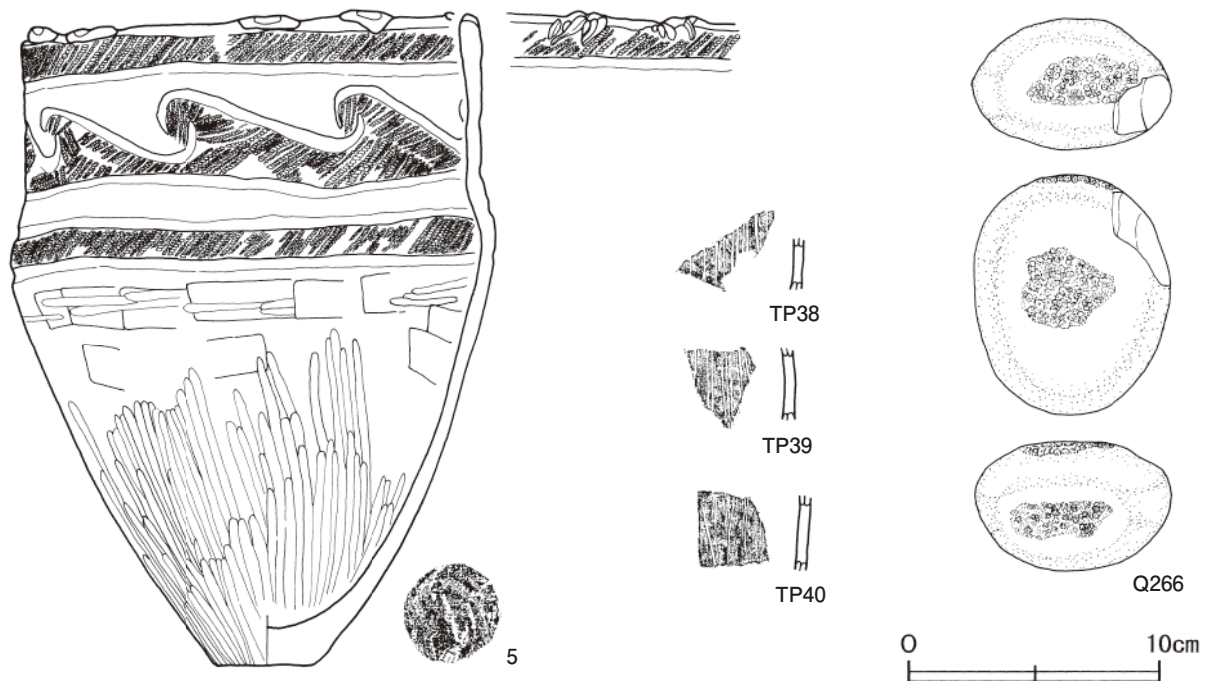
- 1 黒褐色 炭化粒子多量, 焼土ブロック中量, ローム粒子微量
- 2 暗褐色 ローム粒子・焼土粒子中量, 炭化物少量
- 3 褐色 ローム粒子中量, 炭化粒子微量



第36図 第183号土坑・出土遺物実測図

遺物出土状況 縄文土器片 13 点（深鉢），石器 1 点（敲石）が出土している。5 は床面，6 は覆土下層からそれぞれ出土している。

所見 時期は，出土土器から晩期前葉と考えられる。



第37図 第183号土坑出土遺物実測図

第183号土坑出土遺物観察表（第36・37図）

番号	種別	器種	口径	器高	底径	胎土	色調	焼成	手法の特徴	出土位置	備考
5	縄文土器	深鉢	17.5	26.0	3.8	長石・石英・白色粒子	橙	普通	口唇部2個一対の小突起貼付 口辺部、胴上部帯縄文 頸部沈線による波状文 地紋LR施文	床面	95% PL11
6	縄文土器	深鉢	[15.0]	(16.5)	-	長石・石英・白色粒子	橙	普通	口唇部から胴上部横位沈線区画内綾杉状充填 同上部区画帯弧状沈線区画 胴上部縦位条線文	覆土下層	20% PL11
TP38	縄文土器	深鉢	-	(2.0)	-	長石・白色粒子・赤色粒子	橙	普通	胴部縦位2本組の条線文	覆土中	5% PL11
TP39	縄文土器	深鉢	-	(2.8)	-	長石・白色粒子・赤色粒子	橙	普通		覆土中	5% PL11
TP40	縄文土器	深鉢	-	(3.0)	-	長石・白色粒子・赤色粒子	橙	普通		覆土中	5% PL11
番号	種別	長さ	幅	厚さ	重量	材質	特徴			出土位置	備考
Q266	敲石	9.6	7.9	5.2	508.4	砂岩	両端部及び正面に敲打痕			覆土上層	PL10

表7 竪穴住居跡一覧表

番号	位置	主軸方向	平面形	規模 (m) (長軸×短軸)	壁高 (cm)	床面	内部施設						覆土	主な出土遺物	時期	新旧関係 (旧→新)
							壁溝	支柱穴	出入口	ピット	竈・炉	貯蔵穴				
21	E 6 d1	-	不明	-	-	平坦	-	4	-	-	炉1	-	不明	縄文土器(深鉢・浅鉢・鉢)	晩期前葉	
49	F 9 b8	-	不明	-	-	平坦	-	4	-	-	炉1	-	不明	縄文土器(深鉢)	晩期前葉	SK181 → 本跡
50	D 6 j8	-	不明	-	-	平坦	-	4	-	1	炉1	-	不明	縄文土器(深鉢)	後期前葉	本跡 → SI47

表8 炉穴一覧表

番号	位置	長径方向	平面形	規模		壁面	底面	覆土	出土遺物	備考(時期)
				長径(軸)×短径(軸)(m)	深さ(cm)					
1	G 7 a1	N - 60° - E	楕円形	1.70 × 0.95	30	外傾	平坦	自然	-	早期 本跡→SK64
2	G 7 b2	N - 80° - E	楕円形	2.20 × 1.20	30	外傾	皿状	人為	-	早期

表9 陥し穴一覧表

番号	位置	長径方向	平面形	規模		壁面	底面	覆土	出土遺物	備考(時期)
				長径(軸)×短径(軸)(m)	深さ(cm)					
1	E 6 c1	N - 80° - E	楕円形	2.10 × 1.50	130	外傾	平坦	自然	-	本跡→SK131
2	E 5 b0	N - 85° - E	楕円形	2.45 × 1.85	200	外傾	平坦	自然	-	
3	D 5 i7	N - 35° - E	楕円形	2.40 × 1.75	205	外傾	平坦	自然	縄文土器(深鉢)	後期中葉

表10 土坑一覧表

番号	位置	長径方向	平面形	規模		壁面	底面	覆土	出土遺物	備考(時期)
				長径(軸)×短径(軸)(m)	深さ(cm)					
128	D 5 f7	N - 60° - E	楕円形	2.70 × 1.70	15	緩斜	平坦	人為	縄文土器(深鉢)	後期中葉
163	D 5 a4	-	-	(1.80) × (0.60)	40	外傾	平坦	自然	縄文土器(深鉢)	後期前葉 本跡→SI38
164	D 6 j2	N - 60° - E	円形	0.85 × 0.65	30	緩斜	皿状	自然	縄文土器(深鉢)	後期後葉
181	F 9 b8	N - 45° - E	楕円形	1.10 × 0.95	55	外傾	平坦	人為	縄文土器(深鉢, 鉢)	後期前葉 本跡→SI49
183	F 9 a8	N - 15° - E	楕円形	1.10 × 0.90	40	外傾	平坦	自然	縄文土器(深鉢, 鉢)	晩期前葉 本跡→SK180

3 古墳時代の遺構と遺物

古墳時代の遺構は、竪穴住居跡47軒、土坑8基が確認された。遺構は、標高23mほどの台地平坦部から端部にかけて位置している。以下、確認された遺構と遺物について記述する。

(1) 竪穴住居跡

第1号住居跡(第38・39図)

位置 調査区南部のG 7 f4区で、標高23.1mの台地平坦部に位置している。

規模と形状 南側が調査区域外に延び、東西4.8 m、南北は3.0 mほどが確認されている。全体の形状は方形と考えられ、主軸方向はN - 8° - Wである。壁高は40cmで外傾して立ち上がっている。

床 平坦で、中央部が踏み固められ、壁溝が部分的に巡っている。全面から焼土塊や、中央部に向かって放射状に並ぶ炭化材(角材、丸材、板材)が検出された焼失住居跡である。

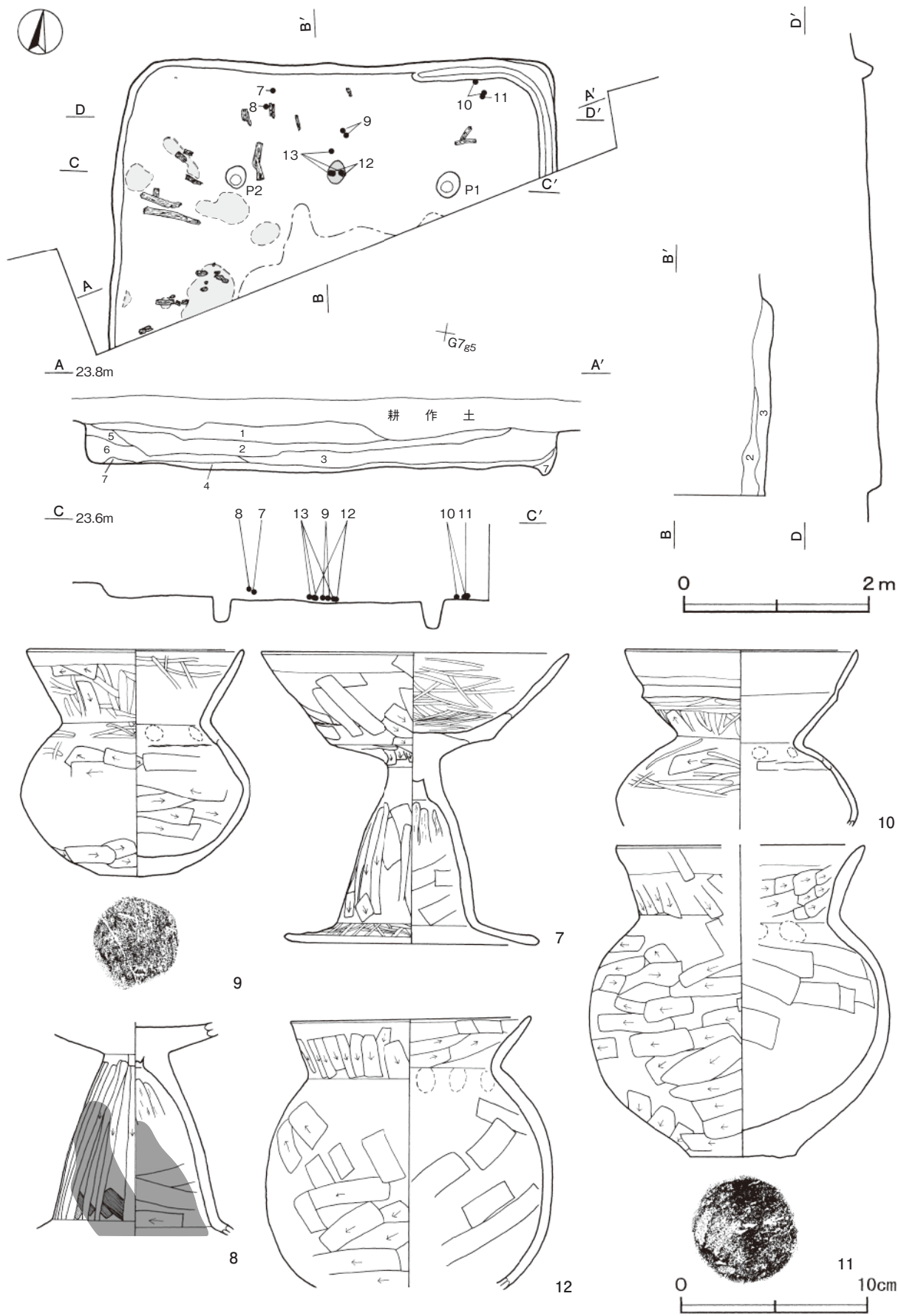
炉 北壁寄りに設けられている。長径25cm、短径20cmの楕円形で、地山の床面をわずかに掘りくぼめた地床炉である。炉床面は皿状を呈し、わずかに赤変している。

ピット 2か所。深さ25～30cmで、配置から主柱穴と考えられる。

覆土 7層からなり、レンズ状の堆積状況を示す自然堆積である。

土層解説

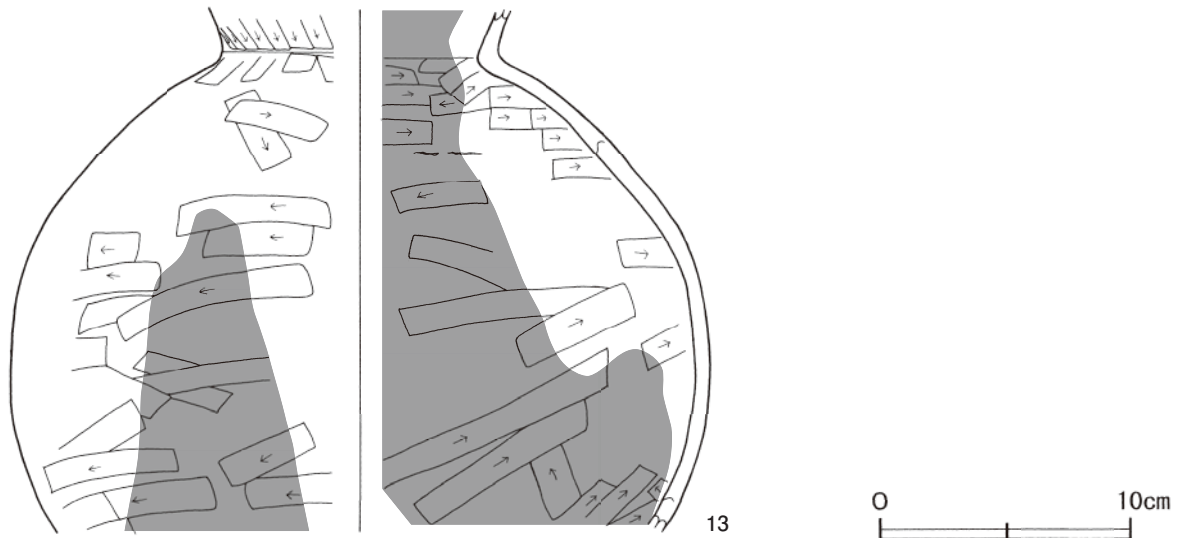
1	暗褐色	ローム粒子・炭化粒子微量	5	褐色	ローム粒子・炭化粒子微量
2	黒褐色	ローム粒子・焼土粒子・炭化粒子微量	6	暗褐色	ローム粒子・焼土粒子・炭化粒子微量
3	暗褐色	焼土粒子少量、ローム粒子・炭化粒子微量	7	褐色	焼土ブロック少量、ローム粒子・炭化粒子微量
4	褐色	ローム粒子少量、炭化粒子微量			



第38图 第1号住居跡・出土遺物実測図

遺物出土状況 土師器片186点（坏34, 埴68, 高坏17, 壺20, 甕17, 小形甕30）のほか、流入した縄文土器片1点が出土している。遺物は北部及び中央部の床面及び覆土下層から散在する状態で出土している。7・8は炭化材に接する状況で北壁寄りの覆土中層, 12・13は炉上面の覆土下層, 9は北壁寄り, 10・11は北東コーナー付近の床面からそれぞれ投棄されたとみられる状態で出土している。

所見 床面の炭化材や焼土塊の検出から焼失住居跡の状況を示しているが、焼土塊や炭化材と床面の間に5～10cmの褐色土または暗褐色土が堆積していることから、廃絶後ある程度の時間をおいた後に焼失したと考えられる。高坏の脚部や甕体部の内外面ともに煤が付着したり二次焼成を受けており、焼失と同時に投げ込まれたと推測されることから、住居廃絶に伴う祭祀行為が行われた可能性が考えられる。時期は、出土土器から5世紀前葉と考えられる。



第39図 第1号住居跡出土遺物実測図

第1号住居跡出土遺物観察表（第38・39図）

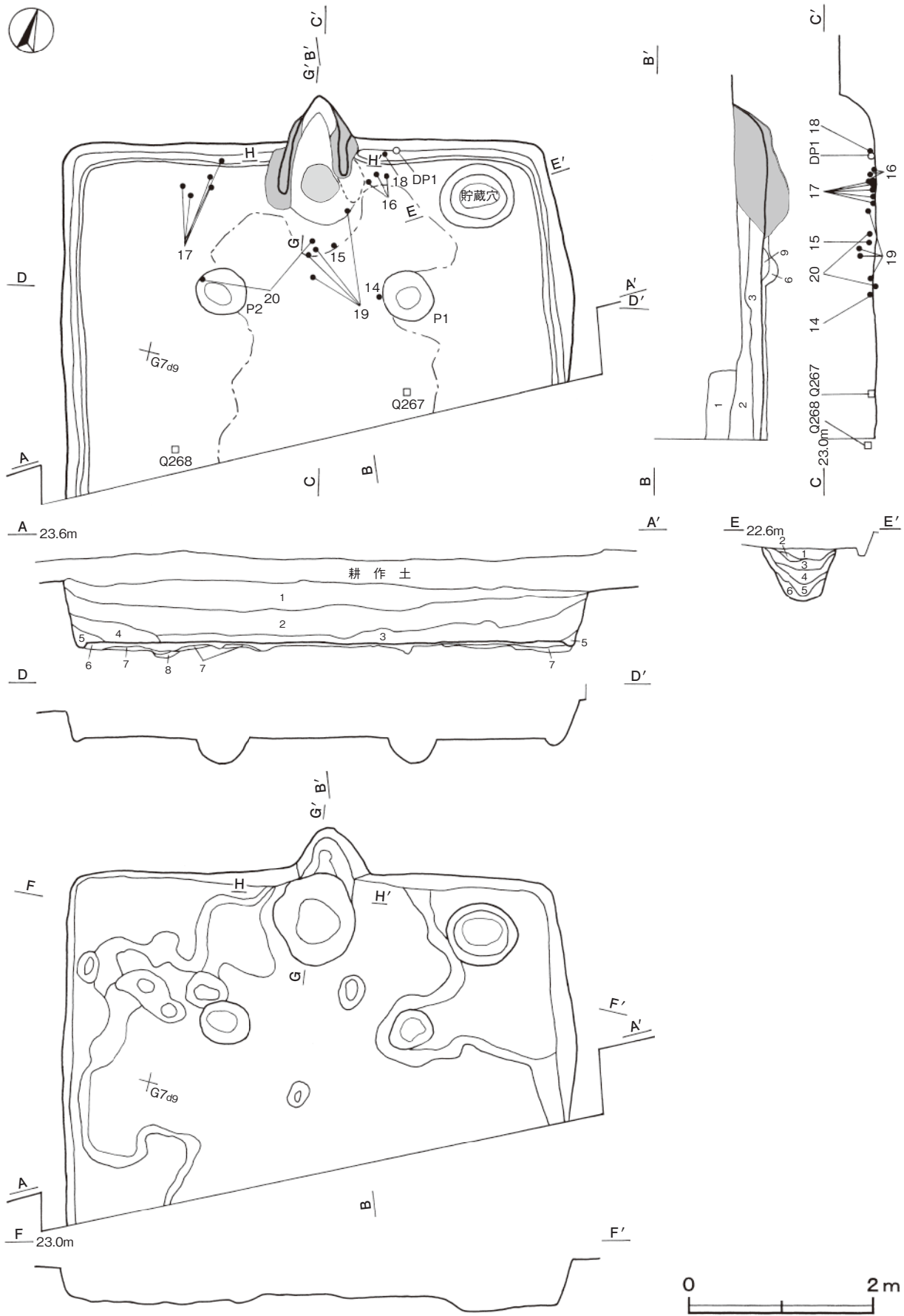
番号	種別	器種	口径	器高	底径	胎土	色調	焼成	手法の特徴	出土位置	備考
7	土師器	高坏	16.4	15.7	13.6	長石・石英・雲母・細礫	浅黄橙	普通	口縁部内・外面横ナデ後ヘラナデ 内面ヘラ磨き 脚部ヘラナデ後ヘラ削り 内面指頭擦痕 裾部外面ヘラ磨き	覆土中層	70% PL12
8	土師器	高坏	-	(11.5)	-	長石・石英	にぶい黄橙	普通	坏部内面ヘラナデ 脚部外面ヘラナデ後ヘラ削り 内面上部指頭擦痕 下部ヘラ削り後ヘラナデ	覆土中層	30% 脚部内・外面煤付着
9	土師器	埴	11.5	12.2	4.2	長石・石英・雲母・赤色粒子	明褐	普通	口縁部内・外面横ナデ後ヘラ磨き 頸部内面指頭押圧痕 体部外面ヘラ削り後ヘラ磨き 内面ヘラ削り	床面	70%
10	土師器	埴	12.4	(9.5)	-	長石・石英・雲母・赤色粒子	明赤褐	普通	口縁部内・外面横ナデ後外ヘラ磨き 頸部内面指頭押圧痕 体部外面ヘラ削り後ヘラ磨き 内面ヘラ削り	床面	70% PL12
11	土師器	小形甕	[13.4]	16.7	5.7	長石・石英・雲母・細礫	橙	普通	口縁部内・外面横ナデ後ヘラ削り 内面ヘラナデ 頸部内面指頭押圧痕 体部外面ヘラ削り 内面ヘラナデ	床面	60%
12	土師器	小形甕	12.9	(14.6)	-	長石・石英・白色粒子	橙	普通	口縁部外面横ナデ後ヘラ削り 内面ヘラナデ後ヘラ削り 頸部内面指頭押圧痕 体部外面ヘラ削り 内面ヘラナデ	覆土下層	70% PL12
13	土師器	壺	-	(20.8)	-	長石・石英	にぶい橙	普通	口縁部外面ヘラ削り 内面ヘラナデ 頸部内面指頭押圧痕 体部内・外面ヘラ削り	覆土下層	30% 内・外面煤付着

第2号住居跡（第40・41図）

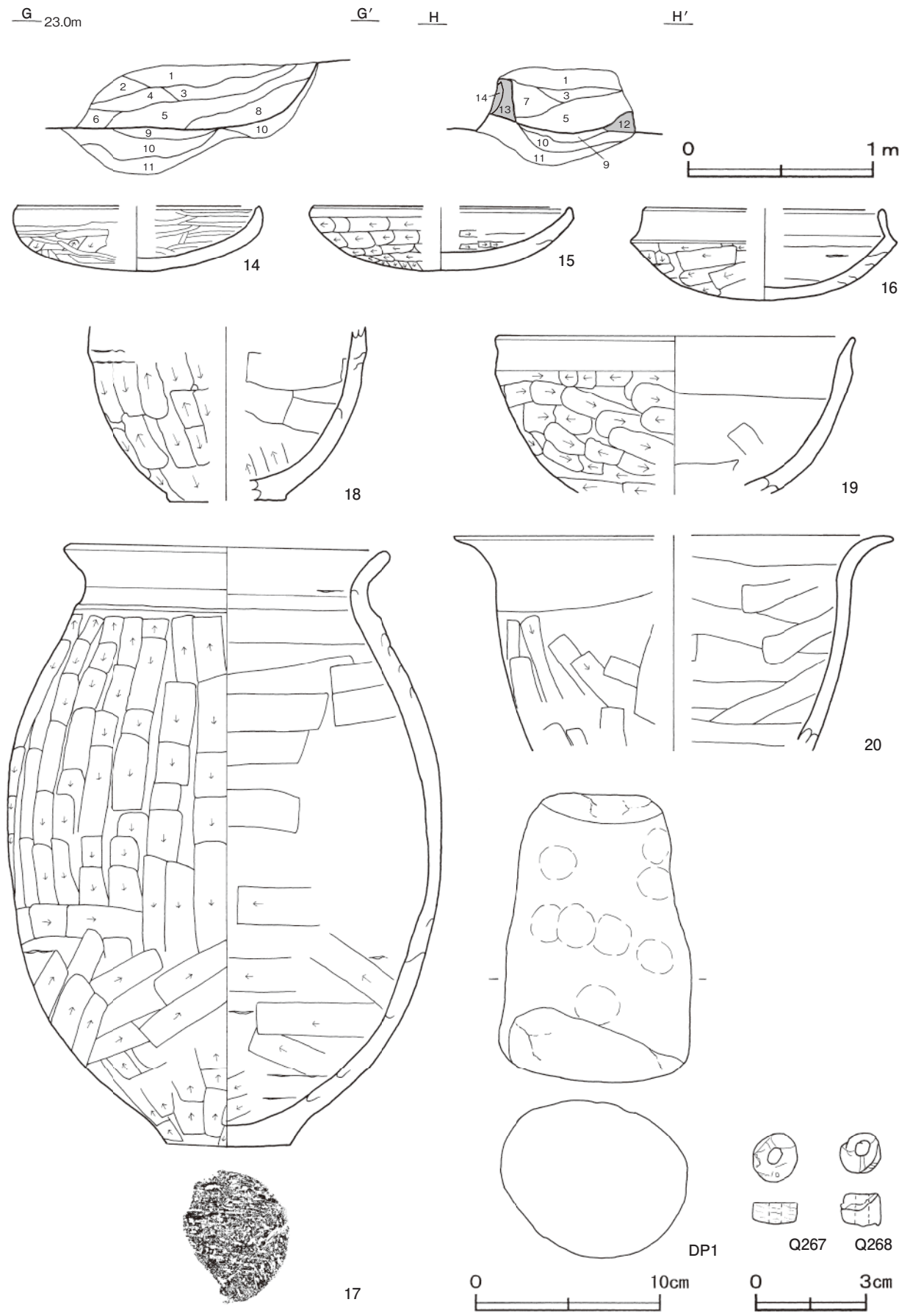
位置 調査区南部のG7c9区で、標高22.8mの台地平坦部に位置している。

規模と形状 南側が調査区域外に延び、東西5.4m、南北は3.8mほどが確認されている。全体の形状は方形と考えられ、主軸方向はN-15°-Wであり、壁高は30～40cmで外傾して立ち上がっている。

床 平坦で、主柱穴の内側及び竈の周辺が踏み固められ、壁溝が全周していると推測される。全面が貼床で、特にコーナー部が40～60cm掘り込まれ、ロームブロックを含む暗褐色土を埋土して構築している。



第40图 第2号住居跡実測图



第41図 第2号住居跡・出土遺物実測図

竈 北壁中央部に付設されており、焚口部から煙道部まで140cmである。右袖部はほとんど遺存していないが床面にわずかに砂質粘土が確認されたことから、袖部幅は110cmほどと推定される。袖部は地山面を5～10cm掘り込んだ後、焼土ブロックや炭化粒子をわずかに含んだ褐色土や暗褐色土を盛土した上に砂質粘土で構築している。火床部は、60cmの深さで径95cmの円形に掘り込み、ロームブロックや焼土ブロックを少量含んだ暗褐色土を埋土して構築している。火床面は皿状に掘りくぼめて使用しており、火を受けて赤変硬化している。煙道部は、壁外へ50cmほど掘り込まれ、奥壁に暗褐色土を貼り付けて構築され、火床部から外傾して立ち上がっている。

竈土層解説

- | | | | |
|--------|----------------------------|-----------|-------------------------------|
| 1 褐色 | ロームブロック微量 | 9 暗赤褐色 | ロームブロック・焼土ブロック少量, 炭化粒子微量 (埋土) |
| 2 灰褐色 | 砂質粘土粒子少量, 焼土ブロック・ローム粒子微量 | 10 暗褐色 | ロームブロック少量, 焼土ブロック・炭化粒子微量 (埋土) |
| 3 褐色 | ロームブロック少量 | 11 褐色 | ローム粒子中量, 焼土粒子微量 (埋土) |
| 4 褐色 | 焼土粒子中量, ローム粒子・砂質粘土粒子少量 | 12 にぶい赤褐色 | 焼土粒子・砂質粘土粒子少量, ロームブロック微量 |
| 5 暗褐色 | 焼土粒子少量, ロームブロック微量 | 13 灰褐色 | 焼土粒子中量, 砂質粘土粒子少量, 炭化粒子微量 |
| 6 暗褐色 | ロームブロック・焼土粒子微量 | 14 暗褐色 | 砂質粘土粒子少量, ローム粒子・焼土粒子微量 |
| 7 灰褐色 | ロームブロック・砂質粘土粒子少量, 焼土ブロック微量 | | |
| 8 暗赤褐色 | 砂質粘土粒子少量, 焼土粒子微量 | | |

ピット 2か所。深さ28～30cmで、配置から支柱穴と考えられる。

覆土 9層からなり、レンズ状の堆積状況を示す自然堆積と考えられる。第6～9層は貼床の構築土である。

土層解説

- | | | | |
|-------|---------------------|---------|-----------------|
| 1 黒褐色 | 炭化粒子微量 | 6 暗褐色 | ローム粒子中量, 焼土粒子微量 |
| 2 暗褐色 | ロームブロック・焼土粒子・炭化粒子微量 | 7 にぶい褐色 | ローム粒子中量 |
| 3 暗褐色 | ローム粒子・炭化粒子微量 | 8 褐色 | ロームブロック中量 |
| 4 褐色 | ローム粒子・焼土粒子微量 | 9 暗褐色 | ローム粒子少量 |
| 5 褐色 | ロームブロック微量 | | |

貯蔵穴 北東コーナー部に位置し、長径80cm、短径70cmの楕円形で、深さは60cmである。底面は皿状で、壁は外傾して立ち上がっている。

貯蔵穴土層解説

- | | | | |
|-------|-----------|-------|----------------|
| 1 暗褐色 | ロームブロック微量 | 4 暗褐色 | ローム粒子少量 |
| 2 暗褐色 | ローム粒子微量 | 5 暗褐色 | ロームブロック中量 |
| 3 暗褐色 | ロームブロック少量 | 6 褐色 | ローム粒子中量, 締まり弱い |

遺物出土状況 土師器片436点(坏73, 壺55, 甕280, 小形甕3, 甌24, 手捏土器1), 土製品1点(支脚), 石製品3点(白玉)が出土している。竈付近を中心に、覆土中層から下層にかけて破碎された甕や坏が集中して出土している。18は北壁際, 19は竈焚き口付近, 14は横位でP1脇, 15は逆位で竈焚き口付近, 16は竈付近, DP1は北壁際, Q268は中央部西壁寄りのそれぞれ覆土下層, 20はP2の上層, 17は竈西側, Q267は中央部のそれぞれ床面から投棄されたとみられる状態で出土している。

所見 時期は、出土土器から7世紀前葉と考えられる。

第2号住居跡出土遺物観察表(第41図)

番号	種別	器種	口径	器高	底径	胎土	色調	焼成	手法の特徴	出土位置	備考
14	土師器	坏	[13.1]	3.5	-	長石・石英・赤色粒子	橙	普通	口辺部内・外面横ナデ 体部外面へら削り後へら磨き 内面へら磨き	覆土下層	80% PL13
15	土師器	坏	[13.8]	3.5	-	長石・石英・雲母・赤色粒子	橙	普通	口辺部内・外面横ナデ 体部外面上部横方向・下部縦方向のへら削り 内面へら削り後ナデ	覆土下層	60%
16	土師器	坏	[12.9]	5.0	-	長石・雲母・白色粒子・赤色粒子	浅黄	普通	口辺部内・外面横ナデ 体部外面へら削り 内面ナデ	覆土下層	30%
17	土師器	甕	17.2	32.6	6.8	雲母・赤色粒子	にぶい橙	普通	口辺部から頸部内・外面横ナデ 体部外面上部縦方向・下部横方向のへら削り 内面上部へらナデ 下部へら削り	床面	70% PL13
18	土師器	椀	-	(9.4)	[6.3]	長石・石英・雲母・赤色粒子	橙	普通	体部外面縦方向へら削り 内面へらナデへら削り	覆土下層	10%
19	土師器	椀	19.3	(8.5)	-	長石・石英・雲母	橙	普通	口辺部内・外面横ナデ 体部外面へら削り 内面へらナデ後ナデ	覆土下層	50% PL13
20	土師器	甌	[23.9]	(11.6)	-	長石・石英	橙	普通	口辺部から頸部内・外面横ナデ 体部外面へら削り後ナデ 内面へらナデ	P2上層	20%

番号	器種	長さ	径	重量	材質	特徴	出土位置	備考
DP1	支脚	15.7	7.0 ~ 10.4	1256	土(長石・石英・雲母)	丁寧なナデ 指頭圧痕	覆土下層	

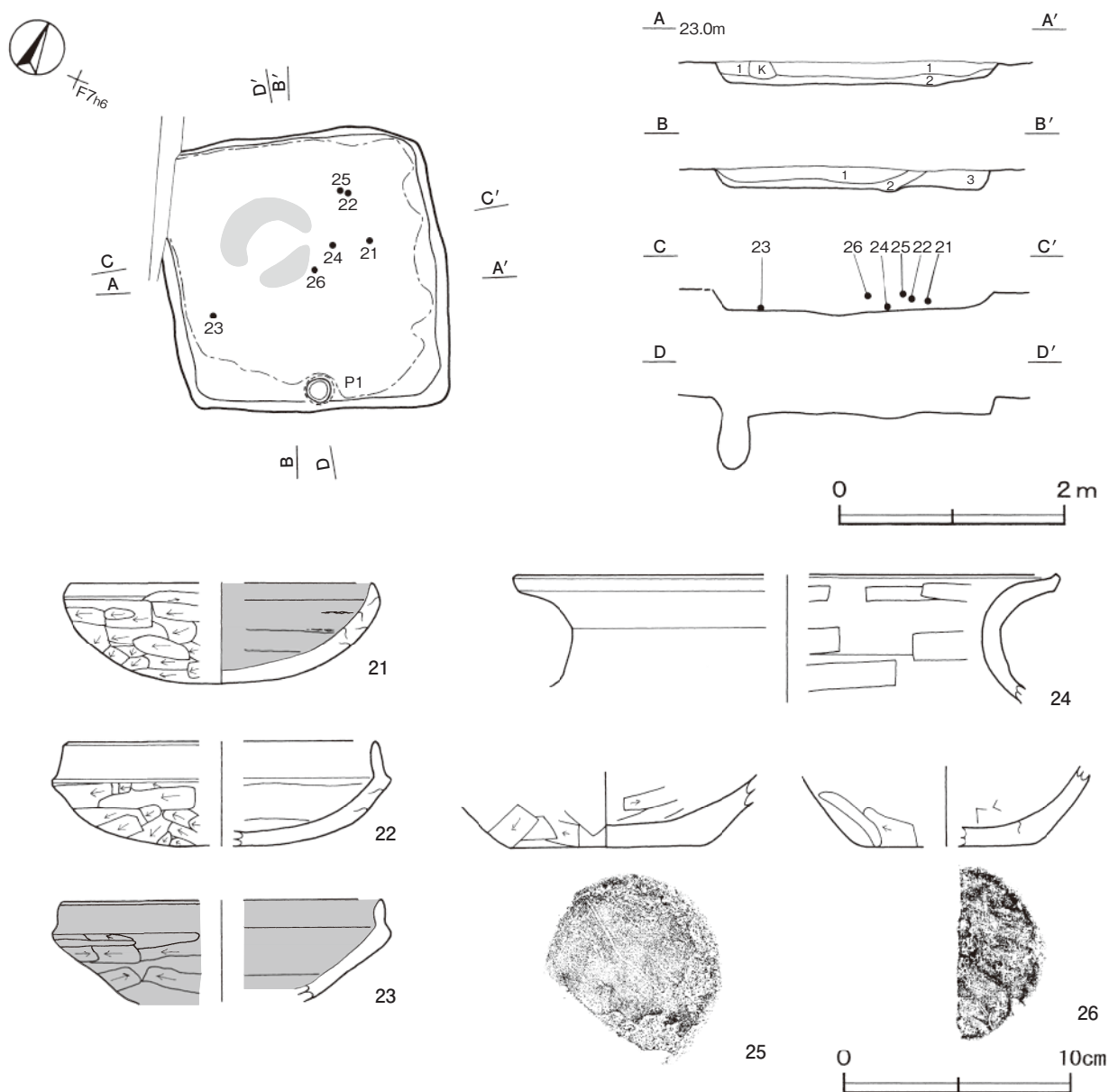
番号	種別	径	厚さ	孔径	重量	材質	特徴	出土位置	備考
Q267	白玉	1.2	0.6	0.3	1.7	滑石	両面研磨 一方向からの穿孔	床面	
Q268	白玉	1.1	0.9	0.4	1.7	滑石	両面研磨 一方向からの穿孔	覆土下層	

第3号住居跡 (第42図)

位置 調査区南部のF7h6区で、標高22.7mの台地平坦部に位置している。

規模と形状 一辺2.5mほどの方形を呈し、主軸方向はN-30°-Wである。壁高は30~40cmで、外傾して立ち上がっている。

床 平坦で、全体が踏み固められている。中央部に赤変した部分が見られる。



第42図 第3号住居跡・出土遺物実測図

ピット 深さ47cmで、南壁中央部に位置していることから出入り口施設に関連すると考えられる。

覆土 3層からなり、レンズ状の堆積状況を示す自然堆積である。

土層解説

- 1 極暗褐色 ロームブロック・焼土粒子・炭化粒子微量
- 2 褐色 ロームブロック少量、炭化粒子微量
- 3 褐色 ロームブロック・焼土粒子少量、締まり弱い

遺物出土状況 土師器片32点（坏5，高坏1，甕23，甌3）のほか、流入した縄文土器片1点が出土している。22・25は重なる状態で北部の覆土中層，24は中央部の覆土下層，23は西壁寄りの床面からそれぞれ投棄されたとみられる状態で出土している。

所見 時期は、出土土器から6世紀後葉と考えられる。

第3号住居跡出土遺物観察表（第42図）

番号	種別	器種	口径	器高	底径	胎土	色調	焼成	手法の特徴	出土位置	備考
21	土師器	坏	[13.4]	4.4	-	長石・石英・雲母・赤色粒子	灰白	普通	口辺部内・外面横ナデ 内面ナデ 体部外面へラ削り	覆土中層	45%
22	土師器	坏	[13.8]	(4.6)	-	石英・雲母	橙	普通	口辺部内・外面横ナデ 内面ナデ 体部外面へラ削り	覆土中層	40%
23	土師器	坏	[14.1]	(4.4)	-	長石・石英・赤色粒子	灰白	普通	口辺部内・外面横ナデ 内面ナデ 体部外面へラ削り	床面	20%
24	土師器	甕	[23.8]	(5.6)	-	長石・石英・雲母	褐	普通	口辺部から頸部外面横ナデ 内面へラ削り後ナデ	覆土下層	5%
25	土師器	甕	-	(3.1)	8.5	長石・石英・雲母	にぶい赤褐	普通	体部内・外面へラ削り 底部内面へラ削り	覆土中層	5%
26	土師器	甕	-	(3.5)	[7.6]	石英・雲母・赤色粒子	明黄褐	普通	体部外面へラ削り 内面へラナデ	覆土中層	5%

第4号住居跡（第43・44図）

位置 調査区南部のF7e1区で、標高22.9mの台地平坦部に位置している。

規模と形状 長軸4.90m，短軸3.60mの長方形で、主軸方向はN-25°-Wである。壁高は40～55cmで外傾して立ち上がっている。

床 平坦で、支柱穴の内側及び竈の周りを中心に踏み固められ、壁溝が周っている。

竈 北壁中央部に付設され、焚口部から煙道部まで170cmである。袖部幅は110cmであり、床面と同じ高さの地山面に砂質粘土で構築されている。火床部は、床面と同じ高さの地山面を皿状に掘りくぼめて使用しており、火床面は赤変硬化している。煙道部は、壁外へ80cmほど掘り込まれ、火床部から緩やかに外傾して立ち上がり、出口付近から急激に立ち上がっている。

竈土層解説

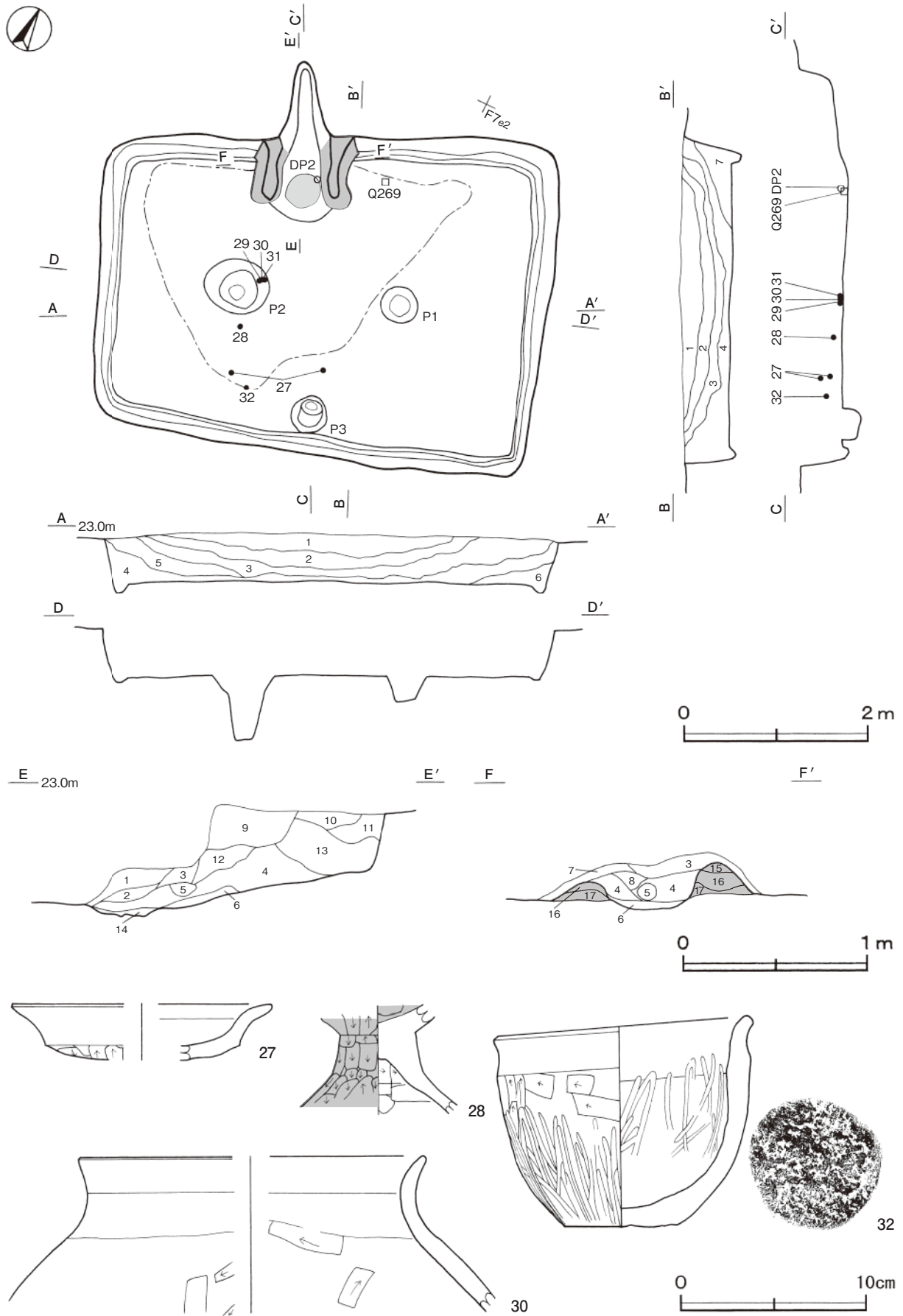
- 1 褐色 焼土ブロック少量、粘性強い
- 2 暗赤褐色 焼土ブロック中量、締まり弱い
- 3 暗褐色 焼土ブロック少量、粘土粒子微量
- 4 にぶい赤褐色 焼土ブロック中量、炭化物微量、締まり弱い
- 5 オリーブ灰色 粘土ブロック多量
- 6 暗褐色 焼土ブロック少量、締まり弱い
- 7 暗褐色 焼土粒子・砂粒少量
- 8 灰褐色 砂粒多量、焼土ブロック・粘土粒子中量
- 9 暗褐色 焼土ブロック・粘土粒子少量、炭化物微量
- 10 暗赤褐色 ロームブロック中量、焼土ブロック少量
- 11 褐色 ロームブロック中量、焼土ブロック・粘土粒子少量
- 12 にぶい赤褐色 焼土粒子・粘土粒子中量、炭化粒子微量
- 13 灰褐色 ロームブロック・焼土粒子・粘土粒子少量
- 14 赤褐色 焼土ブロック多量、締まり強い
- 15 灰褐色 砂粒中量、焼土粒子・粘土粒子少量
- 16 灰褐色 砂粒多量、粘土粒子中量、焼土ブロック少量
- 17 褐色 ロームブロック多量、焼土粒子少量、締まり強い

ピット 3か所。P1・P2は深さ30～70cmで、配置から支柱穴と考えられる。P3は深さ22cmで南壁際中央部に位置していることから、出入り口施設に関連すると考えられる。

覆土 7層からなり、レンズ状の堆積状況を示す自然堆積である。

土層解説

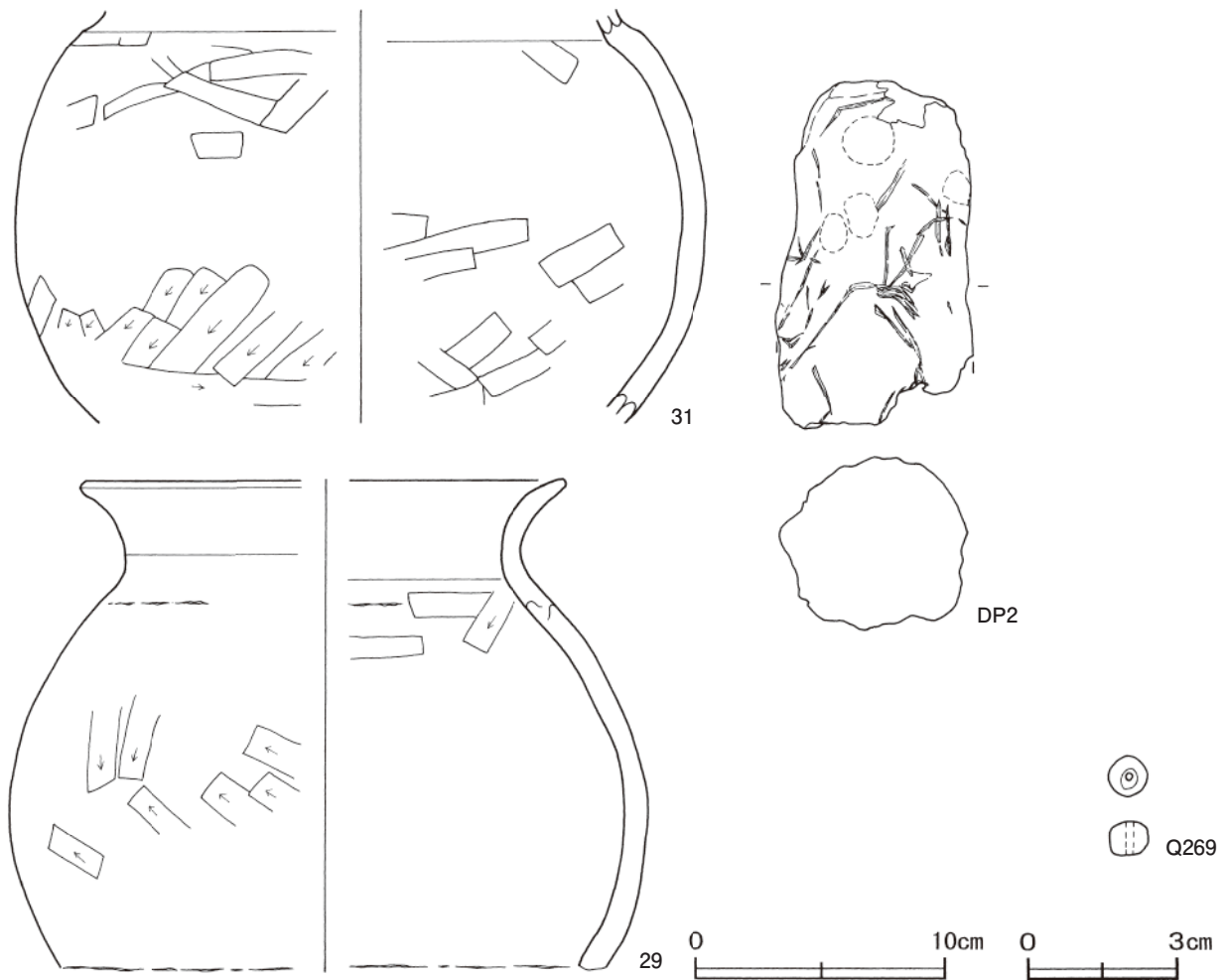
- 1 黒褐色 焼土ブロック・ローム粒子・炭化粒子微量
- 2 黒褐色 ローム粒子・焼土粒子・炭化粒子微量
- 3 黒褐色 炭化物・ローム粒子・焼土粒子微量
- 4 暗褐色 ローム粒子・焼土粒子・炭化粒子微量
- 5 褐色 ローム粒子・焼土粒子・炭化粒子微量
- 6 褐色 ロームブロック・焼土粒子・炭化粒子微量
- 7 褐色 焼土粒子少量、ローム粒子・炭化粒子・砂質粘土ブロック微量



第43图 第4号住居跡・出土遺物実測図

遺物出土状況 土師器片91点（坏4，甕85，小形甕1，甌1），土製品1点（支脚），石製品1点（小玉）が出土している。27は出入り口施設付近，28は中央部，32は南壁寄りの覆土中層，29～31はP2上面，Q269は北壁寄りの床面，DP2は横位で竈内からそれぞれ投棄されたとみられる状態で出土している。

所見 時期は，出土土器から7世紀前葉と考えられる。



第44図 第4号住居跡出土遺物実測図

第4号住居跡出土遺物観察表（第43・44図）

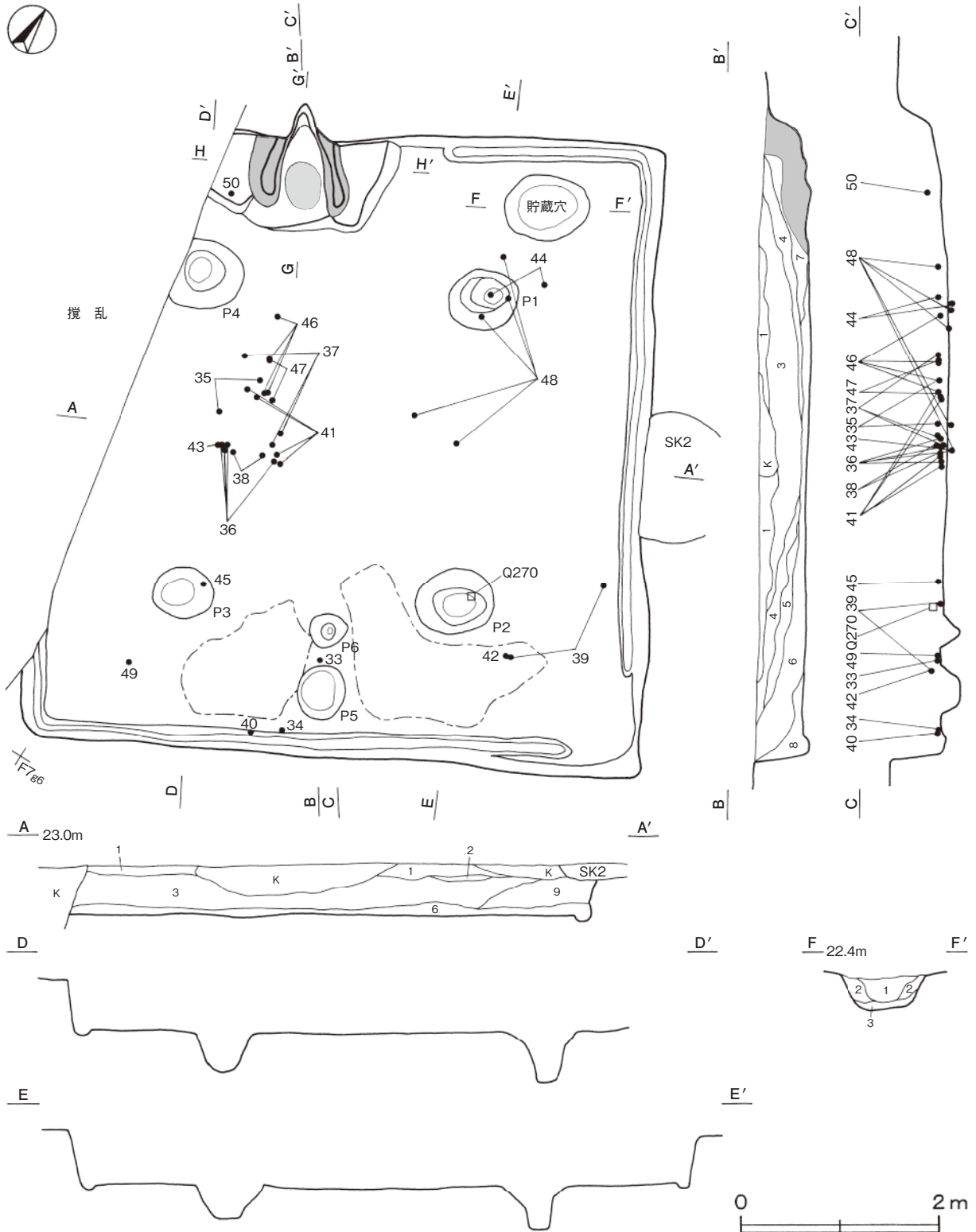
番号	種別	器種	口径	器高	底径	胎土	色調	焼成	手法の特徴	出土位置	備考
27	土師器	高坏	[13.8]	(3.0)	-	長石・石英・赤色粒子	橙	普通	口縁部内・外面横ナデ 坏部外面へら削り内面へらナデ	覆土中層	15%
28	土師器	高坏	-	(5.9)	-	長石・石英	にぶい褐	普通	坏部外面へら削り 内面へらナデ 脚部から裾部内・外面へら削り	覆土中層	20%
29	土師器	甕	[19.2]	(19.6)	-	長石・石英・雲母	にぶい橙	普通	口辺部から頸部内・外面横ナデ 体部内・外面へら削り	覆土下層	40% PL14
30	土師器	甕	[18.5]	(8.4)	-	長石・石英	にぶい黄橙	普通	口辺部から頸部内・外面横ナデ 体部内・外面へら削り	覆土下層	10%
31	土師器	甕	-	(16.5)	-	長石・石英	明黄褐	普通	体部外面上部へらナデ 下部へら削り 内面へらナデ	覆土下層	25%
32	土師器	小形甕	13.5	11.4	6.2	長石・石英・雲母	にぶい黄橙	普通	口辺部内・外面横ナデ 体部外面へら削り 後へら磨き 内面へらナデ後へら磨き	覆土中層	90% PL14

番号	器種	長さ	径	重量	材質	特徴	出土位置	備考
DP2	支脚	(13.9)	(5.8～8.0)	(546.1)	土(長石・石英・雲母)	丁寧なナデ 指頭圧痕	竈内	

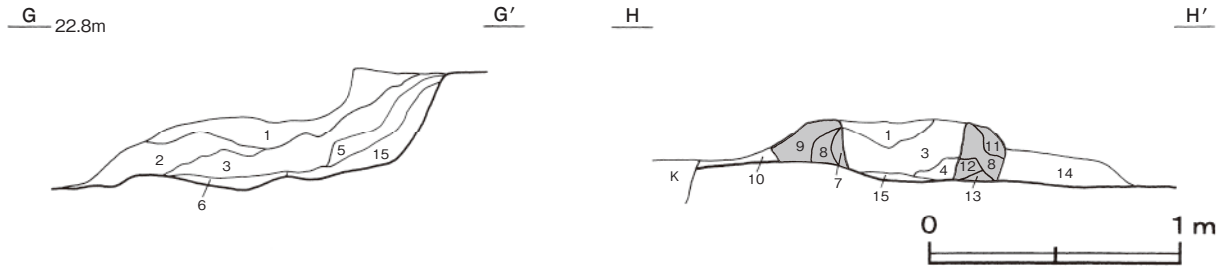
番号	種別	径	厚さ	孔径	重量	材質	特徴	出土位置	備考
Q269	小玉	0.8	0.7	0.2	0.5	滑石	側面は太鼓状 一方向からの穿孔	床面	

第5号住居跡 (第45～47図)

位置 調査区南部のF7e6区で、標高22.7mの台地平坦部に位置している。



第45図 第5号住居跡実測図(1)



第46図 第5号住居跡実測図(2)

重複関係 第2号土坑に掘り込まれている。

規模と形状 西側の一部が攪乱を受け、一辺6.2mほどの方形で、主軸方向はN-28°-Wである。壁高は50cmほどで外傾して立ち上がっている。

床 平坦で、出入り口施設の周りを中心に踏み固められており、壁溝が竈付近と南東部を除いて巡っている。

竈 北壁中央部やや西寄りに付設されており、焚口部から煙道部まで120cmである。袖部幅は100cmほどであり、床面と同じ高さの地山面に砂質粘土で構築されている。火床部は、床面と同じ高さの地山面を皿状に掘りくぼめて使用しており、火床面は赤変硬化している。煙道部は、壁外へ40cmほど掘り込まれ、火床部から急激に立ち上がっている。両袖部の内側から煙道部にかけては、火熱を受けて赤変硬化している。

竈土層解説

- | | |
|----------------------------|--|
| 1 暗褐色 焼土粒子少量 | 9 灰褐色 砂質粘土粒子中量, 焼土粒子微量 |
| 2 にぶい赤褐色 砂粒多量, 焼土ブロック少量 | 10 暗褐色 ローム粒子・砂質粘土粒子少量 |
| 3 暗赤褐色 砂粒多量, 焼土ブロック中量 | 11 灰褐色 砂粒中量 |
| 4 褐色 焼土粒子少量 | 12 暗褐色 砂質粘土粒子中量, 焼土粒子少量 |
| 5 にぶい赤褐色 焼土粒子中量, ローム粒子微量 | 13 暗褐色 ローム粒子少量 |
| 6 赤褐色 焼土ブロック多量, 締まり強い | 14 褐色 ローム粒子多量 |
| 7 にぶい赤褐色 砂粒多量, 焼土ブロック中量 | 15 暗赤褐色 焼土粒子多量, ローム粒子・炭化粒子・砂粒中量, 締まり強い |
| 8 暗褐色 砂粒中量, 粘土粒子少量, 焼土粒子微量 | |

ピット 6か所。P1～P4は深さ35～50cmで、配置から主柱穴と考えられる。P5は深さ20cmで南壁際中央部に位置していることから、出入り口施設に関連すると考えられる。P6の性格は不明である。

覆土 9層からなる。褐色土や暗褐色土がブロック状に堆積し、埋め戻された状況を示している。

土層解説

- | | |
|--------------------------------|-----------------------------|
| 1 黒褐色 ローム粒子・焼土粒子・炭化粒子微量, 締まり強い | 6 褐色 ロームブロック少量, 焼土粒子・炭化粒子微量 |
| 2 黒褐色 ロームブロック・焼土粒子・炭化粒子微量 | 7 褐色 砂粒少量, ロームブロック・焼土粒子微量 |
| 3 暗褐色 ロームブロック・焼土粒子・炭化粒子微量 | 8 褐色 ロームブロック少量, 焼土粒子微量 |
| 4 暗褐色 ローム粒子・炭化粒子微量 | 9 褐色 ローム粒子少量 |
| 5 暗褐色 ローム粒子少量, 炭化粒子微量 | |

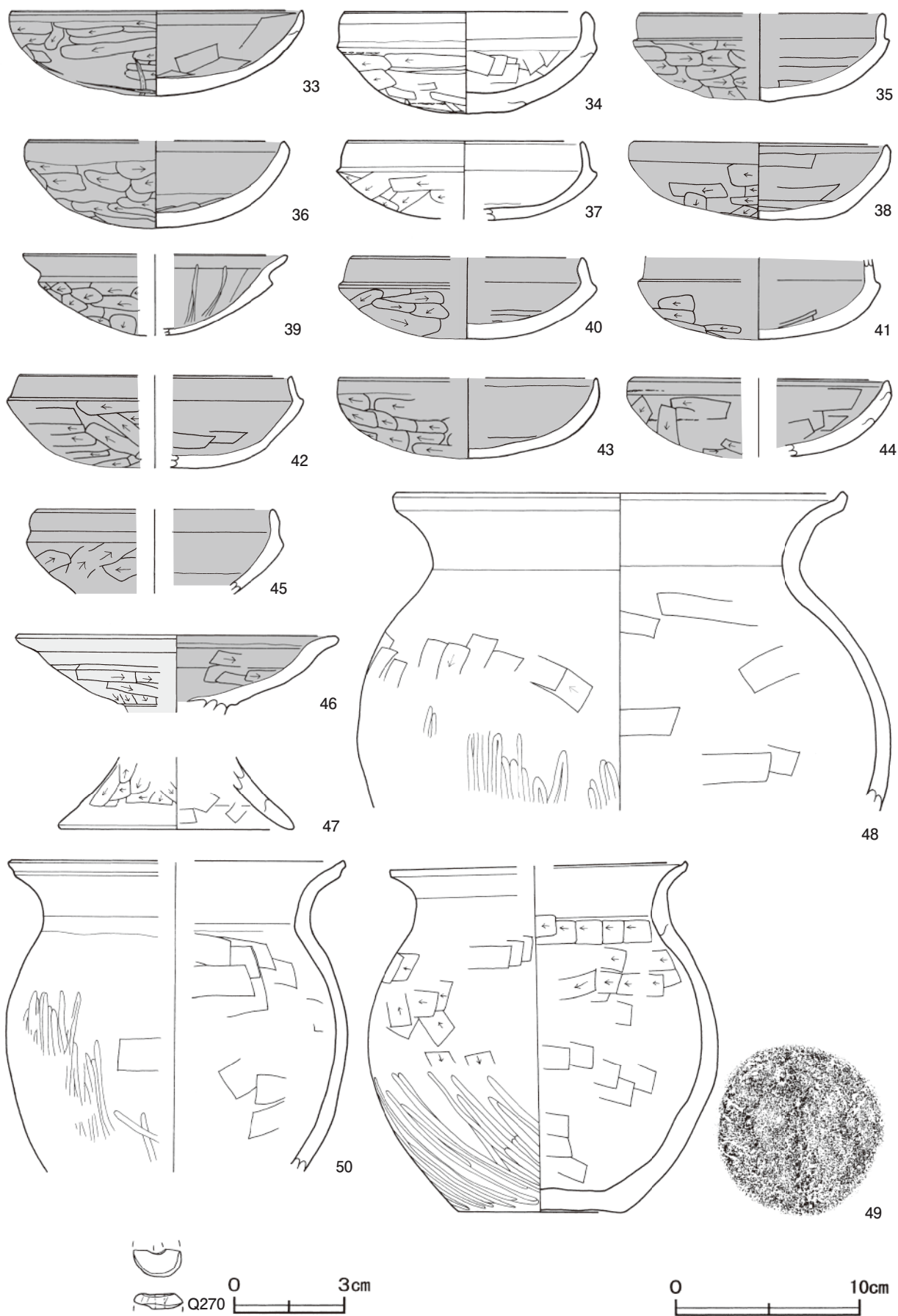
貯蔵穴 北コーナー部に位置し、長径85cm, 短径65cmの楕円形で、深さは40cmである。底面は平坦で、壁は外傾して立ち上がっている。

貯蔵穴土層解説

- | | |
|----------------------------|--------------|
| 1 暗褐色 ローム粒子・焼土粒子少量, 炭化粒子微量 | 3 褐色 ローム粒子中量 |
| 2 黒褐色 ローム粒子少量, 炭化粒子微量 | |

遺物出土状況 土師器片231点(坏89, 碗1, 高坏1, 甕138, 甗2), 石器1点(磨石), 石製品1点(白玉)が出土している。33は逆位で出入り口, 34も逆位で南壁際のそれぞれ床面から遺棄されたとみられる状態で出土している。40は南壁際, 35～38・41・43・46・47は中央部, 42は東コーナー寄り, 49は南西コーナー付近, 50は竈左袖脇, Q270はP2上面, 45はP3の上面のそれぞれ覆土下層, 44はP1覆土中, 39は東壁際, 48はP1周辺のそれぞれ床面から投棄されたとみられる状態で出土している。

所見 時期は、出土土器から6世紀後葉と考えられる。



第47图 第5号住居跡出土遺物実測図

第5号住居跡出土遺物観察表（第47図）

番号	種別	器種	口径	器高	底径	胎土	色調	焼成	手法の特徴	出土位置	備考
33	土師器	坏	15.8	4.6	-	長石・石英・雲母・赤色粒子	浅黄橙	普通	口辺部内・外面横ナデ内面ヘラナデ底部ヘラ書き有り	床面	100% PL15
34	土師器	坏	13.1	5.5	-	長石・雲母・赤色粒子	浅黄橙	普通	口辺部内・外面横ナデ内面ヘラナデ	床面	90%
35	土師器	坏	[13.1]	4.7	-	長石・石英	にぶい黄橙	普通	口辺部内・外面横ナデ内面ヘラナデ	覆土下層	80%
36	土師器	坏	[13.8]	4.6	-	石英・白色粒子	灰白	普通	口辺部内・外面横ナデ内面ヘラナデ	覆土下層	70%
37	土師器	坏	12.7	(4.3)	-	長石・石英・雲母	明褐灰	普通	口辺部内・外面横ナデ内面ヘラナデ	覆土下層	60%
38	土師器	坏	13.8	4.1	-	長石・石英・赤色粒子	浅黄橙	普通	口辺部内・外面横ナデ内面ヘラナデ	覆土下層	60%
39	土師器	坏	[14.2]	(4.4)	-	石英・白色粒子・赤色粒子	にぶい黄橙	普通	口辺部外面横ナデ後ヘラ磨き	床面	50%
40	土師器	坏	[12.4]	4.5	-	長石・白色粒子・赤色粒子	浅黄橙	普通	口辺部内・外面横ナデ内面ヘラナデ	覆土下層	50%
41	土師器	坏	-	(4.4)	-	長石・石英・赤色粒子	褐	普通	口辺部内・外面横ナデ内面ヘラナデ	覆土下層	40%
42	土師器	坏	[14.8]	(5.0)	-	長石・赤色粒子	浅黄橙	普通	口辺部内・外面横ナデ内面ヘラナデ	覆土下層	40%
43	土師器	坏	[13.8]	4.3	-	長石・石英	褐灰	普通	口辺部内・外面横ナデ内面ヘラナデ	覆土下層	40%
44	土師器	坏	[13.8]	(4.2)	-	長石・石英・雲母・赤色粒子	褐灰	普通	口辺部内・外面横ナデ内面ヘラナデ	P1 覆土中	40%
45	土師器	坏	[12.8]	(4.5)	-	長石・石英・赤色粒子	にぶい黄橙	普通	口辺部内・外面横ナデ内面ヘラナデ	覆土下層	30%
46	土師器	高坏	17.2	(4.2)	-	長石・石英・雲母・赤色粒子	にぶい黄橙	普通	口辺部内・外面横ナデ内面ヘラナデ後ヘラ削り	覆土下層	40%
47	土師器	高坏	-	(3.9)	12.5	長石・石英・雲母・赤色粒子	にぶい黄橙	普通	裾部外面横ナデ後ヘラ削り	覆土下層	30%
48	土師器	甕	24.3	(17.2)	-	長石・石英・雲母	にぶい黄橙	普通	口辺部内・外面横ナデ内面ヘラナデ下部ヘラ磨き	床面	40%
49	土師器	甕	[16.0]	19.0	9.0	長石・石英・雲母	にぶい黄橙	普通	口辺部内・外面横ナデ内面ヘラナデ下部ヘラ磨き内面上部ヘラ削り下部ヘラナデ	覆土下層	70% PL15
50	土師器	甕	[18.0]	(16.8)	-	長石・石英・雲母	にぶい黄橙	普通	口辺部から頸部内・外面横ナデ内面ヘラ磨き	覆土下層	20%

番号	種別	径	厚さ	孔径	重量	材質	特徴	出土位置	備考
Q270	白玉	(1.3)	(0.4)	(0.3)	(0.3)	滑石	1/2欠損 両面研磨 一方向からの穿孔	覆土下層	

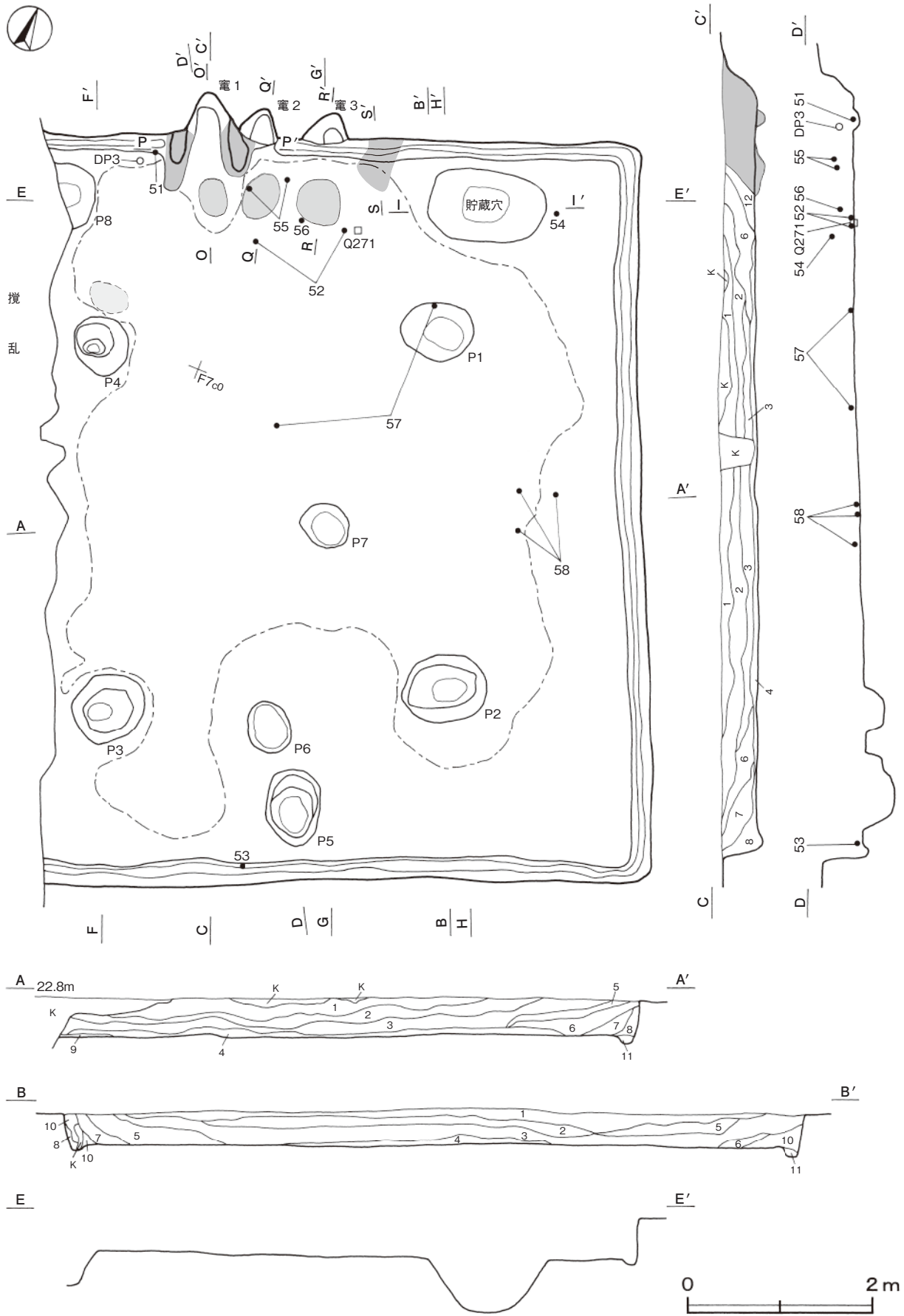
第6号住居跡（第48～52図）

位置 調査区中央部のF7c0区で、標高22.7mの台地平坦部に位置している。

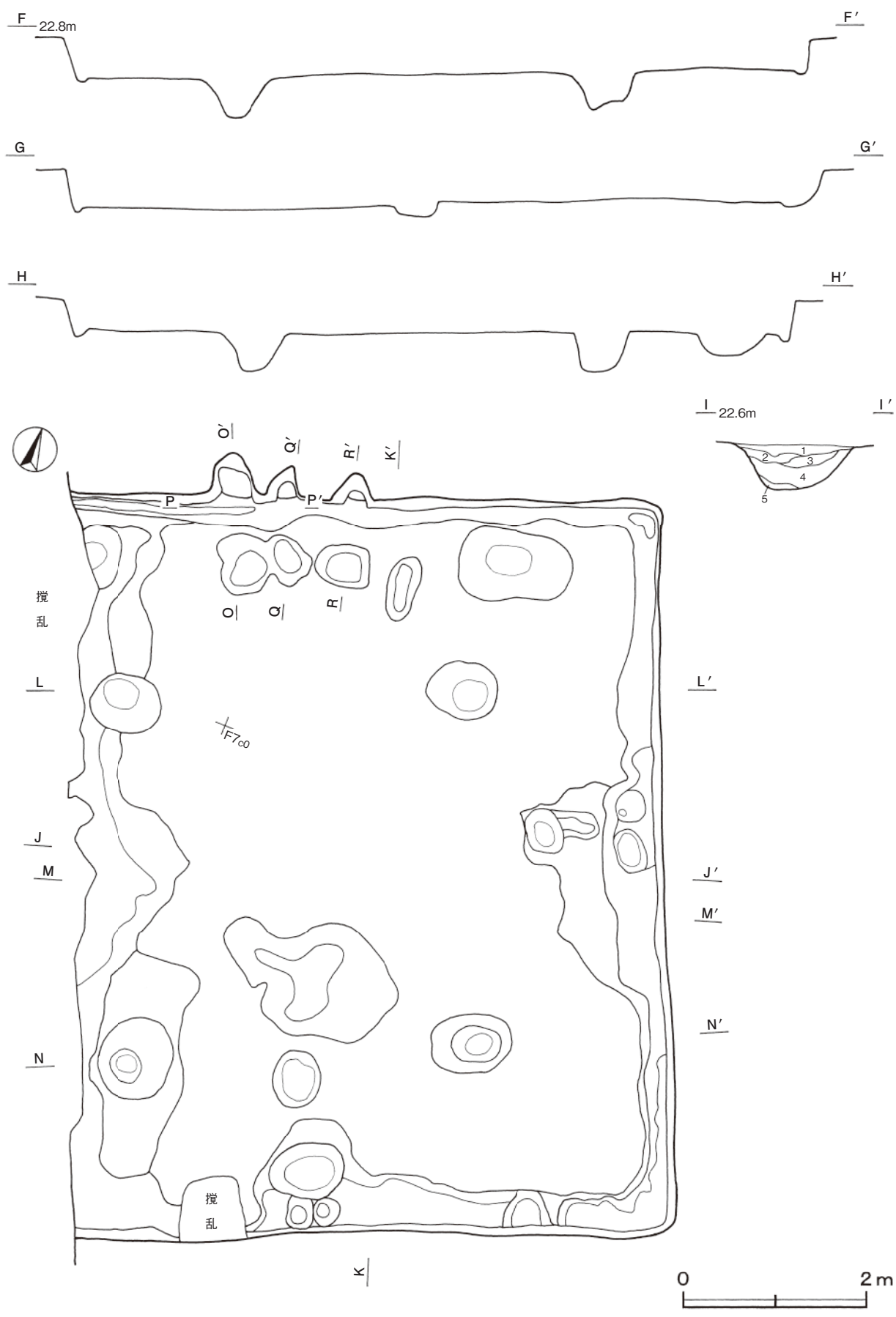
規模と形状 西側の一部は攪乱を受けており、南北8.1 m、東西は6.2 mほどが確認されている。全体の形状は方形と考えられ、主軸方向はN-20°-Wである。壁高は40～50cmで外傾して立ち上がっている。

床 平坦で、壁際を除いて踏み固められている。全面貼床で、壁溝が竈付近を除いて巡っている。貼床は、東西の壁際及び中央部付近を不定形に25～30 cm掘り込み、ロームブロックを多く含む褐色土を埋土して構築している。P4脇の焼土塊は、検出状況から投棄されたものと考えられる。

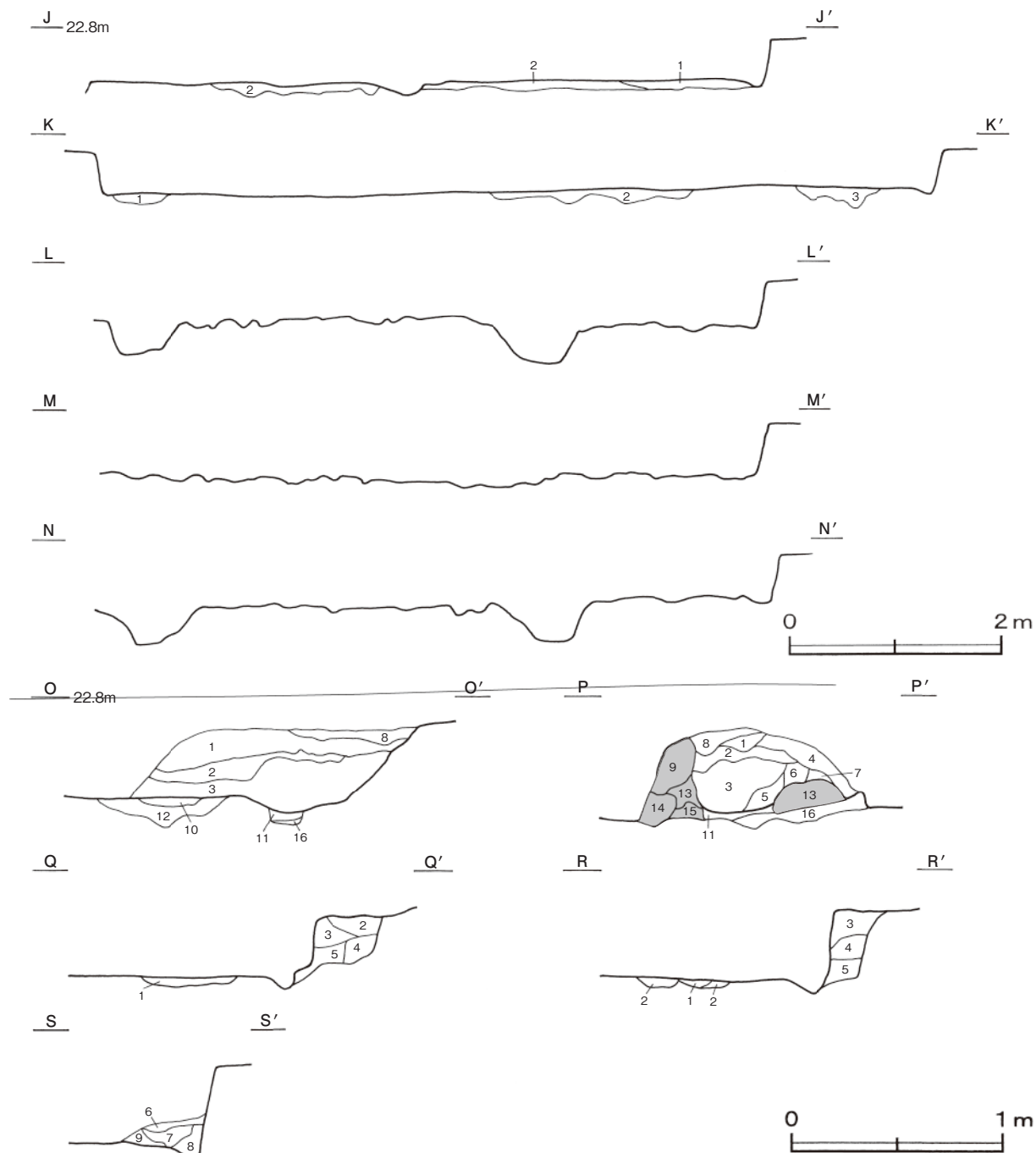
竈 3か所。竈1は北壁中央部のやや西寄りに付設されており、焚口部から煙道部まで150cmである。袖部幅は95cmで、ロームを掘り残した基部の上に砂質粘土で構築されている。火床部は、地山面を皿状に掘りくぼめて使用しており、火床面は赤変硬化している。煙道部は、壁外へ40cmほど掘り込まれ、火床部から外傾して立ち上がっている。竈2は北壁中央部に付設されている。袖部は存在しない。火床部は床面とほぼ同じ高さの地山面を皿状に掘りくぼめて使用しており、火床面は赤変硬化している。煙道部は、壁外へ30cmほど掘り込まれ、火床部から外傾して立ち上がっている。竈3は北壁中央部のやや東寄りに付設されており、右袖部がわずかに残っている。火床部は床面とほぼ同じ高さの地山面を皿状に掘りくぼめて使用しており、火床面は赤変硬化している。煙道部は、壁外へ25cmほど掘り込まれ、火床面から急激に立ち上がっている。竈2、竈3は、それぞれ壁溝が掘り込まれており、竈3の火床部は竈2のものに比べてより踏み固められている。このことから、竈3、竈2、竈1の順に構築と廃絶を繰り返したものと考えられる。



第48图 第6号住居跡実測图(1)



第49图 第6号住居跡実測图(2)



第50図 第6号住居跡実測図(3)

竈1 土層解説

- | | | | |
|--------|----------------------------------|--------|-----------------------------|
| 1 褐色 | ローム粒子中量, 焼土粒子少量, 炭化物微量 | 9 褐色 | 焼土ブロック・ローム粒子中量, 炭化粒子微量 |
| 2 灰褐色 | 焼土粒子中量, ローム粒子・炭化粒子少量 | 10 赤褐色 | 焼土ブロック多量, 粘性弱い, 縮まり強い |
| 3 暗赤褐色 | 焼土ブロック多量, ロームブロック・炭化粒子少量 | 11 暗褐色 | ローム粒子少量, 焼土粒子微量 |
| 4 褐色 | ロームブロック・焼土粒子少量, 炭化粒子微量 | 12 褐色 | ロームブロック多量, 粘性弱い, 縮まり強い |
| 5 褐色 | 焼土粒子多量, ローム粒子少量, 炭化粒子微量 | 13 灰褐色 | 焼土ブロック・砂質粘土粒子中量, 縮まり強い |
| 6 暗褐色 | ローム粒子・焼土粒子・砂質粘土粒子少量, 炭化粒子微量 | 14 褐色 | ローム粒子中量, 焼土ブロック微量 |
| 7 褐色 | ローム粒子中量, 焼土ブロック少量, 炭化粒子・砂質粘土粒子微量 | 15 暗褐色 | ローム粒子・焼土粒子中量 |
| 8 暗褐色 | ローム粒子少量, 焼土ブロック・炭化粒子微量 | 16 褐色 | ローム粒子・焼土粒子少量, 炭化粒子微量, 縮まり強い |

竈2 土層解説

- | | | | |
|--------|-----------------------|------|---------------------|
| 1 暗赤褐色 | 焼土ブロック多量, 粘性弱い, 縮まり強い | 4 褐色 | ロームブロック中量, 焼土ブロック微量 |
| 2 褐色 | ロームブロック微量 | 5 褐色 | 焼土ブロック・砂粒少量 |
| 3 灰褐色 | 砂粒少量, 焼土粒子微量 | | |

竈3土層解説

- | | | | |
|-----------|-------------------------|---------|------------------------|
| 1 暗 褐 色 | 焼土粒子中量 | 6 褐 色 | 砂質粘土粒子中量, ローム粒子・焼土粒子少量 |
| 2 暗 赤 褐 色 | 焼土ブロック多量, 粘性弱い, 締まり強い | 7 褐 色 | ロームブロック・焼土粒子・砂質粘土粒子少量 |
| 3 暗 褐 色 | ローム粒子・焼土粒子少量 | 8 灰 褐 色 | 焼土ブロック中量, ロームブロック少量 |
| 4 暗 赤 褐 色 | ローム粒子中量 | 9 灰 褐 色 | ロームブロック少量, 焼土粒子微量 |
| 5 暗 褐 色 | 焼土粒子多量, ローム粒子少量, 炭化粒子微量 | | |

ピット 8か所。P 1～P 4は深さ38～42cmで、配置から主柱穴と考えられる。P 5は深さ35cm, P 6は深さ22cmで南壁際中央部に位置し、竈に向かって一列に並んでいることから、出入り口施設に関連すると考えられる。P 7は深さ12cm, P 8は深さ30cmで性格は不明である。

覆土 12層からなり、レンズ状の堆積状況を示す自然堆積である。

土層解説

- | | | | |
|---------|--------------------------|----------|-----------------------------|
| 1 黒 褐 色 | ローム粒子・焼土粒子微量, 締まり強い | 8 褐 色 | ローム粒子少量 |
| 2 黒 褐 色 | ロームブロック・焼土ブロック微量, 締まり強い | 9 褐 色 | ロームブロック微量 |
| 3 暗 褐 色 | ロームブロック少量, 焼土ブロック微量 | 10 暗 褐 色 | ローム粒子少量, 焼土粒子微量 |
| 4 褐 色 | ローム粒子少量, 焼土粒子・炭化粒子微量 | 11 褐 色 | ローム粒子中量, 粘性強い |
| 5 暗 褐 色 | ローム粒子少量, 焼土粒子ブロック・炭化粒子微量 | 12 灰 褐 色 | 焼土粒子・砂質粘土粒子少量, ローム粒子・炭化粒子微量 |
| 6 褐 色 | ローム粒子・焼土粒子微量 | | |
| 7 暗 褐 色 | ローム粒子少量 | | |

貼床土層解説

- | | | | |
|---------|-----------------|-------|-------------------|
| 1 明 褐 色 | ロームブロック中量 | 3 褐 色 | ロームブロック少量, 焼土粒子微量 |
| 2 褐 色 | ローム粒子中量, 炭化粒子微量 | | |

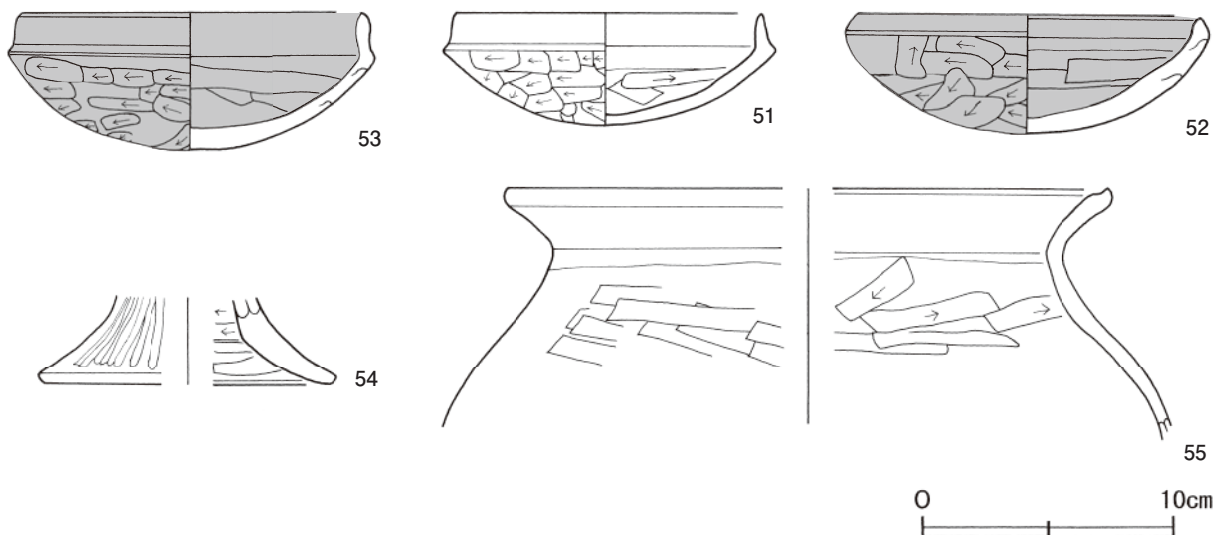
貯蔵穴 北東コーナー部に位置し、長径140cm, 短径80cmの楕円形で、深さは70cmである。底面は皿状で、壁は外傾して立ち上がっている。

貯蔵穴土層解説

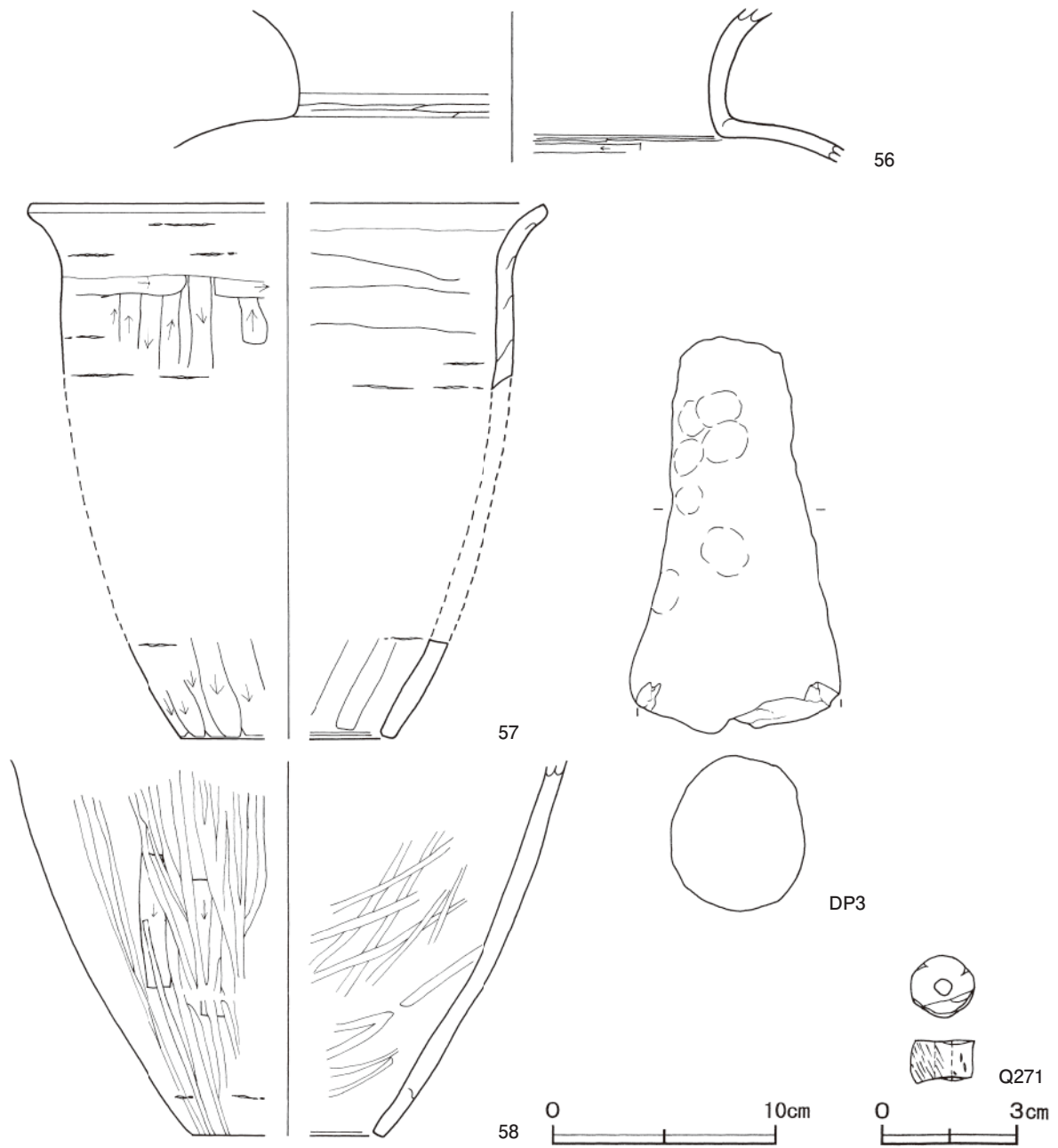
- | | | | |
|---------|-------------------------|---------|-------------------|
| 1 暗 褐 色 | ローム粒子中量, 焼土ブロック・炭化粒子少量 | 4 にぶい褐色 | ローム粒子中量, 焼土ブロック微量 |
| 2 褐 色 | 焼土ブロック中量, ロームブロック・炭化物少量 | 5 褐 色 | ローム粒子中量 |
| 3 明 褐 色 | ローム粒子中量, 焼土粒子少量, 炭化粒子微量 | | |

遺物出土状況 土師器片863点(坏166, 碗1, 高坏6, 甕554, 甌136), 土製品1点(支脚), 石製品1点(白玉)のほか、流入したとみられる石器1点(ナイフ形石器)が出土している。51は北壁際からの転落とみられる状態で覆土下層から出土している。52, Q271は竈3火床部脇の床面から遺棄されたとみられる状態で出土している。53は南壁際, DP3は北壁際の覆土下層, 57はP1内, 58は東壁寄りのそれぞれ床面から投棄されたとみられる状態で出土している。

所見 時期は、出土土器から6世紀後葉と考えられる。



第51図 第6号住居跡出土遺物実測図(1)



第52図 第6号住居跡出土遺物実測図(2)

第6号住居跡出土遺物観察表 (第51・52図)

番号	種別	器種	口径	器高	底径	胎土	色調	焼成	手法の特徴	出土位置	備考	
51	土師器	坏	12.1	4.5	-	長石・石英・白色粒子	灰褐	普通	口辺部内・外面横ナデ 内面ナデ後ヘラ削り	体部外面ヘラ削り	覆土下層	95%
52	土師器	坏	13.6	4.7	-	長石・石英・雲母・赤色粒子	にぶい黄橙	普通	口辺部内・外面横ナデ 内面ヘラナデ	体部外面ヘラ削り	床面	95% PL16
53	土師器	坏	13.5	5.4	-	長石・雲母・赤色粒子	にぶい橙	普通	口辺部内・外面横ナデ 内面ナデ	体部外面ヘラ削り	覆土下層	90% PL16
54	土師器	高坏	-	(3.5)	[11.3]	長石・石英	にぶい黄橙	普通	裾部外面ヘラ削り後ヘラ ナデ 脚部内面ヘラ削り	磨き 内面ヘラ削り	覆土上層	10%
55	土師器	甕	[24.0]	(9.8)	-	長石・石英・雲母	明赤褐	普通	口辺部内・外面横ナデ 内面ヘラ削り	体部外面ヘラナデ	覆土中層	10%
56	土師器	壺	-	(6.8)	-	長石・石英・雲母	明赤褐	普通	口辺部内・外面横ナデ 内面ヘラ削り	体部外面上部ヘラ削り	覆土中層	5%
57	土師器	甗	[23.0]	[24.0]	[9.4]	長石・石英・雲母	にぶい褐	普通	口辺部内・外面横ナデ 内面ヘラナデ	体部外面ヘラ削り	P1 覆土中	5%
58	土師器	甗	-	(16.7)	[8.4]	長石・石英・雲母	にぶい黄橙	普通	体部外面縦方向ヘラ削り 内面ヘラナデ後ヘラ磨き	後ヘラ磨き 内面	床面	15%

番号	器種	長さ	径	重量	材質	特徴	出土位置	備考
DP3	支脚	(17.6)	4.5～9.5	(904.8)	土(長石・石英・雲母)	丁寧なナデ 指頭圧痕	覆土下層	

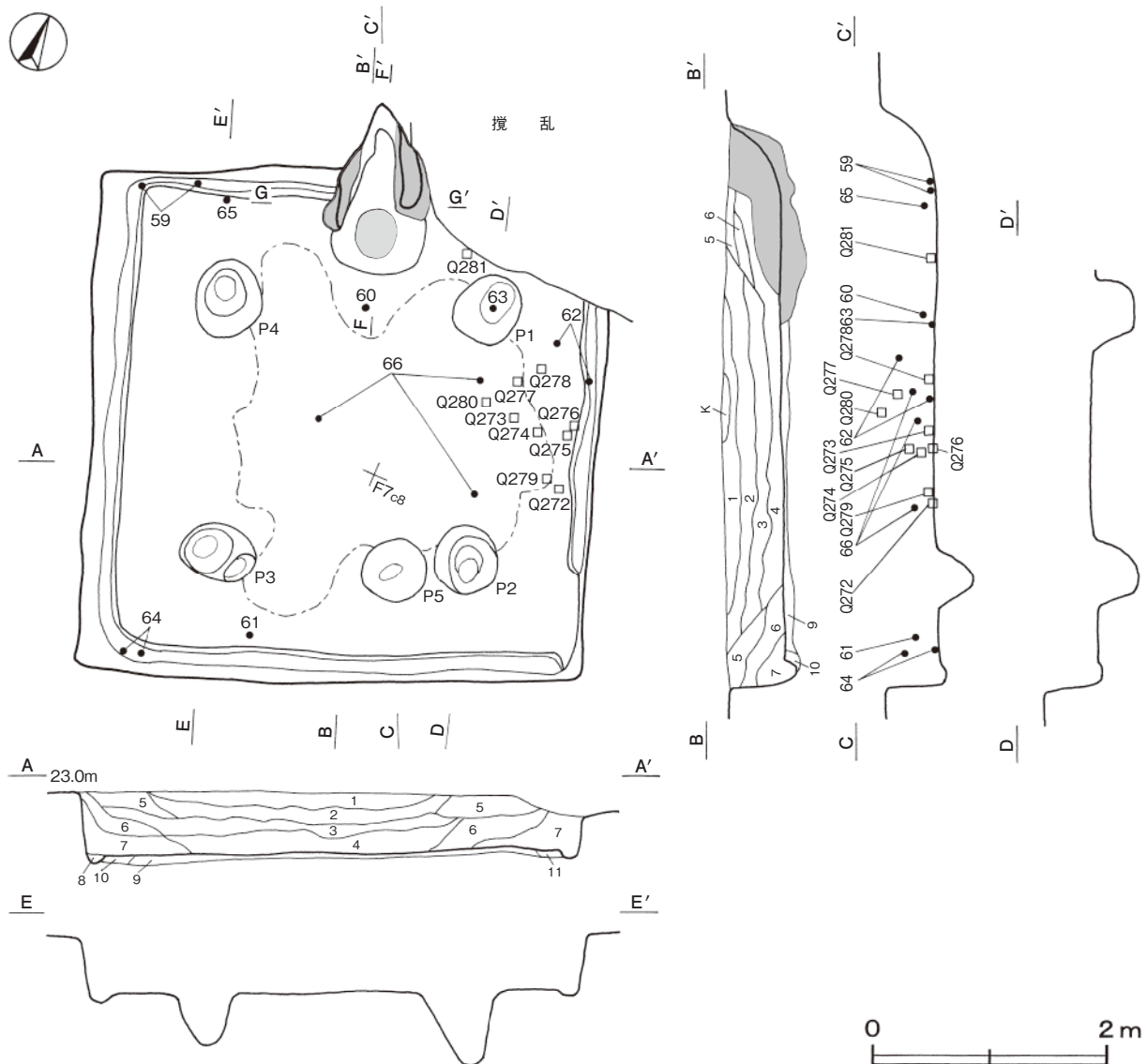
番号	種別	径	厚さ	孔径	重量	材質	特徴	出土位置	備考
Q271	白玉	1.4	1.0	0.4	2.8	滑石	側面は円筒状 両面研磨 一方向からの穿孔	床面	

第7号住居跡 (第53～55図)

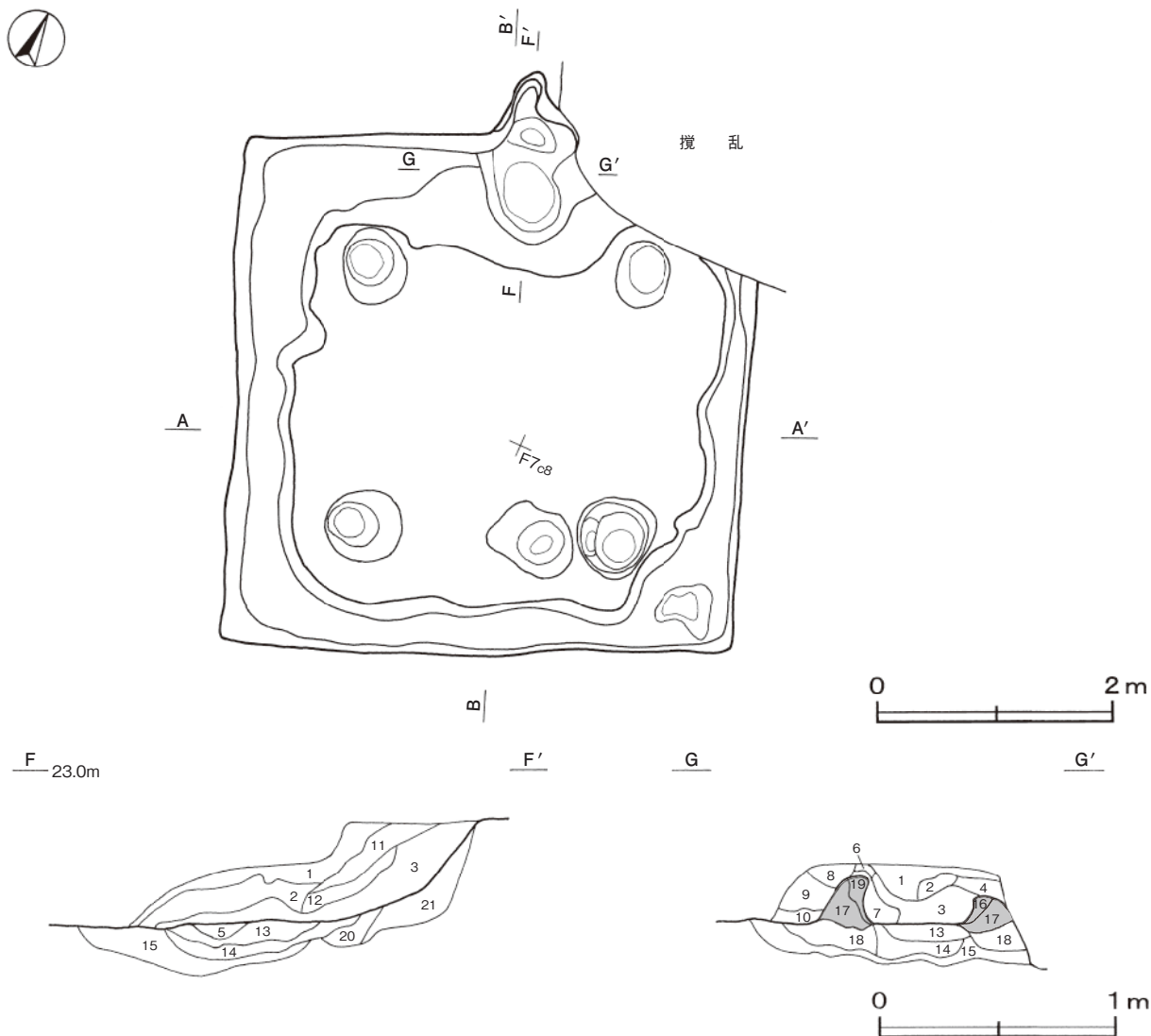
位置 調査区中央部のF7b7区で、標高22.8mの台地平坦部に位置している。

規模と形状 北東側の一部に攪乱を受けているが、一辺が4.3 mほどの方形で、主軸方向はN-20°-Wと考えられる。壁高は50cmほどで外傾して立ち上がっている。

床 平坦で、支柱穴の内側を中心に踏み固められて、全面貼床である。特に壁に沿って幅40～100cm、深さ60cmほどを溝状に掘り込まれた後、ロームブロックを多く含んだ褐色土または暗褐色土で構築している。壁溝が竈付近及び南東の一部を除いて巡っている。



第53図 第7号住居跡実測図(1)



第54図 第7号住居跡実測図(2)

竈 北壁中央部に付設されており、焚口部から煙道部まで145cmである。袖部幅は90cmで、40cmほど掘り込んだ後ローム粒子を多く含んだ褐色土及び暗褐色土を埋土して基部とし、その上に砂質粘土で構築されている。火床部は、40cmほど土坑状に掘り込んだ後ロームブロックや焼土粒子、炭化粒子を含んだ褐色土を埋土して構築している。火床面は皿状に掘りくぼめて使用しており、火を受けて赤変硬化している。煙道部は壁外へ60cmほど掘り込まれ、奥壁に褐色土や暗褐色土を貼り付けて構築している。火床面からは緩やかに外傾して立ち上がっている。

竈土層解説

- | | | | |
|----------|---------------------------------------|---------|---------------------------------------|
| 1 暗褐色 | 砂粒中量, 粘土粒子少量 | 11 灰褐色 | 砂粒中量, ローム粒子・焼土粒子微量 |
| 2 暗褐色 | ローム粒子・焼土粒子微量 | 12 暗赤褐色 | 焼土ブロック少量, 炭化粒子微量 |
| 3 暗赤褐色 | 焼土粒子中量, ローム粒子少量, 炭化粒子微量 | 13 暗赤褐色 | 焼土ブロック・ローム粒子・炭化粒子少量(埋土) |
| 4 にぶい赤褐色 | 砂粒多量, 焼土ブロック微量 | 14 褐色 | ロームブロック・焼土粒子・炭化粒子少量(埋土) |
| 5 暗褐色 | 焼土粒子多量, ローム粒子・炭化粒子微量, 粘性弱い, 締まり強い(埋土) | 15 褐色 | ローム粒子多量, 焼土粒子微量(埋土) |
| 6 にぶい赤褐色 | 焼土ブロック中量, ローム粒子・砂質粘土粒子少量, 締まり強い | 16 暗赤褐色 | 焼土粒子中量, ローム粒子・砂質粘土粒子少量, 炭化粒子微量, 締まり強い |
| 7 暗褐色 | 砂質粘土粒子中量, 焼土ブロック・ローム粒子・炭化粒子少量 | 17 暗赤褐色 | 砂質粘土粒子多量, ローム粒子少量, 締まり強い |
| 8 暗褐色 | ローム粒子少量, 焼土粒子・炭化粒子微量 | 18 暗褐色 | ローム粒子中量, 焼土粒子微量(埋土) |
| 9 黒褐色 | 焼土ブロック・ローム粒子・炭化粒子少量 | 19 褐色 | 焼土ブロック・砂質粘土粒子中量, ローム粒子・炭化粒子少量 |
| 10 暗褐色 | ローム粒子・焼土粒子少量 | 20 褐色 | ローム粒子少量, 焼土粒子・炭化粒子微量(埋土) |
| | | 21 暗褐色 | ローム粒子少量, 焼土粒子微量(埋土) |

ピット 5か所。P1～P4は深さ35～60cmで、配置から主柱穴と考えられる。P5は深さ30cmで南壁際中央部東寄りに位置していることから、出入口施設に関連すると考えられる。

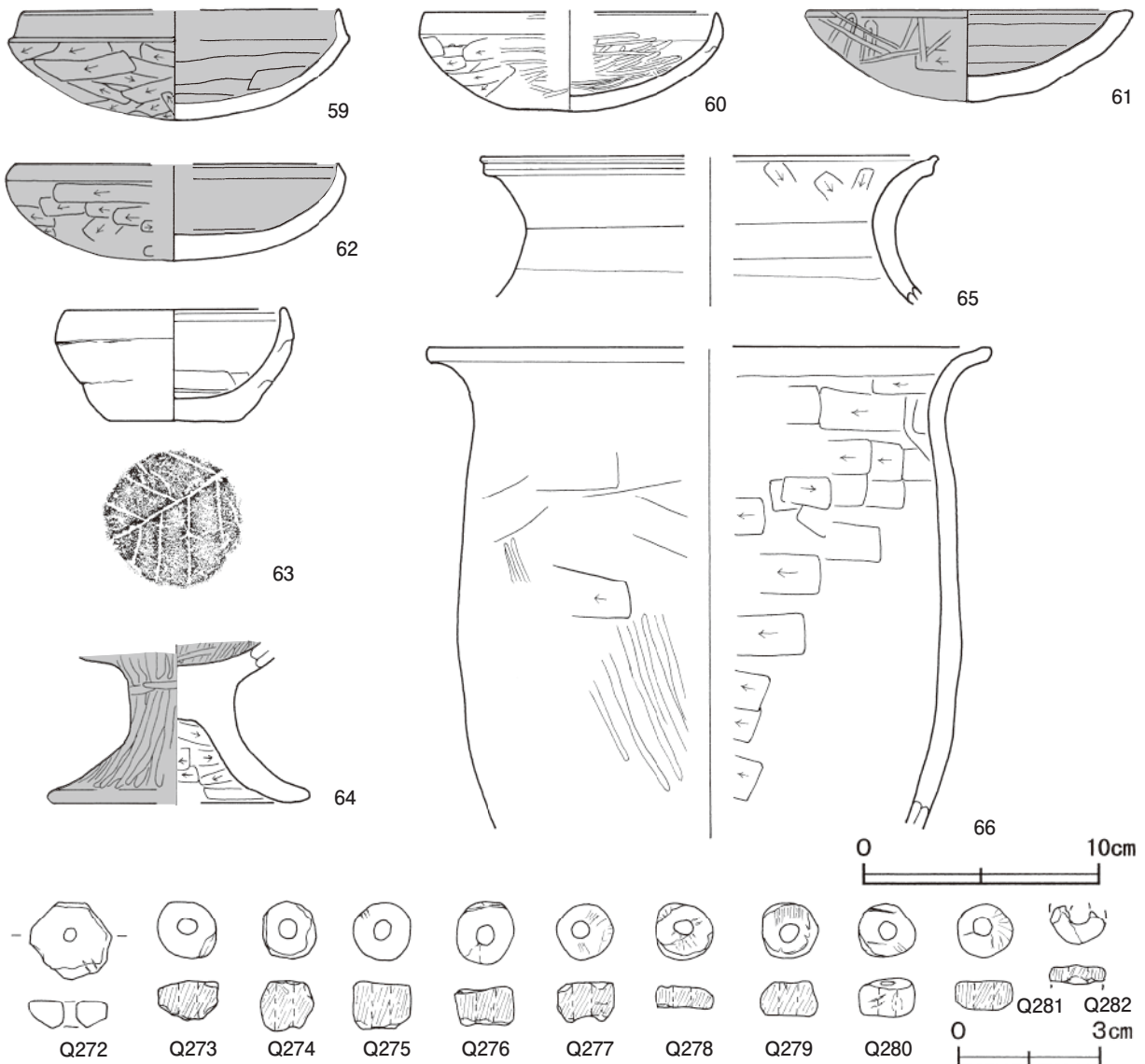
覆土 11層からなる。中層から下層が埋め戻された状況を示し、上層がレンズ状の堆積状況を示していることから、人為的に埋め戻されたのちに自然堆積したものと考えられる。第9～11層は貼床の構築土である。

土層解説

1 暗褐色	ロームブロック・焼土粒子・炭化粒子微量、締まり強い	6 褐色	焼土ブロック・ローム粒子微量
2 黒褐色	ローム粒子・焼土粒子・炭化粒子微量	7 褐色	ローム粒子・焼土粒子・炭化粒子微量
3 暗褐色	ローム粒子少量、焼土粒子・炭化粒子微量	8 褐色	ロームブロック少量
4 褐色	ロームブロック少量、焼土ブロック・炭化粒子微量	9 褐色	ロームブロック中量、締まり強い
5 黒褐色	ロームブロック・焼土粒子微量	10 暗褐色	ロームブロック少量
		11 褐色	ローム粒子中量

遺物出土状況 土師器片561点（坏93，碗7，高坏3，甕456，甑2），石製品11点（白玉）が出土している。62は東壁際の覆土上層，61は南壁寄りの覆土中層，64は南西コーナー壁際，65は北壁付近のそれぞれ覆土下層，63はP1覆土中，59は北西コーナー付近の壁溝内からそれぞれ投棄されたとみられる状態で出土している。Q272～Q282が東壁中央付近の覆土上層から床面にかけて集中して出土している。

所見 時期は、出土土器から6世紀後葉と考えられる。



第55図 第7号住居跡出土遺物実測図

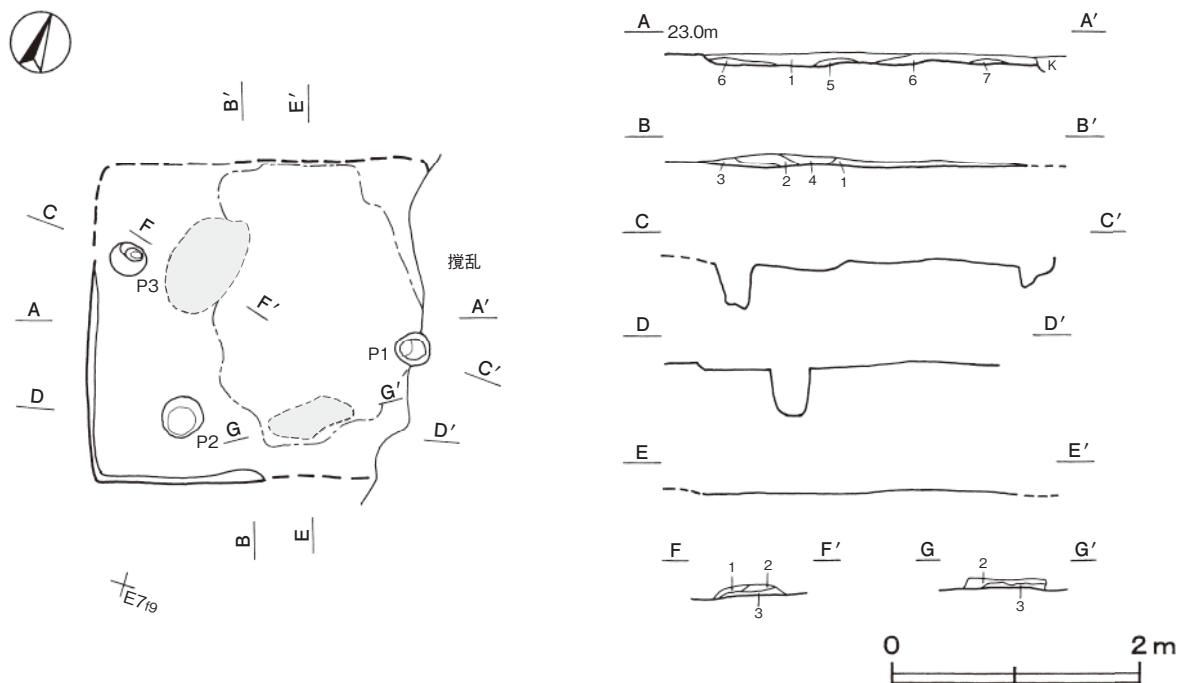
第7号住居跡出土遺物観察表 (第55図)

番号	種別	器種	口径	器高	底径	胎土	色調	焼成	手法の特徴	出土位置	備考
59	土師器	坏	[13.5]	4.6	-	長石・石英・赤色粒子	浅黄橙	普通	口辺部内・外面横ナデ 内面ヘラナデ 体部外面ヘラ削り	壁溝内	95% PL17
60	土師器	坏	[12.6]	4.3	-	長石・石英・雲母・赤色粒子	にぶい黄橙	普通	口辺部内・外面横ナデ 内面ヘラナデ 体部外面ヘラ削り後ヘラ磨き	覆土中層	60%
61	土師器	坏	13.5	3.9	-	長石・石英・雲母・赤色粒子	にぶい黄橙	普通	口辺部欠損後研磨し再利用 体部外面ヘラ削り後ヘラ磨き 内面横ナデ	覆土中層	50%
62	土師器	坏	[13.8]	4.1	-	長石・石英・雲母・赤色粒子	明褐灰	普通	口辺部内・外面横ナデ 内面横ナデ 体部外面ヘラ削り	覆土上層	40%
63	土師器	椀	9.3	4.8	5.6	長石・石英・雲母	褐灰	普通	口辺部内・外面横ナデ 体部内面ヘラナデ 底部木葉痕	P1 覆土中	90% PL17
64	土師器	高坏	-	(6.8)	[10.5]	長石・石英・雲母・赤色粒子	灰白	普通	口辺部内・外面ヘラ削り後ヘラ磨き 脚部から裾部外面ヘラ磨き 内面ヘラ削り	覆土下層	50%
65	土師器	甕	[19.3]	(6.3)	-	長石・石英・雲母・赤色粒子	にぶい橙	普通	口辺部内・外面横ナデ 内面ヘラ削り	覆土下層	5%
66	土師器	甌	[24.0]	(20.6)	-	長石・石英・雲母	にぶい黄橙	普通	口辺部内・外面横ナデ 体部外面ヘラ削り後ヘラ磨き 内面ヘラ削り	覆土中層	20%

番号	種別	径	厚さ	孔径	重量	材質	特徴	出土位置	備考
Q272	白玉	1.7	1.6	0.3	1.8	滑石	未製品 両面研磨 一方向からの穿孔	床面	PL17
Q273	白玉	1.2	0.9	0.4	1.7	滑石	片面研磨 一方向からの穿孔	床面	PL17
Q274	白玉	1.1	1.1	0.4	2.0	滑石	片面研磨 一方向からの穿孔	覆土下層	PL17
Q275	白玉	1.2	1.0	0.4	2.1	滑石	片面研磨 一方向からの穿孔	覆土中層	PL17
Q276	白玉	1.3	0.8	0.4	2.1	滑石	片面研磨 一方向からの穿孔	床面	PL17
Q277	白玉	1.2	0.9	0.4	1.5	滑石	片面研磨 一方向からの穿孔	覆土中層	PL17
Q278	白玉	1.2	0.5	0.4	1.2	滑石	片面研磨 一方向からの穿孔	床面	PL17
Q279	白玉	1.2	0.8	0.4	1.5	滑石	片面研磨 一方向からの穿孔	覆土下層	PL17
Q280	白玉	1.2	0.8	0.4	1.4	滑石	片面研磨 一方向からの穿孔	覆土上層	PL17
Q281	白玉	1.2	0.6	0.4	1.5	滑石	片面研磨 一方向からの穿孔	床面	PL17
Q282	白玉	(1.2)	(0.4)	(0.4)	(0.5)	滑石	1/2欠損 側面は円筒状 両面研磨 一方向からの穿孔	覆土中	PL17

第8号住居跡 (第56図)

位置 調査区南部のF7e9区で、標高22.8mの台地平坦部に位置している。



第56図 第8号住居跡実測図

規模と形状 東部の一部が攪乱を受けている。北部を中心に削平されているが、一辺2.7mほどの方形で、主軸方向はN-15°-Wと考えられる。壁高は10cmである。

床 平坦で、中央部から東部にかけて踏み固められている。焼土塊が床面から浮いた状態で確認されている。

焼土塊土層解説

- | | | | |
|--------|-----------------|--------|--------------|
| 1 黒 褐色 | 焼土ブロック少量 | 3 暗 褐色 | ローム粒子・焼土粒子少量 |
| 2 暗 褐色 | 焼土ブロック少量, 炭化物微量 | | |

ピット 3か所。深さ20～40cmで、それぞれの性格は不明である。

覆土 7層からなる。褐色土や暗褐色土がブロック状に堆積し、埋め戻された状況を示している。

土層解説

- | | | | |
|--------|--------------------------|-------|------------------------|
| 1 暗 褐色 | ロームブロック少量, 炭化粒子微量 | 4 褐 色 | ローム粒子少量 |
| 2 暗 褐色 | ロームブロック・焼土ブロック少量, 炭化粒子微量 | 5 褐 色 | ロームブロック少量, 焼土粒子・炭化粒子微量 |
| 3 褐 色 | ロームブロック・焼土粒子微量 | 6 褐 色 | ローム粒子中量, 粘性強い |
| | | 7 褐 色 | ロームブロック少量 |

遺物出土状況 土師器片6点(坏3, 甕3)が出土しているが、細片のため図示できない。

所見 第6号住居跡との組み合わせが考えられることから、時期は6世紀後葉と考えられる。

第9号住居跡 (第57図)

位置 調査区中央部のE7j9区で、標高22.7mの台地平坦部に位置している。

規模と形状 長軸3.95 m, 短軸3.60 mの長方形で、主軸方向はN-50°-Wである。壁高は30～40cmで外傾して立ち上がっている。

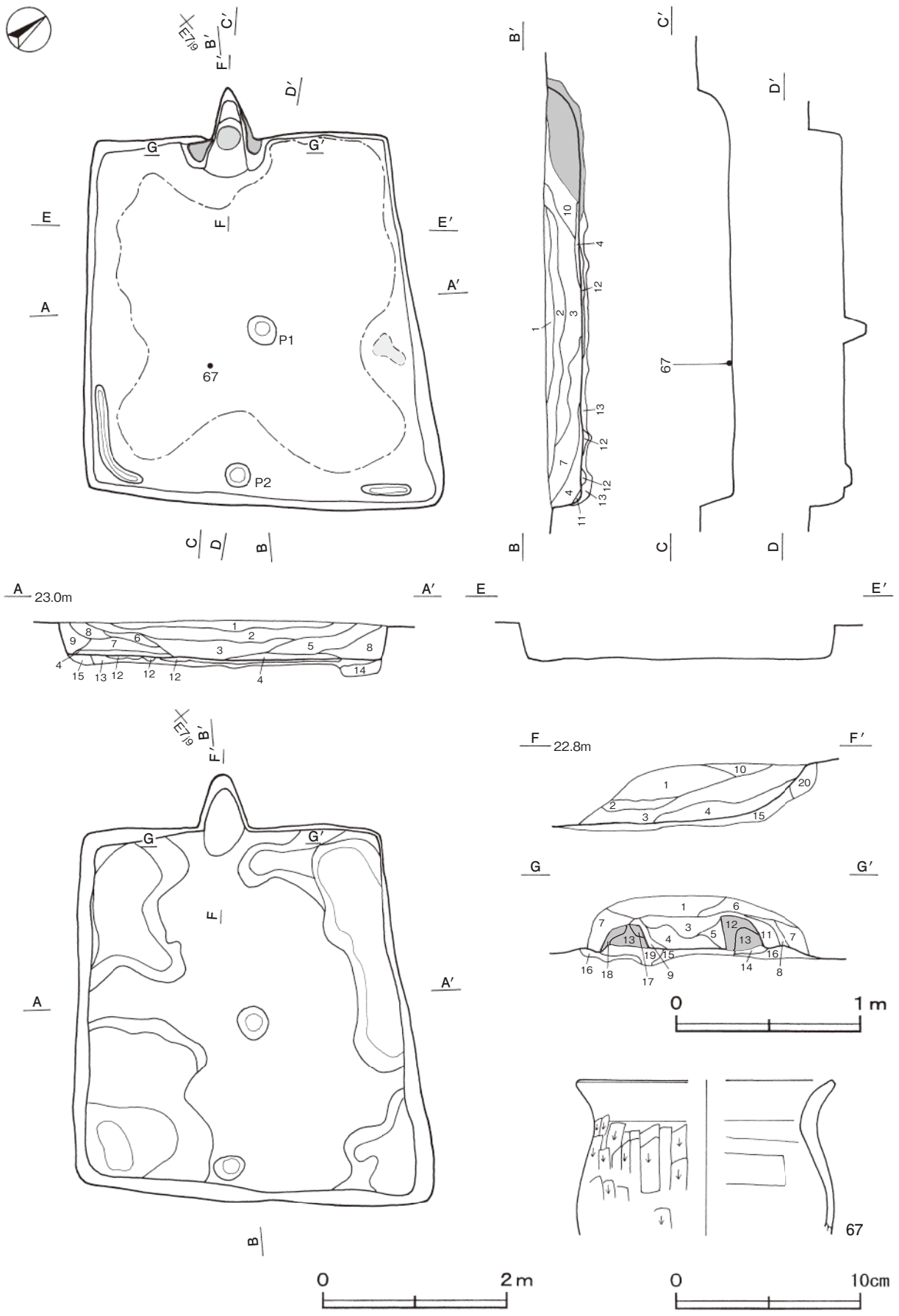
床 平坦で全体が踏み固められており、壁溝が部分的に巡っている。全面が貼床で、特に各コーナー部を中心に45～60cmほど不定形に掘り込まれ、褐色土や明褐色土を埋土して構築している。

竈 北西壁中央部に付設されており、焚口部から煙道部まで95cmである。袖部幅は90cmで、床面と同じ高さの地山面に褐色土または暗褐色土を盛土して基部とし、その上に砂質粘土で構築されている。火床部は、地山の床面をわずかに掘りくぼめて使用しており、火床面は火を受けて赤変硬化している。煙道部は壁外へ55cmほど掘り込まれた後、奥壁にロームブロックや炭化粒子を含む褐色土を貼り付けられ、火床面からゆるやかに外傾して立ち上がっている。

竈土層解説

- | | | | |
|---------|--|----------|---|
| 1 黒 褐色 | ロームブロック中量, 炭化物・焼土粒子・砂質粘土粒子微量 | 12 にぶい褐色 | 砂質粘土粒子多量, 焼土ブロック少量, ローム粒子・炭化粒子微量, 粘性弱い, 締まり強い |
| 2 暗 褐色 | ロームブロック・焼土粒子中量, 炭化粒子少量 | 13 褐 色 | 砂質粘土粒子中量, ローム粒子・炭化粒子少量, 粘性弱い, 締まり強い |
| 3 暗 褐色 | ロームブロック少量, 焼土粒子・炭化粒子微量 | 14 暗 褐色 | ローム粒子中量 (埋土) |
| 4 暗 赤褐色 | 焼土粒子多量, ローム粒子・炭化粒子少量 | 15 褐 色 | ロームブロック中量, 焼土ブロック少量, 炭化粒子微量 (埋土) |
| 5 灰 褐色 | ローム粒子・焼土粒子少量, 炭化粒子微量 | 16 褐 色 | ロームブロック中量, 焼土ブロック微量 (埋土) |
| 6 暗 褐色 | ロームブロック少量, 焼土粒子・炭化粒子・砂質粘土粒子微量 | 17 褐 色 | 焼土粒子ブロック・ローム粒子・砂質粘土粒子少量, 粘性弱い, 締まり強い |
| 7 暗 褐色 | 焼土ブロック中量, ローム粒子少量, 炭化粒子微量 | 18 黒 褐色 | 砂質粘土粒子・ローム粒子少量, 焼土粒子・炭化粒子微量, 粘性弱い |
| 8 暗 褐色 | 砂質粘土粒子中量, ローム粒子・焼土粒子少量, 炭化粒子微量 | 19 暗 褐色 | ローム粒子中量, 焼土粒子・炭化粒子微量 (埋土) |
| 9 暗 褐色 | 焼土ブロック・ローム粒子・砂質粘土粒子少量, 炭化粒子微量 | 20 褐 色 | ロームブロック中量, 炭化粒子微量 (埋土) |
| 10 暗 褐色 | ローム粒子少量, 焼土粒子・炭化粒子・砂質粘土粒子微量 | | |
| 11 褐 色 | 砂質粘土粒子中量, ローム粒子少量, 焼土ブロック・炭化物微量, 粘性弱い, 締まり強い | | |

ピット 2か所。P1は深さ26cmで、配置から支柱穴と考えられる。P2は深さ10cmで南壁際中央部に位置していることから、出入口施設に関連すると考えられる。



第57図 第9号住居跡・出土遺物実測図

覆土 15層からなる。下層部が埋め戻された状況を示し、上層から中層がレンズ状の堆積状況を示していることから、人為的に埋め戻されたのち自然堆積したものと考えられる。第12～15層は貼床の構築土である。

土層解説

1 黒褐色	ローム粒子・焼土粒子微量, 締まり強い	9 暗褐色	ローム粒子少量
2 黒褐色	ローム粒子少量, 焼土粒子微量, 締まり強い	10 灰褐色	ロームブロック・焼土粒子・砂質粘土粒子少量, 炭化粒子微量
3 暗褐色	ロームブロック少量, 焼土粒子・炭化粒子微量	11 褐色	ローム粒子少量
4 褐色	ロームブロック少量, 焼土粒子・炭化粒子微量	12 褐色	ロームブロック中量, 炭化粒子微量
5 暗褐色	ロームブロック少量, 焼土粒子微量	13 褐色	ロームブロック中量, 焼土ブロック・炭化粒子微量
6 褐色	ロームブロック中量, 炭化粒子微量	14 褐色	ロームブロック中量
7 褐色	ロームブロック微量	15 明褐色	ローム粒子中量, 炭化粒子微量
8 褐色	ロームブロック少量		

遺物出土状況 土師器片48点（坏28, 小形甕19, 甌1）が出土している。67は中央部の床面から投棄されたとみられる状態で出土している。

所見 時期は、出土土器から6世紀代と考えられる。

第9号住居跡出土遺物観察表（第57図）

番号	種別	器種	口径	器高	底径	胎土	色調	焼成	手法の特徴	出土位置	備考
67	土師器	小形甕	[13.8]	(8.3)	-	長石・石英・雲母・赤色粒子	にぶい黄橙	普通	口縁部内・外面横ナデ のヘラ削り 内面ヘラナデ 体部外面縦方向	床面	20%

第10号住居跡（第58・59図）

位置 調査区西部のF 6 c4区で、標高22.7mの台地端部に位置している。

規模と形状 西側が調査区域外に延び、南北4.7 m, 東西3.3 mほどが確認されている。全体の形状は方形と考えられ、主軸方向はN-40°-Wである。壁高は50～60cmで外傾して立ち上がっている。

床 平坦で竈の周辺が踏み固められており、壁溝が竈及び貯蔵穴周辺を除いて巡っている。焼土塊や炭化材が床面からわずかに浮いた状態で検出された焼失住居である。

竈 北西壁中央部に付設されており、焚口部から煙道部まで170cmである。袖部幅は100cmほどと推定され、地山面をわずかに掘り残して基部とした上に砂質粘土で構築されている。火床部は、床面と同じ高さの地山面をわずかに掘りくぼめて使用しており、火床部は赤変硬化している。煙道部は壁外へ50cmほど掘り込まれ、火床部からゆるやかに外傾して立ち上がっている。

竈土層解説

1 暗褐色	ローム粒子少量, 焼土粒子・砂質粘土粒子微量	9 暗褐色	砂質粘土粒子中量, ローム粒子・焼土粒子・炭化粒子微量
2 暗赤褐色	焼土粒子少量, ローム粒子・炭化粒子微量	10 暗赤褐色	焼土粒子多量, 炭化粒子・砂質粘土粒子中量
3 暗褐色	ローム粒子少量, 炭化物微量, 締まり弱い	11 褐色	砂質粘土粒子多量, ローム粒子少量, 焼土粒子・炭化粒子微量
4 にぶい赤褐色	焼土粒子中量, 炭化物微量	12 赤褐色	焼土ブロック・炭化粒子少量, ローム粒子・砂質粘土粒子微量, 粘性弱い
5 褐色	ローム粒子中量, 締まり弱い		
6 暗褐色	ローム粒子・焼土粒子・砂質粘土粒子微量		
7 黒褐色	ローム粒子少量, 炭化粒子・砂質粘土粒子微量		
8 暗褐色	ローム粒子少量, 砂質粘土粒子・細礫微量		

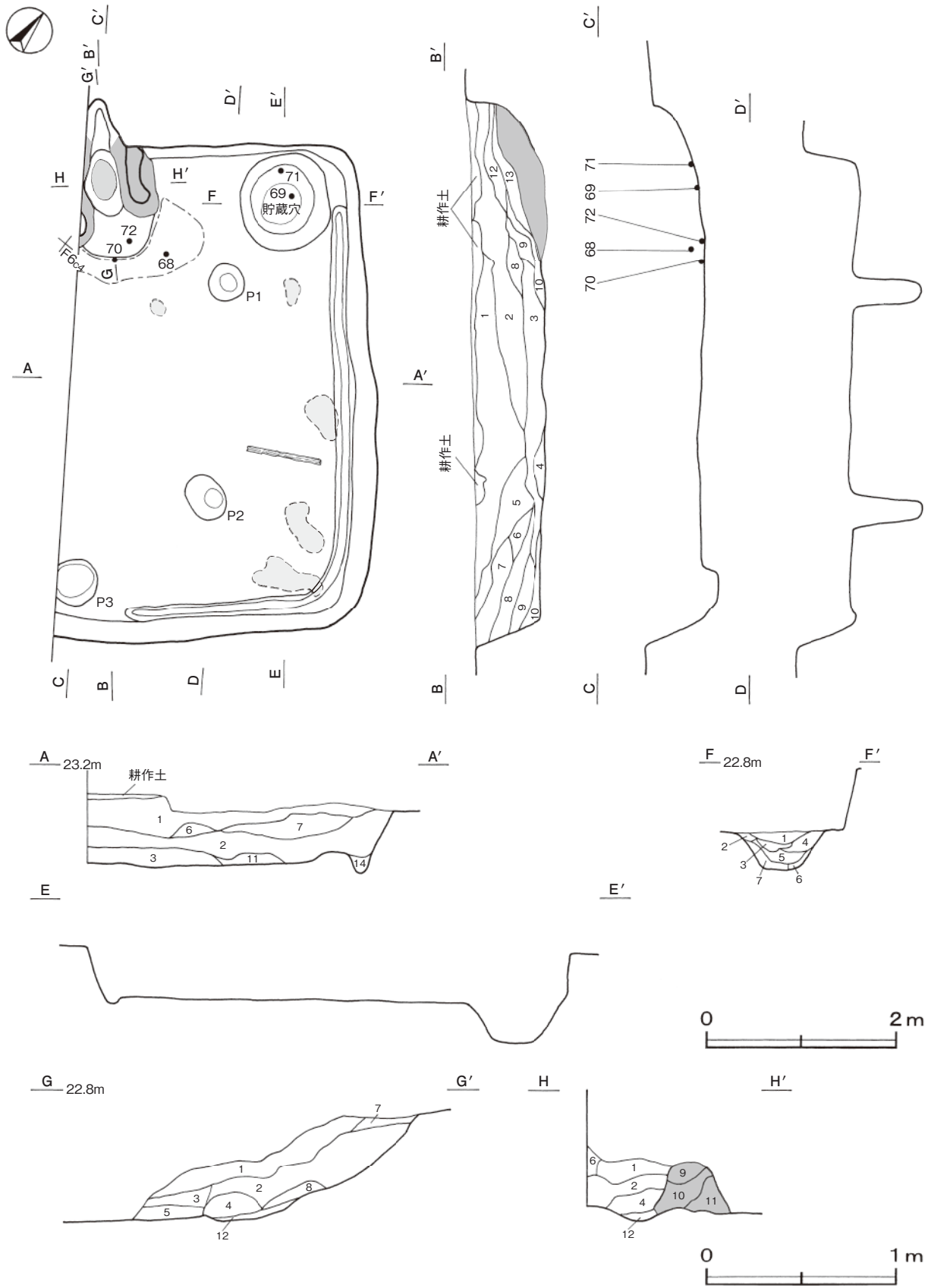
ピット 3か所。P 1・P 2は深さ70～77cmで、配置から主柱穴と考えられる。P 3は深さ15cmで南壁際中央部に位置すると想定され、出入口施設に関連すると考えられる。

覆土 15層からなる。下層部が埋め戻された状況を示し、上層から中層がレンズ状の堆積状況を示していることから、人為的に埋め戻されたのち自然堆積したものと考えられる。

土層解説

1 黒褐色	炭化物少量, ローム粒子微量	7 褐色	ロームブロック・炭化粒子微量
2 暗褐色	ロームブロック・炭化物微量	8 褐色	ローム粒子少量
3 黒褐色	ローム粒子・炭化粒子微量	9 暗褐色	ローム粒子・炭化粒子微量
4 暗褐色	ロームブロック微量	10 褐色	ローム粒子少量, 炭化粒子微量, 粘性強い
5 褐色	ロームブロック・炭化粒子微量	11 褐色	ローム粒子少量, 焼土粒子微量, 粘性強い
6 暗褐色	ローム粒子微量	12 にぶい褐色	ロームブロック少量, 焼土粒子微量

13 にぶい褐色 焼土粒子・砂質粘土粒子少量，ローム粒子微量， 14 褐色 ローム粒子中量，炭化粒子微量
縮まり弱い



第58図 第10号住居跡実測図

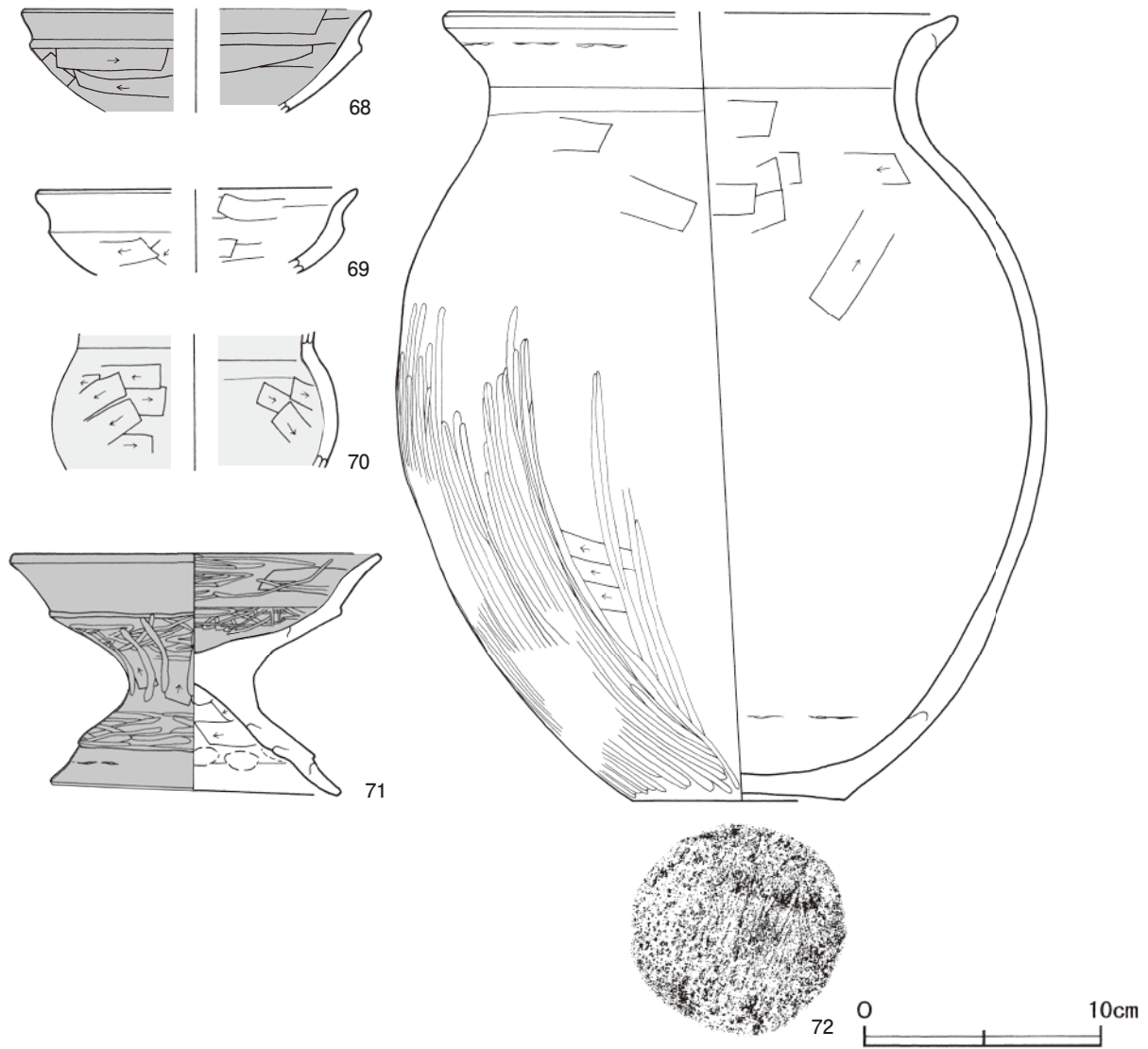
貯蔵穴 北コーナー部に位置し、長径100cm、短径90cmの楕円形で、深さは40cmである。底面は皿状で、壁は緩やかに外傾して立ち上がっている。

貯蔵穴土層解説

- | | | | |
|--------|---|----------|------------------------|
| 1 暗褐色 | ロームブロック・炭化物少量, 焼土ブロック微量 | 4 暗褐色 | ロームブロック・炭化粒子少量, 焼土粒子微量 |
| 2 褐色 | ローム粒子中量, 焼土粒子・炭化粒子微量 | 5 にぶい赤褐色 | ロームブロック・焼土粒子少量, 炭化粒子微量 |
| 3 暗赤褐色 | 焼土粒子多量, 炭化粒子少量, ローム粒子微量,
粘性弱い, 縮まり弱い | 6 暗褐色 | ロームブロック・炭化粒子少量 |
| | | 7 褐色 | ロームブロック少量, 炭化粒子微量 |

遺物出土状況 土師器片100点(坏47, 高坏3, 椀1, 甕32, 小形甕17)のほか、流入した縄文土器片2点が出土している。68・70は竈焚き口付近の覆土下層, 72は竈焚き口付近の床面, 69・71は貯蔵穴内からそれぞれ投棄されたとみられる状態で出土している。

所見 床面の炭化材や焼土塊の検出状況は焼失住居の状況を示しているが、焼土塊や炭化材と床面の間に5～10cmの褐色土または暗褐色土が堆積していることから、廃絶後ある程度の時間をおいた後に焼失したと考えられる。時期は、出土土器から7世紀前葉と考えられる。



第59図 第10号住居跡出土遺物実測図

第10号住居跡出土遺物観察表（第59図）

番号	種別	器種	口径	器高	底径	胎土	色調	焼成	手法の特徴	出土位置	備考
68	土師器	坏	[14.6]	(4.3)	-	長石・雲母	にぶい黄橙	普通	口辺部内・外面横ナデ 内面ヘラナデ 体部外面ヘラ削り	覆土下層	5%
69	土師器	坏	[13.4]	(3.5)	-	長石・石英・赤色粒子	浅黄橙	普通	口辺部内・外面横ナデ 内面ヘラナデ 体部外面ヘラ削り	貯蔵穴内	3%
70	土師器	椀	-	(5.7)	-	長石・石英・雲母・赤色粒子	にぶい橙	普通	口辺部内・外面横ナデ 体部内・外面ヘラ削り	覆土下層	5%
71	土師器	高坏	15.4	10.3	12.0	長石・石英・雲母・赤色粒子	にぶい橙	普通	坏部外面上部横ナデ 下部ヘラ削り後ヘラ磨き 内面ヘラ削り後ヘラ磨き 胴部から底部外面ヘラ削り後ヘラ磨き 内面ヘラ削り 指頭圧痕	貯蔵穴内	95% PL18
72	土師器	甕	[21.4]	33.2	8.8	長石・石英・雲母	橙	普通	口辺部内・外面横ナデ 体部外面ヘラ削り後ヘラ磨き 内面ヘラ削り	床面	70% PL18

第11号住居跡（第60～62図）

位置 調査区西部のE 6 h0区で、標高22.8mの台地平坦部に位置している。

規模と形状 長軸5.00 m、短軸4.90 mの方形で、主軸方向はN-25°-Wである。壁高は40cmほどで外傾して立ち上がっている。

床 平坦で全体が踏み固められており、壁溝が竈周辺を除いて巡っている。全面が貼床で、特に北西コーナ一部及び南東コーナ部を中心に掘り込まれた後、焼土粒子や炭化粒子を含む褐色土で埋土して構築している。

竈 北壁中央部に付設されており、焚口部から煙道部まで170 cmである。袖部幅は90 cmで、60 cmほど土坑状に掘り込んだ後、砂質粘土粒子を含んだ暗褐色土で埋土した上に砂質粘土を貼り付けて構築されている。袖部内面は火熱を受けて赤変硬化している。火床部は、同じ砂質粘土粒子を多く含む暗褐色土の埋土をわずかに掘りくぼめて使用しており、火床面は火熱を受けて赤変硬化している。煙道部は壁外へ50 cmほど掘り込まれた後、奥壁に暗褐色土を貼り付けて構築され、火床面からゆるやかに外傾して立ち上がっている。火床部中央からやや北側に径13cmほどの白色粘土が貼り付いており、支脚の基部と見られる。

竈土層解説

1	にぶい赤褐色	焼土ブロック中量、砂質粘土粒子少量	10	褐 灰 色	ロームブロック・焼土粒子・砂質粘土粒子微量
2	灰 褐 色	焼土粒子・砂質粘土粒子少量、ローム粒子微量	11	褐 色	ローム粒子・焼土粒子中量、砂質粘土粒子少量
3	暗 褐 色	ロームブロック・焼土粒子微量	12	灰 褐 色	砂質粘土粒子多量、ローム粒子少量、焼土粒子微量、粘性弱い、縮まり強い
4	褐 色	焼土ブロック・ローム粒子少量、砂質粘土粒子微量	13	暗 褐 色	砂質粘土粒子多量、焼土粒子ブロック中量、粘性強い
5	暗 褐 色	砂粒少量、炭化物・焼土粒子微量	14	褐 色	焼土ブロック・ローム粒子中量
6	灰 褐 色	砂質粘土粒子多量、粘性強い	15	暗 褐 色	ローム粒子少量、焼土ブロック・炭化粒子微量
7	褐 灰 色	砂質粘土粒子多量、焼土ブロック少量、粘性強い	16	暗 赤 褐 色	焼土粒子中量、ローム粒子・炭化粒子少量
8	褐 色	ロームブロック少量			
9	暗 褐 色	焼土ブロック少量、ローム粒子微量			

ピット 5か所。P 1～P 4は深さ50～70cmで、配置から主柱穴と考えられる。P 5は深さ35cmで南壁際中央部に位置していることから、出入り口施設に関連すると考えられる。

覆土 12層からなる。下層部が埋め戻された状況を示し、上層から中層がレンズ状の堆積状況を示していることから、人為的に埋め戻したのち自然堆積したものと考えられる。第10～12層は貼床の構築土である。

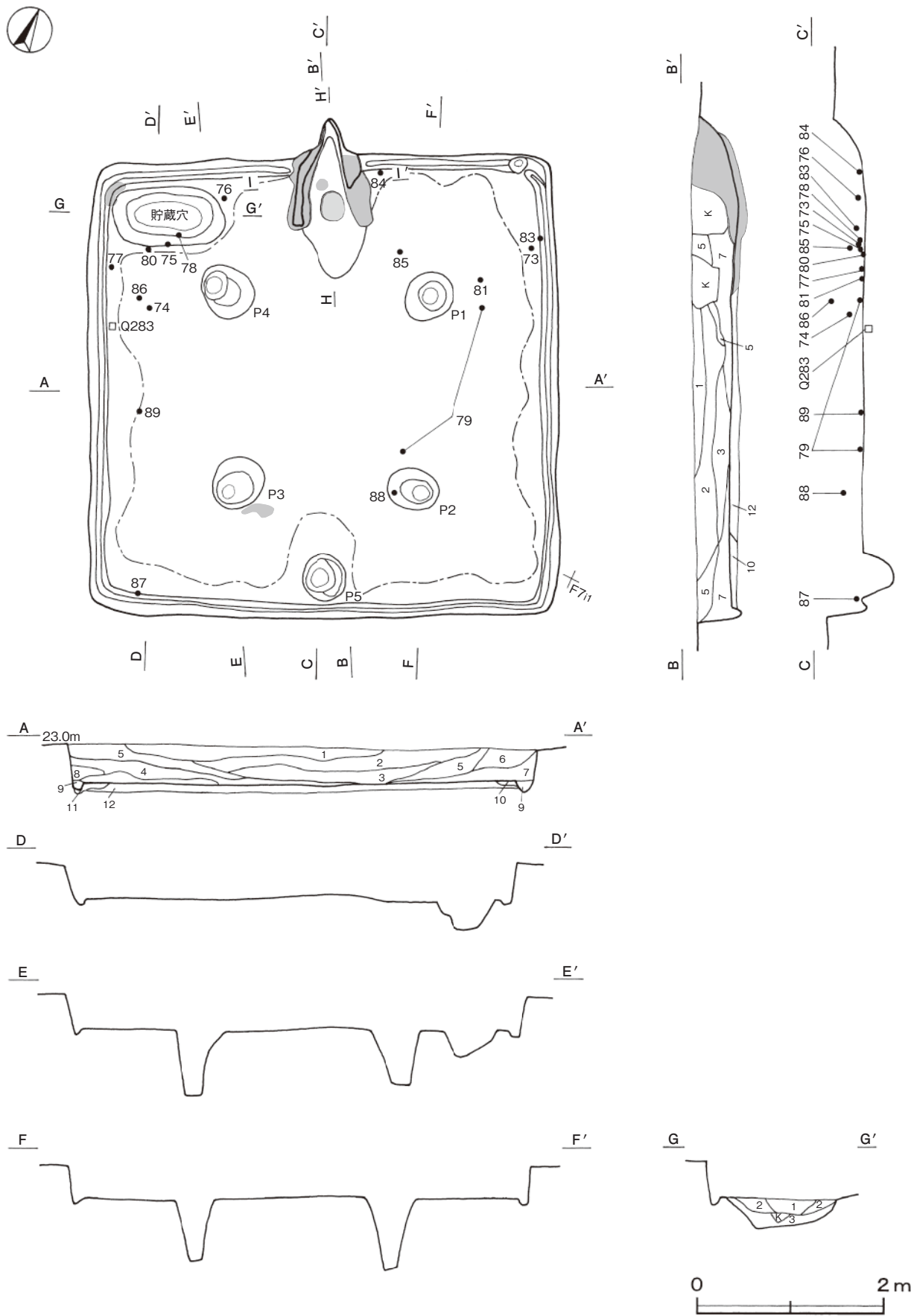
土層解説

1	黒 褐 色	ローム粒子・焼土粒子・炭化粒子微量	7	褐 色	ロームブロック少量、粘性強い
2	暗 褐 色	ローム粒子・焼土粒子・炭化粒子微量	8	暗 褐 色	ロームブロック少量、焼土粒子・炭化粒子微量
3	黒 褐 色	ロームブロック・焼土粒子・炭化粒子微量	9	褐 色	ローム粒子中量
4	褐 色	ローム粒子少量、焼土粒子・炭化粒子微量	10	褐 色	ローム粒子中量、炭化物微量
5	暗 褐 色	ローム粒子少量、焼土粒子・炭化粒子微量	11	暗 褐 色	ロームブロック中量、炭化粒子微量
6	褐 色	ロームブロック・炭化粒子微量	12	褐 色	ローム粒子中量、焼土粒子・炭化粒子微量

貯蔵穴 北西コーナ部に位置し、長径120 cm、短径65 cmの楕円形で、深さは30 cmである。底面は平坦で、壁は緩やかに外傾して立ち上がっている。

貯蔵穴土層解説

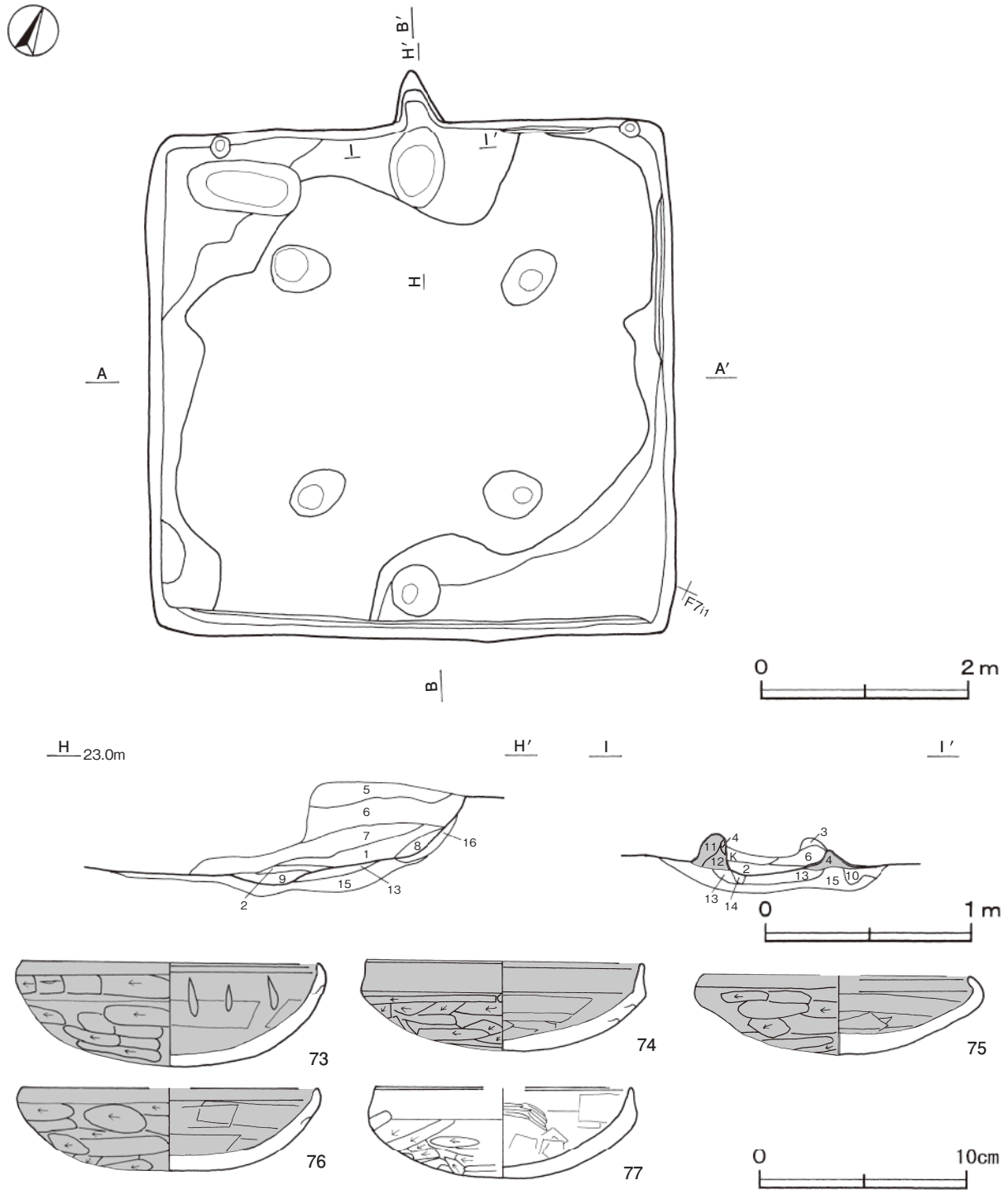
1	褐 色	ローム粒子少量、焼土粒子・炭化粒子微量	3	褐 色	ロームブロック少量、炭化粒子微量
2	暗 褐 色	ローム粒子少量、炭化粒子微量			



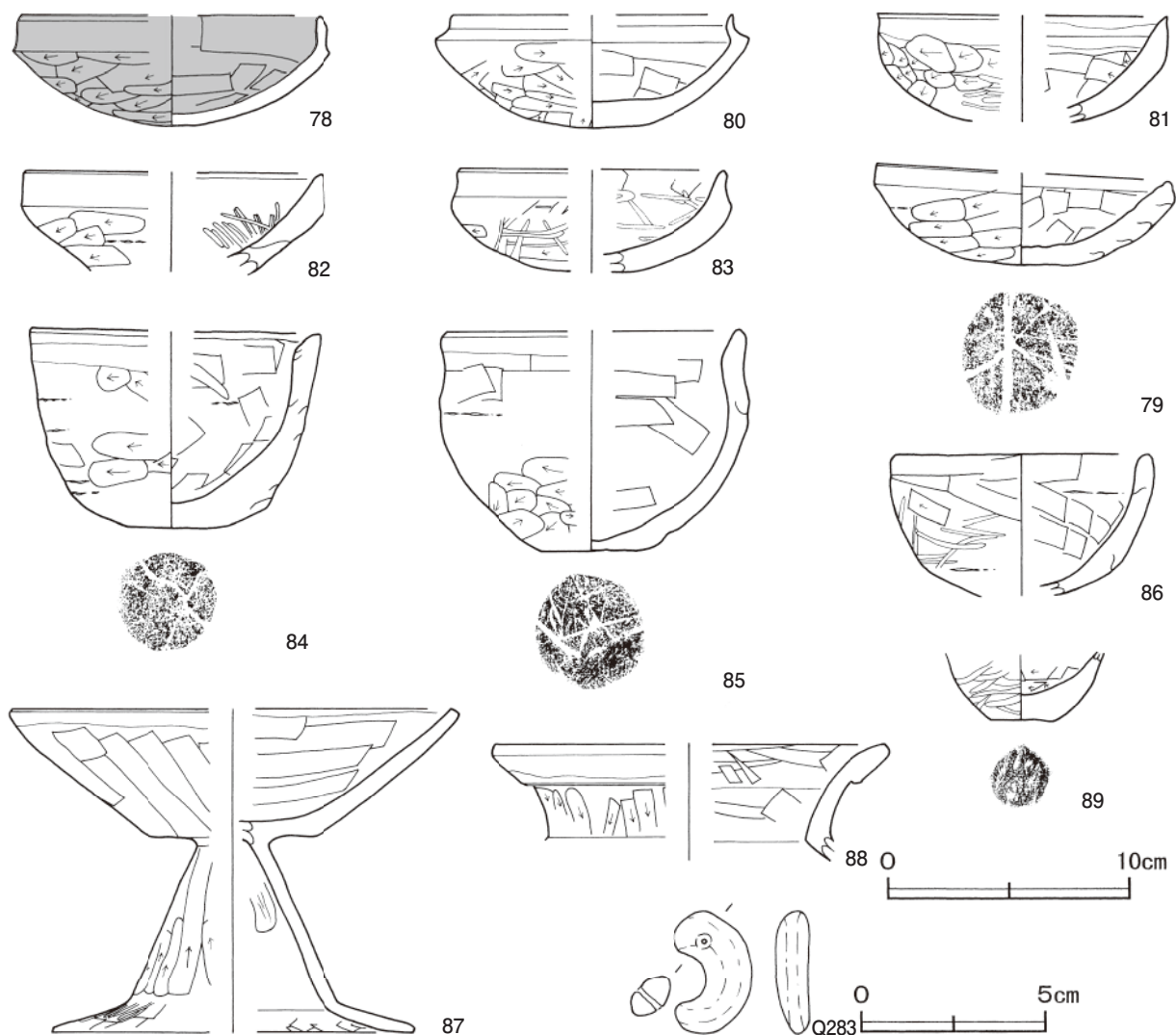
第60图 第11号住居跡実测图

遺物出土状況 土師器片168点（坏61, 椀8, 高坏29, 壺8, 小形壺33, 甕28, ミニチュア1）, 石製品1点（勾玉）のほか, 流入した縄文土器片6点が出土している。73・83は北東壁際, 84は竈脇の北壁際のそれぞれ覆土下層, 77は北西壁際の床面から, それぞれ壁際からの転落とみられる状態で出土している。89は西壁寄り, 75・78は貯蔵穴上面のそれぞれ覆土下層, 80は貯蔵穴脇, 79はP1・2脇, 81はP1付近のそれぞれ床面から, それぞれ投棄された状態で出土している。貯蔵穴上面及びP3脇の床面から粘土塊が検出されている。

所見 時期は, 出土土器から6世紀前葉と考えられる。



第61図 第11号住居跡・出土遺物実測図



第62図 第11号住居後出土遺物実測図

第11号住居跡出土遺物観察表 (第61・62図)

番号	種別	器種	口径	器高	底径	胎土	色調	焼成	手法の特徴	出土位置	備考
73	土師器	坏	14.3	5.0	-	長石・石英・雲母	灰白	普通	口辺部内・外面横ナデ 体部外面ヘラ削り 内面ヘラナデ 焼成後の削り痕	覆土下層	95%
74	土師器	坏	13.2	4.3	-	長石・石英・雲母・赤色粒子	橙	普通	口辺部内・外面横ナデ 体部外面ヘラ削り 内面ヘラナデ	覆土中層	90%
75	土師器	坏	[12.7]	3.7	-	長石・石英・雲母・赤色粒子	灰白	普通	口辺部内・外面横ナデ 体部外面ヘラ削り 内面ヘラナデ	覆土下層	70%
76	土師器	坏	[14.2]	4.1	-	長石・雲母・白色粒子	灰白	普通	口辺部内・外面横ナデ 体部外面ヘラ削り 内面ヘラナデ	床面	70%
77	土師器	坏	[12.7]	4.5	-	長石・石英・雲母・赤色粒子	浅黄橙	普通	口辺部内・外面横ナデ 体部外面ヘラ削り 内面ヘラナデ後ヘラ磨き	床面	70%
78	土師器	坏	[12.3]	4.6	-	長石・石英・雲母	橙	普通	口辺部内・外面横ナデ 体部外面ヘラ削り 内面ヘラナデ	覆土下層	40%
79	土師器	坏	[12.0]	3.9	4.6	長石・石英・雲母・赤色粒子	灰白	普通	口辺部外面横ナデ 体部外面ヘラ削り 内面ヘラナデ	床面	90% PL19
80	土師器	坏	[11.6]	4.6	-	長石・石英・雲母・赤色粒子	にぶい橙	普通	口辺部内・外面横ナデ 体部外面ヘラ削り 内面ヘラナデ	床面	50%
81	土師器	坏	[12.0]	(4.3)	-	長石・石英・雲母	浅黄橙	普通	口辺部内・外面横ナデ 体部外面ヘラ削り 後ヘラ磨き 内面ヘラ削り後ヘラナデ	床面	40% PL19
82	土師器	坏	[12.2]	(4.1)	-	長石・石英・雲母・赤色粒子	灰白	普通	口辺部内・外面横ナデ 体部外面ヘラ削り 内面ヘラナデ後ヘラ磨き	貯蔵穴内	30%
83	土師器	坏	[11.0]	(4.2)	-	長石・石英・赤色粒子	浅黄橙	普通	口辺部内・外面横ナデ 体部外面ヘラ削り 後ヘラ磨き 内面ヘラナデ後ヘラ磨き	覆土下層	25%
84	土師器	椀	[11.7]	8.1	3.6	長石・石英・雲母・白色粒子	灰白	普通	口辺部内・外面横ナデ 体部外面ヘラ削り 内面ヘラナデ	覆土下層	60% PL19
85	土師器	椀	[12.1]	9.1	4.1	長石・石英・雲母	にぶい赤褐	普通	口辺部内・外面横ナデ 体部外面ヘラ削り 内面ヘラナデ	床面	55%
86	土師器	椀	10.4	(5.9)	-	長石・石英・赤色粒子	にぶい黄橙	普通	口辺部内・外面横ナデ 体部外面ヘラ削り 後ヘラ磨き 内面ヘラナデ	覆土上層	70%
87	土師器	高坏	[18.0]	13.4	[15.0]	長石・石英・赤色粒子	橙	普通	口辺部内・外面ヘラナデ 脚部外面ヘラ削り 内面指頭擦痕 裾部外面ヘラナデ後ヘラ磨き 内面ヘラナデ	覆土中層	30%

番号	種別	器種	口径	器高	底径	胎土	色調	焼成	手法の特徴	出土位置	備考
88	土師器	壺	[16.0]	(4.8)	-	長石・石英・雲母	にぶい橙	普通	口辺部内外面ヘラナデ 頸部外面ヘラ削り 内面ヘラナデ	覆土中層	5%
89	土師器	ミニチュア	-	(2.9)	2.6	石英・雲母・赤色粒子	灰白	普通	体部外面ヘラ磨き 内面ヘラ削り	覆土下層	45%

番号	種別	長さ	幅	厚さ	重量	材質	特徴	出土位置	備考
Q283	勾玉	3.3	2.1	0.9	8.00	滑石	全面丁寧な磨き 片面穿孔	貼床土層中	PL48

第12号住居跡（第63・64図）

位置 調査区西部のF7a6区で、標高22.9mの台地平坦部に位置している。

規模と形状 長軸4.30m、短軸4.10mの方形で、主軸方向はN-30°-Wである。壁高は40～50cmで外傾して立ち上がっている。

床 平坦で竈付近及び出入口施設付近が踏み固められている。壁溝が竈周辺及び西側の一部を除いて巡っている。全面が貼床で、全体をほぼ平坦に5～10cm掘り込んだ後、ロームブロックを多く含む暗褐色土で埋土して構築している。

竈 北西壁中央部やや西寄りに付設されており、焚口部から煙道部まで115cmである。袖部幅は90cmで、65cm土坑状に掘り込んだ後、焼土や炭化粒子を含む黒褐色土及び褐色土を盛土して基部とし、その上に砂質粘土を貼り付けて構築されている。右袖部内面は火熱を受けて赤変硬化している。火床部は、同じ盛り土をわずかに掘りくぼめて使用しており、火床面は火熱を受けて赤変硬化している。煙道部は壁外へ30cmほど掘り込まれており、火床面から急激に立ち上がっている。

竈土層解説

1	灰褐色	色	焼土ブロック・ローム粒子・炭化粒子少量、砂質粘土粒子微量	10	黒褐色	色	ローム粒子少量、焼土ブロック・炭化粒子・砂粒微量、粘性強い、縮まり弱い
2	褐色	色	粘土粒子中量、ローム粒子・炭化粒子少量、焼土ブロック・砂粒微量、粘性強い	11	にぶい褐色	色	焼土ブロック・ローム粒子・砂質粘土粒子中量、炭化粒子少量
3	暗褐色	色	ローム粒子少量、焼土粒子・炭化粒子・粘土粒子微量	12	灰褐色	色	ローム粒子・砂質粘土粒子中量、焼土粒子・炭化粒子微量
4	褐色	色	ロームブロック少量、焼土ブロック・炭化粒子微量	13	黒褐色	色	焼土ブロック中量、ローム粒子・炭化粒子少量（埋土）
5	褐色	色	焼土ブロック・ローム粒子・粘土粒子少量、炭化粒子微量	14	褐色	色	ローム粒子中量、焼土ブロック・炭化粒子少量（埋土）
6	褐色	色	粘土粒子中量、ロームブロック・焼土ブロック少量、炭化粒子微量	15	暗褐色	色	ロームブロック少量、焼土ブロック・炭化粒子微量（埋土）
7	暗褐色	色	ローム粒子・粘土粒子少量、焼土ブロック・炭化粒子微量	16	褐色	色	ローム粒子・砂質粘土粒子中量、焼土ブロック・炭化物少量、縮まり強い
8	灰褐色	色	ローム粒子・粘土粒子少量、焼土粒子・炭化粒子微量	17	暗褐色	色	焼土ブロック・ローム粒子・炭化粒子中量、砂質粘土粒子少量
9	暗褐色	色	ロームブロック・焼土粒子・粘土粒子少量、炭化粒子微量				

ピット 7か所。P1～P4は深さ20～50cmで、配置から主柱穴と考えられる。P5は深さ30cmで南壁寄りの中央部に位置していることから、出入口施設に関連すると考えられる。P6・P7の性格は不明である。

覆土 7層からなる。レンズ状の堆積状況を示す自然堆積である。第7層は貼床の構築土である。

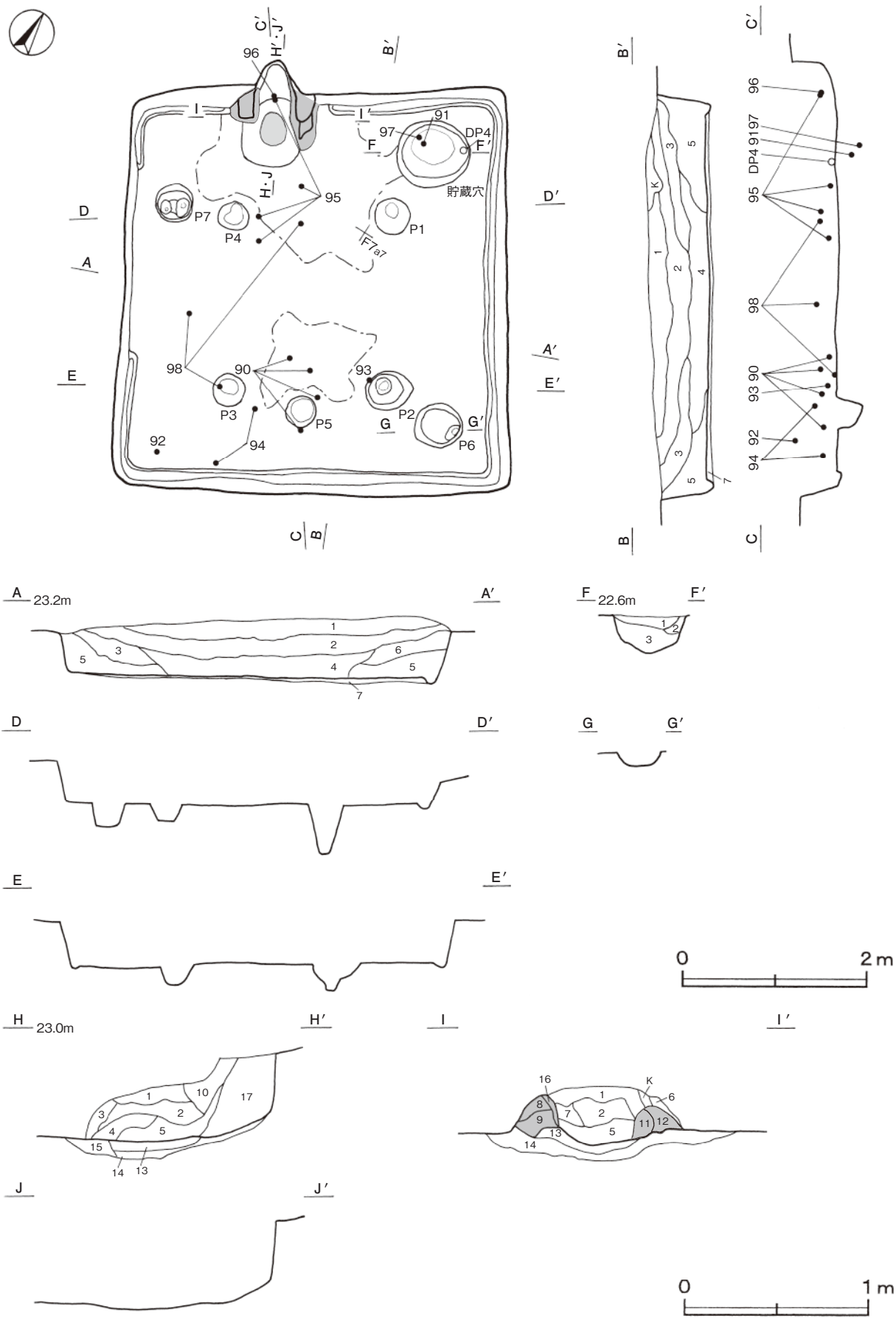
土層解説

1	黒褐色	色	ロームブロック少量、焼土粒子・炭化粒子微量、粘性弱い、縮まり強い	4	褐色	色	ローム粒子多量、焼土ブロック少量、炭化粒子微量
2	暗褐色	色	ロームブロック中量、焼土粒子少量、炭化粒子微量	5	褐色	色	ローム粒子多量、焼土粒子・炭化粒子微量
3	灰褐色	色	ロームブロック中量、焼土ブロック少量、炭化物微量	6	暗褐色	色	ロームブロック・焼土ブロック中量、炭化粒子微量
				7	暗褐色	色	ローム粒子多量、縮まり強い

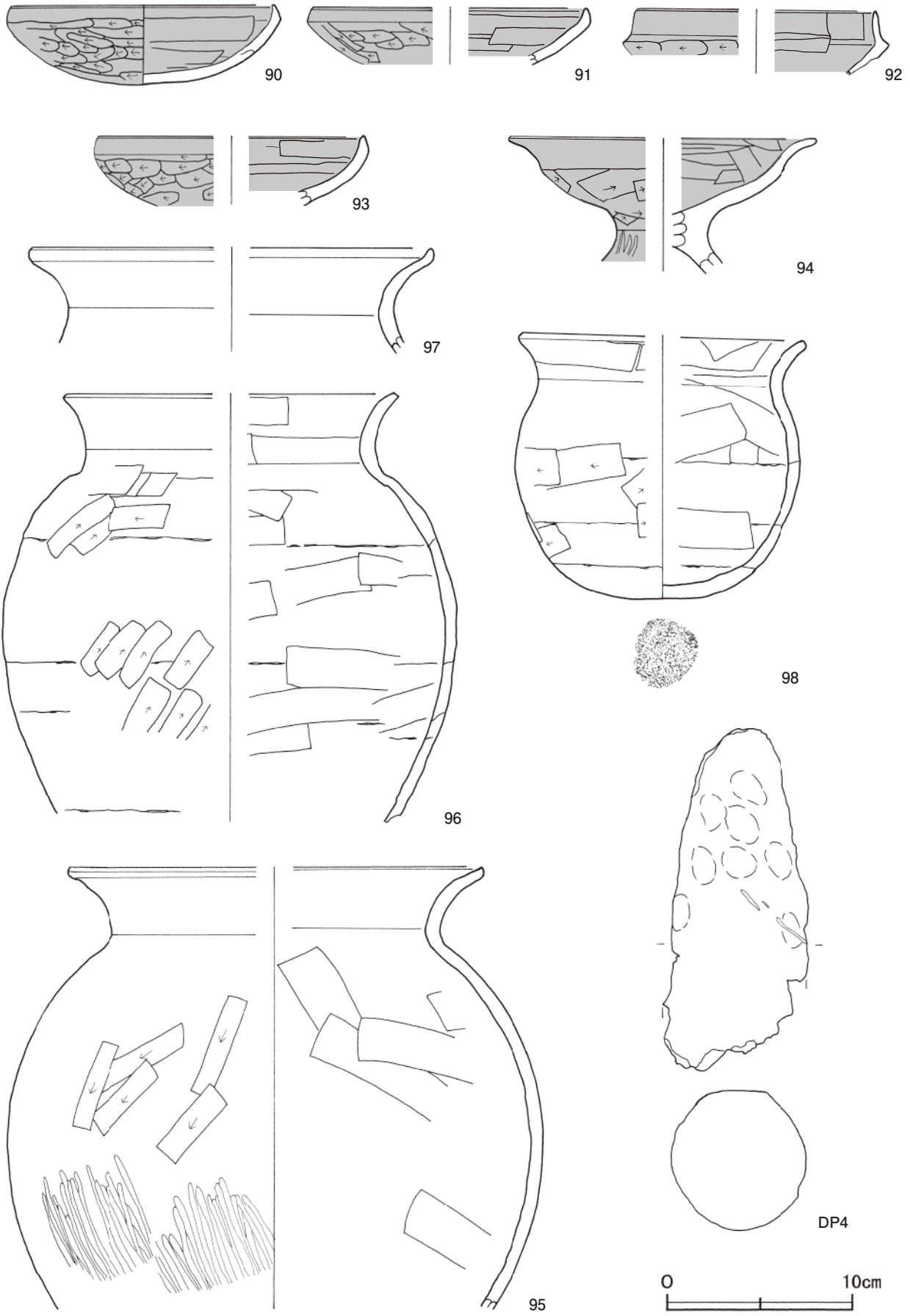
貯蔵穴 北東コーナー部に位置し、長径80cm、短径70cmの楕円形で、深さは40cmである。底面は皿状で、壁は外傾して立ち上がっている。

貯蔵穴土層解説

1	褐色	色	ローム粒子少量、焼土粒子・炭化粒子微量	3	褐色	色	ロームブロック少量、炭化粒子微量
2	暗褐色	色	ローム粒子少量、炭化粒子微量				



第63图 第12号住居跡実測图



第64图 第12号住居跡出土遺物実測図

遺物出土状況 土師器片375点（坏76，碗6，高坏2，甕283，小形甕4，甌4），縄文土器片3点（深鉢），土製品1点（支脚）が出土している。90は出入り口施設付近，93はP2脇，95は竈覆土中及び竈焚き口付近，98はP3脇，DP4は貯蔵穴脇上面のそれぞれ覆土下層，96は竈の覆土中，91・97は貯蔵穴内の床面からそれぞれ投棄された状態で出土している。

所見 時期は，出土土器から6世紀中葉と考えられる。

第12号住居跡出土遺物観察表（第64図）

番号	種別	器種	口径	器高	底径	胎土	色調	焼成	手法の特徴	出土位置	備考	
90	土師器	坏	14.2	4.3	-	長石・石英・雲母	浅黄橙	普通	口辺部内・外面横ナデ 内面ヘラナデ	体部外面ヘラ削	覆土下層	70% PL20
91	土師器	坏	[14.8]	(3.1)	-	長石・石英・雲母	にぶい橙	普通	口辺部内・外面横ナデ 内面ヘラナデ	体部外面ヘラ削	貯蔵穴内	30%
92	土師器	坏	[13.0]	(3.4)	-	石英・雲母・赤色粒子	灰白	普通	口辺部内・外面横ナデ 内面ヘラナデ	体部外面ヘラ削	覆土中層	20%
93	土師器	坏	[14.4]	(3.7)	-	長石・石英・赤色粒子	浅黄橙	普通	口辺部内・外面横ナデ 内面ヘラナデ	体部外面ヘラ削	覆土下層	20%
94	土師器	高坏	[16.6]	(7.2)	-	長石・石英・赤色粒子	にぶい橙	普通	口辺部内・外面横ナデ 内面ヘラナデ	坏部外面ヘラ削 脚部ヘラ磨き	覆土中層	30%
95	土師器	甕	[22.2]	(24.1)	-	長石・石英・雲母・赤色粒子	明赤褐	普通	口辺部内・外面横ナデ 後ヘラ磨き	体部外面ヘラ削 内面ヘラナデ	覆土下層	50% PL20
96	土師器	甕	[17.8]	(23.1)	-	長石・石英・雲母・赤色粒子・小礫	にぶい橙	普通	口辺部内・外面横ナデ 内面ヘラナデ	体部外面ヘラ削	竈覆土中	30%
97	土師器	甕	[21.6]	(5.7)	-	長石・石英・雲母	にぶい黄褐	普通	口辺部内・外面横ナデ		貯蔵穴内	5%
98	土師器	小形甕	[15.2]	14.5	3.4	長石・石英・雲母・赤色粒子	にぶい褐	普通	口辺部内・外面横ナデ 内面ヘラナデ	体部外面ヘラ削	覆土下層	30%

番号	器種	長さ	径	重量	材質	特徴	出土位置	備考
DP4	支脚	(18.5)	4.9～7.9	(654.4)	土(長石・石英・雲母)	丁寧なナデ 指頭圧痕	覆土下層	

第13号住居跡（第65～70図）

位置 調査区中央部のE7d5区で，標高23.1mの台地平坦部に位置している。

規模と形状 長軸7.50m，短軸7.30mの方形で，主軸方向はN-28°-Wである。壁高は40～50cmで外傾して立ち上がっている。

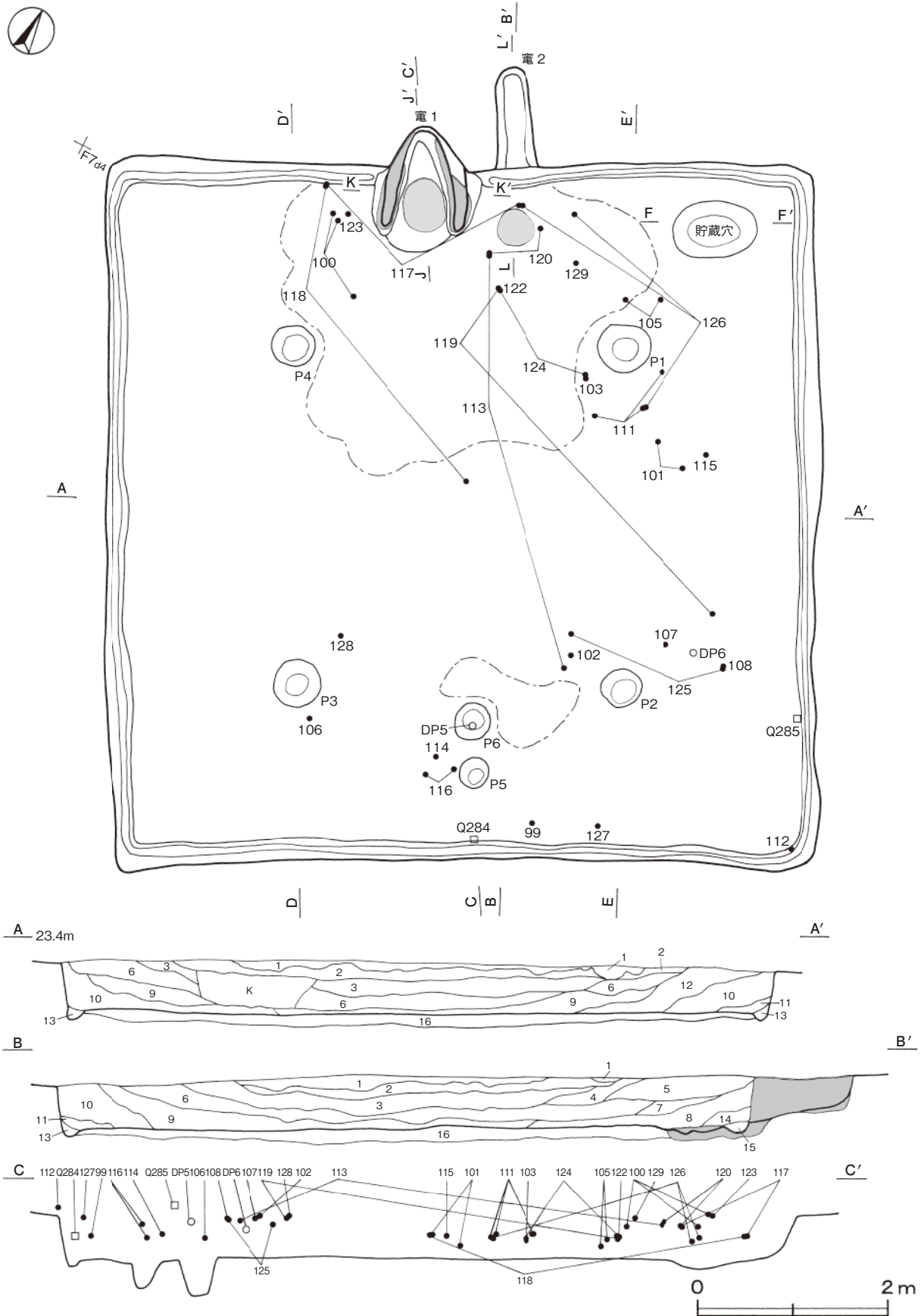
床 平坦で，竈付近及び出入り口施設付近がよく踏み固められ，壁溝が竈付近を除いて巡っている。全面が貼床で，特に各コーナー部を中心に50～70cm掘り込み，ロームブロックを含む褐色土を埋土して構築している。

竈 2か所。竈1は北壁中央部のやや西寄りに付設されており，焚き口部から煙道部まで130cmである。袖部幅は110cmほどで，60cmほど掘り込んだ後，砂粒や焼土を含む褐色土を盛り土した基部の上に砂質粘土で構築している。火床部は，貼床面を皿状に掘りくぼめて使用しており，火床面は赤変硬化している。煙道部は，壁外へ40cmほど掘り込まれ，火床面から急激に立ち上がっている。竈2は北壁中央部のやや東寄りに付設されている。袖部は存在しない。火床面は貼床面を皿状に掘りくぼめて使用しており，火を受けて赤変硬化している。煙道部は，壁外へ110cmほど掘り込まれ，緩やかに外傾して立ち上がっている。竈1は左袖部が壁溝を埋土して構築され，竈2の火床部が踏み固められていることから，竈2の後に竈1が構築されたものと考えられる。

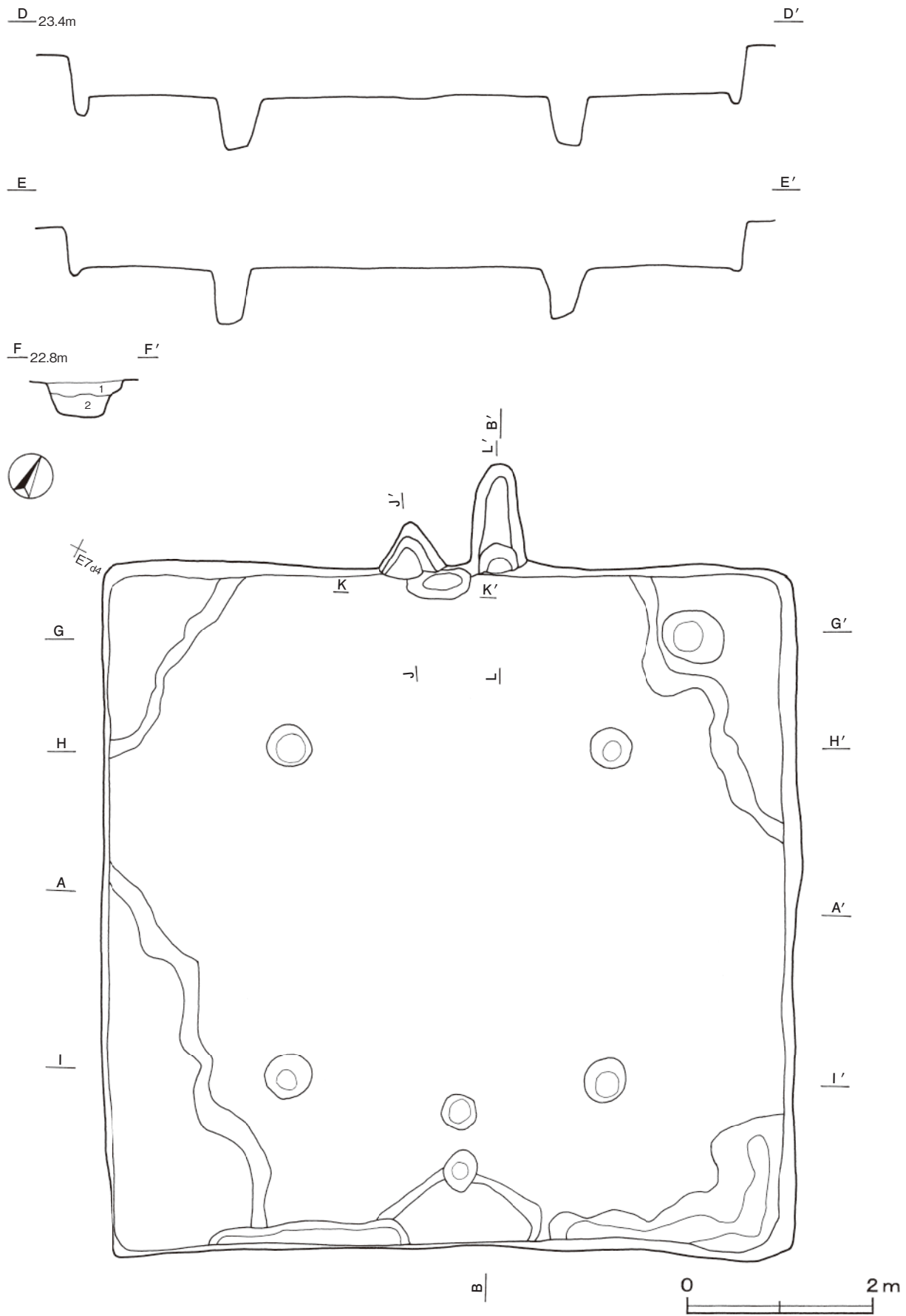
竈1土層解説

1	褐色	砂質粘土粒子中量，焼土ブロック・ローム粒子少量，炭化粒子微量，締まり強い	7	灰褐色	砂質粘土粒子多量，粘性強い，締まり強い
2	褐色	焼土ブロック・ローム粒子・炭化粒子少量，締まり強い	8	暗褐色	砂質粘土粒子多量
3	にぶい赤褐色	焼土粒子多量，ローム粒子中量	9	暗褐色	砂質粘土粒子中量，焼土ブロック少量
4	暗褐色	ローム粒子中量，焼土ブロック微量	10	暗褐色	焼土ブロック・砂質粘土粒子中量
5	暗褐色	焼土ブロック・ローム粒子・砂質粘土粒子中量，締まり強い	11	暗褐色	砂質粘土粒子中量，焼土粒子微量
6	灰褐色	砂質粘土粒子中量，ローム粒子少量，焼土粒子微量	12	褐色	ローム粒子少量，締まり強い
			13	にぶい赤褐色	砂粒中量，ローム粒子・焼土粒子少量
			14	にぶい褐色	ローム粒子少量，焼土ブロック微量
			15	褐色	ロームブロック・砂粒少量，焼土粒子微量
			16	褐色	ローム粒子・焼土粒子・砂粒少量

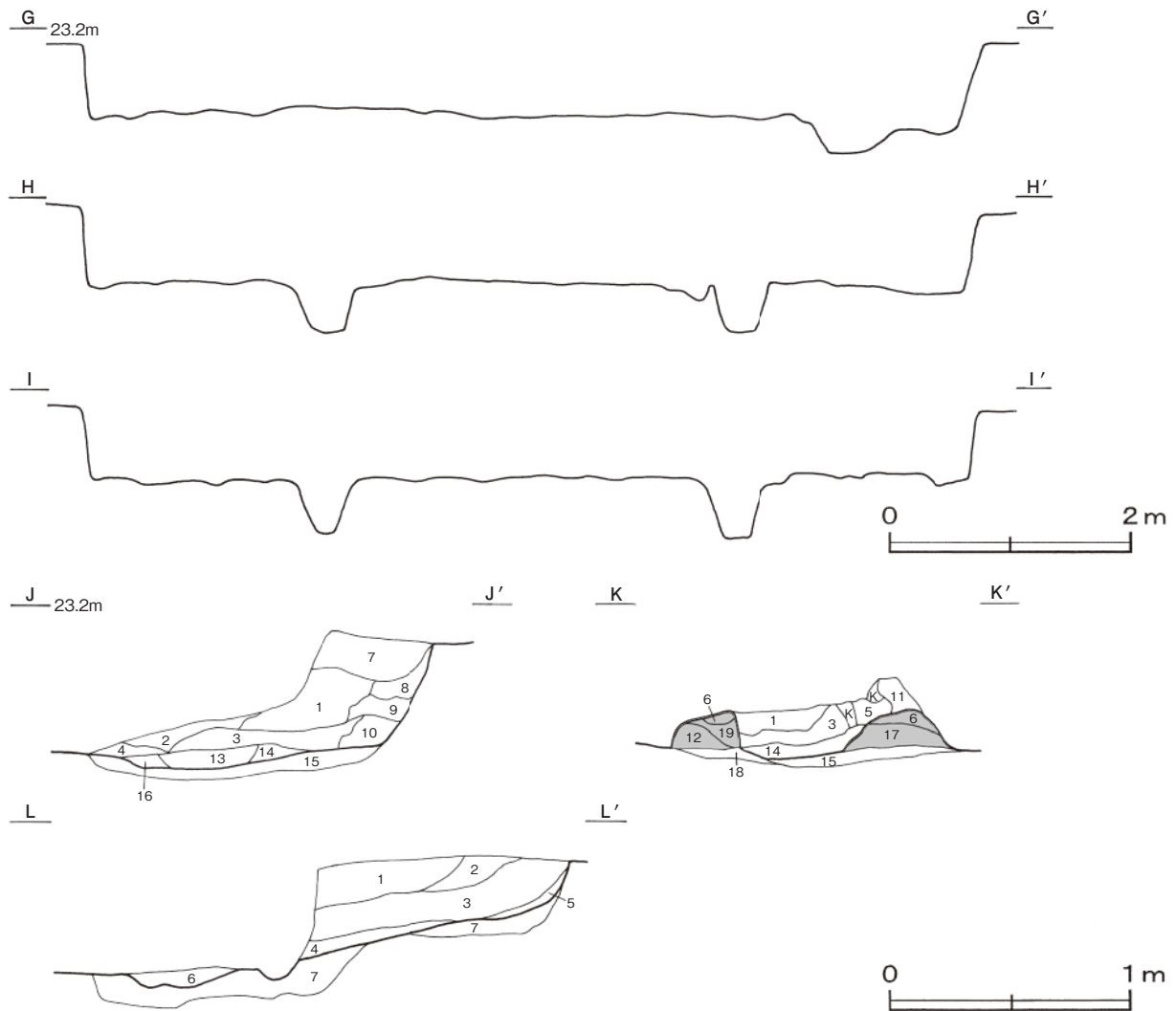
- 17 灰 褐色 砂質粘土粒子中量, 焼土ブロック・ローム粒子微量
 18 暗 褐色 ローム粒子少量, 焼土ブロック微量
 19 暗 赤 褐色 焼土ブロック・ローム粒子少量, 締まり強い



第65図 第13号住居跡実測図(1)



第66图 第13号住居跡実測図(2)



第67図 第13号住居跡実測図(3)

竈2土層解説

- | | |
|------------------------------|------------------------------------|
| 1 暗褐色 焼土粒子中量 | 5 暗赤褐色 焼土粒子多量, ローム粒子少量, 炭化粒子微量 |
| 2 暗赤褐色 焼土ブロック多量, 粘性弱い, 縮まり強い | 6 暗赤褐色 砂質粘土粒子中量, ローム粒子・焼土粒子少量縮まり強い |
| 3 褐色 ローム粒子・焼土粒子少量 | 7 褐色 ローム粒子中量, 焼土粒子微量, 縮まり強い |
| 4 褐色 ローム粒子中量 | |

ピット 6か所。P1～P4は深さ50～60cmで、配置から主柱穴と考えられる。P5は深さ30cm, P6は深さ40cmで、南壁際中央部に位置し、竈に向かって一列に並んでいることから、出入口施設に関連すると考えられる。

覆土 16層からなり、レンズ状の堆積状況を示す自然堆積である。第16層は貼床の構築土である。

土層解説

- | | |
|-------------------------------|-----------------------------|
| 1 灰褐色 炭化粒子中量, 黒色土ブロック・ローム粒子微量 | 9 暗褐色 ローム粒子中量 |
| 2 黒褐色 黒色土ブロック・ローム粒子中量, 焼土粒子少量 | 10 褐色 ローム粒子多量, 焼土粒子・炭化粒子微量 |
| 3 暗褐色 黒色土ブロック・ローム粒子少量 | 11 暗褐色 ローム粒子・炭化粒子少量, 焼土粒子微量 |
| 4 黒褐色 ローム粒子少量 | 12 暗褐色 ローム粒子中量, 焼土粒子微量 |
| 5 黒褐色 ローム粒子中量, 焼土粒子微量 | 13 褐色 ローム粒子多量 |
| 6 黒褐色 ローム粒子中量, 焼土粒子少量 | 14 灰褐色 焼土ブロック中量, ローム粒子・砂粒少量 |
| 7 暗褐色 ローム粒子・砂粒少量, 焼土ブロック微量 | 15 暗褐色 ローム粒子中量, 炭化材微量 |
| 8 暗褐色 ローム粒子・砂粒中量, 焼土粒子微量 | 16 褐色 ローム粒子多量, 縮まり強い |

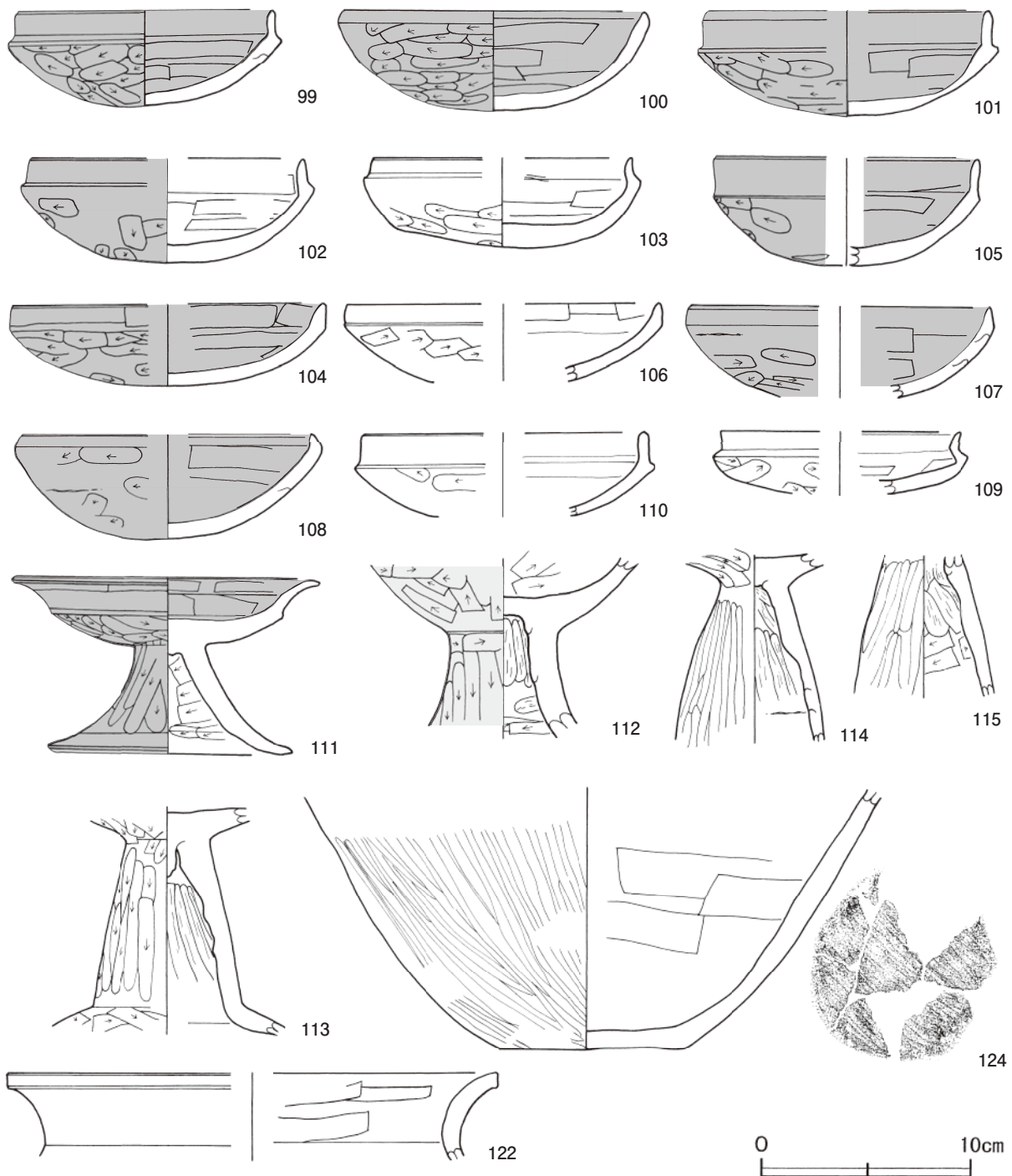
貯蔵穴 北東コーナー部に位置し、長径85cm, 短径60cmの楕円形で、深さは40cmである。底面は平坦で、壁は外傾して立ち上がっている。

貯蔵穴土層解説

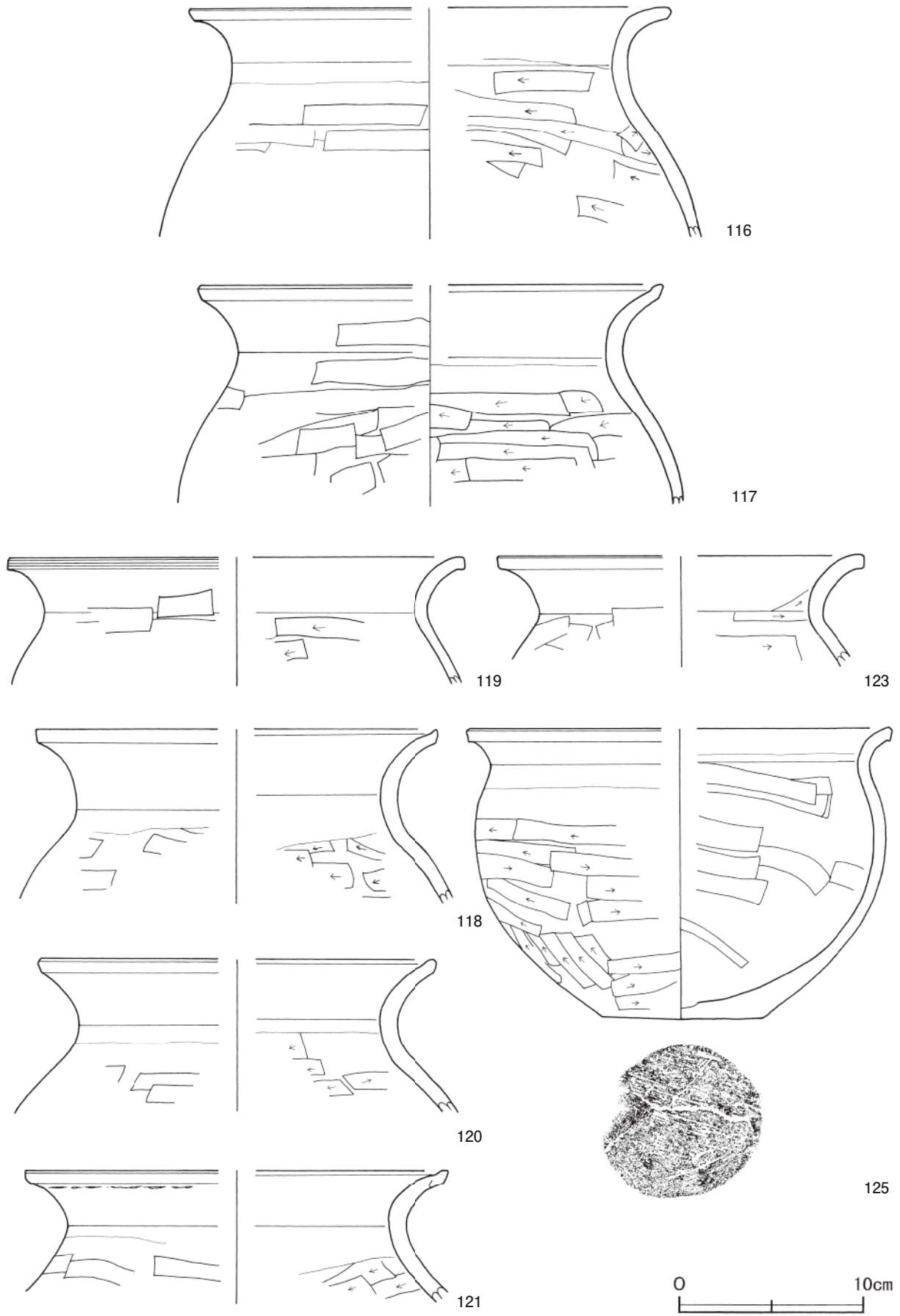
- | | |
|-----------------------------|------------------------|
| 1 褐色 ロームブロック少量, 焼土粒子・炭化粒子微量 | 2 褐色 ロームブロック中量, 炭化粒子微量 |
|-----------------------------|------------------------|

遺物出土状況 土師器片2245点(坏477, 高坏146, 甕1470, 小形甕30, 甌122), 土製品3点(丸玉1, 棗玉2), 石器1点(砥石), 石製品3点(白玉)が出土している。102・107・113はP2付近, 112は東コーナー壁際, Q285は南東壁際, 108は東コーナー寄り, 100は竈1の西側, 117は竈1の西側の壁溝及び竈2の火床部上面, DP5はP6上面, DP6はP2付近のそれぞれ覆土上層, 99は南東壁中央寄り, 115は北東壁寄り, 106はP3脇, 111はP1脇, 114・116は出入り口施設付近のそれぞれ覆土中層, 103・105はP1付近, 101はそれぞれ覆土下層から投棄されたとみられる状態で出土している。

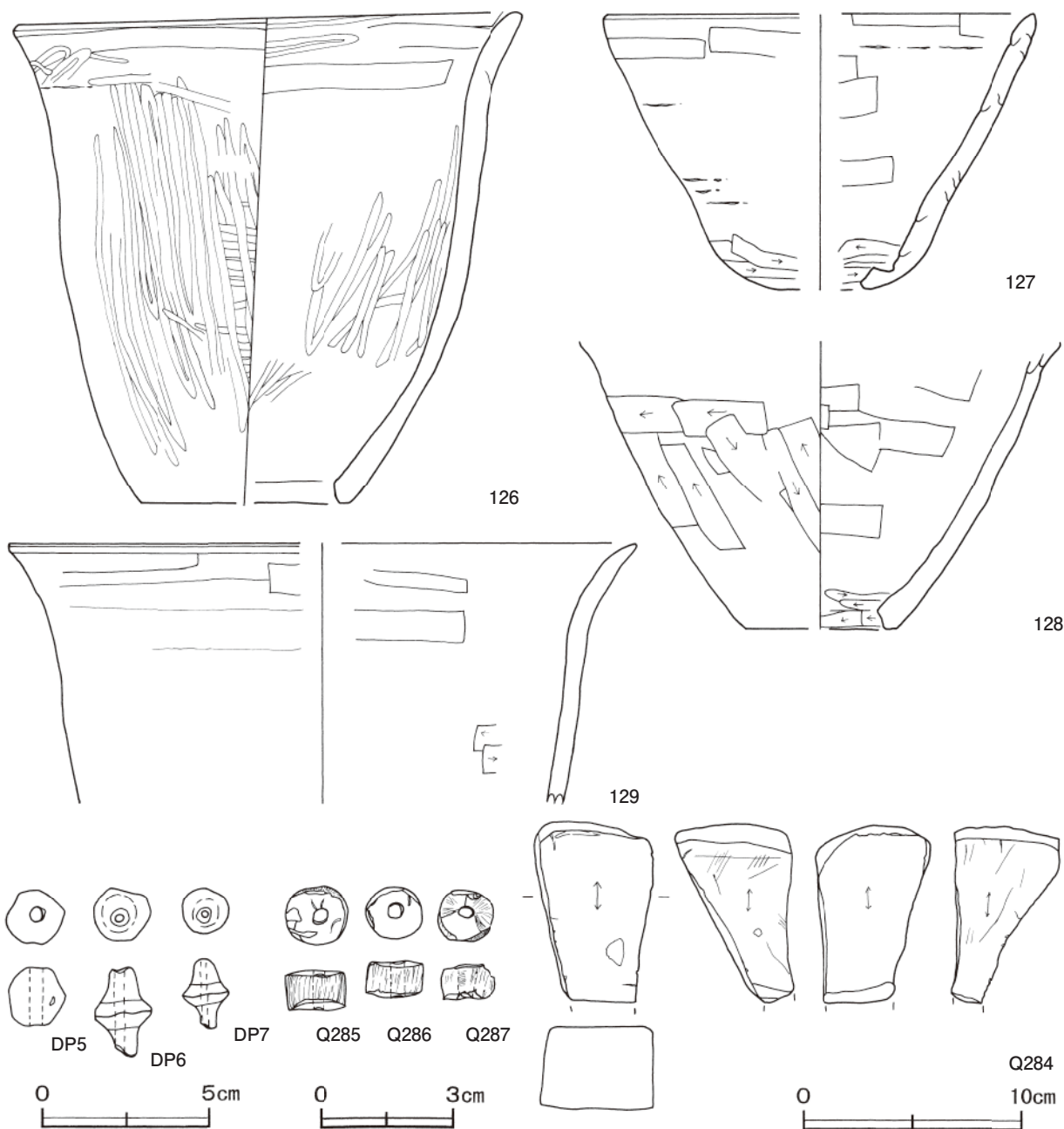
所見 時期は, 出土土器から6世紀中葉と考えられる。



第68図 第13号住居跡出土遺物実測図(1)



第69図 第13号住居跡出土遺物実測図(2)



第70図 第13号住居跡出土遺物実測図(3)

第13号住居跡出土遺物観察表 (第68 ~ 70図)

番号	種別	器種	口径	器高	底径	胎土	色調	焼成	手法の特徴	出土位置	備考	
99	土師器	坏	12.2	4.6	-	長石・石英・雲母・赤色粒子	橙	普通	口辺部内・外面横ナデ 内面ヘラナデ	体部外面ヘラ削り	覆土中層	95%
100	土師器	坏	14.3	4.8	-	長石・石英・雲母・赤色粒子	浅黄橙	普通	口辺部内・外面横ナデ 内面ヘラナデ	体部外面ヘラ削り	覆土上層	90%
101	土師器	坏	[13.3]	5.0	-	雲母・赤色粒子	橙	普通	口辺部内・外面横ナデ 内面ヘラナデ	体部外面ヘラ削り	覆土下層	60%
102	土師器	坏	[13.0]	4.9	-	長石・石英・赤色粒子	にぶい黄橙	普通	口辺部内・外面横ナデ 内面ヘラナデ	体部外面ヘラ削り	覆土上層	60%
103	土師器	坏	[12.2]	4.2	-	長石・石英・赤色粒子	褐灰	普通	口辺部内・外面横ナデ 内面ヘラナデ	体部外面ヘラ削り	覆土下層	50%
104	土師器	坏	[14.8]	3.8	-	長石・石英・赤色粒子	橙	普通	口辺部内・外面横ナデ 内面ヘラナデ	体部外面ヘラ削り	覆土中	40%
105	土師器	坏	[12.4]	5.1	-	石英・雲母・赤色粒子	にぶい黄橙	普通	口辺部外面横ナデ 内面ヘラナデ後ヘラ磨き	体部外面ヘラ削り	覆土下層	20%
106	土師器	坏	[14.8]	(3.6)	-	長石・石英・赤色粒子	明赤褐	普通	口辺部内・外面横ナデ 内面ヘラナデ	体部外面ヘラ削り	覆土中層	10%
107	土師器	坏	[14.2]	(4.3)	-	長石・石英・雲母・赤色粒子	にぶい黄橙	普通	口辺部内・外面横ナデ 内面ヘラナデ	体部外面ヘラ削り	覆土上層	10%

番号	種別	器種	口径	器高	底径	胎土	色調	焼成	手法の特徴	出土位置	備考
108	土師器	坏	[13.6]	5.0	-	石英・雲母・赤色粒子	にぶい黄橙	普通	口辺部内・外面横ナデ 体部外面ヘラ削り 内面ヘラナデ	覆土上層	15%
109	土師器	坏	[11.4]	(3.0)	-	長石・石英・雲母・赤色粒子	黄灰	普通	口辺部内・外面横ナデ 体部外面ヘラ削り 内面ヘラナデ	覆土中	5%
110	土師器	坏	[13.2]	(3.9)	-	長石・赤色粒子	橙	普通	口辺部内・外面横ナデ 体部外面ヘラ削り 内面ヘラナデ	覆土中	5%
111	土師器	高坏	14.3	8.4	10.2	長石・石英・赤色粒子	にぶい黄橙	普通	口辺部内・外面ヘラナデ後横ナデ 坏部 外面ヘラ削り 内面ヘラナデ 脚部内・ 裾部内・外面横ナデ	覆土中層	95% PL21
112	土師器	高坏	-	(8.5)	-	長石・石英	にぶい黄橙	普通	坏部内・外面ヘラ削り 脚部内・外面ヘラ削り 内面指頭擦痕	覆土上層	50%
113	土師器	高坏	-	(10.9)	-	長石・石英・白色粒子	橙	普通	坏部外面ヘラ削り 内面ヘラ削り後ナデ 脚部外面ヘラ削り 内面指頭擦痕 裾部内・外面ヘラ削り後横ナデ	覆土上層	60%
114	土師器	高坏	-	(8.9)	-	長石・石英・雲母	にぶい黄橙	普通	坏部外面ヘラ削り 内面ヘラ削り後ヘラ磨き 脚部外面ヘラ削り後ヘラ磨き 内面指頭擦痕	覆土中層	30%
115	土師器	高坏	-	(6.7)	-	長石・石英	にぶい黄橙	普通	脚部外面ヘラ削り後ヘラ磨き 内面上部指頭擦痕 下部ヘラ削り	覆土中層	10%
116	土師器	甕	[26.0]	(12.4)	-	長石・石英・雲母	橙	普通	口辺部内・外面横ナデ 体部外面ヘラナデ 内面ヘラ削り	覆土中層	5%
117	土師器	甕	[25.0]	(11.9)	-	長石・石英・雲母	にぶい橙	普通	口辺部内・外面横ナデ 体部外面ヘラナデ 内面ヘラ削り	覆土上層	10%
118	土師器	甕	[21.7]	(9.4)	-	長石・石英・雲母	浅黄橙	普通	口辺部内・外面横ナデ 体部外面ヘラナデ 内面ヘラ削り	覆土中層	10%
119	土師器	甕	[24.6]	(6.9)	-	長石・石英・雲母	橙	普通	口辺部内・外面横ナデ 体部外面ヘラナデ 内面ヘラ削り	覆土中層	5%
120	土師器	甕	[21.4]	(8.2)	-	長石・石英・雲母	にぶい橙	普通	口辺部内・外面横ナデ 体部外面ヘラナデ 内面ヘラ削り	覆土上層	5%
121	土師器	甕	[22.6]	(7.1)	-	長石・石英・雲母	にぶい黄橙	普通	口辺部内・外面横ナデ 体部外面ヘラナデ 内面ヘラ削り	覆土中	5%
122	土師器	甕	[23.2]	(4.2)	-	長石・石英・雲母	橙	普通	口辺部外面横ナデ 内面ヘラナデ後横ナデ	覆土中層	5%
123	土師器	甕	[20.0]	(6.0)	-	長石・石英	にぶい赤褐	普通	口辺部内・外面横ナデ 体部外面ヘラナデ 内面ヘラ削り	覆土上層	5%
124	土師器	甕	-	(12.2)	8.1	長石・石英・雲母	明赤褐	普通	体部外面ヘラ削り後ヘラ磨き 内面ヘラナデ 底部外面ヘラ磨き	覆土中層	40%
125	土師器	小形甕	[22.6]	15.7	8.8	長石・石英・雲母・赤色粒子	にぶい黄橙	普通	口辺部内・外面横ナデ 体部外面ヘラ削り 内面ヘラナデ	覆土上層	50%
126	土師器	甌	22.8	22.5	9.4	長石・石英	にぶい黄橙	普通	口辺部内・外面ヘラナデ 体部内・外面ヘラ削り 後ヘラ磨き	覆土中層	70% PL21
127	土師器	甌	[19.6]	12.5	4.4	長石・石英	灰黄褐	普通	口辺部～体部上部内・外面ヘラナデ 体部下部内・外面ヘラ削り	覆土上層	30%
128	土師器	甌	-	(13.1)	6.6	長石・石英・雲母・赤色粒子	にぶい橙	普通	体部外面ヘラ削り 内面ヘラナデ 下部ヘラ削り	覆土上層	45%
129	土師器	甌	[28.4]	(11.8)	-	長石・石英・赤色粒子	橙	普通	口辺部内・外面ヘラナデ 体部内面ヘラ削り	覆土上層	20%

番号	種別	最大径	厚さ	孔径	重量	材質	特徴	出土位置	備考
DP5	丸玉	1.8	1.7	0.4	4.6	土(長石・石英・雲母)	ナデ 一方向からの穿孔	覆土上層	
DP6	棗玉	1.6	2.7	0.25	3.4	土(長石・白色粒子)	ナデ 一方向からの穿孔	覆土上層	PL48
DP7	棗玉	1.4	2.15	0.25	1.9	土(長石・白色粒子)	ナデ 一方向からの穿孔	覆土中	PL48

番号	種別	長さ	幅	厚さ	重量	材質	特徴	出土位置	備考
Q284	砥石	(8.2)	5.1	5.3	(243.80)	凝灰岩	砥面4面	覆土中層	

番号	種別	径	厚さ	孔径	重量	材質	特徴	出土位置	備考
Q285	白玉	1.4	0.9	0.3	2.9	滑石	両面研磨 一方向からの穿孔	覆土上層	
Q286	白玉	1.3	0.9	0.4	1.9	滑石	両面研磨 一方向からの穿孔	貼床土層中	
Q287	白玉	1.3	0.8	0.4	1.7	滑石	一方向からの穿孔	貼床土層中	

第14号住居跡 (第71～74図)

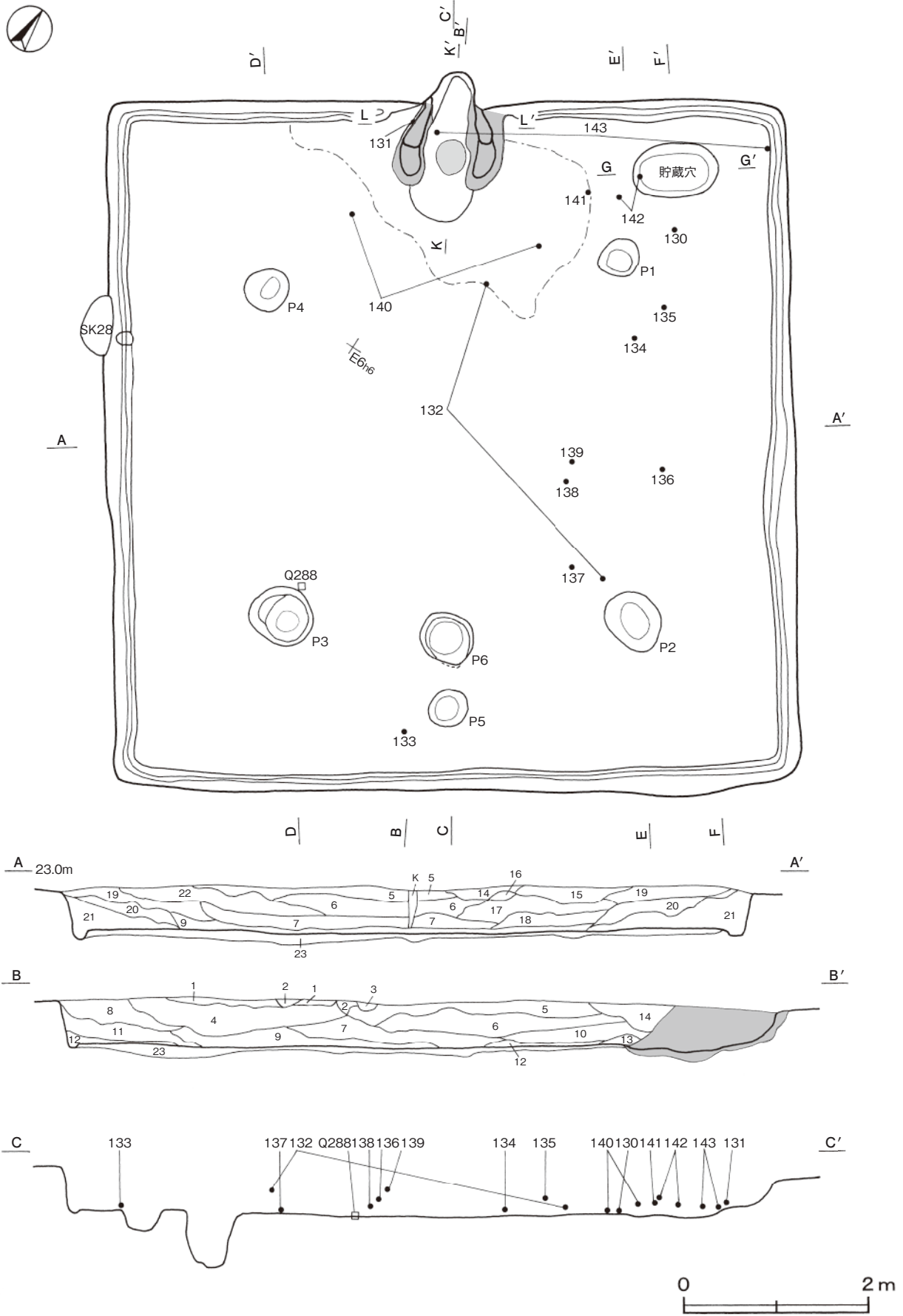
位置 調査区西部のE 6 g6区で、標高22.8mの台地端部に位置している。

重複関係 第28号土坑に掘り込まれている。

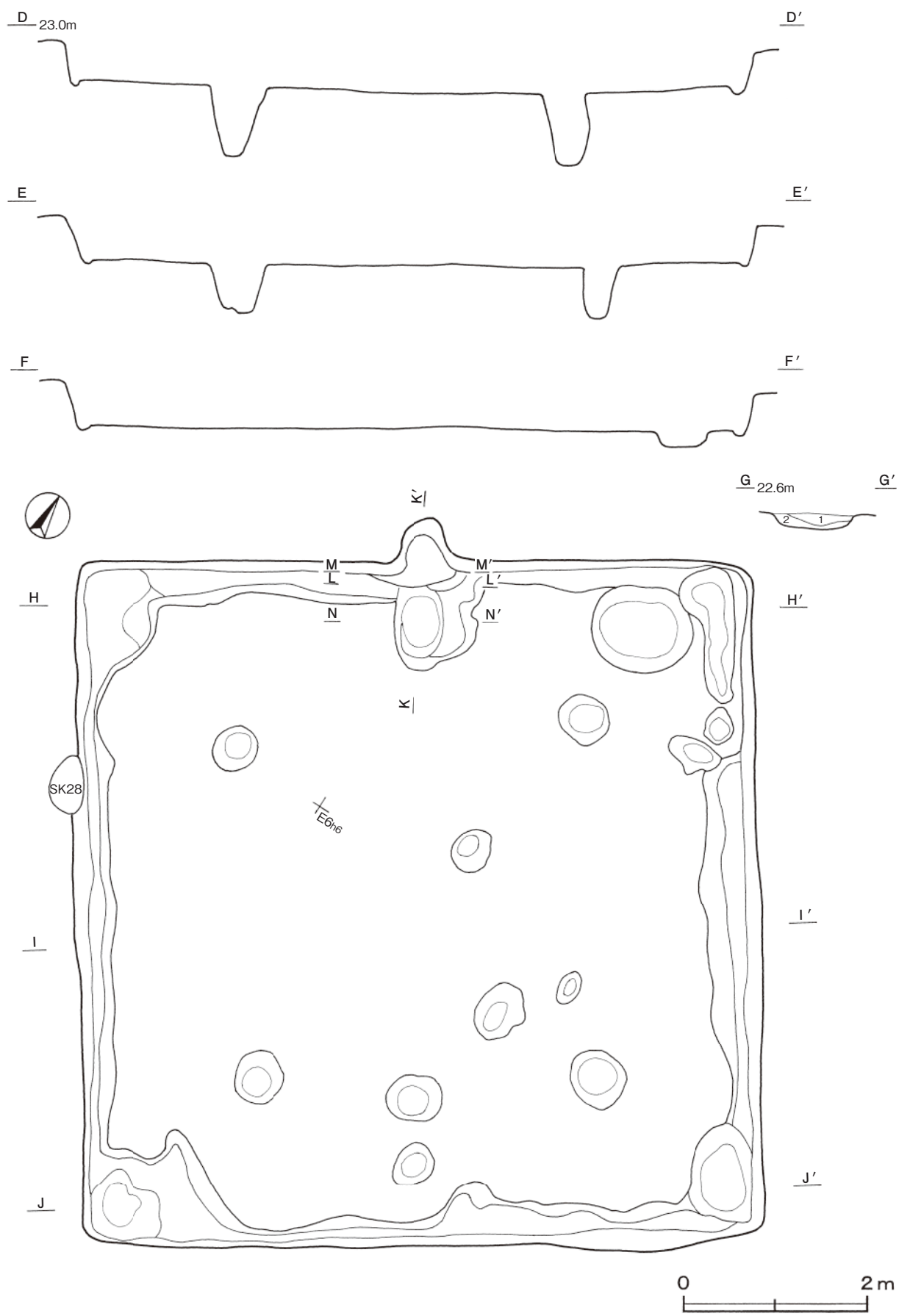
規模と形状 一辺が7.5mの方形で、主軸方向はN-33°-Wである。壁高は40～45cmで外傾して立ち上がっている。

床 平坦で、竈付近が踏み固められており、壁溝が竈付近を除いて巡っている。全面が貼床で、特に各コーナー部を土坑状に60～80cm掘り込み、ロームブロックを含むにぶい褐色土を埋土して構築している。

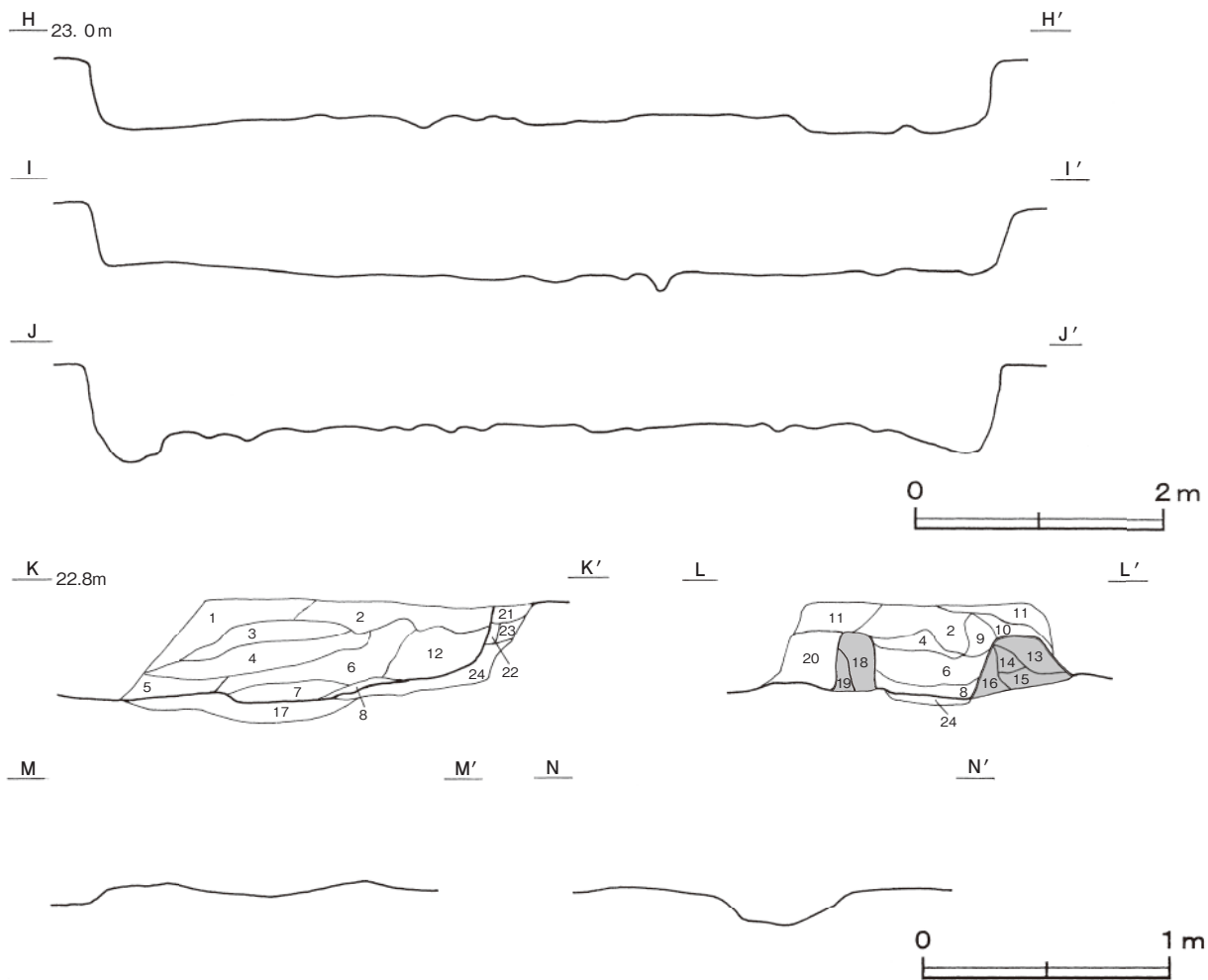
竈 北西壁中央部に付設されており、焚口部から煙道部まで160cmである。袖部幅は120cmで、地山面をわずか



第71图 第14号住居跡実測図(1)



第72図 第14号住居跡実測図(2)



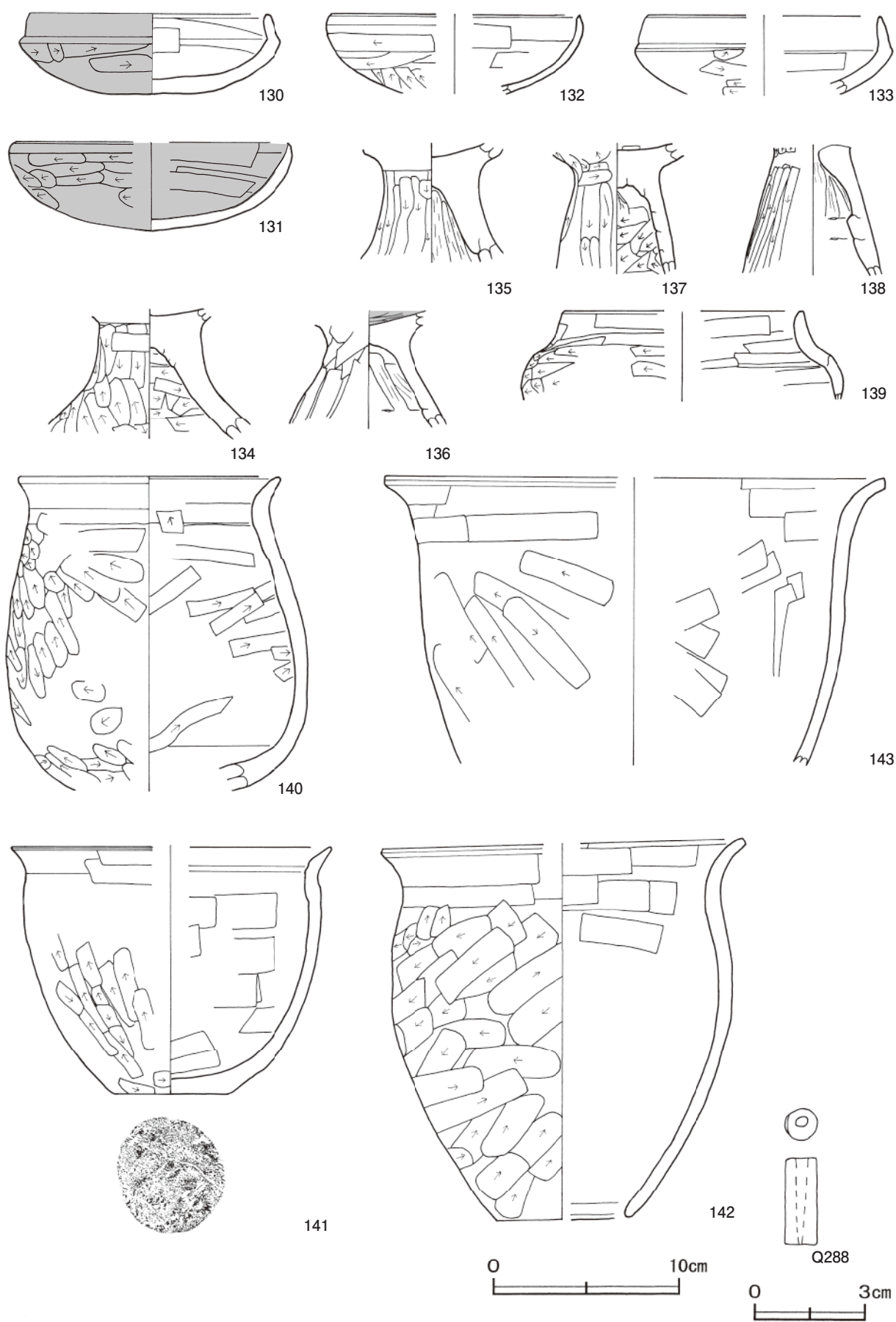
第73図 第14号住居跡実測図(3)

に掘り残して基部とした上に砂質粘土で構築されている。火床部は、55cmほど土坑状に掘り込んだ後、ロームブロックを多量含んだ褐色土を埋土して構築している。火床面は、赤変硬化している。煙道部は、壁外へ35cmほど掘り込まれ、奥壁に褐色土や暗褐色土を貼り付けて構築し、火床部から急激に立ち上がっている。

竈土層解説

- | | | | |
|----------|-------------------------------|-----------|--------------------------------------|
| 1 暗褐色 | ロームブロック少量, 焼土ブロック・炭化粒子微量 | 13 暗褐色 | ロームブロック・砂質粘土粒子少量, 焼土粒子・炭化粒子微量 |
| 2 黒褐色 | ローム粒子少量, 焼土粒子・炭化粒子微量 | 14 暗褐色 | 炭化粒子中量, 焼土ブロック・ローム粒子少量, 縮まり強い |
| 3 暗褐色 | 焼土ブロック少量, ロームブロック微量 | 15 暗褐色 | ローム粒子・砂質粘土粒子中量, 焼土ブロック・炭化粒子少量, 縮まり強い |
| 4 褐色 | 焼土ブロック・ローム粒子中量, 炭化粒子・砂質粘土粒子微量 | 16 暗赤褐色 | 焼土ブロック多量, ローム粒子中量, 縮まり強い |
| 5 灰褐色 | ロームブロック・焼土ブロック・炭化粒子少量 | 17 暗赤褐色 | ロームブロック・焼土ブロック多量 |
| 6 暗赤褐色 | 焼土ブロック多量, ロームブロック・炭化物少量 | 18 にぶい赤褐色 | 焼土ブロック多量, 砂質粘土粒子中量, ローム粒子・炭化粒子少量 |
| 7 赤褐色 | 焼土ブロック多量, 炭化粒子少量, しまり強い | 19 褐色 | ローム粒子・砂質粘土粒子中量 |
| 8 にぶい赤褐色 | ローム粒子中量, 焼土粒子少量, 炭化粒子微量 | 20 褐色 | ローム粒子多量, 焼土粒子・炭化粒子微量 |
| 9 灰褐色 | 砂質粘土粒子中量, ローム粒子・焼土粒子少量, 炭化物微量 | 21 にぶい褐色 | ローム粒子中量, 焼土粒子少量 |
| 10 暗褐色 | ローム粒子・炭化粒子・砂質粘土粒子少量, 焼土粒子微量 | 22 暗褐色 | ロームブロック中量, 焼土ブロック・炭化粒子少量 |
| 11 暗褐色 | ローム粒子・砂質粘土粒子少量, 焼土粒子微量 | 23 褐色 | 焼土ブロック・ローム粒子・炭化粒子少量 |
| 12 暗赤褐色 | 焼土ブロック中量, ロームブロック少量, 炭化粒子微量 | 24 褐色 | ロームブロック・焼土ブロック・炭化粒子中量 |

ピット 6か所。P1～P4は深さ55～80cmで、配置から主柱穴と考えられる。P5は深さ20cm, P6は深さ60cmで南壁際中央部に位置し、竈に向かって一列に並んでいることから、出入口口施設に関連すると考えられる。



第74图 第14号住居跡出土遺物実測図

覆土 23層からなる。黒褐色土や暗褐色土がブロック状に堆積し、埋め戻された状況を示している。第23層は貼床の構築土である。

土層解説

1 黒褐色	ロームブロック少量, 炭化粒子微量	13 褐色	ロームブロック中量, 焼土粒子・粘土粒子少量
2 暗褐色	ロームブロック中量, 焼土粒子微量, 縮まり強い	14 暗褐色	ロームブロック中量, 焼土ブロック・炭化粒子少量
3 暗褐色	ローム粒子少量, 焼土粒子微量	15 黒褐色	ロームブロック中量, 焼土粒子・炭化粒子微量
4 暗褐色	ローム粒子多量, 炭化粒子少量, 焼土粒子微量	16 黒褐色	ロームブロック少量, 焼土粒子微量
5 暗褐色	ロームブロック中量, 炭化物・焼土粒子微量	17 暗褐色	ローム粒子多量
6 黒褐色	ローム粒子多量, 焼土粒子微量	18 黒褐色	ロームブロック少量
7 黒褐色	ロームブロック中量, 焼土粒子・炭化粒子少量	19 暗褐色	ローム粒子多量, 縮まり強い
8 暗褐色	ロームブロック中量, 炭化粒子少量	20 暗褐色	ロームブロック・炭化粒子少量
9 黒褐色	ロームブロック中量	21 褐色	ロームブロック多量
10 暗褐色	炭化粒子中量, 焼土ブロック・ローム粒子少量	22 黒褐色	ローム粒子中量
11 灰褐色	ロームブロック中量, 炭化粒子少量	23 におい褐色	ローム粒子多量, 縮まり強い
12 褐色	ロームブロック中量		

貯蔵穴 北東コーナー部に位置し、長径90cm, 短径60cmの楕円形で、深さは20cmである。底面は平坦で、壁は外傾して立ち上がっている。

貯蔵穴土層解説

1 灰褐色	ロームブロック中量, 炭化粒子少量	2 暗褐色	ロームブロック中量, 焼土粒子微量
-------	-------------------	-------	-------------------

遺物出土状況 土師器片776点(坏146, 高坏28, 壺17, 甕583, 小形甕2), 石製品1点(管玉)が出土している。131は竈の左袖部際, 130, 141, 142は貯蔵穴脇のそれぞれ覆土下層, 133は出入り口施設付近, 134は北東部, 137はP2脇, 140は竈焚き口付近のそれぞれ床面から投棄した状態で出土している。143は竈内から遺棄した状態で出土している。Q288は中央部から南西壁寄りの床面からそれぞれ出土している。

所見 時期は、出土土器から6世紀中葉と考えられる。

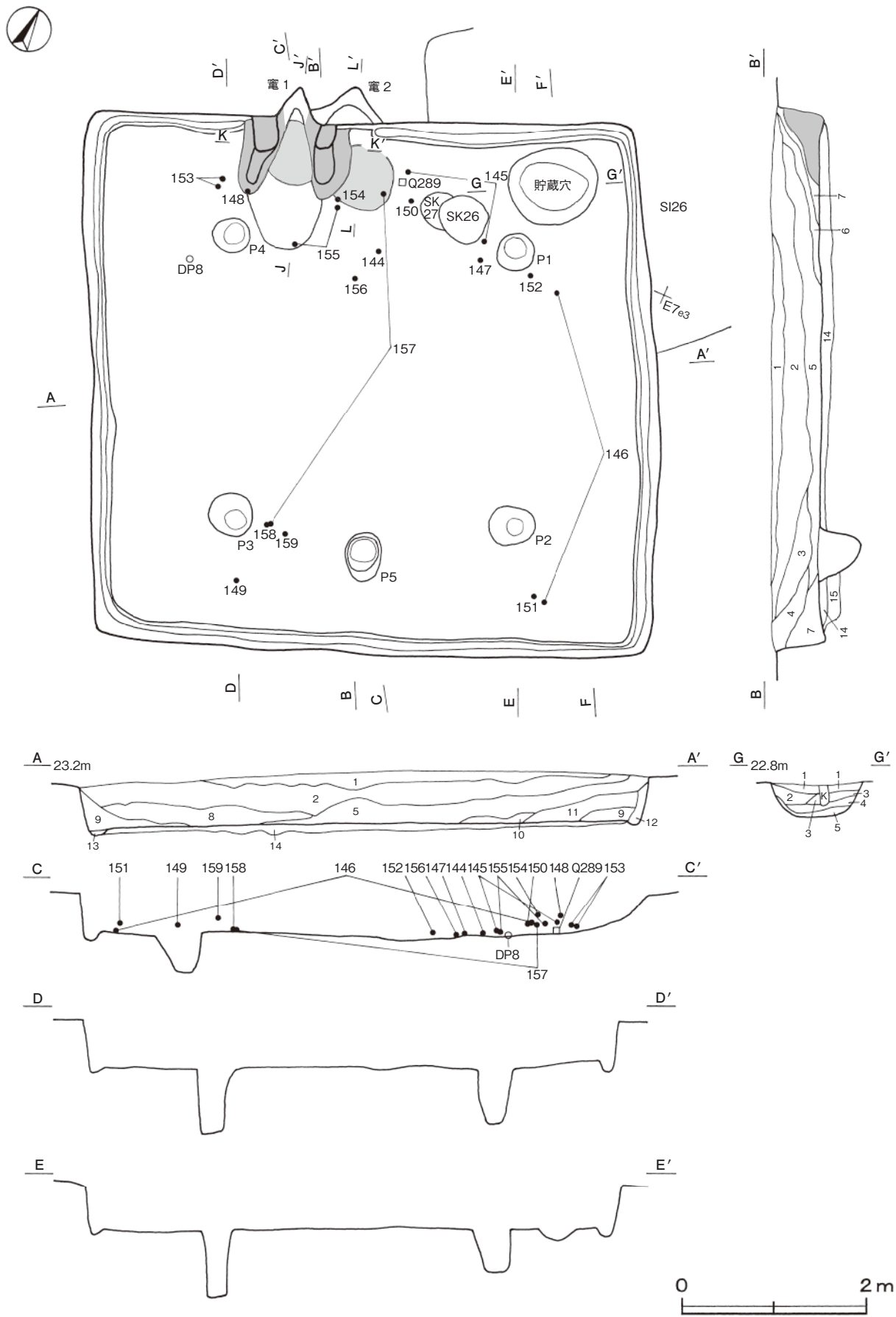
第14号住居跡出土遺物観察表(第74図)

番号	種別	器種	口径	器高	底径	胎土	色調	焼成	手法の特徴	出土位置	備考	
130	土師器	坏	12.9	4.3	-	長石・石英・雲母	橙	普通	口辺部内・外面横ナデ 内面ヘラナデ	体部外面ヘラ削り	覆土下層	75%
131	土師器	坏	[14.8]	4.7	-	長石・石英	浅黄橙	普通	口辺部内・外面横ナデ 内面ヘラナデ	体部外面ヘラ削り	覆土下層	50%
132	土師器	坏	[13.5]	(4.3)	-	長石・雲母・白色粒子	灰白	普通	口辺部内・外面横ナデ 内面ヘラナデ	体部外面ヘラ削り	覆土下層	40%
133	土師器	坏	[12.6]	(4.3)	-	長石・石英	淡黄	普通	口辺部内・外面横ナデ 内面ヘラナデ	体部外面ヘラ削り	床面	10%
134	土師器	高坏	-	(7.1)	-	長石・石英・白色粒子	におい橙	普通	脚部内・外面ヘラ削り		床面	40%
135	土師器	高坏	-	(6.3)	-	長石・石英・雲母	浅黄橙	普通	脚部外面ヘラ削り	内面指頭擦痕	覆土中層	30%
136	土師器	高坏	-	(6.4)	-	長石・石英	におい黄橙	普通	坏部内面ヘラナデ 内面指頭擦痕	脚部外面ヘラ削り後	覆土下層	25%
137	土師器	高坏	-	(7.0)	-	長石・石英・白色粒子・赤色粒子	明赤褐	普通			床面	25%
138	土師器	高坏	-	(6.9)	-	長石・石英・白色粒子	橙	普通	脚部外面ヘラ削り	内面指頭擦痕	覆土下層	5%
139	土師器	壺	[13.0]	(4.8)	-	長石・石英・雲母・赤色粒子	におい黄橙	普通	口辺部内・外面横ナデ 内面ヘラナデ	後横ナデ 体部外面ヘラ削り	覆土中層	10%
140	土師器	小形甕	13.7	(17.0)	-	長石・石英・白色粒子	浅黄橙	普通	口辺部内・外面横ナデ 内面ヘラナデ	体部内・外面ヘラ削り	床面	70% PL22
141	土師器	小形甕	[17.2]	13.4	6.1	長石・石英・雲母・赤色粒子	におい橙	普通	口辺部内・外面横ナデ 内面ヘラナデ	体部外面ヘラ削り	覆土下層	50%
142	土師器	甌	[19.6]	20.3	7.3	長石・石英・雲母	浅黄橙	普通	口辺部内・外面横ナデ 内面ヘラナデ	体部外面ヘラ削り	覆土下層	80% PL22
143	土師器	甌	[27.0]	(15.5)	-	長石・石英・雲母・赤色粒子	浅黄橙	普通	口辺部内・外面横ナデ 内面ヘラナデ	体部外面ヘラ削り	竈覆土中	40%

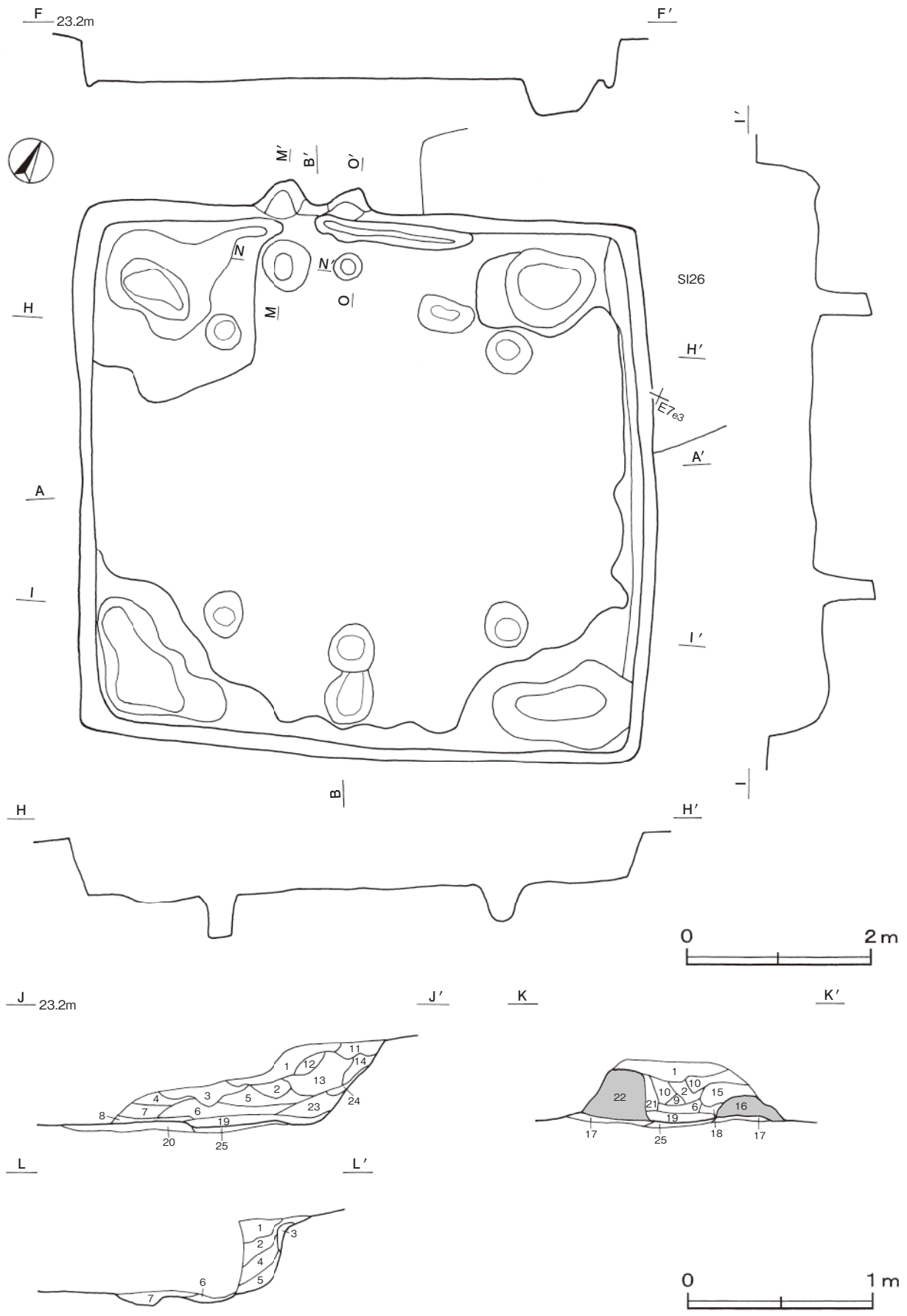
番号	種別	径	長さ	口径	重量	材質	特徴	出土位置	備考
Q288	管玉	0.9	2.3	0.3	3.2	碧玉	全面丁寧な磨き 側面は円筒状 一方向からの穿孔	床面	PL48

第15号住居跡(第75～79図)

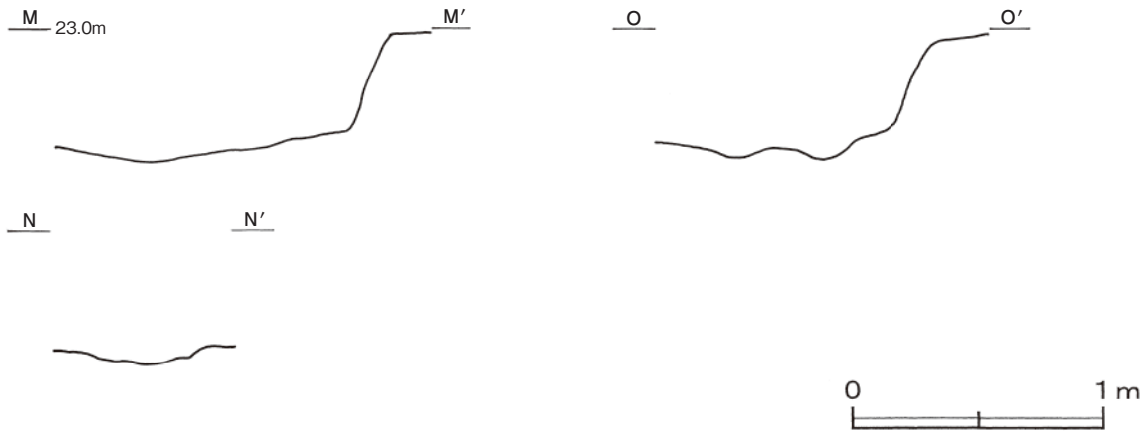
位置 調査区中央部のE7e2区で、標高23.0mの台地平坦部に位置している。



第75図 第15号住居跡実測図(1)



第76图 第15号住居跡実測図(2)



第77図 第15号住居跡実測図(3)

重複関係 第26号住居跡を掘り込み、第26・27号土坑に掘り込まれている。

規模と形状 長軸6.20 m、短軸5.80 mの方形で、主軸方向はN-20°-Wである。壁高は50cmほどで外傾して立ち上がっている。

床 平坦で、特に踏み固められた部分は認められない。壁溝が竈付近を除いて巡っている。全面が貼床で、特に各コーナー部を土坑状に60～70cm掘り込み、ロームブロックを含む褐色土を埋土して構築している。

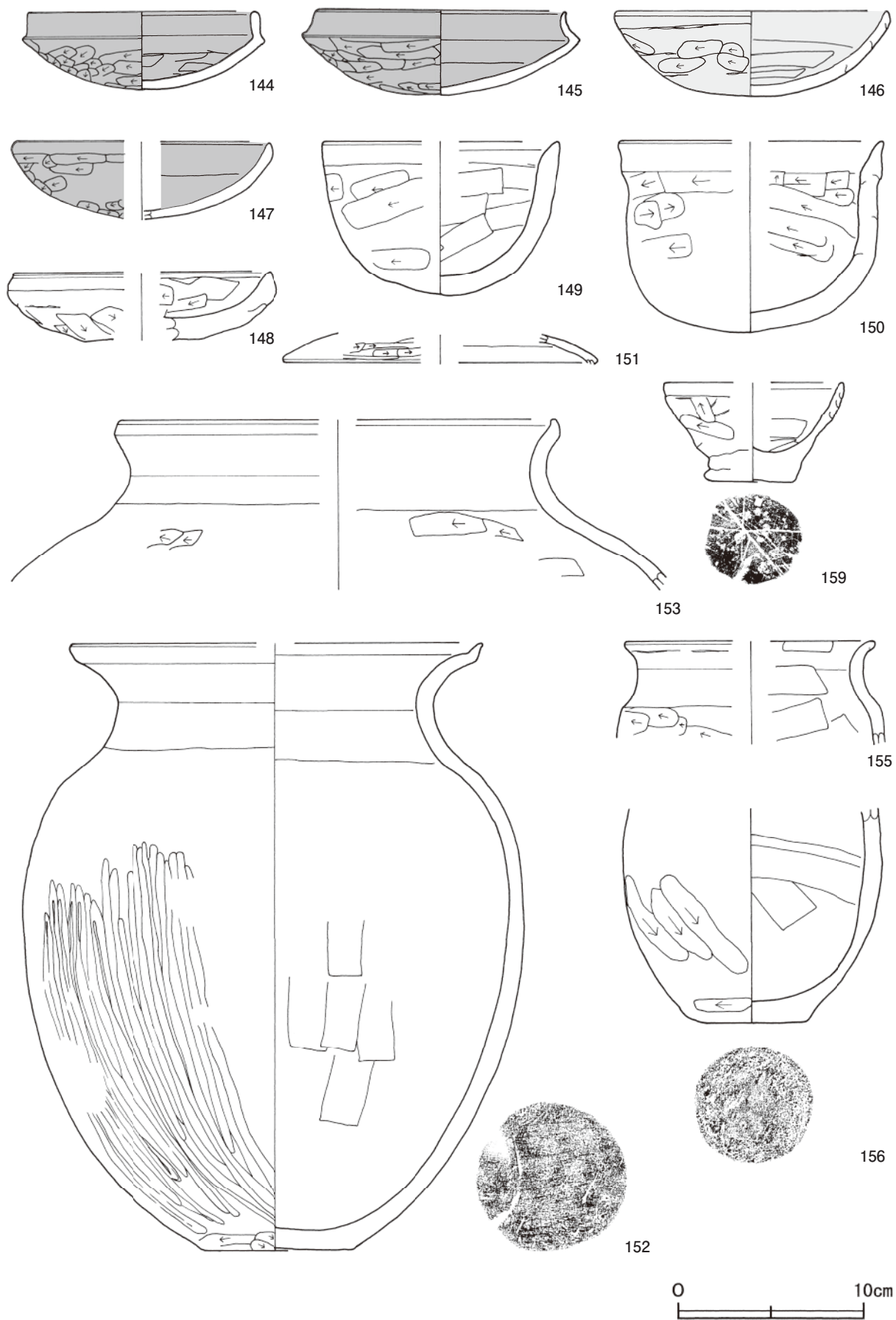
竈 2か所。竈1は北西壁中央部のやや西寄りに付設されており、焚口部から煙道部まで170cmである。袖部幅は120cmで、地山面をわずかに掘り残し、ロームブロックを含む褐色土を貼り付けて基部とし、その上に砂質粘土で構築している。火床部は、60cmほど土坑状に掘り込んだ後、ロームブロックを含む褐色土を埋土して構築している。火床面は、埋土をわずかに掘りくぼめて使用しており、火熱を受けて赤変硬化している。煙道部は、壁外へ35cmほど掘り込まれ、火床部から緩やかに外傾して立ち上がっている。竈2は北西壁中央部に付設されており、袖部は存在しない。火床面は貼床面を皿状に掘りくぼめて使用しており、火を受けて赤変硬化している。煙道部は、壁外へ35cmほど掘り込まれ、急激に外傾して立ち上がっている。竈1は左袖部が壁溝を埋土して構築されており、竈2の火床部が踏み固められていることから、竈2の後に竈1が構築されたものと考えられる。

竈1土層解説

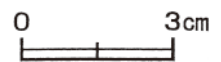
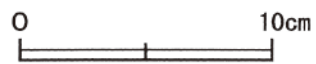
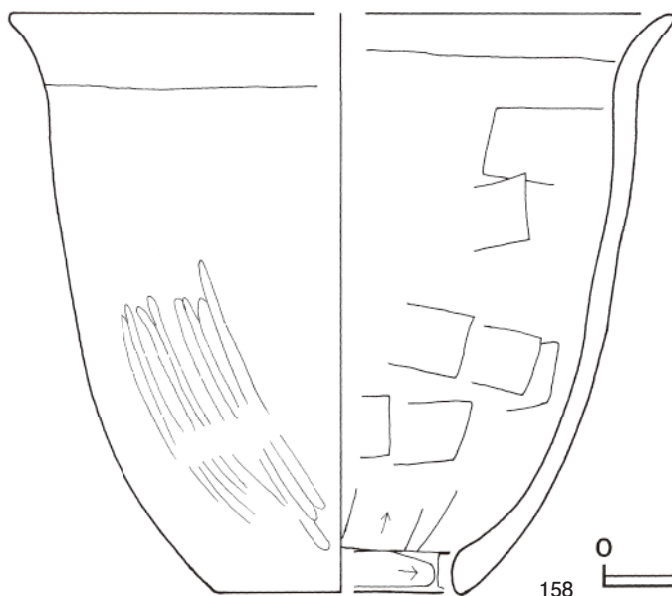
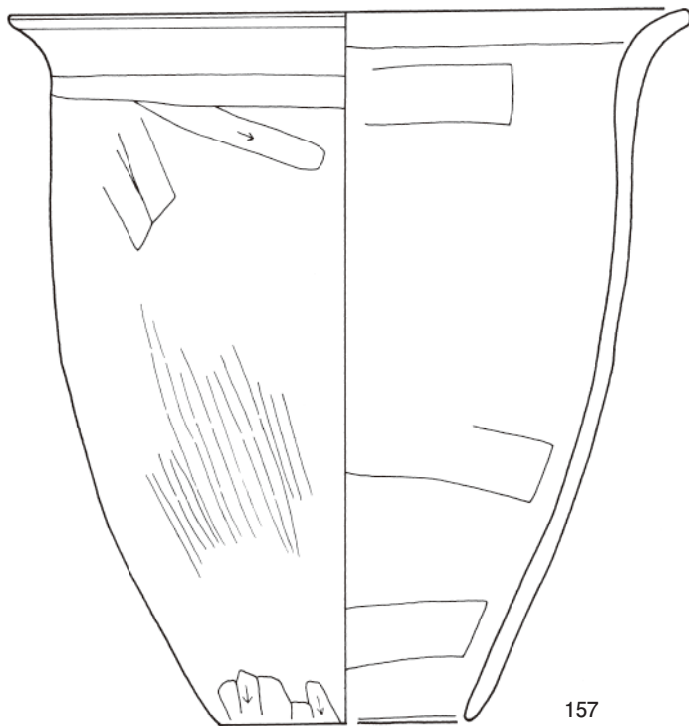
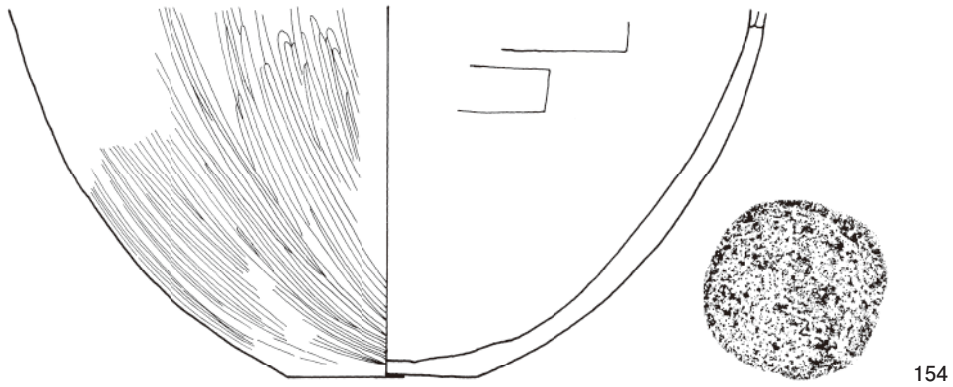
- | | | | |
|----------|-------------------------------|-----------|-----------------------------------|
| 1 灰褐色 | 焼土粒子中量, ロームブロック少量 | 15 暗赤褐色 | 焼土ブロック・ローム粒子・炭化粒子少量 |
| 2 褐色 | ロームブロック中量, 焼土ブロック少量 | 16 褐色 | 粘土粒子中量, 焼土ブロック・ローム粒子少量 |
| 3 暗褐色 | ローム粒子少量, 焼土ブロック微量 | 17 褐色 | 焼土粒子中量, ローム粒子少量, 縮まり強い |
| 4 褐色 | 焼土ブロック中量, ロームブロック少量 | 18 褐色 | 砂質粘土粒子中量, ロームブロック・焼土ブロック微量, 縮まり強い |
| 5 暗褐色 | ロームブロック・焼土ブロック少量, 炭化粒子微量 | 19 にぶい赤褐色 | 焼土粒子多量, ローム粒子少量, 炭化粒子微量 |
| 6 にぶい赤褐色 | 焼土粒子多量, ロームブロック少量, 炭化物微量 | 20 褐色 | 焼土ブロック・ローム粒子・炭化粒子少量 (埋土) |
| 7 灰褐色 | ロームブロック・焼土ブロック多量, 炭化物微量 | 21 暗褐色 | ローム粒子・焼土粒子・砂質粘土粒子中量, 縮まり強い |
| 8 褐色 | ロームブロック中量, 焼土ブロック・炭化粒子微量 | 22 褐色 | 焼土ブロック多量, ロームブロック・砂質粘土粒子中量, 縮まり強い |
| 9 灰褐色 | ロームブロック中量, 焼土ブロック少量, 炭化粒子微量 | 23 褐色 | 焼土ブロック多量, ローム粒子中量, 炭化粒子少量 |
| 10 灰褐色 | 焼土ブロック中量, ローム粒子・炭化粒子・砂質粘土粒子少量 | 24 褐色 | ロームブロック多量 |
| 11 褐色 | ロームブロック中量, 焼土ブロック微量 | 25 褐色 | ロームブロック・焼土ブロック中量 (埋土) |
| 12 褐色 | ローム粒子中量, 炭化粒子少量, 焼土粒子微量 | | |
| 13 暗褐色 | ローム粒子少量, 焼土ブロック微量 | | |
| 14 にぶい褐色 | ロームブロック多量, 焼土ブロック中量 | | |

竈2土層解説

- | | | | |
|---------|---------------------|-------|-------------------------|
| 1 にぶい褐色 | ロームブロック少量, 焼土ブロック微量 | 5 暗褐色 | ローム粒子中量, 焼土ブロック微量 |
| 2 暗褐色 | ロームブロック・焼土ブロック少量 | 6 褐色 | ローム粒子中量, 焼土粒子少量 |
| 3 暗赤褐色 | 焼土ブロック多量, ローム粒子微量 | 7 黒褐色 | 焼土粒子・炭化粒子・粘土粒子少量, 縮まり強い |
| 4 暗褐色 | ローム粒子少量, 焼土粒子微量 | | |



第78图 第15号住居跡出土遺物実測図(1)



第79図 第15号住居跡出土遺物実測図(2)

ピット 5か所。P1～P4は深さ50～73cmで、配置から支柱穴と考えられる。P5は深さ40cmで南壁際中央部に位置していることから、出入り口施設に関連すると考えられる。

覆土 15層からなり、レンズ状の堆積状況を示す自然堆積である。第14・15層は貼床の構築土である。

土層解説

1 黒色	黒色土ブロック中量, ローム粒子少量	9 褐色	ローム粒子中量
2 黒色	ローム粒子少量	10 褐色	ローム粒子少量
3 極暗褐色	ローム粒子少量	11 極暗褐色	ローム粒子少量, 焼土粒子微量
4 暗褐色	ローム粒子少量	12 暗褐色	ロームブロック少量
5 黒褐色	ロームブロック中量	13 暗褐色	ロームブロック中量, 焼土粒子・粘土粒子少量
6 極暗褐色	焼土粒子少量	14 褐色	ロームブロック中量, 炭化粒子微量 (貼床)
7 暗褐色	ロームブロック中量	15 褐色	ローム粒子中量, 炭化物・焼土粒子微量 (貼床)
8 黒色	ローム粒子中量, 黒色土ブロック微量		

貯蔵穴 北東コーナー部に位置し、長径100cm、短径85cmの楕円形で、深さは40cmである。底面は平坦で、壁は外傾して立ち上がっている。

貯蔵穴土層解説

1 黒色	ローム粒子中量, 黒色土ブロック微量	4 極暗褐色	ローム粒子少量, 焼土粒子微量
2 褐色	ローム粒子中量	5 暗褐色	ロームブロック少量
3 褐色	ローム粒子少量		

遺物出土状況 土師器片976点 (坏152, 椀7, 高坏23, 蓋1, 甕768, 小形甕23, ミニチュア2), 土製品1点 (勾玉), 石製品1点 (有孔円板) が出土している。144・156は中央部北寄りの床面から遺棄したとみられる状態で出土している。146はP1脇とP2付近, 152はP1脇, 157は竈2付近及びP3脇, 149・159はP3脇, DP8はP4付近のそれぞれ覆土下層, 158はP3脇, Q289は竈2の火床部脇のそれぞれ床面から投棄したとみられる状態で出土している。

所見 時期は、出土土器から6世紀中葉と考えられる。

第15号住居跡出土遺物観察表 (第78・79図)

番号	種別	器種	口径	器高	底径	胎土	色調	焼成	手法の特徴	出土位置	備考	
144	土師器	坏	12.1	4.1	-	長石・石英・雲母・白色粒子	灰白	普通	口辺部内・外面横ナデ 内面ヘラナデ	体部外面ヘラ削り	床面	95%
145	土師器	坏	13.4	4.6	-	長石・石英・雲母・赤色粒子	にぶい黄橙	普通	口辺部内・外面横ナデ 内面ヘラナデ	体部外面ヘラ削り	覆土中層	65% PL23
146	土師器	坏	14.5	4.6	-	長石・石英・赤色粒子	浅黄橙	普通	口辺部内・外面横ナデ 内面ヘラナデ	体部外面ヘラ削り	覆土下層	90% PL23
147	土師器	坏	[13.5]	(4.1)	-	長石・石英・雲母・赤色粒子	明褐色	普通	口辺部内・外面横ナデ 内面ヘラナデ	体部外面ヘラ削り	覆土下層	35%
148	土師器	坏	[13.8]	(3.6)	-	長石・石英・雲母・赤色粒子	灰白	普通	口辺部内・外面横ナデ 内面ヘラナデ	体部内・外面ヘラ削り	覆土中層	30%
149	土師器	椀	[12.9]	8.3	-	長石・石英・白色粒子・赤色粒子	灰黄褐	普通	口辺部内・外面横ナデ 内面ヘラナデ	体部外面ヘラ削り	覆土下層	60%
150	土師器	椀	[14.2]	10.3	-	長石・石英・赤色粒子	にぶい橙	普通	口辺部内・外面横ナデ 内面ヘラナデ	体部内・外面ヘラ削り	覆土下層	75%
151	土師器	蓋	-	(1.6)	-	長石・石英・雲母	橙	普通	口辺部内面横ナデ	外面ヘラ削り	覆土下層	5%
152	土師器	甕	[22.0]	32.8	8.2	長石・石英・雲母	にぶい橙	普通	口辺部内・外面横ナデ 内面ヘラナデ	体部外面ヘラ磨き	覆土下層	70%
153	土師器	甕	[23.8]	(9.2)	-	長石・石英・雲母	にぶい黄橙	普通	口辺部内・外面横ナデ 内面ヘラナデ	体部内・外面ヘラ削り	覆土下層	5%
154	土師器	甕	-	[14.8]	7.4	長石・石英・雲母	浅黄橙	普通	体部外面ヘラ磨き	内面ヘラナデ	覆土中層	30%
155	土師器	小形甕	[13.5]	(5.6)	-	長石・石英	にぶい赤褐	普通	口辺部内・外面横ナデ 内面ヘラナデ	体部外面ヘラ削り	覆土中層	10%
156	土師器	小形甕	-	(11.6)	6.4	長石・石英・雲母	橙	普通	体部外面ヘラ削り	内面ヘラナデ	床面	80%
157	土師器	甕	26.8	28.2	10.0	長石・石英・雲母・赤色粒子	浅黄橙	普通	口辺部内・外面横ナデ 内面ヘラナデ	体部外面ヘラ削り 後ヘラ磨き	覆土下層	70%
158	土師器	甕	[26.2]	23.1	9.9	長石・石英・雲母	にぶい橙	普通	口辺部内・外面横ナデ 内面ヘラナデ	体部外面ヘラ削り	床面	70%
159	土師器	ミニチュア	[9.5]	5.4	4.6	長石・石英・雲母	にぶい黄橙	普通	口辺部内・外面横ナデ 内面ヘラナデ	体部外面ヘラ削り 後ナデ	覆土下層	40% PL23

番号	種別	長さ	幅	厚さ	重量	材質	特徴	出土位置	備考
DP8	勾玉	(1.9)	(1.0)	0.5	(0.90)	土(長石・白色粒子)	丁寧なナデ	覆土下層	PL48

番号	種別	径	厚さ	孔径	重量	材質	特 徴	出土位置	備考
Q289	有孔円板	2.0	0.3	0.2	2.6	滑石	表面横方向の研磨 裏面縦方向の研磨 片面穿孔	床面	PL48

第16号住居跡（第80～82図）

位置 調査区西部のE 6 d7区で、標高22.9mの台地端部に位置している。

規模と形状 一辺が5.9 mの方形で、主軸方向はN-50°-Wである。壁高は20 cmほどで外傾して立ち上がっている。

床 平坦で、全体が踏み固められており、壁溝が全周している。P 2・P 3の周り及び北東壁際に高まりをもっている。全面が貼床で、特に支柱穴の外側は30cmほど溝状に掘り込まれ、ロームブロックを多く含む暗褐色土を埋土して構築している。

炉 2か所。炉1は北側中央部のやや南東側、炉2は炉1の西に接して設けられている。炉1は、長径75cm、短径60cmの楕円形で、貼床面をわずかに掘りくぼめた地床炉である。炉床面は皿状を呈し、赤変硬化している。炉2は、長径80cm、短径55cmの楕円形で、貼床面を10cmほど掘りくぼめた地床炉である。炉床面は皿状を呈し、赤変硬化している。炉1・炉2ともに赤変硬化し、火床面の削平等がみられないことから、住居廃絶時までともに使用され、その使用頻度も高かったと推測される。第3・4層は炉の構築土である。

炉1・炉2土層解説

- | | |
|-----------------|-----------------------------|
| 1 暗褐色 焼土粒子中量 | 3 褐色 ロームブロック・焼土ブロック少量、締まり強い |
| 2 暗赤褐色 焼土ブロック中量 | 4 褐色 ロームブロック中量、焼土粒子微量、締まり強い |

ピット 8か所。P 1～P 4は深さ60～75cmで、配置から支柱穴と考えられる。P 5は深さ15cm、P 6は深さ5 cmで南東壁際中央部に位置し、一列に並んでいることから出入り口施設に関連すると考えられる。P 7・P 8は深さ10cmほどで、性格は不明である。

覆土 11層からなる。褐色土や暗褐色土がブロック状に堆積し、埋め戻された状況を示している。第9・11層は貼床の構築土である。

土層解説

- | | |
|--------------------------|----------------------------|
| 1 褐色 ロームブロック中量、炭化粒子少量 | 7 褐色 ローム粒子中量 |
| 2 褐色 ロームブロック中量、炭化粒子微量 | 8 暗褐色 ローム粒子中量、焼土ブロック・炭化物微量 |
| 3 暗褐色 ローム粒子中量、焼土粒子微量 | 9 褐色 ロームブロック中量 |
| 4 黒褐色 ローム粒子中量、炭化物・焼土粒子微量 | 10 暗褐色 ロームブロック中量、炭化粒子少量 |
| 5 褐色 ローム粒子中量、炭化粒子微量 | |
| 6 褐色 ローム粒子中量、締まり弱い | |

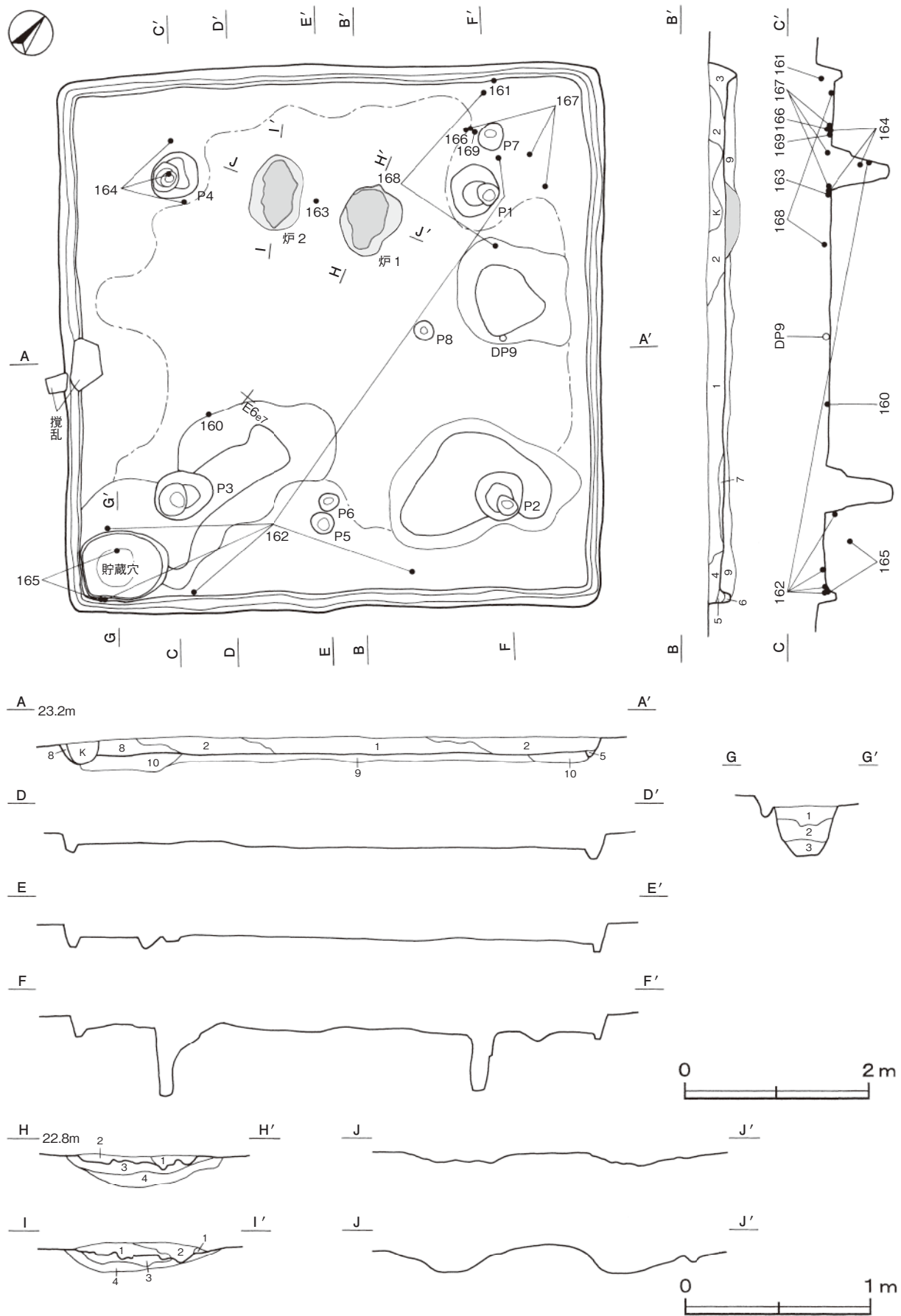
貯蔵穴 南側コーナー部に位置し、長径100 cm、短径70 cmの楕円形で、深さは55 cmである。底面は平坦で、壁は外傾して立ち上がっている。

貯蔵穴土層解説

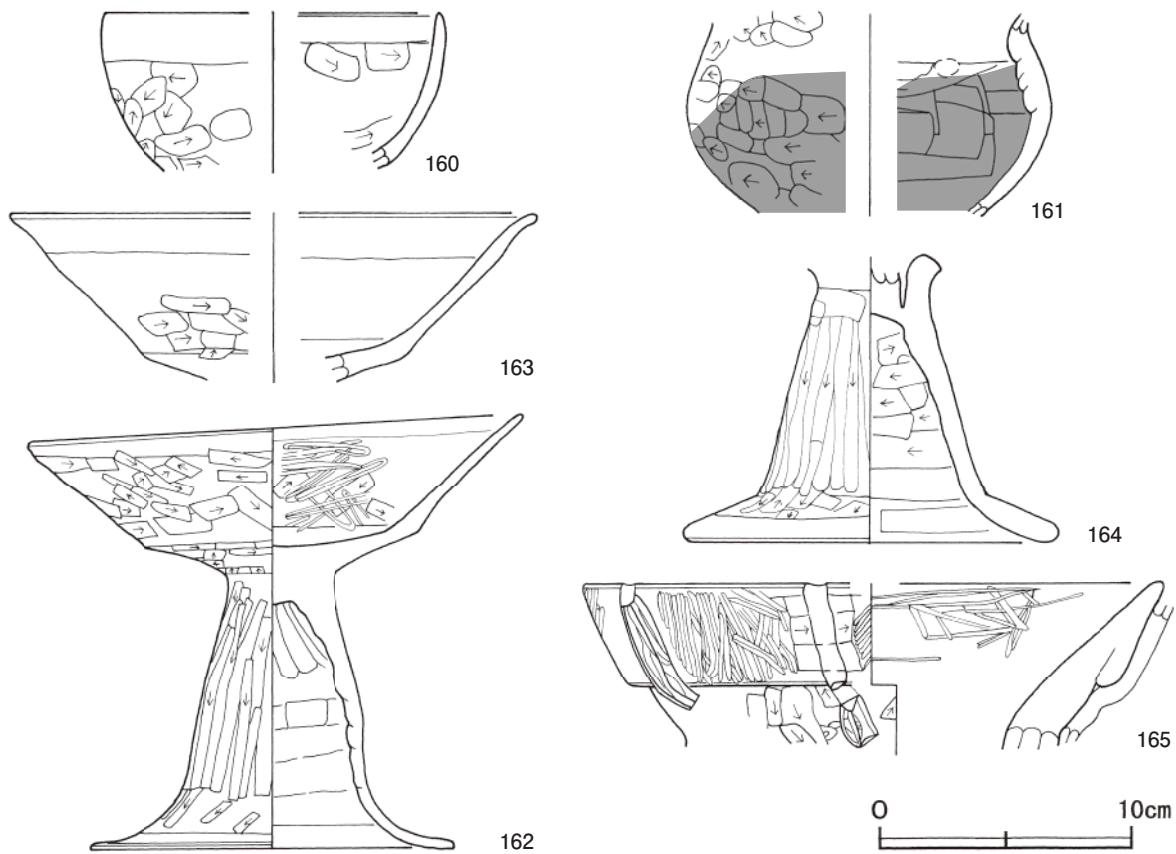
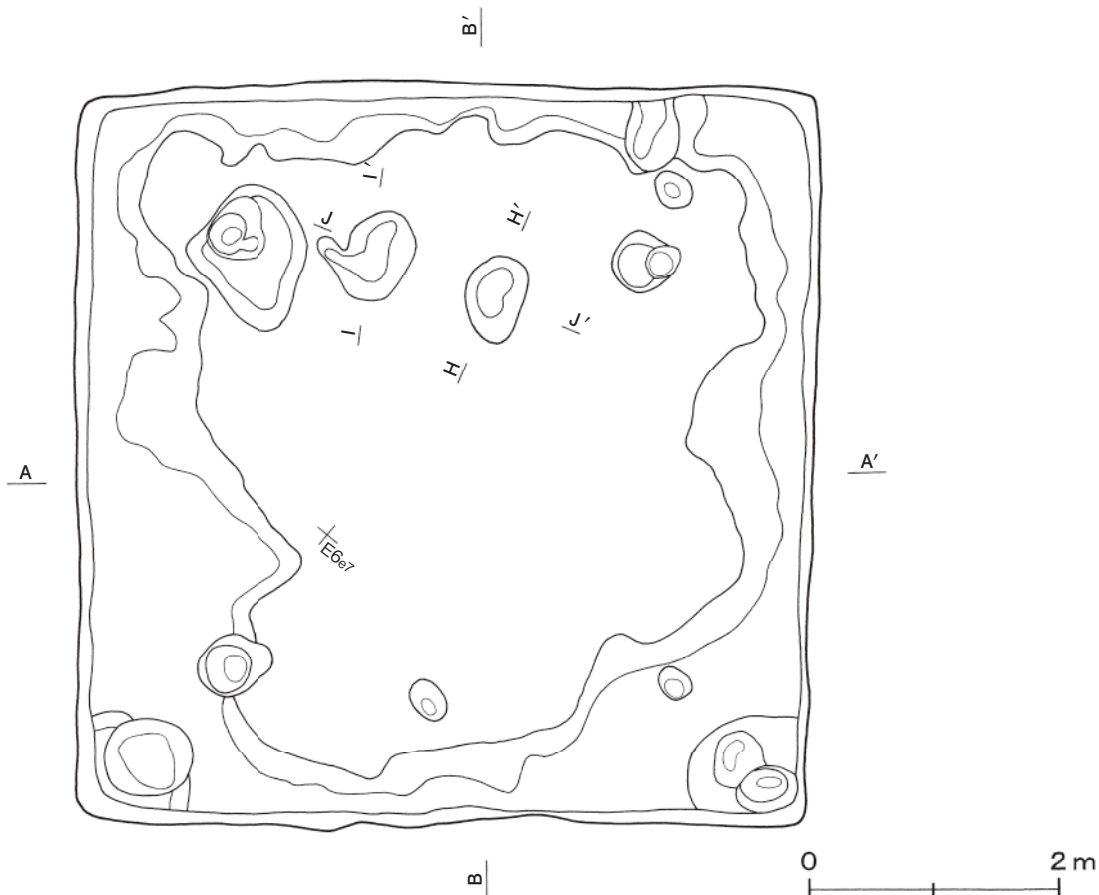
- | | |
|--------------------------|-------------------------------|
| 1 暗褐色 ローム粒子中量 | 3 褐色 ローム粒子中量、炭化物・焼土粒子微量、締まり弱い |
| 2 褐色 ローム粒子中量、炭化物微量、締まり弱い | |

遺物出土状況 土師器片347点（椀1、埴21、高坏125、壺4、小形壺11、甕184、ミニチュア1）、土製品1点（丸玉）のほか流入した縄文土器片104点も出土している。165は貯蔵穴の覆土中層及び壁溝内、160は中央部、162は南部の壁際及びP 1脇、163は炉2脇、164はP 4付近、166・167・169はP 7付近のそれぞれ床面から破碎したのち投棄されたとみられる状態で出土している。DP 9は北東部の床面から出土している。

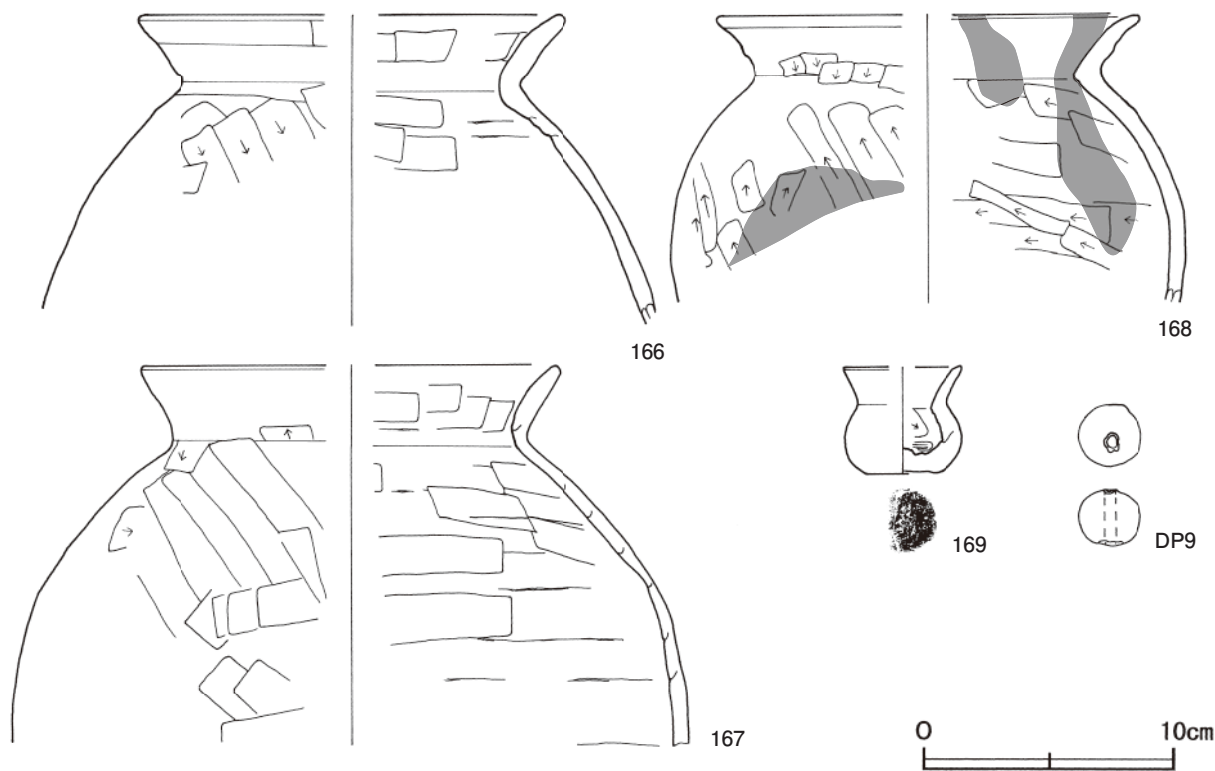
所見 時期は、出土土器から5世紀前葉と考えられる。



第80图 第16号住居跡実測图



第81图 第16号住居跡・出土遺物実測図



第82図 第16号住居跡出土遺物実測図

第16号住居跡出土遺物観察表 (第81・82図)

番号	種別	器種	口径	器高	底径	胎土	色調	焼成	手法の特徴	出土位置	備考
160	土師器	椀	[13.4]	(6.2)	-	長石・石英・雲母・赤色粒子	橙	普通	口辺部内・外面横ナデ 体部内・外面ヘラ削り	床面	20%
161	土師器	小形壺	-	(8.0)	-	長石・石英・赤色粒子	にぶい黄橙	普通	頸部内面指頭圧痕 体部外面ヘラ削り 内面ヘラナデ	覆土中層	30% 体部内・外面煤付着
162	土師器	高坏	19.5	17.2	14.3	長石・石英・赤色粒子	橙	普通	口辺部内・外面横ナデ 坏部外面ヘラ削り 内面ヘラ削り後ヘラ磨き 脚部外面ヘラ削り 内面指頭擦痕 裾部内・外面横ナデ	床面	80% 坏部・脚部内・外面二次焼成 PL24
163	土師器	高坏	[21.0]	(6.7)	-	長石・石英・雲母	橙	普通	口辺部内・外面横ナデ 坏部外面ヘラ削り	床面	20%
164	土師器	高坏	-	(11.3)	14.0	長石・石英・雲母	橙	普通	脚部外面ヘラ削り後ナデ 内面指頭擦痕後ヘラ削り 裾部内・外面ヘラ削り 後横ナデ	床面	50% 脚部内・外面二次焼成
165	土師器	壺	[23.1]	(6.7)	-	長石・石英・白色粒子	にぶい黄橙	普通	口縁部内・外面横ナデ後ヘラ磨き 頸部外面ヘラ削り 棒状浮文	壁溝内・貯蔵穴内	20% PL24
166	土師器	甕	[16.5]	(12.3)	-	石英・雲母	にぶい黄橙	普通	口辺部内・外面横ナデ 体部外面ヘラ削り 内面ヘラナデ	床面	30%
167	土師器	甕	[16.4]	(15.1)	-	長石・石英・雲母	にぶい黄橙	普通	口辺部内・外面横ナデ 体部内・外面ヘラ削り	床面	30%
168	土師器	甕	[16.6]	(11.3)	-	石英・雲母・赤色粒子	にぶい橙	普通	口辺部内・外面横ナデ 体部外面ヘラ削り 内面ヘラ削り後ヘラナデ	覆土下層	20% 体部内・外面煤付着
169	土師器	ミニチュア	[4.6]	4.3	2.9	長石・石英	明赤褐	普通	口縁部内・外面横ナデ 体部外面横ナデ 内面指頭擦痕	床面	50% PL24

番号	種別	最大径	厚さ	孔径	重量	材質	特徴	出土位置	備考
DP9	丸玉	2.5	2.2	0.4	11.9	土(長石・白色粒子・赤色粒子)	丁寧なナデ 一方向からの穿孔	床面	

第17号住居跡 (第83図)

位置 調査区中央部のE7h7区で、標高22.8mの台地平坦部に位置している。

規模と形状 南部及び北部から北東部にかけて攪乱を受け、長軸2.20 m、短軸1.70 mほどの長方形を呈し、主軸方向はN-5°-Wである。壁高は10~25cmである。

床 平坦で、全体が踏み固められている。

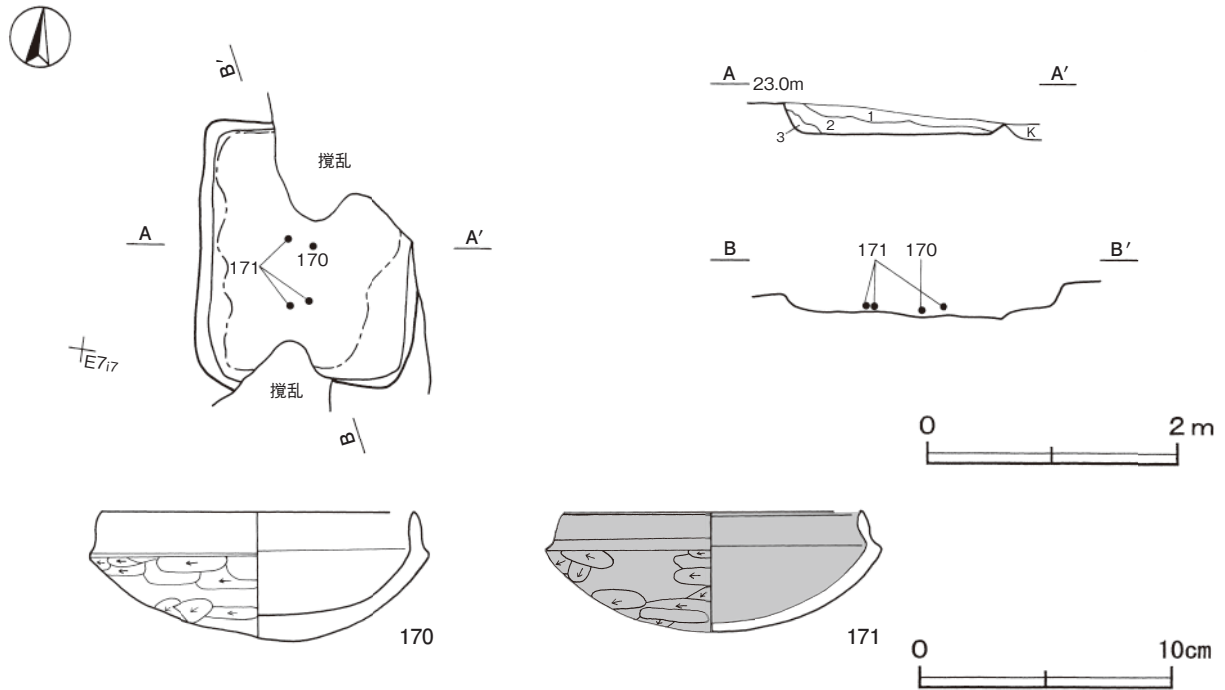
覆土 3層からなり、レンズ状の堆積状況を示す自然堆積である。

土層解説

- 1 黒褐色 ロームブロック中量, 炭化粒子少量
- 2 暗褐色 ローム粒子多量, 炭化粒子微量
- 3 極暗褐色 ロームブロック少量

遺物出土状況 土師器片15点（坏5，甕10）が出土している。170・171は中央部の覆土下層からそれぞれ投棄された状態で出土している。

所見 時期は、出土土器から6世紀後葉と考えられる。



第83図 第17号住居跡・出土遺物実測図

第17号住居跡出土遺物観察表（第83図）

番号	種別	器種	口径	器高	底径	胎土	色調	焼成	手法の特徴	出土位置	備考	
170	土師器	坏	12.6	5.2	-	長石・石英・雲母・赤色粒子	浅黄橙	普通	口辺部内・外面横ナデ 内面ヘラナデ	体部外面ヘラ削り	覆土下層	95%
171	土師器	坏	11.7	4.7	-	長石・雲母	浅黄橙	普通	口辺部内・外面横ナデ 内面ヘラナデ	体部外面ヘラ削り	覆土下層	80%

第18号住居跡（第84・85図）

位置 調査区西部のD7i2区で、標高23.4mの台地平坦部に位置している。

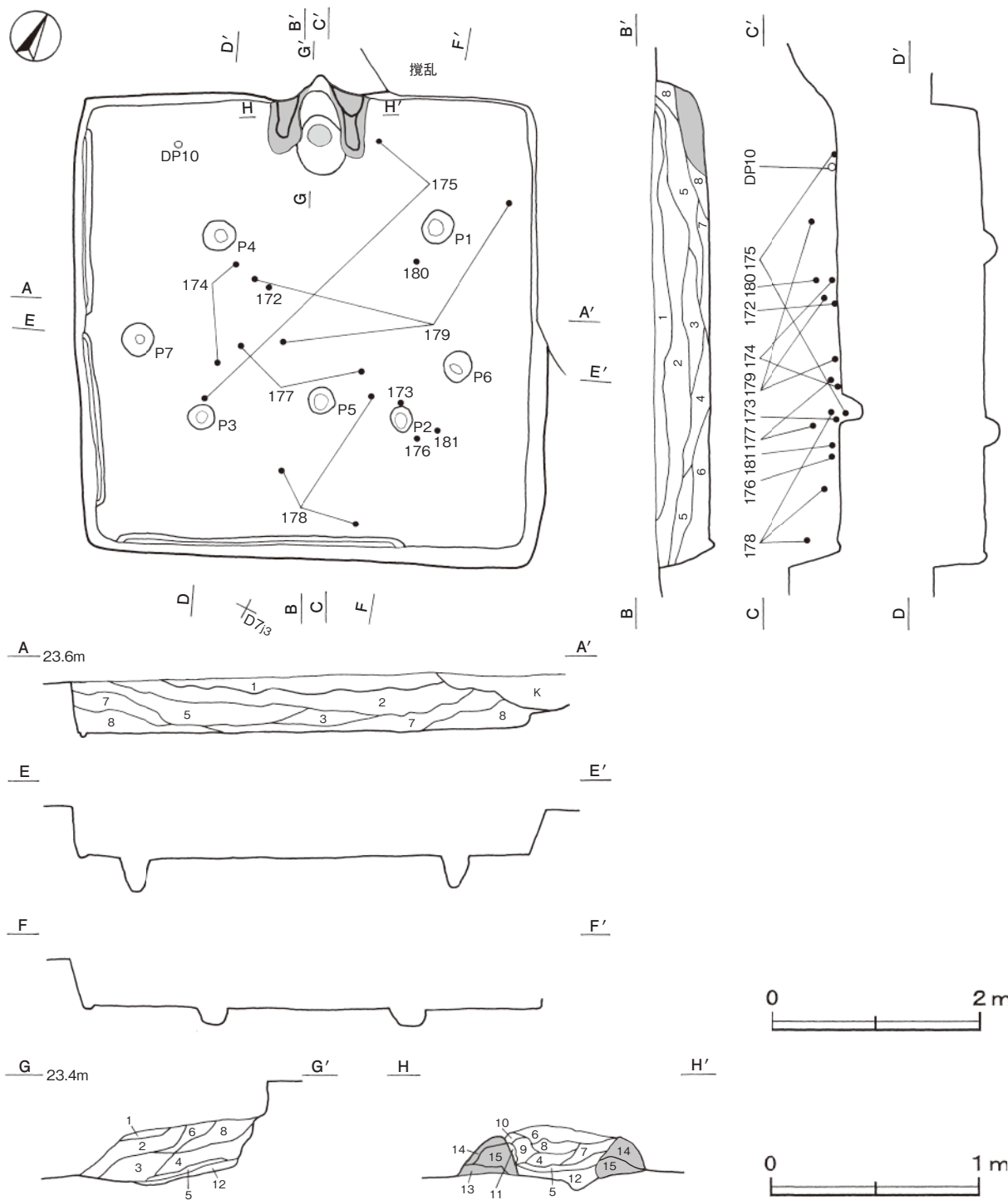
規模と形状 長軸4.60m，短軸4.50mの方形で、主軸方向はN-30°-Wである。壁高が50cmほどで外傾して立ち上がっている。

床 平坦で、中央部南が踏み固められている。壁溝が西側及び南側を巡っている。

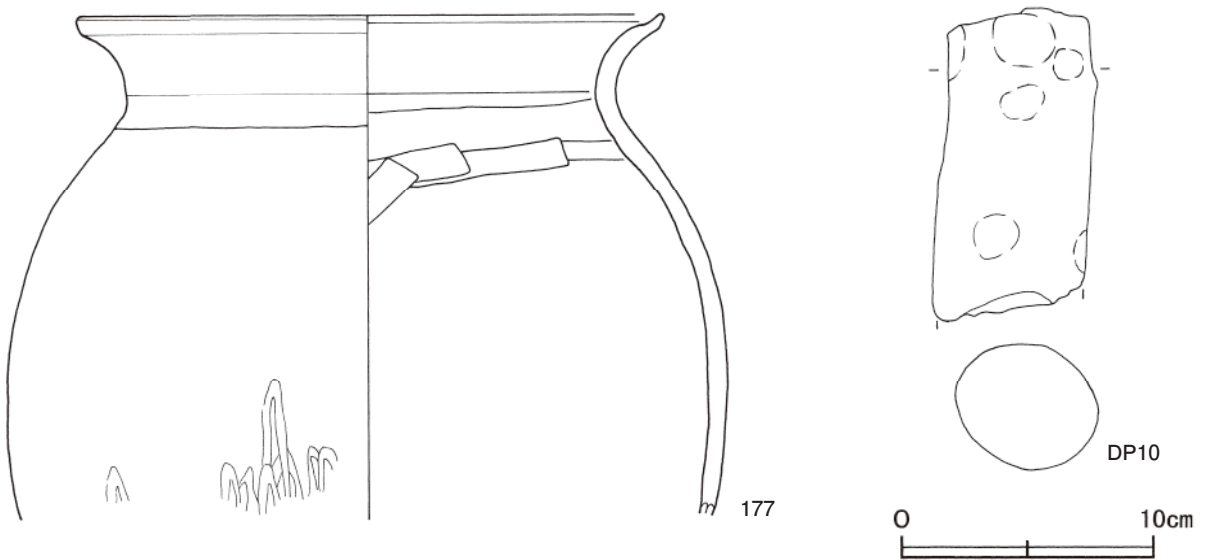
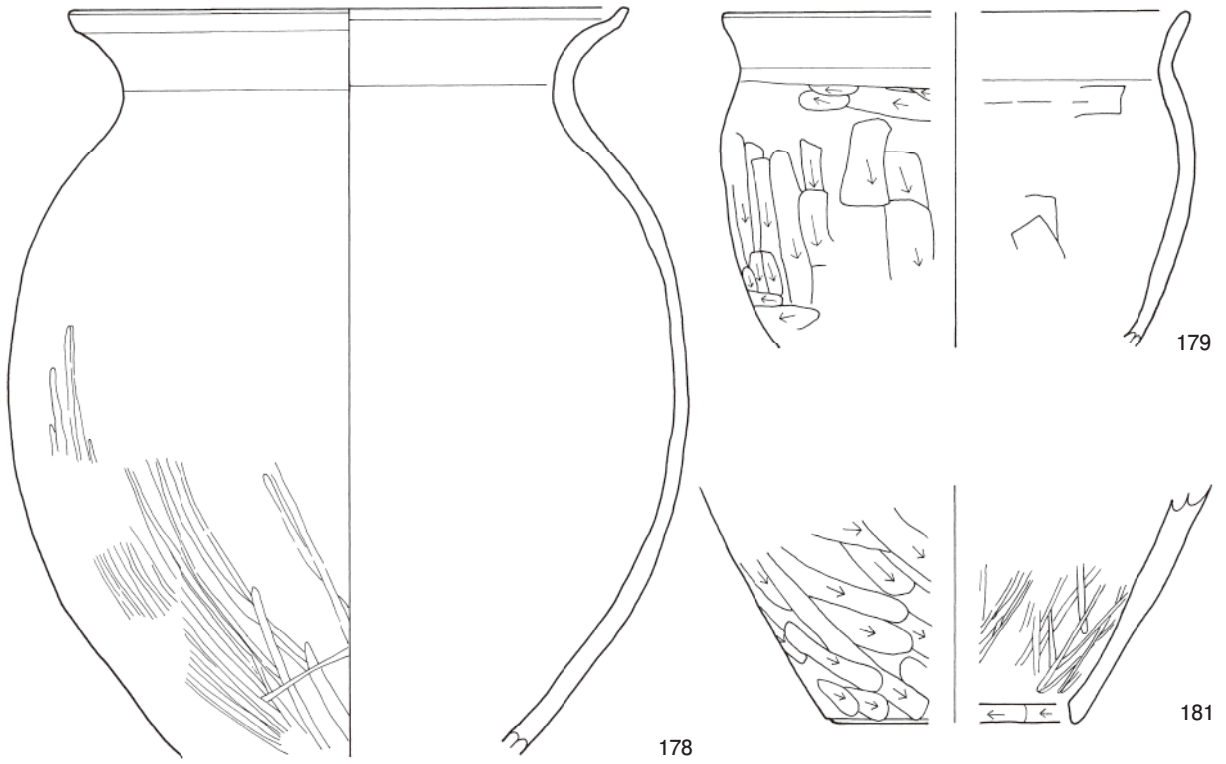
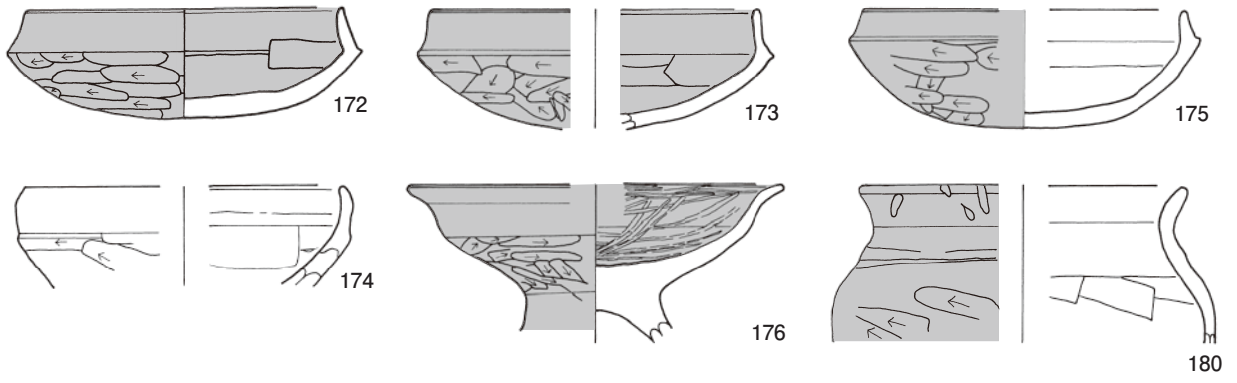
竈 北西壁のほぼ中央部に付設されており、焚口部から煙道部まで100cmである。袖部は幅が95cmで、床面と同じ高さの地山面に砂質粘土を貼り付けて構築されている。両袖部の内面は火熱を受けて赤変硬化している。火床部は、同じ地山面をわずかに掘りくぼめて使用しており、火床面は火熱を受けて赤変硬化している。煙道部は壁外へ20cmほど掘り込まれ、火床面から急激に立ち上がっている。

竈土層解説

- | | | | |
|--------|-------------------------|----------|-------------------------------|
| 1 暗褐色 | ローム粒子・焼土粒子・炭化粒子微量 | 10 黒褐色 | 焼土ブロック・ローム粒子少量 |
| 2 暗褐色 | ローム粒子・焼土粒子・砂粒少量, 炭化粒子微量 | 11 黒褐色 | 焼土粒子・砂粒・粘土粒子少量, 粘性強い |
| 3 暗赤褐色 | 焼土ブロック中量 | 12 暗褐色 | 焼土ブロック中量, ローム粒子・炭化粒子少量 |
| 4 暗赤褐色 | 焼土ブロック少量 | 13 にぶい褐色 | ロームブロック中量, 焼土ブロック・炭化粒子微量 |
| 5 褐色 | ローム粒子・焼土粒子少量 | 14 褐色 | ローム粒子中量, 焼土粒子・炭化粒子少量 |
| 6 黒褐色 | ローム粒子少量, 焼土ブロック微量 | 15 暗褐色 | ローム粒子・砂質粘土粒子中量, 焼土粒子微量, 縮まり強い |
| 7 暗褐色 | ローム粒子・焼土粒子少量, 炭化粒子微量 | | |
| 8 暗褐色 | 焼土粒子中量, 砂粒少量 | | |
| 9 暗赤褐色 | 焼土ブロック多量 | | |



第84図 第18号住居跡実測図



第85图 第18号住居跡出土遺物実測図

ピット 7か所。P1～P4は深さ10～15cmで、配置から主柱穴と考えられる。P5は深さ25cmで中央部より南壁寄りに位置し、周辺の床面が踏み固められていることから出入り口施設に関連すると考えられる。P6・P7の性格は不明である。

覆土 8層からなり、レンズ状の堆積状況を示す自然堆積である。

土層解説

1	黒褐色	ローム粒子・黒色土ブロック中量、焼土粒子微量	5	暗褐色	ローム粒子・焼土粒子微量
2	極暗褐色	ローム粒子中量、炭化粒子微量	6	暗褐色	ロームブロック微量
3	黒褐色	ローム粒子少量	7	暗褐色	ローム粒子少量、黒色土ブロック・炭化粒子微量
4	暗褐色	ローム粒子少量	8	褐色	黒色土ブロック・ローム粒子微量

遺物出土状況 土師器片428点（坏64, 椀13, 高坏31, 壺1, 甕307, 小形甕11, 甌1）, 土製品1点（支脚）が出土している。174・177・179は中央付近, 175は竈東側及びP3脇, 176・178はP2脇のそれぞれ覆土下層, 172は中央部, 173・181はP2脇, DP10は北西壁寄りのそれぞれ床面から投棄された状態で出土している。

所見 時期は、出土土器から6世紀中葉と考えられる。

第18号住居跡出土遺物観察表（第85図）

番号	種別	器種	口径	器高	底径	胎土	色調	焼成	手法の特徴	出土位置	備考	
172	土師器	坏	12.4	4.3	-	長石・石英・雲母・赤色粒子	浅黄橙	普通	口辺部内・外面横ナデ り内面ヘラナデ	体部外面ヘラ削	床面	80% PL25
173	土師器	坏	[12.9]	(4.7)	-	長石・石英・雲母	浅黄橙	普通	口辺部内・外面横ナデ り内面ヘラナデ	体部外面ヘラ削	床面	30%
174	土師器	坏	[12.6]	(3.9)	-	長石・石英・赤色粒子	明褐	普通	口辺部内・外面横ナデ り内面ヘラナデ	体部外面ヘラ削	覆土下層	20%
175	土師器	坏	[12.8]	4.6	-	長石・石英	にぶい褐	普通	口辺部内・外面横ナデ り内面ヘラナデ	体部外面ヘラ削	覆土下層	45%
176	土師器	高坏	[14.8]	(6.2)	-	石英・赤色粒子	にぶい橙	普通	口辺部内・外面横ナデ 内面ヘラ削り後ヘラ磨き	坏部外面ヘラ削り 脚部内・外面ヘラ削り	覆土下層	45% PL25
177	土師器	甕	23.2	(19.8)	-	長石・石英・雲母	にぶい橙	普通	口辺部内・外面横ナデ き内面ヘラナデ	体部外面ヘラ磨	覆土下層	40%
178	土師器	甕	22.0	(29.7)	-	長石・石英・雲母	にぶい橙	普通	口辺部内・外面横ナデ き内面ヘラナデ	体部外面ヘラ磨	覆土下層	30% PL25
179	土師器	小形甕	[18.4]	(13.3)	-	長石・石英・赤色粒子	にぶい橙	普通	口辺部内・外面横ナデ り内面ヘラナデ	体部外面ヘラ削	覆土下層	30%
180	土師器	小形甕	[12.8]	(6.3)	-	長石・石英	浅黄橙	普通	口辺部内・外面横ナデ き内面ヘラナデ	体部外面ヘラ磨	覆土中層	5%
181	土師器	甌	-	(9.5)	[9.4]	石英・赤色粒子	にぶい黄橙	普通	体部外面ヘラ削り 内面ヘラ削り後ヘラ磨き		床面	5%

番号	器種	長さ	径	重量	材質	特徴	出土位置	備考
DP10	支脚	(12.4)	(6.1～6.7)	(420.4)	土(長石・石英・雲母)	丁寧なナデ 指頭圧痕	床面	

第19号住居跡（第86図）

位置 調査区中央部のE7j1区で、標高22.9mの台地平坦部に位置している。

重複関係 第46号土坑に掘り込まれている。

規模と形状 長軸2.50m, 短軸2.10mの隅丸長方形で、主軸方向はN-40°-W, 壁高は15～30cmである。

床 平坦で、全体が踏み固められている。

ピット 深さ10cmで、性格は不明である。

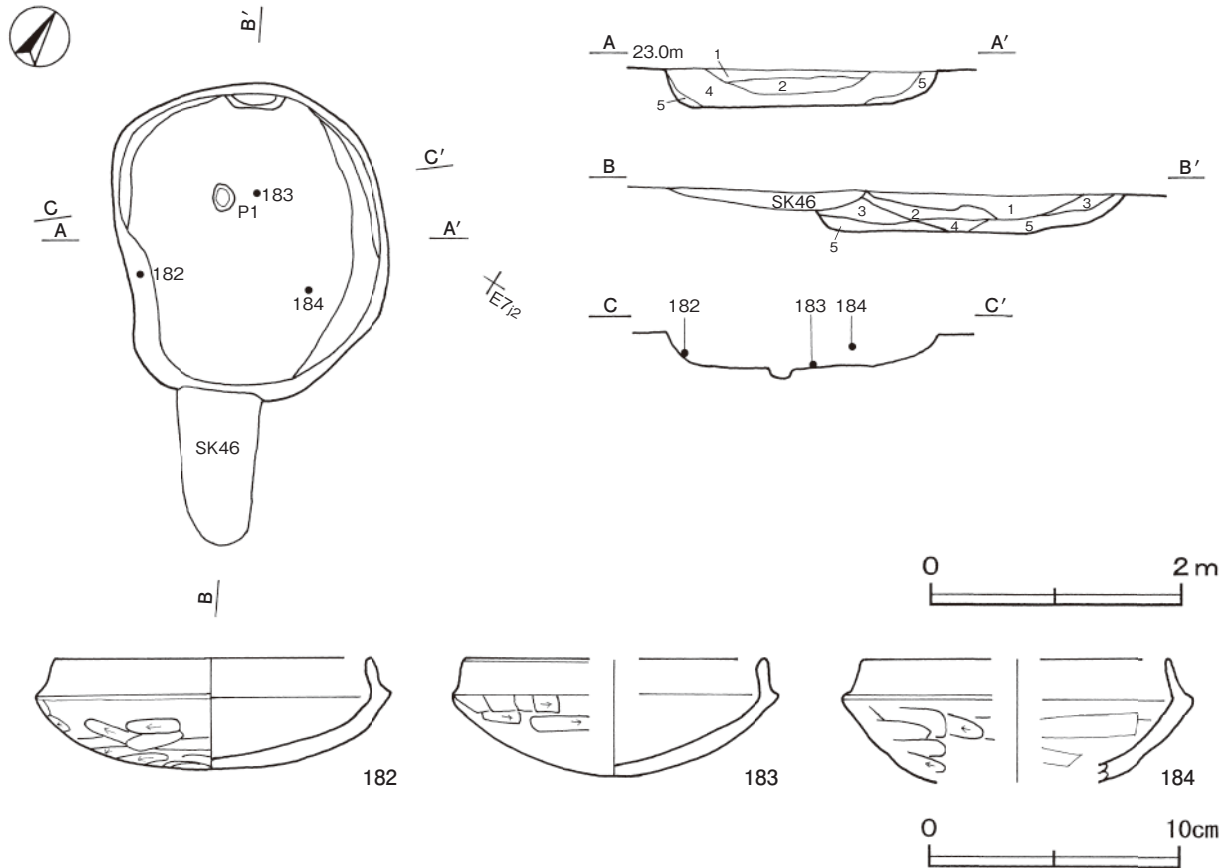
覆土 5層からなり、レンズ状の堆積状況を示す自然堆積である。

土層解説

1	黒褐色	ローム粒子少量	4	暗褐色	ローム粒子少量
2	黒褐色	ローム粒子少量、炭化粒子微量	5	褐色	ローム粒子少量・炭化粒子微量
3	暗褐色	ローム粒子中量			

遺物出土状況 土師器片32点（坏15，甕17）が出土している。182は南西壁際から転落したとみられる状態で出土している。183は中央部の床面から投棄されたとみられる状態で出土している。

所見 小規模なこと及び竈や炉が検出されないことなどから，作業場または倉庫的に使用された可能性が考えられる。時期は，出土土器から6世紀後葉と考えられる。



第86図 第19号住居跡・出土遺物実測図

第19号住居跡出土遺物観察表（第86図）

番号	種別	器種	口径	器高	底径	胎土	色調	焼成	手法の特徴	出土位置	備考	
182	土師器	坏	12.5	4.5	-	長石・石英・赤色粒子	にぶい黄橙	普通	口辺部内・外面横ナデ 内面ナデ	体部外面ヘラ削り	床面	90%
183	土師器	坏	[12.0]	4.6	-	長石・石英・雲母	にぶい褐	普通	口辺部内・外面横ナデ 内面ナデ	体部外面ヘラ削り	床面	60%
184	土師器	坏	[12.0]	(4.7)	-	石英・赤色粒子	浅黄橙	普通	口辺部内・外面横ナデ 内面ヘラナデ	体部外面ヘラ削り	覆土中層	30%

第20号住居跡（第87～89図）

位置 調査区中央部のD 6 i9区で，標高23.3mの台地平坦部に位置している。

規模と形状 長軸5.70m，短軸5.60mの方形で，主軸方向はN-15°-Wである。壁高は30cmほどで外傾して立ち上がっている。

床 平坦で中央部付近が踏み固められ，壁溝が全周している。貯蔵穴の周りに馬蹄形状の高まりをもっている。南壁中央付近に間仕切り溝を1条設けている。全面から焼土塊や炭化材（角材，丸材，板材）が検出され，炭化材が放射状に並んで検出された焼失住居である。貯蔵穴北側から西壁際にかけて粘土塊が出土している。

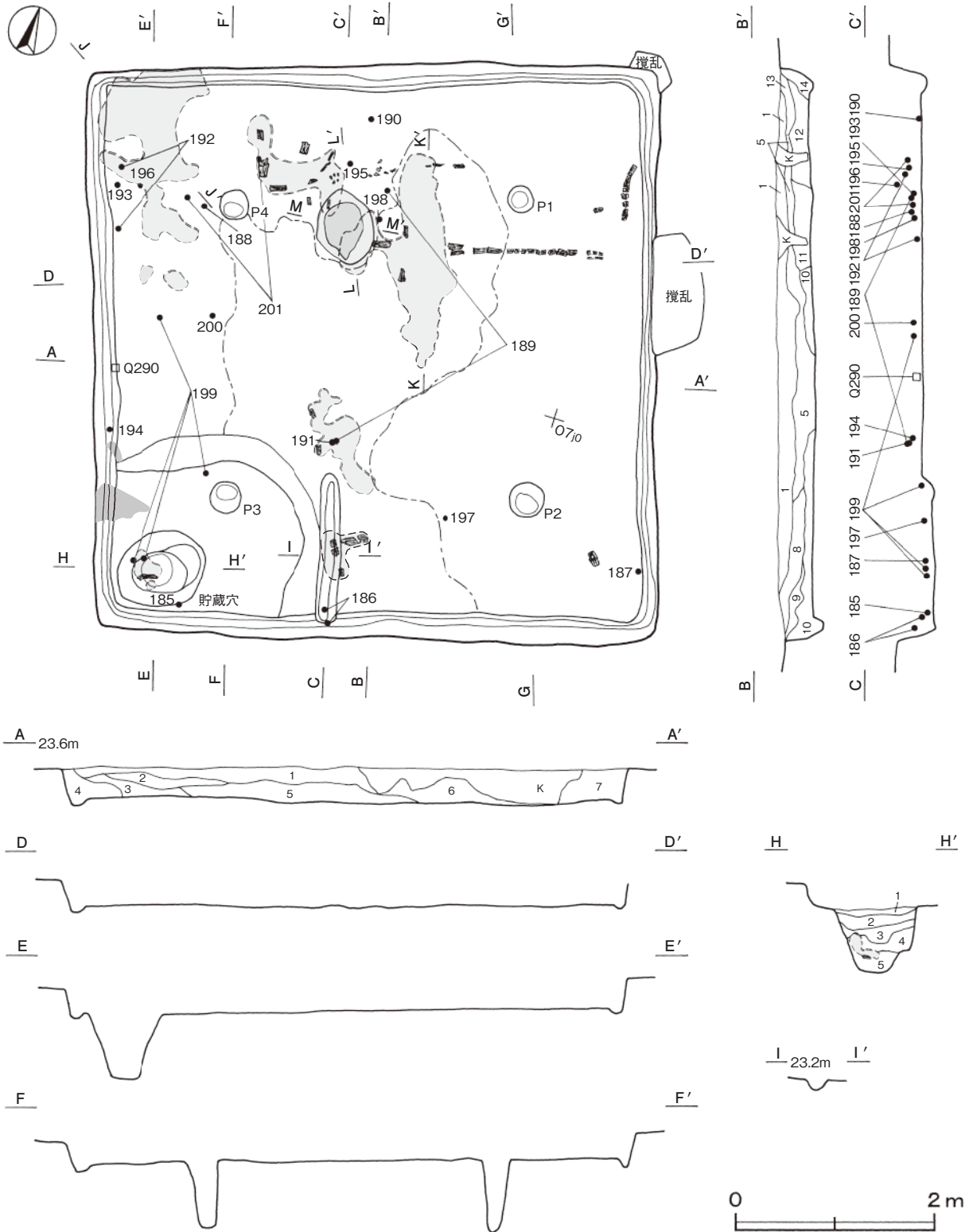
焼土塊土層解説

1 赤褐色 焼土ブロック多量，ロームブロック・炭化物中量 2 極暗褐色 ローム粒子・焼土粒子・炭化粒子中量

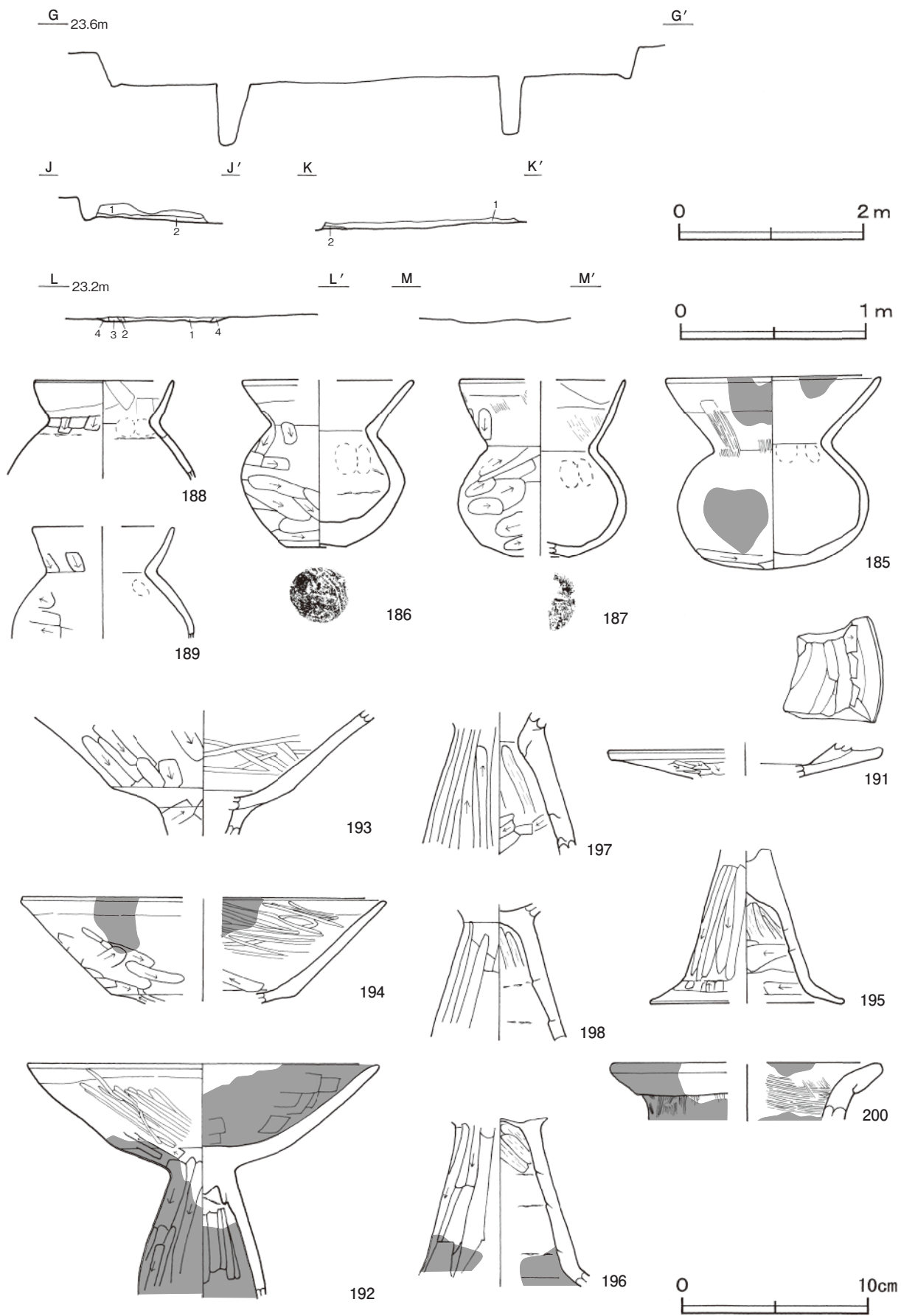
炉 中央部北寄りに設けられている。規模は、長径75cm、短径60cmの楕円形で、床面をわずかに掘りくぼめた地床炉である。炉床面は皿状を呈し、赤変硬化している。

炉土層解説

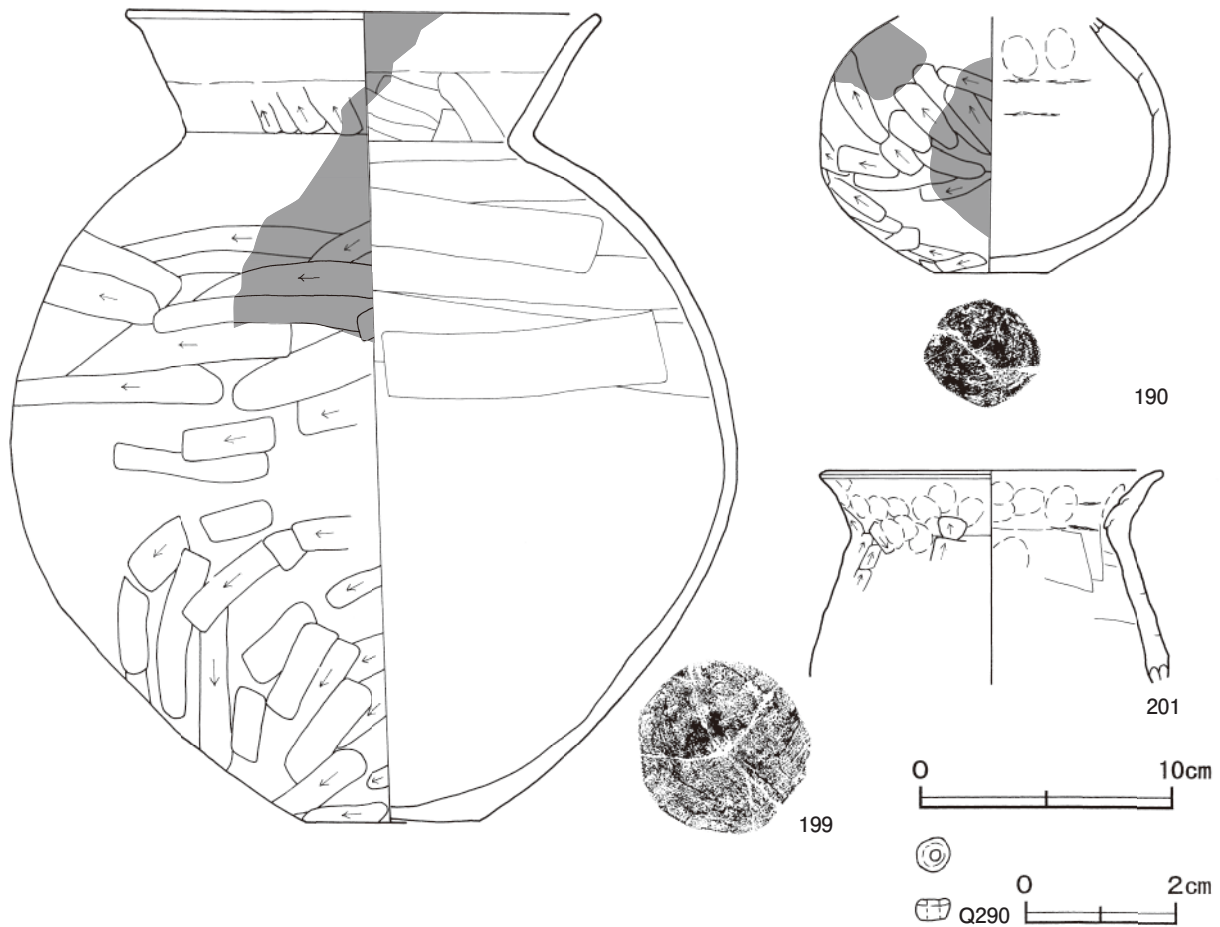
- | | |
|-----------------------|-------------------------|
| 1 赤褐色 焼土ブロック多量、炭化粒子微量 | 3 暗褐色 焼土ブロック多量、ローム粒子中量 |
| 2 極暗赤褐色 焼土ブロック中量 | 4 褐色 ローム粒子中量、炭化物・焼土粒子少量 |



第87図 第20号住居跡実測図



第88图 第20号住居跡・出土遺物実測図



第89図 第20号住居跡出土遺物実測図

ピット 4か所。深さ65～72cmで配置から支柱穴と考えられる。

覆土 14層からなる。暗褐色土や黒褐色土がブロック状に堆積し、埋め戻された状況を示している。

土層解説

- | | | | |
|-------|---------------------------|----------|-----------------------------|
| 1 黒色 | ローム粒子中量, 炭化粒子少量, 焼土粒子微量 | 9 黒褐色 | ロームブロック少量, 炭化粒子微量 |
| 2 褐色 | ロームブロック中量, 炭化粒子少量 | 10 黄褐色 | ロームブロック・炭化粒子中量, 焼土ブロック少量 |
| 3 暗褐色 | ローム粒子中量, 焼土粒子・炭化粒子少量 | 11 褐色 | 焼土ブロック・ローム粒子中量 |
| 4 暗褐色 | ロームブロック・炭化粒子中量 | 12 黒褐色 | ロームブロック・焼土ブロック・炭化粒子中量 |
| 5 暗褐色 | ローム粒子多量, 焼土粒子・炭化粒子中量 | 13 黒褐色 | ロームブロック中量, 炭化粒子少量, 焼土ブロック微量 |
| 6 暗褐色 | ロームブロック中量, 焼土粒子・炭化粒子少量 | 14 にぶい褐色 | ローム粒子多量 |
| 7 褐色 | ロームブロック中量, 炭化粒子少量, 焼土粒子微量 | | |
| 8 暗褐色 | ローム粒子・焼土粒子中量, 炭化粒子少量 | | |

貯蔵穴 南西コーナー部に位置し、長径95cm、短径75cmの楕円形で、深さは67cmである。底面は皿状で、壁は緩やかに外傾して立ち上がっている。また、覆土上層から中層にかけて焼土塊及び炭化材（角材）が検出されている。

貯蔵穴土層解説

- | | | | |
|-------|-----------------------|-------|----------------------------|
| 1 暗褐色 | ローム粒子少量, 焼土粒子・炭化粒子微量 | 4 暗褐色 | 焼土粒子少量, ロームブロック・炭化粒子微量 |
| 2 暗褐色 | ロームブロック・炭化物・焼土粒子微量 | 5 褐色 | ローム粒子少量, 焼土粒子・炭化粒子微量, 粘性強い |
| 3 褐色 | ロームブロック・焼土粒子少量, 炭化物微量 | | |

遺物出土状況 土師器片424点（坏3、埴29、高坏106、壺2、甕278、小形甕6）、石製品1点（白玉）が出土している。186は南壁際覆土中層、187は南東コーナーの壁際覆土下層、185は貯蔵穴脇、188はP 4 脇、190は逆位で北壁寄り、194・Q290は西壁際のそれぞれ床面、192は西壁際の床面及び西壁際の焼土塊上面、191は中央部、193・196は西壁際北部、198は炉脇、201は北西部の焼土塊上面、199は貯蔵穴内からそれぞれ投棄された状態で出土している。

所見 床面から炭化材や焼土塊が検出された焼失住居跡である。出土遺物と床面の間にわずかに褐色土や暗褐色土が堆積しており、廃絶後ある程度の時間をおいた後に焼失したものと推定される。高坏や埴を中心とした土器が、破碎した後に投棄され、炭化材及び焼土塊を伴って出土し、内外面ともに煤が付着または二次焼成を受けている。これらの状況から、遺物が住居炎上と同時に投げ込まれたと推測され、住居焼却に伴う祭祀が行われた可能性がうかがわれる。時期は、出土土器から5世紀前葉と考えられる。

第20号住居跡出土遺物観察表（第88・89図）

番号	種別	器種	口径	器高	底径	胎土	色調	焼成	手法の特徴	出土位置	備考
185	土師器	埴	11.5	10.4	-	長石・雲母・細礫	橙	普通	口辺部内・外面横ナデ 頸部外面ヘラ削り 内面指頭圧痕 体部外面ヘラ削り	床面	75% 口辺部内・外面煤付着 PL26
186	土師器	埴	[9.1]	9.0	3.2	長石・石英・雲母	橙	普通	口辺部内・外面横ナデ 頸部外面ハケ目 内面指頭圧痕 体部外面ヘラ削り	覆土中層	75%
187	土師器	埴	[8.8]	9.5	[3.1]	長石・石英・赤色粒子	浅黄橙	普通	口辺部内・外面ハケ目後横ナデ 頸部内 面指頭圧痕 体部外面ヘラ削り	覆土下層	75%
188	土師器	埴	7.5	(5.3)	-	長石・石英	橙	普通	口辺部内・外面横ナデ 頸部外面ヘラ削り 内面指頭圧痕 体部外面ヘラ削り	床面	30%
189	土師器	埴	[7.6]	(6.0)	-	長石・石英	にぶい橙	普通	口辺部内・外面横ナデ 頸部外面ヘラ削り 内面指頭圧痕 体部外面ヘラ削り	覆土中層	30%
190	土師器	埴	-	(10.2)	4.5	長石・石英・赤色粒子・白色粒子	橙	普通	頸部内面指頭圧痕 体部外面ヘラ削り	床面	70% 体部外面煤付着
191	土師器	高坏	-	(2.0)	-	長石・石英・雲母・赤色粒子	橙	普通	坏部内面ヘラナデ 坏部下端突起部上・ 下面ヘラ削り後横ナデ	覆土中層	5%
192	土師器	高坏	18.8	(12.7)	-	長石・石英・雲母	橙	普通	口辺部内・外面横ナデ 坏部外面ヘラ削り 後ヘラ磨き 内面ヘラナデ 脚部外面 ヘラ削り 内面指頭擦痕	床面	45% 内・外面煤付着 PL26
193	土師器	高坏	-	(6.9)	-	長石・石英・雲母・白色粒子	橙	普通	坏部外面ヘラ削り 内面ヘラ削り後ヘラ 磨き	覆土下層	40%
194	土師器	高坏	[19.6]	(5.6)	-	長石・赤色粒子・白色粒子	明赤褐	普通	口辺部内・外面横ナデ 坏部外面ヘラ削り 内面ヘラ削り後ヘラ磨き	壁溝	30% 口辺部内・外面煤付着
195	土師器	高坏	-	(8.3)	[10.3]	長石・石英	にぶい黄橙	普通	脚部外面ヘラ削り 内面上部指頭擦痕下 部ヘラ削り 裾部内・外面横ナデ	覆土中層	30%
196	土師器	高坏	-	(9.2)	-	長石・石英・雲母	淡赤橙	普通	脚部外面ヘラ削り後ヘラナデ 内面上部 指頭擦痕	覆土下層	30% 脚部内・外面煤付着
197	土師器	高坏	-	(7.7)	-	長石・石英	黄橙	普通	脚部外面ヘラ削り 内面上部指頭擦痕下 部ヘラ削り	覆土下層	30%
198	土師器	高坏	-	(7.4)	-	長石・石英	橙	普通	脚部外面ヘラ削り後ヘラナデ 内面上部 指頭擦痕	覆土下層	30%
199	土師器	壺	18.5	32.4	6.8	長石・石英・雲母・赤色粒子	浅黄橙	普通	口辺部内・外面横ナデ 体部外面ヘラ削り 内面ヘラナデ	覆土下層	70% 口辺部内・外面煤付着
200	土師器	壺	[14.2]	(3.1)	-	長石・石英	橙	普通	口辺部内・外面ハケ目後横ナデ	覆土下層	10% 口辺部内・外面煤付着
201	土師器	小形甕	13.4	(8.4)	-	長石・石英・雲母・白色粒子	橙	普通	口辺部～頸部内・外面横ナデ後指頭圧痕 体部外面ヘラ削り 内面ヘラナデ	覆土下層	20%

番号	種別	径	厚さ	孔径	重量	材質	特徴	出土位置	備考
Q290	白玉	0.5	0.3	0.2	0.1	滑石	側面は太鼓状 片面穿孔	壁溝	

第22号住居跡（第90・91図）

位置 調査区北西部のE 6 a1区で、標高23.2mの台地端部に位置している。

規模と形状 長軸5.00m、短軸3.70mの長方形で、主軸方向はN-45°-Wである。壁高は10～18cmで、外傾して立ち上がっている。

床 平坦で、中央部及び炉や貯蔵穴の周りが踏み固められている。北東壁寄りの床面から角材と見られる炭化材が検出された焼失住居跡である。

炉 2か所。炉1は北東壁寄りに設けられている。長径70cm、短径50cmの楕円形で、床面をわずかに掘りくぼめた地床炉である。炉床面は皿状を呈し、赤変硬化している。炉2は中央部やや南西壁寄りに設けられている。長径40cm、短径35cmの楕円形で、床面をわずかに掘りくぼめた地床炉である。炉床面は皿状を呈し、赤変硬化している。

炉1土層解説

1 にぶい赤褐色 焼土ブロック少量、ローム粒子・炭化粒子微量 2 赤褐色 焼土粒子中量、ロームブロック少量、炭化物微量

炉2土層解説

- 1 赤褐色 焼土粒子中量, ロームブロック少量, 炭化物微量

ピット 2か所。深さ23～25cmで、性格は不明である。

覆土 5層からなる。褐色土や暗褐色土がブロック状に堆積し、埋め戻された状況を示している。

土層解説

- | | | | |
|-------|------------------------|------|-------------------|
| 1 暗褐色 | ロームブロック・炭化粒子微量 | 4 褐色 | ロームブロック少量, 炭化粒子微量 |
| 2 褐色 | ロームブロック少量, 焼土粒子・炭化粒子微量 | 5 褐色 | ローム粒子中量, 炭化粒子微量 |
| 3 褐色 | ローム粒子少量, 炭化粒子微量 | | |

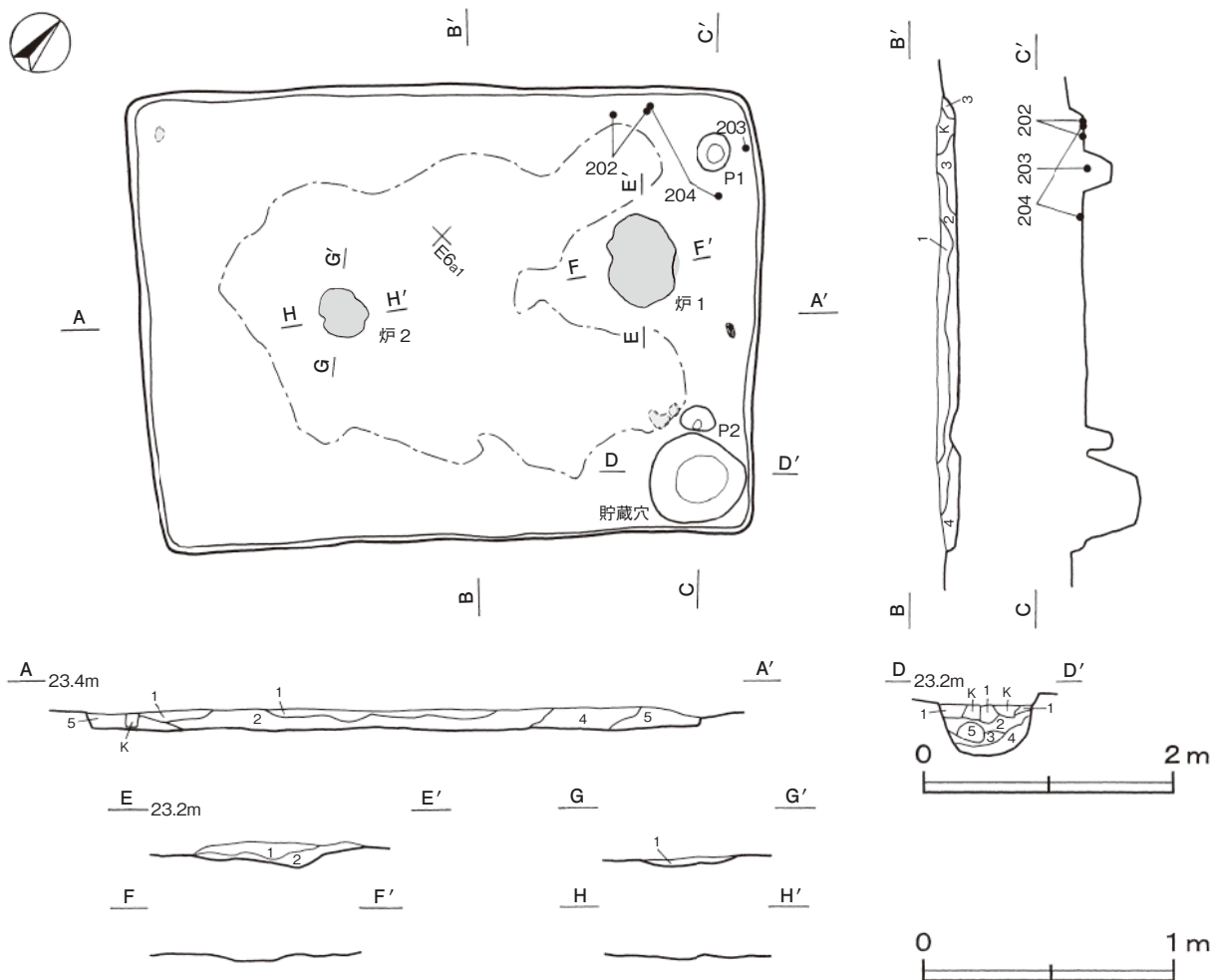
貯蔵穴 東コーナー部に位置し、長径80cm、短径70cmの楕円形で、深さは45cmである。底面は平坦であり、壁は外傾して立ち上がっている。覆土中層から径20cm、厚さ16cmほどの粘土塊が出土している。

貯蔵穴土層解説

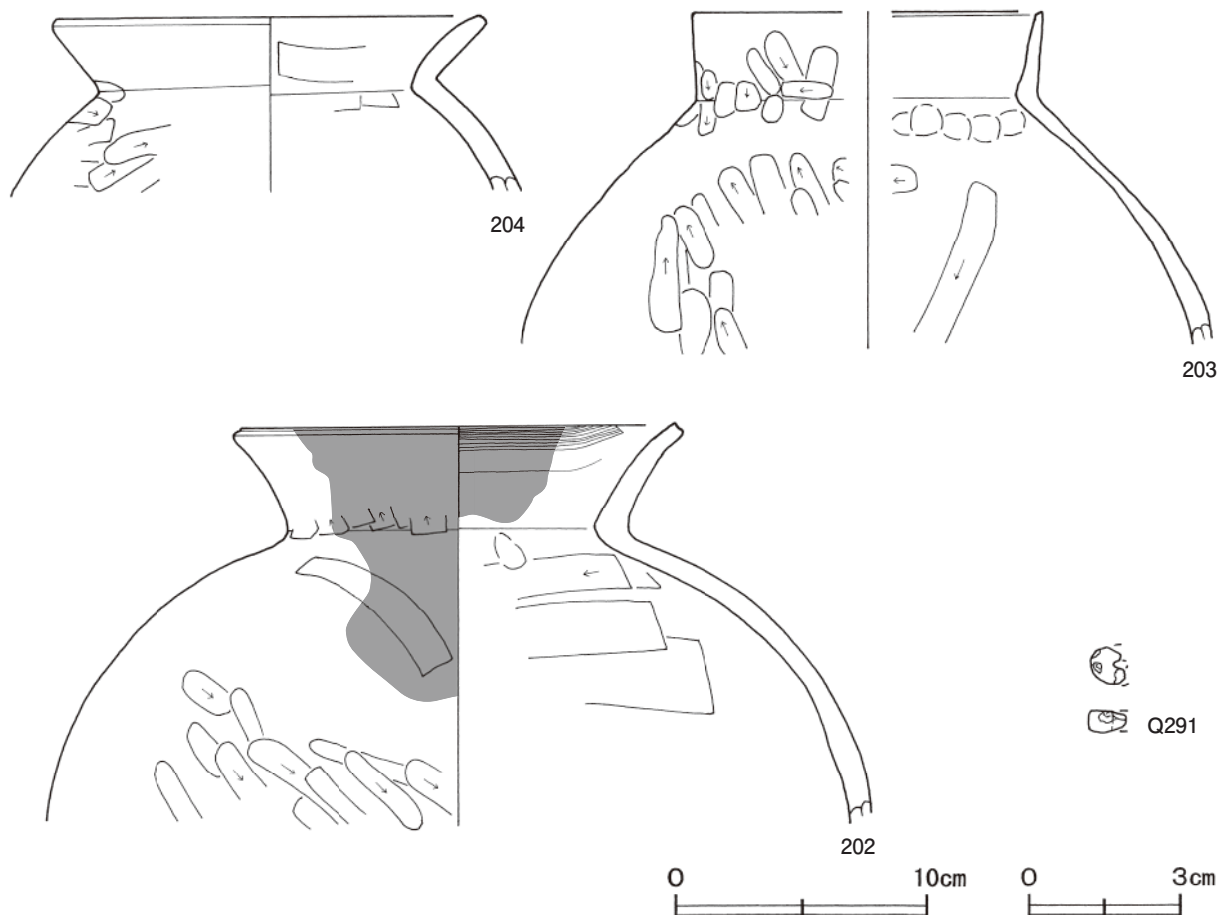
- | | | | |
|-------|------------------|--------|------------------|
| 1 褐色 | ローム粒子多量 | 4 褐色 | ローム粒子中量, 締まり弱い |
| 2 褐色 | ロームブロック中量, 締まり弱い | 5 暗灰黄色 | 粘土粒子多量, 粘性・締まり強い |
| 3 暗褐色 | ローム粒子多量, 締まり弱い | | |

遺物出土状況 土師器片222点(坏7, 高坏14, 壺43, 甕155, 小形甕3), 石製品1点(白玉)が出土している。202は北西壁北寄り, 203は北東壁際北寄り, 204は炉1の北側の床面からそれぞれ破碎された状態で出土し、投棄された状態を呈している。Q291は貯蔵穴内から出土している。

所見 遺物の出土状況及び炭化材等の状況から、遺物が投棄された後または同時に焼失したと考えられ、第20号住居跡同様の住居焼却に伴う祭祀行為の可能性はある。時期は、出土土器から5世紀前半と考えられる。



第90図 第22号住居跡実測図



第91図 第22号住居跡出土遺物実測図

第22号住居跡出土遺物観察表 (第91図)

番号	種別	器種	口径	器高	底径	胎土	色調	焼成	手法の特徴	出土位置	備考
202	土師器	甕	17.2	(15.9)	-	長石・石英・雲母	橙	普通	口辺部内・外面横ナデ 頸部外面へら削り 内面指頭圧痕 体部内・外面へら削り	床面	30% 口辺部 ~体部内・外面 煤付着 PL27
203	土師器	壺	[13.9]	(13.3)	-	長石・石英・雲母	橙	普通	口辺部内・外面ハケ目後横ナデ 頸部内面 指頭圧痕 体部内・外面へら削り	床面	30% PL27
204	土師器	甕	16.9	(7.0)	-	石英・赤色粒子	浅黄橙	普通	口辺部から頸部内・外面横ナデ 体部外 面へら削り 内面へらナデ	床面	20%

番号	種別	径	孔径	厚さ	重量	材質	特徴	出土位置	備考
Q291	白玉未製品	(0.8)	(0.2)	0.7	(0.2)	滑石	形割りの後穿孔失敗により欠損	貯蔵穴内	

第23号住居跡 (第92・93図)

位置 調査区中央部のE 6 e0区で、標高23.0mの台地平坦部に位置している。

規模と形状 西コーナー部が削平を受けている。長軸3.60 m、短軸3.50 mの方形で、主軸方向はN-45°-Wである。壁高は10cm内外で外傾して立ち上がっている。

床 平坦で、中央部及び炉や貯蔵穴の周りが若干踏み固められている。中央部から北部にかけての床面から、やや浮いた状態で炭化材や焼土塊が検出された焼失住居跡である。

炉 中央部やや北東壁寄りに設けられている。長径85cm、短径75cmの楕円形で、床面をわずかに掘りくぼめた地床炉である。炉床面は皿状を呈し、火熱により赤変硬化している。

炉土層解説

- | | |
|-------------------------------|-------------------------------|
| 1 赤褐色 焼土粒子多量, ローム粒子少量, 炭化粒子微量 | 3 赤褐色 焼土ブロック多量, 炭化粒子微量, 締まり強い |
| 2 明褐色 ローム粒子中量, 炭化粒子微量 | |

ピット 2か所。深さ15～33cmで、性格は不明である。

覆土 3層からなる。削平を受けて覆土が薄いため、堆積状況は不明である。

土層解説

- | | |
|---------------------------|-----------------------|
| 1 黒褐色 炭化物・ローム粒子少量, 焼土粒子微量 | 3 暗褐色 焼土粒子中量, ローム粒子少量 |
| 2 暗褐色 ローム粒子少量 | |

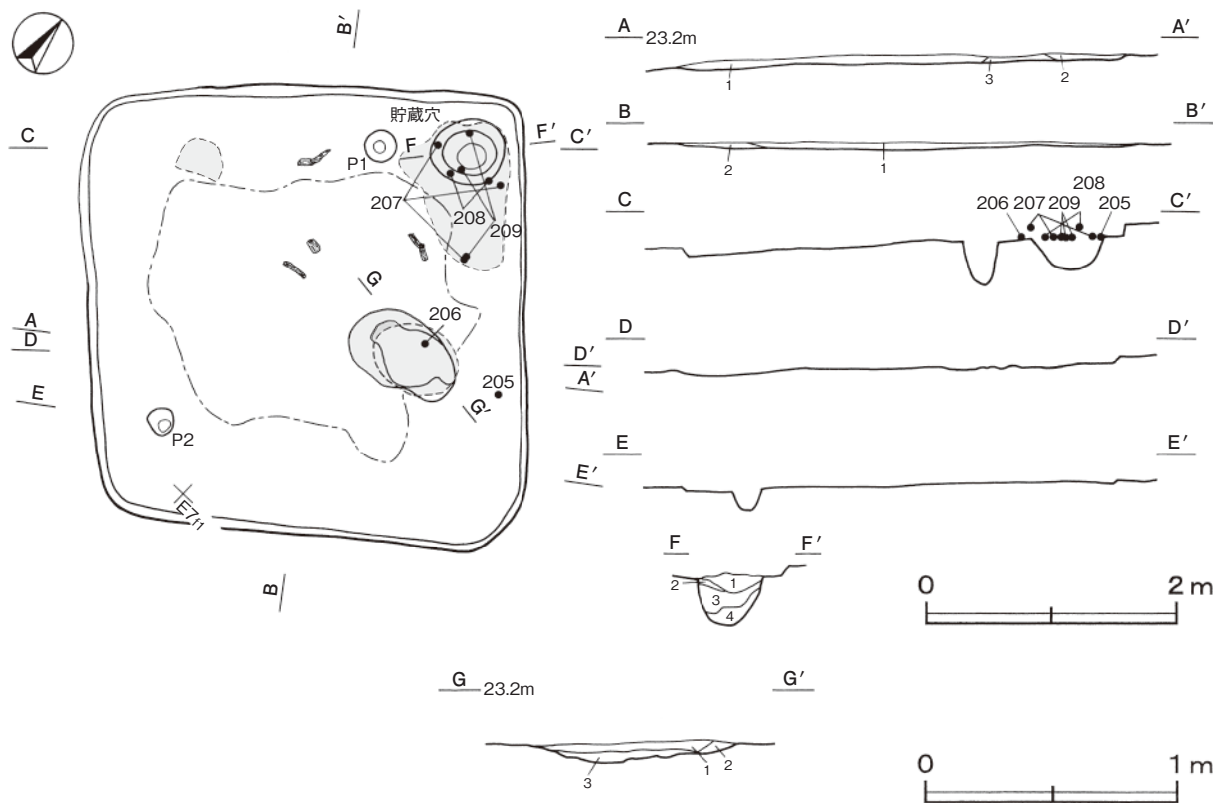
貯蔵穴 北コーナー部に位置しており、径60cmの円形で深さは36cmである。底面は皿状で壁は外傾して立ち上がっている。

貯蔵穴土層解説

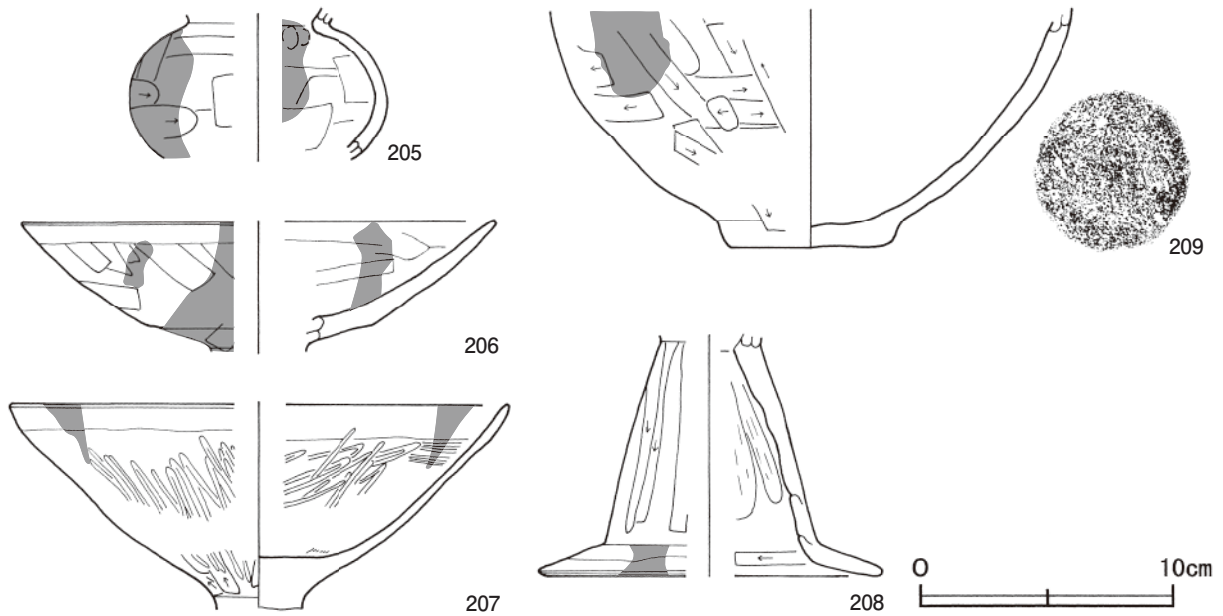
- | | |
|---------------------------------|-------------------------|
| 1 赤褐色 焼土ブロック多量, 炭化粒子中量, ローム粒子少量 | 3 暗褐色 ロームブロック中量, 焼土粒子微量 |
| 2 褐色 ローム粒子多量, 焼土粒子微量 | 4 褐色 ロームブロック中量 |

遺物出土状況 土師器片143点（埴2, 高坏34, 甕107）が出土している。205は北東壁寄り, 208は北側コーナー部付近のそれぞれ覆土下層, 207は北部の北東壁寄りのそれぞれ床面, 209は貯蔵穴上面, 206は炉上面の覆土下層からそれぞれ投棄された状況で出土している。

所見 炭化材や焼土塊の出土状況から、廃絶後に一定の時間を経た段階で焼失したと推測される。高坏や埴を中心に破碎して投棄されたような状態で、焼土塊や炭化材とともに出土している。それらの中には、内外面とも煤が付着したり二次焼成痕がみられる。こうした状況から、遺物は住居が炎上している段階に投げ込まれたものと推測され、住居廃絶に伴う祭祀行為が想定される。時期は、出土土器から5世紀前葉と考えられる。



第92図 第23号住居跡実測図



第93図 第23号住居跡出土遺物実測図

第23号住居跡出土遺物観察表（第93図）

番号	種別	器種	口径	器高	底径	胎土	色調	焼成	手法の特徴	出土位置	備考
205	土師器	埴	-	(6.0)	-	長石・石英・雲母	橙	普通	頸部内面指頭圧痕 体部外面ヘラ削り内面ヘラナデ	覆土下層	20% 体部内・外面煤付着
206	土師器	高坏	[19.8]	(8.2)	-	長石・石英・赤色粒子	浅黄橙	普通	口辺部内・外面横ナデ 坏部外面ヘラ削り後ナデ 内面ヘラナデ	炉上面	40% 坏部内・外面煤付着
207	土師器	高坏	[19.0]	(8.4)	-	長石・石英・白色粒子	橙	普通	口辺部内・外面横ナデ 坏部外面ヘラ削り後ヘラ磨き 内面ヘラナデ後ヘラ磨き	床面	30% 坏部内・外面煤付着
208	土師器	高坏	-	(9.6)	[13.2]	長石・石英・赤色粒子	橙	普通	脚部外面ヘラ削り 内面上部指頭捺痕 裾部内・外面ヘラ削り後横ナデ	覆土下層	20% 裾部外面煤付着
209	土師器	甕	-	(9.5)	6.0	長石・石英	にぶい黄橙	普通	体部から底部外面ヘラ削り	覆土下層	20% 体部外面煤付着

第24号住居跡（第94・95図）

位置 調査区西部のE 6 b5区で、標高23.0mの台地の端部に位置している。

重複関係 第48号土坑に掘り込まれている。

規模と形状 南部が削平を受けているが、一辺3.4mほどの方形で、主軸方向はN-15°-Wである。壁高は10cmほどで外傾して立ち上がっている。

床 平坦で、中央部及び炉や貯蔵穴の周りが踏み固められている。全面が貼床で、特に外周部を幅50～100cm、30cmほどの深さで溝状に掘り込んだ後、ロームブロックや炭化粒子を含む褐色土または明褐色土を埋土して構築している。

炉 2か所。炉1は北東コーナー寄りに設けられ、長径70cm、短径40cmの楕円形である。35cmほど土坑状に掘り込んだ後、ロームブロックを多く含んだ褐色土や暗褐色土で埋土して構築している。炉床面は皿状を呈し、火熱により赤変硬化している。炉2は北西コーナー寄りに設けられ、長径40cm、短径30cmの楕円形である。確認面から40cmほど土坑状に掘り込んだ後、ロームブロックを多く含んだ暗褐色土で埋土して構築している。炉床面は皿状を呈し、火熱により赤変硬化している。

炉1土層解説

- | | |
|--------------------------------------|----------------------|
| 1 暗赤褐色 焼土ブロック多量、ロームブロック少量、締めり強い、粘性弱い | 3 暗褐色 焼土粒子多量、ローム粒子中量 |
| 2 暗褐色 ロームブロック・焼土粒子少量 | 4 暗褐色 ロームブロック中量（掘り方） |
| | 5 褐色 ロームブロック中量（掘り方） |

炉2土層解説

- 1 暗褐色 焼土ブロック多量, ローム粒子中量
- 2 暗褐色 ローム粒子中量, 焼土粒子微量

- 3 暗褐色 ローム粒子中量 (掘り方)
- 4 にぶい褐色 ロームブロック中量, 炭化粒子微量 (掘り方)

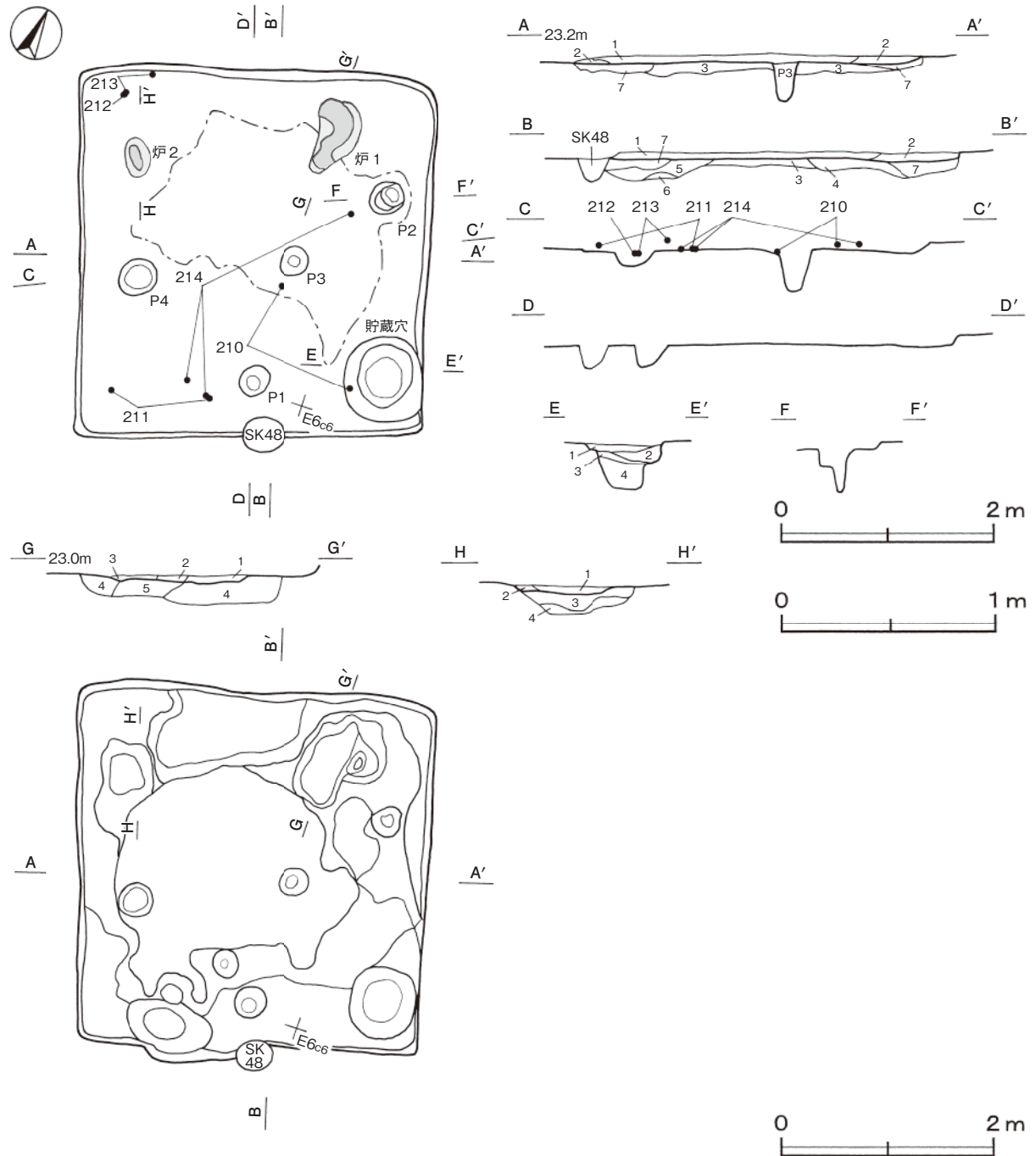
ピット 4か所。P1は深さ20cmで南壁際の中央部に位置していることから、出入り口施設に関連すると考えられる。P2～4は深さ17～45cmで、性格は不明である。

覆土 7層からなる。削平を受けて層厚が薄く、堆積状況は不明である。第3～7層は貼床の構築土である。

土層解説

- 1 暗褐色 ローム粒子中量, 炭化物微量
- 2 褐色 ローム粒子少量
- 3 明褐色 ロームブロック少量
- 4 明褐色 ローム粒子中量, 炭化粒子微量

- 5 褐色 ローム粒子少量, 焼土粒子・炭化粒子微量
- 6 褐色 ロームブロック少量
- 7 暗褐色 ロームブロック少量



第94図 第24号住居跡実測図

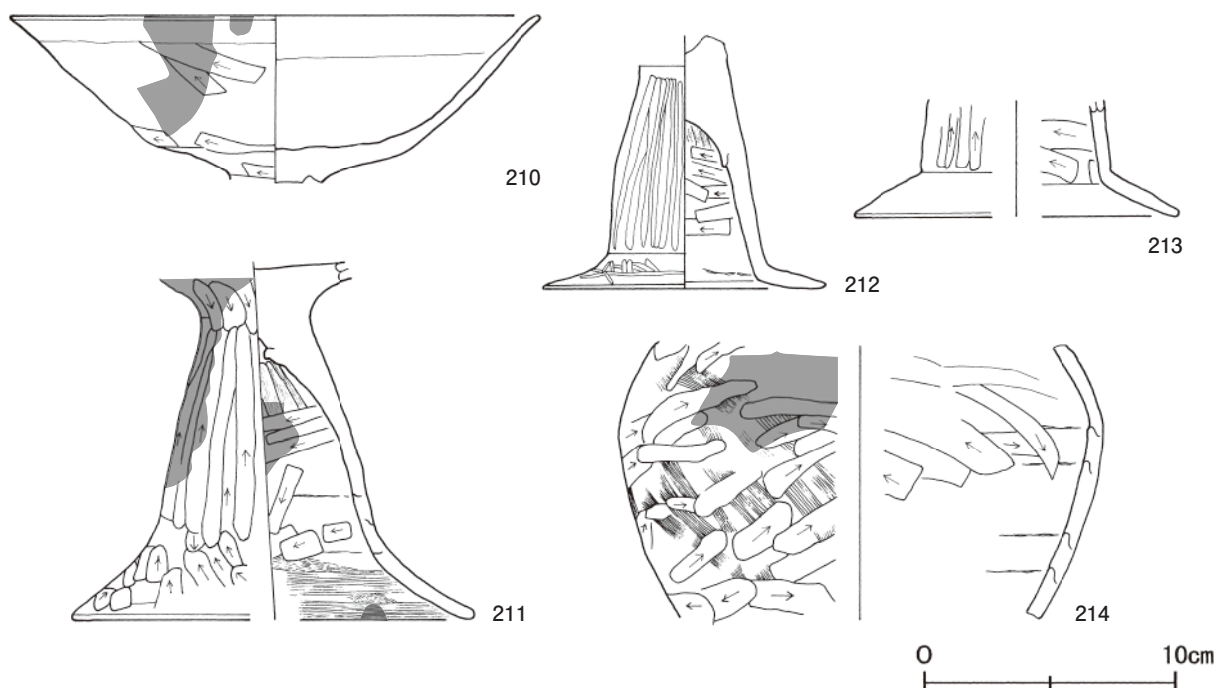
貯蔵穴 東コーナー部に位置しており、径60cmほどの円形で深さは36cmである。底面は平坦であり、壁は外傾して立ち上がっている。

貯蔵穴土層解説

- | | | | |
|--------|--------------------------------|-------|-----------------|
| 1 黒褐色 | ローム粒子少量, 焼土粒子・炭化粒子微量 | 3 暗褐色 | ローム粒子少量 |
| 2 極暗褐色 | ロームブロック少量, 黒色土ブロック・焼土粒子・炭化粒子微量 | 4 暗褐色 | ローム粒子多量, 炭化粒子少量 |

遺物出土状況 土師器片79点（埴2, 高坏40, 甕37）のほか、流入した縄文土器片19点が出土している。210は中央部及び南東部, 211は南部, 214は南壁寄りのそれぞれ床面, 212は北西コーナー部, 213は北壁際西寄りのそれぞれ覆土下層から破碎して投棄された状態で出土している。

所見 時期は、出土土器から5世紀前葉と考えられる。



第95図 第24号住居跡出土遺物実測図

第24号住居跡出土遺物観察表（第95図）

番号	種別	器種	口径	器高	底径	胎土	色調	焼成	手法の特徴	出土位置	備考
210	土師器	高坏	20.8	(6.8)	-	長石・石英・雲母・赤色粒子	明赤褐	普通	口辺部内・外面横ナデ 坏部外面ヘラ削り	床面	50% 坏部外面煤付着
211	土師器	高坏	-	(14.2)	[15.8]	長石・石英	明赤褐	普通	坏部内面ヘラ磨き 脚部外面ヘラ削り 内面上部指頭擦痕 下部ヘラ削り 裾部外面横ナデ後ヘラ削り 内面ハケ目	床面	40% 脚部内・外面煤付着
212	土師器	高坏	-	(10.0)	11.1	長石・石英・雲母・白色粒子	明赤褐	普通	脚部外面ヘラ磨き 内面上部指頭擦痕 下部ヘラ削り 裾部外面ヘラ磨き 内面横ナデ	覆土下層	40%
213	土師器	高坏	-	(4.7)	[12.7]	長石・石英・雲母	橙	普通	脚部内・外面ヘラ削り 裾部内・外面横ナデ	覆土下層	20%
214	土師器	甕	-	(10.9)	-	長石・石英	橙	普通	体部外面ハケ目後ヘラ削り 内面ヘラ削り 後ヘラナデ	床面	20% 体部外面煤付着

第25号住居跡（第96図）

位置 調査区西部のE 6j3区で、標高22.8mの台地の端部に位置している。

規模と形状 全体が削平を受け、南西部は調査区域外に延びている。柱穴等の配列から、長軸4.8m、短軸4.5mほどの方形と推定される。

床 平坦で、特に踏み固められた部分は認められない。

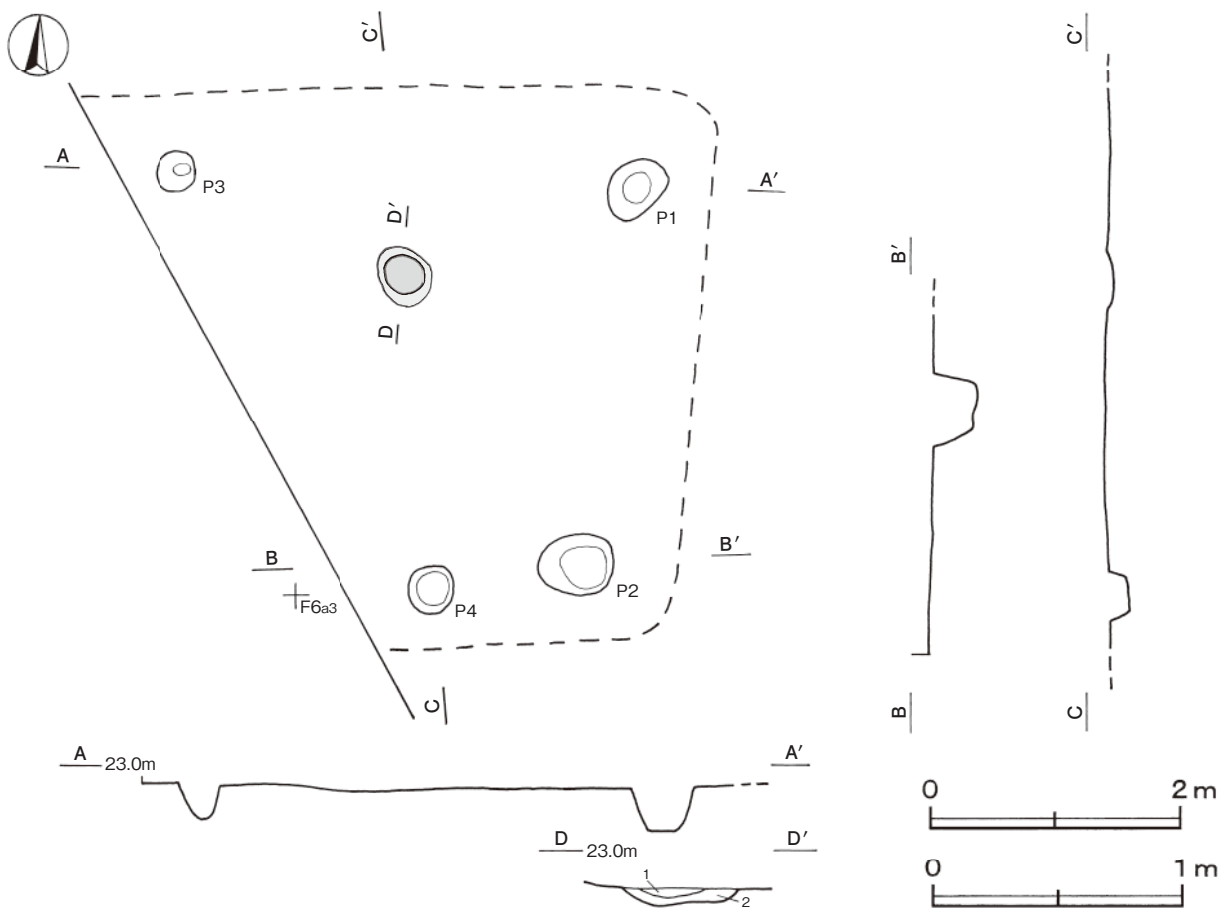
炉 主柱穴の配置から、中央部やや北寄りに設けられ、規模は長径50cm、短径40cmの楕円形である。床面をわずかに掘りくぼめた地床炉である。炉床面は皿状を呈し、火熱によりわずかに赤変硬化している。

炉土層解説

- 1 暗 褐 色 焼土粒子少量, ローム粒子・炭化粒子微量 2 褐 色 ローム粒子・焼土粒子微量

ピット 4か所。P1～P3は深さ28～35cmで、配置から主柱穴と考えられる。P4は南壁際中央部やや東寄りに位置し、出入り口施設に関連すると考えられる。

所見 時期は、判断できる土器が出土していないため不明であるが、炉を持つ点や周囲の遺構との関係などから判断して5世紀代と考えられる。



第96図 第25号住居跡実測図

第26号住居跡 (第97・98図)

位置 調査区中央部のE7d2区で、標高23.1mの台地の平坦部に位置している。

重複関係 第15号住居に掘り込まれている。

規模と形状 南部から中央部にかけて削平を受けているが、長軸3.90m、短軸3.20mほどの長方形で、主軸方向はN-45°-Eと考えられる。壁高は5cmほどで外傾して立ち上がっている。

床 平坦で、中央部及び炉の周りが踏み固められている。

炉 中央部より東コーナー寄りに設けられ、長径75cm、短径55cmの楕円形である。床面をわずかに掘りくぼめた地床炉である。炉床面は皿状を呈し、火熱によりわずかに赤変硬化している。

炉土層解説

- 1 暗 赤 褐 色 焼土粒子中量, 炭化粒子微量, 粘性弱い 2 暗 褐 色 焼土ブロック少量

ピット 3か所。深さ22～40cmで、配置から支柱穴と考えられる。

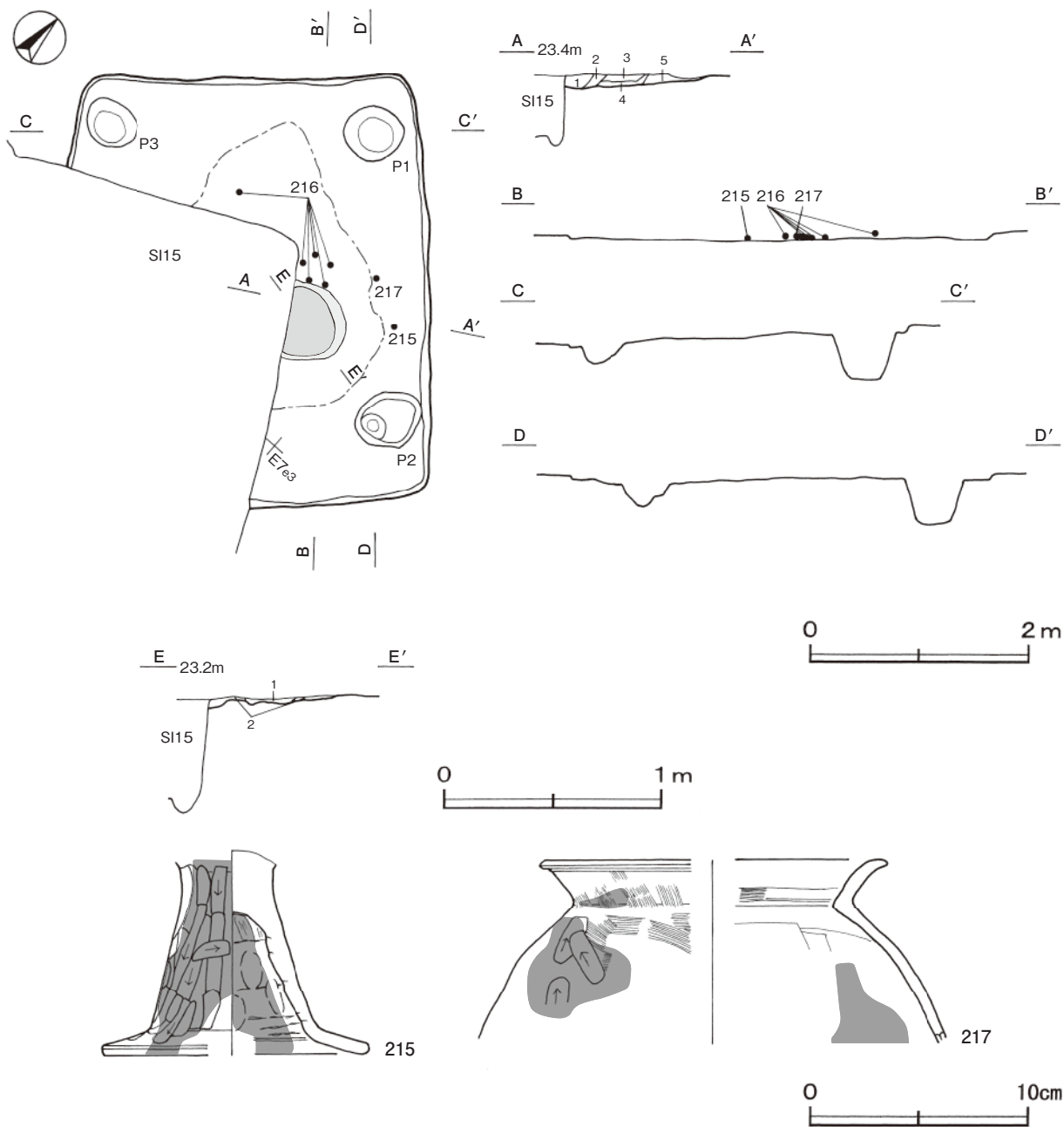
覆土 5層からなる。削平を受けて覆土が薄いため堆積状況は不明である。

土層解説

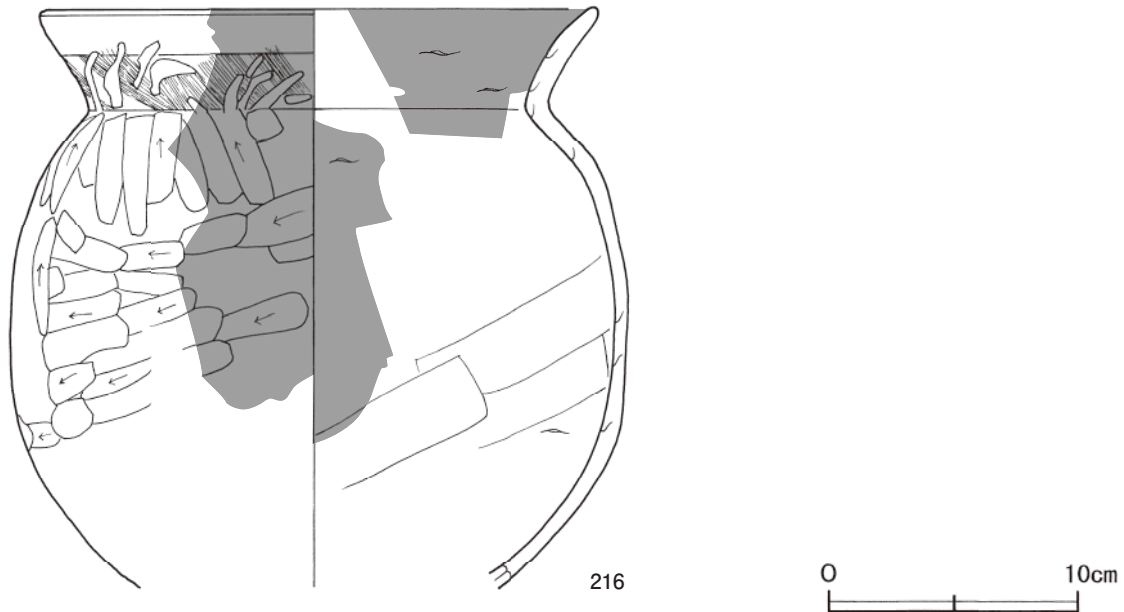
- | | | | |
|-------|------------------|-------|-----------|
| 1 黒褐色 | ロームブロック少量、炭化粒子微量 | 4 褐色 | ローム粒子中量 |
| 2 暗褐色 | ロームブロック少量 | 5 暗褐色 | ロームブロック中量 |
| 3 黒褐色 | ロームブロック少量 | | |

遺物出土状況 土師器片88点（坏1，高坏2，甕84，甗1）が出土している。215・216・217は炉付近の床面からそれぞれ遺棄されたのち煤が付着したとみられる状態で出土している。

所見 時期は、出土土器から5世紀前葉と考えられる。



第97図 第26号住居跡・出土遺物実測図



第98図 第26号住居跡出土遺物実測図

第26号住居跡出土遺物観察表（第97・98図）

番号	種別	器種	口径	器高	底径	胎土	色調	焼成	手法の特徴	出土位置	備考
215	土師器	高坏	-	(9.3)	[11.7]	長石・石英・赤色粒子	橙	普通	脚部外面へラ削り・内面上部指頭擦痕下部指頭圧痕 裾部内・外面横ナデ	床面	40% 脚部内・外面煤付着
216	土師器	甕	21.9	(23.1)	-	長石・石英	にぶい橙	普通	口辺部内面横ナデ 外面ハケ目後磨き 体部外面へラ削り 内面へラナデ	床面	40% 口辺部～体部内・外面煤付着
217	土師器	甕	[15.2]	(8.4)	-	長石・石英・赤色粒子	橙	普通	口辺部内・外面横ナデ後ハケ目 体部外面ハケ目後へラ削り 内面へラナデ	床面	20% 体部内・外面煤付着

第27号住居跡（第99～102図）

位置 調査区北西部のD 5 e0区で、標高23.2mの台地の端部に位置している。

規模と形状 長軸7.80m，短軸7.70mの方形で，主軸方向はN-23°-Wである。壁高は20～30cmで外傾して立ち上がっている。

床 平坦で，特に踏み固められた部分は認められない。壁溝が南東部の貯蔵穴周辺を除いて巡っている。全面が貼床で，特に炉の周辺及び中央部のやや北東壁寄りを45～60cm土坑状に掘り込み，焼土ブロックや炭化粒子を少量含む褐色土や暗褐色土で埋土して構築されている。全体にわずかに褐色土が流入した後，火災による多量の焼土塊及び炭化材がわずかに浮いた状態で検出されている。炭化材は，角材及び板材で，中央部に向かって放射状に並んだ状態で検出されている。

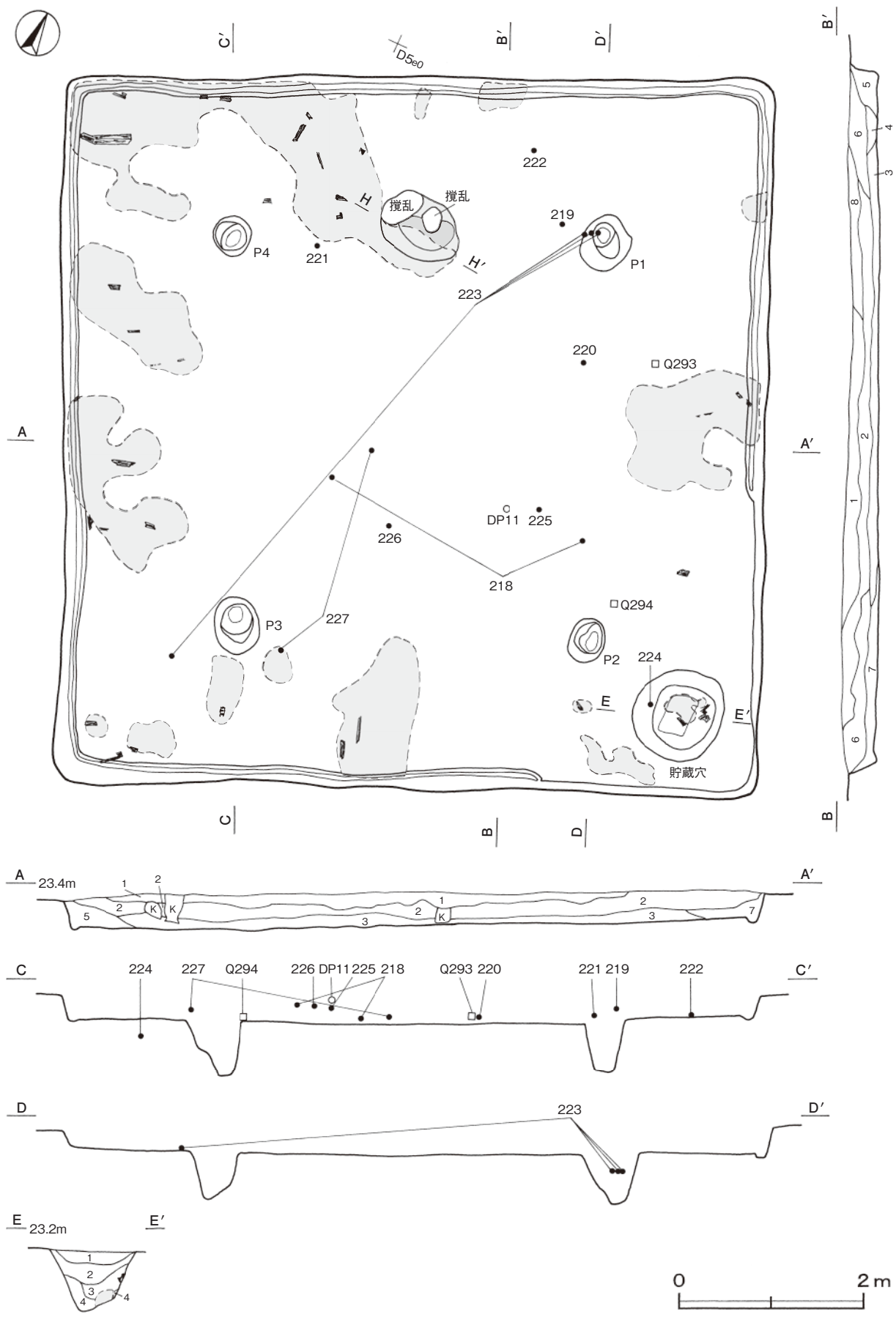
炉 北壁寄りの位置に設けられている。樹木根による攪乱を受けているが，長径90cm，短径70cmの楕円形である。貼床面を15cmほど土坑状に掘りくぼめ，ロームブロックを少量含む褐色土で埋土して構築されている。炉床面は皿状を呈し，火熱によりわずかに赤変硬化している。

炉土層解説

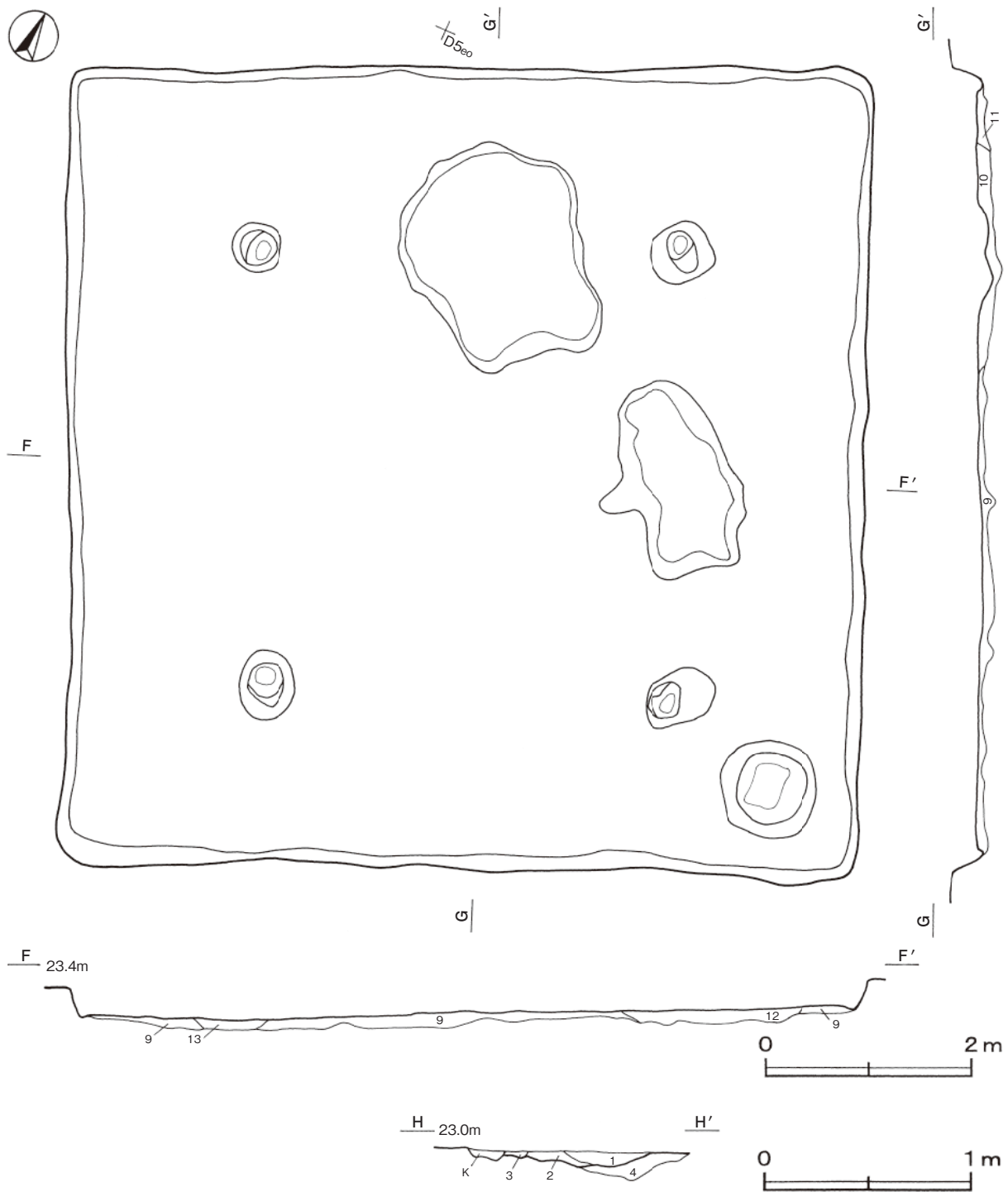
- | | | | |
|--------|-----------------------|-------|-----------------------|
| 1 暗赤褐色 | 焼土ブロック少量，ローム粒子・炭化粒子微量 | 4 褐色 | ロームブロック・焼土粒子少量，炭化粒子微量 |
| 2 褐色 | 焼土粒子少量，ローム粒子・炭化粒子微量 | (掘り方) | |
| 3 褐色 | ローム粒子少量，焼土粒子・炭化粒子微量 | | |

ピット 4か所。深さ50～60cmで，配置から主柱穴と考えられる。

覆土 13層からなり，レンズ状の堆積状況を示す自然堆積であり，第9～13層は貼床の構築土である。



第99图 第27号住居跡実測图(1)



第100図 第27号住居跡実測図(2)

土層解説

- | | | | |
|-------|------------------------|--------|--------------------------|
| 1 褐色 | 焼土ブロック・ローム粒子・炭化粒子微量 | 8 暗褐色 | 焼土ブロック・ローム粒子・炭化粒子微量 |
| 2 褐色 | ローム粒子・焼土粒子・炭化粒子微量 | 9 褐色 | ローム粒子中量, 炭化粒子微量 |
| 3 暗褐色 | ローム粒子少量, 焼土ブロック・炭化粒子微量 | 10 暗褐色 | ローム粒子中量, 焼土ブロック・炭化粒子少量 |
| 4 黒褐色 | 炭化物・焼土粒子少量, ローム粒子微量 | 11 暗褐色 | ローム粒子多量 |
| 5 褐色 | 焼土ブロック少量, ローム粒子・炭化粒子微量 | 12 暗褐色 | ローム粒子中量, 焼土ブロック少量, 炭化物微量 |
| 6 褐色 | ロームブロック・焼土粒子・炭化粒子微量 | 13 暗褐色 | ローム粒子・炭化粒子少量 |
| 7 褐色 | ローム粒子少量, 焼土粒子・炭化粒子微量 | | |

貯蔵穴 東側コーナー部に位置し、長径100 cm、短径95 cmの円形で、深さは72 cmである。底面は皿状で、壁は外傾して立ち上がっている。底部から焼土塊が出土している。

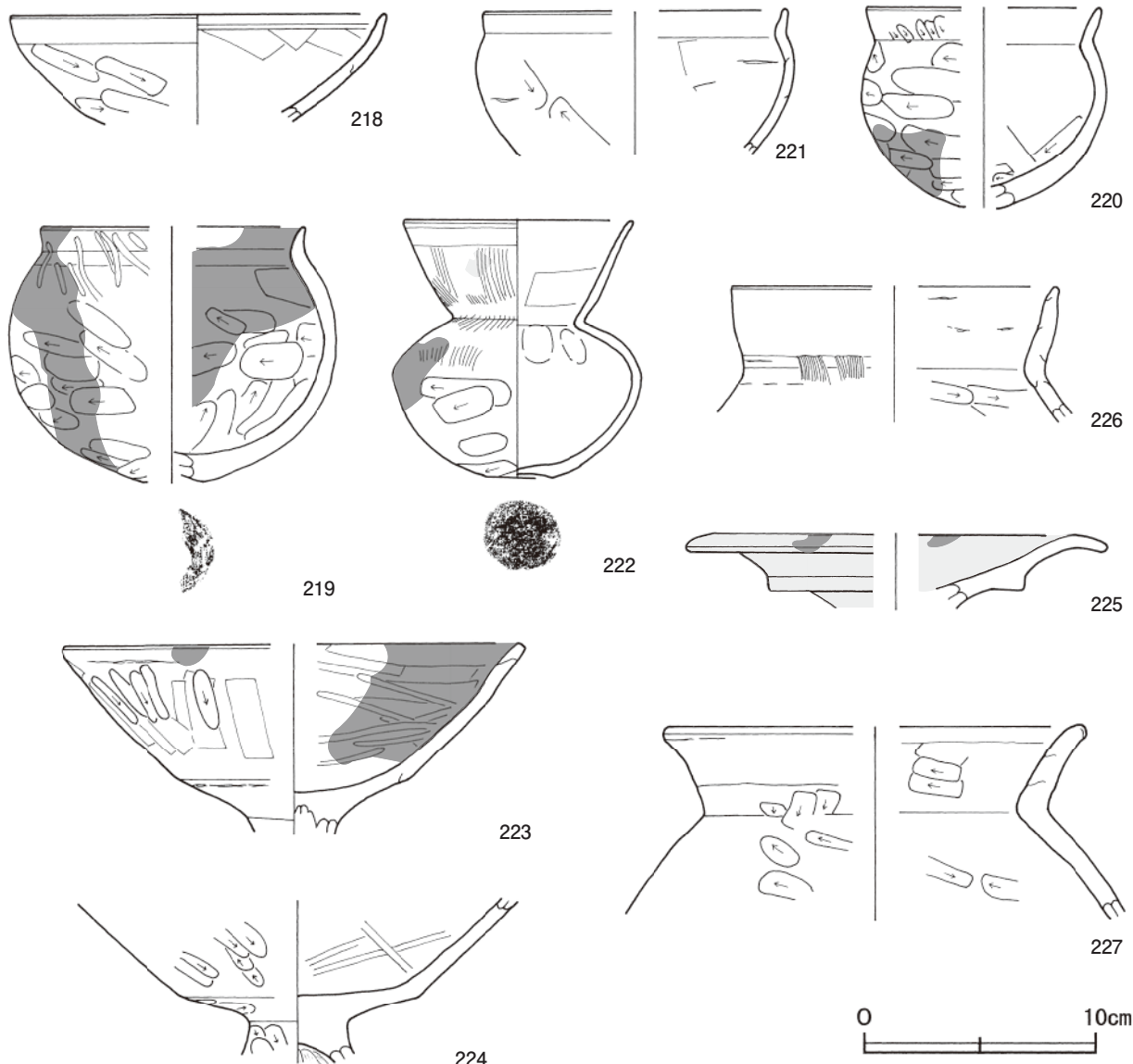
貯蔵穴土層解説

1 暗褐色 ロームブロック・焼土粒子・炭化粒子微量
 2 暗褐色 炭化粒子少量, ローム粒子・焼土粒子微量

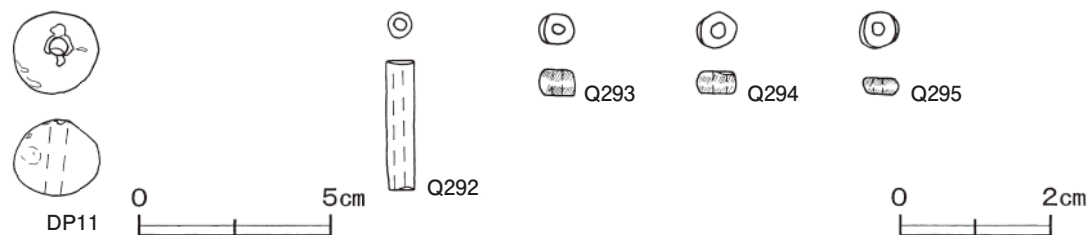
3 黒褐色 ロームブロック・焼土ブロック・炭化物少量
 4 黒褐色 ロームブロック・焼土粒子・炭化粒子微量

遺物出土状況 土師器片1461点(坏58, 椀18, 埴32, 高坏157, 壺20, 甕1175, 甑1), 土製品1点(丸玉), 石製品4点(白玉3, 管玉1)のほか, 流入した縄文土器片2点が出土している。土器の多くは, 覆土中層から下層を中心に破碎したのち投棄されたとみられる状態で出土している。225は中央付近, 219はP1脇, DP11は中央部付近のそれぞれ覆土中層, 220は中央部北東寄り, Q293は北東壁寄りのそれぞれ覆土下層, 223はP1覆土中, 224は貯蔵穴内, 222は北壁寄り, Q294はP2脇の床面からそれぞれ投棄された状態で出土している。Q292は南西部, Q295は北東部の貼床構築土層中から出土している。

所見 炭化材や焼土塊の出土状況から, 廃絶後まもなく焼失し, その後自然に埋没したと推測される。破碎された椀や埴, 高坏が焼土塊や炭化材とともに出土し, 土器の内外面に煤が付着している。こうした状況から, 遺物は住居が炎上している段階で投げ込まれたものと推測され, 住居廃絶に伴う祭祀行為が想定される。時期は, 出土土器から5世紀前葉と考えられる。



第101図 第27号住居跡出土遺物実測図(1)



第102図 第27号住居跡出土遺物実測図(2)

第27号住居跡出土遺物観察表 (第101・102図)

番号	種別	器種	口径	器高	底径	胎土	色調	焼成	手法の特徴	出土位置	備考
218	土師器	坏	16.0	(4.6)	-	長石・石英	橙	普通	口辺部内・外面横ナデ 体部外面へら削り内面へらナデ	覆土中層	45%
219	土師器	椀	[11.3]	11.0	[2.6]	長石・石英・赤色粒子	橙	普通	口辺部内・外面横ナデ後へら磨き 体部内・外面へら削り	覆土中層	45% 口辺部・体部内・外面煤附着 PL30
220	土師器	椀	[10.0]	8.6	[2.0]	長石・石英・赤色粒子	橙	普通	口辺部外面へら削り 内面横ナデ 体部内・外面へら削り	覆土下層	20% 体部外面煤附着
221	土師器	椀	[12.8]	(6.2)	-	長石・石英・雲母	灰白	普通	口辺部内・外面横ナデ 体部外面へら削り内面へらナデ	覆土下層	30%
222	土師器	埴	9.8	11.2	3.0	長石・石英・赤色粒子	浅黄橙	普通	口辺部ハケ目後横ナデ 内面へらナデ 頸部内面指頭圧痕 体部外面上部ハケ目下部へら削り	床面	80% 体部外面煤附着 PL30
223	土師器	高坏	[19.3]	(8.1)	-	長石・石英・赤色粒子	橙	普通	坏部外面へらナデ後へら削り 内面へらナデ後へら磨き	P1 覆土中	20% 坏部内・外面煤附着
224	土師器	高坏	-	(6.9)	-	長石・石英・雲母・赤色粒子	にぶい橙	普通	坏部外面へら削り 内面へら磨き 脚部外面へら削り 内面指頭擦痕	貯蔵穴内	30%
225	土師器	高坏	[18.2]	(3.2)	-	長石・石英・赤色粒子	にぶい橙	普通	口辺部～坏部内・外面横ナデ	覆土中層	30% 坏部内・外面煤附着
226	土師器	壺	[14.1]	(5.8)	-	長石・石英	橙	普通	口縁部内・外面横ナデ 頸部外面ハケ目 体部内面へら削り	覆土中層	5%
227	土師器	甕	[18.0]	(8.3)	-	長石・石英・雲母・赤色粒子	にぶい褐	普通	口辺部内・外面横ナデ 頸部～体部内・外面へら削り	覆土下層	5%

番号	種別	最大径	孔径	厚さ	重量	材質	特徴	出土位置	備考
DP11	丸玉	2.2	0.5	2.1	9.3	土(長石・白色粒子)	丁寧なナデ 一方向からの穿孔	覆土中層	

番号	種別	径	孔径	厚さ	重量	材質	特徴	出土位置	備考
Q292	管玉	0.4	0.2	1.7	0.4	緑色凝灰岩	全面丁寧な磨き 一方向からの穿孔	貼床土層中	PL48
Q293	白玉	0.5	0.2	0.3	0.1	滑石	両面研磨 側面は太鼓状 一方向からの穿孔	覆土下層	
Q294	白玉	0.5	0.2	0.3	0.1	滑石	両面研磨 側面は太鼓状 一方向からの穿孔	床面	
Q295	白玉	0.5	0.2	0.2	0.1	滑石	両面研磨 側面は太鼓状 一方向からの穿孔	貼床土層中	

第28号住居跡 (第103・104図)

位置 調査区北西部のD 6 i2区で、標高23.2mの台地の端部に位置している。

重複関係 第49号土坑に掘り込まれ、第53号土坑を掘り込んでいる。

規模と形状 長軸4.60m、短軸4.50mの方形で、主軸方向はN-5°-Eである。壁高は10～15cmで外傾して立ち上がっている。

床 平坦で、特に踏み固められた部分は認められない。南東部の床面から焼土塊が出土している。

炉 中央部の南寄りに設けられている。長径50cm、短径40cmの不整楕円形で、床面をそのまま使用している。

炉床面は平坦で、火熱によりわずかに赤変している。

炉土層解説

- 1 赤褐色 焼土粒子中量、ローム粒子少量、炭化粒子微量
- 2 褐色 ローム粒子・焼土粒子少量
- 3 褐色 ローム粒子少量、焼土粒子微量

ピット 4か所。深さ15～25cmで、配置から主柱穴と考えられる。

覆土 5層からなり、レンズ状の堆積状況を示す自然堆積である。

土層解説

- | | | | |
|---------|------------------------|-----------|-------------------------|
| 1 黒 褐 色 | ロームブロック少量, 焼土粒子・炭化粒子微量 | 4 褐 色 | ローム粒子少量, 炭化粒子微量 |
| 2 暗 褐 色 | ロームブロック・炭化粒子微量 | 5 暗 赤 褐 色 | 焼土粒子中量, ローム粒子少量, 炭化粒子微量 |
| 3 暗 褐 色 | ローム粒子・焼土粒子・炭化粒子微量 | | |

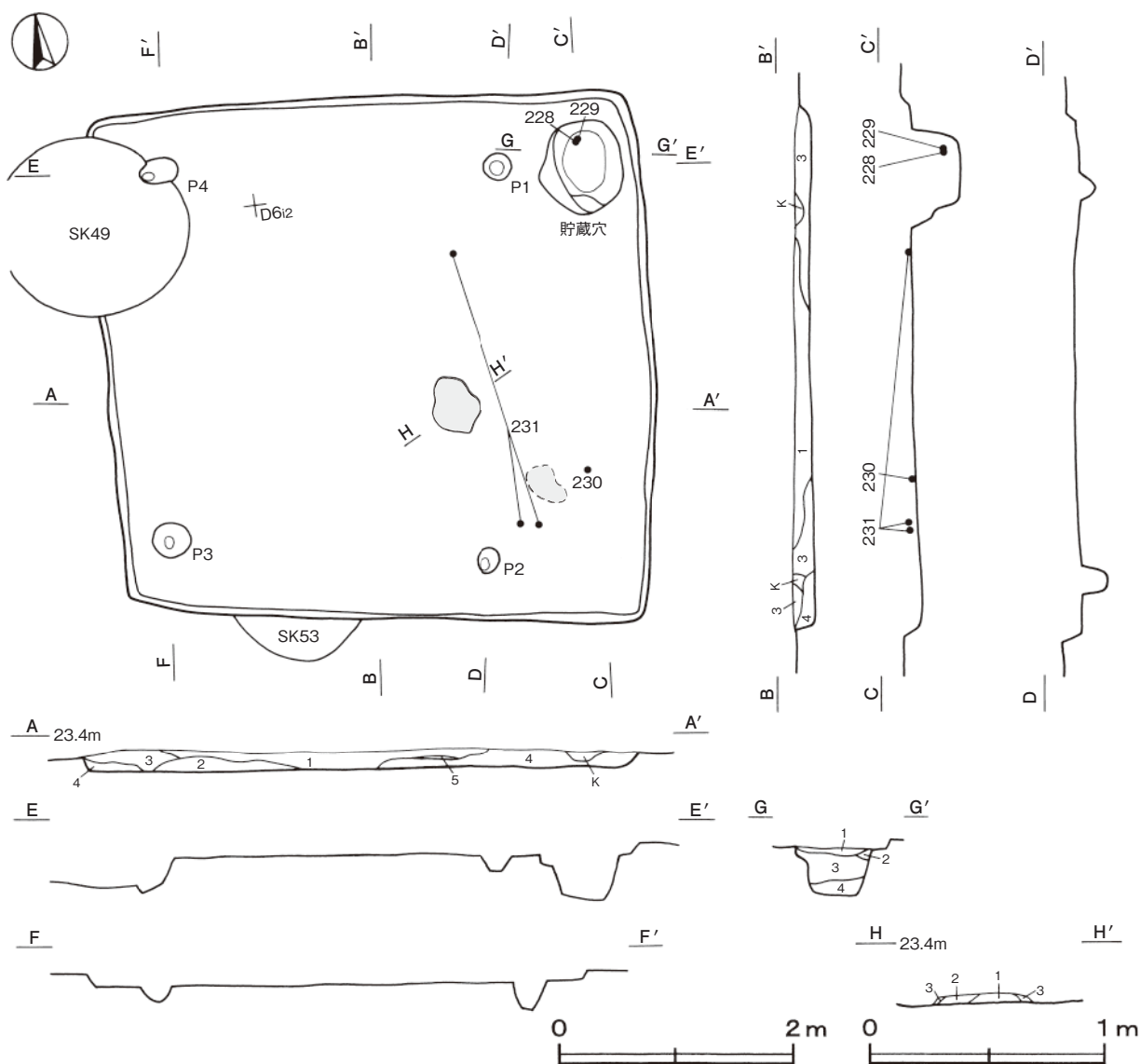
貯蔵穴 北東側コーナー部に位置し, 長径80cm, 短径70cmの楕円形で, 深さは72cmである。底面は平坦で, 壁は外傾して立ち上がっている。

貯蔵穴土層解説

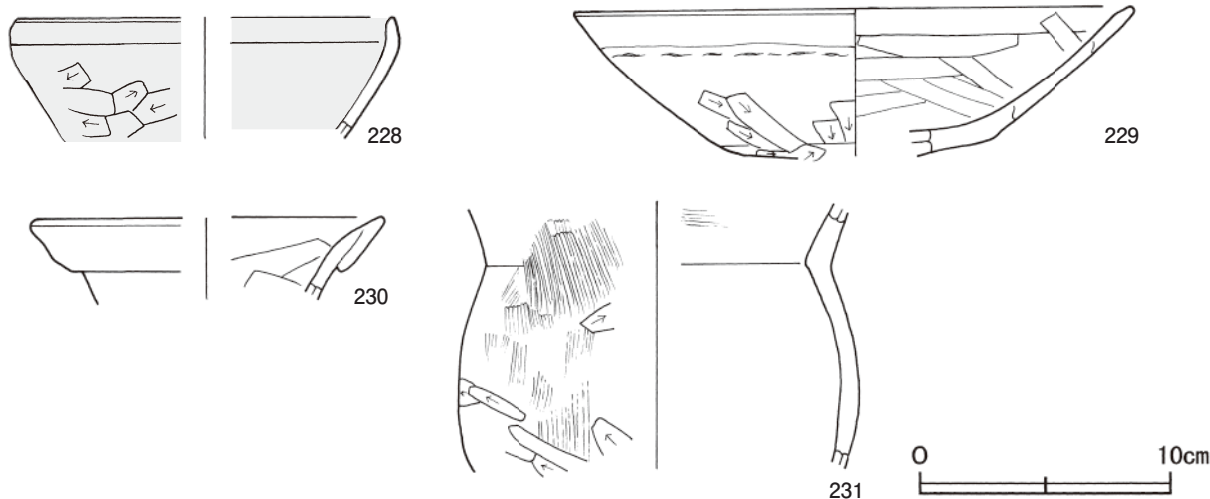
- | | | | |
|---------|--------------|---------|------------------------|
| 1 暗 褐 色 | ローム粒子・炭化粒子微量 | 3 褐 色 | ロームブロック少量, 焼土粒子・炭化粒子微量 |
| 2 明 褐 色 | ローム粒子・炭化粒子少量 | 4 黒 褐 色 | ロームブロック少量, 炭化粒子微量 |

遺物出土状況 土師器片151点(椀16, 高坏23, 小形壺23, 甕82, 小形甕 7)のほか, 流入した縄文土器片11点が出土している。228・229はともに貯蔵穴内, 230は南東部の床面, 231は覆土下層及び床面から, それぞれ投棄されたとみられる状態で出土している。

所見 南東部床面の焼土塊は投げ込まれたものと推測される。時期は, 出土土器から5世紀前葉と考えられる。



第103図 第28号住居跡実測図



第104図 第28号住居跡出土遺物実測図

第28号住居跡出土遺物観察表（第104図）

番号	種別	器種	口径	器高	底径	胎土	色調	焼成	手法の特徴	出土位置	備考
228	土師器	椀	[15.0]	(4.8)	-	長石・石英	赤褐	普通	口辺部内・外面横ナデ 体部外面ヘラ削り	貯蔵穴内	20%
229	土師器	高坏	22.0	(5.9)	-	長石・石英	橙	普通	口辺部内・外面横ナデ 坏部外面ヘラ削り内面ヘラナデ	貯蔵穴内	30%
230	土師器	小形壺	[13.6]	(3.3)	-	長石・石英・赤色粒子	にぶい黄褐色	普通	口辺部内・外面横ナデ 頸部内面ヘラナ	床面	5%
231	土師器	小形甕	-	(10.5)	-	長石・石英・赤色粒子	橙	普通	頸部～体部外面ハケ目後ヘラ削り	床面	20%

第29号住居跡（第105・106図）

位置 調査区西部のD 5g7区で、標高23.2mの台地端部に位置している。

規模と形状 南東壁中央部が攪乱を受けている。一辺4.8mほどの方形で、主軸方向はN-45°-Wである。壁高は40cmで外傾して立ち上がっている。

床 平坦で、竈の周りから出入り口部に向かって幅70cmほどがより踏み固められている。壁溝が壁下を巡っている。

竈 北西壁の中央部に付設されており、規模は焚口部から煙道部まで140cmである。袖部幅は130cmで、床面と同じ高さの地山面に砂質粘土を貼り付けて構築されている。火床部は、同じ地山面をわずかに皿状に掘りくぼめて使用しており、火床面は火熱を受けて赤変硬化している。煙道部は壁外へ30cmほど掘り込まれて構築され、火床部から急激に立ち上がっている。第9～11層は竈の構築材である。

竈土層解説

1 暗褐色	砂粒中量, ローム粒子少量, 焼土粒子・炭化粒子微量	6 灰褐色	砂質粘土粒子中量, 焼土ブロック・ローム粒子・炭化粒子少量
2 にぶい黄褐色	砂粒多量, 粘土粒子中量, 焼土粒子少量	7 褐色	焼土ブロック・ローム粒子・炭化粒子・砂質粘土粒子少量
3 にぶい赤褐色	焼土粒子多量, 砂粒・粘土粒子中量, 炭化粒子少量	8 にぶい褐色	ローム粒子中量, 焼土粒子・炭化粒子微量
4 灰褐色	焼土粒子・砂粒・粘土粒子中量	9 にぶい黄褐色	砂粒・粘土粒子多量, 粘性・縮まり強い
5 褐色	砂質粘土粒子多量, ローム粒子中量, 焼土ブロック微量	10 褐色	粘土粒子中量, 砂粒少量
		11 灰褐色	砂粒中量, 粘土粒子少量

ピット 5か所。P 1～P 4は深さ40～50cmで、配置から支柱穴と考えられる。P 5は深さ22cmで南東壁中央寄りに位置し、床面の硬化などから出入り口施設に関連すると考えられる。

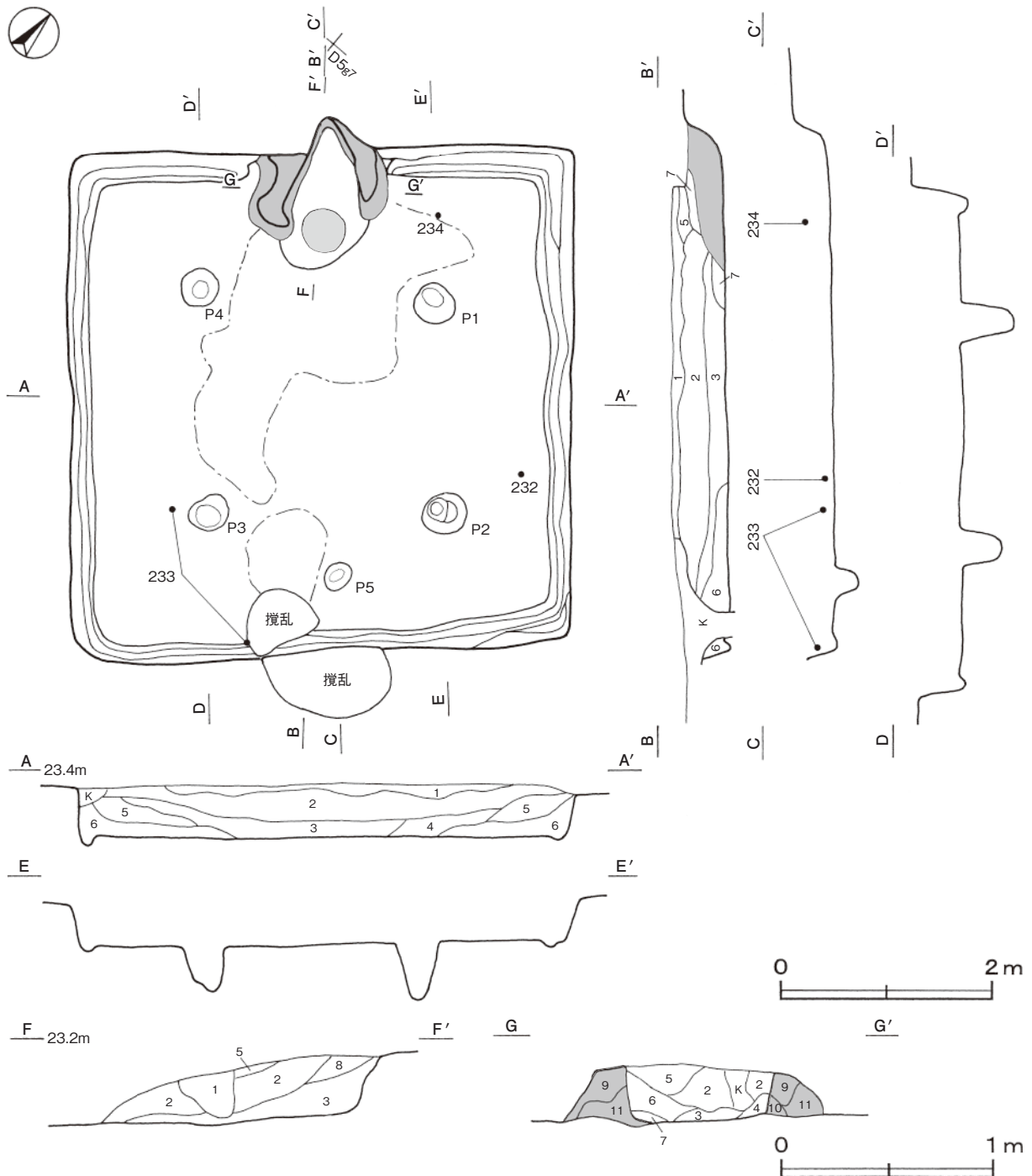
覆土 7層からなり、レンズ状の堆積状況を示す自然堆積である。

土層解説

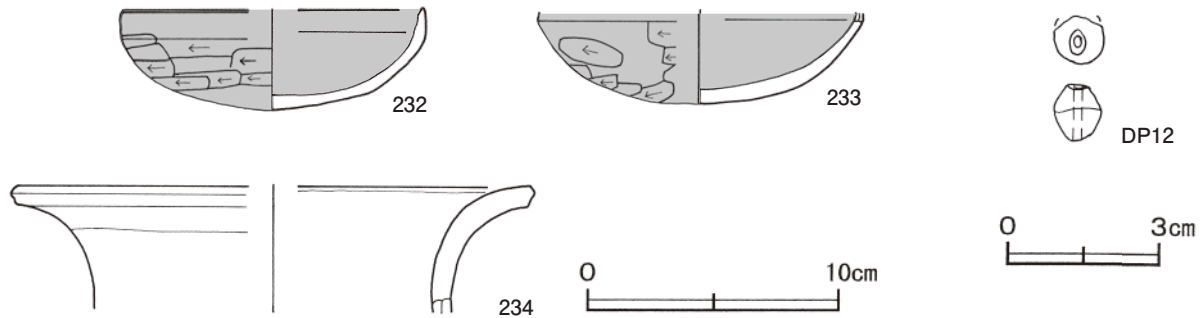
- | | | | |
|-------|---------------------|-------|----------------------------|
| 1 暗褐色 | ロームブロック・焼土粒子・炭化粒子微量 | 5 暗褐色 | ローム粒子・炭化粒子微量 |
| 2 黒褐色 | ローム粒子・焼土粒子・炭化粒子微量 | 6 褐色 | ローム粒子少量、焼土粒子・炭化粒子微量 |
| 3 黒褐色 | ロームブロック・焼土粒子・炭化粒子微量 | 7 褐色 | ローム粒子少量、焼土粒子・炭化粒子・砂質粘土粒子微量 |
| 4 黒褐色 | ローム粒子少量、焼土粒子・炭化粒子微量 | | |

遺物出土状況 土師器片271点(坏7, 椀34, 埴7, 高坏4, 甕219), 土製品1点(小玉)のほか, 流入した縄文土器片14点が出土している。232は東壁際, 233はP3脇の覆土下層からそれぞれ出土し, 234は北コーナー付近の覆土中層から出土している。いずれも投棄されたと考えられる。

所見 時期を特定する遺物が少ないが, 出土土器から6世紀前葉と考えられる。



第105図 第29号住居跡実測図



第106図 第29号住居跡出土遺物実測図

第29号住居跡出土遺物観察表（第106図）

番号	種別	器種	口径	器高	底径	胎土	色調	焼成	手法の特徴	出土位置	備考	
232	土師器	坏	[12.0]	4.0	-	長石・石英・赤色粒子	にぶい褐色	普通	口辺部内・外面横ナデ 内面ヘラナデ	体部外面ヘラ削	覆土下層	50%
233	土師器	坏	-	(3.7)	-	長石・石英・雲母・赤色粒子	橙	普通	口辺部内・外面横ナデ 内面ヘラナデ	体部外面ヘラ削	覆土下層	45%
234	土師器	甕	[20.4]	(5.0)	-	長石・石英・雲母	にぶい褐色	普通	口辺部内・外面横ナデ		覆土中層	5%

番号	種別	最大径	孔径	厚さ	重量	材質	特徴	出土位置	備考
DP12	小玉	(1.0)	0.2	1.1	(0.8)	土(長石・白色粒子)	棗玉状 丁寧なナデ 一方向からの穿孔	覆土中	PL48

第30号住居跡（第107～110図）

位置 調査区北西部のD 5 d7区で、標高23.2mの台地端部に位置している。

規模と形状 長軸5.80m、短軸5.65mの方形で、主軸方向はN-45°-Wである。壁高は20～25cmで外傾して立ち上がっている。

床 平坦で、特に踏み固められた部分は認められない。壁溝が南東壁を除いて巡っている。床面上には南西壁の南寄りに2条、北西壁の中央に1条の間仕切り溝が設けられている。全面が貼床で、特に外周部を幅50cm、深さ40cmに掘り込み、また中央部付近では深さ25～30cm掘り込んだ後、炭化粒子をわずかに含む暗褐色土で埋土している。中央部の床面からは、焼土塊が確認されている。

炉 中央部よりやや南東壁寄りの位置に設けられている。径60cmほどの円形で、床面をそのまま使用した地床炉である。炉床面は平坦で、火熱によりわずかに赤変している。

炉土層解説

- 1 暗赤褐色 焼土粒子少量, ローム粒子・炭化粒子微量 2 赤褐色 焼土粒子中量, ロームブロック・炭化粒子微量

覆土 9層からなる。焼土粒子や炭化粒子をわずかに含む褐色土や暗褐色土がブロック状に堆積した後、上層がレンズ状の堆積状況を示していることから、人為堆積した後に自然堆積したと考えられる。第9層は貼床の構築土である。

土層解説

- 1 暗褐色 ローム粒子・焼土粒子・炭化粒子微量 6 にぶい赤褐色 焼土ブロック・ローム粒子・炭化粒子微量
 2 褐色 ロームブロック少量, 焼土粒子・炭化粒子微量 7 褐色 ローム粒子・焼土粒子・炭化粒子微量
 3 暗褐色 ローム粒子少量, 焼土粒子・炭化粒子微量 8 黒褐色 ロームブロック・炭化粒子微量
 4 褐色 ローム粒子少量, 焼土粒子・炭化粒子微量 9 暗褐色 ローム粒子少量, 炭化粒子微量
 5 暗褐色 ローム粒子・炭化粒子微量

貯蔵穴 北側コーナー部に位置し、径80cmの円形で、深さは45cmである。底面は皿状で、壁は外傾して立ち上がっている。

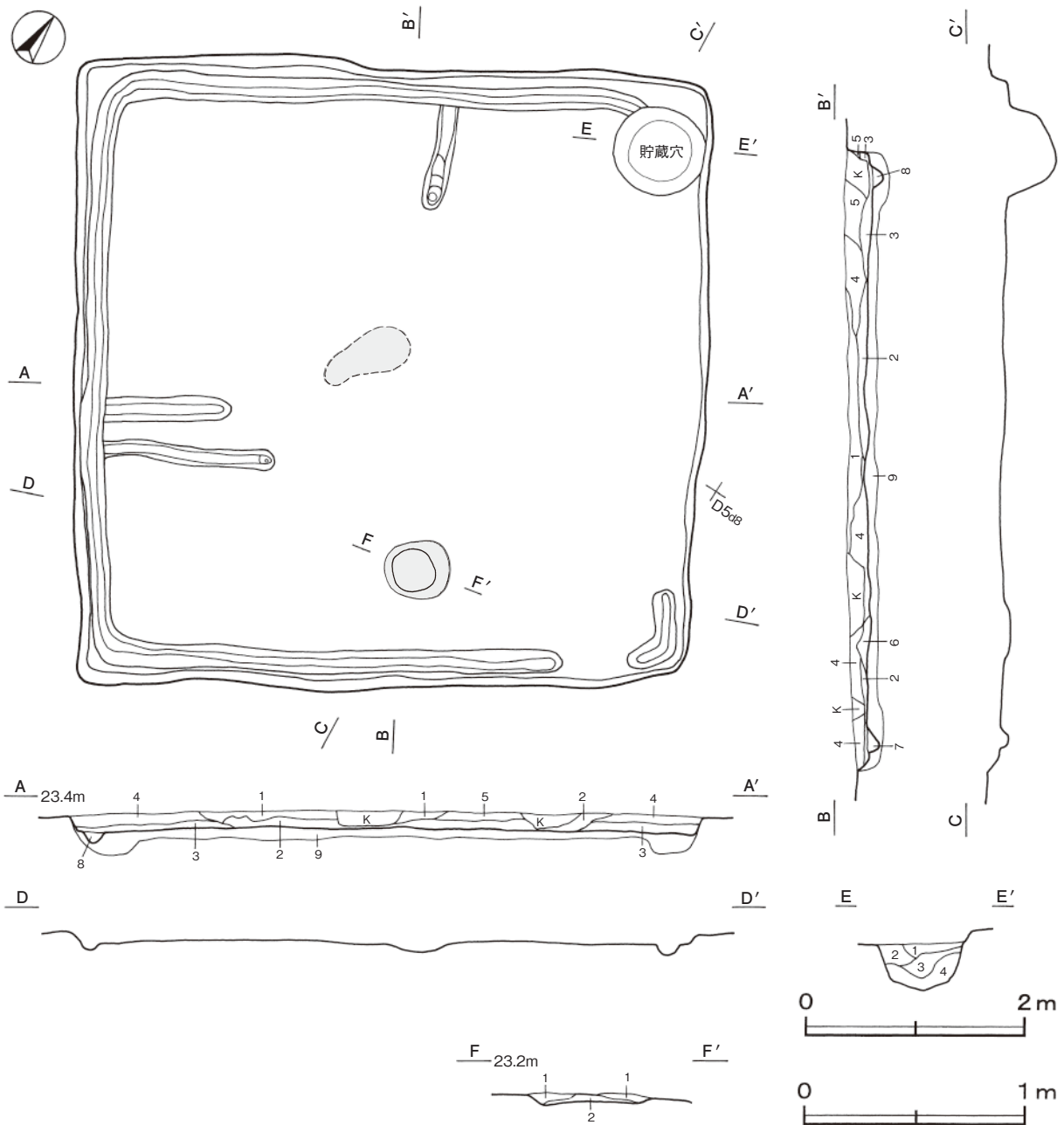
貯蔵穴土層解説

1 暗褐色 ロームブロック・焼土粒子・炭化粒子微量
 2 褐色 ローム粒子・焼土粒子・炭化粒子微量

3 暗褐色 ロームブロック少量, 焼土粒子・炭化粒子微量
 4 褐色 ロームブロック少量, 焼土粒子・炭化粒子微量

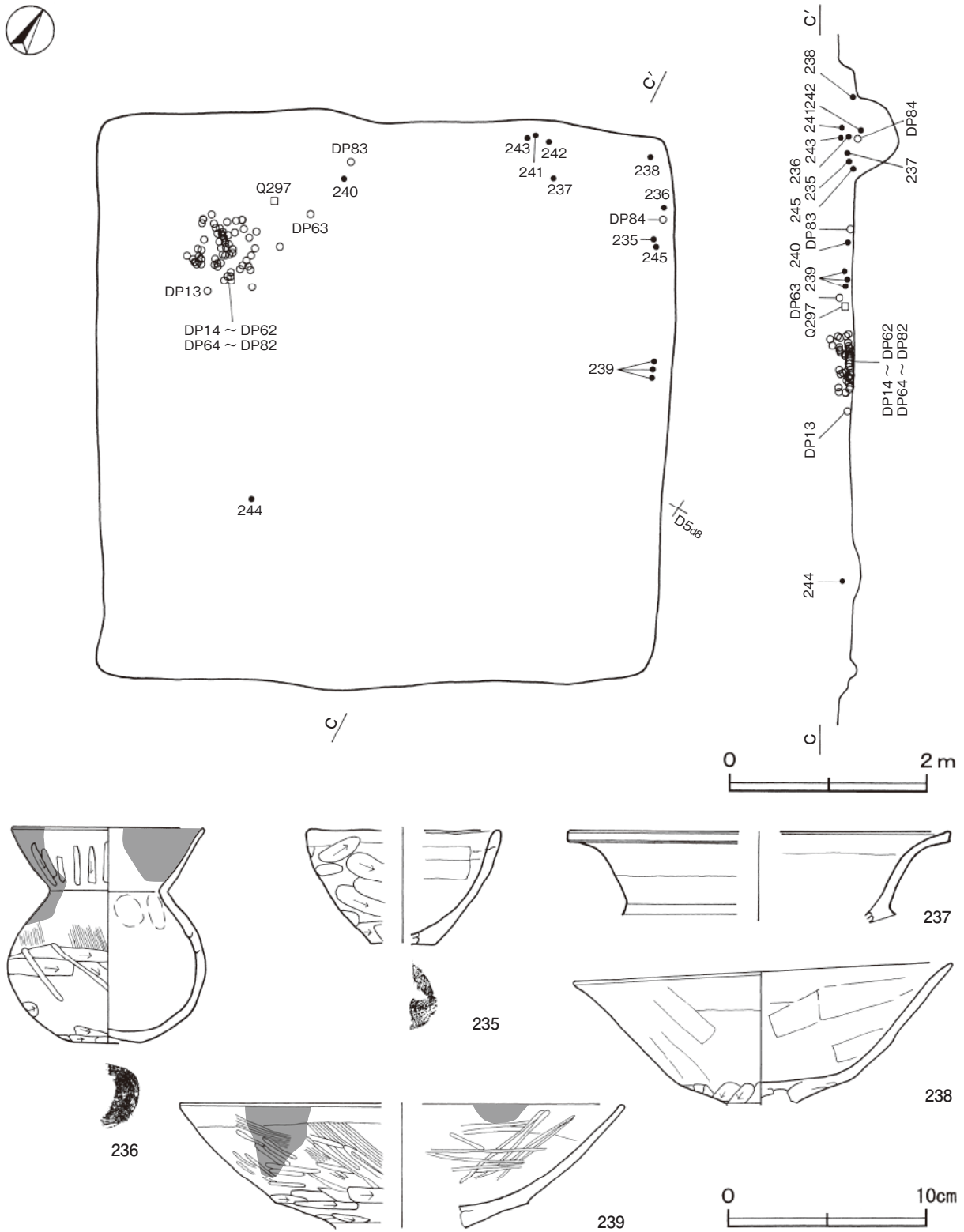
遺物出土状況 土師器片 250 点 (坏 2, 碗 2, 埴 13, 高坏 106, 壺 10, 甕 116, 小形甕 1), 土製品 75 点 (丸玉), 石製品 3 点 (管玉 1, 白玉 2) が出土している。土器のほとんどは, 覆土中層から下層を中心に破碎して投棄された状態で出土している。235・236・237 は貯蔵穴脇, Q 297 は中央部より西コーナー寄りの覆土中層, Q 296 は貯蔵穴脇, Q 298 は中央部より西コーナー寄りのそれぞれ覆土中, 239 は北東壁際の覆土下層, 238 は北コーナー壁際, 240 は北西壁寄り, 244 は南コーナー寄り, 245 は北東壁際のそれぞれ床面, 241・242・243 は北壁際の覆土中層から床面にまとまった状態で, DP13~83 は西側コーナー部寄りの覆土上層から床面, DP84 は貯蔵穴内, DP85 は貼床土層中から, それぞれ投棄されたとみられる状態で出土している。

所見 床面の焼土塊や, 覆土中の焼土粒子及び炭化粒子の含有状況から焼失住居跡と考えられ, 焼失した後自

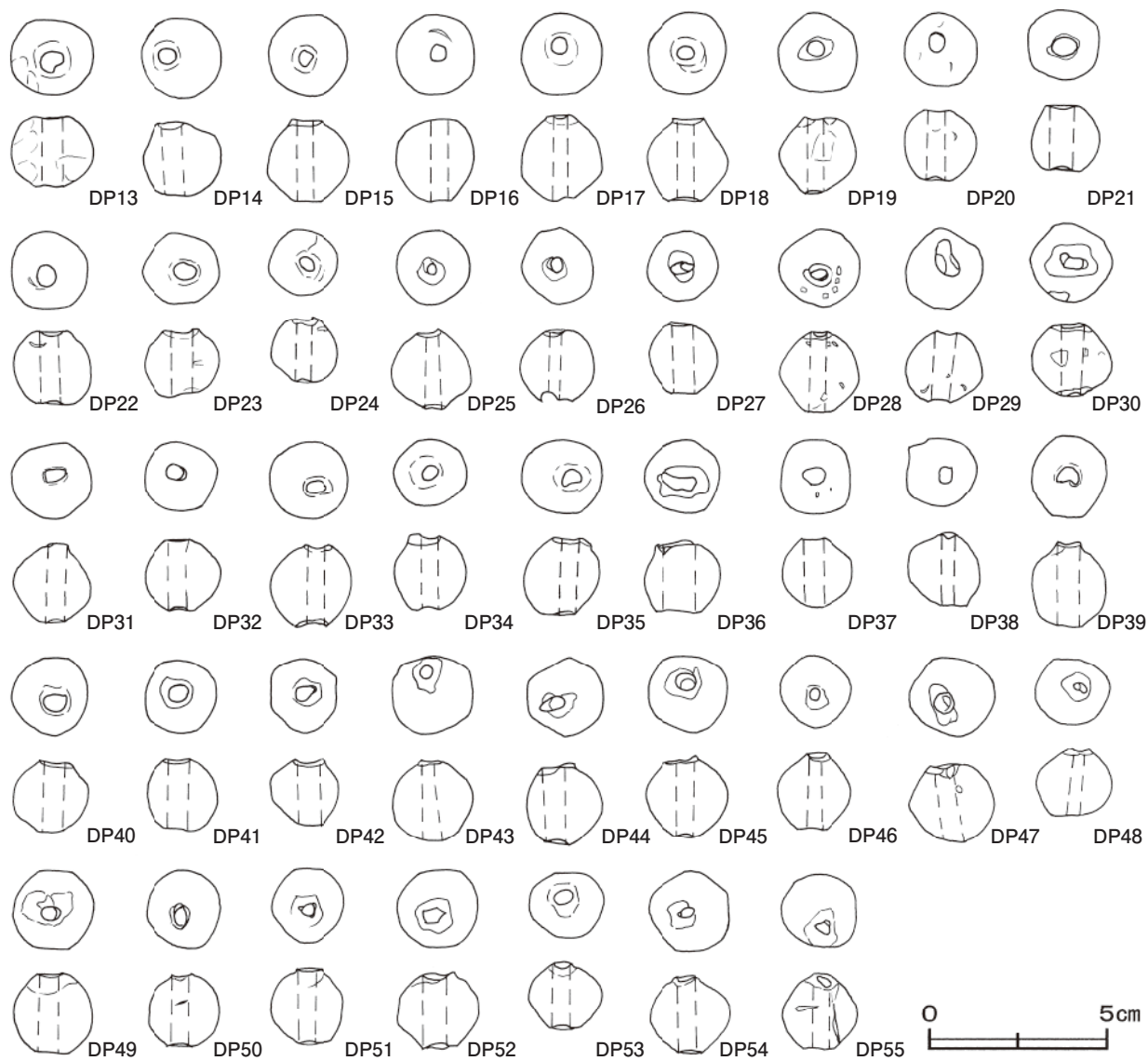
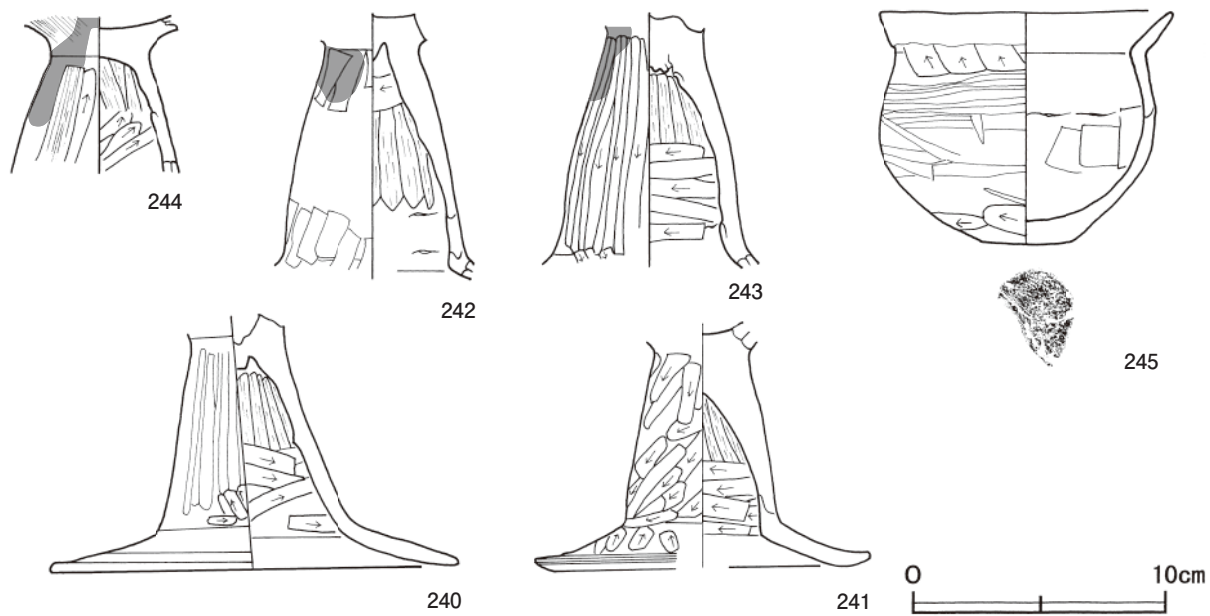


第107図 第30号住居跡実測図

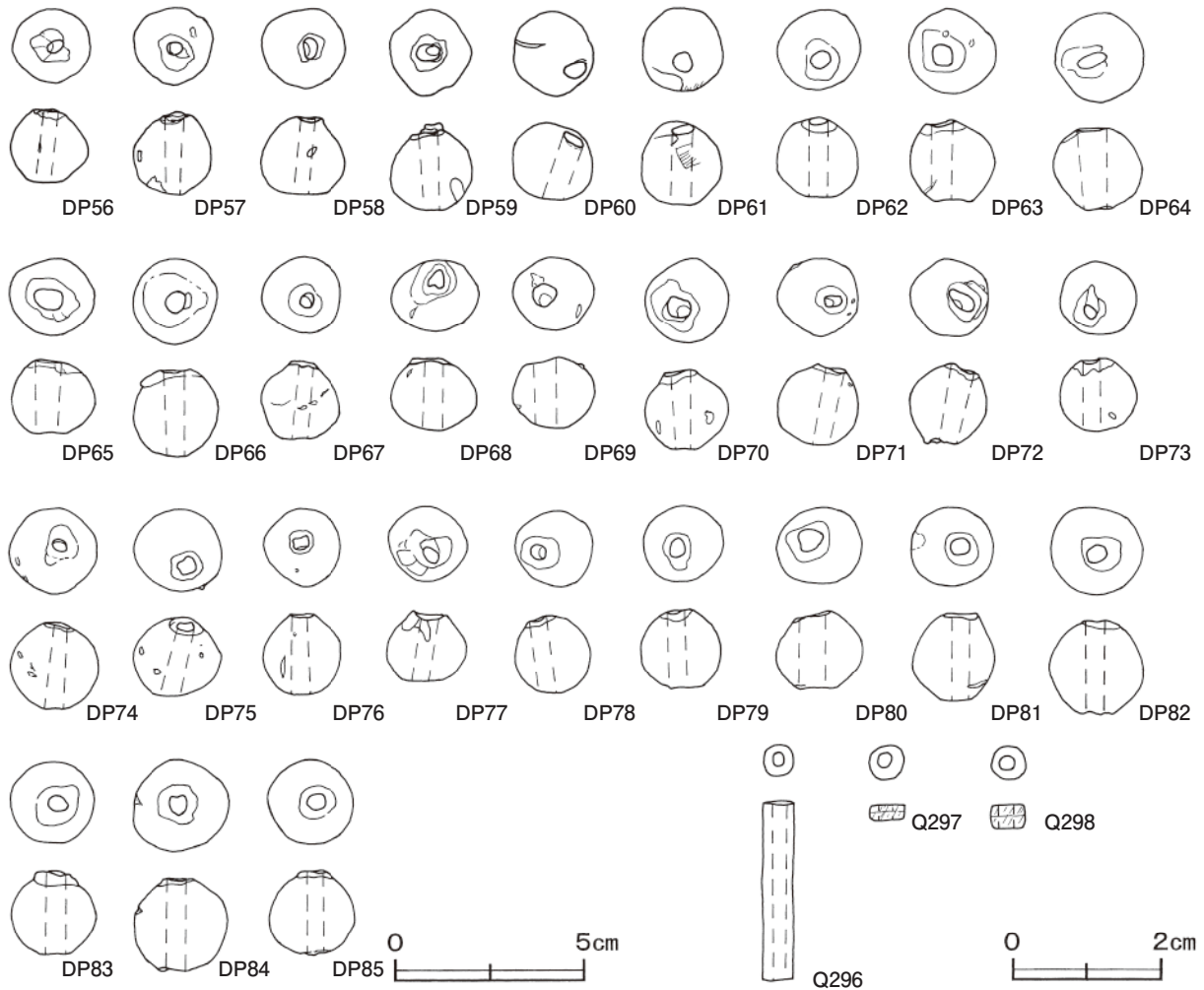
然に埋没したものと考えられる。投棄された埴の口辺部内面，高坏の坏部内面に煤が付着したり二次焼成痕がみられる。また，75点に及ぶ丸玉は焼土粒子や炭化粒子を含む層からまとまって出土している。これらの状況から，遺物は住居が炎上している段階に投げ込まれたものと推測され，住居廃絶に伴う祭祀行為が想定される。時期は，出土土器から5世紀前葉と考えられる。



第108図 第30号住居跡・出土遺物実測図



第109图 第30号住居跡出土遺物実測図(1)



第110図 第30号住居跡出土遺物実測図(2)

第30号住居跡出土遺物観察表 (第108～110図)

番号	種別	器種	口径	器高	底径	胎土	色調	焼成	手法の特徴	出土位置	備考
235	土師器	椀	[9.7]	5.7	[3.2]	長石・石英	にぶい橙	普通	口辺部内・外面横ナデ 体部外面へら削り 内面へらナデ	覆土中層	45%
236	土師器	埴	9.5	10.9	3.0	長石・石英	にぶい橙	普通	口辺部外面横ナデ後へら削り 頸部内面 指頭圧痕 体部外面ハケ目後へら削り後 へら磨き	覆土中層	80% 口縁 部内・外面 煤付着
237	土師器	壺	[19.2]	(4.6)	-	長石・石英	橙	普通	口辺部内・外面横ナデ	覆土中層	30%
238	土師器	高坏	19.0	(6.7)	-	長石・石英・ 赤色粒子	にぶい橙	普通	口辺部内・外面横ナデ 坏部内・外面へ らナデ 坏部下端へら削り	床面	45%
239	土師器	高坏	[22.2]	(6.2)	-	長石・石英・ 赤色粒子	橙	普通	口辺部内・外面横ナデ 坏部外面ハケ目 後へら磨き後へら削り 内面へら磨き	覆土下層	30% 坏部内・ 外面煤付着
240	土師器	高坏	-	(10.0)	15.9	長石・石英	にぶい黄橙	普通	脚部外面へら削り へら磨き 内面上部指頭 擦痕 下部へら削り 裾部内・外面横ナデ	床面	40%
241	土師器	高坏	-	(9.7)	[11.6]	長石・石英・ 赤色粒子	にぶい橙	普通	脚部外面へら削り 内面上部指頭擦痕 下部へら削り 裾部内・外面横ナデ	覆土中層	30%
242	土師器	高坏	-	(10.4)	-	長石・石英・ 赤色粒子	浅黄橙	普通	脚部外面へらナデ 内面上部指頭擦痕後 へら削り 下部へらナデ	床面	30% 脚部 外面煤付着
243	土師器	高坏	-	(10.0)	-	長石・石英・ 雲母	浅黄橙	普通	脚部外面へら削り 内面上部指頭擦痕 下部へら削り	覆土中層	30% 脚部 外面煤付着
244	土師器	高坏	-	(6.2)	-	長石・石英	橙	普通	坏部下端ハケ目 脚部外面ハケ目後へら 削り 内面上部指頭擦痕 下部へら削り	床面	20% 脚部 外面煤付着
245	土師器	小形甕	11.6	9.2	3.6	長石・石英・ 赤色粒子	浅黄橙	普通	口辺部内・外面横ナデ 体部外面へら削り 後へらナデ 内面へらナデ	床面	75% PL32

番号	種別	最大径	孔径	厚さ	重量	材質	特徴	出土位置	備考
DP13	丸玉	2.4	0.7	2.0	10.0	土(長石・白 色粒子)	丁寧なナデ 一方向からの穿孔	床面	PL32
DP14	丸玉	2.3	0.6	2.1	10.9	土(長石・白 色粒子)	丁寧なナデ 一方向からの穿孔	覆土下層	PL32
DP15	丸玉	2.3	0.5	2.3	11.3	土(長石・白 色粒子)	丁寧なナデ 一方向からの穿孔	覆土中層	PL32
DP16	丸玉	2.3	0.5	2.3	11.9	土(長石・白 色粒子)	丁寧なナデ 一方向からの穿孔	覆土中層	PL32

番号	種別	最大径	孔径	厚さ	重量	材 質	特 徴	出土位置	備考
DP17	丸玉	2.3	0.4	2.4	12.2	土(長石・白色粒子)	丁寧なナデ 一方向からの穿孔	覆土中層	PL32
DP18	丸玉	2.3	0.5	2.3	10.9	土(長石・白色粒子)	丁寧なナデ 一方向からの穿孔	覆土中層	PL32
DP19	丸玉	2.3	0.5	2.2	11.4	土(長石・白色粒子)	丁寧なナデ 一方向からの穿孔	覆土中層	PL32
DP20	丸玉	2.1	0.6	2.0	8.4	土(長石・白色粒子)	丁寧なナデ 一方向からの穿孔	覆土中層	PL32
DP21	丸玉	2.0	0.9	1.9	7.7	土(長石・白色粒子)	丁寧なナデ 一方向からの穿孔	覆土下層	PL32
DP22	丸玉	2.2	0.6	2.1	10.0	土(長石・白色粒子)	丁寧なナデ 一方向からの穿孔	覆土下層	PL32
DP23	丸玉	2.3	0.7	2.0	9.1	土(長石・白色粒子)	丁寧なナデ 一方向からの穿孔	覆土下層	PL32
DP24	丸玉	2.0	0.5	1.8	6.4	土(長石・白色粒子)	丁寧なナデ 一方向からの穿孔	覆土下層	PL32
DP25	丸玉	2.2	0.5	2.2	10.6	土(長石・白色粒子)	丁寧なナデ 一方向からの穿孔	覆土下層	PL32
DP26	丸玉	2.1	0.5	2.1	9.3	土(長石・白色粒子)	丁寧なナデ 一方向からの穿孔	覆土下層	PL32
DP27	丸玉	2.1	0.5	2.1	8.2	土(長石・白色粒子)	丁寧なナデ 一方向からの穿孔	床面	PL32
DP28	丸玉	2.3	0.5	2.3	11.8	土(長石・白色粒子)	丁寧なナデ 一方向からの穿孔	覆土中層	PL32
DP29	丸玉	2.2	0.5	2.0	9.6	土(長石・白色粒子)	丁寧なナデ 一方向からの穿孔	覆土中層	PL32
DP30	丸玉	2.3	0.7	2.0	9.5	土(長石・白色粒子)	丁寧なナデ 一方向からの穿孔	覆土中層	PL32
DP31	丸玉	2.3	0.5	2.2	10.5	土(長石・白色粒子)	丁寧なナデ 一方向からの穿孔	覆土中層	PL32
DP32	丸玉	2.2	0.5	2.0	8.4	土(長石・白色粒子)	丁寧なナデ 一方向からの穿孔	覆土中層	PL32
DP33	丸玉	2.4	0.5	2.3	11.6	土(長石・白色粒子)	丁寧なナデ 一方向からの穿孔	覆土中層	PL32
DP34	丸玉	2.1	0.5	2.1	7.7	土(長石・白色粒子)	丁寧なナデ 一方向からの穿孔	覆土中層	PL32
DP35	丸玉	2.3	0.5	2.2	9.4	土(長石・白色粒子)	丁寧なナデ 一方向からの穿孔	覆土下層	PL32
DP36	丸玉	2.2	1.0	2.1	9.0	土(長石・白色粒子)	丁寧なナデ 一方向からの穿孔	覆土下層	PL32
DP37	丸玉	2.1	0.6	2.0	8.7	土(長石・白色粒子)	丁寧なナデ 一方向からの穿孔	覆土中層	PL32
DP38	丸玉	2.1	0.4	2.1	8.4	土(長石・白色粒子)	丁寧なナデ 一方向からの穿孔	覆土上層	PL32
DP39	丸玉	2.1	0.7	2.4	10.8	土(長石・白色粒子)	丁寧なナデ 一方向からの穿孔	床面	PL32
DP40	丸玉	2.2	0.6	2.0	8.6	土(長石・白色粒子)	丁寧なナデ 一方向からの穿孔	床面	PL32
DP41	丸玉	2.0	0.7	1.9	7.7	土(長石・白色粒子)	丁寧なナデ 一方向からの穿孔	覆土下層	PL32
DP42	丸玉	2.1	0.6	2.0	9.5	土(長石・白色粒子)	丁寧なナデ 一方向からの穿孔	覆土下層	PL32
DP43	丸玉	2.3	0.5	2.3	11.8	土(長石・白色粒子)	丁寧なナデ 一方向からの穿孔	覆土下層	PL32
DP44	丸玉	2.2	0.5	2.3	10.4	土(長石・白色粒子)	丁寧なナデ 一方向からの穿孔	覆土中層	PL32
DP45	丸玉	2.4	0.5	2.3	11.0	土(長石・白色粒子)	丁寧なナデ 一方向からの穿孔	覆土下層	PL32
DP46	丸玉	2.1	0.4	2.2	9.1	土(長石・白色粒子)	丁寧なナデ 一方向からの穿孔	覆土下層	PL32
DP47	丸玉	2.5	0.6	2.2	11.7	土(長石・白色粒子)	丁寧なナデ 一方向からの穿孔	覆土下層	PL32
DP48	丸玉	2.2	0.4	1.9	7.4	土(長石・白色粒子)	丁寧なナデ 一方向からの穿孔	覆土下層	PL32
DP49	丸玉	2.3	0.7	2.3	11.4	土(長石・白色粒子)	丁寧なナデ 一方向からの穿孔	覆土下層	PL32
DP50	丸玉	2.1	0.5	2.2	9.1	土(長石・白色粒子)	丁寧なナデ 一方向からの穿孔	覆土下層	PL32
DP51	丸玉	2.1	0.6	2.2	8.5	土(長石・白色粒子)	丁寧なナデ 一方向からの穿孔	覆土下層	PL32
DP52	丸玉	2.3	0.7	2.2	10.5	土(長石・白色粒子)	丁寧なナデ 一方向からの穿孔	覆土下層	PL32
DP53	丸玉	2.1	0.5	1.9	7.9	土(長石・白色粒子)	丁寧なナデ 一方向からの穿孔	覆土下層	PL32
DP54	丸玉	2.3	0.6	2.2	11.6	土(長石・白色粒子)	丁寧なナデ 一方向からの穿孔	覆土下層	PL32
DP55	丸玉	2.2	0.5	2.2	10.2	土(長石・白色粒子)	丁寧なナデ 一方向からの穿孔	覆土中層	PL32
DP56	丸玉	2.1	0.4	2.0	7.8	土(長石・白色粒子)	丁寧なナデ 一方向からの穿孔	覆土中層	PL32
DP57	丸玉	2.1	0.6	2.1	9.4	土(長石・白色粒子)	丁寧なナデ 一方向からの穿孔	覆土上層	PL32
DP58	丸玉	2.3	0.5	2.1	10.4	土(長石・白色粒子)	丁寧なナデ 一方向からの穿孔	覆土中層	PL32
DP59	丸玉	2.2	0.4	2.3	10.5	土(長石・白色粒子)	丁寧なナデ 一方向からの穿孔	覆土下層	PL32
DP60	丸玉	2.1	0.6	2.1	10.2	土(長石・白色粒子)	丁寧なナデ 一方向からの穿孔	覆土中層	PL32
DP61	丸玉	2.3	0.6	2.3	10.9	土(長石・白色粒子)	丁寧なナデ 一方向からの穿孔	覆土下層	PL32
DP62	丸玉	2.2	0.5	2.1	9.9	土(長石・白色粒子)	丁寧なナデ 一方向からの穿孔	覆土中層	PL32
DP63	丸玉	2.3	0.6	2.2	10.2	土(長石・白色粒子)	丁寧なナデ 一方向からの穿孔	覆土上層	PL32

番号	種別	最大径	孔径	厚さ	重量	材質	特徴	出土位置	備考
DP64	丸玉	2.4	0.8	2.2	12.0	土(長石・白色粒子)	丁寧なナデ 一方向からの穿孔	覆土中層	PL32
DP65	丸玉	2.3	0.8	2.0	8.6	土(長石・白色粒子)	丁寧なナデ 一方向からの穿孔	床面	PL32
DP66	丸玉	2.3	0.5	2.3	11.7	土(長石・白色粒子)	丁寧なナデ 一方向からの穿孔	覆土中層	PL32
DP67	丸玉	2.1	0.4	2.1	9.7	土(長石・白色粒子)	丁寧なナデ 一方向からの穿孔	覆土下層	PL32
DP68	丸玉	2.3	0.5	1.9	8.5	土(長石・白色粒子)	丁寧なナデ 一方向からの穿孔	覆土下層	PL32
DP69	丸玉	2.2	0.6	1.9	8.2	土(長石・白色粒子)	丁寧なナデ 一方向からの穿孔	覆土下層	PL32
DP70	丸玉	2.3	0.7	2.2	10.5	土(長石・白色粒子)	丁寧なナデ 一方向からの穿孔	覆土下層	PL32
DP71	丸玉	2.2	0.5	2.2	9.8	土(長石・白色粒子)	丁寧なナデ 一方向からの穿孔	覆土下層	PL32
DP72	丸玉	2.1	0.5	2.2	8.9	土(長石・白色粒子)	丁寧なナデ 一方向からの穿孔	覆土下層	PL32
DP73	丸玉	2.1	0.4	1.9	7.4	土(長石・白色粒子)	丁寧なナデ 一方向からの穿孔	床面	PL32
DP74	丸玉	2.4	0.5	2.4	12.5	土(長石・白色粒子)	丁寧なナデ 一方向からの穿孔	床面	PL32
DP75	丸玉	2.4	0.5	2.1	10.3	土(長石・白色粒子)	丁寧なナデ 一方向からの穿孔	覆土下層	PL32
DP76	丸玉	2.1	0.5	2.2	9.2	土(長石・白色粒子)	丁寧なナデ 一方向からの穿孔	覆土下層	PL32
DP77	丸玉	2.2	0.4	1.9	7.4	土(長石・白色粒子)	丁寧なナデ 一方向からの穿孔	覆土下層	PL32
DP78	丸玉	2.1	0.5	2.1	9.0	土(長石・白色粒子)	丁寧なナデ 一方向からの穿孔	覆土下層	PL32
DP79	丸玉	2.2	0.5	2.1	9.3	土(長石・白色粒子)	丁寧なナデ 一方向からの穿孔	覆土下層	PL32
DP80	丸玉	2.3	0.7	2.1	9.6	土(長石・白色粒子)	丁寧なナデ 一方向からの穿孔	覆土下層	PL32
DP81	丸玉	2.3	0.5	2.4	11.0	土(長石・白色粒子)	丁寧なナデ 一方向からの穿孔	床面	PL32
DP82	丸玉	2.5	0.5	2.5	13.4	土(長石・白色粒子)	丁寧なナデ 一方向からの穿孔	床面	PL32
DP83	丸玉	2.3	0.5	2.3	11.0	土(長石・白色粒子)	丁寧なナデ 一方向からの穿孔	床面	PL32
DP84	丸玉	2.6	0.5	2.5	13.0	土(長石・白色粒子)	丁寧なナデ 一方向からの穿孔	貯蔵穴内	PL32
DP85	丸玉	2.3	0.5	2.3	10.9	土(長石・白色粒子)	丁寧なナデ 一方向からの穿孔	貼床土層中	PL32

番号	種別	径	孔径	厚さ	重量	材質	特徴	出土位置	備考
Q296	管玉	0.4	0.2	2.4	0.5	緑色凝灰岩	全面丁寧な磨き 一方向からの穿孔	覆土中	PL48
Q297	白玉	0.5	0.2	0.2	0.1	滑石	両面研磨 一方向からの穿孔	覆土下層	
Q298	白玉	0.5	0.2	0.3	0.1	滑石	両面研磨 一方向からの穿孔	覆土中	

第31号住居跡（第111・112図）

位置 調査区北西部のE 6 b2区で、標高23.0mの台地端部に位置している。

重複関係 第59号土坑に掘り込まれている。

規模と形状 一辺が5.0mほどの方形で、主軸方向はN-25°-Wである。壁高は15～20cmで外傾して立ち上がっている。

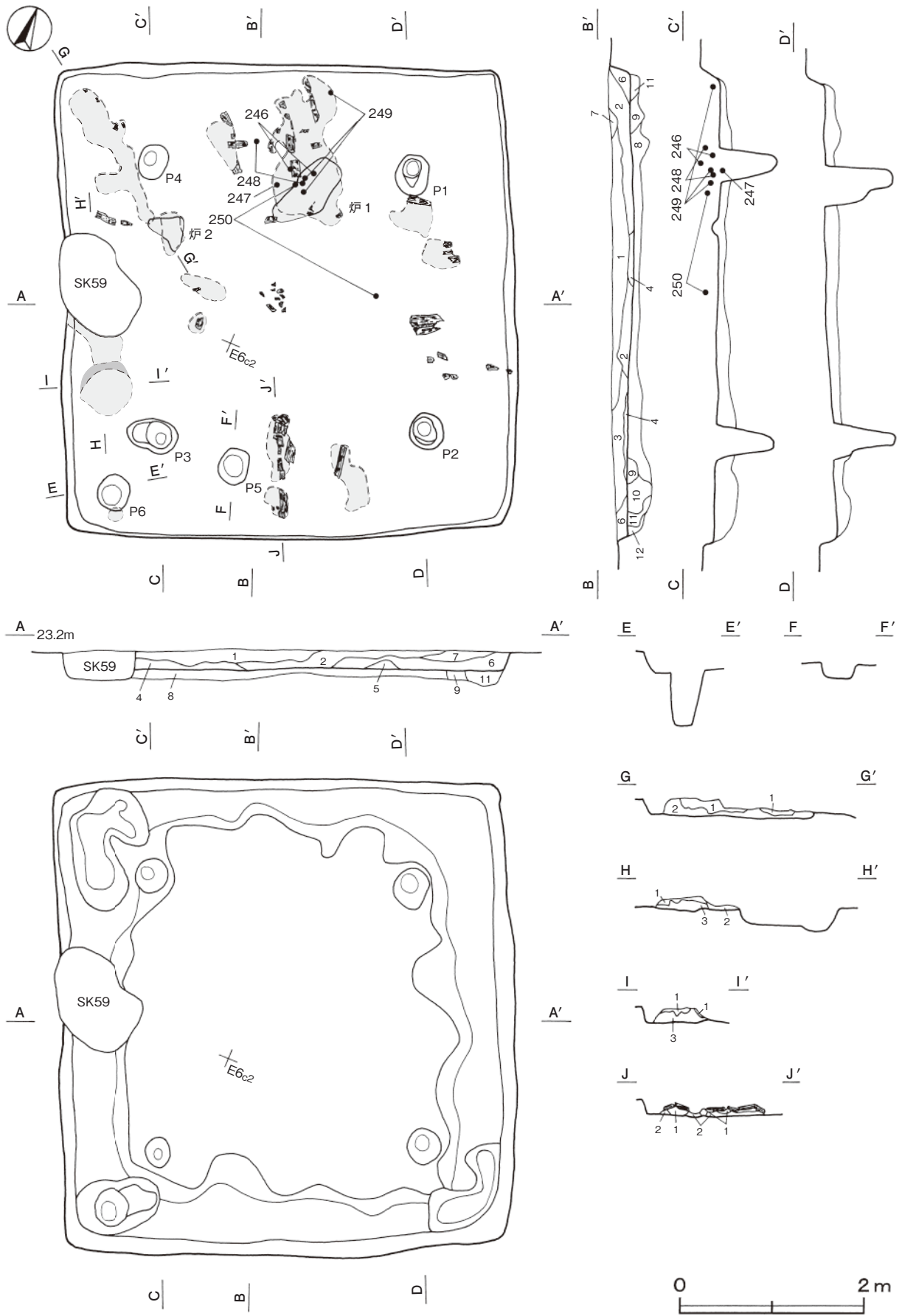
焼土塊土層解説

- | | |
|----------------------------|--------------------------------------|
| 1 赤褐色 焼土ブロック多量、炭化物中量 | 3 灰白色 粘土ブロック多量、ロームブロック・焼土ブロック・炭化粒子少量 |
| 2 褐色 ロームブロック中量、焼土粒子・炭化粒子少量 | |

床 平坦で、特に踏み固められた部分は認められない。全面が貼床で、特に外周部を50～80cmの幅で40cmほど掘り込んだ後、焼土粒子を少量含む暗褐色土や黒褐色土で埋土している。多量の焼土塊及び炭化材が、床面からわずかに浮いた状態で放射状に並んで検出され、西壁際南寄りの床面からは粘土塊が検出されている。

炉 2か所。炉1、炉2とも樹木根の攪乱を受け、範囲だけを確認した。炉1は長径90cm、短径40cmの不整形円形、炉2は長軸50cm、短軸40cmの不定形で、炉1、炉2ともに床面をそのまま使用した地床炉である。

ピット 6か所。P1～P4は深さ63～74cmで、配置から支柱穴と考えられる。P5は深さ23cmで南東壁寄りに位置していることから、出入り口施設に関連すると考えられる。P6の性格は不明である。



第111图 第31号住居跡実测图

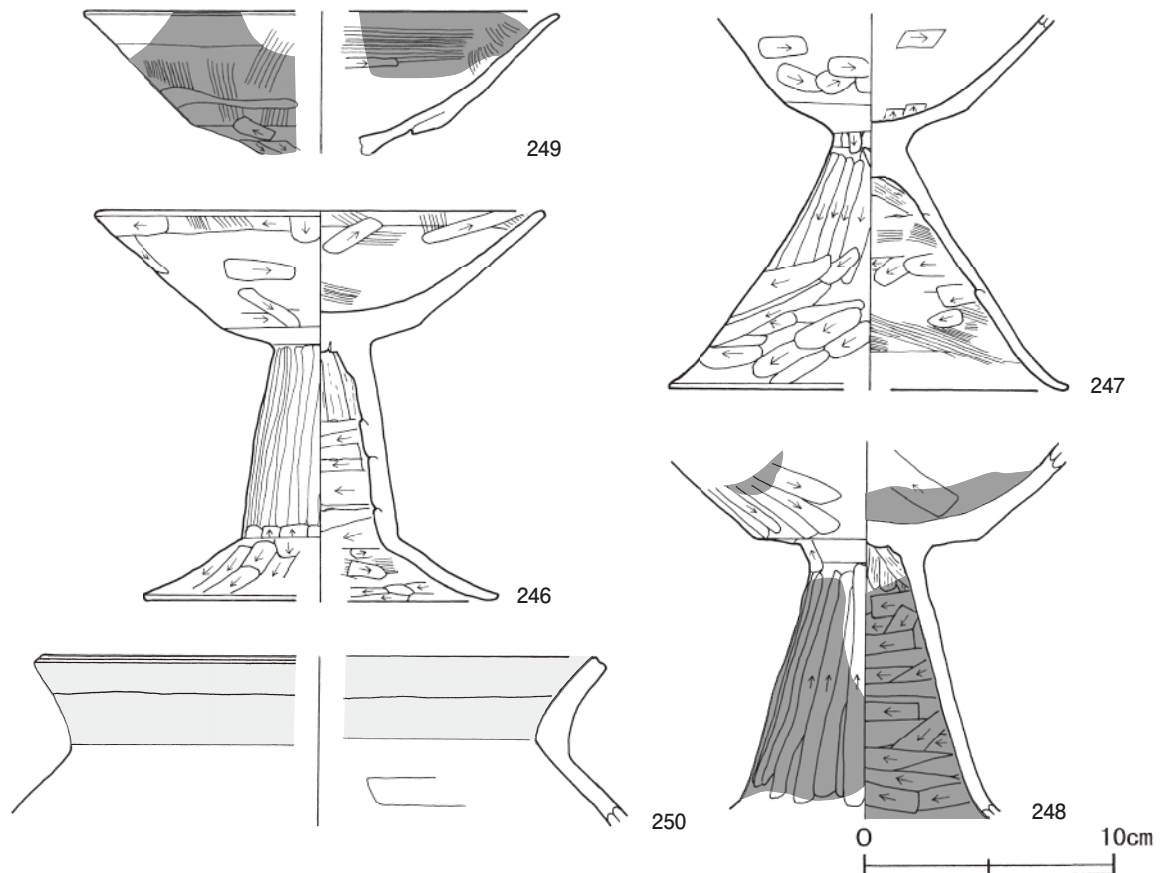
覆土 12層からなる。焼土ブロックや炭化粒子をわずかに含む褐色土や暗褐色土がブロック状に堆積し、埋め戻された状況を示している。第8～12層は貼床の構築土である。

土層解説

1 黒褐色	焼土ブロック・ローム粒子・炭化粒子微量	7 褐色	ローム粒子・炭化粒子微量
2 暗褐色	焼土ブロック少量、炭化物・ローム粒子微量	8 暗褐色	ローム粒子中量、焼土粒子少量
3 暗褐色	ロームブロック・焼土ブロック・炭化粒子微量	9 黒褐色	焼土ブロック・ローム粒子少量
4 褐色	ローム粒子・炭化粒子少量、焼土粒子微量	10 極暗褐色	ロームブロック中量
5 褐色	焼土粒子少量、ローム粒子・炭化粒子微量	11 褐色	ロームブロック中量
6 褐色	ロームブロック・焼土粒子・炭化粒子微量	12 にぶい褐色	ローム粒子多量

遺物出土状況 土師器片169点（坏2，埴7，高坏27，甕131，小形甕1，甌1）のほか、流れ込んだ黒曜石製の剥片10点が出土している。土器のほとんどは破碎され、覆土上層から下層にかけて炭化材や焼土塊に混じって出土している。246～249は覆土下層，250は覆土中層からそれぞれ出土している。

所見 焼土塊及び炭化材の出土状況などから焼失住居跡と考えられる。焼土塊や炭化材の下にわずかに褐色土が堆積しており、廃絶後一定期間放棄され焼失したと考えられる。246～249は炭化材及び焼土塊が伴出し、内外面とも煤が付着している。これらの状況から、遺物は住居が炎上している段階に投げ込まれたものと推測され、集落廃絶に伴う祭祀行為が想定される。時期は、出土土器から5世紀前葉と考えられる。



第112図 第31号住居跡出土遺物実測図

第31号住居跡出土遺物観察表（第112図）

番号	種別	器種	口径	器高	底径	胎土	色調	焼成	手法の特徴	出土位置	備考
246	土師器	高坏	17.6	15.4	[13.9]	長石・石英・赤色粒子	橙	普通	坏部内・外面ハケ目後ヘラ削り 脚部外面ヘラ削り 内面上部指頭擦痕 下部ヘラ削り 裾部内・外面ヘラ削り	覆土下層	70% PL33
247	土師器	高坏	-	(14.8)	[15.8]	長石・石英	橙	普通	坏部内・外面ヘラ削り 脚部外面ヘラ削り 内面上部指頭擦痕 下部ヘケ目後ヘラ削り	覆土下層	30%
248	土師器	高坏	-	(14.9)	-	長石・石英・雲母	橙	普通	坏部内・外面ヘラ削り 脚部外面ヘラ削り 内面指頭擦痕後ヘラ削り	覆土下層	40% 坏部・脚部内・外面煤付着
249	土師器	高坏	[18.9]	(5.7)	-	長石・石英・雲母	橙	普通	口辺部内・外面横ナデ 坏部内・外面ハケ目後ヘラ削り	覆土下層	30% 坏部内・外面煤付着
250	土師器	甕	[22.0]	(6.7)	-	長石・石英・赤色粒子・白色粒子	橙	普通	口辺部内・外面横ナデ 体部内面ヘラナデ	覆土中層	10%

第32号住居跡（第113・114図）

位置 調査区北部のD 6 e3区で、標高23.4mの台地端部に位置している。

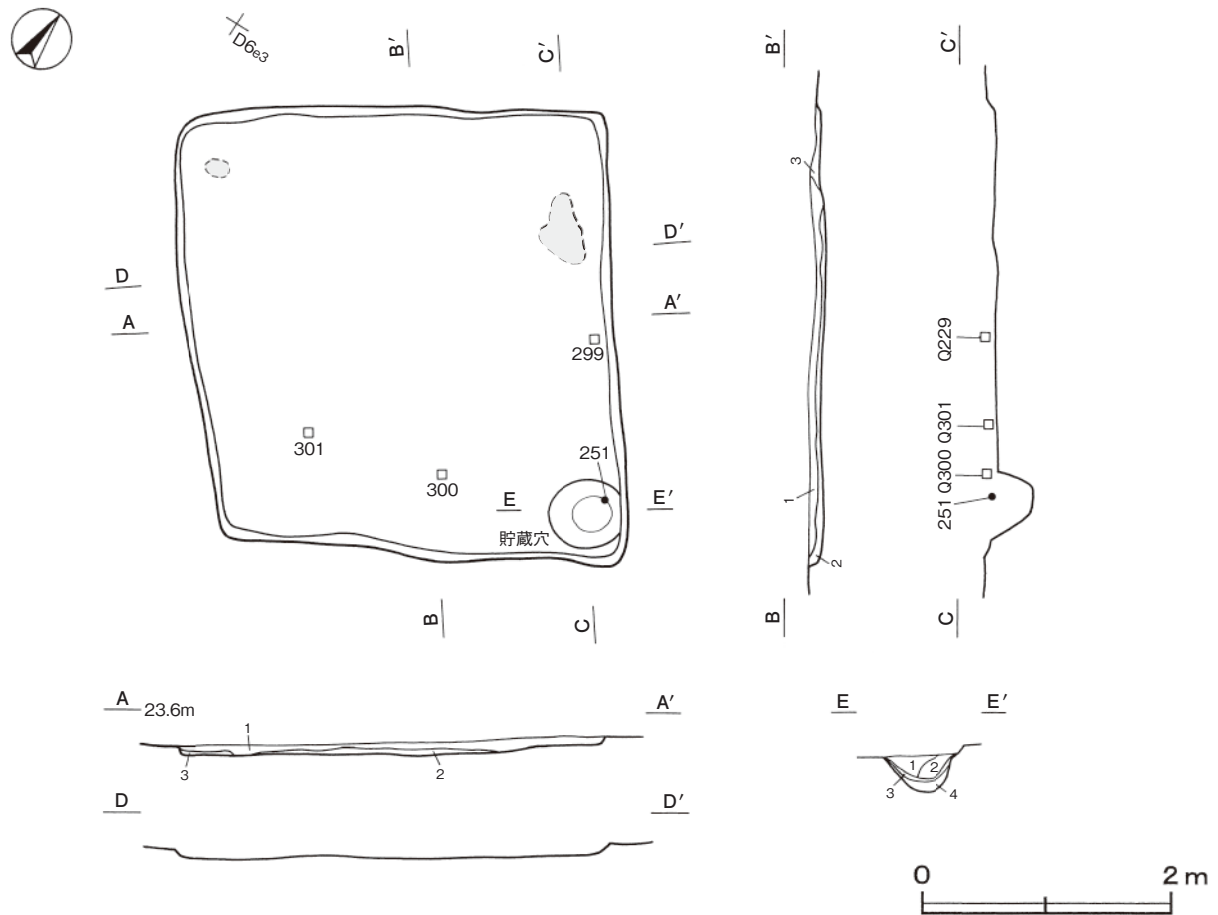
規模と形状 長軸3.60m、短軸3.40mの方形で、主軸方向はN-35°-Wである。壁高は10cmほどで外傾して立ち上がっている。

床 平坦で、特に踏み固められた部分は認められない。北部及び西コーナー部寄りの床面から焼土塊が検出されている。

覆土 3層からなる。層厚が薄いため堆積状況は不明である。

土層解説

- 1 暗褐色 ローム粒子・焼土粒子・炭化粒子微量
- 2 褐色 ローム粒子少量、焼土粒子・炭化粒子微量
- 3 褐色 ローム粒子少量



第113図 第32号住居跡実測図

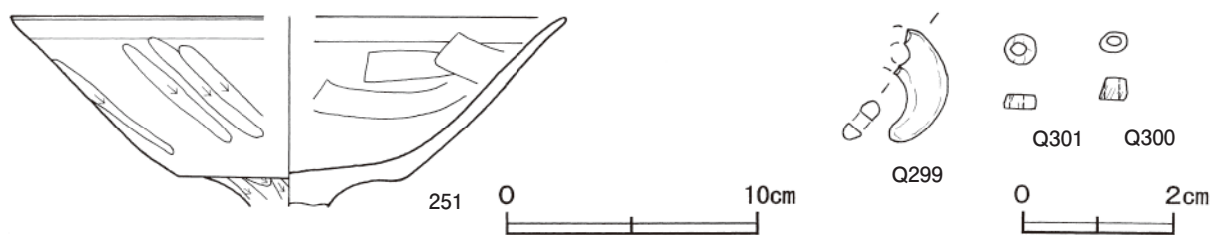
貯蔵穴 東コーナー部に位置しており、径55cmの円形で深さは30cmである。底面は皿状を呈し、壁は外傾して立ち上がっている。

貯蔵穴土層解説

- | | | | |
|-------|----------------------|------|----------------------|
| 1 暗褐色 | 焼土粒子少量, ローム粒子・炭化粒子微量 | 3 褐色 | ローム粒子少量, 焼土粒子微量 |
| 2 暗褐色 | ローム粒子・焼土粒子・炭化粒子微量 | 4 褐色 | ローム粒子少量, 焼土粒子・炭化粒子微量 |

遺物出土状況 土師器片36点(坏5, 高坏12, 甕19), 石製品3点(勾玉1, 白玉2)のほか, 流入した縄文土器片1点も出土している。Q300は南東寄りの覆土上層, 251は貯蔵穴内, Q301は中央部南コーナー寄りの覆土下層, Q299は北東壁際の床面近くからそれぞれ投棄された状態で出土している。

所見 時期は, 出土土器から5世紀代と考えられる。焼土塊について明確でないが, 火災の痕跡と想定される。



第114図 第32号住居跡出土遺物実測図

第32号住居跡出土遺物観察表 (第114図)

番号	種別	器種	口径	器高	底径	胎土	色調	焼成	手法の特徴	出土位置	備考
251	土師器	高坏	[22.0]	(7.5)	-	長石・石英・赤色粒子	橙	普通	口辺部内・外面横ナデ 脚部外面ヘラ削り	貯蔵穴内	30%

番号	種別	長さ	幅	厚さ	重量	材質	特徴	出土位置	備考
Q299	勾玉	(1.5)	(0.7)	0.3	(0.3)	滑石	孔径0.2 両面縦位の研磨 両面穿孔 上端部欠損	覆土下層	PL48

番号	種別	径	孔径	厚さ	重量	材質	特徴	出土位置	備考
Q300	白玉	0.4	0.2	0.3	0.1	滑石	両面研磨 一方向からの穿孔	覆土上層	
Q301	白玉	0.5	0.2	0.2	0.2	滑石	両面研磨 一方向からの穿孔	覆土上層	

第33号住居跡 (第115図)

位置 調査区北部のD 6 f2区で, 標高23.3mの台地端部に位置している。

規模と形状 長軸2.80m, 短軸2.55mの長方形で, 主軸方向はN-40°-Wである。壁高は10cmほどで外傾して立ち上がっている。

床 平坦で, 特に踏み固められた部分は認められない。

炉 中央部よりやや南西壁寄りに位置している。長径55cm, 短径40cmの楕円形で, 床面を15cmほど掘りくぼめた地床炉である。炉床面は皿状で, 火熱によりわずかに赤変している。

炉土層解説

- | | | | |
|----------|-----------------|--------|----------------------|
| 1 赤褐色 | 焼土粒子中量 | 3 明赤褐色 | 焼土粒子多量, ローム粒子・炭化粒子少量 |
| 2 にぶい赤褐色 | 焼土粒子中量, ローム粒子微量 | 4 赤褐色 | ローム粒子・焼土粒子中量 |

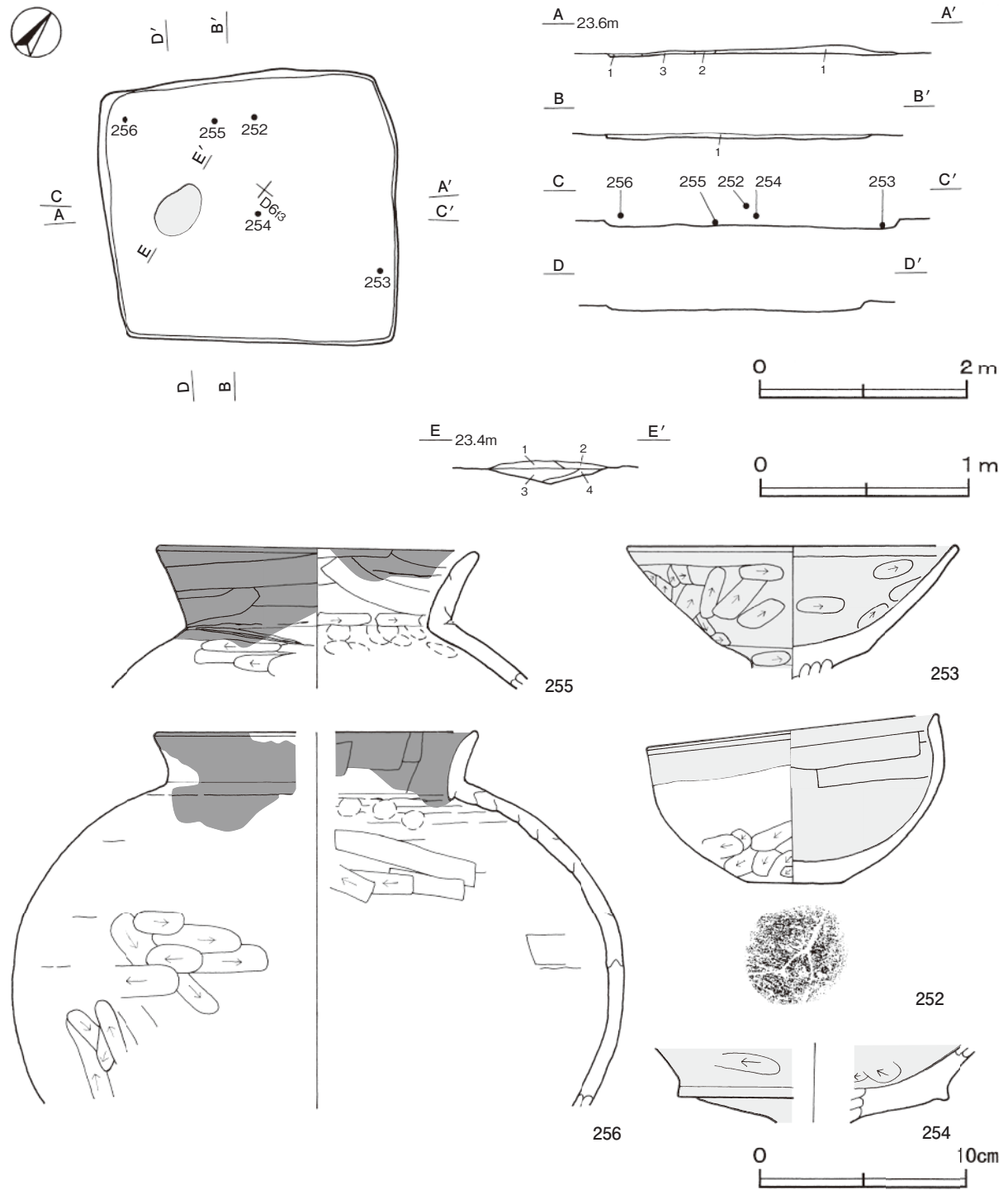
覆土 3層からなる。層厚が薄いため堆積状況は不明である。

土層解説

- | | | | |
|-------|------------------------|------|--------------|
| 1 暗褐色 | ロームブロック中量, 炭化粒子少量 | 3 褐色 | ローム粒子・焼土粒子中量 |
| 2 黒褐色 | ロームブロック少量, 焼土粒子・炭化粒子微量 | | |

遺物出土状況 土師器片151点（椀6，高坏32，壺10，甕98，甌5）が出土している。254は中央部，256は西コーナー部の覆土中層，255は北西壁中央寄りから正位で，253は北東壁際東コーナー寄りから逆位で床面から遺棄された状況で出土している。

所見 時期は，出土土器から5世紀中葉と考えられる。



第115図 第33号住居跡・出土遺物実測図

第33号住居跡出土遺物観察表 (第115図)

番号	種別	器種	口径	器高	底径	胎土	色調	焼成	手法の特徴	出土位置	備考	
252	土師器	椀	13.8	8.2	4.5	長石・石英	灰白	普通	口辺部内・外面横ナデ 内面ヘラナデ	体部外面下部ヘ ラナデ	覆土上層	60% PL35
253	土師器	高坏	15.6	(6.4)	-	長石・石英・ 雲母	橙	普通	口辺部内・外面横ナデ 内面ヘラナデ	坏部内・外面ヘ ラナデ	床面	50% PL35
254	土師器	高坏	-	(3.7)	-	長石・石英	浅黄橙	普通	坏部内・外面ヘラ ナデ	後ナデ	覆土中層	20%
255	土師器	壺	15.3	(6.9)	-	長石・石英・ 雲母	にぶい橙	普通	口辺部内・外面横ナデ 内面上部ヘラ ナデ	頸部外面砥石 下部指頭圧痕	床面	30% 口辺 部内・外面 煤付着
256	土師器	壺	[15.2]	(18.1)	-	長石・石英	にぶい褐	普通	口辺部内・外面横ナデ 内面ヘラナデ	頸部内面指頭 圧痕	覆土中層	30% 口辺 部内・外面 煤付着

第34号住居跡 (第116・117図)

位置 調査区北部のD 6 b2区で、標高23.4mの台地端部に位置している。

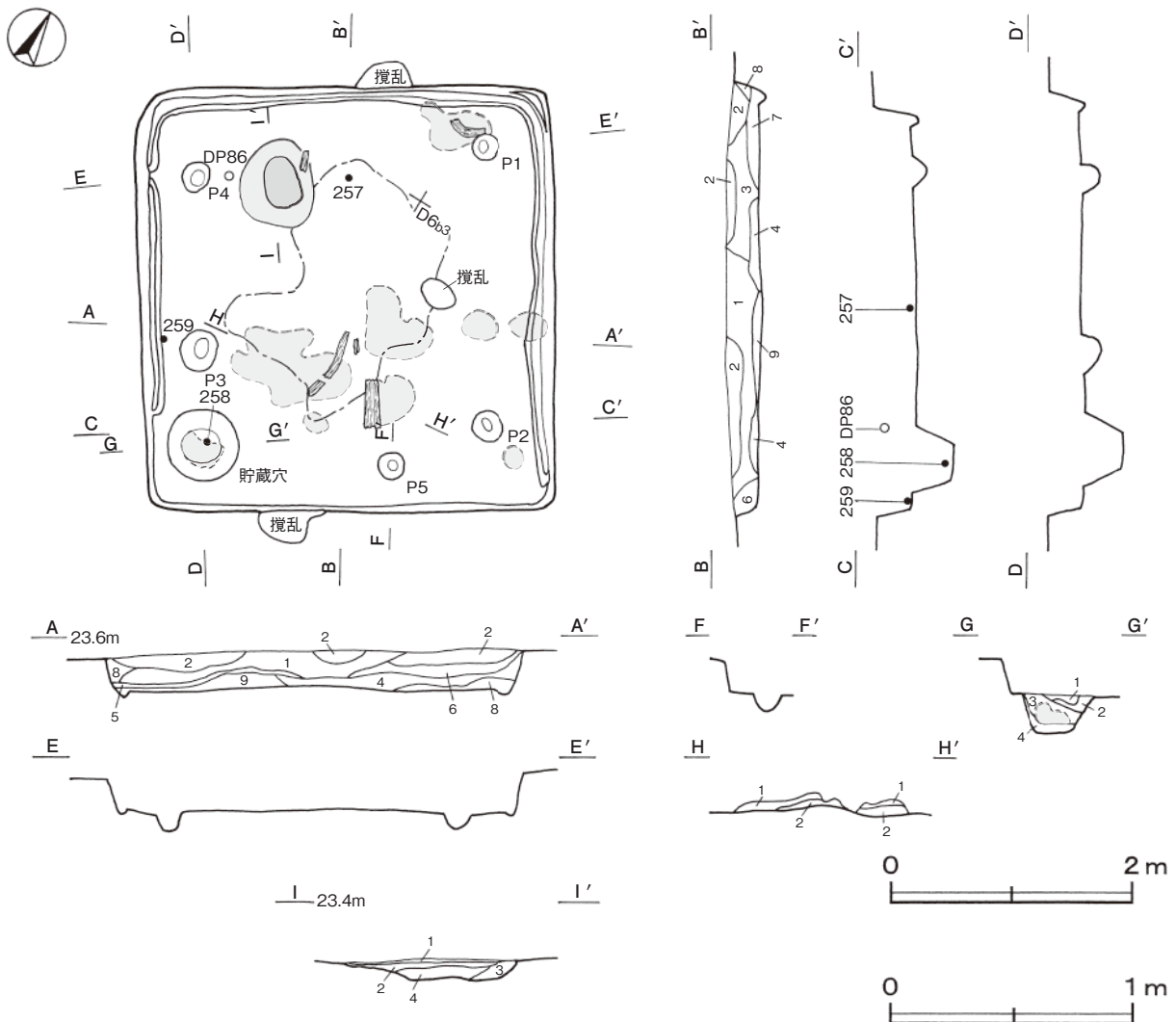
規模と形状 一辺が3.5mの方形で主軸方向はN-30°-W、壁高は20~30cmで外傾して立ち上がっている。

床 平坦で、中央部から炉の周りが踏み固められている。多量の焼土塊及び炭化材が、床面からわずかに浮いた状態で放射状に並んで検出されている。

焼土土層解説

1 にぶい赤褐色 焼土粒子多量

2 暗褐色 炭化物中量, 焼土ブロック・ローム粒子少量



第116図 第34号住居跡実測図

炉 P 4 寄りに位置している。長径70cm，短径60cmの楕円形で，床面をわずかに掘りくぼめた地床炉である。炉床面は平坦で，火熱により赤変硬化している。

炉土層解説

- 1 暗赤褐色 焼土ブロック中量
- 2 灰褐色 焼土粒子中量，ローム粒子少量，締まり強い
- 3 にぶい黄褐色 ロームブロック中量，焼土粒子微量
- 4 赤褐色 焼土粒子多量，ロームブロック少量，締まり強い

ピット 5か所。P 1～P 4は深さ15～35cmで，配置から主柱穴と考えられる。P 5は深さ16cmで南壁際中央寄りに位置していることから，出入り口施設に関連すると考えられる。

覆土 9層からなる。焼土粒子，炭化粒子を含む暗褐色土や褐色土がブロック状に堆積し，埋め戻された状況を示している。

土層解説

- 1 暗褐色 焼土粒子少量，ローム粒子・炭化粒子微量
- 2 褐色 ローム粒子・焼土粒子・炭化粒子微量
- 3 褐色 ロームブロック・焼土粒子少量，炭化粒子微量
- 4 暗褐色 ローム粒子・焼土粒子・炭化粒子微量
- 5 褐色 焼土粒子少量，ローム粒子・炭化粒子微量
- 6 暗褐色 焼土粒子・炭化粒子少量，ローム粒子微量
- 7 暗褐色 炭化材・焼土粒子少量，ローム粒子微量
- 8 褐色 ローム粒子少量，焼土粒子微量
- 9 暗褐色 焼土粒子多量，ロームブロック・炭化物少量

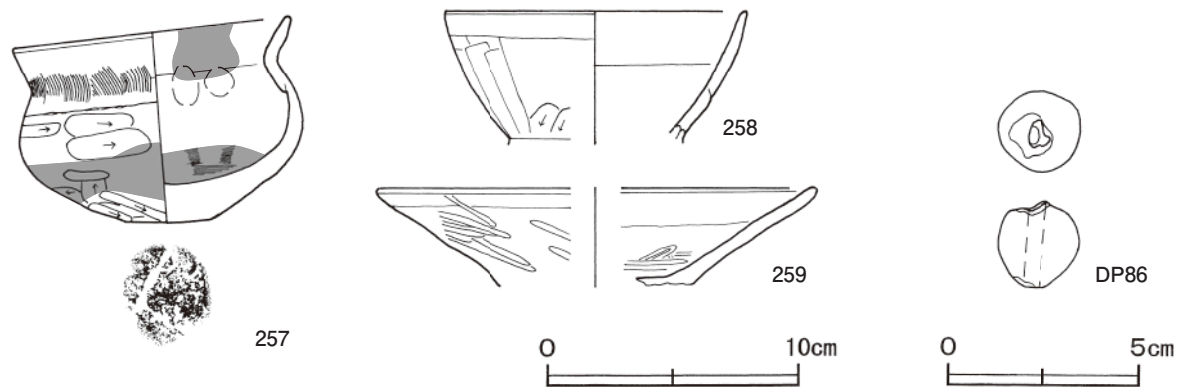
貯蔵穴 南西コーナー部に位置し，径60cmの円形で深さは35cmである。底面は平坦で壁は外傾して立ち上がっている。覆土中層から焼土塊及び炭化材が検出されている。

貯蔵穴土層解説

- 1 黒褐色 ローム粒子・焼土粒子・炭化粒子少量
- 2 暗褐色 焼土ブロック中量，炭化物微量
- 3 灰褐色 ロームブロック中量，焼土ブロック少量
- 4 灰褐色 ローム粒子少量

遺物出土状況 土師器片175点（埴20，高坏70，壺10，甕72，小形甕3），土製品1点（丸玉）のほか，流入した石器1点（石刃）が出土している。257は床面から遺棄された状態で出土している。DP86は覆土上層，258は貯蔵穴内，259は西壁際の床面から投棄された状態で出土している。

所見 焼土塊及び炭化材の状況や，覆土中の焼土粒子及び炭化粒子の含有状況から，焼失住居跡と考えられる。頸部や坏部が分割された埴や高坏，土製丸玉が投棄された状況を示しており，周辺の遺構の様相から住居廃絶に伴う祭祀が行われた可能性が考えられる。時期は，出土土器から5世紀前葉と考えられる。



第117図 第34号住居跡出土遺物実測図

第34号住居跡出土遺物観察表（第117図）

番号	種別	器種	口径	器高	底径	胎土	色調	焼成	手法の特徴	出土位置	備考
257	土師器	小形甕	10.8	8.1	3.4	長石・石英・雲母・赤色粒子	橙	普通	口辺部から頸部内・外面ハケ目後横ナデ内面指頭圧痕 体部外面ヘラ削り 内面ハケ目	床面	90% 内外面爆付着 PL36
258	土師器	埴	12.0	(5.2)	-	長石・石英・赤色粒子・白色粒子	橙	普通	口辺部外面縦方向のヘラナデ後横ナデ頸部ヘラ削り	貯蔵穴内	20%
259	土師器	高坏	[17.4]	(3.9)	-	長石・石英・雲母・白色粒子	明赤褐	普通	口辺部内・外面横ナデ 坏部内・外面ヘラ磨き	床面	10%

番号	種別	最大径	孔径	厚さ	重量	材質	特徴	出土位置	備考
DP86	丸玉	2.2	0.5	2.3	8.8	土(長石・白色粒子)	丁寧なナデ 一方向からの穿孔	覆土上層	

第35号住居跡 (第118・119図)

位置 調査区北部のD 5 a8区で、標高23.4mの台地端部に位置している。

重複関係 第198号土坑に掘り込まれている。

規模と形状 北側が調査区域外に延び、さらに南西部の一部に攪乱を受けており、住居の南西コーナー部分付近の長軸3.5m、短軸2.0mほどを確認した。壁高は20cmで外傾して立ち上がっている。

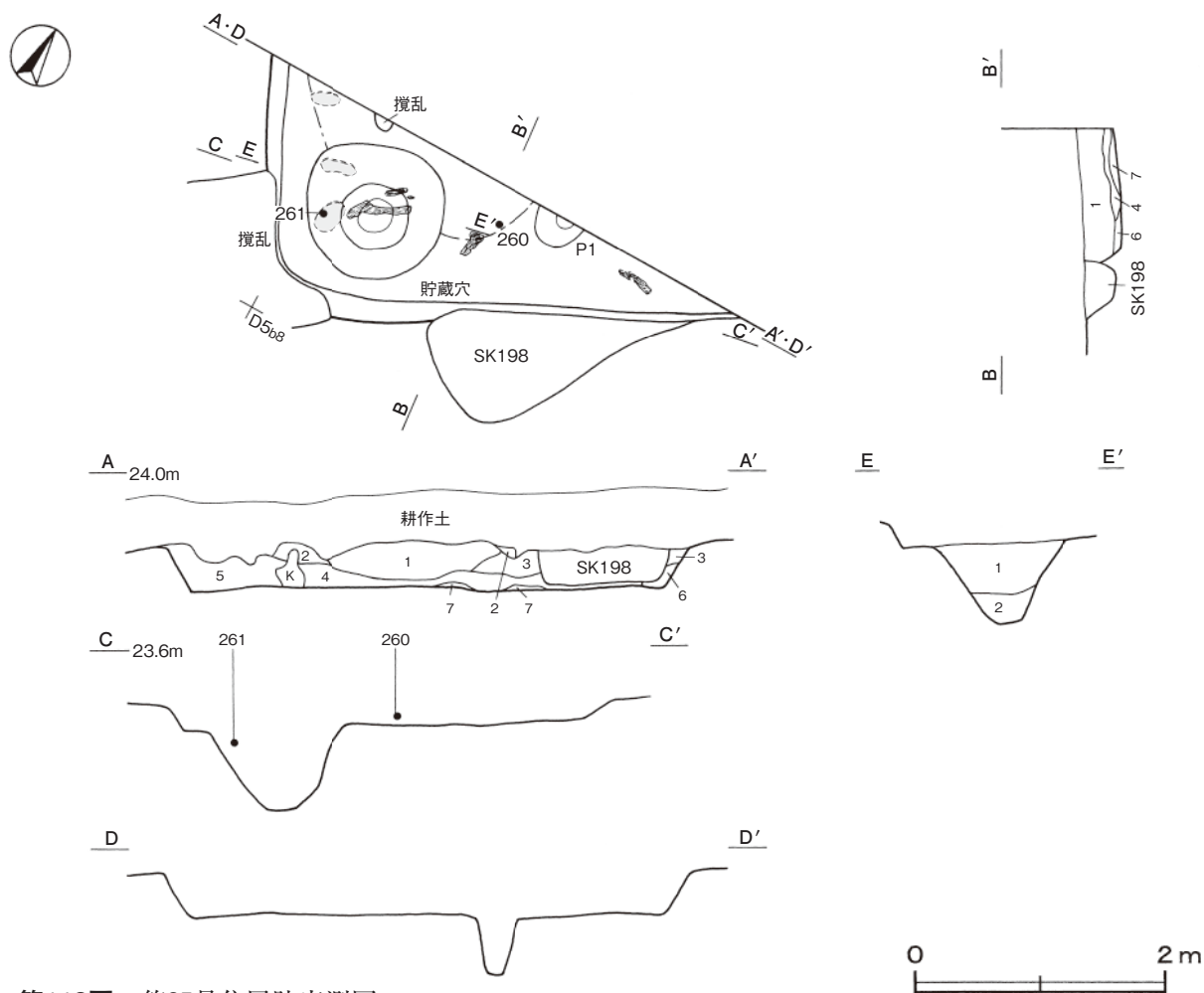
床 平坦で、貯蔵穴の周りから中央部にかけて踏み固められていると推測される。焼土塊や炭化材が、床面から中央部に向かって放射状に並んで検出されている。

ピット 1か所。深さ50cmで性格は不明である。

覆土 7層からなる。焼土ブロックや炭化物を多く含む黒褐色土や暗褐色土がブロック状に堆積し、埋め戻された状況を示している。

土層解説

- | | | | |
|-------|---------------------------|-------|---------------------------|
| 1 黒褐色 | ロームブロック中量, 炭化物少量 | 5 暗褐色 | ローム粒子多量, 焼土粒子中量, 炭化物少量 |
| 2 黒褐色 | ロームブロック中量, 炭化粒子少量, 焼土粒子微量 | 6 暗褐色 | ローム粒子多量, 焼土ブロック中量, 炭化粒子少量 |
| 3 暗褐色 | ロームブロック中量, 焼土粒子少量 | 7 褐色 | ローム粒子中量, 炭化粒子少量 |
| 4 黒褐色 | 炭化粒子多量, ロームブロック中量 | | |



第118図 第35号住居跡実測図

貯蔵穴 南コーナー部に位置しており、径110 cmの円形で深さは70 cmである。底面は皿状で、壁は外傾して立ち上がっている。覆土中層から焼土塊及び炭化材が検出されている。

貯蔵穴土層解説

1 黒褐色 炭化材多量、焼土粒子中量、ロームブロック少量 2 暗褐色 ロームブロック中量、炭化物少量、締まり弱い

遺物出土状況 土師器片42点（埴7，高坏20，甕15）のほか、流入した縄文土器片1点も出土している。土師器片は北部及び中央部の床面及び覆土下層から散在する状態で出土している。260は貯蔵穴脇の覆土下層，261は貯蔵穴内からそれぞれ出土している。

所見 床面及び貯蔵穴内の炭化材や焼土塊の出土状況から、焼失住居跡と考えられる。また、焼土塊及び炭化材と床面の間にはわずかな褐色土または暗褐色土が堆積していることから、廃絶後ある程度の時間が経た後に焼失したものと推定される。時期は、出土土器から5世紀前半と考えられる。



第119図 第35号住居跡出土遺物実測図

第35号住居跡出土遺物観察表（第119図）

番号	種別	器種	口径	器高	底径	胎土	色調	焼成	手法の特徴	出土位置	備考
260	土師器	高坏	[21.2]	(5.3)	-	長石・石英	明赤褐	普通	口辺部内・外面横ナデ 坏部外面ヘラ磨き	覆土下層	10%
261	土師器	高坏	-	(2.3)	-	長石・石英・雲母・白色粒子	にぶい黄橙	普通	坏部下端内・外面ヘラ磨き	貯蔵穴内	10%

第36号住居跡（第120・121図）

位置 調査区北部のD 6 a5区で、標高23.5mの台地平坦部に位置している。

規模と形状 東側が調査区域外に延びており、長軸7.4 m，短軸は3.8 mほどが確認され、主軸方向はN-25°-Wと推定される。壁高は10cmほどで外傾して立ち上がっている。

床 平坦で、特に踏み固められた部分は確認されていない。

炉 北側に位置している。一部が調査区域外にあるが、径110 cmの円形と推定され、床面を10 cmほど掘りくぼめた地床炉である。炉床面は皿状を呈し、わずかに赤変している。

炉土層解説

1 暗褐色 焼土粒子中量，ローム粒子少量 3 赤褐色 焼土粒子多量，炭化粒子中量
2 にぶい赤褐色 焼土粒子多量，ローム粒子・炭化粒子少量

ピット 2か所。深さ20～60cmで、配置から主柱穴と考えられる。

覆土 5層からなり、レンズ状の堆積状況を示す自然堆積である。

土層解説

1 極暗褐色 ローム粒子少量 4 褐色 ロームブロック中量
2 暗褐色 ローム粒子中量 5 暗褐色 ロームブロック少量
3 暗褐色 ローム粒子少量

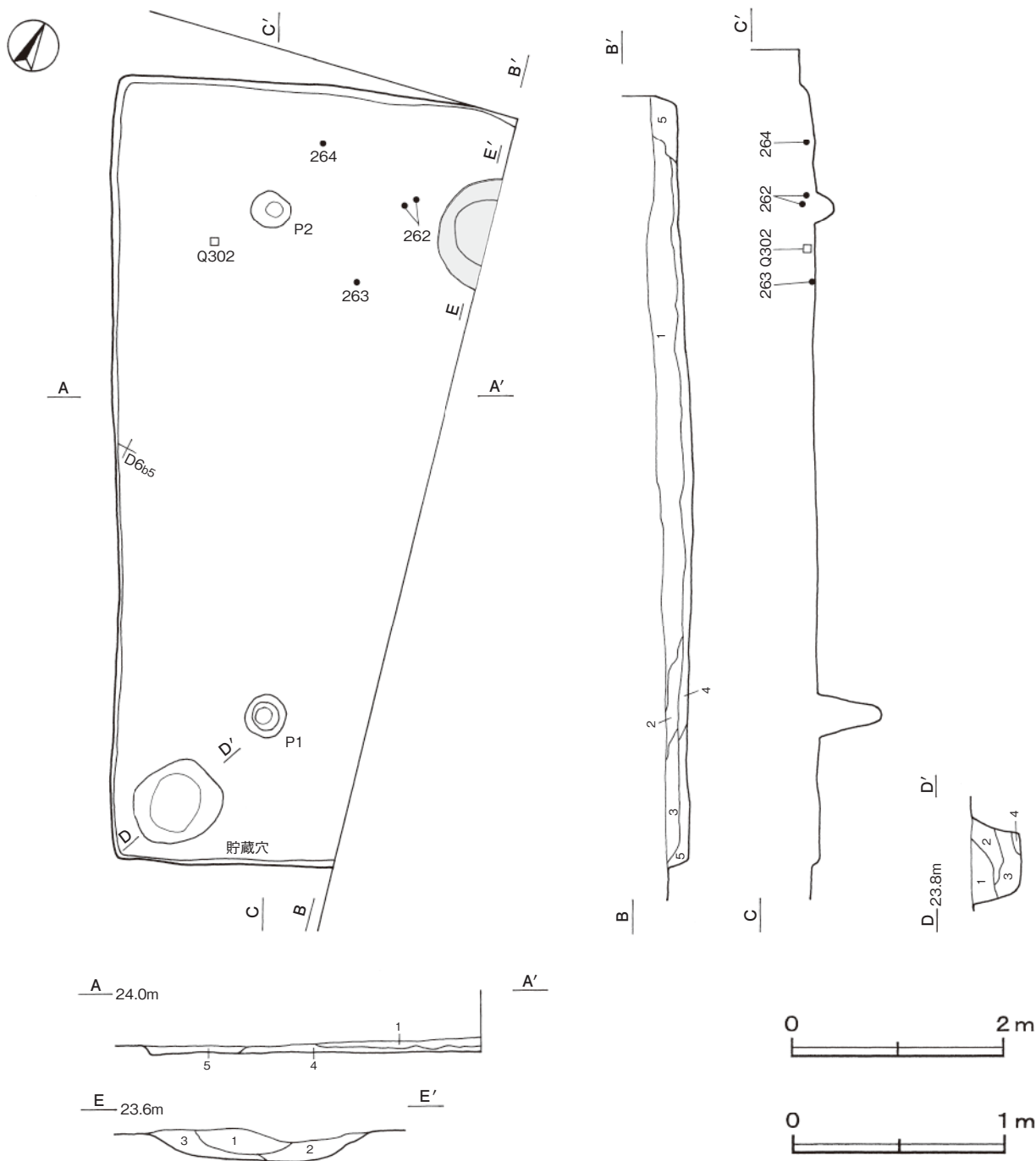
貯蔵穴 南西コーナー部に位置しており、長径80cm，短径70cmの楕円形で深さは60cmである。底面は平坦で壁は外傾して立ち上がっている。

貯蔵穴土層解説

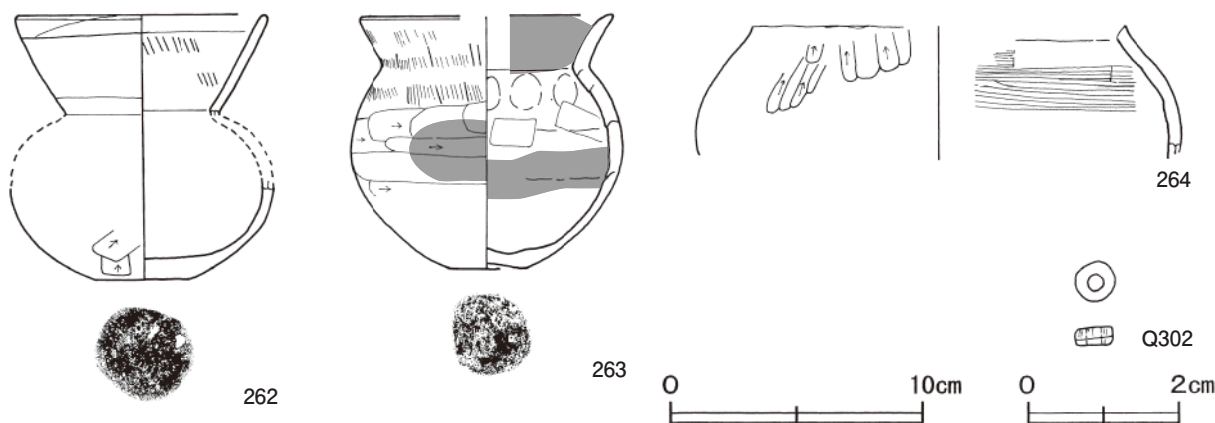
- | | | | |
|------|----------------------|-------|----------------------|
| 1 褐色 | ローム粒子・焼土粒子・炭化粒子微量 | 3 褐色 | 焼土粒子・炭化粒子少量, ローム粒子微量 |
| 2 褐色 | 炭化粒子少量, ローム粒子・焼土粒子微量 | 4 暗褐色 | ローム粒子・焼土粒子・炭化粒子微量 |

遺物出土状況 土師器片229点（坏3, 埴21, 高坏48, 小形壺2, 甕149, 小形甕6）, 石製品1点（白玉）のほか, 流入した石器1点（鎌）も出土している。土師器片は北西コーナー部寄りに集中し, 床面及び覆土下層から散在する状態で出土している。263は北西寄りの床面から遺棄された状態で出土し, 262・Q302は覆土下層から出土している。

所見 時期は, 出土土器から5世紀前葉と考えられる。



第120図 第36号住居跡実測図



第121図 第36号住居跡出土遺物実測図

第36号住居跡出土遺物観察表（第121図）

番号	種別	器種	口径	器高	底径	胎土	色調	焼成	手法の特徴	出土位置	備考
262	土師器	罎	9.8	[10.5]	3.6	長石・石英・赤色粒子	橙	普通	口辺部内・外面横ナデ 体部外面ヘラ削り	覆土下層	20%
263	土師器	小形甕	[10.0]	10.0	3.0	長石・石英・赤色粒子	橙	普通	口辺部から頸部内・外面ハケ目後横ナデ 頸部内面指頭圧痕 体部外面ハケ目後ヘラ削り 内面ヘラナデ	床面	50% 体部内・外面焼付着
264	土師器	小形甕	-	(5.3)	-	長石・石英・雲母	橙	普通	体部外面ヘラ削り 内面ハケ目	覆土下層	5%

番号	種別	径	孔径	厚さ	重量	材質	特徴	出土位置	備考
Q302	白玉	0.5	0.2	0.3	0.1	滑石	両面研磨 一方向からの穿孔	覆土下層	

第37号住居跡（第122図）

位置 調査区北部のD 5 a1区で、標高23.2mの台地端部に位置している。

重複関係 第39号住居跡を掘り込んでいる。

規模と形状 西側が調査区域外に延び、長軸4.6m、短軸は1.7mほどが確認され、主軸方向はN-42°-Wである。壁高は40～60cmで外傾して立ち上がっている。

床 平坦で、特に踏み固められた部分は確認されていない。

ピット 3か所。P 1・P 2は深さ40～60cmで配置から主柱穴と考えられる。P 3は深さ15cmほどで性格は不明である。

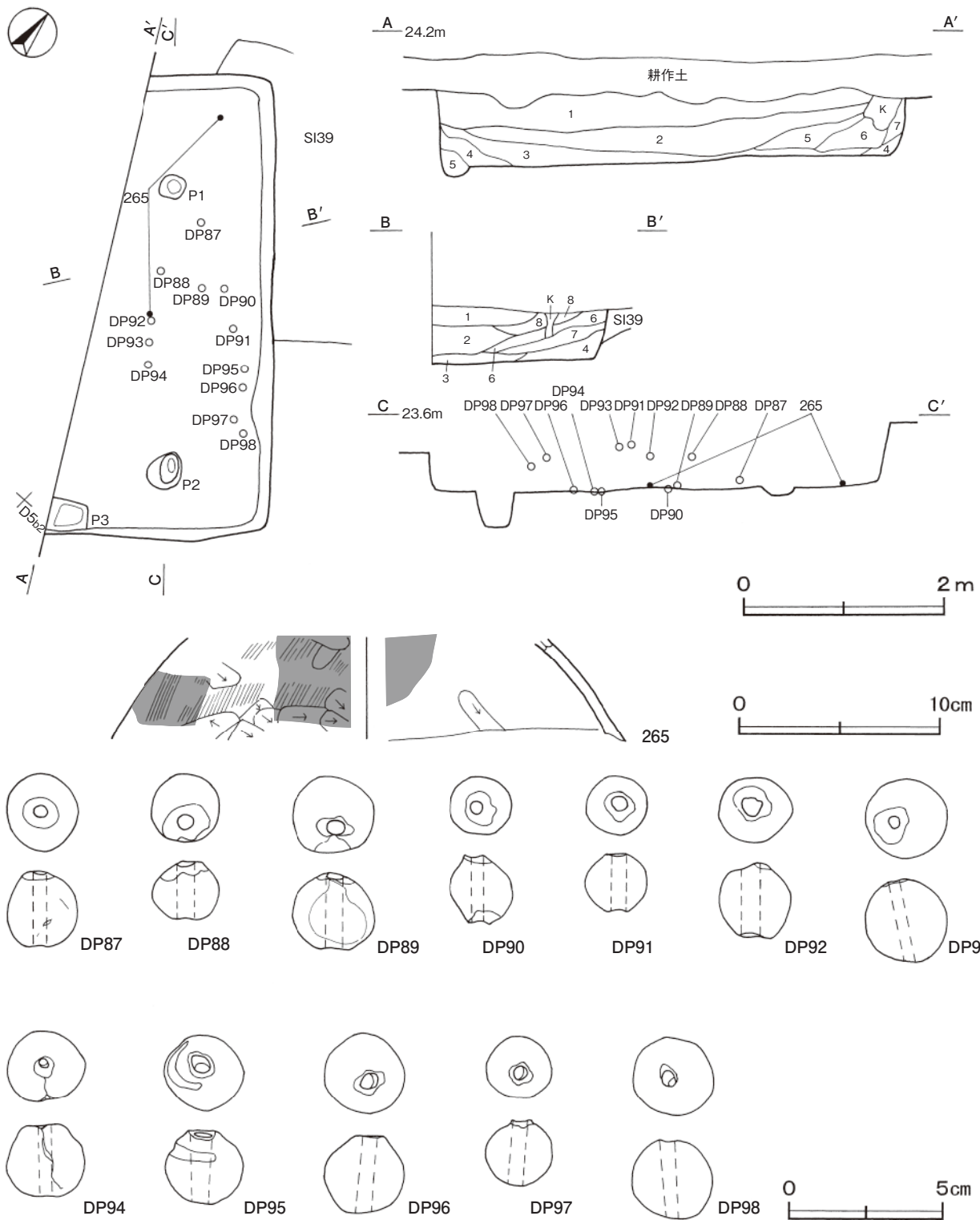
覆土 8層からなる。中層から下層は埋め戻された状況を示し、上層はレンズ状の堆積状況を示していることから、自然堆積したものと考えられる。

土層解説

- | | |
|------------------------------|---------------------|
| 1 黒褐色 黒色土ブロック少量、ローム粒子・炭化粒子微量 | 5 黒褐色 ローム粒子中量 |
| 2 暗褐色 ローム粒子微量 | 6 灰褐色 ローム粒子少量、炭化物微量 |
| 3 暗褐色 ローム粒子少量、焼土粒子微量 | 7 暗褐色 ローム粒子中量 |
| 4 褐色 ローム粒子中量 | 8 暗褐色 ローム粒子少量、炭化物微量 |

遺物出土状況 土師器片225点（坏43、碗15、高坏8、甕159）、土製品12点（丸玉）が出土している。265は中央部東壁寄りの床面、DP87～DP98は東壁中央部寄りの覆土上層から床面にかけて散在する状態で出土している。

所見 丸玉が住居を埋め戻す際に投げ込まれたと状態で出土していることから、住居廃絶に伴う祭祀が行われたと想定される。時期は、出土土器から5世紀中葉と考えられる。



第122図 第37号住居跡・出土遺物実測図

第37号住居跡出土遺物観察表 (第122図)

番号	種別	器種	口径	器高	底径	胎土	色調	焼成	手法の特徴	出土位置	備考
265	土師器	甕	-	(5.0)	-	長石・赤色粒子・白色粒子	浅黄橙	普通	体部外面ハケ目後ヘラ削り 内面ヘラ削り	床面	5% 内・外面煤付着

番号	種別	最大径	孔径	厚さ	重量	材 質	特 徴	出土位置	備考
DP87	丸玉	2.3	0.4	2.5	11.7	土(長石・白色粒子)	丁寧なナデ 一方向からの穿孔	覆土下層	
DP88	丸玉	2.2	0.6	1.9	9.0	土(長石・白色粒子)	丁寧なナデ 一方向からの穿孔	覆土中層	
DP89	丸玉	2.7	0.6	2.5	15.3	土(長石・白色粒子)	丁寧なナデ 一方向からの穿孔	床面	
DP90	丸玉	2.0	0.4	2.3	8.1	土(長石・白色粒子)	丁寧なナデ 一方向からの穿孔	床面	
DP91	丸玉	2.0	0.5	1.9	6.6	土(長石・白色粒子)	丁寧なナデ 一方向からの穿孔	覆土上層	
DP92	丸玉	2.4	0.7	2.4	11.1	土(長石・白色粒子)	丁寧なナデ 一方向からの穿孔	覆土中層	
DP93	丸玉	2.8	0.4	2.7	18.7	土(長石・白色粒子)	丁寧なナデ 一方向からの穿孔	覆土上層	
DP94	丸玉	2.6	0.4	2.4	13.7	土(長石・白色粒子)	丁寧なナデ 一方向からの穿孔	床面	
DP95	丸玉	2.6	0.7	2.4	13.8	土(長石・白色粒子)	丁寧なナデ 一方向からの穿孔	床面	
DP96	丸玉	2.7	0.5	2.5	16.0	土(長石・白色粒子)	丁寧なナデ 一方向からの穿孔	床面	
DP97	丸玉	2.2	0.5	2.2	8.9	土(長石・白色粒子)	丁寧なナデ 一方向からの穿孔	覆土中層	
DP98	丸玉	2.7	0.5	2.7	16.6	土(長石・白色粒子)	丁寧なナデ 一方向からの穿孔	覆土中層	

第38号住居跡（第123・124図）

位置 調査区北部のD 5 a3区で、標高23.4mの台地端部に位置している。

重複関係 第163号土坑を掘り込んでいる。

規模と形状 長軸3.90 m、短軸3.00 mの長方形で、主軸方向はN-27°-Wである。壁高は15～40 cmで外傾して立ち上がっている。

床 平坦で、全体的によく踏み固められている。全面が貼床で、特に四隅を30～50cm土坑状に掘り込み、焼土粒子や炭化粒子を含む褐色土または暗褐色土で埋土している。全体にわずかに褐色土または暗褐色土が流入した後に、焼土塊及び炭化材が堆積した状態で検出されている。炭化材は、梁材とみられる丸材や垂木材とみられる角材で、中央部に向かって放射状に並んで検出されている。

炉 中央部から南東部に位置し、長径150cm、短径90cmの不整楕円形である。土坑状に10cmほど掘り込み、ロームブロックを多く含む褐色土で埋土している。炉床面は皿状を呈し、火熱により赤変硬化している。

炉土層解説

- 1 褐色 焼土ブロック少量、炭化粒子微量 2 赤褐色 焼土粒子多量、炭化粒子微量

覆土 13層からなり、レンズ状の堆積状況を示す自然堆積である。第8～13層は貼床の構築土である。

土層解説

- 1 黒褐色 ロームブロック・炭化粒子少量 8 褐色 ローム粒子中量、焼土粒子・炭化粒子微量
2 黒褐色 炭化粒子中量、ローム粒子少量 9 褐色 ロームブロック多量、炭化粒子少量、縮まり強い
3 暗褐色 ローム粒子中量、焼土粒子・炭化粒子微量 10 褐色 ロームブロック多量、粘性・縮まり強い
4 黒褐色 ローム粒子・炭化粒子微量 11 褐色 ローム粒子・炭化粒子中量、焼土粒子少量、粘性・縮まり強い
5 暗褐色 ローム粒子・炭化粒子中量、焼土粒子微量 12 暗褐色 ロームブロック・焼土粒子少量、縮まり強い
6 褐色 ロームブロック中量 13 灰褐色 ローム粒子多量、焼土ブロック少量
7 暗褐色 炭化粒子中量、ローム粒子少量

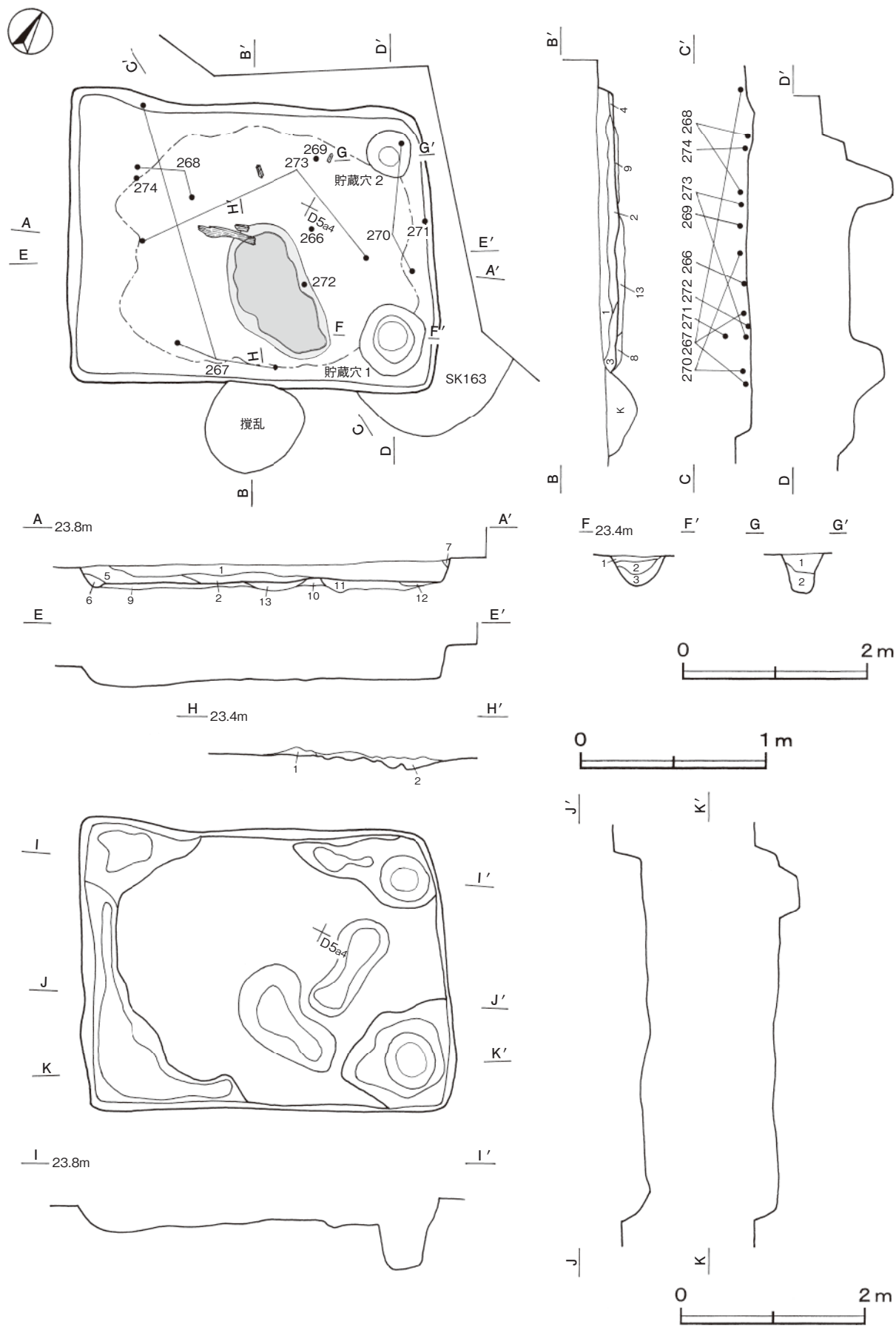
貯蔵穴 2か所。貯蔵穴1は南東コーナー部に位置し、長径75cm、短径65cmの楕円形で、深さは40cmである。底面は皿状で、壁は外傾して立ち上がっている。貯蔵穴2は北東コーナー部に位置し、径50cmの円形で、深さは50cmである。底面は平坦で、壁は外傾して立ち上がっている。

貯蔵穴1土層解説

- 1 暗褐色 ローム粒子少量、炭化粒子微量 3 褐色 ローム粒子多量
2 褐色 ローム粒子少量

貯蔵穴2土層解説

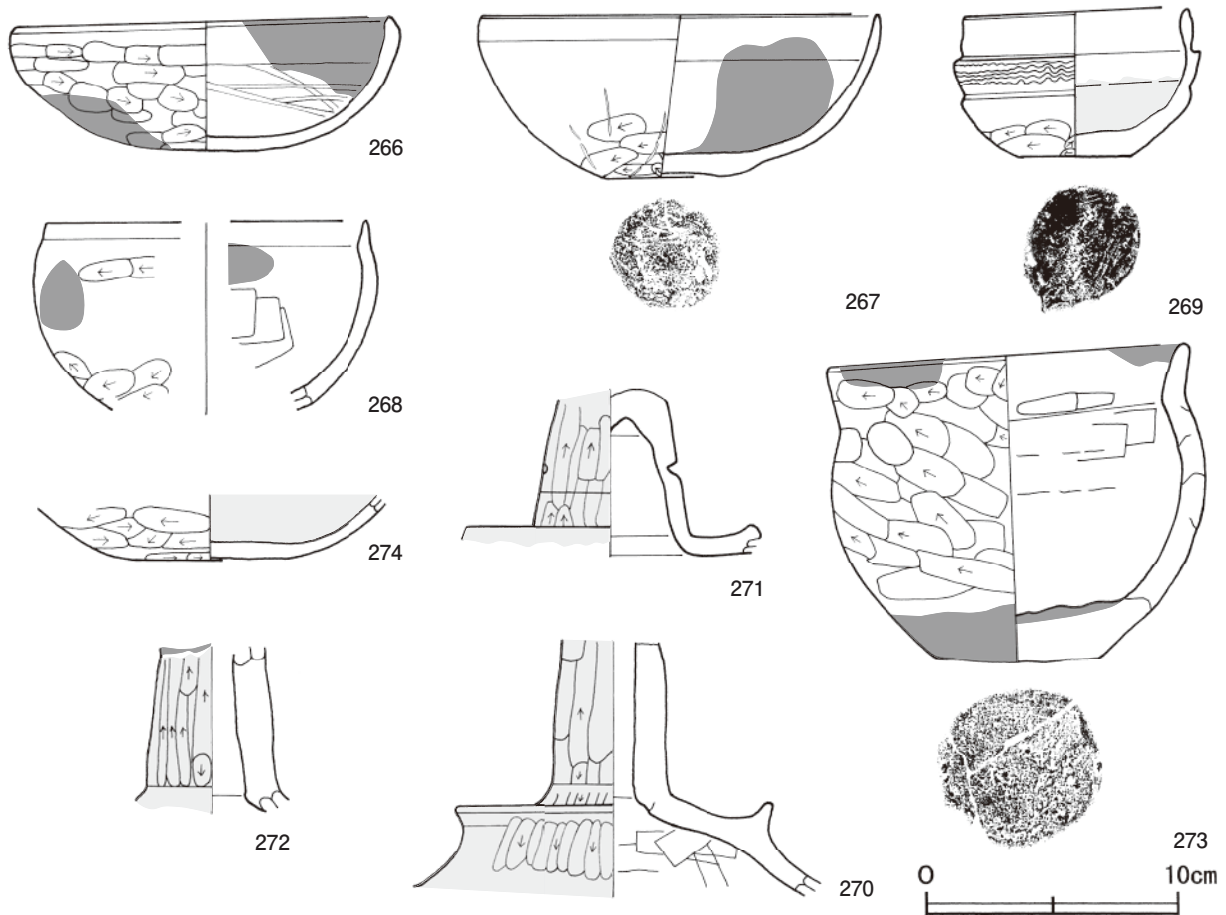
- 1 暗褐色 ローム粒子少量、炭化粒子微量 2 褐色 ロームブロック中量



第123图 第38号住居跡実测图

遺物出土状況 土師器片539点（坏5， 椀6， 埴6， 高坏30， 壺3， 甕480， 小形甕7， ミニチュア2）， 須恵器片2点（把手付椀）のほか， 流れ込んだ縄文土器片19点も出土している。271は東壁際の覆土上層， 269は中央部より北壁寄り， 267は北壁際から逆位で， 268は北西コーナー寄り， 270は東壁付近， 273は中央より西壁寄りから逆位で， 274は北西コーナー寄りのそれぞれ覆土下層， 266は中央部から逆位で， 272は炉脇の床面からそれぞれ投棄された状態で出土している。

所見 炭化材や焼土塊の出土状況から， 廃絶後一定の時間を経た後に焼失し， その後自然に埋没したと考えられる。投棄された土器の内外面に煤が付着した状態が認められ， 炭化材及び焼土塊が伴出していることから， これらの土器は住居が炎上している段階に投げ込まれたか， あるいは炎上する直前に投棄されたものと推測される。さらに隣接の第39号住居跡から出土したものと遺構間接合する須恵器把手付椀の出土状況などから， 同時に廃絶されたと考えられ， 住居及び集落廃絶に伴う祭祀行為が想定される。時期は， 出土土器から5世紀中葉と考えられる。



第124図 第38号住居跡出土遺物実測図

第38号住居跡出土遺物観察表（第124図）

番号	種別	器種	口径	器高	底径	胎土	色調	焼成	手法の特徴	出土位置	備考	
266	土師器	坏	15.0	5.4	-	長石・石英・雲母	にぶい黄橙	普通	口辺部内・外面横ナデ 内面ヘラ磨き	体部外面ヘラ削	床面	100% 内・外面煤付着
267	土師器	坏	15.8	6.4	4.2	長石・石英・赤色粒子	にぶい黄橙	普通	口辺部内・外面横ナデ 後底石転用痕	体部外面ヘラ削	覆土下層	80% 内面煤付着
268	土師器	椀	[12.8]	(7.5)	-	長石・石英	暗赤灰	普通	口辺部内・外面横ナデ 内面ヘラナデ	体部外面ヘラ削	覆土下層	35% 内・外面煤付着

番号	種別	器種	口径	器高	底径	胎土	色調	焼成	手法の特徴	出土位置	備考	
269	須恵器	把手付碗	8.8	5.9	4.5	長石	褐灰	普通	口辺部内・外面に櫛歯状工具による波状文 内面下部に自然釉付着	ロクロナデ 体部外面上部へラナデ	覆土下層	60% 底部内面自然釉付着 PL38
270	土師器	高坏	-	(10.2)	-	長石・石英・雲母	にぶい橙	普通	脚部外面へラナデ 内面へラナデ	裾部外面へラナデ後横ナデ	覆土下層	50% PL38
271	土師器	高坏	-	(6.6)	-	長石・石英・雲母	にぶい橙	普通	脚部外面へラナデ 内面指頭擦痕	横ナデ 側面2か所穿孔ナデ 裾部内・外面横ナデ	覆土上層	30% PL38
272	土師器	高坏	-	(6.6)	-	長石・石英・赤色粒子	にぶい黄橙	普通	脚部外面へラナデ 内面指頭擦痕		床面	20% 脚部外面煤付着
273	土師器	小形甕	14.1	12.6	6.4	長石・石英	橙	普通	口辺部内・外面へラナデ 外内面へラナデ	横ナデ後へラナデ 体部内面へラナデ	覆土下層	90% 内・外面煤付着
274	土師器	碗	-	(2.5)	6.0	長石・石英・雲母・赤色粒子	橙	普通	体部外面へラナデ 書き	底部へラナデ後へラナデ	覆土下層	5%

第39号住居跡 (第125・126図)

位置 調査区北部のC 5j2区で、標高23.4mの台地端部に位置している。

重複関係 第37号住居跡に掘り込まれている。

規模と形状 長軸2.85m、短軸2.70mの方形で、主軸方向はN-35°-Wである。壁高は15cmほどで外傾して立ち上がっている。

床 平坦で、支柱穴の内側が踏み固められている。

炉 南東壁寄りに位置している。長径90cm、短径70cmの楕円形である。炉床面は皿状を呈し、火熱により赤変硬化している。

炉土層解説

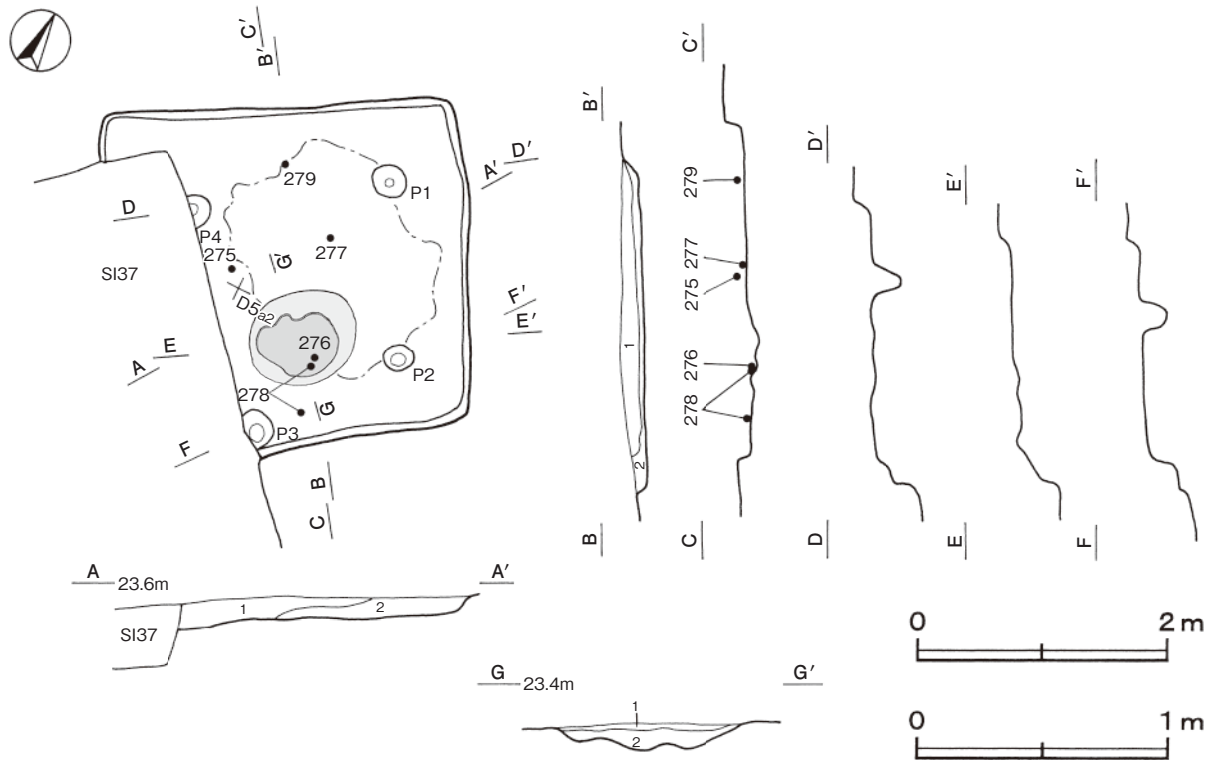
- 1 明赤褐色 焼土粒子中量、ローム粒子・炭化粒子少量 2 赤褐色 焼土ブロック多量、炭化粒子微量

ピット 4か所。深さ15～30cmで配置から支柱穴と考えられる。

覆土 2層からなり、レンズ状の堆積状況を示す自然堆積である。

土層解説

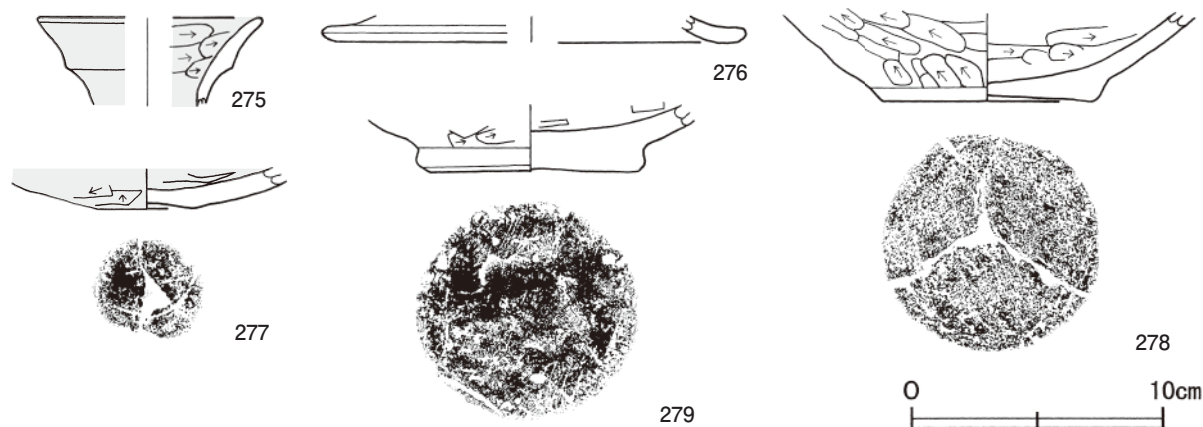
- 1 灰褐色 ローム粒子中量、黒色土粒子微量、締まり強い 2 暗褐色 ローム粒子中量、炭化粒子少量、締まり強い



第125図 第39号住居跡実測図

遺物出土状況 土師器片70点（埴1，椀1，高坏19，壺7，甕42），須恵器片1点（把手付椀）が出土している。土器のほとんどは覆土下層から床面にかけて出土している。275は中央部，279は北西壁寄りのそれぞれ覆土下層，277は中央部の床面，276，278は炉床面からそれぞれ出土している。

所見 破碎された土師器片や，隣接の第38号住居跡から出土した破片と遺構間接合する須恵器把手付椀の出土などから，同時に廃絶されたと考えられ，住居及び集落廃絶に伴う祭祀行為が想定される。時期は，出土土器から5世紀中葉と考えられる。



第126図 第39号住居跡出土遺物実測図

第39号住居跡出土遺物観察表（第126図）

番号	種別	器種	口径	器高	底径	胎土	色調	焼成	手法の特徴	出土位置	備考
275	土師器	埴	[8.8]	(3.4)	-	長石・石英・赤色粒子	にぶい橙	普通	口辺部外面横ナデ 内面ヘラ削り後横ナデ	覆土下層	5%
276	土師器	高坏	-	(1.0)	[15.3]	長石・石英・雲母	橙	普通	裾部内・外面横ナデ	炉床面	5%
277	土師器	椀	-	(1.6)	4.0	長石・石英	にぶい橙	普通	体部外面ヘラ削り 内面ヘラナデ	床面	5%
278	土師器	壺	-	(3.5)	8.4	長石・石英	褐	普通	体部から底部内・外面ヘラ削り	炉床面	5%
279	土師器	壺	-	(2.6)	8.3	長石・石英・赤色粒子	橙	普通	体部から底部内・外面ヘラ削り	覆土下層	5%

第40号住居跡（第127～130図）

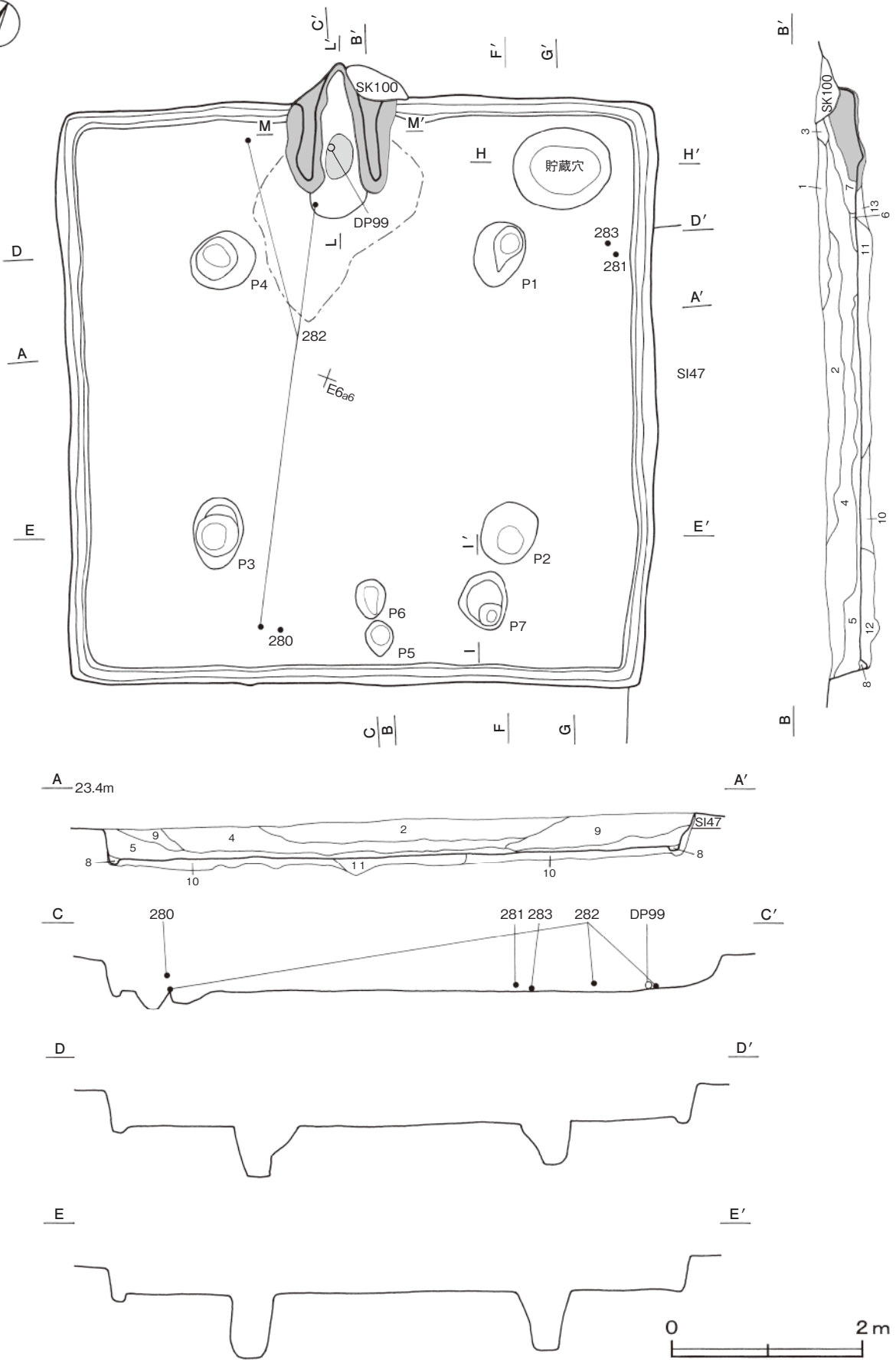
位置 調査区北西部のD 6j5区で，標高23.1mの台地端部に位置している。

重複関係 第47号住居跡を掘り込み，第58・100号土坑に掘り込まれている。

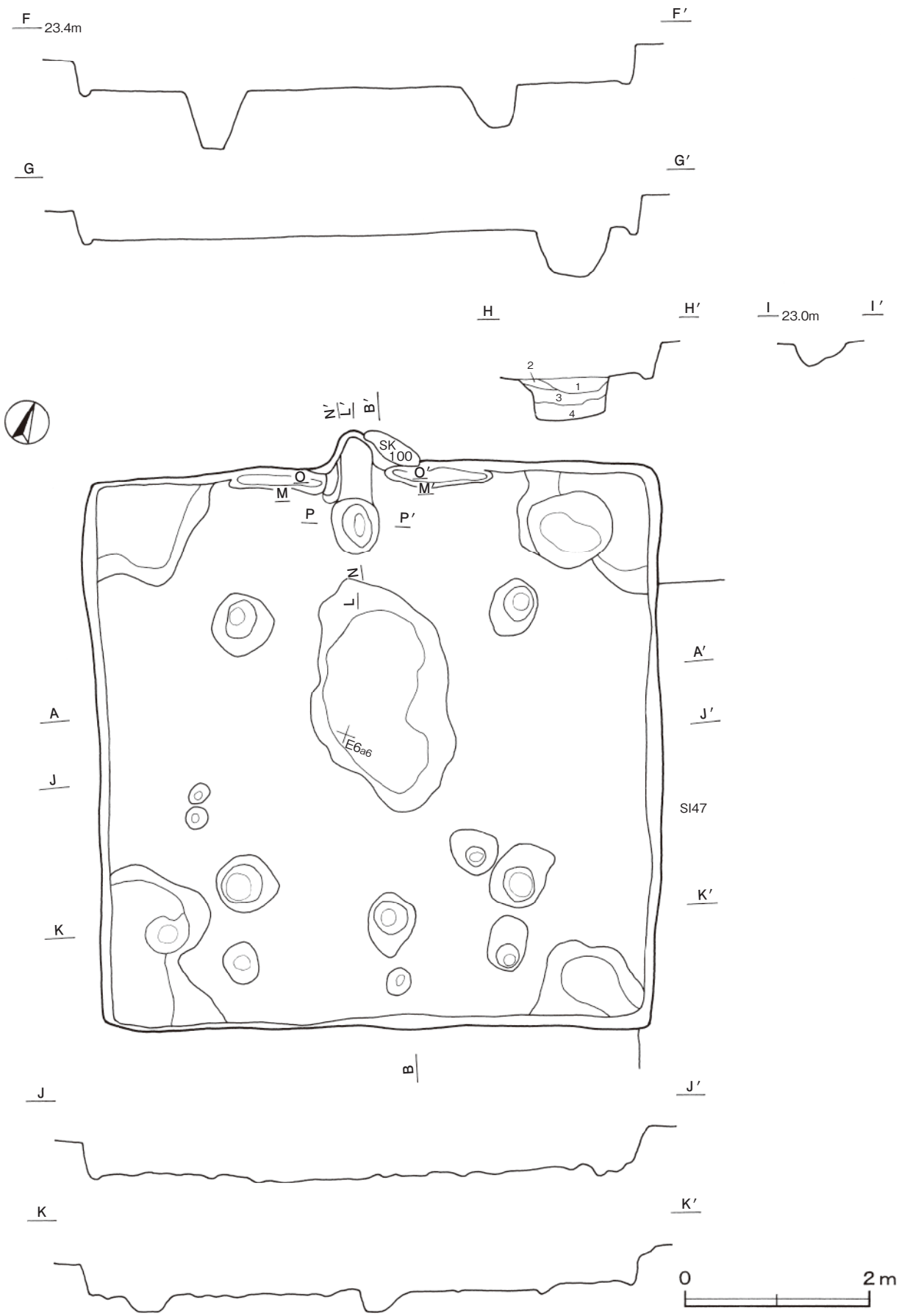
規模と形状 一辺が6.10mの方形で，主軸方向はN-22°-Wである。壁高は40cmほどで外傾して立ち上がっている。

床 平坦で，竈の周りが踏み固められている。壁溝が竈の周りを除いて巡っている。全面が貼床で，特に四隅が30～60cm土坑状に掘り込まれ，焼土粒子や炭化粒子を少量含む褐色土で埋土して構築されている。

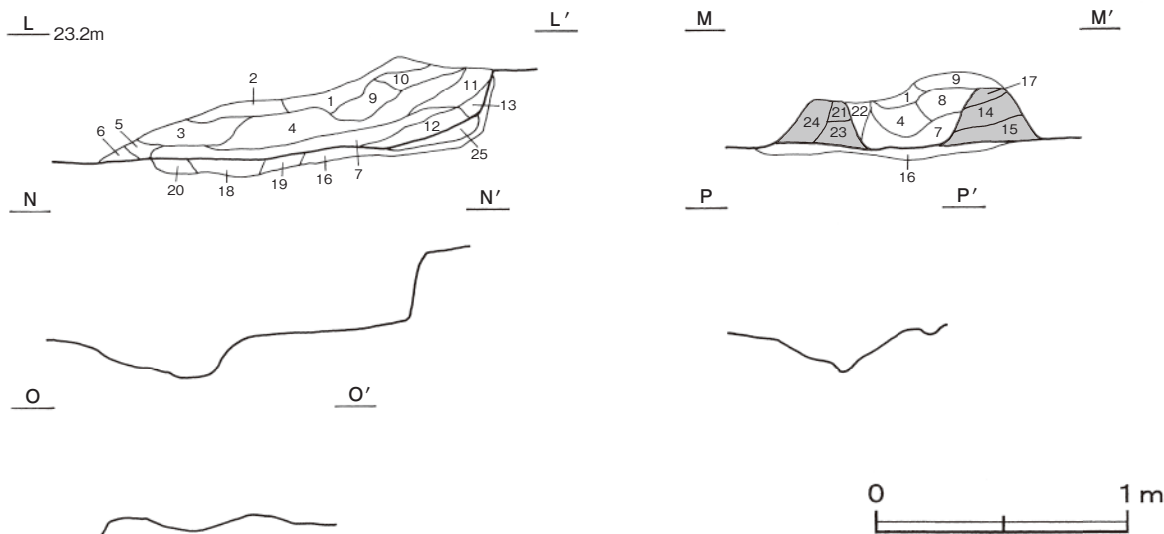
竈 北壁中央部に付設されている。焚口部から煙道部まで160cm，袖部幅は105cmである。袖部は確認面から40cmほど掘り込んだ後，焼土粒子をわずかに含んだ褐色土を埋土して基部を構築し，その上に砂質粘土を貼り付けて構築されている。火床部は確認面から50cmほど土坑状に掘り込んだ後，焼土粒子を少量含んだ褐色土や暗褐色土で埋土して構築されている。火床面は，埋土を皿状にわずかに掘りくぼめて使用しており，火熱を受けて赤変硬化している。煙道部は，壁外へ40cm掘り込まれ，火床部から外傾して立ち上がっている。



第127图 第40号住居跡実測図(1)



第128图 第40号住居跡実測図(2)



第129図 第40号住居跡実測図(3)

竈土層解説

- | | | | |
|-----------|---------------------------|---------|---------------------------------|
| 1 褐色 | 焼土粒子中量, ローム粒子・砂粒少量, 締まり強い | 16 褐色 | ローム粒子・粘土粒子中量, 焼土粒子少量 (埋土) |
| 2 暗褐色 | 焼土ブロック・ローム粒子少量 | 17 黒褐色 | ロームブロック中量, 焼土ブロック少量 |
| 3 黒褐色 | ロームブロック・焼土ブロック少量 | 18 赤褐色 | 焼土ブロック多量, 炭化粒子微量, 締まり強い (埋土) |
| 4 暗褐色 | 焼土ブロック中量, ローム粒子・炭化粒子少量 | 19 褐色 | ローム粒子中量, 焼土ブロック・粘土粒子少量 (埋土) |
| 5 褐色 | ローム粒子中量, 焼土ブロック少量 | 20 暗褐色 | ロームブロック中量, 焼土ブロック微量, 締まり強い (埋土) |
| 6 にぶい褐色 | ローム粒子多量, 焼土粒子微量 | 21 暗赤褐色 | ローム粒子中量, 焼土ブロック・粘土粒子少量 |
| 7 褐色 | 焼土粒子多量, ローム粒子少量, 炭化粒子微量 | 22 暗褐色 | 焼土粒子多量, 炭化粒子・粘土粒子少量 |
| 8 黒褐色 | ロームブロック・焼土粒子少量 | 23 暗褐色 | ローム粒子・粘土粒子中量, 締まり強い |
| 9 暗赤褐色 | 焼土ブロック中量, ローム粒子・炭化粒子少量 | 24 褐色 | ロームブロック中量, 焼土ブロック・粘土粒子少量 |
| 10 暗褐色 | ロームブロック・焼土粒子・炭化粒子・砂粒少量 | 25 暗赤褐色 | 焼土ブロック中量, ロームブロック・炭化粒子少量 (埋土) |
| 11 褐色 | ロームブロック少量, 焼土粒子・炭化粒子微量 | | |
| 12 暗赤褐色 | 焼土粒子多量, ローム粒子少量, 締まり強い | | |
| 13 にぶい赤褐色 | ローム粒子・焼土粒子中量, 炭化粒子少量 | | |
| 14 暗褐色 | 焼土粒子中量, ロームブロック・粘土粒子少量 | | |
| 15 暗赤褐色 | 焼土ブロック中量, ローム粒子・粘土粒子微量 | | |

ピット 7か所。P 1～P 4は深さ45～65cmで, 配置から支柱穴と考えられる。P 5, P 6は深さ20cmほどで, 南壁際中央部に位置し, 竈に向かって一列に並んでいることから出入り口施設に関連すると考えられる。P 7は深さ30cmで性格は不明である。

覆土 13層からなり, レンズ状の堆積状況を示す自然堆積である。第10～13層は貼床の構築土である。

土層解説

- | | | | |
|----------|------------------------|----------|-----------------------------|
| 1 灰褐色 | ロームブロック中量 | 8 褐色 | ローム粒子多量 |
| 2 黒褐色 | ロームブロック中量 | 9 暗褐色 | ローム粒子中量, 炭化粒子少量, 焼土粒子微量 |
| 3 褐色 | ロームブロック少量, 炭化粒子微量 | 10 褐色 | ローム粒子多量, 炭化物微量 |
| 4 暗褐色 | ロームブロック中量, 焼土粒子・炭化粒子微量 | 11 褐色 | ロームブロック中量, 炭化粒子少量, 焼土ブロック微量 |
| 5 にぶい黄褐色 | ローム粒子多量, 焼土粒子微量 | 12 褐色 | ロームブロック中量, 焼土粒子・炭化粒子微量 |
| 6 暗褐色 | 焼土ブロック中量, ローム粒子・炭化粒子少量 | 13 にぶい褐色 | ロームブロック中量, 焼土粒子・炭化粒子少量 |
| 7 褐色 | 焼土ブロック中量, ローム粒子・炭化粒子微量 | | |

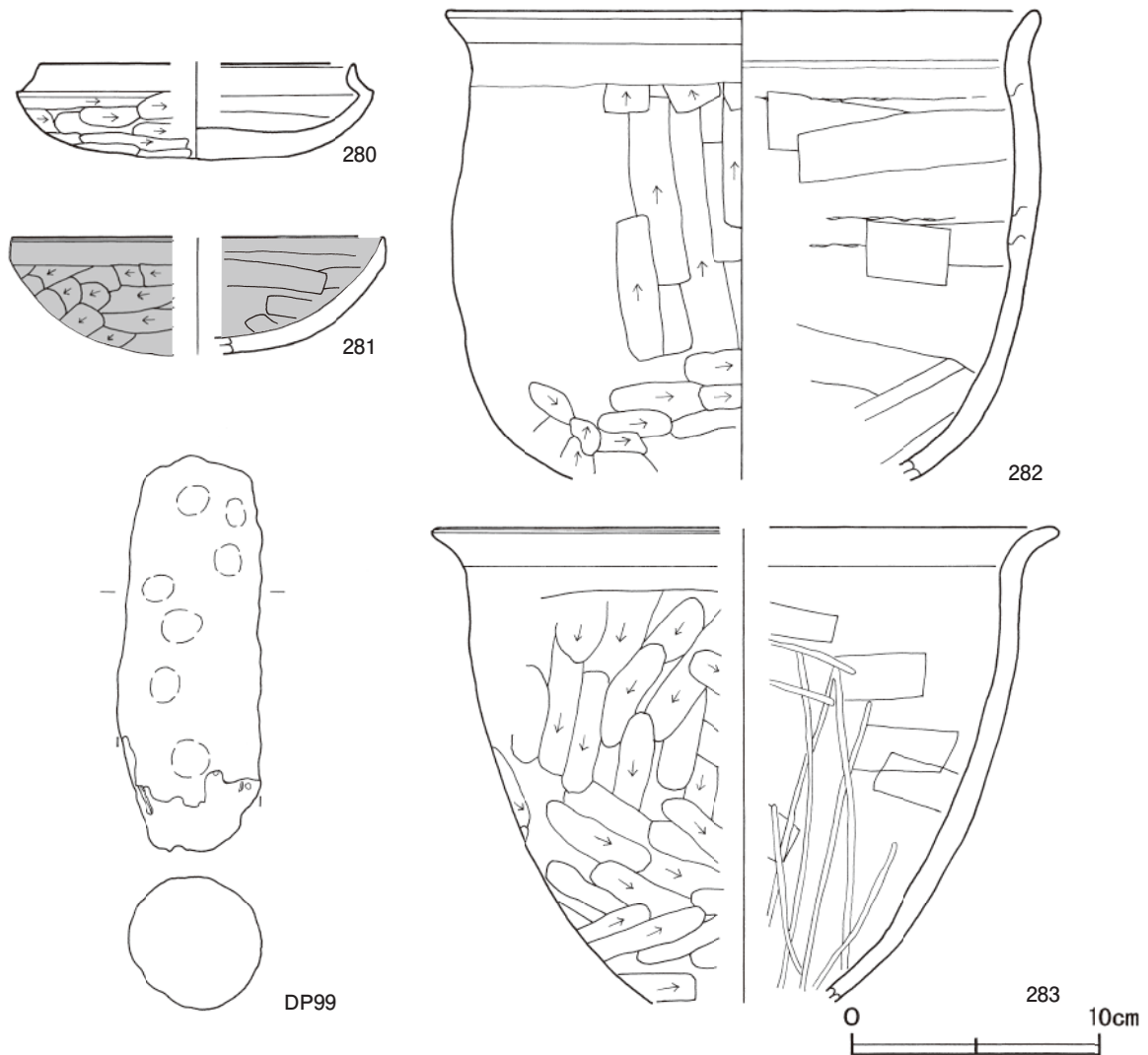
貯蔵穴 北東コーナー部に位置しており, 長径100cm, 短径80cmの楕円形で深さは50cmである。底面は平坦で壁は外傾して立ち上がっている。

貯蔵穴土層解説

- | | | | |
|------|------------------------|-------|-------------------------|
| 1 褐色 | 焼土ブロック中量, ローム粒子・炭化粒子微量 | 3 暗褐色 | ローム粒子中量, 炭化粒子少量, 焼土粒子微量 |
| 2 褐色 | ローム粒子多量 | 4 褐色 | ローム粒子多量, 炭化物微量 |

遺物出土状況 土師器片341点 (坏89, 壺8, 甕207, 小形甕2, 甌35)のほか, 流入した縄文土器片10点も出土している。280は南東壁寄りの覆土中層, 281は東壁際の覆土下層からそれぞれ投棄された状態で出土している。282は竈左袖付近, 283は東壁際のそれぞれ床面, また DP99は竈の火床面からそれぞれ遺棄された状態で出土している。

所見 時期は, 出土土器から6世紀中葉と考えられる。



第130図 第40号住居跡出土遺物実測図

第40号住居跡出土遺物観察表（第130図）

番号	種別	器種	口径	器高	底径	胎土	色調	焼成	手法の特徴	出土位置	備考	
280	土師器	坏	[12.8]	3.8	-	長石・石英・雲母・赤色粒子	褐灰	普通	口辺部内・外面横ナデ 内面ヘラナデ	体部外面ヘラ削り	覆土中層	30%
281	土師器	坏	[15.0]	(4.7)	-	長石・石英・赤色粒子	橙	普通	口辺部内・外面横ナデ 内面ヘラナデ	体部外面ヘラ削り	覆土下層	20%
282	土師器	甕	23.9	(18.9)	-	長石・石英・白色粒子	褐灰	普通	口辺部内・外面横ナデ 一部砥石転用痕	体部外面ヘラ削り 内面ヘラナデ	床面	70% PL39
283	土師器	甕	[24.8]	(19.2)	-	長石・石英・雲母・白色粒子	にぶい黄橙	普通	口辺部内・外面横ナデ 内面ヘラナデ	体部外面ヘラ削り 後ヘラ磨き	床面	15%

番号	器種	長さ	径	重量	材質	特徴	出土位置	備考
DP99	支脚	(15.9)	(5.9 ~ 5.7)	(450.9)	土(長石・石英・雲母)	丁寧なナデ 指頭圧痕	竈火床面	

第41号住居跡（第131・132図）

位置 調査区北部のD 6 c4区で、標高23.5mの台地平坦部に位置している。

重複関係 第46号住居跡を掘り込んでいる。

規模と形状 長軸2.90m、短軸2.80mの方形で、主軸方向はN-50°-Wである。壁高は15~20cmで外傾して立ち上がっている。

床 平坦で、北西部を除いてよく踏み固められている。全体にわずかな褐色土または暗褐色土が流入した後に焼失し、焼土塊及び炭化材は浮いた状態で検出されている。炭化材は、垂木材とみられる丸材がほとんどで、中央部に向かって放射状に並んだ状態で検出されている。

炉 南西壁寄りに位置し、長径90cm、短径60cmの楕円形である。炉床面は火熱により赤変硬化している。

炉土層解説

- 1 暗赤褐色 ローム粒子・焼土粒子多量、炭化物少量縮まり強い
 2 暗赤褐色 焼土ブロック中量、ローム粒子少量縮まり強い

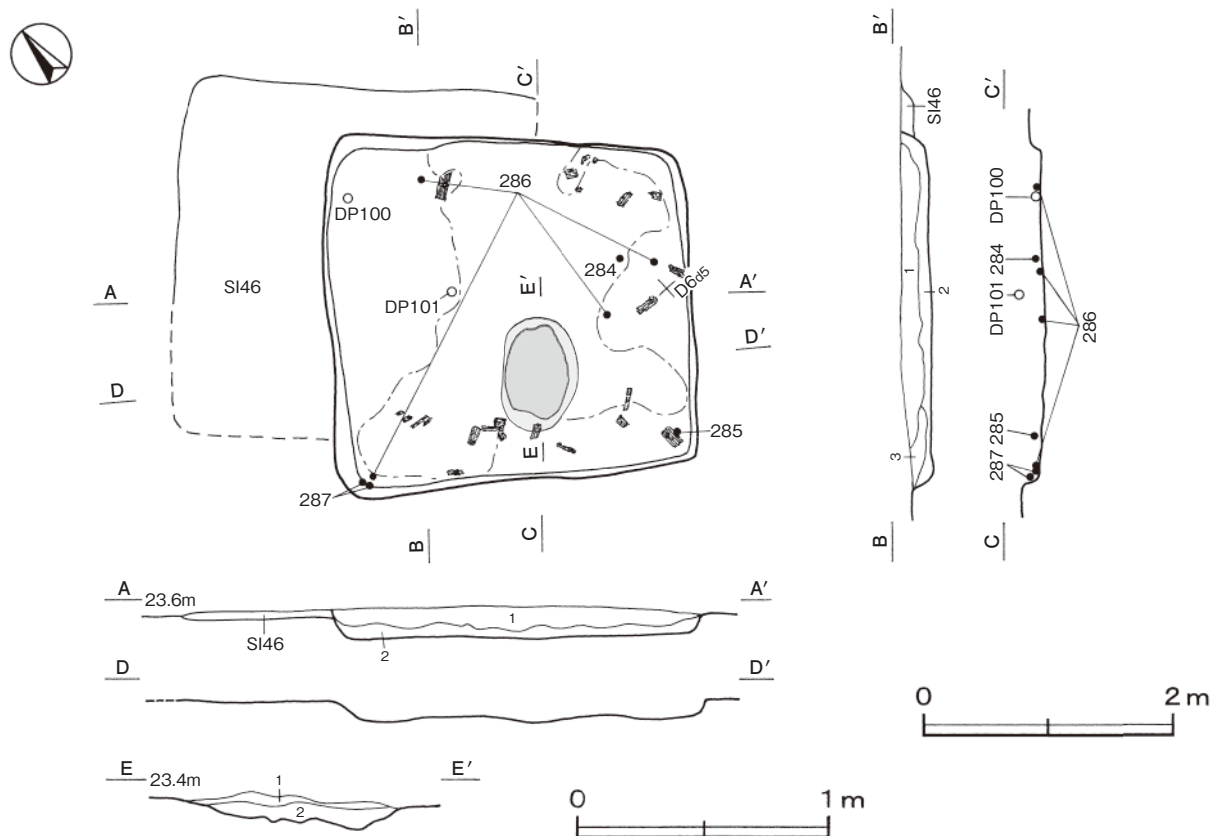
覆土 3層からなる。火災のため下層部に炭化物を含む黒褐色土が堆積し、その後は自然に埋没した状況を示している。

土層解説

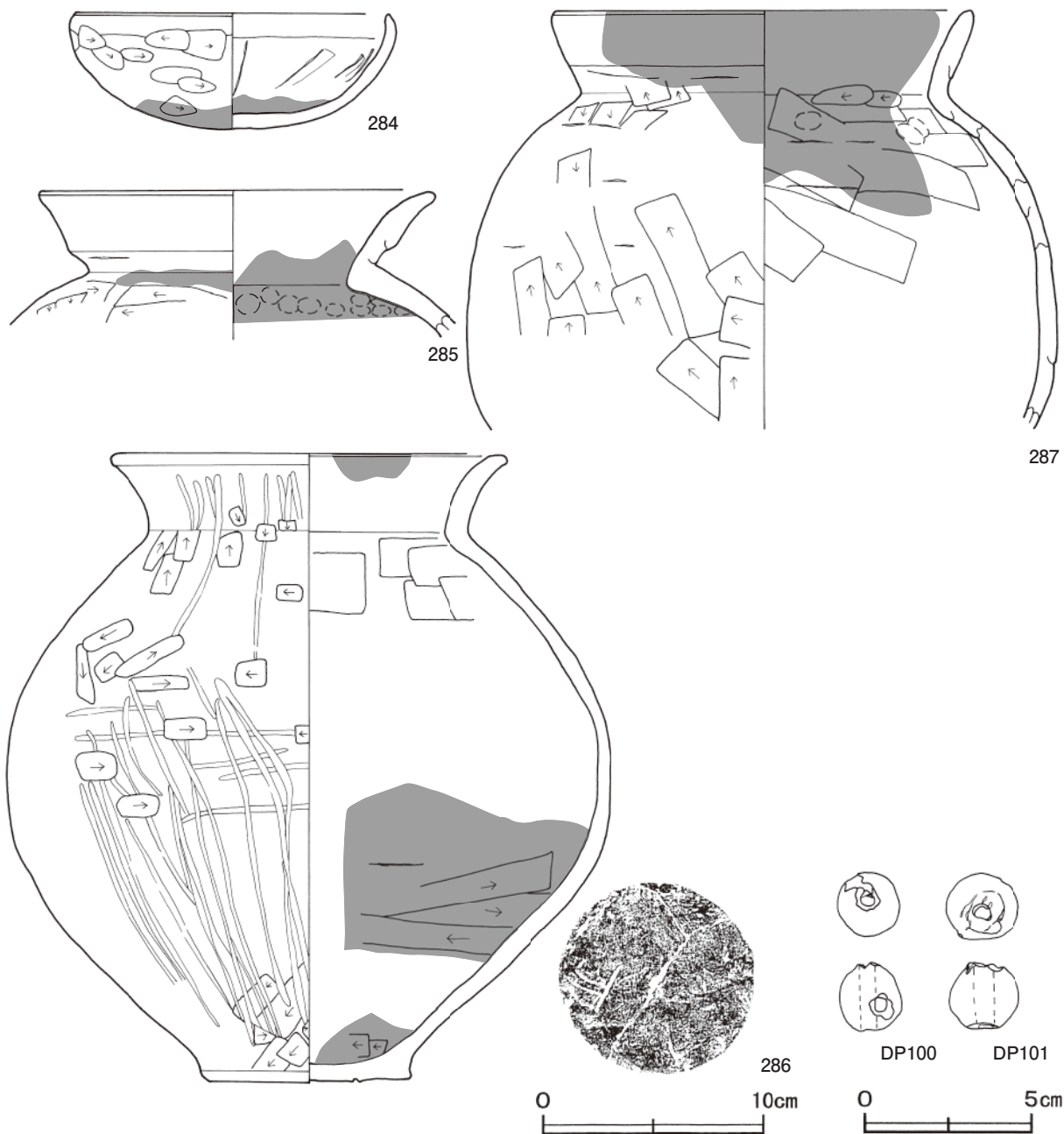
- 1 黒褐色 ローム粒子中量、焼土粒子・炭化粒子少量
 2 黒褐色 炭化粒子中量、ローム粒子少量、焼土粒子微量
 3 黒褐色 炭化物少量

遺物出土状況 土師器片673点（坏54、埴12、高坏104、鉢4、壺2、甕468、小形甕29）、土製品2点（丸玉）が出土している。284は中央部南東壁寄りから正位で、285は南コーナー壁際のそれぞれ覆土下層、286は西コーナー寄り及び南東壁際寄り、287は西壁際のそれぞれ床面から遺棄された状態で出土している。

所見 遺物の多くは、内外面とも煤が付着したり二次焼成痕がみられる。特に285は頸部から分割したのちに南コーナー部に遺棄され、垂木材とみられる炭化材に接する状態で出土していることから、遺棄と同時に住居が炎上したと推測される。また、DP100、DP101が散在し投棄されたとみられる。周囲の遺構の様相から考えて、住居廃絶に伴う祭祀が行われたと想定される。時期は、出土土器から5世紀中葉と考えられる。



第131図 第41号住居跡実測図



第132図 第41号住居跡出土遺物実測図

第41号住居跡出土遺物観察表（第132図）

番号	種別	器種	口径	器高	底径	胎土	色調	焼成	手法の特徴	出土位置	備考	
284	土師器	坏	14.3	5.2	-	長石・石英・ 白色粒子	橙	普通	口辺部内・外面横ナデ 内面ヘラナデ	体部外面ヘラ削	覆土下層	70% 内・ 外面煤付着 PL40
285	土師器	壺	17.5	(6.7)	-	長石・石英・ 白色粒子	橙	普通	口辺部内・外面横ナデ 内面ヘラナデ	体部外面ヘラ削 頸部内面指頭圧痕	覆土下層	20% 頸部 内・外面煤 付着 PL40
286	土師器	甕	17.5	28.5	9.0	長石・石英・ 雲母	浅黄橙	普通	口辺部内・外面横ナデ後ヘラ磨き 後ヘラ削り	体部外面上 部ヘラ磨き後ヘラ削り 下部ヘラ削り後ヘラ磨 き 内面ヘラナデ	床面	60% 体部 内面煤付着 PL40
287	土師器	甕	19.0	(18.9)	-	長石・石英・ 白色粒子	橙	普通	口辺部内・外面横ナデ 体部外面ヘラ削り	頸部内面指頭圧 痕 内面ヘラナデ	床面	30% 口縁 部～体部内・ 外面煤付着

番号	種別	最大径	孔径	厚さ	重量	材質	特徴	出土位置	備考
DP100	丸玉	1.9	0.5	2.1	6.3	土(長石・白色粒子)	丁寧なナデ 一方向からの穿孔	床面	
DP101	丸玉	2.1	0.6	2.0	8.5	土(長石・白色粒子)	丁寧なナデ 一方向からの穿孔	覆土上層	

第42号住居跡 (第133・134図)

位置 調査区中央部のD7i0区で、標高23.2mの台地平坦部に位置している。

規模と形状 長軸5.90 m、短軸5.60 の方形で、主軸方向はN-22°-Wである。壁高は40～50 cmで外傾して立ち上がっている。

床 平坦で、竈の周りと出入り口施設付近が踏み固められている。壁溝が竈の周りを除いて巡っている。全面貼床で、確認面から50～60cm掘り込み、焼土粒子や炭化粒子を少量含む褐色土を埋土している。

竈 北壁の中央部に付設されており、焚口部から煙道部まで130cmである。袖部幅は100cmで、地山を掘り残した基部の上に砂質粘土を貼り付けて構築されている。火床部は掘り残した地山を皿状にわずかに掘りくぼめて使用しており、火床面は火熱を受けて赤変硬化している。煙道部は、壁外へ40cmほど掘り込まれ、火床部から外傾して立ち上がっている。

竈土層解説

1 暗赤褐色	焼土ブロック少量、ローム粒子・砂粒微量	7 にぶい赤褐色	ロームブロック・焼土粒子・砂粒微量
2 暗赤褐色	焼土ブロック中量、ロームブロック微量	8 暗赤褐色	焼土ブロック・砂粒中量
3 黒褐色	焼土ブロック少量、ローム粒子・砂粒微量	9 暗褐色	ローム粒子中量、焼土ブロック少量
4 褐色	ローム粒子多量、焼土粒子少量、炭化粒子・砂粒微量	10 褐色	ロームブロック中量、焼土粒子少量、締まり強い
5 暗褐色	ローム粒子・焼土粒子・砂粒微量	11 暗赤褐色	焼土ブロック中量、締まり弱い
6 にぶい赤褐色	焼土粒子少量、ローム粒子微量	12 褐色	ロームブロック多量
		13 暗褐色	ローム粒子中量、砂粒少量、焼土粒子微量

ピット 7か所。P1～P4は深さ55～80cmで、配置から主柱穴と考えられる。P5・P6は深さ30～40cmで、南壁際中央部に位置して一列に並んで竈と対峙していることから、出入り口施設に関連するものと考えられる。P7は深さ20cmで性格は不明である。

覆土 13層からなり、レンズ状の堆積状況を示す自然堆積である。第10～13層は貼床の構築土である。

土層解説

1 灰褐色	ロームブロック中量	9 暗褐色	ローム粒子中量、炭化粒子少量、焼土粒子微量
2 黒褐色	ロームブロック中量	10 褐色	ローム粒子多量、炭化物微量
3 褐色	ロームブロック少量、炭化粒子微量	11 暗赤褐色	焼土ブロック中量、ローム粒子少量、炭化粒子・砂粒微量
4 暗褐色	ロームブロック中量、焼土粒子・炭化粒子微量	12 にぶい褐色	ロームブロック中量、焼土粒子・炭化粒子少量、締まり強い
5 にぶい黄褐色	ローム粒子多量、焼土粒子微量	13 褐色	ロームブロック中量、焼土粒子・炭化粒子微量、締まり強い
6 暗褐色	焼土ブロック中量、ローム粒子・炭化粒子少量		
7 褐色	焼土ブロック中量、ロームブロック少量、炭化粒子微量		
8 褐色	ローム粒子多量		

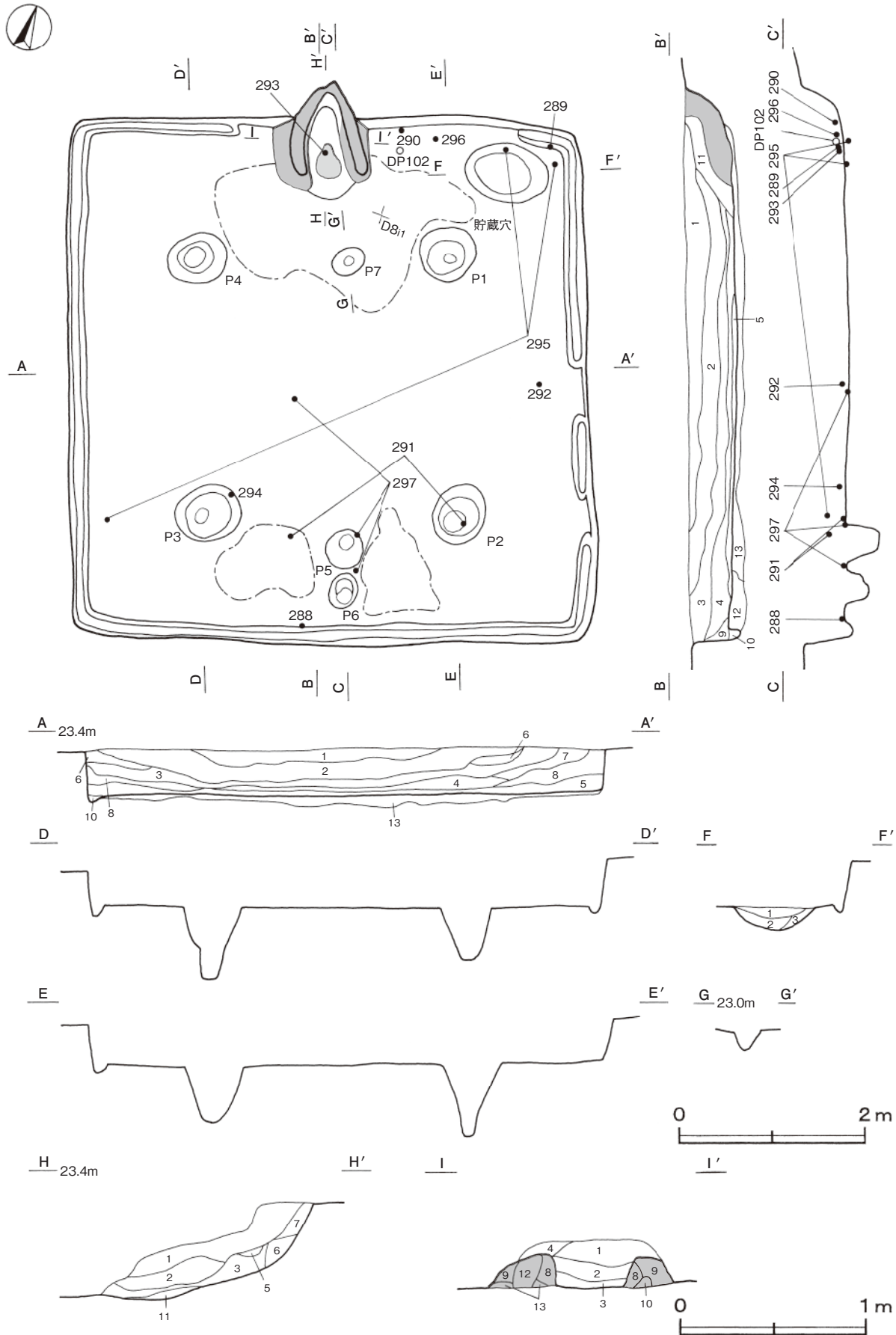
貯蔵穴 北東コーナー部に位置しており、長径90cm、短径60cmの楕円形で、深さは25cmである。底面は皿状を呈し、壁は外傾して立ち上がっている。

貯蔵穴土層解説

1 褐色	ロームブロック少量、焼土粒子・炭化粒子微量	3 褐色	ローム粒子少量
2 暗褐色	ローム粒子少量、焼土粒子・炭化粒子微量		

遺物出土状況 土師器片255点(坏42, 高坏34, 壺16, 甕154, 小形甕9), 土製品1点(支脚)が出土している。288は南壁際の床面, 290, 296は竈脇, 289は北東コーナー壁際のそれぞれ覆土下層から、壁際からの転落とみられる状態で出土している。293は竈の火床面から逆位で遺棄したとみられる状態で出土している。

所見 時期は、出土土器から6世紀後葉と考えられる。



第133图 第42号住居跡実测图

第42号住居跡出土遺物観察表（第134図）

番号	種別	器種	口径	器高	底径	胎土	色調	焼成	手法の特徴	出土位置	備考
288	土師器	坏	16.8	7.5	-	長石・石英・雲母・赤色粒子	にぶい黄橙	普通	口辺部内・外面横ナデ 体部外面ヘラ削り	床面	95% PL41
289	土師器	坏	[13.1]	4.1	5.5	長石・石英・雲母・赤色粒子	明赤褐	普通	口辺部内・外面横ナデ 体部外面ヘラ削り 底部ヘラ書き	覆土下層	95%
290	土師器	坏	13.9	4.7	-	長石・石英・雲母・赤色粒子	橙	普通	口辺部内・外面横ナデ 体部外面ヘラ削り	覆土下層	90%
291	土師器	坏	13.3	5.1	8.2	長石・石英・赤色粒子	浅黄橙	普通	口辺部内・外面横ナデ 体部外面ヘラ削り 内面ヘラナデ	覆土下層	90% PL41
292	土師器	坏	14.3	5.1	-	長石・石英・赤色粒子	にぶい黄橙	普通	口辺部内・外面横ナデ 体部外面ヘラ削り 内面ヘラナデ	覆土下層	70%
293	土師器	高坏	-	(7.3)	11.5	長石・石英・赤色粒子	橙	普通	脚部外面ヘラ削り 内面ヘラナデ後ヘラ削り 裾部内・外面横ナデ	覆土下層	50%
294	土師器	壺	13.8	20.5	5.8	長石・石英・赤色粒子	にぶい橙	普通	口辺部から頸部内・外面横ナデ 体部外面ヘラ削り後ヘラ磨き 内面ヘラナデ	覆土下層	95% PL41
295	土師器	甕	21.9	17.1	-	長石・石英・雲母・赤色粒子	にぶい橙	普通	口辺部から頸部内・外面横ナデ 体部内ヘラナデ	床面	30%
296	土師器	甕	15.1	17.2	7.1	長石・石英・雲母・赤色粒子	にぶい橙	普通	口辺部から頸部内・外面横ナデ 体部外面ヘラ削り後ヘラ磨き 内面ヘラナデ	覆土下層	100%
297	土師器	小形甕	14.2	10.3	6.9	長石・石英・雲母	橙	普通	口辺部内・外面横ナデ 体部外面ヘラ削り 内面ヘラナデ	床面	60%

番号	器種	長さ	径	重量	材質	特徴	出土位置	備考
DP102	支脚	(8.8)	(9.2 ~ 10.0)	(596.1)	土(長石・石英・雲母)	丁寧なナデ 指頭圧痕	覆土下層	

第43号住居跡（第135 ~ 137図）

位置 調査区中央部のE 8 c3区で、標高23.8mの台地平坦部に位置している。

規模と形状 長軸6.40 m、短軸6.20 mの方形で、主軸方向はN - 7° - Wである。壁高は20 ~ 35 cmで外傾して立ち上がっている。

床 平坦で、竈から貯蔵穴の周りや出入り口施設付近が踏み固められている。壁溝が竈の周りを除いて巡っている。竈脇の床面から粘土塊が検出されている。

竈 北壁中央部に付設されており、焚口部から煙道部まで230cmである。袖部幅は110cmで、地山を基部とした上に砂質粘土を貼り付けて構築されている。火床部は地山面を皿状にわずかに掘りくぼめて構築しており、火床面は火熱を受けて赤変硬化している。煙道部は、火床部から緩やかに立ち上がりながら壁外へ120cmほど筒状に掘り込まれ、先端部で急激に立ち上がっている。

竈土層解説

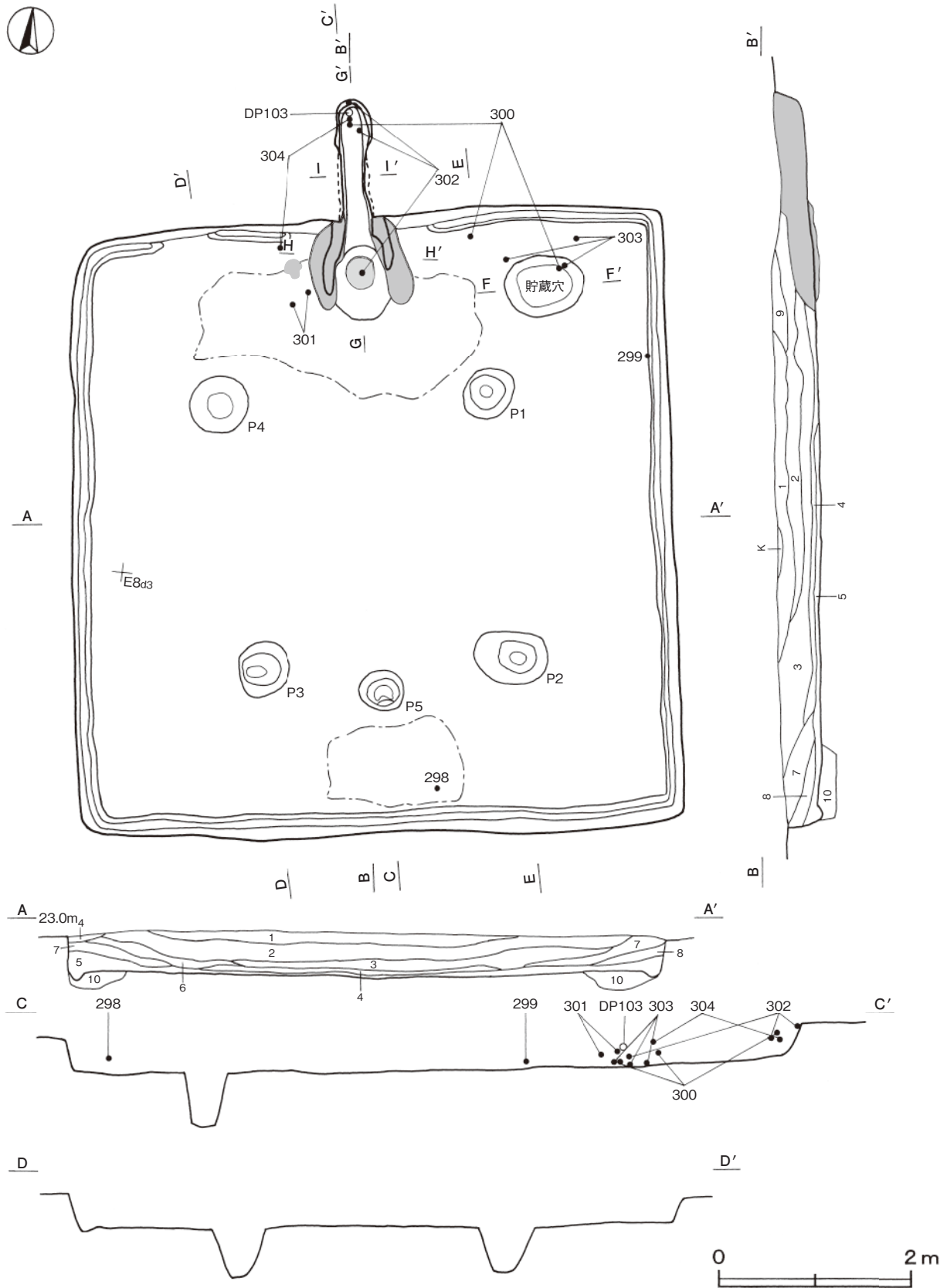
1 褐 色	焼土ブロック・ローム粒子多量	13 灰 褐 色	ローム粒子中量、焼土ブロック・炭化粒子少量、粘性強い
2 赤 褐 色	焼土粒子多量、ロームブロック中量、炭化粒子少量	14 褐 色	焼土ブロック多量、ローム粒子中量、炭化粒子少量、縮まり強い
3 赤 褐 色	ロームブロック・焼土粒子多量、縮まり強い	15 灰 褐 色	焼土ブロック・ローム粒子・粘土粒子少量、粘性強い
4 暗赤褐色	ローム粒子多量、焼土粒子中量	16 褐 色	焼土ブロック中量、ローム粒子・炭化粒子少量、縮まり弱い
5 暗赤褐色	焼土ブロック・ローム粒子多量、縮まり強い	17 暗 褐 色	ロームブロック・焼土ブロック・炭化粒子少量、縮まり強い
6 褐 色	焼土粒子多量、ロームブロック中量	18 暗 褐 色	ロームブロック・焼土ブロック中量、縮まり弱い
7 にぶい赤褐色	焼土粒子多量、ローム粒子中量	19 褐 色	ローム粒子中量、焼土粒子微量
8 暗赤褐色	ローム粒子・焼土粒子多量、炭化材中量	20 暗 褐 色	ローム粒子中量、焼土粒子微量
9 褐 色	焼土ブロック少量、ローム粒子微量	21 黒 褐 色	焼土粒子中量、炭化物・ローム粒子少量
10 暗 褐 色	焼土ブロック・ローム粒子微量		
11 暗 褐 色	ローム粒子・粘土粒子中量、焼土ブロック微量、縮まり強い		
12 暗赤褐色	焼土粒子多量、粘土粒子中量、ローム粒子・炭化粒子少量、縮まり強い		

ピット 5か所。P 1 ~ P 4は深さ40 ~ 75cmで、配置から主柱穴と考えられる。P 5は深さ60cmで、南壁中央部寄りに位置していることから、出入り口施設に関連するものと考えられる。

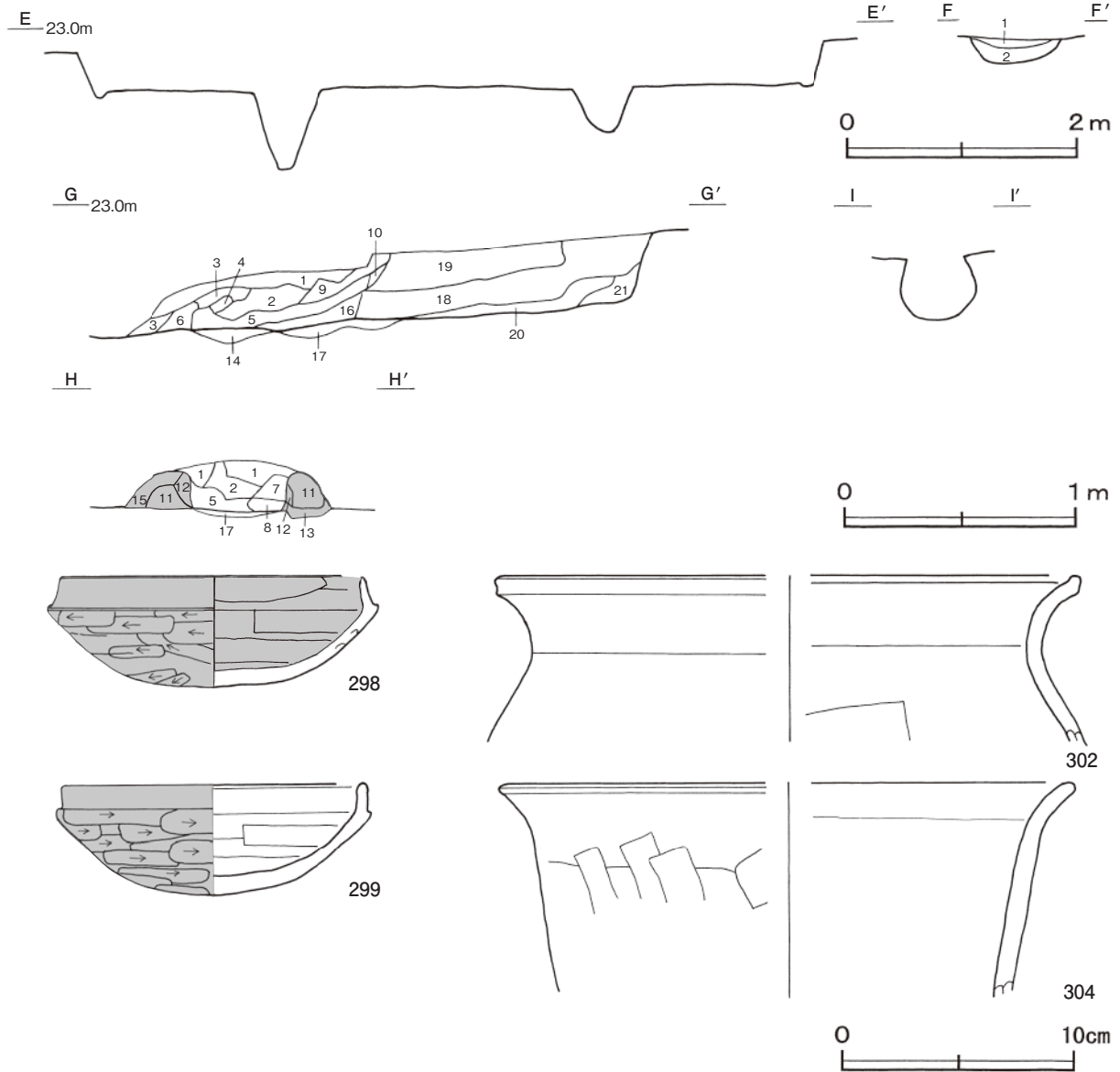
覆土 10層からなり、レンズ状の堆積状況を示す自然堆積である。

土層解説

1 黒 褐 色	ローム粒子・焼土粒子・炭化粒子微量	5 褐 色	ロームブロック少量
2 黒 褐 色	ロームブロック・焼土粒子・炭化粒子微量	6 暗 褐 色	ロームブロック少量、焼土粒子微量
3 暗 褐 色	ロームブロック少量、焼土粒子・炭化粒子微量	7 暗 褐 色	ローム粒子少量、焼土粒子微量
4 暗 褐 色	ローム粒子・焼土粒子・炭化粒子微量	8 褐 色	ローム粒子少量、焼土粒子・炭化粒子微量



第135図 第43号住居跡実測図



第136図 第43号住居跡・出土遺物実測図

貯蔵穴 北東コーナー部寄りに位置し、長径85cm、短径60cmの楕円形で深さは20cmである。底面は皿状を呈し、壁は外傾して立ち上がっている。

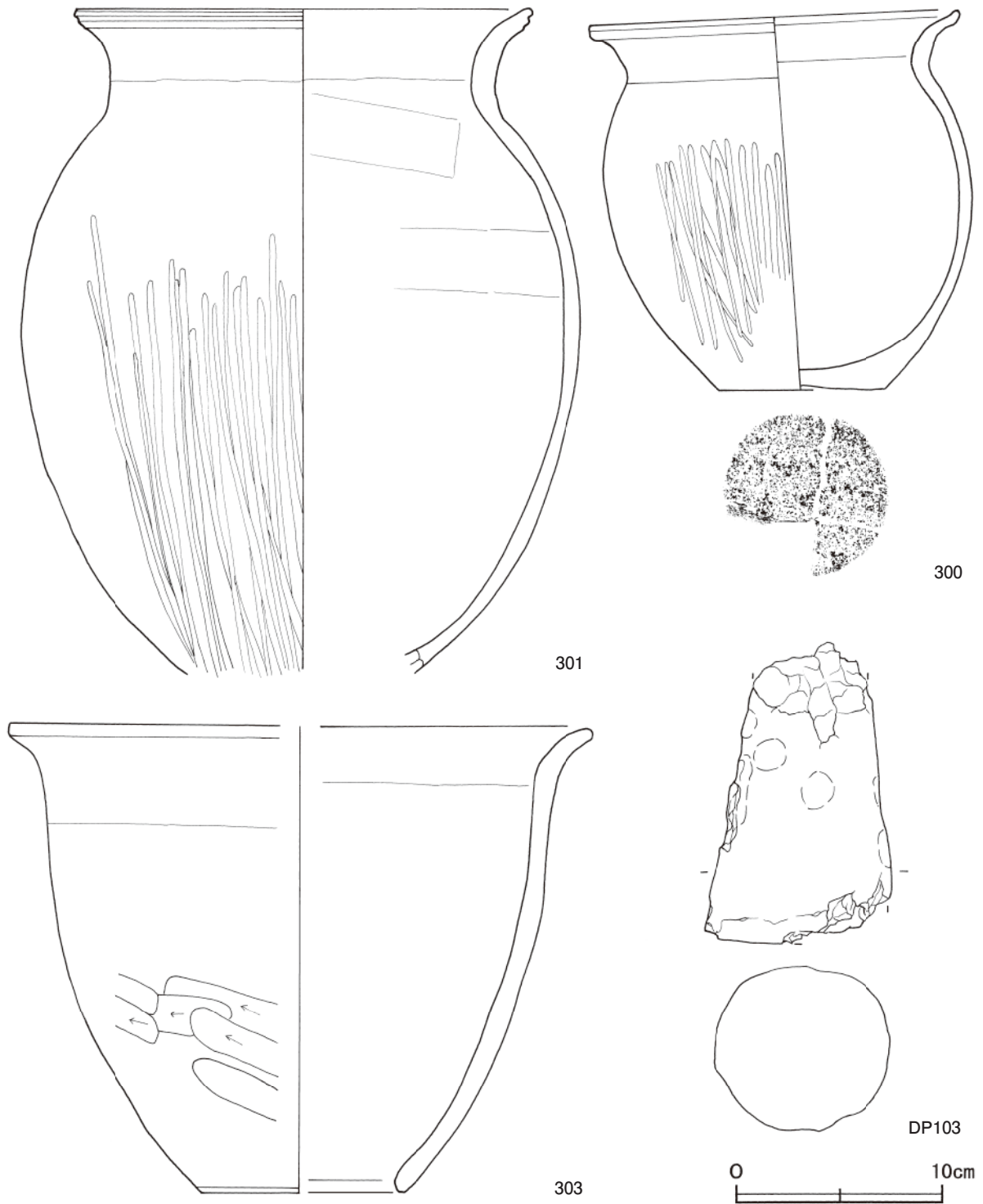
貯蔵穴土層解説

1 褐色 ローム粒子多量

2 褐色 ロームブロック中量

遺物出土状況 土師器片403点（坏16，高坏12，甕350，甑25），土製品1点（支脚）が出土している。竈付近を中心に覆土上層から下層にかけて集中して出土している。298は南壁付近の覆土下層から正位で、299は東コーナー壁際の床面から逆位で、それぞれ遺棄された状態で出土している。300，302，304は破碎されたものちDP103とともに竈煙道部の先端部から重なる状態で出土している。

所見 隣接する第48号住居跡と同様に長い煙道部を持つ特異な形態の住居である。時期は、出土土器から7世紀前葉と考えられる。



第137図 第43号住居跡出土遺物実測図

第43号住居跡出土遺物観察表 (第136・137図)

番号	種別	器種	口径	器高	底径	胎土	色調	焼成	手法の特徴	出土位置	備考	
298	土師器	坏	13.1	4.9	-	長石・石英	にぶい黄橙	普通	口辺部内・外面横ナデ 内面ヘラナデ	体部外面ヘラ削	覆土下層	90% PL42
299	土師器	坏	13.0	4.8	-	長石・石英・ 雲母	浅黄橙	普通	口辺部内・外面横ナデ 内面ヘラナデ	体部外面ヘラ削	床面	90%
300	土師器	甕	17.8	18.5	7.7	長石・石英・ 雲母	橙	普通	口辺部内・外面横ナデ	体部外面ヘラ磨	竈煙道部	70% PL42

番号	種別	器種	口径	器高	底径	胎土	色調	焼成	手法の特徴	出土位置	備考	
301	土師器	甕	22.2	(32.2)	-	長石・石英・雲母・赤色粒子	橙	普通	口辺部内・外面横ナデ 内面ヘラナデ	体部外面ヘラ磨	覆土下層	30%
302	土師器	甕	[25.0]	(7.3)	-	長石・石英・雲母	橙	普通	口辺部内・外面横ナデ	体部内面ヘラナ	覆土中層	5%
303	土師器	甌	[27.8]	22.5	9.7	長石・石英・雲母	浅黄橙	普通	口辺部内・外面横ナデ	体部外面ヘラ削	床面	30%
304	土師器	甌	[24.6]	(9.3)	-	長石・石英・赤色粒子	にぶい黄橙	普通	口辺部内・外面横ナデ	体部外面ヘラ削	覆土中層	5%

番号	器種	長さ	径	重量	材質	特徴	出土位置	備考
DP103	支脚	(14.6)	(8.6～9.1)	(658.7)	土(長石・石英・雲母)	丁寧なナデ 指頭圧痕	竈煙道部	

第44号住居跡 (第138・139図)

位置 調査区北部のD 6 c2区で、標高23.4mの台地端部に位置している。

規模と形状 長軸3.40m、短軸3.30mの方形で、主軸方向はN - 5° - Eである。壁高は10cmほどで外傾して立ち上がっている。

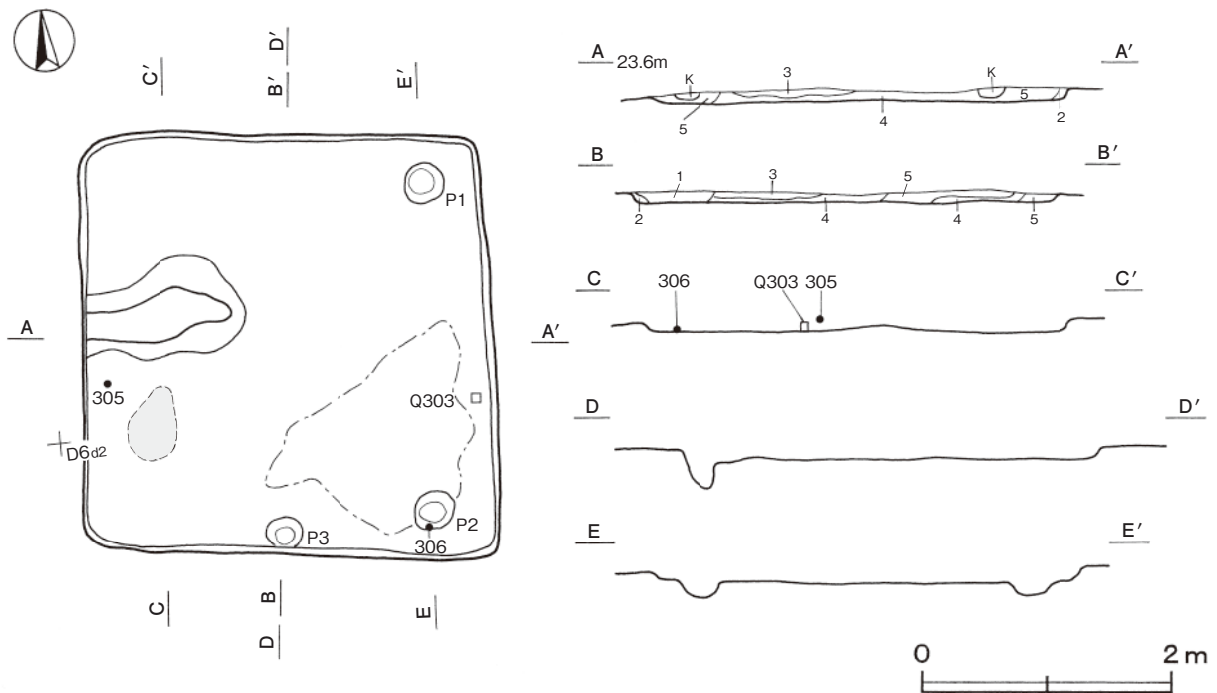
床 平坦で、出入り口施設の周辺や南東部が踏み固められている。西壁中央付近から中央部に向かってわずかに高まりがみられる。南西部の床面から投げ込みとみられる焼土塊が出土している。

覆土 5層からなる。層厚が薄いため堆積状況は不明である。

土層解説

- | | |
|-----------------|--------------|
| 1 灰褐色 ローム粒子少量 | 4 褐色 ローム粒子多量 |
| 2 褐色 ローム粒子中量 | 5 暗褐色 炭化粒子微量 |
| 3 暗褐色 ロームブロック少量 | |

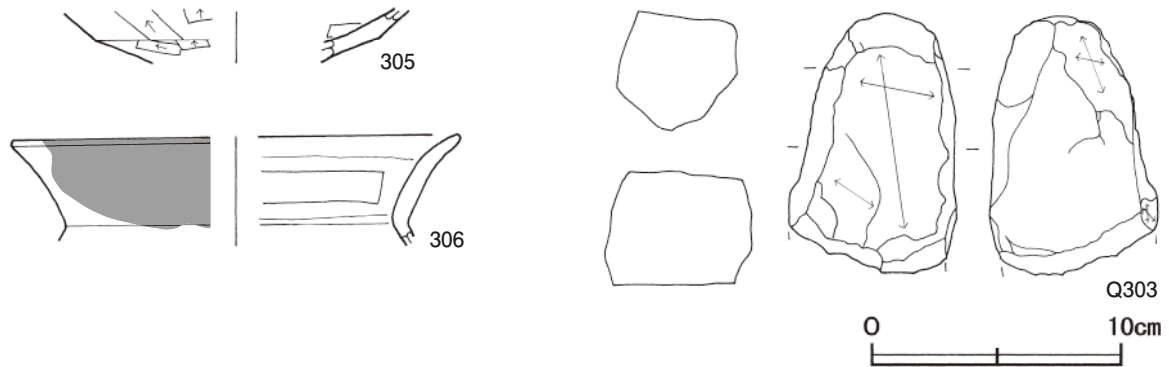
ピット 3か所。P 1, P 2は深さ10～15cmで、配置から主柱穴と考えられる。P 3は深さ25cmで、南壁中央部寄りに位置していることから、出入り口施設に関連すると考えられる。



第138図 第44号住居跡実測図

遺物出土状況 土師器片169点（坏6，椀2，埴3，高坏39，甕118，甑1），石器1点（砥石）が出土している。305は覆土下層から投棄された状態，306，Q303は床面からそれぞれ遺棄された状態で出土している。

所見 刃が確認されておらず，作業場または倉庫的な使われ方をしたものと想定される。時期は，出土土器から5世紀前半と考えられる。



第139図 第44号住居跡出土遺物実測図

第44号住居跡出土遺物観察表（第139図）

番号	種別	器種	口径	器高	底径	胎土	色調	焼成	手法の特徴	出土位置	備考
305	土師器	高坏	-	(2.1)	-	長石・石英	橙	普通	坏部外面ヘラ削り 内面ヘラナデ	覆土下層	5%
306	土師器	甕	[17.8]	(4.4)	-	長石・石英	にぶい褐	普通	口辺部内・外面横ナデ 内面ヘラナデ	床面	5% 口辺部外面煤付着

番号	種別	長さ	幅	厚さ	重量	材質	特徴	出土位置	備考
Q303	砥石	(10.4)	(6.7)	(5.0)	505.5	凝灰岩	砥面3面	床面	

第45号住居跡（第140・141図）

位置 調査区中央部のE 8 il区で，標高22.7mの台地平坦部に位置している。

規模と形状 攪乱により南西コーナー部を除いた西側半分ほどが掘り込まれており，南北5.5 m，東西5.3 mほどが確認されている。全体の形状は方形を呈し，主軸方向はN-60°-Wで，壁高は25～40 cmで外傾して立ち上がっている。

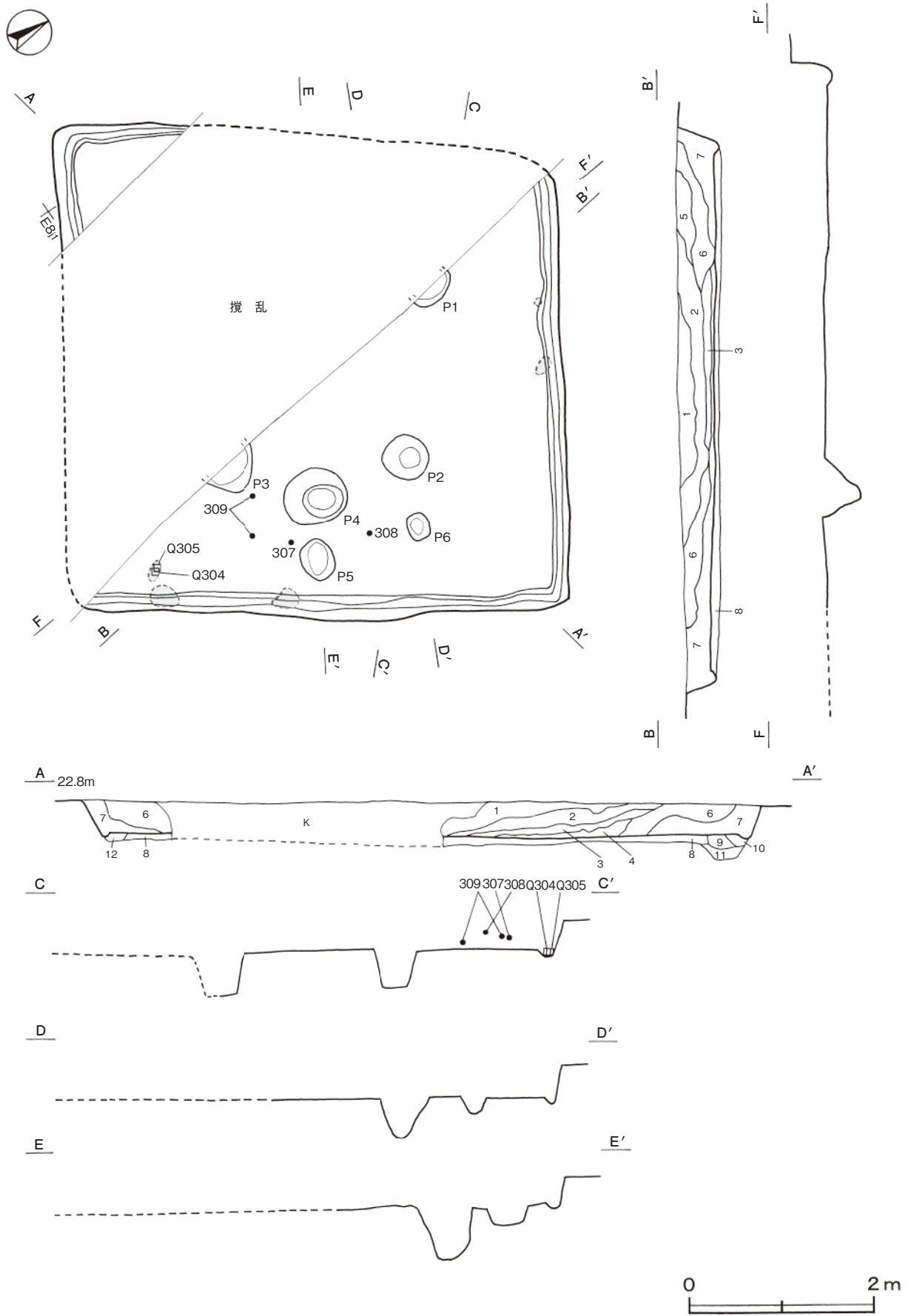
床 平坦で，特に踏み固められた部分は認められない。壁溝が確認された床面部分については全周している。全面が貼床であり，壁際を中心に40～60 cm掘り込み，ロームブロックや炭化粒子を含む褐色土や暗褐色土で埋土して構築されている。東壁際と北壁際から焼土塊が検出されている。

ピット 6か所。P 1～P 3は深さ40～46 cmで，配置から主柱穴と考えられる。P 4，P 5は深さ27～60 cmで南壁際中央部に位置し，竈に向かって一列に並んでいることから，出入り口施設と考えられる。P 6の性格は不明である。

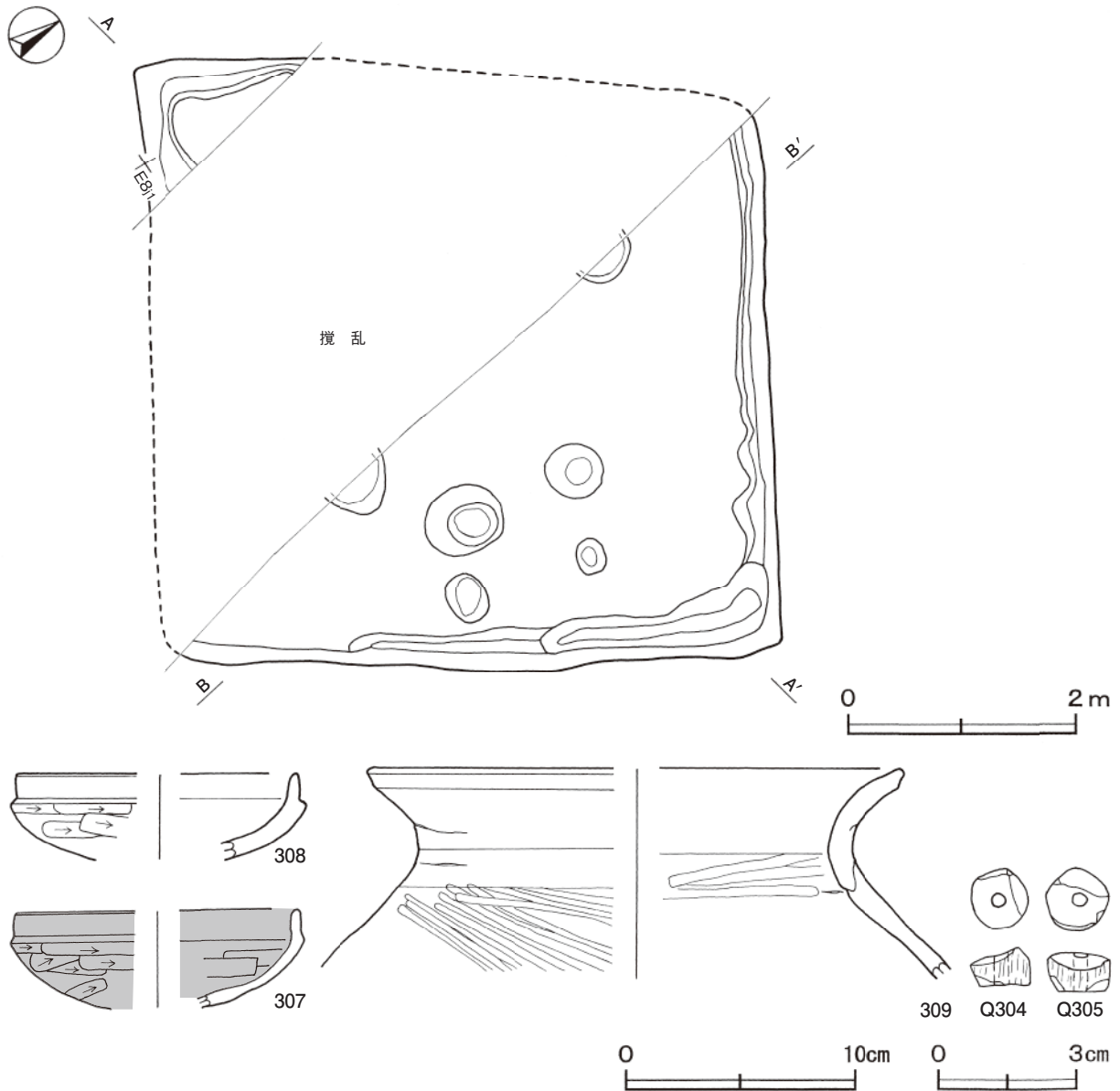
覆土 12層からなる。中層から下層が埋め戻された状況を示し，上層はレンズ状の堆積状況を示していることから自然堆積したものと考えられる。

土層解説

1	黒褐色	ローム粒子・焼土粒子・炭化粒子微量，締まり強い	7	褐色	ローム粒子少量，焼土粒子・炭化粒子微量
2	黒褐色	ロームブロック・焼土粒子・炭化粒子微量	8	褐色	ローム粒子多量
3	褐色	ロームブロック・炭化粒子微量	9	褐色	ロームブロック中量，締まり強い
4	褐色	ロームブロック微量	10	暗褐色	ローム粒子中量
5	暗褐色	ローム粒子・炭化粒子微量	11	暗褐色	ローム粒子多量
6	暗褐色	ロームブロック・焼土粒子・炭化粒子微量	12	暗褐色	ローム粒子中量，炭化粒子少量



第140图 第45号住居迹实测图



第141図 第45号住居跡・出土遺物実測図

遺物出土状況 土師器片19点（坏5，高坏1，甕12，甑1），石製品2点（白玉）のほか，流入した石器1点（鎌）も出土している。307，309は中央部より南東壁寄りの覆土下層，308は同覆土中層からそれぞれ投棄された状態で出土している。Q304，Q305は南コーナー付近の焼土塊下の床面から出土し，住居の焼失前に投棄または遺棄されたと考えられる。

所見 焼土塊の検出状況から，焼失住居と想定される。時期は，出土土器から6世紀後半と考えられる。

第45号住居跡出土遺物観察表（第141図）

番号	種別	器種	口径	器高	底径	胎土	色調	焼成	手法の特徴	出土位置	備考	
307	土師器	坏	[12.1]	(4.2)	-	長石・石英	明黄褐	普通	口辺部内・外面横ナデ 内面ヘラナデ	体部外面ヘラ削	覆土下層	20%
308	土師器	坏	[12.0]	(3.7)	-	長石・石英・赤色粒子	灰黄褐	普通	口辺部内・外面横ナデ	体部外面ヘラ削	覆土中層	20%
309	土師器	甕	[23.0]	(9.1)	-	長石・石英・雲母・赤色粒子	にぶい黄橙	普通	口辺部内・外面横ナデ き	頸部内面ヘラ磨 体部外面ヘラ磨	覆土下層	10%

番号	種別	径	厚さ	孔径	重量	材質	特徴	出土位置	備考
Q304	白玉	1.3	0.8	0.3	1.9	滑石	両面研磨 一方向からの穿孔	床面	
Q305	白玉	1.3	0.8	0.3	2.1	滑石	両面研磨 一方向からの穿孔	床面	

第46号住居跡 (第142図)

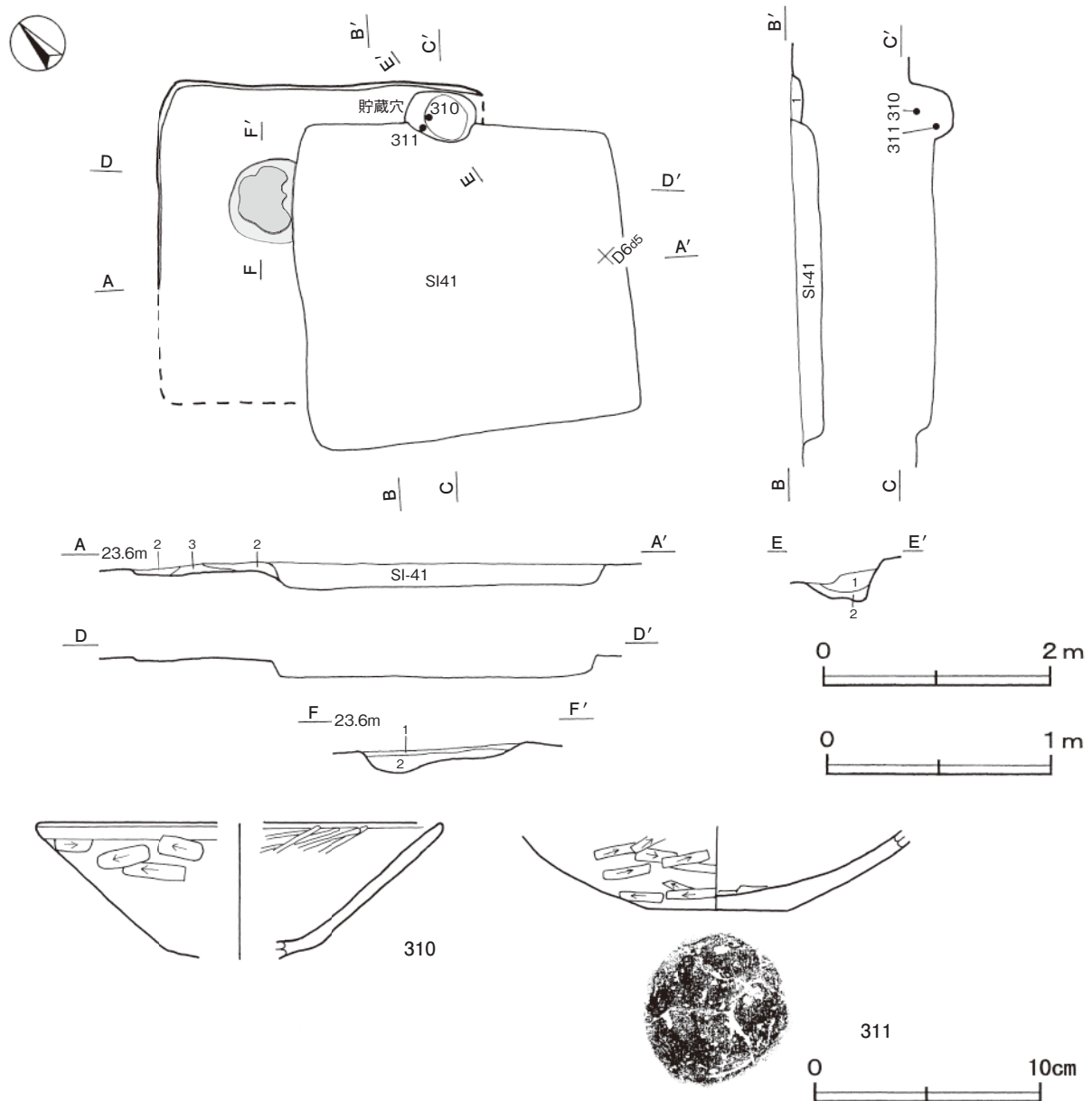
位置 調査区北部のD 6 c4区で、標高23.5mの台地端部に位置している。

重複関係 第41号住居に掘り込まれている。

規模と形状 南部から中央部にかけて削平を受けており、長軸2.9m、短軸2.8mが確認されている。主軸方向はN-50°-Wで、壁高は10~15cmで外傾して立ち上がっている。

床 平坦で、特に踏み固められた部分は認められない。

炉 中央部より北西コーナー寄りに位置し、長径80cm、短径70cmの楕円形である。地山の床面をわずかに掘りくぼめた地床炉である。炉床面は皿状を呈し、火熱によりわずかに赤変硬化している。



第142図 第46号住居跡・出土遺物実測図

炉土層解説

1 褐色 ローム粒子・焼土粒子中量, 炭化粒子少量 2 にぶい褐色 焼土粒子少量, ロームブロック・炭化粒子微量

覆土 3層からなる。削平を受けて層厚が薄いため、堆積状況は不明である。

土層解説

1 暗褐色 ローム粒子微量 3 褐色 ローム粒子多量
2 褐色 ローム粒子中量

貯蔵穴 南東コーナー部に位置し、長径60cm、短径40cmの楕円形で、深さは20cmである。底面は皿状を呈し、壁は外傾して立ち上がっている。

貯蔵穴土層解説

1 褐色 炭化粒子中量, ローム粒子少量, 焼土粒子微量 2 褐色 ローム粒子中量

遺物出土状況 土師器片17点（高坏3、甕13、小形甕1）が出土している。310は貯蔵穴上面の覆土上層、311は貯蔵穴内から出土している。

所見 時期は、出土土器から5世紀前半と考えられる。

第46号住居跡出土遺物観察表（第142図）

番号	種別	器種	口径	器高	底径	胎土	色調	焼成	手法の特徴	出土位置	備考
310	土師器	高坏	[17.5]	(6.0)	-	長石・石英	橙	普通	口辺部内・外面横ナデ 坏部外面ヘラ削り 内面ヘラ磨き	覆土上層	10%
311	土師器	甕	-	(3.6)	6.3	長石・石英・雲母	橙	普通	体部外面ヘラ削り 内面ヘラナデ	貯蔵穴内	10%

第47号住居跡（第143・144図）

位置 調査区中央部のD6j7区で、標高23.2mの台地端部に位置している。

重複関係 第50号住居跡を掘り込み、第40号住居に掘り込まれている。

規模と形状 長軸7.70m、短軸7.40mの方形で、主軸方向はN-23°-Wである。壁高は5～10cmである。

床 平坦で、中央部及び炉の周辺が踏み固められている。

炉 3か所。炉1は中央部より北西コーナー寄りに位置し、長径100cm、短径80cmの楕円形で、床面をわずかに掘りくぼめた地床炉である。炉床面は平坦で、火熱により赤変硬化している。炉2は中央部より南壁寄りに位置し、長径80cm、短径70cmの楕円形で、床面をそのまま使用した地床炉である。炉床面は平坦で、火熱により赤変硬化している。炉3は中央部より東壁寄りに位置し、径20cmの円形で、床面をそのまま使用した地床炉である。炉床面は平坦で、火熱によりわずかに赤変硬化している。炉床面及び炉の覆土の状況から、いずれも住居廃絶時まで使用されていたと考えられる。

炉1土層解説

1 暗赤褐色 焼土ブロック・ローム粒子中量 3 赤褐色 焼土粒子多量, 締まり強い
2 にぶい赤褐色 焼土粒子多量, ローム粒子中量 4 赤褐色 焼土ブロック多量, 締まり強い

炉2土層解説

1 暗褐色 ローム粒子中量, 焼土ブロック少量 3 褐色 ローム粒子少量, 焼土粒子微量
2 暗赤褐色 ローム粒子・焼土粒子中量 4 赤褐色 焼土ブロック多量, 締まり強い

炉3土層解説

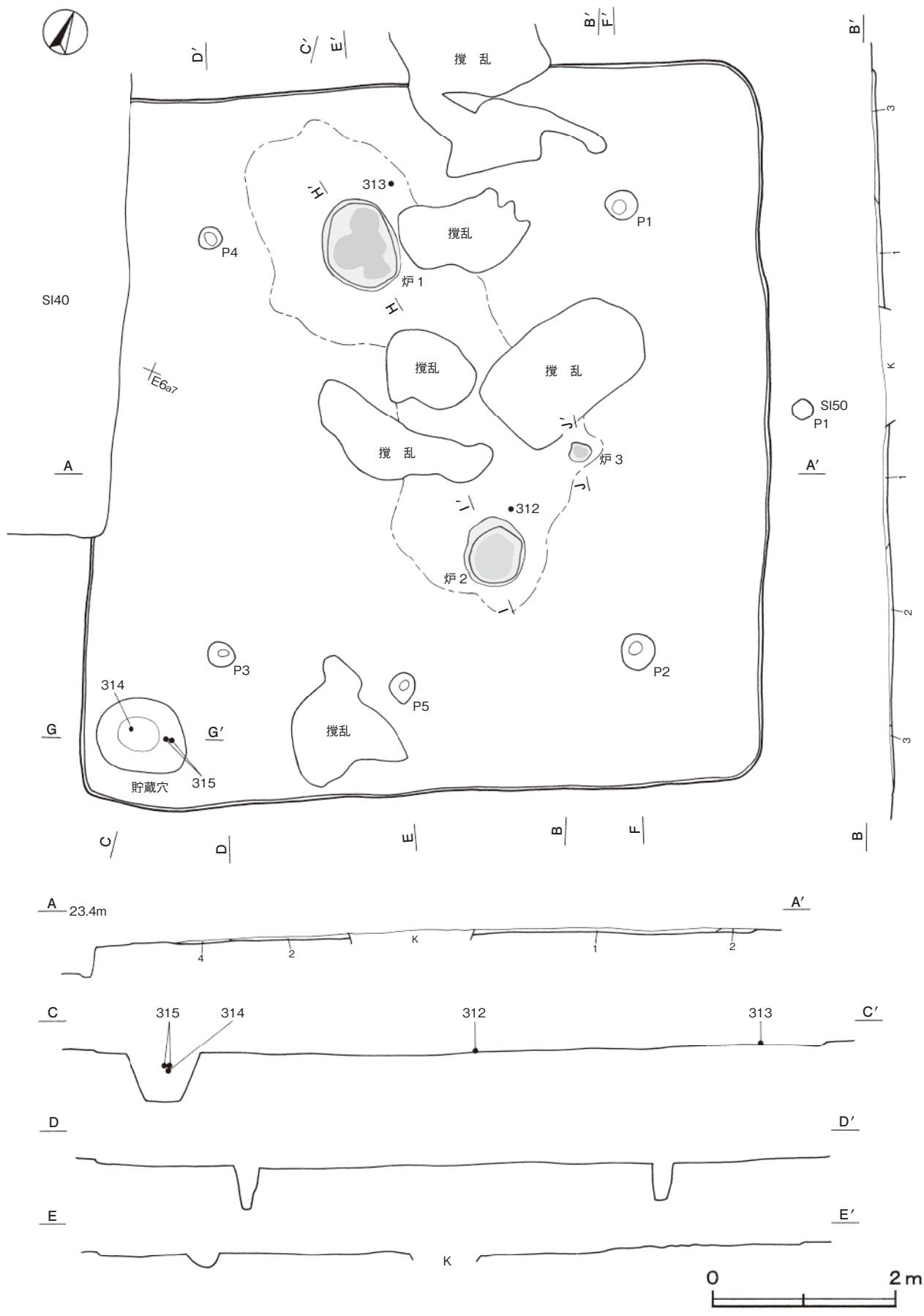
1 暗褐色 ロームブロック・焼土ブロック中量 2 暗赤褐色 ローム粒子中量, 焼土粒子微量

ピット 5か所。P1～P4は深さ17～48cmで、配置から主柱穴と考えられる。P5は深さ15cmで、南壁中央部寄りに位置していることから、出入口施設に関連するものと考えられる。

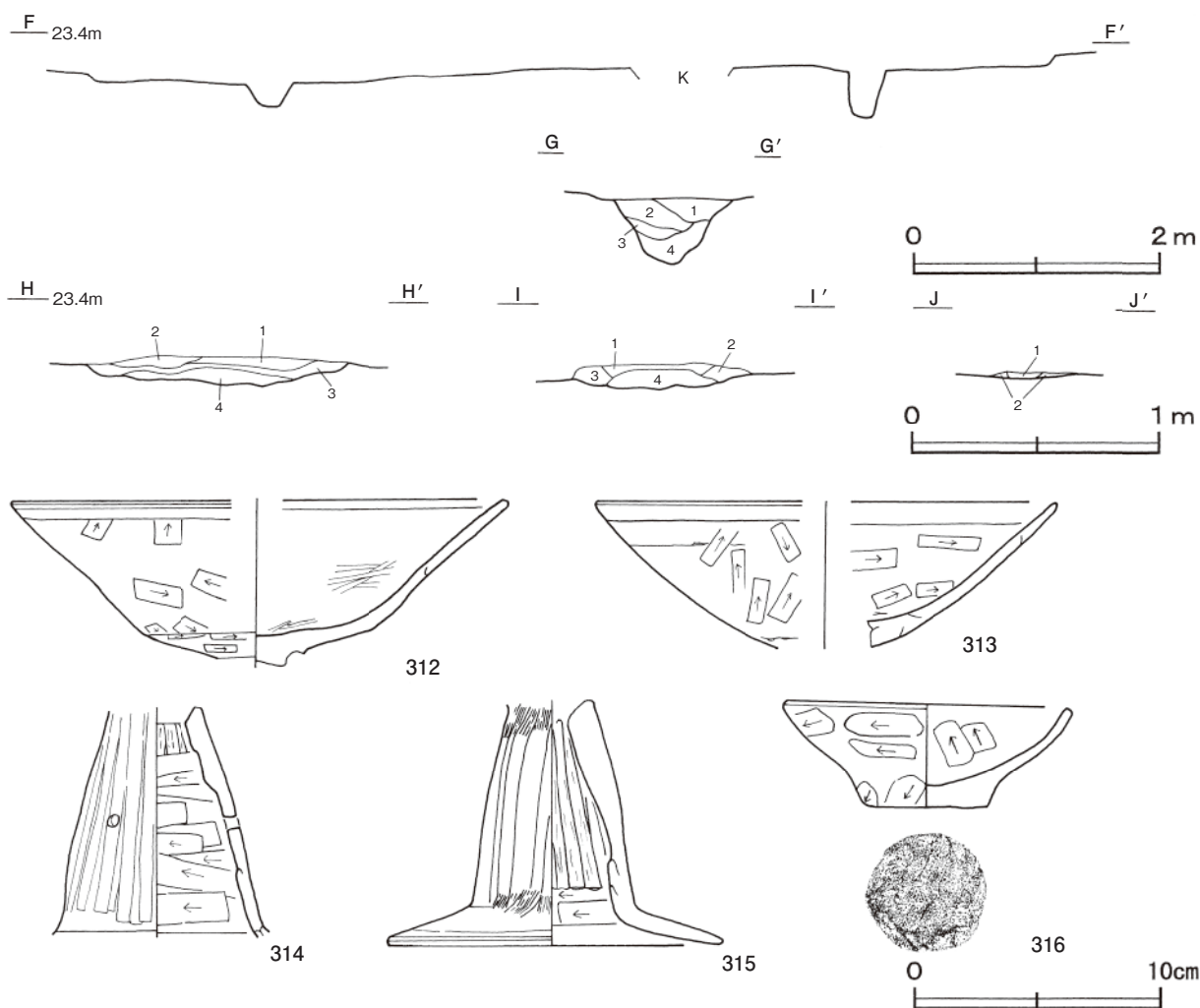
覆土 4層からなる。削平を受けて層厚が薄いため、堆積状況は不明である。

土層解説

1 暗褐色 ローム粒子少量, 焼土ブロック・炭化粒子微量 3 黒褐色 ローム粒子少量, 炭化粒子微量
2 褐色 ロームブロック中量, 炭化粒子微量 4 にぶい褐色 ローム粒子多量, 炭化粒子微量



第143图 第47号住居迹实测图



第144図 第47号住居跡・出土遺物実測図

貯蔵穴 南西コーナー部に位置し、長径100cm、短径80cmの不整楕円形を呈し、深さは50cmである。底面は皿状で壁は外傾して立ち上がっている。

貯蔵穴土層解説

- 1 暗褐色 ロームブロック中量, 焼土粒子・黒色土微量
- 2 暗褐色 ロームブロック中量, 黒色土微量
- 3 褐色 ローム粒子中量
- 4 褐色 ローム粒子多量

遺物出土状況 土師器片463点(坏1, 埴49, 高坏122, 壺4, 甕287)のほか、流入した縄文土器片6点も出土している。312は炉2脇, 313は炉1脇のそれぞれ床面, 314, 315は貯蔵穴内, 316は覆土中からそれぞれ投棄された状態で出土している。

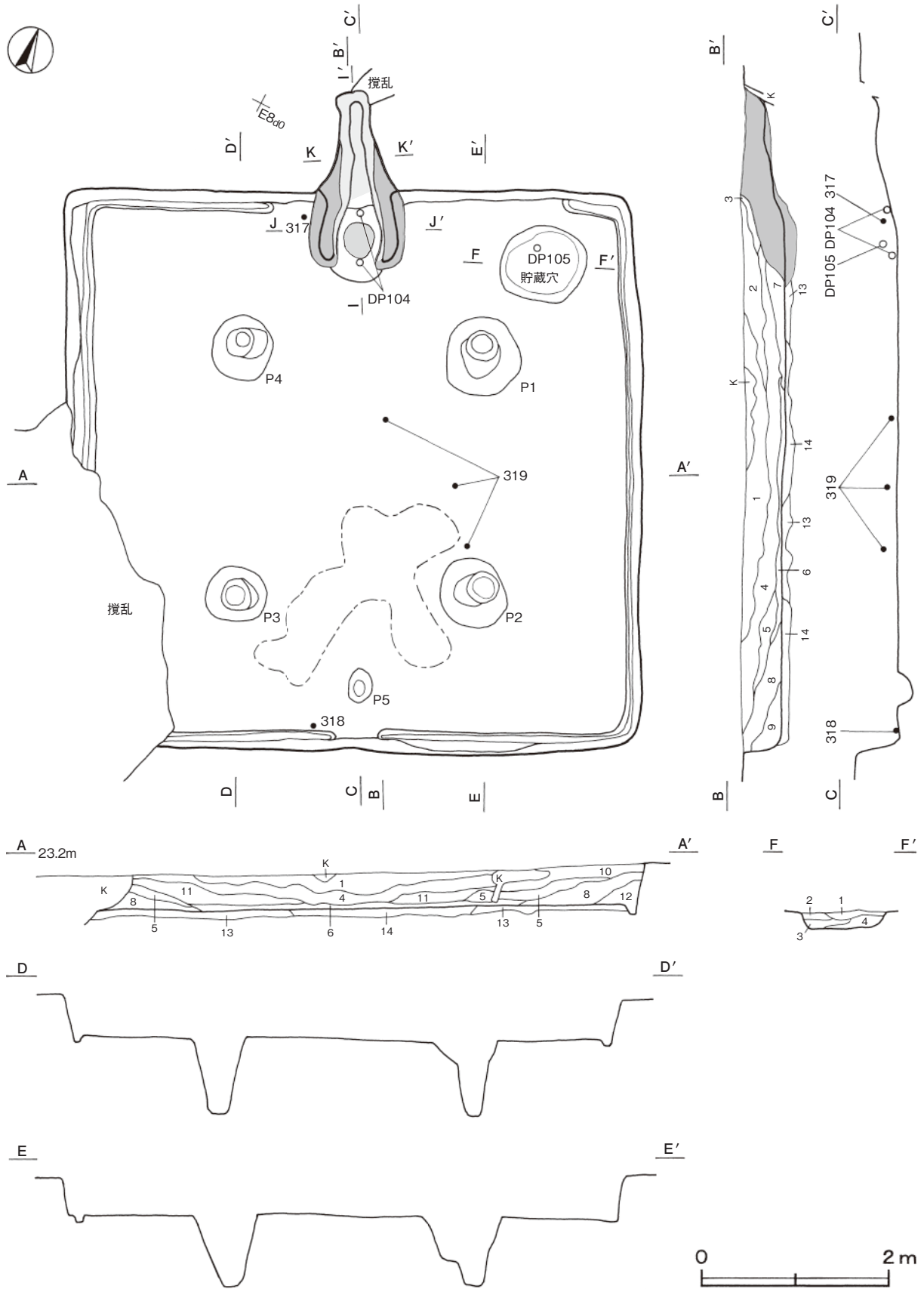
所見 時期は、出土土器から5世紀前葉と考えられる。

第47号住居跡出土遺物観察表 (第144図)

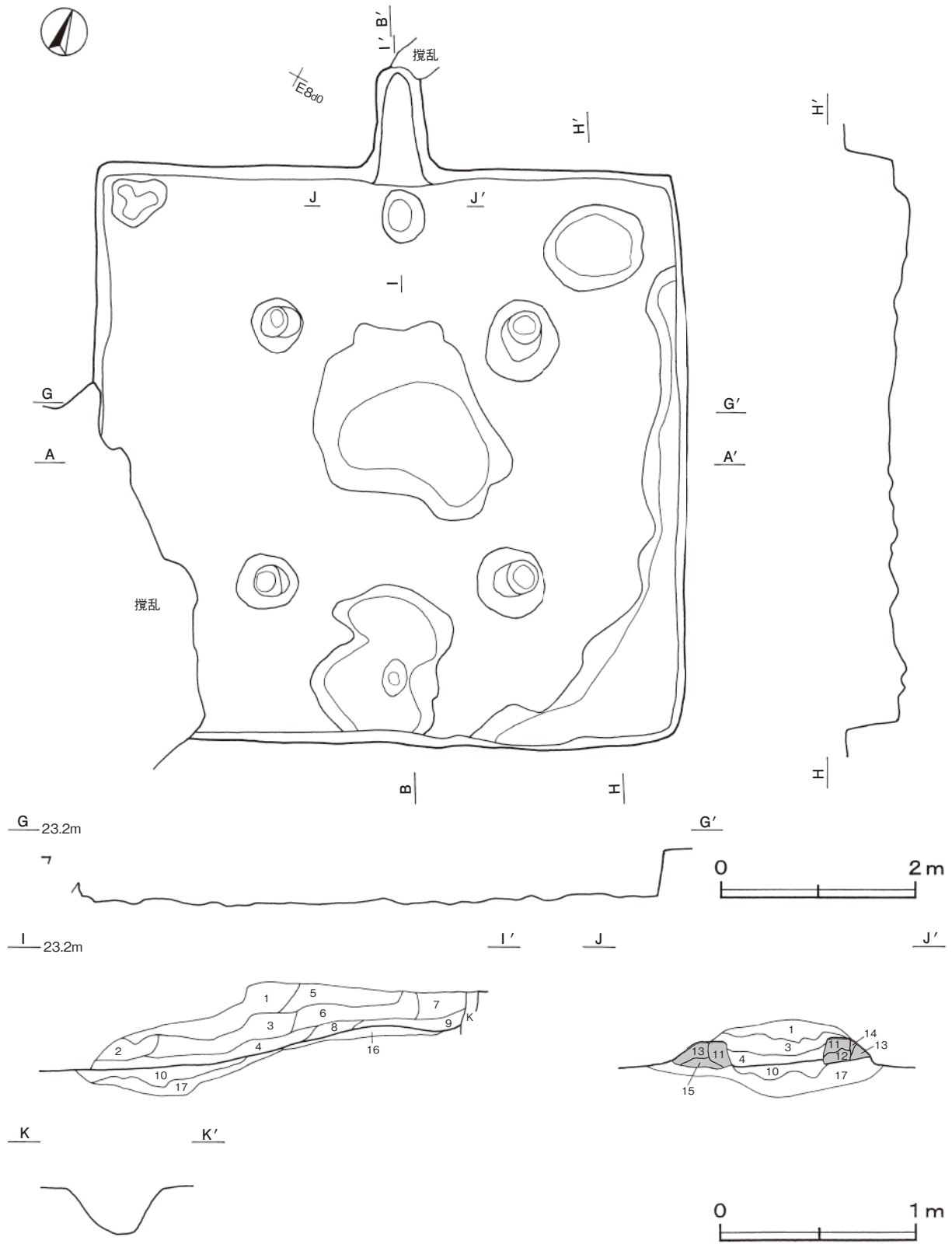
番号	種別	器種	口径	器高	底径	胎土	色調	焼成	手法の特徴	出土位置	備考
312	土師器	高坏	[19.6]	(6.8)	-	長石・石英・赤色粒子	浅黄	普通	口辺部内・外面横ナデ 内面ヘラ磨き 坏部外面ヘラ削り	床面	20%
313	土師器	高坏	[18.6]	(5.9)	-	長石・石英	にぶい褐	普通	口辺部内・外面横ナデ 坏部内・外面ヘラ削り	床面	20%
314	土師器	高坏	-	(9.4)	-	長石・石英・雲母	浅黄橙	普通	脚部外面ヘラナデ 内面指頭擦痕後ヘラ削り 焼成前穿孔3か所	貯蔵穴内	40% PL44
315	土師器	高坏	-	(9.8)	13.3	長石・石英・雲母	橙	普通	脚部外面ヘラ削り 内面指頭擦痕後下部ヘラ削り	貯蔵穴内	40% 裾部内・外面二次焼成痕
316	土師器	坏	11.4	4.3	4.9	長石・石英	橙	普通	口辺部から底部内・外面ヘラ削り	覆土中	90% PL44

第48号住居跡 (第145 ~ 147図)

位置 調査区東部のE 8 d0区で、標高23.0mの台地平坦部に位置している。



第145図 第48号住居跡実測図(1)



第146図 第48号住居跡実測図(2)

規模と形状 長軸6.10 m，短軸5.90 の方形で，主軸方向はN-28°-Wである。壁高は40～45 cmで外傾して立ち上がっている。

床 平坦で，出入口の周辺が踏み固められている。壁溝が竈の周りを除いて巡っている。全面が貼床で確認面から60cmほど平坦に掘り込み，ロームブロック，炭化粒子を含む褐色土や暗褐色土を埋土して構築している。

竈 北壁の中央部に付設されており、焚口部から煙道部まで200cmである。袖部幅は100cmで、確認面から70cmほど掘りくぼめた後にロームブロックや焼土粒子を含む褐色土で埋土した貼床の上に砂質粘土を貼り付けて構築されている。火床部は、確認面から80cmほど土坑状に掘りくぼめた後に褐色土で埋土して使用しており、火床面は火熱を受けて赤変硬化している。煙道部は、火床部から緩やかに立ち上がりながら壁外へ100cmほど地山を掘り込み、先端部で急激に立ち上がっている。

竈土層解説

- | | | | |
|----------|-------------------------|-----------|--|
| 1 暗褐色 | 焼土ブロック少量, ローム粒子微量 | 11 赤褐色 | ローム粒子・焼土粒子多量, 粘性・縮まり強い |
| 2 暗赤褐色 | 焼土粒子・砂粒少量, ローム粒子微量 | 12 にぶい赤褐色 | ローム粒子・砂粒多量, 焼土粒子・粘土粒子中量, 炭化材微量, 粘性・縮まり強い |
| 3 赤褐色 | 砂粒中量, 焼土ブロック少量, ローム粒子微量 | 13 暗褐色 | ロームブロック多量 |
| 4 にぶい赤褐色 | 焼土ブロック・砂粒少量, ローム粒子微量 | 14 褐色 | ローム粒子多量, 粘土粒子中量, 焼土粒子微量, 粘性・縮まり強い |
| 5 赤褐色 | 焼土粒子中量, ローム粒子微量 | 15 褐色 | ロームブロック・砂粒少量, 焼土ブロック微量 |
| 6 暗赤褐色 | 焼土粒子多量, 砂粒・粘土粒子中量 | 16 赤褐色 | 焼土ブロック多量 |
| 7 暗褐色 | 焼土ブロック中量, 縮まり弱い | 17 褐色 | ロームブロック少量, 焼土粒子微量 |
| 8 にぶい赤褐色 | 焼土粒子多量 | | |
| 9 暗赤褐色 | 焼土ブロック中量, 縮まり弱い | | |
| 10 暗赤褐色 | 焼土ブロック多量, 炭化粒子中量, 縮まり強い | | |

ピット 5か所。P1～P4は深さ70～80cmで、配置から主柱穴と考えられる。P5は深さ17cmで、南壁中央部寄りに位置していることから、出入り口施設に関連すると考えられる。

覆土 14層からなり、レンズ状の堆積状況を示す自然堆積である。

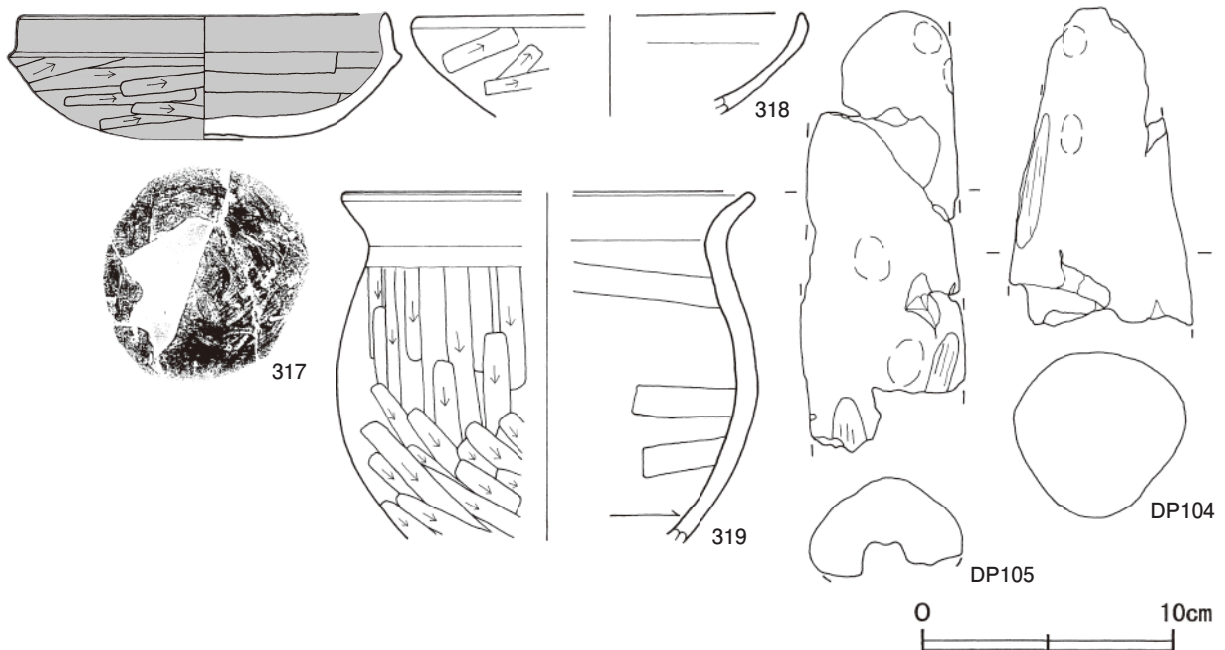
土層解説

- | | | | |
|--------|----------------------|--------|-------------------|
| 1 黒色 | ローム粒子少量 | 8 褐色 | ローム粒子多量 |
| 2 黒褐色 | ローム粒子・焼土粒子少量, 炭化粒子微量 | 9 暗褐色 | ローム粒子中量 |
| 3 黒褐色 | 焼土粒子少量, ローム粒子・炭化粒子微量 | 10 暗褐色 | ローム粒子少量, 炭化粒子微量 |
| 4 極暗褐色 | ローム粒子微量 | 11 黒褐色 | ローム粒子少量, 焼土粒子微量 |
| 5 暗褐色 | ローム粒子少量 | 12 褐色 | ローム粒子中量 |
| 6 暗褐色 | ローム粒子多量 | 13 褐色 | ロームブロック少量 |
| 7 暗褐色 | ローム粒子中量, 焼土粒子少量 | 14 暗褐色 | ロームブロック中量, 炭化粒子少量 |

貯蔵穴 北東コーナー部に位置し、長径95cm、短径80cmの楕円形を呈し、深さは20cmである。底面は平坦で壁は外傾して立ち上がっている。

貯蔵穴土層解説

- | | | | |
|-------|------------------------|-------|--------------------------|
| 1 暗褐色 | ローム粒子少量, 焼土ブロック・炭化粒子微量 | 3 暗褐色 | ローム粒子・焼土粒子・炭化粒子微量 |
| 2 褐色 | ロームブロック・焼土粒子・炭化粒子微量 | 4 褐色 | 焼土ブロック少量, ロームブロック・炭化粒子微量 |



第147図 第48号住居跡出土遺物実測図

遺物出土状況 土師器片240点（坏128，甕112），土製品2点（支脚）のほか，流入した縄文土器片2点も出土している。317は北壁際の竈左袖脇，DP105は貯蔵穴上面の覆土下層，318は南壁際の床面からそれぞれ投棄された状態で出土している。DP104は縦に二分割され，竈の火床部上面及び焚き口部から横位で出土している。

所見 隣接する第43号住居跡と同様に長い煙道部を持つ特異な形態の住居である。時期は，出土土器から7世紀前葉と考えられる。

第48号住居跡出土遺物観察表（第147図）

番号	種別	器種	口径	器高	底径	胎土	色調	焼成	手法の特徴	出土位置	備考	
317	土師器	坏	14.5	5.0	7.0	長石・石英・赤色粒子	浅黄橙	普通	口辺部内・外面横ナデ り内面ヘラナデ	体部外面ヘラ削	覆土下層	65%
318	土師器	坏	[15.4]	(4.0)	-	長石・石英・雲母・赤色粒子	橙	普通	口辺部内・外面横ナデ り内面ヘラナデ	体部外面ヘラ削	床面	5%
319	土師器	甕	[15.9]	(13.9)	-	長石・石英・赤色粒子	灰白	普通	口辺部内・外面横ナデ り内面ヘラナデ	体部外面ヘラ削	覆土下層	10%

番号	器種	長さ	径	重量	材質	特徴	出土位置	備考
DP104	支脚	(12.6)	(7.3～7.6)	(422.1)	土(長石・石英・雲母)	丁寧なナデ 指頭痕	竈内	
DP105	支脚	(17.5)	(3.6～6.6)	(310.3)	土(長石・石英・雲母)	丁寧なナデ 指頭痕	覆土下層	

表11 古墳時代住居跡一覧表

番号	位置	主軸方向	平面形	規模(m) (長軸×短軸)	壁高 (cm)	床面	内 部 施 設						覆土	主な出土遺物	時期	新旧関係 (旧→新)
							壁溝	主柱穴	出入口	ピット	竈	貯蔵穴				
1	G 7 f4	N-8°-W	[方形]	4.80 × (3.00)	40	平坦	一部	2	-	-	炉1	-	自然	土師器(坏, 卍, 高坏, 壺, 甕, 小形甕)	5世紀前葉	
2	G 7 c9	N-15°-W	[方形]	5.40 × (3.80)	30~40	平坦	(全周)	2	-	-	竈1	1	自然	土師器(坏, 壺, 甕, 小形甕, 甌, 手摺土器), 土製品(支脚), 石製品(白玉)	6世紀後葉	
3	F 7 h6	N-30°-W	[方形]	2.50 × 2.50	30~40	平坦	-	-	1	-	-	-	自然	土師器(坏, 高坏, 甕, 甌)	6世紀後葉	
4	F 7 e1	N-25°-W	長方形	4.90 × 3.60	40~55	平坦	全周	2	1	-	竈1	-	自然	土師器(坏, 甕, 甌), 土製品(支脚), 石製品(小玉)	7世紀前葉	
5	F 7 e6	N-28°-W	[方形]	6.20 × 6.20	50	平坦	一部	4	1	1	竈1	1	人為	土師器(坏, 碗, 高坏, 甕, 甌), 石器(磨石), 石製品(白玉)	6世紀後葉	本跡→SK2
6	F 7 c0	N-20°-W	[方形]	8.10 × (6.20)	40~50	平坦	全周	4	2	2	竈3	1	自然	土師器(坏, 碗, 高坏, 甕, 甌), 土製品(支脚), 石製品(白玉)	6世紀後葉	
7	F 7 b6	N-20°-W	[方形]	4.30 × 4.30	50	平坦	ほぼ全周	4	1	-	竈1	-	人為 ↓ 自然	土師器(坏, 高坏, 甕, 甌), 石製品(白玉)	6世紀前葉	
8	F 7 e9	N-15°-W	[方形]	(2.70) × [2.60]	10	平坦	-	-	-	3	-	-	人為	土師器(坏, 甕)	6世紀後葉	
9	E 7 j9	N-50°-W	長方形	3.95 × 3.60	30~40	平坦	一部	1	1	-	竈1	-	人為 ↓ 自然	土師器(坏, 甕, 甌)	6世紀代	
10	F 6 c4	N-40°-W	[方形]	4.70 × (3.30)	50~60	平坦	一部	2	1	-	竈1	1	人為 ↓ 自然	土師器(坏, 碗, 高坏, 甕)	7世紀前葉	
11	E 6 h0	N-25°-W	方形	5.00 × 4.90	40	平坦	全周	4	1	-	竈1	1	人為 ↓ 自然	土師器(坏, 碗, 高坏, 壺, 小形壺, 甕, ミニチュア), 石製品(勾玉)	6世紀前葉	
12	F 7 a6	N-30°-W	方形	4.30 × 4.10	40~50	平坦	ほぼ全周	4	1	2	竈1	1	自然	土師器(坏, 碗, 高坏, 甕, 小形甕, 甌), 土製品(支脚)	6世紀中葉	

番号	位置	主軸方向	平面形	規模 (m) (長軸×短軸)	壁高 (cm)	床面	内 部 施 設						覆土	主な出土遺物	時期	新旧関係 (旧→新)
							壁溝	主柱穴	出入口	ピット	竈	炉				
13	E 7 d5	N - 28° - W	方形	7.50 × 7.30	40 ~ 50	平坦	全周	4	2	-	竈 2	1	自然	土師器 (坏, 高坏, 甗, 小形甗, 甗), 土製品 (丸玉, 霰玉), 石器 (砥石), 石製品 (白玉)	6 世紀中葉	
14	E 6 g6	N - 33° - W	方形	7.50 × 7.50	40 ~ 50	平坦	全周	4	2	-	竈 1	1	人為	土師器 (坏, 高坏, 壺, 甗, 小形甗), 石製品 (管玉)	6 世紀中葉	本跡→ SK28
15	E 7 e2	N - 20° - W	方形	6.20 × 5.80	50	平坦	全周	4	1	-	竈 2	1	自然	土師器 (坏, 椀, 蓋, 高坏, 甗, ミニチュア), 土製品 (勾玉), 石製品 (有孔円板)	6 世紀中葉	SI26 → 本跡 → SK26・27
16	E 6 d7	N - 50° - W	方形	5.90 × 5.90	20	平坦	全周	4	2	2	炉 2	1	人為	土師器 (椀, 卍, 高坏, ミニチュア), 土製品 (丸玉)	5 世紀前葉	
17	E 7 h7	N - 5° - W	[長方形]	2.20 × 1.70	10 ~ 25	平坦	-	-	-	-	-	-	自然	土師器 (坏, 甗)	6 世紀後葉	
18	D 7 i2	N - 30° - W	方形	4.60 × 4.50	50	平坦	一部	4	1	2	竈 1	-	自然	土師器 (坏, 椀, 高坏, 壺, 甗, 小形甗, 甗), 土製品 (支脚)	6 世紀中葉	
19	E 7 j1	N - 40° - W	隅丸長方形	2.50 × 2.10	15 ~ 30	平坦	-	-	-	1	-	-	自然	土師器 (坏, 甗)	6 世紀後葉	本跡→ SK46
20	D 6 i0	N - 15° - W	方形	5.70 × 5.60	30	平坦	全周	4	-	-	炉 1	1	人為	土師器 (坏, 卍, 高坏, 壺, 甗, 小形甗), 石製品 (白玉)	5 世紀前葉	
22	E 6 a1	N - 45° - W	長方形	5.00 × 3.70	10 ~ 18	平坦	-	-	-	2	炉 2	1	人為	土師器 (坏, 高坏, 壺, 甗, 小形甗), 石製品 (白玉)	5 世紀前半	
23	E 6 e0	N - 45° - W	方形	3.60 × 3.50	10	平坦	-	-	-	2	炉 1	1	不明	土師器 (卍, 高坏, 甗)	5 世紀前葉	
24	E 6 b5	N - 15° - W	方形	3.40 × 3.30	10	平坦	-	-	1	3	炉 2	1	不明	土師器 (卍, 高坏, 甗)	5 世紀前葉	本跡→ SK48
25	E 6 j3	-	[方形]	[4.80] × [4.50]	-	平坦	-	3	1	-	炉 1	-	-	-	5 世紀代	
26	E 7 d2	N - 45° - E	[長方形]	3.90 × 3.20	5	平坦	-	3	-	-	炉 1	-	不明	土師器 (坏, 高坏, 甗, 甗)	5 世紀前葉	本跡→ SI15
27	D 5 e0	N - 23° - W	方形	7.80 × 7.70	20 ~ 30	平坦	ほぼ全周	4	-	-	炉 1	1	自然	土師器 (坏, 椀, 卍, 高坏, 壺, 甗, 甗), 土製品 (丸玉), 石製品 (管玉, 白玉)	5 世紀前葉	
28	D 6 i2	N - 5° - E	方形	4.60 × 4.50	10 ~ 15	平坦	-	4	-	-	炉 1	1	自然	土師器 (椀, 高坏, 小形壺, 甗, 小形甗)	5 世紀前葉	SK53 → 本跡 → SK49
29	D 5 g7	N - 45° - W	方形	4.80 × 4.75	40	平坦	全周	4	1	-	竈 1	-	自然	土師器 (坏, 椀, 卍, 高坏, 甗), 土製品 (小玉)	6 世紀前葉	
30	D 5 d7	N - 45° - W	方形	5.80 × 5.65	20 ~ 25	平坦	ほぼ全周	-	-	-	炉 1	1	人為 ↓ 自然	土師器 (坏, 椀, 卍, 高坏, 壺, 甗), 土製品 (丸玉), 石製品 (管玉, 白玉)	5 世紀前葉	
31	E 6 b2	N - 25° - W	方形	5.05 × 4.95	15 ~ 20	平坦	-	4	1	1	炉 2	-	人為	土師器 (坏, 卍, 高坏, 甗, 小形甗, 甗)	5 世紀前葉	本跡→ SK59
32	D 6 e3	N - 35° - W	方形	3.60 × 3.40	10	平坦	-	-	-	-	-	1	不明	土師器 (坏, 高坏, 甗), 石製品 (勾玉, 白玉)	5 世紀代	
33	D 6 f2	N - 40° - W	長方形	2.80 × 2.55	10	平坦	-	-	-	-	炉 1	-	不明	土師器 (椀, 高坏, 壺, 甗, 甗)	5 世紀中葉	
34	D 6 b2	N - 30° - W	方形	3.50 × 3.50	20 ~ 30	平坦	一部	4	1	-	炉 1	1	人為	土師器 (卍, 高坏, 壺, 甗, 小形甗), 土製品 (丸玉)	5 世紀前葉	
35	D 5 a8	-	不明	(3.50) × (2.00)	20	平坦	-	-	-	1	-	1	人為	土師器 (卍, 高坏, 甗)	5 世紀前半	本跡→ SK198

番号	位置	主軸方向	平面形	規模 (m) (長軸×短軸)	壁高 (cm)	床面	内 部 施 設						覆土	主な出土遺物	時期	新旧関係 (旧→新)
							壁溝	主柱穴	出入口	ピット	竈・炉	貯蔵穴				
36	D 6 a5	N - 25° - W	[方形]	7.40 × (3.80)	10	平坦	-	2	-	-	炉1	1	自然	土師器 (坏, 埴, 高坏, 小形壺, 甕, 小形甕), 石製品 (白玉)	5世紀前葉	
37	D 5 a1	N - 42° - W	[方形]	4.60 × (1.70)	40~60	平坦	-	2	-	1	-	-	人為 ↓ 自然	土師器 (坏, 椀, 高坏, 甕), 土製品 (丸玉)	5世紀中葉	SI39 → 本跡
38	D 5 a3	N - 27° - W	長方形	3.90 × 3.00	15~40	平坦	-	-	-	-	炉1	2	自然	土師器 (坏, 椀, 埴, 高坏, 壺, 甕, 小形甕, ミニチュア), 須恵器 (把手付椀)	5世紀中葉	SK163 → 本跡
39	C 5 j2	N - 35° - W	方形	2.85 × 2.70	15	平坦	-	4	-	-	炉1	-	自然	土師器 (埴, 椀, 高坏, 壺, 甕), 須恵器 (把手付椀)	5世紀中葉	本跡 → SI37
40	D 6 j5	N - 22° - W	方形	6.10 × 6.10	40	平坦	全周	4	2	1	竈1	1	自然	土師器 (坏, 壺, 甕, 小形甕), 土製品 (支脚)	6世紀中葉	SI47 → 本跡 → SK58・100
41	D 6 c4	N - 50° - W	方形	2.90 × 2.80	15~20	平坦	-	-	-	-	炉1	-	自然	土師器 (坏, 埴, 高坏, 鉢, 壺, 甕, 小形甕), 土製品 (丸玉)	5世紀中葉	SI46 → 本跡
42	D 7 i0	N - 22° - W	方形	5.90 × 5.60	40~50	ほぼ全周	一部	4	2	1	竈1	1	自然	土師器 (坏, 高坏, 壺, 甕, 小形甕), 土製品 (支脚)	6世紀後葉	
43	E 8 c3	N - 7° - W	方形	6.40 × 6.20	20~35	平坦	全周	4	1	-	竈1	1	自然	土師器 (坏, 高坏, 甕, 甗), 土製品 (支脚)	7世紀前葉	
44	D 6 c2	N - 5° - E	方形	3.40 × 3.30	10	平坦	-	2	1	-	-	-	不明	土師器 (坏, 椀, 埴, 高坏, 甕, 甗), 石製品 (砥石)	5世紀前半	
45	E 8 i1	N - 60° - W	方形	5.50 × 5.30	25~40	平坦	一部	3	2	1	-	-	人為 ↓ 自然	土師器 (坏, 高坏, 甕, 甗)	6世紀後半	
46	D 6 c4	N - 50° - W	[方形]	[2.90] × [2.80]	10~15	平坦	-	-	-	-	炉1	1	不明	土師器 (高坏, 甕, 小形甕)	5世紀前半	本跡 → SI41
47	D 6 j7	N - 23° - W	方形	7.70 × 7.40	5~10	平坦	-	4	1	-	炉3	1	不明	土師器 (坏, 埴, 高坏, 壺, 甕)	5世紀前葉	SI50 → 本跡 → SI40
48	E 8 d0	N - 28° - W	[方形]	6.10 × 5.90	40~45	平坦	ほぼ全周	4	1	-	竈1	1	自然	土師器 (坏, 甕), 土製品 (支脚)	7世紀前葉	

(2) 土坑

第26号土坑 (第148図)

位置 調査区中央部のE 7 e2区で、標高23.0mの台地平坦部に位置している。

重複関係 第15号住居跡を掘り込み、さらに第27号土坑を掘り込んでいる。

規模と形状 長径0.55m, 短径0.45mの円形である。深さは15cmほどで緩斜して立ち上がり、底面は皿状である。

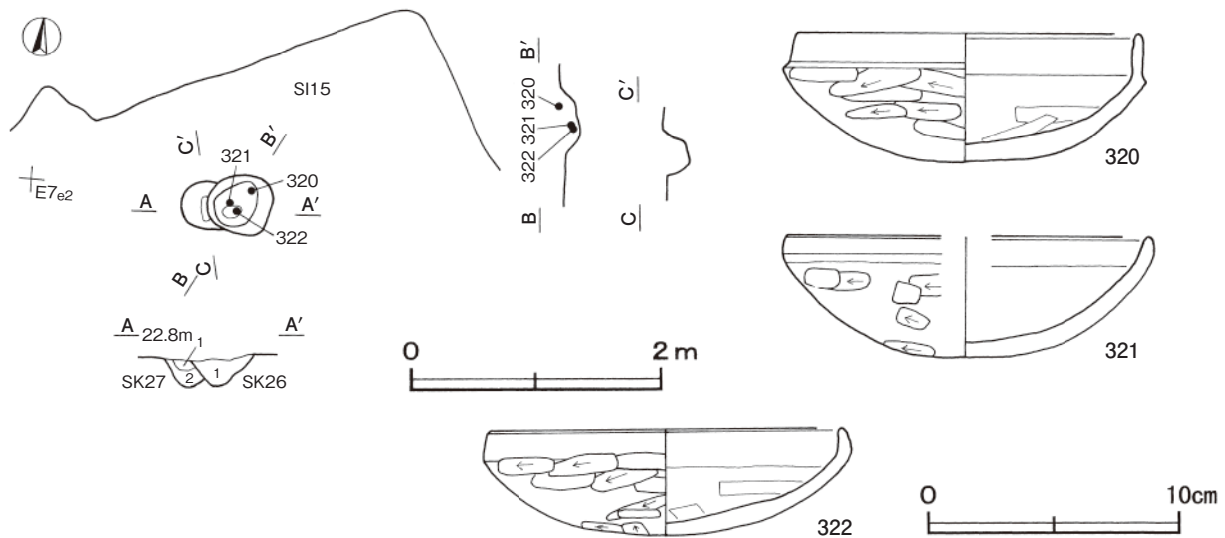
覆土 単層のため堆積状況は不明である。

土層解説

1 黒 褐 色 ローム粒子微量, 締まり弱い

遺物出土状況 土師器片49点 (坏) が出土している。320は覆土上層, 321は中央部の覆土下層, 322は321の下からそれぞれ遺棄された状況で出土している。

所見 時期は, 出土土器から6世紀後葉と考えられる。



第148図 第26・27号土坑・出土遺物実測図(1)

第26号土坑出土遺物観察表 (第148図)

番号	種別	器種	口径	器高	底径	胎土	色調	焼成	手法の特徴			出土位置	備考
320	土師器	坏	13.5	5.1	-	長石・石英・赤色粒子	浅黄橙	普通	口辺部横ナデヘラナデ	体部外面ヘラ削り	内面	覆土上層	95%
321	土師器	坏	[14.3]	4.9	-	長石・石英・赤色粒子	浅黄橙	普通	口辺部横ナデ	体部外面ヘラ削り		覆土下層	80%
322	土師器	坏	14.0	4.2	-	石英・赤色粒子	にぶり黄橙	普通	口辺部横ナデヘラナデ	体部外面ヘラ削り	内面	覆土下層	70%

第27号土坑 (第148図)

位置 調査区中央部の E7e2区で、標高23.0mの台地平坦部に位置している。

重複関係 第15号住居跡を掘り込み、第26号土坑に掘り込まれている。

規模と形状 長径0.40m、短径0.25mの楕円形、深さは15cmで底面は皿状である。

覆土 2層からなる。堆積状況は不明である。

土層解説

1 暗褐色 ローム粒子少量

2 黒褐色 ローム粒子・焼土粒子微量

遺物出土状況 土師器片 8点 (坏7, 甕1) が出土している。

所見 時期は、重複関係から6世紀後半と考えられる。

第40号土坑 (第149・150図)

位置 調査区北部の D6b2区で、標高23.4mの台地平坦部に位置している。

重複関係 第50号土坑を掘り込んでいる。

規模と形状 長径1.60m、短径1.50mの円形で、深さは85cmである。底面は平坦で、壁は底面から円筒状に立ち上がっている。

覆土 12層からなる。全体的にロームブロックや炭化粒子を含む暗褐色土で埋め戻された状況を示している。

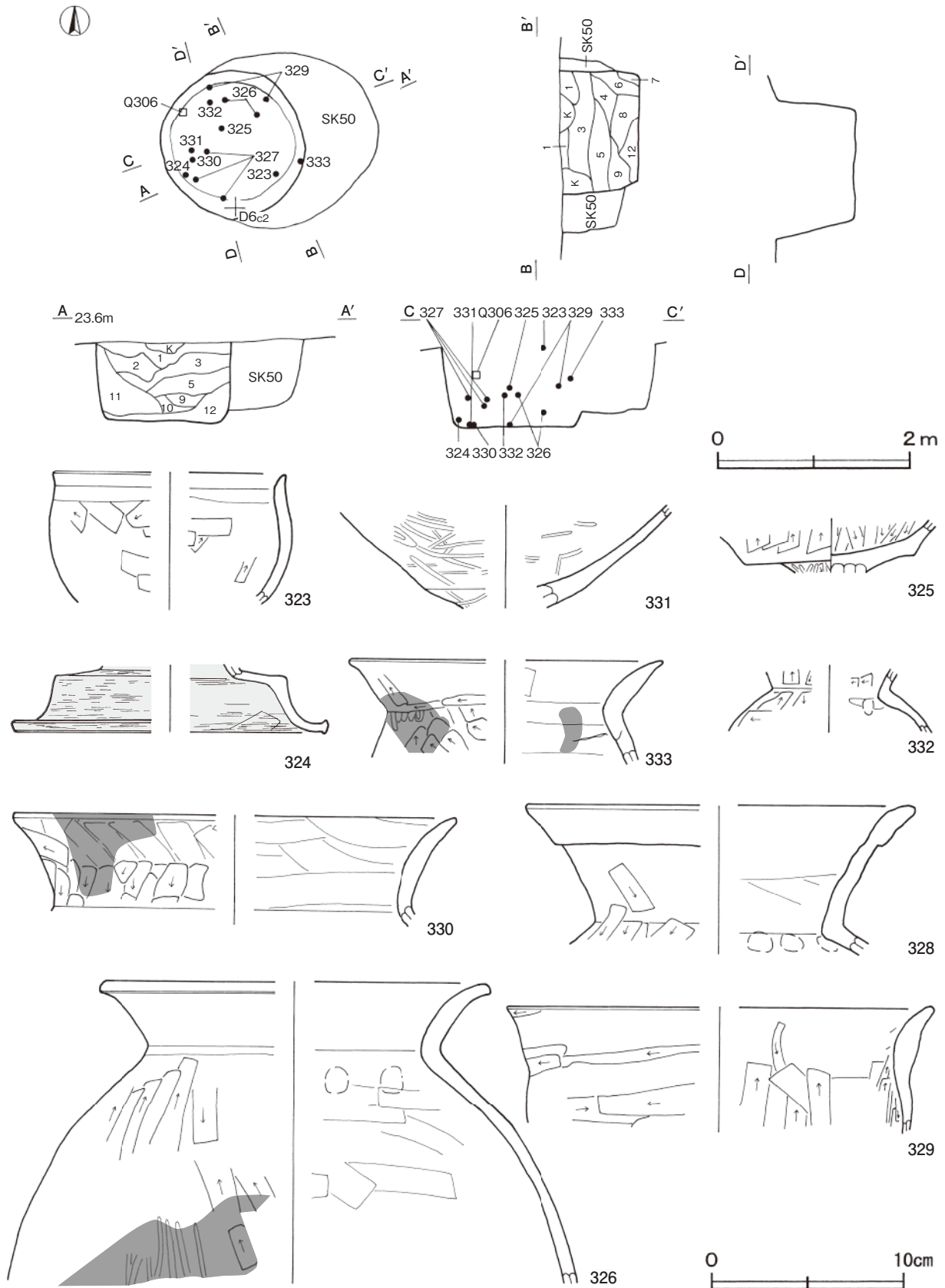
中層の第2層及び下層の第8・12層は版築状に突き固めて埋め戻されている。

土層解説

- 1 暗褐色 ローム粒子中量、炭化粒子少量、焼土粒子微量
- 2 暗褐色 ローム粒子中量、焼土粒子・炭化粒子微量、締め強い
- 3 極暗褐色 ローム粒子多量、炭化粒子少量
- 4 暗褐色 ロームブロック中量、締め弱い
- 5 暗褐色 ローム粒子中量、炭化粒子少量

- 6 暗 褐 色 ロームブロック中量
- 7 暗 褐 色 ローム粒子中量
- 8 灰 褐 色 ローム粒子中量, 締め強い
- 9 暗 褐 色 ローム粒子中量, 炭化粒子微量

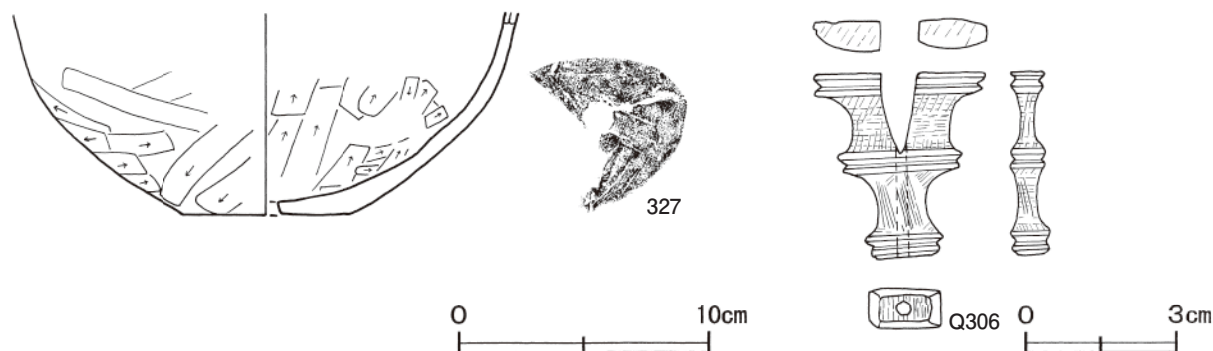
- 10 暗 褐 色 ロームブロック少量
- 11 褐 色 ローム粒子中量
- 12 暗 褐 色 ロームブロック中量, 締め強い



第149図 第40号土坑・出土遺物実測図

遺物出土状況 土師器片243点, (坏24, 椀32, 埴48, 高坏47, 壺37, 甕47, 小形甕2, 甌6), 石製品1点(琴柱形石製品)が出土している。Q306は覆土中層から角状突起部を真北に向けて水平に置かれた状態で出土している。326は覆土中層, 324・329・330は覆土下層からそれぞれ破碎した後に投棄された状態で出土している。また, 328・329・330は第50号土坑から出土した破片とそれぞれ接合している。

所見 時期は, 第50号土坑から出土した破片と接合していることから, 5世紀中葉以降と考えられる。



第150図 第40号土坑出土遺物実測図

第40号土坑出土遺物観察表 (第149・150図)

番号	種別	器種	口径	器高	底径	胎土	色調	焼成	手法の特徴	出土位置	備考
323	土師器	椀	[11.9]	(6.7)	-	長石・石英・雲母・白色粒子	にぶい橙	普通	口辺部横ナデ 体部内・外面ヘラ削り	覆土上層	20%
324	土師器	高坏	-	(3.5)	[16.0]	長石・石英・雲母・白色粒子	明赤褐	普通	裾部内・外面ヘラ削り後横ナデ	覆土下層	10%
325	土師器	高坏	-	(2.5)	-	長石・石英・赤色粒子	にぶい橙	普通	坏部下端外面ヘラ削り後ヘラ磨き 内面ヘラ削り	覆土中層	15%
326	土師器	甕	[19.6]	(15.5)	-	長石・石英・白色粒子・赤色粒子	浅黄橙	普通	口辺部内・外面横ナデ 体部外面ヘラ削り後ヘラ磨き 内面ヘラナデ 頸部内面指頭圧痕	覆土中層	20% 体部外面煤付着
327	土師器	甌	-	(8.0)	6.6	長石・石英・白色粒子・赤色粒子	にぶい橙	普通	体部内・外面ヘラ削り 体部外面ヘラナデ	覆土中層	40%
328	土師器	壺	[19.9]	(7.7)	-	長石・石英・赤色粒子	浅黄橙	普通	口辺部内・外面横ナデ 口縁部外面ヘラ削り後横ナデ 内面ヘラナデ 頸部内・外面ヘラ削り後横ナデ指頭圧痕	覆土中層	20% SK50
329	土師器	甌	[21.6]	(6.5)	-	長石・石英・雲母・赤色粒子	浅黄橙	普通	口辺部内・外面横ナデ後ヘラ削り 体部内・外面ヘラ削り	覆土下層	40% SK50
330	土師器	甕	[22.8]	(5.6)	-	長石・石英・雲母・赤色粒子	にぶい橙	普通	口辺部外面ヘラナデ後横ナデ後ヘラ削り 内面ヘラナデ後横ナデ	覆土下層	40% 口辺部外面煤付着 SK50
331	土師器	高坏	-	(5.3)	-	長石・石英・雲母・白色粒子	にぶい橙	普通	坏部内・外面ヘラ磨き	覆土下層	5%
332	土師器	埴	-	(3.4)	-	長石・石英・雲母・赤色粒子	橙	普通	口辺部内・外面ヘラ削り 体部外面ヘラ削り 内面ヘラナデ 頸部内面指頭圧痕	覆土中層	5%
333	土師器	小形甕	[16.1]	(5.3)	-	長石・石英・白色粒子・赤色粒子	橙	普通	口辺部内・外面ヘラナデ後横ナデ 頸部から体部外面磨き後ヘラ削り	覆土中層	5% 頸部内・外面煤付着

番号	種別	長さ	幅	厚さ	重量	材質	特徴	出土位置	備考
Q306	琴柱形石製品	3.6	3.4	0.8	7.8	軟玉(透緑閃石)	上辺・中央・下辺に二本一組の凸帯 下端中央部から分岐部にかけて小孔が貫通 全面に丁寧な研磨 角状突起部にわずかな反りをもつ	覆土中層	PL46

第49号土坑 (第151図)

位置 調査区北西部のD6h1区で, 標高23.2mの台地の端部に位置している。

重複関係 第28号住居跡を掘り込んでいる。

規模と形状 長径1.60m, 短径1.50mの円形である。深さは30cmで, 壁は外傾して立ち上がり, 底面は平坦である。

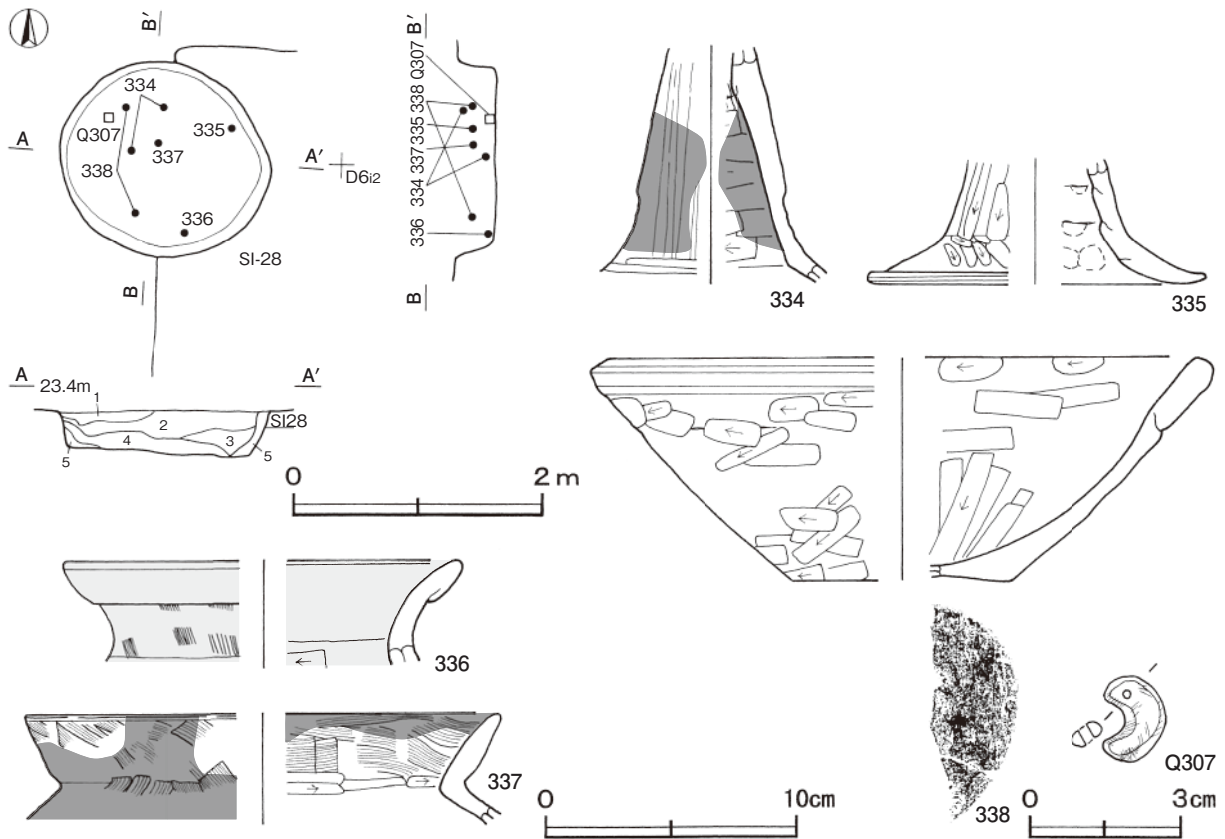
覆土 5層からなる。ロームブロックや焼土粒子, 炭化粒子を含む黒褐色土や褐色土で埋め戻された状況を示している。

土層解説

- | | | | |
|-------|------------------------|-------|--------------|
| 1 褐色 | ロームブロック・焼土粒子・炭化粒子微量 | 4 黒褐色 | 炭化物・ローム粒子微量 |
| 2 褐色 | ロームブロック少量, 焼土粒子・炭化粒子微量 | 5 暗褐色 | ローム粒子・炭化粒子微量 |
| 3 暗褐色 | ローム粒子少量, 炭化粒子微量 | | |

遺物出土状況 土師器片87点（坏3, 高坏17, 鉢5, 壺3, 甕57, 小形甕2）, 石製品1点（勾玉）が出土している。土器のほとんどは, 覆土中層から下層を中心に破碎して投棄された状態で出土している。335は東部壁際, 337は中央部, 338は北壁寄りの覆土中層, 334は中央付近, 336は南壁付近の覆土下層, Q307は南西部壁際の床面からそれぞれ出土している。

所見 時期は, 出土土器から5世紀前半と考えられる。



第151図 第49号土坑・出土遺物実測図

第49号土坑出土遺物観察表（第151図）

番号	種別	器種	口径	器高	底径	胎土	色調	焼成	手法の特徴	出土位置	備考
334	土師器	高坏	-	(9.3)	-	長石・石英・雲母・赤色粒子	橙	普通	脚部外面ヘラ磨き 内面指頭擦痕後ヘラ削り	覆土下層	10% 脚部内・外面煤付着
335	土師器	高坏	-	(5.0)	[12.4]	長石・石英・赤色粒子	明褐色	普通	脚部外面ヘラ削り 内面指頭押圧痕 裾部外面横ナデ後ヘラ削り	覆土中層	5%
336	土師器	壺	[15.6]	(4.2)	-	長石・石英・雲母	にぶい橙	普通	口辺部外面ハケ目後横ナデ 内面横ナデ 頸部内面ヘラ削り	覆土下層	5%
337	土師器	甕	[18.7]	(4.4)	-	長石・石英・赤色粒子	橙	普通	口辺部外面ハケ目後横ナデ 内面ハケ目 頸部外面ハケ目 内面ヘラ削り	覆土中層	5% 口辺部内・外面煤付着
338	土師器	鉢	[23.4]	8.8	[8.6]	石英・赤色粒子	灰白	普通	体部外面ヘラ削り 内面ヘラナデ 口辺部・下部ヘラ削り	覆土中層	10%

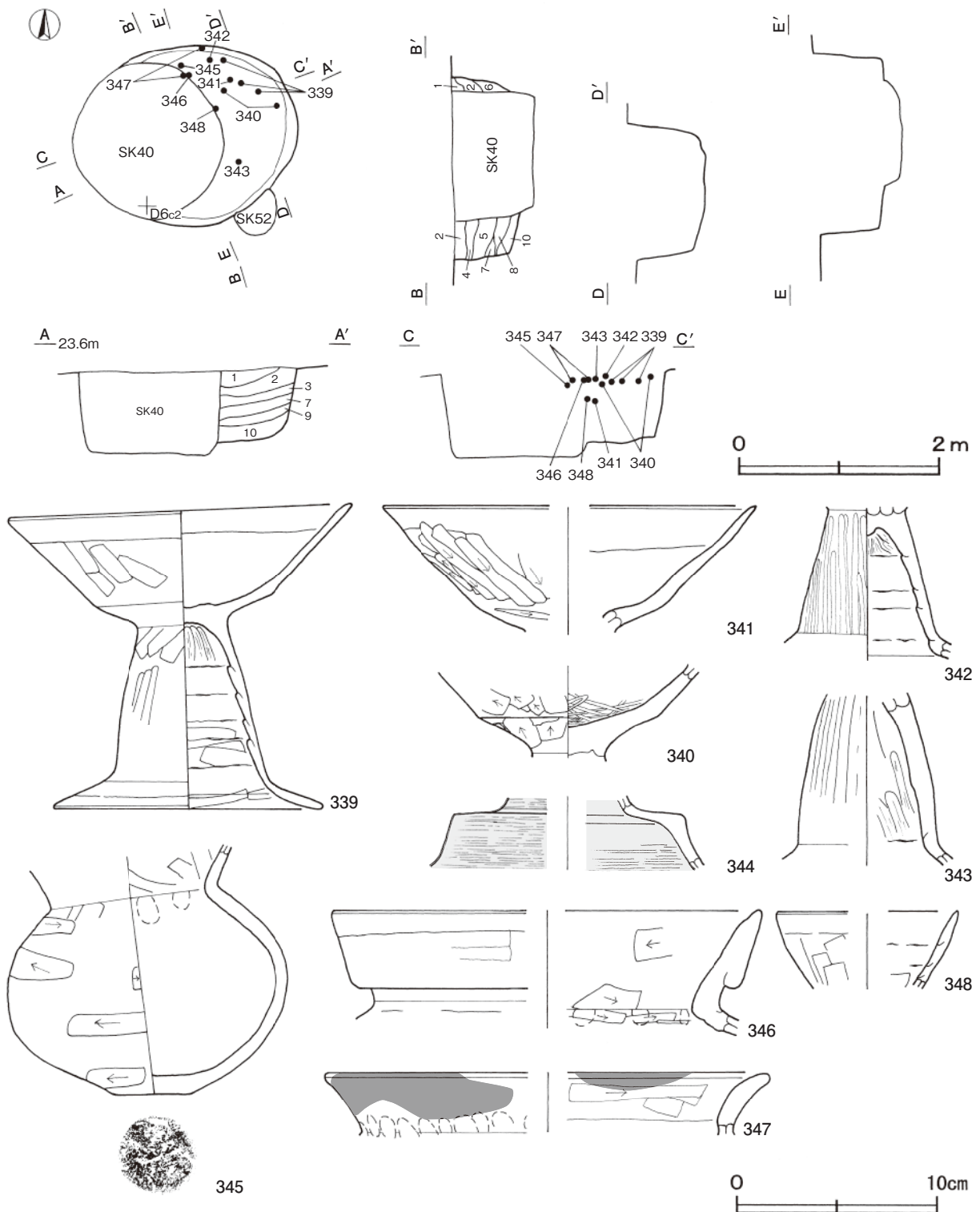
番号	種別	長さ	幅	厚さ	重量	材質	特徴	出土位置	備考
Q307	勾玉	1.7	1.2	0.4	1.0	滑石	全面丁寧な磨き 両面穿孔	床面	PL48

第50号土坑（第152図）

位置 調査区北部のD 6 b2区で、標高23.4mの台地平坦部に位置している。

重複関係 第40号土坑、第52号土坑に掘り込まれている。

規模と形状 長径2.00 m、短径1.80 mの楕円形と推定され、長径方向はN-80°-Eである。深さは70 cmで、底面は平坦で、壁は底面から円筒状に立ち上がっている。



第152図 第50号土坑・出土遺物実測図

覆土 10層からなり、全体としてロームブロックや炭化粒子を含む褐色土または暗褐色土で埋め戻された状況を示している。

土層解説

1 極暗褐色	ローム粒子中量, 焼土粒子微量	6 褐色	ロームブロック多量, 締まり弱い
2 暗褐色	ローム粒子少量	7 褐色	ロームブロック少量
3 褐色	ローム粒子少量, 炭化粒子微量, 締まり強い	8 暗褐色	ローム粒子多量
4 暗褐色	ローム粒子中量, 炭化物少量, 締まり強い	9 褐色	ロームブロック中量
5 極暗褐色	ローム粒子中量, 締まり強い	10 褐色	ローム粒子多量

遺物出土状況 土師器片322点(坏3, 埴6, 高坏68, 壺11, 小形壺13, 甕216, 小形甕3, 甌2)が覆土上層の第2層上面を中心に投棄された状態でまとも出土している。339・345・346は覆土上層からそれぞれ出土している。344は、第63号土坑から出土した破片と接合し、第40号土坑から出土している324と同一個体と考えられる。339は、坏部と脚部に分割されたのち投棄されたとみられる。

所見 覆土中層上部を版築状に突き固めながら埋め戻したのち、その上に破砕された土器を集中的に投棄し、再び埋め戻している。また、344と第63号土坑から出土している破片と接合することから、第63号土坑と同時に遺物が投棄されたと考えられる。投棄された土器の様相や出土状況から、第63号土坑と同時に集落廃絶等に伴う祭祀が行われた可能性が考えられる。時期は、出土土器から5世紀中葉と考えられる。

第50号土坑出土遺物観察表(第152図)

番号	種別	器種	口径	器高	底径	胎土	色調	焼成	手法の特徴	出土位置	備考
339	土師器	高坏	17.1	15.1	13.3	長石・石英	橙	普通	口辺部内・外面横ナデ 坏部外面へら削り 脚部外面へら削り 内面上部指頭擦痕 裾部下端内・外面横ナデ	覆土上層	85% PL46
340	土師器	高坏	-	(4.5)	-	長石・石英・赤色粒子	にぶい橙	普通	坏部外面へら削り 内面へら磨き	覆土上層	20%
341	土師器	高坏	[18.6]	(6.3)	-	長石・石英・雲母	にぶい黄橙	普通	口辺部内・外面横ナデ 体部外面へらケスリ	覆土中層	10%
342	土師器	高坏	-	(7.5)	-	長石・石英・雲母・赤色粒子	にぶい橙	普通	脚部外面へら削り後へら磨き 内面上部指頭擦痕 下部横ナデ	覆土上層	20%
343	土師器	高坏	-	(8.4)	-	長石・石英・白色粒子・赤色粒子	橙	普通	脚部外面へら削り 内面指頭擦痕	覆土上層	5%
344	土師器	高坏	-	(3.6)	-	長石・石英	橙	普通	裾部内・外面へら削り後横ナデ	覆土中 SK63	5%
345	土師器	小形壺	-	(12.3)	3.8	長石・石英・雲母・赤色粒子	にぶい黄橙	普通	口辺部内・外面横ナデ後へらナデ 体部外面へら削り 頸部内面指頭圧痕 裾部横ナデ	覆土上層	80%
346	土師器	壺	[21.2]	(5.9)	-	長石・石英・小礫	浅黄橙	普通	口辺部内・外面横ナデ 口縁部へら削り後ナデ 頸部内面へら削り後指頭圧痕	覆土上層	5%
347	土師器	甕	[21.8]	(3.1)	-	長石・石英・雲母・白色粒子	浅黄橙	普通	口辺部外面横ナデ 内面へら削り後横ナデ 頸部外面指頭圧痕	覆土上層	5% 内・外面煤付着
348	土師器	埴	[9.0]	(3.8)	-	長石・石英・白色粒子	浅黄橙	普通	口唇部内・外面横ナデ 口辺部内・外面へら削り	覆土中層	15%

第63号土坑(第153図)

位置 調査区北西部のD6c3区で、標高23.5mの台地の端部に位置している。

規模と形状 径1.8mの円形で、深さは75cmである。底面は平坦で、壁は外傾して立ち上がっている。

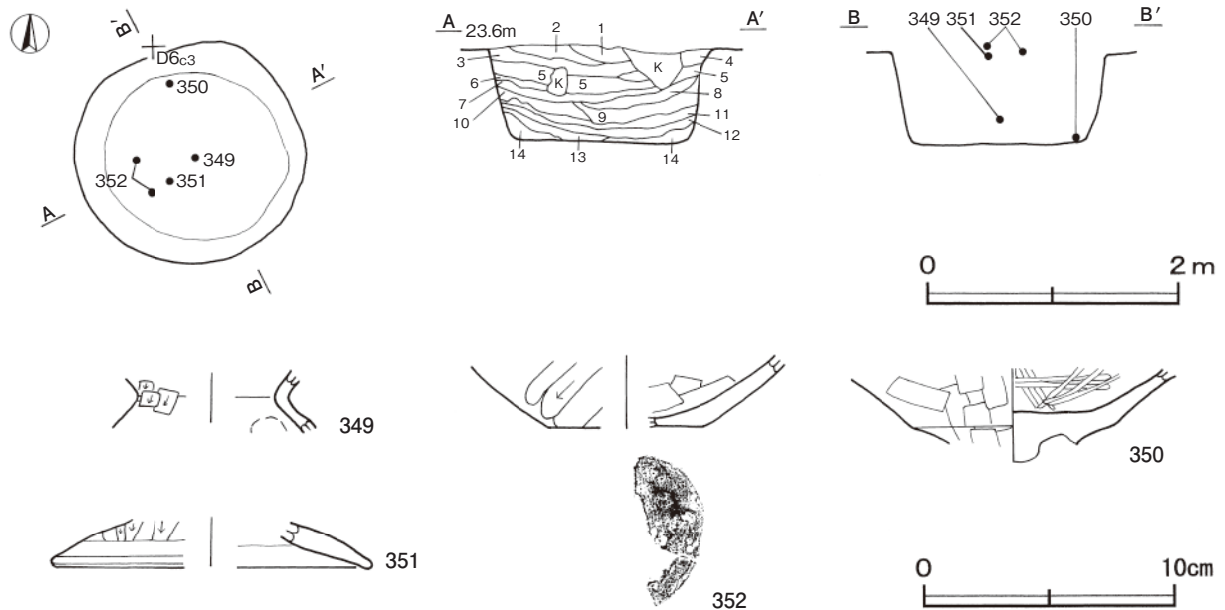
覆土 14層からなる。下層から中層まではロームブロックや炭化粒子を含む褐色土が版築状に堆積し、その上部は暗褐色土や黒褐色土で埋め戻されている。特に、第8層及び第11・12層は、褐色土と黒褐色土が1~2cmの層厚で交互に入り込み、特に締まりの強い状況を示している。

土層解説

1 黒褐色	ローム粒子少量, 焼土粒子・炭化粒子微量	9 暗褐色	ローム粒子多量, 炭化粒子微量, 締まり強い
2 暗褐色	ローム粒子中量, 炭化粒子微量	10 褐色	ローム粒子多量, 炭化粒子微量, 締まり強い
3 暗褐色	ロームブロック少量, 炭化粒子微量	11 褐色	ロームブロック中量, 締まり極めて強い
4 暗褐色	ローム粒子中量, 黒色土ブロック少量	12 褐色	ロームブロック多量, 黒色土ブロック・炭化粒子少量, 締まり極めて強い
5 黒褐色	ローム粒子中量	13 褐色	ロームブロック多量, 黒色土ブロック少量, 締まり極めて強い
6 暗褐色	ローム粒子中量, 締まり強い	14 褐色	ローム粒子多量
7 暗褐色	ロームブロック中量, 炭化粒子微量, 締まり強い		
8 褐色	ローム粒子多量, 黒色土ブロック・炭化粒子微量, 締まり極めて強い		

遺物出土状況 土師器片98点（坏2，埴1，高坏23，鉢7，壺22，甕43）のほか，縄文土器片4点も出土している。土器のほとんどは，破碎したのち覆土上層に投棄された状態で出土している。351・352は中央部の覆土上層，349は中央部の覆土中層，350は北部壁際の床面からそれぞれ出土している。

所見 破碎した土器を投げ込みながら版築状に突き固め，覆土上層にまとめて投棄したのち埋め戻している。また，隣接する第50号土坑出土の344と接合する土器がみられることから，同時に双方に投棄し，第50号土坑とともに集落廃絶等に伴う祭祀が行われた可能性が推測される。時期は，出土土器から5世紀中葉と考えられる。



第153図 第63号土坑・出土遺物実測図

第63号土坑出土遺物観察表（第153図）

番号	種別	器種	口径	器高	底径	胎土	色調	焼成	手法の特徴	出土位置	備考
349	土師器	埴	-	(2.4)	-	長石・石英・赤色粒子	にぶい黄橙	普通	頸部外面ヘラ削り 内面指頭圧痕	覆土中層	5%
350	土師器	高坏	-	(3.6)	-	長石・石英	にぶい黄橙	普通	坏部外面ヘラナデ 内面ヘラ磨き	床面	5%
351	土師器	高坏	-	(1.9)	[12.4]	長石・石英	赤褐	普通	裾部外面ヘラ削り 後横ナデ 内面横ナデ	覆土上層	5%
352	土師器	甕	-	(2.9)	[6.0]	長石・石英・赤色粒子	橙	普通	体部外面ヘラ削り 内面ヘラナデ	覆土上層	5%

第129号土坑（第154図）

位置 調査区北部のD5 d5区で，標高23.3mの台地の端部に位置している。

規模と形状 径1.50mの円形で，深さは60cmほどである。底面は平坦で，壁は外傾して立ち上がっている。

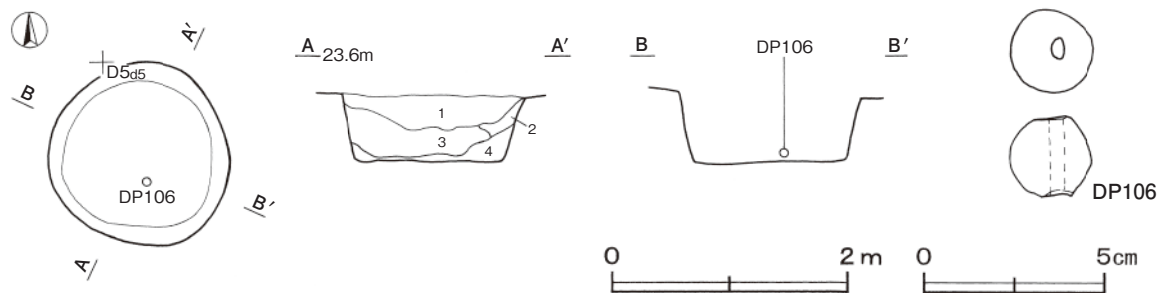
覆土 4層からなる。ロームブロックや炭化粒子を含む黒褐色土や黒色土で埋め戻されている。

土層解説

- 1 黒褐色 ローム粒子多量，炭化粒子少量
- 2 褐色 ロームブロック多量
- 3 黒色 炭化粒子少量，ローム粒子微量
- 4 暗褐色 ローム粒子多量

遺物出土状況 土師器片1点（坏），土製品1点（丸玉）が出土している。DP106は中央部の覆土下層から出土している。

所見 時期は，出土遺物から5世紀代と考えられる。



第154図 第129号土坑・出土遺物実測図

第129号土坑出土遺物観察表（第154図）

番号	種別	最大径	孔径	厚さ	重量	材質	特徴	出土位置	備考
DP106	丸玉	2.3	0.4	2.2	11.1	土(長石・石英・雲母)	ナデ 一方向からの穿孔	覆土下層	

第167号土坑（第155図）

位置 調査区北部のD 6 i7区で、標高23.3mの台地の端部に位置している。

規模と形状 長径1.60m、短径1.40mの楕円形で、長径方向はN-85°-Wである。深さは15cmである。底部は平坦で、壁は外傾して立ち上がっている。

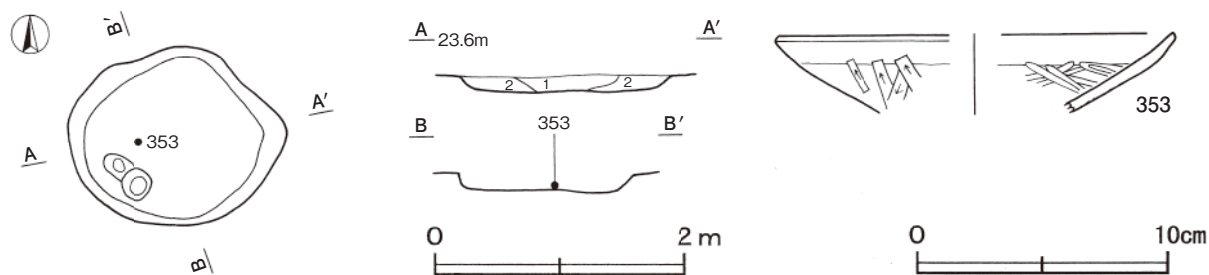
覆土 2層からなる。層厚が薄いため、堆積状況は不明である。

土層解説

1 黒褐色 ロームブロック・炭化粒子少量 2 褐色 ロームブロック中量、炭化粒子少量

遺物出土状況 土師器片12点(高坏2、甕10)が出土している。353は中央部と壁際の覆土下層から出土している。

所見 時期は、出土土器から5世紀前半と考えられる。



第155図 第167号土坑・出土遺物実測図

第167号土坑出土遺物観察表（第155図）

番号	種別	器種	口径	器高	底径	胎土	色調	焼成	手法の特徴	出土位置	備考
353	土師器	高坏	[15.8]	(3.0)	-	長石・石英・赤色粒子	浅黄橙	普通	口辺部内・外面横ナデ 坏部外面へラ削り内面へラ磨き	覆土下層	5%

表12 古墳時代土坑一覽表

番号	位置	長径方向	平面形	規模 (m) 長径×短径	深さ (cm)	壁面	底面	覆土	出土遺物	備 考 (時 期)
26	E 7 e2	-	円形	0.55 × 0.45	15	緩斜	皿状	不明	土師器 (坏)	6世紀後葉 SI15 → SK27 → 本跡
27	E 7 e2	-	[楕円形]	(0.40) × (0.25)	15	外傾	皿状	不明	土師器 (坏, 甕)	6世紀後半 SI15 → 本跡 → SK26
40	D 6 b2	-	円形	1.60 × 1.50	85	直立	平坦	人為	土師器 (坏, 椀, 卍, 高坏, 壺, 甕, 小形甕, 甗, 甗, 石製品 (琴柱形石製品))	5世紀中葉以降 SK50 → 本跡
49	D 6 h1	-	円形	1.60 × 1.50	30	外傾	平坦	人為	土師器 (坏, 高坏, 鉢, 甕, 小形甕), 石製品 (勾玉)	5世紀前半 SI28 → 本跡
50	D 6 b2	N - 80° - E	[楕円形]	[2.00] × 1.80	70	直立	平坦	人為	土師器 (坏, 卍, 高坏, 壺, 甕, 小形甕, 甗, 甗)	5世紀中葉 本跡 → SK40・SK52
63	D 6 c3	-	円形	1.80 × 1.80	75	外傾	平坦	人為	土師器 (坏, 卍, 高坏, 鉢, 甕)	5世紀中葉
129	D 5 d5	-	円形	1.50 × 1.50	60	外傾	平坦	人為	土師器 (坏), 土製品 (丸玉)	5世紀代
167	D 6 i7	N - 85° - W	楕円形	1.60 × 1.40	15	外傾	平坦	不明	土師器 (高坏, 甕)	5世紀前半

4 平安時代の遺構と遺物

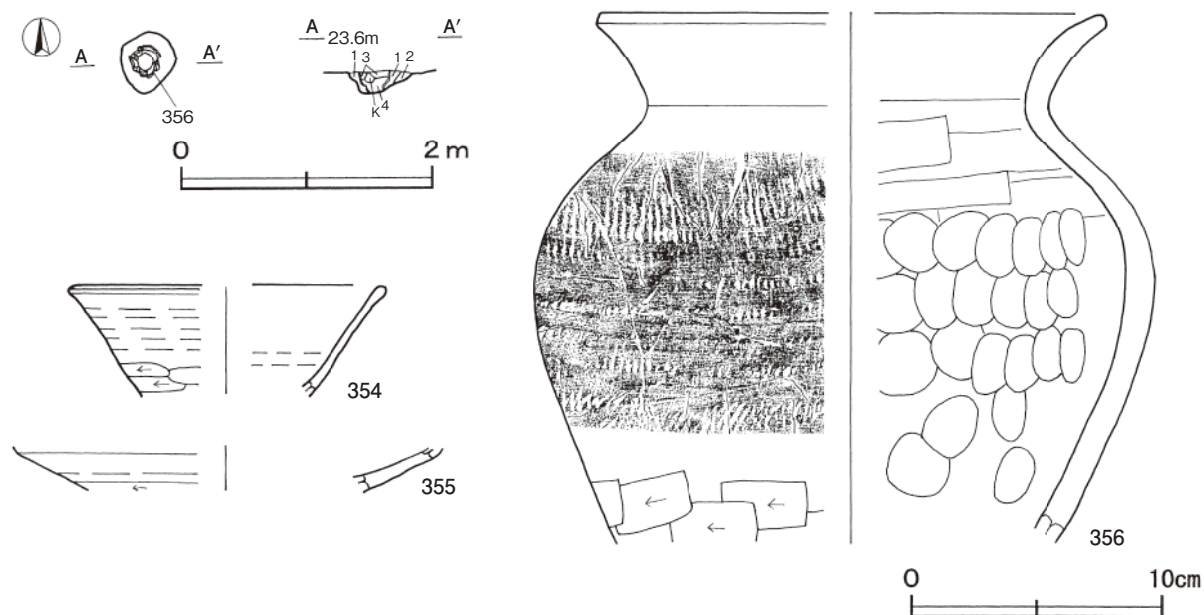
平安時代の遺構では、火葬墓1基が確認されている。

火葬墓

第1号火葬墓 (SK60) (第156図)

位置 調査区中央部のE 7 b2区で、標高23.0mの台地平坦部に位置している。

規模と形状 径0.50mの円形で、深さは25cmである。底面は皿状で、壁は外傾して立ち上がっている。



第156図 第1号火葬墓・出土遺物実測図

覆土 4層からなり、全体としてローム粒子を含む褐色土または黒褐色土で埋め戻されている。

土層解説

- 1 黒褐色 ローム粒子少量
- 2 褐色 ローム粒子少量

- 3 黒褐色 黒色土粒子少量, ローム粒子微量, しまり弱い
- 4 暗褐色 ローム粒子・黒色土粒子微量, しまり弱い

遺物出土状況 須恵器片65点(坏3, 盤4, 甕58)が出土している。356は底面から逆位で出土し, 354・355は356内からそれぞれ出土している。

所見 甕の底部を破壊して逆位で埋設し, 坏, 盤で蓋をした火葬墓である。時期は, 出土土器から9世紀前半と考えられる。

第1号火葬墓(SK60)出土遺物観察表(第156図)

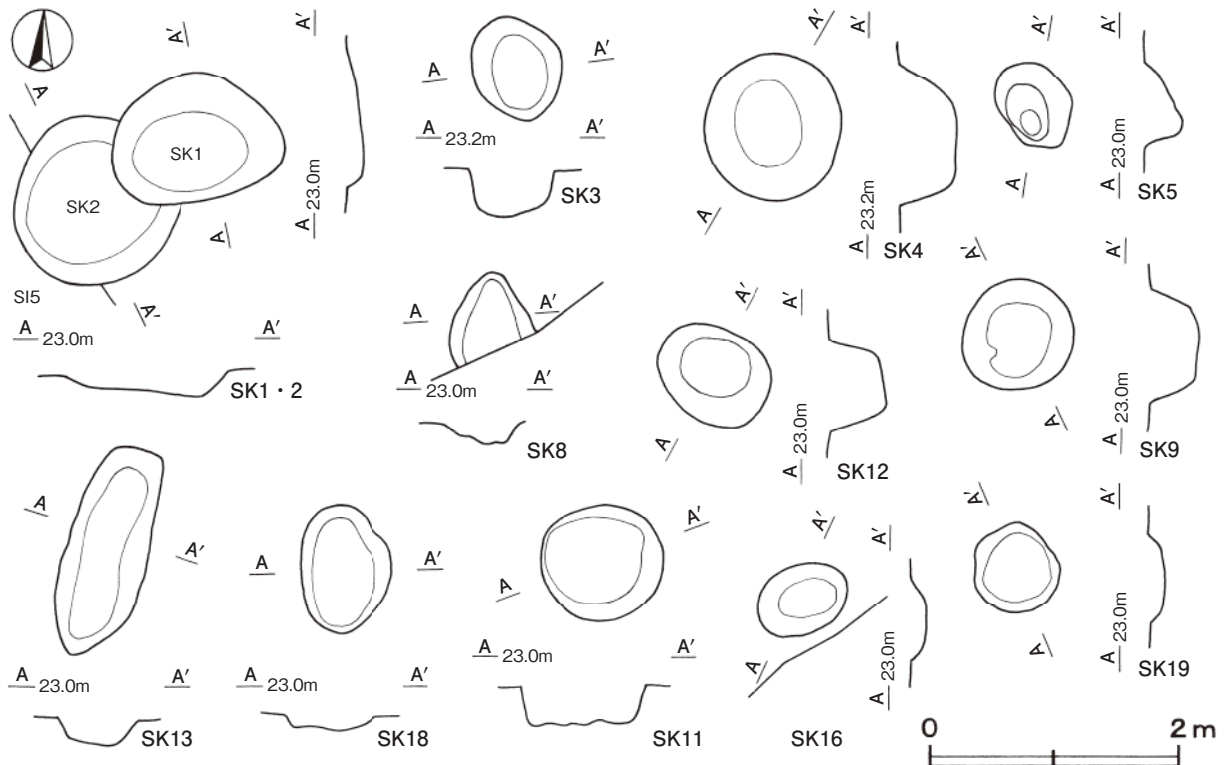
番号	種別	器種	口径	器高	底径	胎土	色調	焼成	手法の特徴	出土位置	備考
354	須恵器	坏	[12.0]	(4.4)	-	長石・石英・雲母	灰黄	普通	体部下端手持ちヘラ削り	覆土中	15%
355	須恵器	盤	-	(1.8)	-	長石・石英・雲母・赤色粒子	灰	普通	体部外面下端回転ヘラ削り	覆土中	10%
356	須恵器	甕	[20.0]	(21.1)	-	長石・石英・雲母	灰	普通	体部外面縦位の平行叩き, 下部手持ちヘラ削り 内面ヘラナデ後当て具痕	覆土下層	60% PL47

5 その他の遺構と遺物

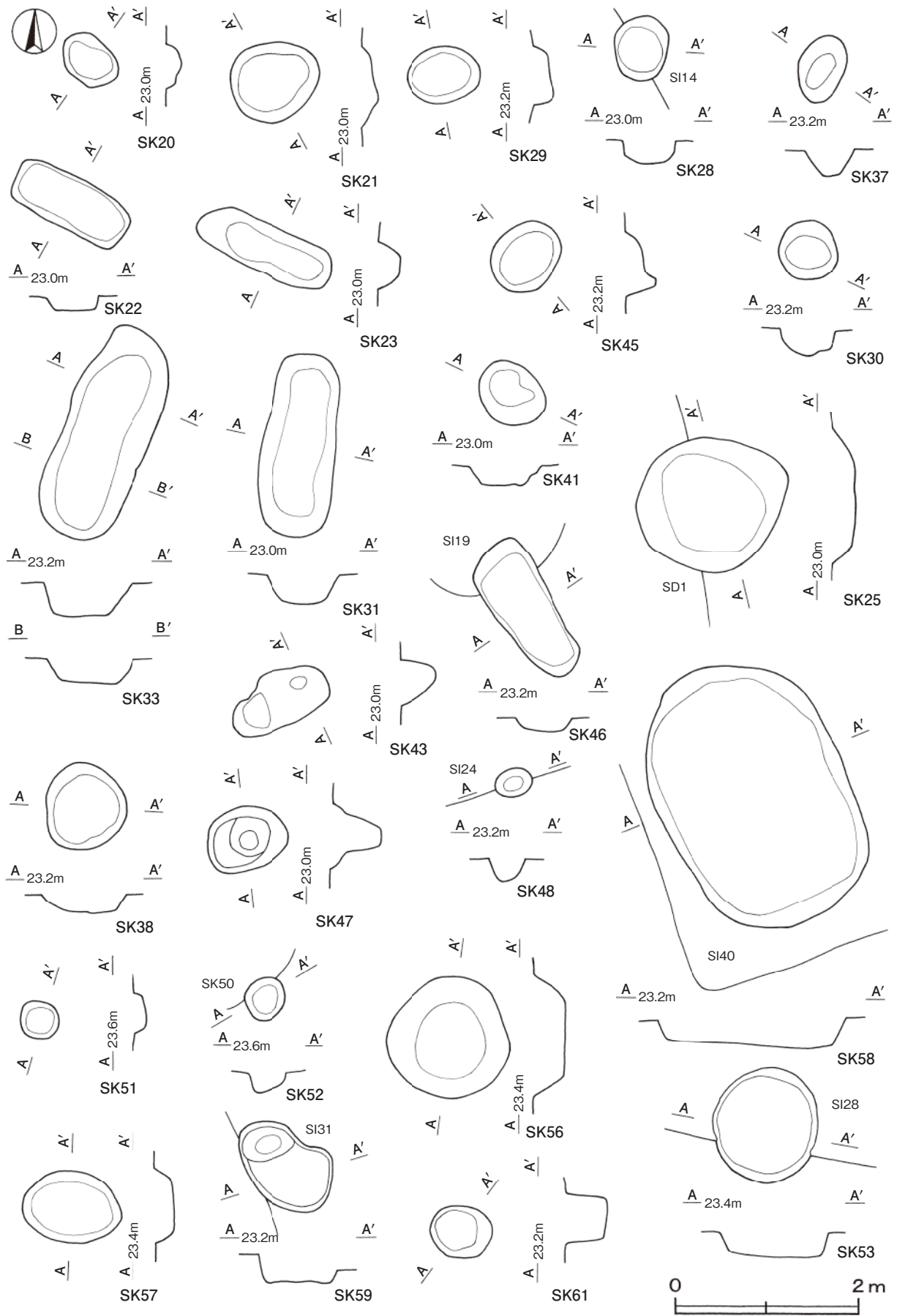
今回の調査では, 時期及び性格を判断することができなかった土坑125基, 溝跡1条が確認されている。以下, 遺構と遺物について記述する。

(1) 土坑(第157~161図)

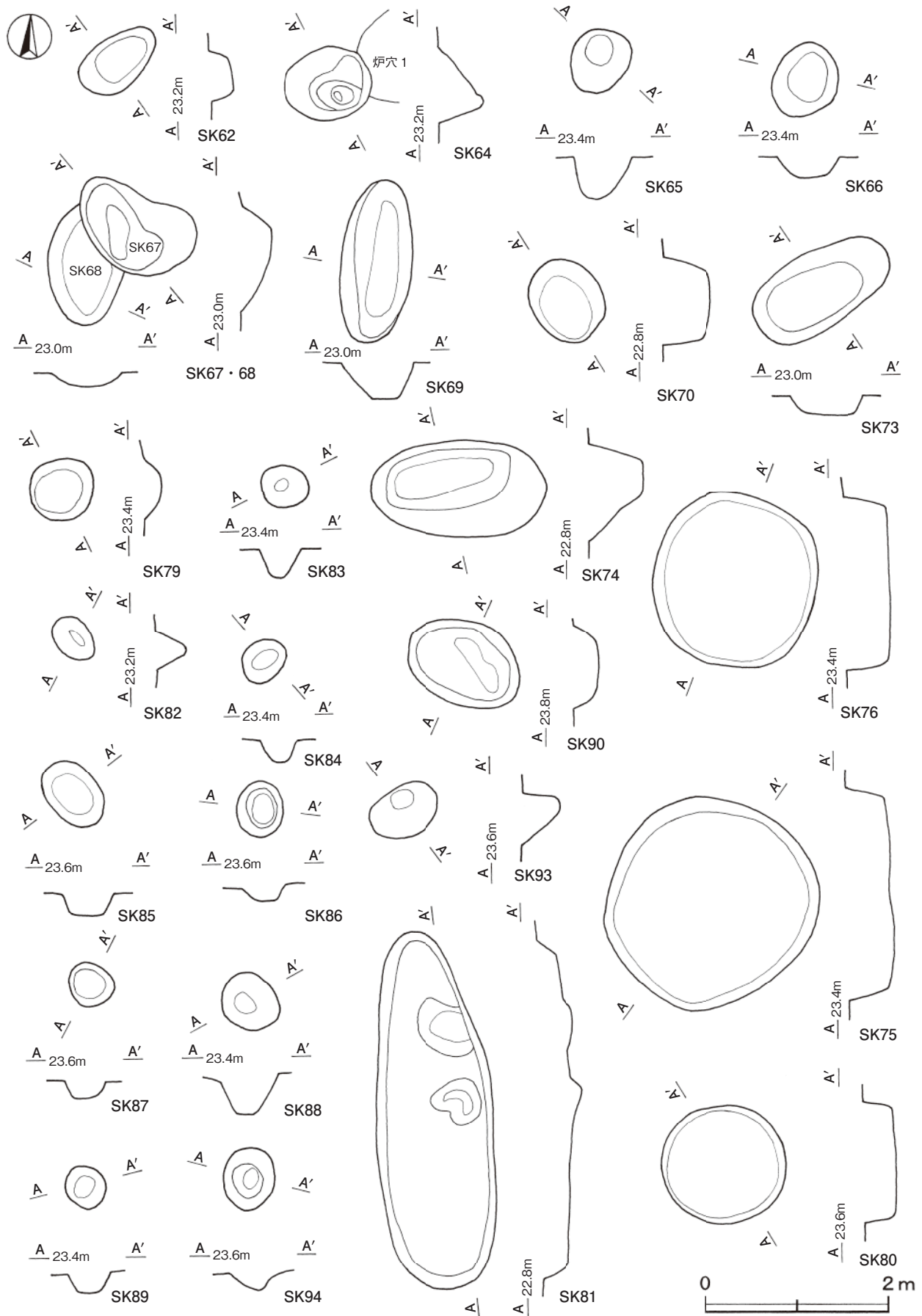
時期が明確でない土坑125基が確認された。以下, 確認された遺構の実測図を記載する。



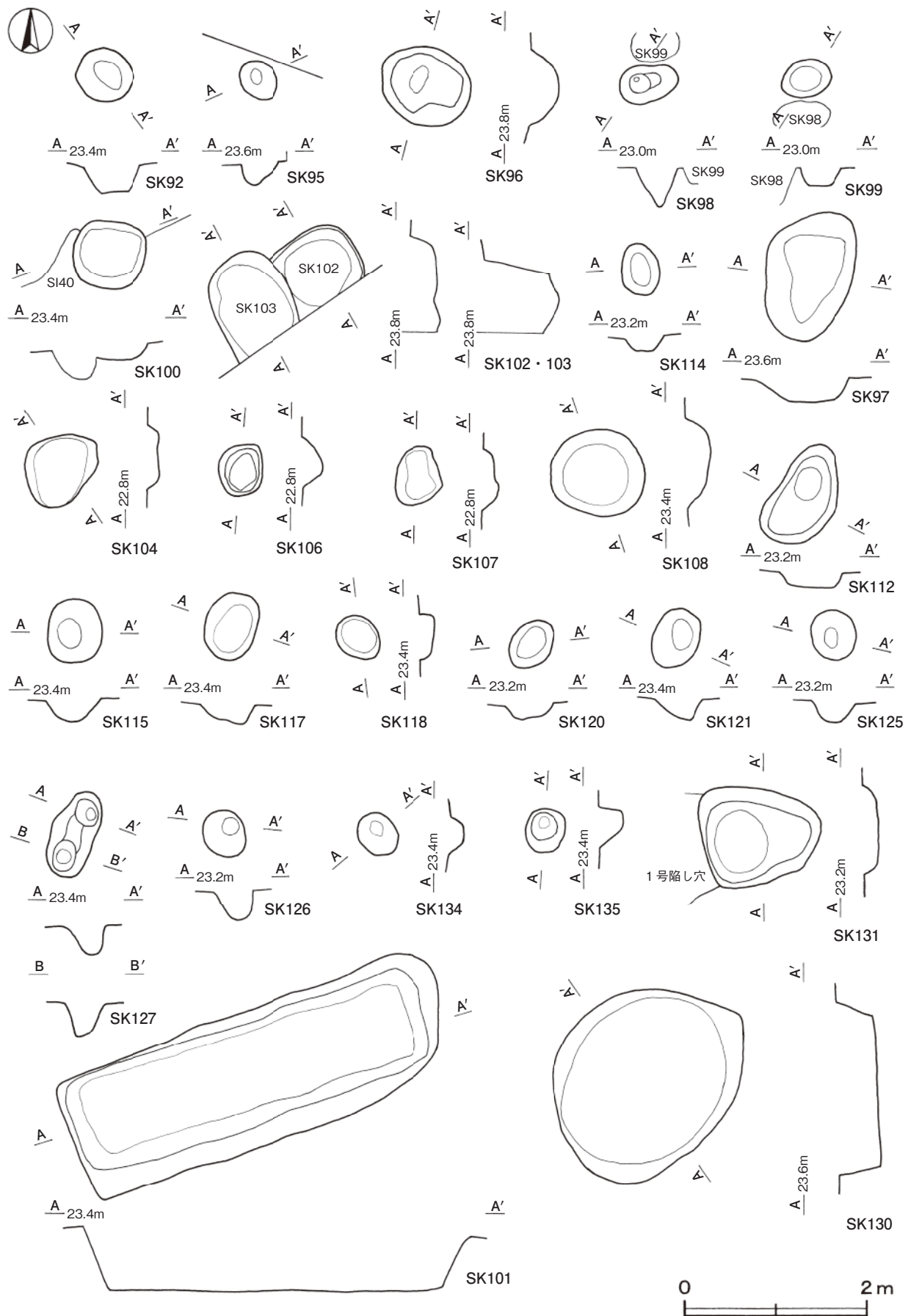
第157図 その他の土坑実測図(1)



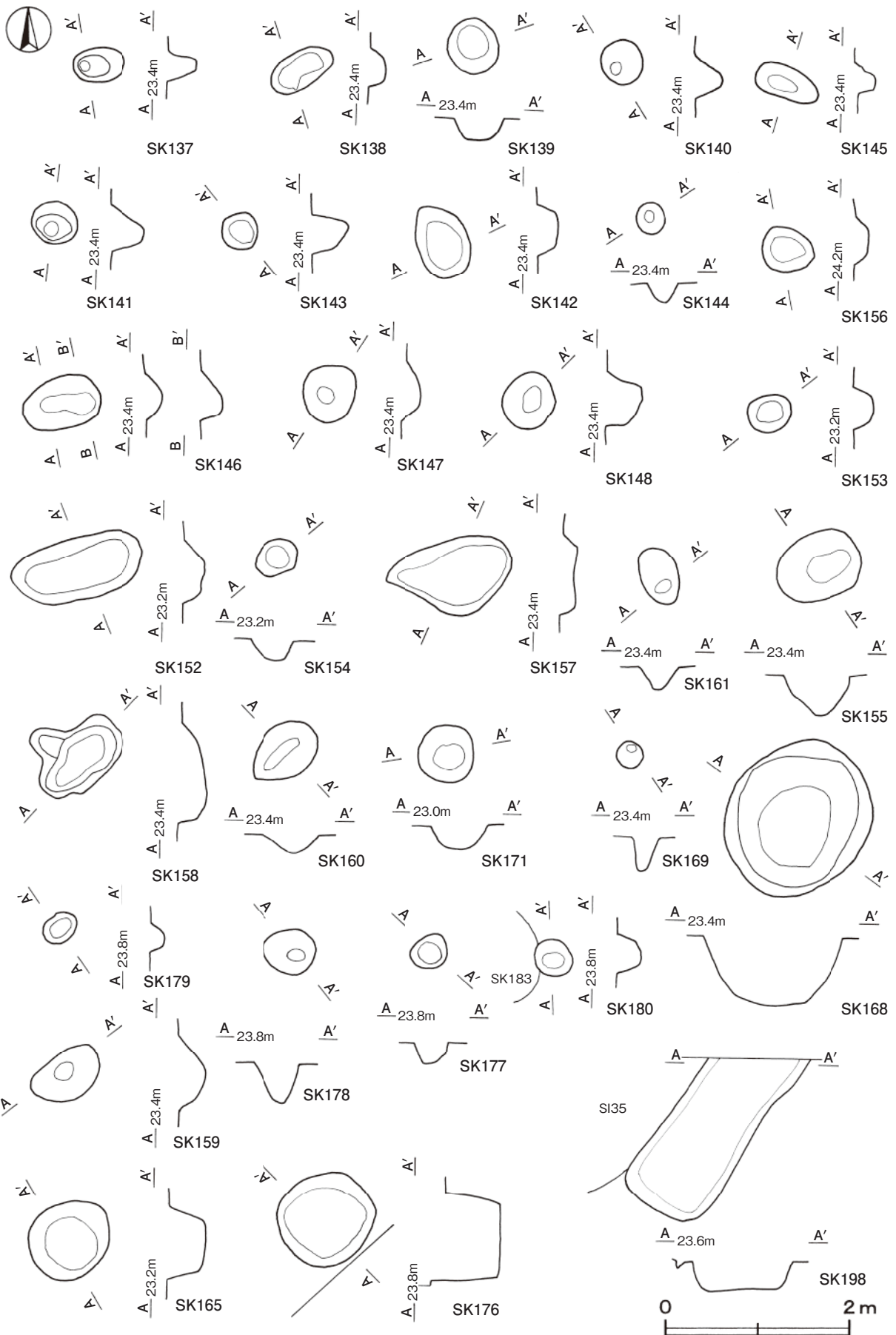
第158図 その他の土坑実測図(2)



第159図 その他の土坑実測図(3)



第160図 その他の土坑実測図(4)



第161図 その他の土坑実測図(5)

表13 その他の土坑一覧表

番号	位置	長径方向	平面形	規模 (m) 長径×短径	深さ (cm)	壁面	底面	覆土	出土遺物	備考 (時期)
1	F 7 e7	N - 80° - E	不整楕円形	1.40 × 1.00	10	緩斜	平坦	不明		SK2 → 本跡
2	F 7 e6	-	[円形]	1.30 × 1.30	20	緩斜	平坦	自然	土師器 (坏)	SI5 → 本跡 → SK1
3	G 6 c0	N - 60° - W	楕円形	0.80 × 0.70	40	外傾	平坦	人為	土師器 (坏甕)	
4	G 6 b0	-	円形	1.10 × 1.10	40	外傾	平坦	人為		
5	F 8 j4	N - 30° - W	楕円形	0.70 × 0.50	20	外傾	平坦	人為		
8	G 8 b2	N - 5° - W	[不整楕円形]	(0.60) × 0.70	15	外傾	平坦	人為		
9	F 8 i3	-	円形	0.90 × 0.85	40	外傾	平坦	自然		
11	G 8 a2	N - 60° - E	楕円形	1.00 × 0.90	30	外傾	平坦	人為		
12	F 8 j3	N - 65° - W	楕円形	0.90 × 0.75	45	外傾	平坦	人為		
13	F 8 j2	N - 70° - E	長楕円形	1.75 × 0.65	20	外傾	平坦	人為		
16	G 8 a4	N - 50° - E	楕円形	0.75 × 0.55	15	緩斜	平坦	人為		
18	F 8 i5	N - 5° - W	不整楕円形	1.00 × 0.75	15	外傾	平坦	人為		
19	F 8 h4	-	円形	0.70 × 0.65	15	外傾	平坦	人為		
20	F 8 h4	N - 45° - W	楕円形	0.70 × 0.50	20	外傾	皿状	人為		
21	F 8 h3	N - 60° - E	楕円形	1.00 × 0.85	15	外傾	平坦	人為		
22	F 8 g3	N - 60° - W	長方形	1.35 × 0.60	15	外傾	平坦	人為		
23	F 8 h4	N - 60° - W	長楕円形	1.55 × 0.50	25	外傾	平坦	人為		
25	G 6 b9	N - 70° - E	楕円形	1.70 × 0.50	25	外傾	平坦	人為		SD1 → 本跡
28	E 6 h5	N - 15° - E	楕円形	0.70 × 0.60	25	外傾	皿状	人為		SI14 → 本跡
29	F 7 i1	N - 75° - E	楕円形	0.80 × 0.60	20	外傾	平坦	人為		
30	F 6 j0	-	円形	0.65 × 0.60	30	外傾	平坦	人為		
31	F 7 g3	N - 5° - E	長楕円形	2.00 × 0.80	30	外傾	皿状	人為		
33	F 6 g0	N - 20° - E	長楕円形	2.40 × 1.00	40	外傾	平坦	人為		
37	F 6 f6	N - 25° - E	楕円形	0.70 × 0.50	30	外傾	皿状	自然		
38	F 6 e8	-	円形	0.95 × 0.85	20	外傾	平坦	人為		
41	G 7 c8	N - 50° - W	楕円形	0.75 × 0.62	20	外傾	平坦	人為		
43	G 7 a7	N - 60° - E	楕円形	1.15 × 0.60	40	外傾	皿状	人為		
45	F 7 h1	N - 40° - E	楕円形	0.85 × 0.70	25	外傾	平坦	人為		
46	F 7 h1	N - 35° - W	不整楕円形	1.60 × 0.70	20	緩斜	平坦	自然	土師器 (甕)	SI19 → 本跡
47	E 7 g9	N - 75° - E	楕円形	0.90 × 0.70	55	外傾	皿状	自然		
48	F 6 g0	N - 75° - E	楕円形	0.40 × 0.30	25	外傾	皿状	自然	土師器 (甕)	SI24 → 本跡
51	D 6 b2	-	円形	0.45 × 0.45	15	外傾	平坦	人為		
52	D 6 c2	-	円形	0.50 × 0.45	20	外傾	平坦	人為		SK50 → 本跡
53	D 6 i1	-	円形	1.25 × 1.20	30	外傾	平坦	自然	土師器 (甕)	本跡 → SI28
56	D 6 i1	-	円形	1.30 × 1.30	35	外傾	平坦	人為	土師器 (高坏, 甕)	
57	D 6 j2	N - 80° - W	楕円形	1.10 × 0.80	20	外傾	平坦	人為	土師器 (甕)	
58	E 6 a5	N - 25° - W	楕円形	3.00 × 2.05	35	外傾	平坦	人為	土師器 (甕)	SI40 → 本跡
59	E 6 b2	N - 45° - W	不整楕円形	1.25 × 0.85	30	外傾	平坦	人為	礫, 骨片	SI31 → 本跡
61	E 6 c6	-	円形	0.65 × 0.60	45	直立	平坦	人為	土師器 (坏, 甕)	
62	F 7 i1	N - 30° - E	不整楕円形	0.95 × 0.55	25	外傾	平坦	人為		
64	G 7 a1	N - 65° - E	[楕円形]	(0.85) × 0.80	25	外傾	皿状	人為		SK6 (炉穴 1) → 本跡
65	D 7 i8	-	円形	0.70 × 0.65	40	外傾	皿状	人為		
66	D 7 h7	N - 25° - E	楕円形	0.80 × 0.70	40	外傾	平坦	人為		
67	E 8 d2	N - 45° - W	不整楕円形	1.40 × 0.80	35	外傾	皿状	人為		SK68 → 本跡
68	E 8 d2	N - 10° - E	[楕円形]	(1.35) × 0.80	20	外傾	平坦	人為		本跡 → SK67

番号	位置	長径方向	平面形	規模 (m) 長径×短径	深さ (cm)	壁面	底面	覆土	出土遺物	備考 (時期)
69	E 7 c9	N - 5° - E	長楕円形	1.75 × 0.75	40	外傾	平坦	人為		
70	E 8 i4	N - 30° - W	楕円形	0.90 × 0.80	50	外傾	平坦	人為		
73	E 7 d0	N - 60° - E	長楕円形	1.60 × 0.80	20	外傾	平坦	人為		
74	E 8 i3	N - 80° - E	楕円形	1.90 × 1.00	60	外傾	平坦	人為		
75	D 5 e6	-	円形	2.30 × 2.20	50	外傾	平坦	人為	土師器(坏, 高坏, 甕)	
76	D 5 e5	-	円形	1.90 × 1.80	50	外傾	平坦	人為	土師器(甕)	
79	E 6 a0	-	円形	0.75 × 0.70	20	外傾	平坦	自然		
80	D 6 h6	-	円形	1.35 × 1.25	35	外傾	平坦	人為	土師器(埴, 高坏, 甕)	
81	E 8 f5	N - 5° - W	楕円形	3.90 × 1.30	40	外傾	平坦	人為		
82	E 9 h0	N - 50° - W	楕円形	0.50 × 0.40	30	外傾	平坦	人為		
83	E 9 f4	-	円形	0.50 × 0.50	30	外傾	皿状	人為		
84	E 9 h1	N - 65° - E	楕円形	0.50 × 0.40	25	外傾	皿状	人為		
85	E 9 i4	N - 40° - W	楕円形	0.75 × 0.55	30	外傾	平坦	人為		
86	E 9 i5	N - 10° - E	楕円形	0.60 × 0.50	20	緩斜	皿状	人為		
87	E 9 h5	N - 60° - W	楕円形	0.50 × 0.40	20	外傾	平坦	自然		
88	E 9 d3	-	円形	0.65 × 0.60	40	外傾	皿状	人為		
89	D 8 i9	-	円形	0.45 × 0.45	20	外傾	皿状	自然		
90	E 9 b9	N - 60° - W	楕円形	1.30 × 0.90	30	外傾	平坦	人為	土師器(甕)	
92	E 9 g4	N - 50° - W	楕円形	0.65 × 0.55	30	外傾	平坦	自然		
93	E 9 g4	N - 65° - E	楕円形	0.75 × 0.55	40	外傾	皿状	自然		
94	E 9 d7	N - 15° - E	楕円形	0.70 × 0.50	20	外傾	皿状	自然		
95	E 9 d7	N - 40° - W	楕円形	0.50 × 0.35	25	外傾	皿状	自然		
96	E 9 h5	N - 65° - W	楕円形	1.00 × 0.85	30	外傾	皿状	自然		
97	E 9 j0	N - 20° - E	不整楕円形	1.50 × 1.00	25	外傾	平坦	人為		
98	E 0 e4	N - 75° - E	楕円形	0.65 × 0.40	40	外傾	皿状	人為		
99	E 6 c6	N - 75° - E	楕円形	0.55 × 0.40	20	外傾	平坦	自然		
100	D 6 j5	N - 80° - W	楕円形	0.82 × 0.70	25	緩斜	皿状	人為	土師器(甕)	SI40 →本跡
101	E 7 a4	N - 70° - E	長方形	4.30 × 1.70	70	外傾	平坦	人為	土師器(坏)	
102	F 9 c7	N - 50° - E	[楕円形]	(1.10) × (0.80)	80	外傾	皿状	人為	土師器(甕)	本跡→SK103
103	F 9 c7	N - 25° - W	[楕円形]	(1.00) × 0.80	30	外傾	平坦	人為	土師器(甕)	SK102 →本跡
104	E 8 h1	N - 50° - E	楕円形	0.90 × 0.70	10	緩斜	平坦	自然		
106	F 6 d0	N - 30° - E	楕円形	0.60 × 0.50	25	緩斜	皿状	人為		
107	F 7 d0	N - 10° - W	楕円形	0.65 × 0.45	20	緩斜	皿状	人為		
108	D 6 j2	-	円形	1.00 × 0.90	30	外傾	平坦	不明		
112	E 6 C1	N - 25° - E	不整楕円形	1.15 × 0.70	15	外傾	平坦	人為		
114	E 6 b1	N - 8° - W	楕円形	0.60 × 0.40	15	外傾	平坦	人為		
115	D 5 f6	-	円形	0.70 × 0.60	25	緩斜	皿状	自然		
117	D 5 i8	N - 20° - E	楕円形	0.75 × 0.60	20	外傾	皿状	自然		
118	D 5 i9	N - 45° - W	楕円形	0.50 × 0.45	15	外傾	平坦	自然		
120	E 6 b1	N - 45° - E	楕円形	0.60 × 0.40	15	外傾	皿状	自然		
121	D 5 g0	N - 35° - E	楕円形	0.70 × 0.50	20	外傾	皿状	人為		
125	D 5 j7	-	円形	0.55 × 0.50	20	外傾	皿状	自然		
126	D 5 j7	N - 55° - W	楕円形	0.55 × 0.45	30	外傾	皿状	自然		
127	D 5 j7	N - 25° - E	楕円形	0.95 × 0.45	35	外傾	皿状	人為		
130	D 5 e4	N - 45° - E	楕円形	2.30 × 1.90	45	外傾	平坦	人為		
131	E 6 c1	-	不明	(1.25) × (1.10)	25	緩斜	平坦	自然		SK132 (第1号陥し穴) →本跡

番号	位置	長径方向	平面形	規模 (m) 長径×短径	深さ (cm)	壁面	底面	覆土	出土遺物	備考 (時期)
134	D 5 h8	N - 45° - W	楕円形	0.50 × 0.40	15	緩斜	皿状	自然		
135	D 5 e7	N - 5° - E	楕円形	0.45 × 0.40	25	緩斜	皿状	自然		
137	D 5 e7	N - 80° - E	楕円形	0.55 × 0.40	30	外傾	皿状	自然		
138	D 5 e6	N - 55° - E	楕円形	0.70 × 0.35	15	緩斜	皿状	人為		
139	D 5 e6	N - 20° - W	楕円形	0.60 × 0.50	25	緩斜	皿状	自然		
140	D 5 f7	-	円形	0.50 × 0.45	30	緩斜	皿状	自然		
141	D 5 e7	-	円形	0.50 × 0.45	35	緩斜	皿状	自然		
142	D 5 c6	N - 35° - W	楕円形	0.80 × 0.55	25	外傾	皿状	人為		
143	D 5 c6	-	円形	0.40 × 0.35	35	外傾	皿状	自然		
144	D 5 c6	-	円形	0.35 × 0.30	20	緩斜	皿状	自然		
145	D 5 j0	N - 70° - E	楕円形	0.85 × 0.55	25	外傾	皿状	人為		
146	D 5 j0	N - 70° - E	楕円形	0.85 × 0.55	25	外傾	皿状	人為		
147	D 5 i0	N - 10° - E	楕円形	0.65 × 0.55	20	外傾	平坦	自然		
148	D 5 i0	N - 5° - E	楕円形	0.65 × 0.55	30	外傾	皿状	自然		
152	H 6 b5	N - 70° - E	長楕円形	1.40 × 0.70	20	外傾	平坦	人為		
153	D 5 f5	N - 60° - E	楕円形	0.90 × 0.70	40	外傾	平坦	自然		
154	D 5 f5	N - 60° - E	楕円形	0.90 × 0.70	40	外傾	平坦	自然		
155	D 5 f5	N - 60° - E	楕円形	0.90 × 0.70	40	外傾	平坦	自然		
156	E 6 b7	N - 70° - W	楕円形	0.60 × 0.50	15	外傾	平坦	自然		
157	E 6 b8	-	不定形	1.40 × 0.80	30	外傾	平坦	人為	土師器 (甕)	
158	E 4 j8	N - 45° - E	楕円形	1.05 × 0.60	30	外傾	平坦	自然		
159	E 4 j8	N - 45° - E	楕円形	1.05 × 0.60	30	外傾	平坦	自然		
160	D 5 i8	N - 50° - E	楕円形	0.80 × 0.55	20	外傾	皿状	人為		
161	D 5 i8	N - 50° - E	楕円形	0.80 × 0.70	25	緩斜	皿状	自然		
165	D 5 i7	N - 45° - E	楕円形	0.90 × 0.80	40	外傾	平坦	自然	土師器 (甕)	
168	D 6 i6	N - 30° - E	楕円形	1.75 × 1.50	75	外傾	平坦	人為	土師器 (甕)	
169	D 6 j2	-	円形	0.30 × 0.30	35	外傾	皿状	自然		
171	F 6 c6	-	円形	0.65 × 0.60	25	外傾	平坦	人為		
176	F 9 b9	-	円形	1.00 × 0.95	60	外傾	平坦	人為		
177	F 9 a9	N - 45° - E	楕円形	0.40 × 0.35	25	外傾	平坦	自然		
178	F 9 a9	-	円形	0.55 × 0.50	45	外傾	平坦	自然		
179	F 9 a9	N - 45° - E	楕円形	0.40 × 0.30	20	外傾	平坦	自然		
180	F 9 a8	-	円形	0.45 × 0.40	25	外傾	皿状	自然		SK183 →本跡
198	D 5 a8	N - 35° - E	[長方形]	(1.10) × 0.60	25	外傾	平坦	自然		SI35 →本跡

(2) 溝跡

第1号溝跡 (第162図)

位置 調査区西部のF 6 h7区～G 6 c9区で、標高23.0mほどの南西緩斜面部に位置している。

重複関係 第25号土坑に掘り込まれている。

規模と形状 西側が調査区域外に延びており、南北17.8m、東西9.5mほどを確認した。南北方向 (N - 15° - W) へほぼ直線的に延び、北部で弧状を呈しながら西に折れ、東西方向 (N - 85° - W) へほぼ直線的に延びている。上幅1.00～1.40m、下幅0.45～0.80m、深さ25～50cmである。底面は平坦で、壁は緩やかに外傾して立ち上がっている。

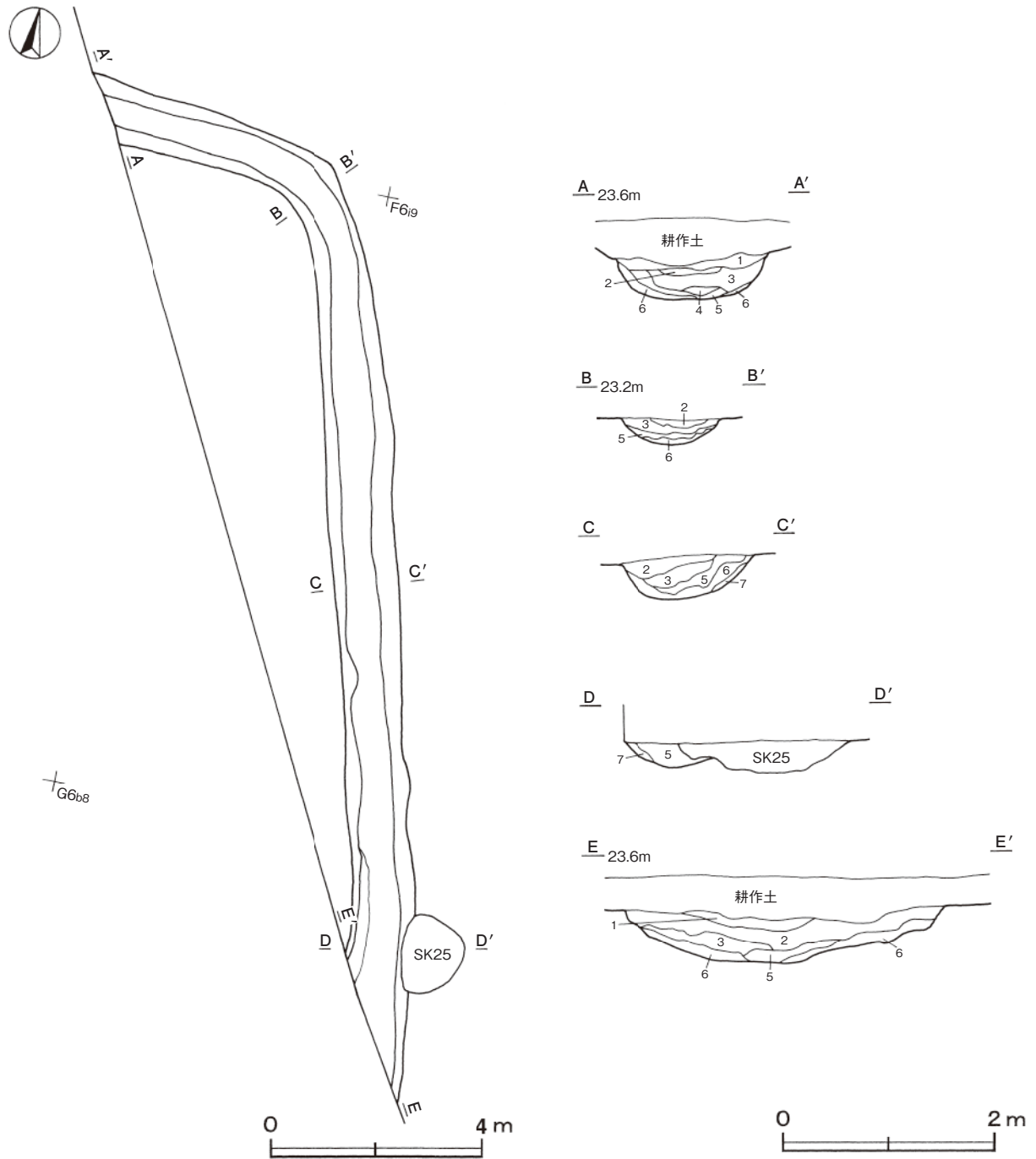
覆土 7層からなり、レンズ状の堆積状況を示す自然堆積である。

土層解説

- | | | | |
|-------|---------------------------|-------|--------------------|
| 1 暗褐色 | ロームブロック・焼土粒子・炭化粒子微量、締まり弱い | 4 暗褐色 | ローム粒子微量 |
| 2 黒色 | ローム粒子・焼土粒子微量 | 5 褐色 | ローム粒子中量、粘性強い |
| 3 暗褐色 | ロームブロック少量 | 6 明褐色 | ローム粒子中量、粘性強い |
| | | 7 褐色 | ロームブロック少量、粘性・締まり強い |

遺物出土状況 土師器片4点（埴1，甕3）が出土している。土器片はいずれも細片で、流れ込みによるものと考えられる。

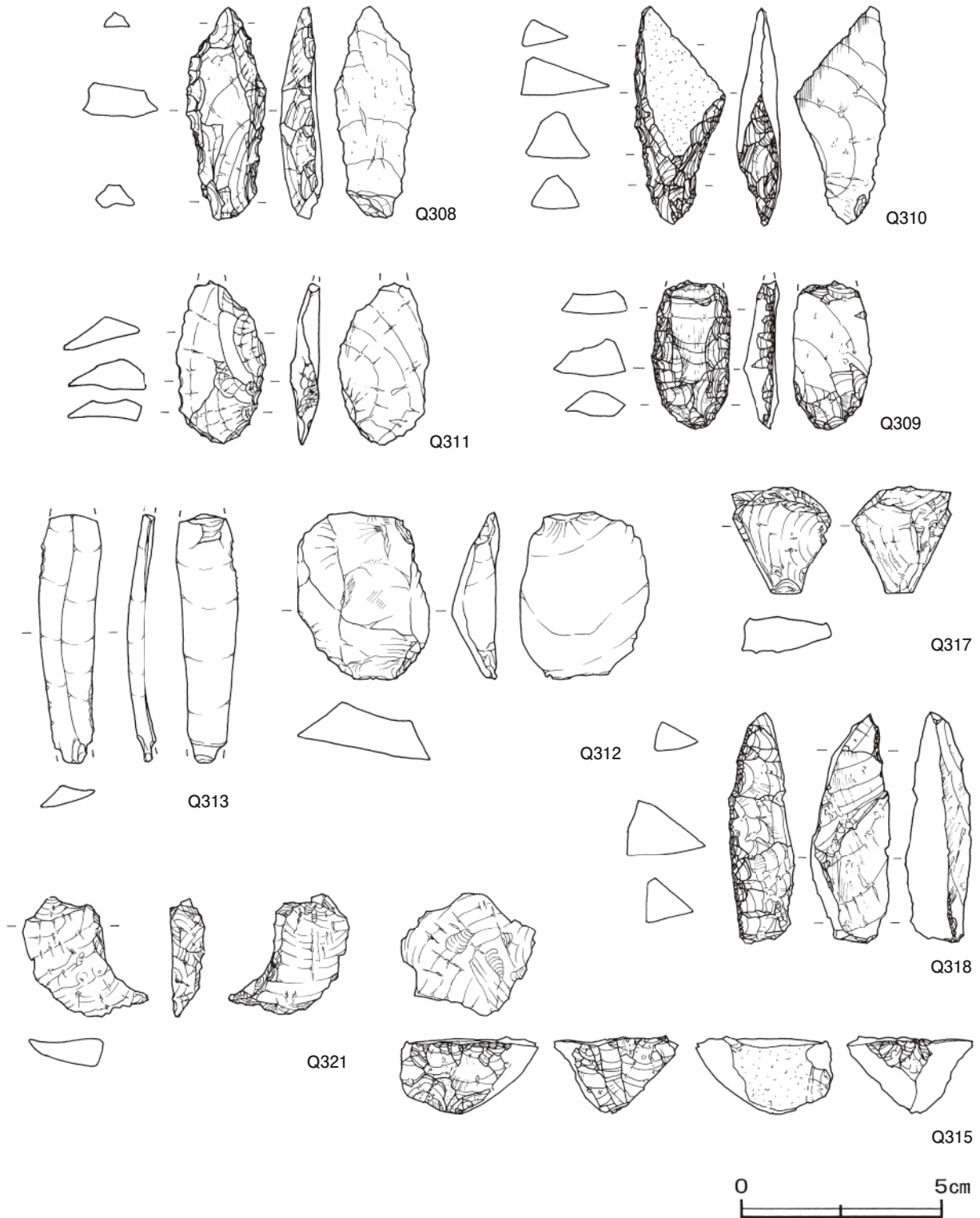
所見 時期は、判断できる土器が出土していないため不明である。



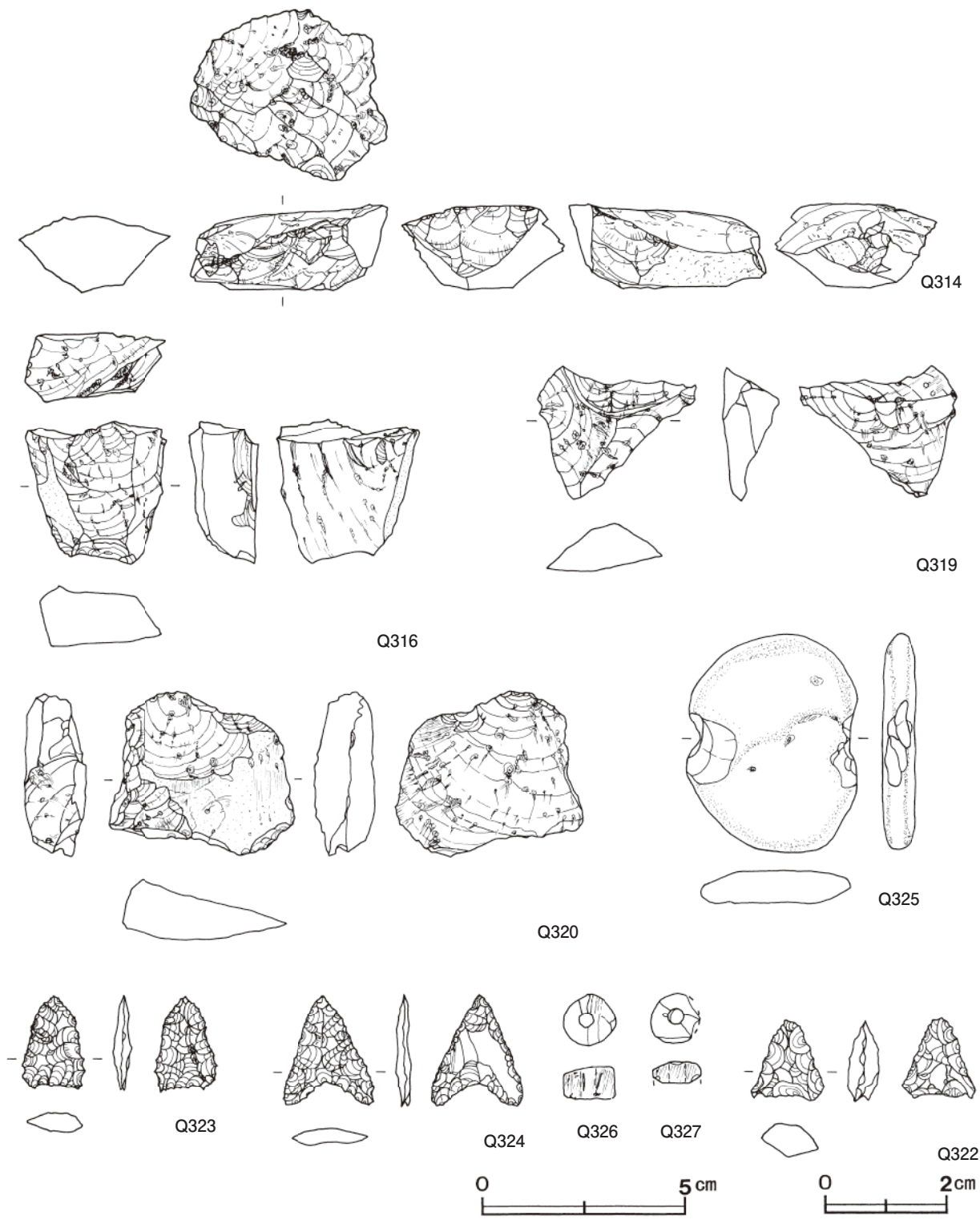
第162図 第1号溝跡実測図

(3) 遺構外出土遺物 (第163・164図)

今回の調査で出土した遺構に伴わない遺物のうち、特徴的なものを抽出して記載する。なお、解説は遺物観察表で示した。



第163図 遺構外出土遺物(1)



第164図 遺構外出土遺物(2)

遺構外出土遺物観察表 (第163・164図)

番号	種別	長さ	幅	厚さ	重量	材質	特徴	出土位置	備考
Q308	角錐状石器	5.3	1.9	1.1	10.2	安山岩	縦長剥片素材を浅い船底状に加工し、両側縁に腹面から急角度の調整を施す	E 6 f5 区表土	PL48・49
Q309	ナイフ形石器	(3.7)	1.9	0.9	(5.1)	黒曜石	横長剥片を素材として分割し、基部及び片側縁に調整を施す	E 6 j4 区表土	PL48・49
Q310	ナイフ形石器	5.4	2.2	1.1	8.6	黒曜石	横長(翼状)剥片素材を折断し、基部及び片側縁に調整を施す	F 9 a9 区表土	PL48・49

番号	種別	長さ	幅	厚さ	重量	材質	特徴	出土位置	備考
Q311	ナイフ形石器	(4.0)	2.2	0.7	(5.1)	黄玉石(碧玉)	先端欠損、横長剥片を素材とし、細かい調整を加えた2側縁加工品、小型化した新しいタイプ	SI6 覆土中	PL48・49
Q312	搔器	4.2	3.3	1.2	14.5	珪質頁岩	縦長剥片を素材とし、先端に微細調整剥離を施す、一部礫面を残す	E 8 j1 区表土	PL48・49
Q313	石刃	(6.2)	1.5	0.7	(4.6)	チャート	縦長剥片を素材、先端部使用によるとみられる欠損	SI34 覆土中	PL48・49
Q314	石核	2.2	4.9	4.0	35.4	黒曜石	剥片素材の石核、打面は一定で、小剥片を剥離させる	SI31 覆土中	
Q315	石核	1.8	3.4	3.1	14.7	黒曜石	粗く打割した剥片素材の石核、打面は一定で縦長の小剥片を剥離、角礫面を有する	SI31 覆土中	
Q316	石核	3.5	3.4	1.7	21.5	黒曜石	原石面を残す、打面は一定、縦長剥片を創出	SI31 覆土中	PL48
Q317	石核	2.7	2.5	1.0	5.3	黒曜石	打面転移しながら不定形の小形剥片を創出	SI21 覆土中	PL48
Q318	二次加工剥片	5.7	1.6	2.0	13.6	黒曜石	大型剥片素材、素材を粗く分割した後ミカン房状に加工、側縁に二次加工痕	SI31 覆土中	PL48・49
Q319	二次加工剥片	3.3	3.9	1.4	8.3	黒曜石	横長剥片を素材、背面の最終形態は三稜を有する	SI21 覆土中	PL48
Q320	二次加工剥片	4.1	4.6	1.5	22.6	黒曜石	原石面を残す、大型の横長剥片を素材	SI31 覆土中	PL48
Q321	剥片	2.9	3.1	0.8	3.8	黒曜石	横長剥片、背面に前段階の剥離痕を残す	SI31 覆土中	PL48
Q322	石鏃	1.3	1.2	0.6	0.7	チャート	凹基無茎鏃、両面剥離調整により三稜を有する	SI36 覆土中	PL48
Q323	石鏃	2.4	1.5	0.5	1.2	黒曜石	凹基無茎鏃、両面剥離調整により三稜を有する	SI45 覆土中	神津島産黒曜石 PL48
Q324	石鏃	2.8	2.3	0.4	1.5	チャート	凹基無茎鏃、両面剥離調整により三稜を有する	E 6 a4 区表土	PL48
Q325	石錘	5.4	4.2	0.8	29.5	砂岩	扁平礫を素材とし、側縁2か所を打ち欠く	D 6 区表土	PL48

番号	種別	径	厚さ	孔径	重量	材質	特徴	出土位置	備考
Q326	白玉	1.3	0.8	0.4	2.2	滑石	片面研磨、一方向からの穿孔	SI21 覆土中	
Q327	白玉	1.2	(0.5)	0.4	(1.0)	滑石	片面研磨、一方向からの穿孔	SI21 覆土中	

第4節 ま と め

今回の調査では、旧石器時代の石器集中地点2か所、縄文時代の竪穴住居跡3軒、炉穴2基、陥し穴3基、土坑5基、古墳時代の竪穴住居跡47軒、土坑8基、平安時代の火葬墓1基、その他の土坑125基、溝跡1条を確認した。

旧石器時代の第1号石器集中地点では、南北約20m、東西約13mにわたり、黒曜石や安山岩を主体とした233点にのぼる石器や石核、剥片等の遺物が確認されている。当地点では、遺物の平面的、垂直的分布や接合関係などから、石器製作跡3か所を確認することができた。また、当地点から北東へ30mほどに位置する第2号石器集中地点では、黒曜石製の角錐状石器が2点出土している。これら2か所の石器集中地点は、遺物の出土層位や出土遺物の様相などから時期を異にしており、それぞれ一定期間継続して石器製作を行っていたと考えられる。

縄文時代では、竪穴住居跡が後期1軒、晩期2軒、早期の炉穴2基、後期の陥し穴3基、後期から晩期にかけての土坑5基が確認されており、早期から晩期にかけての断続的な生活の痕跡が確認された。

古墳時代の西谷田川沿岸には、中期から後期にかけて数多くの遺跡が分布しており、当遺跡でも5世紀前葉から7世紀前葉にかけて集落が営まれている。また、確認された住居跡のうち、中期と後期の割合はそれぞれ全体の半数であった。さらに中期の住居跡の半数にあたる12軒が焼失住居跡で、そのほとんどが意図的に焼却されたことが確認された。

平安時代では火葬墓1基が確認され、近くに集落が存在していたことがうかがわれる。

この節では、旧石器時代における石器製作跡の様相、縄文時代及び古墳時代の集落変遷、古墳時代の集落における琴柱形石製品の出土状況について検討したい。また、古墳時代中期における焼失住居跡については、投棄された破碎土器や土製品・石製品の出土状況を検討し、集落や住居廃絶の様相について、近隣遺跡の様相と対比させながら若干の考察を加えてまとめとする。

1 旧石器時代の石器製作跡について

今回の調査での旧石器時代の成果は、第1号石器集中地点において、黒曜石や安山岩を主体とした233点の石器・石核・剥片・碎片・礫が第Ⅲb～Ⅳ層から出土し、大きく3か所で石器製作跡を構成していることが確認できた。ここでは個々の石器製作跡の様相について述べる。

(1) 第1号石器集中地点出土の石器群

当石器集中地点では、ほとんどの遺物が第Ⅲb層（第Ⅲ層下部）から第Ⅳ層上部で確認されており、石器類の様相や平面的・垂直的分布を検討した結果、単一文化層と考えられる。石器類をみると、石材別の個体数では黒曜石が8割近くを占め、次いで安山岩が2割弱である。重量別でみると、黒曜石が約500g、安山岩は3kgほどであった。石材産出地は、黒曜石が栃木県高原山産、安山岩が五行川流域などの在地産とみられ、遺物の種類や個体の法量などによる重量の違いも想定される。黒曜石の総個体数181点のうち、一部に礫面(自然面)を残す個体はわずか9点で全体の5%であり、黒曜石が本地点に持ち込まれる際には、すでにそのほとんどが荒割りされた状態であったと考えられる。Q42は拳大の大きさで、重量が130gほどである。これは当石器集中地点から出土した黒曜石総重量の4分の1にあたり、その腹面は角礫面で覆われている。このような素材の状況から判断すると、130km以上離れた高原山から直接採掘した可能性が想定できる。

(2) 石器製作跡の様相

石器製作跡と想定される範囲が3か所確認され、A区では、安山岩の接合資料3点、黒曜石2点、トロトロ石1点が確認されている。安山岩接合資料は、それぞれ直径15～20cmの原石を荒割りしたもので、接合資料1は打面を90度転移させながら打点を変えて分割している。接合資料2・3も同様の作業が行われたと考えられる。いずれの接合資料からも製品が確認されず、製品は外部へ持ち出されたと推測される。

A区の出土分布状況を見ると、北西方向に長さ約6m、幅約4mの範囲で広がっており、その南東部に1～2mほどの空白域が存在しているが、これについては不明である。

B区では、黒曜石が35点で9割以上を占め、トロトロ石2点、安山岩1点が出土しており、A区の様相とは異っている。黒曜石の接合資料9は、3.3mほど離れたA区南端出土の剥片と接合している。

以上の様相から、第1号石器集中地点では3か所の石器製作跡において、栃木県高原山産の黒曜石や在地産の安山岩を石材として、比較的短期間で石器製作が行われたと考えられる。

2 集落の変遷について

(1) 縄文時代

当遺跡では、早期に炉穴が設けられ、後期前葉から晩期前葉にかけて断続的に集落が営まれたと考えられる。また、第49号住居跡及び第183号土坑を除く遺構が、西谷田川を望む台地縁辺部に位置している。また早期では、生活の場を水場に最も近い縁辺部に求めていると考えられる。こうした状況は、近隣する島名ツバタ遺跡の第61・62号住居跡や、元宮本前山遺跡の第1～3号炉穴にも認められる。また、第1～3号陥し穴は、標高23mラインの台地縁辺部に並んで確認され、第3号陥し穴は後期中葉に比定されることから、他の2基も同時期の可能性が高く、当時この場所が狩場であったと考えられる。また、後期前葉から晩期前葉にかけての遺構が点在していることから、この期間は生活領域として利用されていたと想定できる。

(2) 古墳時代

5世紀前葉から7世紀前葉にかけての竪穴住居跡47軒、土坑8基が確認され、土器の特徴¹⁾や遺構の形態から6期に区分した。以下、各期の特徴を述べる。なお、出土土器が極めて少ないため、時期区分が困難な第9・25号住居跡は時期区分から除外した。

第1期

第1・16・20・22～24・26・28・30～32・34～36・44・46・47号住居跡の17軒及び第49号土坑がこれに該当する²⁾。第1号住居跡は、本期の中の近隣住居跡から約80m離れており、別の集団と考えられる。

本期の集落は中央部から北部に集中し、主軸方向はN-20～45°-Wに傾いている。大形住居³⁾は第36・47号住居跡、小形住居³⁾は第22～24・26・32・34・44・46号住居跡の8軒、他は中形住居と考えられる。本期の17軒中、半数以上の9軒が焼失住居跡で、出土した土器片には意図的破碎の後、炎焼時に投棄された痕跡が認められる。さらに覆土の堆積状況等から、それらが故意の焼却によるものと考えられる。また、住居のまとまりとしての組み合わせは、第16・23・26号住居跡、第20・24・47号住居跡、第30・34号住居跡、第32・36号住居跡の4組の住居群について、出土土器の様相、主軸方向、出入口施設の位置関係等からそれぞれ単位集団を構成すると想定される。本期は5世紀前葉と考えられる。

第2期

第27・33・37～39・41号住居跡及び第40⁴⁾・50・63号土坑が該当する。本期の集落は前期と重なりながら



第165図 下河原崎谷中遺跡集落変遷図(1)



第166図 下河原崎谷中遺跡集落変遷図(2)



第167図 下河原崎谷中遺跡集落変遷図(3)

北部に偏って広がり、主軸方向はN-25～50°-Wである。大形住居は第27号住居跡、小形住居は第38・39・41号住居跡である。焼失住居跡は第27・38・41号住居跡の3軒で、第1期同様に意図的な焼却と考えられる。第38・39号住居跡で土器が接合することから単位集団と考えられる。第20・27・38号住居跡及び第40・50・63号土坑出土の高坏の中には、坏部下端や裾部に稜や突帯を持つものも見られ、北陸系・中部系の影響を受けたと推測される。本期は5世紀中葉から後葉⁵⁾と考えられる。

第3期

第11・29号住居跡はともに中形住居に属し、台地縁辺部に沿って点在する様相を見せる。本期は6世紀前葉と考えられる。

第4期

第12～15・18・40号住居跡の6軒が該当する。本期は、やや一か所にまとまる様相を示し、主軸方向はN-20～30°-Wである。第13・14号住居跡は大形住居、第12号住居跡は小形住居、他は中形住居である。第13・15号住居跡は、竈が作り替えられている点や出土遺物の様相から、密接な関連があると想定されるが、位置的にみると若干の時期差をもって構築されたとも考えられる。本期は6世紀中葉である。

第5期

第3・5～8・17・19・42・45号住居跡の9軒が該当する。本期は、前期より南東部のやや内部へ居住域を移し、主軸方向はN-5～60°-Wと再び統一がみられなくなる。大形住居は第6号住居跡、小形住居は第3・7・8・17・19号住居跡と増加傾向にある。第6・8号住居跡は、出入口施設の位置関係及び主軸方向等から、密接な関連があると想定される。第3・5号住居跡は、出土土器や主軸方向及び位置関係から単位集団の可能性が高い。本期は6世紀後葉と考えられる。

第6期

第2・4・10・43・48号住居跡の5軒が該当する。住居は拡散傾向を示すが、主軸方向は前期に比べて真北を向く傾向がある。第43・48号住居跡の竈煙道部は100～120cm壁外へ延びる特異な形態を示し、2軒は住居形態や隣接する位置関係などから単位集団と考えられる。第4号住居跡の縦横の比率は3：4と横長で、2か所の支柱穴という住居形態を示している。本期は7世紀前葉と考えられる。

3 琴柱形石製品の出土状況について

琴柱形石製品が出土した第40号土坑は、調査区北部の5世紀前葉から中葉に形成された集落のほぼ中央部に位置している。当土坑は、5世紀中葉に比定される第50号土坑を掘り込んで構築され、双方の遺物が接合していることから構築時期は不明であるが、遺構の形状などからあまり時期差がなく構築されたものと考えられる。ここでは、琴柱形石製品とその出土状況例を概観し⁶⁾、本跡出土品について考察する。

(1) 琴柱形石製品の関東以北における出土例

琴柱形石製品は、おもに古墳の副葬品として関西地方で確認されている。関東地方の出土例は少なく、主流といえる恵解山型(雪野山・恵解山類型)は数例である。関東以北で確認された琴柱形(状)石製品は、縦長台形状の「本村型」がほとんどで、指標となる埼玉県本村遺跡や神奈川県上谷本第二遺跡、北方では山形県下楨遺跡から出土している。群馬県下佐野遺跡では、竪穴住居跡から本村型琴柱形(状)石製品の工房跡が確認されている。本県の大洗町常陸鏡塚古墳の出土例は、2つの勾玉が逆位で背中合わせに接合したような形状の「立花状石製品」で、琴柱形石製品とは区別される。関東地方の恵解山型出土例は、群馬県剣崎天神山古墳、同県下佐野茶白山古墳の出土例が挙げられ、形状は上辺と下辺の間に前者は斜位

に3条の突帯、後者は横位に6～7条の突帯がそれぞれ見られる。時期は、5世紀前半に比定される。

(2) 出土品について

本跡出土の琴柱形石製品は、暗緑色の軟玉（透緑閃石）製で、断面長方形の扁平な短い縦軸の上に、Y字形に開く角状突起を持つ。上辺・中央・下辺に各2条の突帯を持ち、突帯間には側面・平面とも緩やかな挟りを入れ、横方向の後に縦方向の丁寧な調整研磨が施されている。下端面の中央部には角状突起の分歧点に向かって径0.2cmの小孔が穿たれている。以上の特徴を持つ本跡出土品は、恵解山型の中でも典型的な形状で、奈良県の讃岐神社境内古墳出土例、同県宝塚出土例、岐阜県坊の塚出土例に類似している。

(3) 出土状況について

第40号土坑は、中期の集落中央部に位置し、5世紀中葉の第50号土坑を掘り込んだ後に再び第50号土坑の覆土で埋め戻している。下層部を突き固めた後、中層まで埋め戻して琴柱形石製品を納め、再び埋め戻したとみられる。重複する第50号土坑の埋設状況は、底部から約10cm毎の層厚で規則的に埋め戻し、中層付近を突き固めた上に高坏を中心とした土器を投棄して再び埋め戻している。

(4) 第40・50号土坑の性格

上記の土坑と同様な様相を呈する県内遺跡の類例を概観する。

① 谷田部漆遺跡

中期の第1号土坑は集落の中央部に位置し、西谷田川左岸台地縁辺部から40mほど内側の平坦部に構築されている。形状は、径1.8mほどの円形で、深さ63cm、下層部を褐色土、中層部まで暗褐色土で皿状に埋め戻した上に高坏17、坏4、甕6、椀、埴、甌が各1点のほか鉄製品2点を投棄している。遺構の性格については、「祭祀行為の終了とともに埋納された祭祀遺構」と述べられている。

② 下小池遺跡

5世紀後葉の第35号土坑は、集落内西端部に位置している。覆土中層までロームブロックを多量に含む褐色土等で皿状に埋め戻し、土器や石製品が投棄された後、再び埋め戻されている。中層の第4層上面から、坏1、埴2、高坏1、白玉14、双孔円板7、剣形模造品6点がまとまって出土し、隣接するほとんどの住居跡からも、白玉、剣形模造品、勾玉、双孔円板などの石製模造品が出土している。

③ 島名前野東遺跡

5世紀前半の第88号土坑は、谷田川を臨む台地緩斜面部に位置し、遺構周辺には同時期の住居跡が点在する。覆土は、ロームブロックや焼土ブロックを含む極暗褐色等で埋め戻されている。土器は、坏1、椀1、高坏5点など供献土器が、覆土上層から下層にかけて散在する状態で出土している。

以上の3遺跡の例からも、第40・50号土坑が祭祀的な要素を持つと考えられる。

(5) 古墳以外からの出土例

今回、集落内土坑出土という特異な状況であることから、古墳以外からの出土例について概観する。

① 滋賀県守山市塚之越遺跡

4世紀末から5世紀初頭の方墳とみられるSX-1は、長径19m、短径13.6mの長方形を呈し、周濠が廻っている。周濠の北東隅から滑石製の恵解山型琴柱形石製品が出土している。

② 長野県鳥羽山洞穴

浅間山の南西約25km、依田川右岸の鳥羽山麓に位置する。自然の洞穴を利用した古墳時代の葬送空間で、再葬または改葬を行ったとみられ、焼骨や土師器、須恵器籠形土器、石釧、馬具等を伴い、暗緑色

の恵解山型琴柱形石製品2点が出土している。ほぼ同一形状であることから、同一工人、同一使用者のものと思われる。時期は、和泉Ⅱ式期に相当する。

③ 群馬県下佐野遺跡

4世紀の玉作工房跡に比定される住居跡が7軒確認され、第24号住居跡から、床面を中心に約7万点の玉類未製品が出土し、そのうち琴柱形(状)未製品は17点である。未製品や剥片等の出土状況から、当住居跡において本村型琴柱形(状)石製品も製作されたと考えられる。

④ 群馬県熊野堂遺跡

下佐野遺跡から北西に7kmほどの井野川左岸台地上に位置し、古墳時代前期の住居跡覆土中から本村型とみられる琴柱形(状)石製品1点が出土している。

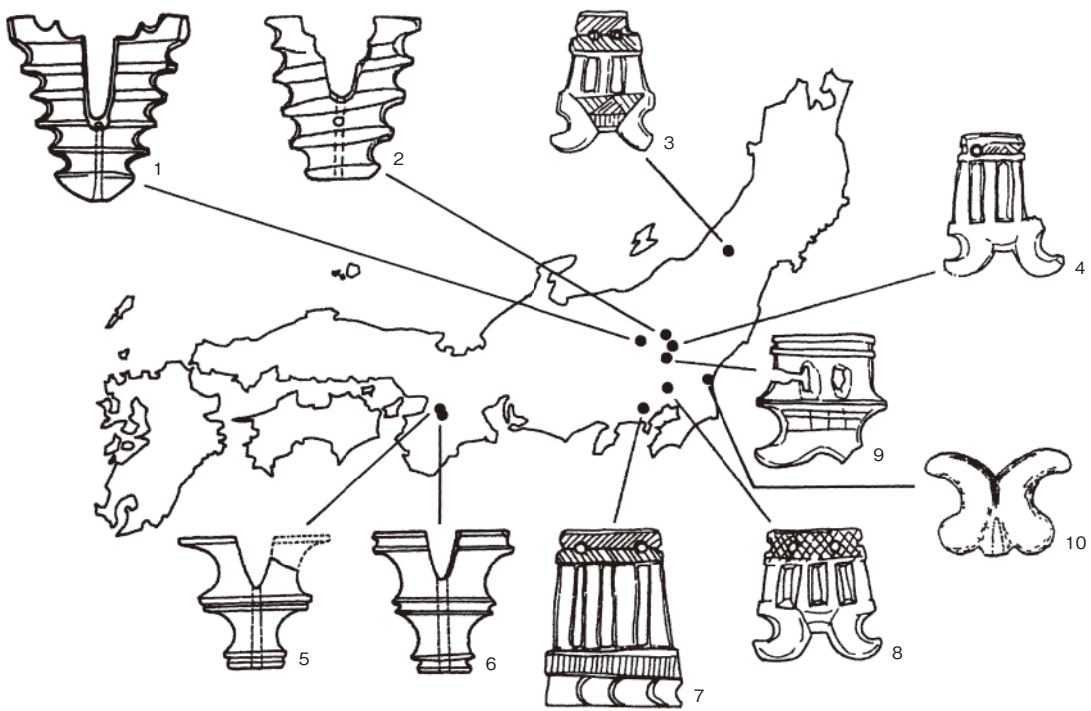
⑤ 神奈川県上谷本第二遺跡

谷本川右岸の台地上に立地した後期の集落で、6mを超える住居の覆土最下層から、本村型とされる石垂品(琴柱状石製品)が土師器や刀子、ガラス小玉等を伴って出土している。

⑥ 山形県下楨遺跡

山形盆地中央部を北流する最上川左岸の沖積平野に位置する。本村型の琴柱形石製品が第5号住居跡覆土中層、第4号住居跡覆土中から各1点ずつ、子持ち勾玉や有孔円板とともに出土していることから、「古墳時代前期から中期にかけての祭祀遺物的性格をもつ」⁷⁾と述べられている。

以上、琴柱形(状)石製品の古墳以外出土例の一端を挙げた。これらの様相から、洞穴や周濠内出土の



- | | | |
|---------------|--------------|---------------|
| 1 長野県鳥羽山洞穴 | 2 群馬県剣崎天神山古墳 | 3 山形県下楨遺跡 |
| 4 群馬県熊野堂遺跡 | 5 奈良県宝塚古墳 | 6 奈良県讃岐神社境内古墳 |
| 7 神奈川県上谷本第二遺跡 | 8 埼玉県本村遺跡 | 9 群馬県下佐野遺跡 |
| 10 茨城県常陸鏡塚古墳 | | |

(群馬県「下佐野遺跡」より一部改訂)

第168図 琴柱形(状)石製品・立花状石製品分布図

場合は葬送行為に伴う使用法であったことがわかれるのに対し、集落内からの出土例ではその使用法は明確ではないが、何らかの祭祀行為に関わる場合が多いと考えられる。

(6) 第40号土坑出土の琴柱形石製品について

前述の(4)・(5)の比較検討から、当土坑及び琴柱形石製品について、その構築及び埋納には何らかの祭祀行為が関わったと考えられる。

また、周辺地域には隣接する下河原崎高山古墳群をはじめとして大規模な古墳群が多数確認されている。今後の調査によって、これらの古墳群との関連性が確認できることにも期待したい。

4 焼失住居跡について

当遺跡では、中期の竪穴住居跡のうち明確に焼失住居跡と確認されたのは12軒であり、その数は同時期の住居跡の半数を占め、それらは意図的に焼却されたものと推測できる。さらに、その住居焼却時においては、土器や土製品、石製模造品の投棄といった行為を伴う例がほとんどである。また、第38・39号住居跡においては、須恵器の把手付椀が遺構間で接合しており、同時的な廃絶に関わる行為と考えられる。

そこで、ここでは中期の住居跡に限定し、焼失住居跡における土器やその他の遺物の出土状況が住居廃絶に伴って何らかの意図が働いているのかどうかについて、県南周辺における同様の類例を参考にしながら概観してみる。

(1) 小野川周辺及び西谷田川・谷田川沿岸における焼失住居跡の様相

茨城県南部における古墳時代中期の調査遺跡は、小野川、乙戸川、西谷田川沿岸に多く分布している。各遺跡における焼失住居跡の様相について検討してみる。

① ヤツノ上遺跡

中期の代表的な遺跡で、中期から後期初頭の住居跡29軒中11軒が焼失住居跡であり、人為堆積の覆土上層から下層にかけて細かく破碎された土師器や須恵器がばらまかれた状態で出土している。特に、第29号住居跡に見られるように、多量の白玉等の石製模造品が土器片とともに床面全体や覆土中から出土している例が多い。その他の住居跡もほとんどが人為堆積であり、「集落廃絶に伴う土地神に対する祭祀が行われた可能性がある」⁸⁾と述べられている。

② 中久喜遺跡

中期の住居跡42軒のうち、22軒が焼失住居跡である。その多くは、覆土上層から下層にかけて破碎された土器片、球状土錘及び白玉等の石製模造品が散在した状態で出土している。また、2軒の住居跡から分割された須恵器や土師器が出土している。これらの様相について「割れて使用不可能になったものが投棄されたとは思えない状態であり、意図的に行われた」⁹⁾と想定されている。

③ 下小池遺跡

ヤツノ上遺跡の南東約3kmの乙戸川左岸台地上に所在し、中期の竪穴住居跡33軒のうち、焼失住居跡4軒が調査されている。それらはほとんどが人為堆積であり、破碎された土器片や石製模造品、土製品が覆土上層から下層にかけて散在した状態で出土している。なかでも第57号住居跡は、一辺が11mを超える大形住居で、多量の球状土錘や白玉等の石製模造品、破碎された土器片が焼土塊や炭化材を伴って覆土上層から床面にかけて散在した状態で出土している。このような遺物の出土状況は、焼失住居跡以外でも多く確認されているが、住居廃絶時に何らかの意図が働いたものと考えられる。第40号住居跡にみられる大量の白玉出土状況は、篠原祐一氏が述べたように「樹枝に白玉をとりつけた『習俗的祭祀』

である」¹⁰としている。

④ ナギ山遺跡

牛久市ナギ山遺跡は、前述した下小池遺跡の東方約3kmに位置し、乙戸川と合流する桂川左岸台地上に立地している。中期後半から後期前半にかけての集落で、45軒の住居跡のうち17軒が中期である。その中で大形住居にあたる第9・19・23号住居跡は、滑石を石材とする石製模造品とともにその未製品、原石、剥片、砥石、敲石が出土しており、石製模造品の工房跡と考えられている。

この遺跡における焼失住居跡は、第15・23・25・34号住居跡の4軒が確認されている。なかでも第23号住居跡は、人為堆積の覆土上層から下層及び床面にかけて、坏3、椀2、埴1、高坏2、須恵器甕1、ミニチュア1点のほか、球状土錘12、双孔円板1、白玉3点が散在する状況で焼土塊や炭化材とともに出土している。そのうち、坏部下端及び裾部に段を持つ高坏は、破碎されたのちに投棄されたとみられる状態で出土している。第25・34号住居跡も、破碎され投棄されたとみられる坏や椀、ミニチュア、須恵器椀のほか、球状土錘や双孔円板等が、覆土上層から床面にわたって散在する状態で出土しており、第23号住居跡と同じ様相を示している。

⑤ 鳥名前野東遺跡

当遺跡から南東へ2kmほどの谷田川右岸台地上に位置し、古墳時代中期の住居跡27軒中17軒と6割以上が焼失住居跡であり、人為堆積の覆土中から床面にかけて破碎土器や土製品、石製品が散布した状態で出土する例が多くみられる。第60・63・88・96号住居跡からは、坏、椀、埴、高坏などの供献土器が破碎され投棄されたもの、煤が付着したもの、球状土錘、剣形模造品や双孔円板、管玉、白玉などの石製品等が投棄されたとみられる状態で出土している。その中で、第60号住居跡の様相から、「住居廃絶時に祭祀的な行為が行われた可能性」¹¹があると述べられている。また、意図的に火を放ったとみられる焼失住居跡について、住居廃絶に伴う祭祀行為であり、「自然に対する崇拝が強かったことがうかがえ、土地を元に戻す＝『自然（神）に戻す』といった浄化的な考えの行為」¹²と述べられている。

⑥ 谷田部漆遺跡

当遺跡から西谷田川を3kmほど下流に下った左岸台地上に立地している。中期の竪穴住居跡24軒中16軒が焼失住居跡であり、その半数ほどの住居跡で、覆土上層から中・下層にかけて土器片が散在した状態で出土している。また、半数以上の焼失住居跡の覆土から球状土錘や白玉等の石製模造品が出土しており、剣形模造品も4軒から出土している。

⑦ 鳥名ツバタ遺跡

当遺跡の南方1kmほどの西谷田川左岸台地上に所在し、中期から後期の集落である。当遺跡においても中期後葉の竪穴住居跡49軒中、焼失住居跡11軒が確認されている。覆土堆積の状況は、ほとんどが人為堆積であり、覆土中層から床面にかけて投棄された土器片が、散在して出土している。球状土錘や白玉等の石製模造品も、7軒の焼失住居跡から投棄された状況で出土している。

⑧ 元宮本前山遺跡

当遺跡から西谷田川を1kmほど北上した左岸台地上に立地している。中期に限定された集落遺跡で、石製模造品の工房も調査され、中期の竪穴住居跡22軒中10軒が焼失住居跡である。なかでも、5世紀前葉の時期に首長的な立場であったと考えられる第19号住居跡や第18・20号住居跡では、炭化材や焼土塊を伴った土師器片や白玉等の石製模造品、ガラス小玉などが投棄されたとみられる状態で覆土下層から床面にかけて出土している。また、5世紀中葉の第16・22号住居跡においても同様の焼失状況を示して

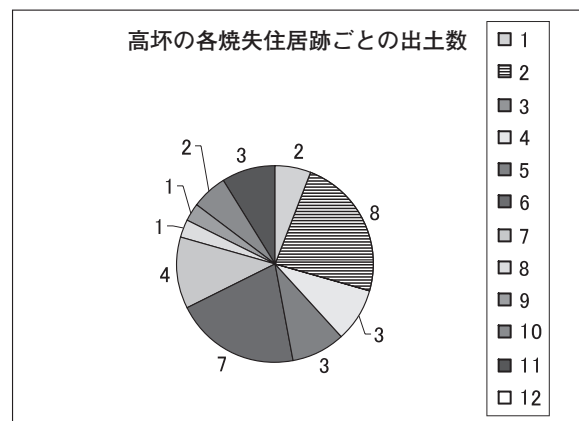
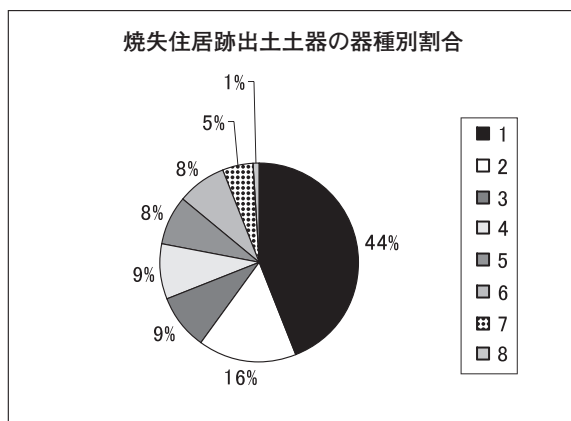
いる。このような状況は、意図的に焼却された状況を示しており、住居廃絶に伴う祭祀行為が行われた可能性が高い。

(2) 当遺跡における焼失住居跡と出土土器の様相

12軒の焼失住居跡について、炭化材や焼土の検出状況、出土土器の器種と出土層位等を下の表14にまとめた。焼失住居跡からは、多くの土器が焼土塊や炭化材に接して出土し、土器片に煤付着や二次焼成痕が確認できる。このことは、住居の焼却と同時に土器が投棄されたことを裏付けるものである。また、これらの土器を器種別にみると、高環が4割以上と最も多く、次に埴が2割弱、壺、甕、椀、小形甕はそれぞれ1割に満たない。こうした遺物の出土状況を、前述の各遺跡出土例と比較すると、明らかに何らかの祭祀が行われたことが想定され、個々の住居の廃絶若しくは「集落廃絶に伴う土地神に対する祭祀が行われた可能性がある」⁸⁾と考えるべきである。

表14 焼失住居跡一覧表

番号	時期	覆土	炭化材	焼土塊	土器			土製品		石製品		遺物出土層位
					器種	煤付着・二次焼成	出土状況	器種	出土位置	器種	出土位置	
SI 1	1	自然	床面全体	床面全体	埴, 高環, 壺, 小形甕	高環脚部内・外面, 壺内外面	投棄	-	-	-	-	下層～床面
SI20	1	人為	床面全体	床面全体	埴, 高環, 壺, 小形甕	埴・壺口～体部内外面, 高環口～脚部内外面	投棄	-	-	白玉 1	壁溝内	上層～床面
SI22	1	人為	北部床面	床面全体	壺, 甕	甕 口～体部内外面	遺棄	-	-	白玉未製品 1	貯蔵穴	床面
SI23	1	不明	中央～北部床面	中央～北部床面	埴, 高環, 甕	埴 体部内外面, 高環部内外面	投棄	-	-	-	-	下層～床面
SI27	2	自然	床面全体	床面全体	埴, 椀, 埴, 高環, 壺, 小形甕	椀, 内外面, 高環部内外面	投棄	丸玉 1	覆土中層	白玉 3 管玉 1	散在	中層～床面
SI30	1	人→自	-	中央部床面	埴, 壺, 高環, 小形甕	埴 内外面, 高環部内外面, 同脚部外面	投棄	丸玉 75	散在	白玉 3 管玉 2	散在	中層～床面
SI31	1	人為	床面全体	床面全体	高環, 甕	-	投棄	-	-	-	-	上層～床面
SI32	1	不明	-	北部床面	高環	-	投棄	-	-	白玉 2 勾玉 1	散在	中層～床面
SI34	1	人為	床面全体	床面全体	埴, 高環, 小形甕	小形甕内面	投棄・遺棄	丸玉 1	覆土上層	-	-	上層～床面
SI35	1	人為	[床面全体]	[床面全体]	高環	-	散在	-	-	-	-	下層～床面
SI38	2	自然	床面全体	床面全体	埴, 椀, 高環, 小形甕, 把手付椀	埴・椀・小形甕内外面, 高環脚部外面	投棄	-	-	-	-	上層～床面
SI41	2	人→自	床面全体	床面全体	埴, 壺, 甕	埴・壺・甕口～体部内外面	投棄	丸玉 2	-	-	-	中層～床面



1：高環 2：埴 3：壺 4：甕 5：椀
6：小形甕 7：環 8：須恵器把手付椀

1：SI1 2：SI20 3：SI22 4：SI23 5：SI27 6：SI30
7：SI31 8：SI32 9：SI34 10：SI35 11：SI38 12：SI41



第169图 下河原崎谷中台遺跡焼失住居跡、土製品・石器模造品出土遺構配置図

(3) 焼失住居跡の土製品及び石製模造品の出土について

表14をみると、12軒の焼失住居跡のうち、土製品が4軒、石製模造品が5軒から出土している。特に、第30号住居跡からは75点の土製丸玉が投棄された状態で覆土中層から床面にかけて出土している。石製模造品についても、白玉、管玉、勾玉が覆土下層や床面、貯蔵穴内から出土する例が多く、住居の焼却前に投棄されたか、廃絶前に遺棄された可能性が考えられる。また、第27号住居跡のように貼床構築土内から管玉や白玉が出土する例も見られ、これらは住居構築時における意図的な埋納の可能性が高い。

中期の住居跡の中で、土製丸玉と石製模造品が出土した住居跡がそれぞれ6軒確認されており、これらの遺物が住居及び集落の廃絶に伴う祭祀行為に用いられたと想定される。

3 小結

以上、下河原崎谷中台遺跡の様相について整理した。成果の一つとして、旧石器時代における黒曜石、安山岩を主体とする石器製作跡の様相が把握できる資料を得ることができた。第二に、古墳時代中期から後期前半の集落から、住居及び集落の廃絶に関わる祭祀と想定される行為の一端を提示することができた。今回は特に焼失住居跡を取り上げ、その廃絶における祭祀行為について、住居焼失の様相や遺物の出土状況、煤の付着状況などをもとに検討してみた。その結果、意図的に焼失された住居跡については、そこに廃絶に伴う祭祀行為が加わったと考えられる。

また、本県初の出土である琴柱形石製品についても、明確な性格付けや入手経路等の追究までに及ばなかったが、前述のように今後の近隣古墳等の発掘調査の進展に期待したい。

註

1) 古墳時代の年代観については、榎村宣行氏の編年に基づいた。

榎村宣行 他「茨城県における5世紀の動向」『東国土器研究』5号 1999年5月

榎村宣行「茨城県南における鬼高式土器について」『研究ノート』2号 茨城県教育財団 1993年7月

2) 第22・32・35・37・44・46号住居跡は5世紀前半としたが、遺物及び遺構の形態を隣接する遺構と比較検討し本期に含む。
3) 菊地芳朗氏は竪穴住居跡の面積50㎡以上を「大形住居」、同20㎡未満を「小形住居」、その間を「中形住居」に分類している。

菊地芳朗「東北地方の古墳時代集落－その構造と特質」『考古学研究』第47巻4号 2001年3月

4) 第50号土坑を掘り込んでいるが、その構築方法の共通点などから時期差はほとんどないものと考えられる。

5) 5世紀後葉に属するものは第33号住居跡1軒である。

6) 北條芳隆「雪野山古墳の石製品」『雪野山古墳の研究 考察篇』大阪大学 1996年3月

亀井正道「琴柱形石製品考」『東京国立博物館紀要』8号 1973年3月

岡寺 良「琴柱形石製品の型式学的研究」『待兼山考古学論集－都出比呂志先生退任記念』大阪大学 2005年3月

7) 長橋 至 他「山形県埋蔵文化財調査報告書第39集－下横遺跡 発掘調査報告書」山形県教育委員会 1981年3月

8) 榎村宣行「茨城県の概要」『第2回 東日本埋蔵文化財研究会 古墳時代の祭祀－祭祀関係の遺跡と遺物－《第Ⅱ分冊－東日本編Ⅱ－関東地方》』東日本埋蔵文化財研究会 1993年3月

9) 荒井氏は、中久喜遺跡とヤツノ上遺跡の比較検討から、焼失住居跡における遺物出土状況と祭祀的行為について考察している。

10) 篠原祐一「白玉研究私論」『研究紀要』第3号 栃木県文化振興事業団埋蔵文化財センター 1995年3月

11) 第60号住居跡の白玉出土状況から祭祀行為の可能性を述べている。

田原康司「島名前野東遺跡－島名福田坪一体型特定土地区画整理事業地内埋蔵文化財調査報告書Ⅷ」『茨城県教育財団文化財調査報告』第191集（上巻）2002年3月

12) 鳥名前野東遺跡の考察の中で、古墳時代中期の集落内における生活の様子について述べている。

飯泉達司「鳥名前野東遺跡－鳥名福田坪一体型特定土地区画整理事業地内埋蔵文化財調査報告書Ⅸ」『茨城県教育財団文化財調査報告』第215集 2004年3月

参考文献

- ・瓦吹堅・館野孝・斉藤幸恵・宮本幸子『細原遺跡』北茨城市史編さん委員会 1982年3月
- ・鈴木素行 他「武田西塙遺跡」『（財）ひたちなか市文化・スポーツ振興公社文化財調査報告』第21集 2001年3月
- ・「ひたちなか市埋蔵文化財調査センター開館10周年記念シンポジウム 茨城県における旧石器時代研究の到達点－その現状と課題－発表要旨・資料集」茨城県考古学協会 2002年12月
- ・宮 重行 他「新東京国際空港埋蔵文化財発掘調査報告書－東峰御幸畑東遺跡（空港No.62遺跡）XⅨ」『千葉県文化財センター調査報告』第483集 財団法人 千葉県文化財センター 2004年3月
- ・『第54回 埋蔵文化財研究集会 古墳時代の滑石製品－その生産と消費－発表要旨・資料集』第54回埋蔵文化財研究集会事務局 2005年3月
- ・高橋一夫・広瀬和雄「集落の形態」『古墳時代の研究 2集落と豪族居館』雄山閣 1994年6月
- ・『新編 高崎市史 資料編1 原始古代Ⅰ』高崎市市史編さん委員会 1999年3月
- ・女屋和志雄 他「下佐野遺跡Ⅱ地区(1)縄文時代・古墳時代編」『上越新幹線関係埋蔵文化財調査報告』第6集 群馬県埋蔵文化財調査事業団 1986年3月
- ・女屋和志雄 他「熊野堂遺跡(2)－上越新幹線関係埋蔵文化財調査報告 第14集」『（財）群馬県埋蔵文化財調査事業団発掘調査報告』第100集 1990年3月
- ・佐野 正「科学博関連道路谷田部明野線道路改良工事地内埋蔵文化財調査報告書 ツバタ遺跡・高山古墳群」『茨城県教育財団文化財調査報告』第22集 1983年3月
- ・小高五十二「牛久北部特定土地区画整理事業地内埋蔵文化財調査報告書（Ⅰ）ヤツノ上遺跡」『茨城県教育財団文化財調査報告』第81集 1993年3月
- ・荒井保雄「牛久北部特定土地区画整理事業地内埋蔵文化財調査報告書（Ⅱ）中久喜遺跡」『茨城県教育財団文化財調査報告』第86集 1993年9月
- ・寺門千勝・田原康司・梅澤貴司「鳥名福田坪一体型特定土地区画整理事業地内埋蔵文化財調査報告書Ⅷ 鳥名前野東遺跡・鳥名境松遺跡・谷田部漆遺跡」『茨城県教育財団文化財調査報告』第191集 2002年3月
- ・皆川 修「鳥名ツバタ遺跡－上河原崎・中西特定土地区画整理事業地内埋蔵文化財調査報告書Ⅰ」『茨城県教育財団文化財調査報告』第203集 2003年3月
- ・小竹茂美「下小池遺跡－一般国道468号首都圏中央連絡自動車道新設工事地内埋蔵文化財調査報告書Ⅳ」『茨城県教育財団文化財調査報告』第210集 2004年3月
- ・飯泉達司「鳥名前野東遺跡－鳥名福田坪一体型特定土地区画整理事業地内埋蔵文化財調査報告書Ⅸ」『茨城県教育財団文化財調査報告』第215集 2004年3月
- ・石川義信・後藤孝行「ナギ山遺跡1・柏峯B遺跡－一般国道468号首都圏中央連絡自動車道新設工事地内埋蔵文化財調査報告書Ⅶ」『茨城県教育財団文化財調査報告』第233集 2005年3月
- ・高野裕隆「元宮本前山遺跡－上河原崎・中西特定土地区画整理事業地内埋蔵文化財調査報告書2」『茨城県教育財団文化財調査報告』第265集 2006年3月

第4章 島名ツバタ遺跡

第1節 遺跡の概要

島名ツバタ遺跡は、西谷田川左岸の標高22～23mの台地平坦部に立地している。調査対象面積は平成16年度が410㎡、平成17年度が735㎡であり、古墳時代中期から後期を中心とした複合遺跡である。

平成17年度の調査で確認された遺構は、古墳時代の竪穴住居跡4軒、土坑1基、その他の土坑11基である。遺物は、遺物収納コンテナ(60×40×20cm)に7箱出土しており、遺物の大半は古墳時代中期のものである。主な遺物は、竪穴住居跡から出土した土師器(坏・碗・埴・高坏・壺・甕)、石製品(白玉・勾玉)、鉄製品(手鎌)などである。平成16年度の調査では、遺構は確認されず、遺物は土師器片3点を表採で確認した。

第2節 基本層序

基本層序は、平成13年度の調査時に観察したものである。H5 b6区にテストピットを設置し、地表面の標高は22.9mで、地表から3mほど掘削した。土層は10層に細分され、観察結果は以下の通りである。

第1層は黒褐色の腐食土層で、ローム粒子を微量含み、粘性・締まりはともに弱い。層厚は40～60cmである。

第2層は暗褐色のソフトローム層で、粘性・締まりは普通である。層厚は6～16cmである。

第3層は褐色のソフトローム層で、粘性・締まりは普通である。層厚は10～30cmである。

第4層は褐色のソフトローム層で、火山ガラス粒子を微量含み、粘性・締まりともに強い。始良T n火山灰(AT)を含む層と考えられる。層厚は12～28cmである。

第5層は暗褐色のハードローム層で、粘性・締まりともに強い。第Ⅱ黒色帯に相当すると考えられる。層厚は20～42cmである。

第6層は褐色のハードローム層で、粘性・締まりともに強い。層厚は24～58cmである。

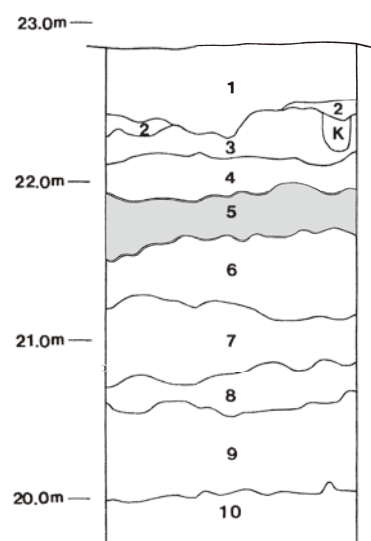
第7層は暗褐色のハードローム層で、粘性・締まりともに極めて強い。層厚は26～52cmである。

第8層は褐色のハードローム層で、粘性・締まりともに強い。層厚は10～30cmである。

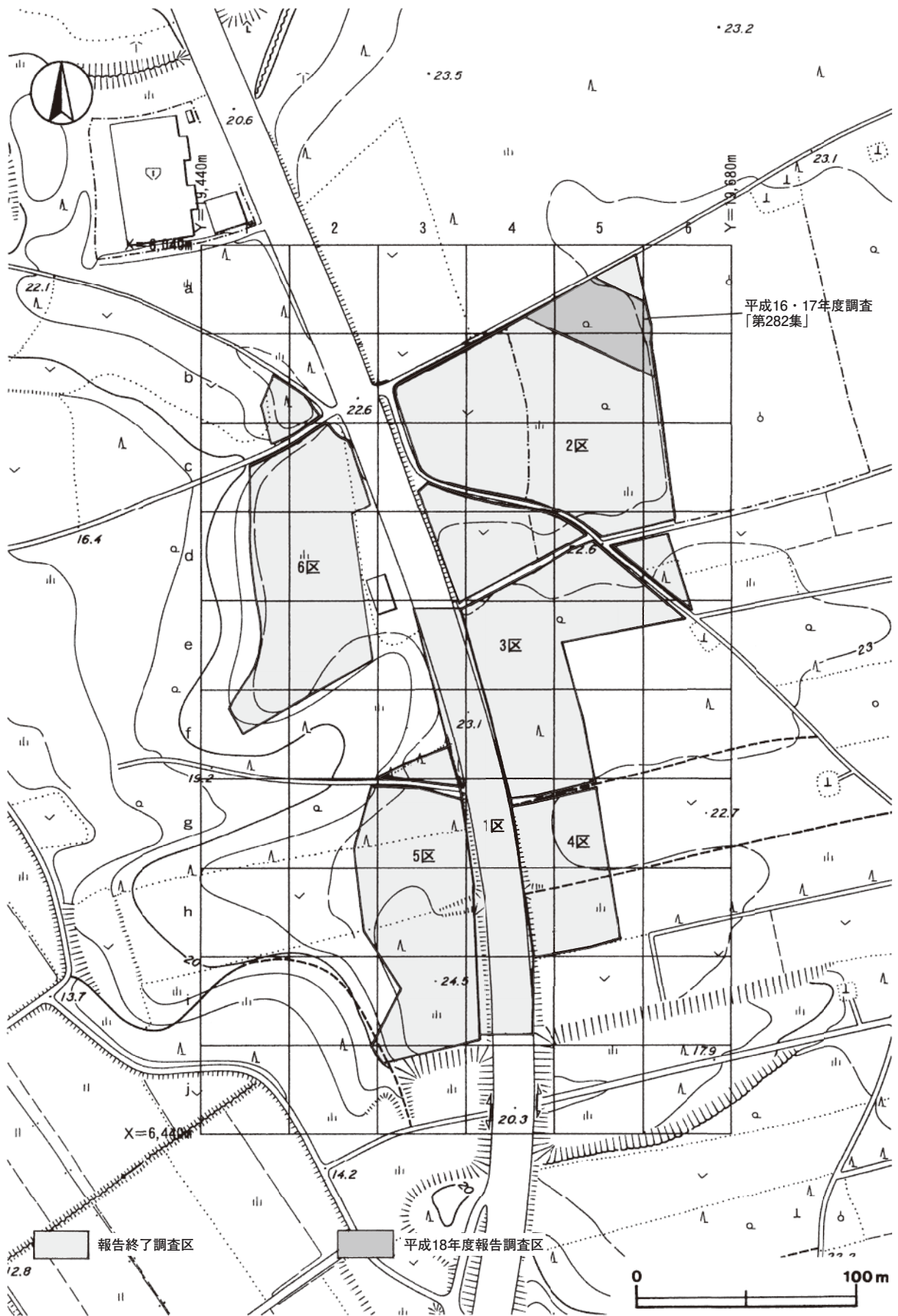
第9層は褐色のハードローム層で、粘性・締まりともに極めて強い。層厚は48～64cmである。

第10層はにぶい黄褐色の粘土層で、粘性・締まりともに極めて強い。層厚は20cm以上あり、下層が未掘のため、本来の厚さは不明である。

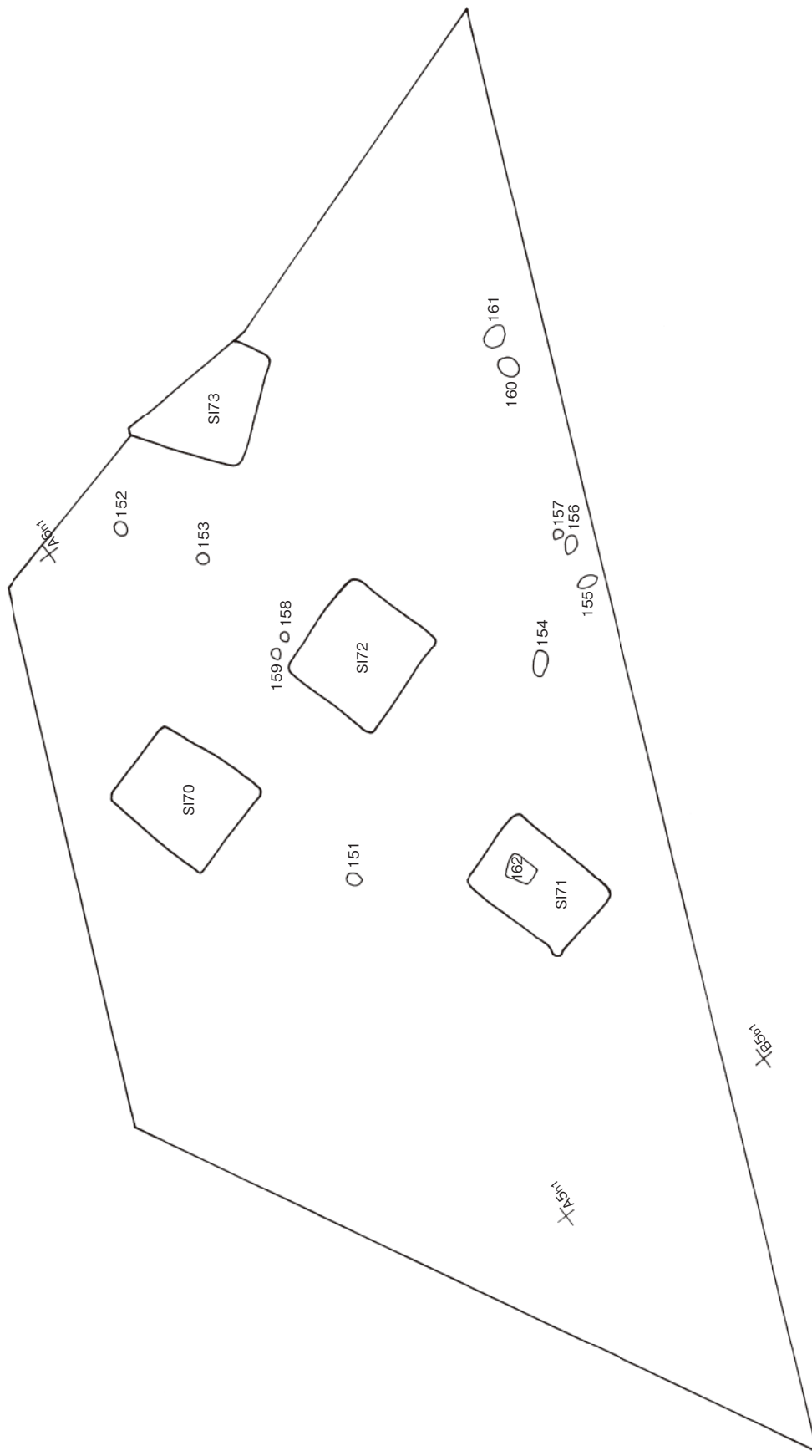
遺構は、第3層上面で確認した。



第170図 基本土層図



第171図 島名ツバタ遺跡調査区設定図



第172図 島名ツバタ遺跡遺構全体図

第3節 遺構と遺物

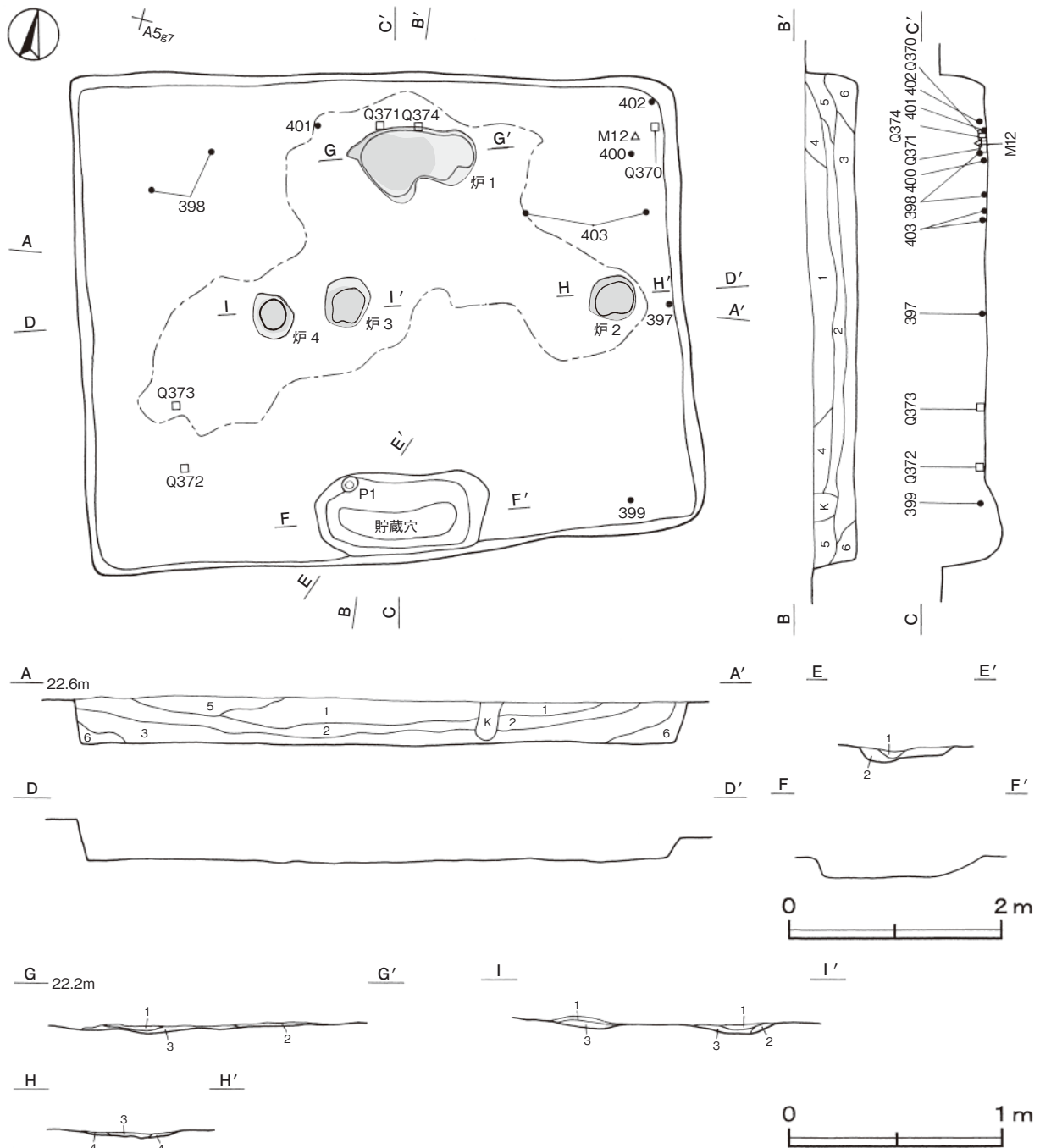
1 古墳時代の遺構と遺物

古墳時代の遺構は、竪穴住居跡4軒，土坑1基が確認された。遺構は，標高22mほどの台地平坦部に位置している。以下，確認された遺構と遺物について記述する。

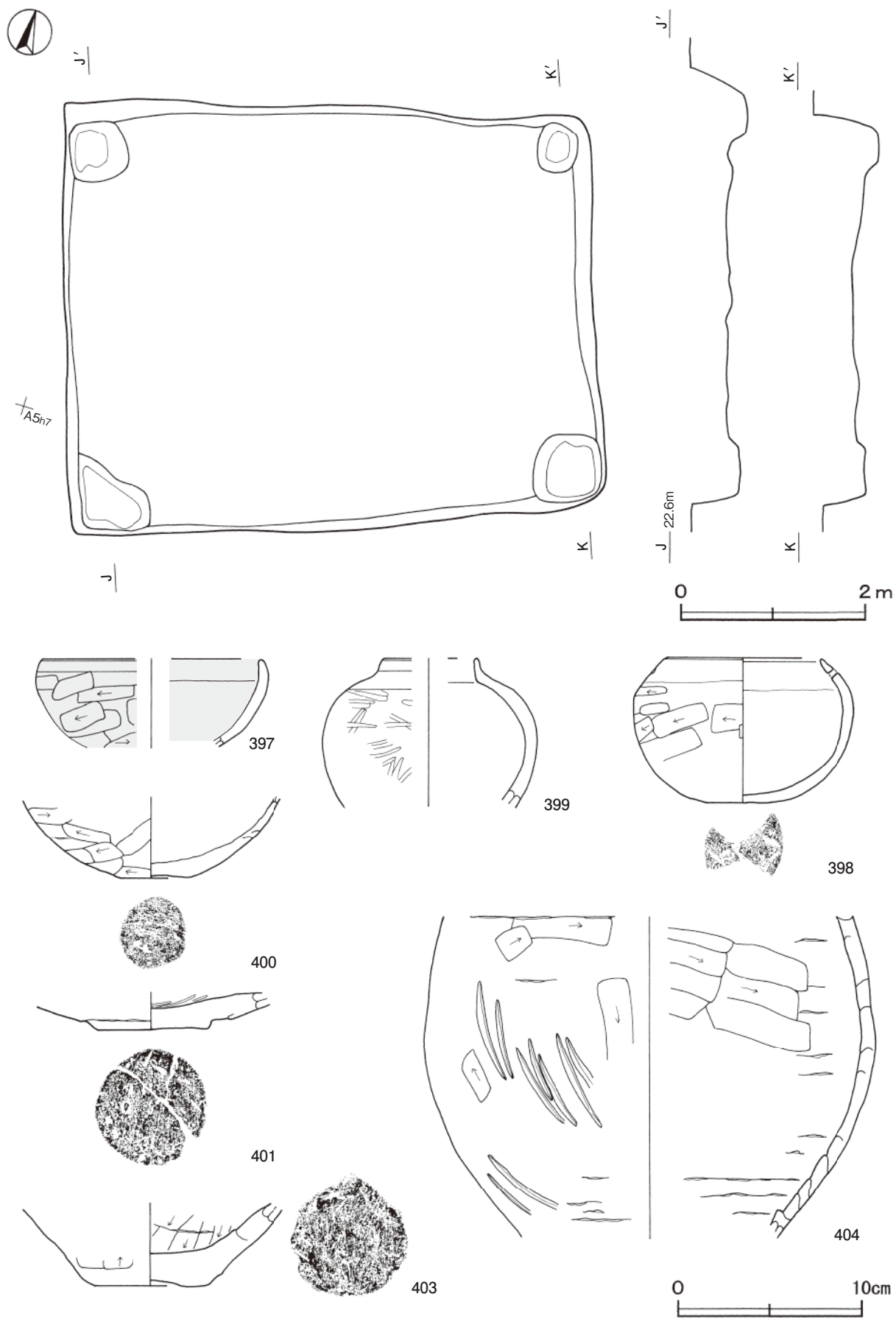
(1) 竪穴住居跡

第70号住居跡（第173～175図）

位置 調査区北部のA5g7区で，標高22.4mの台地の平坦部に位置している。



第173図 第70号住居跡実測図



第174图 第70号住居跡・出土遺物実測図

規模と形状 長軸5.70 m，短軸4.60 mの長方形で，主軸方向はN-17°-Wである。壁高は18～36 cmで，外傾して立ち上がっている。

床 平坦で，炉の周りを中心に踏み固められている。各コーナー部は床面より20～30cmほど不定形に掘り込まれ，ロームブロックを含む褐色土を埋土して貼床している。

炉 4か所。炉1は北壁寄りに位置し，炉2は東壁寄り，炉3及び炉4は中央部より西壁寄りに位置している。いずれも床面をわずかに掘りくぼめた地床炉で，炉床は赤変硬化している。

炉土層解説

- | | |
|------------------------|---------------------------|
| 1 暗赤褐色 焼土ブロック中量，炭化粒子微量 | 3 暗赤褐色 焼土粒子多量，縮まり強い |
| 2 暗褐色 ロームブロック少量，焼土粒子微量 | 4 褐色 ローム粒子多量，焼土粒子少量，縮まり強い |

ピット 深さ30cmで南壁際に位置していることから，出入口施設に関連すると考えられる。

貯蔵穴 南壁の中央部際に長楕円形状に設けられている。底面はほぼ平坦で深さ20cmである。覆土は2層からなり，土質及び堆積状況から自然堆積と考えられる。

土層解説

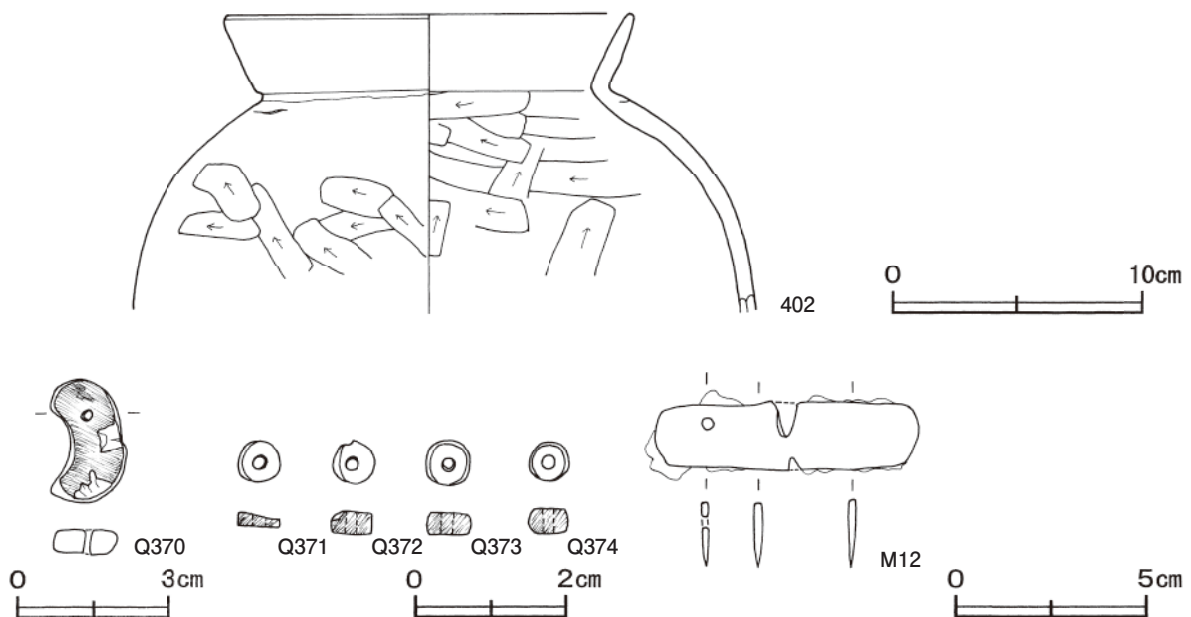
- | | |
|-----------------|-----------------|
| 1 暗褐色 ロームブロック少量 | 2 暗褐色 ロームブロック中量 |
|-----------------|-----------------|

覆土 11層からなり，レンズ状の堆積状況を示した自然堆積である。

土層解説

- | | |
|----------------------|---------------------------|
| 1 黒褐色 焼土ブロック・ローム粒子少量 | 4 極暗褐色 ロームブロック少量，焼土ブロック微量 |
| 2 黒褐色 ローム粒子少量 | 5 暗褐色 ロームブロック中量 |
| 3 暗褐色 ロームブロック少量 | 6 暗褐色 ロームブロック微量 |

遺物出土状況 土師器片335点（坏43，碗4，無頸壺17，小形壺1，壺3，甕267），石製品5点（勾玉1，白玉4），鉄製品1点（手鎌）のほか，流入したとみられる石器1点（石核）が出土している。397は東壁際，398は北西部，399は南東部，Q372及びQ373は南西部の床面，Q370及びM12は北東部の覆土下層からそれぞれ出土している。
所見 時期は，出土遺物から5世紀後葉と考えられる。



第175図 第70号住居跡出土遺物図

第70号住居跡出土遺物観察表 (第174・175図)

番号	種別	器種	口径	器高	底径	胎土	色調	焼成	手法の特徴	出土位置	備考
397	土師器	坏	[11.8]	(4.8)	-	長石・石英・雲母	赤	普通	口辺部内・外面横ナデ 焼成前穿孔2か所 体部外面ヘラ削り	床面	30%
398	土師器	無頸壺	8.2	7.8	3.8	長石・石英・雲母・赤色粒子	橙	普通	口辺部内・外面横ナデ 体部外面ヘラ削り	床面	60% PL50
399	土師器	無頸壺	[5.0]	(8.1)	-	長石・石英・赤色粒子	橙	普通	口辺部内・外面横ナデ 体部外面ヘラ削り後ヘラ磨き	床面	20%
400	土師器	小形壺	-	(4.2)	3.8	長石・赤色粒子	浅黄橙	普通	体部外面ヘラ削り	覆土下層	30%
401	土師器	壺	-	(1.9)	6.1	長石・石英・雲母・赤色粒子	暗灰黄	普通	底部内面ヘラ磨き	覆土下層	10%
402	土師器	甕	16.2	(11.9)	-	長石・石英・雲母・赤色粒子	橙	普通	口辺部外面横ナデ 体部外面ヘラ削り内面ヘラナデ後ヘラ削り	覆土下層	30% PL50
403	土師器	甕	-	(4.4)	6.1	長石・石英・赤色粒子	浅黄橙	普通	内・外面ヘラ削り	覆土下層	20%
404	土師器	甕	-	(17.4)	-	長石・石英・雲母・赤色粒子	にぶい黄橙	普通	体部内・外面ヘラ削り 体部外面砥石転用痕	覆土中	20%

番号	種別	長さ	幅	厚さ	重量	材質	特徴	出土位置	備考
Q370	勾玉	2.4	1.5	0.5	2.0	滑石	表裏両面とも丁寧な研磨 上部に穿孔 孔径0.10	覆土下層	PL50

番号	種別	径	厚さ	孔径	重量	材質	特徴	出土位置	備考
Q371	白玉	0.6	0.2	0.2	1.7	滑石	片面研磨 一方向からの穿孔	床面	PL50
Q372	白玉	0.6	0.3	0.2	2.0	滑石	片面研磨 一方向からの穿孔	床面	PL50
Q373	白玉	0.6	0.3	0.2	2.1	滑石	側面は太鼓状 両面研磨 一方向からの穿孔	床面	PL50
Q374	白玉	0.6	0.3	0.2	2.1	滑石	側面は太鼓状 両面研磨 一方向からの穿孔	炉1 覆土中	PL50

番号	種別	長さ	幅	厚さ	重量	材質	特徴	出土位置	備考
M12	手鎌	7.0	1.8	0.2	8.2	鉄	刀身中央部一部破損	覆土下層	PL50

第71号住居跡 (第176・177図)

位置 調査区北部のA 5j4区で、標高22.3mの台地の平坦部に位置している。

重複関係 中央部を第162号土坑に掘り込まれている。

規模と形状 長軸6.00 m、短軸4.40 mの長方形で、主軸方向はN-15°-Wである。壁高は15～25 cmで外傾して立ち上がっている。

床 平坦で、炉の周囲を中心に中央部が踏み固められている。南壁西寄りには、出入り口施設と考えられる馬蹄形状の高まりが見られる。また、南西コーナー部の貯蔵穴周囲にも高まりが見られる。

炉 3か所。炉1は北壁寄り、炉2は中央部、炉3は中央部より西壁寄りにそれぞれ位置している。いずれも地床炉で床面を5～10cm掘りくぼめており、炉床は赤変硬化している。

炉土層解説

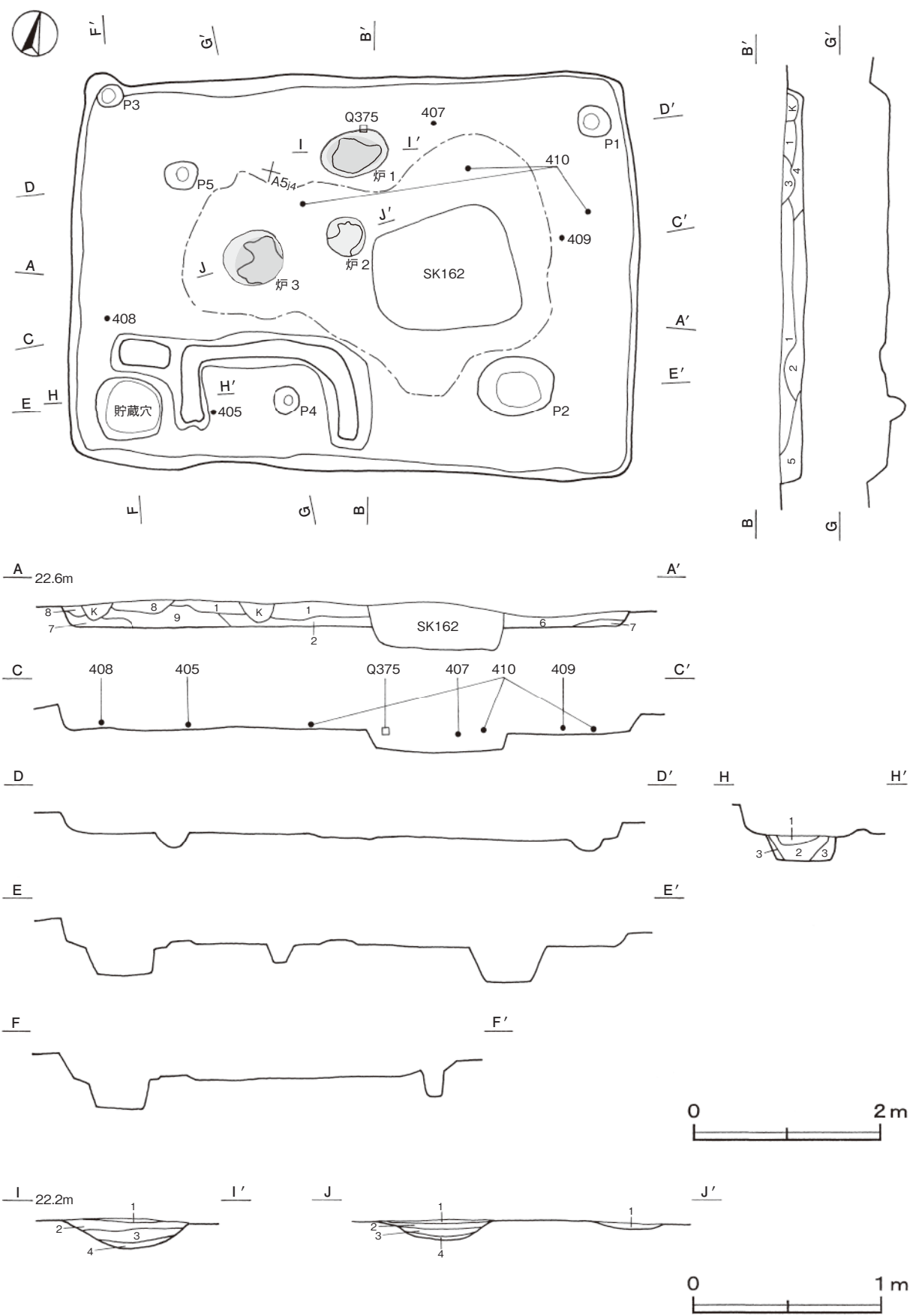
- | | |
|-------------------------|-----------------------------|
| 1 暗赤褐色 焼土ブロック中量, 炭化粒子微量 | 3 暗赤褐色 焼土粒子多量, 締まり強い |
| 2 暗褐色 ロームブロック少量, 焼土粒子微量 | 4 褐色 ローム粒子多量, 焼土粒子少量, 締まり強い |

ピット 5か所。P1～P3は深さ12～40cmであり、配置から支柱穴と考えられる。P5は深さ15cmで性格は不明である。P4は深さ20cmで南壁際に位置しており、周囲に馬蹄形状の高まりを持っていることから、出入り口施設に関連すると考えられる。

貯蔵穴 南西コーナー部に設けられ出入り口施設に接している。底面はほぼ平坦で深さ30cmである。覆土は3層からなり、土質及び堆積状況から自然堆積と考えられる。

土層解説

- | | |
|-----------------|----------------|
| 1 暗褐色 ロームブロック少量 | 3 褐色 ロームブロック中量 |
| 2 暗褐色 ロームブロック中量 | |



第176图 第71号住居跡実測图

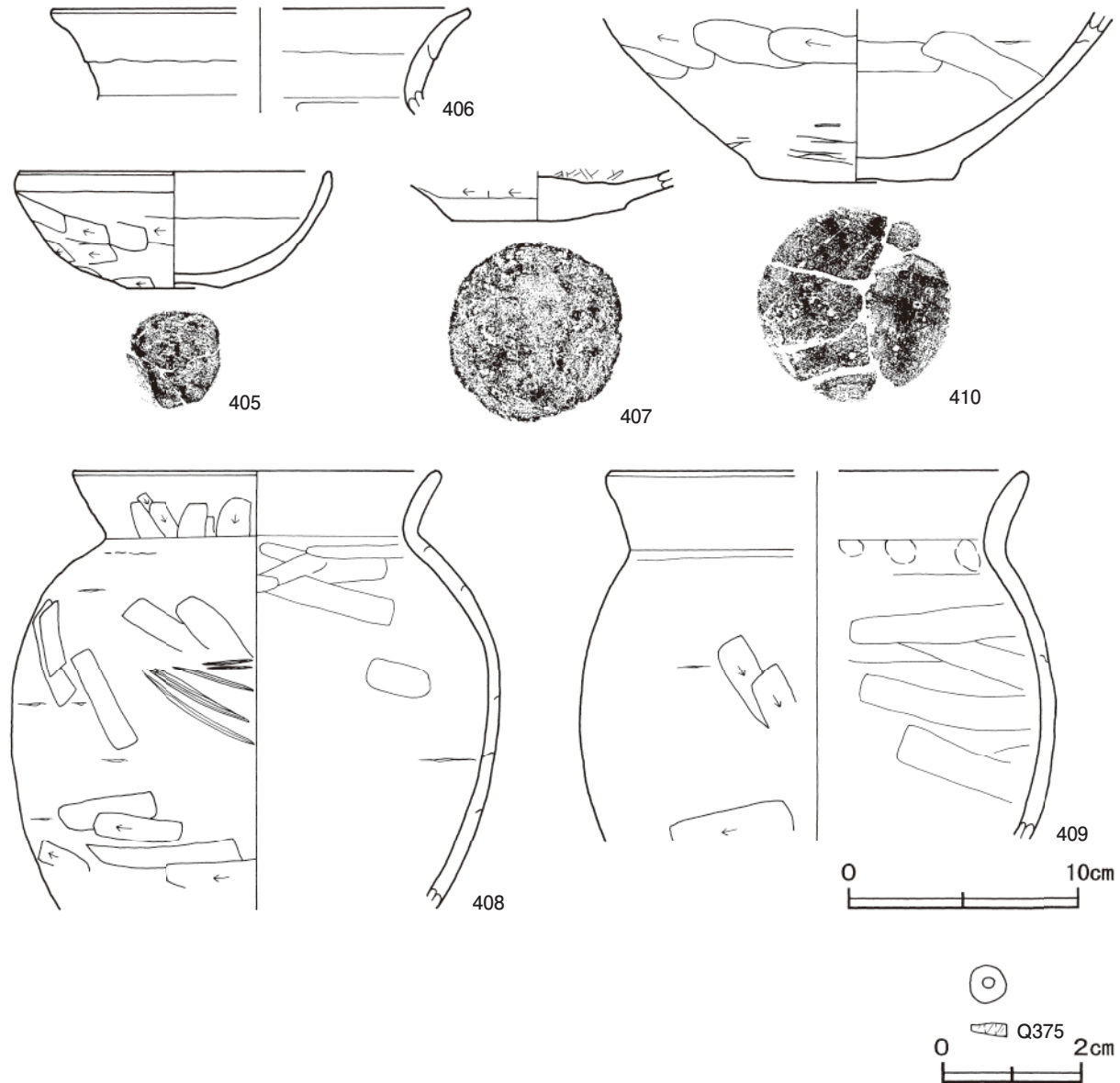
覆土 9層からなる。黒褐色土や暗褐色土がブロック状に堆積し、埋め戻された状況を示している。

土層解説

- | | | | |
|--------|---------------------|-------|------------------------|
| 1 黒褐色 | ローム粒子少量, 焼土粒子微量 | 6 暗褐色 | ロームブロック少量 |
| 2 暗褐色 | ロームブロック少量, 焼土ブロック微量 | 7 褐色 | ロームブロック少量, 粘性強 |
| 3 黒褐色 | ロームブロック微量 | 8 暗褐色 | ロームブロック少量, 炭化物微量 |
| 4 極暗褐色 | ローム粒子少量 | 9 黒褐色 | ローム粒子少量, 炭化粒子微量, 締まり弱い |
| 5 暗褐色 | ロームブロック少量, 炭化粒子微量 | | |

遺物出土状況 土師器片223点(坏74, 壺11, 甕138), 石製品1点(白玉)が出土している。405は出入り口ピット脇, 408は西壁付近の床面, Q375は炉1の覆土中からそれぞれ出土している。

所見 時期は, 出土遺物から5世紀後葉と考えられる。



第177図 第71号住居跡出土実測図

第71号住居跡出土遺物観察表 (第176図)

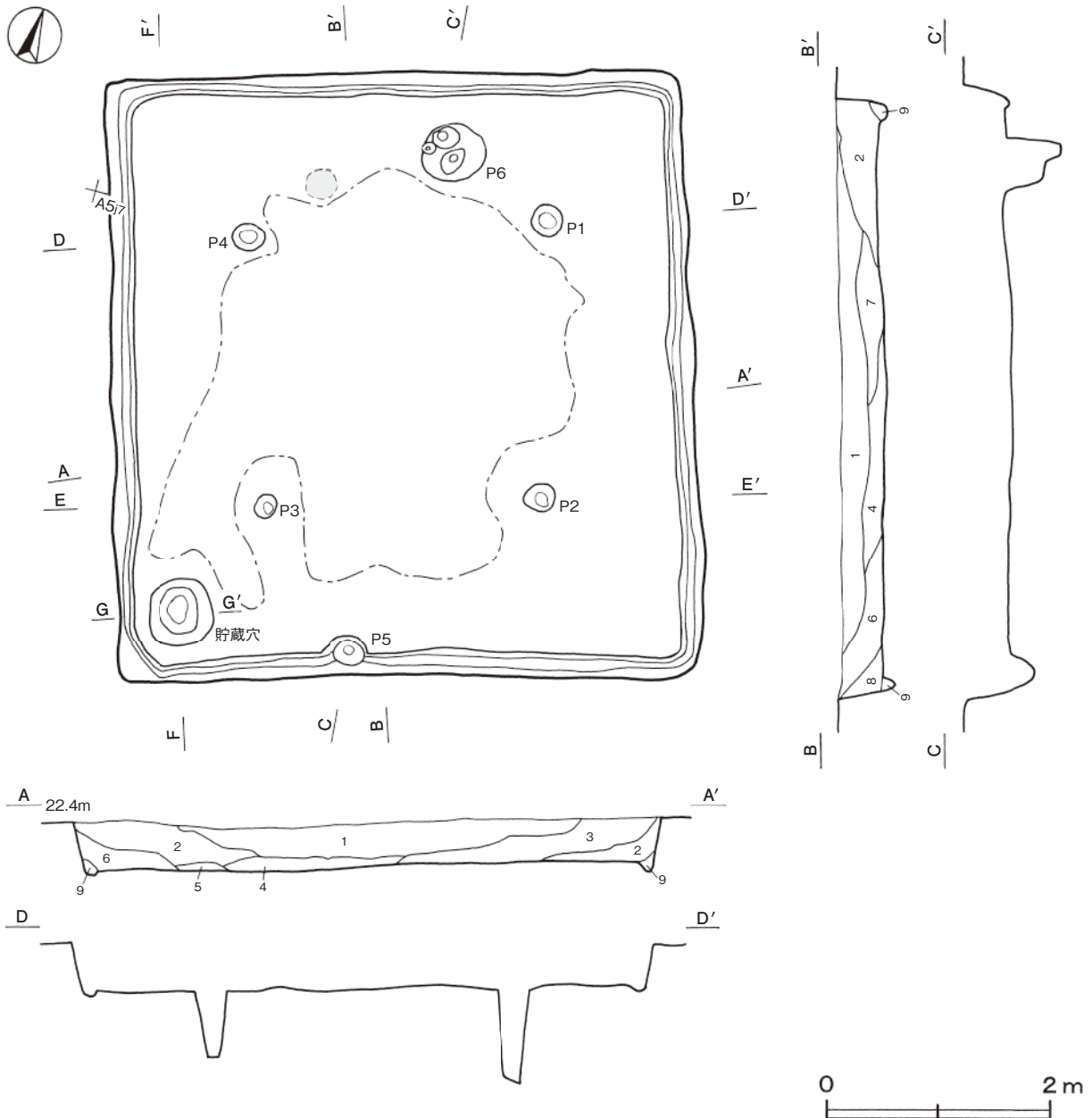
番号	種別	器種	口径	器高	底径	胎土	色調	焼成	手法の特徴	出土位置	備考
405	土師器	坏	13.4	5.1	4.0	長石・石英・赤色粒子	赤	普通	口辺部内・外面横ナデ 体部外面ヘラ削り	床面	60% PL51

番号	種別	器種	口径	器高	底径	胎土	色調	焼成	手法の特徴	出土位置	備考
406	土師器	壺	[18.0]	(4.5)	-	長石・雲母・赤色粒子	橙	普通	口辺部内・外面横ナデ 頸部内面ヘラナデ	覆土中	5%
407	土師器	壺	-	(2.2)	7.6	長石・雲母・赤色粒子	にぶい褐	普通	体部外面ヘラ削り 内面ヘラ磨き	覆土下層	5%
408	土師器	甕	15.7	(19.0)	-	長石・石英・雲母・赤色粒子	にぶい橙	普通	口辺部外面横ナデ後ヘラ削り 内面ヘラナデ後横ナデ 体部外面ヘラ削り後ヘラナデ 砥石転用痕 内面ヘラナデ	床面	60% PL51
409	土師器	甕	[18.0]	(15.4)	-	長石・石英・赤色粒子	橙	普通	口辺部内・外面横ナデ 体部外面ヘラ削り 内面ヘラナデ 頸部内面指頭押圧痕	覆土下層	20%
410	土師器	甕	-	(7.4)	8.4	長石・石英・白色粒子・赤色粒子	にぶい橙	普通	体部外面ヘラ削り 体部下端工具痕 体部内面ヘラナデ	覆土下層	20%

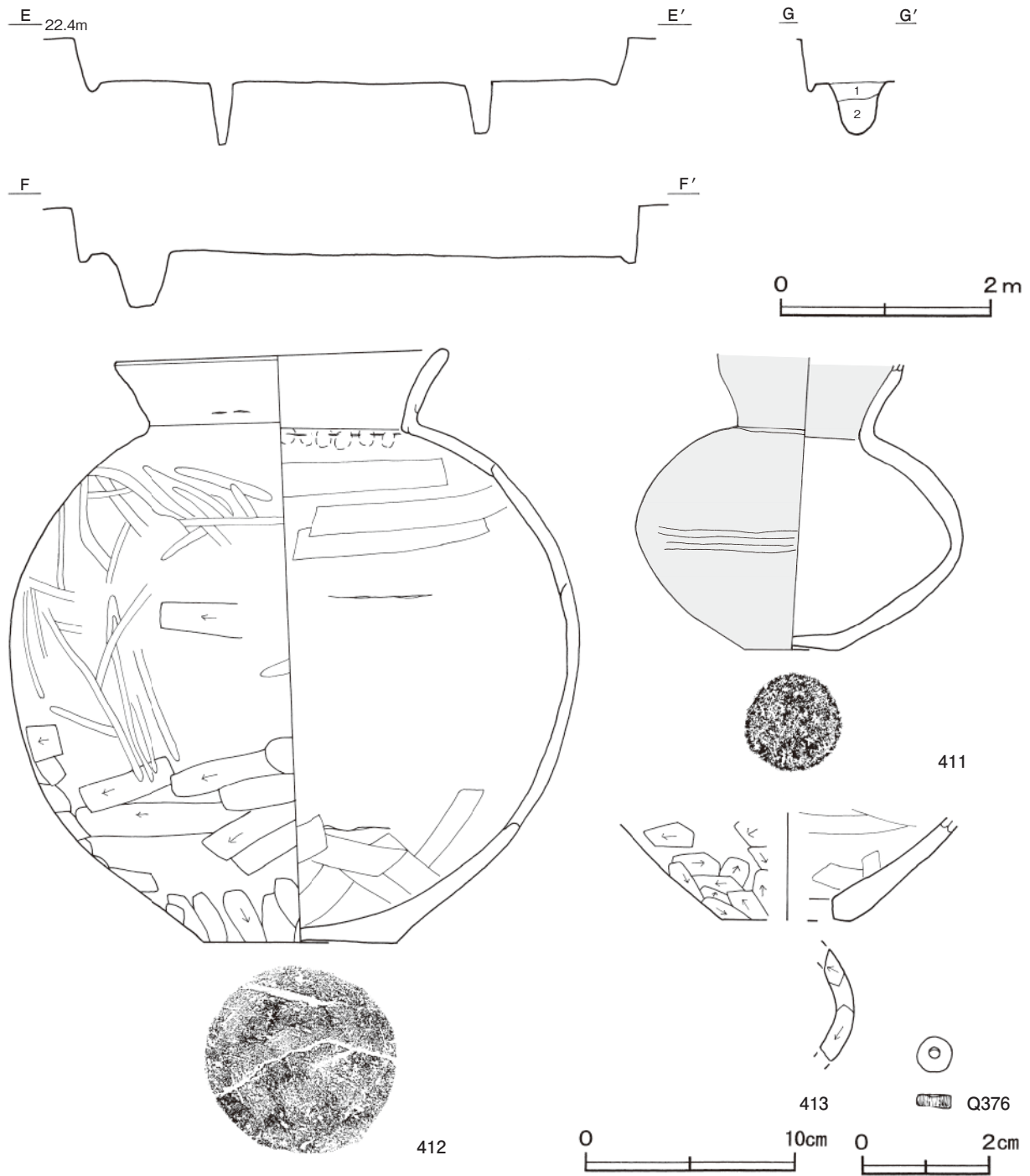
番号	種別	径	厚さ	孔径	重量	材質	特徴	出土位置	備考
Q375	白玉	0.6	0.2	0.2	1.7	滑石	片面研磨 一方向からの穿孔	炉1 覆土中	

第72号住居跡（第178・179図）

位置 調査区北部のA5j7区で、標高22.3mの平坦な台地上に位置している。



第178図 第72号住居跡実測図



第179図 第72号住居跡・出土遺物実測図

規模と形状 長軸5.40m，短軸5.20mの方形で，主軸方向はN-17°-Wである。壁高は40cmほどで，外傾して立ち上がっている。

床 平坦で，主柱穴の内側及び貯蔵穴の周囲が踏み固められている。幅15cm，深さ10cmほどの壁溝が全周している。

ピット 6か所。P 1～P 4は，深さ50～80cmで配置から主柱穴と考えられる。P 5は深さ22cmで南壁際に位置していることから，出入口施設に関連すると考えられる。P 6は深さ50cmであるが性格は不明である。

貯蔵穴 南西コーナー部に設けられており，深さ50cmで底面はほぼ平坦である。覆土は2層からなり，土質及び堆積状況から自然堆積である。

土層解説

- 1 暗褐色 ローム粒子少量, しまり弱い 2 褐色 ローム粒子中量, しまり弱い

覆土 9層からなる。褐色土や暗褐色土がブロック状に堆積し、埋め戻された状況を示している。

土層解説

- 1 褐色 ロームブロック中量 6 暗褐色 ロームブロック少量
 2 黒褐色 ロームブロック微量 7 暗褐色 炭化物・ローム粒子微量
 3 暗褐色 ローム粒子少量, 炭化物微量 8 黒褐色 ローム粒子微量, しまり弱い
 4 褐色 ローム粒子中量 9 暗褐色 ローム粒子少量, しまり弱い
 5 褐色 ローム粒子多量, しまり強い

遺物出土状況 土師器片88点 (坏27, 埴1, 甕59, 甗1), 石製品1点 (白玉) が出土している。貯蔵穴内から411・412がそれぞれ重なって出土している。Q376は北西部の覆土中から出土している。

所見 時期は, 出土遺物から5世紀後葉と考えられる。

第72号住居跡出土遺物観察表 (第179図)

番号	種別	器種	口径	器高	底径	胎土	色調	焼成	手法の特徴	出土位置	備考
411	土師器	埴	-	(14.0)	4.5	長石・石英・雲母・赤色粒子	浅黄橙	普通	口辺部内・外面横ナデ 体部外面ヘラナデ	貯蔵穴内	90% PL52
412	土師器	甕	15.6	28.2	9.1	長石・石英・白色粒子・赤色粒子	橙	普通	口辺部内・外面横ナデ 体部外面ヘラ磨き 下部ヘラ削り 体部内面ヘラナデ 頸部内面指頭圧痕	貯蔵穴内	95% PL52
413	土師器	甗	-	(5.0)	[6.1]	長石・白色粒子・赤色粒子	にぶい橙	普通	体部外面ヘラ削り 内面ヘラナデ	覆土中	5%

番号	種別	径	厚さ	孔径	重量	材質	特徴	出土位置	備考
Q376	白玉	0.6	0.2	0.2	1.8	滑石	片面研磨 一方向からの穿孔	覆土中	

第73号住居跡 (第180～182図)

位置 調査区北部のA6j1区で, 標高22.3mの平坦な台地上に位置している。

規模と形状 東側が調査区域外に伸びているため遺構全体の確認はできなかったが, 長軸5.70m, 短軸は5.20mほどが確認された。確認された壁や柱穴の状況から, 主軸方向はN-35°-Wの長方形を呈すると考えられる。壁高は35～45cmで, 外傾して立ち上がっている。

床 平坦で, 主柱穴の内側及び貯蔵穴の東側を中心に踏み固められている。

炉 1か所。北壁寄りに位置している。床面を10cmほど掘りくぼめた地床炉で, 炉床は3か所確認され赤変硬化している。

炉土層解説

- 1 にぶい赤褐色 焼土粒子多量, 炭化粒子少量, しまり強い 3 褐色 ローム粒子多量, 焼土粒子少量, しまり強い
 2 暗褐色 焼土ブロック・ローム粒子少量, 炭化粒子微量, しまり強い

ピット 3か所。深さ55～60cmで配置から主柱穴と考えられる。

貯蔵穴 南東コーナー部に設けられ, 底面はほぼ平坦で深さ45cmである。覆土は3層からなり, 土質及び堆積状況から自然堆積と考えられる。

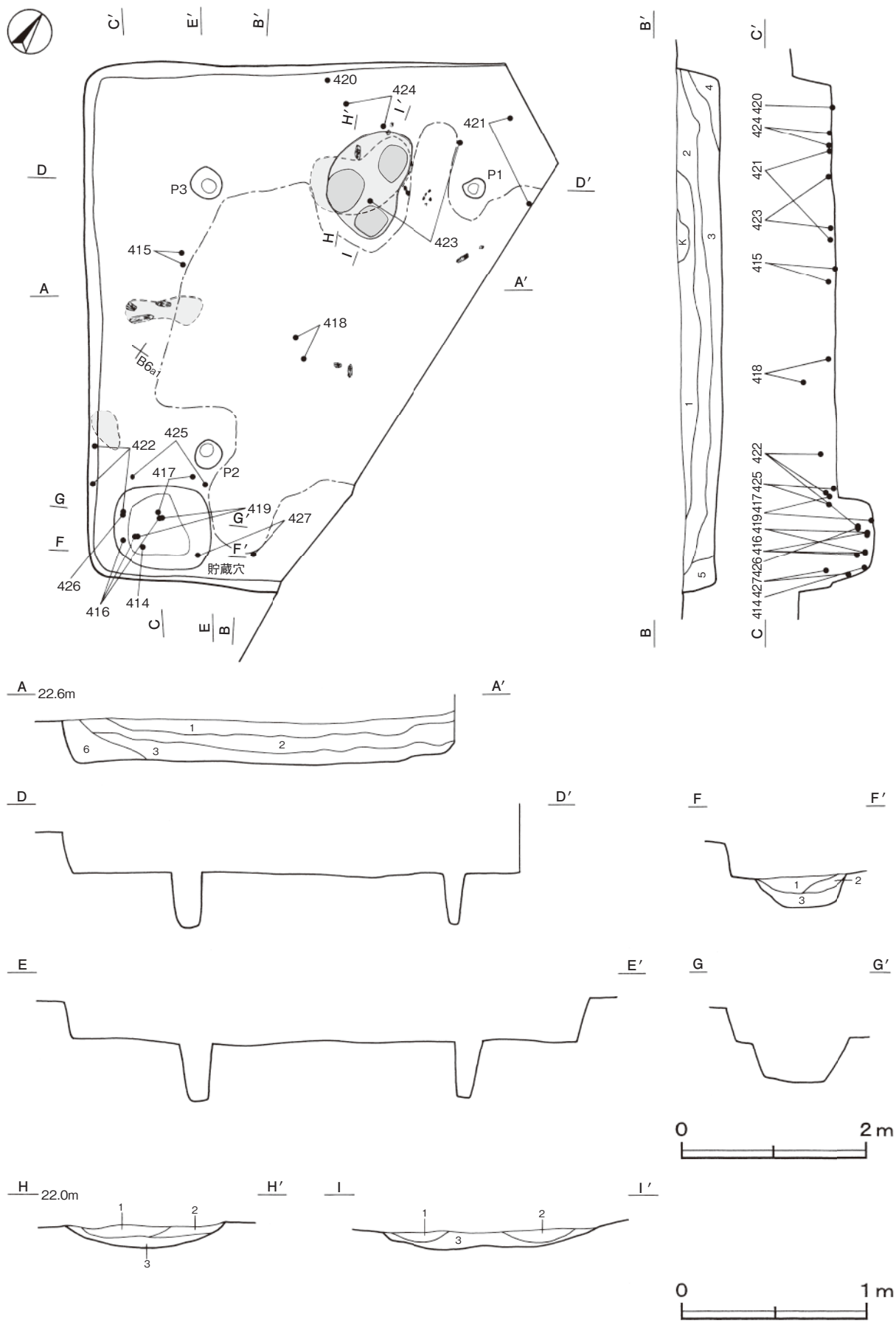
土層解説

- 1 暗褐色 ロームブロック微量 3 暗褐色 ロームブロック少量
 2 暗褐色 ロームブロック少量, 炭化物微量

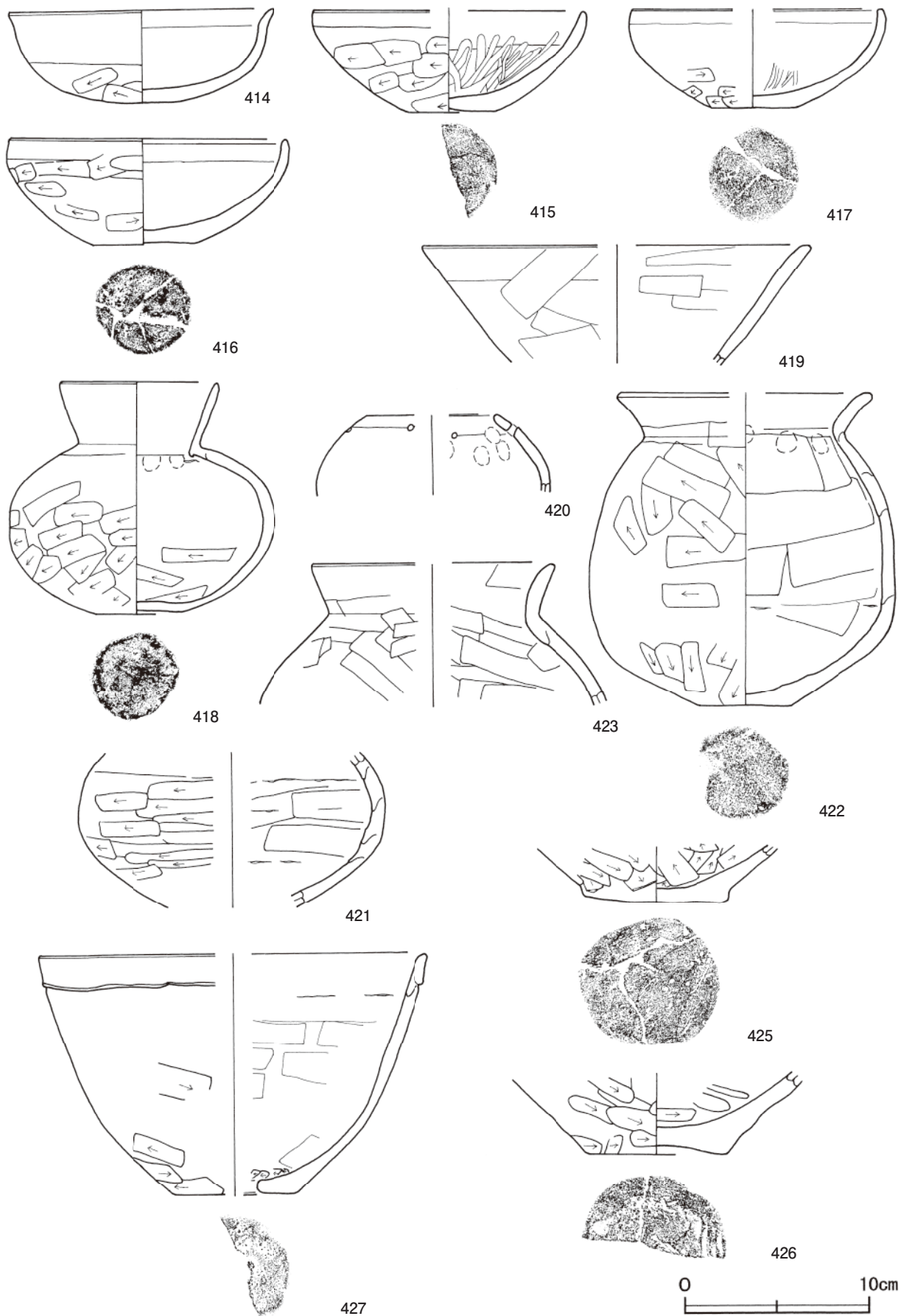
覆土 6層からなり, 黒褐色土や暗褐色土で埋め戻された後に自然堆積したものと考えられる。

土層解説

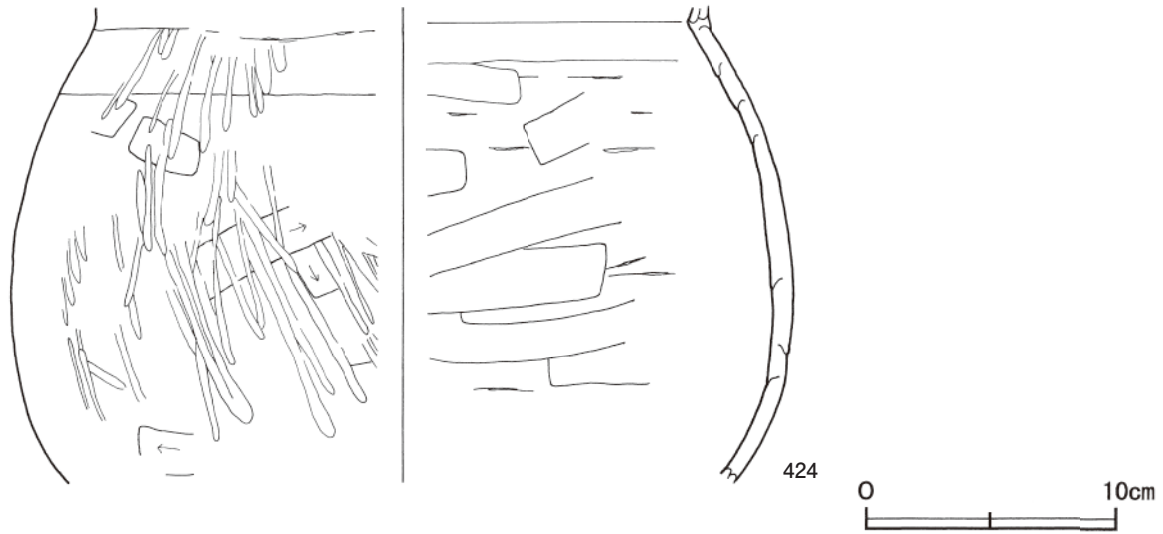
- 1 暗褐色 ローム粒子・焼土粒子少量, 炭化物微量 4 暗褐色 ロームブロック少量, 炭化物微量
 2 黒褐色 ローム粒子・焼土粒子微量 5 暗褐色 ローム粒子多量, 炭化物少量, しまり弱い
 3 褐色 ローム粒子中量 6 暗褐色 ロームブロック微量, しまり弱い



第180图 第73号住居跡実测图



第181图 第73号住居跡出土遺物実測図



第182図 第73号住居跡出土遺物実測図

遺物出土状況 土師器片564点（坏133, 埴22, 高坏3, 壺61, 甕339, 甌6）が出土している。414・416は貯蔵穴, 422は西壁際の覆土下層から出土している。

所見 床面の炭化材や焼土の出土状況から焼失住居と考えられる。時期は, 出土遺物から5世紀後葉と考えられる。

第73号住居跡出土遺物観察表（第181・182図）

番号	種別	器種	口径	器高	底径	胎土	色調	焼成	手法の特徴	出土位置	備考
414	土師器	坏	14.2	5.0	2.3	長石・石英・雲母・赤色粒子	明赤褐	普通	口辺部内・外面横ナデ ナデ下部ヘラ削り	貯蔵穴内	95%
415	土師器	坏	[14.5]	5.4	5.0	長石・石英・雲母・赤色粒子	橙	普通	口辺部内・外面横ナデ 内面ヘラ磨き	床面	45%
416	土師器	坏	14.7	5.6	5.5	長石・石英・白色粒子・赤色粒子	橙	普通	口辺部内・外面横ナデ	貯蔵穴内	75% PL53
417	土師器	坏	[13.3]	5.3	4.8	長石・石英・赤色粒子	赤	普通	口辺部内・外面横ナデ ナデ下部ヘラ削り	覆土下層	40%
418	土師器	埴	8.3	12.6	4.6	長石・石英・雲母・赤色粒子	橙	普通	口辺部内・外面横ナデ 頸部内面指頭圧痕	覆土下層	80% PL53
419	土師器	高坏	[20.9]	(6.4)	-	長石・石英・雲母	明赤褐	普通	口辺部内・外面横ナデ 内面横方向のヘラナデ	貯蔵穴内	15%
420	土師器	無頸壺	[7.0]	(4.2)	-	長石・石英・白色粒子・赤色粒子	にぶい褐	普通	口辺部内・外面横ナデ 焼成前穿孔2か所	床面	20%
421	土師器	壺	-	(8.4)	-	長石・石英・白色粒子	橙	普通	頸部内面指頭押圧痕	床面	30%
422	土師器	甕	[13.3]	17.0	4.8	長石・石英・白色粒子・赤色粒子	橙	普通	口辺部内・外面横ナデ 内面ヘラナデ	覆土下層	65% PL53
423	土師器	甕	[13.0]	(7.7)	-	長石・石英	橙	普通	口辺部内・外面横ナデ 内面輪積み痕	覆土下層	10%
424	土師器	甕	-	(18.1)	-	長石・石英・赤色粒子	にぶい橙	普通	口辺部内・外面横ナデ 後ヘラミガキ	覆土下層	40%
425	土師器	甕	-	(3.1)	7.5	長石・石英・雲母・赤色粒子	浅黄橙	普通	体部下端外面縦方向のヘラ削り	覆土下層	10%
426	土師器	甕	-	(4.4)	7.6	長石・石英・赤色粒子	橙	普通	体部内・外面ヘラ削り	貯蔵穴内	5%
427	土師器	甌	[20.8]	13.0	[6.4]	長石・石英・雲母・赤色粒子	橙	普通	口辺部内・外面横ナデ 内面輪積み痕	覆土下層	20%

表15 古墳時代住居跡一覧表

番号	位置	主軸方向	平面形	規模 (m) (長軸×短軸)	壁高 (cm)	床面	壁溝	内 部 施 設				覆土	主な出土遺物	備考 (時期・旧→新)	
								支柱穴	出入口	ピット	貯蔵穴				炉
70	A 5 g7	N-17°-W	長方形	5.70 × 4.60	18~36	平坦	-	-	1	-	1	4	自然	土師器(坏, 埴, 無頸壺, 小形壺, 甕, 甌), 石製品(勾玉, 白玉), 鉄製品(手鎌)	5世紀後葉
71	A 5 j4	N-15°-W	長方形	6.00 × 4.40	15~25	平坦	-	3	1	1	1	3	人為	土師器(坏, 壺, 甕), 石製品(白玉)	5世紀後葉 本跡→SK-162

番号	位置	主軸方向	平面形	規模 (m) (長軸×短軸)	壁高 (cm)	床面	壁溝	内 部 施 設					覆土	主な出土遺物	備考 (時期・旧→新)
								主柱穴	出入口	ピット	貯蔵穴	炉			
72	A 5j7	N-17°-W	方形	5.40 × 5.20	40	平坦	全周	4	1	1	1	-	人為	土師器 (坏, 埴, 甕, 甌), 石 製品 (白玉)	5世紀後葉
73	A 6j1	N-35°-W	[長方形]	5.70 × (5.20)	35~45	平坦	-	3	-	-	1	1	自然	土師器 (坏, 埴, 壺, 甕, 甌)	5世紀後葉

(2) 土坑

第162号土坑 (第183 図)

位置 調査区西部の A 5j4区で、標高22.1mの台地の平坦部に位置している。

重複関係 第71号住居跡を掘り込んでいる。

規模と形状 長軸1.50m、短軸1.20mの隅丸長方形で、長軸方向はN-59°-Eである。深さは25cmで、壁はやや外傾して立ち上がり、底面はほぼ平坦である。

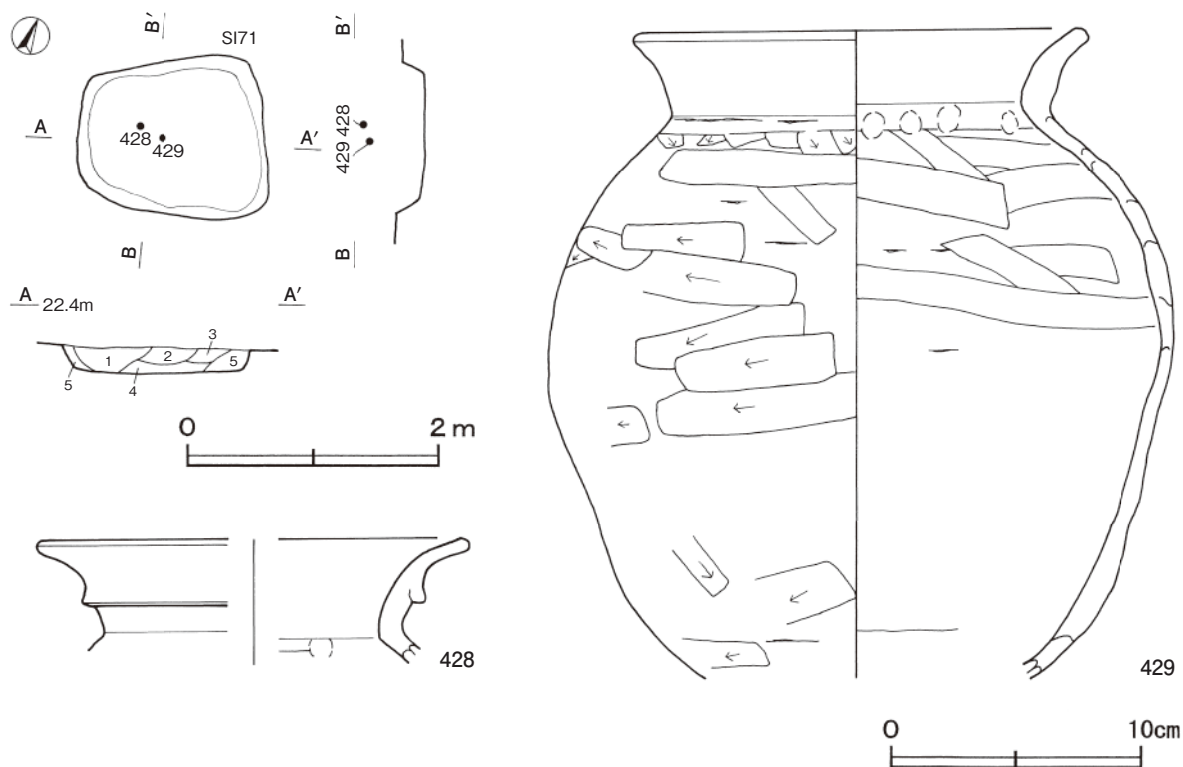
覆土 5層からなる。黒褐色土や暗褐色土がブロック状に堆積し、埋め戻された状況を示している。

土層解説

- | | | | |
|-------|------------------------|-------|--------------------------|
| 1 黒褐色 | ローム粒子少量 | 4 暗褐色 | ロームブロック少量, 焼土ブロック・炭化粒子微量 |
| 2 暗褐色 | ロームブロック少量, 焼土粒子・炭化粒子微量 | 5 暗褐色 | ロームブロック少量, 炭化粒子微量 |
| 3 暗褐色 | ロームブロック少量, 焼土粒子微量 | | |

遺物出土状況 土師器片 9点 (壺3, 甕6) が覆土上層から中層を中心に出土し、428・429は覆土上層から出土している。

所見 時期は、出土遺物から5世紀後葉以降と考えられる。



第183図 第162号土坑・出土遺物実測図

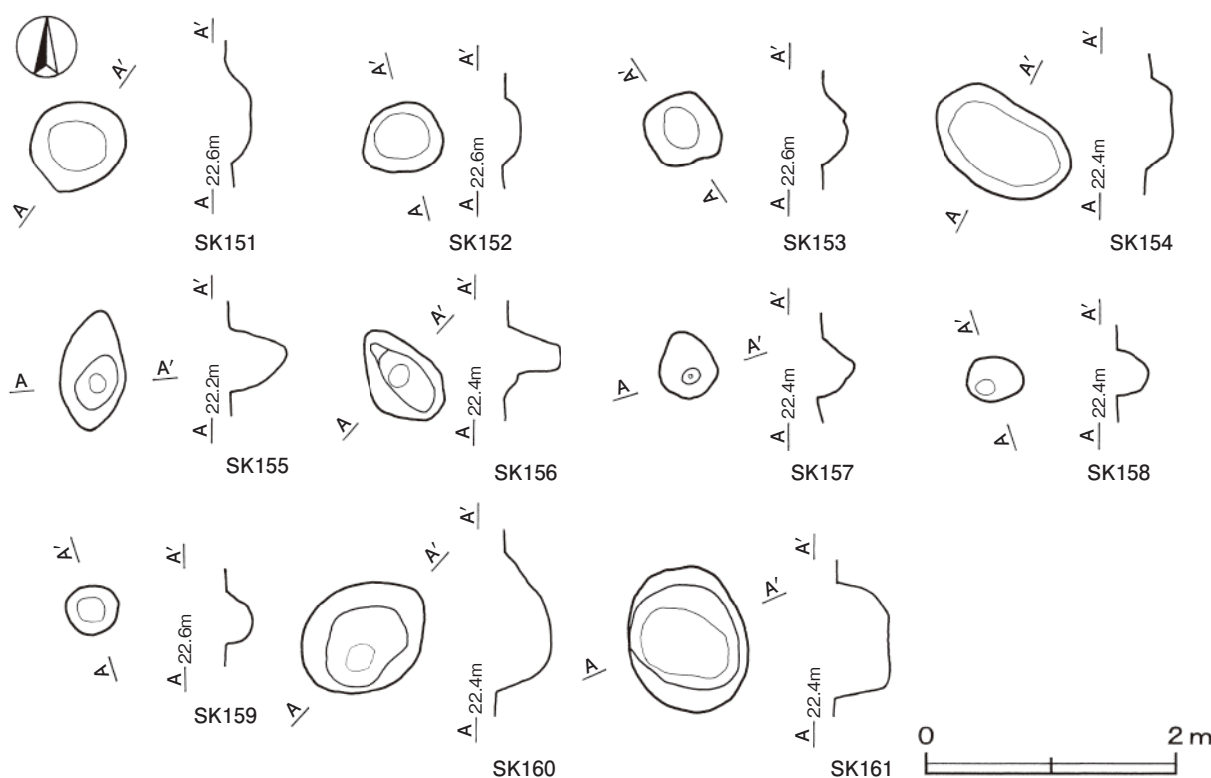
第162号土坑出土遺物観察表（第183図）

番号	種別	器種	口径	器高	底径	胎土	色調	焼成	手法の特徴	出土位置	備考
428	土師器	壺	[16.8]	(4.9)	-	長石・石英・雲母	にぶい橙	普通	口辺部内・外面横ナデ 頸部内面指頭押圧痕	覆土上層	5%
429	土師器	甕	17.8	(25.9)	-	長石・石英・赤色粒子	にぶい褐	普通	口辺部内・外面横ナデ 体部外面ヘラ削り内面ヘラナデ 頸部内面指頭押痕	覆土上層	40% PL51

4 その他の遺構と遺物

(1) 土坑（第184図）

今回の調査で、時期が明確でない土坑11基が確認された。以下、確認された遺構の実測図を記載する。



第184図 その他の土坑実測図

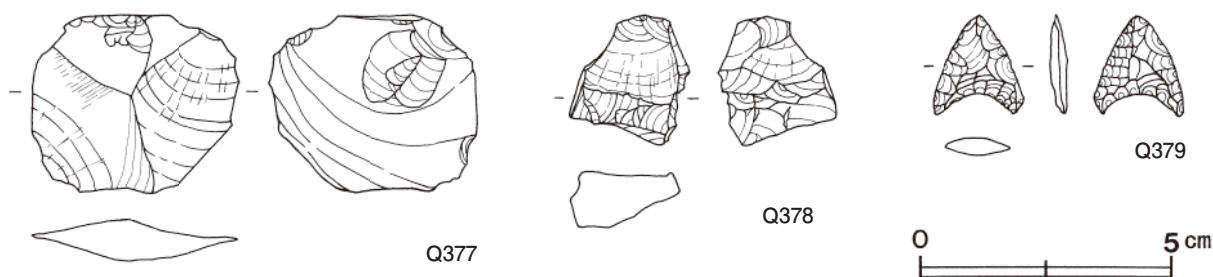
表16 その他の土坑一覧表

番号	位置	長径方向	平面形	規模		壁面	底面	覆土	主な出土遺物	備考・重複関係
				長径(軸)×短径(軸)(m)	深さ(cm)					
151	A 5 h5	-	円形	0.80 × 0.80	20	緩斜	皿状	自然	土師器片	
152	A 5 h0	N - 55° - E	長楕円形	1.45 × 0.80	12	緩斜	皿状	自然	土師器片	
153	A 5 j9	-	隅丸方形	0.55 × 0.55	20	緩斜	皿状	自然	土師器片	
154	B 5 a6	N - 60° - W	楕円形	1.20 × 0.70	20	緩斜	平坦	自然	土師器片	
155	B 5 b6	N - 7° - E	楕円形	0.95 × 0.55	45	外傾	皿状	自然		
156	B 5 c7	N - 40° - W	楕円形	0.85 × 0.55	45	外傾	皿状	自然	土師器片	
157	B 5 b7	N - 15° - W	楕円形	0.55 × 0.45	30	緩斜	皿状	自然		
158	A 5 i8	N - 75° - E	楕円形	0.45 × 0.35	25	緩斜	皿状	自然		
159	A 5 c9	-	円形	0.40 × 0.40	20	緩斜	皿状	自然		

番号	位置	長径方向	平面形	規 模		壁面	底面	覆土	主な出土遺物	備考・重複関係
				長径(軸)×短径(軸)(m)	深さ(cm)					
160	A 5 c9	N - 50° - E	楕円形	1.10 × 0.90	40	緩斜	平坦	自然	土師器片	
161	A 5 j4	N - 25° - W	楕円形	1.15 × 1.00	40	外傾	平坦	自然	土師器片	

(2) 遺構外出土遺物 (第188図)

今回の調査で出土した遺構に伴わない遺物のうち、特徴的なものを抽出して記載する。なお、解説は遺物観察表で示した。



第185図 遺構外出土遺物実測図

遺構外出土遺物観察表 (第185図)

番号	種 別	長さ	幅	厚さ	重量	材 質	特 徴	出土位置	備考
Q377	剥片	3.5	4.2	0.9	10.5	チャート	横長剥片 上部に礫面の打面を残す 背面に前段階の剥離痕を有する	SI71 覆土中	
Q378	石核	2.6	2.4	1.1	4.9	黒曜石	打面転移しながら小形剥片を剥離させる 最終作業面は側縁	SI70 覆土中	
Q379	石鏃	2.0	1.8	0.4	0.8	チャート	凹基無茎鏃 両面剥離調整により三稜を有する	SI71 覆土中	

第4節 ま と め

昭和57年度、平成13年度調査分を合わせてこれまで確認した遺構は、竪穴住居跡73軒、方形周溝墓3基、古墳1基、陥し穴1基、土坑162基、方形区画溝1条、溝跡5条、炭焼き窯跡1基、ピット群4か所である。そのうち、今回の調査では古墳時代の竪穴住居跡4軒、土坑1基、時期不明の土坑11基を確認した。ここでは、これまでの調査の成果を踏まえながら、古墳時代中期の集落の概要についてまとめてみたい。

1 古墳時代における集落の様相

本遺跡は、古墳時代中期から後期にかけての集落跡を中心とする複合遺跡であることが確認されている。遺跡全体の中で、今回確認された古墳時代の竪穴住居跡4軒がどのような役割を持つものかについて検討してみたい。

前回の報告¹⁾における時期区分の中では、古墳時代中期後葉を3段階に細分している。檜村宣行氏らの編年²⁾を基準にすると、第1段階は第Ⅱ期と第Ⅲ期にまたがる時期、第2段階は第Ⅲ期、第3段階は第Ⅳ期に相当すると考えられる。前回までの調査では、古墳時代中期の住居跡49軒のうち第1段階8軒、第2段階40軒、第3段階1軒と、圧倒的に第2段階が占めている。実年代は、第1段階を5世紀後葉の古段階、第2段階を5世紀後葉の新段階、第3段階を5世紀末葉の時期に比定している。

今回の調査で確認された4軒の住居跡について、出土土器からいずれも第2段階に該当し、4軒の住居跡は、長軸4～7mの中形住居に区分できる。

本遺跡における中形住居の特徴は、支柱穴が4か所のものが半数ほどであること、円形または楕円形の貯蔵穴を南壁際にもち、炉は北壁寄りに位置しているといった傾向が前回の報告の中で述べられている。これらの点は、今回確認された4軒の特徴に当てはまり、出土遺物の形状などからも、4軒は第2段階（5世紀後葉の新段階）に該当すると考えられる。

今回までに確認された集落の広がりを検討すると、当遺跡における第2段階の集落は、第1号住居跡を中心として南北にまとまって広がっていることが確認され、またこれとは別に、今回の4軒と既に報告されている第6号住居跡を含めたまとまりが、北東方向に広がるということが確認された。

2 石製模造品と集落の関わり

前回の報告の中で、古墳時代中期の竪穴住居跡49軒中30軒から、300点を超える白玉などの石製模造品が出土している。檜村宣行氏は牛久市ヤツノ上遺跡の集落について、「住居から細かく破碎された須恵器や白玉が床面にばらまかれた状態で出土し、住居跡のほとんどは、人為堆積である。集落廃絶に伴う土地神に対する祭祀が行われた可能性がある。」と指摘している³⁾。さらに、前回の報告の中でも、「集落廃絶に伴う祭祀行為があったことが想定される。」と述べられている。

今回の調査における4軒の住居跡中の3軒から白玉や勾玉が出土している。自然埋没した第70号住居跡は炭化材の出土などから焼失したものと考えられ、白玉4点のうち1点は炉1の覆土、他は床面付近から出土し、勾玉1点もほぼ床面から出土し、祭祀行為の痕跡をとどめていると考えられる。第71号住居跡は人為堆積と考えられ、炉の覆土から白玉1が出土している。第72号住居跡も人為堆積で、北西部床面から白玉1点が出土している。この2軒は焼失住居ではなく、第73号住居跡は明らかに人為堆積の焼失住居であるが、白玉等は確認されていない。

これらの状況から、今回確認された4軒の住居跡の中で、少なくとも第70号住居跡は、住居廃絶に伴う祭祀行為が行われた可能性が想定されるが、その祭祀行為の意味については不明である。

註

- 1) 皆川 修 「鳥名ツバタ遺跡 上河原崎・中西特定土地区画整理事業地内埋蔵文化財調査報告書1」『茨城県教育財団文化財調査報告』第203集 2003年3月
皆川氏は、本書の中で古墳時代中期後葉を3段階に細分している。
- 2) 古墳時代の年代観については、樫村宣行氏の編年に基づいた。
- 3) 樫村宣行「茨城県の概要」『古墳時代の祭祀－祭祀関係の遺跡と遺物－<第Ⅱ分冊－東関東編－関東地方>』東日本埋蔵文化財研究会 1993年3月

参考文献

- ・ 樫村宣行 他「茨城県における5世紀の動向」『東国土器研究』5号 1999年5月
- ・ 樫村宣行「茨城県南における鬼高式土器について」『研究ノート第2号』茨城県教育財団 1993年7月
- ・ 佐野 正「科学博関連道路谷田部明野線道路改良工事地内埋蔵文化財調査報告書 ツバタ遺跡」『茨城県教育財団文化財調査報告』第22集 1983年3月
- ・ 小高五十二「牛久北部特定土地区画整理事業地内埋蔵文化財調査報告書（Ⅰ）ヤツノ上遺跡」『茨城県教育財団文化財調査報告』第81集 1993年3月
- ・ 篠原祐一「白玉研究私論」『研究紀要』第3号 栃木県文化振興事業団埋蔵文化財調査報告書文化財センター 1995年3月

写真図版

下河原崎谷中台遺跡

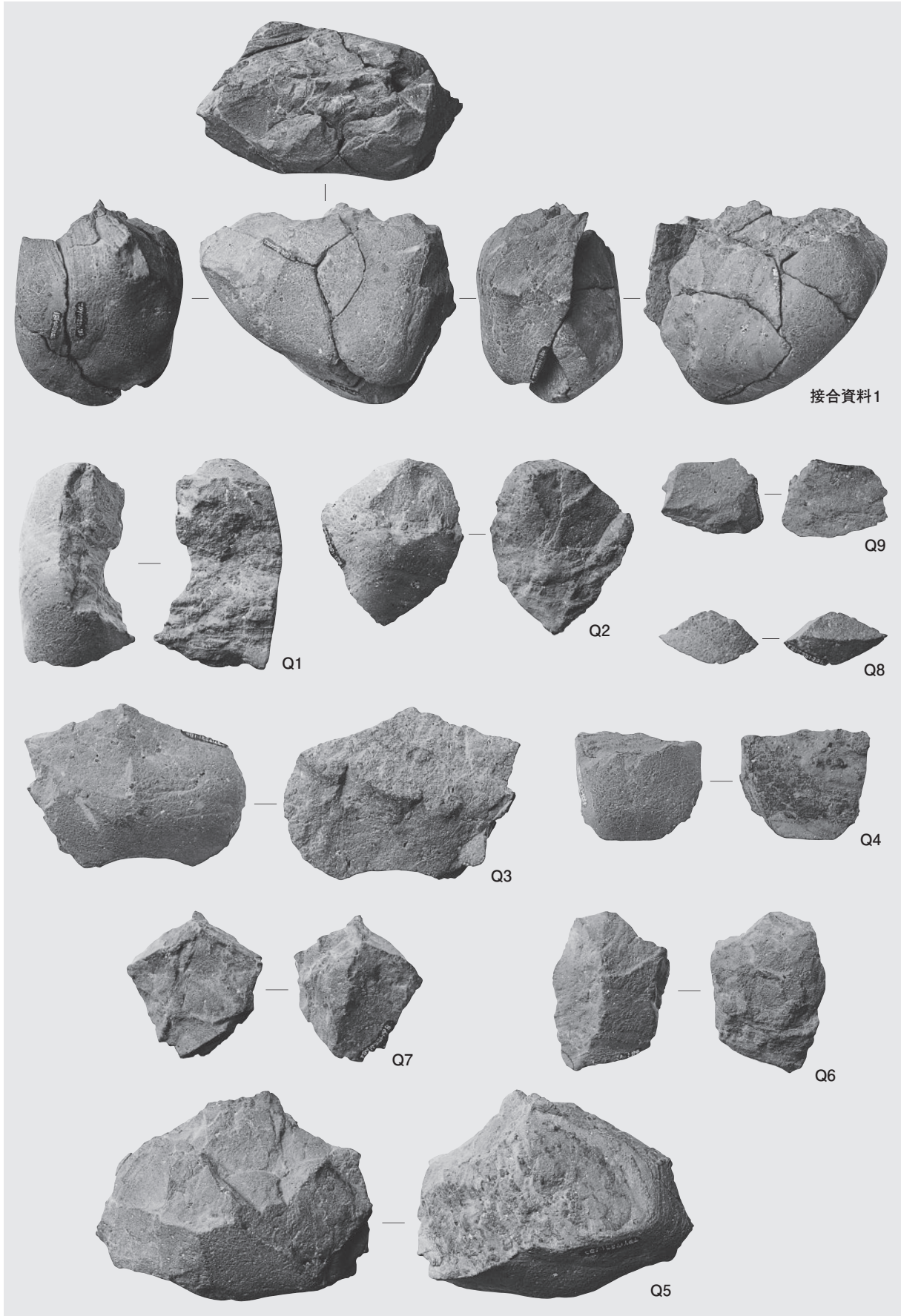




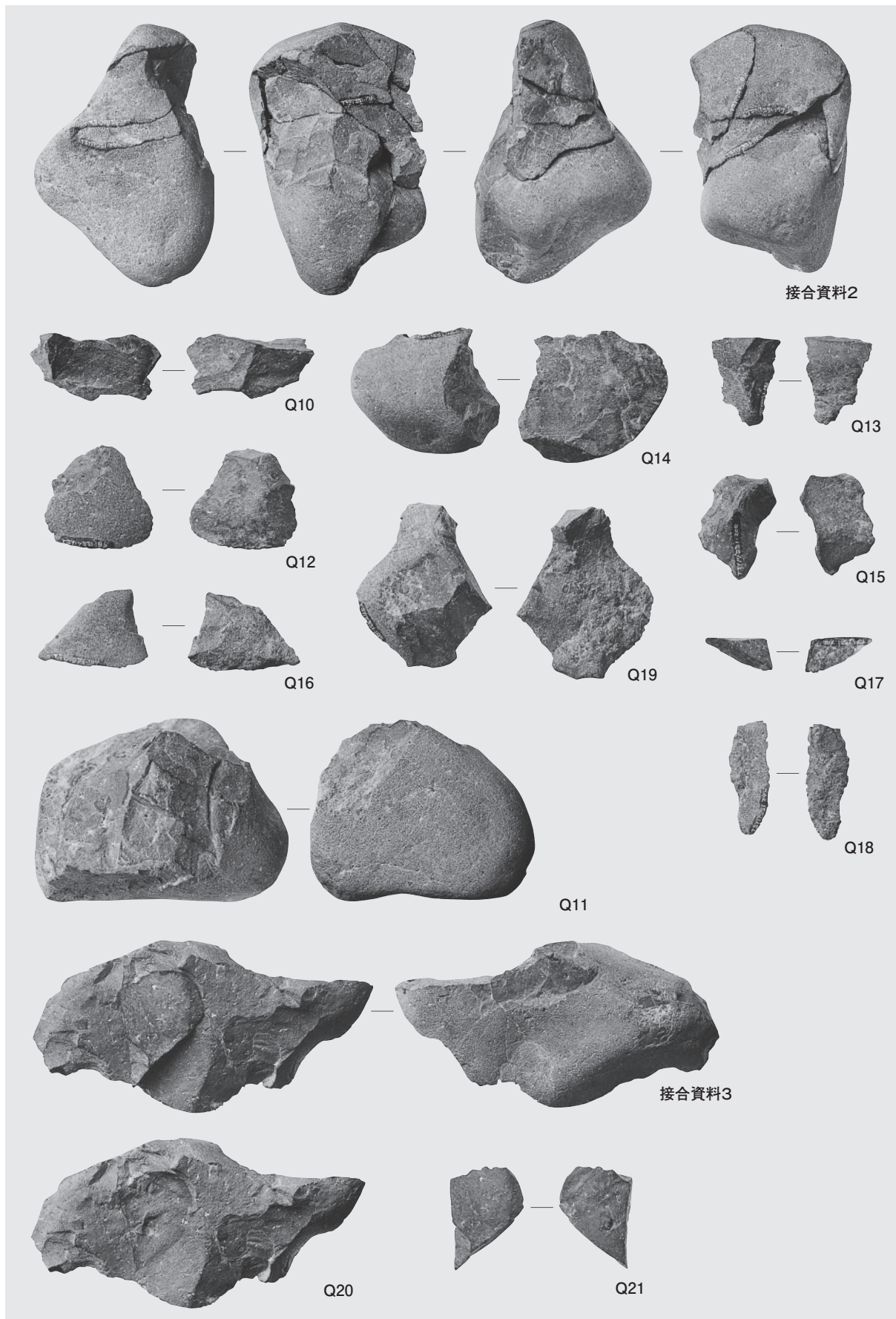
第 1 号石器集中地点遺物出土状況



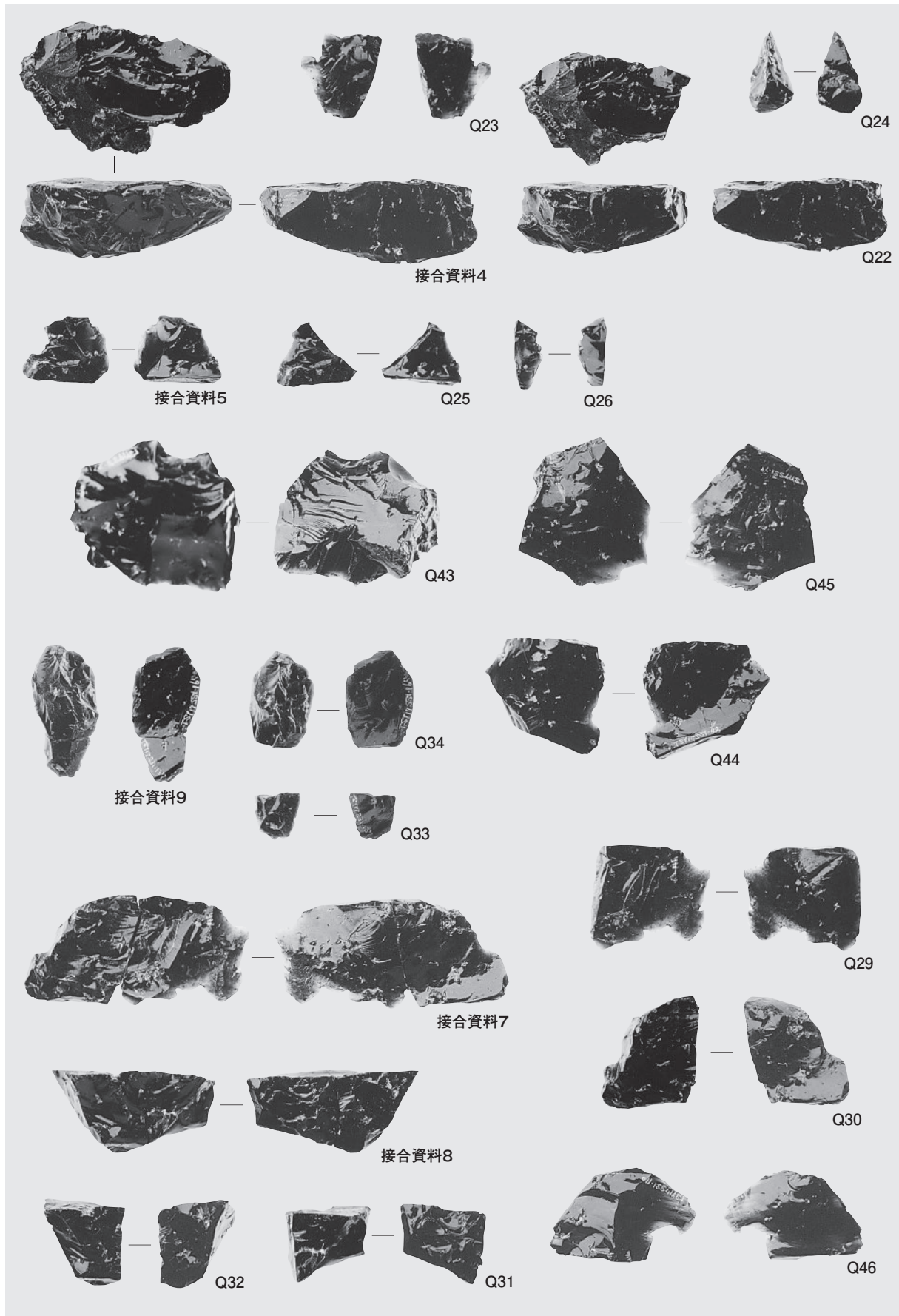
第 2 号石器集中地点遺物出土状況



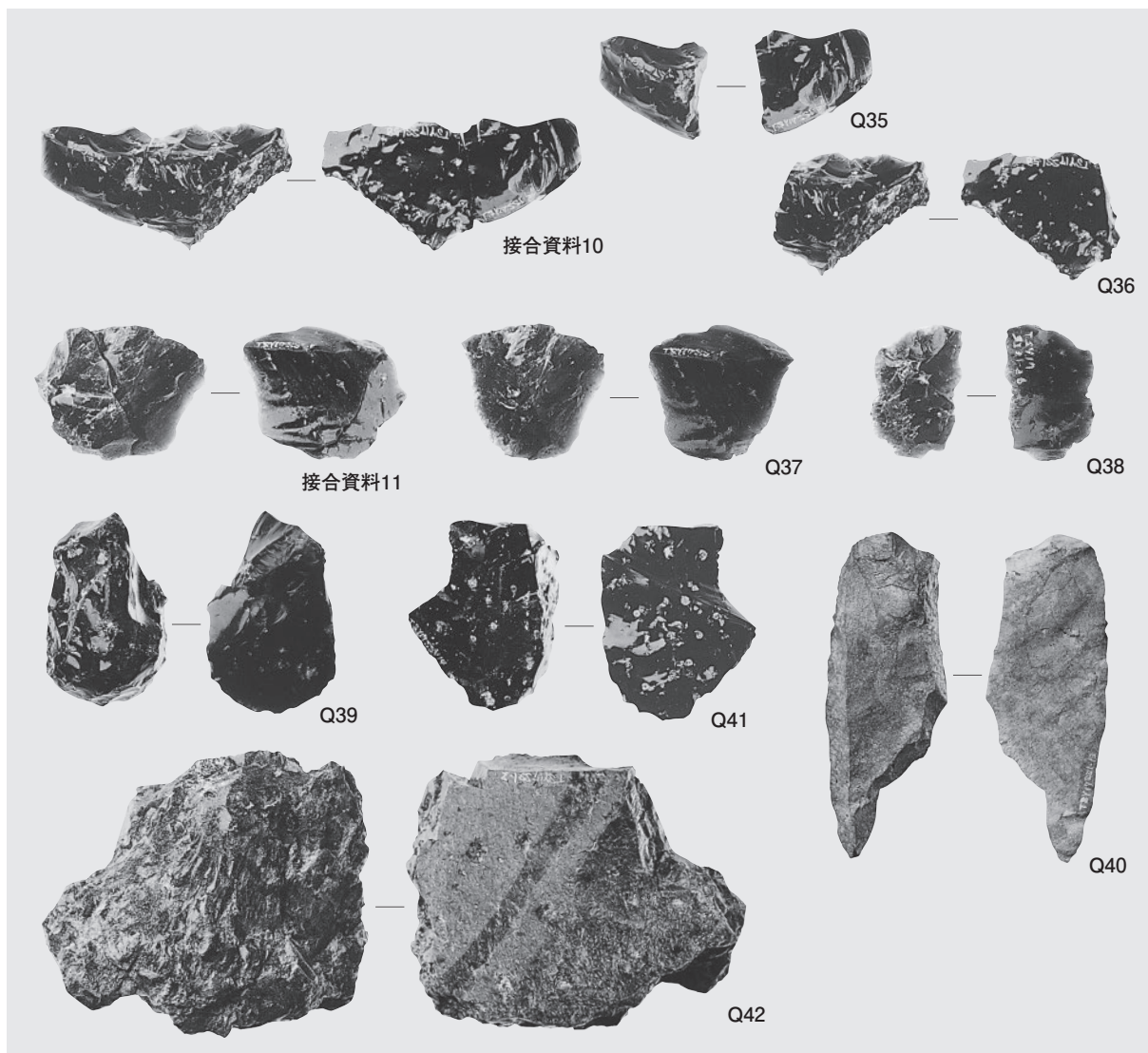
第 1 号石器集中地点出土遺物(1)



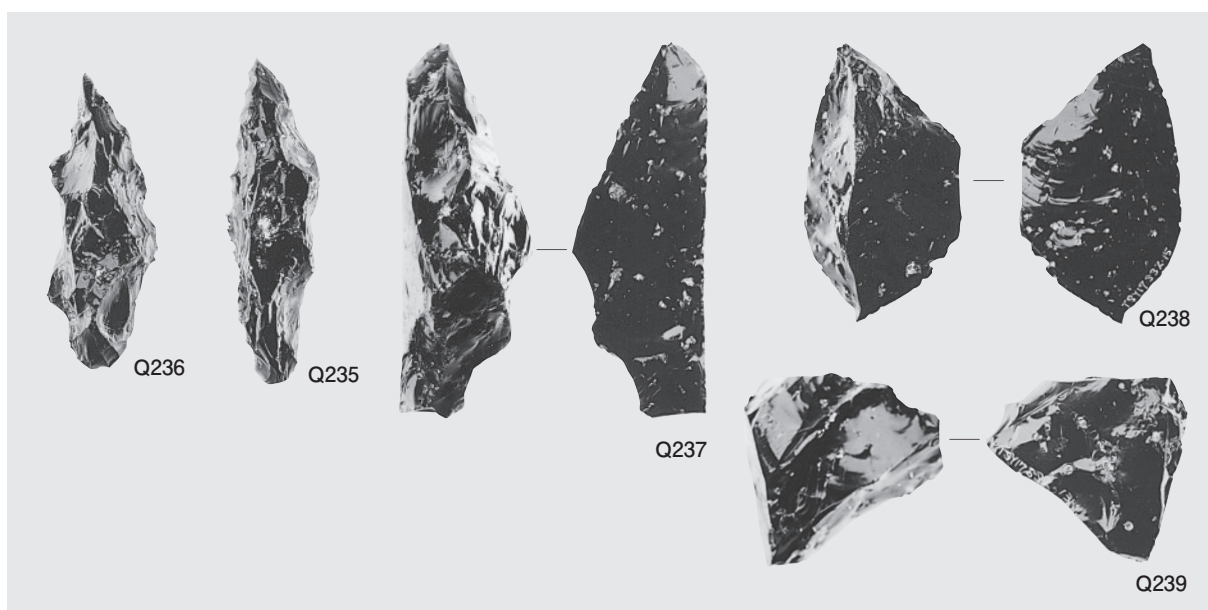
第 1 号石器集中地点出土遺物(2)



第 1 号石器集中地点出土遺物(3)

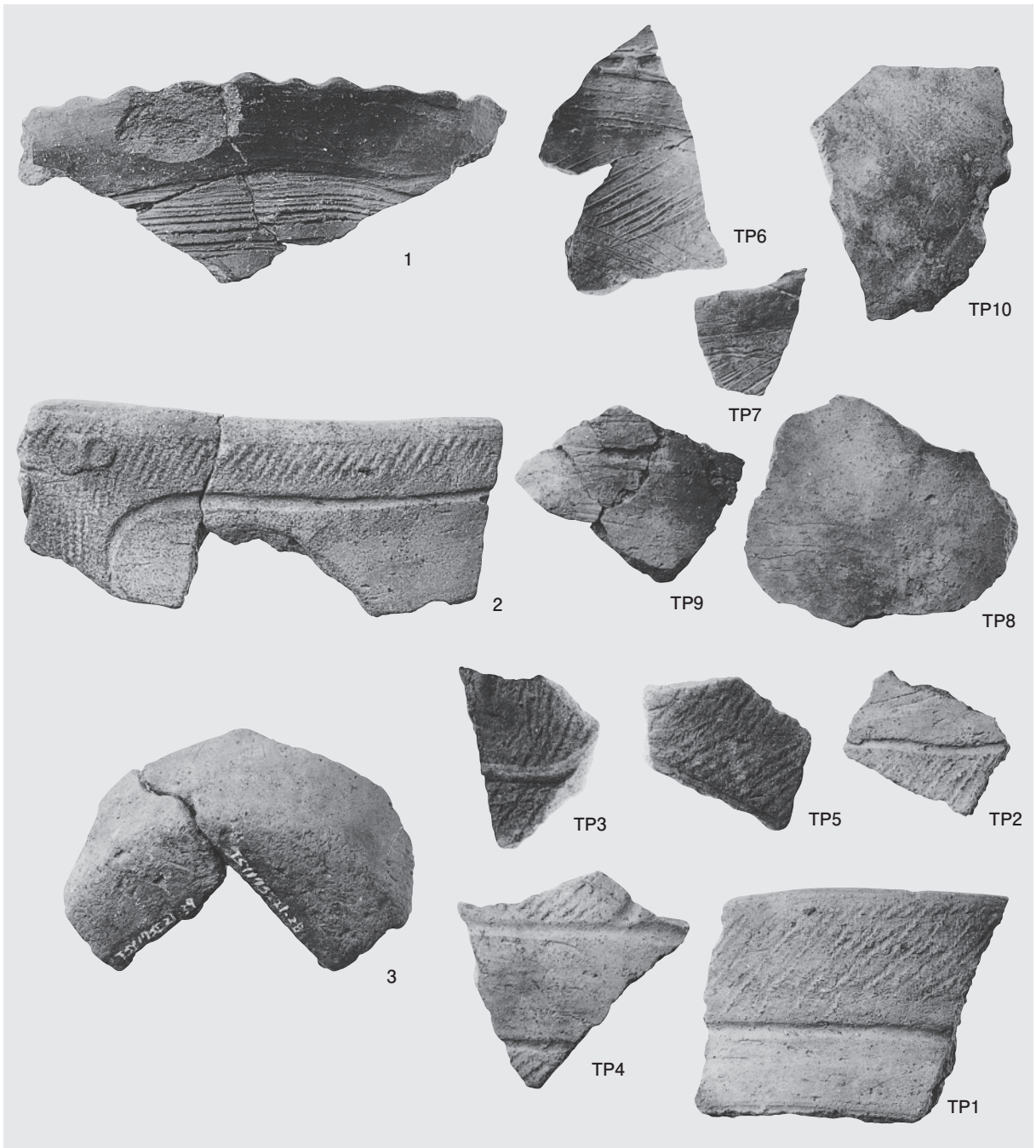
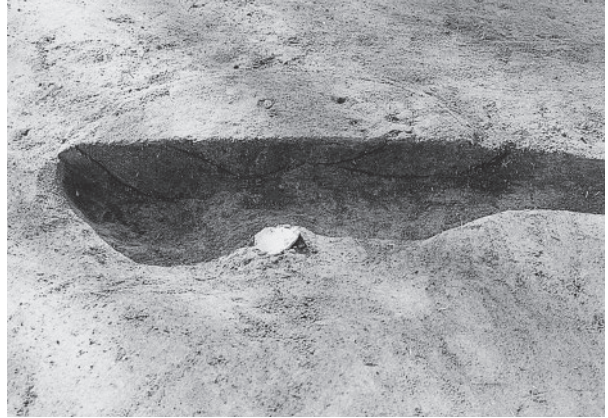
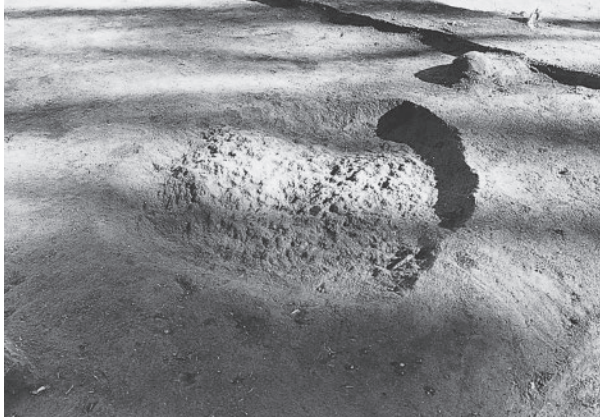


第1号石器集中地点出土遺物(4)



第2号石器集中地点出土遺物

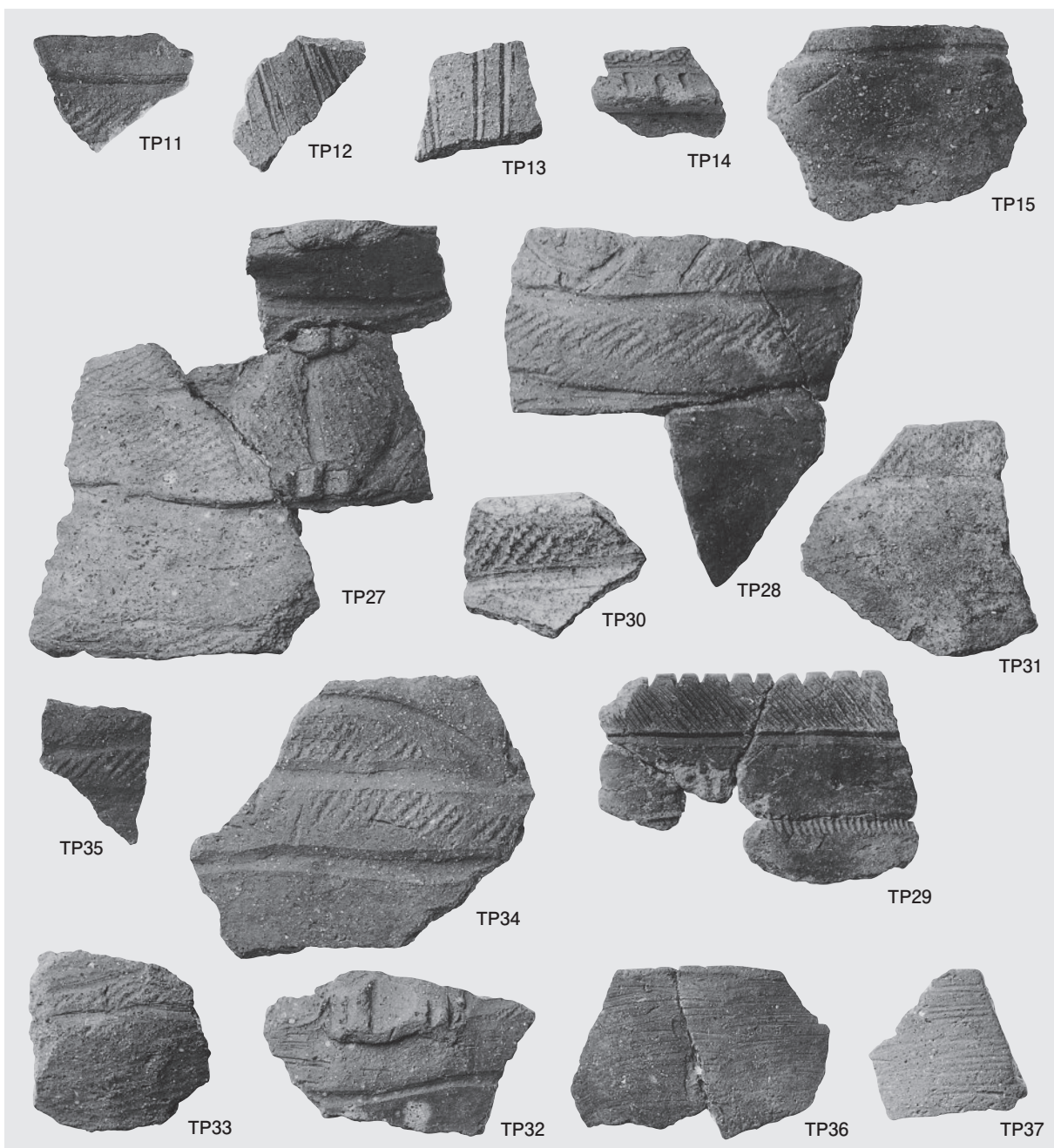
PL 6



第21号住居跡炉完掘状況・土層断面・出土遺物



第49号住居跡・炉完掘状況



第49号住居跡・第181号土坑出土遺物

PL 8



TP16



TP17

第50号住居跡完掘・遺物出土状況，出土遺物



第1号炉穴完掘状況



第2号炉穴完掘状況



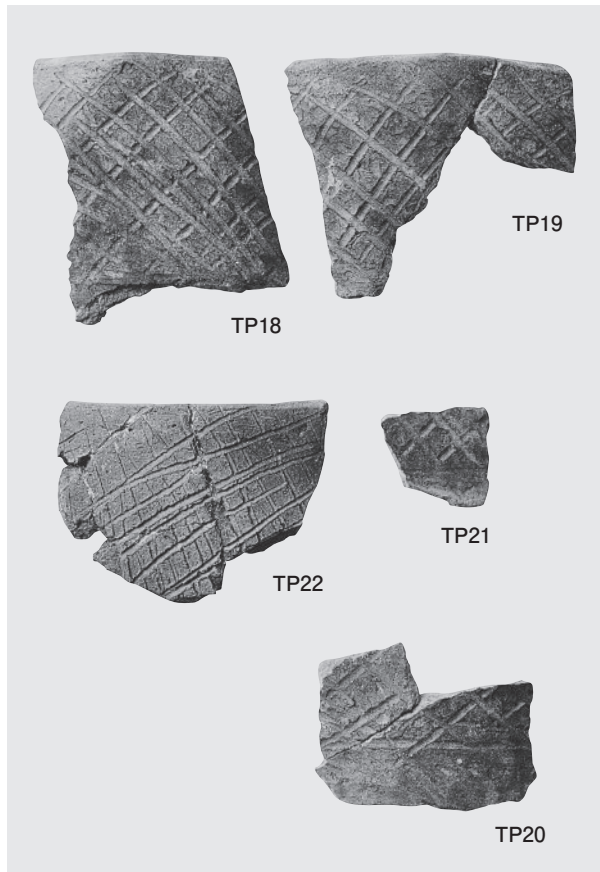
第1号陥し穴完掘状況



第2号陥し穴完掘状況



第3号陥し穴完掘状況, 出土遺物



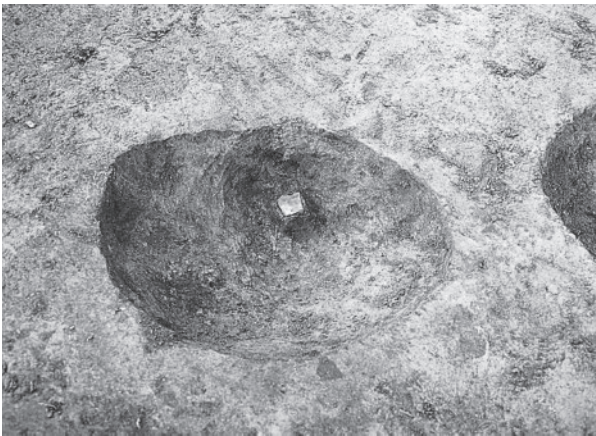
PL 10



第128号土坑遺物完掘狀況



第163号土坑遺物完掘狀況



第164号土坑遺物完掘狀況



Q266

第183号土坑出土遺物



第128・163・164号土坑出土遺物



第183号土坑遺物完掘狀況，出土遺物



第1号住居跡遺物出土状況，出土遺物



14

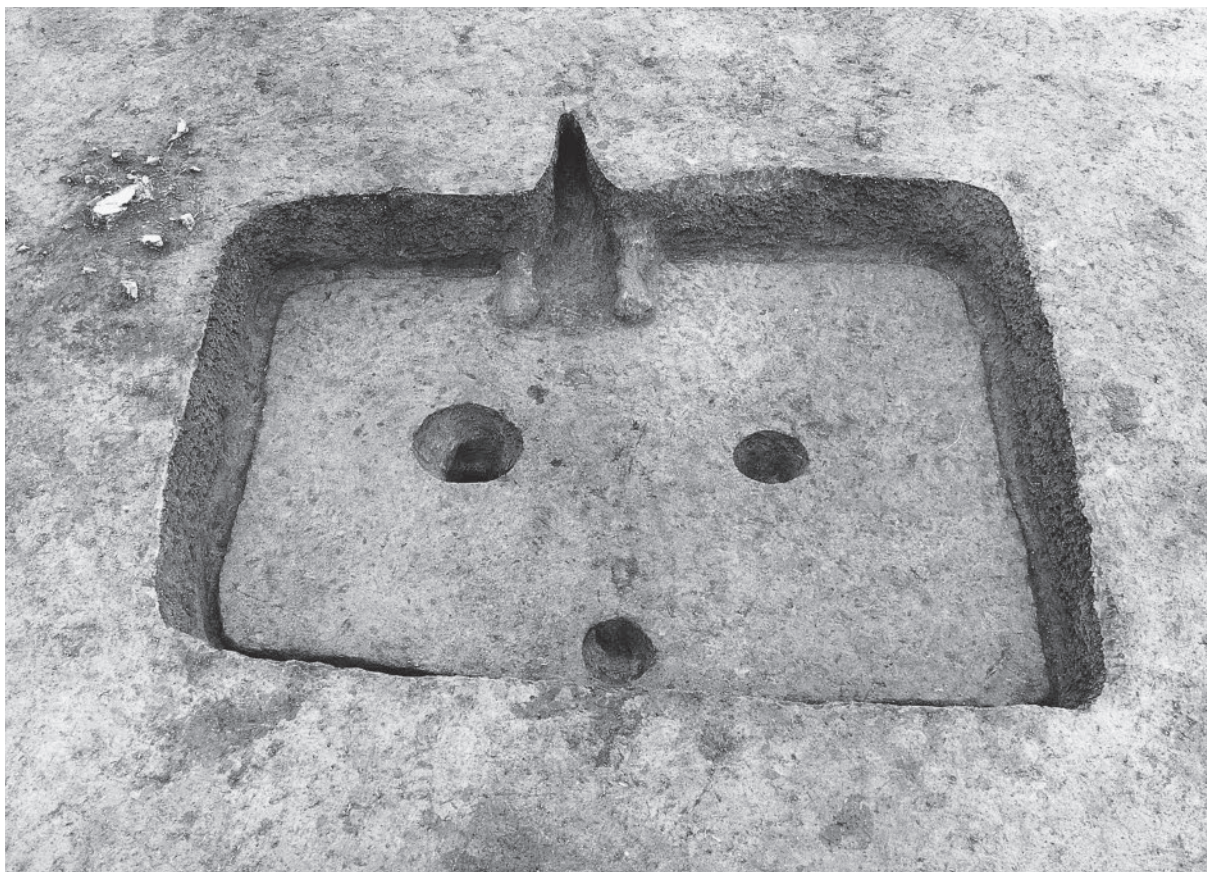


19



17

第2号住居跡完掘・遺物出土状況，出土遺物



32

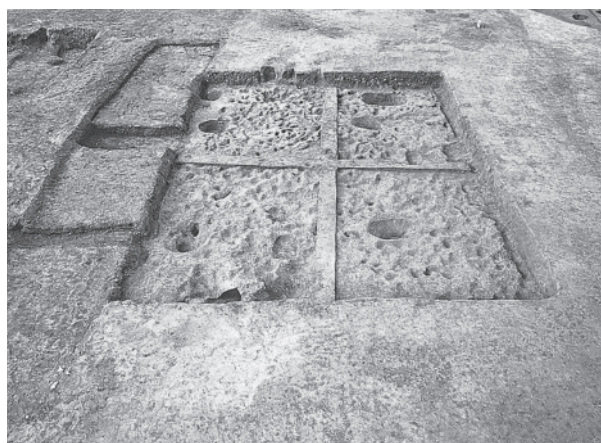
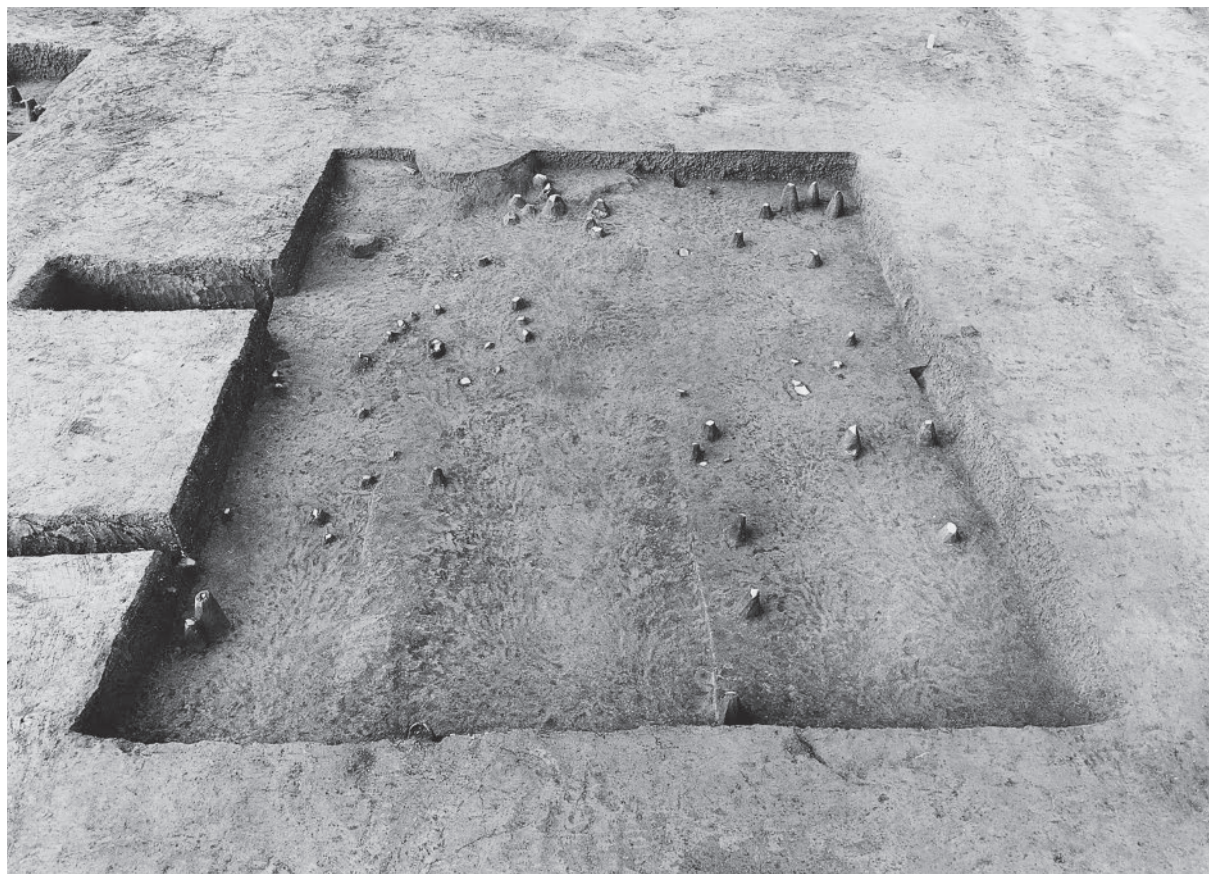


29

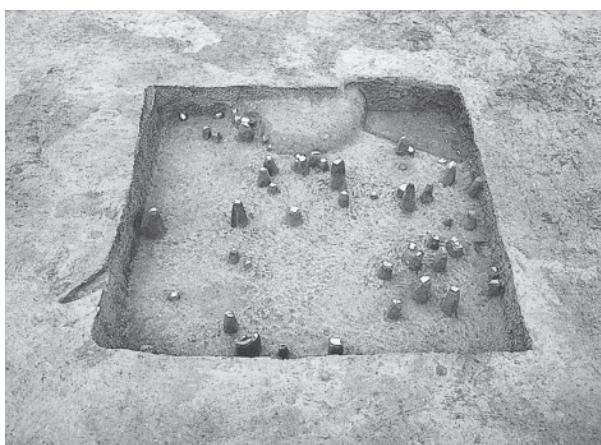
第4号住居跡完掘・遺物出土状況，出土遺物



第5号住居跡完掘・遺物出土状況，出土遺物



第6号住居跡遺物出土・掘り方完掘状況，出土遺物



63



59



Q272~Q282

第7号住居跡完掘・遺物出土状況，出土遺物



71

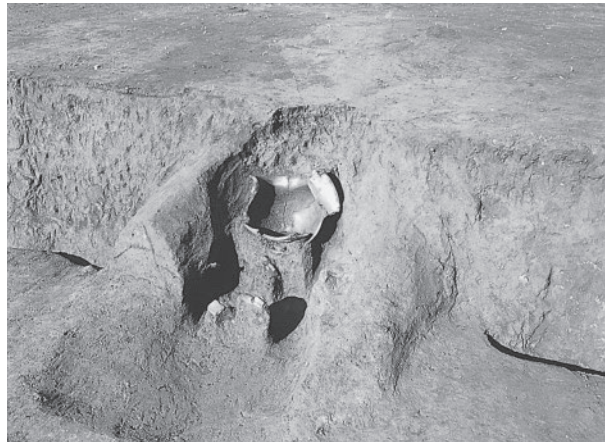


72

第10号住居跡完掘・遺物出土状況，出土遺物



第11号住居跡完掘・遺物出土状況，出土遺物

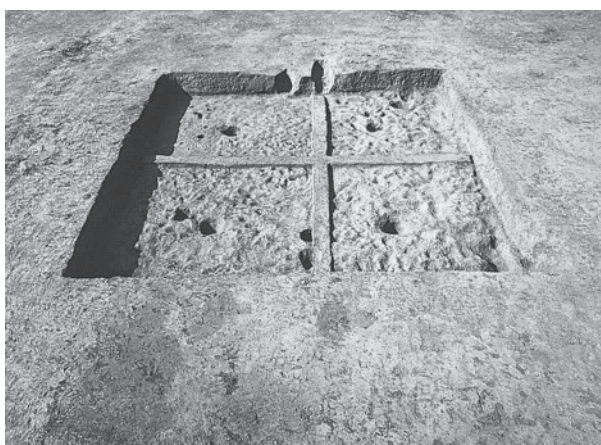


90



95

第12号住居跡遺物出土状況，出土遺物



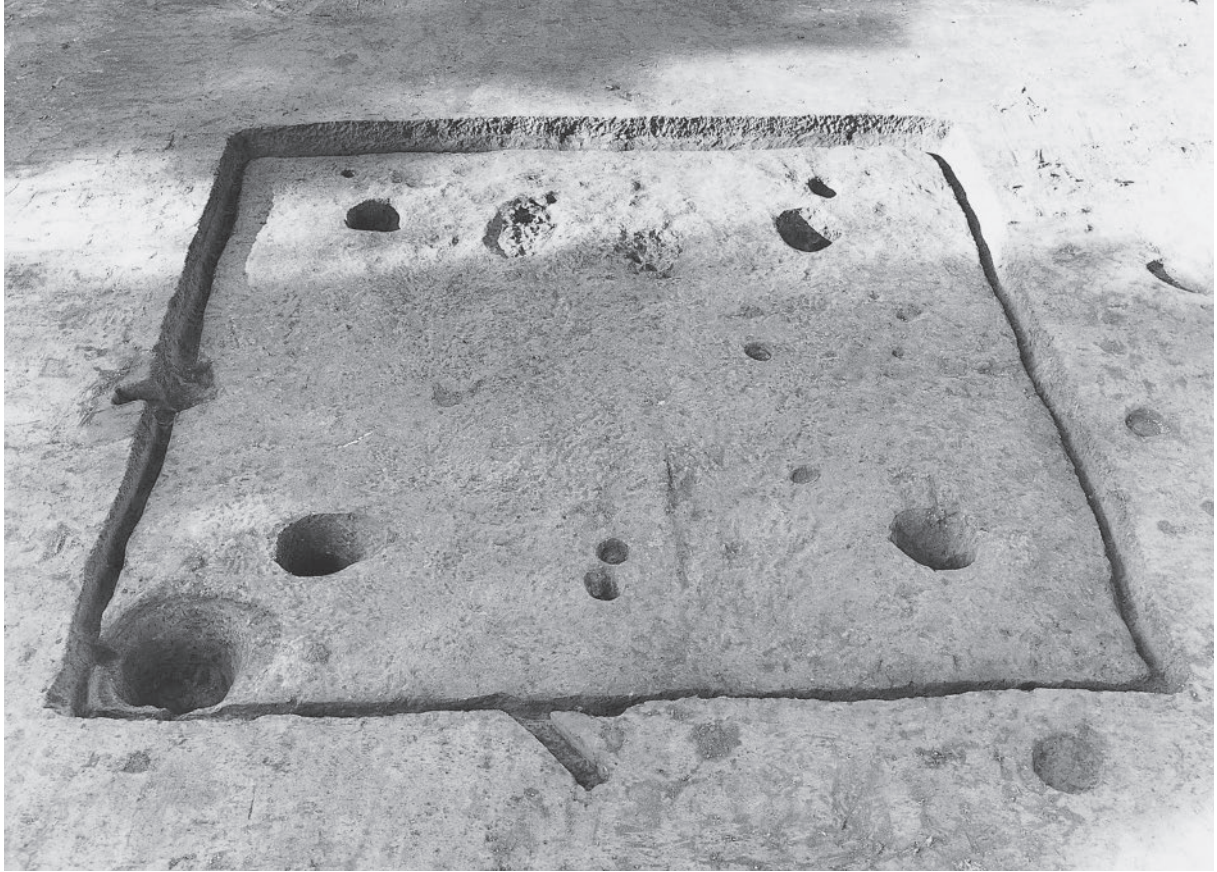
第13号住居跡完掘・掘り方完掘状況，出土遺物



第14号住居跡完掘・遺物出土状況，出土遺物



第15号住居跡完掘・掘り方完掘・竈遺物出土状況, 出土遺物



第16号住居跡完掘・遺物出土状況，出土遺物



172



176



178

第18号住居跡完掘・遺物出土状況，出土遺物

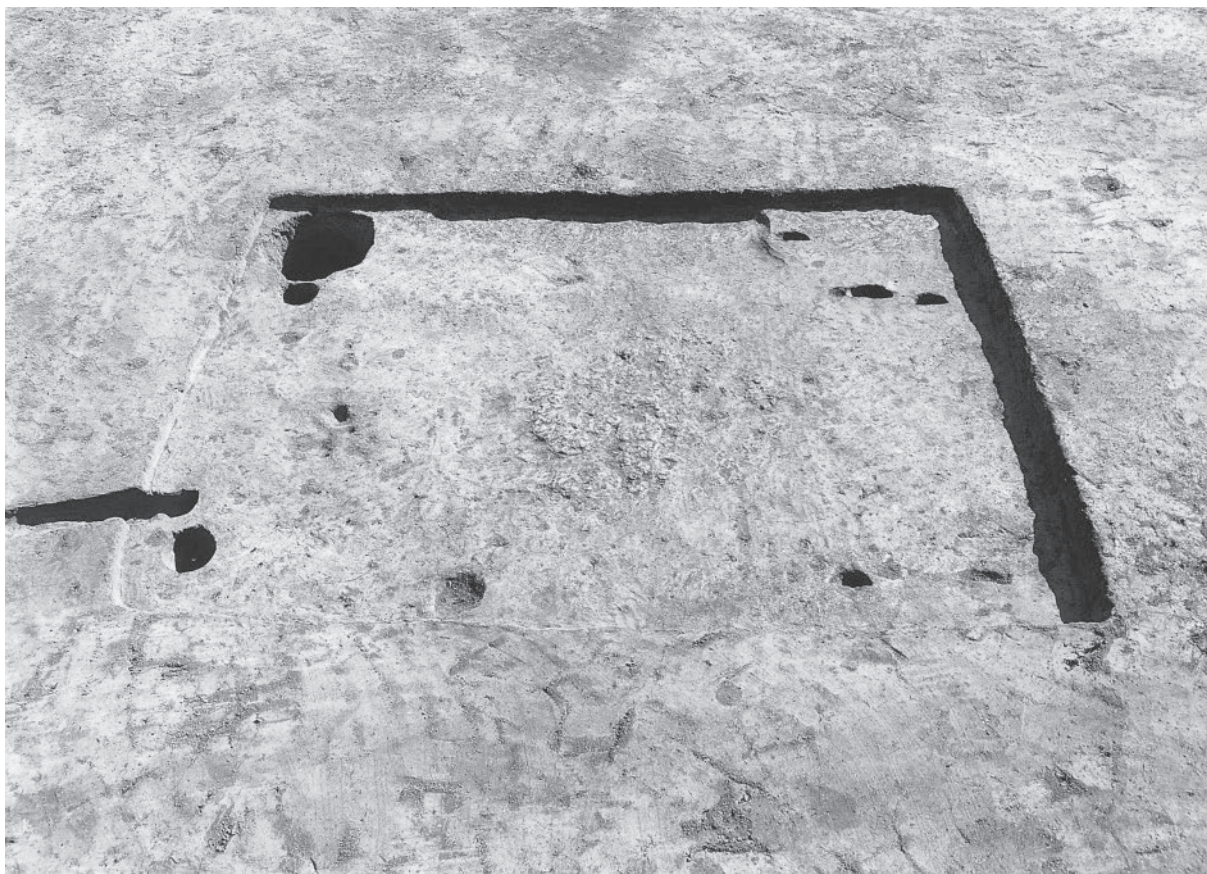


185



192

第20号住居跡完掘・遺物出土状況，出土遺物



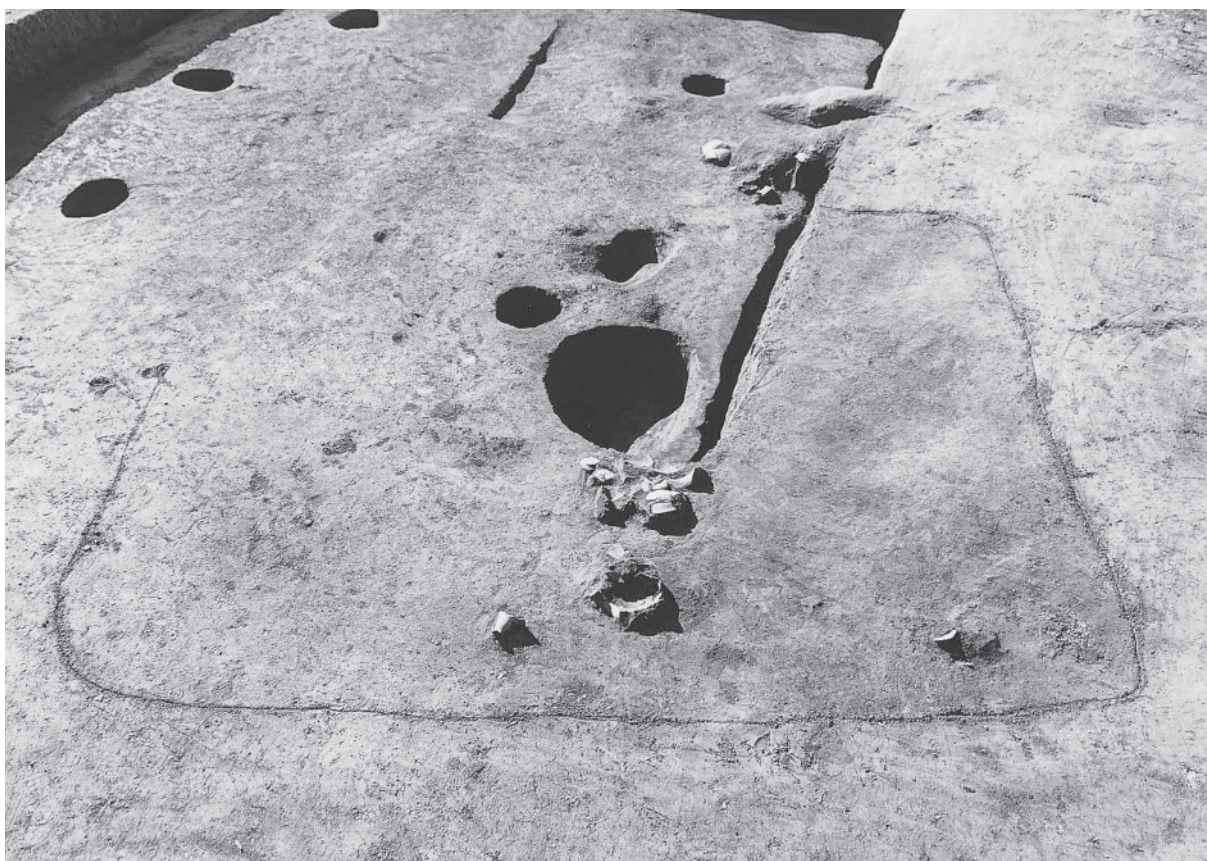
第22号住居跡完掘・遺物出土状況，出土遺物



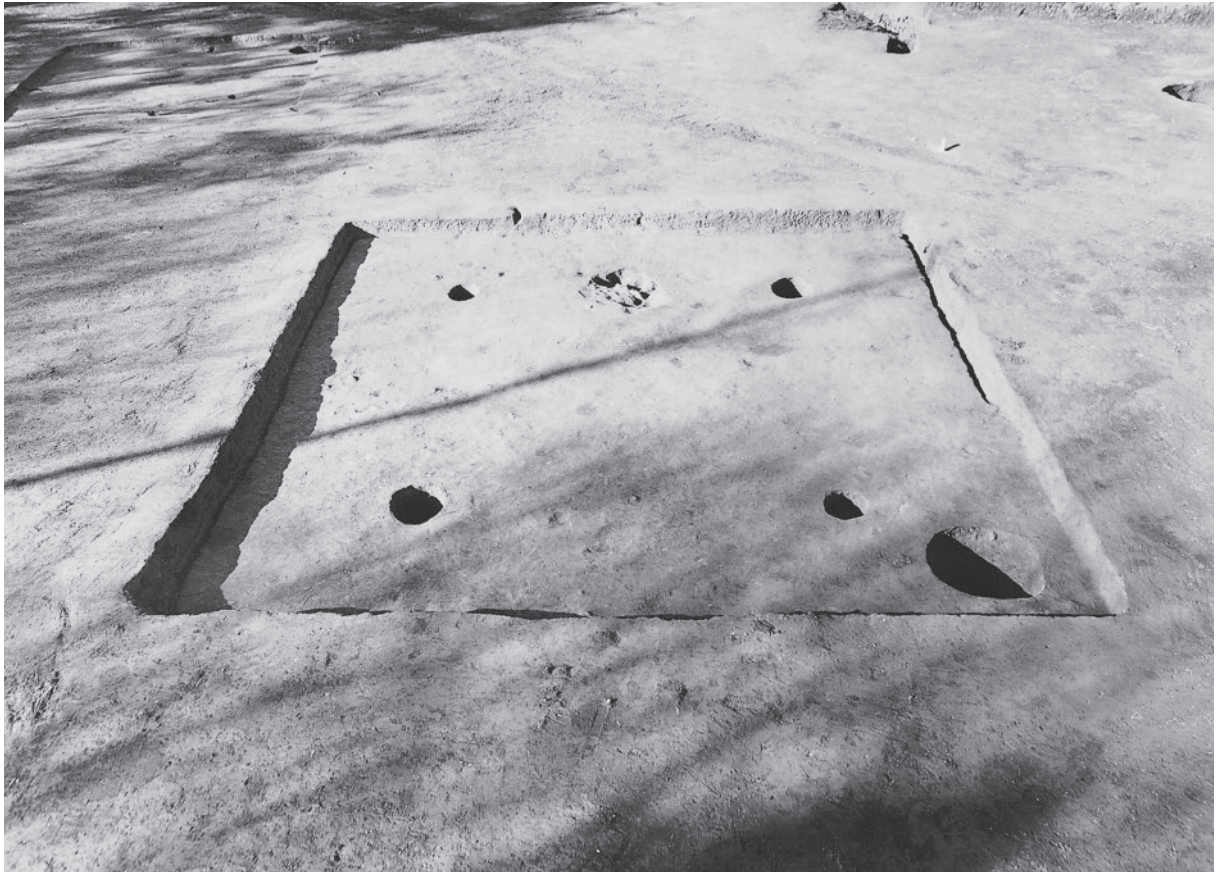
第23号住居跡遺物出土状況



第24号住居跡完掘状況



第26号住居跡完掘・遺物出土状況

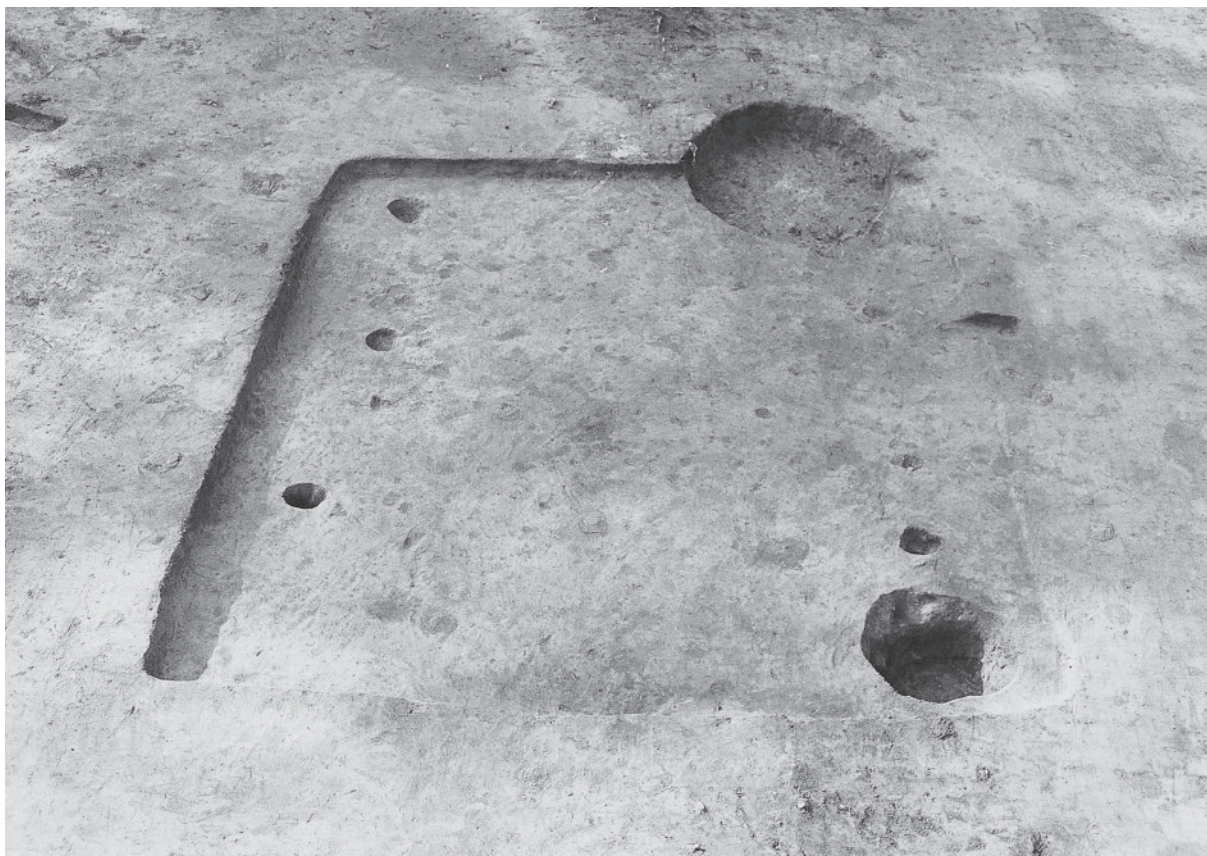


219

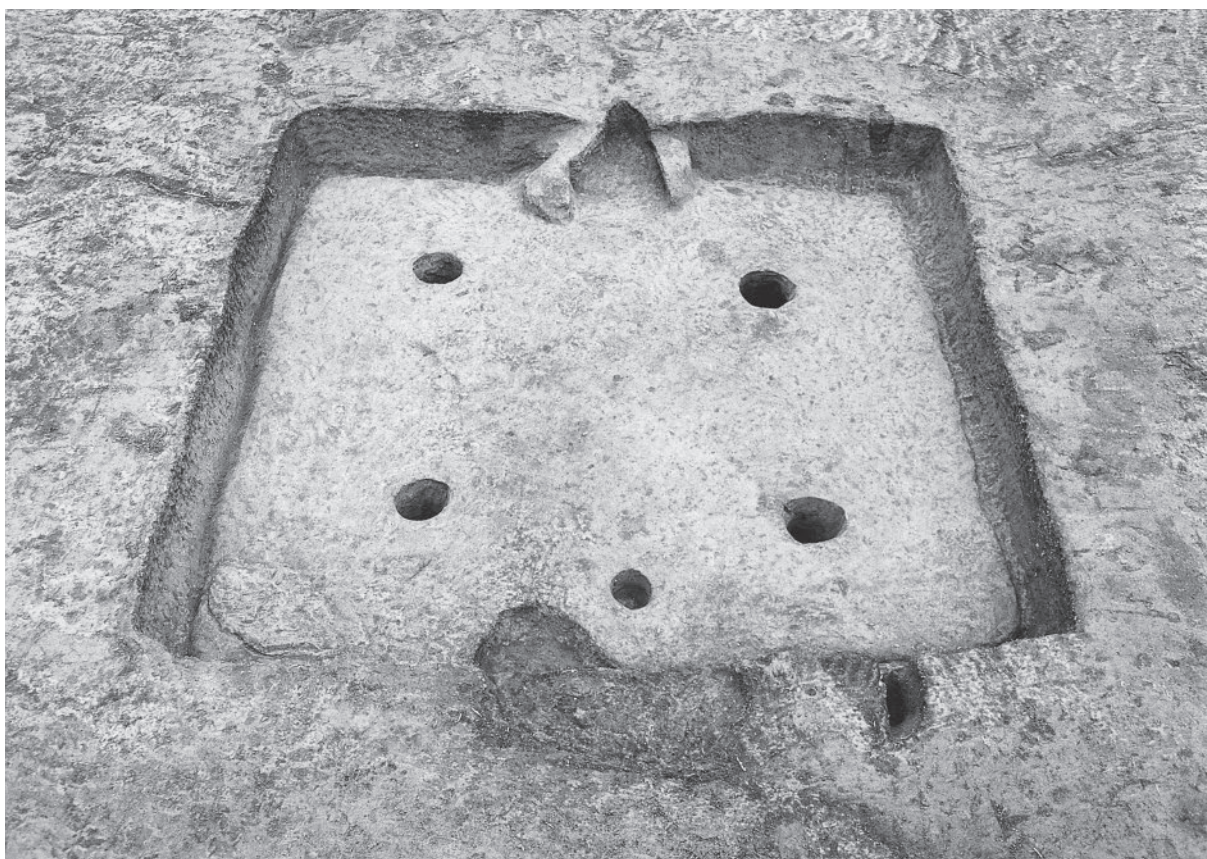


222

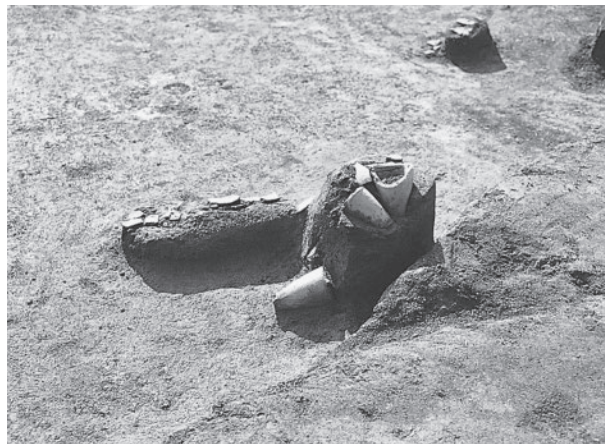
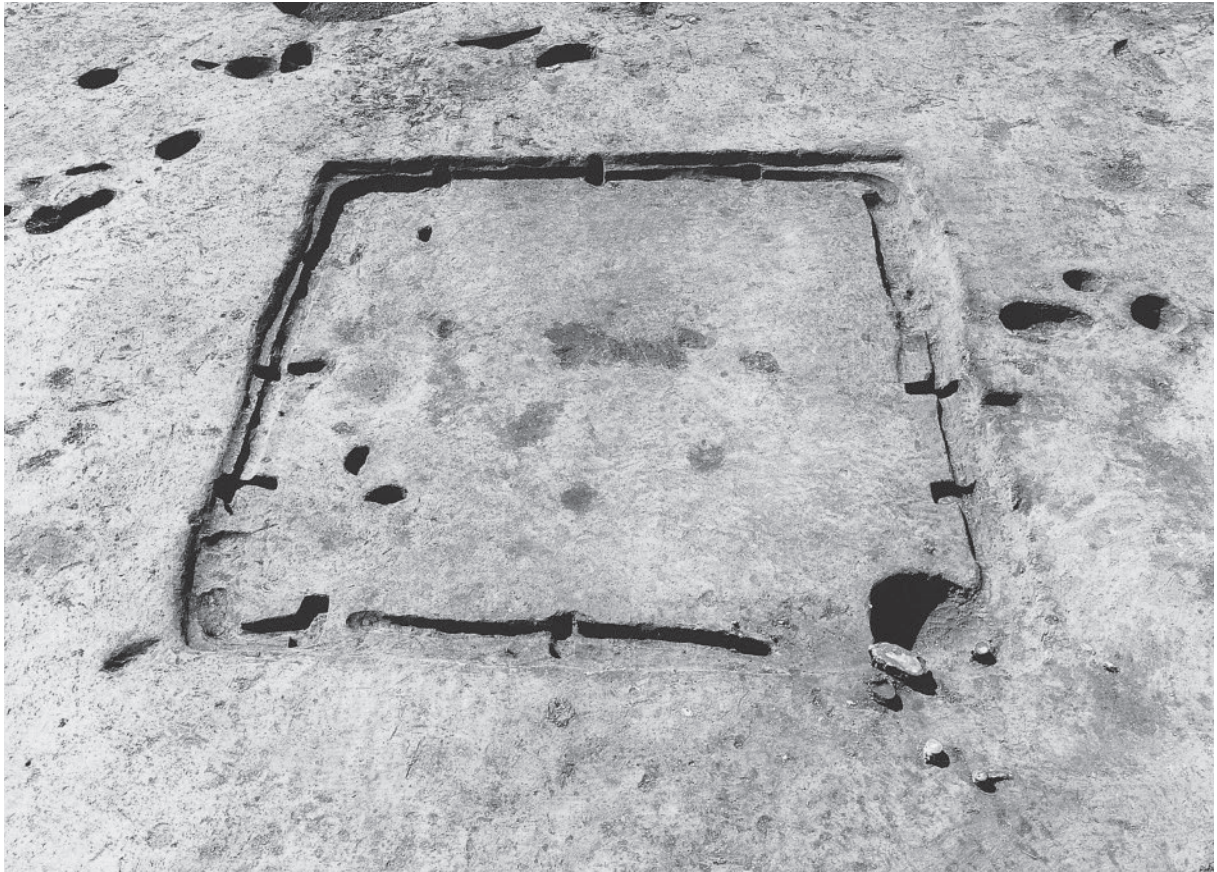
第27号住居跡完掘・遺物出土状況，出土遺物



第28号住居跡完掘状況



第29号住居跡完掘状況



DP13~DP85



245



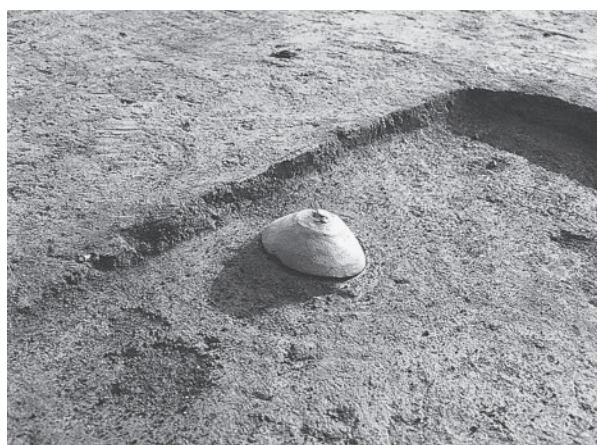
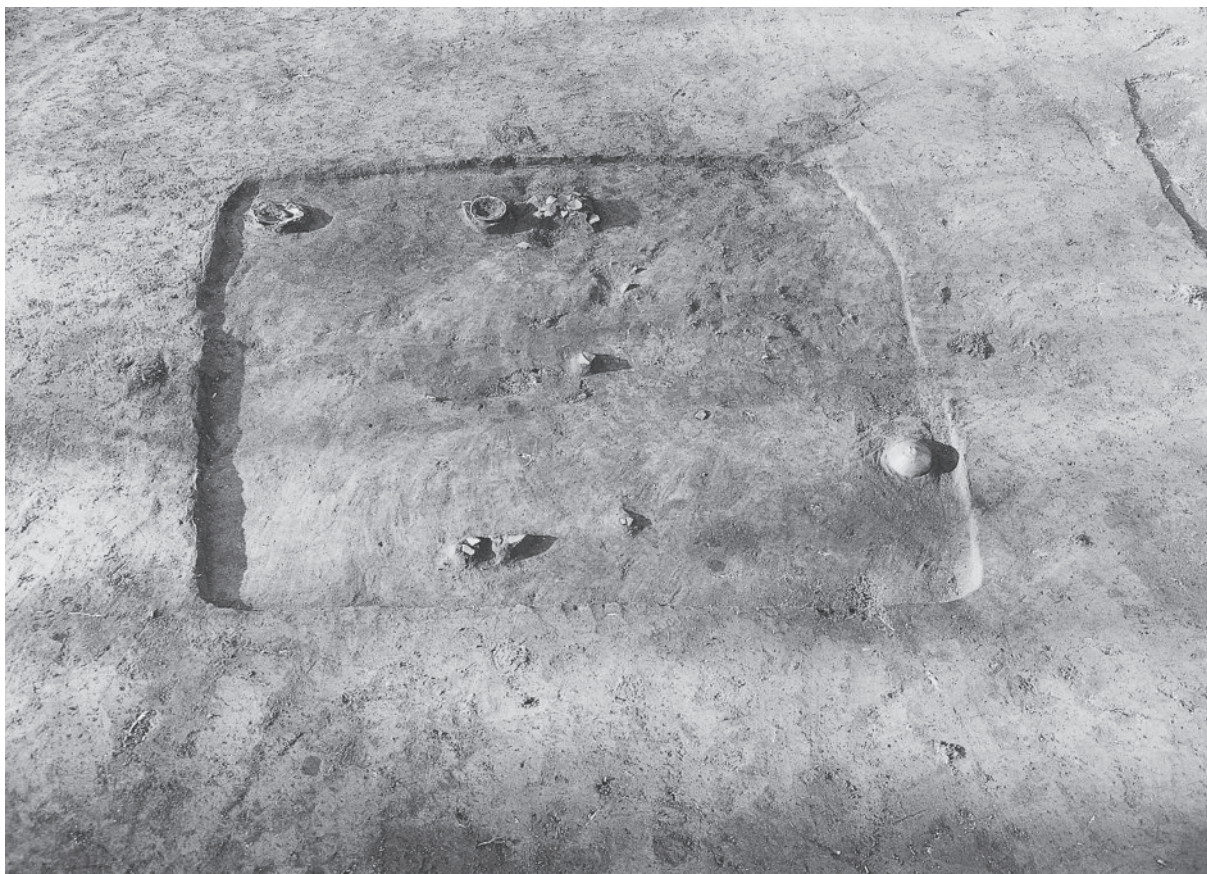
第31号住居跡完掘・遺物出土状況，出土遺物



第32号住居跡完掘状況



第35号住居跡・第198号土坑遺物出土状況

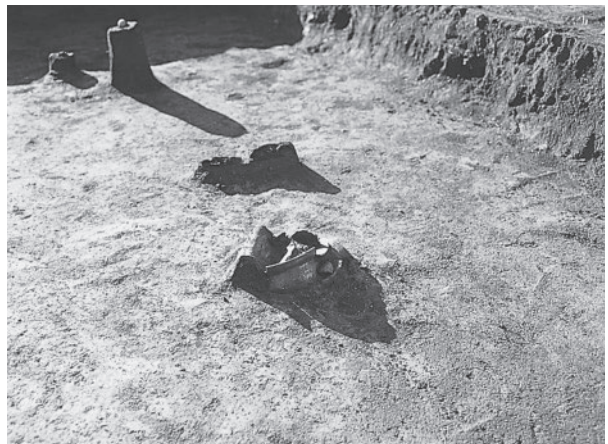
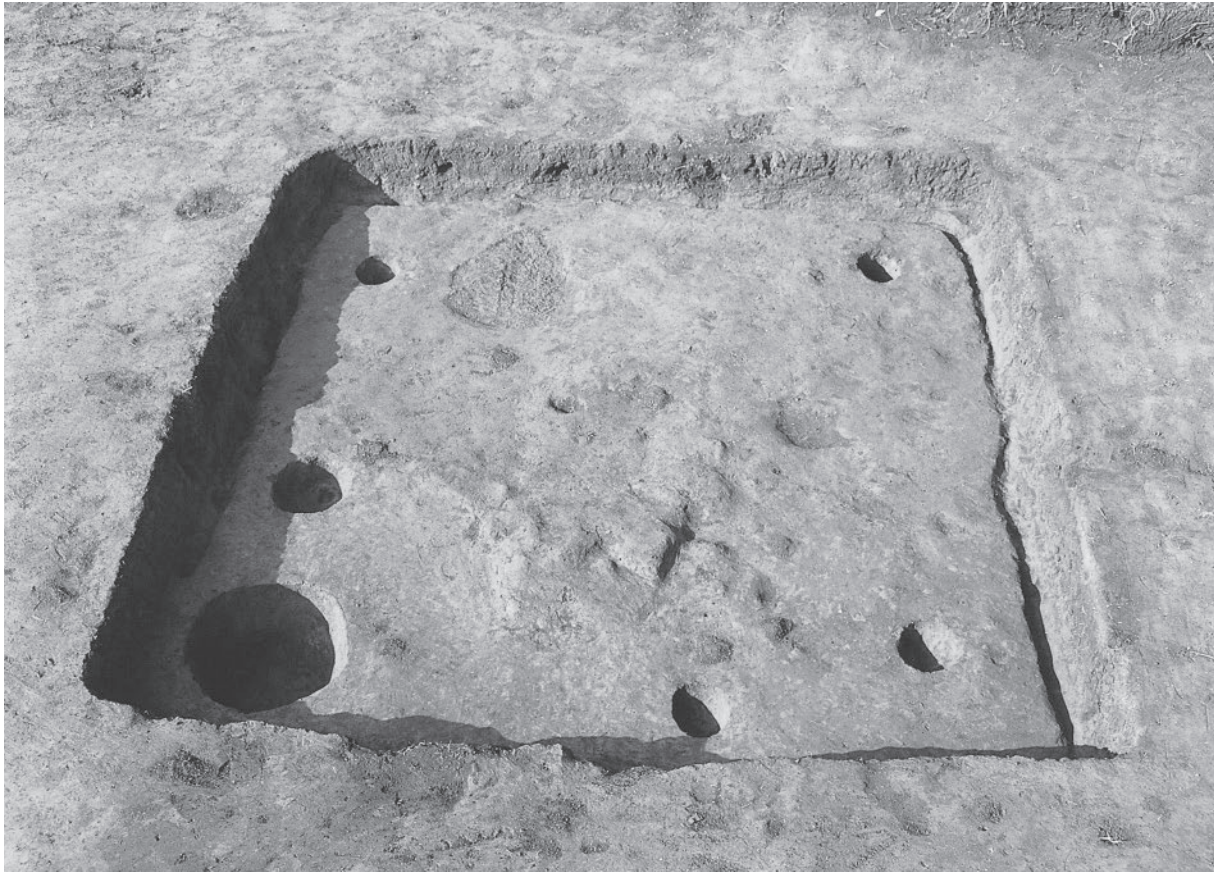


252



253

第33号住居跡遺物出土状況，出土遺物



第34号住居跡完掘・遺物出土状況，出土遺物



第36号住居跡
完掘状況



第37号住居跡
完掘状況



第39号住居跡
完掘状況



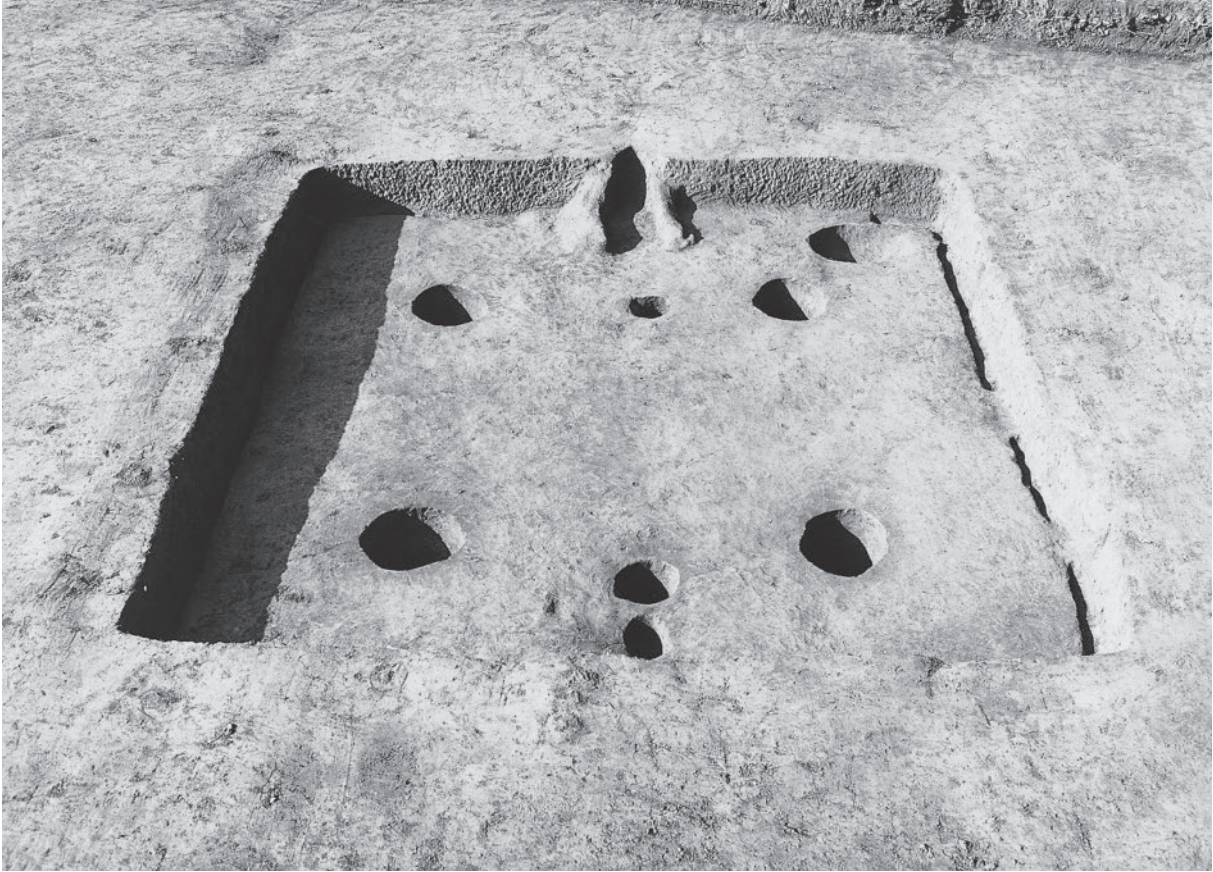
第38号住居跡完掘・遺物出土状況，出土遺物



第40号住居跡完掘・遺物出土状況，出土遺物



第41号住居跡遺物出土状況，出土遺物



第42号住居跡完掘・遺物出土状況，出土遺物



298



300

第43号住居跡完掘・竈遺物出土状況，出土遺物

第44号住居跡
完掘状況



第45号住居跡
完掘状況



第46号住居跡
完掘状況



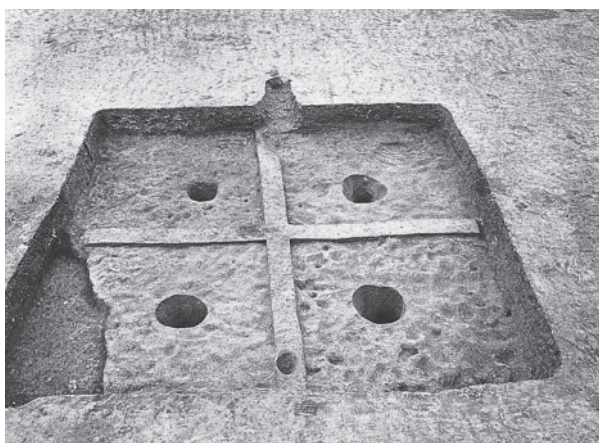
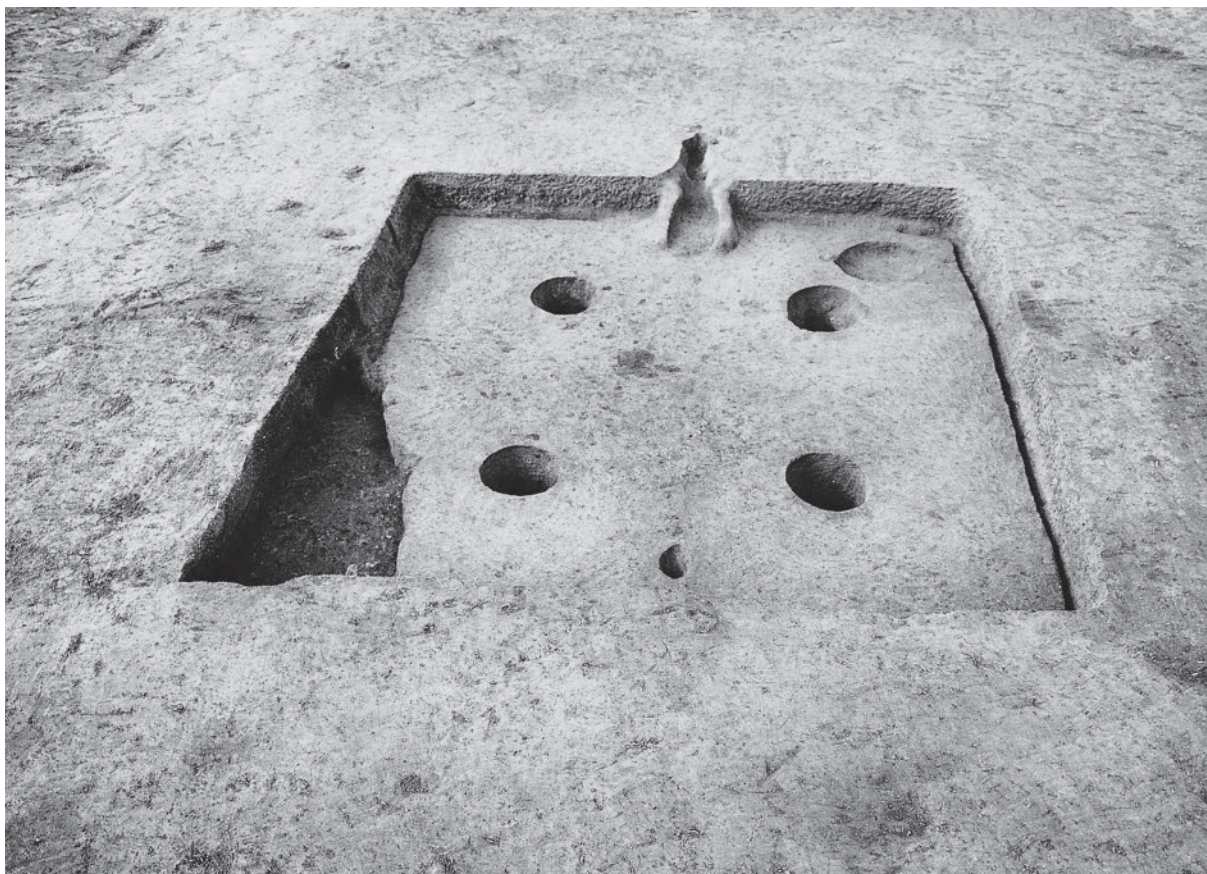


314



316

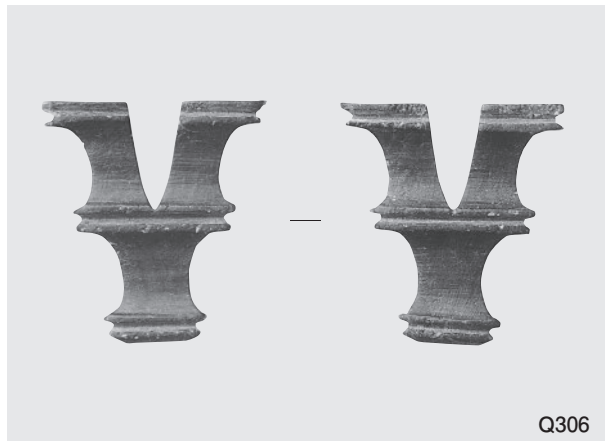
第47号住居跡完掘・遺物出土状況，出土遺物



第48号住居跡完掘・遺物出土・掘り方完掘状況

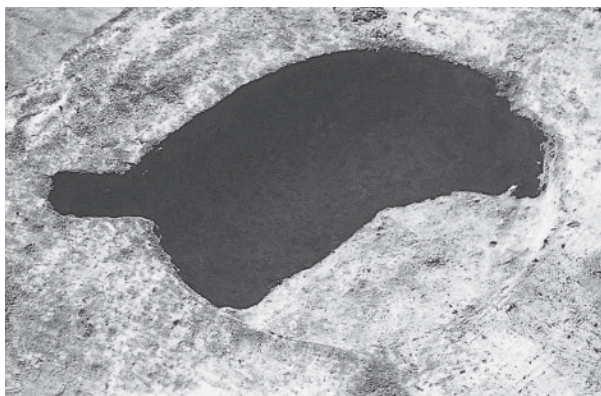


339



Q306

第40・50号土坑完掘・遺物出土状況，出土遺物



第49号土坑完掘状况



第49号土坑遺物出土状况



第63号土坑完掘状况



第63号土坑遺物出土状况



第129号土坑遺物完掘状况



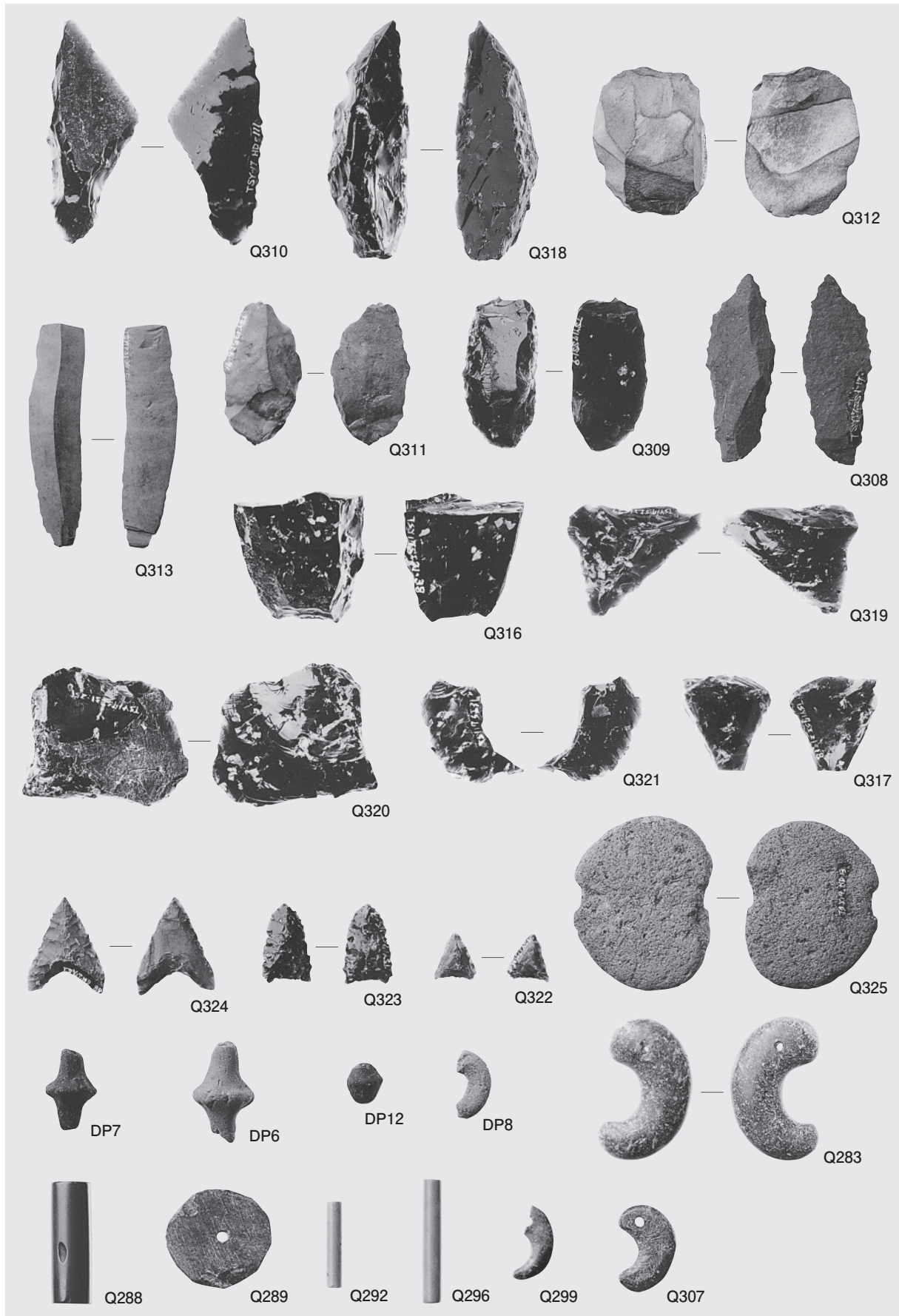
第167号土坑遺物完掘状况



第1号火葬墓遺物出土状况



第1号火葬墓出土遺物



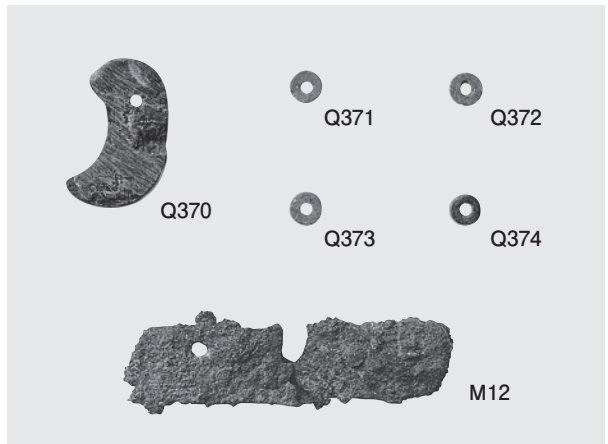
第11・13~15・27・29・30・32号住居跡・第49号土坑・遺構外出土遺物



出土石器類

写 真 図 版

島名ツバタ遺跡



第70号住居跡完掘・遺物出土状況，出土遺物

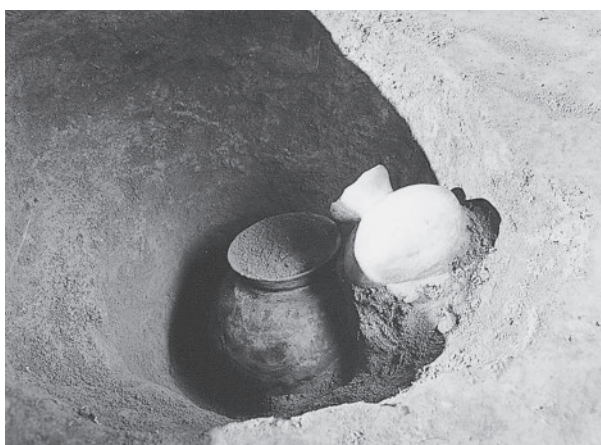
PL51



第71号住居跡・第162号土坑完掘・遺物出土状況, 出土遺物



第73号住居跡完掘・遺物出土状況，出土遺物



411



412

第72号住居跡完掘・遺物出土状況，出土遺物

茨城県教育財団文化財調査報告第282集

**下河原崎谷中台遺跡
島名ツバタ遺跡**

上河原崎・中西特定土地区画整理
事業地内埋蔵文化財調査報告書3

平成19(2007)年3月19日 印刷

平成19(2007)年3月23日 発行

発行 財団法人 茨城県教育財団

〒310-0911 水戸市見和1丁目356番地の2
茨城県水戸生涯学習センター分館内

T E L 029-225-6587

印刷 株式会社 あけぼの印刷社

〒310-0804 水戸市白梅1丁目2番11号

T E L 029-227-5505