

小幡城跡
前新堀遺跡
前新堀B遺跡
諏訪山塚群
藤山塚

東関東自動車道水戸線(茨城南IC～茨城JCT)
建設事業地内埋蔵文化財調査報告書Ⅲ

平成21年3月

東日本高速道路株式会社
財団法人茨城県教育財団

小^お 幡^{ばた} 城^{じょう} 跡
前^{まえ} 新^{しん} 堀^{ほり} 遺 跡
前^{まえ} 新^{しん} 堀^{ほり} B^{びー} 遺 跡
諏^す 訪^わ 山^{やま} 塚 群
藤^{ふじ} 山^{やま} 塚

東関東自動車道水戸線(茨城南IC～茨城JCT)
建設事業地内埋蔵文化財調査報告書Ⅲ

平成 21 年 3 月

東日本高速道路株式会社
財団法人茨城県教育財団

序

茨城県は、県土の均衡ある発展を念頭におきながら地域の特性を生かした振興を図るために、高規格幹線道路などの根幹的な県土基盤の整備を図るとともに、広域的な交通ネットワークの整備を進めています。

その一環として、東日本高速道路株式会社（旧日本道路公団）は、東茨城郡茨城町小幡・奥谷両地区において、東関東自動車道水戸線（茨城南ＩＣ～茨城ＪＣＴ）建設事業を決定しました。

しかしながら、この事業予定地内には埋蔵文化財包蔵地である小幡城跡、前新堀遺跡、前新堀Ｂ遺跡、諏訪山塚群、藤山塚が所在することから、これらを記録保存の方法により保護する必要があるため、当財団が東日本高速道路株式会社から埋蔵文化財発掘調査の委託を受け、平成17年10月から平成19年12月まで、2年間にわたってこれを実施しました。

本書は、小幡城跡、前新堀遺跡、前新堀Ｂ遺跡、諏訪山塚群、藤山塚の調査成果を収録したものです。学術的な研究資料としてはもちろんのこと、郷土の歴史に対する理解を深めるために活用されることによりまして、教育・文化の向上の一助となれば幸いです。

最後になりますが、発掘調査から報告書の刊行に至るまで、委託者であります東日本高速道路株式会社から多大な御協力を賜りましたことに対し、厚く御礼申し上げますとともに、茨城県教育委員会、茨城町教育委員会をはじめ、関係各位からいただいた御指導、御協力に対し深く感謝申し上げます。

平成21年3月

財団法人茨城県教育財団
理事長 稲葉節生

例 言

1 本書は、東日本高速道路株式会社の委託により、財団法人茨城県教育財団が平成17年度から平成19年度に発掘調査を実施した、茨城県東茨城郡茨城町大字小幡字中折1,758番地ほかに所在する小幡城跡^{おぼたじょう}、同町大字奥谷字前新堀1,821番地の7ほかに所在する前新堀遺跡^{まえしんぼり}、同町大字小幡2,525番地の39ほかに所在する前新堀B遺跡^{まえしんぼり}、同町大字小幡字諏訪山2,320番地ほかに所在する諏訪山塚群^{すわやま}、同町大字小幡字藤山2,474 - 11番地ほかに所在する藤山塚^{ふじやまつか}の発掘調査報告書である。

2 発掘調査期間及び整理期間は、以下のとおりである。

調 査

小幡城跡	平成17年11月1日～平成18年3月31日、平成18年8月1日～平成19年1月31日 平成19年8月1日～平成19年12月31日
前新堀遺跡	平成18年8月1日～平成18年9月30日、平成18年11月1日～平成18年12月31日 平成19年10月1日～平成19年10月31日
前新堀B遺跡	平成18年11月1日～平成19年1月31日
諏訪山塚群	平成17年10月1日～平成17年11月30日
藤山塚	平成19年7月1日～平成19年8月31日
整理	平成19年4月1日～平成19年9月30日 平成20年4月1日～平成20年10月31日

3 発掘調査は、平成17年度及び18年度が調査課長川井正一、平成19年度が調査課長瓦吹堅のもと、以下の者が担当した。

小幡城跡

平成17年度	首席調査員兼班長	川 又 清 明	
	主任調査員	飯 泉 達 司	
	主任調査員	須賀川 正 一	
	調査員	菊 池 直 哉	平成17年12月1日～平成18年1月31日
平成18年度	首席調査員兼班長	樫 村 宣 行	
	主任調査員	稲 田 義 弘	平成18年8月1日～平成18年9月30日
	主任調査員	小園江 徹 朗	平成18年8月1日～平成18年9月30日
	主任調査員	荒 蒔 克一郎	平成18年11月1日～平成19年1月31日
	主任調査員	田 月 淳 一	平成18年10月1日～平成18年10月31日
	主任調査員	井 上 琢 哉	平成18年12月1日～平成19年1月31日
	主任調査員	杉 澤 季 展	平成18年10月1日～平成19年1月31日
平成19年度	首席調査員兼班長	藤 田 哲 也	
	主任調査員	栗 田 功	
	主任調査員	須賀川 正 一	

前新堀遺跡

平成18年度 首席調査員兼班長 榎村 宣行
主任調査員 石川 義信
平成19年度 首席調査員兼班長 藤田 哲也
主任調査員 栗田 功
主任調査員 須賀川 正一

前新堀B遺跡

平成18年度 首席調査員兼班長 榎村 宣行
主任調査員 芳賀 友博

諏訪山塚群

平成17年度 首席調査員兼班長 川又 清明
主任調査員 飯泉 達司
主任調査員 須賀川 正一

藤山塚

平成19年度 首席調査員兼班長 藤田 哲也
主任調査員 栗田 功
主任調査員 須賀川 正一

4 整理及び本書の執筆・編集は、整理課長村上和彦のもと、主任調査員芳賀友博、須賀川正一、杉澤季展が担当した。

執筆分担は、以下のとおりである。

芳賀友博 第1・2・3・4・7・8章，写真図版

須賀川正一 第2・3・6章，写真図版

杉澤季展 第1・3・4・5・8章，写真図版

5 中世城郭の構造については、元茨城県教育財団埋蔵文化財部長の阿久津久氏、中世城郭研究会の八巻孝夫氏からそれぞれご指導いただいた。また、小幡城の縄張図については、中世城郭研究会の三島正之氏からご提供いただいた。

凡 例

1 地区設定は、日本平面直角座標第Ⅸ系座標を準拠し、小幡城跡はX = +29,600m, Y = +51,360mの交点、前新堀遺跡はX = +31,000m, Y = +51,160mの交点、前新堀B遺跡はX = +30,320m, Y = +51,120mの交点、諏訪山塚群はX = +28,280m, Y = +51,720m, 藤山塚はX = +30,120m, Y = +51,120mの交点を基準点(A 1 a1)とした。なお、この原点は、世界測地系による基準点である。

この基準点を基に遺跡範囲内を東西・南北各々40mの大調査区に分割し、さらに、この大調査区を東西・南北に各々10等分し、4m四方の小調査区を設定した。

大調査区の名称は、アルファベットと算用数字を用い、北から南へA, B, C..., 西から東へ1, 2, 3...とし、「A1区」「B2区」のように呼称した。さらに小調査区は、北から南へa, b, c...j, 西から東へ1, 2, 3...0とし、名称は、大調査区の名称を冠して「A 1 a1区」「B 2 b2区」のように呼称した。

2 実測図・一覧表・遺物観察表等で使用した記号は次のとおりである。

遺構 SI - 住居跡 SB - 掘立柱建物跡 SA - 柵跡 SK - 土坑 SE - 井戸跡 SD - 溝跡
SF - 道路跡 SX - 不明遺構 PG - ピット群 TP - 陥し穴 P - 柱穴 UP - 地下式坑
K - 攪乱

遺物 P - 土器・陶磁器 TP - 拓本記録土器 DP - 土製品 Q - 石器・石製品 M - 金属製品・古銭
T - 瓦 W - 木器・木製品 L - 漆器

土層 K - 攪乱

3 遺構・遺物実測図の作成方法については、次のとおりである。

- (1) 遺構全体図は小幡城跡が400分の1、各遺構の実測図は60分の1の縮尺で掲載することを基本とし、種類や大きさが異なる場合は、個々に縮尺をスケールで表示した。
- (2) 遺物は原則として3分の1の縮尺で掲載した。種類や大きさにより異なる場合は、個々に縮尺をスケールで表示した。
- (3) 遺構・遺物の実測図中の表示は次のとおりである。

	焼土・硬化面・施釉・骨粉範囲		炉・火床面・繊維
	粘土・炭化材・漆・黒色処理		柱あたり痕・煤・油煙

土器 土製品 石器・石製品 木器・木製品・漆器 金属製品・古銭 ----- 硬化面
骨片・歯

4 土層観察と遺物における色調の判定は、『新版標準土色帖』（小山正忠・竹原秀雄編著 日本色研事業株式会社）を使用した。

5 遺構一覧表・遺物観察表の表記は次のとおりである。

- (1) 計測値の()内の数値は現存値を、[]内の数値は推定値を示した。計測値の単位は、m, cm, gで示した。
- (2) 遺物観察表の備考の欄は、残存率、写真図版番号及びその他必要と思われる事項を記した。
- (3) 遺物番号については、各遺跡とも、土器、拓本記録土器、土製品、石器・石製品、木製品、金属製品ごとに通し番号とし、挿図、観察表、写真図版に記した番号は同一である。

6 竪穴住居跡の主軸は、炉・竈を通る軸線とし、主軸方向は、その他の遺構の長軸(径)方向と共に、座標北からみて、どの方向にどれだけ振れているかを角度で表示した(例 N - 10° - E)。

目 次

序	
例 言	
凡 例	
目 次	
小幡城跡・前新堀遺跡・前新堀B遺跡の概要	1
第1章 調査経緯	5
第1節 調査に至る経緯	5
第2節 調査経過	5
第2章 位置と環境	9
第1節 地理的環境	9
第2節 歴史的環境	9
第3章 小幡城跡	15
第1節 調査の概要	15
第2節 基本層序	15
第3節 遺構と遺物	16
1 縄文時代の遺構と遺物	16
(1) 竪穴住居跡	16
(2) 陥し穴	19
2 奈良・平安時代の遺構と遺物	20
竪穴住居跡	20
3 中・近世の遺構と遺物	25
(1) 堀跡	25
(2) 土塁	43
(3) 土橋跡	45
(4) 掘立柱建物跡	45
(5) 方形竪穴遺構	52
(6) 地下式坑	65
(7) 溝跡	71
(8) 井戸跡	99
(9) 道路跡	120
(10) 墓坑	124
(11) 墓坑の可能性のある土坑	160
(12) 火葬土坑	162
(13) 土坑	166
(14) 柵跡	187

(15) 整地面	193
(16) ピット群	195
(17) 不明遺構	207
4 その他の遺構と遺物	216
(1) 竪穴住居跡	216
(2) 土坑	216
(3) 溝跡	249
(4) ピット群	249
(5) 遺構外出土遺物	256
第4章 前新堀遺跡	265
第1節 調査の概要	265
第2節 基本層序	265
第3節 遺構と遺物	267
1 中世の遺構と遺物	267
(1) 堀跡	267
(2) 土塁	268
第5章 前新堀B遺跡	273
第1節 調査の概要	273
第2節 遺構と遺物	273
1 中世の遺構と遺物	273
(1) 堀跡	273
(2) 土塁	277
(3) 遺構外出土遺物	278
第6章 諏訪山塚群	281
第1節 調査の概要	281
第2節 基本層序	281
第3節 遺構と遺物	283
1 近世の遺構と遺物	283
塚	283
第7章 藤山塚	295
第1節 調査の概要	295
第2節 基本層序	295
第3節 遺構と遺物	297
1 近世の遺構と遺物	297
(1) 塚	297

(2) 道路跡	301
2 その他の遺構と遺物	302
(1) 土坑	302
(2) 遺構外出土遺物	303
第8章 まとめ	305
写真図版	
抄録	

お ばた じょう まえ しん ぼり まえ しん ぼり びー 小幡城跡・前新堀遺跡・前新堀B遺跡の概要

【はじめに】

お城という時代劇等でおなじみの江戸時代の壮大な天守閣や石垣を想像しますが、小幡城はそれより少し前の戦国時代のお城で、天守閣や石垣のないものです。小幡城は茨城町の南部に位置し、台地の先端部を利用して造られています。

城の中心部には郭と呼ばれる平らな場所が6つあり、それぞれ郭と郭の間には、巨大な堀や土塁が造られています。城主は小幡氏から江戸氏さらに佐竹氏へと変わりますが、敵が侵入して来られないよう、それぞれ工夫を凝らしながら城を造りかえていきました。城跡の中には郭や堀・土塁が良く残っています。また、城跡の中心には井戸があり、お姫様が金の鳥を抱いて身投げしたという伝説があり、とても謎の多い城です。

また、前新堀遺跡・前新堀B遺跡は、小幡城の外側に造られた堀と土塁です。やはり、敵が侵入して来られないよう、道路を閉鎖する役目をしています。



【調査のあらまし】

今回の調査は、東関東自動車道路の建設のために行われました。道路予定地内に小幡城跡などの遺跡があることから、遺跡の内容を記録するため、茨城県教育財団が調査を行いました。

【調査の内容】 - 小幡城跡 -



城跡の外周からは堀と土塁が見つかりました。7の郭と呼ばれる場所をつくるために、掘られた堀です。

敵が攻めにくいよう深く掘られ、掘った土を片側に積み上げて築いています。



人が埋葬されたお墓も見つかりました。戦死した兵のお墓なのかもしれません。



溝の中からは小皿や鍋などの土器の破片がたくさん出土しました。小皿は兵が出陣する時、勝利をちかう儀式で使ったものと思われます。



見つかった遺構や遺物を見ていただくための一般公開を行いました。たくさんの方々に参加してくださいました。

【調査でわかったこと】

今回は7の郭と呼ばれる部分を調査しました。7の郭からは溝や墓が見つかった他、広大な広場であることも確認できました。このことから7の郭は、戦いが始まった時、兵の待機場所になったり、まわりの住民を避難させる場所であったことがわかりました。

[調査の内容] - ^{まえしんぼり}前新堀遺跡・^{まえしんぼりびー}前新堀B遺跡 -



上空から見た前新堀遺跡です。所々橋のようなものがかかっていますが、堀の中に堆^{たい}積^{せき}した土の様子を調べるために、残しています。

堀と土塁は国道6号線と交差しています。



上空から見た前新堀B遺跡です。堀の両側に土塁が造られているのがわかります。土塁の土の積み上げ方を調べるために、所々溝を掘って調べています。



前新堀B遺跡の堀は^{やげんぼり}薬研堀という形でした。

[調査でわかったこと]

2つの遺跡は、小幡城の北に位置する堀と土塁です。大きな道路と交差する場所で、土塁を^{くいちが}喰違いに造っています。小幡城を造った後、さらに守りを固めるために造られたものと考えられます。

【おわりに】

小幡城跡は前新堀遺跡・前新堀B遺跡を含めるとかなり広い範囲になります。このような、堀や土塁は茨城町の秋葉あきばや山崎地区やまざきでも見つかっています。

今回の調査は、文献資料ぶんげんしりょうなどが少なく、実態がよく分かっていない小幡城跡の謎を解き明かす大きな鍵かぎとなることでしょう。

【むずかしい言葉】

なわばり
縄張

城を造るときに郭かくの位置などを決めることをいいます。もともと、城を造る際、縄を張って造ったことからこのような名がつけられました。

しる
城

敵の攻撃を防ぐために築いた施設しせつのことです。城が立てられた場所によって平城ひらじろ・平山城ひらやまじろ・山城やまじろなどがあります。城の中には、堀ほりや土塁どるいを造りいくつかの郭かくが造られています。

かく
郭

曲輪まがしりの字をあてることもあります。城内で区切られた平らな場所のことで、敵が侵入しにくくするために、郭の周囲には堀や土塁を造ります。特に、中心になる場所を主郭しゅかく、その外側を外郭げいかくとよびます。近世では、本丸ほんまる、二の丸にのまるのように丸を使います。

ほり
堀

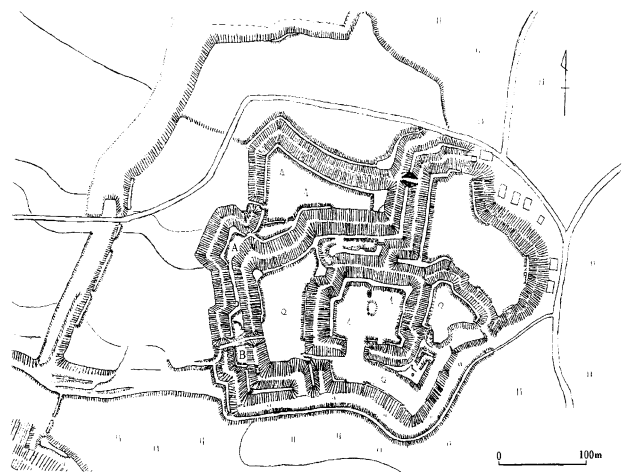
城の周囲に掘られたり、郭と郭を区切るときに使われます。水堀みずほりや空堀からほりがあり、形状から箱堀はこほり・薬研堀やげんぼり・片薬研堀かたやげんぼりなどと呼ばれています。

やげんぼり
薬研堀

薬を粉末にする時に使われた薬研やげんという道具に断面形がにているため、この名前が使われています。

どるい
土塁

城の周囲に築かれた土手のことで、堀を掘った時の土をただ積み上げたものから、堅く締めかたしめて造られたものもあります。堀と同じで敵からの侵入を防ぐ目的があります。



小幡城縄張図（三島正之氏作図）茨城町史より

第1章 調査経緯

第1節 調査に至る経緯

平成13年7月10日、日本道路公団東京建設局水戸工事事務所長（現：東日本高速道路株式会社関東支社水戸工事事務所長）は、茨城県教育委員会教育長に対して東関東自動車道水戸線（茨城南IC～茨城JCT）建設事業地内に埋蔵文化財の所在の有無及び取り扱いについて照会した。これを受けて茨城県教育委員会は平成14年3月13・14日、平成16年6月18・22日に現地踏査を、平成15年12月16・18・22・24日、平成17年1月18～21日、6月21～23日、7月19・20・22日、平成18年9月5・6日、11月15・16日、12月1日に試掘調査を実施し、遺跡の所在を確認した。平成16年1月13日、平成17年2月1日、7月27日、平成18年9月26日、12月11日、茨城県教育委員会教育長から、日本道路公団東京建設局水戸工事事務所長・東日本高速道路株式会社関東支社水戸工事事務所長あてに、事業地内に小幡城跡、諏訪山塚群、前新堀遺跡、前新堀B遺跡、藤山塚が所在する旨回答した。

平成16年2月9日、平成17年2月22日、7月27日、日本道路公団東京建設局水戸工事事務所長は茨城県教育委員会教育長に対して、文化財保護法第57条の3第1項の規定に基づき、土木工事等のための埋蔵文化財包蔵地の発掘について通知した。茨城県教育委員会教育長は、現状保存が困難であることから、記録保存のための発掘調査が必要であると決定し、平成16年2月23日、平成17年3月1日、7月27日、日本道路公団東京建設局水戸工事事務所長あてに、工事着手前に発掘調査を実施するよう通知した。

平成16年3月10日、平成17年3月7日、平成18年2月27日、10月13・16日、平成19年2月22日、5月31日、9月3日、日本道路公団東京建設局水戸工事事務所長・東日本高速道路株式会社関東支社水戸工事事務所長は茨城県教育委員会教育長に対して、東関東自動車道水戸線（茨城南IC～茨城JCT）建設事業に係る埋蔵文化財発掘調査の実施についての協議書を提出した。

平成16年3月15日、平成17年3月8日、平成18年2月27日、10月25日、平成19年2月26日、6月5日、9月27日、茨城県教育委員会教育長は、日本道路公団東京建設局水戸工事事務所長・東日本高速道路株式会社関東支社水戸工事事務所長あてに小幡城跡、諏訪山塚群、前新堀遺跡、前新堀B遺跡、藤山塚について発掘調査の範囲及び面積等について回答し、併せて調査機関として、財団法人茨城県教育財団を紹介した。

財団法人茨城県教育財団は、日本道路公団東京建設局水戸工事事務所長・東日本高速道路株式会社関東支社水戸工事事務所長から埋蔵文化財発掘調査事業について委託を受け、諏訪山塚群については平成17年10月1日から平成17年11月30日、小幡城跡については平成17年11月1日から平成18年3月31日、平成18年8月1日から平成19年1月31日、平成19年8月1日から12月31日、前新堀遺跡については、平成18年8月1日から9月30日、平成18年11月1日から12月31日、平成19年10月1日から10月31日、前新堀B遺跡については、平成18年11月1日から平成19年1月31日、藤山塚については、平成19年7月1日から8月31日まで発掘調査をそれぞれ実施することとなった。

第2節 調査経過

小幡城跡、前新堀遺跡、前新堀B遺跡、諏訪山塚群及び藤山塚の調査の経過について、その概要を表で記載する。

小幡城跡

平成17年度

工程 \ 月	11月	12月	1月	2月	3月
調査準備 表土除去 遺構確認	■	■	■	■	■
遺構調査	■	■	■	■	■
遺物洗浄 注 記 写真整理	■	■	■	■	■
撤 収					■

平成18年度

工程 \ 月	8月	9月	10月	11月	12月	1月
調査準備 表土除去 遺構確認	■	■	■	■		
遺構調査		■	■	■	■	■
遺物洗浄 注 記 写真整理		■	■	■	■	■
撤 収						■

平成19年度

工程 \ 月	8月	9月	10月	11月	12月
調査準備 表土除去 遺構確認	■				
遺構調査		■	■	■	■
遺物洗浄 注 記 写真整理		■	■	■	■
撤 収					■

前新堀遺跡

工程	月	18年度					19年度
		8月	9月	10月	11月	12月	10月
調査準備 表土除去 遺構確認		■	■		■		■
遺構調査		■			■		■
遺物洗浄 注 記 写真整理		■			■		■
撤 収						■	■

前新堀B遺跡

平成18年度

工程	月	11月	12月	1月
調査準備 表土除去 遺構確認		■		
遺構調査		■		
遺物洗浄 注 記 写真整理		■		
撤 収				■

諏訪山塚群

平成17年度

工程	月	10月	11月
調査準備 表土除去 遺構確認		■	
遺構調査		■	
遺物洗浄 注 記 写真整理		■	
撤 収			■

藤山塚

平成19年度

工程	月	7月	8月
調査準備 表土除去 遺構確認		■	
遺構調査		■	
遺物洗浄 注 記 写真整理		■	
撤 収			■

第2章 位置と環境

第1節 地理的環境

小幡城跡は茨城県東茨城郡茨城町大字小幡字中折1,758番地ほか、前新堀遺跡は茨城町大字奥谷字前新堀1,821の7番地ほか、前新堀B遺跡は茨城町大字小幡2,525番地の39ほか、諏訪山塚群は茨城町大字小幡字諏訪山2,320番地ほか、藤山塚は茨城町大字小幡字藤山2,474 - 11番地ほか

に所在している。茨城町は茨城県のほぼ中央部に位置し、北部で水戸市、西部で旧内原町（現水戸市）・旧友部町及び岩間町（ともに現笠間市）、南部で旧美野里町及び旧小川町（ともに小美玉市）、東部で大洗町に接している。町の東部には涸沼が位置し、この涸沼へ西から流入する涸沼川及びその支流涸沼前川によって大きく南北に二分される。沿岸及び流域の低地部は水田地域であり、北部の標高は25～30m、南部が31～33mである。台地は、畑地・樹園地として利用されている。

当地域の台地を形成している最も古い地層は、新生代第三期の水戸層と呼ばれる泥岩質層である。その上は第四期の地質が不整合に堆積し、さらに粘土・砂からなる見和層、礫からなる上市層、灰褐色の常総粘土層、関東ローム層がほぼ水平に連続して堆積しており、最上部は腐植土層となっている¹⁾。

小幡城跡、前新堀B遺跡、諏訪山塚群及び藤山塚は町域南西部の小幡地区、前新堀遺跡も小幡地区に北東部で接して位置している。小幡城跡は町域南部の寛政川に開析された標高14～27mほどの舌状台地先端部に位置し、諏訪山塚群は寛政川と黒川に挟まれた標高28mほどの台地中央部に位置している。前新堀遺跡、前新堀B遺跡及び藤山塚は、寛政川左岸の舌状台地上に位置している。これら遺跡の現況は、小幡城跡が水田・畑地であるほか、ほとんどが山林である。

第2節 歴史的環境

茨城町からは、原始・古代から中・近世にかけての遺跡が多数確認されている。また、涸沼及び涸沼川などの水運に恵まれていることから、舟運の中継地としても重要な役割を果たした地域である。ここでは周辺の主な遺跡について時代を追って述べ、中世においては小幡城を中心に記述する。

旧石器時代の遺跡としては、大畑遺跡²⁾ 6、東山遺跡 7、南小割遺跡³⁾ 8 が涸沼前川やその支流に面する台地の舌状地に位置している。羽黒山遺跡⁴⁾ 9 及び大戸富士山遺跡⁵⁾ 10 においても、平成15・17年度の調査で石器製作跡が確認されている。

縄文時代の遺跡は、涸沼、涸沼川、涸沼前川に面した台地上に多数確認されており、それらは中期を中心にほぼ全期にわたっている。早期では赤坂南坪遺跡 11、中落遺跡、前期は宮後遺跡⁶⁾ 12、シッペイ沢遺跡 13、東山遺跡、奥谷遺跡⁷⁾ 14、小鶴遺跡 15 などが分布し、越安貝塚 16、南小割遺跡では地点貝塚が確認されている。中期は塚越遺跡、赤坂南坪遺跡、天古崎遺跡、後・晩期になると小堤貝塚⁸⁾ 17、下土師遺跡 18 など数えるだけとなる。

弥生時代では、中期後半の土器が神谷東遺跡、西台遺跡などで採集されている。後期後半には、長岡式土器が出土している長岡遺跡、奥谷遺跡、小鶴遺跡などがある。その他該期の遺跡としては、矢倉遺跡⁹⁾ 19、大畑遺跡、石原遺跡¹⁰⁾ 20、宮後遺跡、綱山遺跡¹¹⁾ 21、大塚遺跡¹²⁾ 22、大戸下郷遺跡¹³⁾ 23 などがあげられる。特に矢倉遺跡と大戸下郷遺跡からは県外の樽式土器や二軒屋式土器などが出土しており、他地域と

の交流を想定することができる。

古墳時代になると、涸沼前川周辺に位置する石原遺跡、綱山遺跡、大塚遺跡や大洗町域の涸沼周辺では、十王台式土器と土師器が共伴する住居跡が確認されており、弥生時代から古墳時代への移行期における当地の様相を示した重要な遺跡となっている。一方、涸沼川流域では目立った弥生時代の集落は確認されておらず、十王台土器と土師器の共伴例も確認されていない。その涸沼川流域に目をむけると、古墳時代前期の豪族居館跡や集落跡が確認された奥谷遺跡が河口に位置している。さらに上流では、4世紀末から5世紀初頭に比定される前方後方墳の宝塚古墳¹⁴⁾ 24 が位置しており、当地方における在地有力者の存在がうかがえる。平成18年度には、下流に位置する中畑遺跡¹⁵⁾ 25 の調査が実施され、方形周溝墓と同時期の住居跡が隣接して存在している事例が報告されており、当該期の涸沼川流域も重要な地域として認識されるようになった。町域では古墳60基ほどが確認されており、小幡北山埴輪製作遺跡¹⁶⁾ 26 で生産された埴輪は、上ノ山古墳¹⁷⁾ 27 で出土している。後期になると奥谷遺跡、南小割遺跡、大戸下郷遺跡などで住居数が顕著に増加し、河川に近い台地上に集落が形成されていくものと考えられる。

奈良・平安時代になると律令体制の確立により、茨城町は常陸国那珂郡、茨城郡、鹿島郡に属し、那珂郡は八部郷、茨城郡は嶋田郷・安侯郷・白川郷、鹿島郡は宮前郷に属し、奥谷・小幡地区は、茨城郡嶋田郷に含まれる。当時代の遺跡は、奥谷遺跡、宮後遺跡、大塚遺跡、綱山遺跡、下土師遺跡、面山東遺跡¹⁸⁾ 28、下土師東遺跡¹⁹⁾ 29 など100か所を超える。大塚遺跡では倉庫群と考えられる掘立柱建物跡群が「口」の字状に並列していたことが確認され、奥谷遺跡では多数出土した墨書土器の中に官衙の庁舎を意味する「曹(カ)司」と記されたものがあり、これらは官衙的な施設を含む集落であったことを示している。また、面山遺跡からは地名と職名に関する「土師神主」と書かれた墨書土器が出土して注目されている。さらに、下土師東遺跡からは、「大同三年正カ」と記された漆紙文書が出土しており、当地域に漆工人や漆を塗る作業を行った工房の存在がうかがえる。

平安末頃の町域は、涸沼から北東部は吉田郡、南東部は鹿島郡、涸沼前川以南から涸沼西端以西の小鶴荘であり、小幡・奥谷地区は南北に分かれていく小鶴荘の小鶴南荘に含まれると考えられる。

中世の遺跡は主に城館跡で、小幡城跡の他、宮ヶ崎城跡²⁰⁾、海老沢館跡 30、鳥羽田城跡 31、奥谷館跡、飯沼城跡 32、平須館跡 33 などが所在している。町域には随所に河谷(ヤト)に面した台地突端部が延びていることから、その台地に堀や土塁を築くだけで、簡単に城や館を造ることができたのである。このうち小幡城跡は、現存する城館跡では最大規模であり、初期の城主は小田氏や大塚氏一族などの諸説があるが、詳細は不明である。

南北朝期になると、当域は鎌倉府により支配されており、大塚氏が当地方を抑えていた。しかし、1416(応永23)年に起こった上杉禅秀の乱の後、1438(永享10)年の永享の乱、1439(同11)年の結城合戦、1441(嘉吉元)年の嘉吉の乱などによって、吉田郡を中心に当域を君臨した大塚氏は、吉田郡から後退することになり、府中とその周辺を抑える勢力に変身していった。大塚氏に変わって当域を支配下においたのは、水戸城に入った江戸氏である。そのころ、涸沼川流域に成立した小鶴荘は、のちに宍戸荘とよばれるが、南に小幡氏、北に小鶴氏という在地武士が存在していた。江戸氏は、水戸城を攻略後、1532年、小幡城の小幡出雲守良清を磯浜大洗明神下で殺害し、小幡城を支配した。さらに、江戸氏は小田氏対策として家臣を小幡城に置いている。このことから、小幡城は小田・大塚氏領域の境目に位置することから、軍事上重要な拠点であったことがわかる。1580年代になると、江戸氏と大塚氏の争い、つまり「府中合戦」が勃発し、小幡城は前線基地的な役割を果たしたと言われ、江戸氏は一族家人を派遣している。この争いは、佐竹義重の仲介で一度和解するものの、1586

年（天正16）に再戦している。この時、江戸重道に援軍要請を受けた佐竹義重父子は小幡城で重道と合流したり、鹿島・中居・畑田の兵が小幡城に在番していることなどから、やはり小幡城が重要な拠点であったことがうかがえる。

この頃、佐竹義宣は、秀吉より小田原参陣の朱印状を与えられていたが、伊達・白河結城氏たちの攻撃を受けて参陣できないありさまであった。一方の江戸氏は、佐竹氏の小田原参陣に際しても、態度を曖昧にしていた。その後、佐竹氏は小田原参陣の功により、領国支配を保証されると、新しい領国経営にのりだし、その拠点として水戸城を選んだ。水戸城は常陸国の中心であり、那珂川・那珂湊と直結する水上交通の要所であった。義宣は江戸氏に水戸城の明け渡しを幾度となく要求したが、応じなかったため、同年12月19日に水戸城を攻め、同日夜、落城させた。翌20日には、家臣を派遣して小幡・河和田・平戸の諸城10城・18砦も焼き払い、小幡城は江戸氏から佐竹氏の手に移っていった。

その後、佐竹氏支配は、関ヶ原後秋田移封まで12年間続く。1645（正保2）年までほとんどの町域は秋田氏の支配となり、翌年小幡・奥谷は水戸藩領に組み入れられる。涸沼南岸の網掛、宮ヶ崎、海老沢は水上交通の要所として栄え、水戸藩をはじめ仙台藩など奥州諸藩と江戸を結ぶ物資輸送の中継地として重要な役割を果たした。

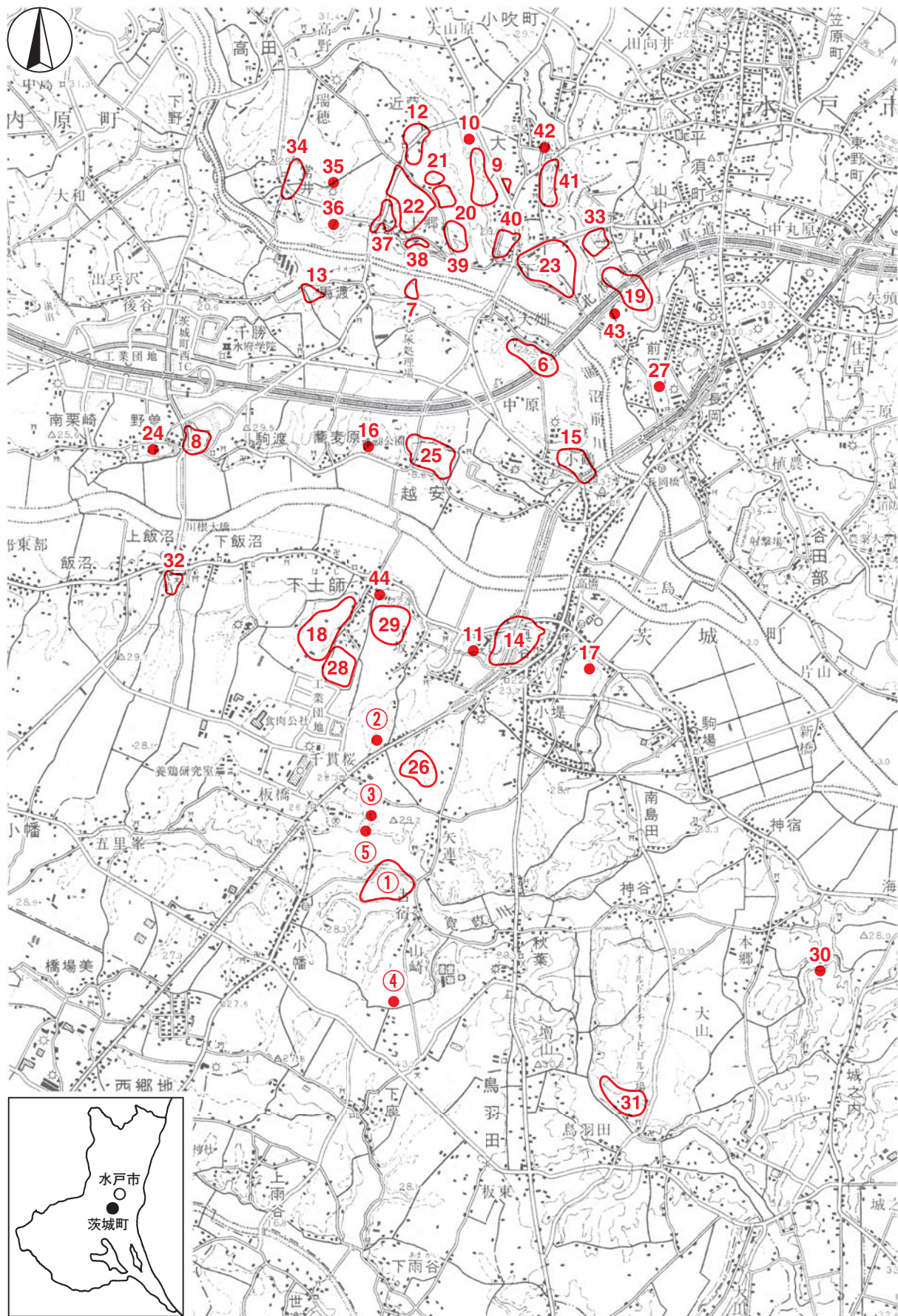
文中の 内の番号は、第1図及び周辺遺跡一覧表の該当番号と同じである。

註)

- 1) 日本の地質「関東地方」編集委員会 『日本の地質3 関東地方』 共立出版 1986年10月
- 2) 長谷川聡「北関東自動車道（友部～水戸）建設工事地内埋蔵文化財調査報告書Ⅱ 大作遺跡・大畑遺跡」『茨城県教育財団文化財調査報告』第136集 1998年3月
- 3) 中村敬治・江幡良夫「茨城中央工業団地造成工事地内埋蔵文化財調査報告書Ⅳ 南小割遺跡・権現堂遺跡・親塚古墳・後原遺跡」『茨城県教育財団文化財報告』第129集 1998年3月
- 4) 石川義信・小室弘毅「羽黒山遺跡・大戸富士山遺跡 やさしさのまち『桜の郷』整備事業に伴う埋蔵文化財調査報告書Ⅶ」『茨城県教育財団文化財報告』第279集 2007年3月
- 5) 註4)と同じ
- 6) a) 川又清明・野田良直・吹野富美夫・浅野和久「宮後遺跡1 やさしさのまち『桜の郷』整備事業に伴う埋蔵文化財調査報告書Ⅱ」『茨城県教育財団文化財報告』第188集 2002年3月
b) 戸田哲也・吉田浩明・麻生順司「宮後遺跡発掘調査報告書 14国補関公第1号-51宮後遺跡発掘調査」 茨城町教育委員会・玉川文化財研究所 2003年3月
c) 和田清典・吹野富美夫・浅野和久・荒崎克一郎・駒澤悦郎「宮後遺跡2 やさしさのまち『桜の郷』整備事業に伴う埋蔵文化財調査報告書Ⅲ」『茨城県教育財団文化財報告』第240集 2005年3月
d) 川又清明・浅野和久「宮後遺跡3 やさしさのまち『桜の郷』整備事業に伴う埋蔵文化財調査報告書Ⅰ」『茨城県教育財団文化財報告』第241集 2005年3月
- 7) 鯉淵和彦「一般国道6号改築工事地内埋蔵文化財調査報告書 奥谷遺跡・小鶴遺跡」『茨城県教育財団文化財調査報告』第50集 1989年3月
- 8) 井上義安『小堤貝塚』茨城町史編さん委員会 1986年11月
- 9) 飯島一生「北関東自動車道（友部～水戸）建設工事地内埋蔵文化財調査報告書Ⅰ 矢倉遺跡・後口原遺跡」『茨城県教育財団文化財調査報告』第135集 1998年3月
- 10) 村上和彦「やさしさのまち『桜の郷』整備事業に伴う埋蔵文化財調査報告書Ⅰ 石原遺跡」『茨城県教育財団文化財調査報告』163集 2000年3月
- 11) 田中幸夫・荒崎克一郎「綱山遺跡 やさしさのまち『桜の郷』整備事業に伴う埋蔵文化財調査報告書Ⅵ」『茨城県教育財団文化財報告』第243集 2005年3月
- 12) a) 長谷川聡・田中幸夫・小野克敏「大塚遺跡1 やさしさのまち『桜の郷』整備事業に伴う埋蔵文化財調査報告書Ⅴ」『茨城県教育財団文化財調査報告』第242集 2005年3月
b) 井上琢哉・小林健太郎「大塚遺跡2 主要地方道内原塩崎線道路改良工事地内埋蔵文化財調査報告書Ⅴ」『茨城県教育財団文化財調査報告』第258集 2006年3月
- 13) a) 近藤恒重「大戸下郷遺跡 主要地方道内原塩崎線道路改良工事地内埋蔵文化財調査報告書Ⅰ」『茨城県教育財団文化財調査報告』第216集 2004年3月
b) 綿引英樹・松本直人「大戸下郷遺跡2 主要地方道内原塩崎線道路改良工事地内埋蔵文化財調査報告書Ⅳ」『茨城県教育財団文化財調査報告』第257集 2006年3月
- 14) 茨城町史編さん委員会『茨城町史 通史編』茨城町教育委員会 1995年2月
- 15) 早川麗司「中畑遺跡 東関東自動車道水戸線（茨城南IC～茨城JCT）建設事業地内埋蔵文化財調査報告書Ⅱ」『茨城県教育財団文化財調査報告』第306集 2008年3月
- 16) 大塚初重・井上義安ほか『小幡北山埴輪製作遺跡』茨城町教育委員会 1988年2月
- 17) 井上義安ほか『茨城町上ノ山古墳』茨城町史編さん委員会 1994年3月
- 18) 佐藤次男『面山東遺跡』茨城町史編さん委員会 1997年1月
- 19) 芳賀友博・菊池直哉「下土師東遺跡 東関東自動車道水戸線（茨城南IC～茨城JCT）建設事業地内埋蔵文化財調査報告書」『茨城県教育財団文化財調査報告』第305集 2008年3月
- 20) 野田良直「主要地方道大洗友部線道路改良工事地内埋蔵文化財調査報告書2 宮ヶ崎城跡」『茨城県教育財団文化財調査報告』第141集 1999年3月

参考文献

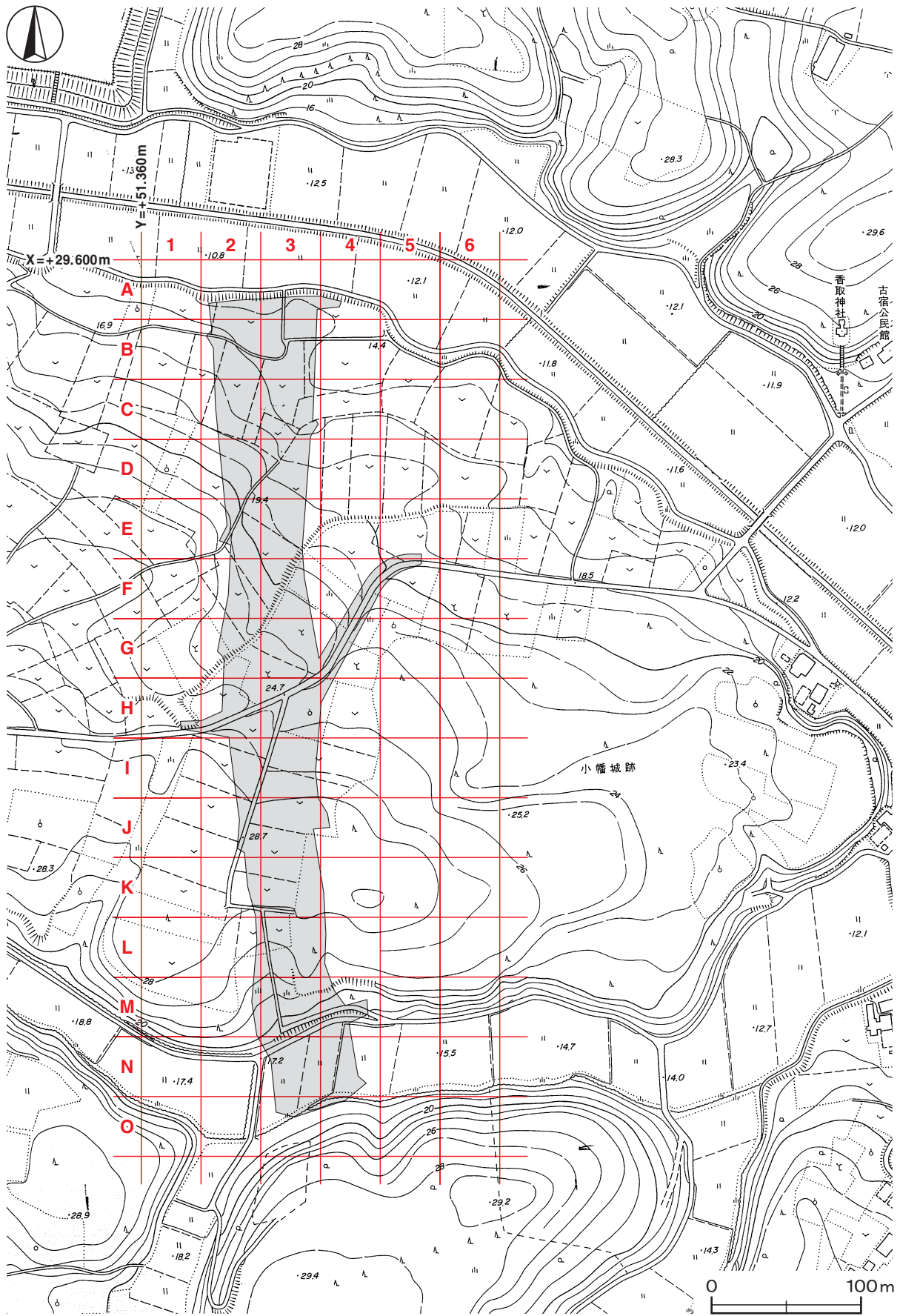
- ・茨城県教育庁文化課『茨城県遺跡地図（地名編・地図編）』 茨城県教育委員会 2001年3月
- ・茨城町史編さん委員会『茨城町史 通史編』 茨城町教育委員会 1995年2月



第1図 小幡城跡・前新堀遺跡・前新堀B遺跡・諏訪山塚群・藤山塚周辺遺跡分布図
(国土地理院 1:50,000「石岡」)

表1 小幡城跡・前新堀遺跡・前新堀B遺跡・諏訪山塚群・藤山塚周辺遺跡一覧表

番号	遺跡名	時代							番号	遺跡名	時代						
		旧石器	縄文	弥生	古墳	奈平	中世	近世			旧石器	縄文	弥生	古墳	奈平	中世	近世
①	小幡城跡								23	大戸下郷遺跡							
②	前新堀遺跡								24	宝塚古墳							
③	前新堀B遺跡								25	中畑遺跡							
④	諏訪山塚群								26	小幡北山墳輪製作遺跡							
⑤	藤山塚								27	上ノ山古墳							
6	大畑遺跡								28	面山東遺跡							
7	東山遺跡								29	下土師東遺跡							
8	南小割遺跡								30	海老沢館跡							
9	羽黒山遺跡								31	鳥羽田城跡							
10	大戸富士山遺跡								32	飯沼城跡							
11	赤坂南坪遺跡								33	平須館跡							
12	宮後遺跡								34	杓山遺跡							
13	シッペイ沢遺跡								35	近藤前遺跡							
14	奥谷遺跡								36	八幡山遺跡							
15	小鶴遺跡								37	木戸遺跡							
16	越安貝塚								38	猫崎遺跡							
17	小堤貝塚								39	稲荷宮遺跡							
18	下土師遺跡								40	寺坪遺跡							
19	矢倉遺跡								41	大戸神宮寺遺跡							
20	石原遺跡								42	神宮前古墳							
21	綱山遺跡								43	坏戸遺跡							
22	大塚遺跡								44	東山稲荷古墳							



第2図 小幡城跡調査区設定図（茨城町都市計画図 1:2,500）

第3章 小幡城跡

第1節 調査の概要

小幡城跡は、茨城町の中央を東流する寛政川右岸の台地上に立地している。調査区は、小幡城本郭の西側に位置する外郭を中心とした標高14～27mの緩やかな斜面地に位置しており、平成17年度、18年度、19年度と三次にわたり、29,207㎡が調査された。調査によって、縄文時代、奈良・平安時代及び中・近世の複合遺跡であることが明らかになった。調査前の現況は、畑地及び水田である。

遺構は、竪穴住居跡5軒（縄文時代2・奈良・平安時代2・時期不明1）、掘立柱建物跡7棟（中・近世）、堀跡4条（中世）、方形竪穴遺構16基（中世）、地下式坑6基（中世）、墓坑38基（中・近世）、火葬土坑3基（中世）、陥し穴2基（縄文時代）、土坑365基（中・近世38・不明327）、整地面1か所（中世）、柵跡7列（中世）、土塁2条（中世）、井戸跡19基（中世）、ピット群15か所（中世7・不明8）、道路跡2条（中世以降）、溝跡28条（中世22・不明6）が確認された。

遺物は、遺物収納コンテナ（60×40×20cm）に37箱出土している。主な遺物は、縄文土器（深鉢）、須恵器（坏・高台付坏・蓋・甕）、土師質土器（小皿・内耳鍋）、陶磁器（丸碗・天目茶碗・皿・擂鉢・瓶子・甕・水滴・香炉）、漆器（椀）、土製品（人形カ・土玉）、木製品（蓋）、金属製品（鎌・短刀・釘）、石器（磨製石斧・磨石・石鏃・砥石）、石製品（五輪塔・宝篋印塔・茶臼・石臼）、古銭（北宋銭・明銭）などである。

第2節 基本層序

D3 b3区にテストピットを設定し、深さ1.6mまで掘り下げて基本土層（第3図）の観察を行った。土層は8層に分層できる。以下、テストピットの観察から、層序を説明する。

第1層は、黒褐色呈をするを耕作土層である。層厚は40～54cmである。

第2層は、褐色を呈するソフトローム層である。耕作により削平され、わずかに確認できる程度である。

第3層は、褐色を呈するハードローム層で、締まりが強い。層厚は32～44cmである。

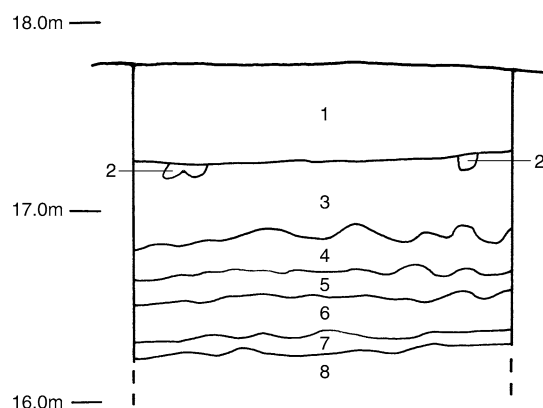
第4層は、褐色を呈するハードローム層である。鹿沼パミス粒子を少量含み、締まりが強い。層厚は14～22cmである。

第5層は、にぶい黄褐色を呈する鹿沼パミス層への漸移層である。ローム粒子及び鹿沼パミス粒子を中量含み、締まりが強い。層厚は12～20cmである。

第6層は、明黄褐色を呈する鹿沼パミス純層で、締まりが強い。層厚は16～24cmである。

第7層は、赤褐色を呈する鹿沼パミス純層で、締まりが強い。酸化しており、赤橙色に変色している。層厚は4～14cmである。

第8層は、オリーブ褐色を呈する粘土層で、粘土粒子



第3図 基本土層図

を多量に含んでいる。下層は未掘のため本来の層厚は不明である。

遺構は、傾斜地のため一様ではないが第2層中層から第3層上層で確認されている。

第3節 遺構と遺物

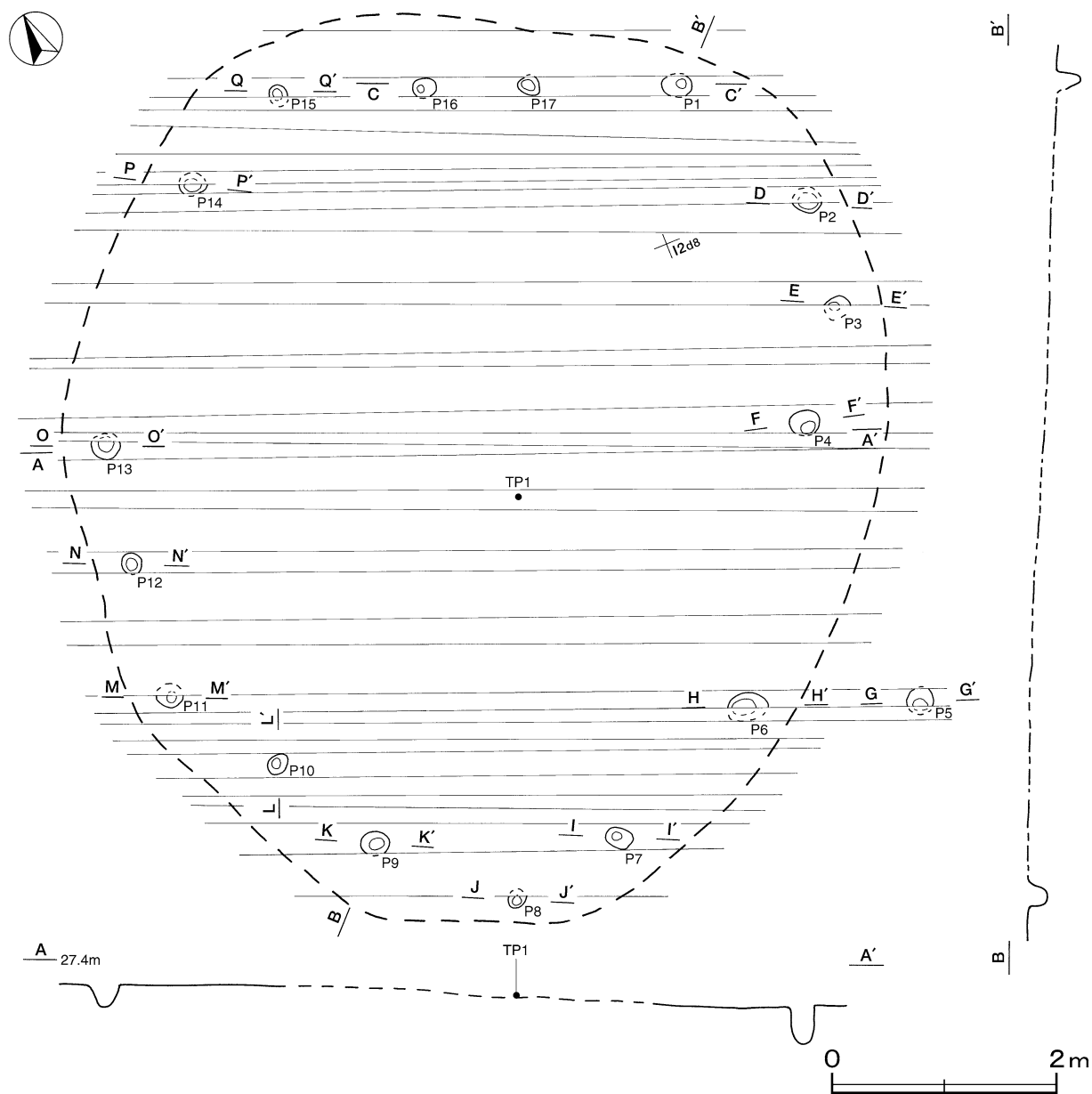
1 縄文時代の遺構と遺物

当時代の遺構は竪穴住居跡2軒，陥し穴2基が確認されている。以下，遺構と遺物について記述する。

(1) 竪穴住居跡

第1号住居跡（第4・5図）

位置 調査区南部のI 2 d7区で，標高27.2mの斜面部上段に位置している。



第4図 第1号住居跡実測図

規模と形状 覆土や壁は確認できなかったため、正確な規模と形状はつかみ難いが、柱穴の配置から長径8.14m、短径7.36mの楕円形で、長径方向はN - 18° - Eと推定される。

床 ほぼ平坦である。

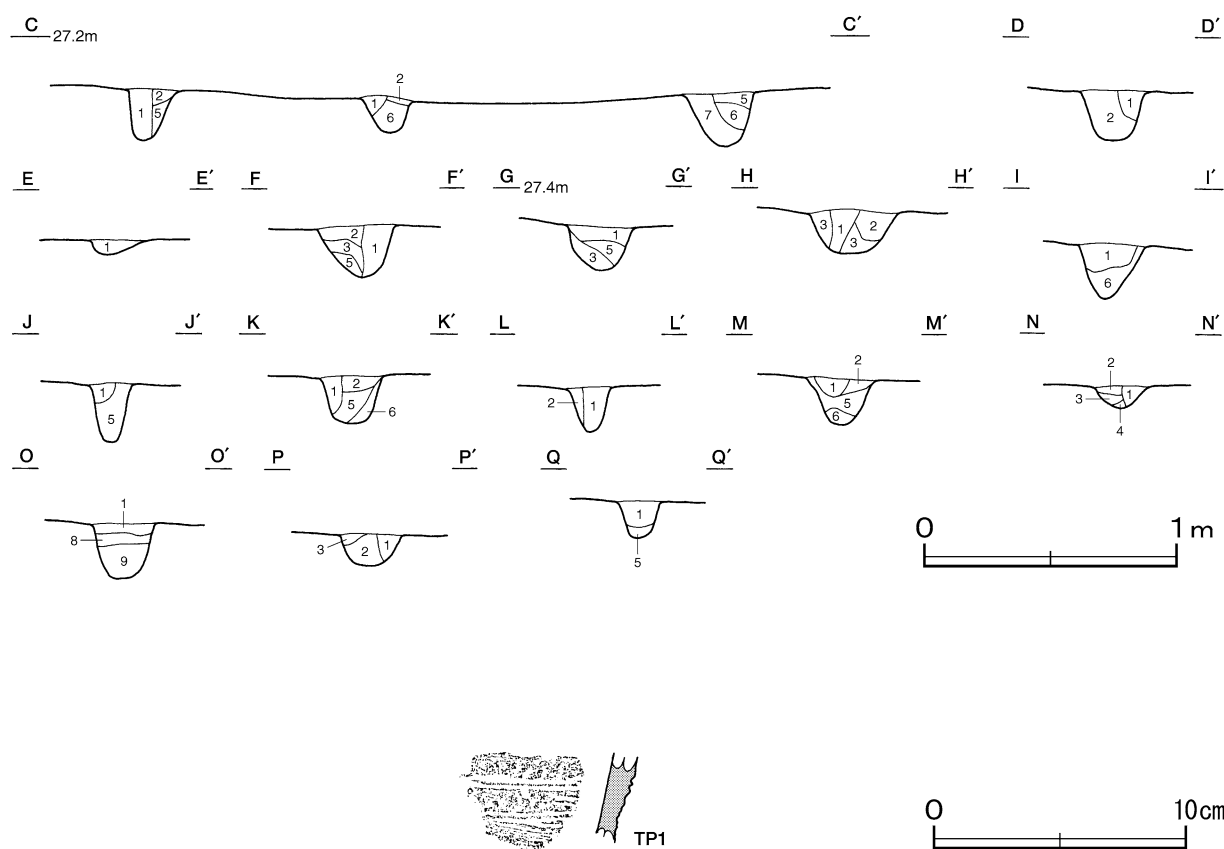
ピット 17か所。深さは6~25cmとやや規則性を欠くが、配置から支柱穴と考えられる。

ピット土層解説

- | | | | |
|----------|-------------------|-------|---------------------|
| 1 黒褐色 | ローム粒子少量 | 6 黒褐色 | ロームブロック中量 |
| 2 黒褐色 | ロームブロック微量 | 7 暗褐色 | ロームブロック中量，黒色土ブロック微量 |
| 3 にぶい黄褐色 | ローム粒子少量，黒色土ブロック微量 | 8 黒褐色 | ロームブロック少量 |
| 4 褐色 | ローム粒子中量 | 9 暗褐色 | ローム粒子少量 |
| 5 にぶい黄褐色 | ロームブロック少量 | | |

遺物出土状況 縄文土器片1点が床面より出土しただけである。TP1は深鉢である。

所見 時期は、出土土器から前期と考えられる。



第5図 第1号住居跡・出土遺物実測図

第1号住居跡出土遺物観察表 (第5図)

番号	種別	器種	口径	器高	底径	胎土	色調	焼成	手法の特徴	出土位置	備考
TP1	縄文土器	深鉢	-	(3.5)	-	長石・赤色粒子	明赤褐	普通	半截竹管による横位の沈線文	床面	

第3号住居跡（第6図）

位置 調査区南部のJ3f8区で、標高28.4mの斜面部上段に位置している。

重複関係 第7号墓坑，第112・116・118・132号土坑に掘り込まれている。

規模と形状 壁が確認できなかったため、規模と形状は正確に把握できないが、柱穴及び炉の配置から長径6.80m，短径5.40mの楕円形で、長径方向はN-14°-Eと推定される。

床 ほぼ平坦であり、北部で硬化した面が確認された。

炉 ほぼ中央部に位置している。長径70cm，短径62cmの円形と推定され、床面を14cm掘りくぼめた地床炉である。炉床は火熱を受けて赤変硬化している。

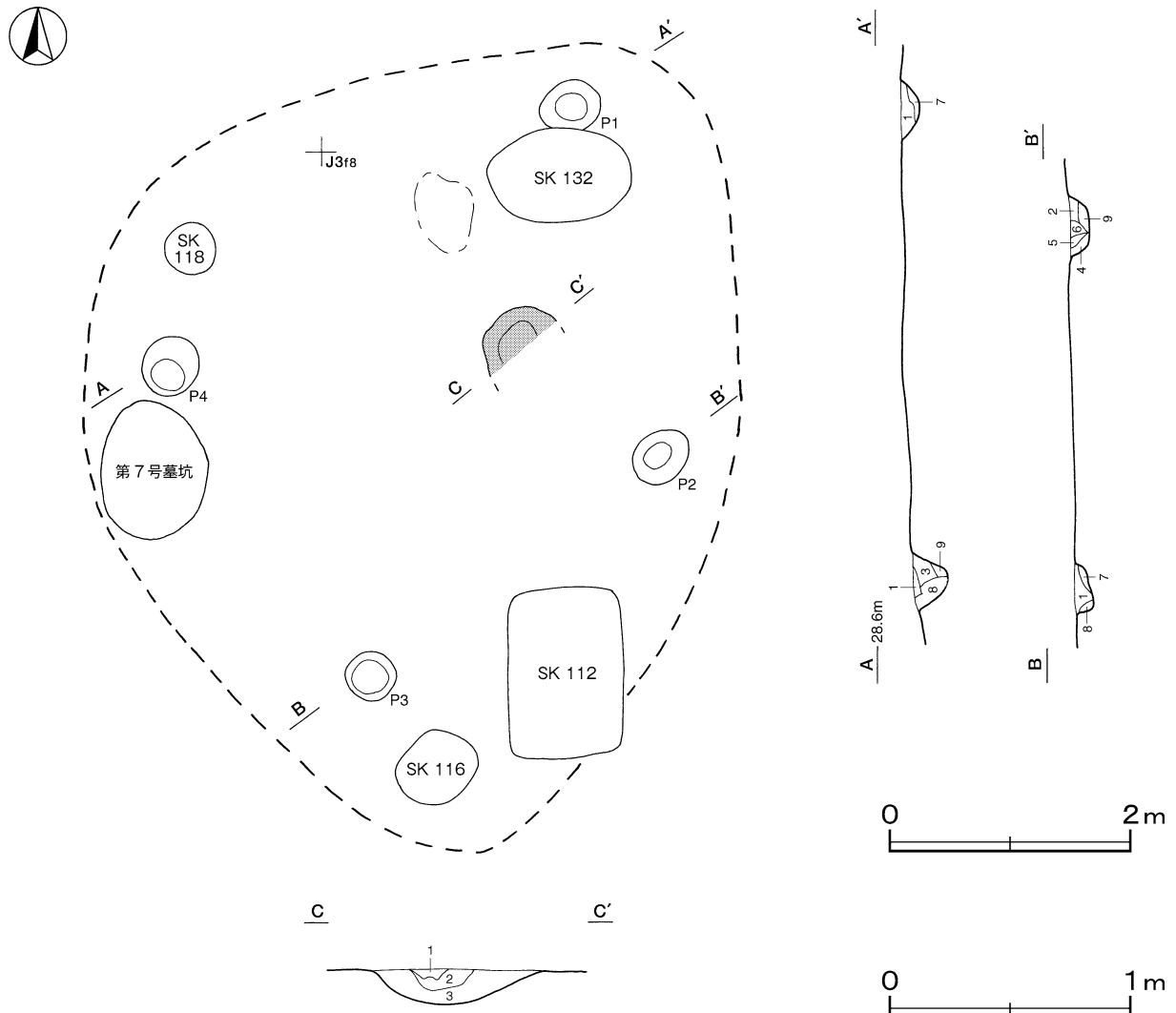
炉土層解説

- | | |
|--------------------------|---------------------|
| 1 暗褐色 焼土粒子少量，ローム粒子微量 | 3 褐色 焼土粒子中量，ローム粒子少量 |
| 2 赤褐色 焼土ブロック多量，黒色土ブロック微量 | |

ピット 4か所。深さは15～20cmで、配置から支柱穴と考えられる。

ピット土層解説

- | | |
|--------------------------|-----------------|
| 1 灰褐色 ローム粒子少量 | 6 暗褐色 ローム粒子中量 |
| 2 暗褐色 焼土ブロック多量，黒色土ブロック微量 | 7 褐色 ローム粒子中量 |
| 3 褐色 ローム粒子多量 | 8 灰褐色 ロームブロック少量 |
| 4 黒褐色 ローム粒子少量 | 9 灰褐色 ロームブロック中量 |
| 5 極暗褐色 ローム粒子微量 | |



第6図 第3号住居跡実測図

遺物出土状況 縄文土器片1点が出土しているが、細片であるため図示できない。

所見 時期は、出土土器が少ないため明確ではないが、住居の形態から縄文時代と考えられる。

表2 縄文時代竪穴住居跡一覧表

番号	位置	長径方向	平面形	規模(m) (長径×短径)	壁高 (cm)	床面	内部施設					覆土	出土遺物	備考 重複関係 (古→新)	
							壁溝	支柱穴	出入口 ピット	ピット	炉・竈				貯蔵穴
1	I 2 d7	N - 18° - E	楕円形	[8.14] × [7.36]	-	平坦	-	17	-	-	-	-	-	深鉢	
3	J 3 f8	N - 14° - E	楕円形	[6.80] × [5.40]	-	平坦	-	4	-	-	炉 1	-	-	-	本跡→SK112-116・118-132_第7号墓坑

(2) 陥し穴

第1号陥し穴(第7図)

位置 調査区中央部のD 2 j6区、標高20.2mの斜面部中段に位置している。

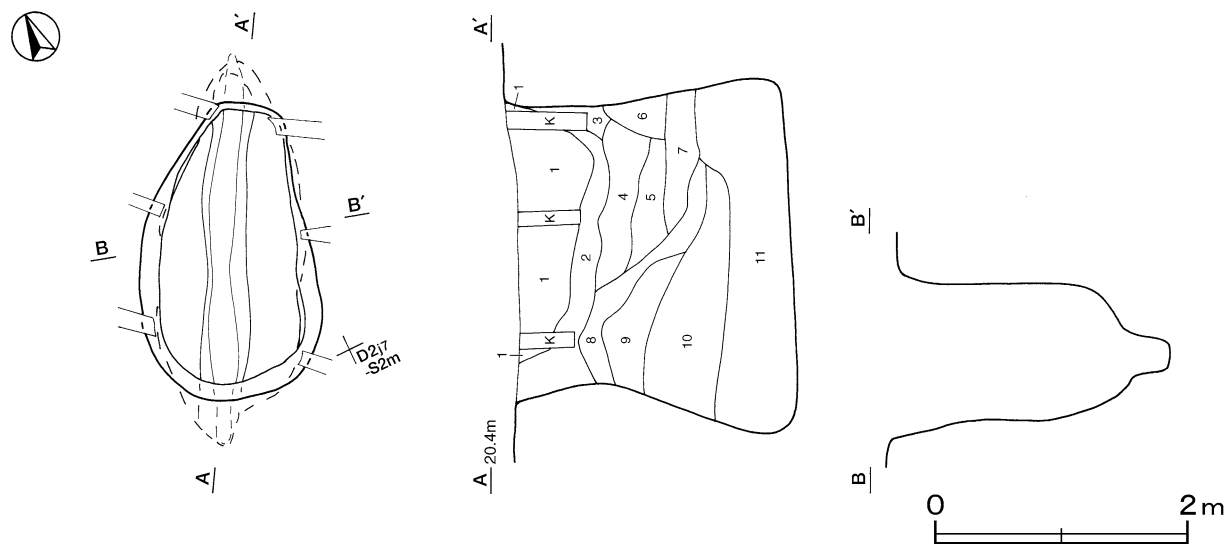
規模と形状 開口部の平面形は、長径2.34m、短径1.44mの不整楕円形で、オーバーハングしている。長径方向はN - 30° - Eである。底面は平坦で、深さは2.20mである。壁はほぼ直立し、横断面はU字状を呈している。

覆土 11層に分層できる。ロームブロックや鹿沼パミスを含み、不規則な堆積状況を示す人為堆積である。

土層解説

- | | | | |
|-------|-------------------|-----------|-----------------------|
| 1 黄褐色 | ロームブロック中量 | 7 明黄褐色 | 鹿沼パミスブロック多量 |
| 2 褐色 | ロームブロック中量 | 8 褐色 | 鹿沼パミスブロック少量、ロームブロック微量 |
| 3 褐色 | ロームブロック少量 | 9 にぶい黄褐色 | ロームブロック・鹿沼パミスブロック微量 |
| 4 暗褐色 | ロームブロック微量 | 10 にぶい黄褐色 | 砂粒少量、ロームブロック微量 |
| 5 暗褐色 | ローム粒子微量 | 11 にぶい黄褐色 | 砂粒少量 |
| 6 褐色 | 鹿沼パミスブロック・ローム粒子少量 | | |

所見 時期は、遺構の形状から縄文時代と考えられる。



第7図 第1号陥し穴実測図

第2号陥し穴(第8図)

位置 調査区北部のE 3 c3区、標高16.8mの斜面部中段に位置している。

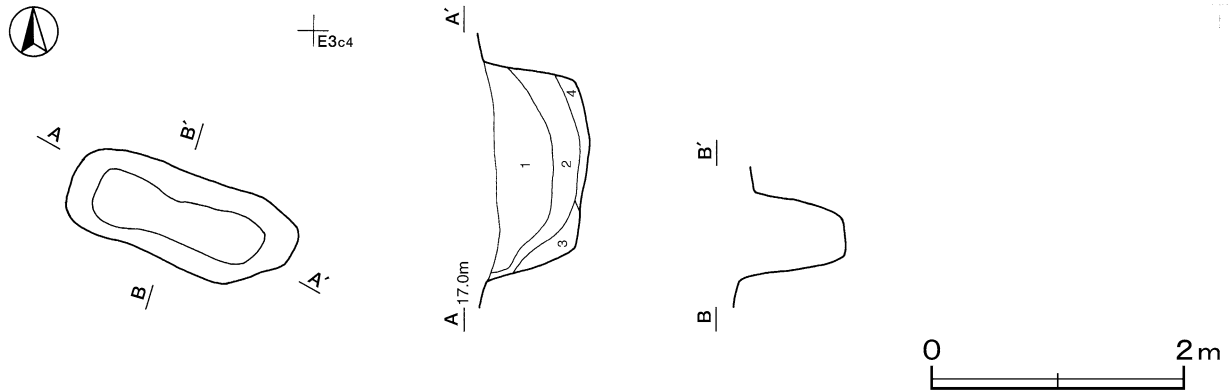
規模と形状 長径1.84m、短径0.72mの長楕円形である。長径方向はN - 72° - Wで、斜面の傾斜と直交している。深さは80cmで、底面は平坦である。

覆土 4層に分層できる。レンズ状の堆積状況を示す自然堆積である。

土層解説

- | | | | |
|-------|----------------|-------|--------------------------|
| 1 黒色 | ローム粒子微量 | 3 黒褐色 | ロームブロック微量 |
| 2 黒褐色 | ロームブロック・炭化粒子微量 | 4 灰褐色 | ローム粒子少量 粘土ブロック・鹿沼パミス粒子微量 |

所見 時期は、遺構の形状から縄文時代と考えられる。



第8図 第2号陥し穴実測図

表3 縄文時代陥し穴一覧表

番号	位置	長径方向	平面形	規模 (m) 長径(軸)×短径(軸)	深さ (cm)	壁面	底面	覆土	出土遺物	備考 重複関係(古→新)
1	D 2 j 6	N - 30° - E	不整楕円形	2.34 × 1.44	220	直立	平坦	人為	-	
2	E 3 c 3	N - 72° - W	長楕円形	1.84 × 0.72	80	直立	平坦	自然	-	

2 奈良・平安時代の遺構と遺物

当時代の遺構は竪穴住居跡2軒が確認されている。以下、遺構と遺物について記述する。

(1) 竪穴住居跡

第2号住居跡 (第9～11図)

位置 調査区斜面部中段のK 3 d5区で、標高28.4mの斜面部中段に位置している。

規模と形状 長軸3.90m、短軸3.65mの方形で、主軸方向はN - 5° - Eである。壁高は42～45cmで、直立している。

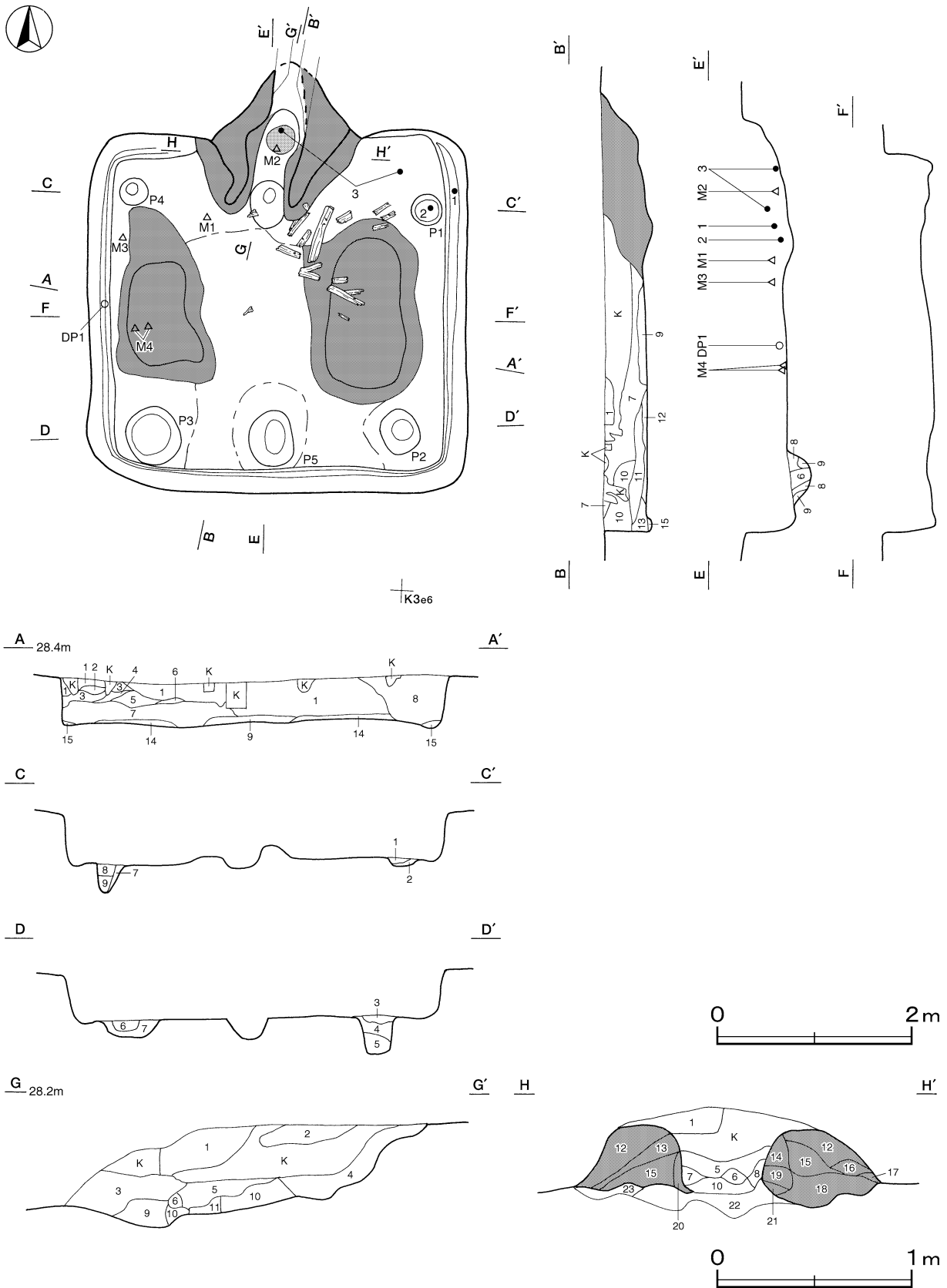
床 ほぼ平坦で、中央部が踏み固められている。竈周辺に焼土と炭化材が確認されている。東西壁沿い、支柱穴間に長径100～160cm、短径60～80cmの楕円形で、高さ5cmの粘土の高まりが見られる。壁溝が全周している。

竈 北壁中央部に付設されている。規模は焚口から煙道部まで86cm、燃烧部幅は30cmである。袖部は地山を10～20cmほど掘りくぼめて、第18・22・23層を充填し、その上に砂質粘土粒子を含む褐色土を積み上げて構築されている。火床部は床面とほぼ同じ高さで、火床面は赤変硬化している。煙道部は壁外に40cm掘り込まれ、緩やかに立ち上がっている。

竈土層解説

- | | | | |
|--------|---------------------------|-------|----------------------------------|
| 1 暗褐色 | 炭化物・ローム粒子・砂質粘土粒子少量、焼土粒子微量 | 4 黒褐色 | ロームブロック・焼土ブロック少量、炭化物微量 |
| 2 極暗褐色 | 炭化物・砂質粘土粒子少量、ローム粒子・焼土粒子微量 | 5 暗褐色 | 砂質粘土ブロック・ローム粒子少量、焼土粒子・炭化粒子微量 |
| 3 暗褐色 | ロームブロック・焼土ブロック・炭化物少量 | 6 暗褐色 | ロームブロック・焼土ブロック・砂質粘土ブロック少量、炭化粒子微量 |

- 7 黒褐色 ロームブロック・砂質粘土ブロック・焼土粒子少量
- 8 暗褐色 砂質粘土ブロック中量, ローム粒子少量, 焼土ブロック・炭化粒子微量
- 9 黒褐色 ロームブロック・炭化物・砂質粘土ブロック少量, 焼土粒子微量
- 10 暗赤褐色 焼土ブロック少量, 炭化粒子・白色粒子微量



第9図 第2号住居跡実測図

- | | |
|-----------------------------------|------------------------------------|
| 11 暗 褐 色 焼土ブロック少量, ローム粒子・炭化粒子微量 | 18 オリーブ黄色 砂質粘土ブロック・ローム粒子中量, 炭化粒子微量 |
| 12 にぶい黄色 砂質粘土ブロック中量, ローム粒子・炭化粒子微量 | 19 灰オリーブ色 砂質粘土ブロック中量, 焼土粒子少量 |
| 13 灰 黄 色 砂質粘土粒子中量, 焼土粒子・炭化粒子微量 | 20 にぶい黄色 砂質粘土ブロック・ローム粒子・焼土粒子少量 |
| 14 灰オリーブ色 砂質粘土粒子多量, 焼土粒子少量 | 21 にぶい黄色 砂質粘土ブロック少量, ローム粒子・炭化粒子微量 |
| 15 オリーブ黄色 砂質粘土粒子多量, ロームブロック・炭化物少量 | 22 暗 褐 色 ロームブロック中量, 焼土ブロック少量 |
| 16 灰 黄 色 ロームブロック・砂質粘土粒子中量 | 23 暗 褐 色 ロームブロック中量 |
| 17 灰 黄 色 砂質粘土ブロック中量, ローム粒子少量 | |

ピット 5か所。P1～P4は深さ7～38cmで、やや規則性に欠けるが、配置から主柱穴と考えられる。P5は深さ25cmで、南壁際の中央に位置していることや硬化面の広がりから、出入口施設に伴うピットと考えられる。

ピット土層解説

- | | |
|--------------------------------|---|
| 1 暗 褐 色 焼土ブロック少量, 炭化粒子・ローム粒子微量 | 6 暗 褐 色 ローム粒子・焼土粒子・炭化粒子微量 |
| 2 暗 褐 色 ローム粒子少量, 焼土ブロック微量 | 7 褐 色 鹿沼バミス少量, ロームブロック微量 |
| 3 暗 褐 色 ロームブロック少量, 焼土粒子・炭化粒子微量 | 8 暗 褐 色 ロームブロック・鹿沼バミス少量, 粘土ブロック・焼土粒子・炭化粒子微量 |
| 4 褐 色 ローム粒子微量 | 9 にぶい黄褐色 ローム粒子・焼土粒子・炭化粒子微量 |
| 5 褐 色 ロームブロック・鹿沼バミス少量 | |

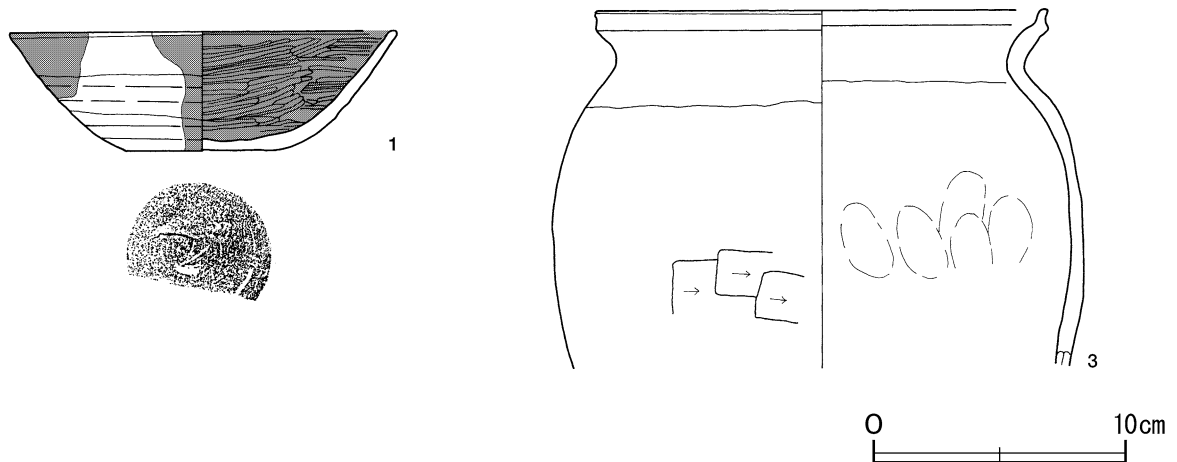
覆土 15層に分層できる。ロームブロックを多く含み、不規則な堆積状況を示した人為堆積である。

土層解説

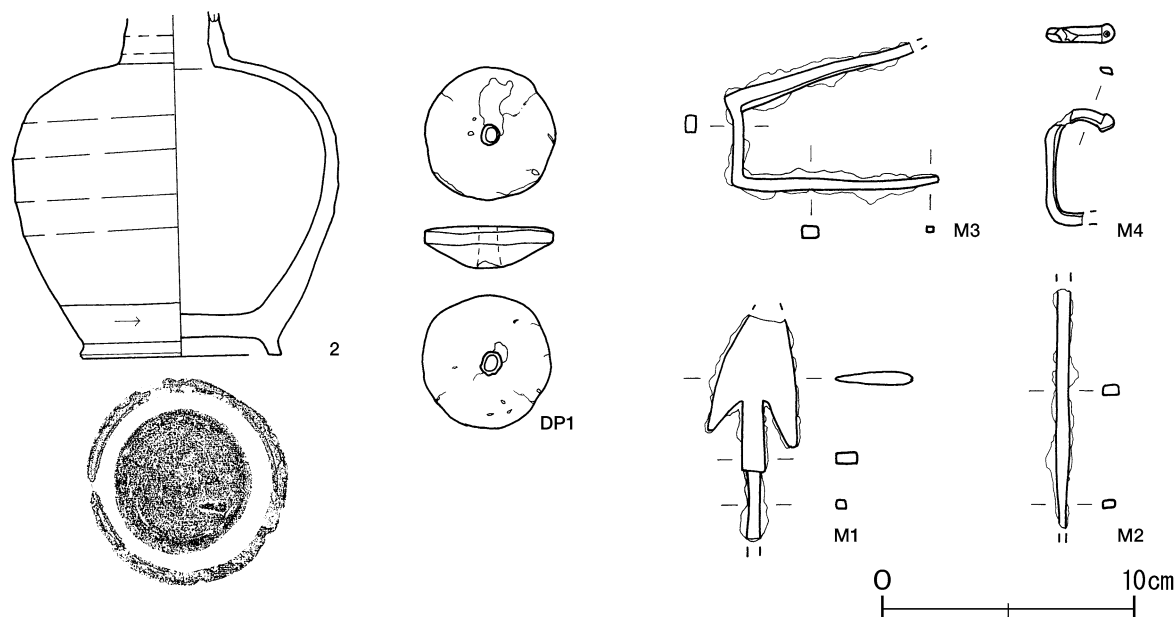
- | | |
|---------------------------------|---|
| 1 暗 褐 色 ロームブロック少量, 焼土ブロック・炭化物微量 | 10 暗 褐 色 ロームブロック少量, 砂質粘土ブロック微量 |
| 2 極暗褐色 ロームブロック・炭化粒子少量 | 11 暗 褐 色 ロームブロック少量, 炭化物微量 |
| 3 褐 色 ロームブロック中量, 炭化物微量 | 12 黒 褐 色 ロームブロック・焼土ブロック・炭化物少量, 砂質粘土粒子微量 |
| 4 暗 褐 色 ロームブロック少量, 黒色土ブロック微量 | 13 暗 褐 色 ロームブロック・焼土ブロック・砂質粘土粒子少量, 炭化物微量 |
| 5 暗 褐 色 炭化物少量, ローム粒子・焼土粒子微量 | 14 灰 黄 色 砂質粘土ブロック多量, ローム粒子微量 |
| 6 極暗褐色 ロームブロック少量, 焼土粒子・炭化粒子微量 | 15 暗 褐 色 ロームブロック少量, 焼土粒子微量 |
| 7 極暗褐色 ロームブロック・焼土ブロック・炭化物少量 | |
| 8 褐 色 ローム粒子中量, 炭化物微量 | |
| 9 暗 褐 色 焼土ブロック・炭化物少量, ロームブロック微量 | |

遺物出土状況 土師器片295点(坏23, 高台付皿1, 甕271), 須恵器片116点(坏28, 壺1, 甕87), 土製品1点(紡錘車), 金属製品4点(鉸具, 鋸, 釘, 不明)が出土している。1・2は東壁際, DP1・M3は西壁際, M2は竈内の覆土下層からそれぞれ出土しており、埋没の早い段階で廃棄されたものと考えられる。3は北東コーナー部と竈内から出土した破片, M4は西壁際の覆土下層から出土した部分がそれぞれ接合したもので、これも埋没の早い段階で廃棄されたと考えられる。その他の土器片は、中央部やや北寄りの覆土上層から下層にかけて散在して出土している。

所見 時期は、出土土器から9世紀後葉と考えられる。



第10図 第2号住居跡出土遺物実測図(1)



第11図 第2号住居跡出土遺物実測図(2)

第2号住居跡出土遺物観察表(第10・11図)

番号	種別	器種	口径	器高	底径	胎土	色調	焼成	手法の特徴	出土位置	備考
1	土師器	坏	15.2	4.8	6.0	長石・石英・雲母	にぶい黄橙	普通	内面ヘラミガキ	覆土下層	90%
2	須恵器	長頸壺	-	(13.5)	8.0	長石・黒色粒子	灰白	普通	口クロナデ 体部下端ヘラ削り 底部回転ヘラ切り後高台貼り付け 外面自然釉	覆土下層	90% PL22
3	土師器	甕	19.8	(14.1)	-	長石・石英・雲母	にぶい橙	普通	体部外面ヘラ削り内面指頭痕	覆土下層	40% PL22

番号	器種	長さ	幅	厚さ	重量	材質(胎土)	特徴	出土位置	備考
DP1	紡錘車	5.1	-	1.7	36.3	長石・石英	二方向からの穿孔 孔径0.7mm	覆土下層	
M1	鋸	(8.8)	3.6	0.5	(18.6)	鉄	鋸身部から茎部	覆土下層	PL26
M2	鋸カ	(9.4)	0.5	0.4	(5.9)	鉄	断面長方形 両端部欠損	覆土下層	
M3	門カ	(8.2)	(3.6)	0.4	(20.9)	鉄	断面方形 2箇所で屈曲	覆土下層	PL26
M4	鉸具	(4.6)	2.7	0.3	(5.1)	銅	断面菱形 一部欠損	覆土下層	

第5号住居跡(第12図)

位置 調査区中央部のK2f0区で、標高28.4mほどの斜面部中段に位置している。

規模と形状 長軸3.34m、短軸2.68mの隅丸長方形で、主軸方向はN-6°-Eである。壁高は56cmで、外傾して立ち上がっている。

床 ほぼ平坦で、南西コーナー部が踏み固められている。北壁東半分と東壁を除いて、壁溝が確認されている。

竈 東壁中央部に火床部の残存と見られる赤変硬化した部分が確認できるだけである。

ピット 深さ14cmで、南壁際中央部に位置していることから、出入口施設に伴うピットと考えられる。

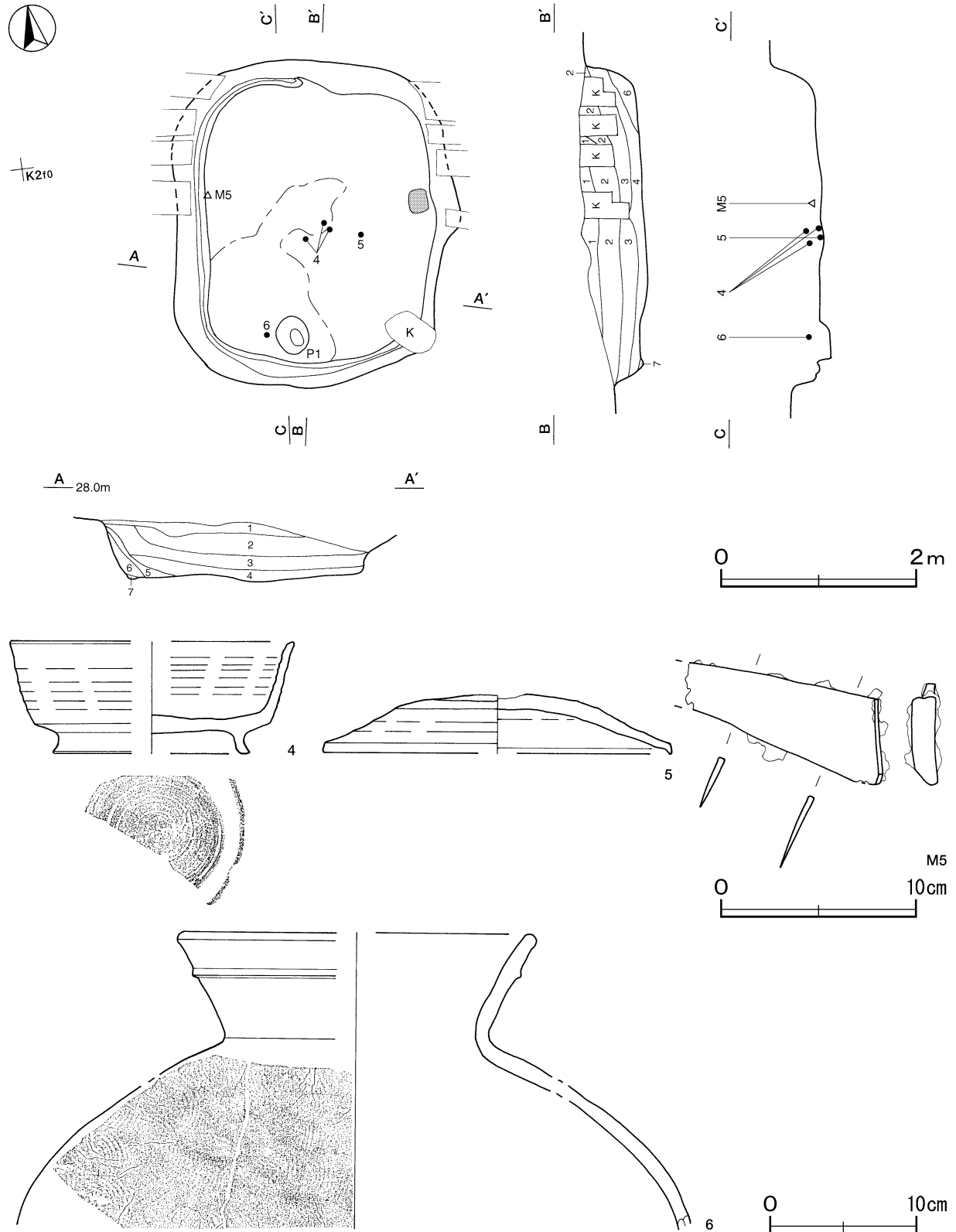
覆土 7層に分層できる。周囲から土砂が流入した様相を呈していることから、自然堆積と考えられる。

土層解説

1 黒褐色	ロームブロック少量、焼土粒子微量	5 褐色	ロームブロック少量
2 暗褐色	ロームブロック少量、焼土ブロック・炭化粒子微量	6 褐色	ロームブロック多量
3 暗褐色	ローム粒子少量、炭化物・焼土粒子微量	7 暗褐色	ロームブロック中量
4 黒褐色	ロームブロック・焼土ブロック・炭化物・鹿沼バミス粒子微量		

遺物出土状況 土師器片 5 点 (甕), 須恵器片 6 点 (坏), 金属製品 1 点 (鎌) が出土している。また, 混入した縄文土器片 3 点, 陶器片 1 点も出土している。4 は中央部の覆土下層から出土した破片が接合したものである。5 は中央部の床面, 6 は南西コーナー部の覆土下層からそれぞれ出土している。M5 は西壁際の覆土下層から出土し, いずれも廃絶後の早い段階で廃棄されたものと考えられる。

所見 時期は, 出土土器から 8 世紀後葉と考えられる。



第12図 第5号住居跡・出土遺物実測図

第5号住居跡出土遺物観察表(第12図)

番号	種別	器種	口径	器高	底径	胎土	色調	焼成	手法の特徴	出土位置	備考
4	須恵器	高台付坏	[14.4]	5.8	[10.0]	長石・石英・黒色粒子	灰色	普通	底部回転ヘラ切り後高台貼り付け	覆土下層	30%
5	須恵器	蓋	[17.4]	(3.0)	-	長石・石英・雲母	灰色	普通	天井部回転ヘラ削り	覆土下層	45%
6	須恵器	甕	[23.8]	(10.7)	-	長石・石英・雲母	灰黄	普通	体部同心円状の叩き	覆土下層	30%

番号	器種	長さ	幅	厚さ	重量	材質	特徴	出土位置	備考
M5	鎌	(10.0)	4.0	0.3	(51.3)	鉄	切先部・柄付部一部破損 柄付部「U」字に屈曲	覆土下層	

表4 奈良・平安時代竪穴住居跡一覧表

番号	位置	主軸方向	平面形	規模(m) (長軸×短軸)	壁高 (cm)	床面	内部施設						覆土	出土遺物	時期
							壁溝	主柱穴	出入口	ピット	炉・竈	貯蔵穴			
2	K3d5	N-5°-E	方形	3.90×3.65	42~45	平坦	全周	4	1	-	竈1	-	人為	土師器, 須恵器, 土製品, 金属製品	9世紀後葉
5	K2f0	N-6°-E	長方形	3.34×2.68	56	平坦	半周	-	1	-	竈1	-	自然	土師器, 須恵器, 金属製品	8世紀後葉

3 中・近世の遺構と遺物

当時代の遺構は、堀跡4条、土塁2条、土橋跡1条、掘立柱建物跡7棟、方形竪穴遺構16棟、地下式坑6基、溝跡22条、井戸跡19基、道路跡2条、墓坑38基、火葬土坑3基、土坑38基、柵跡7列、整地面1カ所、ピット群7カ所、不明遺構5基を確認した。以下、遺構及び遺物について記述する。

(1) 堀跡

本跡は、小幡城跡本郭の外に位置するⅦ郭を巡っている外郭の堀跡である。この堀跡は、Ⅰ～Ⅵ郭を北東部から西南部にかけて囲む様に築かれている。堀の全長は約1,000mに及び、この間に堀が分断される部分が含まれている。堀は埋没しているが、西部では土塁の外を平行して巡っている様子が地表面からでも確認することができる。このことから、堀は土塁に沿って外側に掘られており、土塁とともにⅦ郭の北東部～西南部にかけて、全囲していたと推測される。

今回は、Ⅶ郭南部に位置する本郭から東西、及びⅦ郭北西部の走る堀・土塁の調査を行った。

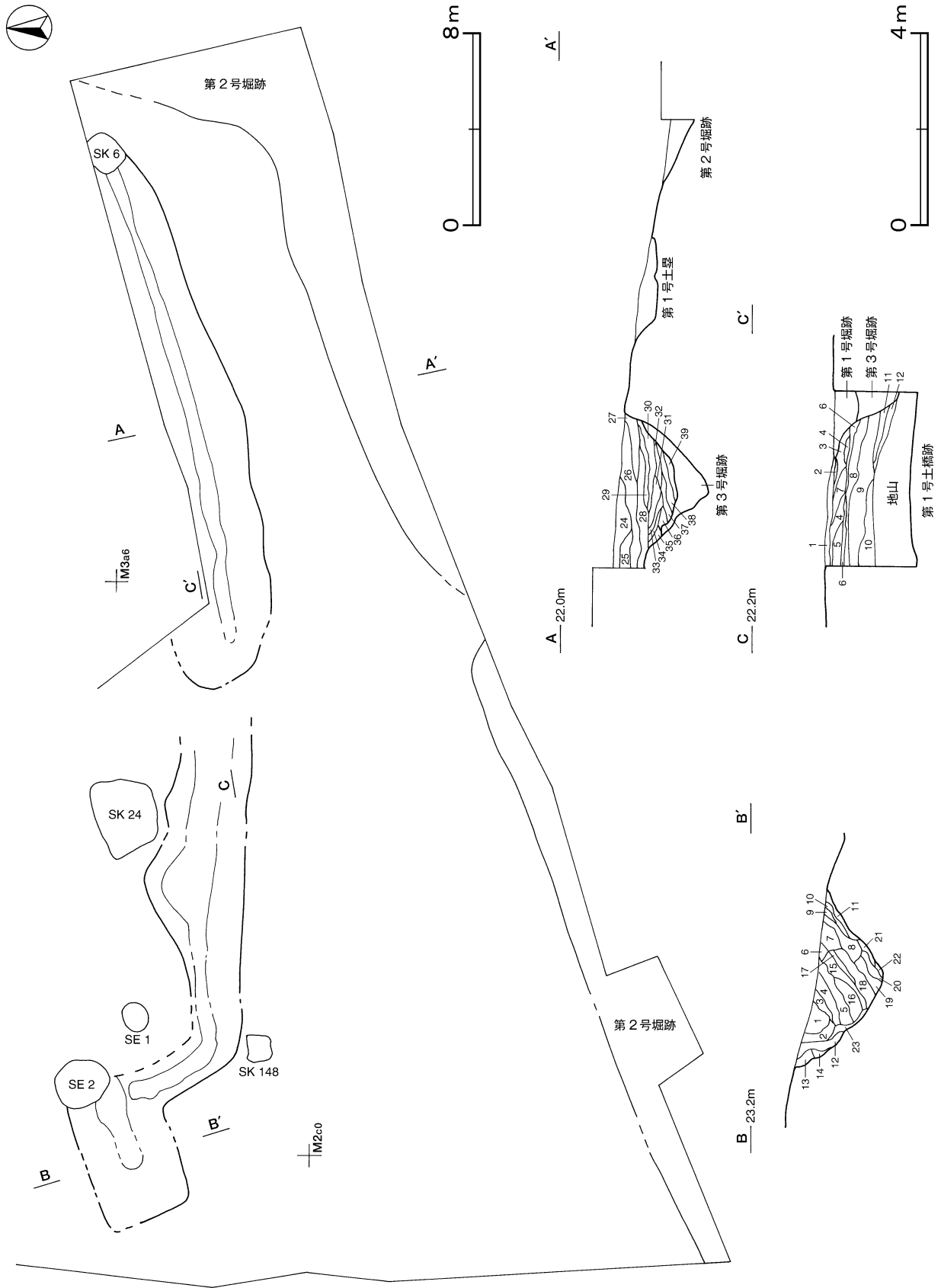
第1号堀跡(第13～15・20・21図)

位置 調査区南部のL2j9～L3j0区、標高20.5～21.5mの斜面部中段に位置している。Ⅶ郭南部に位置する中心の曲輪から東西に走る堀の一部である。

重複関係 第3号堀跡を埋め立てて構築している。本跡を横断する形で土橋を設けている。

規模と構造 両端が調査区域外に延びているため、確認できた長さは、48.4mである。L3j0区から西方向(N-88°-E)に直線的に延び、M3b1区でクランク状に屈曲させて構築している。規模は上幅2.2～3.8m、下幅0.2～1.3m、深さ1.4mである。断面はU字状で、壁は外傾して立ち上がっている。

覆土 39層に分層できる。屈曲部の堀(第1～23層)には、南側土塁の盛土が流れ込んだ形跡が見られる。また、中央部(第24～39層)は、人為的に埋め戻したと考えられる不規則な堆積状況を示している。



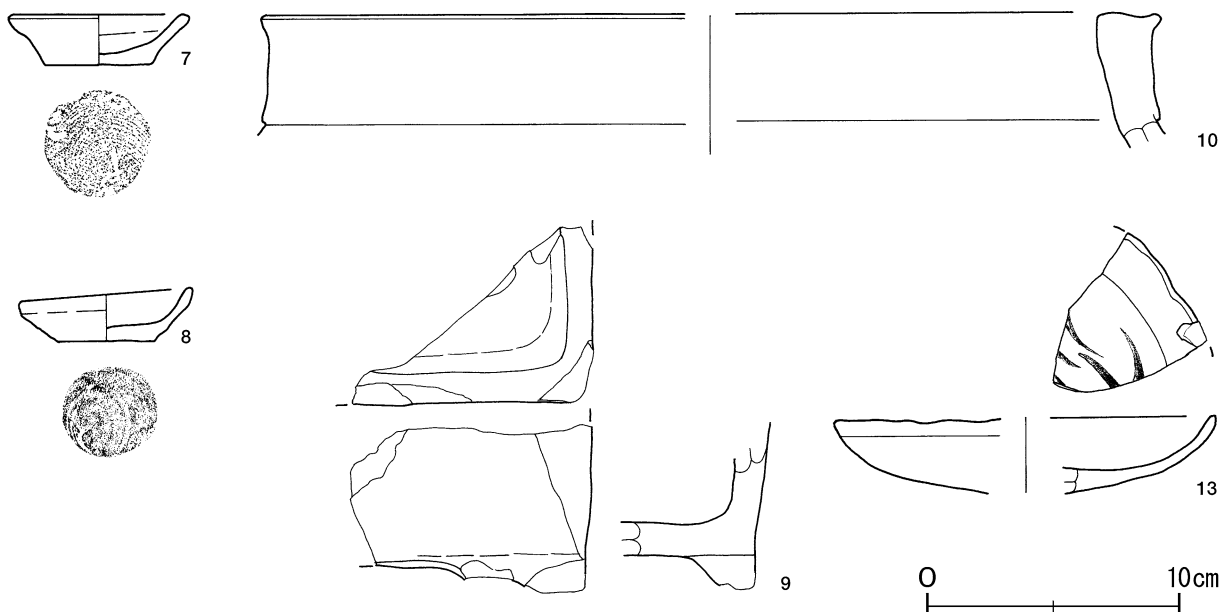
第13图 第1号掘跡・第1号土橋跡実測図

土層解説

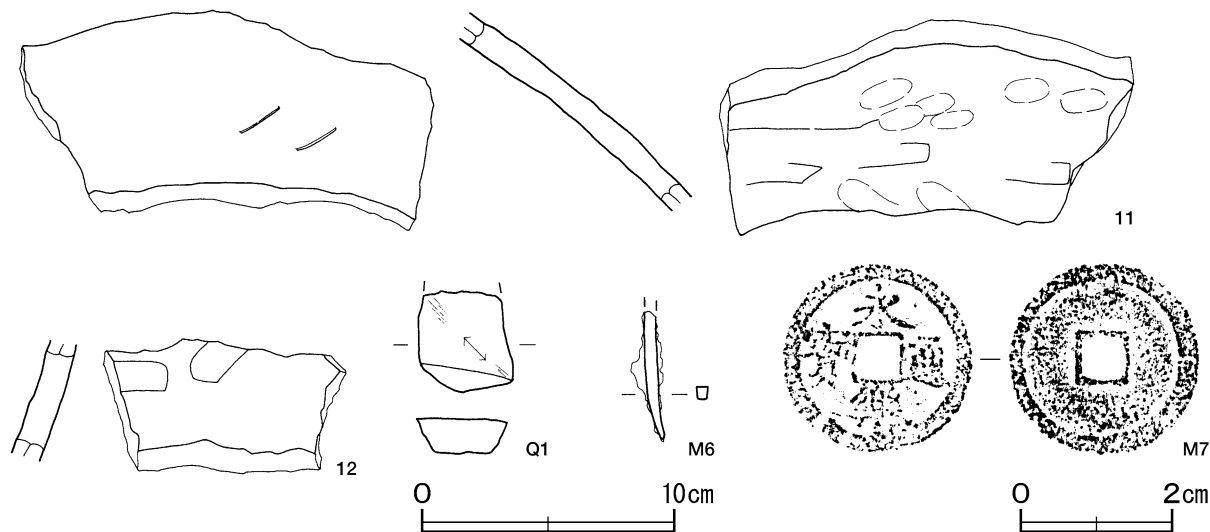
- | | | | |
|-----------|--------------------------------------|-----------|-------------------------------------|
| 1 褐色 | ロームブロック中量, 鹿沼バミス少量 | 22 暗赤色 | ローム粒子中量, 鹿沼バミス・粘土粒子微量 |
| 2 暗褐色 | ローム粒子・黒色土粒子少量, 鹿沼バミス微量 | 23 極暗褐色 | 粘土ブロック少量, ロームブロック・黒色土ブロック微量 |
| 3 暗褐色 | ロームブロック・黒色土粒子少量, 鹿沼バミス微量 | 24 暗褐色 | ロームブロック少量, 炭化物微量 |
| 4 暗褐色 | ロームブロック・鹿沼バミス少量, 黒色土ブロック微量 | 25 褐色 | ロームブロック・砂粒少量, 炭化物微量 |
| 5 極暗褐色 | ロームブロック中量, 黒色土ブロック・鹿沼バミス・砂質粘土ブロック微量 | 26 にぶい黄褐色 | ロームブロック・炭化物・砂質粘土ブロック・砂粒中量 |
| 6 暗褐色 | ロームブロック・鹿沼バミス・粘土ブロック少量 | 27 極暗褐色 | ロームブロック・炭化物少量, 砂質粘土ブロック・焼土粒子・砂粒微量 |
| 7 極暗褐色 | ロームブロック中量, 黒色土ブロック少量, 粘土ブロック微量 | 28 黒褐色 | ロームブロック・炭化物・砂粒・砂質粘土粒子少量, 焼土ブロック微量 |
| 8 暗褐色 | ロームブロック少量, 焼土ブロック・炭化物・粘土ブロック微量 | 29 にぶい黄褐色 | 砂粒中量, 砂質粘土ブロック少量, ロームブロック・炭化物微量 |
| 9 暗褐色 | 黒色土ブロック・鹿沼バミス少量, ロームブロック・粘土ブロック微量 | 30 暗褐色 | ロームブロック・炭化物少量, 砂質粘土ブロック・砂粒微量 |
| 10 黒褐色 | ロームブロック・黒色土ブロック・鹿沼バミス少量, 粘土ブロック微量 | 31 オリーブ褐色 | 砂粒多量, 炭化物微量, 鉄分沈着 |
| 11 黒褐色 | 黒色土ブロック中量, ロームブロック・鹿沼バミス少量, 粘土ブロック微量 | 32 暗褐色 | 炭化物・砂質粘土ブロック・砂粒少量, 砂質粘土ブロック・ローム粒子微量 |
| 12 にぶい黄褐色 | 粘土ブロック中量, 鹿沼バミス少量 | 33 にぶい黄褐色 | 砂粒中量, 炭化物少量, 焼土粒子微量 |
| 13 にぶい黄褐色 | 粘土ブロック少量, ロームブロック・鹿沼バミス微量 | 34 黄褐色 | 砂粒中量, 砂質粘土ブロック少量, 炭化物微量 |
| 14 褐色 | ローム粒子中量, 鹿沼バミス少量 | 35 灰黄褐色 | 砂粒中量, 砂質粘土ブロック少量, 炭化物・ローム粒子微量 |
| 15 暗褐色 | 鹿沼バミス中量, ローム粒子少量 | 36 黒褐色 | ロームブロック・砂粒・砂質粘土粒子少量, 焼土粒子・炭化粒子微量 |
| 16 暗褐色 | ロームブロック中量, 黒色土粒子・鹿沼バミス少量 | 37 黒褐色 | ロームブロック・焼土ブロック・砂粒・砂質粘土粒子少量, 炭化物微量 |
| 17 暗褐色 | 鹿沼バミス中量, ローム粒子・黒色土粒子少量 | 38 黒褐色 | ロームブロック・炭化物・砂質粘土ブロック・砂粒少量, 焼土ブロック微量 |
| 18 暗褐色 | 炭化粒子・鹿沼バミス少量, ローム粒子微量 | 39 黒褐色 | ロームブロック・砂粒少量, 炭化物・砂質粘土粒子微量 |
| 19 黒褐色 | ロームブロック・粘土粒子少量, 鹿沼バミス微量 | | |
| 20 極暗褐色 | ロームブロック少量, 焼土粒子・鹿沼バミス微量 | | |
| 21 褐色 | 粘土ブロック・ローム粒子少量, 黒色土粒子・鹿沼バミス微量 | | |

遺物出土状況 土師質土器片84点(皿33, 内耳鍋38, 播鉢12, 火鉢1), 陶磁器片31点(碗15, 皿8, 甕8), 石器2点(石臼, 砥石), 石製品1点(五輪塔), 金属製品4点(釘2, 不明2), 瓦1点(丸瓦), 古銭1点(永樂通寶)のほか, 流れ込んだ縄文土器片8点, 土師器片69点, 須恵器片3点も出土している。9~12は覆土下層から出土している。

所見 VII郭南部縁辺に沿って構築されている。直行する第3号堀跡を埋め立て, クランク状に屈曲させて再構築している。屈曲させることにより, 横矢が掛かる構造として城の防御性を高めたものと考えられる。時期は, 遺構の形状から16世紀代と推測される。



第14図 第1号堀跡出土遺物実測図(1)



第15図 第1号掘跡出土遺物実測図(2)

第1号掘跡出土遺物観察表 (第14・15図)

番号	種別	器種	口径	器高	底径	胎土・施釉	色調	焼成	手法の特徴ほか	出土位置	備考
7	土師質土器	小皿	6.8	2.1	4.3	長石・石英・雲母	橙	普通	底部回転糸切り 体部内・外面口クロナデ	覆土中	100% PL20
8	土師質土器	小皿	6.8	2.0	3.5	長石・石英・赤色粒子	橙	普通	底部回転糸切り 体部内・外面口クロナデ	覆土中	95%
9	土師質土器	火鉢	-	(6.6)	-	長石・石英・雲母・赤色粒子	にぶい褐	普通	脚部1か所残存 内・外面ナデ	覆土下層	10%
10	陶器	甕	[35.4]	(5.4)	-	長石・石英	暗赤褐	良好	口縁部片 内・外面ナデ	覆土下層	5% 常滑系
11	陶器	甕	-	(7.7)	-	長石・石英	にぶい赤褐	良好	口縁部片 内・外面ナデ	覆土下層	5% 常滑系
12	陶器	甕	-	(4.8)	-	長石・石英	灰・褐灰	良好	内面ナデ	覆土下層	5%
13	磁器	皿	[15.0]	(3.0)	-	緻密 青磁釉	灰オリーブ・灰白	良好	輪花片の破片 内・外面施釉	覆土中	10%

番号	器種	長さ	幅	厚さ	重量	石質	特徴	出土位置	備考
Q1	砥石	(4.0)	3.7	1.4	(24.6)	凝灰岩	端部欠損 砥面1面	覆土中	

番号	器種	長さ	幅	厚さ	重量	材質	特徴	出土位置	備考
M6	釘	(5.2)	0.5	0.5	(5.65)	鉄	断面方形 頭部欠損	覆土中	

番号	銭名	径	孔径	厚さ	重さ	初鑄年	材質	特徴	出土位置	備考
M7	永樂通寶	2.51	0.60	0.13	2.80	1408	銅	真書	覆土中	

第2号掘跡 (第16・17・20・21図)

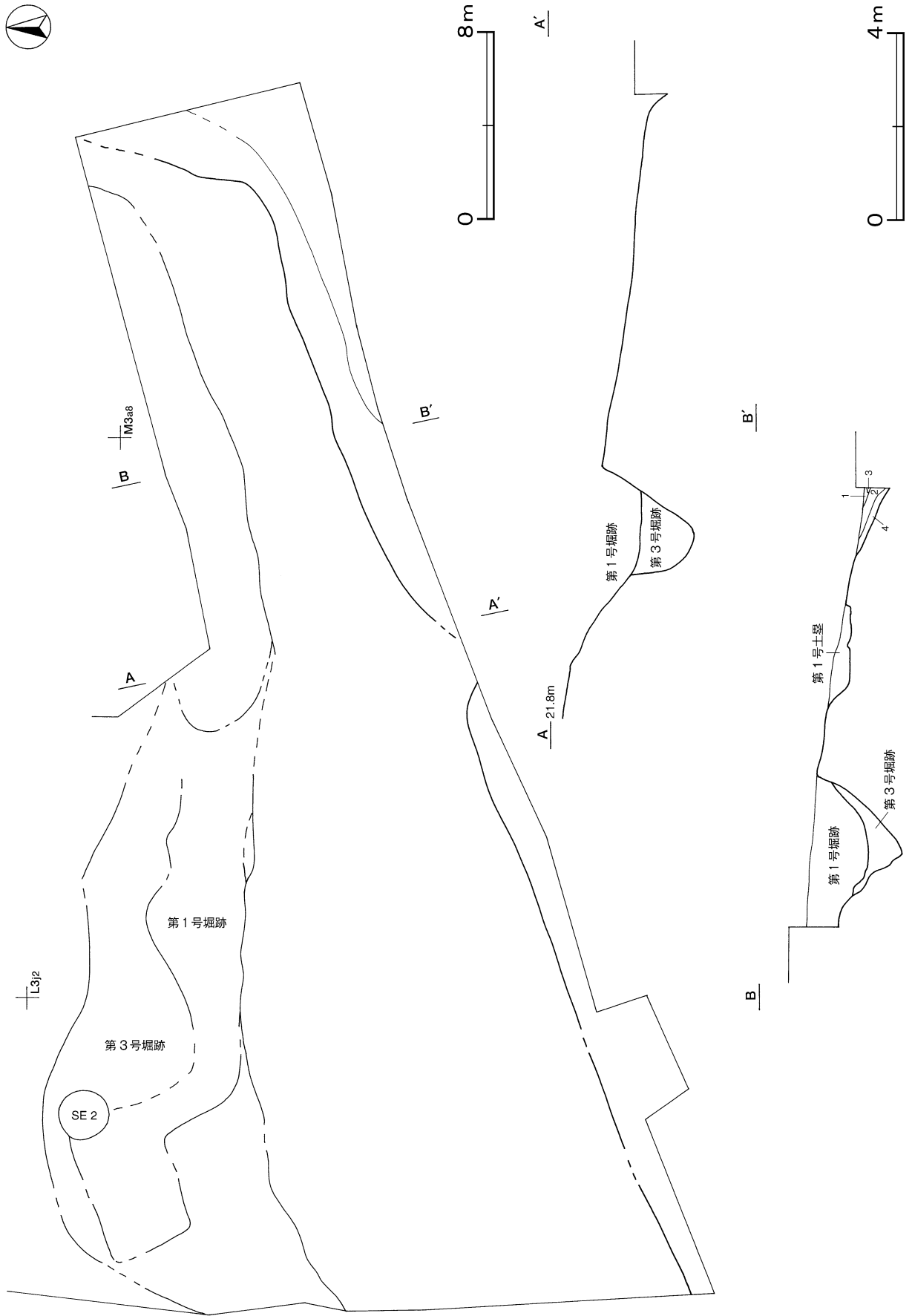
位置 調査区南部のM2g8～L4j1区、標高19.0～20.0mの斜面部中段に位置している。

規模と構造 両端が調査区域外に延びているため、確認できた長さは56.6mである。L4j1区から西方向(N-88°-E)に直線的に延びるが、南部は調査区域外のために確認できなかった。確認された規模は、上幅2.4～5.4m、深さ0.6mである。壁は緩やかに立ち上がっている。

覆土 4層に分層できる。北側の土壘からの流れ込みを示した人為堆積である。

土層解説

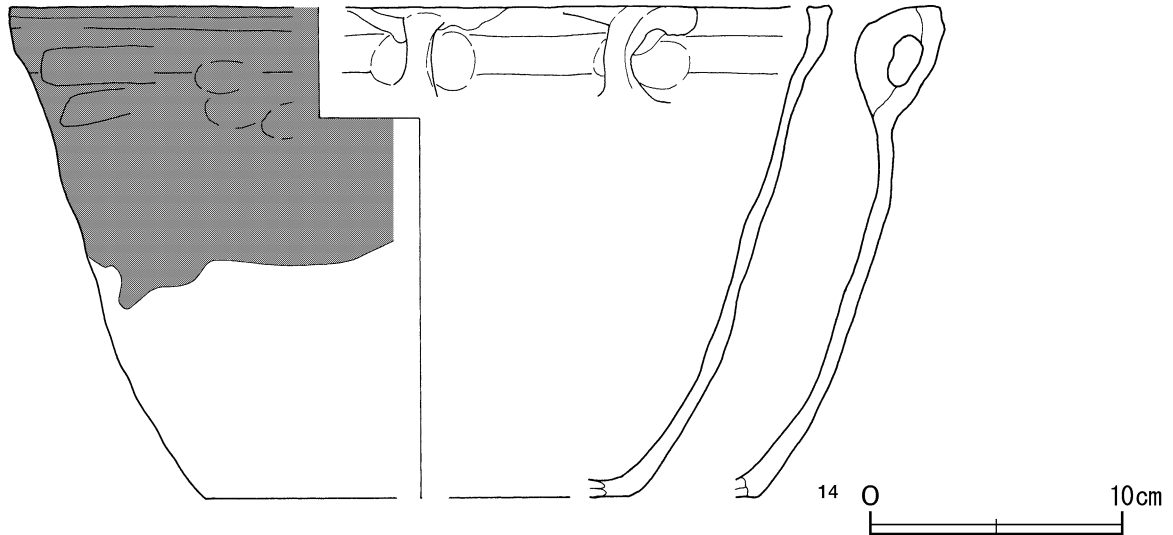
- 1 褐色 ローム粒子中量,炭化物・砂粒微量
- 2 褐色 ロームブロック中量,砂質粘土ブロック・砂粒微量
- 3 暗褐色 ローム粒子・砂粒少量,砂質粘土ブロック・焼土粒子微量
- 4 暗褐色 ロームブロック・砂質粘土ブロック・砂粒微量



第16图 第2号掘跡实测图

遺物出土状況 土師質土器片24点（小皿14，内耳鍋10），陶磁器片3点（碗），金属製品1点（不明）のほか，流れ込んだ土師器片29点，須恵器片3点，石器1点（石斧）も出土している。14は覆土下層から出土している。

所見 底面は確認できなかったが，壁が緩やかに立ち上がっていることや調査区東側で彎曲した痕跡が見られることから，堀と推定した。また，本跡南側に谷津が広がっているため，谷津に直接落ち込む切岸の可能性もある。覆土中には土塁から流れ込んだ土砂が混じる。時期は，第1号土塁と同時期に機能していたと考えられ，16世紀代と推定される。



第17図 第2号堀跡出土遺物実測図

第2号堀跡出土遺物観察表（第17図）

番号	種別	器種	口径	器高	底径	胎土・施釉	色調	焼成	手法の特徴ほか	出土位置	備考
14	土師質土器	内耳鍋	[32.4]	[19.4]	[16.7]	長石・石英・雲母	にぶい赤	普通	口縁部横ナデ 外面煤付着	覆土下層	25%

第3号堀跡（第18～22図）

位置 調査区南部のM2 a8～L3 j0区，標高20.5～21.5mの斜面部中段に位置している。

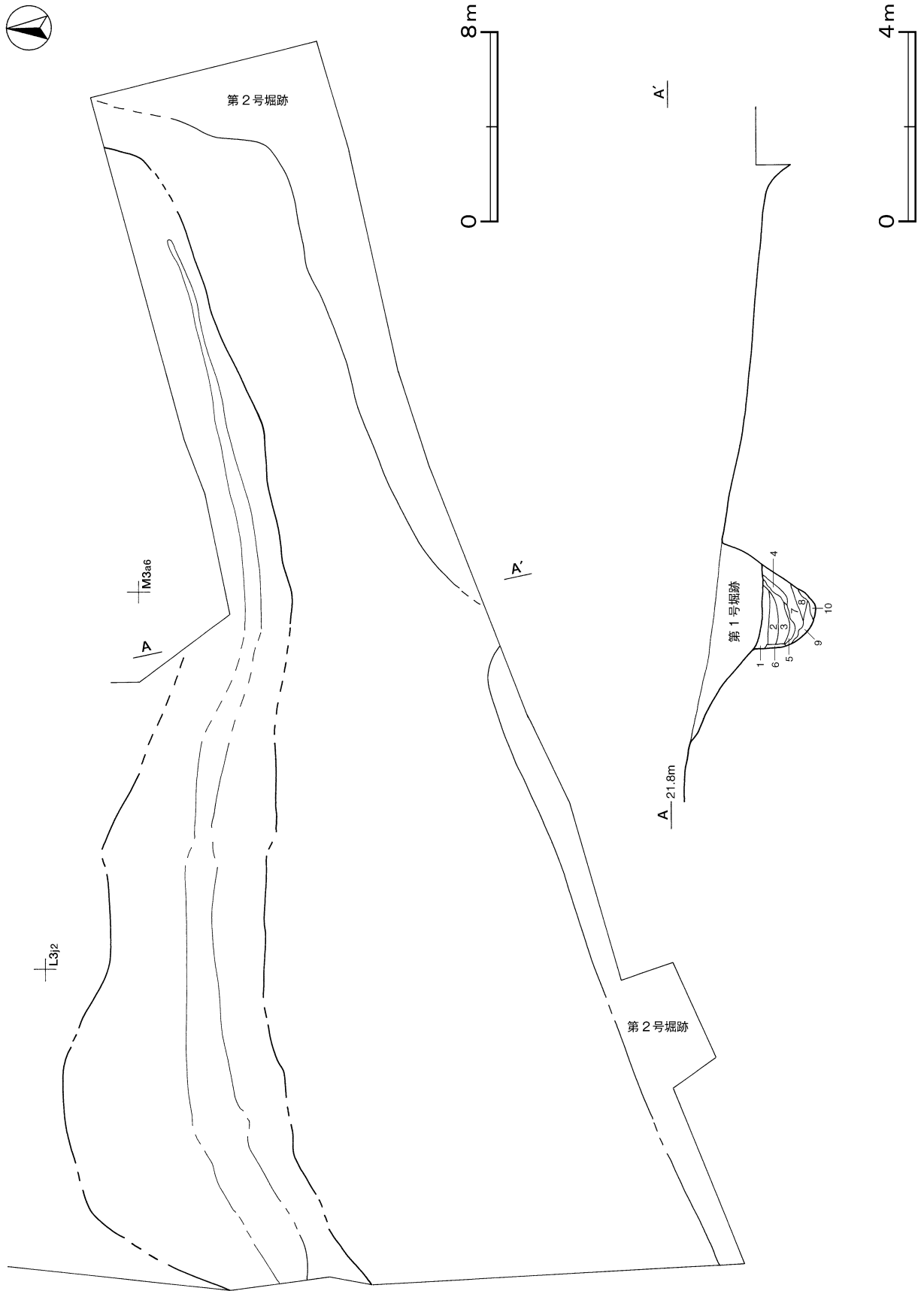
重複関係 第1号堀に掘り込まれている。本跡を横断する形で土橋を設けている。

規模と構造 両端が調査区域外に延びているため，確認できた長さは49.8mである。上幅6.4～9.4m，下幅0.8～2.9m，深さ2.1mで，L3 j0区から西方向（N-84°-E）に直線的に延びている。断面は逆台形で，壁は外傾して立ち上がっている。

覆土 29層に分層できる。ロームや粘土ブロックを含み，不規則な堆積状況を示した人為堆積である。上層は，締まりが強く，硬化している。第11～29層は，南側から投げ込まれた形跡がみられる。

土層解説

1 暗褐色	砂粒・砂質粘土粒子少量，ロームブロック・炭化物・黒色土ブロック微量	7 オリーブ褐色	砂粒中量，黒色土ブロック少量，炭化物・黒色土ブロック・焼土粒子微量
2 オリーブ褐色	砂粒・砂質粘土粒子中量，ローム粒子微量	8 黄褐色	砂粒中量，ローム粒子微量
3 オリーブ褐色	砂粒中量，砂質粘土ブロック少量，鉄分沈着	9 オリーブ褐色	砂粒中量，ロームブロック微量
4 暗褐色	炭化物・ローム粒子・砂粒多量，砂質粘土ブロック少量	10 暗褐色	砂粒・砂質粘土粒子中量，黒色土ブロック微量
5 オリーブ褐色	砂粒中量，ロームブロック・炭化物少量	11 オリーブ褐色	砂粒中量，炭化物・ローム粒子微量
6 暗褐色	砂質粘土ブロック・砂粒少量，焼土ブロック・炭化物微量	12 暗オリーブ褐色	砂粒中量，ローム粒子少量，鉄分沈着
		13 オリーブ褐色	砂粒粘土粒子多量，炭化物微量
		14 黄褐色	砂粒粘土粒子中量，小礫少量

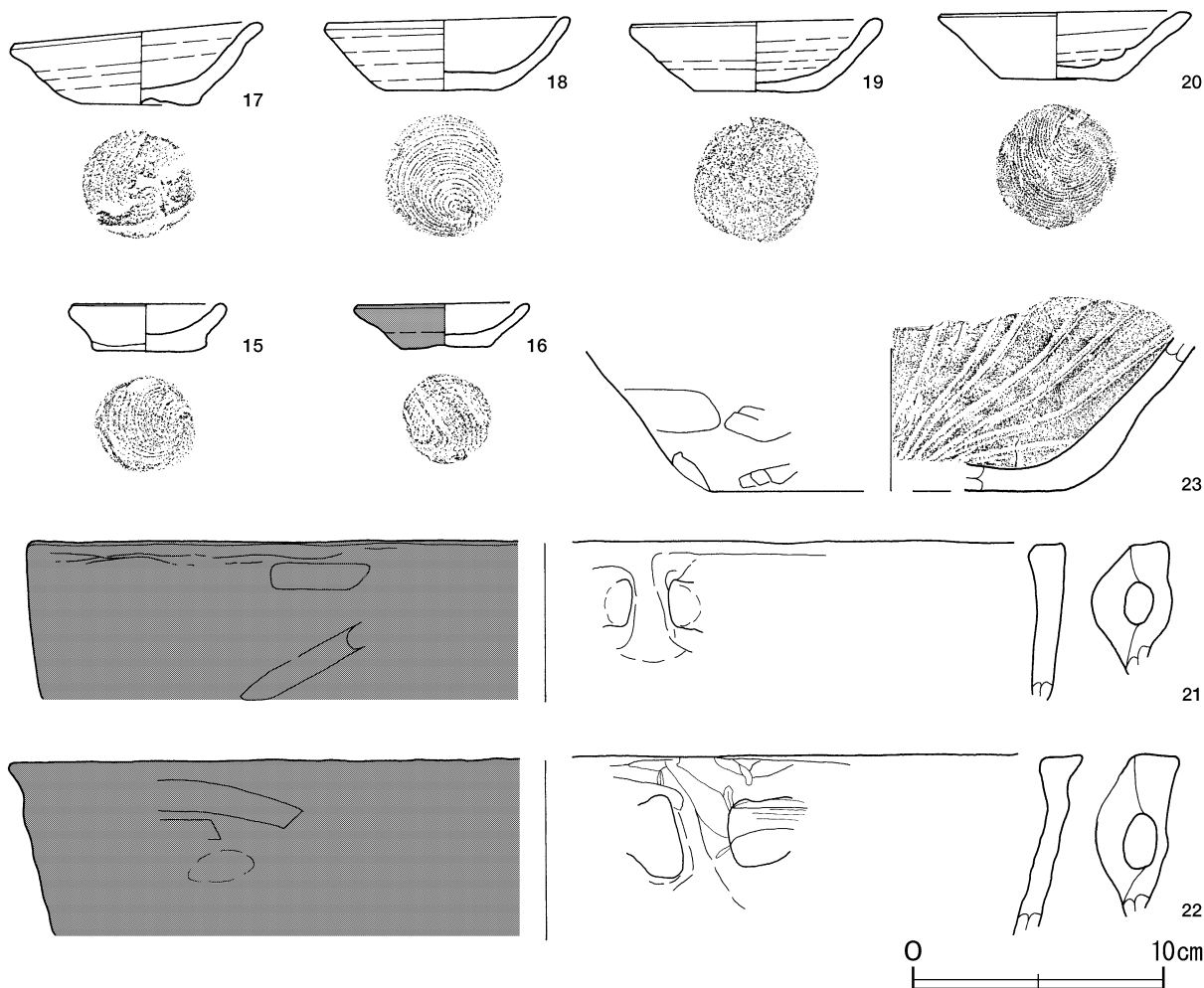


第18图 第3号掘跡実測図

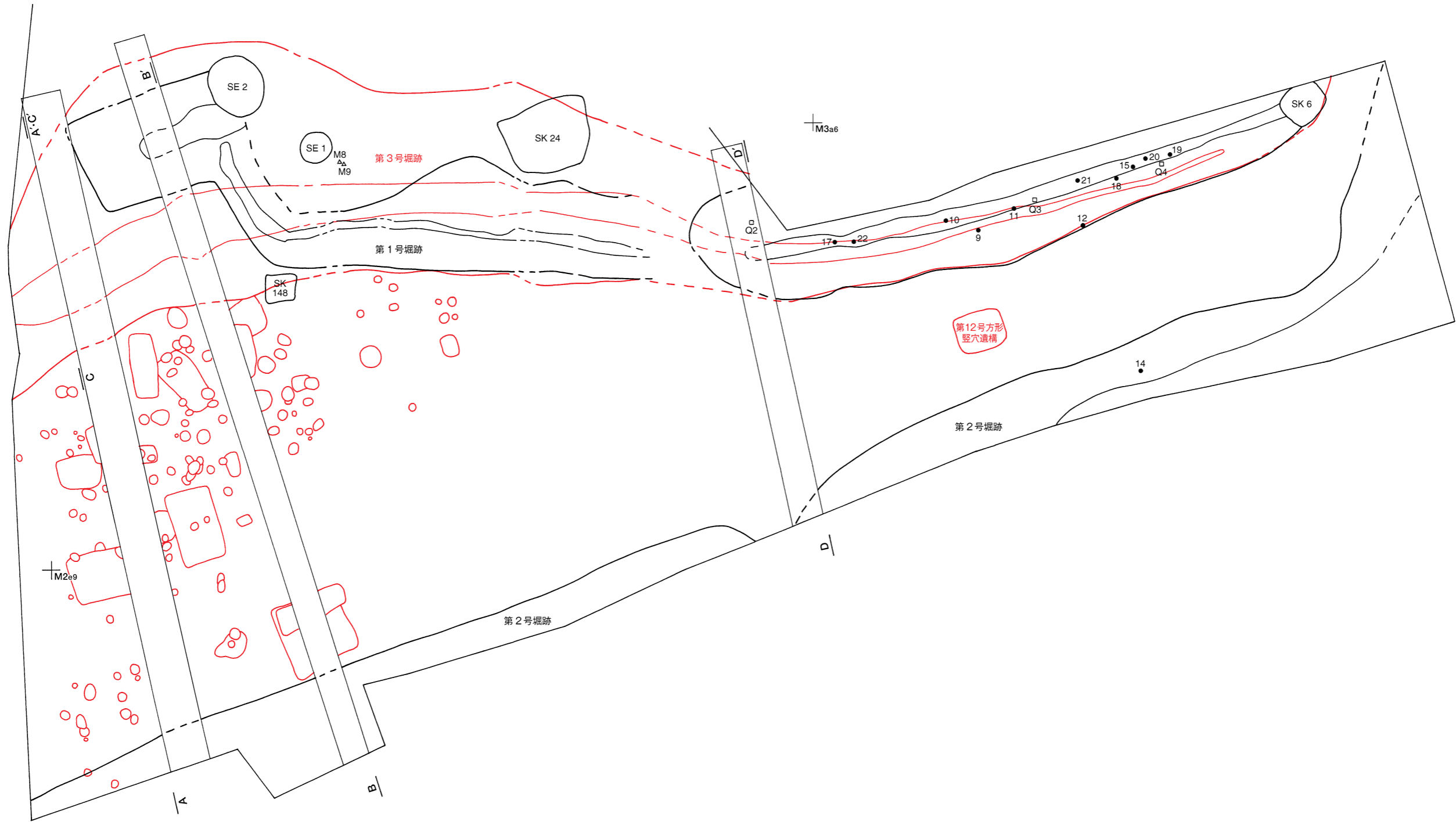
- | | | | |
|-----------|--------------------------------------|-----------|-------------------------|
| 15 暗褐色 | 炭化物・砂質粘土ブロック・ローム粒子・焼土粒子少量 | 22 褐色 | ロームブロック中量, 黒色土ブロック微量 |
| 16 黒褐色 | 砂質粘土粒子中量, ロームブロック少量 | 23 にぶい黄褐色 | ロームブロック多量, 焼土粒子・黒色土粒子少量 |
| 17 黄褐色 | 砂質粘土粒子中量, ロームブロック少量, 鉄分沈着 | 24 暗褐色 | ロームブロック・砂質粘土ブロック少量 |
| 18 にぶい黄褐色 | ロームブロック中量, 黒色土ブロック・砂質粘土粒子少量, 鹿沼バミス微量 | 25 黒褐色 | ロームブロック中量, 炭化粒子少量 |
| 19 黒褐色 | 炭化物少量, ロームブロック・焼土ブロック微量 | 26 暗褐色 | ローム粒子少量, 炭化物・黒色土粒子微量 |
| 20 黒褐色 | ロームブロック・焼土ブロック・炭化物微量 | 27 明褐色 | ローム粒子中量, 砂質粘土粒子微量, 鉄分沈着 |
| 21 極暗褐色 | 砂質粘土ブロック少量, ロームブロック・焼土ブロック・炭化物微量 | 28 黒褐色 | 粘土粒子少量, 砂粒・黒色土粒子微量 |
| | | 29 オリーブ褐色 | 砂粒・砂質粘土粒子少量 |

遺物出土状況 土師質土器片 5 点 (皿 1, 内耳鍋 3, 播鉢 1), 陶器片 1 点 (碗), 石器 2 点 (石臼, 砥石), 石製品 1 点 (五輪塔), 金属製品 1 点 (釘) が出土しているほか, 流れ込んだ縄文土器片 1 点, 土師器片 3 点も出土している。19・22・Q2・Q4・M8・M9 は覆土中層, 15・17・18・20・21・Q3 は覆土下層からそれぞれ出土している。

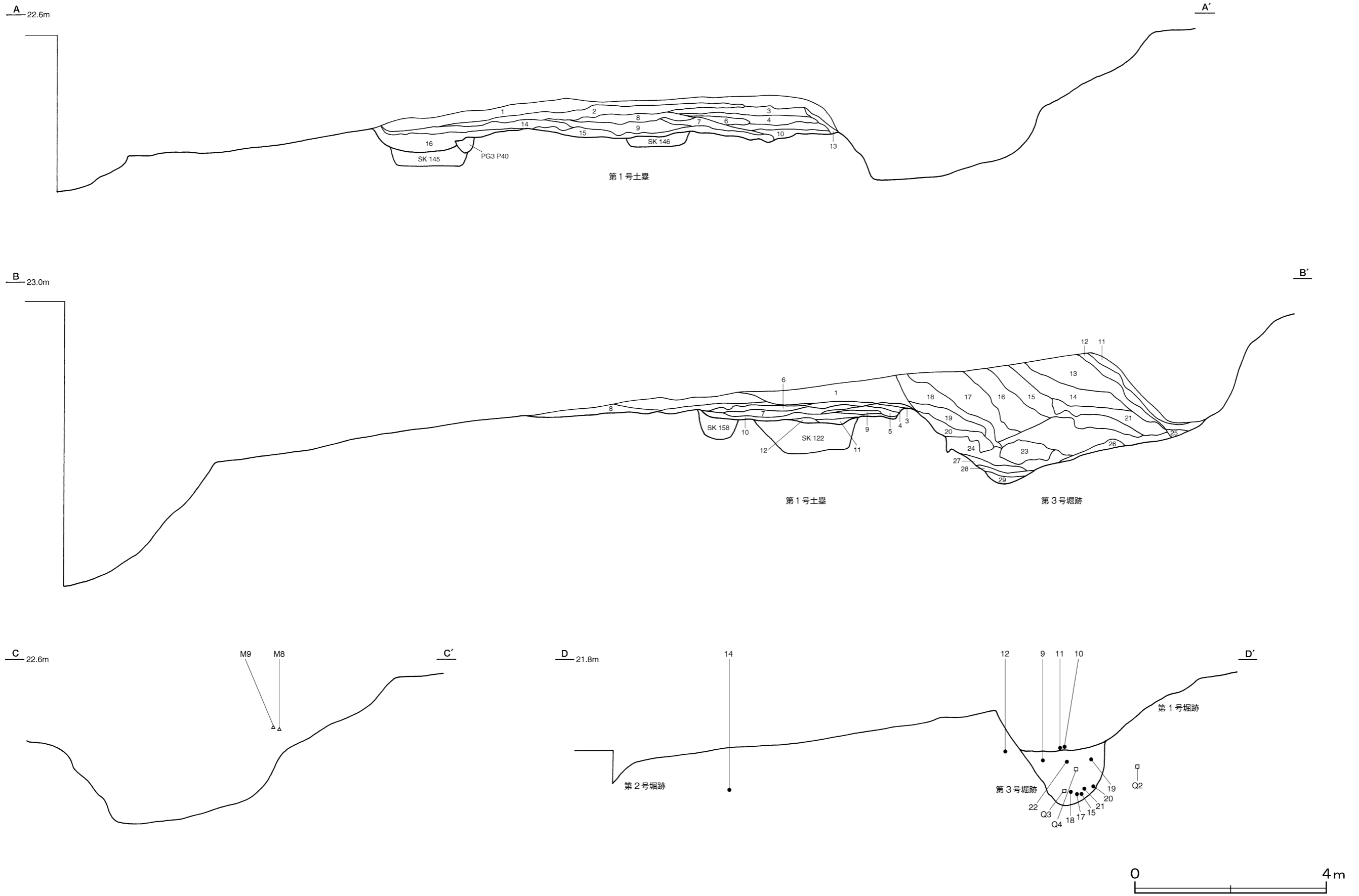
所見 VII 郭構築時に郭を区画する堀として機能していたと考えられる。その後, 郭の改修に伴い, 形状を変え, 第 1 号堀に再構築されたと推測される。本跡の南側に位置する土塁側から土砂が人為的に流入した形跡が見られることから, 同時に土塁の改修も行われた可能性が高い。時期は, 第 1 号堀との重複関係から, 16 世紀前半と考えられる。



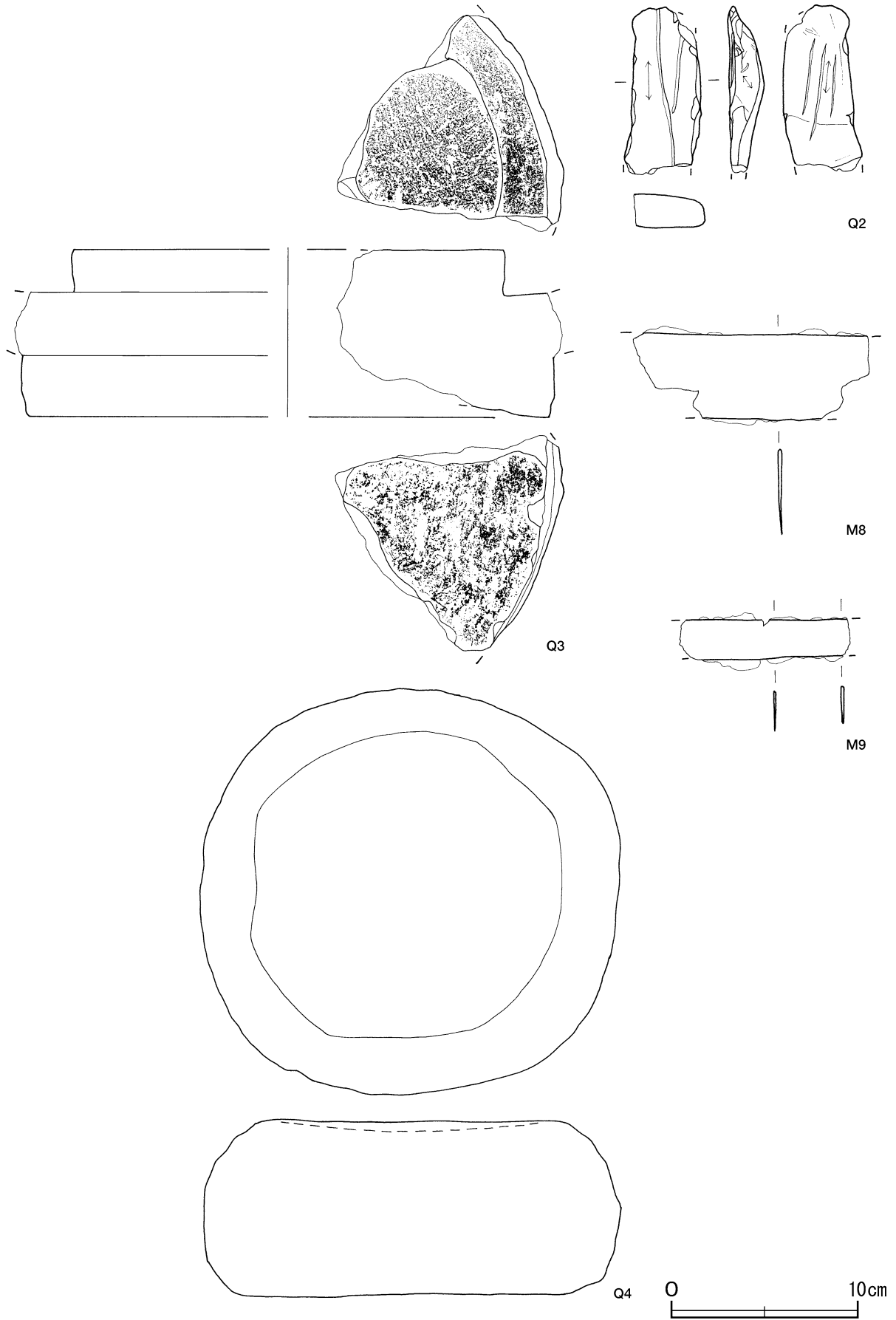
第19図 第3号堀跡出土遺物実測図(1)



第20图 第1・2・3号掘跡実測図



第21图 第1・2・3号堀跡，第1号土塁実測図



第22図 第3号堀跡出土遺物実測図(2)

第3号堀跡出土遺物観察表 (第19・22図)

番号	種別	器種	口径	器高	底径	胎土・施釉	色調	焼成	手法の特徴ほか	出土位置	備考
15	土師質土器	小皿	5.9	1.9	3.6	長石・石英・雲母	橙	普通	底部回転糸切り 体部内・外面口クロナデ	覆土下層	100% PL20
16	土師質土器	小皿	6.8	1.8	3.6	長石・石英・雲母・赤色粒子	にぶい赤褐	普通	底部回転糸切り 体部内・外面口クロナデ 外面煤付着	覆土中層	95%
17	土師質土器	小皿	9.4	5.4	4.5	長石・石英・雲母	橙	普通	底部回転糸切り 体部内・外面口クロナデ	覆土下層	100% PL21
18	土師質土器	小皿	9.4	3.0	4.8	長石・石英・雲母	橙	普通	底部回転糸切り 体部内・外面口クロナデ	覆土下層	100% PL21
19	土師質土器	小皿	9.8	2.9	5.0	長石・雲母・赤色粒子	にぶい橙	普通	底部回転糸切り 体部内・外面口クロナデ	覆土中層	75%
20	土師質土器	小皿	9.9	2.8	4.6	長石・石英・雲母	にぶい橙	普通	底部回転糸切り 体部内・外面口クロナデ	覆土下層	60% PL21
21	土師質土器	内耳鍋	[41.0]	(6.8)	-	長石・石英・雲母	にぶい赤褐	普通	1内耳残存 耳貼り付け 外面煤付着	覆土下層	50%
22	土師質土器	内耳鍋	[43.0]	(7.3)	-	長石・石英・雲母・赤色粒子	橙	普通	1内耳残存 耳貼り付け 外面煤付着 指頭痕	覆土中層	5%
23	土師質土器	播鉢	-	(5.7)	[14.0]	長石・石英・雲母	橙	普通	1条1単位の播り目	覆土下層	30%

番号	器種	長さ	幅・孔径	厚さ	重量	石質	特徴	出土位置	備考
Q2	砥石	(9.0)	4.2	1.9	(76)	凝灰岩	端部欠損 砥面3面	覆土中層	
Q3	茶臼カ(下臼カ)	(28.0)	-	9.0	(1,110)	安山岩	受け皿部一部残存	覆土下層	PL25
Q4	五輪塔(水輪)	21.6	22.6	9.5	(2,500)	花崗岩	風化により表面脆い 上下が平らな扁平な球形	覆土中層	PL25

番号	器種	長さ	幅	厚さ	重量	材質	特徴	出土位置	備考
M8	包丁カ	(12.5)	0.5	0.2	(72.0)	鉄	刃部の破片	覆土中層	
M9	小刀カ	(9.2)	2.2	0.2	(23.0)	鉄	刃部の破片	覆土中層	PL26

第4号堀跡 (第23～25図)

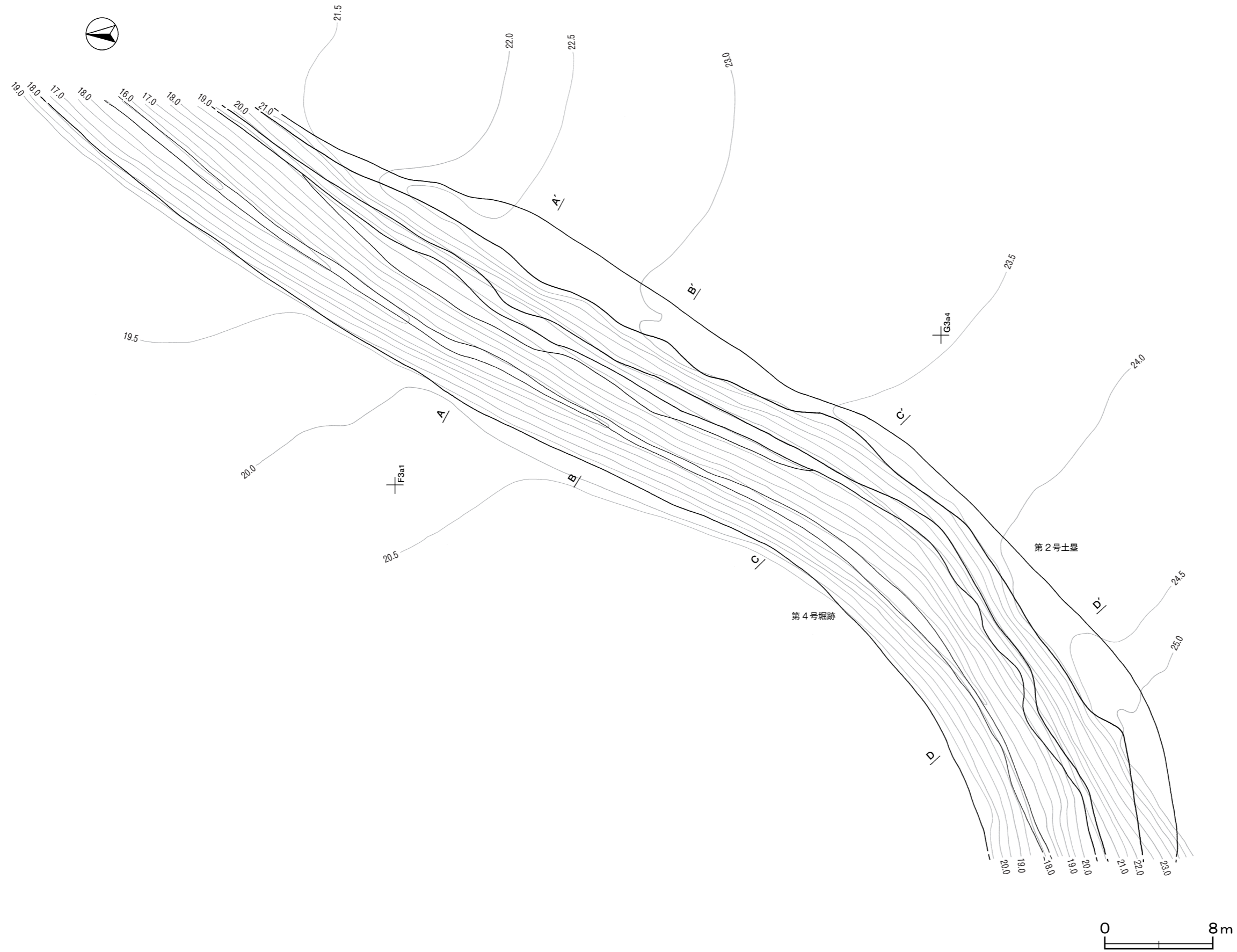
位置 調査区北部のE3d7～G2c4区,台地縁辺部に築かれた第2号土塁の外郭部にあたる,標高20.5～21.5mの台地縁直下に位置している。

規模と構造 南西側及び北東側が調査区域外に延びているため,確認できた長さは95.0mである。走向方向はN-29～60°-Eで,南西部が西側に彎曲している。規模は上幅6.2～8.0m,下幅0.4～0.8m,深さ2.6～2.9mである。断面は逆台形である。

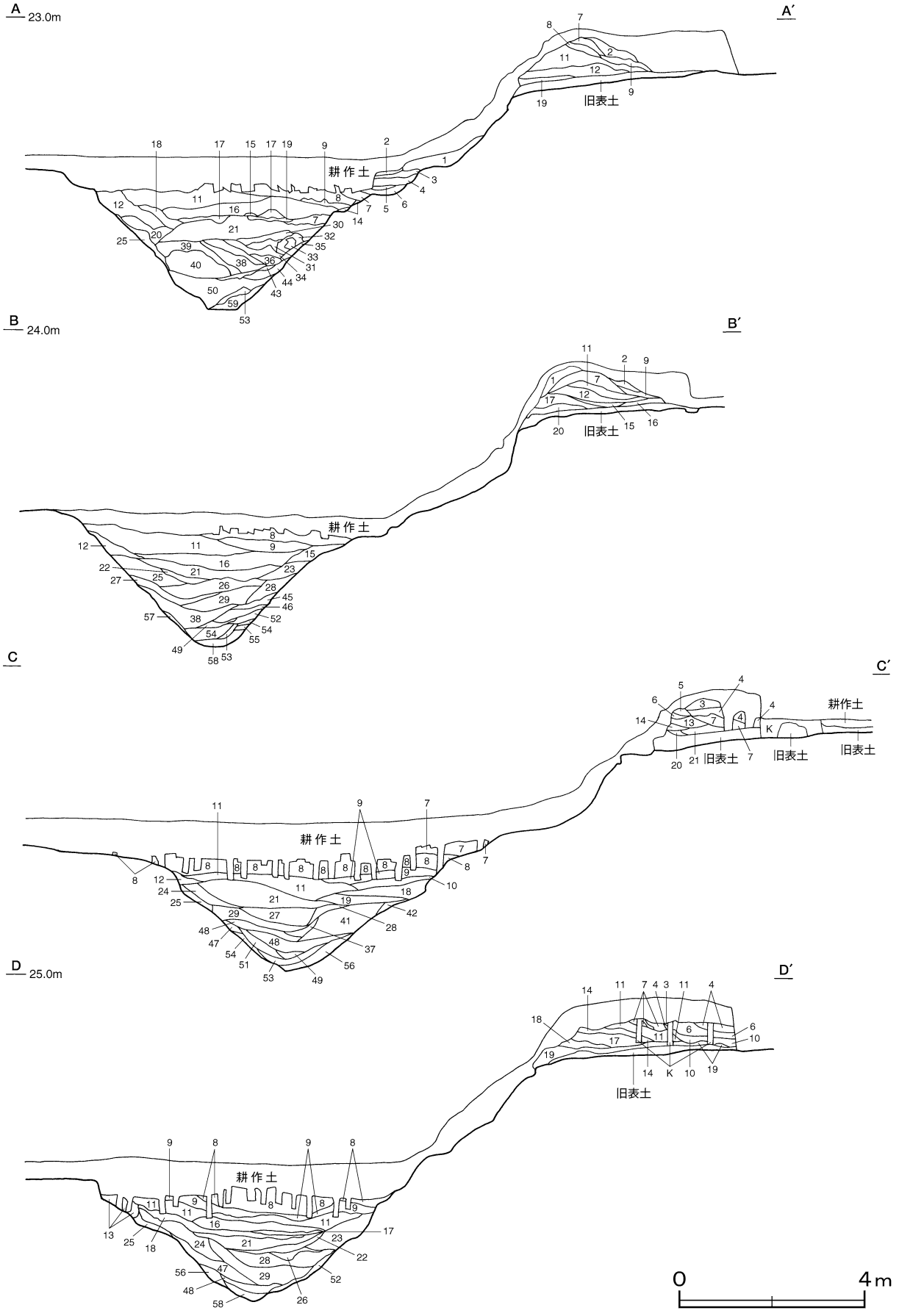
覆土 59層に分層できる。左右両壁側や東側土塁の崩落土を主体としており,ほとんどが自然堆積である。その中で第30～36層は人為的に埋め戻したと考えられる不規則な堆積状況を示している。

土層解説

1	にぶい黄褐色	粘土ブロック・ローム粒子少量, 焼土粒子微量	21	暗褐色	炭化物・ローム粒子少量, 粘土ブロック微量
2	褐色	粘土粒子少量, ローム粒子・焼土粒子微量	22	暗褐色	粘土粒子少量, ロームブロック・焼土粒子・炭化粒子微量
3	暗褐色	粘土粒子少量, ローム粒子・焼土粒子・炭化粒子微量	23	黒褐色	粘土ブロック・ローム粒子微量
4	暗褐色	粘土ブロック少量, ローム粒子・焼土粒子微量	24	暗褐色	ローム粒子少量, 粘土ブロック・焼土粒子微量
5	黒褐色	ローム粒子・炭化粒子・粘土粒子微量	25	黒褐色	ローム粒子・粘土粒子微量
6	暗褐色	ローム粒子・粘土粒子少量, 黒色土粒子微量	26	暗褐色	粘土ブロック・ローム粒子少量
7	黒褐色	粘土粒子少量, ローム粒子・赤色粒子微量	27	黒褐色	赤褐色土粒子少量, 細礫微量
8	黒褐色	ローム粒子・焼土粒子・炭化粒子・粘土粒子微量	28	暗褐色	粘土粒子少量, ロームブロック微量
9	黒褐色	粘土粒子少量, ローム粒子・焼土粒子微量	29	暗褐色	ローム粒子少量, 粘土ブロック・炭化物微量
10	黒褐色	粘土粒子少量, 焼土ブロック・炭化粒子微量	30	黒褐色	粘土ブロック・ローム粒子・黒色土粒子微量
11	暗褐色	ローム粒子少量, 炭化粒子・粘土粒子微量	31	黒褐色	粘土ブロック・ローム粒子微量
12	暗褐色	粘土ブロック中量, 焼土ブロック・ローム粒子少量	32	黒褐色	粘土ブロック少量, ローム粒子微量
13	明黄褐色	細礫少量, 粘土ブロック微量	33	黒褐色	炭化物・粘土粒子少量, ローム粒子微量
14	灰褐色	ローム粒子・粘土粒子少量	34	暗褐色	ローム粒子少量, 粘土ブロック・炭化粒子微量
15	暗褐色	粘土ブロック少量, 炭化物・焼土粒子微量	35	暗褐色	ローム粒子少量, 粘土ブロック微量
16	暗褐色	ローム粒子少量, 炭化物・焼土粒子・粘土粒子微量	36	黒褐色	粘土粒子少量
17	暗褐色	ローム粒子・粘土粒子少量, 焼土粒子微量	37	黒褐色	粘土粒子少量, ローム粒子微量
18	暗褐色	ローム粒子・粘土粒子少量, 炭化物・赤色粒子微量	38	褐色	粘土粒子少量, ローム粒子微量
19	褐色	粘土ブロック・細礫微量	39	灰黄褐色	粘土粒子少量, ローム粒子・炭化粒子微量
20	暗褐色	炭化物・ローム粒子・焼土粒子・粘土粒子少量	40	にぶい黄褐色	赤色粒子少量, ローム粒子微量



第23图 第4号堀跡，第2号土塁実測図(1)



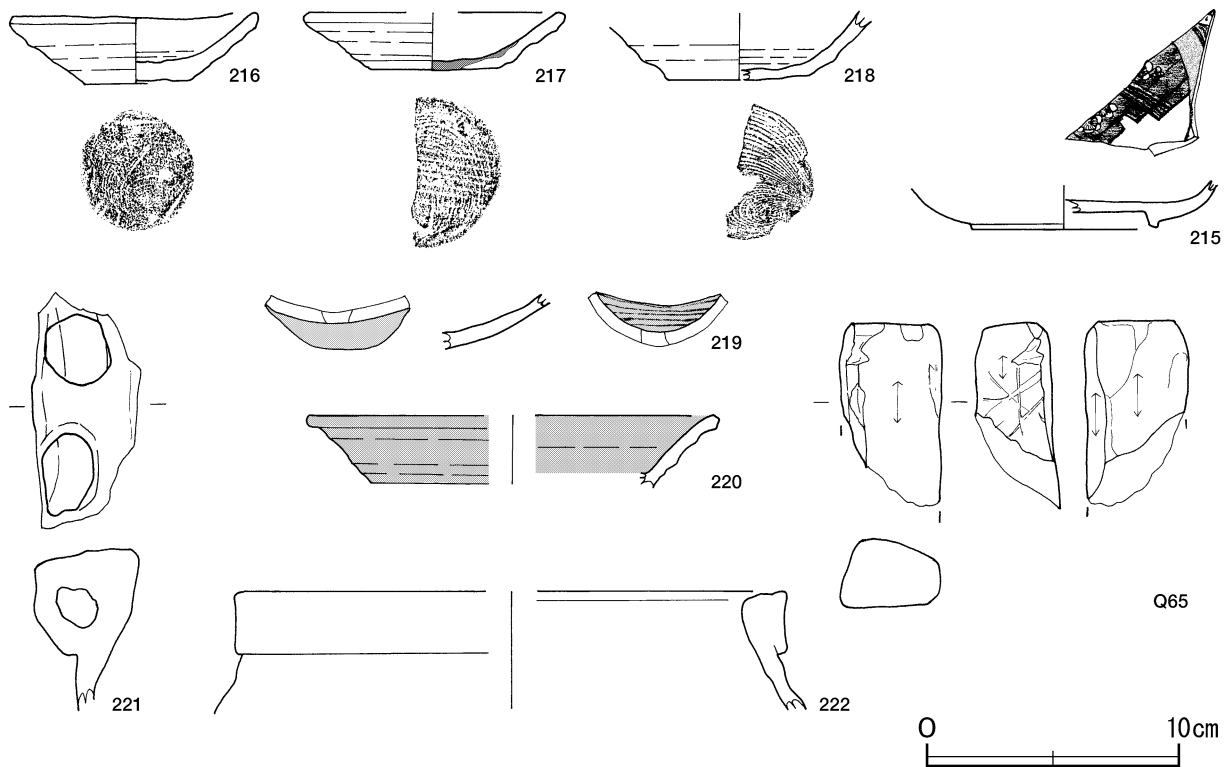
第24図 第4号堀跡，第2号土壘実測図(2)

- 41 黒褐色 粘土粒子中量，細礫微量
- 42 暗褐色 粘土粒子少量
- 43 黒褐色 ローム粒子・粘土粒子・細礫微量
- 44 灰黄褐色 粘土粒子少量，ローム粒子微量
- 45 にぶい黄褐色 粘土粒子少量，細礫微量
- 46 暗褐色 粘土ブロック微量
- 47 暗褐色 粘土ブロック・細礫微量
- 48 黒褐色 粘土粒子中量，炭化物微量
- 49 にぶい黄褐色 粘土粒子中量，ロームブロック微量
- 50 褐灰色 粘土粒子少量，ローム粒子微量

- 51 黒褐色 粘土ブロック微量
- 52 暗オリーブ褐色 粘土粒子少量，ロームブロック微量
- 53 黒褐色 粘土ブロック少量，ローム粒子微量
- 54 灰オリーブ色 粘土粒子多量
- 55 暗赤褐色 赤褐色土粒子・砂粒中量，細礫微量
- 56 黒褐色 粘土ブロック・細礫微量
- 57 オリーブ褐色 粘土粒子中量
- 58 暗オリーブ褐色 粘土粒子中量，ロームブロック微量
- 59 黒褐色 ローム粒子・粘土粒子・細礫微量

遺物出土状況 土師質土器片18点(皿7, 内耳鍋10, 鉢1), 陶器9点(碗3, 皿1, 甕5), 磁器1点(碗) 石器1点(砥石), 土師器片1点が出土している。215~222・Q65は, 覆土中からそれぞれ出土している。

所見 東側に平行して存在している第2号土塁と一体で, VII郭構築時に郭を区画する堀として機能していたと考えられる。南部に位置する第3号堀跡と規模や形状が類似していることから, 両跡はVII郭を区画する同一の堀である可能性が高い。時期は, 第3号堀との関係や出土土器から, 16世紀前半と考えられる。



第25図 第4号堀跡出土遺物実測図

第4号堀跡出土遺物観察表(第25図)

番号	種別	器種	口径	器高	底径	胎土・施釉	色調	焼成	手法の特徴ほか	出土位置	備考
215	磁器	碗	-	(2.8)	[7.9]	緻密 透明釉	明緑灰	良好	内面に梅花文	覆土中	5%
216	土師質土器	小皿	9.9	2.7	4.3	長石・石英・雲母・赤色粒子	橙	普通	底部回転糸切り 体部内・外面口クロナデ	覆土中	100% PL21
217	土師質土器	小皿	[10.0]	2.3	[5.4]	長石・石英・雲母	赤褐	普通	底部回転糸切り 体部内・外面口クロナデ油煙付着	覆土中	50%
218	土師質土器	小皿	-	(2.7)	[5.8]	長石・石英・雲母	にぶい赤褐	普通	底部回転糸切り 体部内・外面口クロナデ	覆土中	25%
219	陶器	皿	-	(2.2)	-	長石 長石釉	灰白・淡黄	普通	内・外面施釉	覆土中	5% 瀬戸・美濃産
220	陶器	皿	[16.0]	(3.7)	-	長石 長石釉	灰白・灰オリーブ	良好	内・外面施釉	覆土中	5% 瀬戸・美濃産
221	土師質土器	内耳鍋	-	(6.5)	-	長石・石英・雲母	にぶい赤褐	普通	1内耳残存	覆土中	5%
222	陶器	甕	[21.6]	(4.7)	-	長石・石英・雲母	褐灰	普通	内・外面ナデ	覆土中	5% 常滑産

番号	器種	長さ	幅・孔径	厚さ	重量	石質	特徴	出土位置	備考
Q65	砥石	(7.2)	4.2	2.8	(99.4)	凝灰岩	砥面4面	覆土中	

表5 中・近世堀跡一覧表

番号	位置	方向	形状	規模				断面形	壁面	覆土	主な出土遺物	備考 重複関係 (古→新)
				長さ(m)	上幅(cm)	下幅(cm)	深さ(cm)					
1	L 2 j9~ L 3 j0	N - 88° - E	直線 クランク状	(48.4)	2.2~3.8	0.2~1.3	1.4	U字状	外傾	人為	土師質土器, 陶磁器, 石器, 古銭, 瓦	第3号堀跡→本跡→SK6 SE2
2	M 2 g8~ L 4 j1	N - 88° - E	直線	(56.6)	(2.4~ 5.4)	-	0.6	-	外傾	人為	土師質土器, 陶磁器	
3	M 2 a8~ L 3 j0	N - 84° - E	直線	(49.8)	6.4~9.4	0.8~2.9	2.1	逆台形	外傾	人為	土師質土器, 陶磁器, 石器, 金属製品	本跡→第1号堀跡, SK 6・24・148 SE1・2
4	E 3 d7~ G 2 c4	N - 29~60° - E	直線	(95.0)	6.2~8.0	0.4~0.8	2.6~2.9	逆台形	外傾	人為 自然	土師質土器片, 陶磁器, 石器	

(2) 土塁

本跡は、堀跡と同様小幡城本郭の外に位置するⅦ郭を巡っている。土塁の全長は約1,000mに及んでいる。土塁の多くは、後世の土地改良で湮滅しているが、わずかな高まりから確認できる。調査はⅦ郭南部に存在し、本郭から東西に走る土塁及び、Ⅶ郭北西部に存在し、南北に走る土塁の調査を行った。

第1号土塁(第20・21・26図)

位置 調査区南部のM 2 a9 ~ M 4 b2区, 標高20.0~20.5mの斜面部中段に位置している。

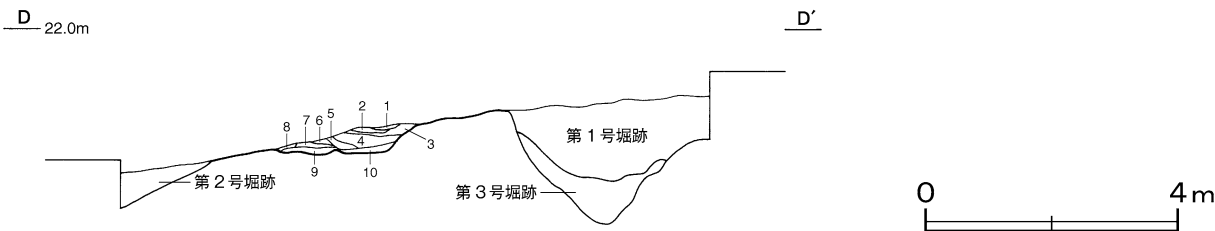
規模と構造 土塁上部は廃城後, 耕作などによって削平されている。調査区域外に残存する土塁の延長線上に位置することや地山を掘り込んだ基底部の痕跡が見られることから, 土塁の可能性はある。

構築土 16層に分層できる。黒色土や粘土を含んだ粘性・締まりの強い層が多く, 人為的に固められた状況が見られる。土塁は, 地山を掘り込んで, 基底部としている。

土層解説

1 褐色	ローム粒子中量, 炭化物・砂粒微量	11 黒褐色	ロームブロック・炭化物・砂質粘土ブロック少量 焼土粒子微量
2 褐色	ロームブロック中量, 砂質粘土ブロック・砂粒微量	12 暗褐色	ロームブロック・炭化物・砂質粘土ブロック・焼土粒子少量
3 暗褐色	ローム粒子・砂粒少量, 砂質粘土ブロック・焼土粒子微量	13 にぶい黄橙色	粘土粒子中量, 砂粒微量, 鉄分沈着
4 暗褐色	砂質粘土ブロック中量, ロームブロック・砂粒少量	14 黒褐色	焼土粒子・砂質粘土粒子少量, ロームブロック・黒色土ブロック微量
5 黄褐色	砂質粘土ブロック中量, ロームブロック少量	15 暗褐色	ロームブロック中量, 黒色土ブロック・砂質粘土ブロック少量
6 暗褐色	ロームブロック少量, 黒色土ブロック・砂質粘土ブロック微量	16 暗褐色	ロームブロック・炭化物少量
7 極暗褐色	ロームブロック・砂質粘土ブロック少量		
8 灰黄色	砂質粘土ブロック・砂粒中量, ロームブロック微量		
9 暗褐色	ローム粒子少量, 炭化物・黒色土粒子微量		
10 暗オリーブ褐色	砂質粘土ブロック中量, ロームブロック・黒色土ブロック少量, 炭化物微量		

所見 地表面から, 土塁の痕跡は確認できず, 規模や構造は把握できないが, 地山を掘り込んで基底部を設けていること, Ⅶ郭を囲む土塁の延長上にあることなどから, 土塁が存在したと判断した。また, 第2・3号堀の埋土は, 土塁と推定される方向から土砂が流れ込んだ様相を呈しており, 堀間に盛土したと考えられる。痕跡は確認できなかったが, 第3号堀から第1号堀への改修時に本跡も再構築された可能性が高い。時期は, 周辺遺跡との関連から, 16世紀代と考えられる。



第26図 第1号土塁実測図

第2号土塁 (第23・24・27図)

位置 調査区北部のE 3 g6 ~ G 2 a5区、標高21.6~24.1mの台地縁辺部に位置している。その外郭にあたる台地縁直下には第4号堀が平行して位置している。

規模と構造 南西側及び北東側が調査区域外に延びるため、確認できた長さは84.0mである。方向はN - 30° - Eで、南西部が西側に彎曲している。下幅4.1~8.0m, 上幅1.4~4.4m, 旧地表面からの高さ0.64~0.94m, 現表土を含めた高さ0.9~1.04m, 第4号堀底面からの高さ5.94~6.3mである。断面形は台形で、西側壁は傾斜角度がやや急である。

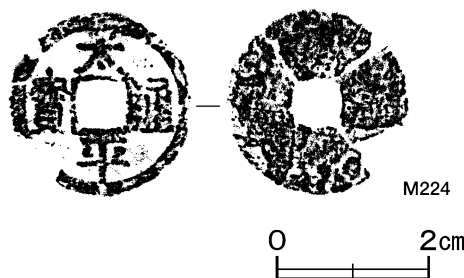
構築状況 21層に分層できる。粘土やロームを含んだ層が多いが、突き固めた痕跡は見られない。

土層解説

- | | | | |
|-----------|--------------------------|-----------|---------------------|
| 1 暗褐色 | ロームブロック・粘土ブロック少量, 炭化粒子微量 | 12 黄褐色 | 粘土ブロック多量, 細礫微量 |
| 2 灰黄褐色 | 粘土ブロック少量, ロームブロック微量 | 13 暗褐色 | ロームブロック・粘土ブロック少量 |
| 3 黒褐色 | ロームブロック・粘土粒子・細礫微量 | 14 黒褐色 | ロームブロック少量, 粘土粒子微量 |
| 4 黒褐色 | 粘土ブロック少量, ローム粒子・細礫微量 | 15 にぶい黄褐色 | 粘土ブロック中量, ロームブロック少量 |
| 5 黒褐色 | ロームブロック・粘土ブロック・細礫微量 | 16 黄褐色 | 粘土ブロック中量, ロームブロック少量 |
| 6 黄褐色 | 粘土ブロック多量 | 17 オリーブ褐色 | 粘土ブロック少量 |
| 7 オリーブ褐色 | 粘土ブロック中量, ローム粒子微量 | 18 オリーブ褐色 | 粘土ブロック多量 |
| 8 にぶい赤褐色 | 粘土ブロック・細礫少量 | 19 にぶい黄褐色 | 粘土ブロック中量 |
| 9 褐色 | ロームブロック・粘土ブロック少量, 細礫微量 | 20 暗褐色 | ロームブロック・粘土ブロック少量 |
| 10 黄褐色 | 粘土ブロック多量 | 21 黄褐色 | 粘土ブロック中量 |
| 11 オリーブ褐色 | 粘土ブロック多量, 細礫微量 | | |

遺物出土状況 石器1点(砥石), 古銭1点(太平通寶)が構築土中から出土している。

所見 西側に平行して存在している第4号堀と一体で、Ⅶ郭構築時に郭の区画として機能していたと考えられる。構築方法は第4号堀の掘削土を掻き上げて築いている。時期は、第4号堀との関連から、16世紀前半と考えられる。



第27図 第2号土塁出土遺物実測図

第2号土塁出土遺物観察表 (第27図)

番号	銭名	径	孔径	厚さ	重さ	初鑄年	材質	特徴	出土位置	備考
M224	太平通寶	2.24	0.62	0.12	(1.72)	976	銅	草書 欠け	構築土中	PL27

表6 中・近世土塁一覧表

番号	位置	方向	形状	規模				断面形	壁面	覆土	主な出土遺物	備考 重複関係 (古→新)
				長さ(m)	上幅(cm)	下幅(cm)	高さ(cm)					
1	M 2 a9 ~ M 4 b2	-	-	-	-	-	-	台形	外傾	人為	-	
2	E 3 g6 ~ G 2 a5	N - 30° - E	彎曲	84.0	1.4~4.4	4.1~8.0	0.9~1.04	台形	外傾	人為	石器・古銭	

(3) 土橋跡

第1号土橋跡 (第13図)

位置 調査区南部のM3 b4区, 標高20.0~20.5mの斜面部中段に位置している。第1・3号堀の中央部に設置されている。

規模と構造 上幅2.9m, 下幅3.8m, 高さ1.02mで, 断面形は台形である。下部は地山を掘り残して橋として

覆土 12層に分層できる。黒色土や粘土を含んだ粘性・締まりの強い層が多く, 版築状に固められた状況が見られる。

土層解説

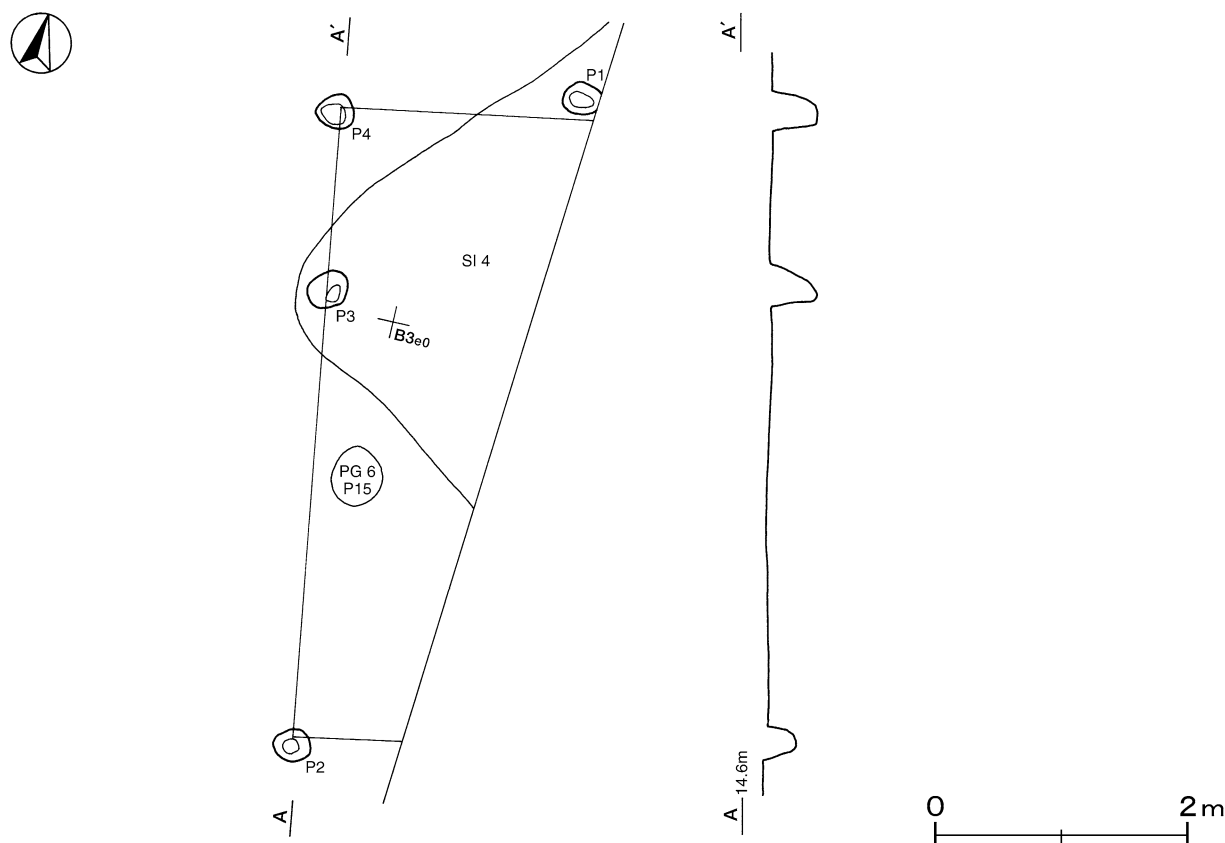
1 褐色	ロームブロック中量, 鹿沼バミス少量	6 暗褐色	ロームブロック・粘土ブロック・鹿沼バミス少量
2 黒色	炭化物・砂粒・砂質粘土粒子微量	7 にぶい黄褐色	砂質粘土粒子中量, 鉄分沈着
3 褐色	砂質粘土ブロック中量, ロームブロック・黒色土ブロック微量	8 極暗褐色	ロームブロック少量, 焼土粒子・鹿沼バミス微量
4 暗褐色	ロームブロック・鹿沼バミス少量, 黒色土ブロック微量	9 暗褐色	鹿沼バミス中量, ローム粒子少量
5 極暗褐色	ロームブロック中量, 黒色土ブロック・砂質粘土ブロック・鹿沼バミス微量	10 暗褐色	ロームブロック中量, 黒色土粒子・鹿沼バミス少量
		11 黄褐色	砂粒多量, 黒色土粒子少量, 砂質粘土粒子微量
		12 黄褐色	ロームブロック・黒色土ブロック・砂質粘土ブロック少量

所見 城外とⅦ郭とを連絡する橋であったと推測される。第3号堀と同時期に構築され, 第1号堀が存続した16世紀代に機能していたと推測される。

(4) 掘立柱建物跡

第2号掘立柱建物跡 (第28図)

位置 調査区北部のB3 e0区, 標高14.4mの斜面部下段に位置している。



第28図 第2号掘立柱建物跡実測図

重複関係 第4号住居跡を掘り込んでいる。第3号掘立柱建物跡，第6号ピット群と重複しているが，新旧関係は不明である。

規模と構造 東部が調査区外に延びているため，桁行2間，梁行1間が確認されただけである。桁行方向がN - 8° - Wの南北棟で桁行4.95m，梁行1.8m，面積は8.91㎡と推測される。柱間寸法は，桁行1.65m，梁行1.8mを基調とし，柱筋はほぼ揃っている。

柱穴 4か所。深さは24～36cmである。西桁行に想定される1つの柱穴は確認できなかった。

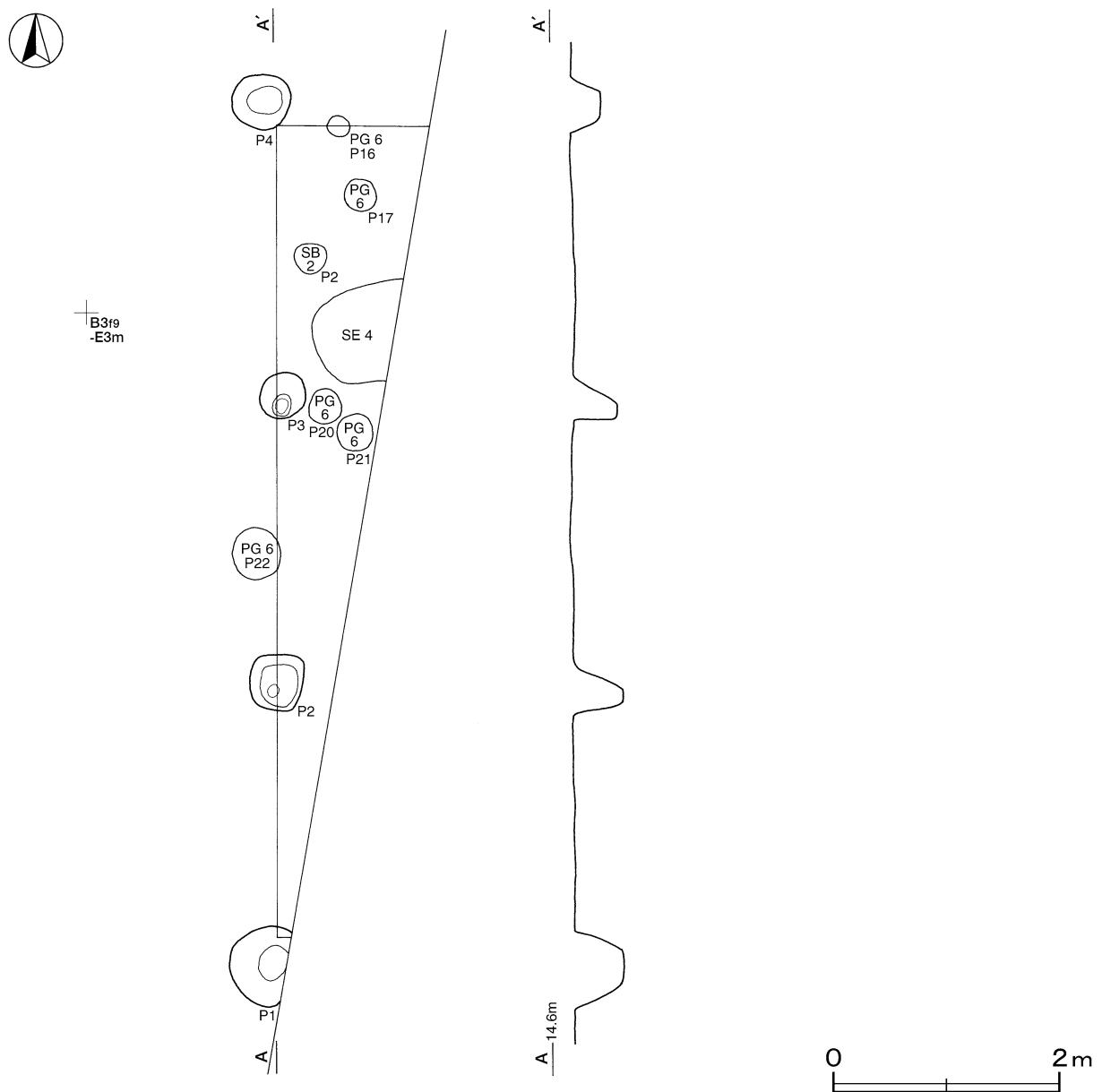
所見 第1号道路跡と軸線を合わせて構築されており，時期は中世後半から近世と考えられる。

第3号掘立柱建物跡（第29図）

位置 調査区北部のB3f0区，標高14.4mの斜面部下段に位置している。

重複関係 第2号掘立柱建物跡，第4号井戸跡，第6号ピット群と重複しているが，新旧関係は不明である。

規模と構造 東部が調査区外に延びているため，南北3間のみが確認されただけである。桁行方向がN - 5°



第29図 第3号掘立柱建物跡実測図

- Wの南北棟と推測される。確認された規模は桁行7.2mで、柱間寸法は2.4mである。

柱穴 4か所。深さは25～44cmである。

所見 第1号道路跡と軸線を合わせて構築されており、時期は中世後半から近世と考えられる。

第4号掘立柱建物跡（第30図）

位置 調査区北部のF3c7区、標高22.0mの斜面部上段に位置している。

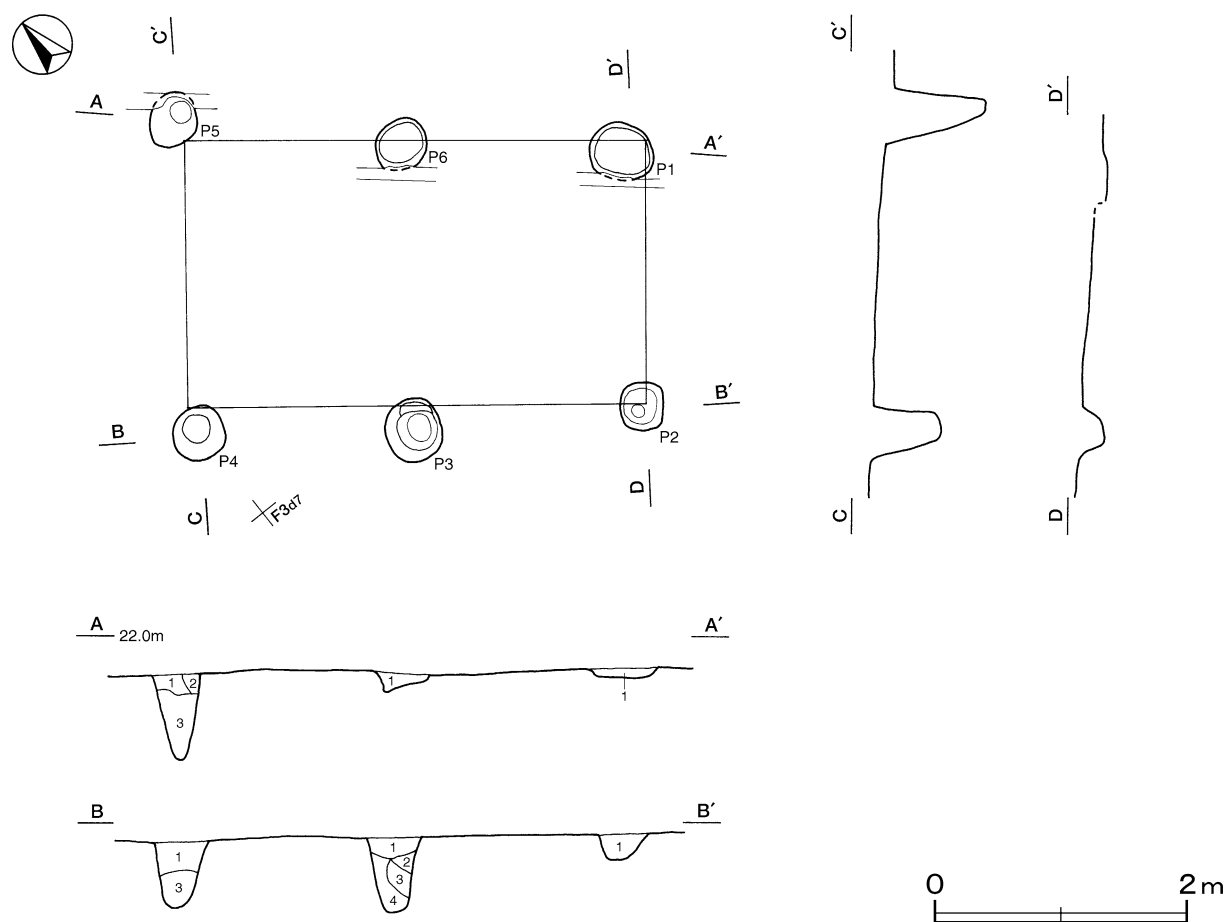
規模と構造 桁行2間、梁行1間の側柱建物跡で、桁行方向がN-52°-Wの東西棟である。規模は桁行3.6m、梁行2.1mで、面積は7.56㎡である。柱間寸法は、桁行1.8m、梁行2.1mを基調とし、柱筋はほぼ揃っている。

柱穴 6か所。深さは8～74cmである。いずれも柱痕跡は認められず、土層は柱抜き取りの痕跡を示している。

土層解説（各柱穴共通）

- | | |
|-----------------|----------------|
| 1 暗褐色 ロームブロック少量 | 3 褐色 ロームブロック微量 |
| 2 暗褐色 ローム粒子少量 | 4 黒褐色 ローム粒子微量 |

所見 VII郭土塁の軸線を合わせて構築されていることから、同時期に機能していたと推測される。時期は、土塁との関連から16世紀前半以降～近世と考えられる。



第30図 第4号掘立柱建物跡実測図

第5号掘立柱建物跡（第31図）

位置 調査区北部のF3h7区、標高22.5mの斜面部上段に位置している。

重複関係 第6号掘立柱建物跡、第7号ピット群と重複しているが、新旧関係は不明である。

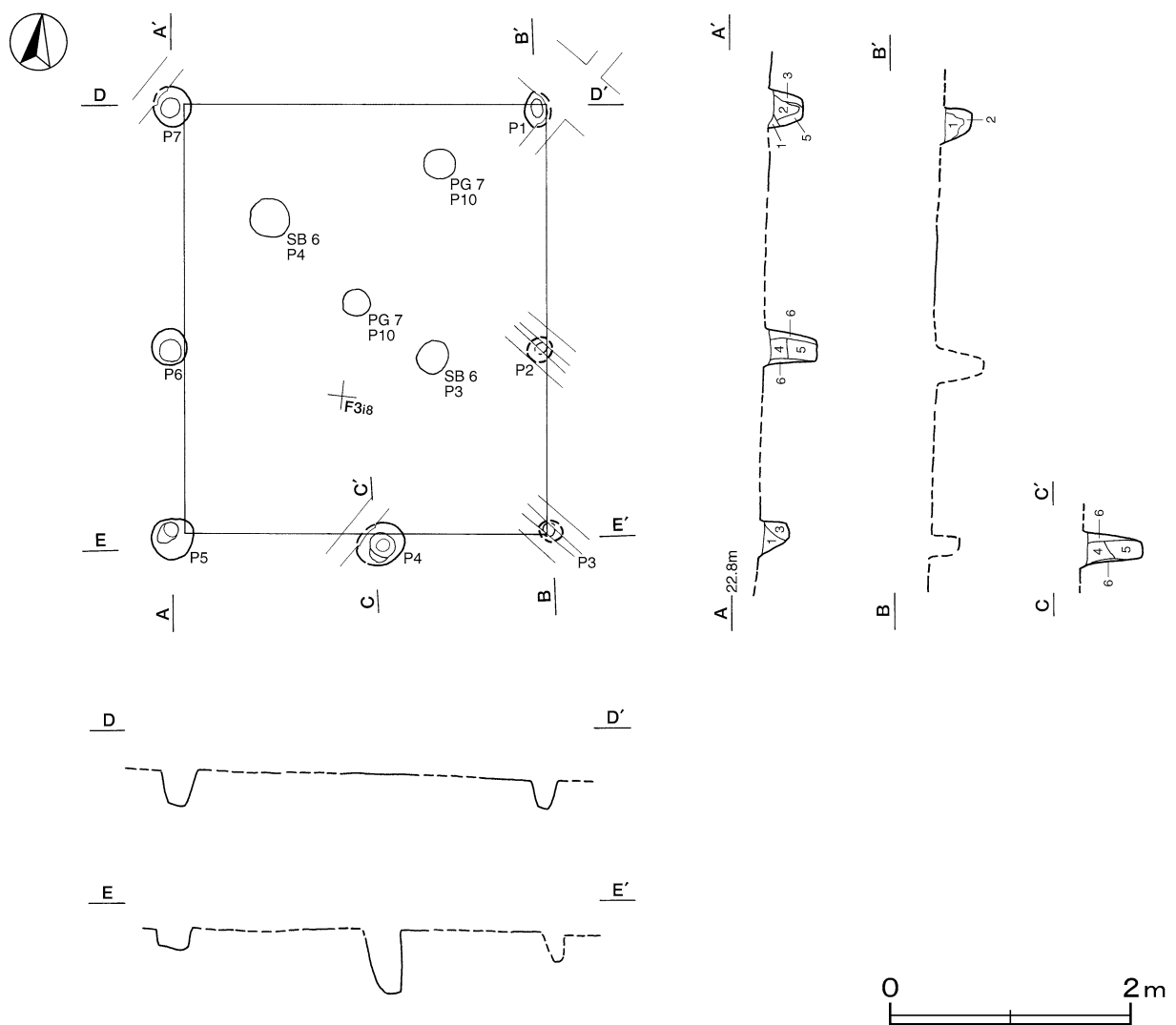
規模と構造 桁行、梁行とも2間の側柱建物で、桁行方向がN - 6° - Wの南北棟である。規模は桁行3.6m，梁行3.0mで、面積は10.80㎡である。柱間寸法は、桁行1.8m，梁行1.5mを基調とし、柱筋はほぼ揃っている。
柱穴 7か所。深さは20～53cmである。いずれも柱痕跡は認められず、土層は柱抜き取りの痕跡を示している。

土層解説 (各柱穴共通)

- | | |
|-----------------|-----------------|
| 1 黒褐色 ロームブロック少量 | 4 黒褐色 ローム粒子微量 |
| 2 褐色 ロームブロック中量 | 5 黒褐色 ロームブロック微量 |
| 3 暗褐色 ロームブロック少量 | 6 褐色 ローム粒子少量 |

遺物出土状況 土師質土器片2点(皿)，陶器1点(皿カ)が出土している。土師質土器片(皿)はP6覆土中から出土しているが、細片で図示できない。

所見 時期は、出土土器から16世紀代と考えられる。



第31図 第5号掘立柱建物跡実測図

第6号掘立柱建物跡 (第32図)

位置 調査区北部のF 3 h8区，標高22.5mの斜面部上段に位置している。

重複関係 第5号掘立柱建物跡，第7号ピット群と重複しているが，新旧関係は不明である。

規模と構造 桁行2間，梁行2間の側柱建物跡で，桁行方向がN - 37° - Eの南北棟である。規模は桁行4.2m，梁行3.6mで，面積は15.12㎡である。柱間寸法は，桁行2.1m，梁行1.8mを基調とし，柱筋はほぼ揃っている。

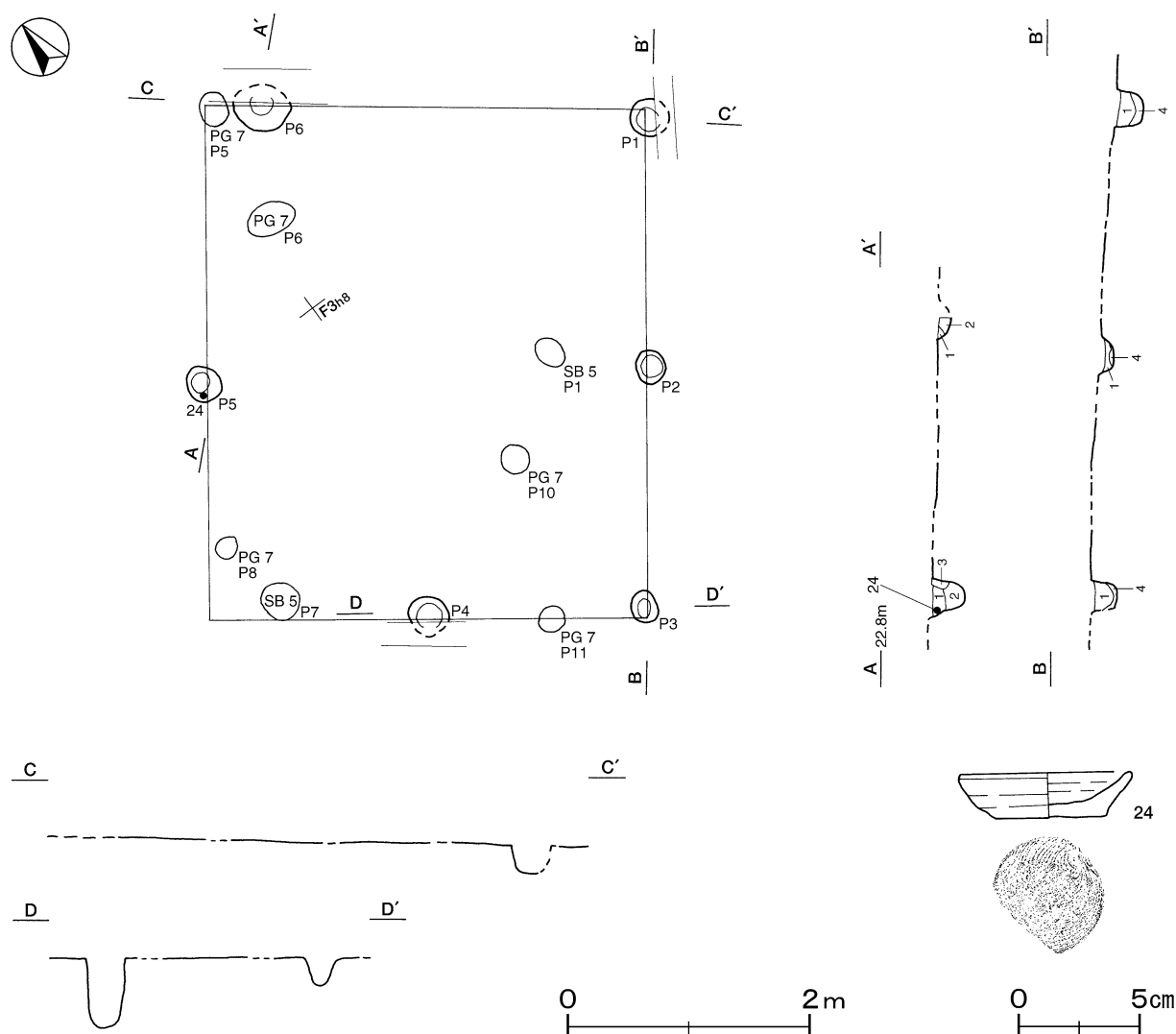
柱穴 6か所。北梁行中央および南梁行西隅に想定される柱穴は確認できなかった。深さは8～58cmである。いずれの柱穴も柱痕跡は認められず，土層は柱抜き取りの痕跡を示している。

土層解説（各柱穴共通）

- | | |
|-----------------|-----------------|
| 1 黒褐色 ロームブロック微量 | 3 暗褐色 ロームブロック中量 |
| 2 黒褐色 ローム粒子少量 | 4 褐色 ローム粒子多量 |

遺物出土状況 土師質土器片2点（皿，内耳鍋）が出土しているほか，流れ込んだ縄文土器片1点と須恵器片1点も出土している。24はP5上層壁際から出土している。また，土師質土器片（内耳鍋）はP5，土師質土器片（小皿）はP6の覆土中からそれぞれ出土している。

所見 時期は，出土土器から16世紀代と考えられる。



第32図 第6号掘立柱建物跡・出土遺物実測図

第6号掘立柱建物跡出土遺物観察表（第32図）

番号	種別	器種	口径	器高	底径	胎土・施釉	色調	焼成	手法の特徴ほか	出土位置	備考
24	土師質土器	小皿	6.9	1.9	4.4	長石・石英・赤色粒子	にぶい赤褐	普通	底部回転糸切り 体部内・外面口クロナデ	覆土上層	80%

第7号掘立柱建物跡（第33図）

位置 調査区北部のH3d0区、標高24.5mの斜面部上段に位置している。

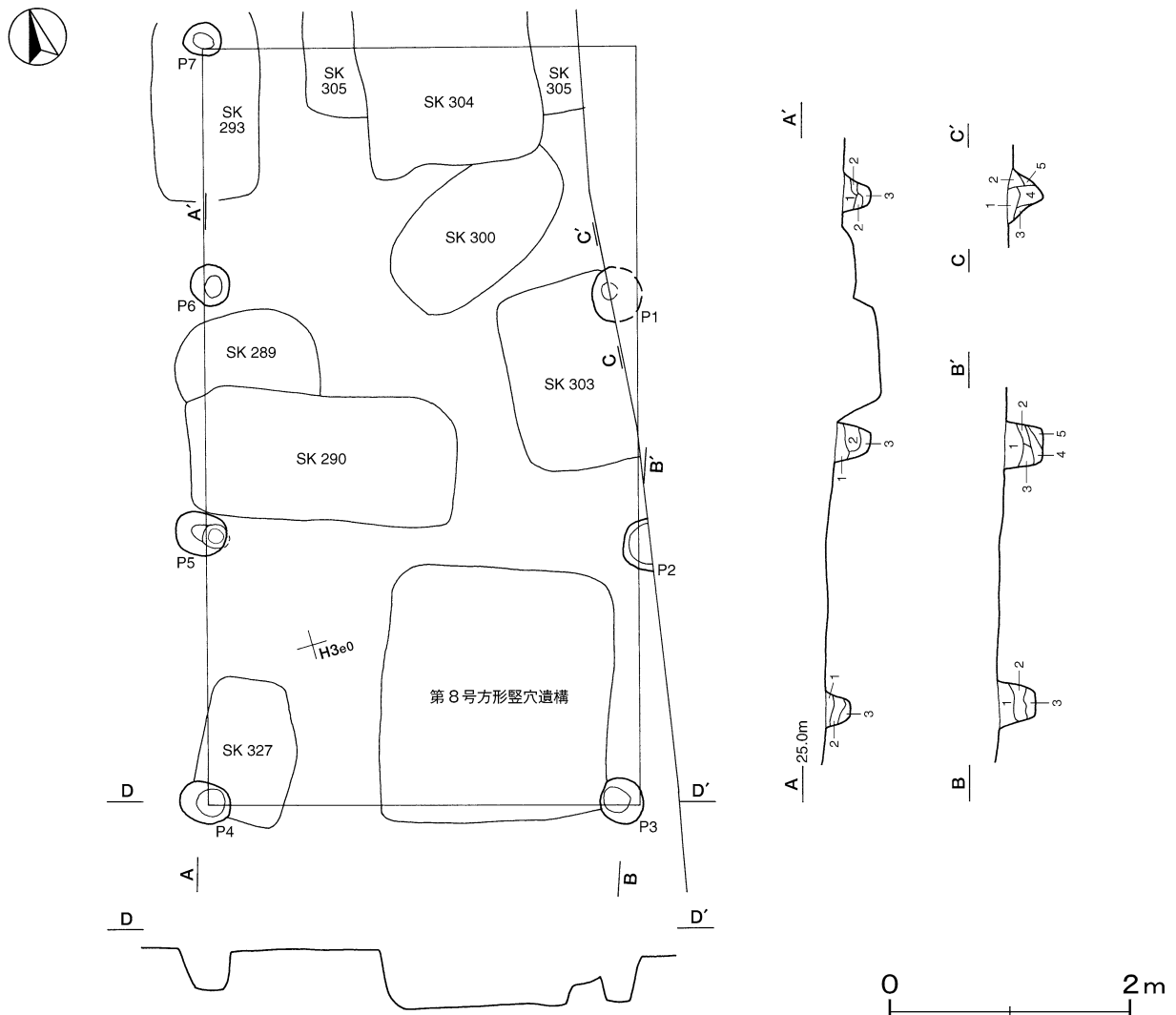
重複関係 第8号方形竪穴遺構、第303・327号土坑を掘り込み、第293号土坑に掘り込まれている。また、第289・290・300・304・305号土坑と重複しているが、新旧関係は不明である。

規模と構造 北東部が調査区域外に延びるため、全体の構造は不明である。桁行3間、梁行1間の側柱建物で、桁行方向はN - 15° - Eの南北棟と推定される。規模は桁行6.3m、梁行3.6mで、面積は22.68㎡である。柱間寸法は 桁行2.1m 梁行3.6mを基調としているが、梁行は2間の可能性が考えられる。柱筋はほぼ揃っている。

柱穴 7か所。深さは23～30cmである。土層は柱抜き取りの痕跡を示している。

土層解説（各柱穴共通）

- | | |
|-----------------|----------------------|
| 1 黒褐色 ロームブロック微量 | 4 黒褐色 ロームブロック・炭化粒子微量 |
| 2 暗褐色 ロームブロック微量 | 5 黒褐色 ローム粒子微量 |
| 3 褐色 ロームブロック少量 | |



第33図 第7掘立柱建物跡実測図

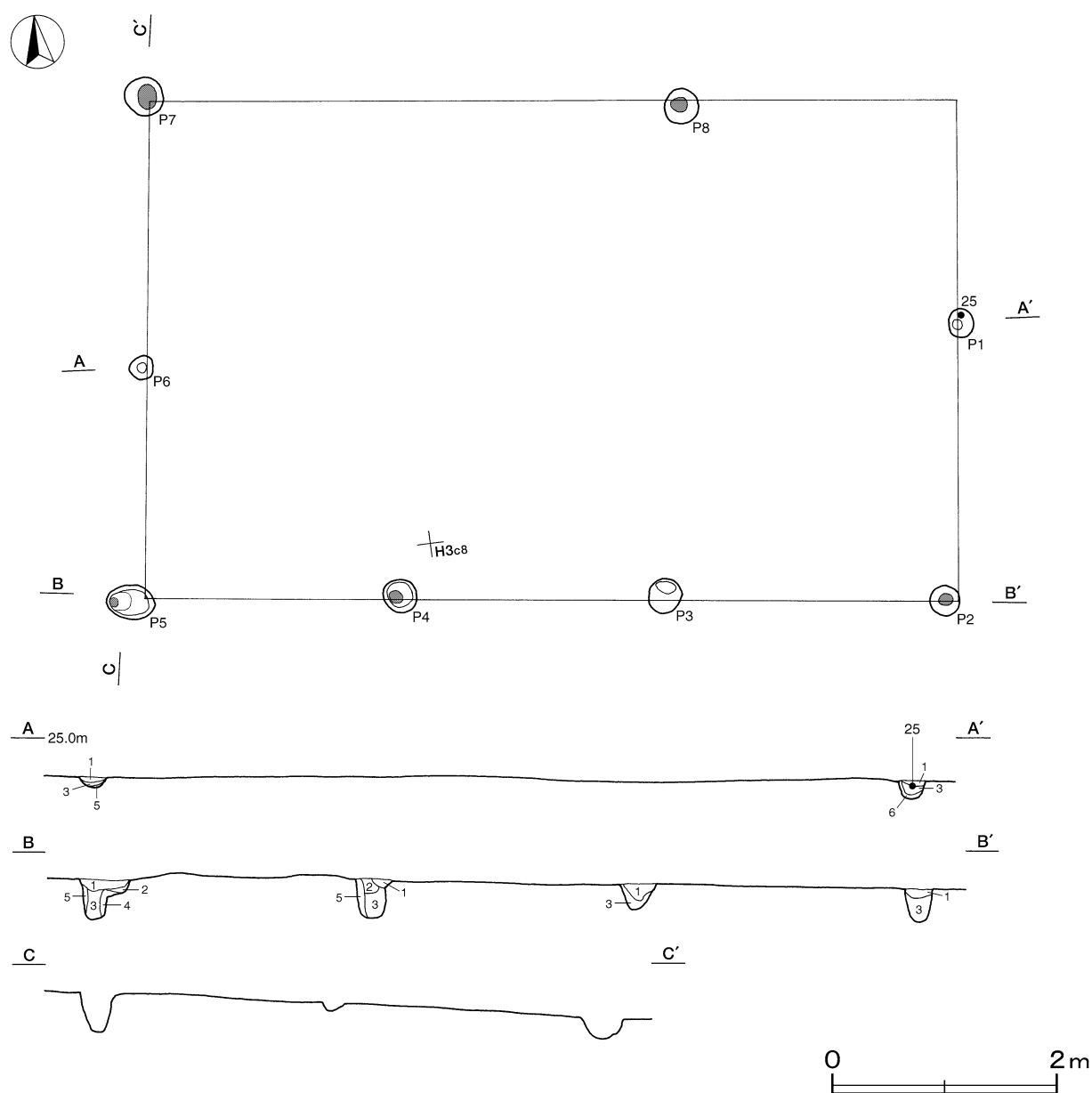
所見 梁間が12尺と長く、梁行2間の可能性もある。また、主軸方向を同じする第1号柵跡が西約2mに位置しており、本跡に付随する施設と考えられる。Ⅶ郭と同時期に機能していたと推測され、時期は16世紀後半と考えられる。

第8号掘立柱建物跡（第34・35図）

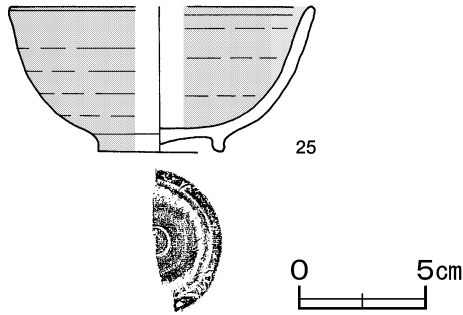
位置 調査区北部のH3 b8区、標高24.5mの斜面部上段に位置している。

規模と構造 桁行3間、梁行2間の側柱建物で、桁行方向がN - 82° - Eの東西棟である。規模は桁行7.2m、梁行4.5mで、面積は32.40㎡である。柱間寸法は、桁行2.4m、梁行2.25mを基調とし、柱筋はほぼ揃っている。

柱穴 8か所。深さは9~42cmである。土層は柱抜き取りの痕跡を示している。柱のあたりは径10~15cmほどで、P2・4・5・7・8で著しく硬化している。



第34図 第8号掘立柱建物跡実測図



第35図 第8号掘立柱建物跡出土遺物実測図

土層解説 (各柱穴共通)

- 1 黒褐色 ロームブロック・炭化粒子微量
- 2 黒褐色 ローム粒子・炭化粒子微量
- 3 黒褐色 ロームブロック少量, 炭化粒子微量
- 4 にぶい褐色 ロームブロック少量
- 5 褐色 ロームブロック中量
- 6 暗褐色 ローム粒子少量

遺物出土状況 陶器1点(碗)が出土している。25はP1の覆土中層から出土しており、柱抜き取り後、投棄されたものと考えられる。

所見 時期は、出土土器から16世紀後半と考えられる。

第8号掘立柱建物跡出土遺物観察表 (第35図)

番号	種別	器種	口径	器高	底径	胎土・施釉	色調	焼成	手法の特徴ほか		出土位置	備考
25	陶器	碗	[11.8]	5.7	[4.8]	精良 鉄釉	黒褐・淡黄	良好	内・外面施釉	削り出し高台	覆土中層	45% 瀬戸・美濃系 PL19

表7 中・近世掘立柱建物跡一覧表

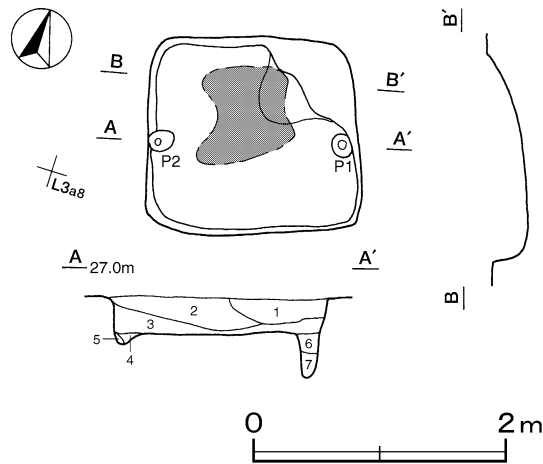
番号	位置	桁行方向	柱間数			規模 (m)			面積 (㎡)	桁行柱間	梁行柱間	柱穴 (cm)			主な出土遺物	備考 重複関係 (古→新)	
			桁	×	梁	桁	×	梁				構造	柱穴数	平面形			深さ
2	B3e0	N-8°-W	2	×	1	4.95	×	1.8	[8.91]	1.65	1.8	側柱	4	円形, 楕円形	24-36	-	S14→本跡, SB3 PG6 (新旧不明)
3	B3f0	N-5°-W	3	×	-	7.2	×	-	-	2.4	-	側柱	4	円形, 楕円形	25-44	-	SB2 SE4 PG6 (新旧不明)
4	F3c7	N-52°-W	2	×	1	3.6	×	2.1	7.56	1.8	2.1	側柱	6	円形, 楕円形	8-74	-	
5	F3h7	N-6°-W	2	×	2	3.6	×	3.0	10.80	1.8	1.5	側柱	7	円形, 楕円形	20-53	土師質土器 陶器	SB6 PG7 (新旧不明)
6	F3h8	N-37°-E	2	×	2	4.2	×	3.6	15.12	2.1	1.8	側柱	6	円形, 楕円形	8-58	土師質土器	SB5 PG7 (新旧不明)
7	H3d0	N-15°-E	3	×	1	6.3	×	3.6	22.68	2.1	3.6	側柱	7	円形, 楕円形	23-30	-	第8号方形竪穴遺構 SK303・327→本跡→SK 293・289・290・300・304・305 (新旧不明)
8	H3b8	N-82°-E	3	×	2	7.2	×	4.5	32.40	2.4	2.25	側柱	8	円形, 楕円形	9-42	陶器	

(5) 方形竪穴遺構

第1号方形竪穴遺構 (第36図)

位置 調査区南部のK3j8区, 標高26.7mの斜面部上段に位置している。

規模と形状 長軸1.72m, 短軸1.54mの方形で, 長軸方向はN-75°-Eである。壁高は26~28cmで, ほぼ直立している。



第36図 第1号方形竪穴遺構実測図

床 ほぼ平坦である。中央部に炭化材が散在している。

ピット 2か所。P1は深さは32cm, P2は深さ8cmである。P2がやや浅いが, 配置から柱穴と考えられる。

覆土 7層に分層できる。ロームをブロック状に含む人為堆積である。また, 第4~7層は柱穴の土層である。

土層解説

- 1 暗褐色 ローム粒子少量, 鹿沼バミス微量
- 2 暗褐色 ロームブロック少量, 鹿沼バミス微量
- 3 暗褐色 ロームブロック・黒色土ブロック少量, 鹿沼バミス微量
- 4 暗褐色 ロームブロック少量, 鹿沼バミス微量
- 5 褐色 ローム粒子微量
- 6 暗褐色 ロームブロック少量
- 7 暗褐色 ローム粒子・鹿沼バミス少量

遺物出土状況 土師質土器片1点(内耳鍋)が出土している。また、床面から炭化材が散在して出土している。
所見 時期は、出土土器や遺構の形状から16世紀代と考えられる。

第2号方形竪穴遺構(第37図)

位置 調査区北部のB3b1区、標高14.7mの斜面部下段に位置している。

規模と形状 長軸2.86m、短軸2.28mの隅丸長方形で、長軸方向はN-88°-Wである。壁高は7cmで、外傾して立ち上がっている。

床 ほぼ平坦である。

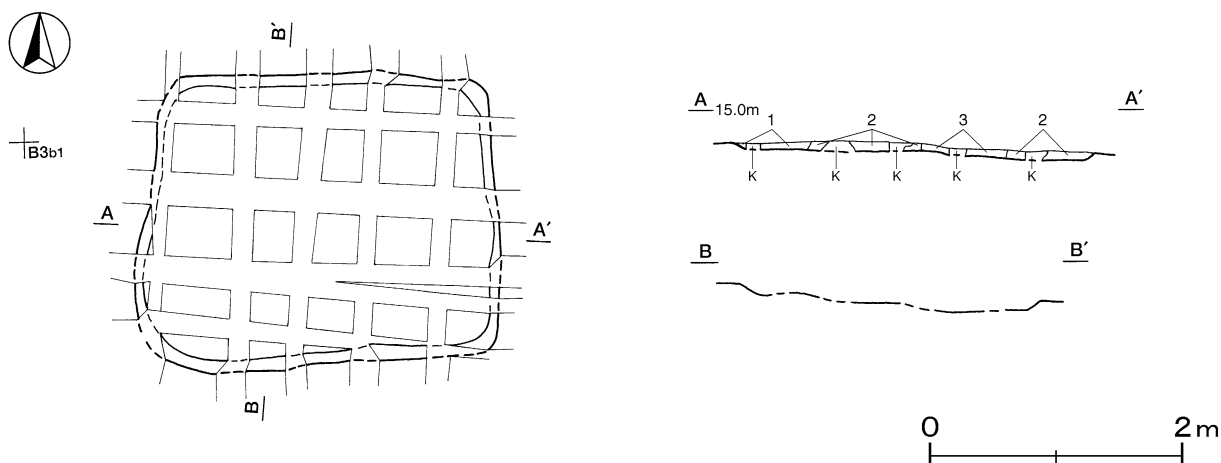
覆土 3層に分層できる。ロームや粘土をブロック状に含む人為堆積である。

土層解説

- 1 黒褐色 ローム粒子少量,炭化物・粘土ブロック微量
- 2 黒褐色 炭化物・粘土ブロック少量,ロームブロック微量
- 3 褐色 ロームブロック少量

遺物出土状況 流れ込んだ縄文土器片1点が出土している。

所見 時期は、土器が出土していないため明確でないが、遺構の形状から16世紀代と考えられる。



第37図 第2号方形竪穴遺構実測図

第3号方形竪穴遺構(第38図)

位置 調査区北部のA3j8区、標高14.8mの斜面部下段に位置している。

重複関係 第13号溝に掘り込まれている。

規模と形状 長軸2.12m、短軸2.10mの方形で、長軸方向はN-39°-Eである。壁高は24cmで、外傾して立ち上がっている。

床 ほぼ平坦である。

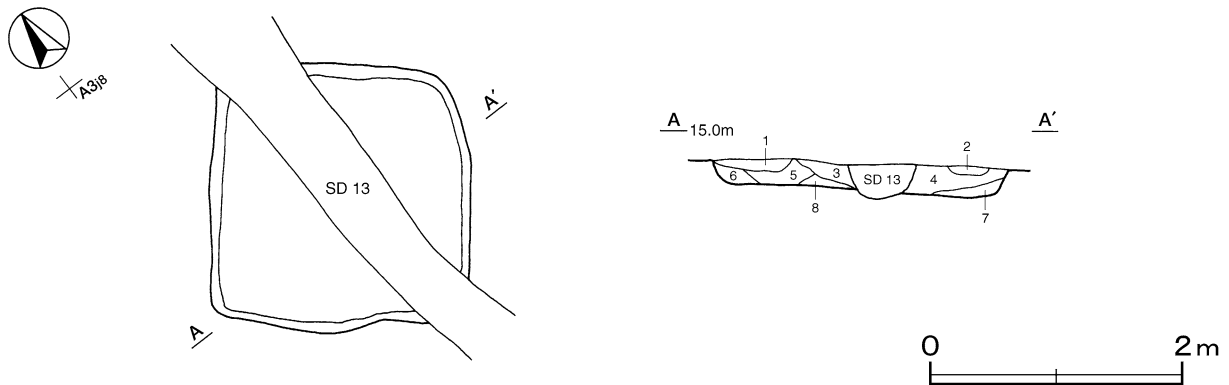
覆土 8層に分層できる。不規則な堆積状況を示した人為堆積である。

土層解説

- 1 暗褐色 ロームブロック少量,炭化粒子微量
- 2 暗褐色 ローム粒子少量
- 3 黒褐色 ローム粒子・炭化粒子微量
- 4 褐色 ロームブロック中量,炭化粒子微量
- 5 黒色 ロームブロック・炭化粒子微量
- 6 褐色 ロームブロック中量
- 7 極暗褐色 ロームブロック・炭化粒子微量
- 8 黒褐色 ローム粒子微量

遺物出土状況 流れ込んだ縄文土器片11点と土師器片3点が出土している。

所見 時期は、重複している第13号溝との関係から15世紀後半から16世紀前半以前と考えられる。

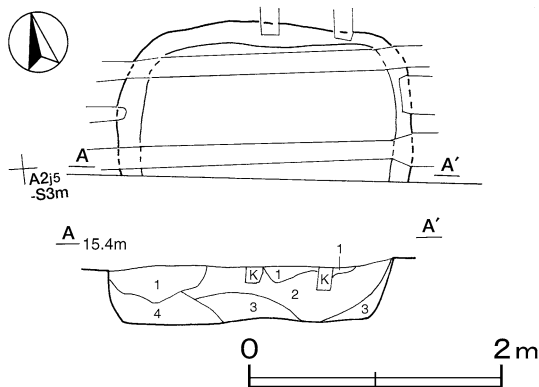


第38図 第3号方形竪穴遺構実測図

第4号方形竪穴遺構 (第39図)

位置 調査区北部のA2j5区、標高15.4mの斜面部下段に位置している。

規模と形状 南側が調査区域外に延びているため、長軸2.28m、短軸は1.20mだけが確認されている。長軸方向はN-82°-Wの隅丸方形と推測される。壁高は48cmで外傾して立ち上がっている。



第39図 第4号方形竪穴遺構実測図

床 ほぼ平坦である。

覆土 4層に分層できる。周囲から流入した堆積状況を示す自然堆積である。

土層解説

- | | | |
|---|-----|------------------|
| 1 | 暗褐色 | 炭化物・ローム粒子微量 |
| 2 | 黒褐色 | ロームブロック少量、炭化粒子微量 |
| 3 | 褐色 | ローム粒子中量、炭化粒子微量 |
| 4 | 褐色 | 鹿沼パミス多量、ローム粒子中量 |

所見 時期は、遺物が出土していないため明確でないが、遺構の形状から16世紀代と考えられる。

第5号方形竪穴遺構 (第40～42図)

位置 調査区北部のB2e6区、標高16.0mの斜面部下段に位置している。

規模と形状 南東部が攪乱を受けているため、東西軸3.76m、南北軸は1.80mだけが確認されている。長軸方向はN-79°-Wの隅丸方形と推測される。壁高は68～74cmで、ほぼ直立している。

床 ほぼ平坦である。

覆土 5層に分層できる。ロームや粘土をブロック状に含む人為堆積である。

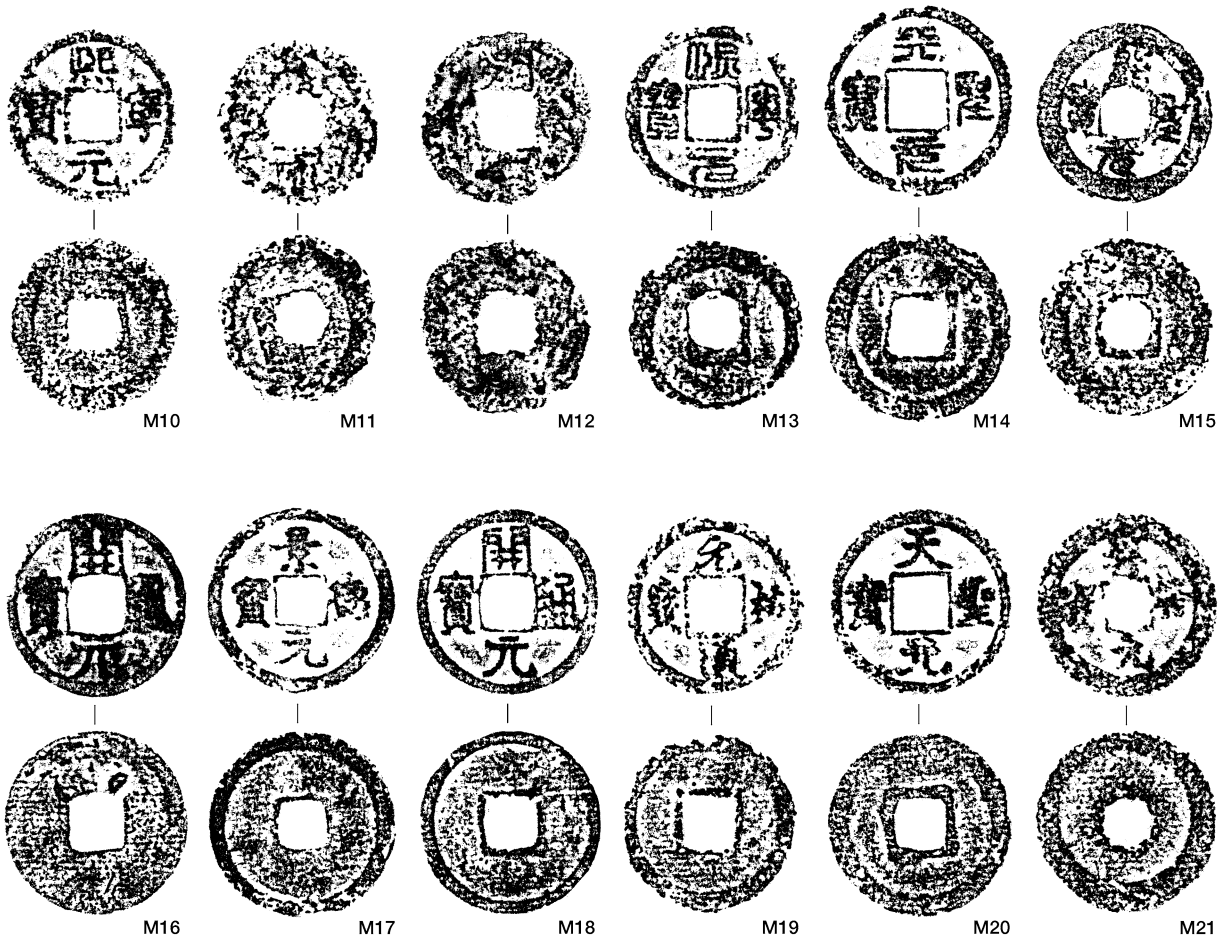
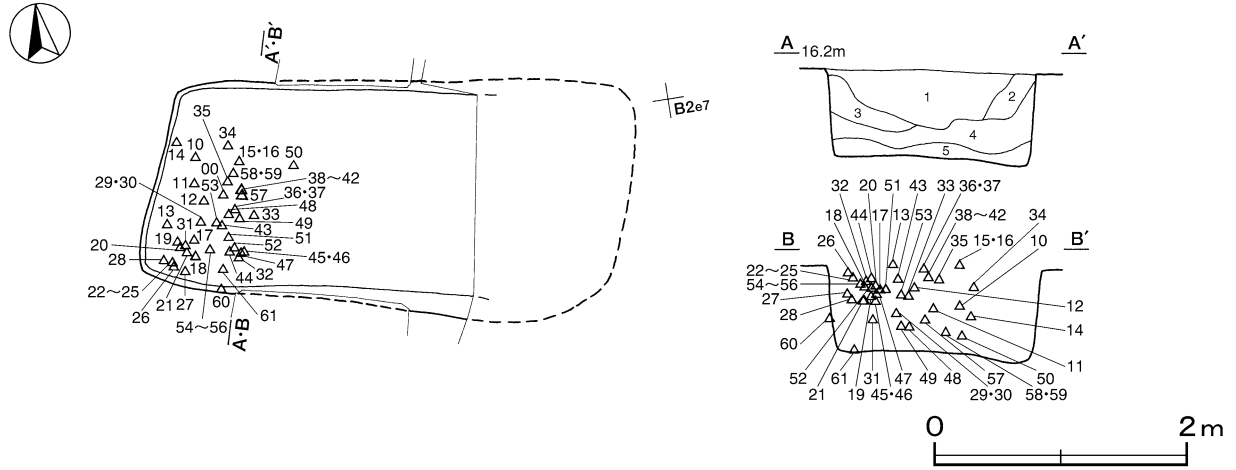
土層解説

- | | | | | | |
|---|-----|-------------------------|---|----|-----------|
| 1 | 黒褐色 | 粘土ブロック少量、ロームブロック・炭化粒子微量 | 4 | 褐色 | ロームブロック中量 |
| 2 | 暗褐色 | ローム粒子少量 | 5 | 褐色 | ロームブロック少量 |
| 3 | 暗褐色 | ローム粒子少量、炭化粒子微量 | | | |

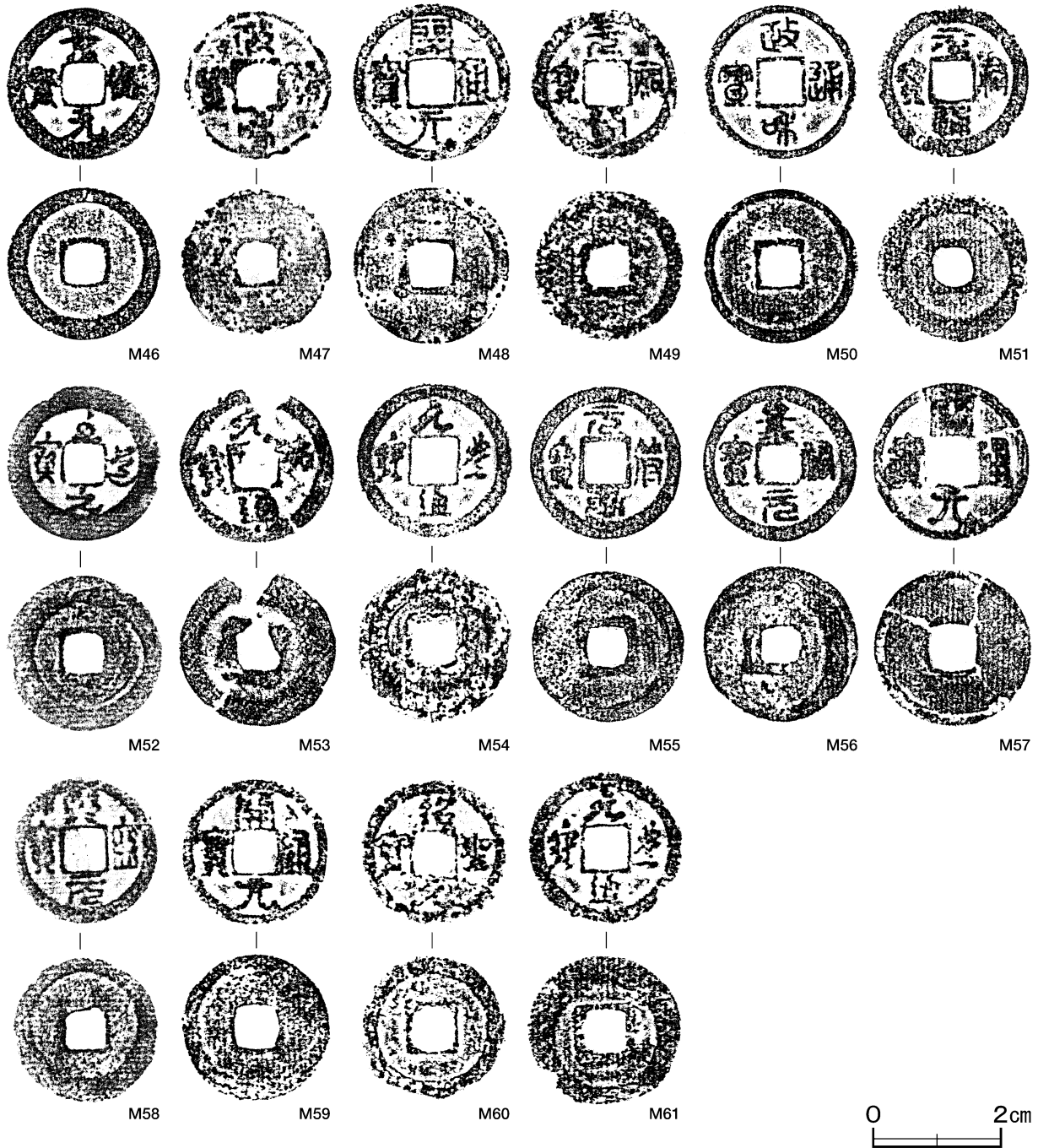
遺物出土状況 土師質土器片4点(内耳鍋)、陶器片1点(甕)、古銭52点(熙寧元寶5、天聖元寶2、紹聖元寶5、開元通寶7、景德元寶2、元祐通寶5、祥符元寶1、元豐通寶6、咸平元寶1、大觀通寶1、皇宋通寶1、景祐元寶2、至和元寶1、元符通寶2、紹熙元寶1、政和通寶2、至道元寶1、明道元寶1、皇宋元寶1、

嘉祐通寶 1, 判読不明 4) が出土しているほか, 流れ込んだ縄文土器片 2 点も出土している。M10~61は西部から集中して出土している。

所見 出土した古銭は全て渡来銭である。時期は, 出土遺物や遺構の形状から16世紀代と考えられる。



第40図 第5号方形竪穴遺構・出土遺物実測図(1)



第42図 第5号方形竪穴遺構出土遺物実測図(2)

第5号方形竪穴遺構出土遺物観察表(第40~42図)

番号	銭名	径	孔径	厚さ	重さ	初鑄年	材質	特 徴	出土位置	備考
M10	熙寧元寶	2.32	0.63	0.13	2.84	1068	銅	真書	覆土中層	
M11		2.20	0.65	0.11	(2.10)	-	銅	欠け 判読不明	覆土中層	
M12		2.32	0.75	0.09	(1.94)	-	銅	欠け 判読不明	覆土下層	
M13	熙寧元寶	2.32	0.75	0.13	3.16	1068	銅	篆書	覆土下層	
M14	天聖元寶	2.51	0.70	0.11	2.46	1023	銅	篆書	覆土中層	
M15	紹聖元寶	2.39	0.61	0.10	2.38	1094	銅	篆書	覆土下層	
M16	開元通寶	2.46	0.80	0.10	2.88	895	銅	真書	覆土下層	

番号	銭名	径	孔径	厚さ	重さ	初鑄年	材質	特 徴	出土位置	備考
M17	景德元寶	2.49	0.65	0.10	2.38	1004	銅	真書	覆土下層	
M18	開元通寶	2.45	0.72	0.09	2.22	895	銅	真書	覆土下層	PL26
M19	元祐通寶	2.45	0.72	0.09	2.22	1086	銅	行書	覆土中層	
M20	天聖元寶	2.46	0.73	0.10	2.26	1023	銅	真書	覆土下層	PL26
M21	祥符元寶	2.44	0.66	0.11	2.70	1008	銅	真書	覆土下層	
M22	開元通寶	2.45	0.70	0.10	2.68	895	銅	真書	覆土下層	PL26
M23	元豐通寶	2.38	0.64	0.11	3.42	1078	銅	行書	覆土下層	PL26
M24	咸平元寶	2.44	0.63	0.10	2.86	998	銅	真書	覆土下層	PL26
M25	大觀通寶	2.44	0.66	0.15	3.62	1107	銅	真書	覆土下層	PL26
M26	熙寧元寶	2.35	0.71	0.12	2.84	1068	銅	真書	覆土下層	PL26
M27	明道元寶	2.47	0.74	0.11	2.92	1032	銅	篆書	覆土下層	
M28	開元通寶	2.34	0.72	0.08	(1.58)	845	銅	真書 欠け	覆土下層	
M29	紹聖元寶	2.43	0.67	0.12	3.36	1094	銅	篆書	覆土中層	
M30	皇宋通寶	2.42	0.79	0.14	3.28	1038	銅	篆書	覆土中	
M31	皇宋元寶	2.52	0.78	0.07	1.94	995	銅	篆書	覆土中層	
M32	元豐通寶	2.52	0.78	0.11	3.26	1078	銅	篆書	覆土下層	PL26
M33	景祐元寶	2.49	0.60	0.11	2.70	1034	銅	篆書	覆土下層	PL26
M34	熙寧元寶	(2.40)	(0.82)	0.09	(1.56)	1068	銅	欠け	覆土下層	
M35	嘉祐通寶	2.44	0.75	0.11	2.66	1056	銅	真書	覆土下層	
M36	通寶	2.46	0.72	0.10	3.26	-	銅	判読不明	覆土下層	
M37	至和元寶	2.41	0.77	0.11	2.42	1054	銅	真書	覆土下層	
M38	元符通寶	2.37	0.74	0.13	3.40	1098	銅	行書	覆土中層	PL26
M39	紹熙元寶	2.41	0.63	0.15	3.42	1190	銅	真書 背二	覆土中層	PL26
M40	元符通寶	2.39	0.64	0.14	3.52	1098	銅	篆書	覆土中層	
M41	紹聖元寶	2.38	0.65	0.15	3.26	1094	銅	篆書	覆土中層	
M42	紹聖元寶	2.47	0.71	0.13	3.44	1094	銅	篆書	覆土中層	
M43	元祐通寶	2.39	0.64	0.14	3.52	1086	銅	行書	覆土下層	
M44	元寶	2.46	0.60	0.12	2.86	-	銅	篆書 判読不明	覆土下層	
M45	元豐通寶	2.44	0.68	0.12	3.10	1078	銅	行書	覆土下層	
M46	景德元寶	2.43	0.67	0.11	2.82	1004	銅	真書	覆土下層	
M47	政和通寶	2.41	0.64	0.11	2.48	1111	銅	篆書	覆土下層	
M48	開元通寶	2.48	0.68	0.10	2.26	895	銅	真書	覆土中層	
M49	元祐通寶	2.36	0.67	0.14	3.30	1086	銅	篆書	覆土中層	
M50	政和通寶	2.44	0.63	0.10	2.50	1111	銅	篆書	覆土中層	PL26
M51	元祐通寶	2.40	0.61	0.11	2.18	1086	銅	篆書	覆土下層	
M52	至道元寶	2.48	0.62	0.09	(2.46)	995	銅	草書 欠け	覆土下層	
M53	元豐通寶	2.43	0.68	0.10	(1.66)	1078	銅	真書 欠け	覆土下層	
M54	元豐通寶	2.45	0.69	0.12	3.34	1078	銅	行書	覆土下層	PL26
M55	元祐通寶	2.42	0.59	0.13	4.40	1086	銅	篆書	覆土下層	PL26
M56	景祐元寶	2.46	0.61	0.12	4.10	1034	銅	篆書	覆土下層	PL26
M57	開元通寶	2.52	0.71	0.13	2.96	895	銅	真書	覆土中層	
M58	熙寧元寶	2.33	0.66	0.15	3.54	1068	銅	篆書	覆土中層	PL27
M59	開元通寶	2.33	0.66	0.10	1.78	895	銅	真書	覆土中層	
M60	紹聖元寶	2.32	0.59	0.11	2.92	1094	銅	行書	覆土中層	
M61	元豐通寶	2.43	0.66	0.14	2.90	1078	銅	行書	覆土中層	

第6号方形竪穴遺構（第43図）

位置 調査区中央部のF3 d8区，標高21.8mの斜面部中段に位置している。

規模と形状 長軸2.57m，短軸1.78mの長方形で，長軸方向はN - 36° - Eである。壁高は26～52cmで，ほぼ直立している。南東コーナー部に出入口施設と考えられる段差が確認されている。

床 ほぼ平坦であり，壁際を除き全面硬化している。

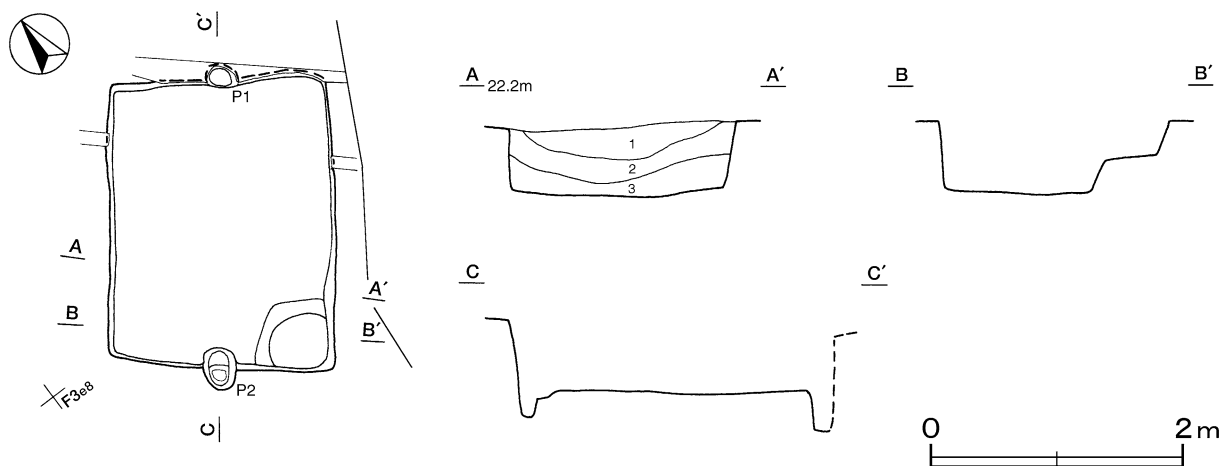
ピット 2か所。深さは20・32cmである。性格は不明である。

覆土 3層に分層できる。周囲から流入した堆積状況を示す自然堆積である。

土層解説

- 1 暗褐色 砂粒少量，ロームブロック・砂質粘土ブロック微量
- 2 黒褐色 砂粒中量，砂質粘土ブロック少量，ロームブロック微量
- 3 極暗褐色 ローム粒子少量，炭化粒子・砂粒微量

所見 時期は，遺物が出土していないため明確でないが，遺構の形状から16世紀代と考えられる。



第43図 第6号方形竪穴遺構実測図

第7号方形竪穴遺構（第44図）

位置 調査区中央部のF3 c6区，標高21.8mの斜面部中段に位置している。

規模と形状 西側が調査区域外に伸びているため，長軸2.08m，短軸は0.89mだけが確認されている。長軸方向はN - 15° - Eの長方形と推測される。壁高は28cmで，ほぼ直立している。

床 ほぼ平坦である。

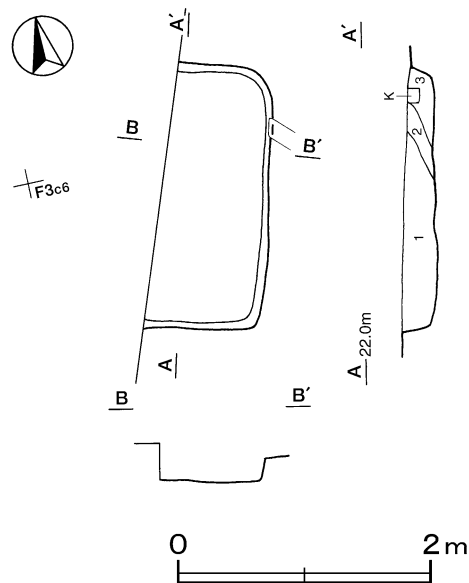
覆土 3層に分層できる。ロームや粘土をブロック状に含む人為堆積である。

土層解説

- 1 褐色 ローム粒子少量，砂粒・鹿沼バミス・小礫微量
- 2 褐色 砂粒少量，ロームブロック微量
- 3 暗褐色 ローム粒子少量，砂粒・砂質粘土ブロック微量

遺物出土状況 金属製品1点（不明）が出土している。

所見 時期は，遺構の形状から16世紀代と考えられる。

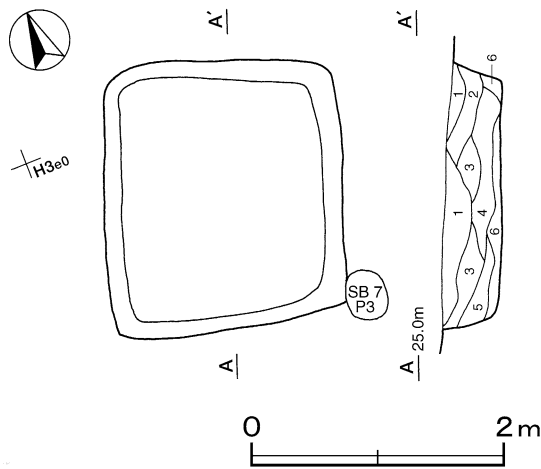


第44図 第7号方形竪穴遺構実測図

第8号方形竪穴遺構（第45図）

位置 調査区中央部のH3 e0区，標高24.7mの斜面部上段に位置している。

重複関係 第7号掘立柱建物に掘り込まれている。



規模と形状 長軸2.15m，短軸1.90mの長方形で，長軸方向はN - 20° - Eである。壁高は43cmで，外傾して立ち上がっている。

床 ほぼ平坦である。

覆土 6層に分層できる。ロームブロックや炭化粒子を含む人為堆積である。

土層解説

- 1 暗褐色 ローム粒子少量，炭化粒子微量
- 2 極暗褐色 ロームブロック少量，炭化粒子微量
- 3 極暗褐色 ローム粒子少量，炭化粒子微量
- 4 暗褐色 ローム粒子少量
- 5 黒褐色 ロームブロック少量
- 6 灰褐色 ローム粒子少量

第45図 第8号方形竪穴遺構実測図

遺物出土状況 土師質土器片2点（皿）が覆土上層から出土している。

所見 時期は，重複している第7号掘立柱建物跡との関連から，15世紀後半から16世紀前半と考えられる。

第9号方形竪穴遺構（第46図）

位置 調査区中央部のH3 d0区，標高24.2mの斜面部上段に位置している。

重複関係 第289号土坑を掘り込んでいる。

規模と形状 長軸2.26m，短軸1.07mの長方形で，長軸方向はN - 70° - Wである。壁高は40cmで，外傾して立ち上がっている。

床 ほぼ平坦である。

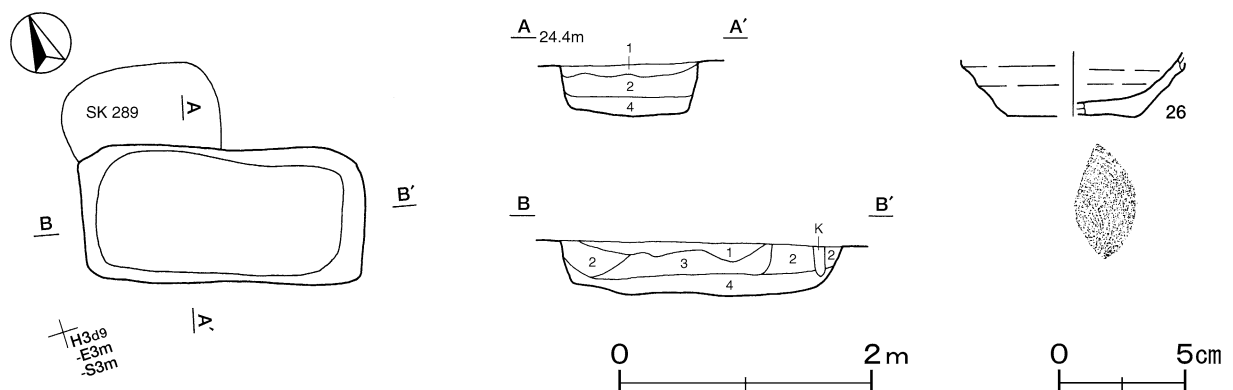
覆土 4層に分層できる。不規則な堆積状況を示した人為堆積である。

土層解説

- 1 極暗褐色 ローム粒子・炭化粒子微量
- 2 黒褐色 ロームブロック少量
- 3 黒褐色 ロームブロック少量，炭化粒子微量
- 4 灰褐色 ロームブロック少量

遺物出土状況 土師質土器2点（皿，内耳鍋）が出土している。26は覆土中から出土している。

所見 時期は，遺構の形状から16世紀代と考えられる。



第46図 第9号方形竪穴遺構・出土遺物実測図

第9号方形竪穴遺構出土遺物観察表(第46図)

番号	種別	器種	口径	器高	底径	胎土・施釉	色調	焼成	手法の特徴ほか	出土位置	備考
26	土師質土器	皿	-	(2.6)	[5.2]	雲母・赤色粒子・黒色粒子	にぶい赤褐	普通	底部回転糸切り 体部内・外面口ロナデ	覆土中	20%

第10号方形竪穴遺構(第47図)

位置 調査区中央部のC 2 c 5区, 標高16.2mの斜面部上段に位置している。

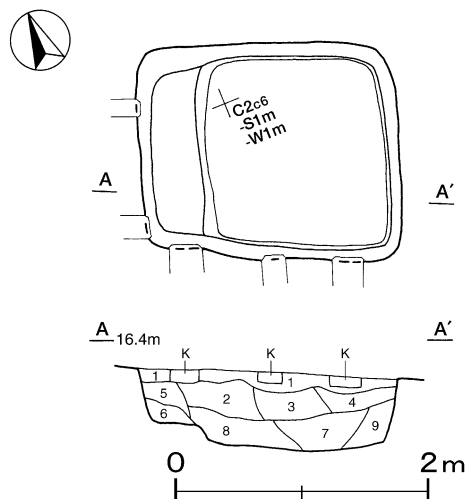
規模と形状 長軸2.07m, 短軸1.69mの隅丸長方形で, 長軸方向はN - 70° - Wである。壁高は40~50cmで, 外傾して立ち上がっている。

床 ほぼ平坦である。

覆土 9層に分層できる。不規則な堆積状況を示した人為堆積である。

土層解説

- 1 暗褐色 ロームブロック中量
- 2 黒褐色 ローム粒子中量
- 3 黒褐色 ロームブロック多量
- 4 黒褐色 ロームブロック少量
- 5 暗褐色 ロームブロック中量, 粘土ブロック少量
- 6 黒褐色 粘土ブロック・ローム粒子少量
- 7 黒褐色 ロームブロック中量
- 8 黒褐色 ロームブロック中量, 粘土ブロック微量
- 9 暗褐色 ロームブロック少量, 粘土ブロック微量



第47図 第10号方形竪穴遺構実測図

所見 時期は, 遺物が出土していないため明確でないが, 遺構の形状から16世紀代と考えられる。

第11号方形竪穴遺構(第48図)

位置 調査区北部のC 2 f 0区, 標高16.2mの斜面部下段に位置している。

重複関係 第28号溝跡を掘り込み, 第4号地下式坑に掘り込まれている。

規模と形状 長軸2.44m, 短軸2.42mの方形で, 長軸方向はN - 71° - Wである。壁高は35~40cmで, 外傾して立ち上がっている。

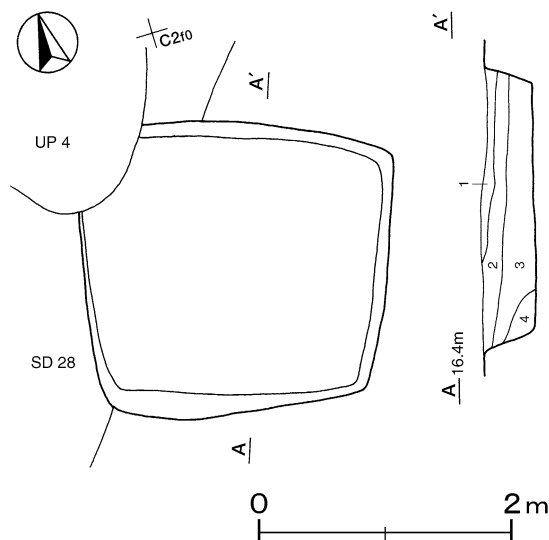
床 ほぼ平坦である。

覆土 4層に分層できる。斜面上部の南側から流入した堆積状況を示した自然堆積である。

土層解説

- 1 暗褐色 ローム粒子少量, 炭化粒子微量
- 2 暗褐色 ロームブロック・粘土ブロック少量, 鹿沼パミス微量
- 3 褐灰色 粘土ブロック少量, ローム粒子微量
- 4 明黄褐色 鹿沼パミス中量, ローム粒子・粘土粒子少量

所見 時期は, 重複している第4号地下式坑の年代観から, 15世紀から16世紀前半以前と考えられる。



第48図 第11号方形竪穴遺構実測図

第12号方形竪穴遺構（第49図）

位置 調査区南部のM 3 b7区，標高21.2mの斜面部中央に位置している。

重複関係 第1号土壘を掘り込んでいる。

規模と形状 長軸1.84m，短軸1.44mの長方形で，長軸方向はN - 71° - Eである。壁高は24~40cmで，外傾して立ち上がっている。

床 ほぼ平坦である。北西部に炭化粒子が堆積している。

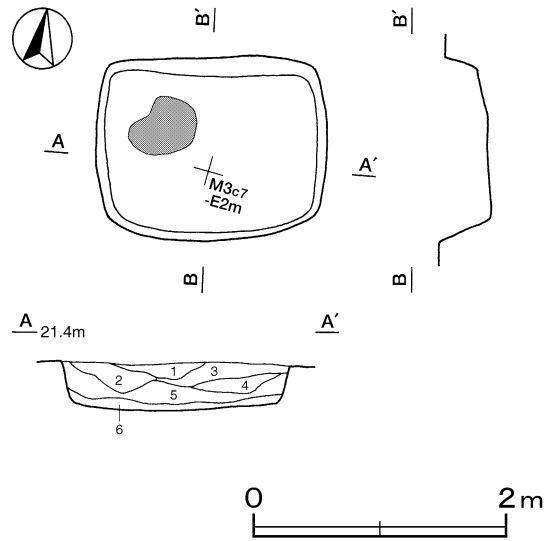
覆土 6層に分層できる。ロームブロックや炭化物を含む人為堆積である。

土層解説

- | | | |
|---|-----|----------------------------|
| 1 | 褐色 | ロームブロック中量，炭化物少量 |
| 2 | 褐色 | ロームブロック中量，砂質粘土ブロック少量 |
| 3 | 黒褐色 | ロームブロック中量，炭化物少量，焼土ブロック微量 |
| 4 | 黒褐色 | ロームブロック・砂質粘土ブロック少量，炭化物微量 |
| 5 | 暗褐色 | 砂質粘土ブロック中量，ロームブロック少量，炭化物微量 |
| 6 | 黒色 | ロームブロック・炭化物・砂質粘土ブロック少量 |

遺物出土状況 流れ込んだ須恵器片1点が出土している。

所見 時期は，重複している第1号土壘との関連から，15世紀後半から16世紀前半と考えられる。



第49図 第12号方形竪穴遺構実測図

第13号方形竪穴遺構（第50図）

位置 調査区南部のK 3 b5区，標高28.0mの斜面部上段に位置している。

規模と形状 長軸2.12m，短軸1.69mの長方形で，長軸方向はN - 90°である。壁高は28cmで，ほぼ直立している。

床 ほぼ平坦である。

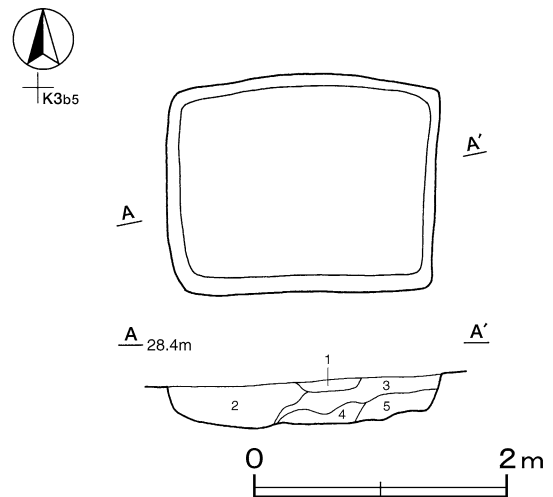
覆土 5層に分層できる。ロームブロックや炭化物を含む人為堆積である。

土層解説

- | | | |
|---|------|------------------------|
| 1 | 黒褐色 | ロームブロック・炭化物少量 |
| 2 | 暗褐色 | ロームブロック中量，炭化物少量 |
| 3 | 黒褐色 | ロームブロック・炭化物少量，焼土粒子微量 |
| 4 | 極暗褐色 | 炭化物少量，ロームブロック微量 |
| 5 | 暗褐色 | ロームブロック中量，炭化物少量，焼土粒子微量 |

遺物出土状況 陶器片1点（皿カ）が出土しているほか，流れ込んだ土師器片4点と須恵器片8点が出土している。

所見 時期は，遺構の形状から16世紀代と考えられる。



第50図 第13号方形竪穴遺構実測図

第14号方形竪穴遺構（第51図）

位置 調査区南部のL 3 b7区，標高26.3mの斜面部上段に位置している。

重複関係 第86号土坑を掘り込み，第15号方形竪穴遺構，第1号ピット群に掘り込まれている。

規模と形状 長軸2.22m，短軸1.30mの長方形で，長軸方向はN - 13° - Wである。壁高は34cmで，外傾して立ち上がっている。

床 ほぼ平坦である。中央から南壁際へ向かって緩やかに傾斜している。

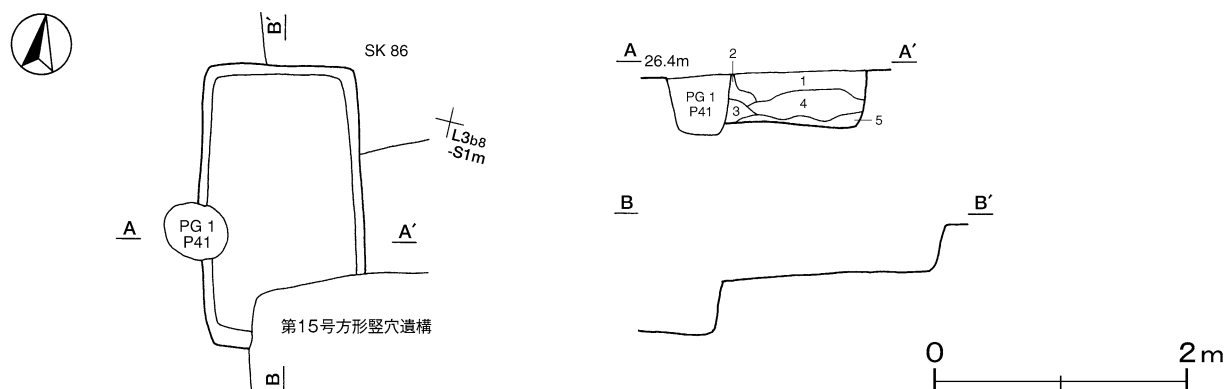
覆土 5層に分層できる。不規則な堆積状況を示した人為堆積である。

土層解説

- | | | | |
|--------|-----------------------|-------|-----------------------|
| 1 暗褐色 | ロームブロック・鹿沼バミス少量,炭化物微量 | 4 暗褐色 | ロームブロック少量,炭化物・鹿沼バミス微量 |
| 2 極暗褐色 | ロームブロック少量,鹿沼バミス微量 | 5 暗褐色 | 粘土粒子少量,ローム粒子・鹿沼バミス微量 |
| 3 極暗褐色 | ロームブロック・鹿沼バミス少量,炭化物微量 | | |

遺物出土状況 土師質土器6点(皿1,内耳鍋5),陶器1点(皿カ)が出土している。

所見 時期は,出土土器や遺構の形状から16世紀代と考えられる。



第51図 第14号方形竖穴遺構実測図

第15号方形竖穴遺構 (第52図)

位置 調査区南部のL3b7区,標高26.4mの斜面上段に位置している。

重複関係 第14号方形竖穴遺構を掘り込み,第39号土坑,第1号ピット群に掘り込まれている。

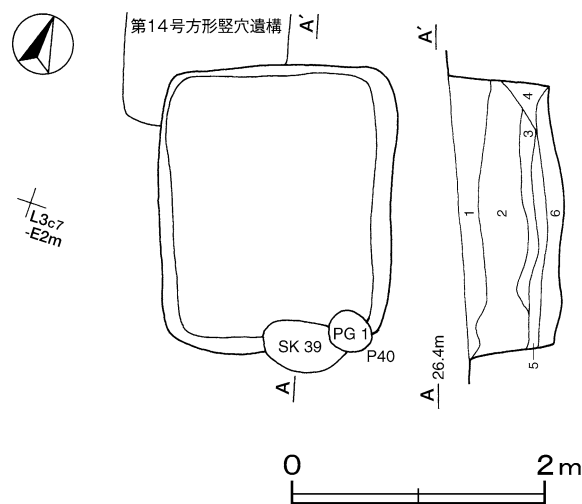
規模と形状 長軸2.26m,短軸1.86mの長方形で,長軸方向はN-21°-Wである。壁高は81cmで,ほぼ直立している。

床 ほぼ平坦である。中央から南壁際へ向かって緩やかに傾斜している。

覆土 6層に分層できる。ロームブロックを多く含む人為堆積である。

土層解説

- | | |
|-------|--------------------------------|
| 1 褐色 | ロームブロック中量,黒色土ブロック・鹿沼バミス少量 |
| 2 褐色 | ロームブロック多量,粘土ブロック・鹿沼バミス少量,炭化物微量 |
| 3 暗褐色 | ロームブロック中量,鹿沼バミス・炭化物少量 |
| 4 褐色 | ローム粒子中量,粘土ブロック少量 |
| 5 暗褐色 | ロームブロック・焼土粒子・砂質粘土粒子少量,炭化物微量 |
| 6 黒褐色 | ロームブロック中量,炭化物・砂質粘土粒子少量,焼土粒子微量 |



第52図 第15号方形竖穴遺構実測図

遺物出土状況 流れ込んだ土師器片1点が出土している。

所見 時期は,重複している第14号方形竖穴遺構との関連から16世紀後半と考えられる。

第16号方形竪穴遺構（第53図）

位置 調査区北部のD 3 c5区，標高17.0mの斜面部中段に位置している。

規模と形状 長軸3.60m，短軸3.24mの長方形で，長軸方向はN - 29° - Eである。壁高は10～36cmで，外傾して立上がっている。

床 ほぼ平坦で，中央から南西部にかけて踏み固められている。

ピット 4か所。深さは6～17cmと浅く，性格は不明である。

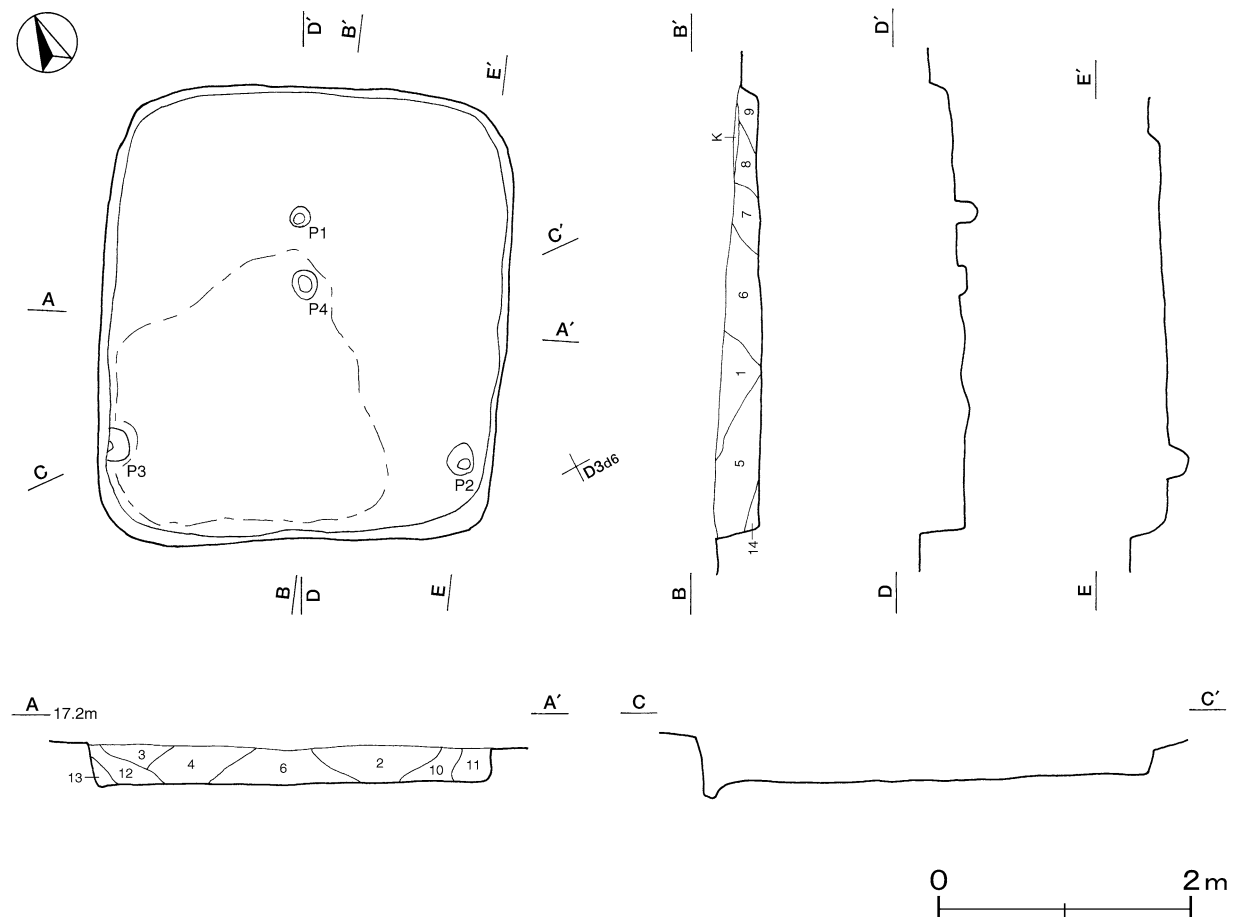
覆土 14層に分層できる。各層にロームブロックを多く含み，不規則な堆積状況を示す人為堆積である。

土層解説

1 黒褐色	ロームブロック・黒色土ブロック・炭化粒子微量	8 暗褐色	ロームブロック・炭化粒子微量
2 黒褐色	ロームブロック・黒色土ブロック・炭化物微量	9 褐色	ロームブロック中量
3 暗褐色	ロームブロック微量	10 黒褐色	ロームブロック微量
4 黒褐色	ロームブロック・赤色粒子微量	11 暗褐色	ロームブロック・黒色土ブロック微量
5 黒褐色	ロームブロック・黒色土ブロック・焼土粒子微量	12 黒色	ロームブロック少量
6 極暗褐色	ロームブロック少量，黒色土ブロック微量	13 暗褐色	ロームブロック少量
7 黒褐色	ロームブロック少量，黒色土ブロック微量	14 黒褐色	ロームブロック・黒色土ブロック微量

遺物出土状況 金属製品1点（不明）が出土しただけである。

所見 時期は，本跡に伴う遺物が出土していないため明確でないが，遺構の形状から16世紀代と考えられる。



第53図 第16号方形竪穴遺構実測図

表8 中・近世方形竪穴遺構一覧表

番号	位置	主軸方向	平面形	規模(m) (長軸×短軸)	壁高 (cm)	壁面	底面	内部施設			覆土	出土遺物	備考 新旧関係(古→新)
								柱穴	ピット	出入口部			
1	K 3 j 8	N - 75 ° - E	方形	1.72 × 1.54	26 ~ 28	直立	平坦	2	-	-	人為	土師質土器	
2	B 3 b 1	N - 88 ° - W	隅丸方形	2.86 × 2.28	7	外傾	平坦	-	-	-	人為	-	
3	A 3 j 8	N - 39 ° - E	方形	2.12 × 2.10	24	外傾	平坦	-	-	-	人為	-	本跡→SD13
4	A 2 j 5	N - 82 ° - W	[[隅丸方形]]	2.28 × (1.20)	48	外傾	平坦	-	-	-	自然	-	
5	B 2 e 6	N - 79 ° - W	[[隅丸方形]]	(3.76) × 1.80	68 ~ 74	直立	平坦	-	-	-	人為	土師質土器 陶器 古銭	
6	F 3 d 8	N - 36 ° - E	長方形	2.57 × 1.78	26 ~ 52	直立	平坦	2	-	-	自然	-	
7	F 3 c 6	N - 15 ° - E	[[長方形]]	2.08 × (0.89)	28	直立	平坦	-	-	-	人為	-	
8	H 3 e 0	N - 20 ° - E	長方形	2.15 × 1.90	43	外傾	平坦	-	-	-	人為	土師質土器	本跡→SB 7
9	H 3 d 0	N - 70 ° - W	長方形	2.26 × 1.07	40	外傾	平坦	-	-	-	人為	土師質土器	SK289→本跡
10	C 2 c 5	N - 70 ° - W	隅丸長方形	2.07 × 1.69	40 ~ 50	外傾	平坦	-	-	-	人為	-	
11	C 2 f 0	N - 71 ° - W	方形	2.44 × 2.42	35 ~ 40	外傾	平坦	-	-	-	自然	-	SD28→本跡→UP 4
12	M 3 b 7	N - 71 ° - E	長方形	1.84 × 1.44	24 ~ 40	外傾	平坦	-	-	-	人為	-	第1号土壘→本跡
13	K 3 b 5	N - 90 °	長方形	2.12 × 1.69	28	直立	平坦	-	-	-	人為	陶器	
14	L 3 b 7	N - 13 ° - W	長方形	2.22 × 1.30	34	外傾	平坦	-	-	-	人為	土師質土器 陶器	SK86→本跡→第15号方形 竪穴遺構, PG1 P 41
15	L 3 b 7	N - 21 ° - W	長方形	2.26 × 1.86	81	直立	平坦	-	-	-	人為	-	第14号方形竪穴遺構→ 本跡→SK39, PG1 P 40
16	D 3 c 5	N - 29 ° - E	方形	3.60 × 3.24	10 ~ 36	外傾	平坦	-	4	-	人為	-	

(6) 地下式坑

第1号地下式坑(第54図)

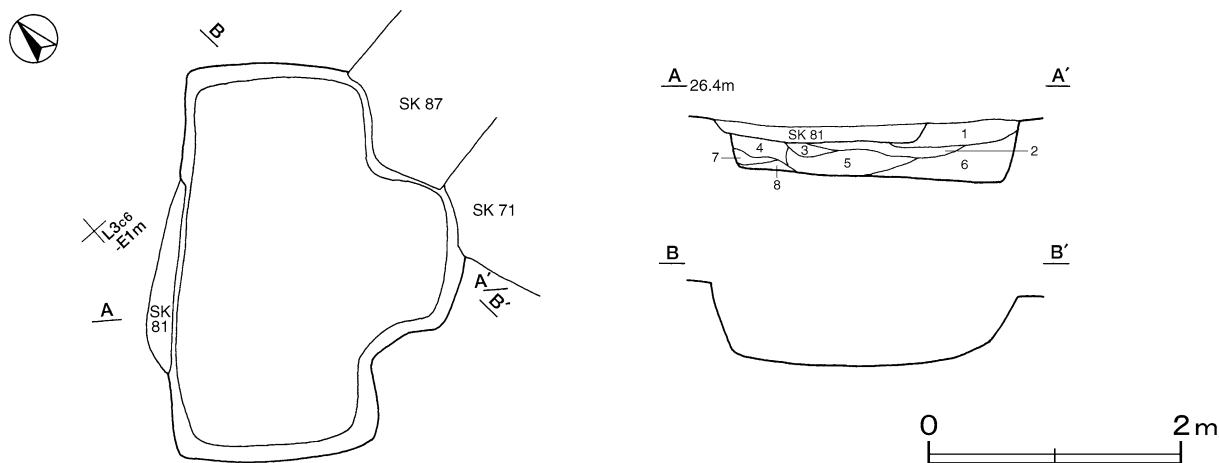
位置 調査区南部のL 3 c 6区, 標高26.1mの斜面部上段に位置している。

重複関係 第71・81・87号土坑に掘り込まれている。

竪坑 主室の南東壁中央部に位置し, 長軸1.25m, 短軸0.70mの隅丸長方形である。壁高は48cmで, 壁は外傾して立ち上がっている。また, 底面は平坦である。

主室 長軸3.15m, 短軸1.65mの長方形で, 長軸方向はN - 38 ° - Eである。天井部は遺存していない。壁はほぼ直立し, 確認面からの深さは48cmである。底面はほぼ平坦である。

覆土 8層に分層できる。第3 ~ 5層は, ロームブロックを多量に含む天井部からの崩落土層である。他層は, 竪坑側から流入した堆積状況を示す自然堆積である。



第54図 第1号地下式坑実測図

土層解説

- | | | | |
|-------|---------------------------|-------|---------------------|
| 1 暗褐色 | ロームブロック少量,炭化物・鹿沼バミス微量 | 5 暗褐色 | ロームブロック中量 |
| 2 黒褐色 | ロームブロック・黒色土ブロック少量,鹿沼バミス微量 | 6 暗褐色 | ロームブロック少量,黒色土ブロック微量 |
| 3 褐色 | ロームブロック多量 | 7 褐色 | ローム粒子中量,黒色土ブロック少量 |
| 4 暗褐色 | ロームブロック中量,炭化粒子少量 | 8 暗褐色 | 黒色土ブロック・ローム粒子少量 |

遺物出土状況 土師質土器9点(皿1,内耳鍋8)のほか,流れ込んだ土師器片8点,須恵器片5点も出土している。いずれも細片で,崩落土より上層から出土している。

所見 時期は,重複関係や出土遺物から15世紀後半~16世紀前半と考えられる。

第2号地下式坑(第55図)

位置 調査区南部のL3b7区,標高26.3mの斜面部上段に位置している。

重複関係 第87号土坑を掘り込んでいる。

竪坑 主室の南壁中央部に位置し,長軸1.04m,短軸0.86mの隅丸長方形である。壁高は41cmで,壁は外傾して立ち上がっている。また,底面は緩やかに主室方向へ傾斜している。主室部の床面とは高低差41cmを測る。

主室 長軸2.36m,短軸1.10mの長方形で,長軸方向はN-77°-Eである。天井部は遺存していない。壁は外傾して立ち上がり,確認面からの深さは82cmである。底面はほぼ平坦である。

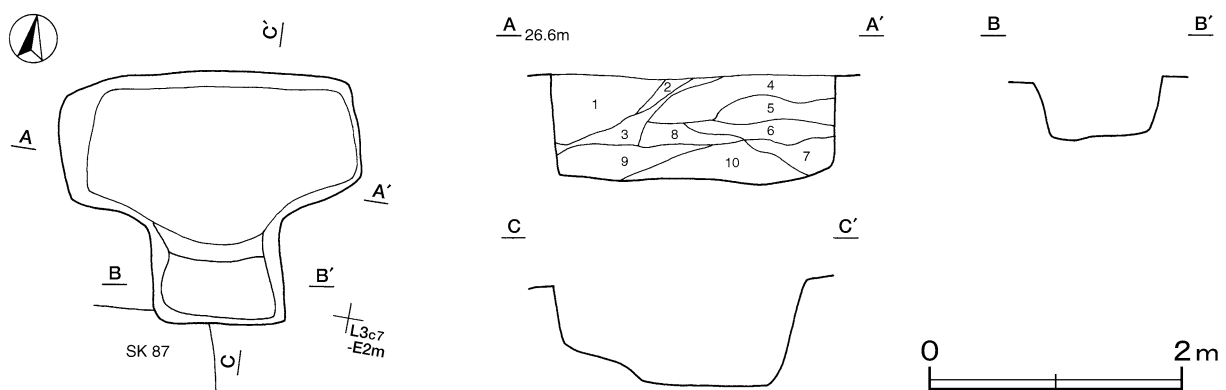
覆土 10層に分層できる。第1・5層は天井部や壁部からの崩落土層である。他は,竪坑側から流入した堆積状況を示す自然堆積である。

土層解説

- | | | | |
|--------|--------------------------|--------|-------------------|
| 1 褐色 | ロームブロック多量 | 6 褐色 | ロームブロック中量,鹿沼バミス少量 |
| 2 明黄褐色 | 鹿沼バミス多量 | 7 暗褐色 | ロームブロック・鹿沼バミス少量 |
| 3 暗褐色 | ロームブロック中量,鹿沼バミス微量 | 8 極暗褐色 | ロームブロック少量,鹿沼バミス微量 |
| 4 暗褐色 | ロームブロック中量,鹿沼バミス少量 | 9 黒褐色 | ロームブロック・鹿沼バミス微量 |
| 5 極暗褐色 | ロームブロック多量,鹿沼バミス少量,炭化粒子微量 | 10 黒褐色 | ロームブロック少量,粘土粒子微量 |

遺物出土状況 土師質土器片6点(内耳鍋)が出土している。いずれも細片で,崩落土より上層から出土している。

所見 時期は,重複関係や出土遺物から15世紀後半から16世紀前半と考えられる。



第55図 第2号地下式坑実測図

第3号地下式坑(第56図)

位置 調査区南部のA3j8区,標高14.7mの斜面部下段に位置している。

重複関係 第1号不明遺構を掘り込んでいる。

竪坑 主室の南壁中央部に位置しており,東半分は攪乱により削平されている。長径0.42mを確認し,短径0.74

mの楕円形と推測される。壁高は20cmで、壁は外傾して立ち上がっている。また、底面は平坦で、主室の底面との高低差は44cmを測る。

主室 長軸2.44m、短軸1.52mの長方形で、長軸方向はN - 73° - Wである。天井部は遺存していない。南壁は竪坑へ向かって緩やかに外傾している。確認面からの深さは70cmであり、底面はほぼ平坦である。

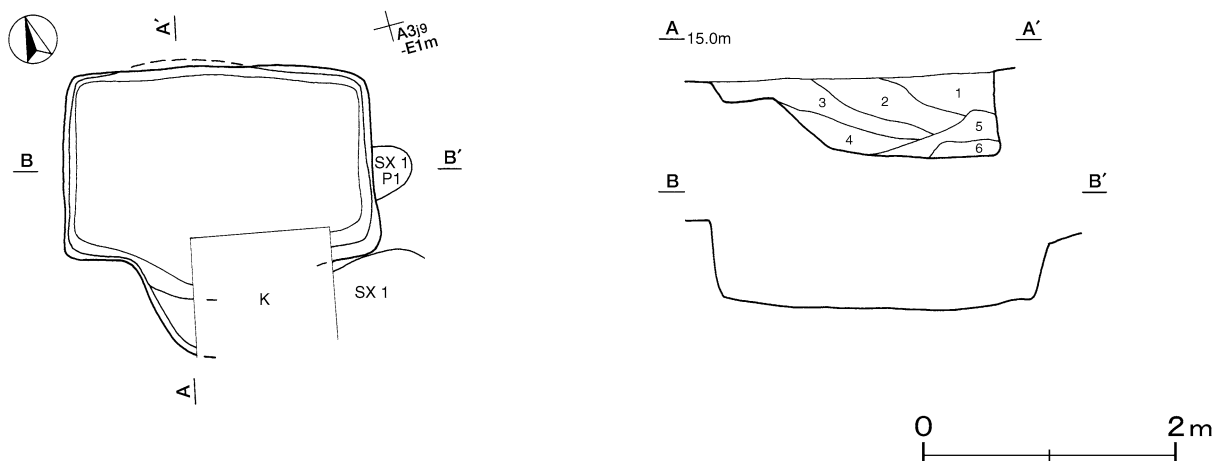
覆土 6層に分層できる。第1・5・6層は、ロームブロックを含む天井部や壁部からの崩落土層である。他層は、竪坑側から流入した堆積状況を示す自然堆積である。

土層解説

- | | | | |
|-------|--------------------|---------|---------------------|
| 1 褐色 | ロームブロック中量 | 4 にぶい褐色 | ロームブロック少量, 砂質粘土粒子微量 |
| 2 暗褐色 | ロームブロック少量, 鹿沼バミス微量 | 5 にぶい褐色 | ロームブロック中量, 炭化粒子微量 |
| 3 暗褐色 | ロームブロック・鹿沼バミス微量 | 6 褐色 | ロームブロック少量 |

遺物出土状況 流れ込んだ縄文土器片5点と須恵器片1点が出土している。

所見 時期は、重複している第1号不明遺構の関連から16世紀後半と考えられる。



第56図 第3号地下式坑実測図

第4号地下式坑 (第57・58図)

位置 調査区南部のC 2 e9区、標高15.8mの斜面部下段に位置している。

重複関係 第24A・28号溝、第11号方形竪穴遺構を掘り込んでいる。

竪坑 主室南壁の西寄りに位置し、長径2.02m、短径1.10mの不定形である。階段状に構築されており、壁高は上段が30cm、下段が84cmで、壁は外傾して立ち上がっている。また、底面は平坦で主室の底面との高低差は、上段で92cm、下段で38cmを測る。

主室 長軸3.26m、短軸2.64mの不定形で、長軸方向はN - 65° - Wである。天井部は遺存していない。壁はほぼ直立し、確認面からの深さは122cmである。底面はほぼ平坦である。

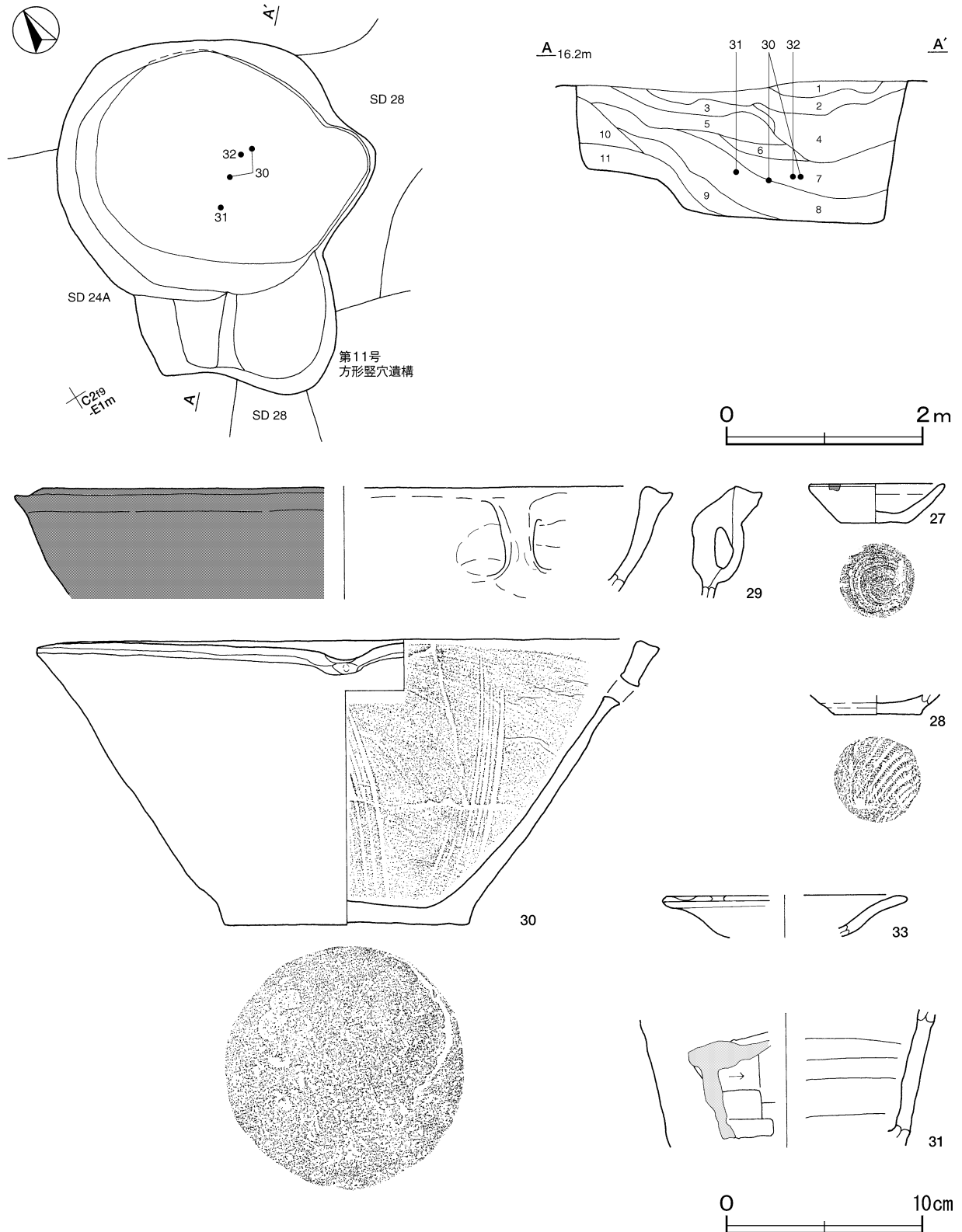
覆土 11層に分層できる。竪坑側から流入した堆積状況を示す自然堆積である。

土層解説

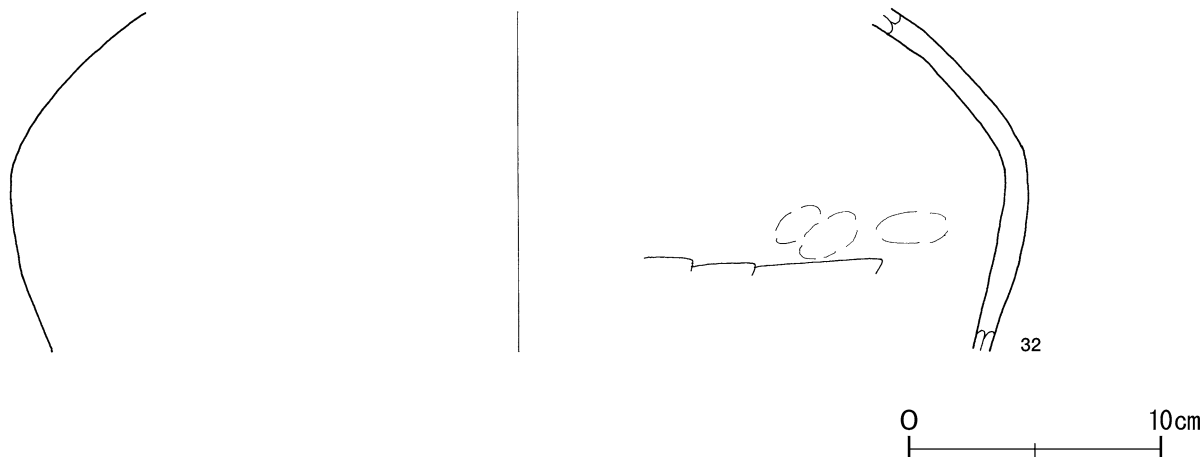
- | | | | |
|--------|---------------------------|----------|-------------------------|
| 1 黒褐色 | ロームブロック・鹿沼バミス微量 | 6 にぶい黄褐色 | 粘土ブロック・鹿沼バミス少量, ローム粒子微量 |
| 2 灰黄褐色 | 粘土ブロック・鹿沼バミス少量 | 7 にぶい黄褐色 | 粘土粒子・鹿沼バミス少量 |
| 3 黒褐色 | ロームブロック少量, 粘土ブロック・鹿沼バミス微量 | 8 褐色 | ロームブロック・鹿沼バミス中量, 粘土粒子少量 |
| 4 黒褐色 | 鹿沼バミス少量, ロームブロック・粘土ブロック微量 | 9 暗褐色 | ロームブロック少量, 鹿沼バミス微量 |
| 5 暗褐色 | ロームブロック中量, 鹿沼バミス少量, 炭化物微量 | 10 褐色 | ロームブロック中量 |
| | | 11 暗灰黄色 | 砂質粘土ブロック中量 |

遺物出土状況 土師質土器片31点（小皿1，皿9，内耳鍋17，播鉢1，香炉カ3），陶磁器片5点（瓶子1，甕3，皿1）が出土しているほか，流れ込んだ土師器片6点も出土している。30～32は覆土中層から出土している。

所見 時期は，出土土器から16世紀代と考えられる。



第57図 第4号地下式坑・出土遺物実測図



第58図 第4号地下式坑出土遺物実測図

第4号地下式坑出土遺物観察表（第57・58図）

番号	種別	器種	口径	器高	底径	胎土・施釉	色調	焼成	手法の特徴ほか	出土位置	備考
27	土師質土器	小皿	6.8	2.0	3.5	長石・石英・雲母・赤色粒子	橙	普通	底部回転糸切り 体部内・外面ロクロナデ 油煙・煤付着	覆土中	100% PL20
28	土師質土器	皿	-	(1.0)	4.4	長石・石英・雲母・赤色粒子	橙	普通	底部回転糸切り後スノコ状の圧痕	覆土中	20%
29	土師質土器	内耳鍋 [33.6]	(5.7)	-	-	長石・石英・雲母	にぶい赤褐	普通	1内耳残存 耳貼り付け 外面煤付着	覆土中	5% PL23
30	土師質土器	播鉢	31.8	14.5	12.4	長石・石英・雲母・赤色粒子	にぶい黄橙	普通	5条1単位の播り目	覆土中層	80% PL22
31	陶器	瓶子	-	(7.0)	-	長石 灰釉	灰白・灰オリブ	良好	底部破片 ロクロ成形 外面掛釉	覆土中層	10% 瀬戸・美濃系
32	陶器	甕	-	(13.5)	-	長石・石英	褐灰	良好	内面ナデ	覆土中層	5% 常滑系
33	磁器	皿 [11.8]	(2.2)	-	-	緻密 青磁釉	オリブ灰・灰白	良好	輪花片の破片 内面に模様 内・外面施釉	覆土中	5%

第5号地下式坑（第59図）

位置 調査区南部のC 3 g4区，標高16.0mの斜面部下段に位置している。

竪坑 主室の南壁中央部に位置し，長径2.00m，短径0.74mの不定形である。階段状に構築されており，壁高は上段が25cm，下段が55cmで，壁は外傾して立ち上がっている。また，底面は平坦で主室の底面との高低差は上段で45cmを測る。下段は，主室底面とほぼ同じ高さである。

主室 長軸2.40m，短軸2.14mの不定形で，長軸方向はN - 40° - Eである。天井部は遺存していない。壁はほぼ直立し，確認面からの深さは70cmであり，底面は平坦である。

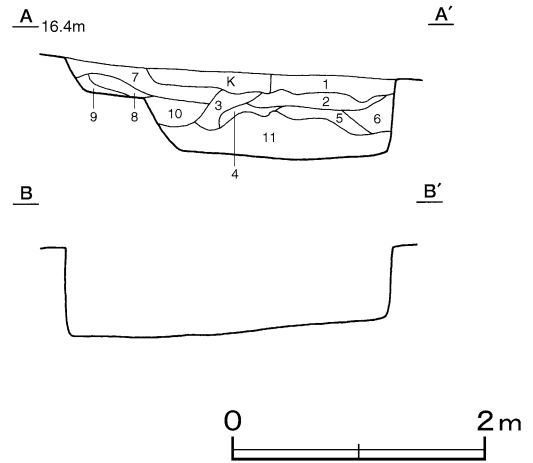
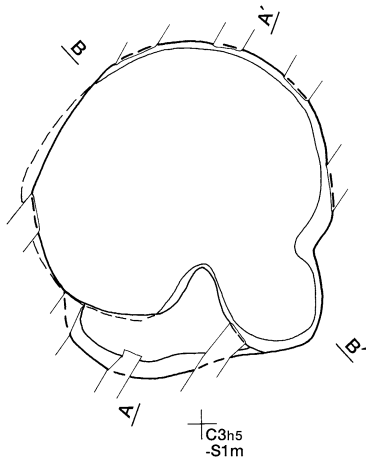
覆土 11層に分層できる。第3・4・10・11層は，ロームブロックを含む天井部からの崩落土層である。その他は竪坑側から流入した堆積状況を示す自然堆積である。

土層解説

- | | | | |
|----------|--------------------|--------|-------------------|
| 1 暗褐色 | ローム粒子少量 | 7 黒褐色 | ロームブロック少量 |
| 2 暗褐色 | ロームブロック中量 | 8 黒褐色 | ロームブロック中量 |
| 3 褐色 | ロームブロック多量，炭化粒子少量 | 9 黒褐色 | ロームブロック中量，鹿沼バミス少量 |
| 4 にぶい黄褐色 | ロームブロック多量，砂質粘土粒子微量 | 10 黒褐色 | ロームブロック多量，鹿沼バミス微量 |
| 5 暗褐色 | ロームブロック少量 | 11 褐色 | ロームブロック多量 |
| 6 暗褐色 | ロームブロック中量，鹿沼バミス少量 | | |

遺物出土状況 土師質土器片5点（内耳鍋）が出土している。いずれも細片で覆土中から出土している。

所見 時期は，出土土器から16世紀代と考えられる。



第59図 第5号地下式坑実測図

第6号地下式坑 (第60図)

位置 調査区南部のC 3 h3区, 標高16.1mの斜面部下段に位置している。

重複関係 第24B号溝跡を掘り込んでいる。

竪坑 2か所。竪坑1は主室の東壁中央部に位置し, 長軸0.88m, 短軸0.76mの方形である。壁高は34cmで, 壁は外傾して立ち上がり, 底面は平坦である。主室底面とほぼ同じ高さである。竪坑2は主室北壁の西寄りに位置し, 長径1.18m, 短径0.92mの不定形である。壁高は38cmで, 壁は外傾して立ち上がっている。底面は主室方向へ緩やかに傾斜しており, 主室の底面との高低差は上段で15cmを測る。

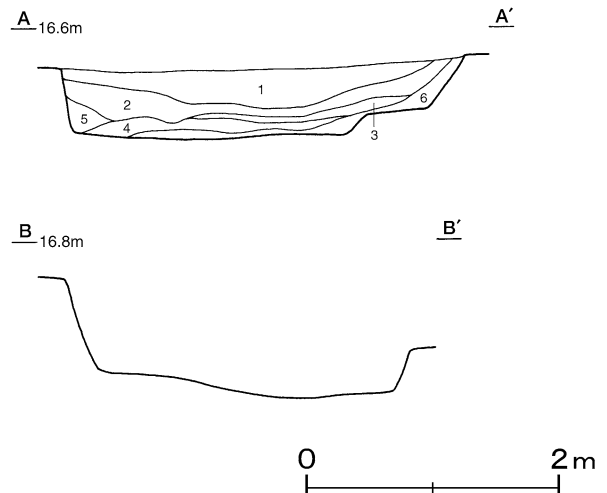
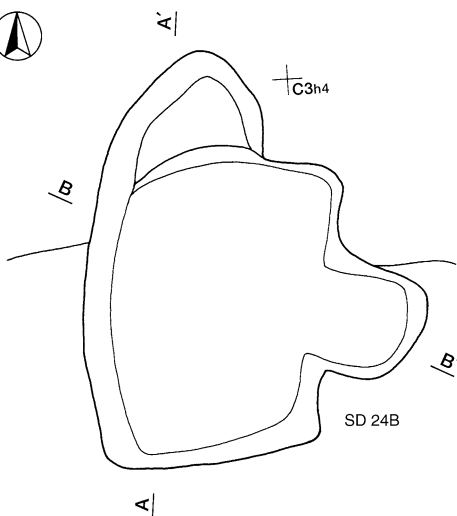
主室 長軸2.34m, 短軸1.98mの長方形で, 長軸方向はN - 3° - Wである。天井部は遺存していない。壁は外傾して立ち上り, 確認面からの深さは70cmである。底面は平坦である。

覆土 6層に分層できる。第1~4・6層は, 竪坑1側から流入した堆積状況を示す自然堆積である。

土層解説

- | | | | |
|-------|-----------|----------|--------------------|
| 1 褐色 | ロームブロック中量 | 4 にぶい黄褐色 | ロームブロック・鹿沼パミス少量 |
| 2 暗褐色 | ロームブロック少量 | 5 暗褐色 | ロームブロック少量, 鹿沼パミス微量 |
| 3 褐色 | ロームブロック多量 | 6 にぶい黄褐色 | ロームブロック中量, 鹿沼パミス少量 |

所見 時期は, 重複している第24B号溝の関連から16世紀代と考えられる。



第60図 第6号地下式坑実測図

表9 中・近世地下式坑一覧表

番号	位置	主軸方向	規模 (m)								覆土	主な出土遺物	備考 新旧関係 (古→新)
			竪坑				主室						
			長径×短径	壁高(cm)	平面形	底面	長軸×短軸	深さ(cm)	平面形	底面			
1	L 3 c6	N - 38° - E	1.25×0.70	48	隅丸長方形	平坦	3.15×1.65	48	長方形	平坦	自然	土師質土器	本跡→SK71・81・87
2	L 3 b7	N - 77° - E	1.04×0.86	41	隅丸長方形	傾斜	2.36×1.10	82	長方形	平坦	自然	土師質土器	SK87→本跡
3	A 3 j8	N - 73° - W	(0.42)×0.74	20	[楕円形]	平坦	2.44×1.52	70	長方形	平坦	自然	-	SX1→本跡
4	C 2 e9	N - 65° - W	2.02×1.10	30~84	不定形	平坦	3.26×2.64	122	不定形	平坦	自然	土師質土器, 陶磁器	SD24 A・28 第11号 方形竪穴遺構→本跡
5	C 3 g4	N - 40° - E	2.00×0.74	25	不定形	平坦	2.40×2.14	70	不定形	平坦	自然	土師質土器	
6	C 3 h3	N - 3° - W	0.88×0.76	34	方形	平坦	2.34×1.98	70	長方形	平坦	自然	-	SD24 B→本跡
			1.18×0.92	38	不定形	平坦							

(7) 溝跡

第4号溝跡 (第61図, 付図)

位置 調査区南部のK 3 h6 ~ K 3 h9区, 標高27.4mの斜面部上段に位置している。

重複関係 第44号土坑, 第7号柵跡を掘り込み, 第45・53号土坑に掘り込まれている。

規模と形状 西側が第45・53号土坑に掘り込まれているため, 確認された長さは11.1mである。K 3 h6 ~ K 3 h9区では東西 (N - 89° - W) に直線的に伸び, 規模は上幅0.94~1.42m, 下幅0.49~1.05m, 深さ0.24~0.38mで, 断面はU字状を呈し, 壁は緩やかに立ち上がっている。

覆土 単一層である。層厚が薄く, 堆積状況は不明である。

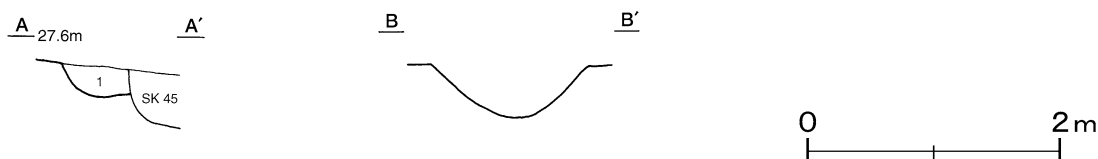
土層解説

- 1 暗褐色 ロームブロック少量, 焼土ブロック微量

遺物出土状況 土師質土器片9点 (内耳鍋) が出土しているほか, 流れ込んだ土師器片6点も出土している。

いずれも細片で, 埋没過程で混入したものと考えられる。

所見 南30mに位置する第5号溝と対になって機能していたと考えられ, 平場を溝によって区画していたと想定される。平場には中世後半の地下式坑, 方形竪穴遺構, ピット群が確認されていることから, 本跡も同時期に機能していたと考えられる。



第61図 第4号溝跡実測図

第5号溝跡 (第62図, 付図)

位置 調査区南部のL 3 f6 ~ L 3 f0区, 標高25.9mの斜面部上段に位置している。

重複関係 第5号柵跡を掘り込み, 第67号土坑に掘り込まれている。

規模と形状 東部が調査区域外に伸びているため, 確認された長さは13.9mである。L 3 f6 ~ L 3 f0区では東西 (N - 84° - W) に直線的に伸び, 規模は上幅0.98~1.90m, 下幅0.36~1.70m, 深さ0.2mであり, 断面はU字状を呈し, 壁は外傾して立ち上がっている。

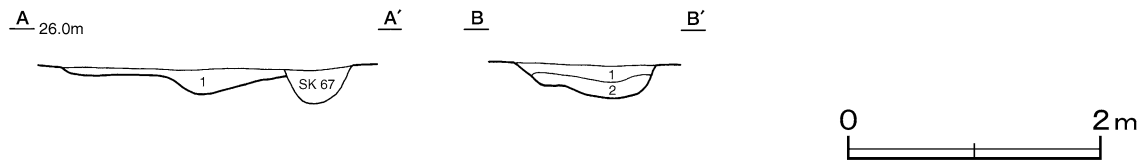
覆土 2層に分層できる。ロームブロックを含む人為堆積である。

土層解説

1 黒褐色 ロームブロック・粘土ブロック・炭化物微量 2 褐色 ロームブロック少量・鹿沼バミス微量

遺物出土状況 陶器片2点(皿)が出土しているほか、流れ込んだ土師器片4点も出土している。いずれも細片で、埋没過程で混入したものと考えられる。

所見 北30mに位置する第4号溝と対になって機能していたと考えられ、平場を溝によって区画していたと想定される。平場には中世後半の地下式坑、方形竪穴遺構、ピット群が確認されていることから、本跡も同時期に機能していたと考えられる。



第62図 第5号溝跡実測図

第6号溝跡 (第63図, 付図)

位置 調査区南部のJ3i7~J3i9区, 標高28.5mの斜面上段に位置している。

重複関係 第1・10号墓坑を掘り込んでいる。

規模と形状 東部が調査区域外に延びているため、確認された長さは6.2mである。J3i7~J3i9区では東西(N-77°-W)に直線的に延び、規模は上幅0.55~0.79m, 下幅0.39~0.53m, 深さ0.12~0.19mで、断面はU字状を呈し、壁は緩やかに立ち上がっている。

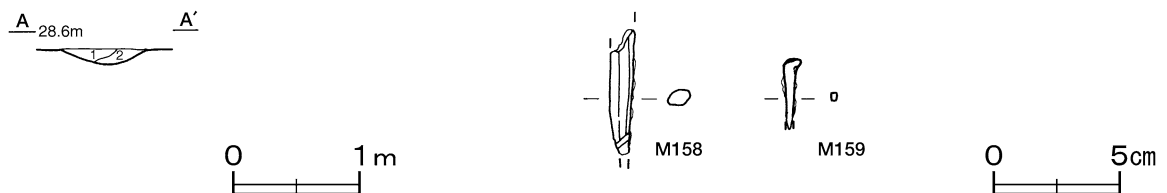
覆土 2層に分層できる。不規則な堆積状況を示した人為堆積である。

土層解説

1 黒褐色 ロームブロック微量 2 暗褐色 ローム粒子少量

遺物出土状況 陶器片1点(皿), 金属製品2点(釘カ)が出土しているほか、流れ込んだ土師器片3点も出土している。M158・159は覆土中から出土しており、埋没過程で混入したものと考えられる。

所見 時期は、中世後半の第1・10号墓坑を掘り込んでいることから、中世後半から近世と考えられる。



第63図 第6号溝跡・出土遺物実測図

第6号溝跡出土遺物観察表 (第63図)

番号	器種	長さ	幅	厚さ	重量	材質	特徴	出土位置	備考
M158	釘	(5.0)	0.9	0.6	(6.55)	鉄	断面楕円形 両端部欠損	覆土中	
M159	釘	(2.8)	0.3	0.4	(1.62)	鉄	断面長方形 先端部欠損	覆土中	

第8号溝跡 (第64・65図, 付図)

位置 調査区北部のA 3 g4 ~ B 3 j7区, 標高14.6~14.8mの斜面部下段に位置している。

重複関係 第167・180号土坑, 第9~11号溝跡を掘り込み, 第26号溝に掘り込まれている。

規模と形状 北部が調査区域外に延びているため, 確認された長さは54.8mである。A 3 g4 ~ B 3 j7区では南北(N - 18° - W)に直線的に延び, 規模は上幅0.55~2.26m, 下幅0.25~1.64m, 深さ0.20~0.78mで, 断面はU字状を呈し, 壁は外傾して立ち上がっている。第10・11号溝との合流地点(B 3 e5区)で規模が最大になる。

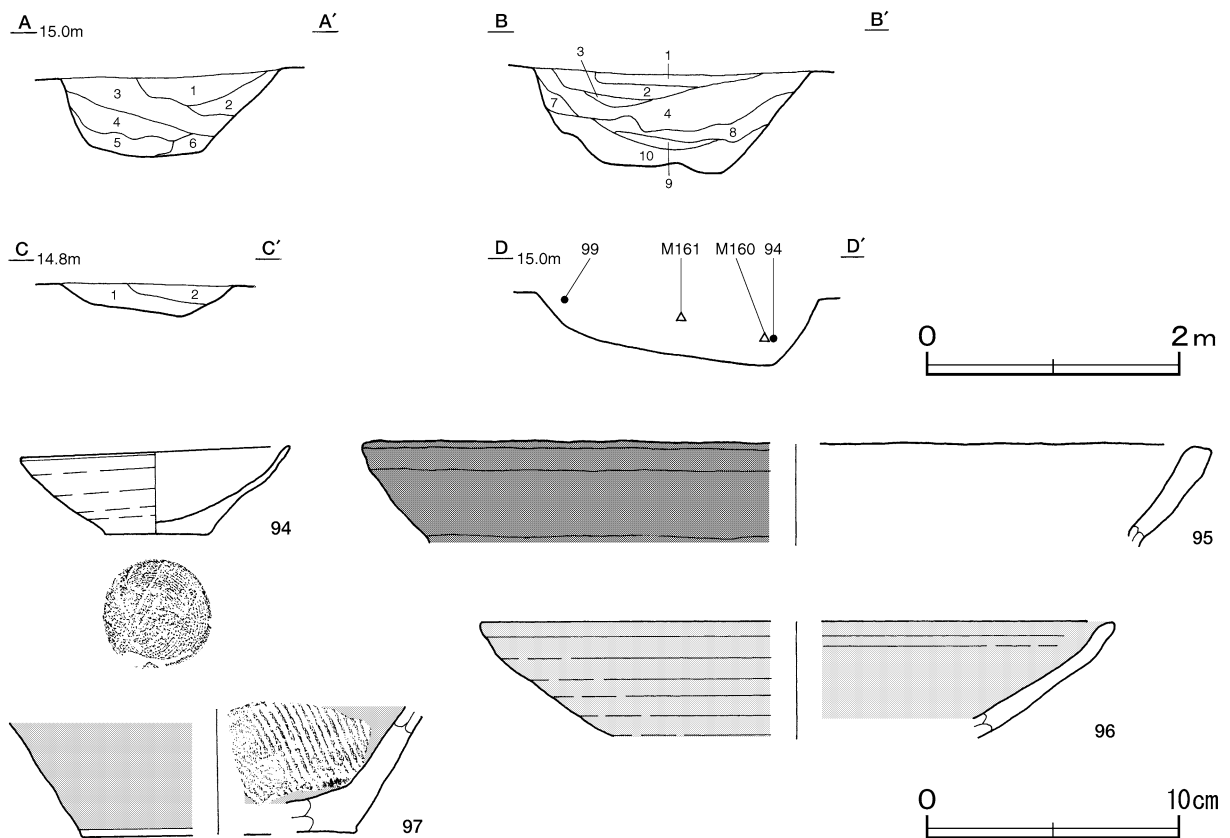
覆土 10層に分層できる。不規則な堆積状況を示した人為堆積である。

土層解説

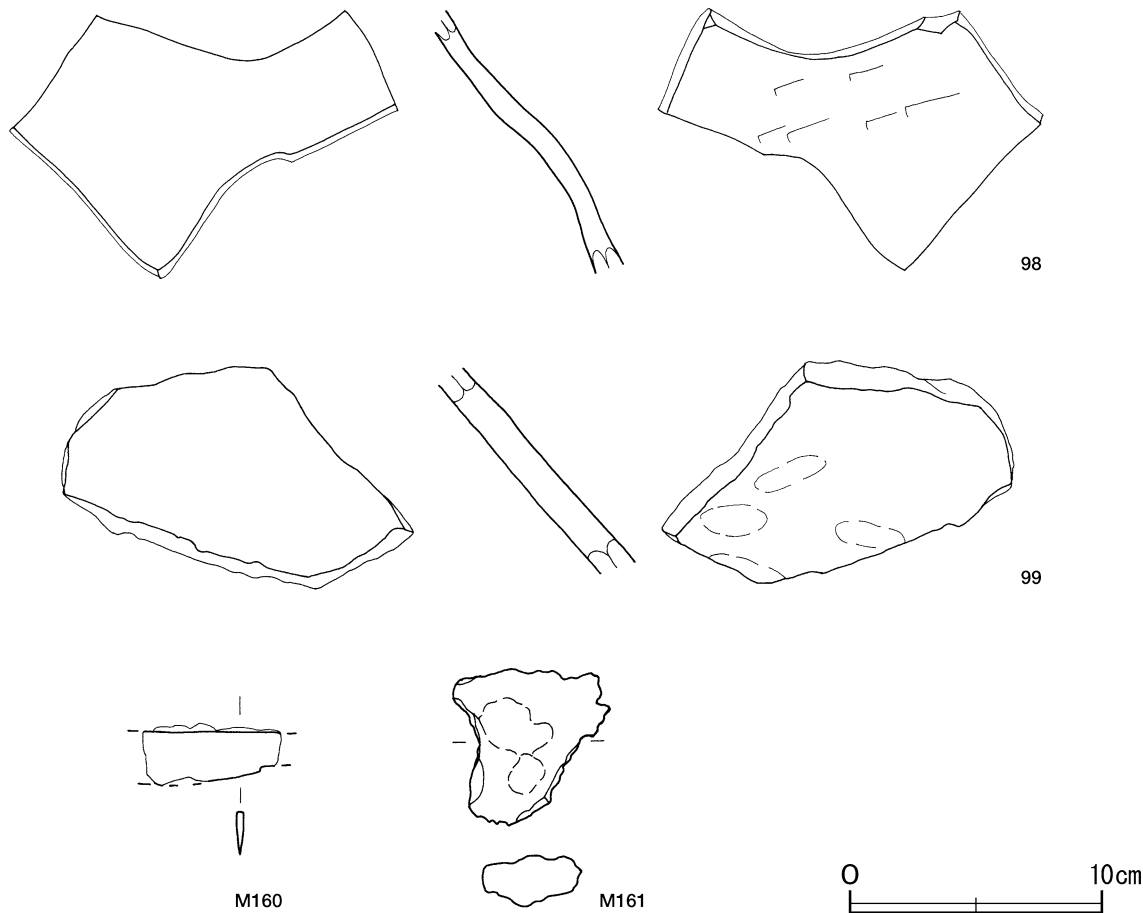
- | | | | |
|--------|-------------------|--------|-------------------------|
| 1 極暗褐色 | ロームブロック少量, 炭化粒子微量 | 6 極暗褐色 | ロームブロック少量 |
| 2 黒褐色 | ローム粒子・炭化粒子微量 | 7 褐色 | ロームブロック中量 |
| 3 黒褐色 | ローム粒子少量, 炭化粒子微量 | 8 暗褐色 | 炭化物少量, ロームブロック微量 |
| 4 黒褐色 | ロームブロック微量 | 9 褐色 | 粘土ブロック・ローム粒子・炭化粒子微量 |
| 5 黒褐色 | ロームブロック・炭化粒子微量 | 10 黒褐色 | 炭化物少量, ロームブロック・粘土ブロック微量 |

遺物出土状況 土師質土器片29点(皿7, 内耳鍋22), 瓦質土器片3点(鍋), 陶器片6点(碗1, 皿1, 甕3, 摺鉢1), 金属製品2点(小刀カ, 釘)が出土しているほか, 流れ込んだ縄文土器片25点, 土師器片15点, 須恵器片1点, 石器2点(石鏃)も出土している。94・99・M160・M161はいずれも覆土中層から出土しており, 埋没段階で投棄されたものと考えられる。

所見 時期は, 出土遺物から16世紀代と考えられる。



第64図 第8号溝跡・出土遺物実測図



第65図 第8号溝跡出土遺物実測図

第8号溝跡出土遺物観察表 (第64・65図)

番号	種別	器種	口径	器高	底径	胎土・施釉	色調	焼成	手法の特徴ほか	出土位置	備考
94	土師質土器	皿	10.7	3.5	4.2	長石・雲母	にぶい褐	普通	底部回転系切り 体部内・外面口クロナデ	覆土中層	90%
95	土師質土器	内耳鍋	[33.4]	(4.1)	-	長石・石英・雲母・赤色粒子	にぶい黄褐	普通	口縁部片 外面煤付着	覆土中	5%
96	陶器	大皿	[25.0]	(4.6)	-	精良 灰釉	灰白・灰オリーブ	良好	内・外面施釉	覆土中	5% 瀬戸・美濃系
97	陶器	播鉢	-	(5.0)	[10.6]	精良 鉄釉	暗赤褐	良好	内・外面施釉 内面播り目	覆土中	5% PL19
98	陶器	甕	-	(10.5)	-	長石・石英・赤色粒子	黄灰	良好	体部破片	覆土中	5% 常滑系
99	陶器	甕	-	(8.3)	-	長石・石英	にぶい赤褐	良好	体部破片 内面指頭痕	覆土中層	5% 常滑系

番号	器種	長さ	幅	厚さ	重量	材質	特徴	出土位置	備考
M160	小刀	(5.5)	(2.2)	0.3	(7.30)	鉄	刃部破片	覆土中層	
M161	鉄滓	6.4	6.3	2.1	160	鉄	椀状滓 硬く締まる 一部表面泡状	覆土中層	

第9号溝跡 (第66図, 付図)

位置 調査区北部のA 3 e7 ~ C 3 b9区, 標高14.6~15.0mの斜面部下段に位置している。

重複関係 第8・26・27号溝に掘り込まれている。

規模と形状 北部及び東部が調査区域外であるため, 確認された長さは76.6mである。A 3 e7 ~ C 3 b9区では南北(N - 3° - E)に直線的に延び, C 3 a7区でL字状に屈曲して東西(N - 70° - W)に延びている。

規模は上幅0.68~2.38m, 下幅0.21~1.16m, 深さ0.40~0.62mで, 断面はU字状を呈し, 壁は外傾して立ち

上がっている。

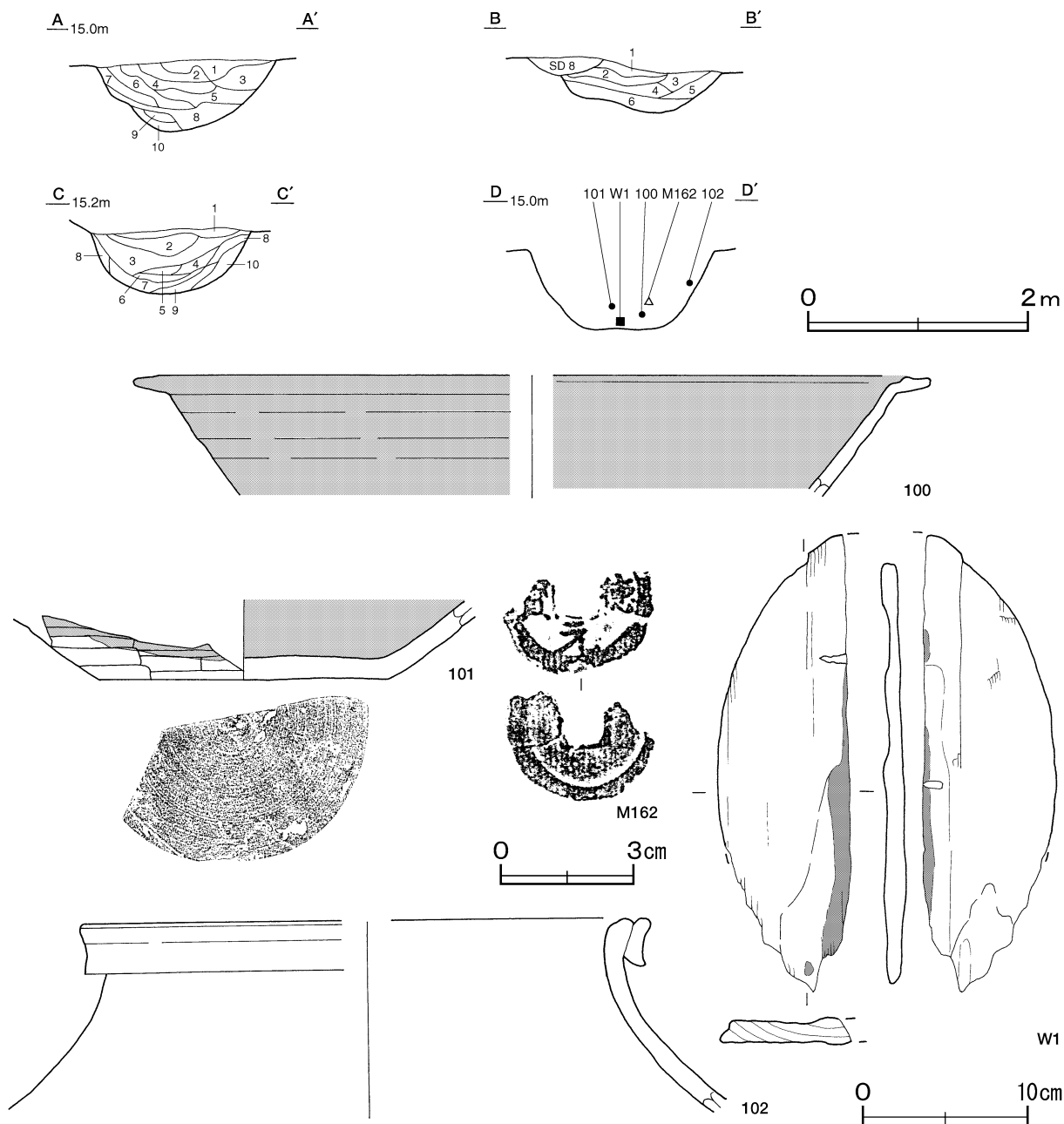
覆土 10層に分層できる。不規則な堆積状況を示した人為堆積である。

土層解説

- | | | | |
|---------|-------------------|-------|------------------|
| 1 極暗褐色 | ローム粒子微量 | 6 褐色 | ローム粒子中量 |
| 2 にぶい褐色 | ロームブロック少量 | 7 黒色 | ローム粒子・炭化粒子微量 |
| 3 極暗褐色 | ロームブロック微量 | 8 褐色 | ロームブロック中量 |
| 4 暗褐色 | ロームブロック少量, 炭化粒子微量 | 9 褐色 | ロームブロック・粘土ブロック微量 |
| 5 黒褐色 | ロームブロック・炭化粒子微量 | 10 黒色 | 粘土ブロック・ローム粒子微量 |

遺物出土状況 土師質土器片22点(皿5, 内耳鍋17), 陶器片12点(皿3, 甕8, 播鉢1), 石製品1点(五輪塔地輪部カ), 古銭1点(徳元寶), 木製品1点(蓋カ)が出土しているほか, 流れ込んだ縄文土器片45点, 土師器片9点, 須恵器片3点, 土製品1点(球状土錘)も出土している。100~102・M162は覆土中層, W1は覆土下層からそれぞれ出土しており, 埋没段階で投棄されたものと考えられる。

所見 時期は, 出土遺物から中世後半から近世と考えられる。



第66図 第9号溝跡・出土遺物実測図

第9号溝跡出土遺物観察表(第66図)

番号	種別	器種	口径	器高	底径	胎土・施釉	色調	焼成	手法の特徴ほか	出土位置	備考
100	陶器	折縁深皿	[36.2]	(5.6)	-	精良 灰釉	オリーブ黄	良好	内・外面施釉	覆土中層	5%
101	陶器	大皿	-	(3.7)	13.0	長石	淡黄・灰白	良好	内面全面施釉 外面釉付け掛け	覆土中層	10% 瀬戸・美濃系
102	陶器	甕	[25.4]	(8.9)	-	長石・石英	灰赤・灰	良好	内・外面ナデ	覆土中層	30% 常滑系 PL19

番号	銭名	径	孔径	厚さ	重さ	初鑄年	材質	特徴	出土位置	備考
M162	徳元寶	2.37	(0.68)	(1.1)	(1.10)	1004	銅	真書欠け	覆土中層	

番号	器種	径	厚さ	重量	特徴	出土位置	備考
W1	曲物底板・蓋板類	(27.3)	1.7	[184.3]	板目 一部炭化	覆土下層	

第10号溝跡(第67図, 付図)

位置 調査区北部のB3e1～B3f5区, 標高14.6～15.0mの斜面部下段に位置している。

重複関係 第11号溝跡を掘り込み, 第8号溝に掘り込まれている。

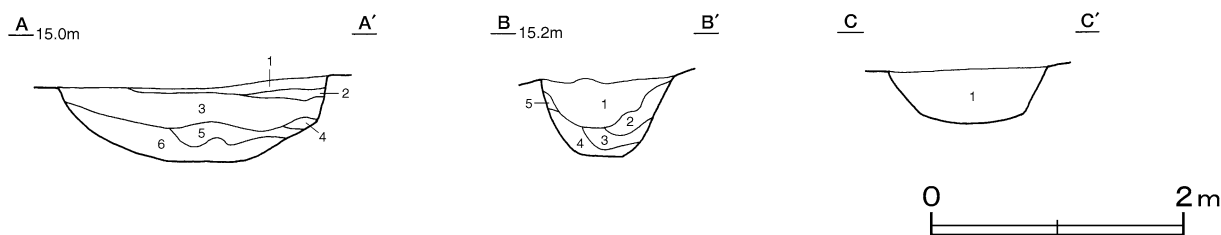
規模と形状 東部を第8号溝に掘り込まれているため, 確認された長さは18.1mである。B3e1～B3f5区では東西(N-88°-W)に直線的に延び, 規模は上幅0.67～2.84m, 下幅0.24～0.96m, 深さ0.4～0.6mで, 断面はU字状を呈し, 壁は外傾して立ち上がっている。

覆土 6層に分層できる。不規則な堆積状況を示した人為堆積である。

土層解説

- | | |
|-----------------------|-------------------------------|
| 1 暗褐色 ローム粒子・炭化粒子微量 | 4 黒褐色 ロームブロック・炭化粒子微量 |
| 2 褐色 ローム粒子微量 | 5 極暗褐色 粘土ブロック少量, ローム粒子・炭化粒子微量 |
| 3 黒褐色 ローム粒子少量, 炭化粒子微量 | 6 黒褐色 ロームブロック・粘土ブロック微量 |

所見 時期は, 16世紀代の第8号溝に掘り込まれていることから, 15～16世紀代と考えられる。



第67図 第10号溝跡実測図

第11号溝跡(第68図, 付図)

位置 調査区北部のB3e1～B3f5区, 標高14.6～15.0mの斜面部下段に位置している。

重複関係 第8・10号溝に掘り込まれている。

規模と形状 東部を第8号溝に掘り込まれているため, 確認された長さは18.5mである。B3e1～B3f5区では東西(N-88°-W)に直線的に延び, 規模は上幅0.71～1.84m, 下幅0.2～1.15m, 深さ0.1～0.48mで, 断面はU字状を呈し, 壁は外傾して立ち上がっている。

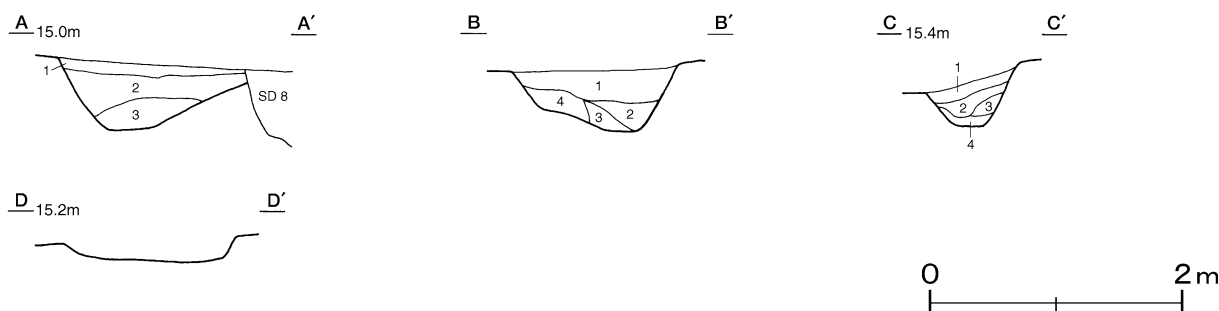
覆土 4層に分層できる。ロームブロックや粘土ブロックを含む人為堆積である。

土層解説

- | | |
|--------------------------|-----------------------|
| 1 暗褐色 ロームブロック少量 | 3 褐色 ローム粒子少量, 鹿沼バミス微量 |
| 2 黒褐色 ローム粒子・炭化粒子・鹿沼バミス微量 | 4 黒褐色 ロームブロック・炭化粒子微量 |

遺物出土状況 陶器片6点(碗1, 甕4, 瓶子カ1)が覆土上層から出土しており, 埋没段階で混入したものと考えられる。

所見 時期は, 16世紀代の第8号溝に掘り込まれていることから, 15~16世紀代と考えられる。



第68図 第11号溝跡実測図

第12号溝跡 (第69図, 付図)

位置 調査区北部のA 3 i 8 ~ B 3 a 7区, 標高15.3mの斜面部下段に位置している。

重複関係 第13号溝, 第2号不明遺構に掘り込まれている。

規模と形状 東部を第13号溝に掘り込まれているため, 確認された長さは18.6mである。A 3 i 0区 ~ B 3 a 7では東西(N - 75° - E)に直線的に伸び, A 3 i 7区でL字状に屈曲して南北(N - 15° - E)に伸びている。

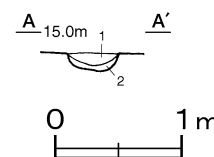
規模は上幅0.22~0.61m, 下幅0.06~0.44m, 深さ0.15mで, 断面はU字状を呈し,

壁は外傾して立ち上がっている。

覆土 2層に分層できる。レンズ状の堆積状況を示した自然堆積である。

土層解説

- 1 暗褐色 ロームブロック少量, 炭化粒子微量
- 2 褐色 ローム粒子少量



第69図 第12号溝跡実測図

遺物出土状況 流れ込んだ縄文土器片5点が出土している。いずれも細片で, 埋没段階で混入したと考えられる。

所見 本跡南側には中世後半の地下式坑や方形竪穴遺構が確認されており, それらを区画するように巡っていることから, 区画的な機能を有していたと想定される。時期は, 中世後半の周辺遺構と同時期に機能していたと考えられる。

第13号溝跡 (第70図, 付図)

位置 調査区北部のA 3 i 0 ~ B 3 f 7区, 標高14.4~14.8mの斜面部下段に位置している。

重複関係 第12号溝跡, 第2号不明遺構, 第4号方形竪穴遺構を掘り込み, 第188号土坑, 第1号不明遺構に掘り込まれている。

規模と形状 東部が調査区域外に伸びているため, 確認された長さは35.8mである。A 3 i 0 ~ A 3 i 8区では東西(N - 85° - E)に直線的に伸び, A 3 i 8区でL字状に湾曲させて南北(N - 3° - E)に伸びている。

規模は上幅0.52~1.50m, 下幅0.20~0.72m, 深さ0.20~0.94mで, 断面はU字状を呈し, 壁は外傾して立ち上がっている。

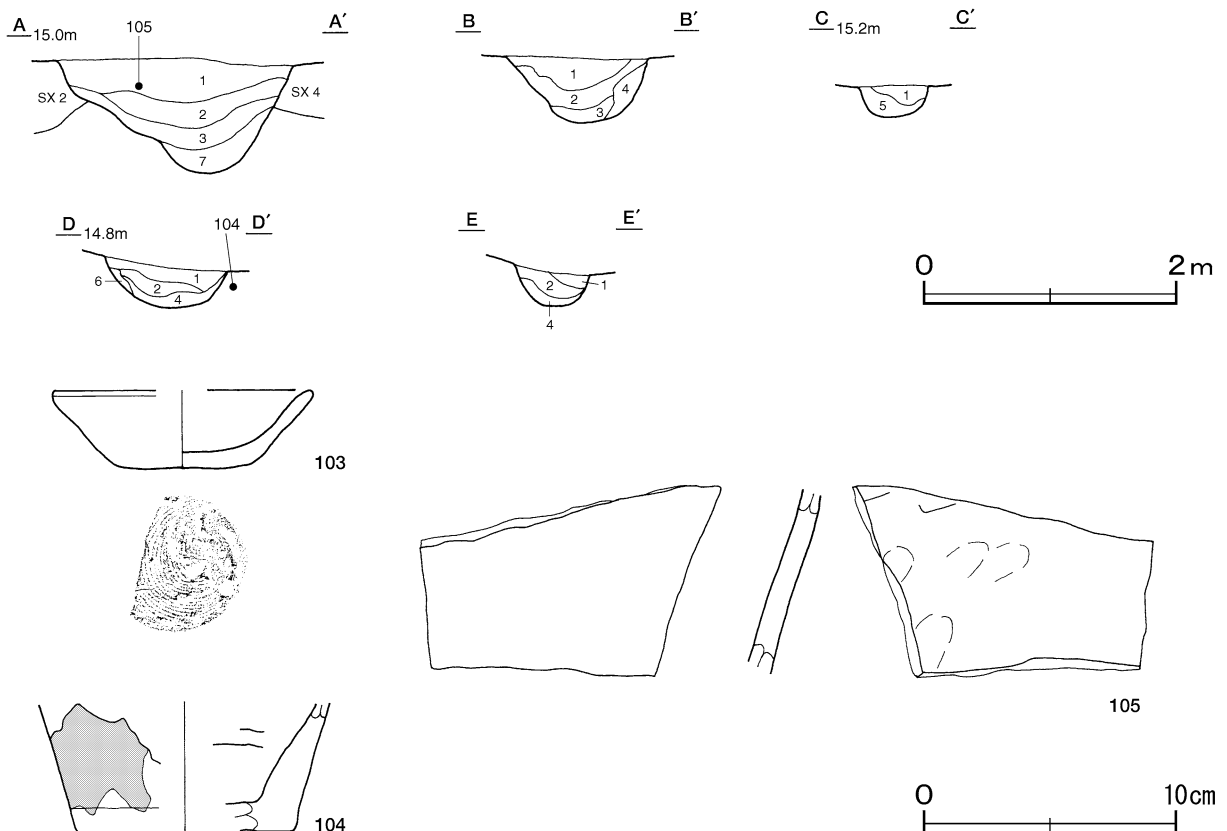
覆土 7層に分層できる。レンズ状の堆積状況を示した自然堆積である。

土層解説

- | | | | |
|--------|------------------|-------|----------------|
| 1 黒褐色 | ロームブロック少量,炭化粒子微量 | 5 暗褐色 | ロームブロック・粘土粒子微量 |
| 2 極暗褐色 | ロームブロック・炭化粒子微量 | 6 褐色 | ローム粒子・炭化粒子微量 |
| 3 暗褐色 | ロームブロック少量 | 7 褐色 | ローム粒子少量 |
| 4 褐色 | ロームブロック少量,粘土粒子微量 | | |

遺物出土状況 土師質土器片11点(皿7,内耳鍋4),陶器片2点(甕)が出土しているほか,流れ込んだ縄文土器片29点も出土している。104・105は覆土上層から出土しており,埋没段階で混入したと考えられる。

所見 第12号溝と同地域を区画していることから,第12号溝の廃絶後,周辺遺構を区画したと考えられる。時期は,重複関係や出土遺物から中世後半~近世と考えられる。



第70図 第13号溝跡・出土遺物実測図

第13号溝跡出土遺物観察表(第70図)

番号	種別	器種	口径	器高	底径	胎土・施釉	色調	焼成	手法の特徴ほか	出土位置	備考
103	土師質土器	皿	[10.0]	3.1	5.2	長石・石英・赤色粒子	にぶい橙	普通	底部回転系切り 体部内・外面口ロナデ	覆土中	30%
104	陶器	瓶子	-	(5.2)	[8.4]	灰オリーブ ・灰黄	灰オリーブ ・灰黄	良好	口ク口成形 外面下位まで釉掛け	覆土上層	5% 瀬戸・美濃系
105	陶器	甕	-	(7.4)	-	長石・石英	灰褐・褐灰	良好	体部片 指頭痕	覆土上層	30% 常滑系

第15号溝跡(第71図,付図)

位置 調査区北部のA 2 i7 ~ B 2 f9区,標高14.6mの斜面部下段に位置している。

重複関係 第7号井戸跡と連結している。

規模と形状 A 2 i7 ~ B 2 f9区で、南北 (N - 10° - E) に直線的に延び、長さは28.3mである。規模は上幅1.12~2.38m、下幅1.00m、深さ0.12mで、断面は弧状を呈し、壁は外傾して立ち上がっている。

覆土 2層に分層できる。レンズ状の堆積状況を示した自然堆積である。

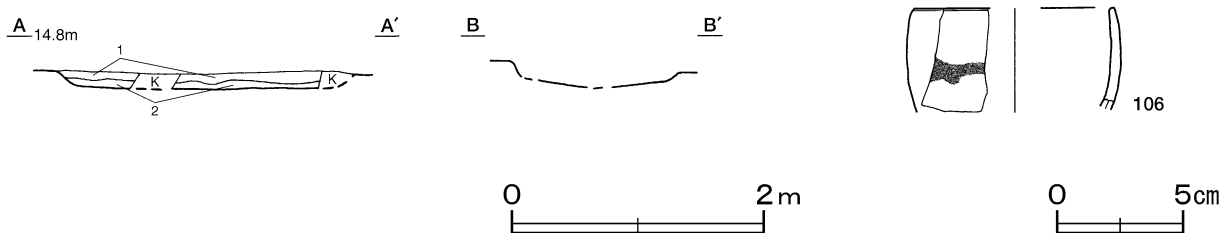
土層解説

- 1 褐色 ロームブロック・粘土ブロック・炭化物微量 2 黄褐色 粘土粒子中量、炭化粒子微量

遺物出土状況 土師質土器片2点(内耳鍋)、瓦質土器片1点(火鉢カ)、磁器片1点(碗)が出土している。

106は覆土中から出土している。

所見 第7号井戸跡と連結しており、井戸で汲み上げた水を排水していたと推測される。時期は、重複関係から中世後半から近世と考えられる。



第71図 第15号溝跡・出土遺物実測図

第15号溝跡出土遺物観察表 (第71図)

番号	種別	器種	口径	器高	底径	胎土・施釉	色調	焼成	手法の特徴ほか	出土位置	備考
106	磁器	染付碗	[7.8]	(4.1)	-	精良 透明釉	灰白	普通	内・外面施釉	覆土中	30% 肥前系

第16号溝跡 (第72・73図, 付図)

位置 調査区北部の B 3 g3 ~ B 3 h5区、標高14.8~15.0mの斜面部下段に位置している。

重複関係 第6号不明遺構を掘り込み、第26号溝に掘り込まれている。

規模と形状 西部が調査区域外のため、確認された長さは12.5mである。B 3 g3 ~ A 3 i8区では東西 (N - 85° - E) に直線的に延び、A 3 i8区でL字状に屈曲させて南北 (N - 5° - W) に延びている。規模は上幅0.96~1.26m、下幅0.15~0.64m、深さ0.18~0.40mで、断面はU字状を呈し、壁は外傾して立ち上がっている。

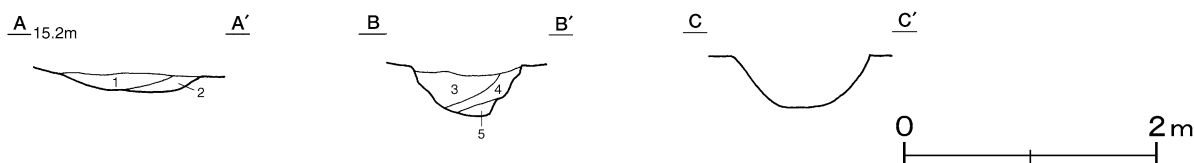
覆土 5層に分層される。不規則な堆積状況を示した人為堆積である。

土層解説

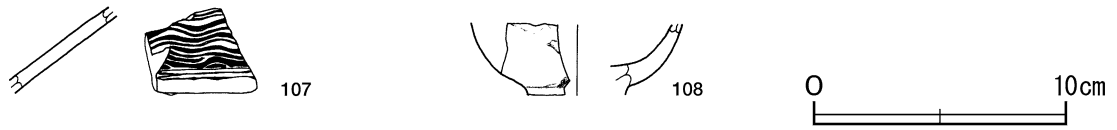
- 1 暗褐色 ロームブロック・粘土ブロック微量 4 褐色 粘土ブロック・焼土粒子・炭化粒子微量
 2 灰黄褐色 粘土ブロック少量、ロームブロック微量 5 褐色 粘土ブロック少量、ローム粒子・焼土粒子・炭化粒子微量
 3 暗褐色 炭化粒子少量、ローム粒子・粘土粒子微量

遺物出土状況 土師質土器片2点(内耳鍋)、陶磁器片2点(皿, 碗)が出土しているほか、流れ込んだ縄文土器片1点も出土している。107・108はいずれも覆土中から出土している。

所見 中世後半と比定される第6号不明遺構との重複関係から、時期は中世後半から近世と考えられる。



第72図 第16号溝跡実測図



第73図 第16号溝跡出土遺物実測図

第16号溝跡出土遺物観察表 (第73図)

番号	種別	器種	口径	器高	底径	胎土・施釉	色調	焼成	手法の特徴ほか	出土位置	備考
107	陶器	皿カ	-	(3.3)	-	精良 灰釉	暗オリーブ・灰赤	良好	三島手 内面施釉	覆土中	5% 肥前系
108	磁器	染付碗	-	(2.8)	-	精良 透明釉	明青灰	良好	内・外面施釉	覆土中	5% 肥前系

第18号溝跡 (第74・75図, 付図)

位置 調査区中央部の G 2 d8 ~ G 2 e0区, 標高24.0mの斜面部中段に位置している。

重複関係 第2号土塁に埋め戻されている。

規模と形状 西側を第2号土塁に埋め戻されているため, 確認された長さは8.6mである。G 2 d8 ~ G 2 e0区では東西 (N - 66° - W) に直線的に伸び, 規模は上幅0.72 ~ 1.90m, 下幅0.60 ~ 1.08m, 深さ0.25 ~ 0.72mで, 断面はU字状を呈し, 壁は外傾して立ち上がっている。

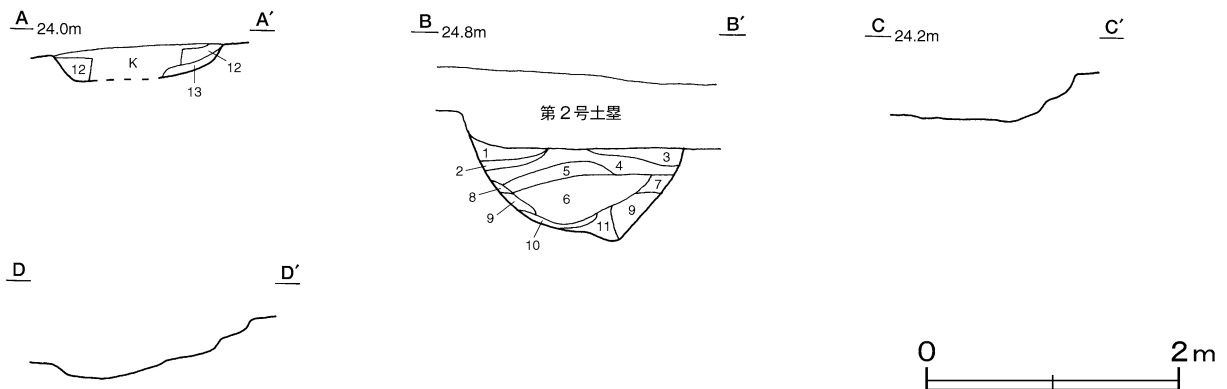
覆土 13層に分層できる。不規則な堆積状況を示した人為堆積である。

土層解説

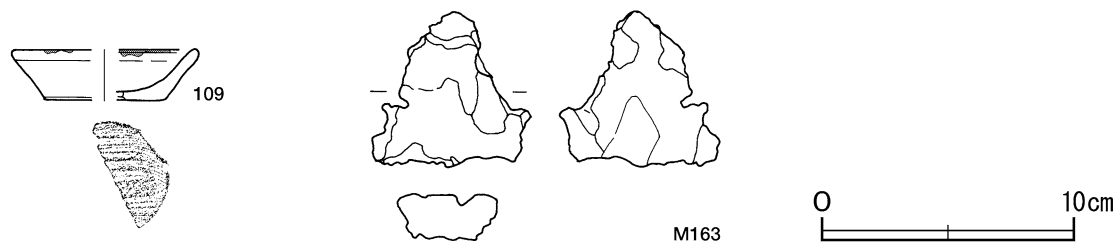
1 黒色	ローム粒子・炭化粒子・砂粒微量	8 黒褐色	ローム粒子・砂質粘土粒子・砂粒微量
2 黒褐色	砂質粘土粒子中量, ロームブロック微量	9 褐色	ローム粒子少量, 砂質粘土粒子微量
3 暗褐色	砂質粘土粒子中量, ローム粒子・砂粒微量	10 黒褐色	ローム粒子微量
4 暗褐色	砂質粘土粒子少量, ローム粒子・砂粒微量	11 黒褐色	ローム粒子・砂質粘土粒子微量
5 暗褐色	砂質粘土粒子・砂粒少量, ローム粒子微量	12 黒色	ローム粒子少量
6 黒褐色	砂質粘土粒子・砂粒中量, ローム粒子微量	13 褐色	ローム粒子中量
7 暗褐色	砂粒中量, 砂質粘土粒子少量		

遺物出土状況 土師質土器片14点 (皿5, 内耳鍋9), 陶磁器片2点 (不明), 鉄滓1点が出土しているほか, 流れ込んだ縄文土器片2点も出土している。109・M163はいずれも覆土中から出土しており, 埋没段階で混入したと考えられる。

所見 西部は上部に第2号土塁が構築されており, 土塁構築時に砂質粘土を中心とした埋土で本跡の一部は埋め戻されている。時期は, 16世紀後半の第2号土塁との関連から, 15世後半から16世紀前半と考えられる。



第74図 第18号溝跡実測図



第75図 第18号溝跡出土遺物実測図

第18号溝跡出土遺物観察表 (第75図)

番号	種別	器種	口径	器高	底径	胎土・施釉	色調	焼成	手法の特徴ほか	出土位置	備考
109	土師質土器	小皿	[7.4]	2.0	[4.8]	長石・石英・雲母・赤色粒子	にぶい黄橙	普通	底部回転糸切り 口縁部油煙付着	覆土中	40%

番号	器種	長さ	幅	厚さ	重量	材質	特徴	出土位置	備考
M163	鉄滓	6.2	6.4	1.8	78	鉄	椀状滓 硬く締まる 工具痕	覆土中	

第21号溝跡 (第76図, 付図)

位置 調査区南部のK 2 j 0 ~ K 3 i 1区, 標高26.9mの斜面部上段に位置している。

重複関係 第1号整地面を掘り込んでいる。

規模と形状 西部が調査区域外に延びているため, 確認された長さは9.5mである。K 2 j 0 ~ K 3 i 1区では東西 (N - 74° - E) に直線的に延び, 先端部 (K 3 i 1区) は蛇行している。規模は上幅0.38~0.94m, 下幅0.17~0.68m, 深さ0.20~0.42mで, 断面は逆台形状を呈し, 壁は外傾して立ち上がっている。

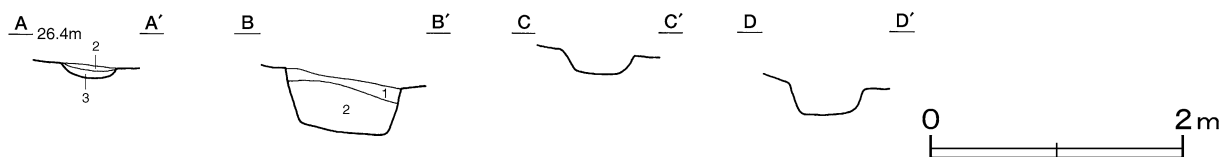
覆土 3層に分層できる。レンズ状の堆積状況を示した自然堆積である。

土層解説

- 1 褐色 ローム粒子中量
- 2 暗褐色 ローム粒子少量
- 3 極暗褐色 ロームブロック微量

遺物出土状況 流れ込んだ縄文土器片4点, 土師器片2点, 須恵器片1点が出土している。

所見 16世紀代の整地面を掘り込んでいることから, 時期は16世紀以降から近世と考えられる。



第76図 第21号溝跡実測図

第22号溝跡 (第77図, 付図)

位置 調査区南部のL 2 j 9 ~ K 3 j 1区, 標高25.8~26.0mの斜面部上段に位置している。

重複関係 第1号整地面を掘り込んでいる。

規模と形状 西部が調査区域外に延びているため, 確認された長さは9.9mである。L 2 j 9 ~ K 3 j 1区では東西 (N - 71° - E) に直線的に延び, K 2 j 0区で分岐している。規模は上幅0.36~0.74m, 下幅0.11~0.62m, 深さ0.14mで, 断面はU字状を呈し, 壁は外傾して立ち上がっている。

覆土 単一層である。層厚が薄く、堆積状況は不明である。

土層解説

1 黒褐色 ロームブロック少量, 粘土ブロック微量

遺物出土状況 土師質土器片1点(皿)が出土しているほか、流れ込んだ土師器片1点、須恵器片1点も出土している。

所見 16世紀代と考えられる整地面を掘り込んでいることから、時期は16世紀から近世と考えられる。



第77図 第22号溝跡実測図

第24A号溝跡 (第78~82図)

位置 調査区北部のC 2 e5 ~ C 2 f9区, 標高16.6mの斜面部下段に位置している。東側に同形状の第24B号溝跡が掘られている。

重複関係 第4号地下式坑, 第28号墓坑, 第11号方形竪穴遺構, 第28号溝, 第432~437号土坑, 第9号ピット群に掘り込まれている。

規模と形状 西部が調査区域外に延びているため、確認された長さは16.4mである。C 2 e5 ~ C 2 f9区では東西(N-74°-W)に直線的に延び、規模は上幅3.18~7.28m, 下幅2.86~6.32m, 深さ0.86mで、断面は弧状を呈し、壁は緩やかに立ち上がっている。

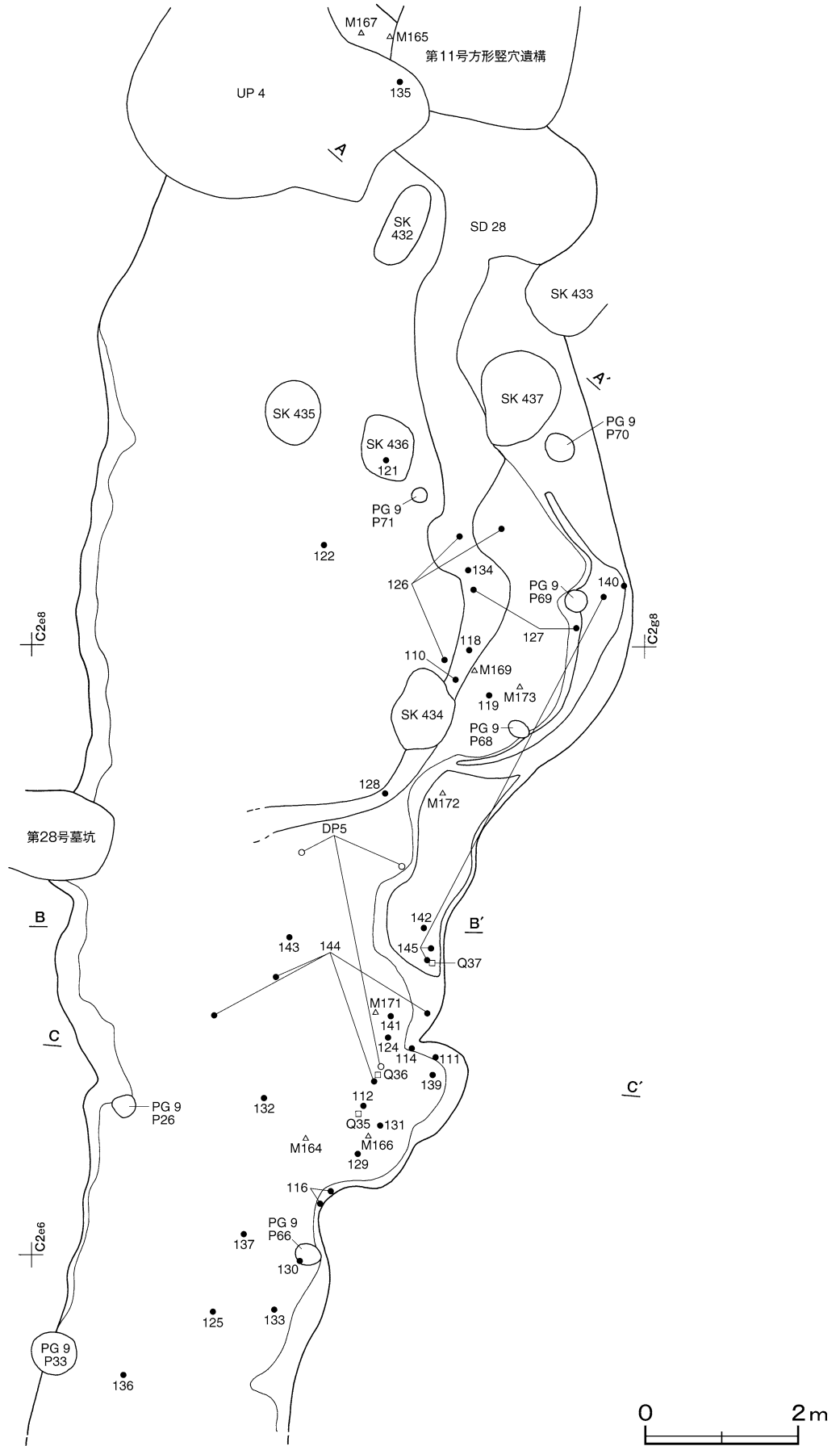
覆土 15層に分層できる。レンズ状の堆積状況を示した自然堆積である。

土層解説

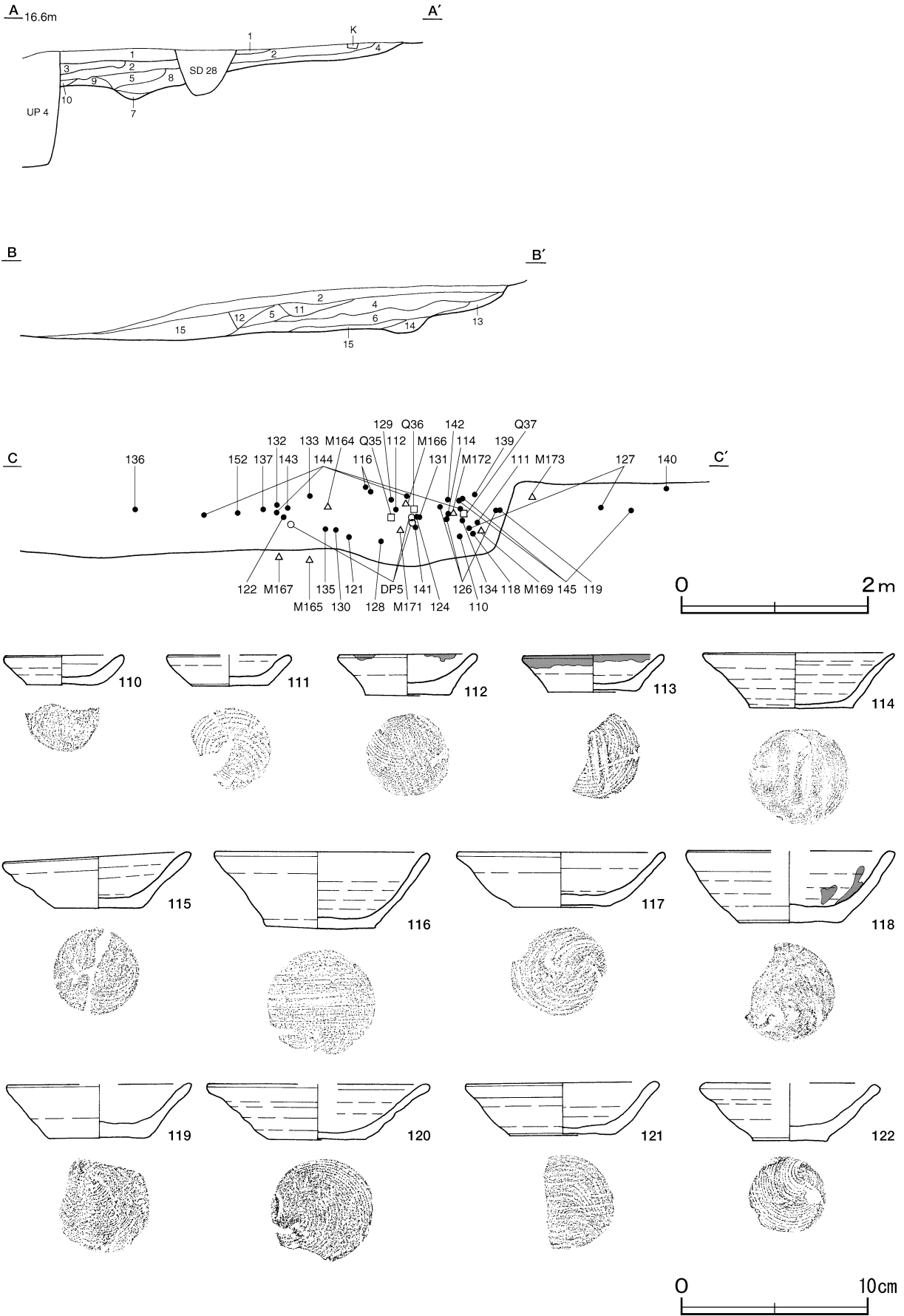
- | | | | |
|-------|-------------------------|--------|--------------------------------|
| 1 黒褐色 | ロームブロック・焼土粒子微量 | 9 暗褐色 | ロームブロック・粘土ブロック微量 |
| 2 暗褐色 | ロームブロック少量 | 10 暗褐色 | ロームブロック・粘土ブロック・炭化粒子微量 |
| 3 黒褐色 | ローム粒子・粘土粒子微量 | 11 暗褐色 | ロームブロック中量 |
| 4 黒褐色 | ロームブロック少量, 炭化粒子微量 | 12 黒褐色 | ロームブロック・鹿沼バミス少量 粘土ブロック・鹿沼バミス微量 |
| 5 暗褐色 | ロームブロック・粘土粒子微量 | 13 褐色 | 粘土ブロック中量, ロームブロック少量 |
| 6 黒褐色 | ロームブロック中量, 炭化粒子微量 | 14 黒褐色 | ローム粒子・粘土粒子・鹿沼バミス微量 |
| 7 灰褐色 | 粘土粒子中量, ロームブロック少量 | 15 黒褐色 | ロームブロック・粘土ブロック中量 |
| 8 黒褐色 | ロームブロック・粘土ブロック少量 炭化粒子微量 | | |

遺物出土状況 土師質土器片819点(皿285, 内耳鍋491, 播鉢43), 瓦質土器片5点(鍋), 陶磁器片51点(皿13, 碗4, 甕34), 土製品1点(埴埴), 石器7点(石臼5, 砥石2), 金属製品3点(釘1, 不明2)が出土しているほか、鉄滓や椀状滓, 流れ込んだ縄文土器片6点も出土している。遺物は覆土中層から下層にかけて出土しており、標高の高い南側から流れ込んだ痕跡が見られる。

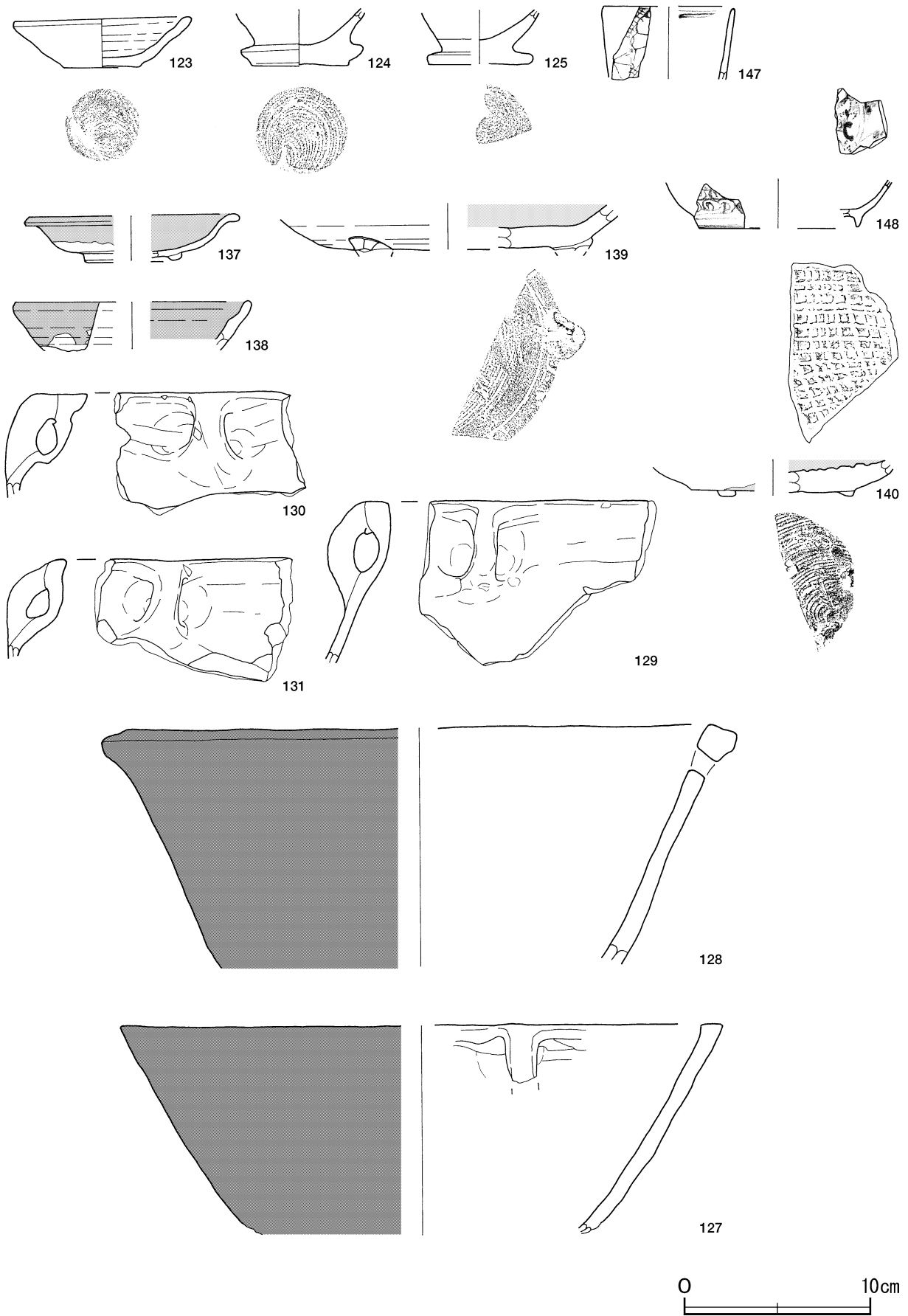
所見 北部の標高14.5~16.0mの緩斜面部と南部の墓域が広がる標高16.0m以上の斜面部を区画したと考えられる。平場を挟んで、東に位置する第24B号溝跡と同時期に機能していたと推測できる。時期は、重複関係や出土遺物から16世紀代と考えられる。



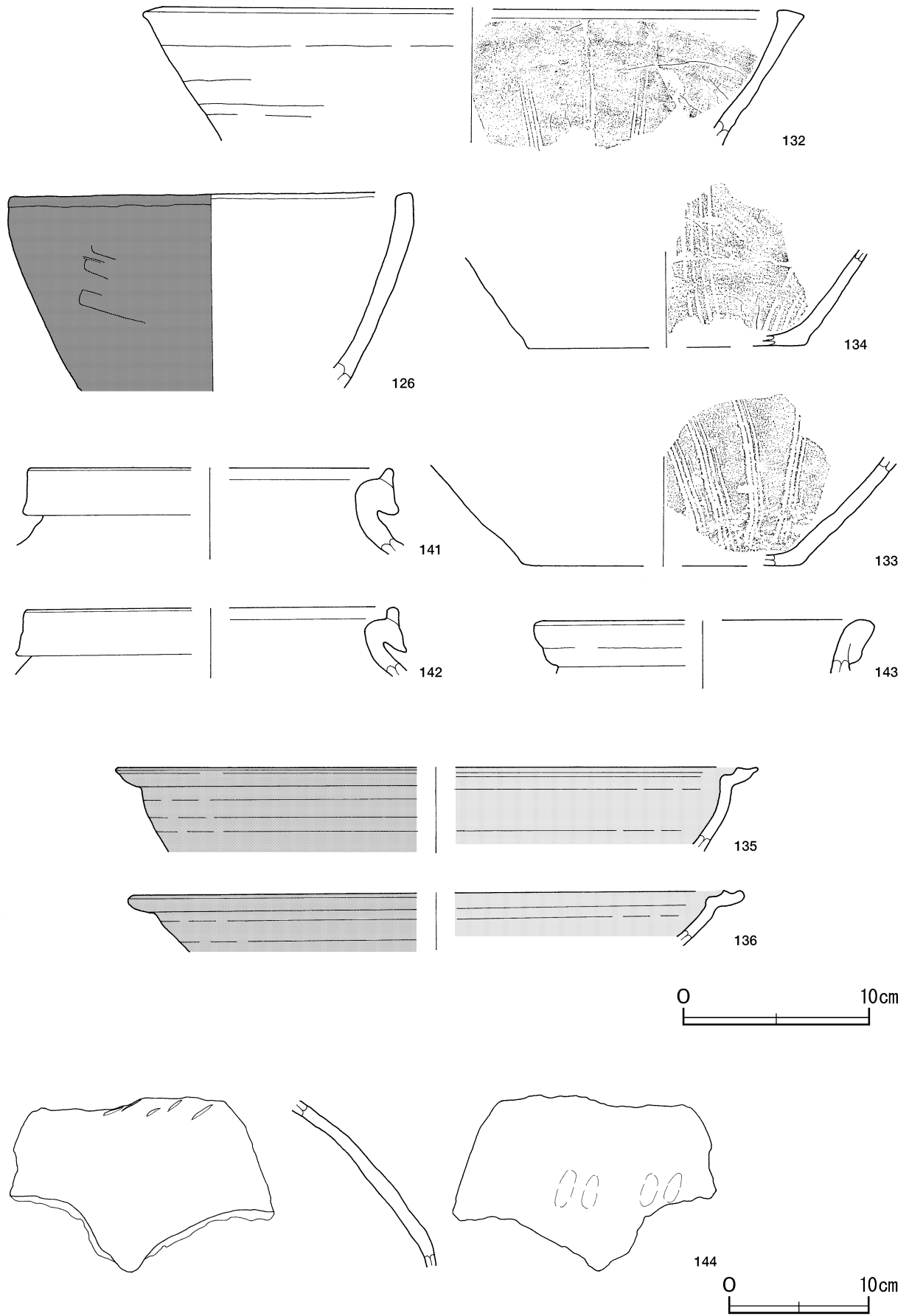
第78图 第24A号溝跡実測図



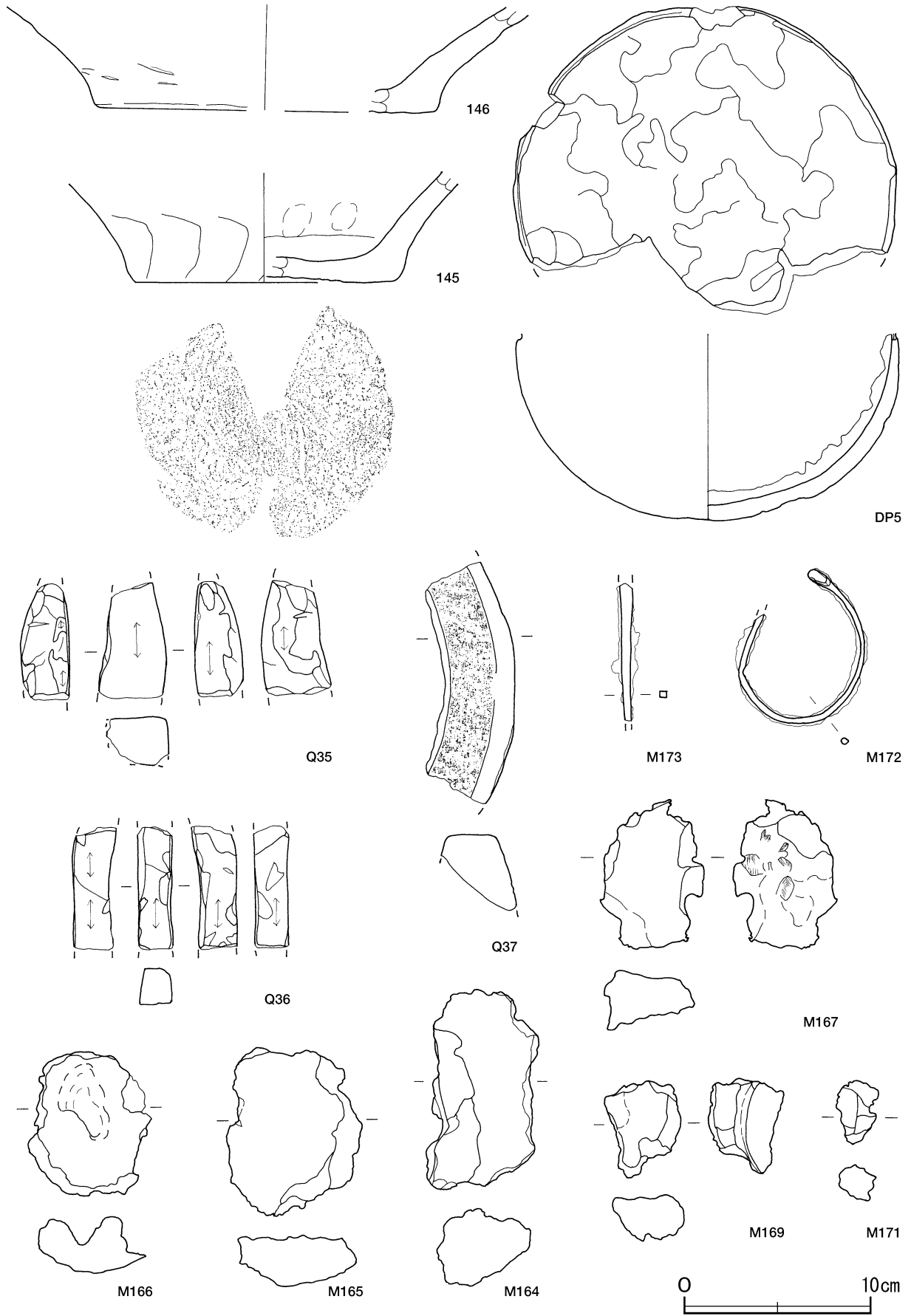
第79图 第24A号溝跡・出土遺物実測図



第80图 第24A号溝跡出土遺物実測図(1)



第81图 第24A号沟迹出土遗物实测图(2)



第82图 第24A号溝跡出土遺物実測図(3)

第24 A号溝跡出土遺物観察表 (第79~82図)

番号	種別	器種	口径	器高	底径	胎土・施釉	色調	焼成	手法の特徴ほか	出土位置	備考
110	土師質土器	小皿	6.3	1.7	3.8	長石・石英・雲母・赤色粒子	にぶい褐	普通	底部回転糸切り後ナデ	覆土下層	50% PL20
111	土師質土器	小皿	[6.6]	1.7	4.2	長石・雲母・赤色粒子	にぶい橙	普通	底部回転糸切り 体部内・外面口クロナデ	覆土中層	50%
112	土師質土器	小皿	7.2	2.2	4.4	長石・石英・雲母	明赤褐	普通	底部回転糸切り 口縁部油煙付着	覆土下層	45%
113	土師質土器	小皿	7.4	2.0	4.8	長石・石英・赤色粒子	にぶい橙	普通	底部回転糸切り 口縁部煤付着	覆土中	50%
114	土師質土器	皿	10.3	3.0	5.5	長石・雲母	にぶい褐	普通	底部回転糸切り後スノコ状の圧痕	覆土中層	100% PL21
115	土師質土器	皿	10.0	3.1	4.7	長石・石英・雲母・赤色粒子	にぶい褐	普通	底部回転糸切り 体部内・外面口クロナデ	覆土中	80%
116	土師質土器	皿	11.5	4.2	5.9	長石・雲母・黒色粒子	にぶい褐	普通	底部回転糸切り後スノコ状の圧痕	覆土中層	80%
117	土師質土器	皿	10.3	3.2	3.9	長石・雲母	にぶい黄褐	普通	底部回転糸切り 内底面渦巻き状のナデ	覆土中層	80% PL21
118	土師質土器	皿	[10.8]	3.9	5.4	長石・石英・雲母	暗褐色	普通	底部回転糸切り 内面煤付着	覆土下層	40%
119	土師質土器	小皿	[9.8]	2.9	5.2	長石・石英・雲母	にぶい橙	普通	底部回転糸切り 内底面渦巻き状のナデ	覆土中	50%
120	土師質土器	皿	[11.4]	3.0	5.2	長石・石英・雲母・赤色粒子	にぶい橙	普通	底部回転糸切り 体部内・外面口クロナデ	覆土中層	50%
121	土師質土器	皿	10.4	2.8	5.6	長石・雲母	にぶい赤褐	普通	底部回転糸切り 体部内・外面口クロナデ	覆土下層	40%
122	土師質土器	小皿	[9.0]	3.1	4.0	長石・石英・雲母	にぶい赤褐	普通	底部回転糸切り 体部内・外面口クロナデ	覆土中	50%
123	土師質土器	小皿	9.4	2.8	4.0	長石・石英・雲母・赤色粒子	橙	普通	底部回転糸切り後ナデ	覆土下層	50%
124	土師質土器	柱状高台	-	(3.1)	5.0	長石・石英・雲母・赤色粒子	にぶい黄橙	普通	底部回転糸切り	覆土中層	80% PL22
125	土師質土器	柱状高台	-	(2.9)	[5.4]	赤色粒子	にぶい橙	普通	底部回転糸切り後ナデ	覆土下層	50% PL22
126	土師質土器	内耳鍋カ	21.6	(10.5)	-	長石・雲母・赤色粒子	灰黄褐	普通	外面煤付着	覆土中層	30%
127	土師質土器	内耳鍋	[32.5]	(11.2)	-	長石・石英・雲母・赤色粒子	にぶい赤褐	普通	1内耳残存 内・外面横ナデ 外面煤付着	覆土下層	10%
128	土師質土器	内耳鍋	[34.3]	(12.8)	-	長石・石英・雲母・赤色粒子	橙	普通	外面煤付着 穿孔有り 外面煤付着	覆土下層	15%
129	土師質土器	内耳鍋	-	(8.8)	-	長石・石英・雲母	橙	普通	1内耳残存 外面煤付着	覆土上層	5% PL23
130	土師質土器	内耳鍋	-	(5.5)	-	長石・雲母・赤色粒子	にぶい橙	普通	1内耳残存 外面煤付着	覆土下層	5% PL23
131	土師質土器	内耳鍋	-	(5.4)	-	長石・石英・雲母	にぶい赤褐	普通	1内耳残存 外面煤付着	覆土下層	5% PL23
132	土師質土器	播鉢	[35.6]	(7.2)	-	長石・雲母・赤色粒子	橙	普通	2条1単位の播り目	覆土中層	10%
133	土師質土器	播鉢	-	(5.9)	[15.0]	長石・石英	にぶい黄橙	普通	4条1単位の播り目	覆土下層	5%
134	土師質土器	播鉢	-	(5.2)	[14.9]	長石・石英・赤色粒子	にぶい橙	普通	4条1単位の播り目	覆土下層	5%
135	陶器	折縁深皿	[34.4]	(4.6)	-	精良 灰釉	灰白・灰オリーブ	良好	内・外面施釉	覆土下層	5% 瀬戸・美濃系
136	陶器	折縁深皿	[33.2]	(3.0)	-	精良 灰釉	灰白・灰オリーブ	良好	内・外面施釉	覆土中層	5% 瀬戸・美濃系
137	陶器	端反皿	[11.0]	2.5	[5.2]	精良 灰釉	オリーブ黄・灰白	良好	内・外面上位施釉	覆土下層	20% 瀬戸・美濃系 PL19
138	陶器	縁釉皿	[12.4]	(2.6)	-	精良 灰釉	灰白・灰オリーブ	良好	内・外面施釉	覆土中	5% 瀬戸・美濃系
139	陶器	大皿	-	(2.5)	[14.0]	精良 灰釉	灰白	良好	内面施釉 脚部貼付け1か所残存	覆土上層	15% 瀬戸・美濃系
140	陶器	卸皿	-	(2.0)	[8.2]	精良 灰釉	明褐・灰白	良好	内面に卸目 底部糸切り 内面施釉	覆土下層	5% 瀬戸・美濃系 PL19
141	陶器	甕	[19.2]	(4.6)	-	長石・石英	褐灰	良好	口縁部破片 体部内・外面ナデ	覆土下層	常滑系
142	陶器	甕	[19.8]	(3.8)	-	長石・石英	オリーブ黒	良好	口縁部破片 体部内・外面ナデ	覆土上層	常滑系
143	陶器	甕	[18.2]	(2.9)	-	長石・石英・赤色粒子	灰黄褐	良好	口縁部破片 体部内・外面ナデ	覆土中層	常滑系
144	陶器	甕	-	(12.6)	-	長石・石英・黒色粒子	灰褐	良好	体部破片 内面指頭痕	覆土中層	常滑系
145	陶器	甕	-	(5.9)	14.0	長石・石英	にぶい橙	良好	底部破片 外面下端ヘラナデ 内面指頭痕	覆土下層	常滑系
146	陶器	甕	-	(5.8)	[18.4]	長石・石英	褐灰	良好	体部内・外面ナデ	覆土中	常滑系
147	磁器	猪口	[7.0]	(3.9)	-	精良 透明釉	灰白	良好	内・外面施釉	覆土中	5% 肥前系
148	磁器	碗	-	(2.6)	[8.6]	精良 透明釉	灰白	良好	内・外面施釉	覆土中	5% 肥前系

番号	器種	長さ	高さ	厚さ	重量	材質(胎土)	特徴	出土位置	備考
DP 5	埴塼	25.0	(10.1)	0.4	(970)	長石・石英・砂粒	内面鉄滓付着 砂質を多量に含む粘土で焼成	覆土下層	PL24

番号	器種	長さ	幅・孔径	厚さ	重量	石質	特徴	出土位置	備考
Q 35	砥石	(6.2)	(3.6)	2.6	(79)	凝灰岩	砥面5面 砥面剥離	覆土下層	
Q 36	砥石	(6.6)	1.9	2.4	(44)	凝灰岩	両端部欠損 砥面5面 砥面剥離	覆土中層	

番号	器種	長さ	幅・孔径	厚さ	重量	石質	特徴	出土位置	備考
Q37	石臼 (上臼)	(13.0)	(4.9)	4.2	(226)	安山岩	上臼の破片	覆土上層	

番号	器種	長さ	幅	厚さ	重量	材質	特徴	出土位置	備考
M164	鉄滓	10.8	6.0	4.2	268	鉄	流動滓 硬く締まる 一部表面泡状	覆土中層	
M165	鉄滓	9.2	7.3	2.7	177	鉄	椀状滓 硬く締まる	覆土下層	
M166	鉄滓	7.8	6.7	3.1	183	鉄	椀動滓 硬く締まる 一部表面泡状	覆土中層	
M167	鉄滓	5.6	8.1	3.2	110	鉄	流動滓 硬く締まる 黒炭付着	覆土下層	
M169	鉄滓	5.2	4.2	2.5	43	鉄	流動滓 硬く締まる 一部表面泡状	覆土中層	
M171	鉄滓	3.5	2.4	2.0	12	鉄	流動滓 硬く締まる 工具痕	覆土中層	
M172	不明	8.4	7.1	0.4	20.0	鉄	環状 断面円形 先端湾曲	覆土中層	
M173	釘カ	(7.3)	0.8	0.4	(11.0)	鉄	断面方形 両端部欠損	覆土下層	

第24B号溝跡 (第83・84図, 付図)

位置 調査区北部のC 3 h3 ~ C 3 j5区, 標高16.4mの斜面部下段に位置している。西側に同形状の第24A号溝跡が掘られている。

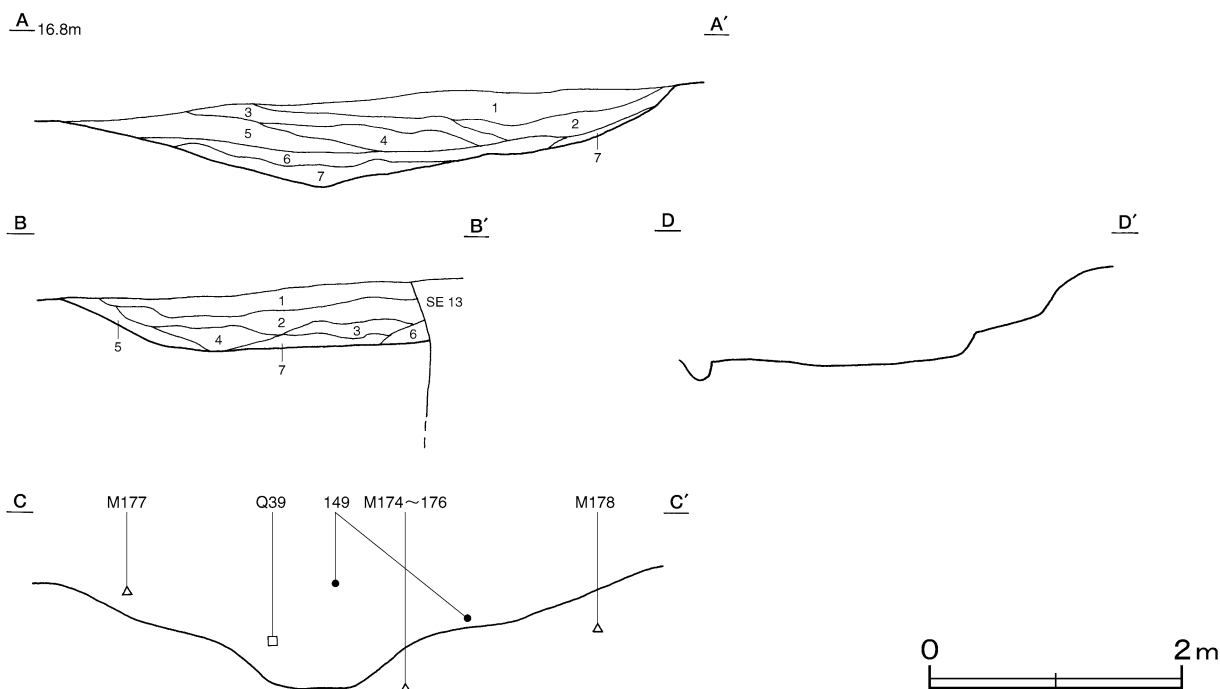
重複関係 第6号地下式坑, 第13号井戸跡, 第369・370・379・428~430号土坑に掘り込まれている。

規模と形状 東部が調査区域外に延びているため, 確認された長さは12.8mである。C 3 h3 ~ C 3 j5区では東西(N - 68° - W)に直線的に延び, 規模は上幅1.82~6.44m, 下幅0.94~3.38m, 深さ0.70mで, 断面は弧状を呈し, 壁は緩やかに立ち上がっている。

覆土 7層に分層できる。レンズ状の堆積状況を示した自然堆積である。

土層解説

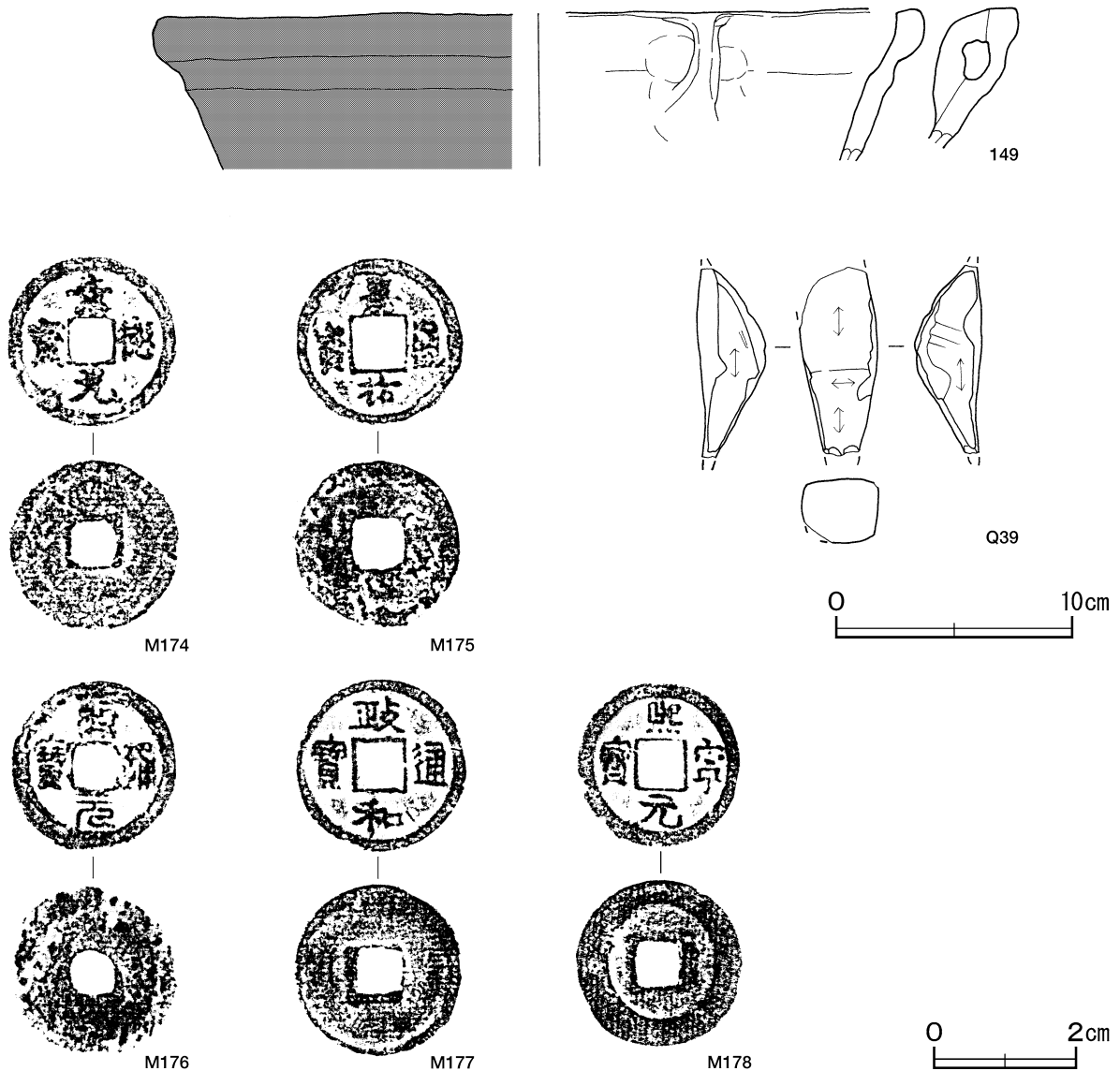
- | | |
|------------------------------|-----------------------------|
| 1 黒褐色 ロームブロック少量, 炭化物・鹿沼バミス微量 | 5 暗褐色 鹿沼バミス中量, ロームブロック微量 |
| 2 暗褐色 ロームブロック少量, 鹿沼バミス微量 | 6 にぶい黄褐色 ロームブロック中量, 鹿沼バミス中量 |
| 3 暗褐色 ローム粒子中量, 鹿沼バミス少量 | 7 暗褐色 ロームブロック中量, 鹿沼バミス微量 |
| 4 暗褐色 ロームブロック中量, 鹿沼バミス少量 | |



第83図 第24B号溝跡実測図

遺物出土状況 土師質土器片65点(皿3, 内耳鍋62), 陶器片1点(鉢), 石器1点(砥石), 鉄滓1点, 古銭5点(熙寧元寶2, 景德元寶1, 嘉祐通寶1, 政和通寶1)が出土しているほか, 流れ込んだ縄文土器片4点, 土師器片8点, 須恵器片2点も出土している。遺物は覆土中層から下層にかけて出土しており, 標高の高い南側から流れ込んだ痕跡が見られる。

所見 標高14.5~16.0mの北部緩斜面部と墓域が広がる標高16.0m以上の南部斜面部を区画したと考えられる。平場を挟んで, 南に位置する第24A号溝と同時期に機能していたと推測できる。時期は, 重複関係や出土遺物から16世紀代と考えられる。



第84図 第24B号溝跡出土遺物実測図

第24B号溝跡出土遺物観察表(第84図)

番号	種別	器種	口径	器高	底径	胎土・施釉	色調	焼成	手法の特徴ほか	出土位置	備考
149	土師質土器	内耳鍋	[32.0]	(6.4)	-	長石・雲母・赤色粒子	にぶい赤褐	普通	1内耳残存 外面煤付着	覆土下層	10%

番号	器種	長さ	幅	厚さ	重量	石質	特徴	出土位置	備考
Q39	砥石	(8.0)	(3.3)	2.4	(78)	凝灰岩	両端部欠損 砥面5面	覆土下層	

番号	銭名	径	孔径	厚さ	重さ	初鑄年	材質	特徴	出土位置	備考
M174	景德元寶	2.42	0.64	0.09	(2.14)	1004	銅	欠け	覆土下層	
M175	嘉祐通寶	2.38	0.72	0.12	3.20	1056	銅	真書	覆土下層	
M176	熙寧元寶	2.34	0.59	0.12	2.26	1068	銅	篆書	覆土下層	
M177	政和通寶	2.46	0.61	0.12	2.70	1111	銅	分楷	覆土下層	
M178	熙寧元寶	2.36	0.54	0.11	2.80	1068	銅	篆書	覆土下層	

第25号溝跡 (第85図, 付図)

位置 調査区北部の B 3 h9 ~ C 3 a9区, 標高14.4mの斜面部下段に位置している。

重複関係 第1号道路跡に掘り込まれている。第27号溝跡と連結している。

規模と形状 北部が調査区域外に延びているため, 確認された長さは12.2mである。B 3 h9 ~ C 3 a9区では南北 (N - 3° - W) に直線的に延び, B 3 j9区から南西方向 (N - 45° - W) に屈曲し, C 3 a8区で第27号溝と合流している。規模は上幅2.10~2.82m, 下幅0.88~2.31m, 深さ0.42mである。断面はU字状で, 壁は外傾して立ち上がっている。

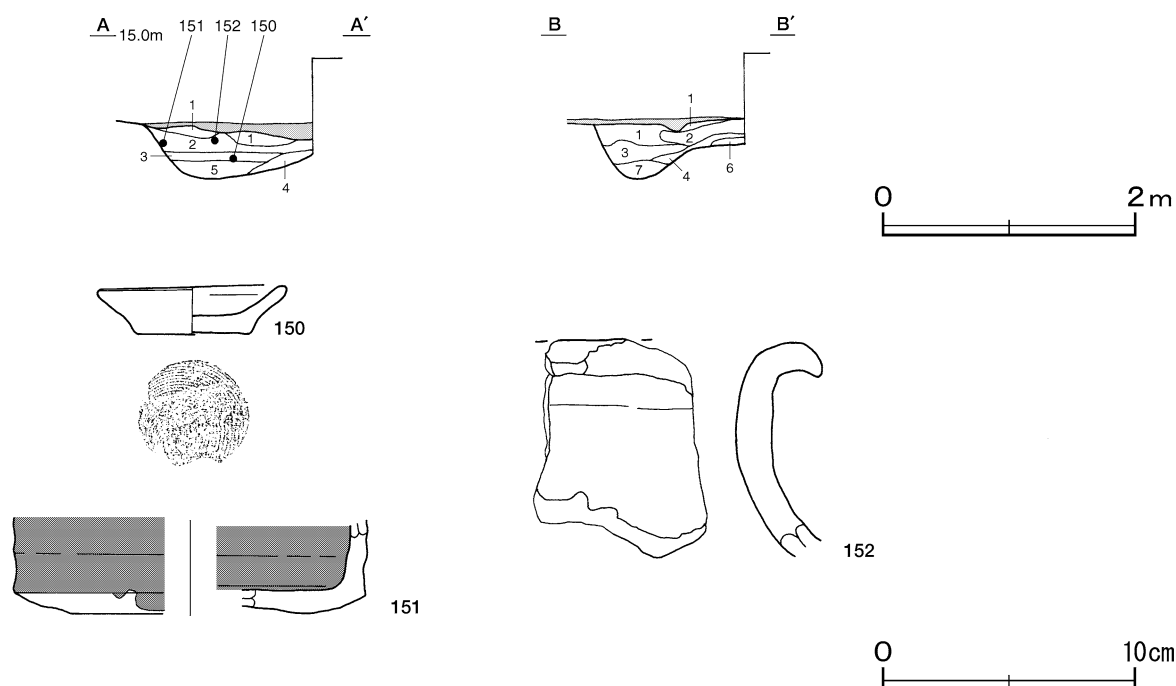
覆土 7層に分層できる。不規則な堆積状況を示した人為堆積である。

土層解説

- | | |
|----------------------------|----------------------|
| 1 極暗褐色 粘土ブロック・ローム粒子・炭化粒子微量 | 5 黄灰色 粘土ブロック微量, 鉄分沈着 |
| 2 黒褐色 炭化物微量, 鉄分沈着 | 6 黄灰色 粘土ブロック少量, 鉄分沈着 |
| 3 にぶい黄色 鹿沼パミス中量 | 7 褐灰色 ローム粒子微量 |
| 4 黒色 炭化粒子少量, 鉄分沈着 | |

遺物出土状況 土師質土器片1点(皿), 陶器片2点(香炉, 甕)が出土している。150は覆土下層, 151・152は覆土中層から出土している。

所見 時期は, 出土遺物から16世紀代と考えられる。



第85図 第25号溝跡・出土遺物実測図

第25号溝跡出土遺物観察表 (第85図)

番号	種別	器種	口径	器高	底径	胎土・施釉	色調	焼成	手法の特徴ほか	出土位置	備考
150	土師質土器	小皿	7.2	2.0	4.4	長石・石英・赤色粒子	にぶい橙	普通	底部回転糸切り 口縁部油煙付着	覆土下層	90%
151	陶器	香炉	-	(3.8)	[9.4]	精良 鉄釉	褐灰・暗赤褐	良好	内・外面施釉	覆土中層	15%
152	陶器	甕	-	(8.5)	-	長石・石英	にぶい黄橙	良好	口縁部破片 体部内・外面ナデ	覆土中層	常滑系

第26号溝跡 (第86図, 付図)

位置 調査区北部の B 3 h4 ~ B 3 h8区, 標高15.0mの斜面部下段に位置している。

重複関係 第 8・9・16・27号溝跡を掘り込み, 第 1号道路に掘り込まれている。

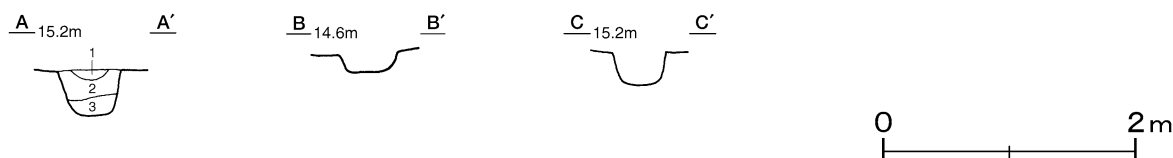
規模と形状 東部が調査区域外に延びているため, 確認された長さは18.2mである。B 3 h4 ~ B 3 h8区では東西 (N - 85° - W) に直線的に延び, 規模は上幅0.34~0.58m, 下幅0.18~0.42m, 深さ0.38mで, 断面は U字状を呈し, 壁は外傾して立ち上がっている。

覆土 3層に分層できる。レンズ状の堆積状況を示した自然堆積である。

土層解説

- | | |
|------------------|--------------|
| 1 黒 褐 色 粘土ブロック微量 | 3 黒 色 粘土粒子微量 |
| 2 黒 褐 色 粘土ブロック少量 | |

所見 16世紀代の第 8・9号溝跡を掘り込んでいることから, 時期は中世後半から近世と考えられる。



第86図 第26号溝跡実測図

第27号溝跡 (第87図, 付図)

位置 調査区北部の B 3 g8 ~ C 3 e7区, 標高14.6mの斜面部下段に位置している。

重複関係 第 9号溝跡, 第380・384号土坑を掘り込み, 第 1号道路, 第26号溝に掘り込まれている。また, 第 25号溝跡と連結している。

規模と形状 北部が調査区域外に延びているため, 確認された長さは31.4mである。B 3 g8 ~ C 3 e7区では南北 (N - 20° - W) に直線的に延び, C 3 a8区で第25号溝と合流している。規模は上幅1.62~2.08m, 下幅 0.28~0.95m, 深さ0.52mで, 断面は U字状を呈し, 壁は緩やかに立ち上がっている。

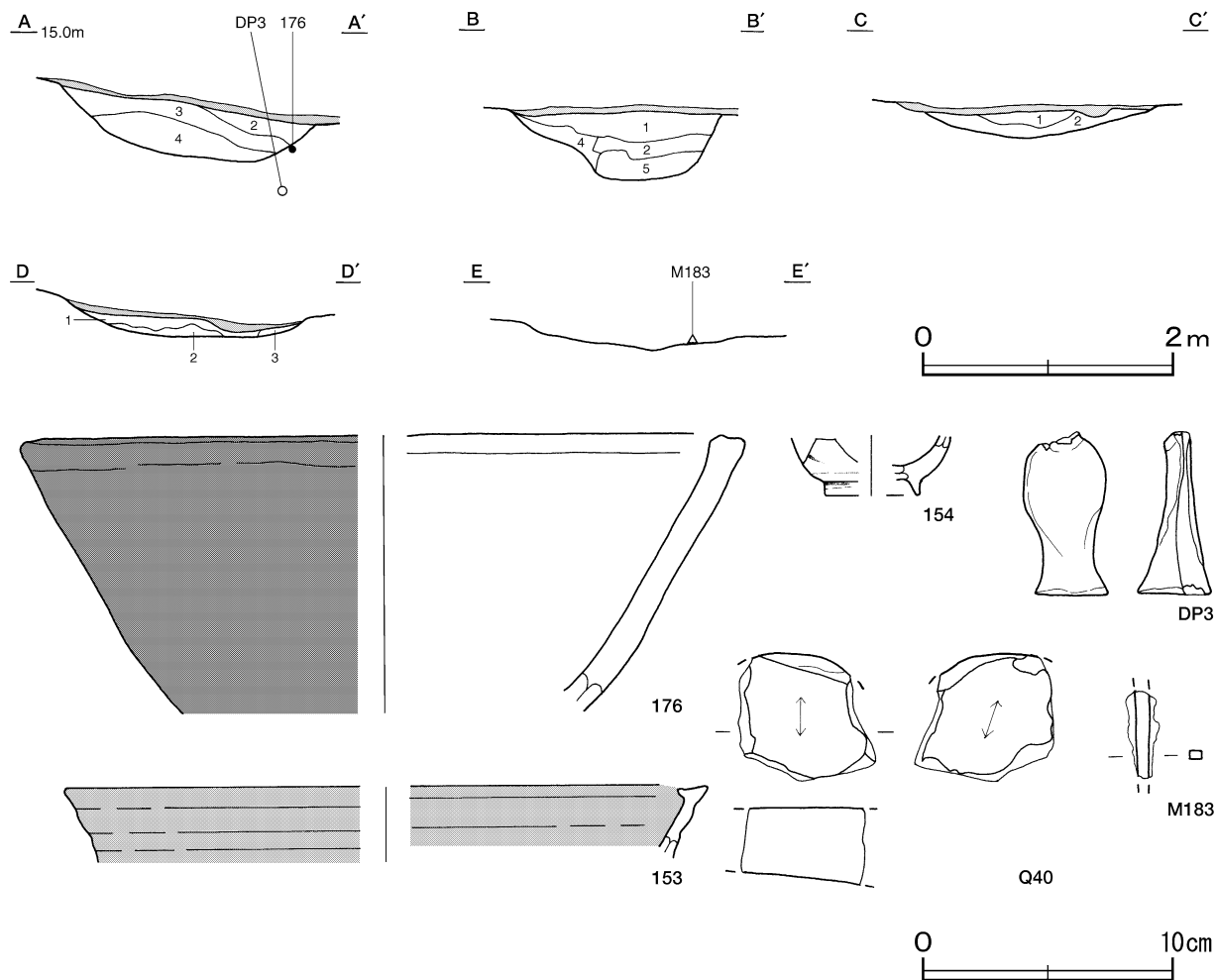
覆土 5層に分層できる。不規則な堆積状況を示した人為堆積である。

土層解説

- | | |
|----------------------------|-------------------|
| 1 極暗褐色 粘土ブロック・ローム粒子・炭化粒子微量 | 4 にぶい黄色 鹿沼バミス中量 |
| 2 黒褐色 炭化物微量, 鉄分沈着 | 5 黒色 炭化粒子少量, 鉄分沈着 |
| 3 暗褐色 ロームブロック・炭化粒子微量 | |

遺物出土状況 土師質土器片 1点 (内耳鍋), 陶器片 1点 (鉢カ), 磁器片 1点 (碗), 土製品 1点 (人形カ), 石器 1点 (砥石), 金属製品 (不明) が出土している。176・DP3・M183はいずれも覆土下層から出土しており, 埋没時に投棄されたと考えられる。

所見 時期は, 出土遺物から16世紀代と考えられる。



第87図 第27号溝跡・出土遺物実測図

第27号溝跡出土遺物観察表 (第87図)

番号	種別	器種	口径	器高	底径	胎土・施釉	色調	焼成	手法の特徴ほか	出土位置	備考
153	陶器	鉢カ	[25.6]	(3.0)	-	精良 灰釉	灰白・灰褐	良好	内・外面施釉	覆土中	5%
154	磁器	染付碗	-	(2.4)	[3.6]	精良 透明釉	灰白	良好	内・外面施釉	覆土中	5%
176	土師質土器	内耳鍋	[29.0]	(11.0)	-	長石・石英・雲母	にぶい褐	普通	外面煤付着	覆土下層	10%

番号	器種	長さ	幅	厚さ	重量	材質	特徴	出土位置	備考
DP3	人形カ	(6.5)	3.3	3.0	(36.4)	石英・雲母	頭部欠損 断面扁平	覆土下層	PL23

番号	器種	長さ	幅	厚さ	重量	石質	特徴	出土位置	備考
Q40	砥石	(5.1)	(5.4)	(3.1)	(131)	凝灰岩	両端部欠損 砥面2面	覆土中	

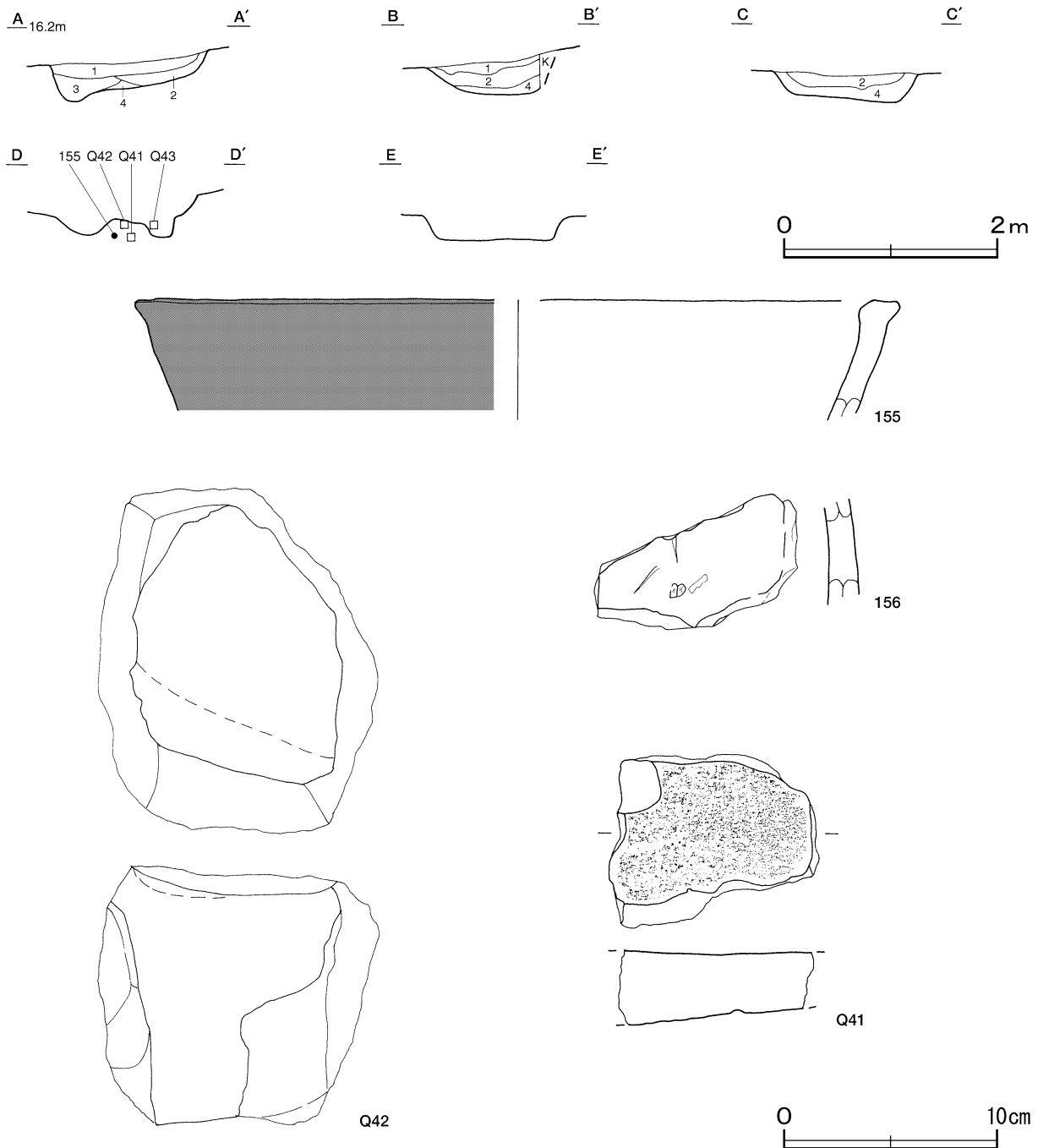
番号	器種	長さ	幅	厚さ	重量	材質	特徴	出土位置	備考
M183	不明	(3.6)	0.7	0.3	(5.9)	鉄	断面長方形	覆土下層	

第28号溝跡 (第88図, 付図)

位置 調査区北部のC 3 b1 ~ C 2 f7区, 標高15.8mの斜面部下段に位置している。

重複関係 第24A号溝, 第433号土坑を掘り込み, 第11号方形竪穴遺構, 第4号地下式坑, 第434・437号土坑に掘り込まれている。

規模と形状 南部が第24A号溝に掘り込まれているため, 確認された長さは26.5mである。C 3 b1 ~ C 2 f7区では南北(N - 6° - E)に直線的に伸び, C 2 e0区でL字状に屈曲して東西(N - 72° - W)に伸びている。規模は上幅0.22~1.42m, 下幅0.08~1.10m, 深さ0.28mで, 断面はU字状を呈し, 壁は緩やかに立ち上がっている。



第88図 第28号溝跡・出土遺物実測図

覆土 4層に分層できる。レンズ状の堆積状況を示した自然堆積である。

土層解説

- | | | | |
|-------|---------------------------|-------|----------------------------------|
| 1 黒褐色 | ロームブロック・粘土粒子・炭化粒子・鹿沼パミス微量 | 3 暗褐色 | ロームブロック微量 |
| 2 暗褐色 | ローム粒子少量, 細礫微量 | 4 褐色 | ロームブロック中量, 粘土ブロック・鹿沼パミス少量, 炭化物微量 |

遺物出土状況 土師質土器片21点(小皿3, 内耳鍋18), 陶器片4点(甕), 石器1点(石臼), 石製品2点(五輪塔地輪部カ)が出土している。155・Q41～Q42は覆土下層から出土している。

所見 時期は, 出土遺物から16世紀代と考えられる。

第28号溝跡出土遺物観察表 (第88図)

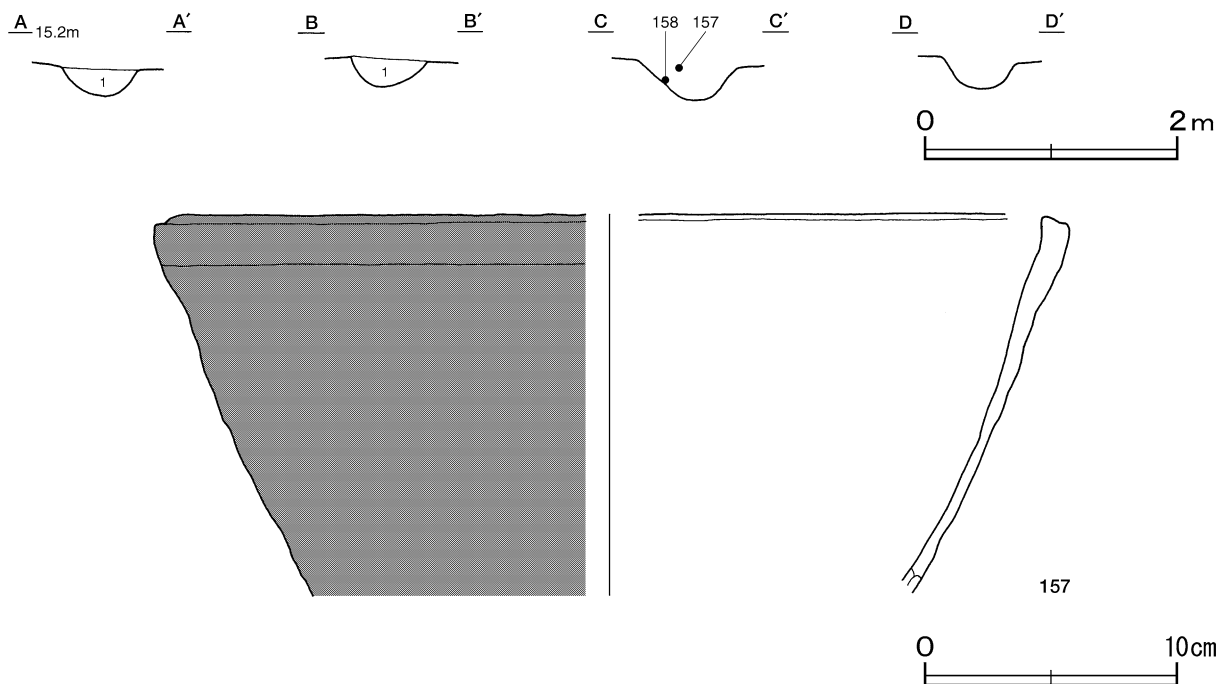
番号	種別	器種	口径	器高	底径	胎土・施釉	色調	焼成	手法の特徴ほか	出土位置	備考
155	土師質土器	鍋	[35.6]	(5.7)	-	長石・石英・赤色粒子	にぶい褐色	普通	外面煤付着	覆土下層	5%
156	陶器	甕	-	(5.0)	-	長石・石英・赤色粒子	灰赤	良好	体部破片 内・外面ナデ	覆土中	常滑系

番号	器種	長さ	幅	厚さ	重量	石質	特徴	出土位置	備考
Q41	不明	(8.2)	-	3.5	(281)	安山岩	石臼の一部カ	覆土下層	
Q42	五輪塔(地輪)	(13.2)	(16.3)	(12.2)	(1800)	花崗岩	風化のため稜線が不明瞭 4方角部欠損	覆土下層	

第29号溝跡 (第89・90図, 付図)

位置 調査区北部のB3h1～B3j2区, 標高15.0mの斜面部下段に位置している。

規模と形状 北部が攪乱によって削平されているため, 確認された長さは8.5mである。B3h1～B3j2区では南北(N-18°-E)に直線的に延びている。規模は上幅0.68～0.94m, 下幅0.16～0.42m, 深さ0.29mで面は弧状を呈し, 壁は緩やかに立ち上がっている。



第89図 第29号溝跡・出土遺物実測図

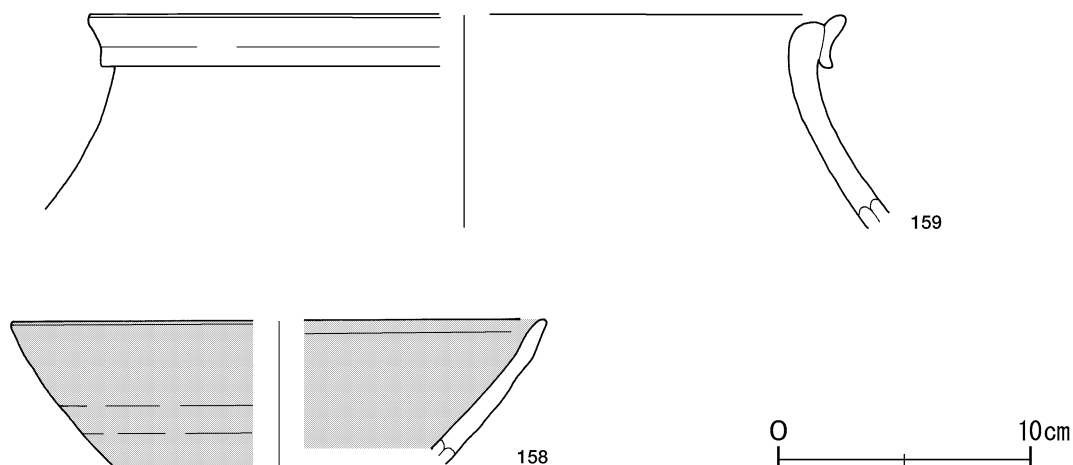
覆土 単一層である。層厚が薄く、堆積状況は不明である。

土層解説

1 暗褐色 粘土粒子中量，ロームブロック微量

遺物出土状況 土師質土器片4点（内耳鍋），陶器片2点（皿，甕）が出土している。157・158は覆土中層から出土しており，埋没段階で投棄されたと考えられる。159は覆土中から出土している。

所見 時期は，出土遺物から16世紀代と考えられる。



第90図 第29号溝跡出土遺物実測図

第29号溝跡出土遺物観察表（第89・90図）

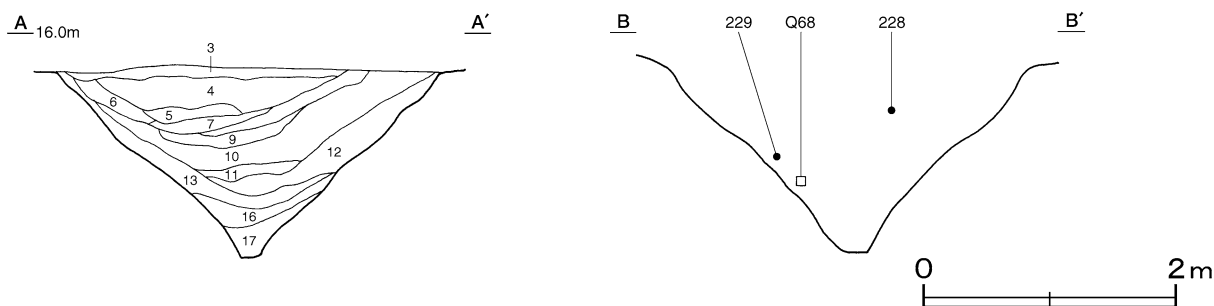
番号	種別	器種	口径	器高	底径	胎土・施釉	色調	焼成	手法の特徴ほか	出土位置	備考
157	土師質土器	内耳鍋	[35.4]	(15.0)	-	長石・石英・雲母・赤色粒子	にぶい褐色	普通	口縁部ナデ 外面煤付着	覆土中層	10%
158	陶器	平碗	[21.0]	(5.7)	-	精良 灰釉	オリーブ黄・灰白	良好	内・外面施釉	覆土中層	15% 瀬戸・美濃系
159	陶器	甕	[29.6]	(8.5)	-	長石・石英	灰	良好	口縁部破片	覆土中	10% 常滑系

第31号溝跡（第91～94図，付図）

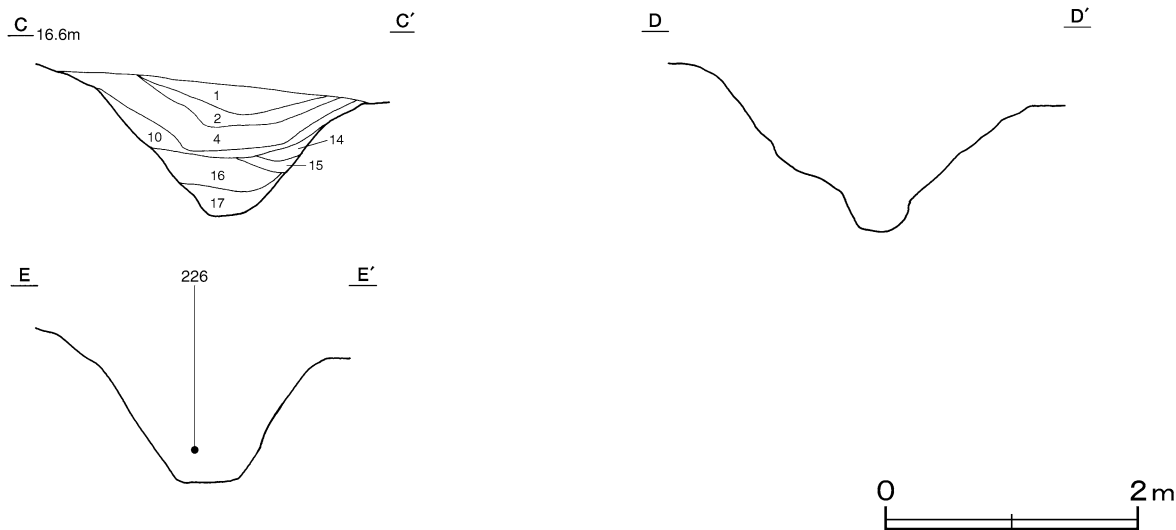
位置 調査区北部のB 3 i 9～D 3 e 8区，標高15.6～16.4mの斜面部下段，第4号堀跡の北に位置している。

重複関係 第19号井戸跡を掘り込み，第643・645号土坑に掘り込まれている。

規模と形状 調査区域外に接するD 3 e 8区から北西方向（N - 9° - W）に直線的に伸び，D 3 a 8区で北東方向（N - 29° - E）に向きを変え，そのままB 3 i 9区まで直線的に伸びている。確認された長さは29.4mで，上幅0.5～3.12m，下幅0.08～0.40m，深さ0.43～1.9mである。断面形はU字状で，両壁は緩やかに立ち上がっている。



第91図 第31号溝跡実測図(1)



第92図 第31号溝跡実測図(2)

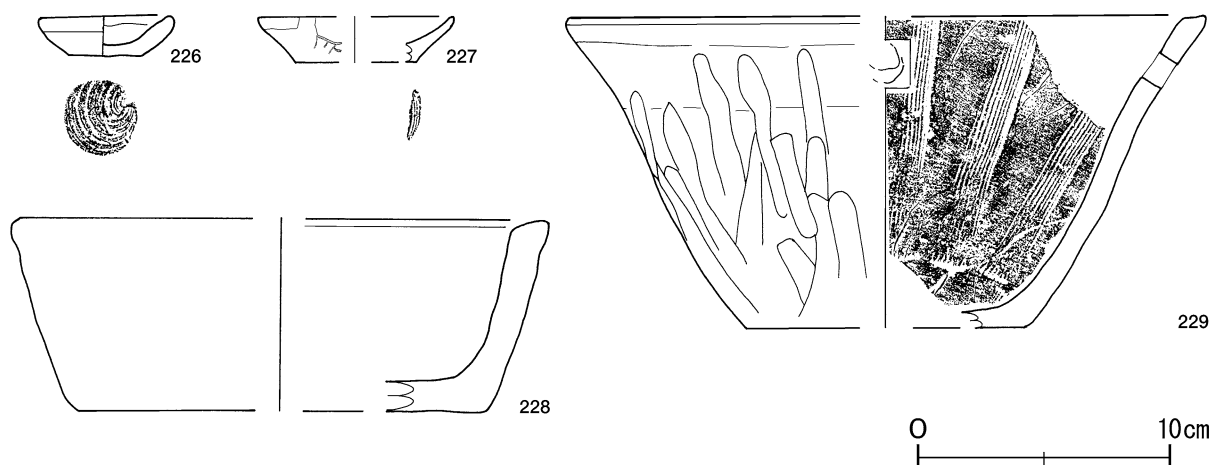
覆土 17層に分層できる。レンズ状の堆積状況を示す自然堆積である。

土層解説

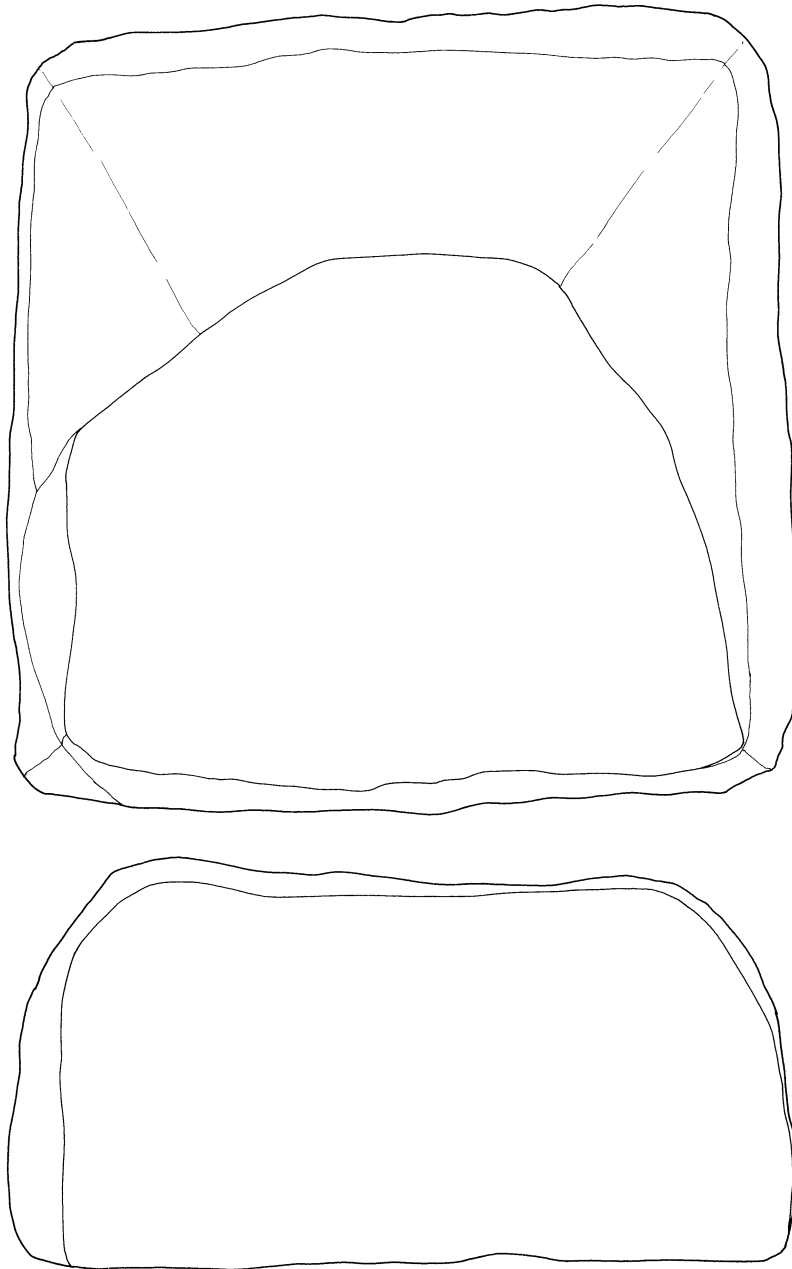
- | | |
|-----------------------------|------------------------------|
| 1 黒褐色 ロームブロック・粘土ブロック・炭化粒子微量 | 10 暗褐色 粘土粒子少量，ロームブロック・炭化物微量 |
| 2 黒褐色 炭化粒子・粘土粒子微量 | 11 黒褐色 ローム粒子・炭化粒子微量 |
| 3 黒褐色 ロームブロック・粘土粒子微量 | 12 黒褐色 ローム粒子・粘土粒子微量 |
| 4 暗褐色 炭化粒子少量，ロームブロック・粘土粒子微量 | 13 暗褐色 ローム粒子・赤色粒子微量 |
| 5 黒褐色 ロームブロック少量，粘土粒子微量 | 14 黒褐色 炭化物・粘土粒子微量 |
| 6 暗褐色 ローム粒子少量，粘土粒子微量 | 15 暗褐色 粘土ブロック中量，ローム粒子・炭化粒子微量 |
| 7 黒褐色 ローム粒子微量 | 16 暗褐色 ローム粒子・炭化粒子・粘土粒子微量 |
| 8 黒褐色 ローム粒子・炭化粒子・粘土粒子微量 | 17 黒褐色 粘土ブロック少量，ローム粒子微量 |
| 9 暗褐色 ローム粒子・粘土粒子微量 | |

遺物出土状況 土師質土器片20点(皿12，内耳鍋7，鉢1)，陶器片1点(甕)，瓦質土器片1点(鉢)，石製品1点(五輪塔)が出土している。226・Q68は覆土下層，228・229は覆土中層からそれぞれ出土している。

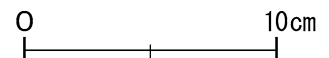
所見 出土土器から16世紀代と推定され，北部の低地に向かって延びていることなどから，城内や第4号堀からの排水路として機能を果たしていた可能性が高い。



第93図 第31号溝跡出土遺物実測図(1)



Q68



第94図 第31号溝跡出土遺物実測図(2)

第31号溝跡出土遺物観察表 (第93・94図)

番号	種別	器種	口径	器高	底径	胎土・施釉	色調	焼成	手法の特徴ほか	出土位置	備考
226	土師質土器	小皿	5.2	1.6	2.9	長石・石英・雲母	明赤褐	普通	底部回転糸切り 体部内・外面口クロナデ	覆土下層	100% PL20
227	土師質土器	小皿	[7.6]	(1.8)	[4.8]	長石・石英・雲母・赤粒子	明赤褐	普通	底部回転糸切り 体部内・外面口クロナデ	覆土中	10% 墨書
228	瓦質土器	鉢	[21.2]	7.6	[16.0]	長石・石英・雲母	にじみ赤褐	普通	内・外面ナデ	覆土中層	15%
229	瓦質土器	播鉢	[25.0]	17.4	[11.0]	長石・石英・雲母	黒褐	普通	外面ヘラナデ 8条1単位の播り目 体部に穿孔	覆土中層	20%

番号	器種	長さ	幅	厚さ	重量	石質	特徴	出土位置	備考
Q68	五輪塔 (地輪)	32.0	(31.3)	16.3	(27.200)	花崗岩	2方角部欠損	覆土下層	PL25

表10 中・近世溝跡一覧表

番号	位置	方向	形状	規模				断面形	壁面	覆土	主な出土遺物	備考 重複関係 (古→新)
				長さ(m)	上幅(cm)	下幅(cm)	深さ(cm)					
4	K3h6~ K3h9	N-89°-W	直線	(11.1)	94~142	49~105	24~38	U字状	緩斜	不明	土師質土器	SK44, SA7→本跡→ SK45・53
5	L3f6~ L3f0	N-84°-W	直線	(13.9)	98~190	36~170	20	U字状	外傾	人為	陶器	SA5→本跡→SK67
6	J3i7~ J3i9	N-77°-W	直線	(6.2)	55~79	39~53	12~19	U字状	緩斜	人為	陶器, 金属製品	第1・10号墓坑→本跡
8	A3g4~ B3j7	N-18°-W	直線	(54.8)	55~226	25~164	20~78	U字状	外傾	人為	土師質土器, 瓦質土器, 陶器, 金属製品	SK167・180, SD9~11 →本跡→SD26
9	A3e7~ C3b9	N-3°-E N-70°-W	直線	(76.6)	68~238	21~116	40~62	U字状	外傾	人為	土師質土器, 陶器, 石 製品, 古銭, 木製品	本跡→SD8・26・27
10	B3e1~ B3f5	N-88°-W	直線	(18.1)	67~284	24~96	40~60	U字状	外傾	人為	-	SD11→本跡→SD8
11	B3e1~ B3f5	N-88°-W	直線	(18.5)	71~184	20~115	10~48	U字状	外傾	人為	陶器	本跡→SD8・10
12	A3i8~ B3a7	N-75°-E N-15°-E	直線・ 屈曲	(18.6)	22~61	6~44	15	U字状	外傾	自然	-	本跡→SD13・SX2
13	A3i0~ B3f7	N-85°-E N-3°-E	直線・ 彎曲	(35.8)	52~150	20~72	20~94	U字状	外傾	自然	土師質土器, 陶器	SD12, SX2, 第4号方 形竪穴遺構→本跡→ SK188, SX1
15	A2i7~ B2f9	N-10°-E	直線	28.3	112~238	100~206	12	弧状	外傾	自然	土師質土器, 瓦質土器, 磁器	本跡, SE7
16	B3g3~ B3h5	N-85°-E N-5°-W	直線	(12.5)	96~126	15~64	18~40	U字状	外傾	人為	土師質土器, 陶磁器	SX6→本跡→SD26
18	G2d8~ G2e0	N-66°-W	直線	(8.6)	72~190	60~108	25~72	U字状	外傾	人為	土師質土器, 陶磁器, 鉄滓	本跡→第2号土壘
21	K2j0~ K3i1	N-74°-E	直線・ 蛇行	(9.5)	38~94	17~68	20~42	逆台形	外傾	自然	-	第1号整地面→本跡
22	L2j9~ K3j1	N-71°-E	直線・ 分岐	(9.9)	36~74	11~62	14	U字状	外傾	不明	土師質土器	第1号整地面→本跡
24A	C2e5~ C2f9	N-74°-W	直線	(16.4)	318~728	286~632	86	弧状	緩斜	自然	土師質土器, 瓦質土器, 陶磁器, 掛 埴, 石器, 金属製品, 鉄滓, 椀状滓	本跡→UP4, 第28号墓坑, 第11号方形竪穴遺構, SD 28, SK432~437, PG9
24B	C3h3~ C3j5	N-68°-W	直線	(12.8)	182~644	94~338	70	弧状	緩斜	自然	土師質土器, 陶器, 石 器, 鉄滓, 古銭	本跡→UP6, SE13, SK369・370・379・428 ~430
25	B3h9~ C3a9	N-3°-W N-45°-W	直線・ 屈曲	(12.2)	210~282	88~231	42	U字状	外傾	人為	土師質土器, 陶器	SF1→本跡, SD27
26	B3h4~ B3h8	N-85°-W	直線	(18.2)	34~58	18~42	38	U字状	外傾	自然	-	SD8・9・16・27→本跡 →SF1
27	B3g8~ C3e7	N-20°-W	直線	(31.4)	162~208	28~95	52	U字状	緩斜	人為	土師質土器, 陶磁器, 土 製品, 石器, 金属製品	SD9, SK380・384→本 跡, SD25→SF1, SD26
28	C3b1~ C2f7	N-6°-E N-72°-W	直線・ 屈曲	(26.5)	22~142	8~110	28	U字状	緩斜	自然	土師質土器, 陶器, 石 器, 石製品	SD24 A, SK433→本 跡→第1号方形竪穴遺 構, UP4, SK434・437
29	B3h1~ B3j2	N-18°-E	直線	(8.5)	68~94	16~42	29	弧状	緩斜	不明	土師質土器, 陶器	
31	B3i9~ D3e8	N-9°-W N-29°-E	彎曲	(29.4)	50~312	8~40	43~190	U字状	緩斜	自然	土師質土器, 陶器, 瓦 質土器, 石製品	SE19→本跡→ SK643・645

(8) 井戸跡

第1号井戸跡(第95図)

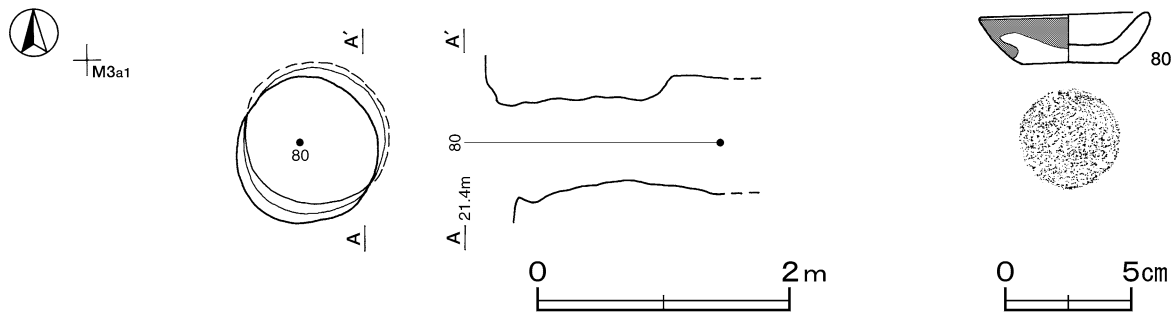
位置 調査区南部のM3a1区, 標高21.2mの斜面部中段に位置している。

重複関係 第3号堀跡を掘り込んでいる。

規模と形状 径1.16mの円形である。深さ1.19mで, 円筒状に掘り込んでいる。

遺物出土状況 土師質土器片1点(皿)が出土している。80は覆土下層から出土している。

所見 時期は, 重複する第3号堀跡の埋没後に構築していることから, 16世紀後半以降から近世と考えられる。



第95図 第1号井戸跡・出土遺物実測図

第1号井戸跡出土遺物観察表 (第95図)

番号	種別	器種	口径	器高	底径	胎土・施釉	色調	焼成	手法の特徴ほか	出土位置	備考
80	土師質土器	小皿	6.8	2.0	4.0	長石・石英・雲母・赤色粒子	橙	普通	底部回転糸切り 体内内・外面口ロナデ 煤付着	覆土下層	95% PL20

第2号井戸跡 (第96図)

位置 調査区南部のL2j0区, 標高21.8mの斜面部中段に位置している。

重複関係 第1・3号堀跡を掘り込んでいる。

規模と形状 長径2.31m, 短径1.89mの楕円形で, 長径方向はN-22°-Wである。深さ2.52mで, 円筒状に掘り込んでいる。

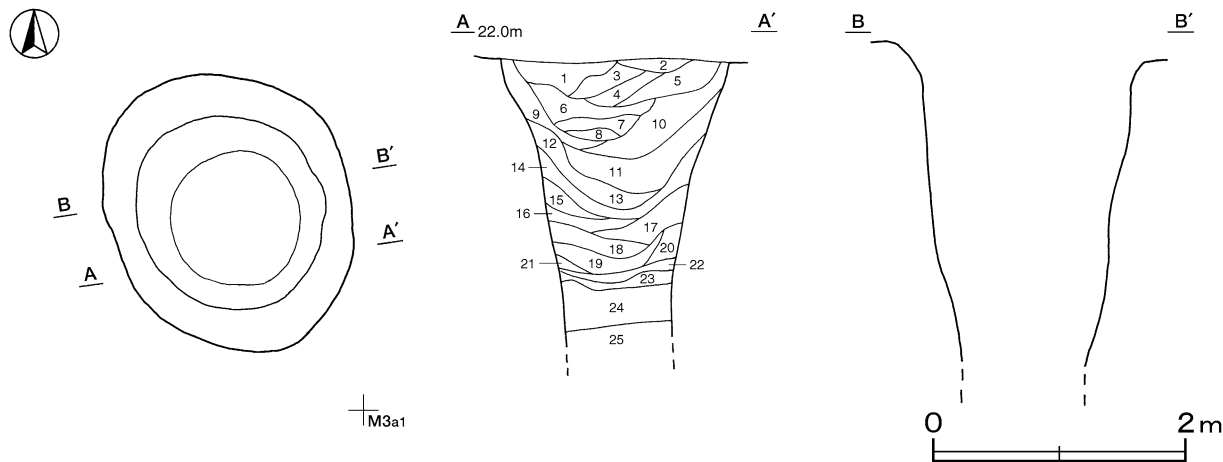
覆土 25層に分層できる。不規則な堆積状況を示した人為堆積である。

土層解説

1 暗褐色	ロームブロック少量, 炭化物・鹿沼バミス微量	15 暗褐色	黒色土ブロック・ローム粒子少量
2 にぶい赤褐色	ロームブロック・黒色土粒子少量	16 黒褐色	ロームブロック・黒色土ブロック・砂質粘土粒子少量・焼土粒子微量
3 黒褐色	ローム粒子・黒色土粒子・鹿沼バミス少量	17 暗褐色	砂質粘土粒子少量, ロームブロック・黒色土ブロック微量
4 暗褐色	ロームブロック・砂質粘土粒子・鹿沼バミス少量	18 黒褐色	ロームブロック・砂質粘土ブロック・黒色土粒子少量, 鹿沼バミス微量
5 暗褐色	ローム粒子・黒色土粒子少量	19 褐色	ローム粒子中量, 黒色土ブロック・砂質粘土粒子微量
6 黒褐色	ロームブロック少量, 砂質粘土粒子・鹿沼バミス微量	20 にぶい黄褐色	砂質粘土ブロック中量, ロームブロック少量, 黒色土ブロック微量
7 極暗褐色	ロームブロック少量, 黒色土粒子・砂質粘土粒子・鹿沼バミス微量	21 暗褐色	ロームブロック・砂質粘土ブロック・黒色土ブロック少量
8 黒褐色	ロームブロック少量, 焼土粒子・鹿沼バミス微量	22 黒褐色	砂質粘土粒子中量, ローム粒子微量
9 暗褐色	ロームブロック・黒色土粒子少量, 鹿沼バミス微量	23 褐色	ローム粒子中量, 砂質粘土粒子少量
10 褐色	ローム粒子中量, 粘土ブロック少量, 焼土粒子微量	24 黒褐色	ローム粒子・砂質粘土粒子少量
11 黒褐色	ロームブロック・砂質粘土ブロック・黒色土粒子・鹿沼バミス少量	25 暗褐色	ローム粒子・砂質粘土粒子微量
12 極暗褐色	ロームブロック・黒色土粒子少量		
13 黒色	黒色土粒子中量, ロームブロック少量, 粘土ブロック・鹿沼バミス微量		
14 黒褐色	ロームブロック・砂質粘土ブロック少量		

遺物出土状況 土師質土器片3点(内耳鍋)が出土しているほか, 流れ込んだ縄文土器片10点と土師器片5点も出土している。いずれも細片で覆土上層から出土している。

所見 時期は, 重複する第1号堀跡の埋没後に構築していることから, 16世紀後半以降から近世と考えられる。



第96図 第2号井戸跡実測図

第3号井戸跡 (第97図)

位置 調査区南部のL3i3区、標高22.6mの斜面部中段に位置している。

重複関係 第29号土坑に掘り込まれている。

規模と形状 長径1.65m、短径1.50mの円形と推測される。深さ3.66mで、円筒状に掘り込んでいる。

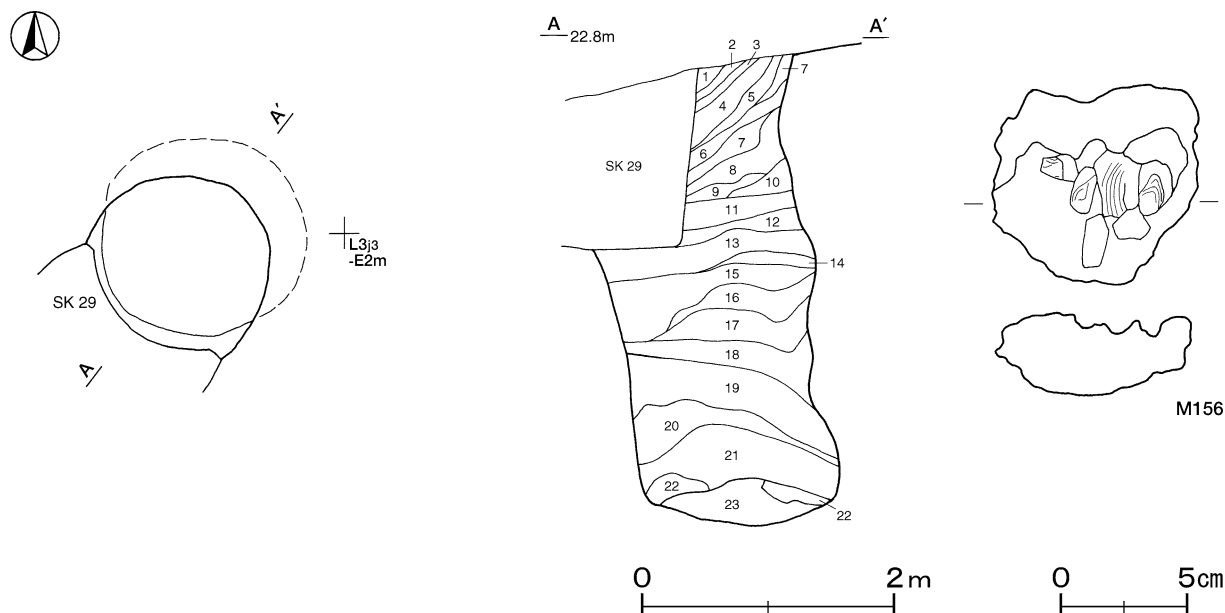
覆土 23層に分層できる。第20、23層は壁からの崩落土層で、第19層より下層は自然堆積である。上層は不規則な堆積状況を示した人為堆積である。

土層解説

- | | | | |
|----------|---------------------------------|-----------|---------------------------------|
| 1 暗褐色 | ロームブロック・焼土粒子少量 | 13 暗褐色 | ロームブロック・砂質粘土ブロック少量、炭化物・焼土粒子微量 |
| 2 暗褐色 | ロームブロック・砂質粘土ブロック・炭化物少量、焼土粒子微量 | 14 黒褐色 | ロームブロック・砂質粘土ブロック・炭化物少量 |
| 3 暗褐色 | 砂質粘土ブロック・焼土粒子少量、鉄分沈着 | 15 黒褐色 | 砂質粘土ブロック少量、ロームブロック・焼土ブロック・炭化物微量 |
| 4 黒褐色 | 炭化物少量、ロームブロック・砂質粘土ブロック・焼土ブロック微量 | 16 黒褐色 | ロームブロック・砂質粘土ブロック・炭化物少量、焼土粒子微量 |
| 5 黒褐色 | ロームブロック・砂質粘土ブロック少量、鹿沼バミス微量 | 17 暗褐色 | 砂質粘土ブロック少量、炭化物微量 |
| 6 灰黄褐色 | 砂質粘土ブロック・焼土ブロック・炭化粒子・砂粒少量 | 18 黒褐色 | 砂質粘土ブロック中量、ロームブロック・炭化物少量 |
| 7 にぶい黄褐色 | 砂質粘土粒子中量、黒色土ブロック微量 | 19 黒色 | 砂質粘土ブロック・炭化物少量、ロームブロック・炭化粒子微量 |
| 8 暗褐色 | 砂質粘土ブロック中量、黒色土ブロック微量 | 20 にぶい黄褐色 | 砂粒多量、炭化物微量 |
| 9 暗褐色 | 砂質粘土ブロック少量、ローム粒子・黒色土ブロック微量 | 21 黒褐色 | 砂粒少量、ロームブロック・炭化物微量 |
| 10 褐色 | 砂質粘土粒子中量、鉄分沈着 | 22 黒褐色 | 砂質粘土ブロック・砂粒少量 |
| 11 極暗褐色 | ロームブロック・砂質粘土ブロック少量 | 23 暗灰黄色 | 砂粒多量、鉄分沈着 |
| 12 暗褐色 | ロームブロック・砂質粘土粒子少量、炭化物微量 | | |

遺物出土状況 土師質土器片7点(内耳鍋), 陶器片1点(甕), 鉄滓1点が出土しているほか、流れ込んだ土師器片1点も出土している。いずれも細片で覆土上層から出土している。

所見 時期は、出土土器や隣接する第1、2号井戸跡と形状が類似していることから、16世紀前半以降から近世と考えられる。



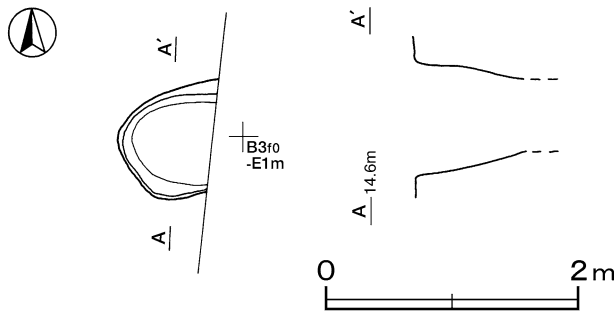
第97図 第3号井戸跡・出土遺物実測図

第3号井戸跡出土遺物観察表 (第97図)

番号	器種	長さ	幅	厚さ	重量	材質	特徴	出土位置	備考
M156	鉄滓	8.0	8.3	3.3	199	鉄	椀状滓 硬く締まる 工具痕	覆土中	

第4号井戸跡 (第98図)

位置 調査区北部のB3f0区, 標高14.2mの斜面部下段に位置している。



規模と形状 東部は調査区域外であり, 長径は0.76m, 短径0.83mだけが確認されている。平面形は楕円形と推測され, 円筒状に掘り込んでいる。深さ80cmほど掘り下げたが, 下部は湧水のため確認できなかった。

所見 隣接する近世の道路跡や掘立柱建物跡との関連が推測されることから, 時期は近世と考えられる。

第98図 第4号井戸跡実測図

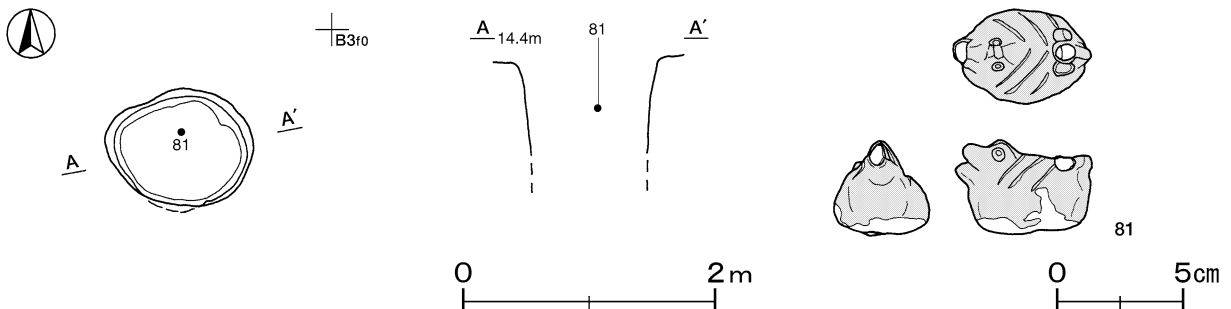
第5号井戸跡 (第99図)

位置 調査区北部のB3f9区, 標高14.2mの斜面部下段に位置している。

規模と形状 長径1.16m, 短径1.02mを確認している。平面形は楕円形で, 長径方向はN-70°-Wで, 円筒状に掘り込んでいる。深さ80cmほど掘り下げたが, 下部は湧水のため確認できなかった。

遺物出土状況 陶器1点(水滴)が出土している。81は, 覆土上層から出土している。

所見 隣接する近世の道路跡や掘立柱建物跡との関連が推測されることから, 時期は近世と考えられる。



第99図 第5号井戸跡・出土遺物実測図

第5号井戸跡出土遺物観察表 (第99図)

番号	種別	器種	長さ	幅	高さ	胎土・施釉	色調	焼成	手法の特徴ほか	出土位置	備考
81	陶器	水滴	5.5	3.8	3.7	精良 鉄釉	黒褐・浅黄橙	良好	体部全面掛釉	覆土上層	瀬戸・美濃系 PL19

第6号井戸跡 (第100図)

位置 調査区北部のB3b9区, 標高14.2mの斜面部下段に位置している。

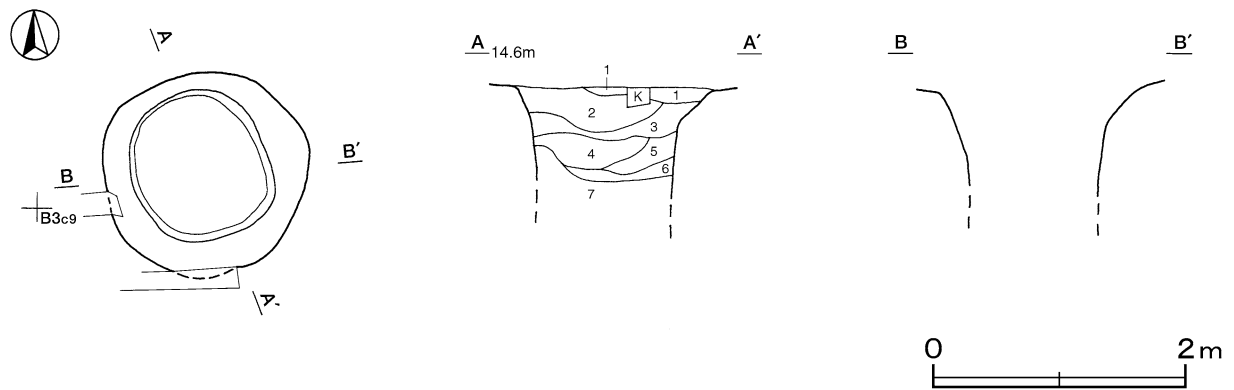
規模と形状 長径1.67m, 短径1.56mの円形であり, 円筒状に掘り込んでいる。深さ90cmほど掘り下げたが, 下部は湧水のため確認できなかった。

覆土 7層に分層できる。ブロック状の堆積状況を示した人為堆積である。

土層解説

- | | | | |
|---------|--------------------------|--------|----------------|
| 1 黒褐色 | ローム粒子・炭化粒子微量 | 5 暗褐色 | ロームブロック微量 |
| 2 暗褐色 | ロームブロック少量 | 6 極暗褐色 | ロームブロック少量 |
| 3 黒褐色 | ロームブロック・炭化粒子少量 | 7 暗褐色 | 粘土ブロック・ローム粒子微量 |
| 4 にぶい黄色 | 粘土ブロック中量, ロームブロック・炭化粒子微量 | | |

所見 隣接する近世の道路跡や掘立柱建物跡との関連から、時期は近世と考えられる。

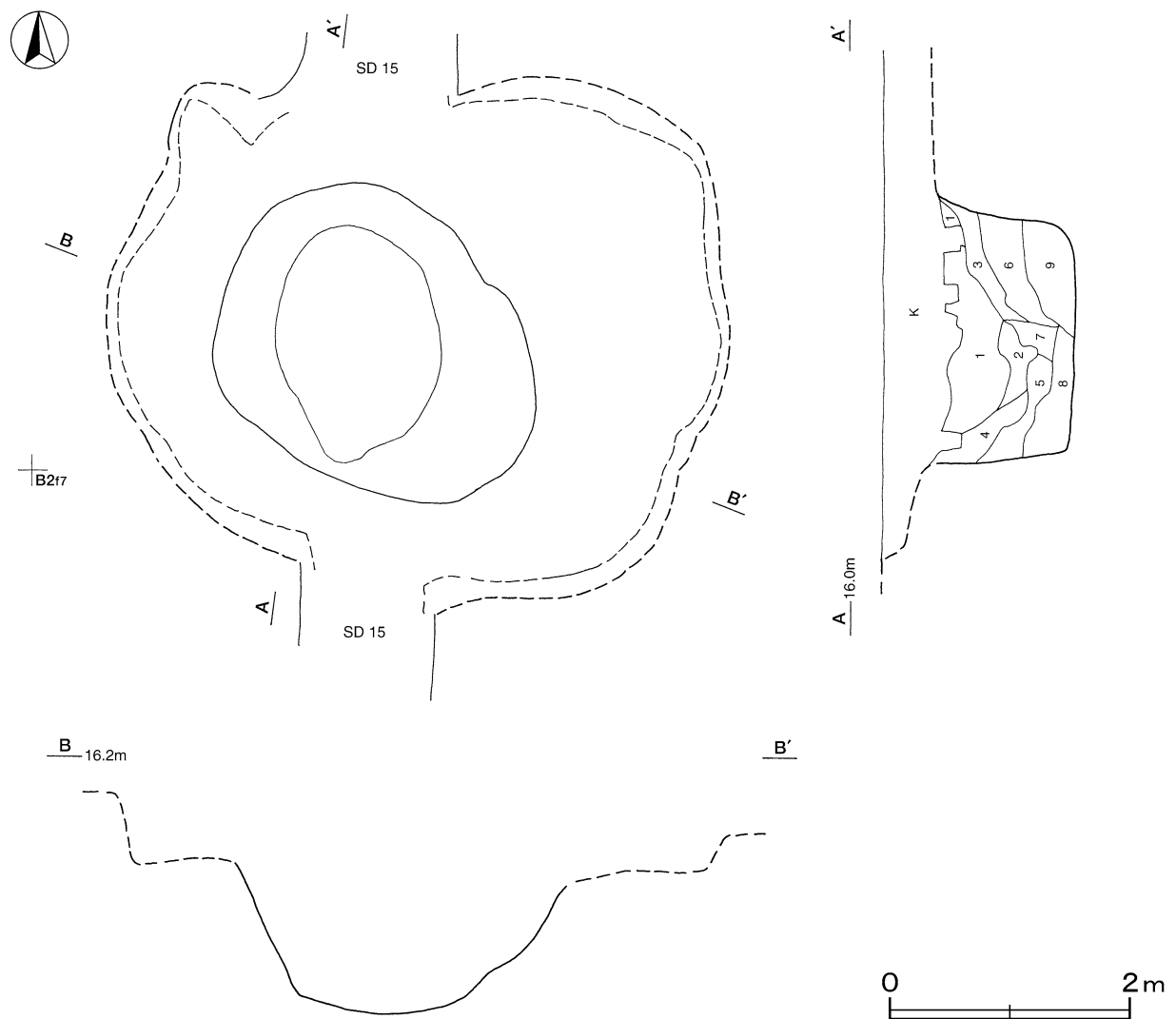


第100図 第6号井戸跡実測図

第7号井戸跡（第101図）

位置 調査区北部のB 2 e7区、標高15.8mの斜面部下段に位置している。

重複関係 第15号溝と連結している。



第101図 第7号井戸跡実測図

規模と形状 上部は攪乱により、大部分が削平されている。一段目は、長径5.16m、短径4.34mの不定形と推測される。二段目は長径2.94m、短径2.32mの不定形で、長径方向はN - 44° - Wである。確認面から30cmほど掘り込んだ後、二段目を円筒状に掘り込んでいる。深さは1.67mであり、最下部は湧水している。

覆土 9層に分層できる。ブロック状の堆積状況を示した人為堆積である。

土層解説

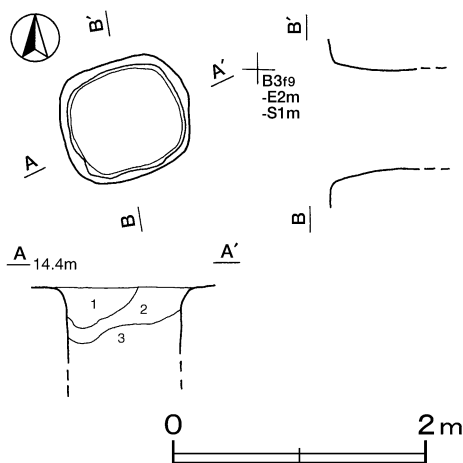
- | | |
|-------------------------------|------------------------|
| 1 黒褐色 炭化粒子少量, ロームブロック微量 | 6 褐色 ローム粒子少量, 炭化物微量 |
| 2 暗褐色 ローム粒子少量, 炭化物・小礫微量 | 7 黒褐色 ロームブロック微量 |
| 3 暗褐色 ロームブロック少量, 鹿沼パミス微量 | 8 褐色 鹿沼パミス少量, ローム粒子微量 |
| 4 にぶい褐色 ローム粒子少量, 炭化粒子・鹿沼パミス微量 | 9 暗褐色 ロームブロック・粘土ブロック少量 |
| 5 明褐色 粘土ブロック少量, 鹿沼パミス微量 | |

遺物出土状況 土師質土器片2点(内耳鍋), 磁器片1点(皿)が出土しているほか、流れ込んだ縄文土器片7点, 須恵器片1点も出土している。いずれも細片で覆土上層から出土している。

所見 上部には平場が形成されている。第15号溝と連結しており、井戸で汲み上げた水を排水していたと推測される。時期は、重複関係や遺構の形態から16世紀代と考えられる。

第8号井戸跡(第102図)

位置 調査区北部のB 3 f 9区, 標高14.2mの斜面部下段に位置している。



規模と形状 長軸1.04m、短軸0.94mの隅丸方形であり、円筒状に掘り込んでいる。深さ60cmほど掘り下げたが、下部は湧水のため確認できなかった。

覆土 3層に分層できる。不規則な堆積状況を示した人為堆積である。

土層解説

- | |
|-------------------------------|
| 1 灰黄褐色 粘土ブロック少量, ローム粒子・炭化粒子微量 |
| 2 にぶい黄褐色 粘土ブロック中量, 炭化物微量 |
| 3 暗褐色 粘土ブロック少量, 炭化粒子微量 |

所見 隣接する近世の道路跡や掘立柱建物跡との関連から、時期は近世と考えられる。

第102図 第8号井戸跡実測図

第9号井戸跡(第103・104図)

位置 調査区中央部のF 3 b 6区, 標高21.6mの斜面部中段に位置している。

規模と形状 長径3.22m、短径2.92mの円形である。確認面から1.40mほど掘り込んだ後、下部を円筒状に掘り込んでいる。深さ2.40mほど掘り下げたが、下部は崩落のおそれがあるため確認できなかった。

覆土 27層に分層できる。ブロック状の堆積状況を示した人為堆積である。

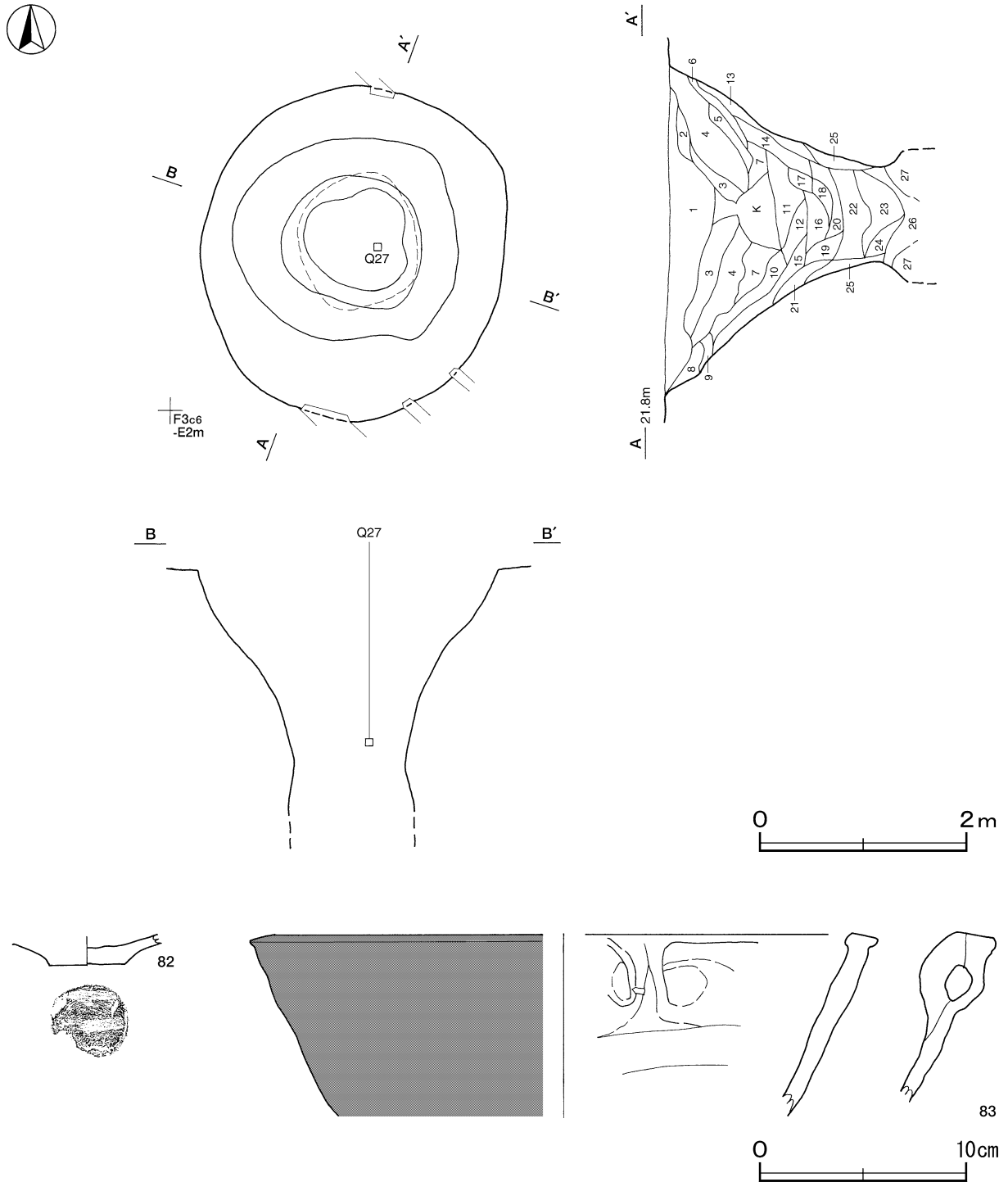
土層解説

- | | |
|-----------------------------|----------------------------------|
| 1 黒褐色 ロームブロック少量, 細礫微量 | 11 暗褐色 ローム粒子中量, 粘土ブロック少量 |
| 2 暗褐色 ロームブロック少量, 焼土ブロック微量 | 12 暗褐色 ロームブロック中量 |
| 3 黒褐色 ロームブロック少量, 粘土ブロック微量 | 13 黒褐色 ロームブロック中量, 粘土ブロック微量 |
| 4 褐色 ロームブロック中量, 粘土ブロック微量 | 14 黒褐色 ロームブロック少量, 鹿沼パミス微量 |
| 5 にぶい黄褐色 ロームブロック少量, 鹿沼パミス微量 | 15 暗褐色 ロームブロック中量, 鹿沼パミス微量 |
| 6 黒褐色 ロームブロック微量 | 16 暗褐色 ロームブロック少量, 粘土ブロック微量 |
| 7 暗褐色 ロームブロック少量, 鹿沼パミス微量 | 17 暗褐色 ロームブロック中量, 粘土粒子微量 |
| 8 黒褐色 ロームブロック少量 | 18 黒褐色 ロームブロック少量, 粘土ブロック・鹿沼パミス微量 |
| 9 褐色 ロームブロック多量 | 19 黒褐色 ロームブロック中量, 鹿沼パミス少量 |
| 10 黒褐色 ロームブロック・粘土ブロック少量 | |

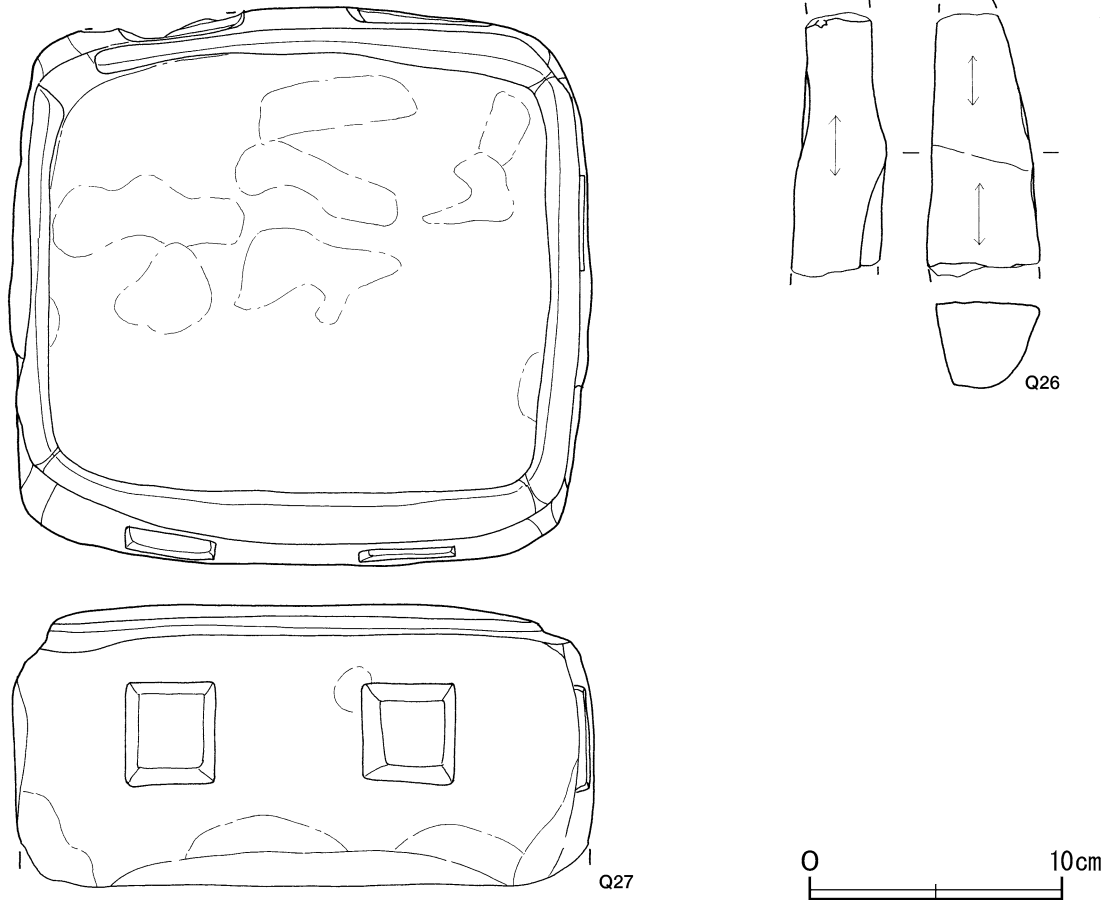
- | | | | |
|--------|------------------------|-----------|-------------------|
| 20 暗褐色 | ロームブロック中量, 粘土粒子・炭化粒子微量 | 24 黒褐色 | ロームブロック少量, 粘土粒子微量 |
| 21 褐色 | ロームブロック多量, 鹿沼パミス微量 | 25 にぶい黄褐色 | ローム粒子多量, 粘土粒子微量 |
| 22 黒褐色 | ローム粒子少量 | 26 暗褐色 | ロームブロック中量, 粘土粒子少量 |
| 23 黒褐色 | ローム粒子中量 | 27 暗褐色 | ローム粒子多量, 鹿沼パミス少量 |

遺物出土状況 土師質土器片 8 点 (皿 1, 内耳鍋 7), 陶器片 3 点 (天目茶碗 1, 甕 2), 石器 1 点 (砥石), 石製品 1 点 (宝篋印塔基壇) が出土している。Q27は覆土中層から出土している。

所見 時期は, 出土遺物から16世紀代と考えられる。



第103図 第9号井戸跡・出土遺物実測図



第104図 第9号井戸跡出土遺物実測図

第9号井戸跡出土遺物観察表（第103・104図）

番号	種別	器種	口径	器高	底径	胎土・施釉	色調	焼成	手法の特徴ほか	出土位置	備考
82	土師質土器	皿	-	(1.4)	3.8	長石・石英・赤色粒子	橙	普通	底部回転糸切り 体部内・外面口ロナデ	覆土中	15%
83	土師質土器	内耳鍋	[30.5]	(8.9)	-	長石・石英・雲母	にぶい橙	普通	1内耳残存 外面煤付着	覆土中	5% PL23

番号	器種	長さ	幅	厚さ	重量	石質	特徴	出土位置	備考
Q26	砥石	(10.5)	4.5	3.5	(201)	凝灰岩	両端部欠損 砥面3面	覆土中	
Q27	宝篋印塔 (幢身)	22.5	23.1	(11.3)	(10,300)	花崗岩	角部が風化と欠損のため丸みをもつ	覆土中層	PL25

第10号井戸跡（第105図）

位置 調査区中央部のH4 a1区，標高24.2mの斜面部上段に位置している。

規模と形状 長径1.29m，短径1.07mの楕円形で，長径方向はN - 88° - Wであり，円筒状に掘り込んでいる。

深さ1.30mほど掘り下げたが，下部は崩落のおそれがあるため確認できなかった。

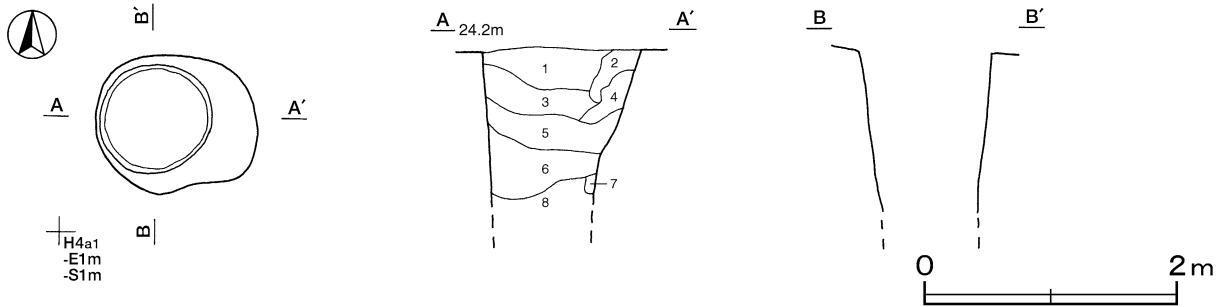
覆土 8層に分層できる。ブロック状の堆積状況を示した人為堆積である。

土層解説

- | | |
|------------------------|------------------------|
| 1 黒褐色 焼土粒子・炭化粒子微量 | 5 黒褐色 ローム粒子・炭化粒子微量 |
| 2 褐色 砂質粘土ブロック少量，炭化粒子微量 | 6 黒褐色 細礫少量，ロームブロック微量 |
| 3 極暗褐色 ローム粒子・炭化粒子微量 | 7 黒褐色 ロームブロック・細礫微量 |
| 4 暗褐色 ローム粒子微量 | 8 黒褐色 粘土ブロック少量，ローム粒子微量 |

遺物出土状況 土師質土器片2点(皿, 内耳鍋)が出土している。いずれも細片のため, 図示できない。

所見 周囲に墓坑が密集しており, 墓域との関連も推測できる。時期は, 中世後半と推定される墓域と同時期と考えられる。



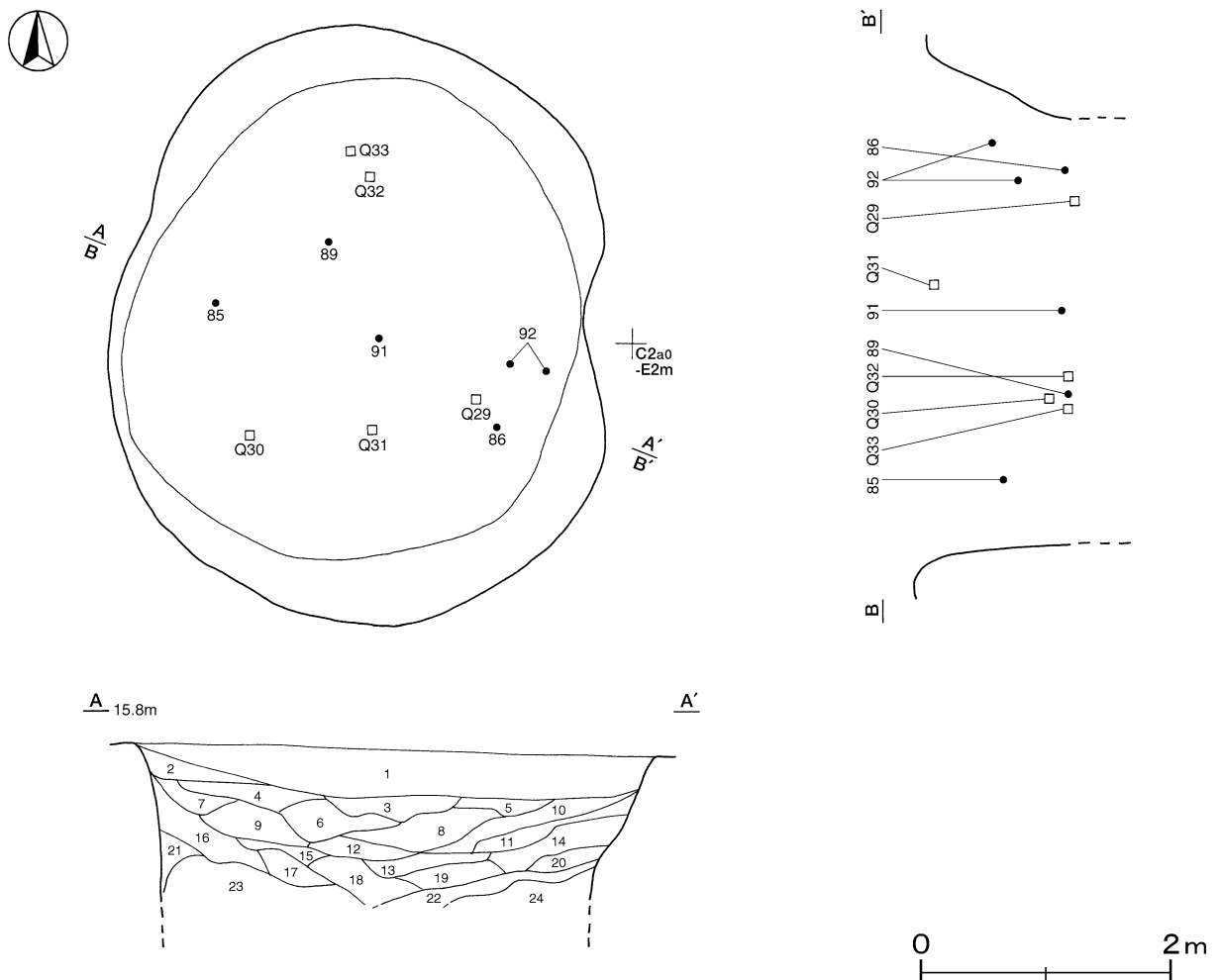
第105図 第10号井戸跡実測図

第11号井戸跡 (第106 ~ 109図)

位置 調査区北部のB 2 j 9区, 標高15.5mの斜面部下段に位置している。

規模と形状 長径4.79m, 短径4.10mの楕円形で, 長径方向はN - 8° - Wであり, 円筒状に掘り込んでいる。

深さ1.30mほど掘り下げたが, 下部は湧水のため確認できなかった。



第106図 第11号井戸跡実測図

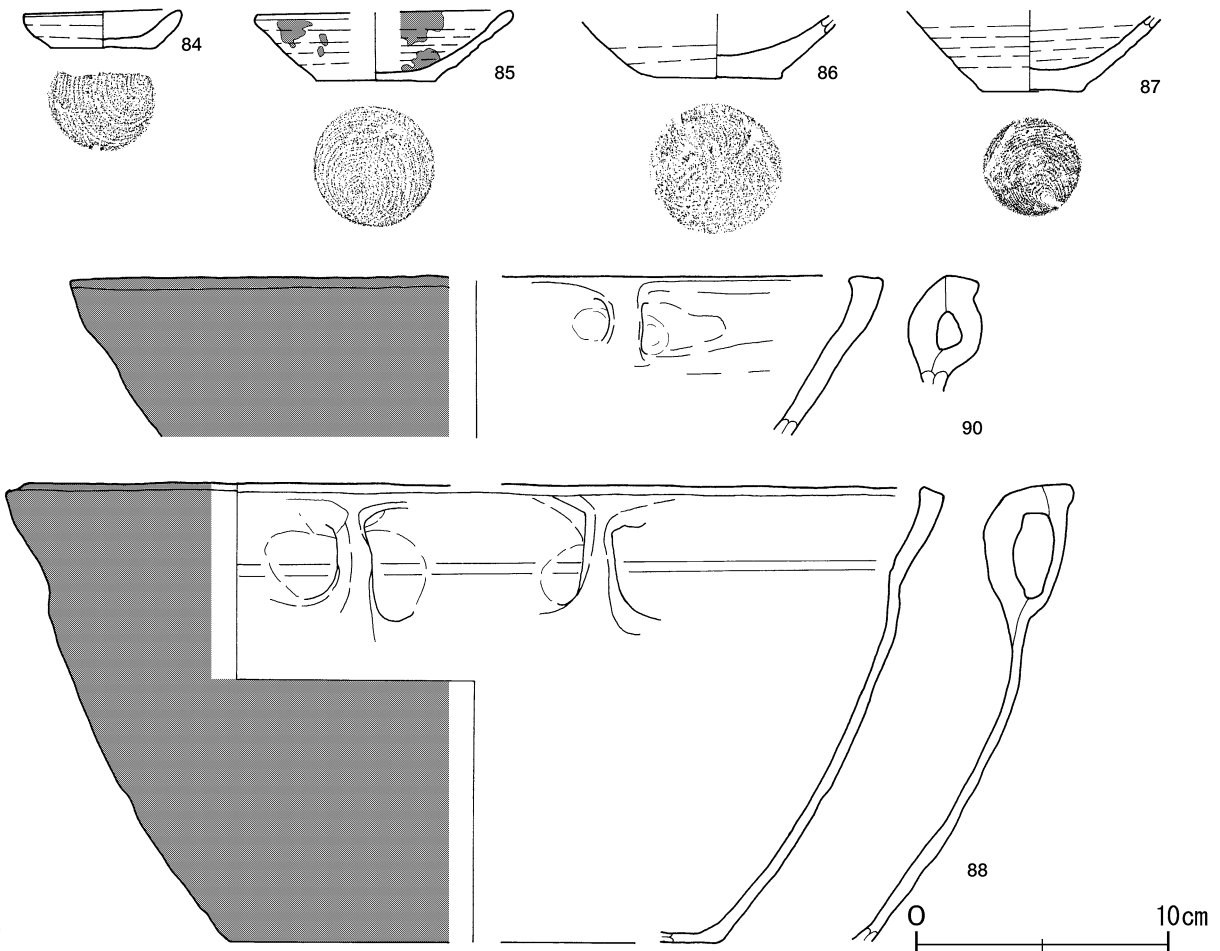
覆土 24層に分層できる。ブロック状の堆積状況を示した人為堆積である。

土層解説

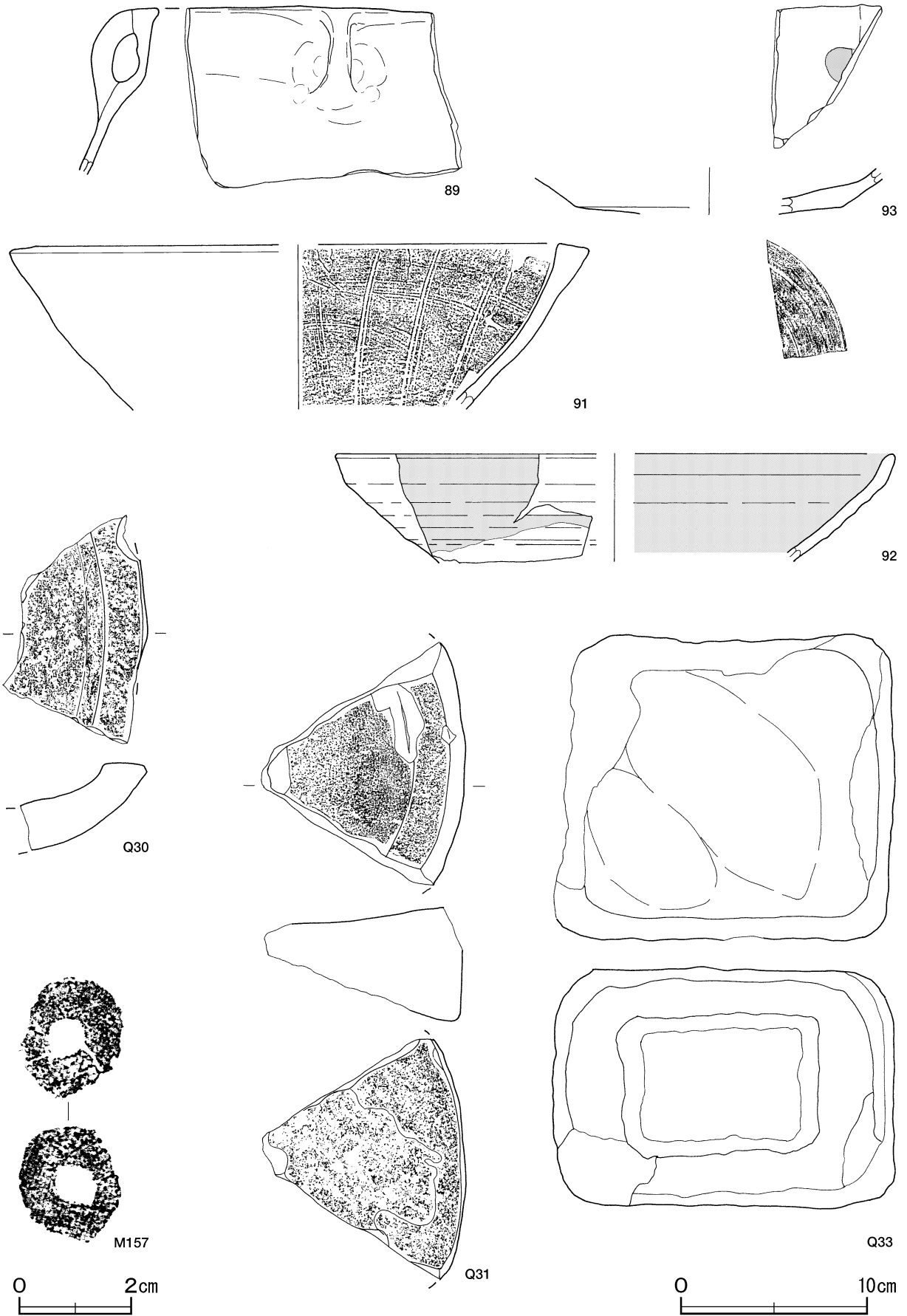
1 黒褐色	ロームブロック中量, 粘土ブロック・細礫微量	12 暗褐色	ロームブロック少量, 粘土ブロック・炭化粒子・細礫・砂粒微量
2 黒褐色	ロームブロック少量, 炭化物・粘土ブロック・細礫微量	13 暗褐色	ロームブロック少量, 粘土ブロック・細礫微量
3 暗褐色	ロームブロック少量, 粘土ブロック微量	14 褐色	ロームブロック中量, 粘土ブロック微量
4 暗褐色	ローム粒子少量, 粘土ブロック・焼土粒子・炭化粒子微量	15 暗褐色	砂粒少量, ロームブロック・粘土ブロック微量
5 暗褐色	ローム粒子中量, 粘土ブロック・砂粒微量	16 明褐色	粘土粒子中量, 砂粒少量, ロームブロック・細礫微量
6 暗褐色	ロームブロック中量, 粘土ブロック・細礫・砂粒少量, 炭化粒子微量	17 褐色	粘土ブロック・砂粒中量, ロームブロック少量, 細礫微量
7 暗褐色	ローム粒子中量, 粘土ブロック・細礫・砂粒少量, 炭化粒子微量	18 褐灰色	ローム粒子少量, 粘土ブロック・炭化粒子微量
8 暗褐色	ローム粒子中量, 焼土粒子・炭化粒子微量	19 暗褐色	ロームブロック少量, 粘土ブロック・炭化粒子微量
9 黒褐色	粘土粒子中量, ロームブロック・細礫・砂粒少量, 炭化粒子微量	20 黒褐色	ロームブロック少量, 粘土ブロック微量
10 暗褐色	ロームブロック・粘土ブロック少量, 細礫・砂粒微量	21 褐色	ロームブロック中量, 粘土ブロック・炭化粒子微量
11 暗褐色	粘土粒子中量, ロームブロック少量, 細礫・砂粒微量	22 明褐色	粘土ブロック多量, 細礫・砂粒中量, ロームブロック微量
		23 暗褐色	粘土ブロック・細礫・砂粒少量, ロームブロック微量
		24 黒褐色	ロームブロック・砂粒少量, 粘土ブロック・炭化粒子微量

遺物出土状況 土師質土器片201点(皿12, 内耳鍋176, 挿鉢13), 陶磁器片10点(皿5, 甕5), 石器4点(石臼2, 茶臼1, 砥石1), 石製品2点(宝篋印塔笠部, 塔身部), 古銭1点(判読不明)が出土している。Q29~Q33は覆土上層から下層にかけて出土している。また, 84~93は覆土中層から下層にかけて出土している。

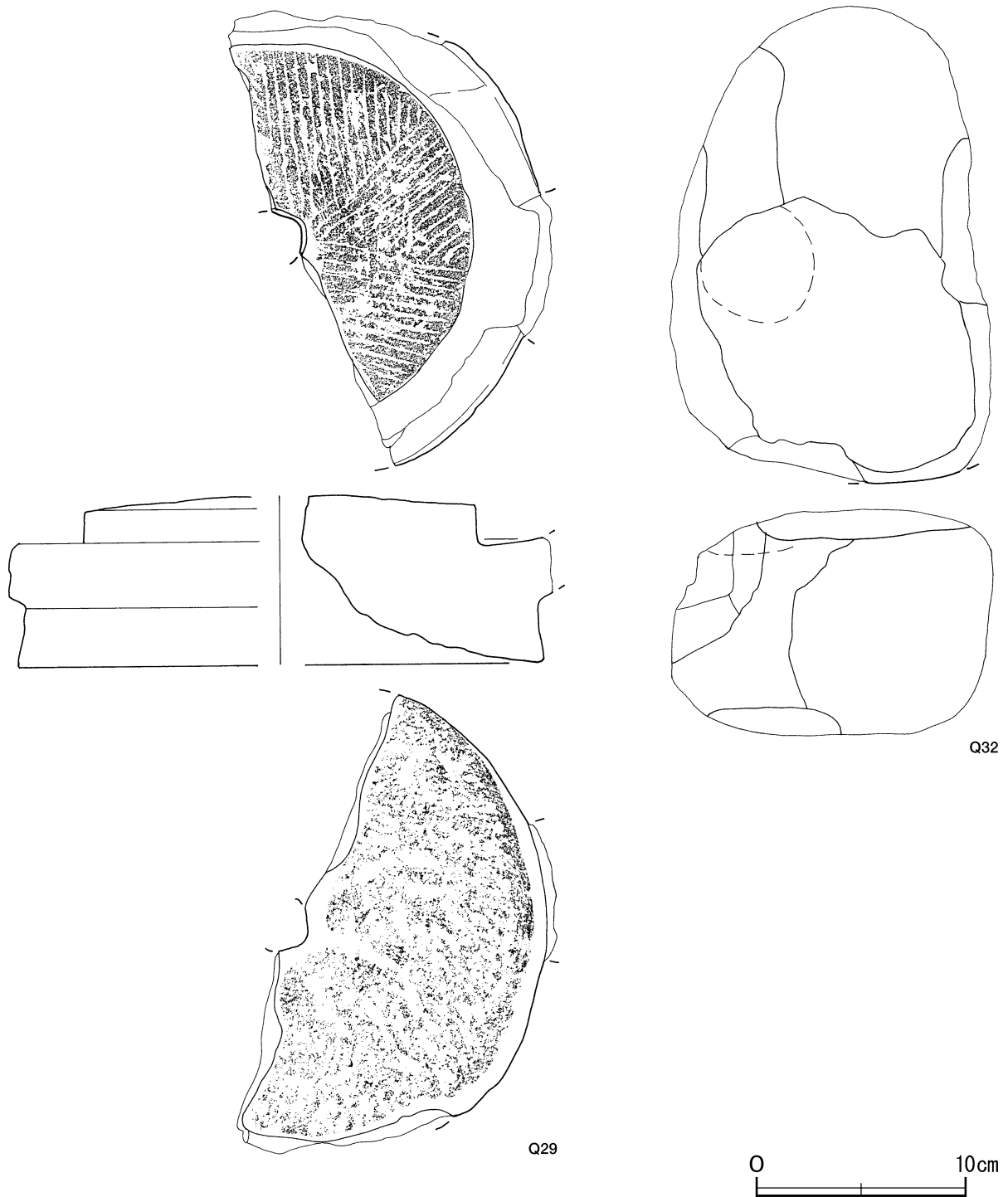
所見 粘土層を掘り抜いてるため, 貯水に適し, 溜井として使用していた可能性がある。周辺に同時期と考えられる方形竪穴遺構や柱穴群があり, 水を大量に使う作業に関連した遺構と推測される。時期は, 出土遺物から16世紀代と考えられる。



第107図 第11号井戸跡出土遺物実測図(1)



第108図 第11号井戸跡出土遺物実測図(2)



第109図 第11号井戸跡出土遺物実測図(3)

第11号井戸跡出土遺物観察表 (第107~109図)

番号	種別	器種	口径	器高	底径	胎土・施釉	色調	焼成	手法の特徴ほか	出土位置	備考
84	土師質土器	小皿	6.1	1.6	4.1	長石・石英・雲母・赤色粒子	にぶい橙	普通	底部回転糸切り 体部内・外面口クロナデ	覆土中	55%
85	土師質土器	皿	[10.0]	2.8	4.8	長石・石英・赤色粒子	にぶい赤褐	普通	底部回転糸切り 内外面煤付着	覆土中層	50%
86	土師質土器	皿	-	(2.6)	5.0	雲母・赤色粒子	にぶい黄橙	普通	底部回転糸切り 体部内・外面口クロナデ	覆土下層	40%

番号	種別	器種	口径	器高	底径	胎土・施釉	色調	焼成	手法の特徴ほか	出土位置	備考
87	土師質土器	皿	-	(3.0)	4.0	長石・雲母・赤色粒子	にぶい褐	普通	底部回転糸切り 体部内・外面口クロナデ	覆土中	45%
88	土師質土器	内耳鍋	[37.3]	18.3	[19.7]	長石・石英・雲母	にぶい褐	普通	2内耳残存 煤付着	覆土中	25% PL22
89	土師質土器	内耳鍋	-	(9.1)	-	長石・石英・雲母・赤色粒子	にぶい褐	普通	1内耳残存 外面煤付着	覆土下層	5% PL23
90	土師質土器	内耳鍋	[32.4]	(6.3)	-	長石・石英・雲母・赤色粒子	にぶい褐	普通	1内耳残存 外面煤付着	覆土中	5%
91	土師質土器	播鉢	[31.0]	(8.9)	-	長石・石英・雲母・赤色粒子	にぶい褐	普通	3条1単位の播り目 内面横ナデ 片口	覆土下層	20%
92	陶器	皿	[29.8]	(5.8)	-	精良 灰釉	にぶい橙・ オリーブ黄	良好	内・外面施釉	覆土中層	5% 瀬戸・ 美濃系
93	陶器	皿	-	(2.5)	-	精良 灰釉	灰白・ 暗オリーブ	良好	底部破片	覆土中	5% 瀬戸・ 美濃系カ

番号	器種	長さ	幅・ 孔径	厚さ	重量	石質	特徴	出土位置	備考
Q29	茶白 (上白)	(21.6)	(15.5)	8.1	(2,380)	安山岩	12条1単位の播り目 受け皿部一部残存	覆土下層	
Q30	茶白 (上白)	(12.5)	-	(4.7)	(278)	安山岩	受け皿部を中心とした破片	覆土下層	
Q31	石白 (下白)	(13.0)	(10.9)	6.1	(697)	安山岩	下白の破片 摩滅のため播り目確認できず	覆土上層	
Q32	五輪塔 (不明)	(22.7)	(15.3)	10.7	(4,800)	花崗岩	風化のため稜線が不明瞭 4方角部欠損	覆土下層	
Q33	宝篋印塔 (幢身)	16.5	18.3	12.8	(7,000)	花崗岩	角部が風化と欠損のため丸みをもつ	覆土下層	

番号	銭名	径	孔径	厚さ	重さ	初鑄年	材質	特徴	出土位置	備考
M157		(2.22)	(0.67)	(0.10)	(0.78)	-	銅	欠け 判読不明	覆土中	

第12号井戸跡 (第110図)

位置 調査区北部のC 3 b5区, 標高14.8mの斜面部下段に位置している。

重複関係 第5号不明遺構を掘り込んでいる。

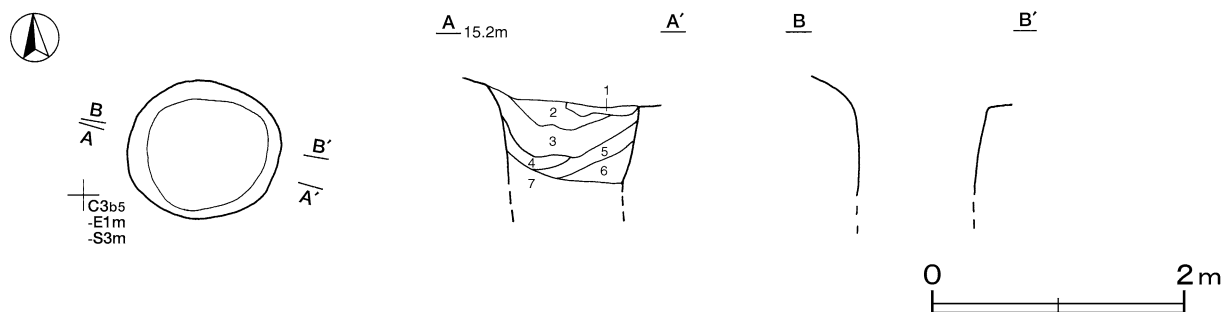
規模と形状 長径1.20m, 短径1.12mの円形であり, 円筒状に掘り込んでいる。深さ80cmほど掘り下げたが, 下部は湧水のため確認できなかった。

覆土 7層に分層できる。不規則な堆積状況を示した人為堆積である。

土層解説

- | | | | |
|-------|------------------------|-------|-------------------|
| 1 暗褐色 | ローム粒子中量 | 5 褐色 | ロームブロック多量・鹿沼バミス微量 |
| 2 黒褐色 | ロームブロック・粘土ブロック・鹿沼バミス微量 | 6 暗褐色 | ロームブロック中量 |
| 3 黒色 | 粘土ブロック・ローム粒子・鹿沼バミス微量 | 7 褐色 | ロームブロック中量, 粘土粒子微量 |
| 4 暗褐色 | ロームブロック少量 | | |

所見 16世紀代に比定される第5号不明遺構との重複関係から, 時期は近世と考えられる。



第110図 第12号井戸跡実測図

第13号井戸跡 (第111図)

位置 調査区北部のC 3 i3区, 標高16.6mの斜面部下段に位置している。

重複関係 第24B号溝跡を掘り込んでいる。

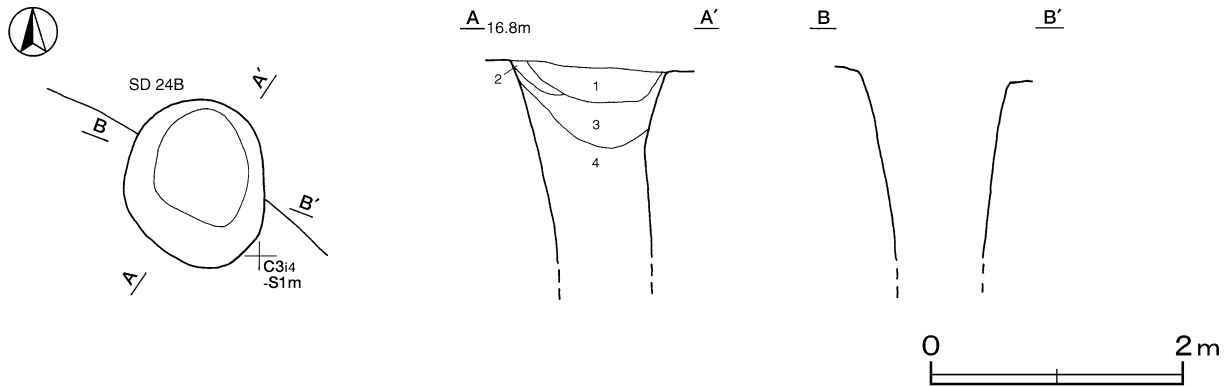
規模と形状 長径1.30m, 短径1.12mの楕円形で, 長径はN - 22° - Wであり, 円筒状に掘り込んでいる。深さ140cmほど掘り下げたが, 下部は湧水のため確認できなかった。

覆土 4層に分層できる。不規則な堆積状況を示した人為堆積である。

土層解説

- | | |
|---------------------------------|---------------------------------|
| 1 黒褐色 ロームブロック少量, 鹿沼バミス微量 | 3 黒褐色 砂質粘土ブロック・ローム粒子・鹿沼バミス微量 |
| 2 灰黄褐色 ロームブロック・砂質粘土ブロック・鹿沼バミス微量 | 4 黒褐色 ローム粒子少量, 砂質粘土ブロック・鹿沼バミス微量 |

所見 16世紀代と考えられる第24B号溝跡との重複関係から, 時期は近世と考えられる。



第111図 第13号井戸跡実測図

第14号井戸跡 (第112図)

位置 調査区中央部のF 4 h8区, 標高21.6mの斜面部中段に位置している。

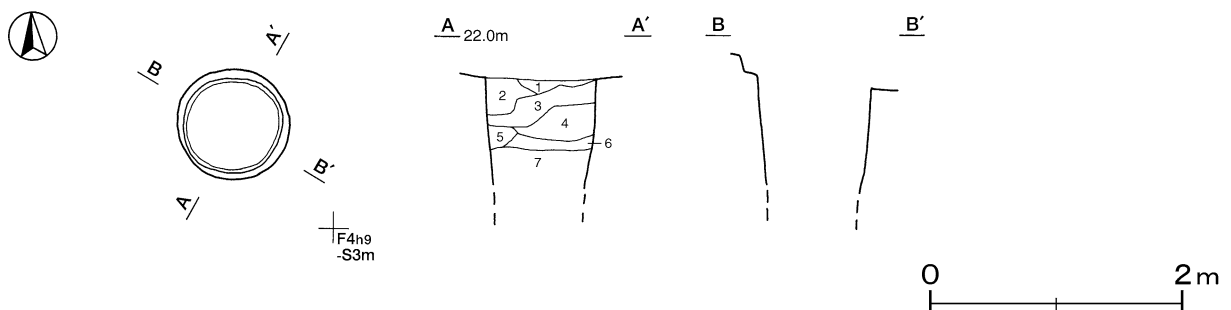
規模と形状 径0.90mの円形であり, 円筒状に掘り込んでいる。深さ90cmほど掘り下げたが, 下部は崩落のおそれがあるため確認できなかった。

覆土 7層に分層できる。不規則な堆積状況を示した人為堆積である。

土層解説

- | | |
|-----------------------------|---------------------|
| 1 黒褐色 砂粒中量, 粘土ブロック・ローム粒子微量 | 5 黒褐色 砂粒中量 |
| 2 暗褐色 砂粒少量, ローム粒子・鹿沼バミス微量 | 6 黒褐色 ローム粒子・鹿沼バミス微量 |
| 3 黒褐色 砂粒少量, ローム粒子微量 | 7 黒褐色 ローム粒子微量 |
| 4 黒褐色 砂粒少量, ロームブロック・鹿沼バミス微量 | |

所見 時期は, 遺構の形状から近世以降と考えられる。



第112図 第14号井戸跡実測図

第15号井戸跡 (第113図)

位置 調査区中央部のF 4 e0区, 標高21.8mの斜面部中段に位置している。

規模と形状 北西側が調査区域外であり, 長径1.35m, 短径1.12mが確認されている。不定形と推定され, 南

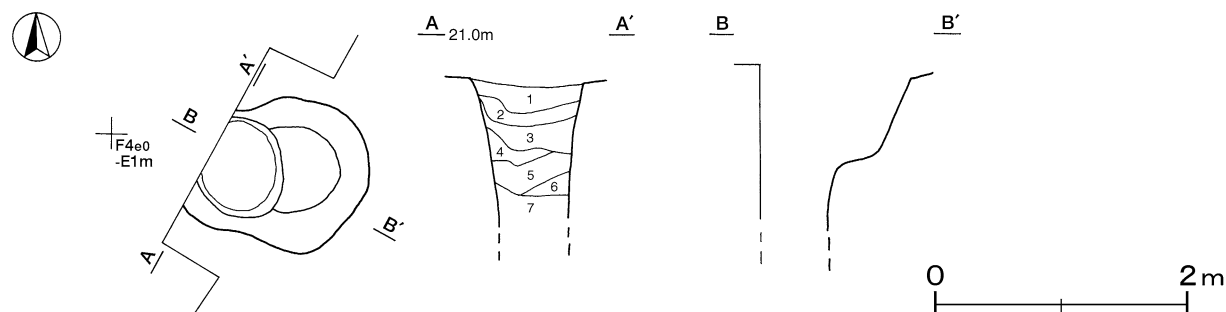
東部に60cmほど掘り込んで平場を形成し、二段掘り込みの状況を呈している。本体部は円筒状に掘り込んでい
る。深さ90cmほど掘り下げたが、以下は崩落のおそれがあるため確認できなかった。

覆土 7層に分層できる。ロームブロックや粘土ブロックを含む人為堆積である。

土層解説

- | | | | |
|-------|-------------------------|-------|---------------------|
| 1 暗褐色 | ロームブロック少量,砂質粘土ブロック・砂粒微量 | 5 褐色 | ローム粒子・砂粒少量,粘土ブロック微量 |
| 2 暗褐色 | ロームブロック・砂質粘土ブロック・砂粒少量 | 6 暗褐色 | 砂粒少量,ローム粒子微量 |
| 3 暗褐色 | 砂質粘土ブロック・砂粒少量,ロームブロック微量 | 7 暗褐色 | ロームブロック・砂粒少量 |
| 4 暗褐色 | 砂質粘土ブロック・砂粒少量,ローム粒子微量 | | |

所見 時期は、遺構の形状から近世以降と考えられる。



第113図 第15号井戸跡実測図

第16号井戸跡 (第114・115図)

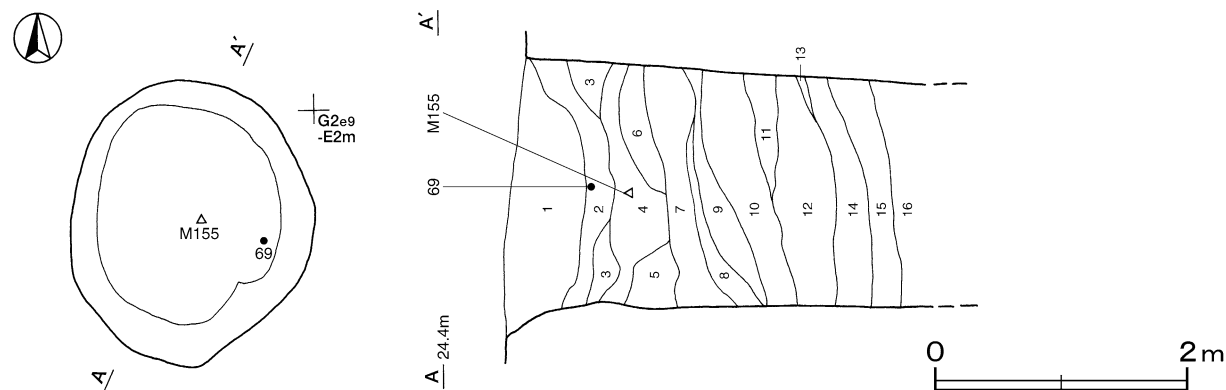
位置 調査区中央部のG 2 e9区, 標高24.2mの斜面部上段に位置している。

規模と形状 長径2.24m, 短径1.94mの楕円形で, 長径方向はN - 5° - Wである。深さは3.8mまで確認したが、以下は崩落のおそれがあるため確認できなかった。壁は直立している。

覆土 16層に分層できる。ロームブロックや粘土ブロックを含む人為堆積である。

土層解説

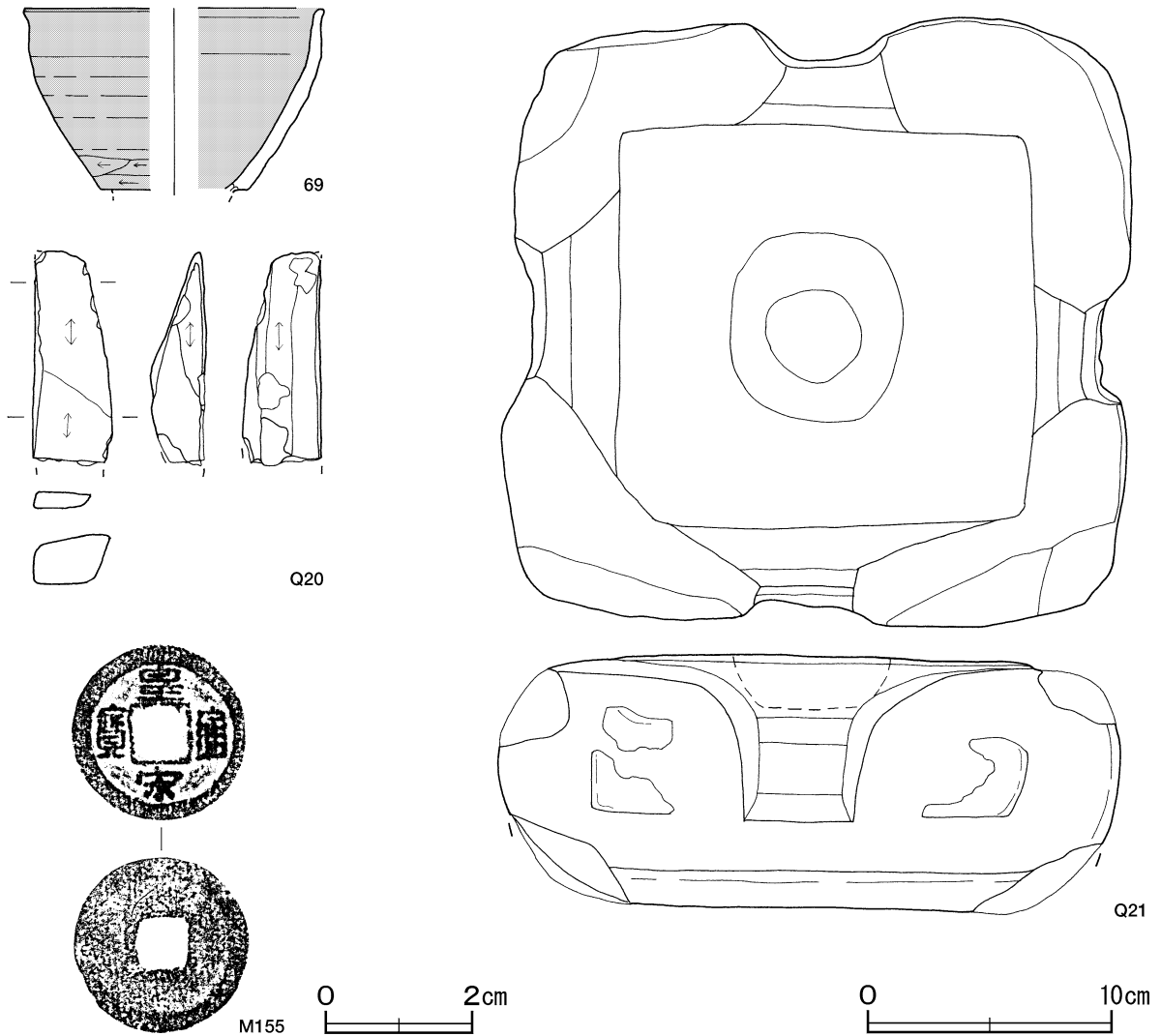
- | | | | |
|--------|------------------|--------|------------------|
| 1 黒褐色 | ローム粒子・炭化粒子微量 | 9 黒褐色 | 砂質粘土粒子少量,ローム粒子微量 |
| 2 極暗褐色 | ローム粒子微量 | 10 黒褐色 | 粘土ブロック少量 |
| 3 暗褐色 | ロームブロック・炭化粒子微量 | 11 黒褐色 | 砂質粘土粒子少量 |
| 4 黒褐色 | ローム粒子・砂粒微量 | 12 暗褐色 | ローム粒子少量,粘土ブロック微量 |
| 5 褐色 | ロームブロック中量 | 13 黒褐色 | 粘土ブロック・ローム粒子微量 |
| 6 暗褐色 | ロームブロック少量 | 14 暗褐色 | 粘土ブロック少量 |
| 7 暗褐色 | ローム粒子・砂質粘土粒子少量 | 15 暗褐色 | 粘土ブロック中量 |
| 8 黒褐色 | ローム粒子中量,砂質粘土粒子微量 | 16 暗褐色 | 粘土ブロック多量 |



第114図 第16号井戸跡実測図

遺物出土状況 土師質土器片 8 点 (皿 1, 内耳鍋 7), 陶器片 3 点 (天目茶碗 1, 甕 2), 石器 1 点 (砥石), 石製品 1 点 (宝篋印塔笠部), 古銭 1 点 (皇宋通寶) が出土している。69・M155はいずれも覆土上層から出土している。

所見 VII 郭北西部の土壘・堀に隣接している。崩落するおそれがあったため, 深さ 3.8m 以下や壁の一部は確認できなかった。出土遺物は, すべて上層から確認されており, 廃棄時に投棄されたものと考えられる。時期は, 出土遺物から 16 世紀代と考えられる。



第115図 第16号井戸跡出土遺物実測図

第16号井戸跡出土遺物観察表 (第115図)

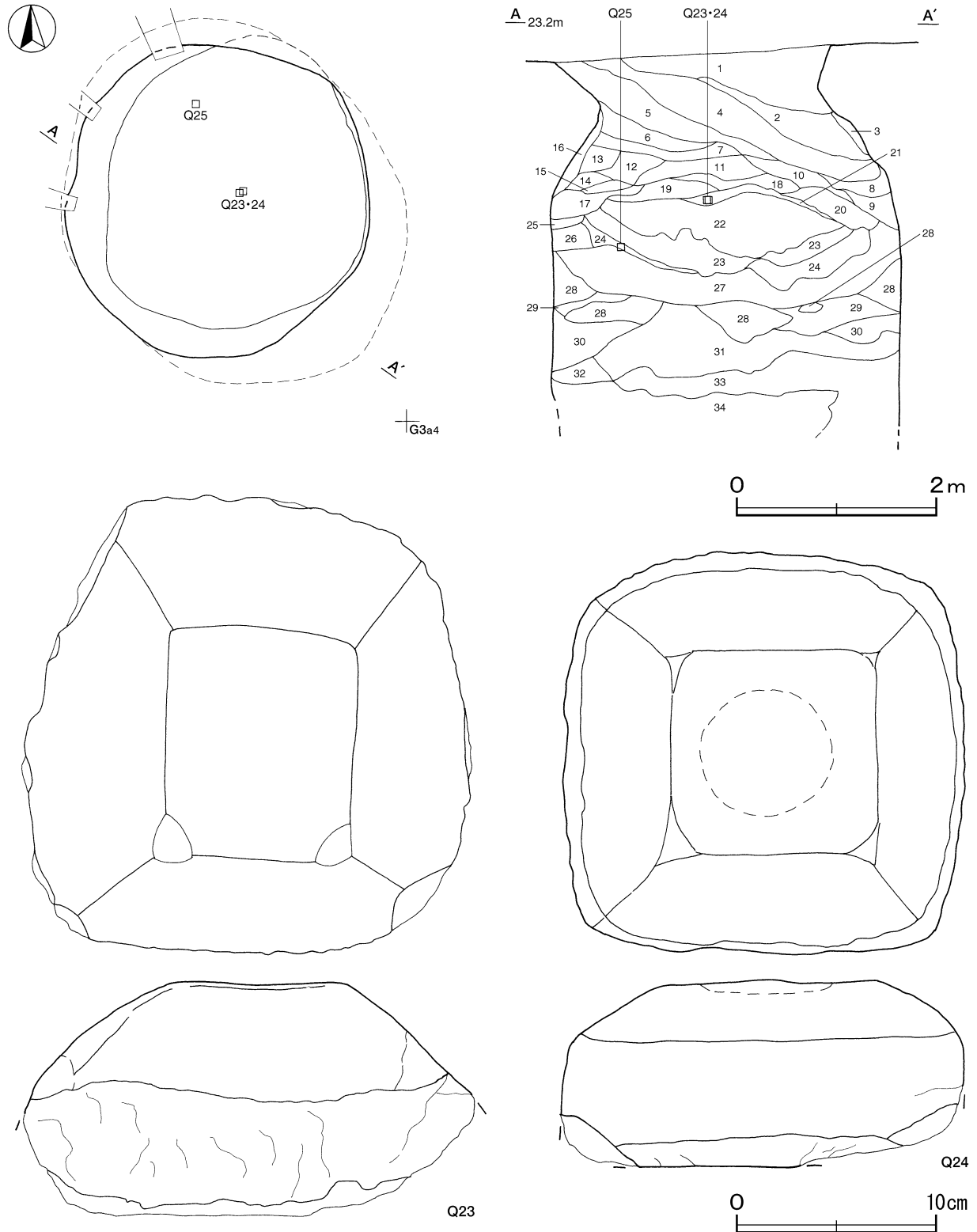
番号	種別	器種	口径	器高	底径	胎土・施釉	色調	焼成	手法の特徴ほか	出土位置	備考
69	陶器	天目茶碗	[12.2]	(7.6)	-	精良 鉄釉	暗褐・にぶい褐	良好	内・外面施釉	覆土上層	15% 瀬戸・美濃系 PL19
番号	器種	長さ	幅	厚さ	重量	石質	特徴		出土位置	備考	
Q20	砥石	(8.8)	3.3	2.3	(72)	凝灰岩	端部欠損 砥面 4 面		覆土中		
Q21	宝篋印塔 (笠)	25.2	25.6	10.3	(10,500)	花崗岩	隅飾突起 1 部欠損		覆土中		

番号	銭名	径	孔径	厚さ	重さ	初鑄年	材質	特徴	出土位置	備考
M155	皇宋通寶	2.45	0.75	0.10	2.62	1038	銅	真書	覆土上層	

第17号井戸跡 (第116図)

位置 調査区中央部のF 3 j3区, 標高22.8mの斜面部中段に位置している。

規模と形状 長径3.12m, 短径3.08mの円形である。深さは3.72mを確認したが, 下部は崩落のおそれがある



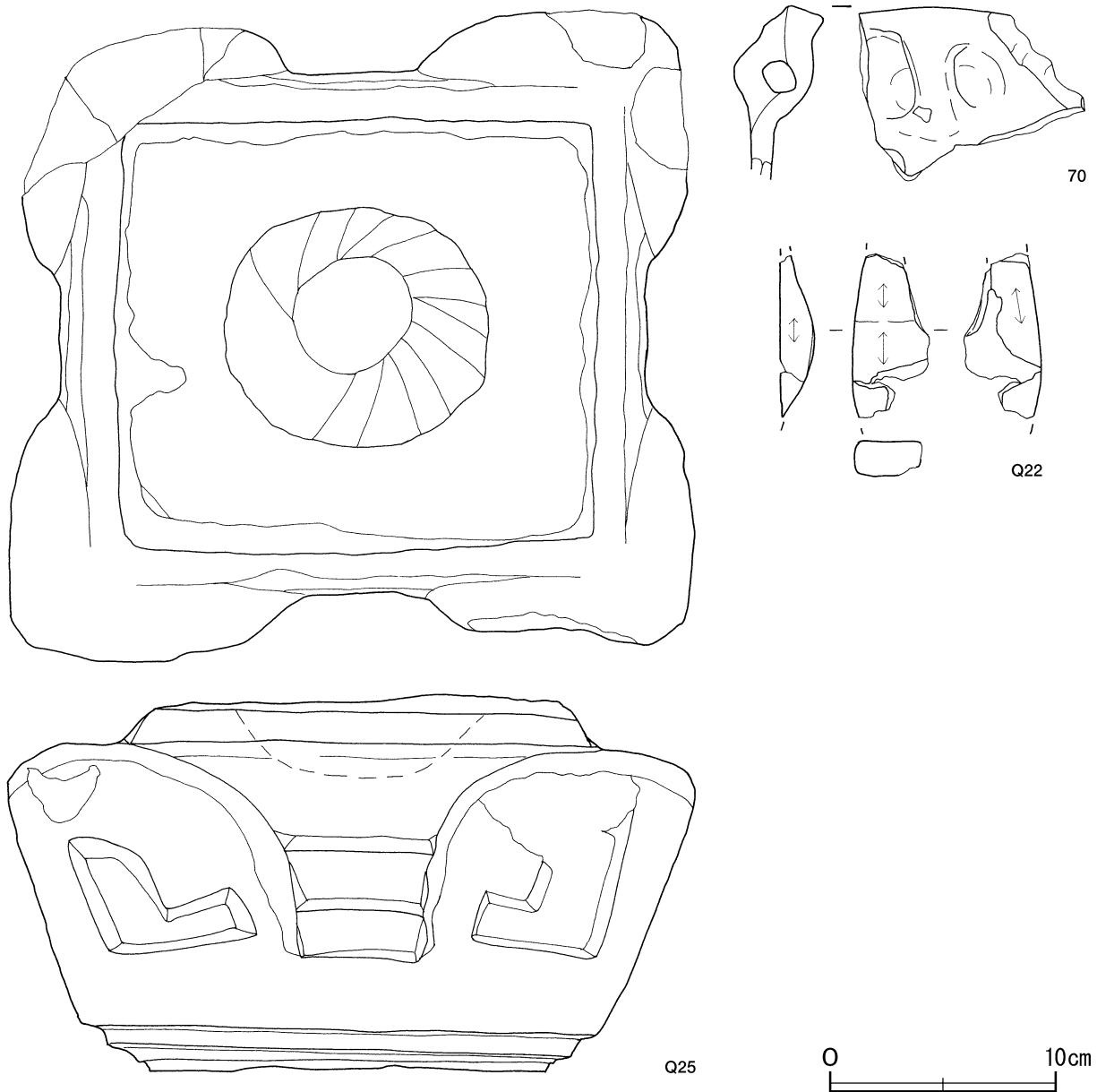
第116図 第17号井戸跡・出土遺物実測図

ため確認できなかった。壁は内彎して立ち上がっている。

覆土 34層に分層できる。覆土上層は、粘土ブロック等を西側から投げ入れた形跡がみられる。また、覆土中層以下も不規則な堆積状況を示した人為堆積である。

土層解説

- | | | | |
|----------|---------------------------|-----------|----------------------|
| 1 黒褐色 | ローム粒子・細礫微量 | 16 暗褐色 | ロームブロック・炭化物・鹿沼パミス少量 |
| 2 黒褐色 | 細礫少量, 粘土ブロック微量 | 17 にぶい黄褐色 | ロームブロック・鹿沼パミス中量 |
| 3 黒褐色 | ロームブロック・細礫微量 | 18 黒褐色 | ローム粒子・粘土粒子中量 |
| 4 灰黄褐色 | 粘土ブロック多量, 細礫微量 | 19 褐色 | ロームブロック多量, 鹿沼パミス微量 |
| 5 灰褐色 | 粘土ブロック中量, 細礫少量 | 20 褐色 | ロームブロック・鹿沼パミス中量 |
| 6 にぶい黄褐色 | 粘土粒子中量, 細礫少量 | 21 黒褐色 | ロームブロック少量, 鹿沼パミス微量 |
| 7 暗褐色 | ローム粒子中量, 粘土ブロック微量 | 22 褐色 | ロームブロック多量 |
| 8 灰黄褐色 | 粘土ブロック中量, 細礫少量, ロームブロック微量 | 23 にぶい黄褐色 | ロームブロック中量, 鹿沼パミス少量 |
| 9 にぶい黄褐色 | ロームブロック多量 | 24 明黄褐色 | 鹿沼パミス多量 |
| 10 黒褐色 | 細礫少量, ロームブロック・粘土ブロック微量 | 25 褐色 | ロームブロック・鹿沼パミス中量 |
| 11 灰黄褐色 | 粘土ブロック・細礫少量, ロームブロック微量 | 26 褐色 | ロームブロック中量, 鹿沼パミス少量 |
| 12 黒褐色 | 粘土粒子少量, 炭化物・ローム粒子・細礫微量 | 27 灰黄褐色 | 粘土ブロック多量, 砂粒中量, 細礫少量 |
| 13 暗褐色 | ローム粒子少量, 粘土粒子微量 | 28 にぶい黄褐色 | ロームブロック・粘土ブロック中量 |
| 14 黒褐色 | ローム粒子・粘土粒子微量 | 29 褐色 | ローム粒子中量, 粘土粒子少量 |
| 15 褐色 | ローム粒子多量 | 30 にぶい黄褐色 | 粘土粒子多量, 細礫少量 |



第117図 第17号井戸跡出土遺物実測図

- 31 にぶい黄褐色 ロームブロック多量, 粘土ブロック少量
- 32 褐色 ロームブロック・粘土ブロック中量
- 33 灰黄色 粘土ブロック多量, 細礫微量
- 34 灰黄色 粘土粒子多量, ロームブロック微量

遺物出土状況 土師質土器片 8 点 (皿 1, 内耳鍋 6, 挿鉢 1), 磁器片 1 点 (碗), 石器 1 点 (砥石), 石製品 3 点 (宝篋印塔笠部, 五輪塔火輪部, 地輪部) が出土している。Q23~Q25は覆土中層から出土している。いずれも廃棄後に投棄されたものと考えられる。

所見 VII郭北西部の土塁・堀に隣接している。崩落するおそれがあったため、深さ3.72m以下は確認できなかった。時期は、出土遺物から16世紀代と考えられる。

第17号井戸跡出土遺物観察表 (第116・117図)

番号	種別	器種	口径	器高	底径	胎土・施釉	色調	焼成	手法の特徴ほか	出土位置	備考
70	土師質土器	内耳鍋	-	(7.7)	-	長石・石英・雲母・赤色粒子	にぶい赤褐	普通	1内耳残存 外面煤付着	覆土中	5%

番号	器種	長さ	幅	厚さ	重量	石質	特徴	出土位置	備考
Q22	砥石	(7.3)	3.4	1.6	(40)	凝灰岩	端部欠損 砥面4面	覆土中	
Q23	五輪塔(火輪)	(23.0)	(22.4)	(11.7)	(7,000)	花崗岩	風化のため表面が脆い 4方の軒部欠損	覆土中層	
Q24	五輪塔(火輪)	20.1	20.2	9.3	(5,800)	花崗岩	風化のため稜線が不明瞭 4方の軒部欠損	覆土中層	
Q25	宝篋印塔(笠)	(29.0)	30.4	16.6	(22,000)	花崗岩	隅飾突起1部欠損	覆土中層	PL25

第18号井戸跡 (第118・119図)

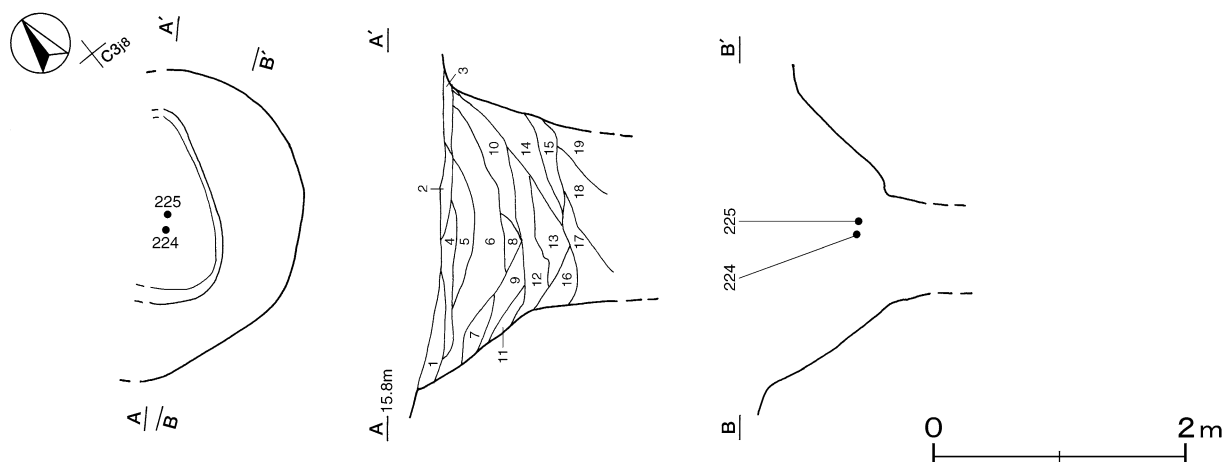
位置 調査区北部のC3j7区、標高15.4mの斜面部中段に位置している。

規模と形状 南北径2.45m、東西径1.07mが確認されただけである。長径方向がN-42°-Eの楕円形と推測される。上部は確認面から130cmまで漏斗状、下部は円筒状に掘り込まれている。確認面から190cmまで掘り下げたが、下部は湧水のため確認できなかった。

覆土 19層に分層できる。ブロック状の堆積状況を示す人為堆積である。

土層解説

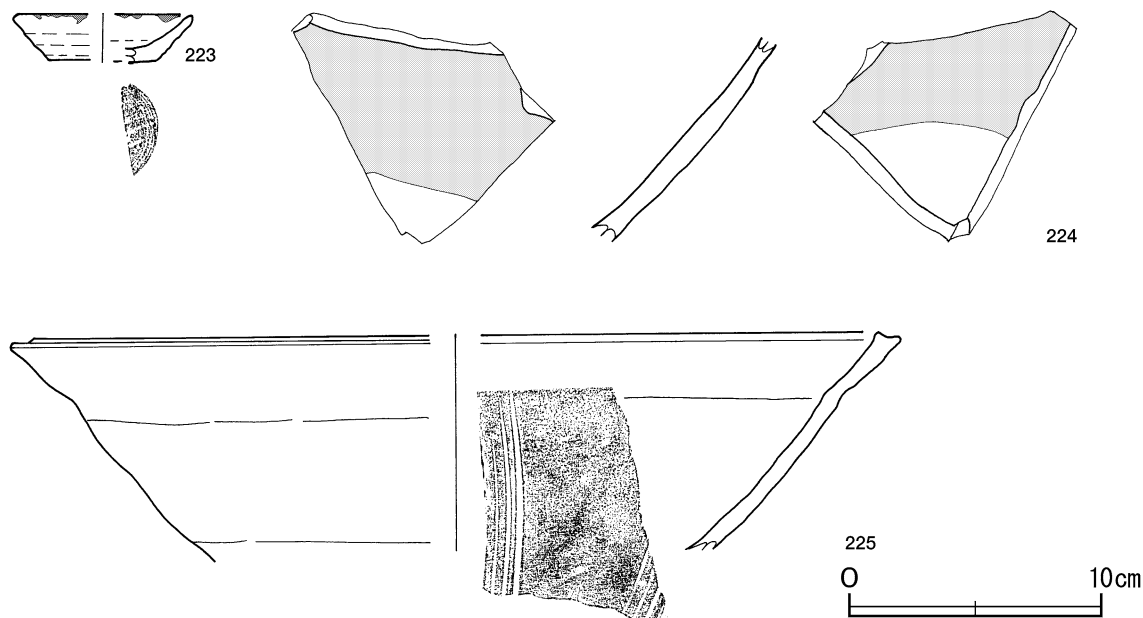
- 1 極暗褐色 粘土ブロック中量, 鹿沼バミスブロック微量
- 2 極暗褐色 粘土ブロック中量
- 3 極暗褐色 粘土ブロック・鹿沼バミスブロック微量
- 4 極暗褐色 粘土ブロック少量, 鹿沼バミスブロック微量
- 5 暗黒色 粘土ブロック・鹿沼バミスブロック・炭化物微量
- 6 黒褐色 粘土ブロック・鹿沼バミス粒子微量
- 7 暗褐色 粘土ブロック・鹿沼バミス粒子微量
- 8 黒褐色 鹿沼バミス粒子少量, 粘土ブロック微量
- 9 オリーブ褐色 粘土ブロック多量, 鹿沼バミスブロック微量
- 10 黒褐色 粘土ブロック・赤褐色土ブロック微量
- 11 暗オリーブ褐色 粘土粒子多量
- 12 黒褐色 赤褐色土ブロック微量
- 13 赤褐色 鹿沼バミスブロック・赤褐色土粒子中量
- 14 黒色 赤褐色土ブロック・粘土粒子微量
- 15 褐灰色 粘土粒子中量
- 16 灰黄褐色 粘土粒子少量
- 17 黒色 粘土粒子微量
- 18 黒褐色 粘土粒子中量
- 19 褐色 砂粒多量, 細礫微量



第118図 第18号井戸跡実測図

遺物出土状況 土師質土器片27点（小皿1，搦鉢1，内耳鍋25），陶器片1点（大皿）が出土している。224・225は確認面から80cm掘り下げた第6層の覆土中から出土している。

所見 第6層から出土した土器から，15世紀後半から16世紀には埋没していたと考えられる。



第119図 第18号井戸跡出土遺物実測図

第18号井戸跡出土遺物観察表（第119図）

番号	種別	器種	口径	器高	底径	胎土・施釉	色調	焼成	手法の特徴ほか	出土位置	備考
223	土師質土器	小皿	[7.0]	1.8	[4.4]	長石・石英・雲母・赤粒子	にぶい橙	普通	底部回転糸切り 体部内・外面口クロナデ 油煙付着	覆土中	20%
225	土師質土器	搦鉢	[33.4]	(8.5)	-	長石・石英・雲母	にぶい褐	普通	3条1単位の摺り目	覆土中層	5%
224	陶器	大皿	-	9.0	-	緻密 灰釉	灰白・灰白	普通	内・外面施釉	覆土中層	5% 瀬戸・美濃産

第19号井戸跡（第120図）

位置 調査区北部のD3e8区，標高16mの斜面下部段に位置している。

重複関係 第31号溝に掘り込まれている。

規模と形状 東部が調査区域外に延びるため，南北径2.40m，東西径2.70mが確認されただけである。長径方向がN-70°-Wの楕円形と推測される。上部は確認面から90cmまで漏斗状，下部は円筒状に掘り込まれている。確認面から193cmまで掘り下げたが，下部は湧水のため確認できなかった。

覆土 8層に分層できる。ブロック状の堆積状況を示す人為堆積である。

土層解説

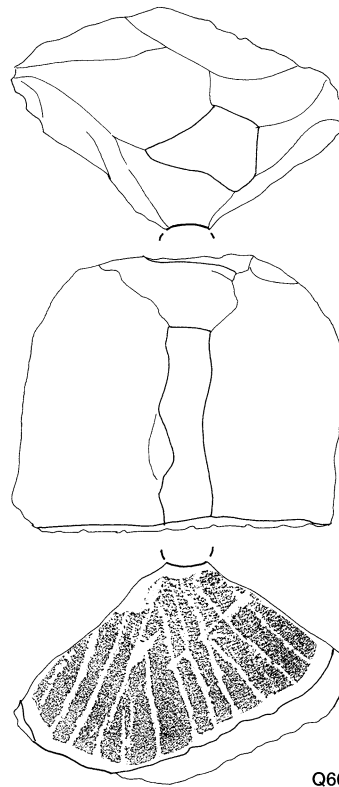
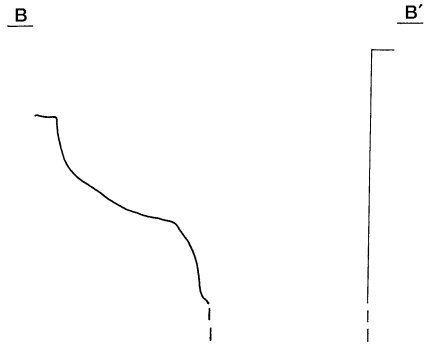
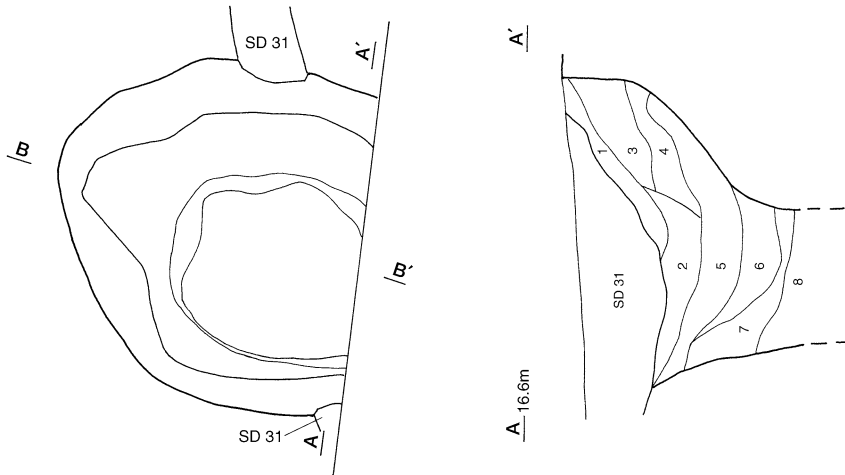
- | | |
|---------------------------|------------------------|
| 1 黒褐色 粘土粒子少量，ローム粒子・炭化粒子微量 | 5 黒色 炭化物・ローム粒子・粘土粒子微量 |
| 2 黒褐色 ローム粒子微量 | 6 黒褐色 ローム粒子・粘土粒子微量 |
| 3 黒褐色 ロームブロック・粘土粒子微量 | 7 黒色 ローム粒子・粘土粒子微量 |
| 4 黒褐色 粘土ブロック・ローム粒子微量 | 8 黒褐色 粘土ブロック少量，ローム粒子微量 |

遺物出土状況 土師質土器片1点（皿），石器1点（石臼）が出土しただけである。Q66は覆土中から出土している。

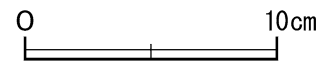
所見 時期は，上部を漏斗状に掘り込まれている構造から，中世から近世と考えられる。



D318



Q66



第120図 第19号井戸跡・出土遺物実測図

第19号井戸跡出土遺物観察表 (第120図)

番号	器種	長さ	幅・孔径	厚さ	重量	石質	特 徴	出土位置	備考
Q66	石臼 (上臼)	(8.9)	(13.2)	11.0	(1,350)	安山岩	上臼の破片 3条 1単位の播り目カ	覆土中	

表11 中・近世井戸跡一覧表

番号	位置	長径(軸)方向	平面形	規模(m) 長径(軸)×短径(軸)	高さ (cm)	壁面	底面	覆土	主な出土遺物	備考 重複関係 (古→新)
1	M 3 a1	-	円形	1.16 × 1.16	119	直立	不明	不明	土師質土器	第3号堀跡→本跡
2	L 2 j0	N - 22° - W	楕円形	2.31 × 1.89	(252)	直立	不明	人為	土師質土器	第1・3号堀跡→本跡
3	L 3 i3	-	[円形]	(1.65) × 1.50	366	直立	平坦	人為・ 自然	土師質土器, 陶器, 鉄滓	本跡→SK29
4	B 3 f0	-	[楕円形]	(0.76) × 0.83	(80)	直立	不明	不明	-	
5	B 3 f9	N - 70° - W	楕円形	1.16 × 1.02	(80)	直立	不明	不明	陶器	
6	B 3 b9	-	円形	1.67 × 1.56	(90)	直立	不明	人為	-	
7	B 2 e7	-	[不定形]	[5.16] × [4.34]	167	漏斗状	平坦	人為	土師質土器, 磁器	本跡・SD15
8	B 3 f9	-	隅丸方形	1.04 × 0.94	(60)	直立	不明	人為	-	
9	F 3 b6	-	円形	3.22 × 2.92	(240)	漏斗状	不明	人為	土師質土器, 陶器, 石器, 石製品	
10	H 4 a1	N - 88° - W	楕円形	1.29 × 1.07	(130)	直立	不明	人為	土師質土器	
11	B 2 j9	N - 8° - W	楕円形	4.79 × 4.10	(130)	直立	不明	人為	土師質土器, 陶磁器, 石器, 石製品, 古銭	
12	C 3 b5	-	円形	1.20 × 1.12	(80)	直立	不明	人為	-	SX 5 → 本跡
13	C 3 i3	N - 22° - W	楕円形	1.30 × 1.12	(140)	直立	不明	人為	-	SD24B → 本跡
14	F 4 h8	-	円形	0.90 × 0.90	(90)	直立	不明	人為	-	
15	F 4 e0	-	[不定形]	(1.35) × 1.12	(90)	直立	不明	人為	-	
16	G 2 e9	N - 5° - W	楕円形	2.24 × 1.94	(380)	直立	不明	人為	土師質土器, 陶器, 石器, 石製品, 古銭	
17	F 3 j3	-	円形	3.12 × 3.08	(372)	内彎	不明	人為	土師質土器, 磁器, 石器, 石製品	
18	C 3 j7	[N - 42° - E]	[楕円形]	(2.45) × (1.07)	(190)	漏斗状	不明	人為	土師質土器, 陶器	
19	D 3 e8	[N - 70° - W]	[楕円形]	(2.70) × (2.40)	(193)	漏斗状	不明	人為	土師質土器, 石器	本跡→SD31

(9) 道路跡

第1号道路跡 (第121図)

位置 調査区北部のB 3 b8 ~ C 3 e7区, 標高14.4 ~ 14.8mの斜面部下段に位置している。

重複関係 第9・13・25 ~ 27号溝, 第216・380・384号土坑を掘り込み, 第6号ピット群に掘り込まれている。

規模と構造 B 3 b8 ~ C 3 e7区では南北(N - 8° - W)に直線的に延び, 長さは52.8mである。規模は上幅1.63 ~ 6.40m, 下幅1.43 ~ 4.56m, 深さ12 ~ 60cmで, 断面はU字状を呈し, 壁は緩やかに立ち上がっている。

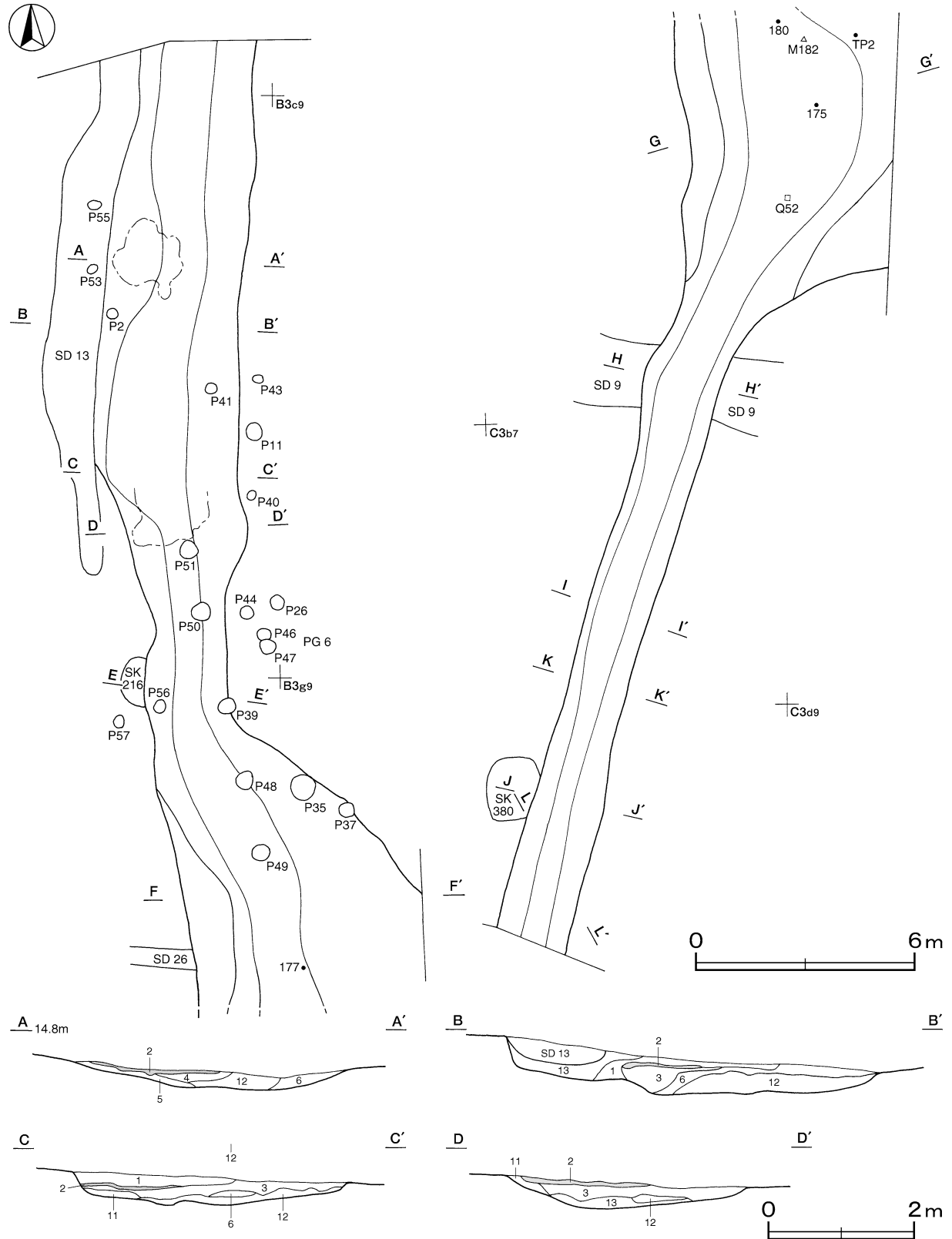
覆土 13層に分層できる。第2層が硬化しており, 路面と推定される。第1層は, 廃絶後に堆積した自然堆積の層である。第3 ~ 13層は, 不規則な堆積状況を示した人為堆積である。

土層解説

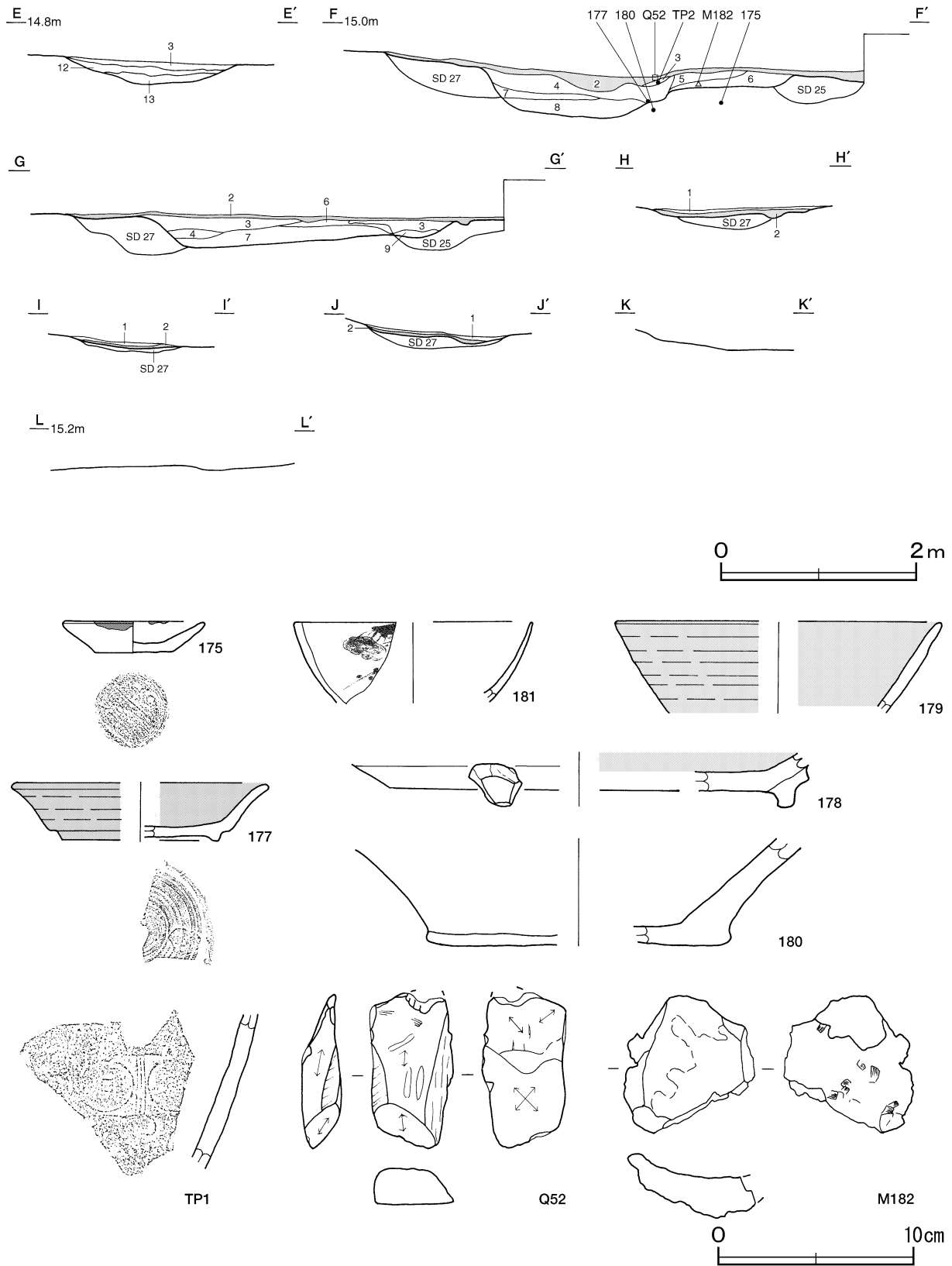
- | | | | |
|---------|-------------------|----------|-----------------------|
| 1 黒褐色 | ロームブロック・炭化粒子微量 | 8 にぶい黄褐色 | 鹿沼バミス少量, 炭化粒子微量, 鉄分沈着 |
| 2 極暗褐色 | ローム粒子・炭化粒子微量 | 9 黄灰色 | 粘土ブロック微量, 鉄分沈着 |
| 3 黒褐色 | ロームブロック少量, 炭化粒子微量 | 10 褐灰色 | ローム粒子・粘土粒子微量 |
| 4 黒褐色 | 炭化物微量, 鉄分沈着 | 11 暗褐色 | 粘土ブロック・ローム粒子微量 |
| 5 暗褐色 | ロームブロック・炭化物微量 | 12 にぶい黄色 | 粘土粒子少量, ローム粒子・炭化粒子微量 |
| 6 にぶい黄色 | 鹿沼バミス中量 | 13 暗褐色 | 粘土粒子・炭化粒子微量 |
| 7 黒色 | 炭化粒子少量, 鉄分沈着 | | |

遺物出土状況 土師質土器51点(皿16, 内耳鍋35), 陶磁器片36点(皿5, 碗5, 香炉4, 甕22点), 瓦質土器

片1点(火鉢), 石器1点(砥石), 金属製品1点(不明), 鉄滓1点が出土しているほか, 流れ込んだ縄文土器片22点も出土している。Q52は路面上面, 175・177・180・TP2・M182は路面より下層から出土している。
所見 時期は, 溝との重複関係や出土遺物から中世後半から近世と考えられる。



第121図 第1号道路跡実測図



第122图 第1号道路迹·出土遺物実測図

第1号道路跡出土遺物観察表(第122図)

番号	種別	器種	口径	器高	底径	胎土・施釉	色調	焼成	手法の特徴ほか	出土位置	備考
175	土師質土器	小皿	7.1	1.6	4.0	長石・雲母・赤色粒子	にぶい橙	普通	底部回転糸切り 口縁部油煙付着	覆土下層	75%
177	陶器	端反皿	[12.6]	2.9	[8.0]	精良 灰釉	灰白・ オリブ黄	良好	内・外面施釉	覆土下層	20% 瀬戸・ 美濃系 PL19
178	陶器	皿	-	(2.9)	[19.4]	精良 灰釉	にぶい橙	良好	脚部1カ所残存 内面施釉	覆土中	5% 瀬戸・ 美濃系
179	陶器	碗	[16.6]	(4.7)	-	精良 灰釉	灰白・ 灰オリブ	良好	内・外面施釉	覆土中	10% 瀬戸・ 美濃系
180	陶器	甕	-	(5.5)	[15.5]	長石・石英・黒色粒子	にぶい橙	良好	底部破片	覆土下層	15% 常滑系
181	磁器	染付碗	[12.2]	(4.1)	-	精良 透明釉	灰白・灰白	良好	内・外面施釉 外面花文様	覆土中	5% 肥前系
TP1	瓦質土器	火鉢	-	(7.9)	-	長石・石英	灰黄褐	普通	外面古銭型スタンプ文押印	覆土下層	

番号	器種	長さ	幅	厚さ	重量	石質	特徴	出土位置	備考
Q52	砥石	(7.9)	4.3	2.0	(74)	凝灰岩	端部欠損 砥面6面	覆土上層	

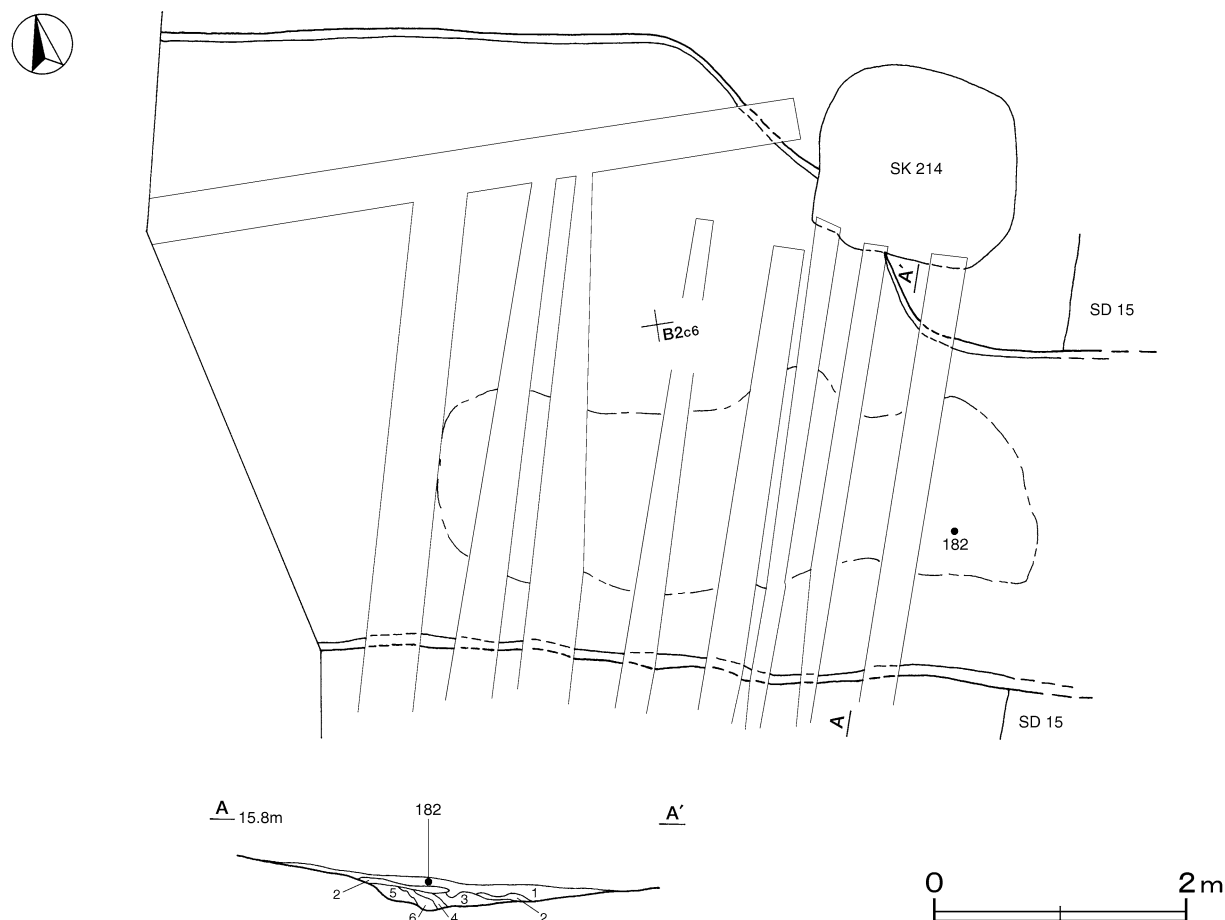
番号	器種	長さ	幅	厚さ	重量	材質	特徴	出土位置	備考
M182	鉄滓	7.1	6.7	3.3	155	鉄	椀状滓 硬く締まる 黒炭付着	覆土下層	

第2号道路跡(第123図)

位置 調査区北部のB2b5～B2c6区、標高15.6mの斜面部下段に位置している。

重複関係 第15号溝跡を掘り込み、第214号土坑に掘り込まれている。

規模と構造 西側が調査区域外で、東側は攪乱のため、確認された長さは7.3mである。B3b5～B2c6区



第123図 第2号道路跡実測図

で東西 (N - 70° - W) に直線的に延び、上幅2.61~4.80m、下幅2.43~4.60m、深さ27cmで、断面はU字状を呈し、壁は緩やかに立ち上がっている。

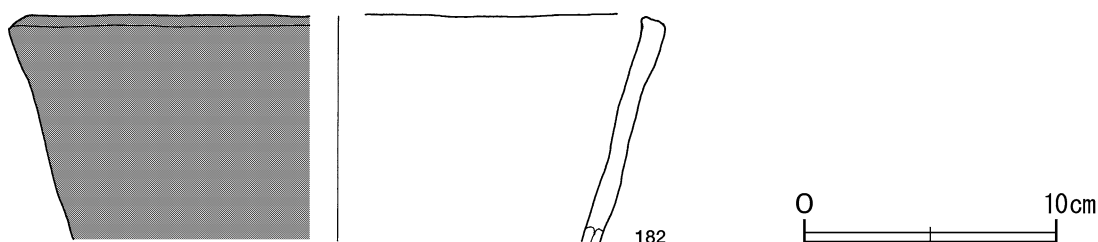
覆土 6層に分層できる。第2層が硬化しており、路面と推定される。第1層は、廃絶後に堆積した自然堆積の層である。第3~6層は、不規則な堆積状況を示した人為堆積である。

土層解説

- | | | | |
|-------|--------------------|--------|----------------------|
| 1 暗褐色 | ローム粒子微量 | 4 極暗褐色 | ローム粒子・鹿沼バミス微量 |
| 2 褐灰色 | ローム粒子・炭化粒子微量 | 5 褐色 | ローム粒子・鹿沼バミス少量 |
| 3 暗褐色 | ローム粒子・炭化粒子・鹿沼バミス微量 | 6 暗褐色 | ローム粒子少量、炭化粒子・鹿沼バミス微量 |

遺物出土状況 土師質土器1点(内耳鍋)、金属製品1点(不明)、鉄滓1点が出土している。182は路面上面から出土している。

所見 東40mの地点で南北に延びる第1号道路跡に合流していたと考えられる。時期は、中世後半から近世の第1号道路跡と同時期に機能していたと考えられる。



第124図 第2号道路跡出土遺物実測図

第2号道路跡出土遺物観察表(第124図)

番号	種別	器種	口径	器高	底径	胎土・施釉	色調	焼成	手法の特徴ほか	出土位置	備考
182	土師質土器	内耳鍋	[26.0]	(8.9)	-	長石・石英・雲母	にぶ赤褐色	良好	外面煤付着	覆土上層	5%

表12 中・近世道路跡一覧表

番号	位置	方向	形状	規模				断面形	壁面	覆土	主な出土遺物	備考 重複関係 (古→新)
				確認長(m)	上幅(m)	下幅(m)	深さ(cm)					
1	B3b8~ C3e7	N-8°-W	直線	52.8	1.63~ 6.40	1.43~ 4.56	12~60	U字状	緩斜	自然・ 人為	土師質土器 陶磁器 瓦質 土器 石器 金属製品 鉄滓	SD9・13・25~27 SK216・ 380・384→本跡→PG6
2	B2b5~ B2c6	N-70°-W	直線	7.3	2.61~ 4.80	2.43~ 4.60	27	U字状	緩斜	自然・ 人為	土師質土器、金属製 品、鉄滓	SD15→本跡→ SK214

(10) 墓坑

今回の調査で、38基の墓坑が検出されている。出土した人骨は火葬や腐食により、遺存状態が悪く、一体分の埋葬であっても骨片や骨粉しか残存していない場合がほとんどである。そのため、土坑の覆土中層・下層及び床面から骨片や骨粉が確認できたものを墓坑とした。以下、墓坑38基について記述する。

第1号墓坑(第125図)

位置 調査区南部のJ3i8区、標高28.4mの斜面部上段に位置している。

重複関係 第6号溝に掘り込まれている。

規模と構造 長径1.50m、短径0.79mの楕円形で、長径方向はN-3°-Wである。深さは23cmで、底面は皿状である。壁は緩やかに立ち上がっている。

ピット 南東部に1か所確認しているが、性格は不明である。

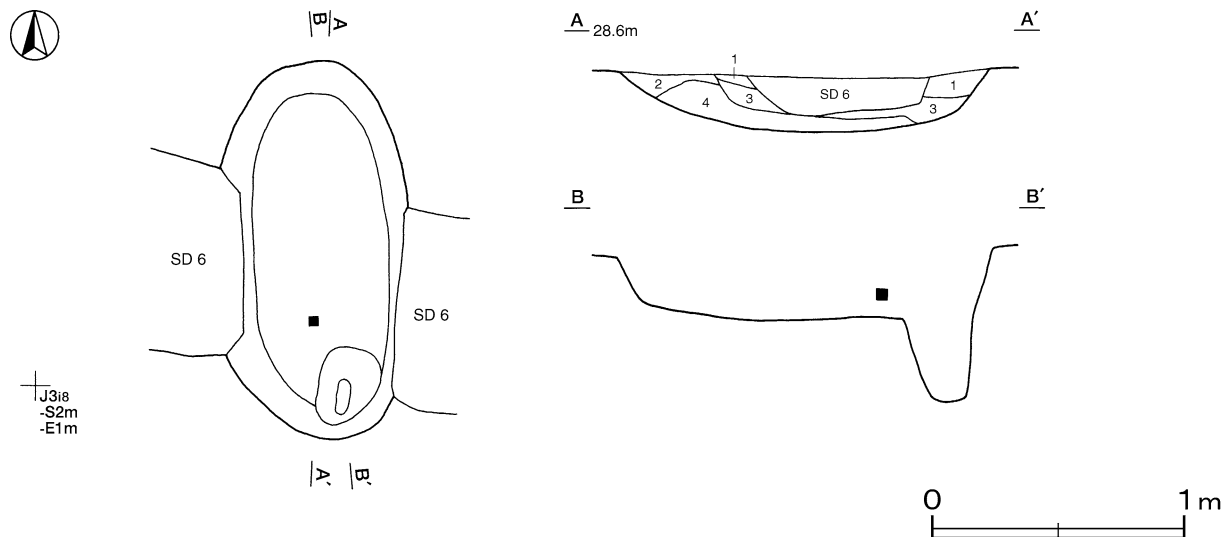
人骨出土状況 覆土中に骨粉が含まれ、覆土中層から大腿骨の一部が出土している。

覆土 4層に分層できる。不規則な堆積状況を示した人為堆積である。

土層解説

- | | |
|------------------------|-------------------------|
| 1 暗褐色 ローム粒子少量, 骨粉微量 | 3 暗褐色 ローム粒子少量, 炭化物・骨粉微量 |
| 2 黒褐色 ロームブロック・粘土ブロック微量 | 4 暗褐色 ロームブロック・炭化物微量 |

所見 周辺で中世後半の火葬施設3基を確認していることから、埋葬時期は同時期と考えられる。



第125図 第1号墓坑実測図

第2号墓坑 (第126図)

位置 調査区南部のK 3 a7区, 標高28.4mの斜面部上段に位置している。

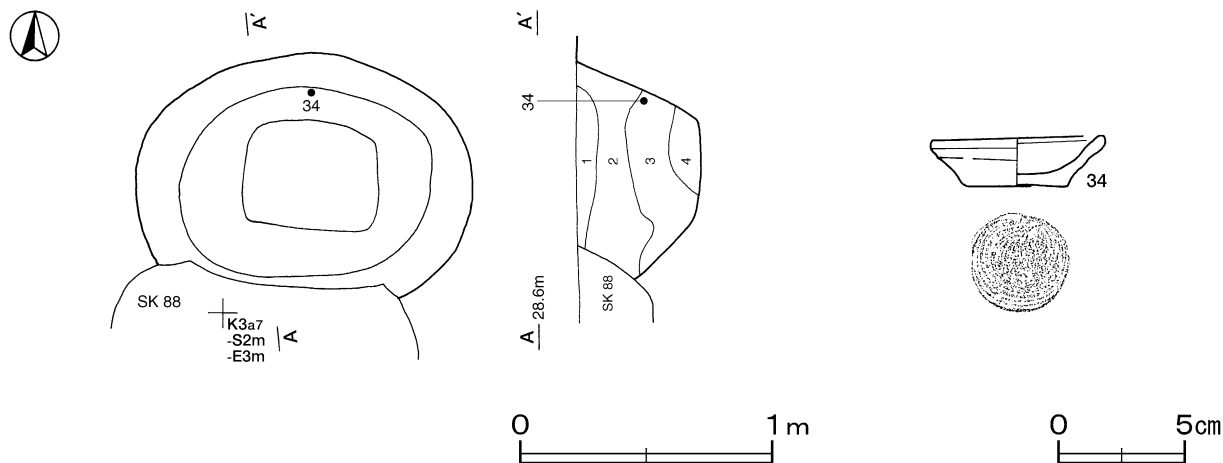
重複関係 第88号土坑に掘り込まれている。

規模と構造 南部を第88号土坑に掘り込まれており、長径1.34m, 短径は0.79mだけを確認している。楕円形で、長径方向はN - 84° - Wと推定される。深さは48cmで、底面は皿状である。壁は直立している。

覆土 4層に分層できる。各層にロームブロックを含む人為堆積である。

土層解説

- | | |
|-----------------|--------------------|
| 1 暗褐色 ロームブロック少量 | 3 黒褐色 ロームブロック・骨粉微量 |
| 2 暗褐色 ロームブロック中量 | 4 黒褐色 ロームブロック・骨粉少量 |



第126図 第2号墓坑・出土遺物実測図

遺物出土状況 土師質土器 1点(皿)が出土している。34は覆土中層から出土している。また、覆土下層に骨粉が含まれている。

所見 埋葬時期は、出土土器から中世後半と考えられる。

第2号墓坑出土遺物観察表(第126図)

番号	種別	器種	口径	器高	底径	胎土・施釉	色調	焼成	手法の特徴ほか	出土位置	備考
34	土師質土器	小皿	6.8	2.0	4.0	長石・石英・雲母	橙	普通	底部回転系切り 体部内・外面口クロナデ	覆土中層	80%

第3号墓坑(第127・128図)

位置 調査区南部のJ3h6区、標高28.4mの斜面部上段に位置している。

重複関係 第4号墓坑に掘り込まれている。

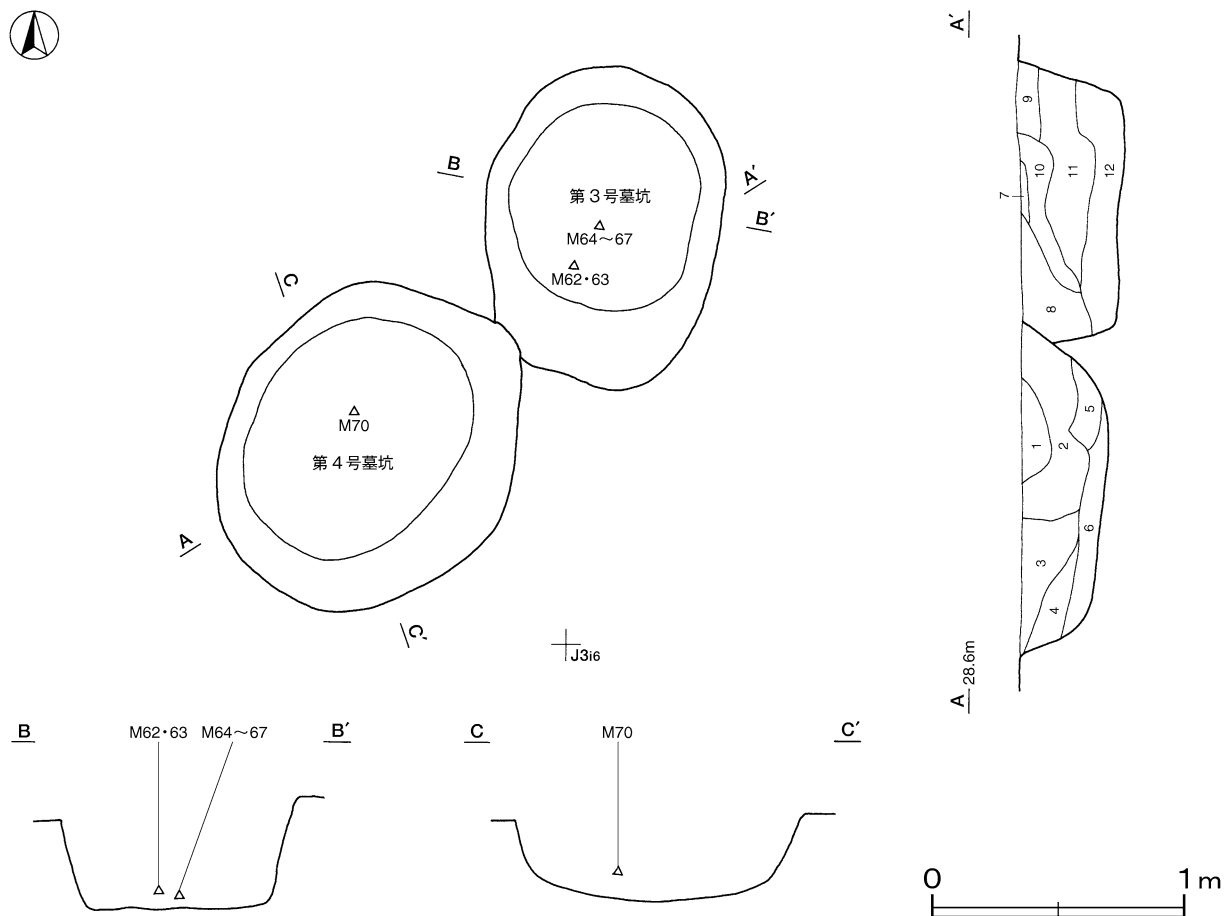
規模と構造 長径1.26m、短径0.94mの楕円形で、長径方向はN - 5° - Eである。深さは38cmで、底面はほぼ平坦である。壁は外傾して立ち上がっている。

覆土 6層に分層できる。ロームブロックや炭化物を含む人為堆積である。

土層解説

- | | | | |
|--------|------------------|--------|-------------------------|
| 7 黒色 | 炭化物多量, ロームブロック少量 | 10 暗褐色 | ローム粒子・炭化粒子中量, 焼土粒子・骨粉微量 |
| 8 極暗褐色 | ロームブロック中量, 炭化物少量 | 11 灰褐色 | ロームブロック・炭化粒子・骨粉微量 |
| 9 黒色 | 焼土ブロック・炭化物少量 | 12 灰褐色 | ローム粒子多量 |

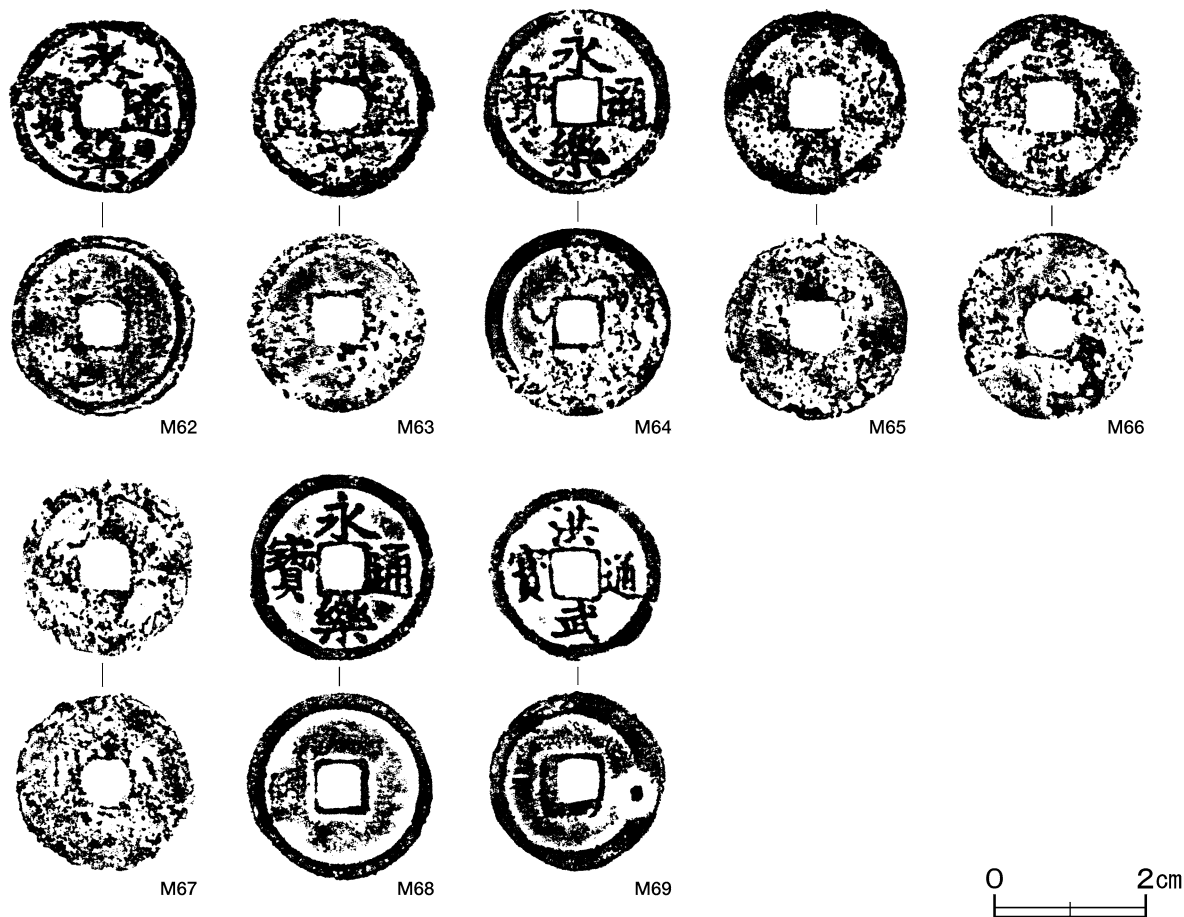
遺物出土状況 土師質土器片 1点(皿), 古銭 8点(永樂通寶 3, 開元通寶 1, 洪武通寶 1, 判読不明 3)が



第127図 第3・4号墓坑実測図

出土している。M62～67は覆土下層から出土している。また、覆土下層に骨粉が含まれている。

所見 覆土中に焼土が確認されたことから、火葬土坑の可能性もある。埋葬時期は、出土遺物から中世後半と考えられる。



第128図 第3号墓坑出土遺物実測図

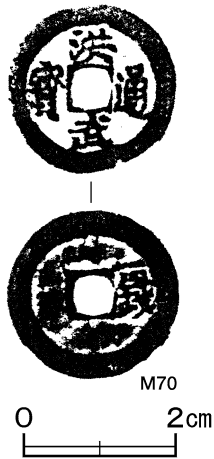
第3号墓坑出土遺物観察表 (第128図)

番号	銭名	径	孔径	厚さ	重さ	初鑄年	材質	特徴	出土位置	備考
M62	永樂通寶	2.48	0.54	0.14	3.50	1408	銅	真書	覆土下層	
M63	開元通寶	2.40	0.68	0.13	3.12	895	銅	真書	覆土下層	
M64	永樂通寶	2.50	0.60	0.12	3.12	1408	銅	真書	覆土下層	PL27
M65		2.49	0.68	0.12	3.12	-	銅	判読不明	覆土下層	
M66		2.50	0.18	0.12	3.40	-	銅	判読不明	覆土下層	
M67		2.32	0.61	0.12	2.58	-	銅	判読不明	覆土下層	
M68	永樂通寶	2.50	0.60	0.15	3.10	1408	銅	真書	覆土中	PL27
M69	洪武通寶	2.40	0.60	0.15	3.20	1368	銅	真書	覆土中	PL27

第4号墓坑 (第127・129図)

位置 調査区南部のJ3h5区、標高28.4mの斜面部上段に位置している。

重複関係 第3号墓坑を掘り込んでいる。



第129図 第4号墓坑
出土遺物実測図

規模と構造 長径1.34m，短径1.04mの楕円形で，長径方向はN - 30° - Eである。深さは34cmで，底面は皿状である。壁は緩やかに立ち上がっている。

覆土 6層に分層できる。不規則な堆積状況を示した人為堆積である。

土層解説

- 1 暗褐色 ローム粒子微量
- 2 極暗褐色 ロームブロック中量，炭化物少量
- 3 暗褐色 ローム粒子中量，骨粉少量，焼土粒子・炭化粒子微量
- 4 暗褐色 ローム粒子多量
- 5 暗褐色 ロームブロック中量
- 6 灰褐色 ロームブロック少量，炭化粒子・骨粉微量

遺物出土状況 古銭1点（洪武通寶）が出土している。M70は覆土下層から出土しており，副葬品と考えられる。また，覆土下層に骨粉が含まれている。

所見 覆土中に焼土が確認されたことから，火葬土坑の可能性はある。埋葬時期は，出土遺物から中世後半と考えられる。

第4号墓坑出土遺物観察表（第129図）

番号	銭名	径	孔径	厚さ	重さ	初鑄年	材質	特徴	出土位置	備考
M70	洪武通寶	2.29	0.58	0.12	2.96	1368	銅	真書 背一銭	覆土下層	PL27

第5号墓坑（第130図）

位置 調査区南部のJ 3 j 6区，標高28.3mの斜面部上段に位置している。

規模と構造 長径1.59m，短径1.04mの楕円形で，長径方向はN - 85° - Wである。深さは30cmで，底面は皿状である。壁は緩やかに立ち上がっている。

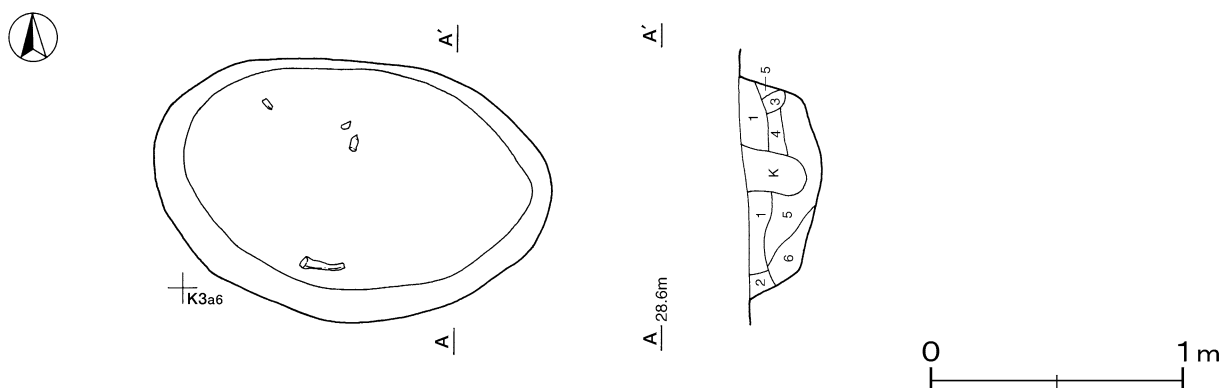
覆土 6層に分層できる。ブロック状の堆積状況を示した人為堆積である。

土層解説

- 1 暗褐色 ローム粒子中量
- 2 褐色 ロームブロック中量
- 3 暗褐色 ローム粒子多量
- 4 暗褐色 ロームブロック少量
- 5 灰褐色 ローム粒子多量，骨粉微量
- 6 暗褐色 ロームブロック中量，骨粉少量

人骨出土状況 床面から骨片や大腿骨の一部が出土している。

所見 周囲に10基の墓坑が確認されていることから，本跡を含む当地区に墓域が形成されたと考えられる。埋葬時期は，周辺墓坑との関連から中世後半と考えられる。



第130図 第5号墓坑実測図

第6号墓坑(第131図)

位置 調査区南部のJ3j5区、標高28.3mの斜面上段に位置している。

規模と構造 長径1.44m、短径0.93mの楕円形で、長径方向はN-8°-Eである。深さは22cmで、底面は平坦である。壁は緩やかに立ち上がっている。

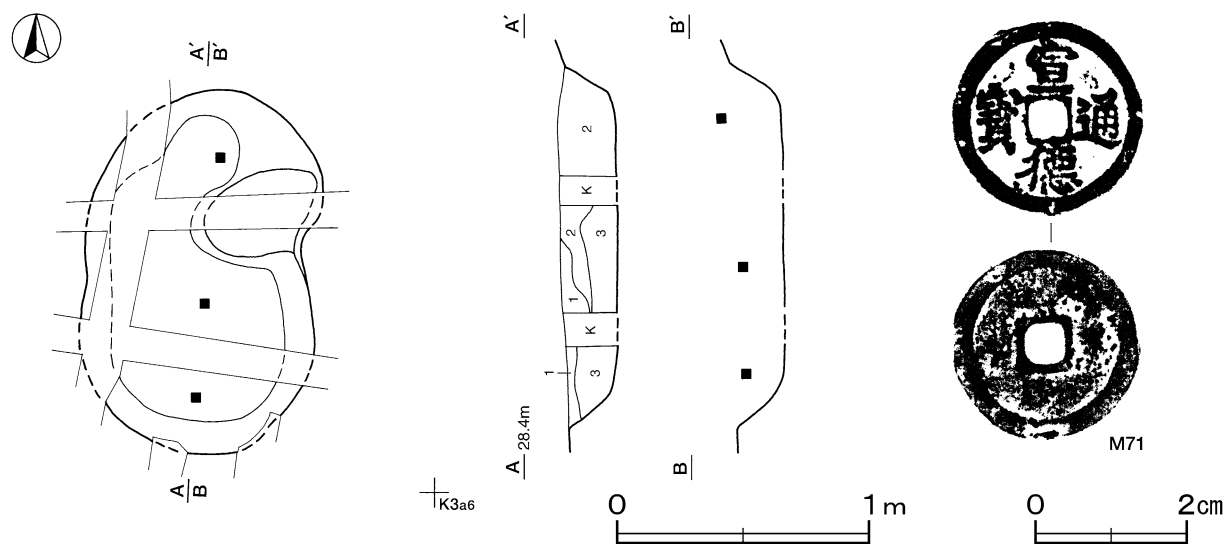
覆土 3層に分層できる。不規則な堆積状況を示した人為堆積である。

土層解説

- 1 褐色 ローム粒子少量
- 2 暗褐色 ロームブロック少量、骨粉微量
- 3 黒褐色 ロームブロック・骨粉微量

遺物出土状況 古銭1点(宣徳通寶)が出土している。M71は覆土中から出土している。また、覆土中から頭蓋骨、脊柱や大腿骨の一部が出土している。

所見 頭蓋骨が北部で確認されたことから、北頭位で埋葬されたと推定される。埋葬時期は、出土遺物から中世後半と考えられる。



第131図 第6号墓坑・出土遺物実測図

第6号墓坑出土遺物観察表(第131図)

番号	銭名	径	孔径	厚さ	重さ	初鑄年	材質	特徴	出土位置	備考
M71	宣徳通寶	2.50	0.53	0.10	3.16	1433	銅	真書	覆土中	PL27

第7号墓坑(第132図)

位置 調査区南部のJ3f7区、標高28.4mの斜面上段に位置している。

重複関係 第3号住居跡を掘り込んでいる。

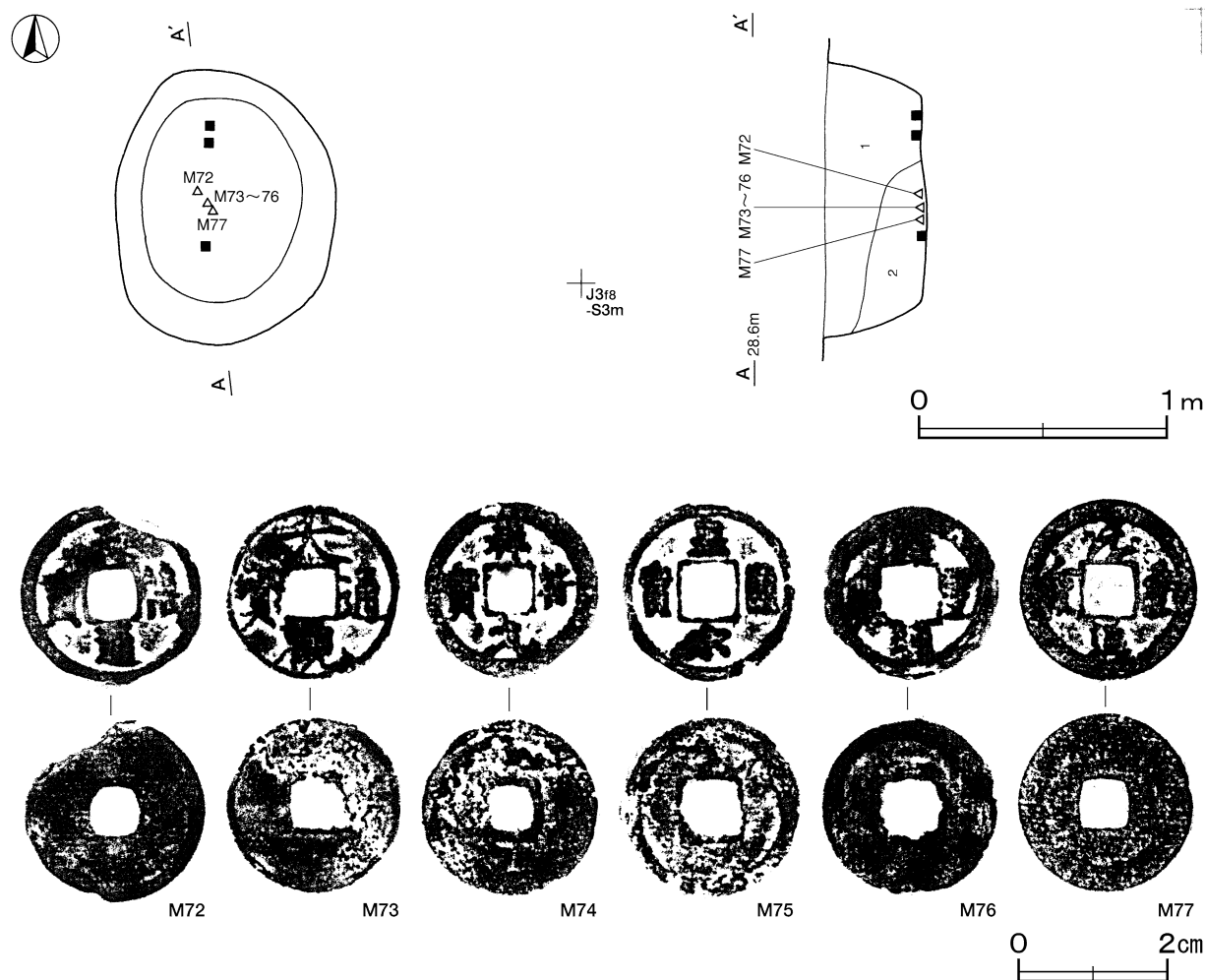
規模と構造 長径1.10m、短径0.88mの楕円形で、長径方向はN-5°-Eである。深さは40cmで、底面は平坦である。壁は緩やかに立ち上がっている。

覆土 2層に分層できる。南側から土砂を埋め戻した痕跡が見られる。

土層解説

- 1 暗褐色 ロームブロック少量
- 2 黒褐色 ロームブロック微量

遺物出土状況 古銭6点(元豊通寶2,天禧通寶1,大觀通寶1,祥符通寶1,皇宋通寶1)が出土している。M72～77は覆土下層から出土しており,副葬品と考えられる。また,床面から永久歯・骨片が出土している。
所見 永久歯や骨片は北部で確認されたことから,北頭位で埋葬されたと考えられる。埋葬時期は,出土遺物から中世後半と考えられる。



第132図 第7号墓坑・出土遺物実測図

第7号墓坑出土遺物観察表(第132図)

番号	銭名	径	孔径	厚さ	重さ	初鑄年	材質	特徴	出土位置	備考
M72	天禧通寶	2.48	0.68	0.09	(1.80)	1017	銅	真書 欠け	覆土下層	
M73	大觀通寶	2.44	0.68	0.11	2.54	1107	銅	真書	覆土下層	
M74	祥符通寶	2.41	0.62	0.11	2.72	1008	銅	真書	覆土下層	
M75	皇宋通寶	2.45	0.73	0.12	2.85	1038	銅	真書	覆土下層	
M76	元豊通寶	2.41	0.83	0.10	3.06	1078	銅	篆書	覆土下層	
M77	元豊通寶	2.42	0.19	0.09	1.96	1078	銅	行書	覆土下層	

第8号墓坑(第133図)

位置 調査区南部のK3c7区,標高28.5mの斜面部上段に位置している。

規模と構造 長径1.09m,短径0.92mの楕円形で,長径方向はN-35°-Wである。深さは15cmで,底面は平

坦である。壁は緩やかに立ち上がっている。

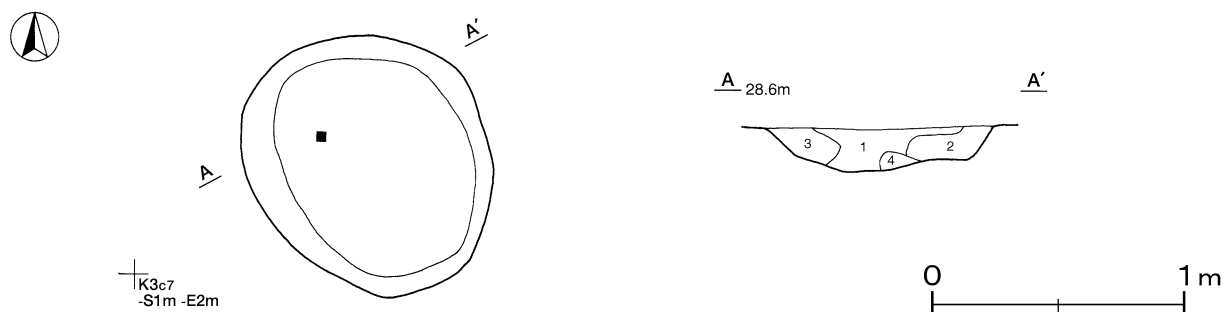
覆土 4層に分層できる。不規則な堆積状況を示した人為堆積である。

土層解説

- | | | | | | |
|-------|-----------|---------------|-------|-----------------|--------|
| 1 黒褐色 | ロームブロック少量 | 炭化物・炭化粒子・骨粉微量 | 3 黒褐色 | ロームブロック少量 | 炭化粒子微量 |
| 2 暗褐色 | ロームブロック少量 | 炭化物微量 | 4 暗褐色 | ローム粒子・炭化粒子・骨粉微量 | |

人骨出土状況 覆土中から骨片が出土している。

所見 周囲に10基の墓坑が確認されていることから、本跡を含む当地区に墓域が形成されたと考えられる。埋葬時期は、周辺墓坑との関連から中世後半と考えられる。



第133図 第8号墓坑実測図

第9号墓坑 (第134図)

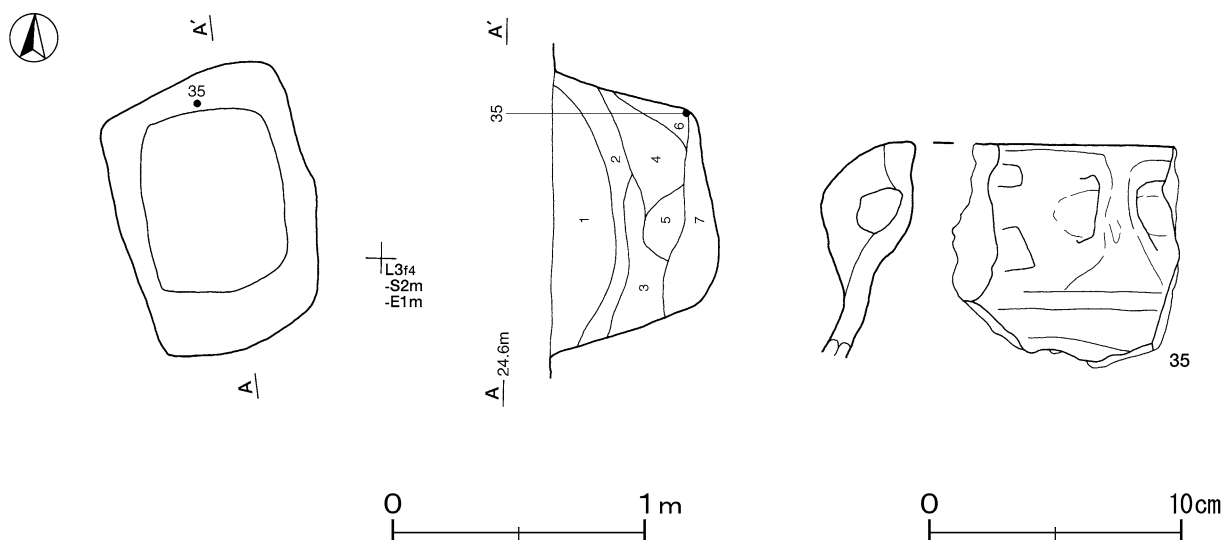
位置 調査区南部のL3f4区、標高24.4mの斜面部上段に位置している。

規模と構造 長軸1.08m、短軸0.77mの長方形で、長軸方向はN - 18° - Wである。深さは61cmで、底面は平坦である。壁は緩やかに立ち上がっている。

覆土 7層に分層できる。不規則な堆積状況を示した人為堆積である。

土層解説

- | | | | | | | |
|----------|---------------|-------|--------|-------|---------------|---------------|
| 1 黒褐色 | 砂質粘土ブロック中量 | 炭化物少量 | 炭化粒子微量 | 5 暗褐色 | 砂粒中量 | 砂質粘土ブロック・骨粉少量 |
| 2 褐色 | 粘土ブロック少量 | | | 6 暗褐色 | 砂質粘土ブロック中量 | |
| 3 暗褐色 | 砂質粘土ブロック・砂粒中量 | | | 7 黒褐色 | 砂質粘土ブロック・骨粉少量 | |
| 4 にぶい黄褐色 | 砂質粘土粒子中量 | 骨粉微量 | | | | |



第134図 第9号墓坑・出土遺物実測図

遺物出土状況 土師質土器片13点(皿1,内耳鍋12)が出土している。35は覆土下層から出土している。また,覆土下層に骨粉が含まれている。

所見 埋葬時期は,出土土器から中世後半と考えられる。

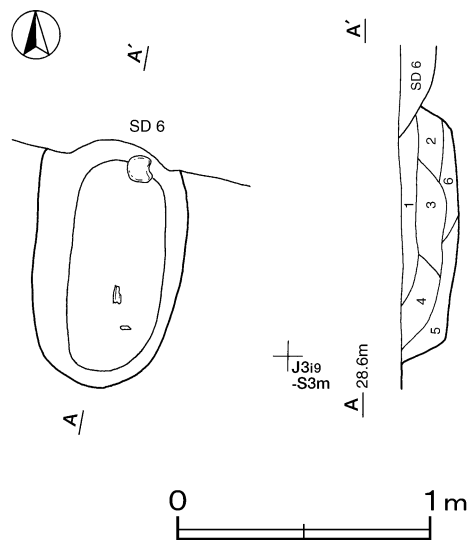
第9号墓坑出土遺物観察表(第134図)

番号	種別	器種	口径	器高	底径	胎土・施釉	色調	焼成	手法の特徴ほか	出土位置	備考
35	土師質土器	内耳鍋	-	(8.5)	-	長石・石英・雲母	橙	普通	口縁部片 外面煤付着	覆土下層	5%

第10号墓坑(第135図)

位置 調査区南部のJ3i8区,標高28.4mの斜面部上段に位置している。

重複関係 第6号溝に掘り込まれている。



規模と構造 北部を第6号溝に掘り込まれており,長径1.07m,短径0.59mだけを確認している。楕円形で,長径方向はN-4°-Eと推定される。深さは21cmで,底面は平坦である。壁は外傾して立ち上がっている。

覆土 6層に分層できる。不規則な堆積状況を示した人為堆積である。

土層解説

- 1 暗褐色 ロームブロック・粘土ブロック少量,炭化物・焼土粒子微量
- 2 黒褐色 ロームブロック・骨粉微量
- 3 暗褐色 ロームブロック少量,骨粉微量
- 4 にぶい黄褐色 ローム粒子微量
- 5 黒褐色 ローム粒子微量
- 6 褐色 ローム粒子・骨粉少量

人骨出土状況 覆土中に骨粉が含まれ,覆土下層から頭蓋骨・骨片が出土している。

第135図 第10号墓坑実測図

所見 周囲に10基の墓坑が確認されていることから,本跡を含む当地区に墓域が形成されたと考えられる。埋葬時期は,周辺墓坑との関連から中世後半と考えられる。

第11号墓坑(第136図)

位置 調査区北部のA2j5区,標高15.1mの斜面部下段に位置している。

重複関係 第194号土坑を掘り込んでいます。

規模と構造 長径0.93m,短径0.80mの楕円形で,長径方向はN-2°-Wである。深さは15cmで,底面は平坦である。壁は外傾して立ち上がっている。

ビット 北部に1か所確認しているが,性格は不明である。

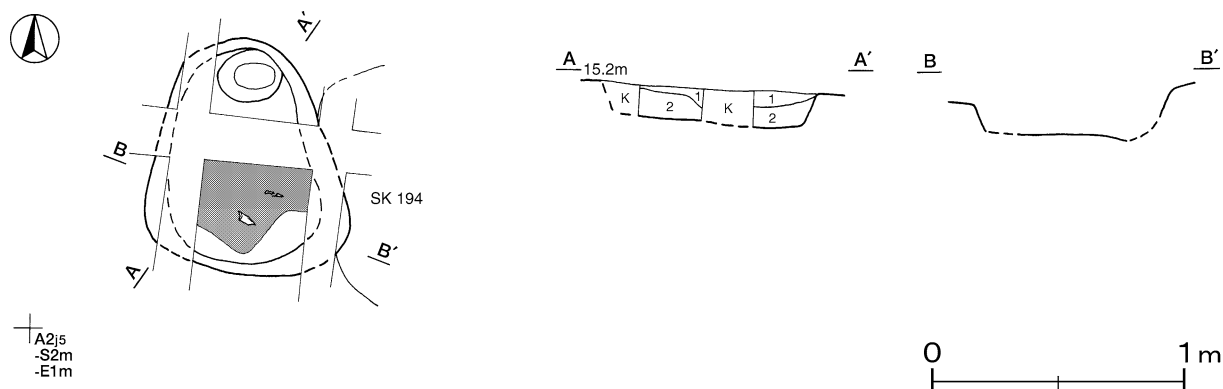
覆土 2層に分層できる。埋め戻された痕跡がみられる。

土層解説

- 1 暗褐色 炭化物・ローム粒子・焼土粒子微量
- 2 黒褐色 炭化物多量,ロームブロック少量

人骨出土状況 床面から骨片が出土している。

所見 覆土中に炭化材と焼土が確認されたことから,火葬土坑の可能性もある。埋葬時期は,周辺遺構との関連から中世後半から近世と考えられる。



第136図 第11号墓坑実測図

第12号墓坑 (第137・138図)

位置 調査区中央部のG3i0区, 標高22.0mの斜面部上段に位置している。

重複関係 第4号不明遺構を掘り込んでいる。

規模と構造 長径1.26m, 短径1.02mの楕円形で, 長径方向はN-22°-Eである。深さは30cmで, 底面は平坦である。壁は外傾して立ち上がっている。

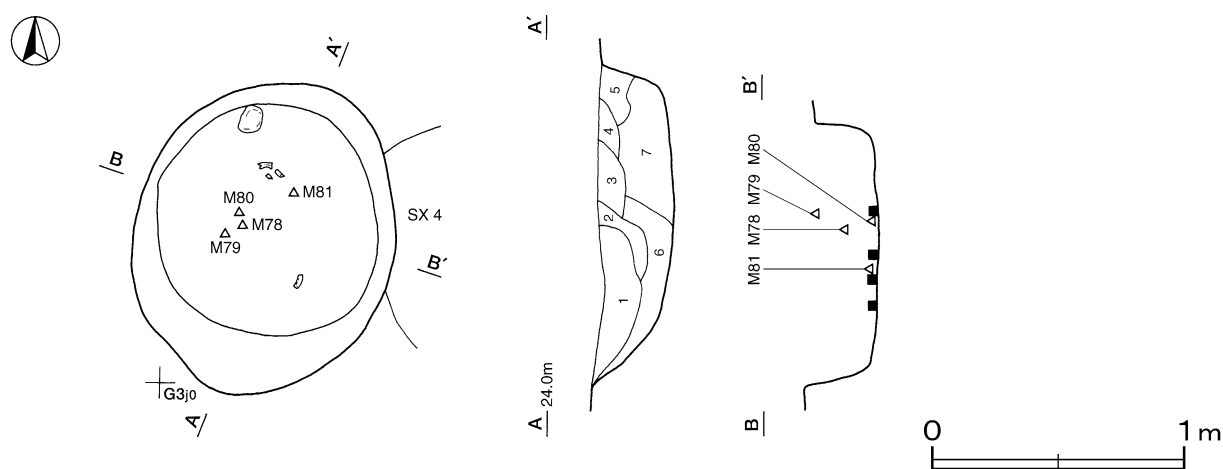
覆土 7層に分層できる。不規則な堆積状況を示した人為堆積である。

土層解説

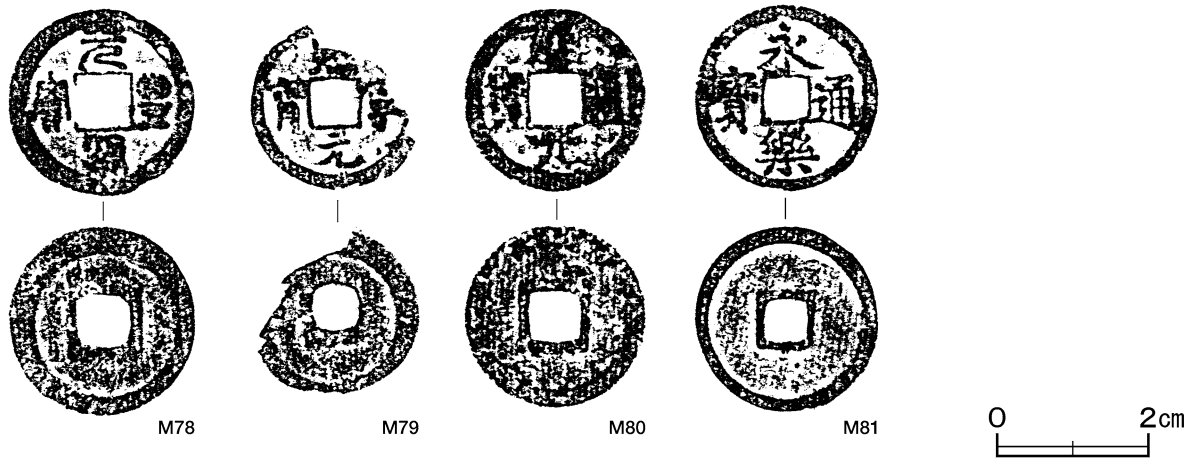
- | | | | |
|--------|-------------------|-------|-----------|
| 1 暗褐色 | ロームブロック・炭化粒子微量 | 5 黒褐色 | ローム粒子微量 |
| 2 褐色 | ローム粒子中量 | 6 暗褐色 | ロームブロック微量 |
| 3 極暗褐色 | ロームブロック少量, 炭化粒子微量 | 7 褐色 | ロームブロック少量 |
| 4 暗褐色 | ローム粒子少量 | | |

遺物出土状況 土師質土器片1点(内耳鍋), 古銭4点(開元通寶, 元豊通寶, 熙寧元寶, 永樂通寶)が出土している。M78は覆土中層, M79は覆土上層, M80・81は覆土下層からそれぞれ出土しており, 埋葬時の副葬品と考えられる。また, 床面から頭蓋骨・骨片が出土している。

所見 頭蓋骨が北部で確認されたことから, 北頭位で埋葬されたと考えられる。埋葬時期は出土遺物から, 中世後半と考えられる。



第137図 第12号墓坑実測図



第138図 第12号墓坑出土遺物実測図

第12号墓坑出土遺物観察表 (第138図)

番号	銭名	径	孔径	厚さ	重さ	初鑄年	材質	特徴	出土位置	備考
M78	元豊通寶	2.48	0.69	0.10	2.64	1078	銅	篆書	覆土中層	
M79	熙寧元寶	2.30	0.63	0.11	(1.78)	1068	銅	真書 欠け	覆土上層	
M80	開元通寶	2.33	0.66	0.15	3.54	895	銅	真書	覆土下層	
M81	永樂通寶	2.50	0.60	0.15	3.10	1408	銅	真書	覆土下層	PL27

第13号墓坑 (第139・140図)

位置 調査区中央部の G 3 i 0区, 標高23.8mの斜面部上段に位置している。

重複関係 第4号不明遺構を掘り込み, 第14号墓坑に掘り込まれている。

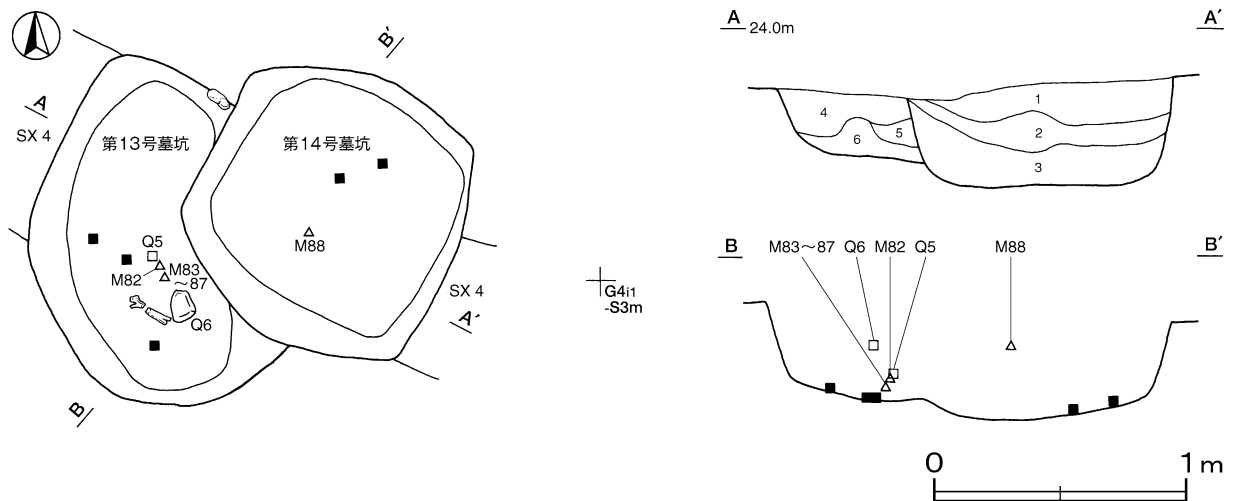
規模と構造 北東部を第14号墓坑に掘り込まれていることから, 長径1.40m, 短径は0.62mだけが確認されている。楕円形で, 長径方向はN - 10° - Wと推定される。深さは25cmで, 底面は平坦である。壁は外傾して立上がっている。

覆土 3層に分層できる。不規則な堆積状況を示した人為堆積である。

土層解説

- 4 黒褐色 ロームブロック・炭化粒子微量
- 5 暗褐色 ロームブロック少量

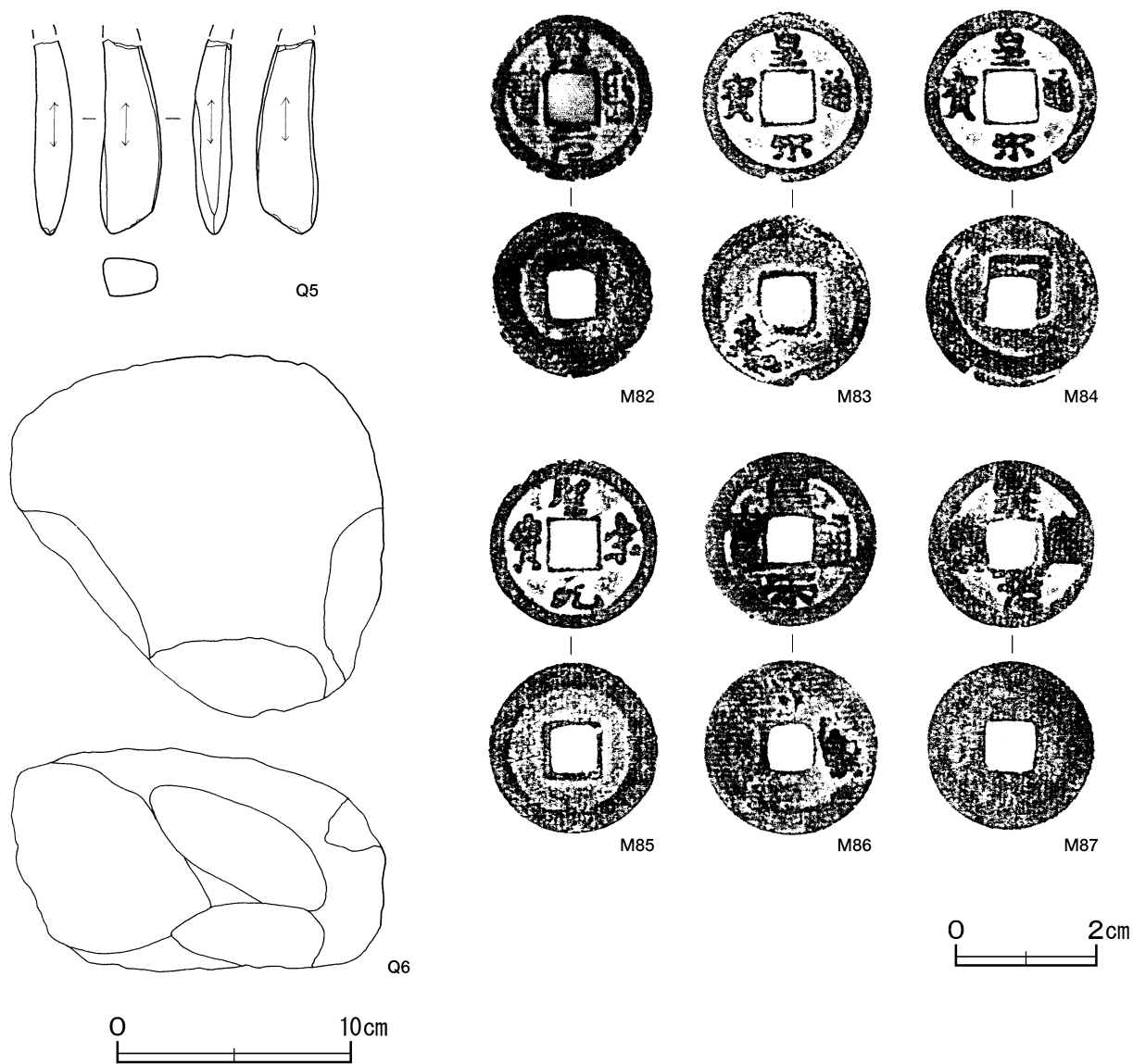
- 6 にぶい褐色 ロームブロック少量, 炭化粒子微量



第139図 第13・14号墓坑実測図

遺物出土状況 石器 1 点 (砥石), 石製品 3 点 (五輪塔地輪部 1, 不明 2), 古銭 6 点 (皇宋通寶 3, 熙寧元寶 2, 聖宋通寶 1) が出土している。M82~87・Q5 は覆土下層, Q6 は覆土中層からそれぞれ出土している。

所見 埋葬時期は, 出土遺物から中世後半と考えられる。



第140図 第13号墓坑出土遺物実測図

第13号墓坑出土遺物観察表 (第140図)

番号	器種	長さ	幅	厚さ	重量	石質	特 徴	出土位置	備考
Q5	砥石	(8.4)	2.6	1.6	(44)	凝灰岩	端部欠損 砥面4面	覆土中	
Q6	五輪塔 (地輪部)	(16.0)	(15.6)	(9.7)	(2.200)	花崗岩	風化により表面が脆い すべての角部欠損	覆土中層	

番号	銭名	径	孔径	厚さ	重さ	初鑄年	材質	特 徴	出土位置	備考
M82	熙寧元寶	2.37	0.69	0.12	2.60	1068	銅	篆書	覆土下層	PL27
M83	皇宋通寶	2.45	0.68	0.12	(2.88)	1038	銅	真書 欠け	覆土下層	PL27
M84	皇宋通寶	2.47	0.72	0.09	(2.18)	1038	銅	真書 欠け	覆土下層	PL27

番号	銭名	径	孔径	厚さ	重さ	初鋳年	材質	特徴	出土位置	備考
M85	聖宋通寶	2.43	0.63	0.11	3.52	1101	銅	行書	覆土下層	PL27
M86	皇宋通寶	2.52	0.63	0.09	2.42	1038	銅	真書	覆土下層	PL27
M87	熙寧元寶	2.42	0.66	0.10	3.24	1068	銅	篆書	覆土下層	

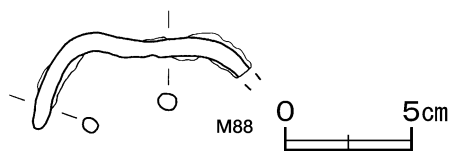
第14号墓坑 (第139・141図)

位置 調査区中央部のG 3 i 0区, 標高23.8mの斜面部上段に位置している。

重複関係 第13号墓坑, 第4号不明遺構を掘り込んでいる。

規模と構造 長軸1.10m, 短軸1.08mの隅丸方形で, 長軸方向はN - 34° - Eである。深さは40cmで, 底面は平坦である。壁は直立している。

覆土 3層に分層できる。ロームブロックを含む人為堆積である。



土層解説

- 1 黒褐色 ロームブロック少量, 炭化粒子微量
- 2 灰褐色 ロームブロック中量
- 3 褐色 ローム粒子少量

遺物出土状況 金属製品1点(不明)が覆土上層から出土している。また, 床面から骨片が出土している。

第141図 第14号墓坑出土遺物実測図

所見 埋葬時期は, 中世後半に比定される第13号墓坑を掘り込んでいることから, 中世後半以降から近世と考えられる。

第14号墓坑出土遺物観察表 (第141図)

番号	器種	長さ	幅	厚さ	重量	材質	特徴	出土位置	備考
M88	不明	(8.6)	3.8	0.7	(16.0)	鉄	断面円形	覆土上層	

第15号墓坑 (第142図)

位置 調査区中央部のG 3 j 8区, 標高24.0mの斜面部上段に位置している。

規模と構造 長径1.26m, 短径1.07mの不定形で, 長径方向はN - 40° - Eである。深さは41cmで, 底面は凹凸がみられる。壁は緩やかに立ち上がっている。

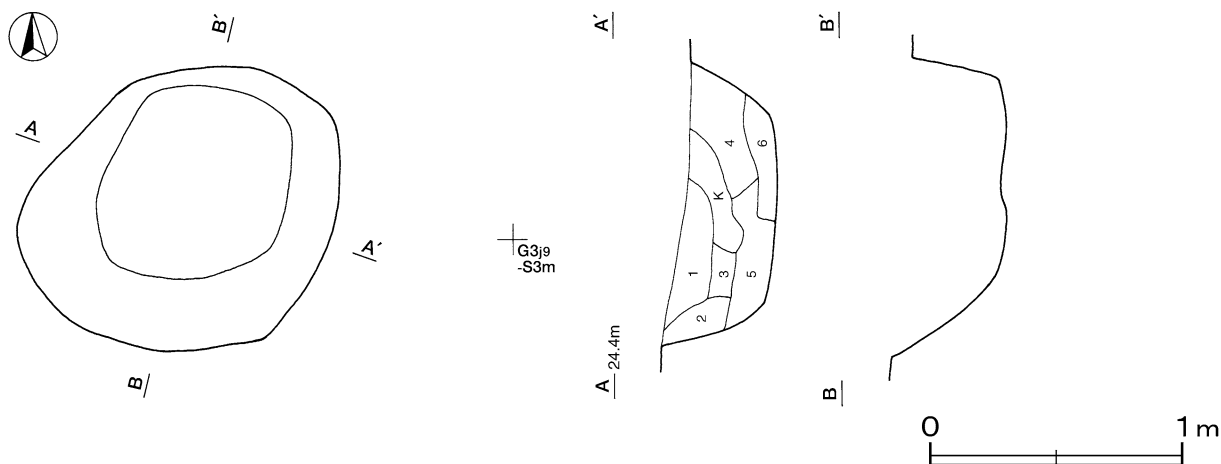
覆土 6層に分層できる。不規則な堆積状況を示した人為堆積である。

土層解説

- | | |
|-----------------|-----------------------|
| 1 黒色 ロームブロック少量 | 4 黒褐色 ロームブロック多量 |
| 2 褐色 ローム粒子多量 | 5 黒褐色 ロームブロック中量, 骨粉少量 |
| 3 黒褐色 ロームブロック中量 | 6 黒褐色 ロームブロック多量, 骨粉少量 |

遺物出土状況 流れ込んだ土師器片1点が出土している。また, 覆土から骨粉が出土している。

所見 埋葬時期は, 周囲に8基の墓坑が確認されていることから, 本跡を含む当地区に墓域が形成されたと考えられる。埋葬時期は, 周辺墓坑との関連から中世後半と考えられる。



第142図 第15号墓坑実測図

第16号墓坑 (第143図)

位置 調査区中央部のG 4 j 1区, 標高24.0mの斜面部上段に位置している。

重複関係 第4号不明遺構を掘り込んでいる。

規模と構造 長径1.50m, 短径1.00mの楕円形で, 長径方向はN - 36° - Eである。深さは32cmで, 底面は皿状である。壁は外傾して立ち上がっている。

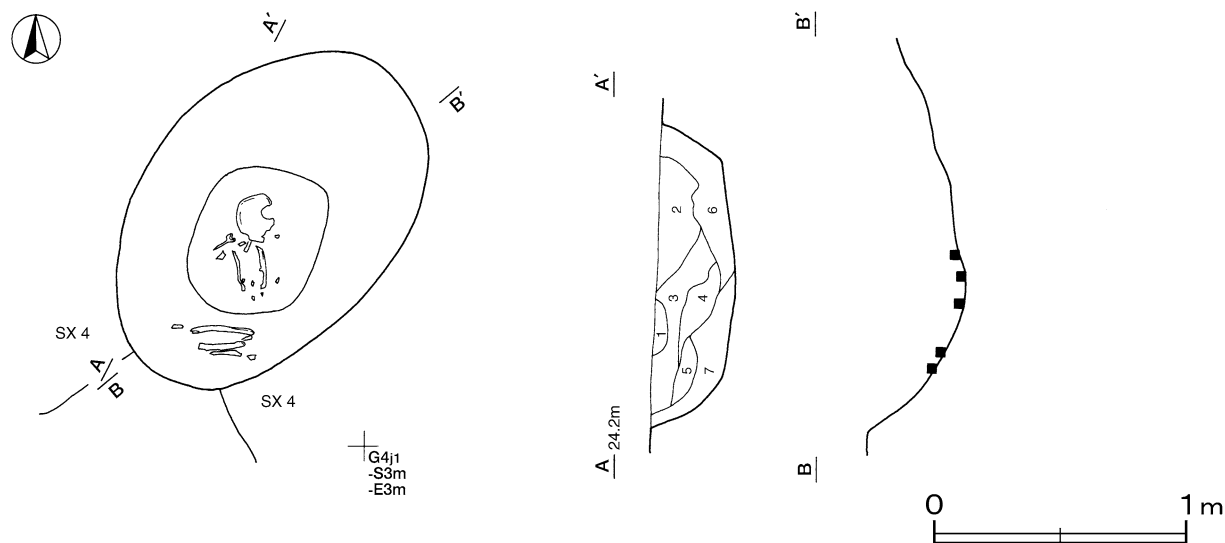
覆土 7層に分層できる。不規則な堆積状況を示した人為堆積である。

土層解説

- | | | | |
|-------|-----------------|---------|-----------------|
| 1 褐色 | ロームブロック・炭化粒子微量 | 5 暗褐色 | ローム粒子少量, 炭化粒子微量 |
| 2 黒色 | ローム粒子・炭化粒子・骨粉微量 | 6 褐色 | ローム粒子少量 |
| 3 暗褐色 | ローム粒子・炭化粒子微量 | 7 にぶい褐色 | ロームブロック少量 |
| 4 暗褐色 | ロームブロック微量 | | |

人骨出土状況 約1体分(頭蓋骨・上腕骨・大腿骨・頸骨・脊柱の一部)が出土している。

所見 埋葬時期は, 周囲に8基の墓坑が確認されていることから, 本跡を含む当地区に墓域が形成されたと考えられる。埋葬時期は, 周辺墓坑との関連から中世後半と考えられる。



第143図 第16号墓坑実測図

第17号墓坑 (第144図)

位置 調査区中央部のG 4 i 1区, 標高24.0mの斜面部上段に位置している。

重複関係 第4号不明遺構を掘り込み, 第317号土坑に掘り込まれている。

規模と構造 北西部を第317号土坑に掘り込まれていることから, 長径1.90m, 短径は1.88mだけが確認されている。楕円形で, 長径方向はN - 47° - Wと推定される。深さは42cmで, 底面は凹凸が見られる。壁は外傾して立ち上がっている。

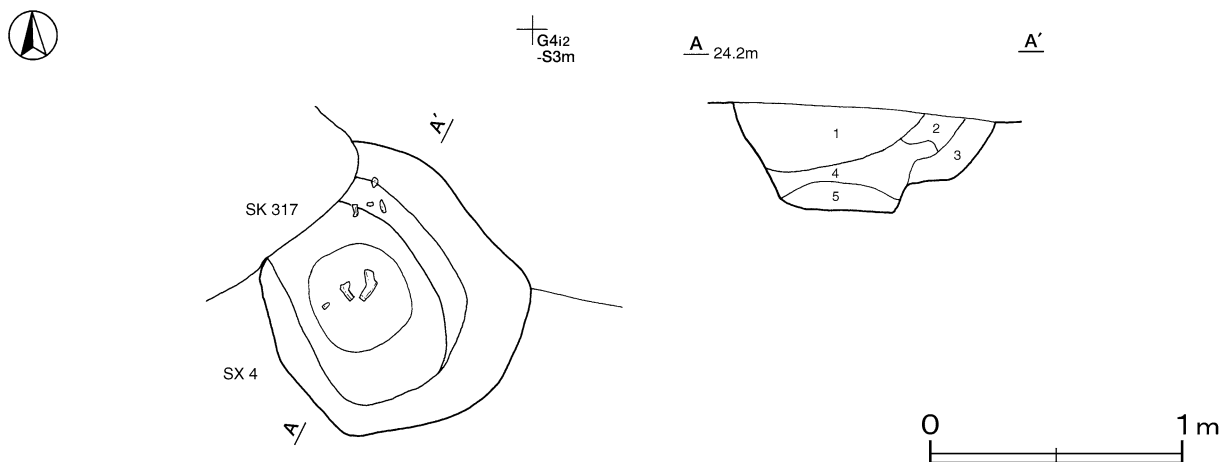
覆土 5層に分層できる。不規則な堆積状況を示した人為堆積である。

土層解説

- | | | | |
|-------|--------------|---------|-----------------|
| 1 黒褐色 | ロームブロック少量 | 4 黒色 | ローム粒子少量, 炭化粒子微量 |
| 2 暗褐色 | ロームブロック微量 | 5 にぶい褐色 | ローム粒子中量 |
| 3 黒色 | ローム粒子・炭化粒子微量 | | |

遺物出土状況 磁器片1点(碗), 石製品1点(五輪塔)が覆土上層から出土している。いずれも細片のため, 図示できない。また, 床面から骨片が出土している。

所見 周囲に8基の墓坑が確認されていることから, 本跡を含む当地区に墓域が形成されたと考えられる。埋葬時期は, 周辺墓坑との関連から中世後半と考えられる。



第144図 第17号墓坑実測図

第18号墓坑 (第145図)

位置 調査区北部のG 4 i 1区, 標高23.8mの斜面部上段に位置している。

重複関係 第4号不明遺構を掘り込んでいる。

規模と構造 長軸1.14m, 短軸0.74mの長方形で, 長軸方向はN - 27° - Eである。深さは20cmで, 底面は平坦である。壁は外傾して立ち上がっている。

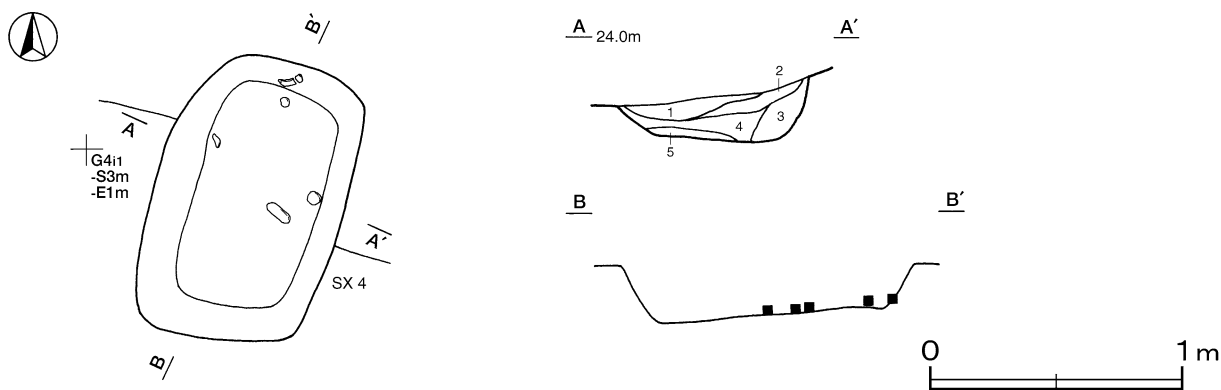
覆土 5層に分層できる。不規則な堆積状況を示した人為堆積である。

土層解説

- | | | | |
|-------|-----------|------|--------------|
| 1 黒褐色 | ローム粒子少量 | 4 褐色 | ロームブロック中量 |
| 2 暗褐色 | ロームブロック微量 | 5 褐色 | ロームブロック・骨粉少量 |
| 3 黒色 | ロームブロック少量 | | |

人骨出土状況 床面から歯・骨片・骨粉が出土している。

所見 周囲に8基の墓坑が確認されていることから, 本跡を含む当地区に墓域が形成されたと考えられる。埋葬時期は, 周辺墓坑との関連から中世後半と考えられる。



第145図 第18号墓坑実測図

第19号墓坑 (第146・147図)

位置 調査区北部のC 2 h8区，標高17.7mの斜面部下段に位置している。

規模と構造 長径1.35m，短径0.88mの楕円形で，長径方向はN - 9° - Wである。深さは55cmで，底面は平坦である。壁は外傾して立ち上がっている。

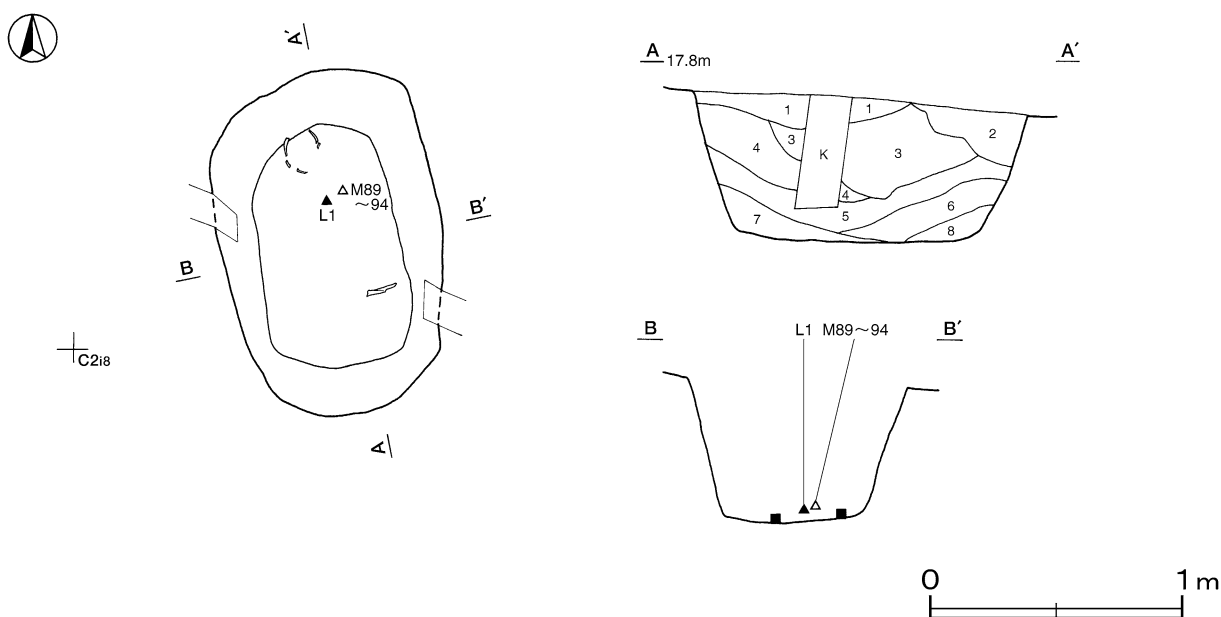
覆土 8層に分層できる。不規則な堆積状況を示した人為堆積である。

土層解説

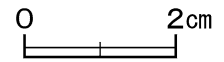
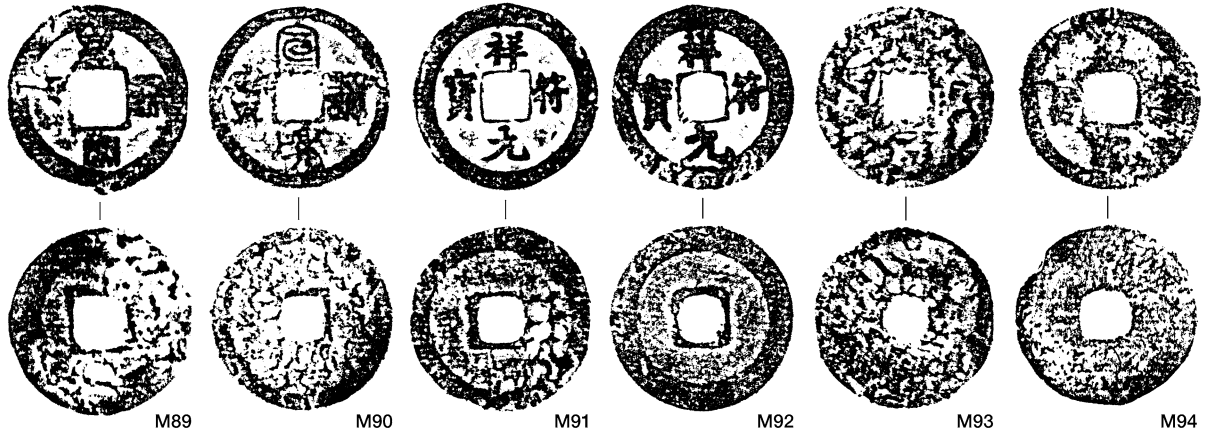
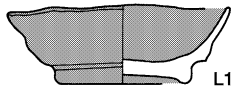
- | | | | |
|---------|-------------------|----------|------------------------|
| 1 暗褐色 | ロームブロック中量，鹿沼バミス少量 | 5 暗褐色 | ロームブロック多量，粘土粒子・鹿沼バミス微量 |
| 2 褐色 | ロームブロック多量，鹿沼バミス微量 | 6 にぶい黄褐色 | 粘土粒子多量 |
| 3 にぶい褐色 | ロームブロック多量，鹿沼バミス少量 | 7 黒褐色 | ロームブロック中量，粘土ブロック少量 |
| 4 黒色 | ロームブロック中量，鹿沼バミス微量 | 8 暗褐色 | 粘土粒子中量，ローム粒子微量 |

遺物出土状況 土師質土器片1点(内耳鍋)，漆器1点(椀)，古銭6点(皇宋通寶1，宣和通寶1，祥符元寶2，熙寧元寶1，判読不明1)が出土している。L1・M89~M94は頭蓋骨から南20cmの位置から出土しており，埋葬者の胸部付近に副葬されたと考えられる。また，床面から頭蓋骨・大腿骨の一部が出土している。

所見 頭蓋骨は北部で確認されたことから，北頭位で埋葬されたと推定される。埋葬時期は，出土遺物から中世後半と考えられる。



第146図 第19号墓坑実測図



第147図 第19号墓坑出土遺物実測図

第19号墓坑出土遺物観察表 (第147図)

番号	器種	口径	器高	底径	重量	特 徴	出土位置	備考
L 1	椀	8.9	3.0	5.1	(15.3)	内・外面漆付着 一部欠損	覆土中	70% PL27

番号	銭名	径	孔径	厚さ	重さ	初鑄年	材質	特 徴	出土位置	備考
M89	皇宋通寶	2.52	0.63	0.09	2.42	1038	銅	真書	覆土下層	
M90	宣和通寶	2.52	0.63	0.09	2.42	1119	銅	篆書	覆土下層	
M91	祥符元寶	2.46	0.61	0.12	3.12	1009	銅	真書	覆土下層	
M92	祥符元寶	2.47	0.60	0.11	3.02	1009	銅	真書	覆土下層	PL27
M93	熈寧元寶	2.44	0.54	0.14	2.68	1068	銅	真書	覆土下層	
M94		2.47	0.60	0.11	3.02	-	銅	判読不明	覆土下層	

第20号墓坑 (第148図)

位置 調査区北部のC 2 j 6区, 標高18.5mの斜面部下段に位置している。

重複関係 第407号土坑に掘り込まれている。

規模と構造 長径1.02m, 短径0.93mの不定形で, 長径方向はN - 10° - Eである。深さは20cmで, 底面は皿状である。壁は外傾して立ち上がっている。

覆土 3層に分層できる。不規則な堆積状況を示した人為堆積である。

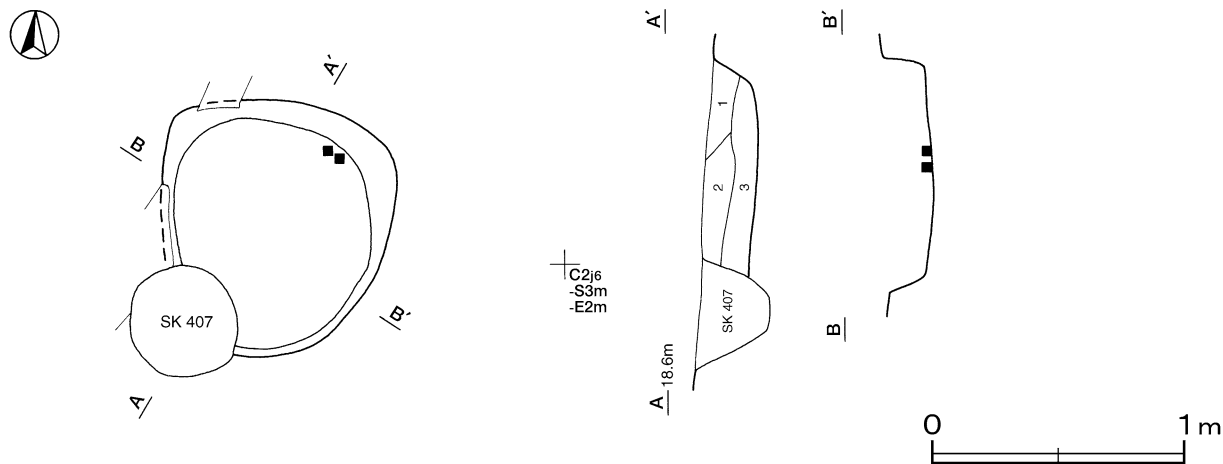
土層解説

- 1 黒 褐 色 ロームブロック少量
- 2 黒 褐 色 ロームブロック中量

- 3 黒 褐 色 ローム粒子中量, 骨片

人骨出土状況 床面から骨片が出土している。

所見 周囲に18基の墓坑が確認されていることから、本跡を含む当地区に墓域が形成されたと考えられる。埋葬時期は、周辺墓坑との関連から中世後半と考えられる。



第148図 第20号墓坑実測図

第21号墓坑 (第149・150図)

位置 調査区北部のD 2 a7区、標高18.5mの斜面部下段に位置している。

規模と構造 長径1.00m、短径0.88mの楕円形で、長径方向はN - 29° - Eである。深さは12cmで、底面は皿状である。壁は緩やかに立ち上がっている。

覆土 2層に分層できる。ロームブロックを含む人為堆積である。

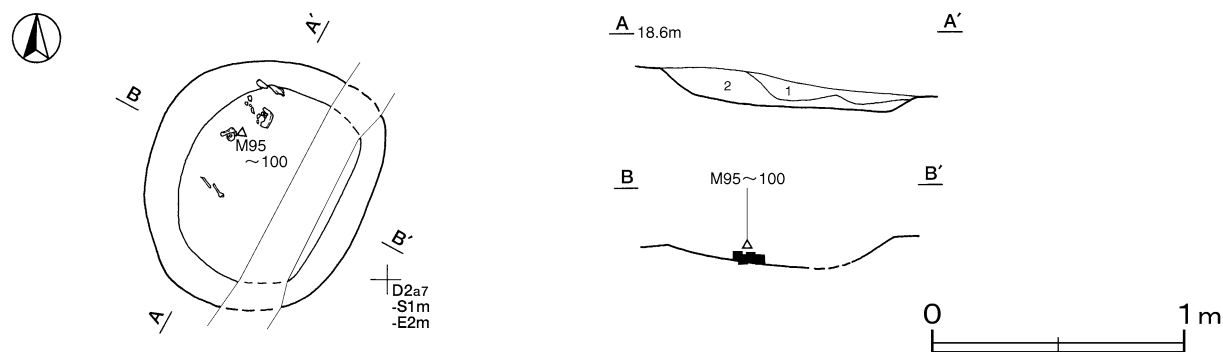
土層解説

1 暗褐色 ロームブロック中量

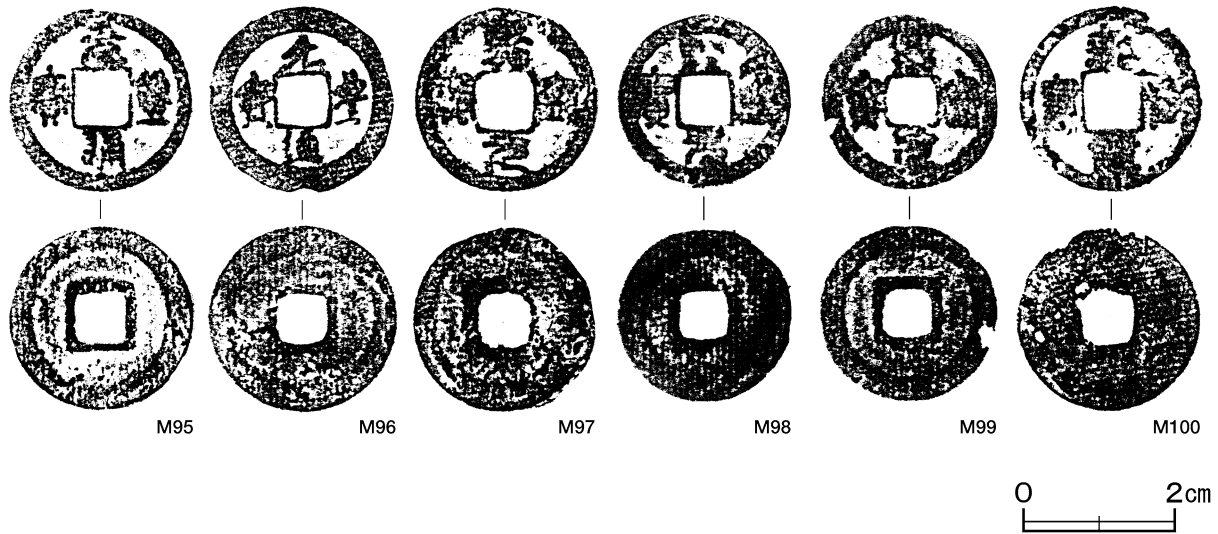
2 にぶい黄褐色 ローム粒子中量

遺物出土状況 古銭6点（熙寧元寶3，元豊通寶2，判読不明1）が出土している。また、床面から下顎骨や頭蓋骨，上腕骨，大腿骨の一部が出土している。M95～100は覆土下層の上腕骨付近から6枚重ねで出土している。

所見 頭蓋骨は北部で確認されたことから、北頭位で埋葬されたと推定される。埋葬時期は、出土遺物から中世後半と考えられる。



第149図 第21号墓坑実測図



第150図 第21号墓坑出土遺物実測図

第21号墓坑出土遺物観察表 (第150図)

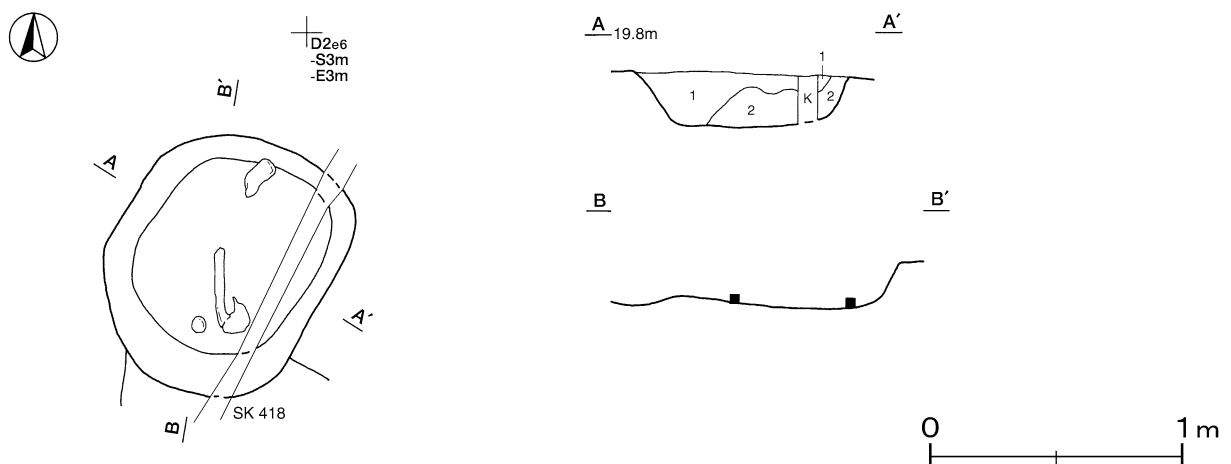
番号	銭名	径	孔径	厚さ	重さ	初鑄年	材質	特徴	出土位置	備考
M95	元豊通寶	2.47	0.61	0.14	4.22	1078	銅	篆書	覆土下層	
M96	元豊通寶	2.49	0.68	0.09	2.90	1078	銅	行書	覆土下層	PL27
M97	熙寧元寶	2.46	0.68	0.11	2.94	1068	銅	篆書	覆土下層	
M98	熙寧元寶	2.34	0.65	0.12	3.98	1068	銅	篆書	覆土下層	
M99	熙寧元寶	2.36	0.54	0.11	(2.80)	1068	銅	篆書欠け	覆土下層	
M100	寶	2.45	0.67	0.14	(2.80)	-	銅	判読不明 欠け	覆土下層	

第22号墓坑 (第151図)

位置 調査区北部のD 2 e6区、標高19.6mの斜面部中段に位置している。

重複関係 第418号土坑を掘り込んでいる。

規模と構造 長径1.05m、短径0.85mの楕円形で、長径方向はN - 30° - Eである。深さは22cmで、底面は平坦である。壁は外傾して立ち上がっている。



第151図 第22号墓坑実測図

覆土 2層に分層できる。ロームブロックや炭化物を含む人為堆積である。

土層解説

1 暗褐色 炭化物中量，ロームブロック少量，焼土ブロック 微量
 2 褐色 ローム粒子中量，粘土ブロック・炭化物少量，焼土粒子微量

遺物出土状況 金属製品1点（不明）が出土している。また，床面から頭蓋骨・寛骨の一部が出土している。

所見 頭蓋骨は北部，寛骨は南壁際で確認されたことから，北頭位で埋葬されたと推測される。覆土中に炭化物と焼土が確認されたことから，火葬土坑の可能性もある。周囲に18基の墓坑が確認されていることから，本跡を含む当地区に墓域が形成されたと考えられる。埋葬時期は，周辺墓坑との関連から中世後半と考えられる。

第23号墓坑（第152図）

位置 調査区北部のD 2 e8区，標高19.3mの斜面部中段に位置している。

規模と構造 長径1.27m，短径0.69mの楕円形で，長径方向はN - 25° - Eである。深さは24cmで，底面は平坦である。外傾して立ち上がっている。

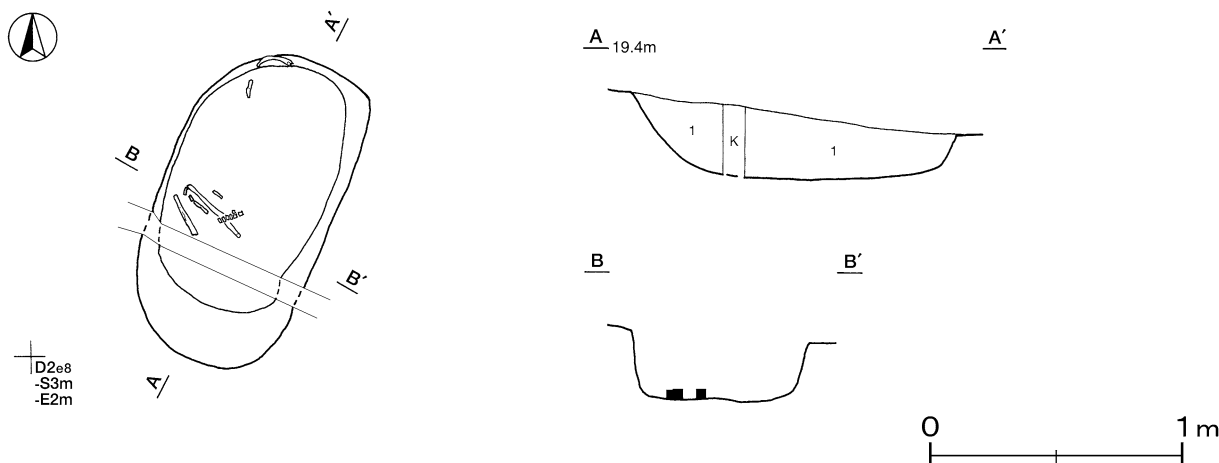
覆土 単一層である。ロームブロックを含む人為堆積である。

土層解説

1 暗褐色 ロームブロック・砂粒微量

人骨出土状況 覆土下層から頭蓋骨・大腿骨の一部が出土している。

所見 頭蓋骨は北部で確認され，北頭位で埋葬されたと推定される。周囲に18基の墓坑が確認されていることから，本跡を含む当地区に墓域が形成されたと考えられる。埋葬時期は，周辺墓坑との関連から中世後半と考えられる。



第152図 第23号墓坑実測図

第24号墓坑（第153図）

位置 調査区北部のD 2 e8区，標高19.3mの斜面部中段に位置している。

規模と構造 長径1.02m，短径0.72mの楕円形で，長径方向はN - 25° - Eである。深さは14cmで，底面は平坦である。壁は外傾して立ち上がっている。

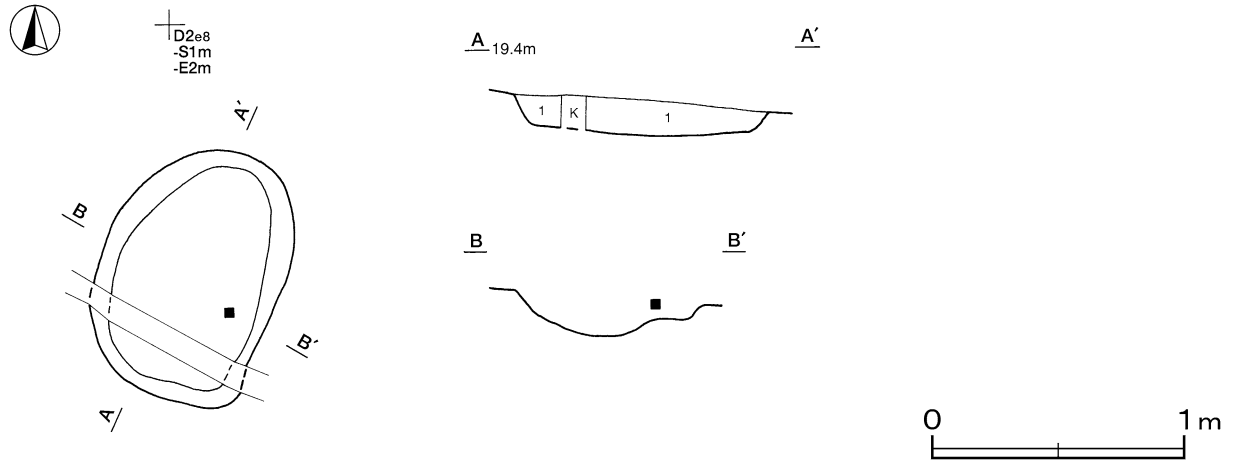
覆土 単一層である。ロームブロックを含む人為堆積である。

土層解説

1 暗褐色 ロームブロック・砂粒微量

人骨出土状況 覆土中層から骨片が出土している。

所見 周囲に18基の墓坑が確認されていることから、本跡を含む当地区に墓域が形成されたと考えられる。埋葬時期は、周辺墓坑との関連から中世後半と考えられる。



第153図 第24号墓坑実測図

第25号墓坑 (第154図)

位置 調査区北部のD 2 e8区、標高19.3mの斜面部中段に位置している。

規模と構造 長径0.95m、短径0.65mの楕円形で、長径方向はN - 15° - Eである。深さは10cmで、底面は平坦である。緩やかに立ち上がっている。

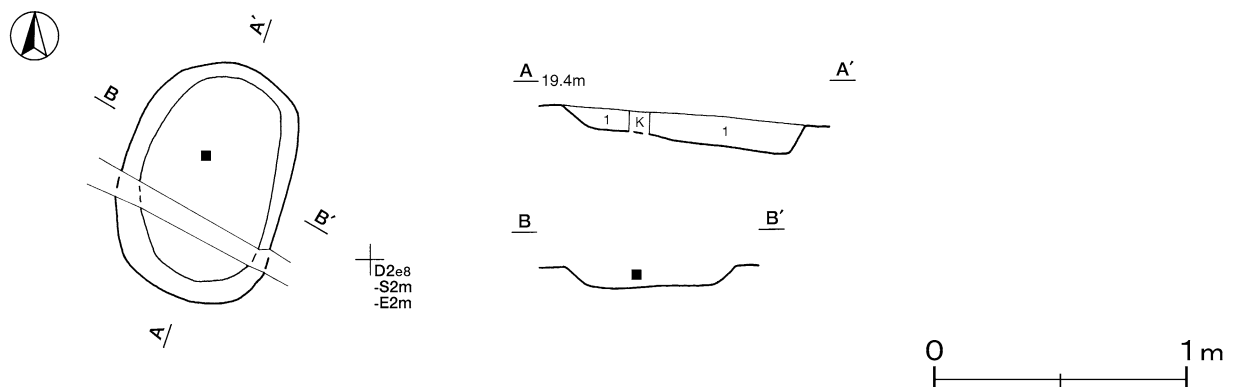
覆土 単一層である。ロームブロックを含む人為堆積である。

土層解説

1 暗褐色 ロームブロック・砂粒微量

人骨出土状況 覆土中層から骨片が出土している。

所見 周囲に18基の墓坑が確認されていることから、本跡を含む当地区に墓域が形成されたと考えられる。埋葬時期は、周辺墓坑との関連から中世後半と考えられる。



第154 第25号墓坑実測図

第26号墓坑 (第155図)

位置 調査区北部のD 2 e8区, 標高19.3mの斜面部中段に位置している。

規模と構造 長径1.28m, 短径0.91mの不定形で, 長径方向はN - 51° - Eである。深さは10cmで, 底面は平坦である。壁は緩やかに傾斜している。

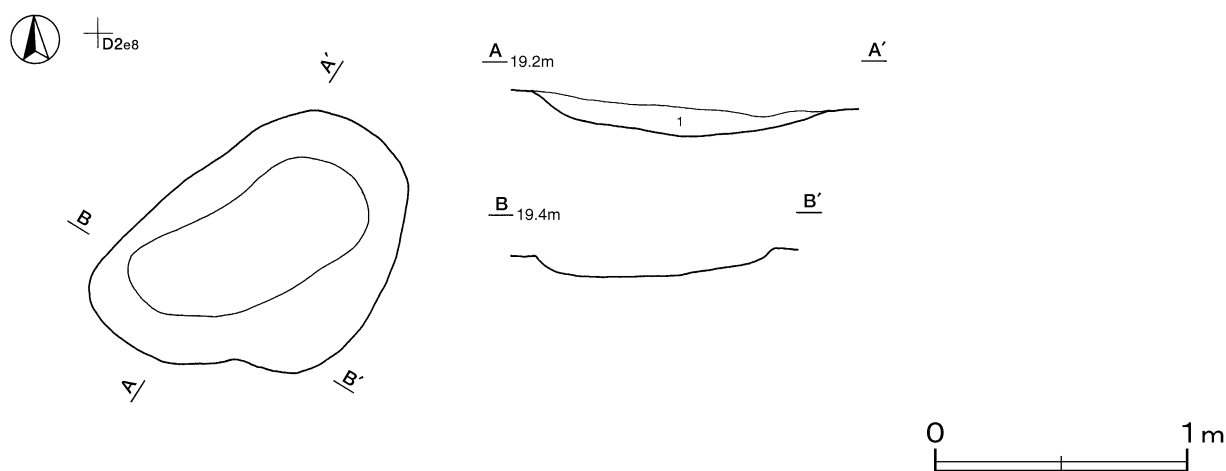
覆土 単一層である。ロームブロックを含む人為堆積である。

土層解説

1 暗褐色 ロームブロック・砂粒・骨粉微量

人骨出土状況 覆土下層から骨粉が出土している。

所見 周囲に18基の墓坑が確認されていることから, 本跡を含む当地区に墓域が形成されたと考えられる。埋葬時期は, 周辺墓坑との関連から中世後半と考えられる。



第155図 第26号墓坑実測図

第27号墓坑 (第156図)

位置 調査区北部のD 2 h8区, 標高19.7mの斜面部中段に位置している。

重複関係 第38号墓坑を掘り込んでいる。

規模と構造 長径1.85m, 短径1.26mの楕円形で, 長径方向はN - 50° - Eである。深さは100cmで, 底面は平坦である。壁は外傾して立ち上がっている。

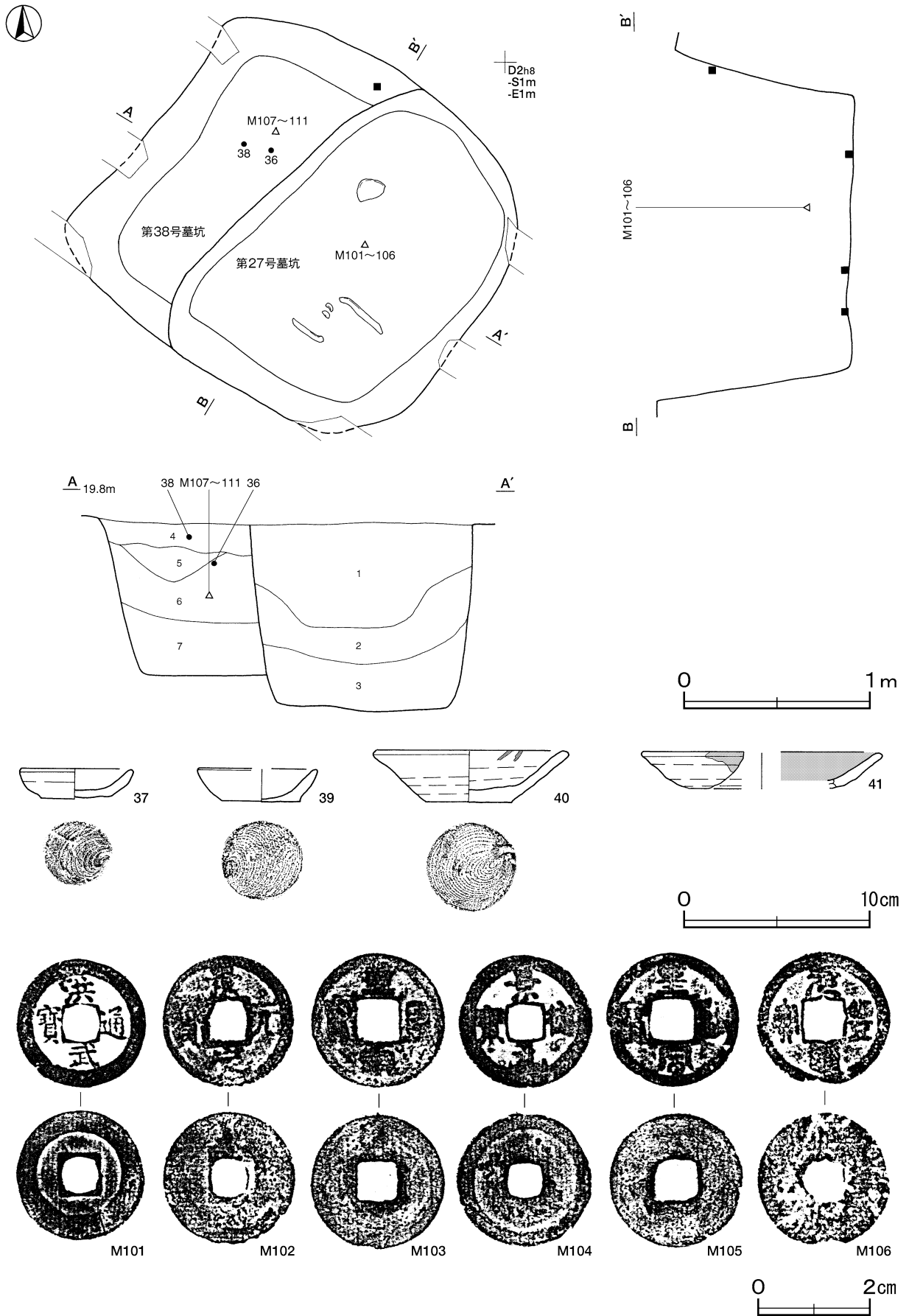
覆土 3層に分層できる。ロームブロック・粘土粒子を含む人為堆積である。

土層解説

1 にぶい黄褐色 鹿沼パミス中量, ロームブロック少量 3 褐色 ローム粒子多量, 鹿沼パミス少量, 砂質粘土粒子微量
 2 暗褐色 ロームブロック中量, 砂質粘土粒子・鹿沼パミス少量

遺物出土状況 土師質土器片10点(皿9, 内耳鍋1), 陶器1点(皿), 古銭6点(景定元寶, 景德元寶, 洪武通寶, 皇宋通寶, 元豊通寶, 判読不明)が出土している。また, 床面から頭蓋骨, 大腿骨の一部が出土している。M101~106は頭蓋骨から南に20cmの覆土下層から6枚重ねで出土しており, 埋葬者の胸部付近に副葬されたと考えられる。

所見 頭蓋骨は北部で確認されたことから, 北頭位で埋葬されたと推測される。埋葬時期は, 出土遺物から中世後半と考えられる。



第156图 第27·38号墓坑，第27号墓坑出土遗物实测图

第27号墓坑出土遺物観察表 (第156図)

番号	種別	器種	口径	器高	底径	胎土・施釉	色調	焼成	手法の特徴ほか	出土位置	備考
37	土師質土器	小皿	6.0	1.9	3.5	雲母・赤色粒子	にぶい赤褐	普通	底部回転糸切り 体部内・外面口クロナデ	覆土中	90%
39	土師質土器	小皿	[6.3]	1.8	4.2	長石・赤色粒子	にぶい橙	普通	底部回転糸切り 体部内・外面口クロナデ	覆土中	50% PL20
40	土師質土器	皿	10.2	2.9	4.6	長石・赤・雲母・赤色粒子	橙	普通	底部回転糸切り 口縁部油煙付着	覆土中	80% PL21
41	陶器	皿	[12.8]	(2.0)	-	長石 灰釉	灰白・ オリーブ黄	普通	内面施釉	覆土中	5% 瀬戸・ 美濃系

番号	銭名	径	孔径	厚さ	重さ	初鑄年	材質	特徴	出土位置	備考
M101	洪武通寶	2.34	0.57	0.12	3.16	1368	銅	真書	覆土下層	PL27
M102	景定元寶	2.39	0.67	0.11	3.42	1260	銅	真書	覆土下層	
M103		2.40	0.75	0.10	2.68	-	銅	判読不明	覆土下層	
M104	景德元寶	2.41	0.55	0.13	3.68	1004	銅	真書	覆土下層	
M105	皇宋通寶	2.42	0.73	0.10	2.18	1038	銅	篆書	覆土下層	
M106	元豊通寶	2.37	0.70	0.10	(3.34)	1078	銅	篆書 欠け	覆土下層	

第28号墓坑 (第157図)

位置 調査区北部のC 2 e7区、標高15.8mの斜面部下段に位置している。

重複関係 第24A号溝跡を掘り込み、第9号ピット群に掘り込まれている。

規模と構造 長径1.60m、短径1.19mの不整楕円形で、長径方向はN - 7° - Eである。深さは24cmで、底面は皿状である。壁は緩やかに立ち上がっている。

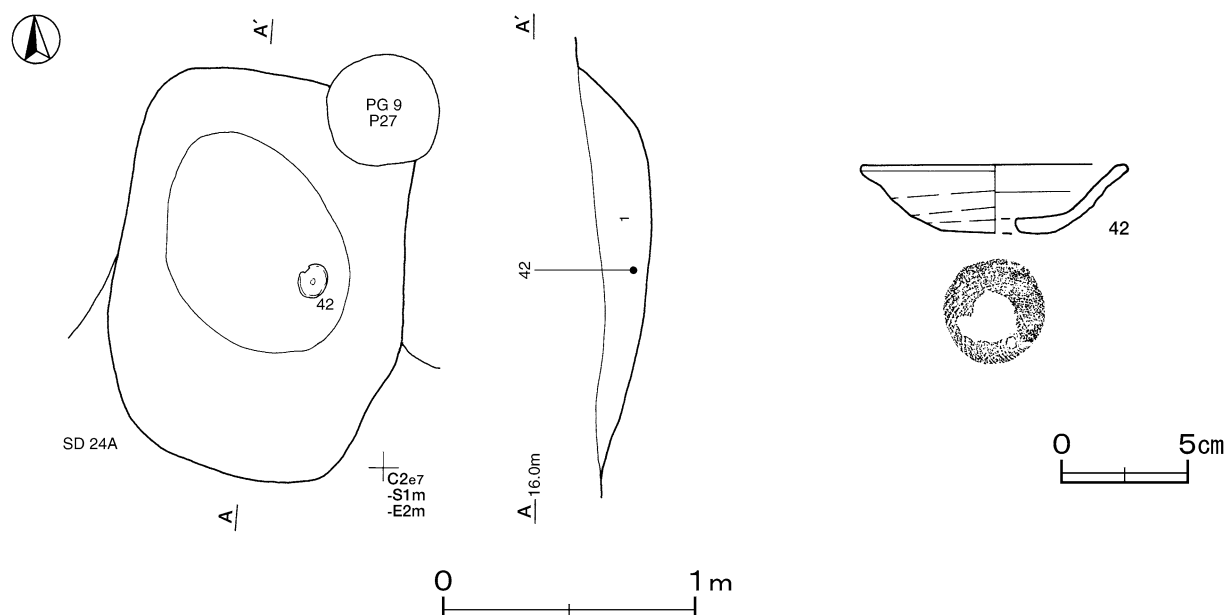
覆土 単一層である。ロームブロック・粘土粒子を含む人為堆積である。

土層解説

- 1 にぶい黄褐色 ロームブロック中量、砂質粘土粒子・骨粉少量

遺物出土状況 土師質土器片2点(皿)が出土している。42は覆土中層から出土している。また、覆土下層に骨粉が含まれている。

所見 16世紀代の第24A号溝跡を掘り込んでいることから、埋葬時期は16世紀以降～近世と考えられる。



第157図 第28号墓坑・出土遺物実測図

第28号墓坑出土遺物観察表 (第157図)

番号	種別	器種	口径	器高	底径	胎土・施釉	色調	焼成	手法の特徴ほか	出土位置	備考
42	土師質土器	皿	10.4	2.7	4.3	長石・石英・雲母・赤色粒子	灰白	普通	底部回転糸切り 底部穿孔	覆土中層	95% PL21

第29号墓坑 (第158図)

位置 調査区北部のD 2 f9区, 標高19.2mの斜面部中段に位置している。

規模と構造 長軸1.00m, 短軸0.90mの長方形で, 長軸方向はN - 30° - Eである。深さは34cmで, 底面は平坦である。壁は外傾して立ち上がっている。

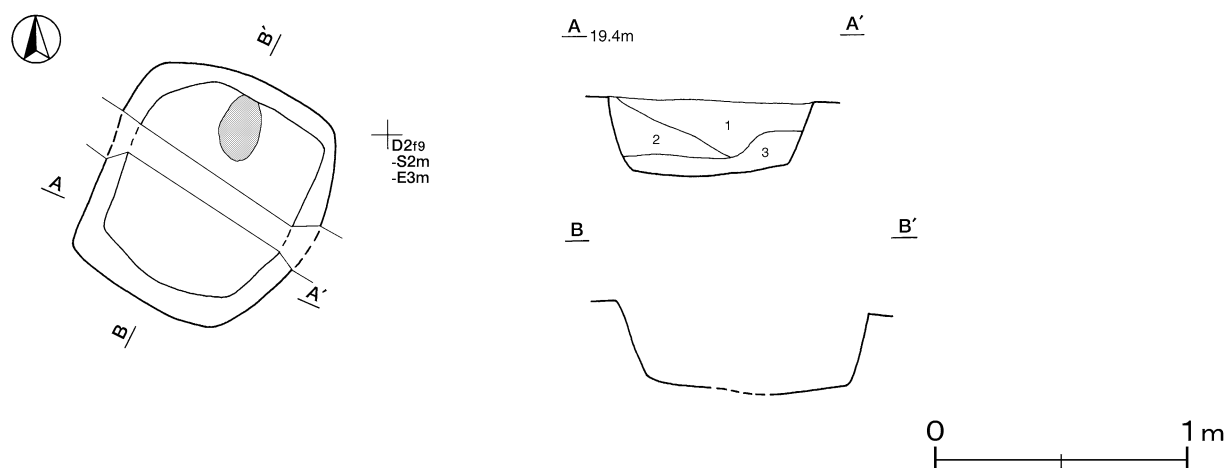
覆土 3層に分層できる。不規則な堆積状況を示した人為堆積である。

土層解説

- 1 黒褐色 ロームブロック中量, 炭化粒子少量, 鹿沼バミス微量 3 暗褐色 ロームブロック中量, 砂質粘土粒子・鹿沼バミス微量
 2 暗褐色 ローム粒子中量, 炭化粒子少量, 鹿沼バミス微量

人骨出土状況 北部床面から円状に骨粉が出土しており, 頭蓋骨の残存と考えられる。

所見 頭蓋骨は北部で確認されたことから, 北頭位で埋葬されている。周囲に18基の墓坑が確認されていることから, 本跡を含む当地区に墓域が形成されたと考えられる。埋葬時期は, 周辺墓坑との関連から中世後半と考えられる。



第158図 第29号墓坑実測図

第30号墓坑 (第159図)

位置 調査区北部のD 2 f9区, 標高19.1mの斜面部中段に位置している。

規模と構造 東側が削平されているため, 長径は0.60m, 短径0.77mが確認されている。楕円形で, 長径方向はN - 70° - Wと推定される。深さは52cmで, 底面は平坦である。壁は直立している。

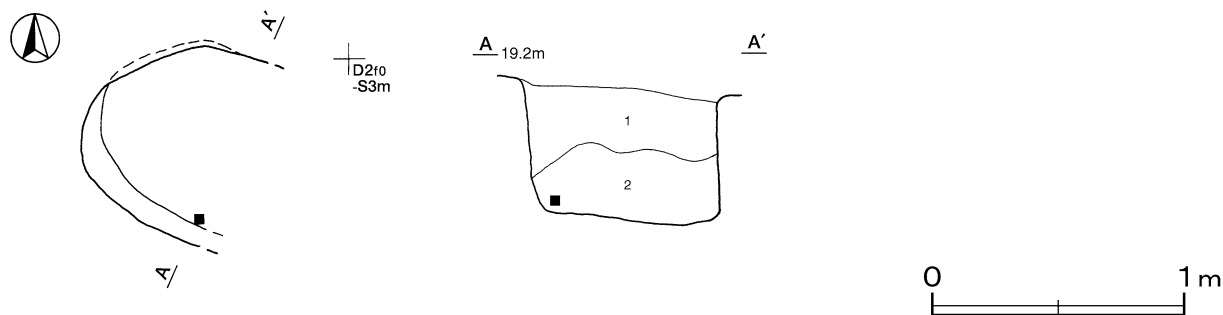
覆土 2層に分層できる。ロームブロックを含む人為堆積である。

土層解説

- 1 暗褐色 ロームブロック・鹿沼バミス中量, 炭化物少量 2 褐色 ロームブロック多量, 鹿沼バミス中量

人骨出土状況 南部床面から永久歯が出土している。

所見 床面から永久歯が検出されており墓坑とした。周囲に18基の墓坑が確認されていることから, 本跡を含む当地区に墓域が形成されたと考えられる。埋葬時期は, 周辺墓坑との関連から中世後半と考えられる。



第159図 第30号墓坑実測図

第31号墓坑 (第160図)

位置 調査区北部のD 2 e7区, 標高19.6mの斜面部中段に位置している。

重複関係 第36号墓坑に掘り込まれている。

規模と構造 西側が攪乱のため, 長径は1.43m, 短径0.82mだけが確認されている。楕円形で, 長径方向はN-34°-Eと推定される。深さは30cmで, 底面は平坦である。壁は外傾して立ち上がっている。

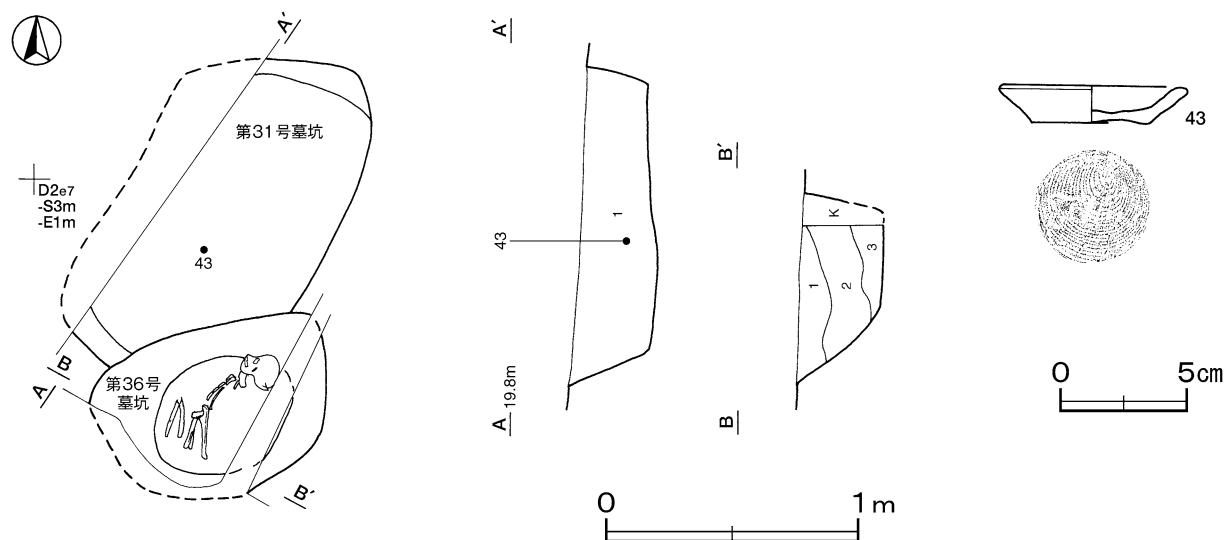
覆土 単一層である。ロームや粘土をブロック状に含む人為堆積である。

土層解説

1 暗褐色 ロームブロック・砂質粘土ブロック中量, 骨粉少量

遺物出土状況 土師質土器片6点(皿5, 内耳鍋1)が出土している。43は覆土中層から出土している。また, 覆土下層に骨粉が含まれている。

所見 埋葬時期は, 出土遺物から中世後半と考えられる。



第160図 第31・36号墓坑, 第31号墓坑出土遺物実測図

第31号墓坑出土遺物観察表 (第160図)

番号	種別	器種	口径	器高	底径	胎土・施釉	色調	焼成	手法の特徴ほか	出土位置	備考
43	土師質土器	小皿	7.3	1.5	4.6	長石・石英・雲母・赤色粒子	にぶい褐	普通	底部回転糸切り 体部内・外面口クロナデ	覆土中層	100% PL20

第32号墓坑 (第161図)

位置 調査区北部のD 2 g9区, 標高19.5mの斜面部中段に位置している。

重複関係 第33号墓坑に掘り込まれている。

規模と構造 第33号墓坑に掘り込まれているため, 長軸は0.72mだけが確認され, 短軸は0.65mと推定される。

長方形で, 長軸方向はN - 54° - Wと推定される。深さは50cmで, 底面は平坦であり, 壁は直立している。

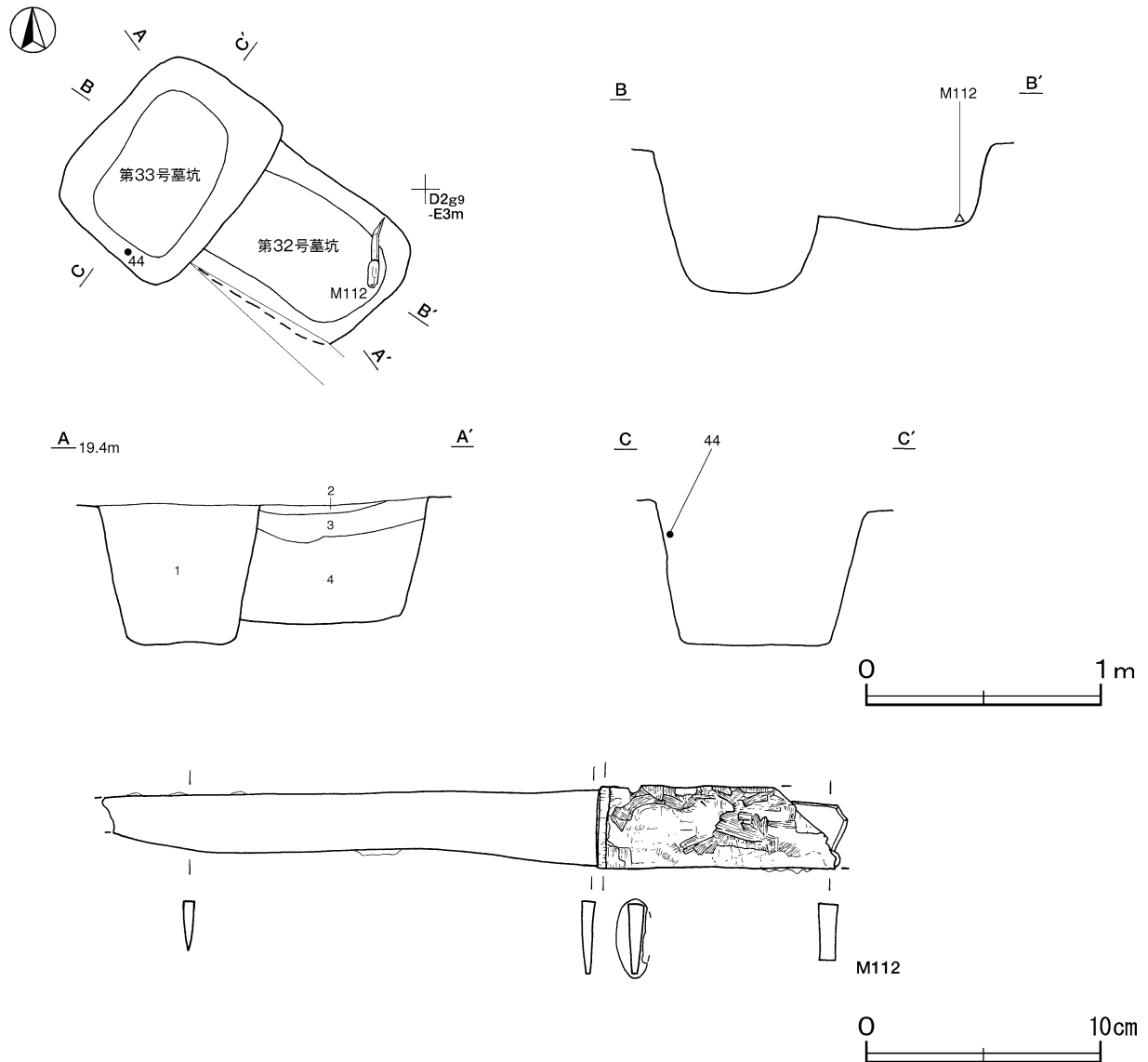
覆土 3層に分層できる。ロームや粘土をブロック状に含む人為堆積である。

土層解説

- 2 黒褐色 炭化物・ローム粒子・焼土粒子微量
- 3 暗褐色 ロームブロック中量, 鹿沼バミス・骨粉少量
- 4 にぶい黄褐色 ロームブロック中量, 鹿沼バミス微量

遺物出土状況 金属製品1点(懐刀)が覆土下層から出土している。また, 覆土下層に骨粉が含まれている。

所見 柄部に鮫皮が巻かれている懐刀は副葬品と考えられる。周囲に18基の墓坑が確認されていることから, 本跡を含む当地区に墓域が形成されたと考えられる。埋葬時期は, 周辺墓坑との関連から中世後半と考えられる。



第161図 第32・33号墓坑, 第32号墓坑出土遺物実測図

第32号墓坑出土遺物観察表 (第161図)

番号	器種	長さ	最大幅	最大厚	重量	材質	特徴	出土位置	備考
M112	懐刀	(31.8)	(2.2)	(0.4)	(177)	鉄	刃部茎部の一部欠損 茎部鮫皮柄巻依存	覆土下層	PL26

第33号墓坑 (第161・162図)

位置 調査区北部のD 2 f9区、標高19.2mの斜面部中段に位置している。

重複関係 第32号墓坑を掘り込んでいる。

規模と構造 長軸0.90m、短軸0.69mの長方形で、長軸方向はN - 45° - Eである。深さは60cmで、底面は平坦である。壁は外傾して立ち上がっている。

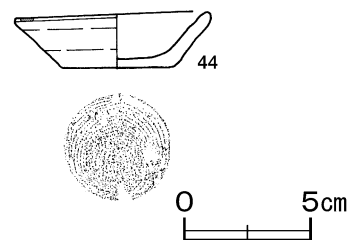
覆土 単一層である。ロームや粘土をブロック状に含む人為堆積である。

土層解説

1 暗褐色 ロームブロック・砂質粘土ブロック少量、骨粉微量

遺物出土状況 土師質土器片1点(小皿)が出土している。44は覆土上層から出土している。また、覆土下層に骨粉が含まれている。

所見 中世後半の第32号墓坑を掘り込んでいることから、埋葬時期は中世後半～近世と考えられる。



第162図 第33号墓坑出土遺物実測図

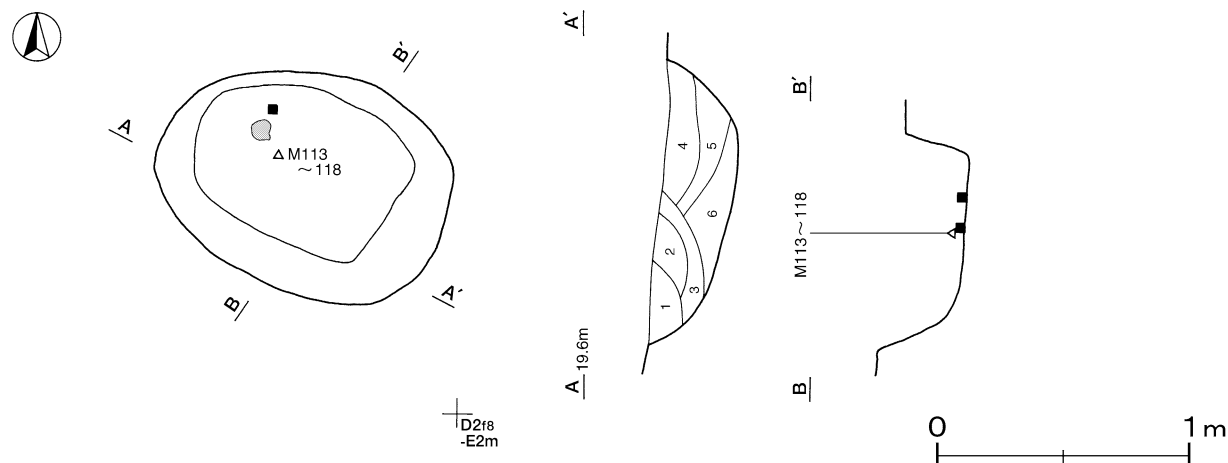
第33号墓坑出土遺物観察表 (第162図)

番号	種別	器種	口径	器高	底径	胎土・施釉	色調	焼成	手法の特徴ほか	出土位置	備考
44	土師質土器	小皿	7.6	2.2	4.4	長石・石英・雲母・赤色粒子	にぶい赤褐色	普通	底部回転糸切り 体部内・外面口クロナデ 油煙付着	覆土上層	100% PL20

第34号墓坑 (第163・164図)

位置 調査区北部のD 2 e8区、標高19.3mの斜面部中段に位置している。

規模と構造 長径1.14m、短径0.89mの楕円形で、長径方向はN - 61° - Wである。深さは30cmで、底面は皿状である。壁は緩やかに立ち上がっている。



第163図 第34号墓坑実測図

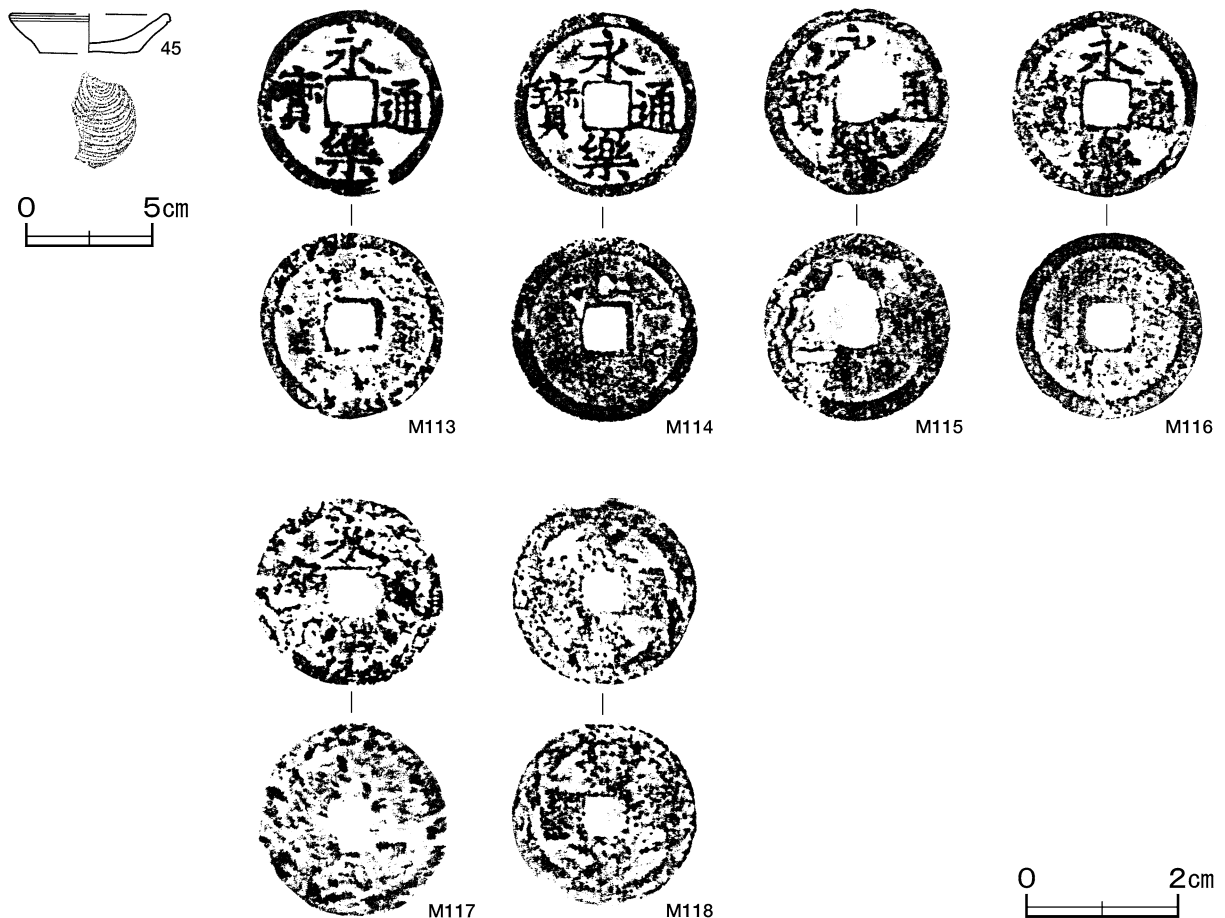
覆土 6層に分層できる。粘土ブロックを含む人為堆積である。

土層解説

- | | | | |
|----------|-----------------------|----------|------------|
| 1 暗褐色 | ローム粒子・砂質粘土粒子微量 | 4 にぶい黄褐色 | 砂質粘土ブロック少量 |
| 2 にぶい黄褐色 | 砂質粘土ブロック中量, ローム粒子微量 | 5 にぶい黄褐色 | 砂質粘土ブロック中量 |
| 3 褐色 | 砂質粘土粒子中量, 炭化物・ローム粒子微量 | 6 暗褐色 | 砂質粘土ブロック多量 |

遺物出土状況 土師質土器片1点(小皿), 石製品1点(五輪塔空風輪部カ), 古銭6点(永樂通寶)が出土している。M113~M118は覆土下層から出土している。また, 床面から永久歯や骨片が出土している。

所見 出土した古銭は副葬品と考えられる。埋葬時期は, 出土遺物から中世後半と考えられる。



第164図 第34号墓坑出土遺物実測図

第34号墓坑出土遺物観察表 (第163図)

番号	種別	器種	口径	器高	底径	胎土・施釉	色調	焼成	手法の特徴ほか	出土位置	備考
45	土師質土器	小皿	[6.2]	1.6	3.8	長石・石英・雲母・赤色粒子	にぶい橙	普通	底部回転糸切り 口縁部外面沈線	覆土中	25%

番号	銭名	径	孔径	厚さ	重さ	初鑄年	材質	特徴	出土位置	備考
M113	永樂通寶	2.49	0.51	0.10	2.54	1408	銅	真書	覆土下層	PL27
M114	永樂通寶	2.49	0.47	0.17	3.92	1408	銅	真書	覆土下層	PL27
M115	永樂通寶	2.52	-	0.10	(2.28)	1408	銅	真書 孔径部欠け	覆土下層	
M116	永樂通寶	2.51	0.48	0.13	3.50	1408	銅	真書	覆土下層	
M117	永樂通寶	2.54	0.57	0.18	2.72	1408	銅	真書	覆土下層	
M118	永樂通寶	2.51	0.52	0.14	2.56	1408	銅	真書	覆土下層	

第35号墓坑 (第165～167図)

位置 調査区北部のD 2 f8区、標高19.3mの斜面部中段に位置している。

規模と構造 長軸1.03m、短軸1.00mの方形である。深さは40cmで、底面は皿状である。壁は外傾して立ち上がっている。

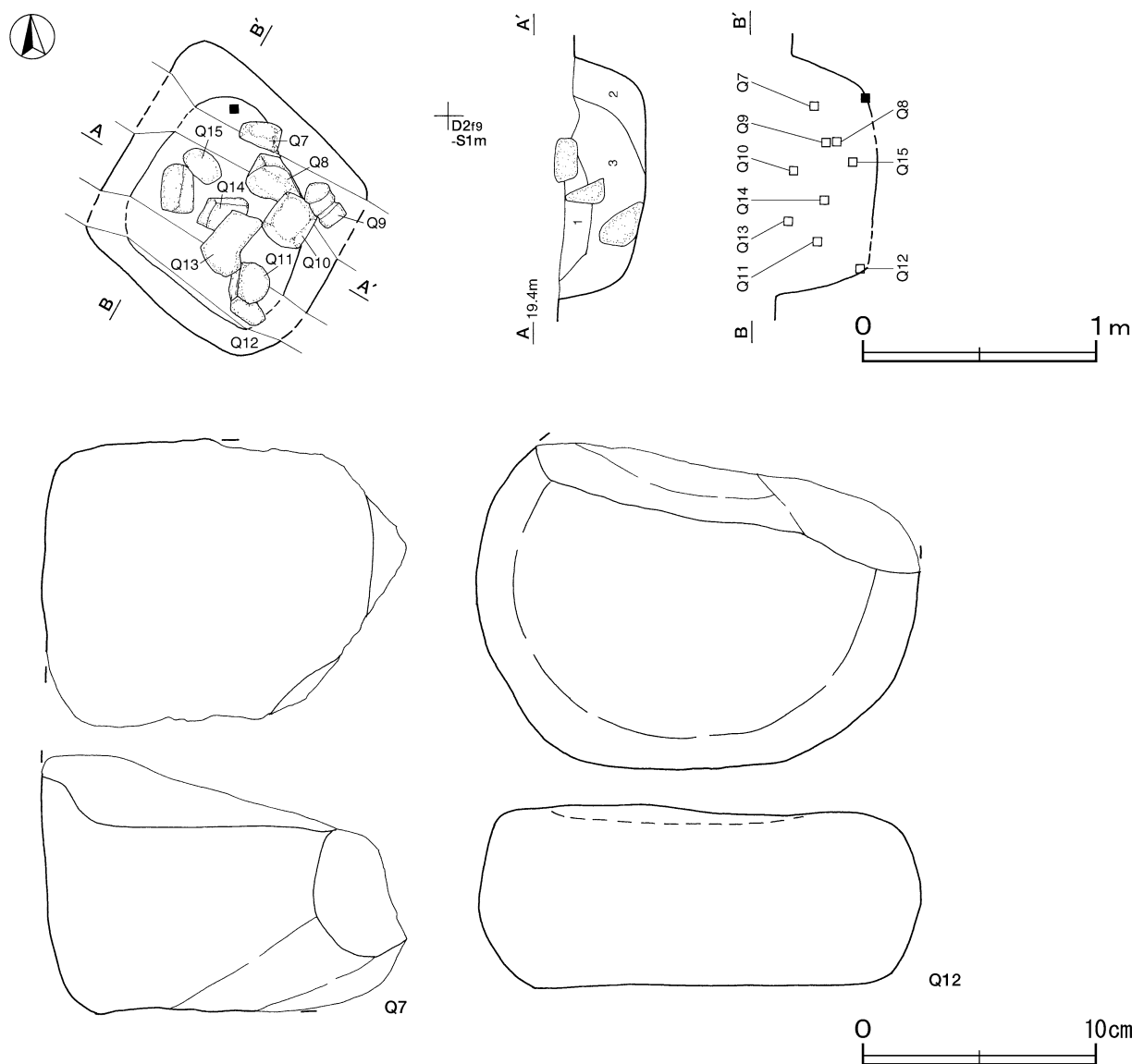
覆土 3層に分層できる。不規則な堆積状況を示した人為堆積である。

土層解説

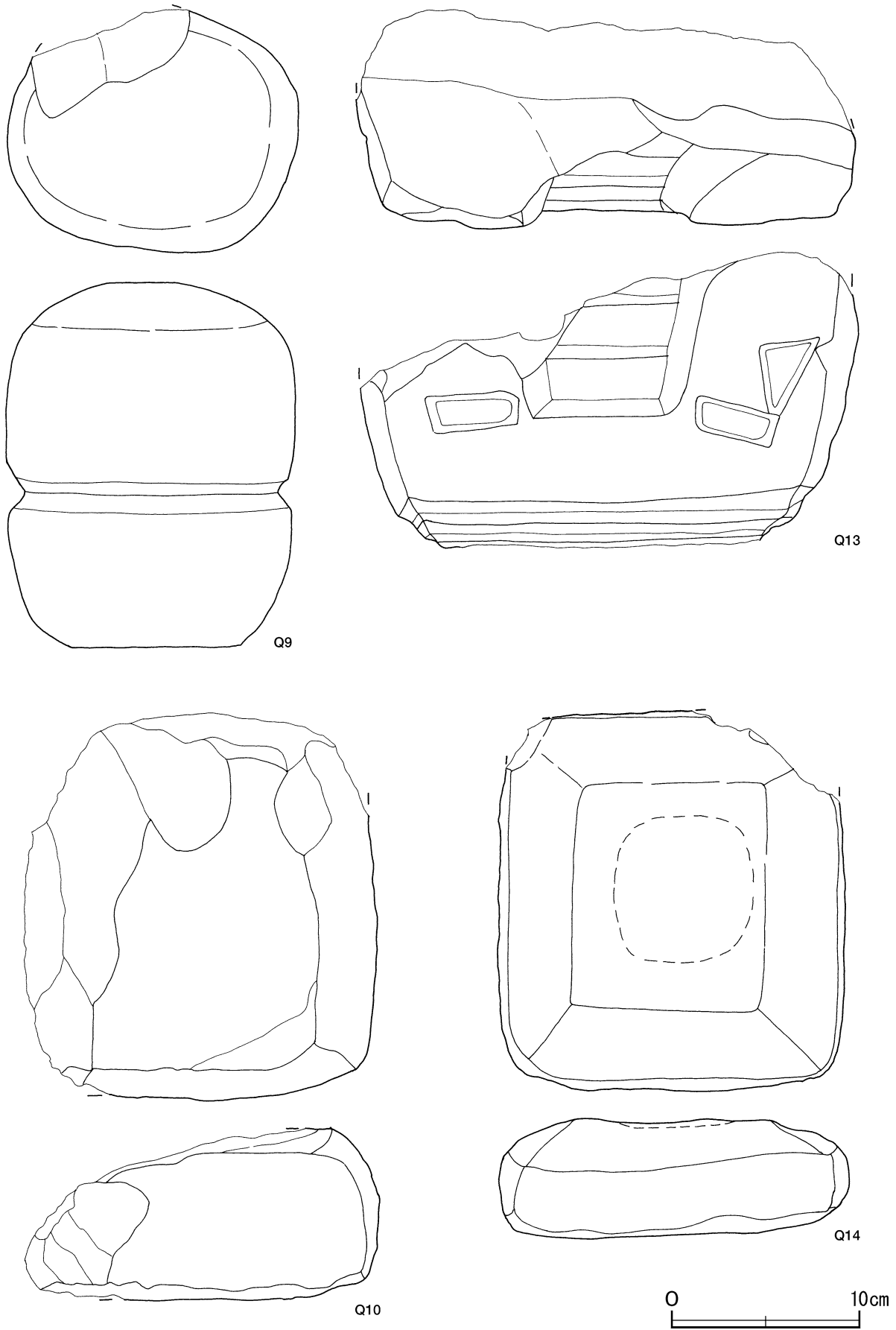
- | | |
|--------------------------------|--------------------------------|
| 1 灰黄褐色 砂質粘土粒子少量, ローム粒子・炭化粒子・鹿沼 | 2 黄褐色 砂質粘土ブロック少量, ローム粒子・炭化粒子微量 |
| パミス微量 | 3 暗褐色 ローム粒子・炭化物・鹿沼パミス微量 |

遺物出土状況 石製品11点(宝篋印塔笠部1, 五輪塔空風輪部4, 火輪部1, 水輪部1, 地輪部2, 不明2)が出土している。Q7～Q15は、覆土上層から下層にかけて出土している。また、床面から骨片が出土している。

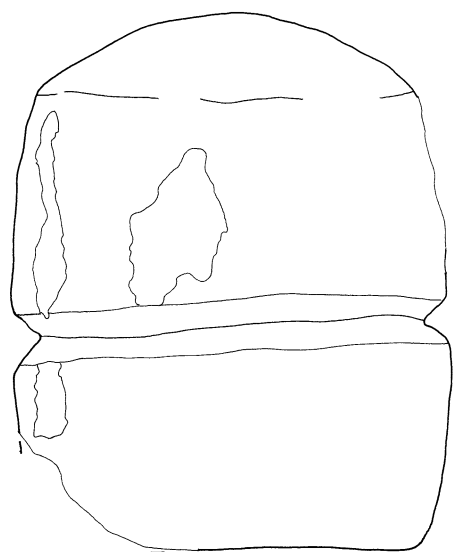
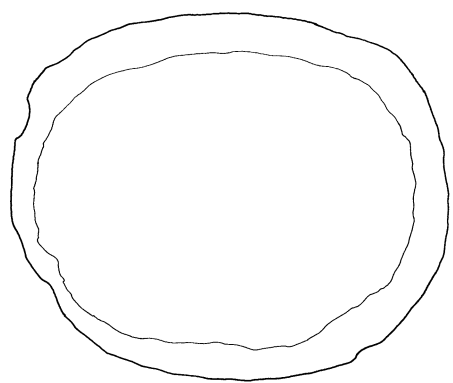
所見 宝篋印塔, 五輪塔は骨片より上層で確認されている。埋葬時期は, 出土遺物から中世後半と考えられる。



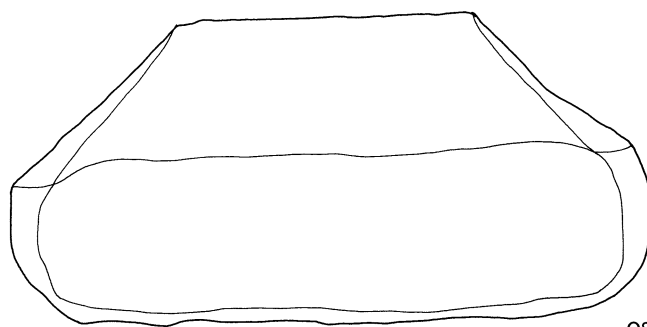
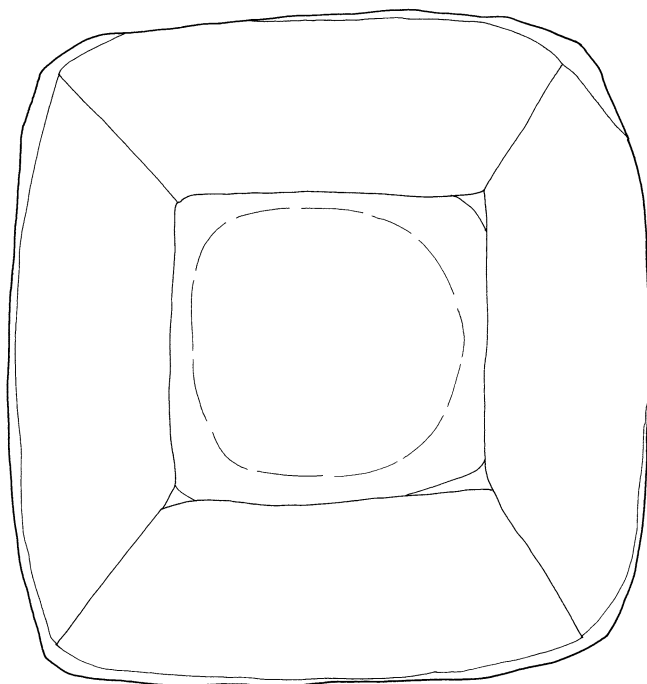
第165図 第35号墓坑・出土遺物実測図



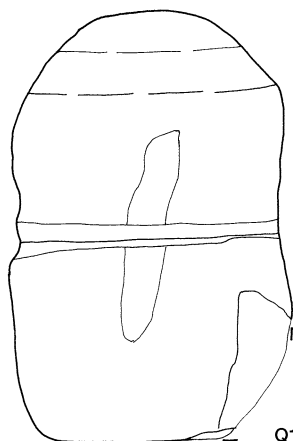
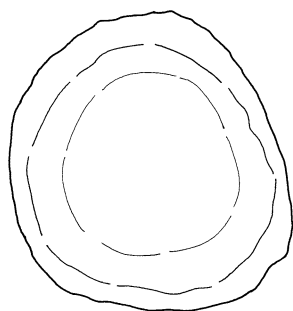
第166图 第35号墓坑出土遗物实测图(1)



Q11



Q8



Q15



第167图 第35号墓坑出土遺物実測図(2)

第35号墓坑出土遺物観察表 (第165～167図)

番号	器種	長さ	幅	厚さ	重量	石質	特徴	出土位置	備考
Q 7	五輪塔 (空風輪)	(15.6)	(12.5)	(11.0)	(2,400)	花崗岩	風化により表面が脆い 空輪と風輪のくびれ明瞭でない	覆土中層	
Q 8	五輪塔 (火輪)	(27.0)	(25.4)	(12.3)	(13,400)	花崗岩	風化により表面が脆い 角部丸みをもつ	覆土中層	PL25
Q 9	五輪塔 (空風輪)	12.8	15.4	19.5	(5,400)	花崗岩	風化により表面が脆い 空輪と風輪のくびれ明瞭 空輪一部欠損	覆土中層	PL25
Q 10	五輪塔 (地輪)	(20.8)	(18.8)	9.2	(4,600)	花崗岩	風化により表面が脆い 角部が風化と欠損のため丸みをもつ	覆土上層	
Q 11	五輪塔 (空風輪)	17.3	14.7	21.5	(8,400)	花崗岩	風化により表面が脆い 空輪と風輪のくびれ明瞭 空輪一部欠損	覆土中層	PL25
Q 12	五輪塔 (水輪)	(14.1)	18.9	7.9	(2,900)	花崗岩	風化により表面が脆い 上下が平らな扁平な球形	覆土下層	
Q 13	宝篋印塔 (笠)	(11.7)	26.4	(15.5)	(4,700)	花崗岩	隅飾突起 2 ヶ所残存	覆土上層	
Q 14	五輪塔 (火輪)	20.2	18.7	6.4	(3,500)	花崗岩	風化により表面が脆い 2 方の軒部欠損	覆土中層	
Q 15	五輪塔 (空風輪)	11.8	11.2	17.1	(2,800)	花崗岩	風化により表面脆い 空輪と風輪のくびれ明瞭	覆土下層	

第36号墓坑 (第160図)

位置 調査区北部の D 2 e7 区, 標高19.6mの斜面部中段に位置している。

重複関係 第31号墓坑を掘り込んでいる。

規模と構造 長径0.92m, 短径0.73mだけを確認している。楕円形で, 長径方向は N - 40° - E と推定される。深さは34cmで, 底面は平坦である。壁は外傾して立ち上がっている。

覆土 3層に分層できる。ロームや粘土をブロック状に含む人為堆積である。

土層解説

- 1 暗褐色 砂質粘土ブロック・ローム粒子少量, 炭化粒子・鹿沼バミス微量
- 2 にぶい黄褐色 粘土粒子中量, ロームブロック少量, 炭化物・鹿沼バミス微量
- 3 にぶい黄褐色 粘土ブロック中量, ロームブロック少量

遺物出土状況 土師質土器片 7 点 (皿) が出土している。いずれも細片で, 覆土上層から確認されている。また, 約 1 体分 (頭蓋骨・脊柱・大腿骨の一部) の人骨が出土している。

所見 北部から頭蓋骨, 大腿骨は西を向けて曲げられており, 北頭位右側屈葬で埋葬されている。中世後半の第31号墓坑を掘り込んでいることから, 埋葬時期は中世後半～近世と考えられる。

第37号墓坑 (第168図)

位置 調査区北部の D 2 h8 区, 標高19.5mの斜面部中段に位置している。

規模と構造 長径1.84m, 短径1.07mの不定形で, 長径方向は N - 27° - E である。深さは57cmで, 底面は皿状である。壁は外傾して立ち上がっている。

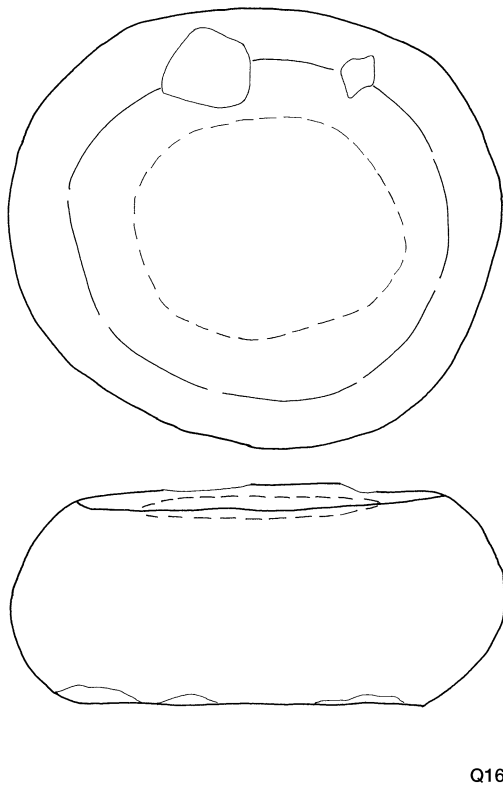
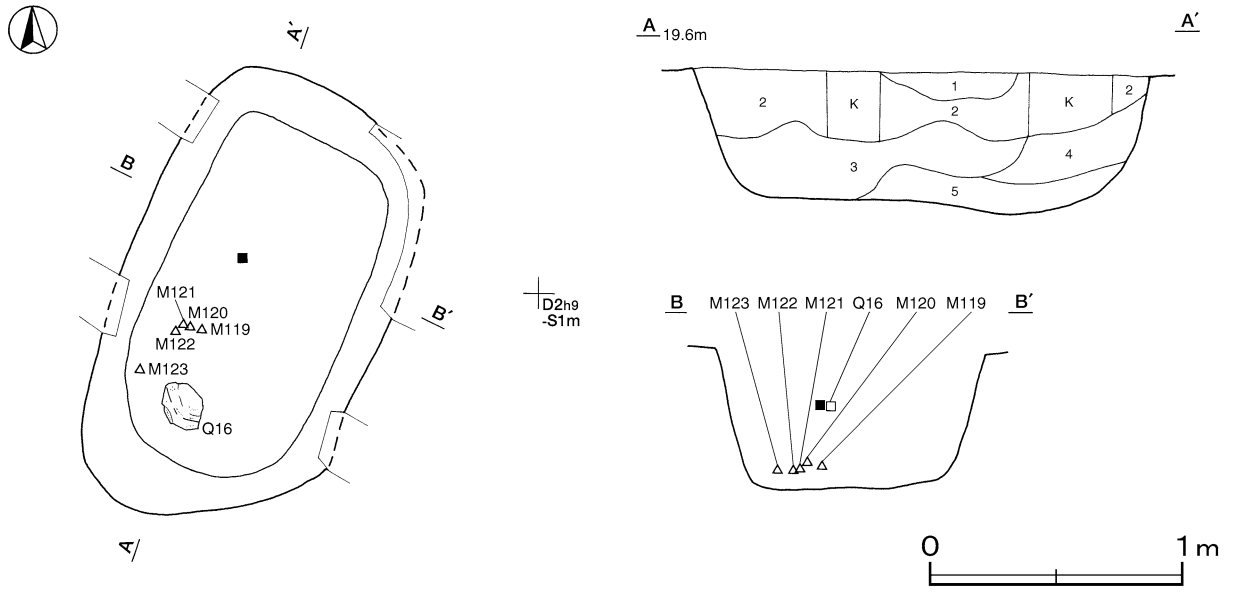
覆土 5層に分層できる。不規則な堆積状況を示した人為堆積である。

土層解説

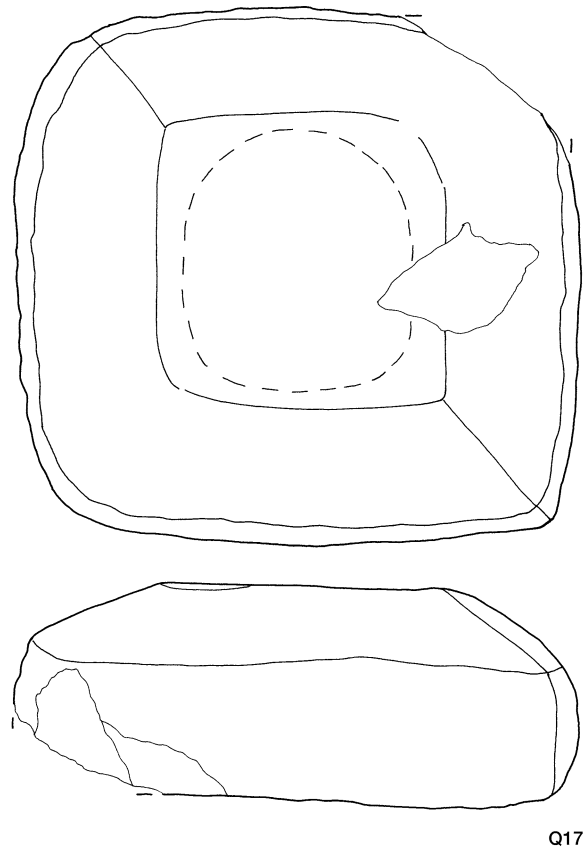
- 1 黒褐色 炭化物中量, 焼土粒子・ローム粒子・鹿沼バミス微量
- 2 褐色 ロームブロック中量, 鹿沼バミス少量, 炭化物微量
- 3 暗褐色 ロームブロック少量, 炭化物・鹿沼バミス微量
- 4 暗褐色 ロームブロック・鹿沼バミス中量
- 5 暗褐色 ロームブロック中量, 炭化物・鹿沼バミス微量

遺物出土状況 石製品 2 点 (五輪塔水輪部, 火輪部), 古銭 5 点 (治平元寶, 至道元寶, 元祐通寶, 政和通寶, 元豊通寶) が出土している。Q 16は覆土中層, M 119～123は覆土下層からそれぞれ出土している。また, 覆土中層から骨片が出土している。

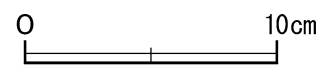
所見 埋葬時期は, 出土遺物から中世後半と考えられる。



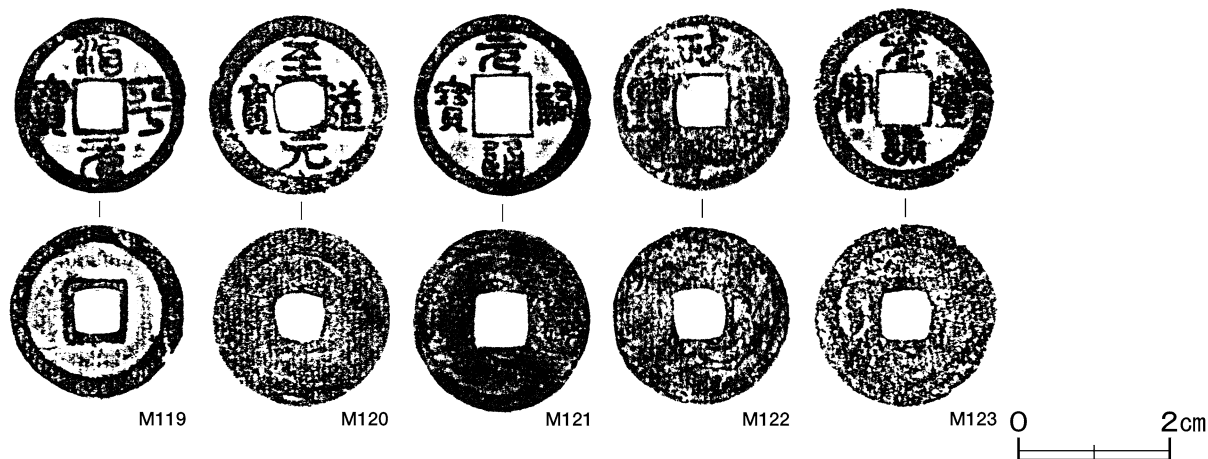
Q16



Q17



第168図 第37号墓坑・出土遺物実測図



第169図 第37号墓坑出土遺物実測図

第37号墓坑出土遺物観察表 (第168・169図)

番号	器種	長さ	幅	厚さ	重量	石質	特徴	出土位置	備考
Q16	五輪塔 (水輪)	17.5	19.5	8.7	(4.200)	花崗岩	風化により表面脆い 上下が平らな扁平な球形	覆土中層	
Q17	五輪塔 (火輪)	21.4	21.5	8.9	(5.300)	花崗岩	風化により表面が脆い 2方の軒部欠損	覆土中	

番号	銭名	径	孔径	厚さ	重さ	初鑄年	材質	特徴	出土位置	備考
M119	治平元寶	2.31	0.53	0.15	3.66	1064	銅	篆書	覆土下層	PL27
M120	至道元寶	2.38	0.53	0.10	2.52	995	銅	真書	覆土下層	
M121	元祐通寶	2.43	0.74	0.12	3.52	1086	銅	篆書	覆土下層	
M122	政和通寶	2.37	0.69	0.10	2.94	1111	銅	分楷	覆土下層	
M123	元豐通寶	2.43	0.54	0.10	2.58	1078	銅	篆書	覆土下層	

第38号墓坑 (第156・170図)

位置 調査区北部のD 2 h7区、標高19.7mの斜面部中段に位置している。

重複関係 第27号墓坑に掘り込まれている。

規模と構造 東部を第27号墓坑に掘り込まれていることから、長径1.86m、短径は0.71mだけが確認されている。楕円形と推測され、長軸方向はN - 50° - Eである。深さは80cmで、底面は平坦である。壁は外傾して立ち上がっている。

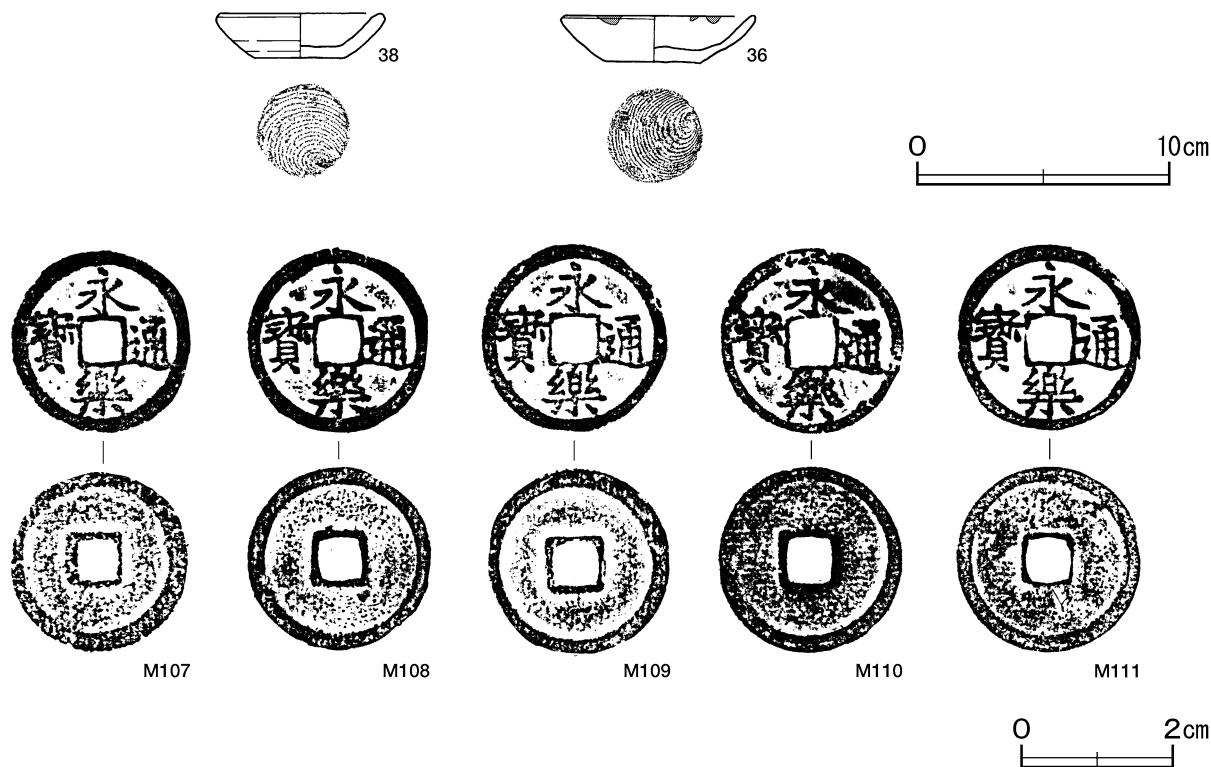
覆土 4層に分層できる。ロームブロック・粘土粒子を含む人為堆積である。

土層解説

4 暗褐色	ロームブロック・鹿沼バミス少量	6 褐色	ローム粒子多量、鹿沼バミス少量、砂質粘土粒子微量
5 黒褐色	ロームブロック多量、砂質粘土粒子・鹿沼バミス少量	7 褐色	ローム粒子多量、鹿沼バミス少量

遺物出土状況 土師質土器片2点(小皿)、古銭5点(永樂通寶)が出土している。また、覆土中層から頭蓋骨の一部が出土している。36・38は覆土上層、M107~111は覆土中層からそれぞれ出土している。

所見 頭蓋骨は北部で確認されたことから、北頭位で埋葬されたと推測される。埋葬時期は、出土遺物から中世後半と考えられる。



第170図 第38号墓坑・出土遺物実測図

第38号墓坑出土遺物観察表 (第170図)

番号	種別	器種	口径	器高	底径	胎土・施釉	色調	焼成	手法の特徴ほか	出土位置	備考
36	土師質土器	小皿	7.3	1.9	3.8	長石・石英・雲母・黒色粒子	にぶい赤褐色	普通	底部回転糸切り 口縁部油煙付着	覆土上層	100% PL20
38	土師質土器	小皿	6.3	1.8	3.5	長石・石英・赤色粒子	にぶい赤褐色	普通	底部回転糸切り 体部内・外面口クロナデ	覆土上層	70%

番号	銭名	径	孔径	厚さ	重さ	初鑄年	材質	特徴	出土位置	備考
M107	永樂通寶	2.42	0.53	0.09	2.70	1408	銅	真書	覆土中層	PL27
M108	永樂通寶	2.44	0.60	0.12	3.44	1408	銅	真書	覆土中層	
M109	永樂通寶	2.49	0.52	0.15	4.68	1408	銅	真書	覆土中層	PL27
M110	永樂通寶	2.46	0.55	0.14	4.26	1408	銅	真書	覆土中層	
M111	永樂通寶	2.46	0.58	0.10	2.70	1408	銅	真書	覆土中層	PL27

表13 中・近世墓坑一覧表

番号	位置	長径(軸)方向	平面形	規模(m) 長径(軸)×短径(軸)	深さ (cm)	壁面	底面	覆土	主な出土遺物	備考 重複関係 (古→新)
1	J 3 i 8	N - 3 ° - W	楕円形	1.50 × 0.79	23	緩斜	皿状	人為	-	本跡→SD 6
2	K 3 a 7	N - 84 ° - W	[楕円形]	1.34 × (0.79)	48	直立	皿状	人為	土師質土器	本跡→SK88
3	J 3 h 6	N - 5 ° - E	楕円形	1.26 × 0.94	38	外傾	平坦	人為	土師質土器, 古銭	本跡→第4号墓坑
4	J 3 h 5	N - 30 ° - E	楕円形	1.34 × 1.04	34	緩斜	皿状	人為	古銭	第3号墓坑→本跡
5	J 3 j 6	N - 85 ° - W	楕円形	1.59 × 1.04	30	緩斜	皿状	人為	-	
6	J 3 j 5	N - 8 ° - E	楕円形	1.44 × 0.93	22	緩斜	平坦	人為	古銭	
7	J 3 f 7	N - 5 ° - E	楕円形	1.10 × 0.88	40	緩斜	平坦	人為	古銭	SI 3→本跡
8	K 3 c 7	N - 35 ° - W	楕円形	1.09 × 0.92	15	緩斜	平坦	人為	-	
9	L 3 f 4	N - 18 ° - W	長方形	1.08 × 0.77	61	緩斜	平坦	人為	土師質土器	
10	J 3 i 8	N - 4 ° - E	[楕円形]	(1.07) × 0.59	21	外傾	平坦	人為	-	本跡→SD 6

番号	位置	長径(軸)方向	平面形	規模(m) 長径(軸)×短径(軸)	深さ (cm)	壁面	底面	覆土	主な出土遺物	備考 重複関係 (古→新)
11	A 2 j 5	N - 2 ° - W	楕円形	0.93 × 0.80	15	外傾	平坦	人為	-	SK194→本跡
12	G 3 i 0	N - 22 ° - E	楕円形	1.26 × 1.02	30	外傾	平坦	人為	土師質土器, 古銭	SX 4 →本跡
13	G 3 i 0	[N - 10 ° - W]	[楕円形]	1.40 x(0.62)	25	外傾	平坦	人為	石器, 石製品, 古銭	SX 4 →本跡→第14号墓坑
14	G 3 i 0	N - 34 ° - E	隅丸方形	1.10 × 1.08	40	直立	平坦	人為	金属製品	第13号墓坑・SX 4 →本跡
15	G 3 j 8	N - 40 ° - E	不定形	1.26 × 1.07	41	緩斜	凹凸	人為	-	
16	G 4 j 1	N - 36 ° - E	楕円形	1.50 × 1.00	32	外傾	皿状	人為	-	SX 4 →本跡
17	G 4 i 1	[N - 47 ° - W]	[楕円形]	(1.90)x 1.88	42	外傾	凹凸	人為	磁器, 石製品	SX 4 →本跡→SK317
18	G 4 i 1	N - 27 ° - E	長方形	1.14 × 0.74	20	外傾	平坦	人為	-	SX 4 →本跡
19	C 2 h 8	N - 9 ° - W	楕円形	1.35 × 0.88	55	外傾	平坦	人為	土師質土器, 漆器, 古銭	
20	C 2 j 6	N - 10 ° - E	不定形	1.02 × 0.93	20	外傾	皿状	人為	-	本跡→SK407
21	D 2 a 7	N - 29 ° - E	楕円形	1.00 × 0.88	12	緩斜	皿状	人為	古銭	
22	D 2 e 6	N - 30 ° - E	楕円形	1.05 × 0.85	22	外傾	平坦	人為	金属製品	SK418→本跡
23	D 2 e 8	N - 25 ° - E	楕円形	1.27 × 0.69	24	外傾	平坦	人為	-	
24	D 2 e 8	N - 25 ° - E	楕円形	1.02 × 0.72	14	外傾	平坦	人為	-	
25	D 2 e 8	N - 15 ° - E	楕円形	0.95 × 0.65	10	緩斜	平坦	人為	-	
26	D 2 e 8	N - 51 ° - E	不定形	1.28 × 0.91	10	緩斜	平坦	人為	-	
27	D 2 h 8	N - 50 ° - E	楕円形	1.85 × 1.26	100	外傾	平坦	人為	土師質土器, 陶器, 古銭	第38号墓坑→本跡
28	C 2 e 7	N - 7 ° - E	不整楕円形	1.60 × 1.19	24	緩斜	皿状	人為	土師質土器	SD24A →本跡→PG 9
29	D 2 f 9	N - 30 ° - E	長方形	1.00 × 0.90	34	外傾	平坦	人為	-	
30	D 2 f 9	[N - 70 ° - W]	[楕円形]	(0.60)x 0.77	52	直立	平坦	人為	-	
31	D 2 e 7	[N - 34 ° - E]	[楕円形]	1.43 x[0.82]	30	外傾	平坦	人為	土師質土器	本跡→第36号墓坑
32	D 2 g 9	[N - 54 ° - W]	[長方形]	(0.72)x[0.65]	50	直立	平坦	人為	金属製品	本跡→第33号墓坑
33	D 2 f 9	N - 45 ° - E	長方形	0.90 × 0.69	60	外傾	平坦	人為	土師質土器	第32号墓坑→本跡
34	D 2 e 8	N - 61 ° - W	楕円形	1.14 × 0.89	30	緩斜	皿状	人為	土師質土器, 石製品, 古銭	
35	D 2 f 8	-	方形	1.03 × 1.00	40	外傾	皿状	人為	石製品	
36	D 2 e 7	[N - 40 ° - E]	[楕円形]	[0.92]x 0.73	34	外傾	平坦	人為	土師質土器	第31号墓坑→本跡
37	D 2 h 8	N - 27 ° - E	不定形	1.84 × 1.07	57	外傾	皿状	人為	石製品, 古銭	
38	D 2 h 7	[N - 50 ° - E]	[楕円形]	1.86 x(0.71)	80	外傾	平坦	人為	土師質土器, 古銭	本跡→第27号墓坑

(11) 墓坑の可能性のある土坑(第171図)

確認された土坑の中で, 出土遺物が少ないため時期や性格が不明なものも多いが, 人為的に埋め戻された痕跡があり, 形態的にも墓坑と類似していることから, 墓坑の可能性が考えられる9基を掲載し, 実測図と土層断面を記載する。

第461号土坑土層解説

- 1 暗褐色 ロームブロック少量
- 2 黒褐色 ロームブロック微量
- 3 暗褐色 ロームブロック微量
- 4 暗褐色 ロームブロック・炭化粒子微量

第463号土坑土層解説

- 1 黒褐色 ロームブロック・焼土粒子微量
- 2 暗褐色 ロームブロック・黒色土粒子微量
- 3 暗褐色 ロームブロック少量
- 4 黒褐色 ロームブロック・炭化粒子微量
- 5 暗褐色 ロームブロック微量
- 6 黒褐色 ロームブロック・炭化物微量

第465号土坑土層解説

- 1 黒褐色 ロームブロック少量

第466号土坑土層解説

- 1 黒褐色 ロームブロック少量
- 2 暗褐色 ロームブロック少量
- 3 黒褐色 ローム粒子少量
- 4 褐色 ロームブロック中量
- 5 黒褐色 ロームブロック・焼土粒子・炭化粒子微量
- 6 黒褐色 ロームブロック微量
- 7 極暗褐色 ロームブロック少量
- 8 黒褐色 ロームブロック・焼土粒子微量

第467号土坑土層解説

- 1 黒褐色 ロームブロック少量
- 2 黒褐色 炭化物・ローム粒子微量
- 3 極暗褐色 ロームブロック微量
- 4 黒褐色 ロームブロック・焼土粒子微量

第469号土坑土層解説

- 1 暗褐色 ロームブロック少量
- 2 褐色 ロームブロック中量
- 3 褐色 ローム粒子多量

第477号土坑土層解説

- 1 黒褐色 ローム粒子・砂質粘土粒子微量
- 2 黒褐色 砂質粘土ブロック少量, ローム粒子微量
- 3 暗褐色 ローム粒子少量, 砂質粘土粒子微量
- 4 黒褐色 ロームブロック・砂質粘土ブロック少量
- 5 黒褐色 砂質粘土ブロック少量, ローム粒子微量
- 6 極暗褐色 砂質粘土ブロック・ローム粒子微量

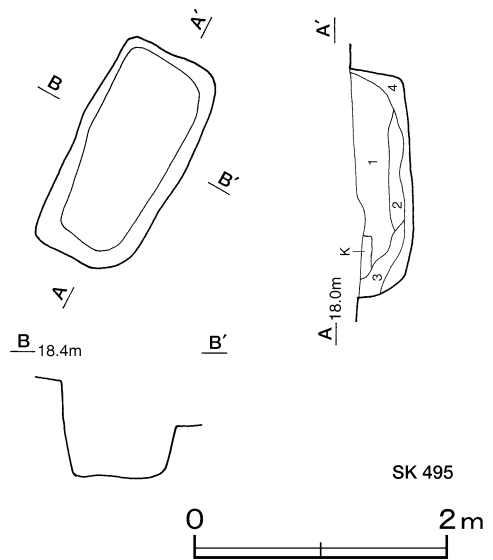
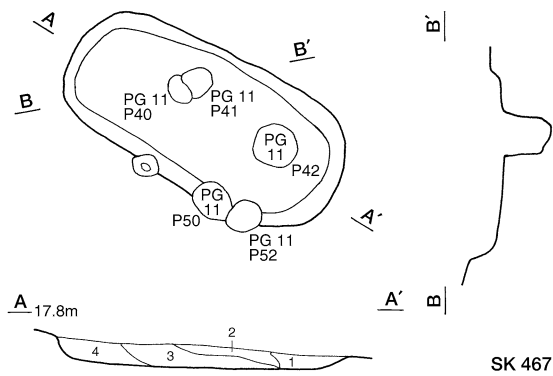
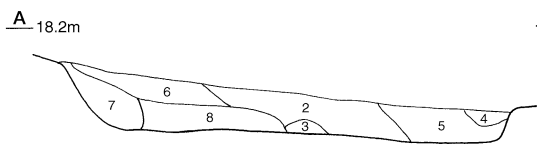
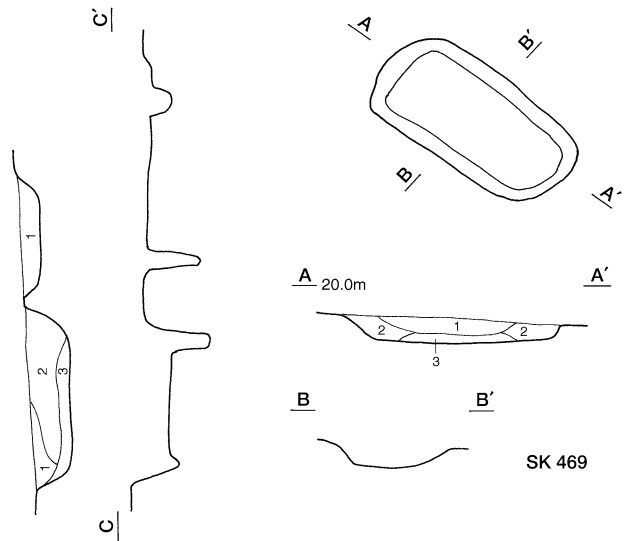
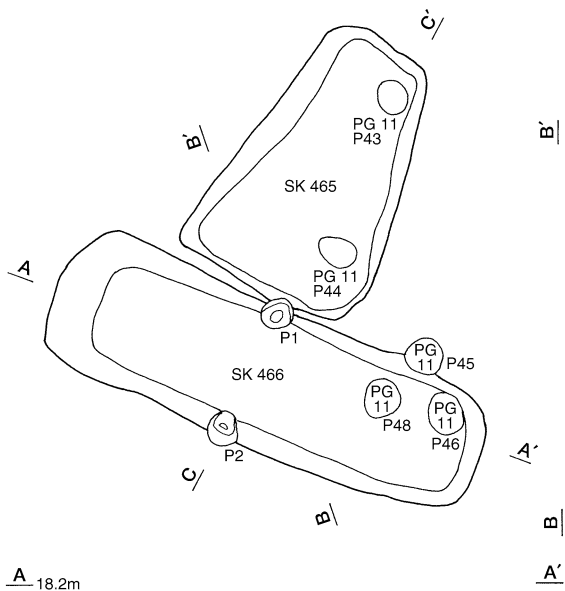
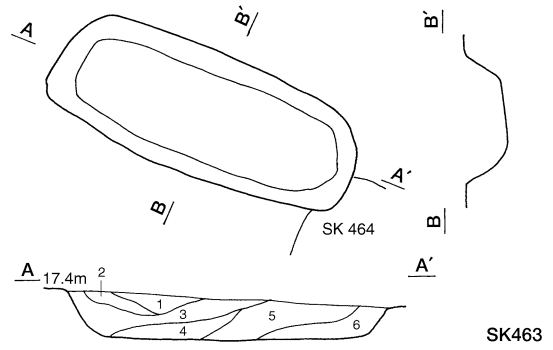
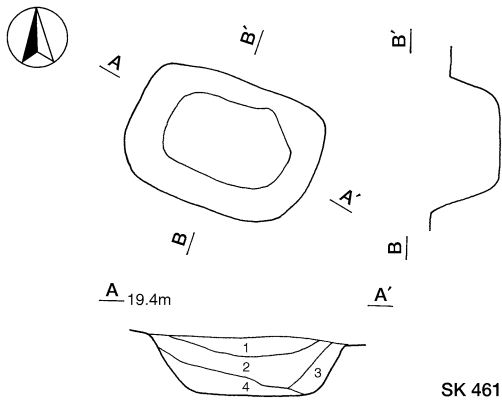
第495号土坑土層解説

- 1 暗褐色 ロームブロック少量, 炭化粒子微量
- 2 黒褐色 ロームブロック・炭化粒子微量
- 3 黒褐色 ロームブロック微量
- 4 暗褐色 ロームブロック少量

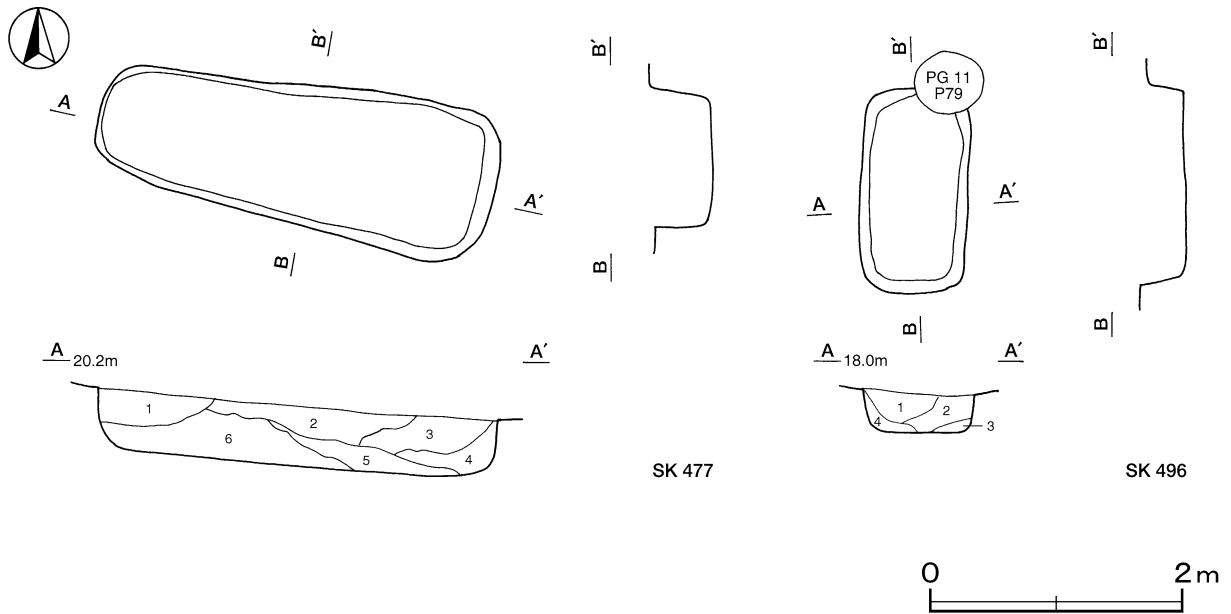
第496号土坑土層解説

- 1 暗褐色 ロームブロック微量
- 2 黒褐色 ロームブロック微量

- 3 暗褐色 ローム粒子微量
- 4 暗褐色 ロームブロック少量



第171図 墓坑の可能性ある土坑実測図(1)



第172図 墓坑の可能性のある土坑実測図(2)

表14 中・近世墓坑の可能性のある土坑一覧表

番号	位置	長径(軸)方向	平面形	規模(m) 長径(軸)×短径(軸)	深さ (cm)	壁面	底面	覆土	主な出土遺物	備考 重複関係 (古→新)
461	E 3 a0	N - 67° - W	楕円形	1.53×1.06	48	外傾	平坦	人為	-	
463	D 3 e4	N - 69° - W	楕円形	2.52×1.00	32	外傾	平坦	人為	-	SK464→本跡
465	D 3 f2	N - 30° - E	長方形	2.23×1.45	16	緩斜	平坦	人為	-	本跡→SK466→ PG11 P 43・44
466	D 3 g2	N - 66° - W	隅丸長方形	3.62×1.07	42	緩斜	平坦	人為	-	SK465→本跡→ PG11 P 45・46・48
467	D 3 f3	N - 58° - W	楕円形	2.34×1.02	18	外傾	平坦	人為	-	本跡→PG11 P 40～42・ 50・52
469	E 2 c8	N - 55° - W	隅丸長方形	1.67×0.82	17	緩斜	平坦	人為	-	
477	E 3 g9	N - 80° - W	隅丸長方形	3.20×1.21	47	外傾	平坦	人為	-	
495	D 3 h2	N - 28° - E	長方形	1.80×0.93	71	外傾	平坦	人為	-	
496	D 3 h2	N - 10° - E	長方形	1.60×0.84	36	外傾	平坦	人為	-	本跡→PG11 P 79

(12) 火葬土坑

今回の調査で、3基の火葬土坑が確認されている。名称については、火葬後そのまま埋葬したものと収骨してほかの場所に埋葬したものと両者の可能性を考慮して「火葬土坑」の名称を使用する。また、火葬土坑を構成する施設は、空気を取り込む坑を「開口部」、遺骸を火葬した坑を「燃焼部」の2つに分けて記述する。主軸方向は、火葬を行う燃焼部の長径方向とする。

第1号火葬土坑(第173図)

位置 調査区南部のJ 3 i7区、標高28.7mの斜面部上段に位置している。

開口部 不整形土坑の東側に位置する長径1.34m、短径1.08mの不定形である。深さは15～18cmで、壁は外傾して立ち上がっている。底面は皿状である。

燃焼部 不整形土坑の西側に位置する長径1.14m、短径0.92mの楕円形で、深さは12～14cmである。長径方向はN - 88° - Wで、壁は外傾して立ち上がっている。底面は凹凸が見られ、中央部に炭化材と骨粉が散在して

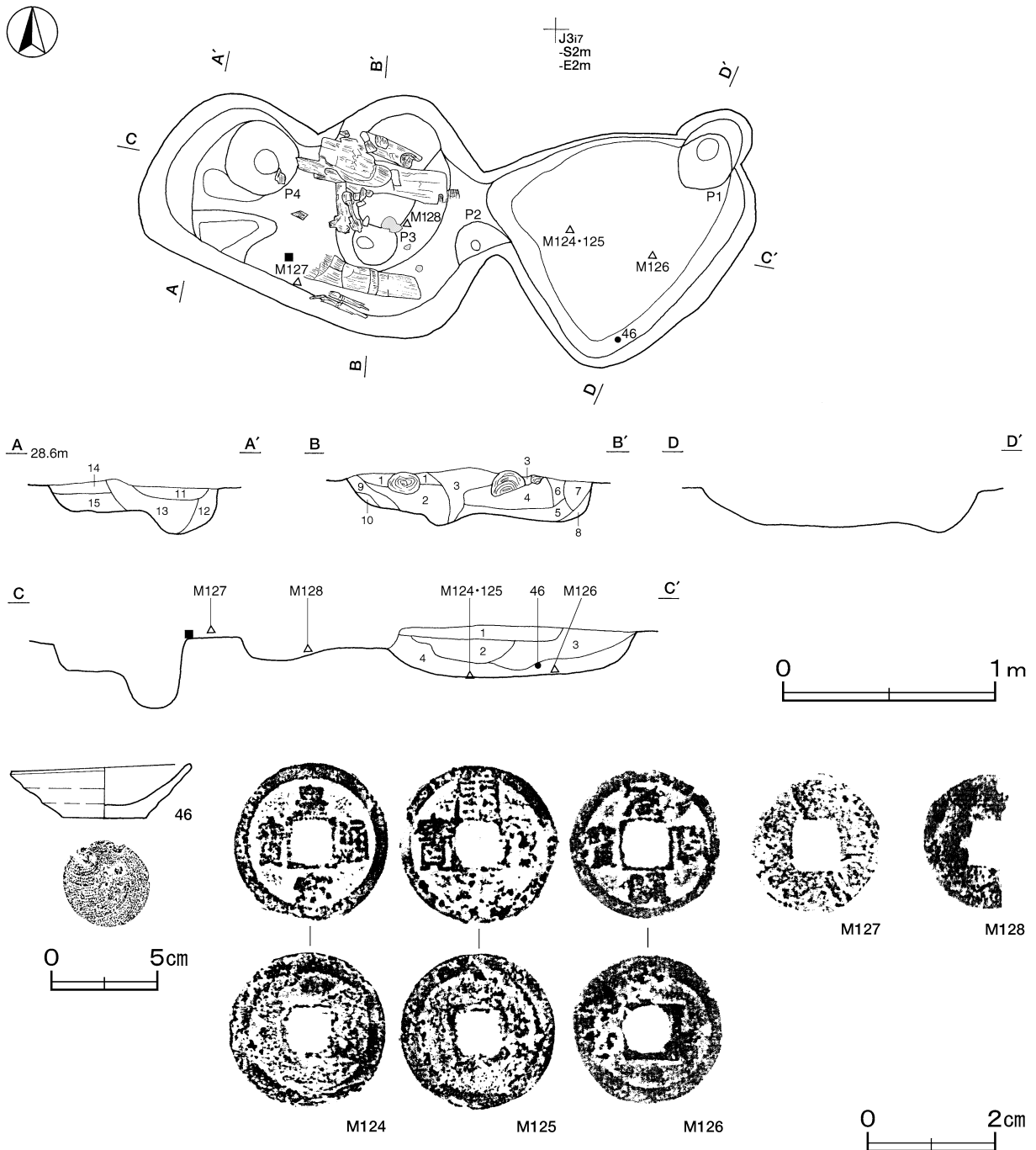
いる。

ピット 4か所。深さは12~40cmである。性格は不明である。

覆土 15層に分層できる。ロームブロックや炭化材を含む人為堆積である。

土層解説

- | | |
|-------------------------|--------------------------|
| 1 黒褐色 炭化材中量, ロームブロック少量 | 9 暗褐色 ロームブロック・炭化物微量 |
| 2 暗褐色 ロームブロック・炭化材少量 | 10 黒褐色 ローム粒子微量 |
| 3 黒褐色 ローム粒子・炭化粒子微量 | 11 黒褐色 ローム粒子・炭化粒子微量 |
| 4 黒褐色 炭化材中量, ローム粒子・骨粉少量 | 12 暗褐色 ロームブロック中量, 炭化粒子微量 |
| 5 暗褐色 ローム粒子少量, 炭化材微量 | 13 暗褐色 ローム粒子中量, 炭化物・骨粉微量 |
| 6 暗褐色 ロームブロック少量, 炭化粒子微量 | 14 灰褐色 ローム粒子中量, 炭化粒子微量 |
| 7 暗褐色 ロームブロック微量 | 15 暗褐色 ローム粒子多量, 炭化粒子少量 |
| 8 褐色 ロームブロック少量 | |



第173図 第1号火葬土坑・出土遺物実測図

遺物出土状況 土師質土器片1点(皿),古銭5点(皇宋通寶1,開元通寶1,元祐通寶1,判読不明2)が出土している。また, 燃烧部中央底面から骨粉・骨片が出土している。46・M124~M126は開口部底面から出土している。M127・M128は骨粉・骨片が確認された燃烧部中央底面から出土している。

所見 本跡が位置する当地区は, 火葬土坑3基, 墓坑9基が確認されており, 墓域が形成されていたと考えられる。時期は, 出土遺物から中世後半と考えられる。

第1号火葬土坑出土遺物観察表(第173図)

番号	種別	器種	口径	器高	底径	胎土・施釉	色調	焼成	手法の特徴ほか	出土位置	備考
46	土師質土器	小皿	8.5	2.6	4.0	長石・雲母	にぶい橙	普通	底部回転系切り 体部内・外面口クロナデ	覆土下層	100% PL21

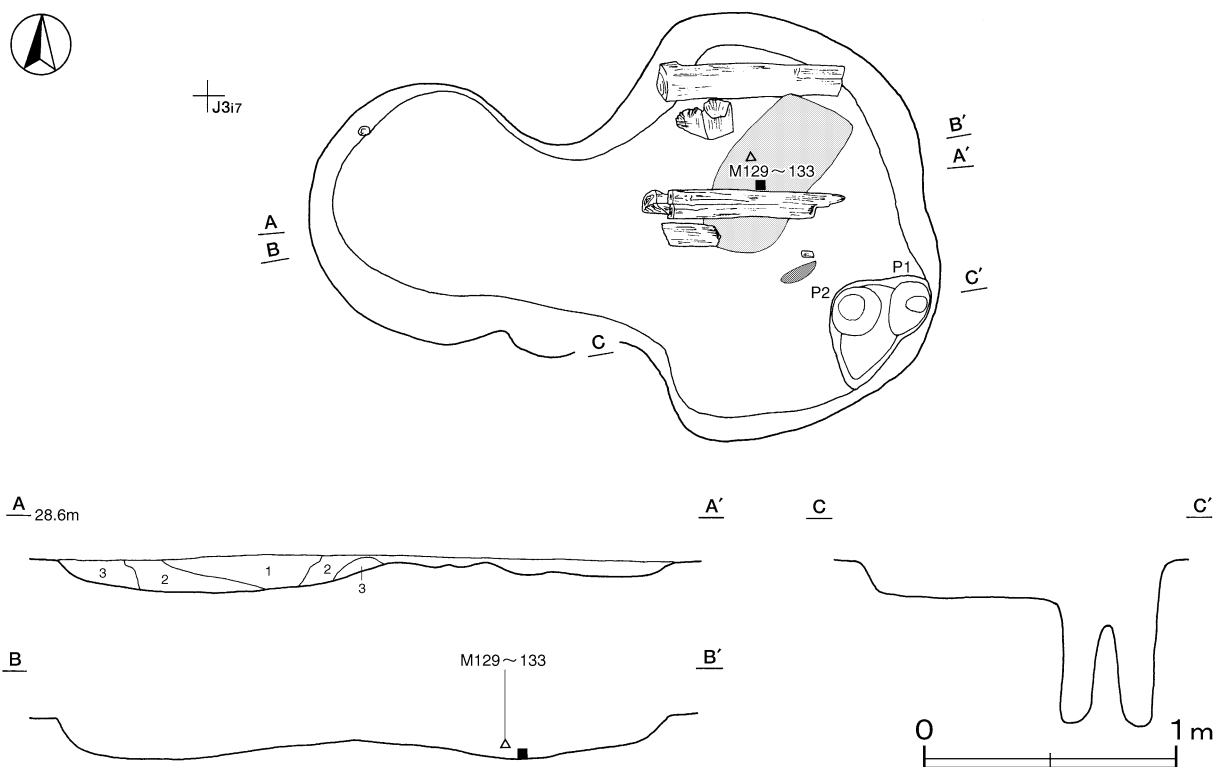
番号	銭名	径	孔径	厚さ	重さ	初鑄年	材質	特徴	出土位置	備考
M124	皇宋通寶	2.50	0.70	0.12	3.20	1038	銅	篆書	覆土下層	
M125	開元通寶	2.49	0.75	0.12	2.54	895	銅	真書	覆土下層	
M126	元祐通寶	2.42	0.71	0.10	2.14	1086	銅	篆書	覆土下層	
M127		2.12	0.71	0.08	(0.77)	-	銅	欠け 判読不明	覆土下層	
M128	-	(2.11)	(0.80)	0.05	(0.34)	-	銅	欠け 判読不明	覆土下層	

第2号火葬土坑(第174・175図)

位置 調査区南部のJ3i7区, 標高28.2mの斜面部上段に位置している。

開口部 不整形土坑の西側に位置する長径1.04m, 短径0.98mの楕円形である。深さは16cmで, 壁は緩やかに立ち上がっている。底面は平坦である。

燃烧部 不整形土坑の東側に位置する長径1.67m, 短径1.14mの楕円形で, 深さは18cmである。長径方向はN



第174図 第2号火葬土坑実測図

- 87° - Wで、壁は緩やかに立ち上がっている。底面は平坦で、全体に炭化材と骨粉が散在し、北東部で焼土の堆積が確認された。

ピット 2か所。深さは50～52cmである。性格は不明である。

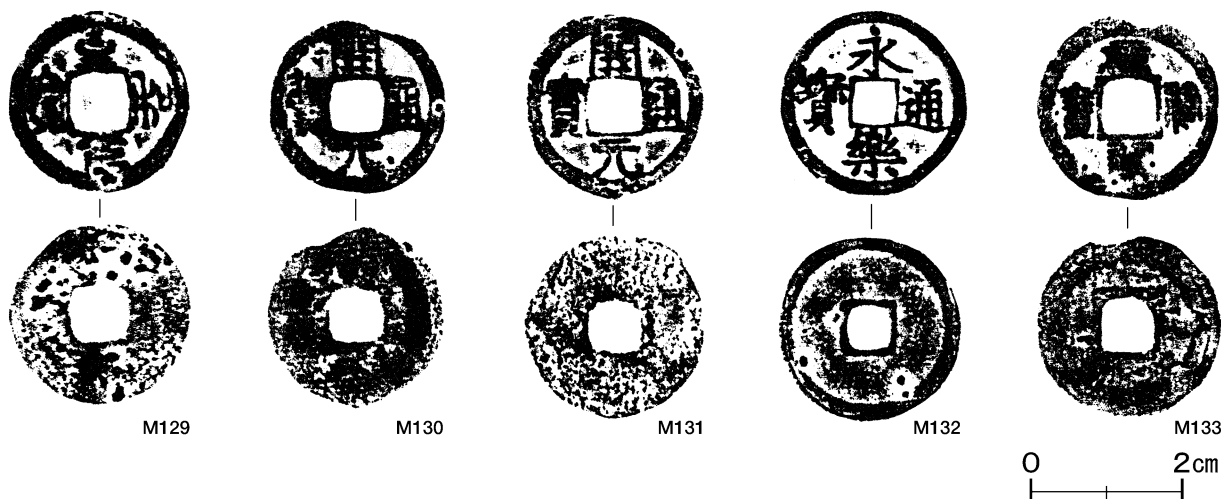
覆土 3層に分層できる。ロームブロックや炭化物を含む人為堆積である。

土層解説

- 1 極暗褐色 ロームブロック少量、炭化粒子微量
- 2 暗褐色 ロームブロック・焼土ブロック・炭化物少量、粘土ブロック微量
- 3 暗褐色 ロームブロック・炭化粒子微量

遺物出土状況 土師質土器片1点(皿), 古銭5点(開元通寶2, 至和元寶1, 永樂通寶1, 元祐通寶1)が出土しているほか、流れ込んだ縄文土器片1点, 土師器片2点も出土している。また、燃焼部底面から骨粉・骨片が出土している。M129～M133は燃焼部底面及び覆土下層から出土しており、副葬品と考えられる。

所見 副葬品が確認されたことから、火葬後に人骨をそのまま埋葬したものと想定される。時期は、出土遺物から中世後半と考えられる。



第175図 第2号火葬土坑出土遺物実測図

第2号火葬土坑出土遺物観察表(第175図)

番号	銭名	径	孔径	厚さ	重さ	初鑄年	材質	特徴	出土位置	備考
M129	至和元寶	2.42	0.79	0.10	2.60	1054	銅	篆書	覆土下層	
M130	開元通寶	2.38	0.70	0.11	(3.22)	895	銅	真書 欠け	覆土下層	
M131	開元通寶	2.48	0.69	0.11	3.18	895	銅	真書	覆土下層	
M132	永樂通寶	2.48	0.60	0.13	3.62	1408	銅	真書	覆土下層	
M133	元祐通寶	2.39	0.71	0.10	(3.08)	1086	銅	篆書 欠け	覆土下層	

第3号火葬土坑(第176図)

位置 調査区南部のJ3j8区、標高28.5mの斜面部上段に位置している。

開口部 不整形土坑の北西側に位置する長径0.52m、短径0.30mの隅丸方形である。深さは18cmで、壁は緩やかに立ち上がっている。底部は開口部から燃焼部底面へ緩やかに傾斜している。

燃焼部 不整形土坑の南東側に位置する長径1.12m、短径0.98mの楕円形で、深さは28cmである。長径方向はN-23°-Wで、壁は緩やかに立ち上がっている。底面は皿状で、全体に炭化材、底面北部に骨片が確認され

ている。

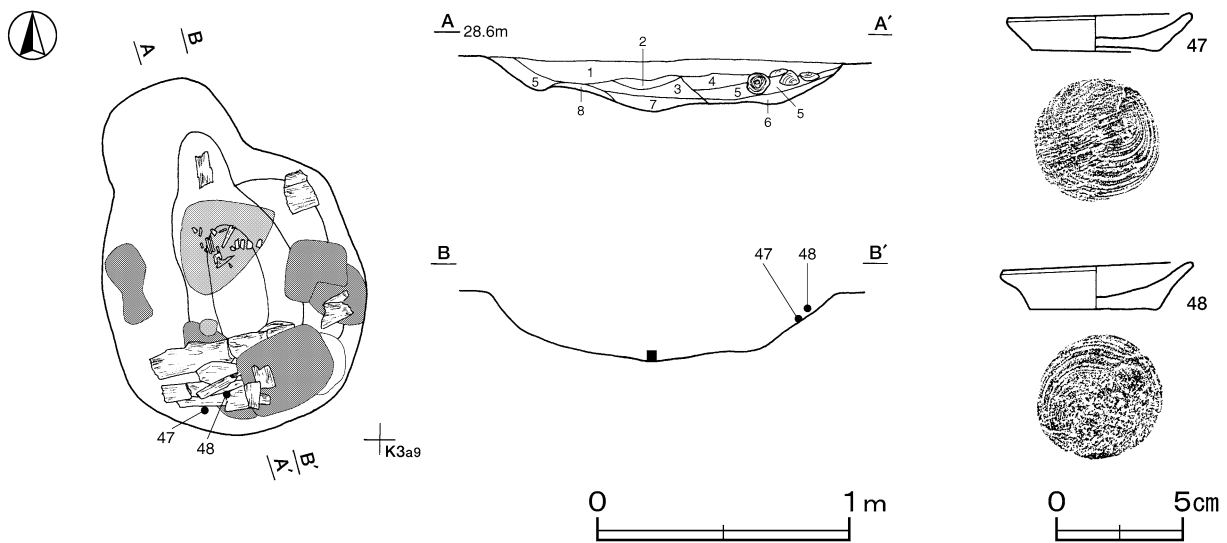
覆土 8層に分層できる。不規則な堆積状況を示す人為堆積である。

土層解説

- | | | | |
|--------|----------------------|-------|-----------------------|
| 1 暗褐色 | ロームブロック少量,炭化物・焼土粒子微量 | 5 黒褐色 | ロームブロック・骨片少量,焼土粒子微量 |
| 2 暗褐色 | ローム粒子少量,焼土粒子・炭化粒子微量 | 6 黒色 | 炭化粒子中量,ロームブロック・焼土粒子少量 |
| 3 黒褐色 | 炭化粒子中量,焼土粒子・骨粉少量 | 7 褐色 | ローム粒子中量,炭化粒子少量,焼土粒子微量 |
| 4 暗赤褐色 | ロームブロック・焼土ブロック・骨片少量 | 8 褐色 | ローム粒子中量,炭化粒子・焼土粒子微量 |

遺物出土状況 土師質土器片2点(皿)が出土しているほか、流れ込んだ土師器片1点も出土している。47・48は燃焼部の南壁際から出土している。

所見 時期は、出土遺物から中世後半と考えられる。



第176図 第3号火葬土坑・出土遺物実測図

第3号火葬土坑出土遺物観察表(第176図)

番号	種別	器種	口径	器高	底径	胎土・施釉	色調	焼成	手法の特徴ほか		出土位置	備考
47	土師質土器	小皿	7.2	1.6	5.2	石英・雲母・赤色粒子	にぶい赤褐	普通	底部回転糸切り	体部内・外面口クロナデ	覆土中層	100%
48	土師質土器	小皿	7.5	1.9	5.2	雲母	にぶい赤褐	普通	底部回転糸切り	体部内・外面口クロナデ	覆土中層	95%

表15 中・近世火葬土坑一覧表

土坑番号	位置	長径方向	規模(m)								覆土	人骨(有・無)	主な出土遺物	備考 旧土坑番号
			開口部(m)				燃焼部(m)							
			長径×短径	深さ(cm)	平面形	底面	長径×短径	深さ(cm)	平面形	底面				
1	J 3 i7	N - 88° - W	1.34×1.08	10~12	不定形	皿状	1.14×0.92	23	楕円形	凹凸	人為	有	土師質土器,古銭	旧 SK92
2	J 3 i7	N - 87° - W	1.04×0.98	16	楕円形	平坦	1.67×1.14	18	楕円形	平坦	人為	有	土師質土器,古銭	旧 SK108
3	J 3 j8	N - 23° - W	0.52×0.30	18	隅丸方形	皿状	1.12×0.98	25	楕円形	皿状	人為	有	土師質土器	旧 SK128

(13) 土坑

第31号土坑(第177図)

位置 調査区南部のL 3 d1区、標高24.6mの斜面部上段に位置している。

重複関係 第48号土坑に掘り込まれている。

規模と形状 長軸2.99m、短軸1.84mの長方形で、長軸方向はN - 83° - Wである。深さは30~65cmで、壁は

外傾して立ち上がっている。底面は平坦である。

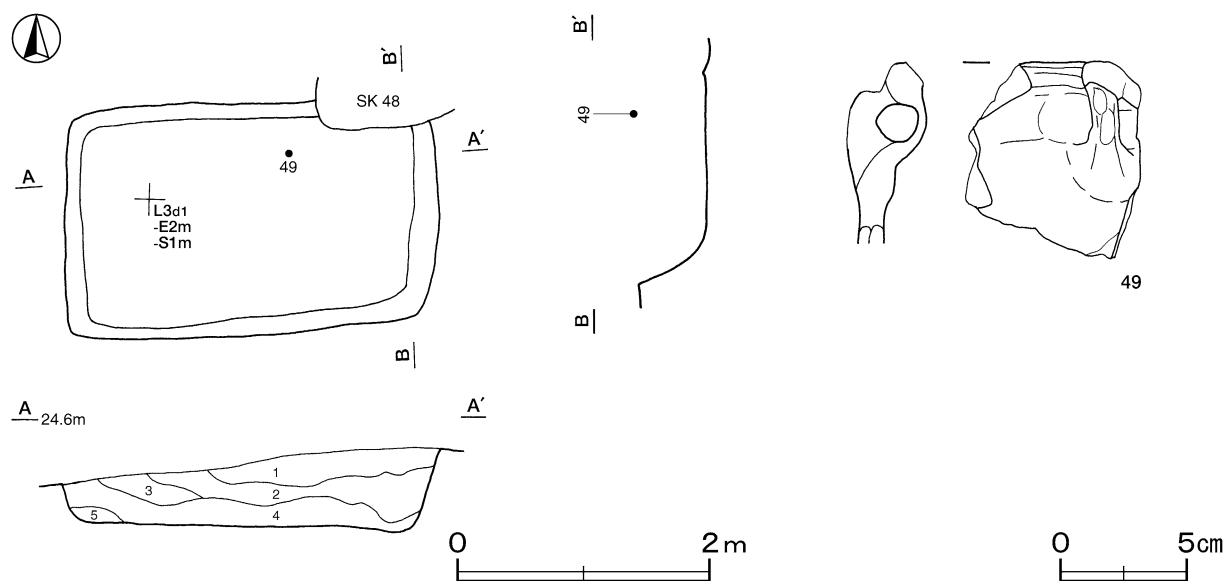
覆土 5層に分層できる。ロームブロックや炭化物を含む人為堆積である。

土層解説

- | | | | |
|--------|----------------------|--------|-----------------------|
| 1 極暗褐色 | ロームブロック・炭化物少量 | 4 極暗褐色 | ロームブロック・炭化物少量，鹿沼バミス微量 |
| 2 暗褐色 | ロームブロック・炭化物少量，焼土粒子微量 | 5 黒褐色 | ロームブロック少量，焼土粒子微量 |
| 3 黒褐色 | ロームブロック少量，鹿沼バミス微量 | | |

遺物出土状況 土師質土器片 8点（皿 5，内耳鍋 3）が出土しているほか，流れ込んだ縄文土器片 2点と土師器片 27点が出土している。49は覆土上層から出土している。

所見 時期は，出土土器から中世後半と考えられる。



第177図 第31号土坑・出土遺物実測図

第31号土坑出土遺物観察表（第177図）

番号	種別	器種	口径	器高	底径	胎土・施釉	色調	焼成	手法の特徴ほか	出土位置	備考
49	土師質土器	内耳鍋	-	(7.1)	-	長石・石英・雲母	にぶい褐	普通	1内耳残存 外面煤付着	覆土上層	5%

第38号土坑（第178図）

位置 調査区南部のL 3 b 8区，標高26.4mの斜面部上段に位置している。

規模と形状 長軸0.65m，短軸0.41mの不整形長方形で，長軸方向はN - 19° - Wである。深さは32cmで，壁はほぼ直立し，底面は平坦である。

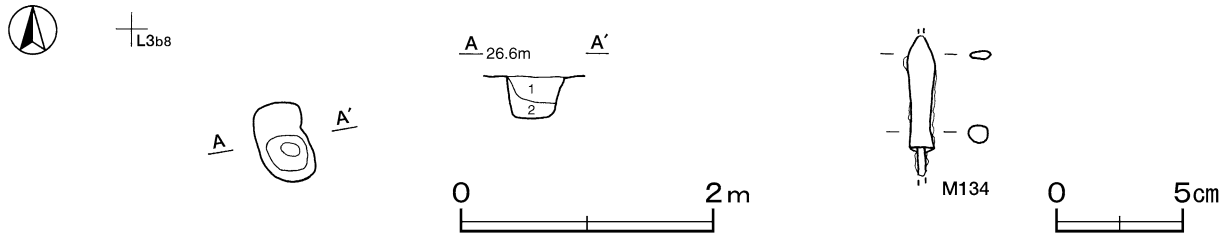
覆土 2層に分層できる。ロームブロックや炭化物を含む人為堆積である。

土層解説

- | | | | |
|-------|---------------------|-------|-----------------------|
| 1 暗褐色 | ローム粒子少量，炭化物・鹿沼バミス微量 | 2 暗褐色 | ロームブロック少量，炭化物・鹿沼バミス微量 |
|-------|---------------------|-------|-----------------------|

遺物出土状況 土師質土器片 2点（皿，内耳鍋），金属製品 1点（鏝）が出土している。

所見 時期は，出土遺物から中世後半と考えられる。



第178図 第38号土坑・出土遺物実測図

第38号土坑出土遺物観察表 (第178図)

番号	器種	長さ	幅	厚さ	重量	材質	特徴	出土位置	備考
M134	鏝	(5.5)	0.9	0.8	(13.6)	鉄	断面楕円形及び円形	覆土中	

第62号土坑 (第179図)

位置 調査区南部のL 3 a7区, 標高26.5mの斜面部上段に位置している。

重複関係 第76・86号土坑を掘り込んでいる。

規模と形状 長軸2.52m, 短軸1.19mの長方形で, 長軸方向はN - 80° - Eである。深さは20cmで, 壁は緩やかに傾斜している。底面は平坦である。

ピット 深さは40cmである。

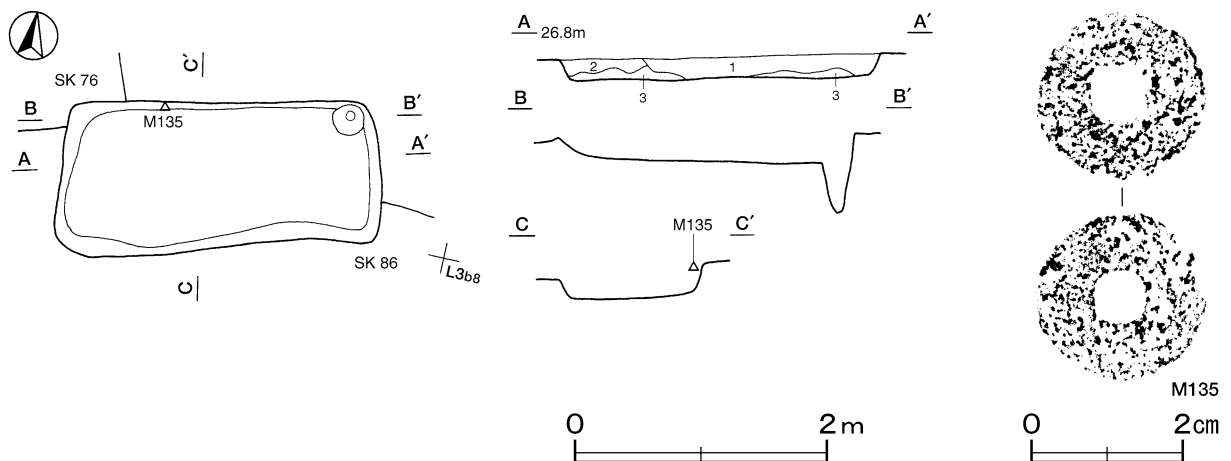
覆土 3層に分層できる。不規則な堆積状況を示した人為堆積である。

土層解説

- 1 黒褐色 ロームブロック・鹿沼バミス少量
- 2 極暗褐色 鹿沼バミス少量, ロームブロック微量
- 3 黒褐色 ロームブロック・鹿沼バミス少量, 粘土粒子微量

遺物出土状況 土師質土器片1点(内耳鍋), 古銭1点(判読不明)が出土している。M135は北壁側の土層より出土している。

所見 時期は, 出土遺物から中世後半と考えられる。



第179図 第62号土坑・出土遺物実測図

第62号土坑出土遺物観察表 (第179図)

番号	銭名	径	孔径	厚さ	重さ	初鑄年	材質	特徴	出土位置	備考
M135		2.30	0.70	0.11	(2.12)	-	銅	判読不明	覆土上層	

第69号土坑 (第180図)

位置 調査区南部のL3c8区, 標高26.0mの斜面部上段に位置している。

規模と形状 粘土貼土坑である。長軸1.72m, 短軸0.98mの長方形で, 長軸方向はN-79°-Eである。深さは30cmで, 壁は外傾して立ち上がっている。全面に厚さ4~16cmの粘土が貼られており, 粘土壁の外側の土層は版築状を呈している。底面は平坦である。

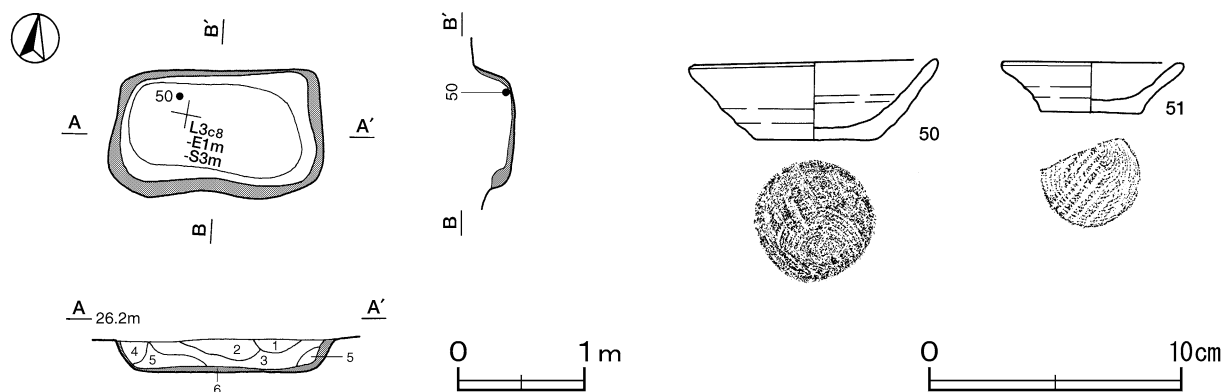
覆土 6層に分層できる。不規則な堆積状況を示した人為堆積である。第6層は土坑を構築している粘土層である。

土層解説

- | | | | |
|-------|--------------------|-------|---------------------|
| 1 暗褐色 | ローム粒子少量, 鹿沼バミス微量 | 4 暗褐色 | 粘土ブロック・ローム粒子微量 |
| 2 暗褐色 | ロームブロック少量, 鹿沼バミス微量 | 5 暗褐色 | 粘土ブロック中量, ロームブロック少量 |
| 3 暗褐色 | 炭化物・ローム粒子・鹿沼バミス微量 | 6 灰色 | 粘土粒子多量, 鉄分沈着 |

遺物出土状況 土師質土器片6点(皿3, 内耳鍋3)が出土している。50は覆土下層から出土している。

所見 時期は, 出土土器から中世後半と考えられる。



第180図 第69号土坑・出土遺物実測図

第69号土坑出土遺物観察表 (第180図)

番号	種別	器種	口径	器高	底径	胎土・施釉	色調	焼成	手法の特徴ほか	出土位置	備考
50	土師質土器	小皿	9.6	3.2	4.7	長石・石英・雲母・赤色粒子	橙	普通	底部回転糸切り 体部内・外面口クロナデ	覆土下層	100%
51	土師質土器	小皿	7.2	2.0	4.0	長石・石英・雲母・赤色粒子	橙	普通	底部回転糸切り 体部内・外面口クロナデ	覆土中	55%

第77号土坑 (第181図)

位置 調査区南部のL3b9区, 標高26.2mの斜面部上段に位置している。

重複関係 第1号ピット群のP27に掘り込まれている。

規模と形状 長軸2.13m, 短軸1.20mの長方形で, 長軸方向はN-24°-Wである。深さは36cmで, 壁は外傾して立ち上がっている。底面は平坦である。

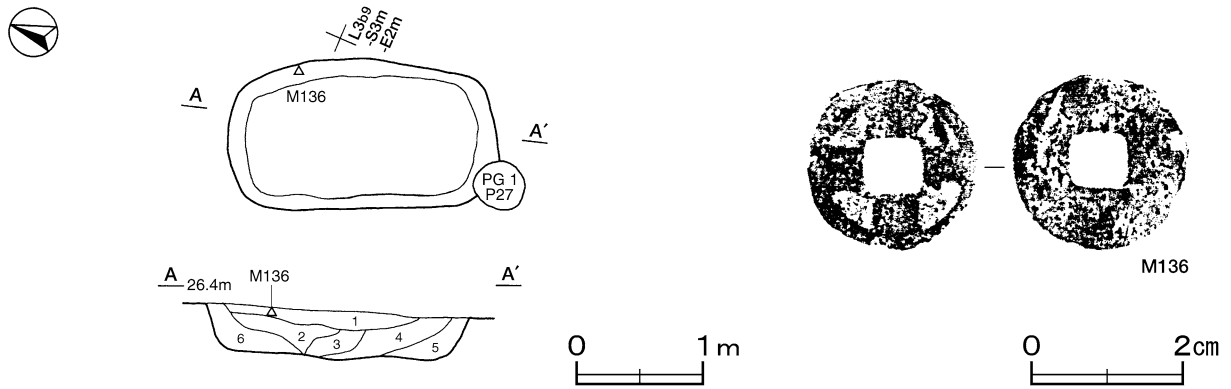
覆土 6層に分層できる。不規則な堆積状況を示した人為堆積である。

土層解説

- | | | | |
|-------|------------------|-------|-----------|
| 1 黒褐色 | ローム粒子中量 | 4 暗褐色 | ロームブロック少量 |
| 2 暗褐色 | ローム粒子中量, 炭化物微量 | 5 黒褐色 | ロームブロック微量 |
| 3 褐色 | ロームブロック少量, 炭化物微量 | 6 暗褐色 | ロームブロック中量 |

遺物出土状況 土師質土器片8点(皿5, 内耳鍋3), 古銭(判読不明)が出土している。M136は覆土上層より出土している。

所見 時期は, 出土遺物から中世後半と考えられる。



第181図 第77号土坑・出土遺物実測図

第77号土坑出土遺物観察表 (第181図)

番号	銭名	径	孔径	厚さ	重さ	初鑄年	材質	特徴	出土位置	備考
M136		2.30	0.71	0.10	(1.90)	-	銅	判読不明	覆土上層	

第81号土坑 (第182図)

位置 調査区南部のL3c6区, 標高26.2mの斜面部上段に位置している。

重複関係 第1号地下式坑, 第87号土坑を掘り込んでいる。

規模と形状 長軸2.12m, 短軸1.57mの長方形で, 長軸方向はN-44°-Eである。深さは18cmで, 壁は外傾して立ち上がっている。底面は平坦である。

覆土 単一層である。層厚が薄いため, 堆積状況は不明である。

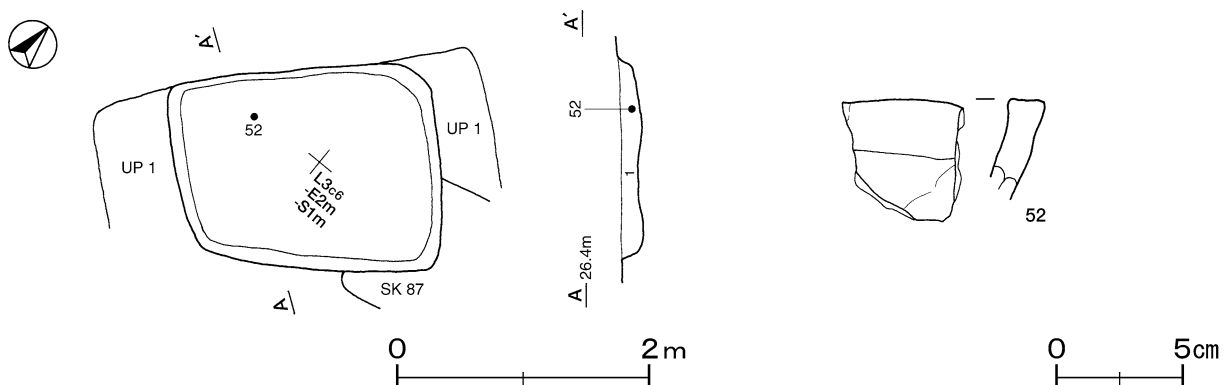
土層解説

1 褐色 ローム粒子中量, 炭化物・鹿沼バミス少量, 焼土
ブロック微量

遺物出土状況 土師質土器片3点(内耳鍋)が出土しているほか, 流れ込んだ土師器片1点も出土している。

52は覆土中層より出土している。

所見 時期は, 出土遺物から中世後半と考えられる。



第182図 第81号土坑・出土遺物実測図

第81号土坑出土遺物観察表 (第182図)

番号	種別	器種	口径	器高	底径	胎土・施釉	色調	焼成	手法の特徴ほか	出土位置	備考
52	土師質土器	内耳鍋	-	(4.0)	-	長石・石英・雲母	にぶい赤褐色	普通	口縁部片	覆土中層	5%

第91号土坑 (第183図)

位置 調査区南部のK 3 d8区, 標高28.3mの斜面部上段に位置している。

規模と形状 長径1.03m, 短径0.79mの楕円形で, 長径方向はN - 0°である。深さは29cmで, 壁は緩やかに傾斜している。底面に凹凸が見られる。

ピット 深さは86cmである。

覆土 9層に分層できる。第1～6層は不規則な堆積状況を示した人為堆積である。第7～9層は柱穴の土層で, 柱抜き取りの痕跡を示している。

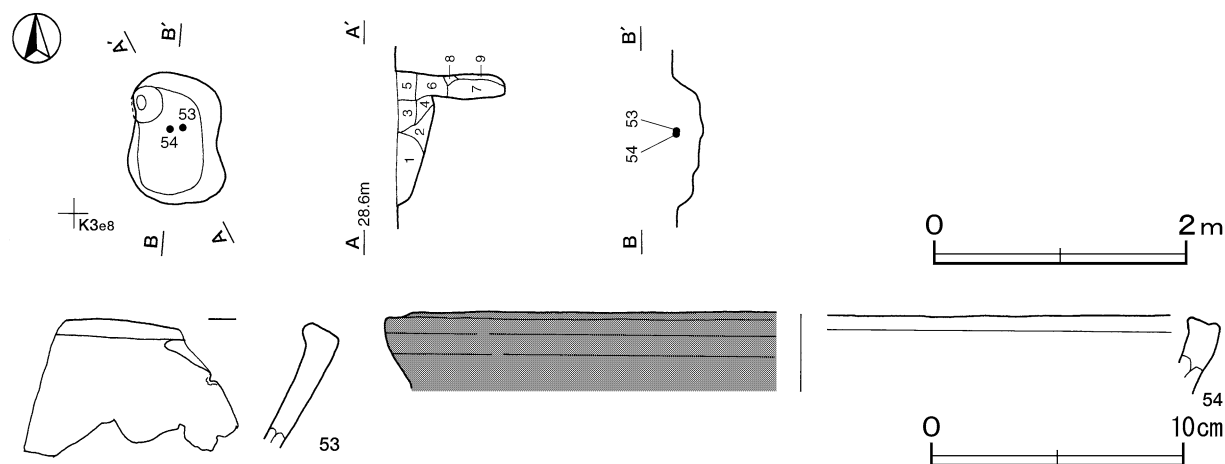
土層解説

- | | | | |
|--------|---------------------|--------|-------------------|
| 1 極暗褐色 | ロームブロック中量 | 6 暗褐色 | ロームブロック少量, 炭化粒子微量 |
| 2 暗褐色 | ロームブロック少量 | 7 極暗褐色 | ロームブロック少量, 炭化物微量 |
| 3 極暗褐色 | ロームブロック・炭化物微量 | 8 褐色 | ローム粒子中量 |
| 4 黒褐色 | ロームブロック・焼土粒子・炭化粒子微量 | 9 暗褐色 | ローム粒子少量 |
| 5 暗褐色 | ローム粒子少量, 炭化粒子微量 | | |

遺物出土状況 土師質土器片4点(内耳鍋)が出土しているほか, 流れ込んだ土師器片5点が出土している。

53・54は覆土上層から出土している。

所見 時期は, 出土遺物から中世後半と考えられる。



第183図 第91号土坑・出土遺物実測図

第91号土坑出土遺物観察表 (第183図)

番号	種別	器種	口径	器高	底径	胎土・施釉	色調	焼成	手法の特徴ほか	出土位置	備考
53	土師質土器	内耳鍋	-	(5.0)	-	長石・石英・雲母	にぶい褐	普通	口縁部片	覆土上層	5%
54	土師質土器	内耳鍋 [31.0]	(3.1)	-	-	長石・石英・雲母・赤色粒子	にぶい褐	普通	口縁部片 外面煤付着	覆土上層	10%

第96号土坑 (第184図)

位置 調査区南部のL 3 c9区, 標高26.0mの斜面部上段に位置している。

規模と形状 長径0.57m, 短径0.42mの楕円形で, 長径方向はN - 15° - Eである。深さは20～26cmで, 壁は外傾して立ち上がっている。底面は凹凸が見られる。

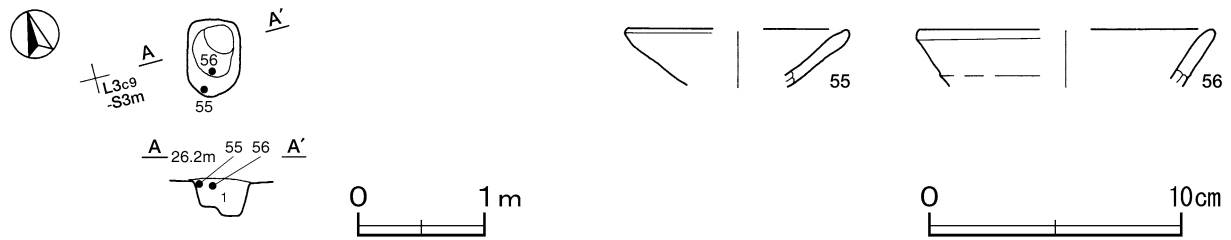
覆土 単一層で, 堆積状況は不明である。

土層解説

- 1 暗褐色 ロームブロック少量

遺物出土状況 土師質土器片 5 点（皿 4，内耳鍋 1）が出土しているほか，流れ込んだ土師器片 1 点も出土している。55・56は覆土上層から出土している。

所見 時期は，出土遺物から中世後半と考えられる。



第184図 第96号土坑・出土遺物実測図

第96号土坑出土遺物観察表（第184図）

番号	種別	器種	口径	器高	底径	胎土・施釉	色調	焼成	手法の特徴ほか	出土位置	備考
55	土師質土器	小皿	[8.6]	(2.2)	-	長石・石英・雲母	にぶい橙	普通	体部内・外面ロクロナデ	覆土上層	10%
56	土師質土器	皿	[11.6]	(2.3)	-	長石・石英・雲母	にぶい橙	普通	体部内・外面ロクロナデ	覆土上層	50%

第102号土坑（第185図）

位置 調査区南部のL3f2区，標高23.8mの斜面部上段に位置している。

規模と形状 長軸1.18m，短軸0.82mの長方形で，長軸方向はN-24°-Wである。深さは22cmで，壁は外傾して立ち上がっている。底面は平坦である。

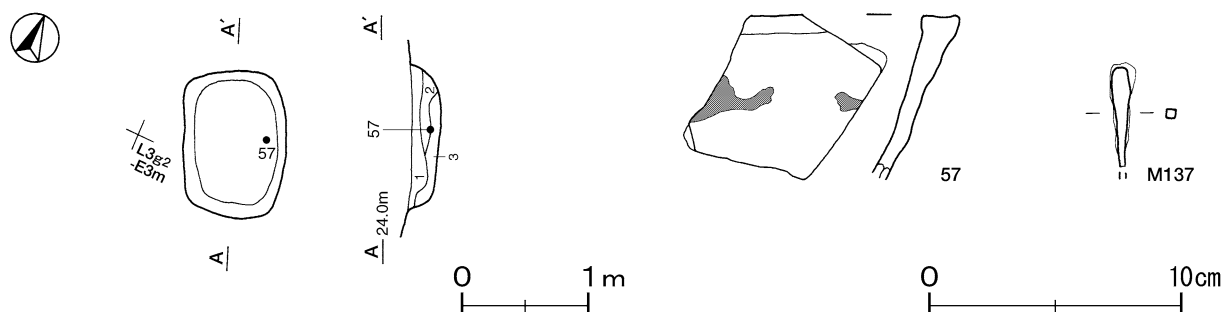
覆土 3層に分層できる。不規則な堆積状況を示した人為堆積である。

土層解説

- 1 黒褐色 ロームブロック・粘土ブロック少量，炭化物・焼土粒子微量 3 暗褐色 ロームブロック・炭化物少量，粘土ブロック・焼土粒子微量
- 2 暗褐色 ロームブロック・粘土ブロック・炭化物少量，焼土ブロック微量

遺物出土状況 土師質土器片 1 点（内耳鍋），金属製品 1 点（釘カ）が出土している。57は覆土中層から出土している。

所見 時期は，出土遺物から中世後半と考えられる。



第185図 第102号土坑・出土遺物実測図

第102号土坑出土遺物観察表（第185図）

番号	種別	器種	口径	器高	底径	胎土・施釉	色調	焼成	手法の特徴ほか	出土位置	備考
57	土師質土器	内耳鍋	-	(6.5)	-	長石・石英・雲母・赤色粒子	にぶい赤褐	普通	口縁部片 外面煤付着	覆土中層	5%

番号	器種	長さ	幅	厚さ	重量	材質	特徴	出土位置	備考
M137	釘カ	(4.1)	0.4	0.4	(4.26)	鉄	断面方形 端部欠損	覆土中	

第124号土坑（第186図）

位置 調査区南部のM 2 d0区，標高19.7mの斜面部中段に位置している。

重複関係 第154号土坑を掘り込み，第3号ピット群のP 16・19に掘り込まれている。

規模と形状 長軸2.69m，短軸1.65mの長方形で，長軸方向はN - 14° - Wである。深さは42cmで，壁は外傾して立ち上がっている。底面は平坦である。

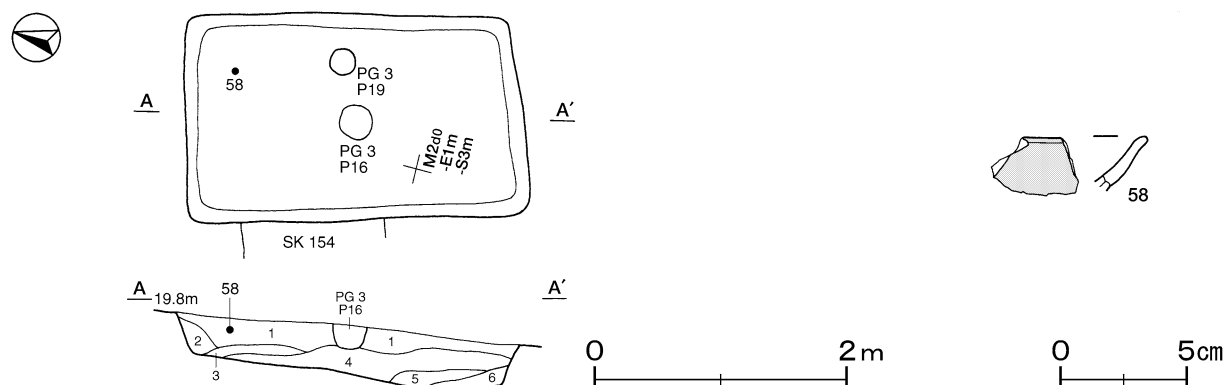
覆土 6層に分層できる。不規則な堆積状況を示した人為堆積である。

土層解説

- | | |
|--------------------------------|-----------------------------|
| 1 暗褐色 砂質粘土ブロック少量，ロームブロック・炭化物微量 | 4 にぶい黄褐色 ロームブロック中量，砂質粘土粒子微量 |
| 2 褐色 ロームブロック中量，粘土ブロック微量 | 5 黒褐色 ロームブロック少量，砂質粘土ブロック微量 |
| 3 オリーブ褐色 ローム粒子中量，砂質粘土粒子微量 | 6 オリーブ褐色 ロームブロック・砂質粘土ブロック少量 |

遺物出土状況 土師質土器片6点（皿4，内耳鍋1，播鉢1），陶器片1点（碗）が出土しているほか，流れ込んだ須恵器片1点も出土している。58は覆土上層より出土している。

所見 時期は，第1号土塁の基底部より下層で確認されていることから，15世紀から16世紀前半以前と考えられる。



第186図 第124号土坑・出土遺物実測図

第124号土坑出土遺物観察表（第186図）

番号	種別	器種	口径	器高	底径	胎土・施釉	色調	焼成	手法の特徴ほか	出土位置	備考
58	陶器	端反皿	-	(2.1)	-	精良 灰釉	浅黄・灰白	良好	口縁部片 内・外面施釉	覆土上層	5% 瀬戸・美濃系

第138号土坑（第187図）

位置 調査区南部のM 2 c0区，標高19.7mの斜面部中段に位置している。

規模と形状 長径0.65m，短径0.64mの円形である。深さは68cmで，壁は外傾して立ち上がっている。底面は平坦である。

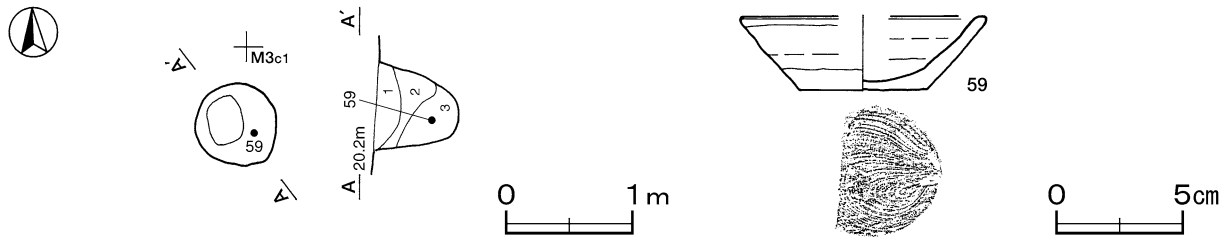
覆土 3層に分層できる。ロームブロックや炭化物を含む人為堆積である。

土層解説

- | | |
|--|--------------------------|
| 1 暗褐色 ロームブロック・焼土ブロック・砂質粘土ブロック少量，炭化粒子微量 | 2 極暗褐色 ロームブロック・炭化物微量 |
| | 3 黒褐色 ロームブロック・砂質粘土ブロック少量 |

遺物出土状況 土師質土器片2点（皿）が出土している。59は覆土中層より出土している。

所見 時期は、第1号土塁の基底部より下層で確認されていることから、15世紀から16世紀前半以前と考えられる。



第187図 第138号土坑・出土遺物実測図

第138号土坑出土遺物観察表（第187図）

番号	種別	器種	口径	器高	底径	胎土・施釉	色調	焼成	手法の特徴ほか	出土位置	備考
59	土師質土器	小皿	[9.6]	3.0	5.0	長石・石英・雲母・赤色粒子	にぶい橙	普通	底部回転糸切り 体部内・外面口ロナデ	覆土中層	30%

第142号土坑（第188・189図）

位置 調査区南部のM3e1区、標高19.3mの斜面部中段に位置している。

重複関係 第143号土坑に掘り込まれている。

規模と形状 攪乱により、中央部を削平されている。また、北壁は第143号土坑に掘り込まれており、長軸2.75m、短軸は2.52mが確認され、方形と推測される。深さは82cmで、壁は外傾して立ち上がっている。底面は平坦である。

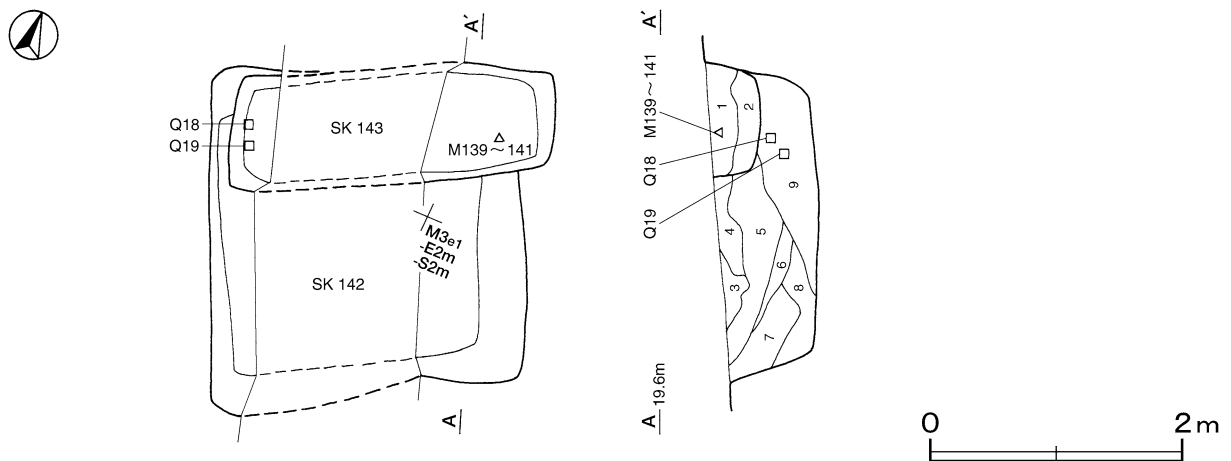
覆土 7層に分層できる。ロームブロックや炭化物を含む人為堆積である。

土層解説

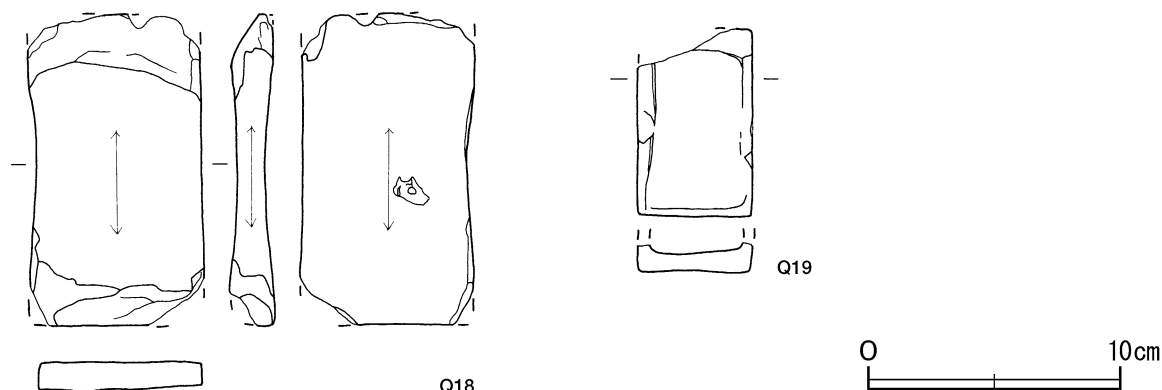
- | | |
|-------------------------------------|-------------------------------------|
| 3 黒褐色 炭化物少量，ロームブロック・焼土粒子微量 | 7 暗褐色 ロームブロック・砂質粘土ブロック少量，炭化物・焼土粒子微量 |
| 4 黒褐色 ロームブロック・砂質粘土ブロック少量，炭化物・粘土粒子微量 | 8 黒褐色 ロームブロック・砂質粘土ブロック少量 |
| 5 極暗褐色 ロームブロック中量，炭化物微量 | 9 暗褐色 ロームブロック・砂質粘土ブロック少量，鹿沼バミス微量 |
| 6 黒褐色 ロームブロック・炭化物少量，焼土ブロック微量 | |

遺物出土状況 石器2点（硯）が出土している。Q18・Q19は、覆土下層から出土している。

所見 時期は、第1号土塁の基底部より下層で確認されていることから、15世紀から16世紀前半以前と考えられる。



第188図 第142・143号土坑実測図



第189図 第142号土坑出土遺物実測図

第142号土坑出土遺物観察表（第189図）

番号	器種	長さ	幅	厚さ	重量	石質	特徴	出土位置	備考
Q18	硯	12.4	6.5	1.9	(215)	粘板岩	研磨痕 四角欠損	覆土下層	PL24
Q19	硯	7.6	4.6	(1.2)	(78.7)	粘板岩	研磨痕 端部欠損	覆土下層	

第143号土坑（第188・190図）

位置 調査区南部のM 3 e1区，標高19.3mの斜面部中段に位置している。

重複関係 第142号土坑を掘り込んでいる。

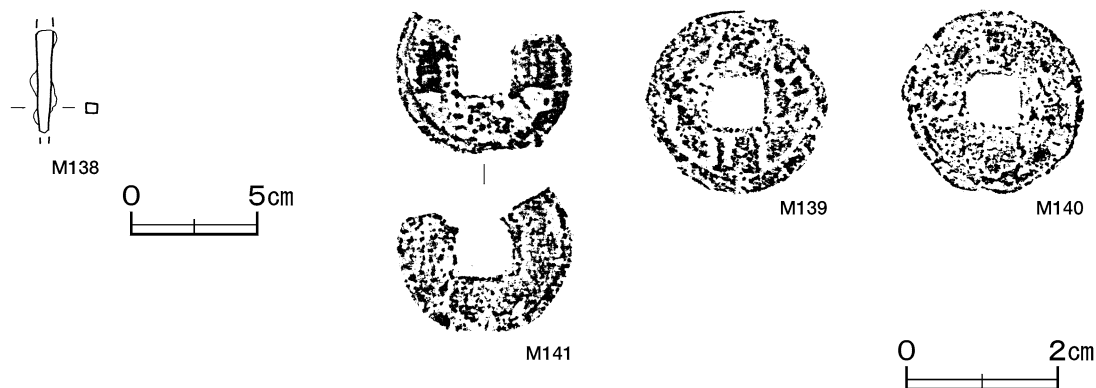
規模と形状 攪乱により，中央部を削平されている。長軸2.60m，短軸0.90mの長方形で，長軸方向はN - 65° - Eである。深さは39cmで，壁は外傾して立ち上がっている。底面は平坦である。

覆土 2層に分層できる。ロームブロックや炭化物を含む人為堆積である。

土層解説

- 1 暗褐色 ロームブロック・砂質粘土ブロック少量，炭化物・焼土粒子微量
 2 暗褐色 ロームブロック・砂質粘土ブロック・炭化物少量，焼土粒子微量

遺物出土状況 土師質土器片1点（内耳鍋），金属製品1点（釘カ），古銭3点（元符通寶1，判読不明2）が出土している。M139～M141は，覆土上層から出土している。



第190図 第143号土坑出土遺物実測図

所見 時期は、第1号土塁の基底部より下層で確認されていることから、15世紀から16世紀前半以前と考えられる。

第143号土坑出土遺物観察表（第190図）

番号	器種	長さ	幅	厚さ	重量	材質	特徴	出土位置	備考
M138	釘カ	(4.1)	0.4	0.4	(2.50)	鉄	断面方形 両端部欠損	覆土中	

番号	銭名	径	孔径	厚さ	重さ	初鑄年	材質	特徴	出土位置	備考
M139	元符通寶	2.42	0.65	0.50	(1.09)	1098	銅	行書 M140と2枚重ね 欠け	覆土上層	
M140		2.42	0.65	0.40	(1.09)	-	銅	M139と2枚重ね 判読不明	覆土上層	
M141	-	2.39	0.73	0.10	(1.06)	-	銅	判読不明 欠け	覆土上層	

第144号土坑（第191図）

位置 調査区南部のM3c2区、標高20.2mの斜面部中段に位置している。

規模と形状 長軸0.70m、短軸0.55mの隅丸長方形で、長軸方向はN-11°-Wである。深さは43cmで、壁は直立している。底面は平坦である。

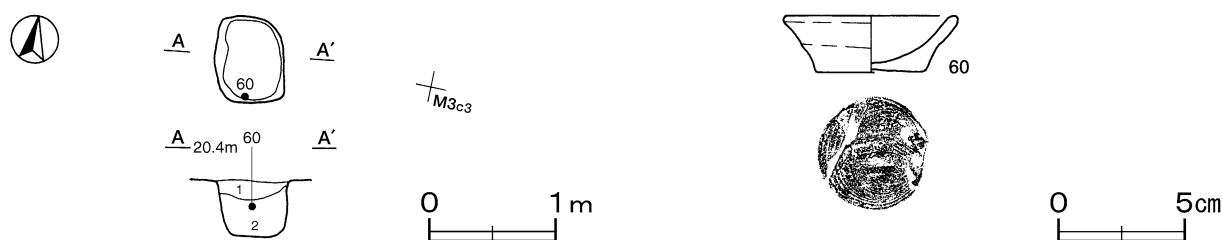
覆土 2層に分層できる。ロームや粘土をブロック状に含む人為堆積である。

土層解説

- 1 にぶい黄褐色 砂質粘土ブロック中量、ロームブロック微量
- 2 黒褐色 砂質粘土ブロック中量 焼土ブロック・炭化物微量

遺物出土状況 土師質土器片6点（皿1，内耳鍋5）が出土している。60は、覆土中層から出土している。

所見 時期は、第1号土塁の基底部より下層で確認されていることから、15世紀から16世紀前半以前と考えられる。



第191図 第144号土坑・出土遺物実測図

第144号土坑出土遺物観察表（第191図）

番号	種別	器種	口径	器高	底径	胎土・施釉	色調	焼成	手法の特徴ほか	出土位置	備考
60	土師質土器	小皿	6.7	2.3	4.5	長石・石英・雲母	にぶい黄褐色	普通	底部回転糸切り 体部内・外面口ロナデ	覆土中層	95% PL20

第148号土坑（第192図）

位置 調査区南部のM3b1区、標高20.2mの斜面部中段に位置している。

規模と形状 長軸1.15m、短軸1.02mの長方形で、長軸方向はN-88°-Eである。深さは28cmで、壁は緩やかに傾斜している。底面は平坦である。

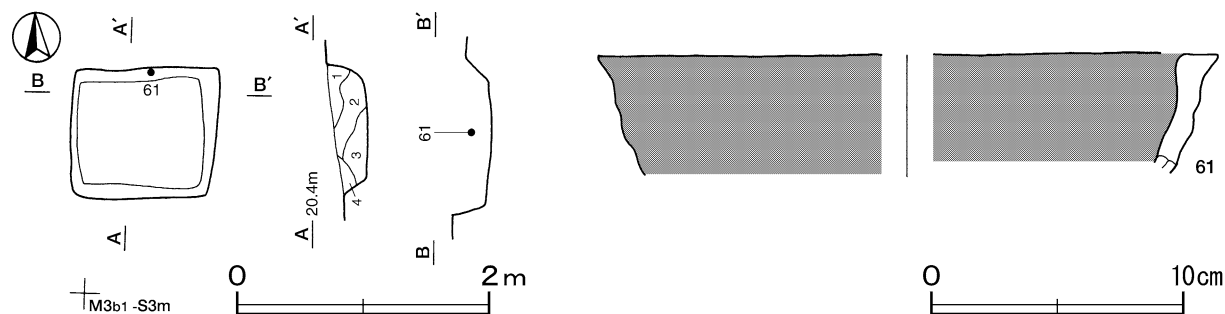
覆土 4層に分層できる。不規則な堆積状況を示した人為堆積である。

土層解説

- 1 極暗褐色 ロームブロック少量, 砂質粘土ブロック・炭化物・焼土粒子微量
- 2 暗褐色 ロームブロック少量, 炭化物・焼土粒子微量
- 3 暗褐色 ロームブロック少量
- 4 黒褐色 ローム粒子・焼土粒子微量

遺物出土状況 土師質土器片2点(内耳鍋)が出土している。61は北壁側の覆土中層から出土している。

所見 時期は, 第1号土塁の基底部より下層で確認されていることから, 15世紀から16世紀前半以前と考えられる。



第192図 第148号土坑・出土遺物実測図

第148号土坑出土遺物観察表(第192図)

番号	種別	器種	口径	器高	底径	胎土・施釉	色調	焼成	手法の特徴ほか	出土位置	備考
61	土師質土器	内耳鍋	[24.6]	(4.7)	-	長石・石英母・赤色粒子	にぶい橙	普通	口縁部片 内・外面煤付着	覆土中層	5%

第160号土坑(第193・194図)

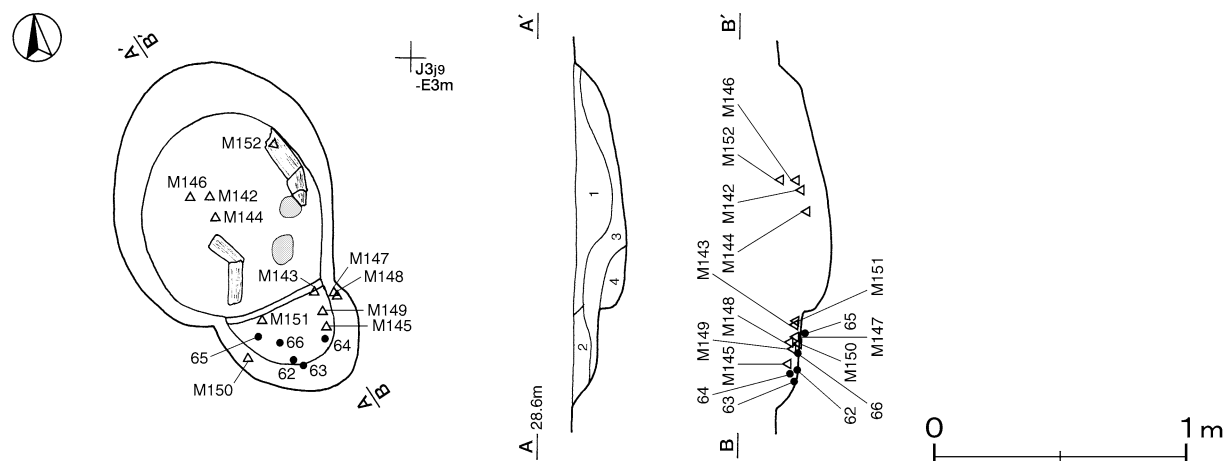
位置 調査区南部のJ3j9区, 標高28.4mの斜面部上段に位置している。

規模と形状 長径1.40m, 短径0.92mの不整楕円形で, 長径方向はN-27°-Wである。深さは20cmで, 壁は緩やかに立ち上がっている。底面は平坦である。

覆土 4層に分層できる。不規則な堆積状況を示した人為堆積である。

土層解説

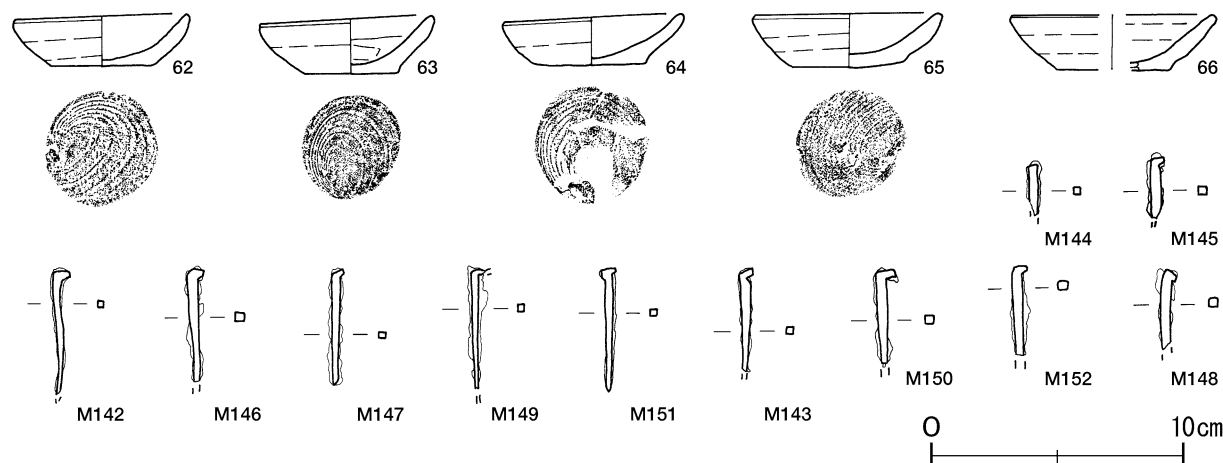
- 1 暗褐色 焼土ブロック・炭化物・ローム粒子少量, 骨粉微量
- 2 暗褐色 ローム粒子中量, 炭化物微量
- 3 黒褐色 ローム粒子・炭化粒子微量
- 4 暗褐色 炭化物中量, ロームブロック・焼土ブロック微量



第193図 第160号土坑実測図

遺物出土状況 土師質土器片5点(皿), 金属製品11点(釘)が出土している。62~66は, 南東部に設けられた高まりから集中して出土しており, M142~152は覆土中層から上層にかけて散在している。また, 焼土の広がりや炭化物, 骨粉が底面から確認された。

所見 焼土, 炭化物, 骨粉の出土から火葬土坑の可能性はある。時期は, 出土遺物から中世後半と考えられる。



第194図 第160号土坑出土遺物実測図

第160号土坑出土遺物観察表(第194図)

番号	種別	器種	口径	器高	底径	胎土・施釉	色調	焼成	手法の特徴ほか	出土位置	備考
62	土師質土器	小皿	6.8	2.1	4.2	長石・石英・雲母	橙	普通	底部回転糸切り 体部内・外面口クロナデ	覆土中層	95%
63	土師質土器	小皿	6.9	2.3	3.8	長石・雲母	灰黄褐	普通	底部回転糸切り 体部内・外面口クロナデ	覆土中層	95% PL20
64	土師質土器	小皿	7.0	2.1	4.4	石英・雲母	にぶい黄褐	普通	底部回転糸切り 体部内・外面口クロナデ	覆土中層	90%
65	土師質土器	小皿	7.2	2.2	4.5	長石・石英・雲母	にぶい褐	普通	底部回転糸切り 体部内・外面口クロナデ	覆土中層	80%
66	土師質土器	小皿	[7.8]	2.2	[4.6]	石英・長石・雲母	橙	普通	底部回転糸切り 体部内・外面口クロナデ	覆土中層	45%

番号	器種	長さ	幅	厚さ	重量	材質	特徴	出土位置	備考
M142	釘	(4.9)	0.3	0.3	(1.96)	鉄	断面方形 先端部欠損	覆土中層	
M143	釘	(4.1)	0.4	0.3	(2.54)	鉄	断面長方形 先端部欠損	覆土中層	
M144	釘	(4.1)	0.3	0.3	(1.04)	鉄	断面方形 先端部欠損	覆土中層	
M145	釘	(2.7)	0.4	0.4	(1.80)	鉄	断面方形 先端部欠損	覆土中層	
M146	釘	(4.4)	0.4	0.4	(2.90)	鉄	断面方形 先端部欠損	覆土中層	
M147	釘	4.8	0.3	0.3	2.46	鉄	ほぼ完存 断面方形	覆土中層	
M148	釘	(3.3)	0.4	0.4	(1.94)	鉄	断面方形 先端部欠損	覆土中層	
M149	釘	(4.8)	0.3	0.3	(3.00)	鉄	断面方形 先端部欠損	覆土中層	
M150	釘	(3.7)	0.4	0.4	(2.66)	鉄	断面方形 先端部欠損	覆土中層	
M151	釘	4.9	0.3	0.3	2.84	鉄	ほぼ完存 断面方形	覆土中層	
M152	釘	(3.5)	0.4	0.4	(2.58)	鉄	断面方形 先端部欠損	覆土上層	

第162号土坑(第195図)

位置 調査区南部のK 3 a8区, 標高28.4mの斜面部上段に位置している。

重複関係 第163号土坑を掘り込んでいる。

規模と形状 長径1.64m, 短径1.17mの不定形で, 長径方向はN - 88° - Eである。深さは29cmで, 壁は緩やかに立ち上がっている。底面は平坦である。

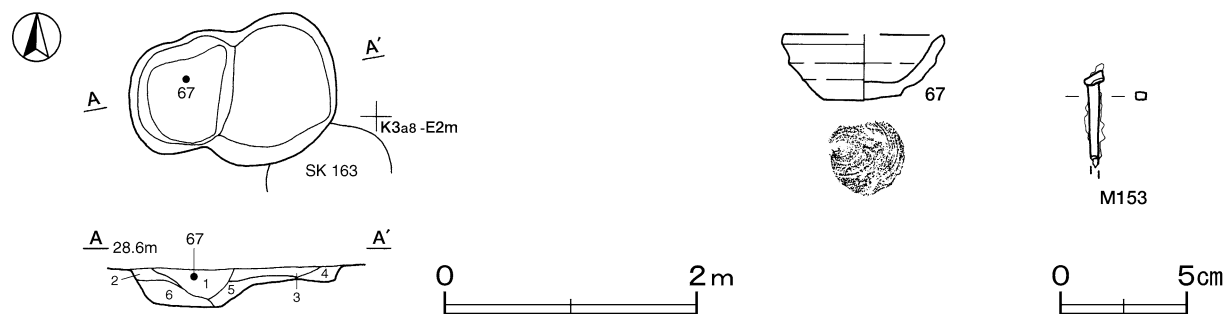
覆土 6層に分層できる。不規則な堆積状況を示した人為堆積である。

土層解説

- | | | | |
|-------|-------------------|----------|------------------------------|
| 1 暗褐色 | ロームブロック・焼土粒子微量 | 5 にぶい黄褐色 | ローム粒子少量, 焼土ブロック・炭化物・粘土ブロック微量 |
| 2 暗褐色 | ロームブロック少量, 焼土粒子微量 | 6 暗褐色 | ローム粒子・焼土粒子・炭化粒子少量 |
| 3 黒褐色 | ロームブロック微量 | | |
| 4 暗褐色 | ロームブロック中量 | | |

遺物出土状況 土師質土器片4点(皿), 金属製品1点(釘)が出土しているほか, 流れ込んだ土師器片10点も出土している。67は覆土上層から出土している。

所見 時期は, 出土遺物から中世後半と考えられる。



第195図 第162号土坑・出土遺物実測図

第162号土坑出土遺物観察表 (第195図)

番号	種別	器種	口径	器高	底径	胎土・施釉	色調	焼成	手法の特徴ほか	出土位置	備考
67	土師質土器	小皿	[6.2]	2.6	3.0	長石・石英・雲母	にぶい橙	普通	底部回転糸切り 体部内・外面口ロナデ	覆土上層	55%

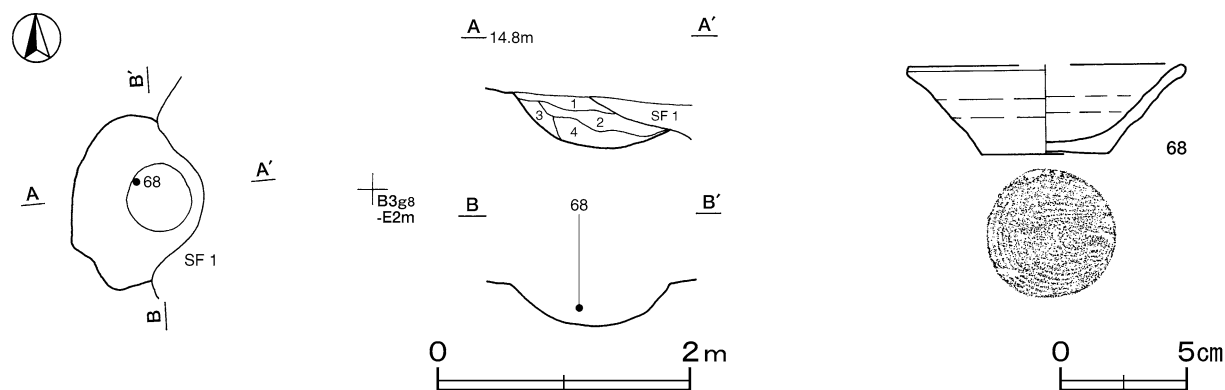
番号	器種	長さ	幅	厚さ	重量	材質	特徴	出土位置	備考
M153	釘	(3.8)	0.4	0.3	(2.50)	鉄	断面長方形 先端部欠損	覆土中	

第216号土坑 (第196図)

位置 調査区北部のB 3 g8区, 標高14.4mの斜面部下段に位置している。

重複関係 第1号道路に掘り込まれている。

規模と形状 長径は1.35m, 短径は1.02mだけが確認された。形状は不整楕円形と推測され, 長径方向はN - 10° - Eである。深さは40cmで, 壁は緩やかに立ち上がっている。底面は皿状である。



第196図 第216号土坑・出土遺物実測図

覆土 4層に分層できる。周囲から流入した堆積状況を示した自然堆積である。

土層解説

- | | |
|-------------------------|---------------------------|
| 1 暗褐色 炭化物・ローム粒子・粘土粒子微量 | 3 暗褐色 粘土ブロック・ローム粒子・炭化粒子微量 |
| 2 黒褐色 ローム粒子・炭化粒子・粘土粒子微量 | 4 にぶい黄褐色 粘土ブロック中量 |

遺物出土状況 土師質土器 1点（皿）が出土している。68は覆土中層から出土している。

所見 時期は、出土土器から15世紀から16世紀前半以前と考えられる。

第216号土坑出土遺物観察表（第196図）

番号	種別	器種	口径	器高	底径	胎土・施釉	色調	焼成	手法の特徴ほか	出土位置	備考
68	土師質土器	皿	[10.8]	3.6	5.1	長石・石英・雲母・赤色粒子	橙	普通	底部回転糸切り	覆土中層	40%

第224号土坑（第197図）

位置 調査区北部のB 3 g1区、標高15.0mの斜面部下段に位置している。

規模と形状 長径2.18m、短径1.62mの不定形で、長径方向はN - 64° - Wである。深さは20cmで、壁は外傾して立ち上がっている。底面は平坦である。

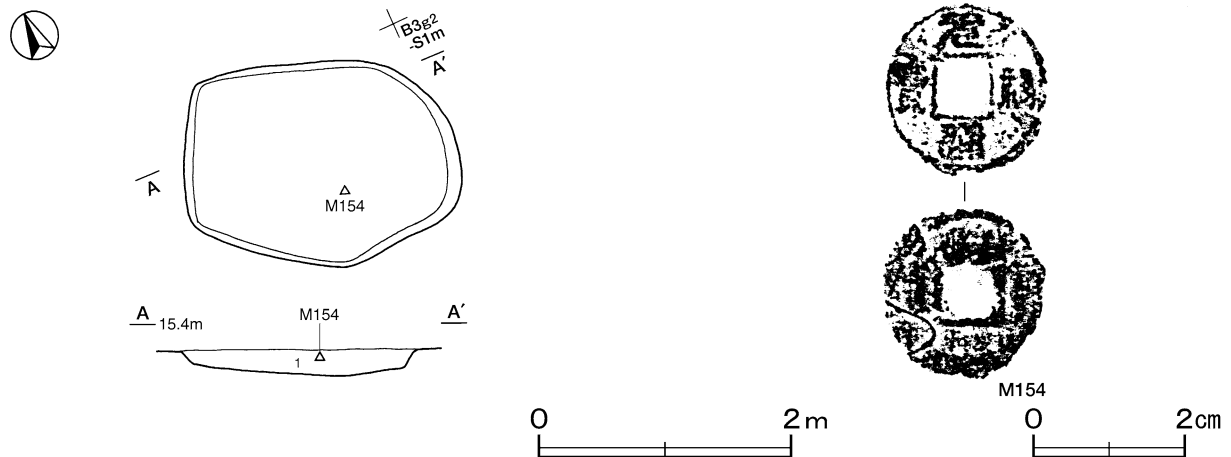
覆土 単一層である。ロームブロックを含む人為堆積である。

土層解説

- 1 暗褐色 ロームブロック少量

遺物出土状況 土師質土器片 1点（内耳鍋）、古銭 1点（元祐通寶）が出土している。M154は覆土中層から出土している。

所見 時期は、出土土器から中世後半と考えられる。



第197図 第224号土坑・出土遺物実測図

第224号土坑出土遺物観察表（第197図）

番号	銭名	径	孔径	厚さ	重さ	初鑄年	材質	特徴	出土位置	備考
M154	元祐通寶	2.19	0.67	0.15	(1.80)	1086	銅	篆書 欠け	覆土中層	

第287号土坑（第198図）

位置 調査区中央部のH3 e0区、標高24.8mの斜面部上段に位置している。

規模と形状 長径1.87m、短径0.79mの楕円形で、長径方向はN - 88° - Eである。深さは16cmで、壁は緩やかに立ち上がっている。底面は皿状である。

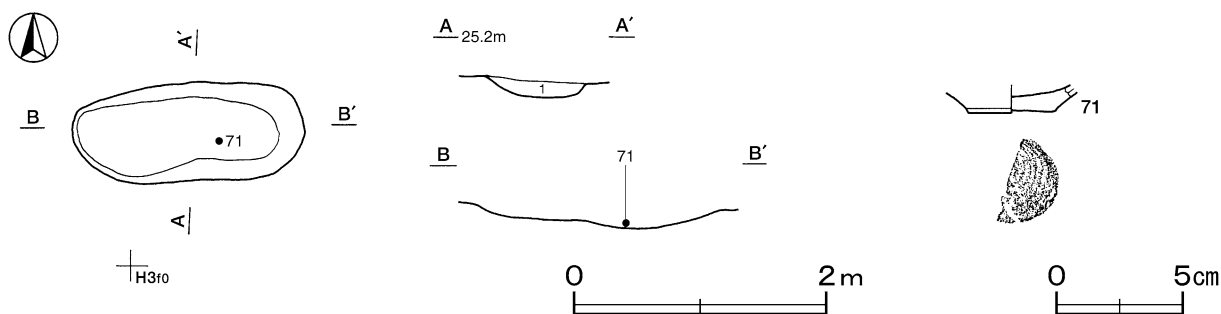
覆土 単一層である。層厚が薄く、堆積状況は不明である。

土層解説

1 黒褐色 ローム粒子微量

遺物出土状況 土師質土器片2点（皿，播鉢）が出土している。71は中央部の覆土下層から出土している。

所見 時期は，出土土器から中世後半と考えられる。



第198図 第287号土坑・出土遺物実測図

第287号土坑出土遺物観察表（第198図）

番号	種別	器種	口径	器高	底径	胎土・施釉	色調	焼成	手法の特徴ほか	出土位置	備考
71	土師質土器	小皿	-	(1.1)	3.5	長石・石英	にぶい黄褐色	普通	底部回転糸切り 体部内・外面口クロナデ	覆土下層	20%

第297号土坑（第199図）

位置 調査区中央部のH3 b0区、標高24.4mの斜面部上段に位置している。

重複関係 第298号土坑に掘り込まれている。

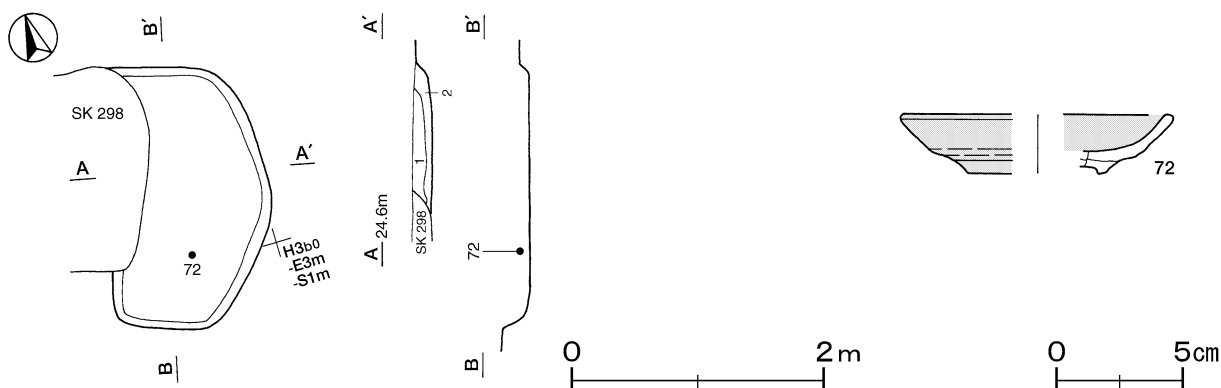
規模と形状 長軸は2.08m、短軸は1.08mだけが確認された。形状は不整長方形と推測され、長軸方向はN - 14° - Eである。深さは16cmで、壁は緩やかに立ち上がっている。底面は平坦である。

覆土 2層に分層できる。周囲から流入した堆積状況を示した自然堆積である。

土層解説

1 黒褐色 ローム粒子少量

2 極暗褐色 ロームブロック少量



第199図 第297号土坑・出土遺物実測図

遺物出土状況 陶器片1点(皿)が出土している。72は覆土中層から出土している。

所見 時期は、出土陶器から15世紀代と考えられる。

第297号土坑出土遺物観察表(第199図)

番号	種別	器種	口径	器高	底径	胎土・施釉	色調	焼成	手法の特徴ほか	出土位置	備考
72	陶器	皿	[10.6]	2.4	[5.3]	緻密 灰釉	灰黄・灰白	普通	内・外面施釉	覆土中層	20% 瀬戸・美濃系

第332号土坑(第200図)

位置 調査区北部のL3b2区、標高25.6mの斜面上段に位置している。

重複関係 第330号土坑に掘り込まれている。

規模と形状 長軸1.02m、短軸0.94mの隅丸方形である。深さは38cmで、壁は外傾して立ち上がっている。底面は皿状である。

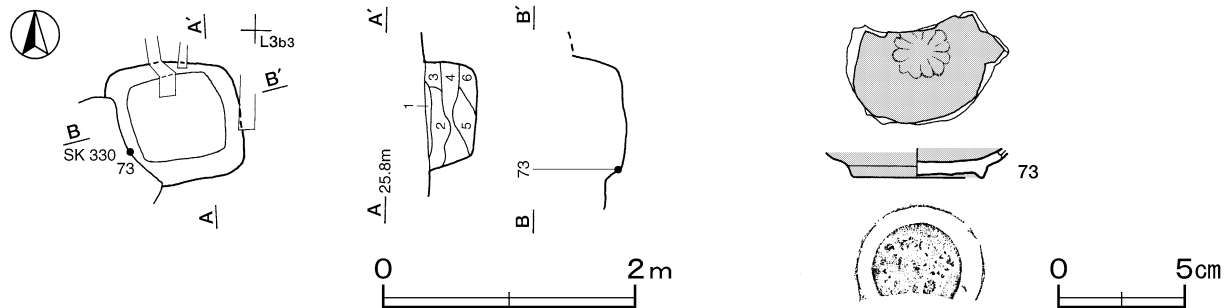
覆土 6層に分層できる。ロームや粘土をブロック状に含む人為堆積である。

土層解説

- | | |
|----------------------------|-------------------------|
| 1 黒褐色 粘土ブロック・ローム粒子微量 | 4 暗褐色 ロームブロック中量, 粘土粒子少量 |
| 2 にぶい黄褐色 ローム粒子中量, 粘土ブロック少量 | 5 暗褐色 ローム粒子・粘土粒子少量 |
| 3 暗褐色 ロームブロック中量, 粘土ブロック少量 | 6 暗褐色 ロームブロック中量, 粘土粒子微量 |

遺物出土状況 陶器片1点(皿)が出土している。73は西壁の覆土下層から出土している。

所見 時期は、出土陶器から15世紀代と考えられる。



第200図 第332号土坑・出土遺物実測図

第332号土坑出土遺物観察表(第200図)

番号	種別	器種	口径	器高	底径	胎土・施釉	色調	焼成	手法の特徴ほか	出土位置	備考
73	陶器	端反皿	-	(1.2)	5.1	精良 灰釉	灰白・浅黄	普通	内・外面施釉 内底面に花文	覆土下層	30% 瀬戸・美濃系 PL19

第348号土坑(第201図)

位置 調査区北部のL3c3区、標高25.0mの斜面上段に位置している。

規模と形状 長軸1.02m、短軸0.70mの隅丸長方形で、長軸方向はN-88°-Eである。深さは24cmで、壁は外傾して立ち上がっている。底面は皿状である。南西部に深さ28cmのピット1か所を有している。

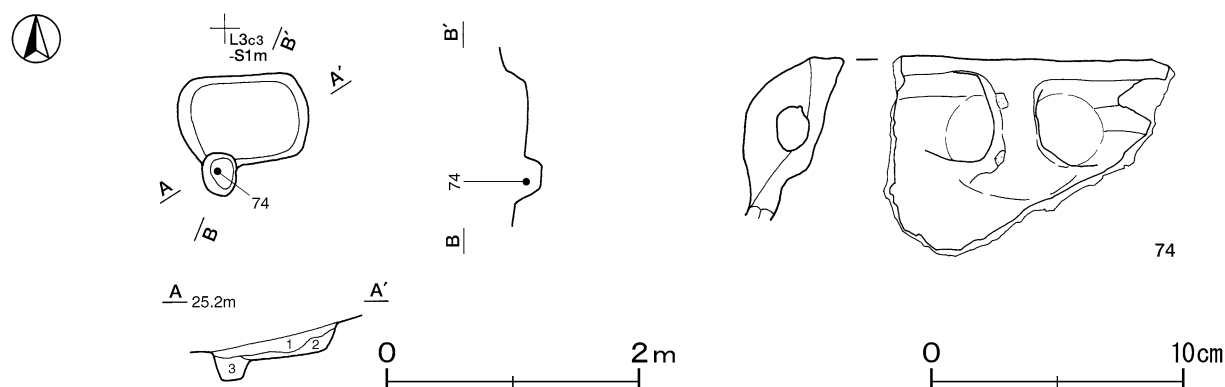
覆土 3層に分層できる。周囲から流入した堆積状況を示す自然堆積である。第3層はピットの土層である。

土層解説

- | | |
|-------------------------|-------------------|
| 1 黒褐色 ローム粒子少量, 粘土ブロック微量 | 3 にぶい黄褐色 粘土ブロック中量 |
| 2 暗褐色 ロームブロック・粘土ブロック少量 | |

遺物出土状況 土師質土器片2点(皿, 内耳鍋)が出土している。74は柱穴覆土上層から出土している。

所見 時期は, 出土土器から中世後半と考えられる。



第201図 第348号土坑・出土遺物実測図

第348号土坑出土遺物観察表 (第201図)

番号	種別	器種	口径	器高	底径	胎土・施釉	色調	焼成	手法の特徴ほか	出土位置	備考
74	土師質土器	内耳鍋	-	(6.4)	-	長石・石英・赤色粒子	にぶい橙	普通	1 内耳残存	P1覆土上層	5%

第361号土坑 (第202図)

位置 調査区北部のC 2 c7区, 標高16.0mの斜面部下段に位置している。

規模と形状 長軸1.20m, 短軸0.86mの長方形で, 長軸方向はN - 76° - Wである。深さは16cmで, 壁は外傾して立ち上がっている。底面は皿状である。

覆土 2層に分層できる。周囲から流入した堆積状況を示す自然堆積である。

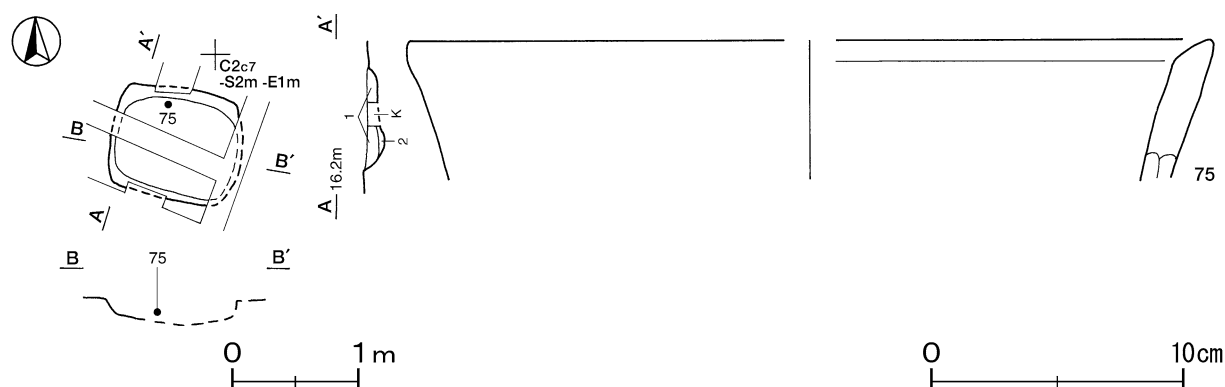
土層解説

1 黒褐色 ローム粒子少量

2 暗褐色 ロームブロック少量

遺物出土状況 土師質土器片1点(内耳鍋)が出土している。75は覆土中層から出土している。

所見 時期は, 出土土器から中世後半と考えられる。



第202図 第361号土坑・出土遺物実測図

第361号土坑出土遺物観察表 (第202図)

番号	種別	器種	口径	器高	底径	胎土・施釉	色調	焼成	手法の特徴ほか	出土位置	備考
75	土師質土器	内耳鍋カ	[31.8]	(5.5)	-	長石・石英・雲母・赤色粒子	にぶい橙	普通	口縁部のみ	覆土中層	5%

第368号土坑（第203図）

位置 調査区北部のC 3 b6区，標高14.7mの斜面部下段に位置している。

重複関係 第5号不明遺構を掘り込んでいる。

規模と形状 長径1.32m，短径1.16mの楕円形で，長径方向はN - 51° - Eである。深さは36cmで，壁は緩やかに立ち上がっている。底面は皿状である。

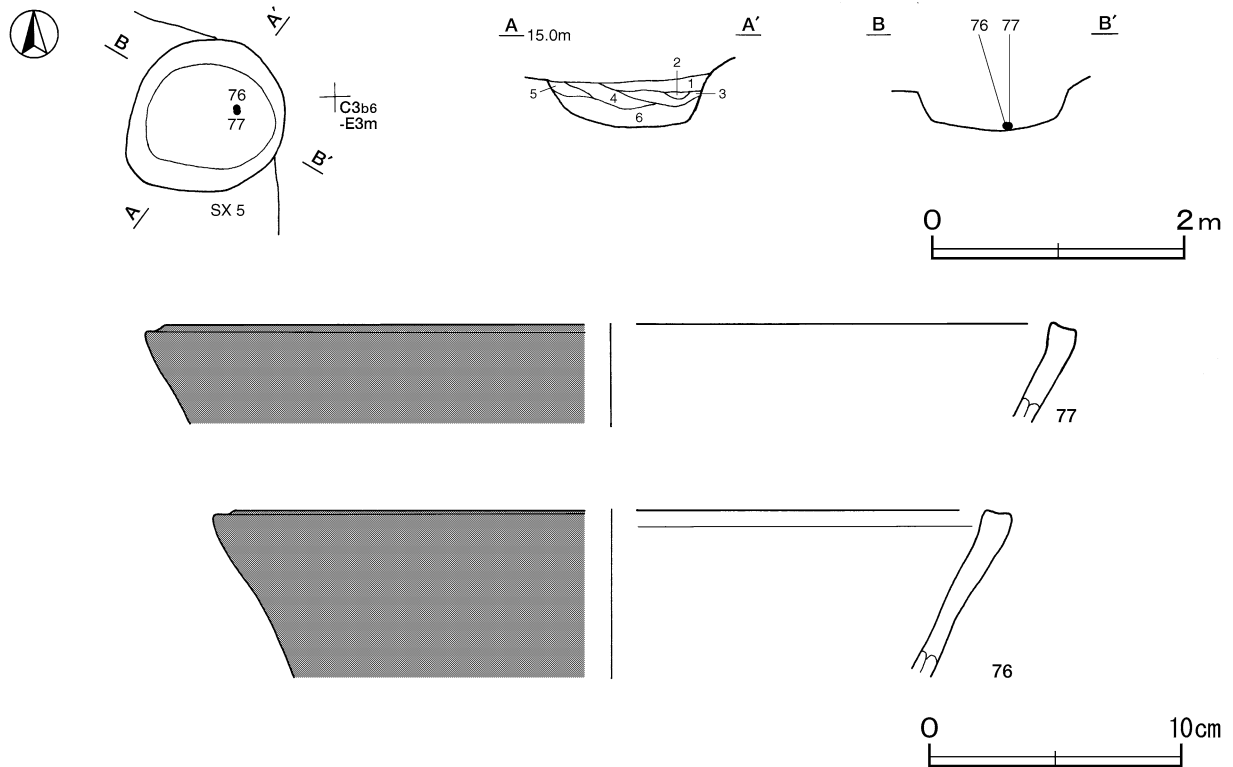
覆土 6層に分層できる。ロームブロックや粘土粒子を含む人為堆積である。

土層解説

- | | | | |
|-------|-----------|----------|-------------------------|
| 1 褐色 | ロームブロック中量 | 4 暗褐色 | 砂質粘土粒子中量，ロームブロック少量 |
| 2 褐色 | ロームブロック多量 | 5 にぶい黄褐色 | 砂質粘土粒子多量，ロームブロック少量 |
| 3 黒褐色 | ローム粒子中量 | 6 黒褐色 | 砂質粘土粒子中量，ロームブロック少量，細礫微量 |

遺物出土状況 土師質土器片2点（内耳鍋）が出土している。76・77は中央部底面から出土している。

所見 時期は，出土土器から中世後半と考えられる。



第203図 第368号土坑・出土遺物実測図

第368号土坑出土遺物観察表（第203図）

番号	種別	器種	口径	器高	底径	胎土・施釉	色調	焼成	手法の特徴ほか	出土位置	備考
76	土師質土器	内耳鍋	[31.8]	(6.8)	-	長石・石英・雲母	にぶい赤褐	普通	口縁部のみ 外面煤付着	覆土下層	5%
77	土師質土器	内耳鍋	[37.0]	(4.0)	-	長石・石英・雲母	明赤褐	普通	口縁部のみ 外面煤付着	覆土下層	5%

第374号土坑（第204図）

位置 調査区北部のB 3 i6区，標高14.6mの斜面部下段に位置している。

重複関係 第6号不明遺構に掘り込まれている。

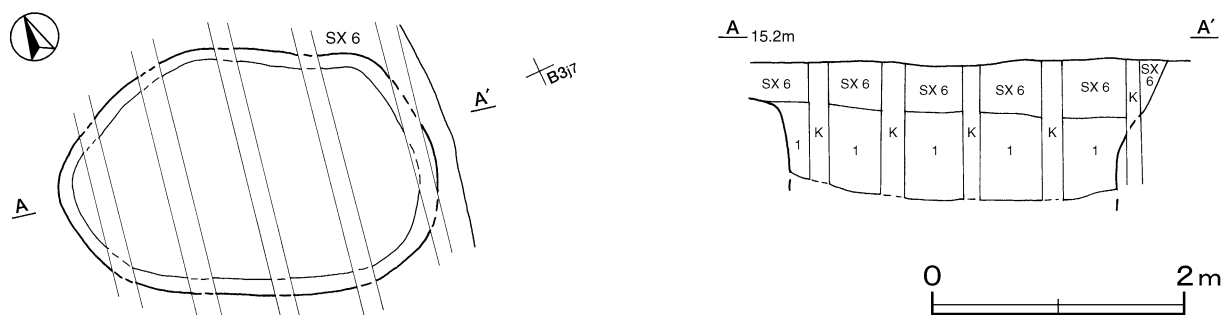
規模と形状 第6号不明遺構に掘り込まれており，長径2.99m，短径1.96mが確認されている。楕円形で，長径方向はN - 65° - Wである。深さは70cmで，壁は外傾して立ち上がっている。底面は平坦である。

覆土 単一層である。ロームブロックや粘土ブロックを含む人為堆積である。

土層解説

1 暗褐色 ロームブロック・粘土ブロック中量

所見 時期は第6号不明遺構との重複関係から，15世紀から16世紀前半以前と考えられる。



第204図 第374号土坑実測図

第375号土坑（第205図）

位置 調査区北部のB 3 j 5区，標高14.8mの斜面部下段に位置している。

重複関係 第376号土坑を掘り込み，第6号不明遺構に掘り込まれている。

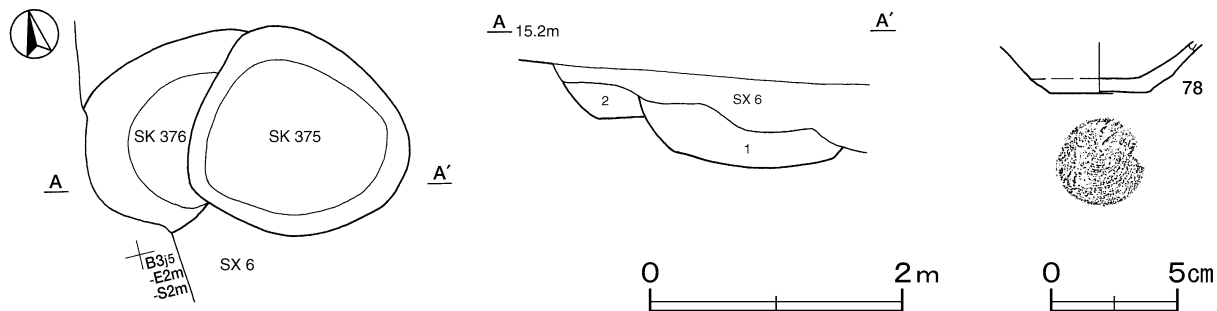
規模と形状 第6号不明遺構に掘り込まれており，長径1.72m，短径は1.56mが確認されている。形状は不定形で，長径方向はN - 58° - Wである。深さは44cmで，壁は緩やかに立ち上がっている。底面は皿状である。

覆土 単一層である。ロームブロックを含む人為堆積である。

土層解説

1 褐色 ロームブロック少量，粘土ブロック微量

所見 時期は第6号不明遺構との重複関係から，15世紀から16世紀前半以前と考えられる。



第205図 第375・376号土坑，第376号土坑出土遺物実測図

第376号土坑（第205図）

位置 調査区北部のB 3 j 5区，標高14.8mの斜面部下段に位置している。

重複関係 第375号土坑，第6号不明遺構に掘り込まれている。

規模と形状 第375号土坑，第6号不明遺構に掘り込まれ，短径1.36m，長径は0.92mが確認されている。楕

円形と推測され、長径方向はN - 84° - Eである。深さは28cmで、壁は緩やかに立ち上がっている。底面は皿状である。

覆土 単一層である。ロームブロックを含む人為堆積である。

土層解説

2 暗褐色 ロームブロック少量

遺物出土状況 土師質土器片1点(皿)が出土している。78は覆土中から出土している。

所見 時期は第6号不明遺構との重複関係から、15世紀から16世紀前半以前と考えられる。

第376号土坑出土遺物観察表(第205図)

番号	種別	器種	口径	器高	底径	胎土・施釉	色調	焼成	手法の特徴ほか	出土位置	備考
78	土師質土器	皿	-	(2.0)	3.7	長石・石英・赤色粒子	橙	普通	底部回転糸切り 体部内・外面口ロナデ	覆土中	15%

第410号土坑(第206図)

位置 調査区北部のC 2 h9区、標高17.6mの斜面部下段に位置している。

規模と形状 長径1.48m、短径1.06mの楕円形で、長径方向はN - 28° - Eである。深さは30cmで、壁は緩やかに立ち上がっている。底面は平坦である。

覆土 3層に分層できる。ロームブロックを多量に含む人為堆積である。

土層解説

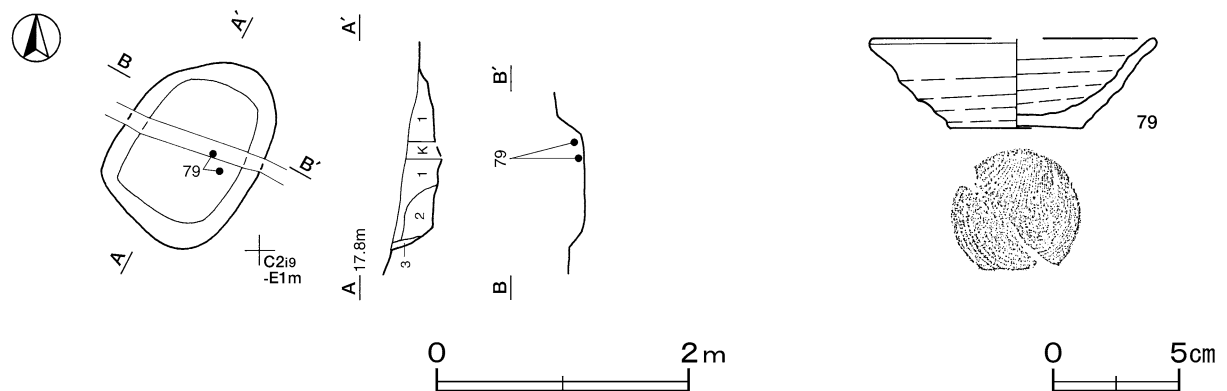
1 黒褐色 ロームブロック多量、鹿沼バミス少量

3 褐色 ロームブロック多量

2 黒褐色 ロームブロック中量、鹿沼バミス少量

遺物出土状況 土師質土器片3点(皿1, 内耳鍋2)が出土している。79は覆土下層から出土している。

所見 時期は、出土土器から中後半と考えられる。



第206図 第410号土坑・出土遺物実測図

第410号土坑出土遺物観察表(第206図)

番号	種別	器種	口径	器高	底径	胎土・施釉	色調	焼成	手法の特徴ほか	出土位置	備考
79	土師質土器	皿	[11.0]	3.6	5.1	長石・雲母・赤色粒子	にぶい橙	普通	底部回転糸切り 体部内・外面口ロナデ	覆土下層	60%

表16 中・近世土坑一覧表

番号	位置	長径方向	平面形	規模 (m) 長径(軸)×短径(軸)	深さ (cm)	壁面	底面	覆土	主な出土遺物	備考 重複関係 (古→新)
31	L 3 d1	N - 83° - W	長方形	2.99 × 1.84	30~65	外傾	平坦	人為	土師質土器	本跡→SK48
38	L 3 b8	N - 19° - W	不整長方形	0.65 × 0.41	32	直立	平坦	人為	土師質土器, 金属製品	
62	L 3 a7	N - 80° - E	長方形	2.52 × 1.19	20	緩斜	平坦	人為	土師質土器, 古銭	SK76・86→本跡
69	L 3 c8	N - 79° - E	長方形	1.72 × 0.98	30	外傾	平坦	人為	土師質土器	
77	L 3 b9	N - 24° - W	長方形	2.13 × 1.20	36	外傾	平坦	人為	土師質土器, 古銭	本跡→PG 1
81	L 3 c6	N - 44° - E	長方形	2.12 × 1.57	18	外傾	平坦	不明	土師質土器	UP 1, SK87→本跡
91	K 3 d8	N - 0°	楕円形	1.03 × 0.79	29	緩斜	凹凸	人為	土師質土器	
96	L 3 c9	N - 15° - E	楕円形	0.57 × 0.42	20~26	外傾	凹凸	不明	土師質土器	
102	L 3 f2	N - 24° - W	長方形	1.18 × 0.82	22	外傾	平坦	人為	土師質土器, 金属製品(釘カ)	
124	M 2 d0	N - 14° - W	長方形	2.69 × 1.65	42	外傾	平坦	人為	土師質土器, 陶器	SK154→本跡→PG 3
138	M 2 c0	-	円形	0.65 × 0.64	68	外傾	平坦	人為	土師質土器	
142	M 3 e1	-	[方形]	[2.75]×2.52	82	外傾	平坦	人為	石器	本跡→SK143
143	M 3 e1	N - 65° - E	長方形	2.60 × 0.90	39	外傾	平坦	人為	土師質土器, 古銭	SK142→本跡
144	M 3 c2	N - 11° - W	隅丸長方形	0.70 × 0.55	43	直立	平坦	人為	土師質土器	
148	M 3 b1	N - 88° - E	長方形	1.15 × 1.02	28	緩斜	平坦	人為	土師質土器	
160	J 3 j9	N - 27° - W	不整楕円形	1.40 × 0.92	20	緩斜	平坦	人為	土師質土器, 金属製品	
162	K 3 a8	N - 88° - E	不定形	1.64 × 1.17	29	緩斜	平坦	人為	土師質土器, 金属製品	SK163→本跡
216	B 3 g8	N - 10° - E	不整楕円形	1.35 ×(1.02)	40	緩斜	皿状	自然	土師質土器	本跡→SF 1
224	B 3 g1	N - 64° - W	不定形	2.18 × 1.62	20	外傾	平坦	人為	土師質土器, 古銭	
287	H 3 e0	N - 88° - E	楕円形	1.87 × 0.79	16	緩斜	皿状	不明	土師質土器	
297	H 3 b0	N - 14° - E	[不整長方形]	2.08 ×(1.08)	16	緩斜	平坦	自然	陶器	本跡→SK298
332	L 3 b2	-	隅丸方形	1.02 × 0.94	38	外傾	皿状	人為	陶器	本跡→SK330
348	L 3 c3	N - 88° - E	隅丸長方形	1.02 × 0.70	24	外傾	皿状	自然	土師質土器	
361	C 2 c7	N - 76° - W	[長方形]	[1.20]×0.86	16	外傾	皿状	自然	土師質土器	
368	C 3 b6	N - 51° - E	楕円形	1.32 × 1.16	36	緩斜	皿状	人為	土師質土器	SX 5→本跡
374	B 3 i6	N - 65° - W	楕円形	2.99 × 1.96	70	外傾	平坦	人為	-	本跡→SX 6
375	B 3 j5	N - 58° - W	不定形	1.72 × 1.56	44	緩斜	皿状	人為	-	SK376→本跡→SX 6
376	B 3 j5	[N - 84° - E]	[楕円形]	(0.92)×1.36	28	緩斜	皿状	人為	土師質土器	本跡→SK375→SX 6
410	C 2 h9	N - 28° - E	楕円形	1.48 × 1.06	30	緩斜	平坦	人為	土師質土器	

(14) 柵跡

第1号柵跡(第207図)

位置 調査区中央部のH 3 c9 ~ H 3 e9区, 標高24.9mの斜面部上段に位置している。また, 主軸方向を同じくする第7号掘立柱建物の西方に位置している。

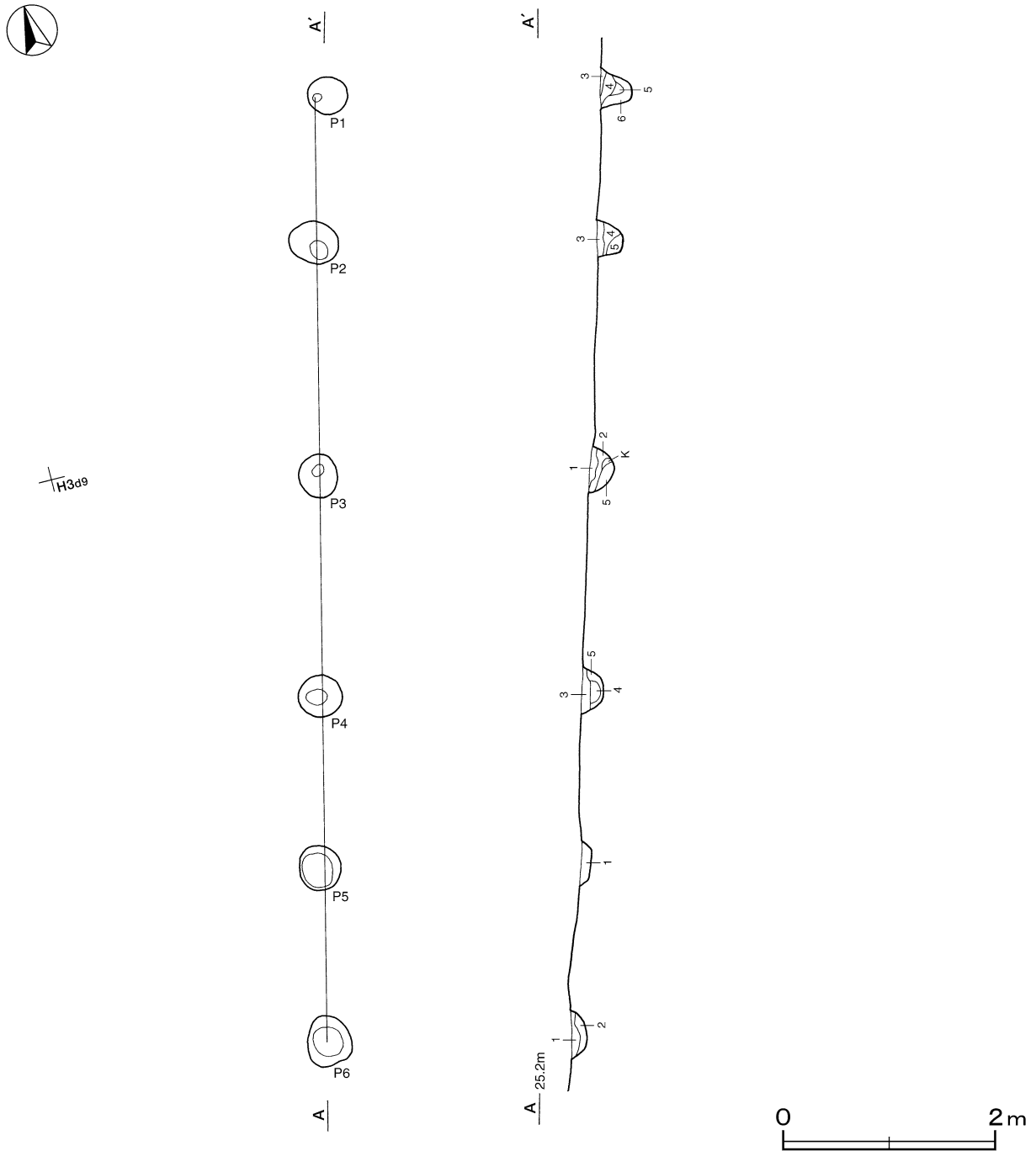
規模と構造 確認された長さは8.9mで, 方向はN - 14° - Eである。柱間寸法は1.4m ~ 2.1mである。

柱穴 6か所。平面形は長径40 ~ 48cm, 短径36 ~ 44cmの円形又は楕円形である。断面形はU字状で, 深さは8 ~ 32cmである。土層は柱抜き取りの痕跡を示している。

土層解説(各柱穴共通)

- | | | | |
|--------|-----------------|---------|-----------|
| 1 暗褐色 | ローム粒子少量, 炭化粒子微量 | 4 暗褐色 | ロームブロック少量 |
| 2 褐色 | ロームブロック微量 | 5 褐色 | ロームブロック中量 |
| 3 極暗褐色 | ローム粒子微量 | 6 にぶい褐色 | ローム粒子中量 |

所見 東方1.4mの地点には、主軸方向を同じくする第7号掘立柱建物が位置しており、建物に付随する施設と考えられる。建物の柱間より狭く配置されていることから、建物西側を遮断する簡易な塀と想定される。時期は、第7号掘立柱建物との関連から、16世紀前半から近世と考えられる。



第207図 第1号柵跡実測図

第2号柵跡 (第208図)

位置 調査区中央部のH3 f8 ~ H3 h8区、標高25.6mの斜面部上段に位置している。また、第3号柵の東方に位置している。

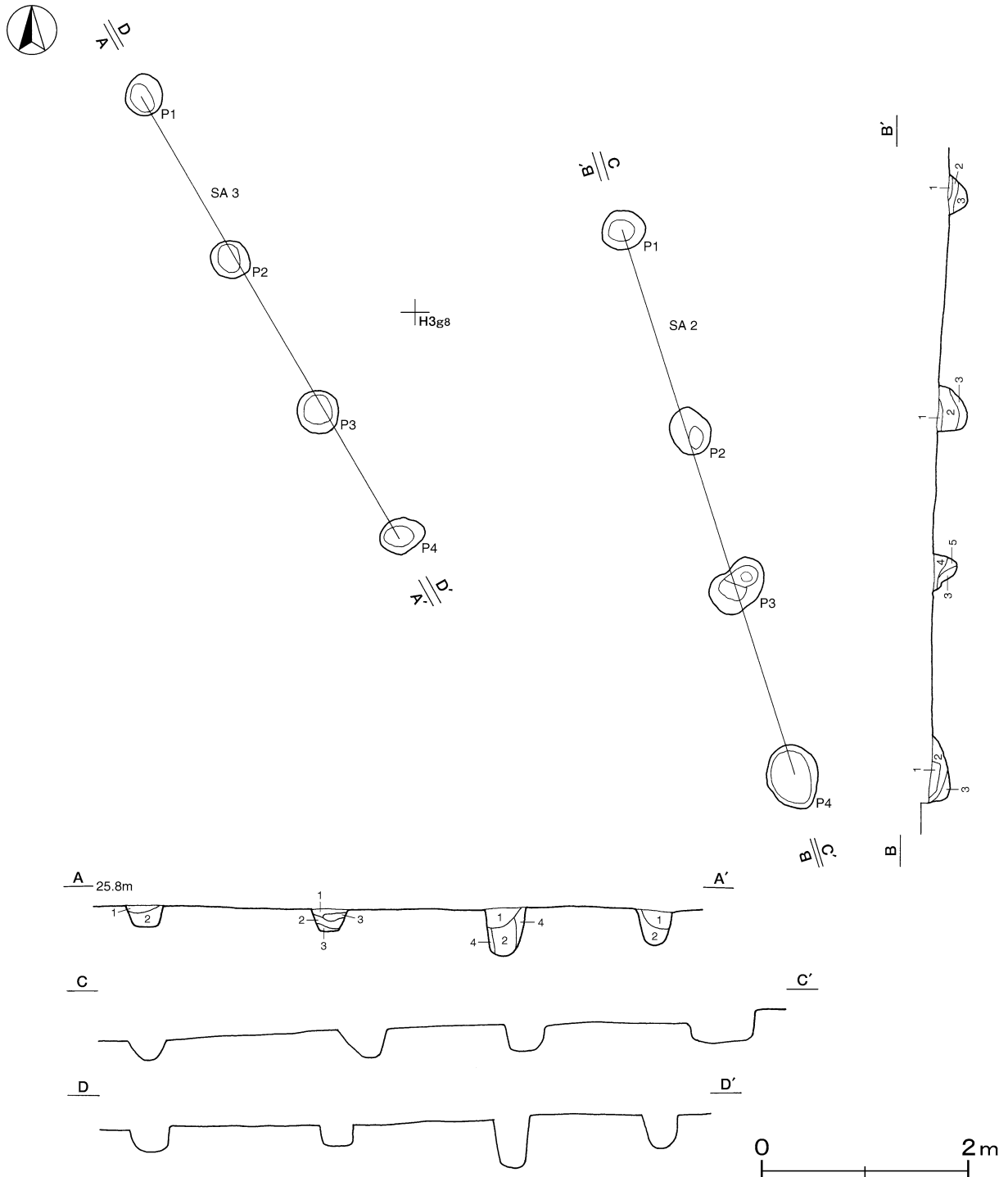
規模と構造 確認された長さは5.6mで、方向はN - 17° - Wである。柱間寸法は1.6m ~ 2.1mである。

柱穴 4か所。平面形は長径44~64cm, 短径40~48cmの円形又は楕円形である。断面形はU字状で, 深さは20~29cmである。土層は柱抜き取りの痕跡を示している。

土層解説 (各柱穴共通)

- | | |
|-----------------|----------------------|
| 1 黒褐色 ローム粒子少量 | 4 暗褐色 ロームブロック少量 |
| 2 暗褐色 ロームブロック微量 | 5 黒褐色 ロームブロック・炭化粒子微量 |
| 3 褐色 ローム粒子中量 | |

所見 西に3mの地点には, 第3号柵が位置しており, 同時期に機能していたと考えられる。第3号柵とともに北東側の平場を区画する簡易な塀と想定される。時期は, 周辺遺構との関連から中世後半と考えられる。



第208図 第2・3号柵跡実測図

第3号柵跡 (第208図)

位置 調査区中央部のH3 f7～H3 g8区, 標高25.6mの斜面部上段に位置している。また, 第2号柵の西方に位置している。

規模と構造 確認された長さは4.9mで, 方向はN-30°-Wである。柱間寸法は1.5m～1.8mである。

柱穴 4か所。平面形は長径40～44cm, 短径36～40cmの円形又は楕円形である。断面形はU字状で, 深さは20～48cmである。土層は柱抜き取りの痕跡を示している。

土層解説 (各柱穴共通)

- | | |
|--------------------|------------------|
| 1 黒褐色 ローム粒子・炭化粒子微量 | 3 褐色 ローム粒子少量 |
| 2 暗褐色 ロームブロック微量 | 4 にぶい黄褐色 ローム粒子中量 |

所見 東方3mの地点には, 第2号柵が位置しており, 同時期に機能していたと考えられる。第2号柵とともに北東側の平場を区画する簡易な塀と想定される。時期は, 周辺遺構との関連から中世後半と考えられる。

第4号柵跡 (第209図)

位置 調査区北部のD2 a6～C2 j9区, 標高18.6mの斜面部下段に位置している。

規模と構造 確認された長さは12.0mで, 方向はN-81°-Eである。柱間寸法は1.6m～4.9mである。

柱穴 6か所。平面形は長径24～36cm, 短径20～32cmの円形又は楕円形である。断面形はU字状で, 深さは14～42cmである。土層は柱抜き取りの痕跡を示している。

土層解説 (各柱穴共通)

- | | |
|-----------------|------------------|
| 1 黒褐色 ロームブロック微量 | 3 にぶい黄褐色 ローム粒子少量 |
| 2 暗褐色 ロームブロック少量 | 4 黒褐色 ローム粒子微量 |

所見 周辺遺構との関連から中世後半と考えられる。

第5号柵跡 (第210図)

位置 調査区南部のL3 f7～L3 f8区, 標高25.6mの斜面部上段に位置している。

重複関係 第5号溝に掘り込まれている。

規模と構造 確認された長さは4.2mで, 方向はN-82°-Eである。柱間寸法は1.9m～2.4mである。

柱穴 3か所。平面形は長径28～48cm, 短径20～40cmの円形又は楕円形である。断面形はU字状で, 深さは11～21cmである。

所見 南方30mに位置する第7号柵と対になっていたと考えられ, 柵間の平場を区画していたと考えられる。

時期は, 周辺遺構との関連から中世後半と考えられる。

第6号柵跡 (第211図)

位置 調査区南部のL3 e7～L3 d9区, 標高26.0mの斜面部上段に位置している。

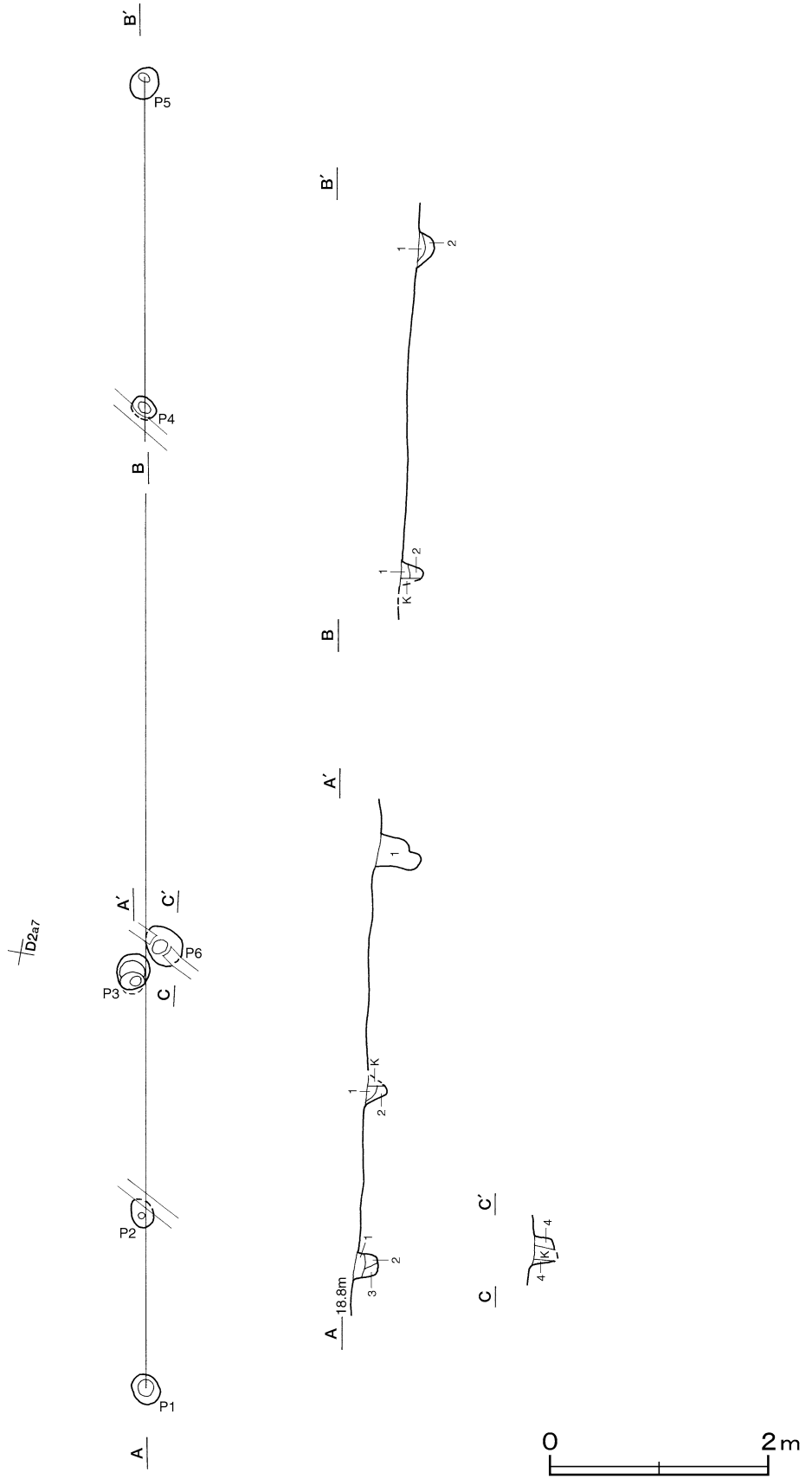
規模と構造 確認された長さは8.4mで, 方向はN-79°-Eである。柱間寸法は2.0m～2.3mである。

柱穴 5か所。平面形は長径56～81cm, 短径44～52cmの円形又は楕円形である。断面形はU字状で, 深さは50～66cmである。土層は柱抜き取りの痕跡を示している。

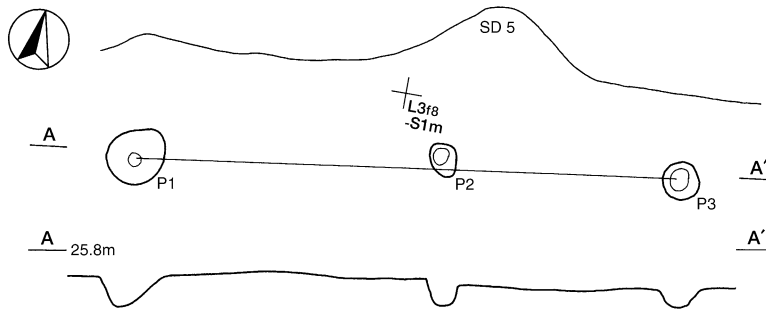
土層解説 (各柱穴共通)

- | | |
|-------------------------------|-----------------------------|
| 1 極暗褐色 ロームブロック・粘土ブロック・鹿沼バミス少量 | 5 暗褐色 ロームブロック少量, 粘土粒子微量 |
| 2 暗褐色 ローム粒子少量, 粘土粒子微量 | 6 褐色 ロームブロック少量, 粘土ブロック微量 |
| 3 暗褐色 ロームブロック・粘土ブロック少量 炭化粒子微量 | 7 黒褐色 ロームブロック・粘土ブロック・炭化粒子少量 |
| 4 黒褐色 ロームブロック・粘土ブロック・炭化物少量 | |

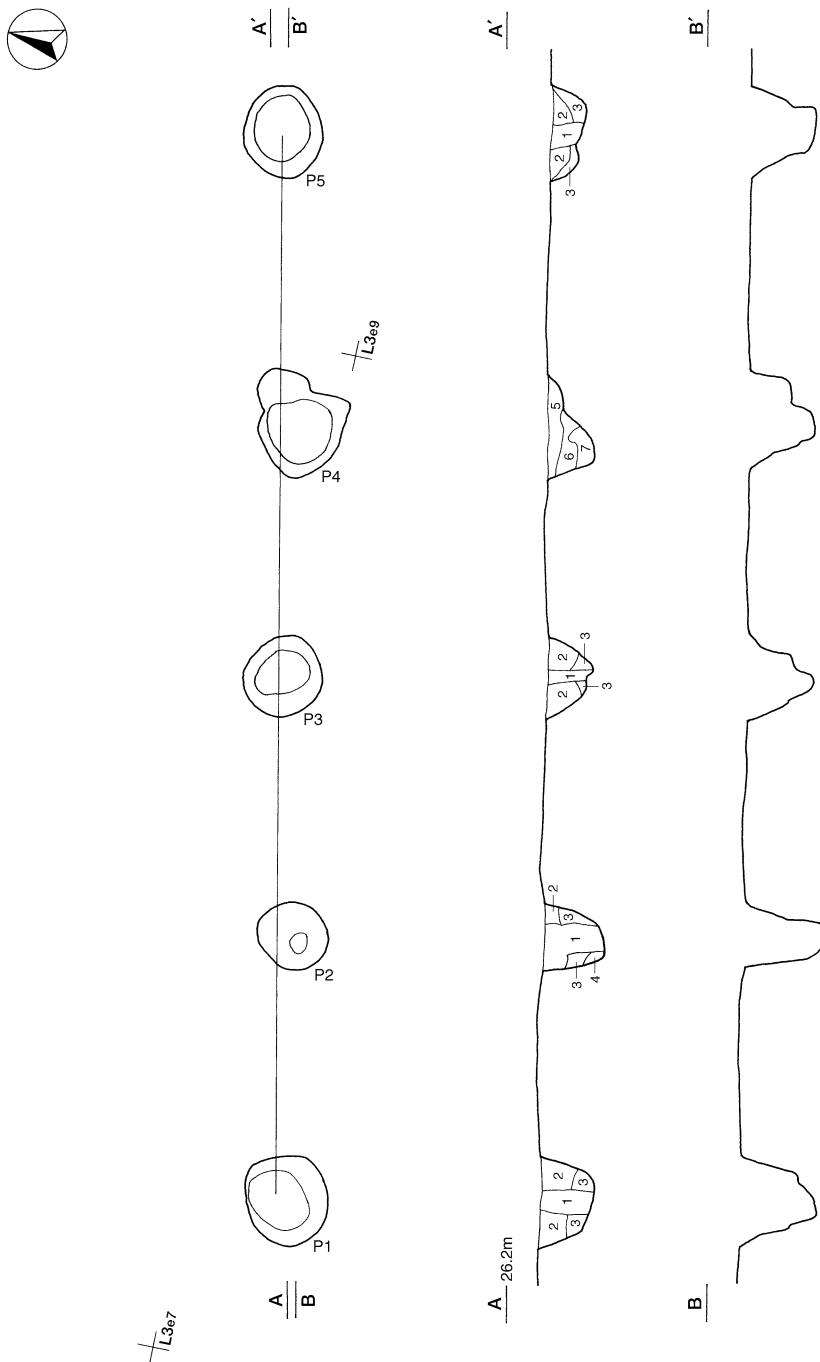
所見 周辺遺構との関連から中世後半と考えられる。



第209图 第4号柵跡実測图



第210图 第5号栅迹实测图



第211图 第6号栅迹实测图

第7号柵跡 (第212図)

位置 調査区南部のK3h7～K3h8区, 標高27.0mの斜面部上段に位置している。

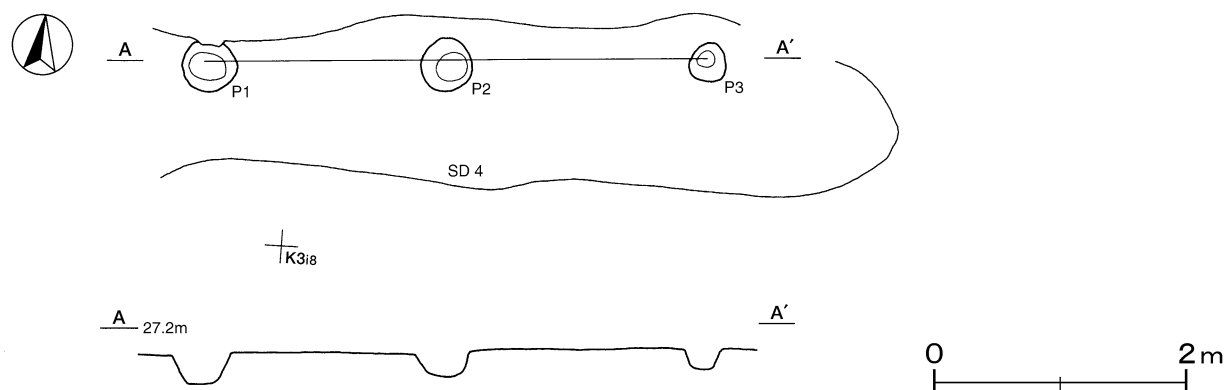
重複関係 第4号溝に掘り込まれている。

規模と構造 確認された長さは4.0mで, 方向はN-87°-Eである。柱間寸法は1.9m～2.0mである。

柱穴 3か所。平面形は最大径40cm, 最小径28cmの円形である。断面形はU字状で, 深さは16～24cmである。

所見 北方30mに位置する第5号柵と対になっていたと考えられ, 柵間の平場を区画していたと考えられる。

周辺遺構との関連から中世後半と考えられる。



第212図 第7号柵跡実測図

表17 中・近世柵跡一覧表

番号	位置	主軸方向	長さ (m)	柱間 (m)	柱穴				主な出土遺物	備考 重複関係 (古→新)	
					柱穴本数	平面形	長径 (cm)	短径 (cm)			深さ (cm)
1	H3c9～H3e9	N-14°-E	8.9	1.4～2.1	6	円形・楕円形	40～48	36～44	8～32	-	
2	H3f8～H3h8	N-17°-W	5.6	1.6～2.1	4	円形・楕円形	44～64	40～48	20～29	-	
3	H3f7～H3g8	N-30°-W	4.9	1.5～1.8	4	円形・楕円形	40～44	36～40	20～48	-	
4	D2a6～C2j9	N-81°-E	12.0	1.6～4.9	6	円形・楕円形	24～36	20～32	14～42	-	
5	L3f7～L3f8	N-82°-E	4.2	1.9～2.4	3	円形・楕円形	28～48	20～40	11～21	-	本跡→SD5
6	L3e7～L3d9	N-79°-E	8.4	2.0～2.3	5	円形・楕円形	56～81	44～52	50～66	-	
7	K3h7～K3h8	N-87°-E	4.0	1.9～2.0	3	円形	40	28	16～24	-	本跡→SD4

(15) 整地面

第1号整地面 (第213・214図)

位置 調査区南部のK2i9～L3c1区, 標高24.6mの斜面部中段に位置している。

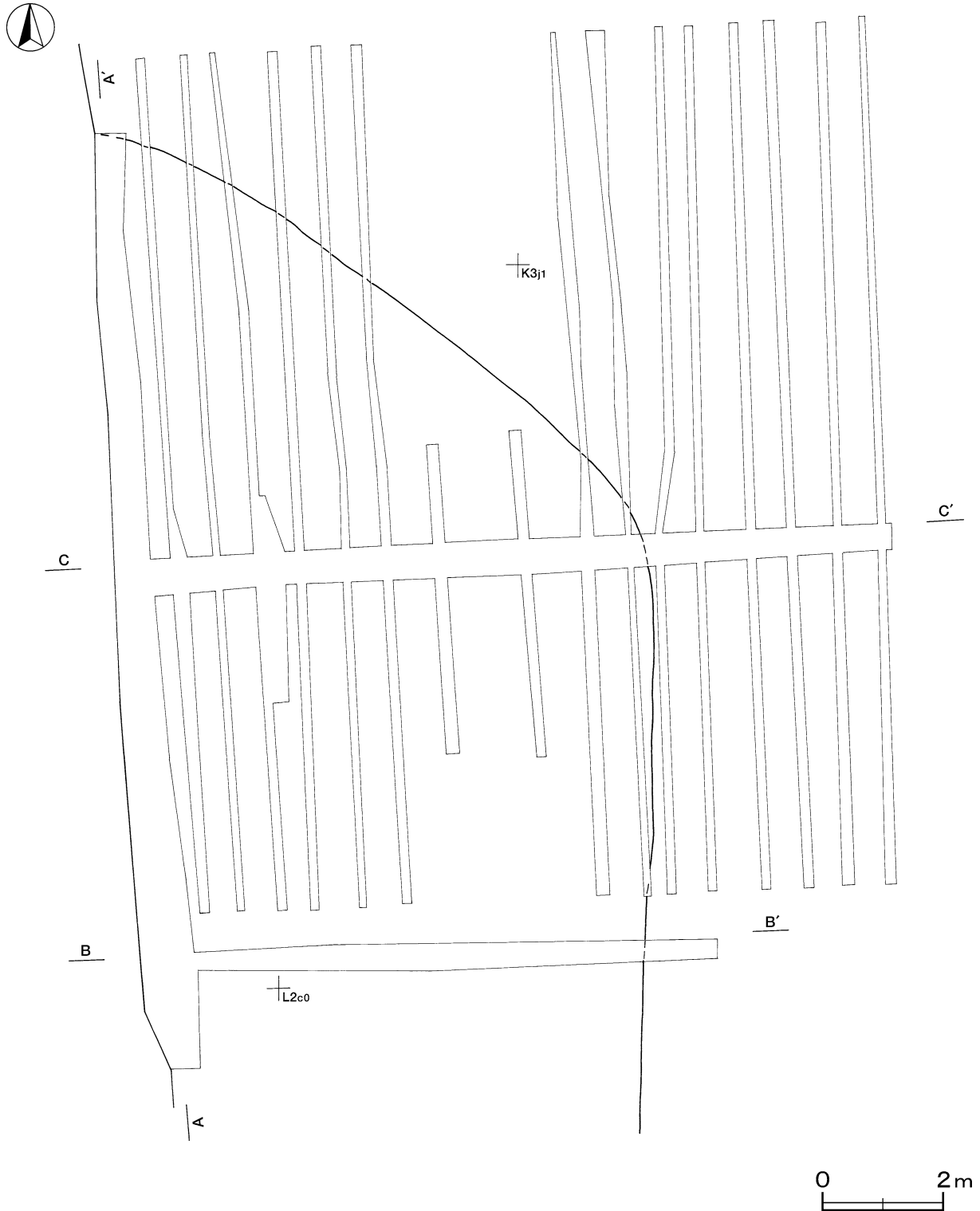
規模と構造 南西部が調査区域外に延びているため, 最大長19.5m, 幅は8.65mだけが確認されている。不定形で, 斜面地であった当地域をローム土を用いて, 平坦に整地している。旧表土からの厚さは5～56cmである。

覆土 11層に分層できる。第1層が整地面で, 締まりが強く, ローム土を用いて整地している。第2～7層は谷津に堆積した埋没土と考えられる。締まりがやや強く, 突き固められた可能性がある。

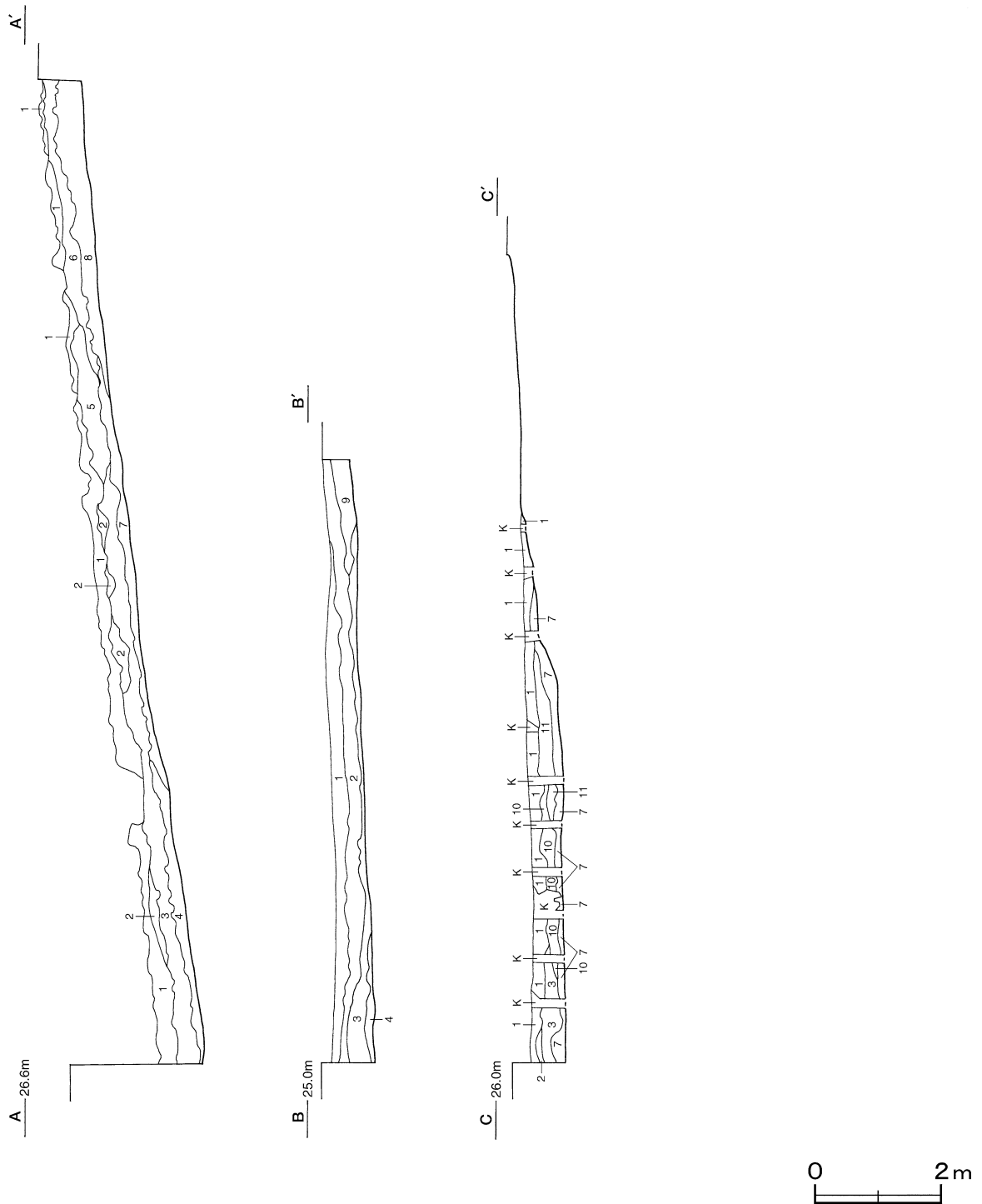
土層解説

- | | | | |
|--------|--------------------|-----------|-----------------------|
| 1 褐色 | ロームブロック多量, 黒色土粒子微量 | 7 暗褐色 | ロームブロック中量 |
| 2 黒褐色 | ローム粒子少量, 黒色土粒子微量 | 8 にぶい黄褐色 | ローム粒子多量 |
| 3 黒褐色 | ローム粒子微量 | 9 褐色 | ロームブロック多量 |
| 4 極暗褐色 | ロームブロック少量 | 10 暗褐色 | ローム粒子中量, 炭化粒子・黒色土粒子微量 |
| 5 黒褐色 | ロームブロック微量 | 11 にぶい黄褐色 | ロームブロック中量, 鹿沼バミス微量 |
| 6 暗褐色 | ロームブロック少量, 黒色土粒子微量 | | |

所見 今回、確認された整地面はⅦ郭の一部にあたり、南西の谷津を平坦にするために整地したと推測される。南西部が調査区域外であるため全容は把握できないが、整地は広範囲に行われたと考えられる。時期は、16世紀代のⅦ郭機能前に整地されたと考えられる。



第213図 第1号整地面実測図(1)



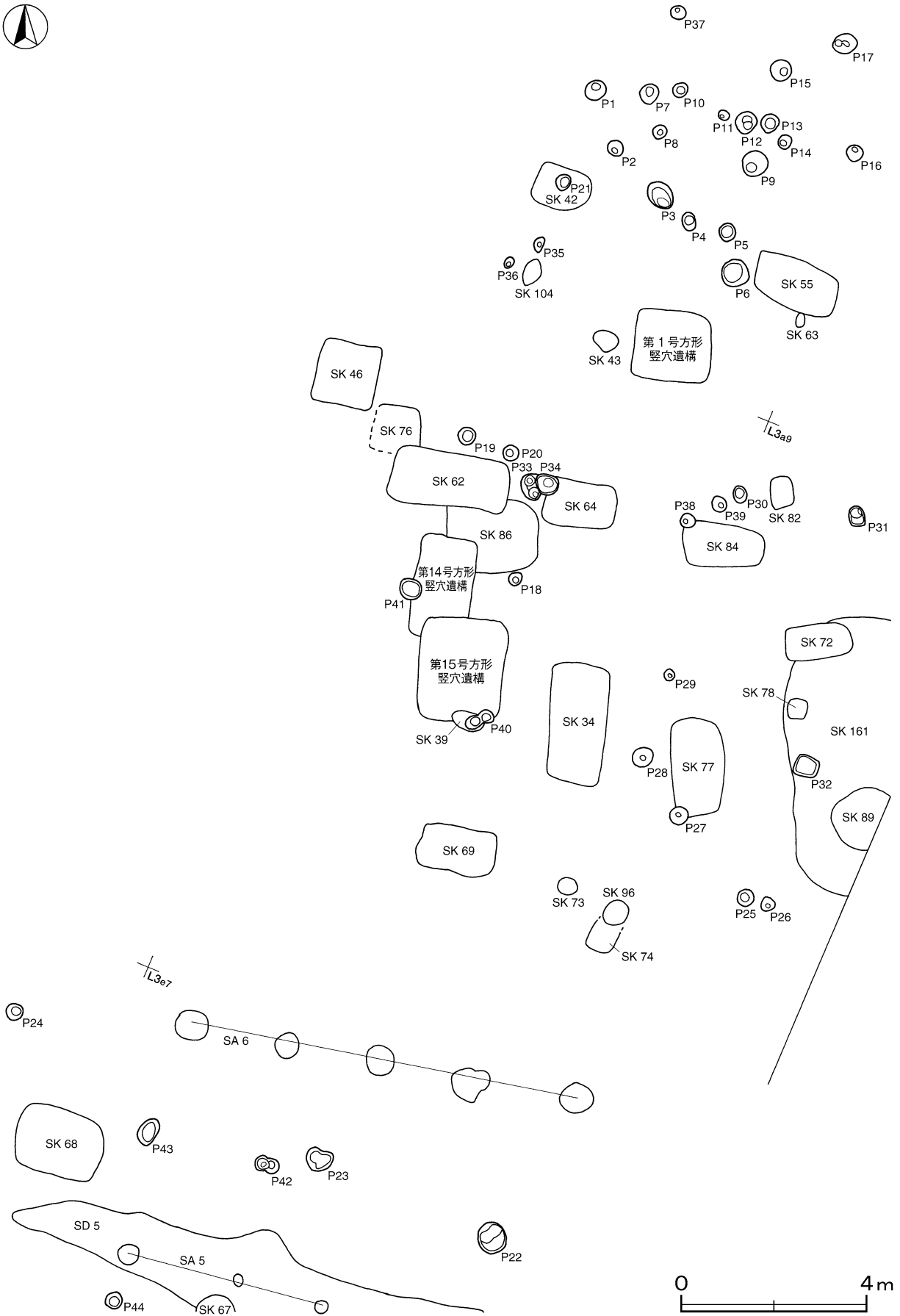
第214図 第1号整地面実測図(2)

(16) ピット群

第1号ピット群(第215図)

位置 調査区南部のK 3 i7 ~ L 3 f8区, 標高26~27mの斜面部上段に位置している。

重複関係 第39・42・64・77・84・161号土坑, 第14号方形竪穴遺構を掘り込んでいる。また, ピット群内に土坑19基, 方形竪穴遺構2基, 柵跡2条が確認されている。



第215図 第1号ピット群実測図

規模と形状 南北29m，東西14mの範囲から，44か所のピットが検出された。ピットの平面形は，長径24～68cmの円形あるいは楕円形で，深さは7～74cmである。

遺物出土状況 土師質土器片14点（皿2，内耳鍋12）が出土しているほか，土師器片2点も出土している。いずれも細片であり，混入したと考えられる。

所見 ピットに重複がみられることから，44基のピットがすべて同時期のものではない。溝や柵に区画された平場に位置しており，平場にはそれらに付随する施設の可能性がある。時期は，周辺遺構との関連から中世後半と考えられる。

表18 第1号ピット群ピット一覧表

ピット 番号	規模 (cm)			ピット 番号	規模 (cm)			ピット 番号	規模 (cm)					
	長径	×	短径		深さ	長径	×		短径	深さ	長径	×	短径	深さ
1	46	×	44	49	16	36	×	36	50	31	47	×	37	51
2	38	×	33	60	17	52	×	44	49	32	54	×	48	32
3	68	×	50	57	18	30	×	30	39	33	62	×	(34)	45
4	40	×	30	41	19	41	×	38	44	34	48	×	44	64
5	44	×	38	31	20	36	×	35	43	35	34	×	22	41
6	64	×	62	49	21	40	×	32	29	36	28	×	19	30
7	46	×	38	24	22	66	×	62	25	37	37	×	32	74
8	34	×	32	13	23	59	×	48	15	38	32	×	30	47
9	58	×	54	28	24	38	×	36	7	39	38	×	32	29
10	34	×	32	25	25	40	×	38	47	40	32	×	26	18
11	24	×	20	22	26	32	×	32	36	41	50	×	43	40
12	50	×	43	36	27	40	×	38	42	42	56	×	33	21
13	42	×	38	52	28	48	×	44	27	43	60	×	42	30
14	32	×	30	16	29	26	×	24	30	44	40	×	37	31
15	49	×	46	41	30	40	×	32	29					

第2号ピット群 (第216図)

位置 調査区南部のL3d1～L3g2区，標高23～24mの斜面部中段に位置している。

重複関係 ピット群内に第102号土坑1基が確認されている。

規模と形状 南北13m，東西6mの範囲から，27か所のピットが検出された。ピットの平面形は長径13～68cmの円形あるいは楕円形で，深さは6～43cmである。

遺物出土状況 土師質土器片4点（内耳鍋）が出土しているほか，土師器片1点も出土している。いずれも細片であり，混入したと考えられる。

所見 中世後半の方形竪穴遺構，地下式坑，墓坑に隣接することから，それらに付随する施設の可能性がある。時期は，周辺遺構との関連から中世後半と考えられる。

表19 第2号ピット群ピット一覧表

ピット 番号	規模 (cm)			ピット 番号	規模 (cm)			ピット 番号	規模 (cm)					
	長径	×	短径		深さ	長径	×		短径	深さ	長径	×	短径	深さ
1	47	×	41	16	2	39	×	37	28	3	40	×	35	26



第216図 第2号ピット群実測図

ピット 番号	規模 (cm)			ピット 番号	規模 (cm)			ピット 番号	規模 (cm)		
	長径	× 短径	深さ		長径	× 短径	深さ		長径	× 短径	深さ
4	32	× 31	15	12	26	× 23	15	20	36	× 29	18
5	21	× 16	43	13	21	× 19	17	21	44	× 38	10
6	19	× 16	10	14	23	× 23	27	22	24	× 24	34
7	20	× 18	6	15	18	× 17	7	23	24	× 26	14
8	39	× 39	14	16	21	× 19	11	24	18	× 15	12
9	68	× 44	13	17	22	× 22	21	25	26	× 22	36
10	13	× 13	12	18	28	× 24	16	26	22	× 15	12
11	23	× 21	31	19	37	× 36	10	27	29	× 22	16

第3号ピット群 (第217図)

位置 調査区南部のM2c8～M2f9区、標高18～20mの斜面部中段に位置している。

重複関係 第114・121・123・124・129・136・145・154・155号土坑を掘り込み、第137号土坑に掘り込まれている。また、ピット群内に土坑14基が確認されている。

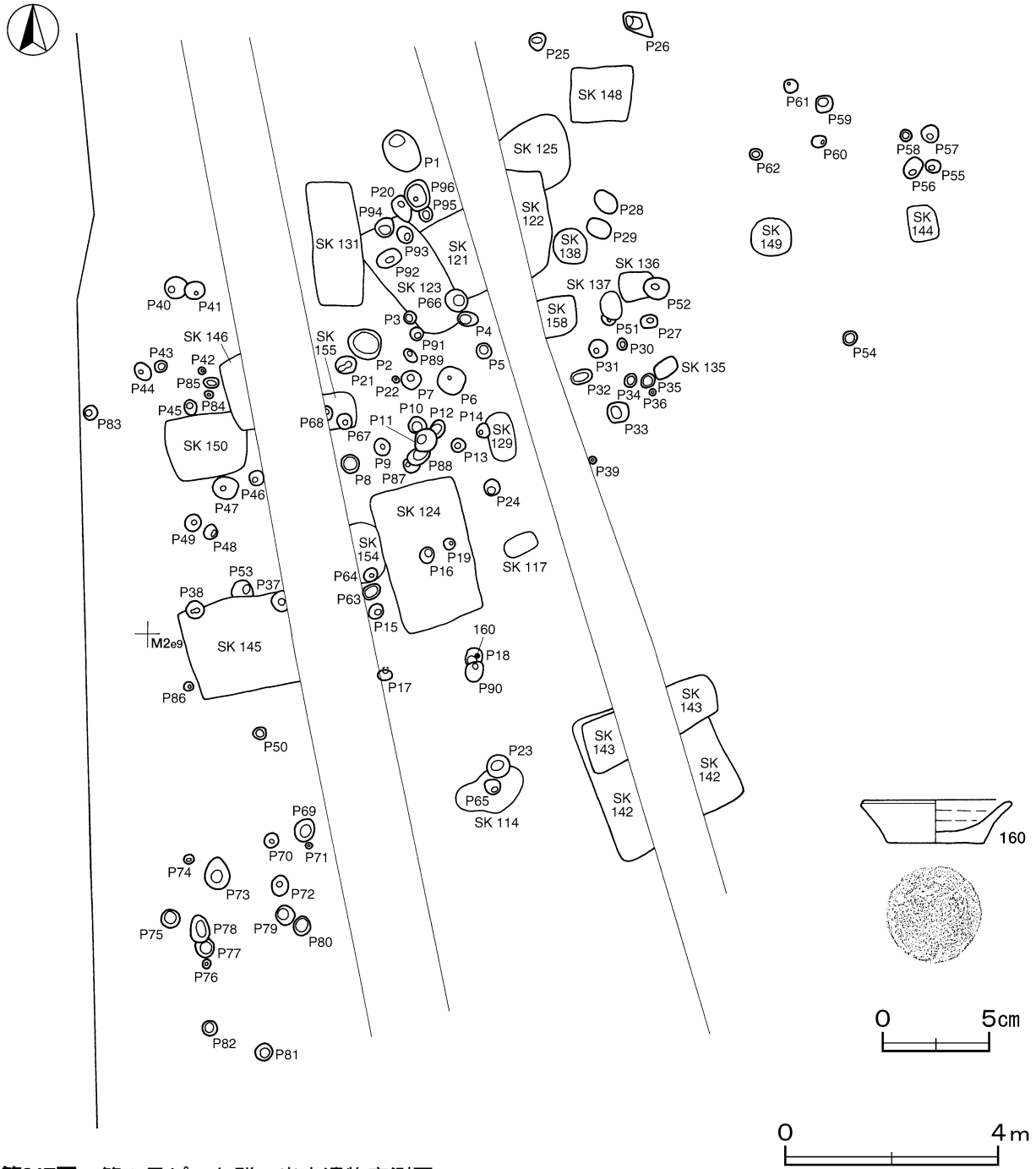
規模と形状 南北19m、東西16mの範囲から、96か所のピットが検出された。ピットの平面形は長径6～82cmの円形あるいは楕円形で、深さは5～72cmである。

遺物出土状況 土師質土器片9点(皿1, 内耳鍋8)が出土しているほか、土師器片2点, 須恵器片1点も出土している。160はP89内から出土している。

所見 ピットに重複がみられることから、96基のピットがすべて同時期のものではない。第1号土塁と推定される面の下層から確認されていることから、土塁構築以前に建物や柵が構築されていた可能性があるが明確に把握できなかった。時期は、16世紀代の土塁より古く15世紀から16世紀前半の範疇に収まるものと考えられる。

表20 第3号ピット群ピット一覧表

ピット 番号	規模 (cm)			ピット 番号	規模 (cm)			ピット 番号	規模 (cm)		
	長径	× 短径	深さ		長径	× 短径	深さ		長径	× 短径	深さ
1	82	× 65	52	19	21	× 21	47	37	39	× (30)	32
2	64	× 52	24	20	52	× (31)	20	38	32	× 31	44
3	22	× 22	40	21	40	× 32	38	39	10	× 9	20
4	37	× 25	22	22	12	× 12	11	40	40	× (36)	26
5	29	× 29	30	23	45	× 44	50	41	39	× 33	28
6	51	× 50	38	24	31	× 30	28	42	6	× 6	-
7	37	× 34	36	25	32	× 29	18	43	20	× 19	-
8	35	× 35	20	26	54	× 40	46	44	34	× 24	20
9	32	× 31	14	27	29	× 21	38	45	26	× 21	-
10	30	× (25)	14	28	50	× 36	44	46	27	× 26	28
11	43	× 36	56	29	45	× 33	8	47	45	× 41	18
12	28	× (25)	-	30	20	× 17	10	48	25	× 25	15
13	27	× 26	6	31	33	× 30	20	49	29	× 28	27
14	21	× 19	17	32	40	× 24	18	50	25	× 24	12
15	27	× 26	42	33	42	× 40	20	51	25	× (10)	-
16	29	× 25	5	34	25	× 21	14	52	46	× 40	-
17	27	× 19	40	35	27	× 21	16	53	37	× (33)	35
18	(30)	× 28	33	36	11	× 8	9	54	26	× 25	10



第217図 第3号ピット群・出土遺物実測図

ピット 番号	規模 (cm)			ピット 番号	規模 (cm)			ピット 番号	規模 (cm)		
	長径	短径	深さ		長径	短径	深さ		長径	短径	深さ
55	26	× 24	15	62	22	× 20	7	69	43	× 34	48
56	41	× 30	72	63	35	× 27	18	70	25	× 24	14
57	31	× 29	34	64	25	× 24	36	71	11	× 10	9
58	20	× 19	24	65	32	× 29	67	72	35	× 29	10
59	31	× 30	17	66	44	× 39	63	73	56	× 45	32
60	26	× 12	25	67	28	× 26	54	74	15	× 14	10
61	25	× 23	38	68	39	× (18)	-	75	35	× 30	30

ピット 番号	規模 (cm)			ピット 番号	規模 (cm)			ピット 番号	規模 (cm)		
	長径	× 短径	深さ		長径	× 短径	深さ		長径	× 短径	深さ
76	14	× 11	4	83	24	× 23	18	90	41	× 32	63
77	30	× (27)	14	84	15	× 12	12	91	24	× 21	26
78	50	× 31	24	85	26	× 16	30	92	46	× 29	18
79	37	× 35	22	86	17	× 16	16	93	32	× 29	12
80	32	× 29	22	87	32	× (16)	22	94	39	× 32	52
81	31	× 30	18	88	35	× (32)	18	95	(27)	× 24	12
82	30	× 27	14	89	28	× 21	26	96	58	× 47	32

第3号ピット群出土遺物観察表 (第217図)

番号	種別	器種	口径	器高	底径	胎土・施釉	色調	焼成	手法の特徴ほか	出土位置	備考
160	土師質土器	小皿	6.7	2.1	4.5	長石・石英・雲母	にぶい赤褐	普通	底部回転糸切り 体部内・外面口クロナデ	P89覆土下層	100% PL20

第6号ピット群 (第218図)

位置 調査区北部のB3c7～B3g9区、標高14～15mの斜面部上段に位置している。

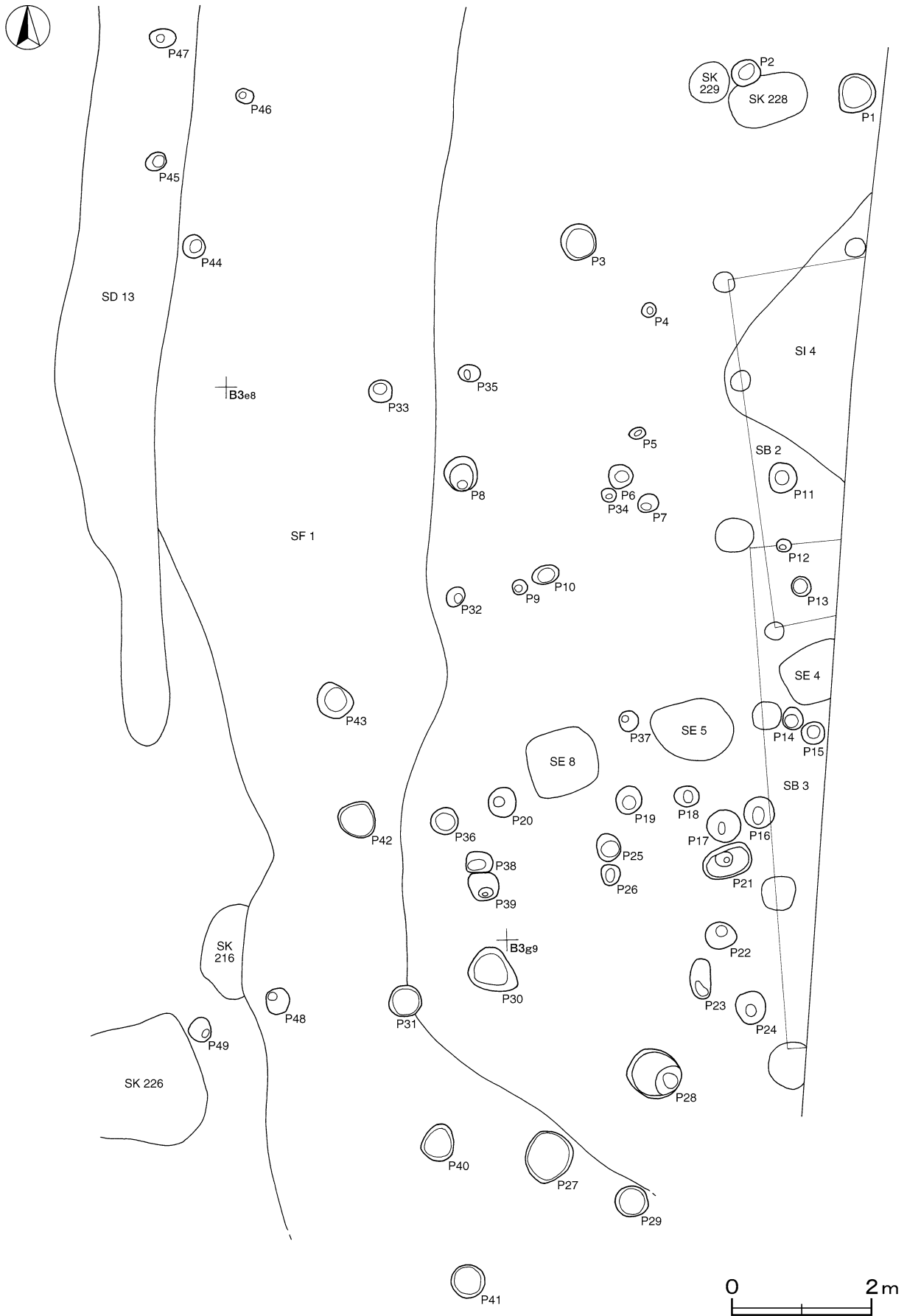
重複関係 第1号道路跡、第13号溝跡を掘り込み、ピット群内に住居跡1軒、井戸跡3基、掘立柱建物跡2棟、土坑4基が確認されている。

規模と形状 南北18m、東西11mの範囲から、49か所のピットが検出された。ピットの平面形は長径6～82cmの円形あるいは楕円形で、深さは4～67cmである。

所見 49基のピットを確認したが、配列に規則性はみられない。近世以降の第1号道路跡や第2・3号掘立柱建物跡とピット群域が隣接していることから、同時期に機能していたと考えられる。

表21 第6号ピット群ピット一覧表

ピット 番号	規模 (cm)			ピット 番号	規模 (cm)			ピット 番号	規模 (cm)		
	長径	× 短径	深さ		長径	× 短径	深さ		長径	× 短径	深さ
1	82	× 65	52	18	39	× 30	32	34	39	× 18	-
2	64	× 52	24	19	32	× 31	44	35	43	× 34	48
3	22	× 22	40	20	10	× 9	20	36	25	× 24	14
4	37	× 25	22	21	40	× 36	26	37	11	× 10	9
5	35	× 35	20	22	6	× 6	-	38	35	× 29	10
6	32	× 31	14	23	20	× 19	-	39	56	× 45	32
7	30	× 25	14	24	34	× 24	20	40	15	× 14	10
8	43	× 36	56	25	27	× 26	28	41	35	× 30	30
9	28	× 25	-	26	45	× 41	18	42	14	× 11	4
10	27	× 26	6	27	25	× 25	15	43	30	× 27	14
11	27	× 26	42	28	29	× 28	27	44	50	× 31	24
12	29	× 25	5	29	25	× 24	12	45	37	× 35	22
13	27	× 19	40	30	25	× 10	-	46	32	× 29	22
14	42	× 40	20	31	32	× 29	67	47	31	× 30	18
15	25	× 21	14	32	44	× 39	63	48	30	× 27	14
16	27	× 21	16	33	28	× 26	54	49	24	× 23	18
17	11	× 8	9								



第218図 第6号ピット群実測図

第7号ピット群（第219図）

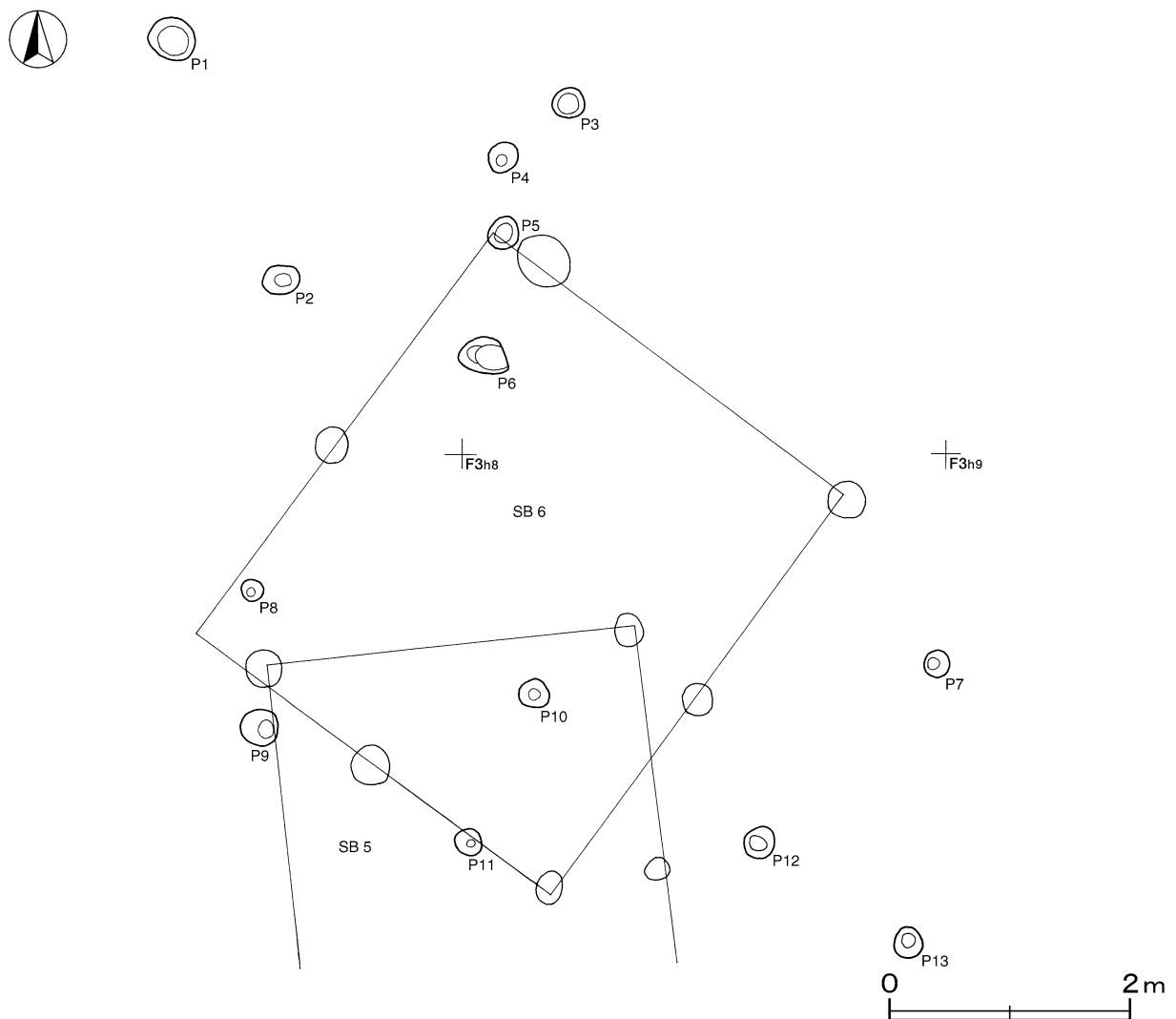
位置 調査区北部のF 3 g7 ~ F 3 i8区，標高22~23mの斜面部中段に位置している。

重複関係 ピット群内に掘立柱建物跡2棟が確認されている。

規模と形状 南北8m，東西7mの範囲から，13か所のピットが検出された。ピットの平面形は長径18~42cmの円形あるいは楕円形で，深さは8~26cmである。

遺物出土状況 石器1点（砥石）がP2の覆土中から出土している。

所見 13基のピットを確認したが，配列に規則性はみられない。15世紀から16世紀後半以前と考えられる第5・6号掘立柱建物跡とピット群域が重なることから付随した柱穴の可能性もある。時期は，掘立柱建物と同時期に機能していたと考えられる。



第219図 第7号ピット群実測図

表22 第7号ピット群ピット一覧表

ピット 番号	規模 (cm)			ピット 番号	規模 (cm)			ピット 番号	規模 (cm)		
	長径	× 短径	深さ		長径	× 短径	深さ		長径	× 短径	深さ
1	40	× 38	18	6	42	× 28	20	11	24	× 22	-
2	32	× 28	8	7	22	× 20	-	12	28	× 26	-
3	28	× 24	24	8	18	× 18	16	13	26	× 24	-
4	28	× 20	-	9	30	× 30	-				
5	28	× 24	26	10	26	× 24	-				

第8号ピット群 (第220図)

位置 調査区北部のH 3 a7 ~ H 3 e0区, 標高24~25mの斜面部上段に位置している。

重複関係 ピット群内に掘立柱建物跡2棟, 柵跡1条, 方形竪穴遺構2基, 土坑13基を確認している。

規模と形状 南北14m, 東西10mの範囲から, 9か所のピットが検出された。ピットの平面形は長径26~50cmの円形あるいは楕円形で, 深さは24~25cmである。

遺物出土状況 土師質土器片1点(内耳鍋)がP3の覆土中から出土している。

所見 9基のピットを確認したが, 配列に規則性はみられない。15世紀から16世紀後半と考えられる第7・8号掘立柱建物跡や第1~3号柵跡とピット群域が重なることから付随した柱穴の可能性がある。時期は, 掘立柱建物や柵と同時期に機能していたと考えられる。

表23 第8号ピット群ピット一覧表

ピット 番号	規模 (cm)			ピット 番号	規模 (cm)			ピット 番号	規模 (cm)		
	長径	× 短径	深さ		長径	× 短径	深さ		長径	× 短径	深さ
1	30	× 26	25	4	46	× 40	24	7	34	× 34	24
2	26	× 24	24	5	30	× 30	24	8	38	× 34	24
3	30	× 28	24	6	32	× 30	24	9	50	× 28	24

第9号ピット群 (第221図)

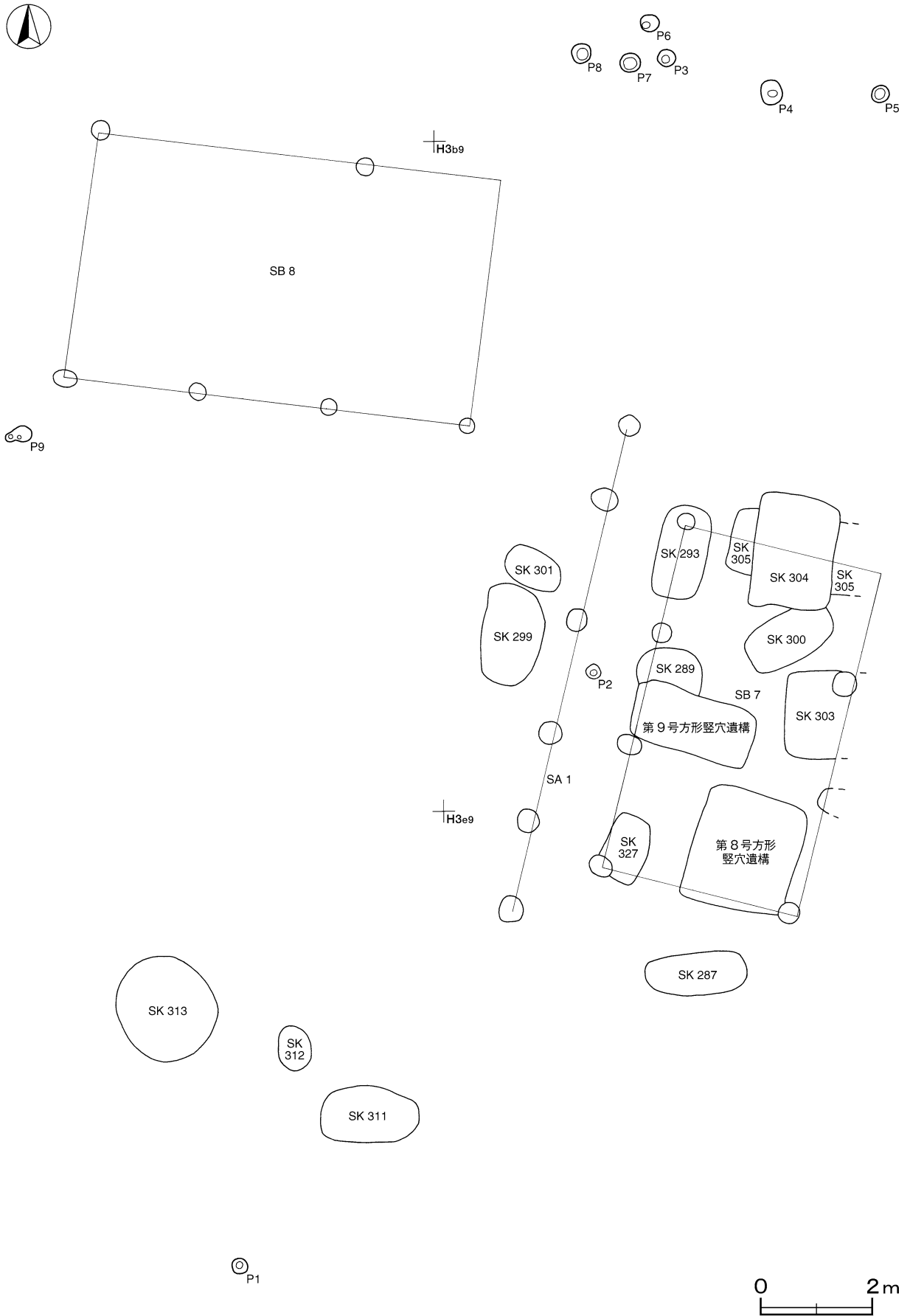
位置 調査区北部のC 2 b6 ~ C 2 f9区, 標高15~16mの斜面部下段に位置している。

重複関係 第24A号溝跡, 第356・362号土坑, 第28号墓坑を掘り込んでいる。また, ピット群内に土坑12基, 溝2条が確認されている。

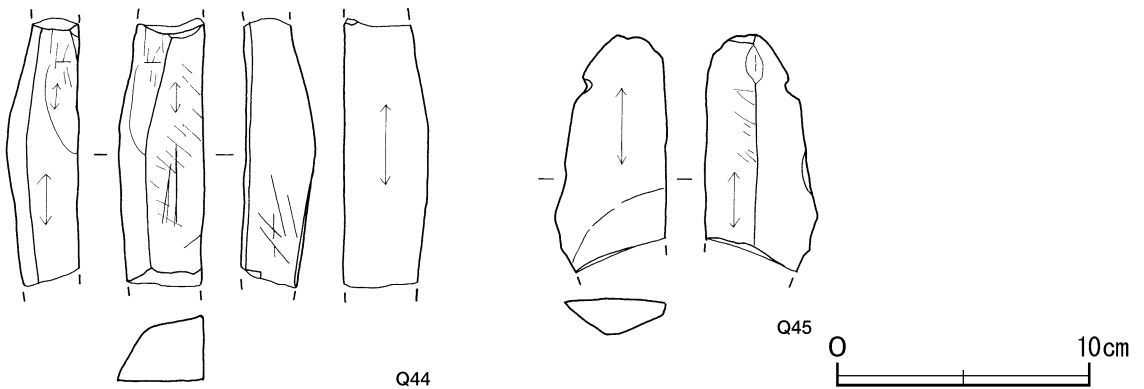
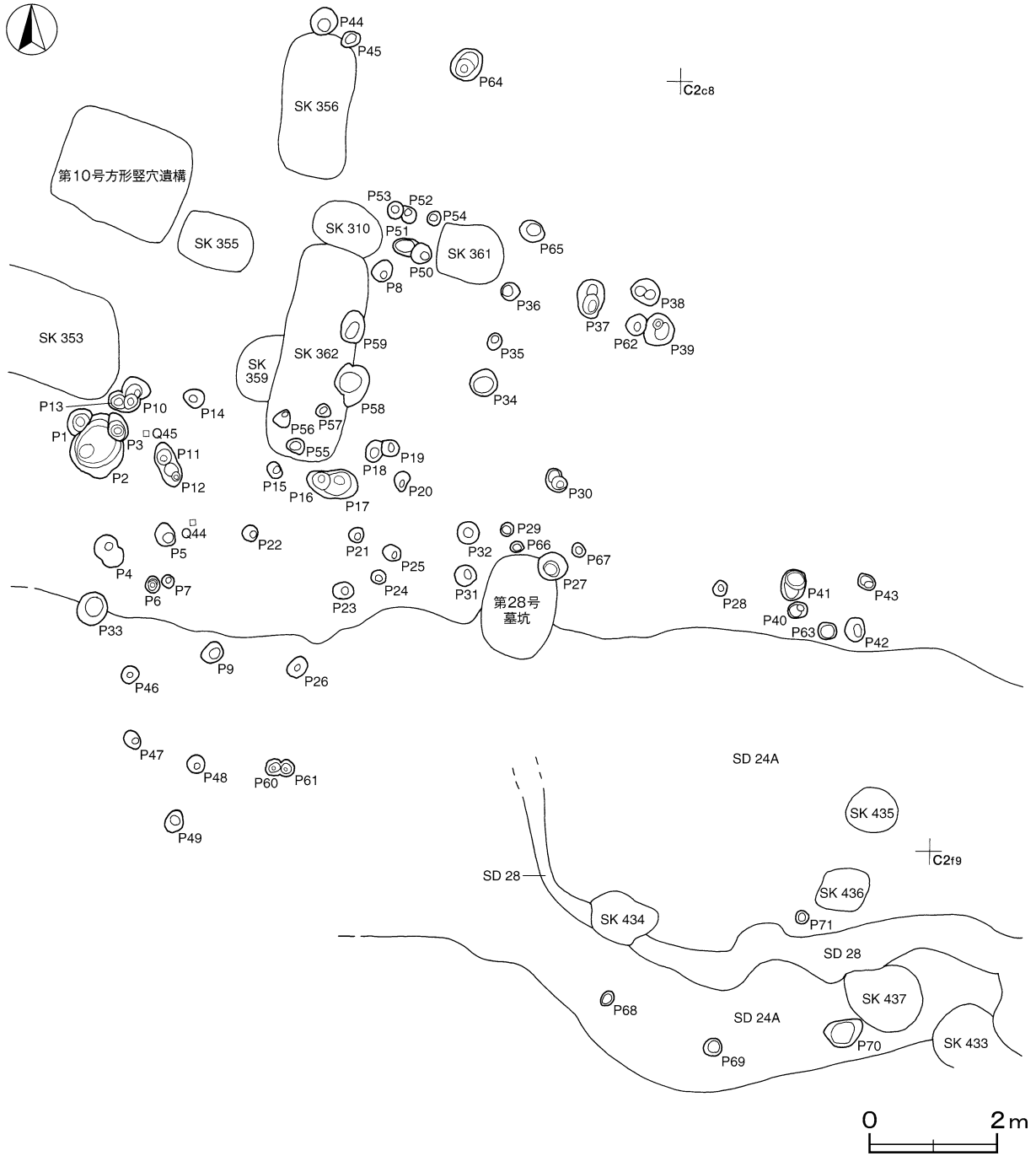
規模と形状 南北21m, 東西16mの範囲から, 71か所のピットが検出された。ピットの平面形は長径18~98cmの円形あるいは楕円形で, 深さは6~69cmである。

遺物出土状況 石器2点(砥石)が出土している。

所見 ピットに重複がみられることから, 71基のピットがすべて同時期のものではない。溝に区画された土坑群とピット群域が重なることから, 同時期に機能した建物や柵が構築されていた可能性がある。時期は, 16世紀代の第24A号溝を掘り込んでいることから16世紀前半から近世前半の範疇に収まるものと考えられる。



第220図 第8号ピット群実測図



第221図 第9号ピット群・出土遺物実測図

表24 第9号ピット群ピット一覧表

ピット 番号	規模 (cm)			ピット 番号	規模 (cm)			ピット 番号	規模 (cm)		
	長径	× 短径	深さ		長径	× 短径	深さ		長径	× 短径	深さ
1	45	× 32	28	25	28	× 24	20	49	38	× 32	18
2	98	× 82	56	26	36	× 26	22	50	32	× 31	33
3	46	× 28	44	27	48	× 46	64	51	(34)	× 26	15
4	54	× 36	28	28	26	× 22	38	52	(28)	× 21	25
5	38	× 30	69	29	24	× 24	24	53	28	× 24	23
6	36	× 34	35	30	48	× 30	21	54	26	× 24	54
7	23	× 22	25	31	32	× 30	26	55	30	× 24	44
8	34	× 30	50	32	36	× 35	51	56	28	× 26	63
9	38	× 31	40	33	52	× 50	29	57	22	× 22	43
10	56	× 40	60	34	45	× 44	32	58	68	× 52	35
11	34	× 32	24	35	28	× 22	19	59	50	× 36	35
12	36	× 32	33	36	30	× 28	43	60	32	× 30	20
13	(26)	× 26	30	37	55	× 45	50	61	24	× 22	12
14	34	× 30	34	38	50	× 36	37	62	36	× (32)	12
15	30	× 22	39	39	50	× 42	40	63	28	× 26	12
16	40	× 38	50	40	32	× 26	21	64	50	× 46	48
17	(46)	× 42	30	41	52	× 42	40	65	42	× 32	39
18	36	× 28	39	42	38	× 29	20	66	22	× 7	14
19	28	× 28	24	43	28	× 24	15	67	18	× 18	23
20	30	× 24	20	44	47	× 40	60	68	26	× 18	16
21	26	× 24	38	45	32	× 24	37	69	42	× 38	37
22	26	× 24	34	46	26	× 24	35	70	62	× 42	16
23	30	× 30	44	47	30	× 22	33	71	20	× 20	6
24	24	× 20	33	48	30	× 28	30				

第9号ピット群出土遺物観察表 (第221図)

番号	器種	長さ	幅	厚さ	重量	石質	特 徴	出土位置	備考
Q44	砥石	(10.6)	3.4	2.6	(140.0)	凝灰岩	両端部欠損 砥面4面	覆土中	PL24
Q45	砥石	(9.4)	4.5	1.4	(61)	凝灰岩	端部欠損 砥面2面	覆土中	PL24

表25 中・近世ピット群一覧表

番号	位置	柱穴 (cm)					出土遺物	備考 重複関係 (古 新)
		柱穴	平面形	長径(軸)	短径(軸)	深さ		
1	K 3 i7 ~ L 3 f8	44	円形・楕円形	24 ~ 68	19 ~ 62	7 ~ 74	土師質土器	SK39・42・64・77・84・161, 第14号方形竪穴遺構→本跡
2	L 3 d1 ~ L 3 g2	27	円形・楕円形	13 ~ 68	13 ~ 44	6 ~ 43	土師質土器	
3	M 2 c8 ~ M 2 f9	96	円形・楕円形	6 ~ 82	6 ~ 65	5 ~ 72	土師質土器	SK114・121・123・124・129・136・145・154・155→本跡→SK137
6	B 3 c7 ~ B 3 g9	49	円形・楕円形	6 ~ 82	6 ~ 65	4 ~ 67	-	SF1・SD13→本跡
7	F 3 g7 ~ F 3 i8	13	円形・楕円形	18 ~ 42	18 ~ 38	8 ~ 26	石器	
8	H 3 a7 ~ H 3 e0	9	円形・楕円形	26 ~ 50	24 ~ 40	24 ~ 25	土師質土器	
9	C 2 b6 ~ C 2 f9	71	円形・楕円形	18 ~ 98	7 ~ 82	6 ~ 69	-	SD24A ,SK356・362, 第28号墓坑→本跡

(17) 不明遺構

第1号不明遺構 (第222・223図)

位置 調査区北部のA 3 j9区, 標高14.8mの斜面部下段に位置している。

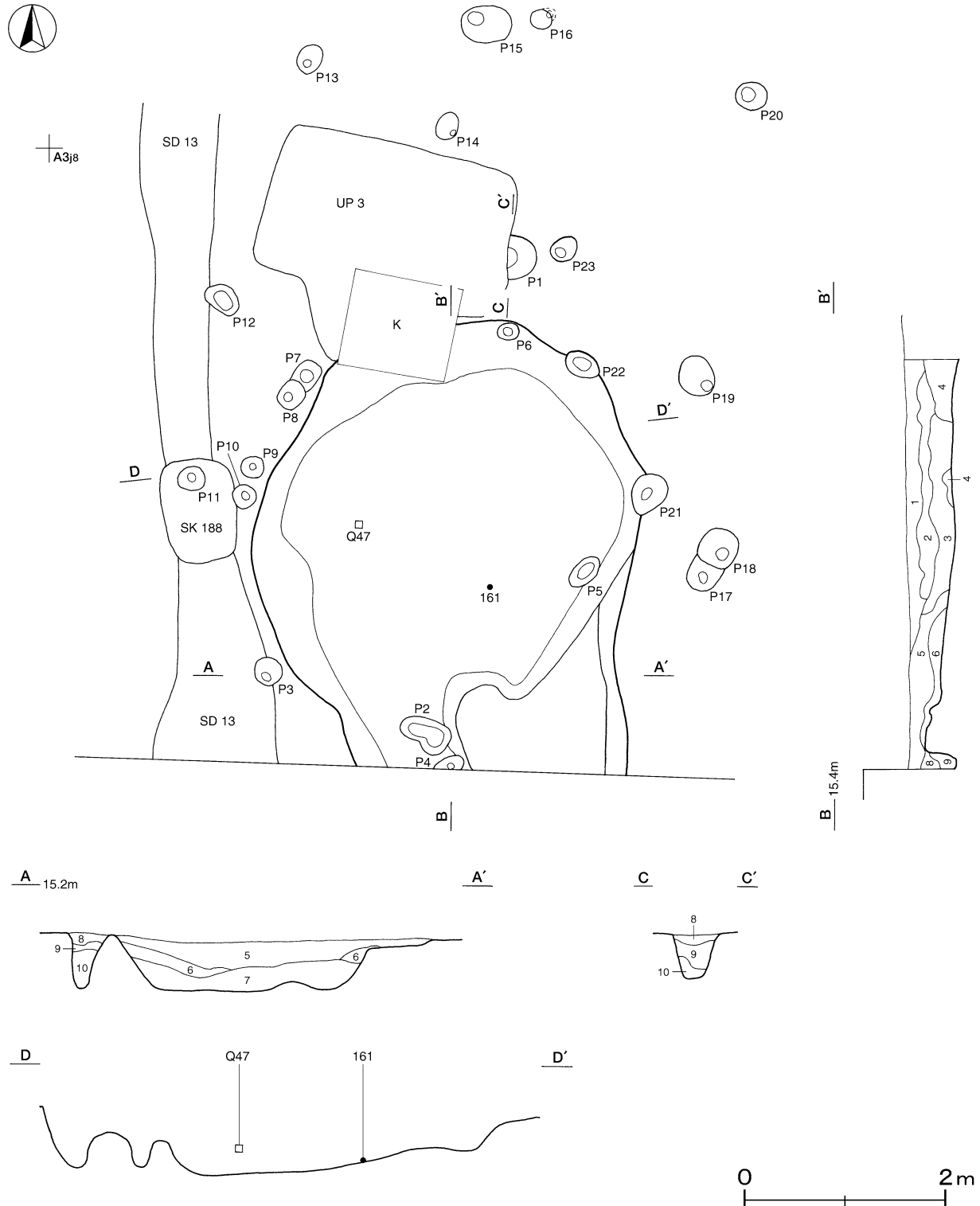
重複関係 第13号溝跡, 第188号土坑を掘り込み, 第3号地下式坑に掘り込まれている。

規模と構造 南部が調査区域外に延びているため, 長径は4.52m, 短径は3.90mだけが確認され, 不定形と推

測される。長径方向は、N - 9 ° - Wである。深さは52cmである。底面は凹凸がみられ、壁は緩やかに立ち上がっている。

ピット 23か所。深さは20~66cmである。不規則な配列であるが、上屋が構築された可能性がある。土層は柱抜き取りの痕跡を示している。

覆土 7層に分層できる。レンズ状の堆積状況を示した自然堆積である。



第222図 第1号不明遺構実測図

土層解説

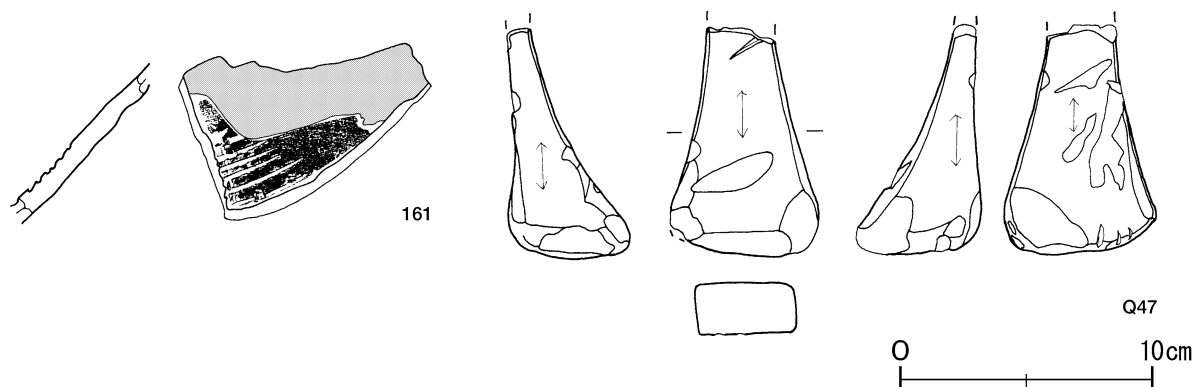
- 1 暗褐色 ロームブロック少量,炭化粒子微量
- 2 極暗褐色 ロームブロック少量,炭化粒子微量
- 3 暗褐色 ロームブロック・炭化物・焼土粒子微量
- 4 褐色 ロームブロック・粘土ブロック・焼土粒子微量
- 5 暗褐色 ロームブロック微量
- 6 暗褐色 ロームブロック・粘土ブロック・炭化粒子微量
- 7 褐色 ロームブロック少量

ピット土層解説

- 8 黒褐色 ロームブロック少量
- 9 極暗褐色 ロームブロック少量,炭化粒子微量
- 10 暗褐色 ロームブロック・炭化物・焼土粒子微量

遺物出土状況 土師質土器片6点(小皿1,内耳鍋5),陶器片1点(大皿),石器1点(砥石)が出土している。161は底面, Q47は覆土下層からそれぞれ出土している。

所見 時期は,重複関係や出土遺物から16世紀代と考えられる。



第223図 第1号不明遺構出土遺物実測図

第1号不明遺構出土遺物観察表(第223図)

番号	種別	器種	口径	器高	底径	胎土・施釉	色調	焼成	手法の特徴ほか	出土位置	備考
161	陶器	卸目付大皿	-	(6.4)	-	精良 灰釉	にぶい黄・灰白	良好	内面に卸目 掛釉	底面	5% 瀬戸・美濃系
番号	器種	長さ	幅	厚さ	重量	石質	特徴		出土位置	備考	
Q47	砥石	(9.0)	6.0	4.9	(204)	凝灰岩	端部欠損 砥面4面		覆土下層		

第2号不明遺構(第224図)

位置 調査区北部のA3i0区,標高14.8mの斜面部下段に位置している。

重複関係 第12号溝跡を掘り込み,第13号溝に掘り込まれている。

規模と構造 東部が調査区域外に延びているため,長軸4.18m,短軸は2.45mだけが確認されている。隅丸長方形と推定され,長軸方向は,N-6°-Eである。深さは,60cmである。底面は凹凸がみられ,壁は直立している。

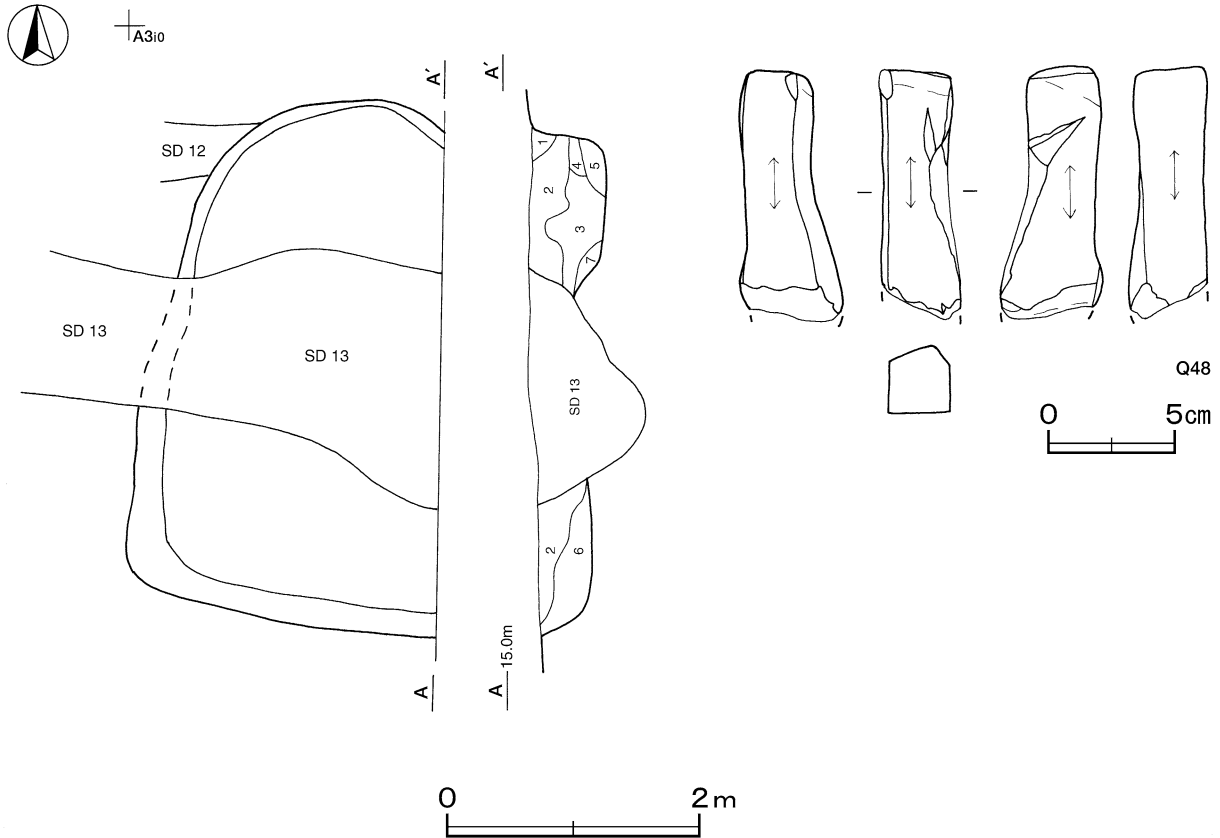
覆土 7層に分層できる。不規則な堆積状況を示した人為堆積である。

土層解説

- 1 にぶい褐色 ローム粒子中量
- 2 暗褐色 ロームブロック・炭化粒子微量
- 3 極暗褐色 粘土ブロック少量,ロームブロック・炭化粒子微量
- 4 褐色 ロームブロック少量
- 5 にぶい黄褐色 ローム粒子少量
- 6 黒褐色 ローム粒子・炭化粒子微量
- 7 褐色 ロームブロック中量

遺物出土状況 陶器片1点(甕),石器2点(砥石)が出土しているほか,流れ込んだ土師器片3点が出土している。Q48は覆土中から出土している。

所見 時期は,溝との重複関係から15世紀から16世紀前半と考えられる。



第224図 第2号不明遺構・出土遺物実測図

第2号不明遺構出土遺物観察表（第224図）

番号	器種	長さ	幅	厚さ	重量	石質	特 徴	出土位置	備考
Q48	砥石	(10.0)	3.2	4.1	(164)	凝灰岩	端部欠損 砥面4面	覆土中	PL24

第4号不明遺構（第225図）

位置 調査区中央部のG4j1区、標高24.0mの斜面部中段に位置している。

重複関係 第12～14・16～18号墓坑、第317号土坑に掘り込まれている。

規模と構造 東部が調査区域外に延びているため、長径は9.38m、短径は3.68mだけが確認されている。不定形で、長径方向はN-68°-Wと推定される。深さは、38cmである。底面は凹凸がみられ、壁は外傾して立ち上がっている。

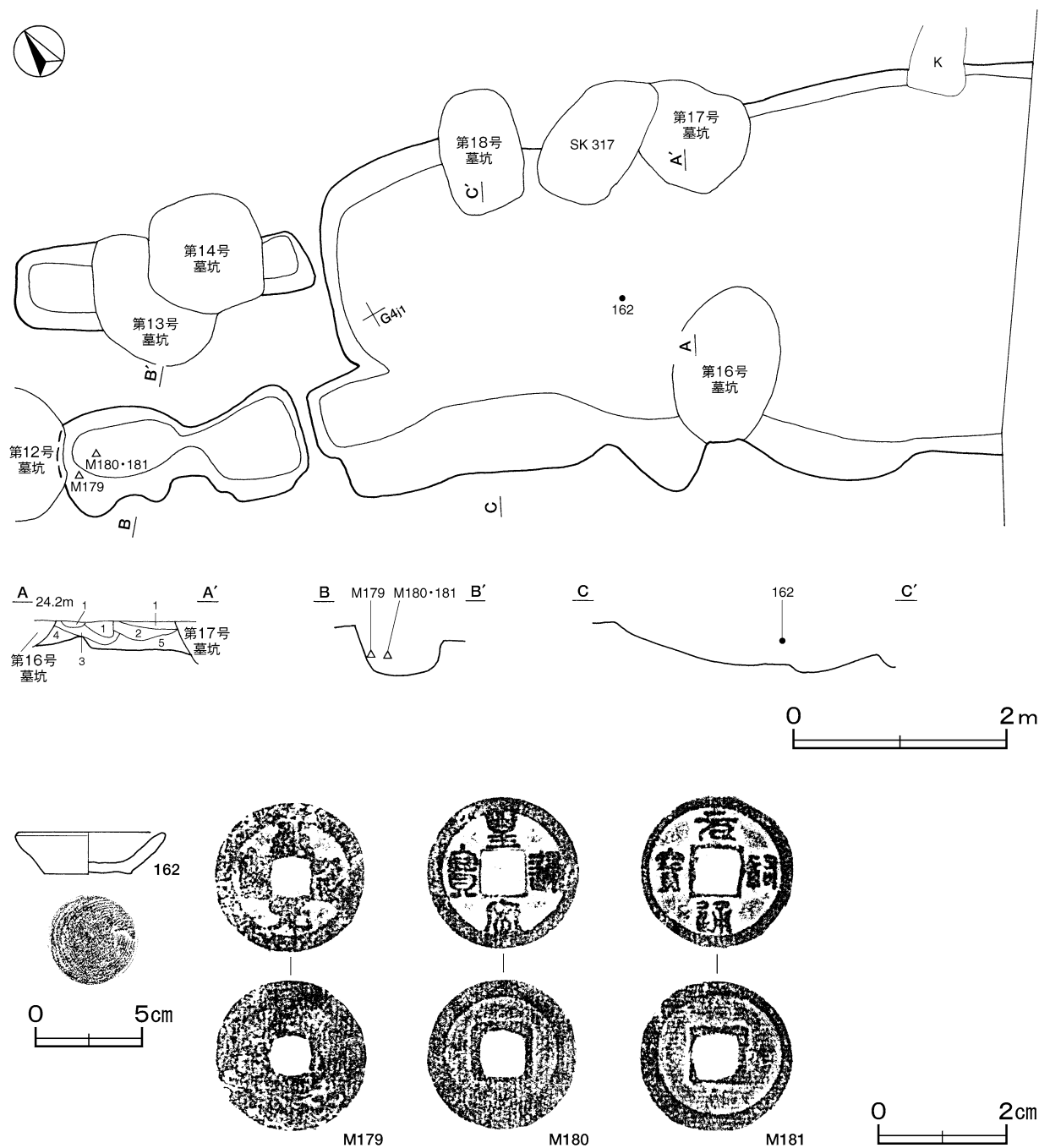
覆土 5層に分層できる。不規則な堆積状況を示した人為堆積である。

土層解説

- | | | | |
|-------|-----------|---------|-----------|
| 1 黒褐色 | ローム粒子微量 | 4 にぶい褐色 | ローム粒子中量 |
| 2 褐色 | ロームブロック少量 | 5 明褐色 | ロームブロック中量 |
| 3 褐色 | ローム粒子少量 | | |

遺物出土状況 土師質土器片8点（小皿1，内耳鍋7），古銭3点（卓徳元寶，皇宋通寶，元祐通寶）が出土しているほか、流れ込んだ土師器片3点も出土している。162・M179～181は覆土中層から出土している。

所見 中世後半の墓坑群に掘り込まれていることから、時期は中世と考えられる。



第225図 第4号不明遺構・出土遺物実測図

第4号不明遺構出土遺物観察表（第225図）

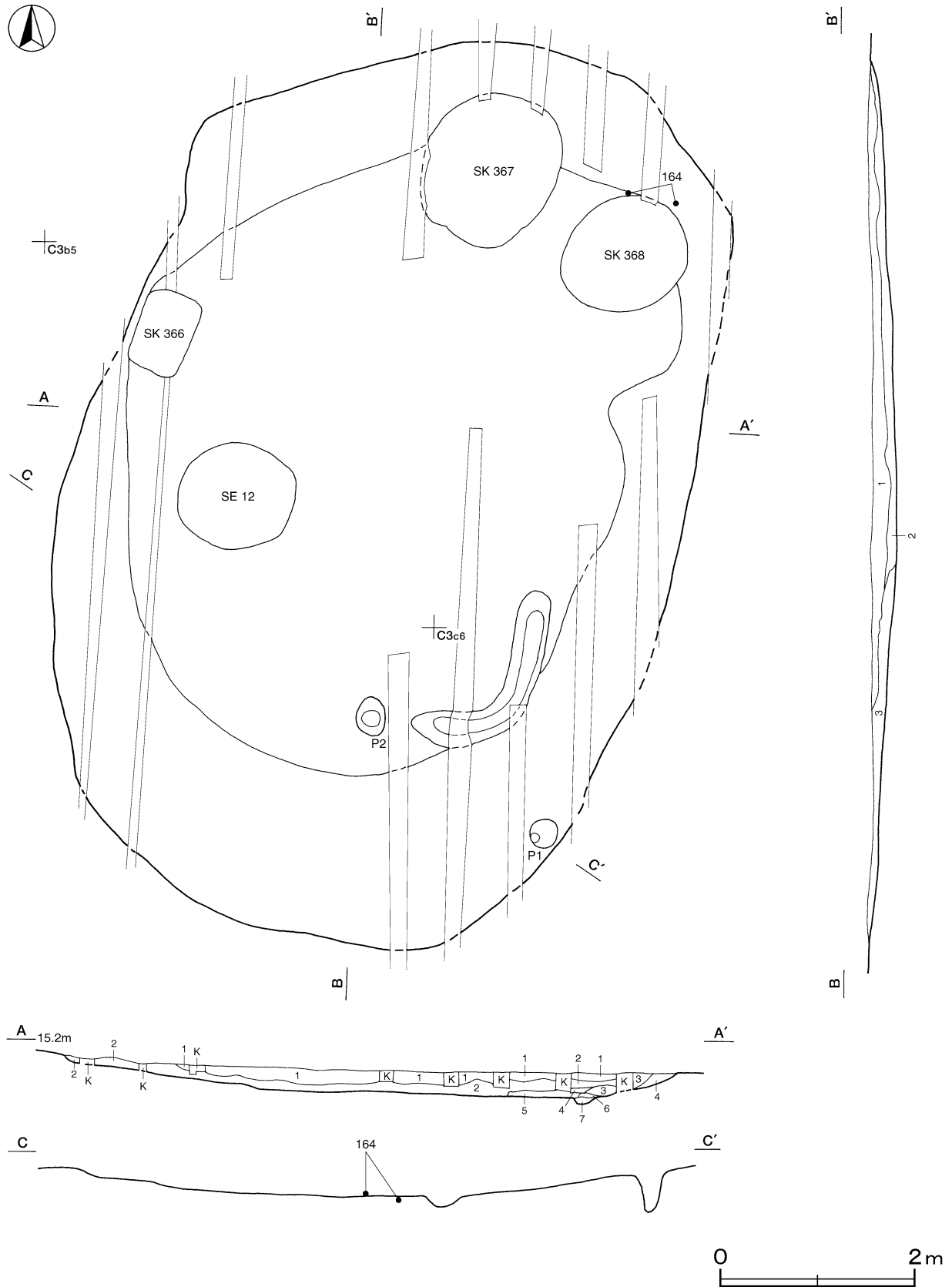
番号	種別	器種	口径	器高	底径	胎土・施釉	色調	焼成	手法の特徴ほか	出土位置	備考
162	土師質土器	小皿	6.9	1.9	4.1	長石・石英・雲母・赤色粒子	暗赤褐色	普通	底部回転糸切り 体部内・外面口クロナデ	覆土中層	100% PL20

番号	銭名	径	孔径	厚さ	重さ	初鑄年	材質	特徴	出土位置	備考
M179	卓徳元寶	2.44	0.55	0.10	3.04	919	銅	真書	覆土中層	
M180	皇宋通寶	2.41	0.69	0.11	2.86	1038	銅	篆書	覆土中層	
M181	元祐通寶	2.44	0.70	0.11	3.28	1086	銅	篆書	覆土中層	

第5号不明遺構 (第226図)

位置 調査区北部のC 3 c5区, 標高15.0mの斜面部下段に位置している。

重複関係 第366~368号土坑, 第12号井戸に掘り込まれている。



第226図 第5号不明遺構実測図

規模と構造 長径9.53m, 短径6.14mの楕円形で, 長径方向は, N - 21° - Eである。深さは25cmである。底面は凹凸がみられ, 壁は緩やかに立ち上がっている。南東部に, 上幅40cm, 下幅16cm, 深さ18cmの溝状の掘り込みが確認されている。

ピット 2か所。深さは20~43cmで, 性格は不明である。

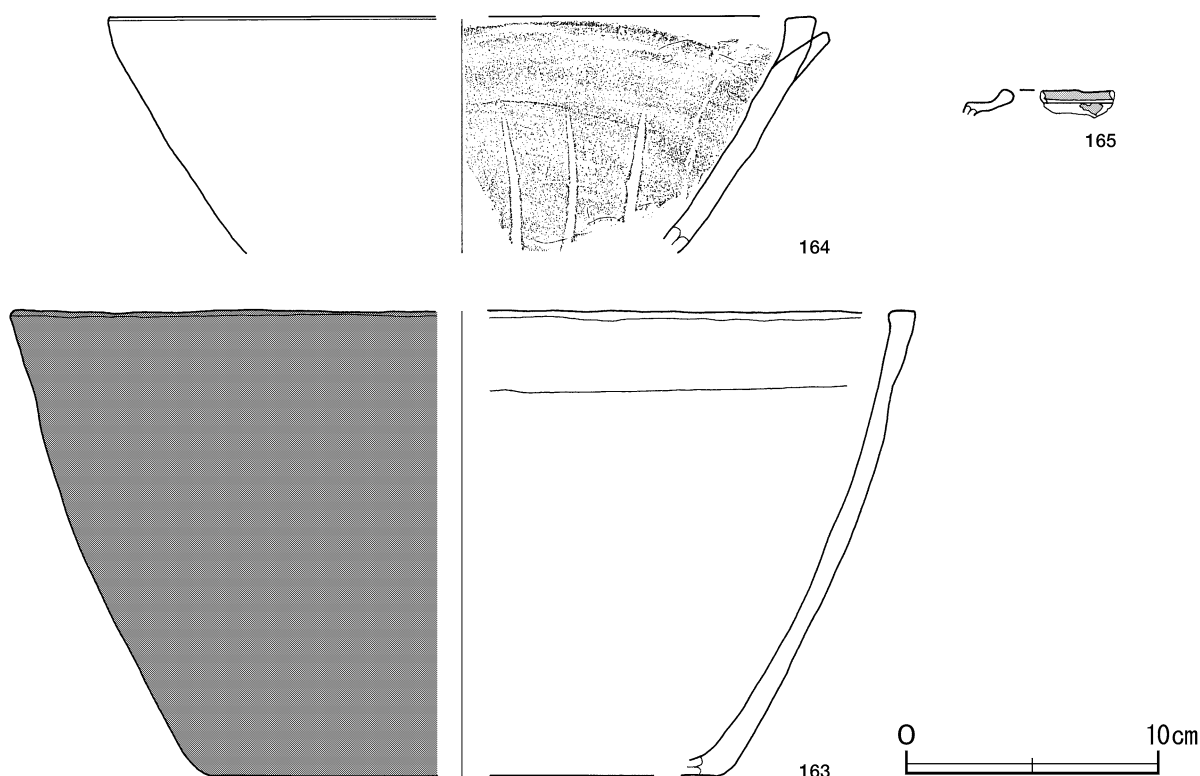
覆土 7層に分層できる。レンズ状の堆積状況を示した自然堆積である。

土層解説

- | | | | |
|-------|-----------------------|----------|-------------------|
| 1 暗褐色 | ローム粒子少量, 炭化物・鹿沼バミス微量 | 5 にぶい黄褐色 | ローム粒子・砂質粘土粒子少量 |
| 2 暗褐色 | ロームブロック少量, 砂質粘土ブロック微量 | 6 灰黄褐色 | 砂質粘土粒子中量, ローム粒子微量 |
| 3 暗褐色 | ロームブロック・砂質粘土ブロック少量 | 7 灰黄褐色 | 砂質粘土粒子中量 |
| 4 褐色 | ロームブロック中量 | | |

遺物出土状況 土師質土器片40点(内耳鍋38, 播鉢2), 陶器片3点(皿1, 甕2)が出土しているほか, 流れ込んだ須恵器片2点も出土している。164は覆土下層から出土している。

所見 時期は, 出土遺物から中世後半と考えられる。



第227図 第5号不明遺構出土遺物実測図

第5号不明遺構出土遺物観察表(第227図)

番号	種別	器種	口径	器高	底径	胎土・施釉	色調	焼成	手法の特徴ほか	出土位置	備考
163	土師質土器	内耳鍋	[35.8]	18.3	[20.4]	長石・石英・雲母・赤色粒子	褐	普通	口縁部ナデ 外面煤付着	覆土中	20%
164	土師質土器	播鉢	[27.8]	(9.4)	-	長石・石英・赤色粒子	にぶい褐	普通	1条1単位の播り目	覆土下層	5%
165	陶器	皿	-	(1.0)	-	精良 鉄釉	褐・にぶい黄橙	良好	内・外面施釉	覆土中	5%

第6号不明遺構(第228図)

位置 調査区北部のB3j6区, 標高15.0mの斜面部下段に位置している。

重複関係 第373～376号土坑を掘り込み，第16・26号溝に掘り込まれている。

規模と構造 長径9.00m，短径5.20mだけが確認されている。不定形で，長径方向はN - 2° - Eと推定される。深さは，52cmである。底面は凹凸がみられ，壁は緩やかに外傾して立ち上がっている。

覆土 2層に分層できる。ブロック状の堆積状況を示した人為堆積である。

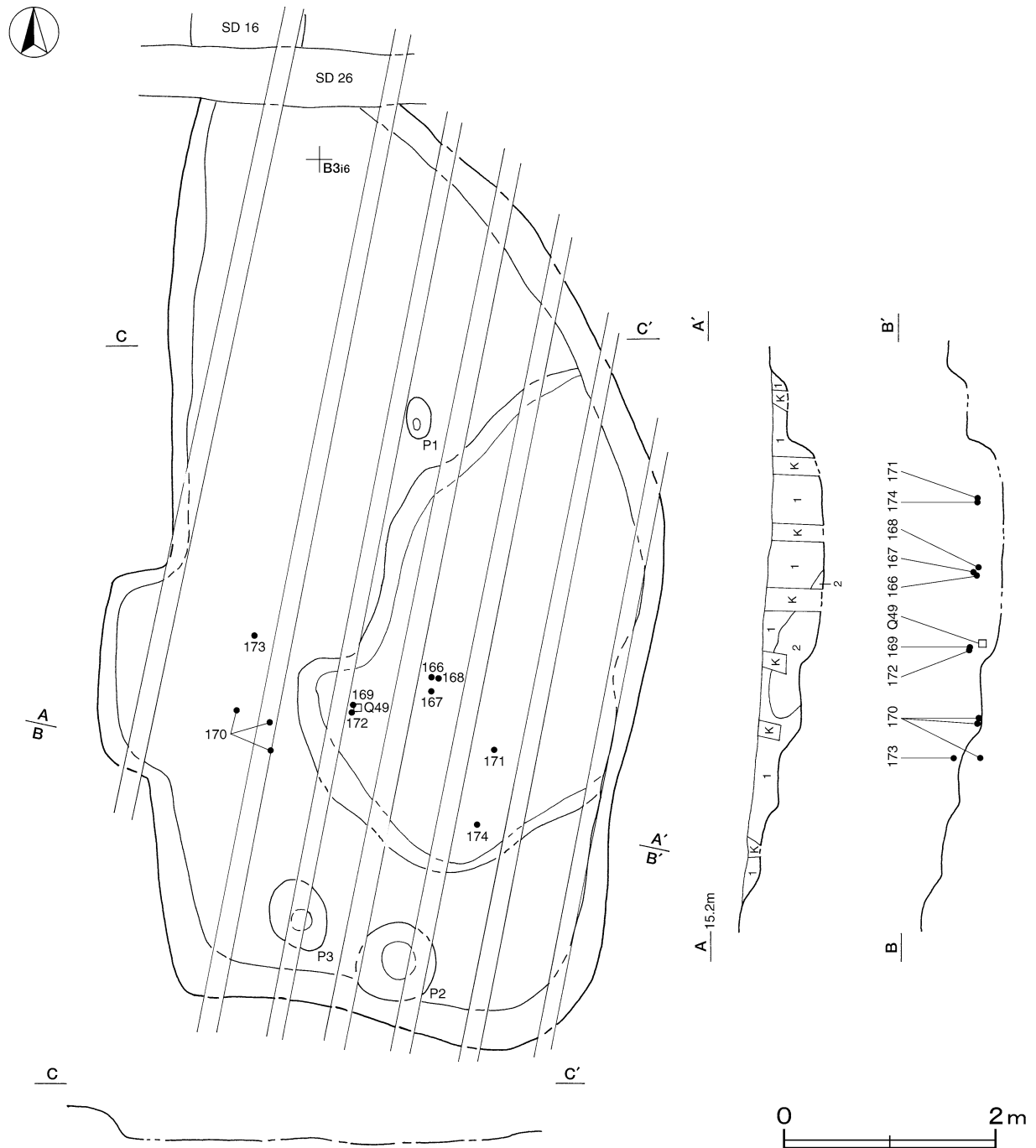
土層解説

1 黒褐色 ローム粒子微量

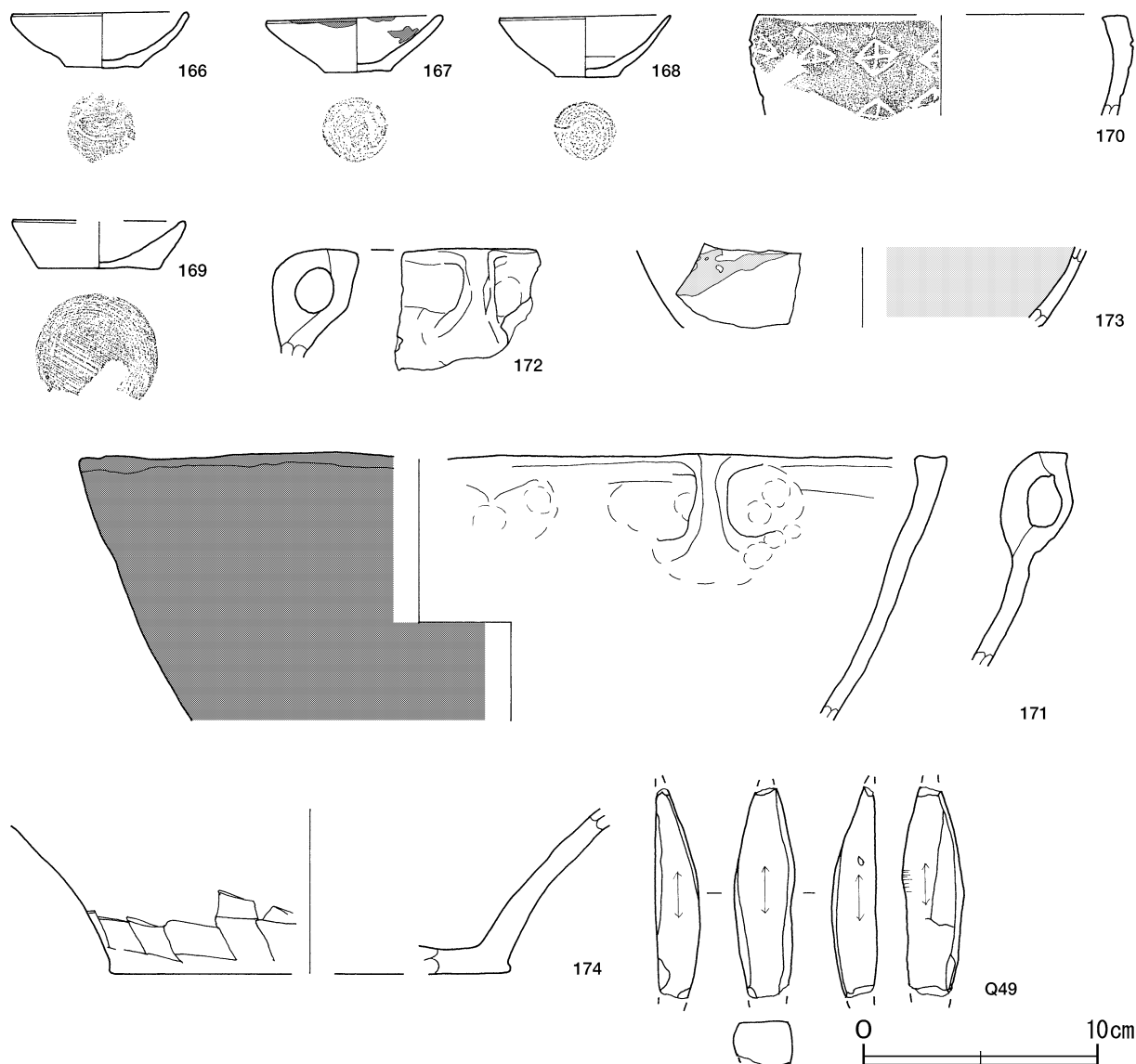
2 黄褐色 粘土ブロック多量

遺物出土状況 土師質土器片62点（皿2，内耳鍋60），陶器片1点（播鉢）が出土しているほか，流れ込んだ土師器片8点も出土している。166～174・Q49は覆土下層から出土している。

所見 時期は，出土遺物から中世後半と考えられる。



第228図 第6号不明遺構実測図



第229図 第6号不明遺構出土遺物実測図

第6号不明遺構出土遺物観察表(第229図)

番号	種別	器種	口径	器高	底径	胎土・施釉	色調	焼成	手法の特徴ほか	出土位置	備考
166	土師質土器	小皿	7.3	2.5	3.1	長石・石英・赤色粒子	にぶい橙	普通	底部回転糸切り	覆土下層	90%
167	土師質土器	小皿	7.3	2.5	2.8	長石・石英・赤色粒子	にぶい橙	普通	底部回転糸切り 口縁部油煙付着	覆土下層	90%
168	土師質土器	小皿	7.2	2.7	2.5	長石・石英・赤色粒子	にぶい橙	普通	底部回転糸切り	覆土下層	90%
169	土師質土器	小皿	[7.2]	2.1	5.2	長石・石英・赤色粒子	にぶい橙	普通	底部回転糸切り	覆土下層	90%
170	土師質土器	香炉カ	[15.6]	(4.3)	-	長石・石英・雲母・赤色粒子	にぶい橙	普通	外面スタンプ文押印	覆土下層	10%
171	土師質土器	内耳鍋	[37.0]	(11.3)	-	長石・石英・赤色粒子	にぶい橙	普通	2内耳残存 外面煤付着	覆土下層	10%
172	土師質土器	内耳鍋	-	(5.2)	-	長石・石英・雲母・赤色粒子	にぶい橘	普通	1内耳残存 外面煤付着	覆土下層	5%
173	陶器	皿	-	(3.4)	-	精良 灰釉	敷にぶい黄	良好	内・外面施釉	覆土下層	5%
174	陶器	甕	-	(7.1)	[16.6]	長石・石英	灰	良好	体部下端ヘラナデ	覆土下層	10% 常滑系

番号	器種	長さ	幅	厚さ	重量	石質	特徴	出土位置	備考
Q49	砥石	(9.0)	2.2	1.9	(58)	凝灰岩	両端部欠損 砥面4面	覆土下層	PL24

表26 中・近世不明遺構一覧表

番号	位置	長径(軸)方向	平面形	規模(m)		壁面	底面	覆土	主な出土遺物	備考 重複関係 (古→新)
				長径(軸)×短径(軸)	深さ(cm)					
1	A 3 j 9	N - 9 ° - W	[不定形]	(4.52)× 3.90	52	緩斜	凹凸	自然	土師質土器, 陶器, 石器	SD13 ,SK188→本跡→UP3
2	A 3 i 0	N - 6 ° - E	[隅丸長方形]	4.18 ×(2.45)	60	直立	凹凸	人為	陶器, 石器	SD12→本跡→SD13
4	G 4 j 1	N - 68 ° - W	[不定形]	(9.38)× 3.68	38	外傾	凹凸	人為	土師質土器, 古銭	本跡→第12 - 14・16 ~ 18号墓坑 ,SK317
5	C 3 c 5	N - 21 ° - E	楕円形	9.53 × 6.14	25	緩斜	皿状	自然	土師質土器, 陶器	本跡→SE12 ,SK366 ~ 368
6	B 3 j 6	N - 2 ° - E	[不定形]	(9.00)× 5.20	52	緩斜	凹凸	人為	土師質土器, 陶器	SK373 ~ 376→本跡→SD16・26

4 その他の遺構と遺物

遺物が出土していないことなどから, 時期を決定できない遺構として, 竪穴住居跡1軒, 溝跡6条, 土坑327基, ピット群8か所, 不明遺構1軒が存在する。以下, 遺構について記載する。

(1) 竪穴住居跡

第4号住居跡(第230図)

位置 調査区南部のB 3 d 0区で, 標高14.4mの斜面部上段に位置している。

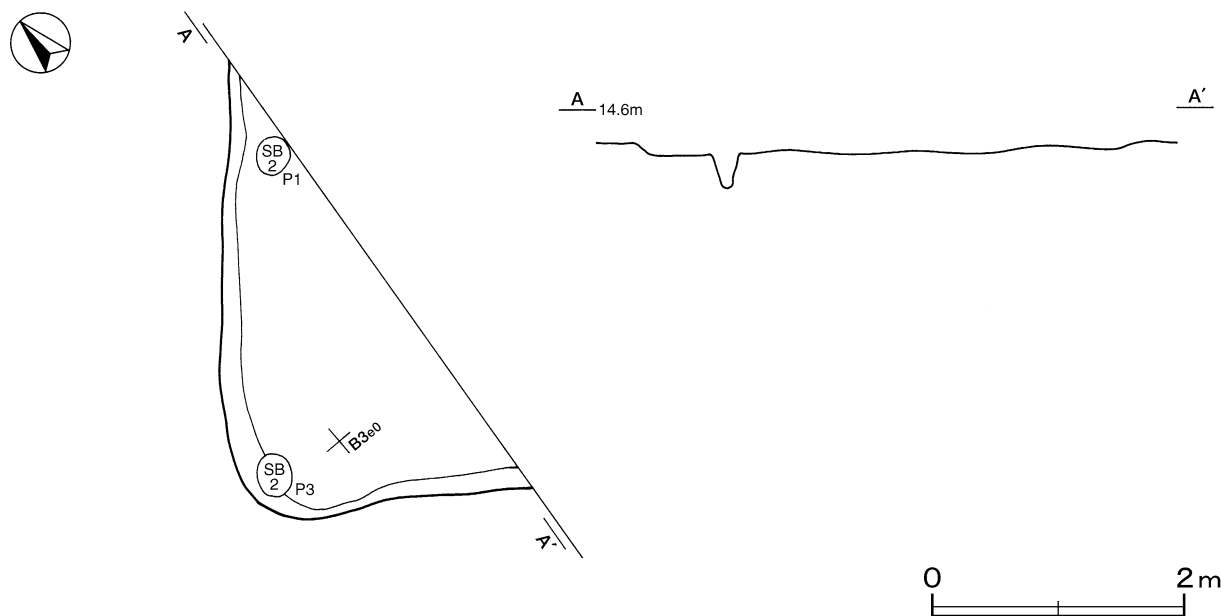
重複関係 第2号掘立柱建物跡に掘り込まれている。

規模と形状 壁が確認されなかったため明確ではないが, 南北軸3.40m, 東西軸2.20mだけが確認されている。

主軸方向はN - 40 ° - Eの方形と推測される。

床 ほぼ平坦であり, 特に硬化した面は認められなかった。

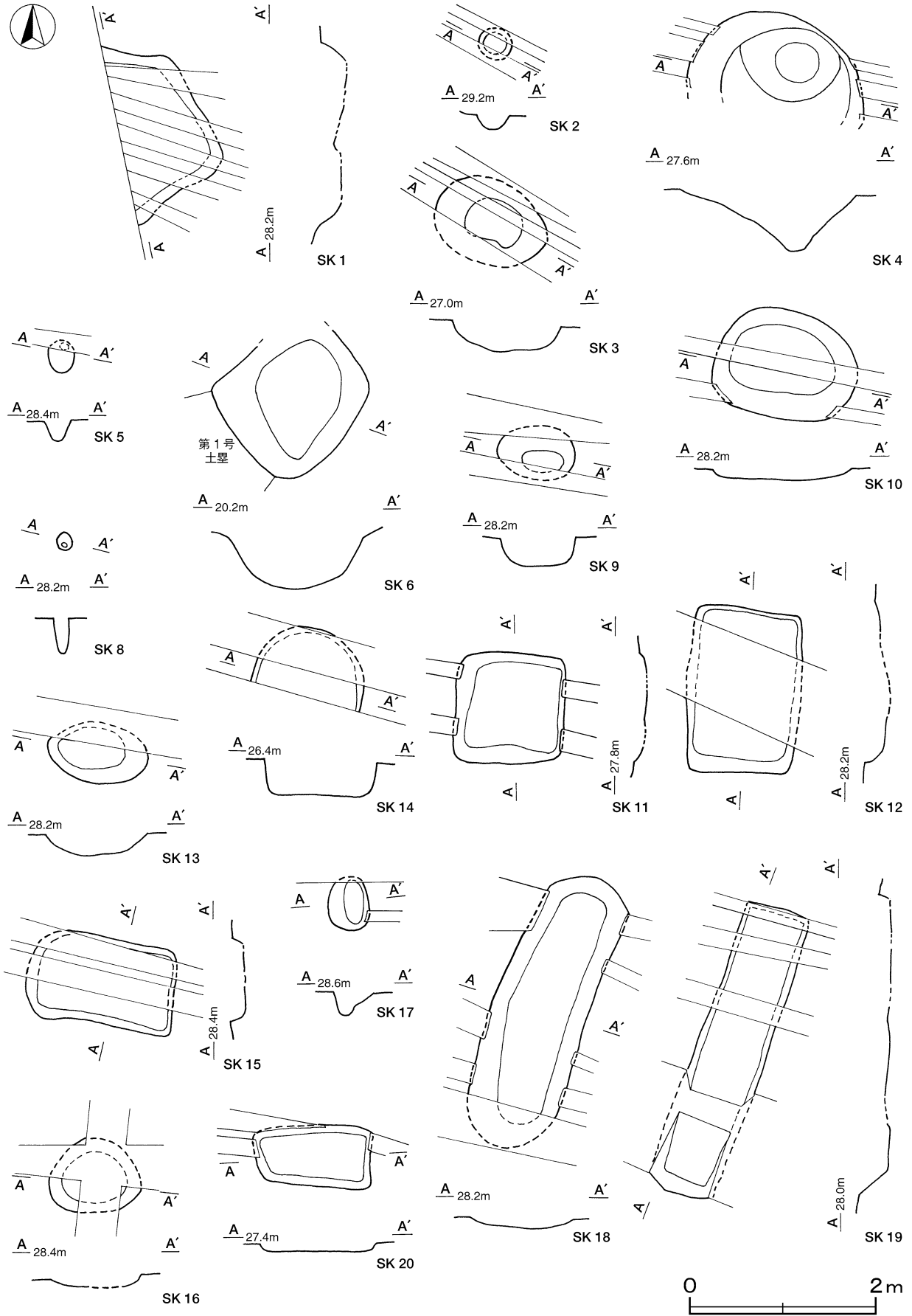
所見 遺物が出土していないため, 時期は不明である。



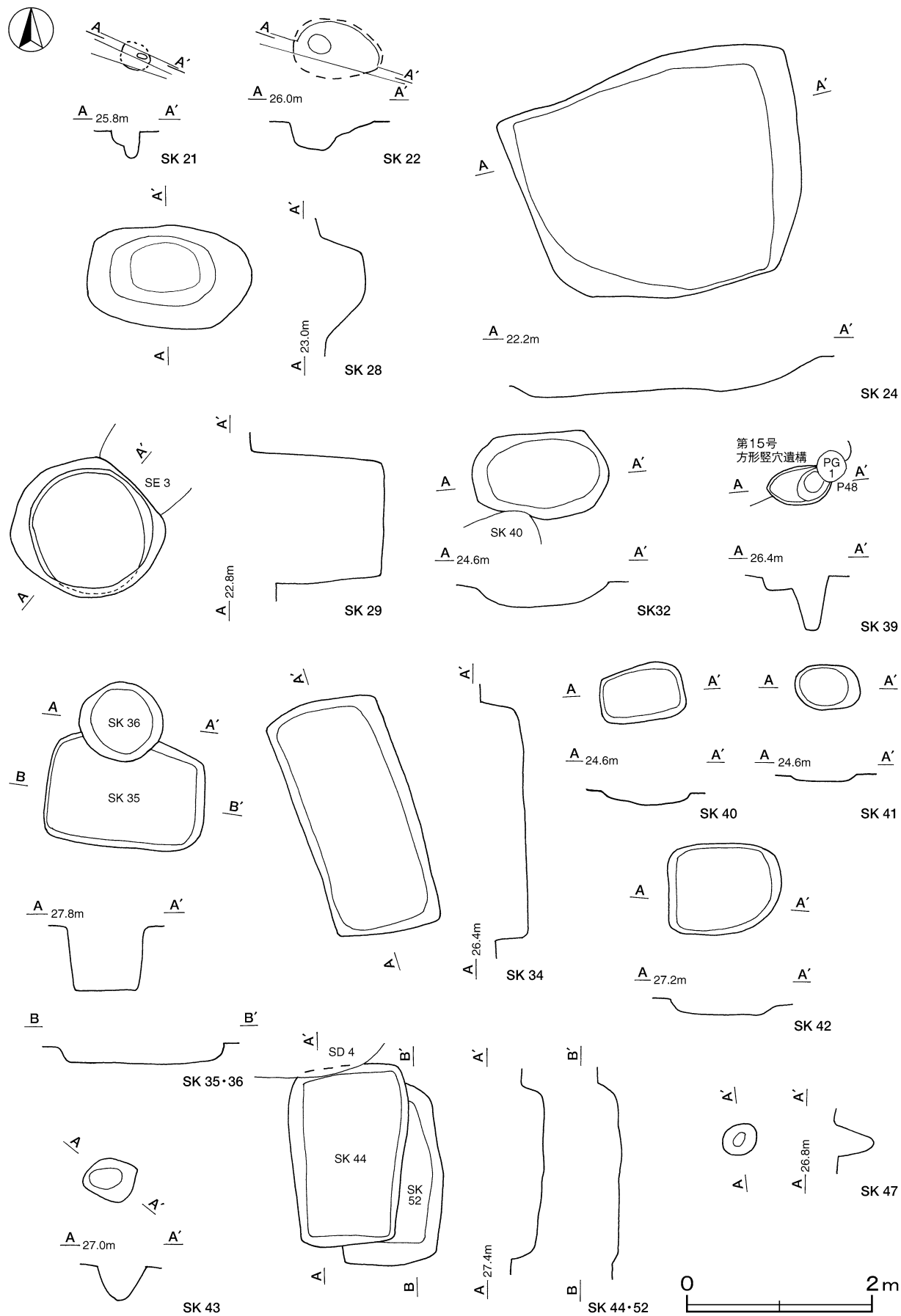
第230図 第4号住居跡実測図

(2) 土坑(第231~254図)

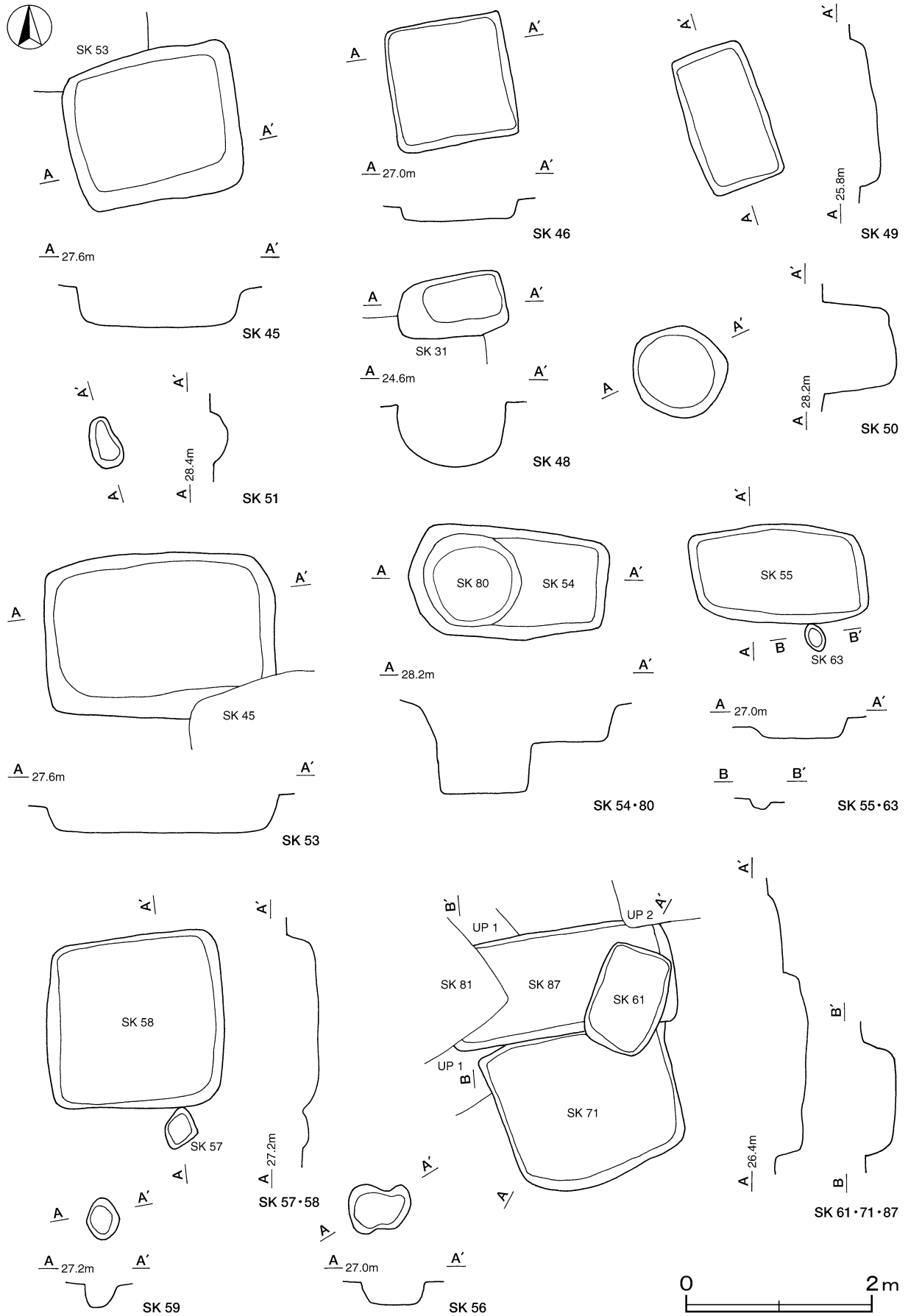
今回の調査で時期・性格ともに不明の土坑327基が確認されている。これらの土坑については, 規模・形状等について一覧表と実測図を掲載する。



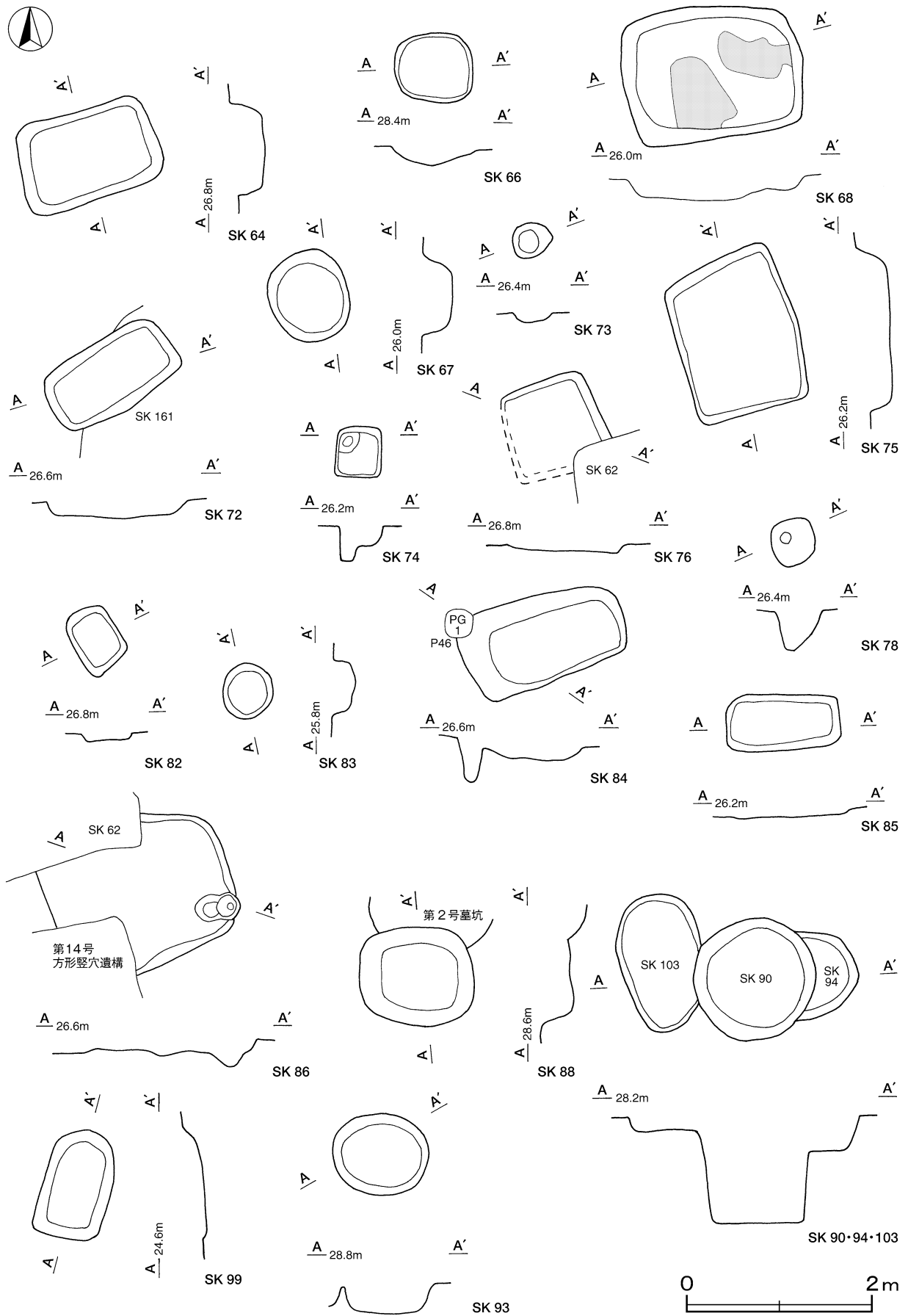
第231図 その他の土坑実測図(1)



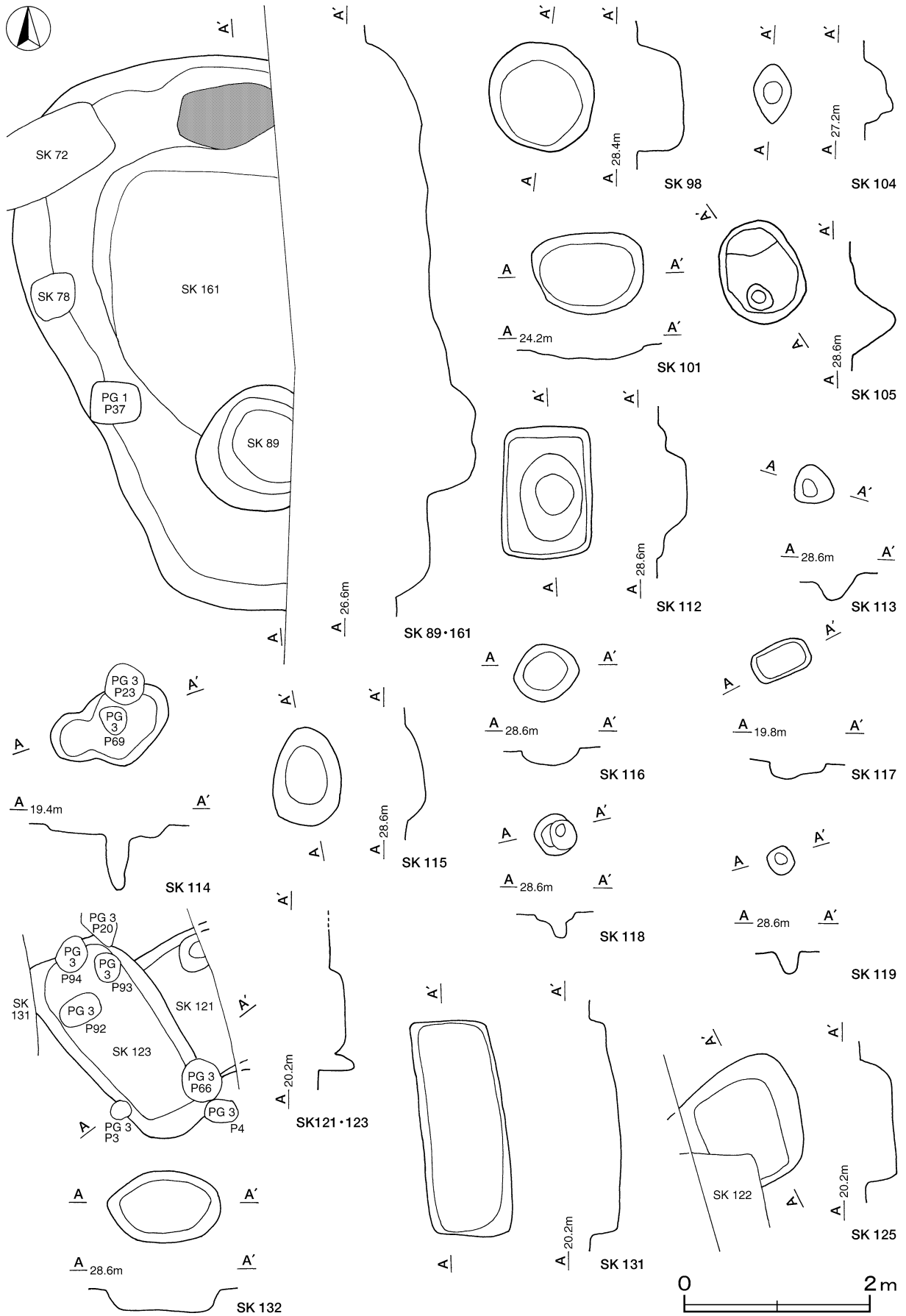
第232図 その他の土坑実測図(2)



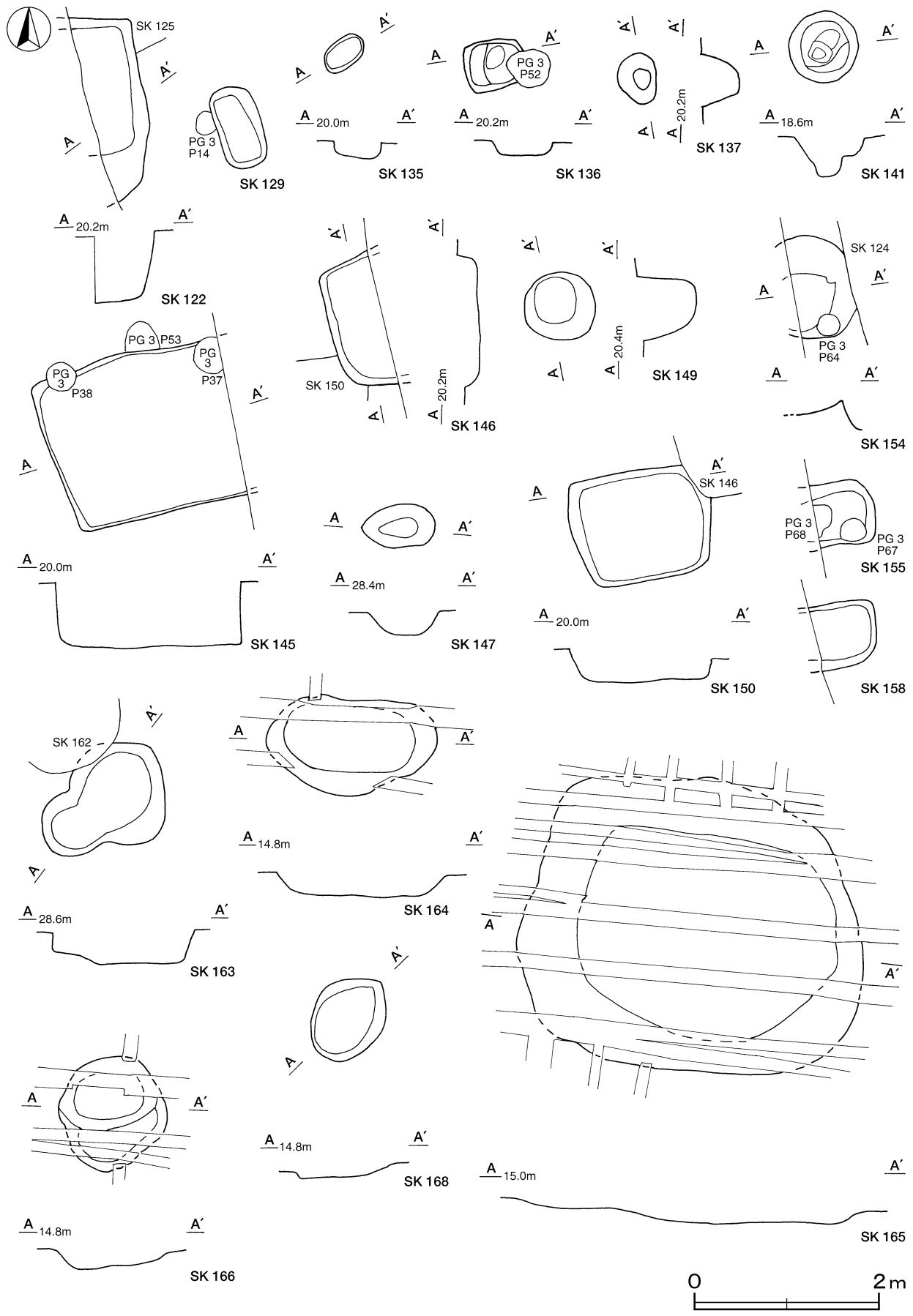
第233図 その他の土坑実測図(3)



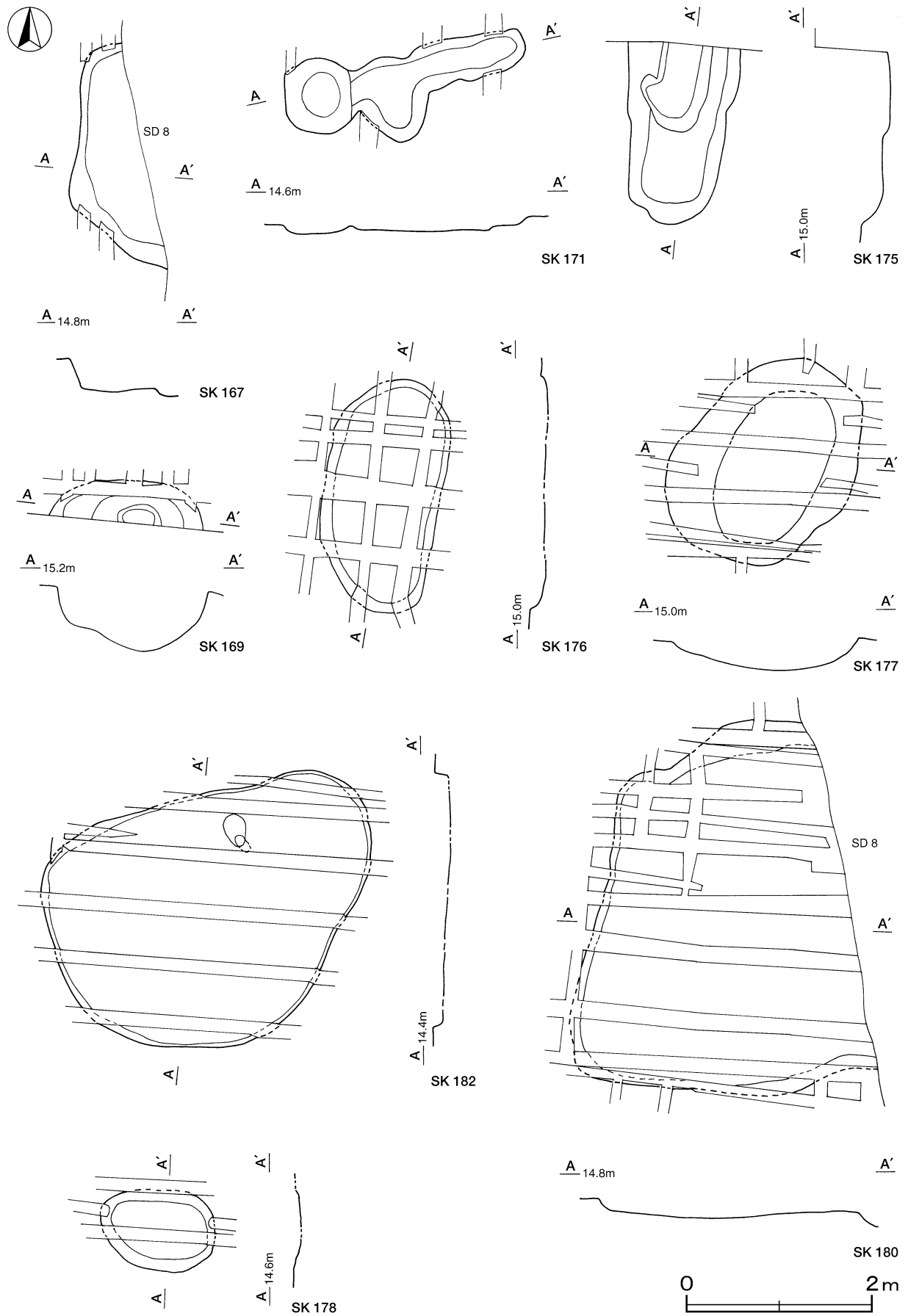
第234図 その他の土坑実測図(4)



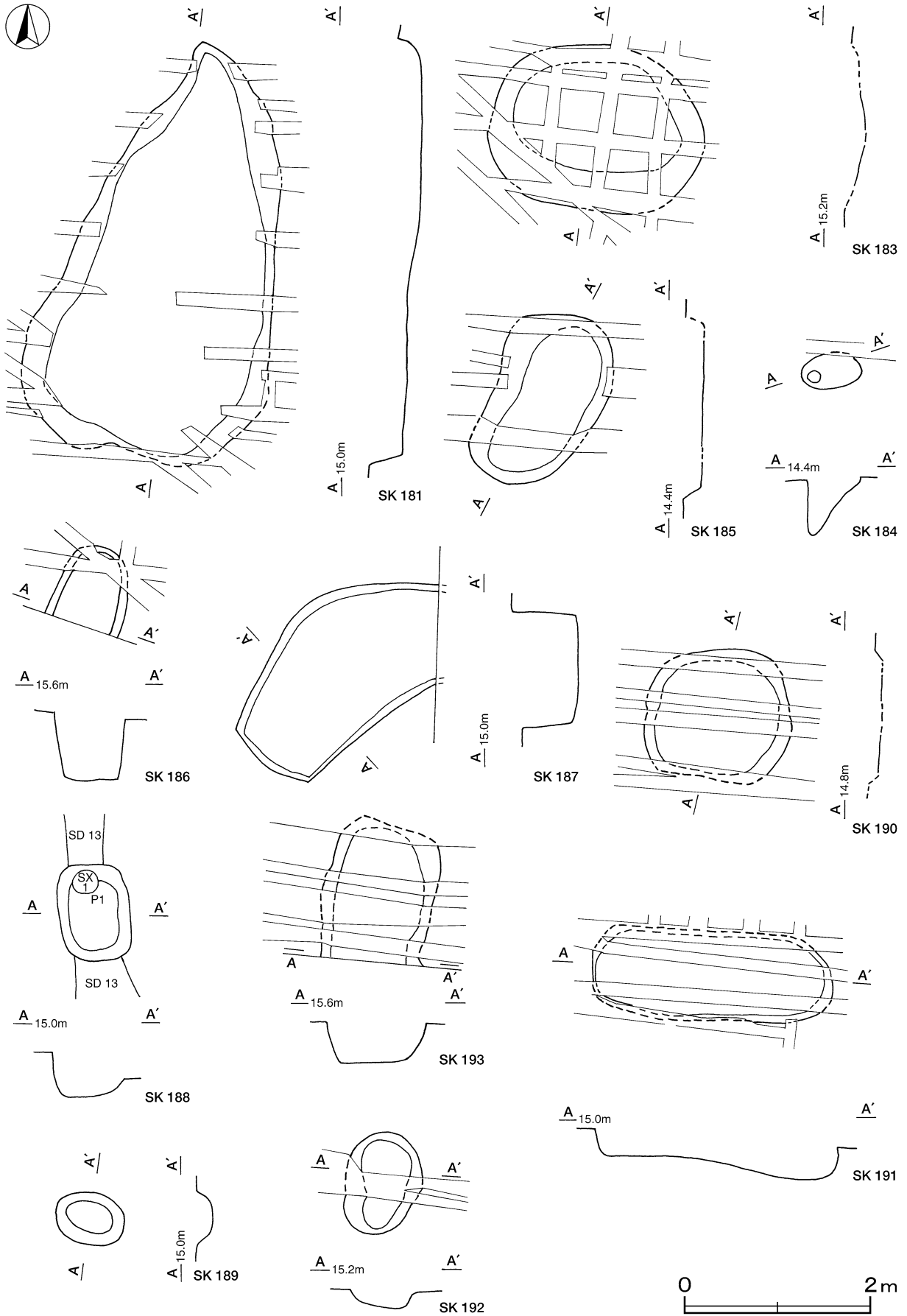
第235図 その他の土坑実測図(5)



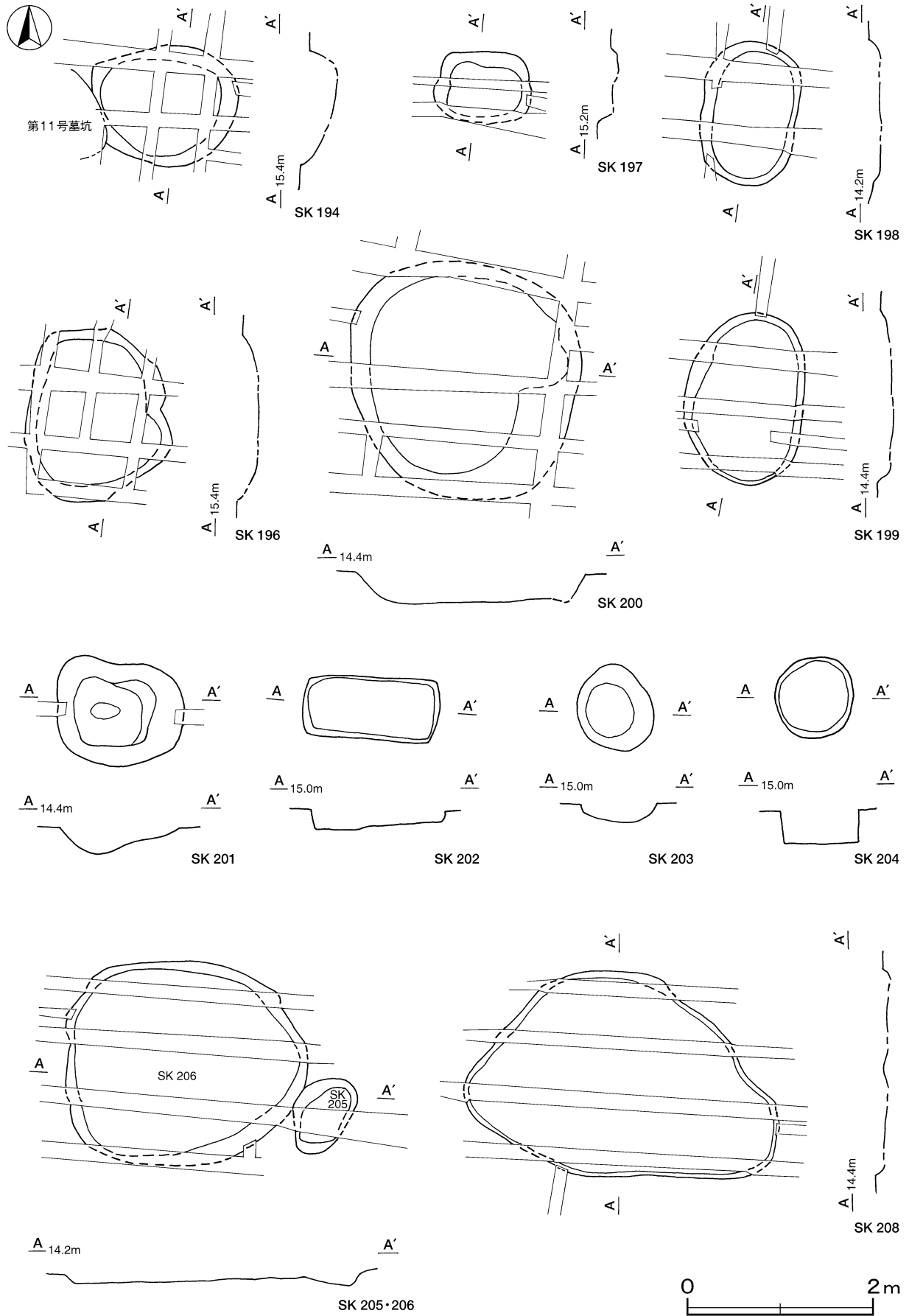
第236図 その他の土坑実測図(6)



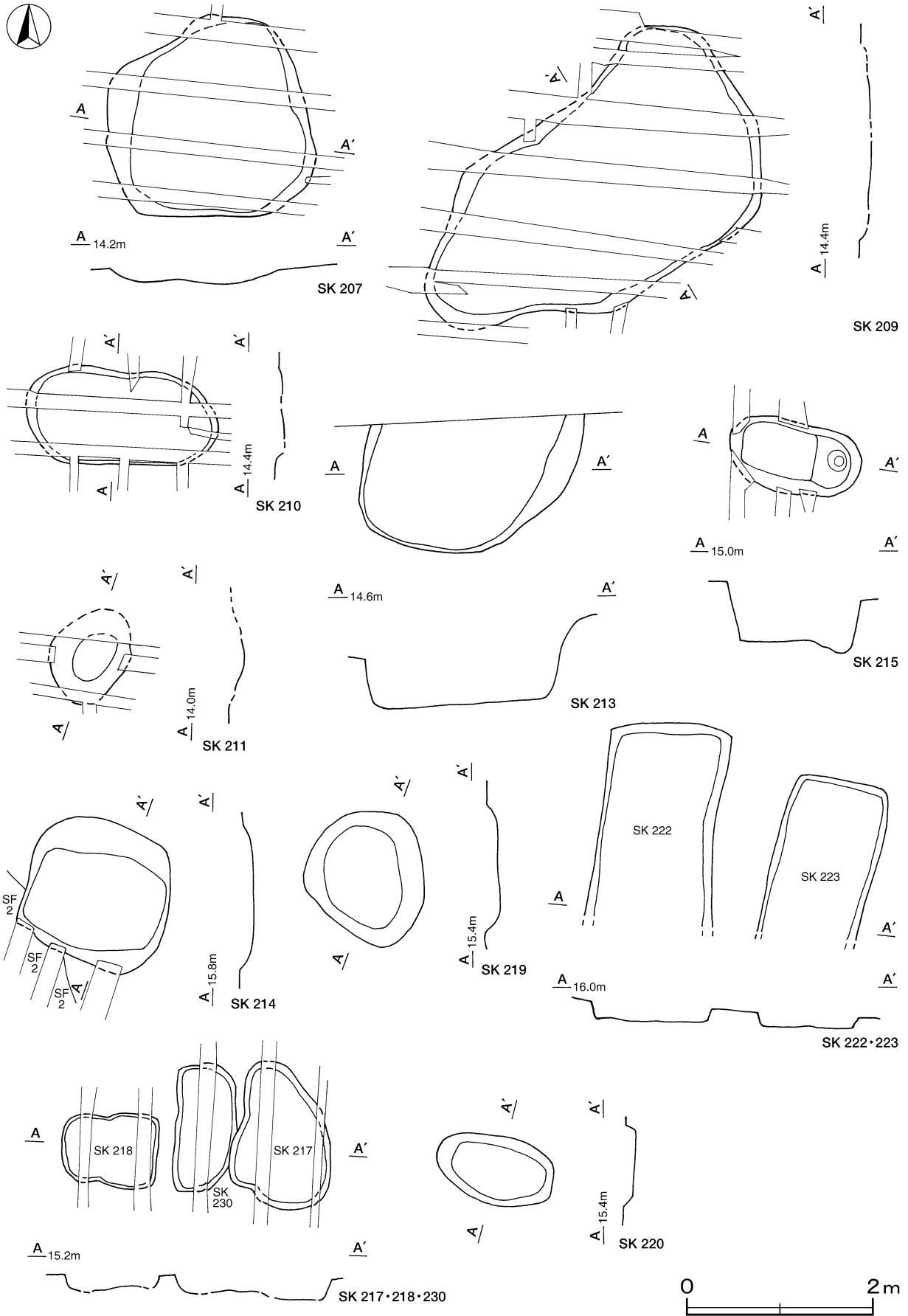
第237図 その他の土坑実測図(7)



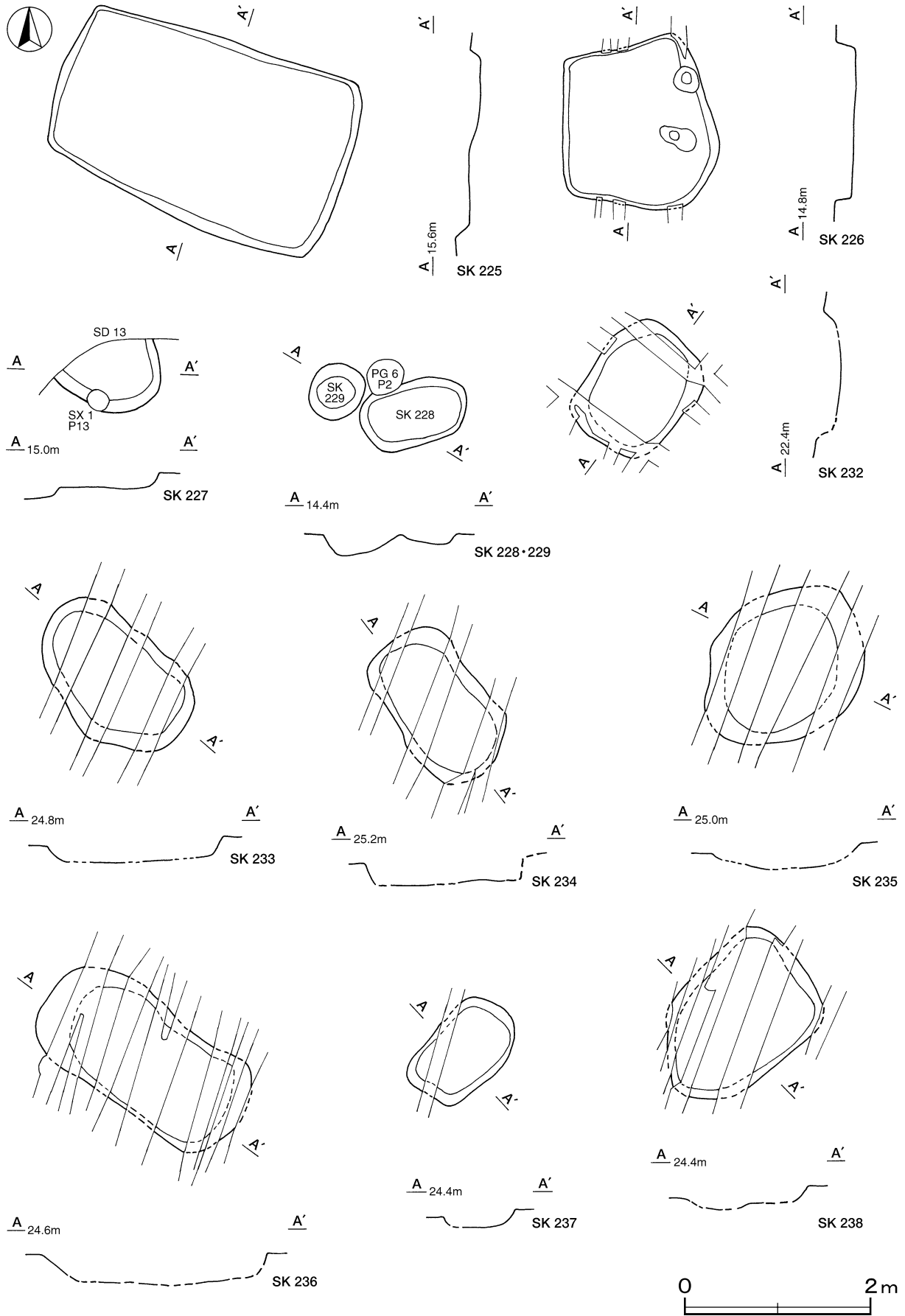
第238図 その他の土坑実測図(8)



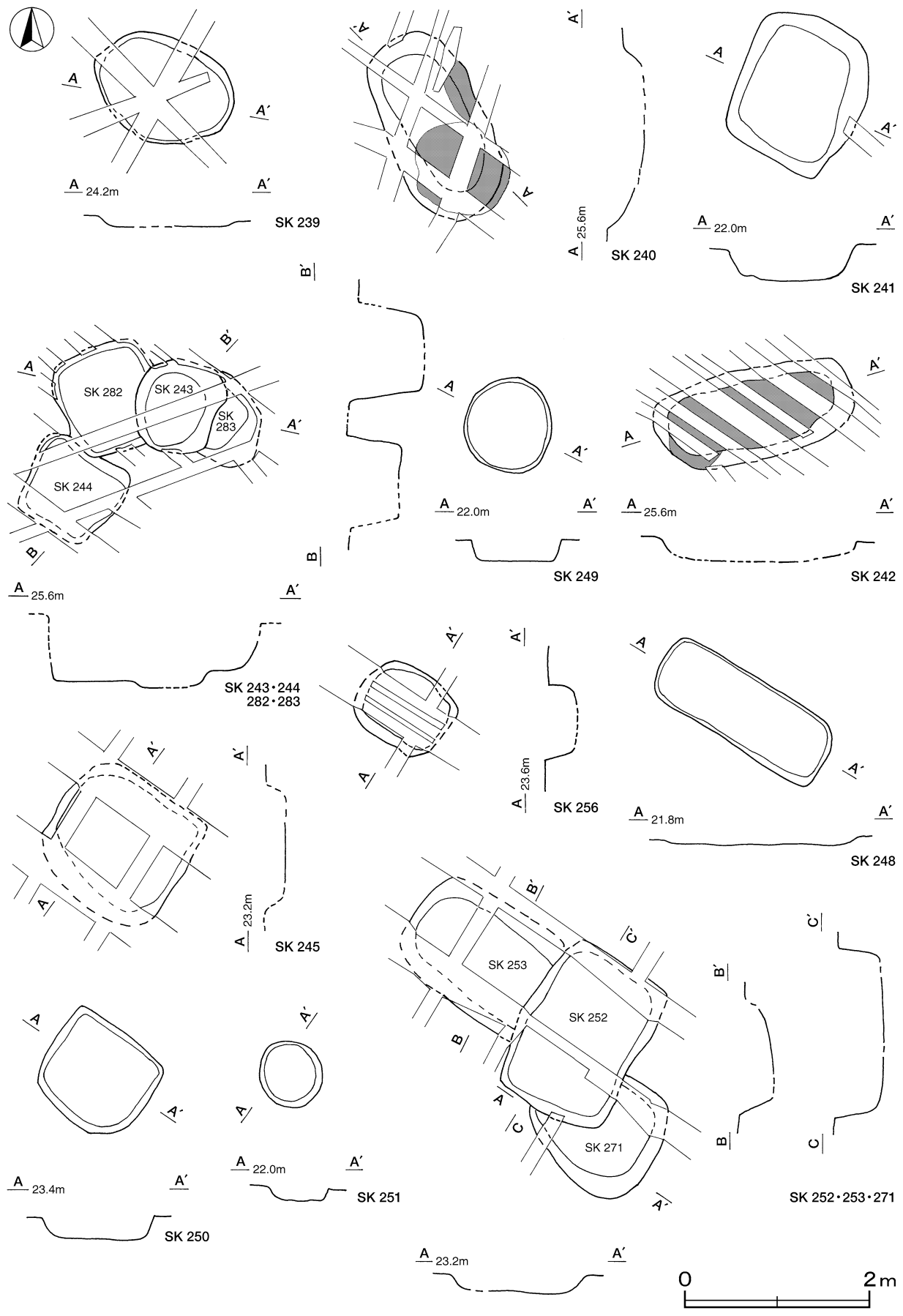
第239図 その他の土坑実測図(9)



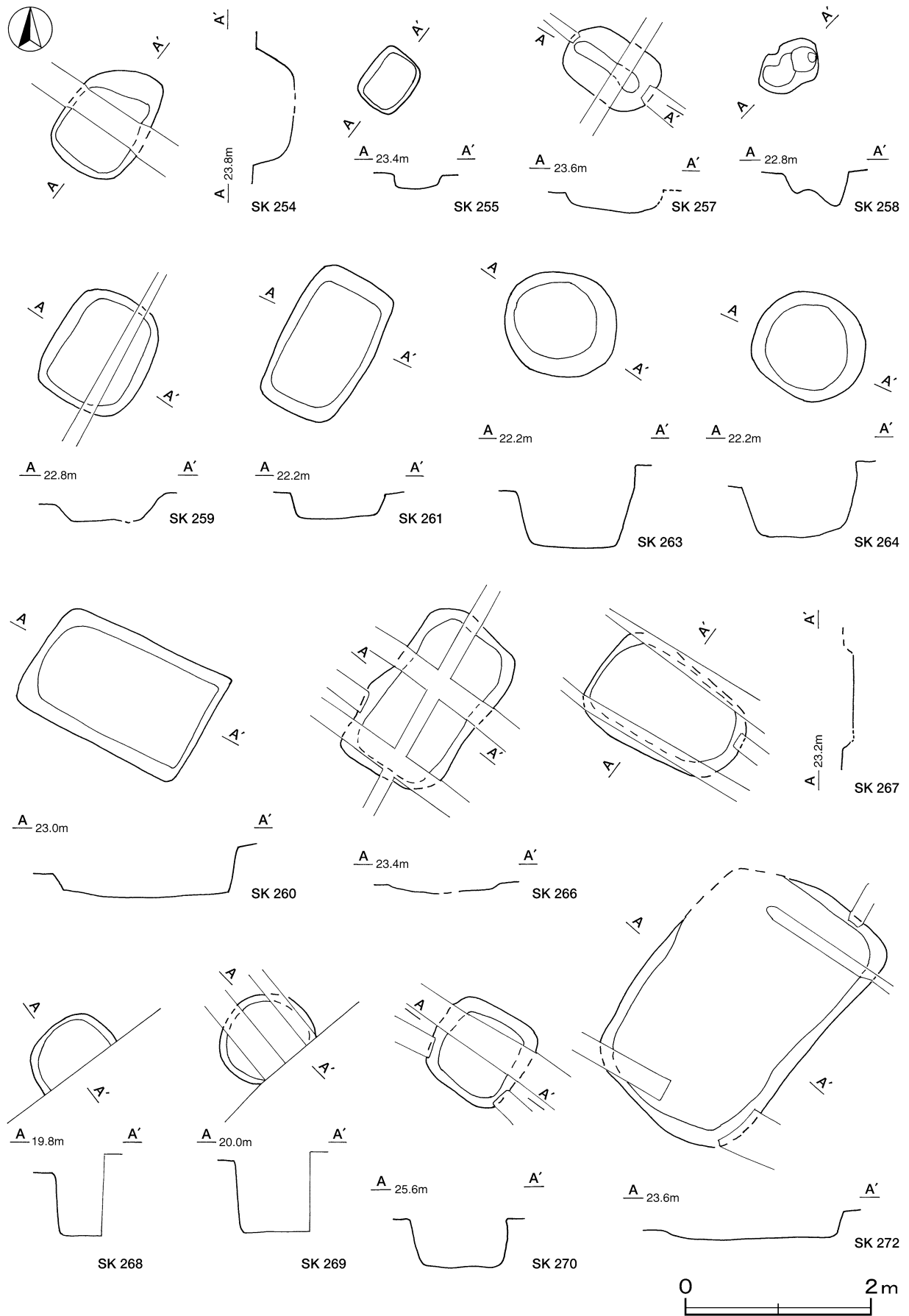
第240図 その他の土坑実測図(10)



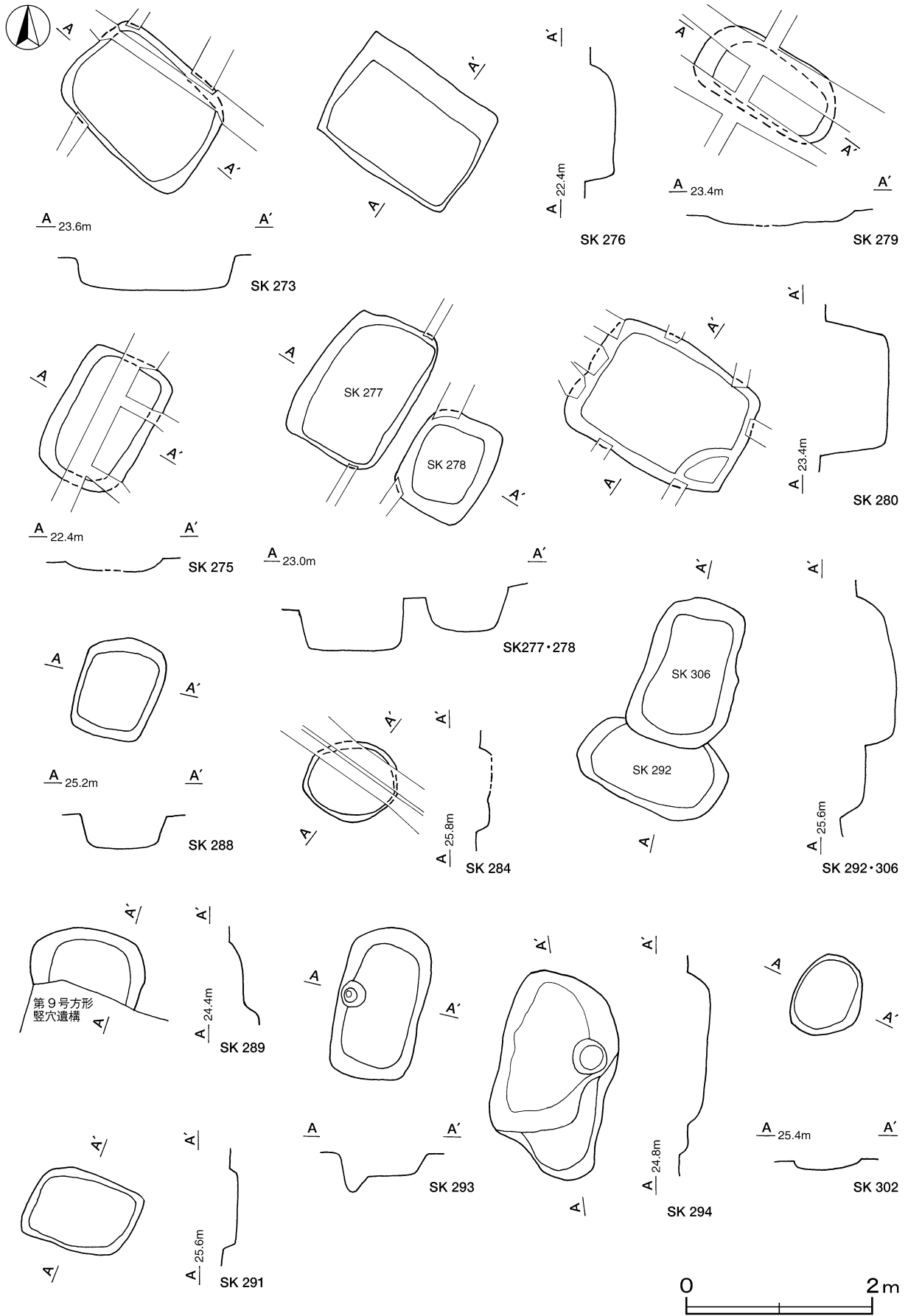
第241図 その他の土坑実測図(11)



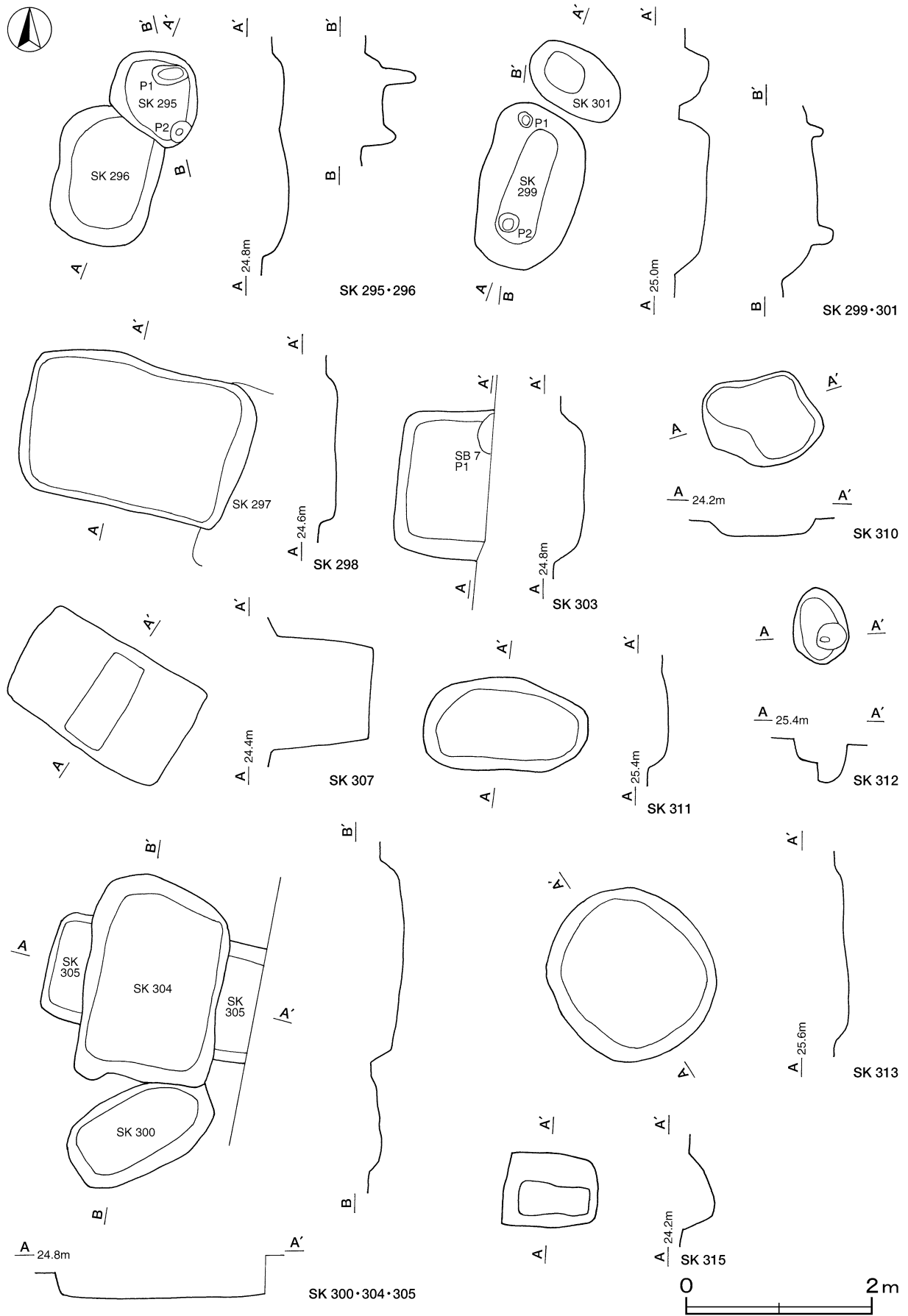
第242図 その他の土坑実測図(12)



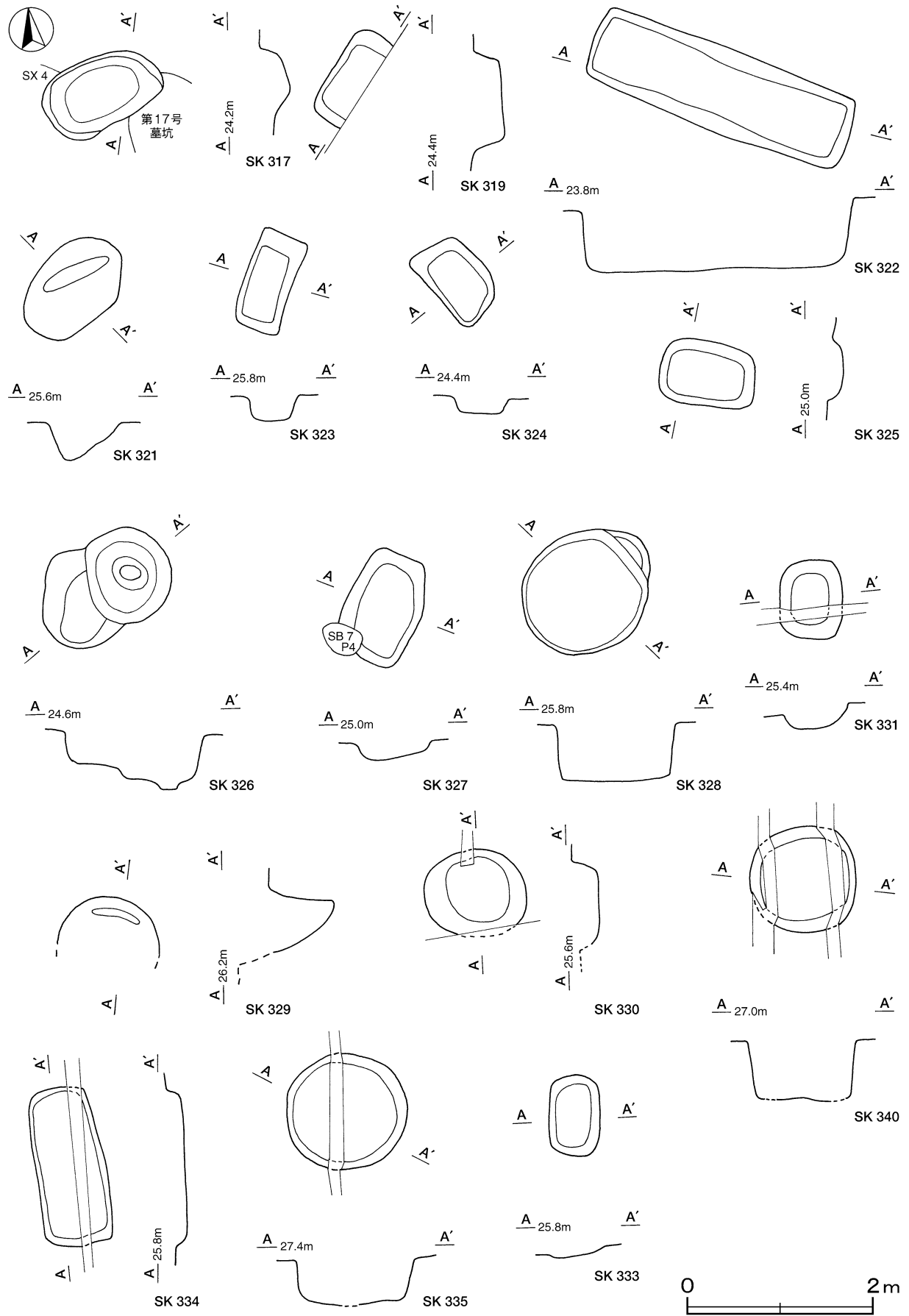
第243図 その他の土坑実測図(13)



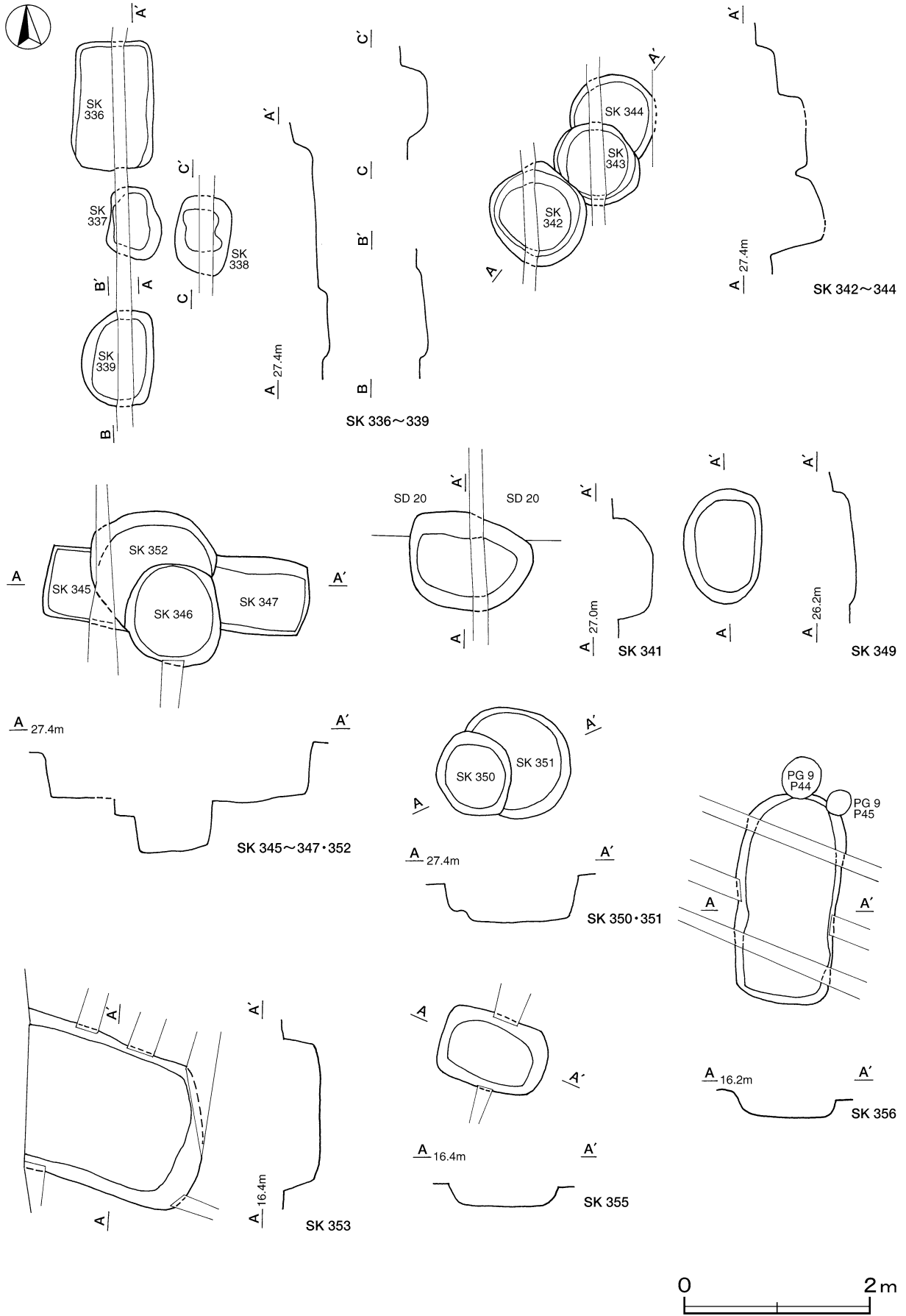
第244図 その他の土坑実測図(14)



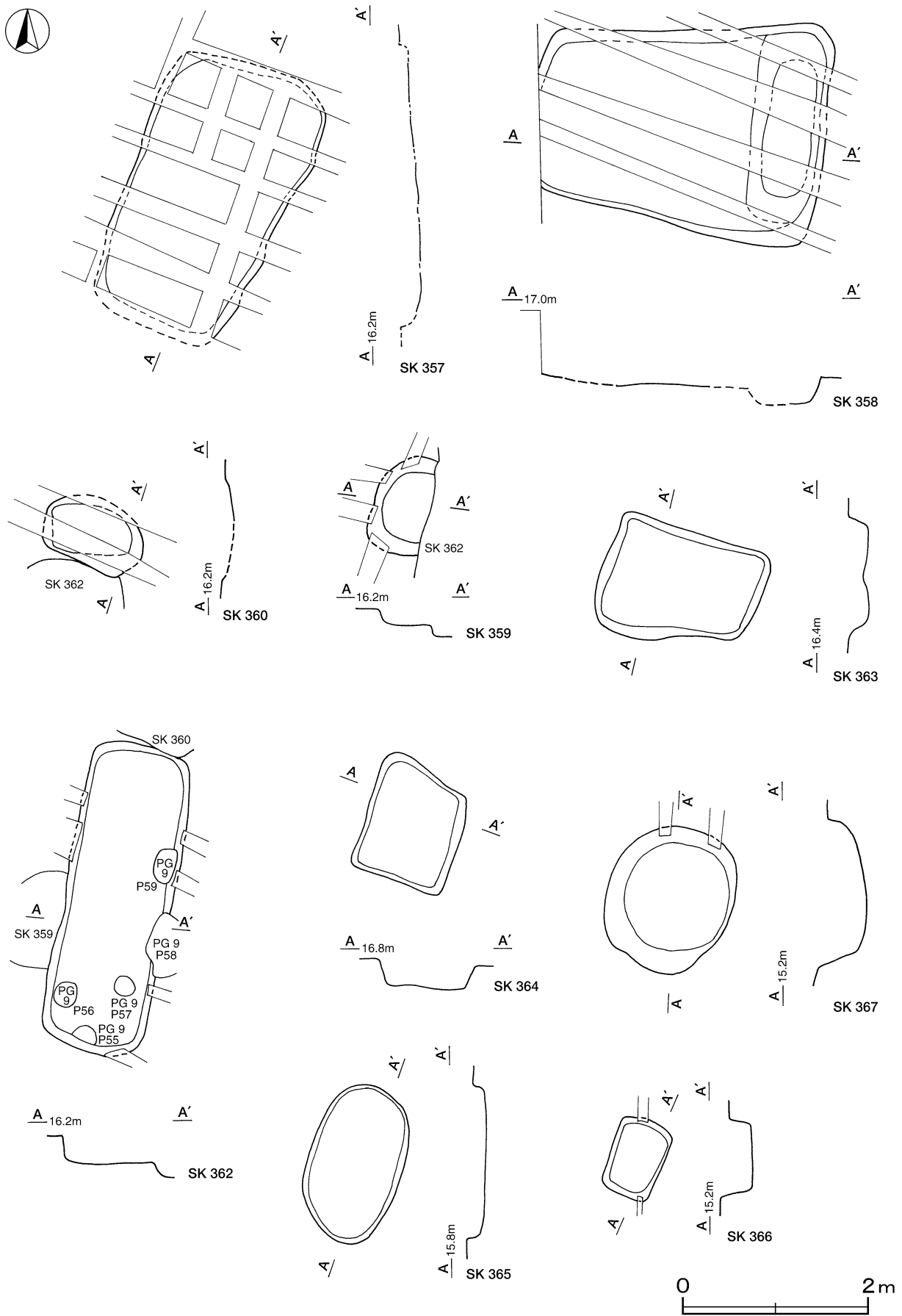
第245図 その他の土坑実測図(15)



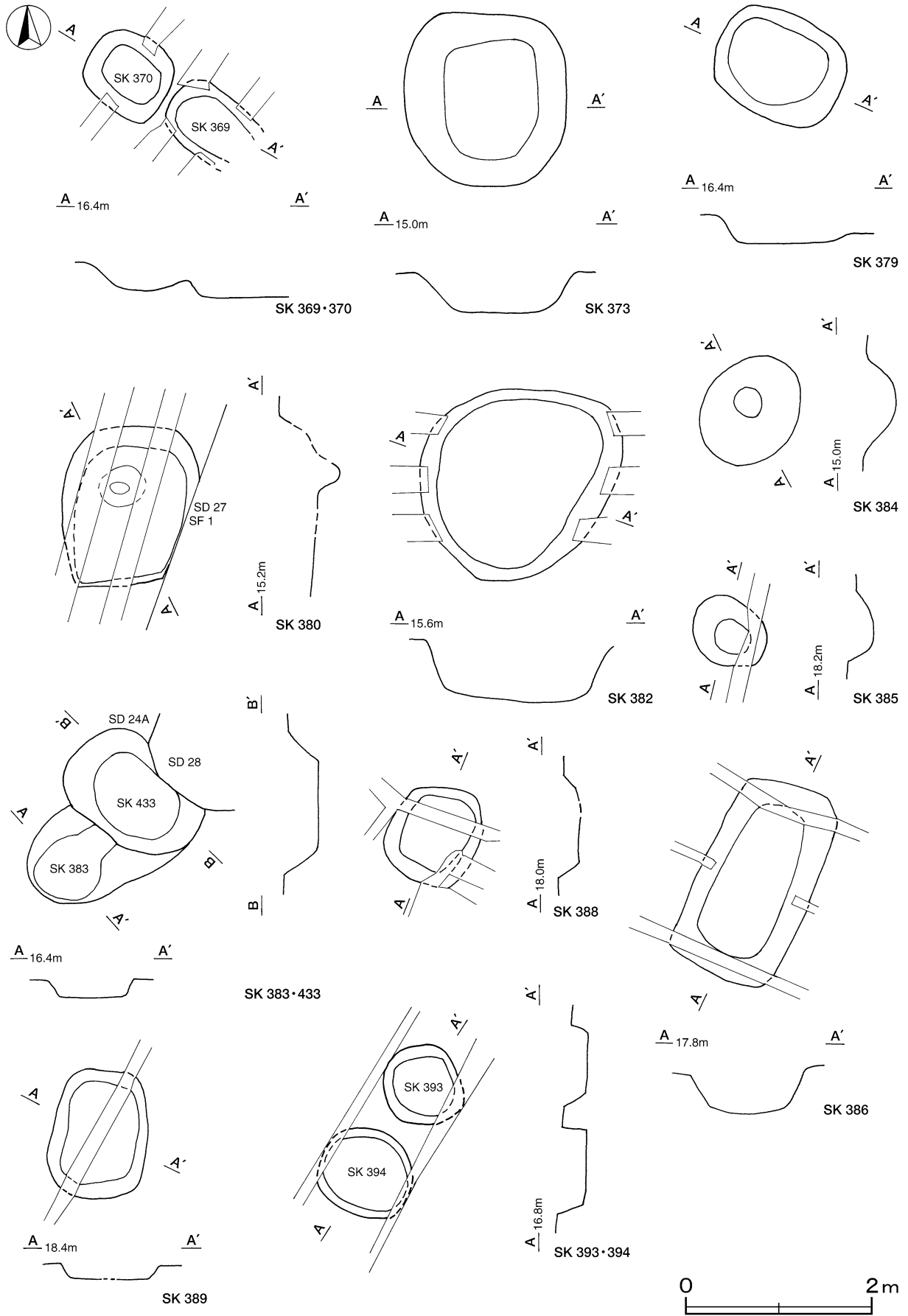
第246図 その他の土坑実測図(16)



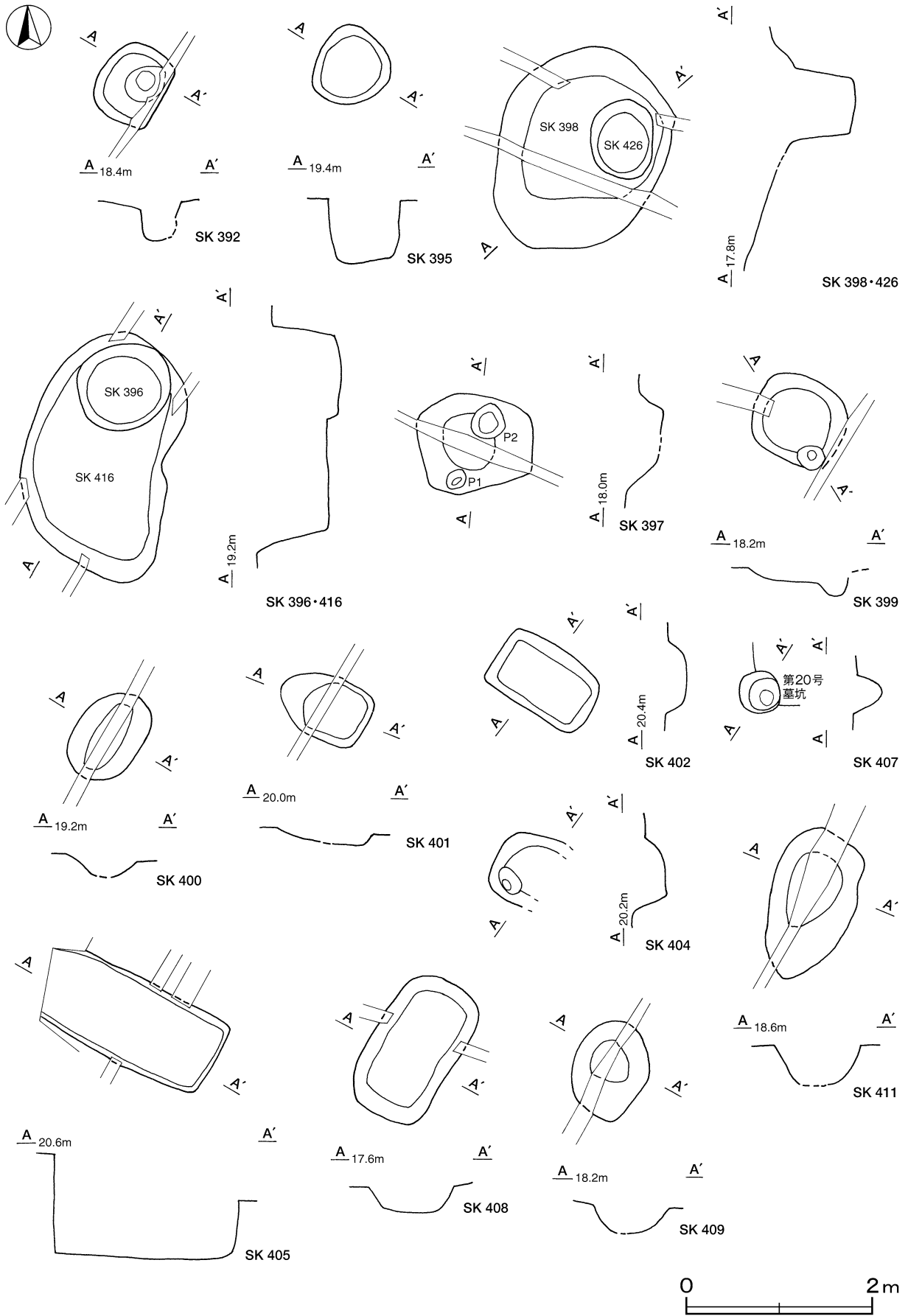
第247図 その他の土坑実測図(17)



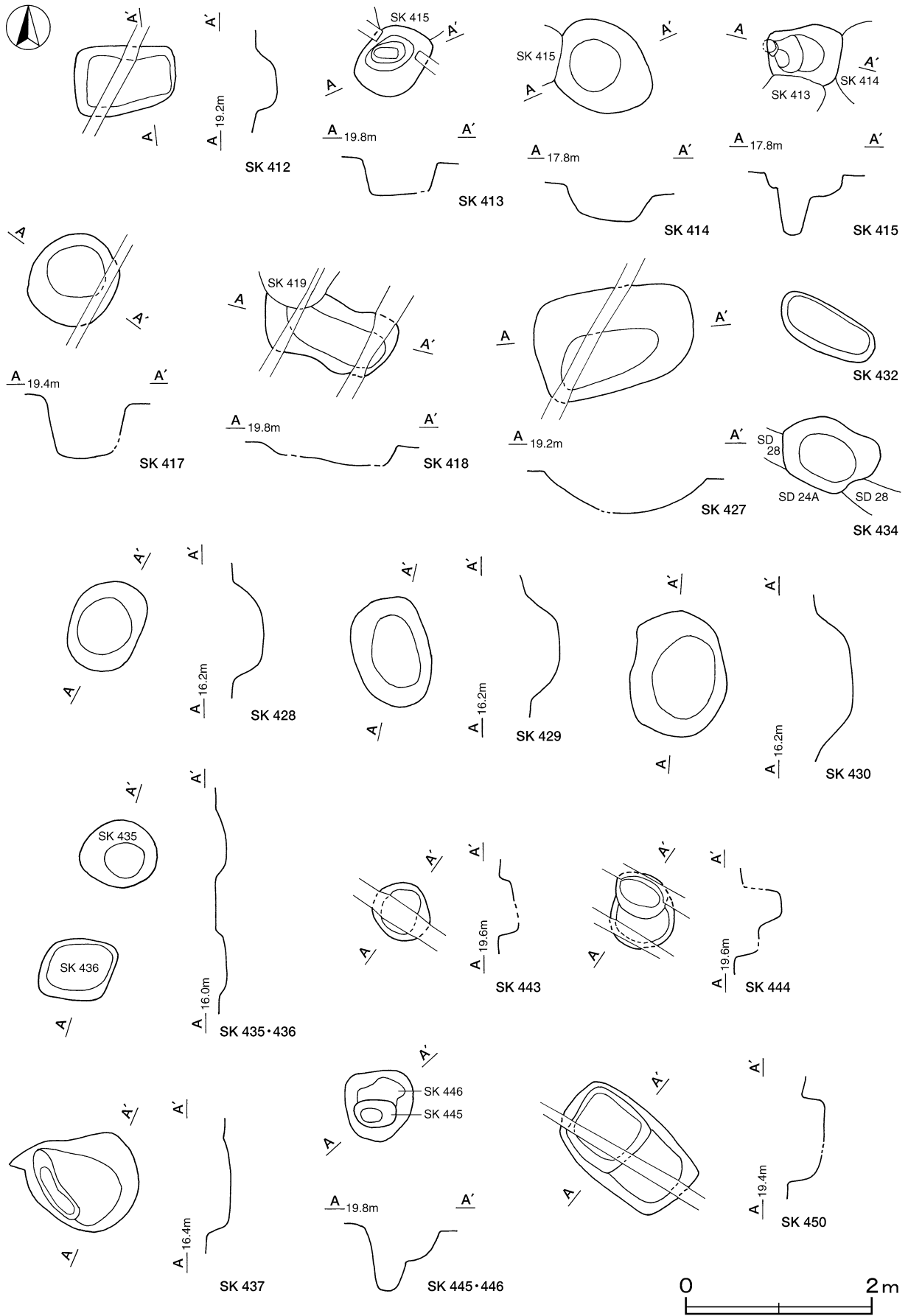
第248図 その他の土坑実測図(18)



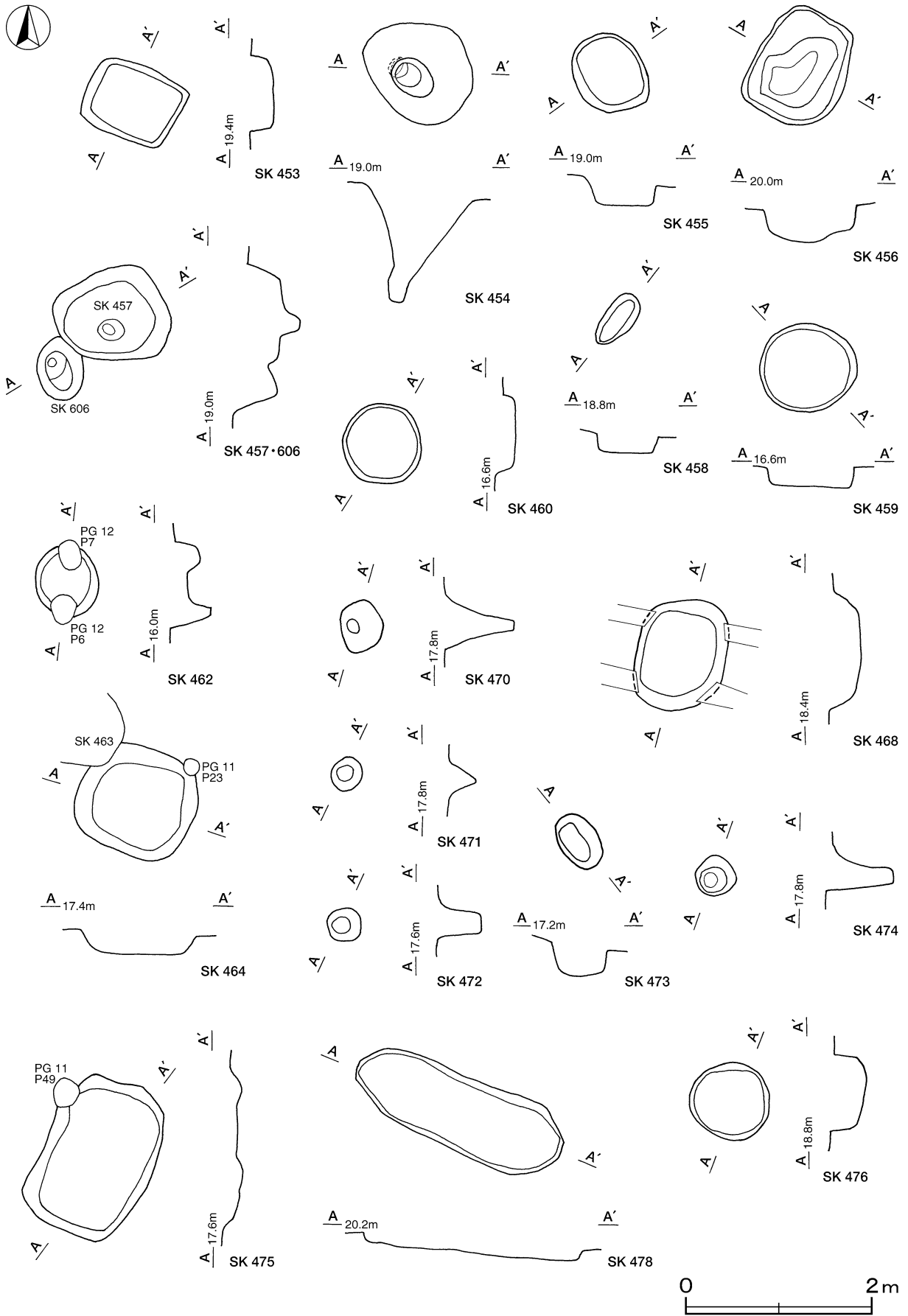
第249図 その他の土坑実測図(19)



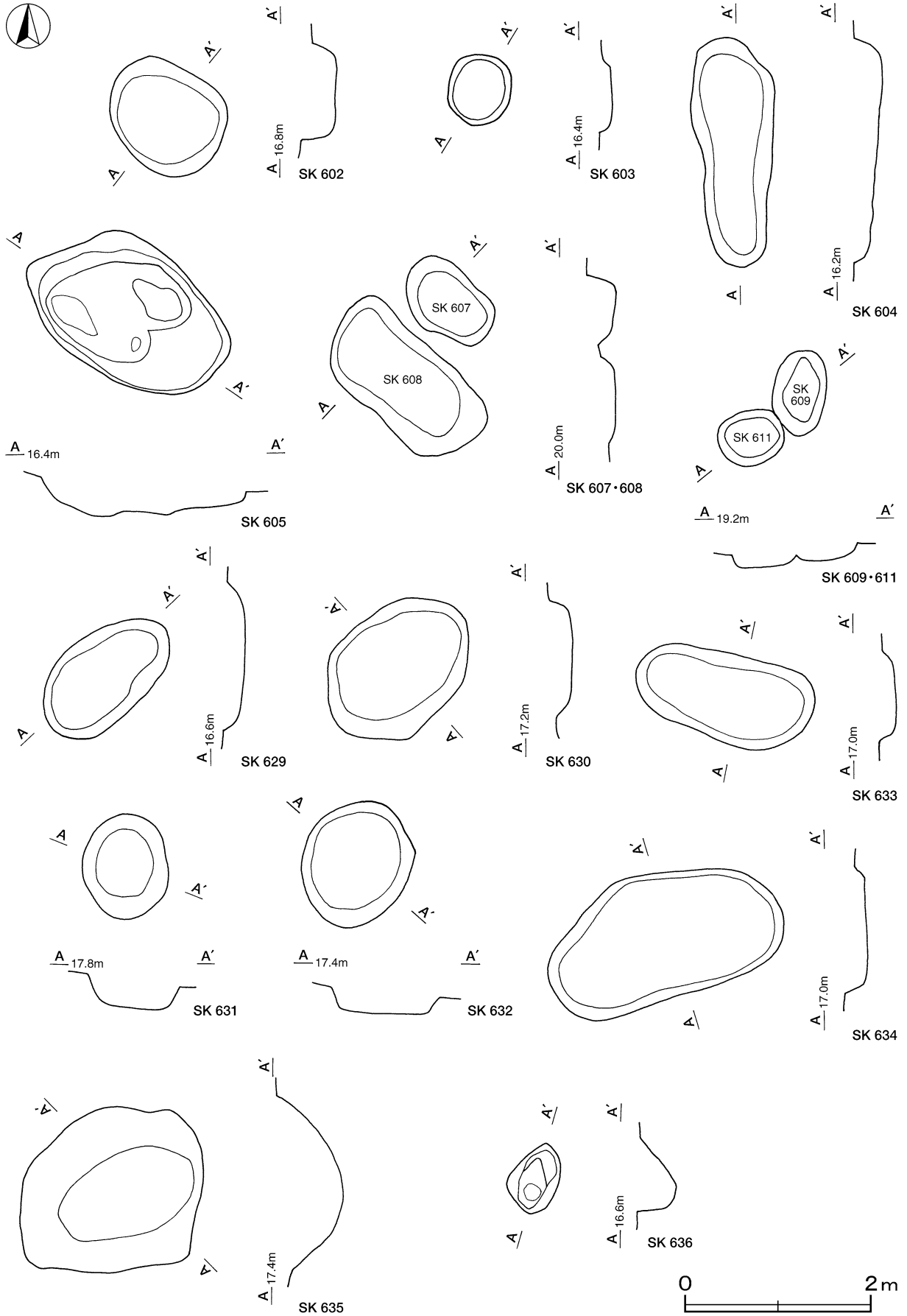
第250図 その他の土坑実測図(20)



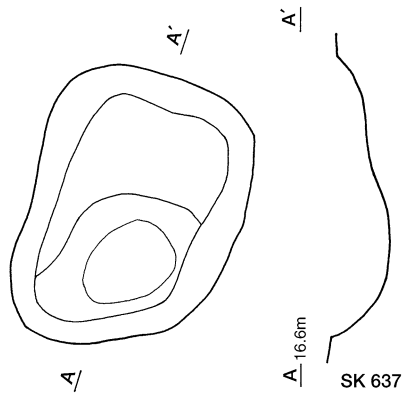
第251図 その他の土坑実測図(21)



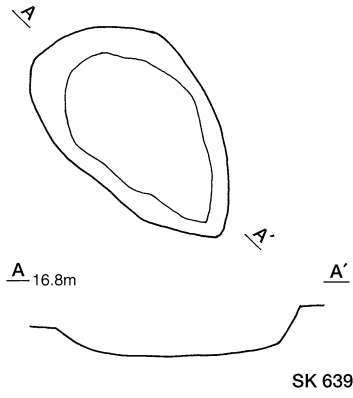
第252図 その他の土坑実測図(22)



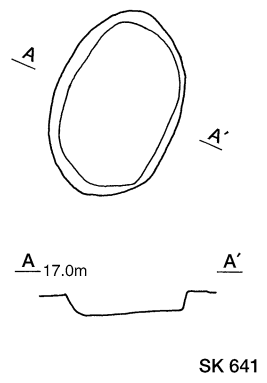
第253図 その他の土坑実測図(23)



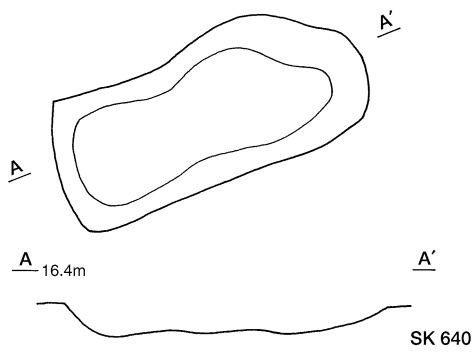
SK 637



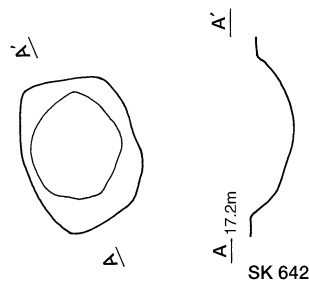
SK 639



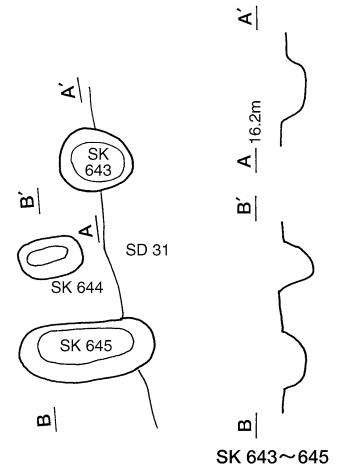
SK 641



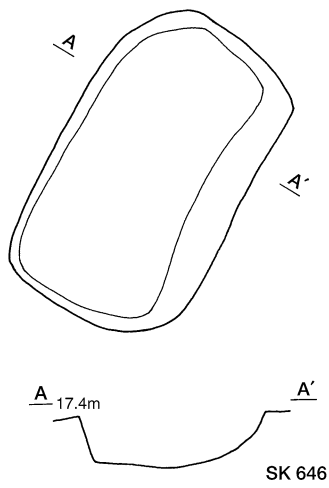
SK 640



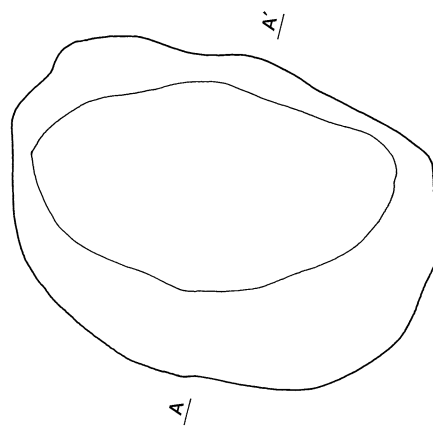
SK 642



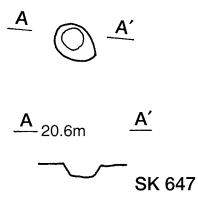
SK 643~645



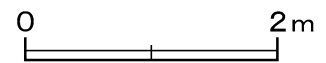
SK 646



SK 648



SK 647



第254図 その他の土坑実測図(24)

表27 その他の土坑一覧表

番号	位置	長径方向	平面形	規模 (m) 長径(軸)×短径(軸)	深さ (cm)	壁面	底面	覆土	主な出土遺物	備考 重複関係 (古→新)
1	I 2 f 6	N - 13° - W	[不定形]	1.96 × (1.08)	30	緩斜	平坦	人為	陶器	
2	I 2 b 6	-	[円形]	0.36 × [0.34]	16	緩斜	皿状	人為	土師器	
3	I 2 c 8	N - 65° - W	[楕円形]	1.20 × [0.88]	33	緩斜	皿状	人為	-	
4	I 2 g 8	N - 62° - W	[楕円形]	1.94 × (0.98)	64	緩斜	有段	人為	縄文土器, 土師器	
5	J 2 d 0	N - 12° - E	[楕円形]	[0.35] × 0.30	21	緩斜	平坦	人為	-	
6	L 3 j 0	N - 47° - E	長方形	1.57 × 1.42	60	外傾	皿状	人為	-	第1号土壘→本跡
8	J 3 b 1	-	円形	0.18 × 0.17	39	直立	有段	人為	-	
9	J 3 d 7	N - 85° - W	[楕円形]	0.85 × [0.57]	31	緩斜	平坦	人為	-	
10	J 3 c 6	N - 87° - E	楕円形	1.53 × 1.15	10	緩斜	平坦	人為	土師器, 土師質土器	
11	J 3 b 9	-	方形	1.20 × 1.16	8	緩斜	平坦	人為	土師器	
12	J 3 c 9	N - 9° - E	隅丸長方形	1.80 × 1.15	20	緩斜	平坦	人為	-	
13	J 3 d 3	N - 79° - W	[楕円形]	1.10 × [0.65]	25	緩斜	平坦	人為	-	
14	I 3 c 8	N - 73° - W	[楕円形]	1.20 × (0.73)	40	外傾	平坦	人為	-	
15	J 2 c 8	N - 76° - W	隅丸長方形	1.62 × 0.91	16	緩斜	平坦	人為	-	
16	J 3 e 5	N - 81° - E	[楕円形]	[0.96] × 0.86	12	緩斜	-	人為	土師質土器	
17	J 3 f 1	N - 15° - W	[楕円形]	[0.56] × 0.44	25	外傾	有段	人為	土師質土器, 陶器	
18	J 2 b 9	N - 20° - E	[不定形]	[2.84] × 0.97	10	緩斜	皿状	人為	土師器, 須恵器	
19	J 2 a 9	N - 21° - E	不定形	3.27 × 0.76	12~29	緩斜	平坦	人為	-	
20	J 3 i 9	N - 82° - W	隅丸長方形	1.23 × 0.66	9	緩斜	平坦	人為	-	
21	H 3 j 8	N - 68° - W	[楕円形]	0.34 × [0.29]	30	外傾	有段	人為	-	
22	I 3 a 9	N - 80° - W	[楕円形]	0.96 × [0.65]	31	緩斜	平坦	人為	-	
24	M 3 a 3	N - 74° - E	不整長方形	3.17 × 2.56	28	緩斜	平坦	人為	土師器, 陶器	
28	L 2 h 0	N - 84° - W	楕円形	1.75 × 1.12	43	外傾	皿状	人為	土師器	
29	L 3 j 3	-	[円形]	1.55 × (1.43)	136	直立	平坦	人為	土師器, 土師質土器	SE 3→本跡
32	L 3 d 2	N - 67° - E	楕円形	1.42 × 0.94	27	外傾	皿状	人為	土師器	本跡→SK40
34	L 3 b 8	N - 18° - W	長方形	2.60 × 1.24	37	直立	平坦	人為	土師器	
35	K 3 g 5	N - 79° - W	長方形	1.72 × 1.10	19	外傾	平坦	人為	-	本跡→SK36
36	K 3 g 5	-	円形	0.90 × 0.84	67	直立	平坦	人為	-	SK35→本跡
39	L 3 c 8	N - 88° - W	楕円形	0.68 × 0.40	57	直立	有段	人為	-	第15号方形竪穴遺構→本跡→PG1 P 48
40	L 3 d 2	N - 82° - E	長方形	0.91 × 0.63	14	緩斜	皿状	人為	土師質土器	SK32→本跡
41	L 3 c 2	N - 80° - E	楕円形	0.69 × 0.48	7	緩斜	平坦	人為	-	
42	K 3 j 7	N - 90°	隅丸長方形	1.21 × 0.97	15	緩斜	平坦	人為	-	
43	K 3 j 8	N - 80° - E	不整楕円形	0.62 × 0.50	40	直立	皿状	人為	-	
44	K 3 i 9	N - 2° - E	長方形	1.84 × 1.28	31	外傾	平坦	人為	-	SK52→本跡→SD 4
45	K 3 h 6	N - 78° - E	長方形	1.88 × 1.58	43	外傾	平坦	人為	-	SK53→本跡
46	L 3 a 6	-	方形	1.35 × 1.31	18	直立	平坦	人為	土師質土器	
47	L 3 a 6	-	円形	0.36 × 0.34	40	外傾	有段	人為	-	
48	L 3 d 1	N - 75° - E	長方形	1.19 × 0.68	72	直立	皿状	人為	土師器, 土師質土器	SK31→本跡
49	L 3 g 7	N - 17° - W	長方形	1.60 × 0.88	20	直立	平坦	人為	-	
50	K 3 e 6	-	円形	1.02 × 0.96	85	直立	平坦	人為	-	
51	K 3 e 7	N - 17° - W	楕円形	0.55 × 0.34	16	緩斜	皿状	人為	-	
52	K 3 i 9	N - 1° - E	[長方形]	(1.90) × (0.48)	20	緩斜	平坦	人為	-	本跡→SK44
53	K 3 h 6	N - 86° - E	長方形	2.48 × 1.77	38	緩斜	平坦	-	-	本跡→SK45
54	K 3 f 6	N - 85° - W	長方形	2.12 × 1.13	48	直立	平坦	人為	土師器, 須恵器, 土師質土器, 陶磁器	本跡→SK80
55	K 3 j 8	N - 90°	長方形	1.88 × 1.04	16	緩斜	平坦	人為	-	
56	K 3 j 9	N - 90°	不整楕円形	0.67 × 0.53	22	外傾	平坦	人為	-	

番号	位置	長径方向	平面形	規模 (m) 長径(軸)×短径(軸)	深さ (cm)	壁面	底面	覆土	主な出土遺物	備考 重複関係 (古→新)
57	K 3 j9	-	不整形	0.35 × 0.33	8	緩斜	皿状	人為	-	
58	K 3 i9	-	方形	1.90 × 1.84	25	緩斜	平坦	人為	土師質土器	
59	K 3 i9	N - 0°	楕円形	0.45 × 0.35	25	緩斜	平坦	人為	-	
61	L 3 c7	N - 23° - E	長方形	1.16 × 0.78	14	外傾	平坦	人為	-	SK71→SK87→本跡
63	K 3 j8	N - 29° - W	楕円形	0.32 × 0.19	9	外傾	平坦	人為	-	
64	L 3 b8	N - 75° - E	長方形	1.50 × 0.94	32	外傾	平坦	人為	土師質土器	
66	K 3 e7	N - 84° - W	隅丸長方形	0.84 × 0.76	15	緩斜	皿状	人為	土師質土器	
67	L 3 f8	N - 17° - W	楕円形	0.98 × 0.86	32	外傾	平坦	人為	-	
68	L 3 f6	N - 83° - E	長方形	1.96 × 1.45	27	緩斜	平坦	人為	土師器, 土師質土器	
71	L 3 c7	N - 73° - E	長方形	1.93 × 1.66	39	直立	平坦	人為	土師質土器	UP 1→本跡→SK87→SK61
72	L 3 a9	N - 62° - E	長方形	1.46 × 0.77	19	緩斜	平坦	人為	-	SK161→本跡
73	L 3 c8	-	円形	0.42 × 0.39	15	緩斜	平坦	人為	-	
74	L 3 c9	N - 0°	長方形	0.55 × 0.49	39	外傾	有段	人為	土師質土器	
75	L 3 c9	N - 15° - W	長方形	1.69 × 1.29	31	外傾	平坦	人為	土師質土器	
76	L 3 a7	-	[方形]	[1.10] × [1.05]	10	緩斜	平坦	人為	土師質土器	本跡→SK62
78	L 3 b9	-	方形	0.49 × 0.48	42	外傾	皿状	人為	-	
80	K 3 f6	-	円形	1.01 × 1.00	95	直立	平坦	-	-	SK54→本跡
82	L 3 a9	N - 34° - W	長方形	0.69 × 0.50	6	外傾	平坦	人為	-	
83	L 3 g8	N - 15° - E	楕円形	0.61 × 0.55	18	外傾	皿状	人為	-	
84	L 3 a9	N - 72° - E	長方形	1.80 × 0.96	17	緩斜	平坦	人為	土師質土器	本跡→PG1 P 46
85	L 3 c6	N - 90°	長方形	1.24 × 0.63	4	緩斜	平坦	人為	-	
86	L 3 b7	N - 72° - E	長方形	1.95 × 1.51	18	緩斜	平坦	人為	-	本跡→第14方形竪穴遺構, SK62
87	L 3 c6	N - 82° - E	長方形	2.45 × 1.24	28	緩斜	平坦	人為	土師器, 土師質土器	UP 1→SK71→本跡→UP 2, SK61・81
88	K 3 a7	N - 86° - W	隅丸長方形	1.24 × 1.06	32	緩斜	平坦	人為	土師質土器	第2号墓坑→本跡
89	L 3 b0	N - 27° - E	[楕円形]	1.38 × (0.95)	80	外傾	平坦	人為	土師器, 土師質土器	SK161→本跡
90	K 3 f7	-	円形	1.33 × 1.32	113	直立	平坦	人為	土師器	SK94・103→本跡
93	K 3 b7	N - 77° - W	楕円形	1.04 × 0.88	30	外傾	平坦	人為	土師器, 須恵器, 土師質土器	
94	K 3 f7	-	[楕円形]	0.94 × (0.47)	38	外傾	平坦	人為	陶磁器	本跡→SK90
98	J 2 i0	-	円形	1.18 × 1.14	48	外傾	平坦	人為	縄文土器, 土師器, 陶磁器	
99	L 3 d2	N - 15° - E	長方形	1.19 × 0.74	13	緩斜	平坦	-	土師器, 土師質土器	
101	L 3 d2	N - 90°	楕円形	1.20 × 0.87	11	緩斜	皿状	人為	土師器	
103	K 3 f6	N - 17° - W	楕円形	1.47 × 0.91	14	外傾	平坦	人為	-	本跡→SK90
104	K 3 j7	N - 3° - E	楕円形	0.66 × 0.40	30	緩斜	平坦	人為	-	
105	J 3 j7	N - 17° - W	楕円形	1.11 × 0.85	48	外傾	有段	人為	土師器	
112	J 3 g8	N - 0°	長方形	1.45 × 0.97	32	緩斜	平坦	人為	-	
113	J 3 h9	-	円形	0.43 × 0.42	28	緩斜	平坦	人為	-	
114	M 2 e0	N - 61° - E	不定形	1.35 × 0.82	10	外傾	平坦	人為	-	本跡→PG3 P 23・P 69
115	J 3 e8	N - 6° - W	楕円形	1.06 × 0.74	22	緩斜	平坦	人為	-	
116	J 3 g8	N - 56° - E	楕円形	0.66 × 0.57	16	緩斜	皿状	人為	-	
117	M 2 d0	N - 65° - E	長方形	0.64 × 0.38	17	緩斜	平坦	人為	-	
118	J 3 f7	-	円形	0.43 × 0.43	27	緩斜	平坦	人為	-	
119	J 3 e7	-	円形	0.30 × 0.28	24	外傾	有段	人為	-	
121	M 2 c0	[N - 40° - W]	[長方形]	1.56 × (1.09)	15	-	平坦	人為	-	本跡→SK123→PG3 P 66
122	M 2 b0	[N - 13° - W]	[長方形]	2.05 × (0.62)	73	直立	平坦	人為	土師器	SK125→本跡
123	M 2 c0	N - 40° - W	長方形	2.36 × 1.17	31	直立	平坦	人為	-	SK121→本跡→SK131_PG3 P 3・4・20・66・92~94
125	M 2 b0	-	[方形]	1.32 × (1.26)	31	外傾	平坦	人為	土師器, 陶器	本跡→SK122

番号	位置	長径方向	平面形	規模(m) 長径(軸)×短径(軸)	深さ (cm)	壁面	底面	覆土	主な出土遺物	備考 重複関係 (古→新)
129	M 2 b0	N - 18° - W	橢円形	0.90 × 0.50	-	-	-	-	-	PG3 P 14→本跡
131	M 2 c9	N - 10° - W	長方形	2.37 × 0.92	33	外傾	平坦	人為	-	
132	J 3 f8	N - 89° - W	長方形	1.22 × 0.76	24	外傾	平坦	人為	-	
135	M 3 c1	N - 53° - E	橢円形	0.49 × 0.31	18	外傾	平坦	人為	-	
136	M 3 c1	N - 81° - E	長方形	0.67 × 0.54	15	外傾	平坦	人為	-	本跡→PG3 P 52
137	K 3 i9	N - 10° - W	橢円形	0.55 × 0.42	40	外傾	皿状	人為	-	
141	K 3 b7	-	円形	0.77 × 0.75	44	緩斜	平坦	人為	-	
145	M 2 e9	N - 78° - E	[長方形]	(2.00) × 1.78	30	外傾	平坦	人為	土師質土器	
146	M 2 c9	[N - 16° - W]	[長方形]	1.42 × (0.57)	18	外傾	平坦	人為	土師質土器	SK150→本跡
147	K 3 a4	N - 80° - E	橢円形	0.76 × 0.46	26	外傾	皿状	人為	-	
149	M 3 c1	-	円形	0.78 × 0.71	57	外傾	平坦	人為	-	
150	M 2 d9	N - 80° - E	長方形	1.54 × 1.22	42	外傾	平坦	人為	-	本跡→SK146
154	M 2 d0	-	[不定形]	(1.13) × (0.62)	20	-	皿状	人為	土師質土器	本跡→SK124, PG3 P 64
155	M 2 c9	N - 72° - E	[長方形]	0.70 × (0.64)	-	-	-	-	-	本跡→PG 3 P 67・68
158	M 2 c0	N - 78° - E	[長方形]	(0.64) × 0.71	-	-	-	-	-	
161	L 3 b0	[N - 7° - W]	[不定形]	5.98 × (2.89)	58	緩斜	平坦	人為	-	本跡→SK72・78・89, PG1 P 37
163	K 3 a8	N - 51° - E	[不定形]	1.53 × (1.06)	35	外傾	平坦	人為	-	本跡→SK162
164	B 3 c4	N - 87° - W	橢円形	1.84 × 1.02	26	緩斜	平坦	人為	-	
165	B 3 b2	N - 83° - W	隅丸台形	3.72 × 3.18	23	緩斜	平坦	自然	縄文土器	
166	B 3 b2	-	不整形	1.25 × 1.18	22	外傾	平坦	自然	-	
167	A 3 i4	[N - 11° - W]	[不定形]	2.44 × (0.87)	38	外傾	平坦	自然	-	本跡→SD 8
168	B 3 c9	N - 38° - E	橢円形	1.04 × 0.78	9	外傾	平坦	自然	-	
169	B 3 b3	[N - 82° - E]	[橢円形]	1.66 × (0.46)	68	外傾	皿状	人為	-	
171	B 3 c9	N - 72° - E	不定形	2.66 × 0.92	12	緩斜	平坦	人為	-	
175	B 3 b0	N - 4° - E	[長橢円形]	(1.95) × 1.20	30	外傾	平坦	人為	-	
176	B 3 b1	N - 9° - E	橢円形	2.52 × 1.30	14	緩斜	平坦	人為	-	
177	B 2 a0	N - 18° - E	橢円形	2.26 × 1.91	32	緩斜	皿状	人為	縄文土器	
178	A 3 i2	N - 86° - W	[橢円形]	1.24 × [0.84]	7	緩斜	平坦	自然	-	
180	B 3 b4	N - 7° - E	[隅丸方形]	4.02 × (3.12)	27	外傾	平坦	自然	縄文土器, 陶器	本跡→SD 8
181	A 2 a9	N - 7° - E	不定形	4.52 × 2.60	38	外傾	平坦	人為	-	
182	A 3 i1	N - 62° - E	不定形	3.75 × 2.85	15	外傾	平坦	自然	-	
183	B 3 b1	N - 88° - W	橢円形	2.30 × 1.76	16	緩斜	平坦	自然	縄文土器	
184	A 2 j9	N - 78° - E	橢円形	0.64 × 0.35	60	直立	有段	人為	-	
185	A 2 i9	N - 28° - E	橢円形	1.96 × 1.18	22	外傾	平坦	人為	-	
186	B 3 d1	[N - 18° - E]	[橢円形]	(0.83) × 0.79	71	直立	平坦	人為	-	
187	A 3 j0	N - 51° - E	[不定形]	(2.46) × 1.45	67	直立	平坦	自然	-	
188	A 3 j8	N - 6° - W	隅丸長方形	1.09 × 0.75	14	緩斜	皿状	自然	-	SD13→本跡→SX 1
189	A 3 j7	N - 85° - W	橢円形	0.76 × 0.56	18	緩斜	皿状	人為	-	
190	A 2 i7	-	[円形]	1.61 × [1.58]	11	外傾	平坦	自然	-	
191	A 2 j7	N - 84° - W	[橢円形]	2.61 × [1.00]	39	外傾	平坦	人為	縄文土器	
192	A 2 j6	N - 8° - E	橢円形	1.09 × 0.78	21	外傾	平坦	自然	縄文土器, 磁器	
193	A 2 i6	N - 10° - E	[橢円形]	(1.44) × 1.13	45	外傾	平坦	自然	-	
194	A 2 j5	N - 62° - W	橢円形	1.60 × 1.31	32	外傾	平坦	自然	-	本跡→第11号墓坑
196	A 2 j5	N - 7° - E	不整形	1.85 × 1.57	22	緩斜	皿状	自然	-	
197	A 2 i5	N - 77° - E	[橢円形]	1.05 × [0.80]	20	外傾	平坦	自然	-	
198	A 2 g7	N - 2° - E	橢円形	1.54 × 1.04	10	外傾	平坦	不明	-	

番号	位置	長径方向	平面形	規模 (m) 長径(軸)×短径(軸)	深さ (cm)	壁面	底面	覆土	主な出土遺物	備考 重複関係 (古→新)
199	A 2 h7	N - 10° - E	楕円形	1.84 × 1.27	17	外傾	平坦	自然	-	
200	A 2 g1	-	[円形]	[2.57] × 2.50	32	外傾	平坦	人為	縄文土器, 土師器	
201	A 2 j9	N - 87° - W	不整長方形	1.36 × 1.08	28	外傾	皿状	自然	-	
202	A 3 g7	N - 88° - W	長方形	1.47 × 0.68	27	直立	平坦	自然	縄文土器	
203	A 3 h0	-	円形	0.92 × 0.80	18	緩斜	皿状	人為	縄文土器	
204	A 3 g0	-	円形	0.90 × 0.86	34	直立	平坦	人為	-	
205	A 3 g3	N - 35° - E	楕円形	0.90 × 0.62	14	外傾	平坦	自然	-	SK206→本跡
206	A 3 g3	N - 87° - W	[不定形]	2.60 × [2.14]	10	緩斜	平坦	人為	-	本跡→SK205
207	A 3 h2	N - 25° - E	不定形	2.36 × 2.32	20	外傾	平坦	人為	土師質土器	
208	A 3 i2	N - 57° - W	不定形	3.30 × 2.16	10	緩斜	平坦	人為	縄文土器, 土師質土器	
209	A 3 h1	N - 54° - E	不整長方形	4.06 × 3.20	13	緩斜	平坦	自然	縄文土器	
210	A 2 h0	N - 85° - W	楕円形	2.05 × 1.02	9	緩斜	平坦	自然	-	
211	A 2 e6	N - 32° - E	[楕円形]	[1.07] × 0.80	20	緩斜	皿状	人為	-	
213	A 3 e7	[N - 15° - E]	[不定形]	(1.48) × 2.20	80	直立	平坦	人為	縄文土器	
214	B 2 b6	N - 71° - W	隅丸長方形	1.58 × 1.52	13	緩斜	皿状	人為	-	SF 2→本跡
215	B 3 e7	N - 65° - W	楕円形	1.45 × 0.75	60	外傾	平坦	人為	土師質土器	
217	B 3 f5	N - 0°	不定形	2.48 × 1.77	30	緩斜	平坦	不明	-	SK230→本跡
218	B 3 f5	N - 88° - W	不整長方形	1.37 × 0.66	16	外傾	平坦	不明	土師質土器	
219	B 2 f0	N - 55° - E	不定形	1.34 × 1.30	15	緩斜	平坦	人為	-	
220	B 2 e0	N - 74° - W	隅丸長方形	1.27 × 0.77	12	緩斜	平坦	自然	-	
222	B 2 g7	N - 7° - E	[長方形]	(2.13) × 1.28	14	外傾	平坦	人為	土師質土器	
223	B 3 g8	N - 13° - E	[長方形]	(1.70) × 1.10	15	外傾	平坦	人為	-	
225	B 2 e0	N - 68° - W	長方形	3.27 × 1.99	12	緩斜	平坦	人為	縄文土器, 陶器	
226	B 3 g7	N - 20° - W	不定形	1.82 × 1.68	20	直立	平坦	人為	土師器	
227	A 3 i8	[N - 40° - W]	[楕円形]	(0.80) × 1.10	18	外傾	平坦	人為	縄文土器	本跡→SD13
228	B 3 c9	N - 65° - E	楕円形	1.17 × 0.63	20	外傾	平坦	人為	-	本跡→PG6 P 2
229	B 3 c9	-	円形	0.64 × 0.58	10	外傾	皿状	人為	-	
230	B 3 f5	N - 4° - E	隅丸長方形	1.36 × 0.66	22	外傾	平坦	不明	-	本跡→SK217
232	F 3 d5	N - 33° - E	隅丸長方形	1.42 × 1.08	24	緩斜	皿状	不明	-	
233	G 2 f7	N - 48° - W	楕円形	1.90 × 1.22	24	緩斜	平坦	人為	土師質土器, 陶器	
234	G 2 h6	N - 38° - W	隅丸長方形	0.96 × 0.72	27	外傾	平坦	自然	土師器	
235	G 2 g6	N - 40° - E	楕円形	1.78 × 1.62	24	外傾 緩斜	平坦	自然	陶器	
236	G 2 f8	N - 54° - W	隅丸長方形	2.42 × 1.22	37	外傾	平坦	自然	縄文土器, 土師器	
237	G 2 e7	N - 39° - E	隅丸長方形	1.23 × 0.79	16	外傾	平坦	自然	-	
238	G 2 e8	N - 48° - E	不定形	1.88 × 1.30	14	緩斜	凹凸	自然	土師器	
239	G 2 e0	N - 44° - W	楕円形	1.46 × 1.16	38	外傾	平坦	不明	-	
240	G 2 i6	N - 25° - W	長楕円形	2.07 × 1.06	38	外傾	平坦	不明	陶器	
241	F 3 c6	N - 26° - E	隅丸長方形	1.60 × 1.38	36	外傾	平坦	人為	土師質土器	
242	G 2 j6	N - 76° - E	隅丸長方形	2.15 × 1.00	27	緩斜	平坦	人為	-	
243	H 2 b8	N - 13° - E	[不定形]	[0.97] × 0.88	72	緩斜	平坦	不明	陶器	SK282・283→本跡
244	H 2 b8	-	[方形]	[1.00] × 0.94	56	直立	平坦	-	縄文土器, 陶器	本跡→SK282
245	G 3 a6	N - 54° - W	[隅丸長方形]	1.56 × [1.43]	22	外傾	平坦	自然	-	
248	F 3 c7	N - 59° - W	長方形	2.06 × 0.76	7	外傾	平坦	自然	-	
249	F 3 c6	-	円形	0.96 × 0.96	25	直立	平坦	自然	-	
250	G 2 a6	N - 56° - W	方形	1.20 × 1.12	22	外傾	平坦	自然	-	
251	F 3 c7	-	円形	0.75 × 0.70	19	外傾	平坦	自然	-	

番号	位置	長径方向	平面形	規模 (m) 長径(軸)×短径(軸)	深さ (cm)	壁面	底面	覆土	主な出土遺物	備考 重複関係 (古→新)
252	G 3 a5	N - 32° - E	長方形	1.79 × 1.31	52	直立	平坦	人為	土師質土器	SK253・271→本跡
253	G 3 a5	N - 57° - W	[隅丸長方形]	(1.58) × [1.14]	28	外傾	平坦	自然	土師質土器, 陶磁器	本跡→SK252
254	G 3 c4	N - 37° - E	長方形	1.25 × 0.92	43	外傾	平坦	自然	土師質土器, 陶磁器	
255	G 3 b4	N - 37° - E	長方形	0.66 × 0.53	18	外傾	平坦	自然	土師質土器, 陶磁器	
256	G 3 c5	N - 55° - W	楕円形	1.04 × 0.86	35	直立	平坦	人為	-	
257	G 3 b3	N - 55° - W	楕円形	1.04 × 0.68	24	緩斜	平坦	自然	-	
258	F 3 i3	N - 44° - E	不定形	0.74 × 0.48	40	外傾	凹凸	人為	-	
259	F 3 i2	N - 29° - E	隅丸長方形	1.31 × 1.10	28	外傾	平坦	人為	-	
260	F 4 i7	N - 61° - W	長方形	1.98 × 1.28	22	外傾	平坦	自然	-	
261	F 4 h8	N - 29° - E	楕円形	1.66 × 0.98	25	外傾	平坦	人為	土師質土器	
263	F 4 h9	-	円形	1.25 × 1.15	66	外傾	平坦	自然	縄文土器, 土師質土器, 陶器	
264	F 4 g9	-	円形	1.21 × 1.13	52	外傾	平坦	人為	-	
266	G 3 b2	N - 40° - E	長方形	1.96 × 1.12	10	緩斜	平坦	自然	-	
267	G 3 a2	N - 54° - W	[長方形]	1.73 × [1.16]	14	緩斜	平坦	自然	-	
268	F 5 a1	-	[方形]	0.95 × (0.55)	66	直立	平坦	人為	-	
269	F 4 a0	-	円形	1.30 × (0.83)	73	外傾	平坦	人為	-	
270	H 2 a8	-	方形	1.04 × 1.02	56	外傾	平坦	人為	-	
271	G 3 a5	N - 56° - W	[不定形]	(1.35) × 1.25	19	緩斜	平坦	自然	-	本跡→SK252
272	G 2 b0	N - 40° - E	長方形	3.03 × 1.95	13	外傾	平坦	自然	-	
273	G 3 a1	N - 45° - W	長方形	1.72 × 1.24	37	直立	平坦	人為	土師質土器, 磁器	
275	F 3 e5	N - 28° - E	隅丸長方形	1.50 × 1.03	15	緩斜	平坦	人為	-	
276	F 3 e5	N - 53° - W	長方形	1.73 × 1.32	30	外傾	平坦	自然	-	
277	F 3 i3	N - 32° - E	長方形	1.65 × 1.12	55	直立	平坦	人為	-	
278	F 3 i3	N - 26° - E	長方形	1.16 × 0.92	40	外傾	平坦	人為	-	
279	G 3 a3	N - 53° - W	[隅丸長方形]	1.62 × [0.76]	12	緩斜	平坦	不明	-	
280	G 3 b5	N - 58° - W	隅丸長方形	1.88 × 1.44	70	直立	平坦	人為	土師質土器	
282	H 2 b8	-	[方形]	1.15 × [1.12]	73	直立	平坦	不明	-	SK244→本跡→SK243
283	H 2 b8	[N - 55° - W]	[楕円形]	[0.60] × (0.80)	54	緩斜	平坦	不明	-	本跡→SK243
284	H 2 b7	N - 89° - E	楕円形	1.02 × 0.86	12	外傾	平坦	自然	-	
288	H 3 e9	N - 20° - E	長方形	1.12 × 0.89	37	外傾	平坦	人為	土師質土器	
289	H 3 d0	-	[方形]	(0.63) × 1.27	14	緩斜	平坦	人為	-	本跡→第9号方形竪穴遺構
291	H 3 g0	N - 70° - W	長方形	1.15 × 0.85	12	外傾	平坦	自然	-	
292	H 3 g9	N - 58° - W	長方形	1.56 × 0.92	22	外傾 緩斜	平坦	自然	土師質土器	本跡→SK306
293	H 3 c0	N - 15° - E	長方形	1.66 × 0.90	26	外傾	平坦	自然	-	
294	H 3 c0	N - 12° - W	不定形	2.29 × 1.30	26	緩斜	平坦	自然	土師質土器	
295	H 3 c0	N - 32° - W	不整楕円形	1.10 × 0.95	22	外傾	平坦	自然	-	SK296→本跡
296	H 3 c0	N - 3° - E	隅丸長方形	1.52 × 1.14	25	外傾	平坦	自然	土師質土器	本跡→SK295
298	H 3 b0	N - 77° - W	長方形	2.44 × 1.55	18	外傾	平坦	自然	土師器	SK297→本跡
299	H 3 d9	N - 15° - E	不整楕円形	1.75 × 1.10	33	緩斜	平坦	人為	-	
300	H 3 d0	N - 63° - E	楕円形	1.65 × 0.92	14	緩斜	凹凸	人為	-	本跡→SK304
301	H 3 c9	N - 60° - W	楕円形	1.08 × 0.67	23	外傾 緩斜	皿状	人為	-	
302	H 3 f0	N - 30° - E	楕円形	0.90 × 0.71	12	緩斜	皿状	人為	-	
303	H 3 d0	N - 6° - E	[長方形]	1.58 × (0.92)	34	外傾	平坦	自然	-	本跡→SB7P1
304	H 3 c0	N - 11° - E	不整長方形	2.16 × 1.45	28	外傾 緩斜	平坦	自然	-	SK300・305→本跡
305	H 3 c0	N - 79° - W	[長方形]	(2.28) × 1.28	28	外傾	平坦	自然	土師質土器	本跡→SK304
306	H 3 f9	N - 18° - E	長方形	1.64 × 1.02	46	外傾	平坦	人為	-	SK292→本跡

番号	位置	長径方向	平面形	規模 (m) 長径(軸)×短径(軸)	深さ (cm)	壁面	底面	覆土	主な出土遺物	備考 重複関係 (古→新)
307	H 3 a0	N - 60° - W	長方形	1.97 × 1.24	107	外傾 直立	平坦	人為	-	
310	H 3 j1	N - 78° - W	不定形	1.34 × 1.06	18	外傾	平坦	自然	-	
311	H 3 f8	N - 83° - W	楕円形	1.78 × 1.00	16	緩斜	平坦	人為	-	
312	H 3 f8	N - 6° - W	楕円形	0.80 × 0.58	16	外傾	凹凸	人為	-	
313	H 3 e7	-	円形	1.86 × 1.70	18	緩斜	平坦	人為	-	
315	G 3 j8	N - 86° - W	長方形	1.04 × 0.80	32	外傾 緩斜	皿状	人為	-	
317	G 4 i2	N - 60° - E	楕円形	1.32 × 0.72	32	外傾	皿状	人為	磁器, 五輪塔	第17号墓坑, SX 4 → 本跡
319	G 4 i2	N - 32° - E	[長方形]	1.09 × (0.42)	30	外傾	平坦	人為	-	
321	H 3 e6	N - 48° - E	楕円形	1.25 × 0.86	48	緩斜	皿状	人為	-	
322	G 3 h4	N - 69° - W	長方形	2.98 × 0.90	70	緩斜	平坦	人為	土師質土器, 陶器	
323	H 3 f6	N - 11° - E	長方形	1.08 × 0.51	28	外傾	平坦	人為	土師質土器	
324	H 3 c9	N - 40° - W	不整長方形	0.92 × 0.60	15	外傾	平坦	人為	-	
325	H 3 c6	N - 80° - W	隅丸長方形	1.05 × 0.68	15	緩斜	皿状	自然	-	
326	H 3 a6	N - 51° - E	不定形	1.53 × 1.04	60	外傾	凹凸	人為	-	
327	H 3 e9	N - 26° - E	不整長方形	1.18 × 0.78	17	緩斜	皿状	自然	土師質土器	本跡→SB7P 4
328	H 3 g7	N - 45° - E	不整楕円形	1.50 × 1.32	64	直立	平坦	人為	-	
329	H 3 g6	N - 82° - W	[長方形]	1.12 × (0.58)	68	外傾	有段	人為	陶器	
330	L 3 b2	-	[円形]	1.10 × [1.04]	24	緩斜	平坦	人為	土師器	SK332→本跡
331	L 3 c2	N - 0°	隅丸長方形	0.84 × 0.68	23	緩斜	皿状	人為	-	
333	L 3 a2	N - 2° - E	楕円形	0.89 × 0.54	4	緩斜	平坦	自然	-	
334	L 3 a3	N - 7° - W	長方形	1.70 × 0.75	14	外傾	平坦	人為	-	
335	K 3 g4	-	円形	1.30 × 1.28	50	直立	平坦	人為	土師器, 陶器	
336	K 3 g2	N - 1° - W	長方形	1.38 × 0.86	10	外傾	平坦	人為	-	
337	K 3 g2	N - 12° - E	長方形	0.75 × 0.55	8	外傾	平坦	人為	-	
338	K 3 g2	N - 12° - E	隅丸長方形	0.83 × 0.57	26	外傾	皿状	人為	-	
339	K 3 h2	N - 1° - W	不整長方形	1.02 × 0.78	10	緩斜	平坦	人為	-	
340	K 3 h2	-	円形	1.15 × 1.15	68	直立	平坦	自然	-	
341	K 3 h1	N - 79° - W	楕円形	1.29 × 1.02	42	外傾	皿状	人為	-	SD20→本跡
342	K 2 g9	N - 39° - W	不整楕円形	1.06 × 0.94	60	外傾	平坦	人為	縄文土器, 土師器, 土師質土器, 陶器	SK343→本跡
343	K 2 g9	N - 50° - W	[楕円形]	0.98 × (0.80)	48	外傾	平坦	人為	磁器	SK344→本跡→SK342
344	K 2 g9	N - 20° - E	[楕円形]	0.91 × (0.55)	19	外傾	平坦	人為	-	本跡→SK343
345	K 2 g9	N - 82° - W	[長方形]	(0.80) × 0.53	50	直立	平坦	人為	陶器	本跡→SK346・352
346	K 2 g0	N - 21° - W	楕円形	1.18 × 1.03	112	直立	平坦	人為	土師器, 須恵器	SK345・347・352→本跡
347	K 2 g0	N - 83° - W	[長方形]	(1.00) × 0.87	62	直立	平坦	人為	土師質土器, 陶器	本跡→SK352→SK346
349	L 3 a2	N - 8° - W	楕円形	1.24 × 0.82	16	外傾	平坦	自然	縄文土器, 土師質土器	
350	K 2 g0	N - 25° - W	楕円形	0.94 × 0.82	38	直立	平坦	人為	-	SK351→本跡
351	K 2 g0	-	[円形]	1.25 × (1.22)	45	直立	平坦	人為	-	本跡→SK350
352	K 2 g0	N - 36° - E	[楕円形]	1.35 × (0.62)	71	直立	平坦	人為	-	SK345・347→本跡→SK346
353	C 2 d5	N - 68° - W	[隅丸長方形]	(2.04) × 1.58	40	外傾	平坦	人為	土師質土器	
355	C 2 c5	N - 70° - W	隅丸長方形	1.19 × 0.82	22	外傾	平坦	人為	-	
356	C 2 c6	N - 3° - E	隅丸長方形	2.24 × 1.08	24	外傾	平坦	人為	-	本跡→PG9 P 44・P 45
357	C 2 b6	N - 22° - E	[隅丸長方形]	[3.10] × 1.82	24	外傾	平坦	人為	-	
358	C 2 b5	N - 88° - W	[台形]	3.15 × 2.23	12~24	緩斜	有段	人為	須恵器, 土師質土器	
359	C 2 d6	N - 21° - E	[楕円形]	1.09 × (0.60)	17	緩斜	皿状	不明	-	本跡→SK362
360	C 2 e6	N - 64° - W	[楕円形]	1.13 × [0.72]	5	緩斜	皿状	自然	-	SK362→本跡
362	C 2 d6	N - 9° - E	長方形	3.35 × 1.10	26	外傾	平坦	人為	土師質土器	SK359→本跡→SK360, PG9 P 55 ~ 59

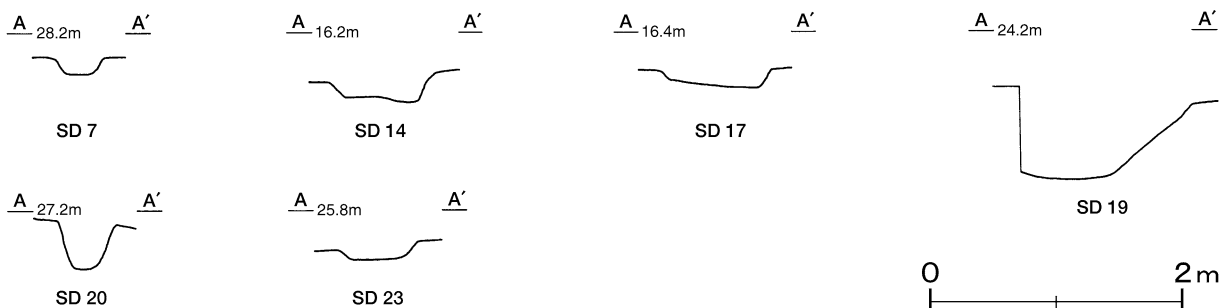
番号	位置	長径方向	平面形	規模 (m) 長径(軸)×短径(軸)	深さ (cm)	壁面	底面	覆土	主な出土遺物	備考 重複関係 (古→新)
363	B 2 j 6	N - 73° - W	不整長方形	1.73 × 1.25	22	外傾	平坦	不明	-	
364	B 2 j 8	N - 19° - E	不整長方形	1.30 × 1.03	24	外傾	平坦	人為	-	
365	C 2 a 9	N - 20° - E	楕円形	1.66 × 1.00	20	外傾	平坦	不明	土師質土器	
366	C 3 b 5	N - 17° - E	長方形	0.87 × 0.58	22	外傾	平坦	人為	-	SX 5→本跡
367	C 3 a 6	N - 12° - E	楕円形	1.58 × 1.36	41	外傾	皿状	人為	土師質土器	SX 5→本跡
369	C 3 i 6	N - 43° - W	[楕円形]	(0.83) × 0.70	27	緩斜	平坦	不明	-	本跡→SD24 B
370	C 3 i 6	N - 50° - W	楕円形	0.92 × 0.82	26	緩斜	皿状	人為	-	本跡→SD24 B
373	B 3 i 5	-	円形	1.87 × 1.50	40	外傾 緩斜	平坦	自然	土師質土器	本跡→SX 6
379	C 3 h 5	N - 64° - W	楕円形	1.44 × 1.14	26	外傾	平坦	人為	-	SD24→本跡
380	C 3 d 7	N - 1° - E	[隅丸長方形]	1.71 × (1.42)	80	外傾	皿状	自然	-	本跡→SD27, SF 1
382	C 2 b 0	N - 45° - E	不整楕円形	2.26 × 1.91	66	外傾 緩斜	平坦	人為	縄文土器, 土師 質土器	
383	C 2 f 9	N - 52° - E	[楕円形]	(0.95) × 1.02	18	外傾	平坦	不明	-	本跡→SK433
384	C 3 d 7	N - 60° - E	楕円形	1.37 × 1.05	16	緩斜	皿状	人為	-	本跡→SD27, SF 1
385	C 2 i 6	N - 47° - W	楕円形	0.90 × 0.69	26	外傾 緩斜	皿状	人為	-	
386	C 2 h 7	N - 27° - E	長方形	2.24 × 1.24	45	外傾	皿状	自然	-	
388	C 2 i 8	N - 30° - E	楕円形	1.08 × 0.94	21	緩斜	平坦	人為	-	
389	C 2 j 7	N - 7° - E	楕円形	1.38 × 1.05	18	緩斜	平坦	人為	土師器, 須恵器	
392	D 1 j 8	N - 34° - E	隅丸長方形	0.90 × 0.74	42	外傾 直立	平坦	人為	土師質土器	
393	D 2 a 9	-	円形	0.89 × 0.81	16	緩斜	平坦	人為	-	
394	D 2 b 9	-	[円形]	[1.04] × 0.94	28	外傾	平坦	人為	-	
395	D 2 d 8	-	円形	0.87 × 0.82	65	直立	平坦	人為	-	
396	D 2 c 8	-	円形	1.08 × 0.90	74	外傾	平坦	人為	-	SK416→本跡
397	C 2 i 8	N - 76° - E	不定形	1.27 × 1.07	29	緩斜	平坦	人為	-	
398	C 2 h 8	N - 27° - E	不定形	2.30 × 1.80	30	緩斜	平坦	自然	土師質土器	本跡→SK426
399	C 2 j 8	N - 58° - W	[隅丸方形]	[1.00] × 0.92	25	緩斜	皿状	人為	土師質土器	
400	D 2 c 6	N - 30° - E	楕円形	0.98 × 0.72	24	緩斜	平坦	人為	-	
401	D 2 f 6	N - 63° - W	楕円形	1.00 × 0.70	14	緩斜	平坦	人為	土師質土器	
402	D 2 j 7	N - 55° - W	長方形	1.17 × 0.76	22	外傾	皿状	人為	-	
404	D 2 i 7	-	[方形]	0.80 × (0.54)	32	外傾	凹凸	人為	-	
405	D 2 h 6	N - 62° - W	[長方形]	(2.08) × 0.93	62	直立	平坦	人為	-	
407	C 2 j 6	N - 37° - W	楕円形	0.45 × 0.40	28	外傾	皿状	人為	-	第20号墓坑→本跡
408	C 2 h 7	N - 32° - E	長方形	1.64 × 0.94	28	外傾	平坦	人為	-	
409	C 2 j 9	N - 4° - E	楕円形	1.07 × 0.84	32	緩斜	皿状	自然	-	
411	D 2 a 8	N - 12° - E	不定形	1.65 × 0.90	46	緩斜	皿状	人為	-	
412	D 2 b 5	N - 87° - E	長方形	1.08 × 0.77	22	緩斜	皿状	自然	-	
413	C 2 h 9	N - 32° - E	隅丸方形	0.78 × 0.66	58	外傾 直立	平坦	自然	-	SK415→本跡
414	C 2 i 9	N - 46° - W	楕円形	1.14 × 0.95	33	緩斜	皿状	不明	-	本跡→SK415
415	C 2 h 9	N - 49° - W	[楕円形]	0.81 × (0.72)	62	外傾	皿状	不明	-	SK414→本跡→SK413
416	D 2 c 8	N - 18° - E	不整楕円形	2.48 × 1.62	75	直立	平坦	人為	-	本跡→SK396
417	D 2 d 8	-	円形	1.00 × 0.93	63	外傾	平坦	自然	土師質土器, 陶 器	
418	D 2 f 6	N - 62° - W	不定形	1.46 × 0.74	19	外傾 緩斜	平坦	人為	-	本跡→SK419
426	C 2 h 8	N - 5° - W	楕円形	0.87 × 0.69	-	直立	-	自然	-	SK398→本跡
427	D 2 b 6	N - 76° - E	隅丸長方形	1.73 × 1.12	33	緩斜	皿状	人為	-	
428	C 3 h 4	N - 35° - E	楕円形	1.00 × 0.72	31	緩斜	皿状	不明	-	本跡→SD24 A
429	C 3 h 4	N - 15° - W	楕円形	1.18 × 0.80	32	緩斜	皿状	不明	-	本跡→SD24 A
430	C 3 h 4	N - 0°	不定形	1.24 × 1.04	38	緩斜	平坦	不明	-	本跡→SD24 A

番号	位置	長径方向	平面形	規模 (m) 長径(軸)×短径(軸)	深さ (cm)	壁面	底面	覆土	主な出土遺物	備考 重複関係 (古→新)
432	C 2 f 9	N - 59° - W	橢円形	1.10 × 0.51	-	-	-	不明	-	SD24A→本跡
433	C 2 f 9	N - 48° - W	[橢円形]	1.54 × (1.02)	32	緩斜	平坦	不明	-	SD24A, SK383→本跡→SD28
434	C 2 f 7	N - 73° - E	不定形	1.02 × 0.80	-	-	-	不明	-	SD24A・28→本跡
435	C 2 e 8	-	円形	0.82 × 0.68	8	緩斜	平坦	不明	-	本跡→SD24A
436	C 2 f 8	N - 81° - E	隅丸方形	0.78 × 0.70	12	緩斜	平坦	不明	-	本跡→SD24A
437	C 2 f 8	N - 62° - W	不定形	1.32 × 1.08	16	外傾 緩斜	平坦	不明	-	本跡→SD24A
443	D 2 e 8	-	円形	0.63 × 0.61	20	外傾	平坦	自然	土師質土器	
444	D 2 f 8	N - 10° - E	不定形	0.80 × 0.70	42	外傾	平坦	自然	-	
445	D 2 f 7	N - 83° - W	橢円形	0.47 × 0.30	66	外傾 直立	平坦	自然	-	SK446→本跡
446	D 2 f 7	N - 35° - E	橢円形	0.84 × 0.75	30	外傾	皿状	自然	-	本跡→SK445
450	D 2 f 9	N - 46° - W	隅丸長方形	1.54 × 0.92	33	外傾	平坦	人為	土師質土器	
453	E 2 b 0	N - 65° - W	長方形	1.03 × 0.80	25	外傾	平坦	人為	-	
454	E 3 c 1	N - 55° - W	橢円形	1.23 × 1.04	122	直立	有段	人為	-	
455	E 3 e 1	N - 22° - W	橢円形	0.87 × 0.75	25	外傾	平坦	自然	-	
456	E 2 e 0	N - 25° - E	橢円形	1.24 × 0.88	65	外傾	凹凸	自然	-	
457	E 3 d 1	N - 74° - W	橢円形	1.26 × 1.06	40	外傾	平坦	人為	-	SK606→本跡
458	E 3 c 1	N - 37° - E	橢円形	0.65 × 0.31	17	外傾	平坦	人為	-	
459	D 3 a 6	-	円形	1.05 × 0.95	22	外傾	平坦	人為	-	
460	D 3 b 6	-	円形	0.86 × 0.84	19	外傾	平坦	人為	-	
462	D 3 b 9	-	円形	0.70 × 0.64	19	外傾	平坦	自然	-	本跡→PG12 P 6・7
464	D 3 e 4	-	方形	1.26 × 1.15	24	外傾	平坦	自然	-	本跡→SK463, PG11 P 23
468	D 3 j 1	N - 15° - E	橢円形	1.21 × 0.97	31	外傾	平坦	人為	-	
470	D 3 i 2	N - 14° - E	橢円形	0.57 × 0.47	72	外傾	有段	人為	-	
471	D 3 i 3	N - 13° - E	橢円形	0.36 × 0.30	27	外傾	有段	人為	-	
472	D 3 i 3	-	円形	0.39 × 0.39	46	外傾	平坦	人為	-	
473	D 3 i 3	N - 36° - W	橢円形	0.61 × 0.40	34	外傾	皿状	自然	-	
474	D 3 h 3	-	円形	0.45 × 0.44	71	直立	有段	人為	-	
475	D 3 g 3	N - 26° - E	橢円形	1.73 × 1.16	18	外傾	凹凸	自然	-	本跡→PG11 P 49
476	E 3 d 2	-	円形	0.88 × 0.80	28	外傾	平坦	人為	-	
478	E 2 f 8	N - 65° - W	橢円形	2.35 × 0.83	15	緩斜	平坦	自然	-	
602	D 3 h 5	N - 56° - W	橢円形	1.32 × 1.11	34	外傾	平坦	自然	-	
603	D 3 h 6	N - 9° - E	橢円形	0.76 × 0.66	12	外傾	平坦	自然	-	
604	D 3 f 7	N - 5° - W	橢円形	2.45 × 0.88	28	緩斜	平坦	自然	-	
605	D 3 f 7	N - 60° - W	橢円形	2.29 × 1.44	30	外傾	凹凸	自然	-	
606	E 3 d 1	N - 13° - W	橢円形	0.69 × 0.48	46	外傾	皿状	不明	-	本跡→SK457
607	F 2 g 8	N - 45° - W	橢円形	1.06 × 0.72	28	外傾	平坦	自然	-	
608	F 2 g 7	N - 45° - W	橢円形	1.95 × 0.95	13	外傾	平坦	自然	-	
609	F 2 h 6	N - 5° - E	橢円形	0.92 × 0.57	16	外傾	平坦	自然	-	
611	F 2 h 6	N - 69° - E	橢円形	0.73 × 0.58	14	緩斜	平坦	自然	-	
629	E 3 a 4	N - 48° - E	橢円形	1.61 × 0.94	21	緩斜	平坦	自然	-	
630	E 3 a 3	N - 46° - E	橢円形	1.80 × 1.28	28	外傾	平坦	自然	-	
631	E 3 a 2	N - 2° - E	橢円形	1.11 × 0.13	31	緩斜	平坦	自然	-	
632	E 3 c 3	N - 15° - E	橢円形	1.40 × 1.15	25	緩斜	平坦	自然	-	
633	E 3 b 5	N - 72° - W	橢円形	1.92 × 0.95	16	外傾	平坦	自然	-	
634	D 3 b 6	N - 76° - E	橢円形	2.57 × 0.14	20	緩斜	平坦	自然	-	
635	E 3 c 5	N - 54° - E	不整橢円形	2.25 × 1.88	65	緩斜	皿状	自然	-	

番号	位置	長径方向	平面形	規模 (m)		深さ (cm)	壁面	底面	覆土	主な出土遺物	備考 重複関係 (古→新)
				長径(軸)	短径(軸)						
636	C 3 j7	N - 17° - E	不整楕円形	0.77	× 0.54	41	外傾	皿状	自然	-	
637	E 3 j5	N - 18° - E	楕円形	2.23	× 1.73	43	緩斜	平坦	自然	-	
639	C 3 j7	N - 40° - W	不整楕円形	2.00	× 1.22	28	緩斜	平坦	自然	-	
640	D 3 i6	N - 69° - E	楕円形	2.56	× 1.18	26	緩斜	平坦	人為	-	
641	E 3 c4	N - 19° - E	楕円形	1.50	× 1.01	18	緩斜	平坦	自然	-	
642	E 3 c5	N - 21° - W	楕円形	1.18	× 0.93	29	緩斜	皿状	自然	-	
643	D 3 d8	-	円形	0.58	× 0.52	25	外傾	平坦	不明	-	SD31→本跡
644	D 3 d8	N - 77° - E	隅丸長方形	0.52	× 0.30	25	緩斜	平坦	自然	-	
645	D 3 d8	N - 83° - E	楕円形	1.05	× 0.43	17	緩斜	平坦	自然	-	SD31→本跡
646	E 3 f4	N - 29° - E	隅丸長方形	2.57	× 1.53	47	外傾	凹凸	自然	-	
647	F 2 a6	N - 45° - W	楕円形	0.36	× 0.28	10	緩斜	皿状	不明	-	
648	E 3 d4	N - 46° - W	不整楕円形	3.51	× 2.68	98	緩斜	平坦	自然	-	

(3) 溝跡 (第255図)

今回の調査で時期不明の溝跡6条が確認されている。いずれも遺構に伴う出土遺物がなく、性格も不明である。規模等については一覧表で、平面図については遺構全体図で掲載する。



第255図 溝跡実測図

表28 その他の溝跡一覧表

番号	位置	方向	形状	規 模				断面形	壁面	覆土	主な出土遺物	備考 重複関係 (古→新)
				長さ(m)	上幅(cm)	下幅(cm)	深さ(cm)					
7	K 3 a0~ K 3 a5	N - 85° - W	直線	(17.5)	20~38	14~28	13	逆台形	外傾	不明	-	
14	B 2 d5~ B 2 d7	N - 80° - W	直線	(7.3)	60~80	44~64	22	逆台形	外傾	自然	-	
17	B 2 e5~ B 2 e6	N - 86° - E	直線	(3.1)	72~90	52~76	14	逆台形	直立	自然	-	
19	G 3 j8~ G 4 i2	N - 31° - W	直線	(18.6)	12~140	10~72	72	[逆台形]	弧状	人為	-	
20	K 2 h9~ K 3 g2	N - 86° - E	直線	(13.6)	48~58	18~38	38	U字状	外傾	自然	-	本跡→SK341
23	L 3 b3~ L 3 c3	N - 7° - W	直線	(3.7)	34~58	18~42	8	逆台形	直立	人為	-	

(4) ピット群

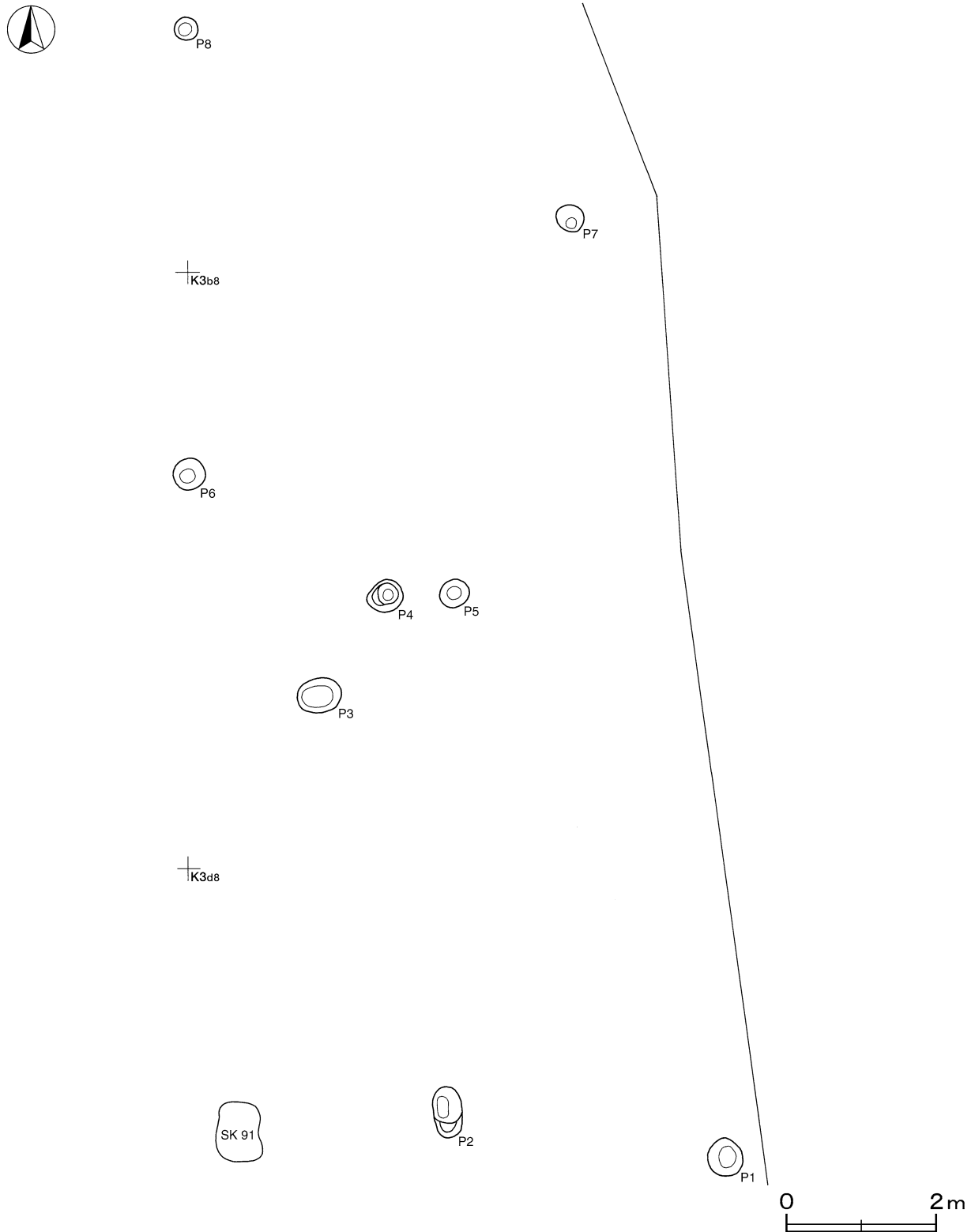
今回の調査で、8か所のピット群が確認された。いずれも建物跡を想定できるような配置ではなく、時期も不明である。ここでは、ピット群ごとにピット計測表を、第4・5・10号については平面図を掲載し、その他のピット群の平面図については、全体図に掲載する。

第4号ピット群 (第256図)

位置 調査区南部のK 3 a7 ~ K 3 e9区, 標高18~20mの緩斜面部中段に位置している。

規模と形状 南北16m, 東西8mの範囲から, 8か所のピットが検出された。ピットの平面形は長径32~69cmの円形あるいは楕円形で, 深さは18~68cmである。

所見 ピットの配列に規則性はみられず, 時期・性格とも不明である。



第256図 第4号ピット群実測図

表29 第4号ピット群ピット一覧表

ピット 番号	規模 (cm)			ピット 番号	規模 (cm)			ピット 番号	規模 (cm)		
	長径	× 短径	深さ		長径	× 短径	深さ		長径	× 短径	深さ
1	50	× 48	34	4	52	× 45	31	7	40	× 34	68
2	69	× 40	38	5	40	× 40	29	8	32	× 28	23
3	60	× 46	18	6	46	× 44	44				

第5号ピット群 (第257図)

位置 調査区南部の I 2 a6 ~ I 2 g8区, 標高26~27mの緩斜面部上段に位置している。

規模と形状 南北21m, 東西12mの範囲から, 22か所のピットが検出された。ピットの平面形は長径24~60cmの円形あるいは楕円形で, 深さは11~46cmである。

所見 ピットの配列に規則性はみられず, 時期・性格とも不明である。

表30 第5号ピット群ピット一覧表

ピット 番号	規模 (cm)			ピット 番号	規模 (cm)			ピット 番号	規模 (cm)		
	長径	× 短径	深さ		長径	× 短径	深さ		長径	× 短径	深さ
1	60	× 54	25	9	(44)	× 42	19	17	26	× 23	12
2	42	× 34	25	10	50	× (39)	40	18	28	× 17	17
3	38	× (38)	26	11	32	× (30)	28	19	(50)	× 42	25
4	38	× 34	34	12	29	× (21)	19	20	(37)	× 34	23
5	27	× 20	13	13	60	× (53)	12	21	(36)	× 34	46
6	(28)	× 26	18	14	(53)	× 42	11	22	29	× 29	24
7	(26)	× 18	22	15	(39)	× 37	17				
8	(24)	× (18)	16	16	26	× 24	31				

第10号ピット群 (第258図)

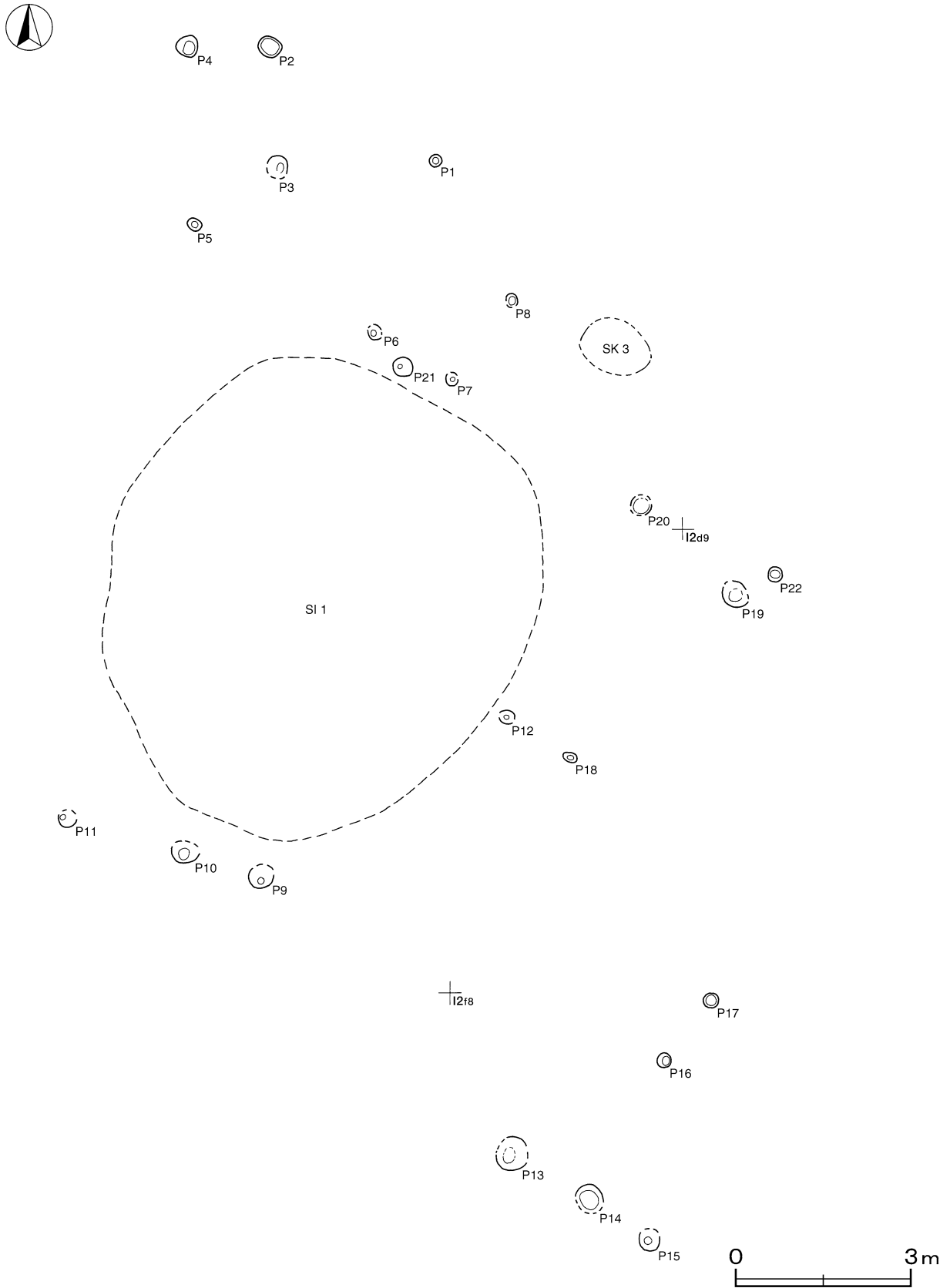
位置 調査区南部の J 3 c3 ~ J 3 c5区, 標高28mの緩斜面部上段に位置している。

規模と形状 南北6m, 東西7mの範囲から, 13か所のピットが検出された。ピットの平面形は長径15~38cmの円形あるいは楕円形で, 深さは8~43cmである。

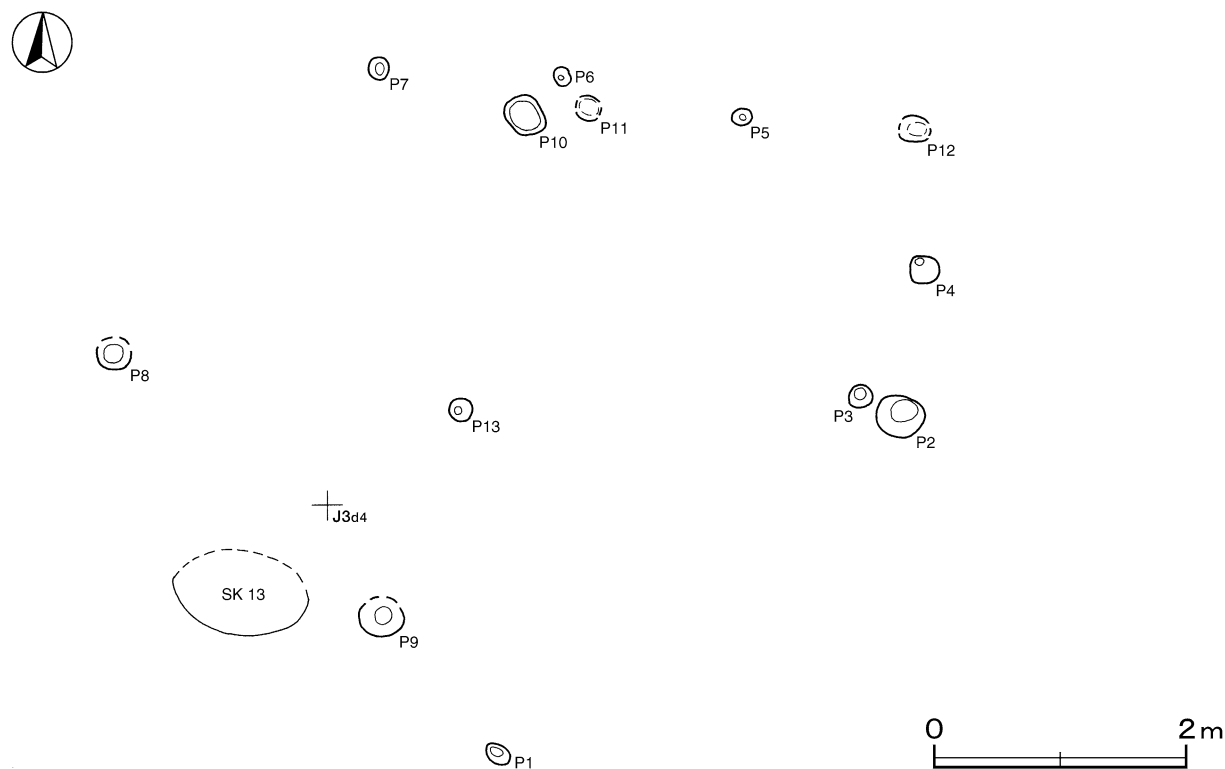
所見 ピットの配列に規則性はみられず, 時期・性格とも不明である。

表31 第10号ピット群ピット一覧表

ピット 番号	規模 (cm)			ピット 番号	規模 (cm)			ピット 番号	規模 (cm)		
	長径	× 短径	深さ		長径	× 短径	深さ		長径	× 短径	深さ
1	23	× 13	10	6	15	× 13	8	11	(21)	× 20	24
2	38	× (32)	43	7	19	× 15	16	12	(25)	× 18	(25)
3	20	× 18	18	8	28	× (26)	20	13	19	× 19	20
4	21	× 21	14	9	37	× (33)	12				
5	15	× 13	8	10	33	× 29	12				



第257図 第5号ピット群実測図



第258図 第10号ピット群実測図

第11号ピット群（付図）

位置 調査区北部のD 3 d4 ~ D 3 h4区，標高17.1 ~ 17.8mの緩斜面部下段に位置している。

規模と形状 南北20m，東西16mの範囲から，84か所のピットが検出された。ピットの平面形は長径18 ~ 66cmの円形あるいは楕円形で，深さは12 ~ 84cmである。

所見 ピットの配列に規則性はみられず，時期・性格とも不明である。

表32 第11号ピット群ピット一覧表

ピット 番号	規模 (cm)			ピット 番号	規模 (cm)			ピット 番号	規模 (cm)		
	長径	× 短径	深さ		長径	× 短径	深さ		長径	× 短径	深さ
1	21	× 19	18	15	39	× 20	22	29	21	× 21	17
2	22	× 21	30	16	24	× 21	31	30	[35]	× 29	19
3	22	× 21	50	17	19	× 19	19	31	32	× 19	37
4	25	× 23	14	18	25	× 23	29	32	35	× 31	63
5	66	× 42	34	19	30	× 29	41	33	23	× 23	41
6	21	× 19	17	20	23	× 21	12	34	23	× 20	35
7	54	× 42	47	21	30	× 25	42	35	37	× 31	46
8	29	× 25	24	22	27	× 26	27	36	48	× 38	44
9	24	× 23	24	23	25	× 22	22	37	24	× 23	37
10	27	× 27	29	24	26	× 23	22	38	31	× [26]	64
11	28	× 25	27	25	21	× 20	19	39	65	× 45	44
12	25	× 20	25	26	28	× 24	26	40	21	× (18)	35
13	25	× 23	16	27	18	× (19)	43	41	(20)	× 22	37
14	19	× 18	18	28	(35)	× 27	27	42	39	× 38	63

ピット 番号	規模 (cm)			ピット 番号	規模 (cm)			ピット 番号	規模 (cm)					
	長径	×	短径		深さ	長径	×		短径	深さ	長径	×	短径	深さ
43	27	×	23	50	57	28	×	19	24	71	26	×	25	25
44	31	×	23	44	58	41	×	35	25	72	38	×	36	29
45	29	×	28	22	59	41	×	31	33	73	52	×	34	29
46	35	×	30	33	60	33	×	29	48	74	33	×	33	33
47	30	×	22	40	61	51	×	35	34	75	25	×	24	31
48	32	×	29	42	62	50	×	43	37	76	56	×	36	68
49	33	×	29	38	63	52	×	48	43	77	38	×	34	14
50	31	×	28	61	64	38	×	36	59	78	29	×	26	54
51	32	×	29	36	65	41	×	39	48	79	59	×	50	80
52	27	×	22	43	66	30	×	27	58	80	38	×	37	15
53	47	×	46	24	67	22	×	21	29	81	30	×	26	84
54	35	×	31	31	68	23	×	23	12	82	66	×	56	56
55	29	×	26	50	69	22	×	21	27	83	35	×	28	49
56	31	×	29	20	70	45	×	38	66	84	38	×	30	14

第12号ピット群 (付図)

位置 調査区北部のD 3 b9区, 標高15.8~15.9mの緩斜面部下段に位置している。

規模と形状 南北3m, 東西2mの範囲から, 7か所のピットが検出された。ピットの平面形は長径20~44cmの円形あるいは楕円形で, 深さは25~56cmである。

所見 ピットの配列に規則性はみられず, 時期・性格とも不明である。

表33 第12号ピット群ピット一覧表

ピット 番号	規模 (cm)			ピット 番号	規模 (cm)			ピット 番号	規模 (cm)					
	長径	×	短径		深さ	長径	×		短径	深さ	長径	×	短径	深さ
1	44	×	32	41	4	32	×	30	38	7	33	×	20	32
2	(21)	×	26	56	5	20	×	15	25					
3	(31)	×	20	30	6	33	×	29	44					

第13号ピット群 (付図)

位置 調査区北部のE 3 b3~E 3 b5区, 標高17.3~17.4mの緩斜面部下段に位置している。

規模と形状 南北6m, 東西7mの範囲から, 19か所のピットが検出された。ピットの平面形は長径25~73cmの円形あるいは楕円形で, 深さは21~50cmである。

所見 ピットの配列に規則性はみられず, 時期・性格とも不明である。

表34 第13号ピット群ピット一覧表

ピット 番号	規模 (cm)			ピット 番号	規模 (cm)			ピット 番号	規模 (cm)					
	長径	×	短径		深さ	長径	×		短径	深さ	長径	×	短径	深さ
1	58	×	55	35	3	40	×	36	34	5	28	×	24	29
2	73	×	44	31	4	55	×	40	29	6	36	×	33	37

ピット 番号	規模 (cm)			ピット 番号	規模 (cm)			ピット 番号	規模 (cm)		
	長径	× 短径	深さ		長径	× 短径	深さ		長径	× 短径	深さ
7	33	× 23	28	12	45	× 32	30	17	62	× 58	45
8	47	× 42	31	13	47	× 43	25	18	47	× 45	36
9	42	× 32	23	14	49	× 46	30	19	53	× 44	50
10	52	× 39	33	15	53	× 37	29				
11	38	× 33	40	16	25	× 22	21				

第14号ピット群 (付図)

位置 調査区北部の E 3 f 1 ~ E 3 h 3 区, 標高18.4 ~ 18.8mの緩斜面部下段に位置している。

規模と形状 南北10m, 東西14mの範囲から, 62か所のピットが検出された。ピットの平面形は長径22 ~ 104cmの円形あるいは楕円形で, 深さは6 ~ 44cmである。

所見 ピットの配列に規則性はみられず, 時期・性格とも不明である。

表35 第14号ピット群ピット一覧表

ピット 番号	規模 (cm)			ピット 番号	規模 (cm)			ピット 番号	規模 (cm)		
	長径	× 短径	深さ		長径	× 短径	深さ		長径	× 短径	深さ
1	43	× 42	10	22	56	× 41	41	43	42	× 38	25
2	44	× 35	35	23	50	× (35)	16	44	65	× 44	31
3	47	× 45	22	24	(44)	× 51	19	45	55	× 37	15
4	55	× 35	31	25	72	× 42	29	46	33	× 31	34
5	43	× 35	20	26	(32)	× 33	30	47	32	× 23	22
6	58	× 45	23	27	(30)	× 32	31	48	56	× 47	20
7	30	× 26	24	28	73	× 36	16	49	33	× 27	24
8	[37]	× 36	22	29	50	× 29	26	50	30	× 24	28
9	[33]	× 29	20	30	33	× 30	19	51	39	× 33	26
10	58	× 43	13	31	60	× 34	44	52	44	× 37	31
11	(38)	× 35	11	32	30	× 21	18	53	(44)	× 34	34
12	55	× 63	31	33	62	× 35	39	54	(52)	× 27	39
13	52	× 42	29	34	36	× 27	40	55	37	× 37	33
14	45	× 31	38	35	33	× 20	36	56	22	× 18	10
15	54	× 49	39	36	44	× 35	33	57	24	× 21	12
16	[49]	× 50	32	37	52	× 36	40	58	41	× 41	24
17	[40]	× 38	29	38	(35)	× 30	17	59	35	× 33	31
18	104	× 46	14	39	33	× 31	19	60	26	× 24	21
19	35	× 33	18	40	100	× 42	33	61	41	× 36	6
20	(48)	× 35	18	41	39	× 33	9	62	38	× 33	15
21	31	× 30	21	42	45	× 44	25				

第15号ピット群 (付図)

位置 調査区北部の E 2 i 9 ~ F 2 c 9 区, 標高19.2 ~ 19.8mの緩斜面部下段に位置している。

規模と形状 南北18m, 東西18mの範囲から, 40か所のピットが検出された。ピットの平面形は長径23 ~ 75cmの円形あるいは楕円形で, 深さは10 ~ 47cmである。

所見 ピットの配列に規則性はみられず，時期・性格とも不明である。

表36 第15号ピット群ピット一覧表

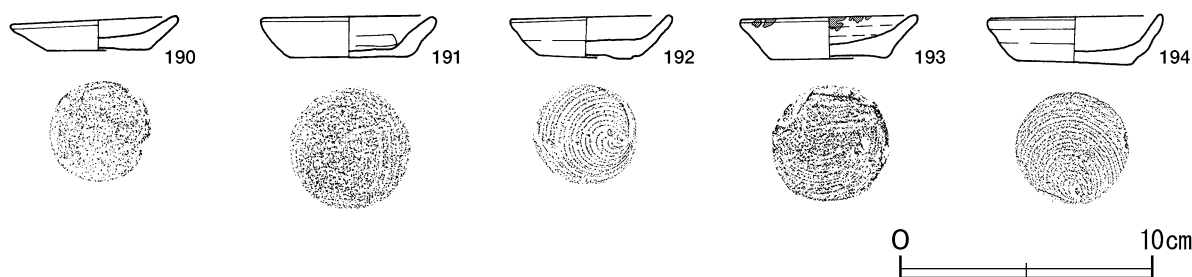
ピット 番号	規模 (cm)			ピット 番号	規模 (cm)			ピット 番号	規模 (cm)		
	長径	× 短径	深さ		長径	× 短径	深さ		長径	× 短径	深さ
1	51	× 43	27	15	25	× 24	10	29	38	× 26	31
2	41	× 38	32	16	75	× 56	44	30	38	× 34	22
3	48	× 23	17	17	47	× 26	33	31	65	× 49	44
4	53	× 40	32	18	38	× 33	34	32	39	× 27	33
5	[47]	× 42	30	19	43	× 30	43	33	49	× 40	39
6	53	× 43	36	20	53	× 40	38	34	30	× 28	16
7	53	× 50	26	21	33	× 28	16	35	44	× 27	20
8	45	× 35	37	22	56	× 37	27	36	36	× (26)	20
9	29	× 28	20	23	42	× 31	47	37	41	× 30	18
10	59	× 49	31	24	23	× 22	32	38	38	× 32	16
11	44	× 41	17	25	39	× 33	38	39	29	× 23	34
12	52	× 44	32	26	43	× 37	10	40	(32)	× 37	30
13	65	× 60	39	27	35	× 20	15				
14	52	× 47	43	28	31	× 28	16				

表37 その他のピット群一覧表

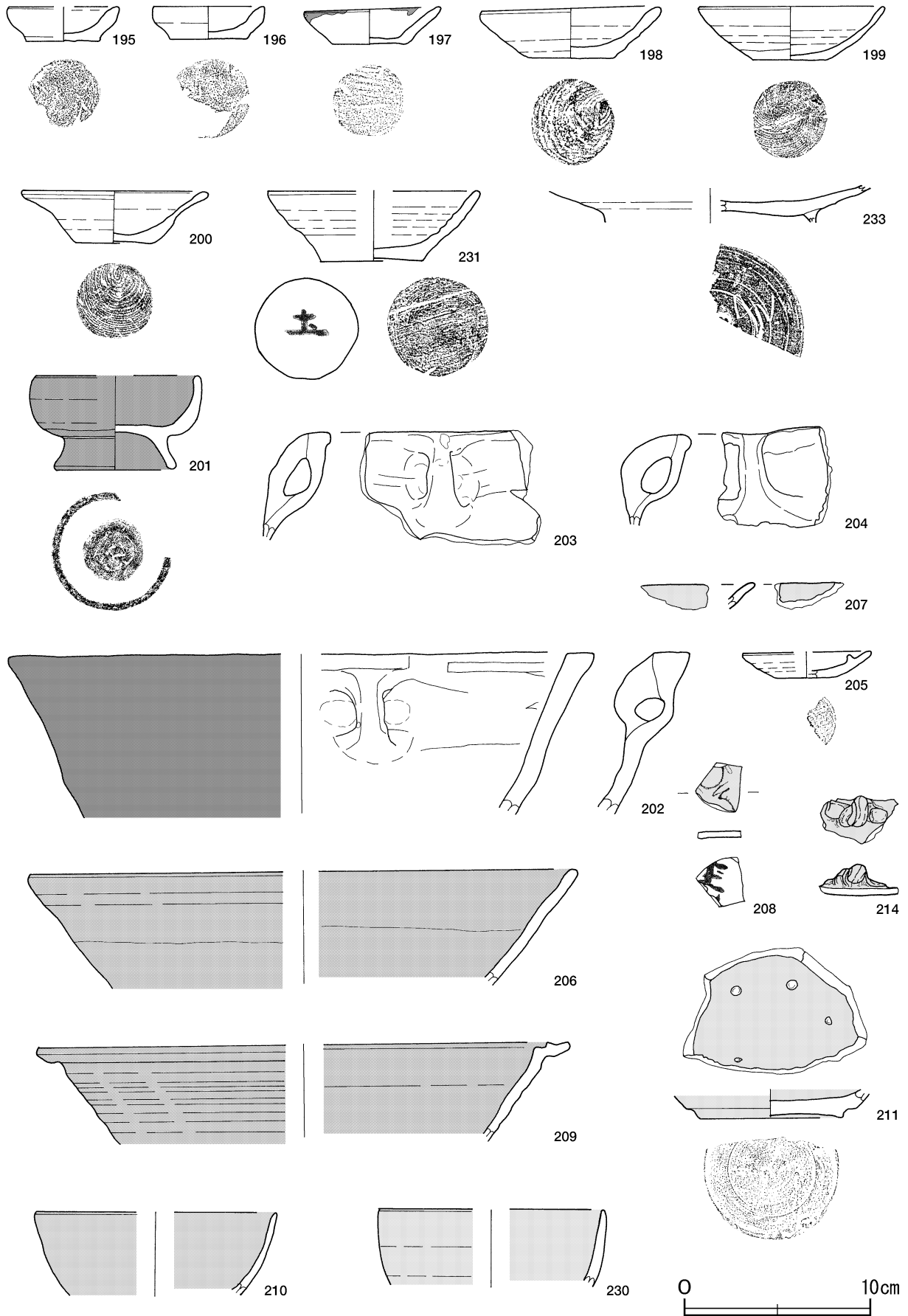
番号	位置	柱穴 (cm)					出土遺物	備考
		柱穴	平面形	長径(軸)	短径(軸)	深さ		
4	K 3 a7 ~ K 3 e9	8	円形・楕円形	32 ~ 69	28 ~ 48	18 ~ 68	-	
5	I 2 a6 ~ I 2 g8	22	円形・楕円形	(24) ~ 60	17 ~ 54	11 ~ 46	-	
10	J 3 c3 ~ J 3 c5	13	円形・楕円形	15 ~ 38	13 ~ (33)	8 ~ 43	-	
11	D 3 d4 ~ D 3 h4	84	円形・楕円形	18 ~ 66	18 ~ 56	12 ~ 84	-	
12	D 3 b9	7	円形・楕円形	20 ~ 44	15 ~ 32	25 ~ 56	-	
13	E 3 b3 ~ E 3 b5	19	円形・楕円形	25 ~ 73	22 ~ 58	21 ~ 50	-	
14	E 3 f1 ~ E 3 h3	62	円形・楕円形	22 ~ 104	18 ~ 51	6 ~ 44	-	
15	E 2 i9 ~ F 2 c9	40	円形・楕円形	23 ~ 75	20 ~ 60	10 ~ 47	-	

(5) 遺構外出土遺物 (第259~264図)

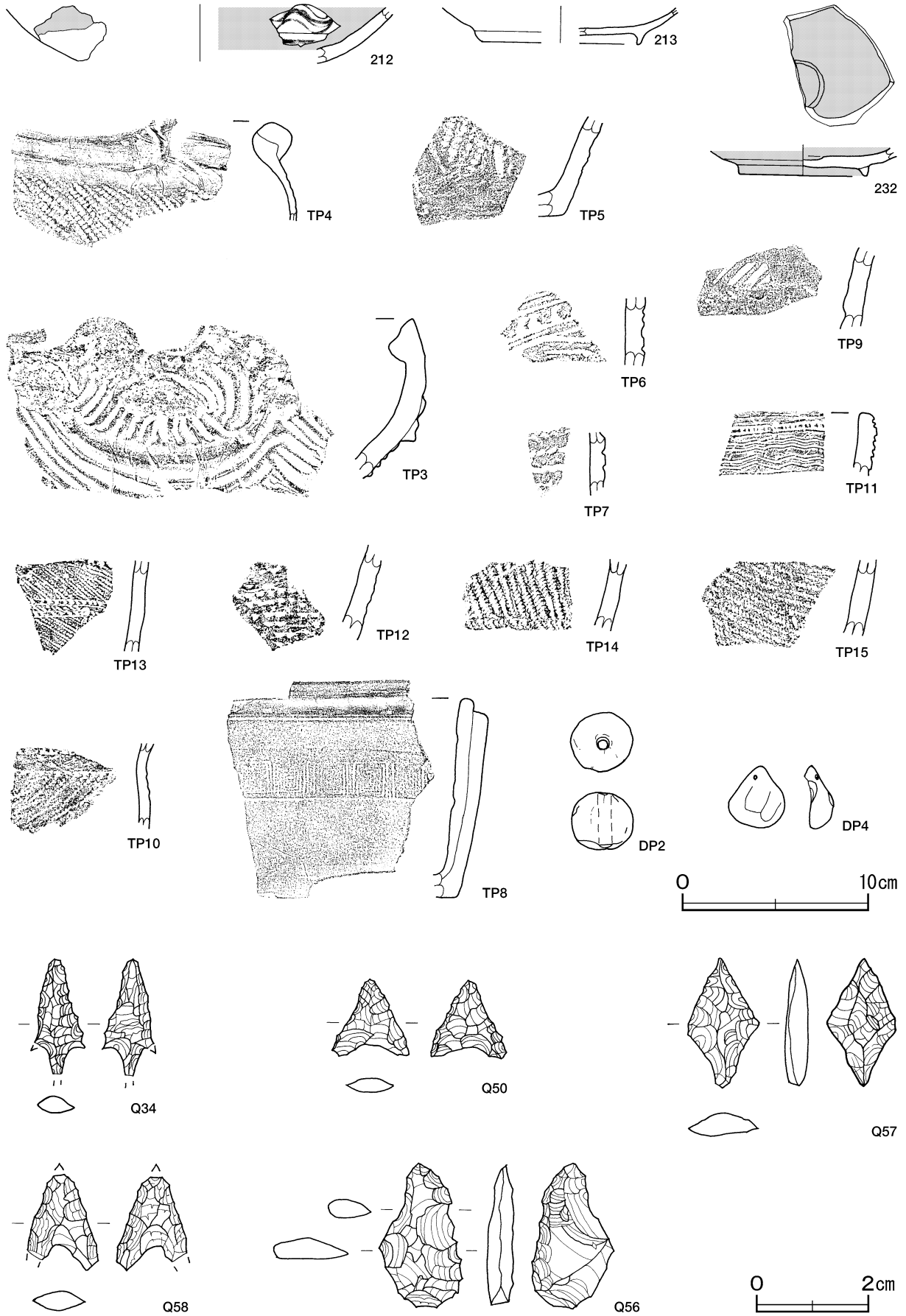
今回の調査で出土した遺構に伴わない遺物のうち，特徴的なものを実測図と観察表で記載する。



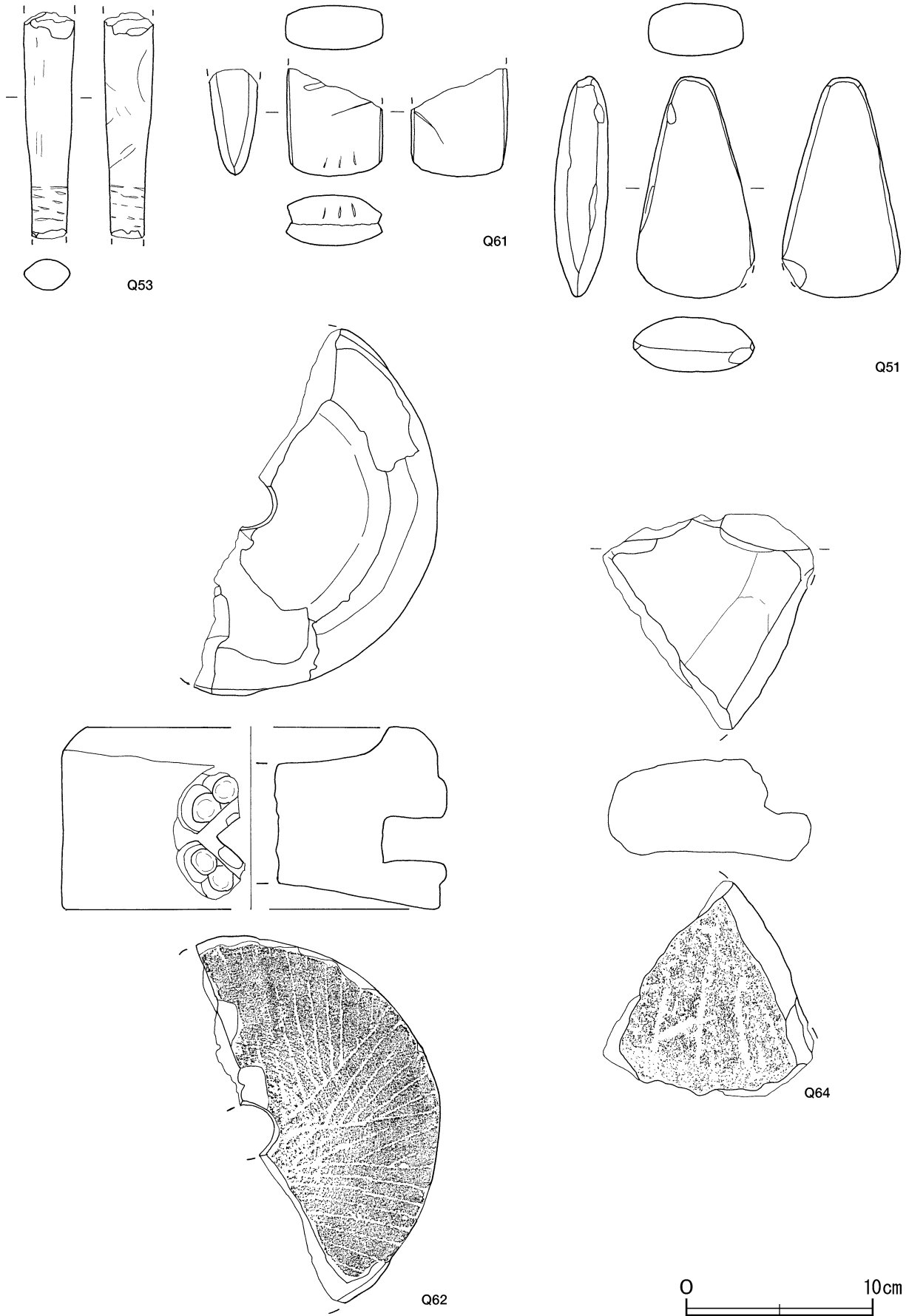
第259図 遺構外出土遺物実測図(1)



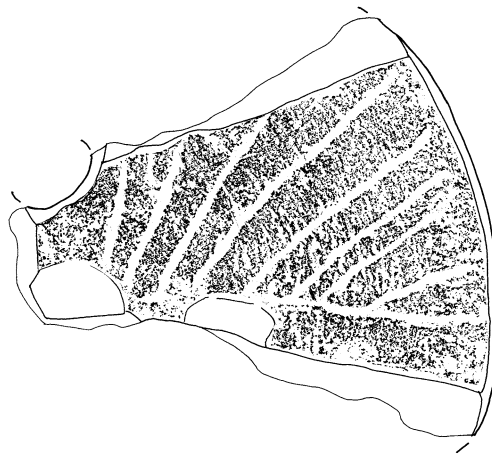
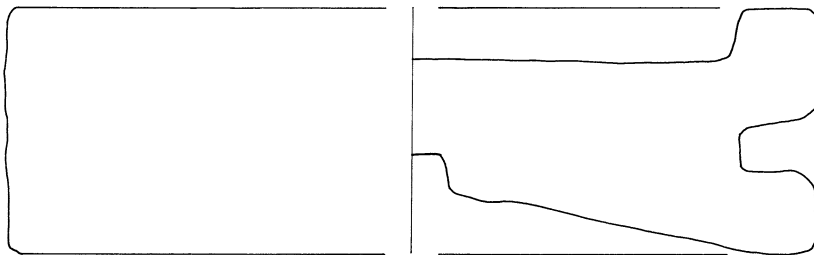
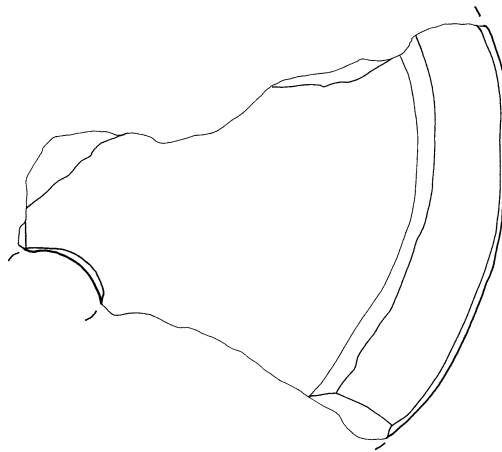
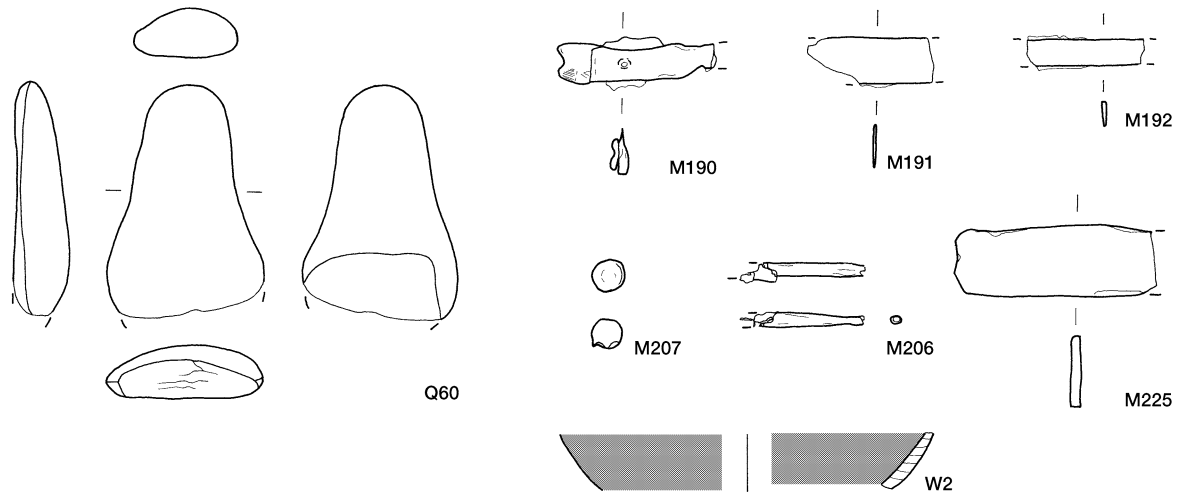
第260図 遺構外出土遺物実測図(2)



第261圖 遺構外出土遺物実測図(3)



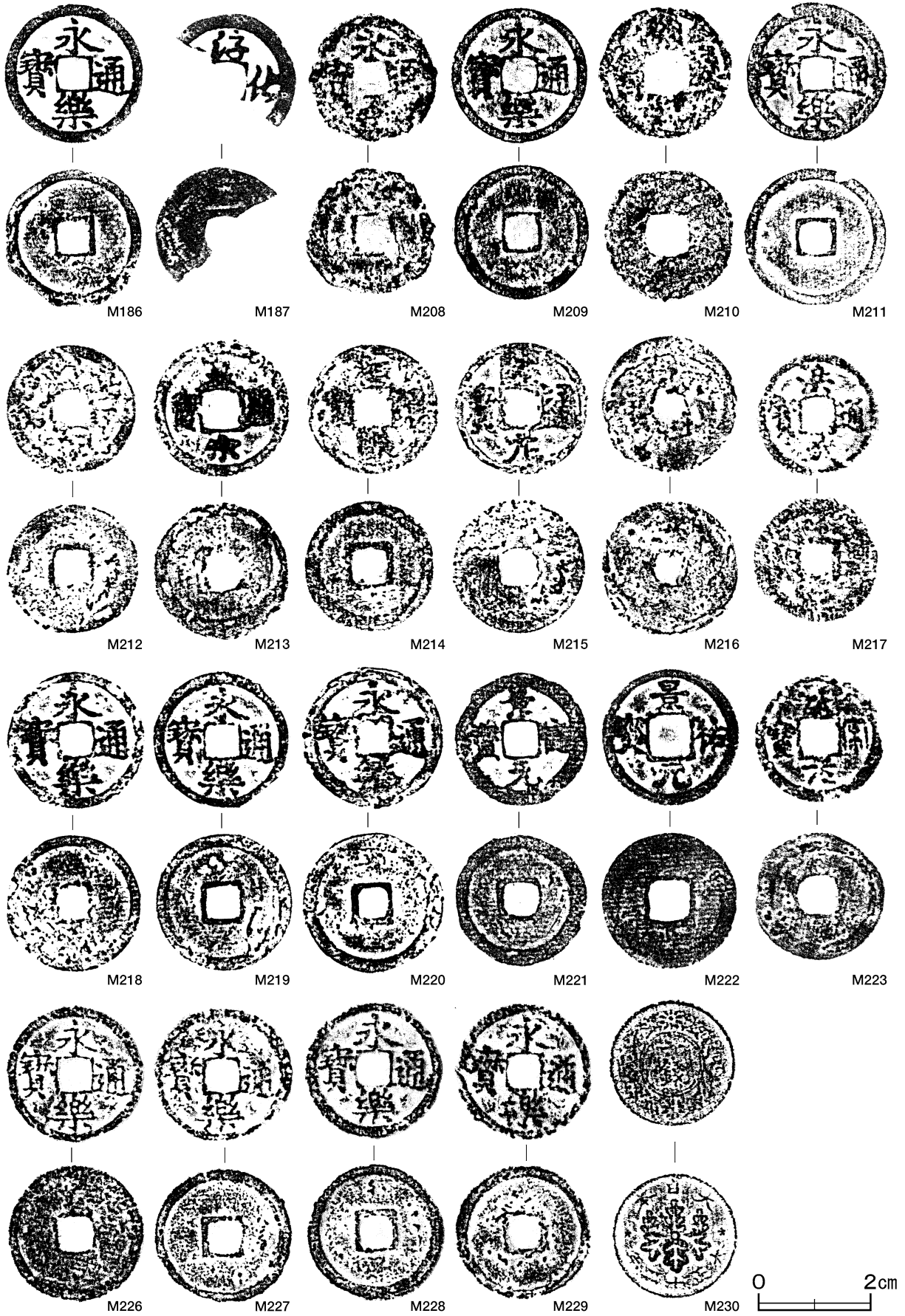
第262図 遺構外出土遺物実測図(4)



Q63



第263图 遺構外出土遺物実測図(5)



第264図 遺構外出土遺物実測図(6)

遺構外出土遺物観察表 (第259~264図)

番号	種別	器種	口径	器高	底径	胎土・施釉	色調	焼成	手法の特徴ほか	出土位置	備考
190	土師質土器	小皿	6.4	1.3	4.2	長石・石英・雲母	浅黄	普通	底部回転糸切り 体部内・外面口口ロナデ	M3区	95%
191	土師質土器	小皿	6.7	1.7	5.0	長石・石英・雲母	赤褐	普通	底部回転糸切り 体部内・外面口口ロナデ	M3区	90%
192	土師質土器	小皿	6.2	1.8	3.8	長石・石英・雲母・赤色粒子	橙	普通	底部回転糸切り 体部内・外面口口ロナデ	M3区	95%
193	土師質土器	小皿	6.9	2.2	4.6	長石・石英・雲母	にぶい赤褐	普通	底部回転糸切り 口縁部油煙付着	L3区	95% PL20
194	土師質土器	小皿	6.7	2.0	4.4	長石・石英・雲母・赤色粒子	にぶい橙	普通	底部回転糸切り 体部内・外面口口ロナデ	J3d7区	95%
195	土師質土器	小皿	[5.9]	1.9	3.8	長石・石英・雲母・赤色粒子	にぶい橙	普通	底部回転糸切り 体部内・外面口口ロナデ	J3d7区	50%
196	土師質土器	小皿	5.6	1.6	3.8	長石・石英・赤色粒子	にぶい橙	普通	底部回転糸切り 体部内・外面口口ロナデ	2区表土	65%
197	土師質土器	小皿	7.4	2.1	4.0	長石・石英・雲母・赤色粒子	にぶい黄橙	普通	底部回転糸切り 体部内・外面口口ロナデ 油煙付着	表土	90%
198	土師質土器	小皿	9.4	2.8	4.6	長石・石英・雲母・赤色粒子	橙	普通	底部回転糸切り 体部内・外面口口ロナデ	M3区	100%
199	土師質土器	小皿	9.8	2.9	4.0	長石・赤色粒子	明赤褐	普通	底部回転糸切り	E3i4区	70%
200	土師質土器	小皿	9.6	2.8	4.2	長石・雲母	橙	普通	底部回転糸切り 体部内・外面口口ロナデ	表土	70% PL21
201	土師器	高台付碗	[8.5]	5.1	6.0	長石・石英・雲母・赤色粒子	にぶい橙	普通	底部回転へら削り後高台貼り付け 内外面黒色処理	第2号堀跡覆土中	60%
202	土師質土器	内耳鍋	[31.6]	(8.7)	-	長石・石英・雲母	にぶい赤褐	普通	1内耳残存 耳貼り付け 外面煤付着	M3区	5%
203	土師質土器	内耳鍋	-	(5.8)	-	長石・石英・雲母	にぶい褐	普通	口縁部のみ 外面煤付着	C3a1区	5%
204	土師質土器	内耳鍋	-	(5.5)	-	長石・石英・赤色粒子	にぶい褐	普通	口縁部のみ 外面煤付着	C3g4区	5%
205	陶器	灯明皿	[6.8]	1.4	[3.2]	長石・石英	褐灰	良好	外面口口ロナデ	M3区	25%
206	陶器	大皿	[29.0]	(6.7)	-	精良 灰釉	にぶい黄橙・ オリブ黄	良好	内・外面施釉 掛釉	L3区	5% 瀬戸・ 美濃系
207	陶器	皿	-	(1.5)	-	精良 長石釉	灰白・灰白	良好	口縁部のみ 内・外面施釉 志野皿	表土	5%
208	陶器	不明	-	-	-	精良 灰釉	灰白・灰白 にぶい黄橙	良好	鉄絵 内面墨痕 外面施釉	M3区表土	5%
209	陶器	折縁深皿	[28.4]	5.3	-	精良 灰釉	灰白・灰白	良好	内・外面施釉	C2e5区	5% 瀬戸・ 美濃系
210	陶器	碗	[13.0]	(4.5)	-	精良 灰釉	灰白・ 灰オリブ	良好	内・外面施釉	表土	5% 瀬戸・ 美濃系
211	陶器	皿	-	(1.5)	7.6	精良 灰釉	灰白・灰白	良好	体部から底部の破片 内・外面施釉 志野皿	D2h9区	20%
212	陶器	皿カ	-	(3.1)	-	精良 灰釉	明褐・灰白	良好	内・外面施釉	H3区	5%
213	磁器	皿	-	(2.0)	[8.3]	精良 透明釉	灰白・灰白	良好	内・外面施釉	表土	15%
214	陶器	不明	-	-	-	精良 灰釉	にぶい黄橙・ オリブ黄	良好	節部カ 外面施釉	M3区	5%
230	陶器	碗	[12.0]	(4.2)	-	精良	明黄褐	良好	内・外面施釉	表土	5%
231	土師質土器	皿	[11.3]	3.8	5.5	長石・石英・雲母	橙	普通	底部回転糸切り	E3a1区	60% 墨書 「土」 PL22
232	陶器	皿	-	(1.6)	[6.8]	精良 長石釉	灰白・灰白	良好	内・外面施釉	表土	10% 瀬戸・ 美濃系
233	須恵器	盤	-	(1.9)	-	長石・石英	黄灰	普通	底部回転へら削り後高台貼り付け	C3j8区	5% へら記号
TP3	縄文土器	深鉢	-	(8.1)	-	長石・石英・雲母・赤色粒子	にぶい橙	普通	口縁部片 口縁部内愕 沈線を有する隆帯	L3区	10% 中期
TP4	縄文土器	深鉢	-	(4.7)	-	長石・石英・雲母・赤色粒子	にぶい橙	普通	口縁部片 口縁部外面に隆帯 LRの単節縄文	L3区	5% 中期
TP5	縄文土器	深鉢	-	(5.5)	-	長石・石英・雲母	橙	普通	沈線文 刺突文	L3区	5% 中期
TP6	縄文土器	深鉢	-	(3.8)	-	長石・石英	にぶい橙	普通	刺突文区画	L3区	5% 早期
TP7	縄文土器	深鉢	-	(3.6)	-	長石・石英・雲母	にぶい橙	普通	胴部から底部にかけての破片 RLの単節縄文	L3区	5% 前期
TP8	土師質土器	火鉢	-	(10.2)	-	長石・石英・雲母・赤色粒子	にぶい橙	普通	外面スタンプ文	M3区	5%
TP9	陶器	甕カ	-	(4.5)	-	長石・石英	褐灰	普通	体部破片	M3区	常滑産カ
TP10	弥生土器	広口壺	-	(4.6)	-	長石・石英・雲母	にぶい褐	普通	附加糸1種	表土	前期
TP11	縄文土器	深鉢	-	(3.4)	-	長石・石英・雲母	にぶい橙	普通	半截竹管による鋸歯状文	表土	前期 PL23
TP12	縄文土器	深鉢	-	(5.0)	-	長石・石英・雲母	にぶい橙	普通	半截竹管による三角刺突文	E3e2区	前期
TP13	縄文土器	深鉢	-	(5.0)	-	長石・石英・雲母	橙	普通	半截竹管による2条の刺突文 直前段多条LR	表土	前期 PL23
TP14	縄文土器	深鉢	-	(3.9)	-	長石・石英・雲母	灰褐	普通	RL 0段3条 横位の結節回転縄文	表土	前期末~中期 初頭 PL23
TP15	縄文土器	深鉢	-	(4.2)	-	長石・石英・雲母	にぶい橙	普通	RLの単節縄文	表土	前期末~中期 初頭

番号	器種	長さ	幅	厚さ	重量	材質	特徴	出土位置	備考
DP2	球状土錘	3.3	孔径 0.8	3.2	(30.3)	長石・石英	面取り後ナデ 一部傷有り	SD6覆土中	
DP4	土鈴	4.9	3.0	(1.6)	(1.18)	長石・雲母	外面ナデ 鈴口1/2欠損	M3区	

番号	器種	長さ	幅・ 孔径	厚さ	重量	石質	特徴	出土位置	備考
Q34	石鏃	(2.1)	(0.9)	0.3	(0.38)	チャート	両面押圧剥離	SD8覆土中	
Q50	石鏃	1.4	1.3	0.3	0.36	チャート	両面押圧剥離	SF1覆土中	
Q51	磨製石斧	11.9	6.4	2.9	(274)	安山岩	刃部一部欠損	SF1覆土中	PL24
Q53	石棒カ	(12.2)	2.7	1.7	(86)	粘板岩	先端部欠損	SF1覆土中	PL24
Q56	石匙	2.6	1.5	0.4	1.6	黒曜石	両面押圧剥離	M3区表土	
Q57	石鏃	2.3	1.3	0.4	0.9	チャート	両面押圧剥離 有茎石鏃	M3区表土	
Q58	石鏃	(1.7)	(1.2)	0.4	(0.9)	頁岩	両面押圧剥離	M3区表土	
Q60	磨製石斧	(9.3)	6.2	1.9	(142)	安山岩	刃部裏側欠損	D2区表土	PL24
Q61	磨製石斧	(5.8)	5.2	2.6	(99)	安山岩	定角式 基部欠損	D2区表土	
Q62	茶白 (上白)	[20.2]	[2.8]	9.8	(2480)	安山岩	9~10条1単位の掘り目 軸受け横打孔(菱形)残存	表土	
Q63	石白 (上白)	[32.2]	[3.2]	9.8	(2930)	安山岩	軸受け横打孔残存	D2区表土	
Q64	石白 (上白)	(11.6)	(11.2)	5.5	(600)	安山岩	3条1単位の掘り目カ 軸受け横打孔一部残存	SD24表土	

番号	器種	長さ (径)	幅	厚さ	重量	材質	特徴	出土位置	備考
M190	不明銅製品	(6.3)	2.1	0.8	(20.3)	銅・鉄	銅板部の穿孔 鉄付着	A区表土	
M191	刀子カ	(5.0)	1.9	0.2	(4.74)	鉄	刃部の破片	PG1域表土	
M192	刀子カ	(4.6)	1.1	0.2	(5.35)	鉄	刃部の破片	A区表土	
M206	煙管吸口	(5.0)	0.9	0.6	(1.68)	銅	吸口部断面円形	表土	
M207	鉄砲玉	1.3	-	1.2	(12.0)	鉛	鑄型の合わせ口の痕有り擦痕より既使用	SK232	
M225	板状鉄製品	(8.0)	2.9	0.4	(34.8)	鉄	片側欠損	Y3c6区表土	

番号	銭名	径	孔径	厚さ	重さ	初鑄年	材質	特徴	出土位置	備考
M186	永樂通寶	2.50	0.60	0.13	3.82	1408	銅	真書	M3区	
M187	淳化 - -	(2.41)	(0.53)	0.12	(1.64)	990	銅	草書 欠け	M3区	
M208	永樂通寶	2.32	0.60	0.11	(1.22)	1408	銅	真書 欠け	M3区	
M209	永樂通寶	2.41	0.63	0.12	2.46	1408	銅	真書	M3区	
M210	開元通寶	2.39	0.79	0.10	2.02	895	銅	真書	L3区	
M211	永樂通寶	2.51	0.65	0.15	(2.74)	1408	銅	真書 欠け	L3区	
M212		2.37	0.69	0.11	2.86	-	銅	判読不明	B2i8区表土	
M213	皇宋通寶	2.48	0.62	0.13	0.13	1038	銅	篆書	B2i8区表土	
M214		2.38	0.68	0.14	3.54	-	銅	判読不明	B2i8区表土	
M215	開元通寶	2.44	0.51	0.10	2.70	895	銅	真書	B2i8区表土	
M216		2.49	0.46	0.15	5.05	-	銅	判読不明	B2i8区表土	
M217	洪武通寶	2.26	0.57	0.06	(1.14)	1368	銅	真書 欠け	B3区表土	
M218	永樂通寶	2.48	0.50	0.11	2.82	1408	銅	真書	G3区表土	
M219	永樂通寶	2.48	0.59	0.11	3.02	1408	銅	真書	G3区表土	
M220	永樂通寶	2.56	0.48	0.14	4.60	1408	銅	真書	G3区表土	
M221	景德元寶	2.41	0.56	0.13	3.48	1004	銅	真書	H3i3区	
M222	景祐元寶	2.50	0.70	0.09	2.08	1034	銅	真書	C3g4区表土	

番号	銭名	径	孔径	厚さ	重さ	初鑄年	材質	特 徴	出土位置	備考
M223	聖宋元寶	2.41	0.69	0.13	2.70	1101	銅	篆書	C 3 g4区表土	
M226	永樂通寶	2.45	0.56	0.11	2.70	1408	銅	真書	E 3 e2区	PL27
M227	永樂通寶	2.46	0.57	0.16	2.52	1408	銅	真書	E 3 e2区	PL27
M228	永樂通寶	2.46	0.59	0.14	2.68	1408	銅	真書	E 3 e2区	PL27
M229	永樂通寶	2.39	0.56	0.13	2.72	1408	銅	真書	E 3 e2区	
M230	銅貨	2.30	-	0.13	3.18	大正5年	銅	桐一銭青銅貨	表土	

番号	器種	口径	器高	重量	特 徴	出土位置	備考
W 2	皿・椀類	-	(2.3)	(9.1)	漆器カ 内・外面漆付着	L 3 区トレンチ	

第4章 前新堀遺跡

第1節 調査の概要

前新堀遺跡は、茨城町の中央を東流する寛政川左岸の標高28～29mの台地中央部に立地している。遺跡は小幡城跡の北西部に位置しており、南は寛政川に浸食された谷津の先端から、北は涸沼川から延びる谷津の先端まで長さ約1,000mにわたり構築されている。また、南東部には前新堀B遺跡の堀・土塁が併走している。調査箇所は、小幡城跡の北1.1kmで、調査面積は3,449㎡である。調査前の現況は畑地・山林であり、調査によって、中世の堀跡・土塁であることが明らかになった。

遺物は、遺物収納コンテナ（60×40×20cm）に1箱出土している。主な遺物は、土師質土器（小皿）、磁器（碗）などである。

第2節 基本層序

調査区中央部のC4e4区にテストピットを設定し、深さ約2.5mまで掘り下げて、基本土層の観察を行った（第265図）。土層は9層に分層できる。

第1層は、黒褐色を呈する表土層で、層厚は44cmほどである。

第2層は、褐色を呈するソフトローム層で、層厚は32cmほどである。

第3層は、褐色を呈するハードローム層で、層厚は32cmほどである。

第4層は、にぶい褐色を呈する鹿沼パミス層への漸移層で、ローム粒子及び鹿沼パミス粒子を中量含み、締まりが強い。層厚は6cmほどである。

第5層は、橙色を呈する鹿沼パミス層で、締まりが強い。層厚は28cmほどである。

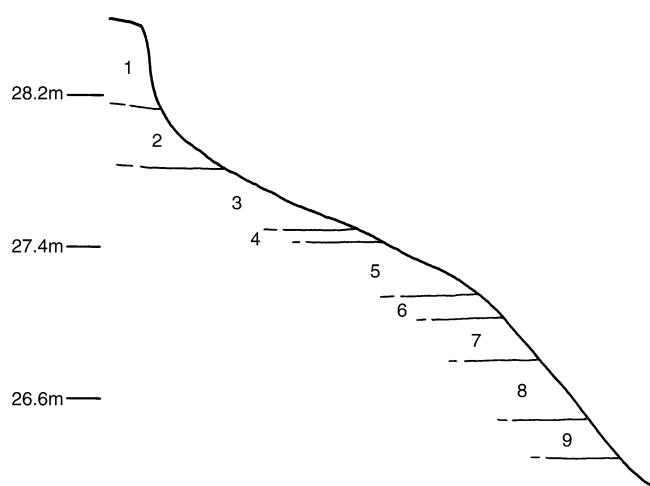
第6層は、褐色を呈する軟質のローム層で、層厚は12cmほどである。

第7層は、明褐色を呈する硬質のローム層で、軽石や湯炭を微量含み、締まりが強い。層厚は22cmである。

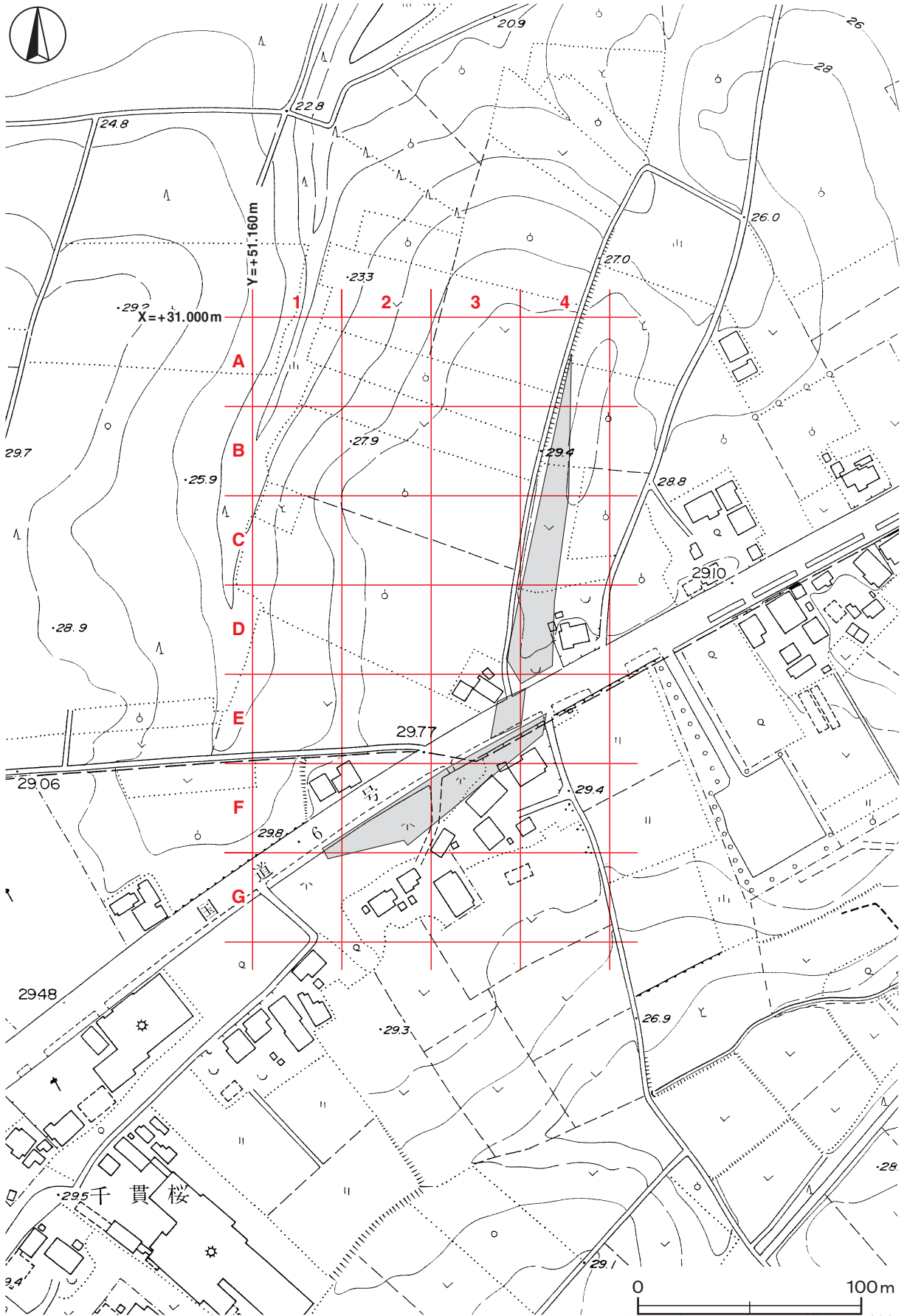
第8層は、にぶい黄褐色を呈する白色粘土層への漸移層で、軽石や湯炭を微量に含んでいる。層厚は32cmほどである。

第9層は、灰黄褐色を呈する白色粘土層で、粘土粒子を多量、泥炭、湯炭を微量に含んでいる。下層は未掘のため本来の層厚は不明である。

遺構は第2層上面から確認されている。堀跡は、第9層まで掘り込んでいる。



第265図 基本土層図



第266図 前新堀遺跡調査区設定図（茨城町都市計画図 1:2,500）

第3節 遺構と遺物

1 中世の遺構

当時代の堀跡1条，土塁1条が確認されている。以下，遺構と遺物について記述する。

(1) 堀跡

本跡は，小幡城跡北西部の台地を浸食する南北の谷津を結ぶように構築されている。堀は埋没しているが，南部では土塁の外側に平行している様子が地表面から確認することができる。堀の全長は約1,000mと推測され，この間に古道を挟んで堀が分断される部分も含まれている。今回の調査は，古道を挟んで位置する北部と，その堀に続く南西方向に延びる南部，さらに中央部の調査を行った。両区の堀跡は走行方向が異なっているが，形状が類似していることや喰違いの構造であると考えられることから，同一遺構ととらえた。

第1号堀跡（第267～270図）

位置 調査区のB 4 b4～F 2 h9区，標高29mの台地上に位置している。

規模と構造 両端が調査区域外に延びているが，確認された長さは164.4mである。B 4 b4～F 2 h9区では南北方向（N - 8° - E）へ直線的に延び，E 3 h8区で南西方向（S - 55° - W）に走行方向を変えて構築されている。南西方向に延びる堀（南部）は北東部先端で立ち上がっており，この間は堀が分断されている。規模は，上幅4.2～8.4m，下幅0.6～2.2m，深さ2.5mである。断面は逆台形状で，壁は外傾して立ち上がっている。

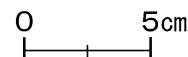
覆土 32層に分層できる。第1～4層は人為的に埋め戻されている。以下は，レンズ状に堆積した自然堆積である。また，南部の第23～27層は，ローム土や鹿沼パミスをブロック状に含んでいることから，東側土塁の一部が流れ込んだものと考えられる。

土層解説

1 黒褐色 炭化物中量，ロームブロック少量	18 黒褐色 ロームブロック・鹿沼パミス微量
2 暗褐色 ローム粒子・炭化粒子少量	19 暗褐色 ロームブロック・鹿沼パミス少量
3 黒褐色 ローム粒子少量，炭化粒子微量	20 暗褐色 ロームブロック少量，鹿沼パミス・砂粒微量
4 暗褐色 ローム粒子微量	21 褐色 鹿沼パミス少量，ローム粒子・砂粒微量
5 褐灰色 ロームブロック微量	22 暗赤褐色 ローム粒子中量，鹿沼パミス・粘土粒子微量
6 黒褐色 ローム粒子少量	23 暗褐色 ロームブロック・黒色土ブロック少量，鹿沼パミス微量
7 灰褐色 ロームブロック少量	24 灰黄色 粘土ブロック多量
8 暗褐色 ローム粒子中量	25 褐色 ロームブロック中量，鹿沼パミス少量
9 暗褐色 ロームブロック少量，鹿沼パミス微量	26 暗褐色 粘土ブロック中量，ロームブロック少量
10 暗褐色 ローム粒子・炭化粒子微量	27 黒褐色 ロームブロック少量，粘土ブロック微量
11 黒褐色 ロームブロック・砂粒微量	28 黒褐色 炭化物中量，ローム粒子微量
12 褐色 ローム粒子・鹿沼パミス少量	29 暗褐色 ロームブロック・鹿沼パミス微量
13 にぶい黄褐色 鹿沼パミス中量，ローム粒子微量	30 暗褐色 ロームブロック・鹿沼パミス・砂粒微量
14 暗褐色 鹿沼パミス少量，ローム粒子微量	31 褐色 砂粒多量，炭化物微量，鉄分沈着
15 暗褐色 ローム粒子・鹿沼パミス微量	32 暗褐色 ロームブロック・粘土ブロック少量，黒色土ブロック・鹿沼パミス微量
16 暗褐色 ローム粒子・鹿沼パミス・砂粒微量	
17 黒褐色 ロームブロック中量，鹿沼パミス少量	

遺物出土状況 土師質土器片1点（小皿）が出土している。また，磁器片1点も出土している。1は中央部の覆土中から出土している。磁器片は，覆土上層から出土しており，廃絶後の埋没過程で流れ込んだものと考えられる。

所見 確認面から深さ2.5mまで箱堀状に掘り込んでおり，いずれも形状が類似していることから，同時期に機能していたと思われる。また，北部で確認された堀は，古道に平行しており，道を意識した防御施設と想定される。堀間は古道が横断する箇所



第267図 第1号堀跡
出土遺物実測図

と一致しており、空間は喰違い虎口であったと考えられる。時期は、小幡城との関連から16世紀前半から16世紀末の小幡城廃城時まで機能していたと考えられる。

第1号堀跡出土遺物観察表(第267図)

番号	種別	器種	口径	器高	底径	胎土・施釉	色調	焼成	手法の特徴	出土位置	備考
1	土師質土器	小皿	[6.3]	1.6	[3.8]	長石・石英・雲母	明赤褐	普通	底部回転糸切り	覆土中	40%

(2) 土塁

第1号堀跡に沿って平行に構築されている。調査区域外の南方では、堀の北東側に良好な状態で残存している。調査区域内では、後世の土地利用で土塁のほとんどが湮滅しているが、南部では堀跡に沿ってわずかに残存している。

第1号土塁(第268~270図)

位置 調査区中央部のF3a7~F2h9区、標高29mの台地上に位置している。第1号堀に沿って、北東側に構築されている。

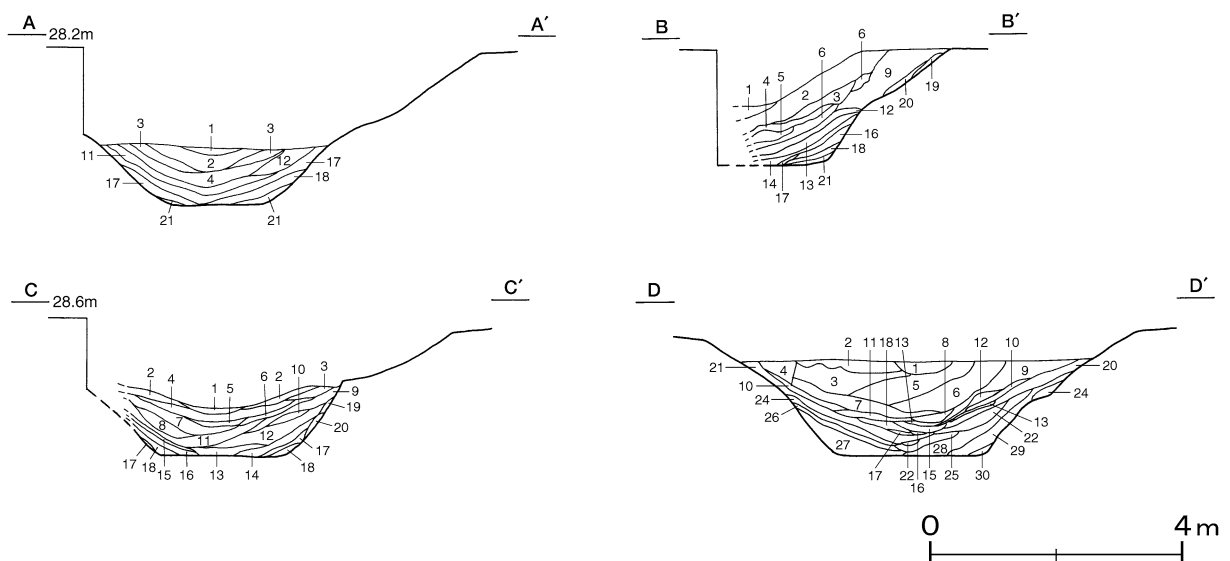
規模と構造 多くは廃城後、耕作などによって削平されているため、北部はほとんどが湮滅している。南部で確認された長さは53.8mであり、南西方向(S-55°-W)へ直線的に延びている。上幅0.9~1.8m、下幅4.5~7.8m、高さ1.4~1.8mで、断面は台形である。

覆土 5層に分層できる。ローム土や黒色土を人為的に積み上げている。

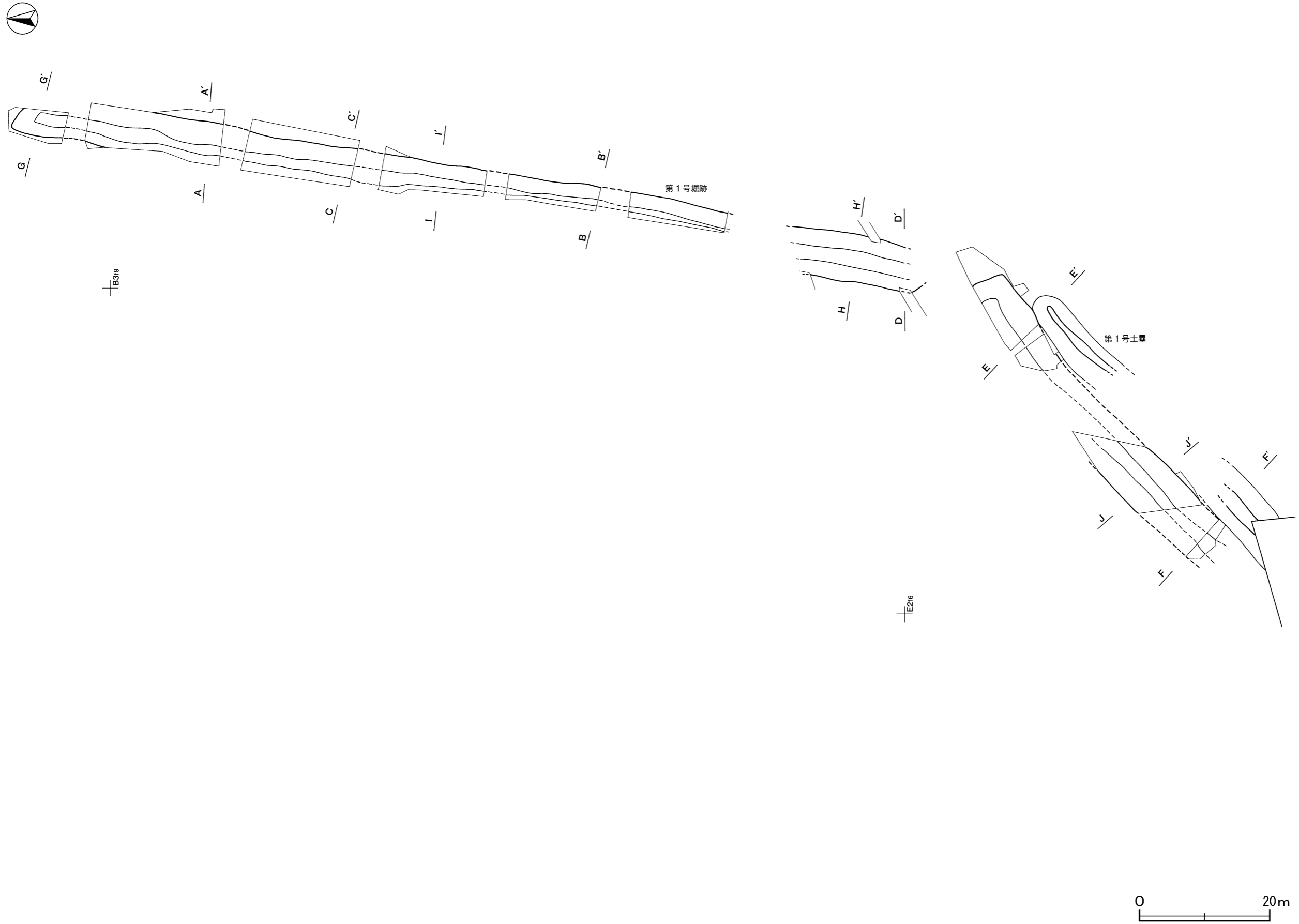
土層解説

- | | | | |
|-------|----------------------|-------|-----------|
| 1 褐色 | ローム粒子中量, 鹿沼バミス少量 | 4 黒褐色 | ローム粒子少量 |
| 2 褐色 | ロームブロック多量, 黒色土ブロック少量 | 5 黄褐色 | ロームブロック少量 |
| 3 暗褐色 | ロームブロック中量, 黒色土ブロック少量 | | |

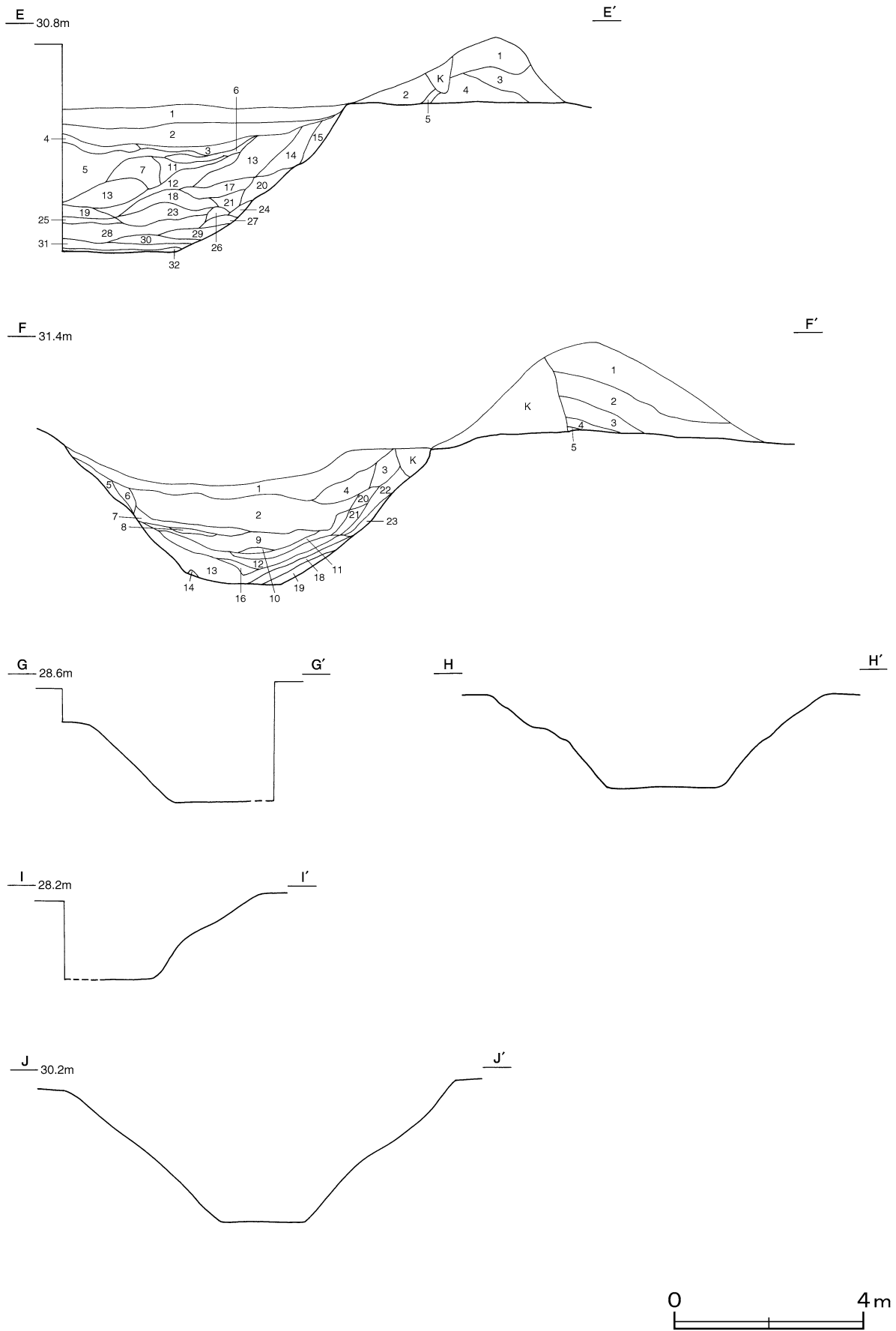
所見 北部は湮滅により残存していないが、堀の土層断面から南部同様、堀脇に構築されていたと推測される。また、調査区域外のため、土塁の分断は確認されなかったが、第1号堀跡同様、喰違いの様相を呈していたと推定される。時期は、小幡城との関連から、16世紀前半から16世紀末の小幡城廃城時まで機能していたと考えられる。



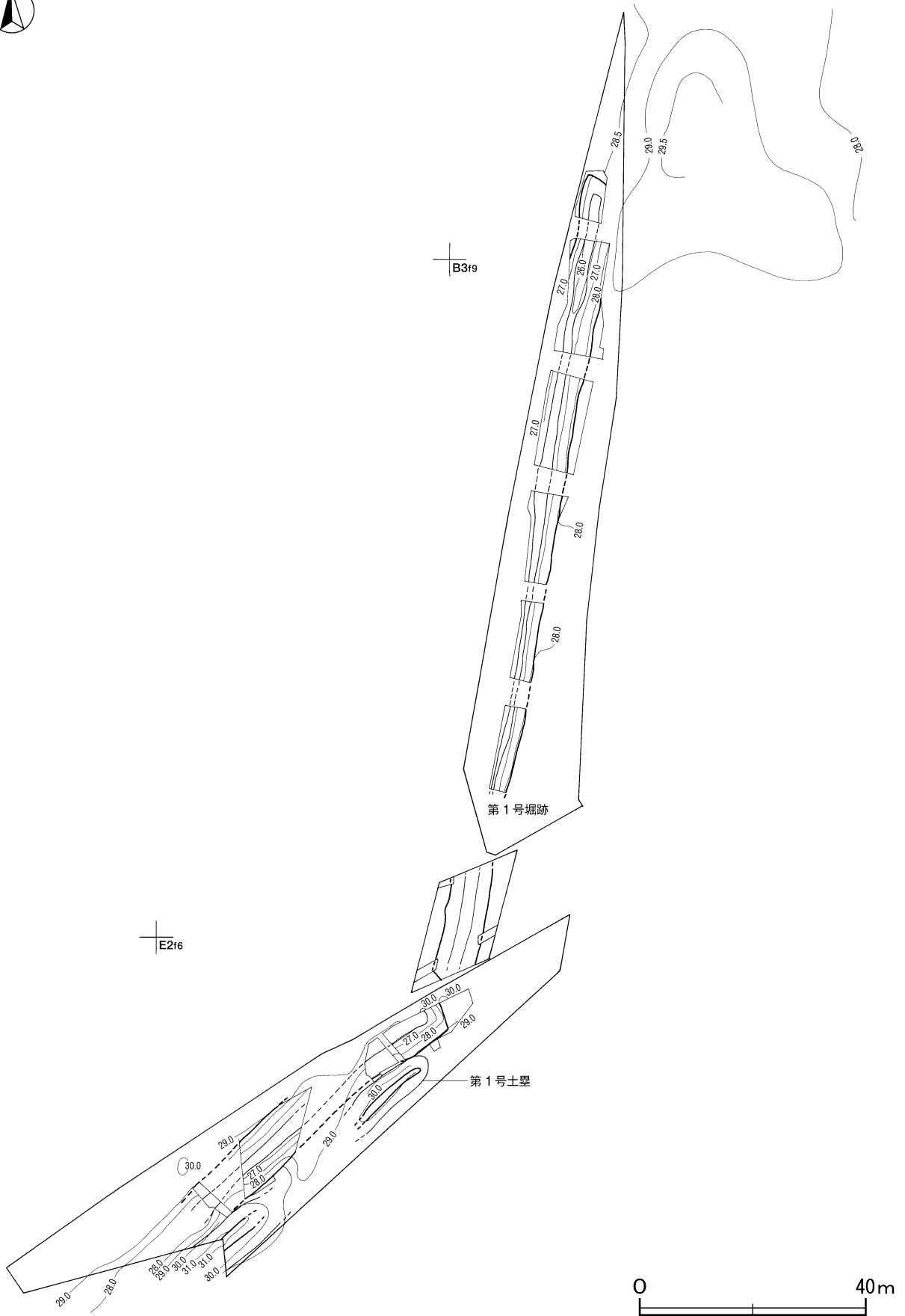
第268図 第1号堀跡, 第1号土塁実測図(1)



第269图 第1号掘跡，第1号土壘実測图(2)



第270图 第1号堀跡，第1号土塁実測图(3)



第271図 前新堀遺跡遺構全体図

第5章 前新堀 B 遺跡

第1節 調査の概要

前新堀 B 遺跡は、茨城町の中央を東流する寛政川左岸の標高26~28mの台地縁辺部に立地している。遺跡は小幡城跡北西部に位置しており、南は寛政川から延びる谷津の先端から、北は涸沼川から延びる谷津の先端まで長さ約720mにわたり、構築されている。調査箇所は、小幡城跡から北西0.5kmに位置しており、調査面積は3,900㎡である。調査前の現況は山林であり、調査によって、中世の堀跡・土塁であることが明らかになった。

遺構は、中世の堀跡1条、土塁2条が確認された。遺物は、遺物収納コンテナ(60×40×20cm)に1箱出土している。主な遺物は、磁器(皿)、金属製品(切出・鉄砲玉)、石器(磨製石斧)などである。

第2節 遺構と遺物

1 中世の遺構と遺物

当時代の堀跡1条、土塁2条が確認されている。以下、遺構・遺物について記述する。

(1) 堀跡

本跡は、小幡城跡北西部の台地を浸食する南北の谷津の先端を結ぶように掘り込まれている。堀は埋没しているが、北部では土塁の外に平行している様子が地表面から確認することができる。堀の全長は谷津間から約720mと推測される。

第1号堀跡(第273・274図)

位置 調査区のA3g5~C1i0区、標高20~28mの台地斜面部に位置している。堀脇に第1・2号土塁が構築されている。

規模と構造 両端が調査区域外に延びているが、確認された長さは102.5mである。A3g5区から南西方向(S-29°-W)へ直線的に延び、先端は谷津に落ち込んでいる。規模は、上幅2.8~4.5m、下幅0.2~0.3m、深さ1.9mで、断面はV字状を呈し、壁は外傾して立ち上がっている。覆土上層に幅2.1~2.8mの硬化面が確認され、埋没後、道路として機能したと考えられる。

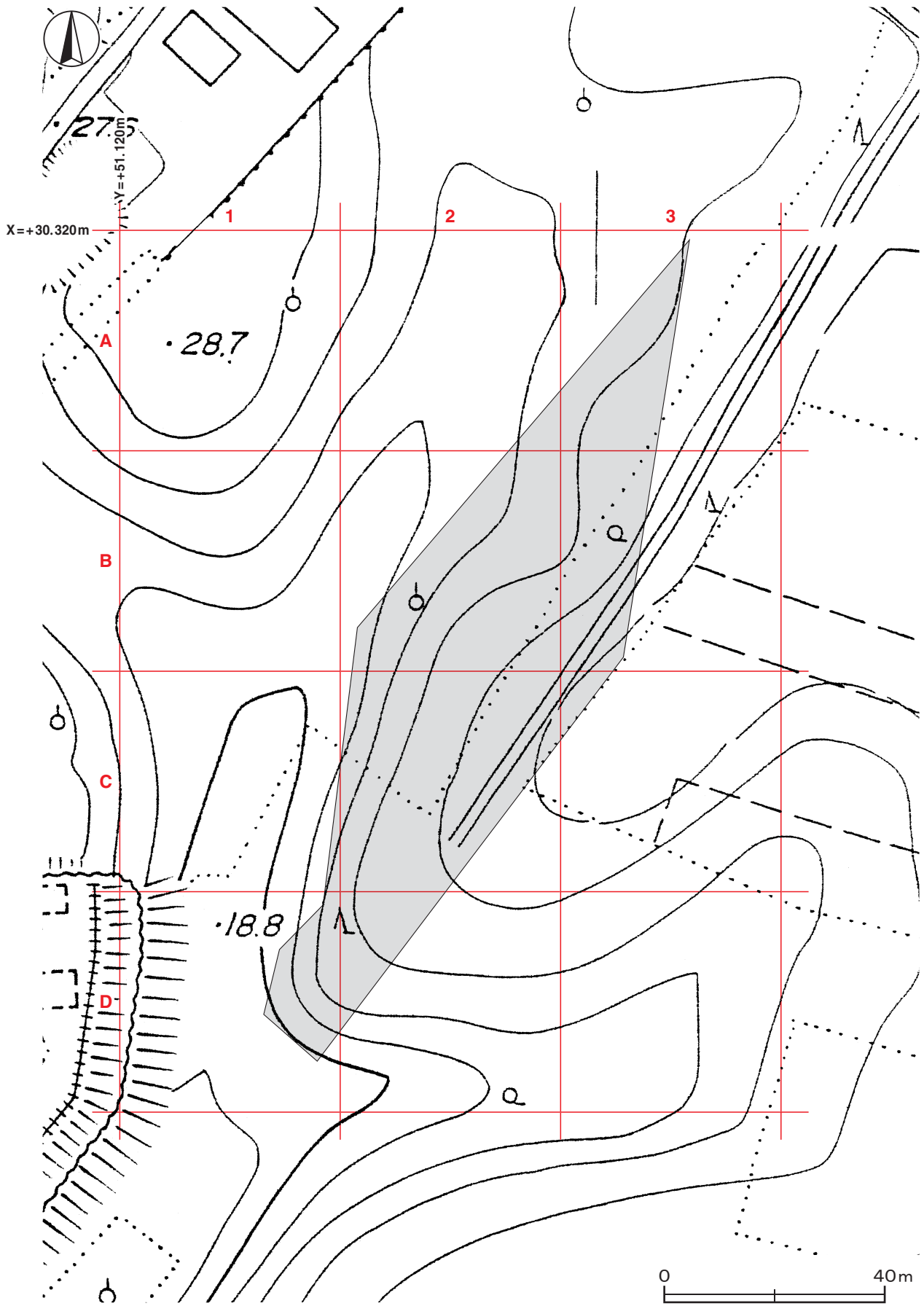
覆土 8層に分層できる。第2層上面が硬化しており、路面と推定される。第1・3~8層はレンズ状に堆積した自然堆積である。

土層解説

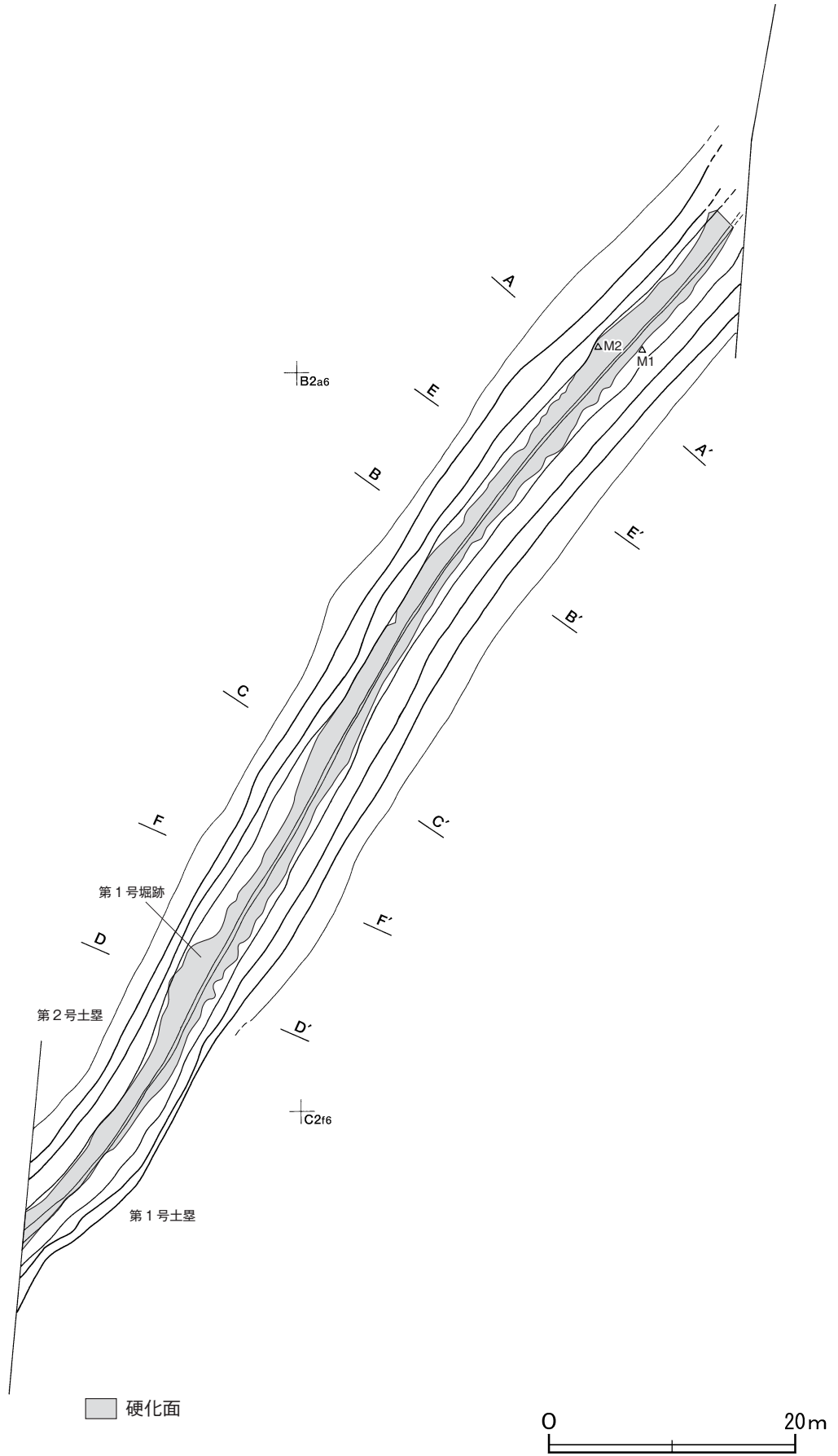
1 黒褐色	ロームブロック・炭化粒子少量、焼土粒子微量	5 褐色	ローム粒子多量、炭化粒子・鹿沼バミス微量
2 黒褐色	ローム粒子少量、炭化粒子・焼土粒子微量	6 褐色	ローム粒子多量、鹿沼バミス少量
3 暗褐色	ローム粒子多量、炭化粒子微量	7 褐色	ローム粒子多量、鹿沼バミス中量
4 褐色	ロームブロック多量、炭化粒子微量	8 暗褐色	ローム粒子多量、鹿沼バミス中量

遺物出土状況 磁器片1点(皿)、金属製品2点(切出、鉄砲玉)が出土しているほか、流れ込んだ縄文土器片2点も出土している。M1・M2は硬化面上から出土しており、道路機能時の遺物と考えられる。

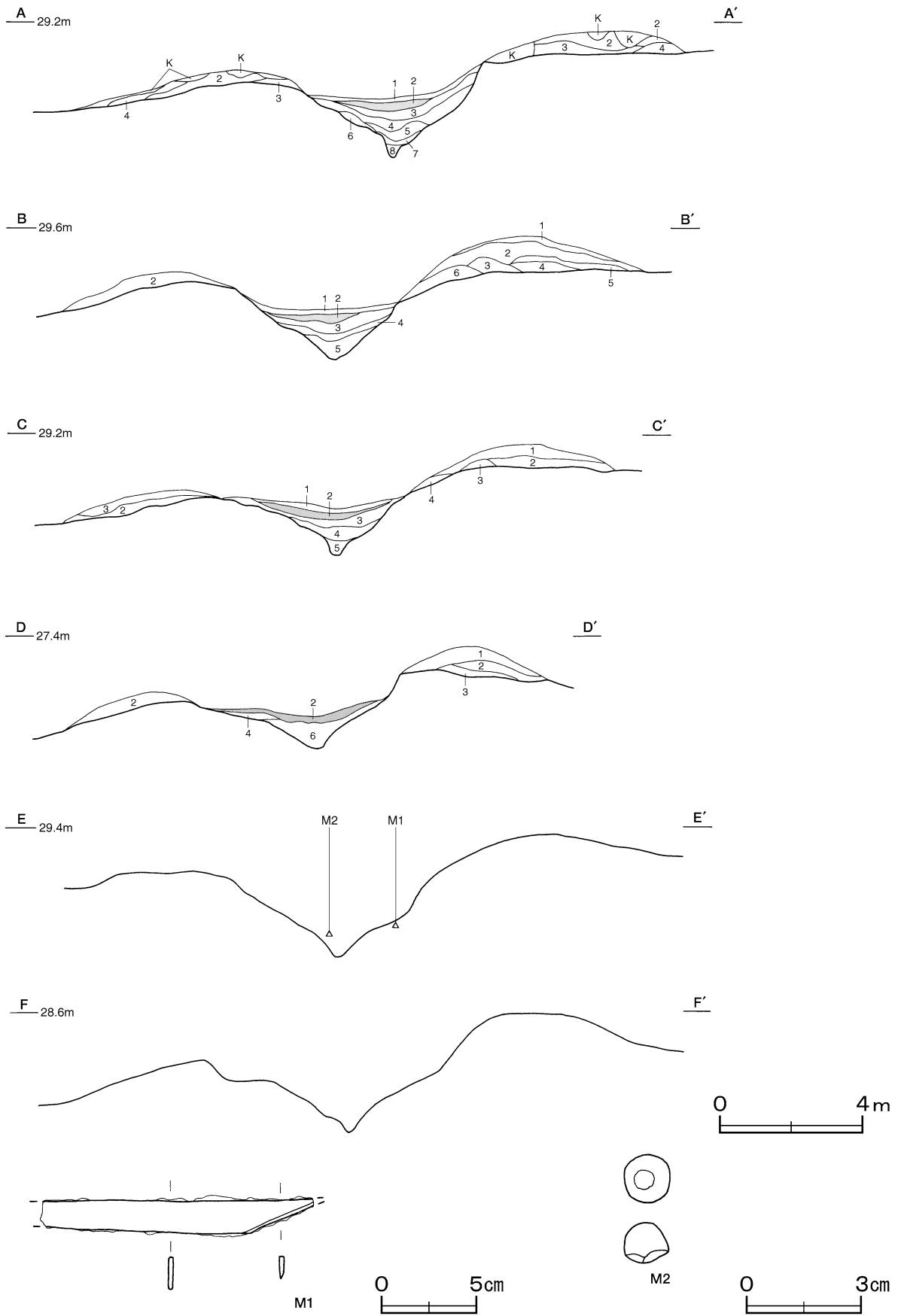
所見 確認面から薬研状に深さ1.9mまで掘り込んでいる。台地を分断するように掘り込まれ、台地を遮断する役割を果たしたと考えられる。時期は、遺構の形状や機能面から16世紀代と考えられる。また、道路としての機能時期は、16世紀後半から近世と考えられる。



第272図 前新堀B遺跡調査区設定図（茨城町都市計画図 1:2,500）



第273图 第1号掘跡，第1・2号土壘实测图



第274图 第1号堀跡・出土遺物，第1・2号土壘実測図

第1号堀跡出土遺物観察表(第274図)

番号	器種	長さ	幅	厚さ	重量	材質	特徴	出土位置	備考
M1	切出	(14.3)	1.8	0.2	(25.3)	鉄	刃部の破片	硬化面上	
M2	鉄砲玉	1.2	1.1	1.2	(7.2)	鉛	鋳型の合わせ口の痕有り 擦痕より既使用	硬化面上	

(2) 土塁

第1号堀跡に沿って両側に構築されている。土塁2条は同時期に機能していたと考えられるが、形状に相違がみられることから、第1・2号として分けて記述する。

第1号土塁(第273・274図)

位置 調査区のA3i4～C1j0区、標高20～28mの台地斜面部に位置している。第1号堀に沿って、南東側に構築されている。

規模と構造 両端が調査区域外に延びているが、確認された長さは99.6mである。南西方向(S-31°-W)に直線的に延び、上幅0.5～1.5m、下幅2.4～5.4m、高さ0.5～0.8mで、断面は底辺の広い台形である。

覆土 6層に分層できる。ローム粒子を多量に含む土を積み上げている。

土層解説(第1・2号土塁共通)

1 暗褐色	ローム粒子・炭化粒子微量	4 褐色	ローム粒子多量、鹿沼バミスブロック少量
2 褐色	ローム粒子多量、炭化粒子微量	5 褐色	ローム粒子多量、鹿沼バミスブロック中量
3 褐色	ローム粒子多量、黒色土ブロック微量	6 褐色	ローム粒子多量、鹿沼バミス粒子中量

所見 旧表土上に直接盛土されており、最大高0.8mまで土を積み上げている。基底部の地業は確認されず、堀を掘削した土をそのまま盛土とした可能性が高い。堀とともに台地を分断するため構築したと推測され、第2号土塁より高く盛土されている。小幡城との関連から、16世紀前半から16世紀末の小幡城廃城時まで機能していたと考えられる。

第2号土塁(第273・274図)

位置 調査区のA3f4～C1g0区、標高20～28mの台地斜面部に位置している。第1号堀に沿って、北西側に構築されている。

規模と構造 両端が調査区域外に延びているが、確認された長さは100.2mである。南西方向(S-28°-W)に直線的に延び、上幅0.5～1.2m、下幅2.4～4.5m、高さ0.3～0.4mで、断面は幅の広い台形である。

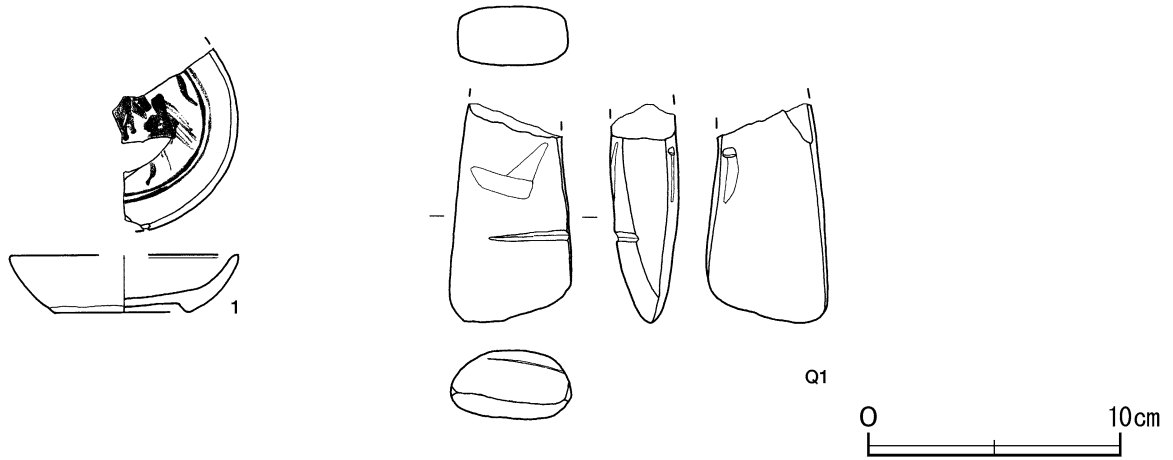
所見 旧表土上に直接盛土されており、最大高0.4mまで土を積み上げている。基底部の地業は確認されず、堀を掘削した土をそのまま盛土した可能性が高い。第1号土塁より盛土量が少ない。時期は、第1号土塁と同じで、16世紀前半から16世紀末の小幡城廃城時まで機能していたと考えられる。

表38 中世土塁一覧表

番号	位置	方向	形状	規模				断面形	壁面	覆土	主な出土遺物	備考 重複関係 (古→新)
				長さ(m)	上幅(m)	下幅(m)	深さ(m)					
1	A3i4～C1j0	S-31°-W	直線	(99.6)	0.5～1.5	2.4～5.4	0.5～0.8	台形	外傾	人為	-	
2	A3f4～C1g0	S-28°-W	直線	(100.2)	0.5～1.2	2.4～4.5	0.3～0.4	台形	外傾	人為	-	

(3) 遺構外出土遺物

遺構に伴わない主な遺物について，実測図（第275図）と出土遺物観察表で記載する。

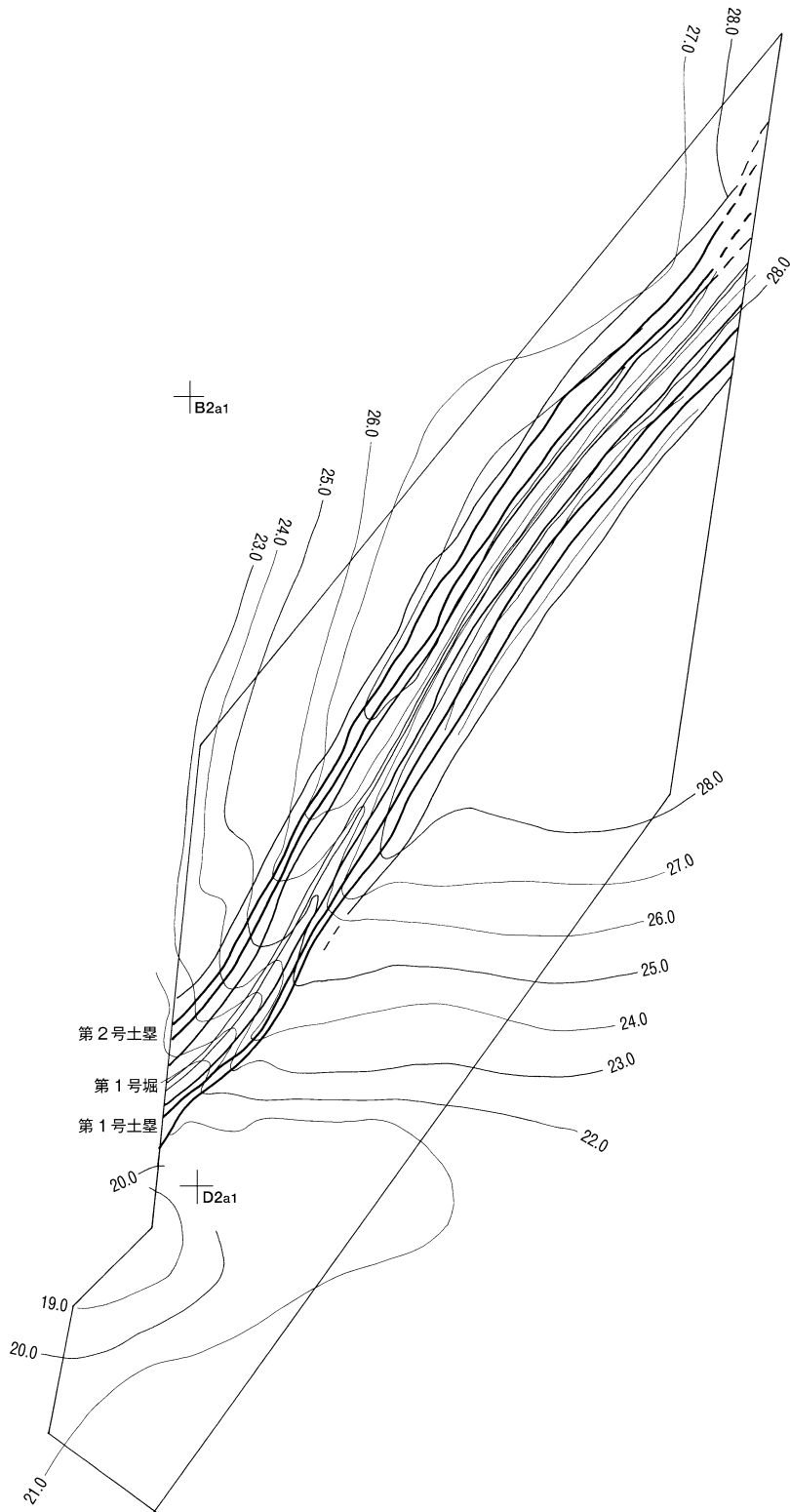


第275図 遺構外出土遺物実測図

遺構外出土遺物観察表（第275図）

番号	種別	器種	口径	器高	底径	胎土・釉薬	胎土・色調	焼成	手法の特徴	出土位置	備考
1	磁器	染付皿	[9.0]	2.2	5.4	精良 透明釉	灰白・明緑灰	良好	内・外面施釉 内面玉取り獅子文カ	表採	25%

番号	器種	長さ	幅	厚さ	重量	材質	特徴	出土位置	備考
Q1	磨製石斧	(9.6)	4.8	2.7	(164)	凝灰岩	定角式 基部欠損	覆土上層	



第276図 前新堀 B 遺跡遺構全体図

第6章 諏訪山塚群

第1節 調査の概要

諏訪山塚群は東茨城郡茨城町大字小幡字諏訪山2,320番地ほかに所在し、茨城町南部の寛政川と黒川に挟まれた標高28mほどの台地中央部に位置している。塚5基が確認されており、調査面積は2,200㎡である。

今回の調査で、近世にかけて形成された塚であることが判明した。

遺物は、遺物収納コンテナ(60×40×20cm)に1箱出土している。主な遺物は、陶器(播鉢)、金属製品(煙管)、古銭(寛永通寶)、石器(砥石)等である。

第2節 基本層序

調査区北東部のA1j0区にテストピットを設定し、深さ約1.8mまで掘り下げて、基本土層の観察を行った(第277図)。土層は10層に分層される。

第1層は、黒褐色の腐植土層で、ローム粒子を微量含み、粘性・しまりともに普通である。層厚は8～16cmである。

第2層は、黒褐色の腐植土で、黒色土粒子を中量含み、旧表土に相当する。層厚は2～10cmである。遺構は、第2層で確認された。

第3層は、褐色のソフトローム層である。層厚は12～30cmである。

第4層は、褐色のハードローム層で、締まりが強い。層厚は15～25cmである。

第5層は、褐色のハードローム層で、粘性・締まりともに強い。層厚は、20～32cmである。

第6層は、褐色のハードローム層で、粘性・締まりともに強く、第2黒色帯に相当する。層厚は20～26cmである。

第7層は、褐色のハードローム層で、締まりは強いが、粘性は普通である。層厚は20～24cmである。

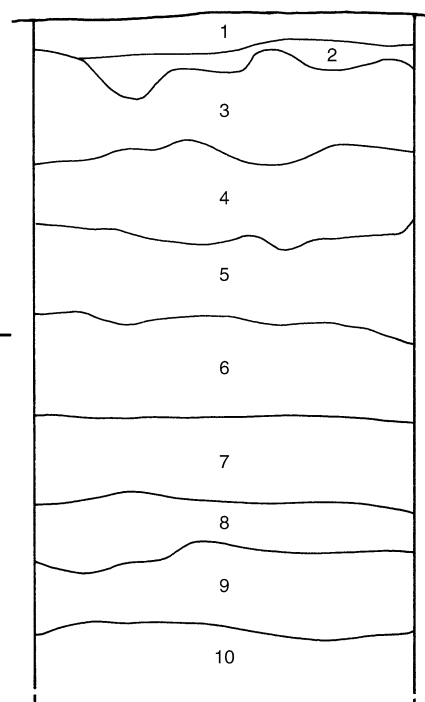
第8層は、黄褐色のハードローム層で、鹿沼パミス少量含み、締まりが強い。層厚は10～20cmである。

第9層は、褐色の鹿沼軽石純層で、ロームブロック少量含み、締まりは強い。層厚は13～22cmである。

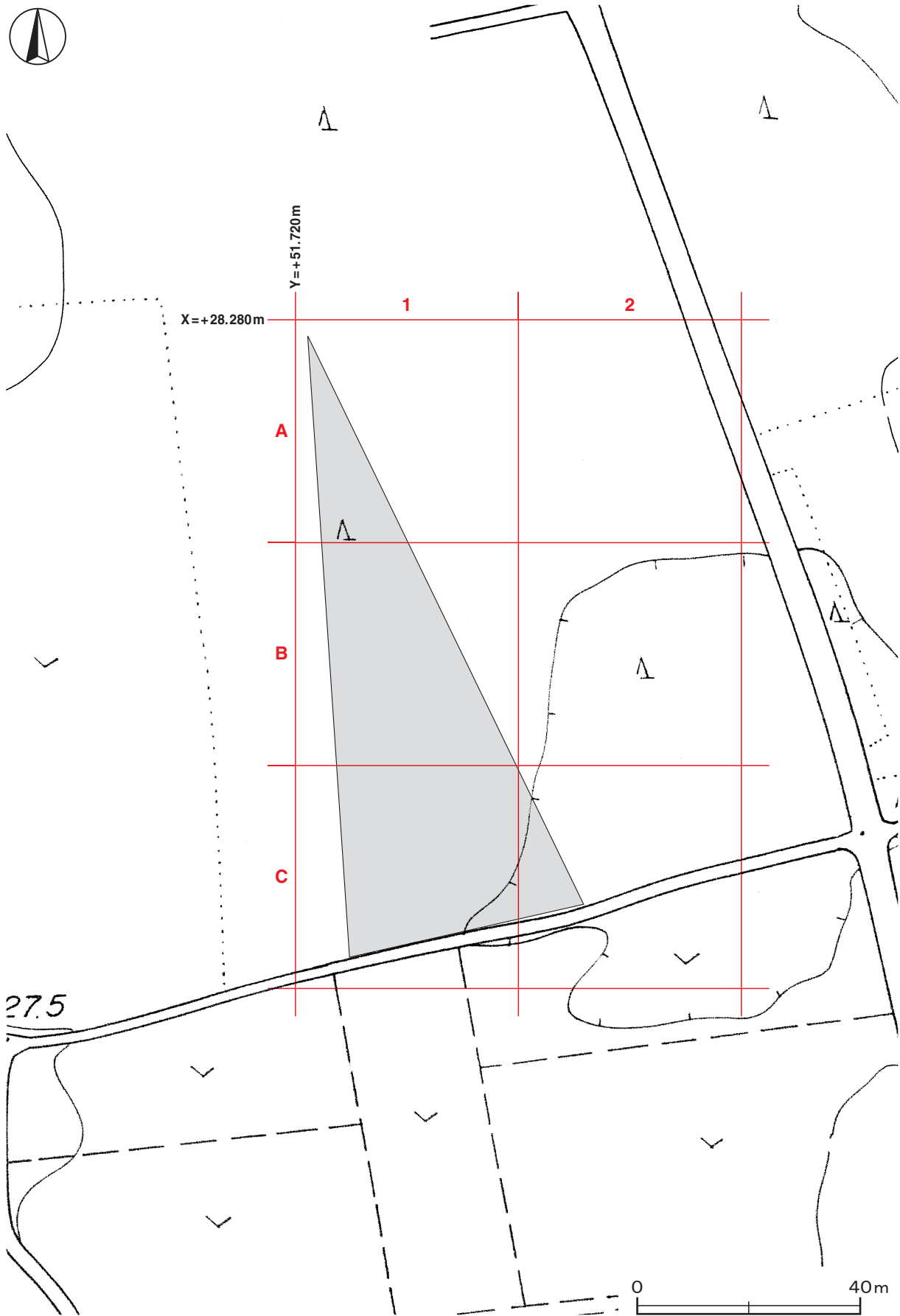
第10層は、にぶい黄褐色の粘土層で、粘性・締まりともに強い。層厚は下層が未掘のために不明である。

28.4m —

27.4m —



第277図 基本土層図



第278図 諏訪山塚群調査区設定図（茨城町都市計画図 1:2,500）

第3節 遺構と遺物

1 近世の遺構と遺物

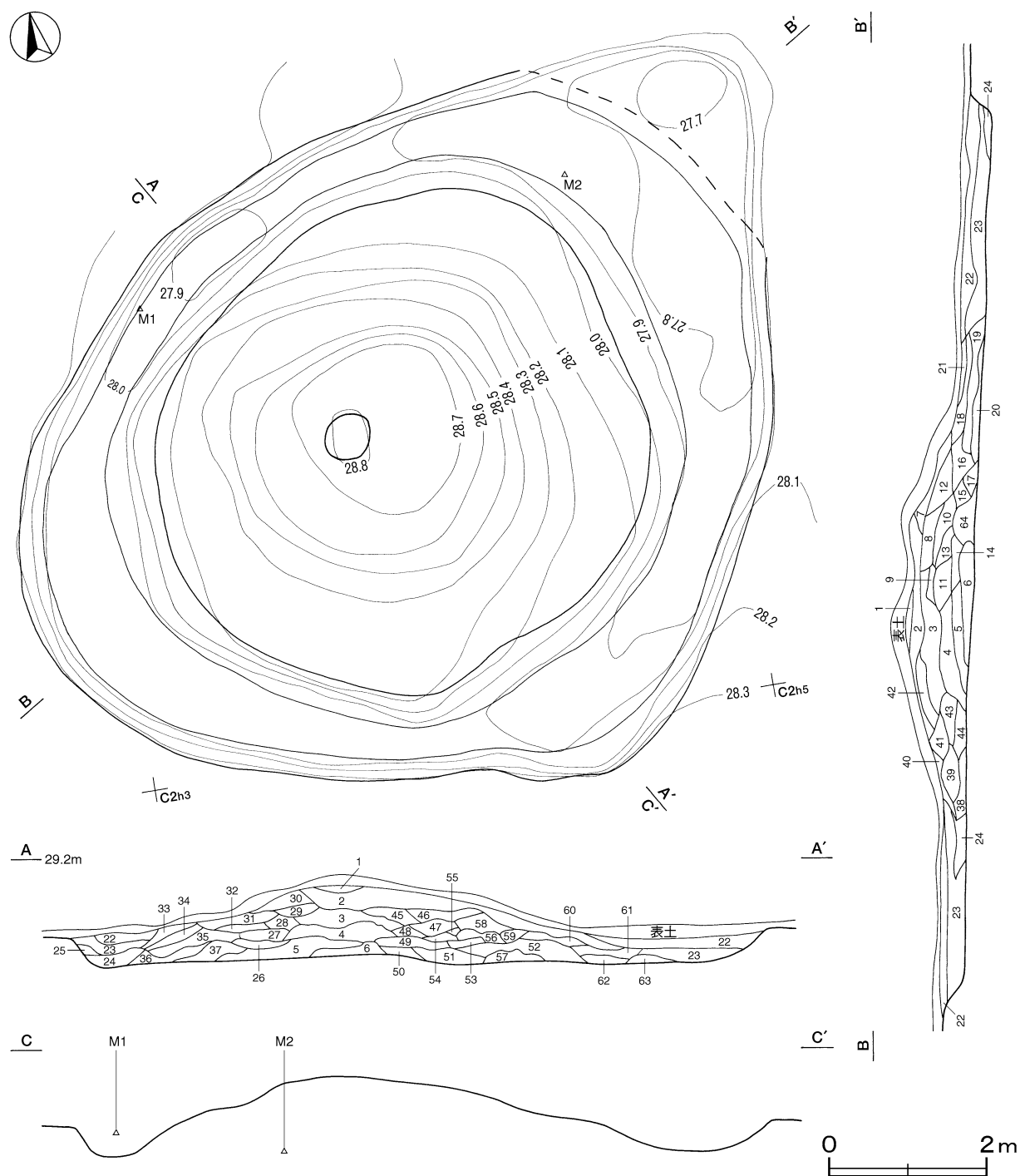
当時代の塚5基が確認されている。以下、遺構と遺物について記述する。

(1) 塚

第1号塚 (第279・280図)

位置 調査区南部のC 2 f3区、標高28.3mの台地中央部に位置している。

規模と形状 長径7.48m、短径6.58mの楕円形で、高さは0.84mである。長径方向はN - 60° - Eである。



第279図 第1号塚実測図

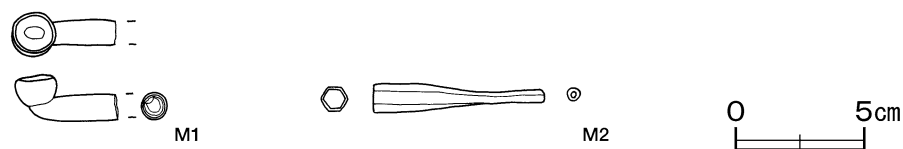
構築状況 64層に分層できる。周囲を旧表土より上幅0.96～1.98m，下幅0.38～1.07m，深さ約20cmほど削り出し，その後中央部からロームブロックや黒色土を含む褐色土を積み上げて構築されている。

土層解説

- | | | | |
|---------|--------------------------|---------|-----------------------|
| 1 暗褐色 | ローム粒子少量 | 33 極暗褐色 | ローム粒子・黒色粒子微量 |
| 2 暗褐色 | ロームブロック微量 | 34 極暗褐色 | 黒色粒子少量，ローム粒子微量 |
| 3 暗褐色 | ロームブロック少量，黒色粒子微量 | 35 黒褐色 | 黒色土ブロック・ローム粒子微量 |
| 4 極暗褐色 | 黒色土ブロック少量 | 36 黒褐色 | 黒色粒子中量，ローム粒子少量 |
| 5 黒褐色 | ロームブロック・黒色土ブロック少量，黒色粒子微量 | 37 黒褐色 | ローム粒子微量，黒色ブロック微量 |
| 6 黒褐色 | 黒色粒子中量，ロームブロック少量 | 38 極暗褐色 | 黒色粒子中量，ロームブロック少量 |
| 7 暗褐色 | ロームブロック・赤色粒子微量 | 39 極暗褐色 | 黒色粒子少量，ロームブロック微量 |
| 8 極暗褐色 | ロームブロック少量，黒色土ブロック微量 | 40 暗褐色 | ロームブロック・黒色粒子少量，赤色粒子微量 |
| 9 黒褐色 | ロームブロック・黒色粒子少量 | 41 黒褐色 | ローム粒子微量 |
| 10 黒褐色 | ローム粒子少量，黒色粒子少量 | 42 暗褐色 | 黒色土ブロック中量，ローム粒子少量 |
| 11 黒褐色 | ロームブロック・黒色土ブロック少量 | 43 極暗褐色 | 黒色土ブロック少量，ローム粒子微量 |
| 12 暗褐色 | ロームブロック少量 | 44 黒褐色 | 黒色土ブロック・ローム粒子中量 |
| 13 褐色 | 黒色土ブロック中量，ロームブロック少量 | 45 暗褐色 | ロームブロック・黒色粒子少量 |
| 14 極暗褐色 | ロームブロック・黒色土ブロック少量 | 46 暗褐色 | ローム粒子・黒色粒子少量，赤色粒子微量 |
| 15 黒褐色 | ロームブロック微量 | 47 黒褐色 | 黒色粒子中量，ロームブロック・赤色粒子微量 |
| 16 極暗褐色 | ロームブロック・黒色粒子少量 | 48 黒褐色 | ロームブロック・黒色粒子少量，赤色粒子微量 |
| 17 黒色 | 黒色粒子中量，ロームブロック少量 | 49 黒褐色 | 黒色粒子中量，ロームブロック微量 |
| 18 暗褐色 | ローム粒子少量，黒色粒子微量 | 50 褐色 | ロームブロック・黒色粒子少量 |
| 19 極暗褐色 | 黒色粒子中量，ロームブロック微量 | 51 黒褐色 | ロームブロック中量，黒色粒子少量 |
| 20 褐色 | ローム粒子中量 | 52 黒褐色 | 黒色粒子中量，ロームブロック微量 |
| 21 暗褐色 | ロームブロック・黒色粒子少量 | 53 黒褐色 | 黒色粒子中量，ローム粒子少量，赤色粒子微量 |
| 22 極暗褐色 | ロームブロック少量，黒色土ブロック微量 | 54 極暗褐色 | ロームブロック・黒色粒子少量，赤色粒子微量 |
| 23 黒褐色 | ロームブロック少量 | 55 黒褐色 | ローム粒子少量 |
| 24 極暗褐色 | ローム粒子・黒色粒子少量 | 56 極暗褐色 | 黒色粒子少量，ローム粒子微量 |
| 25 黒褐色 | 黒色粒子中量，ローム粒子微量 | 57 黒褐色 | 黒色粒子少量，ローム粒子微量 |
| 26 極暗褐色 | 黒色粒子少量・ロームブロック微量 | 58 極暗褐色 | ローム粒子・黒色粒子微量 |
| 27 暗褐色 | 黒色土ブロック・ローム粒子・赤色粒子少量 | 59 極暗褐色 | 黒色ブロック・ローム粒子・赤色粒子微量 |
| 28 黒褐色 | 黒色粒子少量，ロームブロック微量 | 60 褐色 | ローム粒子中量，黒色ブロック少量 |
| 29 極暗褐色 | ロームブロック・黒色土ブロック微量 | 61 暗褐色 | 黒色ブロック少量，ローム粒子微量 |
| 30 極暗褐色 | 黒色土ブロック・ローム粒子微量 | 62 褐色 | ロームブロック中量 |
| 31 黒褐色 | 黒色土ブロック少量，ロームブロック微量 | 63 褐色 | ロームブロック少量，黒色土粒子微量 |
| 32 黒褐色 | 黒色土ブロック少量 | 64 黒褐色 | 黒色土ブロック・ローム粒子少量 |

遺物出土状況 陶器片1点（摺鉢），金属製品3点（煙管2，不明1）が出土している。M1は盛土のために削り出した周囲の溝の覆土上層，M2は覆土下層からそれぞれ出土している。

所見 時期は，出土遺物から近世の塚と考えられる。



第280図 第1号塚出土遺物実測図

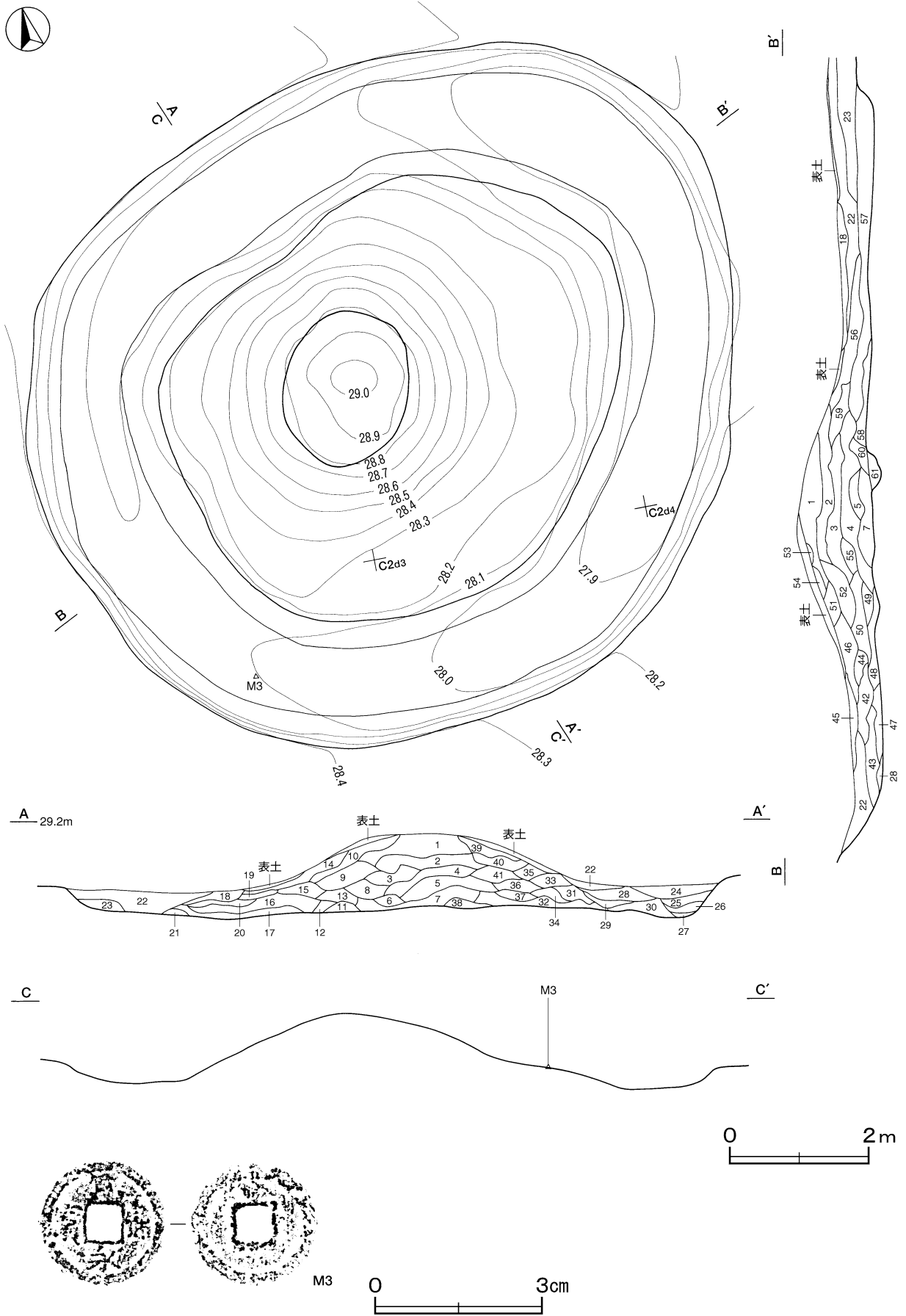
第1号塚出土遺物観察表（第280図）

番号	器種	長さ	幅	厚さ	重量	材質	特徴	出土位置	備考
M1	煙管	(4.2)	1.7	1.0	(5.8)	銅	雁首 火皿部円形 接合断面部円形 羅宇竹管残存	覆土上層	
M2	煙管	6.9	1.0	1.1	8.0	真鍮	吸口部断面六角形	覆土下層	

第2号塚（第281図）

位置 調査区南部のC2b2区で，標高28.3mの台地中央部に位置している。

規模と形状 長径7.80m，短径6.32mの楕円形で，高さは1.06mである。主軸はN-63°-Eである。



第281図 第2号塚・出土遺物実測図

構築状況 61層に分層できる。周囲を旧表土より上幅1.60～2.06m，下幅0.98～1.40m，深さ約20cm削り出し，その後ロームブロックや黒色土を含んだ褐色土を積み上げて構築されている。

土層解説

- | | |
|--------------------------------|---------------------------------------|
| 1 暗褐色 黒色土ブロックローム粒子少量 | 32 暗褐色 ロームブロック中量 |
| 2 極暗褐色 黒色粒子中量，白色粒子少量，ローム粒子微量 | 33 暗褐色 ロームブロック少量，黒色粒子微量 |
| 3 黒褐色 黒色粒子中量，ロームブロック・白色粒子微量 | 34 黒褐色 黒色粒子中量，ロームブロック少量 |
| 4 黒褐色 黒色粒子多量，ロームブロック少量 | 35 暗褐色 ロームブロック・黒色粒子・白色粒子少量 |
| 5 黒褐色 ロームブロック・黒色粒子中量 | 36 黒褐色 黒色土ブロック少量，ロームブロック微量 |
| 6 黒褐色 黒色粒子中量，ロームブロック少量 | 37 黒褐色 黒色粒子多量，ロームブロック中量 |
| 7 暗褐色 ロームブロック中量，炭化粒子微量 | 38 極暗褐色 黒色粒子中量，ロームブロック少量 |
| 8 暗褐色 黒色粒子中量，ロームブロック少量，赤色粒子微量 | 39 暗褐色 ローム粒子少量，黒色粒子微量 |
| 9 極暗褐色 黒色粒子・白色粒子少量，ロームブロック微量 | 40 黒褐色 黒色土ブロック少量，ローム粒子微量 |
| 10 暗褐色 ローム粒子・黒色粒子少量 | 41 黒褐色 ロームブロック・黒色土ブロック少量 |
| 11 黒褐色 ロームブロック中量，黒色土ブロック少量 | 42 極暗褐色 黒色粒子少量，ローム粒子・白色粒子微量 |
| 12 黒褐色 黒色粒子中量，ローム粒子微量 | 43 黒褐色 黒色粒子多量，ロームブロック少量，赤色粒子微量 |
| 13 黒褐色 黒色粒子中量，ロームブロック少量，赤色粒子微量 | 44 黒褐色 黒色粒子少量，ローム粒子微量 |
| 14 暗褐色 ロームブロック少量，黒色粒子・赤色粒子微量 | 45 暗褐色 ローム粒子・黒色粒子・白色粒子少量 |
| 15 極暗褐色 ロームブロック・黒色粒子少量，白色粒子微量 | 46 極暗褐色 ロームブロック中量 |
| 16 黒褐色 黒色土ブロック・ローム粒子少量 | 47 極暗褐色 ロームブロック少量 |
| 17 暗褐色 ロームブロック・黒色土ブロック少量 | 48 黒褐色 黒色粒子多量，ロームブロック少量，赤色粒子微量 |
| 18 暗褐色 ローム粒子少量，黒色粒子微量 | 49 黒褐色 黒色粒子多量，ロームブロック少量，赤色粒子微量 |
| 19 極暗褐色 ロームブロック・黒色粒子中量 | 50 黒褐色 黒色粒子多量，ロームブロック微量 |
| 20 極暗褐色 黒色粒子少量，ローム粒子微量 | 51 黒褐色 ロームブロック中量，黒色粒子少量 |
| 21 黒褐色 ロームブロック中量，黒色粒子少量 | 52 極暗褐色 黒色土ブロック少量，ロームブロック微量 |
| 22 暗褐色 黒色粒子少量，ローム粒子微量 | 53 極暗褐色 ロームブロック・黒色土ブロック・白色粒子少量，赤色粒子微量 |
| 23 黒褐色 黒色粒子多量，ローム粒子微量 | 54 黒褐色 ロームブロック・黒色土ブロック・白色粒子少量 |
| 24 黒褐色 黒色土多量，ローム粒子・赤色粒子微量 | 55 黒褐色 黒色土ブロック多量，ローム粒子微量 |
| 25 黒褐色 ロームブロック・黒色粒子少量 | 56 極暗褐色 ロームブロック少量，黒色土ブロック微量 |
| 26 黒褐色 黒色粒子多量，ローム粒子少量 | 57 黒褐色 黒色粒子中量，ロームブロック少量 |
| 27 暗褐色 ローム粒子中量，黒色土ブロック少量 | 58 褐色 ロームブロック少量 |
| 28 極暗褐色 黒色土ブロック少量，ローム粒子微量 | 59 黒褐色 黒色粒子中量，ロームブロック・白色粒子少量 |
| 29 極暗褐色 ローム粒子・黒色粒子少量 | 60 黒褐色 黒色土ブロック中量，ローム粒子微量 |
| 30 暗褐色 ローム粒子少量 | 61 黒褐色 黒色粒子中量，ロームブロック微量 |
| 31 暗褐色 ロームブロック・黒色粒子少量 | |

遺物出土状況 古銭1点（寛永通寶）が出土している。また，縄文土器片1点も構築土中から出土している。

M3は盛土のために掘り込んだ溝の覆土上層から出土している。

所見 時期は，出土した古銭から近世の塚と考えられる。

第2号塚出土遺物観察表（第281図）

番号	銭名	径	孔径	厚さ	重さ	初鑄年	材質	特徴	出土位置	備考
M3	寛永通寶	2.30	0.69	0.10	2.04	1636	銅	古寛永	覆土上層	

第3号塚（第282図）

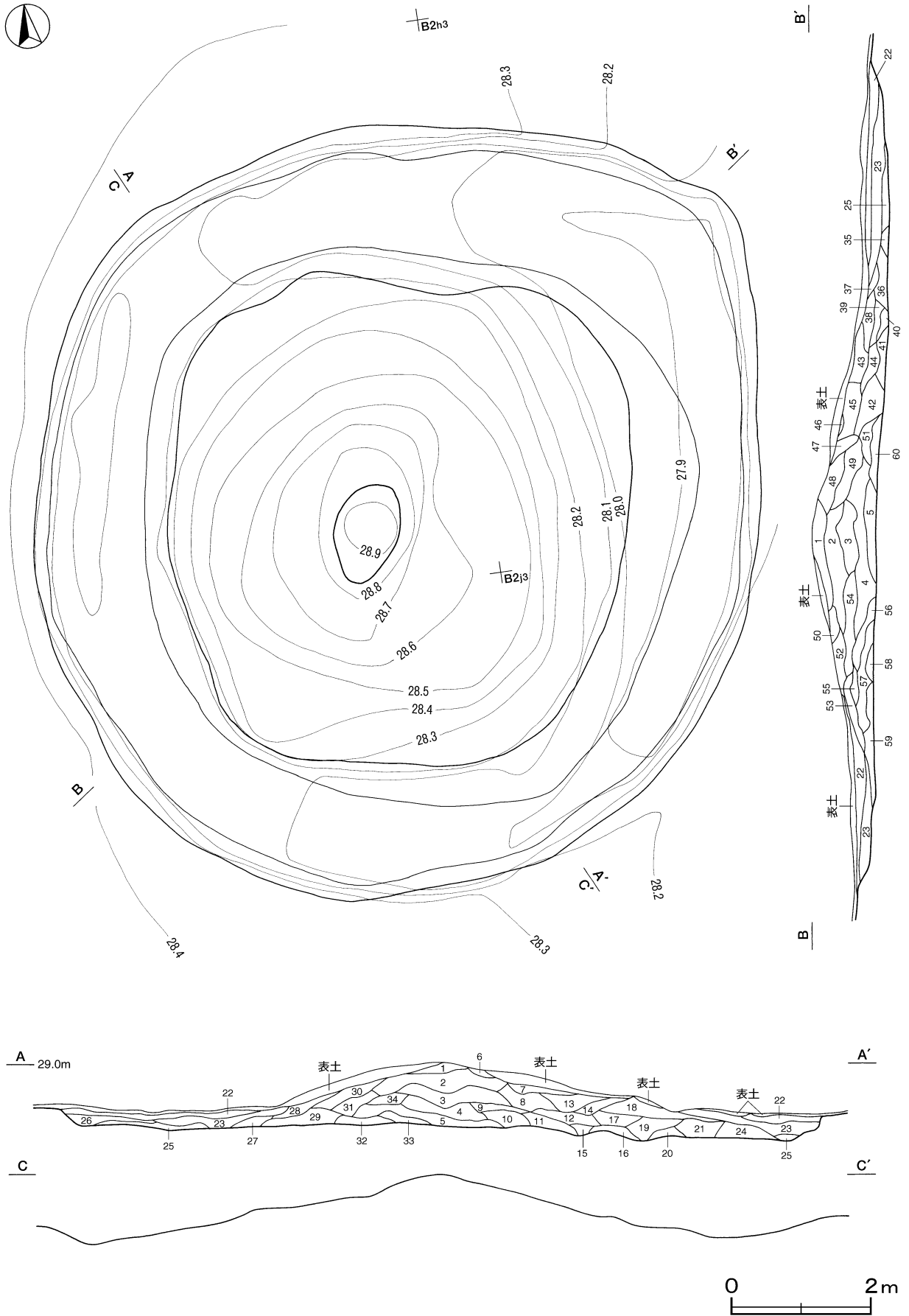
位置 調査区南部のB2h1区，標高28.3mほどの台地中央部に位置している。

規模と形状 長径8.46m，短径8.10mの円形で，高さは0.92mである。

構築状況 60層に分層できる。周囲を旧表土より上幅1.58～1.98m，下幅1.24～1.80m，深さ約20cm削り出し，その後ロームブロックや黒色土を含んだ褐色土を積み上げて構築されている。

土層解説

- | | |
|------------------------------|---------------------------------|
| 1 褐色 ローム粒子少量 | 9 暗褐色 ローム粒子・黒色粒子少量，炭化粒子微量 |
| 2 暗褐色 ロームブロック・黒色土ブロック少量，砂粒微量 | 10 暗褐色 ロームブロック中量，黒色粒子少量 |
| 3 暗褐色 黒色土ブロック・ローム粒子少量 | 11 極暗褐色 ロームブロック・黒色粒子少量 |
| 4 黒褐色 黒色土ブロック中量，ロームブロック少量 | 12 黒褐色 黒色粒子中量，ロームブロック少量 |
| 5 極暗褐色 ロームブロック中量，黒色土ブロック少量 | 13 極暗褐色 黒色粒子少量，ロームブロック微量 |
| 6 暗褐色 ロームブロック少量，白色粒子微量 | 14 黒褐色 ロームブロック少量，黒色土ブロック・白色粒子微量 |
| 7 極暗褐色 黒色土ブロック少量，ローム粒子微量 | 15 暗褐色 ロームブロック中量，黒色土ブロック微量 |
| 8 黒褐色 黒色土ブロック中量，ローム粒子微量 | |



第282图 第3号塚实测图

16	褐色	ロームブロック中量, 黒色土ブロック微量	40	黒褐色	黒色土ブロック少量, ローム粒子微量
17	黒褐色	ロームブロック・黒色粒子・赤色粒子少量	41	暗褐色	ロームブロック・黒色土ブロック少量, 赤色粒子微量
18	暗褐色	黒色粒子中量, ロームブロック少量	42	暗褐色	黒色土ブロック中量, ローム粒子少量
19	黒褐色	ロームブロック・黒色粒子中量	43	暗赤褐色	ローム粒子・黒色粒子少量, 赤色粒子微量
20	暗褐色	ロームブロック・黒色粒子少量	44	暗赤褐色	ローム粒子・赤色粒子微量
21	極暗褐色	ロームブロック中量, 黒色粒子・赤色粒子少量	45	暗褐色	ロームブロック少量, 黒色土ブロック微量
22	暗褐色	ローム粒子・黒色粒子少量	46	暗赤褐色	ロームブロック・赤色粒子微量
23	黒褐色	黒色粒子中量, ローム粒子微量	47	暗褐色	黒色粒子少量, ロームブロック・赤色粒子・白色粒子微量
24	黒褐色	黒色土ブロック・ローム粒子微量	48	極暗褐色	黒色粒子中量, ロームブロック微量
25	暗褐色	ローム粒子少量, 黒色土ブロック微量	49	黒褐色	黒色粒子中量, ロームブロック少量, 赤色粒子微量
26	黒褐色	黒色粒子中量, ローム粒子微量	50	極暗褐色	ローム粒子・黒色土ブロック微量
27	暗褐色	ロームブロック少量	51	黒褐色	黒色土ブロック少量
28	黒褐色	ロームブロック・黒色土ブロック少量	52	暗褐色	黒色粒子少量, ローム粒子・赤色粒子微量
29	黒褐色	黒色粒子中量, ローム粒子少量	53	暗褐色	黒色粒子少量, ローム粒子微量
30	黒褐色	黒色土ブロック中量, ロームブロック微量	54	黒褐色	黒色土ブロック少量, ロームブロック微量
31	黒色	ローム粒子多量, 黒色土ブロック中量	55	黒褐色	ロームブロック中量, 白色粒子微量
32	極暗褐色	黒色粒子中量, ローム粒子少量	56	黒褐色	ローム粒子微量
33	黒褐色	ローム粒子少量	57	黒褐色	黒色粒子少量, ローム粒子微量
34	極暗褐色	黒色粒子中量, ローム粒子・砂粒微量	58	暗褐色	ロームブロック中量, 黒色土ブロック少量
35	褐色	ローム粒子中量, 黒色粒子少量	59	暗褐色	ロームブロック・黒色粒子少量, 白色粒子微量
36	暗褐色	黒色粒子少量, ロームブロック微量	60	極暗褐色	黒色粒子中量, ロームブロック少量, 赤色粒子微量
37	極暗褐色	ロームブロック・黒色土ブロック少量			
38	極暗褐色	黒色粒子中量, ローム粒子少量, 赤色粒子微量			
39	極暗褐色	黒色粒子少量, ローム粒子微量			

遺物出土状況 土師質土器片1点(内耳鍋)が構築土中から出土している。

所見 時期は, 形状などから近世の塚と考えられる。

第4号塚(第283・284図)

位置 調査区南部のB2e1区, 標高28.3mの台地中央部に位置している。

規模と形状 長径7.43m, 短径6.24mの楕円形で, 高さは0.91mである。長径方向はN-41°-Wである。

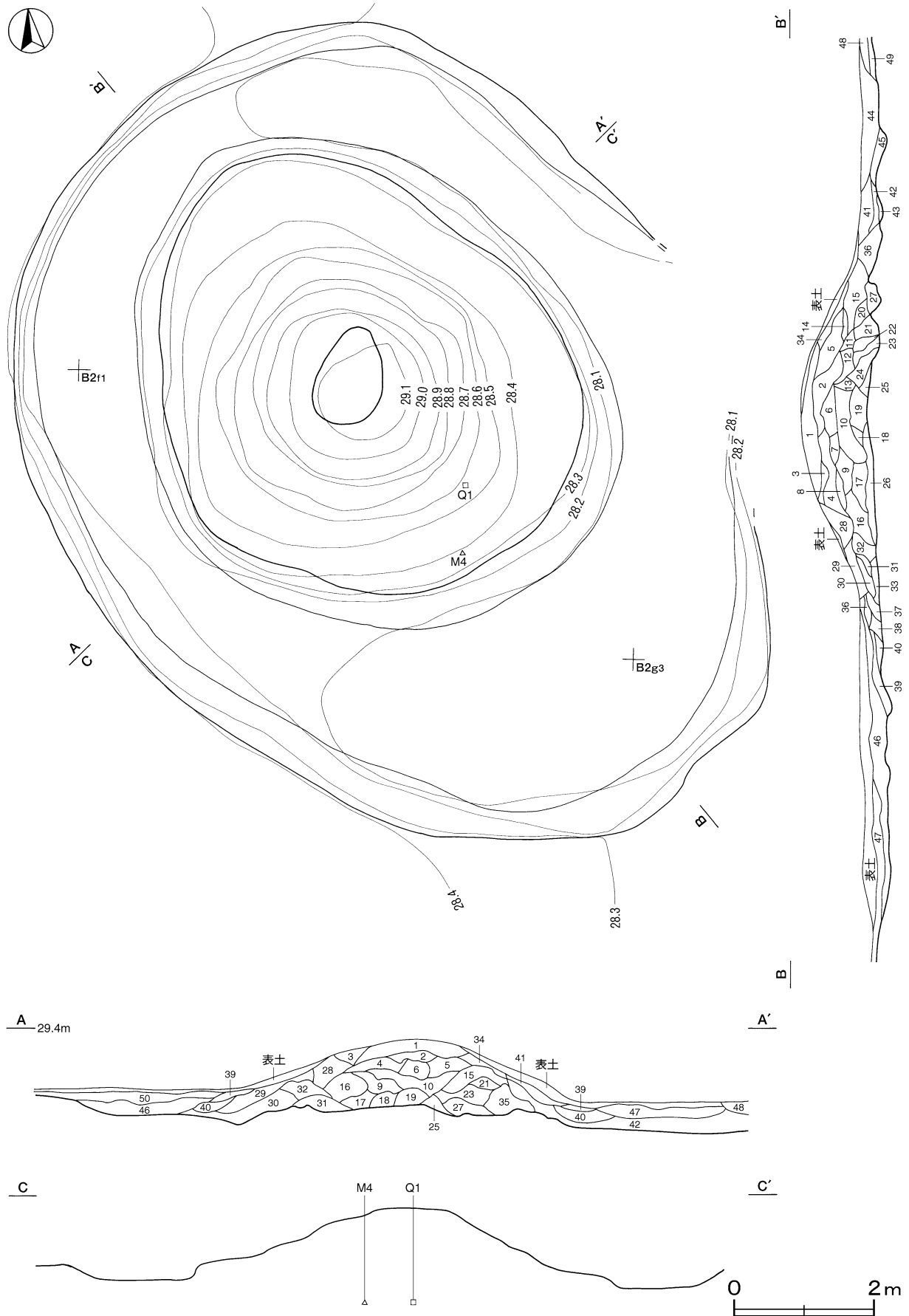
構築状況 50層に分層できる。周囲を旧表土より上幅1.50~4.24m, 下幅1.02~3.04m, 深さ約20cmほど削り出し, その後ロームブロックや黒色土を含んだ褐色土を積み上げて構築されている。

土層解説

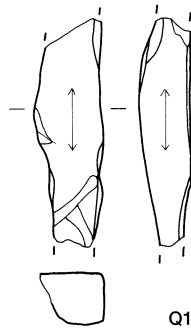
1	褐色	ローム粒子少量	26	極暗褐色	黒色土ブロック少量, ローム粒子・白色粒子微量
2	極暗褐色	ローム粒子微量	27	暗褐色	ローム粒子・黒色粒子微量
3	暗褐色	ローム粒子微量	28	暗褐色	ロームブロック少量, 黒色土ブロック微量
4	極暗褐色	ローム粒子・白色粒子微量	29	暗褐色	ローム粒子・黒色粒子微量
5	極暗褐色	黒色土ブロック・ローム粒子・白色粒子微量	30	極暗褐色	黒色粒子少量, ローム粒子微量
6	極暗褐色	ロームブロック・ローム粒子微量	31	暗褐色	ロームブロック少量, 白色粒子微量
7	黒褐色	ローム粒子・炭化粒子・白色粒子微量	32	黒褐色	黒色粒子中量, ローム粒子少量
8	暗褐色	ローム粒子少量	33	極暗褐色	ローム粒子・黒色粒子・赤色粒子微量
9	黒褐色	ローム粒子少量	34	暗褐色	ローム粒子・白色粒子微量
10	極暗褐色	ローム粒子少量, 白色粒子微量	35	黒褐色	ロームブロック少量
11	黒褐色	ローム粒子・黒色粒子微量	36	黒褐色	ロームブロック少量, 黒色粒子微量
12	黒褐色	黒色粒子少量, ローム粒子微量	37	暗褐色	ローム粒子少量, 黒色粒子微量
13	黒褐色	黒色粒子少量, ローム粒子・白色粒子微量	38	暗褐色	黒色土ブロック少量, ローム粒子微量
14	極暗褐色	ロームブロック・白色粒子微量	39	暗褐色	黒色土ブロック・ローム粒子少量
15	黒褐色	ローム粒子少量, 黒色粒子微量	40	暗褐色	ロームブロック中量
16	極暗褐色	ロームブロック中量, 黒色土ブロック微量	41	黒褐色	ローム粒子・白色粒子微量
17	黒色	ロームブロック微量	42	暗褐色	ロームブロック少量, 白色粒子微量
18	暗褐色	ロームブロック微量	43	極暗褐色	ロームブロック・黒色粒子微量
19	黒褐色	ローム粒子・黒色粒子少量	44	暗褐色	ロームブロック・黒色粒子少量
20	黒褐色	ロームブロック・黒色粒子少量	45	極暗褐色	ロームブロック少量
21	暗褐色	ローム粒子少量, 黒色粒子・白色粒子微量	46	暗赤褐色	ロームブロック・赤色粒子微量
22	極暗褐色	ローム粒子少量, 黒色粒子微量	47	暗褐色	ロームブロック・黒色土ブロック少量
23	黒褐色	ローム粒子・黒色粒子・白色粒子微量	48	暗褐色	ロームブロック少量
24	黒褐色	ローム粒子・黒色土ブロック微量	49	黒褐色	黒色粒子中量, ロームブロック少量
25	暗褐色	黒色粒子少量, ローム粒子微量	50	極暗褐色	ロームブロック少量, 黒色粒子微量

遺物出土状況 金属製品2点(煙管, 不明), 石器1点(砥石)が出土している。また, 土師質土器片1点(摺鉢)も構築土中から出土している。Q1, M4は構築土の下層から出土している。

所見 時期は, 出土遺物から近世の塚と考えられる。



第283图 第4号塚实测图



第284図 第4号塚出土遺物実測図

第4号塚出土遺物観察表(第284図)

番号	器種	長さ	幅	厚さ	重量	材質	特徴	出土位置	備考
Q1	砥石	(9.0)	2.6	2.0	(450)	凝灰岩	両端部欠損 砥面2面	構築土下層	
M4	煙管	(4.6)	1.2	1.2	(4.6)	銅	吸口部断面円形 羅宇竹管残存	構築土下層	

第5号塚(第285図)

位置 調査区南部のB1b0区で、標高28.3mの台地中央部に位置している。

規模と形状 北東部が調査区外であるが、長径6.90m、短径4.48mの楕円形と推定される。高さは0.98mであり、主軸はN-26°-Wである。

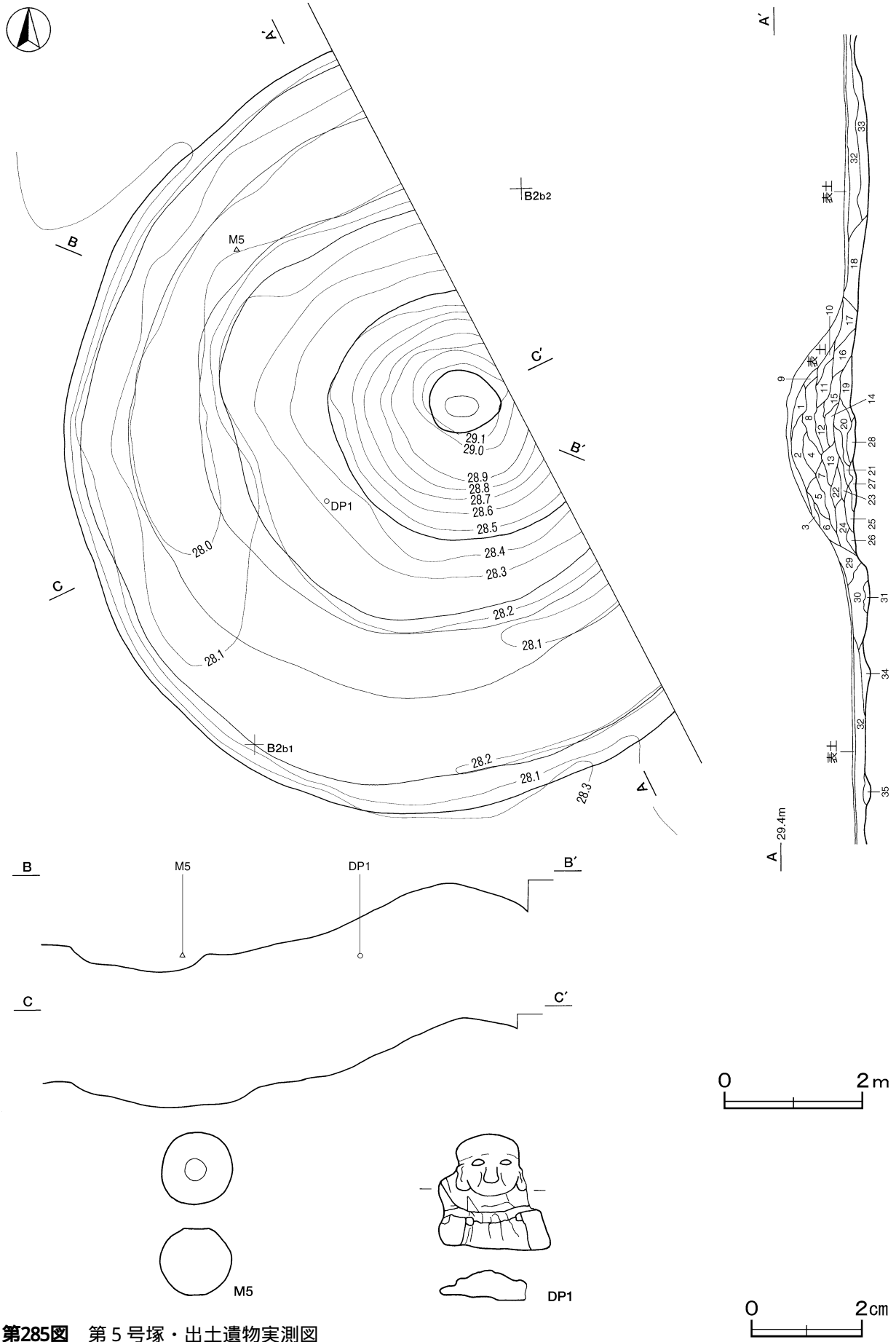
構築状況 35層に分層できる。周囲を旧表土より上幅2.06~2.86m、下幅1.40~2.14m、深さ約20cmほど削り出し、その後ロームブロックや黒色土を含んだ褐色土を積み上げて構築されている。

土層解説

1 暗褐色	ロームブロック・黒色粒子少量	18 黒褐色	ロームブロック中量, 黒色土ブロック少量
2 暗褐色	ローム粒子微量	19 黒色	黒色粒子中量, ロームブロック少量
3 暗褐色	ローム粒子・黒色粒子少量, 細礫微量	20 黒褐色	黒色土ブロック・ローム粒子微量
4 極暗褐色	黒色粒子少量, ロームブロック・赤色粒子微量	21 黒褐色	黒色土ブロック少量, 赤色粒子微量
5 極暗褐色	ロームブロック・黒色土ブロック少量, 砂粒微量	22 極暗褐色	ローム粒子少量, 黒色粒子微量
6 極暗褐色	黒色粒子少量, ローム粒子微量	23 黒褐色	黒色粒子中量, ロームブロック少量, 赤色粒子微量
7 極暗褐色	ロームブロック・黒色土ブロック少量, 赤色粒子・砂粒微量	24 黒褐色	ロームブロック・赤色粒子少量
8 黒褐色	黒色粒子微量, ローム粒子・砂粒微量	25 黒褐色	ロームブロック中量
9 黒褐色	ローム粒子・黒色粒子・白色粒子微量	26 黒褐色	ロームブロック・黒色土ブロック微量
10 極暗褐色	ロームブロック・黒色粒子・砂粒微量	27 暗褐色	ロームブロック中量, 黒色粒子少量
11 黒褐色	黒色粒子中量, ローム粒子少量	28 暗褐色	ロームブロック中量, 黒色粒子微量
12 黒褐色	黒色粒子中量, ロームブロック・赤色粒子微量	29 黒褐色	黒色粒子・ローム粒子微量
13 極暗褐色	ロームブロック少量, 黒色粒子・砂粒微量	30 黒褐色	ロームブロック中量, 黒色粒子微量
14 黒褐色	黒色粒子中量, ロームブロック微量	31 暗褐色	ロームブロック中量
15 極暗褐色	黒色粒子中量, ローム粒子微量	32 黒褐色	黒色粒子少量, ローム粒子微量
16 黒褐色	ロームブロック中量, 黒色土ブロック微量	33 暗褐色	ローム粒子・黒色粒子・赤色粒子微量
17 極暗褐色	ロームブロック少量	34 暗褐色	黒色粒子中量, ローム粒子・赤色粒子微量
		35 黒褐色	ロームブロック・黒色土ブロック少量

遺物出土状況 金属製品1点(鉄砲玉), 土製品1点(泥面子)が出土している。また、流れ込んだ土師質土器片1点(内耳鍋)も出土している。DP1は構築土の中層, M5は盛土のために周囲を掘り込んだ溝の覆土上層から出土している。

所見 時期は、出土遺物から近世と考えられる。



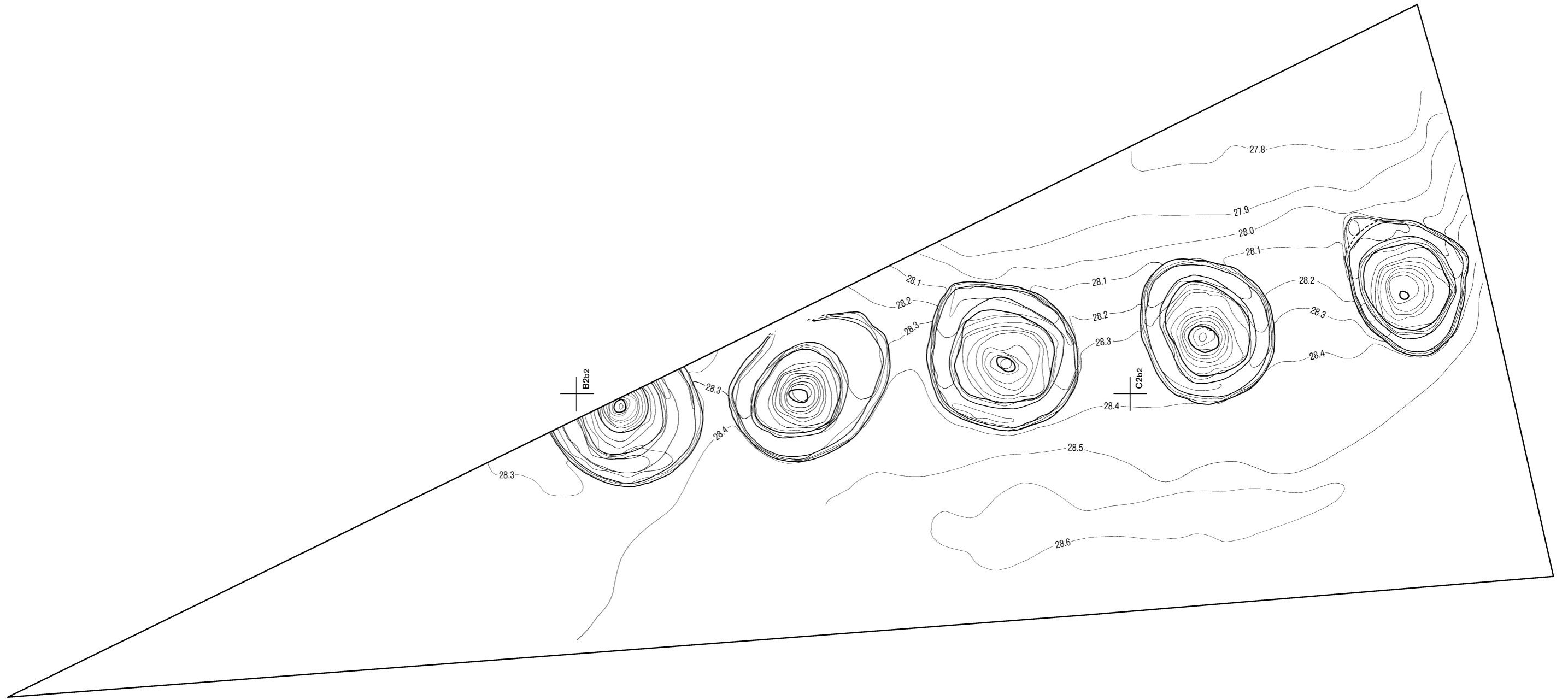
第285図 第5号塚・出土遺物実測図

第5号塚出土遺物観察表(第285図)

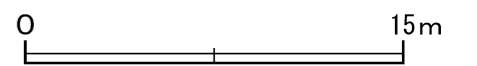
番号	器種	長さ	幅	厚さ	重量	材質	特徴	出土位置	備考
DP1	泥面子	2.1	(2.0)	0.8	(2.1)	土(雲母・白色粒子・赤色粒子)	大黒カ	構築土中層	95%
M5	鉄砲玉	1.3	1.3	1.3	11.0	鉄	鋳型の合わせ口の痕有り擦痕より既使用	覆土上層	

表39 近世塚一覧表

番号	位置	方向	形状	規模(m)			周溝(m)			覆土	主な出土遺物	備考 重複関係 (古→新)
				長径	短径	高さ	上幅	下幅	深さ			
1	C 2 f3	N - 60° - E	楕円形	7.48	6.58	0.84	0.96 ~ 1.98	0.38 ~ 1.07	0.2	人為	陶器, 金属製品	
2	C 2 b2	N - 63° - E	楕円形	7.80	6.32	1.06	1.60 ~ 2.06	0.98 ~ 1.40	0.2	人為	古銭	
3	B 2 h1	-	円形	8.46	8.10	0.92	1.58 ~ 1.98	1.24 ~ 1.80	0.2	人為	土師質土器	
4	B 2 e1	N - 41° - W	楕円形	7.43	6.24	0.91	1.50 ~ 4.24	1.02 ~ 3.04	0.2	人為	土師質土器, 石器, 金属製品	
5	B 1 b0	N - 26° - W	楕円形	6.90	(4.48)	0.98	2.06 ~ 2.86	1.40 ~ 2.14	0.2	人為	金属製品, 土製品	



第286図 諏訪山塚群遺構全体図



第7章 藤 山 塚

第1節 調査の概要

藤山塚は、茨城町の中央を東流する寛政川左岸の標高約28mの台地縁辺部に立地している。当遺跡は小幡城跡の北西約0.5kmに位置している。調査面積は400㎡で、調査前の現況は山林である。調査によって、近世に形成された塚であることが明らかになった。

遺構は、近世の塚1基、道路跡1条、土坑1基を確認した。遺物は、遺物収納コンテナ（60×40×20cm）に1箱出土している。主な遺物は、縄文土器（深鉢）、土師質土器（皿・鍋）、石器（打製石斧）、石製品（五輪塔）、古銭などである。

第2節 基本層序

調査区の北東部（A2b2区）にテストピットを設定して、基本土層の観察を行った（第287図）。

第1層は、黒褐色を呈する表土層で、粘性・締まりとも弱く、層厚は12cmである。

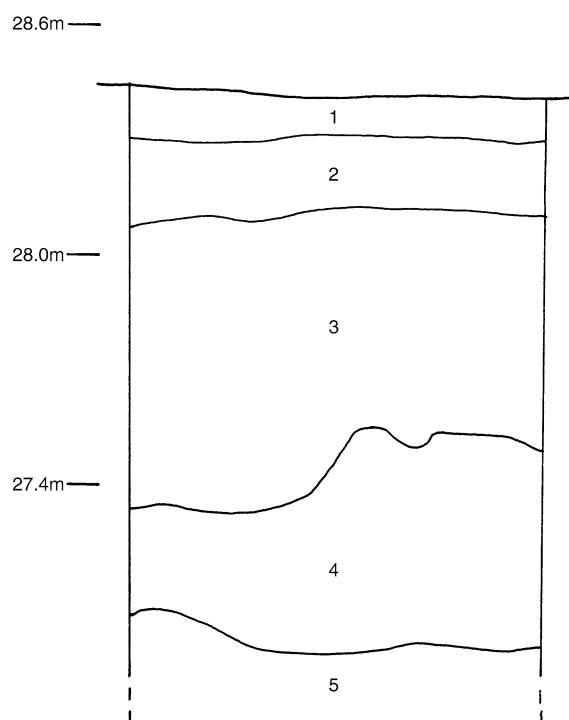
第2層は、暗褐色を呈するソフトローム層への漸移層である。粘性・締まりとも普通で、層厚は18～22cmである。

第3層は、明褐色を呈するソフトローム層で、粘性・締まりとも普通で、層厚は58～75cmである。

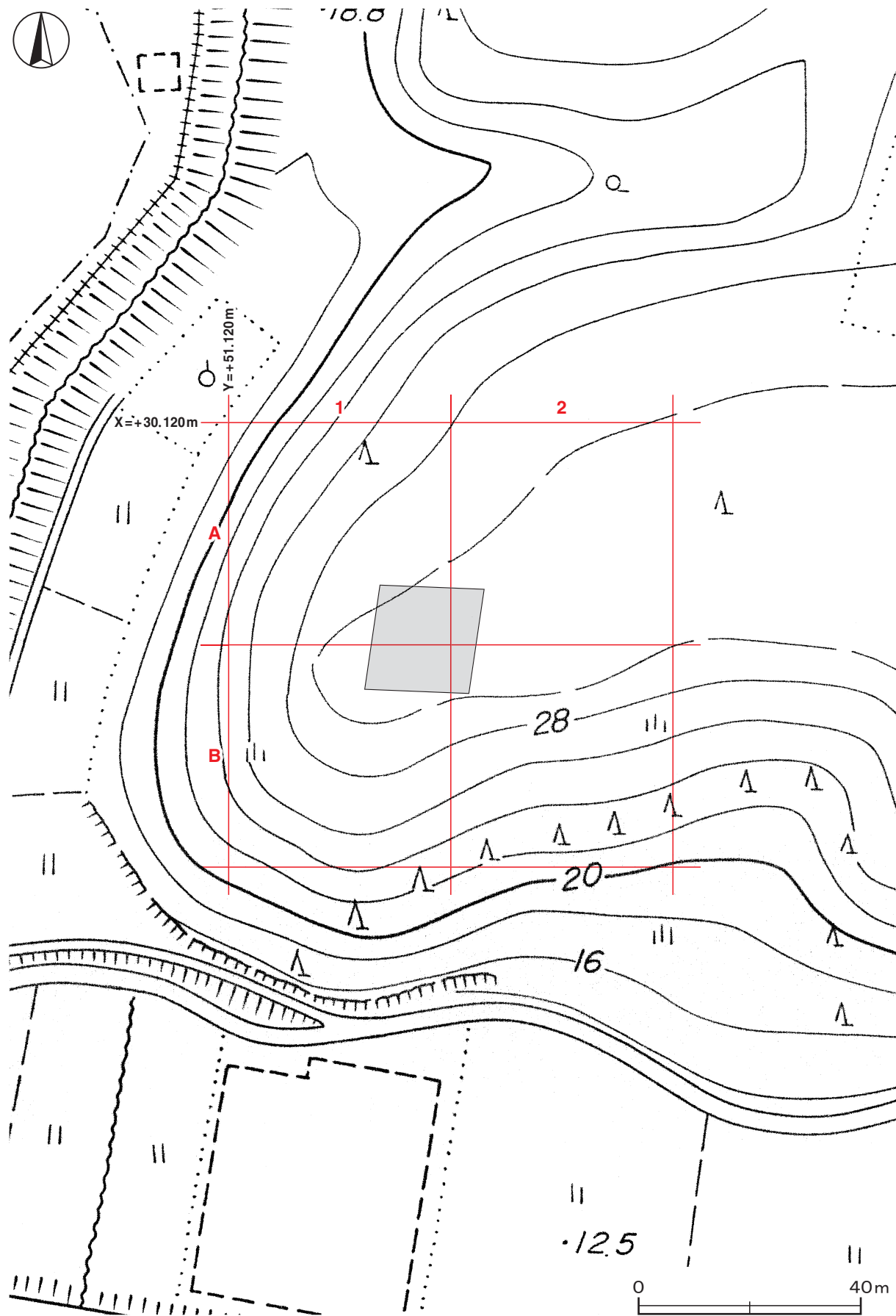
第4層は、明褐色を呈するハードローム層で、粘性は普通で、締まりはやや強く、層厚は27～58cmである。

第5層は、黄褐色を呈する鹿沼パミス層で、粘性は弱く、締まりは普通である。下層は未掘のため本来の層厚は不明である。

遺構は第2層上面から、確認されている。



第287図 基本土層図



第288図 藤山塚調査区設定図（茨城町都市計画図 1:2,500）

第3節 遺構と遺物

1 近世の遺構と遺物

当時代の塚1基，道路跡1条が確認されている。以下，遺構と遺物について記述する。

(1) 塚

第1号塚（第289・290～292図）

位置 調査区のA1b9区，標高28mの台地縁辺部に位置している。

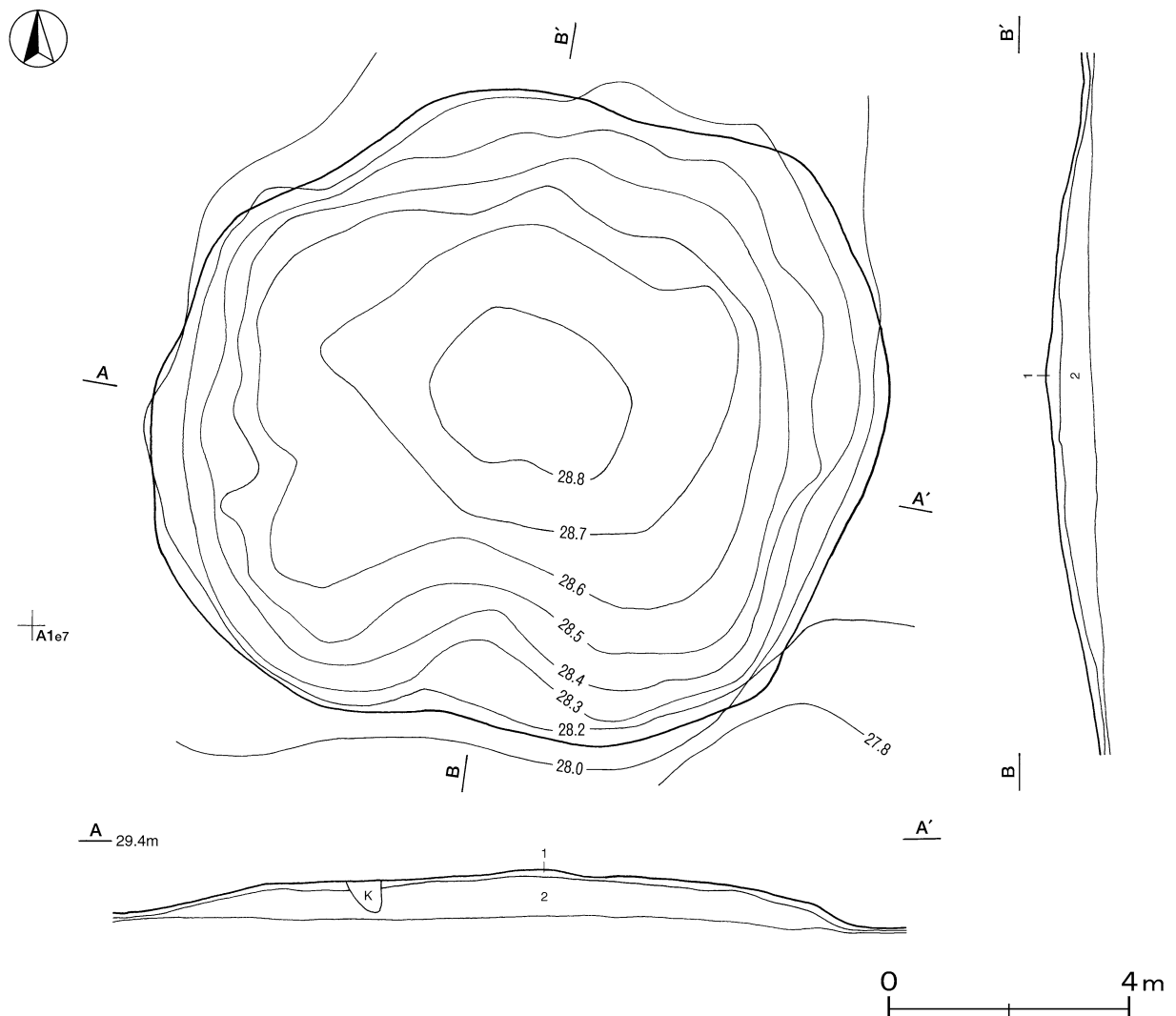
規模と形状 基底面は，長径12.4m，短径9.9mの楕円形を呈し，現地表面から塚頂部までの高さは0.75mである。長径方向はN - 81° - Wである。

構築状況 2層に分層できる。旧地表面を基底部とし，ロームブロック・ローム粒子・黒色土粒子を中量から微量含んだ黒褐色土や暗褐色土を盛土している。塚頂部は木根による攪乱が認められ，全体的に締まりのない層である。

土層解説

1 黒褐色 ローム粒子少量

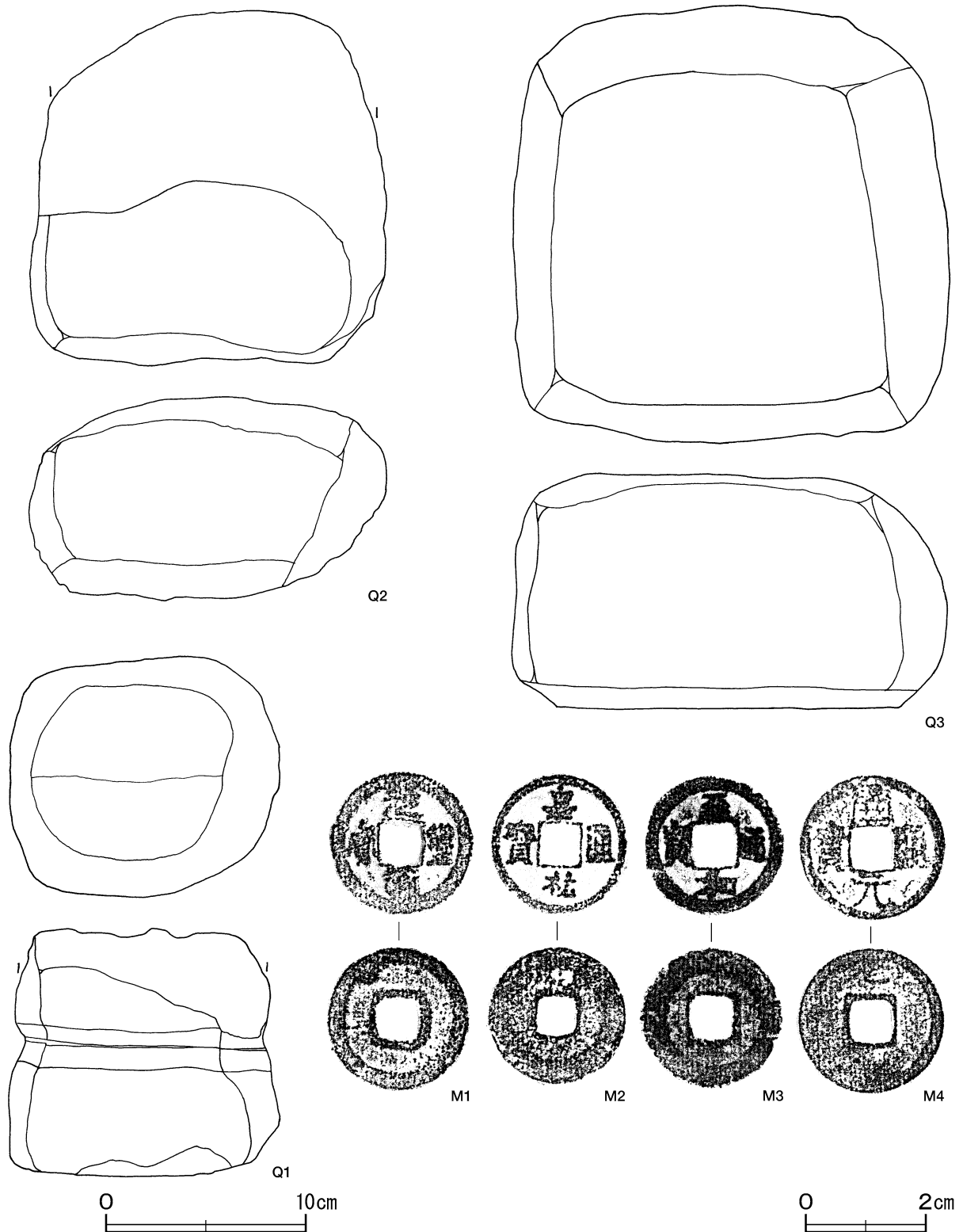
2 暗褐色 ローム粒子中量，黒色粒子微量



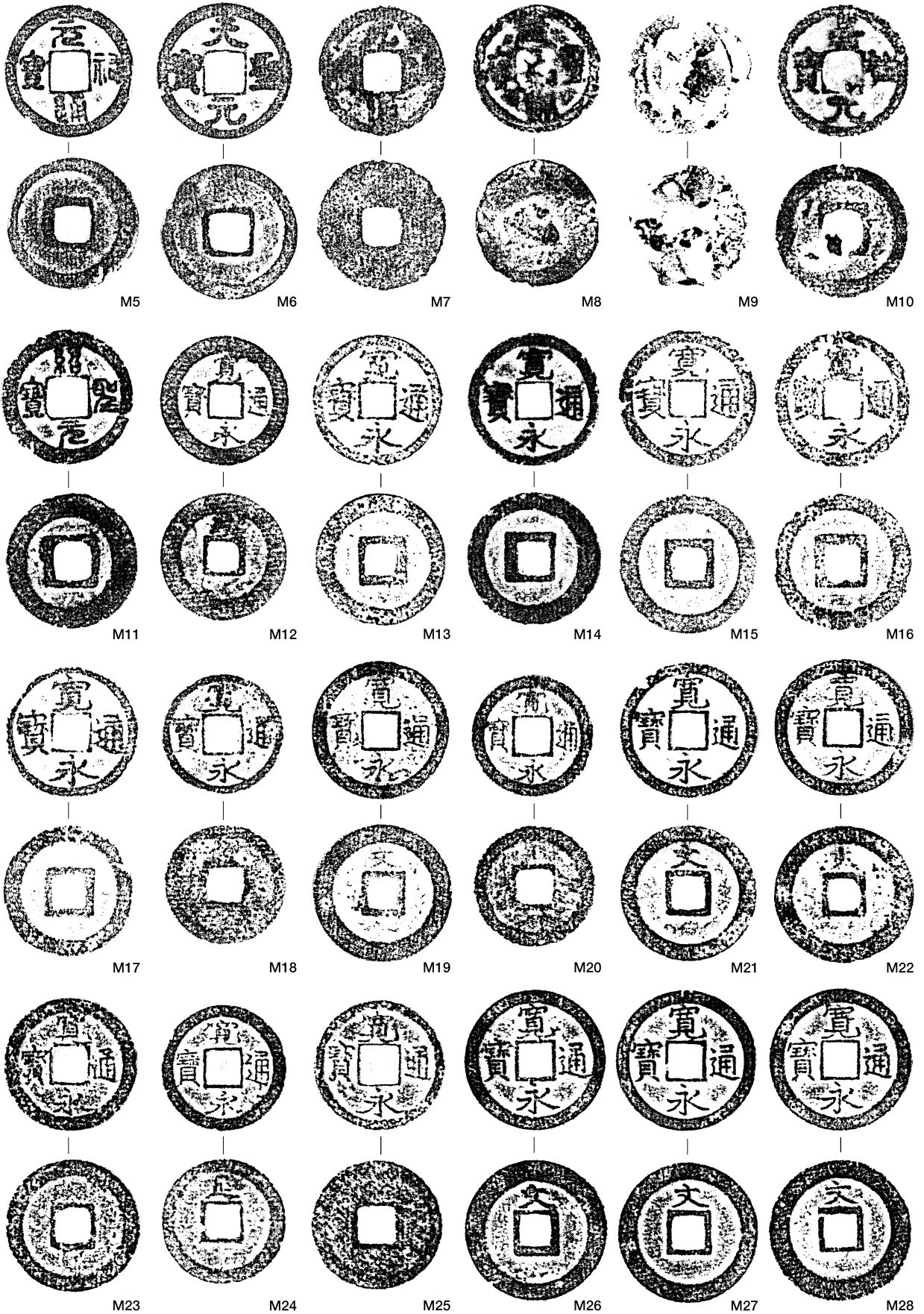
第289図 第1号塚実測図

遺物出土状況 土師質土器片20点（皿19，鍋1），石製品3点（五輪塔），古銭43点が出土している。また，盛土の際，混入した縄文土器片60点，石器2点も出土している。Q3～5，古銭43枚は塚頂部付近の盛土中から出土している。土師質土器片は細片のため図示できなかった。

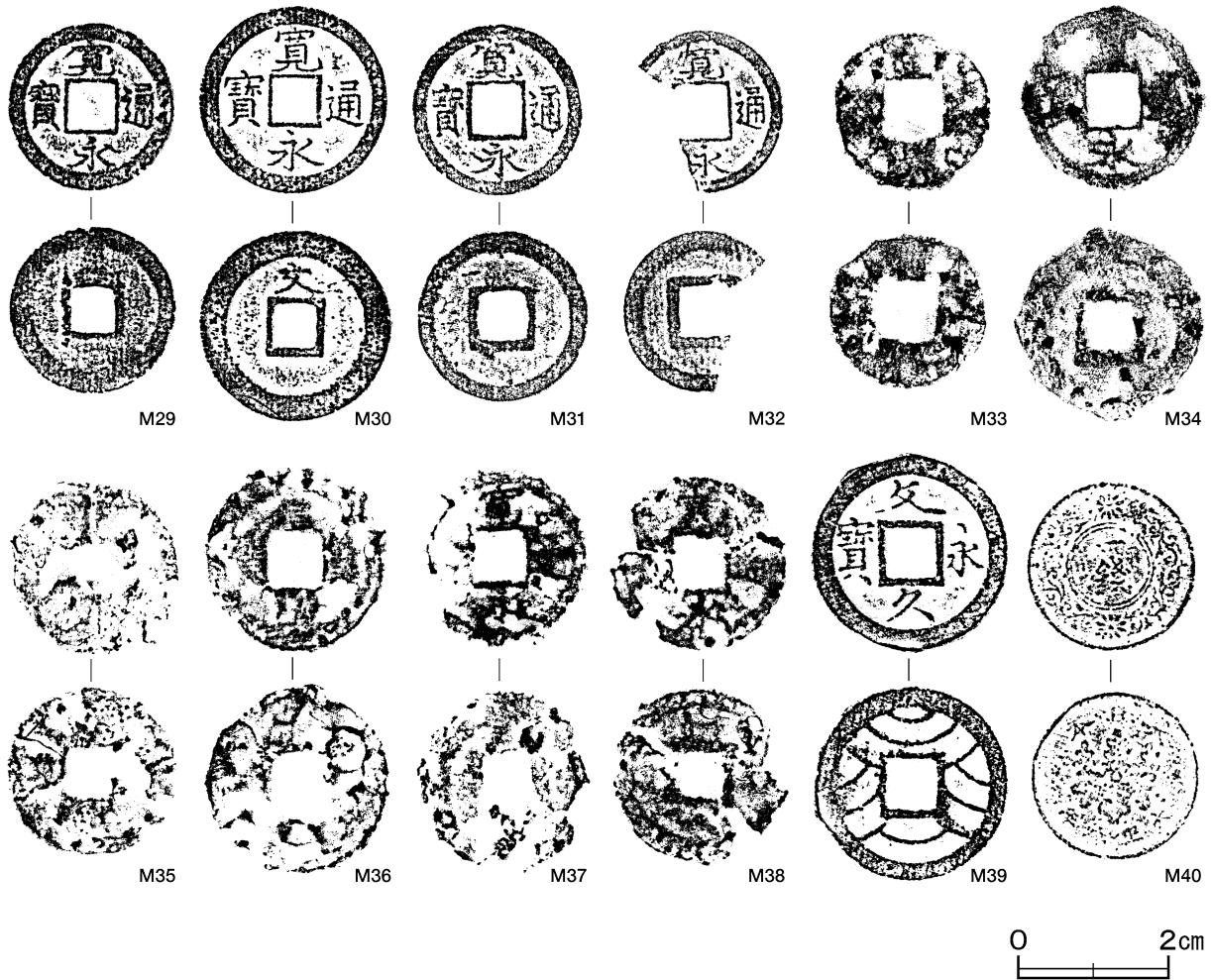
所見 五輪塔は供養としての性格をもつものであり，本跡は何らかの供養のために構築された可能性がある。時期は，出土遺物から近世と考えられる。



第290図 第1号塚出土遺物実測図(1)



第291図 第1号塚出土遺物実測図(2)〔古銭は原寸大〕



第292図 第1号塚出土遺物実測図(3)

第1号塚出土遺物観察表(第290~292図)

番号	器種	長さ	幅・孔径	厚さ	重量	石質	特徴	出土位置	備考
Q 1	五輪塔(空風輪)	(12.5)	13.4	12.1	(3.000)	花崗岩	空輪の一部欠損 空輪と風輪のくびれ明瞭	盛土中	PL28
Q 2	五輪塔(地輪)	(10.3)	(17.9)	(17.9)	(4.000)	花崗岩	2方角部欠損	盛土中	
Q 3	五輪塔(地輪)	11.8	21.8	22.0	9.100	花崗岩	断面長方形状	盛土中	PL28

番号	銭名	径	孔径	厚さ	重さ	初鑄年	材質	特徴	出土位置	備考
M 1	元豊通寶	2.42	0.68	0.10	2.58	1078	銅	篆書	盛土中	
M 2	嘉祐通寶	2.34	0.60	0.16	4.16	1056	銅	真書	盛土中	PL29
M 3	至和通寶	2.37	0.69	0.11	2.38	1054	銅	真書	盛土中	PL29
M 4	開元通寶	2.46	0.69	0.12	2.66	621	銅	背上月	盛土中	PL29
M 5	元祐通寶	2.37	0.64	0.13	2.82	1086	銅	篆書	盛土中	PL29
M 6	天聖元寶	2.44	0.71	0.13	3.02	1023	銅	真書	盛土中	PL29
M 7	元祐通寶	2.32	0.66	0.11	2.04	1086	銅	行書	盛土中	
M 8	元豊通寶	2.30	0.61	0.10	2.74	1078	銅	行書 孔内に鑄付着	盛土中	
M 9		[2.30]	-	(0.18)	(2.62)	不明	銅	鑄付着により判読不能	盛土中	
M10	嘉祐元寶	2.40	0.70	0.12	2.48	1056	銅	真書	盛土中	PL29
M11	紹聖元寶	2.42	0.69	0.12	2.86	1094	銅	篆書	盛土中	PL29

番号	銭名	径	孔径	厚さ	重さ	初鑄年	材質	特 徴	出土位置	備考
M12	寛永通寶	2.30	0.53	0.11	2.00	1697	銅	新寛永 無背	盛土中	PL29
M13	寛永通寶	2.38	0.55	0.12	2.90	1636	銅	古寛永 無背	盛土中	PL29
M14	寛永通寶	2.41	0.55	0.12	2.88	1636	銅	無背	盛土中	PL29
M15	寛永通寶	2.47	0.56	0.10	2.20	1636	銅	無背	盛土中	PL29
M16	寛永通寶	2.49	0.16	0.14	3.18	1636	銅	無背	盛土中	PL29
M17	寛永通寶	2.38	0.58	0.15	3.66	1636	銅	無背	盛土中	PL29
M18	寛永通寶	2.21	0.62	0.11	2.22	1697	銅	新寛永	盛土中	PL29
M19	寛永通寶	2.50	0.55	0.13	3.52	1697	銅	文銭	盛土中	PL29
M20	寛永通寶	2.19	0.59	0.09	2.22	1697	銅	無背	盛土中	PL29
M21	寛永通寶	2.48	0.58	0.13	3.64	1697	銅	文銭	盛土中	PL29
M22	寛永通寶	2.51	0.58	0.13	3.20	1697	銅	文銭	盛土中	PL29
M23	寛永通寶	2.37	0.61	0.12	2.76	1697	銅	無背	盛土中	PL29
M24	寛永通寶	2.23	0.60	0.09	(1.52)	1697	銅	背足	盛土中	PL29
M25	寛永通寶	2.35	0.66	0.11	2.46	1697	銅	無背	盛土中	PL29
M26	寛永通寶	2.53	0.56	0.15	3.36	1697	銅	文銭	盛土中	PL29
M27	寛永通寶	2.53	0.60	0.13	3.16	1697	銅	文銭	盛土中	PL29
M28	寛永通寶	2.52	0.58	0.12	2.96	1697	銅	文銭	盛土中	PL29
M29	寛永通寶	2.22	0.57	0.10	2.00	1697	銅	無背	盛土中	PL29
M30	寛永通寶	2.55	0.58	0.12	2.72	1697	銅	文銭	盛土中	PL29
M31	寛永通寶	2.29	0.66	0.08	1.70	1697	銅	無背	盛土中	PL29
M32	寛永通寶	2.14	0.68	0.10	(1.18)	1636	銅	無背 欠け	盛土中	PL29
M33		2.11	0.74	0.15	(1.84)	不明	銅	錆による損傷が激しいため判読不能	盛土中	
M34	寛永通寶	2.47	0.59	0.14	(2.96)	1636	銅	無背	盛土中	
M35		2.21	0.61	0.15	(1.48)	不明	銅	錆による損傷が激しいため判読不能	盛土中	
M36	寛永通寶	2.44	0.70	0.16	(2.14)	1636	銅	錆による損傷が激しい	盛土中	
M37	寛永通寶	2.38	0.63	0.13	(2.50)	1636	銅	錆による損傷が激しい	盛土中	
M38	寛永通寶	2.35	0.61	0.15	(2.22)	1636	銅	錆による損傷が激しい	盛土中	
M39	文久永寶	2.60	0.64	0.11	3.40	1863	銅	背十一波	盛土中	PL29
M40	銅貨	2.30	-	0.14	3.46	大正5年	銅	桐一銭青銅貨	盛土中	PL29

(2) 道路跡

第1号道路跡(第293図)

位置 調査区のA1e8～A1f8区、標高27.2mの台地縁辺部に位置している。

規模と構造 南部が調査区域外に延びるため、確認できた長さは、8.0mである。方向はN-1°-Eで、ほぼ真北方向へ直線的に延びている。上幅0.82～1.34m、下幅0.46～0.82m、深さ20cmで断面は浅いU字状である。

覆土 7層に分層できる。第3～7層の上面はそれぞれ締まりが強く、硬化した面が認められる。

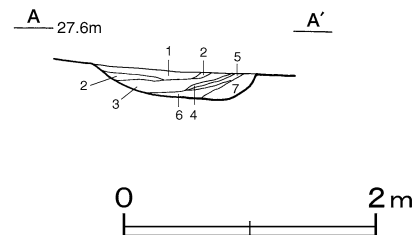
土層解説

- | | | | |
|-------|---------------------|--------|----------------|
| 1 褐色 | ローム粒子多量 | 5 極暗褐色 | ローム粒子・炭化粒子微量 |
| 2 暗褐色 | ローム粒子少量 | 6 暗褐色 | ローム粒子中量、炭化粒子微量 |
| 3 黒褐色 | ロームブロック・焼土粒子・炭化粒子微量 | 7 褐色 | ローム粒子少量、炭化物微量 |
| 4 暗褐色 | ローム粒子中量、焼土粒子・炭化粒子微量 | | |

所見 本跡は南側から塚頂部へ向かう道路跡で、参道として機能していたものと考えられる。時期は、第1号塚との関連から近世と思われる。



⊕A1f8



第293図 第1号道路跡実測図

2 その他の遺構と遺物

土坑1基が確認されている。以下、遺構について記述する。

(1) 土坑

第1号土坑 (第294図)

位置 調査区北部のA 2 d1区，標高28mの台地縁辺部に位置している。

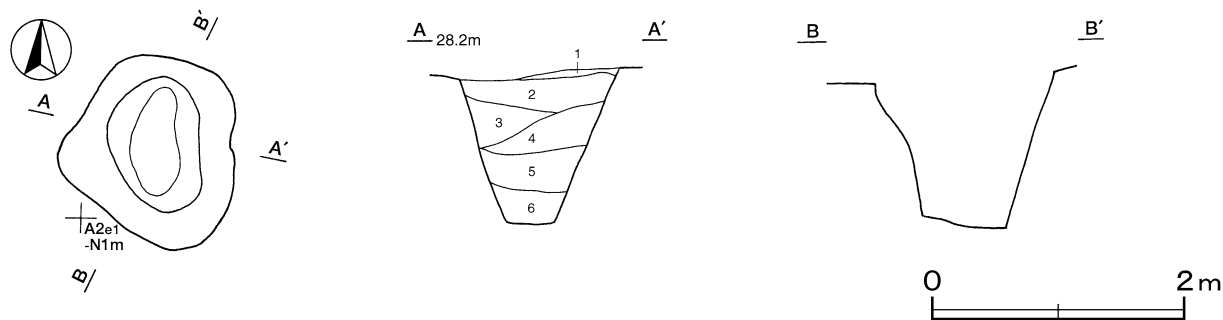
規模と形状 長径1.55m，短径1.36mの不整楕円形で，長径方向はN - 10° - Wである。深さは120cmで，壁は直立している。

覆土 6層に分層できる。ブロック状の堆積状況から埋め戻されている。

土層解説

- | | | | |
|------|-----------------------|-------|---------------------|
| 1 褐色 | ロームブロック・鹿沼バミスブロック微量 | 4 暗褐色 | ローム粒子中量 |
| 2 褐色 | 鹿沼バミスブロック少量，ロームブロック微量 | 5 褐色 | ローム粒子多量，鹿沼バミス粒子微量 |
| 3 褐色 | ロームブロック・鹿沼バミス粒子微量 | 6 暗褐色 | ローム粒子少量，鹿沼バミスブロック微量 |

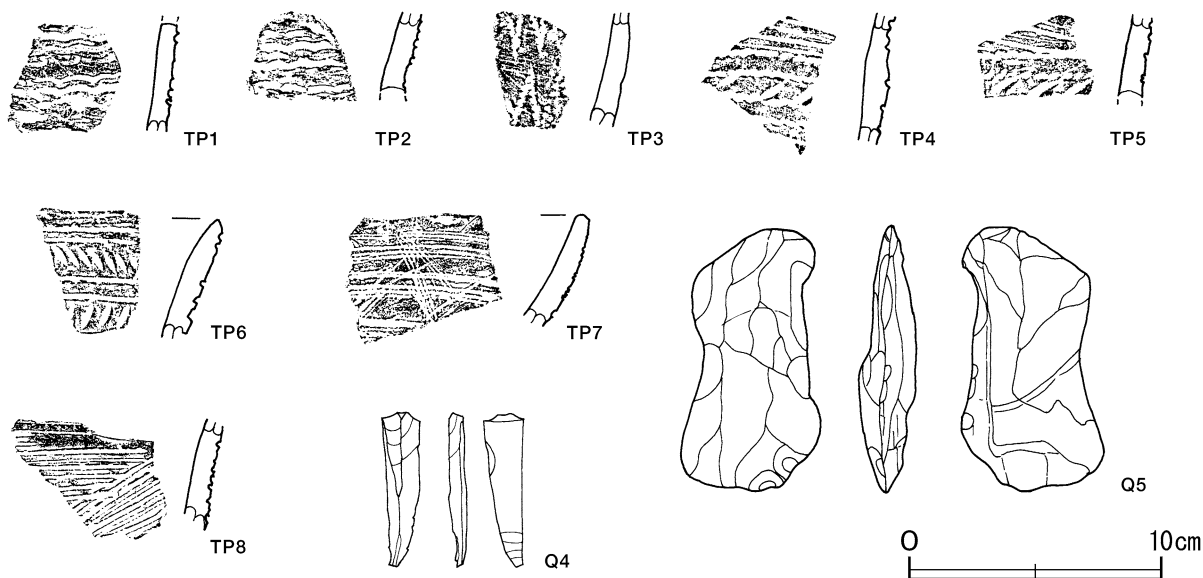
所見 時期・性格とも不明である。



第294図 第1号土坑実測図

(2) 遺構外出土遺物 (第295図)

遺構に伴わない主な遺物について、実測図及び遺物観察表で掲載する。

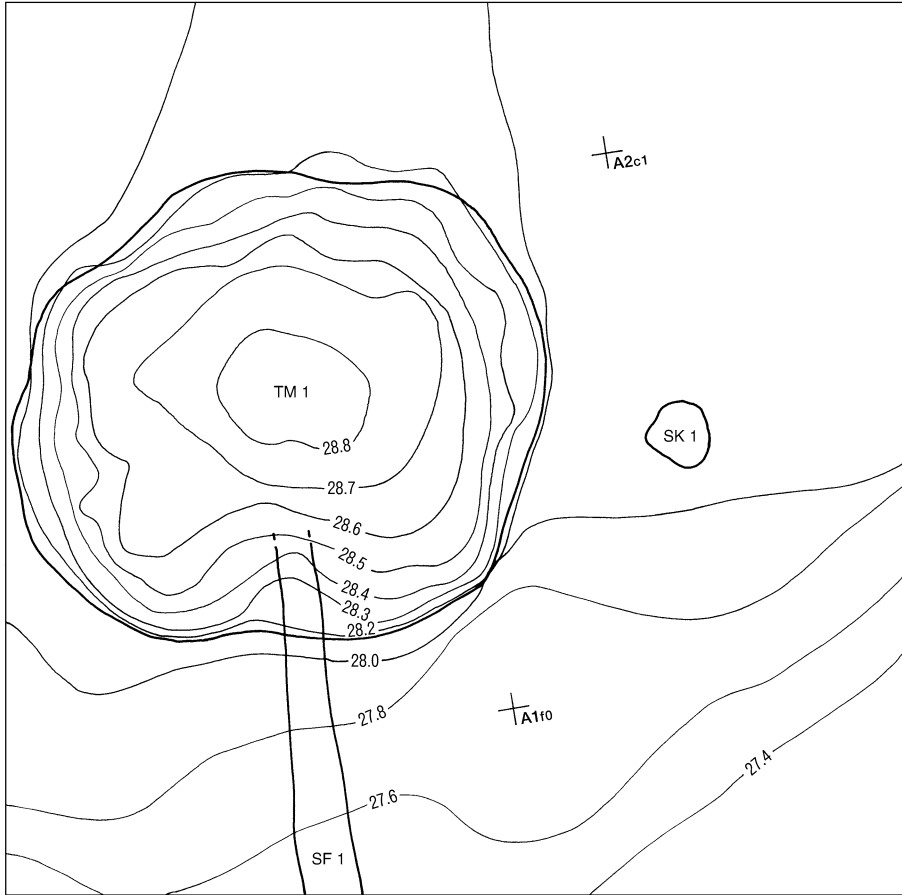


第295図 遺構外出土遺物実測図

遺構外出土遺物観察表 (第295図)

番号	器種	長さ	幅・孔径	厚さ	重量	石質	特徴	出土位置	備考
Q 4	剥片	6.0	1.5	0.8	6.6	安山岩	縦長剥片	TM 1	
Q 5	打製石斧	10.4	5.6	2.3	120	ホルンフェルス	分銅型 刃部摩滅	TM 1	PL28

番号	種別	器種	口径	器高	底径	胎土・施釉	色調	焼成	手法の特徴	出土位置	備考
TP 1	縄文土器	深鉢	-	(4.2)	-	長石・雲母	にぶい黄褐	普通	半截竹管による波状文	盛土中	PL28
TP 2	縄文土器	深鉢	-	(3.1)	-	長石・雲母	黒褐	普通		盛土中	
TP 3	縄文土器	深鉢	-	(4.5)	-	雲母	明黄褐	普通	波状貝殻文	盛土中	PL28
TP 4	縄文土器	深鉢	-	(5.1)	-	長石・赤色粒子	橙	普通	半截竹管による平行沈線文と爪形文	盛土中	PL28
TP 5	縄文土器	深鉢	-	(3.3)	-	長石・石英・雲母	にぶい黄褐	普通		盛土中	PL28
TP 6	縄文土器	深鉢	-	(4.2)	-	長石・石英・雲母	にぶい赤褐	普通	半截竹管による平行沈線文	盛土中	PL28
TP 7	縄文土器	深鉢	-	(4.4)	-	長石・石英	にぶい褐	普通		盛土中	PL28
TP 8	縄文土器	深鉢	-	(4.3)	-	長石・石英・雲母	橙	普通		盛土中	PL28



第296図 藤山塚遺構全体図

第8章 ま と め

第1節 小幡城跡，前新堀遺跡・前新堀B遺跡

1 はじめに

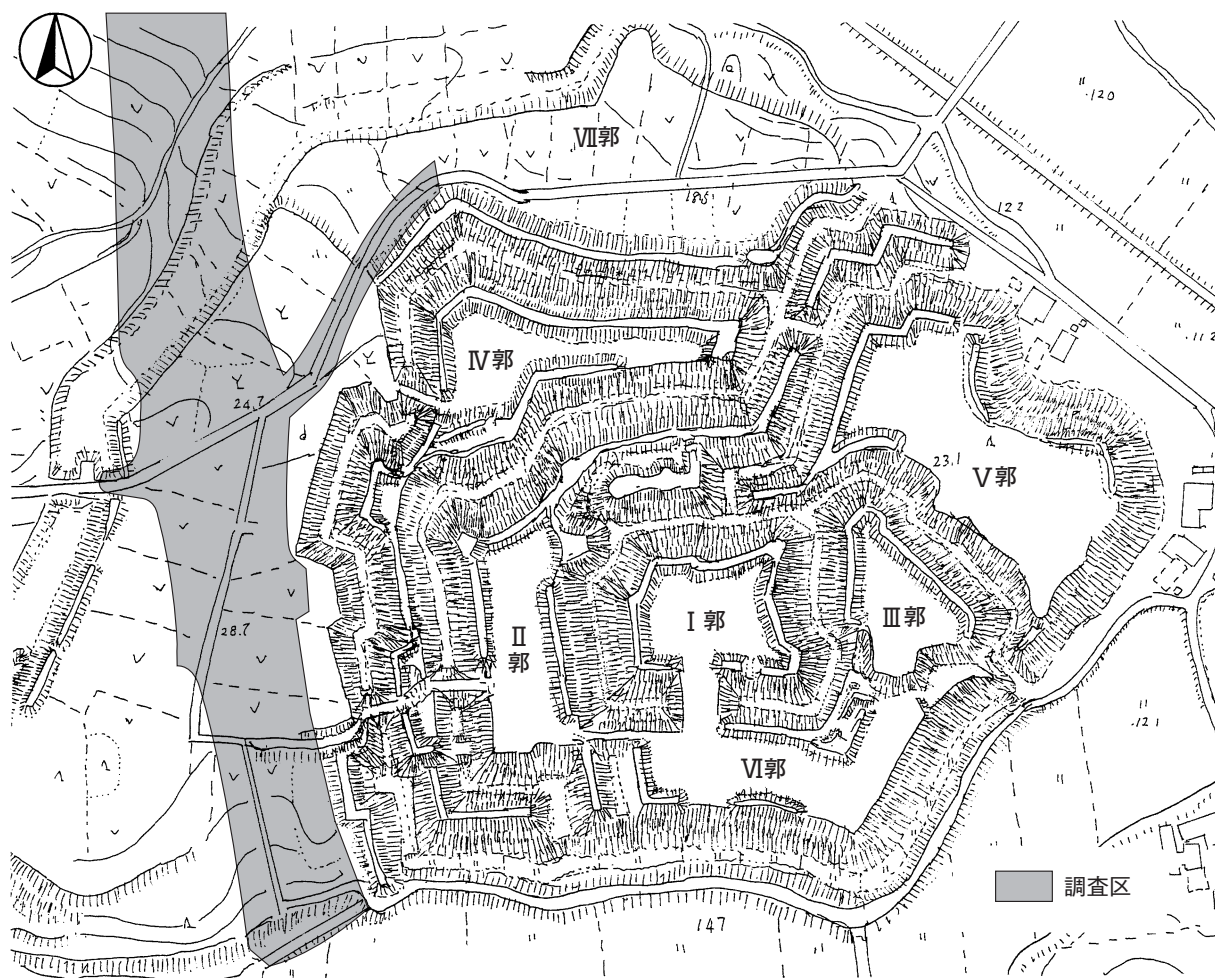
小幡城跡は大規模な堀と土塁を巡らせた茨城町を代表する城で、遺存状況の良さからみても県内屈指の城跡でもある。また、前新堀遺跡・前新堀B遺跡は、小幡城跡の北方約0.5～1kmに位置し、それぞれ台地を遮断するように築かれた堀と土塁である。

調査は小幡城跡のⅦ郭を中心に行われた。本節では、小幡城跡のⅦ郭の構造やその役割、前新堀遺跡・前新堀B遺跡と小幡城跡の関係など、文献資料などを交えながら検証していきたい。また、諏訪山塚群と藤山塚については、時期や性格が異なることから、次節で述べることとする。

2 立地と構造

(1) 小幡城跡

茨城町は、台地の随所に谷津が入り込んでいるため、かなり複雑な地形を呈している。そのため、城や館を築城するにはたいへん有利な地形であり、台地の突端部を利用すれば、空堀や土塁を築くだけで城・



第297図 小幡城跡縄張図・調査区（三島正之氏作図に加筆）

館を造ることができる。茨城町にはこうして築かれた中世の城・館が多数確認されている¹⁾。その中の小幡城跡は、涸沼川支流の寛政川とその支谷に挟まれた標高17～26mの舌状台地の先端部に立地しており、城の北・東・南は深い谷津に囲まれ、急斜面を利用して防御を固めた様子がわかる。

小幡城跡は6つの郭からなり、「渦巻式」と呼ばれる構造になっている。主郭は図中のⅠ郭と想定され、これにつなぐ郭として図中のⅡ・Ⅲ郭、さらにⅠ～Ⅲ郭を守るため図中のⅣ・Ⅴ郭が配置され、それぞれの郭間には巨大な堀と土塁が築かれている。さらに、ⅠからⅥ郭の北西側には台地を遮断するように堀や土塁を巡らせて、Ⅶ郭を配置している。

小幡城跡の特徴は、複雑に屈曲し、迷路のように張り巡らされた空堀にある。土塁からの深さは、最大で約10m、上幅は20mにも及び、鎧・兜を着込んだ敵兵がこの城壘をよじ登ることは困難であったと思われる。また、堀間に築かれた土塁は、単なる障壁ではなく、土塁上を城兵が移動し、堀底内部にいる敵兵を攻撃できるよう「武者走り」の工夫がなされている。迷路のように張り巡らされた空堀内に侵入した敵兵は、いつの間にか堀底を歩き回ることになり、高い郭上の城兵から狙い打ちされてしまう。

以上のように、小幡城跡は郭間の巨大な空堀や武者走り、折歪み等が見られ、軍事的機能が発達した防御性の高い構造になっている。このような築城技術が見られるようになるのは、一般に戦国時代後半から末期にかけてといわれている²⁾。

(2) 前新堀遺跡

前新堀遺跡は、小幡城跡の北方約1kmに位置し、南は寛政川から延びる谷津の先端から、北は涸沼川から延びる谷津の先端を結ぶ堀と土塁で、台地を遮断する役割を果たしている。寛政川から現在の国道6号線(旧陸前浜街道)に沿って南北方向に延び、国道6号線と交差する地点で走行方向を変え、古道(推定)に直交して堀と土塁が築かれている。現在、国道6号線の北側では土塁の痕跡が見あたらないが、南側では茨城県立茨城東高等学校付近まで堀・土塁が確認できる。陸前浜街道は江戸時代に成立した街道であるが、中世後半にはその原形の道が形成されていたと考えられる。また、古道は小幡城下の古宿に通じ、現在の国道6号線付近で分岐して、陸前浜街道とともに小幡地区の重要な交通路であったと考えられる。

また、堀は陸前浜街道と交差する地点で、喰違いを呈していることが明らかになり、街道を閉塞する防御施設と考えられる。

(3) 前新堀B遺跡

前新堀B遺跡は、小幡城跡の北方0.5kmに位置し、南は寛政川から延びる谷津の先端から、北は涸沼川から延びる谷津の先端を結ぶ堀と土塁で、前新堀遺跡と同様に、台地を遮断する役割を果たしている。堀は薬研状で、掘った土を両側に盛土して土塁を形成している。土塁は堀に沿って北と南側に構築され、現状では堀の南側、つまり、小幡城側が北側よりやや高い。土塁は堅く締めた痕跡はなく、堀を掘削した土を積み上げた程度と思われる。また、時期を判断する遺物が出土していないため詳細は不明であるが、堀の覆土下層から中層にかけて硬化面が確認されており、防御を目的とした以外にも、道路または通路として機能していた可能性もある。

3 小幡城の支配の変遷

(1) 小幡氏支配の小幡城

小幡城は、1417年の大掾詮幹の三男義幹によって築城され、以来義幹の子孫は小幡氏と名乗ってこの城主となったとの伝説がある³⁾。しかし、小幡周辺に小幡氏を名乗る武士が存在していたことは、『小堤光明

寺の陳札』⁴⁾『鳥羽田徳治家文書』⁵⁾に小幡道増・小幡孫二郎等、『鹿島神宮所領日記』⁶⁾には「おはたのようかい」(小幡の要害)とあり、小幡城が城として機能していたことが明らかになっている。したがって、これらの文書から15世紀の中頃には小幡の地に城が構築され、代々小幡氏を名乗る武士が居城していたと考えられる。当時の小幡氏は水戸地方を勢力とする江戸氏と、それに対抗する小田氏や大掾氏の狭間に置かれ、微妙な立場に立たされている。『新編常陸国誌』⁷⁾によると、1422年の江戸氏の水戸城攻略の際には江戸氏側に参陣しているが、1481年には小田氏に寝返って、小鶴原にて江戸氏と戦っている。

さらに、『常陸編年』⁸⁾によると1486年の江戸氏の鹿島郡出兵の際、江戸氏家臣名に小幡長門守の名がみられる。このように小幡氏は常陸地方の争乱の中で、小幡城を拠点として、江戸氏や小田氏につくことによって存続したものと考えられる。

小幡氏支配の小幡城は、現存している縄張りよりかなり小規模であったと考えられる。築城技術から考えると、小幡氏のような在地領主が現在のように築城したとは考えにくく、城の基礎を築く程度であったと推測される。

(2) 江戸氏支配の小幡城

江戸氏が小幡城を実質的に支配下に置くのは、1532年に小幡城主小幡義清を大洗で誘殺し、涸沼西岸部の在地勢力の小堤・小幡・鳥羽田・海老沢氏などを支配下に置いた時期からである⁹⁾。

当時の江戸氏は、主家の佐竹氏の混乱(1407~1504年)に乗じて、勢力を伸張させており、佐竹氏から独立する勢いであった。宍戸荘をめぐる小田氏や大掾氏と戦い、さらに鹿島郡に出兵し鹿島氏の内紛にも介入している。その後、佐竹氏と対立するものの再び臣従し、佐竹氏の小田氏討伐や北条氏との戦いに参陣している。

1585年、江戸氏は大掾氏と再び合戦を始めている(府中合戦)。同年8月6日、江戸重通は小幡城に出陣して大掾方の竹原勢と戦い、翌7日、竹原の弓削砦を陥した。2年後の2月10日、江戸重道は水戸城を発し、小幡城に在陣、3月1日には鹿島・中居・畑田の兵を小幡城に在番させている。5月10日、小幡城在番の江戸軍と大掾軍が堅倉で合戦を行っている。このような争乱の中で、小幡城は江戸氏の最南端の城として重要な役割を果たしたものと考えられる。また、江戸氏は鹿島郡出兵の際、家臣の平戸右馬助・同安芸守を小幡城に置き、西方の小田氏の挙動に対し警備を厳重にするように命じている。『石川文書』¹⁰⁾には、「小幡口之人衆足軽」、「先番之衆被相返、当番者從今日廿日可被相勤候」とあり、小幡城の防御を固めた記録も残されている。

(3) 佐竹氏支配の小幡城

当地方に佐竹氏の影響が及んでくるのは、府中合戦から半年後に起きた江戸氏一族の抗争(神生の乱)後である。その頃の佐竹氏は北の伊達氏、南の北条氏と合戦を繰り返し、存亡の危機でもあった。そうし

表40 小幡城跡関連年表¹¹⁾

年号	関連するできごと	城主
1417(応永24)	大掾詮幹の三男義幹の小幡城築城伝説	小幡氏カ
1426(応永33)	江戸氏の水戸城攻略に小幡氏参陣	
1481(文明13)	小鶴原の戦いで小幡長門守は、江戸氏から小田氏に寝返って江戸氏と戦う。江戸方に人質を出して降参。江戸通雅は家臣(出雲)を小幡城におく。	
1532(天文元)	江戸氏、小幡出雲守良清を磯浜大洗明神下で殺害。	江戸氏
1546(天文15)	佐竹氏と江戸氏の「天文の戦い」が始まる。同20年江戸氏は佐竹氏に臣従した。この頃、江戸氏は平戸右馬助・同安芸守を小幡城におき、小田氏を見張らせた。	
1585(天正12)	江戸氏家臣小幡孫三郎、小幡「用心仕置」を命じられる。	佐竹氏
1586(天正13)	江戸氏と大掾氏の「府中合戦」が勃発する。	
1590(天正18)	佐竹氏の水戸城攻略の翌日、小幡城落城。	
1591(天正19)	佐竹氏、鹿島・行方郡を攻める。	

た中、豊臣秀吉は小田原の北条氏征伐を決意し、佐竹氏に参陣を申し付けた。佐竹氏は小田原征伐の功績が認められ、秀吉から常陸・下野両国内を支配地として公認された。かねてから、新しい領国経営の中心地として水戸城を望んでいた佐竹氏は、小田原征伐に参陣しなかった江戸氏に水戸城の明け渡しを要求したが、応じなかったため、江戸氏から水戸城を奪略する決意をする。1590年12月、水戸城奪略後の翌日に、小幡城は焼き払われている。この後、小幡城に関する文献は登場せず、詳細は不明で、関ヶ原の合戦後、佐竹氏は秋田に移封されている。佐竹氏の小幡城支配は、常陸統一を達成してからわずか十二年であった。

4 VII郭の形成とその役割

小幡城跡のIからVI郭の北部から西部にかけて、台地を切断するように第4号堀と第2号土塁が築かれている。この堀・土塁は小幡城のVII郭を区画するもので、堀の上幅は約10m、下幅は0.8m、深さは3.5mで、土塁からの深さは約5mにもなる。今回の調査はVII郭とその外側を中心に行われた。確認された遺構は、掘立柱建物跡、方形竪穴遺構、溝跡、井戸跡、墓坑、不明遺構などである。城のI～VI郭には、堀・土塁・櫓台・虎口・腰曲輪といった防御施設が集中するのに対し、今回調査されたVII郭内にはこのような防御施設は確認されていない。ここでは、VII郭とその外側（以下郭外）とに分け、確認された主な遺構と遺物から、構造や役割などを検証していきたい。

まず、VII郭の主な遺構として、第2号土塁際に位置する第1・9・17号井戸跡、第6・7号方形竪穴遺構が挙げられる（第298図A）。方形竪穴遺構2基は出土遺物がなく、詳細は不明であるが、第7号方形竪穴遺構は、土塁に掘り込まれており、堀と土塁の構築前に存在した施設である。方形竪穴遺構の用途としては専用住居、作業場、倉庫など想定されることが多いが、少なくとも武士階級以外が使用していた場所と考えられる。また、井戸跡3基は第2号土塁の南際に並んで位置し、土師質土器の他、五輪塔・宝篋印塔などの石塔物も出土している。このように方形竪穴遺構と井戸跡が確認されることが多く、水を使用する作業場などが想定されるが、ここでは明言を避けたい。

また、第2号土塁際に第4～6号掘立柱建物跡が位置している（第298図B）。第4号掘立柱建物跡は、1間×2間、第5・6号掘立柱建物跡は2間×2間である。3棟はそれほど大規模な建物ではないが、桁行方向が堀と土塁の走行方向とほぼ同じであることから、堀・土塁の構築に併せて簡易的に建てられた建物と推測される。これら2棟の建物は敵兵を見張る「物見櫓」などを想定することができる。

これより南部に、第7・8号掘立柱建物跡、第8・9号方形竪穴遺構が位置している（第298図C）。第7号掘立柱建物跡は1間×3間の南北棟、第8号掘立柱建物跡は2間×3間の東西棟で、両建物はL字状に配置されている。特に、第8号掘立柱建物跡の柱穴の底面からは、柱の当たり痕が認められることから、倉庫などの建物が想定される。この他、第7号掘立柱建物跡と桁行方向を同じくして、第1号柵跡が西側に位置している。柵跡は2棟の建物跡を区画するためのものと考えられ、柱穴内から出土した土師質土器の小皿や陶器の天目茶碗（第299図25）などから、掘立柱建物跡2棟は16世紀後半の年代を与えることができる。

さらに墓坑・火葬土坑がVII郭北部と中央部に集中している（第298図D）。北部からは墓坑7基、中央部からは火葬土坑2基、墓坑4基が確認されている。特に中央部の墓坑群は、第4号不明遺構を掘り込んで形成され、北にはこれら墓坑群を区画したとみられる第19号溝が位置している。

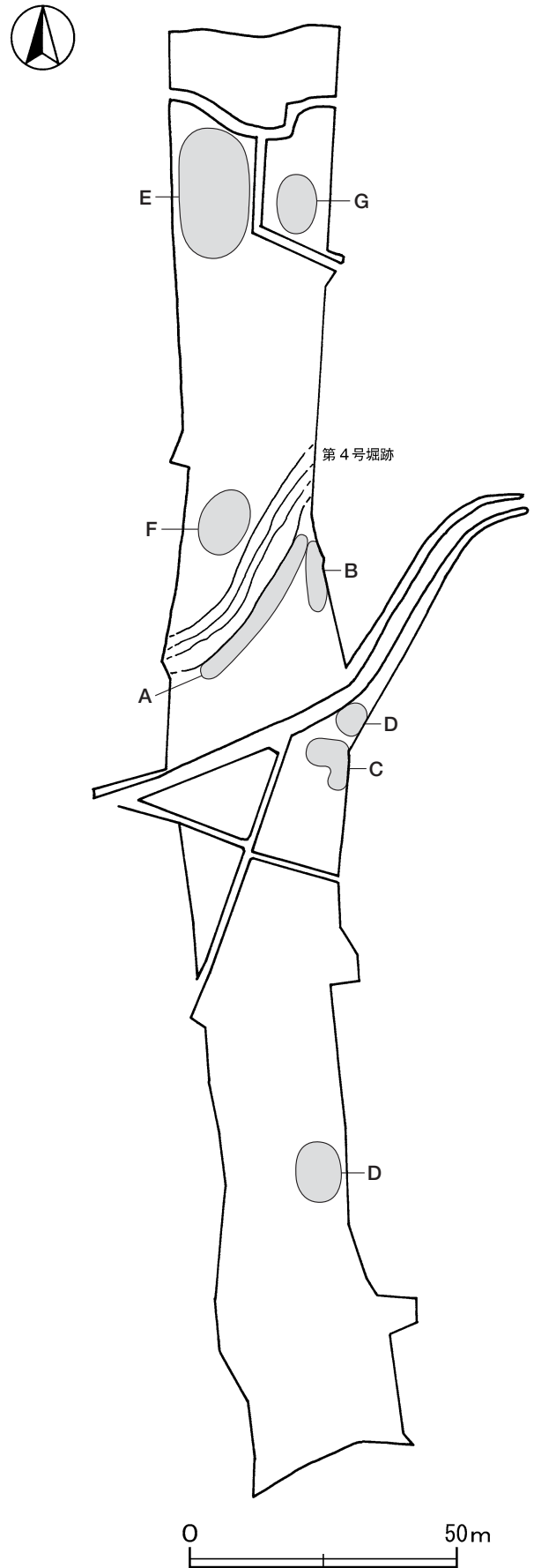
次に郭外であるが、第24・28・29号溝跡、第7・11号井戸跡、第5・10号方形竪穴遺構が挙げられる（第298図E）。第28・29号溝跡は形状から、これらの井戸や方形竪穴遺構の区画溝と考えられ、両溝間には、5mほどの空間が設けられている。この空間は区画内への出入り口と見られる。この区画内には溜井の機能を

もつ第11号井戸跡，北部の寛政川方向へ排水機能をもつ第7号井戸跡が位置している。また，方形竪穴遺構2基からは目立った遺物は出土していないが，井戸跡2基からは土師質土器の小皿・内耳鍋，陶器の皿，石臼・茶臼，宝篋印塔などが出土している。また，第24号溝からは大量の土師質土器の皿・内耳鍋，陶器類の他，埴塼や鉄滓が出土している。

残念ながら，鍛冶工房を断定できるような遺物は出土していないが，井戸跡の存在と併せて考えると，方形竪穴遺構は多量に水を使用する作業場などが想定できる。これら作業場は，小幡城の機能の一部を担った集落の一端と考えられる。また，土師質土器の小皿が大量に出土しており，作業場などで使用されたとも考えられるが，有事の際の出陣儀式などで使用されたものと考えられる。第11号井戸跡や第24号溝跡から出土した小皿は，15世紀末から16世紀中葉，陶器類は一部15世紀中葉に遡るものの15世紀後半から16世紀代には収まるものである。

郭外においても墓坑20基が確認され，第4号堀跡・第2号土塁の北に集中する傾向がみられる（第298図F）。特にこの周辺から，墓坑以外は確認されていない。形状は長径1m前後の楕円形のものが多く，覆土中には骨片や骨粉が確認されている。遺物では，石塔物が墓坑3基，古銭が墓坑12基から出土している。特に第35号墓坑からは，五輪塔8個，宝篋印塔1個が覆土上層から集積されたような状態で出土している。この他，石塔物はⅦ郭の井戸跡や溝内からも出土している。

さらに，懐刀である七首が副葬された第32号墓坑，漆器が副葬された第19号墓坑が挙げられる。七首は柄の部分に鮫皮が一部遺存している懐刀で，埋葬者は武士階級の人物と推測される。これら墓坑からの出土遺物は，土師質土器の小皿，五輪塔，古銭である。小皿が伴う墓坑は，第27・28・31・33・34・38号墓坑で，小皿は小形で口径に対して底径が広く，体部が直線的で短いタイプ（第299図38・39・47・48），内彎もしくは屈曲するタイプ（第299図34・36・37・43・44）が見られ，これらは16世紀中葉に比定



第298図 小幡城跡遺構配置図

されるものであり¹³⁾、少なくとも小幡城が機能していた時に城内に作られた墓坑の可能性が高い。

ここで井戸跡・墓坑から出土している五輪塔・宝篋印塔などの石塔物について触れてみたい。五輪塔や宝篋印塔は、本来墓塔や供養塔として造立されていたものであり、井戸跡・墓坑・溝跡から出土していることは廃棄された結果と考えられる。同じように五輪塔や宝篋印塔などの石塔物が城内の堀内や郭内から廃棄されて出土することがある。これは新たな城主が、城の改修を行うにあたり、旧城主と城に宿る祖霊(開発者)が結びつくことを示すシンボルを破壊する行為にあたる¹⁴⁾。この行為は城の普請部分の破壊に比べ、遙かに簡単ではあるが、城主が交代したことを知らせる意味で、旧家臣・領域民の精神的影響は図りしれないものがある。こうした、井戸跡・墓坑・溝跡から出土する石塔物は、城主の交代に伴い、城郭の「破壊」の一部として行われたことを示すものである。

最後に郭外東部に南北に2基並んで確認された遺構について触れたい(第298図G)。遺構の性格が明確でないため、不明遺構として扱っているが、第5号不明遺構は長径約10m、短径約6mの楕円形、第6号不明遺構は長径約9m、短径約5mの不定形である。ともに土師質土器片の皿・内耳鍋、陶器片の皿、香炉、甕などが出土しており、陶磁器類などの出土遺物から15世紀中葉から16世紀代の年代を与えることができる。

しかし、上屋を支える柱穴や炉・竈が確認されていないことから、一時的な施設である可能性が高い。

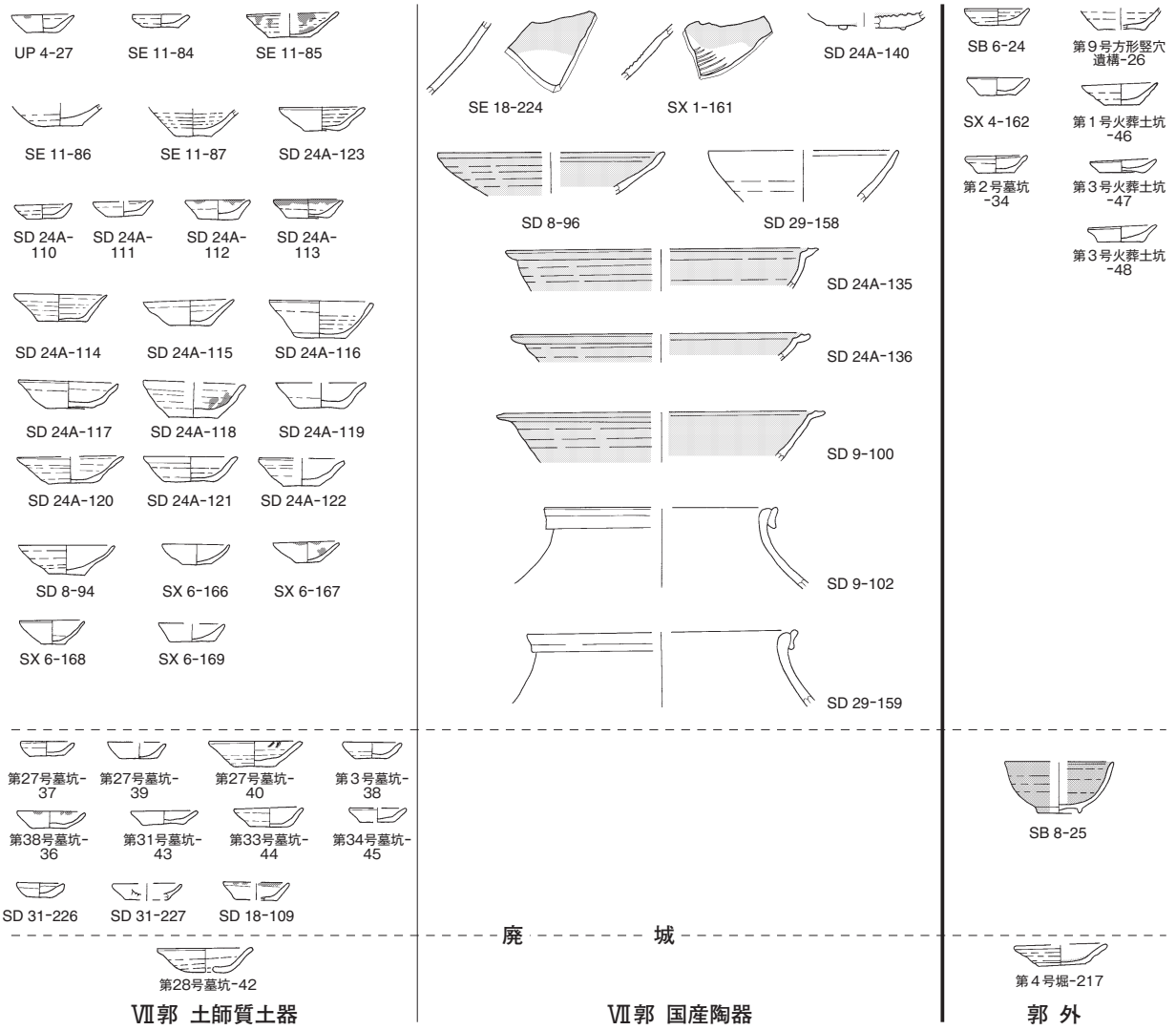
このようなⅦ郭はどのような役割を果たしたのだろうか。前述したように、小幡城跡の構造は「渦郭式」と呼ばれ、Ⅶ郭はⅠ～Ⅵ郭の北から西を取り囲むように区画されている。この堀・土塁は、小幡城跡の北から南へ台地を切断する形となっており、北西方向を意識した構造となっている。確認された不明遺構・溝跡・井戸跡などからは、15世紀中葉から16世紀前葉を主体とした遺物が出土している。不明遺構が井戸跡を伴った作業場や倉庫などと想定すると、城の機能の一部を担った在地領民の集落の一部とも考えられる。小幡城関連年表から、15世紀中葉から16世紀中葉は小幡氏が城主であり、小幡氏支配下では、領域住民の集落が城の周囲に存在していたことになる。

16世紀中葉になると、Ⅶ郭・郭外で確認された主な遺構は墓坑である。それまであった集落は、この場所から姿を消し、墓域が数か所形成されるだけで、その他は広大な平場となる。この時期の小幡城は、小幡氏から江戸氏支配下となっており、在番を置いて南方の大掾氏や小田氏を監視させたり、戦いの際には小幡城に兵を駐屯させていることから、江戸氏の最南端の城として、軍事的な側面が強くなり、有事の際には、城内に兵を駐屯させる場所を必要としたのである。

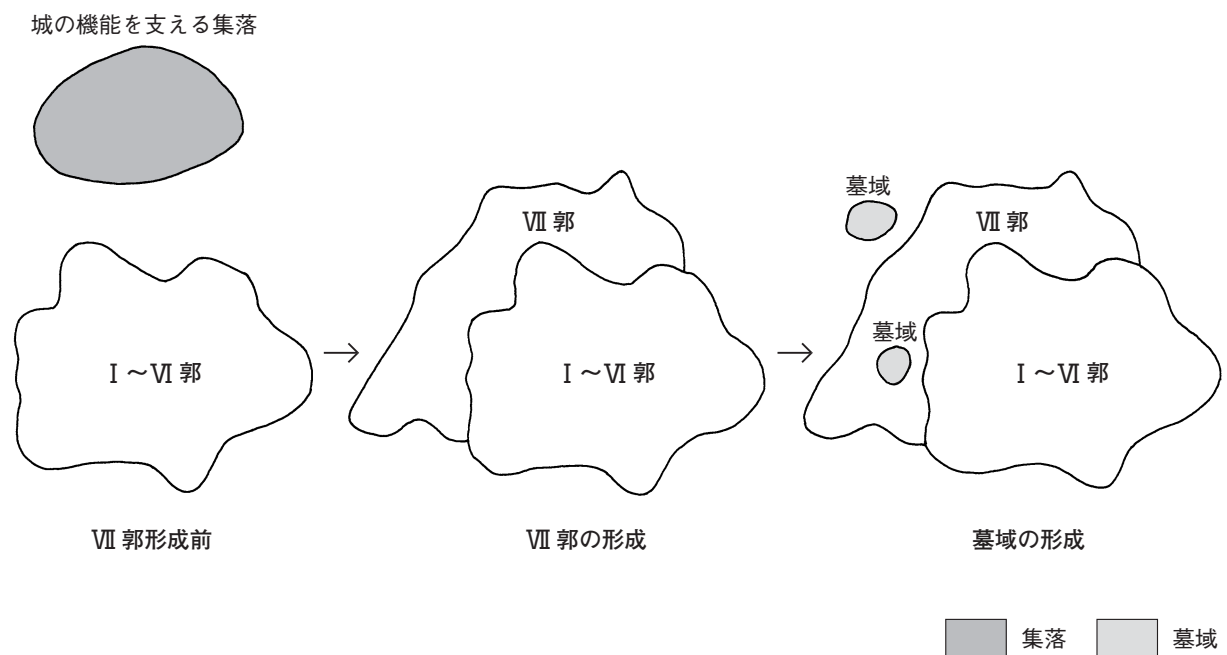
16世紀後半になると、確認された主な遺構は、第7・8号掘立柱建物跡である。両跡は第1号柵跡により区画され、L字状に配置し、柱の当たり痕などから倉庫などの建物を想定した。

その後、時期を示す資料は、Ⅶ郭を区画する第4号堀跡から出土した土師質土器の小皿や陶磁器の皿・碗などである。小皿は体部から口縁部にかけて直線的に立ち上がるものと、体部中位に稜線を施すタイプ(第299図217)がみられ、陶磁器類等とともに、17世紀前葉から中葉の年代を与えることができる。このことから、Ⅶ郭を区画する第4号堀跡は、17世紀中葉には機能を失い埋没した可能性がある。

今回限られた調査範囲であるが、確認された主な遺構や遺物から、小幡氏支配下では、在地領民等の集落が城の周辺に形成されていたものの、江戸氏支配下になると、墓域が形成される程度で、後は平場であったことが明らかになった。文献などから、江戸氏が小幡城を奪略した後、小田氏や大掾氏との緊張関係が続き、小幡城が「境目の城」として機能し、家臣や兵を在陣させたりするなど防備を固めた様子がうかがえることから、この平場は兵を駐屯させる場所や在地領民の避難場所などの役割を果たした可能性が考えられる。墓域はその一角に形成され、七首や漆器が副葬された墓坑は、江戸氏支配下で戦死した武士の墓の可能性もあ



第299図 小幡城跡VII郭・郭外出土遺物変遷図



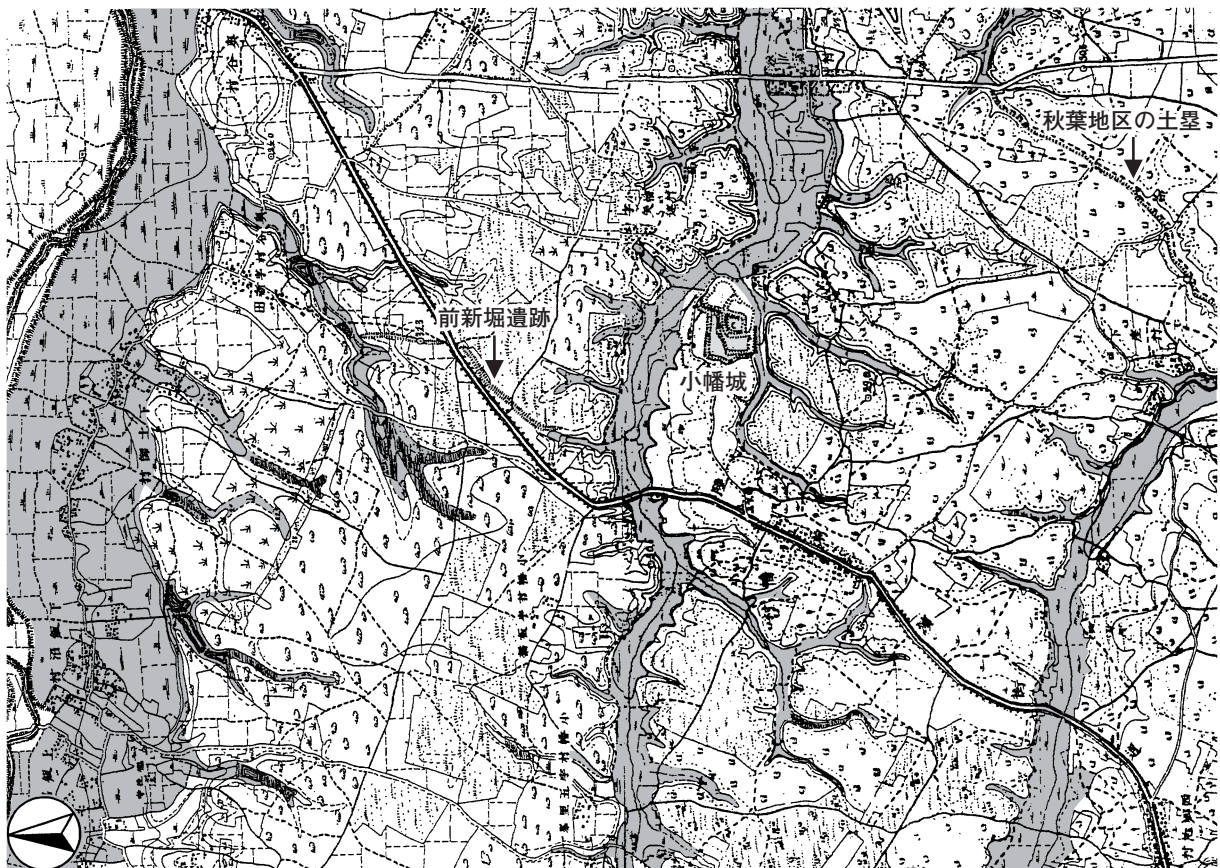
第300図 小幡城跡変遷概念図

る。Ⅶ郭の形成時期については、確実な資料がなく断言できないが、在地領主である小幡氏が城を拡張するほどの力を有していたとは考えにくく、小幡城が「境目の城」として機能し始めた江戸氏支配以降行われた可能性が高い。

5 小幡城と前新堀遺跡・前新堀B遺跡

以上、確認された遺構・遺物から小幡城のⅦ郭の役割について述べてみた。ここでは、小幡城跡と前新堀遺跡・前新堀B遺跡との関係について触れてみたい。前新堀遺跡・前新堀B遺跡とも小幡城跡の北約0.5～1kmに位置し、台地を遮断するように築かれ、街道や古道と交差する場所では喰違うようにして築かれていることが明らかになった。同じような堀と土塁は、秋葉地区や小幡の山崎地区など小幡城周辺に見ることができる。しかし、構築時期や構築経緯など不明な部分が多く、詳細は明らかになっていない。

前新堀遺跡・前新堀B遺跡と同様に、「新堀」という地名の場所には、堀と土塁が形成され、他に鹿嶋市、行方市、潮来市、土浦市、桜川市などにも「新堀」という地名が存在する¹⁵⁾。これらの堀と土塁は、前新堀遺跡・前新堀B遺跡と同様に、台地を遮断するように築かれている。この中には、現在も長さ1000m以上にわたって残存している箇所もある。一般に、「新堀」というと用水路や運河の開削と結びつける例が見られるが、江戸時代の用水路や運河では、地名や人名で呼称され、あまり「新堀」の名は使われていない。「新堀」のつく地名で城館跡などの遺構と伴っている例として、桜川市や、稲敷から鹿行にかけての「戦国土塁」と称される場所が挙げられる¹⁶⁾。『小川町史』の中にも「元龜二年（1571年）小多加山城守鷺沼原に軍を集結し、園部城を背後から攻めてきた。園部氏は二本松に新堀を掘り防備をととのえ、小多加勢を零橋に迎え討った。」と記されている¹⁷⁾。園部氏が築いた新堀は、城を普請した後、必要に迫られ新たな追加した普請、



第301図 小幡城跡・前新堀遺跡位置図（明治20年迅速測図）



小幡城跡・前新堀遺跡・前新堀 B 遺跡周辺航空写真（米軍昭和22年撮影）

即ち新たな堀（にいほり・しんぼり）と捉えることもできる¹⁸⁾。このことから、前新堀遺跡・前新堀 B 遺跡の堀と土塁は、小幡城普請後に築かれたとも考えられるのではないだろうか。台地を遮断するようにし、大きな街道や古道を閉塞する形で築かれていることから、敵の侵入を食い止めるために築かれた堀と土塁であるとも考えられる。前新堀遺跡・前新堀 B 遺跡は小幡城が在地領主の小幡氏ではなく、江戸氏支配下になっ

てから、最南端の城として、本城である水戸城への侵入を防ぐ目的で築かれた可能性があったのかもしれない。もしこれを含めると、小幡城は広大な範囲となる。これは16世紀中葉以降、小幡城がそれまでの在地領主の城から江戸氏や佐竹氏のように広域領主権力のもと大改築を受け、戦略上の重要拠点となったことを示すものである。

6 小結

現在の縄張り・城の構造から考えると、小幡城跡は戦国末期の形態をなしている。これは、小幡氏が城郭の基礎を築いたものの、江戸氏、佐竹氏が改修を重ね、現在の形になっていったものと考えられる。また、前新堀遺跡・前新堀B遺跡は、小幡城普請後、小幡城や小幡の集落を守るため、小幡城周辺の街道を防御した施設である可能性が高い。

以上、小幡城のⅦ郭形成時期や性格と前新堀遺跡や前新堀B遺跡との関係などについて記述してきた。しかし、限られた調査範囲であることや抽出した遺構・遺物などが偏重しており、推測が多いことは確かである。しかし、今回の発掘調査結果が、文献資料が少なく実態がよく分かっていない小幡城跡の謎を解き明かす一助となれば幸いである。

註

- 1) 茨城県教育庁文化課 『茨城県遺跡地図』2001年3月
- 2) 村田修三 「図説中世城郭事典」第一巻 大日本印刷 1987年4月
- 3) 茨城町史編さん委員会 『茨城町史 通史編』茨城町教育委員会 1995年2月
- 4) 註3に同じ
- 5) 註3に同じ
- 6) 註3に同じ
- 7) 註3に同じ
- 8) 註3に同じ
- 9) 註3に同じ
- 10) 註3に同じ
- 11) 年表の作成にあたっては、以下の資料から抜粋して作成した。
 - a 茨城町史編さん委員会 『茨城町史 地誌編』茨城町教育委員会 1995年2月
 - b 茨城町史編さん委員会 『茨城町史 通史編』茨城町教育委員会 1995年2月
- 12) 中世城郭研究会 『中世城郭研究』第6号 1992年7月
- 13) 宇留野主悦・越田真太郎 「史跡真壁城跡Ⅲ - 外曲輪中央部・東部・北部の調査概要 - 」『史跡真壁城跡発掘調査報告』第3集 2006年3月
- 14) 註13に同じ
- 15) 石崎勝三郎 「地名の向こうに遺構が見えた」『茨城県考古学協会誌 第19号』2007年5月
- 16) 註15に同じ
- 17) 小川町史編さん委員会 『小川町史』 1982年3月
- 18) 註15に同じ

参考文献

- ・茨城町史編さん委員会 『茨城町史 地誌編』茨城町教育委員会 1995年2月
- ・茨城町史編さん委員会 『茨城町史 通史編』茨城町教育委員会 1995年2月
- ・千田嘉博 『戦国の城を歩く』 筑摩書房 2003年4月
- ・小野正敏 『戦国城下町の考古学』 講談社 1997年7月
- ・石井進 萩原三雄 『中世の城と考古学』 新人物往来社 1991年12月
- ・小野正敏 萩原三雄 『戦国時代の考古学』 高志書院 2003年6月

第2節 諏訪山塚群

今回の調査で、調査区の中央部から南北方向に直線上に塚5基が確認された。さらに、調査区域外の東部にはもう2基、地域住民の話からはさらに複数の塚が存在していたことから、この周辺には、多くの塚が存在した可能性が高い。塚の形状も長径6.9~8.5mの楕円形とほぼ揃っており、複数の塚の存在を考慮すると、「十三塚」の可能性も考えられる。塚の頂上部には板碑などの石塔物が置かれることが多いが、遺物は金属製品の煙管、古銭、土製品の泥面子等が出土しただけである。

地元の人の話によると、この塚について「猪よけ」の呼称もあったという¹⁾。町史によると、近世にはこの周辺で、猪鹿による農作物の被害が多く、小幡の人々がたいへん苦しめられたとされている。よって農作物を保護する意味から、獅子が現れて災いをのみこんだとする「獅子塚」としての信仰もあったといわれている²⁾が、詳細は不明である。

註

- 1) 茨城町史編さん委員会 『茨城町史 地誌編』茨城町教育委員会 1995年2月
- 2) 註1に同じ

参考文献

- ・長岡正雄 仲村浩一郎 「総合流通センター整備事業地内埋蔵文化財調査報告書 仲丸遺跡 久保塚群 五万堀古道 向原遺跡・向原塚群 前原塚 仲丸塚」『茨城県教育財団文化財調査報告』第162集 2000年3月
- ・茨城町史編さん委員会 『茨城町史 地誌編』茨城町教育委員会 1995年2月

第3節 藤 山 塚

今回の調査で、塚1基、道路跡1条、土坑1基が確認された。頂上部から石塔物、盛土中から古銭が出土している。古銭は寛永通寶(25枚)が主体で、その他渡来銭10枚、文久永寶1枚、銅銭などである。石塔物は五輪塔の空風輪・地輪が出土している。五輪塔は平安時代中期以降、供養塔または墓標として用いられるようになってきたものである。しかし、周辺には墓域と思われる痕跡及び資料は確認されていないことから、本跡は何らかの供養塚である可能性が高い。町史によると、「藤権現」の記載があり富士浅間の祠であろうとされ、かつては多数の信仰者があり、特に矢連(小幡)地区の人々は大正期頃まで、男子5歳時「ゴダチの祝い」と称して早朝7日間参拝したとされている¹⁾。

小幡地区在住の平沢昭氏によると、実際に第2次世界大戦前後まで5歳のお祝いに塚にお参りをする風習があったと言われ、自身も親に連れられて参拝したという。また平沢氏の祖母の話から、その祖母の幼少時も同様の風習があり、幕末維新期には塚が存在していたとされている²⁾。その時は、南側から登る参道があり、その道を行き来していたという。塚の南部で確認された道路はまさしくその参道である。

塚の築造時期については、平沢氏の祖母の話から幕末期とされるが、明確な資料がなく不明な部分が多い。塚から出土している古銭の中には、渡来銭が出土しているものの「古寛永」が認められることから、塚は1636年以降に、築造された可能性が高い。江戸時代、廃城になった小幡城に背をむけながら、藤山塚に足を運んだ人々の姿が目浮かぶようである。

註

- 1) 茨城町史編さん委員会 『茨城町史 地誌編』茨城町教育委員会 1995年2月
- 2) 小幡地区に在住する平沢昭氏のご教示による。

参考文献

- ・長岡正雄 仲村浩一郎 「総合流通センター整備事業地内埋蔵文化財調査報告書 仲丸遺跡 久保塚群 五万堀古道 向原遺跡・向原塚群 前原塚 仲丸塚」『茨城県教育財団文化財調査報告』第162集 2000年3月
- ・茨城町史編さん委員会 『茨城町史 地誌編』茨城町教育委員会 1995年2月

写真図版



小幡城跡遠景

第 2 号住居跡
遺物出土状況



第 1 号堀跡
遺物出土状況



第 1 号堀跡
土層断面





第 3 号 堀 跡
完 掘 状 况



第 3 号 堀 跡
完 掘 状 况



第 3 号 堀 跡
土 層 断 面

第4号堀跡・第2号土塁
完掘状況



第2号土塁
土層断面



第4号掘立柱建物跡
完掘状況





第5号掘立柱建物跡
完掘状況



第8号掘立柱建物跡
ピット1遺物出土状況



第6号方形竪穴遺構
完掘状況



第8号方形竖穴遺構
完掘状況



第16号方形竖穴遺構
完掘状況



第4号地下式坑
遺物出土状況

PL 6



第 8 号 溝 跡
完 掘 状 況



第 16 号 溝 跡
完 掘 状 況



第 24 A 号 溝 跡
遺 物 出 土 状 況

第24 A号溝跡
遺物出土状況



第31号溝跡
完掘状況



第31号溝跡
土層断面





第 6 号井戸跡
完 掘 状 況



第 9 号井戸跡
遺物出土状況



第 11 号井戸跡
遺物出土状況

第12号井戸跡
完掘状況



第16号井戸跡
完掘状況



第8号墓坑
人骨出土状況





第 19 号 墓 坑
遺物・人骨出土狀況



第 32 号 墓 坑
遺物出土狀況



第 35 号 墓 坑
遺物出土狀況

第 36 号 墓 坑
人 骨 出 土 状 况



第 37 号 墓 坑
遺 物 出 土 状 况



第 46 号 土 坑
完 掘 状 况





第 1 号火葬土坑
遺物出土狀況



第 3 号火葬土坑
遺物出土狀況



第 374 号土坑
遺物出土狀況

第1号不明遺構
遺物出土状況



第5号不明遺構
完掘状況



第6号不明遺構
完掘状況



前新堀遺跡

PL 14



前新堀遺跡全景



第1号堀跡土層断面



第1号堀跡完掘状況



第1号堀跡(2区)土層断面



第1号土塁土層断面



前新堀B遺跡全景



第1号土塁土層断面



第2号土塁土層断面



第1号堀跡硬化面確認状況



第1号堀跡完掘状況

諏訪山塚群

PL 16



第 1 ~ 5 号 塚
遺 構 全 景

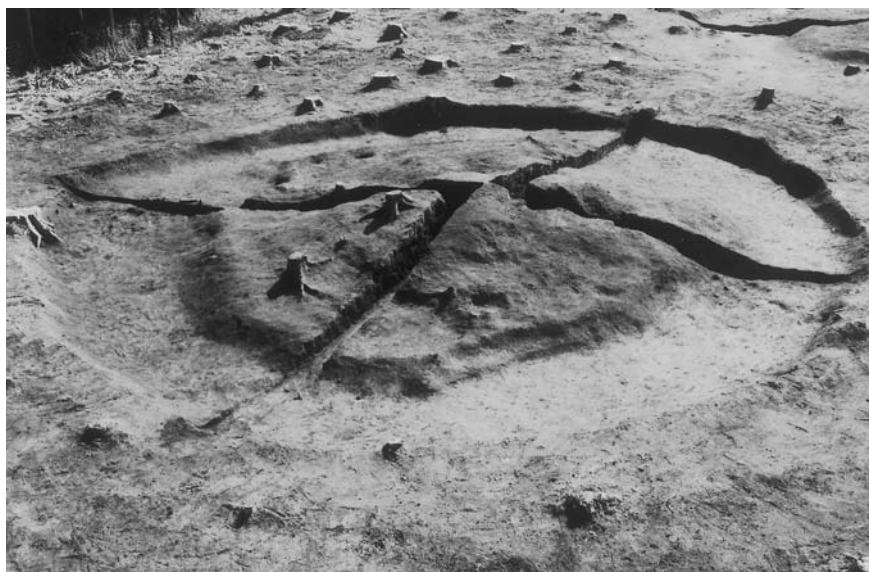


第 1 号 塚
完 掘 状 况



第 2 号 塚
完 掘 状 况

第 3 号 塚
完 掘 状 況



第 4 号 塚
完 掘 状 況



第 5 号 塚
土 層 断 面



藤山塚

PL 18



調査前風景



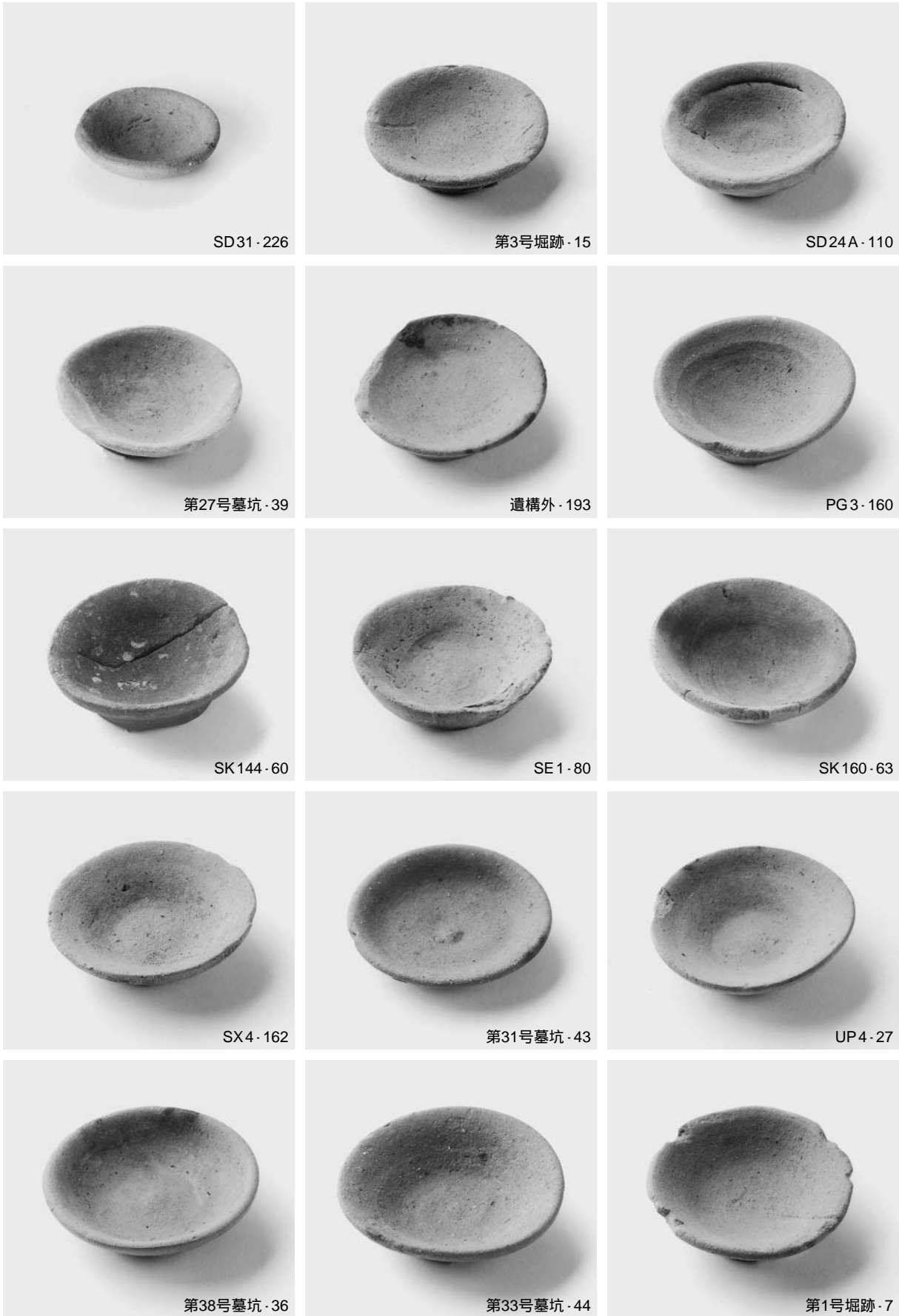
第 1 号 塚
完 掘 状 況



第 1 号 塚
遺物出土状況



第8号掘立柱建物跡，第8・9・24A号溝跡，第5・16号井戸跡，第1号道路跡，第332号土坑出土陶器



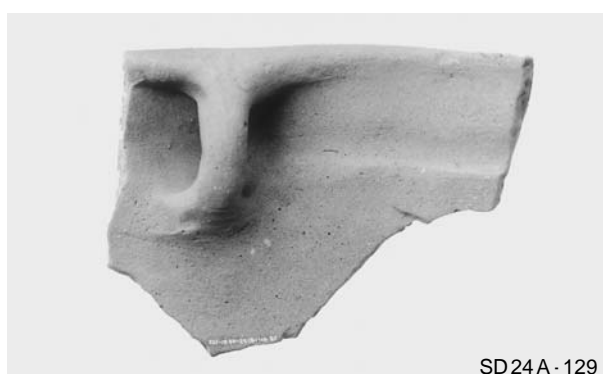
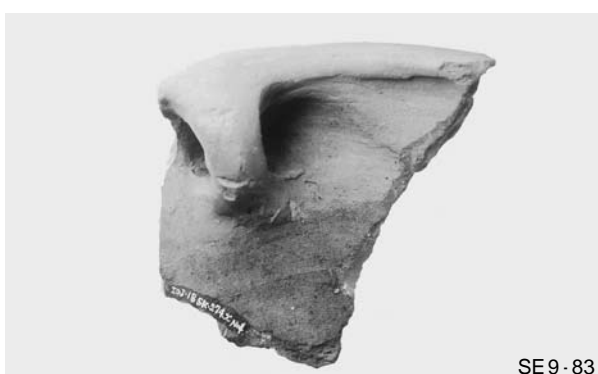
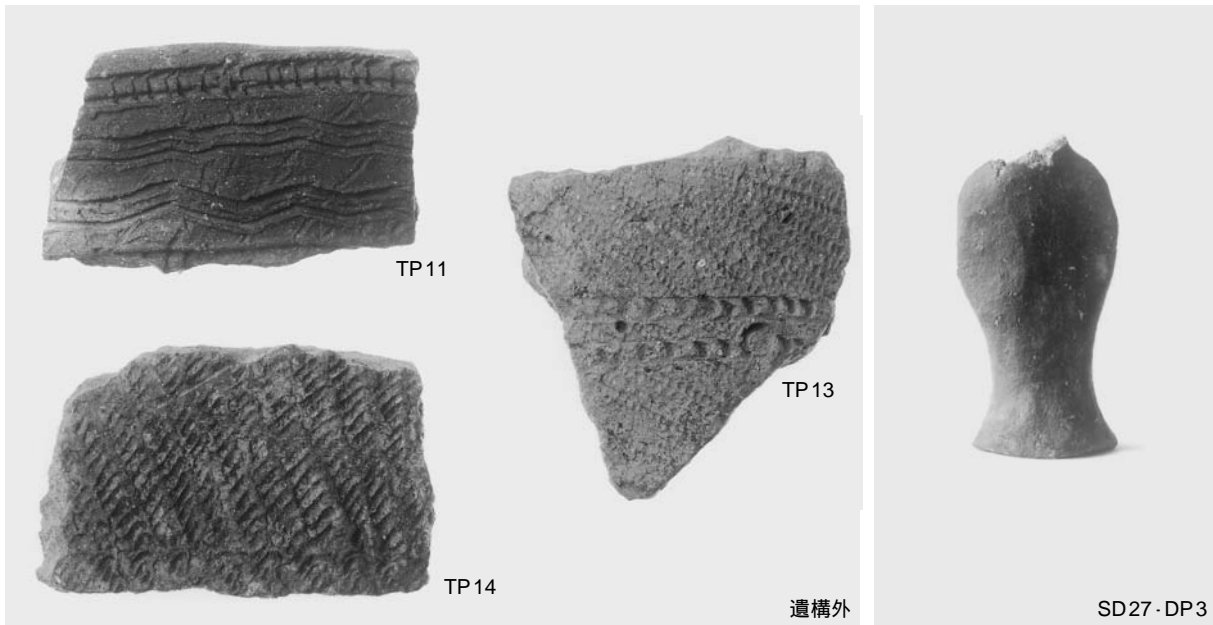
第1・3号堀跡，第4号地下式坑，第24A・31号溝跡，第1号井戸跡，第27・31・33・38号墓坑，第144・160号土坑，第3号ピット群，第4号不明遺構，遺構外出土土器



第3・4号堀跡，第27・28号墓坑，第1号火葬土坑，第24A号溝跡，遺構外出土土器



第2号住居跡，第4号地下式坑，第24A号溝跡，第11号井戸跡，遺構外出土土器



第4号地下式坑，第24A・27号溝跡，第9・11号井戸跡，遺構外出土土器，出土土製品





第3号堀跡・Q3



第35号墓坑・Q9



第3号堀跡・Q4



第35号墓坑・Q11



第31号溝跡・Q68



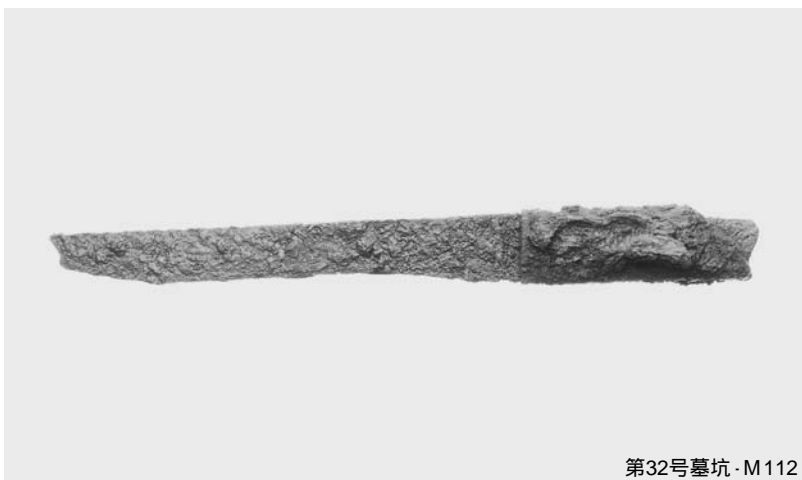
第35号墓坑・Q8



第17号井戸跡・Q25



第9号井戸跡・Q27



第32号墓坑 - M112



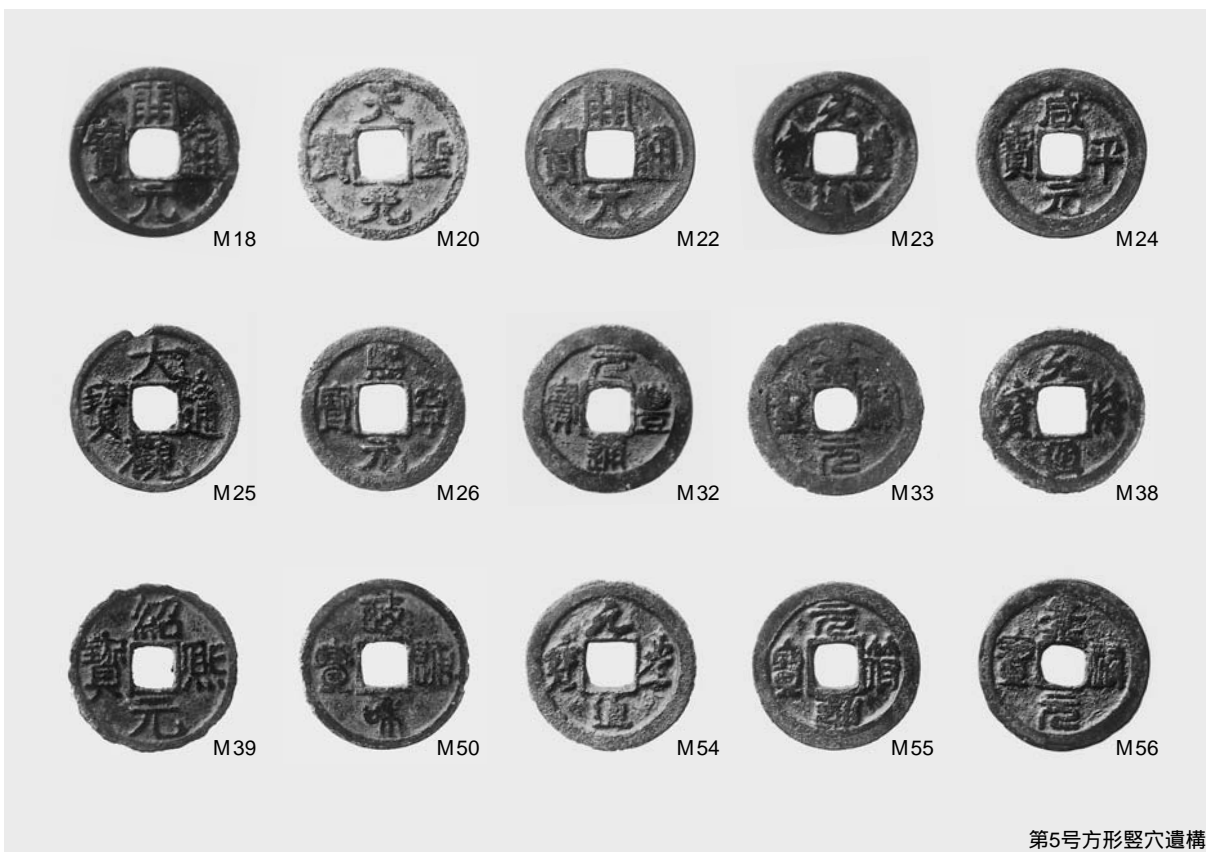
SI2 - M1



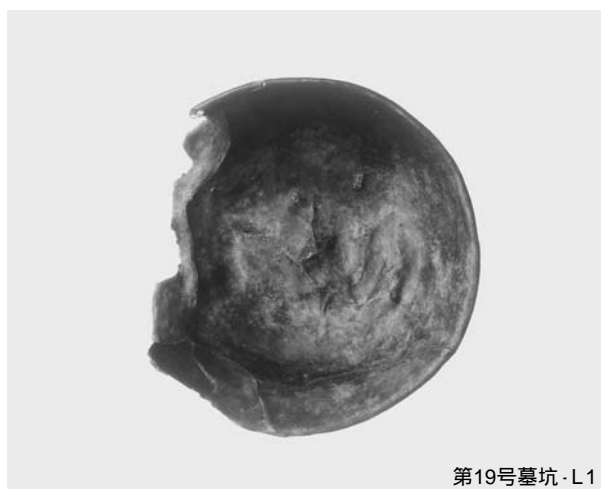
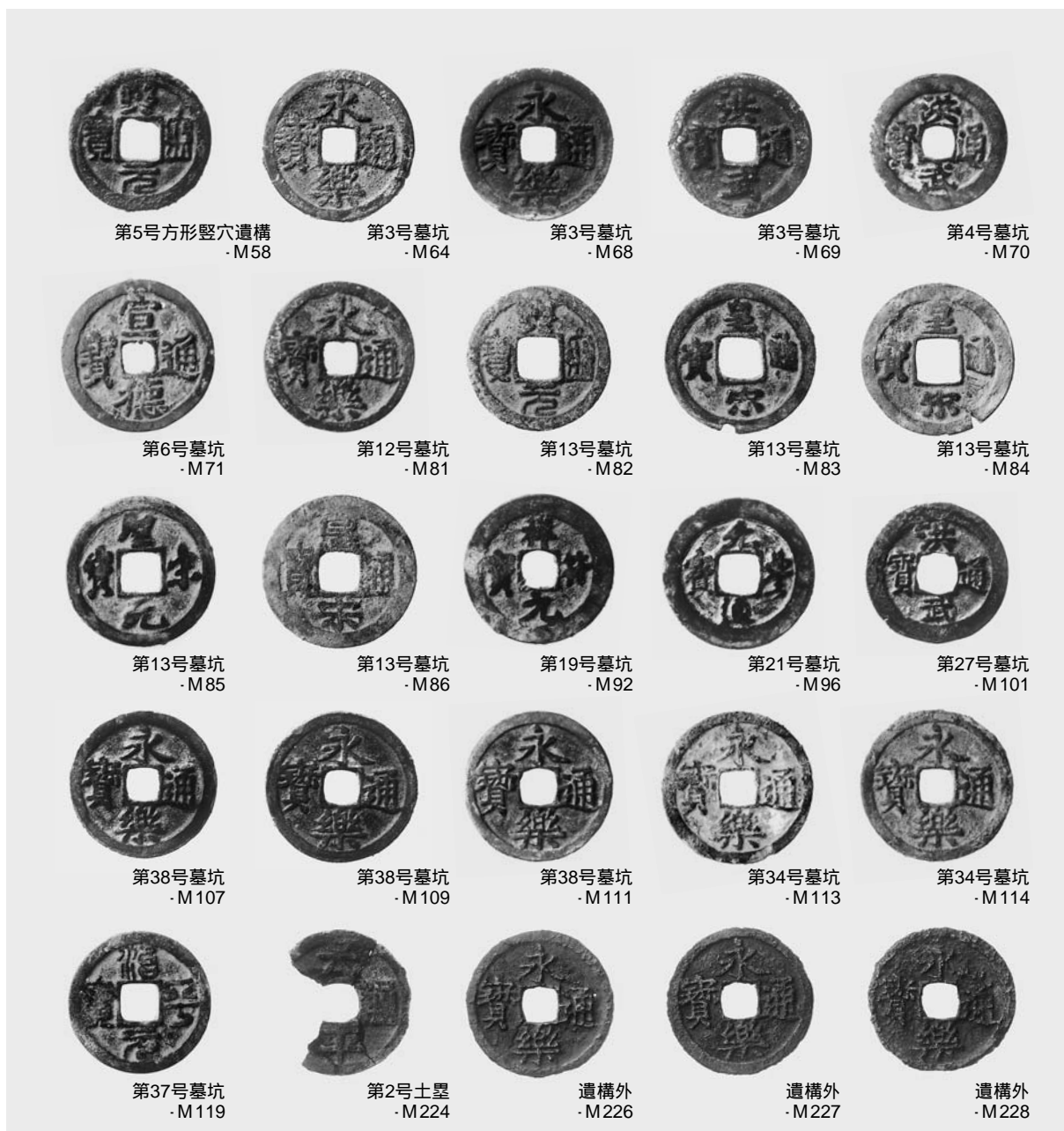
第3号掘跡 - M9

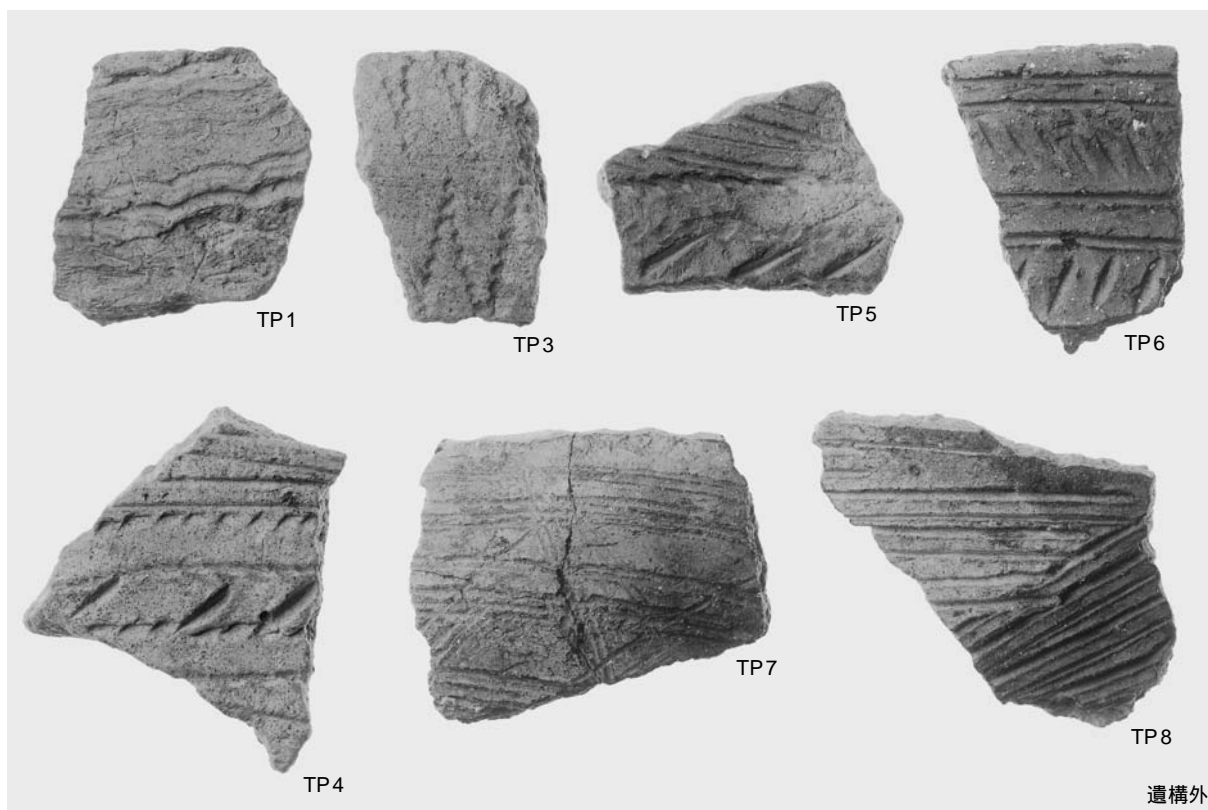


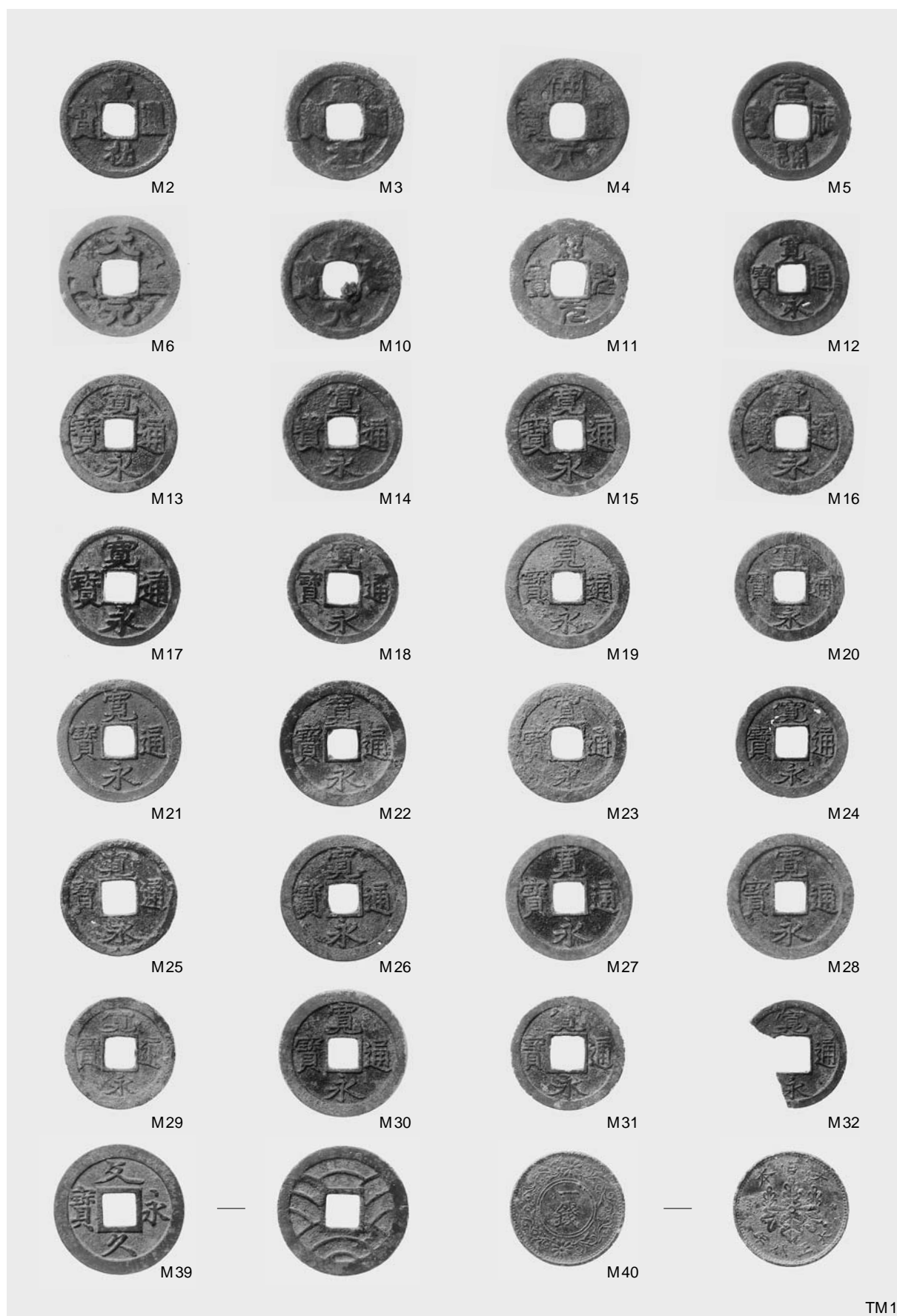
SI2 - M3



第5号方形竖穴遺構







出土金属製品

抄 録

ふりがな	おばたじょうあと まえしんぼりいせき まえしんぼりいせき すわやまつかくん ふじやまつか								
書名	小幡城跡 前新堀遺跡 前新堀B遺跡 諏訪山塚群 藤山塚								
副書名	東関東自動車道水戸線（茨城南IC～茨城JCT）建設事業地内埋蔵文化財調査報告書								
巻次	Ⅲ								
シリーズ名	茨城県教育財団文化財調査報告								
シリーズ番号	第314集								
著者名	芳賀友博 須賀川正一 杉澤季展								
編集機関	財団法人茨城県教育財団								
所在地	〒310 - 0911 茨城県水戸市見和1丁目356番地の2 TEL 029 - 225 - 6587								
発行年月日	2009（平成21）年3月23日								
ふりがな 所収遺跡	ふりがな 所在地	コード	北緯	東経	標高	調査期間	調査面積	調査原因	
おばたじょう 小幡城跡	いばらきけんひがしいばらきぐん 茨城県東茨城郡 いばらきまちおおあざ おばたあざ 茨城町大字小幡字 なかあれ 中折1,758番地ほ か	08302 - 083	36度 15分 59秒	140度 23分 31秒	14 ゝ 27m	20051101 ゝ	10,533㎡	東関東自動車道水戸線（茨城南IC～茨城JCT）建設事業に伴う事前調査	
						20060331 20060801 ゝ			13,774㎡
						20070131 20070801 ゝ			
						20071231			
まえしんぼり 前新堀遺跡	いばらきけんひがしいばらきぐん 茨城県東茨城郡 いばらきまちおおあざおくのやあざ 茨城町大字奥谷字 まえしんぼり 前新堀1,821番地 の7ほか	08302 - 226	36度 17分 54秒	140度 25分 59秒	28 ゝ 29m	20060801 ゝ	1,866㎡		
						20060930 20061101 ゝ			1,583㎡
						20061231 20071001 ゝ			
						20071031			
まえしんぼり 前新堀B遺跡	いばらきけんひがしいばらきぐん 茨城県東茨城郡 いばらきまちおおあざ おばたあざ 茨城町大字小幡 2,525番地の39ほか	08302 - 227	36度 15分 60秒	140度 23分 32秒	20 ゝ 28m	20061101 ゝ 20070131	3,900㎡		
すわやまつか 諏訪山塚群	いばらきけんひがしいばらきぐん 茨城県東茨城郡 いばらきまちおおあざ おばたあざ 茨城町大字小幡字 すわやま 諏訪山2,320番地 ほか	08302 - 225	36度 15分 59秒	140度 23分 31秒	28m	20051001 ゝ 20051130	2,200㎡		
ふじやま 藤山塚	いばらきけんひがしいばらきぐん 茨城県東茨城郡 いばらきまちおおあざ おばたあざ 茨城町大字小幡字 ふじやま 藤山2,474 - 11番 地ほか	08302 - 231	36度 15分 24秒	140度 23分 32秒	27 ゝ 28m	20070701 ゝ 20070831	400㎡		

所収遺跡名	種別	主な時代	主な遺構	主な遺物	特記事項
小幡城跡	集落跡	縄文	竪穴住居跡 2軒 陥し穴 2基	縄文土器	
		奈良・平安	竪穴住居跡 2軒	土師器, 須恵器	
		時期不明	竪穴住居跡 1軒		
	城跡	中・近世	堀跡 4条 土塁 2条 土橋跡 1条 掘立柱建物跡 7棟 方形竪穴遺構 16基 地下式坑 6基 溝跡 22条 井戸跡 19基 道路跡 2条 墓坑 38基 墓坑の可能性ある土坑 9基 火葬土坑 3基 土坑 38基 柵跡 7列 整地面 1か所 ピット群 7か所 不明遺構 5基	土師質土器(小皿・内耳鍋), 陶磁器(丸碗・天目茶碗・皿・甕・播鉢・瓶子・水滴・香炉), 漆器(椀), 土製品(人形カ・土玉), 木製品(蓋), 金属製品(鎌・短刀・釘), 石器(磨製石斧・石鏃・砥石), 石製品(五輪塔・宝篋印塔・茶臼・石臼), 古銭(北宋銭・明銭)	
その他	時期不明	溝跡 6条 土坑 327基 ピット群 8か所 不明遺構 1基			
前新堀遺跡	城館跡	中世	堀跡 1条 土塁 1条	土師質土器(小皿)	
前新堀B遺跡	城館跡	中世	堀跡 1条 土塁 2条	磁器(皿), 金属製品(小刀)	
諏訪山塚群	塚	近世	塚 5基	陶器, 金属製品	
藤山塚	塚	近世	塚 1基 道路跡 1条	石製品(五輪塔), 古銭	
その他	時期不明	土坑 1基			
要約	<p>小幡城跡は、谷津の入り組んだ地形を利用して築城された平山城である。調査は、小幡城跡のⅦ郭を中心に行われ、堀・土塁に囲まれた広大な平場であることが明らかになった。この平場は有事の駐屯地、非常時の領民の避難場等に利用していたと考えられる。また、調査区南部からは土塁の基底部や堀の改修が確認され、縄張り図の空白部分や築城の変容を知る重要な手がかりとなる。北方に位置する前新堀遺跡・前新堀B遺跡の堀・土塁を含めると小幡城の縄張りは広大であったことが想定され、城としての規模も県内屈指の中世城郭と考えられる。</p>				

茨城県教育財団文化財調査報告第314集

小 幡 城 跡
前 新 堀 遺 跡
前 新 堀 B 遺 跡
諏 訪 山 塚 群
藤 山 塚

東関東自動車道水戸線(茨城南IC～茨城JCT)
建設事業地内埋蔵文化財調査報告書Ⅲ

平成21(2009)年3月18日 印刷

平成21(2009)年3月23日 発行

発行 財団法人茨城県教育財団
〒310-0911 水戸市見和1丁目356番地の2
茨城県水戸生涯学習センター分館内
TEL 029-225-6587

印刷 (有)川田プリント
〒310-0041 水戸市上水戸4丁目6-53
TEL 029-253-5551



付図 小幡城跡遺構全体図『茨城県教育財団文化財調査報告第314集』

