

茨城県教育財団文化財調査報告第330集

大谷貝塚 2

国道125号大谷バイパス建設事業
に伴う埋蔵文化財調査報告書 3

茨城県教育財団文化財調査報告第330集

大谷貝塚 2

財団法人茨城県教育財団

平成 22 年 3 月

茨城県竜ヶ崎工事事務所
財団法人茨城県教育財団

茨城県教育財団文化財調査報告第330集

おお や かい づか
大 谷 貝 塚 2

国道125号大谷バイパス建設事業
に伴う埋蔵文化財調査報告書3

平成22年3月

茨城県竜ヶ崎工事事務所
財団法人茨城県教育財団

序

茨城県では、21世紀の社会を展望し、県全域にわたる調和のとれた発展を図るために、県内の交通体系の整備を積極的に進めています。

このような中、千葉県から茨城県、そして埼玉県へと伸びる広域な幹線道路であり、産業や経済活動を支える動脈として極めて重要な役割を果たしている国道125号線について、近年市街地域で発生している交通渋滞の解消と、周辺環境の向上等を目的に、大谷バイパスの建設が計画されました。

しかしながら、この事業予定地内には埋蔵文化財包蔵地である大谷貝塚が所在することから、これを記録保存の方法により保護する必要があるため、当財団が茨城県竜ヶ崎工事事務所から委託を受け、平成18年度から20年度にかけてその発掘調査を実施しました。そのうち、平成18・19年度の調査の成果は既に『文化財調査報告』第317集として刊行したところです。

本書は、残る平成20年度の調査成果を収録したものです。本書が、学術的な研究資料としてはもちろんのこと、郷土の歴史に対する理解を深めるために活用されることによりまして、教育・文化の向上の一助となれば幸いです。

最後になりますが、発掘調査の実施から報告書の刊行に至るまで、委託者であります茨城県竜ヶ崎工事事務所から多大な御協力を賜りましたことに対し、厚く御礼申し上げますとともに、茨城県教育委員会、美浦村教育委員会をはじめ、関係各位からいただいた御指導、御協力に対しまして深く感謝申し上げます。

平成22年3月

財団法人茨城県教育財団
理事長 稲葉 節生

例 言

- 1 本書は、茨城県竜ヶ崎工事事務所の委託により、財団法人茨城県教育財団が平成 20 年 4 月 1 日から 6 月 30 日まで発掘調査を実施した、茨城県稲敷郡美浦村大字大谷字天神前 966 番地ほかに所在する大谷貝塚の発掘調査報告書である。
- 2 発掘調査期間及び整理期間は、以下のとおりである。
調査 平成 20 年 4 月 1 日～6 月 30 日
整理 平成 21 年 8 月 1 日～11 月 30 日
- 3 発掘調査は、調査課長池田晃一のもと、以下のものが担当した。
首席調査員兼班長 三谷 正
主任調査員 櫻井 完介
調査員 清水 哲
- 4 整理及び本書の執筆・編集は、整理課長村上和彦のもと、主任調査員櫻井完介が担当した。

凡 例

1 当遺跡の地区設定は、日本平面直角座標第Ⅸ系座標に準拠し、X軸 = 240 m、Y軸 = 43,200 mの交点を基準点 (C 3a1) とした。なお、この原点は、世界測地系による基準点である。

調査区は、この基準点を基に遺跡範囲内を東西・南北 40 m四方の大調査区に分割し、さらに、この大調査区を東西・南北に各々 10 等分し、4 m四方の小調査区を設定した。

大調査区の名称は、アルファベットと算用数字を用い、北から南へ A, B, C…、西から東へ 1, 2, 3… とし、「A 1 区」、「B 2 区」のように呼称した。さらに、小調査区は、北から南へ a, b, c…j 西から東へ 1, 2, 3…0 とし、名称は大調査区の名称を冠して「A 1 a1 区」、「B 2 b2 区」のように呼称した。

2 実測図・一覧表・遺物観察表等で使用した記号は次のとおりである。

遺構 S I - 住居跡 SK - 土 坑 SD - 溝 跡 FP - 炉 穴 P - ピット
PG - ピット群

遺物 TP - 拓本記録土器 DP - 土製品 Q - 石器・石製品




土層 K - 攪乱

3 遺構・遺物の実測図の作成方法については、次のとおりである。

(1) 遺構配置図は縮尺 200 分の 1、遺構全体図は 500 分の 1、遺構実測図は原則として 60 分の 1 で掲載した。

(2) 遺物実測図は原則として 3 分の 1 で掲載した。種類や大きさにより異なる場合は、個々に縮尺をスケールで表示した。

(3) 遺構及び遺物の実測図中の表示は次のとおりである。なお、区別・分類を図示する場合は、図中に表示した。

 焼土  炉・火床面・火焚部・繊維土器断面  竈部材
● 土器 ○ 土製品 □ 石器・石製品 - - - - - 硬化面

4 土層観察と遺物における色調の判定は、『新版標準土色帖』（小山正忠・竹原秀雄編著 日本色研事業株式会社）を使用した。

5 土層解説中の含有物については、各々総量で記述した。

6 遺構一覧表・遺物観察表の表記については、次のとおりである。

(1) 遺物番号は通し番号とし、挿図、観察表、写真図版に記した番号と同一とした。

(2) 遺物観察表の計測値の単位は cm 及び g で示した。

(3) () は現存値, [] は推定値であることを示している。

(4) 備考欄には、土器の現存率及び写真図版番号など、その他必要と思われる事項を記した。

7 竪穴住居跡の主軸は、炉あるいは竈を通る軸線あるいは南北の柱穴を結ぶ軸線とし、主軸方向は、その他の遺構の長軸（径）方向と共に、座標北からみて、どの方向にどれだけ振れているかを角度で示した（例 N - 10° - E）。

8 遺構番号については、各遺構毎に既調査時の最終番号の次から付した。

目 次

序	
例 言	
凡 例	
目 次	
概 要	1
第1章 調査経緯	3
第1節 調査に至る経緯	3
第2節 調査経過	4
第2章 位置と環境	5
第1節 地理的環境	5
第2節 歴史的環境	5
第3章 調査の成果	11
第1節 調査の概要	11
第2節 基本層序	11
第3節 遺構と遺物	15
1 縄文時代の遺構と遺物	15
(1) 竪穴住居跡	15
(2) 炉穴	23
(3) 陥し穴	29
(4) 土坑	29
(5) ピット群	33
2 弥生時代の遺構と遺物	36
(1) 竪穴住居跡	36
(2) 土坑	37
3 古墳時代の遺構と遺物	38
(1) 竪穴住居跡	38
(2) 土坑	43
4 平安時代の遺構と遺物	44
(1) 竪穴住居跡	44
(2) 土坑	47
5 中世の遺構と遺物	51
溝跡	51
6 その他の遺構と遺物	52
(1) 竪穴住居跡	52
(2) 溝跡	53
(3) 土坑	54
(4) 埋没谷	65
(5) 遺構外出土遺物	69
第4節 まとめ	71
写真図版	PL1 ~ PL10
抄 録	

おお や かいづか がいよう
大谷貝塚の概要

遺跡の位置と調査の目的

大谷貝塚は、美浦村のほぼ中央部に位置し、高橋川左岸の標高20～25mの台地上に立地しています。旧石器時代から近世までの複合遺跡です。今回は国道125号バイパスを通すための工事（国道125号大谷バイパス建設事業）にとともに、遺跡の内容を記録保存するため、茨城県教育財団が、平成18・19年度の第1・2次調査に続いて、平成20年度に2,345㎡の面積で第3次調査を行いました。



調査の内容 ろあな - 炉穴・縄文時代および古墳時代の堅穴住居跡 - たてあなじゅうきよあと



縄文時代早期（約8000年前）に多く見られる炉穴です。縄文土器で穀物を煮炊きする際に地面を掘りくぼめてつくった調理場と考えられています。



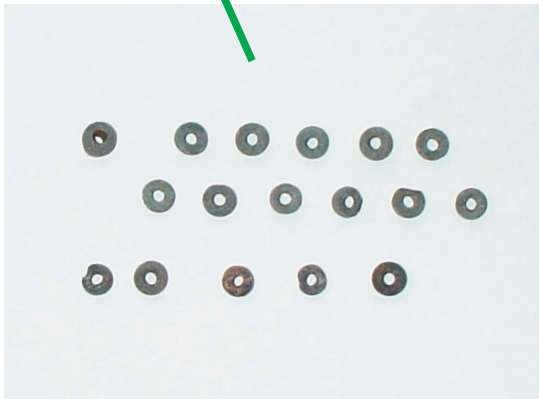
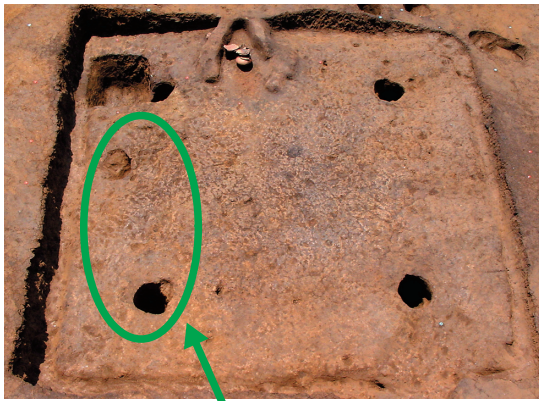
炉穴のイメージ



縄文時代早期後半の土器片が炉穴から出土しました。大谷貝塚には、縄文時代早期にも人々が生活していたことを確認しました。

縄文時代中期（約4500年前）の住居跡を調査しています。住居跡内に土がどのように堆積したかを観察しながら慎重に掘り込みを進めます。

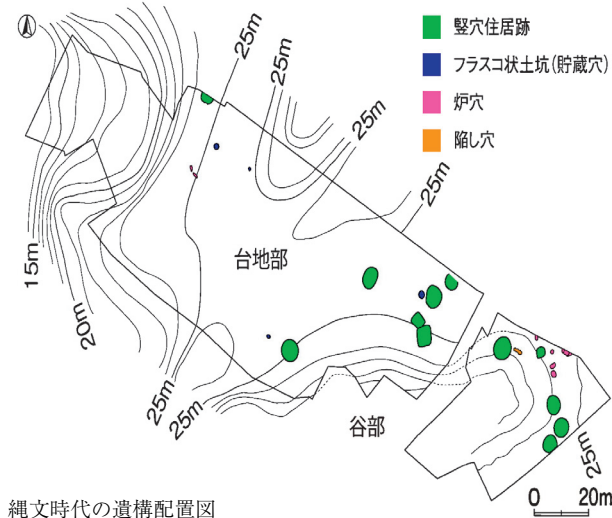




古墳時代中期（1500年前）の住居跡からは、古代のアクセサリーやまつりごとに使われたとみられる^{うすだま}白玉が撒かれた状態で17点出土しました（左写真）。

また、^{かまど}竈内部からは、一般的に竈では使用しない^{つぼ}壺と^{つぎ}坏が重なり、置かれたままの状態出土しました（右写真）。

調査の成果



縄文時代の遺構配置図

今回確認された集落跡は、縄文時代早期（約8,000年前）、縄文時代中期（約4,500年前）、弥生時代後期（約1,700年前）、古墳時代中期（約1,500年前）、平安時代後半（約1,000年前）に分けられます。

前回の調査で確認できた縄文時代から平安時代の集落は、さらに東側に広がっていることが分かりました。集落の始まりの時期は、貝塚の時期に相当する縄文時代前期・中期と考えられていました

が、今回の調査で、縄文時代早期にも生活が営まれていたことが確認できました。また、図からも分かるように、縄文時代の中期には谷を囲むように集落を形成していた様子が明らかになりました。

第1章 調査経緯

第1節 調査に至る経緯

茨城県竜ヶ崎工事事務所（平成20年3月31日まで茨城県竜ヶ崎土木事務所）は、首都圏全体の発展と交通の円滑化を図るため、一般国道125号大谷バイパスの建設を進めている。

平成16年7月20日、茨城県竜ヶ崎土木事務所長から、茨城県教育委員会教育長あてに、国道125号大谷バイパス建設事業における埋蔵文化財の所在の有無及び取扱いについて照会があった。これを受けて茨城県教育委員会は平成17年7月19日に現地踏査を、平成17年11月30日～12月2日及び12月7日に試掘調査を実施し、遺跡の所在を確認した。平成17年12月22日、茨城県教育委員会教育長は、茨城県竜ヶ崎土木事務所長あてに、事業地内に大谷貝塚が所在すること及びその取扱いについて別途協議が必要であることを回答した。

平成18年1月27日、茨城県竜ヶ崎土木事務所長から、茨城県教育委員会教育長に対して、文化財保護法第94条に基づく土木工事の通知が提出された。茨城県教育委員会教育長は、現状保存が困難であることから記録保存のための発掘調査が必要であると決定し、平成18年2月10日、茨城県竜ヶ崎土木事務所長あてに、工事着手前に発掘調査を実施するよう通知した。

平成18年2月14日、茨城県竜ヶ崎土木事務所長から、茨城県教育委員会教育長に対して、国道125号大谷バイパス建設事業に係る埋蔵文化財発掘調査の実施について協議書が提出された。平成18年2月22日、茨城県教育委員会教育長は、茨城県竜ヶ崎土木事務所長あてに、大谷貝塚について発掘調査の範囲及び面積等について回答し、併せて埋蔵文化財の調査機関として財団法人茨城県教育財団を紹介した。

財団法人茨城県教育財団は、茨城県竜ヶ崎土木事務所長から埋蔵文化財発掘調査事業について委託を受け、平成18年4月1日から平成19年3月31日まで第1次調査、平成19年4月1日から12月31日まで第2次調査を実施した。

平成19年10月29日、12月12日及び12月20日に、茨城県教育委員会は大谷貝塚の試掘調査を再度実施した。平成19年12月28日、茨城県教育委員会教育長は、茨城県竜ヶ崎土木事務所長あてに事業地内に大谷貝塚が所在すること及びその取り扱いについて別途協議が必要であることを回答した。

平成20年2月19日、茨城県竜ヶ崎土木事務所長から茨城県教育委員会教育長あてに、国道125号大谷バイパス建設事業に係る埋蔵文化財発掘調査の実施についての協議書が提出された。平成20年2月19日、茨城県教育委員会教育長は、茨城県竜ヶ崎土木事務所長あてに大谷貝塚について、発掘調査の範囲及び面積等について回答し、併せて埋蔵文化財の調査機関として財団法人茨城県教育財団を紹介した。

平成20年2月25日、茨城県竜ヶ崎土木事務所長から茨城県教育委員会教育長に対して、文化財保護法第94条の規定に基づき、土木工事等のための埋蔵文化財包蔵地の発掘についての通知が提出された。平成20年3月31日、茨城県教育委員会教育長は、計画変更による現状保存が困難であることから記録保存のための発掘調査が必要であると決定し茨城県竜ヶ崎土木事務所長あてに、工事着手前に発掘調査を実施するよう通知した。

財団法人茨城県教育財団は、茨城県竜ヶ崎工事事務所長から埋蔵文化財発掘調査事業について委託を受け、平成20年4月1日から6月30日まで発掘調査を実施した。

第2節 調査経過

大谷貝塚の調査は、平成20年4月1日から6月30日まで実施した。以下、調査の経過について、概要を表で記載する。

期間 工程	4月	5月	6月
調査準備 表土除去 遺構確認	■		
遺構調査	■		
遺物洗浄 注記作業 写真整理	■		
補足調査 撤収			■

第2章 位置と環境

第1節 地理的環境

大谷貝塚は、茨城県の南部、霞ヶ浦南西岸の稲敷郡美浦村大字大谷字天神前 966 番地ほかに所在している。美浦村は、北西に筑波山を、北に霞ヶ浦を望む標高 30 m 以下の比較的低い台地と低地からなっている。台地は筑波・稲敷台地と呼ばれ、千葉県北部から茨城県南部に広がる常総台地の一部を形成している。この台地は数多くの河川によって開析され、樹枝状の入り組んだ複雑な地形を形づくっている。低地は河川流域に発達したものと、霞ヶ浦沿岸の標高 1～3 m ほどの低湿地帯からなっている。主な河川は、阿見町北域を水源とし、南東に流れて美浦村舟子で霞ヶ浦に注ぐ清明川と、美浦村興津さんげ池を水源とし、周囲の谷戸地からの湧水を集めて霞ヶ浦に注ぐ高橋川である。これらの河川に沿って発達している沖積低地は、標高 10～20 m ほどで、ほとんどが谷津田となっている。

台地の地質は、下部から第四紀洪積世下総層群下部の地蔵堂層・藪層（15～80 万年前）、最終間氷期に形成された古東京湾を埋積した下総層群上部の成田（青灰色シルト）層（12～13 万年前）、これを覆う常総層下部の竜ヶ崎層、常総層上部の箱根山の噴火による常総粘土層、その上部には関東ローム層が堆積し、最上部は沖積世沖積層となっている。

当貝塚は、村域のほぼ中央部、村立大谷小学校から北に約 800 m の地点に所在し、高橋川左岸の標高 20～24 m の台地縁辺部から台地上にかけて立地している。この台地は南北約 240 m、東西約 160 m で、北側と南側は沖積低地で、西側には南側の沖積低地から分岐した小規模ながら急傾斜の埋没谷が、中央部には南側の沖積低地から分岐した緩傾斜の埋没谷が北に入り込んでいる。その結果、台地は幅の広い馬蹄形を呈し、河川の後背湿地や谷津田に面した土地となっている。また、台地周辺は、高橋川によって開析された標高 10～20 m の沖積低地に囲繞され、台地との比高は 5～10 m である。

第2節 歴史的環境

当貝塚〈1〉は、縄文時代から近世に至るまで断続的に土地利用された複合遺跡である。霞ヶ浦をはじめ、河川、低地、台地といった変化に富んだ自然環境の美浦村は、水利の便に富み、樹枝状に入り込んだ低地と台地が織りなす複雑な地形により、人々の生活や生業、交通の要所となってきた。それを裏付けるように当貝塚の周辺には、旧石器時代から近世までの遺跡が数多く確認されている。ここでは、平成 18・19 年度調査（以下、第 1・2 次調査と略す）の成果を視野に入れながら、当貝塚に関連する遺跡を中心に、時代ごとに概観する²⁾。

当貝塚では、第 1・2 次調査において、後期旧石器時代のナイフ形石器や石刃が、後世の遺構覆土などから出土しているため、調査区周辺に石器集中区が存在している可能性がある。

当貝塚周辺における旧石器時代の代表的な遺跡としては、陣屋敷遺跡³⁾と根本遺跡³⁾があり、小規模な石器集中地点が確認されている。その他、ナイフ形石器文化から有舌尖頭器文化までの各時期の石器群が、当貝塚〈1〉をはじめ、陸平貝塚⁴⁾、花立遺跡⁵⁾、御茶園遺跡¹³⁾、沢田古墳群〈9〉、興津白井遺跡などから出土している。

当貝塚周辺の縄文時代の遺跡と貝塚は、北部の霞ヶ浦を望む島状に独立した台地周辺部と、かつて霞ヶ浦の

入り江であった余郷入から続く主谷の兩岸に数多く点在している。前期の興津貝塚〈8〉、前・中期の虚空蔵貝塚〈5〉、中・後期の平木貝塚〈2〉などが散在し、長期にわたり生活の拠点となっていたことがうかがえる。また、特定の生業などの痕跡を示す遺跡が、低地の周辺部から確認されている。中でも谷津底から後期の粗製土器が大量に出土した陣屋敷低湿地遺跡や晩期の製塩遺跡である法堂遺跡はその代表である。

当貝塚周辺の弥生時代の遺跡は極めて少ない。中期の常陸笹山遺跡、多古山Ⅱ遺跡や後期の沢田古墳群、陣屋敷遺跡、根本遺跡などがあげられる。陣屋敷遺跡と根本遺跡は、谷を一つ隔てただけの隣接した遺跡群であるが、同一時期に属しながら出土土器の様相が異なる点から、多くの研究者の注目を集めている⁶⁾。

当貝塚周辺の古墳時代の遺跡は多く確認されている。興津白井遺跡、請領妙山遺跡〈12〉、陣屋敷遺跡、根本遺跡、宮脇遺跡、くだり内遺跡、野中遺跡〈11〉などは、中期の集落跡として確認されている。前期に属する遺跡としては池端遺跡⁷⁾で土器集積遺構が発見されているが、それらの性格を含め、村域の前期の集落の様相は不明である。後期を主とする遺跡は、陸平貝塚、御霊平遺跡、天神平Ⅰ遺跡、天神平Ⅱ遺跡など、広い平坦面を有する台地上に形成される傾向が指摘されている。また、古墳については、霞ヶ浦を望む台地上に築造された100 mを超える中期の前方後円墳である愛宕山古墳と、それを主墳とする木原白幡古墳群〈14〉、霞ヶ浦に面した砂丘上の微高地には、国学者色川三中の『常陸国風土記』逸文にみる「黒坂命」の論考でも知られる大塚古墳群〈15〉などの多くの古墳群が存在している。余郷入から続く主谷の周辺には、中期の円墳2基からなる沢田古墳群が築造されており、隣接する八枚原古墳群内の庚申古墳⁸⁾〈10〉では、後期の箱形石棺の中から人骨、金環、青銅環、ガラス小玉などが出土している。

当貝塚周辺の奈良・平安時代の遺跡は、余郷入から続く主谷の周辺では、原畑遺跡〈6〉、稲荷山遺跡〈7〉で平安時代の竪穴住居跡や掘立柱建物跡などが発見されている。なお、古代における村域は「信太郡」に属し、大谷周辺は「大野郷」に比定されている。

中世の村域は常陸平氏の勢力下に入り、「信太荘」として成立したと考えられている。その後の東寺による支配も南北朝の動乱によって終焉を迎えると、高氏や上杉氏、土岐氏や小田氏の支配下に入り、佐竹氏が常陸統一を目前にした16世紀後半頃には、江戸崎城主の土岐氏が信太荘一円を支配するようになったと考えられる。城郭としては、土岐氏が霞ヶ浦を一望できる要衝の地に連郭式の木原城⁹⁾を築き、信太の各地に土塁や空堀から構成される防御施設を数多く設けている。また、根古屋城〈4〉、舟子城、根本台城、大谷城〈3〉など、霞ヶ浦北岸や大きな入り江を強く意識した防衛拠点が幾つも築かれている¹⁰⁾。この他にも、陣屋敷遺跡、城ノ内遺跡、御茶園遺跡など、多くの城跡や館跡、砦跡が確認されている。

近世以降は、天正18(1590)年、北条方に組みした土岐氏が、佐竹氏に江戸崎城を攻められて滅び、旧土岐氏領土の信太、河内の地は芦名氏に与えられた。慶長7(1602)年、佐竹氏の秋田移封後は、複数の幕藩領主による複雑な支配変遷をとげている。

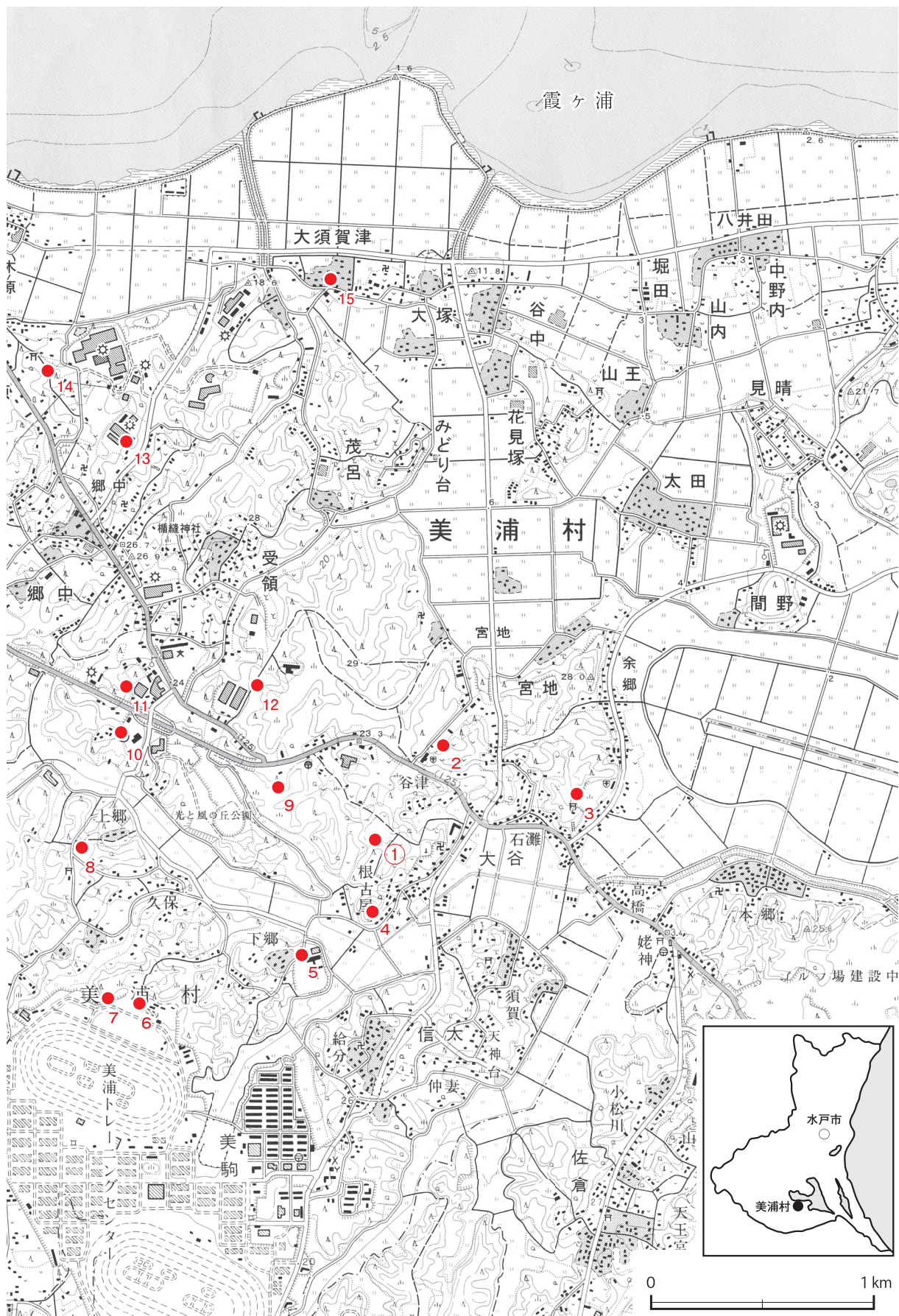
※ 文中の〈 〉内の番号は、表1及び第2図の該当遺跡番号と同じである。なお、本章は、財団報告第317集を基にし、若干加筆したものである。

註

- 1) 大森昌衛他 「茨城の地質をめぐって」『日曜の地学』8 築地書館 1979年9月
日本の地質『関東地方』編集委員会 『日本の地質3 関東地方』共立出版 1986年10月
- 2) 茨城県教育庁文化課 『茨城県遺跡地図(地名表編・地図編)』茨城県教育委員会 2001年3月
美浦村教育委員会 『茨城県稲敷郡美浦村 美浦村遺跡分布調査報告書および美浦村遺跡分布図』2001年3月
- 3) 中村哲也他 「茨城県稲敷郡美浦村 根本遺跡」『陸平研究所報告』2 茨城県美浦村・陸平調査会 1996年3月
- 4) 美浦村史編さん委員会 『美浦村誌-美浦村誕生40周年記念-』美浦村 1995年7月
- 5) 註4)に同じ
- 6) 註3)に同じ
- 7) 中村哲也他 「茨城県稲敷郡美浦村 池端遺跡-発掘調査報告書-」『陸平研究所叢書』2 美浦村教育委員会 2004年3月
- 8) 大竹房雄他 『庚申古墳(緊急発掘調査報告書)』美浦村教育委員会・庚申古墳発掘調査会 1988年3月
- 9) 後藤和民他 『木原城址Ⅰ-平成5年度 予備発掘調査概報』木原城址調査団 1994年3月
後藤和民他 『木原城址Ⅱ-平成6年度 予備発掘調査概報』木原城址調査団 1995年3月
- 10) 註4)に同じ

参考文献

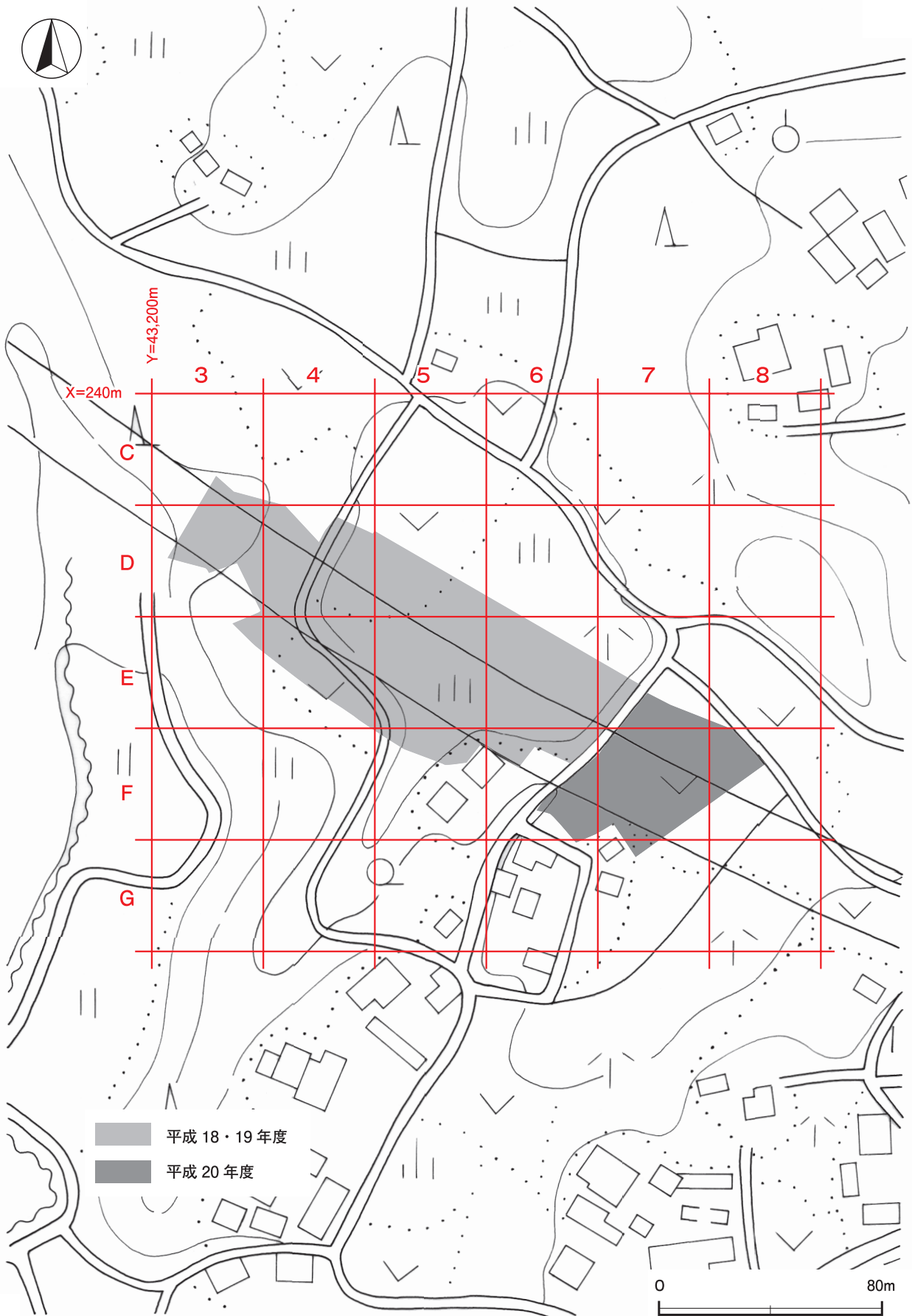
- 駒沢悦郎 成島一也 作山智彦 「大谷貝塚 国道125号大谷バイパス建設事業に伴う埋蔵文化財調査報告書2」『茨城県教育財団文化財調査報告』第317集 2009年3月
- 本橋弘巳 「沢田古墳群 国道125号大谷バイパス建設事業に係る埋蔵文化財発掘調査報告書1」『茨城県教育財団文化財調査報告』第276集 2007年3月



第1図 大谷貝塚周辺遺跡分布図（国土地理院 25,000 分の 1 「木原」・「江戸崎」）

表1 周辺遺跡一覧

番号	遺跡名	時代						番号	遺跡名	時代					
		旧石器	縄文	弥生	古墳	奈平	中近			旧石器	縄文	弥生	古墳	奈平	中近
①	大谷貝塚	○	○	○	○	○	○	-	根本台城跡						○
2	平木貝塚		○	○	○	○		-	花立遺跡	○	○		○	○	
3	大谷城跡						○	-	多古山Ⅱ遺跡		○	○		○	
4	根古屋城跡						○	-	陣屋敷低湿地遺跡		○	○			
5	虚空蔵貝塚	○	○		○			-	御霊平遺跡		○	○	○		
6	原畑遺跡					○		-	天神平Ⅰ遺跡				○	○	
7	稲荷山遺跡					○		-	天神平Ⅱ遺跡				○	○	
8	興津貝塚		○					-	宮脇遺跡		○	○	○	○	
9	沢田古墳群		○	○	○	○	○	-	陸平貝塚	○	○	○	○	○	
10	庚申古墳				○			-	池端遺跡				○	○	
11	野中遺跡		○	○	○			-	法堂遺跡		○				
12	請領妙山遺跡			○	○			-	興津白井遺跡	○	○		○	○	
13	御茶園遺跡	○	○	○	○	○	○	-	常陸笹山遺跡			○	○		
14	木原白幡古墳群				○			-	下り内遺跡		○		○	○	
15	大塚古墳群				○			-	木原城跡		○	○	○		○
-	根本遺跡	○		○	○	○		-	舟子城跡						○
-	陣屋敷遺跡	○	○	○	○	○	○	-	城ノ内遺跡			○	○		○



第2図 大谷貝塚調査区設定図（美浦村都市設計課 美浦村都市計画図 2,000 分の 1）

第3章 調査の成果

第1節 調査の概要

当遺跡は、茨城県の南部、霞ヶ浦南西岸の稲敷郡美浦村大字大谷字天神前 966 番地ほかに所在し、高橋川左岸の標高 20～24 m の台地縁辺部から台地上にかけて立地している。調査面積は 2,345㎡で、調査前の現況は畑地及び平地林である。

今回の調査は、平成 18・19 年度に調査を実施した場所の東部について行った。今回報告するのは、平成 20 年度に調査を実施した東部の 2,345㎡についてである。当遺跡は平成 18・19 年度の調査で、旧石器時代から近世までの複合遺跡であることが判明している。今回の調査では、縄文時代の竪穴住居跡 5 軒、炉穴 7 基、陥し穴 1 基、土坑 5 基、ピット群 2 か所、弥生時代の竪穴住居跡 1 軒、土坑 1 基、古墳時代の竪穴住居跡 1 軒、土坑 1 基、平安時代の竪穴住居跡 1 軒、土坑 7 基、中世の溝跡 1 条、その他、時期不明の竪穴住居跡 1 軒、溝跡 3 条、土坑 91 基、埋没谷 1 か所を確認した。

遺物は、遺物収納コンテナ（60×40×20cm）に 27 箱出土している。主な出土遺物として、縄文時代のものは、縄文土器（深鉢）、弥生時代のものは、弥生土器（壺）、古墳時代のものは、土師器（坏・壺・甕・甑）、須恵器（坏蓋）、土製品（球状土錘）、石製品（白玉）、平安時代のものは、土師器（坏・高台付坏・小皿・甕）、須恵器（坏・壺・甕・甑）、土製品（球状土錘・紡錘車）、中世のものは、土師質土器（小皿・内耳鍋）である。

第2節 基本層序

調査区南部（F 7:5 区）に試掘坑を設定し、深さ 2.3 m まで掘り下げて基本層序の確認を行った。土層は 10 層に分けられる。

第 1 層は焼土粒子や炭化粒子を微量含む黒褐色の盛土である。粘性及び締まりは普通で、層厚は 90cm である。

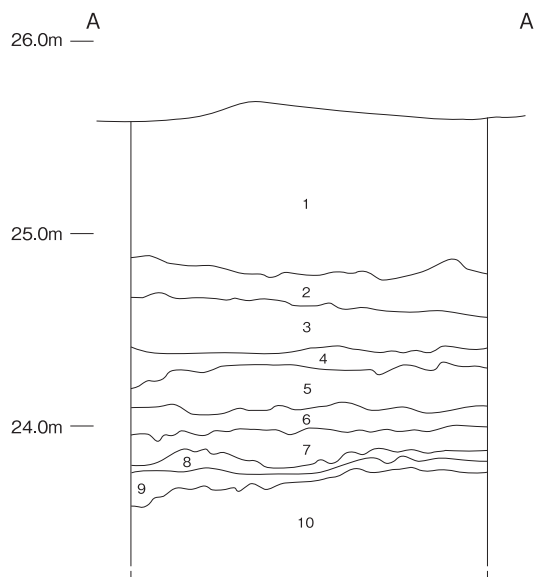
第 2 層は焼土粒子や炭化粒子・ロームブロックを微量含む黒褐色の耕作土・表土である。粘性及び締まりは普通で、層厚は 11～28cm である。

第 3 層はローム粒子を多量含む褐色土で、再堆積層の可能性が高い。粘性は強く、締まりは普通で、層厚は 17～28cm である。

第 4 層は粘土粒子を少量、ローム粒子を微量含む、灰褐色を呈するローム層から粘土層への漸移層である。粘性・締まりは強く、層厚は 6～12cm である。

第 5 層は粘土粒子を中量、鉄分を微量含む、灰白色を呈する常総粘土層である。粘性・締まりは強く、層厚は 18～24cm である。

第 6 層は粘土粒子を多量、鉄分を少量含む、淡赤橙色を呈する常総粘土層である。粘性・締まりは強く、層厚は 8～16cm である。



第3図 基本土層図

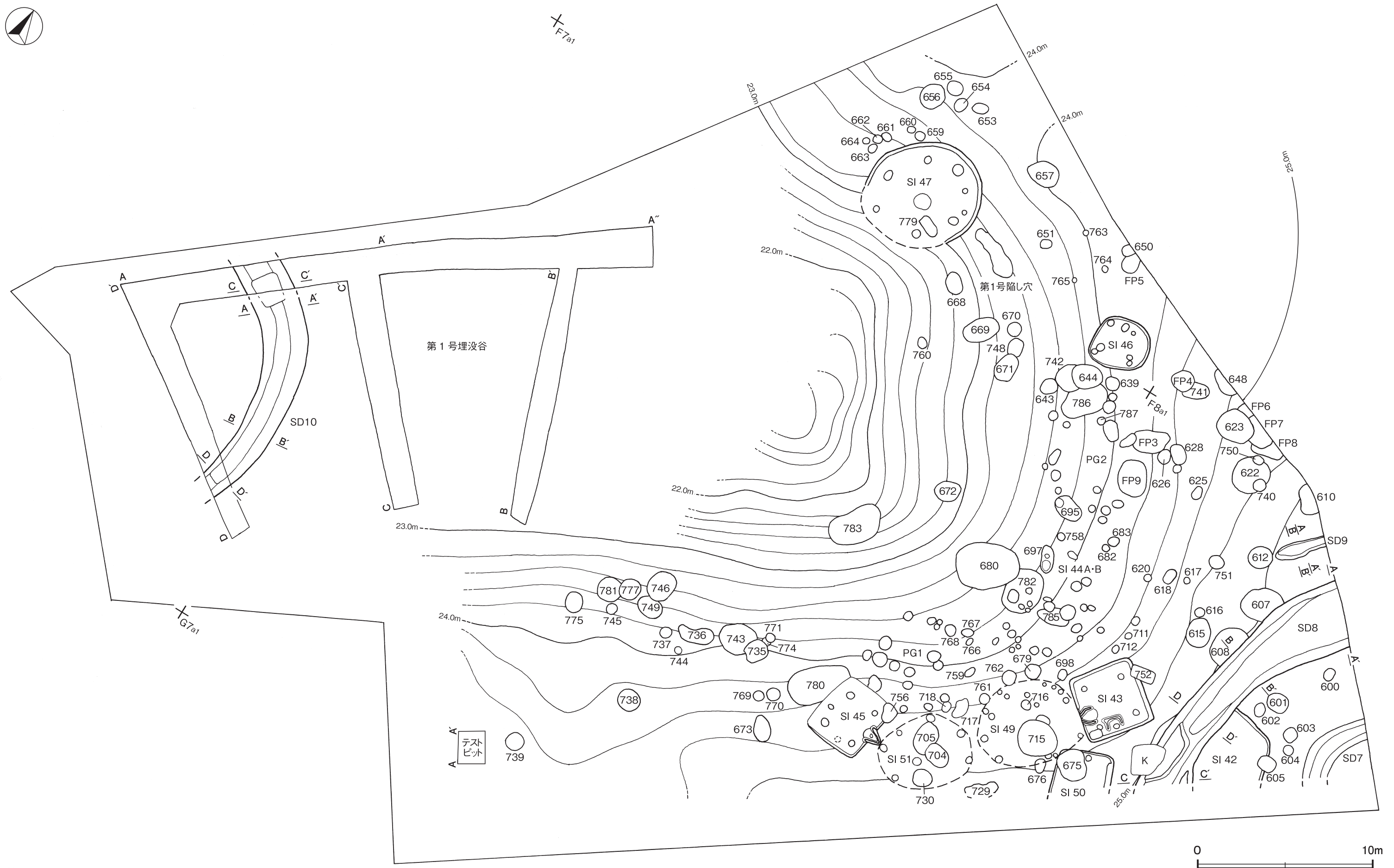
第7層は粘土粒子を多量、鉄分を極微量含む、鈍い橙色を呈する常総粘土層である。粘性・締まりは強く、層厚は10～20cmである。

第8層は粘土粒子を中量、鉄分を多量含む、褐色を呈する常総粘土層である。粘性は弱く、締まりは強い。層厚は4～12cmである。

第9層は粘土粒子・鉄分を中量含む、黒褐色を呈する常総粘土層である。粘性は弱く、締まりは強い。層厚は4～16cmである。

第10層は砂質粘土粒子を多量、鉄分を少量含む、鈍い褐色を呈する常総粘土層である。粘性・締まりは強く、層厚は下層が未掘のため不明である。

なお、遺構は第3層の上面で確認できた。



第4図 大谷貝塚遺構配置図

第3節 遺構と遺物

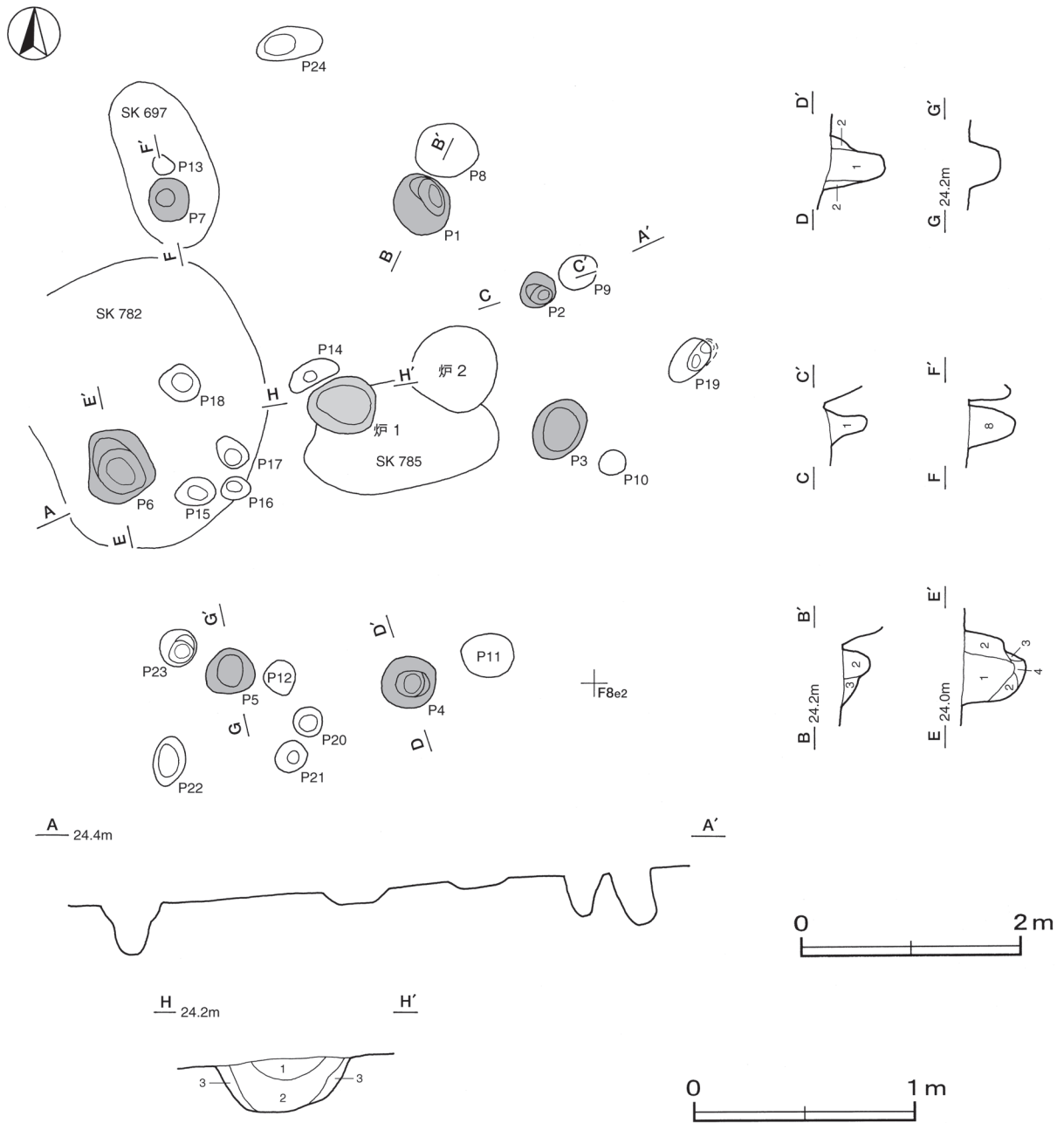
1 縄文時代の遺構と遺物

今回の調査で確認した当時代の遺構は、竪穴住居跡5軒、炉穴7基、陥し穴1基、土坑5基、ピット群2か所である。以下、それぞれの遺構の特徴と出土した遺物について記述する。

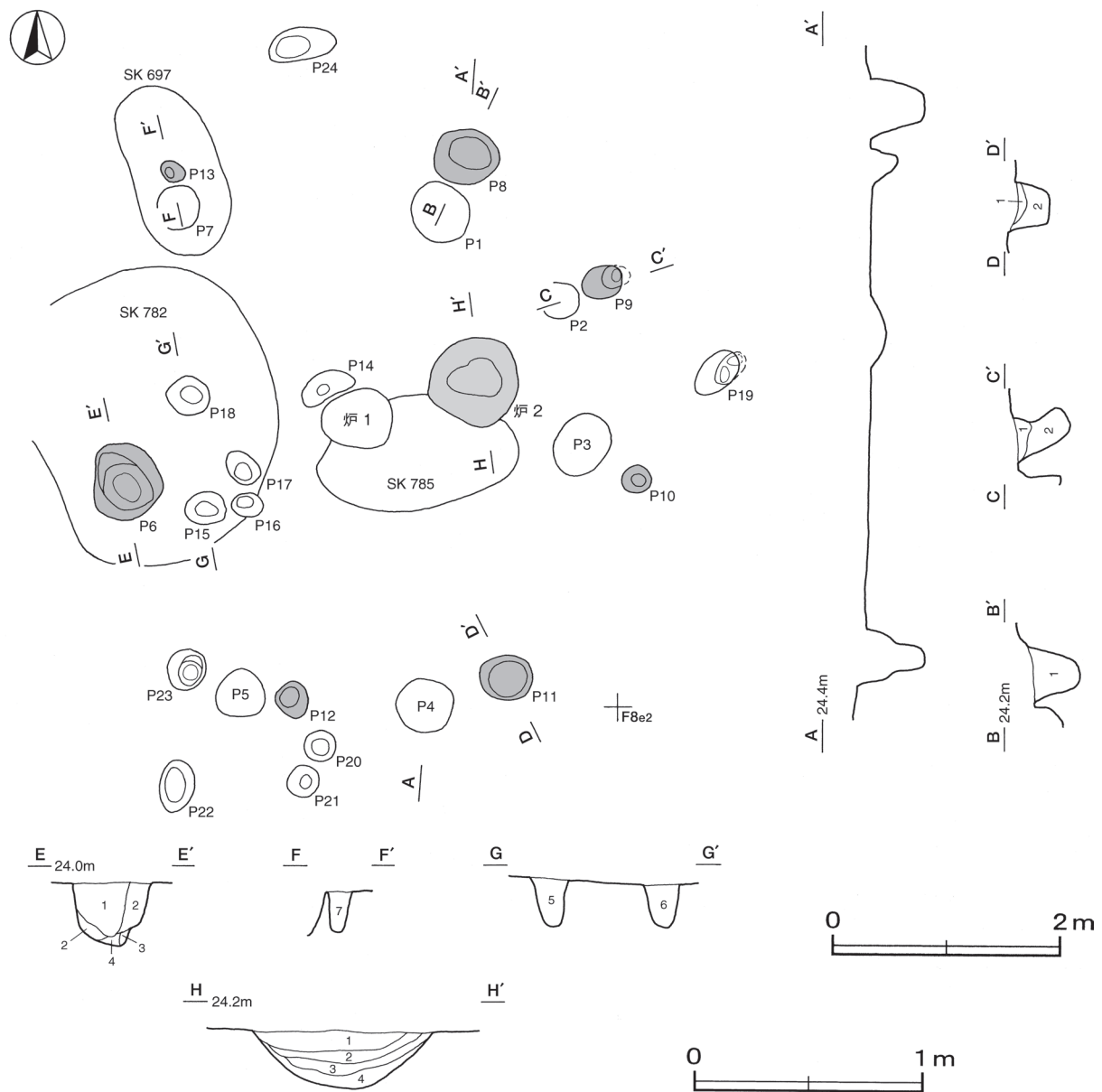
(1) 竪穴住居跡

第44号住居跡（第5～7図）

位置 調査区北部のF 8 d1区、標高24.2mの台地縁辺部に位置している。



第5図 第44 A号住居跡実測図



第6図 第44 B号住居跡実測図

確認状況 壁は削平を受けており、床の一部と炉及びピットを確認した。複数の炉やピットの配置などから、少なくとも1回の建て替えが推測できる。旧段階を第44 A号住居跡、新段階を第44 B号住居跡として区別した。遺存状況はいずれも不良である。

重複関係 第697・782・785号土坑を掘り込んでいる。

規模と形状 第44 A号住居跡は、形状が不明であるが、ピットの配置から楕円形と推測できる。第44 B号住居跡も、ピットの配置から楕円形と推測できる。

床 ほぼ平坦で、全体的に西側に傾斜している。第44 A号住居跡・第44 B号住居跡ともに明瞭な硬化面は確認できない。

炉 地床炉2か所。炉1は、P1～P7で囲まれた範囲のほぼ中央部に位置していることから、第44 A号住居跡に伴う地床炉と考えられる。長径63cm、短径54cmの不整楕円形で、床面を皿状に24cm掘りくぼめている。火床面は床面と同じ高さで、火熱を受けて赤変している。炉2は、住居が東側に拡張された際、東側につくり

替えられたと推測でき、第44 B号住居跡に伴う地床炉と考えられる。P 6・P 8～P 13で囲まれた範囲の中央よりやや東側に位置している。長径82cm、短径80cmの円形で、床面を皿状に25cm掘りくぼめている。火床面は第4層上面で、火熱を受けて赤変硬化している。

炉1土層解説

- 1 褐 色 ローム粒子・焼土粒子少量、炭化粒子微量
- 2 灰 褐 色 ローム粒子中量、焼土粒子・炭化粒子微量
- 3 暗 褐 色 ロームブロック中量、焼土粒子・炭化粒子微量

炉2土層解説

- 1 暗赤褐色 焼土粒子中量、ローム粒子少量、炭化粒子微量
- 2 灰 褐 色 焼土ブロック・炭化物・ローム粒子少量
- 3 にぶい赤褐色 焼土粒子多量、ローム粒子少量
- 4 明赤褐色 焼土ブロック多量

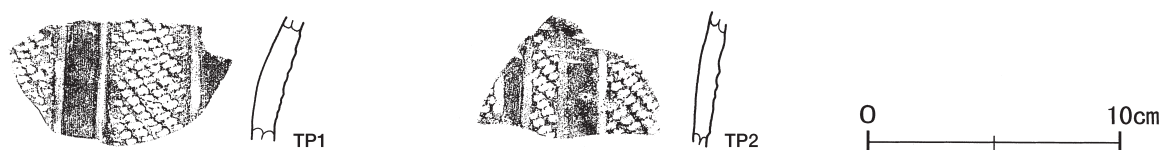
ピット 24か所。P 1～P 7は深さ25～55cmで、第44 A号住居跡に伴う柱穴と考えられる。P 6・P 8～P 13は深さ11～55cmで、第44 B号住居跡に伴う柱穴と考えられる。P 6を基準に東側に拡張し、第44 A号住居から第44 B号住居に建て替えたと推測できる。P 14～P 24は深さ21～68cmで、帰属及び性格は不明である。

ピット土層解説

- 1 黒 褐 色 ローム粒子・焼土粒子極微量
- 2 暗 褐 色 ローム粒子微量
- 3 褐 色 ローム粒子中量
- 4 黒 褐 色 焼土粒子極微量
- 5 暗 褐 色 ロームブロック・焼土ブロック・炭化物少量
- 6 黒 褐 色 ロームブロック少量、焼土粒子・炭化粒子微量
- 7 黒 褐 色 ロームブロック・焼土粒子少量、炭化粒子微量
- 8 褐 灰 色 ローム粒子少量、焼土粒子・炭化粒子微量

遺物出土状況 縄文土器片37点（深鉢）のほか、土師器片2点（甕）が、覆土中から出土している。TP 1・TP 2は床面から出土しており、第44 B号住居跡に伴う遺物と考えられる。

所見 最終段階の時期は、出土土器から中期後葉（加曾利E II式期）である。



第7図 第44 B号住居跡出土遺物実測図

第44 B号住居跡出土遺物観察表（第7図）

番号	種別	器種	口径	器高	底径	胎土	色調	焼成	文様の特徴ほか	出土位置	備考
TP1	縄文土器	深鉢	-	(4.9)	-	長石・石英・雲母・赤色粒子	橙	普通	2本単位の沈線を伴う磨り消し帯を垂下縦位回転の2段LR単節縄文を施文	床面	PL9
TP2	縄文土器	深鉢	-	(5.3)	-	長石・石英・雲母	橙	普通	2本単位の沈線を伴う磨り消し帯を垂下縦位回転の2段LR単節縄文を施文	床面	

第46号住居跡（第8図）

位置 調査区北部のE 7j0区、標高24.2mの台地縁辺部に位置している。

規模と形状 長径3.60m、短径3.24mの楕円形である。壁高は10～20cmで、外傾して立ち上がっている。

床 ほほ平坦で、全体的に南西側に傾斜している。明瞭な硬化面は確認できない。

ピット 7か所。P 1～P 7は深さ10～38cmで、柱穴と考えられる。

ピット土層解説

- 1 褐 灰 色 ロームブロック少量、炭化粒子微量
- 2 暗 褐 色 ロームブロック少量
- 3 にぶい黄褐色 ローム粒子中量、炭化粒子極微量

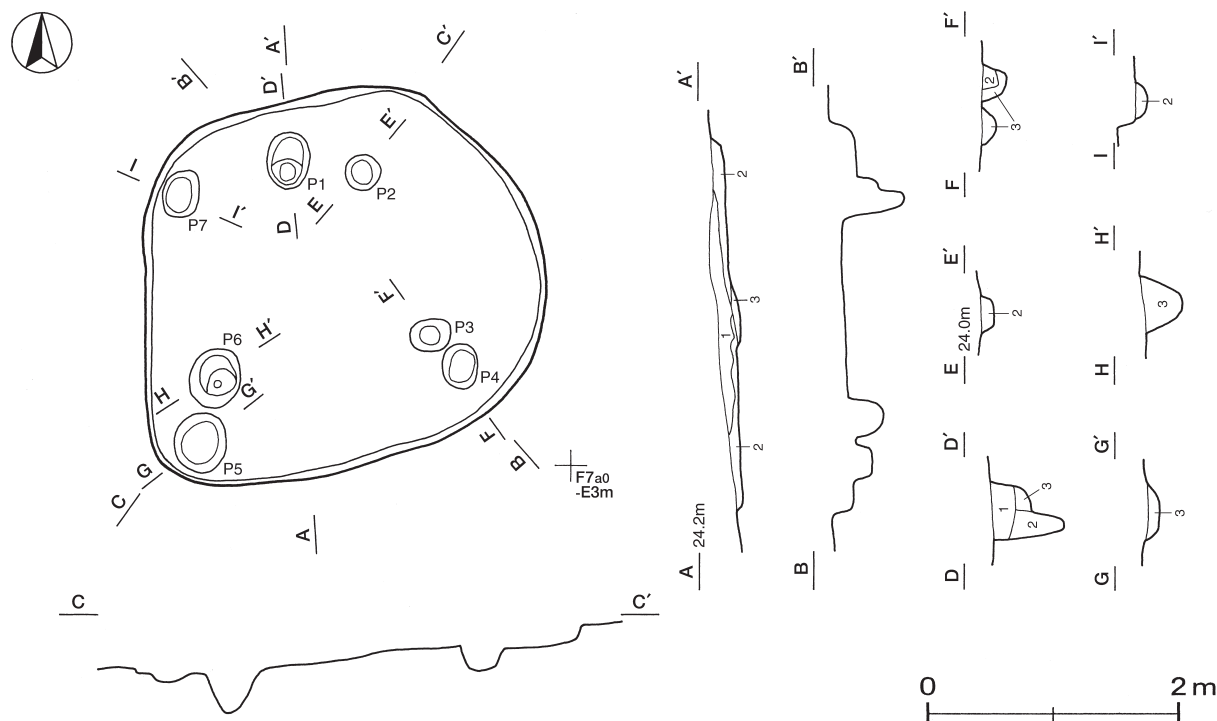
覆土 3層に分層できる。レンズ状の堆積状況から自然堆積である。

土層解説

- 1 褐 色 ローム粒子・焼土粒子微量
- 2 暗 褐 色 ローム粒子微量
- 3 褐 色 ローム粒子少量

遺物出土状況 縄文土器片 20 点（深鉢），石器 1 点（剥片）のほか，土師器片 2 点（坏）が，覆土中から出土している。これらは，細片のため図示できない。

所見 時期は，遺構の形状や出土土器から中期後葉と推測できる。



第 8 図 第 46 号住居跡実測図

第 47 号住居跡（第 9・10 図）

位置 調査区北西部の E 7 j6 区，標高 23.7 m の台地緩斜面部に位置している。

重複関係 第 779 号土坑と重複しているが，新旧関係は不明である。

規模と形状 南側の壁は斜面によって削平されており，東西径は 6.36 m で，南北径は 4.60 m が確認されただけであるが，平面形は円形と推測できる。壁高は 9～39cm で，外傾して立ち上がっている。

床 ほほ平坦で，明瞭な硬化面は確認できない。壁下には壁溝が巡っているが，削平を受けている南側の状況は不明である。

炉 中央部に位置する地床炉である。長径 99cm，短径 91cm の円形で，床面を皿状に 15cm 掘りくぼめている。火床面は第 6 層上面で，火熱を受けて赤変硬化している。

炉土層解説

- | | |
|----------------------------|------------------------|
| 1 暗赤褐色 焼土ブロック・ローム粒子・炭化粒子少量 | 5 褐色 焼土ブロック・ローム粒子中量 |
| 2 暗褐色 焼土粒子中量，ロームブロック少量 | 6 暗赤褐色 焼土ブロック多量，粘土粒子少量 |
| 3 灰黄褐色 粘土ブロック多量，ロームブロック中量 | 7 にぶい赤褐色 焼土ブロック・粘土粒子中量 |
| 4 暗褐色 ロームブロック・焼土ブロック少量 | 8 暗褐色 焼土ブロック少量，粘土粒子微量 |

ピット 8 か所。P 1～P 8 は深さ 12～67cm で，支柱穴と考えられる。

ピット土層解説

- | | |
|-----------------------------|----------------------------------|
| 1 暗褐色 ロームブロック少量，焼土ブロック微量 | 6 黒褐色 ローム粒子・焼土粒子・炭化粒子微量 |
| 2 灰黄褐色 ロームブロック中量，焼土粒子極微量 | 7 暗褐色 ロームブロック少量，焼土粒子・炭化粒子微量 |
| 3 にぶい黄褐色 ロームブロック・粘土粒子中量 | 8 にぶい黄褐色 ロームブロック中量，焼土ブロック・炭化粒子少量 |
| 4 褐色 灰色 ローム粒子微量 | 9 褐色 ロームブロック中量 |
| 5 暗褐色 ロームブロック・焼土ブロック・炭化粒子少量 | |

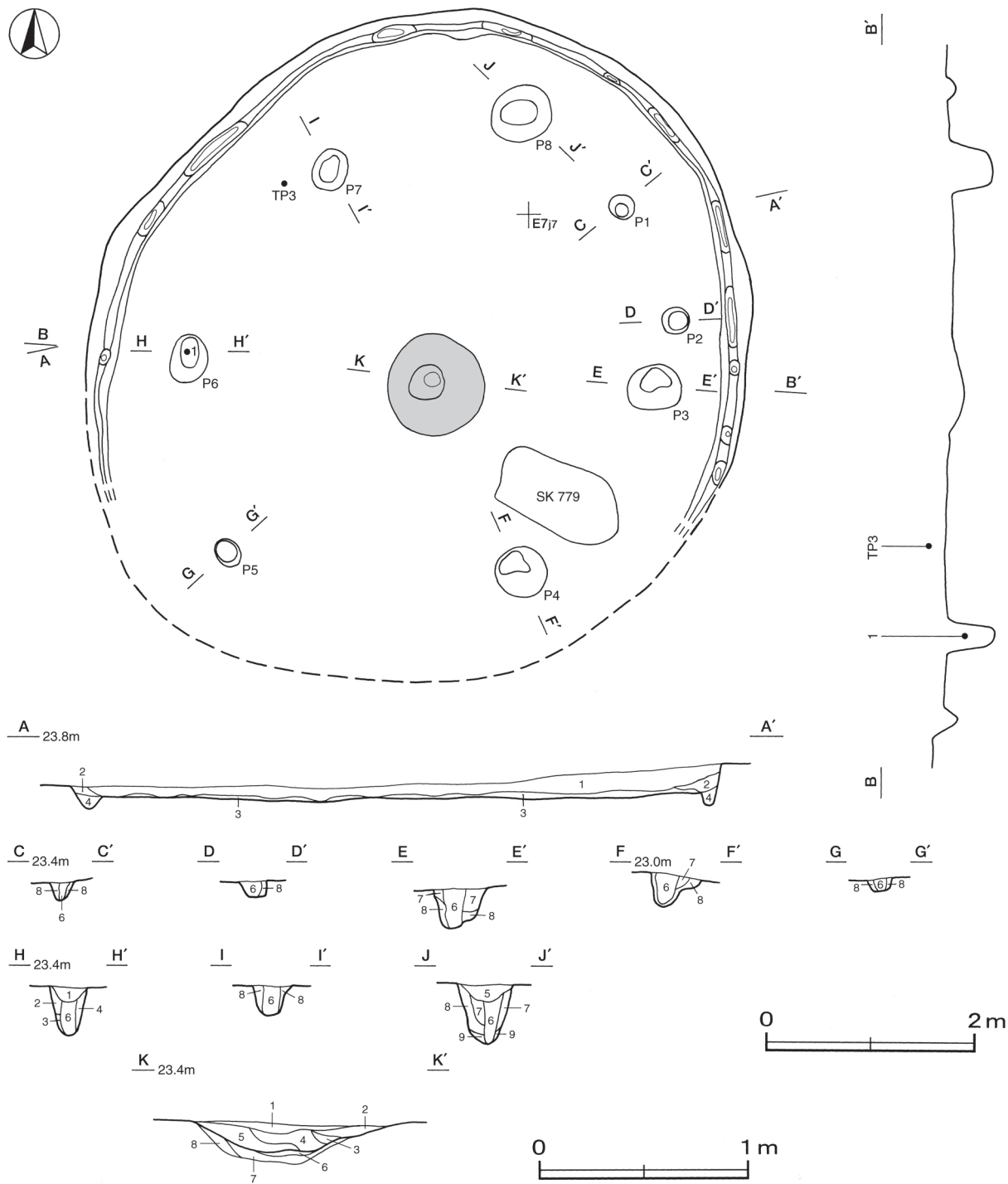
覆土 4層に分層できる。レンズ状の堆積状況から自然堆積である。

土層解説

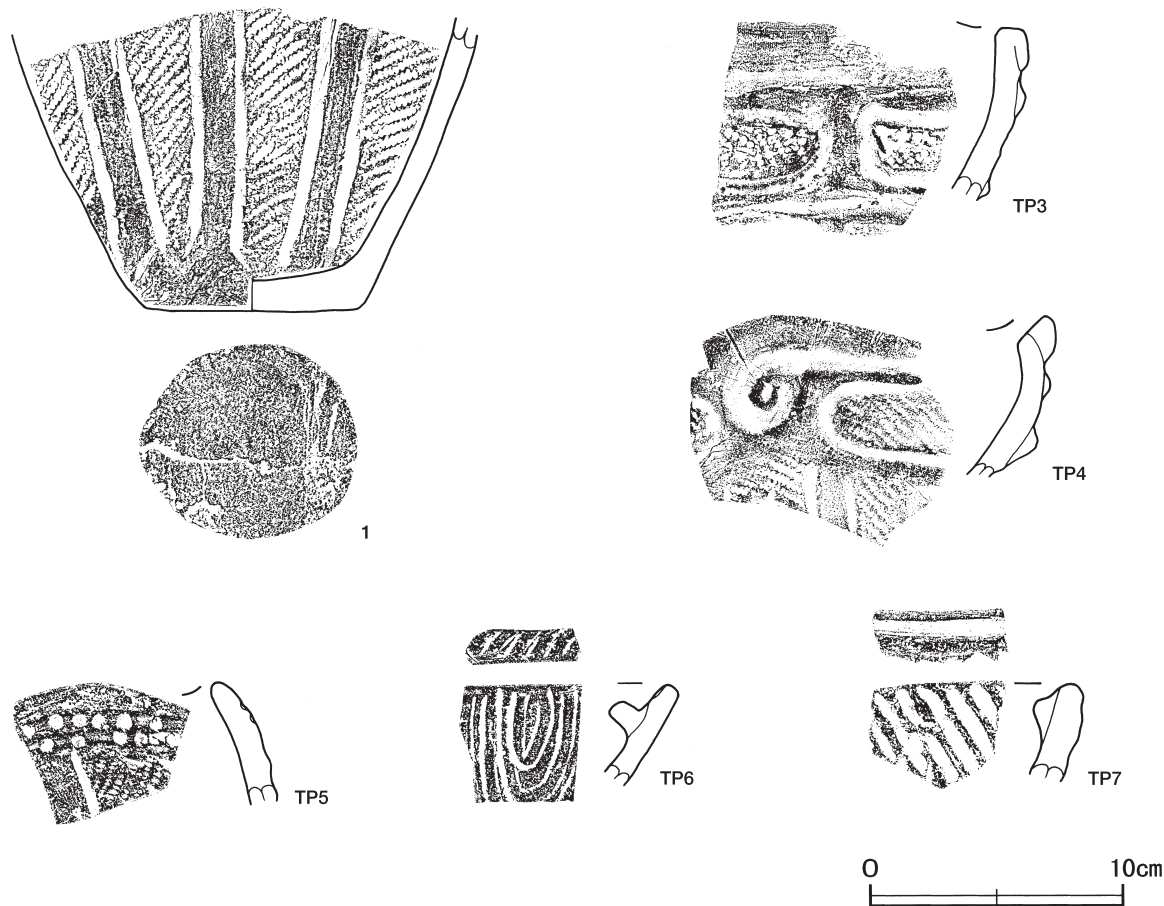
- | | | | |
|-------|------------------------------|--------|-------------------|
| 1 黒褐色 | ロームブロック少量, 焼土ブロック微量, 炭化粒子極微量 | 3 褐灰色 | ロームブロック中量, 炭化粒子微量 |
| 2 黒褐色 | ロームブロック・焼土粒子極微量 | 4 灰黄褐色 | ロームブロック少量 |

遺物出土状況 縄文土器片 450 点 (深鉢), 石器 3 点 (磨製石斧, 石核, 剥片) のほか土師器片 7 点 (坏 3, 甕 4) が覆土中から出土している。1 は P 6 の覆土中層から逆位で出土している。

所見 時期は, 出土土器から中期後葉 (加曾利 E II 式期) である。



第9図 第47号住居跡実測図



第 10 図 第 47 号住居跡出土遺物実測図

第 47 号住居跡出土遺物観察表 (第 10 図)

番号	種別	器種	口径	器高	底径	胎土	色調	焼成	文様の特徵ほか	出土位置	備考
1	縄文土器	深鉢	-	(11.6)	8.3	長石・石英・赤色 粒子	褐	普通	2本単位の沈線を伴う磨り消し帯を垂下 地文は縦位回転の2段RL単節縄文を施文	P 6 覆土 中層	30% PL7
TP3	縄文土器	深鉢	-	(6.9)	-	長石・石英	にぶい橙	普通	隆帯と沈線で楕円形区画 2段LR単節縄文を 施文	覆土中層	
TP4	縄文土器	深鉢	-	(6.4)	-	長石・石英・赤色 粒子	にぶい褐	普通	隆帯と沈線で楕円形区画・渦巻き状のモチーフを形成 沈線を伴う磨り消し帯を垂下 付加条縄文を施文	覆土中	PL9
TP5	縄文土器	深鉢	-	(4.9)	-	石英・小礫	にぶい褐	普通	円形刺突文・沈線を伴う磨り消し帯 地文は縦位回転の2段RL単節縄文を施文	覆土中	PL9
TP6	縄文土器	深鉢	-	(4.1)	-	長石・石英・小礫	にぶい橙	普通	半截竹管状工具による沈線文を重弧状に施文 口縁部内面に突帯を巡らす	覆土中	PL9
TP7	縄文土器	深鉢	-	(4.0)	-	長石・石英・赤色 粒子	暗赤褐	普通	地文は太い条線文を施文	覆土中	PL9

第 49 号住居跡 (第 11 図)

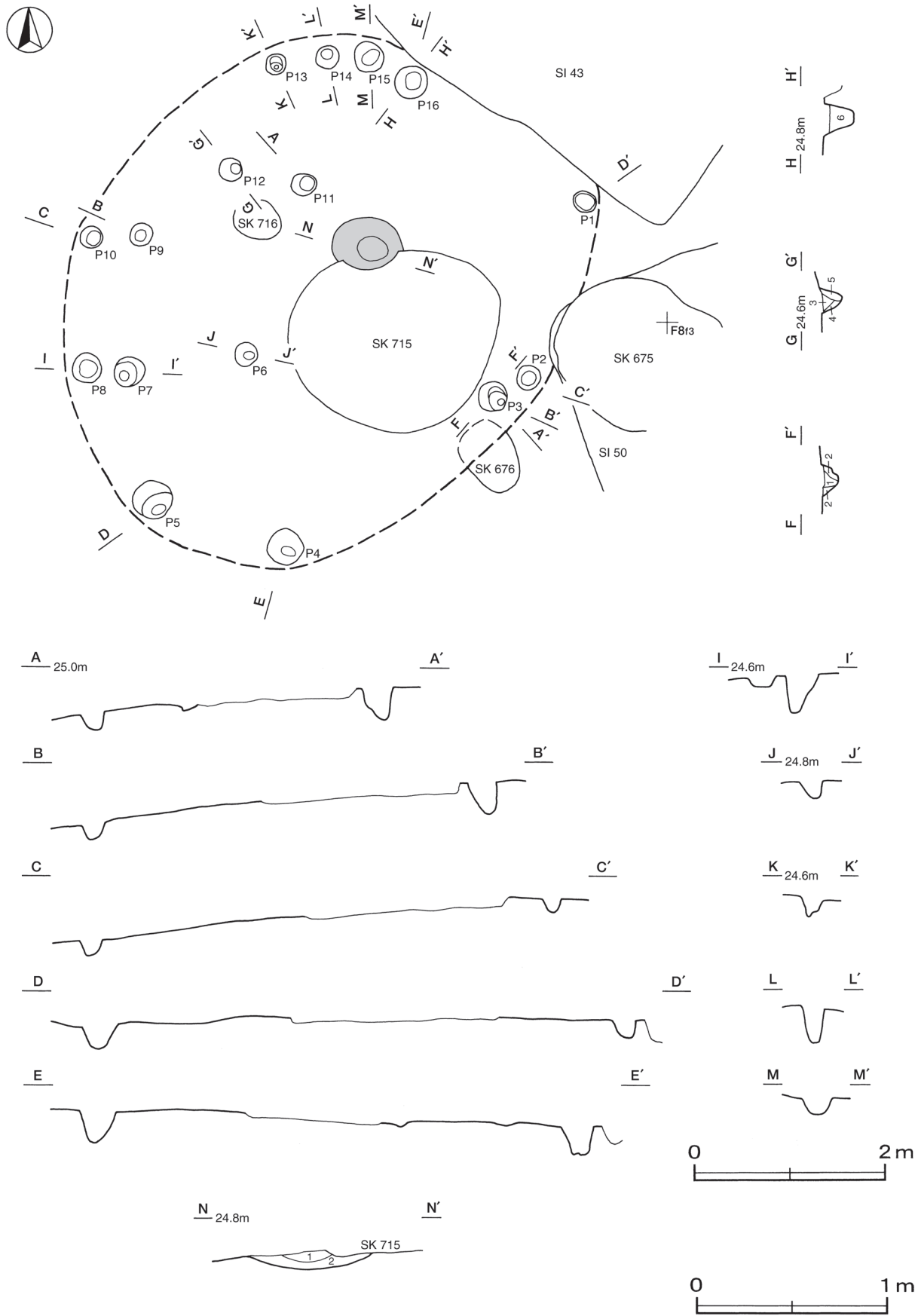
位置 調査区東部の F 8 e2 区、標高 24.8 m の台地緩斜面部に位置している。

確認状況 壁は削平を受けており、床の一部と炉及びピットを確認した。

重複関係 第 43・50 号住居、第 715 号土坑に掘り込まれている。第 675・676・716 号土坑とも重複しているが新旧関係は不明である。

規模と形状 形状は不明であるが、ピットの配置から楕円形と推測できる。

床 ほほ平坦で、全体的に西側に傾斜している。明瞭な硬化面は確認できない。



第 11 图 第 49 号住居跡実測図

炉 地床炉1か所。ピットで囲まれた範囲の中央部よりやや北東に位置しており、南側を第715号土坑に掘り込まれている。長径は76cmで、短径は58cmしか確認できなかったが、平面形は楕円形と推測でき、床面を皿状に9cm掘りくぼめている。火床面は床面と同じ高さで、火熱を受けて赤変している。

炉土層解説

- 1 にぶい赤褐色 焼土ブロック・ローム粒子少量, 炭化粒子微量 2 にぶい赤褐色 ローム粒子・焼土粒子少量

ピット 16か所。P1～P16は深さ12～40cmである。P1～P5・P8・P10・P13～P16は壁柱穴である。

ピット土層解説

- 1 黒褐色 ローム粒子少量, 炭化粒子微量 4 暗褐色 ロームブロック少量, 炭化粒子微量
 2 暗褐色 ローム粒子中量 5 暗褐色 ロームブロック中量
 3 黒褐色 ローム粒子少量, 炭化粒子微量 (1層より締めり強)

遺物出土状況 縄文土器片11点(深鉢)のほか、土師器片1点(坏)が、覆土中から出土している。これらは細片のため図示できない。

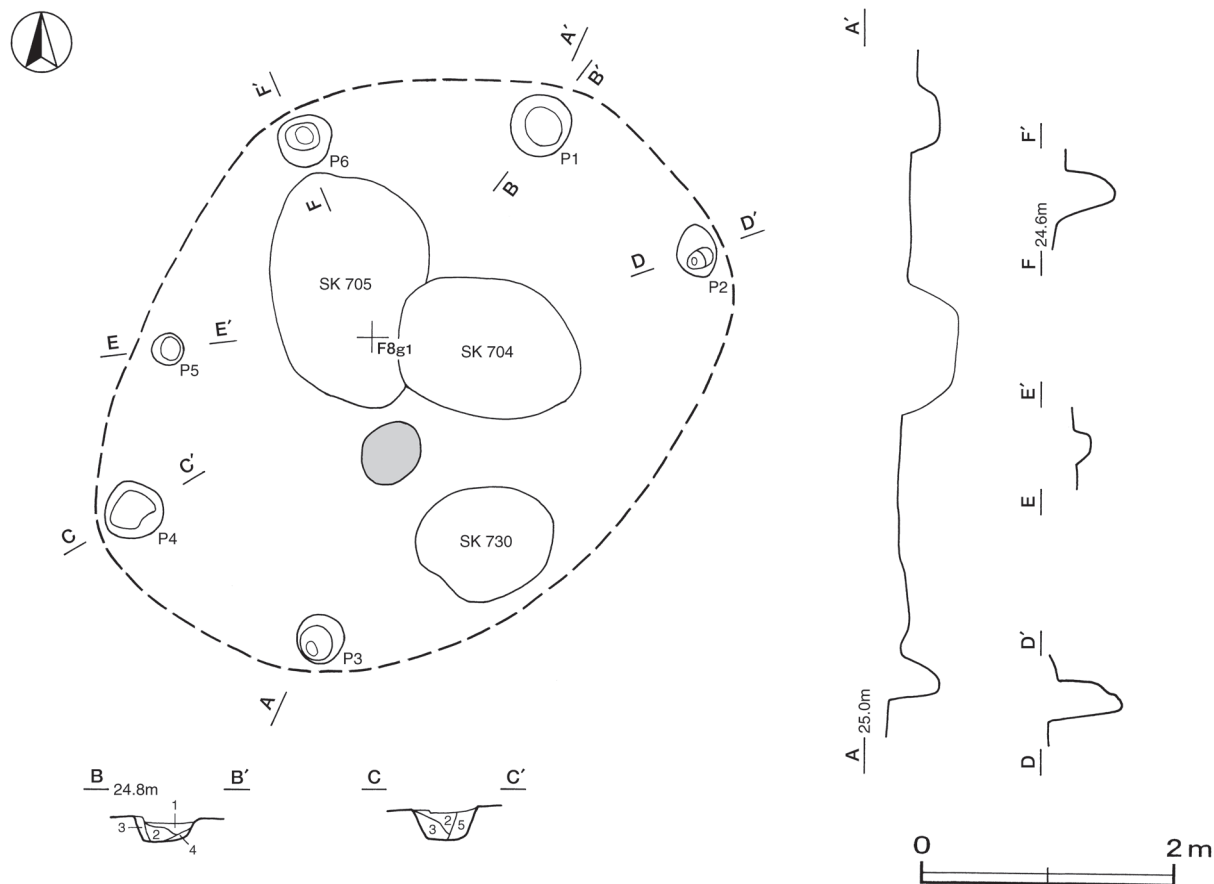
所見 時期は、遺構の形状や土器片の様相から中期後葉と推測できる。

第51号住居跡 (第12図)

位置 調査区東部のF7g0区、標高24.8mの台地緩斜面部に位置している。

確認状況 壁は削平を受けており、床の一部と炉及びピットを確認した。

重複関係 第704・705・730号土坑と重複しているが新旧関係は不明である。



第12図 第51号住居跡実測図

規模と形状 形状は不明であるが、ピットの配置から楕円形と推測できる。

床 ほぼ平坦であるが、明瞭な硬化面は確認できない。

炉 地床炉1か所。ピットで囲まれた範囲の中央部よりやや南に位置している。長径53cm、短径48cmの楕円形で、掘り込みはみられない。火床面は床面と同じ高さで、火熱を受けて赤変している。

ピット 6か所。P1～P6は深さ15～58cmで、支柱穴である。

ピット土層解説

- | | | | |
|-------|----------------|------|----------------|
| 1 黒褐色 | ローム粒子少量、炭化粒子微量 | 4 褐色 | ローム粒子中量 |
| 2 暗褐色 | ローム粒子中量、炭化粒子微量 | 5 褐色 | ローム粒子中量、炭化粒子微量 |
| 3 暗褐色 | ローム粒子中量 | | |

所見 伴う遺物はないが、時期は、位置や遺構の形状から中期と考えられる。

表2 縄文時代竪穴住居跡一覧表

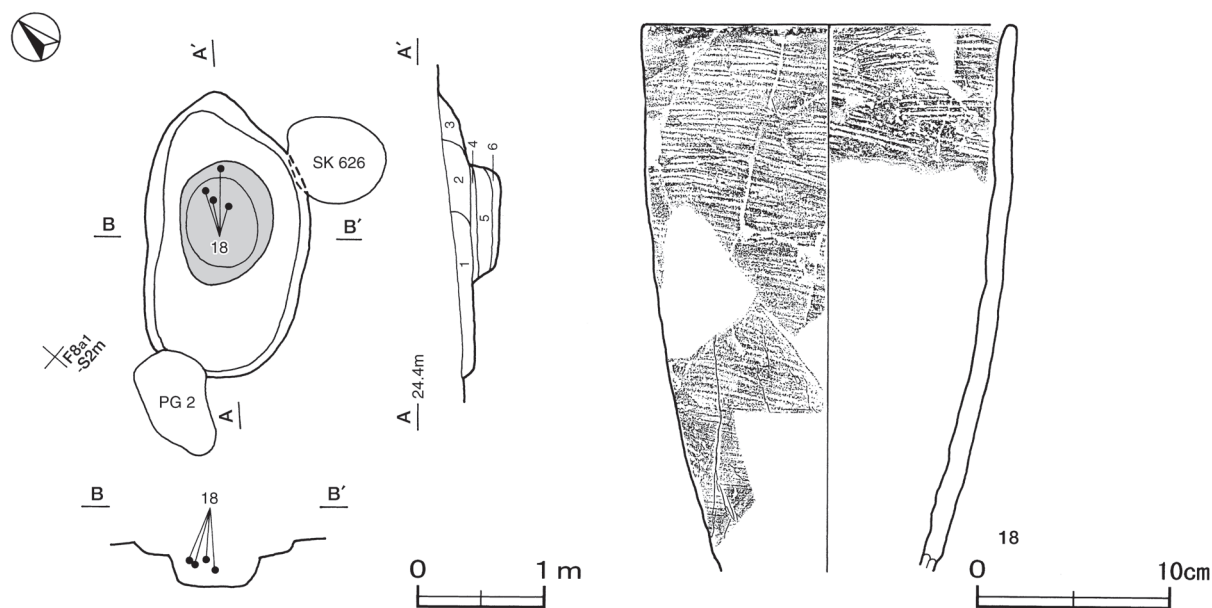
番号	位置	主軸方向	平面形	規模 (m) (長軸×短軸)	壁高 (cm)	床面	壁溝	内部施設				覆土	主な出土遺物	時期	備考 重複関係 (古→新)	
								ピット								
								支柱穴	柱穴	出入口	不明					
44	F 8 d1	-	[楕円形]	-	-	平坦	-	-	A 7 B 7	-	11	A地床炉1 B地床炉1	-	縄文土器・剥片	中期後葉	SK697・782・785 →本跡
46	E 7 j0	-	楕円形	3.60 × 3.24	10~20	平坦	-	-	7	-	-	-	自然	縄文土器・石器	中期後葉	
47	E 7 j6	-	[円形]	6.36 × (4.60)	9~39	平坦	[全周]	8	-	-	-	地床炉1	自然	縄文土器・石器	中期後葉	SK779
49	F 8 e2	-	[楕円形]	-	-	平坦	-	-	11	-	5	地床炉1	-	縄文土器	中期後葉	本跡→SK43・50・SK715、 SK675・676・716
51	F 7 g0	-	[楕円形]	-	-	平坦	-	6	-	-	-	地床炉1	-	-	中期	SK704・705・730

(2) 炉穴

第3号炉穴 (第13図)

位置 調査区北部のF 8 a1区、標高24.3mの台地平坦部に位置している。

重複関係 第2号ピット群P 4に掘り込まれている。第626号土坑とも重複しているが新旧関係は不明である。



第13図 第3号炉穴・出土遺物実測図

規模と形状 長径 2.25 m，短径 1.30 m の不整楕円形で，長径方向は N - 52° - E である。北東側が火焚部で，南西側に足場が付設されている。深さは火焚部が 48cm，足場が 32cm である。壁は外傾して立ち上がっている。火焚部は皿状で，火熱を受けて赤変硬化している。火焚部は足場に向かって緩やかに傾斜している。

覆土 6層に分層できる。不自然な堆積状況から埋め戻されている。火床面は第5層上面で，火熱を受けて赤変硬化している。

土層解説

- | | | | |
|-------|----------------------|----------|------------------------|
| 1 黒褐色 | 焼土粒子微量，ローム粒子・炭化粒子極微量 | 4 暗褐色 | 焼土粒子少量，ローム粒子・炭化粒子極微量 |
| 2 暗褐色 | ローム粒子・焼土粒子微量 | 5 にぶい赤褐色 | 焼土粒子中量，炭化粒子微量，ローム粒子極微量 |
| 3 暗褐色 | ローム粒子少量 | 6 暗褐色 | ローム粒子微量，焼土粒子極微量 |

遺物出土状況 縄文土器片 13 点（深鉢）が，覆土中から出土している。18 は火床面から出土している。

所見 時期は，出土土器や遺構の形状から，早期後半と考えられる。

第 3 号炉穴出土遺物観察表（第 13 図）

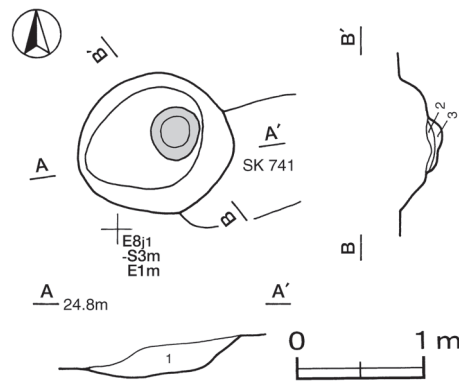
番号	種別	器種	口径	器高	底径	胎土	色調	焼成	文様の特徴ほか	出土位置	備考
18	縄文土器	深鉢	[19.6]	(29.0)	-	長石・石英・白色粒子	橙	普通	外・内面条痕文	火床面	20% PL7

第 4 号炉穴（第 14 図）

位置 調査区北部の E 8 j 1 区，標高 24.5 m の台地平坦部に位置している。

重複関係 第 741 号土坑を掘り込んでいる。

規模と形状 長径 1.22 m，短径 1.13 m の円形である。北東側が火焚部で，南西側に足場が付設されている。深さは火焚部が 39cm，足場が 35cm である。壁は外傾して立ち上がっている。火焚部は皿状で，火熱を受けて赤変硬化している。火焚部は足場に向かって緩やかに傾斜している。



第 14 図 第 4 号炉穴実測図

覆土 3層に分層できる。レンズ状の堆積状況から自然堆積である。火床面は第2層上面で，火熱を受けて赤変硬化している。

土層解説

- | | |
|----------|-------------------------|
| 1 暗褐色 | ロームブロック・焼土ブロック少量，炭化粒子微量 |
| 2 にぶい赤褐色 | 焼土ブロック多量 |
| 3 灰褐色 | ロームブロック・焼土ブロック中量 |

遺物出土状況 縄文土器片 1 点（深鉢）が，覆土中から出土しているが，細片のため図示できない。

所見 時期は，遺構の形状や出土土器片の様相から，早期後半と推測できる。

第 5 号炉穴（第 15 図）

位置 調査区北部の E 7 i 9 区，標高 24.0 m の台地平坦部に位置している。

重複関係 第 650 号土坑に掘り込まれている。

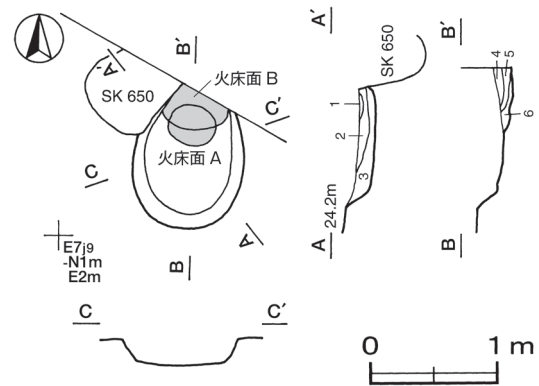
規模と形状 短径 0.87 m で，長径は 1.12 m しか確認できなかったが，平面形は楕円形と推測でき，長径方向

はN-10°-Wである。北側が火焚部で、南側に足場が付設されている。火床面は2面で、第1層上面（火床面A）と、第5層上面（火床面B）で確認できた。深さは火焚部が29cm、足場が22cmである。壁は外傾して立ち上がっている。火焚部は皿状で、火熱を受けて赤変硬化している。足場は火焚部に向かって緩やかに傾斜している。

覆土 6層に分層できる。レンズ状の堆積状況から自然堆積である。火床面は第1・5層上面で、火熱を受けて赤変硬化している。

土層解説

- 1 灰褐色 焼土ブロック中量, ロームブロック・炭化粒子少量
- 2 暗褐色 ロームブロック中量, 焼土ブロック少量, 炭化粒子微量
- 3 にぶい黄褐色 ロームブロック中量, 炭化粒子少量, 焼土ブロック微量
- 4 にぶい赤褐色 焼土粒子中量
- 5 明赤褐色 焼土ブロック多量
- 6 にぶい褐色 ローム粒子中量, 焼土ブロック少量



第15図 第5号炉穴実測図

所見 時期は、出土遺物はないが、遺構の形状から、早期後半と推測できる。

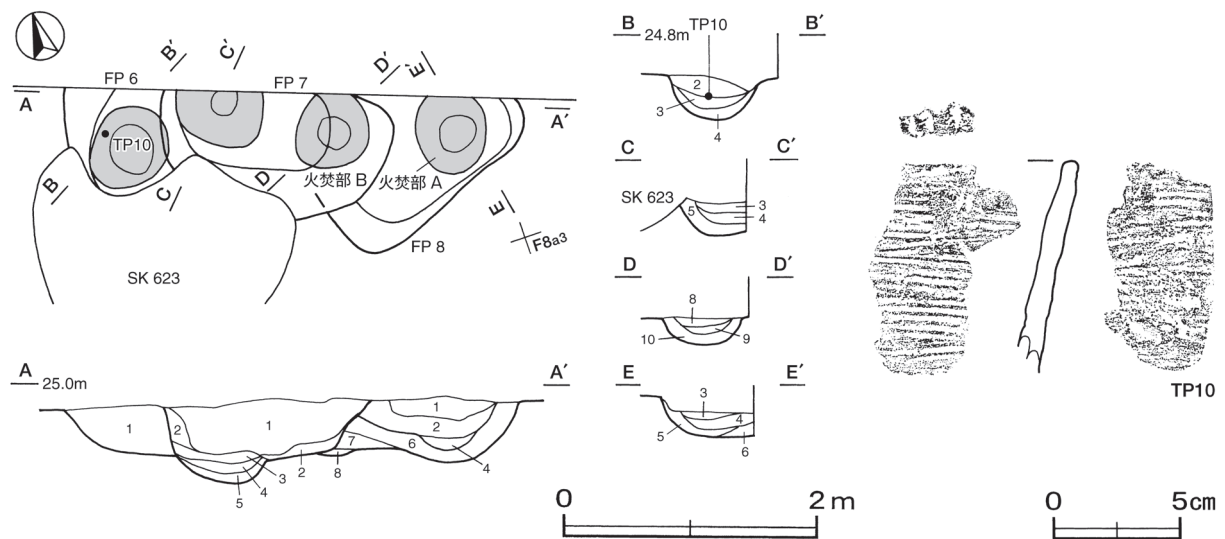
第6号炉穴 (第16図)

位置 調査区北部のE8j2区, 標高24.8mの台地平坦部に位置している。

重複関係 第7号炉穴・第623号土坑に掘り込まれている。

規模と形状 長径0.82m, 短径0.76mしか確認できなかった。足場は、足場と想定できる南側が第623号土坑, 東側が第7号炉穴に削平され, 北部は調査区域外であるため, 確認できず, 全体の形状は不明である。火焚部の深さは70cmで, 壁は緩やかに立ち上がっている。火焚部は皿状で, 火熱を受けて赤変硬化している。

覆土 4層に分層できる。レンズ状の堆積状況から自然堆積である。火床面は第3層上面で, 火熱を受けて赤変硬化している。



第16図 第6～8号炉穴・第6号炉穴出土遺物実測図

土層解説

- | | | | |
|----------|---------------------|-------|---------------------|
| 1 褐灰色 | ロームブロック少量, 焼土ブロック微量 | 3 赤褐色 | 焼土粒子多量 |
| 2 にぶい赤褐色 | 焼土ブロック中量, ロームブロック少量 | 4 褐色 | ロームブロック中量, 焼土ブロック少量 |

遺物出土状況 縄文土器片 10 点（深鉢）が、覆土中から出土している。TP10 は火床面から出土している。

所見 時期は、出土土器や形状から、早期後半と推測できる。

第 6 号炉穴出土遺物観察表（第 16 図）

番号	種別	器種	口径	器高	底径	胎土	色調	焼成	文様の特徴ほか	出土位置	備考
TP10	縄文土器	深鉢	-	(8.4)	-	長石・石英	橙	普通	口唇部刻み目 外・内面条痕文	火床面	PL9

第 7 号炉穴（第 16 図）

位置 調査区北部の E 8j2 区, 標高 24.8 m の台地平坦部に位置している。

重複関係 第 6・8 号炉穴を掘り込み, 第 623 号土坑に掘り込まれている。

規模と形状 長径 1.84 m で, 短径は 1.03 m しか確認できなかったが, 平面形は楕円形と推測でき, 長径方向は N - 59° - W である。北西側が火焚部で, 南東側に足場が付設されている。深さは火焚部が 60cm, 足場が 48cm である。壁は外傾して立ち上がっている。火焚部は皿状で, 火熱を受けて赤変硬化している。

覆土 5 層に分層できる。レンズ状の堆積状況から自然堆積である。火床面は第 4 層上面で, 火熱を受けて赤変硬化している。

土層解説

- | | | | |
|----------|---------------------|--------|----------|
| 1 黒褐色 | 焼土ブロック少量, ロームブロック微量 | 4 赤褐色 | 焼土粒子極多量 |
| 2 褐灰色 | ロームブロック・焼土ブロック少量 | 5 暗灰黄色 | 焼土ブロック少量 |
| 3 にぶい赤褐色 | 焼土粒子多量, ロームブロック少量 | | |

遺物出土状況 縄文土器片 1 点（深鉢）が、覆土中から出土しているが、細片のため図示できない。

所見 時期は、形状や出土土器片の様相から、早期後半と推測できる。

第 8 号炉穴（第 16 図）

位置 調査区北部の E 8j2 区, 標高 24.8 m の台地平坦部に位置している。

重複関係 第 7 号炉穴に掘り込まれている。

規模と形状 長径 1.72 m で, 短径は 1.29 m しか確認できなかったが, 平面形は楕円形と推測でき, 長径方向は N - 71° - E である。火焚部は 2 か所で, 南東側（火焚部 A）と, 北西側（火焚部 B）で確認できた。南側に足場が付設されている。深さは火焚部 A が 51cm, 火焚部 B が 62cm である。壁は外傾して立ち上がっている。火焚部は皿状で, 火熱を受けて赤変硬化している。

覆土 10 層に分層できる。レンズ状の堆積状況から自然堆積である。火焚部 A の火床面は第 4 層上面, 火焚部 B の火床面は第 9 層上面で, 火熱を受けて赤変硬化している。

土層解説

- | | | | |
|----------|---------------------|-----------|-------------------|
| 1 黒褐色 | ロームブロック少量, 焼土ブロック微量 | 6 にぶい黄褐色 | ローム粒子中量, 焼土ブロック微量 |
| 2 褐灰色 | ローム粒子中量, 焼土ブロック微量 | 7 灰黄褐色 | ローム粒子多量 |
| 3 にぶい赤褐色 | 焼土ブロック中量, ロームブロック少量 | 8 にぶい赤褐色 | 焼土粒子中量, ロームブロック少量 |
| 4 赤褐色 | 焼土粒子多量 | 9 赤褐色 | 焼土ブロック多量 |
| 5 にぶい褐色 | ローム粒子多量, 焼土ブロック少量 | 10 にぶい赤褐色 | ローム粒子多量, 焼土ブロック少量 |

遺物出土状況 縄文土器片 1 点（深鉢）が、覆土中から出土しているが、細片のため図示できない。

所見 時期は、重複関係や出土土器片の様相から、早期後半と推測できる。

第9号炉穴（第17・18図）

位置 調査区北部のF 8b1区、標高24.0mの台地平坦部に位置している。

規模と形状 長径2.15m、短径1.65mの楕円形で、長径方向はN-37°-Wである。火焚部は2か所で、西側（火焚部A）と、東側（火焚部B）で確認できた。北側または南側に足場が付設されていたと考えられるが、不明である。深さは火焚部Aが31cm、火焚部Bが35cmである。壁は外傾して立ち上がっている。火焚部は皿状で、火熱を受けて赤変硬化している。

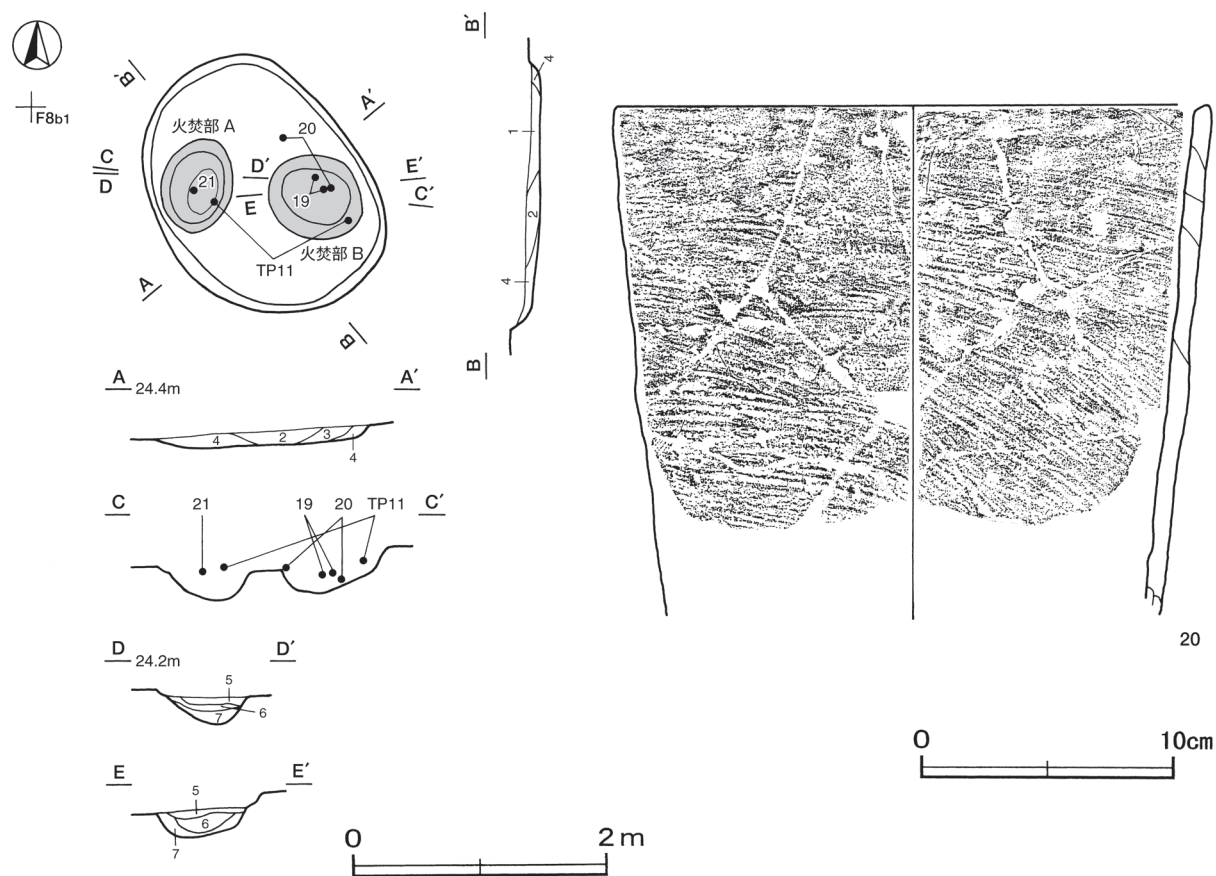
覆土 7層に分層できる。レンズ状の堆積状況から自然堆積である。火焚部A、火焚部Bの火床面はいずれも第6層上面で、火熱を受けて赤変硬化している。

土層解説

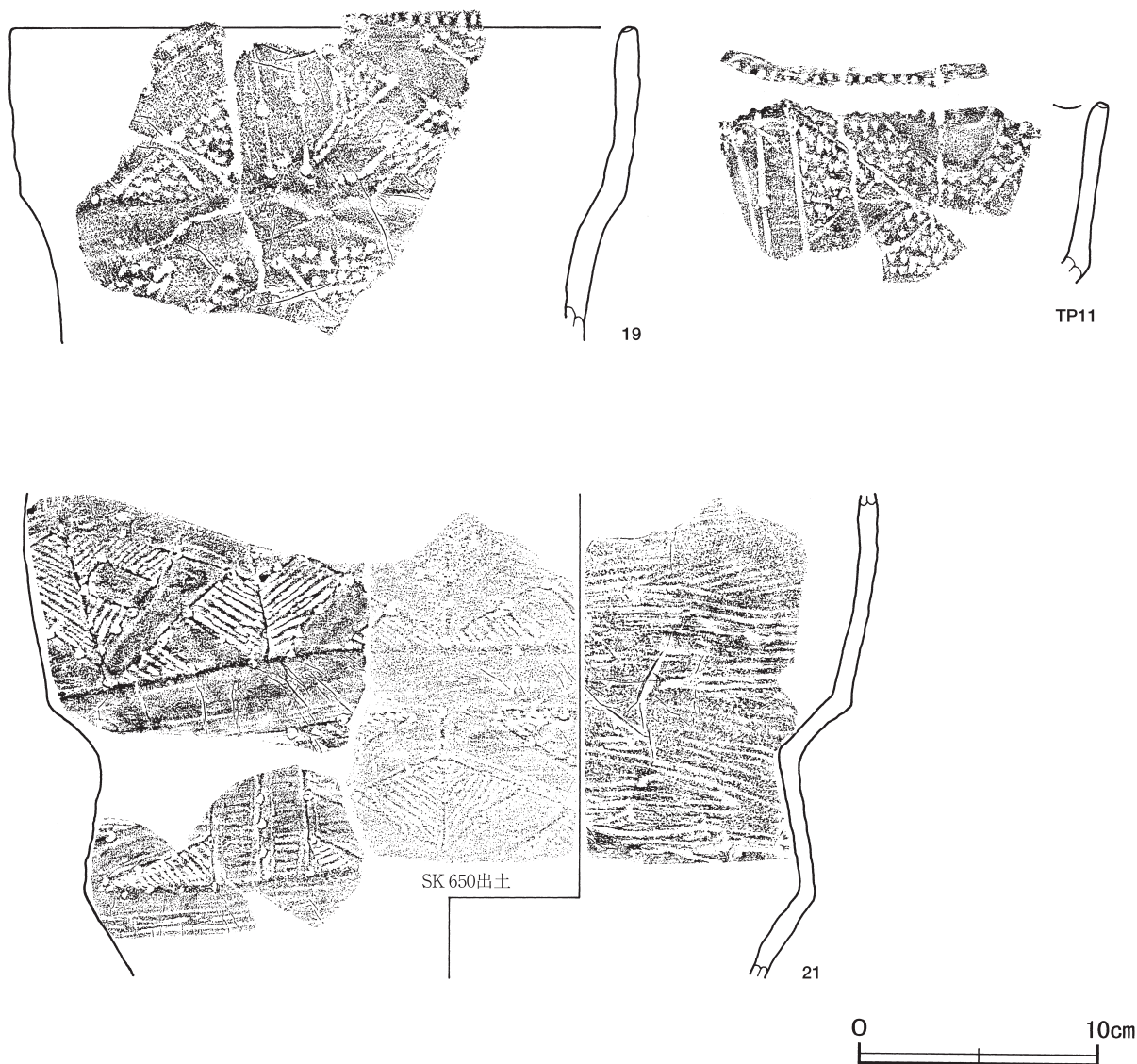
- | | | | |
|----------|-----------------------|--------|----------------------|
| 1 灰褐色 | ロームブロック少量、焼土粒子・炭化粒子微量 | 5 暗褐色 | 焼土粒子少量、ローム粒子・炭化粒子極微量 |
| 2 褐灰色 | ロームブロック微量、焼土粒子極微量 | 6 暗赤褐色 | 焼土粒子中量、ローム粒子・炭化粒子極微量 |
| 3 にぶい赤褐色 | 焼土ブロック中量、ロームブロック少量 | 7 褐色 | ローム粒子少量、焼土粒子極微量 |
| 4 にぶい黄褐色 | ローム粒子多量 | | |

遺物出土状況 縄文土器片 22 点（深鉢）が、覆土中から出土している。21 は火焚部Aの覆土中層から出土しており、第650号土坑から出土している土器片と接合する。

所見 時期は、出土土器から、早期後半（鶴ヶ島台式期）と推測できる。



第17図 第9号炉穴・出土遺物実測図



第18図 第9号炉穴出土遺物実測図

第9号炉穴出土遺物観察表 (第17・18図)

番号	種別	器種	口径	器高	底径	胎土	色調	焼成	文様の特徴ほか	出土位置	備考
19	縄文土器	深鉢	[26.0]	(13.2)	-	長石・石英・赤色粒子・黒色粒子	にぶい赤褐色	普通	口唇部刻み目 半截竹管状工具による平行沈線文・刺突文を施文	覆土中	10%
20	縄文土器	深鉢	[23.4]	(20.2)	-	長石・石英・雲母・赤色粒子	橙	普通	外・内面条痕文	覆土下層	30%
21	縄文土器	深鉢	-	(20.3)	-	長石・石英・雲母	褐色	普通	低い細隆起文で襷掛け状に区画 区画内に刺突文を充填 区画文交点に竹管状工具で押捺文を付加 内面条痕文	覆土中層	10% PL7 SK650の2と結合
TP11	縄文土器	深鉢	-	(7.5)	-	長石・石英・赤色粒子	にぶい橙	普通	口唇部刻み目 半截竹管状工具による平行沈線文・刺突文を施文	覆土中層	PL9

表3 縄文時代炉穴一覧表

番号	位置	平面形	長径方向 長軸方向	規模		壁面	底面	覆土	主な出土遺物	時期	備考 重複関係 (古→新)
				長径×短径 (m) 長軸×短軸 (m)	深さ (cm)						
3	F 8 a1	不整楕円形	N - 52° - E	2.25 × 1.30	32 ~ 48	外傾	皿状	人為	縄文土器	早期後半	本跡→PG2, SK626
4	E 8 j1	円形	-	1.22 × 1.13	35 ~ 39	外傾	皿状	自然	縄文土器	早期後半	SK741 →本跡
5	E 7 i9	[楕円形]	N - 10° - W	(1.12) × 0.87	22 ~ 29	外傾	皿状	自然	-	早期後半	本跡→SK650

番号	位置	平面形	長径方向 長軸方向	規 模		壁面	底面	覆土	主な出土遺物	時期	備 考 重複関係 (古→新)
				長径×短径 (m) 長軸×短軸 (m)	深さ (cm)						
6	E 8 j2	-	-	(0.82) × (0.76)	70	緩斜	皿状	自然	縄文土器	早期後半	本跡→FP7・SK623
7	E 8 j2	[楕円形]	N-59°-W	1.84 × (1.03)	48~60	外傾	皿状	自然	縄文土器	早期後半	FP6・8→本跡→SK623
8	E 8 j2	[楕円形]	N-71°-E	1.72 × (1.29)	51~62	外傾	皿状	自然	縄文土器	早期後半	本跡→FP7
9	F 8 b1	楕円形	N-37°-W	2.15 × 1.65	31~35	外傾	皿状	自然	縄文土器	早期後半	

(3) 陥し穴

第1号陥し穴 (第19図)

位置 調査区北西部のE 7 j8区で、標高23.4mの台地緩斜面部に位置している。

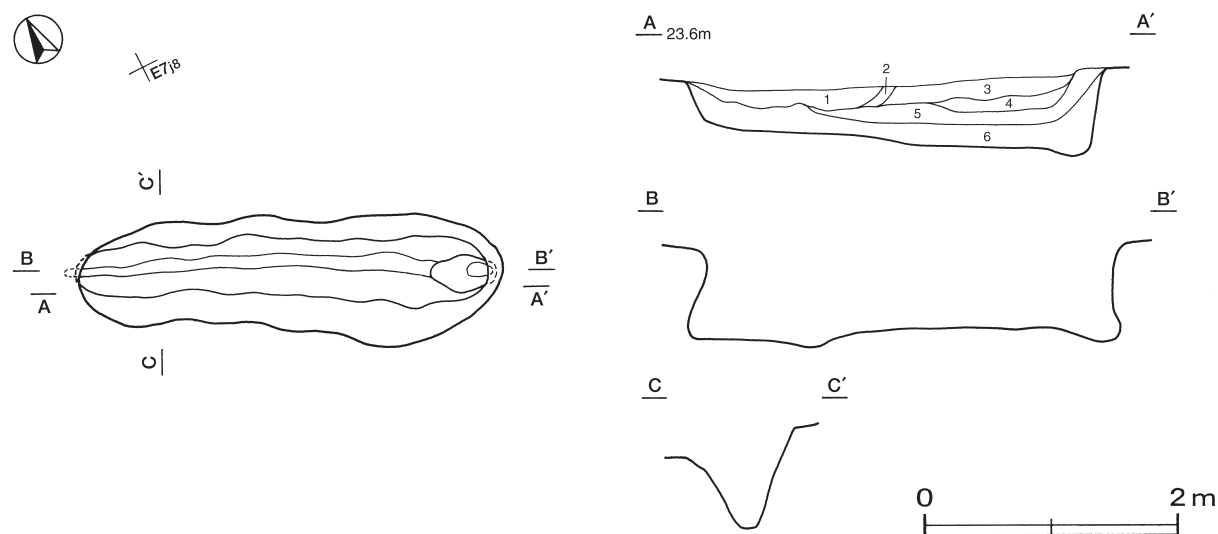
規模と形状 長径3.34m、短径1.04mの楕円形である。長径方向はN-64°-Wで、台地の傾斜とほぼ平行である。深さは81~86cmで、底面は幅狭く溝状である。壁はV字状に外傾して立ち上がっている。

覆土 6層に分層できる。レンズ状の堆積状況から自然堆積である。

土層解説

- | | | | |
|----------|----------------|----------|-----------------|
| 1 暗褐色 | ローム粒子・焼土粒子微量 | 4 暗褐色 | ローム粒子微量、焼土粒子極微量 |
| 2 にぶい黄褐色 | ローム粒子少量、焼土粒子微量 | 5 褐色 | ローム粒子少量 |
| 3 暗褐色 | ローム粒子・焼土粒子極微量 | 6 にぶい黄褐色 | ローム粒子少量、炭化粒子極微量 |

所見 伴う遺物はないが、時期は、遺構の形状から縄文時代と考えられる。



第19図 第1号陥し穴実測図

(4) 土坑

第607号土坑 (第20図)

位置 調査区北東部のF 8 b4区で、標高25.0mの台地平坦部に位置している。

重複関係 第8号溝に掘り込まれている。

規模と形状 長径2.40m、短径1.96mの楕円形で、長径方向はN-82°-Eである。深さは52~54cmで、底面は平坦である。底面の北東、南東、中央部より西側、北西にピットが存在し、P1・P2・P3・P4の深さは36cm・24cm・37cm・33cmである。壁は外傾して立ち上がっている。

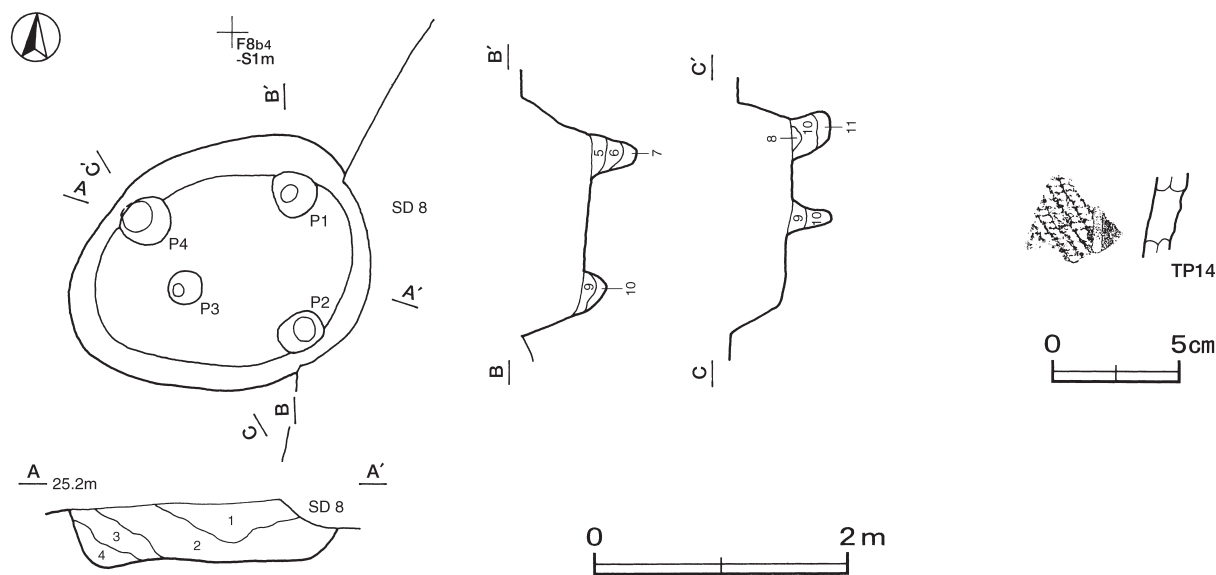
覆土 11層に分層できる。レンズ状の堆積状況から自然堆積である。

土層解説

- | | | | |
|--------|--------------------------|-----------|------------------|
| 1 灰褐色 | ロームブロック・焼土ブロック少量, 炭化粒子微量 | 6 褐灰色 | ロームブロック・粘土ブロック少量 |
| 2 灰黄褐色 | ロームブロック中量, 焼土ブロック・炭化物微量 | 7 灰黄褐色 | ロームブロック中量 |
| 3 暗褐色 | ロームブロック・焼土ブロック少量, 炭化粒子微量 | 8 黒褐色 | ロームブロック・炭化物中量 |
| 4 黒褐色 | ロームブロック少量, 焼土粒子・炭化粒子微量 | 9 暗褐色 | ロームブロック微量 |
| 5 灰黄褐色 | ロームブロック・粘土ブロック中量 | 10 灰黄褐色 | ロームブロック少量 |
| | | 11 にぶい黄褐色 | ロームブロック・粘土ブロック中量 |

遺物出土状況 縄文土器片 36点 (深鉢) が, 覆土中から出土している。

所見 時期は, 出土土器から中期後葉 (加曾利E II~III式期) と推測できる。



第 20 図 第 607 号土坑・出土遺物実測図

第 607 号土坑出土遺物観察表 (第 20 図)

番号	種別	器種	口径	器高	底径	胎土	色調	焼成	文様の特徴ほか	出土位置	備考
TP14	縄文土器	深鉢	-	(33)	-	長石・石英	灰褐	普通	2本単位の沈線を伴う磨り消し帯を垂下縦位回転の2段LR単節縄文を施文	覆土中	

第 608 号土坑 (第 21 図)

位置 調査区北東部の F 8 c3 区で, 標高 25.0 m の台地平坦部に位置している。

重複関係 第 8 号溝に掘り込まれている。

規模と形状 短径 2.28 m で長径は 2.48 m しか確認できなかったが, 平面形は楕円形と推測でき, 長径方向は N - 57° - W である。深さは 37 ~ 40 cm で, 底面は平坦である。底面の中央部より西側, 北, 南にピットが存在し, P 1・P 2・P 3 の深さは, 49 cm・45 cm・26 cm である。壁は緩やかに立ち上がっている。

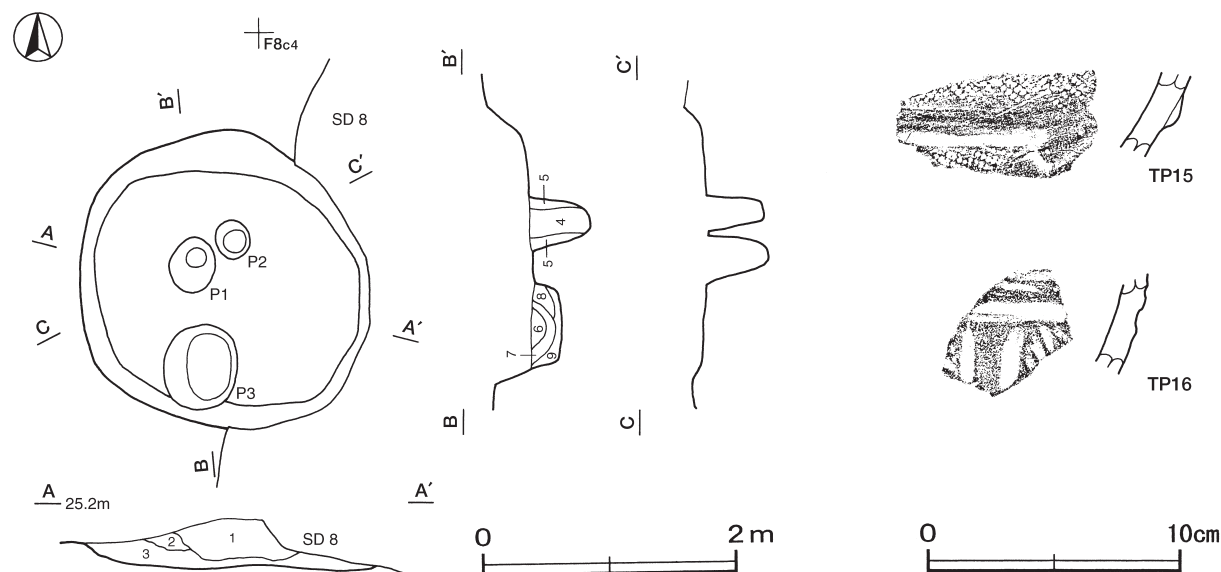
覆土 9層に分層できる。レンズ状の堆積状況から自然堆積である。

土層解説

- | | | | |
|--------|------------------------------|----------|---------------------|
| 1 黒褐色 | 焼土ブロック・炭化物少量, ロームブロック微量 | 5 にぶい褐色 | ロームブロック中量 |
| 2 灰黄褐色 | ロームブロック中量, 炭化物微量 | 6 褐灰色 | ロームブロック少量 |
| 3 灰褐色 | ロームブロック中量, 焼土ブロック微量, 炭化粒子極微量 | 7 灰黄褐色 | ロームブロック中量, 焼土ブロック微量 |
| 4 黒褐色 | ロームブロック少量, 焼土ブロック微量 | 8 にぶい黄褐色 | ローム粒子中量, 黒褐色土ブロック少量 |
| | | 9 暗褐色 | ロームブロック中量 |

遺物出土状況 縄文土器片 52 点（深鉢）が、覆土中から出土している。

所見 時期は、出土土器から中期後葉（加曾利 E II～III 式期）と推測できる。



第 21 図 第 608 号土坑・出土遺物実測図

第 608 号土坑出土遺物観察表（第 21 図）

番号	種別	器種	口径	器高	底径	胎土	色調	焼成	文様の特徴ほか	出土位置	備考
TP15	縄文土器	深鉢	-	(3.3)	-	長石・石英	明褐	普通	隆帯と沈線で区画 地文は 2 段 L R 単節縄文を施文	覆土中	
TP16	縄文土器	深鉢	-	(4.0)	-	長石・石英	にぶい黄褐	普通	2 本単位の沈線を伴う磨り消し帯を垂下	覆土中	

第 650 号土坑（第 22・23 図）

位置 調査区北部の E 7 i 9 区で、標高 24.0 m の台地平坦部に位置している。

重複関係 第 5 号炉穴を掘り込んでいる。

規模と形状 短径 0.64 m で、長径は 0.58 m しか確認できなかったが、平面形は楕円形と推測でき、長径方向は N - 46° - E である。深さは 60 ~ 63 cm で、底面は平坦である。壁は外傾して立ち上がっている。

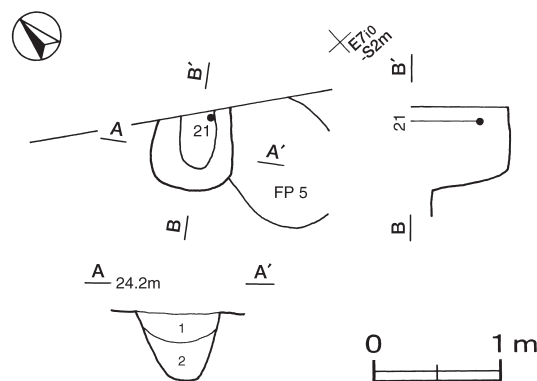
覆土 2 層に分層できる。レンズ状の堆積状況から自然堆積である。

土層解説

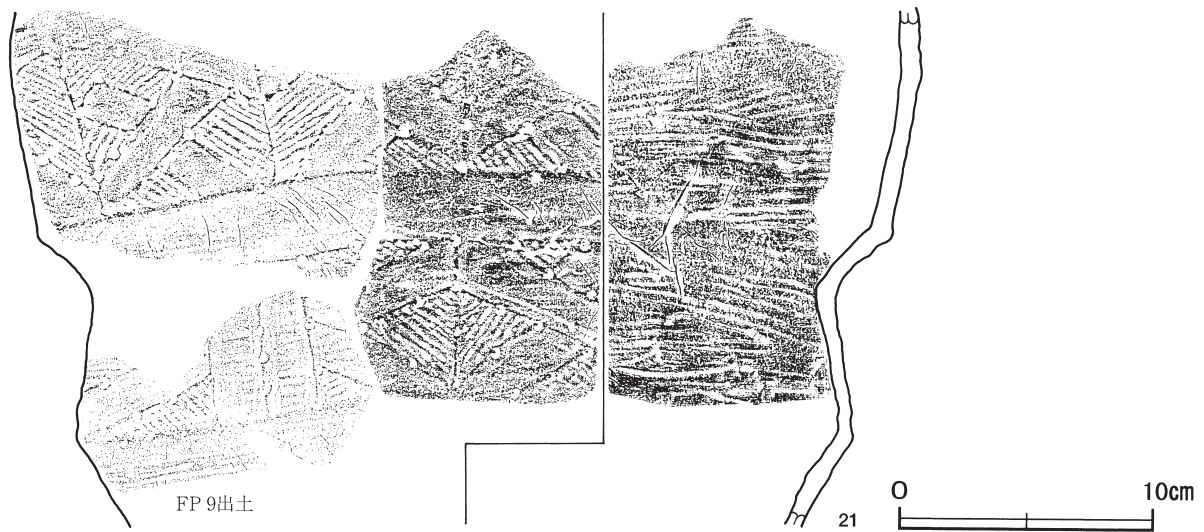
- 1 黒 褐 色 ロームブロック・焼土ブロック少量、炭化粒子微量
- 2 極暗褐色 焼土粒子少量、ロームブロック・炭化粒子微量

遺物出土状況 縄文土器片 8 点（深鉢）が、覆土中から出土している。21 は覆土中層から出土しており、第 9 号炉穴から出土している土器片と接合する。

所見 時期は、出土土器から、早期後半（鶴ヶ島台式期）と推測できる。



第 22 図 第 650 号土坑実測図



第 23 図 第 650 号土坑出土遺物実測図

第 650 号土坑出土遺物観察表 (第 23 図)

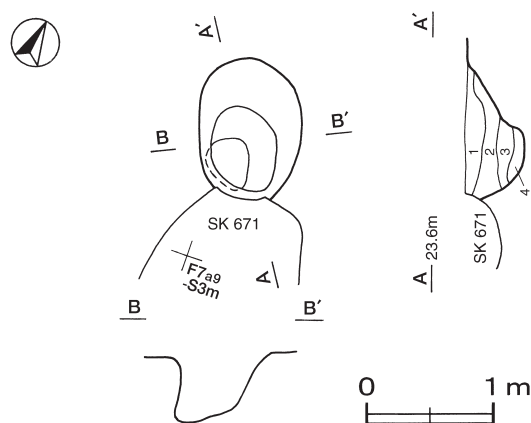
番号	種別	器種	口径	器高	底径	胎土	色調	焼成	文様の特徴ほか	出土位置	備考
21	縄文土器	深鉢	-	(20.3)	-	長石・石英・雲母	褐	普通	低い細隆起文で櫛掛け状に区画 区画内に刺突文を充填 区画文交点に竹管状工具で押捺文を付加 内面条痕文	覆土中層	10% PL7 FP 9 の 21 と接合

第 748 号土坑 (第 24 図)

位置 調査区北部の F 7 a9 区で、標高 23.3 m の台地緩斜面部に位置している。

重複関係 第 671 号土坑に掘り込まれている。

規模と形状 短径 0.8 m で、長径は 1.12 m しか確認できなかったが、平面形は楕円形と推測でき、長径方向は N - 10° - W である。深さは 47 ~ 56 cm で、底面は平坦である。北側の壁は緩やかに立ち上がっているが、南側の壁は内傾している。



第 24 図 第 748 号土坑実測図

覆土 4層に分層できる。レンズ状の堆積状況から自然堆積である。

土層解説

- 1 極暗褐色 焼土ブロック少量, 炭化物・ローム粒子微量
- 2 暗褐色 ロームブロック・焼土ブロック少量, 粘土ブロック微量
- 3 暗オリーブ褐色 ロームブロック・焼土ブロック少量, 粘土ブロック・炭化粒子微量
- 4 灰黄褐色 ロームブロック中量, 粘土ブロック少量

遺物出土状況 縄文土器片 4 点 (深鉢) が、覆土中から出土している。これらは、細片のため図示できない。

所見 時期は、重複関係や出土土器片の様相から、前期前葉と推測できる。

第 783 号土坑 (第 25 図)

位置 調査区中央部の F 7 d8 区で、標高 22.6 m の台地緩斜面部に位置している。

規模と形状 長径 3.20 m, 短径 1.93 m の不整楕円形で、長径方向は N - 38° - E である。深さは 53 ~ 67 cm で、

底面は緩やかな凹凸を有している。壁は緩やかに立ち上がっている。

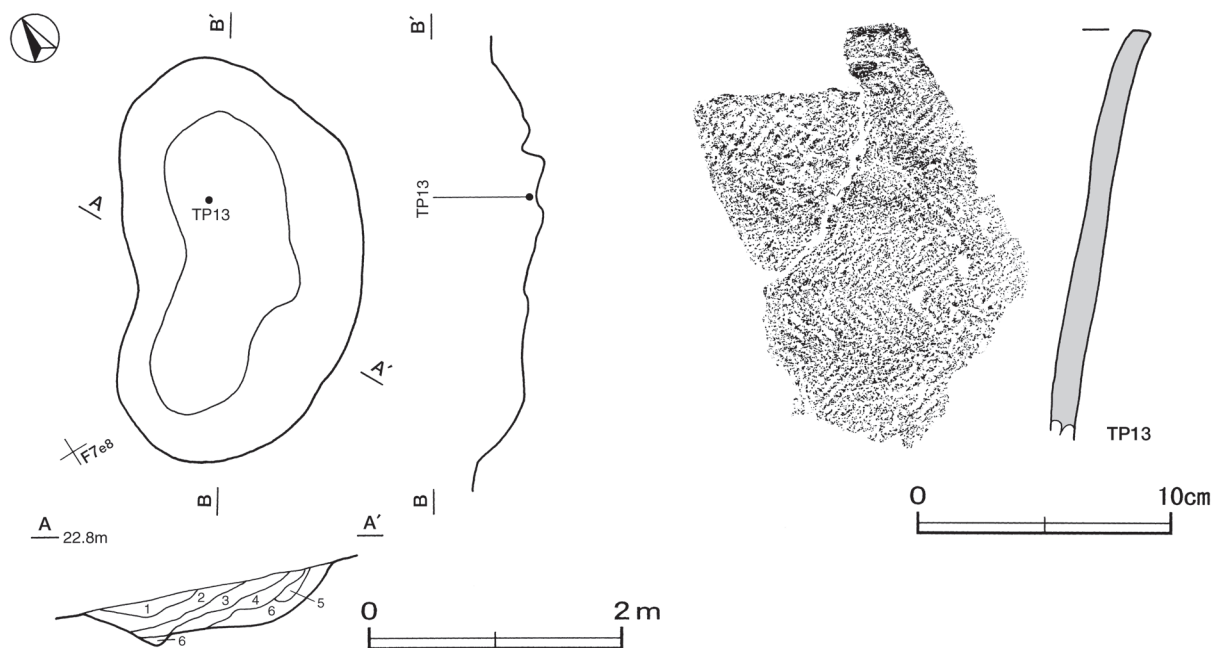
覆土 6層に分層できる。レンズ状の堆積状況から自然堆積である。

土層解説

- | | |
|-------------------------|-----------------------|
| 1 におい黄褐色 粘土粒子多量 | 4 暗褐色 砂粒少量, ロームブロック微量 |
| 2 褐灰色 ロームブロック・粘土粒子少量 | 5 黒褐色 ロームブロック微量 |
| 3 黒褐色 粘土粒子少量, ロームブロック微量 | 6 灰黄褐色 粘土ブロック中量 |

遺物出土状況 縄文土器片 20 点 (深鉢) が, 覆土中から出土している。TP13 は覆土下層から出土している。

所見 時期は, 出土土器から, 前期前葉と推測できる。



第 25 図 第 783 号土坑・出土遺物実測図

第 783 号土坑出土遺物観察表 (第 25 図)

番号	種別	器種	口径	器高	底径	胎土	色調	焼成	文様の特徴ほか	出土位置	備考
TP13	縄文土器	深鉢	-	(16.3)	-	長石・石英・繊維	橙	普通	2段L・R・R L単節縄文を羽状構成に施文	覆土下層	PL9

表 4 縄文時代土坑一覧表

番号	位置	平面形	長径方向 長軸方向	規模		壁面	底面	ピット	覆土	主な出土遺物	時期	備考 重複関係 (古→新)
				長径×短径(m) 長軸×短軸(m)	深さ (cm)							
607	F 8 b4	楕円形	N-82°-E	2.40 × 1.96	52 ~ 54	外傾	平坦	4	自然	縄文土器	中期後葉	本跡→SD8
608	F 8 c3	[楕円形]	N-57°-W	(2.48) × 2.28	37 ~ 40	緩斜	平坦	3	自然	縄文土器	中期後葉	本跡→SD8
650	E 7 i9	[楕円形]	N-46°-E	(0.58) × 0.64	60 ~ 63	外傾	平坦	-	自然	縄文土器	早期後半	FP5→本跡
748	F 7 a9	[楕円形]	N-10°-W	(1.12) × 0.80	47 ~ 56	縦・内傾	平坦	-	自然	縄文土器	前期前葉	本跡→SK671
783	F 7 d8	不整楕円形	N-38°-E	3.20 × 1.93	53 ~ 67	緩斜	凹凸	-	自然	縄文土器	前期前葉	

(5) ピット群

ピット群は, 今回の調査で東部に 2 か所確認された。いずれも建物跡を想定できるような配置ではない。ここでは, ピット群ごとに平面図とピット計測表を掲載する。

第1号ピット群 (第26図)

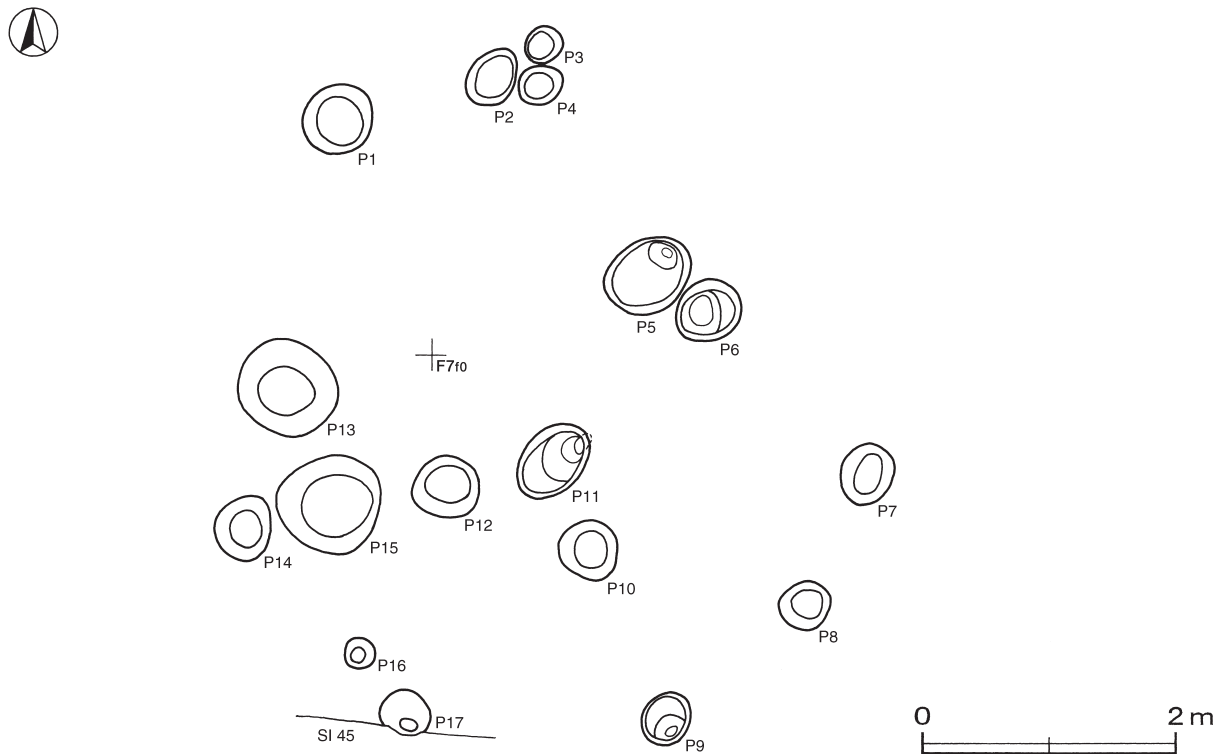
位置 調査区東部のF 7e9～F 7f0区にかけての東西5.4m、南北5.7mの範囲から、柱穴状のピット17か所が確認された。

重複関係 第45号住居に掘り込まれている。

規模 平面形は長径24～82cm、短径23～75cmの円形あるいは楕円形で、深さは16～72cmである。

遺物出土状況 縄文土器片7点(深鉢)が、覆土中から出土している。これらは細片のため図示できない。

所見 分布状況から建物は想定できず、性格も不明である。時期は、出土土器片の様相から中期後葉と推測できる。



第26図 第1号ピット群実測図

第1号ピット群計測表

(cm)

番号	長径	短径	深さ	番号	長径	短径	深さ	番号	長径	短径	深さ
1	57	52	34	7	50	42	24	13	78	70	37
2	48	37	25	8	42	38	20	14	51	41	40
3	30	27	28	9	42	37	27	15	82	75	40
4	36	31	27	10	48	44	25	16	24	23	16
5	71	61	29	11	65	46	72	17	39	35	20
6	52	46	65	12	53	48	30				

第2号ピット群 (第27図)

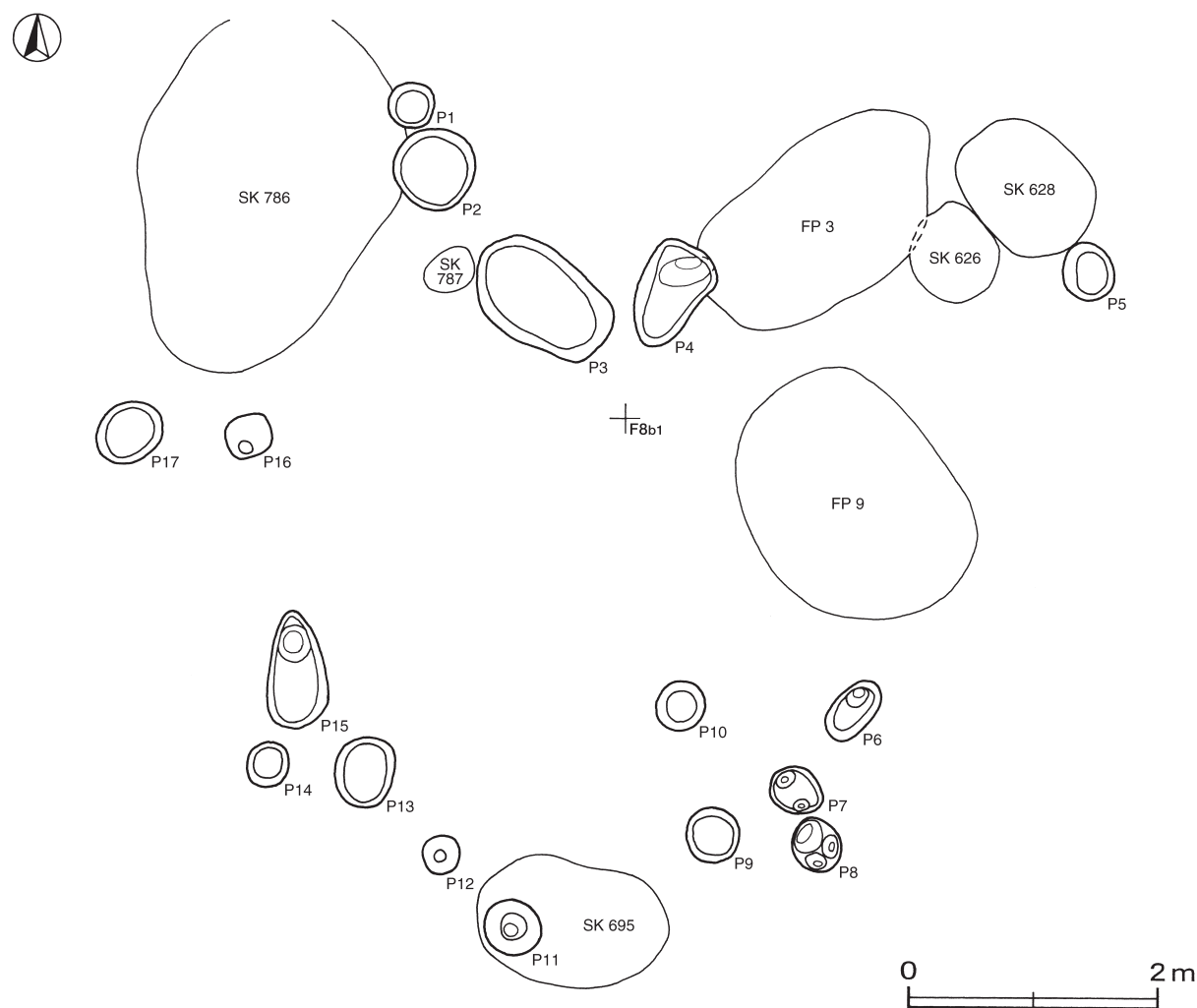
位置 調査区東部のF 7a0～F 8c1区にかけての東西8.3m、南北7.1mの範囲から、柱穴状のピット17か所が確認された。

重複関係 第3号炉穴・第695号土坑を掘り込んでいる。第786号土坑とも重複しているが、新旧関係は不明である。

規模 平面形は長径29～120cm，短径28～77cmの円形あるいは楕円形で，深さは6～34cmである。

遺物出土状況 縄文土器片18点（深鉢）のほか，土師器片1点（甕）が覆土中から出土している。これらは，細片のため図示できない。

所見 分布状況から建物は想定できず，性格も不明である。時期は，出土土器片の様相から早期後葉と推測できる。



第27図 第2号ピット群実測図

第2号ピット群計測表

(cm)

番号	長径	短径	深さ	番号	長径	短径	深さ	番号	長径	短径	深さ
1	38	36	8	7	44	35	18	13	56	48	16
2	66	65	11	8	43	37	15	14	35	34	20
3	120	77	33	9	42	42	24	15	96	48	34
4	88	55	30	10	41	37	13	16	42	38	26
5	45	40	6	11	47	46	28	17	56	47	14
6	56	31	33	12	29	28	18				

表5 縄文時代ピット群一覧表

番号	位置	範囲 (m)		ピット数	平面形	規模 (cm)			主な出土遺物	備重復関係 (古→新)
		南北	東西			長径	短径	深さ		
1	F 7 e9 ~ F 7 f0	5.7	5.4	17	円形・楕円形	24 ~ 82	23 ~ 75	16 ~ 72	縄文土器	本跡→SI45
2	F 7 a0 ~ F 8 c1	7.1	8.3	17	円形・楕円形	29 ~ 120	28 ~ 77	6 ~ 34	縄文土器	FP3・SK695→本跡, SK786

2 弥生時代の遺構と遺物

今回の調査で確認した当時代の遺構は、竪穴住居跡1軒、土坑1基である。以下、それぞれの遺構の特徴と出土した遺物について記述する。

(1) 竪穴住居跡

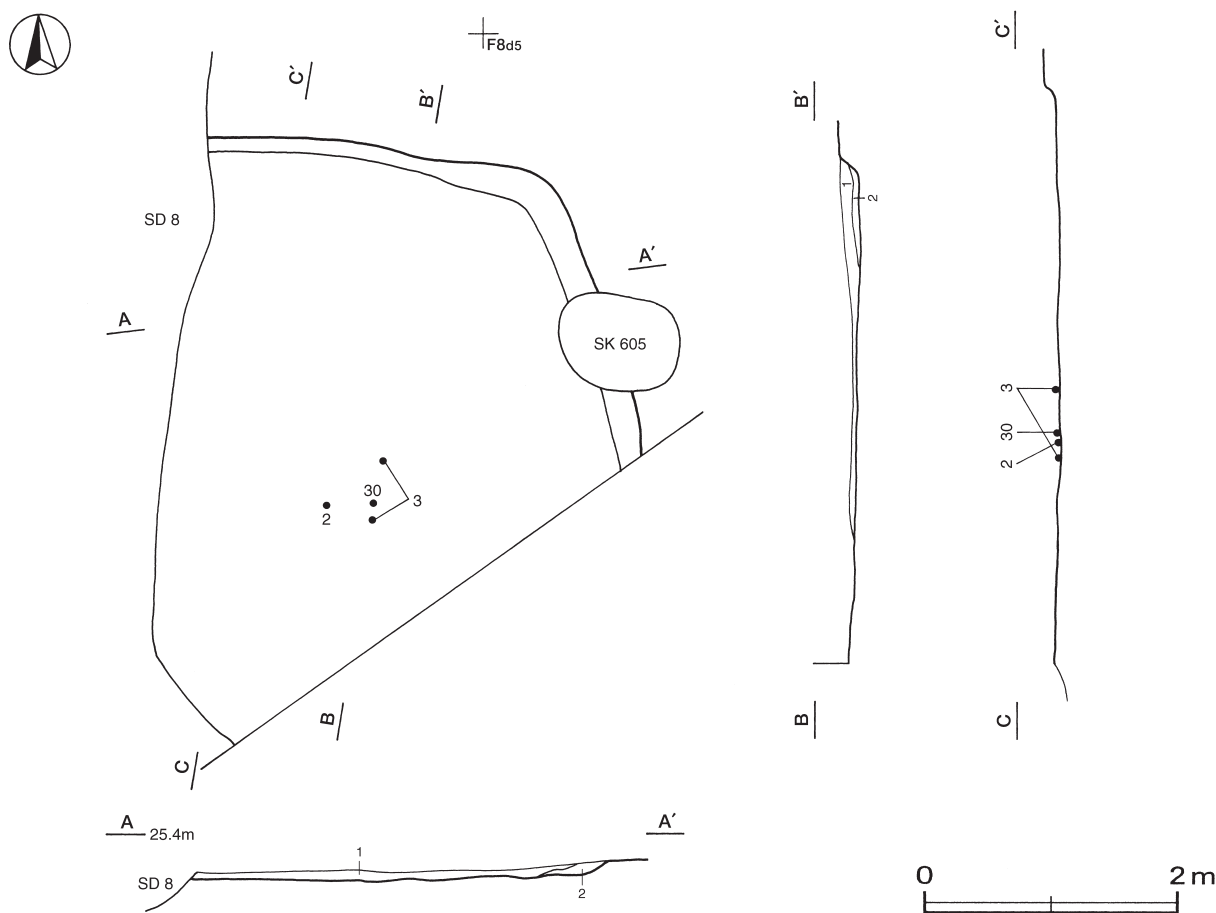
第42号住居跡 (第28・29図)

位置 調査区北部のF 8 d4区、標高25.2mの台地平坦部に位置している。

確認状況 旧耕作土直下で、南側は床面が露出した状態で確認した。

重複関係 第605号土坑・第8号溝に掘り込まれている。

規模と形状 南側が調査区域外に延び、西側が第8号溝に掘り込まれているため、長軸4.79m、短軸3.74mしか確認できなかったが、平面形は隅丸方形と推測できる。壁高は9~18cmで、外傾して立ち上がっている。



第28図 第42号住居跡実測図

床 ほぼ平坦で、明瞭な硬化面は確認できない。

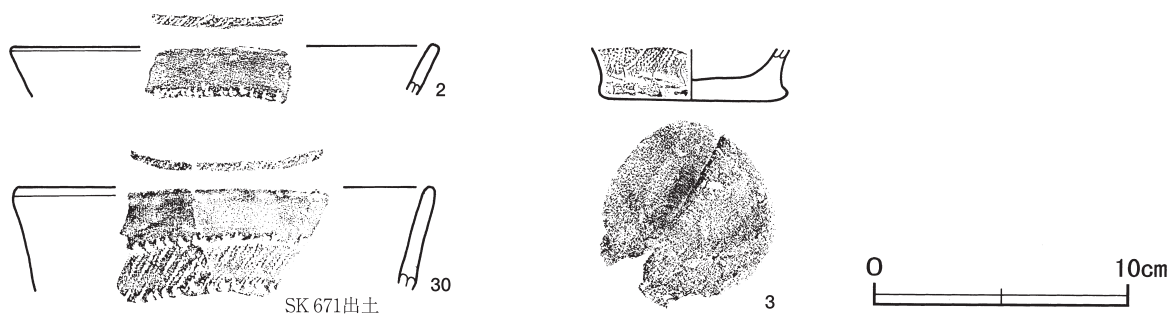
覆土 2層に分層できる。ロームブロックを含んでいることから埋め戻されている。

土層解説

1 灰黄褐色 ロームブロック中量, 焼土粒子・炭化粒子微量 2 暗褐色 ロームブロック少量, 焼土ブロック・炭化粒子微量

遺物出土状況 弥生土器片 12点(壺)のほか, 縄文土器片 45点(深鉢), 土師器片 1点(高坏)が, 覆土中から出土している。2・3・30は中央部床面から出土している。また, 30は第671号土坑から出土している破片と接合する。

所見 時期は, 出土土器片の様相から後期と推測できる。



第29図 第42号住居跡出土遺物実測図

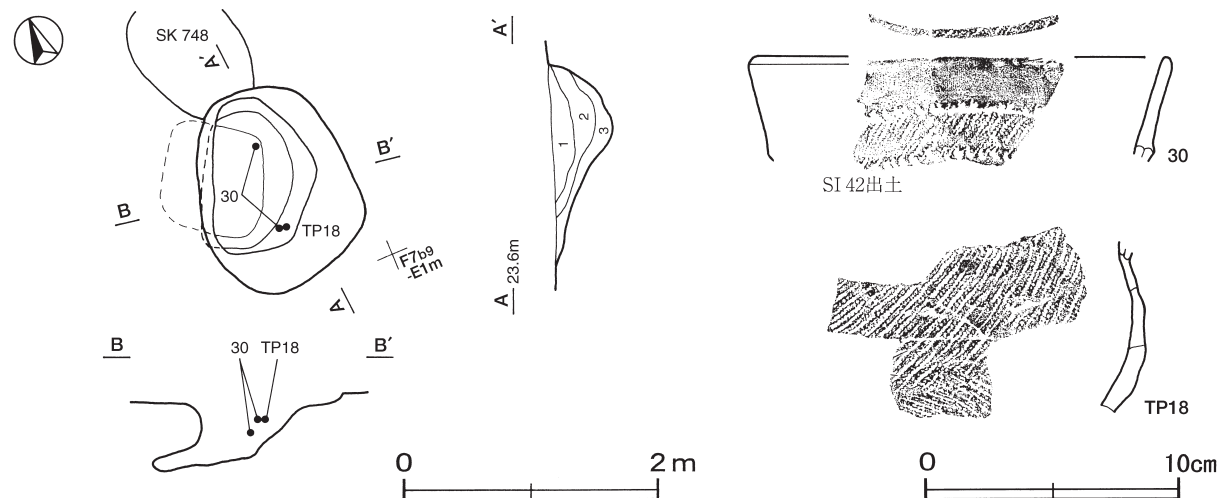
第42号住居跡出土遺物観察表(第29図)

番号	種別	器種	口径	器高	底径	胎土	色調	焼成	文様の特徴ほか	出土位置	備考
2	弥生土器	壺	[16.9]	(1.9)	-	長石・石英・雲母	灰黄褐	普通	口縁部外・内面横ナデ 口縁部上端に横位回転の付加条一種付加1条を施文	床面	5%
3	弥生土器	壺	-	(2.2)	7.3	長石・石英・雲母	褐	普通	横位回転の付加条一種付加1条を施文 底部一方向へのヘラ削り	床面	5%
30	弥生土器	壺	[16.4]	(4.1)	-	長石・石英・黒色粒子	にぶい黄褐	普通	口縁部外・内面横ナデ 地文は横位回転の付加条一種付加1条を施文	床面	5% SK671の30と接合

(2) 土坑

第671号土坑(第30図)

位置 調査区北部のF7a9区で, 標高23.4mの台地緩斜面部に位置している。



第30図 第671号土坑・出土遺物実測図

重複関係 第 748 号土坑を掘り込んでいる。

規模と形状 長径 1.63 m, 短径 1.30 m の楕円形で, 長径方向は N - 23° - E である。深さは 58 ~ 61cm で, 底面は平坦である。東側の壁は緩やかに立ち上がっているが, 西側の壁は内傾している。

覆土 3 層に分層できる。レンズ状の堆積状況から自然堆積である。

土層解説

- 1 黒 褐 色 焼土ブロック・ローム粒子少量, 炭化粒子微量
- 2 暗 褐 色 ロームブロック・焼土粒子・炭化粒子微量
- 3 灰黄褐色 ロームブロック中量, 焼土粒子微量

遺物出土状況 弥生土器片 4 点 (壺) のほか, 縄文土器片 28 点 (深鉢) が, 覆土中から出土している。30・TP18 は覆土中層から出土している。また, 30 は第 42 号住居跡から出土している破片と接合する。

所見 時期は, 出土土器片から後期と推測できる。

第 671 号土坑出土遺物観察表 (第 30 図)

番号	種別	器種	口径	器高	底径	胎土	色調	焼成	文様の特徵ほか	出土位置	備考
30	弥生土器	壺	[16.4]	(4.1)	-	長石・石英・黒色粒子	にぶい黄褐	普通	口縁部外・内面横ナデ 地文は横位回転の付加条一種付加 1 条を施文	覆土中層	5% SI42 の 30 と接合
TP18	弥生土器	壺	-	(6.7)	-	長石・石英	にぶい黄褐	普通	横位回転の付加条一種付加 1 条を羽状構成に施文	覆土中層	PL9

3 古墳時代の遺構と遺物

今回の調査で確認した当時代の遺構は, 竪穴住居跡 1 軒, 土坑 1 基である。以下, それぞれの遺構の特徴と出土した遺物について記述する。

(1) 竪穴住居跡

第 43 号住居跡 (第 31 ~ 34 図)

位置 調査区東部の F 8 e2 区, 標高 24.8 m の台地縁辺部に位置している。

重複関係 第 49 号住居跡を掘り込み, 第 752 号土坑に掘り込まれている。

規模と形状 長軸 4.15 m, 短軸 4.13 m の方形で, 主軸方向は N - 144° - W である。壁高は 11 ~ 33cm で, 外傾して立ち上がっている。

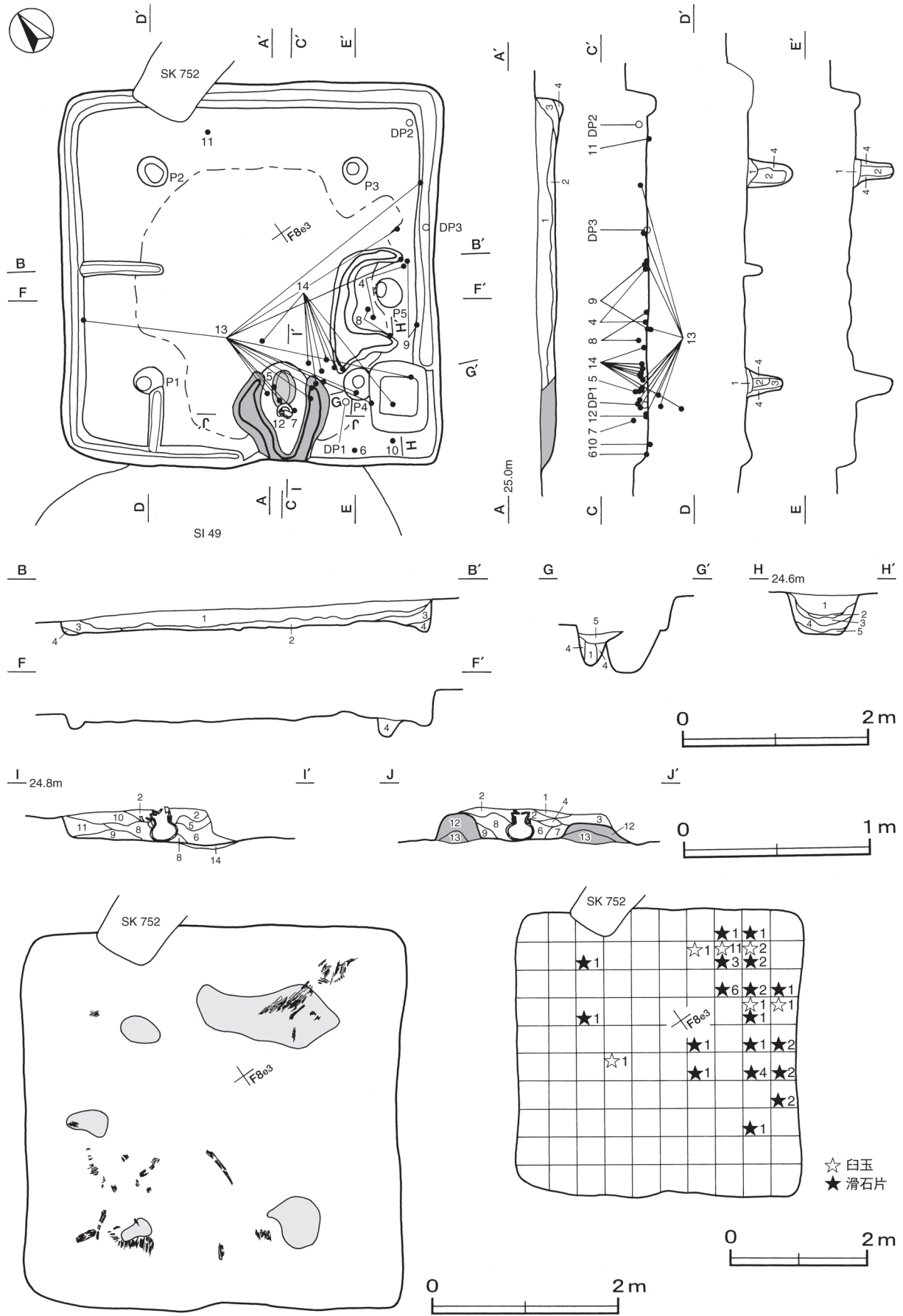
床 ほぼ平坦で, 壁際を除いて踏み固められている。壁溝が南コーナー部を除く壁下に確認できた。北西壁と南西壁から中央部に延びる各 1 条の溝が確認できた。

ピット 5 か所。P 1 ~ P 4 は深さ 38 ~ 48cm で, 主柱穴と考えられる。柱抜き取り後の凹地に炭化物が堆積している。P 1 ~ P 3 の覆土上層は, 炭化物や炭化粒子を多く含む黒色土である。P 5 は深さ 18cm で, 南東壁際の中央部に位置し, 周辺に馬蹄形の高まりが見られることから, 出入り口施設に関連するピットと考えられる。

ピット土層解説

- 1 黒 色 炭化粒子多量, ロームブロック・焼土ブロック少量
- 2 褐 灰 色 ロームブロック少量, 焼土ブロック極微量
- 3 褐 灰 色 ロームブロック微量
- 4 灰黄褐色 ロームブロック中量
- 5 暗赤褐色 焼土ブロック・炭化物中量, ロームブロック極微量

竈 南西壁の南寄りに位置し, 煙道部は壁外まで掘り込まれていない。袖部は床面と同じ地山の上に暗褐色土で基部を作り, 砂質粘土を積み上げて構築されている。第 12・13 層が袖部の構築土である。規模は焚口部か



第31图 第43号住居跡実測図

ら煙道部まで98cm, 燃焼部幅50cmである。火床面は, 燃焼部の中央部から焚口部寄りに位置し, 床面と同じ高さで, 火熱を受けて赤変硬化している。各層にロームブロック・焼土ブロック・砂質粘土ブロックなどが含まれて, 不規則な堆積であることから, 意図的に壊された可能性が高い。

竈土層解説

- | | | | |
|----------|--------------------------------|----------|----------------------------------|
| 1 灰褐色 | 焼土ブロック・炭化物中量, ロームブロック・砂質粘土粒子少量 | 9 褐色 | ロームブロック中量 |
| 2 黒褐色 | 炭化材中量, ローム粒子・焼土粒子少量 | 10 にぶい褐色 | 砂質粘土ブロック・炭化物中量, ロームブロック・焼土ブロック少量 |
| 3 暗褐色 | ロームブロック・焼土ブロック・砂質粘土ブロック・炭化物少量 | 11 灰褐色 | 焼土ブロック・ローム粒子・炭化粒子少量 |
| 4 黒褐色 | 炭化物多量, ロームブロック・焼土ブロック少量 | 12 暗褐色 | 砂質粘土粒子中量, 焼土ブロック・ローム粒子・炭化粒子少量 |
| 5 にぶい黄褐色 | ロームブロック多量 | 13 暗褐色 | ローム粒子少量, 焼土粒子・炭化粒子・砂質粘土粒子微量 |
| 6 暗褐色 | ロームブロック中量, 焼土ブロック・炭化物少量 | 14 赤褐色 | 焼土ブロック多量 |
| 7 にぶい褐色 | 砂質粘土ブロック多量, 焼土ブロック少量 | | |
| 8 灰黄褐色 | ロームブロック少量 | | |

貯蔵穴 南コーナー部に位置し, 長軸78cm, 短軸62cmの長方形で, 深さは44cmである。底面はほぼ平坦で, 壁は外傾して立ち上がっている。

貯蔵穴土層解説

- | | | | |
|-------|--------------------------|---------|---------------------|
| 1 暗褐色 | 炭化物・焼土粒子少量, ロームブロック微量 | 3 暗褐色 | ロームブロック・焼土ブロック少量 |
| 2 黒褐色 | ロームブロック・砂質粘土粒子少量, 焼土粒子微量 | 4 黒褐色 | ロームブロック少量, 焼土ブロック微量 |
| | | 5 にぶい黄色 | ロームブロック中量 |

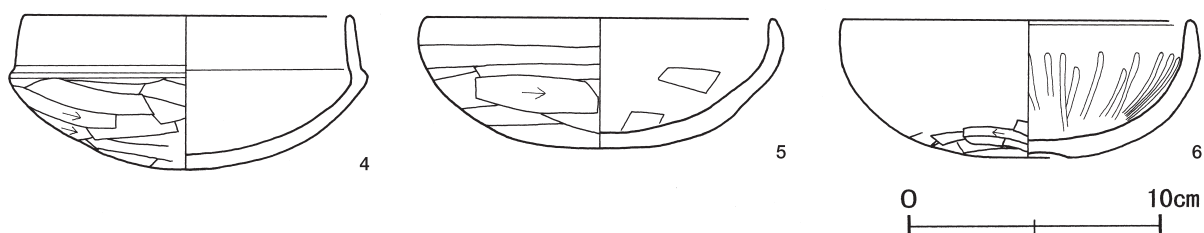
覆土 4層に分層できる。壁際には, 周堤などの崩落土と推測される第3・4層が堆積し, その上部から中央部の床面にかけて炭化材や焼土ブロックを多く含む第2層が堆積している。第1層は均質な暗褐色土であることから自然堆積である。

土層解説

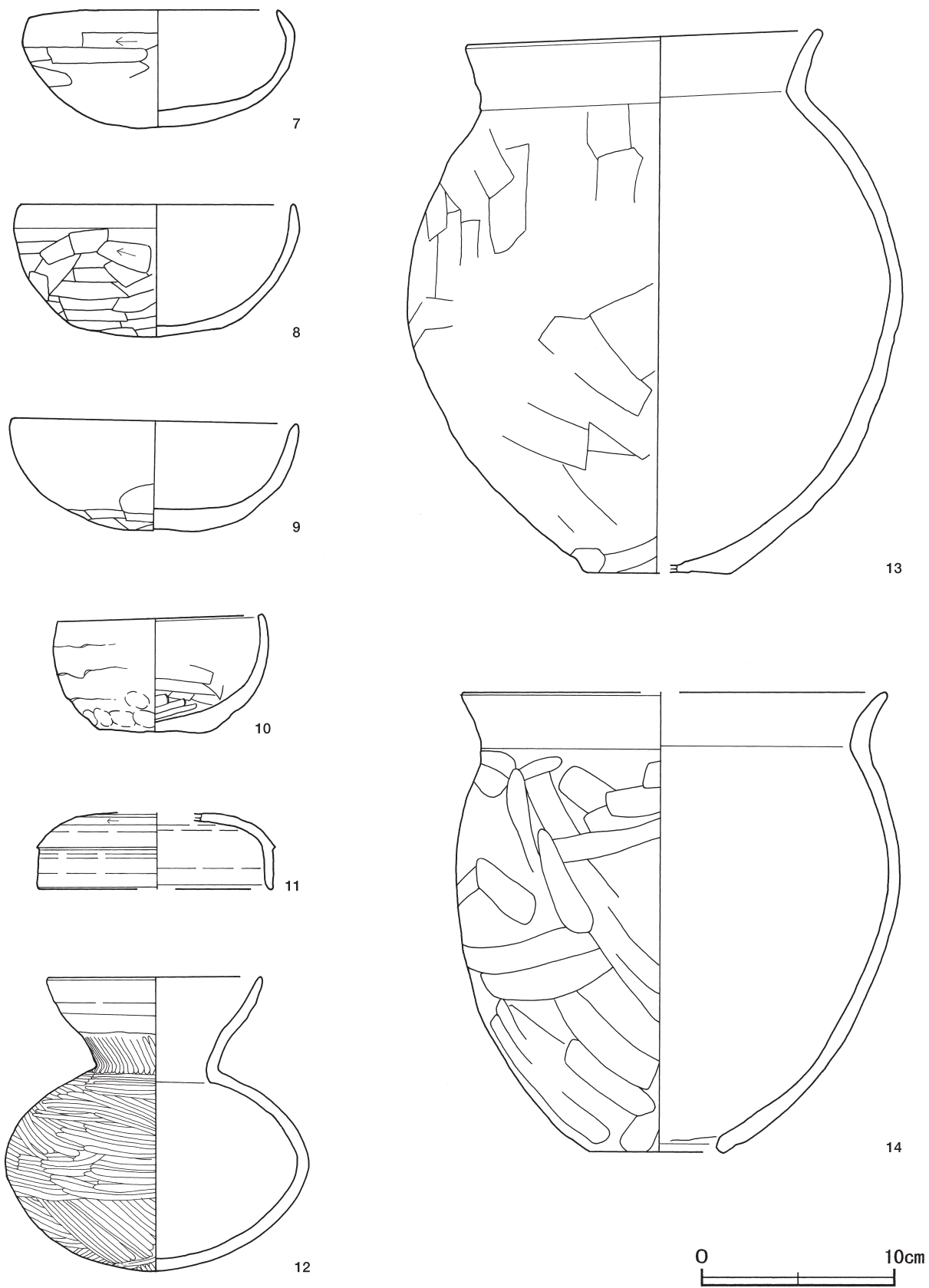
- | | | | |
|-------|-------------------------|----------|--------------------------|
| 1 暗褐色 | ロームブロック・焼土ブロック・炭化粒子少量 | 3 灰褐色 | ロームブロック中量, 焼土ブロック・炭化粒子微量 |
| 2 黒褐色 | 炭化材・焼土ブロック中量, ロームブロック少量 | 4 にぶい黄褐色 | ロームブロック中量 |

遺物出土状況 土師器片270点(坏65, 壺1, 甕203, 甑1), 須恵器片1点(坏蓋), 土製品3点(球状土錘), 石製品70点(白玉17, 滑石片53)のほか, 縄文土器片40点(深鉢), 弥生土器片2点(壺), 石器1点(石鏃)が, 覆土中から出土している。貯蔵穴や竈の内外から完形または大形の土器片が, まとまって出土している。8・13・14は貯蔵穴や南側の覆土下層, 4・6・9・10・DP1は南側の床面, DP3は南東壁溝, 11は北東壁寄りの床面, DP2は東コーナー部の覆土下層, 5は竈燃焼部の覆土上層から出土している。滑石製の白玉および滑石片は, 主に東側の覆土第3・4層から, 12は竈の火床面に正位で置かれ, その上に7が伏せられた状態で出土している。

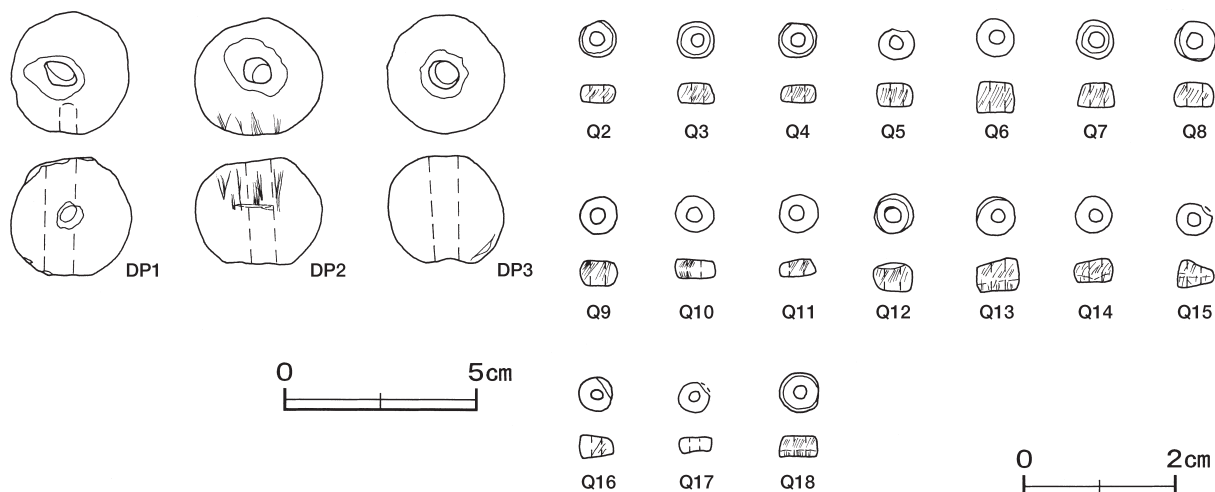
所見 時期は, 出土土器から6世紀初頭に比定できる。竈の火床面に置かれた7・12は, 2次焼成を受けていないため, 住居廃絶時に置かれたものと推測できる。炭化材が第2層から出土しているため, 上屋が焼失した可能性がある。また, 白玉や滑石片が覆土第3・4層から出土しているため, 住居が焼失する以前に撒かれたものと考えられる。



第32図 第43号住居跡出土遺物実測図(1)



第33图 第43号住居跡出土遺物実測図(2)



第34図 第43号住居跡出土遺物実測図(3)

第43号住居跡出土遺物観察表(第32~34図)

番号	種別	器種	口径	器高	底径	胎土	色調	焼成	文様の特徴ほか	出土位置	備考
4	土師器	坏	13.0	6.1	-	長石・石英・赤色粒子・黒色粒子	明赤褐	普通	口縁部外・内面横ナデ 外面ヘラ削り 内面横ナデ	床面	95% PL8
5	土師器	坏	13.6	5.2	-	長石・石英・雲母	赤褐	普通	口縁部外面横ナデ 外面ヘラ削り 内面ヘラナデ	覆土上層	95% PL8
6	土師器	坏	13.8	5.4	3.0	長石・石英	にぶい橙	普通	口縁部外・内面横ナデ 外面ヘラ削り 内面ヘラ磨き	床面	90% PL8
7	土師器	坏	12.8	6.7	-	長石・雲母・赤色粒子	明赤褐	普通	口縁部外・内面横ナデ 外面ヘラ削り	覆土上層	80% PL8
8	土師器	坏	14.1	5.8	-	長石・石英	にぶい黄褐	普通	口縁部外・内面横ナデ 外面ヘラ削り 内面横ナデ	覆土下層	80% PL8
9	土師器	坏	14.6	5.6	2.8	長石・石英	赤褐	普通	口縁部外・内面横ナデ 外面ヘラ削り 内面横ナデ	床面	70% PL8
10	土師器	椀	10.5	6.1	5.8	長石・石英・赤色粒子	橙	普通	口縁部外・内面横ナデ 外面指頭痕輪積み痕明瞭 内面ヘラナデ	床面	60% PL8
11	須恵器	坏蓋	[12.0]	(3.9)	-	長石・黒色粒子・小礫	灰	良	天井部回転ヘラ削り	床面	25% PL8
12	土師器	壺	10.9	15.1	-	長石・石英・雲母	明赤褐	普通	口縁部外・内面横ナデ 頸部縦位・体部横位・体部下端斜位の磨き	床面	90% PL8
13	土師器	甕	18.2	28.2	7.4	長石・石英・小礫	にぶい黄褐	普通	口縁部外・内面横ナデ 胴部外面ヘラナデ	貯蔵穴	70% PL7
14	土師器	甑	[21.8]	23.8	7.0	長石・石英・赤色粒子	橙	普通	口縁部外・内面横ナデ 胴部外面ヘラナデ	貯蔵穴	60% PL7

番号	種別	径	厚さ	孔径	重量	材質/胎土	特徴	出土位置	備考
DP 1	球状土錘	3.2	3.1	0.9	29.6	長石・石英・赤色粒子	表面ナデ調整 一方向からの穿孔 1か所未穿孔	床面	PL10
DP 2	球状土錘	3.4	2.8	0.7	27.8	長石・石英・赤色粒子	表面ナデ調整 一方向からの穿孔	覆土下層	PL10
DP 3	球状土錘	3.1	2.8	0.7	25.7	長石・石英	表面ナデ調整 一方向からの穿孔	壁溝	PL10

番号	種別	径	厚さ	孔径	重量	材質	特徴	出土位置	備考
Q 2	白玉	0.50	0.27	0.17	0.09	滑石	全面研磨 一方向からの穿孔	覆土下層	PL10
Q 3	白玉	0.51	0.28	0.18	0.11	滑石	全面研磨 一方向からの穿孔	覆土下層	PL10
Q 4	白玉	0.47	0.25	0.18	0.08	滑石	全面研磨 一方向からの穿孔	覆土下層	PL10
Q 5	白玉	0.47	0.31	0.18	0.08	滑石	全面研磨 一方向からの穿孔	覆土下層	PL10
Q 6	白玉	0.51	0.42	0.17	0.16	滑石	全面研磨 一方向からの穿孔	覆土下層	PL10
Q 7	白玉	0.50	0.29	0.18	0.11	滑石	全面研磨 一方向からの穿孔	覆土下層	PL10
Q 8	白玉	0.50	0.28	0.18	0.10	滑石	全面研磨 一方向からの穿孔	覆土下層	PL10
Q 9	白玉	0.48	0.29	0.19	0.10	滑石	全面研磨 一方向からの穿孔	覆土下層	PL10
Q 10	白玉	0.48	0.21	0.17	0.09	滑石	全面研磨 一方向からの穿孔	覆土下層	PL10
Q 11	白玉	0.49	0.18	0.17	0.07	滑石	全面研磨 一方向からの穿孔	覆土下層	PL10
Q 12	白玉	0.50	0.35	0.18	0.13	滑石	全面研磨 一方向からの穿孔	覆土下層	PL10
Q 13	白玉	0.50	0.46	0.15	0.18	滑石	全面研磨 一方向からの穿孔	覆土下層	PL10

番号	種別	径	厚さ	孔径	重量	材 質	特 徴	出土位置	備 考
Q 14	白玉	0.51	0.32	0.16	0.13	滑石	全面研磨 一方向からの穿孔	覆土下層	PL10
Q 15	白玉	0.46	0.37	0.17	(0.09)	滑石	全面研磨 一方向からの穿孔	覆土下層	PL10
Q 16	白玉	0.46	0.30	0.15	(0.10)	滑石	全面研磨 一方向からの穿孔	覆土下層	PL10
Q 17	白玉	0.46	0.22	0.17	(0.07)	滑石	全面研磨 一方向からの穿孔	覆土下層	PL10
Q 18	白玉	0.52	0.26	0.17	0.12	滑石	全面研磨 一方向からの穿孔	覆土下層	PL10

(2) 土坑

第 615 号土坑 (第 35 図)

位置 調査区北東部の F 8c3 区で、標高 24.8 m の台地縁辺部に位置している。

規模と形状 長径 1.74 m、短径 1.43 m の楕円形で、長径方向は N - 17° - W である。深さは 15cm で、底面はほぼ平坦で、部分的に皿状にくぼんでいる。壁は底面から中位まで外傾し、中位から上位は緩やかに立ち上がっている。

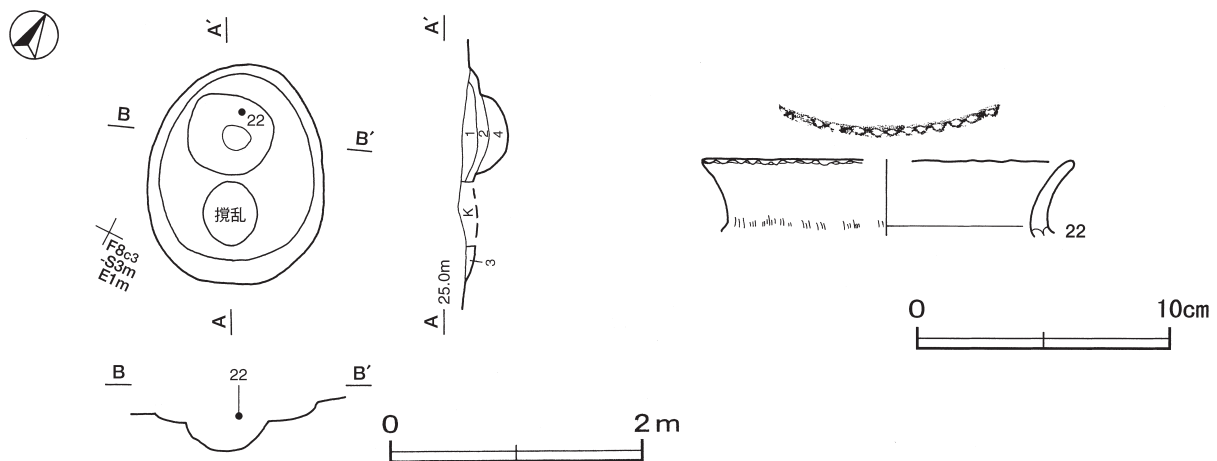
覆土 4 層に分層できる。レンズ状の堆積状況から自然堆積である。

土層解説

- | | | | |
|----------|---------------------------|--------|-----------------------|
| 1 黒 褐 色 | ローム粒子・焼土粒子・炭化粒子少量 | 4 灰黄褐色 | ロームブロック少量、焼土粒子・炭化粒子微量 |
| 2 暗 褐 色 | 炭化物・ローム粒子少量、焼土粒子微量 | | |
| 3 にぶい黄褐色 | ロームブロック中量、炭化粒子少量、焼土ブロック微量 | | |

遺物出土状況 土師器片 24 点 (坏 5, 高坏 1, 甕 18) のほか、縄文土器片 7 点 (深鉢) が、覆土中から出土している。22 は北部の覆土中層から出土している。

所見 時期は、出土土器片から 4 世紀前葉と推測できるが、性格は不明である。



第 35 図 第 615 号土坑・出土遺物実測図

第 615 号土坑出土遺物観察表 (第 35 図)

番号	種別	器種	口径	器高	底径	胎 土	色調	焼成	文 様 の 特 徴 ほか	出土位置	備 考
22	土師器	甕	[14.6]	(2.9)	-	長石・石英・赤色 粒子	にぶい黄褐	普通	口縁部外面縦位のハケ目後ナデ 内面横位のハケ目後ナデ	覆土中層	5%

4 平安時代の遺構と遺物

今回の調査で確認した当時代の遺構は、竪穴住居跡1軒、土坑7基である。以下、それぞれの遺構の特徴と出土した遺物について記述する。

(1) 竪穴住居跡

第45号住居跡（第36～38図）

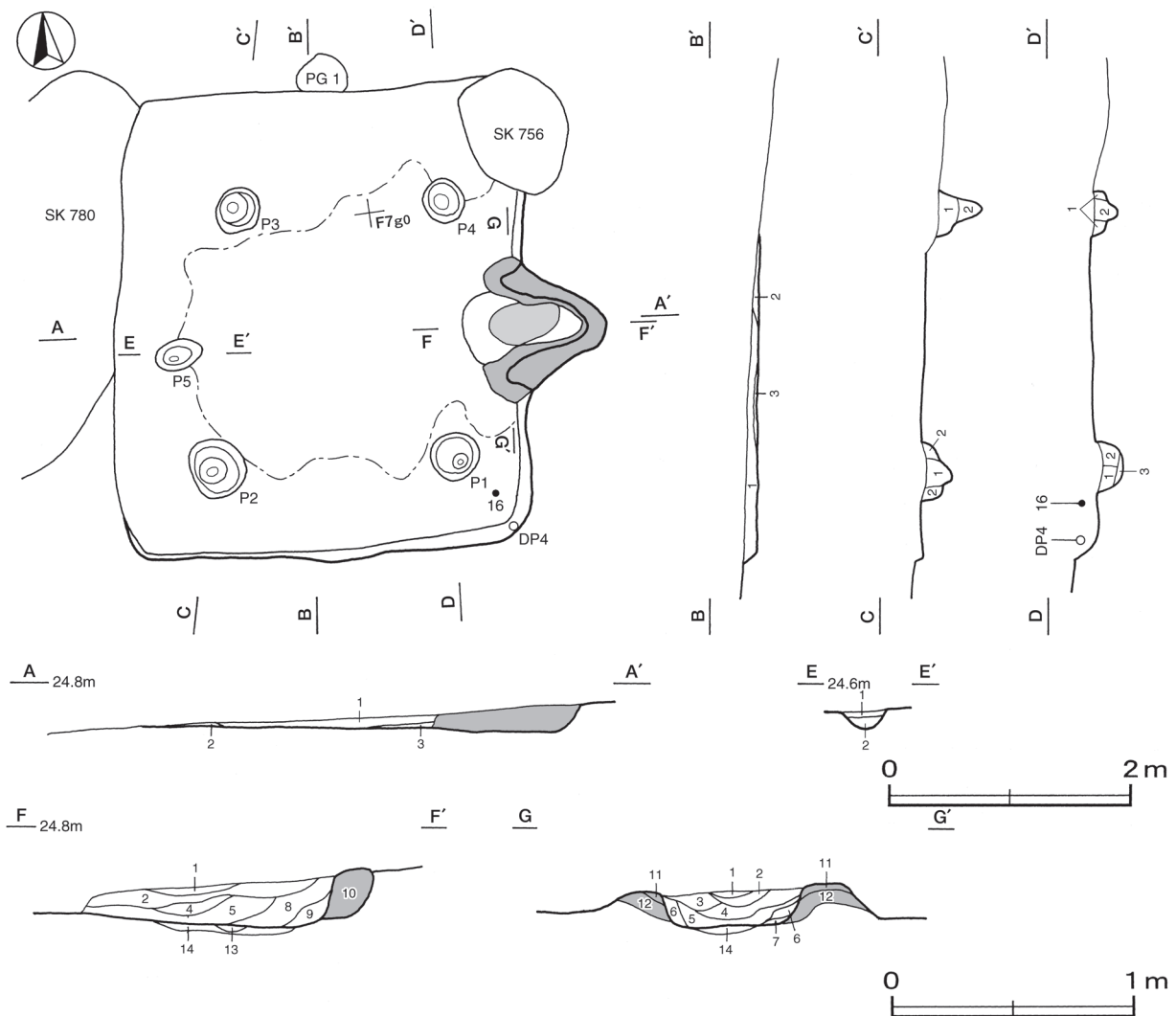
位置 調査区東部のF7g9区、標高24.6mの台地縁辺部に位置している。

重複関係 第780号土坑・第1号ピット群を掘り込み、第756号土坑に掘り込まれている。

規模と形状 北西部は、削平を受けているために北側・西側の壁が確認できない。確認できた南北軸は3.92mで、東西軸は3.44mである。主軸方向はN-94°-Eである。壁高は5～20cmで、外傾して立ち上がっている。

床 確認できた範囲はほぼ平坦で、中央部が踏み固められている。

ピット 5か所。P1～P4は深さ22～44cmで、支柱穴と考えられる。P5は深さ19cmで、西壁際の中央部に位置していることから、出入口施設に関連するピットと考えられる。なお、床下の南壁際からP6、北東コーナー部からP7が確認できたが、性格は不明である。



第36図 第45号住居跡実測図(1)

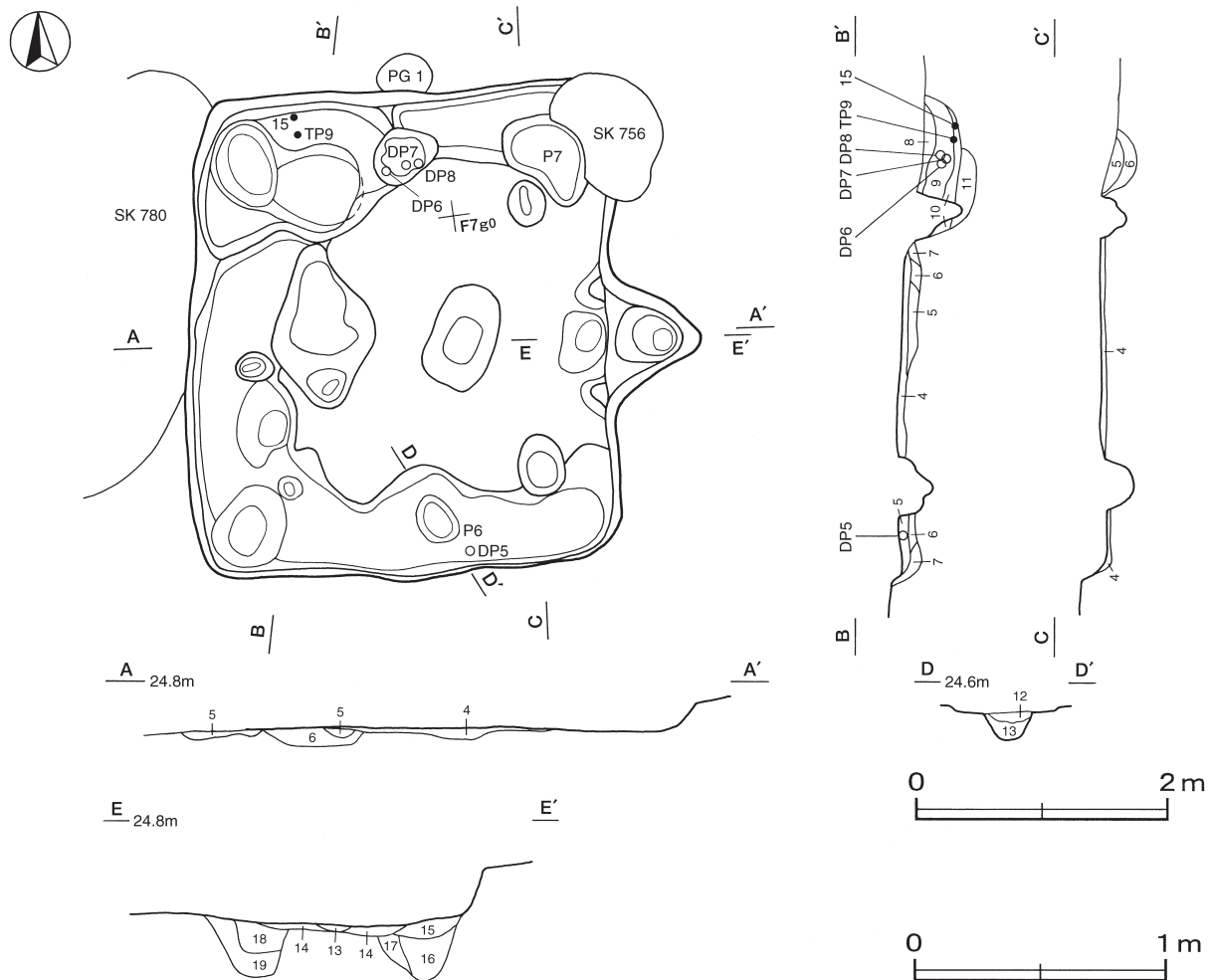
ピット土層解説

- | | | | |
|-------|-----------------|------|---------|
| 1 暗褐色 | ローム粒子少量, 焼土粒子微量 | 3 褐色 | ローム粒子中量 |
| 2 暗褐色 | ローム粒子・焼土粒子微量 | | |

竈 東壁のほぼ中央部に位置し、煙道部は壁外へ50cm掘り込んでいる。袖部は地山を掘り残し、上部にロームブロックを含む黒褐色土を積み上げて構築されている。第10～12層が袖部の構築土である。規模は焚口部から煙道部まで104cm、燃烧部幅36cmである。火床面は、燃烧部のほぼ中央に位置し、床面と同じ高さで、火熱を受けて赤変硬化している。第15～19層は掘方への埋土である。

竈土層解説

- | | | | |
|----------|------------------------------------|-----------|------------------------------------|
| 1 にぶい褐色 | 焼土粒子中量, ロームブロック・砂質粘土ブロック少量, 炭化粒子微量 | 10 にぶい黄褐色 | ロームブロック・砂質粘土ブロック中量, 焼土ブロック微量 |
| 2 黒褐色 | ロームブロック・焼土ブロック少量, 炭化粒子微量 | 11 にぶい褐色 | 砂質粘土ブロック多量, ロームブロック・焼土ブロック少量 |
| 3 灰褐色 | 砂質粘土ブロック・焼土粒子中量, ロームブロック微量 | 12 黒褐色 | 粘土ブロック多量, ロームブロック少量, 焼土ブロック・炭化粒子微量 |
| 4 灰褐色 | 焼土ブロック中量, ロームブロック・砂質粘土ブロック・炭化物少量 | 13 明赤褐色 | 焼土ブロック極多量 |
| 5 灰黄褐色 | 焼土ブロック・ローム粒子・炭化粒子少量 | 14 暗赤褐色 | 焼土ブロック・炭化物中量, ロームブロック少量 |
| 6 にぶい赤褐色 | 焼土ブロック中量, ローム粒子・砂質粘土粒子少量, 炭化物微量 | 15 暗褐色 | ロームブロック中量, 焼土ブロック少量, 炭化粒子微量 |
| 7 黒褐色 | ロームブロック・焼土ブロック・炭化物少量 | 16 黒褐色 | ロームブロック少量 |
| 8 にぶい赤褐色 | ロームブロック・焼土ブロック中量, 炭化物・砂質粘土粒子少量 | 17 灰黄褐色 | ロームブロック中量 |
| 9 暗褐色 | 砂質粘土ブロック少量, 焼土ブロック・炭化物微量 | 18 黒褐色 | ロームブロック・焼土ブロック少量 |
| | | 19 にぶい黄褐色 | ロームブロック中量 |



第37図 第45号住居跡実測図(2)

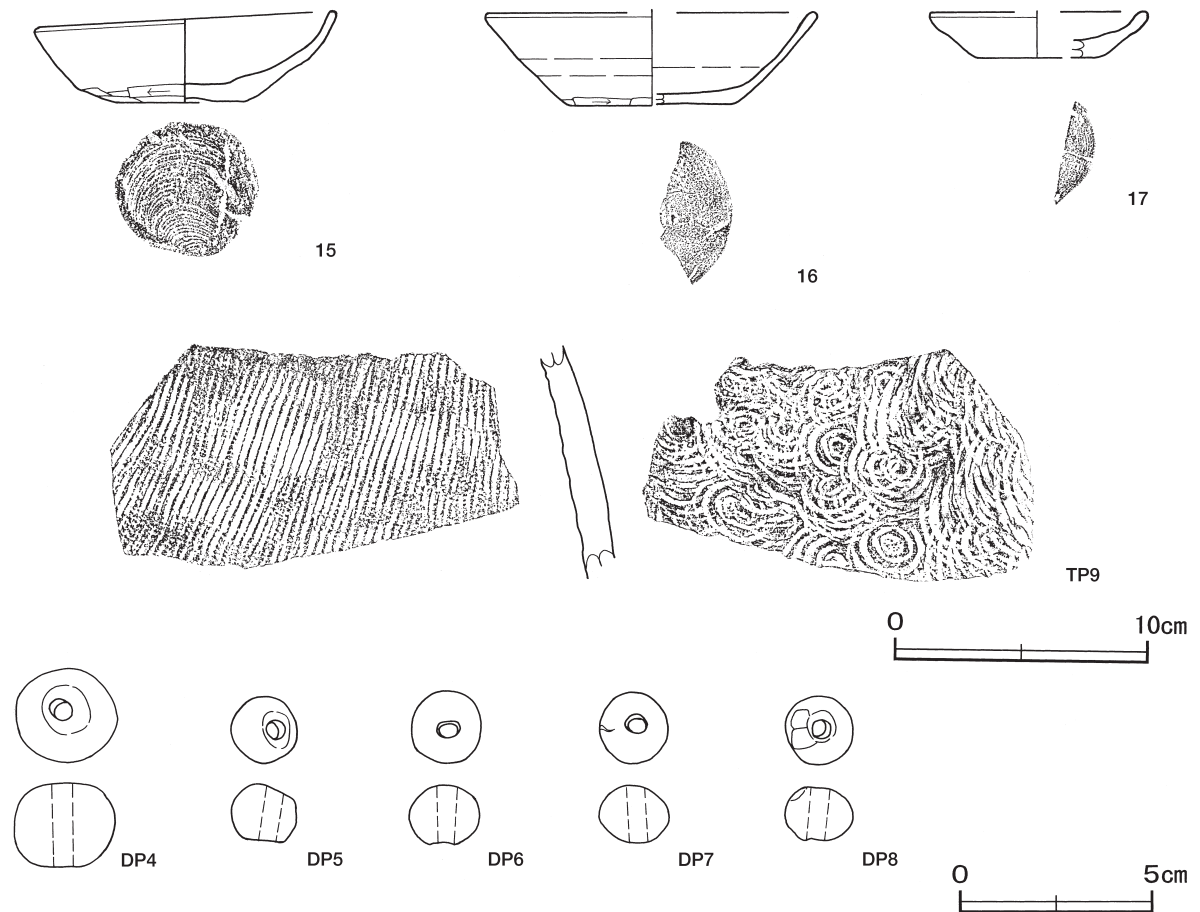
覆土 3層に分層できる。第4～13層は貼床の構築土である。レンズ状の堆積状況から自然堆積である。

土層解説

- | | | | |
|----------|--------------------------|---------|-----------------------------|
| 1 黒褐色 | ロームブロック・焼土ブロック少量, 炭化粒子微量 | 8 灰褐色 | ロームブロック・焼土ブロック少量, 炭化物微量 |
| 2 極暗褐色 | 焼土ブロック少量, 炭化粒子微量 | 9 暗褐色 | ロームブロック少量, 炭化物微量, 焼土ブロック極微量 |
| 3 灰黄褐色 | ロームブロック中量 | 10 暗褐色 | ロームブロック中量, 焼土ブロック・炭化物微量 |
| 4 オリーブ褐色 | ロームブロック極多量 | 11 灰黄褐色 | ローム粒子多量 |
| 5 褐色 | ロームブロック多量 | 12 暗褐色 | ローム粒子少量, 炭化粒子微量 |
| 6 褐灰色 | ローム粒子中量 | 13 暗褐色 | ローム粒子・炭化粒子微量 |
| 7 にぶい黄褐色 | ロームブロック多量 | | |

遺物出土状況 土師器片 155点 (坏 76, 小皿 1, 甕 78), 土製品 5点 (球状土錘 1, 土玉 4) のほか, 縄文土器片 31点 (深鉢), 石器 1点 (剥片), 須恵器片 1点 (甕) が, 覆土中から出土している。15・TP 9・DP 6～DP 8は貼床の構築土下層, DP 5は貼床の構築土上層, 16・DP 4は南東コーナー部の覆土中層から出土している。17は覆土中から出土している。

所見 時期は, 出土土器から 11世紀前葉である。



第 38 図 第 45 号住居跡出土遺物実測図

第 45 号住居跡出土遺物観察表 (第 38 図)

番号	種別	器種	口径	器高	底径	胎土	色調	焼成	文様の特徴ほか	出土位置	備考
15	土師器	坏	11.6	3.6	5.1	長石・石英・赤色粒子	浅黄橙	普通	口縁部外・内面横ナデ 体部下端手持ちヘラ削り 底部回転糸切り	貼床構築土下層	85% PL8
16	土師器	坏	[12.8]	3.7	[6.4]	長石・石英	橙	普通	体部下端手持ちヘラ削り 底部不定方向手持ちヘラ削り	覆土中層	30%
17	土師器	小皿	[8.4]	1.8	[4.8]	長石・石英・雲母・赤色粒子	橙	普通	外・内面ナデ 底部回転糸切り	覆土中	20%

番号	種別	器種	口径	器高	底径	胎土	色調	焼成	文様の特徴ほか	出土位置	備考
TP9	須恵器	甕	-	(9.1)	-	長石・石英・赤色粒子	灰	普通	外面斜位の平行叩き 内面同心円状の当て具痕	貼床構築土下層	PL8

番号	種別	径	厚さ	孔径	重量	材質/胎土	特徴	出土位置	備考
DP4	球状土錘	2.6	2.2	0.5	14.4	長石・石英・黒色粒子	表面ナデ調整 一方向からの穿孔	覆土中層	PL10
DP5	土玉	1.7	1.5	0.5	4.4	石英	表面ナデ調整 一方向からの穿孔	貼床構築土上層	PL10
DP6	土玉	1.9	1.6	0.5	5.0	長石・石英	表面ナデ調整 一方向からの穿孔	貼床構築土下層	PL10
DP7	土玉	1.8	1.4	0.5	4.2	石英	表面ナデ調整 一方向からの穿孔	貼床構築土下層	PL10
DP8	土玉	1.8	1.4	0.5	3.8	長石・石英	表面ナデ調整 一方向からの穿孔	貼床構築土下層	PL10

(2) 土坑

第738号土坑 (第39図)

位置 調査区南部のF7h7区で、標高24.4mの台地緩斜面部に位置している。

規模と形状 長径1.26m、短径1.24mの円形である。深さは25cmで、底面は平坦である。壁は外傾して立ち上がっている。

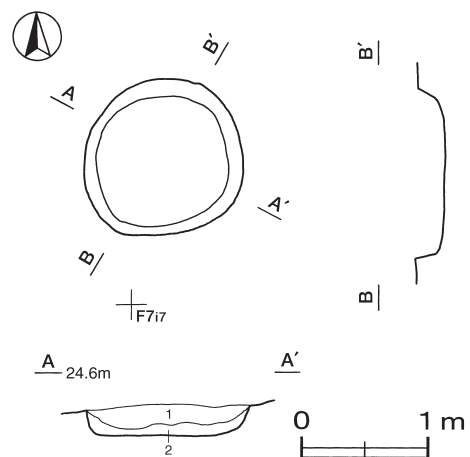
覆土 2層に分層できる。各層にロームブロックを含んでいることから埋め戻されている。

土層解説

- 1 黒褐色 ロームブロック・焼土ブロック・炭化粒子少量
- 2 暗褐色 ロームブロック中量、焼土ブロック微量

遺物出土状況 土師器片13点(甕12, 高台付坏1)のほか、縄文土器片3点(深鉢)が、覆土中から出土している。これらは、細片のため図示できない。

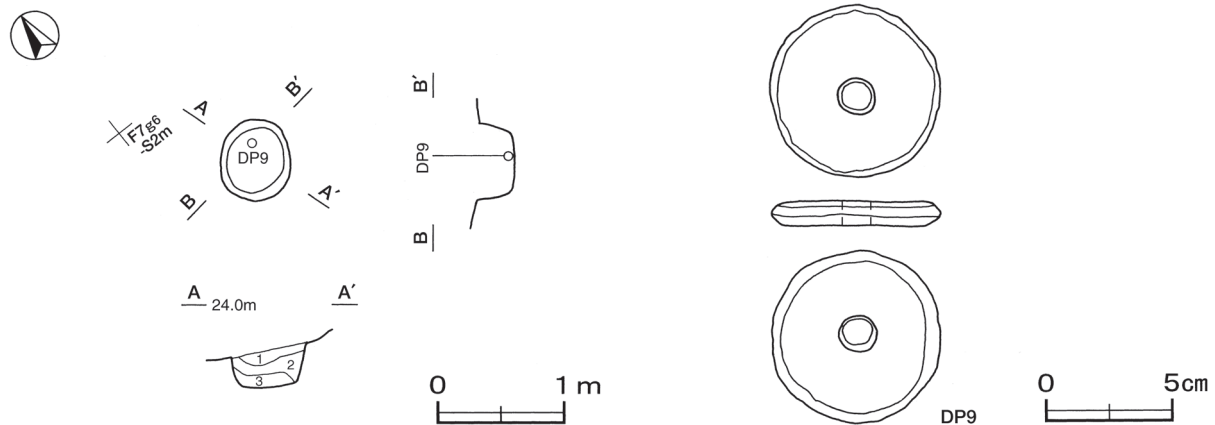
所見 時期は、出土土器片の様相から10世紀前半と推測できるが、性格は不明である。



第39図 第738号土坑実測図

第745号土坑 (第40図)

位置 調査区南部のF7g6区で、標高23.7mの台地緩斜面部に位置している。



第40図 第745号土坑・出土遺物実測図

規模と形状 長径 0.65 m, 短径 0.57 m の楕円形で, 長径方向は N - 49° - E である。深さは 35cm で, 底面はほぼ平坦である。壁は外傾して立ち上がっている。

覆土 3層に分層できる。各層にロームブロックを含んでいることから埋め戻されている。

土層解説

- | | | | |
|-------|--------------------------|--------|--------------------|
| 1 暗褐色 | ロームブロック・焼土粒子・炭化粒子微量 | 3 灰黄褐色 | ロームブロック中量, 焼土粒子極微量 |
| 2 褐灰色 | ロームブロック少量, 焼土ブロック・炭化粒子微量 | | |

遺物出土状況 土製品 1 点 (紡錘車) が, 覆土中から出土している。DP 9 は, 覆土下層から出土しており, 須恵器の坏底部を紡錘車に転用したものである。

所見 時期は, 遺構の形状や出土遺物から 9 世紀中葉と推測できるが, 性格は不明である。

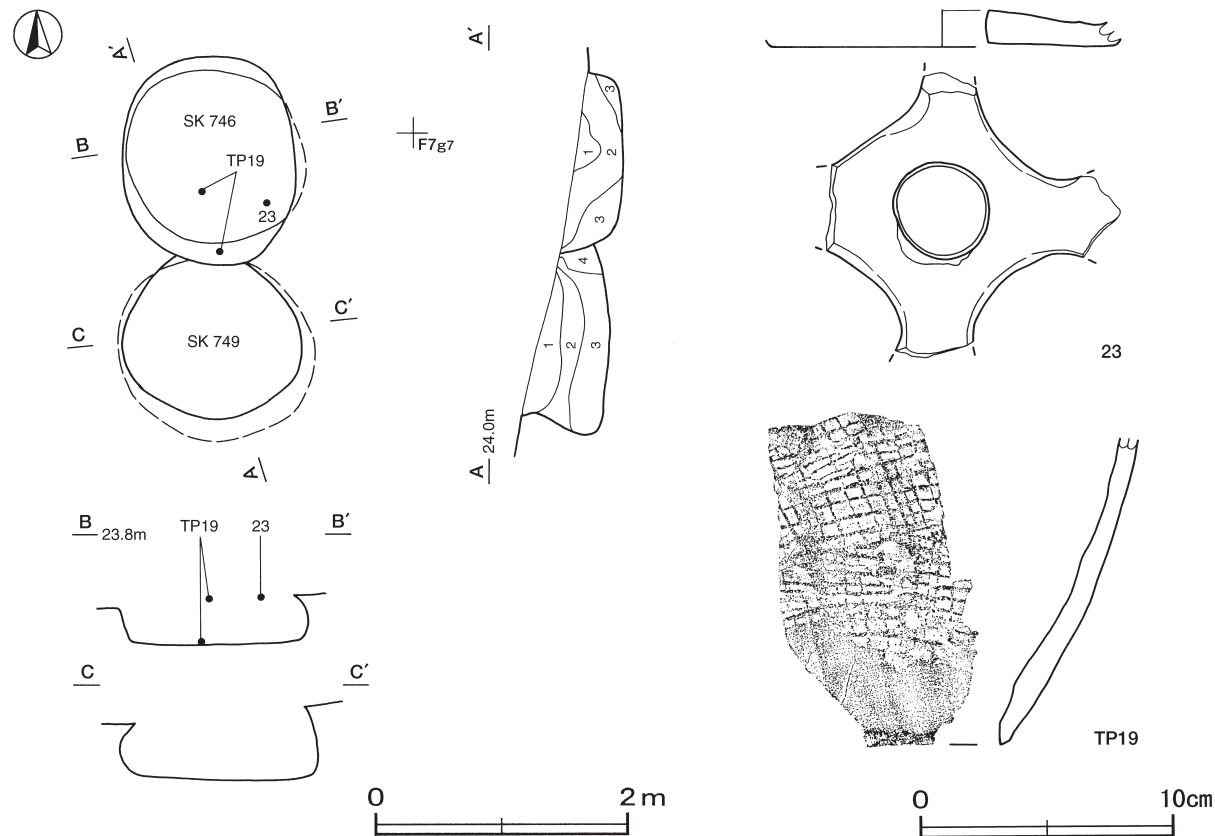
第 745 号土坑出土遺物観察表 (第 40 図)

番号	種別	径	厚さ	孔径	重量	材質/胎土	特徴	出土位置	備考
DP 9	紡錘車	6.8	1.0	1.2	47.6	長石・石英	須恵器坏底部転用	覆土下層	PL10

第 746 号土坑 (第 41 図)

位置 調査区南部の F 7 g6 区で, 標高 23.4 m の台地緩斜面部に位置している。

重複関係 第 749 号土坑を掘り込んでいる。



第 41 図 第 746・749 号土坑・第 746 号土坑出土遺物実測図

規模と形状 長径 1.70 m, 短径 1.40 m の楕円形で, 長径方向は N - 15° - W である。深さは 46cm で, 底面は平坦である。壁は外傾して立ち上がっているが, 東壁だけ底面から中位まで外傾し, 中位から上位は内傾して立ち上がっている。

覆土 3層に分層できる。レンズ状の堆積状況から自然堆積である。

土層解説

- | | | | |
|---------|---------------------|---------|------------------------|
| 1 暗 褐 色 | ロームブロック・砂質土ブロック中量 | 3 暗 褐 色 | ロームブロック少量, 焼土ブロック・砂質土ブ |
| 2 黒 灰 色 | ロームブロック・焼土ブロック・砂質土ブ | | ロック・炭化粒子微量 |
| | ク少量, 炭化粒子微量 | | |

遺物出土状況 土師器片 72 点 (坏 14, 高台付坏 4, 甕 54), 須恵器片 6 点 (坏 4, 甕 2) のほか, 縄文土器片 11 点 (深鉢) が, 覆土中から出土している。TP19 は覆土上層および下層, 23 は覆土上層から出土している。

所見 時期は, 出土土器片から 10 世紀前葉と推測できるが, 性格は不明である。

第 746 号土坑出土遺物観察表 (第 41 図)

番号	種別	器種	口径	器高	底径	胎 土	色調	焼成	文 様 の 特 徴 ほか	出土位置	備 考
23	須恵器	甕	-	(1.5)	[136]	長石・石英・雲母・赤色粒子	にぶい黄橙	普通	底部不定方向のヘラ削り	覆土上層	5%
TP19	須恵器	甕	-	(12.2)	-	長石・石英・雲母・赤色粒子	にぶい黄褐	普通	外面格子目の叩き	覆土下層	

第 749 号土坑 (第 41 図)

位置 調査区南部の F 7 g6 区で, 標高 23.8 m の台地緩斜面部に位置している。

重複関係 第 746 号土坑に掘り込まれている。

規模と形状 長径 1.40 m, 短径 1.30 m の円形である。深さは 69cm で, 底面はほぼ平坦である。壁は底面から中位まで外傾し, 中位から上位は内傾して立ち上がっている。

覆土 4層に分層できる。ロームブロックを含む層が多いことから埋め戻されている。

土層解説

- | | | | |
|---------|---------------------|---------|------------------------|
| 1 灰 褐 色 | ロームブロック・焼土ブロック・砂質土ブ | 3 黒 褐 色 | ロームブロック少量, 砂質土ブロック・焼土粒 |
| | ク少量, 炭化粒子微量 | | 子・炭化粒子微量 |
| 2 暗 褐 色 | ロームブロック・焼土粒子・炭化粒子微量 | 4 褐 灰 色 | 砂質土ブロック中量 |

遺物出土状況 土師器片 18 点 (坏 4, 甕 12, 甕 2), 須恵器片 3 点 (坏 2, 甕 1) のほか, 縄文土器片 5 点 (深鉢) が, 覆土中から出土している。これらは, 細片のため図示できない。

所見 時期は, 重複関係や出土土器片の様相から 10 世紀前葉と推測できるが, 性格は不明である。

第 775 号土坑 (第 42 図)

位置 調査区南部の F 7 g5 区で, 標高 23.8 m の台地緩斜面部に位置している。

規模と形状 長径 1.10 m, 短径 1.03 m の円形である。深さは 53cm で, 底面はほぼ平坦である。壁は内傾して立ち上がっている。

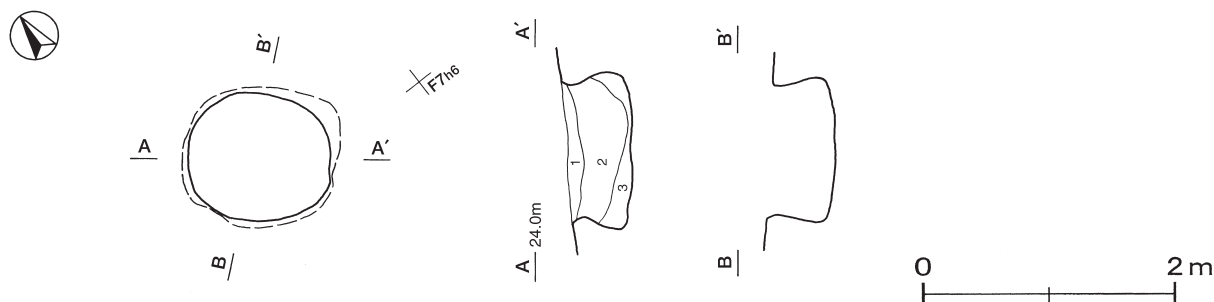
覆土 3層に分層できる。各層にロームブロックを含んでいることから埋め戻されている。

土層解説

- | | | | |
|---------|---------------------|----------|------------------|
| 1 黒 褐 色 | ロームブロック・焼土粒子・炭化粒子微量 | 3 にぶい黄褐色 | ロームブロック・粘土ブロック中量 |
| 2 黒 褐 色 | ロームブロック少量, 焼土ブロック微量 | | |

遺物出土状況 土師器片 6 点 (甕) のほか, 縄文土器片 6 点 (深鉢) が, 覆土中から出土している。これらは, 細片のため図示できない。

所見 時期は、遺構の形状や出土土器片の様相から 10 世紀前葉と推測できるが、性格は不明である。



第 42 図 第 775 号土坑実測図

第 777 号土坑 (第 43 図)

位置 調査区南部の F 7 g6 区で、標高 23.5 m の台地緩斜面部に位置している。

重複関係 第 781 号土坑を掘り込んでいる。

規模と形状 長径 1.20 m、短径 1.11 m の円形である。深さは 33cm で、底面はほぼ平坦である。壁は外傾して立ち上がっている。

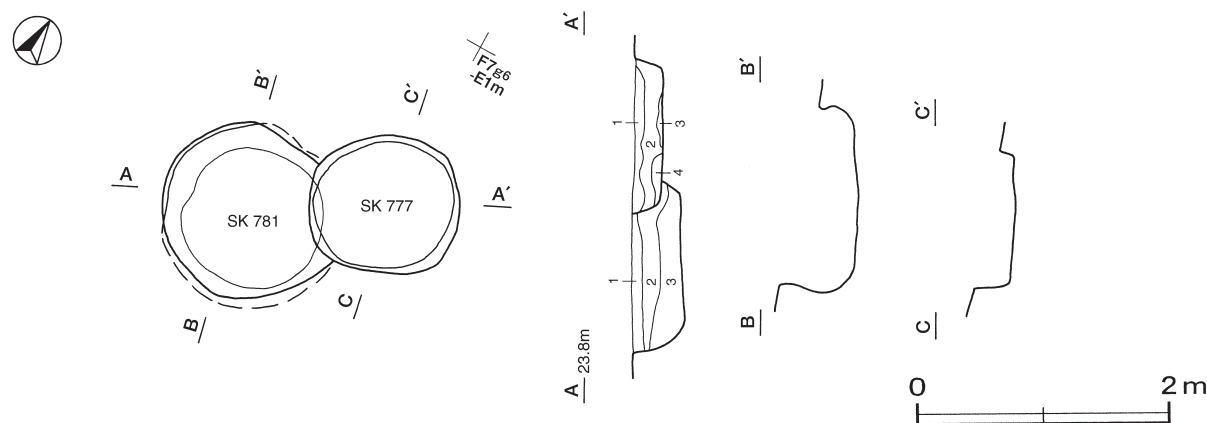
覆土 4 層に分層できる。不規則な堆積状況から埋め戻されている。

土層解説

- | | |
|----------------------------|----------------|
| 1 黒褐色 ロームブロック微量、焼土粒子極微量 | 3 黒褐色 ローム粒子極微量 |
| 2 黒褐色 焼土粒子微量、ローム粒子・炭化粒子極微量 | 4 暗褐色 ローム粒子少量 |

遺物出土状況 縄文土器片 1 点 (深鉢) が、覆土中から出土している。

所見 時期は、重複関係や遺構の形状から 10 世紀前葉と推測できるが、性格は不明である。



第 43 図 第 777・781 号土坑実測図

第 781 号土坑 (第 43 図)

位置 調査区南部の F 7 g6 区で、標高 23.7 m の台地緩斜面部に位置している。

重複関係 第 777 号土坑に掘り込まれている。

規模と形状 長径 1.39 m、短径 1.33 m の円形である。深さは 62cm で、底面はほぼ平坦である。東西の壁は外傾して立ち上がっており、南北の壁は底面から中位まで外傾し、中位から上位は内傾して立ち上がっている。

覆土 3層に分層できる。レンズ状の堆積状況から自然堆積である。

土層解説

- 1 褐色 ロームブロック中量
- 2 暗褐色 ロームブロック微量
- 3 暗褐色 ローム粒子極微量

遺物出土状況 土師器片3点（高台付坏1，甕2）のほか，縄文土器片8点（深鉢）が，覆土中から出土している。これらは，細片のため図示できない。

所見 時期は，出土土器片や遺構の形状から10世紀前葉と推測できるが，性格は不明である。

表6 平安時代土坑一覧表

番号	位置	平面形	長径方向 長軸方向	規模		壁面	底面	覆土	主な出土遺物	備考 重複関係 (古→新)
				長径×短径 (m) 長軸×短軸 (m)	深さ (cm)					
738	F 7 h7	円形	-	1.26 × 1.24	25	外傾	平坦	人為	土師器	
745	F 7 g6	楕円形	N-49°-E	0.65 × 0.57	35	外傾	平坦	人為	土製品	
746	F 7 g6	楕円形	N-15°-W	1.70 × 1.40	46	外傾・内傾	平坦	自然	土師器・須恵器	SK749 → 本跡
749	F 7 g6	円形	-	1.40 × 1.30	69	内傾	平坦	人為	土師器・須恵器	本跡 → SK746
775	F 7 g5	円形	-	1.10 × 1.03	53	内傾	平坦	人為	土師器	
777	F 7 g6	円形	-	1.20 × 1.11	33	外傾	平坦	人為	-	SK781 → 本跡
781	F 7 g6	円形	-	1.39 × 1.33	62	外傾・内傾	平坦	自然	土師器	本跡 → SK777

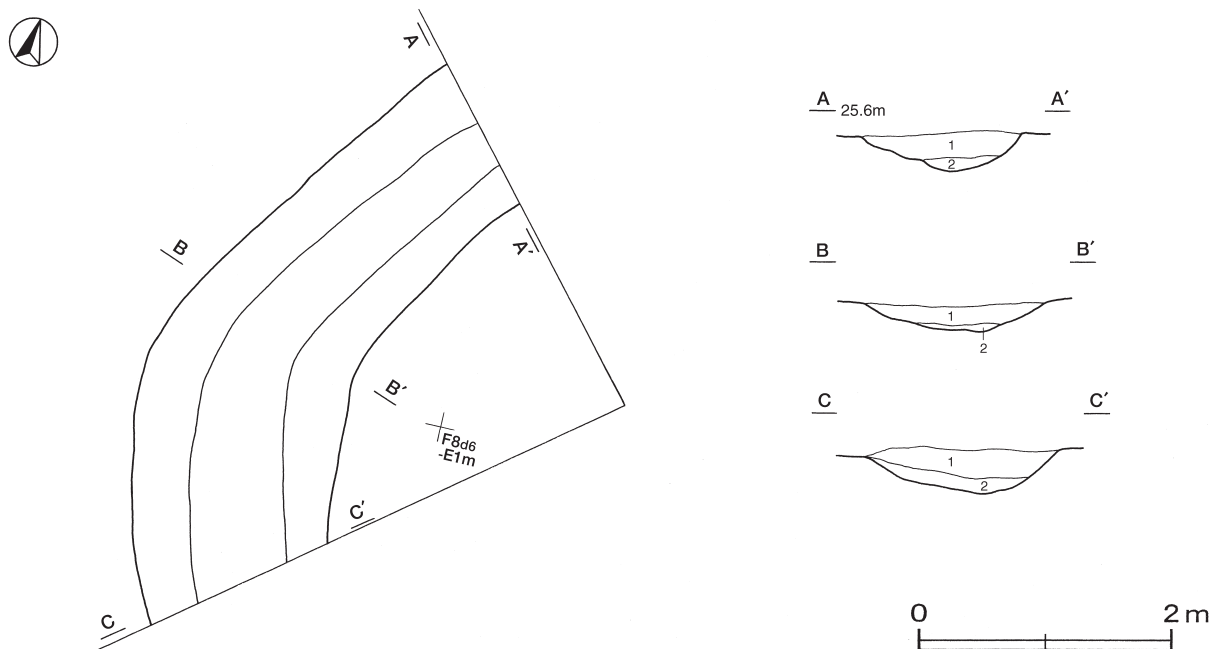
5 中世の遺構と遺物

今回の調査で確認した当時代の遺構は，溝跡1条である。以下，遺構の特徴と出土した遺物について記述する。

溝跡

第7号溝跡（第44図）

位置 調査区北東部のF 8 c6 ~ F 8 d6区で，標高25.4mの台地平坦部に位置している。



第44図 第7号溝跡実測図

規模と形状 F 8 d6 区の調査区域外から北方向 (N - 13° - W) へほぼ直線的に 1.34 m 延び, F 8 d5 区で屈曲して北東方向 (N - 36° - E) へ直線的に 3.13 m 延び, F 8 c6 区で調査区域外に至っている。確認された長さは 4.47 m で, 上幅 1.26 ~ 1.67 m, 下幅 0.38 ~ 0.74 m で, 深さは 24 ~ 35 cm である。断面形は U 字状で, 底面の標高は北東部が最も高く, 南部へ行くに従って低くなっている。北東端部との比高は 12 cm である。

覆土 2 層に分層できる。レンズ状の堆積状況から自然堆積である。

土層解説

- 1 黒 褐 色 ロームブロック・焼土粒子少量, 炭化粒子極微量 2 暗 灰 黄 色 ロームブロック・焼土粒子少量

遺物出土状況 土師質土器片 2 点 (小皿, 内耳鍋) のほか, 縄文土器片 25 点 (深鉢) が覆土中から出土している。これらは, 細片のため図示できない。

所見 時期は, 出土土器片の様相から中世後半と考えられる。性格は不明である。

6 その他の遺構と遺物

遺物が出土していないことなどから時期を決定できない遺構として, 竪穴住居跡 1 軒, 溝跡 3 条, 土坑 91 基, 埋没谷 1 か所が存在する。以下, これらの遺構のうち特徴的なものについては文章で記述し, それ以外の遺構については実測図と一覧表を掲載する。

(1) 竪穴住居跡

第 50 号住居跡 (第 45 図)

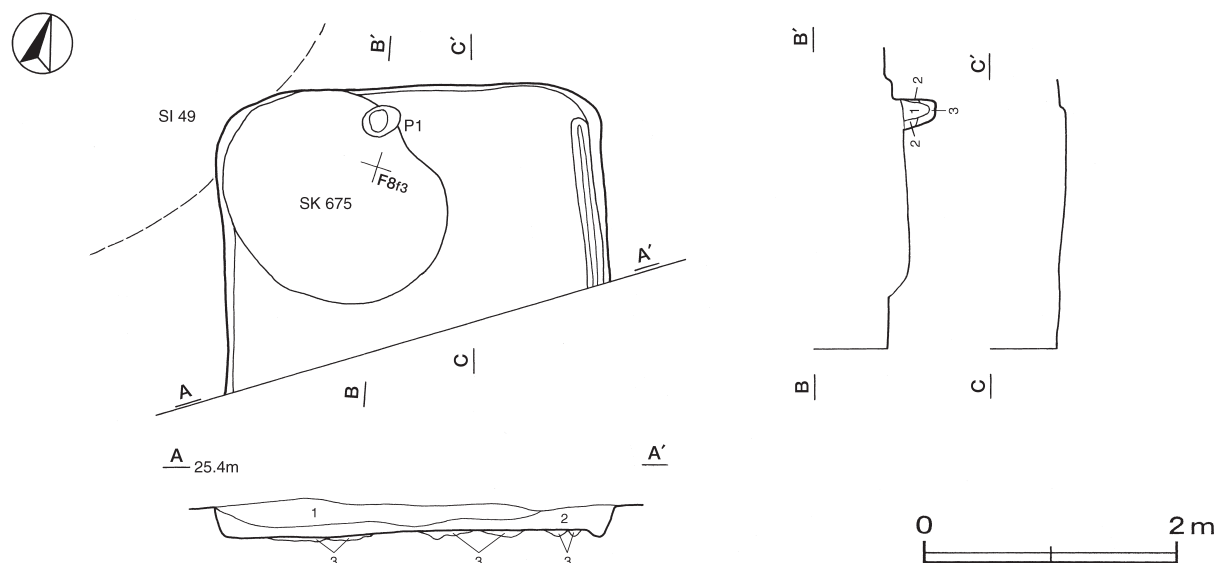
位置 調査区東部の F 8 f3 区, 標高 25.1 m の台地縁辺部に位置している。

重複関係 第 49 号住居跡を掘り込んでいる。第 675 号土坑とも重複しているが, 新旧関係は不明である。

規模と形状 南側が調査区域外に延びているため, 東西軸は 3.06 m で, 南北軸は 2.20 m しか確認できなかった。方形ないし長方形と推測できる。壁高は 5 ~ 30 cm で, 外傾して立ち上がっている。

床 ほぼ平坦で, 明瞭な硬化面は確認できない。壁溝が東壁下に確認できた。

ピット P 1 は深さ 22 cm で, 性格は不明である。



第 45 図 第 50 号住居跡実測図

ピット土層解説

- | | | | |
|-------|-----------|--------|-----------|
| 1 暗褐色 | ロームブロック中量 | 3 灰黄褐色 | ロームブロック中量 |
| 2 褐灰色 | ロームブロック少量 | | |

覆土 2層に分層できる。第3層は貼床の構築土である。レンズ状の堆積状況から自然堆積である。

土層解説

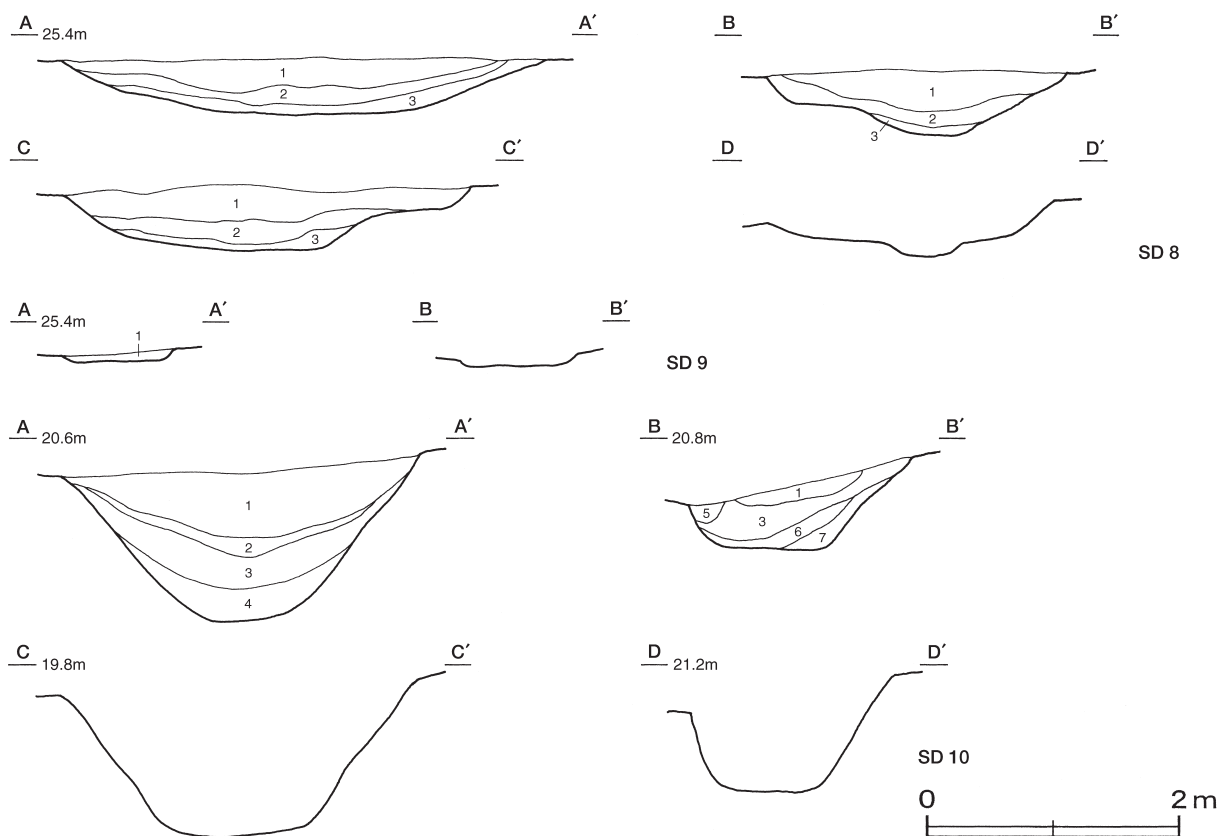
- | | | | |
|-------|-------------------------|----------|-----------|
| 1 褐灰色 | ロームブロック・焼土ブロック・炭化粒子少量 | 3 にぶい黄褐色 | ロームブロック多量 |
| 2 黒褐色 | ローム粒子・炭化粒子微量, 焼土ブロック極微量 | | |

遺物出土状況 土師器片2点(甕)のほか、縄文土器片11点(深鉢)が、覆土中から出土している。これらは、細片のため図示できない。

所見 時期は、全容が明らかでなく、出土土器が細片のため不明である。

(2) 溝跡(第4・46図)

今回の調査で時期不明の溝跡3条が確認されている。いずれも伴う遺物の出土がなく、性格も不明である。ここでは土層断面図を掲載し、平面図は遺構配置図に示す。



第46図 その他の溝跡実測図

第8号溝跡土層解説

- | | |
|----------|-----------------------|
| 1 黒褐色 | ロームブロック・焼土ブロック・炭化粒子微量 |
| 2 にぶい黄褐色 | ロームブロック中量 |
| 3 褐色 | ロームブロック多量 |

第9号溝跡土層解説

- | | |
|-------|--------------------------|
| 1 黒褐色 | ロームブロック少量, 焼土ブロック・炭化粒子微量 |
|-------|--------------------------|

第10号溝跡土層解説

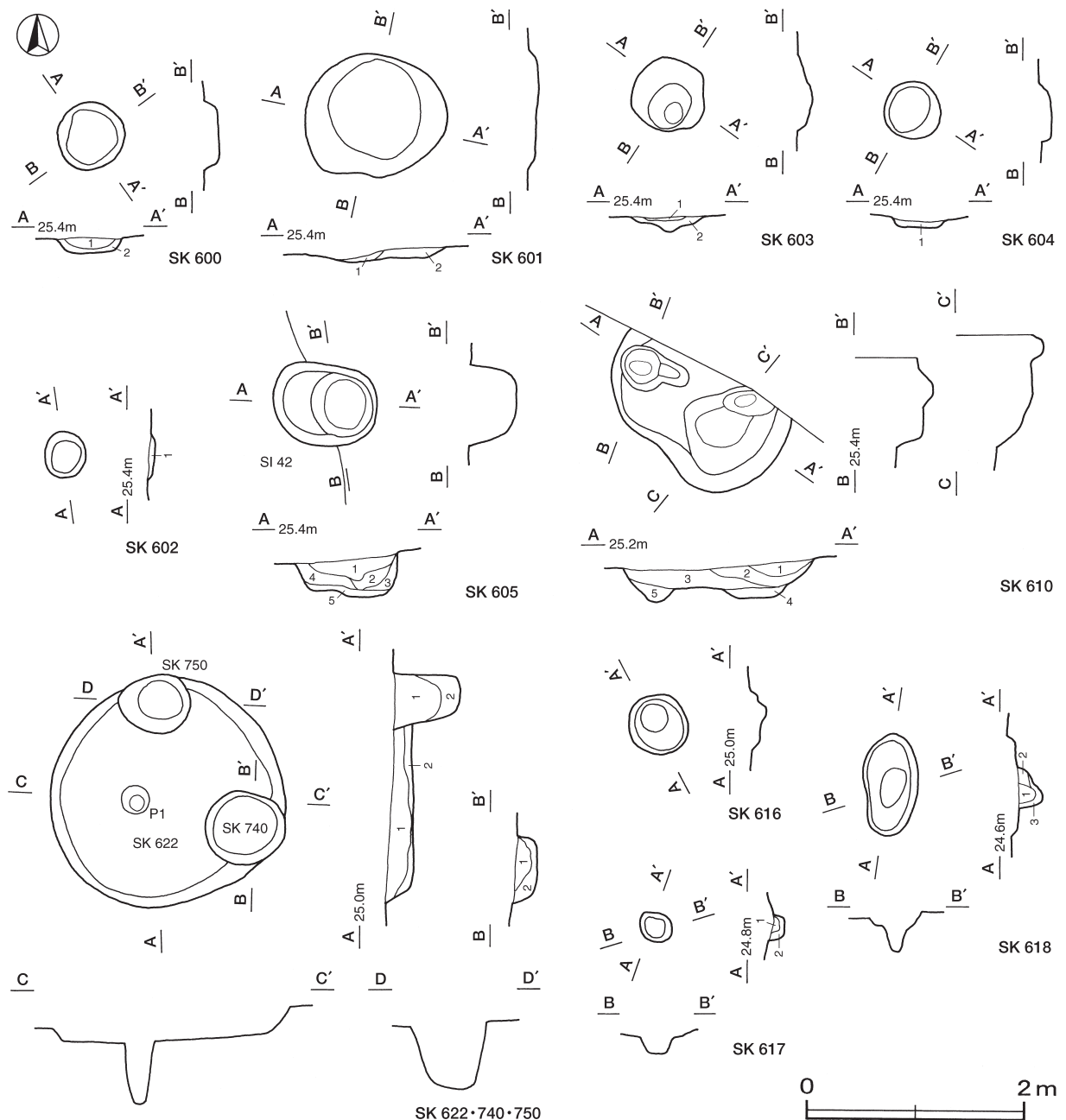
- | | |
|----------|-------------------------|
| 1 黒褐色 | ロームブロック・焼土ブロック少量, 炭化物微量 |
| 2 暗オリブ褐色 | ロームブロック中量, 砂粒少量, 焼土粒子微量 |
| 3 黒褐色 | ロームブロック・焼土ブロック極微量 |
| 4 オリブ黒色 | ロームブロック・焼土ブロック極微量 |
| 5 黄灰色 | 砂粒少量, 焼土粒子極微量 |
| 6 暗灰黄色 | 砂粒少量, 焼土ブロック微量 |
| 7 オリブ褐色 | 砂粒中量, 炭化物微量 |

表7 時期不明溝跡一覧表

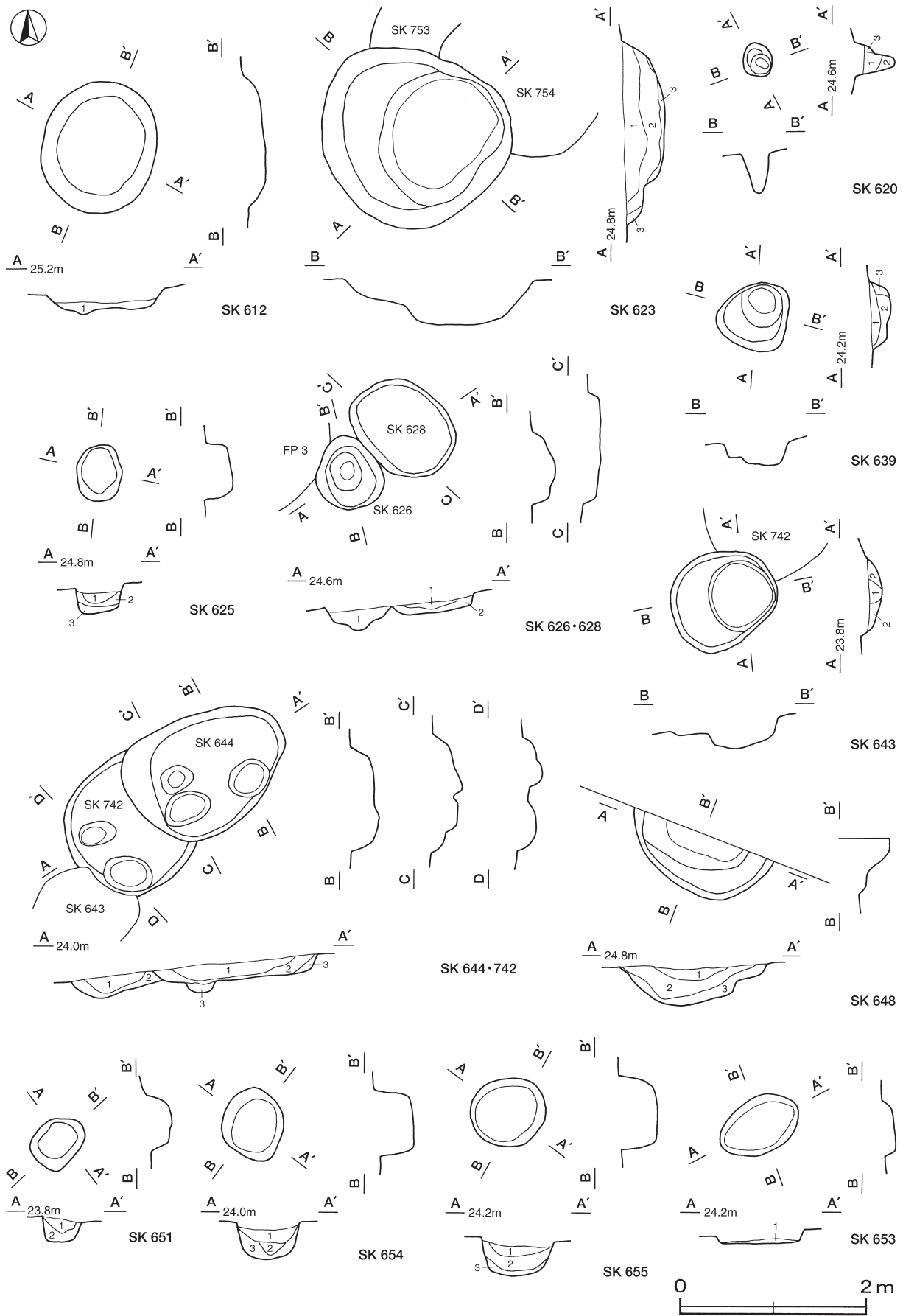
番号	位置	走行方向	形状	断面形	規模				壁面	底面	覆土	主な出土遺物	備考 重複関係 (古→新)
					長さ (m)	上幅 (m)	下幅 (m)	深さ (cm)					
8	F 8a4~F 8e3	N - 18° - E	直線状	浅いU字状	(15.58)	2.13 ~ 3.86	0.30 ~ 1.73	37 ~ 62	緩斜	皿状	自然	縄文土器・土師器・須恵器・土製品	SI42・SK607・608 → 本跡
9	F 8a4~F 8b3	N - 40° - E	直線状	浅いU字状	(3.06)	0.65 ~ 0.98	0.51 ~ 0.74	11	緩斜	平坦	人為	-	
10	F 6f9~F 6i0	N - 45° - W	緩曲線状	逆台形	(14.49)	1.43 ~ 2.80	0.53 ~ 1.15	50 ~ 118	緩斜	平坦	人為	縄文土器・土師器・土師質土器・土製品・石製品	

(3) 土坑 (第47~52図)

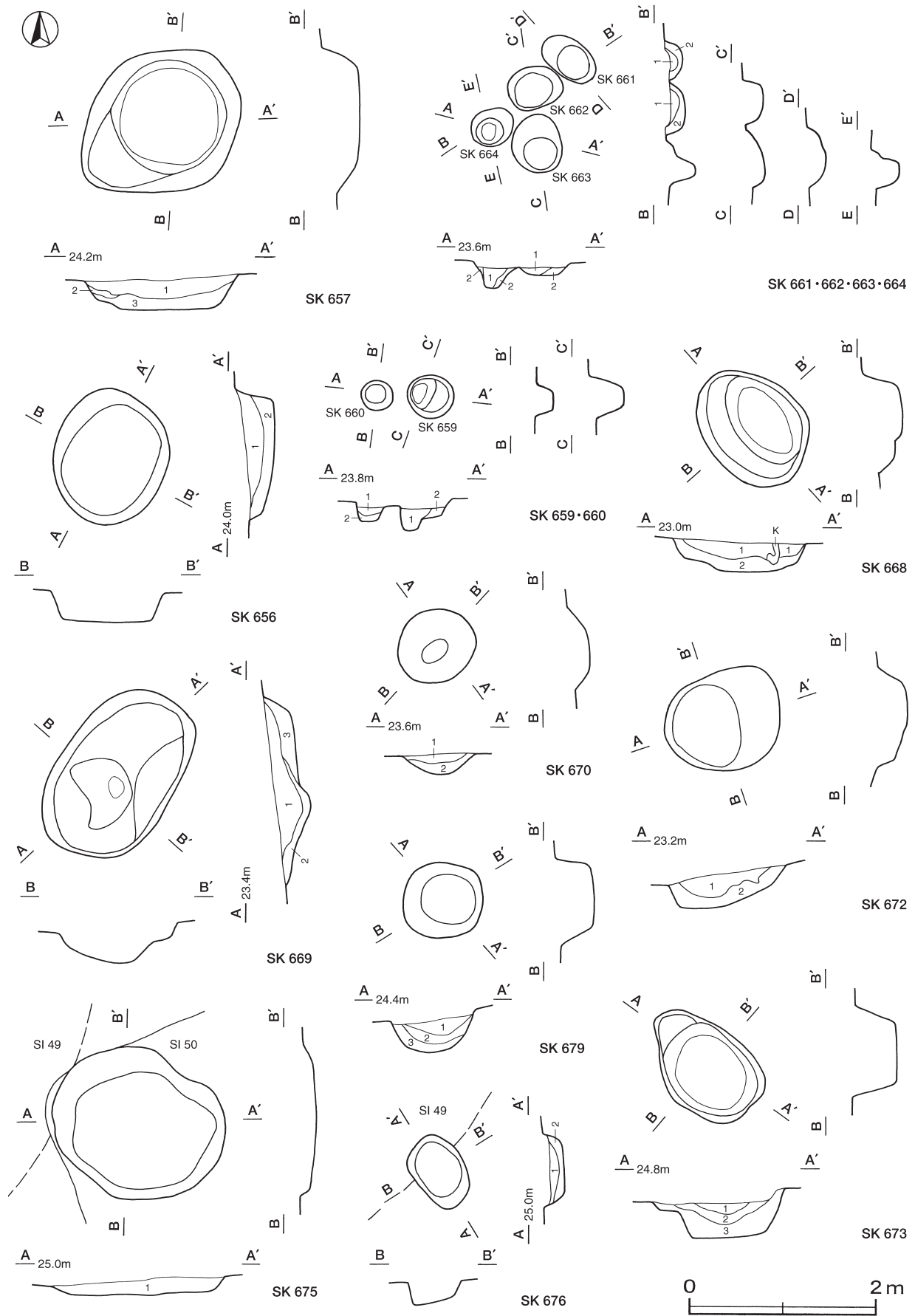
今回の調査で、時期・性格ともに不明の土坑91基が確認されている。以下、これらの土坑について実測図と一覧表を掲載する。



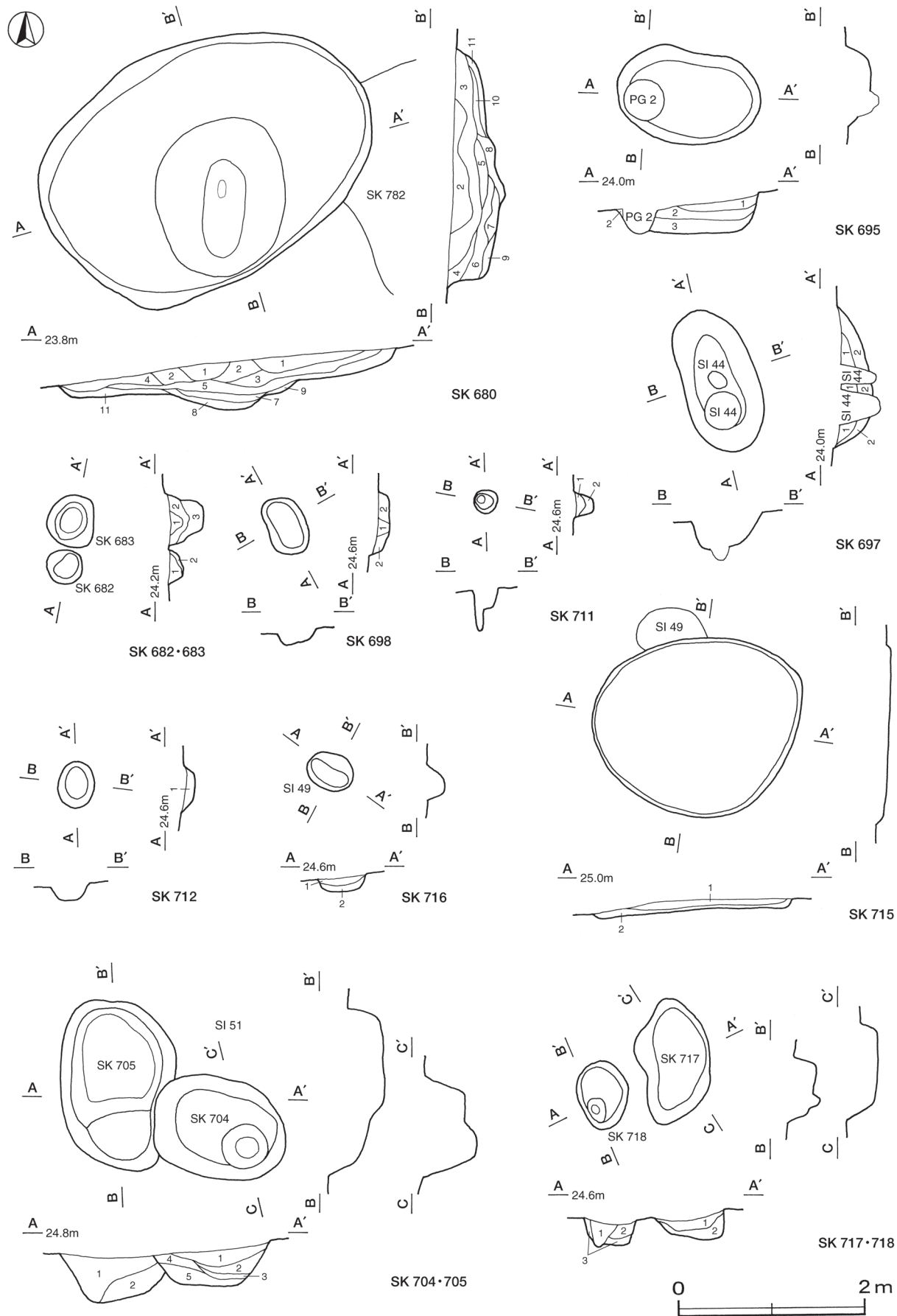
第47図 その他の土坑実測図 (1)



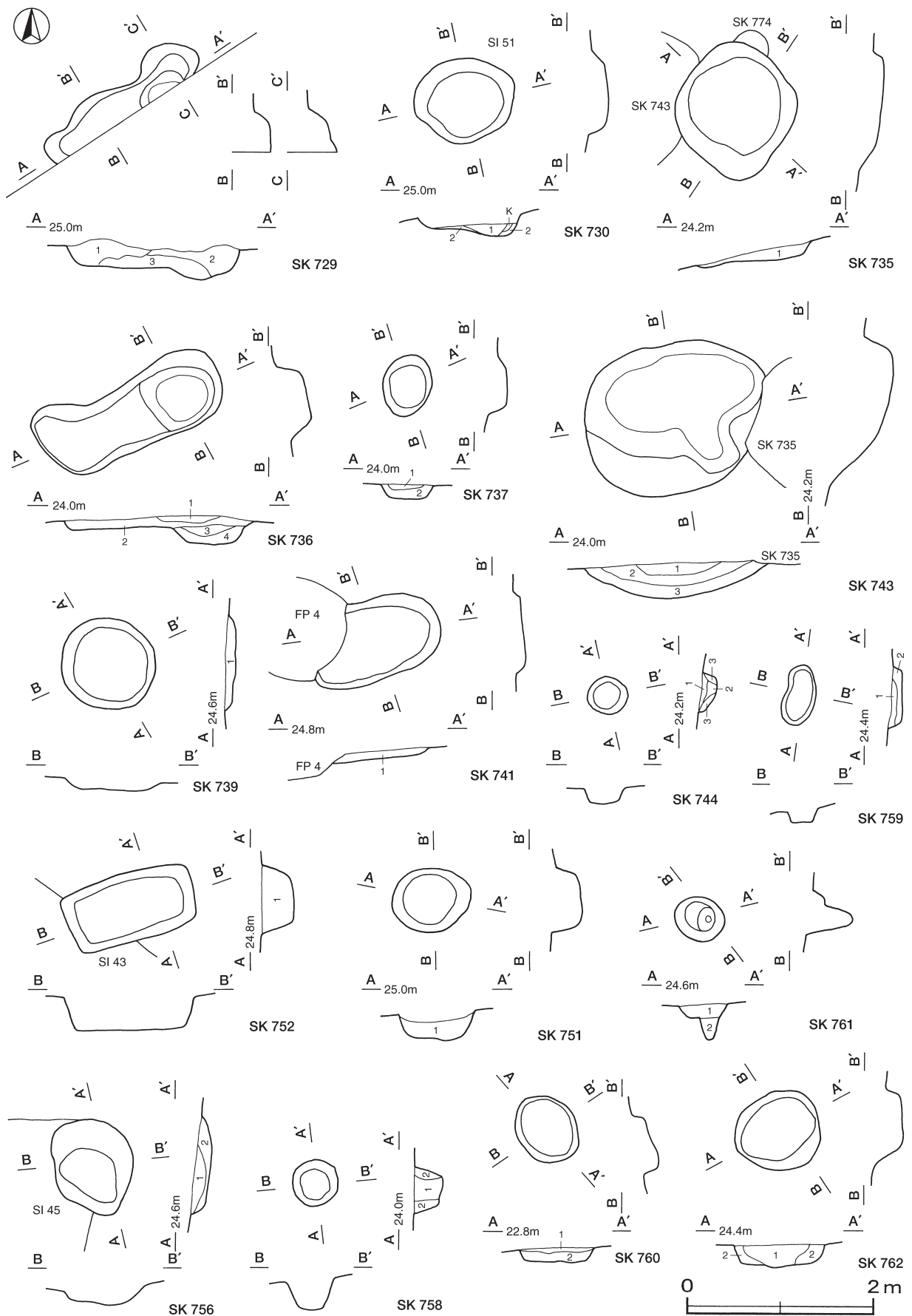
第 48 図 その他の土坑実測図 (2)



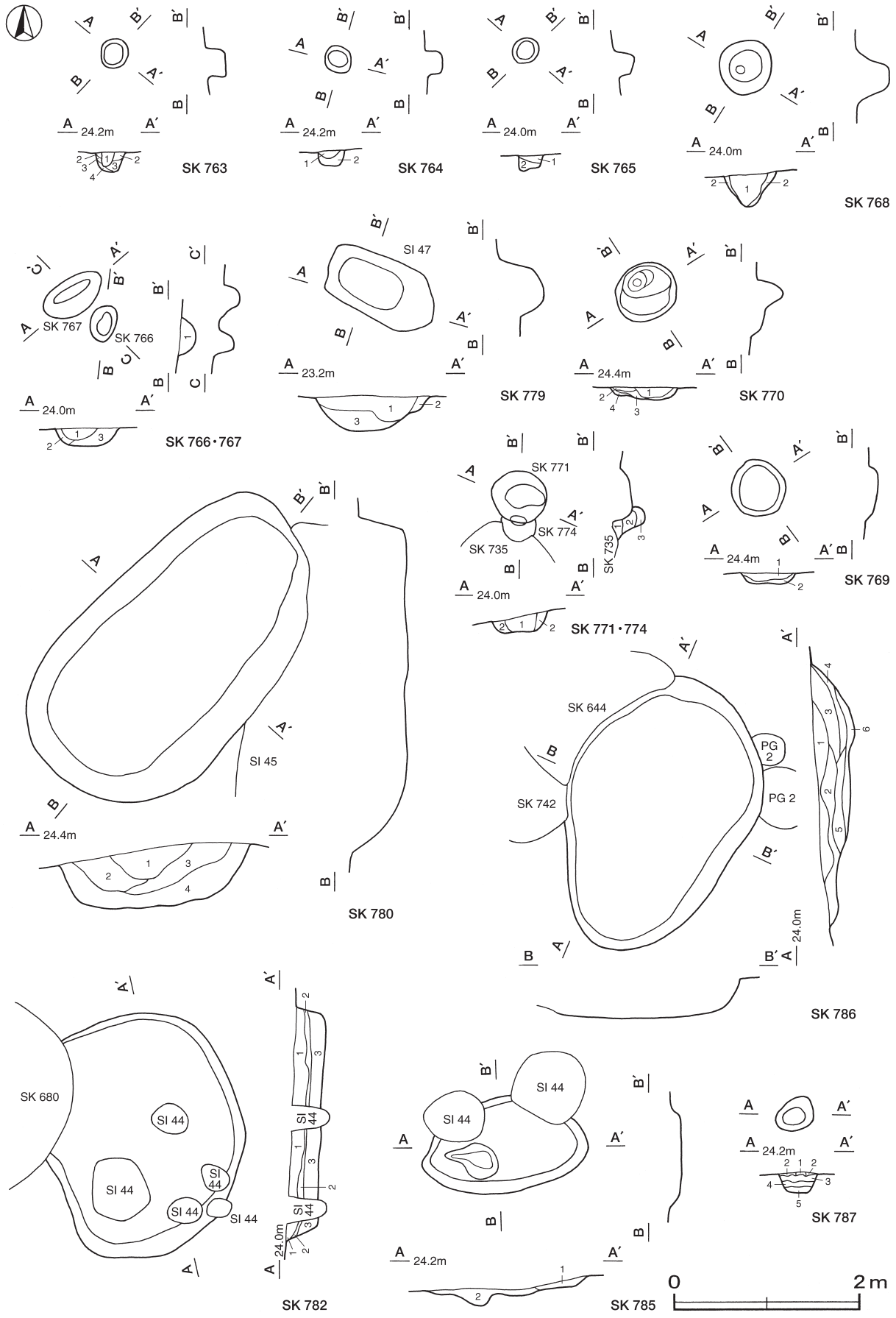
第 49 図 その他の土坑実測図 (3)



第 50 図 その他の土坑実測図 (4)



第51図 その他の土坑実測図 (5)



第 52 図 その他の土坑実測図 (6)

第 600 号土坑土層解説

- 1 黒 褐 色 ロームブロック・焼土ブロック少量, 炭化粒子微量
- 2 にぶい黄褐色 ロームブロック中量, 焼土ブロック・炭化粒子微量

第 601 号土坑土層解説

- 1 赤 褐 色 焼土ブロック多量, ロームブロック少量
- 2 黒 褐 色 ロームブロック少量, 焼土粒子・炭化粒子微量

第 602 号土坑土層解説

- 1 にぶい赤褐色 焼土ブロック中量

第 603 号土坑土層解説

- 1 にぶい赤褐色 焼土ブロック中量, ロームブロック少量
- 2 灰 褐 色 ロームブロック中量

第 604 号土坑土層解説

- 1 灰 黄 褐色 ロームブロック・焼土ブロック少量, 炭化粒子微量

第 605 号土坑土層解説

- 1 暗 褐 色 ローム粒子・焼土粒子極微量
- 2 暗 褐 色 ローム粒子微量
- 3 褐 色 ローム粒子極微量
- 4 にぶい黄褐色 ローム粒子少量
- 5 褐 色 ローム粒子少量

第 610 号土坑土層解説

- 1 暗 褐 色 ローム粒子微量, 焼土粒子極微量
- 2 褐 色 ローム粒子少量, 焼土粒子極微量
- 3 にぶい黄褐色 ローム粒子少量
- 4 褐 色 ローム粒子中量
- 5 暗 褐 色 ローム粒子微量

第 612 号土坑土層解説

- 1 黒 褐 色 ロームブロック少量, 焼土粒子・炭化粒子微量

第 617 号土坑土層解説

- 1 暗 褐 色 ロームブロック少量, 焼土粒子微量
- 2 灰 黄 褐色 ロームブロック中量

第 618 号土坑土層解説

- 1 黒 褐 色 ロームブロック少量, 炭化粒子微量
- 2 褐 灰 色 ロームブロック少量, 焼土粒子微量
- 3 にぶい黄褐色 ロームブロック中量

第 620 号土坑土層解説

- 1 黒 褐 色 ロームブロック少量
- 2 灰 黄 褐色 ロームブロック中量
- 3 にぶい黄褐色 ロームブロック中量

第 622 号土坑土層解説

- 1 黒 褐 色 ロームブロック・焼土ブロック・炭化粒子少量
- 2 灰 黄 褐色 ロームブロック中量, 炭化粒子微量

第 623 号土坑土層解説

- 1 黒 褐 色 ロームブロック・焼土ブロック・炭化粒子少量
- 2 暗 褐 色 ロームブロック・焼土粒子・炭化粒子少量
- 3 灰 黄 褐色 ロームブロック中量

第 625 号土坑土層解説

- 1 黒 褐 色 ロームブロック・焼土粒子・炭化粒子微量
- 2 灰 黄 褐色 ロームブロック中量
- 3 にぶい黄褐色 ロームブロック中量

第 626 号土坑土層解説

- 1 黒 褐 色 ロームブロック少量, 炭化粒子微量

第 628 号土坑土層解説

- 1 暗 灰 黄色 ローム粒子・焼土粒子少量
- 2 褐 色 ロームブロック中量

第 639 号土坑土層解説

- 1 暗 褐 色 ローム粒子微量, 焼土粒子極微量
- 2 褐 色 ローム粒子中量
- 3 褐 色 ローム粒子少量

第 643 号土坑土層解説

- 1 暗 褐 色 ローム粒子微量, 焼土粒子極微量
- 2 褐 色 ローム粒子少量

第 644 号土坑土層解説

- 1 黒 褐 色 ロームブロック少量, 焼土ブロック・炭化粒子微量
- 2 暗 褐 色 ロームブロック少量, 焼土粒子微量
- 3 暗 灰 黄色 ロームブロック中量, 焼土ブロック微量

第 648 号土坑土層解説

- 1 暗 褐 色 ロームブロック少量, 焼土ブロック・炭化粒子微量
- 2 黒 褐 色 ロームブロック少量, 焼土ブロック微量
- 3 にぶい黄褐色 ロームブロック中量

第 651 号土坑土層解説

- 1 黒 褐 色 ローム粒子・炭化粒子極微量
- 2 褐 色 ローム粒子中量

第 653 号土坑土層解説

- 1 褐 色 ローム粒子中量

第 654 号土坑土層解説

- 1 褐 灰 色 ロームブロック少量, 焼土粒子・炭化粒子微量
- 2 灰 褐 色 ロームブロック少量
- 3 灰 黄 褐色 ロームブロック中量

第 655 号土坑土層解説

- 1 褐 灰 色 ロームブロック微量
- 2 灰 褐 色 ローム粒子少量, 炭化粒子微量
- 3 灰 黄 褐色 ロームブロック中量

第 656 号土坑土層解説

- 1 暗 褐 色 ロームブロック極微量
- 2 黒 褐 色 ローム粒子極微量

第 657 号土坑土層解説

- 1 黒 褐 色 焼土粒子少量, ローム粒子・炭化粒子極微量
- 2 暗 褐 色 ローム粒子微量, 焼土粒子極微量
- 3 黒 褐 色 焼土粒子微量, ローム粒子・炭化粒子極微量

第 659 号土坑土層解説

- 1 黒 褐 色 ロームブロック・焼土粒子極微量
- 2 灰 黄 褐色 ロームブロック中量, 焼土ブロック微量

第 660 号土坑土層解説

- 1 暗 褐 色 ロームブロック・焼土粒子微量
- 2 にぶい黄褐色 ロームブロック中量, 焼土ブロック極微量

第 661 号土坑土層解説

- 1 黒 褐 色 ローム粒子・焼土粒子極微量
- 2 暗 褐 色 ローム粒子微量

第 662 号土坑土層解説

- 1 黒 褐 色 ローム粒子・焼土粒子極微量
- 2 暗 褐 色 ローム粒子微量

第 663 号土坑土層解説

- 1 黒 褐 色 焼土ブロック・ローム粒子微量
- 2 灰 黄 褐色 焼土ブロック・ローム粒子微量

第 664 号土坑土層解説

- 1 黒 褐 色 ロームブロック・焼土粒子微量
- 2 暗 褐 色 ロームブロック少量, 焼土ブロック微量

第 668 号土坑土層解説

- 1 暗 褐 色 ローム粒子微量, 焼土ブロック・炭化粒子極微量
- 2 灰黄褐色 ローム粒子少量, 焼土ブロック・炭化粒子微量

第 669 号土坑土層解説

- 1 黒 褐 色 焼土粒子微量, ローム粒子極微量
- 2 暗 褐 色 ローム粒子微量, 焼土ブロック極微量
- 3 暗 褐 色 ローム粒子微量

第 670 号土坑土層解説

- 1 暗 褐 色 ローム粒子少量, 焼土ブロック微量, 炭化粒子極微量
- 2 褐 灰 色 ロームブロック少量, 焼土粒子微量

第 672 号土坑土層解説

- 1 黒 褐 色 ロームブロック少量, 焼土ブロック・炭化物微量
- 2 にぶい黄褐色 ロームブロック中量, 炭化粒子微量

第 673 号土坑土層解説

- 1 灰黄褐色 ロームブロック少量, 焼土粒子・炭化粒子微量
- 2 黒 褐 色 ロームブロック少量
- 3 にぶい黄褐色 ロームブロック中量

第 675 号土坑土層解説

- 1 黒 褐 色 ロームブロック中量, 焼土粒子・炭化粒子微量

第 676 号土坑土層解説

- 1 赤 褐 色 ロームブロック・炭化粒子少量, 焼土ブロック微量
- 2 黒 褐 色 ロームブロック中量, 焼土ブロック少量

第 679 号土坑土層解説

- 1 黒 褐 色 ローム粒子・焼土粒子少量, 炭化粒子微量
- 2 暗 褐 色 ロームブロック・焼土粒子・炭化粒子微量
- 3 灰黄褐色 ロームブロック中量, 炭化粒子微量

第 680 号土坑土層解説

- 1 褐 灰 色 ロームブロック・焼土ブロック・炭化物少量
- 2 暗灰黄色 ロームブロック・白色粘土ブロック中量, 焼土粒子・炭化粒子微量
- 3 黄 灰 色 焼土ブロック・ローム粒子・炭化粒子微量
- 4 褐 灰 色 ローム粒子少量, 焼土粒子・炭化粒子微量
- 5 暗灰黄色 ローム粒子少量, 白色粘土ブロック・焼土粒子微量
- 6 にぶい黄褐色 白色粘土ブロック少量, 焼土粒子微量
- 7 褐 色 ロームブロック・白色粘土ブロック中量
- 8 黒 褐 色 ロームブロック・白色粘土ブロック少量
- 9 灰黄褐色 白色粘土ブロック中量
- 10 褐 色 ロームブロック中量, 暗褐色土ブロック少量, 焼土粒子微量
- 11 にぶい黄褐色 ロームブロック中量, 暗褐色土ブロック少量

第 682 号土坑土層解説

- 1 黒 褐 色 ローム粒子少量, 焼土粒子微量
- 2 褐 色 ロームブロック中量

第 683 号土坑土層解説

- 1 黒 褐 色 ロームブロック少量, 焼土粒子微量
- 2 暗灰黄色 ロームブロック中量
- 3 褐 色 ロームブロック中量

第 695 号土坑土層解説

- 1 褐 色 ローム粒子少量
- 2 褐 色 ローム粒子少量, 粘土ブロック微量
- 3 暗 褐 色 ローム粒子微量

第 697 号土坑土層解説

- 1 灰黄褐色 ロームブロック少量, 炭化粒子微量, 焼土粒子極微量
- 2 にぶい黄褐色 ロームブロック少量, 焼土粒子・炭化粒子極微量

第 698 号土坑土層解説

- 1 暗 褐 色 ロームブロック少量
- 2 灰黄褐色 ロームブロック中量, 焼土ブロック微量

第 704 号土坑土層解説

- 1 褐 灰 色 ローム粒子微量, 焼土粒子極微量
- 2 暗 褐 色 ロームブロック・炭化粒子微量
- 3 灰黄褐色 ローム粒子少量, 焼土ブロック微量
- 4 にぶい黄褐色 焼土ブロック中量, ロームブロック少量
- 5 にぶい黄褐色 ロームブロック中量

第 705 号土坑土層解説

- 1 黒 褐 色 ロームブロック中量, 炭化粒子微量
- 2 にぶい黄褐色 ロームブロック中量

第 711 号土坑土層解説

- 1 にぶい黄褐色 ロームブロック中量
- 2 褐 灰 色 ロームブロック中量

第 712 号土坑土層解説

- 1 褐 灰 色 ロームブロック中量

第 715 号土坑土層解説

- 1 暗 褐 色 ローム粒子微量
- 2 褐 色 ローム粒子少量

第 716 号土坑土層解説

- 1 褐 灰 色 ロームブロック中量
- 2 灰黄褐色 ロームブロック中量

第 717 号土坑土層解説

- 1 暗灰黄色 ロームブロック少量, 焼土粒子・炭化粒子微量
- 2 にぶい黄褐色 ロームブロック中量, 焼土ブロック微量

第 718 号土坑土層解説

- 1 褐 灰 色 ロームブロック少量, 焼土粒子微量
- 2 灰黄褐色 ロームブロック少量, 炭化粒子微量
- 3 にぶい黄褐色 ロームブロック中量, 焼土粒子微量

第 729 号土坑土層解説

- 1 黒 褐 色 ロームブロック少量, 焼土ブロック微量
- 2 褐 灰 色 ロームブロック少量
- 3 灰黄褐色 ロームブロック中量

第 730 号土坑土層解説

- 1 暗 褐 色 ロームブロック少量, 焼土粒子・炭化粒子微量
- 2 暗灰黄色 ロームブロック少量, 炭化物微量

第 735 号土坑土層解説

- 1 黒 褐 色 ロームブロック・炭化物少量, 焼土ブロック微量

第 736 号土坑土層解説

- 1 黒 褐 色 ロームブロック・焼土粒子微量
- 2 褐 灰 色 ロームブロック中量
- 3 灰黄褐色 ロームブロック多量
- 4 灰黄褐色 ロームブロック多量 (3層より明)

第 737 号土坑土層解説

- 1 黒 褐 色 ロームブロック微量, 焼土粒子・炭化粒子極微量
- 2 灰黄褐色 ロームブロック少量

第 739 号土坑土層解説

- 1 黒 褐 色 ロームブロック少量

第 740 号土坑土層解説

- 1 黒 褐 色 炭化物中量, ロームブロック・焼土ブロック少量
- 2 にぶい黄褐色 ロームブロック中量, 炭化物少量

第 741 号土坑土層解説

- 1 暗 灰 黄 色 ローム粒子少量, 焼土粒子・炭化粒子微量

第 742 号土坑土層解説

- 1 暗 褐 色 ロームブロック少量, 焼土ブロック・炭化粒子微量
- 2 灰 黄 褐 色 ロームブロック中量, 炭化粒子微量

第 743 号土坑土層解説

- 1 暗 褐 色 炭化粒子微量, 焼土ブロック・ローム粒子極微量
- 2 黒 褐 色 ローム粒子微量
- 3 暗 褐 色 ローム粒子少量

第 744 号土坑土層解説

- 1 暗 褐 色 ロームブロック少量, 焼土粒子・炭化粒子極微量
- 2 褐 灰 色 ロームブロック中量, 焼土粒子・炭化粒子極微量
- 3 にぶい黄褐色 ロームブロック多量, 焼土粒子極微量

第 750 号土坑土層解説

- 1 暗 褐 色 ロームブロック少量, 焼土粒子・炭化粒子微量
- 2 黒 褐 色 焼土ブロック・ローム粒子微量

第 751 号土坑土層解説

- 1 褐 色 ローム粒子中量, 焼土粒子極微量

第 752 号土坑土層解説

- 1 黒 褐 色 ロームブロック少量, 焼土ブロック・炭化粒子微量

第 756 号土坑土層解説

- 1 黒 褐 色 ロームブロック・焼土ブロック・炭化物少量
- 2 暗 褐 色 ロームブロック中量, 炭化物・焼土粒子微量

第 758 号土坑土層解説

- 1 黒 褐 色 ローム粒子・焼土粒子極微量
- 2 暗 褐 色 ロームブロック極微量

第 759 号土坑土層解説

- 1 褐 灰 色 ロームブロック少量
- 2 灰 黄 褐 色 ロームブロック中量

第 760 号土坑土層解説

- 1 黒 褐 色 焼土粒子微量, 粘土粒子極微量
- 2 にぶい黄褐色 粘土粒子中量, 焼土粒子極微量

第 761 号土坑土層解説

- 1 褐 色 ローム粒子少量
- 2 暗 褐 色 ローム粒子微量

第 762 号土坑土層解説

- 1 暗 褐 色 ローム粒子微量
- 2 暗 褐 色 ローム粒子少量

第 763 号土坑土層解説

- 1 灰 黄 褐 色 ロームブロック中量, 炭化粒子少量, 焼土粒子微量
- 2 暗 褐 色 ローム粒子少量, 焼土粒子・炭化粒子微量
- 3 暗 褐 色 ロームブロック少量
- 4 にぶい黄褐色 ロームブロック中量

第 764 号土坑土層解説

- 1 暗 褐 色 ロームブロック中量, 焼土粒子・炭化粒子微量
- 2 褐 灰 色 ロームブロック中量

第 765 号土坑土層解説

- 1 暗 褐 色 ロームブロック中量, 炭化粒子微量
- 2 褐 灰 色 ロームブロック中量

第 766 号土坑土層解説

- 1 暗 褐 色 ローム粒子微量

第 767 号土坑土層解説

- 1 暗 褐 色 ローム粒子微量
- 2 褐 色 ローム粒子少量
- 3 暗 褐 色 ローム粒子少量

第 768 号土坑土層解説

- 1 暗 褐 色 ローム粒子微量
- 2 暗 褐 色 ローム粒子少量

第 769 号土坑土層解説

- 1 暗 褐 色 ローム粒子微量
- 2 褐 色 ローム粒子少量

第 770 号土坑土層解説

- 1 黒 褐 色 ローム粒子極微量
- 2 暗 褐 色 ローム粒子微量
- 3 褐 色 ローム粒子少量
- 4 褐 色 ロームブロック少量

第 771 号土坑土層解説

- 1 暗 褐 色 ローム粒子微量
- 2 褐 色 ローム粒子少量

第 774 号土坑土層解説

- 1 灰 黄 褐 色 ロームブロック少量, 焼土ブロック・炭化粒子極微量
- 2 褐 灰 色 ローム粒子少量
- 3 にぶい黄褐色 ロームブロック中量

第 779 号土坑土層解説

- 1 黒 褐 色 焼土粒子微量, ローム粒子極微量
- 2 黒 褐 色 ローム粒子極微量
- 3 にぶい黄褐色 ロームブロック中量

第 780 号土坑土層解説

- 1 灰 黄 褐 色 ロームブロック多量
- 2 にぶい黄褐色 ローム粒子多量
- 3 褐 灰 色 ロームブロック少量
- 4 褐 色 ロームブロック中量

第 782 号土坑土層解説

- 1 灰 黄 褐 色 ローム粒子少量, 焼土粒子・炭化粒子微量
- 2 にぶい黄褐色 ロームブロック中量, 炭化物・焼土粒子微量
- 3 褐 色 ロームブロック・焼土粒子中量

第 785 号土坑土層解説

- 1 にぶい黄褐色 焼土粒子中量
- 2 灰 黄 褐 色 ロームブロック中量

第 786 号土坑土層解説

- 1 灰 黄 褐 色 ローム粒子中量, 焼土ブロック微量
- 2 褐 色 ローム粒子多量
- 3 黒 褐 色 ロームブロック少量
- 4 暗 褐 色 ロームブロック中量
- 5 にぶい黄褐色 ロームブロック中量
- 6 にぶい黄褐色 ロームブロック・白色粘土ブロック中量

第 787 号土坑土層解説

- 1 黒 褐 色 焼土粒子中量, 炭化粒子少量, ローム粒子極微量
- 2 暗 褐 色 焼土粒子少量, ローム粒子微量, 炭化粒子極微量
- 3 暗 褐 色 焼土粒子少量, 炭化粒子微量, ローム粒子極微量
- 4 褐 色 ローム粒子少量
- 5 褐 色 ローム粒子中量

表8 その他の土坑一覧表

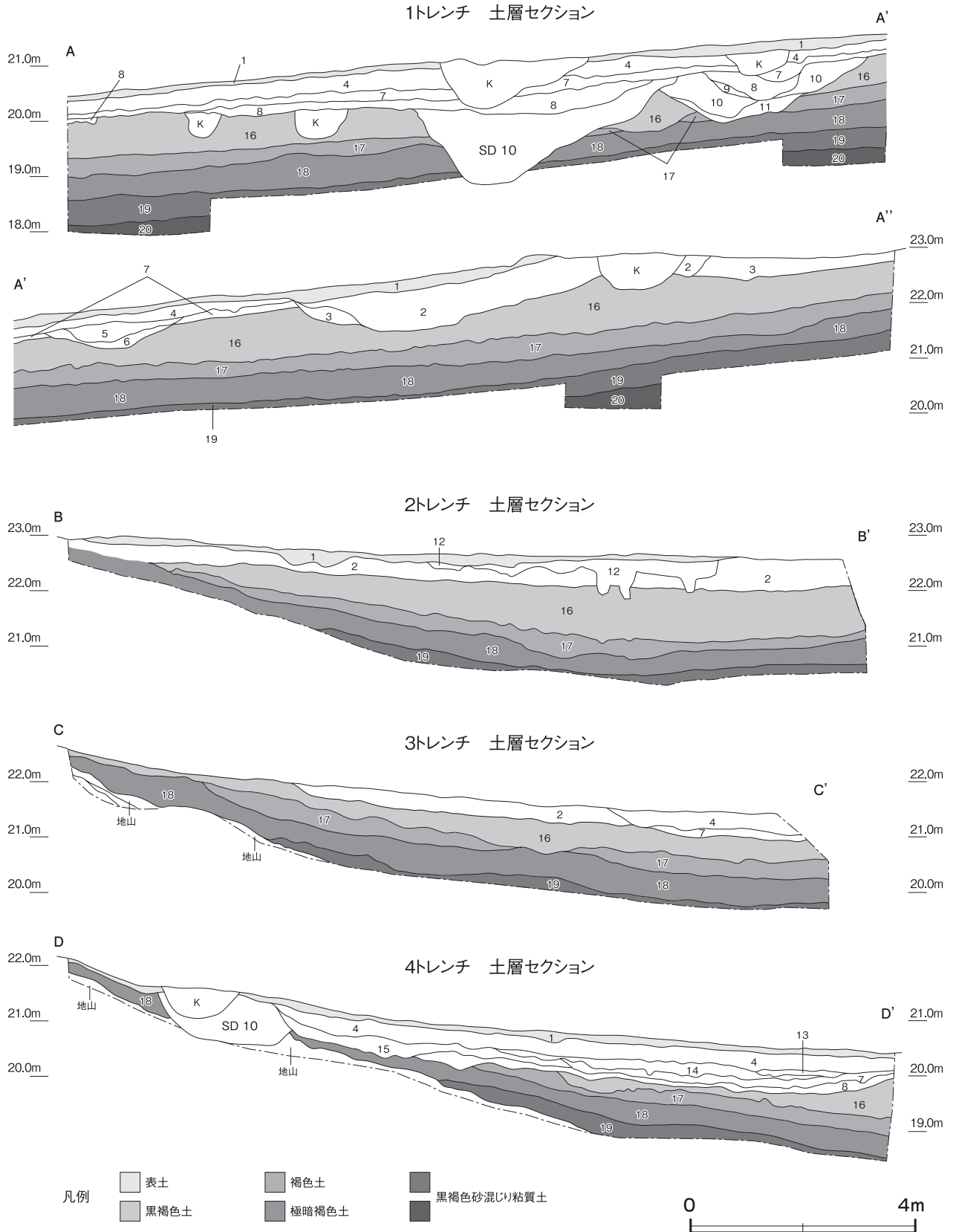
番号	位置	平面形	長径方向 長軸方向	規 模		壁面	底面	覆土	主な出土遺物	備 考 重複関係 (古→新)
				長径×短径 (m)	長軸×短軸 (m)					
600	F 8 c5	円形	-	0.62 × 0.60	16	緩斜	平坦	自然	縄文土器	
601	F 8 c4	楕円形	N - 89° - W	1.31 × 1.13	14	緩斜	平坦	人為	縄文土器	
602	F 8 d4	楕円形	N - 12° - W	0.70 × 0.60	7	緩斜	平坦	人為	-	
603	F 8 d5	円形	-	0.69 × 0.68	13	緩斜	皿状	人為	-	
604	F 8 d5	円形	-	0.53 × 0.50	12	緩斜	平坦	自然	-	
605	F 8 d5	楕円形	N - 80° - W	0.86 × 0.76	44	外傾	平坦	人為	縄文土器	SI42 →本跡
610	F 8 a3	[楕円形]	N - 50° - W	1.76 × (1.05)	40	緩斜・外傾	凹凸	自然	縄文土器	
612	F 8 b3	楕円形	N - 22° - E	1.43 × 1.26	26	緩斜	皿状	人為	縄文土器	
616	F 8 c3	円形	-	0.58 × 0.53	16	緩斜	平坦	-	-	
617	F 8 c2	楕円形	N - 68° - W	0.32 × 0.25	17	外傾	平坦	自然	縄文土器	
618	F 8 c2	楕円形	N - 3° - E	0.93 × 0.49	31	外傾	平坦	自然	縄文土器	
620	F 8 c2	楕円形	N - 28° - W	0.37 × 0.32	46	外傾	皿状	人為	-	
622	F 8 a2	円形	-	2.14 × 2.04	25	外傾	平坦	自然	縄文土器	本跡→SK740・750
623	E 8 j2	円形	-	2.06 × 1.97	51	緩斜	平坦	自然	縄文土器・磨製石斧	SK753・754 →本跡
625	F 8 a2	楕円形	N - 9° - W	0.60 × 0.47	31	外傾	平坦	人為	縄文土器	
626	F 8 a1	円形	-	0.79 × 0.74	25	外傾	皿状	人為	縄文土器	FP3
628	F 8 a1	楕円形	N - 43° - W	1.17 × 0.90	21	外傾	平坦	人為	縄文土器	
639	F 7 a0	円形	-	0.79 × 0.75	27	外傾	平坦	自然	縄文土器	
643	F 7 a9	楕円形	N - 56° - E	1.18 × 0.98	42	外傾	平坦	自然	-	SK742 →本跡
644	F 7 a0	楕円形	N - 60° - E	1.77 × 1.28	42	緩斜	平坦	自然	縄文土器	SK742 →本跡
648	E 8 j1	[楕円形]	N - 69° - W	1.60 × (0.60)	42	緩斜	平坦	人為	縄文土器	
651	E 7 j8	楕円形	N - 53° - E	0.61 × 0.49	29	外傾	平坦	自然	縄文土器	
653	E 7 h6	楕円形	N - 62° - E	0.93 × 0.61	15	外傾	平坦	自然	-	
654	E 7 h6	楕円形	N - 75° - E	0.83 × 0.73	43	外傾	平坦	人為	-	
655	E 7 h6	楕円形	N - 12° - W	0.82 × 0.68	45	外傾	平坦	人為	-	
656	E 7 i6	楕円形	N - 1° - E	1.47 × 1.22	41	外傾	平坦	自然	縄文土器	
657	E 7 i8	楕円形	N - 51° - E	1.98 × 1.58	41	緩斜	平坦	自然	縄文土器・土師器	
659	E 7 i6	楕円形	N - 76° - W	0.36 × 0.32	28	外傾	有段	自然	-	
660	E 7 i6	円形	-	0.49 × 0.45	24	外傾	平坦	自然	-	
661	E 7 i5	楕円形	N - 66° - W	0.64 × 0.40	22	緩斜	平坦	自然	縄文土器	
662	E 7 i5	楕円形	N - 60° - E	0.56 × 0.46	23	外傾	平坦	自然	縄文土器	
663	E 7 j5	楕円形	N - 4° - E	0.62 × 0.55	22	外傾	平坦	人為	縄文土器・土師器	
664	E 7 j5	楕円形	N - 55° - E	0.47 × 0.38	29	外傾	皿状	自然	縄文土器・土師器	
668	F 7 a7	楕円形	N - 39° - W	1.42 × 1.04	30	外傾	有段	自然	-	
669	F 7 a8	楕円形	N - 38° - E	1.96 × 1.26	54	緩斜・外傾	有段	自然	縄文土器	
670	F 7 a8	楕円形	N - 49° - E	0.87 × 0.77	24	緩斜	皿状	自然	縄文土器	
672	F 7 c9	楕円形	N - 70° - E	1.30 × 1.04	45	外傾	皿状	人為	縄文土器	
673	F 7 h8	楕円形	N - 43° - W	1.40 × 0.93	57	外傾	平坦	自然	縄文土器・土師器	
675	F 8 f2	楕円形	N - 51° - W	1.85 × 1.54	20	緩斜	平坦	人為	-	SI49・50
676	F 8 f2	楕円形	N - 32° - W	0.78 × 0.55	26	外傾	平坦	自然	-	SI49
679	F 8 e1	円形	-	0.86 × 0.80	46	外傾	平坦	自然	縄文土器	
680	F 7 d0	楕円形	N - 65° - E	3.67 × 2.58	68	外傾	皿状	人為	縄文土器・土師質土器	SK782 →本跡
682	F 8 c1	円形	-	0.40 × 0.38	25	外傾	皿状	人為	縄文土器	
683	F 8 c1	楕円形	N - 16° - E	0.56 × 0.50	46	外傾	平坦	人為	縄文土器	
695	F 7 c0	楕円形	N - 82° - W	1.56 × 1.01	48	外傾	平坦	自然	-	本跡→PG2

番号	位置	平面形	長径方向 長軸方向	規 模		壁面	底面	覆土	主な出土遺物	備 考 重複関係 (古→新)
				長径×短径 (m) 長軸×短軸 (m)	深さ (cm)					
697	F 8c1	楕円形	N - 20° - W	1.56 × 0.80	40	緩斜・外傾	平坦	人為	-	本跡→SI44
698	F 8e2	楕円形	N - 30° - W	0.67 × 0.43	25	外傾	平坦	人為	-	
704	F 8g1	楕円形	N - 79° - W	1.47 × 1.06	57	外傾	平坦	人為	縄文土器	SK705→本跡, SI51
705	F 7f0	楕円形	N - 7° - W	1.82 × 1.26	60	外傾	平坦	人為	縄文土器	本跡→SK704, SI51
711	F 8d2	円形	-	0.25 × 0.25	24	外傾	平坦	自然	-	
712	F 8d2	楕円形	N - 3° - W	0.50 × 0.40	20	緩斜	平坦	人為	-	
715	F 8f2	円形	-	2.04 × 2.03	20	緩斜	平坦	自然	-	SI49→本跡
716	F 8e1	楕円形	N - 58° - W	0.51 × 0.40	20	外傾	平坦	自然	縄文土器	SI49
717	F 8f1	不定形	N - 4° - E	1.33 × 0.81	32	外傾	平坦	人為	縄文土器	
718	F 7f0	楕円形	N - 3° - W	0.74 × 0.56	32	外傾	平坦	人為	-	
729	F 8g2	不定形	N - 54° - E	1.94 × (0.47)	32	緩斜・外傾	平坦	人為	縄文土器	
730	F 8g1	楕円形	N - 74° - E	1.10 × 0.92	26	緩斜・外傾	平坦	人為	-	SI51
735	F 7g8	楕円形	N - 6° - E	1.44 × 1.30	25	緩斜	平坦	人為	縄文土器	SK743・774→本跡
736	F 7g7	不定形	N - 65° - E	2.06 × 0.82	37	緩斜・外傾	有段	人為	-	
737	F 7g7	楕円形	N - 20° - E	0.68 × 0.53	18	緩斜・外傾	平坦	人為	-	
739	F 7j6	円形	-	1.02 × 0.99	13	緩斜	平坦	人為	-	
740	F 8a3	楕円形	N - 75° - E	0.75 × 0.67	25	外傾	平坦	自然	縄文土器	SK622→本跡
741	E 8j1	楕円形	N - 75° - E	1.50 × 0.86	20	緩斜	平坦	人為	縄文土器	本跡→FP4
742	F 7a9	[楕円形]	N - 46° - E	1.40 × (0.97)	31	緩斜	平坦	自然	-	本跡→SK643・644
743	F 7g7	楕円形	N - 69° - E	2.00 × 1.62	68	緩斜・外傾	平坦	自然	縄文土器	本跡→SK735
744	F 7g7	円形	-	0.41 × 0.40	20	外傾	平坦	人為	-	
750	F 8a2	楕円形	N - 84° - W	0.65 × 0.52	59	外傾	皿状	自然	-	SK622→本跡
751	F 8b3	楕円形	N - 75° - E	0.86 × 0.72	32	外傾	平坦	人為	-	
752	F 8d3	長方形	N - 71° - E	1.42 × 0.74	39	外傾	平坦	人為	縄文土器・土師器	SI43→本跡
756	F 7f0	楕円形	N - 31° - W	1.08 × 0.87	24	緩斜	皿状	自然	縄文土器・土師器	SI45→本跡
758	F 8c1	円形	-	0.50 × 0.48	37	外傾	平坦	人為	-	
759	F 7e0	楕円形	N - 11° - E	0.65 × 0.35	16	外傾	平坦	人為	-	
760	F 7b7	楕円形	N - 44° - W	0.80 × 0.64	28	外傾	平坦	人為	縄文土器	
761	F 8e1	楕円形	N - 79° - W	0.55 × 0.45	50	外傾	皿状	人為	縄文土器	
762	F 8e1	円形	-	0.93 × 0.85	33	外傾	平坦	人為	-	
763	E 7i9	楕円形	N - 43° - E	0.33 × 0.30	21	外傾	平坦	人為	-	
764	E 7i9	楕円形	N - 4° - W	0.31 × 0.28	24	外傾	平坦	人為	-	
765	E 7j9	楕円形	N - 52° - E	0.30 × 0.25	23	外傾	平坦	人為	縄文土器	
766	F 7e0	楕円形	N - 20° - E	0.41 × 0.28	23	外傾	皿状	人為	-	
767	F 7e0	楕円形	N - 50° - E	0.70 × 0.38	21	緩斜	平坦	人為	-	
768	F 7e0	円形	-	0.60 × 0.58	36	外傾	平坦	人為	-	
769	F 7g8	円形	-	0.61 × 0.59	14	緩斜	平坦	自然	-	
770	F 7g8	円形	-	0.68 × 0.63	15	緩斜・外傾	皿状	人為	縄文土器	
771	F 7f8	円形	-	0.60 × 0.56	25	緩斜・外傾	平坦	人為	-	SK774→本跡
774	F 7f8	[円形]	-	0.38 × (0.36)	35	外傾	皿状	人為	-	本跡→SK735・771
779	E 7j7	隅丸長方形	N - 65° - W	1.24 × 0.67	45	緩斜・外傾	平坦	人為	縄文土器・土師器	SI47
780	F 7g9	楕円形	N - 42° - E	3.71 × 2.13	72	緩斜・外傾	平坦	人為	縄文土器	本跡→SI45
782	F 8d1	楕円形	N - 15° - W	2.60 × 2.15	57	外傾	平坦	自然	縄文土器	本跡→SI44・SK680
785	F 8d1	楕円形	N - 84° - E	1.80 × 1.02	32	緩斜	平坦	人為	-	本跡→SI44
786	F 7a0	[楕円形]	N - 20° - E	3.03 × (2.05)	50	緩斜	平坦	人為	縄文土器	本跡→SK644・742, PG2
787	F 7a0	楕円形	N - 66° - E	0.42 × 0.33	22	緩斜	平坦	人為	-	

(4) 埋没谷

第1号埋没谷 (第4・53～56図)

位置 調査区南部のF6・7区にかけての標高20.4～22.6mの台地南側の緩斜面部に位置している。



第53図 第1号埋没谷土層断面図

確認状況 F6・7区地点は、南に入り込んでいる谷津に延びていくように黒色土が堆積している。今回、黒色土の堆積状況と自然地形を把握するために、南北方向に1本、東西方向に3本のトレンチを設定し、確認調査を行った。最深部では地表面より2.7mまで掘削したが、地山は検出できなかった。

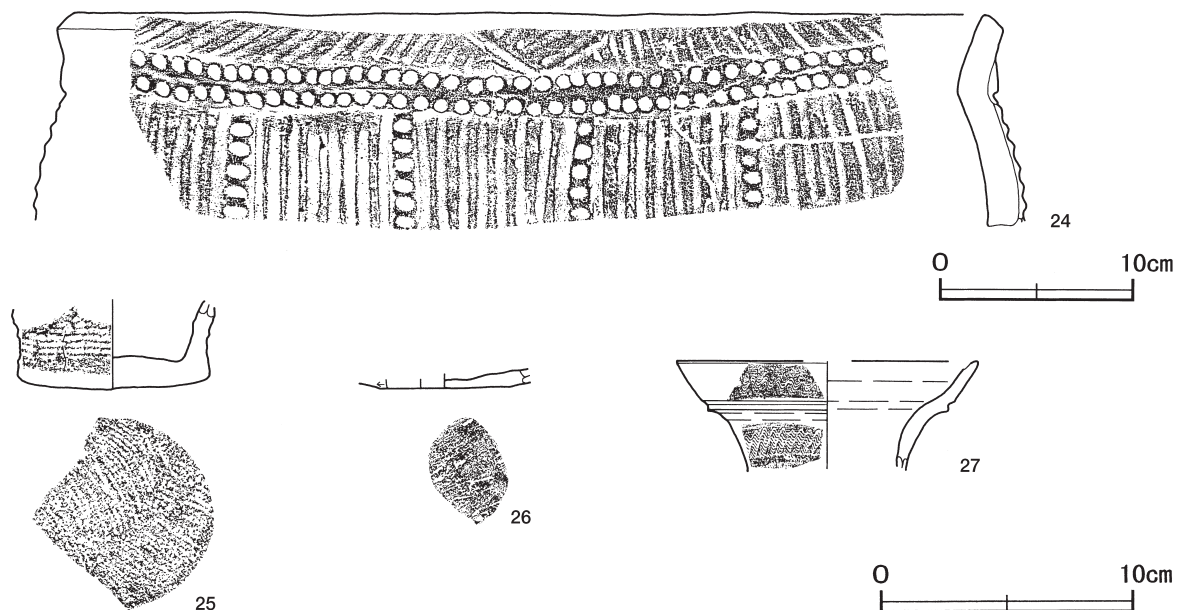
覆土 20層に分層できる。黒色土やローム層が再堆積した自然堆積層である。第1層は表土で、第2～15層は耕作土及び地山のブロックを含む流入土である。第16層は粘性・締まりともに強く、遺物は細片が微量、第17層は粘性・締まりともに普通で、遺物は小片が少量、第18層は粘性・締まりともに強く、遺物は小片が中量、第19層は、粘性・締まりともに特に強く、遺物は細片が極微量である。

土層解説

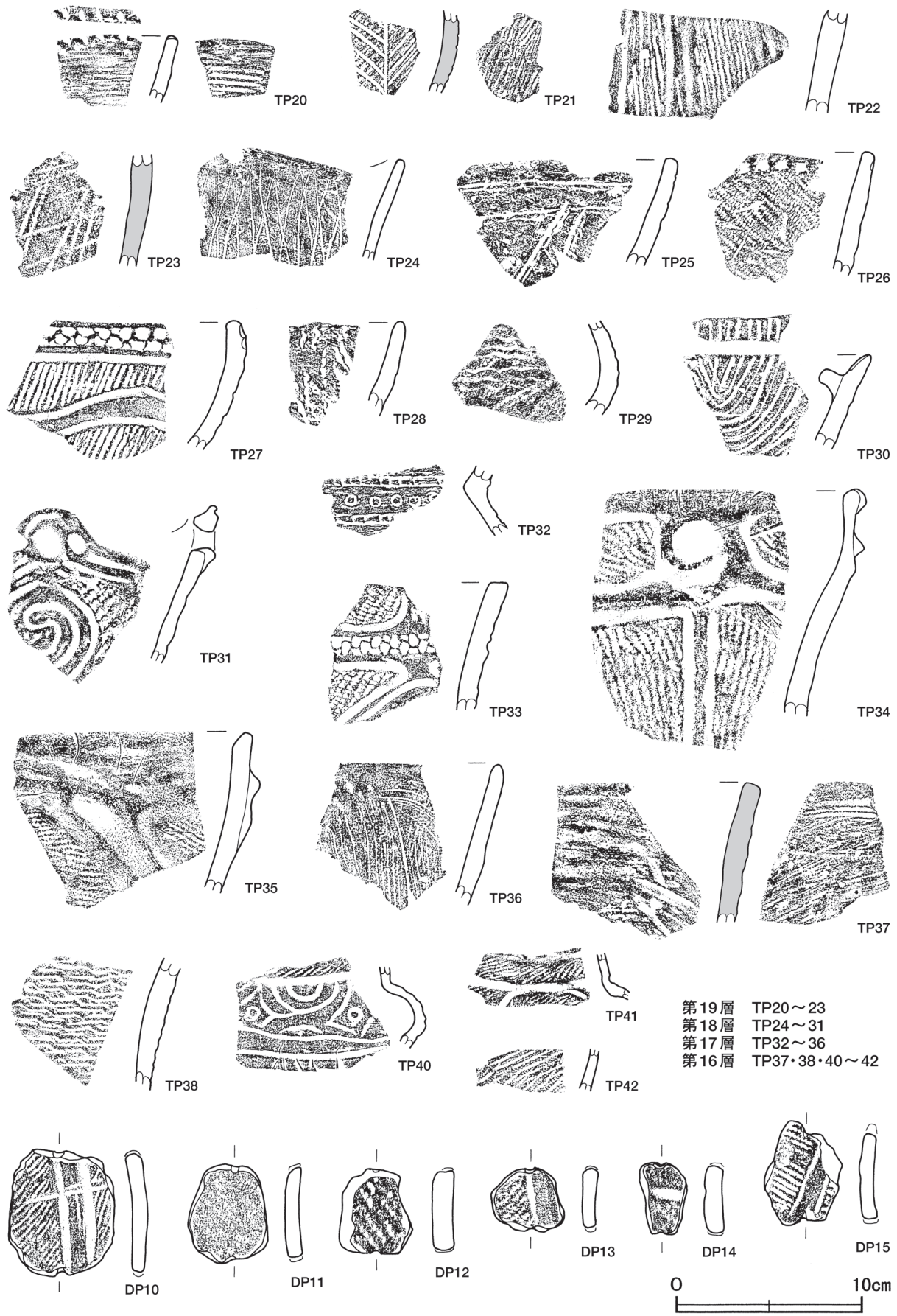
1 暗オリーブ褐色	炭化物少量, 焼土粒子・砂粒微量	12 灰黄褐色	ローム粒子少量
2 灰黄褐色	ロームブロック・砂粒微量	13 黒色	粘土ブロック多量, ロームブロック・砂粒少量
3 暗褐色	ロームブロック極微量	14 にぶい黄褐色	砂粒中量, ロームブロック・粘土ブロック少量
4 暗オリーブ褐色	砂粒少量	15 灰黄褐色	砂粒中量, ロームブロック少量, 粘土ブロック微量
5 暗褐色	ロームブロック・砂粒少量	16 黒褐色	焼土粒子微量, ローム粒子極微量
6 黒褐色	ローム粒子・砂粒少量, 焼土ブロック微量	17 褐色	焼土ブロック・ローム粒子少量, 炭化粒子微量
7 黒褐色	ロームブロック・焼土ブロック微量	18 極暗褐色	焼土粒子・炭化粒子微量, ローム粒子極微量
8 黒褐色	焼土粒子少量, ローム粒子・細礫微量	19 黒褐色	砂粒中量, ロームブロック・焼土ブロック・細礫少量
9 灰黄褐色	ローム粒子中量, 焼土粒子少量	20 黒褐色	ロームブロック・焼土ブロック・細礫少量
10 黒褐色	ローム粒子・砂粒少量, 焼土粒子微量		
11 にぶい黄褐色	ロームブロック・白色粘土ブロック・砂粒中量		

遺物出土状況 縄文土器片 8898点 (深鉢), 弥生土器片 2点 (壺), 土師器片 45点 (坏 23, 甕 21, 甗 1), 須恵器片 5点 (甕), 陶器片 2点 (碗, 常滑甕), 土製品 39点 (土器片錘 34, 土器片円盤 3, 球状土錘 2), 石器 14点 (石鏃 1, 磨製石斧 1, 打製石斧 1, 磨石 2, 凹石 1, 剥片 8), 石製品 1点 (石臼) が、覆土中から出土している。24・26・27・TP37・TP38・TP40～TP42・DP17～DP25・Q 20・Q 21 は第16層, TP32～TP36・DP15・DP16 は第17層, 25・TP24～TP31・DP10～DP14・Q 19 は第18層, TP20～TP23 は第19層から出土している。

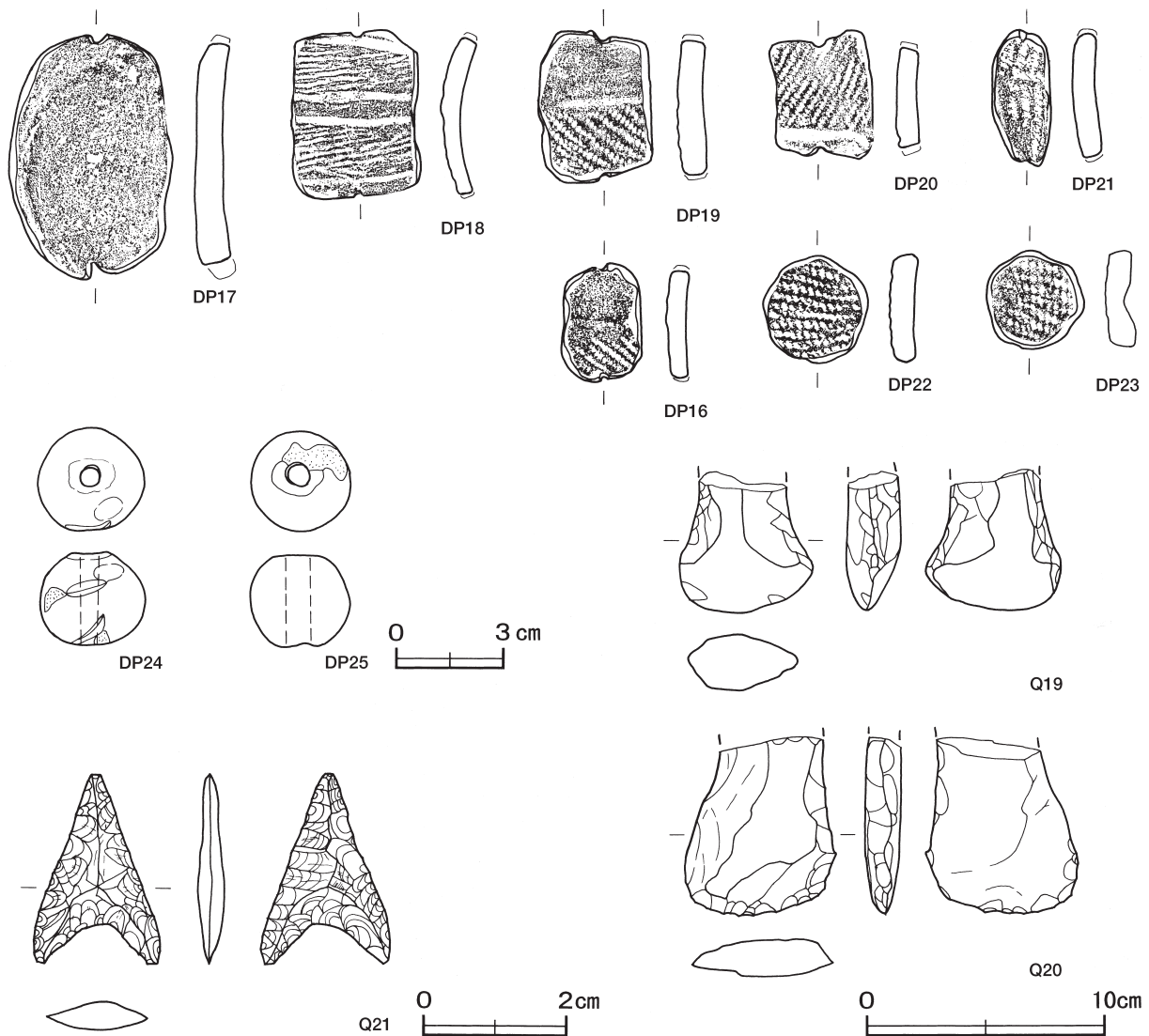
所見 地山を検出できなかったため、全容は明らかではないが、遺物の様相から、縄文時代早期にはすでに埋没を始めており、古墳時代以降も埋没が続いたものと考えられる。第16層からは縄文時代前期後葉・中期末葉・晩期前葉, 弥生時代, 古墳時代中期, 第17層からは縄文時代前期・中期後葉, 第18層からは縄文時代前期前葉から後期前葉, 第19層からは縄文時代早期後葉から中期後葉までの遺物が検出されている。



第54図 第1号埋没谷出土遺物実測図(1)



第55图 第1号埋没谷出土遗物实测图(2)



第 56 図 第 1 号埋没谷出土遺物実測図 (3)

第 1 号埋没谷出土遺物観察表 (第 54 ~ 56 図)

番号	種別	器種	口径	器高	底径	胎土	色調	焼成	文様の特徴ほか	出土位置	備考
24	縄文土器	深鉢	[48.0]	(11.2)	-	長石・石英	明赤褐	普通	円形刺突文を加えた隆帯を横位に、押捺を加えた隆帯を縦位に巡らす 地文は太い条線文を施文	第 16 層	5% PL7
25	縄文土器	深鉢	-	(3.5)	7.8	長石・石英・赤色粒子	橙	普通	外面条痕文 底部貝殻押捺文	第 18 層	5%
26	土師器	坏	-	(0.7)	[5.0]	長石・石英・赤色粒子	にぶい橙	普通	体部下端ヘラ削り 底部一方向へのヘラ削り	第 16 層	5%
27	須恵器	甗	[11.8]	(4.3)	-	長石	灰	普通	口縁部・頸部ロクロナア後撫描波状文	第 16 層	5%
TP20	縄文土器	深鉢	-	(3.5)	-	長石・石英	橙	普通	外・内面条痕文 口縁部刻み目	第 19 層	
TP21	縄文土器	深鉢	-	(4.5)	-	石英・繊維	にぶい橙	普通	幾何学的に沈線文を施文 内面条痕文	第 19 層	PL9
TP22	縄文土器	深鉢	-	(5.5)	-	長石・石英・小礫	橙	普通	沈線を伴う磨り消し帯を垂下 RL単節縄文を施文	第 19 層	
TP23	縄文土器	深鉢	-	(6.1)	-	長石・石英・繊維	にぶい黄褐	普通	斜格子目文を施す	第 19 層	
TP24	縄文土器	深鉢	-	(5.3)	-	長石・石英・小礫	灰黄褐	普通	斜格子状の沈線文を施文	第 18 層	PL9
TP25	縄文土器	深鉢	-	(5.8)	-	長石	橙	普通	幾何学的に沈線文を施文	第 18 層	PL9
TP26	縄文土器	深鉢	-	(6.7)	-	長石・石英	にぶい橙	普通	2段RL単節縄文を施文	第 18 層	
TP27	縄文土器	深鉢	-	(6.9)	-	長石・石英	にぶい黄橙	普通	口縁部棒状工具による円形刺突文を巡らす 沈線を伴う磨り消し帯を波状に巡らす 地文は櫛歯状工具による条線文を施文	第 18 層	PL9
TP28	縄文土器	深鉢	-	(5.0)	-	長石・赤色粒子	にぶい黄褐	普通	肋のある貝殻の腹縁による波状文を縦位に施文	第 18 層	
TP29	縄文土器	深鉢	-	(5.1)	-	長石・石英・黒色粒子	にぶい黄褐	普通	棒状工具による沈線を波状に横位施文 2段RL縄文を施文	第 18 層	PL9
TP30	縄文土器	深鉢	-	(5.1)	-	長石・石英・砂粒	橙	普通	半截竹管状工具による沈線文を重弧状に施文 口縁部内面に突帯を巡らす	第 18 層	PL9

番号	種別	器種	口径	器高	底径	胎土	色調	焼成	文様の特徵ほか	出土位置	備考
TP31	縄文土器	深鉢	-	(8.4)	-	長石・石英・黒色粒子・砂粒	橙	普通	隆帯で眼鏡状把手 沈線で渦巻状のモチーフを形成	第18層	PL9
TP32	縄文土器	深鉢	-	(3.7)	-	長石・石英	にぶい褐	普通	竹管工具による刺突文 半截竹管状工具による結節沈線文を巡らす	第17層	PL9
TP33	縄文土器	深鉢	-	(6.9)	-	長石・石英・赤色粒子	暗灰黄	普通	交互刺突による連続コの字状文を巡らす 沈線文で曲線状のモチーフを描出 地文は2段LR単節縄文を施文	第17層	PL9
TP34	縄文土器	深鉢	-	(12.2)	-	長石・石英・小礫	にぶい褐	普通	隆帯と沈線で楕円形区画・渦巻状のモチーフを形成 沈線を伴う磨り消し帯を垂下 2段LR単節縄文を施文	第17層	PL9
TP35	縄文土器	深鉢	-	(8.6)	-	長石・石英・雲母	にぶい黄橙	普通	隆帯と沈線で区画 2段LR単節縄文を施文	第17層	PL9
TP36	縄文土器	深鉢	-	(7.6)	-	長石・石英	橙	普通	7本単位の櫛歯文を直状・曲線状に施文	第17層	PL9
TP37	縄文土器	深鉢	-	(7.5)	-	長石・石英・繊維	灰黄褐	普通	細隆起線文を施文	第16層	
TP38	縄文土器	深鉢	-	(7.0)	-	石英	にぶい黄橙	普通	山形押型文を横位に施文	第16層	PL9
TP40	縄文土器	深鉢	-	(4.3)	-	長石・石英・赤色粒子	にぶい橙	普通	三叉状入組文を沈刻	第16層	PL9
TP41	縄文土器	深鉢	-	(2.4)	-	長石・石英	褐灰	普通	沈線で区画 区画内に2段RL単節縄文を施文	第16層	PL9
TP42	弥生土器	壺	-	(2.4)	-	長石・石英	明赤褐	普通	横位回転の付加条一種付加1条を施文	第16層	PL9

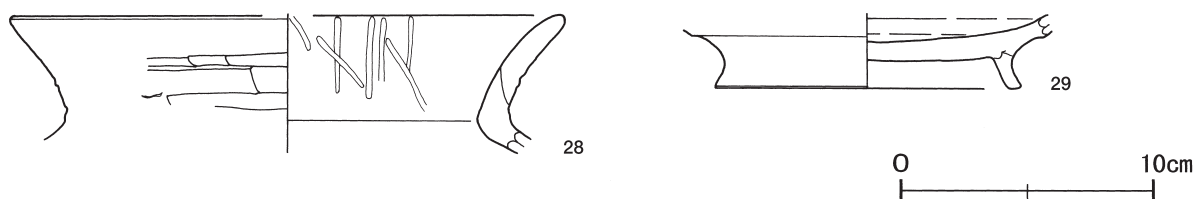
番号	種別	長さ	幅	厚さ	重量	材質	特徴	出土位置	備考
DP10	土器片錘	6.8	5.6	1.2	45.3	縄文土器	主に周縁研磨調整 一方向の切り込み 切り込み間6.0cm	第18層	PL10
DP11	土器片錘	5.3	4.2	0.9	25.2	縄文土器	主に周縁研磨調整 一方向の切り込み 切り込み間4.9cm	第18層	PL10
DP12	土器片錘	4.6	3.9	1.2	29.7	縄文土器	主に周縁研磨調整 一方向の切り込み 切り込み間4.3cm	第18層	
DP13	土器片錘	3.4	3.8	0.8	11.7	縄文土器	主に周縁研磨調整 一方向の切り込み 切り込み間2.9cm	第18層	PL10
DP14	土器片錘	3.9	2.5	1.1	10.5	縄文土器	主に周縁研磨調整 一方向の切り込み 切り込み間3.3cm	第18層	PL10
DP15	土器片錘	5.6	4.2	0.9	24.9	縄文土器	主に周縁研磨調整 一方向の切り込み 切り込み間4.5cm	第17層	PL10
DP16	土器片錘	5.0	3.3	1.0	18.7	縄文土器	主に周縁研磨調整 一方向の切り込み 切り込み間4.3cm	第17層	PL10
DP17	土器片錘	10.4	6.8	1.6	117.5	縄文土器	主に周縁研磨調整 一方向の切り込み 切り込み間9.3cm	第16層	PL10
DP18	土器片錘	7.0	5.4	1.4	50.5	縄文土器	主に周縁研磨調整 一方向の切り込み 切り込み間6.6cm	第16層	PL10
DP19	土器片錘	6.2	4.7	1.3	42.2	縄文土器	主に周縁研磨調整 一方向の切り込み 切り込み間5.6cm	第16層	PL10
DP20	土器片錘	5.3	4.3	1.0	27.9	縄文土器	主に周縁研磨調整 一方向の切り込み 切り込み間4.1cm	第16層	PL10
DP21	土器片錘	5.7	2.5	1.1	20.1	縄文土器	主に周縁研磨調整 一方向の切り込み 切り込み間5.3cm	第16層	PL10
DP22	土器片円盤	4.5	4.3	1.1	27.3	縄文土器	周縁研磨調整	第16層	PL10
DP23	土器片円盤	4.1	4.0	1.2	22.8	縄文土器	周縁研磨調整	第16層	PL10

番号	種別	径	厚さ	孔径	重量	材質/胎土	特徴	出土位置	備考
DP24	球状土錘	2.9	2.6	0.5	21.5	長石・石英・雲母	表面ナデ調整 一方向からの穿孔	第16層	PL10
DP25	球状土錘	2.8	2.5	0.7	16.3	長石・石英	表面ナデ調整 一方向からの穿孔	第16層	PL10

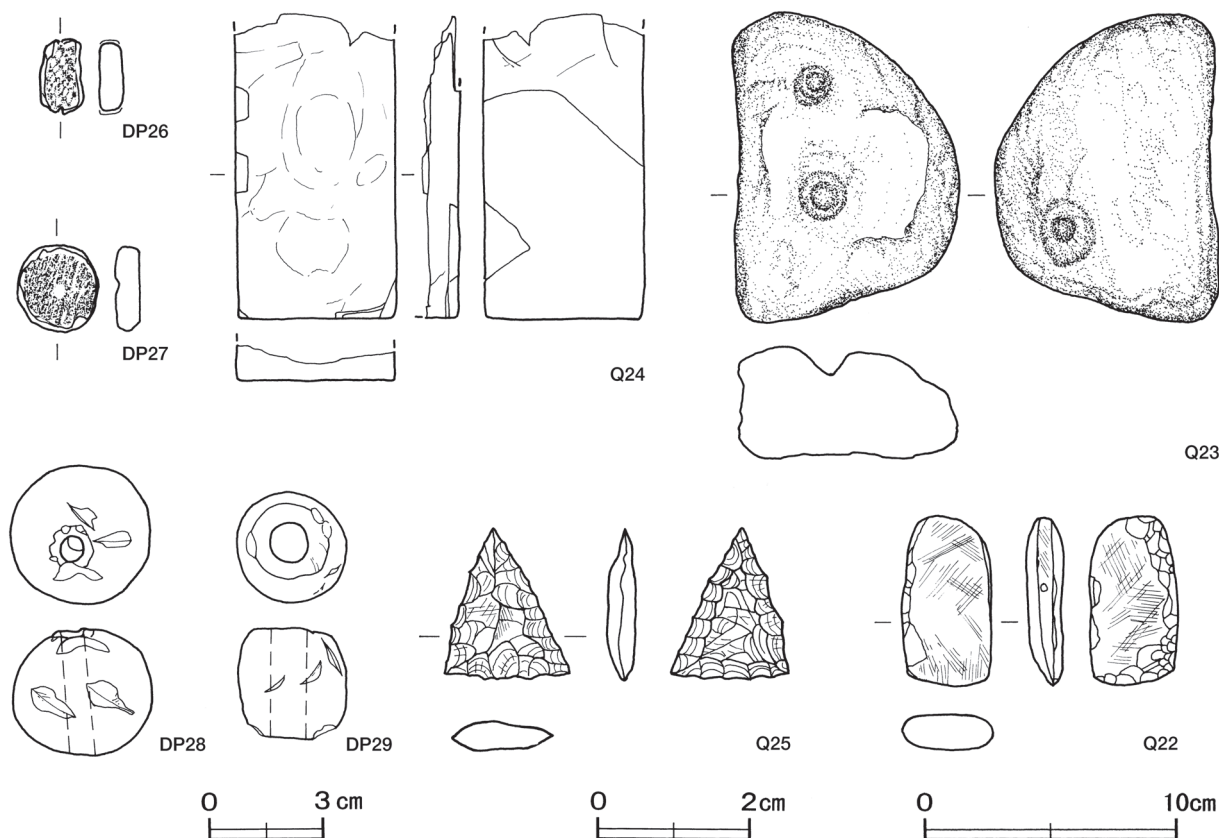
番号	種別	長さ	幅	厚さ	重量	材質	特徴	出土位置	備考
Q 19	磨製石斧	(5.9)	5.7	2.3	(86.4)	ホルンフェルス	分銅形 両面からノッチ状の加工で両側縁中央部が括れる 基部欠損	第18層	PL10
Q 20	打製石斧	(7.5)	6.4	1.5	(100.1)	ホルンフェルス	両面調整 背面に礫面を残す 基部欠損	第16層	PL10
Q 21	石鏃	2.7	1.9	0.4	1.12	チャート	凹基 両面調整 細かい連続する周辺調整	第16層	PL10

(5) 遺構外出土遺物

遺構に伴わない主な遺物について、実測図及び観察表で掲載する。



第57図 遺構外出土遺物実測図(1)



第 58 図 遺構外出土遺物実測図 (2)

遺構外出土遺物観察表 (第 57・58 図)

番号	種別	器種	口径	器高	底径	胎土	色調	焼成	文様の特徴ほか	出土位置	備考
28	土師器	甕	[21.5]	(5.5)	-	長石・石英・赤色粒子	橙	普通	口縁部外面へラ削り後横ナデ 口縁部内面横ナデ後へラ磨き 指頭痕	SD 8	5%
29	須恵器	盤	-	(3.0)	[12.0]	長石・石英	灰	普通	底部回転へラ削り後高台貼り付け	SD 8	30%

番号	種別	長さ	幅	厚さ	重量	材質	特徴	出土位置	備考
DP26	土器片錘	2.9	1.7	1.0	5.7	縄文土器	主に周縁研磨調整 一方向の切り込み 切り込み間 26cm	SD10	
DP27	土器片円盤	3.3	3.2	1.0	14.6	縄文土器	周縁研磨調整 片面中央部に研磨による凹み	SD10	PL10

番号	種別	径	厚さ	孔径	重量	材質/胎土	特徴	出土位置	備考
DP28	球状土錘	3.7	3.3	0.7	43.9	長石・石英・赤色粒子	表面ナデ調整 一方向からの穿孔	SD 8	PL10
DP29	球状土錘	2.9	2.9	1.0	24.0	長石・石英・雲母・赤色粒子	表面ナデ調整 一方向からの穿孔	表土	PL10

番号	種別	長さ	幅	厚さ	重量	材質	特徴	出土位置	備考
Q 22	磨製石斧	6.7	3.6	1.4	61.9	輝緑凝灰岩	研磨痕 側縁部剥離 刃部欠損	SK623	PL10
Q 23	凹石	12.2	8.9	4.4	680	泥岩	両面にV字状の凹み	SD 8	PL10
Q 24	硯	(12.1)	6.3	(1.4)	(133.4)	頁岩	表面剥離 底面一部剥離	SD10	PL10
Q 25	石鏃	2.0	1.6	0.4	1.1	チャート	両面押圧剥離による加工 無茎	SI 43	PL10

第4節 ま と め

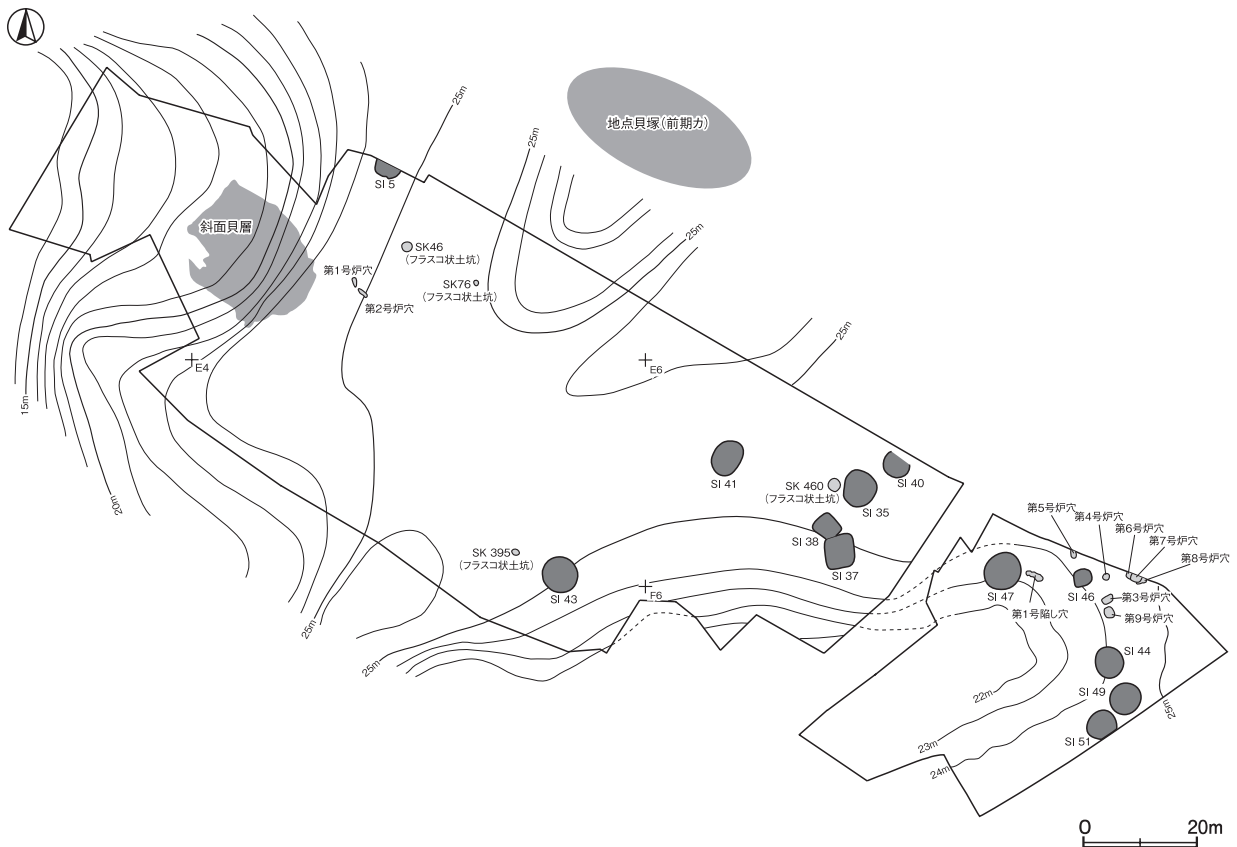
大谷貝塚は、平成18・19年度の調査で縄文時代から近世までの複合遺跡であることが明らかにされているが、今回の調査で、遺跡がさらに東部へ広がっていることを確認した。各時代ごとのあり方については、『茨城県教育財団文化財調査報告第317集』¹⁾において詳細に記載されているので、ここでは今回の調査によって得られた事実関係と各時代における集落変遷について概観する。

1 縄文時代

今回の調査で当時代の遺構は、標高24mの台地縁辺部から緩斜面部に竪穴住居跡5軒、炉穴7基、陥し穴1基、土坑5基、ピット群2か所を確認した。これらの遺構からは、中期後葉の土器を中心として、早期後半から中期後葉までの土器が出土している。『茨城県教育財団文化財調査報告第317集』では、竪穴住居跡7軒、炉穴2基、炉跡2基、土坑435基、斜面貝層1か所、土坑墓1基が報告されている。主な遺構の時期は、炉穴が早期後半、斜面貝層が前期中葉と中期後葉の2時期、竪穴住居跡が中期後葉とみられる。

今回の調査によって、早期後半の土器片を伴う炉穴を5基確認した。平成18・19年度の調査では炉穴は2基確認されたものの、遺物は検出されなかった。当遺跡は、早期にも集落が営まれていた痕跡が認められたことは注目できる点である。

平成18・19年度の調査区の北側には、地点貝塚が認められ、表土には数多くの貝殻片が散在している。前期の土器片が表採できることから、前期の遺構が存在しているものと推測できる。

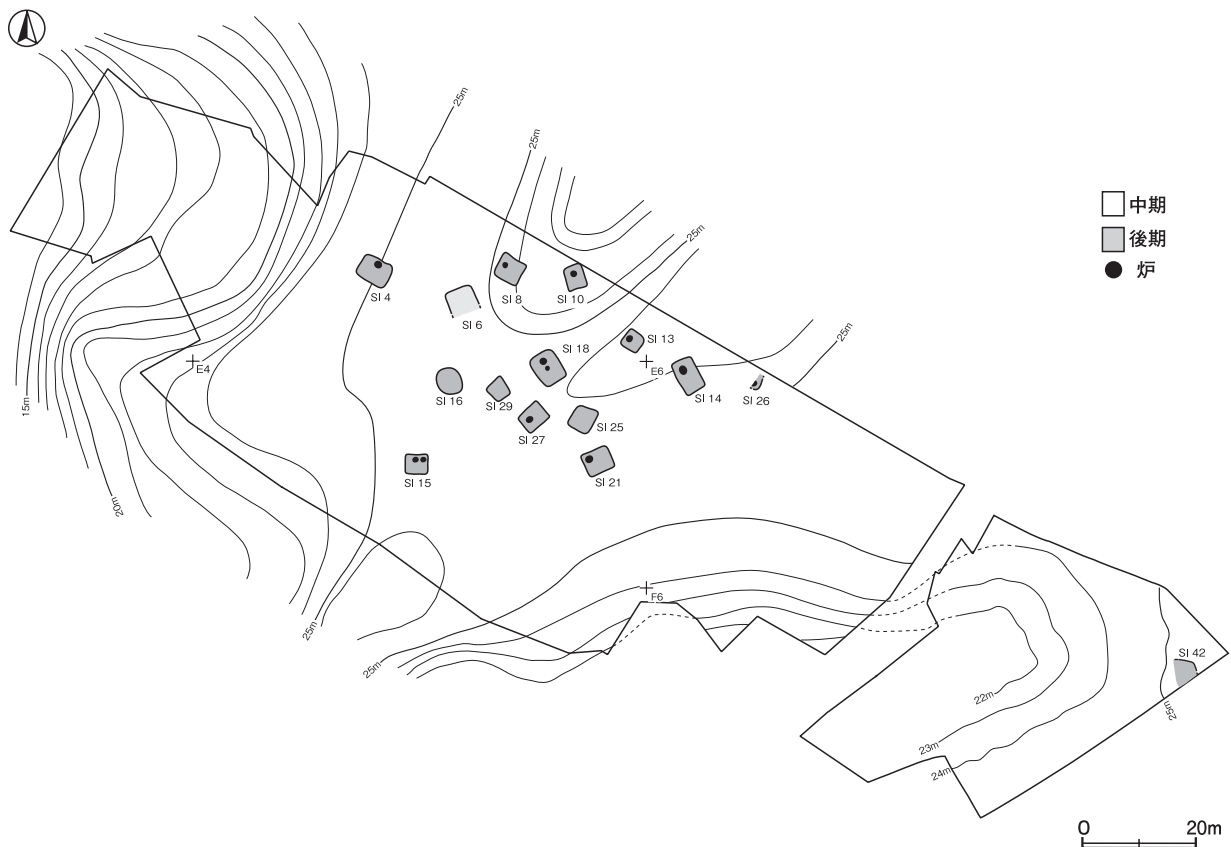


第59図 縄文時代の遺構配置図

今回の調査によって、中期後葉の集落がさらに台地の東側にまで広がっていたことが明らかになった。今回までの調査で確認した住居跡や貯蔵穴と考えられているフラスコ状土坑は、谷津を囲むように台地の縁辺部に散在している(第59図)。これまでの調査で確認された12軒の住居跡は、すべて中期後葉のものである。これは斜面貝層の時期に相当することから、中期に集落が最盛期を迎えていたことを窺うことができる。

2 弥生時代

今回の調査で当時代の遺構は、標高25mの台地平坦部から緩斜面部にかけて、竪穴住居跡1軒、土坑1基を確認した。時期は、出土土器から後期とみられるが、平成18・19年度の調査と同様に出土土器が少ないため詳細な時期は不明である。今回までに確認された15軒の住居跡のうち、5軒が住居の北側・1軒が住居の南側・4軒が住居の西側に地床炉を有している(第60図)。平成18・19年度の調査において確認されている同時期の住居跡は、住居間に重複もみられず、出土土器もおおむね同一時期であることから、継続期間の比較的短い、小規模な集落であったことが窺える²⁾。



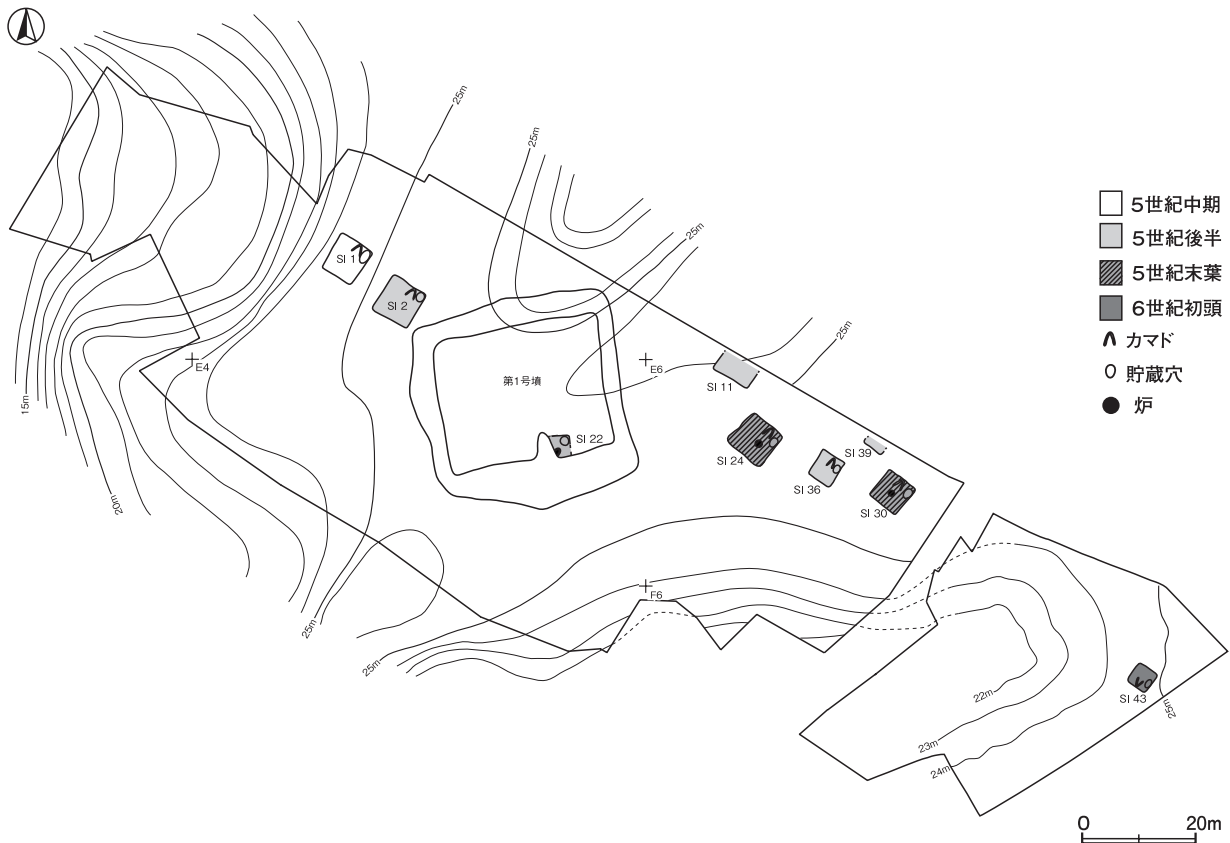
第60図 弥生時代の遺構配置図

3 古墳時代

今回の調査で当時代の遺構は、標高24mの台地縁辺部に竪穴住居跡1軒、土坑1基を確認した。第43号住居跡は、出土土器から6世紀初頭とみられる。平成18・19年度の調査において確認されている同時代の住居跡は、5世紀中葉から末葉にかけてのものが大半である。これらの住居跡で、規模や形状が明確なものは、すべて方形で、北東壁に接するように煙道部が壁外まで掘り込まれていない竈、いわゆる初期竈を有しており、竈東側のコーナー部に貯蔵穴を設けている(第61図)。また、4か所の支柱穴と壁溝を有している。今回確認された第43号住居跡は、南西壁に接するように竈を付設し、竈の東側のコーナー部に貯蔵穴を設け

ている。規模は、5世紀代の他の住居跡に比べて小規模で、4か所の支柱穴と壁溝、間仕切り溝が確認できた。5世紀代の規模や形状が明確な住居跡は、いずれも主軸方向がN-38°~48°-Eを指し、北東壁に接するように竈を付設し、その東側に貯蔵穴を設けるという規格性を有しているが、同時期の住居跡の竈の位置については、稲敷市（旧江戸崎町）の堂ノ上遺跡などの類例をみても、規則性を見出すことはできない。住居跡間の重複はみられないが、出土土器片の様相から、当集落は、『茨城県教育財団文化財調査報告第317集』において述べられているように、一時期2~3軒からなる集団が、数時期に渡って集落を形成していたことは明らかである。

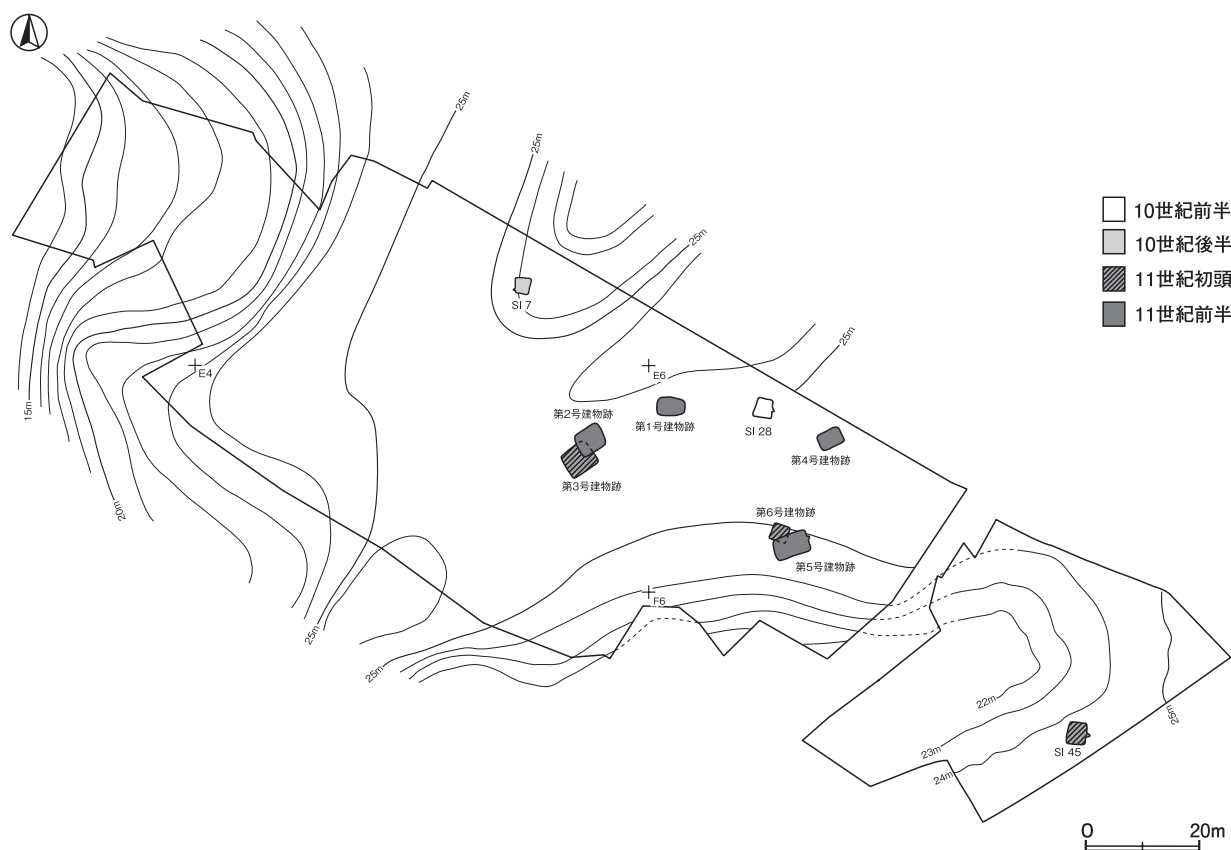
平成18・19年度の調査において確認されている同時代の住居跡からは、滑石製の石製品・石製模造品・石製模造品未製品が12点出土している。今回確認された第43号住居跡からも、白玉17点と滑石片53点（572.65g）が出土しており、全焼土層より下層から出土していることと、住居跡の東部付近に散在した出土状況から（第31図）、住居が焼失する以前に撒かれたものと考えられ、住居廃絶時に伴う何らかの祭祀的儀礼が行われたことも推測される。



第61図 古墳時代の遺構配置図

4 平安時代

今回の調査で当時代の遺構は、標高24mの台地縁辺部から緩斜面部にかけて、竪穴住居跡1軒、土坑7基を確認した。第45号住居跡は、出土土器から11世紀初頭とみられる。平成18・19年度の調査において確認されている同時代の竪穴住居跡・竪穴建物跡は、10世紀前半から11世紀前葉を中心としている。竪穴住居跡と考えられるものは、今回確認された第45号住居跡を含めても3軒のみで、第28号住居跡が10世紀前半、第7号住居跡が10世紀後半と、時期差がある（第62図）。全体としては、個々の住居や建物がまばらに存在しており、2~3軒の小規模な集団が数時期に渡って集落を営んでいたと考えられる³⁾。



第 62 図 平安時代の遺構配置図

5 中世・近世

今回の調査で当時代の遺構は、標高 25 m の台地平坦部に溝跡 1 条を確認した。第 7 号溝跡からは、内耳鍋片や小皿片などの中世に属する器類がわずかに出土している。平成 18・19 年度の調査において中世の溝跡は 3 条確認され、中世に属する青磁片や陶器片が出土しているが、時期・性格ともに明らかな遺構はない。近世以降の遺構は土坑墓 2 基・塚とみられる周溝跡 1 基・塚 1 基・溝跡 2 条・道路跡 3 条である。このことから、これまでの調査で確認された区域は、中世以降においては葬制や信仰に関連する区域であったとみられる。

以上、述べてきたように、今回の調査区は縄文時代中期、弥生時代後期、古墳時代中期および平安時代（10 世紀前半から 11 世紀前半）に断続的に集落が営まれ、中世以降にあつては葬制や信仰に関連する区域であったことが判明した。また、埋没谷は、縄文時代早期にはすでに埋没を始めており、古墳時代以降も埋没が続いたことも明らかになった。

当遺跡はさらに東側に延びており、新たな事実が明らかになる可能性もあるが、各時代ともに現在までに明らかになった様相が大きく変化することはないと思われる。

註

- 1) 駒澤悦郎・成島一也・作山智彦「大谷貝塚－国道 125 号大谷バイパス建設事業に伴う埋蔵文化財調査報告書 2」『茨城県教育財団文化財調査報告』第 317 集 2009 年 3 月
- 2) 前掲 1) と同じ
- 3) 前掲 1) と同じ

参考文献

- ・前島直人・作山智彦・早川麗司「堂ノ上遺跡－一般国道 468 号首都圏中央連絡自動車道新設事業地内埋蔵文化財調査報告書」『茨城県教育財団文化財調査報告』第 309 集 2009 年 3 月



平成18・19年度調査区

平成20年度調査区



第63図 大谷貝塚遺構全体図

写 真 图 版



大谷貝塚遠景（南方向から）



平成20年度調査区完掘状況

PL 2



第47号住居跡
完掘狀況



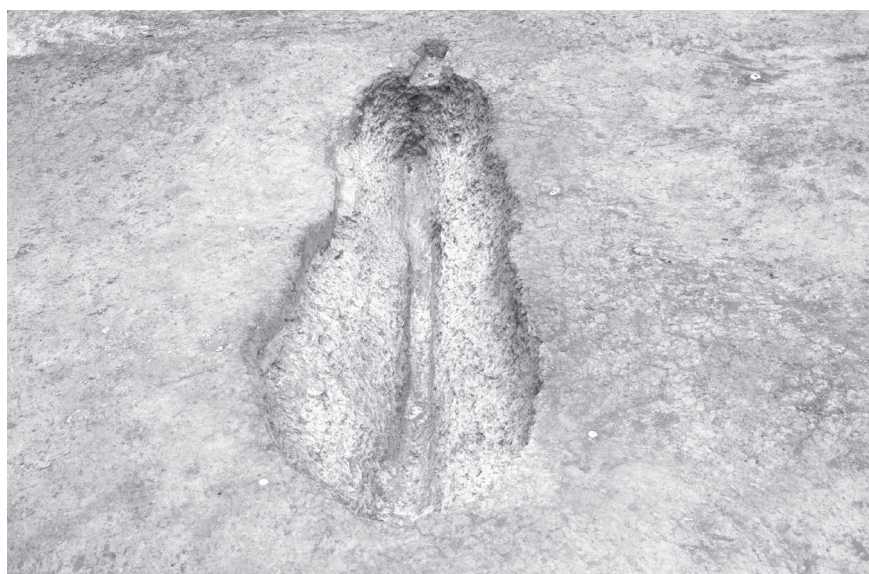
第47号住居跡
遺物出土狀況



第3号炉穴
火焚部断割土層断面



第 9 号 炉 穴
遺 物 出 土 状 況



第 1 号 陥 し 穴
完 掘 状 況



第 1 号 ピ ッ ト 群
完 掘 状 況

PL 4



第43号住居跡
完掘状況



第43号住居跡
竈遺物出土状況



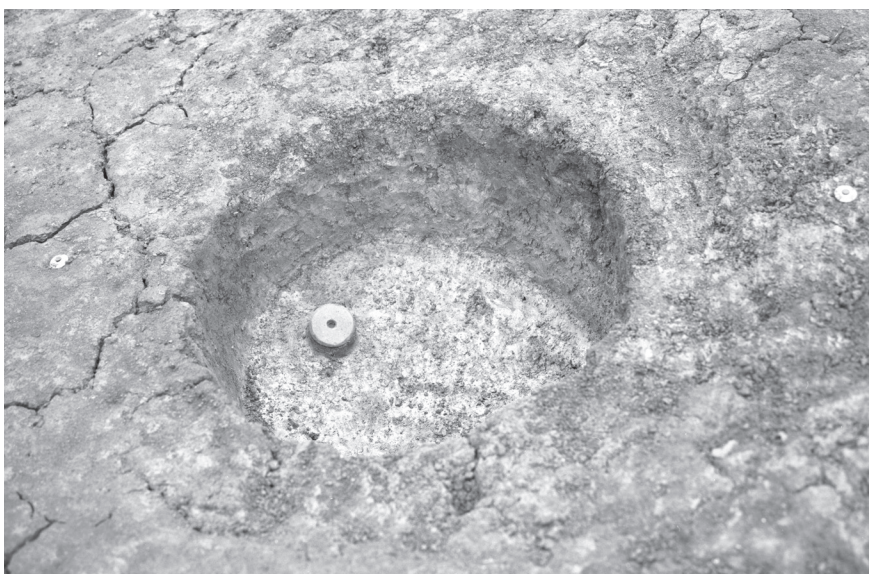
第43号住居跡
炭化材出土状況



第 615 号 土 坑
遺 物 出 土 状 况



第 45 号 住 居 跡
完 掘 状 况



第 745 号 土 坑
遺 物 出 土 状 况



第 749 号 土 坑
完 掘 状 况
第 746 号 土 坑
遺 物 出 土 状 况



第 7 号 沟 迹
完 掘 状 况

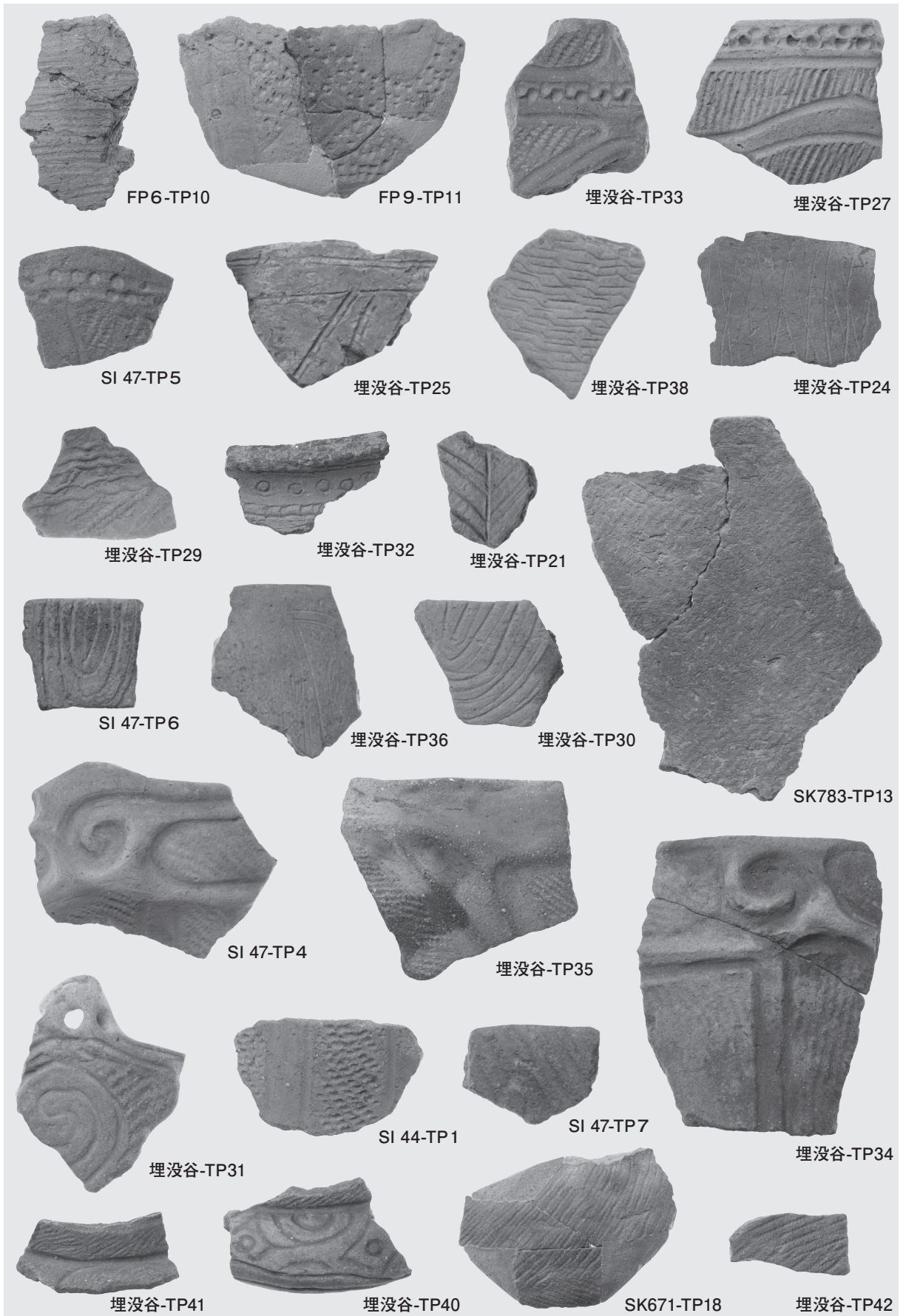


第 1 号 埋 没 谷
土 层 断 面

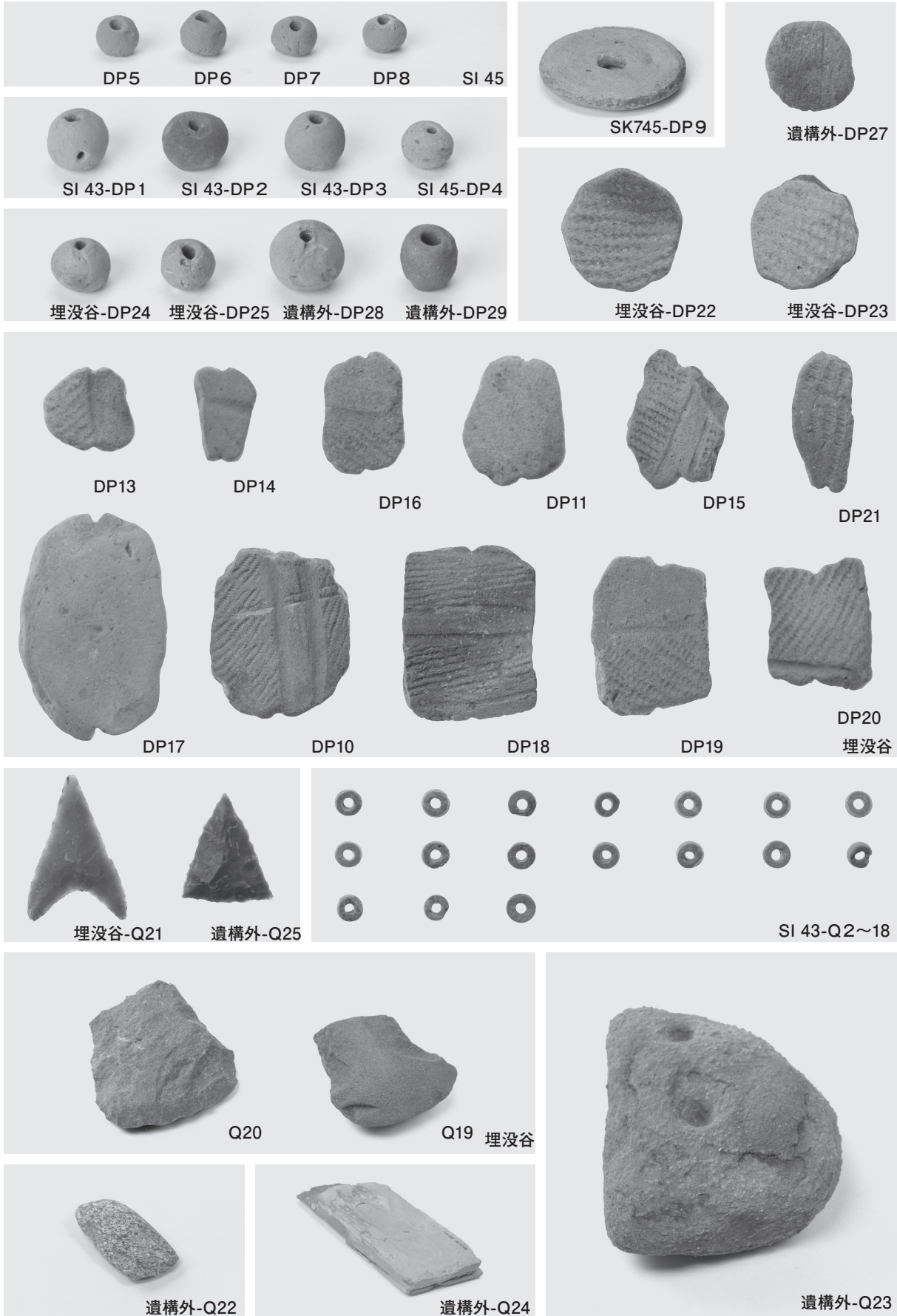


第43・47号住居跡，第3・9号炉穴，第650号土坑，第1号埋没谷出土遺物





第44·47号住居跡，第6·9号炉穴，第671·783号土坑，第1号埋没谷出土遺物



第43・45号住居跡，第745号土坑，第1号埋没谷，遺構外出土遺物

抄 録

ふりがな	おおやかいつか								
書名	大谷貝塚2								
副書名	国道125号大谷バイパス建設事業に伴う埋蔵文化財調査報告書								
巻次	3								
シリーズ名	茨城県教育財団文化財調査報告								
シリーズ番号	第330集								
編著者名	櫻井完介								
編集機関	財団法人茨城県教育財団								
所在地	〒310-0911 茨城県水戸市見和1丁目356番地の2 TEL 029-225-6587								
発行日	2010(平成22)年3月24日								
ふりがな 所収遺跡	ふりがな 所在地	コード	北緯	東経	標高	調査期間	調査面積	調査原因	
おおやかいつか 大谷貝塚	いばきけん 茨城県 いなしきぐん みほむら 稲敷郡美浦村 おおあざおおやあざてんじんまえ 大字大谷字天神前 966番地ほか	08442 109	36度 00分 00秒	140度 18分 54秒	18.5) 24.5 m	20080401) 20080630	2,345 m ²	国道125号大谷バイパス建設事業に伴う事前調査	
所収遺跡名	種別	主な時代	主な遺構		主な遺物		特記事項		
大谷貝塚	集落跡	縄文	竪穴住居跡	5軒	縄文土器(深鉢), 土製品(土器片錘・土器片円盤)	埋没谷の調査を行い、谷は縄文時代早期・後期及び古墳時代後期以降に埋没したことが判明した。			
			炉穴	7基					
			陥し穴	1基					
			土坑	5基					
	弥生	竪穴住居跡	1軒	弥生土器(壺・甕)					
		土坑	1基						
	古墳	竪穴住居跡	1軒	土師器(坏・壺・甕・甑), 須恵器(坏蓋), 土製品(球状土錘), 石製品(白玉・滑石片)					
土坑		1基							
平安	竪穴住居跡	1軒	土師器(坏・高台付坏・小皿), 須恵器(甕・甑), 土製品(球状土錘・紡錘車)						
その他	時期不明	竪穴住居跡	1軒						
	中世	溝跡	1条	土師質土器(小皿・内耳鍋)					
	時期不明	溝跡	3条	縄文土器(深鉢), 土製品(土器片錘・球状土錘), 石器(石鏃・磨製石斧・打製石斧)					
		土坑	91基						
		埋没谷	1か所						
要約	平成18・19年度調査区では、縄文時代から平安時代に至るまでの集落跡をはじめ、古墳時代後期の方墳や平安時代の火葬墓、中世・近世の土坑墓、塚、溝跡、道路跡などが確認されている。今回の調査で各時代の集落跡は、更に東側に延びていることが確認できた。また、集落の始まりは縄文時代前期と考えられていたが、縄文時代早期の炉穴が確認できたため、集落の始まりは縄文時代早期まで遡ることが判明した。								

印刷仕様

編集 OS Microsoft Windows XP
Professional Version2002. ServicePack3
編集 Adobe Indesign CS4
図版作成 Adobe Illustorator CS4
写真整理 Adobe Photoshop CS3
Scanning 6×7film Nikon SUPER COOLSCAN9000
図面類 EPSON GT-X750
使用Font リュウミンPro L
写真 線数 モノクロ175線以上 カラー210線以上
印刷 印刷所へは、Adobe Indesign CS4でレイアウトして入稿

茨城県教育財団文化財調査報告第330集

大谷貝塚 2

国道125号大谷バイパス建設事業
に伴う埋蔵文化財調査報告書 3

平成22(2010)年 3月19日 印刷

平成22(2010)年 3月24日 発行

発行 財団法人茨城県教育財団

〒310-0911 水戸市見和1丁目356番地の2
茨城県水戸生涯学習センター分館内

TEL 029-225-6587

印刷 (有)川田プリント

〒310-0041 水戸市上水戸4丁目6-53

TEL 029-253-5551