

茨城県教育財団文化財調査報告第349集

# 西栗山遺跡 2 根崎遺跡 2

萱丸一体型特定土地地区画整理  
事業地内埋蔵文化財調査報告書Ⅲ

平成23年3月

独立行政法人都市再生機構茨城地域支社  
財団法人茨城県教育財団

茨城県教育財団文化財調査報告第349集

にし くり やま  
西 栗 山 遺 跡 2  
ね さき  
根 崎 遺 跡 2

萱丸一体型特定土地区画整理  
事業地内埋蔵文化財調査報告書Ⅲ

平成23年3月

独立行政法人都市再生機構茨城地域支社  
財団法人茨城県教育財団

## 序

茨城県では、つくば市を日本における科学技術の研究開発の中核都市として、さらには国際交流の拠点としてふさわしい街にすることを目指して整備を進めております。

その一環として、独立行政法人都市再生機構は、つくば市萱丸地区において、つくばエクスプレスの沿線開発を進めており、沿線地域の土地区画整理事業が計画されました。しかしながら、この事業予定地内には埋蔵文化財包蔵地である西栗山遺跡と根崎遺跡が所在し、記録保存の措置を講ずる必要があるため、当財団が独立行政法人都市再生機構から埋蔵文化財発掘調査の委託を受け、西栗山遺跡は平成7・19年度の2回にわたり、根崎遺跡は平成7・19・21年度の計3回にわたりこれを実施しました。平成7年度に実施した西栗山遺跡と根崎遺跡については、すでに当財団の『文化財調査報告』第119集で報告しているところであります。

本書は、西栗山遺跡の平成19年度、根崎遺跡の平成19・21年度の調査成果を収録したものです。学術的な研究資料としてはもとより、郷土の歴史に対する理解を深め、教育・文化の向上の一助として御活用いただければ幸いです。

最後になりますが、発掘調査から報告書の刊行に至るまで、委託者である独立行政法人都市再生機構から多大な御協力を賜りましたことに対し、厚く御礼申し上げますとともに、茨城県教育委員会、つくば市教育委員会をはじめ、関係各位からいただいた御指導、御協力に対し、深く感謝申し上げます。

平成23年 3月

財団法人茨城県教育財団  
理事長 稲葉 節生

# 例 言

- 1 本書は、独立行政法人都市再生機構茨城地域支社の委託により、財団法人茨城県教育財団が平成19年度に発掘調査を実施した茨城県つくば市西栗山字畦橋161番地の1ほかに所在する西栗山遺跡にしくりやまと、平成19・21年度に発掘調査を実施したつくば市根崎字金屑206番地ほかに所在する根崎遺跡ねさきの発掘調査報告書である。
- 2 発掘調査期間及び整理期間は、以下のとおりである。

## 西栗山遺跡

調査 平成19年11月1日～12月31日

整理 平成22年4月1日～6月30日

## 根崎遺跡

調査 平成19年11月1日～12月31日

平成20年2月1日～3月31日

平成21年4月1日～6月30日

整理 平成22年10月1日～平成23年3月31日

- 3 発掘調査は、平成19年度が調査課長瓦吹堅、平成21年度が調査課長池田晃一のもと、以下の者が担当した。

## 平成19年度（西栗山遺跡・根崎遺跡）

首席調査員兼班長 三谷 正 平成19年11月1日～12月31日

平成20年2月1日～3月31日

主任調査員 照山大作 平成19年11月1日～12月31日

平成20年2月1日～3月31日

主任調査員 本橋弘巳 平成20年2月1日～3月31日

調査員 中村博子 平成20年2月1日～3月31日

調査員 作山智彦 平成19年11月1日～12月31日

## 平成21年度（根崎遺跡）

首席調査員兼班長 白田正子 平成21年4月1日～6月30日

主任調査員 小林和彦 平成21年4月1日～6月30日

主任調査員 齋藤和浩 平成21年4月1日～4月30日

主任調査員 中島 理 平成21年4月1日～6月30日

調査員 前島直人 平成21年4月1日～4月30日

- 4 整理及び本書の執筆・編集は、整理課長樫村宣行のもと、以下の者が担当した。

首席調査員 寺内久永 平成22年10月1日～平成23年3月31日

調査員 前島直人 平成22年4月1日～6月30日

- 5 本書の執筆分担は、下記のとおりである。

前島直人 第1章～第3章

寺内久永 第4章



# 凡 例

1 両遺跡の地区設定は、日本平面直角座標第Ⅸ系座標に準拠する。西栗山遺跡は $X = + 1,600 \text{ m}$ 、 $Y = + 20,960 \text{ m}$ 、根崎遺跡は $X = + 760 \text{ m}$ 、 $Y = + 21,560 \text{ m}$ の交点をそれぞれ基準点（A 1 a1）とした。なお、この基準点は日本測地系による基準点である。

調査区は、この基準点を基に遺跡範囲内を東西・南北各々40m四方の大調査区に分割し、さらに、この大調査区を東西・南北に各々10等分し、4m四方の小調査区を設定した。

大調査区の名称は、アルファベットと算用数字を用い、北から南へA、B、C…、西から東へ1、2、3…とし、「A 1区」「B 2区」のように呼称した。さらに小調査区は、北から南へa、b、c…j、西から東へ1、2、3…0と小文字を付し、名称は、大調査区の名称を冠して「A 1 a1区」「B 2 b2区」のように呼称した。

2 実測図・一覧表・遺物観察表等で使用した記号は次のとおりである。

遺構 FP - 炉穴 PG - ピット群 SB - 掘立柱建物跡 SD - 溝跡 SF - 道路跡 SI - 竪穴住居跡  
SK - 土坑 TP - 陥し穴

遺物 DP - 土製品 M - 金属製品 Q - 石器・石製品 TP - 拓本記録土器

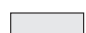



土層 K - 攪乱

3 遺構・遺物実測図の作成方法については、次のとおりである。

(1) 遺構全体図は400分の1、各遺構の実測図は原則として60分の1の縮尺で掲載した。種類や大きさにより異なる場合は、個々に縮尺をスケールで表示した。

(2) 遺物実測図は、原則として3分の1の縮尺で掲載した。種類や大きさにより異なる場合は、個々に縮尺をスケールで表示した。

(3) 遺構・遺物実測図中の表示は、次のとおりである。

 焼土・赤彩	 炉・火床面・繊維土器断面		
 竈部材・粘土範囲・黒色処理	 煤・ガラス質滓		
●土器	○土製品	□石器・石製品	— — — — 硬化面

4 土層観察と遺物における色調の判定は、『新版標準土色帖』（小山正忠・竹原秀雄編著 日本色研事業株式会社）を使用した。

5 遺構一覧表・遺物観察表の表記については、次のとおりである。

(1) 計測値の単位はm、cm、gで示した。現存値は（ ）を、推定値は[ ]を付して示した。

(2) 遺物観察表の備考の欄は、残存率、写真図版番号及びその他必要と思われる事項を記した。

(3) 遺物番号は通し番号とし、本文、挿図、観察表、写真図版に記した番号と同一である。

6 竪穴住居跡の「主軸」は、炉・竈を通る軸線とし、主軸方向は、その他の遺構の長軸（径）方向と共に、座標北からみて、どの方向にどれだけ振れているかを角度で表示した（例 N - 10° - E）。

7 遺構番号については、各遺構ごとに既調査時の最終番号の次から付した。

8 平成7年度調査の西栗山遺跡の第25号住居跡の位置がずれていたため、今回の全体図で位置を修正した。

# 目 次

序	
例 言	
凡 例	
目 次	
西栗山遺跡・根崎遺跡の概要	1
第1章 調査経緯	5
第1節 調査に至る経緯	5
第2節 調査経過	5
第2章 位置と環境	6
第1節 地理的環境	6
第2節 歴史的環境	6
第3章 西栗山遺跡	11
第1節 調査の概要	11
第2節 基本層序	11
第3節 遺構と遺物	13
1 縄文時代の遺構と遺物	13
(1) 陥し穴	13
(2) 土坑	13
2 古墳時代の遺構と遺物	14
竪穴住居跡	14
3 その他の遺構と遺物	28
(1) 炭焼遺構	28
(2) 道路跡	29
(3) 土坑	29
(4) 溝跡	32
(5) ピット群	33
(6) 遺構外出土遺物	33
第4節 まとめ	35
第4章 根崎遺跡	44
第1節 調査の概要	44
第2節 基本層序	44
第3節 遺構と遺物	47
1 縄文時代の遺構と遺物	47
(1) 竪穴住居跡	47
(2) 炉穴	57

(3) 陥し穴 .....	63
(4) 土坑 .....	66
(5) 遺物包含層 .....	69
2 古墳時代の遺構と遺物 .....	70
(1) 竪穴住居跡 .....	71
(2) 土坑 .....	97
3 奈良時代の遺構と遺物 .....	98
竪穴住居跡 .....	98
4 平安時代の遺構と遺物 .....	106
(1) 竪穴住居跡 .....	106
(2) 掘立柱建物跡 .....	108
5 その他の遺構と遺物 .....	110
(1) 土坑 .....	110
(2) 溝跡 .....	118
(3) ピット群 .....	121
(4) 遺構外出土遺物 .....	124
第4節 まとめ .....	129
写真図版 .....	PL 1～PL34
抄録	
付図	

# にし くり やま 遺 跡 ・ ね さき 遺 跡 の 概 要

## 遺跡の位置と調査の目的

西栗山遺跡は、つくば市の南西部に位置し、西谷田川右岸の標高約 20 ～ 23 m の舌状台地南西端部に立地しています。

根崎遺跡も、つくば市の南西部に位置し、西谷田川と高岡川に挟まれた標高約 20 m の舌状台地南東部に立地しています。



当地内では、つくばエクスプレスの沿線開発が進められており、沿線地域の土地区画整理事業である萱丸一体型特定土地区画整理事業に伴い、両遺跡の記録保存を目的として茨城県教育財団が発掘調査を実施しました。

## 西栗山遺跡の調査の内容

調査区域は遺跡の南西で、平成 19 年 11 月から 12 月まで、2,147㎡の面積を調査しました。その結果、竪穴住居跡 5 軒（古墳時代）、陥し穴 1 基（縄文時代）、土坑 1 基（縄文時代）などを確認しました。



西栗山遺跡遠景（東から）



第29号住居跡では、竈や柱の跡が確認できました。

## 調査の成果

今回の調査によって、古墳時代後期（約1,400年前）の集落跡を確認することができました。

主な出土遺物は、土師器（<sup>はじき</sup>坏・<sup>つき</sup>甕・<sup>かめ</sup>甗）、土製品（<sup>こしき</sup>土玉・<sup>しきやく</sup>支脚）、石製品（<sup>ぼうすいしゃ</sup>紡錘車）などです。

古墳時代の住居跡では、柱穴や出入り口施設に伴うピットが確認でき、<sup>かまど</sup>竈からは甕や甗などが出土しています。



第24号住居跡の柱の跡からは、小形甕がほぼ完全な形で出土しました。



第29号住居跡の竈からは、土器類が残された状態で出土しました。

古墳時代後期の住居跡には、竈が作られていることが一般的で、甕の上に甗を据えて、現在の<sup>せいろ</sup>蒸籠のような形で煮炊きをしていたと考えられています。第29号住居跡の竈からは、甕や甗、坏などが残された状態で出土しています。第24号住居跡の柱穴からは、小形甕が出土しています。住居を廃絶するときに柱を抜き取り、小形甕をいっしょに埋めて何らかのマツリを行ったのかもしれませんが。このような住居跡や出土した土器類から、住居の上屋構造や当時の人々の生活の様子を想像することができます。



## 根崎遺跡の調査の内容

調査区域は遺跡の南部で、平成19・21年度にかけて総面積8,753㎡を調査しました。

その結果、台地の平坦部から斜面部にかけて、竪穴住居跡21軒（縄文時代5・古墳時代10・奈良時代5・平安時代1）、掘立柱建物跡1棟（平安時代）、炉穴9基（縄文時代）、陥し穴4基（縄文時代）、土坑52基（縄文時代2・古墳時代1・時期不明49）、溝跡6条（時期不明）、ピット群4か所（時期不明）、遺物包含層1か所（縄文時代）を確認しました。



根崎遺跡7区遠景（北西から）

## 調査の成果

当遺跡の集落は縄文時代にはじまり、断続的に平安時代まで続いていました。主な出土遺物は、縄文土器（深鉢）、土師器（坏・椀・甕・甑）、須恵器（坏・蓋）、土製品（五鈴鏡形土製模造品・土玉）、石器（石鏃・敲石）、石製品、金属製品などです。集落がもっとも栄えたのは古墳時代中期（約1,500年前）で、平坦な台地上に2～3軒の小さなまとまりが複数で一つの集落を形成していたようです。これらの小さなまとまりは古墳時代を通してみられ、小集団が集まって大きな集落を形成していたと考えられています。



第 29 号住居跡からは、赤彩せきさいされた坏が数多く出土しています。

第 29 号住居跡からは五鈴鏡形土製模造品が出土しています。この模造品は、五鈴鏡を模したのですが、二鈴しか残存していません。鈴を模した粘土が剥はがれた部分が確認できることから、5つの鈴がついていたことが分かります。

五鈴鏡形土製模造品は、住居跡の西部において、7点の土玉とともに出土しています。古墳時代中期の住居跡からは、石製の有孔円板ゆうこうえんばん、剣形模造品けんがたも、勾玉こうぎよ、白玉まがたまなどうすだまが出土することが多く、これらの石製品は、マツリを行った際に使用されたものと考えられています。今回出土した五鈴鏡形土製模造品と土玉も「マツリ」の際に捧げられたものと考えられ、この時代の祭祀や祈りを考える上で貴重な資料になります。



鈕ちゆう（紐を通す部分）には、横からあな孔が[あけられています](#)。



鏡の面は、指でなでて平らに作られています。

五鈴鏡形土製模造品

# 第1章 調査経緯

## 第1節 調査に至る経緯

萱丸一体型特定土地区画整理事業（旧（仮称）萱丸地区土地区画整理事業）に伴う西栗山遺跡及び根崎遺跡における平成7年度の調査に至る経緯は、当財団『文化財調査報告』第119集にて記載しているもので、ここでは平成19・21年度調査分についてのみ記載する。平成19年2月23日（H19調査分）、平成21年2月19日（H21調査分）、独立行政法人都市再生機構茨城地域支社長（旧住宅・都市整備公団つくば開発局長）は茨城県教育委員会教育長に対して、萱丸一体型特定土地区画整理事業に係る埋蔵文化財発掘調査の実施についての協議書を提出した。平成19年2月27日（H19調査分）及び平成21年3月11日（H21調査分）に、茨城県教育委員会教育長は、独立行政法人都市再生機構茨城地域支社長あてに、西栗山遺跡と根崎遺跡について発掘調査の範囲及び面積等について回答し、あわせて調査機関として、財団法人茨城県教育財団を紹介した。

財団法人茨城県教育財団は、独立行政法人都市再生機構茨城地域支社長から埋蔵文化財発掘調査事業について委託を受け、西栗山遺跡は、平成19年11月1日から12月31日、根崎遺跡は、平成19年11月1日から12月31日、平成20年2月1日から3月31日、平成21年4月1日から6月30日までの3回にわたり発掘調査を実施することとなった。

## 第2節 調査経過

西栗山遺跡は、平成19年11月1日から12月31日、根崎遺跡は、平成19年11月1日から12月31日、平成20年2月1日から3月31日、平成21年4月1日から6月30日まで発掘調査を実施した。その概要を表で記載する。

西栗山遺跡

工程	月	平成19年	
		11月	12月
調査準備 表土除去 遺構確認		■	
遺構調査		■	
遺物洗浄 注記 写真整理		■	
補足調査 撤収			■

根崎遺跡

工程	月	平成19年		平成20年		平成21年		
		11月	12月	2月	3月	4月	5月	6月
調査準備 表土除去 遺構確認		■		■		■		
遺構調査		■		■		■		
遺物洗浄 注記 写真整理			■	■		■		
補足調査 撤収			■		■			■



## 第2章 位置と環境

### 第1節 地理的環境

西栗山遺跡は、茨城県つくば市西栗山字畦橋 161 番地の 1 ほか、根崎遺跡は、茨城県つくば市根崎字金屑 206 番地ほか、に所在している。

つくば市は、県の南西部に位置している。市域の地形は、北東部が筑波山及びその支脈からなる筑波山塊、西部が利根川の支流小貝川、東部が霞ヶ浦に流入する桜川によって大きく開析されており、南東部には土浦市域を挟んで霞ヶ浦が広がっている。この地域は、千葉県北部から茨城県南部に広がる常総台地の北端部に位置しており、筑波台地と呼ばれている。

台地の地質は、貝化石を産する見和層（成田層）を基盤とし、クロスラミナの顕著な砂ないし砂礫層である竜ヶ崎砂礫層、火山灰質粘土層である常総粘土層、関東ローム層が下層から順に堆積しており、ローム層の下面から 10～20cm のところで黄色軽石層が観察される。

西栗山遺跡は、筑波台地から延びる標高 20～23 m の舌状台地の南西端部に立地している。この台地は東に西谷田川、西に谷津が入り込んで細長い馬の背状になっている。調査前の現況は、畑地と山林である。

根崎遺跡は、西栗山遺跡から南東に約 1 km の距離で、標高約 20 m の西栗山遺跡と同一台地の南端部に立地している。調査前の現況は、畑地および山林、雑種地である。

### 第2節 歴史的環境

東谷田川と西谷田川に面した台地上には、数多くの遺跡が存在している。ここでは、西栗山遺跡〈①〉、根崎遺跡〈②〉と関連する遺跡を中心に記述する。

縄文時代の遺跡は、両遺跡の周辺に数多く確認されている。西谷田川に面した台地縁辺部に立地している境松貝塚<sup>1)</sup>〈22〉では、中期から後期の土器や石器が出土している。貝類は、鹹水性のオキシジミ、ムラサキガイ、シオフキなどで構成されている。そのほか、縄文時代中期から後期と考えられる谷田部福田遺跡〈8〉、谷田部福田前遺跡〈9〉、東丸山貝塚などが確認されており、当時は台地下まで海岸線が迫っていたことがわかる。また、当遺跡の 5 km ほど北西に位置する真瀬山田遺跡では、縄文時代中期から後期の土器や石器が広範囲にわたって出土するなど、東谷田川、西谷田川に挟まれた台地では、縄文時代中期から本格的に人々の生活が営まれるようになったと考えられる<sup>2)</sup>。

弥生時代の遺跡は、当地域では少ない。つくば市谷田部では、中期から後期の遺物が出土した境松貝塚、高山遺跡などが確認されているほか、つくばみらい市伊奈で、勤兵衛新田遺跡などが確認されているのみである。

古墳時代の遺跡は、縄文時代に次いで多く確認されている。特につくば市谷田部は県下において最も古墳が多い地域で、谷田部台町古墳群〈11〉、谷田部中城古墳〈12〉、羽成古墳群、谷田部遠見塚古墳〈20〉、高岡古墳、下横場古墳群、面野井古墳群、島名関ノ台古墳群、高山古墳群、下河原崎古墳群など、中小の古墳群が数多く確認されている。その大半が後期を中心とする 7～25 m ほどの円墳群である。集落跡では、当遺跡の約 5～6 km 北に、島名熊の山遺跡のほか島名前野東遺跡<sup>3)</sup>、島名前野遺跡<sup>4)</sup>、島名薬師遺跡、島名榎内遺跡がある。いずれの遺跡も東谷田川と西谷田川に挟まれた台地上に立地している。特に、古墳後期から奈良・平

安時代にかけての大規模集落である島名熊の山遺跡は、集落の成立が古墳時代前期に求められ、同時期の住居跡が確認されている島名前野遺跡・島名前野東遺跡との関連が注目されている<sup>5)</sup>。また、谷田部漆遺跡<sup>6)</sup>〈7〉と真瀬三度山遺跡<sup>7)</sup>〈5〉では、中期の集落跡が確認されている。

奈良・平安時代の遺跡は、竪穴住居跡 1,300 軒以上、掘立柱建物跡 100 棟以上が確認された島名熊の山遺跡が特に注目され、この地域の当時代の様子を知る上で貴重な資料である。なお、この時代に編纂された『和名抄』に、河内郡には八部、嶋名ほか七郷の名称が見られ、当地域は八部郷に属していたとみられる<sup>8)</sup>。

中世以降は、常陸西南部をおおう広大な常安保は南野牧とともに村田荘の一部であったが、南野牧の分離とともに村田荘だけになり、12世紀末にはさらに下妻荘、田中荘を分出し、八条院領として伝領された。谷田部地区の大部分は田中荘域に入っている。常安保の開発領主は平直幹と考えられ、下妻荘、村田荘の下司職は下妻広幹に、田中荘の下司職は多気義幹であったと推測されている。しかし、鎌倉幕府の成立後、八田知家の入部により義幹は没落し、田中荘は小田氏の支配下に下っている。1285年の霜月騒動により、一時北条得宗家の手に移るが、室町時代になり、ふたたび小田氏の手に戻っている。当時、小田配下の土豪には小野崎の荒井氏、荻間の野中瀬氏、島名・面野井の平井出氏がいたと伝えられており<sup>9)</sup>、勢力関係の推移が激しく、それに伴い、熊の山城跡、谷田部城跡、高須賀城跡、小坂城跡、古館跡〈24〉、小野崎館跡、荻間城跡、面野井城跡など数多くの城館が築かれている。また、当財団が平成11～14、15～17年度まで調査した島名前野東遺跡<sup>10)</sup>では、方形に巡る堀跡が確認されており、城館跡の可能性が高い。

※ 文中の〈 〉内の番号は、表1及び第1図の該当番号と同じである。

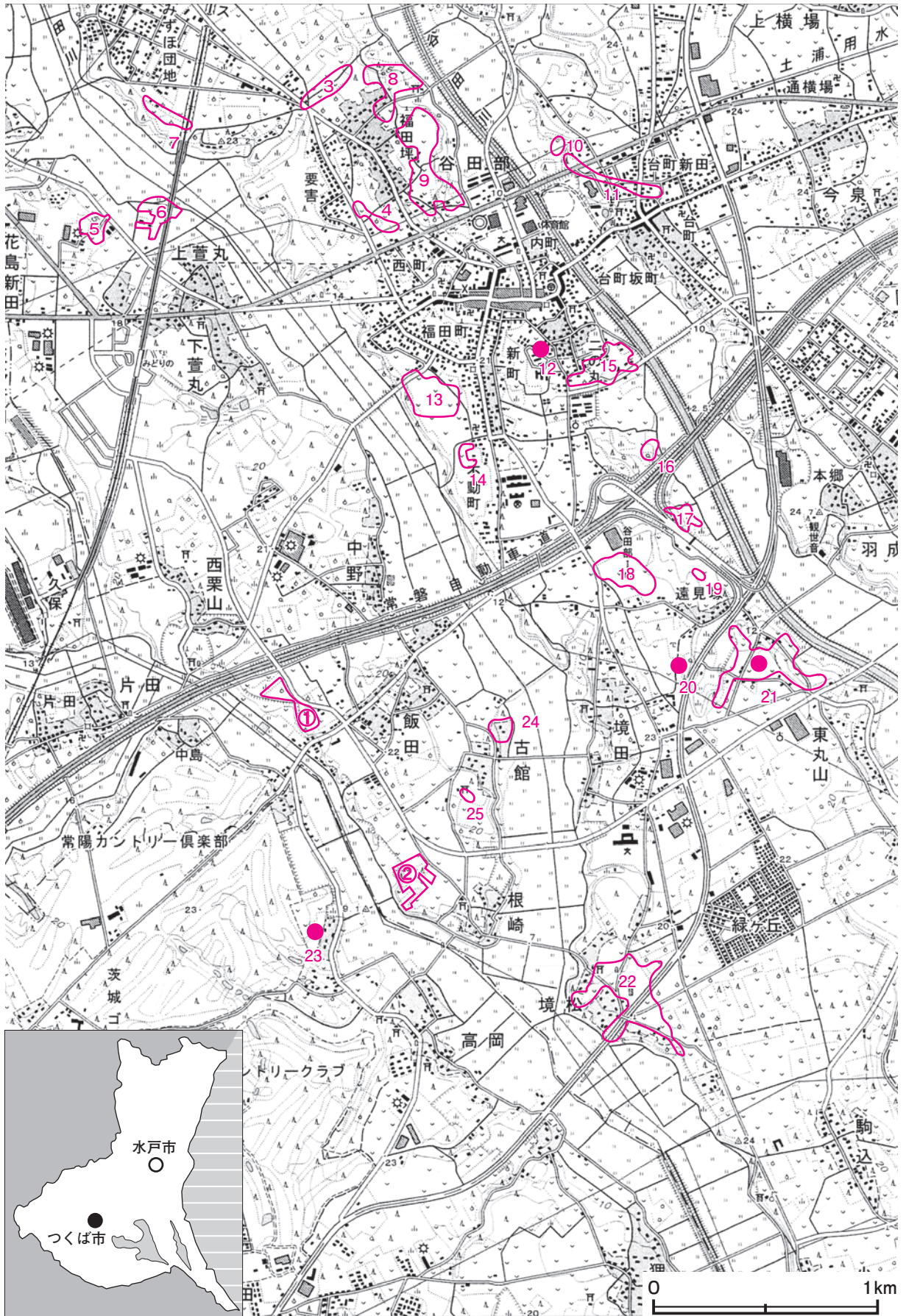
#### 註

- 1) 久野俊度 「主要地方道取手筑波線道路改良工事地内埋蔵文化財調査報告書 境松遺跡」『茨城県教育財団文化財調査報告』第41集 1987年3月
- 2) 寺門千勝 田原康司 梅澤貴司 「島名前野東遺跡 島名境松遺跡 谷田部漆遺跡 島名・福田坪一体型特定土地地区画整理事業地内埋蔵文化財調査報告書Ⅷ」『茨城県教育財団文化財調査報告』第191集 2002年3月
- 3) 註2に同じ
- 4) 稲田義弘 「島名・福田坪一体型特定土地地区画整理事業地内埋蔵文化財調査報告書Ⅵ 島名前野遺跡」『茨城県教育財団文化財調査報告』第175集 2001年3月
- 5) 註2に同じ
- 6) 註2に同じ
- 7) 白田正子 「(仮称) 萱丸地区土地地区画整理事業地内埋蔵文化財調査報告書Ⅱ 三度山遺跡 古屋敷遺跡」『茨城県教育財団文化財調査報告』第132集 1998年3月
- 8) 池邊彌 『和名類聚抄郷里驛名考證』吉川弘文館 1988年11月
- 9) 註2に同じ
- 10) 小松崎和治 「島名境松遺跡 島名前野東遺跡 島名・福田坪一体型特定土地地区画整理事業地内埋蔵文化財調査報告書ⅩⅣ」『茨城県教育財団文化財調査報告』第281集 2007年3月

#### 参考文献

- ・茨城県教育庁文化課編『茨城県遺跡地図(地名表編・地図編)』茨城県教育委員会 2001年3月
- ・谷田部の歴史編さん委員会『谷田部の歴史』1975年9月
- ・蜂須紀夫『茨城県地学のガイド』コロナ社 1986年11月
- ・吉原作平「伊那・谷和原丘陵部特定土地地区画整理事業地内埋蔵文化財調査報告書1 西ノ脇遺跡 前田村遺跡」『茨城県教育財団文化財調査報告』第87集 1994年3月
- ・高野節夫 白田正子 仲村浩一郎 島田和宏「中根・金田台特定土地地区画整理事業地内埋蔵文化財調査報告書Ⅳ 中原遺跡3」『茨城県教育財団文化財調査報告』第170集 2001年3月
- ・茨城県史編集委員会『茨城県史 原始古代編』1985年3月





第1図 西栗山遺跡・根崎遺跡周辺遺跡分布図（国土地理院 25,000 分の 1「谷田部」「藤代」）

表1 西栗山遺跡・根崎遺跡周辺遺跡一覽表

番号	遺跡名	時代						番号	遺跡名	時代						
		旧石器	縄文	弥生	古墳	奈良・平安	中世			近世	旧石器	縄文	弥生	古墳	奈良・平安	中世
①	西栗山遺跡		○		○			14	谷田部不動台遺跡					○		
②	根崎遺跡		○		○	○		15	谷田部搦遺跡				○	○	○	
3	谷田部大堀遺跡						○	○	16	谷田部新郭前遺跡				○	○	○
4	谷田部漆出口遺跡		○		○			○	17	谷田部本郷北遺跡		○		○	○	
5	真瀬三度山遺跡		○		○				18	谷田部本郷西遺跡				○	○	○
6	上萱丸古屋敷遺跡				○		○	○	19	谷田部本郷東遺跡					○	○
7	谷田部漆遺跡		○						20	谷田部遠見塚古墳				○		
8	谷田部福田遺跡		○		○		○	○	21	谷田部第六天下遺跡		○		○	○	
9	谷田部福田前遺跡		○		○	○			22	境松貝塚		○	○	○		
10	谷田部下成井遺跡		○					○	23	高野古墳群						○
11	谷田部台町古墳群				○				24	古館跡					○	
12	谷田部中城古墳				○				25	古館明神脇遺跡				○		
13	谷田部西原遺跡				○	○	○	○								





第2図 西栗山遺跡調査区設定図（つくば市都市計画基本図 2500：1）

## 第3章 西栗山遺跡

### 第1節 調査の概要

西栗山遺跡は、茨城県つくば市西栗山字畦橋 161 番地の 1 ほかにも所在し、西谷田川右岸の標高 20 ～ 23 m の舌状台地南西端部に立地している。調査面積は 2,147㎡で、調査前の現況は畑地と山林である。

平成 7 年度の調査結果、縄文時代から近代以降までの複合遺跡であることがわかっている。

平成 19 年度の調査では、縄文時代の陥し穴 1 基、土坑 1 基、古墳時代の竪穴住居跡 5 軒、その他、時期不明の炭焼遺構 1 基、道路跡 1 条、土坑 19 基、溝跡 1 条、ピット群 1 か所を確認した。

遺物は、遺物収納コンテナ (60 × 40 × 20cm) に 6 箱出土している。主な出土遺物は、縄文土器 (深鉢)、土師器 (坏・鉢・甕・甑)、須恵器 (高台付坏)、土製品 (土玉・支脚)、石器・石製品 (石鏃・敲石・紡錘車)、鉄滓などである。

### 第2節 基本層序

調査区の中央部 (C3f8 区) にテストピットを設定し、地表面から深さ 3 m まで掘り下げて基本層序の確認を行った (第 3 図)。土層は 10 層に分層でき、観察結果は以下のとおりである。

第 1 層は、黒褐色を呈する現耕作土である。ローム粒子を少量含み、粘性・締まりはともに弱い。層厚は、37 ～ 53cm である。

第 2 層は、暗褐色を呈するソフトローム層への漸移層である。ローム粒子を中量含み、粘性・締まりはともに弱い。層厚は、5 ～ 10cm である。

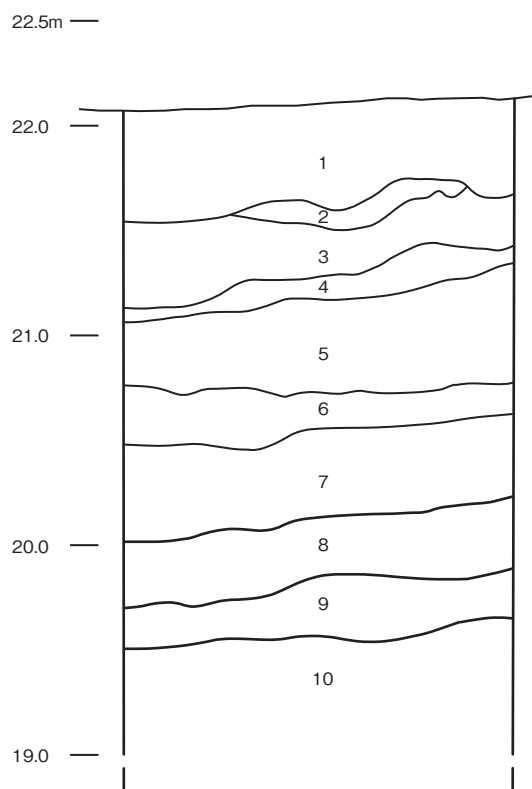
第 3 層は、褐色を呈するソフトローム層である。粘性は普通で、締まりは弱い。層厚は、20 ～ 40cm である。

第 4 層は、褐色を呈するソフトローム層である。粘性・締まりともに普通である。層厚は、10 ～ 20cm である。

第 5 層は、褐色を呈するソフトローム層である。粘性・締まりともに強い。層厚は、35 ～ 55cm である。

第 6 層は、にぶい黄褐色を呈するハードローム層である。粘性は普通で、締まりは強い。層厚は、15 ～ 30cm である。第 I 黒色帯に相当すると考えられる。

第 7 層は、褐色を呈するハードローム層で



第 3 図 基本土層図

ある。粘性・締まりともに強い。層厚は、35～45cmである。

第8層は、にぶい黄褐色を呈するハードローム層である。粘性・締まりともに強い。層厚は、25～35cmである。

第9層は、黄褐色を呈する粘土層である。ローム粒子を多量に含み、粘性・締まりともに強い。層厚は、20～30cmである。

第10層は、黄褐色を呈する粘土層である。ローム粒子を多量に含み、粘性はやや強く、締まりは強い。層厚は、100cmまで確認したが、下層は未掘のため不明である。

なお、遺構は第5層の上面で確認できた。

### 第3節 遺構と遺物

#### 1 縄文時代の遺構と遺物

当時代の遺構は、陥し穴1基、土坑1基を確認した。以下、それらの遺構と遺物について記述する。

##### (1) 陥し穴

##### 第1号陥し穴（第4図）

**位置** 調査区北西部のC 2b5区、標高21.3mほどの台地平坦部に位置している。

**規模と形状** 長径1.17m、短径0.85mの楕円形で、長径方向はN-5°-Eである。深さは93cmで、中央部がピット状に落ちこんでいる。底面は平坦である。壁はピット状の部分が直立し、そこから緩やかに傾斜して立ち上がっている。

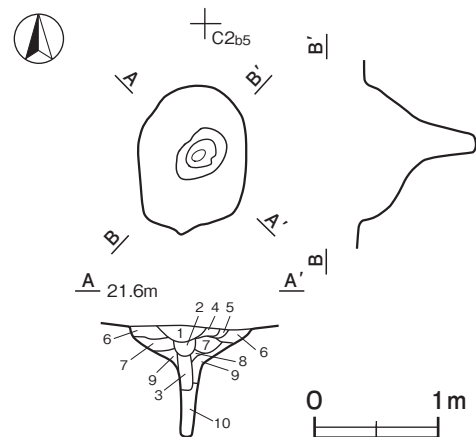
**覆土** 10層に分層できる。焼土ブロックを少量含んでいることから、埋め戻されている。

##### 土層解説

- |    |     |                  |
|----|-----|------------------|
| 1  | 暗褐色 | ロームブロック・焼土ブロック少量 |
| 2  | 暗褐色 | ローム粒子中量、焼土ブロック少量 |
| 3  | 黒褐色 | ローム粒子中量、焼土ブロック微量 |
| 4  | 褐色  | ローム粒子中量、焼土ブロック微量 |
| 5  | 褐色  | ロームブロック・焼土粒子少量   |
| 6  | 暗褐色 | ローム粒子中量、焼土粒子微量   |
| 7  | 褐色  | ロームブロック微量        |
| 8  | 暗褐色 | ローム粒子中量          |
| 9  | 褐色  | ロームブロック少量        |
| 10 | 暗褐色 | ロームブロック少量        |

**遺物出土状況** 縄文土器片1点（深鉢）が覆土中から出土している。遺物は、細片のため図示できない。

**所見** 時期は、遺構の形状や出土遺物から縄文時代と考えられる。



第4図 第1号陥し穴実測図

##### (2) 土坑

##### 第30号土坑（第5図）

**位置** 調査区東部のD 6a7区、標高22.5mの台地平坦部に位置している。

**規模と形状** 長径0.74m、短径0.6mの楕円形で、長径方向はN-82°-Eである。深さは30cmで、底面は皿状である。壁は外傾して立ち上がっている。

**覆土** 2層に分層できる。ロームブロックを含んでいることから埋め戻されている。

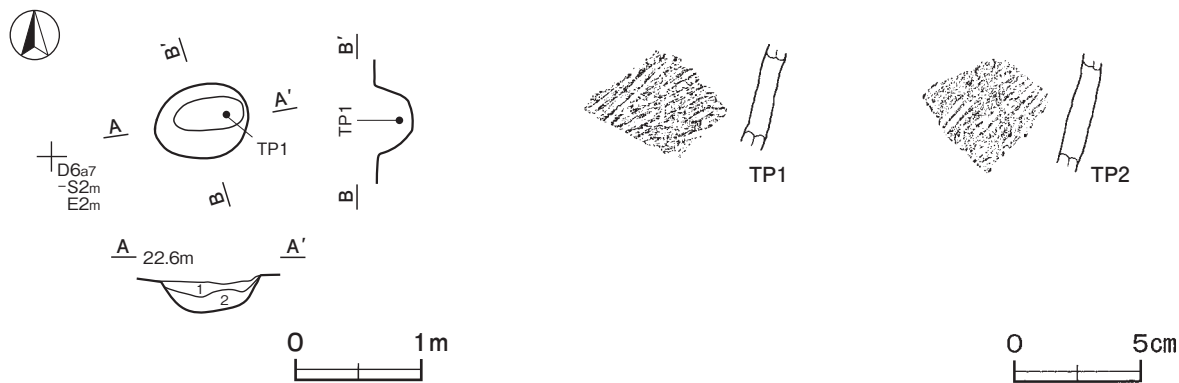
##### 土層解説

- |   |     |           |   |     |                  |
|---|-----|-----------|---|-----|------------------|
| 1 | 暗褐色 | ロームブロック少量 | 2 | 暗褐色 | ロームブロック少量、炭化物極微量 |
|---|-----|-----------|---|-----|------------------|

**遺物出土状況** 縄文土器片5点（深鉢）が出土している。TP 1は東寄りの覆土下層、TP 2は覆土中から出土している。

**所見** 時期は、出土土器から縄文時代早期に比定できる。性格は不明である。





第5図 第30号土坑・出土遺物実測図

第30号土坑出土遺物観察表（第5図）

番号	種別	器種	口径	器高	底径	胎土	色調	焼成	文様の特徴ほか	出土位置	備考
TP1	縄文土器	深鉢	-	(4.2)	-	長石・石英・雲母	にぶい橙	普通	体部外面に貝殻条痕文を施文	覆土下層	PL12
TP2	縄文土器	深鉢	-	(4.6)	-	長石・石英・雲母	にぶい橙	普通	体部外面に貝殻条痕文を施文	覆土中	PL12

## 2 古墳時代の遺構と遺物

当時代の遺構は、竪穴住居跡5軒が確認されている。以下、それらの遺構と遺物について記述する。

### 竪穴住居跡

#### 第24号住居跡（第6・7図）

**位置** 調査区中央部のC4e5区、標高22.0mの台地縁辺部に位置している。北部は、平成7年度に調査が終了している。

**重複関係** 第1号道路に掘り込まれている。

**規模と形状** 一辺5.95mの方形で、主軸方向はN-26°-Wである。壁高は54~76cmで、外傾して立ち上がっている。

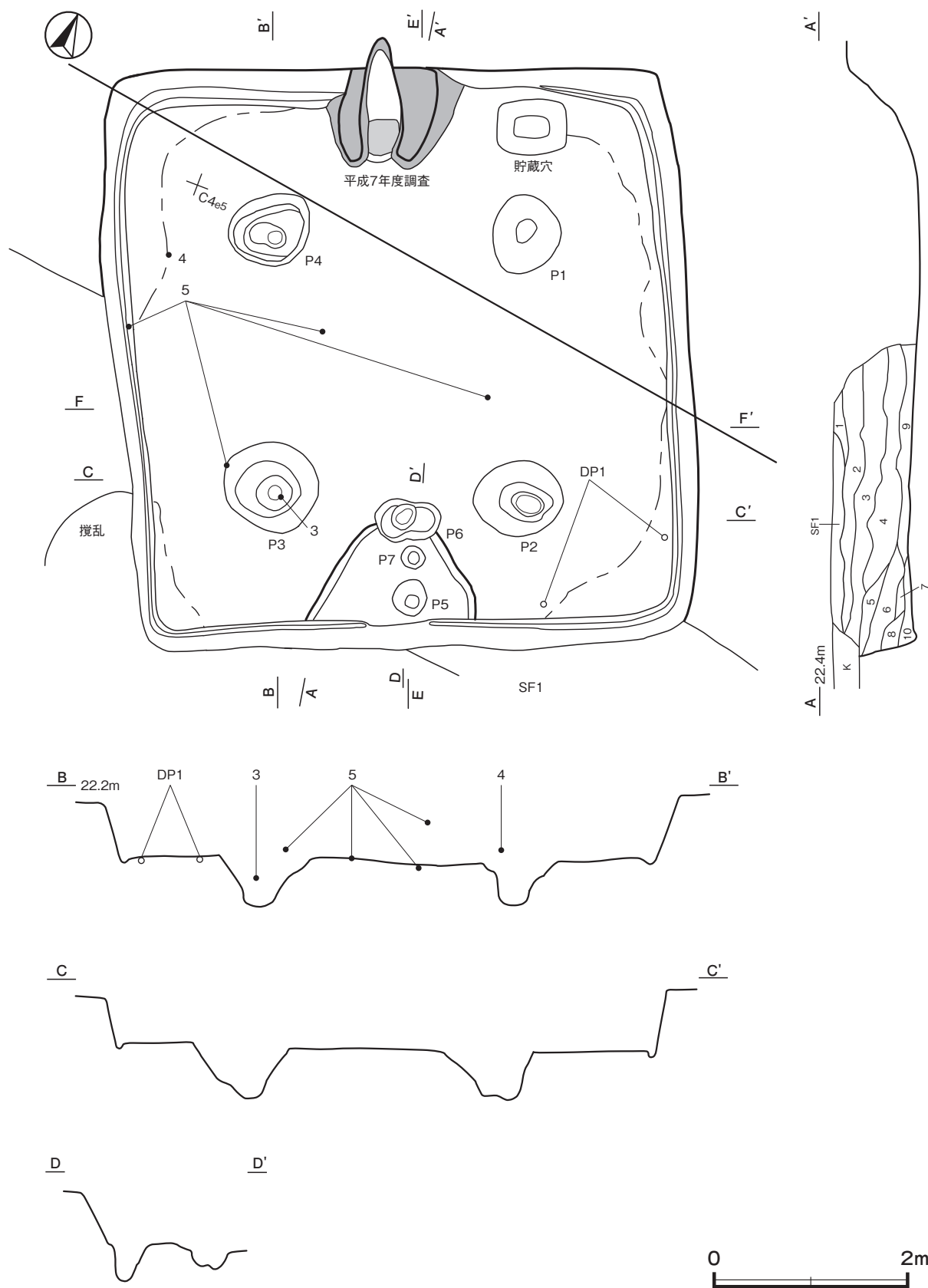
**床** 平坦な貼床で、コーナー部と南西壁際を除いて踏み固められている。貼床は、ローム粒子を主体とした褐色土で構築されている。壁溝が、ほぼ全周している。

**ピット** 7か所。P1~P4は深さ42~49cmで、配置から主柱穴である。P5は深さ37cmで、位置や硬化面の広がりから出入口施設に伴うピットと考えられる。P6は深さ25cm、P7は深さ24cmで、いずれも性格は不明である。P7は掘方の調査で確認した。

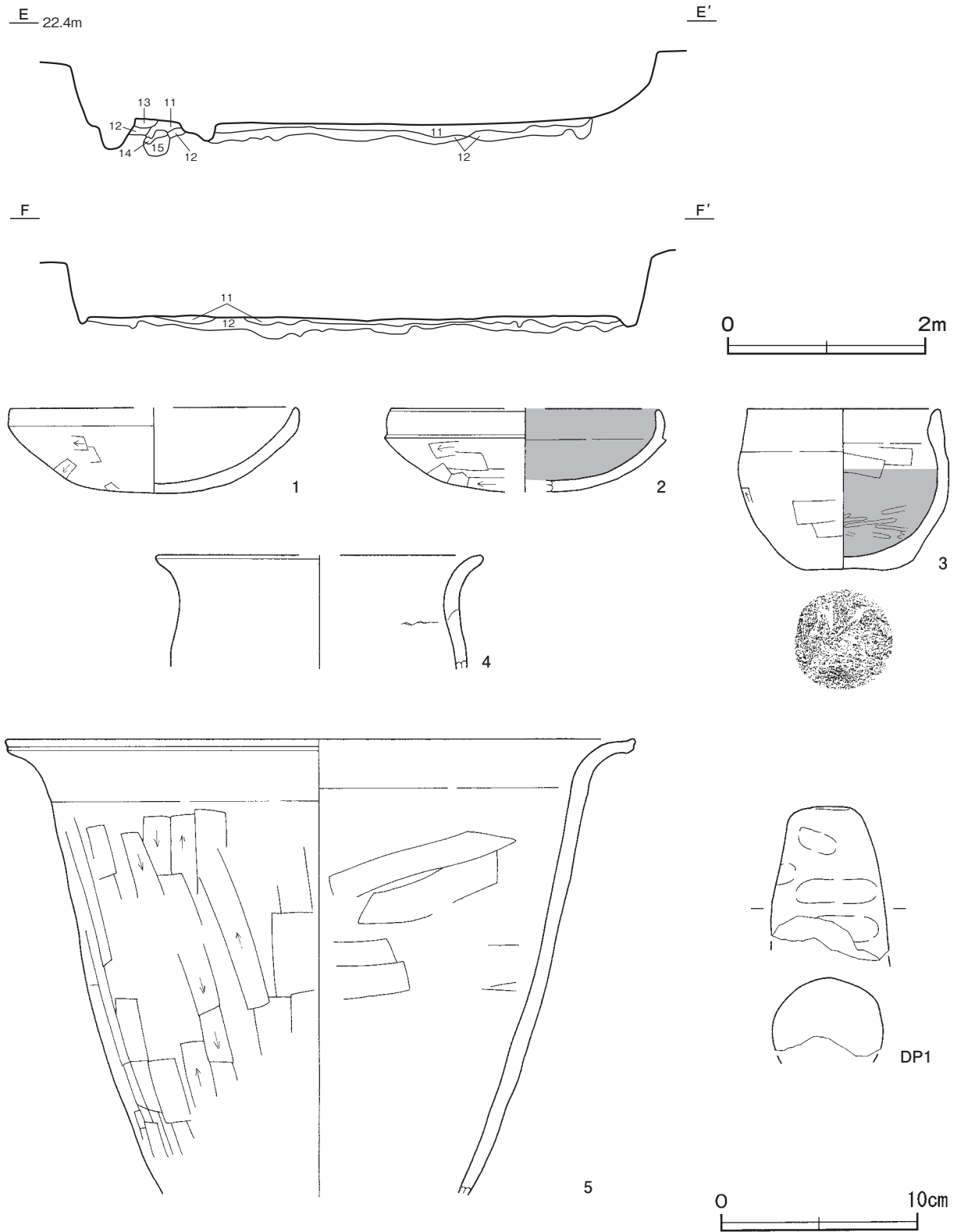
**覆土** 10層に分層できる。堆積状況から自然堆積である。第11~13層は貼床の構築土、第14・15層はP7への埋土である。

#### 土層解説

1 黒褐色	ローム粒子中量	9 暗褐色	ローム粒子多量、粘土ブロック少量
2 黒色	ローム粒子少量	10 褐色	ローム粒子多量、粘土ブロック少量
3 黒褐色	ローム粒子少量	11 褐色	ロームブロック多量
4 暗褐色	ローム粒子少量	12 褐色	ロームブロック中量
5 褐色	ロームブロック少量	13 暗褐色	ロームブロック中量
6 黒褐色	ロームブロック少量	14 暗褐色	ローム粒子中量
7 暗褐色	ローム粒子・焼土粒子少量	15 黒褐色	ローム粒子多量
8 暗褐色	ロームブロック中量、粘土ブロック少量		



第6図 第24号住居跡実測図



第7図 第24号住居跡・出土遺物実測図

**遺物出土状況** 土師器片 216 点 (坏 60, 甕類 156), 土製品 1 点 (支脚) が出土している。3 は P 3 の覆土中層, 4 は南西壁側のやや西寄りの覆土下層からそれぞれ出土している。5 は中央部やや南西壁寄りの床面と覆土中層から出土したものが接合している。DP1 は, 南東コーナー部の床面から出土している。

**所見** 時期は, 出土土器から 6 世紀末から 7 世紀初頭に比定できる。

第24号住居跡出土遺物観察表（第7図）

番号	種別	器種	口径	器高	底径	胎土	色調	焼成	手法の特徴ほか	出土位置	備考
1	土師器	坏	[15.5]	4.3	-	長石・石英・雲母	にぶい赤褐色	普通	口縁部外・内面横ナデ 体部外面ヘラ削り	覆土中	40% PL10
2	土師器	坏	[13.2]	(4.2)	-	長石・石英・雲母・赤色粒子	にぶい赤褐色	普通	口縁部外・内面横ナデ 体部外面ヘラ削り	覆土中	35% PL10
3	土師器	小形甕	9.6	8.2	4.9	長石・石英・赤色粒子	橙	普通	口縁部外・内面横ナデ 体部外面ヘラ削り 後ナデ 体部内面上半ヘラナデ 下半ミガキ	P3 覆土中層	100% PL11
4	土師器	甕	[16.6]	(5.8)	-	石英・雲母・赤色粒子	にぶい橙	普通	摩耗により不明瞭 輪積痕	覆土下層	5% PL10
5	土師器	甌	31.5	(23.1)	-	長石・石英・赤色粒子	にぶい黄橙	普通	口縁部外・内面横ナデ 体部外面ヘラ削り 内面ヘラナデ	覆土中層～床面	20% PL11

番号	器種	高さ	最小径	最大径	重量	胎土	特徴	出土位置	備考
DP1	支脚	(7.8)	2.5	5.8	(153.1)	長石・細礫	指頭圧痕 ナデ調整	床面	PL13

## 第27号住居跡（第8～10図）

**位置** 調査区西部のC2c4区、標高21.3mの台地縁辺部に位置している。北部は、平成7年度に調査が終了している。

**重複関係** 第1号道路に掘り込まれている。また、掘方の調査で確認したピットの配置状況から拡張を行っている。

**規模と形状** 長軸8.38m、短軸8.28mの方形で、主軸方向はN-42°-Wである。壁高は86cmで、壁は外傾して立ち上がっている。

**床** 平坦な貼床で、コーナー部を除いて踏み固められている。貼床は、ローム粒子と粘土ブロックを含む褐色土で構築されている。壁溝が、ほぼ全周している。掘方の調査により、南西壁と北東壁から中央に延びる間仕切り溝をそれぞれ1条ずつ確認した。

**竈** 平成7年度の調査で確認された竈の西側に火床部と煙道部を検出した。火床部は、床面から6cmくぼんでおり、火床面は赤変硬化している。

## 竈土層解説

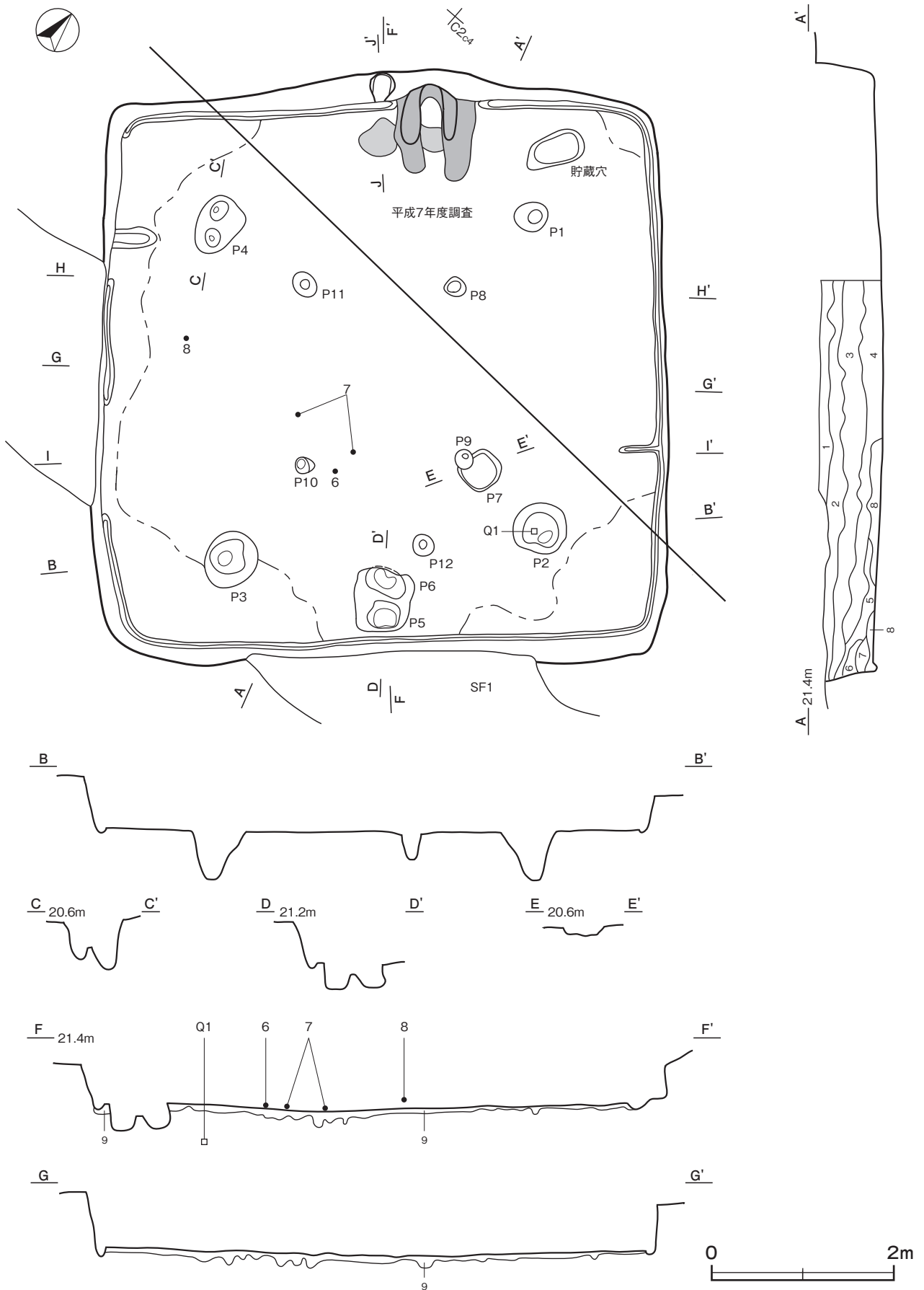
- |                           |                         |
|---------------------------|-------------------------|
| 1 赤褐色 焼土ブロック多量            | 6 黒褐色 焼土ブロック中量、ローム粒子少量  |
| 2 暗赤褐色 焼土ブロック中量、ロームブロック少量 | 7 暗赤褐色 焼土粒子中量、ローム粒子少量   |
| 3 暗赤褐色 ロームブロック・焼土ブロック少量   | 8 黒褐色 ロームブロック・焼土粒子・砂粒少量 |
| 4 暗赤褐色 焼土粒子多量、ローム粒子少量     | 9 黒褐色 ロームブロック・焼土ブロック少量  |
| 5 黒褐色 焼土粒子中量、ローム粒子少量      | 10 暗赤褐色 ロームブロック・焼土粒子少量  |

**ピット** 12か所。P1～P4は深さ70～73cmで、配置から主柱穴である。P5は深さ39cm、P6は深さ36cmで、位置や硬化面の広がりから出入り口施設に伴うピットと考えられる。P7は深さ16cmで、性格不明である。P8～P12は掘方の調査で確認した。P8～P11は深さ20～57cmで、P1～P4の内側に位置することや配置から、拡張される以前の主柱穴である。P12は深さ19cmで、位置から拡張される以前の出入り口施設に伴うピットと考えられる。

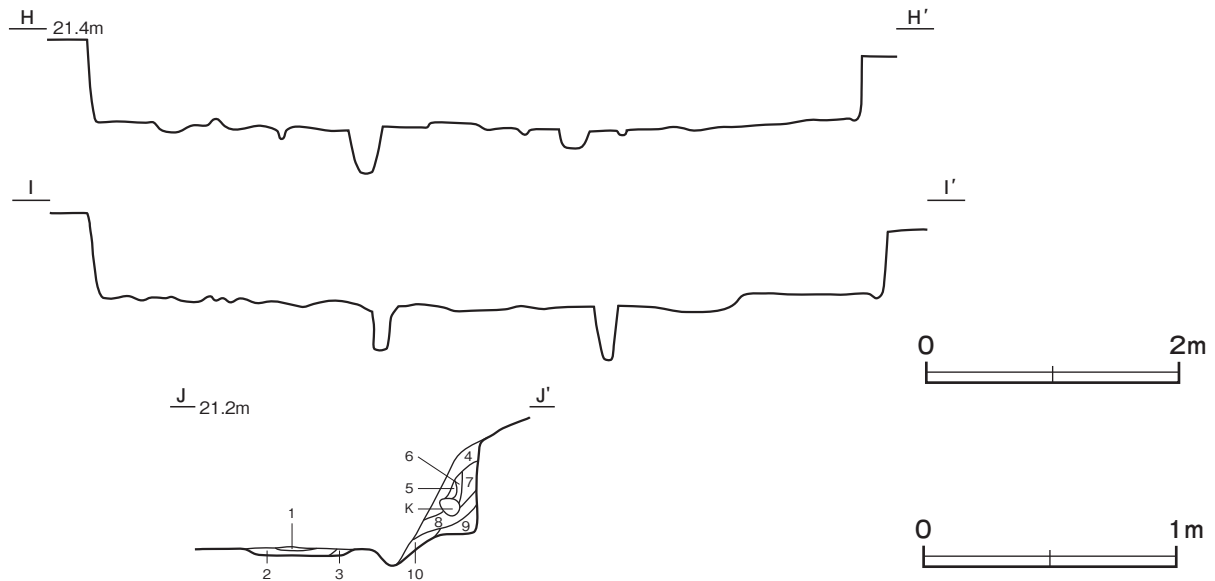
**覆土** 8層に分層できる。レンズ状の堆積状況から自然堆積である。第9層は、貼床の構築土である。

## 土層解説

- |                 |                         |
|-----------------|-------------------------|
| 1 黒褐色 ローム粒子微量   | 6 褐色 ローム粒子多量            |
| 2 黒褐色 ローム粒子中量   | 7 黒褐色 ローム粒子少量           |
| 3 黒色 ローム粒子少量    | 8 褐色 ローム粒子多量、粘土ブロック少量   |
| 4 黒褐色 ロームブロック微量 | 9 褐色 ロームブロック多量、粘土ブロック中量 |
| 5 暗褐色 ローム粒子中量   |                         |

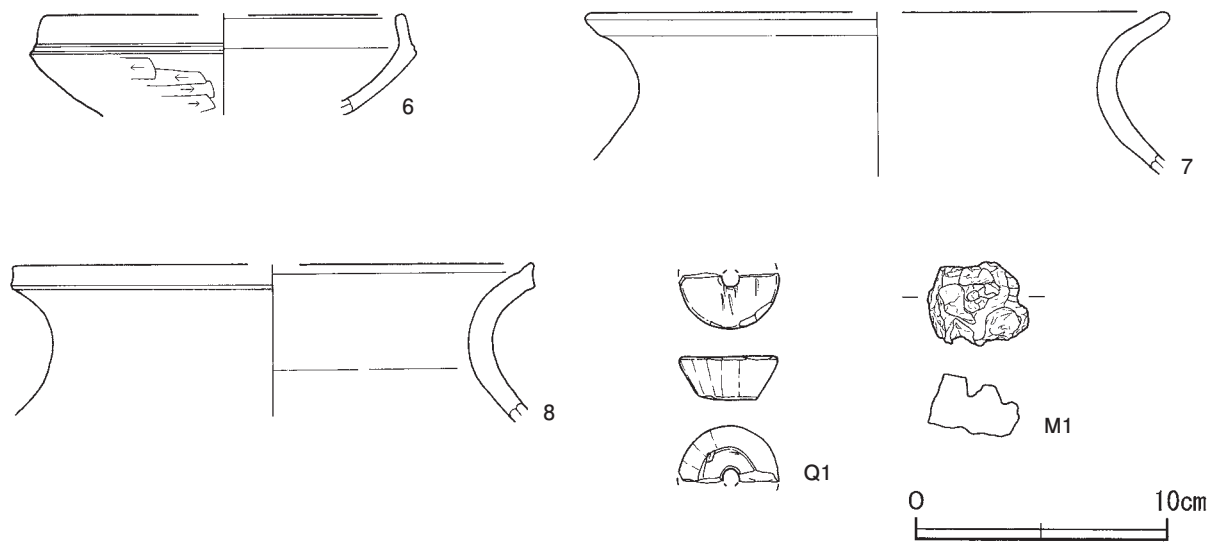


第8図 第27号住居跡実測図(1)



第9図 第27号住居跡実測図(2)

**遺物出土状況** 土師器片76点(坏2, 甕類74), 石製品1点(紡錘車), 鉄滓1点が出土している。6・7は中央部の床面, 8は南西壁寄りの覆土下層, Q1はP2の覆土下層, M1は覆土中からそれぞれ出土している。  
**所見** 掘方の調査で確認したP8~P11は, 主柱穴の内側に位置することから, 住居を拡張したものと考えられる。時期は, 出土土器から6世紀末から7世紀初頭に比定できる。



第10図 第27号住居跡出土遺物実測図

第27号住居跡出土遺物観察表(第10図)

番号	種別	器種	口径	器高	底径	胎土	色調	焼成	手法の特徴ほか	出土位置	備考
6	土師器	坏	[14.2]	(4.0)	-	長石・石英・赤色粒子	にぶい橙	普通	体部外面ヘラ削り	床面	20% PL10
7	土師器	甕	[22.5]	(6.5)	-	長石・石英・雲母	橙	普通	口縁部外・内面横ナデ 摩耗のため不明瞭	床面	5% PL10
8	土師器	甕	[20.4]	(6.2)	-	長石・石英・赤色粒子	にぶい橙	普通	口縁部外・内面横ナデ 摩耗のため不明瞭	覆土下層	5% PL10

番号	器種	径	厚さ	孔径	重量	材質	特徴	出土位置	備考
Q1	紡錘車	4.0	1.8	0.7	(19.8)	滑石	全面研磨 両方向からの穿孔	P2覆土下層	PL13

番号	器種	長さ	幅	厚さ	重量	特徴	出土位置	備考
M1	鉄滓	4.0	3.3	2.5	33.6	着磁性あり	覆土中	PL13

### 第29号住居跡（第11～14図）

**位置** 調査区東部のC6i9区、標高22.6mの台地平坦部に位置している。

**重複関係** 第4号溝に掘り込まれている。

**規模と形状** 一辺5.67mの方形で、主軸方向はN-17°-Wである。壁高は62～84cmで、外傾して立ち上がっている。

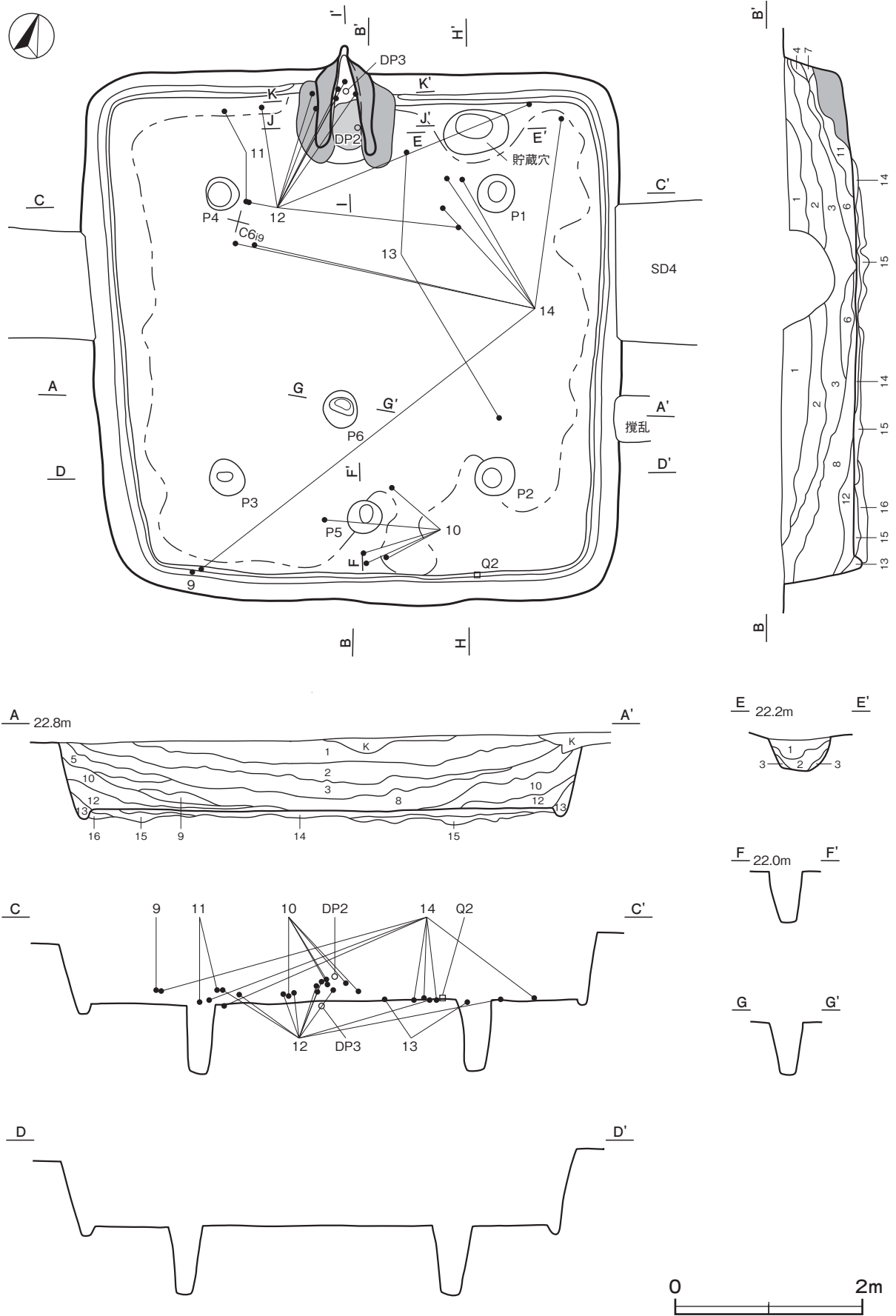
**床** 平坦な貼床で、壁際を除いて踏み固められている。貼床は、ロームブロックを主体としたにぶい褐色土、暗褐色土で構築している。壁下には、壁溝が巡っている。掘方の調査では、東・西壁から中央部に延びる溝をそれぞれ2条ずつ確認した。

**竈** 北壁中央部に付設されている。規模は焚口部から煙道部まで126cmで、燃焼部幅は32cmである。袖部は、床面に砂混じりの粘土を主体とした第12～18層を積み上げて構築されている。火床部は床面とほぼ同じ高さである。火床面は三面確認し、同位置で2回の作り替えがあったと推定できる。一次使用面は第19層上面、二次使用面は第22層上面、三次使用面は第24層上面が相当し、それぞれ赤変硬化している。三次使用面の上層には、層厚18cmの灰層（第22層）が堆積していた。火床部の北寄りには、支脚が据えられていた。煙道部は壁外に24cm掘り込まれ、火床部から外傾して立ち上がっている。

#### 竈土層解説

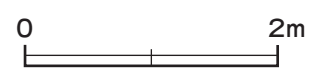
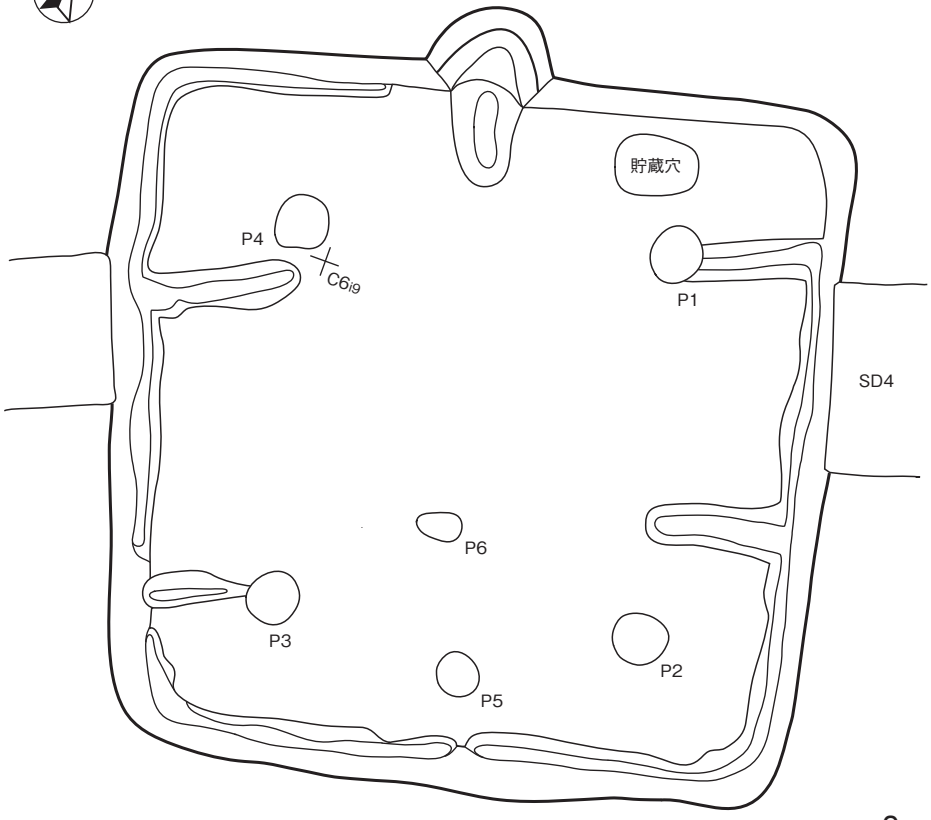
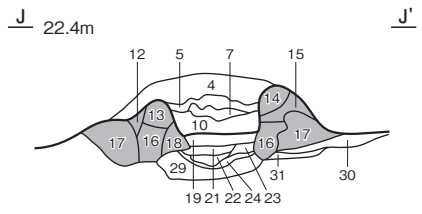
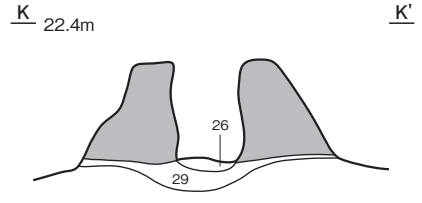
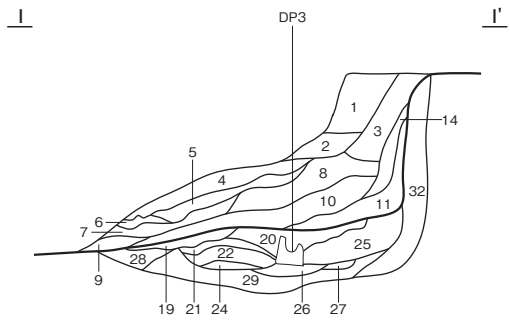
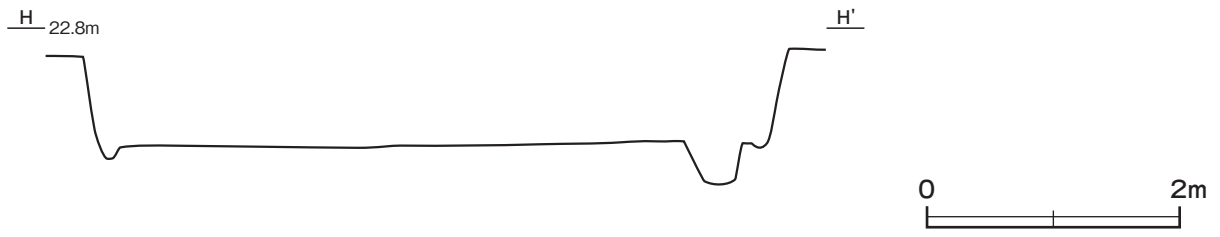
1	暗褐色	ロームブロック・焼土ブロック・炭化粒子微量	15	暗褐色	砂粒中量、焼土粒子少量
2	暗褐色	砂粒中量、ロームブロック・焼土粒子微量	16	褐色	砂粒中量、焼土ブロック微量
3	褐色	砂粒中量、ロームブロック少量、焼土ブロック・炭化粒子微量	17	暗褐色	砂粒中量、焼土粒子微量
4	暗褐色	ロームブロック・焼土粒子・炭化粒子・砂粒少量	18	暗褐色	砂粒多量、焼土ブロック微量
5	暗褐色	砂粒少量、焼土ブロック・ローム粒子・炭化粒子微量	19	暗赤褐色	焼土ブロック・砂粒中量
6	暗褐色	砂粒中量、ローム粒子・焼土粒子・炭化粒子微量	20	暗褐色	砂粒中量、ロームブロック・焼土ブロック微量
7	暗褐色	砂粒中量、焼土ブロック少量、炭化物・ローム粒子微量	21	にぶい赤褐色	砂粒・灰少量、焼土ブロック微量
8	暗褐色	ロームブロック・砂粒中量、炭化粒子微量	22	灰白色	灰多量、砂粒少量
9	暗褐色	砂粒中量、ロームブロック・焼土ブロック・炭化粒子微量	23	褐色	砂粒中量、灰少量、焼土ブロック微量
10	褐色	砂粒少量、焼土ブロック・ローム粒子微量	24	暗褐色	焼土ブロック・砂粒中量、灰少量
11	暗褐色	砂粒中量、焼土ブロック微量	25	黒褐色	砂粒中量、焼土粒子微量
12	暗褐色	砂粒中量、焼土ブロック少量	26	にぶい赤褐色	砂粒中量、焼土粒子・灰少量
13	暗褐色	砂粒中量、焼土粒子・細礫微量	27	暗褐色	砂粒多量、焼土粒子微量
14	褐色	砂粒中量、焼土ブロック微量	28	暗褐色	砂粒中量、ロームブロック・焼土ブロック・灰微量
			29	極暗褐色	砂粒中量、焼土ブロック・灰微量
			30	暗褐色	ロームブロック・砂粒中量、焼土粒子微量
			31	褐色	ロームブロック・砂粒・灰少量
			32	褐色	砂粒中量、ローム粒子・焼土粒子少量

**ピット** 6か所。P1～P4は深さ72～78cmで、配置から支柱穴である。P5は深さ52cmで、位置や硬化面の広がりから出入り口施設に伴うピットと考えられる。P6は深さ55cmで、性格は不明である。



第 11 図 第 29 号住居跡実測図 (1)





第 12 图 第 29 号住居跡実測図 (2)

**貯蔵穴** 北壁の竈から東に寄った部分に位置している。長径70cm, 短径48cmの楕円形である。深さは34cmで、底面は平坦である。壁は、外傾して立ち上がっている。

**貯蔵穴土層解説**

- |       |                         |          |                    |
|-------|-------------------------|----------|--------------------|
| 1 暗褐色 | ロームブロック少量, 炭化物・焼土粒子極微量  | 3 にぶい黄褐色 | ロームブロック中量, 炭化粒子極微量 |
| 2 暗褐色 | ロームブロック少量, 焼土粒子・炭化粒子極微量 |          |                    |

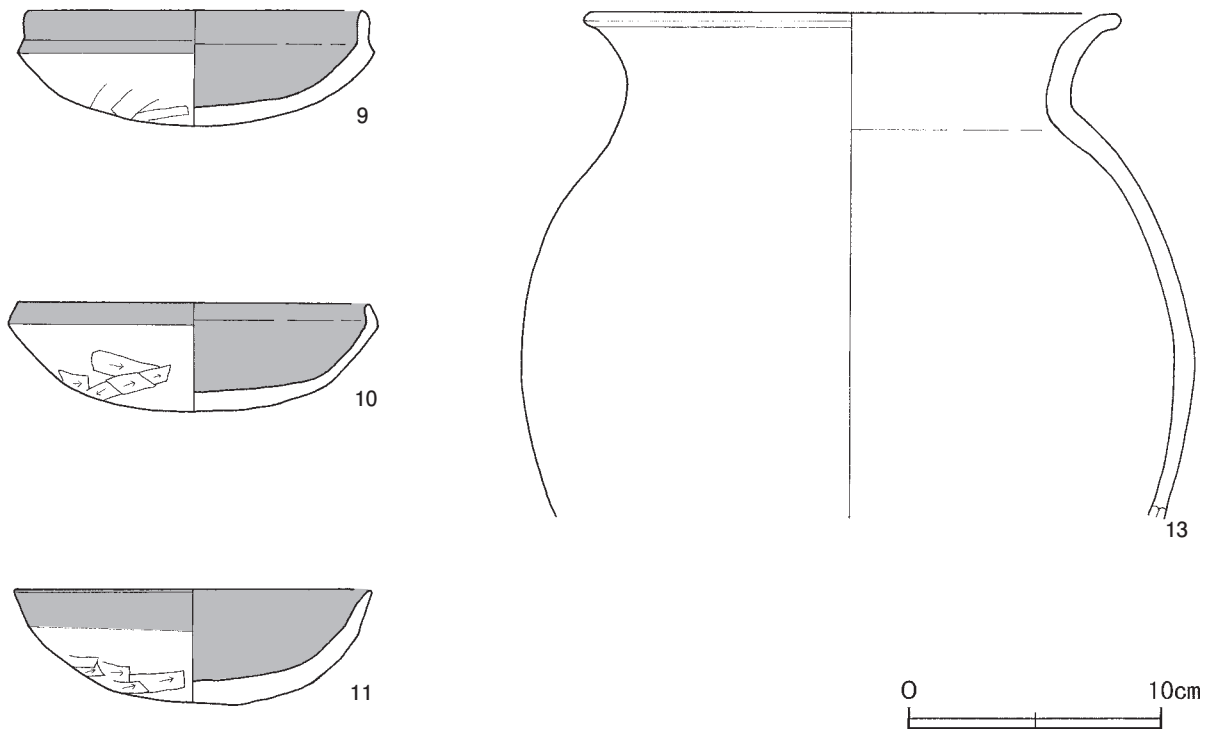
**覆土** 13層に分層できる。第1～3層, 第8～13層はレンズ状の自然堆積で, 第4～7層は焼土が多量に含まれることから埋め戻されている。第14～16層は, 貼床の構築土である。

**土層解説**

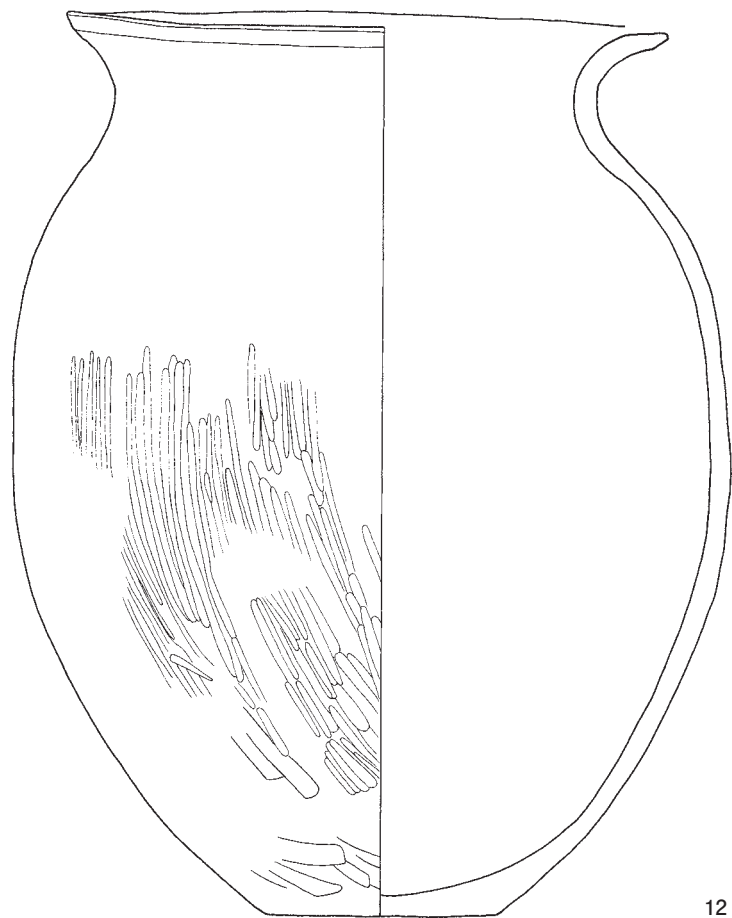
- |        |                                 |          |                           |
|--------|---------------------------------|----------|---------------------------|
| 1 黒色   | ロームブロック・焼土粒子微量                  | 9 黒褐色    | 焼土ブロック少量, ロームブロック・炭化粒子微量  |
| 2 黒色   | ロームブロック・焼土粒子・炭化粒子微量             | 10 黒褐色   | ロームブロック少量, 焼土粒子・炭化粒子微量    |
| 3 暗褐色  | ロームブロック少量, 焼土ブロック・炭化物微量         | 11 暗褐色   | ロームブロック・砂粒少量, 焼土粒子・炭化粒子微量 |
| 4 暗褐色  | ロームブロック・砂粒少量, 炭化粒子微量, 焼土ブロック極微量 | 12 暗褐色   | ロームブロック少量                 |
| 5 極暗褐色 | 焼土ブロック少量, ロームブロック・炭化粒子微量        | 13 暗褐色   | ローム粒子中量                   |
| 6 黒褐色  | ロームブロック・砂粒少量, 焼土ブロック・炭化粒子微量     | 14 にぶい褐色 | ロームブロック中量, 炭化物・焼土粒子・砂粒微量  |
| 7 黒褐色  | 砂粒少量, ロームブロック微量                 | 15 暗褐色   | ロームブロック多量, 炭化物微量          |
| 8 暗褐色  | ロームブロック少量, 焼土粒子・炭化粒子微量          | 16 暗褐色   | ロームブロック少量, 炭化粒子極微量        |

**遺物出土状況** 土師器片 213点 (坏 15, 甕類 196, 甗 2), 土製品 2点 (土玉, 支脚), 石器 1点 (敲石) が出土している。13は竈前面とP 2付近の床面, 11は北壁寄り, 14は北部と南西コーナー部の床面から覆土下層にかけて, 12は竈内や竈周辺の床面から覆土下層, 9は南西コーナー部の覆土下層, 10は南壁寄りの覆土下層から中層にかけて出土している。DP 2は竈内の覆土中層, DP 3は竈火床部, Q 2は南壁際の床面からそれぞれ出土している。また, 出入口施設付近から炭化材を確認した。

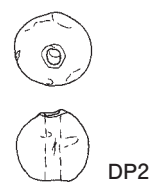
**所見** 時期は, 出土土器から6世紀末から7世紀初頭に比定できる。



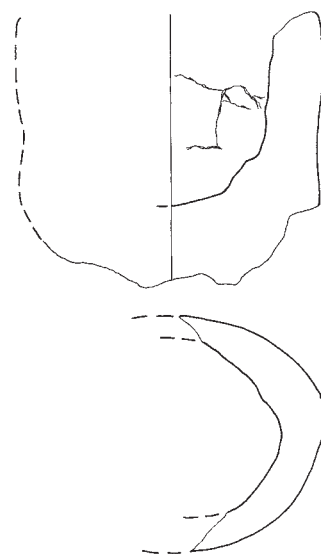
第13図 第29号住居跡出土遺物実測図(1)



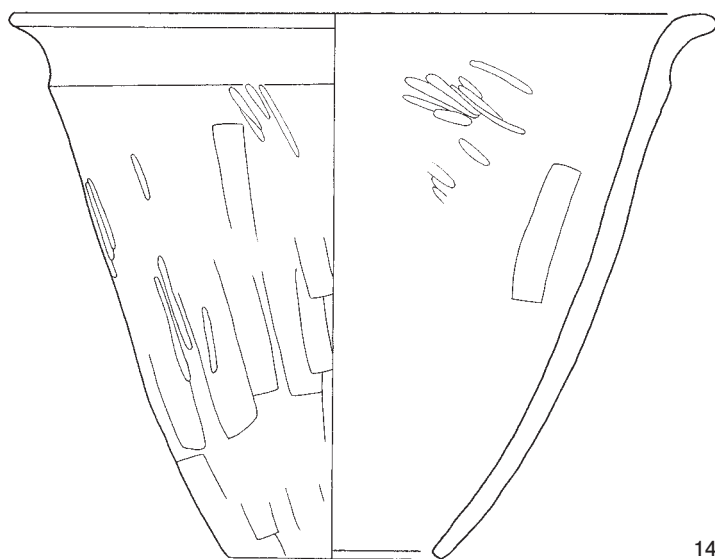
12



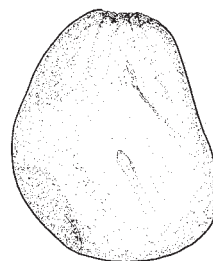
DP2



DP3



14



Q2



第 14 図 第 29 号住居跡出土遺物実測図 (2)

第 29 号住居跡出土遺物観察表 (第 13・14 図)

番号	種別	器種	口径	器高	底径	胎土	色調	焼成	手法の特徴ほか	出土位置	備考
9	土師器	坏	13.3	4.6	-	長石・石英・雲母	橙	普通	体部外面ヘラ削り	覆土下層	90% PL10
10	土師器	坏	13.8	4.3	-	長石・石英・赤色 粒子・黒色粒子	浅黄橙	普通	体部外面ヘラ削り	覆土中層～ 下層	70% PL10
11	土師器	坏	14.0	4.5	-	長石・雲母・赤色 粒子	にぶい褐	普通	口縁部外・内面横ナデ 体部外面ヘラ削り	覆土下層～ 床面	60% PL10
12	土師器	甕	23.5	35.7	9.2	長石・石英・雲母	にぶい黄橙	普通	体部外面ヘラ削り後磨き 内面ヘラナデ	覆土下層～ 床面	50% PL11
13	土師器	甕	20.4	(20.0)	-	長石・石英・雲母	橙	普通	体部外面摩耗のため不明瞭 内面ヘラナデ	床面	40% PL11
14	土師器	甕	28.0	21.6	8.4	長石・石英・雲母	にぶい黄橙	普通	口縁部外・内面横ナデ 体部外面ヘラ削り 後一部磨き 内面ヘラナデ一部磨き	覆土下層～ 床面	60% PL11

番号	器種	径	厚さ	孔径	重量	胎土	特徴	出土位置	備考
DP 2	土玉	3.0	2.8	0.6	23.7	長石・石英・ 赤色粒子	指頭圧痕 ナデ 一方向からの穿孔	覆土中層	PL12

番号	器種	高さ	最小径	最大径	重量	胎土	特徴	出土位置	備考
DP 3	支脚	(10.0)	[11.5]	[12.0]	(634.6)	長石・石英・ 赤色粒子	輪積痕 ナデ調整	竈火床部	PL13

番号	器種	長さ	幅	厚さ	重量	材質	特徴	出土位置	備考
Q 2	敲石	10.0	8.1	6.6	759.4	安山岩	敲打痕 1 か所 磨痕 1 か所	床面	PL13

## 第 30 号住居跡 (第 15 図)

**位置** 調査区東部の D 6 d8 区, 標高 22.3 m の台地平坦部に位置している。

**規模と形状** 南部が調査区域外に延びているため, 東西軸は 4.26 m で, 南北軸は 1.38 m しか確認できなかった。形状は方形もしくは長方形と推測される。主軸方向は N - 5° - E である。壁高は 57cm で, 外傾して立ち上がっている。

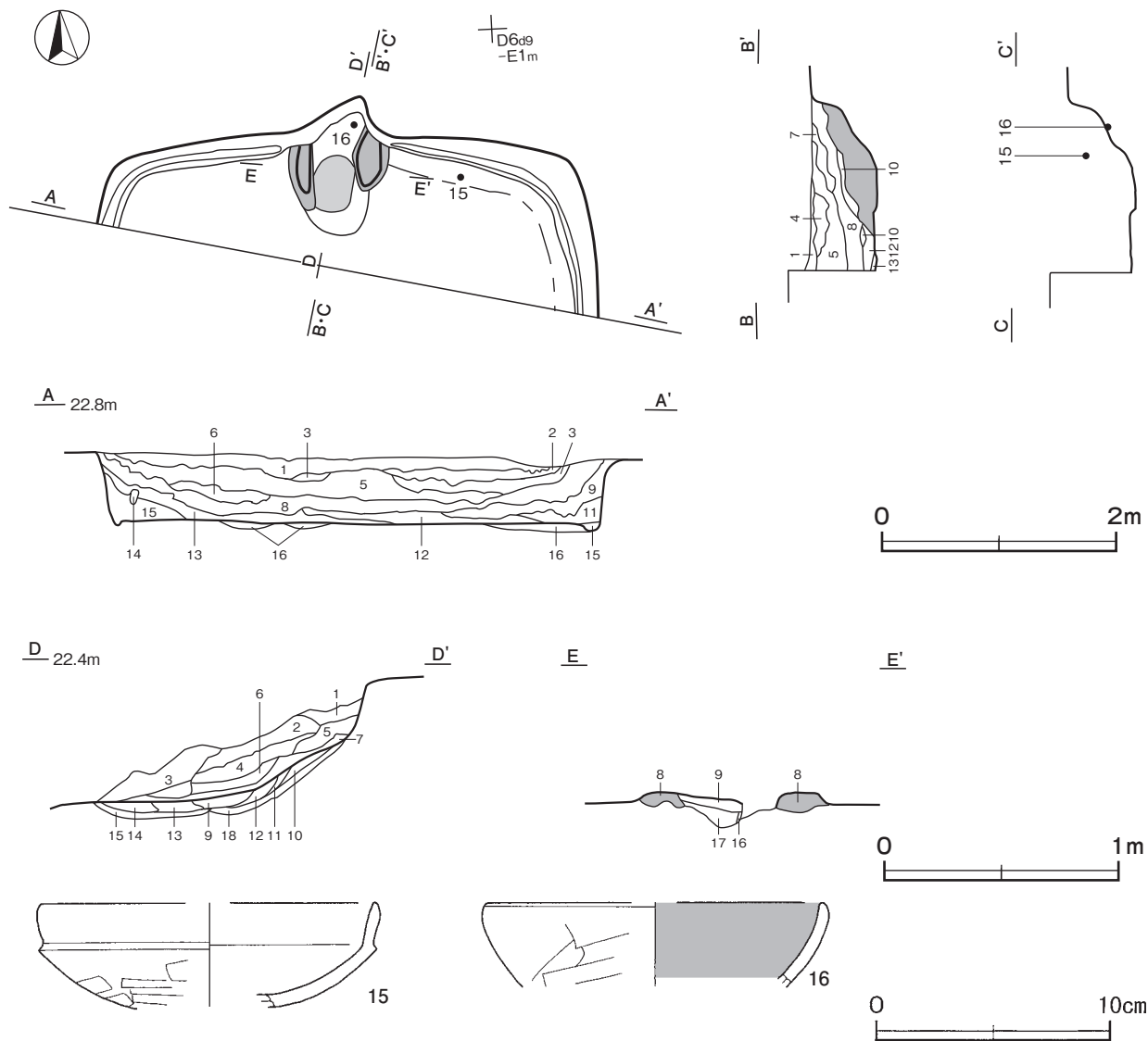
**床** 平坦な貼床で, 壁際を除いて踏み固められている。貼床は, ロームブロックを主体とした黄褐色土で構築している。確認できた範囲では, 壁溝が巡っている。南壁寄りの床面で砂質粘土塊, 南壁際と北東コーナー際で炭化材や炭化粒子を多量に含む黒色土を確認した。

**竈** 北壁中央部に付設されている。規模は焚口部から煙道部まで 120cm で, 燃焼部幅は 42cm である。袖部は床面を若干掘りくぼめ, 砂混じりのローム土を主体とした第 8 層を積み上げて構築されている。火床部は床面とほぼ同じ高さで, 火床面は赤変硬化している。煙道部は壁外に 32cm 掘り込まれ, 火床部から外傾して立ち上がっている。

## 竈土層解説

1	暗褐色	砂粒少量, ロームブロック微量, 炭化粒子極微量	9	暗赤褐色	焼土ブロック・砂粒少量, 炭化粒子微量
2	暗褐色	砂粒少量, 焼土ブロック・炭化粒子・細礫微量	10	暗赤褐色	焼土粒子・砂粒少量
3	暗褐色	砂粒少量, ロームブロック・焼土ブロック・炭化粒子・細礫微量	11	暗褐色	砂粒中量, 焼土ブロック少量, 炭化粒子極微量
4	黒褐色	砂粒中量, 炭化粒子少量, ロームブロック・焼土粒子微量	12	暗褐色	焼土ブロック・砂粒少量, ロームブロック・炭化粒子微量
5	黒褐色	ローム粒子・砂粒少量, 焼土ブロック・炭化粒子微量	13	にぶい赤褐色	砂粒中量, 焼土ブロック少量, 炭化物微量
6	暗褐色	砂粒中量, ローム粒子・焼土粒子・炭化粒子微量	14	暗赤褐色	焼土ブロック・砂粒少量
7	黒褐色	砂粒中量, 焼土ブロック微量	15	暗赤褐色	砂粒少量, ロームブロック・焼土ブロック微量, 炭化粒子極微量
8	暗褐色	砂粒中量, 焼土ブロック・ローム粒子・炭化粒子微量	16	暗褐色	ロームブロック中量, 焼土粒子少量
			17	暗褐色	焼土ブロック少量
			18	暗褐色	ロームブロック・焼土ブロック・砂粒微量

**覆土** 15 層に分層できる。ロームブロックを含んでいることから埋め戻されている。第 16 層は, 貼床の構築土である。



第15図 第30号住居跡・出土遺物実測図

土層解説

- |       |                                 |           |                                   |
|-------|---------------------------------|-----------|-----------------------------------|
| 1 暗褐色 | ロームブロック少量, 焼土粒子・炭化粒子微量          | 10 暗褐色    | 砂粒中量, 焼土ブロック・炭化粒子極微量              |
| 2 黒褐色 | ロームブロック・炭化粒子微量, 焼土粒子極微量         | 11 黒褐色    | 炭化粒子中量, ローム粒子・焼土粒子微量              |
| 3 暗褐色 | ロームブロック中量, 焼土粒子・炭化粒子微量          | 12 暗褐色    | 砂中量, ロームブロック・焼土ブロック・炭化粒子微量        |
| 4 黒褐色 | ロームブロック・砂粒微量                    | 13 暗褐色    | ロームブロック少量, 焼土粒子・炭化粒子微量 (し<br>まり弱) |
| 5 黒褐色 | ロームブロック少量, 焼土ブロック・炭化粒子・<br>細礫微量 | 14 黒褐色    | 炭化粒子中量, ロームブロック・焼土粒子微量            |
| 6 暗褐色 | ロームブロック少量, 焼土粒子・炭化粒子極微量         | 15 暗褐色    | ロームブロック少量                         |
| 7 暗褐色 | ロームブロック・焼土ブロック・炭化粒子微量           | 16 におい黄褐色 | ロームブロック中量                         |
| 8 黒褐色 | ロームブロック少量, 焼土ブロック・炭化物微量         |           |                                   |
| 9 暗褐色 | ロームブロック少量, 炭化粒子微量               |           |                                   |

遺物出土状況 土師器片 44 点 (坏 13, 甕類 31), 土製品 1 点 (支脚), 花崗岩 1 点が出土している。15 は北壁際の覆土下層, 16 は竈煙道部から出土している。

所見 時期は, 出土土器から 6 世紀末から 7 世紀初頭に比定できる。

第 30 号住居跡出土遺物観察表 (第 15 図)

番号	種別	器種	口径	器高	底径	胎土	色調	焼成	手法の特徴ほか	出土位置	備考
15	土師器	坏	[14.2]	(4.4)	-	長石・石英・雲母	橙	普通	口縁部外・内面横ナデ 体部外面ヘラ削り	覆土下層	5%
16	土師器	坏	[14.2]	(3.5)	-	長石・石英・赤色粒子	におい黄橙	普通	体部外面ヘラ削り	竈煙道部	5%

第 31 号住居跡 (第 16・17 図)

**位置** 調査区東部の D 7 a2 区, 標高 22.7 m の台地平坦部に位置している。

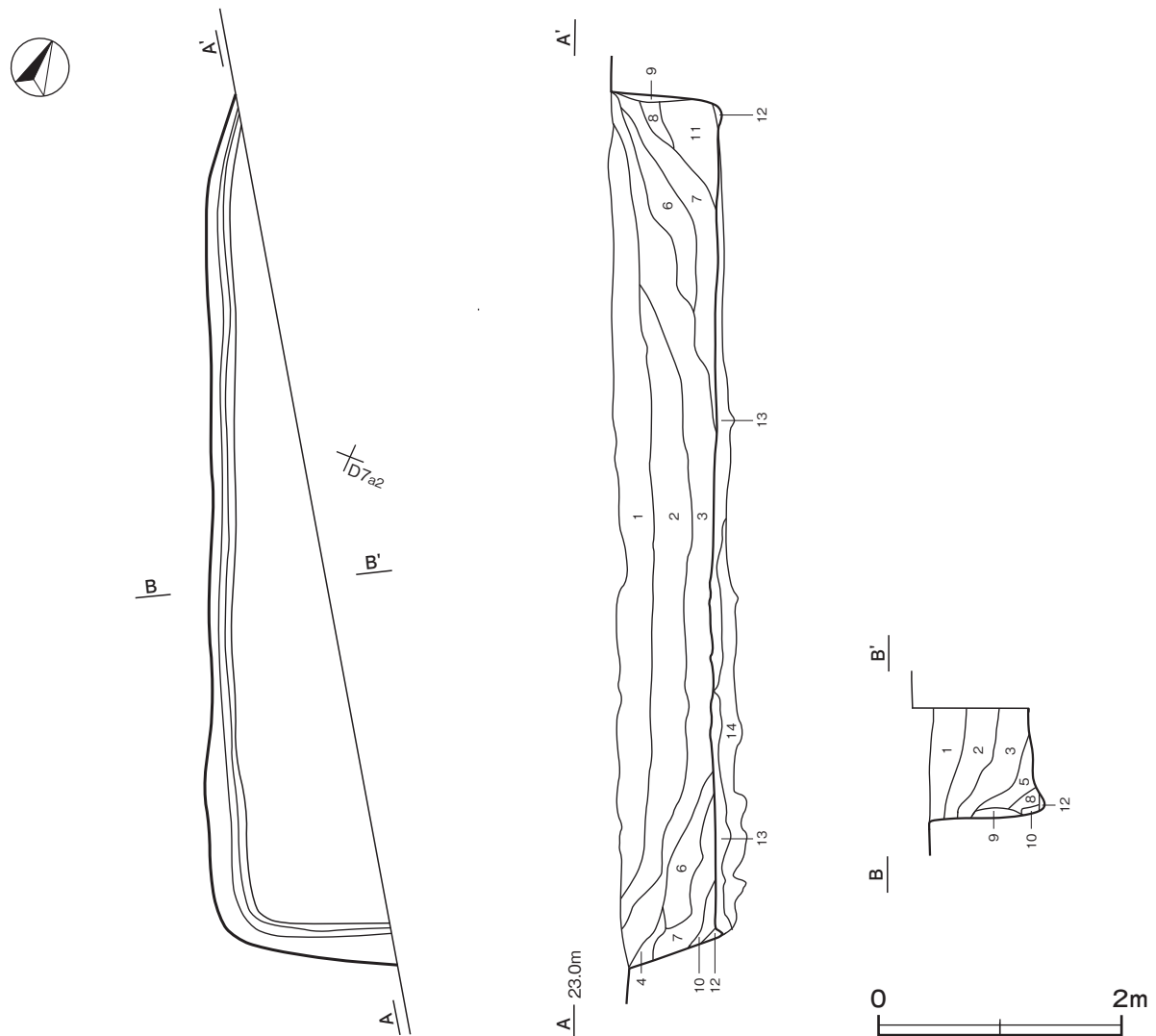
**規模と形状** 北東部が調査区域外に延びているため, 北西・南東軸は 6.90 m, 北東・南西軸は 1.37 m しか確認できなかった。形状は, 方形もしくは長方形と推測できる。長軸方向は, N - 23° - W である。壁高は 84cm で, 外傾して立ち上がっている。

**床** 平坦な貼床で, 確認できた範囲では, 踏み固められていない。貼床は, ロームブロックを主体とした黄褐色土で構築している。確認できた範囲では, 壁溝が巡っている。

**覆土** 12 層に分層できる。レンズ状の堆積状況から自然堆積である。第 13・14 層は, 貼床の構築土である。

土層解説

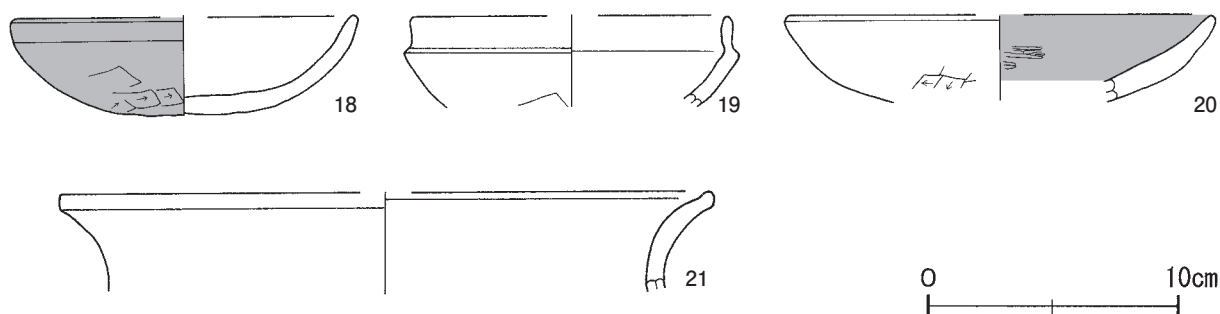
- |       |                         |           |                          |
|-------|-------------------------|-----------|--------------------------|
| 1 黒色  | ロームブロック少量               | 8 褐色      | ローム粒子多量                  |
| 2 黒褐色 | ロームブロック多量               | 9 暗褐色     | ロームブロック多量                |
| 3 暗褐色 | ロームブロック中量               | 10 黒褐色    | ロームブロック少量                |
| 4 褐色  | ロームブロック中量               | 11 暗褐色    | ローム粒子少量                  |
| 5 黒褐色 | ロームブロック中量, 焼土ブロック・炭化物微量 | 12 暗褐色    | ロームブロック多量, 炭化粒子微量        |
| 6 暗褐色 | ロームブロック中量 (しまり弱)        | 13 にぶい黄褐色 | ロームブロック中量, 焼土ブロック・炭化粒子微量 |
| 7 黒褐色 | ロームブロック中量               | 14 にぶい黄褐色 | ロームブロック中量, 炭化粒子極微量       |



第 16 図 第 31 号住居跡実測図

**遺物出土状況** 土師器片 99 点（坏 20，甕類 79），土製品 1 点（不明）が出土している。18～21 は，覆土中から出土している。

**所見** 時期は，出土土器から 6 世紀末から 7 世紀初頭に比定できる。



第 17 図 第 31 号住居跡出土遺物実測図

第 31 号住居跡出土遺物観察表（第 17 図）

番号	種別	器種	口径	器高	底径	胎土	色調	焼成	手法の特徴ほか	出土位置	備考
18	土師器	坏	[13.4]	3.9	-	長石・石英	にぶい黄橙	普通	体部外面へラ削り	覆土中	30% PL10
19	土師器	坏	[12.2]	(3.6)	-	長石・石英	にぶい橙	普通	口縁部外・内面横ナデ 体部外面へラ削り	覆土中	10%
20	土師器	坏	[16.6]	(3.3)	-	長石・石英	にぶい橙	普通	体部外面へラ削り 内面磨き	覆土中	10%
21	土師器	甕	[25.5]	(4.0)	-	長石・石英・雲母	にぶい橙	普通	内面横ナデ	覆土中	5%

表 2 古墳時代竪穴住居跡一覧表

番号	位置	主軸方向	平面形	規模 (m) 長軸×短軸	壁高 (cm)	床面	壁溝	内部施設					覆土	主な出土遺物	時期	備考 新旧関係 (古→新)
								主柱 穴	出入 口	ピット	炉・ 竈	貯蔵 穴				
24	C4e5	N - 26° - W	方形	5.95 × 5.45	54~76	平坦	ほぼ 全周	4	1	2	1	1	自然	土師器・土製品	6C末~ 7C初	本跡→SF1
27	C2c4	N - 42° - W	方形	8.38 × 8.28	86	平坦	ほぼ 全周	4	2	6	2	1	自然	土師器・鉄製品・ 紡錘車	6C末~ 7C初	本跡→SF1
29	C6i9	N - 17° - W	方形	5.67 × 5.63	62~84	平坦	全周	4	1	1	1	1	自然 人為	土師器・土製品・ 石器	6C末~ 7C初	本跡→SD4
30	D6d8	N - 5° - E	[方形・ 長方形]	4.26 × (1.38)	57	平坦	[全周]	-	-	-	1	-	人為	土師器・土製品	6C末~ 7C初	
31	D7a2	N - 23° - W	[方形・ 長方形]	(6.90) × (1.37)	84	平坦	[全周]	-	-	-	-	-	自然	土師器・土製品	6C末~ 7C初	

### 3 その他の遺構と遺物

時期不明の遺構として，炭焼遺構 1 基，道路跡 1 条，土坑 19 基，溝跡 1 条，ピット群 1 か所を確認した。炭焼遺構，道路跡，溝跡については，文章と実測図で掲載し，それ以外は，実測図と一覧表での掲載とする。

#### (1) 炭焼遺構

##### 第 1 号炭焼遺構（第 32 号土坑）（第 18 図）

**位置** 調査区東部の D 6 a9 区，標高 22.5 m の台地平坦部に位置している。

**規模と形状** 長軸 3.48 m，短軸 1.28 m の長方形で，長軸方向は N - 13° - W である。深さは 36cm で，底面は平坦である。壁は，外傾して立ち上がっている。

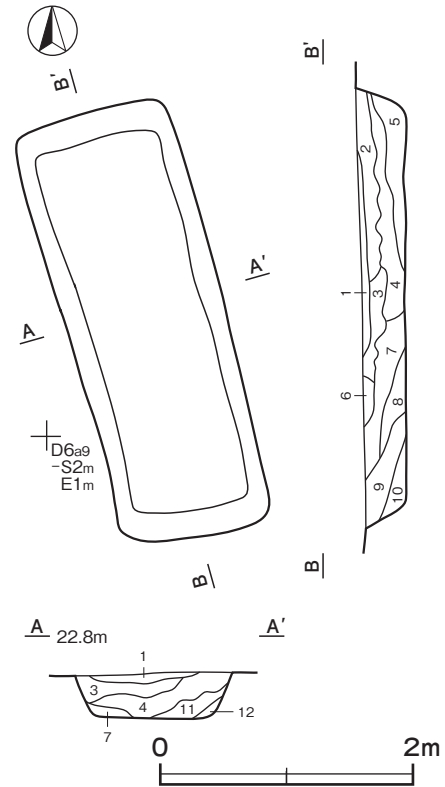
**覆土** 12 層に分層できる。ロームブロックや焼土ブロック，炭化物を含んでいることから埋め戻されている。

土層解説

- 1 黒 褐 色 ロームブロック・炭化物微量
- 2 黒 褐 色 ロームブロック・炭化物・礫微量
- 3 黒 褐 色 ロームブロック・炭化物・砂粒微量
- 4 暗 褐 色 ロームブロック少量, 炭化物・礫微量
- 5 黒 褐 色 ロームブロック少量, 焼土ブロック・炭化物微量
- 6 黒 褐 色 炭化物少量, ロームブロック微量
- 7 黒 褐 色 ロームブロック・炭化物少量, 焼土ブロック微量
- 8 黒 褐 色 ロームブロック・炭化物少量, 焼土粒子微量
- 9 黒 褐 色 ロームブロック・焼土ブロック少量, 炭化材極微量
- 10 黒 褐 色 ロームブロック少量, 炭化物微量
- 11 暗 褐 色 ロームブロック少量, 炭化物・焼土粒子微量
- 12 暗 褐 色 ロームブロック少量, 炭化物微量

**遺物出土状況** 混入した縄文土器片1点(深鉢), 土師器片6点(坏1, 甕類3, 甌2)が出土している。いずれも細片のため図示できない。

**所見** 時期は, 近代以降と考えられる。北壁が赤変硬化していることと, 覆土中層に炭化物や炭化材を多く含んでいる層がみられることから, 炭焼遺構とした。



第18図 第1号炭焼遺構実測図

(2) 道路跡

道路跡を1条確認した。平面図については, 付図1を参照されたい。

第1号道路跡 (第19図・付図1)

**位置** 調査区北西部のC 2 d3区からC 4 f6区にかけて, 標高22.1mの台地平坦部に位置している。

**重複関係** 第24・27号住居跡を掘り込んでいる。

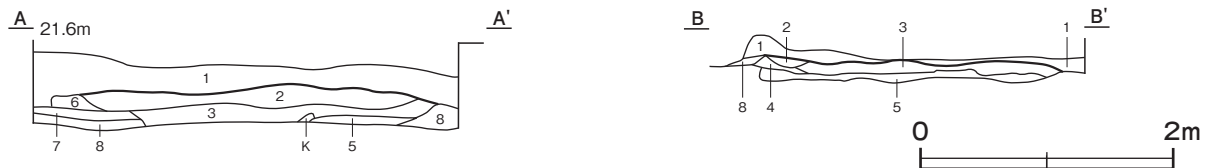
**規模と形状** 東西方向に直線的に伸びている。硬化面を3面確認した。

**覆土** 7層に分層できる。第1層は, 表土である。使用する度に堆積層の厚さが増している。

土層解説

- |         |                 |         |                 |
|---------|-----------------|---------|-----------------|
| 1 黒 褐 色 | ローム粒子微量         | 5 褐 色   | ローム粒子中量         |
| 2 黒 褐 色 | ローム粒子少量 (しまり強い) | 6 黒 褐 色 | ローム粒子微量 (しまり弱い) |
| 3 黒 色   | ローム粒子少量         | 7 黒 褐 色 | ローム粒子微量 (粘性弱い)  |
| 4 黒 褐 色 | ローム粒子少量         | 8 暗 褐 色 | ローム粒子中量         |

**所見** 現道の下から確認したことから, 時期は近現代の道路跡の可能性もある。

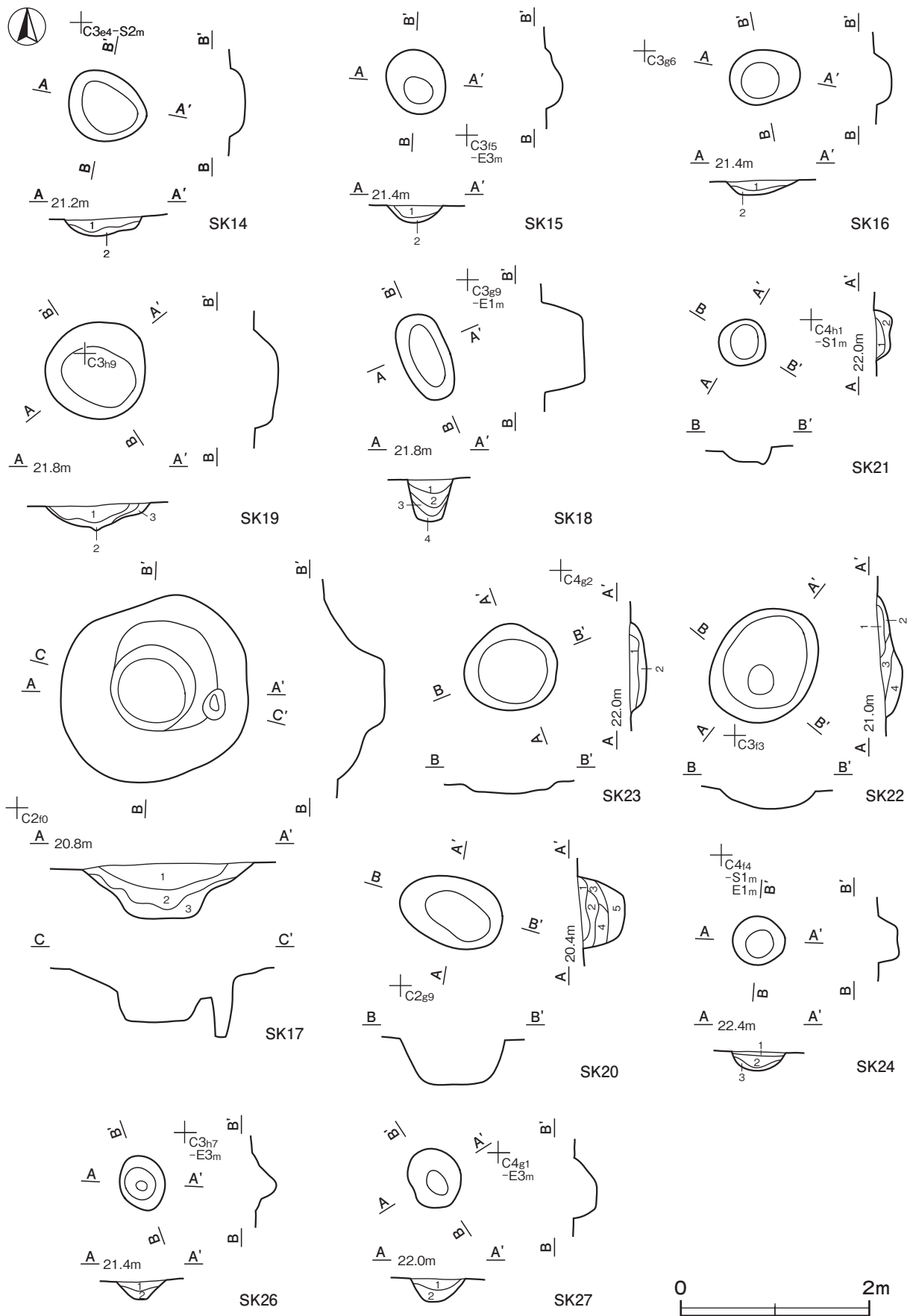


第19図 第1号道路跡実測図

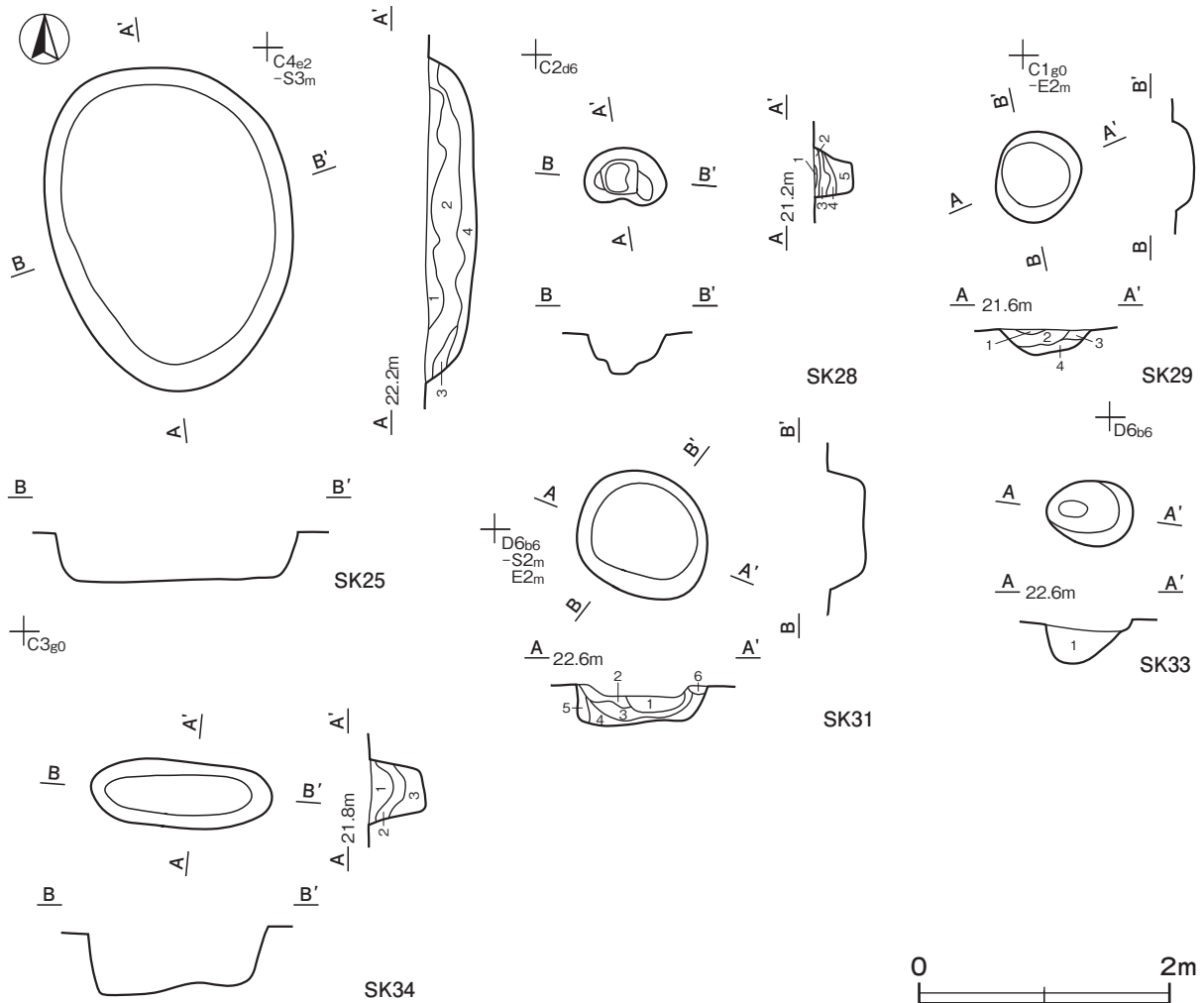
(3) 土坑 (第20・21図)

性格と時期が不明な土坑を19基確認した。これらについては, 平面図と土層断面図, 一覧表で掲載する。





第 20 図 その他の土坑実測図 (1)



第 21 図 その他の土坑実測図 (2)

第 14 号土坑土層解説

- 1 黒 褐 色 ローム粒子多量
- 2 褐 色 ローム粒子多量

第 15 号土坑土層解説

- 1 黒 色 ローム粒子少量
- 2 褐 色 ローム粒子多量

第 16 号土坑土層解説

- 1 黒 褐 色 ローム粒子中量
- 2 褐 色 ローム粒子多量

第 17 号土坑土層解説

- 1 黒 色 ローム粒子少量
- 2 暗 褐 色 ローム粒子中量
- 3 褐 色 ロームブロック少量

第 18 号土坑土層解説

- 1 暗 褐 色 ローム粒子中量
- 2 黒 褐 色 ロームブロック少量
- 3 暗 褐 色 ロームブロック微量
- 4 褐 色 ロームブロック少量

第 19 号土坑土層解説

- 1 黒 褐 色 ロームブロック微量
- 2 暗 褐 色 ロームブロック少量
- 3 褐 色 ロームブロック少量

第 20 号土坑土層解説

- 1 黒 褐 色 ローム粒子微量
- 2 黒 褐 色 ローム粒子少量
- 3 暗 褐 色 ローム粒子中量
- 4 暗 褐 色 ロームブロック微量
- 5 褐 色 ロームブロック微量

第 21 号土坑土層解説

- 1 黒 褐 色 ローム粒子微量
- 2 暗 褐 色 ロームブロック微量

第 22 号土坑土層解説

- 1 黒 褐 色 ローム粒子少量
- 2 褐 色 ロームブロック微量
- 3 暗 褐 色 ローム粒子少量
- 4 黒 褐 色 ローム粒子微量

第 23 号土坑土層解説

- 1 黒 褐 色 ローム粒子微量
- 2 褐 色 ローム粒子中量

第 24 号土坑土層解説

- 1 黒 褐 色 ローム粒子少量
- 2 黒 褐 色 ローム粒子中量
- 3 暗 褐 色 ローム粒子多量

第 25 号土坑土層解説

- 1 暗 褐 色 ローム粒子多量
- 2 褐 色 ロームブロック中量 (しまり弱)
- 3 暗 褐 色 ロームブロック少量
- 4 褐 色 ロームブロック中量

第 26 号土坑土層解説

- 1 暗 褐 色 ローム粒子中量
- 2 黒 褐 色 ローム粒子少量

第 27 号土坑土層解説

- 1 黒 褐 色 ローム粒子少量
- 2 黒 褐 色 ローム粒子中量

第 28 号土坑土層解説

- 1 黒 褐 色 焼土粒子中量, ローム粒子少量
- 2 黒 褐 色 ローム粒子少量
- 3 黒 褐 色 ロームブロック少量
- 4 暗 褐 色 ローム粒子中量
- 5 褐 色 ローム粒子中量

第 29 号土坑土層解説

- 1 暗 褐 色 ローム粒子中量
- 2 黒 褐 色 ローム粒子中量
- 3 黒 褐 色 ローム粒子少量
- 4 褐 色 ロームブロック微量

第 31 号土坑土層解説

- 1 黒 褐 色 ロームブロック・炭化物微量
- 2 黒 褐 色 炭化物少量, ロームブロック微量
- 3 暗 褐 色 ロームブロック少量, 炭化物微量
- 4 暗 褐 色 ローム粒子・炭化物少量
- 5 暗 褐 色 ロームブロック少量, 炭化粒子微量
- 6 黒 褐 色 ロームブロック・炭化物微量 (粘性強)

第 33 号土坑土層解説

- 1 黒 褐 色 ロームブロック微量

第 34 号土坑土層解説

- 1 黒 褐 色 ローム粒子中量
- 2 暗 褐 色 ローム粒子多量
- 3 褐 色 ローム粒子多量

表 3 その他の土坑一覧表

番号	位置	長径方向	平面形	規 模		底 面	壁 面	覆 土	主な出土遺物	備 考 重複関係 (古→新)
				長径×短径 (m)	深さ (cm)					
14	C 3 e4	N - 55° - W	楕円形	0.86 × 0.70	18	平坦	緩斜	自然	縄文土器・土師器	
15	C 3 e5	N - 20° - W	楕円形	0.70 × 0.60	17	皿状	緩斜	自然		
16	C 3 g6	N - 76° - E	楕円形	0.75 × 0.58	18	平坦	緩斜	自然		
17	C 4 e0	-	円形	2.10 × 1.95	60	平坦	緩斜	自然	縄文土器・土師器	
18	C 3 g9	N - 22° - W	楕円形	1.50 × 0.97	42	平坦	外傾	自然		
19	C 3 h9	-	円形	1.08 × 1.06	26	平坦	外傾・緩斜	自然		
20	C 3 f9	N - 69° - W	楕円形	1.10 × 0.73	50	平坦	外傾	自然	土師器	
21	C 3 h0	-	円形	0.53 × 0.51	18	平坦	外傾・緩斜	自然		
22	C 3 e3	N - 32° - E	楕円形	1.32 × 1.03	28	皿状	緩斜	自然	縄文土器	
23	C 4 g1	-	円形	0.98 × 0.95	14	皿状	緩斜	自然		
24	C 4 f4	-	円形	0.52 × 0.52	12	平坦	外傾・緩斜	自然	土師器	
25	C 4 f1	N - 7° - W	楕円形	2.60 × 1.94	40	平坦	外傾	自然		
26	C 3 h7	N - 20° - W	楕円形	0.60 × 0.50	26	皿状	緩斜	自然		
27	C 4 g1	N - 34° - W	楕円形	0.65 × 0.55	23	平坦	外傾・緩斜	自然	須恵器	
28	C 2 d6	N - 86° - W	楕円形	0.65 × 0.41	32	平坦	外傾	自然		
29	C 1 g0	N - 26° - E	楕円形	0.72 × 0.64	16	平坦	緩斜	自然		
31	D 6 b6	N - 58° - W	楕円形	1.10 × 0.96	28	平坦	外傾	人為		
33	D 6 b5	N - 80° - W	楕円形	0.70 × 0.52	33	皿状	外傾・緩斜	自然		
34	C 3 g0	N - 85° - W	楕円形	1.44 × 0.53	54	平坦	外傾	自然		

(4) 溝跡

第 4 号溝跡 (第 22 図・付図 1)

**位置** 調査区東部の C 6 i6 区から C 6 h0 区にかけて, 標高 22.6 m の台地平坦部に位置している。

**重複関係** 第 29 号住居跡を掘り込んでいる。

**規模と形状** 北東部と南西部が調査区域外へ延びているため, 長さ 14.14 m しか確認できなかった。北東方向 (N - 76° - E) に直線的に延びている。上幅 1.04 ~ 1.60 m, 下幅 0.23 ~ 0.54 m, 深さ 47cm である。断面形は浅い U 字状で, 壁は緩やかに傾斜して立ち上がっている。

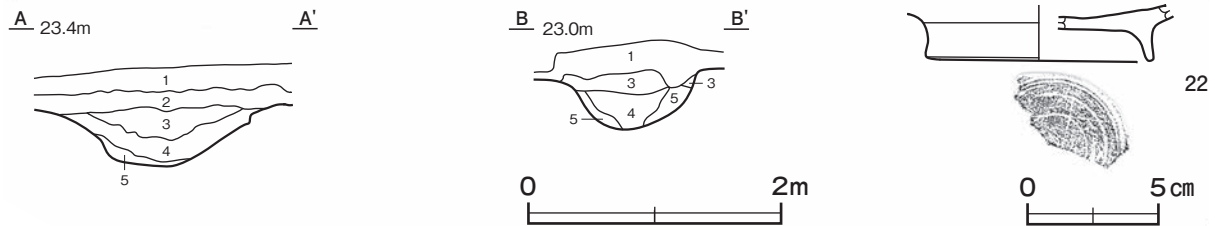
**覆土** 3 層に分層できる。第 1 層は表土, 第 2 層は耕作土である。ロームブロックを含んでいることから埋め戻されている。

土層解説

- |         |                |         |           |
|---------|----------------|---------|-----------|
| 1 黒 褐 色 | ローム粒子少量        | 4 暗 褐 色 | ロームブロック中量 |
| 2 黒 褐 色 | ローム粒子少量 (粘性強い) | 5 褐 色   | ロームブロック中量 |
| 3 黒 色   | ローム粒子少量        |         |           |

遺物出土状況 土師器片 34 点 ( 坏 1, 甕類 33), 須恵器片 1 点 ( 高台付坏) が出土している。22 は覆土中から出土している。

所見 時期は, 6 世紀末から 7 世紀初頭の第 29 号住居跡を掘り込んでいることから, それ以降と考えられる。



第 22 図 第 4 号溝跡・出土遺物実測図

第 4 号溝跡出土遺物観察表 (第 22 図)

番号	種別	器種	口径	器高	底径	胎土	色調	焼成	手法の特徴ほか	出土位置	備考
22	須恵器	高台付坏	-	(2.2)	[8.8]	長石・雲母	灰黄	普通	底部回転ヘラ切り後高台貼り付け	覆土中	10% PL10

(5) ピット群

ピット群を 1 か所確認した。以下, ピット計測表を掲載する。平面図は, 付図 1 を参照されたい。

第 1 号ピット群 (付図 1)

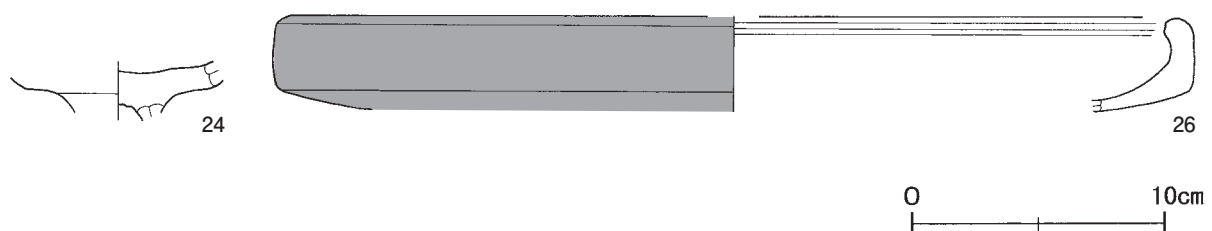
ピット 16 か所を確認したが, 建物跡を想定できるような配置ではなく, 時期も不明である。

ピット計測表

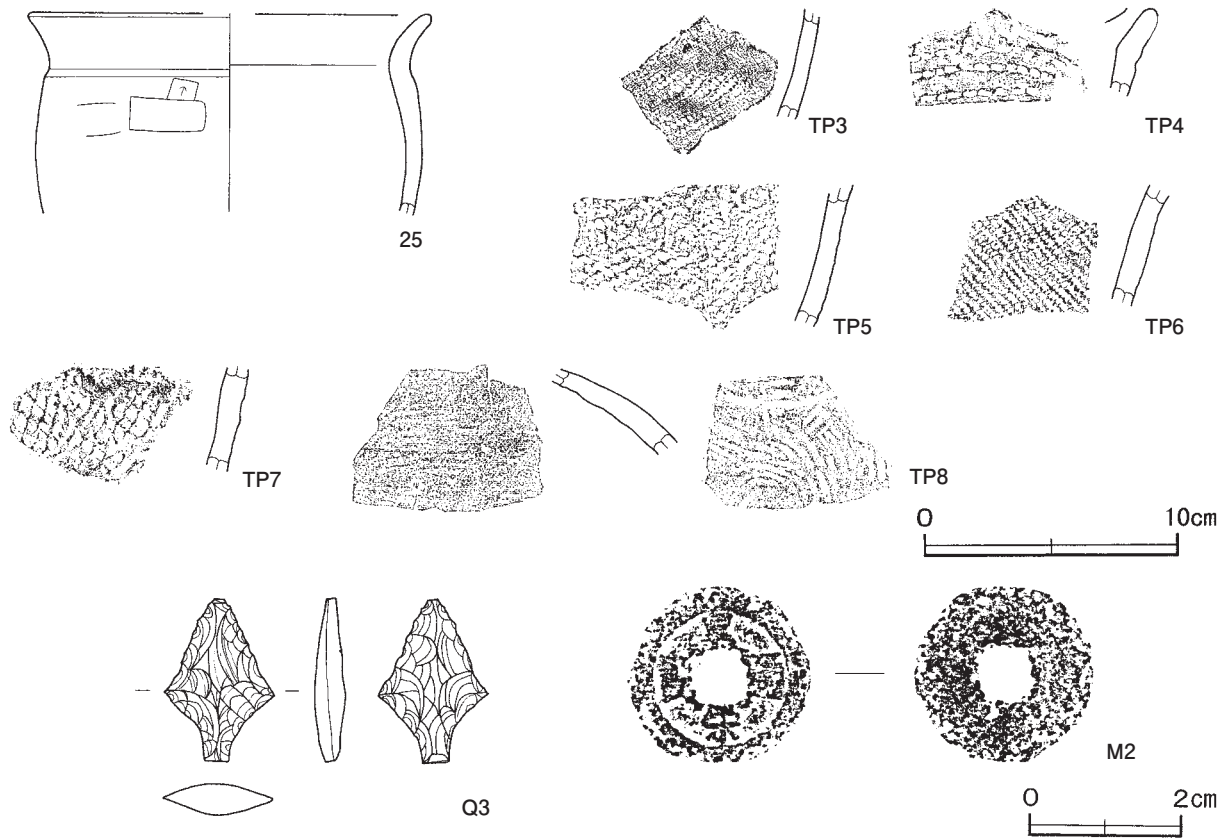
ピット番号	位置	平面形	規 模		ピット番号	位置	平面形	規 模	
			長軸 (径) × 短軸 (径) (m)	深さ (cm)				長軸 (径) × 短軸 (径) (m)	深さ (cm)
1	D 6 b4	円形	0.42 × 0.39	20	10	D 6 b6	楕円形	0.43 × 0.36	15
2	D 6 a4	楕円形	0.38 × 0.31	34	11	D 6 b6	円形	0.43 × 0.41	20
3	D 6 b3	円形	0.41 × 0.38	50	12	D 6 c7	楕円形	0.52 × 0.44	17
4	D 6 b4	楕円形	0.40 × 0.34	40	13	D 6 c8	楕円形	0.47 × 0.36	29
5	D 6 b4	円形	0.33 × 0.33	26	14	C 6 j6	楕円形	0.53 × 0.39	18
6	D 6 c7	円形	0.34 × 0.32	28	15	D 6 a7	円形	0.37 × 0.37	37
7	D 6 b4	楕円形	0.47 × 0.33	22	16	D 6 b4	楕円形	0.34 × 0.28	15
9	D 6 b6	円形	0.32 × 0.32	26	17	D 6 a8	円形	0.35 × 0.33	25

(6) 遺構外出土遺物

遺構に伴わない遺物について, 特徴的なものを実測図 (第 23・24 図) 及び観察表で掲載する。



第 23 図 遺構外出土遺物実測図 (1)



第24図 遺構外出土遺物実測図(2)

遺構外出土遺物観察表(第23・24図)

番号	種別	器種	口径	器高	底径	胎土	色調	焼成	手法の特徴ほか	出土位置	備考
24	土師器	高坏	-	(2.3)	-	長石・石英・細礫	橙	普通	体部外面摩耗のため不明瞭	表土	5%
25	土師器	甕	[15.7]	(7.9)	-	長石・石英・雲母	にぶい褐	普通	口縁部外・内面横ナデ 体部外面ヘラ削り	表土	5%
26	土師質土器	焙烙	[35.2]	(3.7)	-	長石・雲母	にぶい黄褐	普通	体部外面煤付着のため不明瞭	表土	5% PL12

番号	種別	器種	口径	器高	底径	胎土	色調	焼成	文様・手法の特徴ほか	出土位置	備考
TP 3	縄文土器	深鉢	-	(4.4)	-	長石・石英	橙	普通	単節縄文 LR	表土	PL12
TP 4	縄文土器	深鉢	-	(3.5)	-	長石・雲母	にぶい褐	普通	結節沈線文	表土	PL12
TP 5	縄文土器	深鉢	-	(5.5)	-	長石・石英・細礫・黒色粒子	橙	普通	単節縄文 RL	表土	PL12
TP 6	縄文土器	深鉢	-	(4.8)	-	長石・石英・針状鉱物	橙	普通	単節縄文 LR	表土	PL12
TP 7	縄文土器	深鉢	-	(4.0)	-	長石・石英・赤色粒子	明褐	普通	無節縄文	表土	PL12
TP 8	須恵器	甕	-	(3.5)	-	長石・石英・赤色粒子	黒褐	普通	体部外面平行叩き後削り 内面同心円の当て具痕	表土	PL12

番号	器種	長さ	幅	厚さ	重量	材質	特徴	出土位置	備考
Q 3	石鏃	2.1	1.4	0.4	0.8	チャート	先端部欠損 両面押圧剥離 突起有茎鏃	表土	PL13

番号	銭種	径	孔幅	厚さ	重量	材質	初铸年	特徴	出土位置	備考
M 2	皇宋通寶	2.4	0.7	0.1	2.2	銅	1038	北宋銭 無背銭	表土	PL13

## 第4節 ま と め

今回の調査で縄文時代の陥し穴と土坑がそれぞれ1基ずつ、古墳時代の竪穴住居跡が5軒、時期が限定できない炭焼遺構1基、道路跡1条、土坑19基、溝跡1条などを確認した。ここでは、当遺跡の中心となる古墳時代の遺構についてみていきたい。

## 1 遺跡の概要

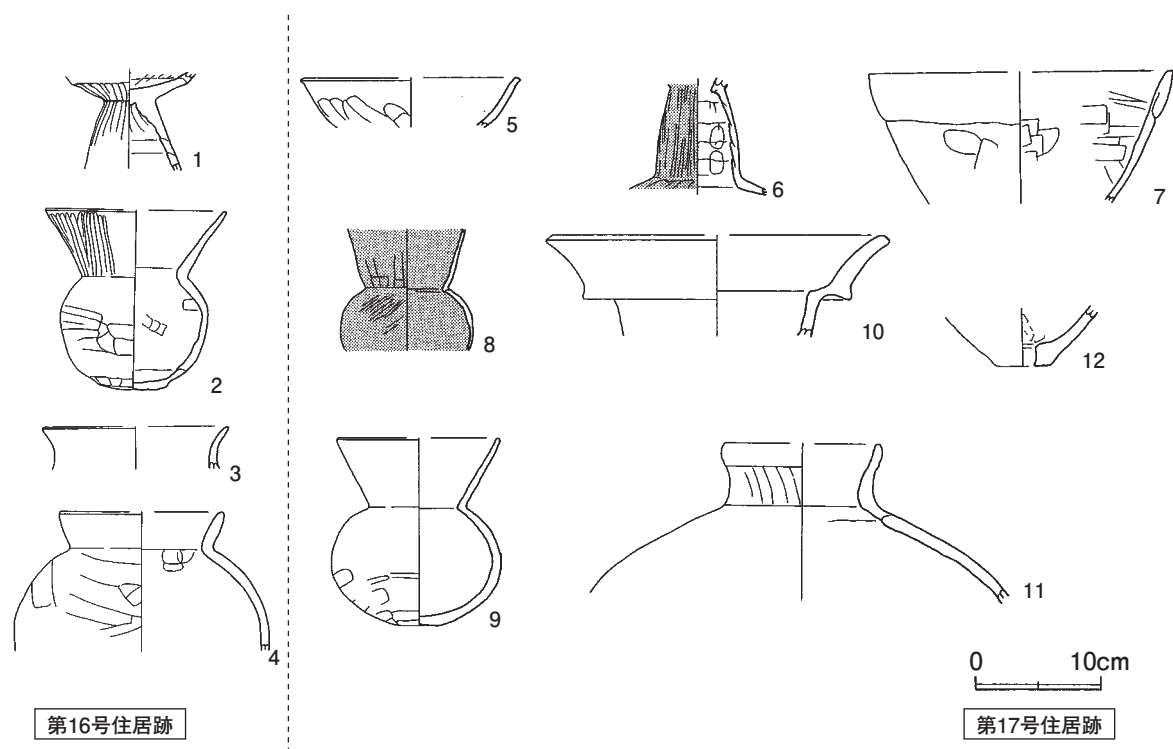
古墳時代の遺構は、平成7・19年度の調査によって竪穴住居跡31軒を確認している。前回の報告で出土土器をもとに住居跡を2時期に分けており、今回の調査で確認した住居跡も同様に2時期に分類できる。

## (1) 第1期（5世紀前葉）

第6・8・9・12・13・16・17号住居跡の7軒が該当する。台地縁辺部に位置し、南北方向にほぼ直線状に並んでいる。第6・13・16・17号住居跡が方形で、第8・12号住居跡が長方形である。炉を有する住居跡は第8・9・13号住居跡の3軒で、それ以外の住居跡からは炉が検出されなかった。第6号住居跡は、第8号住居跡に付随する倉庫の可能性がある。

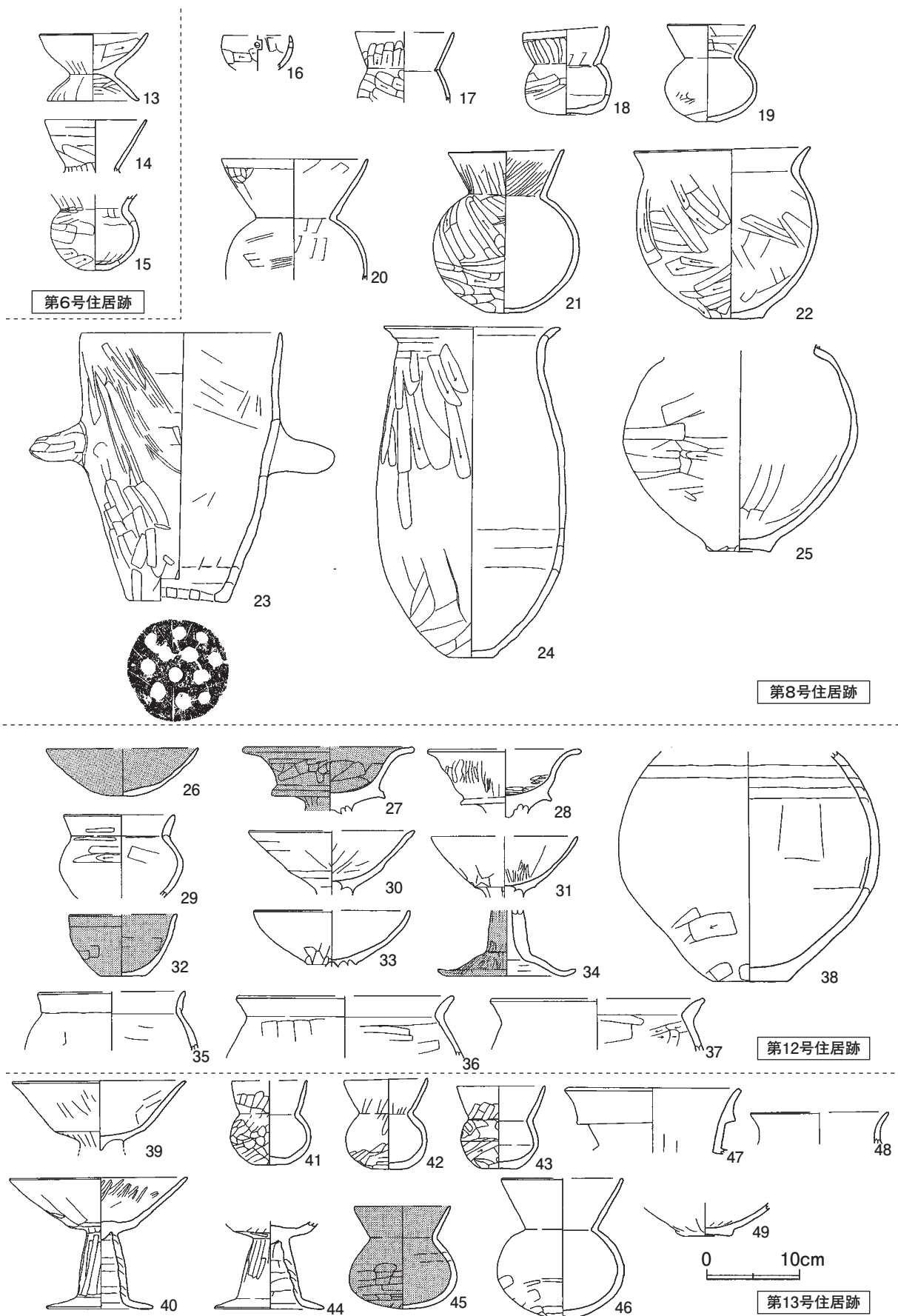
遺物は、赤彩された土師器の坏・高坏・埴が出土している。特に第8号住居跡からは韓式系土器の模倣である多孔式の把手付甑（第26図23）、直刃鎌、外来系の長胴甕（第26図24）が、第9号住居跡からは青銅製耳環などが出土している。

以上の土器様相から、本期はおおよそ5世紀第2四半期内に収まるものと考えられる。韓式系土器の模倣土器は県内でも類例は少なく、県南地域では龍ヶ崎市平台遺跡、尾坪台遺跡、土浦市永国遺跡、県北地域では那珂市森戸遺跡の4遺跡で7点が確認されている程度である<sup>1)</sup>。

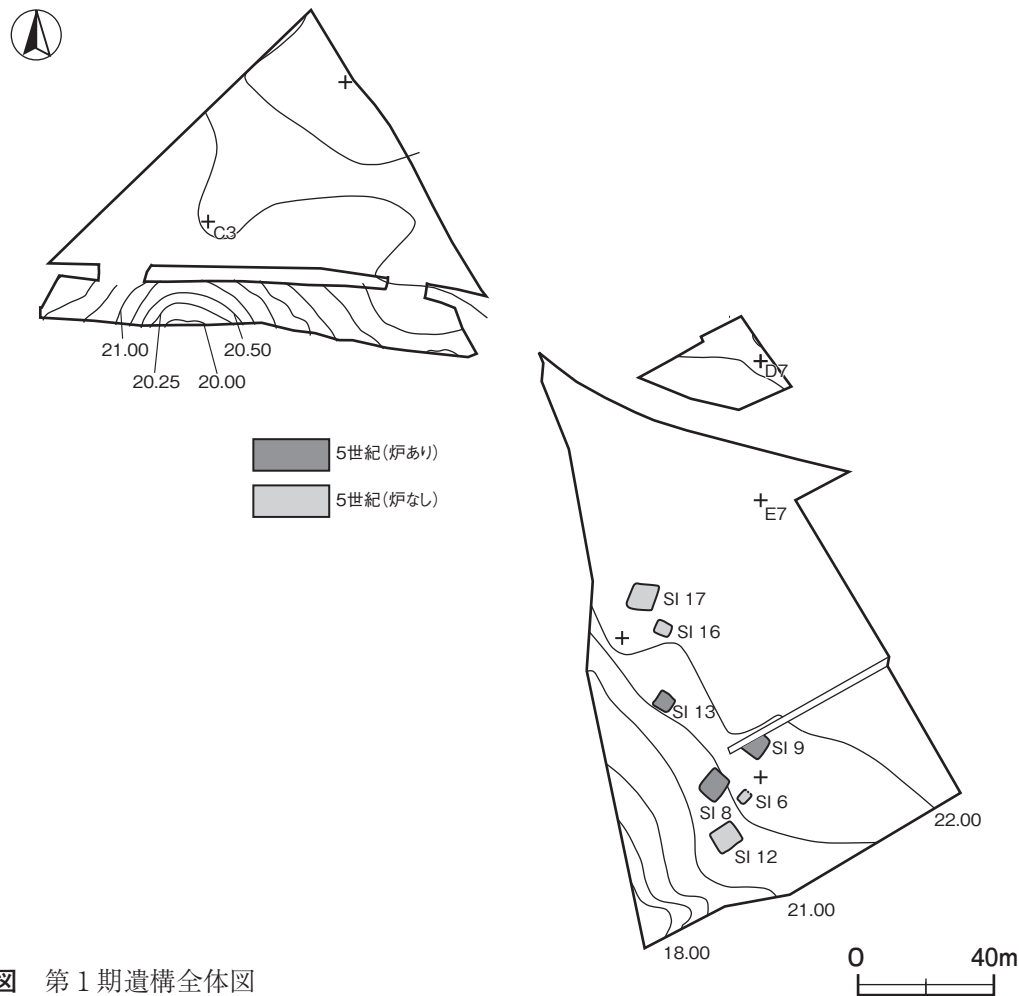


第25図 第1期出土土器群（1）





第26图 第1期出土土器群(2)



第27図 第1期遺構全体図

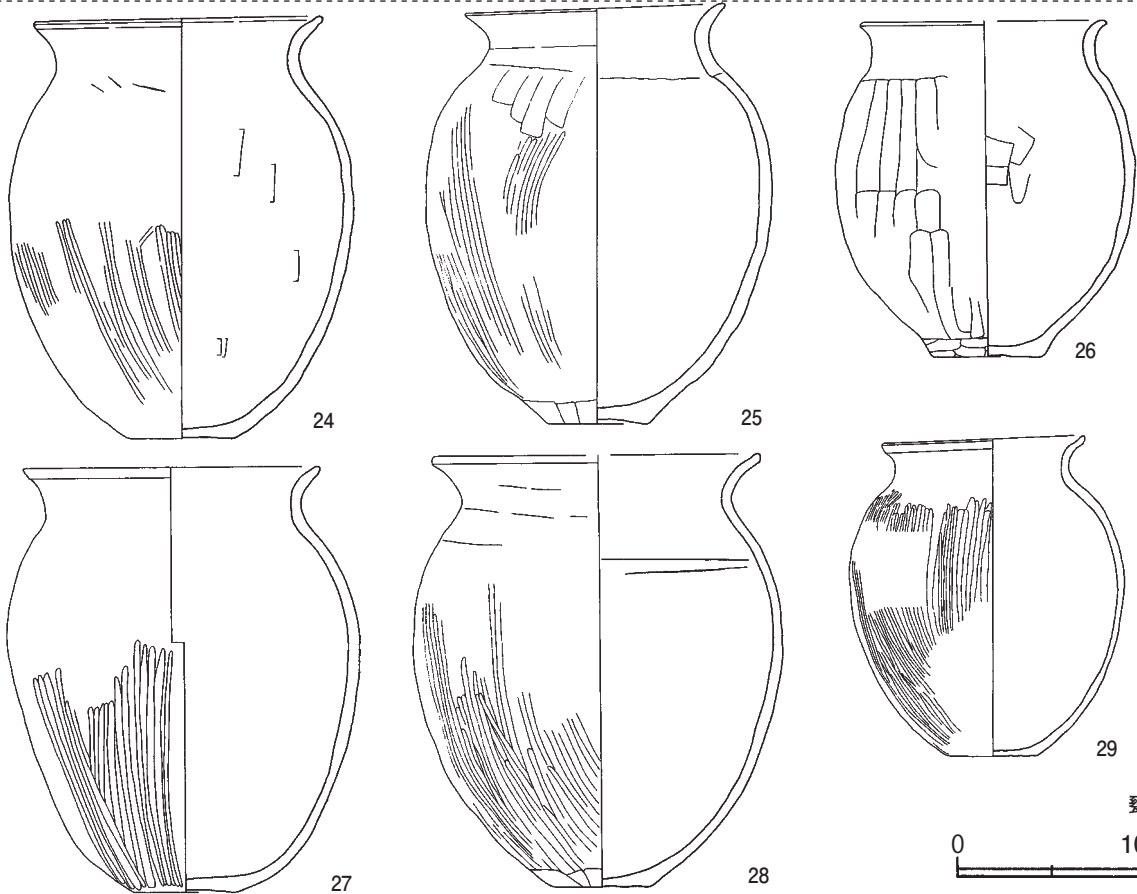
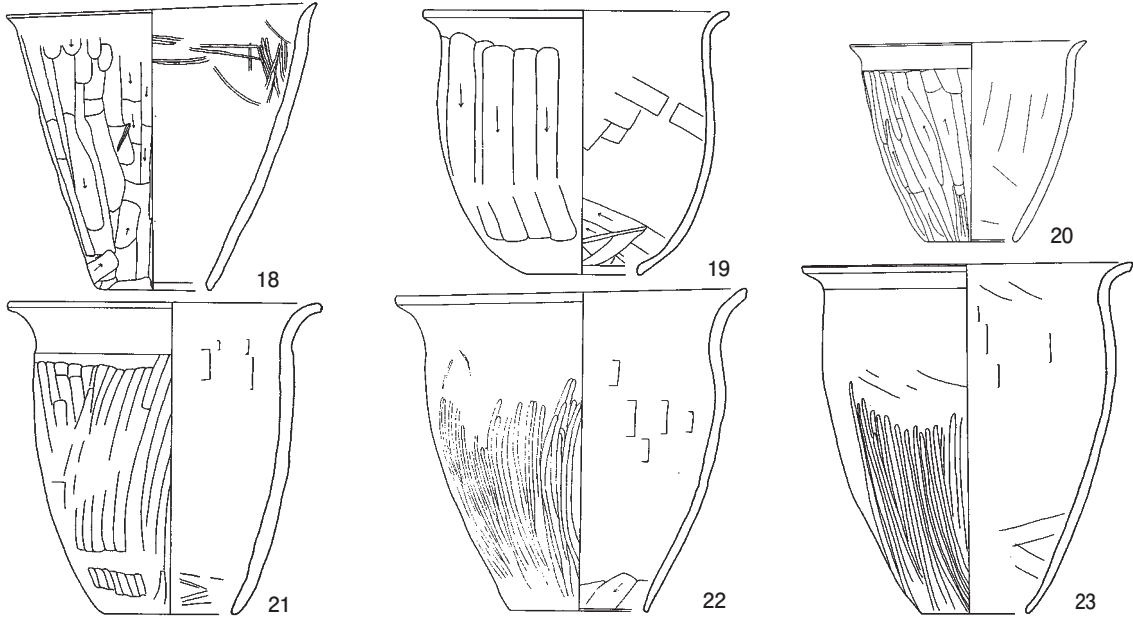
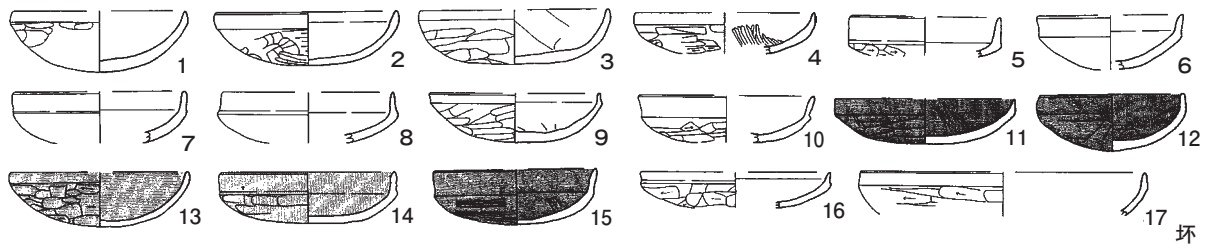
## (2) 第2期（6世紀末～7世紀初頭）

第1～5・7・10・11・14・15・18～31号住居跡の24軒が該当する。住居跡の平面形は、長方形が8軒、方形が13軒である。第2・15・21号住居跡の3軒は小形で、竈が確認できないことや配置などから、第21号住居跡は第19号住居跡の、第2号住居跡は第3号住居跡の、第15号住居跡は第18号住居跡の倉庫の可能性がある。主軸方向は、第21・30号住居跡の2軒がほぼ北向きで、第1・3～5・7・10・11、18～20・23～27・29・31号住居跡の17軒がほぼ北西を向き、第2・14・15・22・28号住居跡の5軒がほぼ東を向いている。

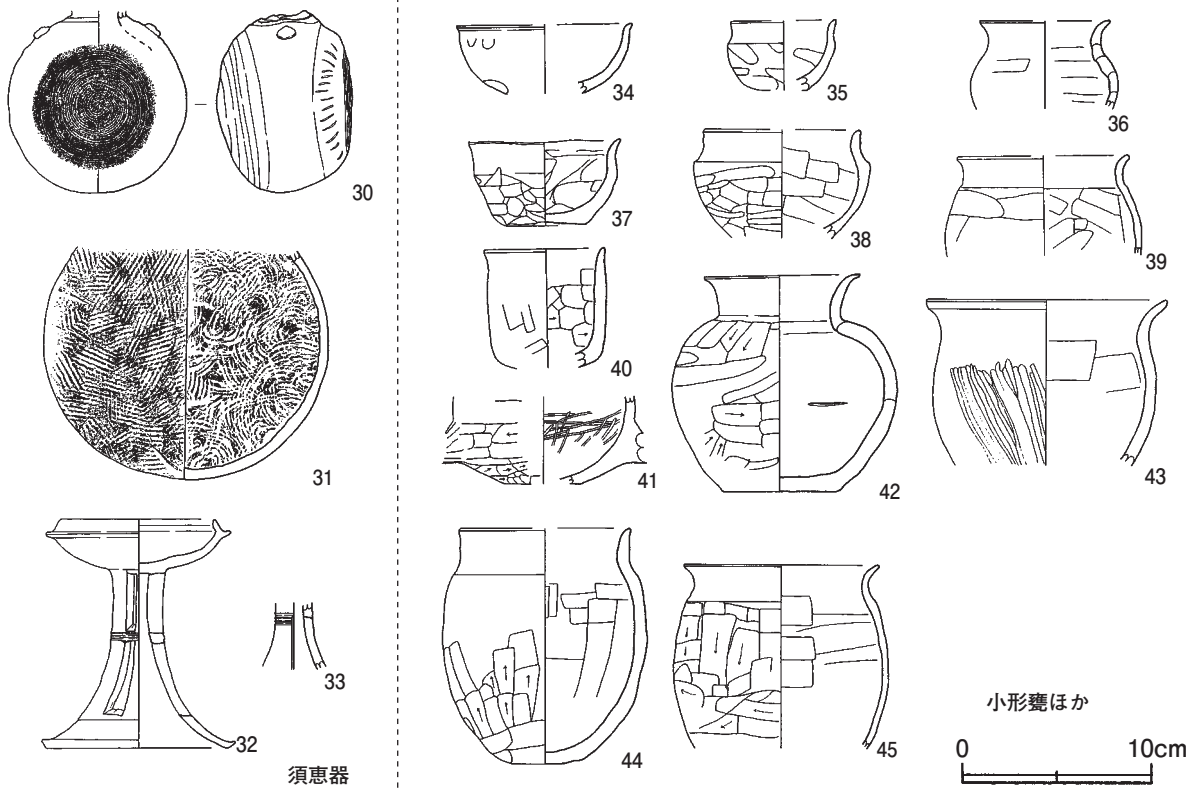
遺物はほとんどが土師器で、黒色処理が施された坏類が多い。甕は、常総型の初期形態のものが出土している。第3号住居跡出土の把手付鉢（第29図41）、第20号住居跡出土の椀（第29図40）は韓式土器の模倣と考えられる。石製品としては、直弧文の線刻が施された凝灰岩製の紡錘車や滑石製の勾玉、土製の小玉などが出土している<sup>2)</sup>。土器の特徴から、本期は6世紀末から7世紀初頭に比定できる。2・3軒を1単位とする小集団で集落が形成されている様相を示している。尚、土器編年上は分類できなかったが、住居跡の配置や主軸方向などからさらに2時期に分けられる可能性がある。

## 2 当地域における集落跡の展開

当地域の古墳時代における集落跡は、前期の島名熊の山遺跡、島名前野遺跡、島名前野東遺跡などが確認されている。これらの集落は小規模で、東谷田川に沿って点在していた集落である<sup>3)</sup>。

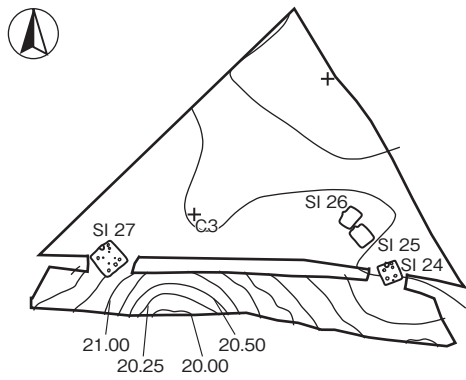


第28图 第2期出土土器群(1)



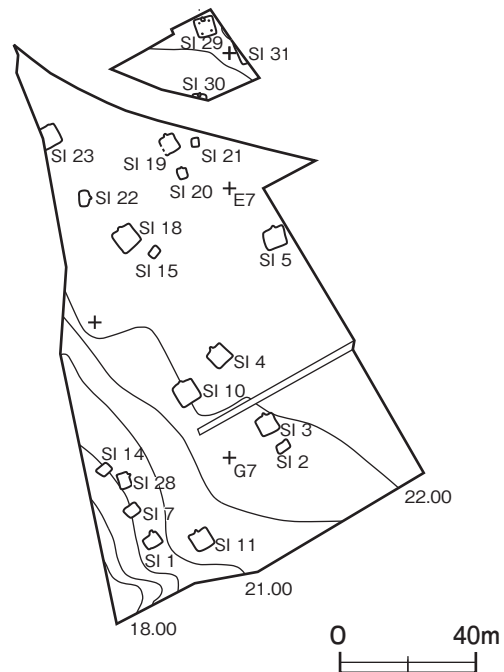
須恵器

小形甕ほか



掲載土器出土遺構

SI1 (25・30), SI3 (1・10・41), SI4 (5・7・22・31), SI5 (6・14・18・28),  
 SI7 (15・36・42), SI10 (19), SI11 (4・12・23・34・35), SI14 (20), SI18 (2・9・  
 11・21・24・33), SI19 (8・32), SI20 (26・37・40), SI21 (3), SI22 (29),  
 SI26 (17・38・43・44・45), SI27 (16・39), SI28 (13・27) からそれぞれ出土。



第29図 第2期出土土器群(2)・第2期遺構全体図

中期になると、集落は台地縁辺部から西谷田川沿いにまで広がりを見せ、谷田部漆遺跡や島名ツバタ遺跡、真瀬三度山遺跡、上萱丸古屋敷遺跡などにおいても集落が形成されはじめる。前・中期のこうした集落はいずれも台地縁辺部や低湿地へ向かう緩斜面部に適度な距離を置いて営まれており、集落の立地や経営には台地裾部の自然湧水を利用した谷津田との関わりが強く示唆されている<sup>4)</sup>。

後期になると、集落は台地の内陸部まで展開するようになる。この時期には、島名関ノ台古墳群、島名前野古墳、面野井古墳群、下河原崎高山古墳といった円墳を中心とした群集墳が急速に築造されている。特に島名関ノ台古墳群は、27基の円墳とともに全長40mの前方後円墳が存在していたといわれ、金環や雲珠の副葬品が出土していることから本地域の盟主墳の可能性が高い。集落の基盤となったのは、馬具や農具などの鉄器や須恵器が多数出土している島名熊の山遺跡と考えられる<sup>5)</sup>。

前述のように、当地域では後期に集落が急速に形成されはじめるのと同じくして、古墳群が形成されはじめている。当遺跡の集落も中期以降に一端途絶え、6世紀末から7世紀初頭に再度集落が形成されるが、短期間の存在でその後は集落は途絶えてしまう。近接する島名前野東遺跡では後期の遺構も確認できるが、奈良・平安時代の集落が確認できるものの6世紀代の集落が確認できず、島名熊の山遺跡が大集落の様相を示すようになる。

### 3 石製模造品・土製模造品の隆盛

当遺跡の第8号住居跡からは、滑石製の勾玉、粘板岩製の白玉などが、また、根崎遺跡からは五鈴鏡の土製模造品やチキリ形とみられる石製模造品が出土している。つくば地域の集落跡からは、多数の石製・土製模造品が出土している。そこで、ここでは周辺遺跡の模造品の出土状況を記載する。

#### (1) 5世紀前葉

谷田部漆遺跡では白玉と剣形模造品が出土している。白玉は算盤玉状のもので、剣形模造品も両面にしのぎを持つ古い形式のものである。

遺跡名	白玉		管玉	円板	勾玉		剣形	紡錘車		小玉	土玉	櫛玉
	石	土			石	土		石	土			
谷田部漆	4	-	-	-	-	-	4	-	-	-	16	-
計	4	-	-	-	-	-	4	-	-	-	16	-

#### (2) 5世紀中葉

真瀬三度山遺跡、下河原崎谷中台遺跡では、白玉・円板・勾玉・剣形模造品が出土している。白玉の稜はほぼなく、円板は形が崩れ始めている。剣形模造品のしのぎは片面で、かろうじて残る程度である。

遺跡名	白玉		管玉	円板	勾玉		剣形	紡錘車		小玉	土玉	櫛玉
	石	土			石	土		石	土			
真瀬三度山	1	-	-	-	1	-	-	-	-	-	-	-
下河原崎谷中台	5	-	-	1	1	-	1	-	-	-	35	-
計	6	-	-	1	2	-	1	-	-	-	35	-

#### (3) 5世紀後葉

島名前野東遺跡、下河原崎谷中台遺跡、谷田部漆遺跡、島名ツバタ遺跡で確認されている。特に島名ツバタ遺跡では、石製白玉が281点出土しており、注目される。この時期から土製白玉や土玉が出土しはじめる。

遺跡名	白玉		管玉	円板	勾玉		剣形	紡錘車		小玉	土玉	櫛玉
	石	土			石	土		石	土			
島名前野東	22	2	-	3	1	-	-	1	-	-	1	-
下河原崎谷中台	1	-	-	-	-	-	-	-	-	-	3	-
谷田部漆	-	-	-	-	-	-	1	-	-	-	-	-
島名ツバタ	281	-	1	11	4	-	-	7	-	-	19	-
計	304	2	1	14	5	-	1	8	-	-	23	-

## (4) 5世紀末葉

鳥名ツバタ遺跡では、石製白玉1点と、石製紡錘車が確認できる程度である。

遺跡名	白玉		管玉	円板	勾玉		剣形	紡錘車		小玉	土玉	槩玉
	石	土			石	土		石	土			
鳥名ツバタ	1	-	-	-	-	-	-	1	-	-	-	-
計	1	-	-	-	-	-	-	1	-	-	-	-

## (5) 6世紀前葉～7世紀前葉

鳥名前野東遺跡・平北田遺跡・下河原崎谷中台遺跡・鳥名ツバタ遺跡で確認されており、石製模造品よりも土製模造品の出土数が多い。特に6世紀前葉の鳥名前野東遺跡では、第98号住居跡の竈付近から土製勾玉が7点、平北田遺跡の第8号住居跡からは、竈付近から土玉16点、土製白玉4点、土製勾玉3点、石製白玉2点、槩玉1点がそれぞれ出土している。6世紀中葉では、平北田遺跡の第4号住居跡から鏡形土製模造品が、6世紀後葉の第18号住居跡からは、土製勾玉10点、土玉3点、手捏土器1点、石製白玉1点が出土している<sup>6)</sup>。7世紀前葉になると、鳥名前野東遺跡で土製白玉と土製勾玉が出土する程度になってしまう。

## 6世紀前葉

遺跡名	白玉		管玉	円板	勾玉		剣形	紡錘車		小玉	土玉	槩玉
	石	土			石	土		石	土			
鳥名前野東	-	1	-	-	-	7	-	-	-	-	-	-
平北田	2	4	-	-	-	3	-	-	-	-	16	1
計	2	5	-	-	-	10	-	-	-	-	-	1

## 6世紀中葉

遺跡名	白玉		管玉	円板	勾玉		剣形	紡錘車		小玉	土玉	槩玉
	石	土			石	土		石	土			
鳥名前野東	1	1	-	-	-	-	-	-	-	-	-	-
計	1	1	-	-	-	-	-	-	-	-	-	-

## 6世紀後葉

遺跡名	白玉		管玉	円板	勾玉		剣形	紡錘車		小玉	土玉	槩玉
	石	土			石	土		石	土			
下河原崎谷中台	-	-	-	1	-	-	-	1	-	-	2	-
鳥名前野東	-	8	-	-	-	1	-	-	1	-	-	-
鳥名ツバタ	7	4	-	-	-	-	-	-	-	16	6	1
平北田	1	-	-	-	-	10	-	-	-	-	3	-
計	8	12	-	1	-	11	-	1	1	16	6	1

東国における石製模造品の展開は、篠原祐一氏の指摘によると、石製模造品の工房が忽然と出現する5世紀中葉に畿内政権による東国経営が本格的に開始され、5世紀後葉から末葉に首長層を頂点とする社会構造の整備や地方での畿内的支配体制が確立したとしている。5世紀後葉から6世紀前半にかけて、畿内政権は模造品生産者を帯同させ北上したことによって、彼らの模造品が雛型となり新規拠点地域での祖形となる特徴を持つと指摘<sup>7)</sup>し、土製模造品の定義を、「石製模造品を用いた祭祀権を畿内から許諾されていない首長が主に用いたもので、石製模造品と内容的に類似性があるのは、それらの首長が畿内や地域首長の祭儀に参列し、その経験をもとに祭祀を執り行ったことによるものと考えられる」<sup>8)</sup>としている。

当地域の石製模造品は5世紀後葉から出土数が増加しはじめ、6世紀前葉になると石製模造品の出土数が減少している。この傾向は石製模造品の隆盛・消長とリンクし、祭祀具が石製模造品から土製模造品へ転換していくものと考えられる。また、県南地域における石製模造品の出土傾向（表4参照）を見ると、つくば市域では剣形模造品の出土数が周辺の市町村と比べると少なく、5世紀後葉の谷田部漆遺跡で出土しているものを最後に出土する遺跡は確認できなくなる。これらの事象は、篠原氏の指摘と相違はなく、土製模造品の隆盛の背景には、5世紀後葉以降、石製模造品を使用できる首長の存在が無く、滑石流通の低迷や、祭祀形態の変化といった要因があるものと推測される。

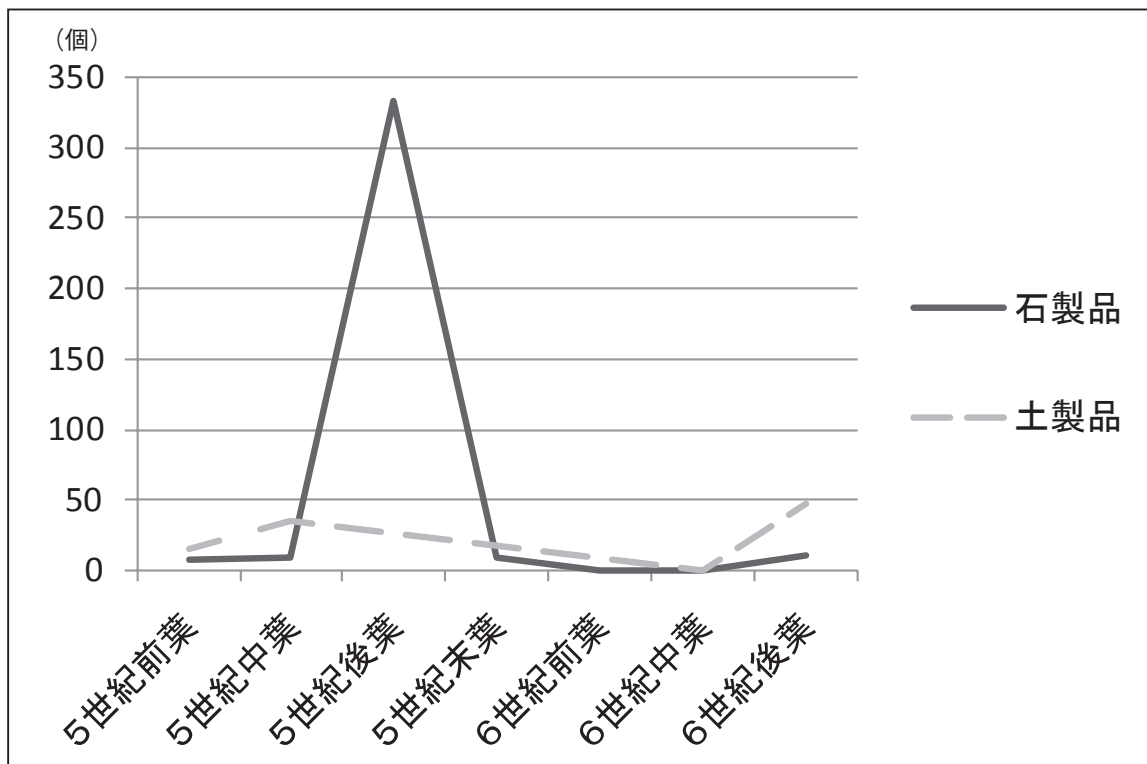
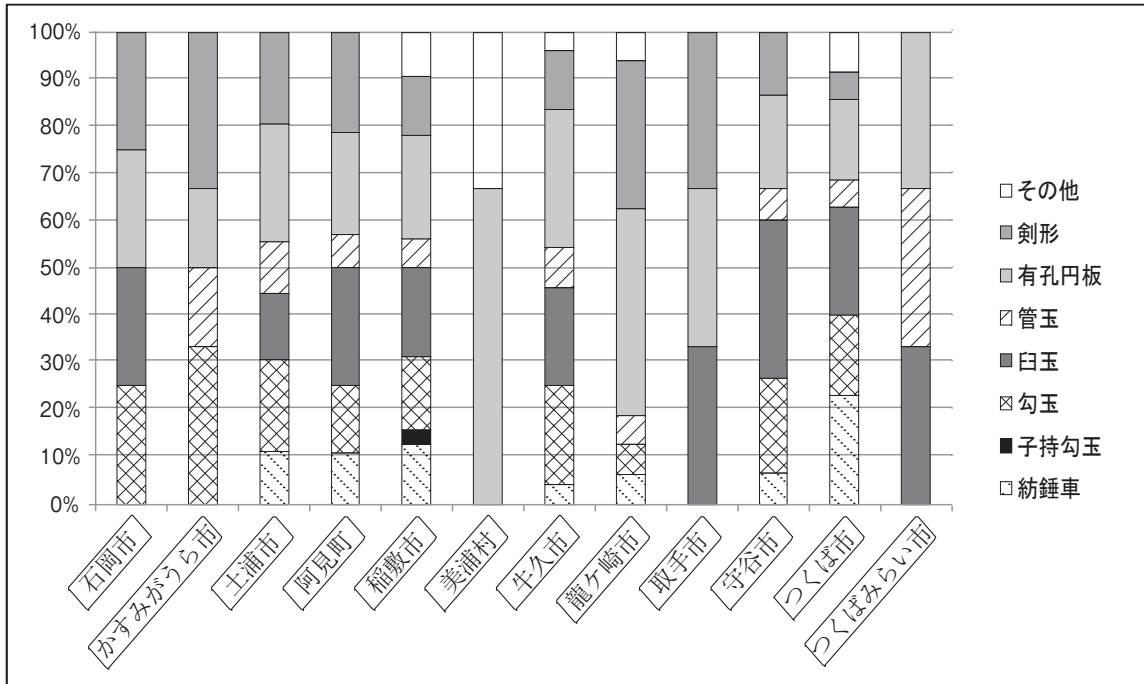
また、当遺跡の5世紀前葉に比定できる第8号住居跡から出土した韓式系土器の模倣甌や、隣接する根崎遺跡の5世紀中葉に比定される住居跡から出土した土製模造品の五鈴鏡などは、畿内政権による東国経営が本格的に開始される時期と重なっており、これらの遺物は、そうした移住者のなかの実物を知る人物が製作に携わった可能性が考えられる。

以上のように、当遺跡を含めたつくば地域の古墳時代における集落の展開と、石製・土製模造品の隆盛の



背景にはこうした畿内政権の東国経営という要因が大きく関わっていた可能性が考えられ、当遺跡も韓式系土器の模倣甌などが出土していることから、こうした移住者や東国経営と関わりをもつ集落の一つであったと考えられる。

表4 県南地域の石製模造品出土傾向表



## 註

- 1) 坂野和信 「東国の古墳時代中期土器と韓半島系土器」『研究紀要第 20 号』財団法人埼玉県埋蔵文化財事業団 2005 年 7 月
- 2) 渡邊幸雄 「(仮称) 萱丸地区土地区画整理事業地内埋蔵文化財調査報告書 I 根崎遺跡・西栗山遺跡」『茨城県教育財団文化財調査報告』第 119 集 1997 年 3 月
- 3) 酒井雄一 渡邊浩実 斎藤貴史 清水哲 「鳥名熊の山遺跡 鳥名・福田坪一体型特定土地区画整理事業地内埋蔵文化財調査報告書 X III」『茨城県教育財団文化財調査報告』第 280 集 2007 年 3 月
- 4) 註 3 に同じ
- 5) 註 3 に同じ
- 6) 舟橋理 「平北田遺跡 一般国道 468 号首都圏中央連絡自動車道新設事業地内埋蔵文化財調査報告書」『茨城県教育財団文化財調査報告』第 336 集 2011 年 3 月
- 7) 篠原祐一 「滑石の生産と使用をつなぐ視点」『古墳時代の滑石製品－その生産と消費－』第 54 回埋蔵文化財研究会事務局 2005 年 9 月
- 8) 篠原祐一 「マツリで使われる石製模造品と土製模造品」『土製模造品から見た古墳時代の神マツリ』山梨県考古学協会 2008 年 11 月

## 参考文献

- ・寺門千勝 田原康司 梅澤貴司 「鳥名前野東遺跡 鳥名境松遺跡 谷田部漆遺跡 鳥名・福田坪一体型特定土地区画整理事業地内埋蔵文化財調査報告書 VIII」『茨城県教育財団文化財調査報告』第 191 集 2002 年 3 月
- ・飯泉達司 「鳥名前野東遺跡 鳥名・福田坪一体型特定土地区画整理事業地内埋蔵文化財調査報告書 IX」『茨城県教育財団文化財調査報告』第 215 集 2004 年 3 月
- ・小松崎和治 「鳥名境松遺跡 鳥名前野東遺跡 鳥名・福田坪一体型特定土地区画整理事業地内埋蔵文化財調査報告書 XIV」『茨城県教育財団文化財調査報告』第 281 集 2007 年 3 月
- ・白田正子 「(仮称) 萱丸地区土地区画整理事業地内埋蔵文化財調査報告書 II 三度山遺跡 古屋敷遺跡」『茨城県教育財団文化財調査報告』第 132 集 1998 年 3 月
- ・皆川修 「鳥名ツバタ遺跡 上河原崎・中西特定土地区画整理事業地内埋蔵文化財調査報告書 1」『茨城県教育財団文化財調査報告』第 203 集 2003 年 3 月

## 第4章 根崎遺跡

### 第1節 調査の概要

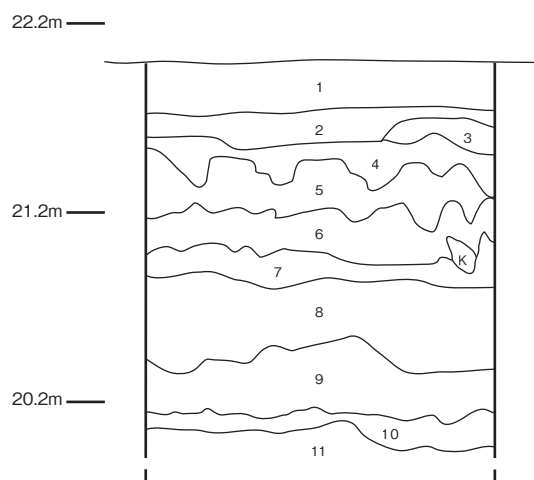
根崎遺跡は、茨城県つくば市根崎字金屑 206 番地ほかに所在し、標高約 20 m の舌状台地上に立地している。筑波台地の北西から北東に向かって延びる遺跡の範囲は、この台地の南東部にあたり、調査区域は舌状台地先端部で沖積低地に面している。調査は平成 7・19・21 年度に行い、平成 7 年度調査分に関しては、『茨城県教育財団文化財調査報告』第 119 集で報告している。平成 19 年度は北西部の台地を 6 区、南東部の緩斜面地を 7 区として合わせて 6,103㎡の面積を、平成 21 年度は南東部の緩斜面地を 8 区として 2,650㎡の面積を調査した。今回報告する総面積は 8,753㎡で、調査前の現況は畑地および山林、雑種地である。

調査の結果、竪穴住居跡 21 軒（縄文時代 5・古墳時代 10・奈良時代 5・平安時代 1）、掘立柱建物跡 1 棟（平安時代）、炉穴 9 基（縄文時代）、陥し穴 4 基（縄文時代）、土坑 52 基（縄文時代 2・古墳時代 1・時期不明 49）、ピット群 4 か所（時期不明）、溝跡 6 条（時期不明）、遺物包含層 1 か所（縄文時代）を確認した。

遺物は、遺物収納コンテナ（60 × 40 × 20cm）に 30 箱出土している。主な遺物は、縄文土器（尖底深鉢・深鉢）、土師器（坏・椀・卍・鉢・甕・甑）、須恵器（坏・蓋・甕・平瓶）、土製品（五鈴鏡形土製模造品・土玉・羽口）、石器（尖頭器・石鏃・石斧・磨石・敲石・石錘・砥石）、石製品（有孔円板・白玉未製品）、金属製品（煙管・銭貨）などである。

### 第2節 基本層序

調査区域は 6 区が南北約 60 m、東西 20 m、7 区と 8 区は南北約 100 m、東西約 150 m で、高低差は調査区全体を通して約 2.0 m である。調査 6 区の中央部（B 2h4）にテストピットを設定し、基本土層（第 30 図）の観察を行った。土層観察結果は以下の通りである。



第 30 図 基本土層図

第 1 層は、黒褐色を呈する現耕作土である。粘性・締まりともに弱く、層厚は 25 ～ 30cm である。

第 2 層は、暗褐色を呈するソフトローム層である。粘性は強く、締まりは普通で、層厚は 6 ～ 19cm である。

第 3 層は、暗褐色を呈するソフトローム層である。粘性・締まりともに普通で、層厚は 8 ～ 18cm である。

第 4 層は、褐色を呈するハードローム層である。粘性は普通で、締まりは強く、層厚は 5 ～ 26cm である。

第 5 層は、褐色を呈するハードローム層である。

粘性は強く、締まりは普通で、層厚は10～37cmである。

第6層は、褐色を呈するハードローム層である。粘性は普通で、締まりは極めて強く、層厚は12～32cmである。第1黒色帯に相当する。

第7層は、褐色を呈するハードローム層である。粘性は普通で、締まりは強く、層厚は8～22cmである。

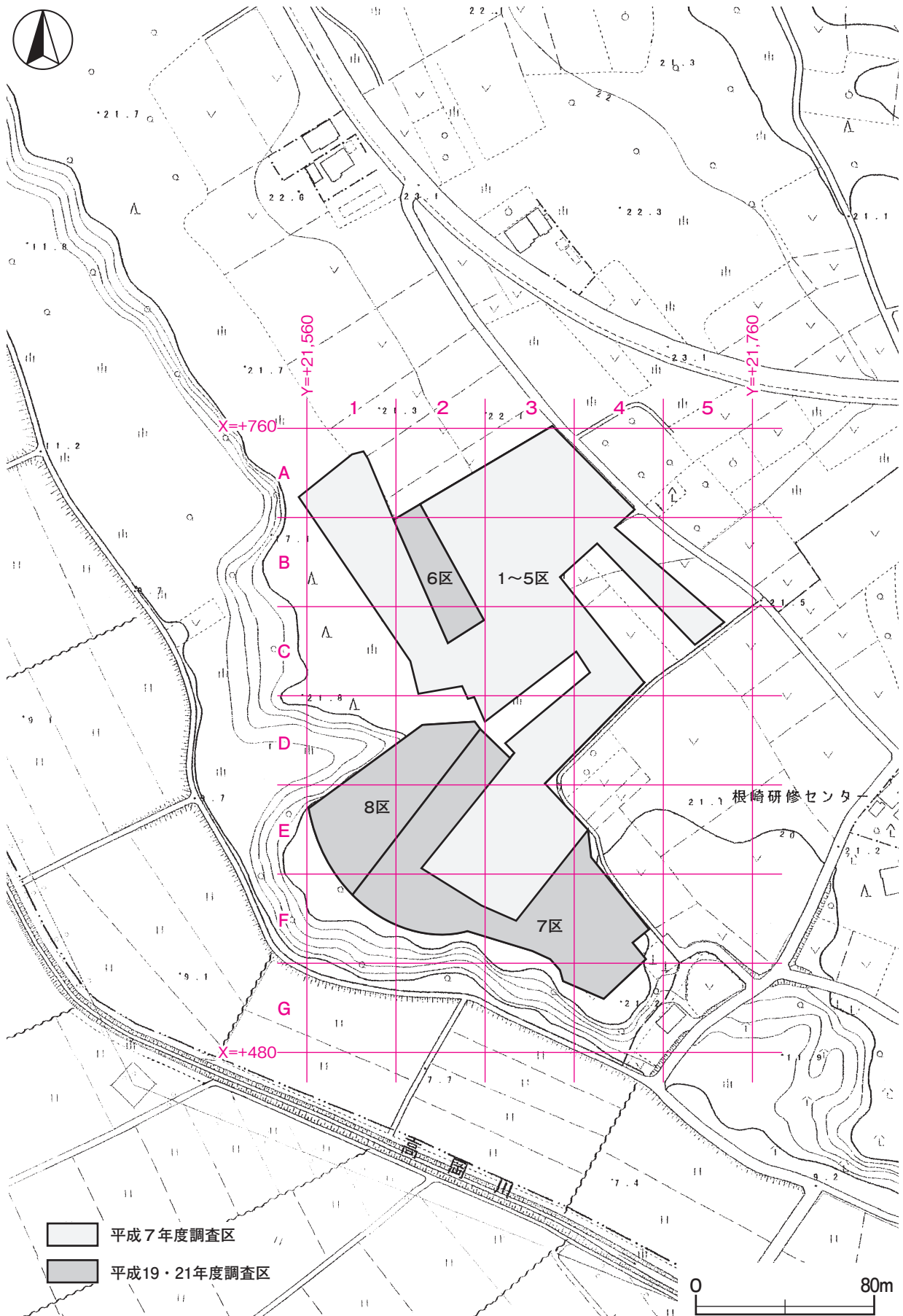
第8層は、褐色を呈するハードローム層である。粘性・締まりともに強く、層厚は29～50cmである。

第9層は、暗褐色を呈するハードローム層である。粘性は極めて強く、締まりも強い。層厚は20～41cmで、第2黒色帯に相当する。

第10層は、褐色を呈するハードローム層である。粘性・締まりともに極めて強く、層厚は4～18cmである。

第11層は、褐色を呈するハードローム層である。粘性は極めて強く、締まりも強い。層厚は15cm以上で、下層は未掘のため本来の層厚は不明である。

なお、遺構は6区においては第2層上面で、7・8区においては4層上面で確認している。



第31図 根崎遺跡調査区設定図（つくば市都市計画基本図 2500：1）

### 第3節 遺構と遺物

#### 1 縄文時代の遺構と遺物

当時代の遺構は、竪穴住居跡5軒、炉穴9基、陥し穴4基、土坑2基、遺物包含層1か所を確認した。以下、遺構と遺物について記述する。

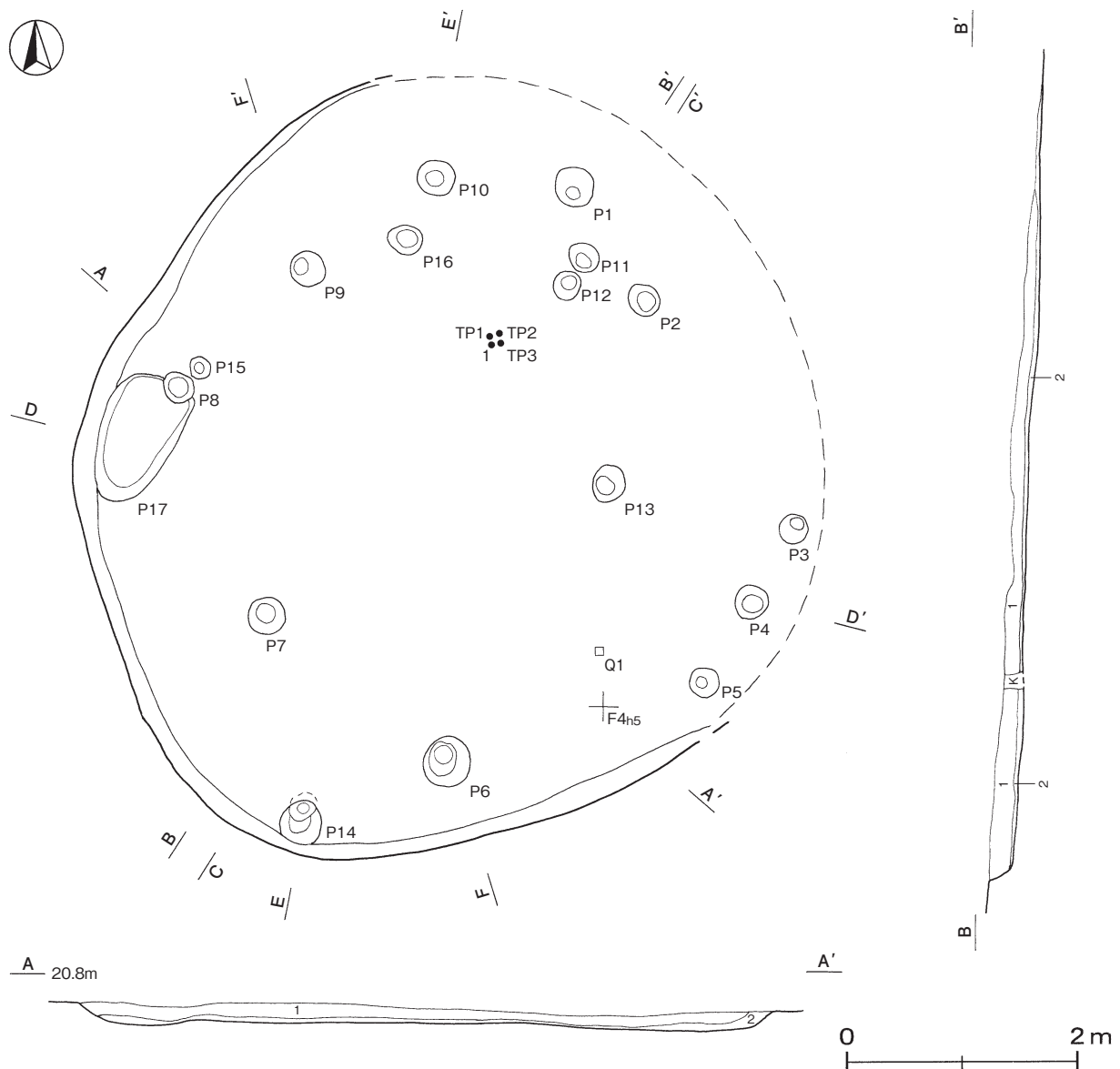
##### (1) 竪穴住居跡

##### 第20号住居跡（第32～35図）

**位置** 調査7区のF4g4区で、標高20.7mの台地斜面部に位置している。

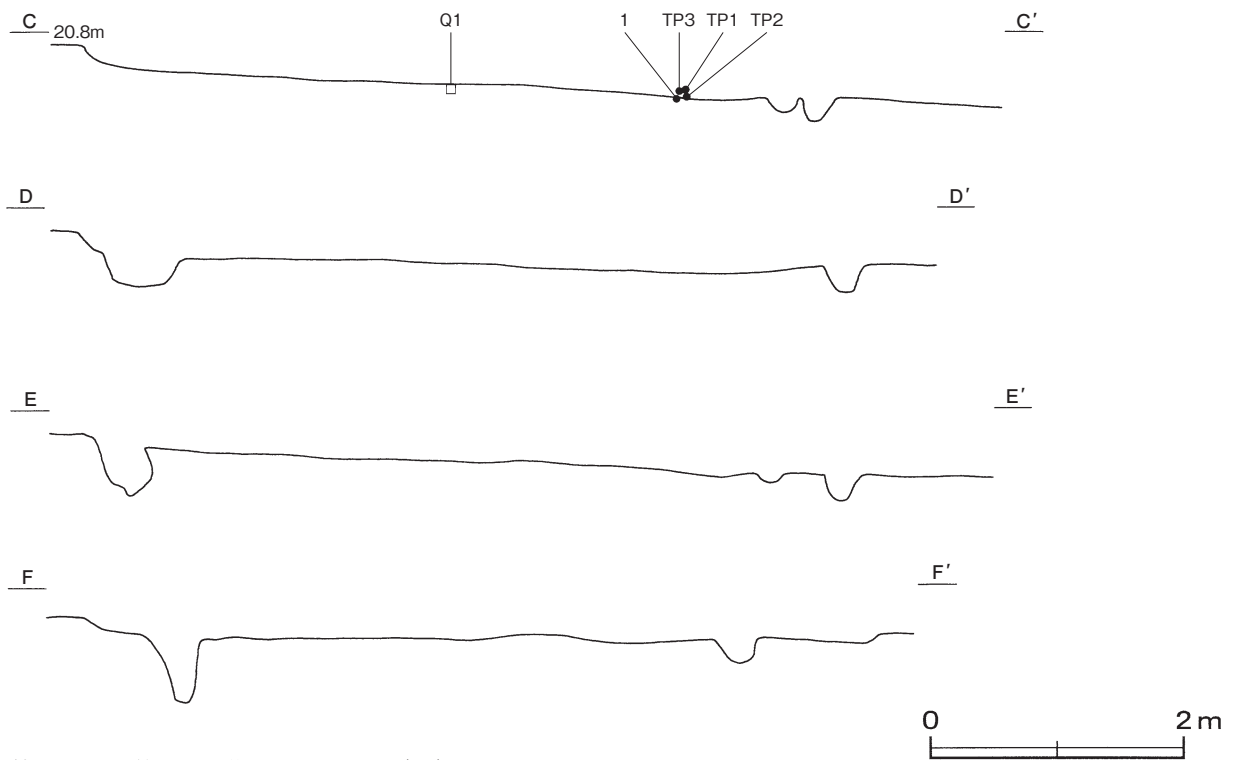
**規模と形状** 斜面地のため北東部は残存していないが、ピットの配置から南北径7.00m、東西径6.28mほどで、平面形は楕円形と推測できる。長軸方向はN-28°-Eで、残存している壁高は20cmである。

**床** ほぼ平坦で、硬化した面は認められなかった。



第32図 第20号住居跡実測図（1）





第33図 第20号住居跡実測図(2)

**ピット** 17か所。P 1～P 10は深さ17～53cmで、規模と配置から支柱穴と考えられる。P 11～P 17は深さ10～40cmで、性格は不明である。

**覆土** 2層に分層できる。周囲から土砂が流入した様相を示しており、自然堆積と考えられる。

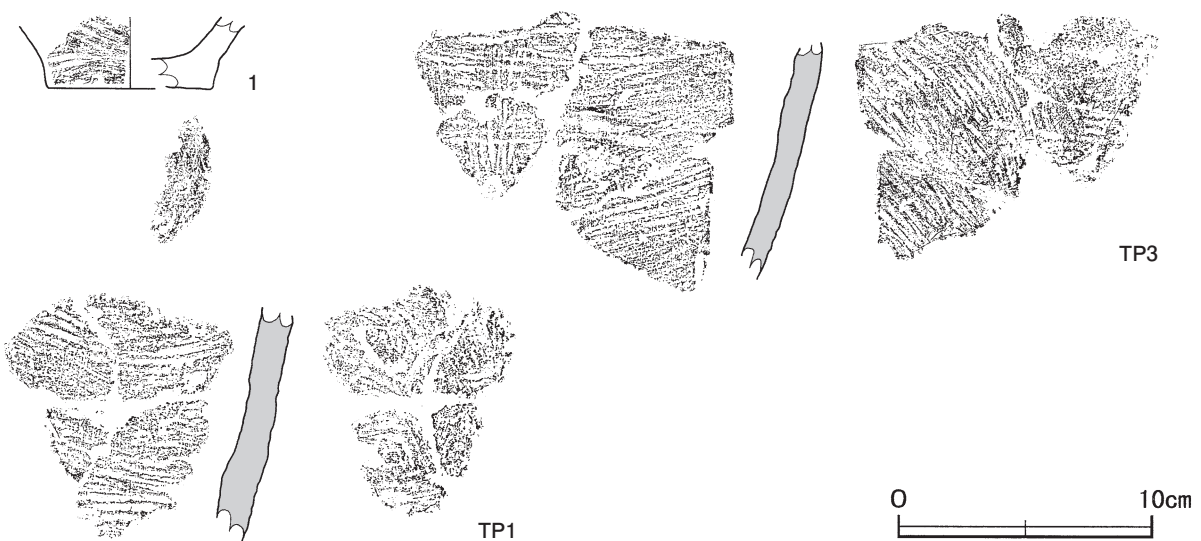
**土層解説**

1 暗褐色 ロームブロック少量

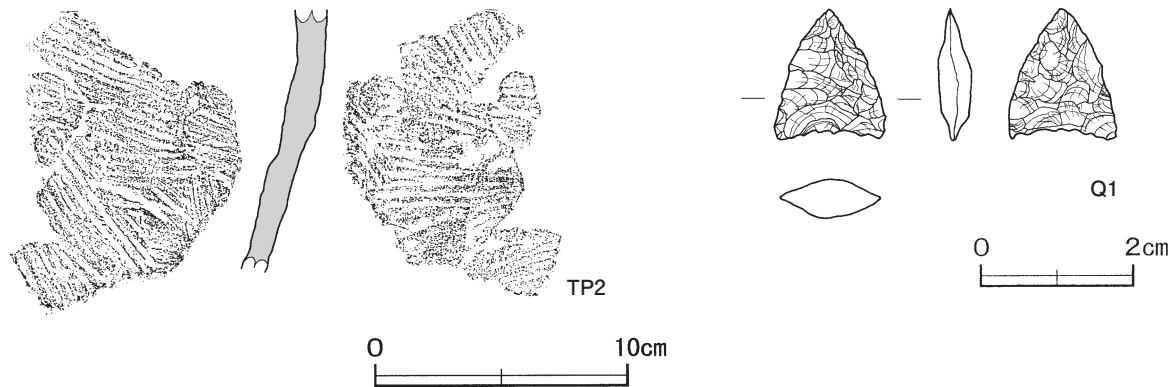
2 暗褐色 ローム粒子中量

**遺物出土状況** 縄文土器片45点(深鉢), 石器1点(石鏃)が出土している。1・TP 1～TP 3は、中央部北東寄りの床面からまとめて出土している。Q 1は、南東部の床面から出土している。

**所見** 時期は、出土土器から早期後半(茅山式期)と考えられる。



第34図 第20号住居跡出土遺物実測図(1)



第35図 第20号住居跡出土遺物実測図(2)

第20号住居跡出土遺物観察表(第34・35図)

番号	種別	器種	口径	器高	底径	胎土	色調	焼成	文様の特徴ほか	出土位置	備考
1	縄文土器	深鉢	-	(2.8)	[6.4]	長石・雲母	明褐	普通	外面下端に貝殻条痕文を施文	床面	5%
TP1	縄文土器	深鉢	-	(9.3)	-	長石・石英	明褐	普通	外・内面に貝殻条痕文を施文	床面	
TP2	縄文土器	深鉢	-	(10.7)	-	長石・石英	褐	普通	外・内面に貝殻条痕文を施文	床面	PL31
TP3	縄文土器	深鉢	-	(9.5)	-	長石・石英	明褐	普通	外・内面に貝殻条痕文を施文	床面	PL31

番号	器種	長さ	幅	厚さ	重量	材質	特徴	出土位置	備考
Q1	石鎌	1.67	1.42	0.45	0.8	チャート	凹基 両面調整	床面	PL33

## 第21号住居跡(第36・37図)

**位置** 調査7区のF4f6区で、標高20.1mの台地斜面部に位置している。

**規模と形状** 斜面地のため東部から南部にかけて残存していないが、ピットの配置から南北径7.03m、東西径6.68mほどで、平面形は円形と推測できる。長径方向はN-14°-Eで、残存している壁高は2~7cmである。

**床** ほほ平坦で、硬化した面は認められなかった。

**炉** 中央部のやや北寄りに付設されている。長径52cm、短径29cmの不定形で、床面を10cmほど掘りくぼめた地床炉である。炉床面は、赤変硬化している。

## 炉土層解説

1 暗褐色 ロームブロック・焼土ブロック少量、炭化粒子微量      2 暗褐色 ロームブロック少量、焼土粒子微量

**ピット** 30か所。P1~P9は深さ15~46cmで、規模と配置から支柱穴と考えられる。P10~P30は深さ11~44cmで、性格は不明である。

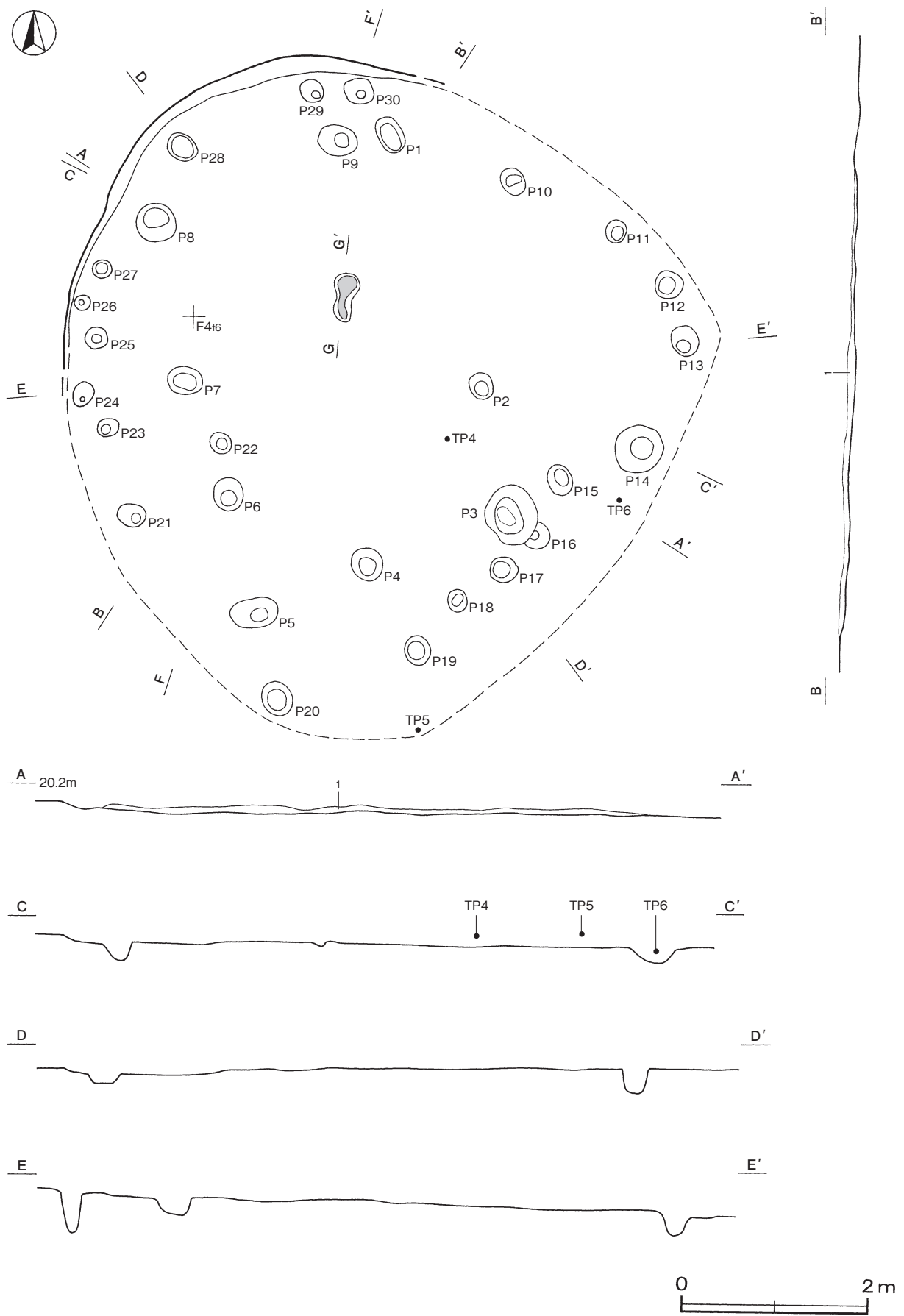
**覆土** 単一層で、層厚が薄く堆積状況は不明である。

## 土層解説

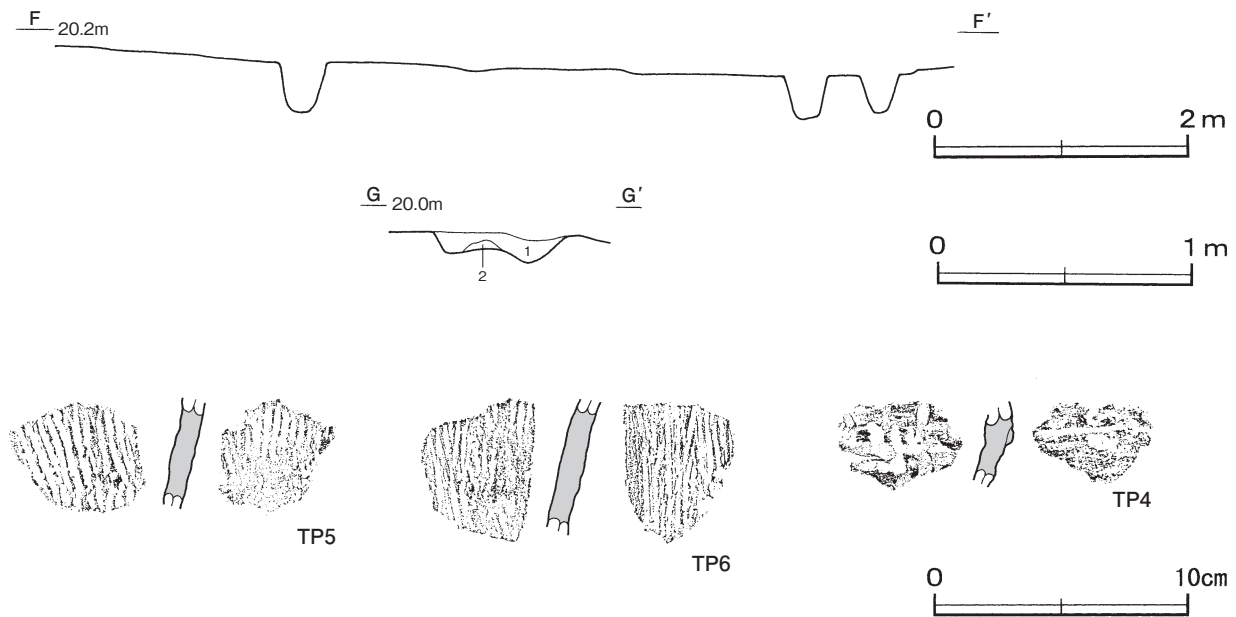
1 暗褐色 ローム粒子少量、炭化粒子微量

**遺物出土状況** 縄文土器片20点(深鉢)が出土している。TP6は南東部の床面、TP4は中央部、TP5は南部の覆土上層からそれぞれ出土している。

**所見** 時期は、出土土器から早期後半(茅山式期)と考えられる。



第 36 图 第 21 号住居跡实测图



第 37 図 第 21 号住居跡・出土遺物実測図

第 21 号住居跡出土遺物観察表 (第 37 図)

番号	種別	器種	口径	器高	底径	胎土	色調	焼成	文様の特徴ほか	出土位置	備考
TP4	縄文土器	深鉢	-	(3.3)	-	長石・石英	橙	普通	微隆帯に棒状工具による刺突文	覆土上層	PL31
TP5	縄文土器	深鉢	-	(4.4)	-	長石・石英	橙	普通	外・内面に貝殻条痕文を施文	覆土上層	PL31
TP6	縄文土器	深鉢	-	(5.4)	-	長石・石英・赤色粒子	橙	普通	外・内面に貝殻条痕文を施文	床面	PL31

第 22 号住居跡 (第 38・39 図)

**位置** 調査 7 区の F 4 d4 区で、標高 20.4 m の台地斜面部に位置している。

**重複関係** 第 27・28 号土坑に掘り込まれている。

**規模と形状** 斜面地のため北東部から南部にかけて残存していないが、ピットの配置から南北径 7.90 m、東西径 7.70 m ほどで、平面形は円形と推測できる。長径方向は N - 33° - E で、残存している壁高は 10 ~ 23cm である。

**床** ほぼ平坦で、硬化した面は認められなかった。

**炉** 2 か所。炉 1 は、中央部のやや北西寄りに付設されている。長径 78cm、短径 66cm の楕円形で、床面を 10cm ほど掘りくぼめた地床炉である。炉床面は、赤変硬化している。

炉 2 は、炉 1 の北東側に付設されている。長径 60cm、短径 48cm の楕円形で、床面を 7cm ほど掘りくぼめた地床炉である。炉床面の赤変硬化は、認められなかった。

**炉 1 土層解説**

1 赤褐色 焼土ブロック中量、ローム粒子微量

3 暗赤褐色 焼土粒子少量、ローム粒子微量

2 赤褐色 焼土粒子中量、ローム粒子微量

**炉 2 土層解説**

1 暗赤褐色 ローム粒子・焼土粒子少量、炭化粒子微量

**ピット** 24 か所。P 1 ~ P 6 は深さ 14 ~ 43cm で、規模と配置から支柱穴と考えられる。P 7 ~ P 24 は深さ 10 ~ 42cm で、性格は不明である。

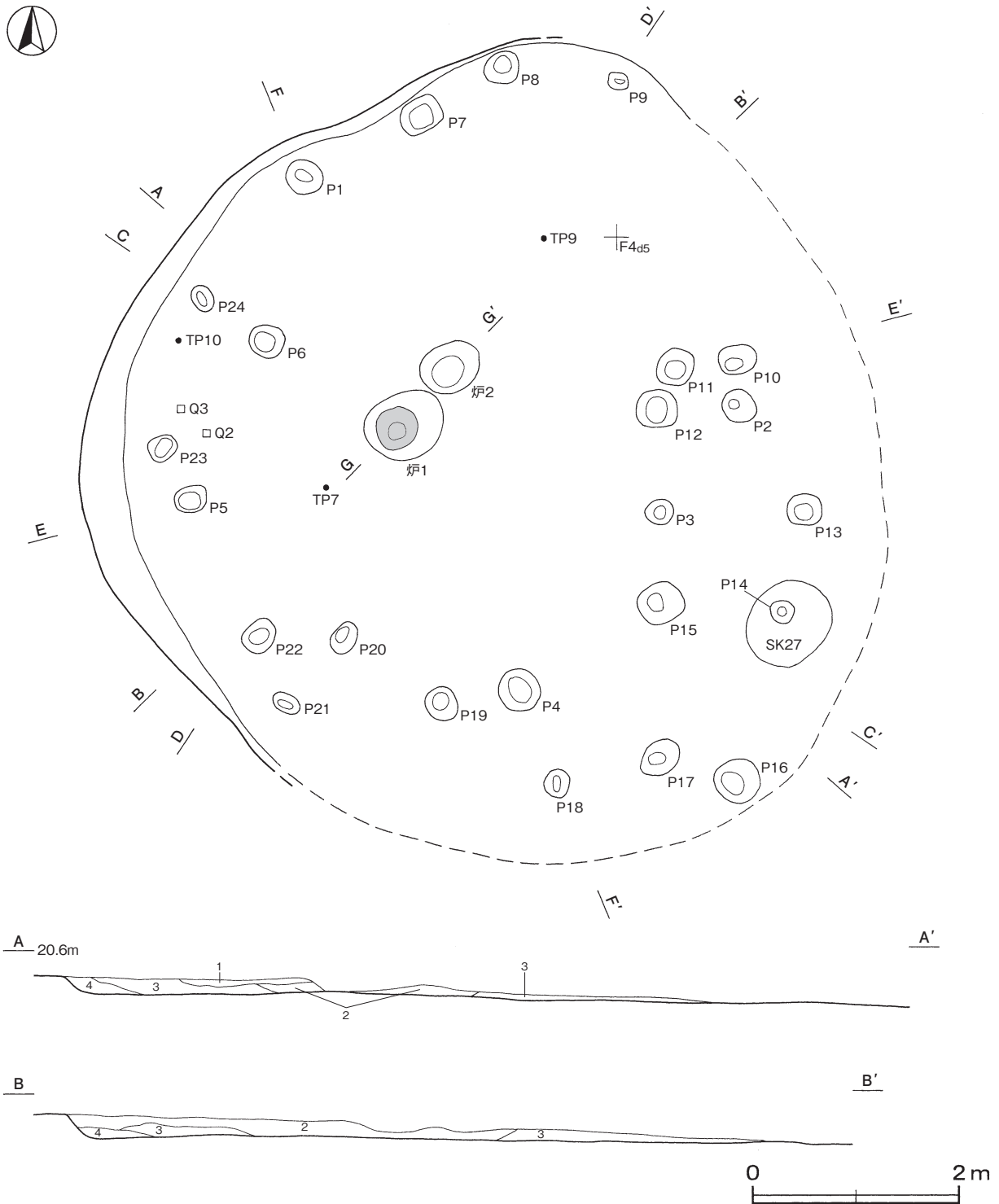
**覆土** 4 層に分層できる。周囲から土砂が流入した様相を示しており、自然堆積と考えられる。

土層解説

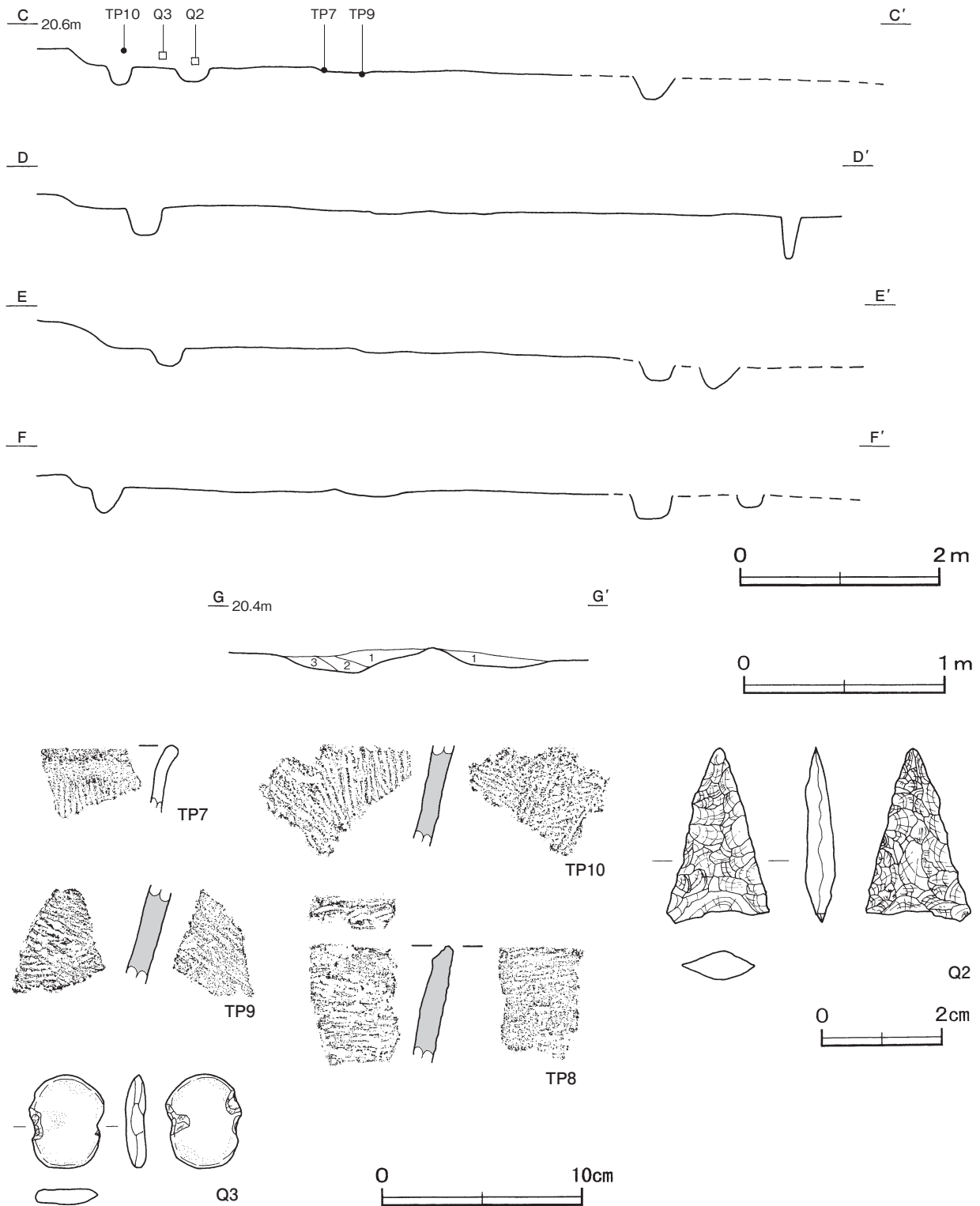
- |      |                      |       |         |
|------|----------------------|-------|---------|
| 1 褐色 | ローム粒子少量              | 3 暗褐色 | ローム粒子少量 |
| 2 褐色 | ローム粒子少量, 焼土粒子・炭化粒子微量 | 4 褐色  | ローム粒子中量 |

遺物出土状況 縄文土器片 25 点 (深鉢), 石器 2 点 (石鏃, 石錘) が出土している。T P 7 は西部の炉付近, T P 9 は中央部北寄りの床面, T P 10 は西部の覆土上層からそれぞれ出土している。Q 2 は西部の覆土下層, Q 3 は西部の覆土中層からそれぞれ出土している。

所見 時期は, 出土土器から早期後半 (茅山式期) と考えられる。



第 38 図 第 22 号住居跡実測図



第39図 第22号住居跡・出土遺物実測図

第22号住居跡出土遺物観察表 (第39図)

番号	種別	器種	口径	器高	底径	胎土	色調	焼成	文様の特徴ほか	出土位置	備考
TP7	縄文土器	深鉢	-	(3.3)	-	長石・石英	にぶい黄褐	普通	燃糸文を縦位に押圧	床面	PL31
TP8	縄文土器	深鉢	-	(5.8)	-	長石・石英	明黄褐	普通	外・内面に貝殻条痕文を施文	覆土中	PL31
TP9	縄文土器	深鉢	-	(4.9)	-	長石・石英	明黄褐	普通	外・内面に貝殻条痕文を施文	床面	
TP10	縄文土器	深鉢	-	(5.0)	-	長石・石英	明赤褐	普通	外・内面に貝殻条痕文を施文	覆土上層	PL31



番号	器種	長さ	幅	厚さ	重量	材質	特徴	出土位置	備考
Q 2	石鏃	2.90	1.62	0.45	1.4	チャート	凹基 両面調整	覆土下層	PL33
Q 3	石錘	4.70	3.80	1.00	23.6	凝灰岩	短径方向に3か所の打欠痕	覆土中層	PL34

### 第25号住居跡 (第40・41図)

**位置** 調査7区のF 4 f3区で、標高20.6mの台地斜面部に位置している。

**規模と形状** 北東部は削平され、南部が斜面地のため残存していないが、ピットの配置から南北径5.40m、東西径4.72mほどで、平面形は楕円形と推測できる。長径方向はN-3°-Eで、残存している壁高は8cmである。

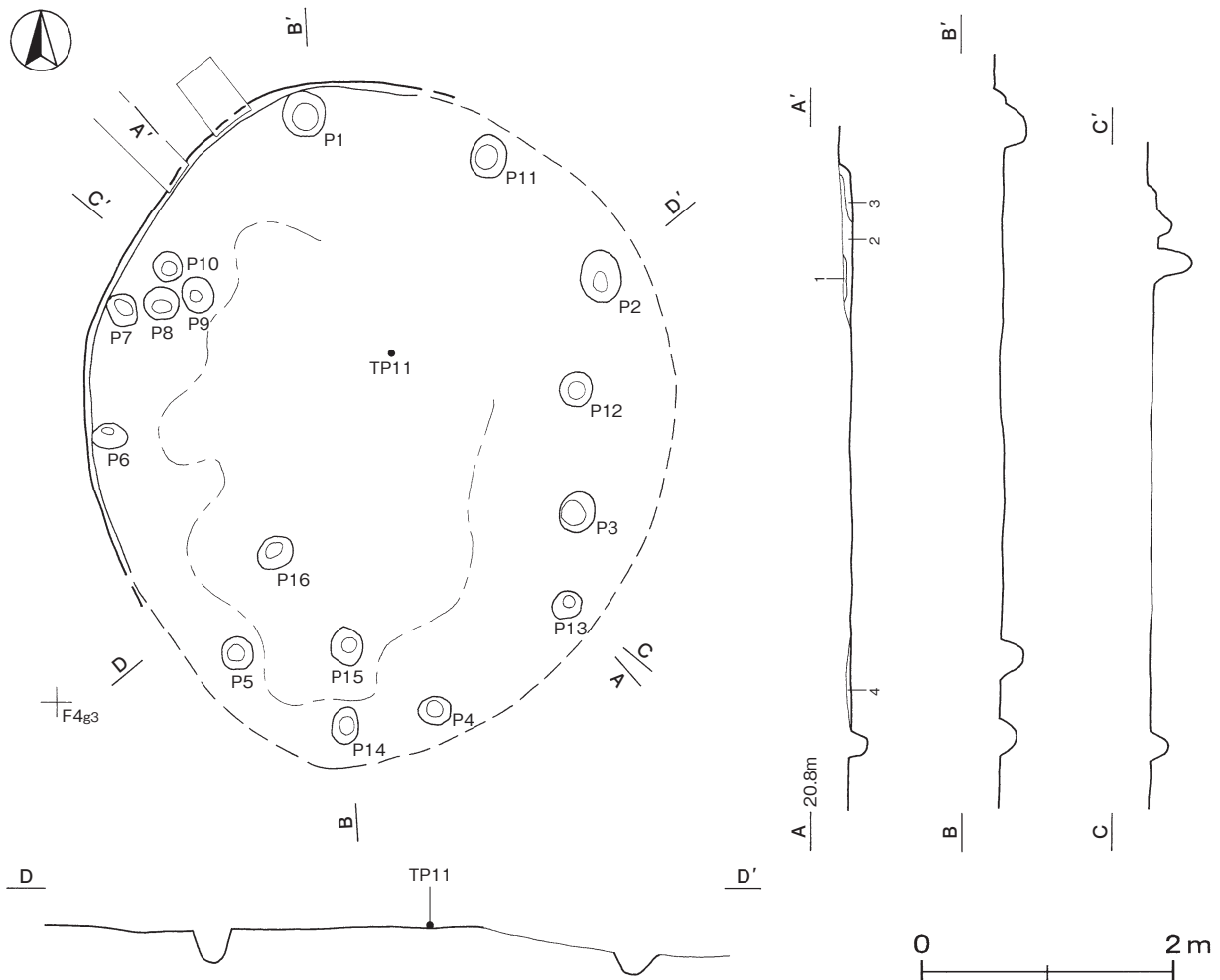
**床** ほぼ平坦で、中央部が踏み固められている。

**ピット** 16か所。P1～P6は深さ15～20cmで、規模と配置から支柱穴と考えられる。P7～P16は深さ9～27cmで、性格は不明である。

**覆土** 4層に分層できるが、層厚が薄く堆積状況は不明である。

#### 土層解説

- |                              |                            |
|------------------------------|----------------------------|
| 1 黒褐色 ローム粒子少量, 焼土粒子・炭化粒子微量   | 3 暗褐色 ローム粒子中量, 砂粒少量        |
| 2 暗褐色 ロームブロック少量, 焼土粒子・炭化粒子微量 | 4 暗褐色 ローム粒子少量, 焼土粒子・炭化粒子微量 |

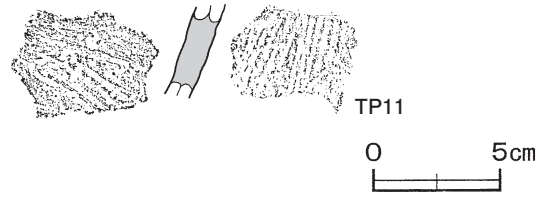


第40図 第25号住居跡実測図

遺物出土状況 縄文土器片 1 点 (深鉢) が出土している。

TP 11 は、中央部の床面から出土している。

所見 時期は出土土器が少なく判断は難しいが、近接した遺構と形態や出土土器が類似している点から、早期と考えられる。

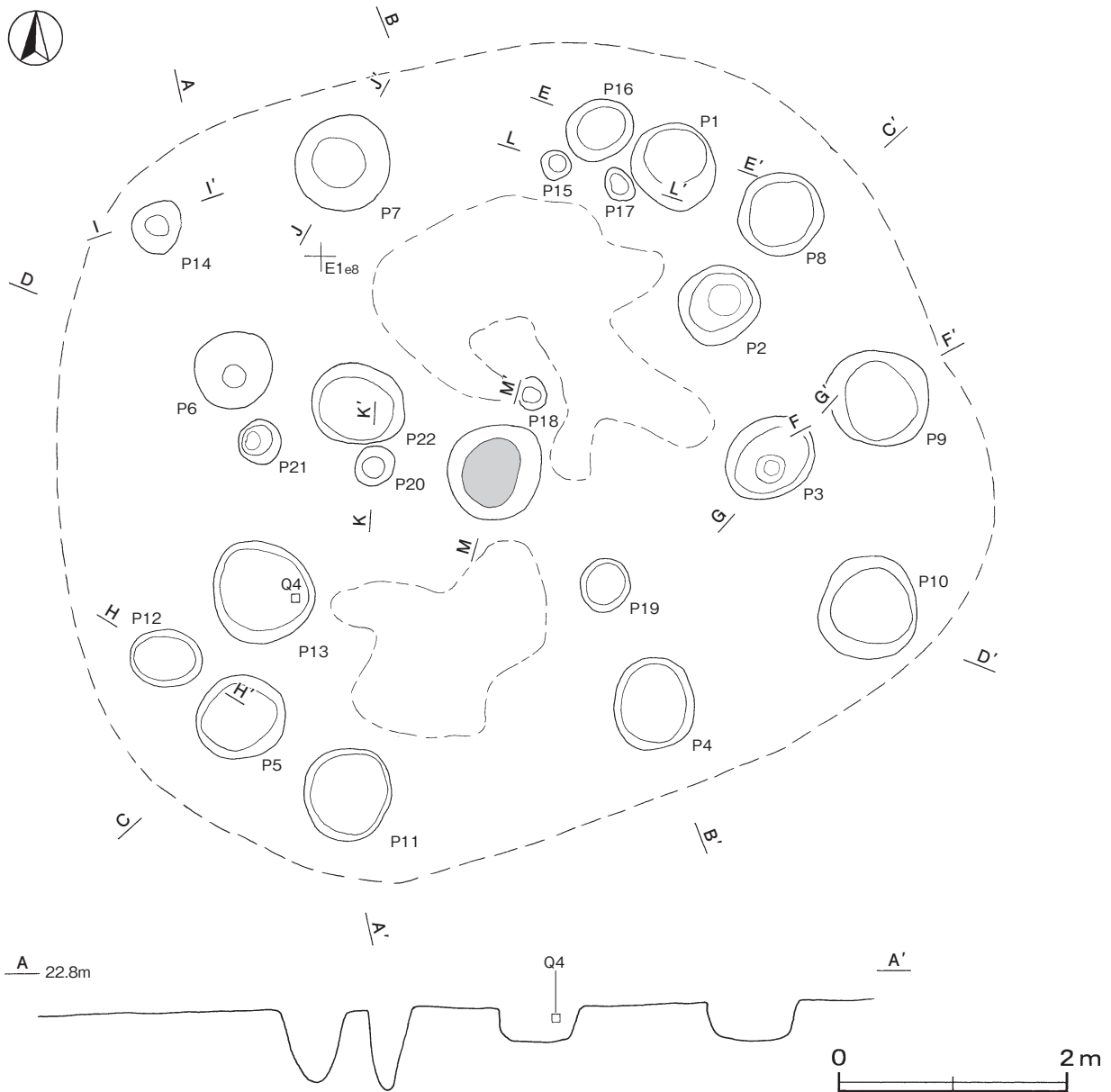


第 41 図 第 25 号住居跡出土遺物実測図

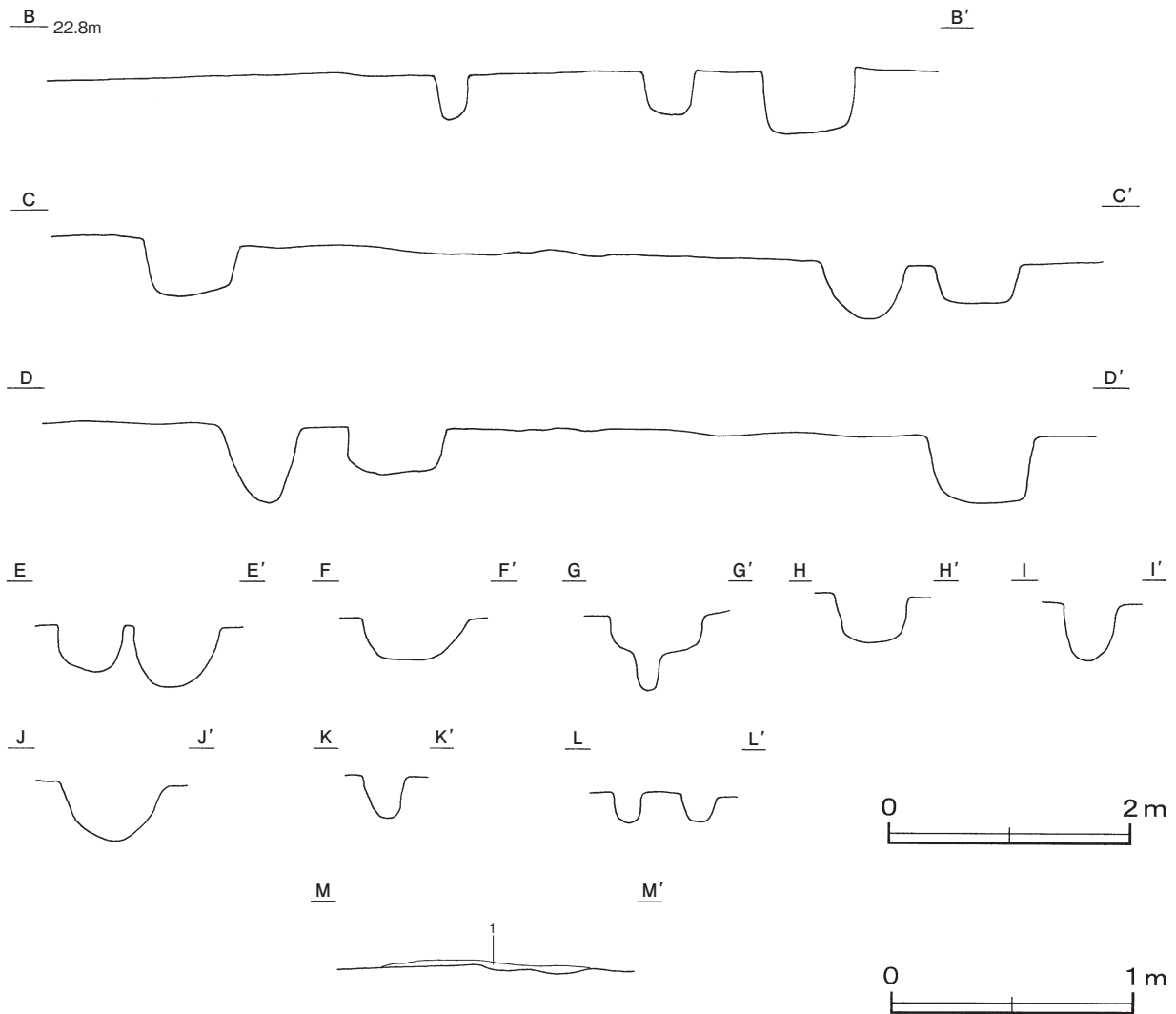
第 25 号住居跡出土遺物観察表 (第 41 図)

番号	種別	器種	口径	器高	底径	胎土	色調	焼成	文様の特徴ほか	出土位置	備考
TP11	縄文土器	深鉢	-	(3.7)	-	長石・石英・赤色粒子	橙	普通	外・内面に貝殻条痕文を施文	床面	PL31

第 31 号住居跡 (第 42 ~ 44 図)



第 42 図 第 31 号住居跡実測図 (1)



第 43 図 第 31 号住居跡実測図 (2)

**位置** 調査 8 区の E 1 e8 区で、標高 22.6 m の台地斜面部に位置している。

**確認状況** 斜面地のため壁が残存しておらず、床面が露出した状態で確認した。

**規模と形状** 平面形は、ピットの配置から楕円形と推測できる。

**床** ほぼ平坦で、炉を中心として北部と南部が踏み固められている。

**炉** 中央部に付設されている。長径 88cm、短径 80cm の楕円形で、床面を 3 cm ほど掘りくぼめた地床炉である。炉床面は、赤変硬化している。

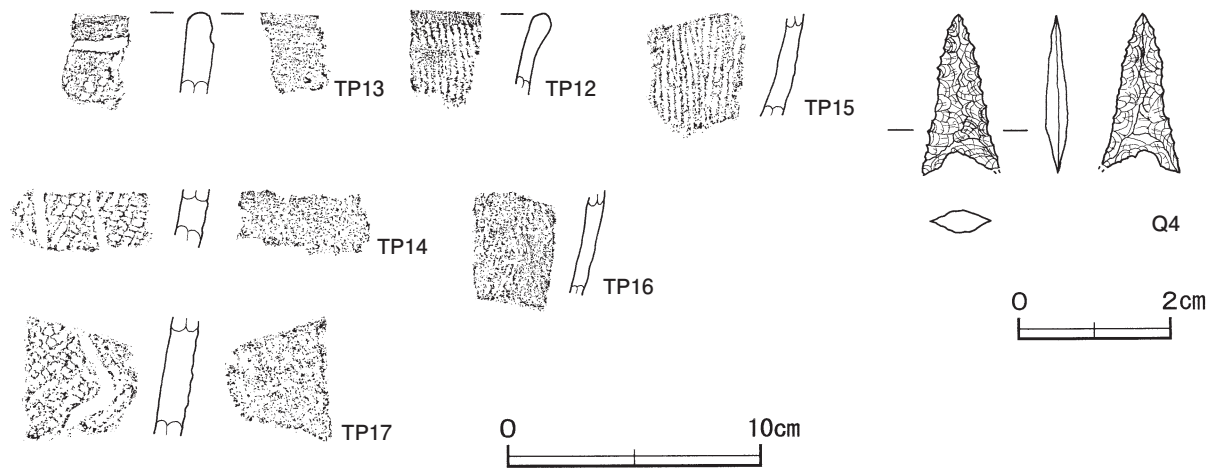
**炉土層解説**

1 暗褐色 ローム粒子中量、焼土粒子・炭化粒子少量

**ピット** 22 か所。P 1～P 7 は深さ 44～63cm で、規模と配置から主柱穴と考えられる。P 8～P 22 は深さ 23～71cm で、性格は不明である。

**遺物出土状況** 縄文土器片 43 点（深鉢）が出土している。Q 4 は P 13 の覆土中層、TP 12 は P 13、TP 14 は P 18、TP 15 は P 21、TP 16 は P 10、TP 17 は P 3 の覆土中からそれぞれ出土している。

**所見** 時期は、出土土器から中期（加曾利 E 式期）と考えられる。



第 44 図 第 31 号住居跡出土遺物実測図

第 31 号住居跡出土遺物観察表 (第 44 図)

番号	種別	器種	口径	器高	底径	胎土	色調	焼成	文様の特徴ほか	出土位置	備考
TP12	縄文土器	深鉢	-	(3.2)	-	長石・石英	明赤褐	普通	燃糸文を縦位に押圧	P 13 覆土中	PL31
TP13	縄文土器	深鉢	-	(3.1)	-	長石・石英	にぶい黄褐	普通	単節RL縄文を施文 沈線により文様帯を区画	覆土中	PL31
TP14	縄文土器	深鉢	-	(2.4)	-	長石・石英	にぶい黄褐	普通	単節RL縄文を施文 沈線により文様帯を区画	P 18 覆土中	PL31
TP15	縄文土器	深鉢	-	(4.1)	-	長石・石英	明褐	普通	外面に貝殻条痕文を施文	P 21 覆土中	
TP16	縄文土器	深鉢	-	(4.1)	-	長石・石英	明褐	普通	外面に貝殻条痕文を施文	P 10 覆土中	PL31
TP17	縄文土器	深鉢	-	(4.6)	-	長石・石英	褐	普通	単節RL縄文を施文 沈線により文様帯を区画	P 3 覆土中	

番号	器種	長さ	幅	厚さ	重量	材質	特徴	出土位置	備考
Q 4	石鏃	2.08	1.00	0.29	(0.3)	チャート	凹基 両面調整 周囲に細かな調整を施す	P 13 覆土中層	PL33

表 5 縄文時代竪穴住居跡一覧表

番号	位置	主軸方向	平面形	規模 (m) (長軸×短軸)	壁高 (cm)	床面	壁溝	内部施設					覆土	出土遺物	時期	備考 新旧関係(古→新)
								主柱穴	出入口 ピット	ピット	炉	貯蔵穴				
20	F 4 g4	N - 28° - E	[楕円形]	[7.00] × [6.28]	20	平坦	-	10	-	7	-	-	自然	縄文土器, 石器	早期後半	
21	F 4 f6	N - 14° - E	[円形]	[7.03] × [6.68]	2~7	平坦	-	9	-	21	1	-	不明	縄文土器	早期後半	
22	F 4 d4	N - 33° - E	[円形]	[7.70] × [7.25]	10~23	平坦	-	6	-	18	2	-	自然	縄文土器, 石器	早期後半	本跡→SK27・28
25	F 4 f3	N - 3° - E	[楕円形]	[5.40] × [4.72]	8	平坦	-	6	-	10	-	-	不明	縄文土器	早期	
31	E 1 e8	-	-	-	-	平坦	-	7	-	15	1	-	不明	縄文土器	中期	

(2) 炉穴

第 1 号炉穴 (第 45 図)

位置 調査 7 区の F 3 h6 区, 標高 21.7 m の台地斜面部に位置している。

確認状況 第 2~4 号炉穴とともに確認された。

規模と形状 長径 1.29 m, 短径 0.95 m の楕円形で, 長径方向は N - 32° - E である。南東部が火焚部で, 北西部に深さ 18cm の足場の一部が確認できた。深さは 42cm で, 壁は外傾して立ち上がっている。火焚部の底

面は平坦で、赤変硬化している。

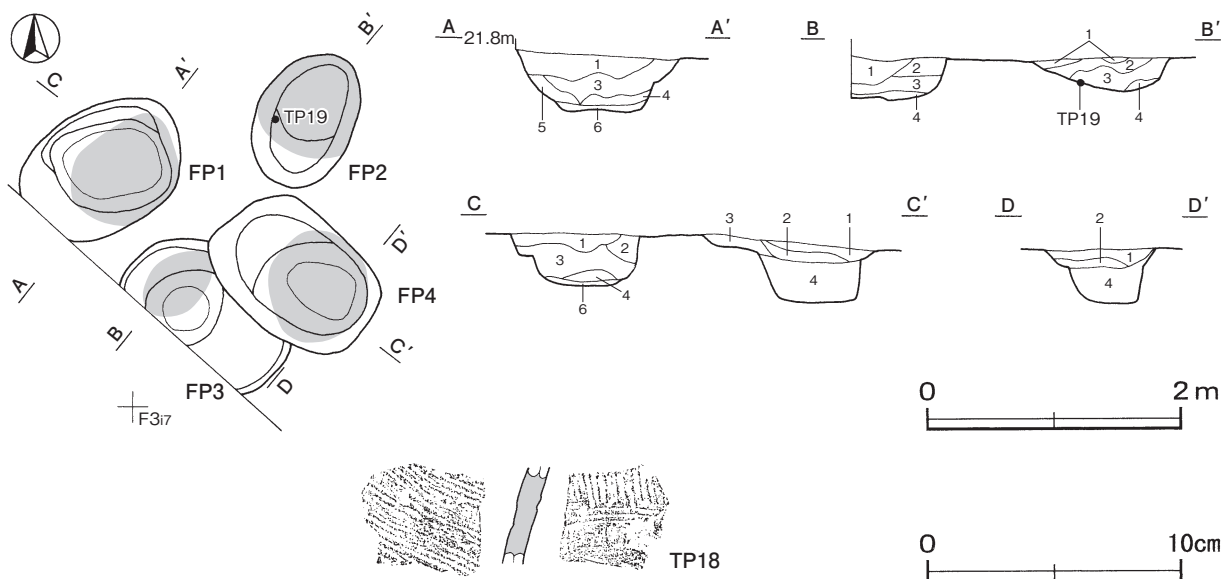
**覆土** 6層に分層できる。ブロック状の堆積状況を示していることから埋め戻されている。火床面は第6層下面で、赤変硬化している。

**土層解説**

- |          |                           |          |                           |
|----------|---------------------------|----------|---------------------------|
| 1 褐色     | 焼土ブロック中量, ローム粒子少量, 炭化粒子微量 | 4 にぶい赤褐色 | 焼土粒子多量, 炭化粒子微量            |
| 2 褐色     | ローム粒子多量, 焼土ブロック少量         | 5 褐色     | ローム粒子中量, 焼土ブロック少量, 炭化粒子微量 |
| 3 にぶい赤褐色 | 焼土粒子多量, ローム粒子少量           | 6 暗褐色    | 焼土ブロック中量, ロームブロック少量       |

**遺物出土状況** 縄文土器片1点（深鉢）が出土している。TP 18は、覆土中から出土している。

**所見** 時期は、出土土器と遺構の形態から早期と考えられる。



第45図 第1・2・3・4号炉穴，第1号炉穴出土遺物実測図

第1号炉穴出土遺物観察表（第45図）

番号	種別	器種	口径	器高	底径	胎土	色調	焼成	文様の特徴ほか	出土位置	備考
TP18	縄文土器	深鉢	-	(3.8)	-	長石・石英	赤褐	普通	外・内面に貝殻条痕文を施文	覆土中	PL31

**第2号炉穴（第45・46図）**

**位置** 調査7区のF3h7区，標高21.7mの台地斜面部に位置している。

**確認状況** 第1・3・4号炉穴とともに確認された。

**規模と形状** 長径1.10m，短径0.78mの楕円形で，長径方向はN-26°-Eである。北東部が火焚部で，南西部に足場が敷設されている。深さは火焚部が25cm，足場が15cmで，緩やかに傾斜して立ち上がっている。火焚部の底面は皿状で，赤変硬化している。

**覆土** 4層に分層できる。ブロック状の堆積状況を示していることから埋め戻されている。火床面は第4層下面で，赤変硬化している。

**土層解説**

- |          |                     |          |                   |
|----------|---------------------|----------|-------------------|
| 1 褐色     | ロームブロック多量, 焼土ブロック少量 | 3 にぶい赤褐色 | 焼土粒子多量, 炭化粒子微量    |
| 2 にぶい赤褐色 | 焼土ブロック中量            | 4 にぶい赤褐色 | 焼土ブロック多量, ローム粒子少量 |

**遺物出土状況** 縄文土器片1点（深鉢）が出土している。TP19は足場からの出土である。

**所見** 時期は、出土土器と遺構の形態から早期と考えられる。



第46図 第2号炉穴出土遺物実測図

#### 第2号炉穴出土遺物観察表（第46図）

番号	種別	器種	口径	器高	底径	胎土	色調	焼成	文様の特徴ほか	出土位置	備考
TP19	縄文土器	深鉢	-	(2.7)	-	長石・石英	赤褐	普通	外・内面に貝殻条痕文を施文 磨耗	覆土中層	

#### 第3号炉穴（第45図）

**位置** 調査7区のF3h7区、標高21.7mの台地斜面部に位置している。

**確認状況** 第1・2・4号炉穴とともに確認された。

**重複関係** 第4号炉穴に掘り込まれている。

**規模と形状** 調査区域外に延びていることと重複していることから、長径は1.42mで、短径は0.70mしか確認できなかった。平面形は楕円形と推測でき、長径方向はN-52°-Wである。北西部が火焚部で、南東部に足場が敷設されている。深さは火焚部が32cm、足場が28cmで、壁は外傾して立ち上がっている。火焚部の底面は平坦で、赤変硬化している。

**覆土** 4層に分層できる。ブロック状の堆積状況を示していることから埋め戻されている。火床面は第4層下面で、赤変硬化している。

##### 土層解説

1	褐色	ローム粒子多量、焼土ブロック微量	3	明褐色	ローム粒子・焼土ブロック中量
2	褐色	ローム粒子多量、焼土粒子微量	4	褐色	焼土粒子中量、ローム粒子少量

**所見** 時期は、周囲の遺構の状況と本跡の形態から早期と考えられる。

#### 第4号炉穴（第45図）

**位置** 調査7区のF3h7区、標高21.7mの台地斜面部に位置している。

**確認状況** 第1～3号炉穴とともに確認された。

**重複関係** 第3号炉穴を掘り込んでいる。

**規模と形状** 長径1.30m、短径0.95mの楕円形で、長径方向はN-43°-Wである。火焚部は南東部で、足場は北西部である。深さは火焚部が47cm、足場が10cmで、壁は南東部が直立しており、北西部は外傾して立ち上がっている。火焚部の底面は平坦で、赤変硬化している。

**覆土** 4層に分層できる。ブロック状の堆積状況を示していることから埋め戻されている。火床面は第4層下面で、赤変硬化している。

##### 土層解説

1	褐色	ローム粒子多量、焼土粒子少量	3	にぶい赤褐色	焼土ブロック多量
2	にぶい赤褐色	ローム粒子・焼土粒子中量	4	褐色	ローム粒子多量、焼土ブロック微量

**所見** 時期は、周囲の遺構の状況と本跡の形態から早期と考えられる。



### 第5号炉穴 (第47図)

**位置** 調査区7のG4b3区, 標高20.9mの台地斜面部に位置している。

**確認状況** 第6・7号炉穴とともに確認された。

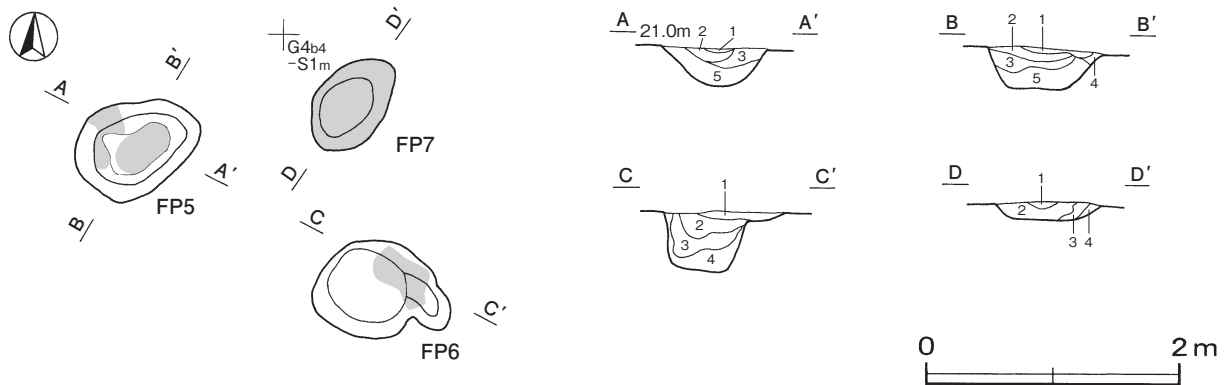
**規模と形状** 長径1.02m, 短径0.75mの楕円形で, 長径方向はN-71°-Eである。火焚部しか確認できなかった。深さは30cmで, 壁は緩やかに立ち上がっている。底面は皿状で, 赤変硬化している。

**覆土** 5層に分層できる。ローム粒子や焼土が不規則に含まれた堆積状況を示していることから埋め戻されている。火床面は第5層下面で, 赤変硬化している。

#### 土層解説

- |          |                   |      |              |
|----------|-------------------|------|--------------|
| 1 褐色     | ローム粒子中量, 焼土ブロック少量 | 4 褐色 | ローム粒子多量      |
| 2 にぶい赤褐色 | 焼土ブロック中量, ローム粒子少量 | 5 褐色 | ローム粒子・焼土粒子中量 |
| 3 褐色     | ローム粒子中量, 焼土ブロック微量 |      |              |

**所見** 時期は, 周囲の遺構の状況と本跡の形態から早期と考えられる。



第47図 第5・6・7号炉穴実測図

### 第6号炉穴 (第47図)

**位置** 調査7区のG4b4区, 標高20.8mの台地斜面部に位置している。

**確認状況** 第5・7号炉穴とともに確認された。

**規模と形状** 長径1.10m, 短径0.77mの不定形で, 長径方向はN-67°-Wである。北西部が火焚部で, 南東部が足場である。深さは火焚部が49cmで, 足場が7cmで, 壁は北西部が直立しており, 南東部は緩やかに立ち上がっている。火焚部の底面は平坦で, 赤変硬化している。足場も平坦である。

**覆土** 4層に分層できる。ローム粒子や焼土が不規則に含まれた堆積状況を示していることから埋め戻されている。火床面は第4層下面で, 赤変硬化している。

#### 土層解説

- |      |                   |          |                   |
|------|-------------------|----------|-------------------|
| 1 褐色 | ローム粒子多量, 焼土ブロック少量 | 3 にぶい赤褐色 | 焼土粒子中量, ロームブロック少量 |
| 2 褐色 | ロームブロック・焼土粒子少量    | 4 褐色     | ローム粒子中量, 焼土ブロック少量 |

**所見** 時期は, 周囲の遺構の状況と本跡の形態から早期と考えられる。

### 第7号炉穴 (第47図)

**位置** 調査区7区のG4b4区, 標高20.9mの台地斜面部に位置している。

**確認状況** 第5・6号炉穴とともに確認された。

**規模と形状** 長径 0.85 m, 短径 0.54 m の楕円形で, 長径方向は N - 37° - E である。火焚部しか確認できなかった。深さは 15cm で, 壁は緩やかに立ち上がっている。底面は平坦で, 赤変硬化している。

**覆土** 4層に分層できる。ローム粒子や焼土が不規則に含まれた堆積状況を示していることから埋め戻されている。火床面は第2～4層下面で, 赤変硬化している。

**土層解説**

- |          |                 |      |                   |
|----------|-----------------|------|-------------------|
| 1 褐色     | ローム粒子多量, 焼土粒子少量 | 3 褐色 | 焼土ブロック・ローム粒子少量    |
| 2 にぶい赤褐色 | 焼土粒子中量, ローム粒子少量 | 4 褐色 | ローム粒子中量, 焼土ブロック微量 |

**所見** 時期は, 周囲の遺構の状況と本跡の形態から早期と考えられる。

**第8号炉穴 (第48図)**

**位置** 調査7区の F 3j0 区, 標高 21.3 m の台地斜面部に位置している。

**規模と形状** 長径 2.10 m, 短径 1.72 m の楕円形で, 長径方向は N - 64° - W である。北西部が火焚部で, 南東部に足場が敷設されている。深さは火焚部が 64cm, 足場が 31cm で, 北西壁が直立しており, 南東壁は緩やかに傾斜して立ち上がっている。火焚部の底面は皿状で, 赤変硬化している。足場は火焚部に向かってなだらかに傾斜している。

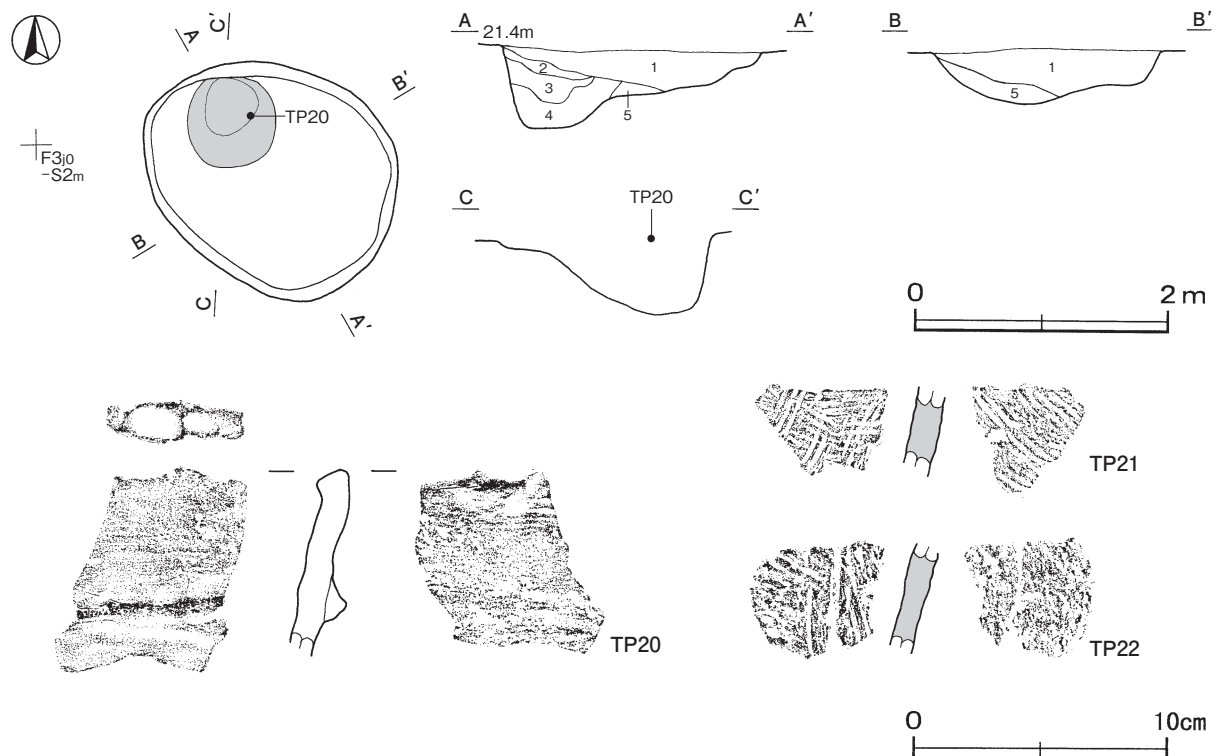
**覆土** 5層に分層できる。ローム粒子や焼土が不規則に含まれた堆積状況を示していることから埋め戻されている。火床面は第4層下面で, 赤変硬化している。

**土層解説**

- |          |                         |          |                     |
|----------|-------------------------|----------|---------------------|
| 1 褐色     | ローム粒子中量, 焼土粒子少量, 炭化粒子微量 | 4 暗赤褐色   | 焼土ブロック多量, ローム粒子少量   |
| 2 にぶい赤褐色 | 焼土粒子中量, ローム粒子少量         | 5 にぶい黄褐色 | ロームブロック中量, 焼土ブロック少量 |
| 3 赤褐色    | 焼土ブロック多量, ローム粒子少量       |          |                     |

**遺物出土状況** 縄文土器片 8 点 (深鉢) が出土している。TP 20 は, 火床面の土層から出土している。

**所見** 時期は, 出土土器と遺構の形態から早期と考えられる。



第48図 第8号炉穴・出土遺物実測図

第8号炉穴出土遺物観察表 (第48図)

番号	種別	器種	口径	器高	底径	胎土	色調	焼成	文様の特徴ほか	出土位置	備考
TP20	縄文土器	深鉢	-	(7.4)	-	長石・石英	明褐色	普通	口唇部指頭による押圧 隆帯貼付	覆土上層	PL31
TP21	縄文土器	深鉢	-	(3.6)	-	長石・石英	明赤褐色	普通	外・内面に貝殻条痕文を施文	覆土中	PL31
TP22	縄文土器	深鉢	-	(4.3)	-	長石・石英	明赤褐色	普通	外・内面に貝殻条痕文を施文	覆土中	

第9号炉穴 (第49図)

**位置** 調査7区のF3fl区, 標高21.9mの台地斜面部に位置している。

**規模と形状** 長径1.60m, 短径1.08mの楕円形で, 長径方向はN-8°-Eである。北部が火焚部で, 南部に足場が敷設されている。深さは火焚部が63cm, 足場が31cmで, 壁は外傾して立ち上がっている。火焚部の底面は皿状で, 赤変硬化している。足場は, 火焚部よりやや高く平坦である。

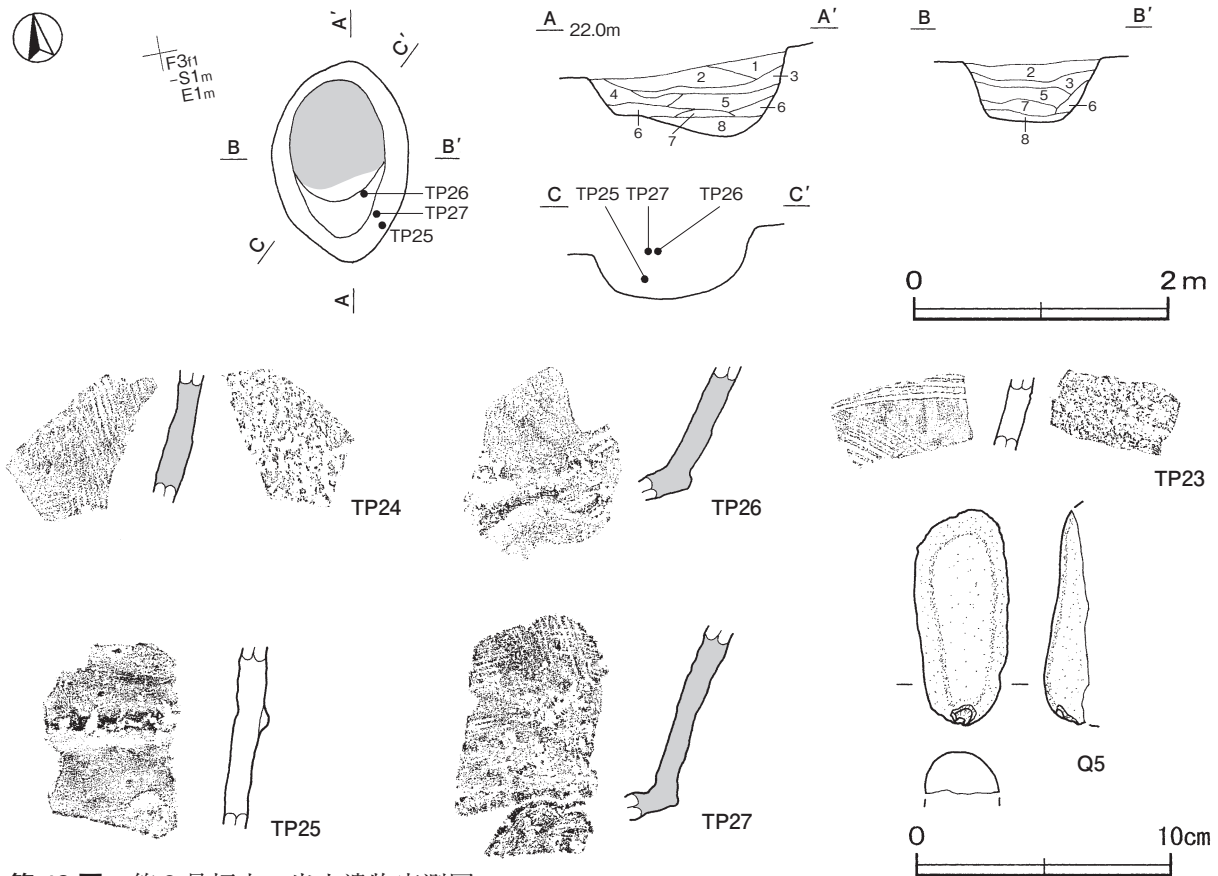
**覆土** 8層に分層できる。ローム粒子や焼土が不規則に含まれた堆積状況を示していることから埋め戻されている。火床面は第8層下面で, 赤変硬化している。

土層解説

- |       |                  |          |                          |
|-------|------------------|----------|--------------------------|
| 1 褐色  | ローム粒子少量, 焼土粒子微量  | 5 赤褐色    | 焼土ブロック中量, ローム粒子少量        |
| 2 褐色  | ローム粒子中量, 焼土粒子少量  | 6 にぶい赤褐色 | ローム粒子・焼土粒子少量             |
| 3 赤褐色 | ロームブロック・焼土ブロック中量 | 7 明赤褐色   | 焼土ブロック多量, ローム粒子少量, 炭化物微量 |
| 4 褐色  | ローム粒子中量, 焼土粒子微量  | 8 にぶい赤褐色 | 焼土ブロック多量, ローム粒子少量        |

**遺物出土状況** 縄文土器片15点(深鉢)が出土している。TP25は足場の覆土下層, TP26・TP27は覆土上層, Q5は覆土中からそれぞれ出土している。

**所見** 時期は, 出土土器と遺構の形態から早期と考えられる。



第49図 第9号炉穴・出土遺物実測図

第9号炉穴出土遺物観察表 (第49図)

番号	種別	器種	口径	器高	底径	胎土	色調	焼成	文様の特徴ほか	出土位置	備考
TP23	縄文土器	深鉢	-	(2.8)	-	長石・石英・赤色粒子	黒褐	普通	外面に平行沈線を施文	覆土中	
TP24	縄文土器	深鉢	-	(5.2)	-	長石・石英	橙	普通	外・内面に貝殻条痕文を施文	覆土中	
TP25	縄文土器	深鉢	-	(7.1)	-	長石・石英・赤色粒子	橙	普通	微隆帯に棒状工具による刺突文	足場の覆土下層	PL32
TP26	縄文土器	深鉢	-	(5.2)	-	長石・石英	橙	普通	外面に貝殻条痕文を施文 底部突出文様摩滅	覆土上層	PL32
TP27	縄文土器	深鉢	-	(7.5)	-	長石・石英	橙	普通	外面に貝殻条痕文を施文 底部突出文様摩滅	覆土上層	PL32

番号	器種	長さ	幅	厚さ	重量	材質	特徴	出土位置	備考
Q 5	敲石	(8.50)	(3.70)	(1.70)	(58.0)	安山岩	端部に痘痕状の敲打痕	覆土中	

表6 縄文時代炉穴一覧表

番号	位置	長径方向	平面形	規模		壁面	底面	覆土	出土遺物	備考 新旧関係 (古→新)
				長径(軸)×短径(軸) (m)	深さ (cm)					
1	F 3 h6	N - 32° - E	楕円形	1.29 × 0.95	18 ~ 42	外傾	平坦	人為	縄文土器	
2	F 3 h7	N - 26° - E	楕円形	1.10 × 0.78	15 ~ 25	緩斜	皿状	人為	縄文土器	
3	F 3 h7	N - 52° - W	[楕円形]	1.42 × (0.70)	28 ~ 32	外傾	平坦	人為		本跡→FP 4
4	F 3 h7	N - 43° - W	楕円形	1.30 × 0.95	10 ~ 47	直立外傾	平坦	人為		FP 3 →本跡
5	G 4 b3	N - 71° - E	楕円形	1.02 × 0.75	30	緩斜	皿状	人為		
6	G 4 b4	N - 67° - W	不定形	1.10 × 0.77	7 ~ 49	直立緩斜	平坦	人為		
7	G 4 b4	N - 37° - E	楕円形	0.85 × 0.54	15	緩斜	平坦	人為		
8	F 3 j0	N - 64° - W	楕円形	2.10 × 1.72	31 ~ 64	直立緩斜	皿状	人為	縄文土器	
9	F 3 f1	N - 8° - E	楕円形	1.60 × 1.08	31 ~ 63	外傾	皿状	人為	縄文土器	

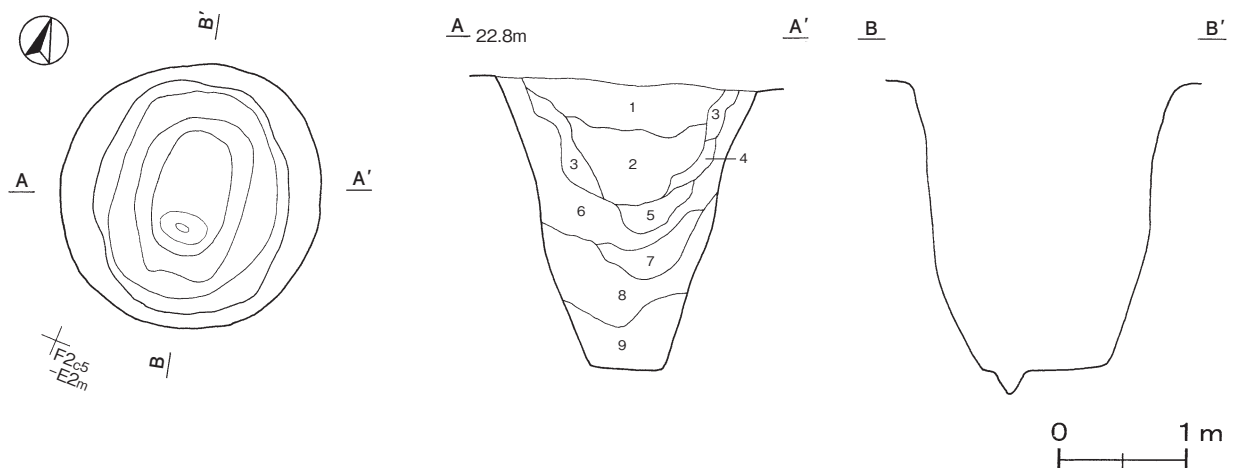
(3) 陥し穴

第1号陥し穴 (SK-35) (第50・51図)

位置 調査7区のF 2 b5区、標高22.5mの台地緩斜面部に位置している。

規模と形状 長径2.15m、短径2.07mの円形で、深さは223cmである。底面は平坦で、形状は楕円形である。底面の南部にピットが存在しており、深さは20cmである。壁はほぼ直立している。

覆土 9層に分層できる。ブロック状の堆積状況を示していることから埋め戻されている。



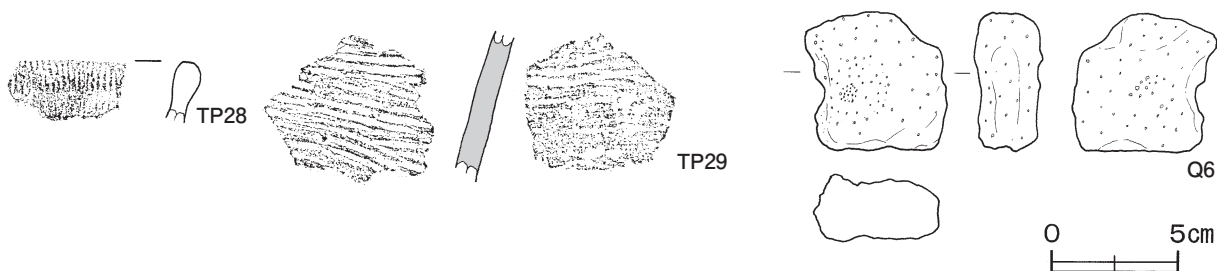
第50図 第1号陥し穴実測図

土層解説

- |         |           |       |           |
|---------|-----------|-------|-----------|
| 1 黒褐色   | ロームブロック微量 | 6 褐色  | ローム粒子多量   |
| 2 極暗赤褐色 | ロームブロック微量 | 7 褐色  | ロームブロック多量 |
| 3 暗褐色   | ロームブロック少量 | 8 明褐色 | ローム粒子多量   |
| 4 暗褐色   | ローム粒子少量   | 9 暗褐色 | ローム粒子中量   |
| 5 褐色    | ローム粒子中量   |       |           |

遺物出土状況 縄文土器片 4 点（深鉢），石器 1 点（凹石）が出土している。T P 28・T P 29 は，覆土中から出土している。

所見 時期は，出土土器と遺構の形態から早期と考えられる。



第 51 図 第 1 号陥し穴出土遺物実測図

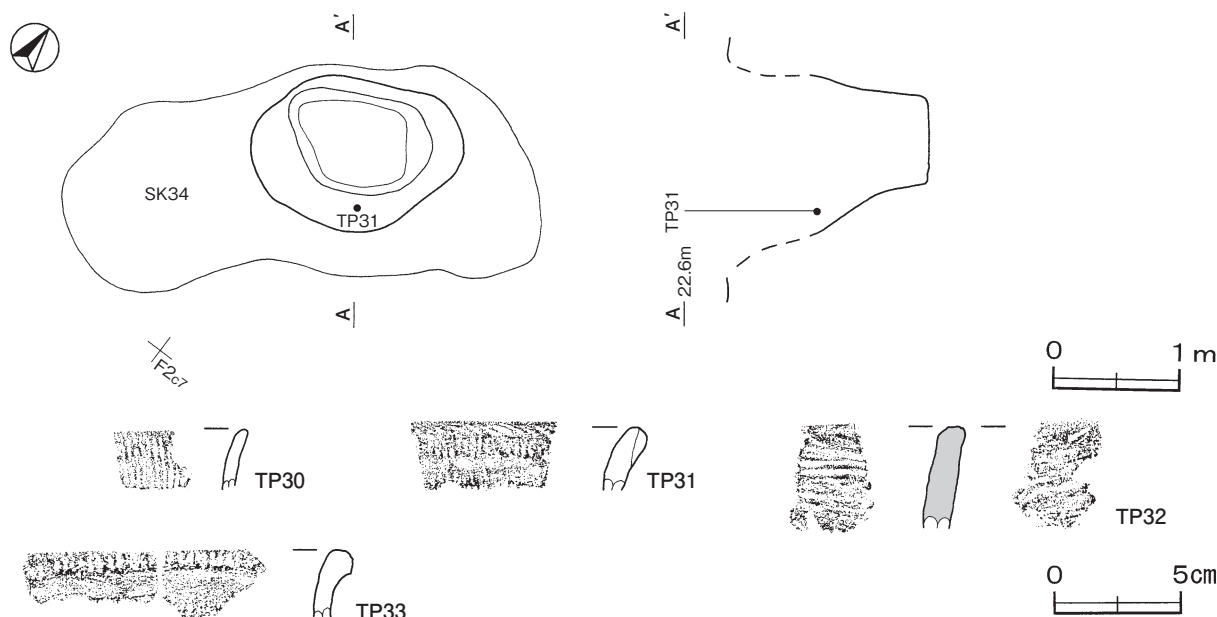
第 1 号陥し穴出土遺物観察表（第 51 図）

番号	種別	器種	口径	器高	底径	胎土	色調	焼成	文様の特徴ほか	出土位置	備考
TP28	縄文土器	深鉢	-	(2.5)	-	長石・石英	明黄褐	普通	燃糸文を縦位に施文	覆土中	PL32
TP29	縄文土器	深鉢	-	(5.8)	-	長石・石英・赤色粒子	橙	普通	外・内面に貝殻条痕文を施文	覆土中	

番号	器種	長さ	幅	厚さ	重量	材質	特徴	出土位置	備考
Q 6	凹石	5.50	5.70	2.80	52.1	凝灰岩	断面皿状の凹部一か所	覆土中	PL34

第 2 号陥し穴（SK - 37）（第 52 図）

位置 調査 7 区の F 2 b7 区，標高 22.3 m の台地緩斜面部に位置している。



第 52 図 第 2 号陥し穴・出土遺物実測図

**重複関係** 第34号土坑に掘り込まれている。

**規模と形状** 長径1.69m、短径1.25mの楕円形で、長径方向はN-48°-Eである。深さは157cmで、底面は平坦であり、壁はほぼ直立している。

**遺物出土状況** 縄文土器片34点(深鉢)が出土している。TP31は、南東壁際の覆土中層から出土している。

**所見** 時期は、出土土器と遺構の形態から早期と考えられる。

第2号陥し穴出土遺物観察表(第52図)

番号	種別	器種	口径	器高	底径	胎土	色調	焼成	文様の特徴ほか	出土位置	備考
TP30	縄文土器	深鉢	-	(2.4)	-	長石・石英	にぶい黄褐	普通	捺糸文を縦位に施文	覆土中	
TP31	縄文土器	深鉢	-	(2.5)	-	長石・石英	明黄褐	普通	捺糸文を縦位に施文	覆土中層	
TP32	縄文土器	深鉢	-	(4.0)	-	長石・石英	橙	普通	外・内面に貝殻条痕文を施文	覆土中	
TP33	縄文土器	深鉢	-	(2.7)	-	長石・石英	明赤褐	普通	捺糸文を縦位に施文	覆土中	PL32

**第3号陥し穴(SK-40)(第53図)**

**位置** 調査7区のF4j8区、標高20.0mの台地緩斜面部に位置している。

**規模と形状** 長径1.96m、短径1.85mの不整円形で、長径方向はN-0°である。深さは213cmで、底面は平坦であり、壁はほぼ直立している。東壁と西壁の中位が狭くなっている。

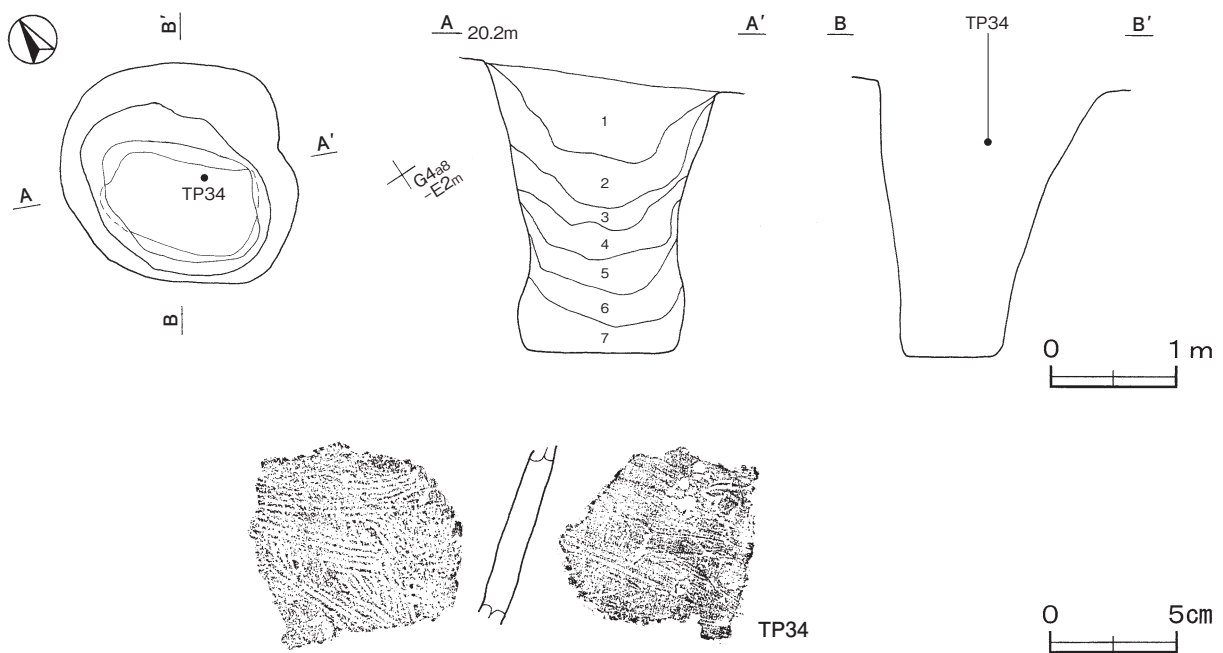
**覆土** 7層に分層できる。周囲の土砂が流入した様相を示しており、自然堆積である。

**土層解説**

- |       |                |       |                  |
|-------|----------------|-------|------------------|
| 1 黒褐色 | ローム粒子少量、炭化粒子微量 | 5 暗褐色 | ローム粒子少量          |
| 2 黒褐色 | ロームブロック・炭化粒子微量 | 6 黒褐色 | ローム粒子・砂質粘土粒子微量   |
| 3 暗褐色 | ロームブロック少量      | 7 黒褐色 | ロームブロック・砂質粘土粒子微量 |
| 4 黒褐色 | ローム粒子少量        |       |                  |

**遺物出土状況** 縄文土器片1点(深鉢)が出土している。TP34は、中央部の覆土中層から出土している。

**所見** 時期は、出土土器と遺構の形態から早期と考えられる。



第53図 第3号陥し穴・出土遺物実測図



第3号陥し穴出土遺物観察表 (第53図)

番号	種別	器種	口径	器高	底径	胎土	色調	焼成	文様の特徴ほか	出土位置	備考
TP34	縄文土器	深鉢	-	(7.1)	-	長石・石英	橙	普通	外・内面に貝殻条痕文を施文	覆土中層	PL32

第4号陥し穴 (SK-50) (第54図)

位置 調査7区のF2d6区, 標高22.3mの台地緩斜面部に位置している。

規模と形状 長径1.80m, 短径0.93mの楕円形で, 長径方向はN-56°-Wである。深さは150cmで, 底面は平坦であり, 壁はほぼ直立している。

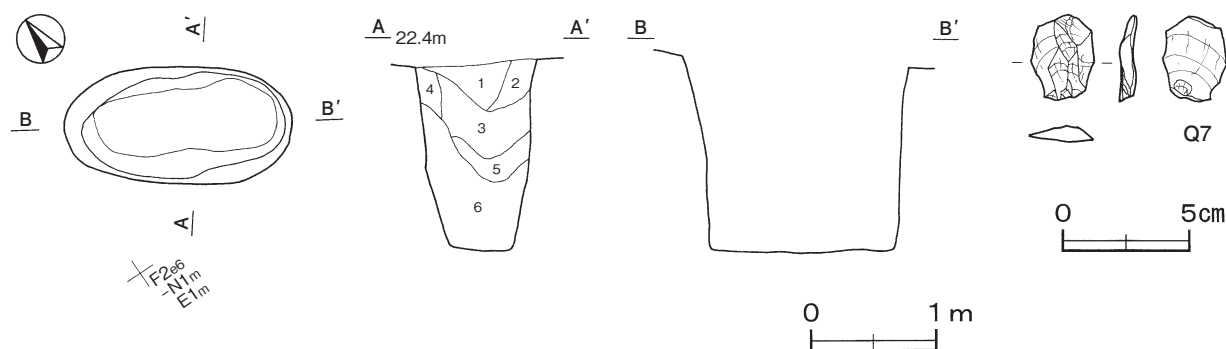
覆土 6層に分層できる。周囲の土砂が流入した様相を示しており, 自然堆積である。

土層解説

1 黒褐色	ローム粒子少量	4 褐色	ローム粒子中量
2 暗褐色	ローム粒子少量, 炭化粒子微量	5 褐色	ローム粒子中量, 炭化粒子微量
3 暗褐色	ローム粒子中量, 炭化粒子微量	6 褐色	ロームブロック中量

遺物出土状況 縄文土器片2点(深鉢), 石器1点(剥片)が出土している。Q7は, 覆土中から出土している。

所見 時期は, 出土土器と遺構の形態から早期と考えられる。



第54図 第4号陥し穴・出土遺物実測図

第4号陥し穴出土遺物観察表 (第54図)

番号	器種	長さ	幅	厚さ	重量	材質	特徴	出土位置	備考
Q7	剥片	3.40	2.60	0.70	4.7	頁岩	両面剥離痕	覆土中	

表7 縄文時代陥し穴一覧表

番号	位置	長径方向	平面形	規模		壁面	底面	覆土	出土遺物	備考 新旧関係 (古→新)
				長径(軸)×短径(軸) (m)	深さ (cm)					
1	F2b5	-	円形	2.15 × 2.07	223	直立	平坦	人為	縄文土器, 石器	
2	F2b7	N-48°-E	[楕円形]	(1.69) × (1.25)	157	直立	平坦	-	縄文土器	本跡→SK34
3	F4j8	N-0°	不整形円形	1.96 × 1.85	213	直立	平坦	自然	縄文土器	
4	F2d6	N-56°-W	楕円形	1.80 × 0.93	150	直立	平坦	自然	縄文土器, 石器	

(4) 土坑

第39号土坑 (第55図)

位置 調査7区のF4h3区, 標高20.8mの台地緩斜面部に位置している。

**規模と形状** 長径 2.68 m, 短径 1.90 m の楕円形で, 長径方向は N - 25° - W である。深さは 38cm で, 底面は平坦で, 壁は外傾している。

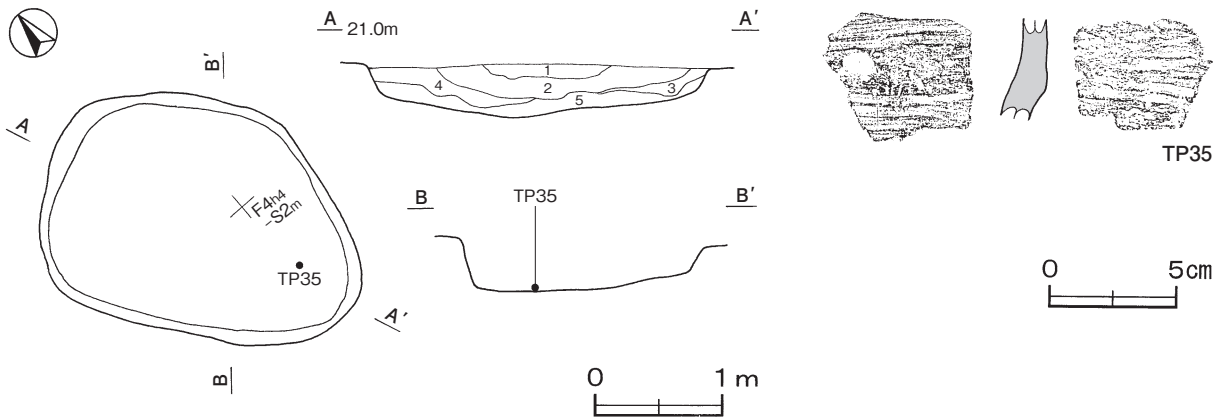
**覆土** 5層に分層できる。周囲の土砂が流入した様相を示しており, 自然堆積である。

**土層解説**

- |       |                     |       |           |
|-------|---------------------|-------|-----------|
| 1 黒褐色 | ロームブロック・焼土粒子・炭化粒子微量 | 4 黒褐色 | ロームブロック少量 |
| 2 黒褐色 | ロームブロック・炭化粒子微量      | 5 暗褐色 | ロームブロック少量 |
| 3 暗褐色 | ローム粒子少量             |       |           |

**遺物出土状況** 縄文土器片 1 点 (深鉢) が出土している。TP 35 は, 南部の底面から出土している。

**所見** 時期は, 第 20 号住居跡に近接していることや出土土器から早期と考えられる。



第 55 図 第 39 号土坑・出土遺物実測図

第 39 号土坑出土遺物観察表 (第 55 図)

番号	種別	器種	口径	器高	底径	胎土	色調	焼成	文様の特徴ほか	出土位置	備考
TP35	縄文土器	深鉢	-	(4.0)	-	長石・石英	明褐色	普通	外・内面に貝殻条痕文を施文	底面	

**第 51 号土坑 (第 56・57 図)**

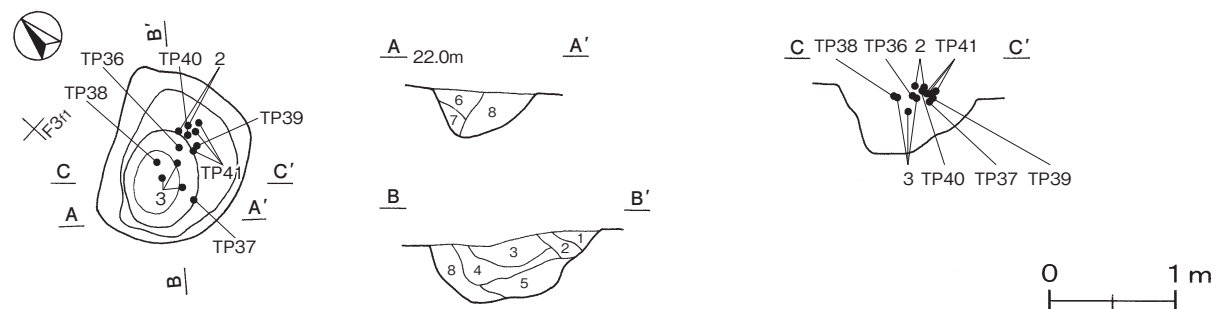
**位置** 調査 7 区の F 3 fl 区, 標高 21.9 m の台地緩斜面部に位置している。

**規模と形状** 長径 1.36 m, 短径 1.07 m の不整楕円形で, 長径方向は N - 62° - E である。深さは 49cm で, 底面は皿状であり, 西壁は外傾し, 東壁は緩やかに立ち上がっている。

**覆土** 8層に分層できる。ブロック状の堆積状況を示していることから埋め戻されている。

**土層解説**

- |       |                          |       |                      |
|-------|--------------------------|-------|----------------------|
| 1 暗褐色 | ロームブロック少量, 焼土ブロック・炭化粒子微量 | 3 暗褐色 | ローム粒子少量, 焼土粒子・炭化粒子微量 |
| 2 褐色  | ロームブロック少量, 焼土ブロック・炭化粒子微量 | 4 暗褐色 | ローム粒子中量, 焼土粒子微量      |



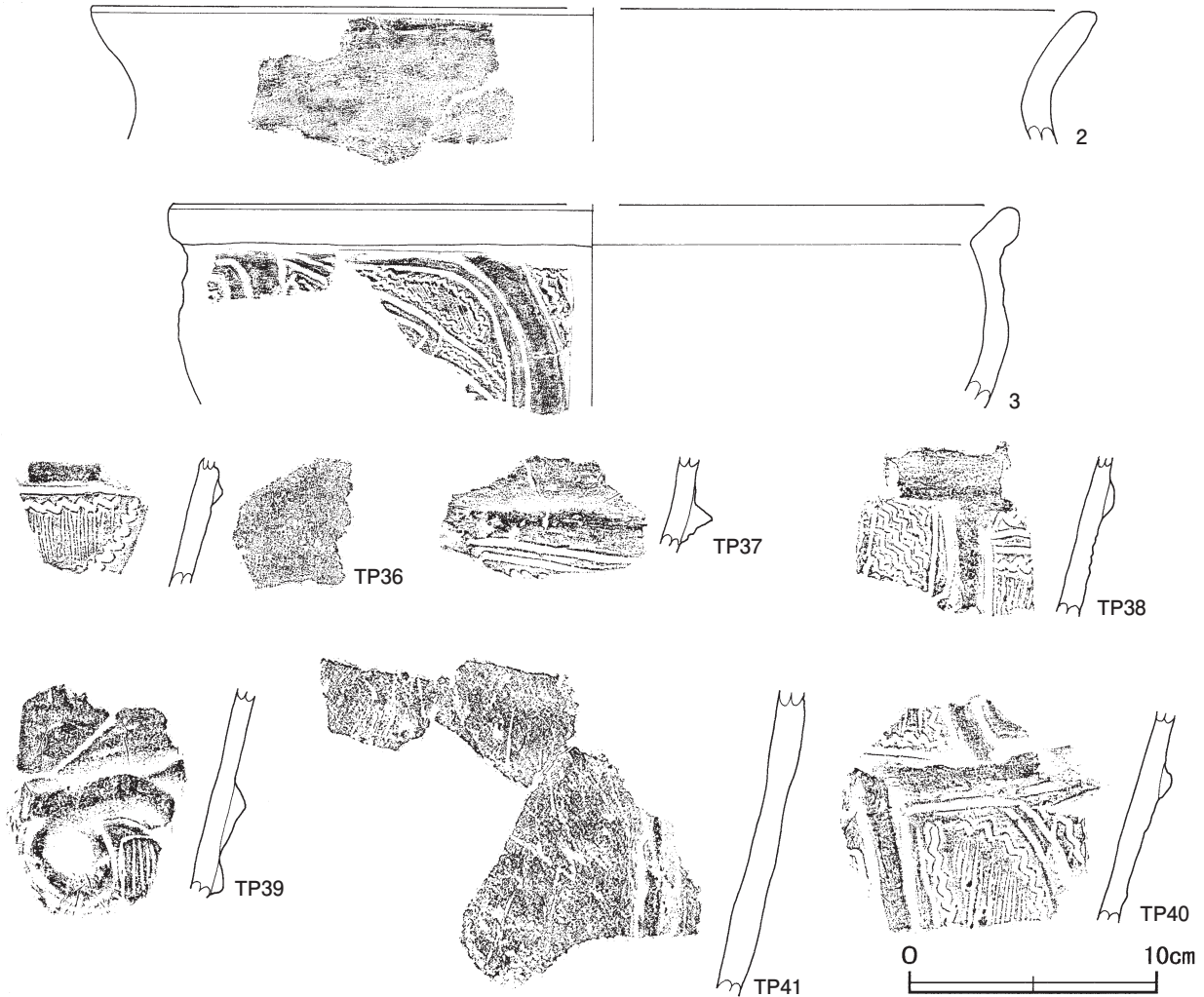
第 56 図 第 51 号土坑実測図

5 暗 褐 色 ローム粒子中量, 焼土ブロック少量, 炭化粒子微量  
 6 褐 色 ロームブロック多量, 焼土粒子微量

7 にぶ黄褐色 ローム粒子多量  
 8 にぶ黄褐色 ロームブロック多量, 焼土粒子微量

**遺物出土状況** 縄文土器片 77 点 (深鉢) が出土している。2・3・TP 36～TP 41 は, 中央部の覆土上層からまとまって出土している。3・TP 36～TP 38・TP 40 は, 同一個体の可能性がある。

**所見** 時期は, 出土土器から中期後半と考えられる。



第 57 図 第 51 号土坑出土遺物実測図

第 51 号土坑出土遺物観察表 (第 57 図)

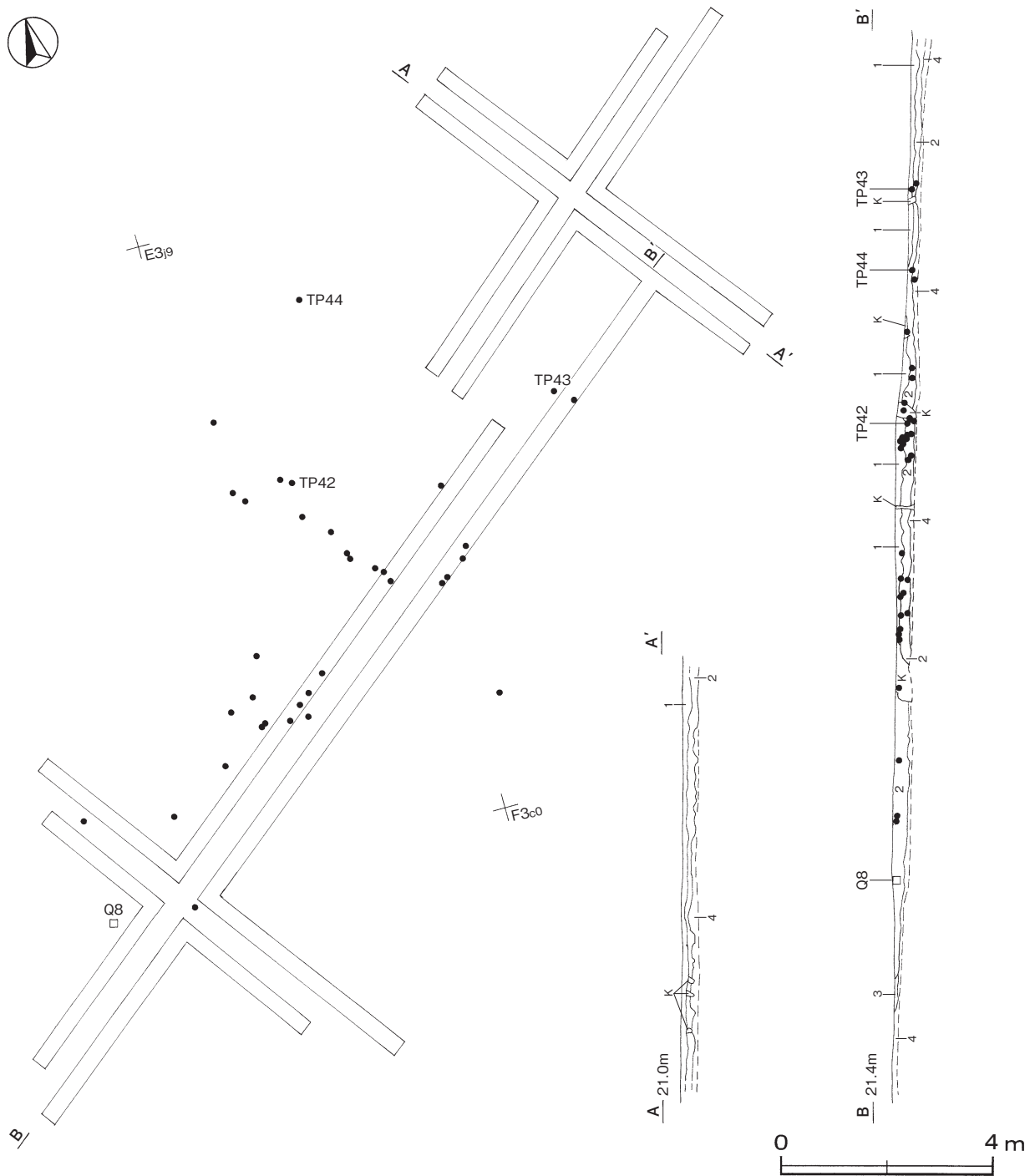
番号	種別	器種	口径	器高	底径	胎土	色調	焼成	手法の特徴ほか	出土位置	備考
2	縄文土器	深鉢	[40.6]	(5.4)	-	長石・石英・雲母	にぶ褐	普通	口縁部単位不明瞭の削り痕	覆土上層	5% PL32
3	縄文土器	深鉢	[34.0]	(8.1)	-	長石・石英・雲母	明褐	普通	隆帯貼付後直線および鋸歯状の沈線を施文	覆土上層	5% PL32
TP36	縄文土器	深鉢	-	(5.2)	-	長石・石英	明赤褐	普通	隆帯貼付後直線および鋸歯状の沈線を施文	覆土上層	
TP37	縄文土器	深鉢	-	(3.9)	-	長石・石英	黄褐	普通	隆帯貼付後直線および鋸歯状の沈線を施文	覆土上層	
TP38	縄文土器	深鉢	-	(6.4)	-	長石・石英	明褐	普通	隆帯貼付後直線および鋸歯状の沈線を施文	覆土上層	
TP39	縄文土器	深鉢	-	(8.4)	-	長石・石英	黄褐	普通	隆帯貼付による渦巻き文	覆土上層	PL32
TP40	縄文土器	深鉢	-	(8.6)	-	長石・石英	黄褐	普通	隆帯貼付後直線および鋸歯状の沈線を施文	覆土上層	
TP41	縄文土器	深鉢	-	(12.3)	-	長石・石英	にぶ褐	普通	隆帯貼付 胴部外面単位不明瞭の削り痕	覆土上層	

表8 縄文時代土坑一覽表

番号	位置	長径方向	平面形	規模		壁面	底面	覆土	出土遺物	備考 新旧関係 (古→新)
				長径(軸) 短径(軸) (m)	深さ (cm)					
39	F 4 h3	N - 25° - W	楕円形	2.68 × 1.90	38	外傾	平坦	自然	縄文土器	
51	F 3 fl	N - 62° - E	不整楕円形	1.36 × 1.07	49	外傾 緩斜	皿状	人為	縄文土器	

(5) 遺物包含層

第1号遺物包含層 (遺物集中地点) (第58・59図)



第58図 第1号遺物包含層実測図

**位置** 調査7区のF 3c7～E 4i1区，標高20.6～21.1mの台地緩斜面部に位置している。

**確認状況** 南西から北東にかけての緩斜面で遺物の散布が認められたので，範囲と層位を記録した。同じ標高の南東側16m付近には，第20・21・22・25号住居跡が存在している。

**規模** 遺物の出土した範囲は，北西から南東に7m，北東から南西に12mである。

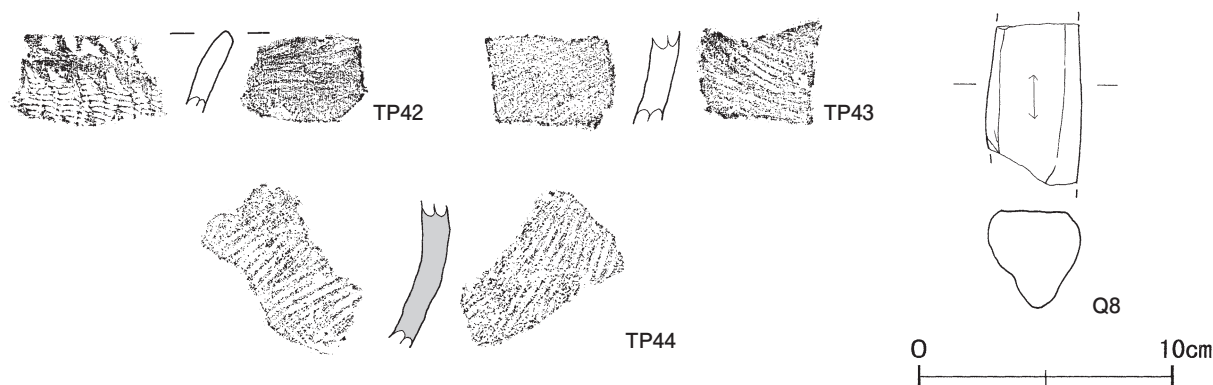
**堆積土** 3層に分層できる。ロームブロックが不規則に混じっているが，傾斜に沿って土砂が流入した様相を示しており，自然堆積と考えられる。

**土層解説**

- |      |                |       |                     |
|------|----------------|-------|---------------------|
| 1 褐色 | ロームブロック中量      | 3 暗褐色 | ローム粒子中量，焼土粒子・炭化粒子微量 |
| 2 褐色 | ローム粒子中量，焼土粒子微量 | 4     | ローム層                |

**遺物出土状況** 縄文土器片49点（深鉢），礫4点（泥岩，砂岩，頁岩，礫岩）が出土している。遺物は第1層から第2層にかけて出土しており，平面的には散在している状況である。破片の大きさは6cm以下で，破断面が磨耗している。TP43はF 3a0区の第1層，TP42はF 3a9区，TP44はE 3j9区の第2層からそれぞれ出土している。

**所見** 時期は，出土土器から早期と考えられる。本跡と同じ標高に早期の住居跡が確認されており，投棄された遺物が緩斜面の窪地に流れ込んだと考えられる。



第59図 第1号遺物包含層出土遺物実測図

第1号遺物包含層出土遺物観察表（第59図）

番号	種別	器種	口径	器高	底径	胎土	色調	焼成	文様の特徴ほか	出土位置	備考
TP42	縄文土器	深鉢	-	(3.1)	-	長石・石英	にぶい黄褐色	普通	口唇部棒状工具による押圧 外面に波状貝殻文を施文	覆土第2層	PL32
TP43	縄文土器	深鉢	-	(3.6)	-	長石・石英	にぶい黄褐色	普通	外・内面に貝殻条痕文を施文	覆土第1層	
TP44	縄文土器	深鉢	-	(5.8)	-	長石・石英	褐色	普通	外・内面に貝殻条痕文を施文	覆土第2層	PL32

番号	器種	長さ	幅	厚さ	重量	材質	特徴	出土位置	備考
Q8	磨石	(6.4)	3.8	3.9	(156.5)	凝灰岩	研磨痕一面	覆土第2層	PL34

2 古墳時代の遺構と遺物

当時代の遺構は，竪穴住居跡10軒と土坑1基を確認した。以下，遺構と遺物について記述する。なお，第1・2号住居跡の平面図については，既報告（『茨城県教育財団文化財調査報告』第119集）の図と合成して掲載し，遺物は今回出土したものだけを掲載した。

## (1) 竪穴住居跡

## 第1号住居跡 (第60・61図)

**位置** 調査7区のF2a6区で、標高22.5mの台地平坦部に位置している。

**規模と形状** 一辺4.65mの方形で、主軸方向はN-55°-Wである。壁高は18~38cmである。

**床** ほほ平坦で、硬化した面は認められなかった。

**ピット** 4か所。P1~P4は深さ27~33cmで、規模と配置から支柱穴と考えられる。

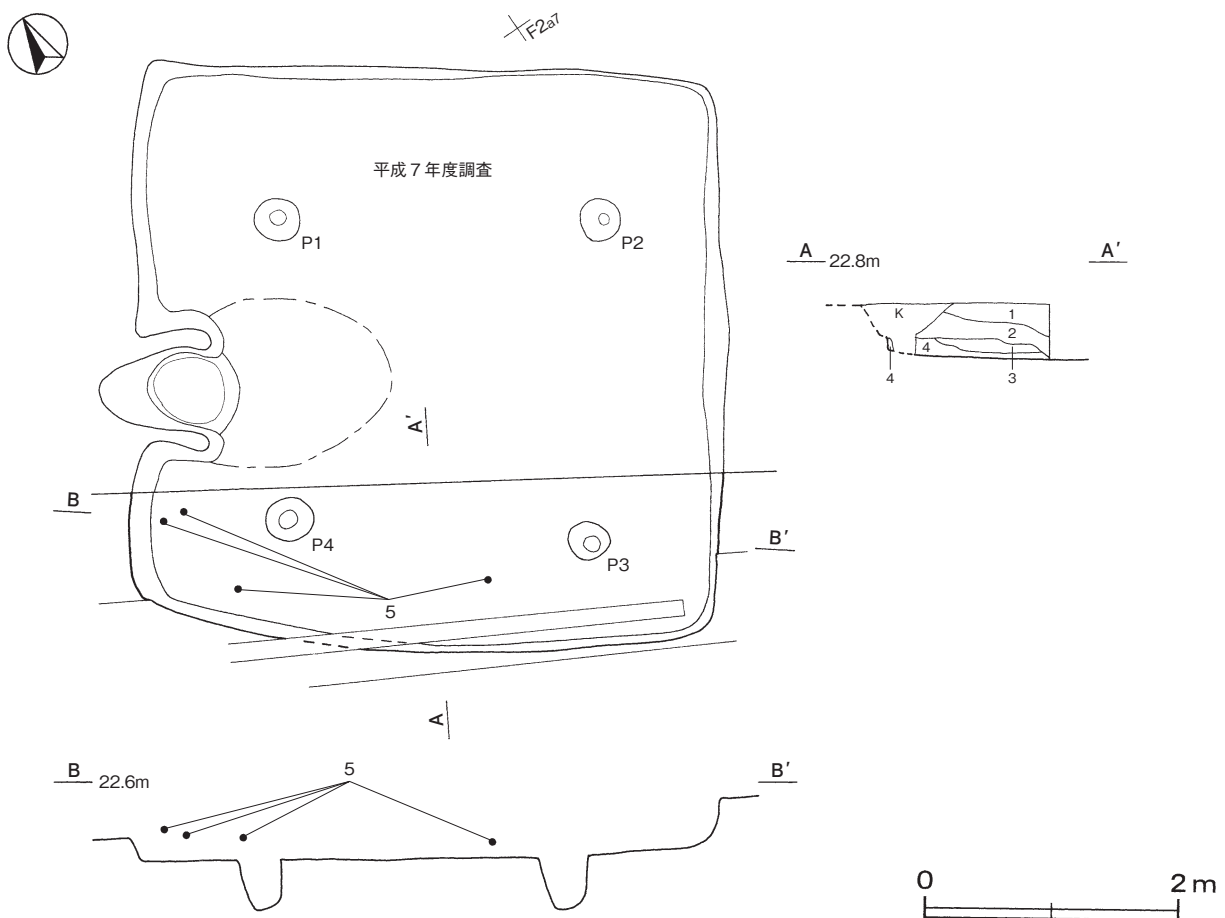
**覆土** 4層に分層できる。周囲から土砂が流入した様相を示しており、自然堆積と考えられる。

**土層解説**

- |        |              |      |         |
|--------|--------------|------|---------|
| 1 黒褐色  | ローム粒子・焼土粒子微量 | 3 褐色 | ローム粒子少量 |
| 2 極暗褐色 | ローム粒子・焼土粒子微量 | 4 褐色 | ローム粒子中量 |

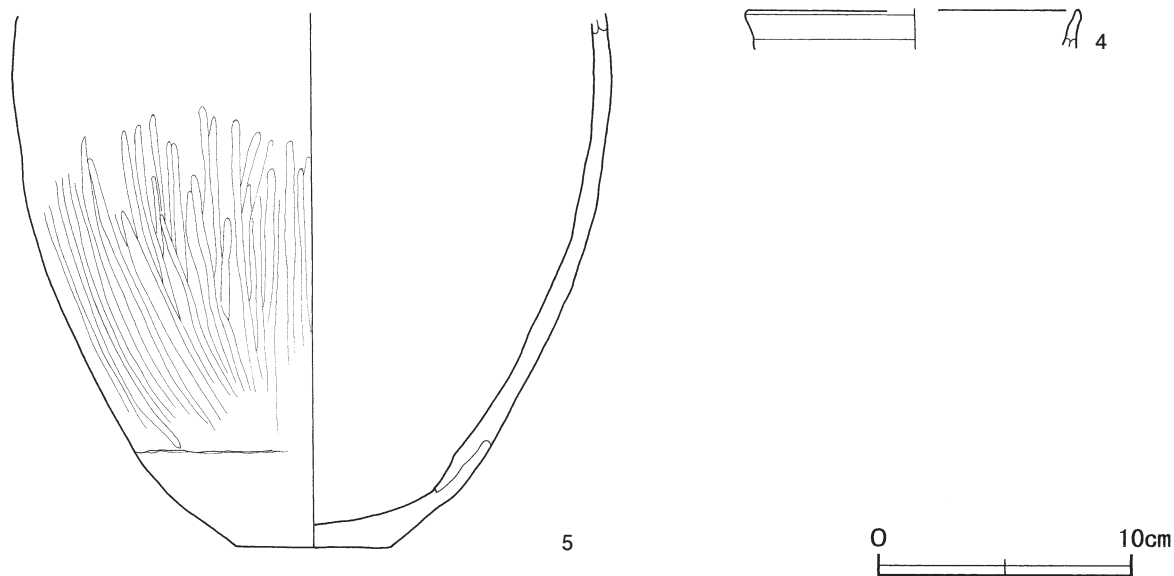
**遺物出土状況** 土師器片44点(坏1, 甕43), 鉄滓104点(4878.1g)が出土している。また、流れ込んだ縄文土器片12点, 混入した土師質土器片1点, 瓦片1点も出土している。5は西部の覆土中層から出土した破片が接合したものである。鉄滓は、覆土下層から中層にかけて出土している。

**所見** 出土土器が細片で図示できるものが少なく時期判断は難しいが、既報告を含めた出土土器及び遺構の形態から6世紀後半と考えられる。本跡は鉄滓の出土が多かったが、羽口や椀状滓など鍛冶関連の遺物が確認できなかったことから、鍛冶工房の可能性は低い。本跡から北へ18mの位置に鍛冶工房跡と考えられる第2号住居跡があり、そこで出た鉄滓を本跡に廃棄したものと考えられる。



第60図 第1号住居跡実測図





第 61 図 第 1 号住居跡出土遺物実測図

第 1 号住居跡出土遺物観察表 (第 61 図)

番号	種別	器種	口径	器高	底径	胎土	色調	焼成	手法の特徴ほか	出土位置	備考
4	土師器	坏	[13.0]	(1.6)	-	長石	褐灰	普通	口縁部外・内面横ナデ	覆土中	5%
5	土師器	甕	-	(21.0)	[6.0]	長石・石英・雲母	にぶい赤褐	普通	体部外面へラ磨き 輪積痕	覆土中層	20%

### 第 2 号住居跡 (第 62 図)

**位置** 調査 7 区の E 2 e7 区で、標高 22.0 m の台地平坦部に位置している。

**重複関係** 第 8 号溝に掘り込まれている。

**規模と形状** 一辺 5.80 m の方形で、主軸方向は N - 23° - E である。壁高は 38 ~ 42cm で、ほぼ直立している。

**床** ほぼ平坦で、西壁際から中央部にかけて踏み固められている。

**ピット** 5ヶ所。P 1 ~ P 3・P 5 は深さ 36 ~ 72cm で、規模と配置から支柱穴と考えられる。P 4 は深さ 22cm、南壁際の中央に位置していることから、出入り口施設に伴うピットと考えられる。

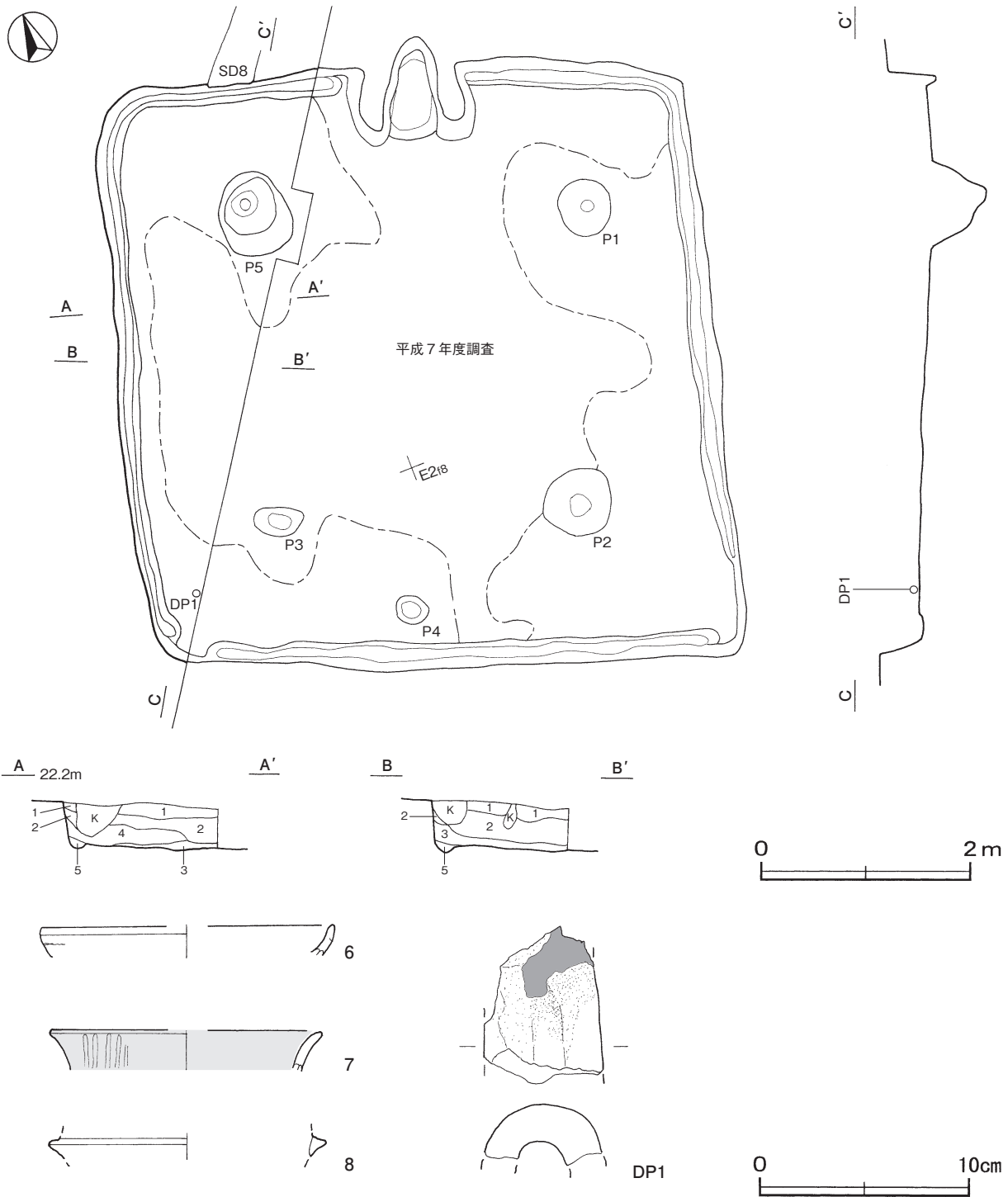
**覆土** 5層に分層できる。周囲から土砂が流入した様相を示しており、自然堆積と考えられる。

#### 土層解説

- |       |                    |       |                      |
|-------|--------------------|-------|----------------------|
| 1 黒色  | ローム粒子少量、焼土粒子微量     | 4 黒褐色 | ローム粒子中量、炭化物少量、焼土粒子微量 |
| 2 暗褐色 | ローム粒子中量、焼土粒子微量     | 5 褐色  | ロームブロック多量            |
| 3 褐色  | ローム粒子多量、炭化物・焼土粒子微量 |       |                      |

**遺物出土状況** 土師器片 6 点 (坏)、須恵器片 1 点 (坏)、羽口 1 点、粘土塊 3 点、鉄滓 4 点 (337.3 g) が出土している。また、流れ込んだ縄文土器片 19 点も出土している。6・7・8 は覆土中から、D P 1 は南西コーナー部の床面から出土している。

**所見** 出土土器が細片で図示できるものが少なく時期判断は難しいが、既報告を含めた出土土器及び遺構の形態から 6 世紀後半と考えられる。羽口は既報告と合わせて 3 点確認されており、鉄滓の出土を含め工房跡の可能性はある。



第 62 図 第 2 号住居跡・出土遺物実測図

第 2 号住居跡出土遺物観察表 (第 62 図)

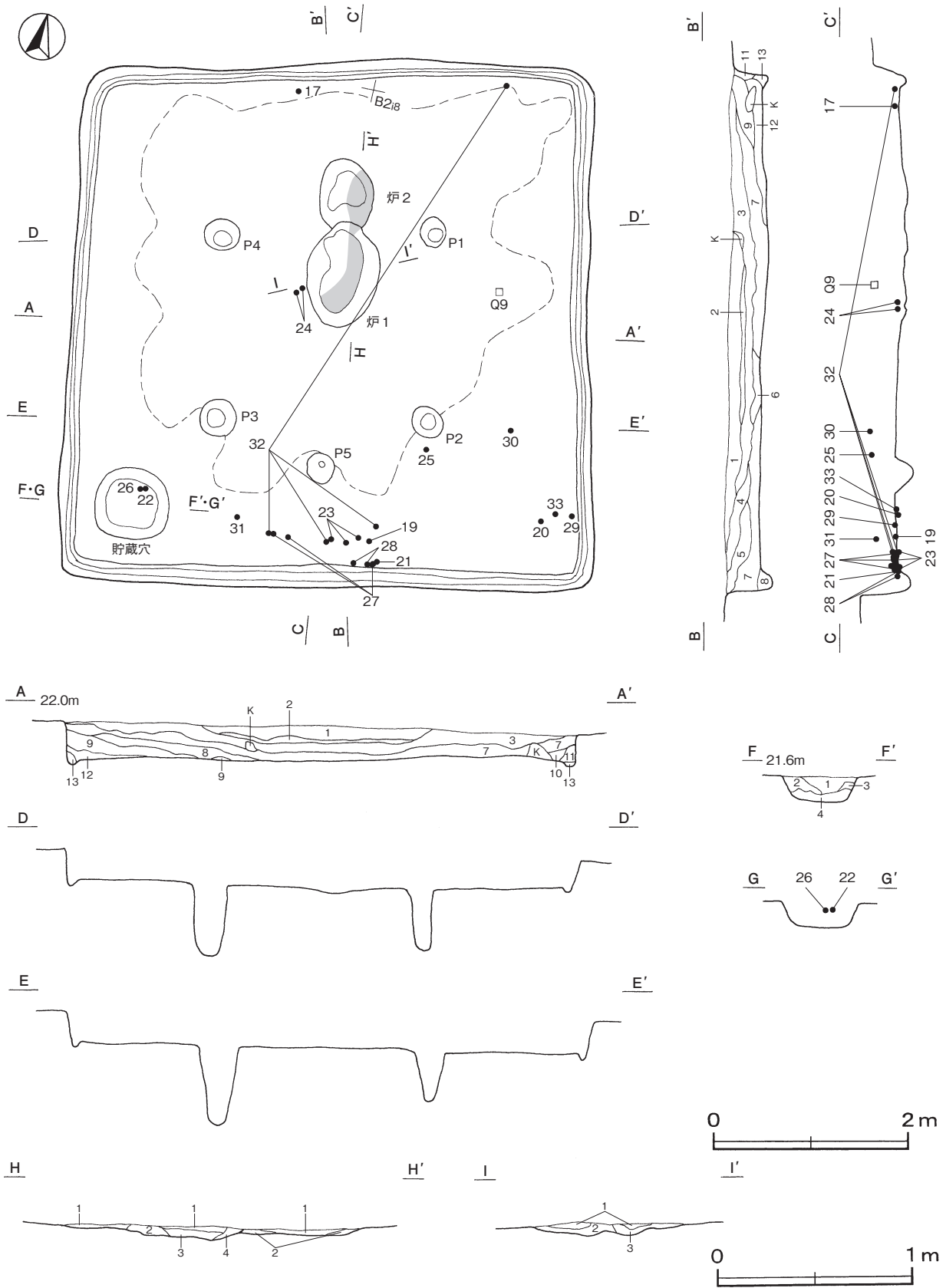
番号	種別	器種	口径	器高	底径	胎土	色調	焼成	手法の特徴ほか	出土位置	備考
6	土師器	坏	[13.8]	(1.5)	-	細砂	明赤褐	普通	口縁部外・内面横ナデ 輪積痕	覆土中	5%
7	土師器	坏	[13.0]	(1.9)	-	長石	赤褐	普通	口縁部外面横ナデ後ヘラ磨き 内面横ナデ	覆土中	5%
8	須恵器	坏	-	(1.2)	-	長石・石英	黄灰	普通	坏蓋受部分	覆土中	5%

番号	器種	長さ	幅	孔径	重量	材質	特徴	出土位置	備考
DP1	羽口	(7.6)	(5.6)	2.4	(80.8)	土(長石・細礫)	ガラス質の滓附着 熱を受け黒色化	床面	PL33

第13号住居跡 (第63～66図)

位置 調査6区のB2i7区で、標高21.8mの台地平坦部に位置している。



第63図 第13号住居跡実測図

**規模と形状** 一辺 5.42 m の方形で、主軸方向は N - 8° - W である。壁高は 27 ~ 39cm で、ほぼ直立している。

**床** ほぼ平坦で、中央部が踏み固められており、炉の周囲が著しく硬化している。壁溝が壁下を全周している。

**炉** 2か所。炉1は、中央部のやや北寄りに付設されている。長径 109cm、短径 77cm の楕円形で、床面を 7 cm ほど掘りくぼめた地床炉である。炉床面の東部が赤変硬化している。

炉2は、炉1の北側に付設されている。残存している長径は 66cm、短径は 55cm の楕円形で、床面を 3 cm ほど掘りくぼめた地床炉である。炉の南東部が赤変している。炉1が炉2を掘り込んでいることから、炉1が新しい。

**炉1土層解説**

- |                                |                                |
|--------------------------------|--------------------------------|
| 1 黒褐色 炭化物中量、焼土粒子少量、ロームブロック微量   | 3 暗赤褐色 焼土粒子多量、ロームブロック少量、炭化粒子微量 |
| 2 暗赤褐色 焼土粒子中量、ロームブロック少量、炭化粒子微量 | 4 黒褐色 ローム粒子・炭化粒子少量             |

**炉2土層解説**

- |                            |                              |
|----------------------------|------------------------------|
| 1 黒褐色 炭化物中量、焼土粒子少量、ローム粒子微量 | 2 暗赤褐色 焼土粒子中量、ローム粒子少量、炭化粒子微量 |
|----------------------------|------------------------------|

**ピット** 5か所。P1~P4は深さ 51 ~ 79cm で規模と配置から主柱穴と考えられる。P5は深さ 20cm で、南壁際の中央部に位置していることから、出入口施設に伴うピットと考えられる。

**貯蔵穴** 南西コーナー部に位置している。長径 78cm、短径 70cm の楕円形で、深さ 28cm である。底面は平坦で、壁は外傾して立ち上がっている。

**貯蔵穴土層解説**

- |                           |                           |
|---------------------------|---------------------------|
| 1 黒褐色 ローム粒子少量、焼土粒子微量      | 3 暗褐色 ローム粒子・炭化粒子少量、焼土粒子微量 |
| 2 暗褐色 ローム粒子少量、焼土粒子・炭化粒子微量 | 4 暗褐色 ロームブロック中量           |

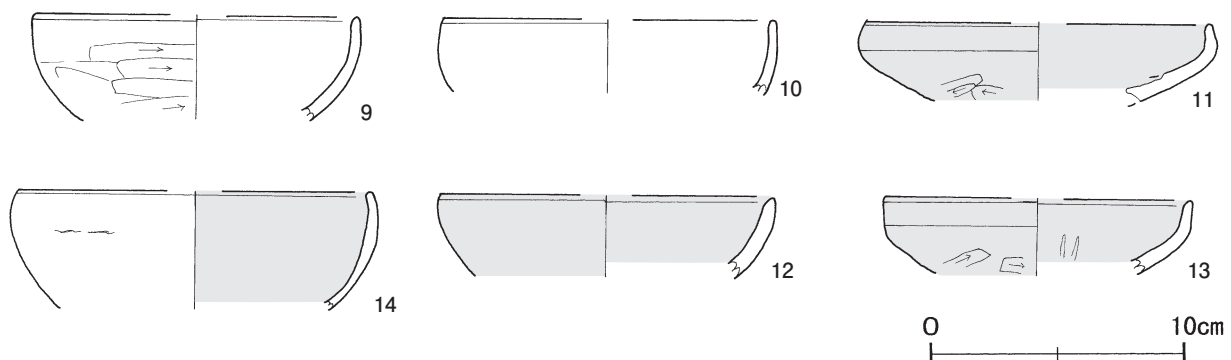
**覆土** 13層に分層できる。周囲から土砂が流入した様相を示しており、自然堆積と考えられる。

**土層解説**

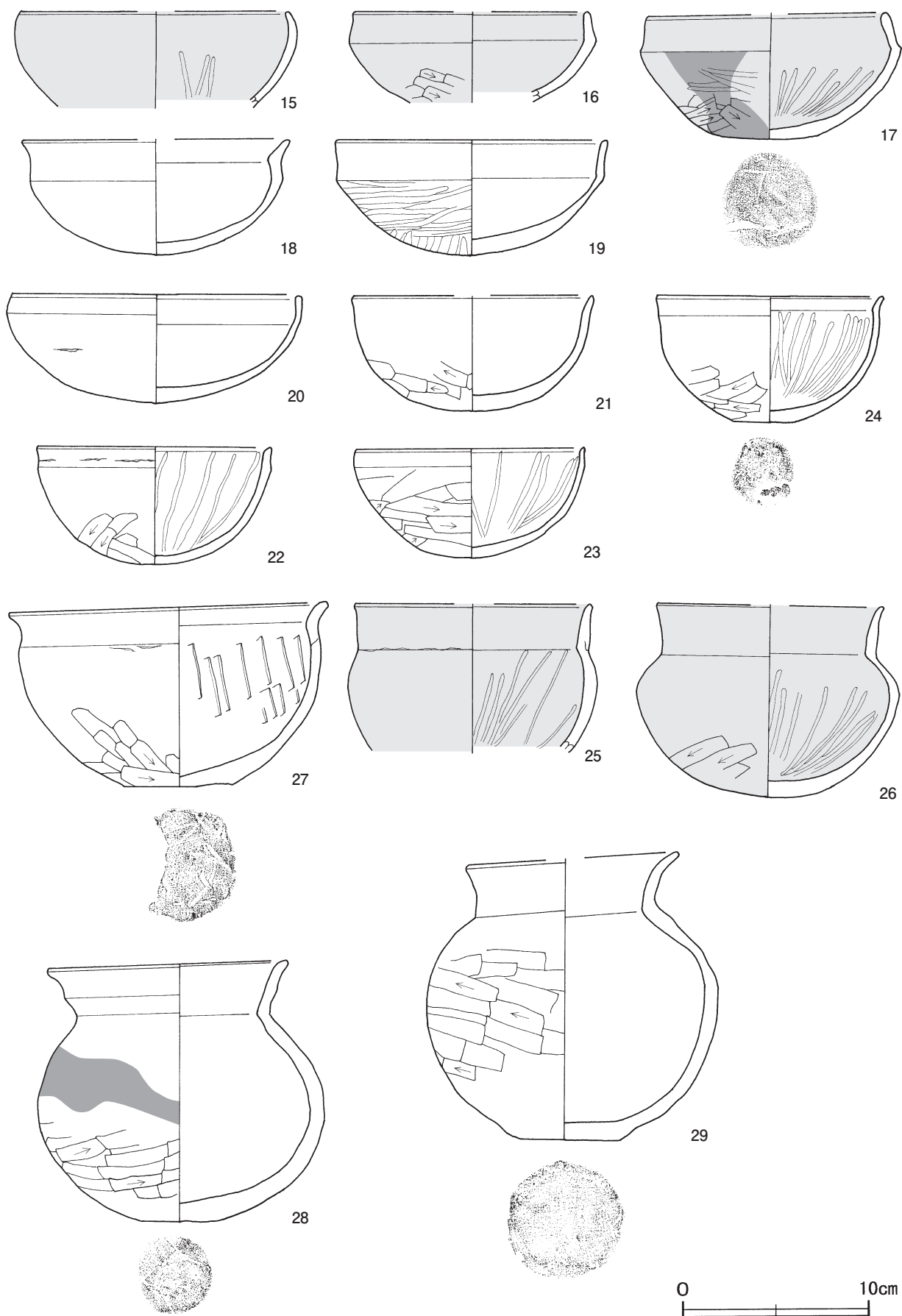
- |                               |                                  |
|-------------------------------|----------------------------------|
| 1 黒褐色 ローム粒子・焼土粒子少量            | 8 黒褐色 ローム粒子少量、焼土粒子・炭化粒子微量        |
| 2 黒色 焼土粒子中量、炭化粒子微量            | 9 暗褐色 ローム粒子・焼土粒子少量、粘土ブロック・炭化粒子微量 |
| 3 黒色 ローム粒子・焼土粒子少量、炭化粒子微量      | 10 暗褐色 ローム粒子中量、焼土ブロック微量          |
| 4 黒褐色 ロームブロック少量、焼土粒子微量        | 11 暗褐色 ロームブロック少量、焼土粒子・炭化粒子微量     |
| 5 黒褐色 ロームブロック少量、焼土粒子・炭化粒子微量   | 12 黒褐色 ローム粒子少量                   |
| 6 にぶい赤褐色 焼土粒子中量、ローム粒子少量、炭化物微量 | 13 褐色 ロームブロック多量                  |
| 7 黒褐色 ローム粒子少量、焼土ブロック・炭化物微量    |                                  |

**遺物出土状況** 土師器片 210 点（坏 122, 椀 4, 埴 2, 鉢 1, 甕 80, 甑 1）が出土している。17 は北壁際、20・29・33 は南東コーナー部、19・21・23・27・28 は南壁際、24 は中央部の床面からそれぞれ出土している。22・26 は貯蔵穴から出土しており、32 は南壁際の床面と北東コーナー部の覆土下層から出土した破片が接合したものである。床面や覆土下層から出土した土器以外は、覆土第 1・2 層からの出土が多く、住居跡が埋没する段階の窪地に投棄された遺物と考えられる。

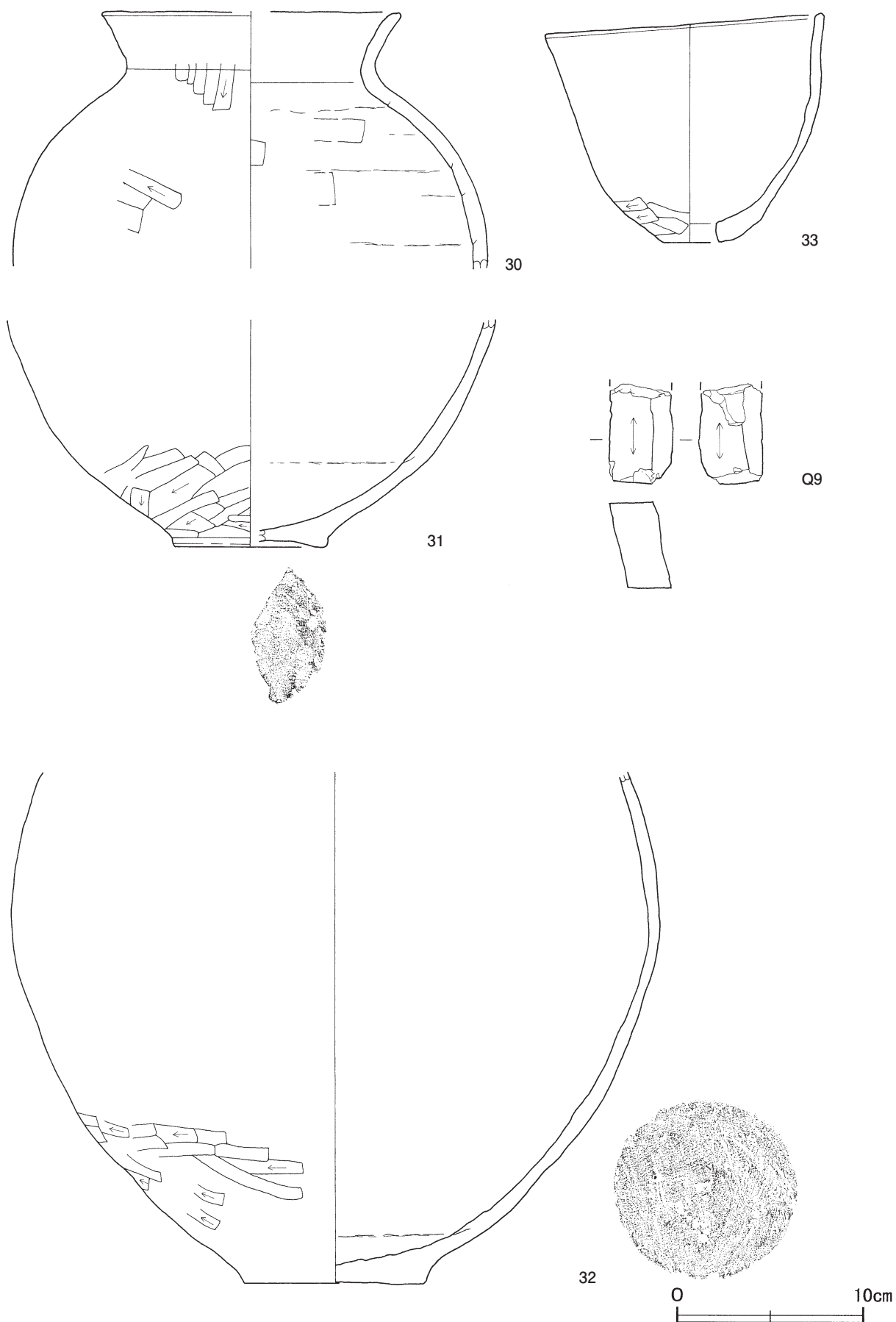
**所見** 時期は、出土土器及び遺構の形態から 5 世紀後葉と考えられる。



第 64 図 第 13 号住居跡出土遺物実測図（1）



第 65 图 第 13 号住居跡出土遺物実測図 (2)



第66図 第13号住居跡出土遺物実測図(3)



第 13 号住居跡出土遺物観察表 (第 64 ~ 66 図)

番号	種 別	器種	口径	器高	底径	胎 土	色 調	焼成	手 法 の 特 徴 ほか	出土位置	備 考
9	土師器	坏	[12.8]	(4.1)	-	長石・石英・雲母・赤色粒子	橙	普通	体部外面ヘラ削り	覆土中	10%
10	土師器	坏	[13.0]	(2.9)	-	長石・石英・雲母・赤色粒子	橙	普通	外・内面ナデ	覆土中	10%
11	土師器	坏	[13.4]	(3.0)	-	長石・石英・雲母	暗赤褐	普通	体部外面ヘラ削り	覆土中	5%
12	土師器	坏	[13.2]	(3.2)	-	長石・石英	赤褐	普通	口縁部外・内面横ナデ	覆土中	5%
13	土師器	坏	[12.2]	(3.0)	-	長石・石英	赤褐	普通	口縁部外面横ナデ 体部外面ヘラ削り 内面ヘラ磨き	覆土中	5%
14	土師器	坏	[14.0]	(4.7)	-	長石・石英	明赤褐	普通	外・内面ナデ 輪積痕	覆土中	5%
15	土師器	坏	[14.4]	(5.2)	-	長石・石英	赤	普通	体部外面ヘラ削り後単位不明瞭なヘラ磨き 内面放射状のヘラ磨き	覆土中	10%
16	土師器	坏	[12.4]	(4.9)	-	長石・石英	赤褐	普通	口縁部外・内面横ナデ 体部外面ヘラ削り	覆土中	10%
17	土師器	坏	[12.7]	6.9	-	長石・石英・赤色粒子	赤褐	普通	口縁部外面横ナデ 体部外面上位ヘラ磨き・ 下位ヘラ削り 内面放射状のヘラ磨き	床面	70% PL28
18	土師器	坏	[14.4]	6.2	-	長石・石英・雲母	橙	普通	口縁部外・内面横ナデ 体部外面ヘラ削り後ナデ	覆土中	20% PL28
19	土師器	坏	14.3	6.2	-	長石・石英・雲母・赤色粒子	橙	普通	口縁部外・内面横ナデ 体部外面・底部ヘラ磨き	床面	95% PL28
20	土師器	坏	15.5	5.8	-	長石・石英・雲母	明赤褐	普通	口縁部外・内面横ナデ 体部外面ヘラ削り後 ナデ 輪積痕	床面	95% PL28
21	土師器	坏	[12.8]	6.1	-	長石・石英・赤色粒子	赤	普通	体部外面上位ヘラ削り後ナデ・下位ヘラ削り	床面	30%
22	土師器	坏	12.4	6.3	-	長石・石英・雲母・赤色粒子	明赤褐	普通	口縁部外面横ナデ 体部外面ヘラ削り 内面放射状のヘラ磨き 輪積痕	貯蔵穴	40% PL28
23	土師器	坏	12.2	5.9	-	長石・石英	明褐	普通	口縁部外面横ナデ 体部外面ヘラ削り 内面放射状のヘラ磨き	床面	90% PL28
24	土師器	坏	12.1	6.8	3.2	長石・石英・雲母・赤色粒子	明褐	普通	口縁部外・内面横ナデ 体部外面ヘラ削り 内面放射状のヘラ磨き	床面	95% PL28
25	土師器	椀	[12.6]	(8.0)	-	長石・石英	赤褐	普通	口縁部折り返し 内面放射状のヘラ磨き	覆土上層	20% PL29
26	土師器	椀	[12.0]	10.3	-	長石・石英・雲母・赤色粒子	赤褐	普通	口縁部外・内面横ナデ 体部外面ヘラ削り 内面放射状のヘラ磨き	貯蔵穴	40% PL29
27	土師器	椀	17.0	9.9	5.8	長石・石英	にぶい赤褐	普通	体部外面上位ヘラ削り後ナデ・下位ヘラ削り 内面ヘラナデ 輪積痕	床面	90% PL29
28	土師器	甕	12.7	14.2	3.8	長石・石英・雲母・赤色粒子	にぶい黄褐	普通	口縁部外・内面横ナデ 体部外面ヘラ削り	床面	80% PL30
29	土師器	甕	[11.4]	15.5	6.0	長石・石英・雲母	にぶい橙	普通	口縁部外・内面横ナデ 体部外面ヘラ削り	床面	90% PL30
30	土師器	甕	[16.0]	(13.8)	-	長石・石英	にぶい黄橙	普通	口縁部外・内面横ナデ 体部外面ヘラ削り 内面ヘラナデ 輪積痕	覆土上層	10% PL30
31	土師器	甕	-	(12.2)	[8.4]	長石・石英・雲母・赤色粒子	灰褐	普通	体部外面下端ヘラ削り 輪積痕	覆土中層	10%
32	土師器	甕	-	(27.5)	9.8	長石・石英・赤色粒子・細礫	にぶい橙	普通	体部外面下端ヘラ削り 底部多方向のヘラ削り 輪積痕	覆土下層・ 床面	30% PL30
33	土師器	甗	15.0	12.3	2.9	長石・石英・赤色粒子	橙	普通	体部外面下端ヘラ削り 穿孔部ナデ	床面	60% PL30

番号	器 種	長さ	幅	厚さ	重量	材 質	特 徴	出土位置	備 考
Q 9	砥石	(5.4)	3.4	4.6	(122.3)	チャート	砥面 2 面	覆土上層	PL34

第 23 号住居跡 (第 67 図)

位置 調査 7 区の F 4 c5 区で、標高 19.9 m の台地斜面部に位置している。

重複関係 第 5 A 号溝に掘り込まれている。

規模と形状 北東部が調査区域外に延びていることから、北西・南東軸は 3.66 m で、北東・南西軸は 1.87 m しか確認できなかった。平面形は方形もしくは長方形と推定され、北西・南東軸方向は N - 51° - W である。壁高は 27 ~ 54cm で、外傾して立ち上がっている。

床 ほほ平坦で、全面的に踏み固められている。確認できた住居跡の範囲では、壁溝が全周している。

ピット 深さ 46cm で、性格は不明である。

覆土 10 層に分層できる。周囲から土砂が流入した様相を示しており、自然堆積と考えられる。

土層解説

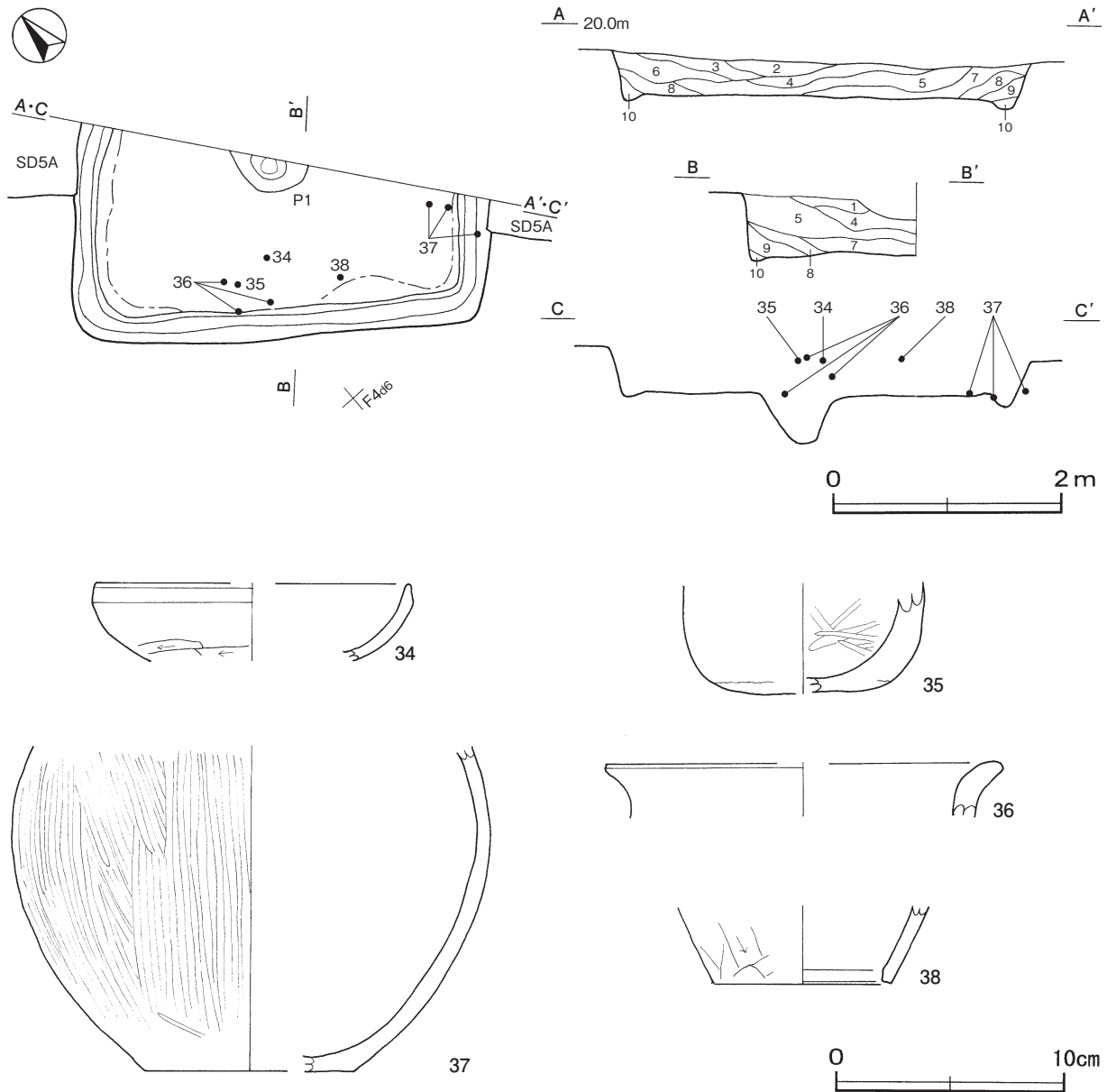
- |        |                     |        |           |
|--------|---------------------|--------|-----------|
| 1 極暗褐色 | ローム粒子微量             | 5 黒褐色  | ロームブロック少量 |
| 2 黒褐色  | ローム粒子・焼土粒子少量、炭化粒子微量 | 6 暗褐色  | ローム粒子少量   |
| 3 黒褐色  | ローム粒子少量             | 7 極暗褐色 | ロームブロック少量 |
| 4 黒褐色  | ロームブロック・焼土粒子・炭化粒子微量 | 8 黒色   | ローム粒子微量   |

9 褐色 ロームブロック中量

10 暗褐色 ロームブロック少量

**遺物出土状況** 土師器片 34 点 (坏 8, 碗 1, 甕 24, 甑 1) が出土している。また, 流れ込んだ縄文土器片 2 点も出土している。37 は南東壁際の床面から出土した破片が, 36 は南西壁際の床面から覆土上層にかけて出土した破片がそれぞれ接合したものである。34・35・38 は南西部の覆土上層から出土している。

**所見** 時期は, 出土土器から 5 世紀後葉と考えられる。



第 67 図 第 23 号住居跡・出土遺物実測図

第 23 号住居跡出土遺物観察表 (第 67 図)

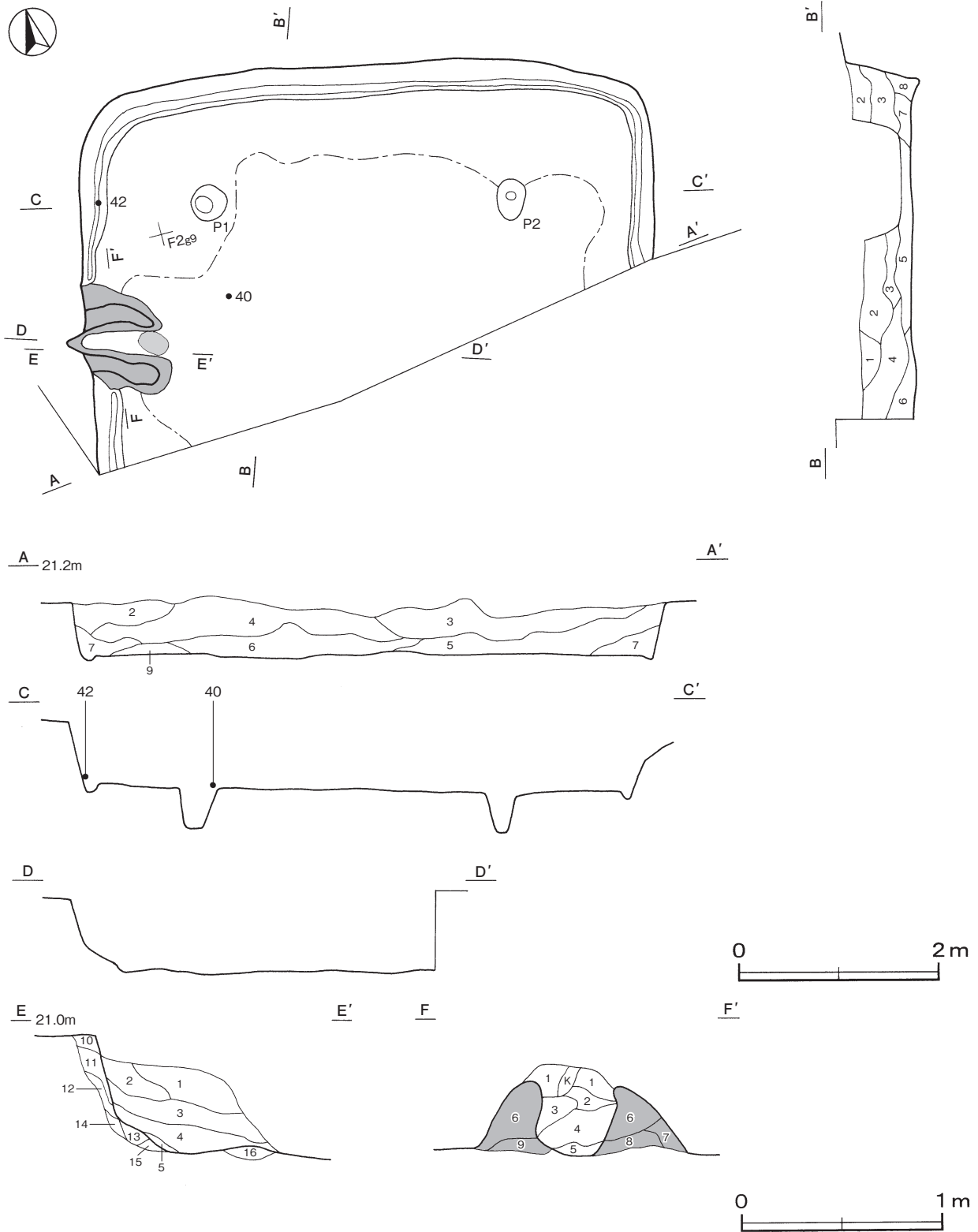
番号	種別	器種	口径	器高	底径	胎土	色調	焼成	手法の特徴ほか	出土位置	備考
34	土師器	坏	[13.8]	(3.9)	-	長石・石英・雲母	にぶい褐色	普通	口縁部外面横ナデ 外面下端ヘラ削り	覆土上層	10%
35	土師器	坏	-	(4.8)	-	長石・石英	にぶい赤褐色	普通	内面ヘラ磨き 輪積痕	覆土上層	20%
36	土師器	甕	[17.2]	(2.3)	-	長石・石英	橙	普通	口縁部外・内面横ナデ	覆土上層・床面	5%
37	土師器	甕	-	(14.2)	[9.0]	長石・石英・雲母・赤色粒子	明黄褐色	普通	体部外面ヘラ磨き	床面	10%
38	土師器	甑	-	(3.4)	[7.8]	長石・石英	にぶい橙	普通	体部外面ヘラ削り	覆土上層	5%

第 24 号住居跡 (第 68・69 図)

位置 調査7区のF 2g9区で、標高 21.0 mの台地斜面部に位置している。

重複関係 第 44号土坑に掘り込まれている。

規模と形状 南部が調査区域外に延びていることから、東西軸 5.76 m、南北軸 3.65 mしか確認できなかった。



第 68 図 第 24 号住居跡実測図

平面形は方形もしくは長方形と推定され、主軸方向はN-76°-Wである。壁高は54～73cmで、ほぼ直立している。

**床** ほぼ平坦で、竈前面から中央部にかけて踏み固められている。確認できた範囲では、壁溝が巡っている。

**竈** 西壁の中央部に付設されている。規模は火床部から煙道部まで102cm、燃焼部幅20cmである。袖部は床面と同じ高さを基部として、第6～9層の褐色土や暗褐色土を積み上げて構築されている。袖部の内側は、赤変している。火床部は床面と同じ高さの平坦な面を使用しており、火床面は赤変硬化している。煙道部は壁外へ三角形に17cmほど掘り込まれ、火床部より外傾して立ち上がっている。

#### 竈土層解説

1 褐色	砂粒多量, ローム粒子・焼土粒子中量, 炭化粒子微量	9 暗褐色	ロームブロック中量, 焼土粒子・炭化粒子微量
2 褐色	砂粒中量, 焼土ブロック・粘土ブロック少量	10 暗褐色	ロームブロック少量
3 にぶい赤褐色	焼土ブロック・砂粒多量, 炭化粒子微量	11 褐色	ローム粒子多量, 砂粒少量, 焼土粒子微量
4 褐色	焼土粒子・砂粒多量, ローム粒子・炭化粒子微量	12 褐色	ローム粒子中量, 焼土粒子少量, 炭化粒子微量
5 褐色	ロームブロック・焼土ブロック多量, 炭化粒子少量	13 褐色	ローム粒子少量, 焼土粒子・粘土粒子微量
6 褐色	ロームブロック多量	14 灰褐色	ローム粒子中量, 焼土粒子・炭化粒子・粘土粒子微量
7 暗褐色	ローム粒子中量, 焼土粒子・炭化粒子・粘土粒子微量	15 暗赤褐色	ローム粒子・焼土粒子少量
8 明褐色	ローム粒子中量, 砂粒少量, 粘土ブロック微量	16 赤褐色	焼土粒子中量, ロームブロック微量

**ピット** 2か所。P1・P2は深さ44・42cmで、規模と配置から主柱穴と考えられる。

**覆土** 9層に分層できる。第1～4層は周囲から土砂が流入した様相を示しており、自然堆積と考えられる。

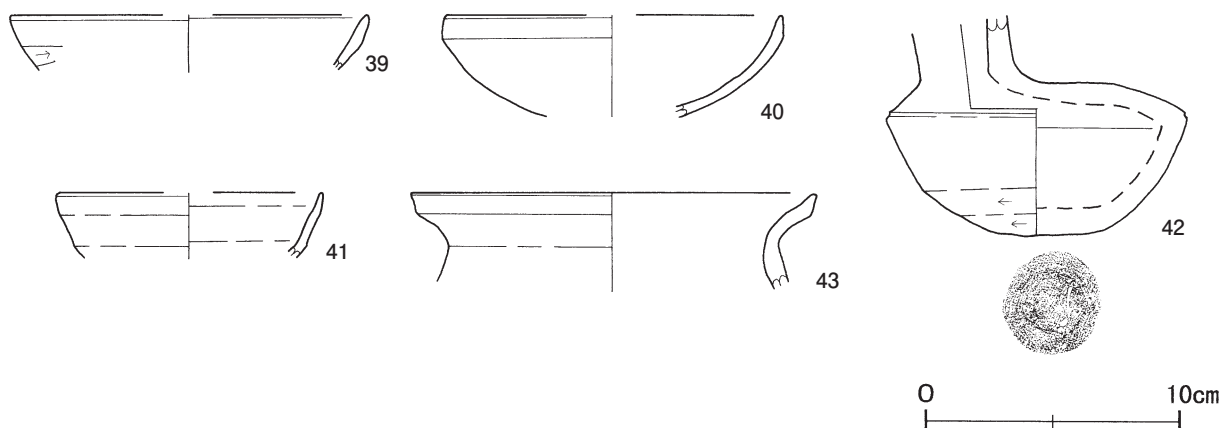
第5～9層はブロック状に不規則な堆積状況を示しており、埋め戻されている。

#### 土層解説

1 極暗褐色	ローム粒子少量	6 褐色	ローム粒子中量
2 黒褐色	ローム粒子・炭化物微量	7 褐色	ローム粒子中量, 焼土粒子・炭化粒子微量
3 暗褐色	ローム粒子・焼土粒子・炭化粒子微量	8 暗褐色	ローム粒子中量, 焼土粒子少量
4 黒褐色	ローム粒子少量	9 灰褐色	ローム粒子・粘土粒子少量
5 暗褐色	ローム粒子少量, 焼土粒子・炭化粒子微量		

**遺物出土状況** 土師器片26点(坏7, 甕18, 甑1), 須恵器片2点(坏, 平瓶), 鉄滓163点(20007.6g)が出土している。また、流れ込んだ縄文土器片10点も出土している。40は竈前面, 42は西壁の北西コーナー寄りの覆土下層からそれぞれ出土している。鉄滓は覆土中から出土している。

**所見** 出土土器が細片で図示できるものが少なく時期判断は難しいが、出土土器及び遺構の形態から7世紀後葉と考えられる。本跡は鉄滓の出土が多かったが、羽口や椀状滓など鍛冶関連の遺物が確認できなかったことから、鍛冶工房の可能性は低い。鉄滓は、住居跡が埋没する段階で投棄されたものと考えられる。



第69図 第24号住居跡出土遺物実測図

第 24 号住居跡出土遺物観察表 (第 69 図)

番号	種別	器種	口径	器高	底径	胎土	色調	焼成	手法の特徴ほか	出土位置	備考
39	土師器	坏	[14.0]	(2.2)	-	長石・石英	にぶい黄橙	普通	体部外面ヘラ削り	覆土中	5%
40	土師器	坏	[13.2]	(4.0)	-	長石・石英	橙	普通	口縁部外・内面横ナデ	覆土下層	10%
41	須恵器	坏	[10.4]	(2.6)	-	長石・石英	黄灰	普通	ロクロ成形	覆土中	5%
42	須恵器	平瓶	-	(8.6)	-	長石・石英	褐灰	普通	体部下端回転ヘラ削り 底部多方向のヘラ削り	覆土下層	90% PL30
43	土師器	甕	16.0	(3.8)	-	長石・石英・雲母・赤色粒子	にぶい黄橙	普通	口縁部外・内面横ナデ	甕覆土中	5%

第 26 号住居跡 (第 70 ~ 72 図)

位置 調査 8 区の D 2 f 7 区で、標高 22.2 m の台地平坦部に位置している。

規模と形状 一辺 5.45 m の方形で、主軸方向は N - 0° である。壁高は 46 ~ 59 cm で、外傾して立ち上がっている。

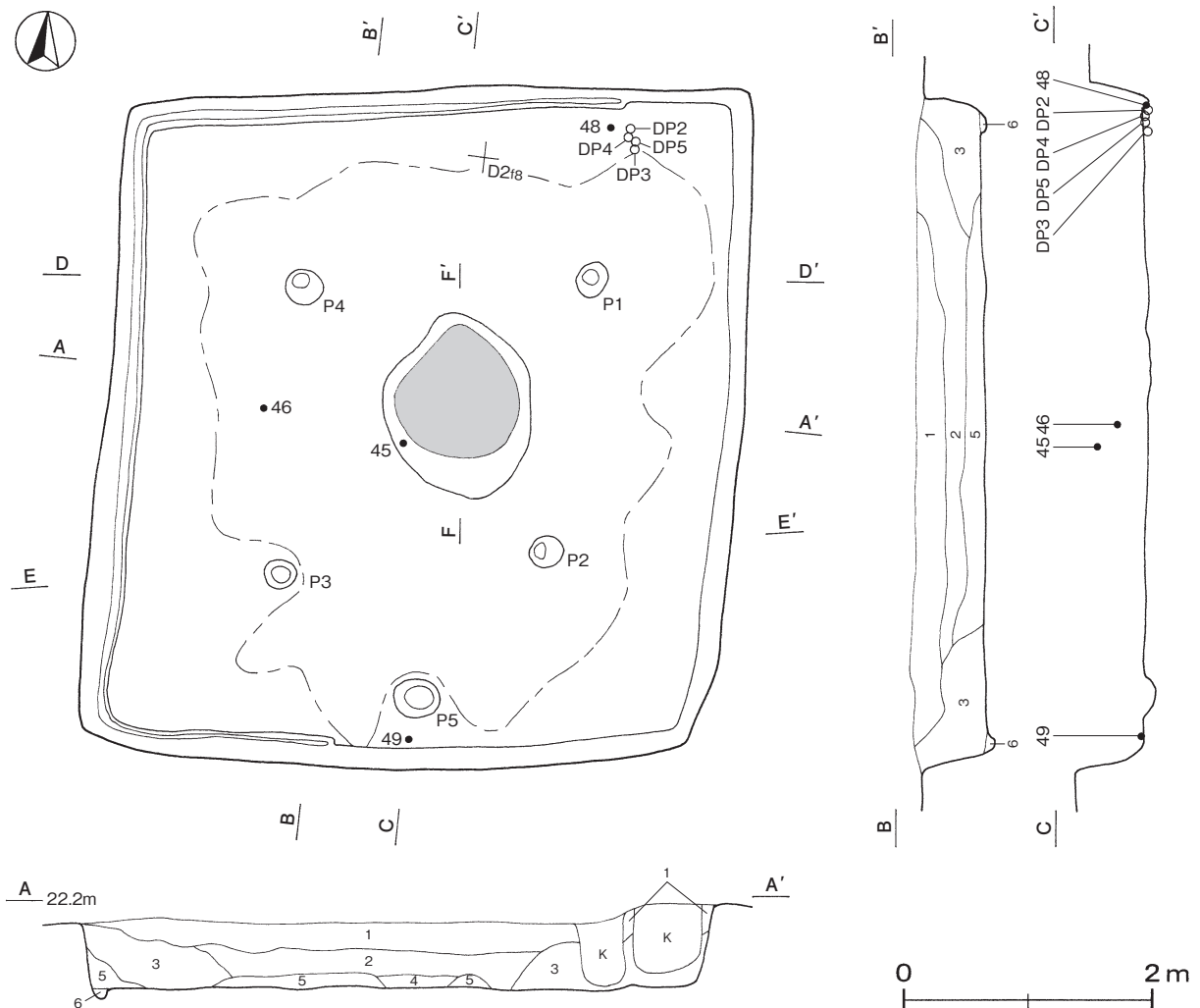
床 ほぼ平坦で、中央部が踏み固められており、炉の周囲が著しく硬化している。壁溝が半周巡っている。

炉 中央部に付設されている。長径 152 cm、短径 120 cm の楕円形で、床面を 13 cm ほど掘りくぼめた地床炉である。炉床面は、赤変硬化している。

炉土層解説

1 明赤褐色 焼土ブロック中量、炭化粒子少量

2 明赤褐色 焼土粒子・炭化粒子少量



第 70 図 第 26 号住居跡実測図

ピット 5か所。P 1～P 4は深さ 32～55cm で、規模と配置から主柱穴と考えられる。P 5は深さ9cm で、南壁際の中央部に位置していることから、出入口施設に伴うピットと考えられる。

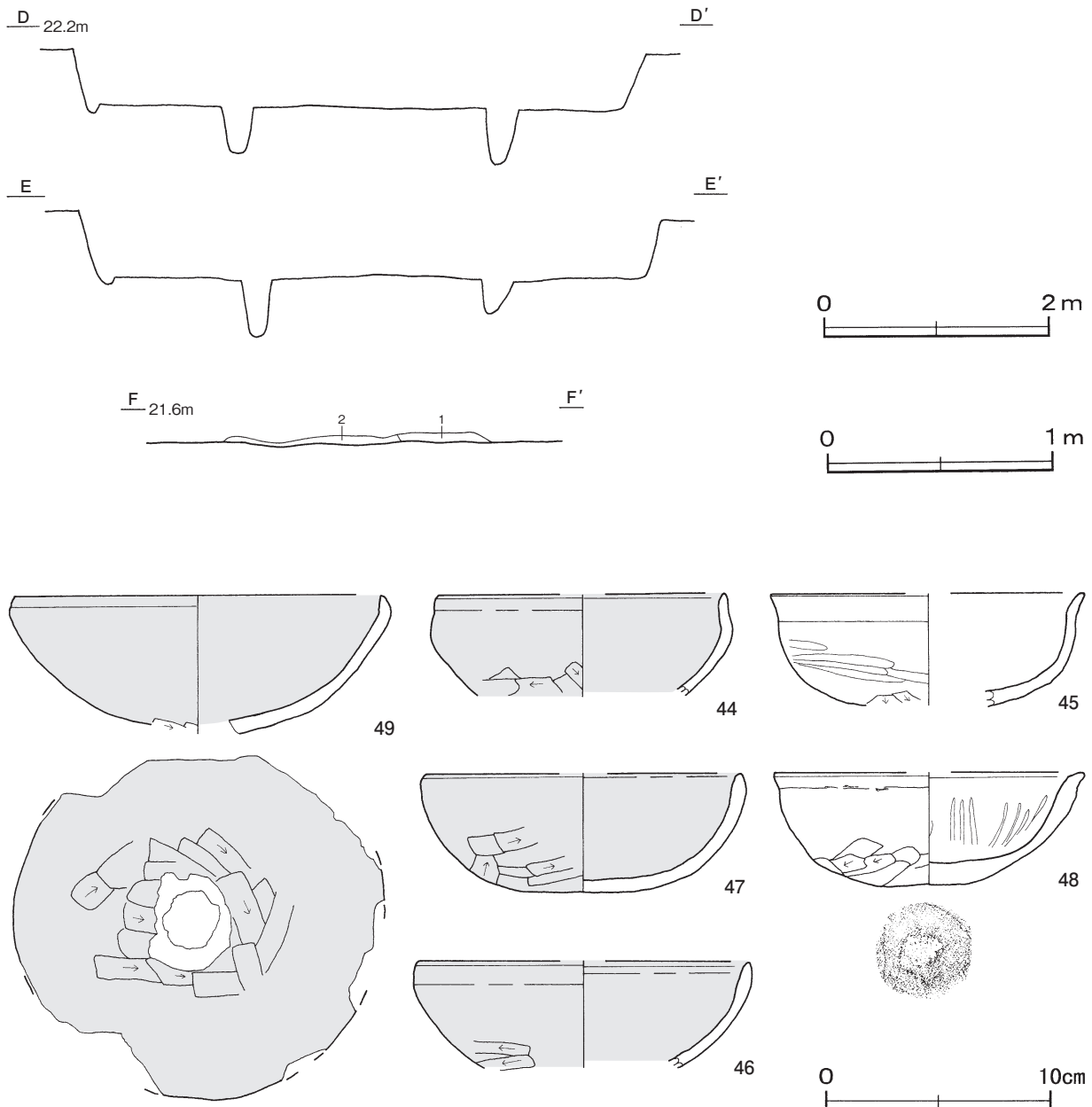
覆土 6層に分層できる。第1・2層は、周囲から土砂が流入した様相を示しており、自然堆積と考えられる。第3～6層は、ブロック状に不規則な堆積状況を示しており、埋め戻されている。

土層解説

- |       |                         |       |                         |
|-------|-------------------------|-------|-------------------------|
| 1 黒褐色 | ロームブロック少量、焼土ブロック微量      | 4 褐色  | ロームブロック多量、炭化粒子少量、焼土粒子微量 |
| 2 黒褐色 | ロームブロック・炭化粒子少量、焼土粒子微量   | 5 暗褐色 | ロームブロック・炭化粒子中量、焼土粒子少量   |
| 3 暗褐色 | ロームブロック中量、炭化粒子少量、焼土粒子微量 | 6 暗褐色 | ローム粒子少量、焼土粒子微量          |

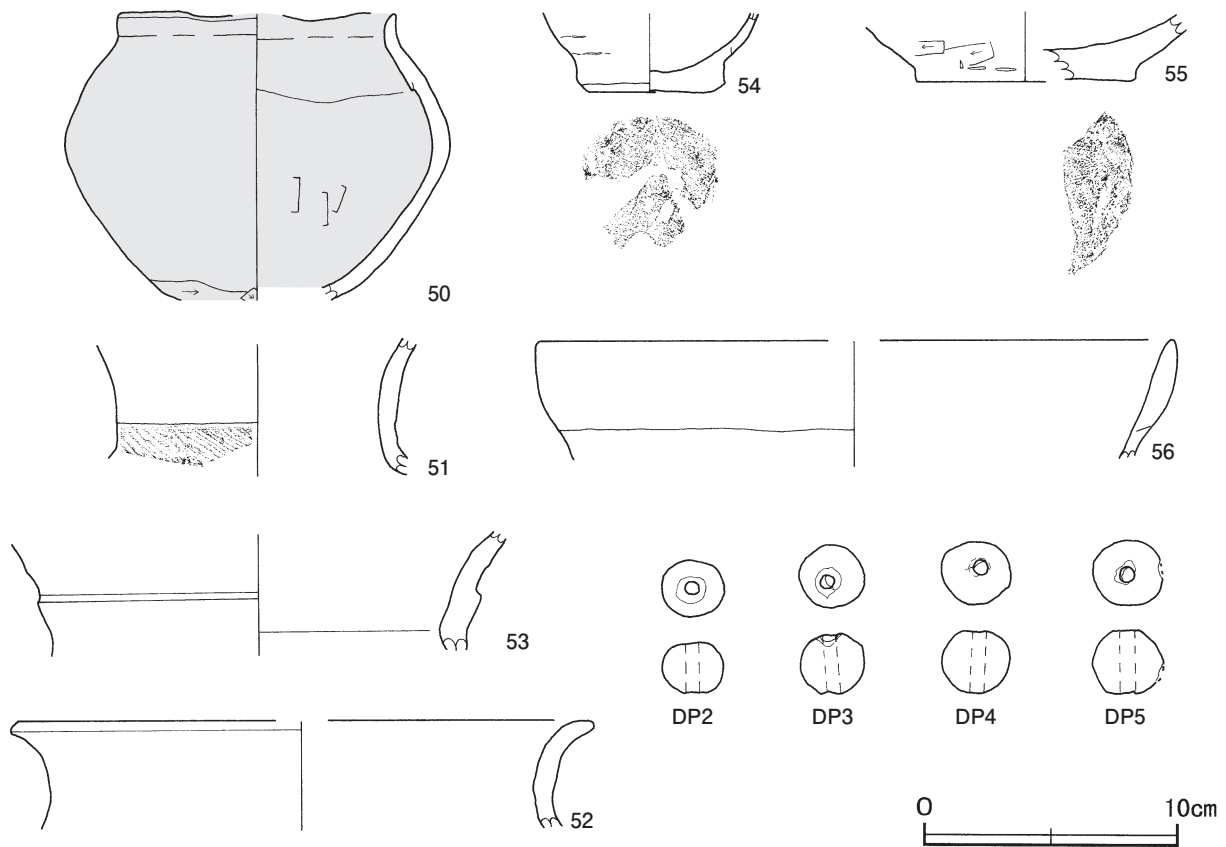
遺物出土状況 土師器片 154点（坏 51, 鉢 2, 甕 101）、土製品 4点（土玉）が出土している。48・D P 2～D P 5は北東コーナー部、49は南壁際の床面からそれぞれ出土している。46は西部の覆土中層、45は中央部の覆土上層からそれぞれ出土している。

所見 時期は、出土土器から5世紀中葉と考えられる。



第71図 第26号住居跡・出土遺物実測図





第72図 第26号住居跡出土遺物実測図

第26号住居跡出土遺物観察表（第71・72図）

番号	種別	器種	口径	器高	底径	胎土	色調	焼成	手法の特徴ほか	出土位置	備考
44	土師器	坏	[12.8]	(4.5)	-	長石・石英	赤褐	普通	口縁部外・内面横ナデ 体部外面下端ヘラ削り	覆土中	10%
45	土師器	坏	[14.0]	(5.0)	-	長石・石英	橙	普通	口縁部外・内面横ナデ 体部外面中位ヘラ磨き・下位ヘラ削り	覆土上層	10%
46	土師器	坏	[14.8]	(4.7)	-	長石・石英	赤褐	普通	体部外面上位ヘラ削り後ナデ・下位ヘラ削り	覆土中層	10%
47	土師器	坏	[14.0]	5.3	-	長石・石英	赤褐	普通	口縁部外面横ナデ 体部外面ヘラ削り	覆土中	30% PL28
48	土師器	坏	[13.8]	5.1	-	長石・石英・赤色粒子	にぶい赤褐	普通	体部外面ヘラ削り 内面放射状のヘラ磨き 底部多方向のヘラ削り 輪積痕	床面	30% PL29
49	土師器	坏	16.4	(6.2)	-	長石・石英	赤褐	普通	体部外面下端ヘラ削り 底部内面からの穿孔	床面	70% PL28
50	土師器	碗	[10.8]	(11.3)	-	長石・石英・雲母	明赤褐	普通	体部外面ヘラ削り 内面ヘラナデ 輪積痕	覆土中	25% PL29
51	土師器	甕	-	(5.3)	-	長石・石英	にぶい黄橙	普通	頸部ヘラ状工具による斜位の刻み	覆土中	5%
52	土師器	甕	[22.6]	(4.3)	-	長石・石英	明赤褐	普通	口縁部外・内面横ナデ	覆土中	5%
53	土師器	甕	-	(4.7)	-	長石・石英	にぶい橙	普通	頸部に段を有する 外・内面ナデ	覆土中	5%
54	土師器	甕	-	(3.1)	5.0	長石・石英・雲母	灰褐	普通	外・内面ナデ 輪積痕	覆土中	5%
55	土師器	甕	-	(2.7)	[8.4]	長石・石英	明赤褐	普通	体部外面ヘラ削り ヘラ状工具による圧痕	覆土中	5%
56	土師器	甕カ	[25.0]	(4.7)	-	長石・石英	にぶい橙	普通	口縁部外面横ナデ	覆土中	5%

番号	器種	径	厚さ	孔径	重量	材質	特徴	出土位置	備考
DP2	土玉	2.3~2.5	2.0	0.6	(11.1)	土(長石・石英)	一方向からの穿孔 ナデ	床面	PL33
DP3	土玉	2.5~2.6	2.4	0.6	(13.4)	土(長石・石英)	一方向からの穿孔 ナデ	床面	PL33
DP4	土玉	2.5~2.8	2.5	0.6	(16.0)	土(長石・石英)	一方向からの穿孔 ナデ	床面	PL33
DP5	土玉	2.5~2.8	2.5	0.7	(17.5)	土(長石・石英)	一方向からの穿孔 ナデ	床面	PL33

第 27 号住居跡 (第 73 図)

**位置** 調査 8 区の D 2 e2 区で、標高 22.2 m の台地平坦部に位置している。

**規模と形状** 北西部が調査区域外に延びていることから、北東・南西軸は 2.64 m で、北西・南東軸は 1.55 m しか確認できなかった。平面形は方形もしくは長方形と推定され、北東・南西軸方向は N - 44° - E である。壁高は 31 ~ 37 cm で、外傾して立ち上がっている。

**床** ほぼ平坦で、硬化した面は認められなかった。

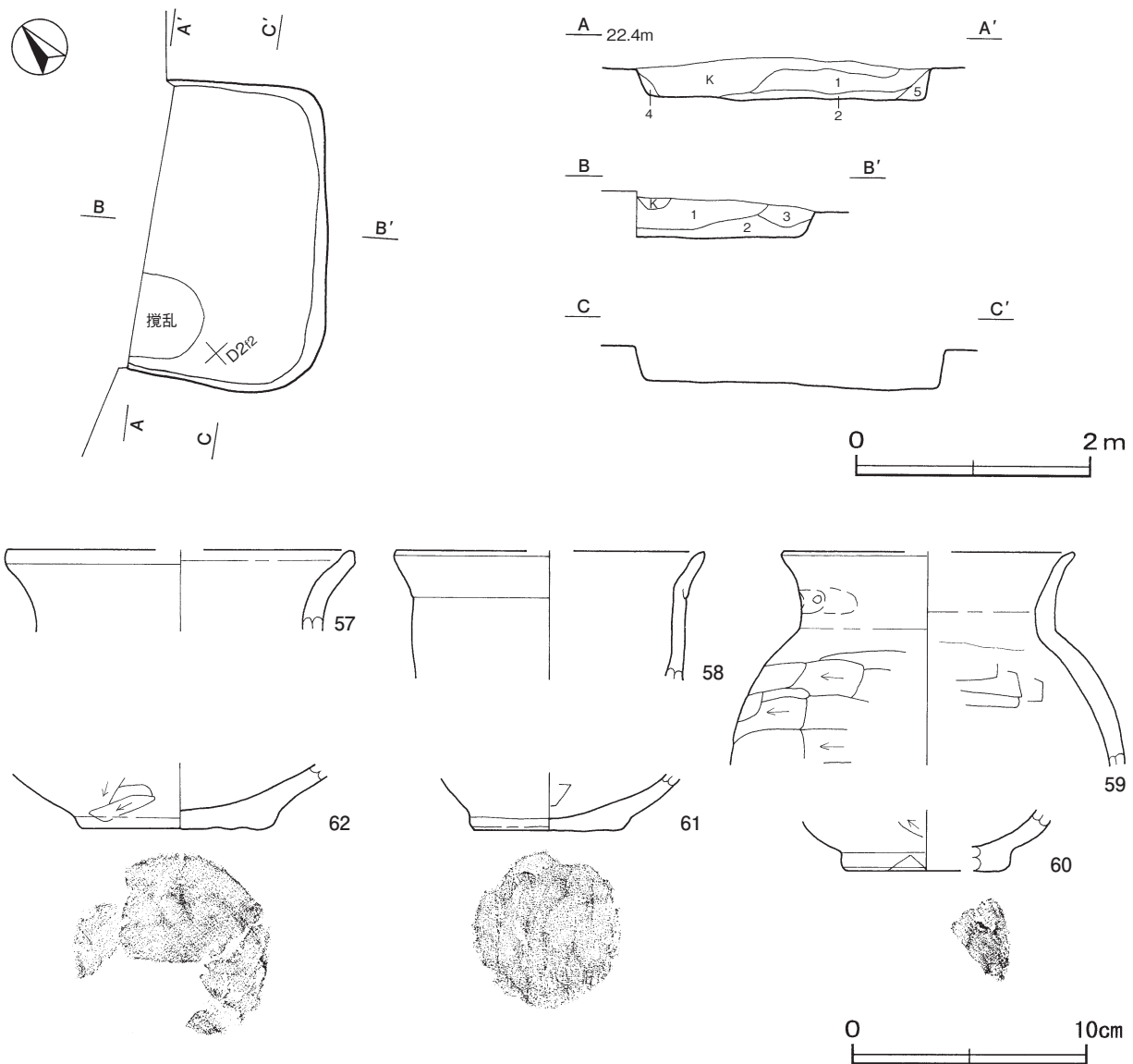
**覆土** 5 層に分層できる。周囲から土砂が流入した様相を示しており、自然堆積と考えられる。

**土層解説**

- |   |        |                |   |        |        |
|---|--------|----------------|---|--------|--------|
| 1 | にぶい黄褐色 | ロームブロック少量      | 4 | にぶい黄褐色 | 炭化粒子微量 |
| 2 | 褐色     | ロームブロック・炭化粒子微量 | 5 | 褐色     | 焼土粒子微量 |
| 3 | 暗褐色    | ローム粒子微量        |   |        |        |

**遺物出土状況** 土師器片 104 点 (坏 12, 甕 92) が出土している。57 ~ 62 は、覆土中からそれぞれ出土している。

**所見** 時期は、出土土器から 5 世紀中葉と考えられる。



第 73 図 第 27 号住居跡・出土遺物実測図

第 27 号住居跡出土遺物観察表 (第 73 図)

番号	種別	器種	口径	器高	底径	胎土	色調	焼成	手法の特徴ほか	出土位置	備考
57	土師器	甕	[14.8]	(3.5)	-	長石・石英	にぶい褐	普通	口縁部外面横ナデ	覆土中	5%
58	土師器	甕	[13.2]	(5.5)	-	長石・石英	橙	普通	口縁部外・内面横ナデ 口縁部折り返し	覆土中	5%
59	土師器	甕	[12.4]	(9.1)	-	長石・石英・雲母	橙	普通	体部外面ヘラ削り 内面ヘラナデ 頸部指頭による圧痕 輪積痕	覆土中	5%
60	土師器	甕	-	(2.6)	[7.0]	長石・石英・赤色粒子	赤褐	普通	体部外面ヘラ削り	覆土中	5%
61	土師器	甕	-	(2.2)	6.4	長石・石英	灰黄褐	普通	内面ヘラナデ	覆土中	5%
62	土師器	甕	-	(2.8)	8.3	長石・石英・雲母	橙	普通	体部外面ヘラ削り	覆土中	5%

第 28 号住居跡 (第 74・75 図)

位置 調査 8 区の D 2 f6 区で、標高 22.1 m の台地平坦部に位置している。

規模と形状 北・南壁の一部を除き、壁のほとんどが残存していないため、南北軸 2.66 m、東西軸 2.65 m しか確認できなかった。平面形は方形と推定でき、南北軸方向は N - 20° - E である。残存している壁高は、17 ~ 22cm である。

床 ほぼ平坦で、硬化した面は認められなかった。

炉 中央部に付設されている。径 38cm の円形で、床面を 5 cm ほど掘りくぼめた地床炉である。炉床面は、赤変硬化している。

炉土層解説

- 1 赤色 焼土ブロック多量、炭化粒子少量
- 2 暗赤褐色 焼土粒子少量
- 3 赤色 焼土ブロック多量

貯蔵穴 東コーナー部に位置している。長径 37cm、短径 32cm の楕円形で、深さ 11cm である。底面は皿状で、壁は外傾して立ち上がっている。

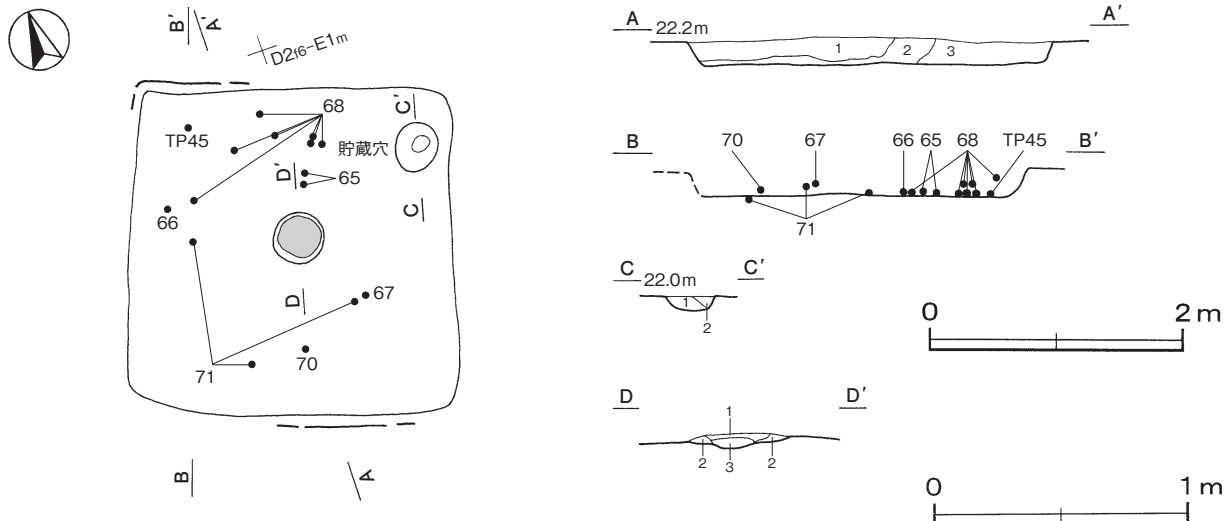
貯蔵穴土層解説

- 1 褐色 ロームブロック少量
- 2 暗褐色 ローム粒子少量

覆土 3 層に分層できる。周囲から土砂が流入した様相を示しており、自然堆積と考えられる。

土層解説

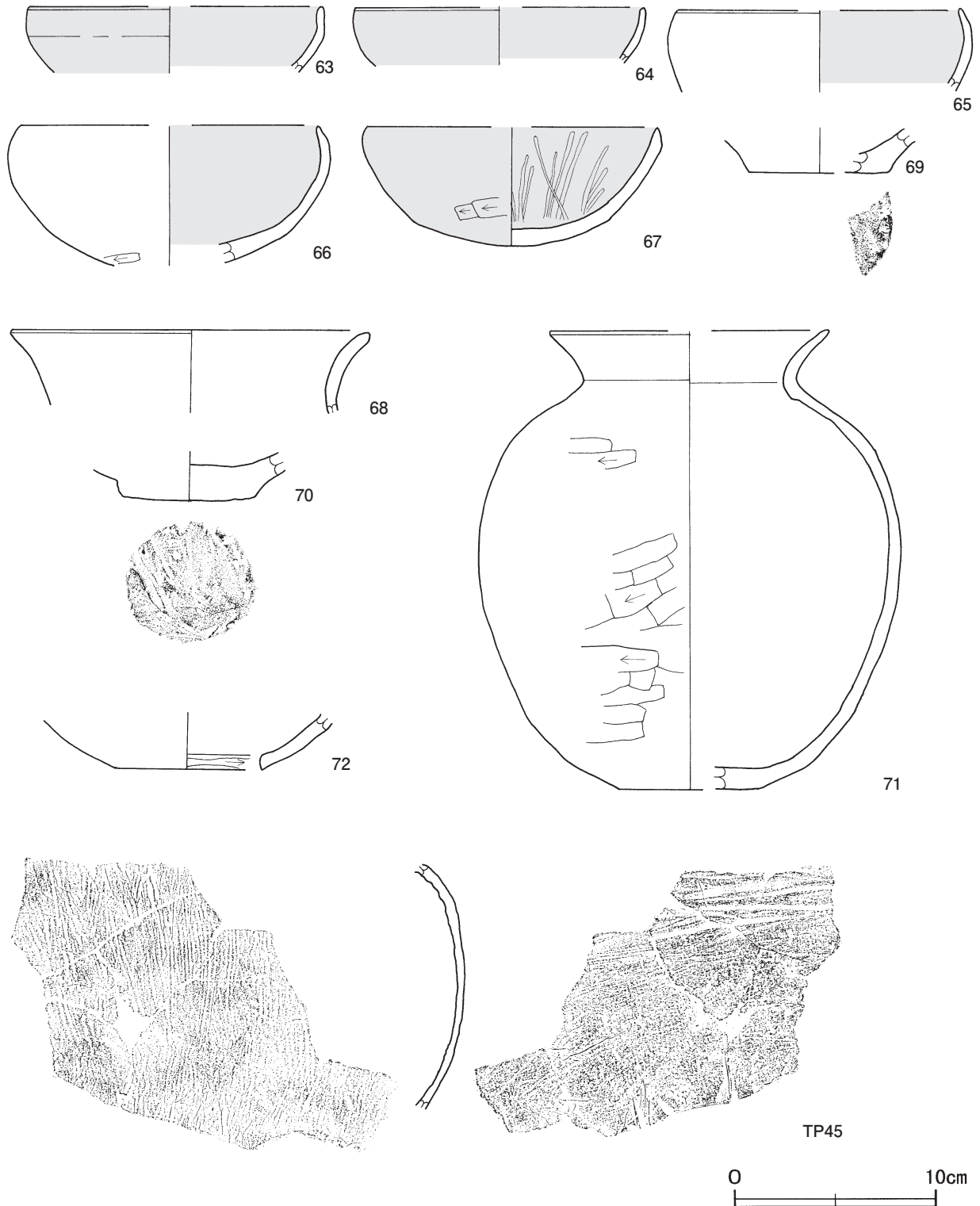
- 1 暗褐色 ロームブロック少量、焼土粒子微量
- 2 黒褐色 ロームブロック・炭化粒子少量
- 3 暗褐色 ロームブロック・焼土粒子・炭化粒子微量



第 74 図 第 28 号住居跡実測図

**遺物出土状況** 土師器片 93 点（坏 34，甕 58，甗 1），剥片 3 点（滑石）が出土している。TP 45 は北西部の床面から，65 は炉の北側，66 は西部の覆土下層から，67 は中央部の覆土中層からそれぞれ出土している。71 は南部と西部の床面から覆土中層にかけて，68 は北部の覆土下層から覆土中層にかけて出土した破片がそれぞれ接合したものである。

**所見** 時期は，出土土器から 5 世紀中葉と考えられる。



第 75 図 第 28 号住居跡出土遺物実測図

第 28 号住居跡出土遺物観察表 (第 75 図)

番号	種別	器種	口径	器高	底径	胎土	色調	焼成	手法の特徴ほか	出土位置	備考
63	土師器	坏	[14.5]	(3.3)	-	長石・石英	にぶい赤褐	普通	体部外面ヘラ削り後ナデ	覆土中	5%
64	土師器	坏	[14.4]	(2.9)	-	長石・石英・赤色粒子	にぶい褐	普通	口縁部内面横ナデ	覆土中	5%
65	土師器	坏	[14.0]	(4.1)	-	長石・石英・雲母	明赤褐	普通	口縁部外面横ナデ 体部外面ヘラ削り後ナデ	覆土下層	10%
66	土師器	坏	[14.8]	(6.9)	-	長石・石英・赤色粒子	赤	普通	体部外面ヘラ削り	覆土下層	20%
67	土師器	坏	[14.4]	5.9	-	長石・石英	赤褐	普通	口縁部外面横ナデ 体部外面ヘラ削り 内面放射状のヘラ磨き	覆土中層	20% PL29
68	土師器	甕	17.6	(4.2)	-	長石・石英・赤色粒子	にぶい橙	普通	口縁部外・内面横ナデ	覆土中層～下層	10%
69	土師器	甕	-	(2.2)	[7.0]	長石・石英・雲母	にぶい橙	普通	外・内面ナデ	覆土中	5%
70	土師器	甕	-	(2.4)	6.5	長石・石英	橙	普通	外・内面ナデ 底部ヘラ削り	覆土下層	5%
71	土師器	甕	[13.8]	22.9	[7.0]	長石・石英・赤色粒子	にぶい赤褐	普通	口縁部外・内面横ナデ 体部外面ヘラ削り	覆土中層～床面	30%
72	土師器	甕	-	(2.8)	[7.2]	長石・石英・赤色粒子	明赤褐	普通	外・内面ナデ 穿孔部ヘラ削り	覆土中	5%
TP45	土師器	甕	-	(12.2)	-	長石・石英	灰黄褐	普通	外面単位不明瞭な刷毛目	床面	

第 29 号住居跡 (第 76～81 図)

**位置** 調査 8 区の D 2 e4 区で、標高 22.1 m の台地平坦部に位置している。

**規模と形状** 一辺 6.93 m の方形で、主軸方向は N - 23° - E である。壁高は 35～50cm で、外傾して立ち上がっている。

**床** ほほ平坦で、硬化した面は認められなかった。壁溝が壁下を全周しており、断面形は U 字状を呈している。

**炉** 2 か所。炉 1 は中央部に付設されている。長径 84cm、短径 58cm の楕円形で、床面を 18cm ほど掘りくぼめた地床炉である。炉床面は、赤変硬化している。

炉 2 は中央部のやや北寄りに付設されている。長径 108cm、短径 66cm の楕円形で、床面を 19cm ほど掘りくぼめた地床炉である。炉床面は、赤変硬化している。新旧関係は不明である。

いずれの炉にも円錐状に地山を掘り残した部分が 3 か所ずつ確認でき、3 点支脚の可能性がある。

**炉 1 土層解説**

- |          |                  |      |                |
|----------|------------------|------|----------------|
| 1 暗褐色    | ローム粒子中量、焼土粒子少量   | 3 褐色 | ローム粒子中量、焼土粒子少量 |
| 2 にぶい赤褐色 | 焼土ブロック中量、ローム粒子少量 |      |                |

**炉 2 土層解説**

- |        |                |      |              |
|--------|----------------|------|--------------|
| 1 褐色   | ローム粒子中量、焼土粒子少量 | 3 褐色 | ローム粒子・焼土粒子少量 |
| 2 暗赤褐色 | 焼土ブロック中量       |      |              |

**ピット** 5 か所。P 1～P 4 は深さ 53～61cm で、規模と配置から主柱穴と考えられる。P 5 は深さ 11cm で、南壁際の中央部に位置していることから、出入り口施設に伴うピットと考えられる。

**貯蔵穴** 南東コーナー部に位置している。長径 107cm、短径 71cm の楕円形で、深さ 80cm である。底面は平坦で、壁は外傾して立ち上がっている。

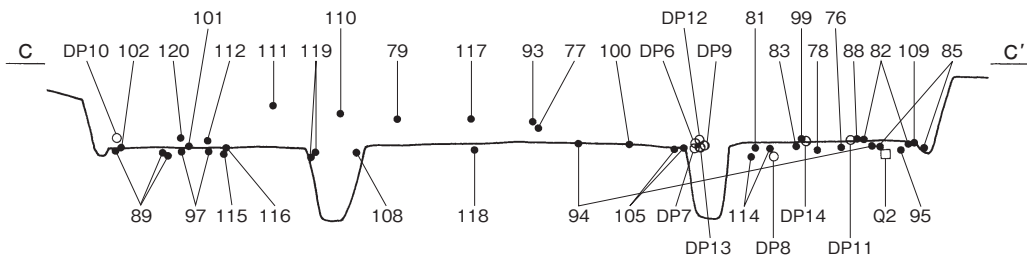
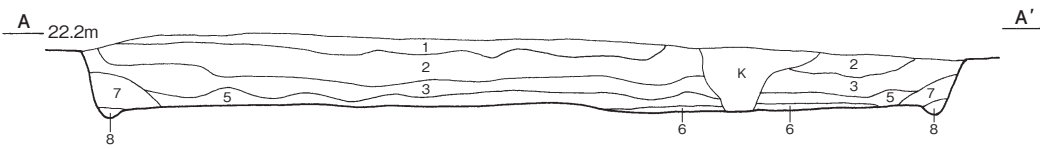
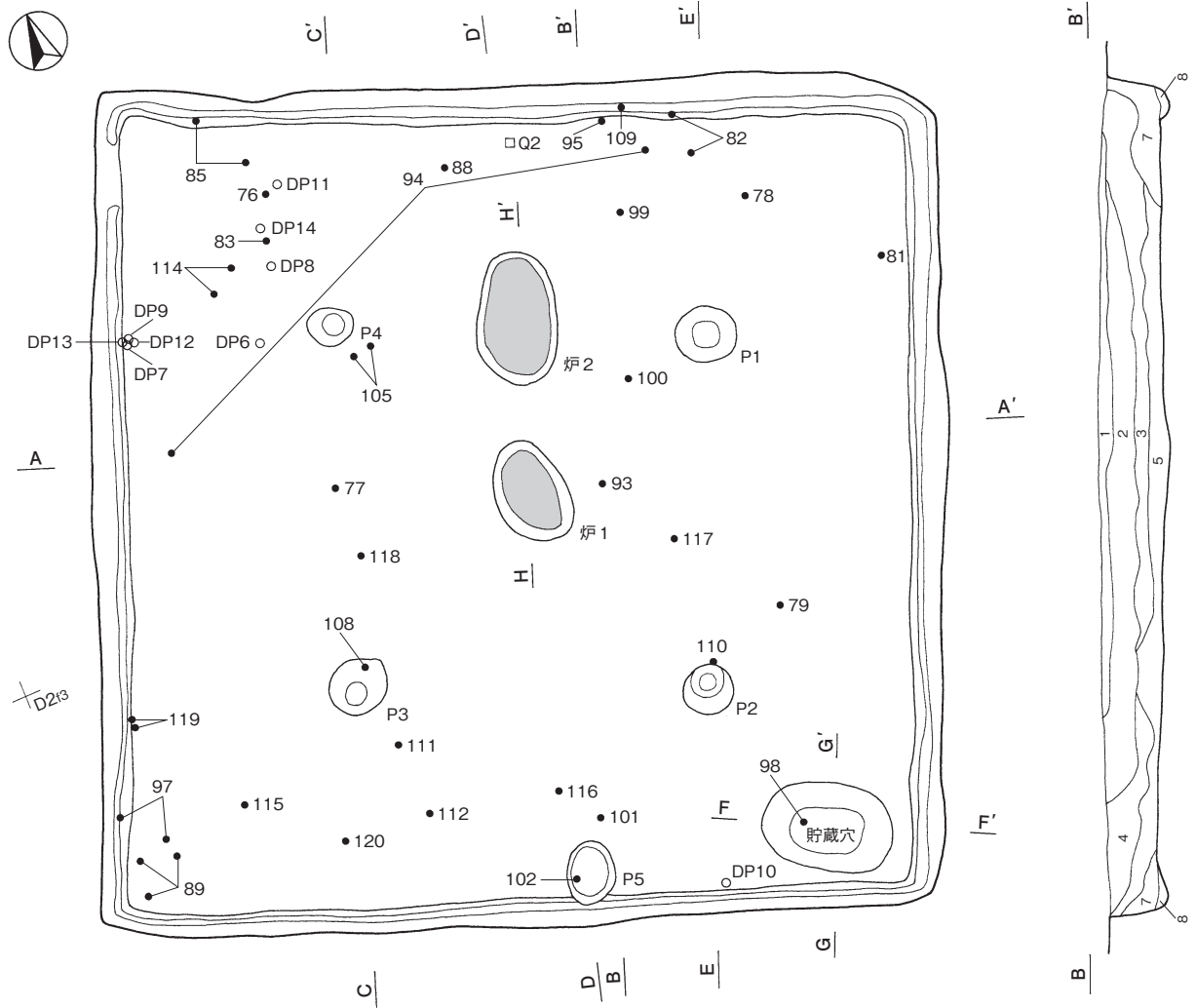
**貯蔵穴土層解説**

- |       |                  |      |                |
|-------|------------------|------|----------------|
| 1 黒褐色 | ローム粒子少量、焼土ブロック微量 | 3 褐色 | ローム粒子中量、焼土粒子微量 |
| 2 暗褐色 | ローム粒子少量          |      |                |

**覆土** 8 層に分層できる。周囲から土砂が流入した様相を示しており、自然堆積と考えられる。

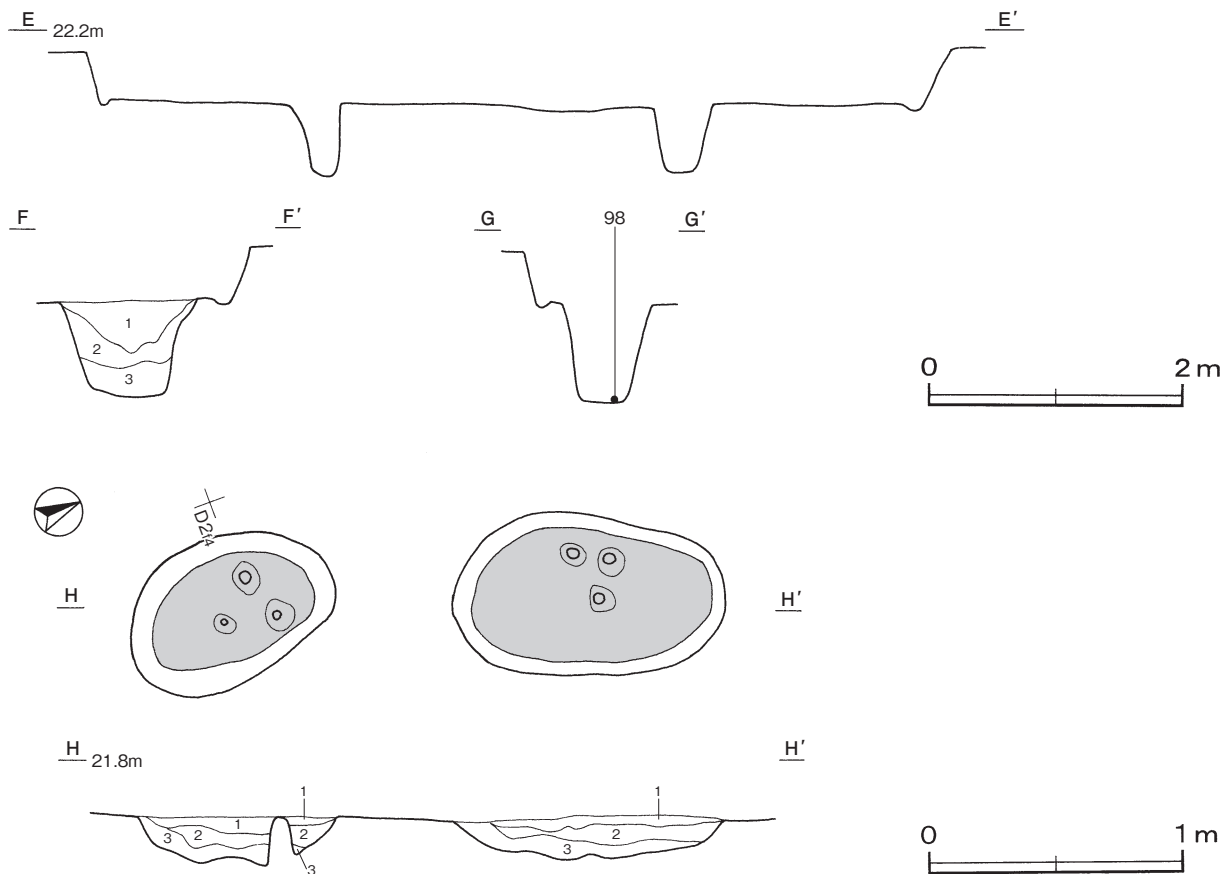
**土層解説**

- |       |           |       |                |
|-------|-----------|-------|----------------|
| 1 暗褐色 | ローム粒子中量   | 5 暗褐色 | ローム粒子中量、焼土粒子微量 |
| 2 黒褐色 | ローム粒子微量   | 6 褐色  | ロームブロック中量      |
| 3 黒褐色 | ローム粒子少量   | 7 暗褐色 | ロームブロック中量      |
| 4 黒褐色 | ロームブロック少量 | 8 褐色  | ロームブロック多量      |



第76図 第29号住居跡実測図(1)

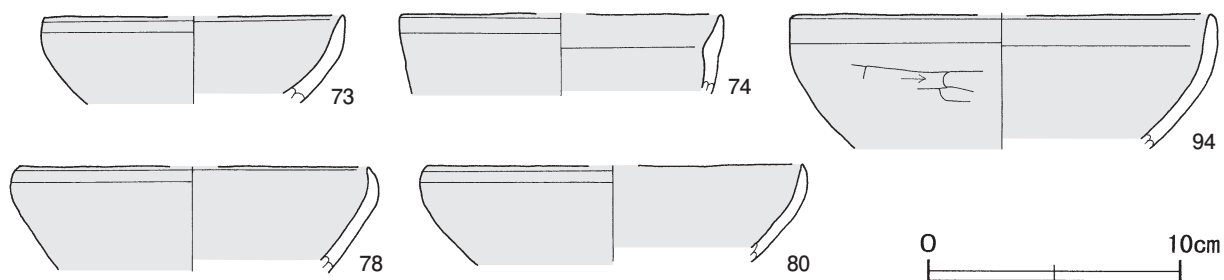




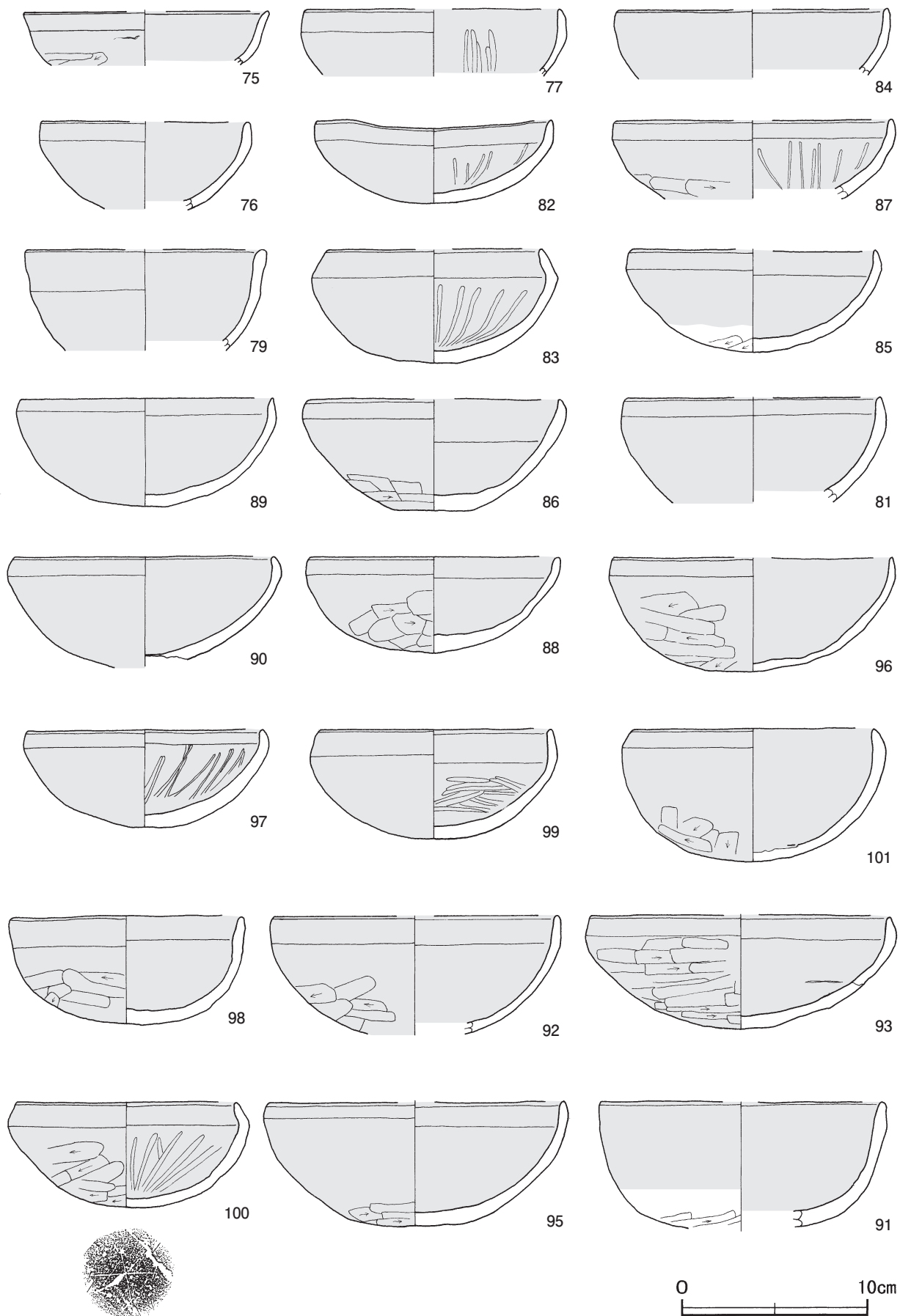
第77図 第29号住居跡実測図(2)

**遺物出土状況** 土師器片 920点(坏268, 椀5, 埴1, 高坏3, 甕638, 甑3, 手捏土器2), 須恵器片2点(蓋, 甗), 土製品10点(鏡形模造品1, 土玉8, 不明1), 石器1点(砥石)が覆土中層から下層にかけて出土している。また, 流れ込んだ縄文土器片3点も出土している。108・118は中央部, 76・83・85・114・DP6～DP9・DP11～DP14は北西コーナー部, 82・88・95・100・105・109は北部, 78・81は北東コーナー部, 101・102・116は南部, 89・97・115・119は南西コーナー部, 94は西部・北部の床面からそれぞれ出土している。98は貯蔵穴の覆土下層, 99は北部, 112・120は南部の覆土下層から, 77・93・117は中央部, 79・110は東部, 111は南部の覆土中層からそれぞれ出土している。103・106(TK-23)は覆土上層・中層から出土しており, 流れ込んだ遺物と考えられる。

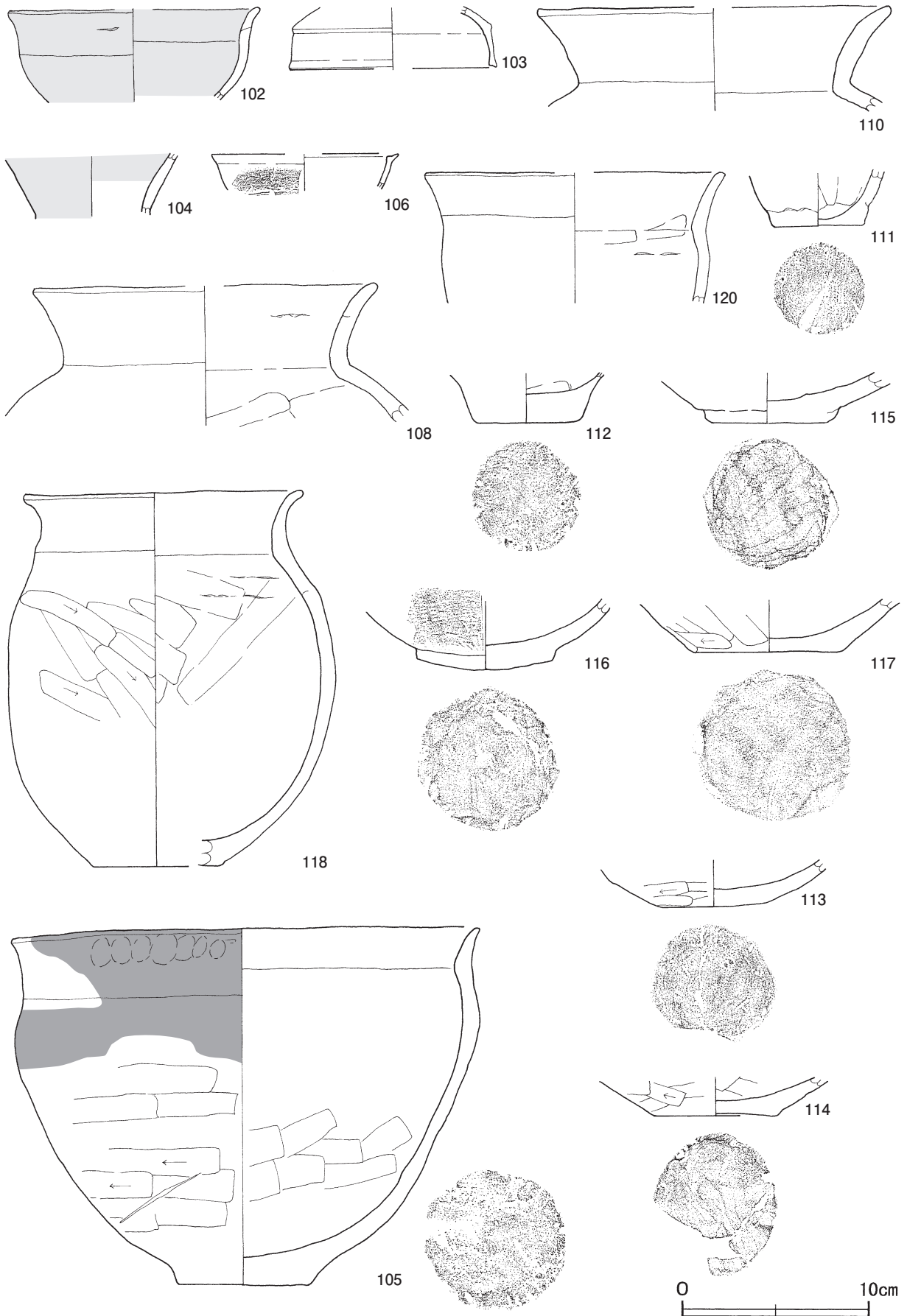
**所見** 時期は, 出土土器から5世紀中葉と考えられる。鏡形模造品は, 鈴を模した粘土の貼付が2か所, 剥がれた痕跡が3か所あり, 五鈴鏡の模造品である。本跡と同時期の住居跡と比較すると土器片の出土量が多く, ほとんどが赤彩されており, 鏡形模造品, 土玉, 土器の出土状況から, 何らかのマツリが行われた可能性がある。



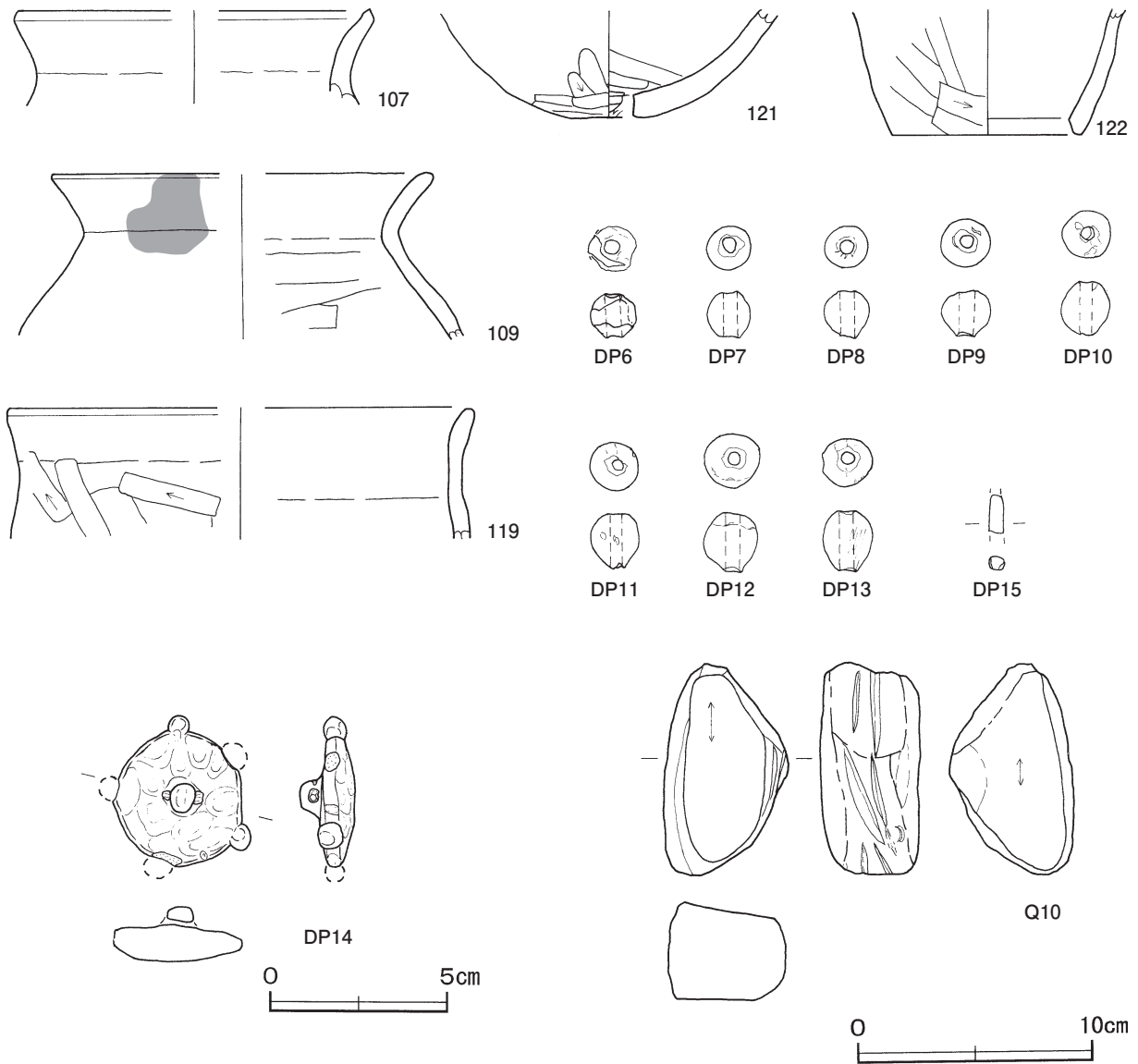
第78図 第29号住居跡出土遺物実測図(1)



第79図 第29号住居跡出土遺物実測図(2)



第 80 图 第 29 号住居跡出土遺物実測図 (3)



第 81 図 第 29 号住居跡出土遺物実測図 (4)

第 29 号住居跡出土遺物観察表 (第 78 ~ 81 図)

番号	種別	器種	口径	器高	底径	胎土	色調	焼成	手法の特徴ほか	出土位置	備考
73	土師器	坏	[11.8]	(3.4)	-	長石・石英・雲母	明赤褐	普通	口縁部外面横ナデ	覆土中	10%
74	土師器	坏	[12.6]	(3.1)	-	長石・石英	赤	普通	口縁部外・内面横ナデ	覆土中	5%
75	土師器	坏	[13.2]	(2.9)	-	長石・石英	暗赤	普通	口縁部外面横ナデ 体部外面ヘラ削り 輪積痕	覆土中	5%
76	土師器	坏	[11.2]	(4.7)	-	長石・石英	明赤褐	普通	口縁部外面横ナデ 外・内面ナデ	床面	20%
77	土師器	坏	[13.6]	(3.5)	-	長石・石英	赤褐	普通	口縁部外面横ナデ 内面ヘラ磨き	覆土中層	5%
78	土師器	坏	[13.8]	(4.1)	-	長石・石英	赤	普通	体部外面ヘラ削り後ナデ	床面	10%
79	土師器	坏	[13.0]	(5.4)	-	長石・石英	赤褐	普通	口縁部外面横ナデ	覆土中層	5%
80	土師器	坏	[14.8]	(3.8)	-	長石・石英	赤	普通	口縁部外面横ナデ	覆土中	10%
81	土師器	坏	[13.6]	(5.6)	-	長石・石英・雲母	にぶい赤褐	普通	口縁部外・内面横ナデ	床面	10%
82	土師器	坏	12.6	4.5	-	長石・石英・雲母	明赤褐	普通	体部外面ヘラ削り後ナデ 内面放射状のヘラ磨き	床面	60% PL27
83	土師器	坏	[11.4]	6.1	-	長石・石英	赤	普通	口縁部外・内面横ナデ 内面放射状のヘラ磨き	床面	40%
84	土師器	坏	[14.4]	(3.6)	-	長石・石英	赤	普通	体部外面ヘラ削り後ナデ	覆土中	10%
85	土師器	坏	[13.2]	5.5	-	長石・石英	明赤褐	普通	口縁部外・内面横ナデ 底部ヘラ削り	床面	60%
86	土師器	坏	[13.6]	6.0	-	長石・石英・赤色粒子	にぶい赤褐	普通	口縁部外・内面横ナデ 体部外面ヘラ削り	覆土中	40%

番号	種別	器種	口径	器高	底径	胎土	色調	焼成	手法の特徴ほか	出土位置	備考
87	土師器	坏	[15.0]	(4.2)	-	長石・石英	赤褐	普通	口縁部外・内面横ナデ 体部外面ヘラ削り 内面放射状のヘラ磨き	覆土中	10%
88	土師器	坏	13.4	5.2	-	長石・石英・ 赤色粒子	明赤褐	普通	口縁部外・内面横ナデ 体部外面ヘラ削り	床面	60% PL27
89	土師器	坏	13.5	5.8	-	長石・石英	赤	普通	口縁部外・内面横ナデ	床面	80% PL27
90	土師器	坏	13.9	(5.9)	-	長石・石英・ 雲母	赤	普通	口縁部外面横ナデ 体部外面ヘラ削り後ナデ	覆土中	70% PL27
91	土師器	坏	[15.2]	(6.8)	-	長石・石英	にぶい赤褐	普通	外・内面ナデ 体部下端ヘラ削り	覆土中	10%
92	土師器	坏	[15.2]	(6.3)	-	長石・石英・ 雲母	赤	普通	口縁部外・内面横ナデ 体部外面ヘラ削り	覆土中	30%
93	土師器	坏	[16.0]	6.0	-	長石・石英・ 赤色粒子	赤褐	普通	口縁部外・内面横ナデ 体部外面ヘラ削り 輪積痕	覆土中層	40%
94	土師器	坏	[16.4]	(5.3)	-	長石・石英・ 赤色粒子	赤	普通	口縁部外・内面横ナデ 体部外面ヘラ削り	床面	20%
95	土師器	坏	[15.9]	6.7	-	長石・石英	赤	普通	口縁部外・内面横ナデ 底部手持ちヘラ削り	床面	40%
96	土師器	坏	[15.0]	6.1	-	長石・石英・ 赤色粒子	赤褐	普通	口縁部外・内面横ナデ 体部外面ヘラ削り	覆土中	50% PL27
97	土師器	坏	12.6	5.3	-	長石・石英	赤	普通	口縁部外・内面横ナデ 内面放射状のヘラ磨き	床面	80% PL27
98	土師器	坏	12.4	5.8	-	長石・石英・ 赤色粒子	明赤褐	普通	口縁部外面横ナデ 体部外面ヘラ削り	貯蔵穴下層	90% PL27
99	土師器	坏	12.4	5.4	-	長石・石英・ 雲母	明赤褐	普通	口縁部外・内面横ナデ 内面ヘラ磨き 外面単位不明瞭なヘラ磨き	覆土下層	98% PL27
100	土師器	坏	11.7	5.7	-	長石・石英・ 赤色粒子	赤褐	普通	体部外面ヘラ削り 内面放射状のヘラ磨き	床面	90% PL27
101	土師器	坏	13.0	7.2	-	長石・石英	赤褐	普通	口縁部外・内面横ナデ 体部外面下端ヘラ削り	床面	98% PL27
102	土師器	坏	[13.4]	(4.9)	-	長石・石英	暗赤	普通	口縁部外・内面横ナデ 輪積痕	床面	20%
103	須恵器	蓋	[11.0]	(3.3)	-	長石・石英	黄灰	普通	ロクロ成形	覆土中	5% PL27
104	土師器	埴	-	(3.3)	-	長石・石英	赤褐	普通	外・内面ナデ	覆土中	5%
105	土師器	鉢	25.0	19.1	7.1	長石・石英・雲母・ 赤色粒子	橙	普通	口縁部外・内面横ナデ 指頭痕 体部外面ヘラ削り 内面ヘラナデ	床面	90% PL29
106	須恵器	甗	[10.0]	(1.9)	-	長石	黒	普通	一単位五条の波状文	覆土中	5% PL27
107	土師器	甗	[15.0]	(4.0)	-	長石・石英・雲母・ 赤色粒子	にぶい橙	普通	口縁部外・内面横ナデ	覆土中	5%
108	土師器	甗	[18.4]	(7.4)	-	長石・石英	橙	普通	口縁部外・内面横ナデ 内面ヘラナデ 輪積痕	床面	5%
109	土師器	甗	[16.2]	(7.1)	-	長石・石英	にぶい赤褐	普通	口縁部外・内面横ナデ 内面ヘラナデ	床面	5%
110	土師器	甗	[18.8]	(5.6)	-	長石・石英・ 赤色粒子	にぶい橙	普通	口縁部外・内面横ナデ	覆土中層	5%
111	土師器	甗	-	(2.9)	4.9	長石・石英・ 赤色粒子	にぶい赤褐	普通	内面ヘラナデ 輪積痕	覆土中層	20%
112	土師器	甗	-	(2.7)	5.0	長石・石英	橙	普通	内面ヘラナデ	覆土下層	5%
113	土師器	甗	-	(2.6)	6.2	長石・石英・ 赤色粒子	にぶい黄褐	普通	体部外面ヘラ削り	覆土中	5%
114	土師器	甗	-	(2.1)	6.6	長石・石英・ 赤色粒子	にぶい赤褐	普通	体部外面ヘラ削り 内面ヘラナデ 底部ヘラ削り	床面	5%
115	土師器	甗	-	(2.8)	6.8	長石・石英・ 赤色粒子	にぶい橙	普通	内面ナデ 底部ヘラ削り	床面	5%
116	土師器	甗	-	(3.8)	7.3	長石・石英・ 赤色粒子	橙	普通	体部外面ヘラ工具痕 内面ナデ 底部ヘラ削り	床面	5%
117	土師器	甗	-	(2.8)	8.0	長石・石英	にぶい橙	普通	体部外面ヘラ削り 底部ヘラ削り	覆土中層	5%
118	土師器	甗	15.0	20.2	[6.8]	長石・石英・雲母・ 赤色粒子	橙	普通	口縁部外・内面横ナデ 体部外面ヘラ削り 内面ヘラナデ 輪積痕	床面	80% PL30
119	土師器	甗	[19.8]	(5.6)	-	長石・石英	にぶい黄橙	普通	口縁部外・内面横ナデ 体部外面ヘラ削り	床面	5%
120	土師器	甗	[15.8]	(7.0)	-	長石・石英	橙	普通	口縁部外・内面横ナデ 内面ヘラナデ 輪積痕	覆土下層	5%
121	土師器	鉢形甗	-	(4.6)	[3.6]	長石・石英・ 赤色粒子	橙	普通	体部外面下端・穿孔部ヘラ削り 内面ヘラナデ	覆土中	5%
122	土師器	甗	-	(5.4)	[8.0]	長石・石英	にぶい橙	普通	体部外面ヘラ削り	覆土中	5%

番号	器種	径	厚さ	孔径	重量	材質	特徴	出土位置	備考
DP6	土玉	(2.0)	1.8	0.6	(5.7)	土(細砂)	一方向からの穿孔 ナデ	床面	PL33
DP7	土玉	1.8	1.9	0.6	5.4	土(細砂)	一方向からの穿孔 ナデ	床面	PL33
DP8	土玉	1.9	2.0	0.6	6.0	土(細砂)	一方向からの穿孔 ナデ	床面	PL33
DP9	土玉	2.1	2.0	0.6	7.7	土(細砂)	一方向からの穿孔 ナデ	床面	PL33
DP10	土玉	2.0	2.3	0.5	8.5	土(細砂)	一方向からの穿孔 ナデ	覆土下層	PL33
DP11	土玉	2.1	2.3	0.5	9.1	土(細砂)	一方向からの穿孔 ナデ	床面	PL33
DP12	土玉	2.4	2.5	0.6	11.9	土(細砂)	一方向からの穿孔 ナデ	床面	PL33
DP13	土玉	2.1	2.6	0.6	9.5	土(細砂)	一方向からの穿孔 ナデ	床面	PL33

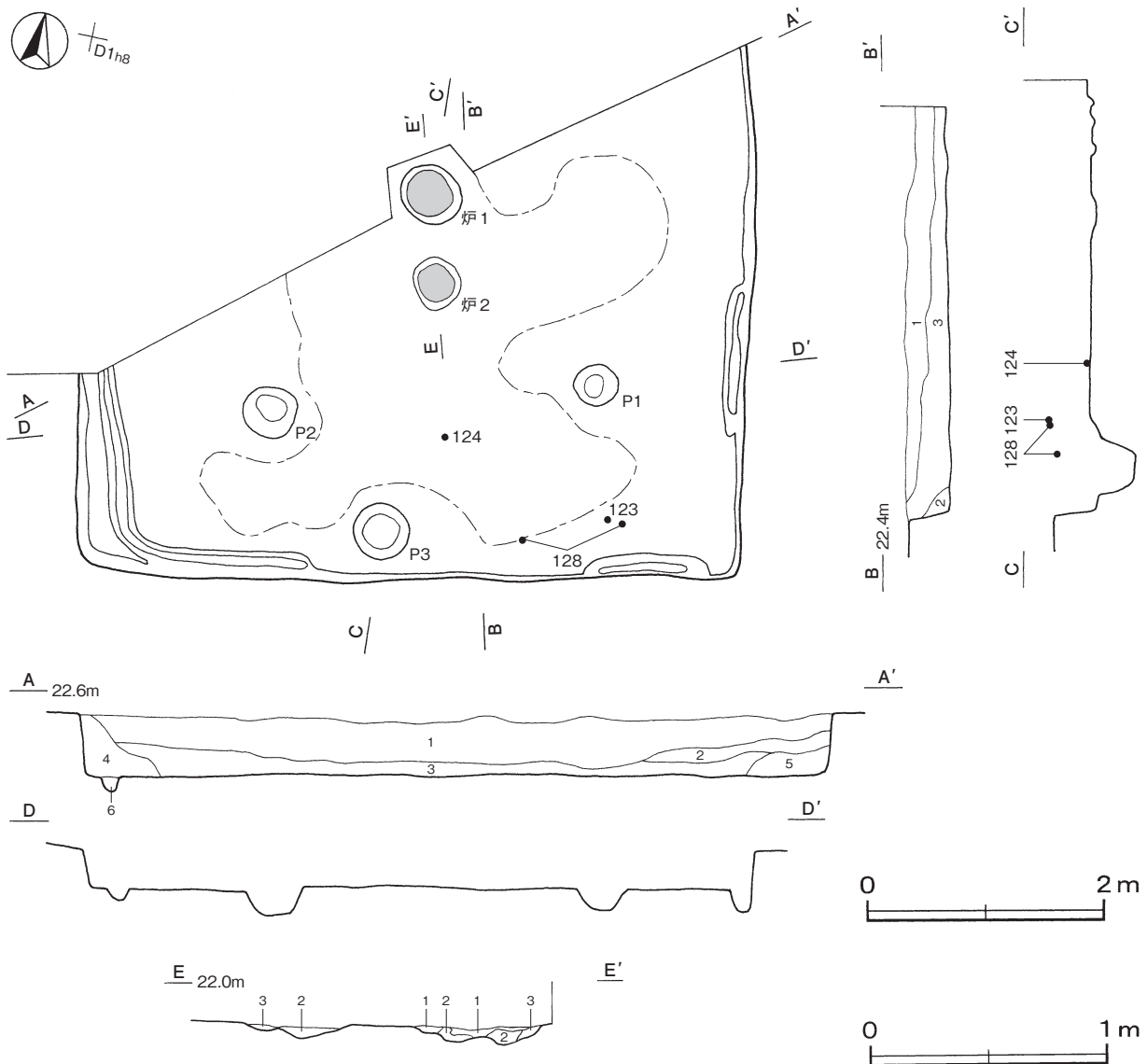
番号	器種	長さ	幅	厚さ	重量	材質	特徴	出土位置	備考
DP14	鏡形模造品	4.3	(3.6)	1.6	(14.0)	土(スコリア・雲母・細砂)	円板に鈕と鈴を圧着 鈕に横方向の穿孔 鈴部3か所剥離	床面	PL33
DP15	不明土製品	(1.7)	0.6	0.5	(0.6)	土(細砂)	棒状 両端欠損	覆土中	PL33
Q10	砥石	9.0	5.4	4.2	265.9	砂岩	砥面2面 切痕7か所	床面	PL34

第30号住居跡 (第82・83図)

**位置** 調査8区のD1h8区で、標高22.4mの台地平坦部に位置している。

**規模と形状** 北部が調査区域外に延びていることから、東西軸5.63m、南北軸4.45mしか確認できなかった。平面形は方形もしくは長方形と推定され、主軸方向はN-13°-Wである。壁高は30~52cmで、ほぼ直立している。

**床** ほぼ平坦で、炉の周辺からP3にかけて踏み固められている。壁溝が東・西・南壁の壁下の一部を巡っており、断面形はU字状を呈している。



第82図 第30号住居跡実測図



炉 2か所。炉1は中央部のやや北寄りに付設され、長径54cm、短径48cmの楕円形で、床面を8cmほど掘りくぼめた地床炉である。炉床面は、赤変硬化している。

炉2は中央部に付設され、径44cmの円形で、床面を5cmほど掘りくぼめた地床炉である。炉床面は、赤変硬化している。炉1と炉2は覆土の色調や含有物が同様で、2つの炉は同時に使用されていた可能性がある。

**炉1・2土層解説**

- 1 褐色 ロームブロック・焼土粒子少量
- 2 にぶい赤褐色 焼土ブロック中量、ローム粒子少量
- 3 褐色 ローム粒子中量

ピット 3か所。P1・P2は深さ19・22cmで、規模と配置から支柱穴と考えられる。P3は深さ29cmで、南壁際の中央部に位置していることから、出入り口施設に伴うピットと考えられる。

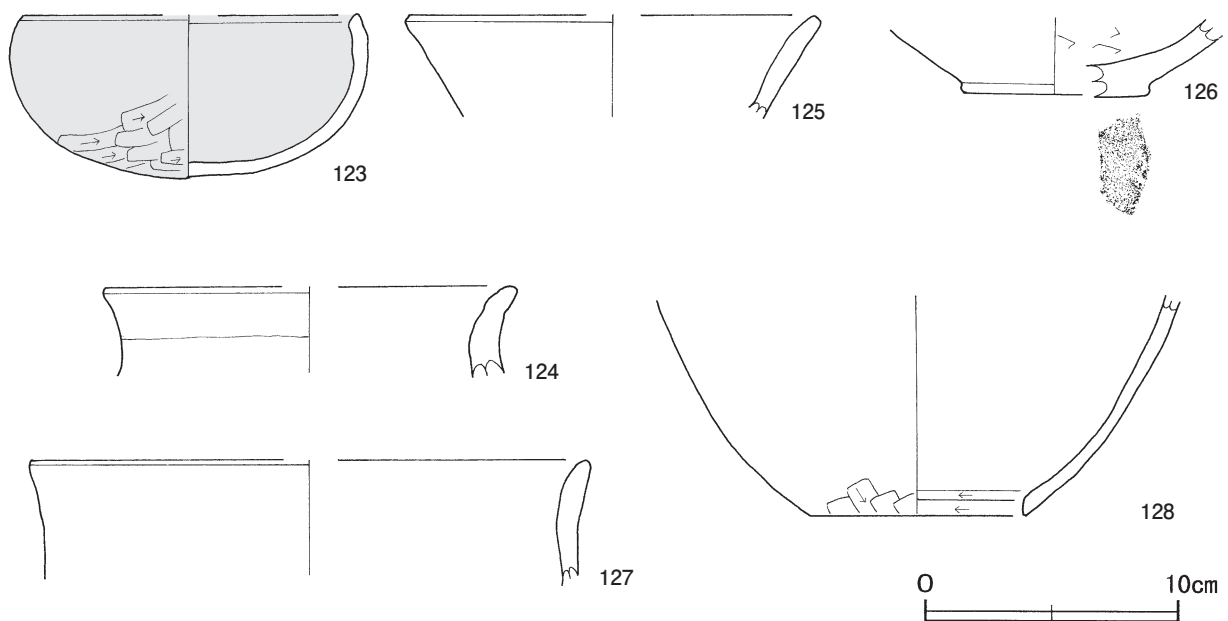
覆土 6層に分層できる。周囲から土砂が流入した様相を示しており、自然堆積と考えられる。

**土層解説**

- 1 黒褐色 ロームブロック少量
- 2 黒褐色 ローム粒子少量
- 3 暗褐色 ロームブロック中量、炭化物・焼土粒子微量
- 4 暗褐色 ロームブロック少量、炭化粒子微量
- 5 褐色 ローム粒子中量、炭化粒子微量
- 6 褐色 ローム粒子中量

遺物出土状況 土師器片35点(坏8, 碗1, 甕23, 甔3)が出土している。124は南部の覆土下層, 123・128は南部の覆土上層からそれぞれ出土している。

所見 時期は、出土土器から5世紀中葉と考えられる。



第83図 第30号住居跡出土遺物実測図

第30号住居跡出土遺物観察表(第83図)

番号	種別	器種	口径	器高	底径	胎土	色調	焼成	手法の特徴ほか	出土位置	備考
123	土師器	坏	[13.2]	6.4	-	長石・石英・雲母・赤色粒子	赤褐	普通	体部外面ヘラ削り	覆土上層	50% PL29
124	土師器	甕	[16.2]	(3.6)	-	長石・石英・雲母	にぶい赤褐	普通	口縁部外面横ナデ	覆土下層	5%
125	土師器	甕	[16.0]	(4.1)	-	長石・石英	にぶい橙	普通	口縁部外・内面横ナデ	覆土中	5%
126	土師器	甕	-	(3.0)	[7.0]	長石・石英	灰褐	普通	内面ヘラナデ	覆土中	5%
127	土師器	甔カ	[22.0]	(4.9)	-	長石・石英	にぶい橙	普通	口縁部外・内面横ナデ	覆土中	5%
128	土師器	甔	(8.6)	[8.4]	-	長石・石英・赤色粒子	橙	普通	体部外面ヘラ削り 穿孔部ヘラ削り	覆土上層	10%

表9 古墳時代竪穴住居跡一覧表

番号	位置	主軸方向	平面形	規模 (m) (長軸×短軸)	壁高 (cm)	床面	壁溝	内部施設					覆土	出土遺物	時 期	備 考 新旧関係(古→新)
								主柱穴	出入口 ピット	ピット	炉・竈	貯蔵穴				
1	F 2 a6	N - 55° - W	方形	4.65 × 4.62	18 ~ 38	平坦	-	2	-	-	-	-	自然	土師器	6世紀後半	
2	E 2 e7	N - 23° - E	方形	5.80 × 5.78	38 ~ 42	平坦	-	1	-	-	-	-	自然	土師器, 須恵器, 土製品	6世紀後半	本跡→SD8
13	B 2 i7	N - 8° - W	方形	5.42 × 5.39	27 ~ 39	平坦	全周	4	1	-	炉2	1	自然	土師器	5世紀後葉	
23	F 4 c5	N - 51° - W	[方形・ 長方形]	3.66 × (1.87)	27 ~ 54	平坦	(全周)	-	-	1	-	-	自然	土師器	5世紀後葉	本跡→SD5A
24	F 2 g9	N - 76° - W	[方形・ 長方形]	5.76 × (3.65)	54 ~ 73	平坦	(全周)	2	-	-	竈1	-	自然 人為	土師器, 須恵器	7世紀後葉	本跡→SK44
26	D 2 f7	N - 0°	方形	5.45 × 5.10	46 ~ 59	平坦	半周	4	1	-	炉1	-	自然 人為	土師器, 土製品	5世紀中葉	
27	D 2 e2	N - 44° - E	[方形・ 長方形]	2.64 × (1.55)	31 ~ 37	平坦	-	-	-	-	-	-	自然	土師器	5世紀中葉	
28	D 2 f6	N - 20° - E	[方形]	(2.66) × (2.65)	17 ~ 22	平坦	-	-	-	-	炉1	1	自然	土師器	5世紀中葉	
29	D 2 e4	N - 23° - E	方形	6.93 × 6.82	35 ~ 50	平坦	全周	4	1	-	炉2	1	自然	土師器, 須恵器, 土製品, 石器	5世紀中葉	
30	D 1 h8	N - 13° - W	[方形・ 長方形]	5.63 × (4.45)	30 ~ 52	平坦	一部	2	1	-	炉2	-	自然	土師器	5世紀中葉	

## (2) 土坑

## 第53号土坑 (第84図)

**位置** 調査8区のD 2 i2区, 標高22.1mの台地平坦部に位置している。

**規模と形状** 径2.0mの円形である。深さは68cmで, 底面は平坦であり, 壁は外傾して立ち上がっている。

**覆土** 4層に分層できる。周囲の土砂が流入した様相を示しており, 自然堆積である。

## 土層解説

1 黒褐色 ローム粒子微量

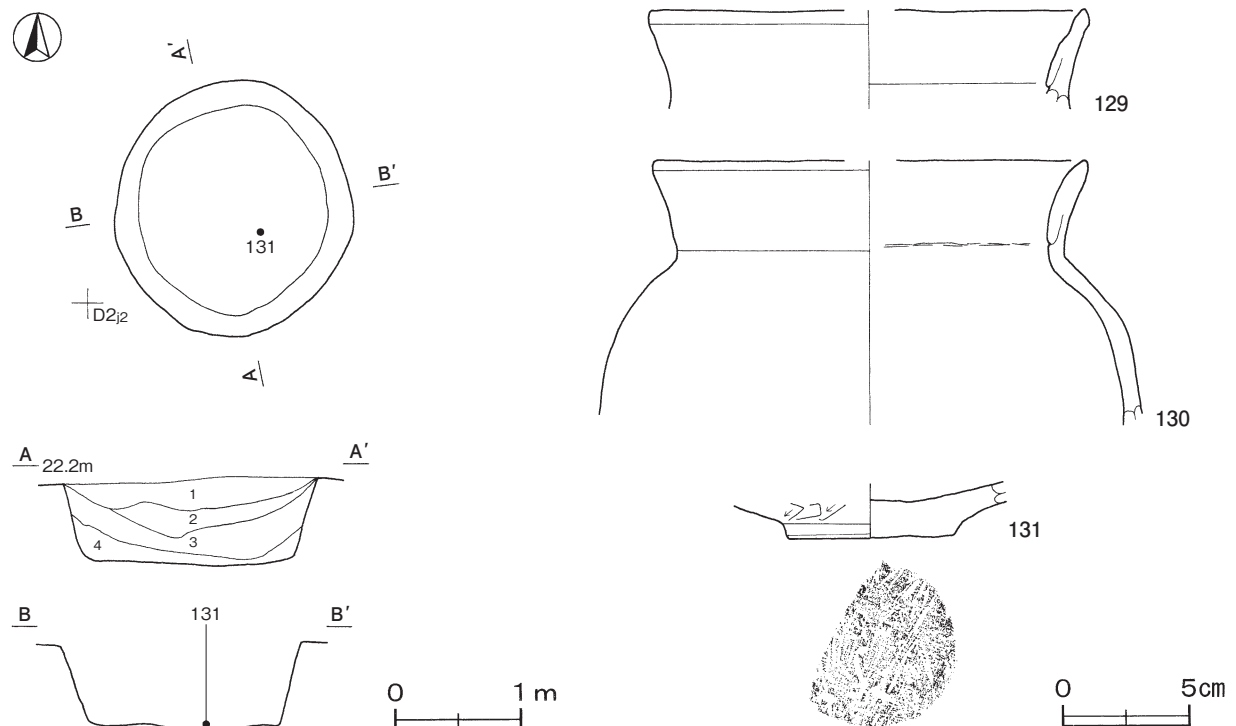
3 黒褐色 ロームブロック微量

2 暗褐色 ロームブロック少量

4 褐色 ローム粒子中量

**遺物出土状況** 土師器片3点(甕)が出土している。131は底面から, 129・130は覆土中から出土している。

**所見** 時期は, 出土土器から古墳時代と考えられる。



第84図 第53号土坑・出土遺物実測図

第 53 号土坑出土遺物観察表 (第 84 図)

番号	種別	器種	口径	器高	底径	胎土	色調	焼成	手法の特徴ほか	出土位置	備考
129	土師器	甕	[17.0]	(3.9)	-	長石・石英	橙	普通	口縁部外・内面横ナデ 輪積痕	覆土中	5%
130	土師器	甕	[17.0]	(10.5)	-	長石・石英・赤色粒子	橙	普通	口縁部外・内面横ナデ 輪積痕	覆土中	10%
131	土師器	甕	-	(2.2)	6.8	長石・石英・雲母	にぶい橙	普通	体部外面ヘラ割り	底面	5%

### 3 奈良時代の遺構と遺物

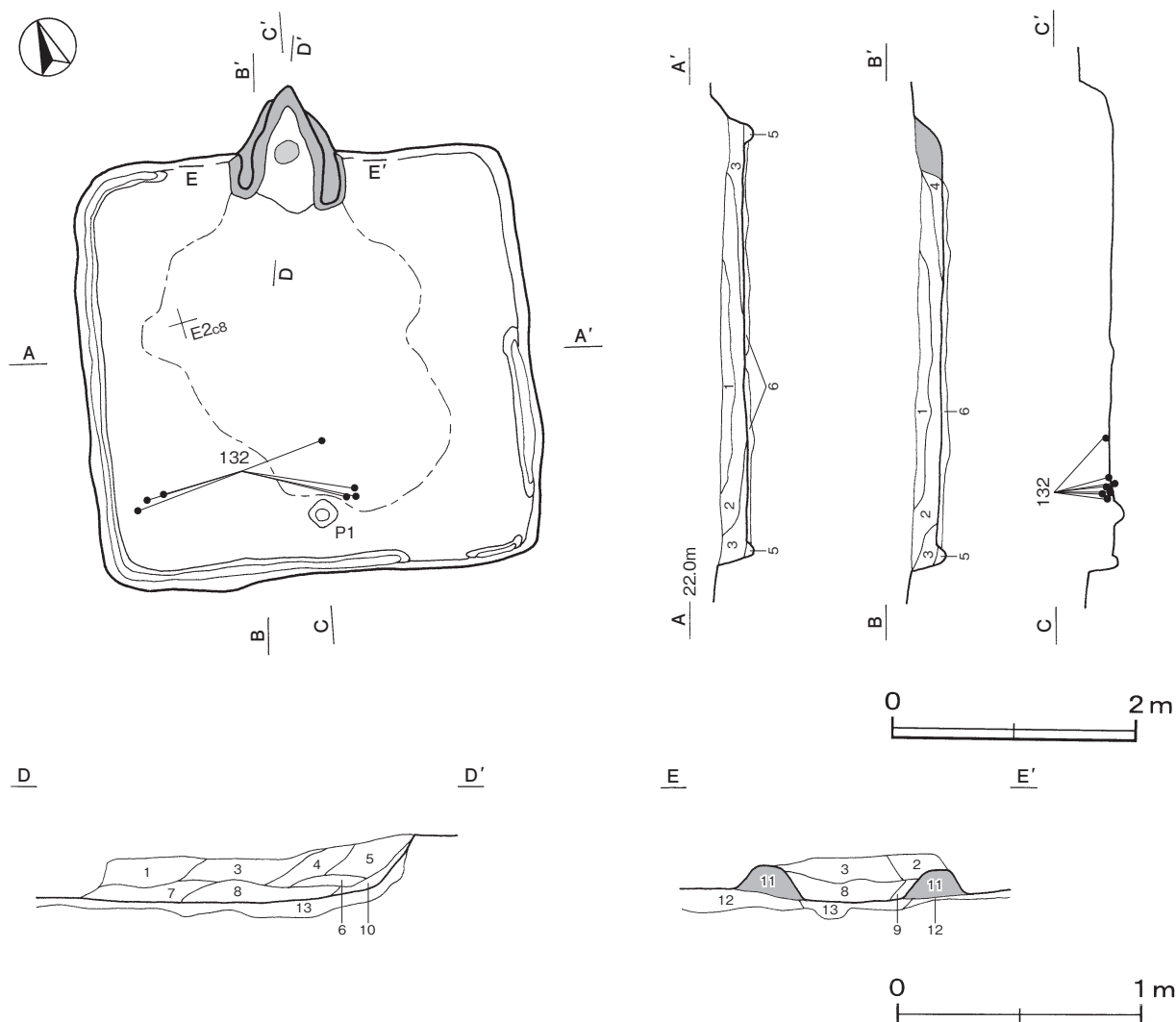
当時代の遺構は、堅穴住居跡 5 軒を確認した。以下、遺構と遺物について記述する。

堅穴住居跡

#### 第 14 号住居跡 (第 85・86 図)

**位置** 調査 7 区の E 2 c8 区で、標高 21.8 m の台地平坦部に位置している。

**規模と形状** 一辺 3.73 m の方形で、主軸方向は N - 12° - E である。壁高は 19 ~ 24 cm で、外傾して立ち上がっている。



第 85 図 第 14 号住居跡実測図

**床** ほぼ平坦な貼床で、竈前面から中央部にかけて踏み固められている。壁溝が西・南・東壁の壁下の一部を巡っており、断面形はU字状を呈している。貼床は地山を平坦に掘り込み、ロームブロックやローム粒子を含む褐色土を埋土として構築されている。

**竈** 北壁の中央部に付設されている。規模は焚口部から煙道部まで106cm、燃焼部幅40cmである。袖部は床面をやや掘り下げた面を基部として、第11層の粘土を積み上げて構築されており、内壁が赤変している。火床部は床面と同じ高さの平坦な面を使用しており、火床面は赤変硬化している。煙道部は壁外へ三角形に53cmほど掘り込まれ、火床部から緩やかに立ち上がっている。

#### 竈土層解説

1 暗褐色	ローム粒子少量、焼土粒子・粘土粒子微量	8 赤褐色	ローム粒子・焼土粒子・粘土粒子少量
2 黒褐色	粘土粒子少量、焼土ブロック・ローム粒子微量	9 暗赤褐色	焼土ブロック・粘土粒子少量、ローム粒子微量
3 暗赤褐色	ローム粒子・焼土粒子少量、粘土粒子微量	10 灰褐色	粘土粒子中量、ローム粒子少量
4 明赤褐色	焼土ブロック中量、ロームブロック少量、粘土粒子微量	11 灰褐色	粘土粒子中量、ローム粒子・焼土粒子少量、炭化粒子微量
5 赤褐色	ロームブロック・焼土粒子・粘土粒子少量	12 褐色	ローム粒子中量、粘土粒子微量
6 暗赤褐色	炭化粒子少量、ロームブロック・焼土ブロック・粘土粒子微量	13 褐色	ローム粒子少量、焼土ブロック・炭化粒子・粘土粒子微量
7 褐色	ローム粒子中量、焼土粒子・粘土粒子微量		

**ピット** 深さ11cmで、南壁際の中央部に位置していることから、出入り口施設に伴うピットと考えられる。

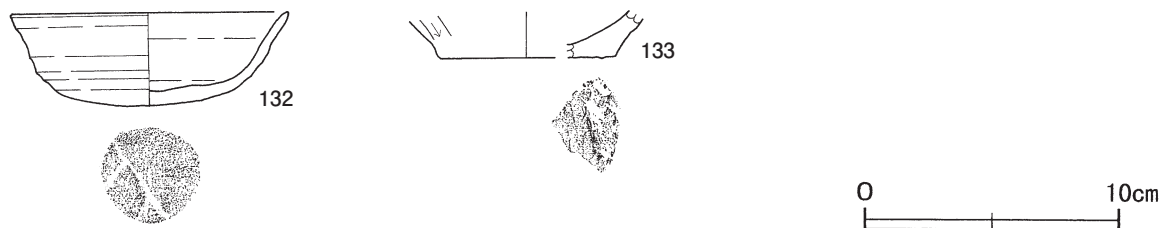
**覆土** 5層に分層できる。周囲から土砂が流入した様相を示しており、自然堆積と考えられる。第6層は、貼床の構築土である。

#### 土層解説

1 極暗褐色	ローム粒子少量、炭化粒子微量	4 暗褐色	ローム粒子・粘土粒子少量
2 黒褐色	ローム粒子・炭化粒子微量	5 黒褐色	ロームブロック少量
3 褐色	ローム粒子中量	6 褐色	ロームブロック中量、炭化粒子微量

**遺物出土状況** 土師器片1点(甕), 須恵器片1点(坏), 粘土塊54点, 鉄滓701点(3901.3g)が出土している。132は、南部と南西コーナー部の床面から覆土下層にかけて出土した破片が接合したものである。鉄滓は、床面や覆土下層から出土している。

**所見** 時期は、出土土器及び遺構の形態から8世紀前葉と考えられる。本跡は鉄滓の出土が多かったが、羽口や椀状渾など鍛冶関連の遺物が確認できなかったことから、鍛冶工房の可能性は低い。鉄滓は住居廃絶後の早い段階で投棄されたと考えられ、調査区域内では確認できなかったが、鍛冶関連遺構が近くに存在していた可能性がある。



第86図 第14号住居跡出土遺物実測図

第14号住居跡出土遺物観察表(第86図)

番号	種別	器種	口径	器高	底径	胎土	色調	焼成	手法の特徴ほか	出土位置	備考
132	須恵器	坏	11.1	3.7	4.0	長石・石英・雲母	明黄褐	普通	底部一方向のヘラ削り	覆土下層～床面	60% PL29
133	土師器	甕	-	(1.8)	[7.0]	長石・石英・細礫	褐	普通	体部外面ヘラ削り 底部ヘラ削り	覆土中	5%

### 第15号住居跡 (第87・88図)

**位置** 調査7区のE2j3区で、標高22.6mの台地平坦部に位置している。

**規模と形状** 一辺5.52mの方形で、主軸方向はN-50°-Wである。中央部が北東から南西にかけて削平されている。壁高は15~20cmで、外傾して立ち上がっている。

**床** ほぼ平坦で、硬化した面は認められなかった。

**竈** 削平されているため規模や形状については不明であるが、北西壁際に焼土や粘土の堆積が認められ、竈があったと推測される。

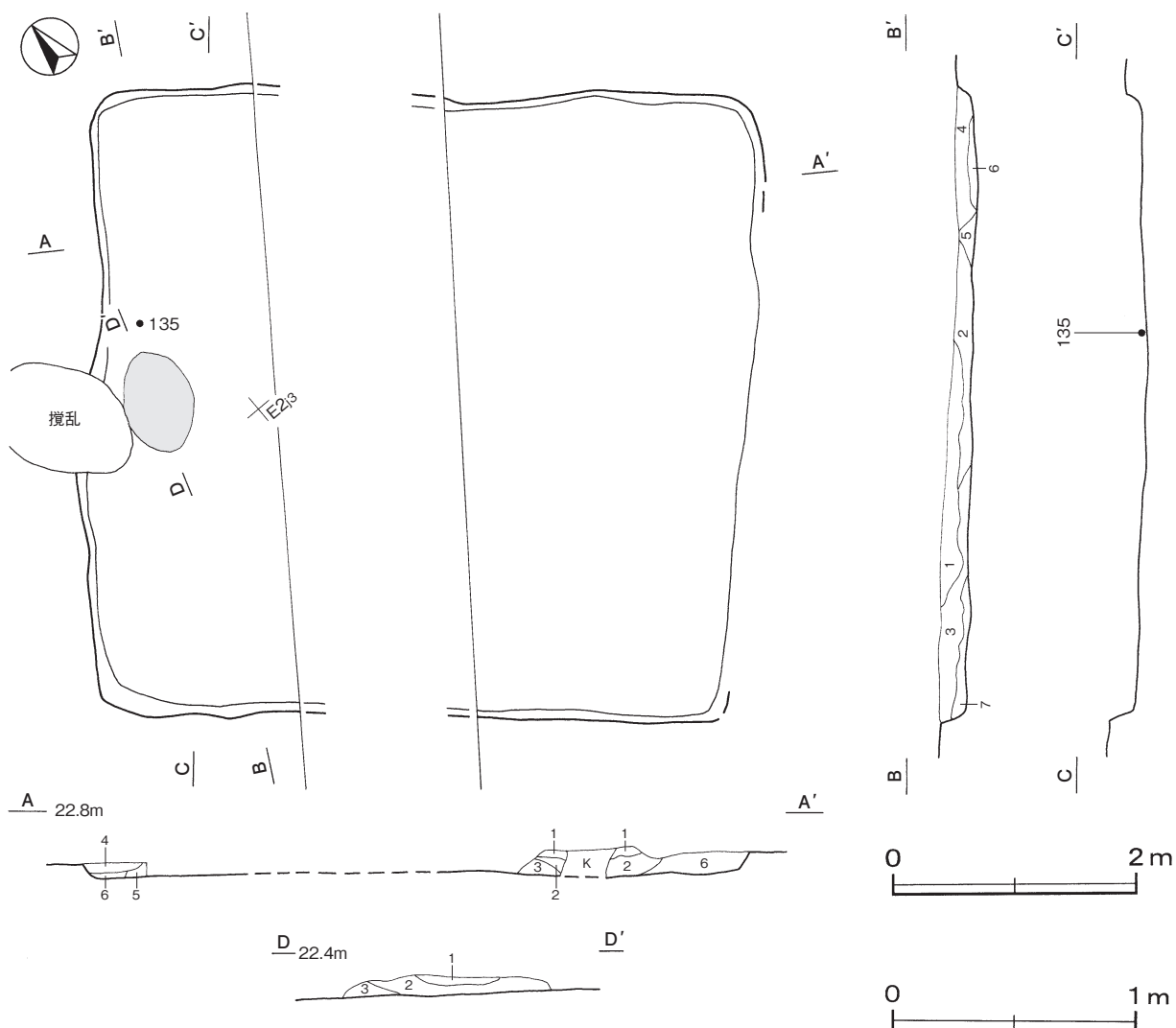
#### 竈土層解説

- |       |                               |       |                |
|-------|-------------------------------|-------|----------------|
| 1 黒褐色 | ローム粒子・焼土粒子・粘土粒子少量             | 3 暗褐色 | ロームブロック・粘土粒子少量 |
| 2 灰褐色 | 粘土粒子中量, ローム粒子少量, 焼土ブロック・炭化物微量 |       |                |

**覆土** 7層に分層できる。周囲から土砂が流入した様相を示しており、自然堆積と考えられる。

#### 土層解説

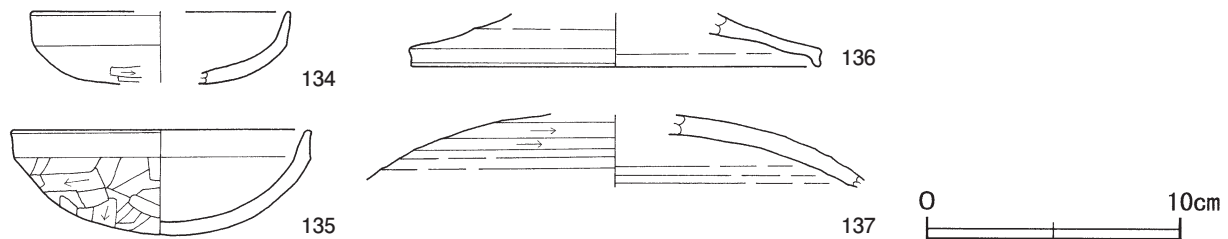
- |        |                       |        |                        |
|--------|-----------------------|--------|------------------------|
| 1 極暗褐色 | ローム粒子少量, 炭化粒子微量       | 5 暗赤褐色 | ローム粒子・焼土粒子少量           |
| 2 極暗褐色 | ローム粒子少量, 焼土ブロック・炭化物微量 | 6 褐色   | ロームブロック中量              |
| 3 暗褐色  | ロームブロック少量, 炭化粒子微量     | 7 暗褐色  | ロームブロック少量, 焼土粒子・炭化粒子微量 |
| 4 暗褐色  | ローム粒子・炭化粒子少量          |        |                        |



第87図 第15号住居跡実測図

**遺物出土状況** 土師器片5点(坏), 須恵器片2点(蓋), 粘土塊3点, 鉄滓147点(1629.0g)が出土している。また, 流れ込んだ縄文土器片24点も出土している。135は完形品で, 北西部の覆土下層から正位で出土している。鉄滓は, 覆土中から出土している。

**所見** 時期は, 出土土器及び遺構の形態から8世紀中葉と考えられる。本跡は鉄滓の出土が多かったが, 羽口や椀状滓など鍛冶関連の遺物が確認できなかったことから, 鍛冶工房の可能性は低い。鉄滓は, 住居跡が埋没していく過程で投棄されたと考えられる。



第88図 第15号住居跡出土遺物実測図

第15号住居跡出土遺物観察表(第88図)

番号	種別	器種	口径	器高	底径	胎土	色調	焼成	手法の特徴ほか	出土位置	備考
134	土師器	坏	[10.2]	(2.8)	-	長石・石英・赤色粒子	にぶい橙	普通	体部外面へラ削り	覆土中	20%
135	土師器	坏	11.7	4.1	-	長石・石英・雲母・赤色粒子	にぶい橙	普通	口縁部外・内面横ナデ 体部外面へラ削り	覆土下層	100% PL29
136	須恵器	蓋	[16.0]	(2.1)	-	長石・石英・雲母	黄灰	普通	ロクロ成形	覆土中	5%
137	須恵器	蓋	-	(2.9)	-	長石・石英	褐灰	普通	天井部へラ削り	覆土中	5%

### 第16号住居跡(第89・90図)

**位置** 調査7区のF2c4区で, 標高22.6mの台地斜面部に位置している。

**規模と形状** 一辺4.48mの方形で, 主軸方向はN-61°-Wである。壁高は19~36cmで, 外傾して立ち上がっている。

**床** ほぼ平坦で, 竈前面から中央部にかけて踏み固められている。

**竈** 西壁の中央部に付設されている。規模は焚口部から煙道部まで100cm, 燃焼部幅40cmである。袖部は床面と同じ高さを基部として, 第9・10層の粘土や第11層の暗褐色土を積み上げて構築されており, 内壁は赤変硬化している。火床部は床面と同じ高さの平坦な面を使用しており, 火床面は赤変硬化している。煙道部は壁外へ三角形に32cmほど掘り込まれ, 火床部から緩やかに立ち上がっている。

#### 竈土層解説

1 極暗褐色	焼土ブロック・ローム粒子・粘土粒子微量	6 暗褐色	ロームブロック・粘土粒子少量, 焼土ブロック微量
2 赤褐色	焼土ブロック・粘土粒子中量, ローム粒子微量	7 にぶい赤褐色	焼土ブロック・粘土粒子少量, ローム粒子微量
3 暗赤褐色	焼土粒子・粘土粒子少量, ローム粒子微量	8 暗赤褐色	ローム粒子少量, 焼土粒子・粘土粒子微量
4 暗赤褐色	ローム粒子・焼土粒子・粘土粒子少量, 炭化粒子微量	9 灰褐色	粘土粒子多量, 焼土粒子少量, ローム粒子微量
5 赤褐色	ローム粒子・焼土粒子・粘土粒子微量	10 褐灰色	粘土粒子多量, ローム粒子・焼土粒子微量
		11 暗褐色	ローム粒子少量, 粘土粒子微量

**ピット** 5か所。P1~P4は深さ26~49cmで, 規模と配置から主柱穴と考えられる。P5は深さ15cmで, 東壁際の中央部に位置していることから, 出入り口施設に伴うピットと考えられる。

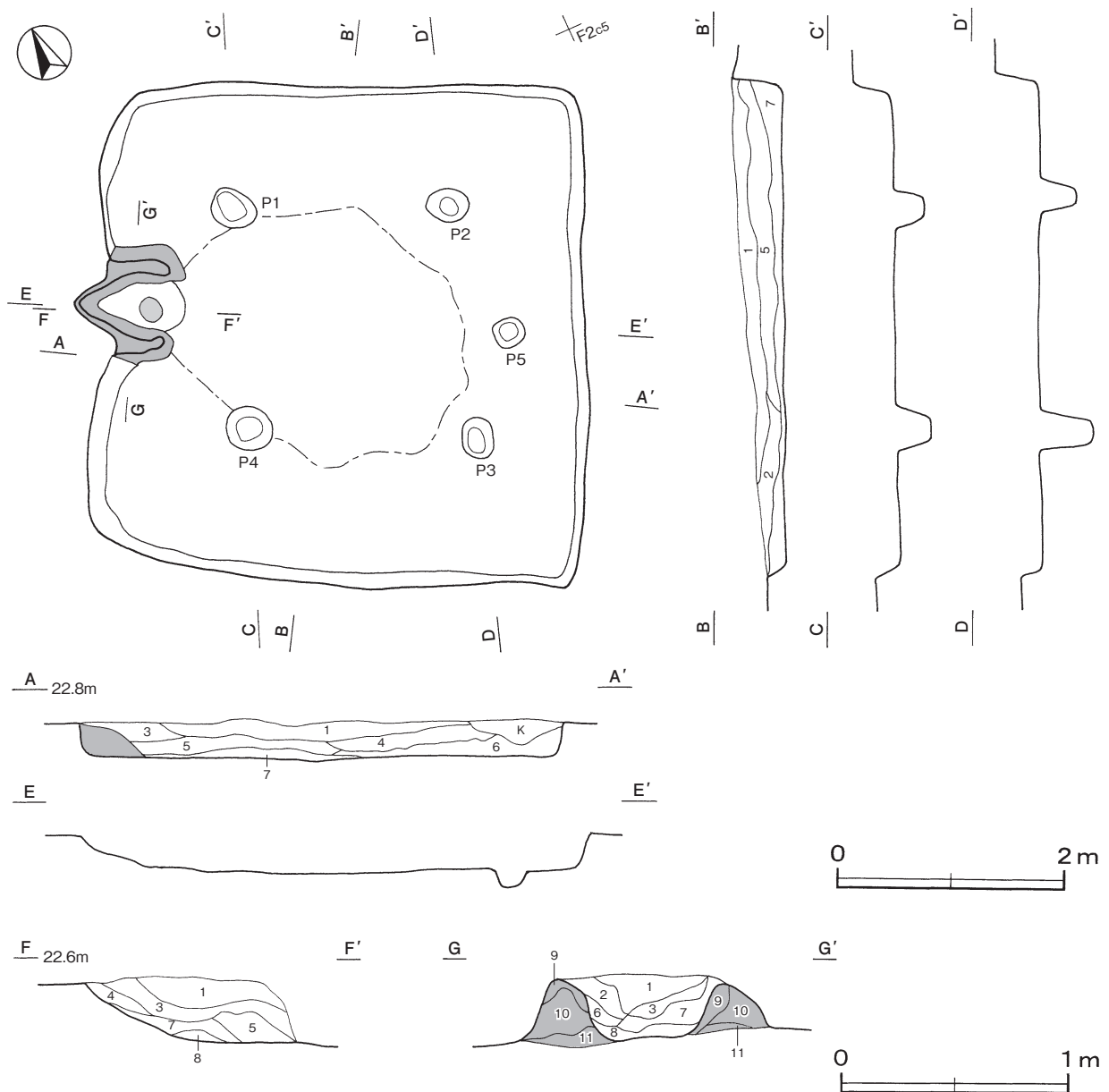
**覆土** 7層に分層できる。周囲から土砂が流入した様相を示しており、自然堆積と考えられる。

**土層解説**

- |       |                      |       |                             |
|-------|----------------------|-------|-----------------------------|
| 1 黒褐色 | ローム粒子・焼土粒子微量         | 5 暗褐色 | ローム粒子中量, 炭化粒子微量             |
| 2 暗褐色 | ローム粒子・焼土粒子少量         | 6 暗褐色 | ロームブロック・粘土粒子少量, 焼土粒子・炭化粒子微量 |
| 3 暗褐色 | ローム粒子中量              | 7 黒褐色 | ローム粒子少量                     |
| 4 暗褐色 | ローム粒子少量, 焼土粒子・炭化粒子微量 |       |                             |

**遺物出土状況** 土師器片6点(甕), 須恵器片3点(坏), 粘土塊23点, 鉄滓171点(3321.8g)が出土しているが, 土器類はいずれも細片である。鉄滓は, 覆土中から出土している。また, 流れ込んだ縄文土器片42点も出土している。

**所見** 出土土器が細片で図示するものが少なく時期判断は難しいが, 出土土器及び遺構の形態から8世紀代と推定される。本跡は鉄滓の出土が多かったが, 羽口や椀状滓など鍛冶関連の遺物の出土が確認できなかったことから, 鍛冶工場の可能性は低い。鉄滓は, 住居跡が埋没していく過程で投棄されたものと考えられる。



第 89 図 第 16 号住居跡実測図





第90図 第16号住居跡出土遺物実測図

第16号住居跡出土遺物観察表 (第90図)

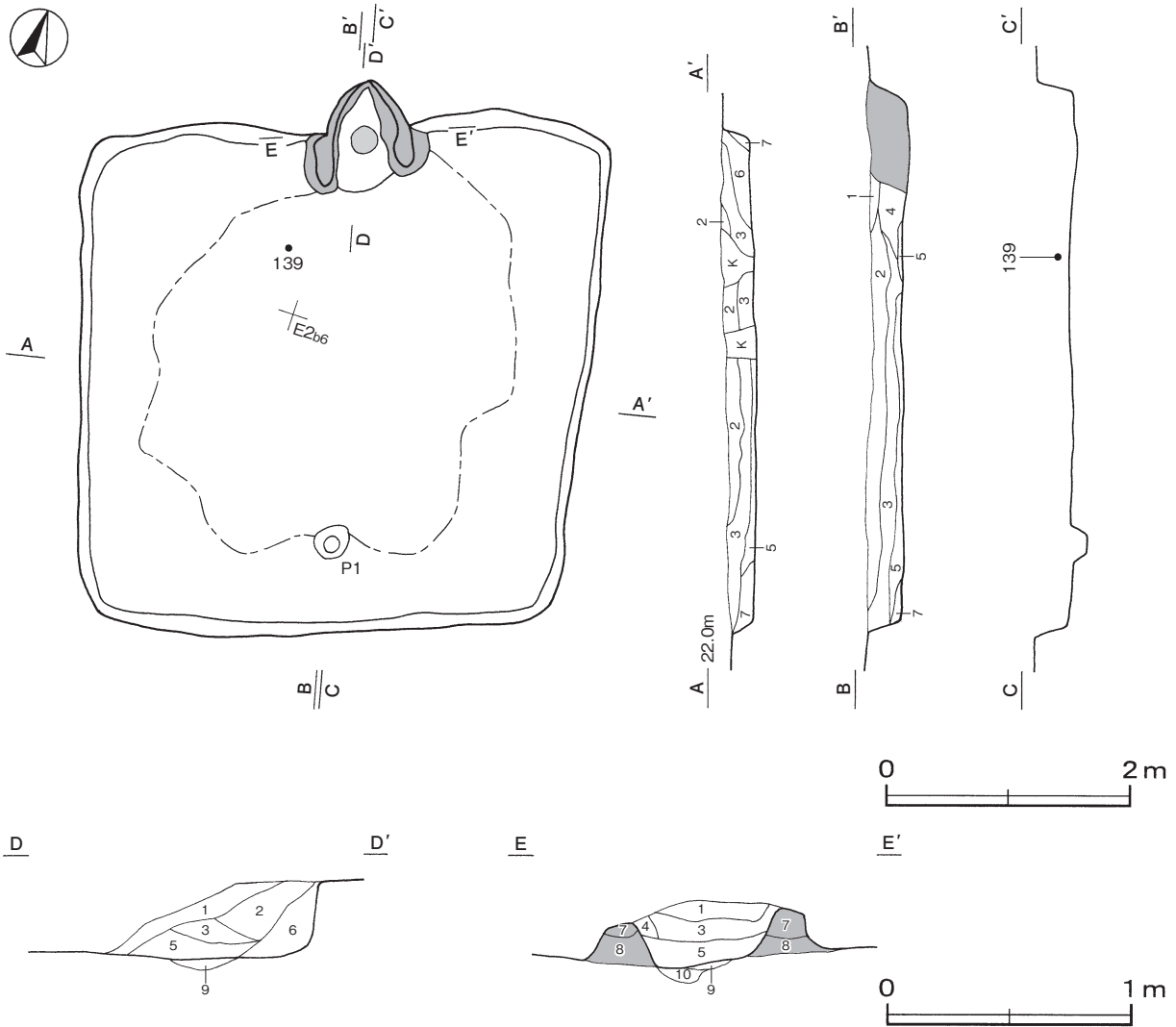
番号	種別	器種	口径	器高	底径	胎土	色調	焼成	手法の特徴ほか	出土位置	備考
138	須恵器	坏	[13.0]	(1.2)	-	長石・石英・雲母	灰黄褐	普通	ロクロ成形	覆土中	5%

第17号住居跡 (第91・92図)

位置 調査7区のE2b6区で、標高21.9mの台地平坦部に位置している。

規模と形状 一辺4.30mの方形で、主軸方向はN-13°-Wである。壁高は25~28cmで、外傾して立ち上がっている。

床 ほぼ平坦で、竈前面から中央部にかけて踏み固められている。



第91図 第17号住居跡実測図

**竈** 北壁の中央部に付設されている。規模は焚口部から煙道部まで97cm， 燃焼部幅40cmである。袖部は床面と同じ高さを基部として， 第7・8層の粘土を積み上げて構築されており， 内壁は赤変硬化している。火床部は床面と同じ高さの平坦な面を使用しており， 火床面は赤変硬化している。煙道部は壁外へ三角形に42cmほど掘り込まれ， 粘土を貼り付けて構築されており， 火床部より外傾して立ち上がっている。

**竈土層解説**

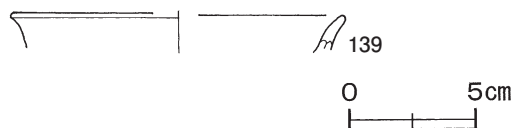
- |        |                                |        |                         |
|--------|--------------------------------|--------|-------------------------|
| 1 暗赤褐色 | ローム粒子・焼土粒子・粘土粒子微量              | 6 灰褐色  | ローム粒子・焼土粒子少量， 粘土粒子微量    |
| 2 赤褐色  | 焼土ブロック中量， ローム粒子・炭化粒子少量， 粘土粒子微量 | 7 灰褐色  | 粘土粒子多量， ローム粒子・焼土粒子微量    |
| 3 赤褐色  | 焼土粒子中量， 粘土粒子少量， ローム粒子微量        | 8 灰褐色  | 粘土粒子中量， ローム粒子少量， 焼土粒子微量 |
| 4 赤褐色  | 焼土粒子中量， 粘土粒子少量， ローム粒子・炭化粒子微量   | 9 赤褐色  | 焼土ブロック多量， 炭化粒子微量        |
| 5 暗赤褐色 | 焼土粒子少量， ローム粒子・炭化粒子・粘土粒子微量      | 10 暗褐色 | ローム粒子中量， 焼土ブロック微量       |

**ピット** 深さ14cmで， 南壁際の中央部に位置していることから， 出入口施設に伴うピットと考えられる。

**覆土** 7層に分層できる。周囲から土砂が流入した様相を示しており， 自然堆積と考えられる。

**土層解説**

- |       |                           |          |                   |
|-------|---------------------------|----------|-------------------|
| 1 黒褐色 | ローム粒子・焼土粒子・炭化粒子微量         | 5 暗褐色    | ロームブロック少量， 炭化粒子微量 |
| 2 黒褐色 | ローム粒子少量， 炭化粒子微量           | 6 にぶい黄褐色 | ローム粒子中量           |
| 3 黒褐色 | ロームブロック少量， 炭化粒子微量         | 7 褐色     | ロームブロック中量         |
| 4 暗褐色 | ロームブロック少量， 焼土粒子・炭化粒子・砂粒微量 |          |                   |



**遺物出土状況** 土師器片2点(坏)，鉄滓29点(291.4g)が出土している。139は竈前面の覆土下層から，鉄滓は覆土中から出土している。また，流れ込んだ縄文土器片1点も出土している。

第92図 第17号住居跡出土遺物実測図

**所見** 出土土器が細片で図示するものが少なく時期判断は難しいが，出土土器及び遺構の形態から8世紀代と考えられる。

第17号住居跡出土遺物観察表(第92図)

番号	種別	器種	口径	器高	底径	胎土	色調	焼成	手法の特徴ほか	出土位置	備考
139	土師器	坏	[13.2]	(1.5)	-	長石・石英	にぶい褐	普通	口縁部外面横ナデ	覆土下層	5%

**第18号住居跡(第93・94図)**

**位置** 調査7区のF2d8区で，標高22.4mの台地斜面部に位置している。

**規模と形状** 斜面地で南部が残存していないため，東西軸は6.60mで，南北軸は3.80mしか確認できなかった。平面形は方形もしくは長方形と推定でき，主軸方向はN-18°-Eである。残存している壁高は12~20cmで，外傾して立ち上がっている。

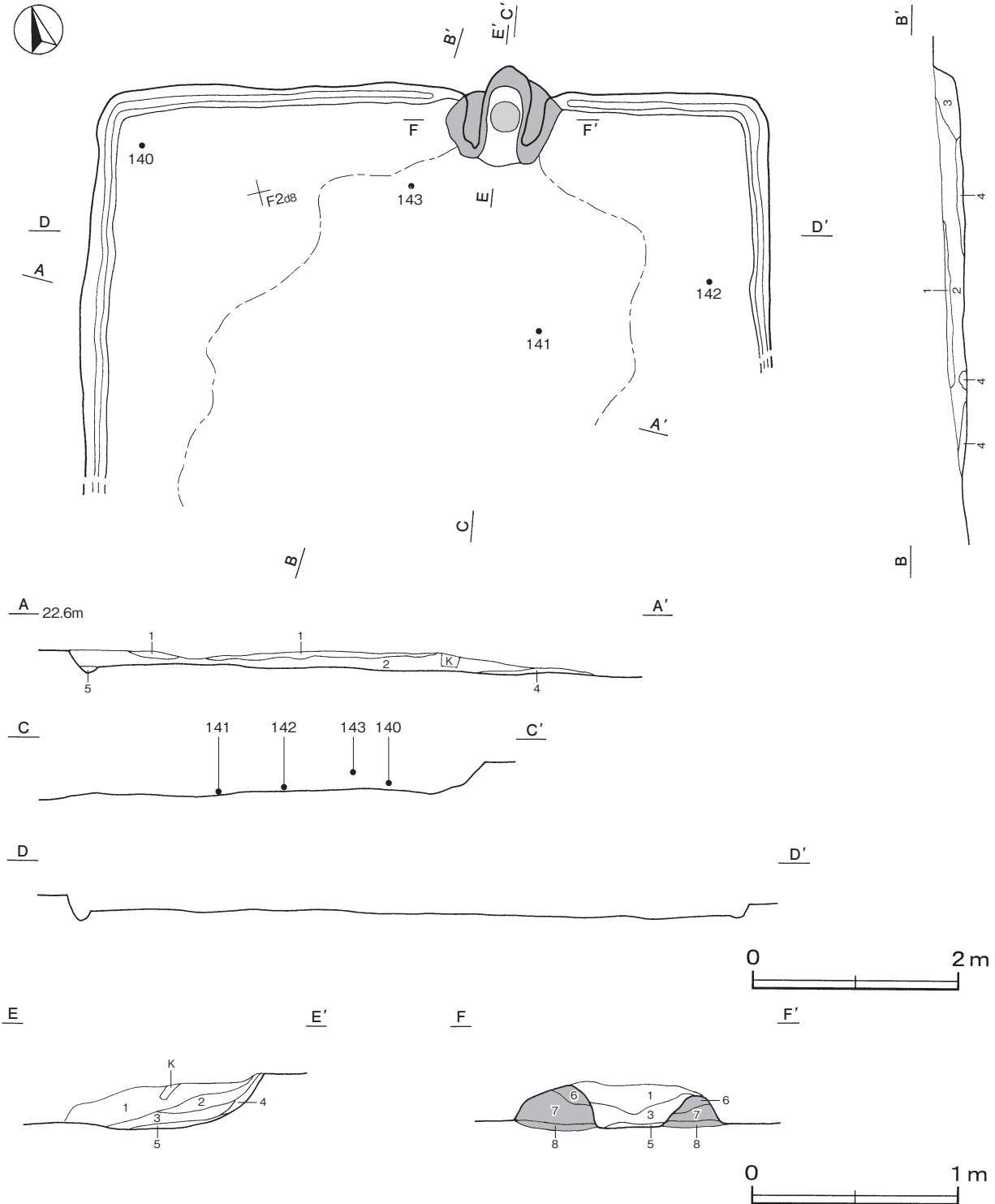
**床** ほほ平坦で，竈前面から中央部にかけて踏み固められている。壁溝は確認できた壁下を巡っており，断面形はU字状を呈している。

**竈** 北壁の中央部やや東寄りに付設されている。規模は焚口部から煙道部まで100cm，燃焼部幅32cmである。袖部は床面と同じ高さを基部として，第6・7層の粘土や第8層の暗褐色土を積み上げて構築されている。火床部は床面と同じ高さの平坦な面を使用しており，火床面は赤変硬化している。煙道部は壁外へ半円状に30cmほど掘り込まれ，火床部より緩やかに立ち上がっている。

竈土層解説

- |          |                           |        |                             |
|----------|---------------------------|--------|-----------------------------|
| 1 暗褐色    | ローム粒子・焼土粒子・粘土粒子微量         | 5 暗赤褐色 | 焼土粒子・粘土粒子少量, ロームブロック・炭化粒子微量 |
| 2 にぶい赤褐色 | 粘土粒子中量, ローム粒子・焼土粒子・炭化粒子微量 | 6 灰褐色  | 粘土粒子中量, ローム粒子・焼土粒子微量        |
| 3 暗褐色    | 粘土粒子少量, ロームブロック・焼土粒子微量    | 7 灰褐色  | 粘土粒子少量, 炭化物・ローム粒子・焼土粒子微量    |
| 4 灰褐色    | ローム粒子・粘土粒子少量, 焼土粒子微量      | 8 暗褐色  | ローム粒子少量, 粘土粒子微量             |

覆土 5層に分層できる。周囲から土砂が流入した様相を示しており、自然堆積と考えられる。



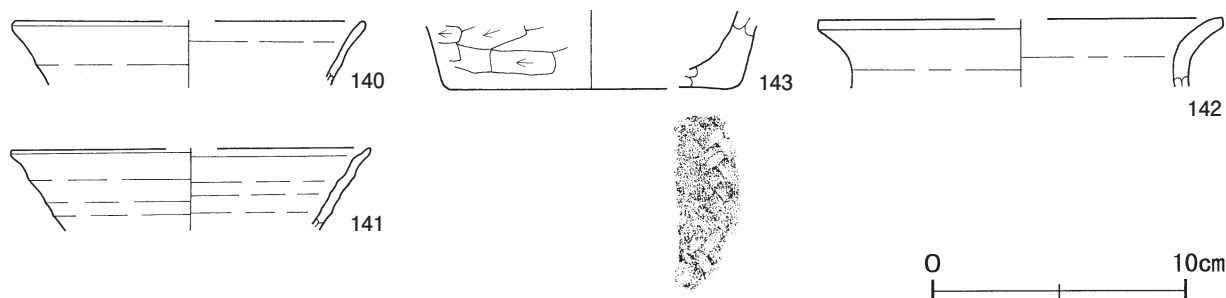
第93図 第18号住居跡実測図

土層解説

- 1 黒 褐 色 ローム粒子・炭化粒子微量
- 2 黒 褐 色 ローム粒子少量, 炭化粒子微量
- 3 にぶい黄褐色 ロームブロック少量, 砂質粘土ブロック微量
- 4 にぶい黄褐色 ロームブロック少量
- 5 褐 色 ローム粒子中量

遺物出土状況 土師器片6点(甕), 須恵器片2点(坏), 鉄滓42点(3703.3g)が出土している。また, 流れ込んだ縄文土器片6点も出土している。141は中央部の床面, 140は西壁際, 142は東壁際の覆土下層から出土しており, 143は竈前面の覆土中層からそれぞれ出土している。鉄滓は, 覆土中から出土している。

所見 時期は, 出土土器及び遺構の形態から8世紀後葉と考えられる。本跡は鉄滓が出土しているが, 羽口や椀状滓など鍛冶関連の遺物の出土が確認できなかったことから, 鍛冶工房の可能性は低い。鉄滓は, 住居跡が埋没していく過程で投棄されたものと考えられる。



第94図 第18号住居跡出土遺物実測図

第18号住居跡出土遺物観察表(第94図)

番号	種別	器種	口径	器高	底径	胎土	色調	焼成	手法の特徴ほか	出土位置	備考
140	須恵器	坏	[13.8]	(2.5)	-	長石・石英・雲母	灰白	普通	ロクロ成形	覆土下層	5%
141	須恵器	坏	[14.2]	(3.2)	-	長石・石英	黄灰	普通	ロクロ成形	床面	5%
142	土師器	甕	[15.9]	(2.7)	-	長石・石英・雲母	にぶい黄橙	普通	口縁部外・内面横ナデ	覆土下層	5%
143	土師器	甕	-	(3.1)	[11.8]	長石・石英・雲母	にぶい黄橙	普通	体部外面ヘラ削り	覆土中層	5%

表10 奈良時代竪穴住居跡一覧表

番号	位置	主軸方向	平面形	規模(m) (長軸×短軸)	壁高 (cm)	床面	壁溝	内部施設					覆土	出土遺物	時期	備考 新旧関係(古→新)
								主柱穴	出入口 ピット	ピット	炉・竈	貯蔵穴				
14	E 2 c8	N - 12° - E	方形	3.73 × 3.58	19~24	平坦	一部	-	1	-	竈1	-	自然	土師器, 須恵器	8世紀前葉	
15	E 2 j3	N - 50° - W	方形	5.52 × 5.10	15~20	平坦	-	-	-	-	-	-	自然	土師器, 須恵器	8世紀中葉	
16	F 2 c2	N - 61° - W	方形	4.48 × 4.39	19~36	平坦	-	4	1	-	竈1	-	自然	土師器, 須恵器	8世紀	
17	E 2 b6	N - 13° - W	方形	4.30 × 4.20	25~28	平坦	-	-	1	-	竈1	-	自然	土師器	8世紀	
18	F 2 d8	N - 18° - E	[方形・長方形]	6.60 × (3.80)	12~20	平坦	(全周)	-	-	-	竈1	-	自然	土師器, 須恵器	8世紀後葉	

4 平安時代の遺構と遺物

当時代の遺構は, 竪穴住居跡1軒と掘立柱建物跡1棟を確認した。以下, 遺構と遺物について記述する。

(1) 竪穴住居跡

第19号住居跡 (第95・96図)

**位置** 調査7区のE4h2区で、標高20.5mの台地斜面部に位置している。

**重複関係** 第38号土坑、第5A号溝に掘り込まれている。

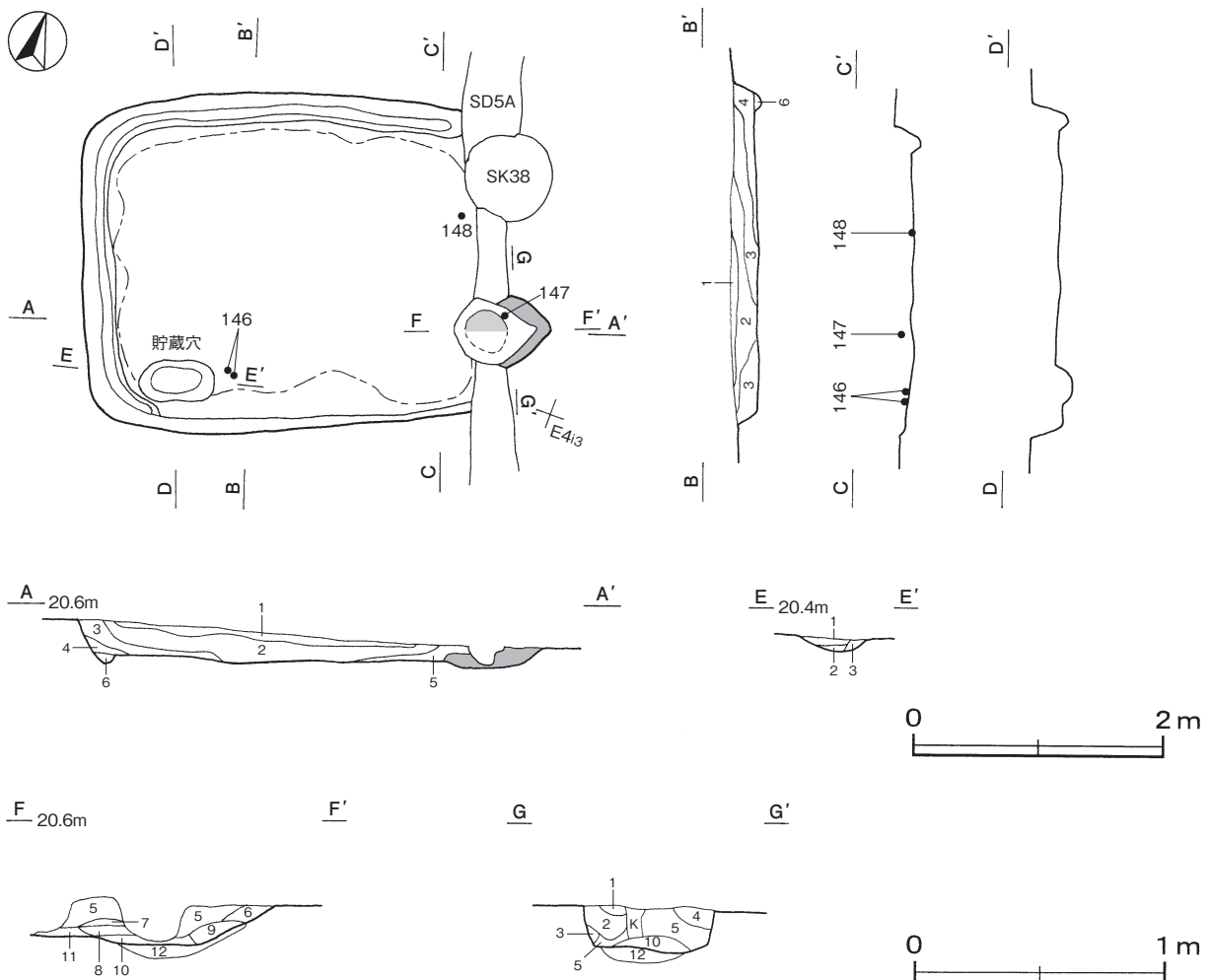
**規模と形状** 東部は遺構の重複により遺存していないため、南北軸は2.71mで、東西軸は3.15mしか確認できなかった。平面形は長方形と推定でき、主軸方向はN-70°-Eである。残存している壁高は、11~25cmである。

**床** ほほ平坦で、床全体が踏み固められている。壁溝が北・西壁の壁下を巡っており、断面形はU字状を呈している。

**竈** 重複により袖部と火床面は一部しか残存していないが、東壁の南東コーナー寄りに付設されていたものと考えられる。規模は焚口部から煙道部まで77cm、燃烧部幅49cmである。火床部は浅い皿状で、火床面は赤変硬化している。煙道部は壁外へ三角形に36cmほど掘り込まれ、火床部より緩やかに立ち上がっており、内壁が赤変している。第12層は、掘方への埋土である。

竈土層解説

- |          |                      |          |                        |
|----------|----------------------|----------|------------------------|
| 1 黒褐色    | ローム粒子少量, 焼土粒子微量      | 7 黒褐色    | 焼土ブロック少量               |
| 2 暗褐色    | 焼土ブロック少量, ローム粒子微量    | 8 暗褐色    | ローム粒子・砂粒少量, 焼土粒子微量     |
| 3 暗褐色    | ロームブロック中量, 焼土ブロック微量  | 9 にぶい赤褐色 | 焼土粒子中量, ロームブロック少量      |
| 4 にぶい赤褐色 | 焼土ブロック中量, ローム粒子微量    | 10 暗赤褐色  | 焼土粒子多量                 |
| 5 黒褐色    | 焼土ブロック少量, ロームブロック微量  | 11 暗褐色   | ロームブロック少量              |
| 6 暗褐色    | ロームブロック・砂粒少量, 焼土粒子微量 | 12 褐色    | ロームブロック・砂粒少量, 焼土ブロック微量 |



第95図 第19号住居跡実測図

**貯蔵穴** 南西コーナー部に位置している。長径 59cm, 短径 32cm で、深さ 13cm である。底面は皿状で、壁は緩やかに立ち上がっている。

**貯蔵穴土層解説**

- 1 黒褐色 ローム粒子中量, 炭化粒子微量
- 2 暗褐色 ロームブロック少量, 炭化粒子微量
- 3 黒褐色 ローム粒子少量, 炭化粒子微量

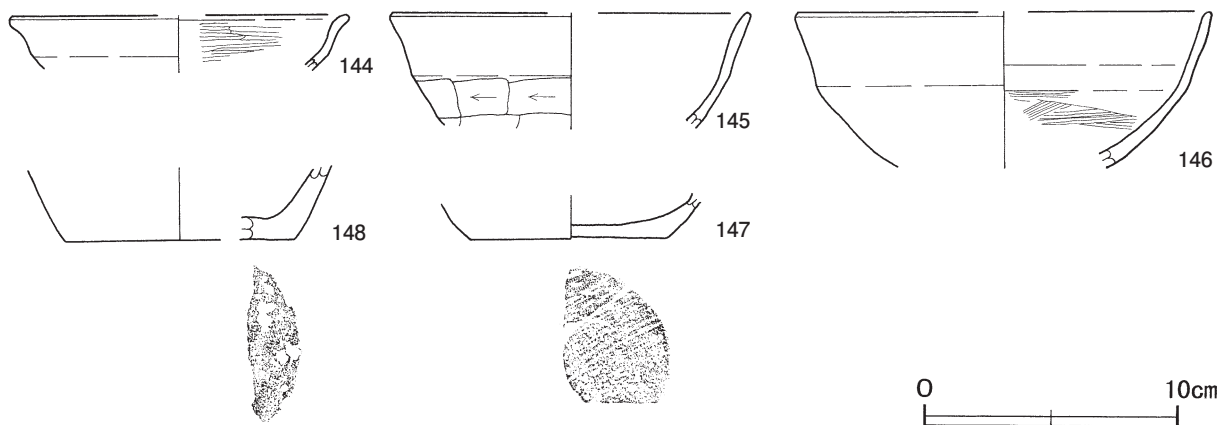
**覆土** 6層に分層できる。周囲から土砂が流入した様相を示しており、自然堆積と考えられる。

**土層解説**

- 1 暗褐色 ローム粒子少量, 炭化粒子微量
- 2 暗褐色 ロームブロック少量, 炭化粒子微量
- 3 黒褐色 ローム粒子少量, 炭化粒子微量
- 4 暗褐色 ローム粒子中量, 炭化粒子微量
- 5 暗赤褐色 ローム粒子・焼土粒子少量, 炭化粒子微量
- 6 黒褐色 ロームブロック・炭化粒子微量

**遺物出土状況** 土師器片 17 点(坏 11, 甕 6)が出土している。また、流れ込んだ縄文土器片 12 点も出土している。146 は貯蔵穴付近, 148 は東壁際の床面, 147 は竈の覆土中層からそれぞれ出土している。

**所見** 時期は、出土土器及び遺構の形態から 10 世紀代と考えられる。



第 96 図 第 19 号住居跡出土遺物実測図

第 19 号住居跡出土遺物観察表 (第 96 図)

番号	種別	器種	口径	器高	底径	胎土	色調	焼成	手法の特徴ほか	出土位置	備考
144	土師器	坏	[13.2]	(2.2)	-	長石・雲母・赤色粒子	明褐	普通	ロクロ成形 内面ヘラ磨き	覆土中	5%
145	土師器	坏	[14.0]	(4.6)	-	長石・石英・雲母	にぶい黄橙	普通	体部外面ヘラ削り 内面ナデ	覆土中	5%
146	土師器	坏	[16.2]	(6.2)	-	長石・石英・雲母・赤色粒子	橙	普通	ロクロ成形 内面ヘラ磨き	床面	10%
147	土師器	坏	-	(1.7)	[7.8]	長石・石英	橙	普通	底部多方向のヘラ削り	覆土中層	10%
148	土師器	甕	-	(2.9)	[9.0]	長石・石英	明赤褐	普通	底部多方向のヘラ削り	床面	5%

(2) 掘立柱建物跡

第 1 号掘立柱建物跡 (第 97 図)

**位置** 調査 7 区の E 2 e4 区, 標高 22.1 m の台地平坦部に位置している。

**規模と構造** 掘り込みが浅く、2 か所の柱穴が確認できなかったが、桁行 2 間, 梁行 2 間の側柱建物跡と推測できる。桁行方向 N - 27° - E の南北棟である。規模は桁行 5.4 m, 梁行 3.1 m で、面積は 16.74m<sup>2</sup> である。柱間寸法は西桁行が北妻から 2.7 m (9 尺) で均等に配置され、東桁行が北妻から 2.4 m (8 尺) しか確認できなかった。北梁行は 3.3 m (10 尺), 南梁行は 1.5 m (5 尺) しか確認できなかったため、柱間の状況は不明である。残存している柱筋はほぼ揃っている。

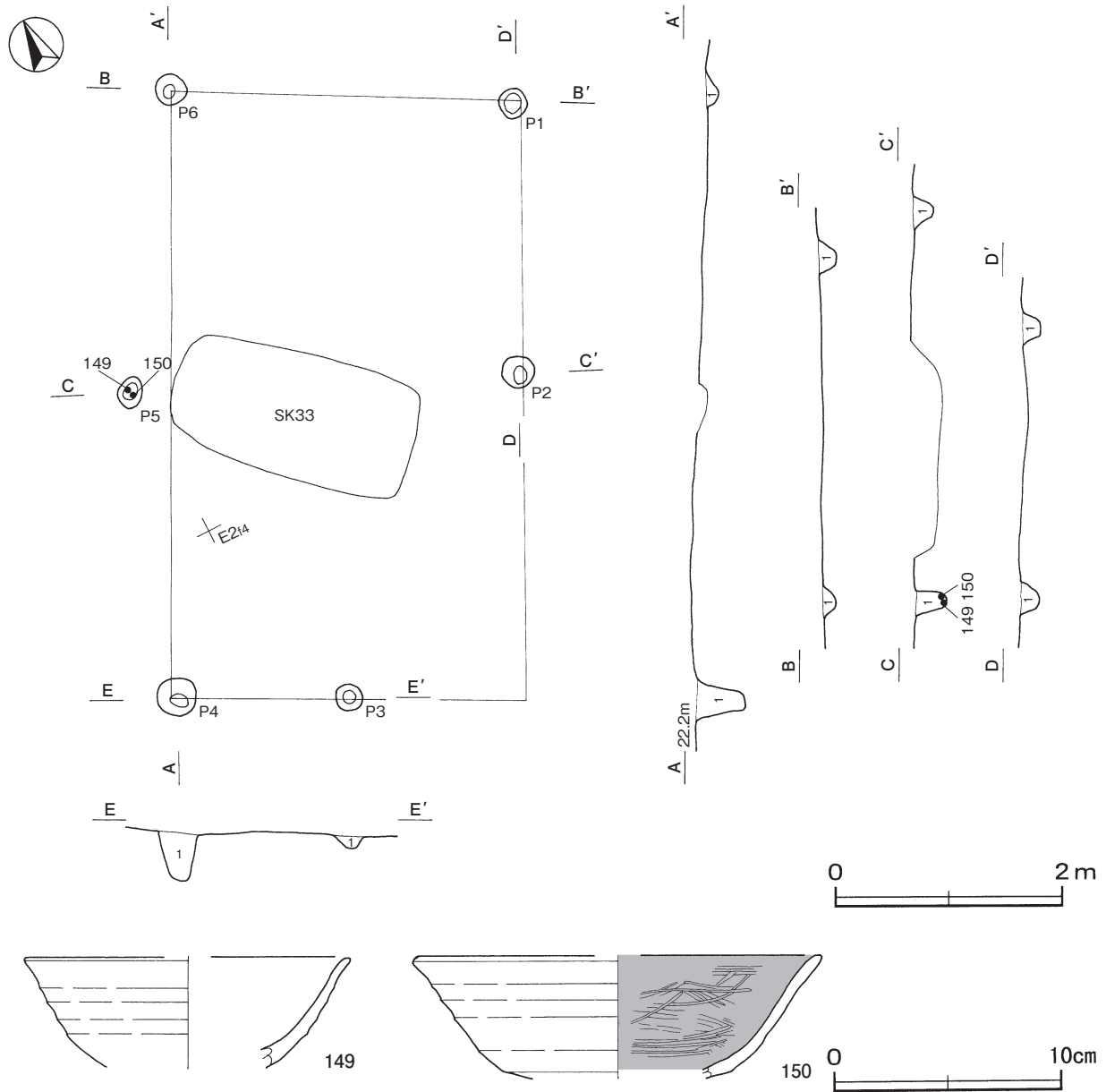
**柱穴** 6か所。平面形は円形で、長径 25～39cm、短径 21～30cm である。深さは 18～27cm で、掘方の断面形はU字状である。第1層は柱の抜き取り痕である。

**土層解説**

1 黒 色 ローム粒子少量

**遺物出土状況** 土師器片 2点（坏）が出土している。149・150は、P5の覆土下層から出土している。

**所見** 時期は、出土土器から 10世紀代と考えられる。本跡の東側 46m の位置に同時期の住居跡が確認されている。



第 97 図 第 1 号掘立柱建物跡・出土遺物実測図

第 1 号掘立柱建物跡出土遺物観察表（第 97 図）

番号	種別	器種	口径	器高	底径	胎土	色調	焼成	手法の特徴ほか	出土位置	備考
149	土師器	坏	[14.2]	(4.9)	-	長石・石英・赤色粒子	明赤褐	普通	ロクロ成形	P5覆土下層	10%
150	土師器	坏	[17.8]	(5.4)	-	長石・石英	橙	普通	内面ヘラ磨き	P5覆土下層	10%



5 その他の遺構と遺物

今回の調査で、時期が特定できない土坑 49 基と溝跡 6 条、ピット群 4 か所を確認した。このうち土坑 2 基と溝跡、ピット群については文章で記載し、その他の土坑については、規模・形状等を実測図（第 100～104 図）と一覧表で掲載する。以下、遺構と遺物について記述する。

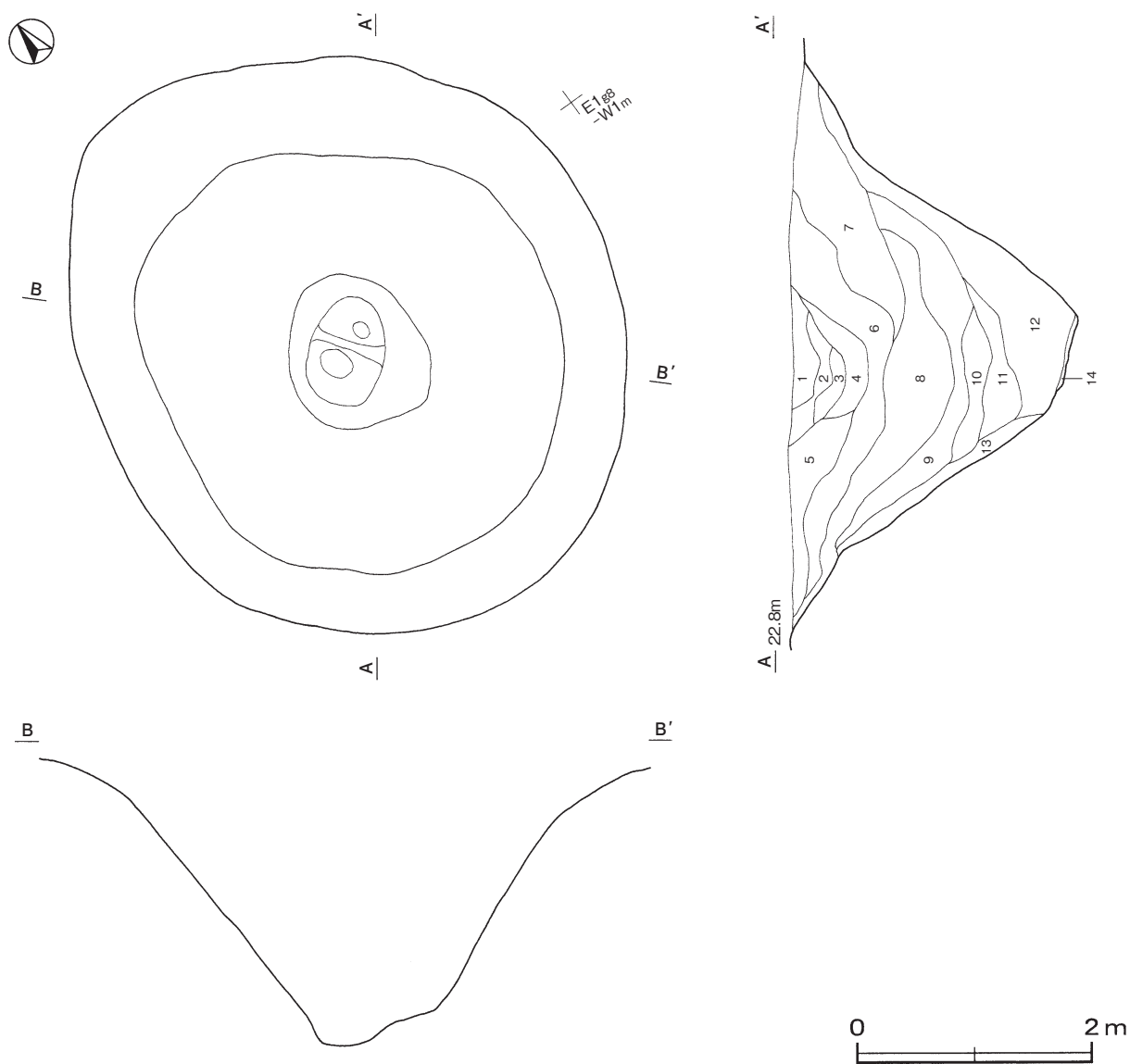
(1) 土坑

第 55 号土坑（第 98 図）

**位置** 調査 8 区の E 1 g7 区，標高 22.7 m の台地緩斜面部に位置している。

**規模と形状** 長径 5.36 m，短径 4.64 m の楕円形で，長径方向は  $N - 10^\circ - W$  である。底面は皿状で，中央部には深さ 20cm の挿鉢状の落ち込みが 2 か所確認でき，全体の深さは 235cm である。壁は緩やかに傾斜し，上端はさらになだらかに立ち上がっている。

**覆土** 14 層に分層できる。ロームブロックを含み，不規則な堆積状況を示していることから埋め戻されている。



第 98 図 第 55 号土坑実測図

土層解説

- |        |                     |        |                         |
|--------|---------------------|--------|-------------------------|
| 1 暗褐色  | ロームブロック中量           | 8 黒褐色  | ロームブロック・炭化粒子微量          |
| 2 褐色   | ローム粒子少量             | 9 暗褐色  | ローム粒子少量                 |
| 3 黒褐色  | ロームブロック少量           | 10 黒褐色 | ロームブロック少量、炭化粒子微量        |
| 4 黒褐色  | ロームブロック中量、炭化粒子微量    | 11 暗褐色 | ロームブロック多量               |
| 5 黒褐色  | ロームブロック中量           | 12 褐色  | ロームブロック多量、焼土ブロック・炭化粒子微量 |
| 6 黒色   | 炭化粒子少量、ローム粒子・焼土粒子微量 | 13 暗褐色 | ロームブロック多量（しまり弱い）        |
| 7 極暗褐色 | ローム粒子少量             | 14 褐色  | ロームブロック多量               |

遺物出土状況 縄文土器片4点（深鉢），土師器片6点（甕）が出土している。いずれも細片で，図示できなかった。

所見 時期は不明であるが，形状が通称氷室状遺構といわれているものに類似している。

第84号土坑（第1号集石遺構）（第99図）

位置 調査8区のE1i6区，標高22.4mの台地緩斜面部に位置している。

規模と形状 長径0.94m，短径0.58mの楕円形で，長径方向はN-82°-Eである。深さは24cmで，底面は皿状であり，壁は外傾して立ち上がっている。

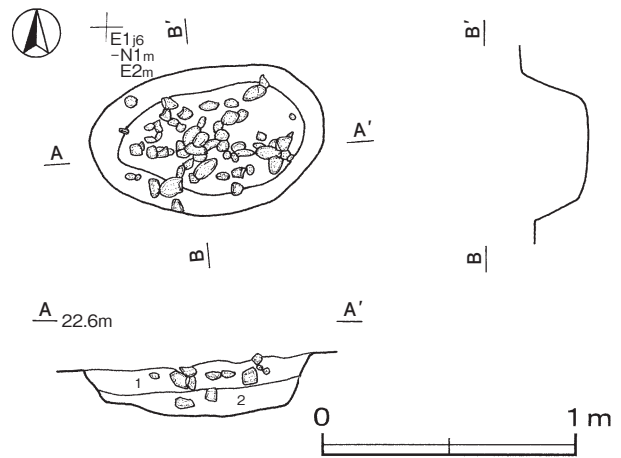
覆土 2層に分層できる。ロームブロックが不規則に混じる堆積状況を示していることから埋め戻されている。

土層解説

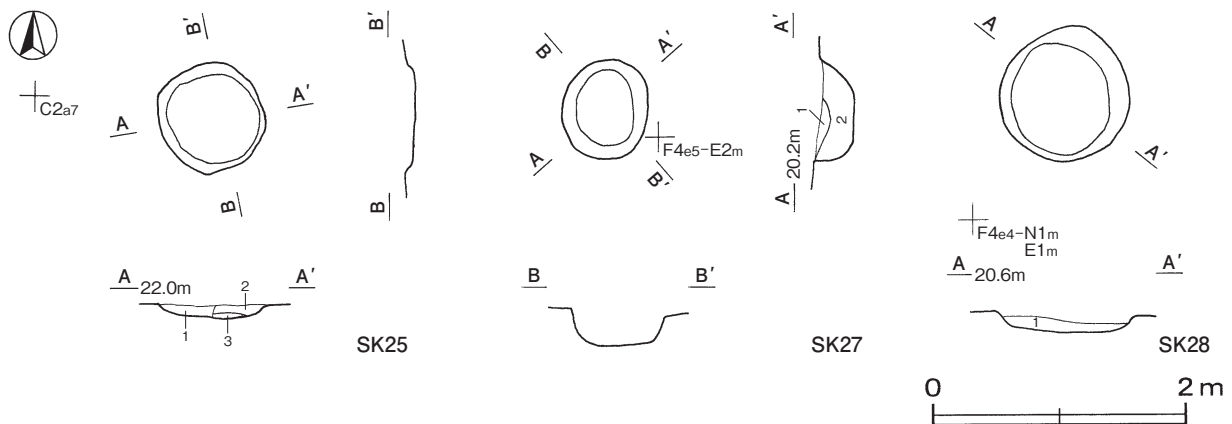
- |      |           |      |                         |
|------|-----------|------|-------------------------|
| 1 褐色 | ロームブロック多量 | 2 褐色 | ロームブロック中量、焼土ブロック・炭化粒子微量 |
|------|-----------|------|-------------------------|

遺物出土状況 縄文土器片2点（深鉢），石器1点（剥片），礫75点が出土している。土器片はいずれも細片で，覆土中から出土している。礫は，覆土上層から下層にかけて投棄された状態で出土している。

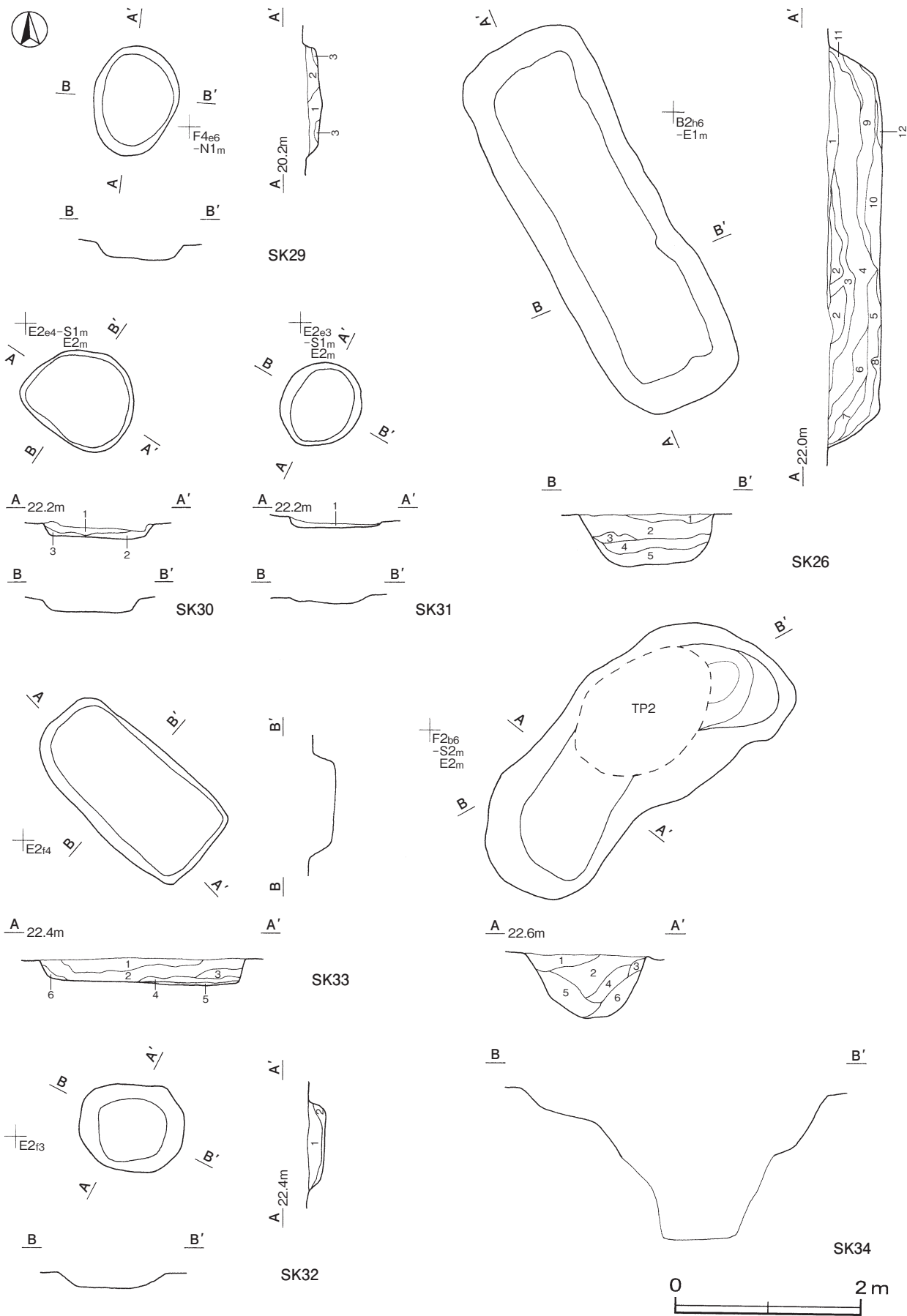
所見 時期は，出土土器から縄文時代と考えられる。本跡より標高の高い位置に第31号住居跡が確認されていることと周囲に遺物の散布が見られることから，土器片や礫を投棄したものと思われる。



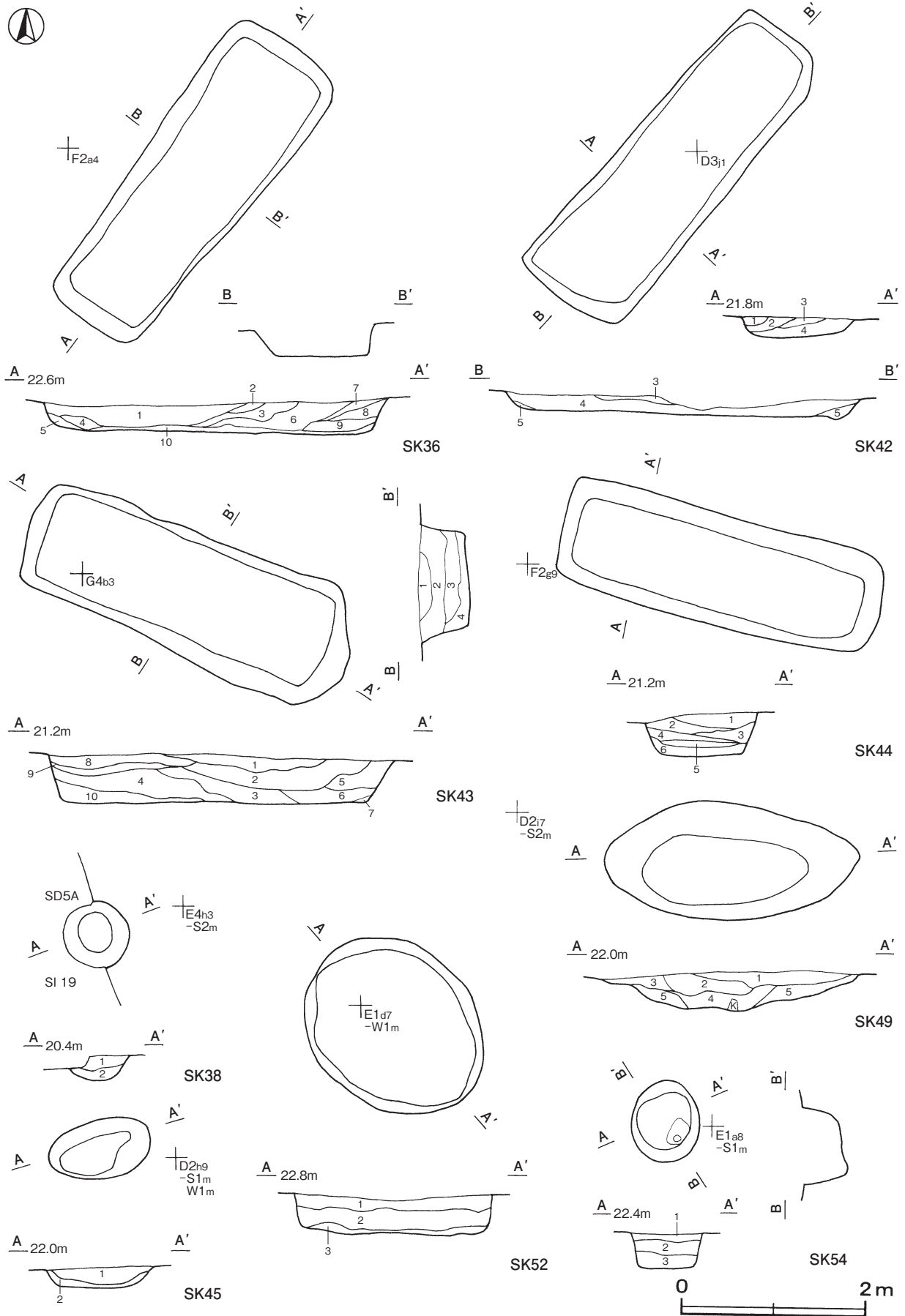
第99図 第84号土坑実測図



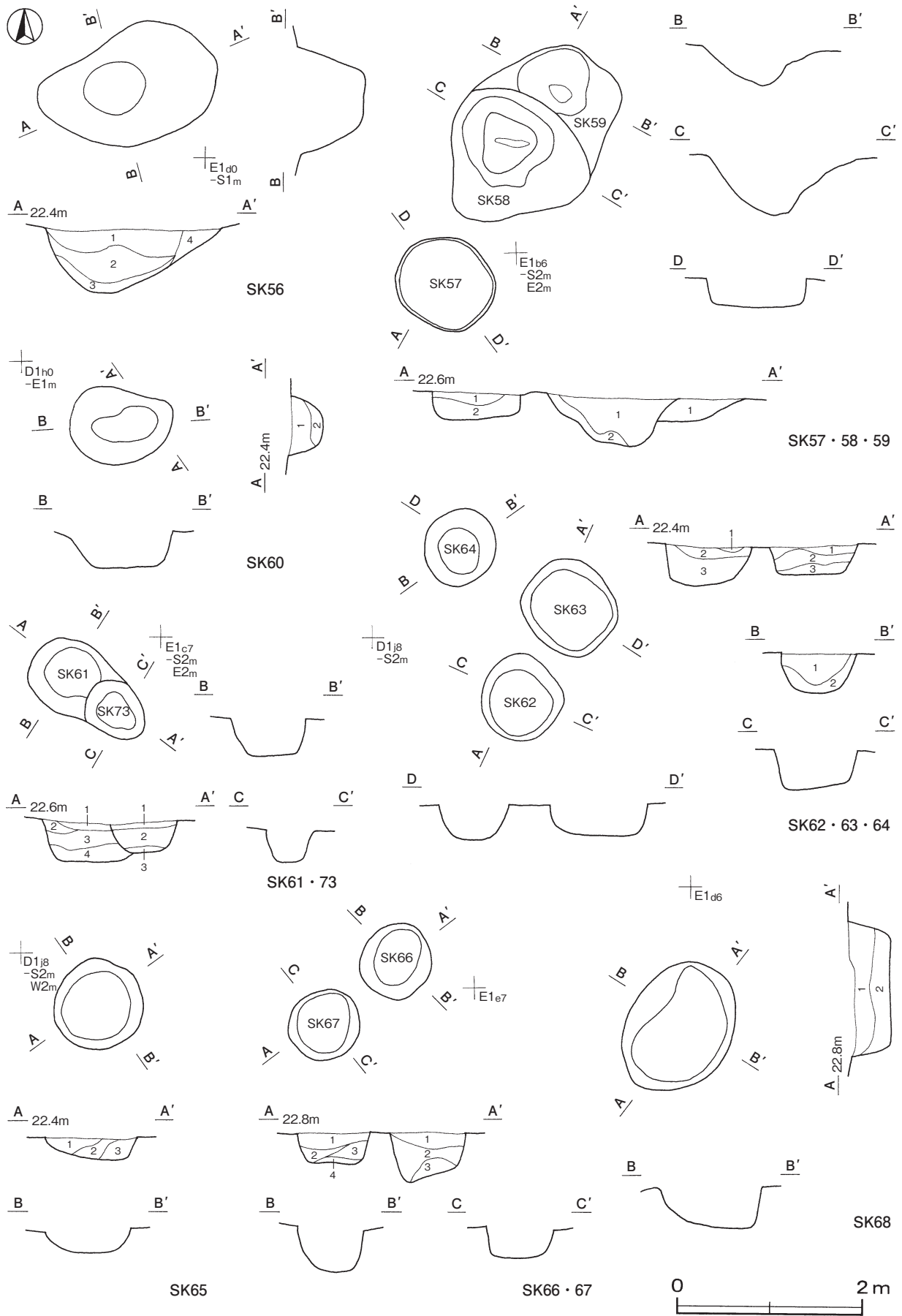
第100図 その他の土坑実測図（1）



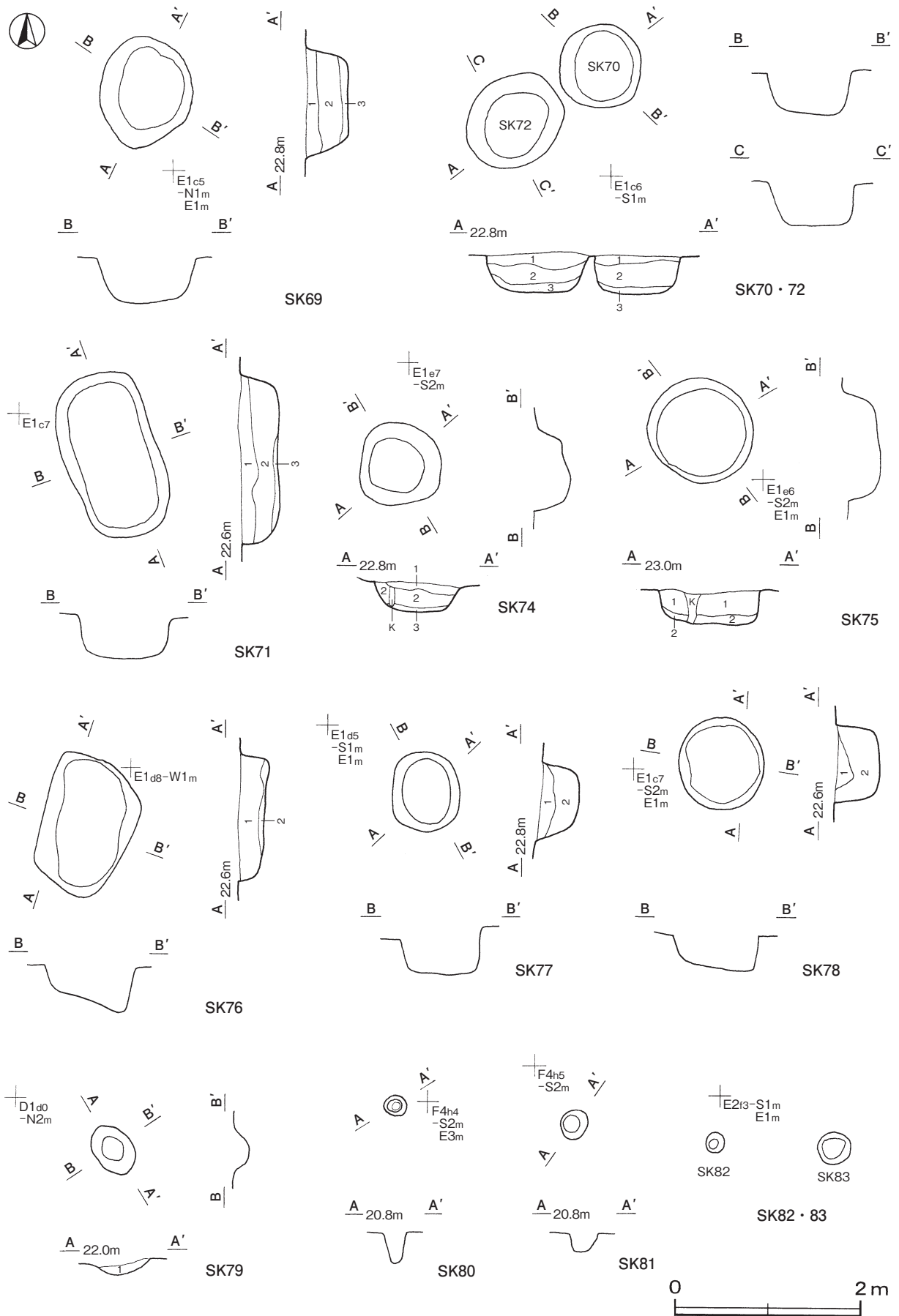
第 101 図 その他の土坑実測図 (2)



第 102 図 その他の土坑実測図 (3)



第 103 図 その他の土坑実測図 (4)



第 104 図 その他の土坑実測図 (5)

**第25号土坑土層解説**

- 1 褐色 ロームブロック少量
- 2 暗褐色 焼土ブロック少量, ローム粒子・炭化粒子微量
- 3 暗褐色 ロームブロック微量

**第26号土坑土層解説**

- 1 暗褐色 ローム粒子中量, 焼土粒子・炭化粒子微量
- 2 黒褐色 ロームブロック・炭化物少量, 焼土ブロック微量
- 3 暗褐色 ローム粒子中量, 炭化物少量, 焼土ブロック微量
- 4 黒色 炭化粒子中量, ロームブロック少量, 焼土粒子微量
- 5 暗褐色 ローム粒子中量, 焼土ブロック・炭化物少量
- 6 暗褐色 ローム粒子・炭化物少量, 焼土ブロック微量
- 7 暗褐色 ロームブロック・炭化物少量, 焼土ブロック微量
- 8 黒褐色 ロームブロック・炭化物・焼土粒子微量
- 9 黒褐色 ロームブロック・炭化物少量, 焼土粒子微量
- 10 黒色 炭化粒子中量, ローム粒子・焼土粒子微量
- 11 黒褐色 炭化物・ローム粒子少量
- 12 暗褐色 ローム粒子中量, 焼土粒子・炭化粒子極微量

**第27号土坑土層解説**

- 1 暗褐色 ローム粒子微量
- 2 暗褐色 ローム粒子中量, 炭化粒子微量

**第28号土坑土層解説**

- 1 黒褐色 ローム粒子微量

**第29号土坑土層解説**

- 1 褐色 ローム粒子中量
- 2 暗褐色 ローム粒子少量
- 3 褐色 ローム粒子多量

**第30号土坑土層解説**

- 1 黒褐色 ロームブロック微量
- 2 黒褐色 焼土ブロック・ローム粒子微量
- 3 褐色 ローム粒子中量

**第31号土坑土層解説**

- 1 黒褐色 ローム粒子少量

**第32号土坑土層解説**

- 1 黒褐色 ローム粒子少量, 炭化粒子微量
- 2 褐色 ローム粒子少量

**第33号土坑土層解説**

- 1 暗褐色 砂粒少量, 焼土粒子・炭化粒子微量
- 2 黒褐色 炭化粒子少量, ローム粒子・焼土粒子微量
- 3 黒褐色 炭化物・ローム粒子少量, 焼土粒子微量
- 4 黒色 炭化粒子中量, ローム粒子微量
- 5 暗褐色 ローム粒子中量, 炭化粒子微量
- 6 暗褐色 ローム粒子中量, 焼土粒子・炭化粒子微量

**第34号土坑土層解説**

- 1 極暗褐色 ローム粒子少量
- 2 黒褐色 ローム粒子少量
- 3 極暗褐色 ロームブロック少量
- 4 黒褐色 ロームブロック少量
- 5 黒褐色 ローム粒子微量
- 6 暗褐色 ローム粒子少量, 炭化粒子微量

**第36号土坑土層解説**

- 1 暗褐色 ロームブロック少量, 炭化物微量
- 2 暗褐色 炭化物・ローム粒子少量
- 3 黒褐色 炭化物・ローム粒子少量
- 4 褐色 ローム粒子中量, 炭化粒子微量
- 5 褐色 ローム粒子少量, 炭化粒子微量
- 6 暗褐色 ローム粒子少量, 炭化物微量
- 7 暗褐色 炭化物中量, ローム粒子微量
- 8 黒褐色 炭化物・ローム粒子多量, 焼土粒子微量
- 9 黒褐色 炭化物多量, ローム粒子中量, 焼土ブロック少量

- 10 黒色 焼土ブロック少量, ロームブロック・炭化粒子微量

**第38号土坑土層解説**

- 1 暗褐色 ローム粒子多量, 炭化粒子微量
- 2 褐色 ローム粒子中量

**第42号土坑土層解説**

- 1 暗褐色 ローム粒子中量, 炭化物微量
- 2 黒褐色 炭化物中量, ロームブロック少量
- 3 暗褐色 炭化物・ローム粒子少量
- 4 黒褐色 炭化物中量, ロームブロック少量, 焼土粒子微量
- 5 黒褐色 ロームブロック・炭化物少量, 焼土粒子微量

**第43号土坑土層解説**

- 1 暗褐色 ローム粒子中量, 炭化粒子少量
- 2 褐色 ローム粒子中量, 炭化物微量
- 3 褐色 ローム粒子中量, 炭化粒子少量
- 4 褐色 ローム粒子中量, 炭化物少量
- 5 褐色 ローム粒子多量, 炭化物微量 (しまり弱い)
- 6 褐色 炭化物・ローム粒子中量, 焼土粒子微量
- 7 暗褐色 ローム粒子中量, 炭化物少量, 焼土粒子微量
- 8 褐色 ローム粒子多量, 炭化物微量
- 9 暗褐色 ローム粒子中量, 炭化物少量
- 10 暗褐色 炭化物多量, ローム粒子少量, 焼土粒子微量

**第44号土坑土層解説**

- 1 暗褐色 炭化物・ローム粒子微量
- 2 暗褐色 ローム粒子少量, 炭化物微量
- 3 極暗褐色 炭化物・ローム粒子少量, 焼土粒子微量
- 4 黒褐色 炭化物中量, ローム粒子微量
- 5 極暗褐色 ローム粒子・炭化粒子少量
- 6 黒褐色 炭化物中量, ローム粒子少量

**第45号土坑土層解説**

- 1 褐色 ロームブロック中量
- 2 褐色 ローム粒子中量

**第49号土坑土層解説**

- 1 暗褐色 ロームブロック少量, 炭化粒子微量
- 2 極暗褐色 ローム粒子少量
- 3 暗褐色 ローム粒子少量
- 4 褐色 ロームブロック中量
- 5 褐色 ローム粒子中量

**第52号土坑土層解説**

- 1 暗褐色 ロームブロック・焼土粒子少量
- 2 褐色 ローム粒子少量
- 3 褐色 ロームブロック中量

**第54号土坑土層解説**

- 1 褐色 ローム粒子中量
- 2 暗褐色 ローム粒子少量
- 3 褐色 ロームブロック少量

**第56号土坑土層解説**

- 1 暗褐色 ロームブロック少量
- 2 黒褐色 ロームブロック少量
- 3 暗褐色 ロームブロック中量
- 4 褐色 ローム粒子中量

**第57号土坑土層解説**

- 1 褐色 ロームブロック多量
- 2 暗褐色 ローム粒子中量

**第58号土坑土層解説**

- 1 黒褐色 ロームブロック少量
- 2 褐色 ロームブロック中量

**第59号土坑土層解説**

- 1 暗褐色 ロームブロック多量



## 第60号土坑土層解説

- 1 褐色 ローム粒子中量
- 2 暗褐色 ロームブロック少量

## 第61号土坑土層解説

- 1 黒褐色 ローム粒子少量, 炭化粒子微量
- 2 褐色 ロームブロック中量
- 3 暗褐色 ローム粒子少量
- 4 褐色 ロームブロック多量

## 第62・63号土坑土層解説

- 1 暗褐色 ロームブロック中量
- 2 暗褐色 ロームブロック少量
- 3 褐色 ロームブロック多量

## 第64号土坑土層解説

- 1 黒色 ローム粒子少量, 炭化粒子微量
- 2 黒褐色 ローム粒子中量

## 第65号土坑土層解説

- 1 黒褐色 ローム粒子少量
- 2 暗褐色 ローム粒子中量
- 3 褐色 ロームブロック中量

## 第66・67号土坑土層解説

- 1 黒褐色 ロームブロック少量, 焼土粒子微量
- 2 暗褐色 ロームブロック少量
- 3 暗褐色 ローム粒子中量
- 4 褐色 ロームブロック中量

## 第68号土坑土層解説

- 1 黒褐色 ロームブロック少量
- 2 暗褐色 ロームブロック中量

## 第69・70・72号土坑土層解説

- 1 暗褐色 ロームブロック中量
- 2 黒褐色 ロームブロック少量
- 3 褐色 ロームブロック中量

## 第71号土坑土層解説

- 1 褐色 ローム粒子中量
- 2 暗褐色 ロームブロック少量
- 3 褐色 ロームブロック少量

## 第73号土坑土層解説

- 1 黒褐色 ロームブロック少量
- 2 暗褐色 ロームブロック微量
- 3 暗褐色 ロームブロック少量

## 第74号土坑土層解説

- 1 黒褐色 ロームブロック少量
- 2 暗褐色 ロームブロック中量
- 3 褐色 ロームブロック多量

## 第75号土坑土層解説

- 1 暗褐色 ローム粒子中量
- 2 褐色 ロームブロック中量

## 第76号土坑土層解説

- 1 黒褐色 ロームブロック少量
- 2 褐色 ロームブロック中量

## 第77号土坑土層解説

- 1 黒褐色 ローム粒子中量
- 2 褐色 ロームブロック中量

## 第78号土坑土層解説

- 1 褐色 ローム粒子中量
- 2 暗褐色 ローム粒子少量

## 第79号土坑土層解説

- 1 褐色 ロームブロック中量

表11 その他の土坑一覧表

番号	位置	長径方向	平面形	規 模		壁面	底面	覆土	出土遺物	備 考 新旧関係 (古→新)
				長径(軸)×短径(軸) (m)	深さ (cm)					
25	C 2 a7	-	円形	0.87 × 0.83	7	緩斜	平坦	自然		
26	B 2 h6	N - 27° - W	長方形	8.75 × 2.90	55	外傾	平坦	人為		
27	F 4 d5	N - 4° - E	楕円形	0.80 × 0.66	25	外傾	平坦	自然	縄文土器	SI22 →本跡
28	F 4 d4	-	円形	1.08 × 1.04	10	緩斜	平坦	自然	土師器	SI22 →本跡
29	F 4 d5	N - 15° - E	楕円形	1.20 × 0.92	15	外傾	平坦	自然	縄文土器, 土師器	
30	E 2 e4	N - 54° - W	不整楕円形	1.20 × 1.03	14	外傾	平坦	自然		
31	E 2 e3	N - 30° - E	楕円形	0.96 × 0.84	6	緩斜	平坦	自然		
32	E 2 e3	N - 61° - W	楕円形	1.16 × 0.98	16	緩斜	平坦	自然		
33	E 2 e4	N - 46° - W	長方形	2.16 × 1.13	18 ~ 25	外傾	平坦	人為	土師器	
34	F 2 b7	N - 46° - E	不整長方形	3.71 × 1.67	70	緩斜	平坦	人為	縄文土器, 鉄滓	TP2 →本跡
36	F 2 a4	N - 35° - E	長方形	3.71 × 1.35	25 ~ 35	外傾	平坦	人為		
38	E 4 h2	-	[円形]	0.73 × (0.70)	26	緩斜	皿状	人為		SI19 →本跡 → SD5A
42	D 2 j0	N - 42° - E	長方形	3.75 × 1.22	20	緩斜	平坦	人為		
43	G 4 b3	N - 65° - W	長方形	3.73 × 1.27	47 ~ 50	外傾	平坦	人為	縄文土器	
44	F 2 g9	N - 74° - W	長方形	3.55 × 1.20	35 ~ 43	外傾	平坦	人為		SI24 →本跡
45	D 2 h8	N - 73° - E	楕円形	1.13 × 0.63	23	緩斜	平坦	自然		

番号	位置	長径方向	平面形	規 模		壁面	底面	覆土	出土遺物	備 考 新旧関係 (古→新)
				長径(軸)×短径(軸) (m)	深さ (cm)					
49	D 2 i7	N - 88° - E	楕円形	2.76 × 1.29	35	緩斜	皿状	自然		
52	E 1 d6	N - 40° - W	楕円形	2.13 × 1.72	43	外傾	平坦	自然		
54	E 1 a7	N - 10° - E	楕円形	0.89 × 0.75	42	外傾	平坦	自然		
55	E 1 g7	N - 10° - W	楕円形	5.36 × 4.64	235	緩斜	皿状	人為	縄文土器, 土師器	
56	E 1 d9	N - 80° - E	楕円形	1.96 × 1.25	72	外傾 緩斜	平坦	人為	土師器	
57	E 1 b6	N - 36° - W	楕円形	1.06 × 0.96	33	直立	平坦	自然		
58	E 1 b6	-	不整形	1.58 × 1.46	65	緩斜	皿状	人為		SK59 →本跡
59	E 1 b6	-	[不整形・不定形]	1.18 × (0.72)	41	緩斜	皿状	人為		本跡 → SK58
60	D 1 h0	N - 74° - E	不整形楕円形	1.14 × 0.86	35	外傾 緩斜	平坦	自然		
61	E 1 c7	N - 53° - W	不整形楕円形	0.80 × 0.79	40	外傾 緩斜	平坦	自然	剥片	本跡 → SK73
62	D 1 j8	-	円形	0.95 × 0.88	42	外傾	平坦	自然	縄文土器	
63	D 1 j8	-	円形	1.03 × 0.95	34	外傾	平坦	自然	縄文土器	
64	D 1 j8	N - 15° - E	楕円形	0.85 × 0.76	37	外傾	平坦	自然	土師器	
65	D 1 j7	-	円形	0.97 × 0.95	25	緩斜	平坦	自然		
66	E 1 d6	-	円形	0.82 × 0.75	45	外傾	皿状	人為		
67	E 1 e6	-	円形	0.80 × 0.75	33	外傾 直立	平坦	自然	縄文土器	
68	E 1 d5	N - 37° - E	楕円形	1.47 × 1.12	42	外傾 緩斜	平坦	自然		
69	E 1 b5	N - 23° - E	楕円形	1.18 × 0.99	48	外傾	平坦	自然		
70	E 1 b5	-	円形	0.90 × 0.89	46	外傾	平坦	自然		
71	E 1 c7	N - 17° - W	楕円形	1.81 × 1.00	45	外傾	平坦	自然	縄文土器	
72	E 1 c5	N - 41° - E	楕円形	1.11 × 0.95	45	外傾	平坦	自然		
73	E 1 c7	N - 51° - W	楕円形	0.71 × 0.57	36	外傾	平坦	自然		SK61 →本跡
74	E 1 e6	-	円形	0.95 × 0.95	35	外傾	平坦	自然	縄文土器	
75	E 1 e6	-	円形	1.13 × 1.09	37	緩斜	平坦	自然		
76	E 1 d7	N - 16° - E	楕円形	1.44 × 0.96	28 ~ 50	外傾 緩斜	皿状	自然	縄文土器, 土師器	
77	E 1 d5	N - 5° - W	楕円形	0.86 × 0.73	45	外傾 直立	平坦	自然		
78	E 1 c7	-	円形	0.97 × 0.91	37	外傾 直立	平坦	自然	剥片	
79	D 2 c0	N - 36° - W	楕円形	0.57 × 0.42	16	外傾 緩斜	皿状	自然		
80	F 4 h4	-	円形	0.23 × 0.23	34	外傾	皿状	-		
81	F 4 h5	N - 40° - E	楕円形	0.32 × 0.27	21	外傾	皿状	-		
82	E 2 f3	-	円形	0.21 × 0.21	16	直立	皿状	-		
83	E 2 f3	-	円形	0.35 × 0.35	12	直立	皿状	-		SI31 →本跡
84	E 1 i6	N - 82° - E	楕円形	0.94 × 0.58	24	外傾	皿状	人為	縄文土器	

## (2) 溝跡

### 第4号溝跡 (第105図・付図2)

**位置** 調査7区のF 4 h6 ~ F 4 f7区, 標高19.6 ~ 20.2mの台地縁辺部に位置している。

**規模と形状** 北東部が調査区域外へ延びているため, 長さは12.30mしか確認できなかった。北東方向(N - 36° - E)に直線的に延びている。上幅0.34 ~ 0.81m, 下幅0.19 ~ 0.62m, 深さ6 ~ 20cmである。底面は平坦で, 南西部から北東部へ傾斜しており, 高低差は0.75mである。断面形はU字状で, 壁は緩やかに傾斜して立ち上がっている。

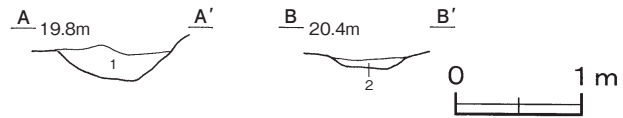
**覆土** 2層に分層できる。均質に土砂が堆積した様相を示しており、自然堆積と考えられる。

**土層解説**

1 黒褐色 ローム粒子・炭化粒子少量

2 暗褐色 ローム粒子少量

**遺物出土状況** 縄文土器片1点（深鉢），土師器片3点（甕）が出土しており，いずれも細片で混入したものと考えられる。



第105図 第4号溝跡実測図

**所見** 時期・性格ともに不明である。

**第5A号溝跡**（第106図・付図2）

**位置** 調査7区のF3a8～F4e7区，標高19.9～20.8mの台地縁辺部に位置している。

**重複関係** 第19・23号住居跡と第38号土坑を掘り込み，第5B号溝に掘り込まれている。

**規模と形状** 南東部と南西部が調査区域外へ延びているため，長さは64.10mしか確認できなかった。北西方向（N-30°-W）に直線的に延び，E4g2付近で西方向に屈曲し，南西方向に延びている。上幅0.37～0.98m，下幅0.08～0.32m，深さ20cmである。底面は浅いV字状で，南西部から北東部と北部から南部へ傾斜しており，高低差は1.01mである。断面形はU字状で，壁は緩やかに傾斜して立ち上がっている。

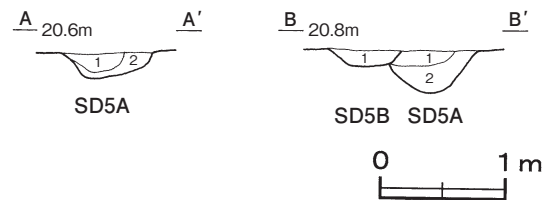
**覆土** 2層に分層できる。周囲から土砂が流入した様相を示しており，自然堆積と考えられる。

**土層解説**

1 黒褐色 ローム粒子・砂粒微量（しまり弱い）

2 暗褐色 ローム粒子・砂粒少量（しまり弱い）

**遺物出土状況** 縄文土器片3点（深鉢），土師器片4点（坏1，高台付坏1，甕2）が出土しており，いずれも細片で混入したものと考えられる。また，金属製品（煙管2，古銭1）も出土している。



第106図 第5A・5B号溝跡実測図

**所見** 時期・性格ともに不明である。

**第5B号溝跡**（第106図・付図2）

**位置** 調査7区のF3a8～E4g1区，標高20.7mの台地縁辺部に位置している。

**重複関係** 第5A号溝跡を掘り込んでいる。

**規模と形状** 南西部が調査区域外へ延びているため，長さは14.50mしか確認できなかった。北東方向（N-40°-E）に直線的に延びている。上幅0.26～0.50m，下幅0.1～0.25m，深さ13cmである。底面は浅いV字状で，南部から北部へ傾斜しており，高低差は0.29mである。断面形はU字状で，壁は緩やかに傾斜して立ち上がっている。

**覆土** 層厚が薄い，均質に土砂が堆積した様相を示しており，自然堆積と考えられる。

**土層解説**

1 黒褐色 ローム粒子少量（しまり弱い）

**所見** 時期・性格ともに不明である。

### 第6号溝跡 (第107図・付図2)

**位置** 調査7区のE 4 h2～E 4 i3区, 標高20.2 mの台地縁辺部に位置している。

**規模と形状** 北西部と南東部が調査区域外へ延びているため, 長さは7.40 mしか確認できなかった。南東方向(N-26°-W)に緩い曲線状に延びている。上幅0.43 m, 下幅0.20 m, 深さ10 cmである。底面は浅いV字状で, 南東部から北部へ傾斜しており, 高低差は0.07 mである。断面形はU字状で, 壁は緩やかに傾斜して立ち上がっている。

**覆土** 均質に土砂が堆積した様相を示しており, 自然堆積と考えられる。



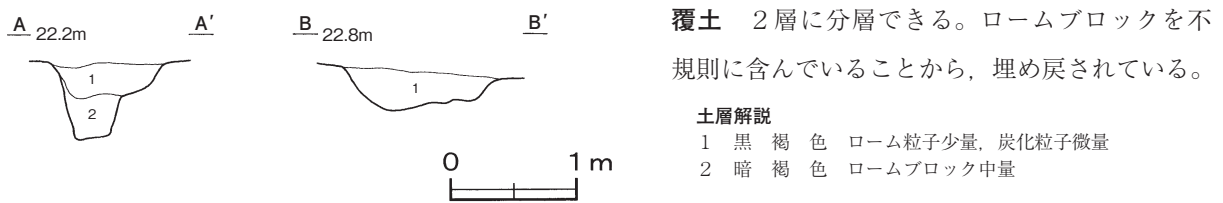
**所見** 時期・性格ともに不明である。

第107図 第6号溝跡実測図

### 第7号溝跡 (第108図・付図2)

**位置** 調査7区のE 1 h9～D 2 d0区, 標高21.8～22.6 mの台地縁辺部に位置している。

**規模と形状** 北東部と南西部が調査区域外へ延びているため, 長さは71.44 mしか確認できなかった。北東方向(N-40°-E)に直線的に延びている。上幅0.13～1.10 m, 下幅0.06～0.42 m, 深さ48 cmである。底面には凹凸が見られる。南西部から北東部へ傾斜しており, 高低差は0.8 mである。断面形は逆台形状で, 壁は外傾して立ち上がっている。



**覆土** 2層に分層できる。ロームブロックを不規則に含んでいることから, 埋め戻されている。

**土層解説**  
1 黒褐色 ローム粒子少量, 炭化粒子微量  
2 暗褐色 ロームブロック中量

**所見** 時期・性格ともに不明である。

第108図 第7号溝跡実測図

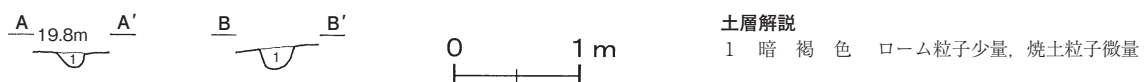
### 第8号溝跡 (第109図・付図2)

**位置** 調査7区のE 2 d8～D 3 g3区, 標高19.6～21.9 mの台地縁辺部に位置している。

**重複関係** 第2号住居跡を掘り込んでいる。

**規模と形状** 北東部と南西部が調査区域外へ延びているため, 長さは36.52 mしか確認できなかった。北東方向(N-33°-E)に直線的に延びている。上幅0.08～0.40 m, 下幅0.05～0.23 m, 深さ8 cmである。底面は浅いV字状で, 南西部から北東部へ傾斜しており, 高低差は0.55 mである。断面形はU字状で, 壁は外傾して立ち上がっている。

**覆土** 均質に土砂が堆積した様相を示しており, 自然堆積と考えられる。



**所見** 時期・性格はともに不明である。

第109図 第8号溝跡実測図

表 12 時期不明溝跡一覧表

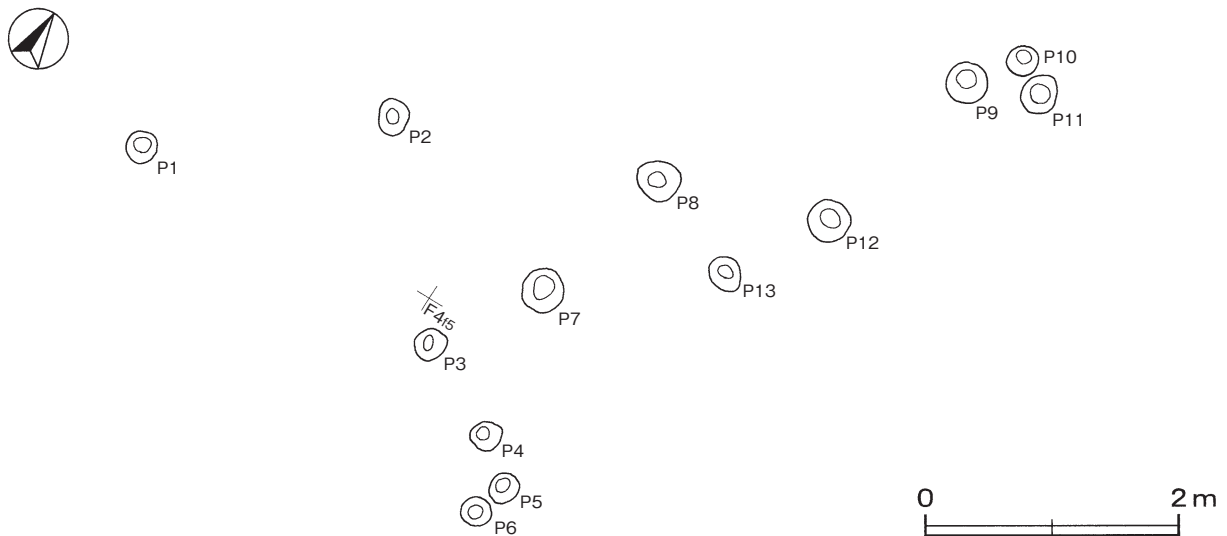
番号	位置	方向	断面形	規模				壁面	底面	覆土	主な出土遺物	備考 新旧関係(古→新)
				長さ (m)	上幅 (m)	下幅 (m)	深さ (cm)					
4	F 4 h6 ~ F 4 f7	N - 36° - E	U 字状	(12.30)	0.34 ~ 0.81	0.19 ~ 0.62	6 ~ 20	緩斜	平坦	自然	縄文土器, 土師器	
5 A	F 3 a8 ~ F 4 e7	N - 30° - W	U 字状	(64.10)	0.37 ~ 0.98	0.08 ~ 0.32	20	緩斜	V 字状	自然	縄文土器, 土師器, 金属製品	SI19・23, SK38 → 本跡→SD5B
5 B	F 3 a8 ~ E 4 g1	N - 40° - E	U 字状	(14.50)	0.26 ~ 0.50	0.10 ~ 0.25	13	緩斜	V 字状	自然		SD5A →本跡
6	E 4 h2 ~ E 4 i3	N - 26° - W	U 字状	(7.40)	0.43	0.20	10	緩斜	V 字状	自然		
7	E 1 h9 ~ D 2 d0	N - 40° - E	逆台形状	(71.44)	0.13 ~ 1.10	0.06 ~ 0.42	48	外傾	凹凸	人為		
8	E 2 d8 ~ D 3 g3	N - 33° - E	U 字状	(36.52)	0.08 ~ 0.40	0.05 ~ 0.23	8	外傾	V 字状	自然		SI2 →本跡

## (3) ピット群

今回の調査で確認したピット群 4 か所については、いずれも建物跡を想定できるような配置ではなく、時期も不明である。ここではピットごとの計測表と平面図を掲載する。

## 第 1 号ピット群 (第 110 図)

調査 7 区 F 4 e4 ~ F 4 f5 区の標高 20.1 ~ 20.6 m にかけての台地斜面部で、東西 6.02 m、南北 5.55 m の範囲から柱穴状のピット 13 か所を確認した。平面形は長径 24 ~ 35 cm の円形または楕円形で、深さは 17 ~ 29 cm である。P 13 の覆土中からは、縄文土器片 1 点が出土しているが、近接する場所に縄文時代の住居跡があり、流れ込んだものと考えられる。時期や性格は、不明である。



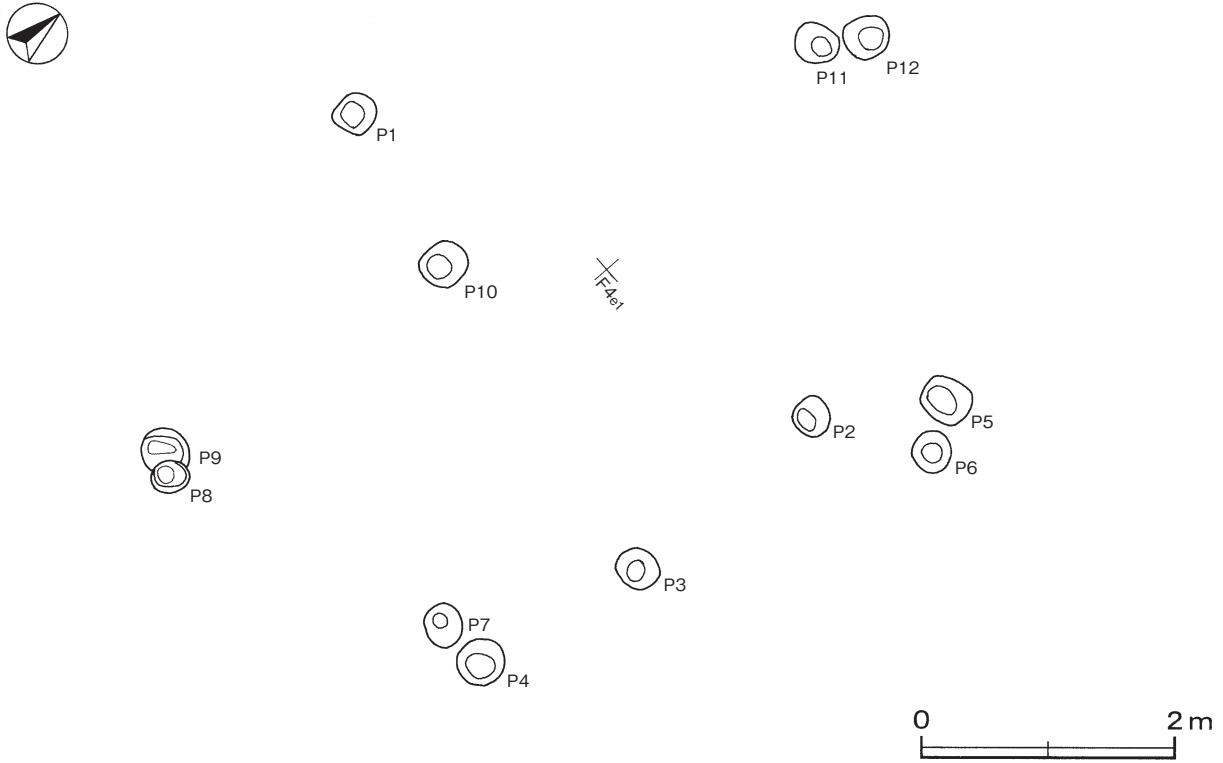
第 110 図 第 1 号ピット群実測図

## ピット計測表

ピット 番号	規模 (cm)			ピット 番号	規模 (cm)			ピット 番号	規模 (cm)		
	長軸 (径)	短軸 (径)	深さ		長軸 (径)	短軸 (径)	深さ		長軸 (径)	短軸 (径)	深さ
1	25	25	17	6	24	23	21	11	33	28	24
2	29	25	28	7	35	35	22	12	34	32	19
3	27	25	21	8	35	31	19	13	30	24	18
4	25	23	28	9	32	32	29				
5	25	21	28	10	24	21	29				

### 第2号ピット群 (第111図)

調査7区F 3d0～F 4e1区の標高20.6～20.7mにかけての台地斜面部で、東西5.30m、南北6.75mの範囲から柱穴状のピット12か所を確認した。平面形は長径30～40cmの円形または楕円形で、深さは14～28cmである。P7覆土中からは縄文土器片1点が出土しているが、東へ6mの位置に縄文時代の住居跡があり、流れ込んだものと考えられる。時期や性格は、不明である。



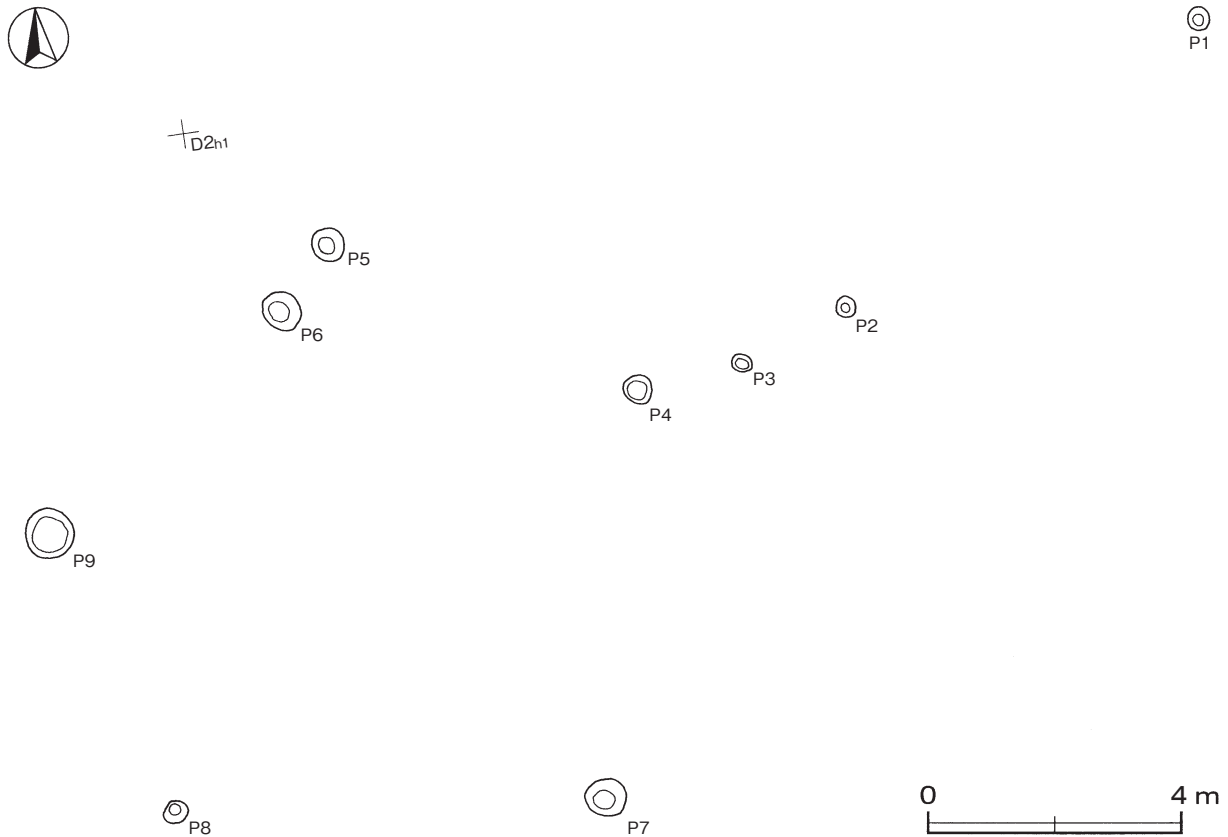
第111図 第2号ピット群実測図

#### ピット計測表

ピット 番号	規 模 (cm)			ピット 番号	規 模 (cm)			ピット 番号	規 模 (cm)		
	長軸 (径)	短軸 (径)	深さ		長軸 (径)	短軸 (径)	深さ		長軸 (径)	短軸 (径)	深さ
1	34	34	16	5	40	40	22	9	38	(26)	14
2	34	29	23	6	33	30	20	10	40	35	14
3	33	33	22	7	34	28	18	11	36	31	28
4	38	38	20	8	30	26	20	12	36	34	23

### 第3号ピット群 (第112図)

調査8区D 1h0～D 2j5区の標高22.0～22.1mにかけての台地平坦部で、東西19.8m、南北11.8mの範囲から柱穴状のピット9か所を確認した。平面形は長径33～80cmの円形または楕円形で、深さは22～54cmである。覆土中からは土師器片3点(甕)が出土しているが、いずれも細片で混入したものと考えられる。時期や性格は、不明である。



第 112 図 第 3 号ピット群実測図

ピット計測表

ピット 番号	規 模 (cm)			ピット 番号	規 模 (cm)			ピット 番号	規 模 (cm)		
	長軸 (径)	短軸 (径)	深さ		長軸 (径)	短軸 (径)	深さ		長軸 (径)	短軸 (径)	深さ
1	36	36	22	4	48	42	33	7	69	58	38
2	33	28	29	5	53	52	33	8	43	33	54
3	34	28	32	6	62	58	31	9	80	75	38

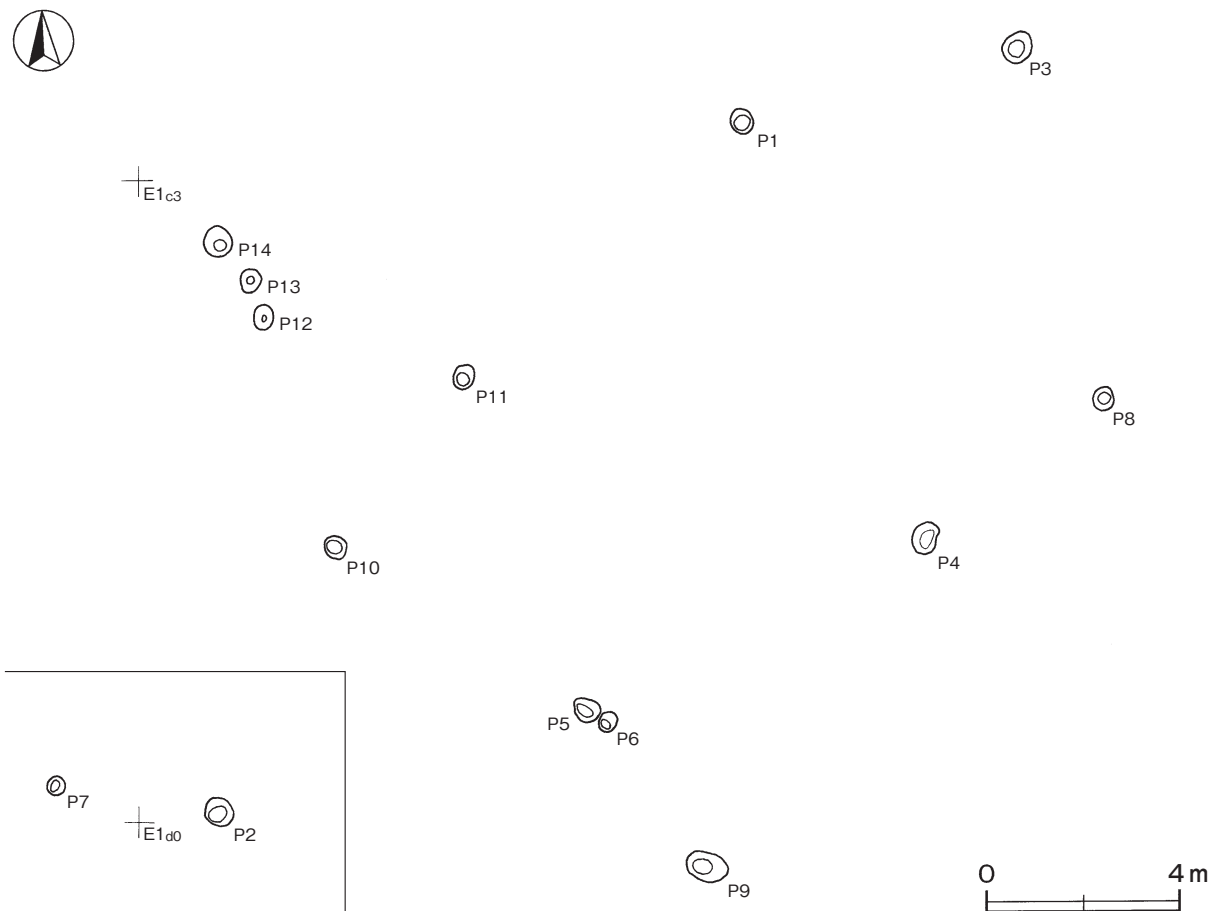
第 4 号ピット群 (第 113 図)

調査 8 区 E 1 b3 ~ E 1 f8 区と E 1 c9 ~ E 1 c0 区の標高 22.3 ~ 22.8 m にかけての台地斜面部で、東西 28 m、南北 17 m の範囲から柱穴状のピット 14 か所を確認した。平面形は長径 40 ~ 88 cm の円形または楕円形で、深さは 19 ~ 53 cm である。P 2 覆土中からは縄文土器片 1 点 (深鉢) が出土しているが、いずれも細片で混入したものと考えられる。時期や性格は、不明である。

ピット計測表

ピット 番号	規 模 (cm)			ピット 番号	規 模 (cm)			ピット 番号	規 模 (cm)		
	長軸 (径)	短軸 (径)	深さ		長軸 (径)	短軸 (径)	深さ		長軸 (径)	短軸 (径)	深さ
1	48	47	37	6	40	40	45	11	50	44	49
2	67	61	53	7	41	36	30	12	53	47	47
3	67	54	37	8	50	42	41	13	50	49	37
4	62	48	43	9	88	61	47	14	63	57	39
5	60	48	45	10	51	46	19				





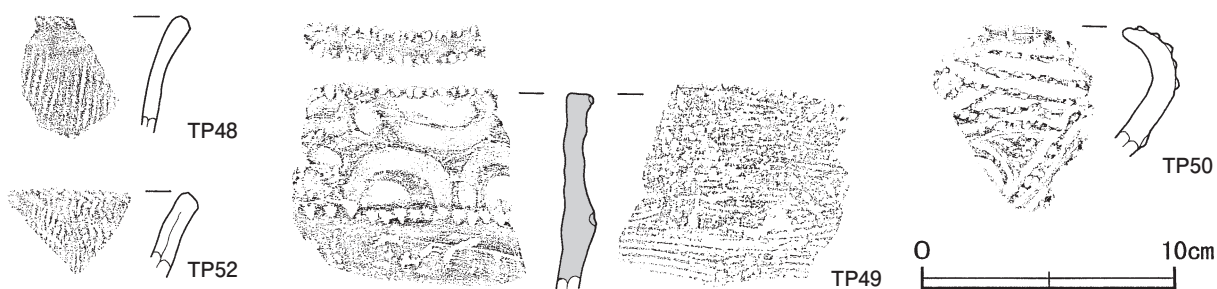
第 113 図 第 4 号ピット群実測図

表 13 時期不明ピット群一覧表

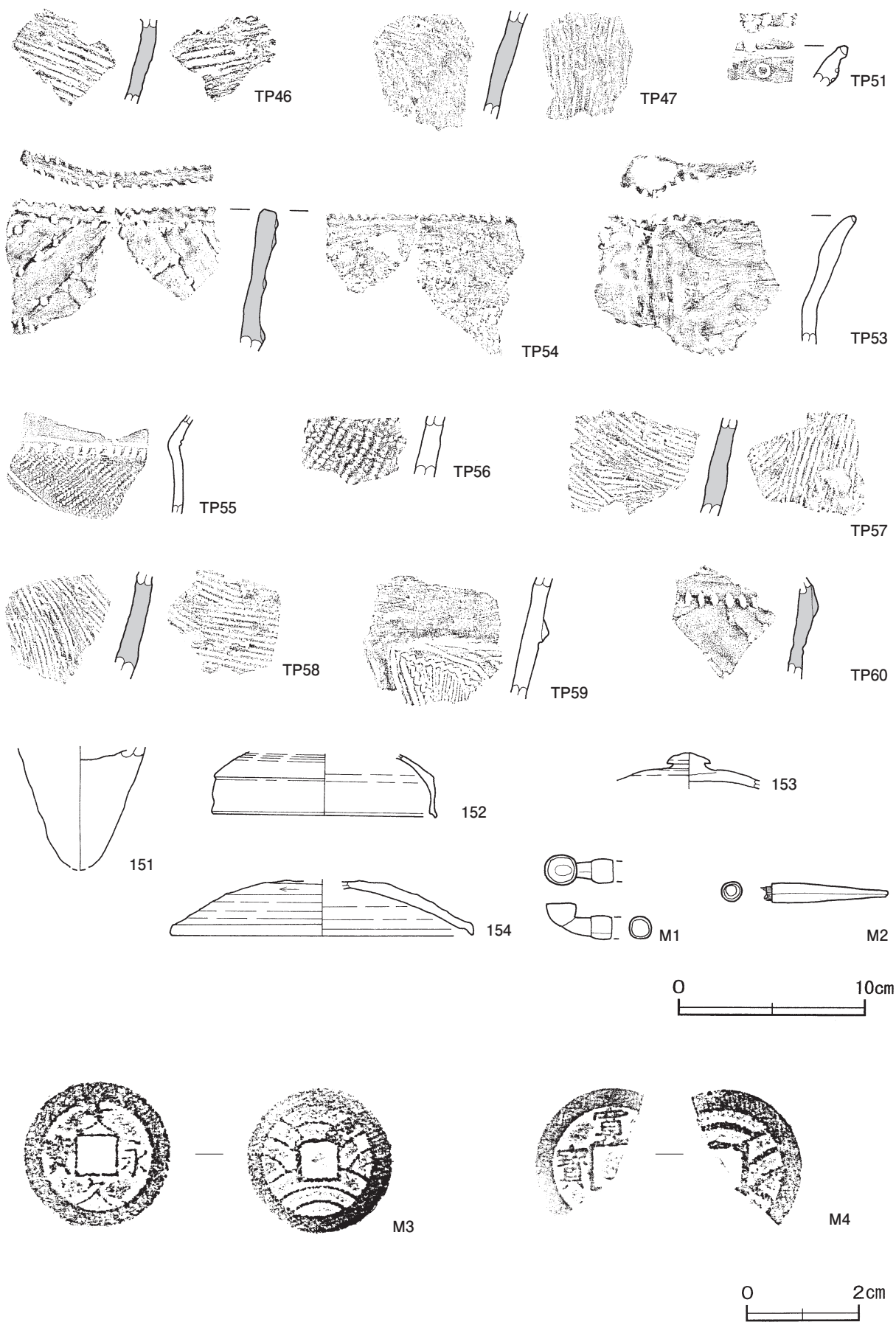
番号	位置	柱 穴 (cm)					主な出土遺物	備 考 新旧関係(古→新)
		柱穴	平面形	長径(軸)	短径(軸)	深さ		
1	F 4 e4 ~ F 4 f5	13	円形・楕円形	24 ~ 35	21 ~ 35	17 ~ 29	縄文土器	
2	F 3 d0 ~ F 4 e1	12	円形・楕円形	30 ~ 40	26 ~ 40	14 ~ 28	縄文土器	
3	D 1 h0 ~ D 2 j5	9	円形・楕円形	33 ~ 80	28 ~ 75	22 ~ 54	土師器	
4	E 1 b3 ~ E 1 f8	14	円形・楕円形	40 ~ 88	36 ~ 61	19 ~ 53	縄文土器	

(4) 遺構外出土遺物

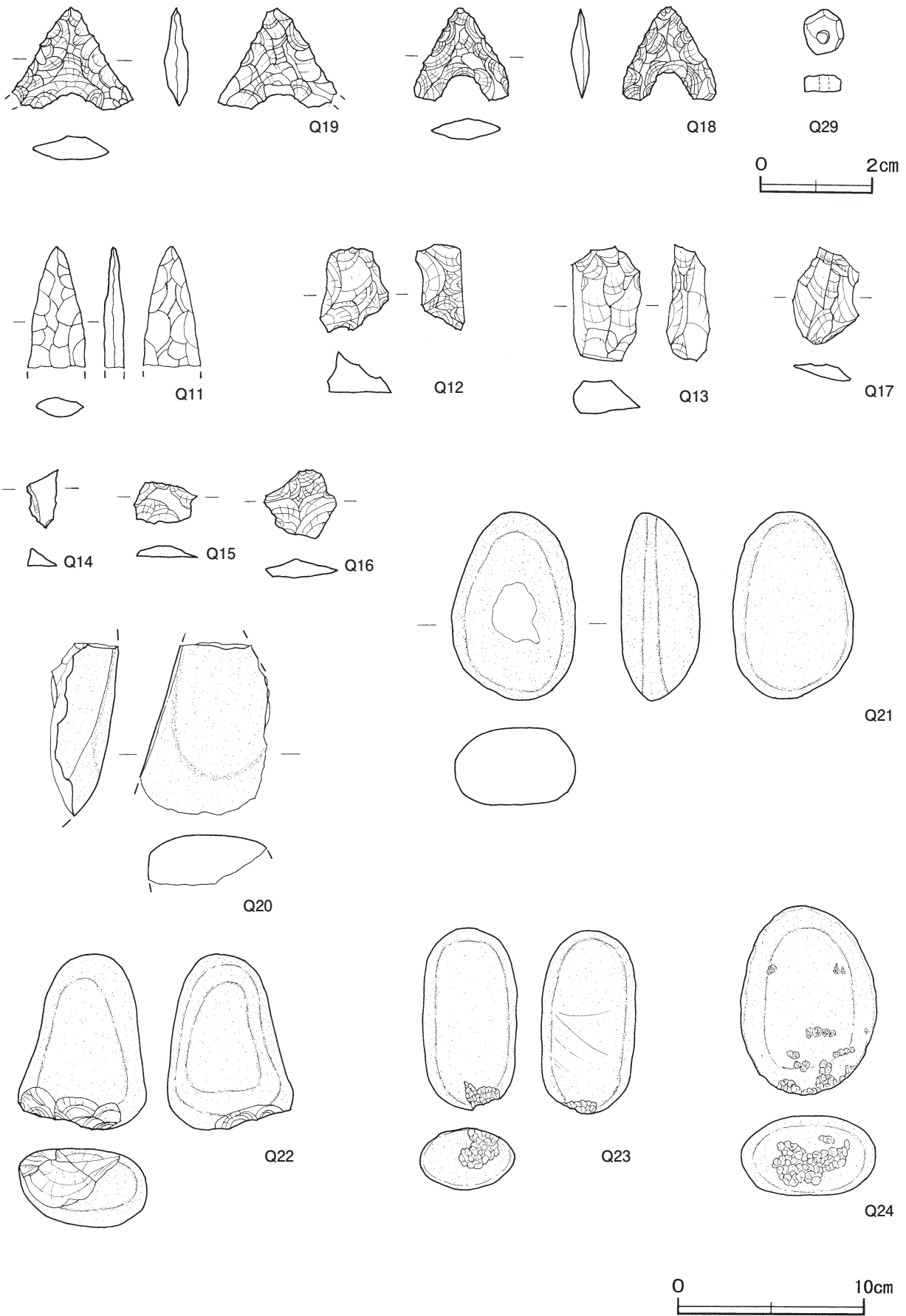
遺構に伴わない遺物について、実測図(第 114 ~ 117 図)及び観察表で掲載する。



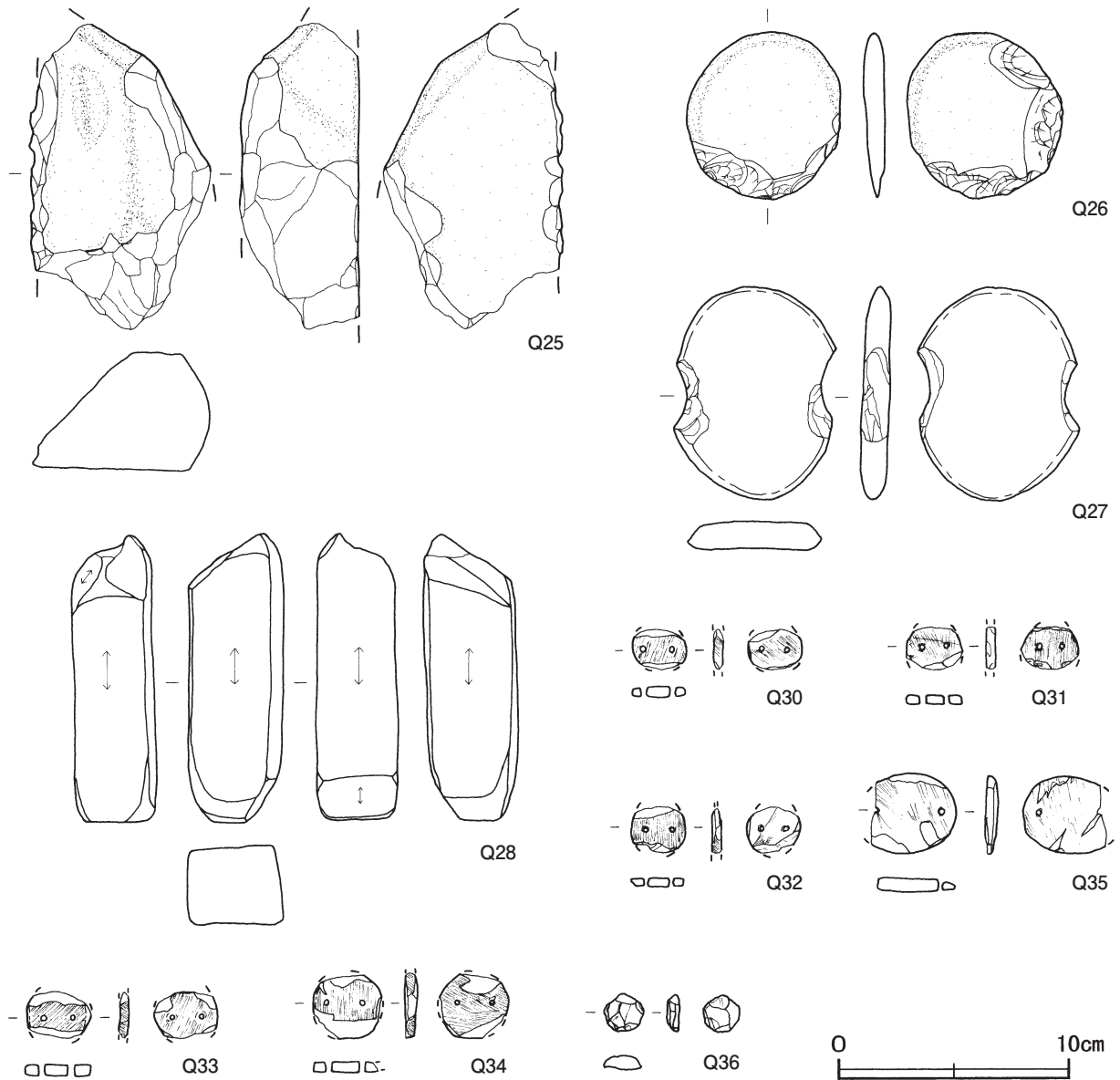
第 114 図 遺構外出土遺物実測図(1)



第 115 図 遺構外出土遺物実測図 (2)



第 116 図 遺構外出土遺物実測図 (3)



第 117 図 遺構外出土遺物実測図 (4)

遺構外出土遺物観察表 (第 114 ~ 117 図)

番号	種別	器種	口径	器高	底径	胎土	色調	焼成	手法の特徴ほか	出土位置	備考
151	縄文土器	深鉢	-	(6.5)	-	長石・石英	にぶい橙	普通	尖底 外面摩滅	表土	5%
152	須恵器	蓋	[12.0]	(3.3)	-	長石・石英	灰	普通	ロクロ成形	表土	10%
153	須恵器	蓋	-	(1.9)	-	長石・石英	黄灰	普通	ロクロ成形	表土	5%
154	須恵器	蓋	[16.2]	(3.0)	-	長石・石英	灰	普通	天井部へラ削り	表土	10%
TP46	縄文土器	深鉢	-	(4.5)	-	長石・石英	暗褐	普通	外・内面に貝殻条痕文を施文	PG1	
TP47	縄文土器	深鉢	-	(5.8)	-	長石・石英	橙	普通	外・内面に貝殻条痕文を施文	PG2	
TP48	縄文土器	深鉢	-	(4.6)	-	長石・石英	にぶい黄橙	普通	捺糸文を縦位に施文	SI16	
TP49	縄文土器	深鉢	-	(8.0)	-	長石・石英	にぶい橙	普通	口唇部棒状工具による刻み文 口縁部指頭押圧によるU字状の文様 内面に貝殻条痕文を施文	SI16	PL32
TP50	縄文土器	深鉢	-	(5.2)	-	長石・石英・赤色粒子	にぶい黄橙	普通	口縁部太い沈線による平行・斜方の区画 微隆帯に棒状工具による刺突文	SI16	PL32
TP51	縄文土器	深鉢	-	(2.2)	-	長石・石英・赤色粒子	にぶい橙	普通	口唇部棒状工具による刻み文 竹管による刺突	表土	
TP52	縄文土器	深鉢	-	(3.5)	-	長石・石英	にぶい橙	普通	捺糸文を縦位に施文	表土	

番号	種別	器種	口径	器高	底径	胎土	色調	焼成	文様の特徴ほか	出土位置	備考
TP53	縄文土器	深鉢	-	(7.0)	-	長石・石英	にぶい橙	普通	口唇部刻み文・隆帯貼付後指頭による押圧	表土	PL32
TP54	縄文土器	深鉢	-	(7.6)	-	長石・石英・赤色粒子	にぶい黄褐	普通	口唇部刻み文 櫛がけ状の微隆帯に円形の刺突文 内面具殻条痕文	表土	PL32
TP55	縄文土器	深鉢	-	(5.4)	-	長石・石英	にぶい褐	普通	単節縄文を施文後頸部に角押文を施文	表土	PL32
TP56	縄文土器	深鉢	-	(3.4)	-	長石・石英・赤色粒子	明褐	普通	単節縄文を施文	表土	
TP57	縄文土器	深鉢	-	(5.3)	-	長石・石英	にぶい橙	普通	外・内面に貝殻条痕文を施文	表土	PL32
TP58	縄文土器	深鉢	-	(5.9)	-	長石・石英	にぶい黄橙	普通	外・内面に貝殻条痕文を施文	表土	
TP59	縄文土器	深鉢	-	(6.7)	-	長石・石英	にぶい褐	普通	隆帯貼付後直線および鋸歯状の沈線を施文	表土	
TP60	縄文土器	深鉢	-	(5.5)	-	長石・石英	にぶい黄褐	普通	櫛がけ状の微隆帯に円形の刺突文	表土	

番号	器種	長さ	幅	厚さ	重量	材質	特徴	出土位置	備考
Q11	尖頭器	(6.5)	3.0	1.1	(19.8)	凝灰岩	両面調整 尖頭状加工	表土	PL33
Q12	石核	4.6	3.7	2.4	29.9	黒曜石	剥離面2面	表土	PL33
Q13	剥片	6.2	3.8	1.8	57.5	ホルンフェルス	縦長剥片 両面剥離痕	表土	PL33
Q14	剥片	3.2	1.6	1.0	3.2	安山岩	両面剥離痕	SK61	PL33
Q15	剥片	2.3	3.5	0.7	4.9	瑪瑙	両面剥離痕	表土	
Q16	剥片	3.6	3.8	1.2	14.1	瑪瑙	両面剥離痕	表土	PL33
Q17	剥片	5.2	3.5	0.8	13.3	瑪瑙	両面剥離痕	SK52	
Q18	石鏃	1.7	1.7	0.4	0.6	チャート	凹基 両面調整	SI29	PL33
Q19	石鏃	1.8	(2.2)	0.38	(0.8)	チャート	凹基 両面調整	表土	
Q20	磨製石斧	(9.3)	(7.0)	(3.0)	(265.1)	礫岩	研磨調整 刃部・基部欠損	表土	PL34
Q21	磨石	10.1	6.5	4.2	396.0	砂岩	磨痕1か所	表土	PL34
Q22	敲石	9.4	6.8	4.2	382.9	ホルンフェルス	下端部に敲打痕	表土	PL34
Q23	敲石	9.8	5.0	3.0	226.3	礫岩	下端部に痘痕状の敲打痕	表土	PL34
Q24	敲石	10.2	7.2	4.3	449.6	石英閃緑岩	下端部に痘痕状の敲打痕	表土	PL34
Q25	敲石	(13.2)	(7.7)	5.1	(592.1)	礫岩	側縁部に敲打痕 上・下端部欠損	SK34	PL34
Q26	敲石	7.1	6.7	0.9	60.0	泥岩	側縁部・下端部に敲打痕	表土	PL34
Q27	石錘	9.2	7.0	1.2	124.6	砂岩	短径方向に2か所の打欠痕跡	表土	PL34
Q28	砥石	12.4	4.1	3.6	321.7	凝灰岩	砥面9面	表土	PL34

番号	器種	長さ(径)	幅	厚さ	孔径	重量	材質	特徴	出土位置	備考
Q29	白玉	0.75	-	0.27	0.2	0.18	滑石	未製品 周辺部荒割の状態	表土	PL34
Q30	双孔円板	(1.7)	2.3	0.38	0.2	(2.68)	滑石	両面平滑 全面研磨痕	表土	PL34
Q31	双孔円板	(1.9)	2.5	0.40	0.2	(3.30)	滑石	両面平滑 全面研磨痕	表土	PL34
Q32	双孔円板	(2.0)	2.3	0.41	0.2	(3.22)	滑石	両面平滑 全面研磨痕	表土	PL34
Q33	双孔円板	(2.0)	2.8	0.45	0.2	(4.12)	滑石	両面平滑 全面研磨痕	表土	PL34
Q34	双孔円板	(2.8)	(3.0)	0.45	0.2	(5.55)	滑石	両面平滑 全面研磨痕	表土	PL34
Q35	双孔円板	3.4	(3.6)	0.54	0.2	(11.70)	滑石	両面平滑 全面研磨痕	表土	PL34
Q36	滑石片	1.6	1.6	0.63	-	2.00	滑石	加工途中 周辺部荒割の状態	表土	PL34

番号	器種	長さ	径	口径	重量	材質	特徴	出土位置	備考
M1	煙管	3.6	1.1	1.6	5.2	銅	火皿部	SD5A	
M2	煙管	6.2	1.0	0.3	6.0	銅	吸口部	SD5A	

番号	銭種	径	厚さ	孔幅	重量	材質	初鑄年	特徴	出土位置	備考
M3	文久永寶	2.64	0.12	0.61	3.9	銅	1863	背波紋11波	表土	
M4	寛〇〇寶	(2.35)	0.12	0.63	(1.9)	銅	1636	背波紋11波カ	表土	

## 第4節 ま と め

### 1 はじめに

当遺跡では、縄文時代から平安時代までの住居跡や炉穴、陥し穴、土坑などが確認でき、台地上には縄文時代から集落が形成され、平安時代まで続いていることが明らかになった。ここでは、これらの集落の変遷について土器編年をもとに区分し、各時代の様相などについて述べていくことにする。

### 2 各時代の様相

当遺跡の遺構の時期については、研究論文や報告書等に掲載された県南地域における土器編年研究<sup>1)</sup>を参考とし、霞ヶ浦に注ぐ東谷田川、西谷田川、花室川等の水系に接した地域の発掘調査資料を加味しながら検討をおこなった。以下、集落の変遷および特徴的な遺構について概観していくことにする。遺構の位置については遺構分布図のグリッド名を活用して記述する。なお、平成7年度調査報告分についても、今回の報告に合わせ再検討を行った。各期の土器の特徴については、第3節および『茨城県教育財団文化財調査報告』第119集<sup>2)</sup>を参照されたい。

#### (1) 縄文時代（第118図）

当時代の遺構は、竪穴住居跡5軒、炉穴9基、陥し穴4基、土坑2基、遺物包含層1か所が挙げられる。

第20・21・22・25号住居跡からは、外面と内面に貝殻条痕文が施された深鉢の破片が、第31号住居跡からは、単節縄文を施文後に沈線が縦位に引かれた深鉢の破片がそれぞれ出土している。前者は茅山式期と考えられ、早期に比定できる。後者は加曾利E式期と考えられ、中期後半に比定できる。

第20・21・22・25号住居跡はF4区において4軒のまとまりとして把握でき、台地縁辺部の低地をのぞむ場所に立地している。4軒の住居跡から南西側20mほどの距離には、炉穴が確認されている。炉穴からの出土遺物は少なく、破片も微細なために詳細な時期についての断定は避けるが、貝殻条痕文が施されている土器が散見されることから4軒の住居跡と同じ時期に使用されていたと推測され、早期の屋外炉と考えられる。

陥し穴は、調査区南部の斜面部に設置されている。これらに規則的な配列はないが、いずれも、台地上から斜面地へ下る場所に配置されている。出土した土器は微細な破片であるが、貝殻条痕文が見られることから、縄文時代早期のものと考えられる。

第31号住居跡は、E1区に1軒だけの確認となっている。調査区の北西側に広がる台地に同時期の土器の散布が認められることから、中心は調査区域外に存在するものと考えられる。

#### (2) 古墳時代

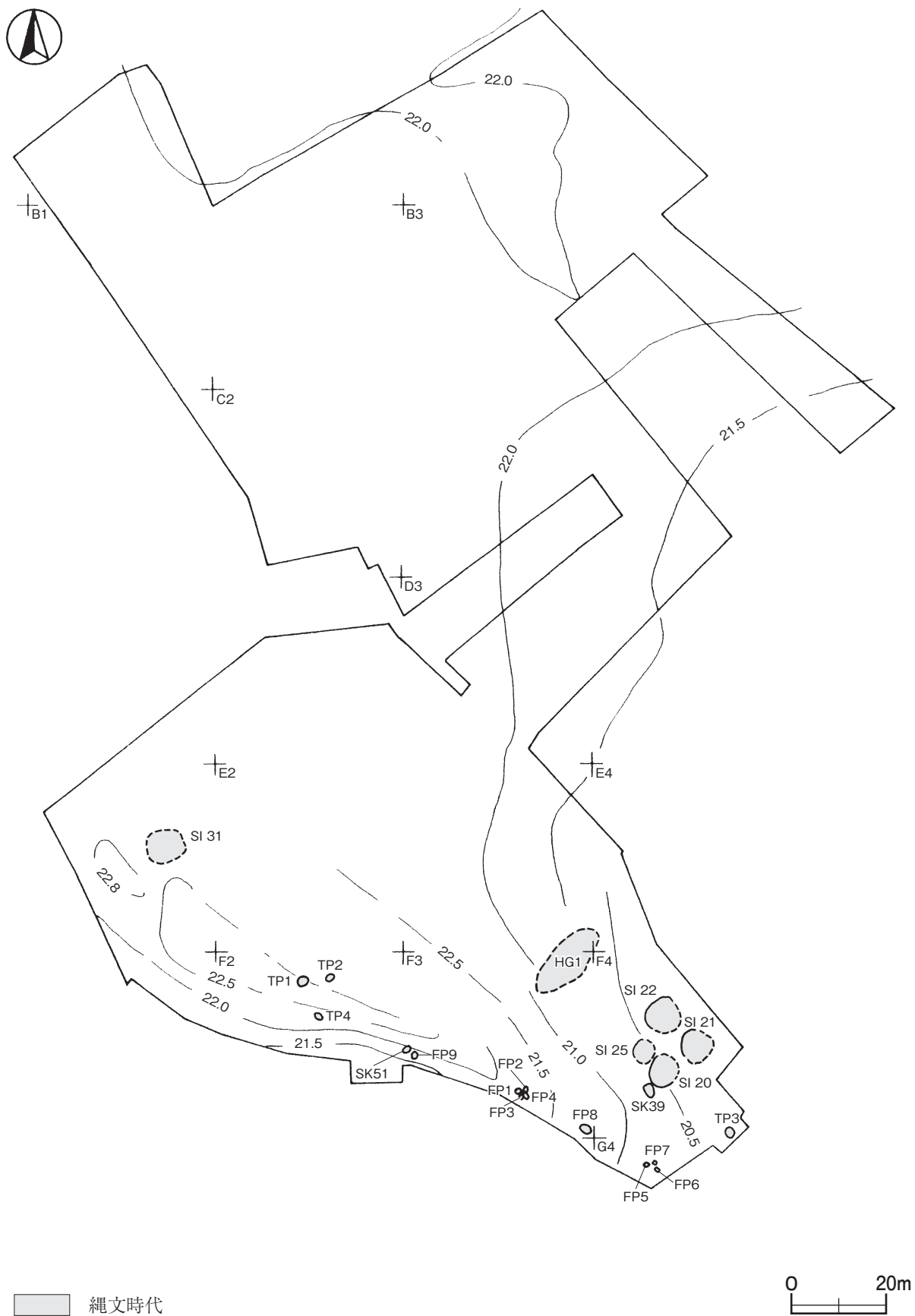
古墳時代の遺構は、平成7年度調査報告の住居跡を含め竪穴住居跡17軒、土坑1基が挙げられる。中期に遺跡南東部の台地平坦部に集落が形成され始め、後期には縁辺部に集落が営まれるようになる。ここでは、古墳時代を主な出土土器の特徴から4期（I～IV期）に区分し、各期の遺構の様相について述べることにする。

##### ア 出土土器の様相（第119図）

###### ① I期（5世紀中葉）

土師器の坏は丸底と平底の2種類が見られ、前者は前段階の内面に稜を持ち外反する形状を継承しているが、内面の稜がやや弱くなっている。後者は、口縁部に稜を持たずに直立した口縁を有するも





第 118 図 縄文時代の遺構分布図



のと口縁部外面に稜を有しているものの2種類に分化する。甕は体部が丸みを帯び、口縁部が「く」の字に屈曲しているものが認められ、口縁部が直立気味の小形の甕も出現する。甗は鉢形のものが主流となるが、体部が丸みを帯びた甕の形状と類似したものも出現する。

② II期（5世紀後葉）

土師器の坏は平底が減少し、丸底が主流となる。I期に見られた口縁部外面に稜を有する形状と口縁部がやや内湾気味に立ち上がる形状の2種類が継承される。椀類は器高が高くなり、口縁部内面に明確な稜を有するようになる。甕は、体部が丸みを帯びた形状からやや長胴化の傾向が認められるようになる。

③ III期（6世紀後半）

土師器の坏は5世紀代の器高の高いものから、扁平で径の大きなものへと転換していく。須恵器蓋模倣の土師器坏は、口径が最大となり、定型化する。赤彩された土師器は姿を消し、黒色処理が主流となり、口縁部外面の稜の明確なものと同様に口縁部が直立またはやや内湾しているものの2種類が見られるようになる。甕は、さらに長胴化が進み、口縁部は外反した形状になる。

④ IV期（7世紀後葉）

土師器の坏は口縁部外面の明確な稜がほとんど失われ、径が小形化している。須恵器蓋模倣の土師器坏は、半球形のものへ変化している。体部外面のヘラ削りは引き続き見られるが、体部下端だけを削っている個体も認められるようになる。須恵器の出土が認められ、坏や蓋などが器種構成に加わるようになる。甕は長胴化の傾向が顕著で、体部外面のヘラ磨きが下位に移行してきている。常総型の甕は、口縁部のつまみ上げが顕著になってくる。

イ 遺構の様相（第120図）

ここでは、前述の土器編年をもとに集落の様相を述べることにする。

① I期（5世紀中葉）

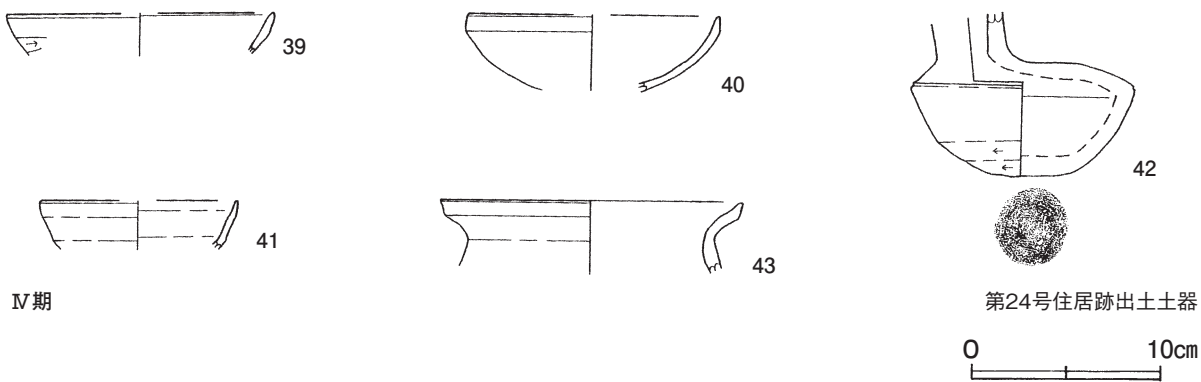
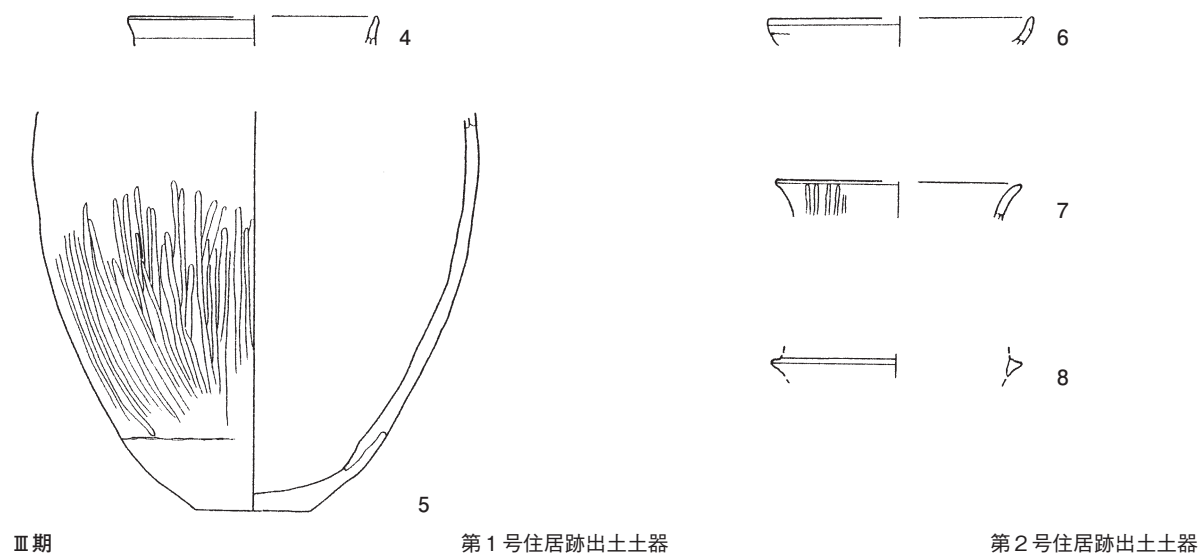
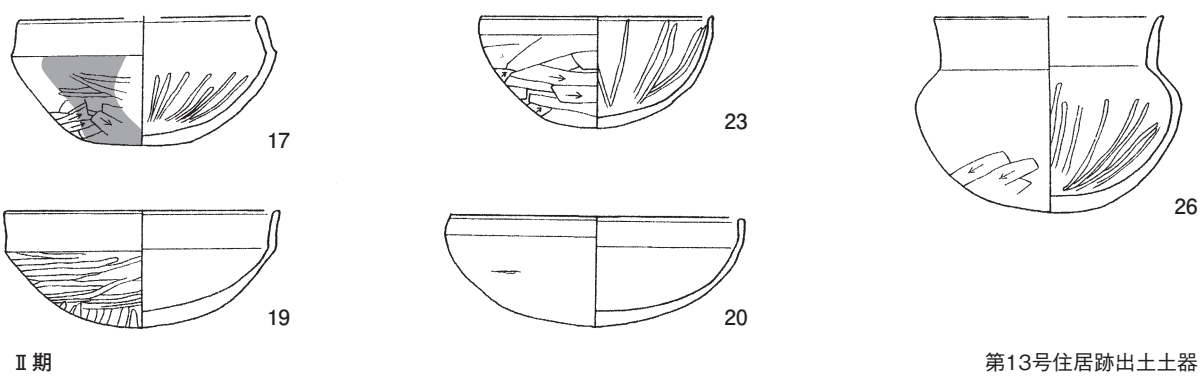
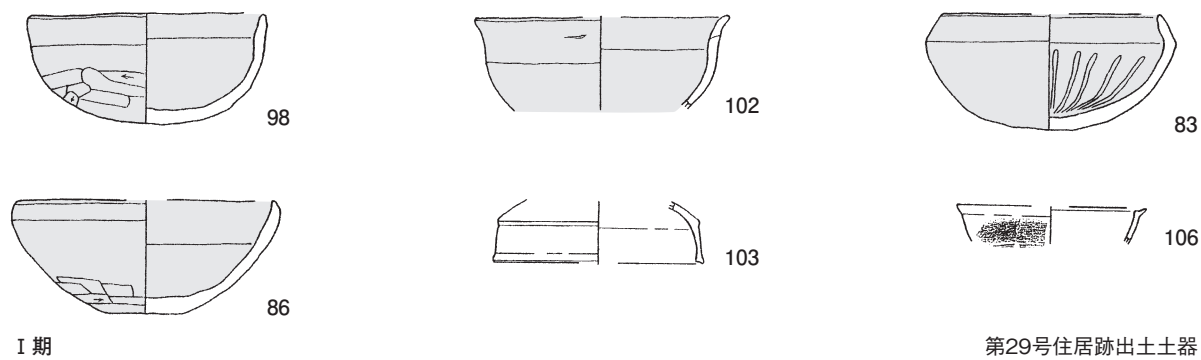
当該期の遺構は、住居跡7軒（第8・9・26～30号住居跡）が挙げられる。

これらの住居跡は、B1区に位置している第8・9号住居跡、D1・D2区に位置している第26～30号住居跡がそれぞれ2軒と5軒のまとまりとして把握することができ、標高22.5mほどの台地平坦部に小集団を形成している。このまとまりは第8・9号住居跡、第26・28号住居跡、第27・29号住居跡のように2軒の大小の住居跡が、東あるいは西に大形の住居跡、その反対の方向に小形の住居跡の配置となっている。第9・27・28号住居跡からは炉が確認されていないが、土器が出土していることや床面が踏み固められていることから、住居と考えられる。これらの住居跡は大形住居跡と対になって存在しており、大形住居で煮炊きした可能性も考えられる。このように大形住居跡と小形住居跡がセットとなる事例は、「島名ツバタ遺跡」<sup>3)</sup>でも報告されている。なお、第30号住居跡については、対になる小形の住居跡が調査区域外に存在すると推測される。平面形は方形で、主軸方向はN-20°-WからN-44°-Eでおおむね北方向に向いており、床面積は、大形の第8・26・29号住居跡が平均48.2㎡、小形の第9・28号住居跡が平均8.9㎡である。

② II期（5世紀後葉）

当該期の遺構は、住居跡5軒（第10～13・23号住居跡）が挙げられる。

第10～13号住居跡は、A3・B2・B3区に位置し、4軒のまとまりとして把握することができ、標高21.5mほどの台地平坦部に小集団を形成している。I期から小集団の軒数は同様で、集落の規



第119図 古墳時代の土器群

模としては継承されている状況が見られる。平面形は方形で、主軸方向は $N - 8^{\circ} - W$ から $N - 44^{\circ} - W$ で北西方向に向いている。床面積の平均は、 $33.6\text{m}^2$ である。F 4 区に位置している第 23 号住居跡は 1 軒だけの確認で、調査区域外に接していることから、同時期の住居跡が東側に存在すると推測できる。

### ③ Ⅲ期（6世紀後半）

当該期の遺構は、住居跡 4 軒（第 1～3・7 号住居跡）が挙げられ、E 2・E 3・F 2 区に位置している。

第 2・3・7 号住居跡が 3 軒のまとまりとして把握することができ、標高 22.0～22.5m の台地平坦部及び緩斜面部に小集団を形成している。平面形は方形で、主軸方向が $N - 19^{\circ} - E$ から $N - 26^{\circ} - E$ で北東方向に向いている。第 1 号住居跡は、第 2 号住居跡の南側 18 m の位置にあり、平面形は方形で、主軸方向は $N - 55^{\circ} - W$ で北西方向に向いている。床面積の平均は  $20.2\text{m}^2$  である。

### ④ Ⅳ期（7世紀後葉）

当該期の遺構は、住居跡 1 軒（第 24 号住居跡）だけである。

標高 21.0m ほどの台地緩斜面部に位置しており、平面形は方形または長方形と推定され、主軸方向は、 $N - 76^{\circ} - W$ で北西方向に向いている。住居跡の南部が調査区域外に延びているため、床面積は  $21.0\text{m}^2$  しか確認できなかった。

## (3) 奈良・平安時代（第 121 図）

奈良時代の遺構は堅穴住居跡 6 軒、平安時代は堅穴住居跡 3 軒が挙げられる。奈良・平安時代ともに集落は台地平坦部及び緩斜面部に形成されており、住居軒数は古墳時代後期より奈良時代がやや増加している。ここでは、奈良・平安時代の遺構を主な出土土器の特徴から 2 期（V・VI 期）に区分し、各期の集落の様相について述べることにする。なお、当時代の住居跡の出土土器は、細片が多かったことから実測図の掲載は割愛した。詳細は、第 3 節を参照されたい。

### ア V 期（8 世紀）

当該期の遺構は、住居跡 6 軒（第 4・14～18 号住居跡）が挙げられる。

土師器の坏は丸底のものが多く、口縁部内・外の稜がほとんど見られなくなり、口縁部の内側に沈線が巡る小形のものも出現してくる。本期から土浦市の新治窯が本格的に操業を始め、当地域にも須恵器が供給されるようになり、坏や蓋、高台付坏、盤などさまざまな器種が見られるようになる。

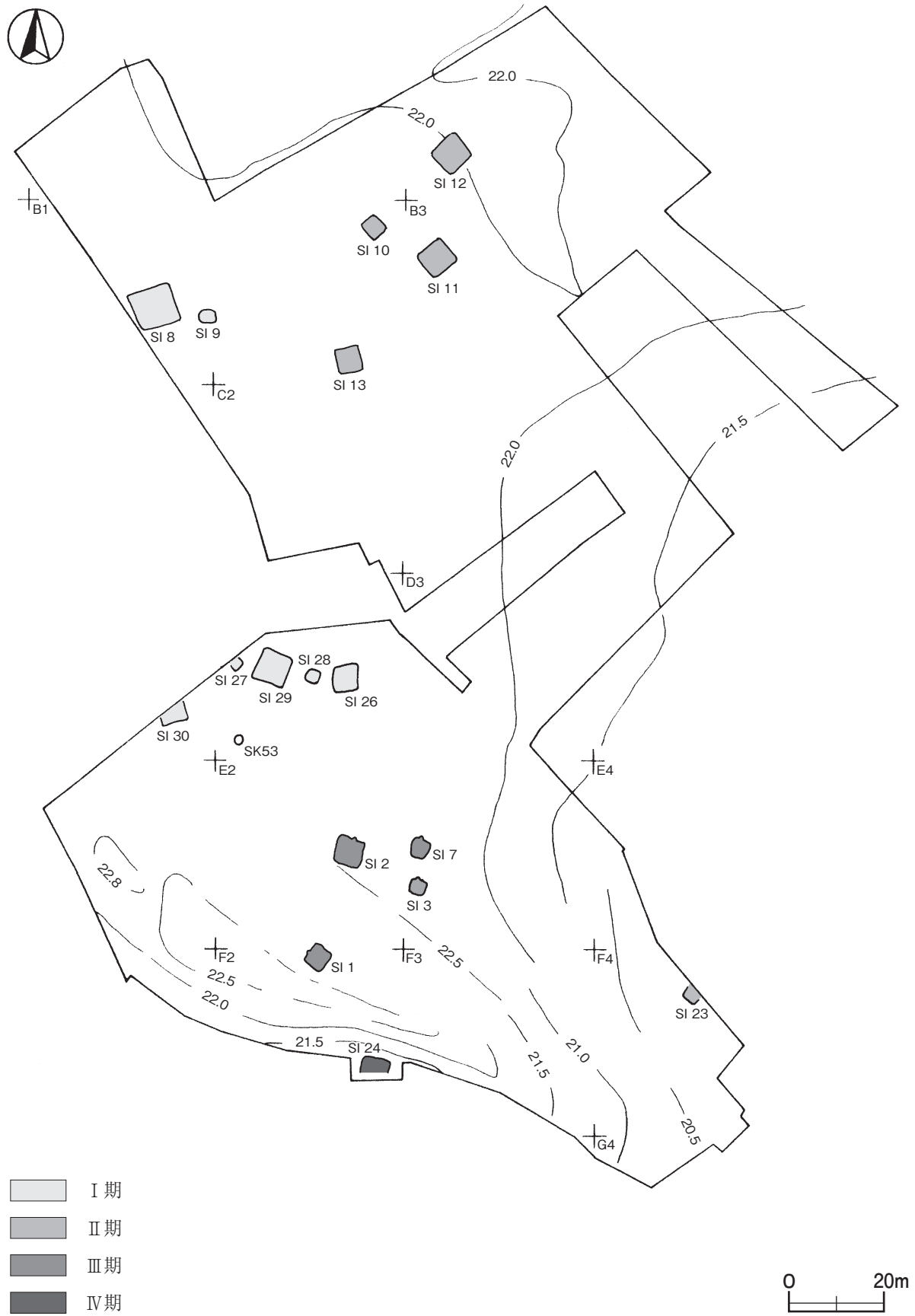
これらの住居跡は、E 2・F 2・F 3 区の標高 21.5～22.6m の台地平坦部および緩斜面部に位置している。住居跡の平面形は方形もしくは長方形で、主軸方向が $N - 61^{\circ} - W$ から $N - 22^{\circ} - E$ で、北西から北東方向に向いている。床面積の平均は、 $19.5\text{m}^2$  である。

### イ VI 期（10 世紀）

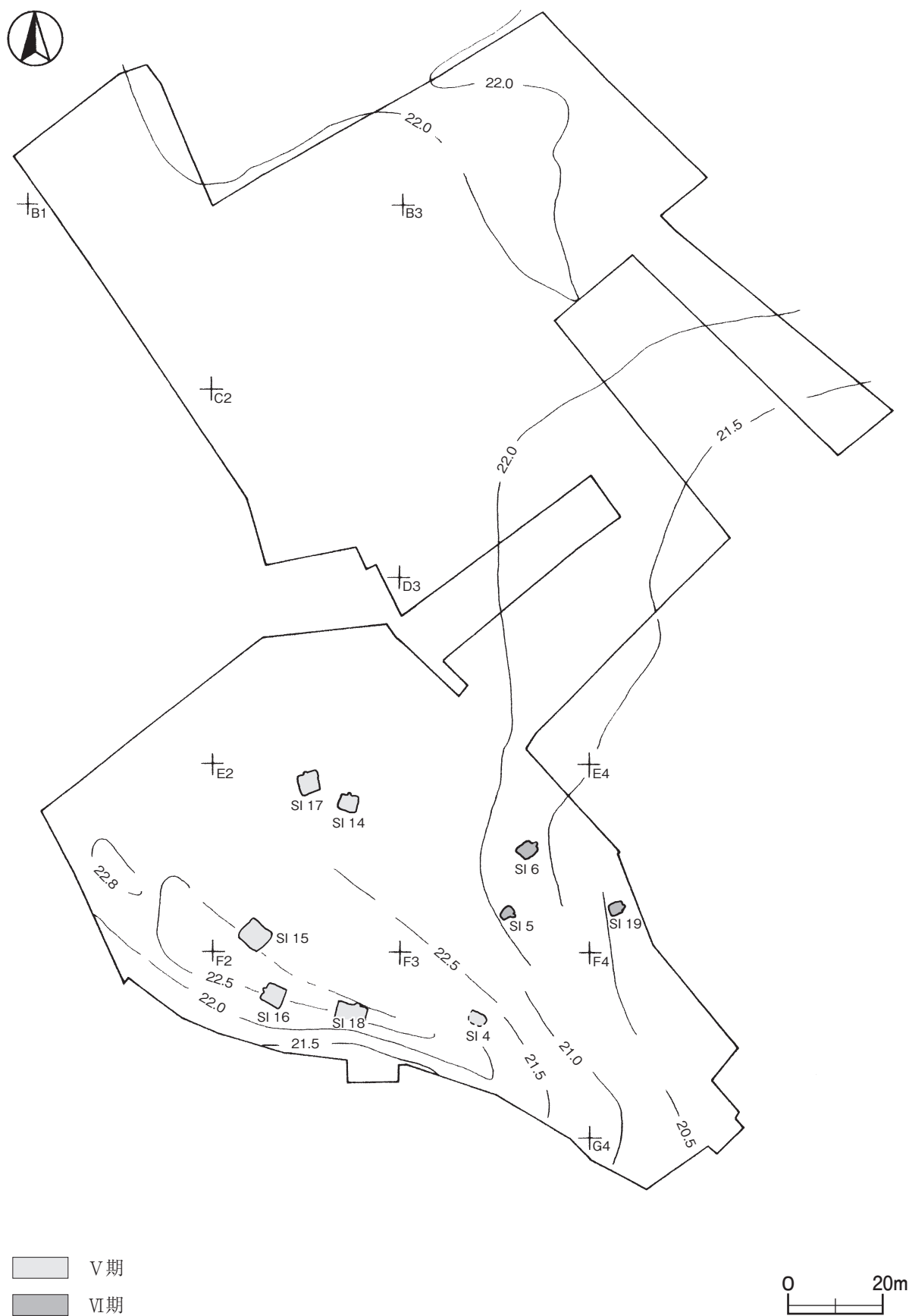
当該期の遺構は、住居跡 3 軒（第 5・6・19 号住居跡）が挙げられる。

これらの住居跡からは、ロクロ成形の土師器が出土しており、ヘラ磨きと内面黒色処理を施した坏・碗類のみで、須恵器の坏類はほとんど見られなくなる。

これらの住居跡は、E 3・E 4 区の標高 20.5～22.0m の台地緩斜面部に位置している。住居跡の平面形は方形もしくは長方形で、主軸方向が $N - 58^{\circ} - E$ から $N - 90^{\circ} - E$ で北東方向に向き、東竈の様相である。床面積の平均は、 $9.9\text{m}^2$  である。



第 120 図 古墳時代の遺構分布図



第 121 図 奈良・平安時代の遺構分布図

### 3 鈴鏡形土製模造品について（第 122 図）

当遺跡の 5 世紀中頃の第 29 号住居跡から五鈴鏡形土製模造品が出土している。この模造品は、二鈴しか残存していないが、鏡の周縁に粘土を圧着した跡が 3 か所確認できることから、五鈴鏡の模造品であることが分かる。これは、第 3 節でも述べている通り、住居跡の西部において 7 点の土玉とともに床面直上から出土している。

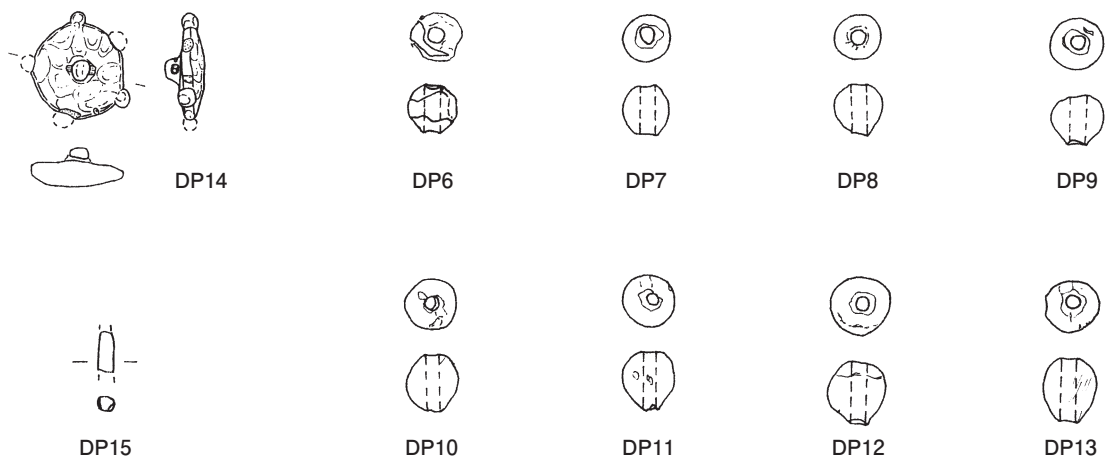
本県における古墳時代中期の住居跡から出土している模造品としては、石製の有孔円板、剣形模造品、勾玉等が挙げられ、白玉の出土が多いことが特徴である。これらは、マツリを行った際に使用されたものと考えられており、土製模造品も同様に使用されていたと考えられている。県南地域では、鏡形土製模造品が数多く出土した遺跡として、稲敷市（旧桜川村）の尾島貝塚<sup>4)</sup>が挙げられる。4 間と 5 間の掘立柱建物跡の西側 20 m の地点からは、須恵器の甗や鏡形土製模造品、石製の有孔円板、剣形模造品、勾玉、白玉などが祭壇に供えられたまま廃されたような状況で多数出土している。これらの状況から出土遺物がマツリの際に供されたものであることが分かる。

鈴鏡形土製模造品の出土については、古墳出土のものを除いて表 14<sup>5)</sup>に掲載した通りで、五鈴鏡形土製模造品は全国で 3 例目（3 遺跡目）、県内出土の五鈴鏡形土製模造品は初めてとなる。近県では、栃木県の上長井遺跡<sup>6)</sup>と田島持舟遺跡<sup>7)</sup>では六鈴鏡形土製模造品が、清六Ⅲ遺跡<sup>8)</sup>では五鈴鏡形土製模造品が、千葉県の沼つとるば遺跡<sup>9)</sup>では四鈴鏡形・七鈴鏡形・単孔五鈴鏡形土製模造品が、東田遺跡<sup>10)</sup>では単孔四鈴鏡形・単孔鈴鏡形土製模造品がそれぞれ出土している。沼つとるば遺跡は祭祀場から、その他の遺跡は住居跡や掘立柱建物跡から出土している。これらは 6～7 世紀の時期に比定されており、当遺跡出土の五鈴鏡形土製模造品は、5 世紀中頃と比較的古いものとなっている。

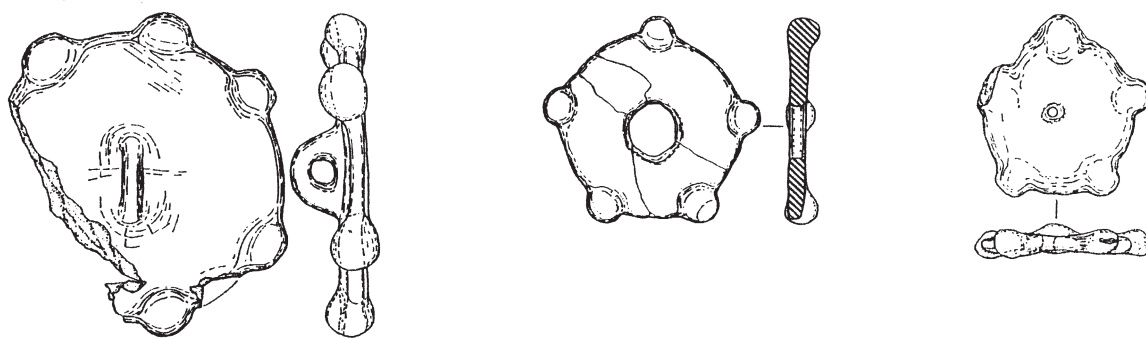
また、模倣対象である鈴鏡については、これまでに九鈴を除く四鈴から十鈴までの 140 面が発見されており、東国に 7 割が集中するとされている。そこで、関東の 7 都県、関西の 5 府県を取り上げ<sup>11)</sup>、鏡と鈴鏡の出土数を比較すると（第 15 表）、群馬県の 24 面を最大として出土鏡の総数に占める鈴鏡の割合は関東のほうが高く、鈴鏡形土製模造品の主要分布域は模倣対象である鈴鏡と同様の傾向を示している。鏡については、古墳からの出土例が多いため、単純な比較はできないが、模倣対象の鈴鏡と鈴鏡形土製模造品の出土傾向が類似していることは興味深い。畿内における鈴鏡形土製模造品の出土が少ないことは、その波及において、大和朝廷が関与したことはまちがいないが、国家的な祭祀である古墳祭祀に東国独自の内容が盛り込まれ、関東の豪族（特に毛野氏）が成長してきたことを意味していると考えられる。鏡は神話の中に登場し、特別の力を持ち、権威ないし権力の象徴としてあがめられてきた。鏡は「三種の神器」の一つとして数えられ、それらを模倣した鏡・玉・剣の石製模造品が古墳時代の住居跡から出土する例から、これらの祭祀具を民衆が保持、使用していたと考えられる。今回確認された五鈴鏡形土製模造品と土玉についても例外ではないと考えられ、祭祀具として使用されていた可能性がある。

篠原祐一氏は土製模造品と石製模造品の位置づけにおいて、「土製模造品独自のものとして、鈴鏡形、矢形、鈴形などが作られる」<sup>12)</sup>と述べ、鈴鏡形土製模造品および鈴形土製模造品については可塑性や祭祀における意味の違いについて言及している。笹生衛氏は「土製模造品は、5 世紀の前半に勾玉、中ごろに鏡形、後半に白形が確認できる」と 5 世紀代の祭祀遺跡と模造品の特徴について述べている<sup>13)</sup>。亀井正道氏は「普遍的に土製模造品が作られるようになったのは、石製模造品の衰退する 6 世紀以降である」と述べており<sup>14)</sup>、茨城においても、5 世紀から 6 世紀初頭にかけては石製模造品の盛行する時期となっている<sup>15)</sup>。当遺跡の五鈴鏡形土製模造品は 5 世紀中葉の住居跡からの出土であり、祭祀具に土製模造品が増加する時期と

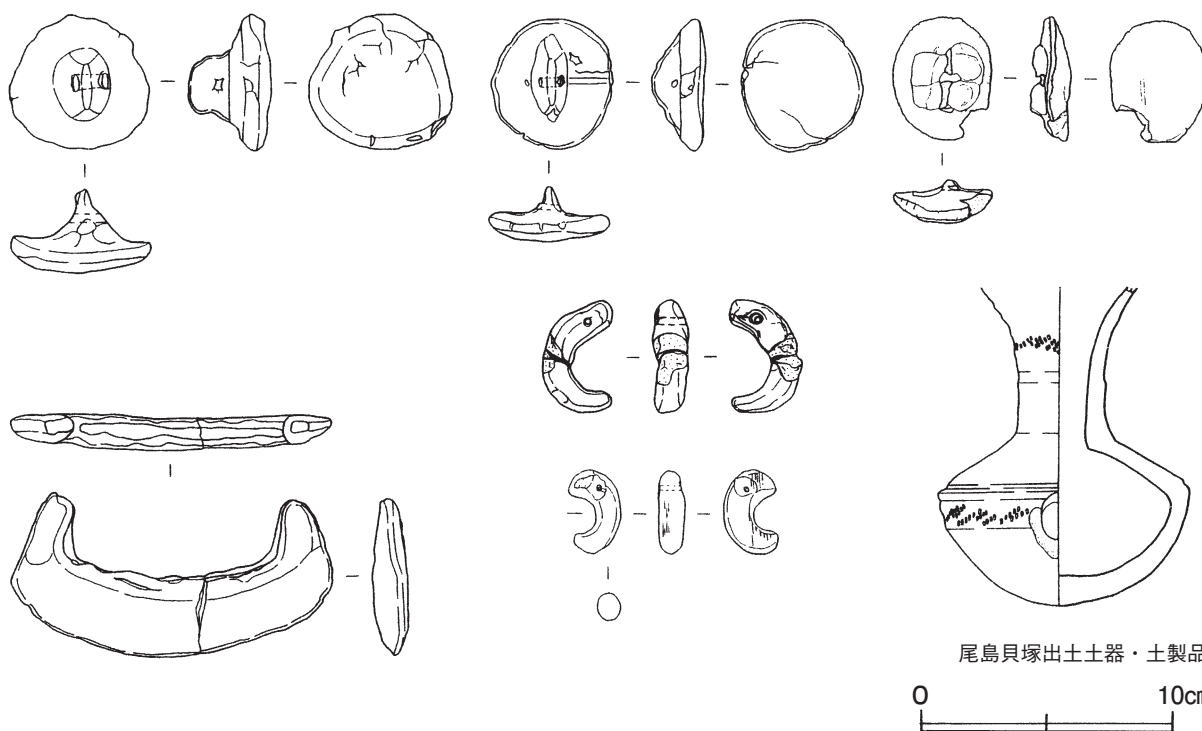




根崎遺跡第29号住居跡出土土製品



沼つとるば遺跡出土土製品



尾島貝塚出土土器・土製品

第 122 図 主な鈴鏡形土製模造品及び共伴遺物



表 14 鏡形土製品出土遺跡一覧表

都県名	遺跡名	鏡形土製模造品	主な共伴遺物	時期	備考
宮城県	栗	1点	石製(白玉),土製(白玉・勾玉・管玉)	6C	包含層
福島県	夕日長者	5点	土製(白玉・勾玉・管玉・丸玉)	5C	
茨城県	尾島	24点	土製(鍬・勾玉),石製(鏡・剣・玉)	5初～6C中	祭祀場
	阿巳の山	1点	土製(円板)	5C中	1住
	平北田	1点	土製(土玉),手捏土器	6C後	4住
	根崎	1点(五鈴)	土製(土玉)	5C第3	29住
栃木県	五分一上ノ原	1点	土製(高坏形),手捏土器	5C中	表採
	上長井	1点(六鈴)		不明	表採
	田島持舟	1点(六鈴)		6末～7C初	住覆土
	清六Ⅲ	1点(五鈴)	石製(白玉),手捏土器	6C前	420住
群馬県	反丸	2点	土製(土玉・勾玉),石製(管玉・小玉)	6C	祭祀場,23住
	伊勢の木	1点	土製(円板・勾玉・管玉),石製(管玉・円板)	5後～6C後	21住
埼玉県	上谷	1点		6C	遺構不明
	東地総田	1点		5C	1坑
	大西	1点	石製(剣)	5C	2住
	西富田新田	1点	土製(馬)	5C	7住
	今泉(貉山)	6点	土製(丸玉・人形・壱杵・楯・弓・白・円板),手捏土器	5後～6C初	祭祀土坑か
東京都	伊興(常福寺)	2点	石製(勾玉・丸玉・小玉・剣・白玉)	5C前	住
	徳丸東	1点	土製(土玉),青銅製環	7C初	8住
	赤羽台	1点	手捏土器	4C	H3住内祭祀
	多摩ニュー916・918	1点	石製(勾玉)	4C	17住
	中田	1点	石製(勾玉)	5～6C	C2住
千葉県	大戸南台	1点	手捏土器	7C前	1住覆土
	沼つとるば	9点(四鈴・七鈴・単孔五鈴)	土製(五鈴釧・鐸・円板・勾玉・管玉・丸玉・平玉),石製(白玉),手捏土器	7C中	祭祀場
	見上	1点	土製(土玉・勾玉),手捏土器	5C後	祭祀場(竪穴遺構)
	大戸館ノ前	2点	土製(土玉・勾玉・円板),手捏土器		工事
	猿田	2点	土製(土玉・勾玉・円板),手捏土器	7C	表採
	東田	9点(単孔四鈴2・単孔鈴1)	土製(土玉・勾玉・円板・鋤先・管玉・斧匙・白玉),鉄製(鏃),木製品,手捏土器	6後～7C前	8住,1掘立,2溝
	千束台	2点	土製(土玉・勾玉),石製(鏡・チキリ・円板・剣),鉄製(刀子・剣・斧・鎌・鉾・鋤先)	5C後	祭祀場
	沢辺	2点	土製(土玉),石製(勾玉・白玉),手捏土器	6中～7C前	祭祀場
長須賀条里制	4点	土製(丸玉・勾玉),石製(円板・剣・勾玉・管玉・白玉),ガラス玉	5中～6C初	祭祀場	
神奈川県	上郷猿田	1点	土製(丸玉)	8C前	1住竈
静岡県	姫宮	2点	石製(勾玉・円板・白玉),手捏土器	4後～5C初	祭祀場
	神明原・元宮川	1点	土製(人形・動物・丸玉),石製(勾玉・丸玉・剣・管玉・白玉・円板),木製(刀子・人形・馬・舟・斉串),手捏土器,桃の実	古墳前～平安	祭祀場
	洗田	25点+a	鏡(珠文・素文),土製(勾玉・丸玉・管玉・円板),石製(勾玉・剣・円板・白玉)	5・6C	祭祀場
	中津坂上	8点	土製(人形・玉・舟・武器類等)	6C前	祭祀場
	日詰	18点(SC108:六鈴鏡2)	土製(勾玉),石製(円板・剣),手捏土器	6C前	祭祀場 SC103・108

都県名	遺跡名	鏡形土製模造品	主な共伴遺物	時期	備考
静岡県	下条	3点	土製（勾玉・丸玉），手捏土器	6C後	祭祀場
	日野	3点	土製（丸玉）	6C中	祭祀場 SC01
愛知県	青山貝塚	1点	手捏土器	5末～6C初	
	福田	1点か		4末～5C中	不明
	馬見塚B地点	1点	土製（鈴）	不明	混入か
三重県	草山	3点	土製（人・動物・勾玉・丸玉・円板），手捏土器	5末～6C初	
岐阜県	北裏	1点		古墳時代	住覆土
長野県	駒沢新町	1点	土製（勾玉・丸玉），石製（円板・剣・白玉）	5C中	3号祭祀場
	百々目利	1点			表採
	竹花	1点（六鈴鏡）	石製（白玉）	6C後	竈脇
	石川条里	1点	土製（土錘・竖杵か），手捏土器	4末～6C前	
	西之手	1点		7C後	掘立柱内
	城の内	1点	土製（勾玉・釧），石製（勾玉・釧・円板・白玉）	5C	祭祀場
山梨県	坂井南	1点	手捏土器	4C	B6住
福井県	田名	1点	土製（円板・勾玉），石製（勾玉・管玉・白玉），手捏土器	5末～6C前	祭祀場
	浜欄	1点	土製（円板・勾玉・小玉），石製（勾玉・管玉・白玉・円板），木製（舟・斎串）	4後～6C	祭祀場
滋賀県	高月南	1点	石製（勾玉・管玉・白玉・円板・剣・子持勾玉）	5後～6C前	玉作工房
	赤野井湾	2点	土製（人・勾玉・丸玉），手捏土器	5・6C	溝
奈良県	寺戸	1点	土製（白・紡錘車）	古墳時代後	Ⅲb層（包含層）
兵庫県	大中	1点	手捏土器	弥生時代末	91住
	河高・上ノ池	2点	土製（勾玉・人形・楯・短甲）	5C後	2住
鳥取県	福市	1点	土製（傘形・鳥・舟・笛）	4・5C	
	谷畑	1点	土製（人・動物・円板・丸玉・鎌），手捏土器	6C後	包含層
広島県	大成	1点	石製（勾玉），手捏土器	5C	調査区
	岡の段C地点	25点	土製（勾玉・丸玉・管玉か），石製（小玉）	5C末	祭祀場
	古内2号	2点	土製（舟・管玉），手捏土器	5C後	F2-02住
	浄福寺2号	1点		5C後	55住
	宇山	不明	土製（勾玉・人形・丸玉等），手捏土器	不明	祭祀場
	ザブ	1点	手捏土器	不明	F5区（包含層）
山口県	下七見	3点（住：2・坑：1）	石製（鏡），手捏土器	弥生時代末	1住,3坑
	吉田	2点	石製（円板・剣・楯・斧），手捏土器	古墳時代後	包含層
	国秀	20点	土製（指輪），手捏土器，陶質土器，耳環	7末～8C前	22・26・78・90・93住
	中村	3点（22住：2・23住：1）		7C後	22・23住
高知県	東神ノ木	3点	土製（丸玉・勾玉），石製（円板・勾玉・白玉・剣）	古墳時代中・後	祭祀場
	古津賀	1点	石製（円板・白玉），手捏土器	古墳時代後	祭祀場
	具同中山	21点	土製（丸玉・勾玉），石製（円板・白玉・剣・勾玉）	5末～6C初	
福岡県	塚堂	1点	鉄製模造品（斧），陶質土器	5C	住
	長野A	12点	土製（丸玉），石製（円板・勾玉），手捏土器	古墳時代後	包含層

都県名	遺跡名	鏡形土製模造品	主な共伴遺物	時期	備考
福岡県	砦見	7点	土製(丸玉)		
	下山門	3点	土製(丸玉), 石製(円板・白玉・剣・刀子・勾玉・斧), 手捏土器	古墳時代後	包含層
	井河	4点	土製(勾玉), 石製(白玉)	古墳時代後	3坑
	平蔵	1点	土製(丸玉)		
	影塚東	1点		古墳時代	
	長道	6点	土製(丸玉)	古墳時代後	
	立野	14点	土製(丸玉・剣・棒), 手捏土器		
	松延池周辺	3点	土製(勾玉・杓子), 手捏土器	古墳時代後	
	夏井ヶ浜	1点	土製(丸玉), 石製(白玉)	古墳時代後	包含層
	立屋敷	2点		古墳時代後	包含層
	小原	2点	土製(鈴), 手捏土器	古墳時代後	住
	七板	2点	手捏土器	古墳時代後	
	遠賀川川底2	1点	手捏土器	古墳時代後	川床
	野田目前田	2点	土製(丸玉・勾玉), 石製(円板), 手捏土器	古墳時代後	包含層
	大又	5点(六鈴鏡1)	手捏土器	6C前・中	祭祀遺構内・外
	太宰府史跡	1点	手捏土器	古墳時代後	整地層
	剣塚	1点		古墳時代後	
	山の谷	2点	石製(円板), 手捏土器	古墳時代後	住
	大曲	3点	土製(白), 手捏土器	古墳時代後	
	犀川小校庭西	1点	土製(勾玉・算盤玉)	古墳時代後	住
潤崎	1点	石製(円板)	古墳時代後	住	
佐賀県	久蘇	6点	土製(丸玉・勾玉), 石製(勾玉), 木製(鋏・鋤・糸巻・堅杵) 手捏土器	古墳時代前	
	伊勢山	2点	土製(丸玉・勾玉・鈴・器台・埴), 石製(円板・勾玉・白玉), 手捏土器	5C	住
	石木	6点	土製(丸玉・勾玉), 石製(勾玉), 手捏土器	古墳時代後	川
	肥前国府跡	1点			
	荒堅目	1点	土製(人・勾玉)	5C	住
熊本県	境目西原	1点	土製(丸玉・勾玉), 石製(勾玉), 手捏土器	古墳時代	包含層
	綿打	1点	手捏土器	古墳時代中	
	古閑原	1点	手捏土器	古墳時代	
	上江津湖	1点	土製(勾玉), 手捏土器	古墳時代	祭祀場か
	園畑	2点	手捏土器	5C	
	馬場	1点		古墳時代	

表15 主な都府県出土の鏡数一覧表

都県名	鏡総数	鈴鏡以外	鈴鏡	(関東)	
				鈴鏡の割合(%)	
茨城	33	31	2	6.06	
栃木	43	36	7	16.28	
群馬	202	178	24	11.88	
埼玉	39	34	5	12.82	
千葉	86	84	2	2.33	
東京	13	11	2	15.38	
神奈川	39	39	0	0.00	
計	455	413	42	9.23	

府県名	鏡総数	鈴鏡以外	鈴鏡	(関西)	
				鈴鏡の割合(%)	
京都	258	257	1	0.39	
大阪	250	248	2	0.80	
兵庫	236	230	6	2.54	
奈良	390	380	10	2.56	
和歌山	56	50	6	10.71	
計	1190	1165	25	2.10	

※ 茨城では、さらに2点の鈴鏡が確認されている。

とらえることができ、住居内において鈴鏡を使用した祭祀が行われていた可能性が考えられる。

第29号住居跡からは、五鈴鏡形土製模造品と土玉以外の模造品は出土していない。これら2種類の遺物は出土状況から住居内で供されたものと考えるのが妥当で、住居が廃絶される段階かあるいは住居が機能していた段階で捧げられたものと推察できる。土玉は漁業に使用する網の錘とされているが、今回出土した土玉は、大きさや重さがこれまで確認されてきた漁網用のものとは異なっている。出土した8点の径の平均は2.1cmで、重さの平均は7.9gである。近接する「西栗山遺跡」<sup>16)</sup>の第9・12号住居跡からは合わせて5点の土玉が出土しており、径の平均は2.8cmで、重さの平均は22.4gである。本跡出土の土玉の径はやや小さく、重さは3分の1程である。また、孔は一方向から棒状の工具を刺し、工具が突き抜けた側の粘土が尖ったままの状態で焼成されており、錘とされている土玉とは形状が異なる。本跡出土の土玉は、大きさや形状、五鈴鏡形土製模造品に伴って出土していることから、錘ではなく捧げる物として供されたと考えられる。

#### 4 むすび

住居跡が確認できた時代は、縄文時代から平安時代にかけてであるが、時期的には断続的で、盛衰がある。中でも古墳時代の住居跡が最も多く、集落の盛期ととらえることができる。これらの集落は台地上を各期にわたり小集団を形成しながら生活を営んでいたことが確認できた。古墳時代中期では、マツリが行われたと考えられる住居跡が確認されており、集落内の祈りの姿を垣間見ることができた。

なお、県内では鏡形土製模造品の出土例も増加してきている。今年度報告された平北田遺跡<sup>17)</sup>では、古墳時代後期の第4号住居跡から鏡形土製模造品が出土している。

今後は、資料の増加をまって、その目的などについても検討し、この地域の当時の生活や祈りの様子が、さらに解明できることを期待して結びとしたい。

#### 註

- 1) 榎村宣行「和泉土器編年考-茨城県を中心として-」『研究ノート』5号 茨城県教育財団 1995年3月  
榎村宣行「茨城県南部における鬼高式土器について」『研究ノート』2号 茨城県教育財団 1993年7月  
稲田義弘「熊の山遺跡 鳥名・福田坪一体型特定土地区画整理事業地内埋蔵文化財調査報告書Ⅶ」『茨城県教育財団文化財調査報告』第190集 2002年3月
- 2) 渡邊幸雄「(仮称) 萱丸地区土地区画整理事業地内埋蔵文化財調査報告書Ⅰ 根崎遺跡・西栗山遺跡」『茨城県教育財団文化財調査報告』第119集 1997年3月
- 3) 皆川修「鳥名ツバタ遺跡 上河原崎・中西特定土地区画整理事業地内埋蔵文化財調査報告書1」『茨城県教育財団文化財調査報告』第203集 2003年3月
- 4) 人見暁朗「一般県道新川・江戸崎線道路改良工事地内埋蔵文化財調査報告書 尾島貝塚・宮の脇遺跡・後九郎兵衛遺跡」『茨城県教育財団文化財調査報告』第46集 1988年3月
- 5) 榎村宣行「鈴鏡形土製模造品についての一考察」『大竹憲治先生還暦記念論文集』2011年より抜粋
- 6) 篠原祐一「栃木県祭祀関係遺跡遺物集成」『古墳時代の祭祀—祭祀関係の遺跡と遺物— 東日本埋蔵文化財研究会 1993年3月「上長井遺跡」
- 7) 栃木県文化振興事業団「古墳時代の土製六鈴鏡・田島持舟遺跡」『栃木県埋蔵文化財センターだより—やまかいどう—』 栃木県教育委員会 2010年2月
- 8) 上原康子 篠原祐一「清六Ⅲ遺跡Ⅱ 渡良瀬川下流域および思川流域下水道処理施設に伴う埋蔵文化財発掘調査」『栃木県埋蔵文化財報告』第218集 栃木県文化振興事業団 1998年3月  
上原康子 篠原祐一「清六Ⅲ遺跡Ⅲ 渡良瀬川下流域および思川流域下水道処理施設に伴う埋蔵文化財発掘調査」『栃木県埋蔵文化財報告』第227集 栃木県文化振興事業団 1999年3月  
上原康子 篠原祐一「清六Ⅲ遺跡Ⅳ 渡良瀬川下流域および思川流域下水道処理施設に伴う埋蔵文化財発掘調査」『栃木県埋蔵文化財報告』第228集 栃木県文化振興事業団 1999年3月

- 9) 笹生衛 小林清隆 神野信「千葉県内における祭祀遺跡の状況」『古墳時代の祭祀—祭祀関係の遺跡と遺物— 東日本埋蔵文化財研究会 1993年3月「沼つとるば遺跡」
- 10) 高梨友子「館山市東田遺跡」『千葉県教育振興財団調査報告第551集』千葉県教育振興財団 2006年3月
- 11) 白石太一郎編「日本出土鏡データ集成1」『国立歴史民俗博物館研究報告』第55集 国立歴史民俗博物館 1993年12月  
白石太一郎編「日本出土鏡データ集成2」『国立歴史民俗博物館研究報告』第56集 国立歴史民俗博物館 1994年3月
- 12) 篠原祐一「マツリで使われる石製模造品と土製模造品」『土製模造品から見た古墳時代の神マツリ』山梨県考古学協会 2008年11月
- 13) 笹生衛「千葉県の祭祀遺跡と土製模造品」『土製模造品から見た古墳時代の神マツリ』山梨県考古学協会 2008年11月
- 14) 亀井正道「土製模造品」『原始神道期二』神道考古学講座 第3巻 雄山閣 1981年
- 15) 櫻村宣行「茨城の概要」『古墳時代の祭祀—祭祀関係の遺跡と遺物— 東日本埋蔵文化財研究会 1993年3月
- 16) 註2に同じ
- 17) 舟橋理「平北田遺跡 一般国道468号首都圏中央連絡自動車道新設事業地内埋蔵文化財調査報告書」『茨城県教育財団文化財調査報告』第336集 2011年3月

#### 参考文献

- ・原島礼二 金井塚良一編「古代を考える 東国と大和王権」吉川弘文館 1994年1月
- ・宮島了誠編「季刊 考古学」第96号 雄山閣 2006年8月
- ・白石太一郎「古墳とその時代」山川出版社 2001年5月
- ・篠川賢「大王と地方豪族」山川出版社 2001年9月

# 写真図版



根崎遺跡 第29号住居跡出土遺物





遺跡遠景(南西から)



遺跡全景



PL2



第24号住居跡  
遺物出土状況  
(北西から)



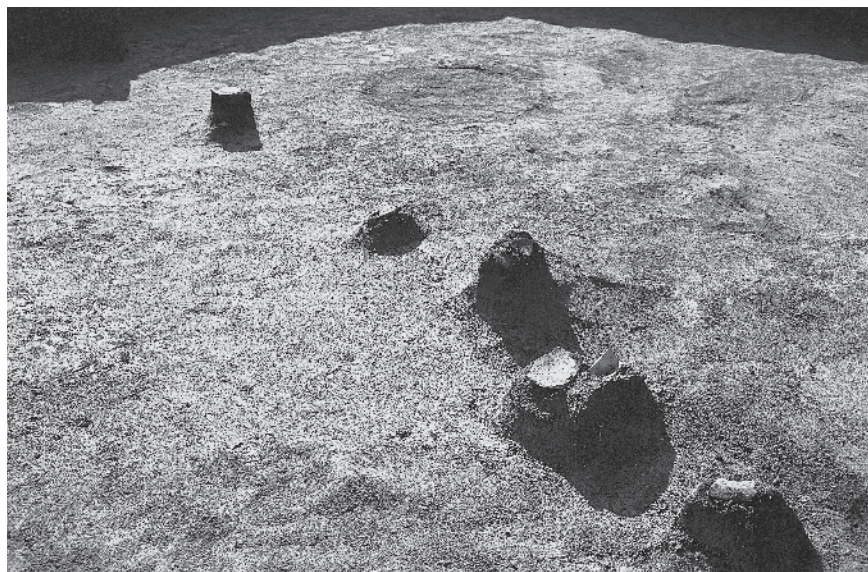
第24号住居跡  
遺物出土状況



第24号住居跡  
完掘状況



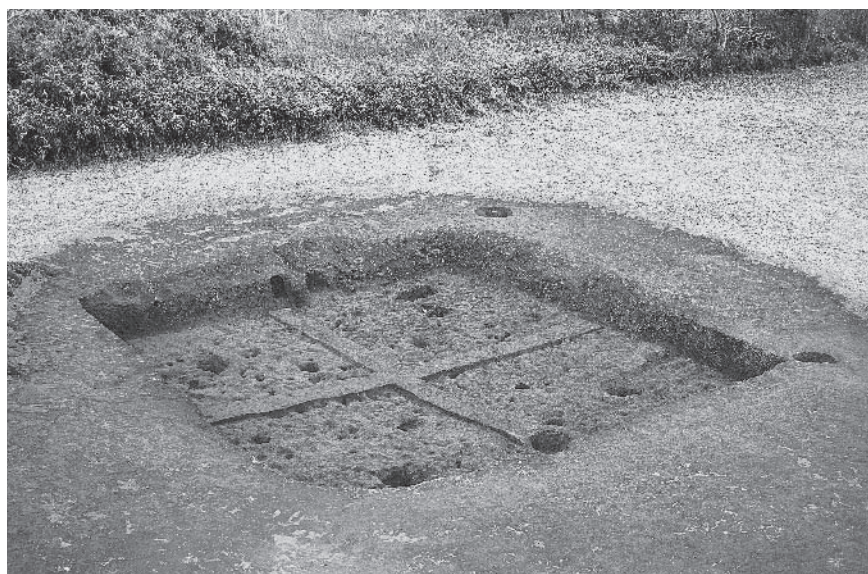
第27号住居跡  
遺物出土状況  
(北東から)



第27号住居跡  
完掘状況

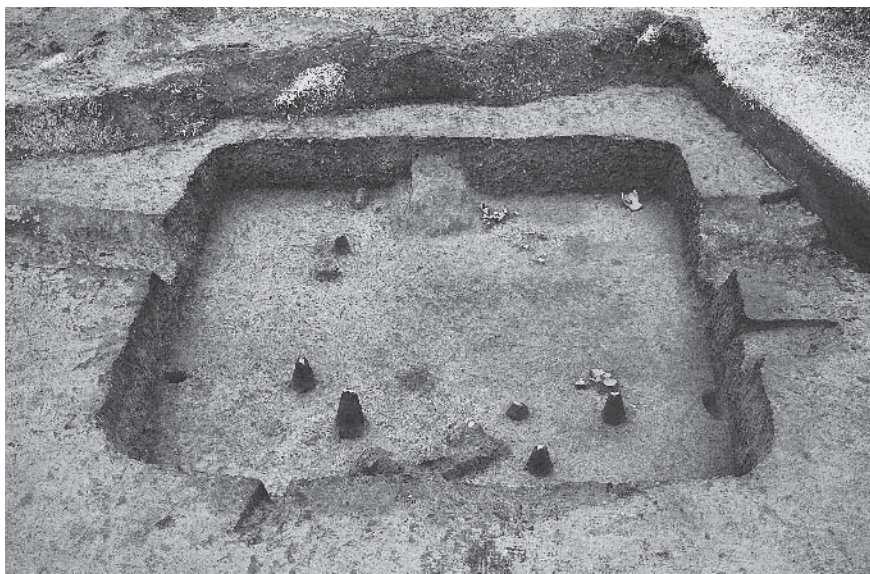


第27号住居跡  
掘方完掘状況





PL4



第29号住居跡  
遺物出土状況



第29号住居跡  
遺物出土状況  
(南から)



第29号住居跡  
完掘状況



第29号住居跡  
竈遺物出土状況  
(南から)



第29号住居跡  
二次使用面  
竈遺物出土状況



第29号住居跡  
竈完掘状況





PL6



第30号住居跡  
遺物出土状況



第30号住居跡  
完掘状況



第30号住居跡  
竈完掘状況



第31号住居跡  
遺物出土状況



第31号住居跡  
完掘状況



第1号陥し穴  
完掘状況

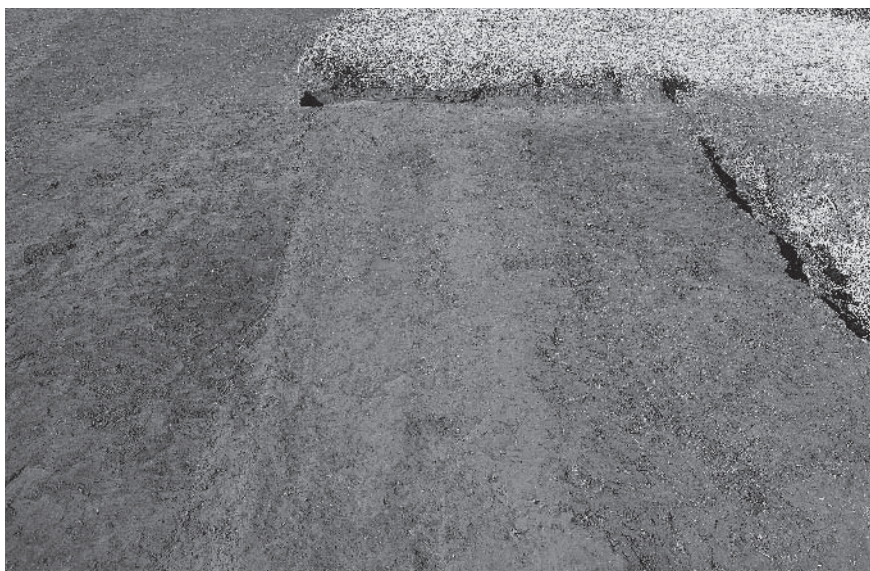




PL8



第 1 号炭焼遺構  
完 掘 状 況



第 1 号道路跡  
完 掘 状 況



第 17 号土坑  
完 掘 状 況



第 22 号 土 坑  
完 掘 状 況



第 4 号 溝 跡  
完 掘 状 況

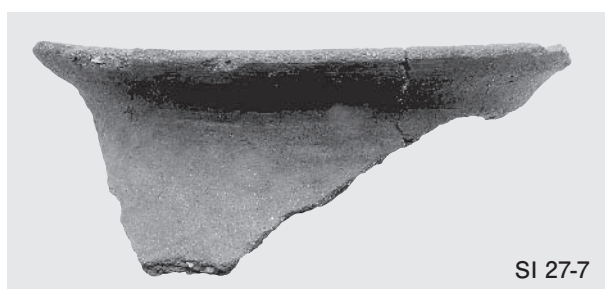
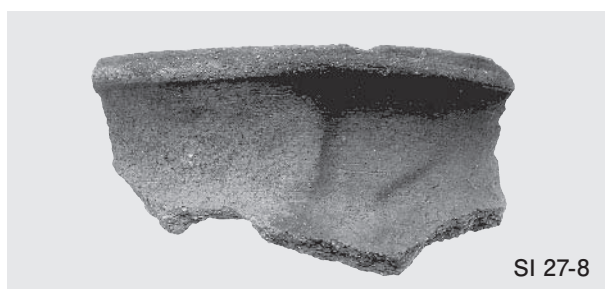


第 1 号ピット群  
完 掘 状 況

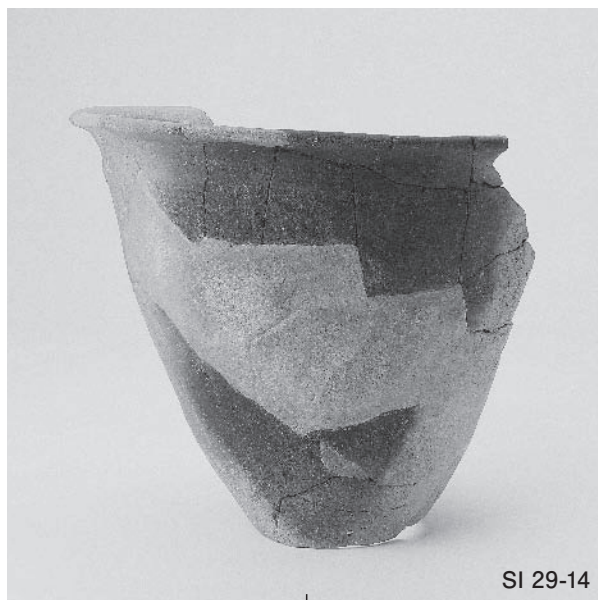




PL10

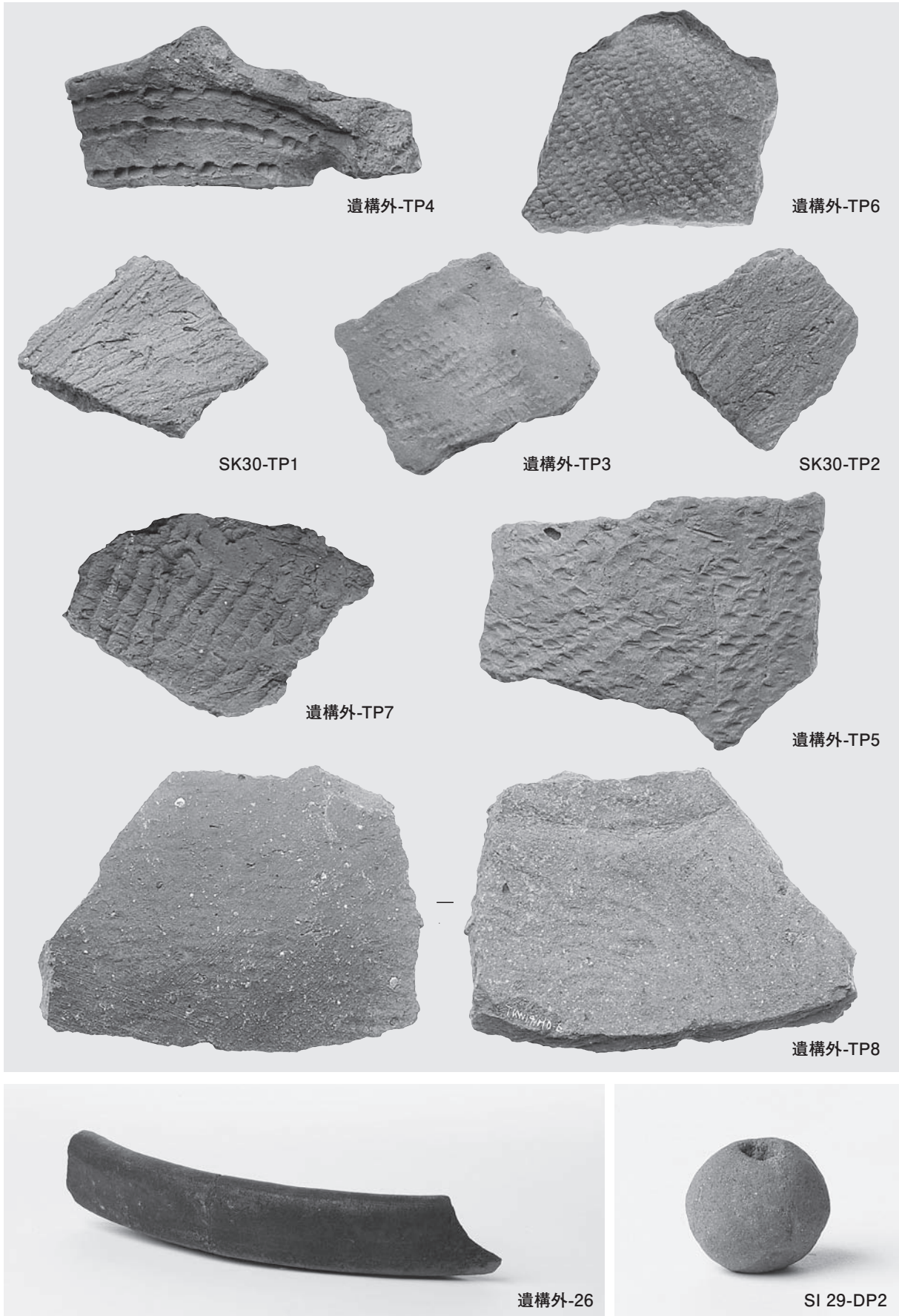


第 24 · 27 · 29 · 31 号住居跡，第 4 号溝跡出土土器

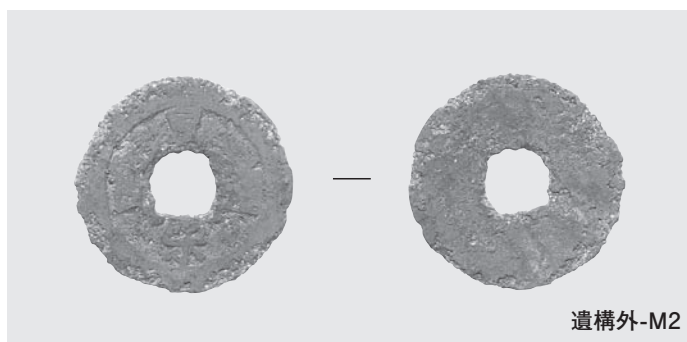
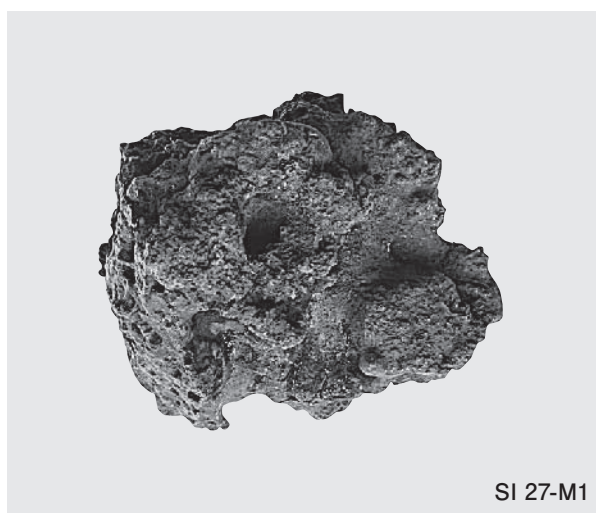
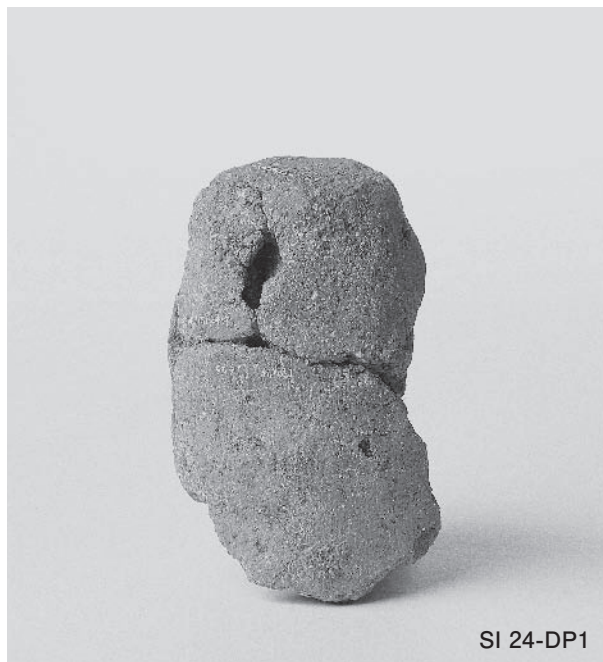


第 24・29 号住居跡出土土器





第 29 号住居跡，第 30 号土坑，遺構外出土土器，出土土製品（土玉）



出土土製品（支脚），出土石器（石鏃・敲石），出土石製品（紡錘車），鉄滓，古銭



PL14



第 6 区 遠 景  
(上空から)



第 7 区 近 景  
(東から)



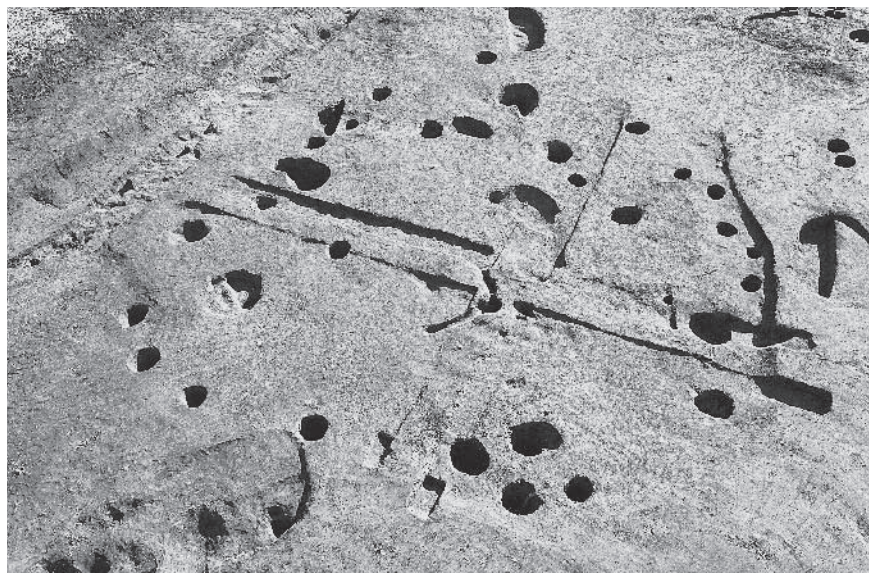
第 8 区 遠 景  
(北西から)



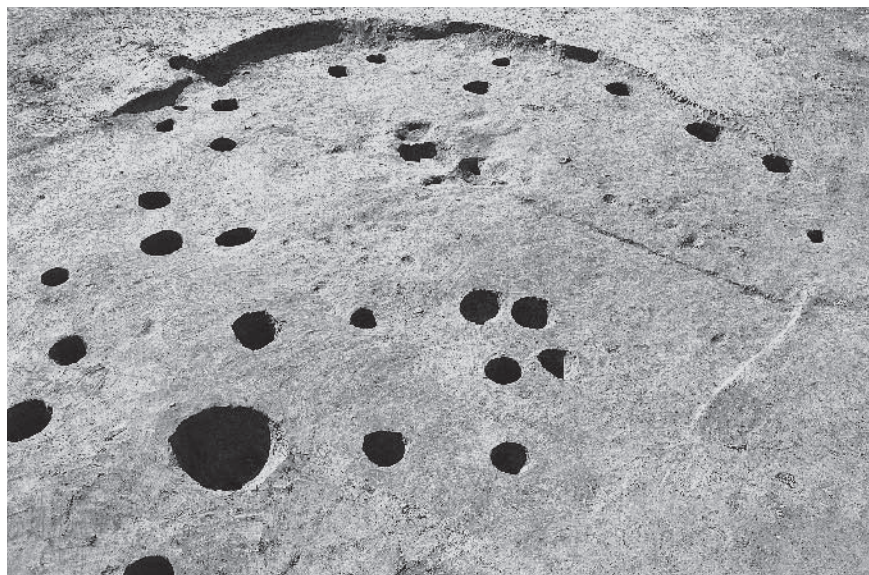
第20号住居跡  
完掘状況



第21号住居跡  
完掘状況



第22号住居跡  
完掘状況





PL16



第22号住居跡  
炉完掘状況



第25号住居跡  
完掘状況



第31号住居跡  
完掘状況



第31号住居跡  
炉完掘状況



第1～4号炉穴  
完掘状況

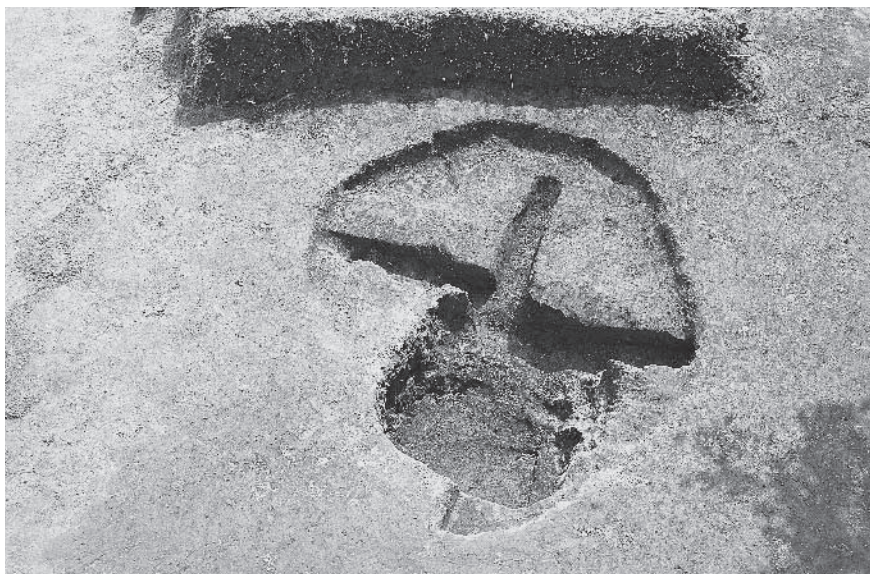


第5～7号炉穴  
完掘状況

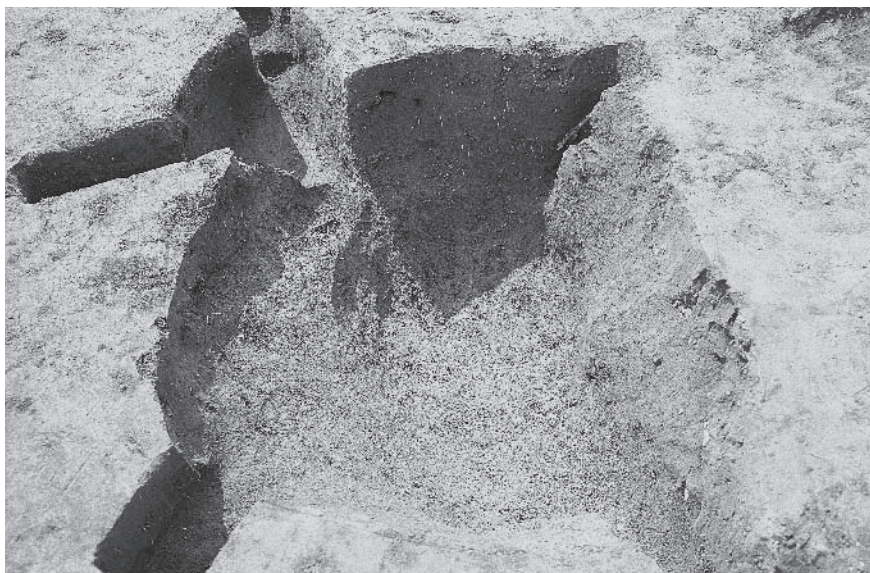




PL18



第 8 号 炉 穴  
完 掘 状 况



第 9 号 炉 穴  
完 掘 状 况



第 39 号 土 坑  
完 掘 状 况



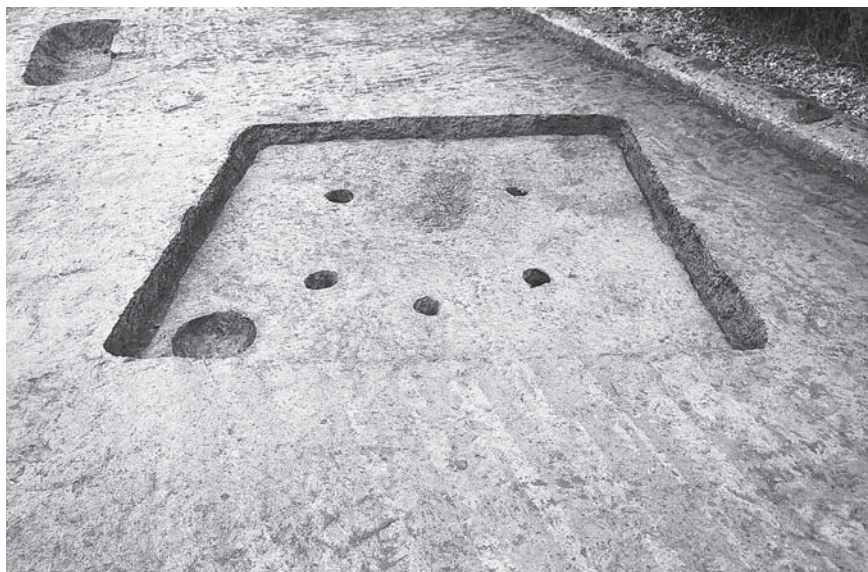
第 1 号住居跡  
遺物出土狀況



第 2 号住居跡  
完掘狀況



第 13 号住居跡  
完掘狀況





PL20



第23号住居跡  
遺物出土状況



第24号住居跡  
遺物出土状況



第24号住居跡  
完掘状況



第24号住居跡  
竈完掘状況



第26号住居跡  
遺物出土状況



第26号住居跡  
完掘状況





PL22



第28号住居跡  
炉完掘状況



第29号住居跡  
遺物出土状況



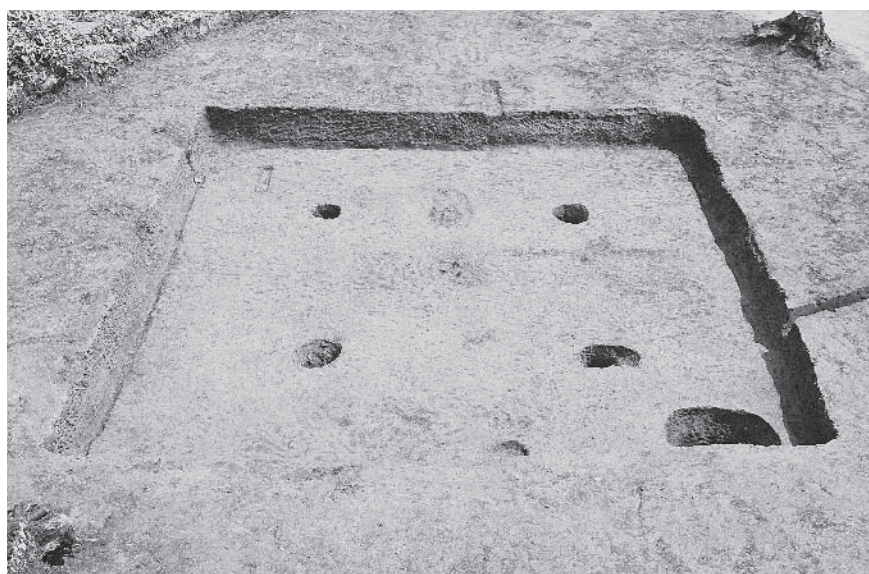
第29号住居跡  
遺物出土状況



第29号住居跡  
遺物出土状況



第29号住居跡  
完掘状況



第30号住居跡  
完掘状況





PL24



第14号住居跡  
完掘状況



第14号住居跡  
竈完掘状況



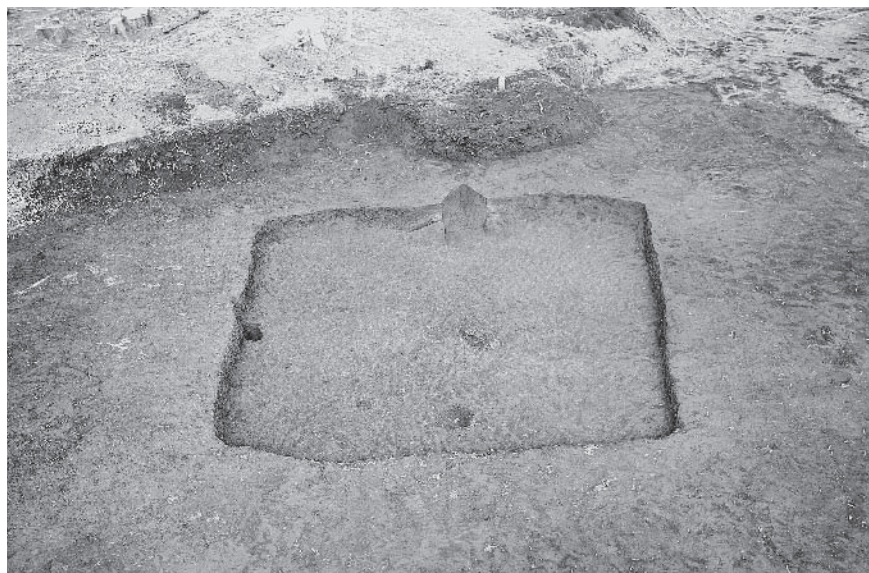
第15号住居跡  
遺物出土状況



第16号住居跡  
完掘状況



第17号住居跡  
完掘状況



第18号住居跡  
完掘状況





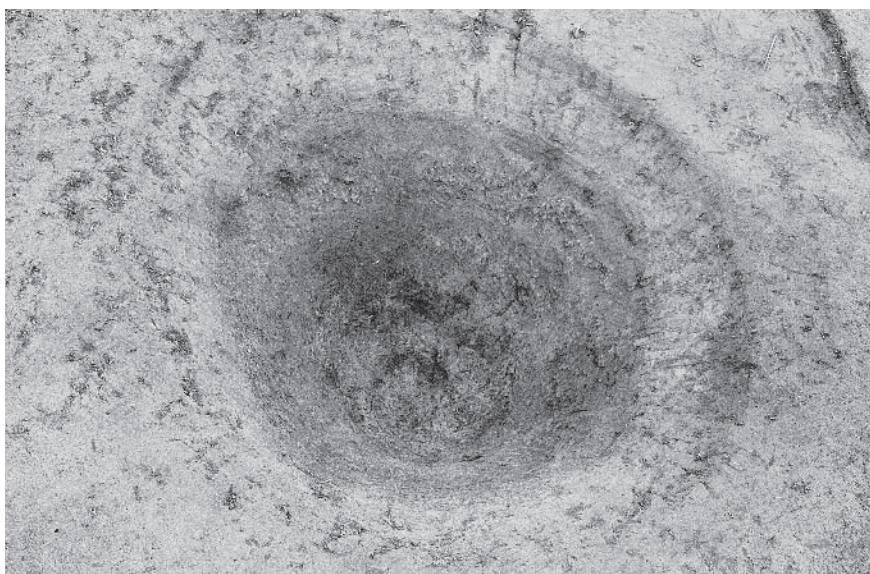
PL26



第 19 号 住 居 跡  
完 掘 状 況

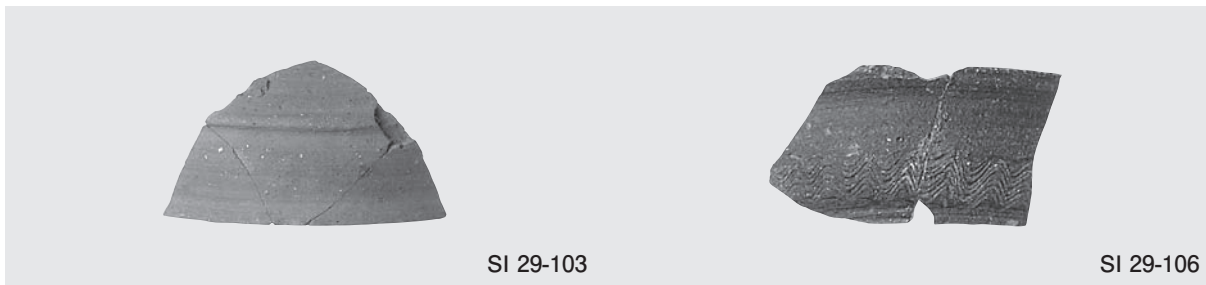


第 19 号 住 居 跡  
竈 完 掘 状 況



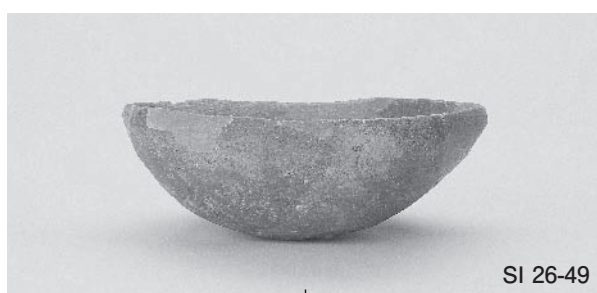
第 55 号 土 坑  
完 掘 状 況

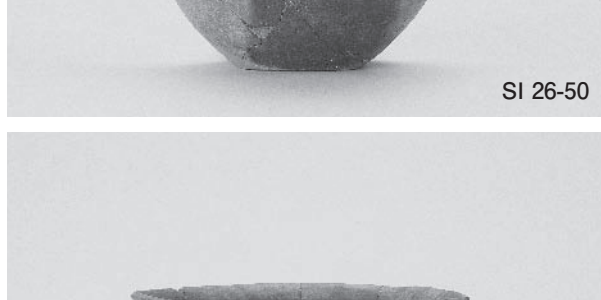
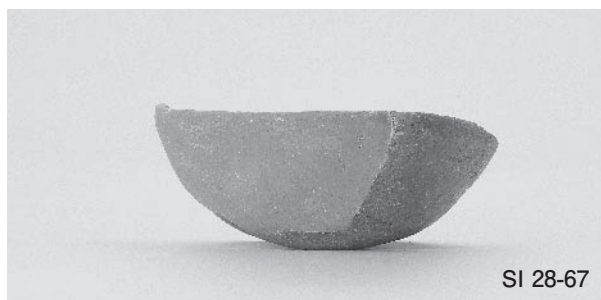




第29号住居跡出土土器

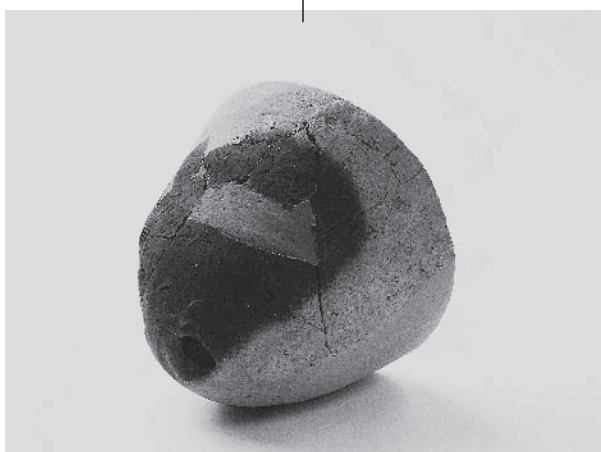
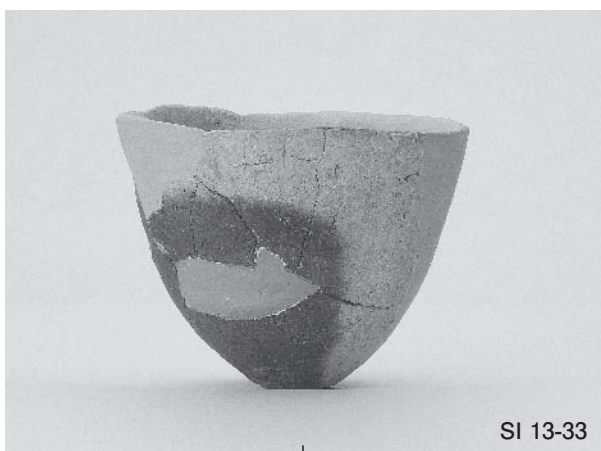




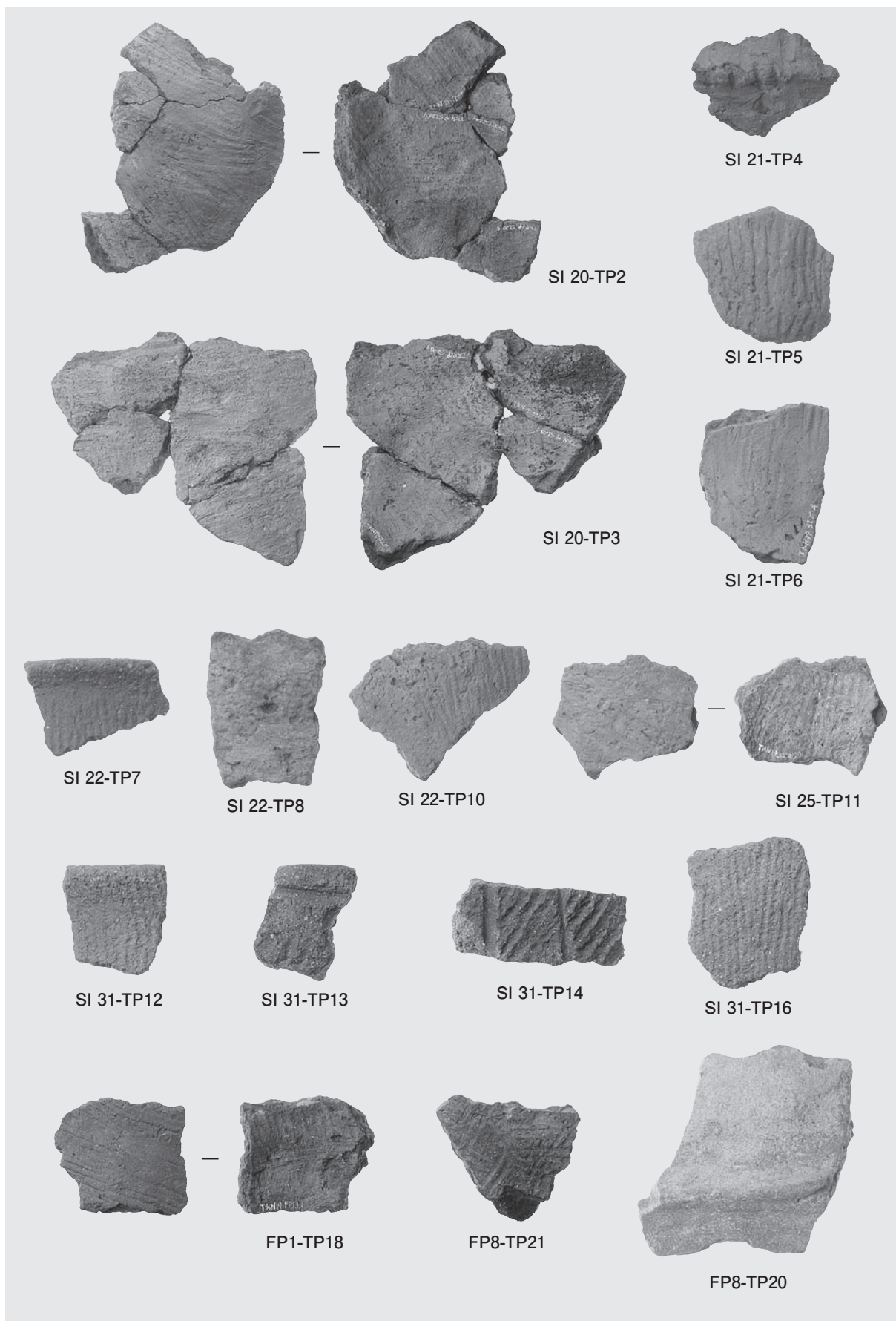




PL30

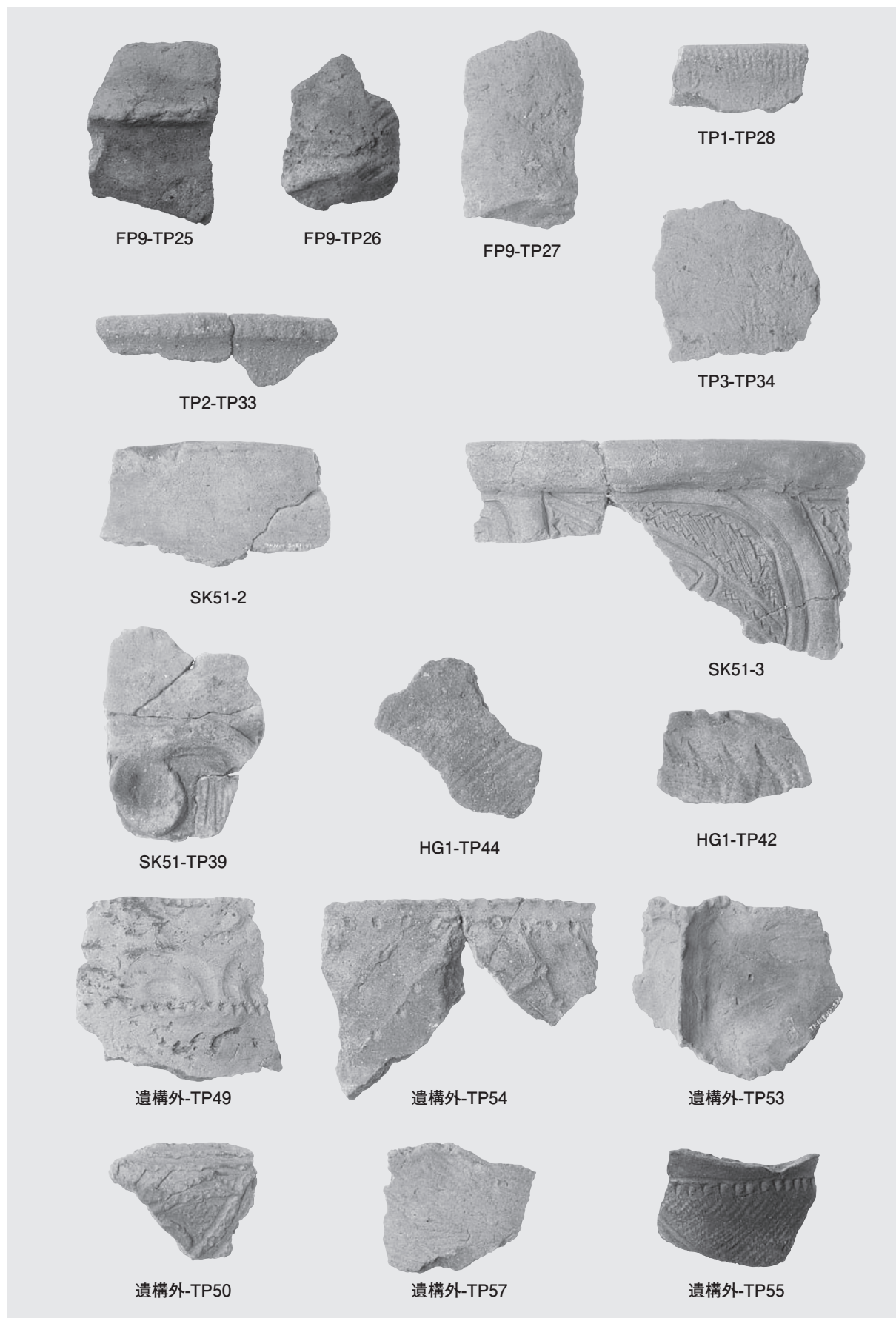


第13・24・29号住居跡出土土器

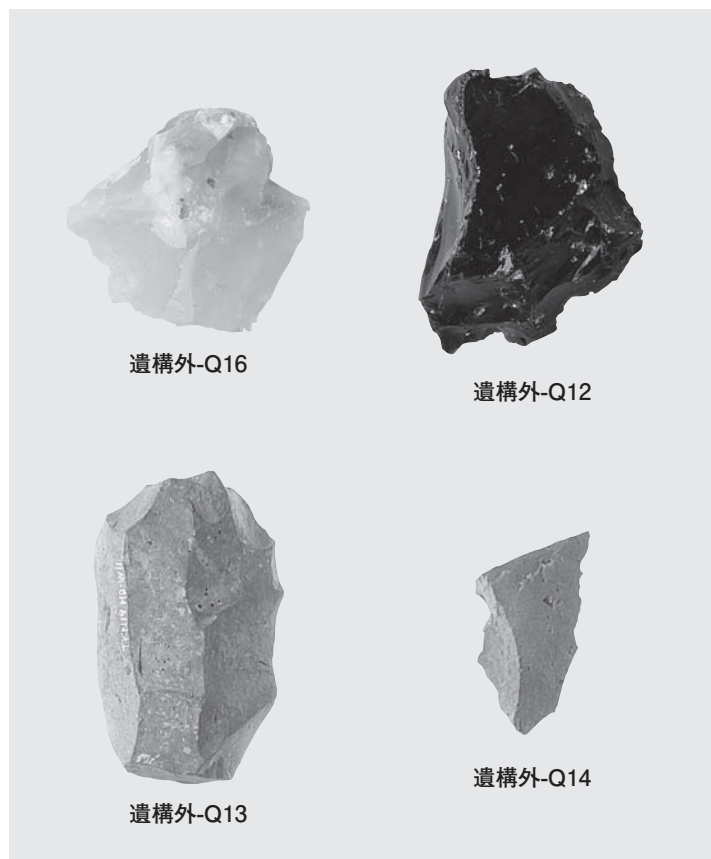
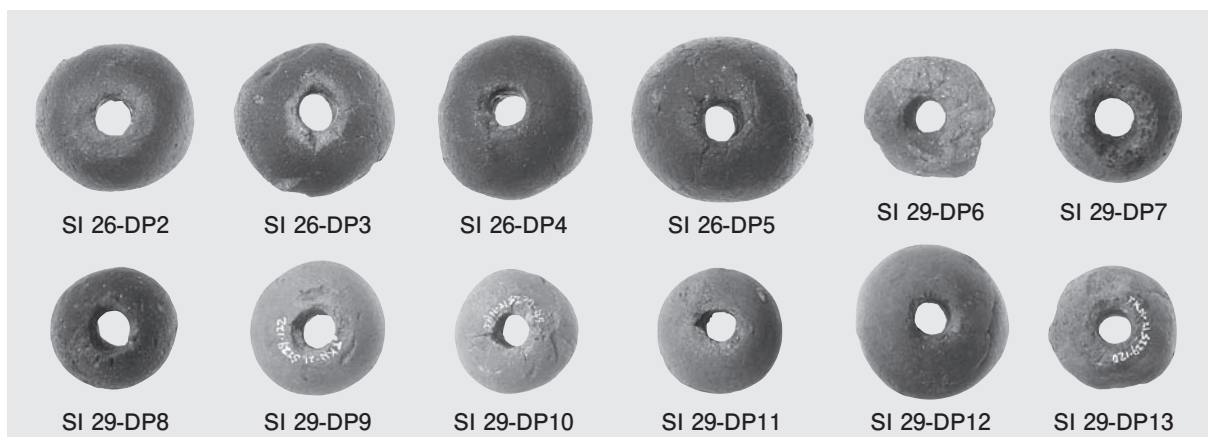
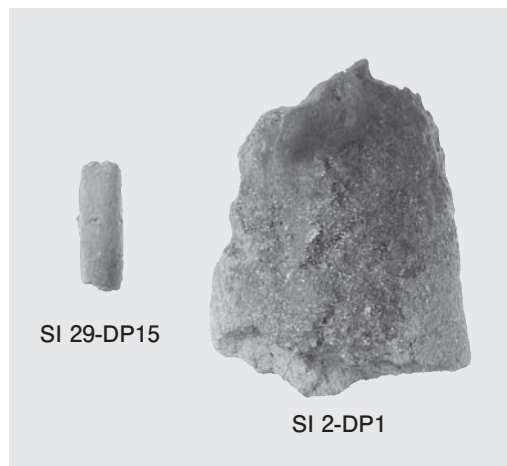
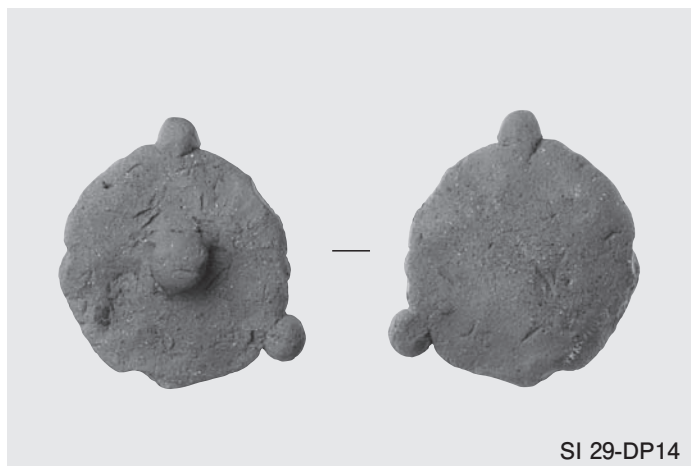


第20～22・25・31号住居跡，第1・8号炉穴出土土器

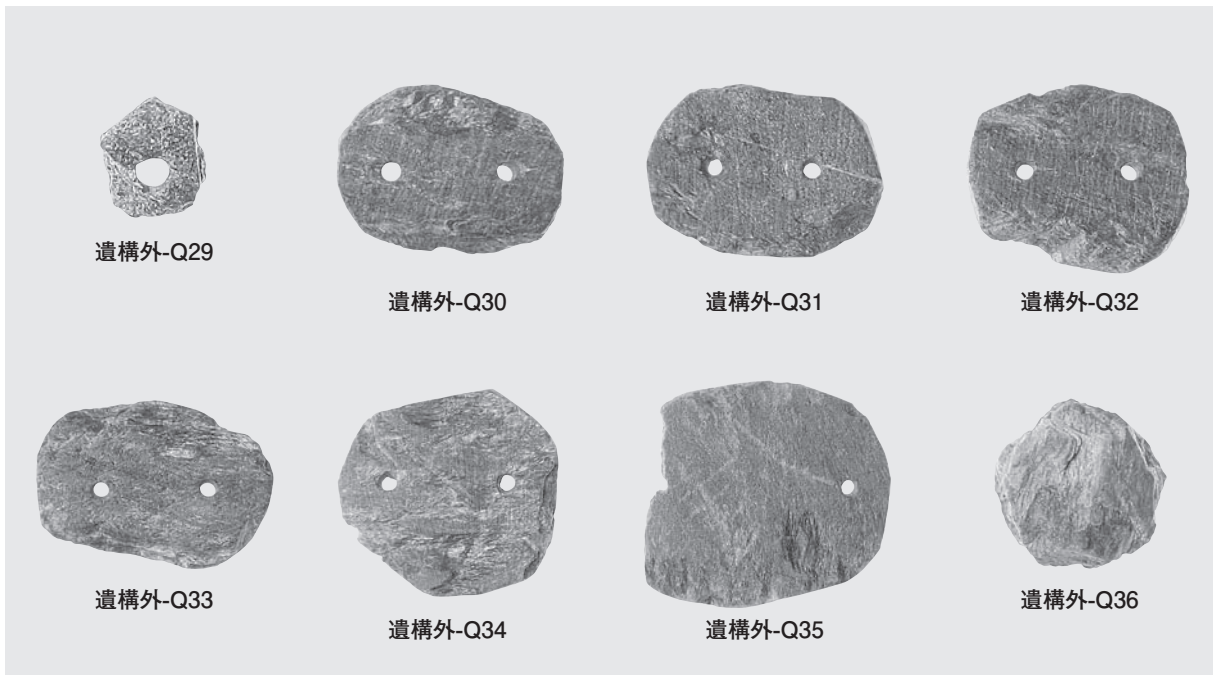
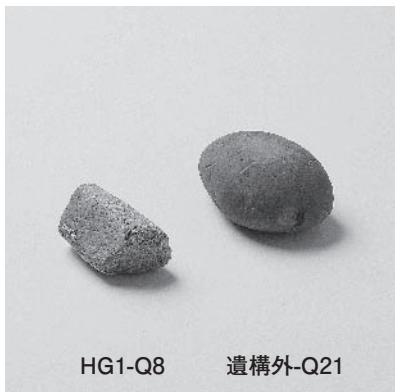
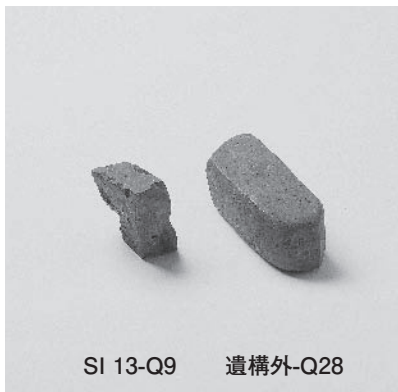
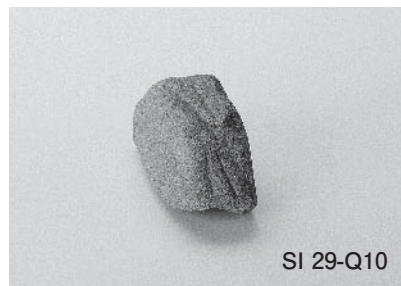
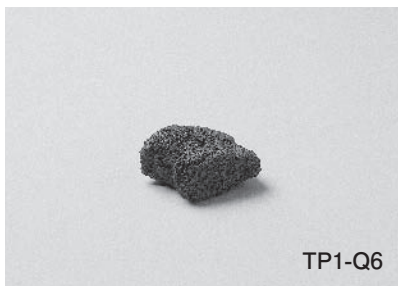
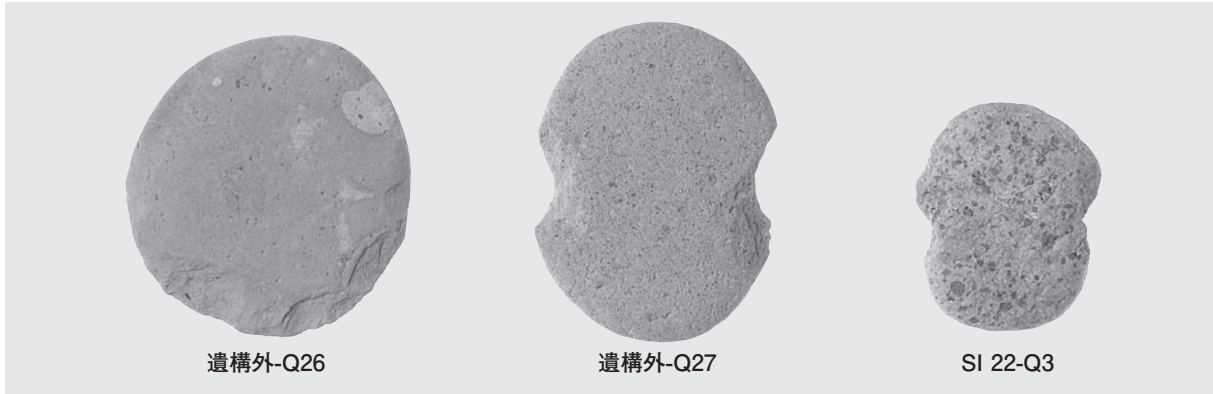




第9号炉穴，第1～3号陥し穴，第51号土坑，第1号遺物包含層，遺構外出土土器



出土土製品（土玉・羽口・鏡形模造品・不明土製品），出土石器（尖頭器・石核・剥片・石鏃）



出土石器（磨製石斧・磨石・敲石・石錘・凹石・砥石），出土石製品（白玉・双孔円板・滑石片）

# 抄 録

ふりがな	にしくりやまいせきに ねさきいせきに							
書名	西栗山遺跡 2 根崎遺跡 2							
副書名	萱丸一体型特定土地区画整理事業地内埋蔵文化財調査報告書							
巻次	Ⅲ							
シリーズ名	茨城県教育財団文化財調査報告							
シリーズ番号	第349集							
著者名	寺内久永 前島直人							
編集機関	財団法人茨城県教育財団							
所在地	〒310-0911 茨城県水戸市見和1丁目356番地の2 TEL 029-225-6587							
発行日	2011(平成23)年3月23日							
ふりがな 所収遺跡	ふりがな 所在地	コード	北緯	東経	標高	調査期間	調査面積	調査原因
にしくりやまいせき 西栗山遺跡	茨城県つくば市 西栗山字畦橋 161番地の1ほか	08220 - 212	36度 0分 46秒	140度 4分 2秒	20 ) 23m	20071101 ) 20071231	2,147㎡	萱丸一体型特定土 地区画整理事業に 伴う事前調査
ねさきいせき 根崎遺跡	茨城県つくば市 根崎字金屑 206番地ほか	08220 - 213	36度 0分 15秒	140度 4分 29秒	20m	20071101 ) 20071231 20080201 ) 20080331 20090401 ) 20090630	862㎡  5,241㎡  2,650㎡	
所収遺跡名	種別	主な時代	主な遺構		主な遺物		特記事項	
西栗山遺跡	集落跡	縄文時代	陥し穴 土坑	1基 1基	縄文土器(深鉢)			
		古墳時代	竪穴住居跡	5軒	土師器(坏・甕・甗) 土製品(土玉・支脚) 石器・石製品(敲石・紡錘車)			
	その他	時期不明	炭焼遺構 道路跡 土坑 溝跡 ピット群	1基 1条 19基 1条 1か所	須恵器(高台付坏) 土師質土器(焙烙) 石器(石鏃) 金属製品(銭貨)			
根崎遺跡	集落跡	縄文時代	竪穴住居跡 炉穴 陥し穴 土坑 遺物包含層	5軒 9基 4基 2基 1か所	縄文土器(尖底深鉢・深鉢)		第29号住居跡 からは、五鈴鏡形 土製模造品が出土 しており、古墳時 代中期の祭祀を考 える上で、貴重な 資料になると考え られる。	
		古墳時代	竪穴住居跡 土坑	10軒 1基	土師器(坏・椀・埴・鉢・甗・甗) 須恵器(坏・蓋・甗・平瓶) 土製品(五鈴鏡形土製模造品・土玉)			
	奈良時代	竪穴住居跡	5軒	土師器(坏・甕・甗) 須恵器(坏・蓋)				
	平安時代	竪穴住居跡 掘立柱建物跡	1軒 1棟	土師器(坏・甕)				
	その他	時期不明	土坑 溝跡 ピット群	49基 6条 4か所	金属製品(銭貨)			
要約	西栗山遺跡では、古墳時代の住居跡が確認され、古墳時代後期の集落がさらに広がっていることが明らかになった。根崎遺跡では、縄文時代から平安時代の住居跡が確認され、集落の盛期は古墳時代中期で、断続的に集落が存在していたことが明らかになった。							



## 印刷仕様

編集 OS Microsoft Windows XP  
Professional Version2002.ServicePack3  
編集 Adobe Indesign CS4  
図版作成 Adobe Illustrator CS4  
写真調整 Adobe Photoshop CS4  
Scanning 6×7 film Nikon SUPER COOLSCAN9000  
図面類 EPSON GT-X750  
使用Font OpenType リュウミンPro・L  
写真 線数 モノクロ175線以上 カラー210線以上  
印刷 印刷所へは、Adobe Indesign CS4でレイアウトして入稿

茨城県教育財団文化財調査報告第349集

### 西栗山遺跡 2

### 根崎遺跡 2

萱丸一体型特定土地区画整理  
事業地内埋蔵文化財調査報告書Ⅲ

平成23（2011）年 3月17日 印刷

平成23（2011）年 3月23日 発行

発行 財団法人茨城県教育財団

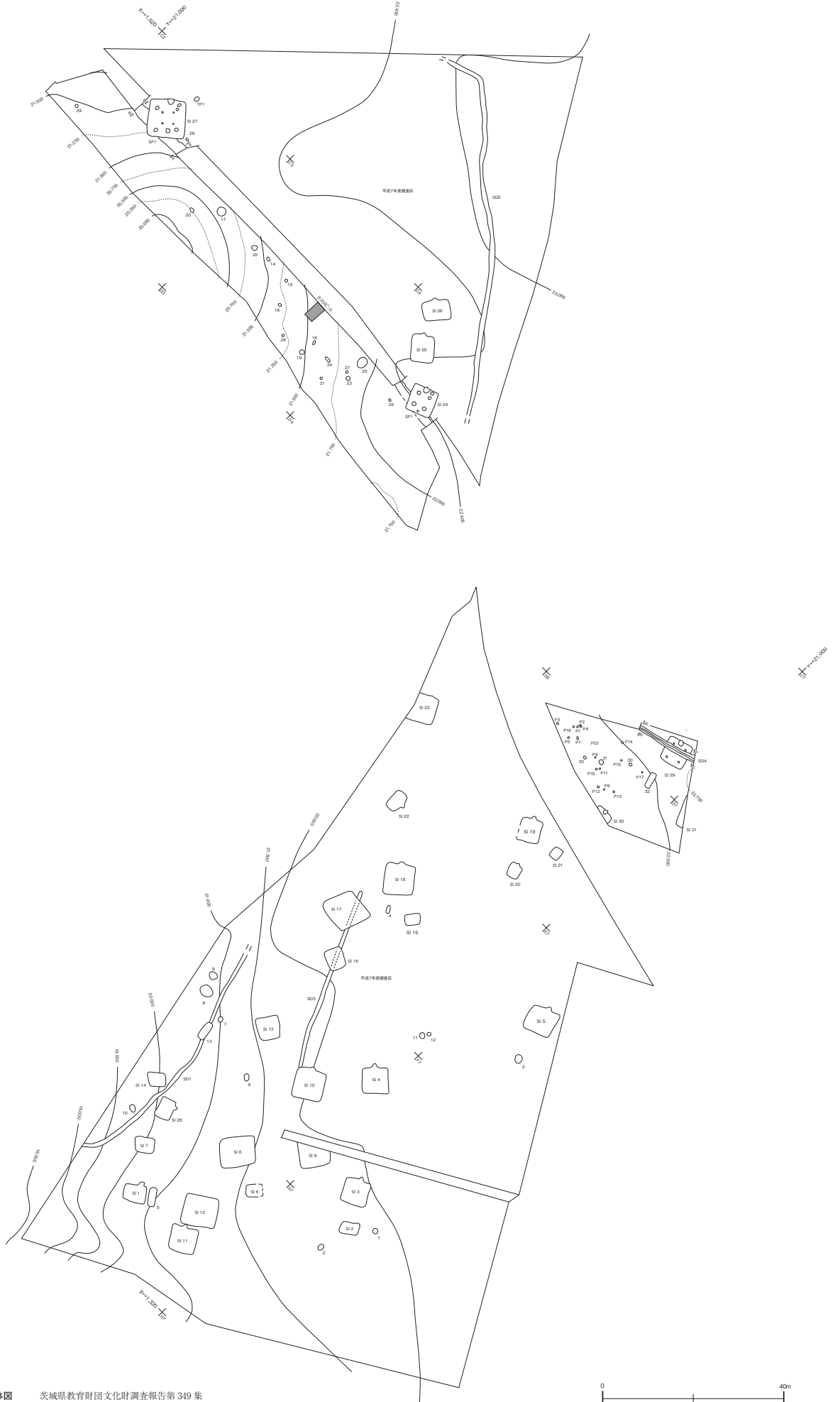
〒310-0911 水戸市見和1丁目356番地の2  
茨城県水戸生涯学習センター分館内

TEL 029-225-6587

HP <http://www.ibaraki-maibun.org>

印刷 八幡印刷株式会社

〒311-4152 茨城県水戸市河和田1丁目1704番12号  
TEL 0120-23-1473



付図1 西栗山遺跡遺構全体図





付図2 根崎遺跡遺構全体図

