

茨城県教育財団文化財調査報告第448集

行方市  
潮来市

# 熊ノ平古墳群 一本権遺跡

東関東自動車道水戸線（潮来～鉾田）  
建設事業地内埋蔵文化財調査報告書

令和3年3月

国土交通省関東地方整備局常総国道事務所  
公益財団法人茨城県教育財団





茨城県教育財団文化財調査報告第448集

行方市  
潮来市

くま の だいら  
熊ノ平古墳群  
いっ ぽん しい  
一本権遺跡

東関東自動車道水戸線（潮来～鉾田）  
建設事業地内埋蔵文化財調査報告書

令和3年3月

国土交通省関東地方整備局常総国道事務所  
公益財団法人茨城県教育財団



# 序

公益財団法人茨城県教育財団は、国や県などの各事業者から委託を受けて埋蔵文化財の発掘調査と整理業務を実施することを主な目的として、昭和52年に調査課が設置されて以来、数多くの遺跡の発掘調査を実施し、その成果として発掘調査報告書を刊行してきました。

この度、国土交通省関東地方整備局常総国道事務所による東関東自動車道水戸線（潮来～銚田）建設事業に伴って実施した、行方市熊ノ平古墳群、潮来市一本椎遺跡の発掘調査報告書を刊行する運びとなりました。

今回の調査によって、熊ノ平古墳群では旧石器時代の石器集中地点、縄文・古墳・奈良・平安時代の竪穴建物跡や掘立柱建物跡など、一本椎遺跡では近世の塚などが確認でき、当地域における土地利用の一端が明らかになりました。本書が、歴史研究の学術資料としてはもとより、郷土の歴史に対する理解を深め、教育・文化の向上のための資料として広く活用いただければ幸いです。

最後になりますが、発掘調査から本書の刊行に至るまで、多大な御協力を賜りました委託者であります国土交通省関東地方整備局常総国道事務所に対して厚く御礼申し上げますとともに、茨城県教育委員会、行方市教育委員会、潮来市教育委員会をはじめ、御指導、御協力をいただきました関係各位に対し、心から感謝申し上げます。

令和3年3月

公益財団法人茨城県教育財団

理事長 柴原 宏 一



# 例 言

1 本書は、国土交通省関東地方整備局常総国道事務所の委託により、公益財団法人茨城県教育財団が平成30年度、令和元年度に発掘調査を実施した、茨城県行方市両宿字猫平517番地ほかに所在する熊ノ平古墳群、及び平成31年・令和元年度に発掘調査を実施した、茨城県潮来市一本椎地先に所在する一本椎遺跡の発掘調査報告書である。

2 発掘調査期間及び整理期間は以下のとおりである。

熊ノ平古墳群	調査	平成30年6月1日～11月30日 令和元年6月1日～7月31日
	整理	令和2年5月1日～令和3年2月28日
一本椎遺跡	調査	平成31年4月1日～令和元年5月31日
	整理	令和2年5月1日～令和3年2月28日

3 発掘調査は、副参事兼調査課長白田正子のもと、以下の者が担当した。

平成30年度

首席調査員兼班長	本橋弘巳
調査員	皆川貴之
嘱託調査員	茂木悦男

平成31年・令和元年度

首席調査員兼班長	本橋弘巳
調査員	皆川貴之
調査員	根本 佑

4 整理及び本書の執筆・編集は、整理課長小林和彦のもと、以下の者が担当した。

調査員	根本 佑
-----	------

5 本書の作成にあたり、石材鑑定については、茨城大学名誉教授田切美智雄氏にご指導いただいた。

6 熊ノ平古墳群・一本椎遺跡の出土遺物及び実測図・写真等は、一括して茨城県埋蔵文化財センターにて保管されている。一本椎遺跡の石造物については、潮来市三熊神社に移設されている。

# 凡 例

- 1 当遺跡の地区設定は、日本平面直角座標第Ⅸ系座標に準拠し、熊ノ平古墳群については、 $X = + 11,200 \text{ m}$ 、 $Y = + 58,960 \text{ m}$ の交点を基準点 (A 1 a1)、一本椎遺跡については $X = - 1,320 \text{ m}$ 、 $Y = + 62,680 \text{ m}$ の交点を基準点 (B 6 a1) とした。なお、この原点は、世界測地系 (測地成果 2011) による基準点である。

この基準点を基に遺跡範囲内を東西・南北各々 40 m 四方の大調査区に分割し、さらに、この大調査区を東西・南北に各々 10 等分し、4 m 四方の小調査区を設定した。

大調査区の名称は、アルファベットと算用数字を用い、北から南へ A, B, C…、西から東へ 1, 2, 3… とし、「A 1 区」のように呼称した。さらに小調査区は、北から南へ a, b, c…j, 西から東へ 1, 2, 3, …0 と小文字を付し、名称は、大調査区の名称を冠して「A 1 a1 区」のように呼称した。

- 2 実測図・一覧表等で使用した記号は次のとおりである。

遺構 F - 炉跡 HG - 遺物包含層 P - ピット PG - ピット群 SB - 掘立柱建物跡 SD - 溝跡

SE - 井戸跡 SI - 竪穴建物跡 SK - 土坑 SS - 石器集中地点 TM - 塚 TP - 陥し穴

土層 ローム-ロームブロック 粘土-粘土ブロック K - 攪乱 粘-粘性 締-締まり

含有量 A - 多量 B - 中量 C - 少量 D - 微量 ○' - 極めて

粘性・締まり A - 強い B - 普通 C - 弱い

サイズは「大・中・小・粒」で、炭化物については「材・物・粒」で表記した。

- 3 遺構・遺物実測図の作成方法については、次のとおりである。

(1) 遺構全体図は熊ノ平古墳群が 500 分の 1、一本椎遺跡が 200 分の 1、各遺構の実測図は原則として 60 分の 1 の縮尺とした。種類や大きさにより異なる場合は、個々に縮尺をスケールで表示した。

(2) 遺物実測図は、原則として 3 分の 1 の縮尺とした。種類や大きさにより異なる場合は、個々に縮尺をスケールで表示した。

(3) 遺構・遺物実測図中の表示は、次のとおりである。

■ 焼土・施釉・施釉土器断面 ■ 炉・火床面・黒色処理・繊維土器断面 ■ 被熱範囲

■ 竈部材・竈掘方・粘土 ■ 煤・柱痕跡・柱あたり ■ 須恵器断面

● 土器 ○ 土製品 □ 石器・石製品 △ 金属製品 - - - 硬化面

- 4 土層観察と遺物における色調の判定は、『新版標準土色帖』(小山正忠・竹原秀雄編著 日本色研事業株式会社)を使用した。

- 5 遺構・遺物一覧の表記は、次のとおりである。

(1) 計測値の単位は m, cm, g で示した。なお、現存値は ( ) を、推定値は [ ] を付して示した。

(2) 遺物番号は遺構毎の通し番号とし、本文、挿図、表、写真図版に記した番号と同一とした。

(3) 遺物一覧の備考の欄は、残存率、写真図版番号及びその他必要と思われる事項を記した。

- 6 竪穴建物跡の「主軸」は、炉・竈を通る軸線とし、主軸方向は、その他の遺構の長軸 (径) 方向と共に、座標北からみて、どの方向にどれだけ振れているかを角度で表示した (例 N - 10° - E)。

- 7 熊ノ平古墳群について、報告する遺構の調査年次は以下の通りである。また、整理の段階で遺構名を変更したもの及び欠番にしたものは以下のとおりである。

平成 30(2018) 年度調査 SI 1 ~ 41 SD 1 ~ 16 SE 1 SK 1 ~ 120 PG 1 F 1 ~ 4・8・10 ~ 14  
HG 1

令和元(2019) 年度調査 SI11・12・20・35 ~ 37・42 SB 1・2 SD 3・4・17 ~ 21 SK121 ~ 140  
SS 1 F 9・15 PG 2

変更 SI17 → F 6・7, PG 3 SI18 → F17, PG 3 SI19 → F18, PG 3 SI42 → F 5・PG 2

F 8 → SK68 F10 → SK69 F11 → SK72 F12 → SK57 F13 → SK73 SK128 → F16

欠番 SD 6・17 ~ 21 SK34・35・67・75・81・115

# 目次

序		4 奈良時代の遺構と遺物	85
例言		(1) 竪穴建物跡	85
凡例		(2) 掘立柱建物跡	103
目次		5 平安時代の遺構と遺物	106
遺跡の概要	1	(1) 竪穴建物跡	106
第1章 調査経緯	3	(2) 土坑	127
第1節 調査に至る経緯	3	6 時期不明の遺構と遺物	129
第2節 調査経過	3	(1) 溝跡	129
第2章 位置と環境	5	(2) 井戸跡	131
第1節 位置と地形	5	(3) 土坑	132
第2節 歴史的環境	5	(4) ピット群	145
第3章 熊ノ平古墳群	12	(5) 遺構外出土遺物	148
第1節 調査の概要	12	第4節 総括	151
第2節 基本層序	12	第4章 一本椎遺跡	163
第3節 遺構と遺物	15	第1節 調査の概要	163
1 旧石器時代の遺構と遺物	15	第2節 基本層序	163
石器集中地点	16	第3節 遺構と遺物	166
2 縄文時代の遺構と遺物	17	1 近世・近代の遺構と遺物	166
(1) 竪穴建物跡	17	塚	166
(2) 炉跡	23	2 遺構外出土遺物	174
(3) 陥し穴	28	第4節 総括	175
(4) 土坑	29	写真図版	PL 1～PL30
(5) 遺物包含層	40	抄録	
3 古墳時代の遺構と遺物	42	付図	
竪穴建物跡	42		

# 挿図目次

第1図 熊ノ平古墳群周辺遺跡分布図(国土地理院25,000分の1「鉦田」「武井」「西連寺」「常陸玉造」)	8	第25図 第43号土坑実測図	28
第2図 一本椎遺跡周辺遺跡分布図(国土地理院25,000分の1「潮来」「武井」)	10	第26図 第84号土坑実測図	29
第3図 熊ノ平古墳群基本土層図	13	第27図 第11号土坑・出土遺物実測図	30
第4図 熊ノ平古墳群調査区設定図(行方市都市計画図2,500分の1)	14	第28図 第57号土坑実測図	30
第5図 第1号石器集中地点実測図	15	第29図 第68号土坑実測図	31
第6図 第1号石器集中地点・出土遺物実測図	16	第30図 第69号土坑実測図	31
第7図 第15号竪穴建物跡実測図	17	第31図 第72号土坑実測図	31
第8図 第15号竪穴建物跡出土遺物実測図	18	第32図 第73号土坑実測図	31
第9図 第16号竪穴建物跡・出土遺物実測図	19	第33図 縄文時代土坑実測図(1)	32
第10図 第20号竪穴建物跡実測図	20	第34図 縄文時代土坑実測図(2)	33
第11図 第20号竪穴建物跡出土遺物実測図	21	第35図 縄文時代土坑実測図(3)	34
第12図 第37号竪穴建物跡・出土遺物実測図	22	第36図 縄文時代土坑実測図(4)	35
第13図 第1号炉跡実測図	23	第37図 縄文時代土坑・出土遺物実測図	36
第14図 第2号炉跡実測図	23	第38図 縄文時代土坑出土遺物実測図	37
第15図 第3号炉跡実測図	23	第39図 第1号遺物包含層実測図	40
第16図 第4号炉跡実測図	24	第40図 第1号遺物包含層出土遺物実測図	41
第17図 第5号炉跡実測図	24	第41図 第2号竪穴建物跡実測図	42
第18図 第6・7号炉跡・出土遺物実測図	24	第42図 第2号竪穴建物跡・出土遺物実測図	43
第19図 第9号炉跡実測図	25	第43図 第5号竪穴建物跡実測図(1)	44
第20図 第14号炉跡・出土遺物実測図	26	第44図 第5号竪穴建物跡実測図(2)	45
第21図 第15号炉跡・出土遺物実測図	26	第45図 第5号竪穴建物跡出土遺物実測図(1)	46
第22図 第16号炉跡実測図	27	第46図 第5号竪穴建物跡出土遺物実測図(2)	47
第23図 第17号炉跡実測図	27	第47図 第6号竪穴建物跡実測図	49
第24図 第18号炉跡実測図	28	第48図 第6号竪穴建物跡・出土遺物実測図	50
		第49図 第8号竪穴建物跡実測図(1)	51
		第50図 第8号竪穴建物跡実測図(2)	52
		第51図 第8号竪穴建物跡出土遺物実測図(1)	53

第52図	第8号竪穴建物跡出土遺物実測図(2)……………54	第115図	第29号竪穴建物跡出土遺物実測図(2)……………115
第53図	第9号竪穴建物跡・出土遺物実測図……………55	第116図	第31号竪穴建物跡実測図……………115
第54図	第11号竪穴建物跡出土遺物実測図……………56	第117図	第31号竪穴建物跡出土遺物実測図……………116
第55図	第11号竪穴建物跡・出土遺物実測図……………57	第118図	第32号竪穴建物跡実測図……………118
第56図	第12号竪穴建物跡実測図(1)……………59	第119図	第32号竪穴建物跡出土遺物実測図……………119
第57図	第12号竪穴建物跡実測図(2)……………60	第120図	第33号竪穴建物跡実測図……………120
第58図	第12号竪穴建物跡出土遺物実測図……………61	第121図	第33号竪穴建物跡出土遺物実測図……………121
第59図	第13号竪穴建物跡・出土遺物実測図……………62	第122図	第36号竪穴建物跡実測図……………122
第60図	第14号竪穴建物跡実測図……………63	第123図	第39号竪穴建物跡実測図……………123
第61図	第14号竪穴建物跡・出土遺物実測図……………64	第124図	第39号竪穴建物跡出土遺物実測図……………124
第62図	第21号竪穴建物跡実測図……………65	第125図	第40号竪穴建物跡実測図……………125
第63図	第21号竪穴建物跡出土遺物実測図(1)……………66	第126図	第40号竪穴建物跡出土遺物実測図……………126
第64図	第21号竪穴建物跡出土遺物実測図(2)……………67	第127図	第119号土坑実測図……………127
第65図	第25号竪穴建物跡実測図(1)……………68	第128図	第119号土坑出土遺物実測図……………128
第66図	第25号竪穴建物跡実測図(2)……………69	第129図	平安時代土坑実測図……………128
第67図	第27号竪穴建物跡実測図……………70	第130図	時期不明溝跡実測図……………129
第68図	第27号竪穴建物跡・出土遺物実測図……………71	第131図	時期不明溝跡・出土遺物実測図……………130
第69図	第27号竪穴建物跡出土遺物実測図……………72	第132図	第1号井戸跡実測図……………131
第70図	第30号竪穴建物跡実測図(1)……………73	第133図	時期不明土坑実測図(1)……………132
第71図	第30号竪穴建物跡実測図(2)……………74	第134図	時期不明土坑実測図(2)……………133
第72図	第30号竪穴建物跡出土遺物実測図(1)……………75	第135図	時期不明土坑実測図(3)……………134
第73図	第30号竪穴建物跡出土遺物実測図(2)……………76	第136図	時期不明土坑実測図(4)……………135
第74図	第34号竪穴建物跡実測図(1)……………77	第137図	時期不明土坑実測図(5)……………136
第75図	第34号竪穴建物跡実測図(2)……………78	第138図	時期不明土坑実測図(6)……………137
第76図	第34号竪穴建物跡出土遺物実測図……………78	第139図	時期不明土坑実測図(7)……………138
第77図	第35号竪穴建物跡実測図(1)……………79	第140図	時期不明土坑実測図(8)……………139
第78図	第35号竪穴建物跡実測図(2)……………80	第141図	時期不明土坑実測図(9)……………140
第79図	第35号竪穴建物跡出土遺物実測図……………81	第142図	時期不明土坑実測図(10)……………141
第80図	第38号竪穴建物跡実測図……………82	第143図	時期不明土坑実測図(11)……………142
第81図	第38号竪穴建物跡出土遺物実測図(1)……………83	第144図	第1号ピット群実測図……………145
第82図	第38号竪穴建物跡出土遺物実測図(2)……………84	第145図	第2号ピット群実測図……………146
第83図	第3号竪穴建物跡・出土遺物実測図……………86	第146図	第2号ピット群出土遺物実測図……………147
第84図	第4号竪穴建物跡実測図……………87	第147図	第3号ピット群実測図……………147
第85図	第4号竪穴建物跡・出土遺物実測図……………88	第148図	遺構外出土遺物実測図(1)……………148
第86図	第7号竪穴建物跡実測図(1)……………89	第149図	遺構外出土遺物実測図(2)……………149
第87図	第7号竪穴建物跡実測図(2)……………90	第150図	第2期の土器……………151
第88図	第7号竪穴建物跡出土遺物実測図……………91	第151図	第3期の土器……………152
第89図	第10号竪穴建物跡実測図(1)……………92	第152図	第4期の土器……………153
第90図	第10号竪穴建物跡実測図(2)……………93	第153図	第5期の土器……………153
第91図	第10号竪穴建物跡出土遺物実測図……………94	第154図	第6期の土器……………153
第92図	第22号竪穴建物跡実測図……………95	第155図	第7期の土器……………154
第93図	第22号竪穴建物跡出土遺物実測図……………96	第156図	第8期の土器……………154
第94図	第24号竪穴建物跡実測図……………96	第157図	第9期の土器……………155
第95図	第24号竪穴建物跡・出土遺物実測図……………97	第158図	第10期の土器……………155
第96図	第26号竪穴建物跡実測図……………98	第159図	第11期の土器……………155
第97図	第26号竪穴建物跡出土遺物実測図……………99	第160図	古墳時代から平安時代の竪穴建物跡……………157
第98図	第28号竪穴建物跡実測図……………100	第161図	縄文時代遺構配置図……………159
第99図	第28号竪穴建物跡・出土遺物実測図……………101	第162図	古墳時代遺構配置図……………160
第100図	第28号竪穴建物跡出土遺物実測図……………102	第163図	奈良時代遺構配置図……………161
第101図	第41号竪穴建物跡実測図……………102	第164図	平安時代遺構配置図……………162
第102図	第41号竪穴建物跡出土遺物実測図……………103	第165図	一本椎遺跡基本土層図……………163
第103図	第1号掘立柱建物跡・出土遺物実測図……………104	第166図	一本椎遺跡調査区設定図……………164
第104図	第2号掘立柱建物跡実測図……………105	第167図	一本椎遺跡遺構全体図・等高線図……………165
第105図	第2号掘立柱建物跡出土遺物実測図……………106	第168図	第1～3号塚実測図(1)……………166
第106図	第1号竪穴建物跡実測図(1)……………107	第169図	第1～3号塚実測図(2)……………167
第107図	第1号竪穴建物跡実測図(2)……………108	第170図	第1号塚出土遺物実測図……………168
第108図	第1号竪穴建物跡出土遺物実測図(1)……………108	第171図	第1号塚出土石造物実測図……………169
第109図	第1号竪穴建物跡出土遺物実測図(2)……………109	第172図	第2号塚出土遺物実測図……………170
第110図	第23号竪穴建物跡実測図……………110	第173図	第2号塚出土石造物実測図……………171
第111図	第23号竪穴建物跡・出土遺物実測図……………111	第174図	第3号塚出土石造物実測図……………172
第112図	第29号竪穴建物跡実測図(1)……………112	第175図	第3号塚出土遺物実測図……………173
第113図	第29号竪穴建物跡実測図(2)……………113	第176図	遺構外出土遺物実測図……………174
第114図	第29号竪穴建物跡出土遺物実測図(1)……………114	第177図	一本椎遺跡周辺地図……………175



# 挿表目次

第1表	熊ノ平古墳群周辺遺跡一覧表……………9	第37表	第10号竪穴建物跡出土遺物一覧……………94
第2表	一本椎遺跡周辺遺跡一覧表……………11	第38表	第22号竪穴建物跡出土遺物一覧……………96
第3表	第1号石器集中地点出土遺物一覧……………16	第39表	第24号竪穴建物跡出土遺物一覧……………97
第4表	第15号竪穴建物跡出土遺物一覧……………18	第40表	第26号竪穴建物跡出土遺物一覧……………99
第5表	第16号竪穴建物跡出土遺物一覧……………19	第41表	第28号竪穴建物跡出土遺物一覧……………102
第6表	第20号竪穴建物跡出土遺物一覧……………21	第42表	第41号竪穴建物跡出土遺物一覧……………103
第7表	第37号竪穴建物跡出土遺物一覧……………22	第43表	奈良時代竪穴建物跡一覧……………103
第8表	縄文時代竪穴建物跡一覧……………22	第44表	第1号掘立柱建物跡出土遺物一覧……………105
第9表	第6・7号炉跡出土遺物一覧……………25	第45表	第2号掘立柱建物跡出土遺物一覧……………106
第10表	第14号炉跡出土遺物一覧……………26	第46表	奈良時代掘立柱建物跡一覧……………106
第11表	第15号炉跡出土遺物一覧……………27	第47表	第1号竪穴建物跡出土遺物一覧……………109
第12表	縄文時代炉跡一覧……………28	第48表	第23号竪穴建物跡出土遺物一覧……………111
第13表	縄文時代陥し穴一覧……………29	第49表	第29号竪穴建物跡出土遺物一覧……………113
第14表	第11号土坑出土遺物一覧……………30	第50表	第31号竪穴建物跡出土遺物一覧……………117
第15表	縄文時代土坑出土遺物一覧……………38	第51表	第32号竪穴建物跡出土遺物一覧……………119
第16表	縄文時代土坑一覧……………39	第52表	第33号竪穴建物跡出土遺物一覧……………122
第17表	第1号遺物包含層出土遺物一覧……………41	第53表	第39号竪穴建物跡出土遺物一覧……………124
第18表	第2号竪穴建物跡出土遺物一覧……………43	第54表	第40号竪穴建物跡出土遺物一覧……………126
第19表	第5号竪穴建物跡出土遺物一覧……………48	第55表	平安時代竪穴建物跡一覧……………127
第20表	第6号竪穴建物跡出土遺物一覧……………51	第56表	第119号土坑出土遺物一覧……………128
第21表	第8号竪穴建物跡出土遺物一覧……………54	第57表	平安時代土坑一覧……………129
第22表	第9号竪穴建物跡出土遺物一覧……………55	第58表	時期不明溝跡出土遺物一覧……………131
第23表	第11号竪穴建物跡出土遺物一覧……………58	第59表	時期不明溝跡一覧……………131
第24表	第12号竪穴建物跡出土遺物一覧……………60	第60表	時期不明土坑一覧……………143
第25表	第13号竪穴建物跡出土遺物一覧……………62	第61表	第1号ピット群一覧……………145
第26表	第14号竪穴建物跡出土遺物一覧……………64	第62表	第2号ピット群一覧……………147
第27表	第21号竪穴建物跡出土遺物一覧……………68	第63表	第2号ピット群出土遺物一覧……………147
第28表	第27号竪穴建物跡出土遺物一覧……………72	第64表	第3号ピット群一覧……………147
第29表	第30号竪穴建物跡出土遺物一覧……………76	第65表	時期不明ピット群一覧……………147
第30表	第34号竪穴建物跡出土遺物一覧……………78	第66表	遺構外出土遺物一覧……………150
第31表	第35号竪穴建物跡出土遺物一覧……………81	第67表	第1号塚出土遺物一覧……………168
第32表	第38号竪穴建物跡出土遺物一覧……………84	第68表	第2号塚出土遺物一覧……………170
第33表	古墳時代竪穴建物跡一覧……………85	第69表	第3号塚出土遺物一覧……………173
第34表	第3号竪穴建物跡出土遺物一覧……………87	第70表	第1～3号塚出土石造物一覧……………173
第35表	第4号竪穴建物跡出土遺物一覧……………88	第71表	近世・近代の塚一覧……………173
第36表	第7号竪穴建物跡出土遺物一覧……………91	第72表	遺構外出土遺物一覧……………174

# 写真図版目次

PL 1	1区全景	PL10	第23号竪穴建物跡
PL 2	2区全景	PL10	第29号竪穴建物跡
PL 2	遺跡全景	PL10	第31号竪穴建物跡
PL 3	第1号石器集中地点遺物出土状況	PL10	第32号竪穴建物跡竈
PL 3	第1号石器集中地点	PL11	第32号竪穴建物跡
PL 3	第15号竪穴建物跡	PL11	第33号竪穴建物跡
PL 3	第16号竪穴建物跡	PL11	第36号竪穴建物跡
PL 3	第20号竪穴建物跡	PL11	第39号竪穴建物跡
PL 3	第11号土坑遺物出土状況	PL11	第40号竪穴建物跡遺物出土状況(鎌)
PL 3	第11号土坑	PL11	第40号竪穴建物跡
PL 3	第57号土坑	PL11	第1号掘立柱建物跡
PL 4	第68号土坑	PL11	第2号掘立柱建物跡
PL 4	第69号土坑	PL12	第4号溝跡
PL 4	第72号土坑	PL12	第12号溝跡
PL 4	第73号土坑	PL12	第13号溝跡①
PL 4	第1号炉跡	PL12	第13号溝跡②
PL 4	第2号炉跡	PL12	第14号溝跡
PL 4	第3号炉跡	PL12	第15号溝跡
PL 4	第4号炉跡	PL12	第1号井戸跡
PL 5	第5号炉跡	PL12	第1号ピット群
PL 5	第14号炉跡	PL13	第5号竪穴建物跡, 第11号土坑出土土器
PL 5	第15号炉跡	PL14	第5・8号竪穴建物跡出土土器
PL 5	第43号土坑(陥し穴)	PL15	第11・12・21号竪穴建物跡出土土器
PL 5	第84号土坑(陥し穴)	PL16	第27・30・34・35・38号竪穴建物跡出土土器
PL 5	第2号竪穴建物跡	PL17	第4・7・10・22・38号竪穴建物跡出土土器
PL 5	第5号竪穴建物跡遺物出土状況①	PL18	第1・24・26・28・29・32号竪穴建物跡, 第1号掘立柱建物跡出土土器
PL 5	第5号竪穴建物跡遺物出土状況②	PL19	第31・33・39・40号竪穴建物跡, 第119号土坑, 第13号溝跡出土土器
PL 6	第5号竪穴建物跡	PL20	第15・16・20・37号竪穴建物跡, 第8・13・15・16・29・32号土坑出土土器
PL 6	第6号竪穴建物跡遺物出土状況①	PL21	第32・36・44・48・54~56・60・71・83・85・86・96・97・105・110・117号土坑出土土器
PL 6	第6号竪穴建物跡遺物出土状況②	PL22	第1・6・27・30・31・33号竪穴建物跡, 第103・127・133・135・136号土坑, 第6・7・14・15号炉跡, 第1号遺物包含層出土土器
PL 6	第6号竪穴建物跡	PL23	第4・7・8・10・21・27・29・30・35・38号竪穴建物跡, 遺構外出土土製品
PL 6	第8号竪穴建物跡竈遺物出土状況	PL24	第5・12・33号竪穴建物跡, 第97号土坑, 遺構外出土土製品 第26・30~33・38号竪穴建物跡, 第4・103号土坑, 第4号溝跡, 遺構外出土石器
PL 6	第8号竪穴建物跡	PL25	第1号石器集中地点, 第33・62号土坑, 第1号遺物包含層, 遺構外出土石器
PL 6	第11号竪穴建物跡	PL26	第7・26・32・40号竪穴建物跡, 遺構外出土金属製品
PL 6	第12号竪穴建物跡遺物出土状況	PL27	遺跡全景
PL 7	第12号竪穴建物跡	PL27	第1~3号塚確認状況
PL 7	第14号竪穴建物跡	PL27	第1号塚確認状況
PL 7	第21号竪穴建物跡遺物出土状況	PL27	第2号塚確認状況
PL 7	第21号竪穴建物跡遺物出土状況(鉢)	PL27	第3号塚確認状況
PL 7	第21号竪穴建物跡	PL28	第1~3号塚断割状況
PL 7	第25号竪穴建物跡	PL28	第1号塚断割状況(南から)
PL 7	第27号竪穴建物跡	PL28	第1号塚断割状況(南西から)
PL 7	第30号竪穴建物跡	PL28	第2号塚断割状況
PL 8	第35号竪穴建物跡	PL28	第3号塚断割状況
PL 8	第38号竪穴建物跡遺物出土状況	PL29	第1~3号塚石造物移設状況
PL 8	第38号竪穴建物跡	PL29	第1号塚石造物
PL 8	第3号竪穴建物跡竈	PL29	第1号塚石造物紀年銘
PL 8	第3号竪穴建物跡	PL29	第2号塚石造物
PL 8	第4号竪穴建物跡	PL29	第2号塚石造物造立者銘
PL 8	第7号竪穴建物跡遺物出土状況	PL30	第2号塚石造物紀年銘
PL 8	第7号竪穴建物跡遺物出土状況(刀子)	PL30	第3号塚石造物
PL 9	第7号竪穴建物跡竈	PL30	第1・3号塚, 遺構外出土遺物
PL 9	第7号竪穴建物跡		
PL 9	第10号竪穴建物跡遺物出土状況		
PL 9	第10号竪穴建物跡		
PL 9	第22号竪穴建物跡		
PL 9	第22・23号竪穴建物跡		
PL 9	第24号竪穴建物跡		
PL 9	第26号竪穴建物跡		
PL10	第28号竪穴建物跡遺物出土状況(坏)		
PL10	第28号竪穴建物跡		
PL10	第41号竪穴建物跡		
PL10	第1号竪穴建物跡		

## 遺 跡 の 概 要

### くまの だいら こふんぐん 熊ノ平古墳群の位置と調査の目的

熊ノ平古墳群は、<sup>なめがたし</sup>行方市の北部、<sup>たけだ がわ</sup>武田川右岸の標高約 34 m の台地上に位置しています。東関東自動車道水戸線（潮来～鉾田）建設事業に伴い、遺跡の内容を図や写真に記録して保存するため、公益財団法人茨城県教育財団が平成 30 年度、令和元年度に 17,535 m<sup>2</sup> の発掘調査を行いました。



### 調査の内容

今回の調査では、旧石器時代の石器集中地点<sup>せつきしゅうちゅうちてん</sup> 1 か所、縄文時代の竪穴建物跡<sup>たてあなたてものあと</sup> 4 棟、<sup>ろあと</sup>炉跡 13 基、<sup>おと あな</sup>陥し穴 2 基、<sup>どこう</sup>土坑 38 基、<sup>いぶつほうがんそう</sup>遺物包含層 1 か所、古墳時代の竪穴建物跡 16 棟、奈良時代の竪穴建物跡 9 棟、<sup>ほったてばしらたてもものあと</sup>掘立柱建物跡 2 棟、平安時代の竪穴建物跡 9 棟、土坑 4 基などを確認しました。

### 調査の成果

調査の結果、縄文時代の集落と、古墳時代から平安時代の集落が確認できました。古墳時代の竪穴建物跡からは、土師器や須恵器などのほか、<sup>さいし</sup>祭祀に用いられる<sup>てづね</sup>手捏土器が出土しています。また、平安時代の竪穴建物跡からは、「真山」、<sup>ほくしよ</sup>「石」と書かれた<sup>ぼうすいしゃ</sup>墨書土器や、「佛」と刻書された紡錘車が出土しました。



竈に掛かったままの状態出土した土師器（第 8 号竪穴建物跡）



## いっぽんしい 一本椎遺跡の位置と調査の目的

一本椎遺跡は、潮来市の中央部、東西を夜越川と田中川によって開析された、標高約 38 m の台地縁辺部に位置しています。東関東自動車道水戸線（潮来～鉾田）建設事業に伴い、遺跡の内容を図や写真に記録して保存するため、公益財団法人茨城県教育財団が平成 31 年・令和元年度に 136 m<sup>2</sup> の発掘調査を行いました。



## 調査の内容

今回の調査では、近世・近代の塚 3 基を確認しました。

## 調査の成果

調査の結果、江戸時代から大正時代の塚 3 基が確認できました。塚の上には石造物がそれぞれ 1 基ずつ設置されており、青面金剛や「庚申供養塔」の文字が刻まれていました。また石造物には、古いものから順に、寛政十二年（1800 年）、安政七年（1860 年）、大正九年（1920 年）の紀年銘が刻まれていました。いずれも干支が庚申の年にあたり、今回調査した塚は庚申講によって築かれた、庚申塚であったと考えられます。当地域に江戸時代から連綿と続いてきた風習・信仰を伺うことができる、貴重な資料だといえます。



隣り合って築かれた 3 基の庚申塚（奥から第 1 号塚・第 2 号塚・第 3 号塚）

# 第1章 調査経緯

## 第1節 調査に至る経緯

平成25年5月24日、国土交通省関東地方整備局常総国道事務所長は、茨城県教育委員会教育長あてに東関東自動車道水戸線（潮来～鉾田）建設事業地内における埋蔵文化財の所在の有無及びその取扱いについて照会した。これを受けて茨城県教育委員会は、平成26年4月28日、4月30日及び5月21日に現地踏査を実施した。平成27年5月29日、平成28年3月10日、平成29年7月18日、7月25日及び7月28日に熊ノ平古墳群、平成28年2月17日、平成30年4月20日及び9月18日に一本椎遺跡の試掘調査を実施し、両遺跡の所在を確認した。平成30年10月1日、茨城県教育委員会教育長は、国土交通省関東地方整備局常総国道事務所長あてに事業地内に熊ノ平古墳群並びに一本椎遺跡が存在すること及びその取扱いについて別途協議が必要であることを回答した。

平成30年2月28日に熊ノ平古墳群、平成31年2月15日に一本椎遺跡に関して、国土交通省関東地方整備局常総国道事務所長は、茨城県教育委員会教育長あてに、文化財保護法第94条に基づく土木工事の通知を提出した。平成30年3月9日に熊ノ平古墳群、平成31年2月21日に一本椎遺跡について、茨城県教育委員会教育長は、国土交通省関東地方整備局常総国道事務所長あてに、現状保存が困難であることから、記録保存のための発掘調査が必要であると決定し、工事着手前に発掘調査を実施するよう通知した。

平成30年3月20日及び平成31年2月26日に熊ノ平古墳群、平成31年2月26日に一本椎遺跡に関して、国土交通省関東地方整備局常総国道事務所長は、茨城県教育委員会教育長あてに、東関東自動車道水戸線（潮来～鉾田）建設事業に係る埋蔵文化財発掘調査の実施について協議書を提出した。平成30年3月28日及び平成31年2月27日に熊ノ平古墳群、平成31年2月27日に一本椎遺跡に関して、茨城県教育委員会教育長は、国土交通省関東地方整備局常総国道事務所長あてに、発掘調査の範囲及び面積等について回答し、併せて調査機関として、公益財団法人茨城県教育財団を紹介した。

公益財団法人茨城県教育財団は、国土交通省関東地方整備局常総国道事務所長から埋蔵文化財発掘調査事業について委託を受け、平成30年6月1日から11月30日まで及び令和元年6月1日から7月31日まで熊ノ平古墳群、平成31年4月1日から令和元年5月31日まで一本椎遺跡の発掘調査を実施した。

## 第2節 調査経過

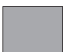
熊ノ平古墳群の調査は、平成30年6月1日から11月30日までと、令和元年6月1日から7月31日までの8か月間、一本椎遺跡の調査は、平成31年4月1日から令和元年5月31日までの2か月間にわたって実施した。以下、その概要を表で記載する。

平成 30 年度

工程 \ 期間	6 月	7 月	8 月	9 月	10 月	11 月
調査準備 表土除去 遺構確認						
遺構調査						
遺物洗浄 注記 写真整理						
撤収						

平成 31 年・令和元年度

工程 \ 期間	4 月	5 月	6 月	7 月
調査準備 表土除去 遺構確認				
遺構調査				
遺物洗浄 注記 写真整理				
撤収				

 熊ノ平古墳群
  一本椎遺跡

## 第2章 位置と環境

### 第1節 位置と地形

熊ノ平古墳群は、茨城県行方市両宿字猫平517番地ほかに所在している。

行方市は、茨城県の南東部に位置し、西を霞ヶ浦、東を北浦に挟まれるように立地し、市域の大半を行方台地が占めている。行方台地は標高34～39mの平坦地であり、低地に沿って複数の河岸段丘を形成している。台地の開析度合いは高く、樹枝状に支谷が発達し、台地面は幅狭く入り組んだ形になっている<sup>1)</sup>。

熊ノ平古墳群は、北を武田川、南を山田川に開析された台地上に立地している。この台地はさらに小支谷に開析され、東西約200m、南北約640mの狭隘な舌状台地を形成しており、今回の調査区は標高32～35mの台地北端から中央部に位置している。調査前の現況は山林である。

また、一本椎遺跡は、茨城県潮来市一本椎地先に所在している。

潮来市は、茨城県の南東部に位置し、東を北浦と鰐川、西を霞ヶ浦、南を常陸利根川と外浪逆浦に囲まれ、市域の北部は行方台地、南部は利根川低地及び霞ヶ浦・北浦湖岸低地が占めている。行方台地は南に向かって標高が高くなり、潮来市大生付近では標高40mに達する地点もある<sup>2)</sup>。行方台地から南進し利根川低地に向かうと標高は下がり、潮来市街地では標高20mまで低下する。

一本椎遺跡は、東西を夜越川と田中川に開析された台地上に立地している。この台地は行方台地の南端に位置しており、北側以外の三方は低地に向かって開けている。今回の調査区は標高38mの台地東側縁辺部に位置している。調査前の現況は宅地、畑地である。

### 第2節 歴史的環境

ここでは、まず熊ノ平古墳群の周辺遺跡の概要について記述する。遺跡の立地する行方台地には、霞ヶ浦東岸から北浦沿岸の台地縁辺部や台地に入り込んだ支谷を望む台地上に、多くの遺跡が分布している。

旧石器時代は、三和貝塚<sup>3)</sup>で武蔵野編年Ⅸ層段階の台形様石器、木工台遺跡<sup>4)</sup>〈4〉、内宿井戸作遺跡〈3〉でⅣ層段階の彫刻刀形石器、有樋尖頭器やナイフ形石器がいずれも少数出土している。

縄文時代になると県内各地に貝塚が形成されるようになり、北浦湖岸の台地上や武田川、山田川の兩岸の台地上にも多くの地点貝塚や集落跡が確認されている。武田川左岸の台地上にある三和貝塚は、早期から前期の遺跡であり、早期の炉穴、前期の貝塚や集落跡が調査されている。同じ台地上の成田早川貝塚<sup>5)</sup>〈9〉は、後期中葉を中心とした貝塚であることが確認されている。武田川右岸の台地上では、鶴ヶ居貝塚<sup>6)</sup>〈12〉で中期から後期の貝塚と集落跡が調査されている。今山遺跡<sup>7)</sup>〈16〉、六台遺跡<sup>8)</sup>〈18〉では、主に中期の集落跡が調査され、中期の竪穴建物跡やフラスコ状土坑のほか、早期の炉穴が確認されている。また、今山遺跡に隣接する緩斜面には、中期の貝塚である今山貝塚があり、ハマグリを主体とする高鹹性の貝塚と報告されている。山田川右岸では、鬼越貝塚<sup>9)</sup>で後期の貝塚が確認されている。この他に出土遺物等により時期の判明している遺跡として、中期から後期にかけての遺跡として長野江貝塚、両宿貝塚<sup>36)</sup>、後期の遺跡として並松遺跡〈33〉、後期から晩期にかけての遺跡として戸呂井戸遺跡〈20〉、晩期の遺跡として、穴瀬貝塚、大塚遺跡等がある。

弥生時代の遺跡としては、包蔵地が確認されており、武田川流域と山田川流域に分布している。武田川流域



には両宿神明遺跡〈50〉、下山遺跡〈11〉、内宿館跡〈2〉等が所在し、山田川流域には、御門山古墳群〈32〉、南高岡平遺跡、関戸遺跡〈43〉、古屋平遺跡〈40〉、中山遺跡等が所在している。

古墳時代の遺跡は、古墳群の札場古墳群、成田古墳群〈6〉、大塚古墳群〈45〉、新堀古墳群〈46〉、ドンビン塚古墳群〈38〉、堂目木古墳群〈39〉等が知られている。成田古墳群<sup>10)</sup>からは、壺鍙、杏葉、轡等多数の馬具が出土している。集落跡は、武田川右岸の台地上に、炭焼遺跡、木工台遺跡、内宿井戸作遺跡が位置する。木工台遺跡は、隣接する内宿井戸作遺跡と合わせて後期の集落を形成しており、先述の古墳群との関連が注目される。山田川下流の右岸に広がる台地上には、山田地区遺跡群（今山遺跡、六台遺跡、古屋敷遺跡<sup>11)</sup>〈17〉、平遺跡<sup>12)</sup>〈23〉、古館遺跡<sup>13)</sup>〈22〉、風早遺跡<sup>14)</sup>〈24〉）が位置しており、前期から後期にかけての集落が確認されている。古屋敷遺跡からは円窓土器が出土している。

奈良・平安時代には、常陸国府から鹿島神宮へ勅使参拝のための駅路が通じており、国府から曾尼駅、行方郡衙、板来駅を經由して潮来に通じ、潮来からは、海路鹿島郡の大船津に向った<sup>15)</sup>。本跡から西に約5kmの位置に姥ヶ谷長者館遺跡、南西に約4kmの位置に井上長者館遺跡が所在し、それぞれ行方郡衙の候補地に挙げられている。集落遺跡は、古墳時代後期から継続して営まれる。木工台遺跡では、竪穴建物跡、掘立柱建物跡のほか、製鉄関連遺構が確認されている。また、円面硯や銅鏡、青銅製の丸軻や鉸具が出土しており注目される。山田地区遺跡群でも集落が継続し、六台遺跡からは青銅製の丸軻が出土している。

鎌倉・室町時代になると城館が築かれるようになり、武田川流域には、武田氏が築いた神明城跡〈49〉、木崎城跡〈10〉、小貫館跡、西館跡〈48〉及び内宿館跡等が知られている。山田川流域左岸台地上には、山田氏が築いた山田城跡〈26〉、前館跡〈28〉、古館遺跡、古屋敷遺跡及び平遺跡等が所在している。同流域右岸台地上には、小幡氏が築いた小幡城跡〈41〉、古屋台館跡、前原館跡等が所在している。このうち、昭和62年に神明城跡<sup>16)</sup>、昭和63年から平成元年にかけて古館遺跡、古屋敷遺跡及び平遺跡、平成6年に木崎城跡<sup>17)</sup>が調査されている。

次に、一本椎遺跡周辺の主な遺跡について概観する。

縄文時代には、霞ヶ浦や北浦は鹿島灘から入る内海であり、遠浅の静かな入江がつくられていた。行方台地南部に、霞ヶ浦に面して、大門貝塚〈57〉、道場平貝塚、大宮台貝塚、中山C遺跡〈66〉などがある。大門貝塚は当遺跡から西へ1.5km、夜越川右岸の台地上に位置し、4か所の地点貝塚から成っている。地点貝塚に囲まれた範囲は径80mほどの円形で、環状集落を形成すると思われる。貝類は、ハマグリ、サルボウ、アカニシ、アサリ、オオノガイ、シオフキなど鹹水産のものが主体である<sup>18)</sup>。魚類では、クロダイ、スズキ、フグ、コチ等が確認され、また、鳥類、哺乳類、ヒトの骨なども確認されている。出土している土器は阿玉台I b式から加曾利E 2式のもので、阿玉台Ⅲ・Ⅳ式頃が貝塚の盛花期である。北浦に面しては、熊野神社貝塚〈83〉、塙貝塚〈31〉がある。塙貝塚の貝種は、ハマグリ、アカニシ、シオフキなど鹹水産のものが主体である。貝層の中心地から40mほど離れた地点で調査がされており、阿玉台式から加曾利E式の土坑が確認されている。

当地域でも縄文時代晩期から弥生時代前期にかけて遺跡数は減少するが、弥生時代中期後半になると増え始める。当遺跡周辺では、小屋ノ内館跡<sup>19)</sup>、上ノ久保遺跡、シタキ遺跡〈6〉、長貫遺跡〈3〉などで弥生時代の資料が確認されている。これらの遺跡はやや内陸にあり、霞ヶ浦や北浦へ注ぎ込む小河川を望む台地上に位置している。小屋ノ内館跡や長貫遺跡<sup>20)</sup>では中期後半の足洗式土器が出土しており、この時期から低地の開発が行われ、谷津田の経営が開始されたと思われる。谷津田の奥には、数多くの用水地が構築され、『常陸国風土記』には古老の伝説として、椎井池のことや箭括氏麻多知・壬生連磨らの谷津田開発の物語が記されている。

古墳時代になると、行方台地には、数多くの古墳が築造される。本跡周辺では、雁通川左岸の台地上に根小



屋古墳群〈2〉、夜越川左岸の台地上に日天月天塚古墳〈54〉、北浦を望む台地縁辺部に、大生東部古墳群、大生西部古墳群〈35〉、浅間塚古墳群〈23〉、棒山古墳群〈30〉が形成される。大生東部古墳群と大生西部古墳群の一带は、大小200基に及ぶ古墳が残されている。この中の主墳と考えられる子舞塚古墳<sup>21)</sup>の墳丘からは埴輪、土師器、須恵器が、石棺からは玉類、耳環、直刀、刀装具、鉄鏃などが出土し、6世紀末葉に比定されている。大生西部古墳群から西に300m離れた台地上では、大賀立野遺跡〈33〉、今林遺跡〈46〉が調査されている。共に後期の集落であり、大生古墳群との関係が注目される。棒山古墳群<sup>22)</sup>は先述した大賀立野遺跡の北方500mの台地上に位置する前方後円墳2基、円墳9基からなる、後期の古墳群である。3基が調査され、そのうち第7号墳の箱式石棺からは、耳環、刀子、鉄鏃、直刀のほか、5体の人骨が出土している。

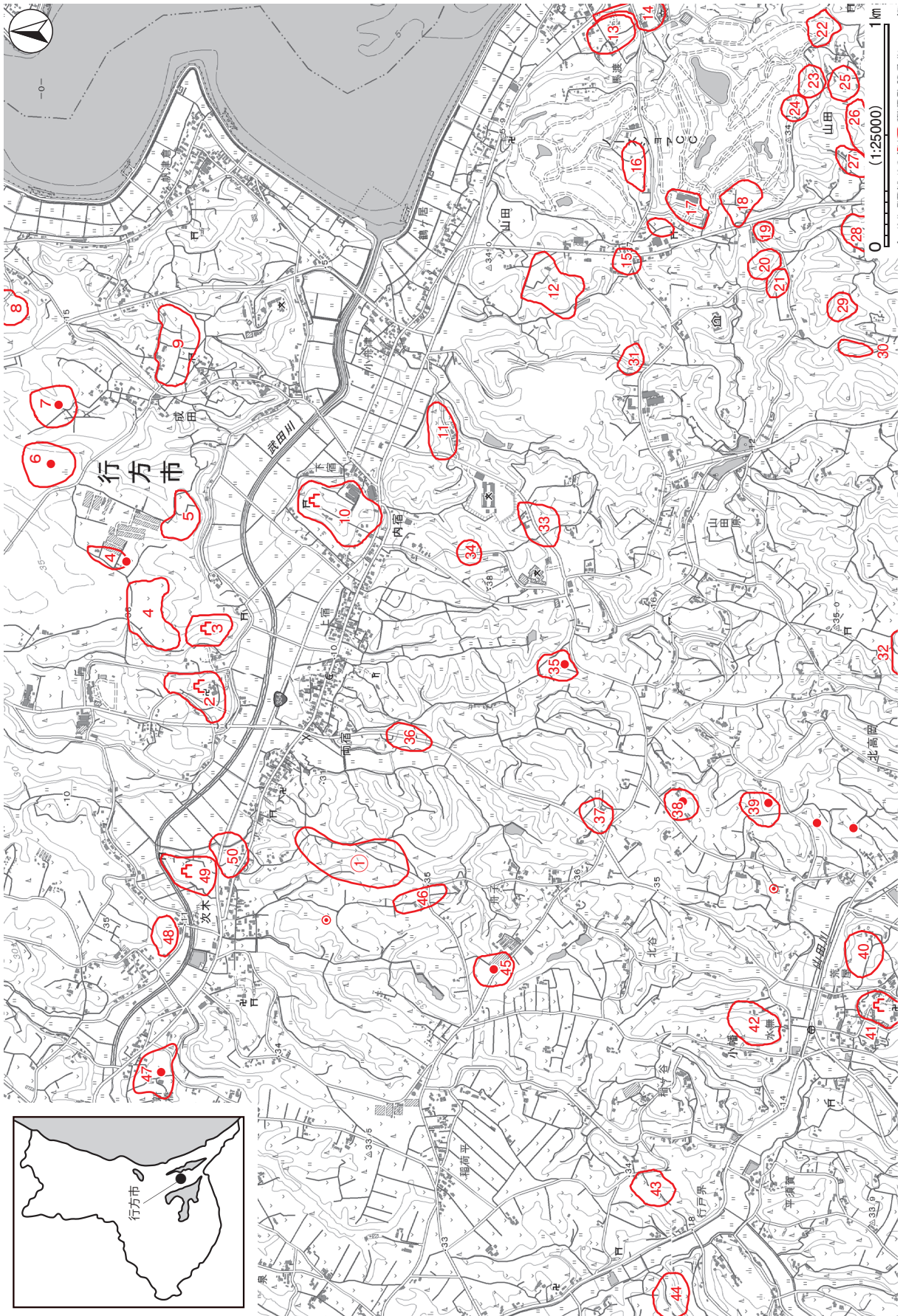
奈良・平安時代には、当地域は行方郡大生郷に属している。大賀立野遺跡<sup>23)</sup>では、奈良・平安時代の堅穴建物跡のほか、平安時代の製鉄関連遺跡が確認されている。ほかに、近隣の当時代の遺跡として、貝塚A貝塚、古高覚宗遺跡、梶内遺跡、田ノ森遺跡等があげられる。

中世に入ると、行方郡は、1139年(保延5)に鹿島社に寄進されて鹿島社領となる。そして当地域は、常陸平氏とその一族である大掾氏の支配下に置かれるようになり、地頭職の島崎氏、行方氏(後の小高氏)、麻生氏、玉造氏の各氏が拠点を持つようになり、島崎城<sup>24)</sup>、鴨山城〈36〉、相賀城〈9〉などが築かれた。島崎城は、島崎氏の居城で土塁や堀跡、井戸や馬出しの跡などが現存しており、当時の栄華をうかがうことができる。その後、当地域にも佐竹氏の支配の手が伸びるが、長くは続かず、徳川氏の所領となる。江戸時代には、地方と江戸を結ぶ水運の要所となり、水郷潮来の名を今に伝えている。

※本章は、既刊の茨城県教育財団文化財調査報告第152集、第428集ほかを参照し、加筆した。文中の〈 〉内の番号は、第1・2図及び第1・2表の該当番号と同じである。

註

- 1) 茨城県農地部農地計画課『土地分類基本調査 磯浜・鉾田』1991年
- 2) 茨城県農地部農地計画課『土地分類基本調査 玉造』1984年
- 3) 茨城県歴史館『県内貝塚における動物遺存体の研究(3)』1981年3月
- 4) a 茂木悦男『北浦複合団地造成事業地内埋蔵文化財調査報告書Ⅱ 木工台遺跡1』茨城県教育財団文化財調査報告第140集 1998年9月
- b 荒井保雄 高野節夫『北浦複合団地造成事業地内埋蔵文化財調査報告書Ⅲ 木工台遺跡2』茨城県教育財団文化財調査報告第152集 1999年7月
- c 高野節夫『北浦複合団地造成事業地内埋蔵文化財調査報告書Ⅳ 内宿井戸作城跡 木工台遺跡3』茨城県教育財団文化財調査報告第153集 1999年7月
- d 窪田恵一『茨城県南東部・行方台地の旧石器』『茨城県考古学協会誌』第18号 茨城県考古学協会 2006年5月
- 5) 註3に同じ
- 6) 註3に同じ
- 7) 山田地区遺跡発掘調査会『今山遺跡調査報告書』1990年3月
- 8) 山田地区遺跡発掘調査会『六台遺跡調査報告書』1990年3月
- 9) 註3に同じ
- 10) 黒澤秀雄『北浦複合団地造成事業地内埋蔵文化財発掘調査報告書Ⅰ 炭焼遺跡 札場古墳群 三和貝塚 成田古墳群』茨城県教育財団文化財調査報告第130集 1998年3月
- 11) 山田地区遺跡発掘調査会『古屋敷遺跡調査報告書』1990年3月
- 12) 山田地区遺跡発掘調査会『平遺跡調査報告書』1990年3月
- 13) 山田地区遺跡発掘調査会『古館遺跡調査報告書』1990年3月
- 14) 山田地区遺跡発掘調査会『風早遺跡調査報告書』1990年3月
- 15) 志田諄一『潮来町史』潮来町史編さん委員会 1996年3月
- 16) 後藤義明『主要地方道土浦・大洋線道路改良工事地内埋蔵文化財発掘調査報告書 神明城跡』茨城県教育財団文化財調査報告第48集 1988年9月
- 17) 荒井保雄『国道354号国補道路改良工事地内埋蔵文化財調査報告書 木崎城跡』茨城県教育財団文化財調査報告第109集 1996年3月
- 18) 汀安衛編『大門貝塚C地点発掘調査報告書』茨城県行方郡麻生町教育委員会 2002年6月
- 19) 汀安衛編『小屋ノ内館跡 大麻古墳群(3・4号墳)調査報告書』麻生町遺跡発掘調査会 1997年12月
- 20) 櫻井二郎編『根小屋古墳群-4号墳・13号墳発掘調査報告書-』茨城県行方郡麻生町教育委員会 1985年10月
- 21) 大場磐雄『孫舞塚古墳』『茨城県史料 考古資料編 古墳時代』所収 茨城県 1974年2月
- 22) a 海老原幸編『棒山古墳群発掘調査報告書』潮来町教育委員会 1981年3月
- b 汀安衛『棒山古墳群(庚申塚古墳)調査報告書』潮来町遺跡調査会 1991年12月
- 23) 註15に同じ
- 24) 志村敏夫・西ヶ谷恭弘『島崎城 第一次・第二次発掘調査報告書』茨城県牛堀町教育委員会 1997年4月

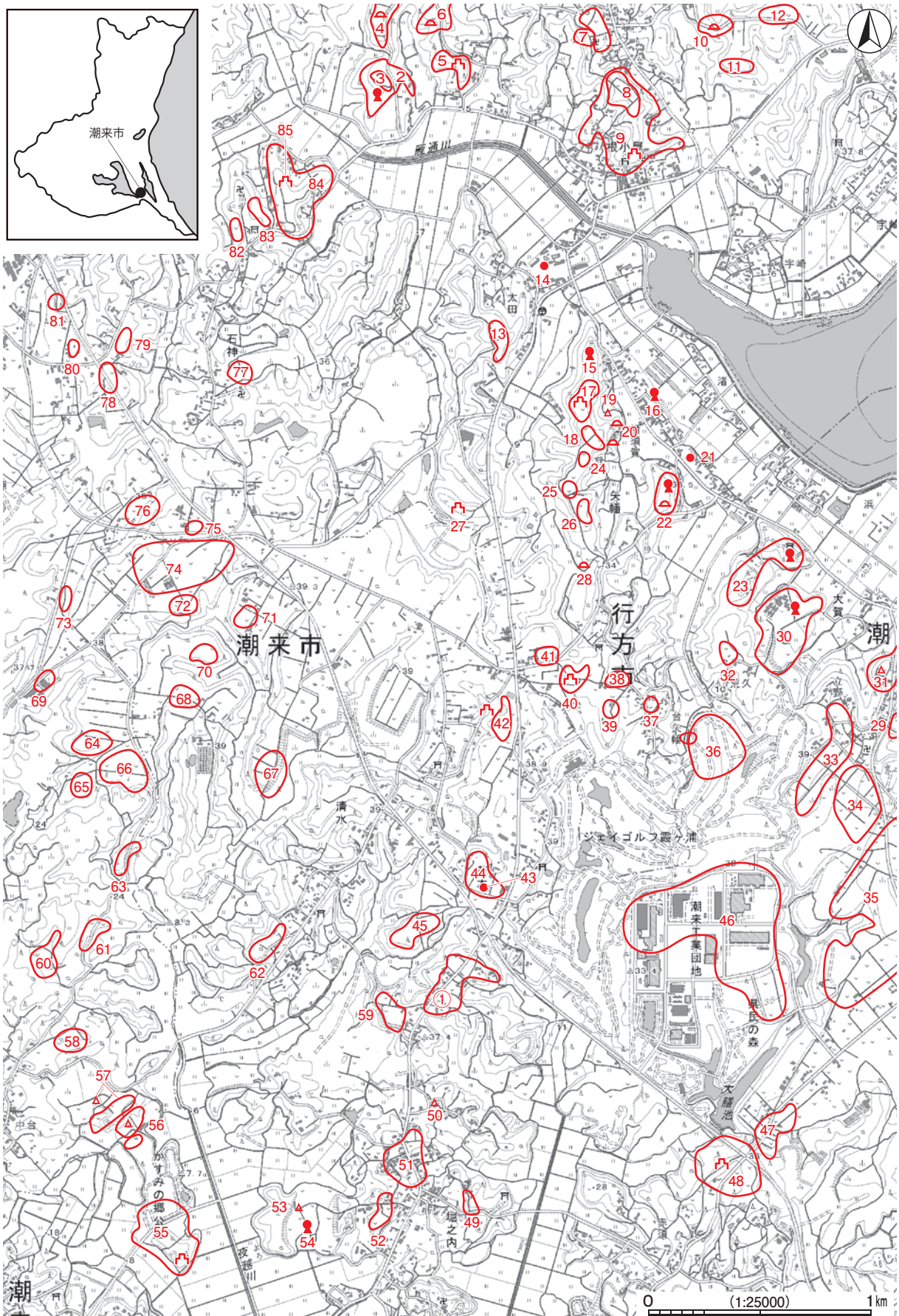


第1図 熊ノ平古墳群周辺遺跡分布図(国土地理院 25,000分の1「鉾田」「武井」「西連寺」「常陸玉造」)



第1表 熊ノ平古墳群周辺遺跡一覧表

番号	遺跡名	時代						
		旧石器	縄文	弥生	古墳	奈良・平安	鎌倉・室町	江戸
①	熊ノ平古墳群	○	○		○	○	○	
2	内宿館跡			○			○	
3	内宿井戸作遺跡	○			○	○	○	
4	木工台遺跡	○	○		○	○		
5	手配台遺跡		○					
6	成田古墳群				○			
7	塚原古墳群				○			
8	道祖神遺跡		○					○
9	成田早川貝塚		○					
10	木崎城跡						○	
11	下山遺跡		○	○				
12	鶴ヶ居貝塚		○					
13	諏訪前遺跡				○			
14	諏訪後古墳群				○			
15	大塚古墳				○			
16	今山遺跡		○	○	○	○		
17	古屋敷遺跡			○	○		○	
18	六台遺跡		○	○	○	○		
19	城見塚跡						○	
20	戸呂井戸遺跡		○					
21	中山古墳群				○			
22	古館遺跡	○			○	○	○	
23	平遺跡				○	○	○	
24	風早遺跡				○			
25	天王宿貝塚		○					
26	山田城跡							○
27	妙義台貝塚			○				
28	前館跡					○		○
29	京田古墳群					○		
30	蝋入古墳群					○		
31	千両山古墳群					○		
32	御門山古墳群			○	○	○		
33	並松遺跡		○					
34	並松古墳群					○		
35	鰻谷古墳群					○		
36	両宿貝塚			○				
37	殿山古墳群					○		
38	ドンビン塚古墳群					○		
39	堂目木古墳群					○		
40	古屋平遺跡			○	○	○		
41	小幡城跡							○
42	寄井遺跡		○					
43	関戸遺跡		○	○	○			
44	行戸諏訪山遺跡		○		○			
45	大塚古墳群		○		○			
46	新堀古墳群		○	○	○			
47	新橋古墳群					○		
48	西館跡							○
49	神明城跡							○
50	両宿神明遺跡		○	○	○			



第2図 一本椎遺跡周辺遺跡分布図 (国土地理院 25,000 分の 1「潮来」「武井」)

第2表 一本椎遺跡周辺遺跡一覧表

番号	遺跡名	時代						
		旧石器	縄文	弥生	古墳	奈良・平安	鎌倉・室町	江戸
①	一本椎遺跡							○
2	根小屋古墳群				○			
3	長貫遺跡		○	○	○			
4	入定台遺跡		○	○	○			
5	楯の台城跡						○	
6	シタキ遺跡		○	○	○	○		
7	堂後遺跡		○		○			
8	塚原遺跡		○		○			
9	相賀城跡						○	
10	岡塚群							○
11	原山遺跡		○					
12	南新林遺跡		○	○	○			
13	多々良遺跡		○	○	○			
14	太田小学校校庭古墳				○			
15	瓢箪山古墳				○			
16	矢幡瓢箪塚古墳				○			
17	要害城跡						○	
18	上ノ台遺跡		○		○	○		
19	矢幡貝塚		○					
20	前塚古墳				○			
21	西ノ下塚群							○
22	赤坂山古墳群				○			○
23	浅間塚古墳群				○			
24	草餅遺跡		○		○			
25	草餅南遺跡				○	○		
26	猿田遺跡		○		○	○		
27	出し山館跡						○	
28	平塚						○	
29	藤島遺跡				○			
30	棒山古墳群				○			
31	塙貝塚		○	○	○			
32	大賀荒久遺跡					○		
33	大賀立野遺跡				○	○		
34	前倉遺跡				○	○		
35	大生西部古墳群				○			
36	鴨山城跡				○		○	
37	中妻遺跡		○		○		○	
38	矢幡東A遺跡		○					
39	矢幡東B遺跡				○	○		
40	矢幡館跡						○	
41	原畑遺跡					○		
42	裏山遺跡						○	
43	稻荷塚古墳						○	
44	浜井場遺跡		○					
45	藤井場遺跡		○					
46	今林遺跡	○			○			
47	赤須山遺跡						○	○
48	柎山遺跡							○
49	台遺跡		○					
50	申越貝塚		○					
51	畑中遺跡		○		○	○		
52	御安台遺跡				○			
53	吹上貝塚		○					
54	日天月天塚古墳				○			
55	永山城跡							○
56	向叶屋遺跡		○				○	
57	大門貝塚		○					
59	牛井戸遺跡		○				○	○
59	赤羽根遺跡		○					
60	奥村遺跡		○				○	
61	山ノ神南遺跡		○	○			○	
62	表遺跡							
63	山ノ神北遺跡		○		○			
64	中山A遺跡		○					
65	中山B遺跡		○		○	○		
66	中山C遺跡		○					
67	ト山遺跡							
68	原山遺跡		○					
69	原南遺跡		○					
70	グミノ木平遺跡		○					
71	茂内遺跡		○					
72	原山北遺跡		○					
73	原北遺跡		○				○	○
74	清水原山遺跡		○				○	
75	水喰台遺跡		○					
76	俵久保遺跡		○					
77	中山遺跡		○				○	○
78	栗山A遺跡		○					
79	栗山B遺跡		○					
80	栗山C遺跡		○	○	○			
81	栗山D遺跡		○					
82	成狭間遺跡		○					
83	熊野神社貝塚		○					
84	上ノ久保遺跡		○	○	○	○		
85	石神城跡							○



## 第3章 熊ノ平古墳群

### 第1節 調査の概要

熊ノ平古墳群は、行方市の北部に位置し、武田川右岸の尾根上に延びる標高約 34 m の台地上に立地している。調査面積は 17,535 m<sup>2</sup> で、調査前の現況は畑地、山林である。

調査の結果、竪穴建物跡 38 棟（縄文時代 4・古墳時代 16・奈良時代 9・平安時代 9）、掘立柱建物跡 2 棟（奈良時代）、溝跡 15 条（時期不明）、土坑 131 基（縄文時代 38・平安時代 4・時期不明 89）、遺物包含層 1 か所（縄文時代）井戸跡 1 基（時期不明）、炉跡 13 基（縄文時代）、陥し穴 2 基（縄文時代）、ピット群 3 か所（時期不明）、石器集中地点 1 か所（旧石器時代）を確認した。

遺物は、遺物収納コンテナ（60 × 40 × 20 cm）に 55 箱出土している。主な遺物は、縄文土器（深鉢）、土師器（坏、高台付坏、椀、高台付皿、高坏、鉢、壺、甕、甑、手捏土器）、須恵器（坏、高台付坏、蓋、高台付盤、高坏、鉢、短頸壺、瓶、甕、甑）、土師質土器（小皿）、灰釉陶器（椀、瓶）、土製品（土玉、管状土錘、土器片錘、紡錘車、勾玉、支脚）、石器（搔器、石鏃、磨製石斧、打製石斧、石匙、磨石、砥石、凹石、剥片）、金属製品（刀子、鎌、釘、銭貨）などである。

### 第2節 基本層序

調査区南部（L 8 d6 区）の台地上平坦面に 1 区テストピットを、調査区北部（C 8 a8 区）の台地縁辺平坦面に 2 区テストピットを設定し、基本土層（第 3 図）の堆積状況の観察を行った。

1 区テストピットの第 1 層は、ロームブロック・粒子を少量含む黒褐色を呈する表土で、腐食土である。粘性・締まりともに弱く、層厚は 36 ～ 42 cm である。

第 2 層は、にぶい黄褐色を呈するソフトローム層である。黒色粒子を少量含み、粘性・締まりともに普通で、層厚は 24 ～ 30 cm である。

第 3 層は、褐色を呈するハードローム層である。黒色粒子を微量含み、粘性は普通で、締まりは強い。層厚は 26 ～ 52 cm である。

第 4 層は、暗褐色を呈するハードローム層である。赤色粒子をごく微量含み、粘性・締まりともに普通で、層厚は 28 ～ 40 cm である。第 2 黒色帯に比定される。

第 5 層は、にぶい黄褐色を呈するハードローム層である。黒色粒子を微量含み、粘性は普通で、締まりは強い。層厚は 22 ～ 34 cm である。

第 6 層は、灰黄褐色を呈するハードローム層である。粘性・締まりともに強い。層厚は 24 ～ 38 cm である。

第 7 層は、暗褐色を呈するハードローム層である。粘性・締まりともに強い。第 7 層の下層は未掘のため、層厚は不明である。

遺構は、第 2 層の上面で確認した。

次に、2 区テストピットの土層を詳述する。

第 1 層は、ロームブロック・粒子を少量含む黒褐色を呈する腐食土である。粘性・締まりともに弱く、層厚は 60 ～ 80 cm である。

第2層は、褐色を呈するソフトローム層である。黒色粒子を少量含み、粘性・締まりともに普通で、層厚は36～42 cmである。

第3層は、暗褐色を呈するハードローム層である。黒色粒子を微量含み、粘性は普通で、締まりは強い。層厚は12～22 cmである。

第4層は、褐色を呈するハードローム層である。赤色粒子をごく微量含み、粘性・締まりともに普通で、層厚は10～30 cmである。

第5層は、にぶい褐色を呈するハードローム層である。赤色粒子、白色粒子をともに微量含み、粘性は普通で、締まりは強い。層厚は62～78 cmである。

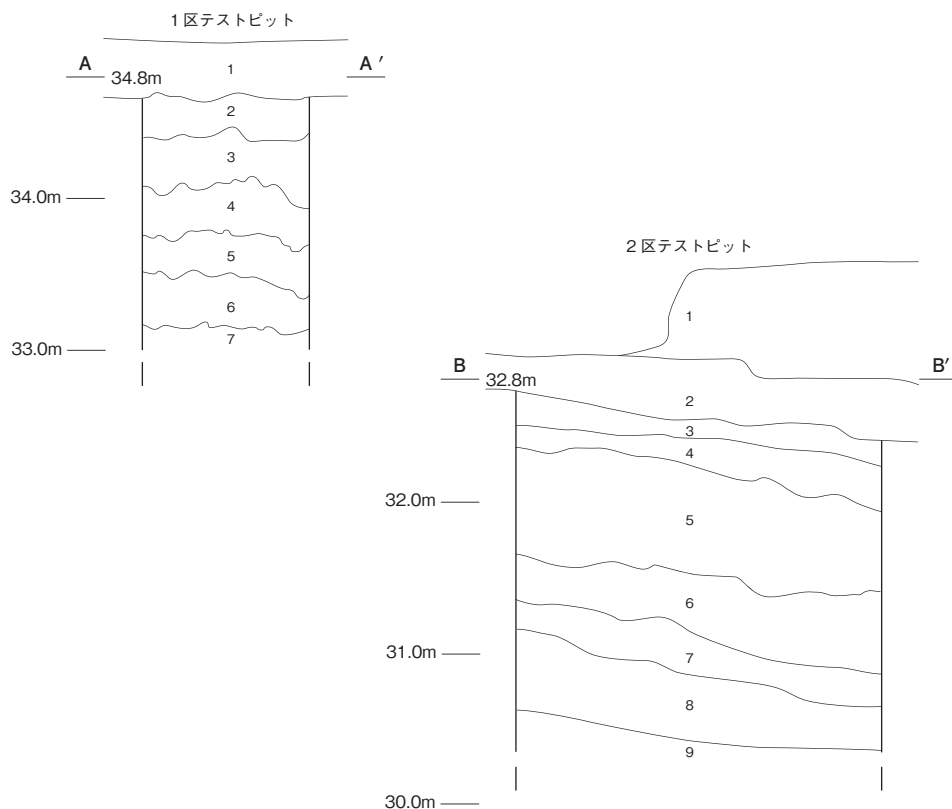
第6層は、暗褐色を呈するハードローム層である。赤色粒子を微量含む。粘性は普通で、締まりは強い。層厚は26～56 cmである。第2黒色帯に比定される。

第7層は、褐色を呈するハードローム層である。粘性は普通で、締まりは強い。層厚は20～34 cmである。

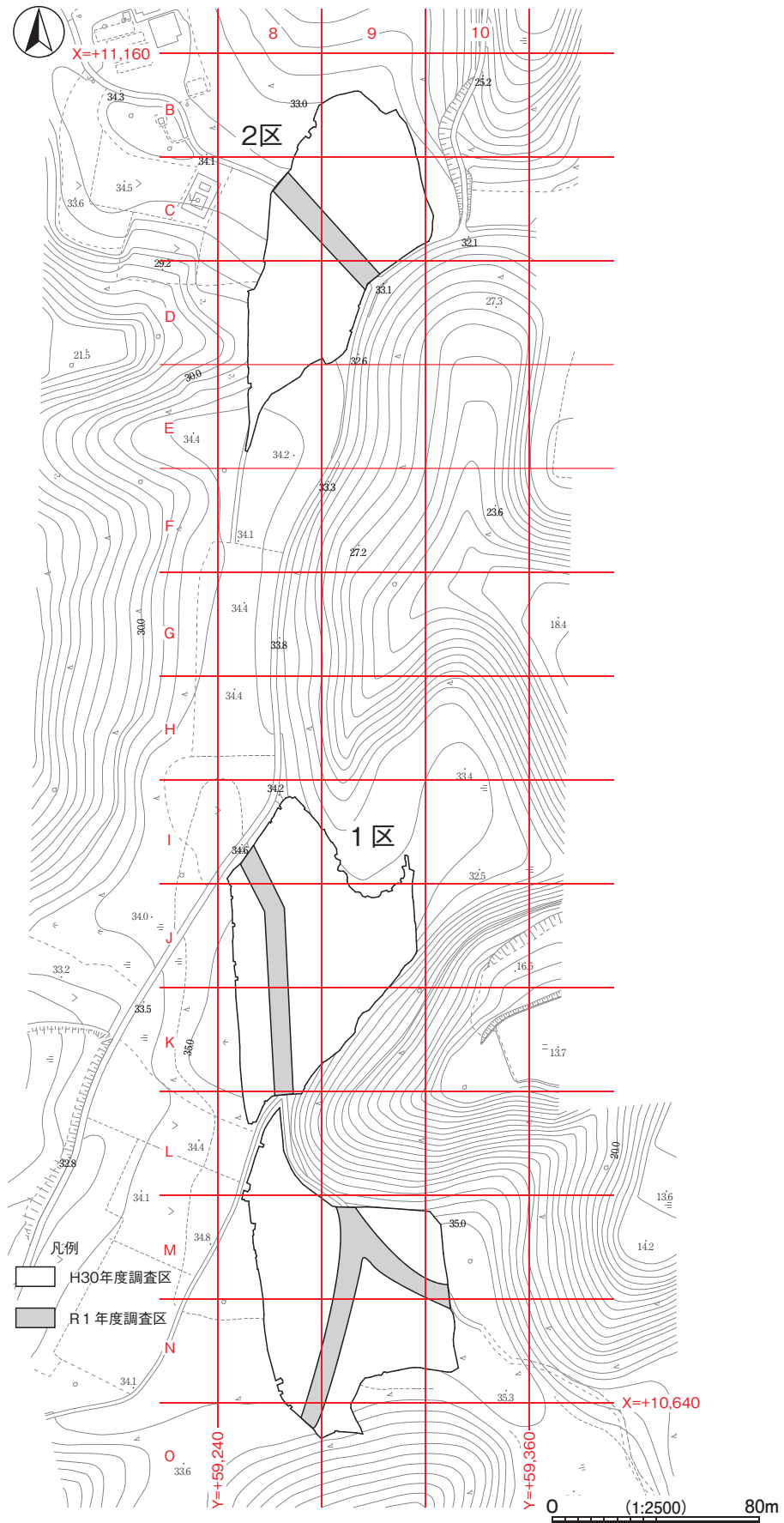
第8層は、灰褐色を呈する常総粘土層である。白色粒子を少量含み、粘性・締まりともに強い。層厚は20～54 cmである。

第9層は、黒褐色を呈する常総粘土層である。白色粒子を少量含み、粘性・締まりともに強い。第9層の下層は未掘のため、層厚は不明である。

遺構は、第2層の上面で確認した。



第3図 熊ノ平古墳群基本土層図



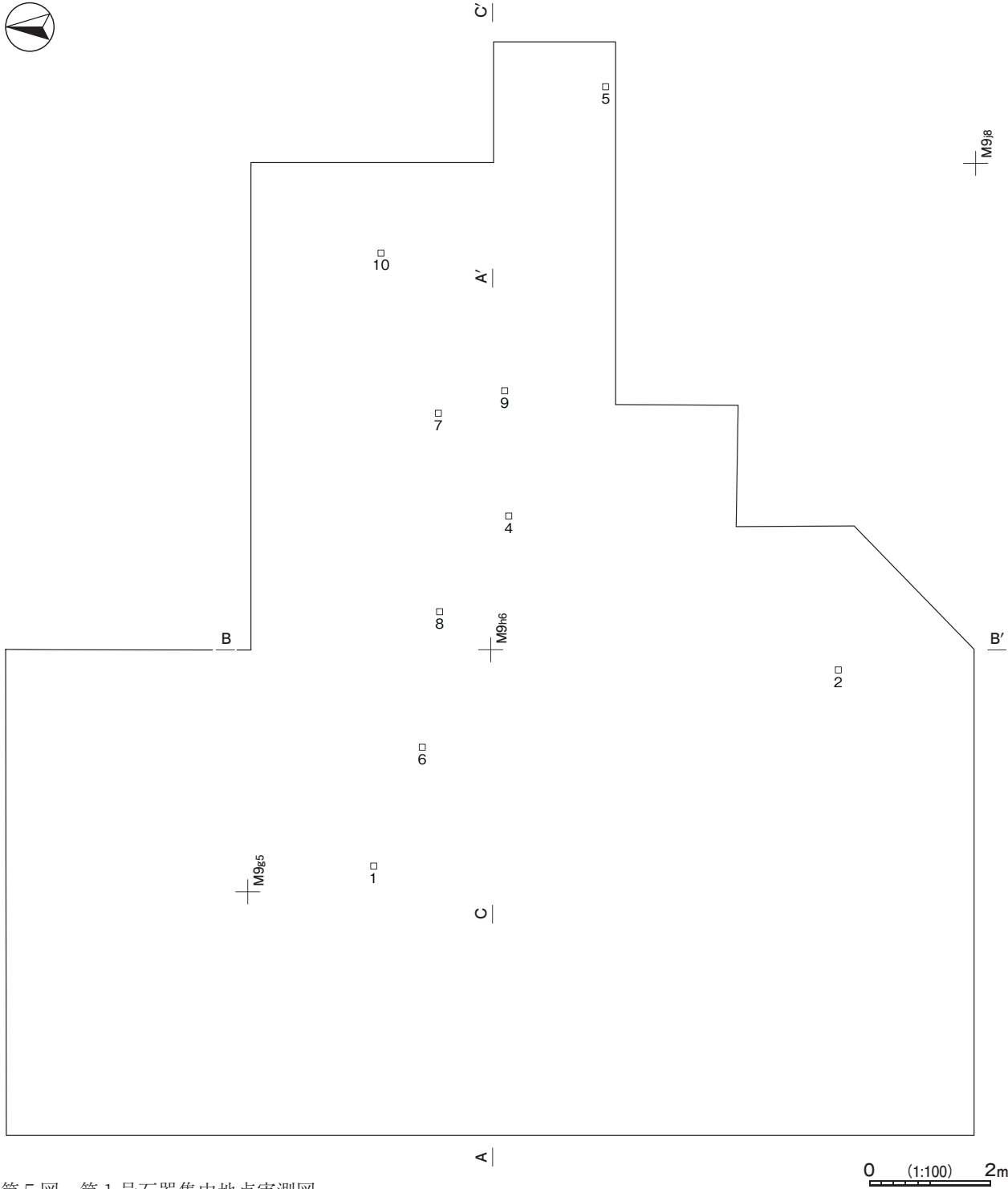
第4図 熊ノ平古墳群調査区設定図（行方市都市計画図 2,500分の1）



### 第3節 遺構と遺物

#### 1 旧石器時代の遺構と遺物

調査1区南東部、M 9g5区付近の表土から旧石器と考えられる石器が出土したため、周辺をグリッド法で調査したところ、石器集中地点を1か所確認した。出土総点数は11点で、うち3点を図示し、ほか8点は一覧表に記した。



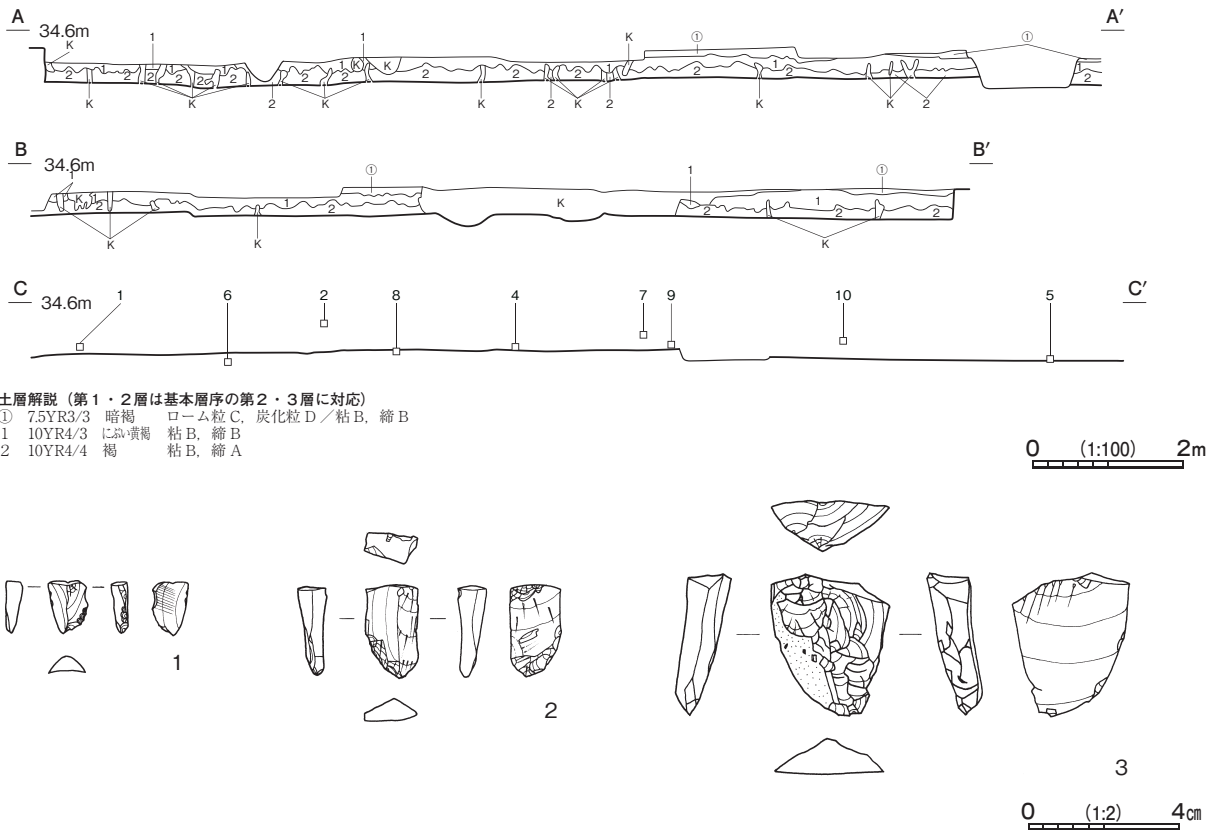
第5図 第1号石器集中地点実測図

石器集中地点

第1号石器集中地点 (第5・6図 PL3)

M 9g5区で2点, M 9g6区で2点, M 9g7区で2点, M 9h6区で1点, M 9h7区で1点, M 9h8区で1点, M 9i5区で1点の石器がローム中から出土している。

出土石器は, 1が搔器(黒曜石), 2・3が頁岩, 4・9が黒曜石, 5・10が安山岩の剥片, 7がチャート, 8が頁岩, 6・11が黒曜石の碎片である。2・7は基本層序の第1層, 1・3~6・8~10は基本層序の第2層から出土している。使用された石材がある程度共通すること, 碎片の出土, 遺物の出土層位や比高差から, 同一機会に形成された石器集中地点であり, 臨機的な石器製作が行われたものと考えられる。



第6図 第1号石器集中地点・出土遺物実測図

第3表 第1号石器集中地点出土遺物一覧 (第6図)

番号	器種	長さ	幅	厚さ	重量	材質	特徴	出土位置	備考
1	搔器	1.42	1.04	0.38	0.70	黒曜石	刃部微細剥離 黒色強く不透明で気泡を多量に含む 一部ガジリ 6・11と同一母岩	第2層中	PL25
2	剥片	2.41	1.43	0.79	2.30	頁岩	微細剥離を有する 硬質	第1層中	PL25
3	剥片	3.74	3.08	1.21	13.14	頁岩	原礫面に割り損じた痕が残る 硬質	M 9g7 第2層中	PL25
4	剥片	3.33	1.87	1.73	4.50	黒曜石	透明感強いが夾雑物多い	第2層中	計測のみ
5	剥片	3.98	3.08	1.96	16.36	安山岩	原礫面残る 夾雑物多い 風化激しい	第2層中	計測のみ
6	碎片	0.64	0.40	0.20	0.05	黒曜石	碎片 1・11と同一母岩	第2層中	計測のみ
7	碎片	0.79	0.51	0.13	0.03	チャート	碎片	第1層中	計測のみ
8	碎片	1.15	0.54	0.14	0.08	頁岩	碎片 硬質	第2層中	計測のみ
9	剥片	1.77	1.16	0.35	0.37	黒曜石	透明感強い	第2層中	計測のみ
10	剥片	2.16	2.97	0.51	2.66	安山岩	風化激しい	第2層中	計測のみ
11	碎片	0.78	1.00	0.38	0.34	黒曜石	碎片 1・6と同一母岩	第①層中	計測のみ 出土グリッド不明

2 縄文時代の遺構と遺物

当時代の遺構は、竪穴建物跡4棟、炉跡13基、陥し穴2基、土坑38基、遺物包含層1か所を確認した。以下、遺構及び遺物について記述する。

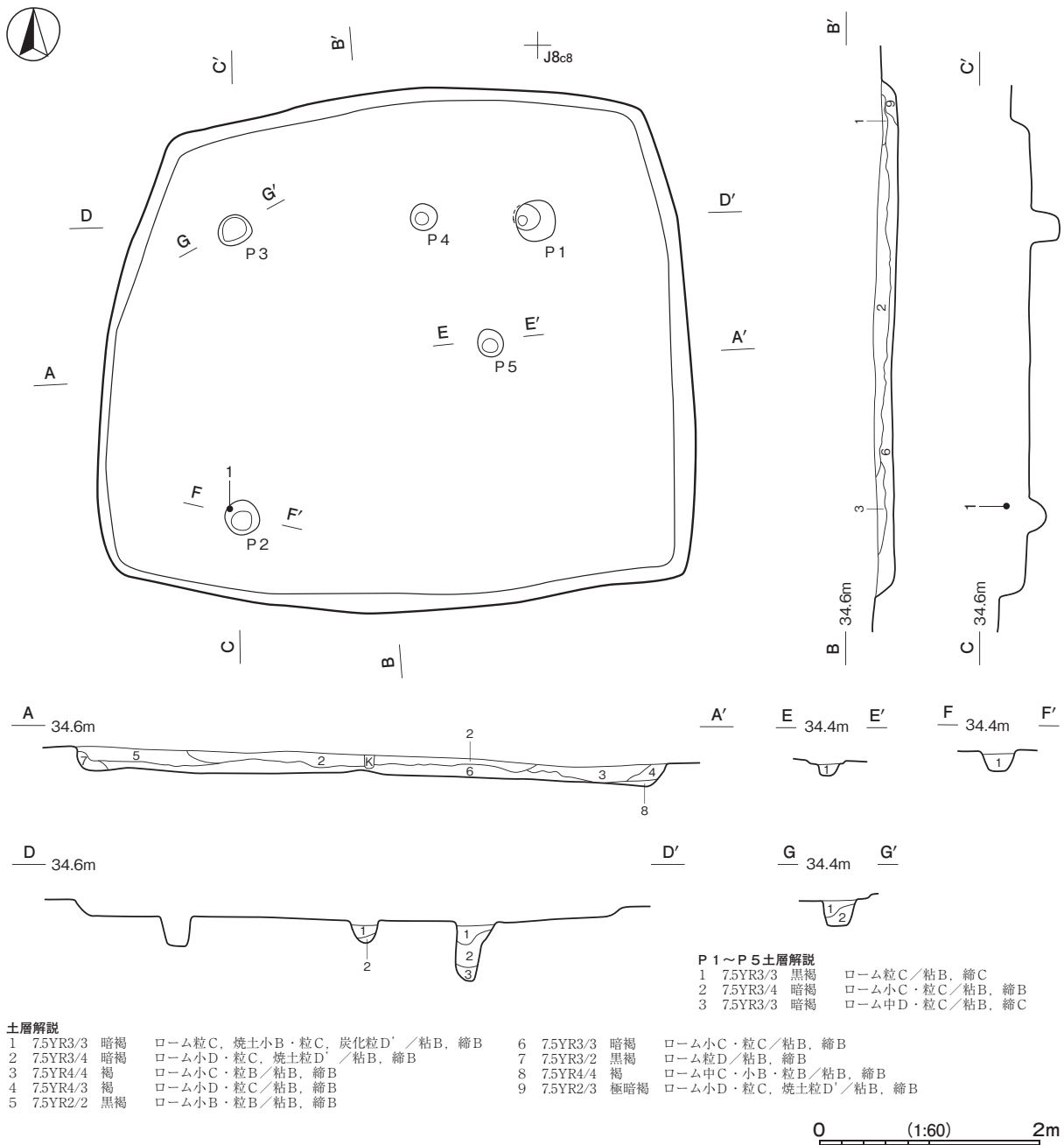
(1) 竪穴建物跡

第15号竪穴建物跡（第7・8図 PL3）

位置 調査1区北部のJ8c7区、標高34mほどの台地平坦部に位置している。

規模と形状 長軸5.30m、短軸4.76mの長方形で、主軸方向はN-3°-Eである。壁は高さ20cmで、外傾して立ち上がっている。

床 平坦で、硬化面は確認できなかった。



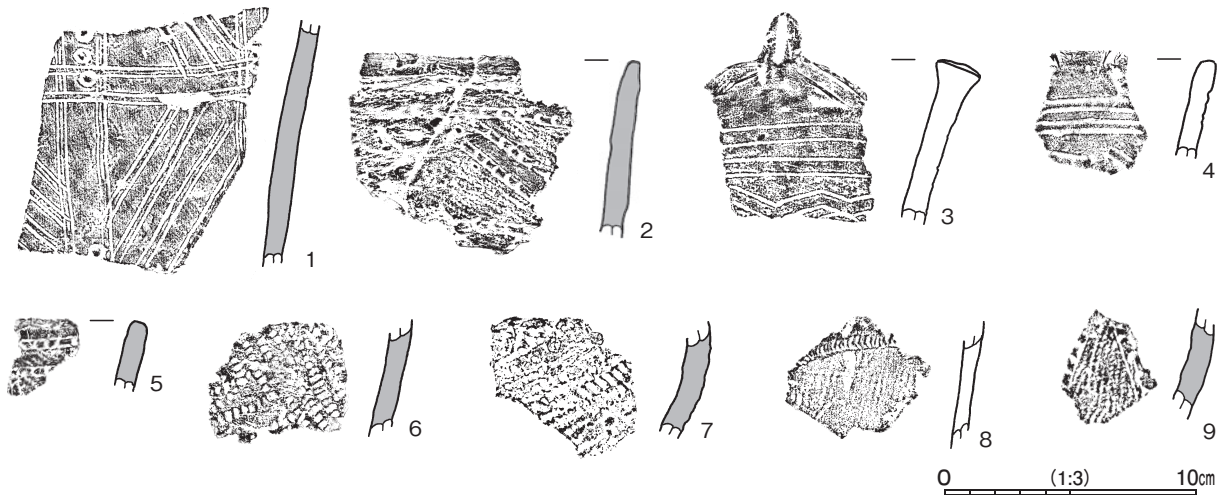
第7図 第15号竪穴建物跡実測図

ピット 5か所。P1～P5は深さ12～56cmで、性格は不明である。

覆土 9層に分層できる。ロームブロックが多く含まれていることから、埋め戻されている。

遺物出土状況 縄文土器片47点（深鉢）が、遺構の西半部に偏って出土している。2・5・9は同一個体と考えられる。

所見 時期は、出土遺物から前期後葉と考えられる。



第8図 第15号竪穴建物跡出土遺物実測図

第4表 第15号竪穴建物跡出土遺物一覧（第8図）

番号	種別	器種	胎土	色調	焼成	文様の特徴ほか	出土位置	備考
1	縄文土器	深鉢	長石・石英・繊維	灰褐	普通	半截竹管による米字文 縦方向の平行沈線による区画内に円形刺突文を垂下	覆土中層	黒浜式 PL20
2	縄文土器	深鉢	長石・石英・繊維	にぶい黄橙	普通	RL縄文後、半截竹管による押引文 外面煤付着	覆土上層	黒浜式 PL20
3	縄文土器	深鉢	長石・石英	橙	普通	波状貝殻文後、半截竹管による平行沈線、山形文	遺構上面	浮島式 PL20
4	縄文土器	深鉢	長石・石英	にぶい褐	普通	燃糸文後、半截竹管による平行沈線	覆土上層	浮島式 PL20
5	縄文土器	深鉢	長石・石英・繊維	にぶい黄橙	普通	RL縄文後、半截竹管による押引文 外面煤付着	覆土中	黒浜式 PL20
6	縄文土器	深鉢	長石・石英・繊維	赤褐	普通	羽状縄文	覆土上層	黒浜式 PL20
7	縄文土器	深鉢	長石・石英・繊維	褐	普通	羽状縄文	覆土上層	黒浜式 PL20
8	縄文土器	深鉢	長石・石英	にぶい橙	普通	燃糸文後、半截竹管による平行沈線	遺構上面	浮島式 PL20
9	縄文土器	深鉢	長石・石英・繊維	にぶい黄褐	普通	RL縄文後、半截竹管による押引文 外面煤付着	覆土上層	黒浜式 PL20

### 第16号竪穴建物跡（第9図 PL3）

位置 調査1区中央部のJ8j9区、標高34mほどの台地平坦部に位置している。

規模と形状 北部が攪乱等を受けているが、長軸5.01m、短軸4.05mの長方形で、主軸方向はN-10°-Eである。壁は高さ10cmで、外傾して立ち上がっている。

床 平坦で、硬化面は確認できなかった。

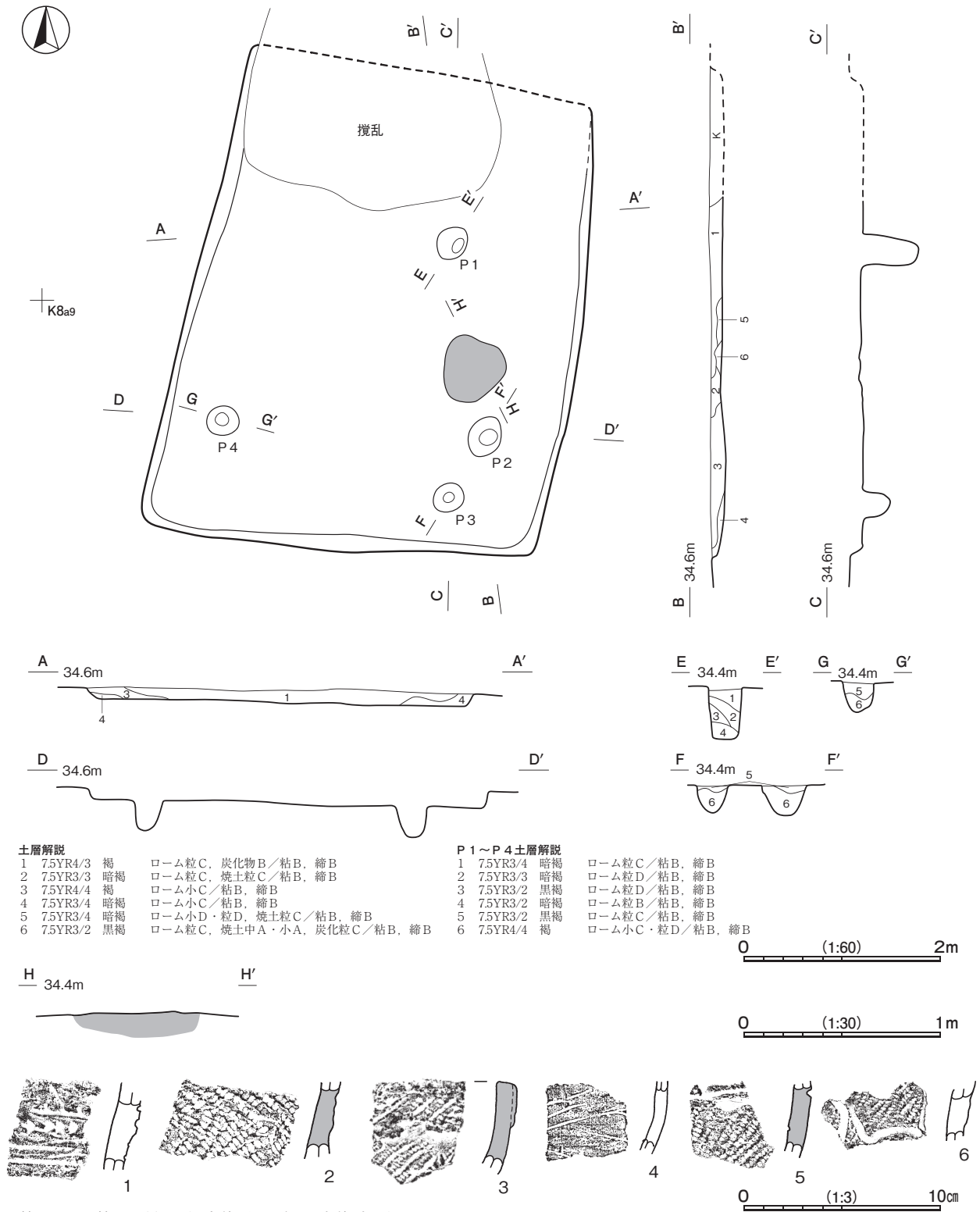
炉 中央部東寄りに付設されている。長径69cm、短径65cmの円形で、床面と同じ高さを使用した地床炉である。炉床面は赤変硬化している。炉床面の下は、深さ12cmまで地山が被熱し赤変硬化している。

ピット 4か所。P1～P4は深さ26～51cmで、配置が不規則であるため性格は不明である。

覆土 6層に分層できる。第5・6層に含まれる焼土は、炉の焼土が混じったものと考えられる。レンズ状の堆積状況を示していることから、自然堆積と考えられる。

遺物出土状況 縄文土器片41点（深鉢）が、覆土中からまばらに出土している。

所見 時期は、出土遺物から前期前葉と考えられる。



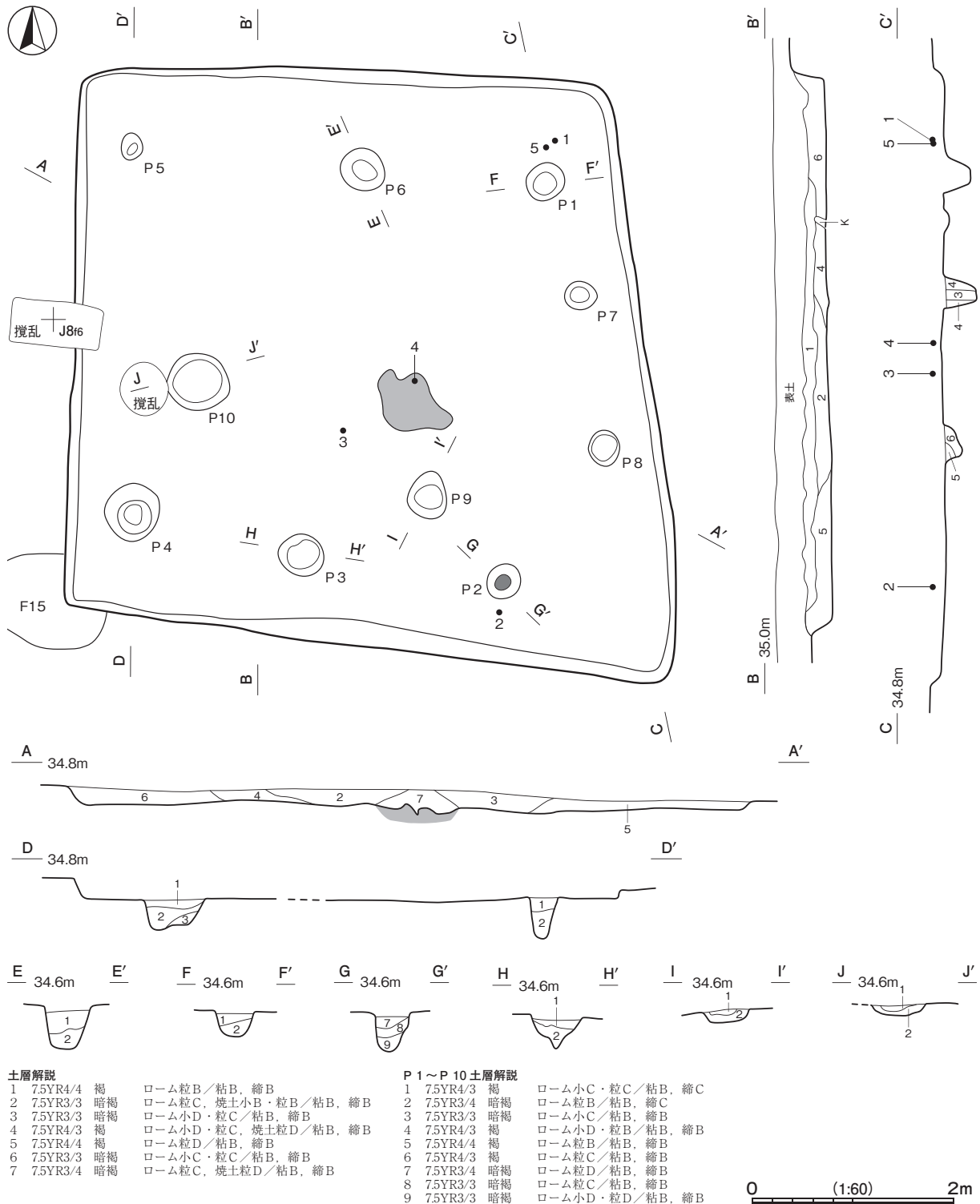
第5表 第16号竪穴建物跡出土遺物一覧 (第9図)

番号	種別	器種	胎土	色調	焼成	文様の特徴ほか	出土位置	備考
1	縄文土器	深鉢	長石・石英	橙	普通	半截竹管による押引文, 連続爪型文	覆土中	浮島式 PL20
2	縄文土器	深鉢	長石・石英・繊維	にぶい黄橙	普通	羽状縄文	覆土中	黒浜式 PL20
3	縄文土器	深鉢	長石・石英・繊維	明赤褐	普通	LR縄文後, 口縁部に粘土紐貼付後, 口縁部に胴部とは異なるLR縄文	遺構確認面	黒浜式 PL20
4	縄文土器	深鉢	長石・石英・赤色粒子	褐	普通	木葉文	覆土中	浮島式 PL20

番号	種別	器種	胎土	色調	焼成	文様の特徴ほか	出土位置	備考
5	縄文土器	深鉢	長石・石英・繊維	灰褐	普通	羽状縄文後, 半截竹管による深い押引文	覆土中	黒浜式 PL20
6	縄文土器	深鉢	長石・石英	褐	普通	LR 縄文後, 短冊木葉文	覆土中	諸磯a式 PL20

第20号竖穴建物跡 (第10・11図 PL3)

位置 調査1区北西部のJ8e6区, 標高35mほどの台地平坦部に位置している。



第10図 第20号竖穴建物跡実測図

**重複関係** 第15号炉跡を掘り込んでいる。

**規模と形状** 長軸 6.04 m、短軸 5.72 m の方形で、主軸方向は  $N - 2^{\circ} - W$  である。壁は高さ 20 cm で、外傾して立ち上がっている。

**床** 平坦で、硬化面は確認できなかった。

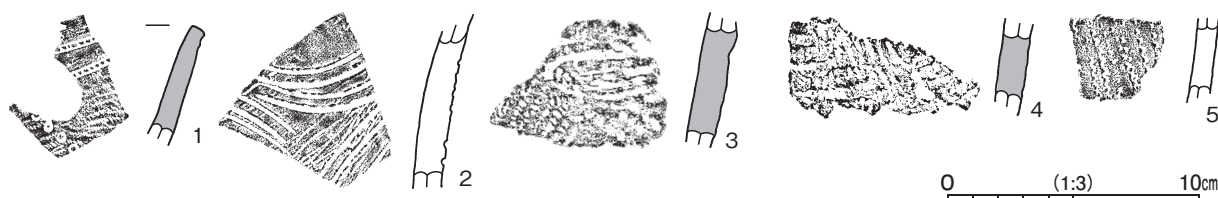
**炉** 中央部南東寄りに付設されている。長径 84 cm の不定形で、地山を掘り込んで構築した地床炉である。炉床面は赤変硬化している。

**ピット** 10 か所。P 1～P 6 は深さ 28～42 cm で、配置から主柱穴である。P 2 の底面は一部硬化しており、柱のあたりである。P 7・P 8 は深さ 32 cm・16 cm で、配置から補助柱穴と考えられる。P 9・P 10 は深さ 14 cm・12 cm で、性格は不明である。

**覆土** 7 層に分層できる。流れ込みによる堆積状況を示していることから、自然堆積である。

**遺物出土状況** 縄文土器片 10 点（深鉢）が、覆土中層からまばらに出土している。

**所見** 時期は、出土遺物から前期後葉と考えられる。



第 11 図 第 20 号竪穴建物跡出土遺物実測図

第 6 表 第 20 号竪穴建物跡出土遺物一覧（第 11 図）

番号	種別	器種	胎土	色調	焼成	文様の特徴ほか	出土位置	備考
1	縄文土器	深鉢	長石・石英・繊維	にぶい橙	普通	RL 縄文後、口縁直下に半截竹管による押引文（2条）、円形刺突文を垂下	覆土中層	黒浜式 PL20
2	縄文土器	深鉢	長石・石英	にぶい褐	普通	撚糸文後、木葉文	覆土中層	浮島式 PL20
3	縄文土器	深鉢	長石・石英・繊維	にぶい黄橙	普通	羽状縄文	覆土中層	黒浜式 PL20
4	縄文土器	深鉢	長石・石英・繊維	にぶい褐	普通	羽状縄文	覆土中層	黒浜式 PL20
5	縄文土器	深鉢	長石・石英	灰黄褐	普通	波状貝殻文	覆土中層	浮島式 PL20

### 第 37 号竪穴建物跡（第 12 図）

**位置** 調査 1 区南東部の N10c3 区、標高 34 m ほどの台地平坦部に位置している。

**重複関係** 第 87 号土坑に掘り込まれている。

**規模と形状** 北半部が攪乱を受けており、東半部が調査区外へ延びているため、南北軸 5.21 m、東西軸 4.56 m しか確認できなかった。主軸方向は  $N - 21^{\circ} - W$  である。壁は高さ 9 cm で、緩やかに立ち上がっている。

**床** 平坦で、硬化面は確認できなかった。

**炉** 長径 89 cm の不定形で、ほぼ床面の高さを使用した地床炉である。炉床面は赤変硬化している。

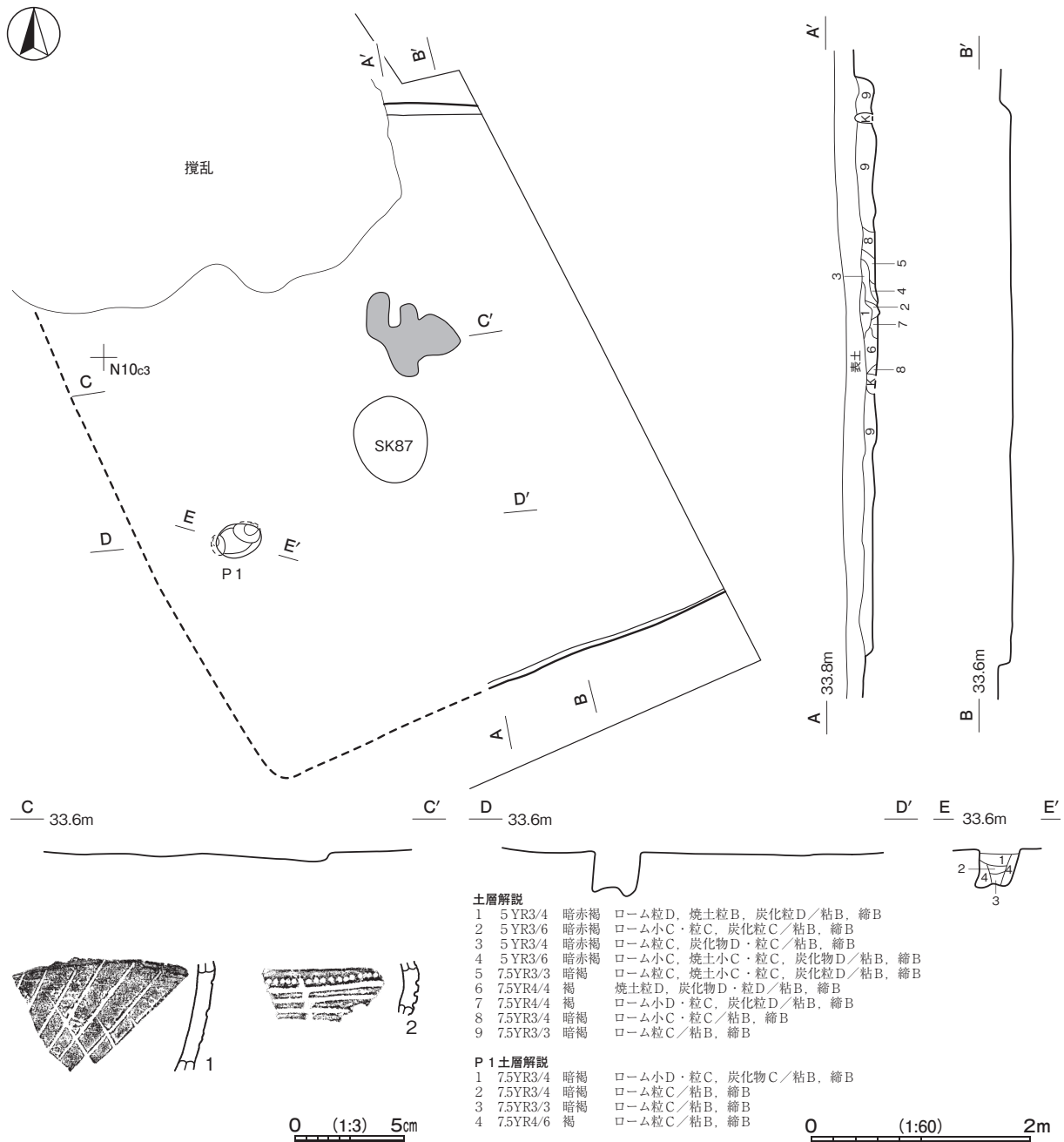
**ピット** P 1 は深さ 40 cm で、性格は不明である。

**覆土** 9 層に分層できる。不規則な堆積状況を示しているため、埋め戻されている。

**遺物出土状況** 縄文土器片 14 点（深鉢）が、覆土上層からまばらに出土している。

**所見** 時期は、出土遺物から前期後葉と考えられる。





第12図 第37号竪穴建物跡・出土遺物実測図

第7表 第37号竪穴建物跡出土遺物一覧 (第12図)

番号	種別	器種	胎土	色調	焼成	文様の特徴ほか	出土位置	備考
1	縄文土器	深鉢	長石・石英	灰黄褐	普通	燃糸文後, 半截竹管による平行沈線	覆土上層	浮島式 PL20
2	縄文土器	深鉢	長石・石英・雲母・黒色粒子	にぶい黄褐	普通	半截竹管による平行沈線, 連続刺突文	覆土上層	浮島式 PL20

第8表 縄文時代竪穴建物跡一覧

番号	位置	主軸方向	平面形	規模	壁高 (cm)	床面	壁溝	内部施設					土質	主な出土遺物	時期	備考
				長軸×短軸 (m)				主柱穴	出入口	ピット	炉	貯蔵穴				
15	J8c7	N-3°-E	長方形	5.30 × 4.76	20	平坦	-	-	-	5	-	-	人為	縄文土器	前期後葉	
16	J8j9	N-10°-E	長方形	5.01 × 4.05	10	平坦	-	-	-	4	1	-	自然	縄文土器	前期前葉	
20	J8e6	N-2°-W	方形	6.04 × 5.72	20	平坦	-	6	-	4	1	-	自然	縄文土器	前期後葉	F15→本跡
37	N10c3	N-21°-W	[長方形]	5.21 × [4.56]	9	平坦	-	-	-	1	1	-	人為	縄文土器	前期後葉	本跡→SK87



## (2) 炉跡

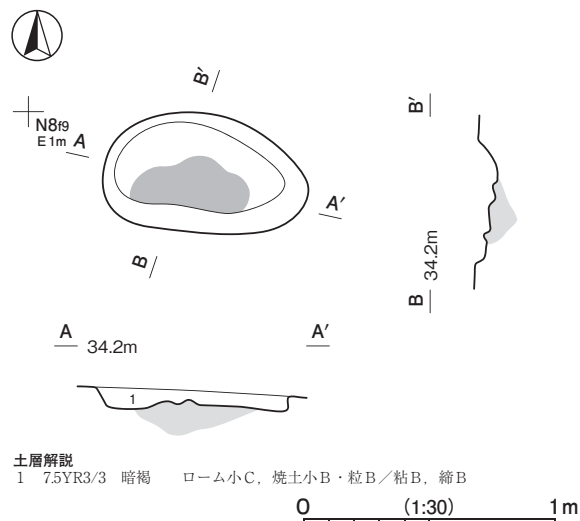
## 第1号炉跡 (第13図 PL 4)

**位置** 調査1区南西部のN 8 f9区, 標高34mほどの台地平坦部に位置している。

**規模と形状** 長径80cm, 短径48cmの楕円形で, 長径方向はN-71°-Wである。地山を8cmほど掘りくぼめて構築されている。炉床面は凹凸があり, 被熱により赤変硬化している。

**覆土** 単一層である。層厚が薄く, 堆積状況は不明である。

**所見** 時期は, 形状から縄文時代と考えられる。



第13図 第1号炉跡実測図

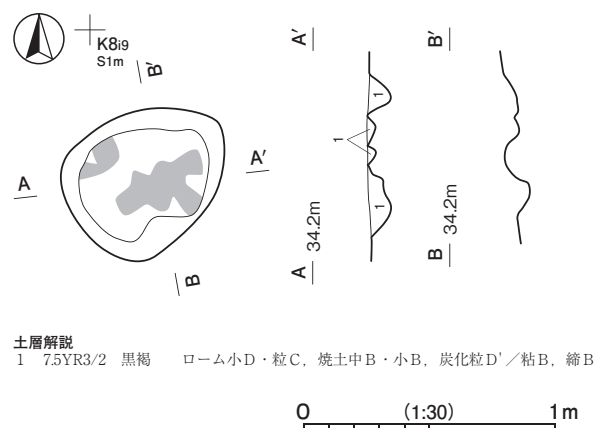
## 第2号炉跡 (第14図 PL 4)

**位置** 調査1区中央部のK 8 i9区, 標高34mほどの台地平坦部に位置している。

**規模と形状** 長径68cm, 短径54cmの楕円形で, 長径方向はN-54°-Eである。地山を8cmほど掘りくぼめて構築されている。炉床面は凹凸があり, 被熱により赤変硬化している。

**覆土** 単一層である。確認面で既に炉床面の一部が露出していた。層厚が薄く, 堆積状況は不明である。

**所見** 時期は, 形状から縄文時代と考えられる。



第14図 第2号炉跡実測図

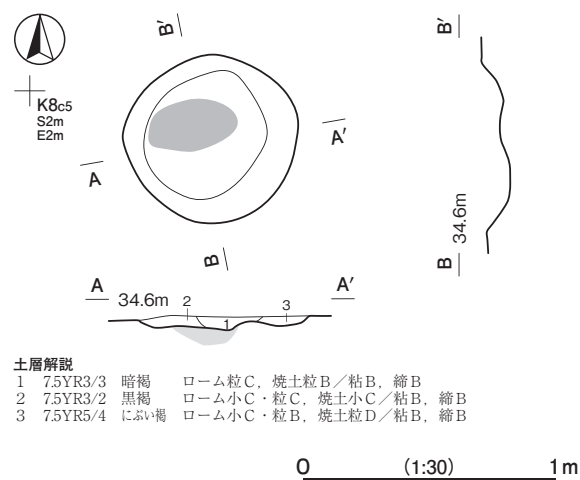
## 第3号炉跡 (第15図 PL 4)

**位置** 調査1区西部のK 8 c5区, 標高35mほどの台地平坦部に位置している。

**規模と形状** 長径70cm, 短径66cmの円形である。地山を6cmほど掘りくぼめて構築されている。炉床面は皿状にくぼみ, 被熱により弱く赤変している。明確な硬化は認められなかった。

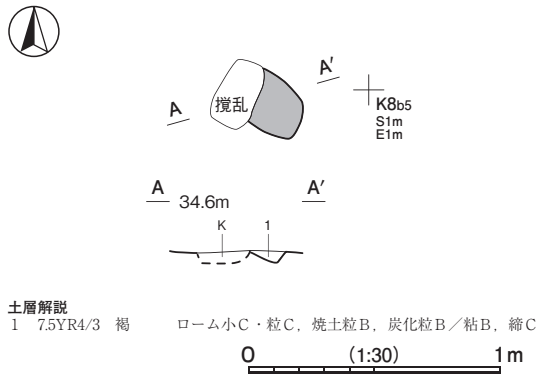
**覆土** 3層に分層できる。層厚が薄く, 堆積状況は不明である。

**所見** 時期は, 形状から縄文時代と考えられる。



第15図 第3号炉跡実測図

第4号炉跡 (第16図 PL 4)



第16図 第4号炉跡実測図

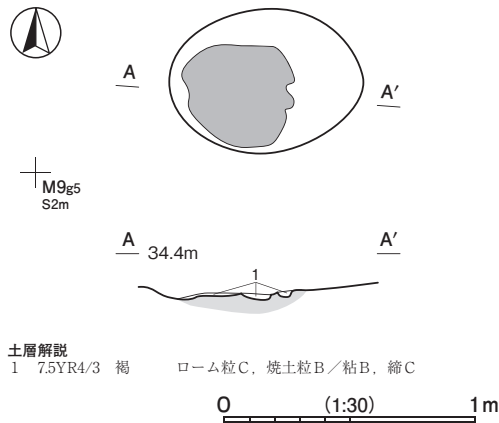
**位置** 調査1区西部のK 8 b5区, 標高34mほどの台地平坦部に位置している。

**規模と形状** 攪乱を受けているため, 北東・南西径21 cm, 北西・南東径19 cmしか確認できなかった。平面形は楕円形と推定でき, 長径方向はN - 62° - Wである。地山を4 cmほど掘りくぼめて構築されている。炉床面は凹凸があり, 被熱により赤変硬化している。

**覆土** 単一層である。確認面で既に炉床面の一部が露出していた。層厚が薄く, 堆積状況は不明である。

**所見** 時期は, 形状から縄文時代と考えられる。

第5号炉跡 (第17図 PL 5)



第17図 第5号炉跡実測図

**位置** 調査1区南部のM 9 g5区, 標高34mほどの台地平坦部に位置している。

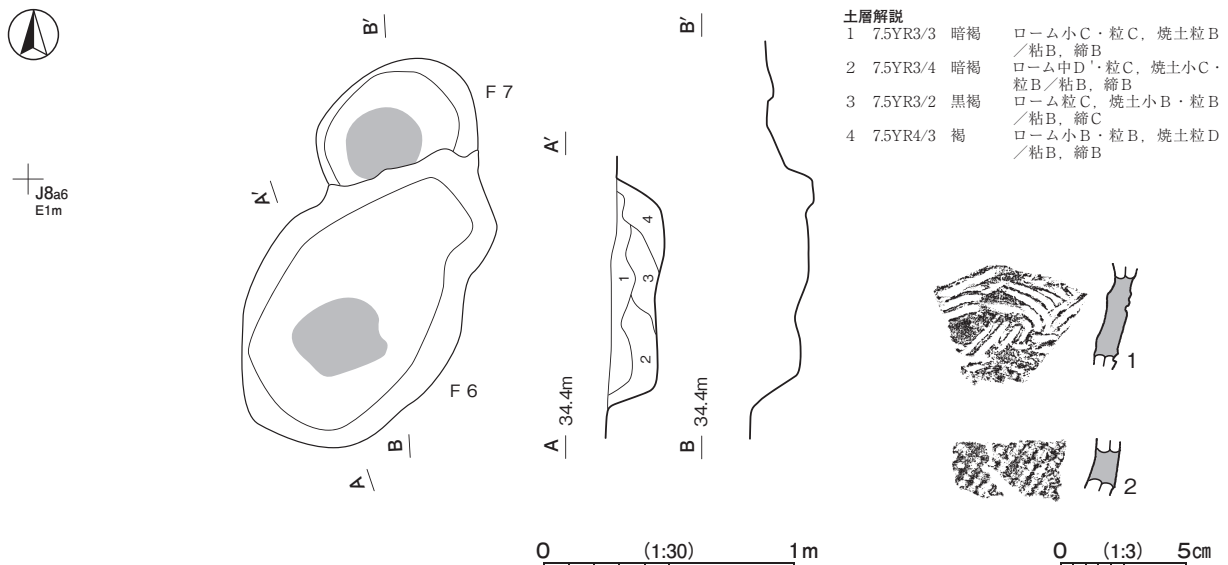
**規模と形状** 長径79 cm, 短径57 cmの楕円形で, 長径方向はN - 86° - Eである。炉床面は凹凸があり, 被熱により赤変硬化している。

**覆土** 単一層である。確認面で既に炉床面の一部が露出していた。層厚が薄く, 堆積状況は不明である。

**所見** 周辺に第2号ピット群のP 6・P 7があることから, 竪穴建物跡に伴う炉跡の可能性はある。時期は, 形状から縄文時代と考えられる。

第6・7号炉跡 (第18図)

**位置** 調査1区北部のJ 8 a6区, 標高34 mほどの台地平坦部に位置している。



第18図 第6・7号炉跡・出土遺物実測図

- 土層解説**
- 1 7.5YR3/3 暗褐      ローム小C・粒C, 焼土粒B/粘B, 縮B
  - 2 7.5YR3/4 暗褐      ローム中D・粒C, 焼土小C・粒B/粘B, 縮B
  - 3 7.5YR3/2 黒褐      ローム粒C, 焼土小B・粒B/粘B, 縮C
  - 4 7.5YR4/3 褐        ローム小B・粒B, 焼土粒D/粘B, 縮B

**重複関係** 第6号炉が第7号炉跡を掘り込んでいます。

**規模と形状** 第6号炉跡は長径141cm、短径90cmの楕円形で、長径方向はN-42°-Eである。地山を21cmほど掘りくぼめて構築されている。炉床面はほぼ平坦であり、被熱により赤変硬化している。第7号炉跡は、重複により東西径は62cmで、南北径は48cmしか確認できなかった。地山を6cmほど掘りくぼめて構築されている。炉床面は皿状にくぼみ、被熱により赤変硬化している。

**覆土** 4層に分層できる。ロームブロックが多く含まれていることから、埋め戻されている。

**遺物出土状況** 縄文土器片5点（深鉢）が出土しているが、どちらの遺構に帰属する遺物かは不明である。

**所見** 周辺に第3号ピット群のP3・P5があることから、竪穴建物跡に伴う炉跡の可能性はある。時期は、出土遺物から前期前葉と考えられる。

第9表 第6・7号炉跡出土遺物一覧（第18図）

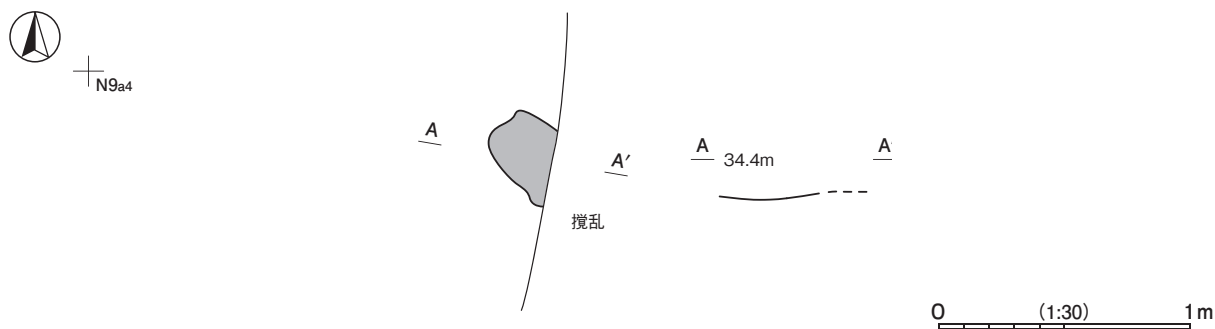
番号	種別	器種	胎土	色調	焼成	文様の特徴ほか	出土位置	備考
1	縄文土器	深鉢	長石・石英・繊維	灰褐	普通	半截竹管による平行曲線	覆土中	黒浜式 PL22
2	縄文土器	深鉢	長石・石英・繊維	にぶい赤褐	普通	羽状縄文	覆土中	黒浜式 PL22

#### 第9号炉跡（第19図）

**位置** 調査1区南部のN9a4区、標高34mほどの台地平坦部に位置している。

**規模と形状** 東部が攪乱を受けており、南北径は40cmで、東西径は28cmしか確認できなかった。地表面と同じ高さで構築された地床炉である。炉床面は平坦で、被熱により赤変硬化している。

**所見** 時期は、形状から縄文時代と考えられる。



第19図 第9号炉跡実測図

#### 第14号炉跡（第20図 PL5）

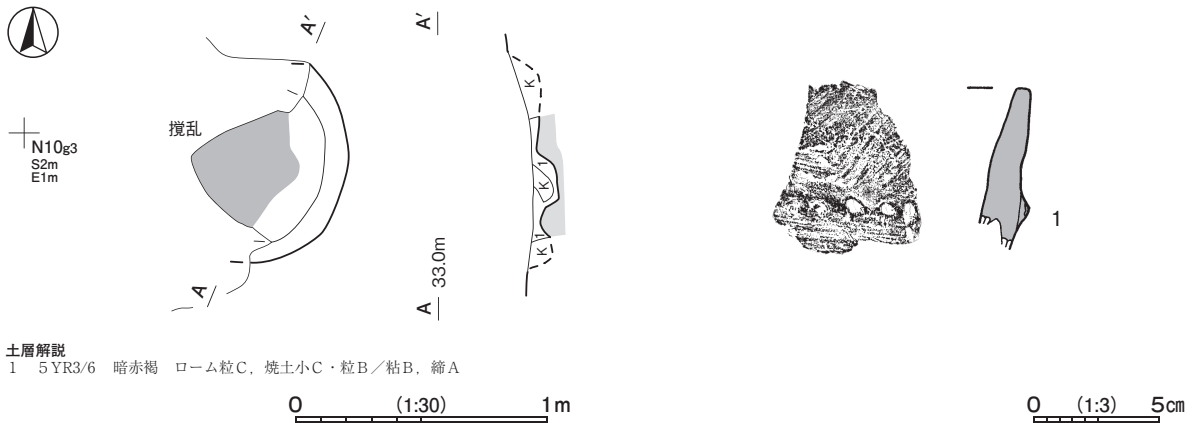
**位置** 調査1区南東部のN10g3区、標高33mほどの台地縁辺部に位置している。

**規模と形状** 西部は攪乱を受けており、南北径82cm、東西径58cmしか確認できなかった。地山を9cmほど掘りくぼめて構築されている。炉床面は皿状にくぼみ、被熱により赤変硬化している。

**覆土** 単一層である。層厚が薄く、堆積状況は不明である。

**遺物出土状況** 縄文土器片1点（深鉢）が、覆土中から出土している。

**所見** 時期は、出土遺物から早期と考えられる。



土層解説  
1 5YR3/6 暗赤褐 ローム粒C, 焼土小C・粒B/粘B, 締A

第20図 第14号炉跡・出土遺物実測図

第10表 第14号炉跡出土遺物一覧 (第20図)

番号	種別	器種	胎土	色調	焼成	文様の特徴ほか	出土位置	備考
1	縄文土器	深鉢	長石・石英・繊維	にぶい黄橙	普通	隆帯上に貝殻背圧痕文 縦方向から斜方向に、貝殻条痕文を施文	覆土中	茅山下層 PL22

第15号炉跡 (第21図 PL5)

**位置** 調査1区北西部のJ8f6区, 標高35mほどの台地平坦部に位置している。

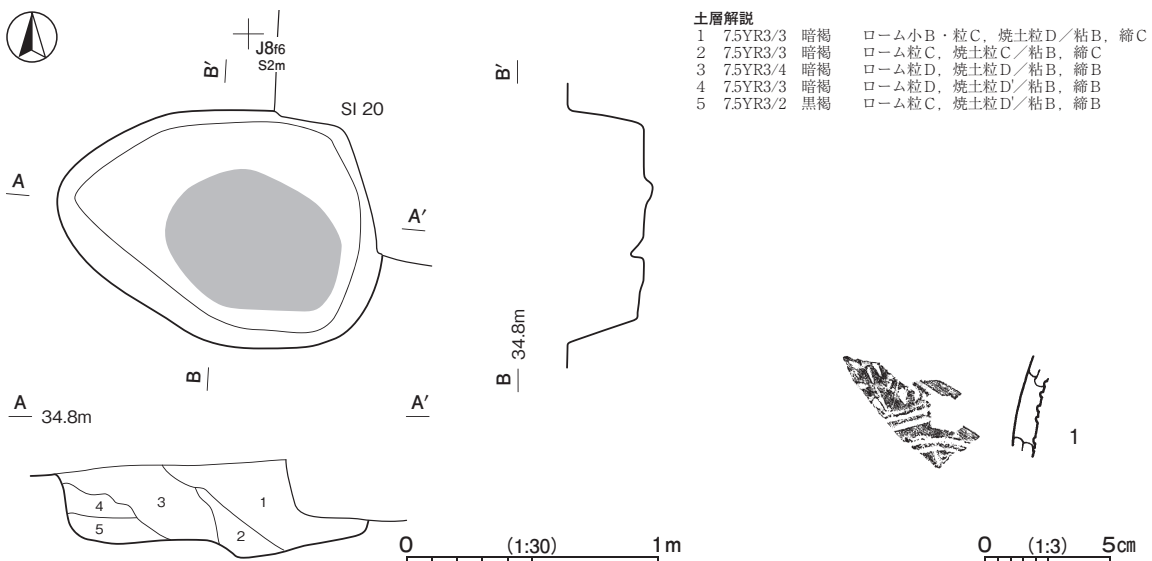
**重複関係** 第20号竪穴建物に掘り込まれている。

**規模と形状** 長径133cm, 短径94cmの楕円形で, 長径方向はN-77°-Wである。地山を37cmほど掘りくぼめて構築されている。炉床面は凹凸があり, 被熱により赤変硬化している。

**覆土** 5層に分層できる。ロームブロックが多く含まれていることから, 埋め戻されている。

**遺物出土状況** 縄文土器片5点(深鉢)が, 覆土中からまばらに出土している。

**所見** 時期は, 出土遺物から前期と考えられる。



土層解説  
1 7.5YR3/3 暗褐 ローム小B・粒C, 焼土粒D/粘B, 締C  
2 7.5YR3/3 暗褐 ローム粒C, 焼土粒C/粘B, 締C  
3 7.5YR3/4 暗褐 ローム粒D, 焼土粒D/粘B, 締B  
4 7.5YR3/3 暗褐 ローム粒D, 焼土粒D/粘B, 締B  
5 7.5YR3/2 黒褐 ローム粒C, 焼土粒D/粘B, 締B

第21図 第15号炉跡・出土遺物実測図

第 11 表 第 15 号炉跡出土遺物一覧 (第 21 図)

番号	種別	器種	胎土	色調	焼成	文様の特徴ほか	出土位置	備考
1	縄文土器	深鉢	長石・石英	にぶい赤褐	普通	木葉文 半截竹管による刺突文	覆土中	浮島式 PL22

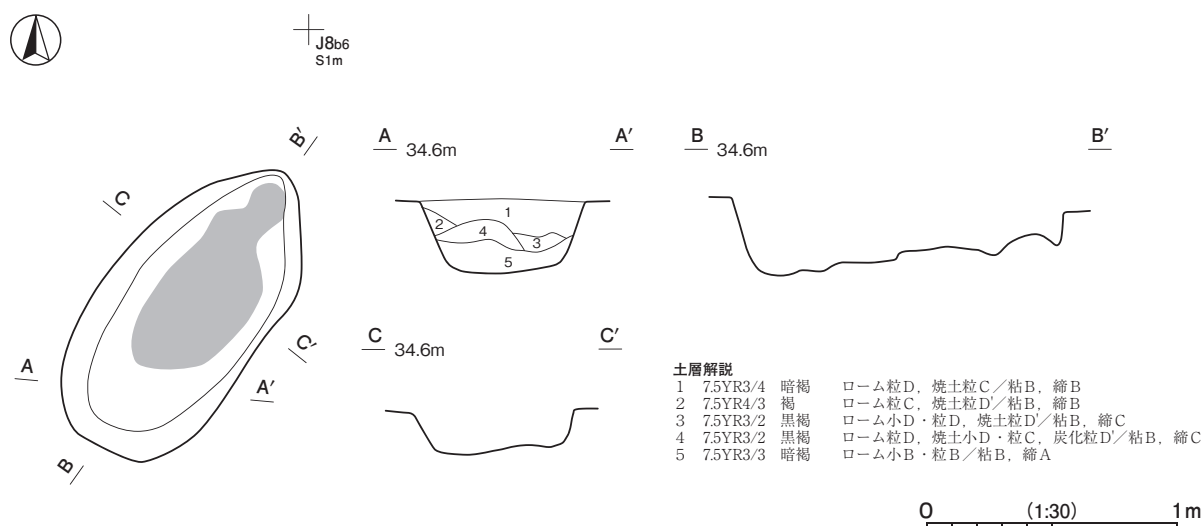
## 第 16 号炉跡 (第 22 図)

**位置** 調査 1 区北西部の J 8 b5 区, 標高 34m ほどの台地平坦部に位置している。

**規模と形状** 長径 132 cm, 短径 65 cm の楕円形で, 長径方向は N - 35° - E である。地山を 28 cm ほど掘りくぼめて構築されている。炉床面は凹凸があり, 被熱により赤変硬化している。

**覆土** 5 層に分層できる。ロームブロックが多く含まれていることから, 埋め戻されている。

**所見** 時期は, 形状から縄文時代と考えられる。



第 22 図 第 16 号炉跡実測図

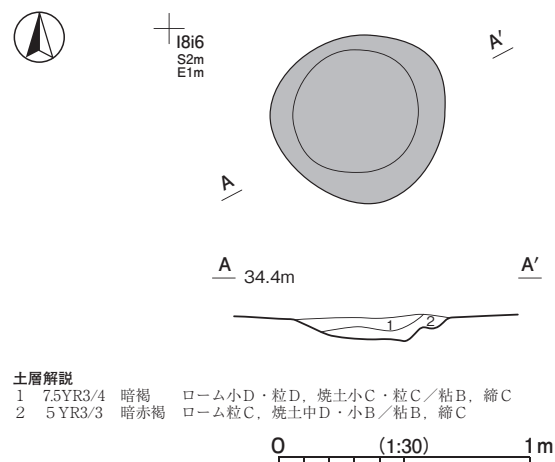
## 第 17 号炉跡 (第 23 図)

**位置** 調査 1 区北西部の I 8 i6 区, 標高 34m ほどの台地平坦部に位置している。

**規模と形状** 長径 70 cm, 短径 68 cm の円形である。地山を 10 cm ほど掘りくぼめて構築されている。炉床面は凹凸があり, 被熱により赤変硬化している。

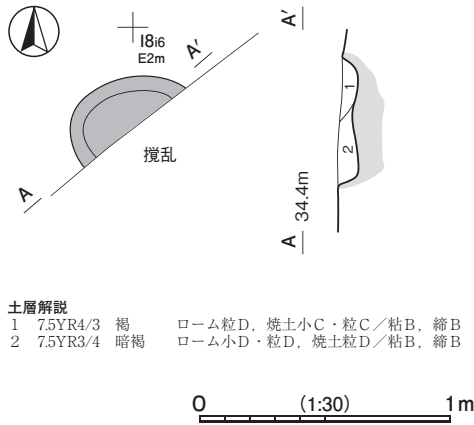
**覆土** 2 層に分層できる。層厚が薄く, 堆積状況は不明である。

**所見** 周辺に第 3 号ピット群の P 6 ~ P 8 があることから, 竪穴建物跡に伴う炉跡の可能性はある。時期は, 形状から縄文時代と考えられる。



第 23 図 第 17 号炉跡実測図

第18号炉跡 (第24図)



土層解説  
 1 7.5YR4/3 褐 ローム粒D, 焼土小C・粒C/粘B, 締B  
 2 7.5YR3/4 暗褐 ローム小D・粒D, 焼土粒D/粘B, 締B

第24図 第18号炉跡実測図

**位置** 調査1区北西部のI 8 i6区, 標高34mほどの台地平坦部に位置している。

**規模と形状** 南東部が攪乱を受けており, 北東・南西径50 cm, 北西・南東径21 cmしか確認できなかった。地山を8 cmほど掘りくぼめて構築されている。炉床面はやや凹凸があり, 被熱により赤変硬化している。

**覆土** 2層に分層できる。層厚が薄く, 堆積状況は不明である。

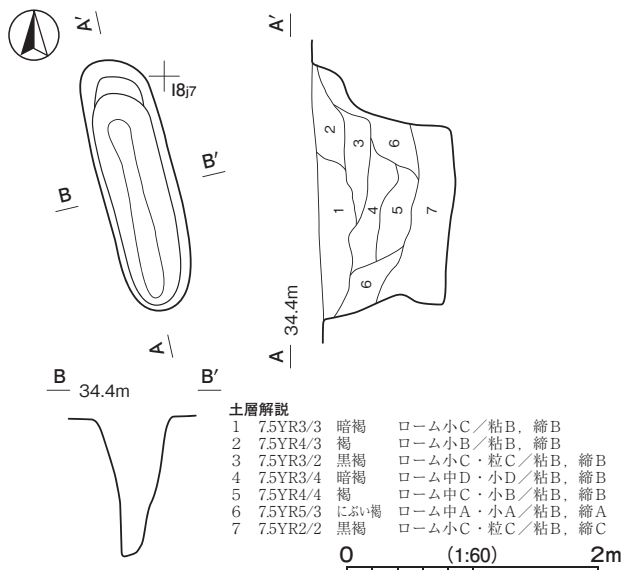
**所見** 周辺に第3号ピット群のP 1・P 2・P 4があることから, 竪穴建物跡に伴う炉跡の可能性はある。時期は, 形状から縄文時代と考えられる。

第12表 縄文時代炉跡一覧

番号	位置	長径方向	平面形	規模		炉床面	覆土	時期	備考
				長径×短径 (cm)	深さ (cm)				
1	N 8 f9	N - 71° - W	楕円形	80 × 48	8	凹凸	不明	縄文時代	
2	K 8 i9	N - 54° - E	楕円形	68 × 54	8	凹凸	不明	縄文時代	
3	K 8 c5	-	円形	70 × 66	6	皿状	不明	縄文時代	
4	K 8 b5	N - 62° - W	[楕円形]	(19) × 21	4	凹凸	不明	縄文時代	
5	M 9 g5	N - 86° - E	楕円形	79 × 57	1	凹凸	不明	縄文時代	
6	J 8 a6	N - 42° - E	楕円形	141 × 90	21	平坦	人為	前期前葉	F 7→本跡
7	I 8 j6	-	[円形・楕円形]	62 × (48)	6	皿状	-	前期前葉	本跡→F 6
9	N 9 a4	-	不定形	(40 × 28)	0	平坦	-	縄文時代	
14	N 10 g3	-	[円形・楕円形]	(82 × 58)	9	皿状	不明	早期	
15	J 8 f6	N - 77° - W	楕円形	133 × 94	37	凹凸	人為	前期	本跡→SI20
16	J 8 b5	N - 35° - E	楕円形	132 × 65	28	凹凸	人為	縄文時代	
17	I 8 i6	-	円形	70 × 68	10	凹凸	不明	縄文時代	
18	I 8 i6	-	[円形・楕円形]	(50 × 21)	8	凹凸	不明	縄文時代	

(3) 陥し穴

第43号土坑 (第25図 PL 5)



土層解説  
 1 7.5YR3/3 暗褐 ローム小C/粘B, 締B  
 2 7.5YR4/3 褐 ローム小B/粘B, 締B  
 3 7.5YR3/2 黒褐 ローム小C・粒C/粘B, 締B  
 4 7.5YR3/4 暗褐 ローム中D・小D/粘B, 締B  
 5 7.5YR4/4 褐 ローム中C・小B/粘B, 締B  
 6 7.5YR5/3 におい褐 ローム中A・小A/粘B, 締A  
 7 7.5YR2/2 黒褐 ローム小C・粒C/粘B, 締C

第25図 第43号土坑実測図

**位置** 調査1区北西部のI 8 j6区, 標高34 mほどの台地平坦部に位置している。

**規模と形状** 長径2.08 m, 短径0.60 mの楕円形で, 長径方向はN - 16° - Wである。深さは108 cmで, 短径側の底面は幅16 cmで, 断面はV字状である。壁はほぼ直立しており, 長径側の壁は上部で外傾している。

**覆土** 7層に分層できる。壁面の崩落によってロームブロックが多く含まれる第2・5・6層と, ロームブロックが含まれる黒褐・暗褐色土からなる1・3・4・7層が堆積している。自然堆積と考えられる。

**所見** 時期は, 形状と位置から縄文時代と考えられる。

## 第 84 号土坑 (第 26 図 PL 5)

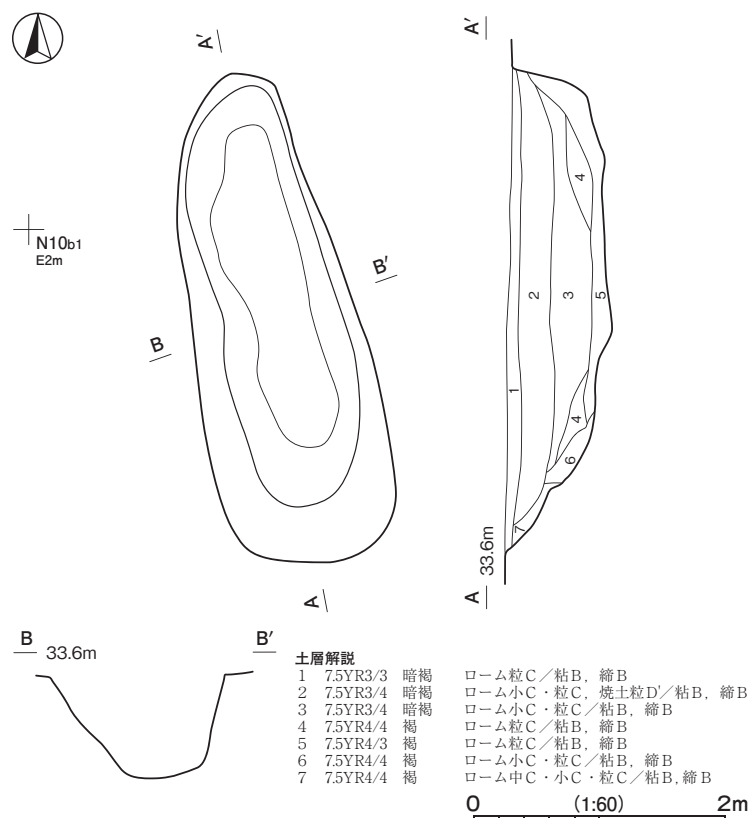
**位置** 調査 1 区南東部 N10b1, 標高 33 m ほどの台地縁辺部に位置している。

**規模と形状** 長径 3.94 m, 短径 1.42 m の楕円形で, 長径方向は N - 11° - W である。深さは 80 cm で, 底面は幅 44 cm で断面は U 字状である。北東側の壁面はほぼ直立し, 南西側の壁面は外傾している。

**覆土** 7 層に分層できる。流れ込みによる堆積状況を示していることから, 自然堆積である。

**遺物出土状況** 縄文土器片 6 点(深鉢)が覆土中からまばらに出土している。遺物は小片で図示できなかった。

**所見** 時期は, 出土遺物から前期前葉と考えられる。



第 26 図 第 84 号土坑実測図

第 13 表 縄文時代陥し穴一覧

番号	位置	長径方向	平面形	規模		底面	壁面	覆土	主な出土遺物	時期	備考
				長径×短径 (m)	深さ (cm)						
43	I 8j6	N - 16° - W	楕円形	2.08 × 0.60	108	V字状	直立・外傾	自然		縄文時代	
84	N 10b1	N - 11° - W	楕円形	3.94 × 1.42	80	U字状	直立・外傾	自然	黒浜式 2, 浮島式 4	前期前葉	

## (4) 土坑

当期の土坑は 38 基を確認した。以下で特筆すべき土坑について説明し, 他は実測図と一覧表を掲載する。

## 第 11 号土坑 (第 27 図 PL 3)

**位置** 調査 1 区中央部の L 8j6 区, 標高 35m ほどの台地平坦部に位置している。

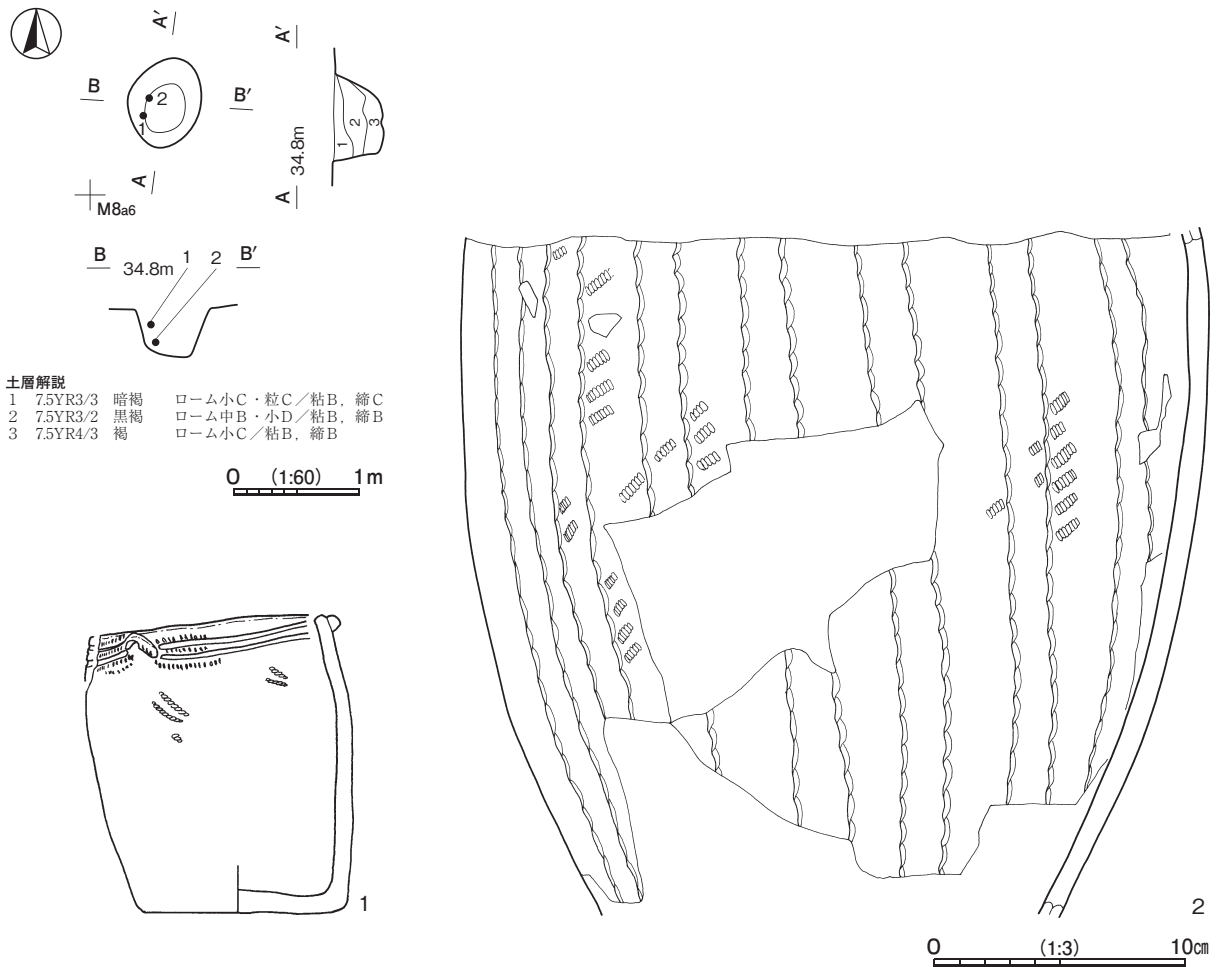
**規模と形状** 長径 0.71m, 短径 0.57m の楕円形で, 長径方向は N - 16° - E である。深さは 40 cm で壁は外傾しており, 底面はほぼ平坦で, 東側に傾斜している。

**覆土** 3 層に分層できる。ロームブロックが多く含まれていることから, 埋め戻されている。

**遺物出土状況** 縄文土器片 2 点(深鉢)が出土している。1 はほぼ完形の状態で, 2 は口縁部と底部が打ち欠かれた胴部のみ状態で出土している。覆土中層から出土しているため, 土坑を埋め戻す際に廃棄したと考えられる。

**所見** 時期は, 出土遺物から中期初頭と考えられる。



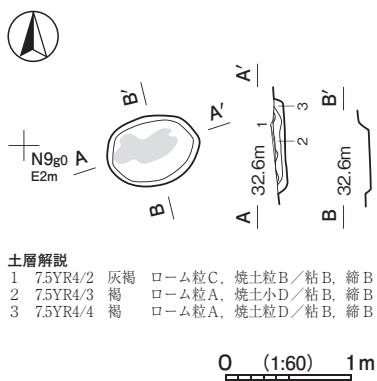


第27図 第11号土坑・出土遺物実測図

第14表 第11号土坑出土遺物一覧 (第27図)

番号	種別	器種	口径	器高	底径	胎土	色調	焼成	文様の特徴ほか	出土位置	備考
1	縄文土器	深鉢	9.2	11.8	7.8	長石・石英	灰黄褐	普通	地文にRL縄文。口縁部外面に半載竹管による平行沈線、連続刺突文	覆土中層	五領ヶ台式 PL13
2	縄文土器	深鉢	-	(27.2)	-	長石・石英・雲母	にぶい黄褐	普通	結節縄文を縦方向に施文	覆土中層	五領ヶ台式 PL13

第57号土坑 (第28図 PL 3)



第28図 第57号土坑実測図

**位置** 調査1区南東部のN9g0区、標高33mほどの台地縁辺部に位置している。

**規模と形状** 長径0.73m、短径0.56mの楕円形で、長径方向はN-72°-Eである。底面は平坦で、深さは9cmである。壁は外傾して立ち上がっている。

**覆土** 3層に分層できる。第1層は被熱しており、火を焚いた可能性がある。層厚が薄く、堆積状況は不明である。

**所見** 時期は、形状から縄文時代と考えられる。



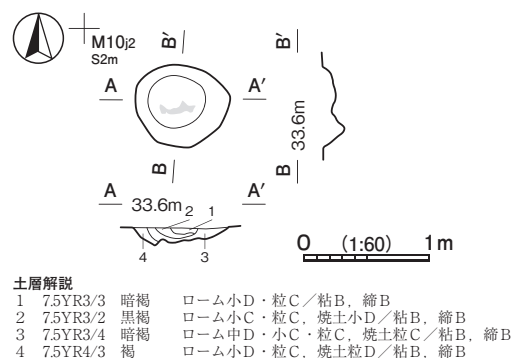
## 第 68 号土坑 (第 29 図 PL 4)

**位置** 調査 1 区南東部の M 10j2 区, 標高 33m ほどの台地平坦部に位置している。

**規模と形状** 長径 0.76 m, 短径 0.65 m の楕円形で, 長径方向は N - 84° - E である。底面は凹凸があり, 深さは 17 cm である。壁は外傾して立ち上がっている。底面の一部に焼土を確認した。

**覆土** 4 層に分層できる。各層にロームブロックが含まれていることから, 埋め戻されている。

**所見** 時期は, 位置と覆土から縄文時代と考えられる。



第 29 図 第 68 号土坑実測図

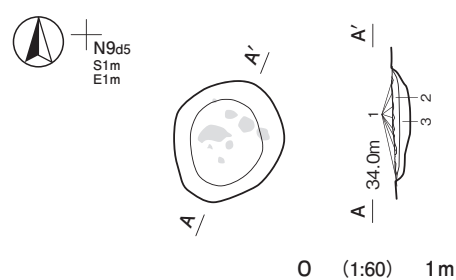
## 第 69 号土坑 (第 30 図 PL 4)

**位置** 調査 1 区南東部の N 9 d5 区, 標高 34m ほどの台地平坦部に位置している。

**規模と形状** 長径 1.02 m, 短径 0.86 m の楕円形で, 長径方向は N - 22° - E である。底面は皿状にくぼみ, 深さは 15 cm である。壁は緩やかに立ち上がっている。

**覆土** 3 層に分層できる。第 1 層は被熱しており, 火を焚いた可能性がある。レンズ状の堆積状況を示すことから, 自然堆積である。

**所見** 時期は, 形状から縄文時代と考えられる。



第 30 図 第 69 号土坑実測図

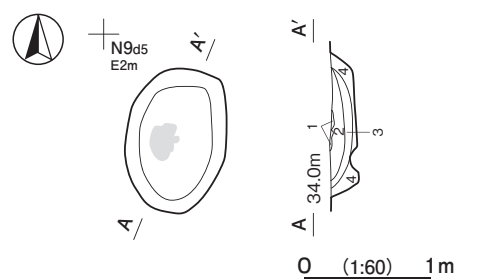
## 第 72 号土坑 (第 31 図 PL 4)

**位置** 調査 1 区南東部の N 9 d5 区, 標高 34m ほどの台地平坦部に位置している。

**規模と形状** 長径 1.14 m, 短径 0.81 m の楕円形で, 長径方向は N - 11° - E である。底面は平坦で, 深さは 23 cm である。壁は外傾して立ち上がっている。

**覆土** 4 層に分層できる。第 1 層は被熱しており, 火を焚いた可能性がある。レンズ状の堆積状況を示すことから, 自然堆積である。

**所見** 時期は, 形状から縄文時代と考えられる。



第 31 図 第 72 号土坑実測図

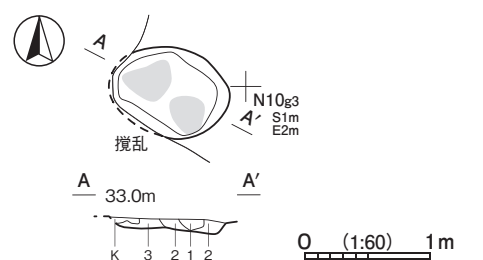
## 第 73 号土坑 (第 32 図 PL 4)

**位置** 調査 1 区西部の N 10g3 区, 標高 33m ほどの台地縁辺部に位置している。

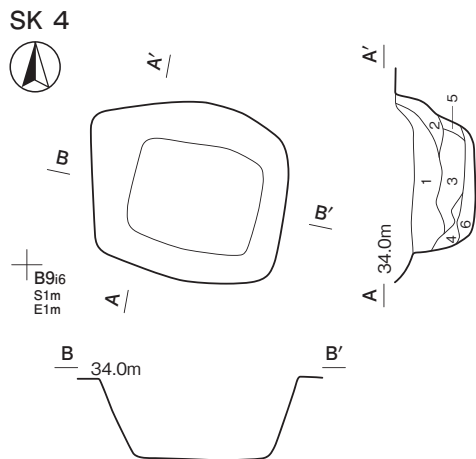
**規模と形状** 西部に攪乱を受けているが, 長径 0.93 m, 短径 0.70 m の楕円形と推定できる。長径方向は N - 63° - W である。底面は凹凸があり, 深さは 11 cm である。壁は外傾して立ち上がっている。

**覆土** 3 層に分層できる。底面の一部に焼土が確認できた。層厚が薄く, 堆積状況は不明である。

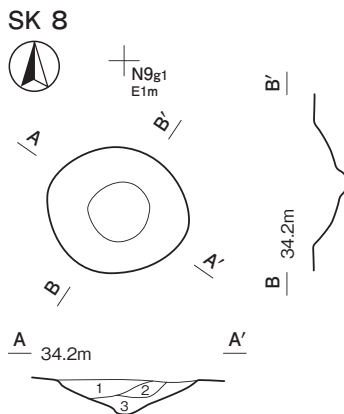
**所見** 時期は, 形状から縄文時代と考えられる。



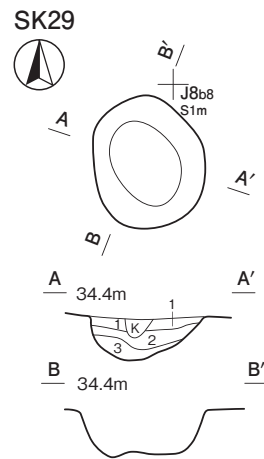
第 32 図 第 73 号土坑実測図



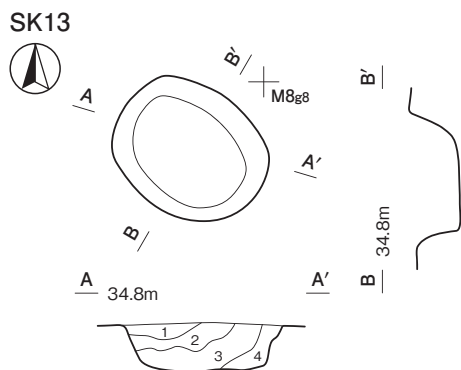
- 土層解説**
- |               |                       |
|---------------|-----------------------|
| 1 7.5YR3/3 暗褐 | ローム粒D/粘B, 縮C          |
| 2 7.5YR4/3 褐  | ローム小D・粒C/粘B, 縮B       |
| 3 7.5YR3/2 黒褐 | ローム粒C/粘B, 縮C          |
| 4 7.5YR2/2 黒褐 | ローム小D・粒D/粘B, 縮C       |
| 5 7.5YR4/4 褐  | ローム粒B, 焼土中B・小B/粘B, 縮B |
| 6 7.5YR2/1 黒  | ローム粒D, 炭化物A・粒A/粘B, 縮C |



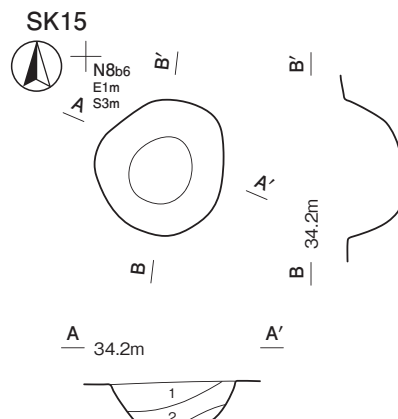
- 土層解説**
- |               |              |
|---------------|--------------|
| 1 7.5YR3/4 暗褐 | ローム小C/粘B, 縮B |
| 2 7.5YR4/3 褐  | ローム粒C/粘B, 縮B |
| 3 7.5YR4/4 褐  | ローム小B/粘B, 縮A |



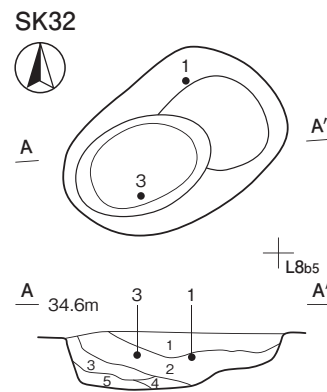
- 土層解説**
- |               |                 |
|---------------|-----------------|
| 1 7.5YR3/2 黒褐 | ローム粒D/粘B, 縮C    |
| 2 7.5YR3/4 暗褐 | ローム小C・粒D/粘B, 縮C |
| 3 7.5YR3/3 暗褐 | ローム小D・粒C/粘B, 縮B |



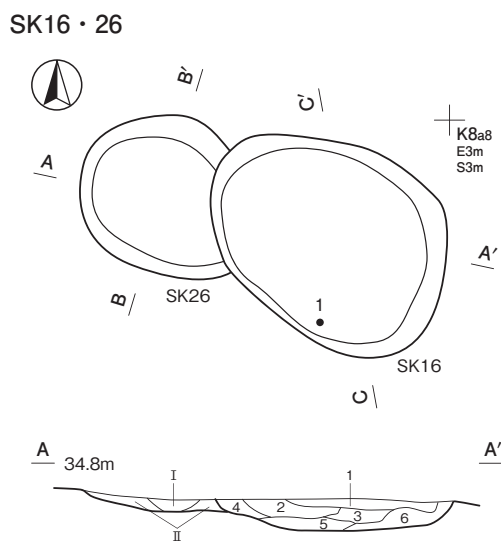
- 土層解説**
- |                |                    |
|----------------|--------------------|
| 1 7.5YR3/3 暗褐  | ローム小C・粒C/粘B, 縮B    |
| 2 7.5YR3/3 暗褐  | ローム小B/粘B, 縮B       |
| 3 7.5YR2/1 黒   | ローム中D・小B・粒B/粘B, 縮C |
| 4 7.5YR2/3 極暗褐 | ローム中B・小B/粘B, 縮B    |



- 土層解説**
- |                 |                 |
|-----------------|-----------------|
| 1 7.5YR3/4 暗褐   | ローム小C/粘B, 縮B    |
| 2 7.5YR5/3 にぶい褐 | ローム小C・粒B/粘B, 縮B |
| 3 7.5YR4/4 褐    | ローム小B/粘B, 縮B    |

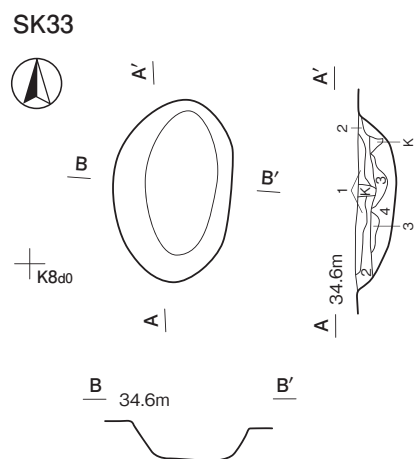


- 土層解説**
- |                 |                 |
|-----------------|-----------------|
| 1 7.5YR4/3 褐    | ローム中B・小C/粘B, 縮B |
| 2 7.5YR2/2 黒褐   | ローム中C・小B/粘B, 縮B |
| 3 7.5YR5/3 にぶい褐 | ローム中B・小B/粘B, 縮B |
| 4 7.5YR3/2 黒褐   | ローム小C・粒C/粘B, 縮C |
| 5 7.5YR3/3 暗褐   | ローム小D・粒C/粘B, 縮B |

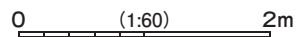


- SK26 土層解説**
- |               |                 |
|---------------|-----------------|
| I 7.5YR3/3 暗褐 | ローム小B・粒B/粘B, 縮B |
| II 7.5YR4/4 褐 | ローム小C/粘B, 縮B    |

- SK16 土層解説**
- |                 |                       |
|-----------------|-----------------------|
| 1 7.5YR3/4 暗褐   | ローム小C/粘B, 縮B          |
| 2 7.5YR4/3 褐    | ローム粒B, 焼土粒D/粘B, 縮B    |
| 3 7.5YR5/3 にぶい褐 | ローム小C・粒B/粘B, 縮B       |
| 4 7.5YR4/4 褐    | ローム小B/粘B, 縮B          |
| 5 7.5YR3/4 暗褐   | ローム粒C/粘B, 縮B          |
| 6 7.5YR3/4 暗褐   | ローム小C・粒D, 焼土粒D/粘B, 縮A |

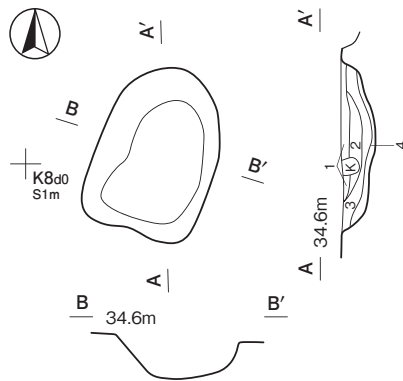


- 土層解説**
- |               |                    |
|---------------|--------------------|
| 1 7.5YR3/4 暗褐 | ローム粒D/粘B, 縮B       |
| 2 7.5YR3/3 暗褐 | ローム小B・粒B/粘B, 縮B    |
| 3 7.5YR3/2 黒褐 | ローム小C, 炭化粒D/粘B, 縮B |
| 4 7.5YR4/3 褐  | ローム小C/粘B, 縮B       |



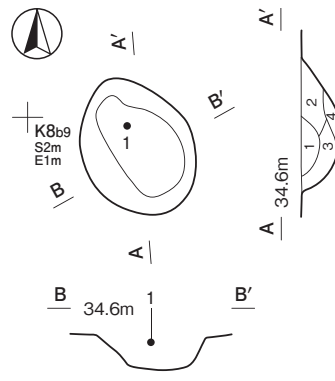
第33図 縄文時代土坑実測図(1)

SK36



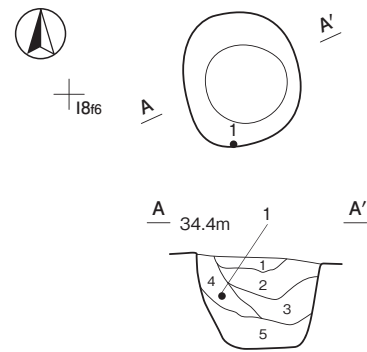
- 土層解説
- |   |          |      |                 |
|---|----------|------|-----------------|
| 1 | 7.5YR4/3 | 褐    | ローム中B・小C/粘B, 締B |
| 2 | 7.5YR2/2 | 黒褐   | ローム中C・小B/粘B, 締B |
| 3 | 7.5YR5/3 | にぶい褐 | ローム中B・小B/粘B, 締B |
| 4 | 7.5YR3/2 | 黒褐   | ローム小C・粒C/粘B, 締C |

SK44



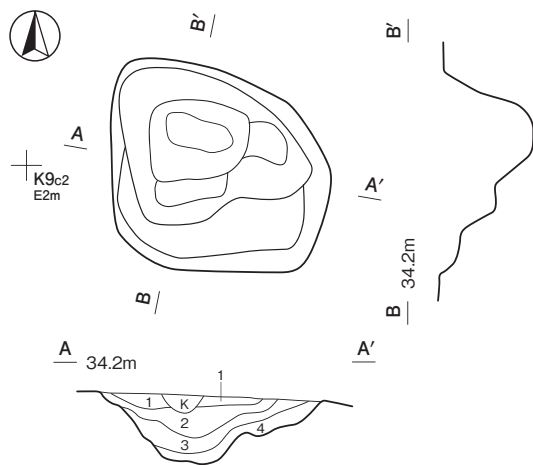
- 土層解説
- |   |          |    |                       |
|---|----------|----|-----------------------|
| 1 | 7.5YR3/3 | 暗褐 | ローム粒C, 焼土粒D/粘B, 締B    |
| 2 | 7.5YR3/4 | 暗褐 | ローム小C・粒B, 炭化粒D/粘B, 締B |
| 3 | 7.5YR4/4 | 褐  | ローム小B・粒B/粘B, 締B       |
| 4 | 7.5YR4/3 | 褐  | ローム中D・小B/粘B, 締B       |

SK55



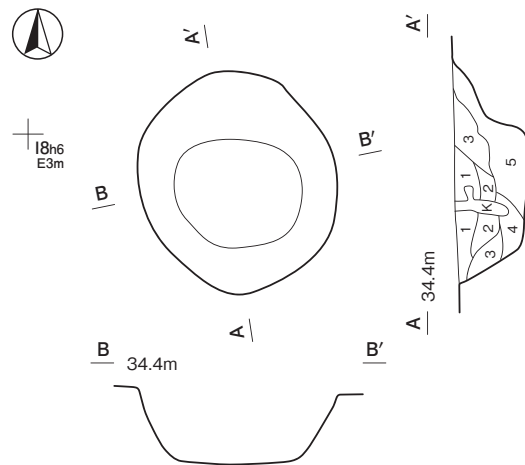
- 土層解説
- |   |          |     |                    |
|---|----------|-----|--------------------|
| 1 | 5YR3/6   | 暗赤褐 | ローム粒C, 炭化粒D/粘B, 締B |
| 2 | 5YR3/4   | 暗赤褐 | ローム小C・粒C/粘B, 締B    |
| 3 | 5YR3/3   | 暗赤褐 | ローム小C・粒C/粘B, 締B    |
| 4 | 7.5YR3/4 | 暗褐  | ローム小D・粒C/粘B, 締B    |
| 5 | 7.5YR4/3 | 褐   | ローム中D・小C・粒C/粘B, 締B |

SK48



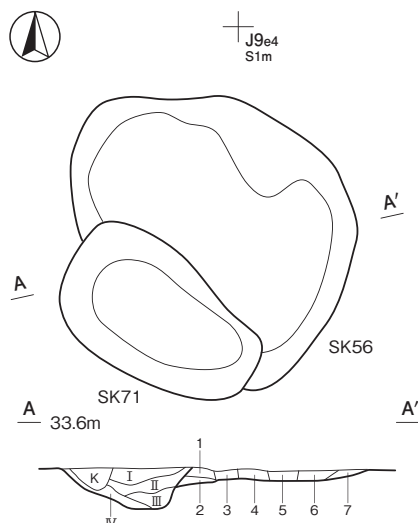
- 土層解説
- |   |          |    |                    |
|---|----------|----|--------------------|
| 1 | 7.5YR3/4 | 暗褐 | ローム小B/粘B, 締B       |
| 2 | 7.5YR3/3 | 暗褐 | ローム小B・粒B/粘B, 締C    |
| 3 | 7.5YR3/2 | 黒褐 | ローム中B・小B・粒B/粘B, 締C |
| 4 | 7.5YR3/3 | 暗褐 | ローム中B・小B・粒B/粘B, 締C |

SK54



- 土層解説
- |   |          |    |                       |
|---|----------|----|-----------------------|
| 1 | 7.5YR3/3 | 暗褐 | ローム粒C, 炭化粒D/粘B, 締B    |
| 2 | 7.5YR3/3 | 暗褐 | ローム小D・粒C, 炭化物D/粘B, 締B |
| 3 | 7.5YR4/3 | 褐  | ローム中D・小C・粒C/粘B, 締B    |
| 4 | 7.5YR3/4 | 暗褐 | ローム中D・小C・粒C/粘B, 締B    |
| 5 | 7.5YR3/4 | 暗褐 | ローム中C・小C・粒C/粘B, 締B    |

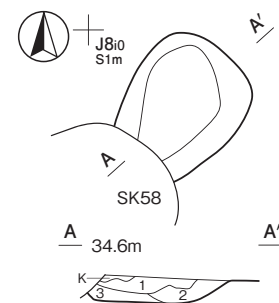
SK56・71



- SK56土層解説
- |   |          |    |                             |
|---|----------|----|-----------------------------|
| 1 | 7.5YR3/4 | 暗褐 | ローム中D・小D・粒D/粘B, 締B          |
| 2 | 7.5YR3/4 | 暗褐 | ローム粒D/粘B, 締B                |
| 3 | 7.5YR3/4 | 暗褐 | ローム小D・粒D/粘B, 締B             |
| 4 | 7.5YR3/3 | 暗褐 | ローム小C・粒C, 焼土粒D, 炭化粒D/粘B, 締B |
| 5 | 7.5YR4/4 | 褐  | ローム中C・小C・粒C/粘B, 締B          |
| 6 | 7.5YR4/4 | 褐  | ローム中D・小C・粒C/粘B, 締B          |
| 7 | 7.5YR3/4 | 暗褐 | ローム中B・小C・粒C, 炭化粒D/粘B, 締B    |

- SK71土層解説
- |     |          |    |                    |
|-----|----------|----|--------------------|
| I   | 7.5YR3/2 | 黒褐 | ローム中C・小C・粒B/粘B, 締B |
| II  | 7.5YR3/2 | 黒褐 | ローム小C・粒B/粘B, 締B    |
| III | 7.5YR3/3 | 暗褐 | ローム中D・小C・粒C/粘B, 締B |
| IV  | 7.5YR3/3 | 暗褐 | ローム小C・粒C/粘B, 締B    |

SK59

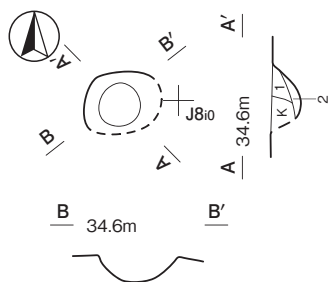


- 土層解説
- |   |          |    |              |
|---|----------|----|--------------|
| 1 | 7.5YR3/3 | 暗褐 | ローム粒C/粘B, 締B |
| 2 | 7.5YR3/2 | 黒褐 | ローム小C/粘B, 締B |
| 3 | 7.5YR4/3 | 褐  | ローム小C/粘B, 締B |

第 34 図 縄文時代土坑実測図 (2)

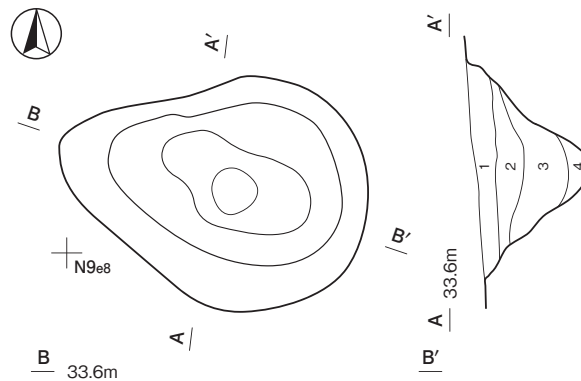
0 (1:60) 2m

SK60



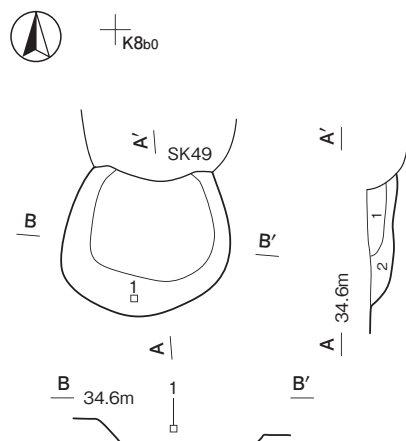
土層解説  
 1 7.5YR3/3 暗褐  
 ローム粒D  
 /粘B, 締B  
 2 7.5YR3/2 黒褐  
 ローム小C・粒C  
 /粘B, 締B

SK83



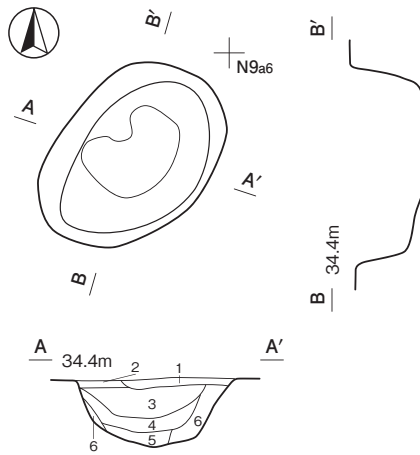
土層解説  
 1 7.5YR2/3 極暗褐  
 ローム小C・粒C  
 /粘B, 締B  
 2 7.5YR2/3 極暗褐  
 ローム小C・粒C, 締B  
 3 7.5YR4/3 褐  
 炭化粒C/粘B, 締B  
 4 7.5YR4/4 褐  
 ローム小C/粘B, 締B

SK62



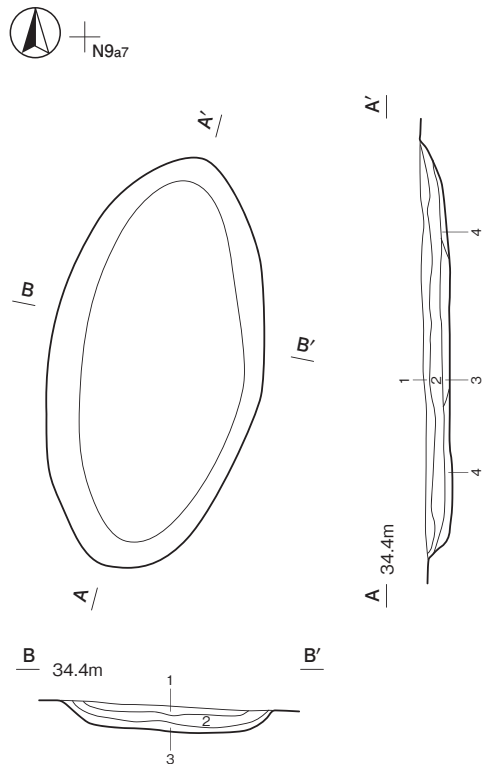
土層解説  
 1 7.5YR3/2 黒褐  
 ローム粒C/粘B, 締B  
 2 7.5YR3/4 暗褐  
 ローム小C・粒C/粘B, 締B

SK86



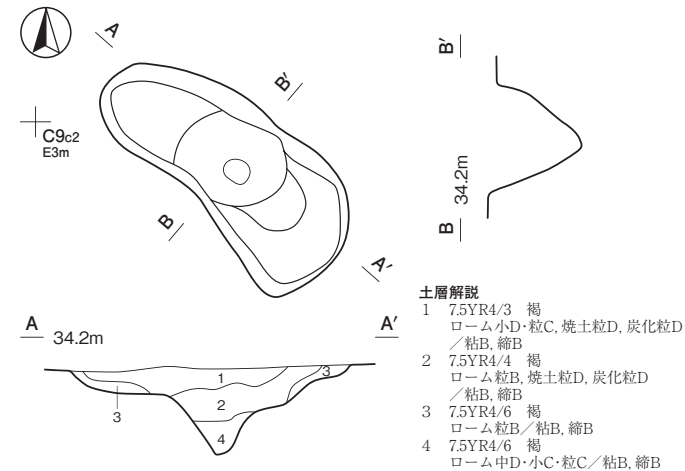
土層解説  
 1 7.5YR3/2 黒褐  
 ローム粒C/粘B, 締B  
 2 7.5YR3/3 暗褐  
 ローム粒C/粘B, 締B  
 3 7.5YR3/4 暗褐  
 ローム小C・粒C/粘B, 締B  
 4 7.5YR3/4 暗褐  
 ローム粒C/粘B, 締B  
 5 7.5YR4/3 褐  
 ローム粒C/粘B, 締B  
 6 7.5YR4/4 褐  
 ローム中C/粘B, 締B

SK85



土層解説  
 1 7.5YR4/3 褐      ローム粒D, 焼土粒D, 炭化粒D/粘B, 締A  
 2 7.5YR4/4 褐      焼土粒D, 炭化粒D/粘B, 締B  
 3 7.5YR4/6 褐      ローム粒C/粘B, 締B  
 4 7.5YR3/4 暗褐      ローム小C・粒C/粘B, 締B

SK96

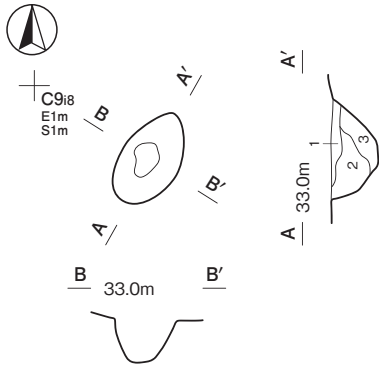


土層解説  
 1 7.5YR4/3 褐  
 ローム小D・粒C, 焼土粒D, 炭化粒D  
 /粘B, 締B  
 2 7.5YR4/4 褐  
 ローム粒B, 焼土粒D, 炭化粒D  
 /粘B, 締B  
 3 7.5YR4/6 褐  
 ローム粒B/粘B, 締B  
 4 7.5YR4/6 褐  
 ローム中D・小C・粒C/粘B, 締B

第35図 縄文時代土坑実測図(3)

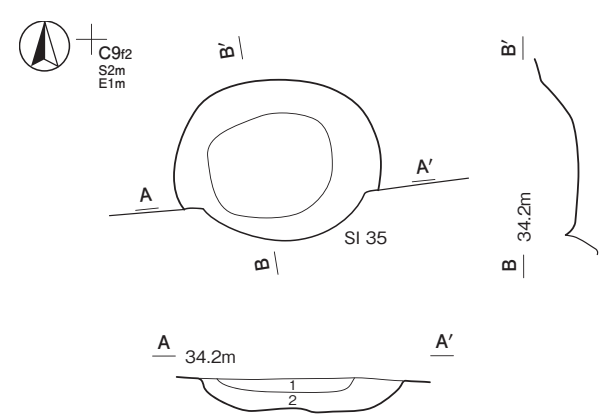
0 (1:60) 2m

SK97



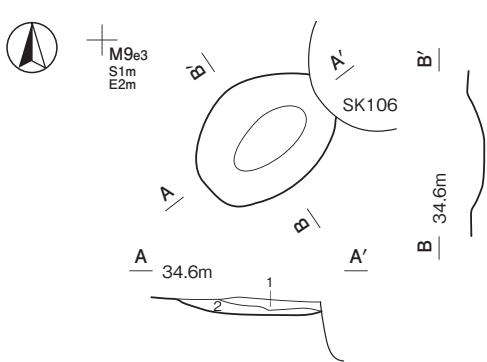
- 土層解説
- |   |          |    |                     |
|---|----------|----|---------------------|
| 1 | 7.5YR3/3 | 暗褐 | ローム小C・粒C、炭化粒D／粘B、縮B |
| 2 | 7.5YR3/3 | 暗褐 | ローム中D・小C・粒C／粘B、縮B   |
| 3 | 7.5YR3/4 | 暗褐 | ローム中B・小C・粒C／粘B、縮B   |

SK103



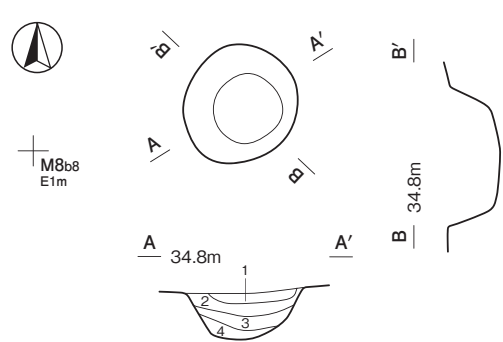
- 土層解説
- |   |          |    |                |
|---|----------|----|----------------|
| 1 | 7.5YR3/3 | 暗褐 | ローム粒C／粘B、縮B    |
| 2 | 7.5YR3/2 | 黒褐 | ローム小C・粒B／粘B、縮B |

SK105



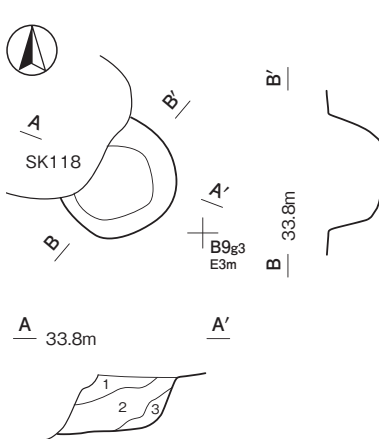
- 土層解説
- |   |          |   |             |
|---|----------|---|-------------|
| 1 | 7.5YR4/4 | 褐 | ローム粒B／粘B、縮B |
| 2 | 7.5YR4/6 | 褐 | ローム粒C／粘B、縮B |

SK110



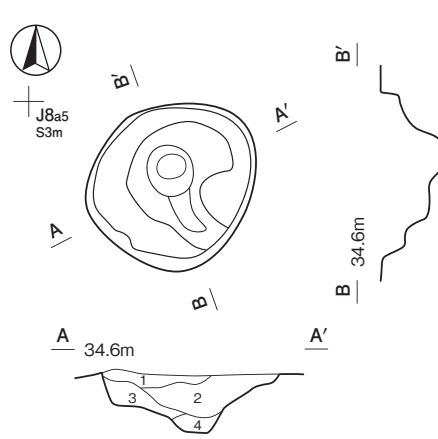
- 土層解説
- |   |          |   |                   |
|---|----------|---|-------------------|
| 1 | 7.5YR4/3 | 褐 | ローム粒C／粘B、縮B       |
| 2 | 7.5YR4/3 | 褐 | ローム粒C／粘B、縮A       |
| 3 | 7.5YR4/4 | 褐 | ローム粒C／粘B、縮B       |
| 4 | 7.5YR4/4 | 褐 | ローム中C・小C・粒C／粘B、縮B |

SK117



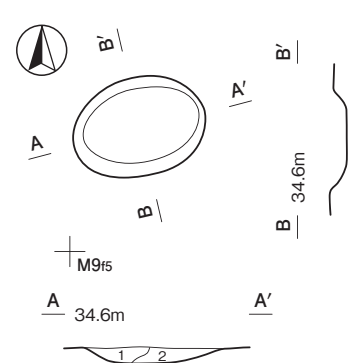
- 土層解説
- |   |          |    |                |
|---|----------|----|----------------|
| 1 | 7.5YR3/3 | 暗褐 | ローム小C・粒C／粘B、縮B |
| 2 | 7.5YR4/3 | 褐  | ローム中B・小C／粘B、縮B |
| 3 | 7.5YR4/6 | 褐  | ローム小B／粘B、縮B    |

SK127

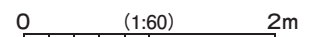


- 土層解説
- |   |          |    |                     |
|---|----------|----|---------------------|
| 1 | 7.5YR3/2 | 黒褐 | ローム粒C、焼土粒D／粘B、縮B    |
| 2 | 7.5YR3/3 | 暗褐 | ローム小D・粒C、炭化粒D、粘B、縮B |
| 3 | 7.5YR4/3 | 褐  | ローム粒B／粘B、縮B         |
| 4 | 7.5YR3/4 | 暗褐 | ローム小C・粒D／粘B、縮B      |

SK136

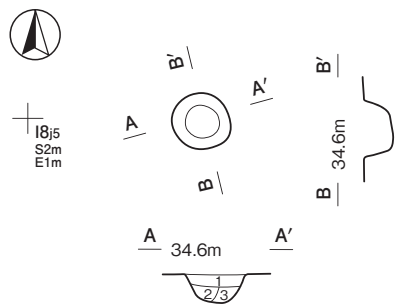


- 土層解説
- |   |         |       |                     |
|---|---------|-------|---------------------|
| 1 | 10YR4/3 | にじみ黄褐 | ローム小C・粒C、炭化粒D、粘B、縮B |
| 2 | 10YR4/4 | 褐     | ローム小D・粒C、炭化粒D、粘B、縮B |



第 36 図 縄文時代土坑実測図 (4)

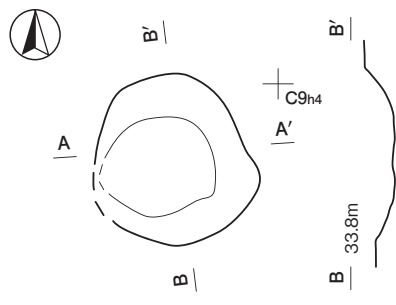
SK133



土層解説

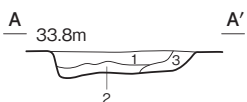
- 1 10YR4/3 におい黄褐色 ローム粒C、焼土粒D/粘B、縮B
- 2 10YR3/3 暗褐色 ローム粒D/粘B、縮B
- 3 10YR4/4 褐色 ローム中D・小D・粒C/粘B、縮B

SK135

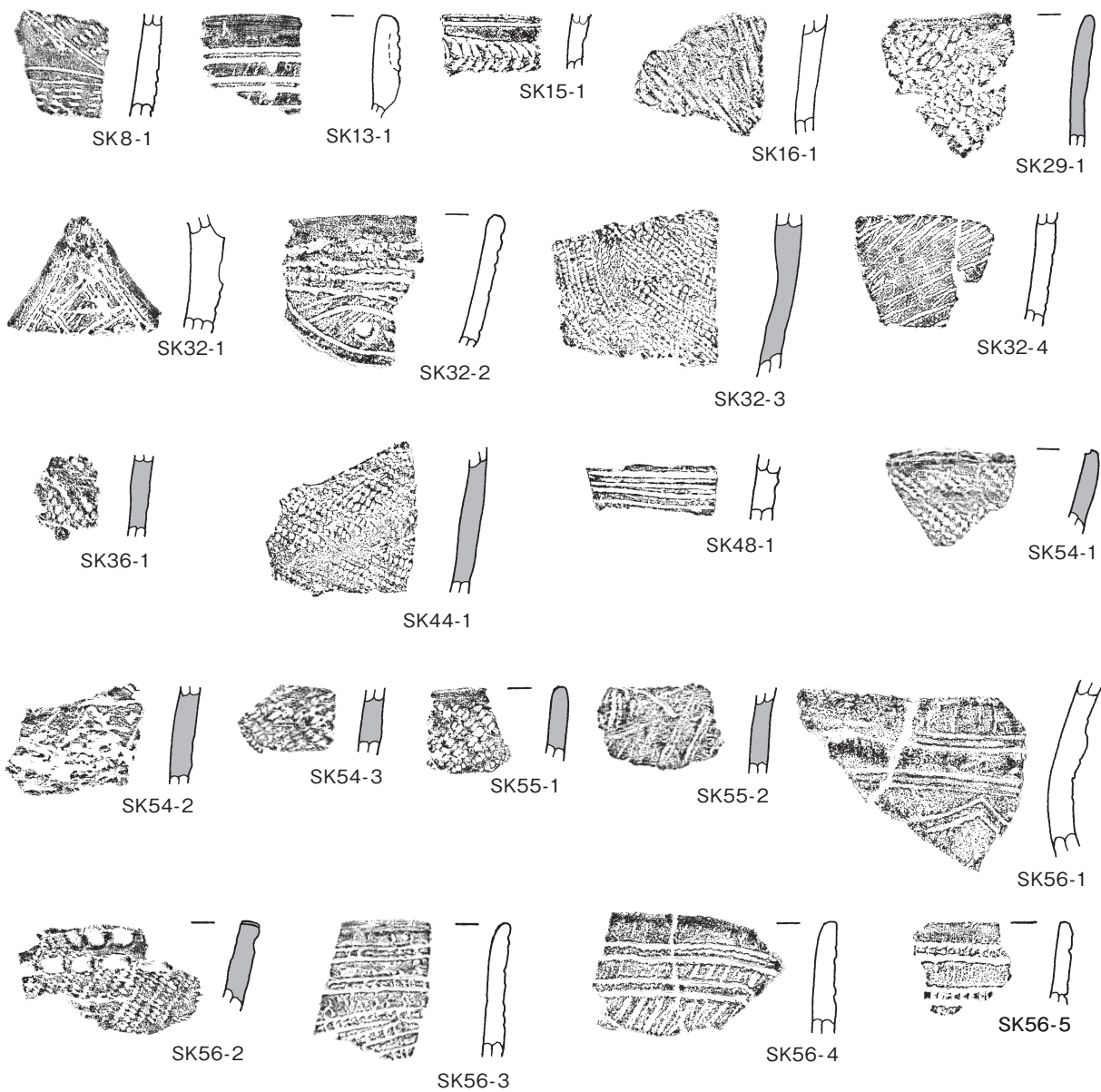


土層解説

- 1 7.5YR3/2 黒褐色 ローム小C・粒C、焼土粒D  
粘B、縮B
- 2 7.5YR3/3 暗褐色 ローム粒C、炭化粒D  
粘B、縮B
- 3 7.5YR4/3 褐色 ローム小D・粒D  
粘B、縮B



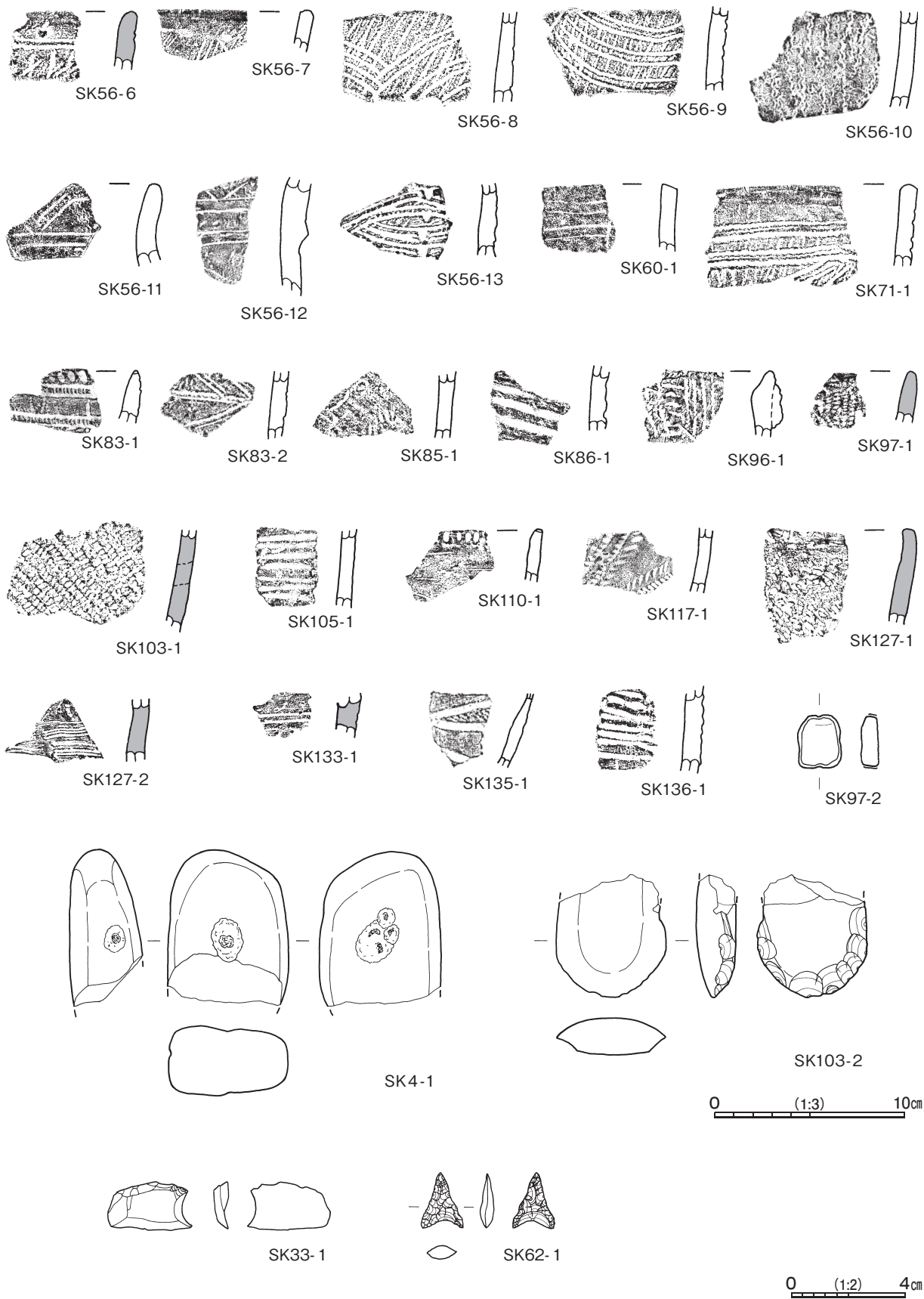
0 (1:60) 2m



0 (1:3) 10cm

第 37 図 縄文時代土坑・出土遺物実測図





第 38 図 縄文時代土坑出土遺物実測図

第 15 表 縄文時代土坑出土遺物一覧 (第 37・38 図)

番号	種別	器種	胎土	色調	焼成	文様の特徵ほか	出土位置	備考
SK 8 - 1	縄文土器	深鉢	長石・石英	にぶい褐	普通	半截竹管による連続刺突文	覆土中	浮島式 PL20
SK13 - 1	縄文土器	深鉢	長石・石英	黒褐	普通	捺糸文後、半截竹管による平行沈線後、刺突文を垂下	覆土上層	浮島式 PL20
SK15 - 1	縄文土器	深鉢	長石・石英	明赤褐	普通	半截竹管による平行沈線 貝殻腹縁による押引文	覆土上層	浮島式 PL20
SK16 - 1	縄文土器	深鉢	長石・石英	明赤褐	普通	捺糸文	覆土中層	浮島式 PL20
SK29 - 1	縄文土器	深鉢	長石・石英・繊維	にぶい黄褐	普通	羽状縄文	覆土上層	黒浜式 PL20
SK32 - 1	縄文土器	深鉢	長石・石英	にぶい黄褐	普通	捺糸文後、半截竹管による押引き文	覆土中層	浮島式 PL20
SK32 - 2	縄文土器	深鉢	長石・石英・赤色粒子	明赤褐	普通	捺糸文後、口縁部下に半截竹管による平行沈線 木葉文	覆土上層	浮島式 PL20
SK32 - 3	縄文土器	深鉢	長石・石英・繊維	褐	普通	羽状縄文	覆土中層	黒浜式 PL21
SK32 - 4	縄文土器	深鉢	長石・石英	にぶい橙	普通	捺糸文	覆土上層	浮島式 PL21
SK36 - 1	縄文土器	深鉢	長石・石英・繊維	明赤褐	普通	羽状縄文	覆土下層	黒浜式 PL21
SK44 - 1	縄文土器	深鉢	長石・石英・繊維	灰褐	普通	RL 縄文	覆土中層	黒浜式 PL21
SK48 - 1	縄文土器	深鉢	長石・石英・黒色粒子	灰黄褐	普通	口縁部下に半截竹管による平行沈線	覆土中層	浮島式 PL21
SK54 - 1	縄文土器	深鉢	長石・石英・繊維	にぶい橙	普通	RL 縄文	覆土中層	黒浜式 PL21
SK54 - 2	縄文土器	深鉢	長石・石英・繊維	にぶい橙	普通	肋骨文	覆土上層	黒浜式 PL21
SK54 - 3	縄文土器	深鉢	長石・石英・繊維	褐	普通	羽状縄文	覆土下層	黒浜式 PL21
SK55 - 1	縄文土器	深鉢	長石・石英・繊維	にぶい褐	普通	羽状縄文	覆土上層	黒浜式 PL21
SK55 - 2	縄文土器	深鉢	長石・石英・繊維	にぶい橙	普通	LR 縄文	覆土中層	黒浜式 PL21
SK56 - 1	縄文土器	深鉢	長石・石英	橙	普通	捺糸文後、隆帯の貼付後、隆帯の上下に半截竹管による平行沈線 肋骨文	覆土上層	浮島式 PL21
SK56 - 2	縄文土器	深鉢	長石・石英・繊維	灰褐	普通	LR 縄文 口縁部直下に棒状工具による連続刺突	覆土中	黒浜式 PL21
SK56 - 3	縄文土器	深鉢	長石・石英	にぶい橙	普通	波状貝殻文後、半截竹管による押引文	覆土中	浮島式 PL21
SK56 - 4	縄文土器	深鉢	長石・石英	明褐	普通	捺糸文後、半截竹管による押引文	覆土上層	浮島式 PL21
SK56 - 5	縄文土器	深鉢	長石・石英	橙	普通	半截竹管による 2 条の押引文後、合間に浅く幅広の刺突文を充填	覆土中	浮島式 PL21
SK56 - 6	縄文土器	深鉢	長石・石英・繊維	褐	普通	LR 縄文 口縁部直下に半截竹管による平行沈線	覆土上層	黒浜式 PL21
SK56 - 7	縄文土器	深鉢	長石・石英・赤色粒子	明褐	普通	捺糸文	覆土上層	諸磯 a 式 PL21
SK56 - 8	縄文土器	深鉢	長石・石英	明赤褐	普通	捺糸文後、肋骨文	覆土中	浮島式 PL21
SK56 - 9	縄文土器	深鉢	長石・石英	明赤褐	普通	捺糸文後、肋骨文	覆土上層	浮島式 PL21
SK56 - 10	縄文土器	深鉢	長石・石英	にぶい褐	普通	波状貝殻文	覆土上層	浮島式 PL21
SK56 - 11	縄文土器	深鉢	長石・石英	明褐	普通	貝殻文後、半截竹管による山形文	覆土上層	浮島式 PL21
SK56 - 12	縄文土器	深鉢	長石・石英	にぶい褐	普通	捺糸文後、隆帯の貼付後、隆帯の上下に半截竹管による平行沈線 肋骨文	覆土上層	浮島式 PL21
SK56 - 13	縄文土器	深鉢	長石・石英	にぶい黄褐	普通	捺糸文後、半截竹管による木葉文後、波状口縁の頂点から刺突文を垂下	覆土中	浮島式 PL21
SK60 - 1	縄文土器	深鉢	長石・石英・赤色粒子	にぶい褐	普通	半截竹管による平行沈線	覆土中	浮島式 PL21
SK71 - 1	縄文土器	深鉢	長石・石英	明赤褐	普通	捺糸文後、口縁部直下に半截竹管による 2 条の押引文後、肋骨文	覆土中層	浮島式 PL21
SK83 - 1	縄文土器	深鉢	長石・石英	にぶい橙	普通	口唇部にキザミ目 捺糸文後、半截竹管による押引文	覆土中層	浮島式 PL21
SK83 - 2	縄文土器	深鉢	長石・石英	明赤褐	普通	捺糸文後、肋骨文	覆土中層	浮島式 PL21
SK85 - 1	縄文土器	深鉢	長石・石英	にぶい褐	普通	無節 L 結節縄文	覆土中	中期初頭 PL21
SK86 - 1	縄文土器	深鉢	長石・石英・赤色粒子	にぶい橙	普通	縦方向の条痕文	覆土中	条痕文系 PL21
SK96 - 1	縄文土器	深鉢	長石・石英	にぶい褐	普通	口唇部・口縁部直下・隆帯上に絡縄体圧痕	覆土中	中期初頭 PL21
SK97 - 1	縄文土器	深鉢	長石・石英・赤色粒子・繊維	褐	普通	RL 縄文	覆土中	黒浜式 PL21
SK103 - 1	縄文土器	深鉢	長石・石英・雲母・細礫・繊維	にぶい橙	普通	RL 縄文	覆土中層	黒浜式 PL22
SK105 - 1	縄文土器	深鉢	長石・石英・赤色粒子	にぶい橙	普通	縦方向の条痕文	覆土中	条痕文系 PL21
SK110 - 1	縄文土器	深鉢	長石・石英・黒色粒子	にぶい橙	普通	口唇部にキザミ目	覆土中	浮島式 PL21
SK117 - 1	縄文土器	深鉢	長石・石英	にぶい黄橙	普通	半截竹管による押引文	覆土上層	浮島式 PL21
SK127 - 1	縄文土器	深鉢	長石・石英・繊維	橙	普通	LR 縄文	覆土中	黒浜式 PL22
SK127 - 2	縄文土器	深鉢	長石・石英・黒色粒子・繊維	にぶい橙	普通	歯状工具による沈線	覆土中	黒浜式 PL22
SK133 - 1	縄文土器	深鉢	長石・石英・繊維	褐	普通	口縁部直下に半截竹管による平行沈線	覆土中	黒浜式 PL22
SK135 - 1	縄文土器	深鉢	長石・石英	にぶい橙	普通	RL 縄文後、磨削 三叉文	覆土中	後期。PL22
SK136 - 1	縄文土器	深鉢	長石・石英	橙	普通	縦方向の条痕文	覆土中	条痕文系 PL22

番号	器種	長さ	幅	厚さ	重量	胎土	色調	特徴	出土位置	備考
SK97-2	土器片錘	2.8	2.3	0.9	8.24	長石・石英	褐	周縁部研磨 両端に刻み目	覆土中	浮島式 PL24
番号	器種	長さ	幅	厚さ	重量	材質		特徴	出土位置	備考
SK4-1	凹石	(8.2)	6.3	(3.8)	(276.3)	流紋岩		表・裏・側面に敲打による浅い凹み 全面磨り調整	覆土中	PL24
SK33-1	剥片	1.7	2.9	0.5	3.07	チャート	フェザー		覆土中	PL25
SK62-1	石鏃	1.9	1.4	0.5	0.90	チャート		凹基無茎鏃	覆土中層	PL25
SK103-2	磨製石斧	(6.4)	5.8	2.0	(95.56)	蛇紋岩		分銅型。片面は全面研磨 刃部は片側から研ぎ出し	覆土上層	PL24

第16表 縄文時代土坑一覧

番号	位置	長径方向	平面形	規 模		底面	壁面	覆土	主な出土遺物	備考
				長径×短径 (m)	深さ (cm)					
4	B9i7	N-79°-W	方形	1.57 × 1.42	65	平坦	外傾	自然	浮島式1	
8	N9g1	N-70°-W	楕円形	1.16 × 1.00	28	U字状	緩斜	自然	浮島式1	
11	L8j6	N-16°-E	楕円形	0.71 × 0.57	40	ほぼ平坦	外傾	人為	五領ヶ台式2	
13	M8g7	N-57°-W	楕円形	1.24 × 1.02	40	平坦	外傾	自然	黒浜式1, 浮島式1	
15	N8b6	-	円形	1.09 × 1.02	45	U字状	外傾	自然	浮島式2	
16	K8a8	N-45°-W	楕円形	2.12 × 1.55	28	平坦	外傾	自然	黒浜式1, 浮島式1	SK26→本跡
26	K8a8	N-38°-W	楕円形	1.49 × 1.29	10	平坦	外傾	自然		本跡→SK16
29	J8b7	N-30°-W	楕円形	1.03 × 0.91	37	平坦	外傾	自然	黒浜式5	
32	L8a4	N-56°-E	楕円形	1.80 × 1.20	47	平坦	外傾	人為	黒浜式1, 諸磯a式4, 浮島式7	
33	K8c0	N-6°-E	楕円形	1.45 × 0.94	30	平坦	外傾	自然		
36	K8d0	N-20°-E	楕円形	1.30 × 0.97	32	平坦	外傾	自然	黒浜式1, 浮島式1	
44	K8b9	N-21°-W	楕円形	1.14 × 0.87	25	平坦	外傾	自然	黒浜式3	
48	K9b2	N-43°-W	楕円形	2.10 × 1.66	74	U字状	外傾	自然	黒浜式2, 浮島式1	
54	I8h7	N-4°-W	楕円形	1.88 × 1.57	61	平坦	ほぼ直立	自然	黒浜式25	
55	I8e6	N-17°-W	楕円形	1.04 × 0.93	72	平坦	直立	自然	黒浜式40	
56	J9e3	N-46°-W	楕円形	2.50 × (1.32)	14	平坦	緩斜	自然	黒浜式38, 諸磯a式8, 浮島式25	本跡→SK71
57	N9g0	N-72°-E	楕円形	0.73 × 0.56	9	平坦	外傾	不明		
59	J8i0	N-35°-E	[楕円形]	(0.94) × 0.92	22	平坦	外傾	不明		本跡→SK58
60	J8h9	N-59°-E	[楕円形]	0.66 × [0.52]	20	U字状	外傾	自然	浮島式2	
62	K8b0	-	[円形・楕円形]	(1.10) × 1.30	22	平坦	緩斜	自然		本跡→SK49
68	M10j2	N-84°-E	楕円形	0.76 × 0.65	17	凹凸	外傾	人為		
69	N9d5	N-22°-E	楕円形	1.02 × 0.86	15	U字状	緩斜	自然		
71	J9e3	N-61°-W	楕円形	1.68 × 1.00	34	U字状	外傾	自然	黒浜式1, 諸磯a式2, 浮島式1	SK56→本跡
72	N9d5	N-11°-E	楕円形	1.14 × 0.81	23	平坦	外傾	自然		
73	N10g3	N-63°-W	楕円形	0.93 × 0.70	11	凹凸	外傾	不明		
83	N9d8	N-77°-W	不整楕円形	2.50 × 1.87	105	U字状	外傾	自然	黒浜式4, 浮島式2	
85	N9a7	N-9°-E	楕円形	3.27 × 1.69	25	平坦	外傾	自然	型式不明(中期。)1	
86	N9a5	N-47°-E	楕円形	1.68 × 1.20	60	平坦	外傾	自然	条痕文系1, 黒浜式3	
96	C9c3	N-52°-W	楕円形	2.27 × 1.00	74	U字状	外傾	自然	型式不明(中期。)1	
97	C9i8	N-31°-E	楕円形	0.78 × 0.47	35	U字状	外傾	自然	黒浜式3	
103	C9f2	-	[円形]	1.62 × (1.20)	26	平坦	外傾	自然	黒浜式5, 型式不明2, 磨製石斧1	本跡→SI35
105	M9e3	N-53°-E	楕円形	(1.14) × 0.90	12	平坦	緩斜	自然	条痕文系1, 浮島式4	本跡→SK106
110	M8a8	-	円形	0.98 × 0.98	41	平坦	外傾	自然	浮島式3	
117	B9f3	-	[円形・楕円形]	0.93 × (0.65)	45	平坦	外傾	自然	浮島式1	本跡→SK118
127	J8a5	N-46°-E	楕円形	1.40 × 1.23	70	凹凸	外傾	自然	黒浜式3, 浮島式1	
133	I8j5	-	円形	0.47 × 0.45	24	平坦	ほぼ直立	自然	黒浜式1	
135	C9h3	-	[円形]	1.34 × [1.25]	18	平坦	外傾	自然	型式不明(後期。)	
136	M9e5	N-76°-E	楕円形	1.06 × 0.77	15	平坦	緩斜	自然	条痕文系1, 黒浜式3	

(5) 遺物包含層

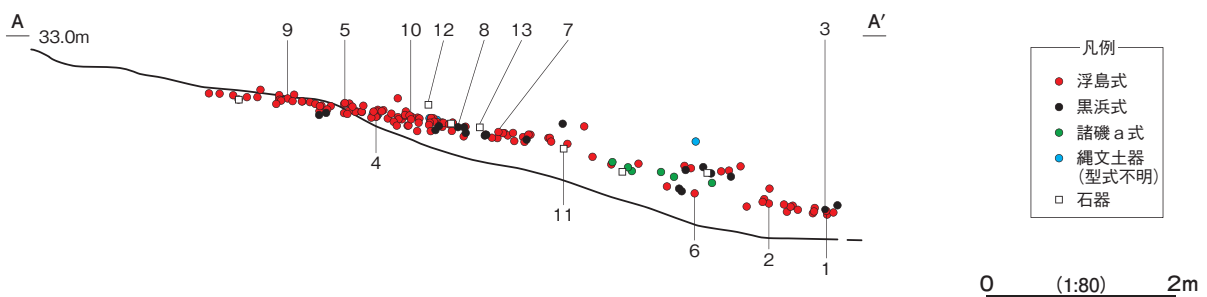
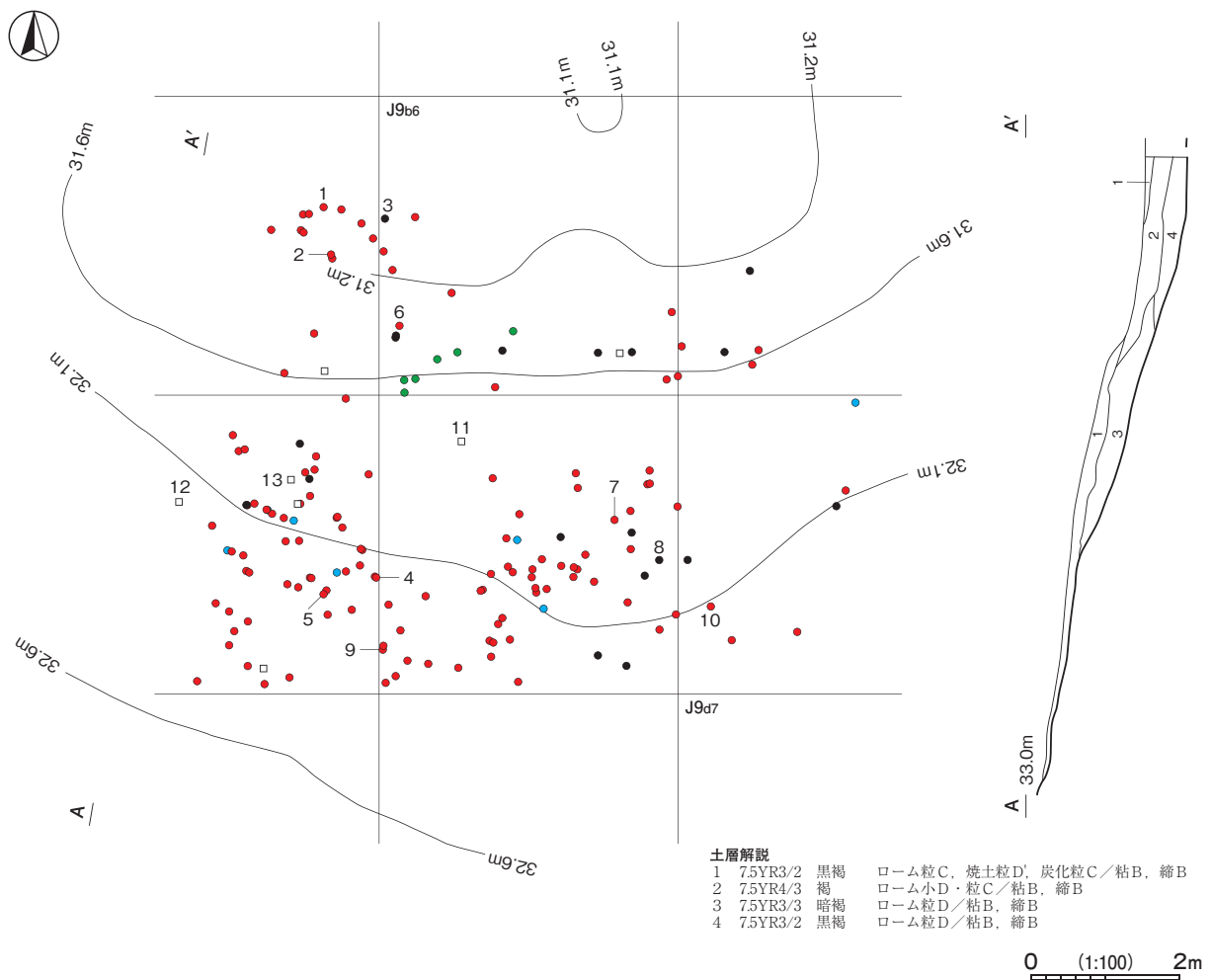
第1号遺物包含層 (第39・40図)

**位置** 調査1区J9b5からJ9c7区, 標高32.9mの台地斜面部に位置している。

**確認状況** 包含層南部の緩斜面から北部にかけて, 等高線に直交するようにA-A'ラインの土層ベルトを設定し, 遺物包含層の範囲を確認するとともに, 堆積状況の調査を行った。斜面上方で約0.4m, 下方で約0.9m掘り下げたところ, 遺物を多く含む層を確認した。

**調査方法** J9b5区を北西隅の起点として, 確認範囲に4mのグリッドを設定した。時期決定が可能であると判断できた出土遺物は座標値を記録し, その他の遺物はグリッドごとに15cmずつ深さを記録して取り上げた。

**包含層の広がり**と**堆積状況** 東西の幅は9.1m, 南北の幅は6.2m確認され, 北側はエリア外へ続く。高低差は1.8mで, 確認面での傾斜角は5°である。3層に分層でき, 全体の層厚は0.6mである。第1層は黒褐色

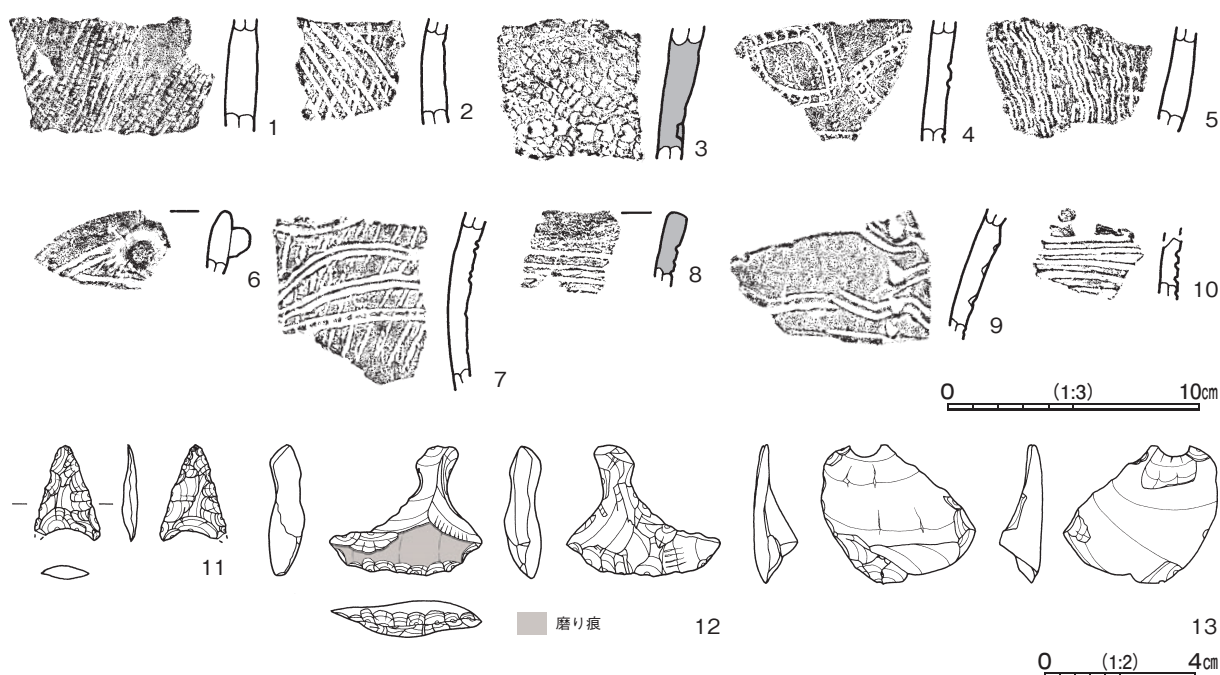


第39図 第1号遺物包含層実測図

土を主体とする自然堆積層で、第2・3層を覆うように堆積している。第2層は褐色土を主体とする自然堆積層で、標高31.9m付近から堆積がはじまり、エリア外まで広がる。第3層は暗褐色土を主体とする自然堆積層で、標高32.4m付近から堆積がはじまり、標高31.4m付近までで収束する。遺物は主に第2・3層から出土している。第4層は無遺物層である。

**遺物出土状況** 縄文土器片161点（深鉢）、石器6点（石鏃1、石匙1、磨石2、剥片2）が出土している。これらの遺物の内、遺物の位置記録を行ったものを第39図に図示した。黒浜式土器の垂直分布をみると、第2層下部と第3層下部に集中して確認できる。諸磯a式土器は、第2層上部に分布し、平面的にも一地点にまとまっている。浮島式土器は遺物包含層全体から均等に出土している。

**所見** 集落が形成された台地上からの土砂の流入と共に形成された遺物包含層と考えられる。各層の時期は、出土遺物から、第1層は前期後葉以降、第2層は前期後葉、第3層は前期前葉と考えられる。



第40図 第1号遺物包含層出土遺物実測図

第17表 第1号遺物包含層出土遺物一覧（第40図）

番号	種別	器種	胎土	色調	焼成	文様の特徴ほか	出土位置	備考	
1	縄文土器	深鉢	長石・石英	明褐	普通	撚糸文	J 9 b5	浮島式 PL22	
2	縄文土器	深鉢	長石・石英	橙	普通	撚糸文後、半截竹管による平行沈線	J 9 b5	浮島式 PL22	
3	縄文土器	深鉢	長石・石英・繊維	褐	普通	羽状縄文 結節部に半截竹管による連続刺突文	J 9 b5	黒浜式 PL22	
4	縄文土器	深鉢	長石・石英	にぶい褐	普通	波状貝殻文後、木葉文	J 9 c5	浮島式 PL22	
5	縄文土器	深鉢	長石・石英	明赤褐	普通	櫛歯状工具による沈線	J 9 c5	浮島式 PL22	
6	縄文土器	深鉢	長石・石英・細礫	橙	普通	撚糸文後、口縁部直下に押引文 波状口縁直下に瘤状突起貼付	J 9 b6	浮島式 PL22	
7	縄文土器	深鉢	長石・石英	橙	普通	撚糸文後、半截竹管による押引文・沈線	J 9 c6	浮島式 PL22	
8	縄文土器	深鉢	長石・石英・繊維	にぶい橙	普通	半截竹管による平行沈線間に連続刺突文	J 9 c6	黒浜式 PL22	
9	縄文土器	深鉢	長石・石英	橙	普通	撚糸文後、半截竹管による平行沈線	J 9 c6	浮島式 PL22	
10	縄文土器	深鉢	長石・石英	にぶい黄橙	普通	半截竹管による平行沈線 焼成後穿孔	J 9 c7	浮島式 PL22	
番号	器種	長さ	幅	厚さ	重量	材質	特徴	出土位置	備考
11	石鏃	2.5	(1.7)	0.4	(1.0)	安山岩	凹基無茎鏃 脚部欠損	J 9 c6	PL25
12	石匙	3.4	4.0	1.0	8.0	チャート	刃部表裏から交互に押圧剥離 表面磨り痕	J 9 c5	PL25
13	剥片	3.6	4.0	1.1	11.0	チャート	打点欠損	J 9 c5	PL25



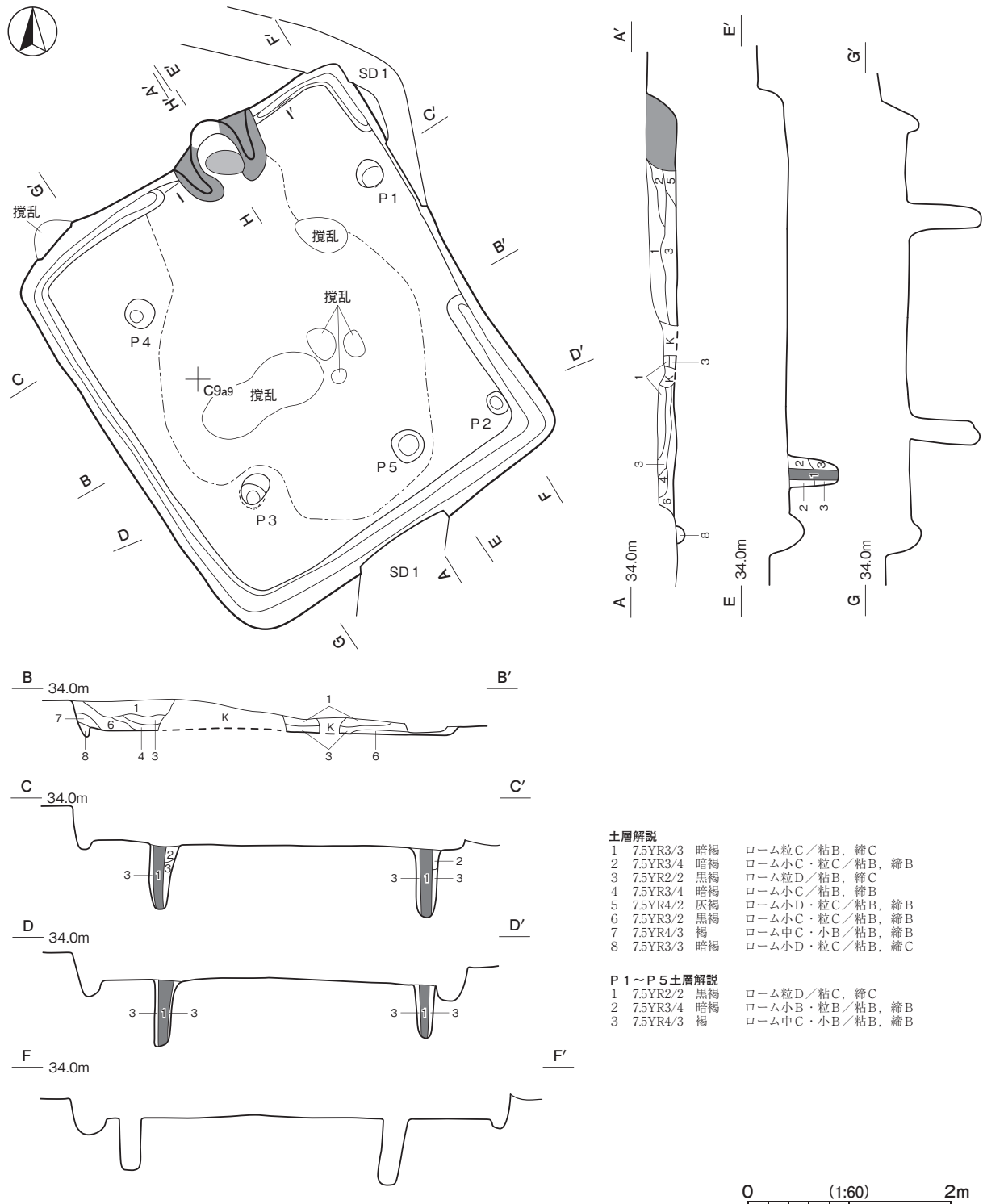
### 3 古墳時代の遺構と遺物

当時代の遺構は、竪穴建物跡 16 棟を確認した。以下、遺構及び遺物について記述する。

竪穴建物跡

#### 第2号竪穴建物跡（第41・42図 PL5）

位置 調査2区北東部のB9j9区、標高34mほどの台地平坦部に位置している。



第41図 第2号竪穴建物跡実測図

**重複関係** 第1号溝に掘り込まれている。

**規模と形状** 長軸 4.26 m, 短軸 3.82 mの長方形で, 主軸方向はN-33°-Wである。壁は高さ 19~32 cmで, 外傾して立ち上がっている。中央部は攪乱を受けている。

**床** 平坦で, 竈前から中央部が踏み固められている。北東壁下の一部を除いて壁溝が巡っている。

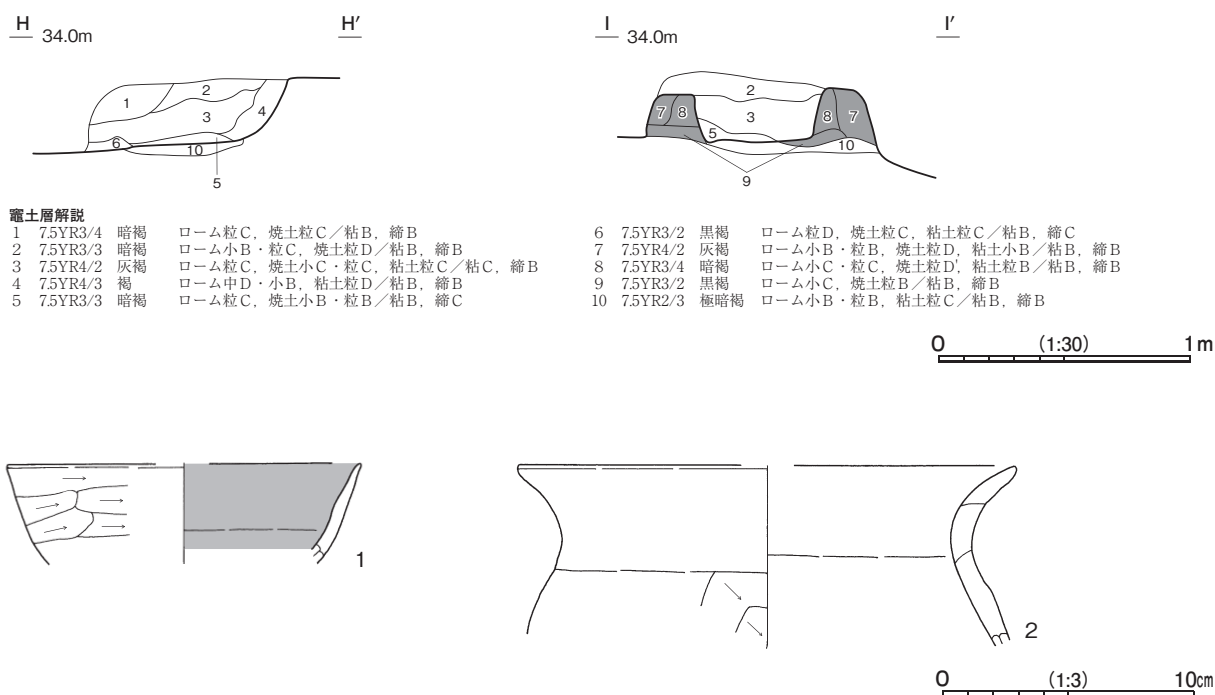
**竈** 北西壁北寄りに付設されている。規模は焚口部から煙道部まで 76 cmで, 燃焼部幅は 42 cmである。竈は床面から 5 cmほど掘り込まれ, 第 10 層を埋土して整地されている。左袖部は地山の上に, 右袖部は整地面の上に, 第 7~9 層を積み上げて構築されている。火床部は床面とほぼ同じ高さで, 火床面は被熱により赤変硬化している。煙道部は壁外に 20 cmほど掘り込まれ, 火床部から外傾して立ち上がっている。

**ピット** 5か所。P 1~P 4は深さ 54~68 cmで, 配置から主柱穴である。P 5は深さ 50 cmで, 配置から出入口施設に伴うピットである。全ての柱穴に柱痕跡を確認した。

**覆土** 8層に分層できる。流れ込みによる堆積状況を示していることから, 自然堆積である。

**遺物出土状況** 土師器片 90点 (坏5, 甕84, 不明1), 須恵器片1点 (甕), 土製品1点 (支脚), 焼成粘土塊3点 (34 g), 鉄滓1点 (7 g) が出土している。2は西部の覆土下層, 1は北部の覆土上層から出土している。北部上層と西部下層から土師器甕がまとまって出土している。

**所見** 時期は出土遺物から, 7世紀前半以前と考えられる。



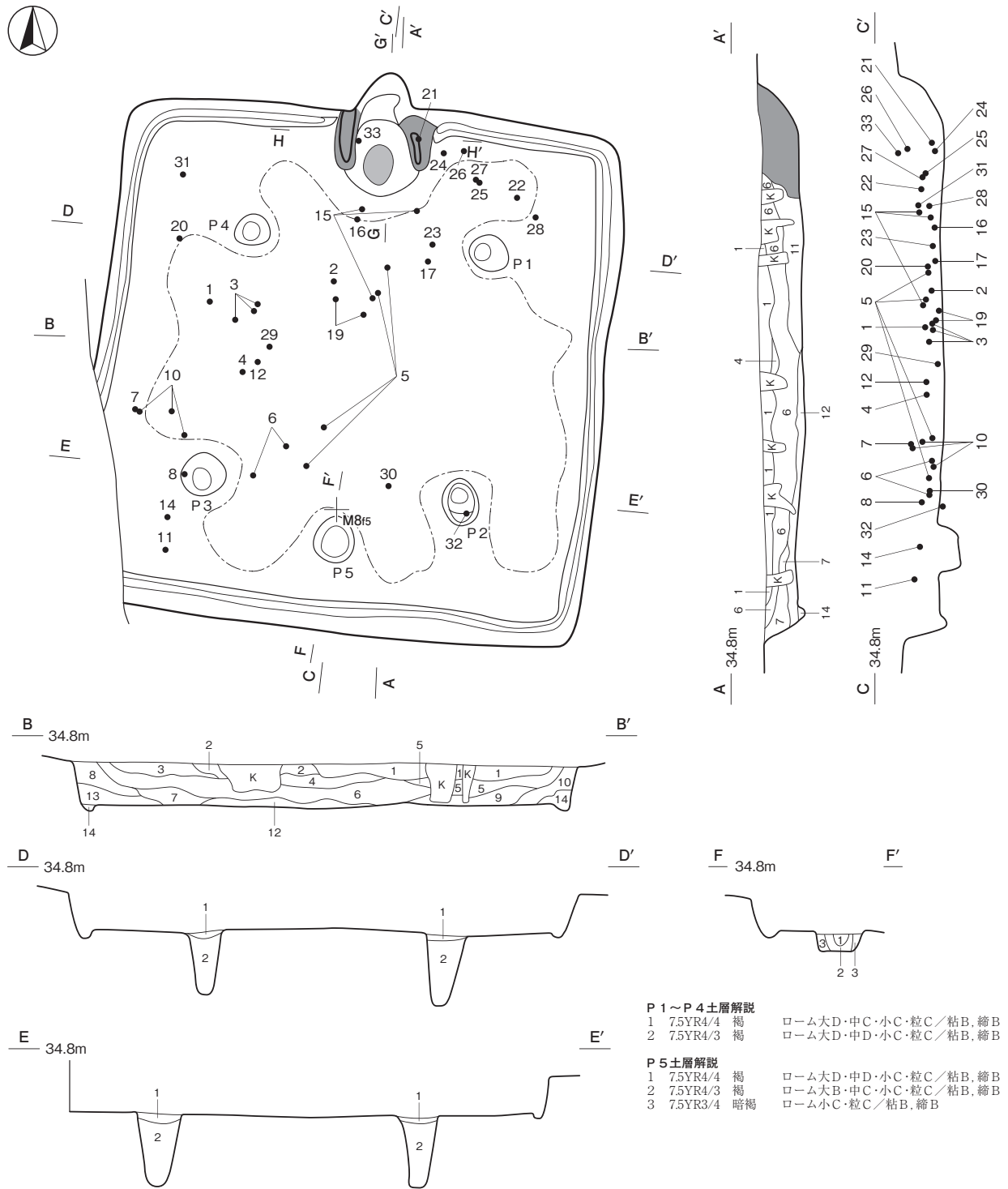
第 42 図 第 2 号竪穴建物跡・出土遺物実測図

第 18 表 第 2 号竪穴建物跡出土遺物一覧 (第 42 図)

番号	種別	器種	口径	器高	底径	胎土	色調	焼成	手法の特徴ほか	出土位置	備考
1	土師器	坏	[14.0]	(4.0)	-	長石・石英・黒色粒子	にぶい橙	普通	体部外面ヘラ削り後, 口縁部横ナデ 内面横ナデ 内面黒色処理	覆土上層	5%
2	土師器	甕	[19.6]	(7.1)	-	長石・石英・雲母・赤色粒子	橙	普通	体部外面ヘラ削り後, 口縁~頸部外面横ナデ 内面横ナデ	覆土下層	10%

第5号竖穴建物跡 (第43~46図 PL5・6)

位置 調査1区南西部のM8e5区, 標高35mほどの台地平坦部に位置している。



**土層解説**

1	7.5YR4/3 褐	ローム小B, 焼土粒D'/粘B, 締B
2	7.5YR3/4 暗褐	ローム小C・粒C/粘B, 締B
3	7.5YR3/3 暗褐	ローム小D・粒C, 焼土中C/粘B, 締B
4	7.5YR2/2 黒褐	ローム小C・粒B, 焼土中C・小C/粘B, 締B
5	7.5YR5/3 に近い褐	ローム中C・小B/粘B, 締B
6	7.5YR3/2 黒褐	ローム小B, 焼土中B/粘B, 締B
7	7.5YR4/3 褐	ローム小C・粒C/粘B, 締B

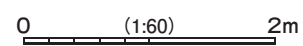
8	7.5YR4/4 褐	ローム小B/粘B, 締B
9	7.5YR5/3 に近い褐	ローム小C・粒C/粘B, 締B
10	7.5YR3/4 暗褐	ローム粒C/粘B, 締B
11	7.5YR3/3 暗褐	ローム小C/粘B, 締B
12	7.5YR3/4 暗褐	ローム中B・小B/粘B, 締B
13	7.5YR5/4 に近い褐	ローム粒C/粘B, 締B
14	7.5YR4/4 褐	ローム小B・粒B/粘B, 締B

**P1~P4土層解説**

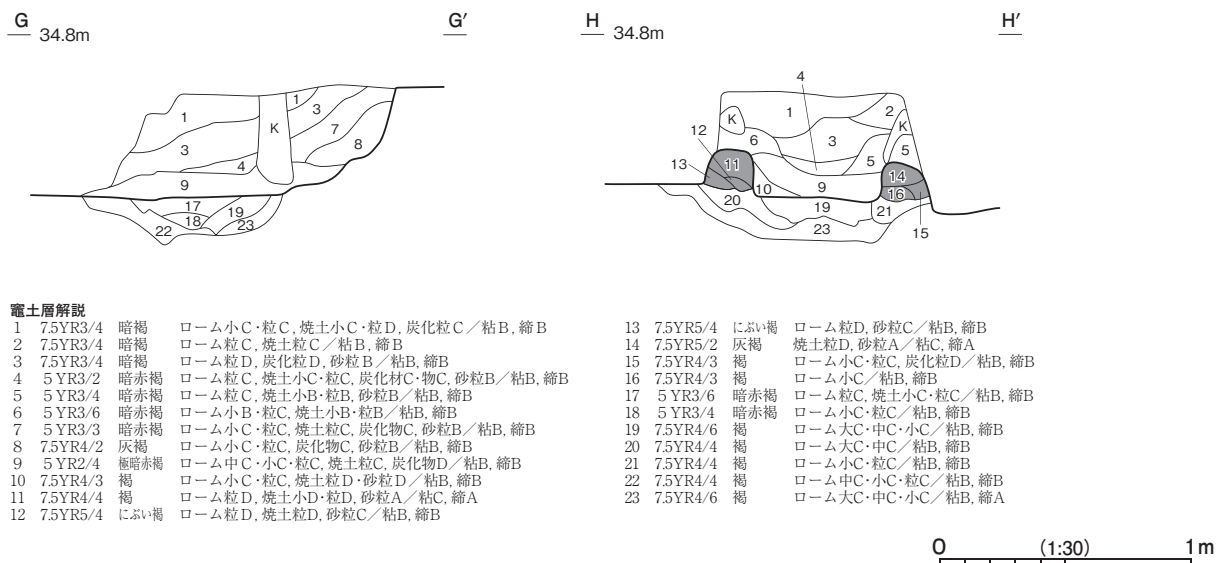
1	7.5YR4/4 褐	ローム大D・中C・小C・粒C/粘B, 締B
2	7.5YR4/3 褐	ローム大D・中D・小C・粒C/粘B, 締B

**P5土層解説**

1	7.5YR4/4 褐	ローム大D・中D・小C・粒C/粘B, 締B
2	7.5YR4/3 褐	ローム大B・中C・小C・粒C/粘B, 締B
3	7.5YR3/4 暗褐	ローム小C・粒C/粘B, 締B



第43図 第5号竖穴建物跡実測図(1)



第44図 第5号竪穴建物跡実測図(2)

**規模と形状** 南西コーナー部が調査区外に延びているが、長軸5.14m、短軸4.95mの方形で、主軸方向はN-5°-Eである。壁は高さ36~40cmで、ほぼ直立している。

**床** 平坦で、中央部が踏み固められている。壁溝は全周していると思われる。

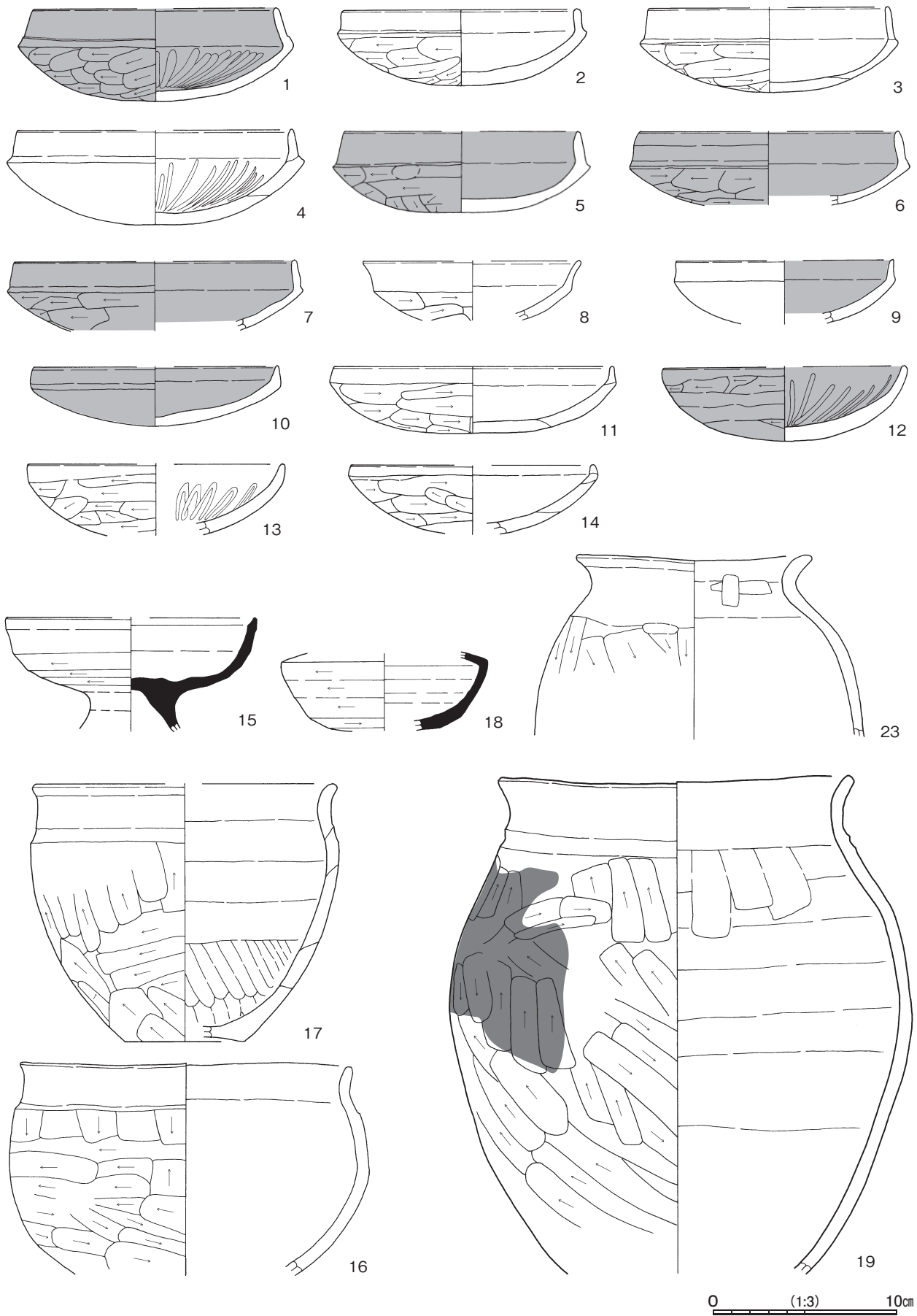
**竈** 北壁中央部に付設されている。規模は焚口部から煙道部まで121cmで、燃焼部幅は46cmである。竈は床面から18cmほど掘り込まれ、第17~23層を埋土して整地されている。袖部は整地面の上に、第11~16層を積み上げて構築されている。火床部は床面とほぼ同じ高さで、火床面は赤変硬化している。煙道部は壁外に35cmほど掘り込まれ、火床部から外傾して立ち上がっている。

**ピット** 5か所。P1~P4は深さ60~70cmで、配置から支柱穴である。P5は深さ20cmで、配置から出入口施設に伴うピットである。

**覆土** 14層に分層できる。各層にロームブロックや粒子を含み、不規則な堆積状況であることから埋め戻されている。

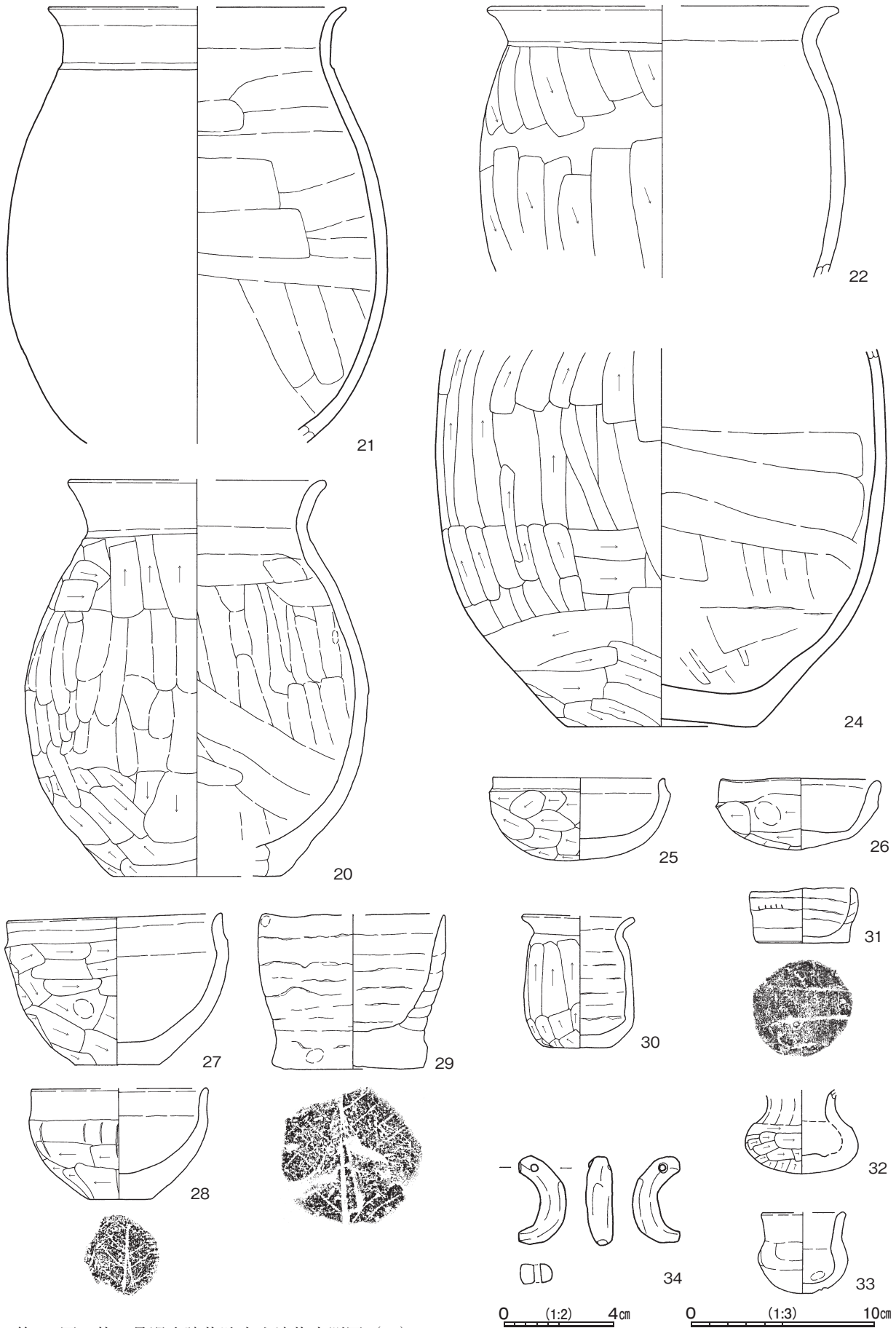
**遺物出土状況** 土師器片647点(坏176, 鉢8, 甕454, 手捏土器9), 須恵器片4点(坏2, 高坏1, 短頸壺1), 土製品1点(勾玉)が出土している。遺構の北西半部に多く出土しており、ほとんどが第6層中からの出土であり、竪穴建物の廃絶に伴い一括廃棄したものと思われる。また、手捏土器や土製勾玉が出土しており、建物の廃絶に伴う祭祀の可能性もある。竈周辺の遺物は正位で出土しているものが多く、まとまって出土している。25・27は重なった状態で出土している。また、33は竈上部から正位で出土している。21は竈の右袖を壊し、逆位で廃棄されている。32は、床面と同じ高さで、P2の直上から出土しており、P2の柱を抜いた後に廃棄されたと考えられる。34はP5の覆土中から出土している。

**所見** 時期は、出土遺物から7世紀前葉と考えられる。



第 45 图 第 5 号竖穴建物跡出土遺物実測図 (1)





第 46 図 第 5 号 豎 穴 建 物 跡 出 土 遺 物 実 測 図 ( 2 )

第19表 第5号竪穴建物跡出土遺物一覧（第45・46図）

番号	種別	器種	口径	器高	底径	胎土	色調	焼成	手法の特徴ほか	出土位置	備考
1	土師器	坏	[12.8]	4.9	-	長石・石英	灰褐	普通	体部外面ヘラ削り 内面放射状ヘラ磨き 外・内面黒色処理	覆土中層	50% PL13
2	土師器	坏	12.6	4.1	-	長石・石英	明褐	普通	体部外面ヘラ削り 内面ナデ	覆土中層	60% PL13
3	土師器	坏	[13.0]	4.6	-	長石・石英・細礫	にぶい橙	普通	体部外面多方向ヘラ削り 内面ナデ	覆土中層	40% PL13
4	土師器	坏	[15.0]	5.1	-	長石・石英・雲母・赤色粒子	橙	普通	外面磨滅により調整不明 内面放射状ヘラ磨き	覆土中層	40% PL13
5	土師器	坏	[12.7]	4.5	-	長石・石英	暗褐	普通	体部外面多方向ヘラ削り 外・内面漆処理	覆土中層	50% PL13
6	土師器	坏	[14.0]	(4.0)	-	長石・石英	灰褐	普通	体部外面ヘラ削り 外・内面黒色処理	覆土中層	20%
7	土師器	坏	[15.1]	(3.7)	-	長石・石英	にぶい褐	普通	体部外面ヘラ削り 外・内面黒色処理	覆土上層	20%
8	土師器	坏	[11.6]	(3.2)	-	長石・石英	黄褐	普通	体部外面ヘラ削り 内面ナデ	覆土中層	10%
9	土師器	坏	[11.8]	(3.4)	-	長石・石英	にぶい橙	普通	体部外面磨滅により調整不明 内面黒色処理	覆土中層	20%
10	土師器	坏	[13.3]	3.2	-	長石・石英・赤色粒子	にぶい赤褐	普通	外面多方向ナデ 外・内面漆処理	覆土上～下層	40%
11	土師器	坏	15.1	3.6	-	長石・石英・雲母・赤色粒子	橙	普通	体部外面一方向ヘラ削り	覆土上層	80% PL13
12	土師器	坏	[13.2]	4.0	-	長石・石英・細礫	にぶい橙	普通	体部外面ヘラ削り・ナデ 内面放射状ヘラ磨き(時計回り)	覆土中層	60% PL13
13	土師器	坏	[14.0]	(3.8)	-	長石・石英	にぶい橙	普通	体部外面ヘラ削り・ナデ 内面放射状ヘラ磨き(時計回り)	覆土中	40%
14	土師器	坏	[13.0]	(3.7)	-	長石・石英	明褐	普通	体部外面多方向ヘラ削り 内面丁寧なナデ	覆土中層	10%
15	須恵器	高坏	[13.6]	(6.2)	-	長石・石英	赤灰	普通	坏部下半回転ヘラ削り 外面降灰	覆土上～中層	50% PL13
16	土師器	鉢	17.7	(11.6)	-	長石・石英	明赤褐	普通	体部外面ヘラ削り 内面横ナデ 外・内面被熱による剥離	覆土下層	80% PL13
17	土師器	鉢	[16.2]	14.0	[6.4]	長石・石英・細礫	橙	普通	体部外面ヘラ削り 内面ナデ 底部外面一方向ヘラ削り	覆土下層	70% PL13
18	須恵器	短頸壺	-	(4.1)	-	長石・石英	褐灰	普通	肩部外面にわずかに降灰 体部下半回転ヘラ削り	南部覆土下層	20% PL13
19	土師器	甕	18.8	(27.0)	-	長石・石英	明赤褐	普通	体部外面ヘラ削り 体部外面煤付着 内面ナデ	覆土下層	80% PL13
20	土師器	甕	[13.8]	(21.6)	[9.2]	長石・石英・赤色粒子	にぶい褐	普通	体部外面ヘラ削り・ナデ 内面ナデ	覆土中層	40% PL13
21	土師器	甕	[16.0]	(23.7)	-	長石・石英	にぶい赤褐	普通	体部外面磨滅により調整不明 内面横ナデ	覆土下層	30%
22	土師器	甕	[18.5]	(14.8)	-	長石・石英・赤色粒子	明赤褐	普通	体部外面ヘラ削り 内面横ナデ	覆土中層	20%
23	土師器	甕	12.6	(9.8)	-	長石・石英	明赤褐	普通	体部外面丁寧なヘラ削り 内面横ナデ	覆土下層	20% PL13
24	土師器	甕	-	(20.5)	10.4	長石・石英	にぶい赤褐	普通	体部外面ヘラ削り 底部外面多方向ヘラ削り	覆土下層	30%
25	土師器	手捏土器	9.2	4.5	-	長石・石英	赤褐	普通	体部外面ヘラ削り 内面ナデ	覆土中層	95% PL13
26	土師器	手捏土器	8.5	3.9	-	長石・石英	赤褐	普通	体部外面ヘラ削り 体部外面指頭痕 内面雑なナデ	覆土上層	80% PL14
27	土師器	手捏土器	11.5	8.2	4.6	長石・石英	赤褐	普通	体部外面ヘラ削り 底部外面多方向ヘラ削り 内面雑なナデ	覆土中層	100% PL14
28	土師器	手捏土器	[9.6]	6.0	3.6	長石・石英・細礫	明赤褐	普通	体部外面ヘラ削り 内面ナデ 底部木葉痕	覆土中層	70% PL14
29	土師器	手捏土器	[9.8]	8.4	7.5	長石・石英・細礫	橙	普通	外面ほぼ整形を行わない 成形時の接合痕明瞭に残る 底部外面木葉痕 内面上半丁寧な横ナデ 下半雑なナデ	覆土下層	50% PL14
30	土師器	手捏土器	[5.8]	7.3	3.7	長石・石英	赤褐	普通	体～底部外面ヘラ削り 内面横ナデ 内面接合痕残る	覆土中層	90% PL14
31	土師器	手捏土器	5.4	3.0	4.8	長石・石英	橙	普通	外・内面弱いナデ 底部外面に直線状の圧痕複数	覆土中層	95% PL14
32	土師器	手捏土器	-	(4.5)	-	長石・石英	明赤褐	普通	外面ヘラ削り 内面ナデ	P 2直上	95% PL14
33	土師器	手捏土器	[4.6]	4.4	-	長石・石英・赤色粒子	にぶい褐	普通	外・内面横ナデ 内面に指頭痕 底部外面に工具痕	覆土上層	90% PL14
番号	器種	長さ	幅	厚さ	孔径	重量	胎土	色調	特徴	出土位置	備考
34	勾玉	3.2	1.8	1.0	0.2	4.66	長石・石英	赤褐	片側から穿孔	P 5 覆土中	PL24

第6号竪穴建物跡（第47・48図 PL6）

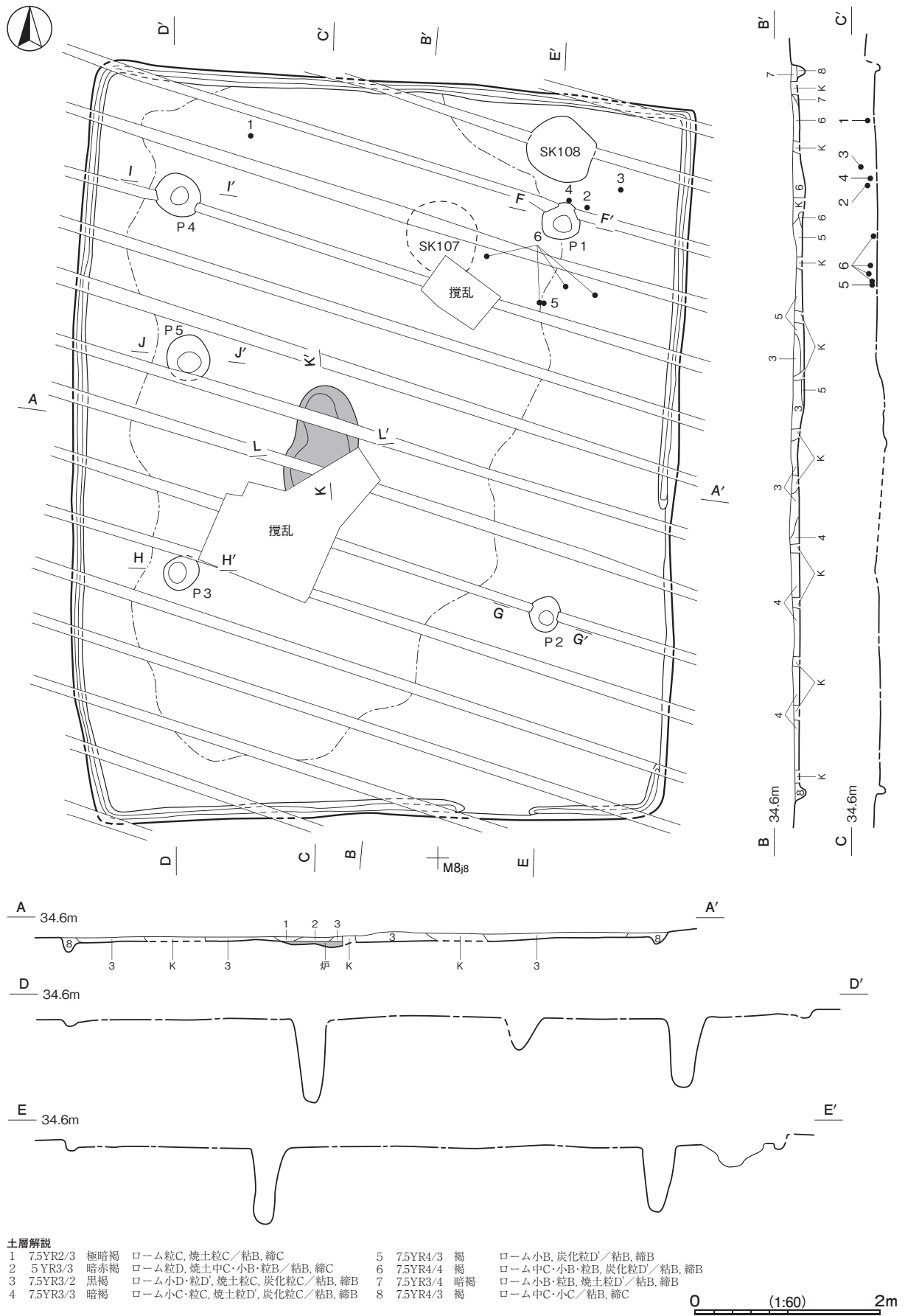
位置 調査1区南西部のM 8h7区、標高34mほどの台地平坦部に位置している。

重複関係 第107号土坑を掘り込み、第108号土坑に掘り込まれている。

規模と形状 長軸8.18m、短軸6.53mの長方形で、主軸方向はN-5°-Eである。壁は高さ7～12cmで、外傾して立ち上がっている。

床 ほぼ平坦で、北壁際から中央部が踏み固められている。南壁と東壁下の一部を除いて壁溝が巡っている。

炉 中央部西寄りに付設されている、地山を浅く掘りくぼめた地床炉である。南東部に攪乱を受けており、南北径90cm、東西径79cmしか確認できなかった。炉床面はわずかに凹凸があり、赤変硬化している。



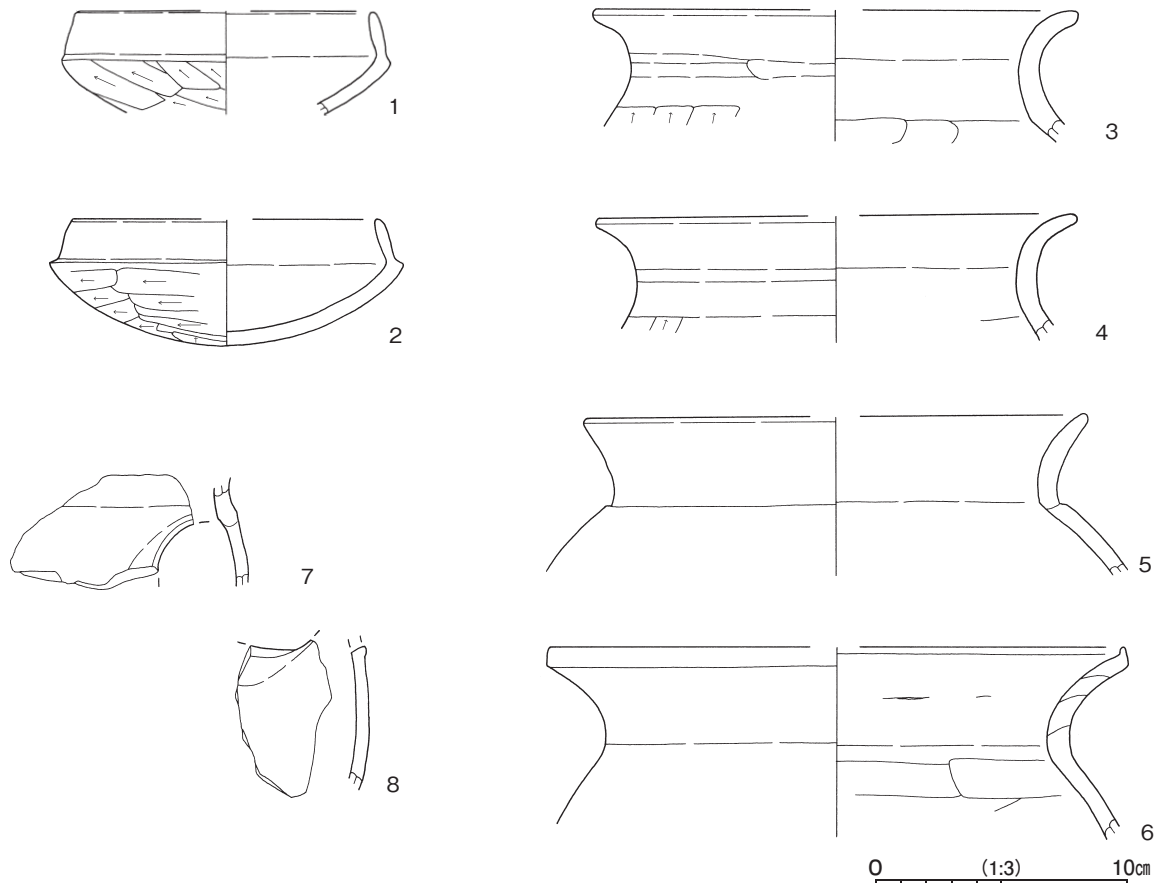
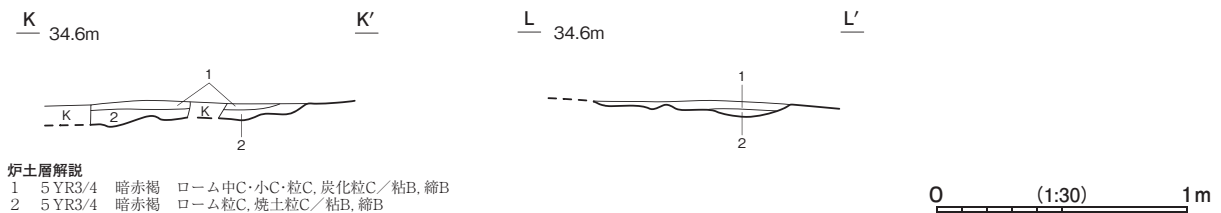
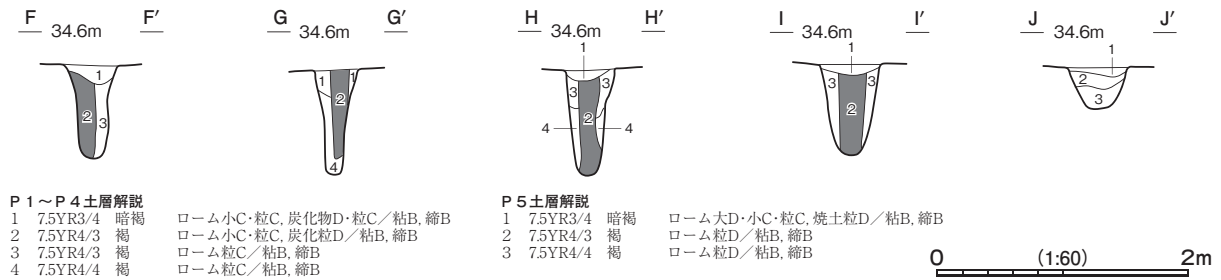
第 47 図 第 6 号竪穴建物跡実測図

**ピット** 5か所。P 1～P 4は深さ72～90 cmで、配置から支柱穴である。P 5は深さ38 cmで、配置から出入口施設に伴うピットである。支柱穴の第2層は柱痕跡である。

**覆土** 8層に分層できる。ロームブロックが多く含まれていることから、埋め戻されている。

**遺物出土状況** 土師器片567点(坏34, 蓋1, 鉢48, 甕480, 甌1, 円窓土器カ, 不明1), 須恵器片4点(坏)が出土している。北壁, 東壁に沿って遺物が出土し, 特に北東コーナー部付近に遺物が集中して出土している。

**所見** 時期は出土遺物から7世紀前葉と考えられる。性格は不明であるが, 竈がないことから特殊な遺構と考えられる。



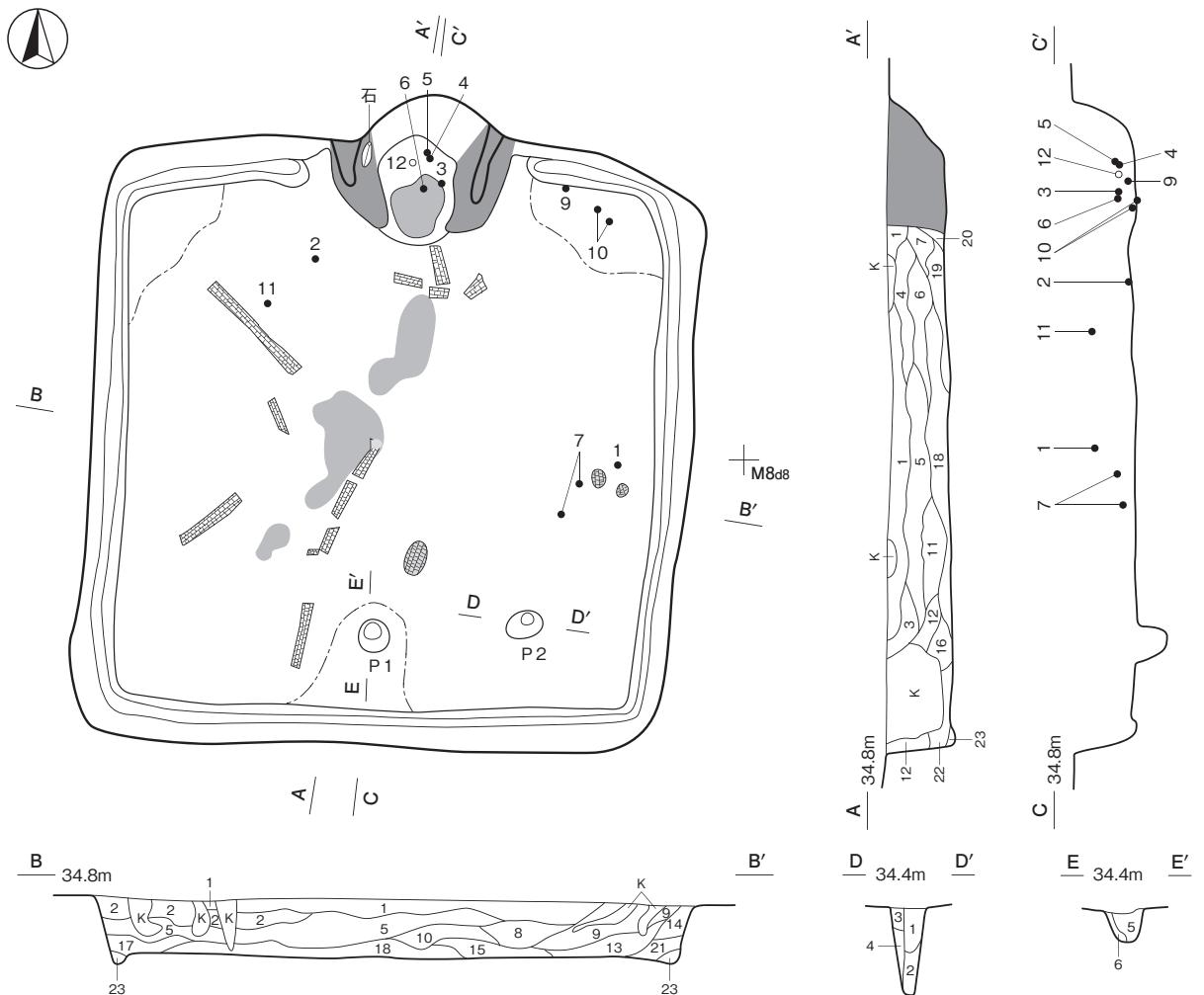
第48図 第6号竪穴建物跡・出土遺物実測図

第 20 表 第 6 号竖穴建物跡出土遺物一覧 (第 48 図)

番号	種別	器種	口径	器高	底径	胎土	色調	焼成	手法の特徴ほか	出土位置	備考
1	土師器	坏	[11.6]	(4.1)	-	長石・石英・赤色粒子	にぶい赤褐	普通	体部外面へラ削り 内面ナデ	覆土上層	20%
2	土師器	坏	[12.0]	5.0	-	長石・石英・黒色粒子	橙	普通	体部外面へラ削り	覆土上層	10%
3	土師器	甕	[18.6]	(5.2)	-	長石・石英・赤色粒子	明赤褐	普通	体部外面へラ削り 内面ナデ	覆土上層	10%
4	土師器	甕	[18.6]	(5.0)	-	長石・石英・赤色粒子	明赤褐	普通	体部外面へラ削り 内面ナデ	覆土中層	10%
5	土師器	甕	[19.7]	(6.3)	-	長石・石英・赤色粒子・細礫	明赤褐	普通	外・内面磨滅により調整不明 体部内面横ナデ。	覆土下層	10%
6	土師器	甕	[22.6]	(7.6)	-	長石・石英・雲母	にぶい褐	普通	口縁部外・内面横ナデ 体部外面磨滅により調整不明	覆土下層	10%
7	土師器	円窓土器	-	(4.5)	-	長石・石英・赤色粒子	赤褐	普通	体部外・内面ナデ	覆土中	5% PL22
8	土師器	円窓土器	-	(6.1)	-	長石・石英・赤色粒子	赤褐	普通	体部外・内面ナデ	覆土中	5% PL22

第 8 号竖穴建物跡 (第 49 ~ 52 図 PL 6)

位置 調査 1 区南西部の M 8c7 区, 標高 35 m ほどの台地平坦部に位置している。



土層解説

- 1 7.5YR3/3 暗褐 ローム粒C, 焼土粒D' / 粘B, 縮C
- 2 7.5YR3/4 暗褐 ローム粒D, 炭化粒D' / 粘B, 縮B
- 3 7.5YR4/3 褐 ローム中D・小C / 粘B, 縮B
- 4 7.5YR3/4 暗褐 ローム中C・小B / 粘B, 縮B
- 5 7.5YR2/3 極暗褐 ローム中D・小B / 粘B, 縮B
- 6 7.5YR3/4 暗褐 ローム小C, 焼土粒D, 炭化粒D' / 粘B, 縮B
- 7 7.5YR3/2 黒褐 ローム小D' / 粘B, 縮B
- 8 7.5YR3/3 暗褐 ローム中C・小C / 粘B, 縮B
- 9 7.5YR4/4 褐 ローム中B・小D' / 粘B, 縮B
- 10 7.5YR4/3 褐 ローム中B / 粘B, 縮B
- 11 7.5YR3/2 黒褐 ローム中C・小B, 焼土粒D, 炭化粒D' / 粘B, 縮B
- 12 7.5YR3/3 暗褐 ローム中C・小C・粒C / 粘B, 縮B

- 13 7.5YR2/3 極暗褐 ローム小B, 焼土粒D' / 粘B, 縮B
- 14 7.5YR3/2 黒褐 ローム小B / 粘B, 縮C
- 15 7.5YR3/3 暗褐 ローム大D'・中B・小B, 炭化物D' / 粘B, 縮B
- 16 7.5YR4/4 褐 ローム小C, 焼土粒D' / 粘B, 縮B
- 17 7.5YR3/2 黒褐 ローム粒D, 炭化粒D' / 粘B, 縮B
- 18 7.5YR3/3 暗褐 ローム小C・粒C / 粘B, 縮B
- 19 7.5YR2/3 極暗褐 ローム大D'・中C・小B, 焼土粒C' / 粘B, 縮B
- 20 7.5YR3/2 黒褐 ローム粒C / 粘B, 縮B
- 21 7.5YR3/3 暗褐 ローム小C, 焼土粒D', 炭化粒D' / 粘B, 縮B
- 22 7.5YR3/4 暗褐 ローム粒D, 焼土粒D', 炭化粒D' / 粘B, 縮C
- 23 7.5YR4/4 褐 ローム中C・小C / 粘B, 縮B

P1・P2土層解説

- 1 7.5YR3/2 黒褐 ローム粒D' / 粘B, 縮C
- 2 7.5YR3/3 暗褐 ローム中D / 粘B, 縮C
- 3 7.5YR3/4 暗褐 ローム小B・粒C / 粘B, 縮B
- 4 7.5YR4/4 褐 ローム中C・小B・粒B / 粘B, 縮B
- 5 7.5YR4/3 褐 ローム粒C / 粘B, 縮C
- 6 7.5YR4/6 褐 ローム中B・小B / 粘B, 縮B

0 (1:60) 2m

第 49 図 第 8 号竖穴建物跡実測図 (1)



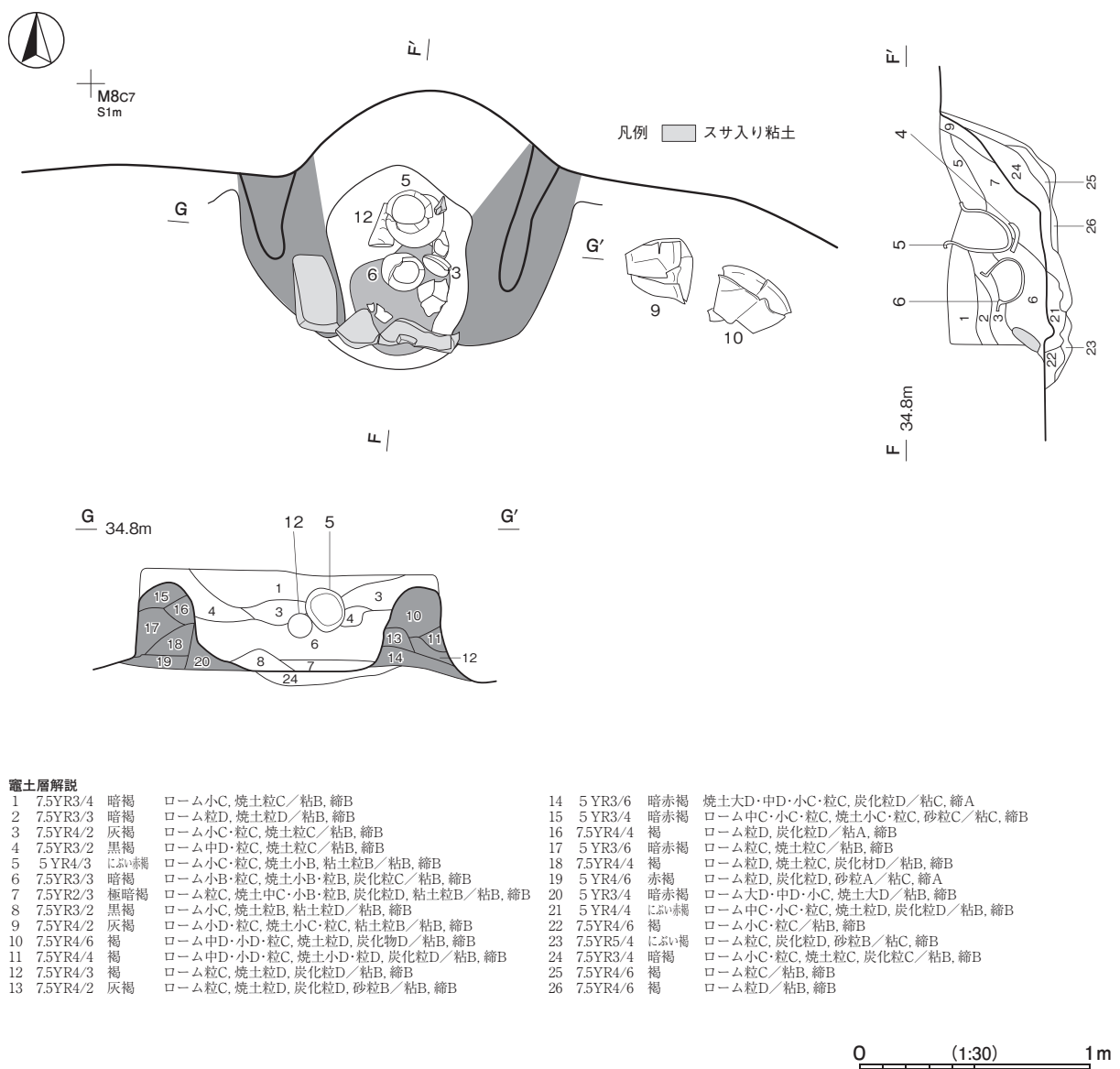
**規模と形状** 長軸 4.94 m, 短軸 4.90 m の方形で, 主軸方向は N - 6° - E である。壁は高さ 44 ~ 58 cm で, ほぼ直立している。

**床** 平坦で, ほぼ全面が踏み固められている。壁溝は全周している。

**竈** 北壁中央部に付設されている。規模は焚口部から煙道部まで 121 cm で, 燃焼部幅は 56 cm である。竈は床面から 10 cm ほど掘り込まれ, 第 21 ~ 26 層を埋土して整地されている。左袖は地山の上に, 右袖は整地地面の上に, 砂粒を含む第 10 ~ 20 層をブロック状に積み上げて構築されている。火床部は床面と同じ高さで, 火床面は被熱により赤変硬化している。煙道部は壁外に 42 cm ほど掘り込まれ, 火床部から外傾して立ち上がっている。

**ピット** 2 か所。P 1 は深さが 26 cm で, 配置から出入口施設に伴うピットである。P 2 は深さが 70 cm で, 性格は不明である。

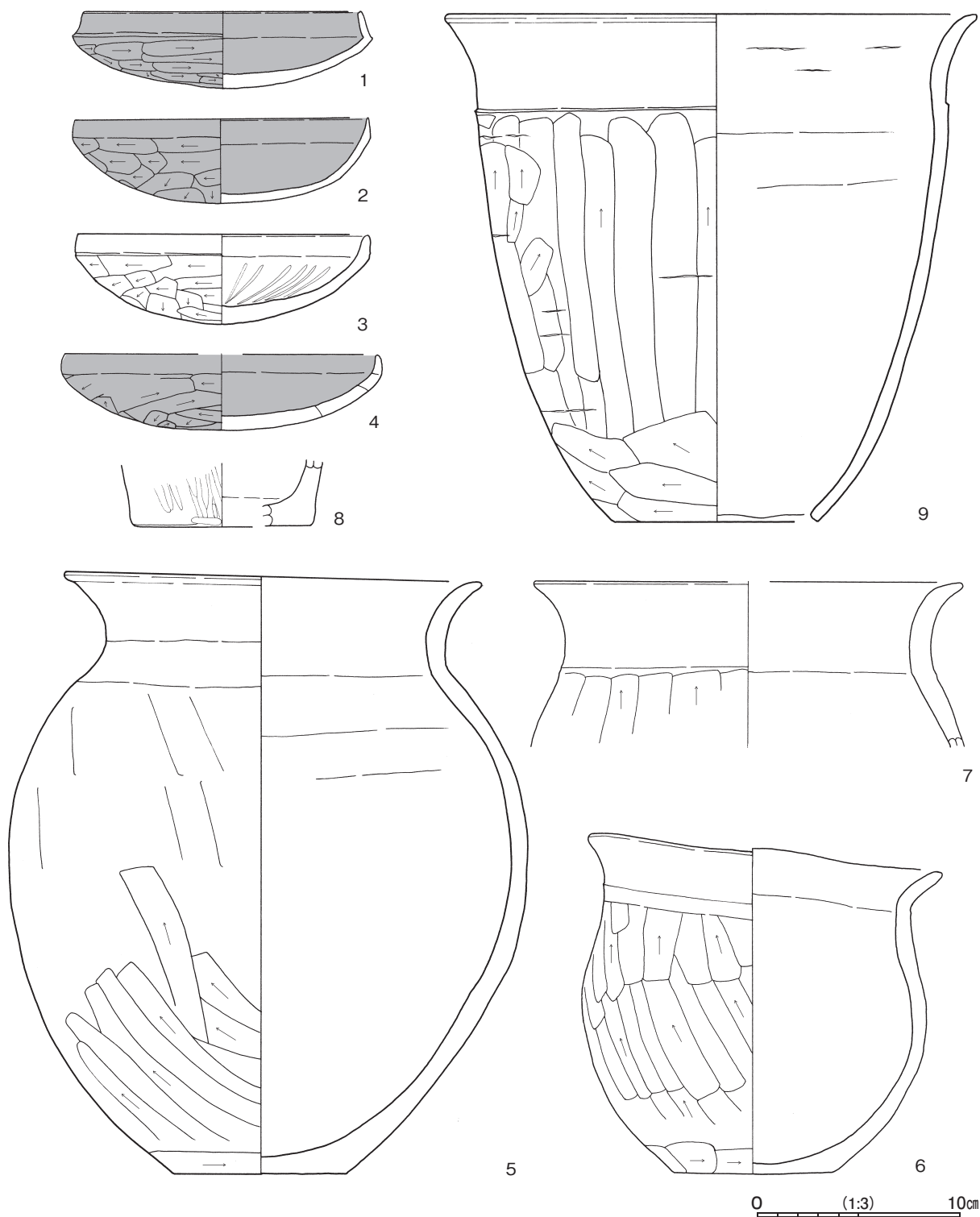
**覆土** 23 層に分層できる。覆土にロームブロックの含有が多いことから焼失後に埋め戻されている。



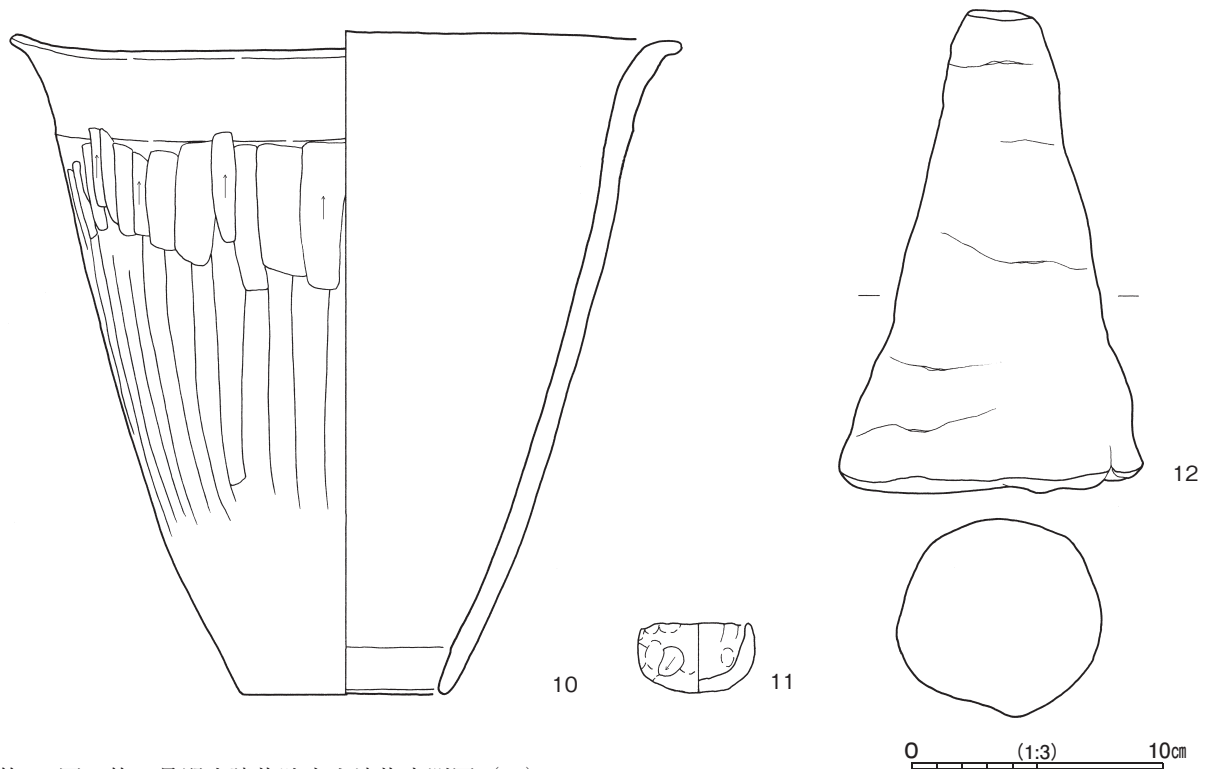
第 50 図 第 8 号竈穴建物跡実測図 (2)

**遺物出土状況** 土師器片 86 点 (坏 28, 高坏 2, 甕 53, 甗 2, 手捏土器 1), 土製品 1 点 (支脚), スサ入り粘土 (天井部材) が出土している。3~6・12 は竈内から出土している。9・10 は, 竈の東脇壁際に並んで出土しており, 廃絶時に遺棄されたと考えられる。11 は覆土中層から出土している。

**所見** 時期は出土遺物から 7 世紀初頭と考えられる。床面が焼けていることや, 炭化材が床面で出土しており, 焼失建物である。



第 51 図 第 8 号竪穴建物跡出土遺物実測図 (1)



第 52 図 第 8 号竪穴建物跡出土遺物実測図 (2)

第 21 表 第 8 号竪穴建物跡出土遺物一覧 (第 51・52 図)

番号	種別	器種	口径	器高	底径	胎土	色調	焼成	手法の特徴ほか	出土位置	備考
1	土師器	坏	13.6	3.7	-	長石・石英	黒褐	普通	外面多方向ヘラ削り 内面ナデ 外・内面漆処理	覆土中層	95% PL14
2	土師器	坏	14.4	4.2	-	長石・石英	にぶい黄褐	普通	外面多方向ヘラ削り 内面ナデ 外・内面漆処理	床面	70% PL14
3	土師器	坏	14.2	4.4	-	長石・石英	にぶい赤褐	普通	外面多方向ヘラ削り 内面放射状ヘラ磨き	竈覆土下層	80% PL14
4	土師器	坏	[15.1]	3.7	-	長石・石英	暗褐	普通	外面不定方向ヘラ削り 外・内面黒色処理	竈覆土下層	50%
5	土師器	甕	20.2	29.6	8.5	長石・石英・赤色粒子	にぶい橙	普通	体部外面下半ヘラ削り 底部外面一方向ヘラ削り 体部内面下半激しく磨減	竈覆土下層	70% PL14
6	土師器	甕	17.0	16.8	7.8	長石・石英	明褐	普通	体部外面ヘラ削り 底部外面一方向ヘラ削り 内面横ナデ	竈覆土下層	70% PL14
7	土師器	甕	[20.8]	(8.1)	-	長石・石英・細礫	橙	普通	体部外面縦方向のヘラ削り後、口縁部横ナデ 内面横ナデ	覆土下層	10%
8	土師器	甕	-	(3.1)	[8.6]	長石・石英・赤色粒子	明赤褐	普通	体部外面ヘラ磨き 底部外面一方向ヘラ磨き	竈覆土下層	10%
9	土師器	甗	25.9	24.9	10.0	長石・石英	橙	普通	体部外面ヘラ削り 内面下端黒く変色	覆土下層	95% PL14
10	土師器	甗	25.8	26.3	[8.0]	長石・石英	にぶい橙	普通	体部外面ヘラ削り 内面全面黒く変色	床面	70% PL14
11	土師器	手捏土器	4.1	2.7	-	長石・石英・赤色粒子	赤褐	普通	体部外面一部ヘラ削り 指頭痕残る	覆土中層	100% PL14

番号	器種	最小径	最大径	高さ	重量	胎土	色調	特徴	出土位置	備考
12	支脚	2.8	12.0	19.1	1.142	長石・石英・黒色粒子	橙	粘土紐輪積成形	竈覆土下層	PL23

### 第 9 号竪穴建物跡 (第 53 図)

**位置** 調査 1 区南西部の M 8 b4 区, 標高 35 m ほどの台地平坦部に位置している。

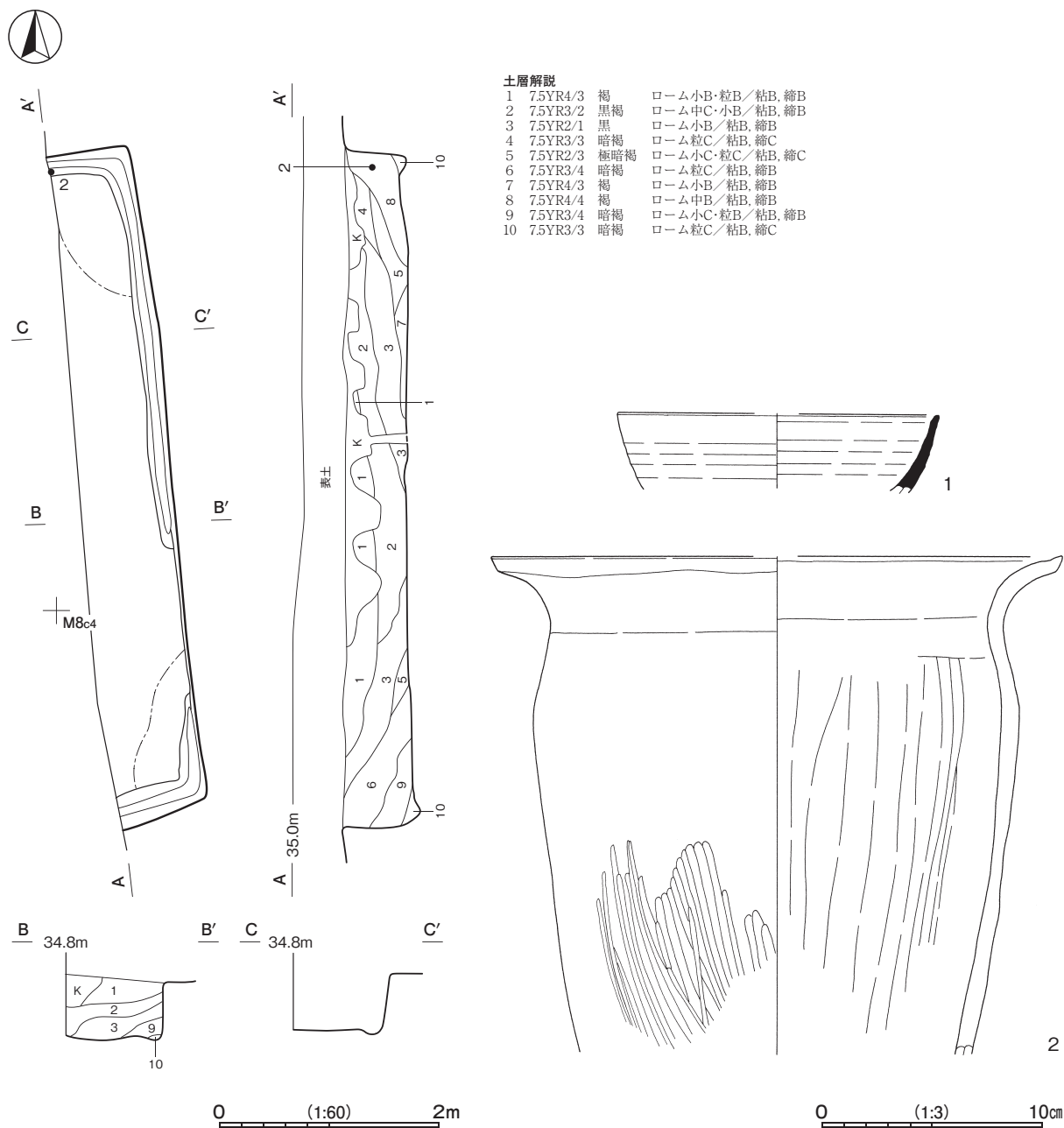
**規模と形状** 西部の大半が調査区外に延びていることから, 南北軸は 6.06 m, 東西軸は 0.83 m しか確認できなかった。平面形は方形または長方形で, 南北軸方向は N - 5° - W と推定できる。壁は高さ 52 cm で, 直立している。

**床** 確認できた範囲では平坦で, コーナー部を除いて踏み固められている。東壁下の一部を除いて壁溝が巡っている。

**覆土** 10層に分層できる。レンズ状の堆積状況を示していることから、自然堆積である。

**遺物出土状況** 土師器片 33点（坏4，甕28，甑1），須恵器片 2点（坏，甕）が出土している。2の甑は北壁際の覆土中層から出土している。

**所見** 時期は、出土遺物から、7世紀代と考えられる。



第 53 図 第 9 号 竪穴建物跡・出土遺物実測図

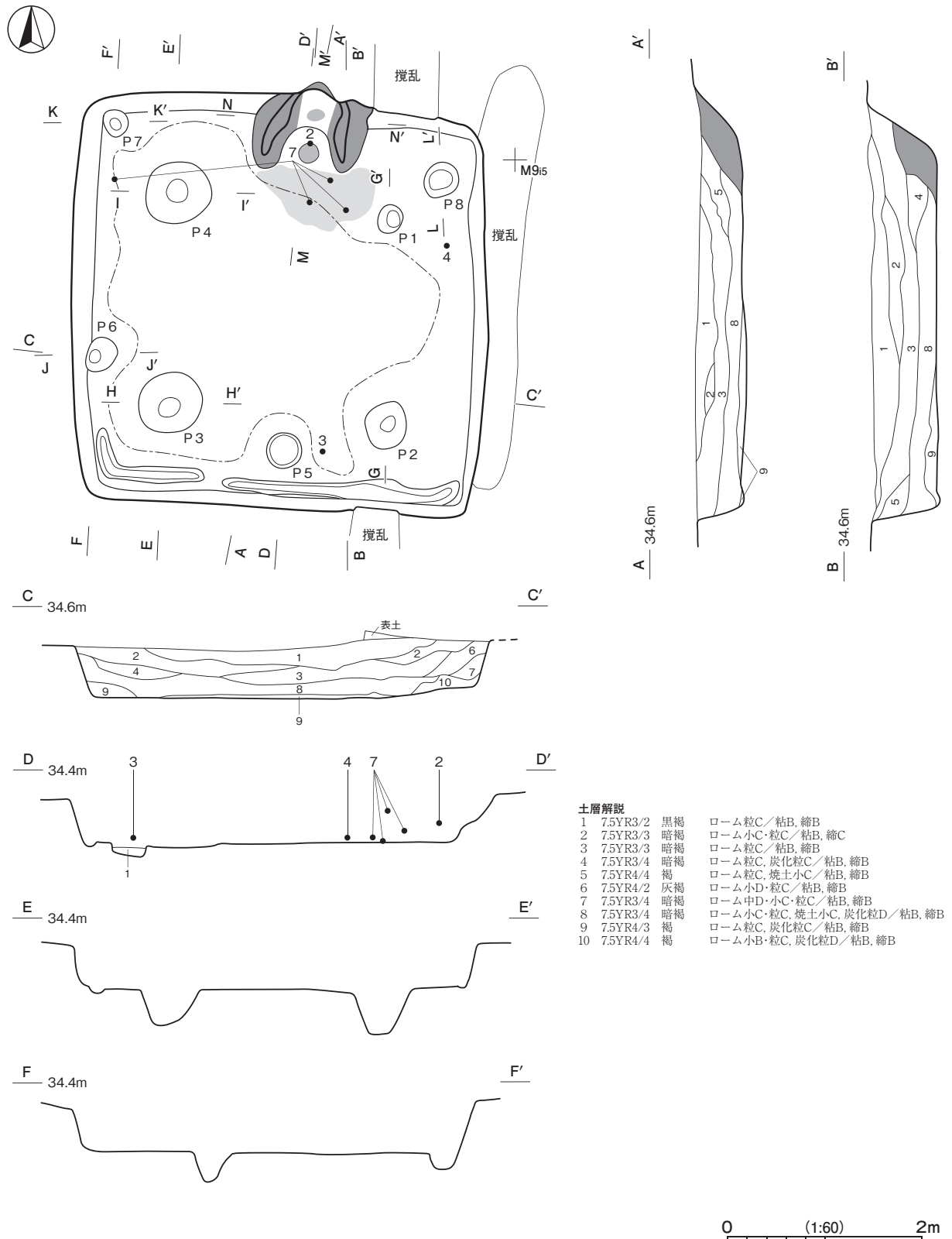
第 22 表 第 9 号 竪穴建物跡出土遺物一覧（第 53 図）

番号	種別	器種	口径	器高	底径	胎土	色調	焼成	手法の特徴ほか	出土位置	備考
1	須恵器	坏	[14.4]	(3.5)	-	長石・石英・白色粒子	褐灰	普通	外・内面ロクロナデ	覆土中	10%
2	土師器	甑	[25.6]	(22.5)	-	長石・石英・雲母・赤色粒子	にぶい褐	普通	口縁部外面横ナデ 体部下半ヘラ磨き 内面ナデ	覆土中層	20%

第11号竖穴建物跡 (第54・55図 PL6)

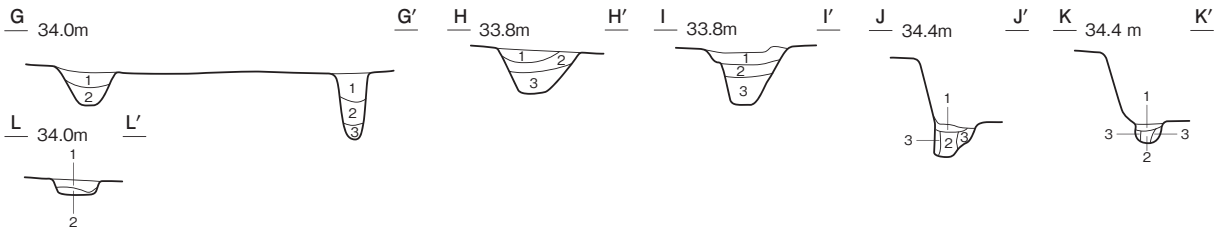
位置 調査1区南部のM9i4区, 標高34mほどの台地平坦部に位置している。

規模と形状 一辺4.26mの方形で, 主軸方向はN-3°-Eである。壁は高さ40~44cmで, ほぼ直立している。



第54図 第11号竖穴建物跡実測図





P1~P4土層解説

- 1 7.5YR3/2 黒褐 ローム小D・粒C, 炭化粒D/粘B, 縮B
- 2 7.5YR3/3 暗褐 ローム小D/粘B, 縮B
- 3 7.5YR4/3 褐 ローム小D・粒D/粘B, 縮B

P5土層解説

- 1 7.5YR4/4 褐 ローム中C・小C・粒C/粘B, 縮B

P6土層解説

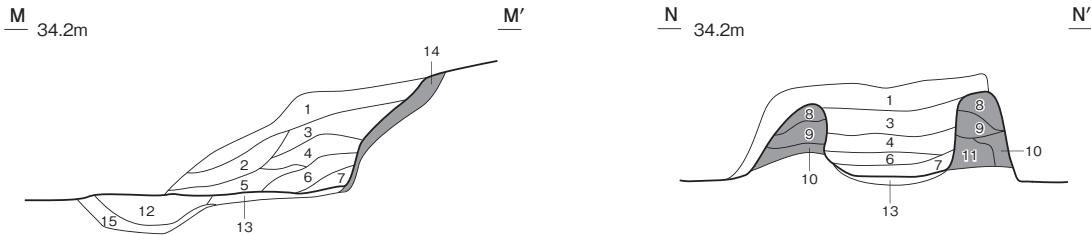
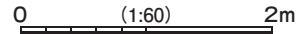
- 1 7.5YR4/3 褐
- 2 7.5YR3/3 暗褐
- 3 7.5YR4/3 褐

P7土層解説

- 1 7.5YR4/3 褐 ローム小C・粒C, 焼土粒D'/粘B, 縮B
- 2 7.5YR3/3 暗褐 ローム小C・粒B, 焼土粒D'/粘B, 縮B
- 3 7.5YR3/3 暗褐 ローム小D・粒D/粘B, 縮B

P8土層解説

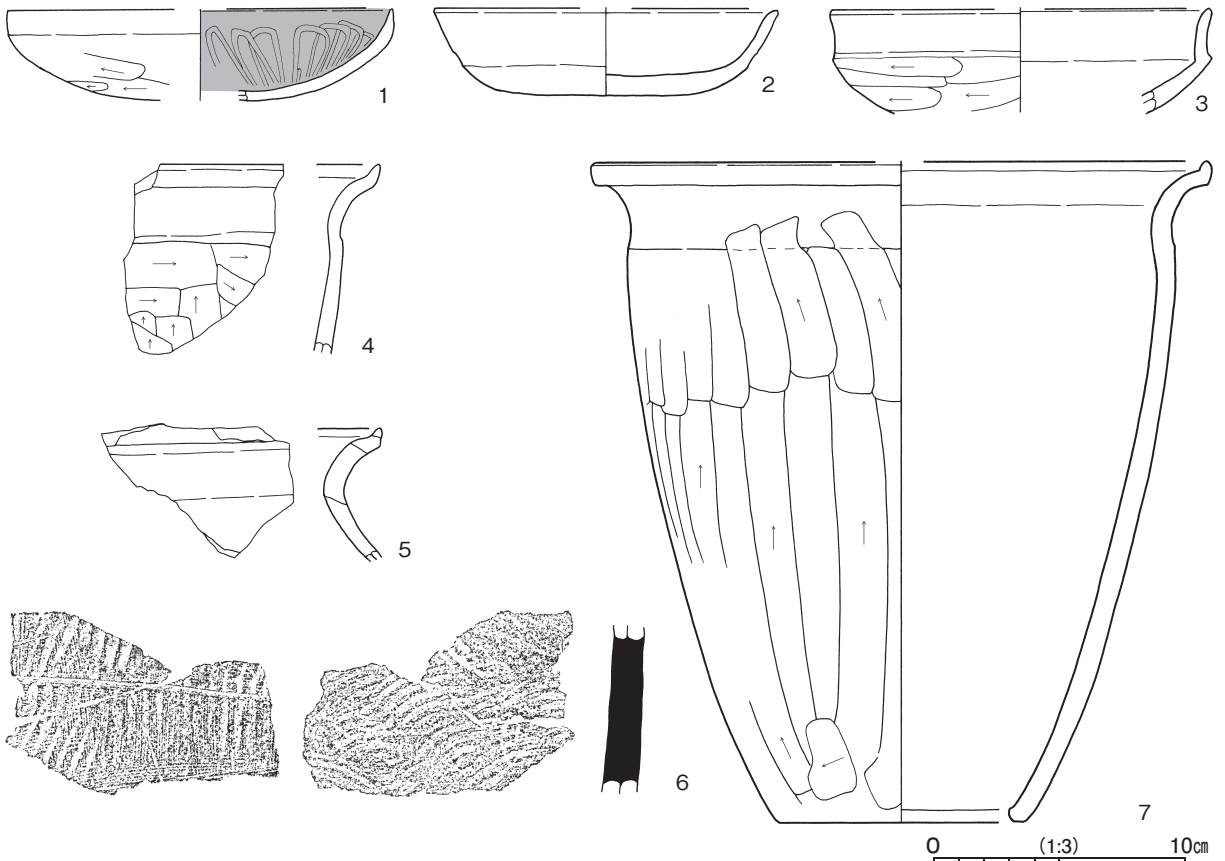
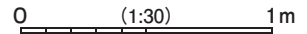
- 1 7.5YR3/3 暗褐 ローム小D・粒C, 焼土粒D'/粘B, 縮B
- 2 7.5YR4/3 褐 ローム小D・粒D/粘B, 縮B



電土層解説

- 1 7.5YR4/4 褐 ローム小D・粒C, 焼土小D/粘B, 縮B
- 2 5YR3/3 暗赤褐 ローム小D・粒D, 焼土中C・小C・粒C, 炭化粒D/粘B, 縮B
- 3 5YR3/4 暗赤褐 ローム小D・粒D/粘B, 縮B
- 4 5YR3/3 暗赤褐 ローム小C・粒C, 焼土大D・小C・粒C/粘B, 縮B
- 5 5YR3/6 暗赤褐 ローム小C・粒C, 炭化粒C, 粘土小D/粘B, 縮B
- 6 5YR3/4 暗赤褐 ローム小C・粒C, 焼土中C・小B・粒C/粘B, 縮B
- 7 7.5YR4/6 褐 ローム中C・小C・粒C/粘B, 縮A
- 8 10YR5/4 におい潰調 ローム中D'・小C・粒B, 焼土中D'・小D'・粒D', 砂粒A/粘B, 縮B

- 9 10YR4/3 におい潰調 ローム小C・粒B, 焼土中D'・小D'・粒D'/粘B, 縮B
- 10 10YR4/4 褐 ローム中D'・小B・粒B/粘B, 縮B
- 11 10YR3/3 暗褐 ローム中C・小C・粒B, 焼土小D'・粒D'/粘B, 縮B
- 12 5YR3/4 暗赤褐 ローム大D'・中D'・小C・粒B, 焼土大C・中B・小B・粒B, 炭化物D'・粒C/粘B, 縮B
- 13 7.5YR4/3 褐 ローム大D'・中C・小C・粒C, 焼土中D'・小C・粒C, 粘土粒C, 砂粒C/粘B, 縮B
- 14 7.5YR4/3 褐 ローム大D'・中D'・小C・粒C, 焼土小C・粒C, 粘土粒C, 砂粒C/粘B, 縮B
- 15 10YR5/3 におい潰調 ローム中C・小C・粒C/粘B, 縮B



第55図 第11号堅穴建物跡・出土遺物実測図

**床** 平坦で、中央部が踏み固められている。南西コーナー部と南壁下の一部に壁溝が巡っている。

**竈** 北壁中央部に付設されている。規模は焚口部から煙道部まで 82 cm で、 燃焼部幅は 50 cm である。袖部は、地山の掘り残しを基部として、第 8～11 層を積み上げて構築されている。焚口部から煙道部にかけては、5～15 cm ほど掘り込まれ、ローム主体の第 12～15 層を埋土して整地されている。火床部は床面とほぼ同じ高さで、火床面は被熱により赤変硬化している。煙道部は壁外に 28 cm ほど掘り込まれ、火床部から外傾して立ち上がっている。両袖の内側の一部が赤変硬化している。また、竈前には南北 81 cm、東西 147 cm の範囲で焼土の広がりが見られた。

**ピット** 8 か所。P 1～P 4 は深さ 28～54 cm で、配置から主柱穴である。P 5 は深さ 14 cm で、配置から出入口施設に伴うピットである。P 6～P 8 は深さ 12～30 cm で、配置から補助柱穴の可能性はある。

**覆土** 10 層に分層できる。レンズ状の堆積状況を示していることから、自然堆積である。

**遺物出土状況** 土師器片 331 点（坏 28、高坏 2、甕 276、甗 23、手捏土器 2）、須恵器片 9 点（坏 4、蓋 3、甕 2）、焼成粘土塊 1 点（44g）、鉄滓 2 点（56g）が出土している。3・4 は床面付近から、7 は壁際と床面付近から、2 は竈内から出土している。

**所見** 時期は、出土遺物から 7 世紀後葉と考えられる。

第 23 表 第 11 号竪穴建物跡出土遺物一覧（第 55 図）

番号	種別	器種	口径	器高	底径	胎土	色調	焼成	手法の特徴ほか	出土位置	備考
1	土師器	坏	[15.2]	(3.6)	-	長石・石英	にぶい赤褐	普通	外面ヘラ削り 内面不規則な放射状ヘラ磨き 内面黒色処理	覆土中	50% PL15
2	土師器	坏	[13.6]	3.4	7.8	長石・石英・細礫	橙	普通	外・内面磨減 底部外面ヘラ削り	竈覆土中層	40%
3	土師器	坏	[15.0]	(4.2)	-	長石・石英	にぶい橙	普通	体部外面ヘラ削り後、口縁部外・内面ナデ 内面ナデ	覆土下層	30%
4	土師器	甕	-	(7.2)	-	長石・石英・赤色粒子	にぶい赤褐	普通	体部外面ヘラ削り後、口縁部横ナデ 内面横ナデ	覆土下層	10%
5	土師器	甕	-	(5.3)	-	長石・石英・雲母・細礫	にぶい橙	普通	外・内面横ナデ	覆土中	10%
6	須恵器	甕	-	(6.6)	-	長石・石英	灰黄褐	良好	外面平行叩き 内面同心円状叩き	覆土中	10%
7	土師器	甗	[24.0]	26.2	[9.7]	長石・石英	明赤褐	普通	体部外面ヘラ削り 内面丁寧なナデ	覆土中～下層	30%

### 第 12 号竪穴建物跡（第 56～58 図 PL 6・7）

**位置** 調査 1 区南東部の M 9g9 区、標高 34 m ほどの台地平坦部に位置している。

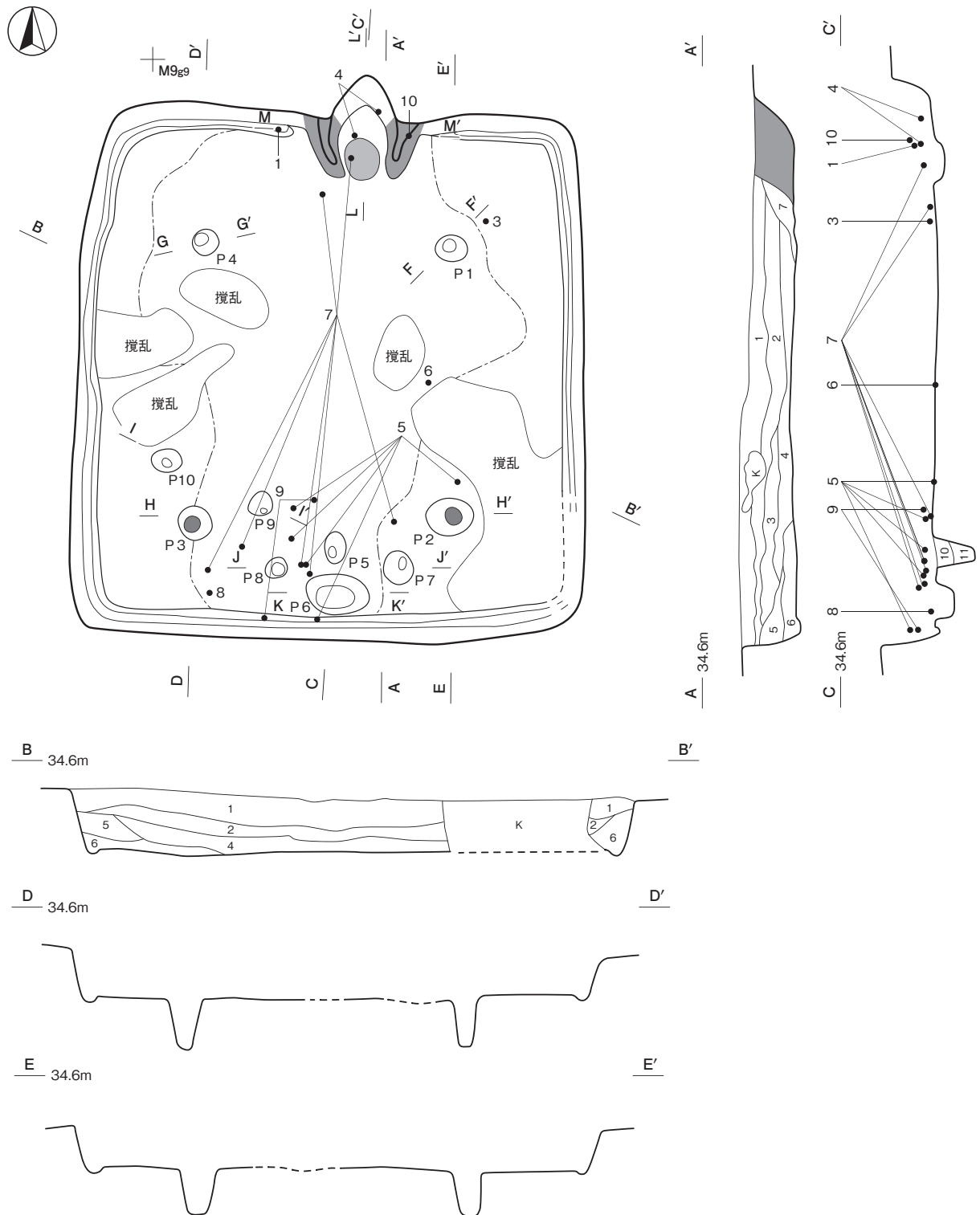
**規模と形状** 長軸 5.28 m、短軸 5.02 m の方形で、主軸方向は N-2°-E である。壁は高さ 36～48 cm で、ほぼ直立している。

**床** 平坦で、出入口部と中央部が踏み固められている。壁溝は全周していると思われる。

**竈** 北壁中央部に付設されている。規模は焚口部から煙道部まで 102 cm で、燃焼部幅は 49 cm である。袖部は、地山の上に第 10～12 層を積み上げて構築されている。火床部から煙道部にかけては、5～10 cm ほど掘り込まれ、ロームを主体とする第 13～15 層を埋土して整地されている。火床部は床面と同じ高さで、火床面は被熱により赤変硬化している。煙道部は壁外に 62 cm ほど掘り込まれ、火床部から外傾して立ち上がっている。

**ピット** 10 か所。P 1～P 4 は深さ 46～52 cm で、配置から主柱穴である。P 2・P 3 の底面に柱のあたりを確認した。P 5～P 8 は深さ 18～46 cm で、配置から出入口施設に伴うピットであるが、新旧関係は不明である。P 9・P 10 は深さ 40 cm・26 cm で、配置が不規則であり、性格は不明である。また、P 1・P 4 の第 2 層は柱痕跡である。

**覆土** 7 層に分層できる。流れ込みによる堆積状況を示していることから、自然堆積である。



土層解説

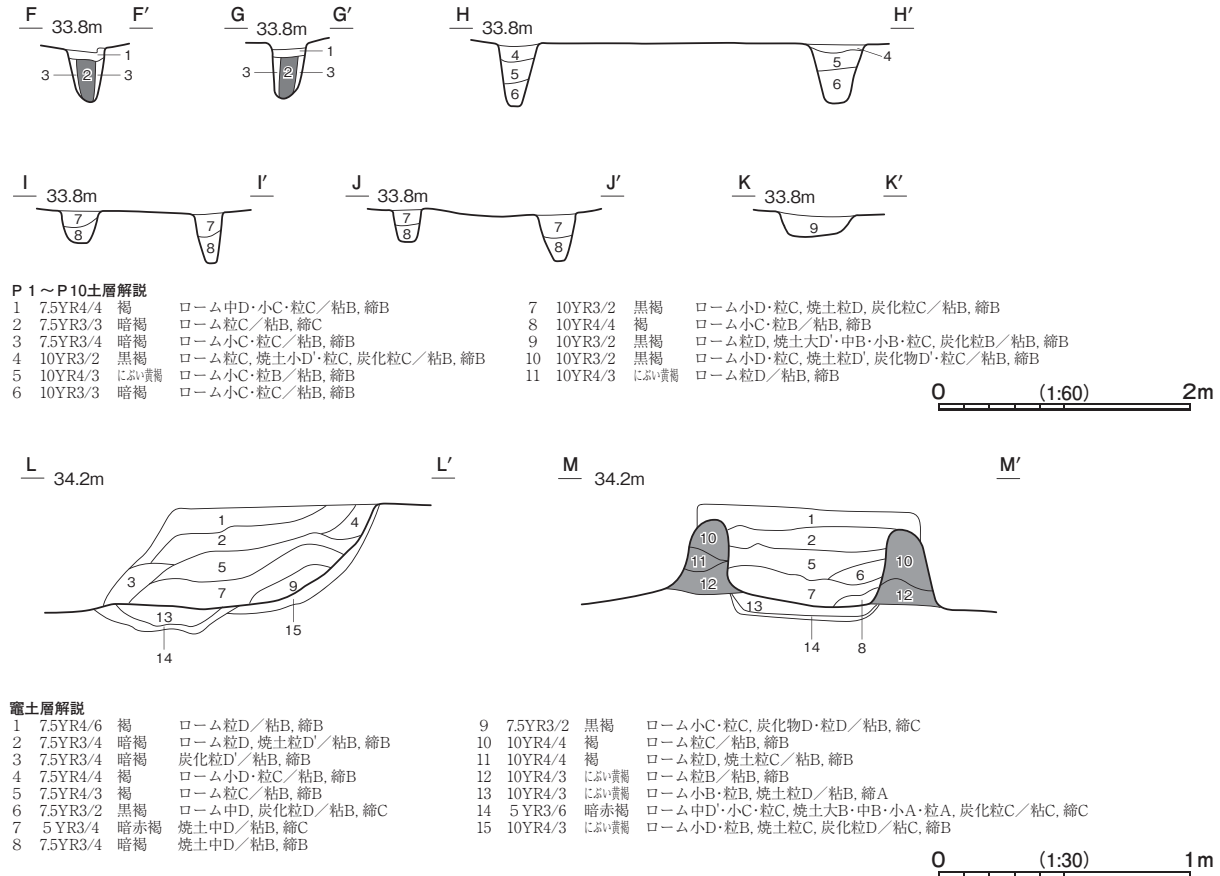
1	10YR3/3	暗褐色	ローム小C・粒B/粘B, 縮B
2	10YR3/4	暗褐色	ローム中C・小C・粒B/粘B, 縮B
3	10YR4/3	にぶい黄褐色	ローム中D'・小B・粒B/粘B, 縮B
4	10YR3/3	暗褐色	ローム中D'・小C・粒C, 炭化粒D/粘B, 縮B
5	10YR4/4	褐色	ローム大D'・中C・小B・粒B/粘B, 縮B
6	10YR2/2	黒褐色	ローム中D'・小C・粒B, 焼土小D・粒C, 炭化物D'・粒C/粘B, 縮B
7	10YR4/3	にぶい黄褐色	ローム小C・粒B, 焼土小D/粘B, 縮B

0 (1:60) 2m

第 56 図 第 12 号 竪穴建物跡実測図 (1)

**遺物出土状況** 土師器片 201 点 (坏 40, 高坏 1, 甕 155, 甌 1, 手捏土器 4), 須恵器片 24 点 (坏 13, 盖 11), 土製品 1 点 (勾玉), 石器 1 点 (砥石), 焼成粘土塊 1 点 (3g) が出土している。4 は竈内から出土している。5・7・9 は南壁中央部付近の覆土下層に集中している。8 は南壁下の床面に逆位で出土している。

**所見** 時期は出土遺物から 7 世紀前葉と考えられる。



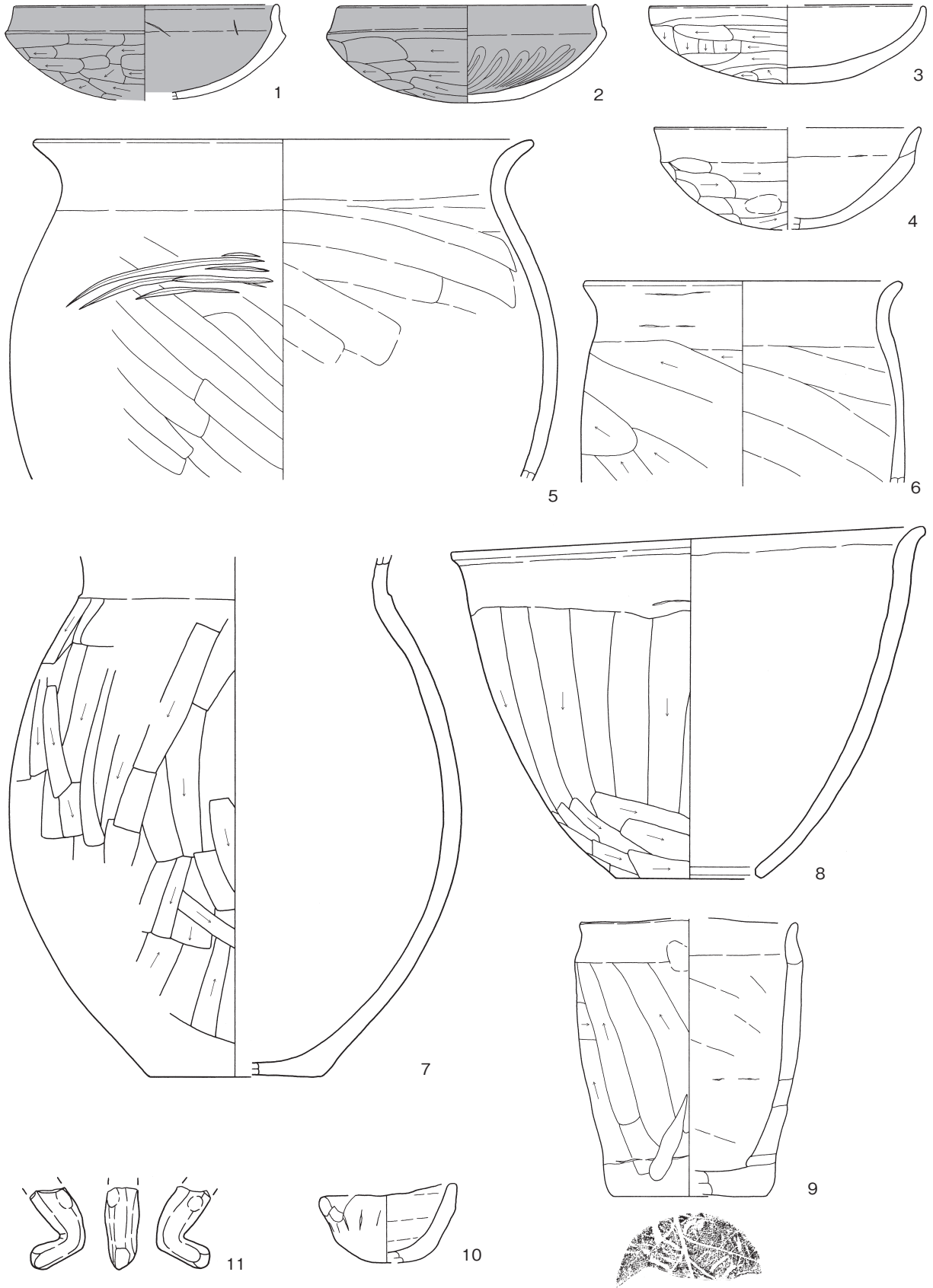
第 57 図 第 12 号竪穴建物跡実測図 (2)

第 24 表 第 12 号竪穴建物跡出土遺物一覧 (第 58 図)

番号	種別	器種	口径	器高	底径	胎土	色調	焼成	手法の特徴ほか	出土位置	備考
1	土師器	坏	13.5	(4.9)	-	長石・石英・赤色粒子	黒褐	普通	体部外面多方向ヘラ削り後、口縁部外・内面ナデ内面ナデ 外・内面漆処理	覆土中層	80% PL15
2	土師器	坏	13.3	5.0	-	長石・石英	明褐	普通	体部外面多方向ヘラ削り後、口縁部外・内面ナデ後、外面後線直下ナデ 内面放射状ヘラ磨き 外・内面漆処理	覆土中	60% PL15
3	土師器	坏	[14.2]	4.0	-	長石・石英・赤色粒子	灰褐	普通	体~底部外面不定方向ヘラ削り後、口縁部外面ナデ 内面ナデ	覆土下層	60% PL15
4	土師器	坏	[13.6]	(5.2)	-	長石・石英	にぶい橙	普通	体~底部外面ヘラ削り後、口縁部外・内面ナデ後、体部外面ナデ 内面ナデ 指頭痕残る	竈覆土下層	30%
5	土師器	甕	25.6	(17.7)	-	長石・石英	にぶい褐	普通	口縁部横ナデ 体部外面斜方向のヘラ削り 体部内面斜方向のヘラナデ後、口縁部内面横ナデ	覆土下層	20% PL15 砥石転用
6	土師器	甕	16.4	(10.5)	-	長石・石英・雲母・赤色粒子	にぶい褐	普通	体部外面斜方向のヘラ削り後、口縁部横ナデ 体部内面斜方向のヘラナデ後、口縁部内面横ナデ	床面	15%
7	土師器	甕	-	(27.1)	[9.2]	長石・石英・赤色粒子	明褐	普通	体部外面下半縦方向のヘラ削り後、体部外面上半縦方向のヘラ削り後、口縁部横ナデ 内面磨減により調整不明	覆土下層	40% PL15
8	土師器	甌	24.4	18.4	7.6	長石・石英・雲母	橙	普通	体部外面縦方向のヘラ削り後、口縁部横ナデ 体部下端斜方向のヘラ削り 内面ヘラナデ	床面	100% PL15
9	土師器	手捏土器	[11.2]	14.4	[8.0]	長石・石英	明褐	普通	体部下端横ナデ後、体部外面縦方向のヘラ削り後、口縁部横ナデ 内面横~斜方向のヘラナデ後、口縁部横ナデ 底部木葉痕 指頭痕残る	覆土下層	40% PL15
10	土師器	手捏土器	6.5	4.1	3.0	長石・石英	明赤褐	普通	体部外面無調整 成形時の接合痕が残る 内面横ナデ	竈覆土中層	90% PL15

番号	器種	長さ	幅	厚さ	孔径	重量	胎土	色調	特徴	出土位置	備考
11	勾玉	(2.8)	(1.9)	1.2	-	(4.74)	長石・石英	赤褐	指頭痕残る	覆土中	PL24



第 58 図 第 12 号 豎穴 建物跡 出土 遺物 実測 図



第 13 号 竪穴建物跡 (第 59 図)

**位置** 調査 1 区西部の K 8 f3 区, 標高 34 m ほどの台地平坦部に位置している。

**規模と形状** 西部が調査区外に延びるため, 南北軸 4.98 m, 東西軸は 1.28 m しか確認できなかった。平面形は方形もしくは長方形で, 南北軸方向は N - 6° - W と推定できる。壁は高さ 32 cm で直立している。

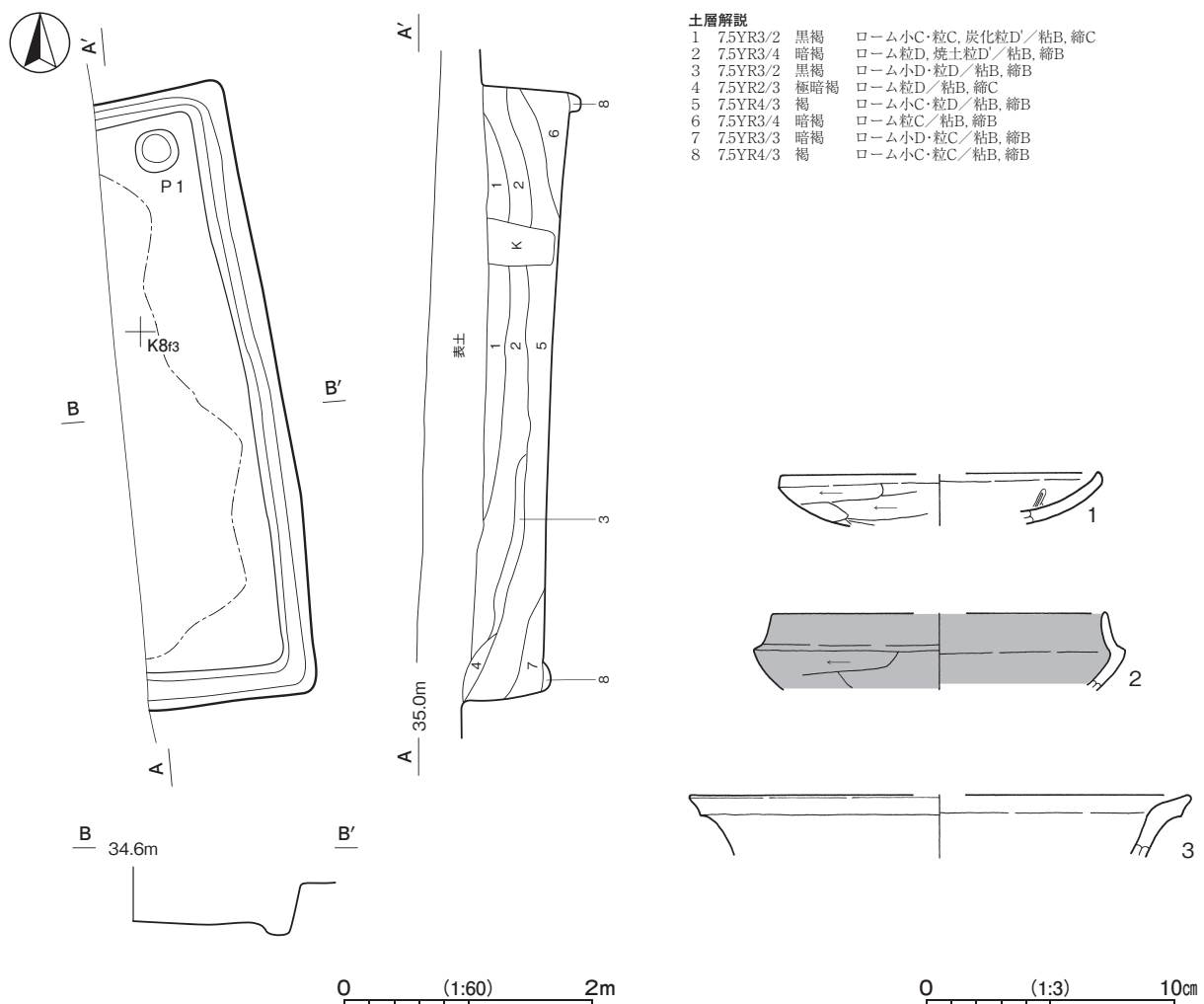
**床** 平坦で, 壁際を除く中央部が踏み固められている。壁溝は全周していると思われる。

**ピット** P 1 は深さが 23 cm で, 性格は不明である。P 1 の北側壁面にごく少量の焼土を確認した。

**覆土** 8 層に分層できる。流れ込みによる堆積状況を示していることから, 自然堆積である。

**遺物出土状況** 土師器片 66 点 (坏 9, 鉢 2, 甕 55), 剥片 2 点が出土している。

**所見** 時期は出土遺物から 7 世紀前葉と考えられる。



第 59 図 第 13 号 竪穴建物跡・出土遺物実測図

第 25 表 第 13 号 竪穴建物跡出土遺物一覧 (第 59 図)

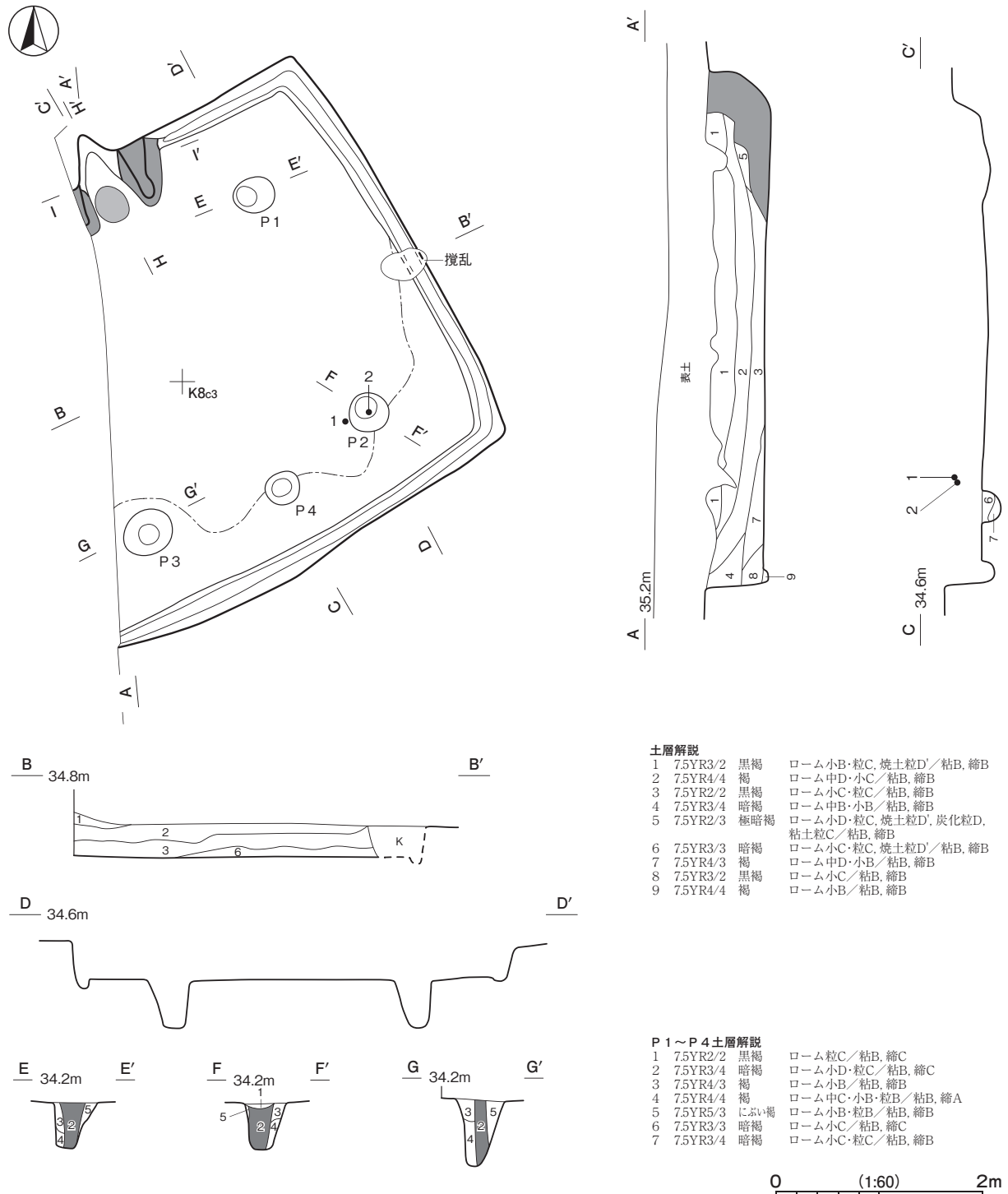
番号	種別	器種	口径	器高	底径	胎土	色調	焼成	手法の特徴ほか	出土位置	備考
1	土師器	坏	[12.7]	(2.0)	-	長石・石英・雲母	暗褐	普通	体部外面ヘラ削り 内面口縁部に向ってのヘラ磨き	覆土中層	10%
2	土師器	坏	[13.2]	(3.0)	-	長石・石英	橙	普通	体部外面ヘラ削り 外・内面黒色処理	覆土下層	5%
3	土師器	甕	[19.7]	(2.5)	-	長石・石英	にぶい赤褐	普通	口縁部外・内面横ナデ	覆土中層	5%

第 14 号竪穴建物跡 (第 60・61 図 PL 7)

位置 調査 1 区西部の K 8 b3 区, 標高 35 m ほどの台地平坦部に位置している。

規模と形状 西部が調査区外に延びており, 北東・南西軸は 4.30 m しか確認できなかった。平面形は方形または長方形と推定され, 北西・南東軸は 4.36 m で, 主軸方向は N - 27° - W である。壁は高さ 30 ~ 36 cm で, ほぼ直立している。

床 平坦で, 竈前から南東壁際を除く範囲が踏み固められている。壁溝は全周していると思われる。



第 60 図 第 14 号竪穴建物跡実測図

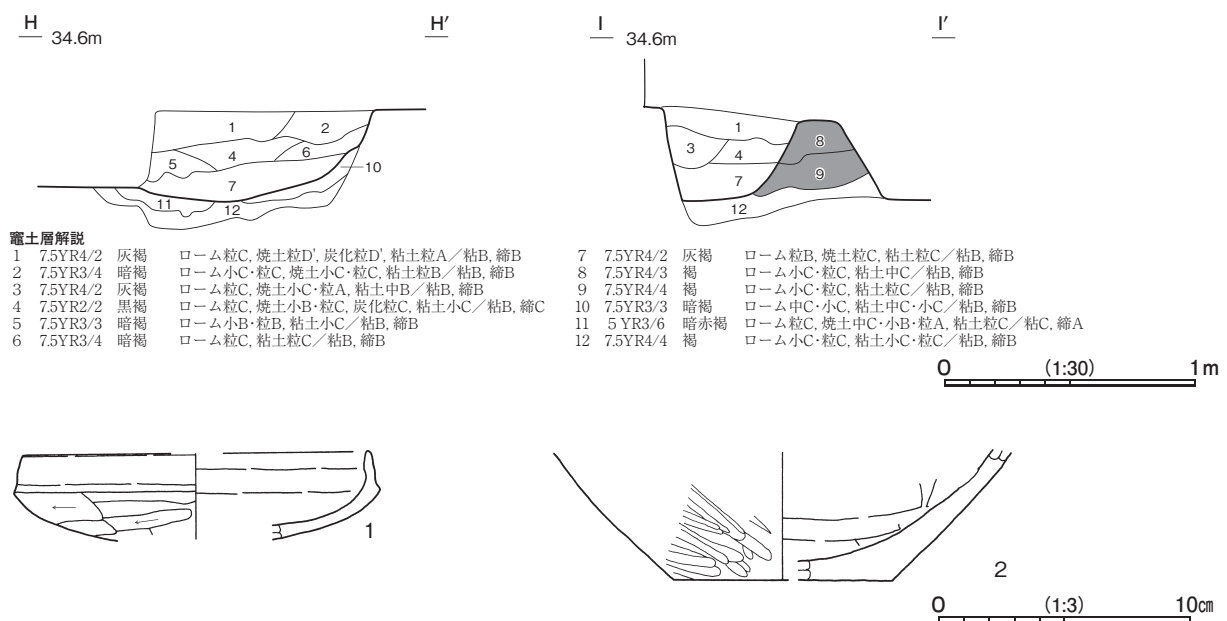
**竈** 北西壁に付設されている。規模は焚口部から煙道部まで81 cmで、燃烧部幅は42 cmである。竈は床面から10 cmほど掘り込まれ、第10～12層を埋土して整地されている。袖部は、整地面の上に第8・9層を積み上げて構築されている。火床部は床面よりややくぼんでおり、火床面は被熱により赤変硬化している。煙道部は壁外に30 cmほど掘り込まれ、火床部から外傾して立ち上がっている。

**ピット** 4か所。P1～P3は深さ48～64 cmで、配置から主柱穴である。P4は深さ12 cmで、配置から出入口施設に伴うピットである。覆土の第2層は柱痕跡である。

**覆土** 9層に分層できる。レンズ状の堆積状況を示していることから、自然堆積である。

**遺物出土状況** 土師器片82点（坏6，甕76），須恵器片1点（坏），烧成粘土塊2点（14g）が出土している。1・2は、いずれも覆土上層から出土している。

**所見** 時期は、出土遺物から7世紀前半と考えられる。



第61図 第14号竪穴建物跡・出土遺物実測図

第26表 第14号竪穴建物跡出土遺物一覧（第61図）

番号	種別	器種	口径	器高	底径	胎土	色調	焼成	手法の特徴ほか	出土位置	備考
1	土師器	坏	[13.6]	(34)	-	長石・石英・赤色粒子	にぶい褐	普通	体部外面ヘラ削り後、口縁部外・内面ナデ 立ち上がり強いナデ	覆土上層	20%
2	土師器	甕	-	(51)	[8.6]	長石・石英・雲母	にぶい褐	普通	体部外面下位斜方向のヘラ磨き 内面ヘラナデ	覆土上層	20%

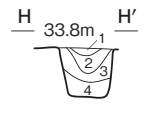
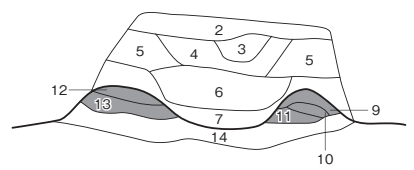
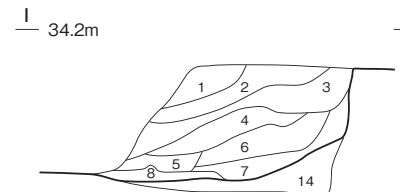
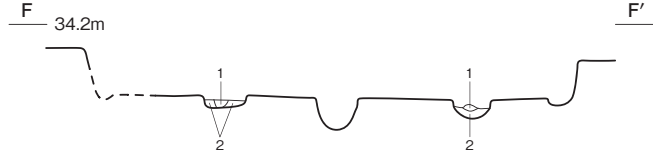
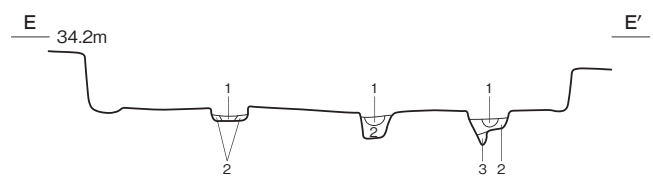
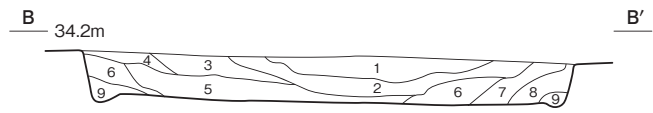
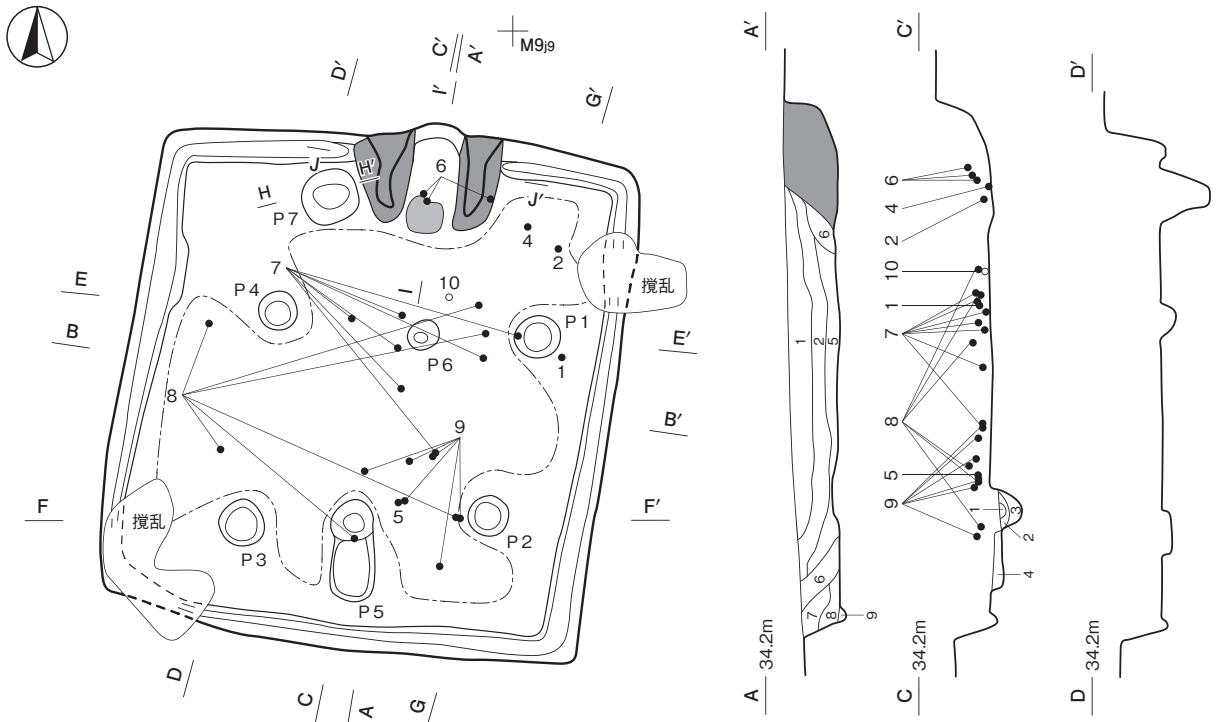
**第21号竪穴建物跡（第62～64図 PL7）**

**位置** 調査1区南東部のM9j8区、標高34 mほどの台地平坦部に位置している。

**規模と形状** 長軸4.13 m，短軸3.89 mの方形で、主軸方向はN-10°-Eである。壁は高さ27～42 cmで、ほぼ直立している。

**床** 平坦で、竈前から壁際を除く中央部が踏み固められている。壁溝は全周している。

**竈** 北壁中央部に付設されている。規模は焚口部から煙道部まで92 cmで、燃烧部幅は41 cmである。竈は床面から15 cmほど掘り込まれ、第14層を埋土して整地されている。袖部は、整地面の上に第9～13層を積み上げて構築されている。火床部は床面とほぼ同じ高さで、火床面は被熱により赤変硬化している。煙道部は壁外に12 cmほど掘り込まれ、火床部から緩やかに立ち上がり、奥壁で直立している。



**土層解説**

1	7.5YR4/3	褐	ロ-ム小D・粒C, 焼土粒D, 炭化粒D/粘B, 縮B
2	7.5YR3/2	黒褐	ロ-ム小C・粒B, 炭化粒D/粘B, 縮B
3	7.5YR4/4	褐	ロ-ム中D・小C・粒C/粘B, 縮B
4	7.5YR3/4	暗褐	ロ-ム中C・小C・粒C, 炭化粒D/粘B, 縮B
5	7.5YR3/4	暗褐	ロ-ム中C・小C・粒C, 炭化粒D/粘B, 縮B
6	7.5YR3/4	暗褐	ロ-ム小C・粒C, 炭化粒C/粘B, 縮B
7	7.5YR3/4	暗褐	ロ-ム中D・小C・粒C/粘B, 縮B
8	7.5YR4/4	褐	ロ-ム中C・小C・粒B/粘B, 縮B
9	7.5YR4/6	褐	ロ-ム中C・小B・粒C/粘B, 縮B

**P1~P4土層解説**

1	7.5YR4/4	褐	ロ-ム中B・小C・粒C/粘B, 縮B
2	7.5YR4/3	褐	ロ-ム小B・粒C/粘B, 縮B
3	7.5YR4/3	褐	ロ-ム粒C/粘B, 縮B

**P5土層解説**

1	7.5YR3/3	暗褐	ロ-ム小C・粒D/粘B, 縮B
2	7.5YR3/4	暗褐	ロ-ム中C・小C・粒D/粘B, 縮B
3	7.5YR3/4	暗褐	ロ-ム小C・粒D/粘B, 縮B
4	7.5YR4/3	褐	ロ-ム中D・小C・粒D/粘B, 縮B

**P6土層解説**

1	7.5YR3/3	暗褐	ロ-ム小C・粒C, 炭化粒D/粘B, 縮B
2	7.5YR3/3	暗褐	ロ-ム中C・小C・粒C/粘B, 縮B

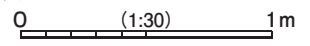
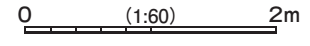
**P7土層解説**

1	7.5YR3/3	暗褐	ロ-ム粒C, 焼土粒D, 炭化粒D/粘B, 縮B
2	7.5YR3/3	暗褐	ロ-ム粒C/粘B, 縮B
3	7.5YR3/4	暗褐	ロ-ム粒C/粘B, 縮B
4	7.5YR4/4	褐	ロ-ム中C・小C・粒C/粘B, 縮B

**竈土層解説**

1	7.5YR3/3	暗褐	ロ-ム小C・粒C, 焼土粒D, 炭化粒D/粘B, 縮B
2	7.5YR3/4	暗褐	ロ-ム小D, 焼土粒C, 炭化粒D/粘B, 縮B
3	7.5YR3/3	暗褐	ロ-ム小C・粒D, 焼土粒D, 炭化粒D/粘B, 縮B
4	7.5YR3/4	暗褐	ロ-ム小C, 焼土小C・粒C/粘B, 縮B
5	5YR3/6	暗赤褐	ロ-ム中C・小C, 焼土粒B/粘B, 縮B
6	5YR3/3	暗赤褐	ロ-ム小C, 焼土小C・粒C/粘B, 縮B
7	7.5YR4/6	褐	ロ-ム小C・粒C, 砂粒C/粘B, 縮B

8	7.5YR4/6	褐	ロ-ム小C・粒C, 砂粒C/粘B, 縮B
9	7.5YR4/3	褐	炭化粒D, 粘土粒C/粘C, 縮A
10	7.5YR4/3	褐	ロ-ム粒D, 粘土粒D', 砂粒C/粘B, 縮B
11	7.5YR4/4	褐	ロ-ム粒D/粘B, 縮B
12	7.5YR3/3	暗褐	焼土小D・粒D, 炭化物D・粒D, 粘土粒D/粘B, 縮B
13	7.5YR3/4	暗褐	焼土粒D, 炭化粒D/粘B, 縮B
14	7.5YR3/4	暗褐	ロ-ム中C・小C・粒C/粘B, 縮B



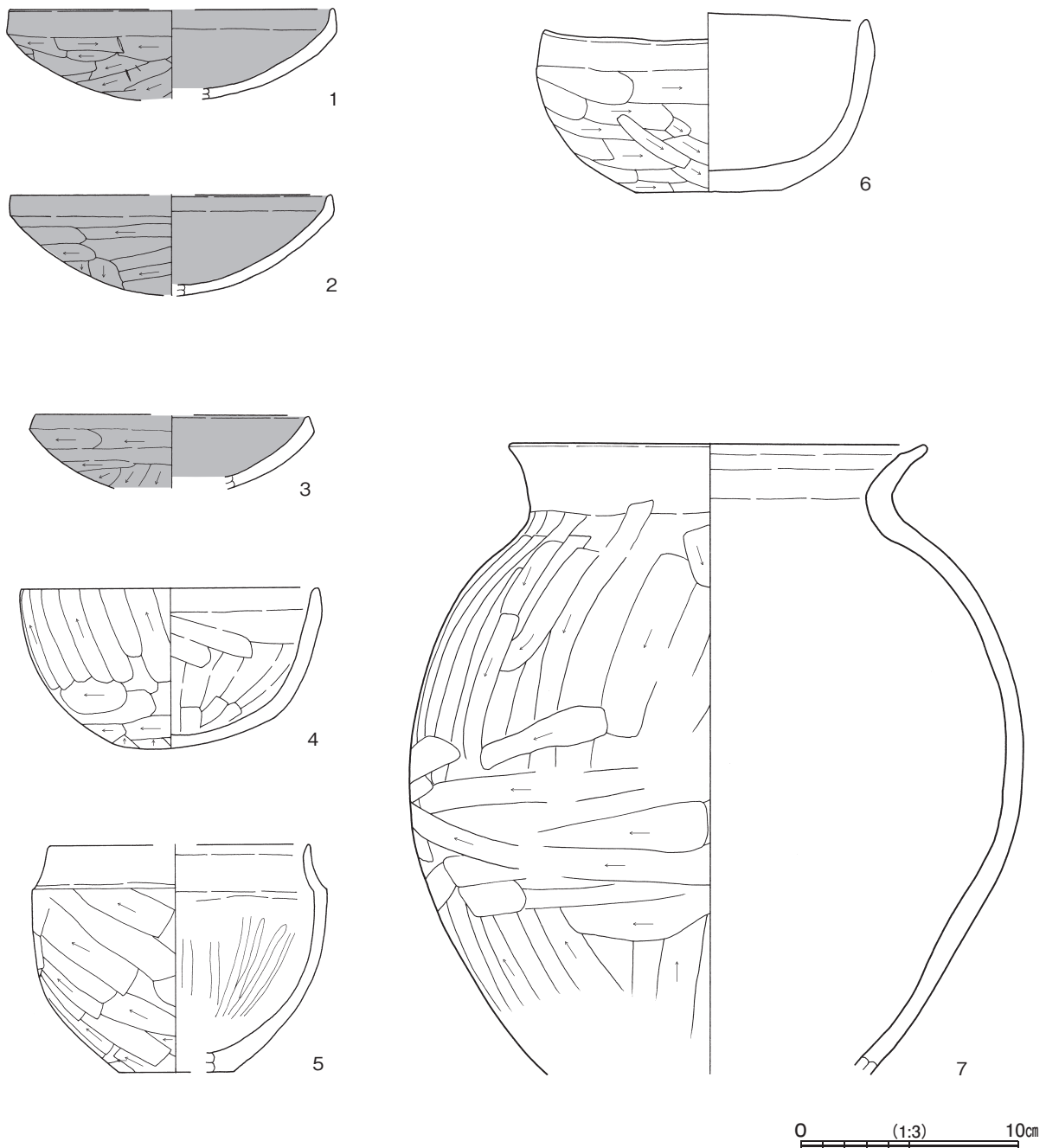
第 62 図 第 21 号 竈穴 建物跡 実測図

**ピット** 7か所。P 1～P 4は深さが10～14 cmで、配置から主柱穴である。P 5は深さ26 cmで、南側に長さ46 cm、深さ6 cmのテラス状の張り出しを持っている。配置から出入口施設に伴うピットである。P 6は深さ20 cmで、性格は不明である。P 7は深さ40 cmで、貯蔵穴の可能性はある。

**覆土** 9層に分層できる。各層にロームブロックが多く含まれていることから、埋め戻されている。

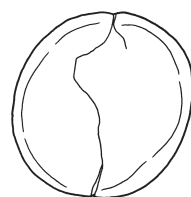
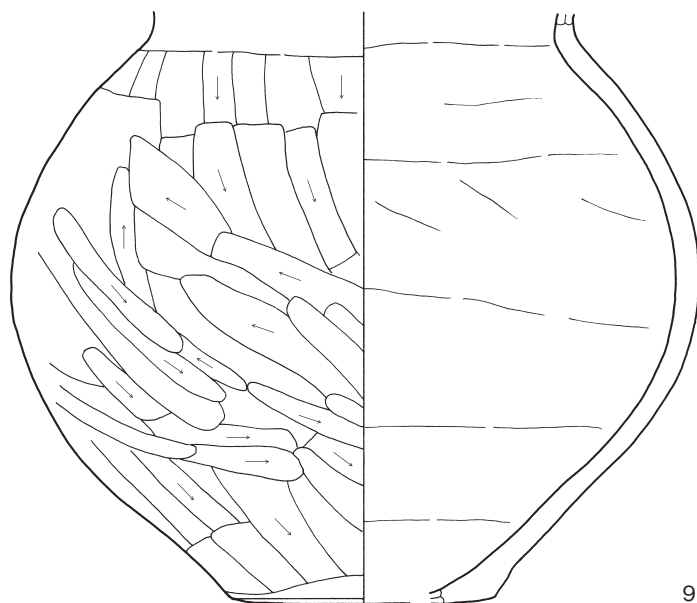
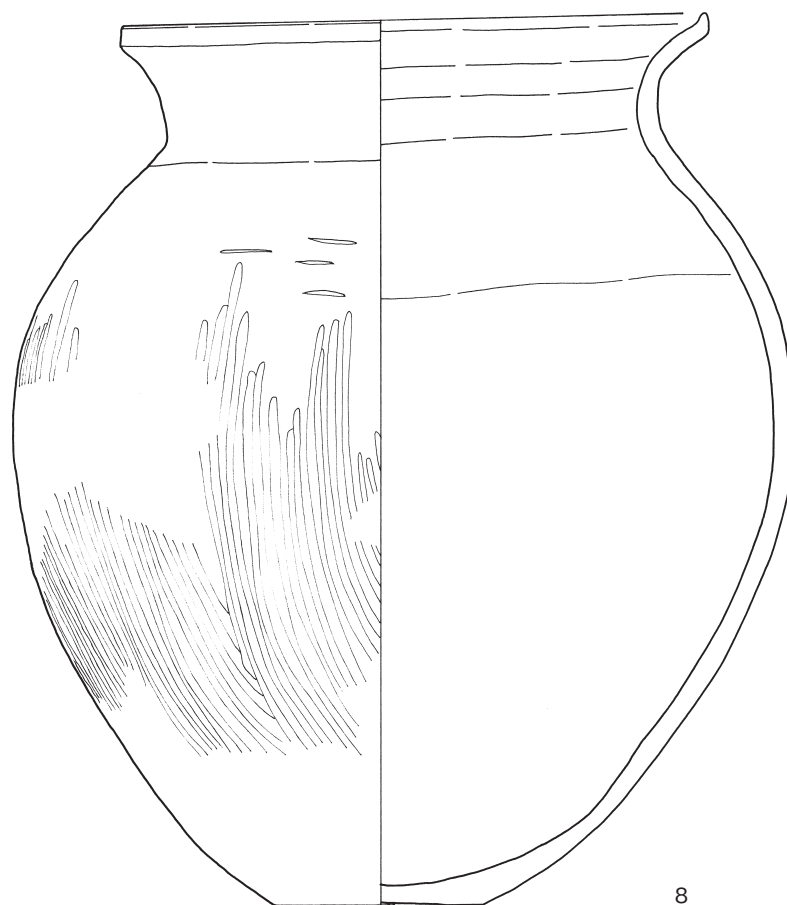
**遺物出土状況** 土師器片138点(坏5, 碗1, 鉢3, 甕125, 甌4), 土製品1点(支脚)が出土している。6は、竈内外から出土している。1・2・4・5・7～10は、覆土下層から出土している。

**所見** 時期は、出土遺物から6世紀後葉と考えられる。



第63図 第21号竪穴建物跡出土遺物実測図(1)





0 (1:3) 10cm

第 64 図 第 21 号 豎穴 建物跡 出土 遺物 実測 図 (2)

第 27 表 第 21 号竪穴建物跡出土遺物一覧 (第 63・64 図)

番号	種別	器種	口径	器高	底径	胎土	色調	焼成	手法の特徴ほか	出土位置	備考
1	土師器	坏	[14.6]	(41)	-	長石・石英	黒褐	普通	体部外面ヘラ削り 内面ナデ 外・内面漆処理	覆土下層	30%
2	土師器	坏	[14.6]	(46)	-	長石・石英	黒褐	普通	体部外面ヘラ削り 内面ナデ 外・内面黒色処理	覆土下層	30%
3	土師器	坏	[12.4]	(3.3)	-	長石・石英	黒褐	普通	体部外面ヘラ削り後、ナデ 内面ナデ 外・内面漆処理	覆土中層	10%
4	土師器	椀	13.4	7.4	-	長石・石英	赤褐	普通	体部外面ヘラ削り 内面ヘラナデ	覆土下層	100% PL15
5	土師器	鉢	[11.8]	10.4	[5.2]	長石・石英・赤色粒子	にぶい赤褐	普通	体部外面ヘラ削り 内面放射状ヘラ磨き	覆土下層	30% PL15
6	土師器	鉢	14.6	8.2	6.8	長石・石英	赤褐	普通	体部外面ヘラ削り 底部外面一方向ヘラ削り	竈覆土中層	80% PL15
7	土師器	甕	18.8	(28.9)	-	長石・石英	橙	普通	体部外面ヘラ削り 体部内面下半剥離目立つ	覆土下層	70% PL15
8	土師器	甕	23.0	35.3	8.0	長石・石英	浅黄橙	普通	口唇部外・内面横ナデ 肩～体部外面密なヘラ磨き 体部内面下半剥離目立つ 底部外面一方向ヘラ削り	覆土下層	70% PL15
9	土師器	甕	-	(23.4)	[10.4]	長石・石英・雲母	にぶい橙	普通	体部外面ヘラ削り 底部外面ヘラ削り	覆土下層	50% PL15

番号	器種	最小径	最大径	高さ	重量	胎土	色調	特徴	出土位置	備考
10	支脚	(5.4)	7.1	(13.1)	(597)	長石・石英・赤色粒子	明赤褐	粘土板二つを合わせ成形 指頭痕残る	覆土下層	PL23

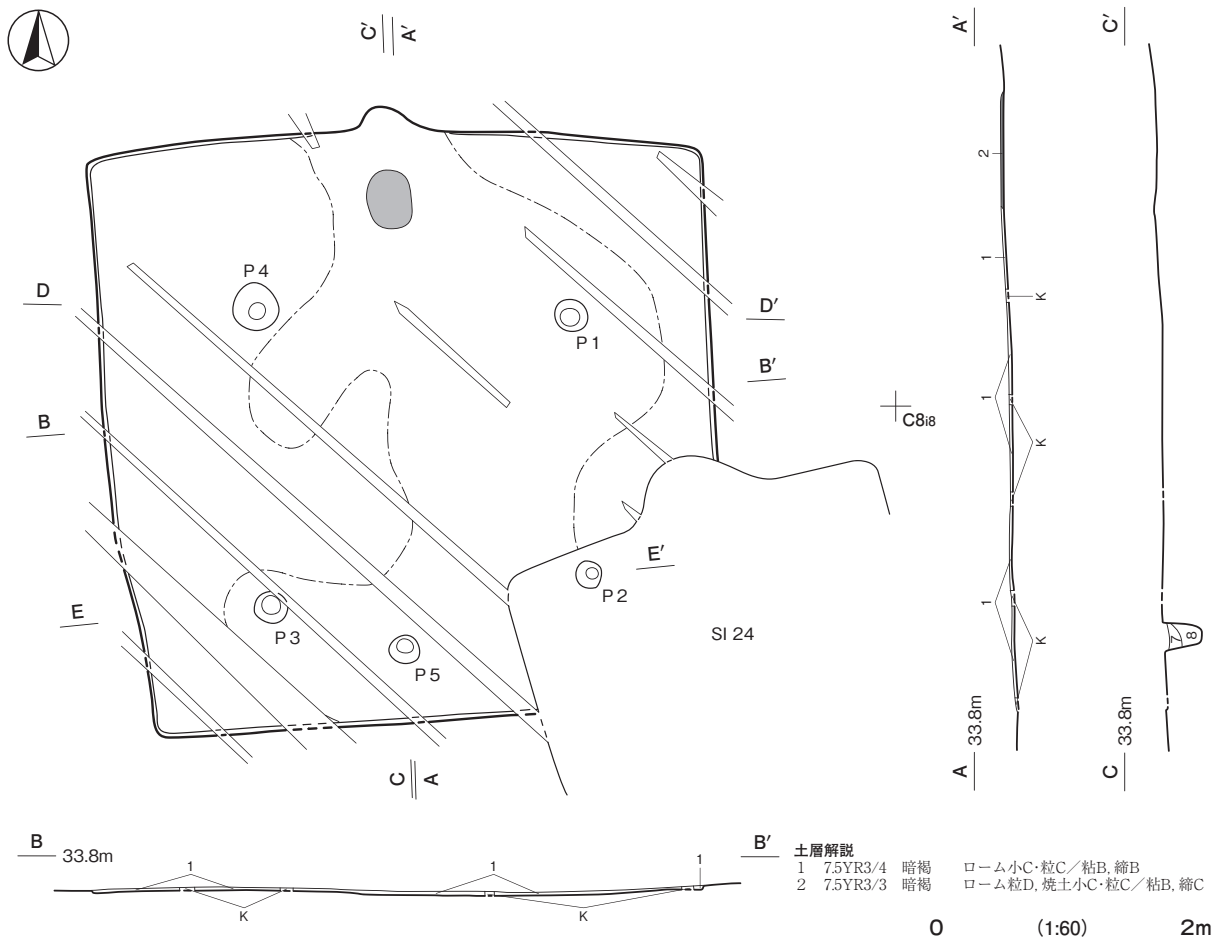
第 25 号竪穴建物跡 (第 65・66 図 PL 7)

位置 調査 2 区西部の C 8h7 区、標高 34 m ほどの台地平坦部に位置している。

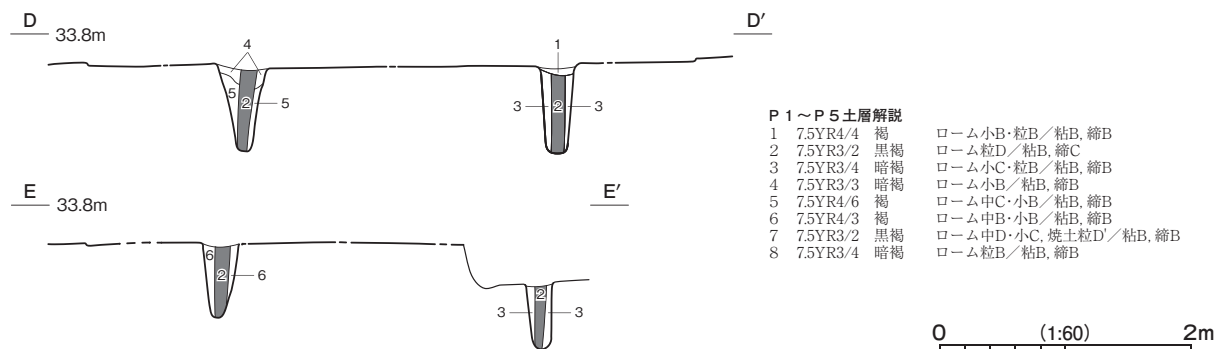
重複関係 第 24 号竪穴建物に掘り込まれている。

規模と形状 覆土がほぼ残っていない状態で確認した。長軸 4.81 m、短軸 4.68 m の方形で、主軸方向は N-5°-W で、壁は高さ 3 cm である。

床 平坦で、竈前から出入口部までが踏み固められている。



第 65 図 第 25 号竪穴建物跡実測図 (1)



第 66 図 第 25 号竪穴建物跡実測図 (2)

**竈** 北壁中央部に付設されている。竈の遺存状況は悪く、確認できた規模は焚口部から煙道部まで 98 cm、燃焼部幅は不明である。火床部は床面と同じ高さで、火床面は被熱により赤変硬化している。煙道部は壁外に 20 cmほど掘り込まれている。

**ピット** 5か所。P 1～P 4は深さが 58～90 cmで、配置から支柱穴である。P 5は深さ 30 cmで、配置から出入口施設に伴うピットである。覆土の第 2 層は柱痕跡である。

**覆土** 2層に分層できる。第 2 層は竈の覆土である。層厚が薄く、堆積状況は不明である。

**遺物出土状況** 土師器片 2 点(甕), 焼成粘土塊 1 点(3g)が出土している。いずれも小片のため図示できなかった。

**所見** 8 世紀後葉の第 24 号竪穴建物に掘り込まれていることや、遺構の主軸方向から古墳時代後期と考えられる。

### 第 27 号竪穴建物跡 (第 67～69 図 PL 7)

**位置** 調査 2 区中央部の C 9 d2 区, 標高 34 m ほどの台地平坦部に位置している。

**重複関係** 第 16 号溝に掘り込まれている。

**規模と形状** 長軸 7.22 m, 短軸 7.15 m の方形で、主軸方向は N - 27° - W である。壁は高さ 17～47 cm で、外傾して立ち上がっている。

**床** 平坦で、竈前から東西の壁際を除く中央部が踏み固められている。東西壁下の南部と南東壁下に壁溝が巡っている。貼床は、全体を 10～25 cm ほど掘り下げ、ロームを主体とする第 13・14 層を埋土して構築されている。

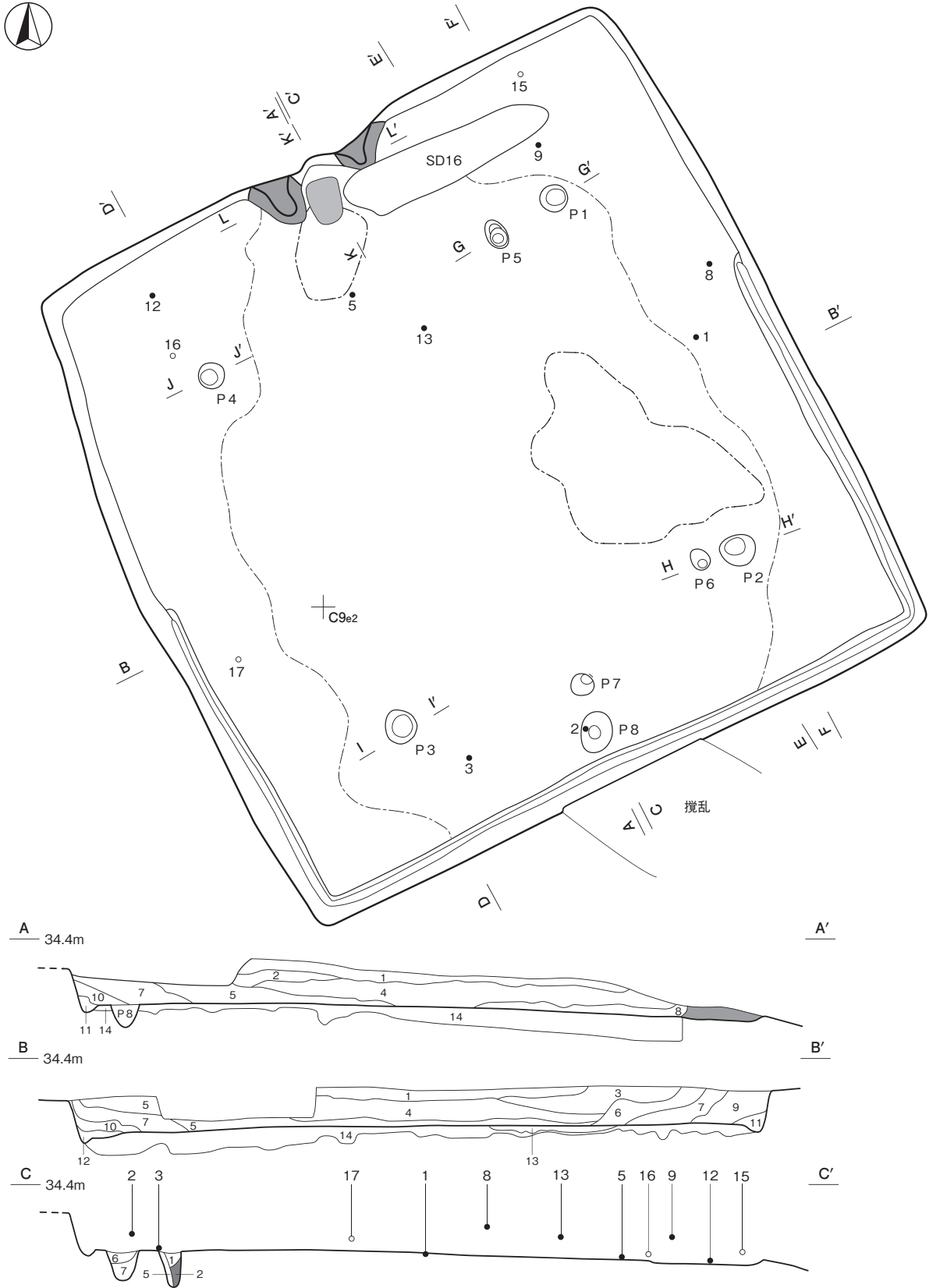
**竈** 北西壁中央部に付設されている。規模は焚口部から煙道部まで 72 cm で、燃焼部幅は 66 cm である。竈は床面から 10～20 cm ほど掘り込まれ、第 9～11 層を埋土して整地されている。袖部は整地面の上に、第 6～8 層を積み上げて構築されている。火床部は床面と同じ高さで、火床面は被熱により赤変硬化している。煙道部の遺存状況は悪く、壁外への掘り込みは確認できない。

**ピット** 8 か所。P 1～P 4は深さが 58～84 cm で、配置から支柱穴である。P 5・P 6は深さ 34 cm・44 cm で、配置から柱穴の可能性がある。P 7・P 8は深さ 36 cm・28 cm で、配置から出入口施設に伴うピットである。覆土の第 2 層は柱痕跡である。

**覆土** 12 層に分層できる。不規則な堆積状況を示していることから、埋め戻されている。

**遺物出土状況** 土師器片 1349 点 (坏 279, 高坏 4, 椀 1, 鉢 12, 甕 1048, 甌 5), 須恵器片 7 点 (坏 2, 短頸壺 3, 瓶類 1, 甕 1), 土製品 5 点 (土玉 2, 支脚 3), 鉄滓 1 点 (21g) が出土している。1・3・5・12 は床面から、15・16 は覆土下層から、2・8・9・13・17 は覆土中層から出土している。

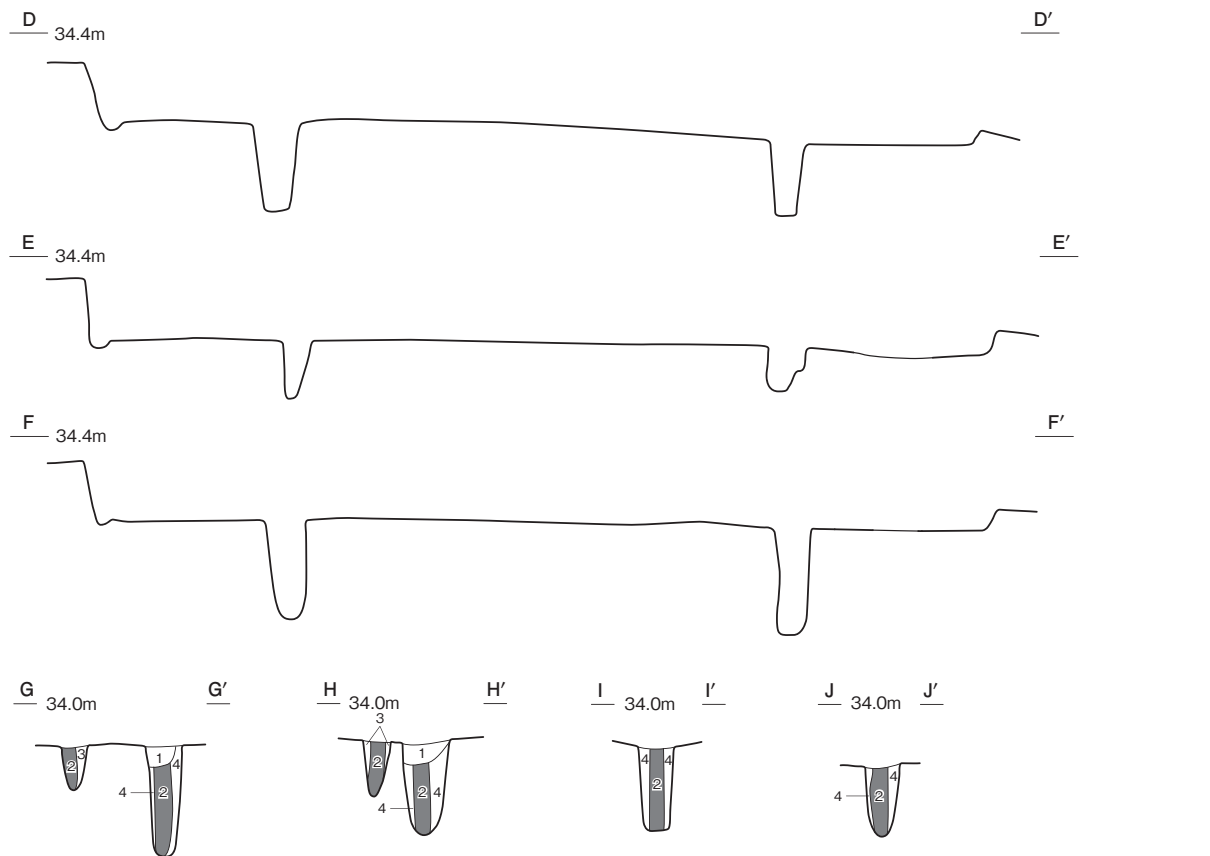
**所見** 時期は出土遺物から 7 世紀前葉と考えられる。



土層解説

- |               |                          |                |                                   |
|---------------|--------------------------|----------------|-----------------------------------|
| 1 7.5YR4/2 灰褐 | ローム小C/粘B, 締C             | 8 7.5YR4/3 褐   | ローム小D・粒C, 焼土粒C, 炭化粒D, 粘土小C/粘B, 締B |
| 2 7.5YR3/3 暗褐 | ローム小C・粒C/粘B, 締C          | 9 7.5YR4/3 褐   | ローム中D・小B/粘B, 締B                   |
| 3 7.5YR3/3 暗褐 | ローム小B・粒C, 焼土粒D/粘B, 締B    | 10 7.5YR3/3 暗褐 | ローム粒C/粘B, 締C                      |
| 4 7.5YR3/2 黒褐 | ローム小D・粒B, 焼土粒C/粘B, 締B    | 11 7.5YR3/4 暗褐 | ローム小D'・粒D/粘B, 締C                  |
| 5 7.5YR3/4 暗褐 | ローム中D・小C, 焼土小C・粒C/粘B, 締B | 12 7.5YR4/4 褐  | ローム中C・小B/粘B, 締C                   |
| 6 7.5YR3/3 暗褐 | ローム小C, 焼土粒D, 炭化物D/粘B, 締B | 13 7.5YR3/4 暗褐 | ローム中B・小B/粘B, 締B                   |
| 7 7.5YR3/4 暗褐 | ローム小B・粒C, 炭化物D/粘B, 締B    | 14 7.5YR4/6 褐  | ローム中B・小A/粘B, 締A                   |

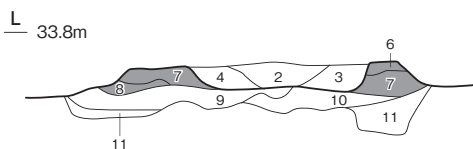
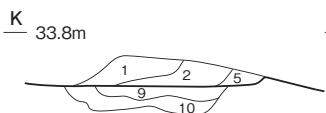
第 67 図 第 27 号 竪穴建物跡実測図



P 1 ~ P 8 土層解説

- |               |                    |                 |                    |
|---------------|--------------------|-----------------|--------------------|
| 1 7.5YR3/3 暗褐 | ローム粒C, 焼土粒D/粘B, 締B | 5 7.5YR5/3 にふい褐 | ローム小B/粘B, 締B       |
| 2 7.5YR3/2 黒褐 | ローム粒D/粘B, 締C       | 6 7.5YR3/4 暗褐   | ローム粒D/粘B, 締B       |
| 3 7.5YR4/4 褐  | ローム小B・粒C/粘B, 締B    | 7 7.5YR3/3 暗褐   | ローム粒D, 焼土粒D/粘B, 締B |
| 4 7.5YR4/6 褐  | ローム小B・粒B/粘B, 締B    |                 |                    |

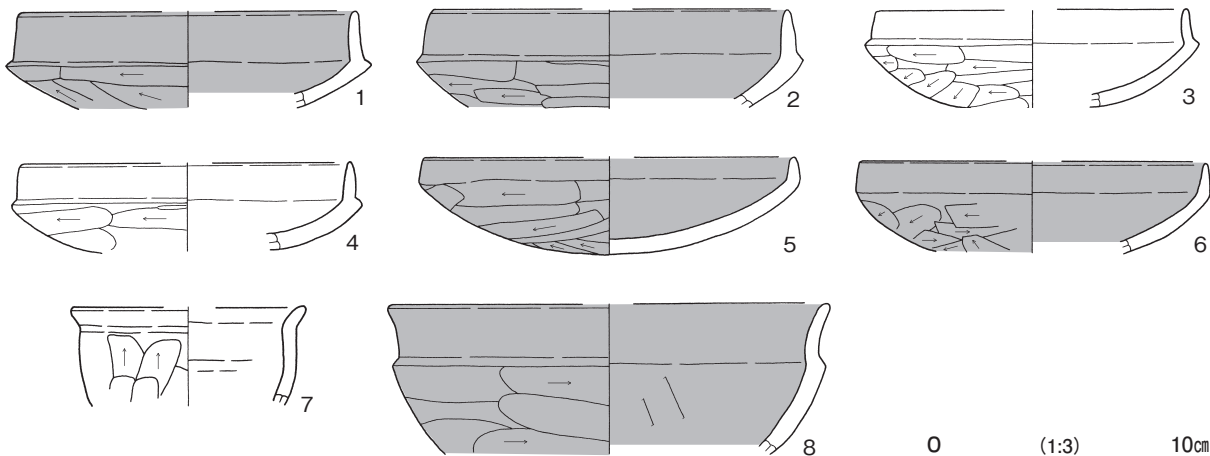
0 (1:60) 2m



竈土層解説

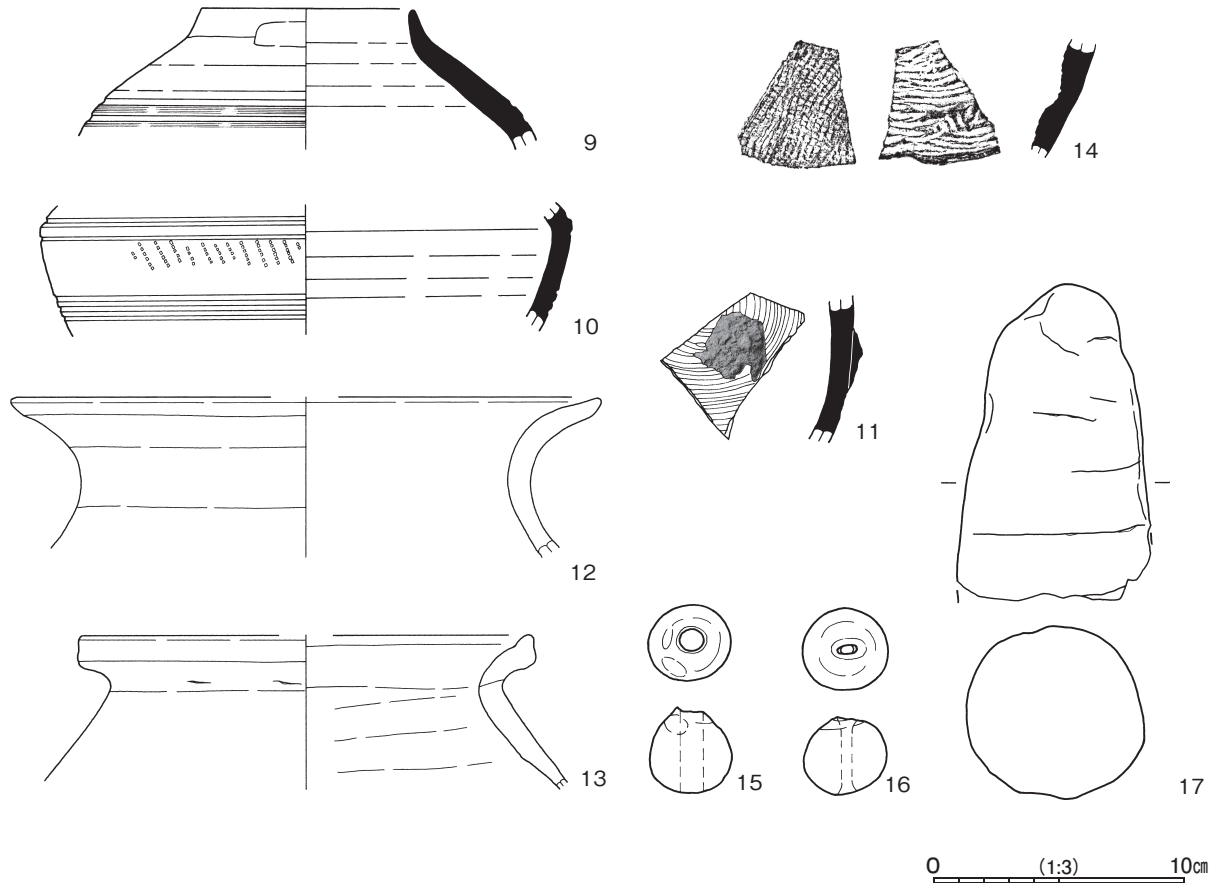
- |               |                          |                |                    |
|---------------|--------------------------|----------------|--------------------|
| 1 7.5YR3/2 黒褐 | ローム粒D, 焼土粒C/粘B, 締B       | 7 7.5YR3/3 暗褐  | ローム小B・粒B/粘B, 締B    |
| 2 5YR3/3 暗赤褐  | ローム粒C, 焼土小B・粒B/粘B, 締C    | 8 7.5YR4/6 褐   | ローム中C・小B/粘B, 締B    |
| 3 7.5YR4/4 褐  | ローム小B・粒C/粘B, 締B          | 9 7.5YR3/4 暗褐  | ローム中B/粘B, 締B       |
| 4 7.5YR4/3 褐  | ローム粒C, 焼土中C・小B・粒B/粘B, 締B | 10 7.5YR4/4 褐  | ローム中B・小B・粒B/粘B, 締B |
| 5 7.5YR3/4 暗褐 | ローム小C・粒C, 焼土粒C/粘B, 締B    | 11 7.5YR3/3 暗褐 | ローム小C・粒C/粘B, 締B    |
| 6 7.5YR4/2 灰褐 | ローム粒D, 粘土粒B/粘B, 締A       |                |                    |

0 (1:30) 1m



第 68 図 第 27 号 竪穴建物跡・出土遺物実測図





第 69 図 第 27 号竪穴建物跡出土遺物実測図

第 28 表 第 27 号竪穴建物跡出土遺物一覧 (第 68・69 図)

番号	種別	器種	口径	器高	底径	胎土	色調	焼成	手法の特徴ほか	出土位置	備考
1	土師器	坏	[13.2]	(3.8)	-	長石・石英	にぶい黄褐	普通	体部外面ヘラ削り 外・内面漆処理	床面	20%
2	土師器	坏	[14.0]	(3.8)	-	長石・石英	灰褐	普通	体部外面ヘラ削り 外・内面漆処理	覆土中層	30%
3	土師器	坏	[12.2]	(3.8)	-	長石・石英	にぶい橙	良好	体部外面ヘラ削り	床面	10%
4	土師器	坏	[13.0]	(3.5)	-	長石・石英	にぶい赤褐	普通	体部外面ヘラ削り	覆土中	20%
5	土師器	坏	[14.5]	3.8	-	長石・石英	にぶい橙	普通	体部外面ヘラ削り 外・内面漆処理	床面	20%
6	土師器	坏	[13.6]	(3.6)	-	長石・石英・赤色粒子	にぶい赤褐	普通	体部外面ヘラ削り 外・内面漆処理	覆土中	10%
7	土師器	椀	[9.2]	(3.9)	-	長石・石英・赤色粒子	にぶい赤褐	普通	口縁部横ナデ 体部外面縦方向のヘラ削り 内面横ナデ	覆土中	10%
8	土師器	鉢	[17.4]	(5.9)	-	長石・石英・赤色粒子	黒褐	普通	体部外面ヘラ削り 内面ヘラナデ 外・内面黒色処理	覆土中層	5%
9	須恵器	短頸壺	8.2	(5.6)	-	長石・石英・黒色粒子	明赤灰	普通	ロクロナデ 口縁部ナデ 肩部2条の沈線 沈線下カキ目	覆土中層	5% PL16 S35出土遺物と接合
10	須恵器	短頸壺	-	(5.1)	-	長石・石英・黒色粒子	にぶい黄橙	普通	ロクロナデ 肩部2条・胴部3条の沈線 肩部沈線下列点文 肩部より上自然釉かかる	覆土中	5% PL22
11	須恵器	瓶類	-	(5.8)	-	長石	明赤灰	普通	外面カキ目 窯体の付着	覆土中	5%
12	土師器	甕	[23.2]	(6.3)	-	長石・石英・雲母・細礫	にぶい黄橙	普通	口縁・頸部外面横ナデ 内面横ナデ	床面	5%
13	土師器	甕	[17.6]	(6.1)	-	長石・石英・雲母・赤色粒子・細礫	橙	普通	口縁部外面横ナデ 体部外面磨滅により調整不明	覆土中層	5%
14	須恵器	甕	-	(4.7)	-	長石・石英	褐灰	良好	外面格子目叩き 内面同心円状叩き	覆土中	5%

番号	器種	径	厚さ	孔径	重量	胎土	色調	特徴	出土位置	備考
15	土玉	3.2	3.4	0.9	28.85	長石・石英	褐	片側から穿孔 表面軽くナデ 指頭痕残る	覆土下層	PL23
16	土玉	3.3	3.1	0.4~0.7	30.55	長石・石英	明褐	片側から穿孔 表面軽くナデ	覆土下層	PL23

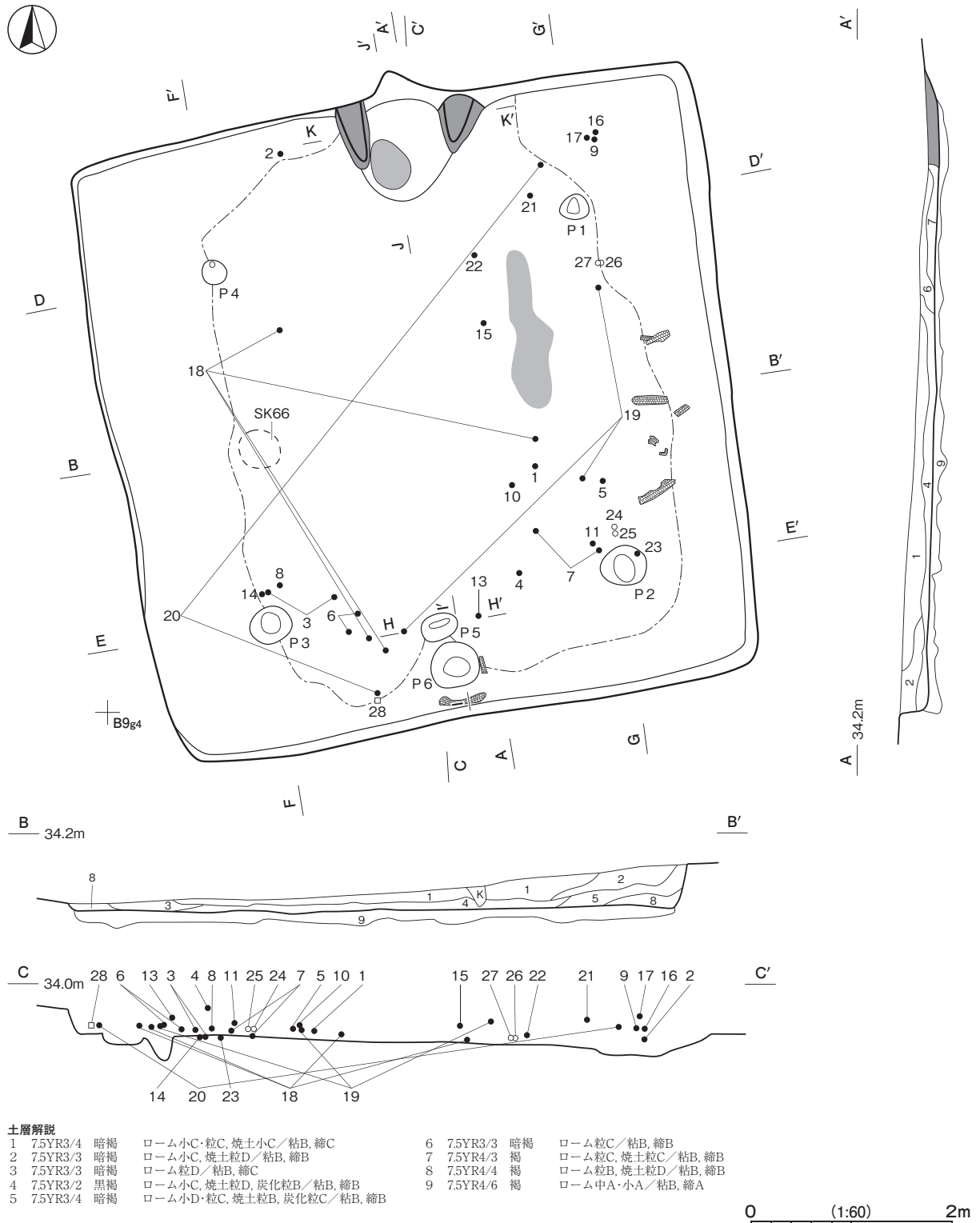
番号	器種	最小径	最大径	高さ	重量	胎土	色調	特徴	出土位置	備考
17	支脚	4.5	(7.4)	(12.5)	(461)	長石・石英・雲母	明褐	粘土塊を縦に積んで成形 指頭痕残る	覆土中層	PL23

第 30 号 竪穴建物跡 (第 70 ~ 73 図 PL 7)

位置 調査 2 区北部の B 9 f4 区, 標高 34 m ほどの台地平坦部に位置している。

重複関係 第 66 号 土坑を掘り込んでいる。

規模と形状 長軸 6.24 m, 短軸 6.20 m の方形で, 主軸方向は N - 10° - W である。壁は高さ 4 ~ 30 cm で, ほぼ直立している。



第 70 図 第 30 号 竪穴建物跡実測図 (1)

**床** 平坦で、竈前から中央部が踏み固められている。貼床は全体を9～22cmほど掘り下げ、ロームを主体とする第9層を埋土して構築されている。

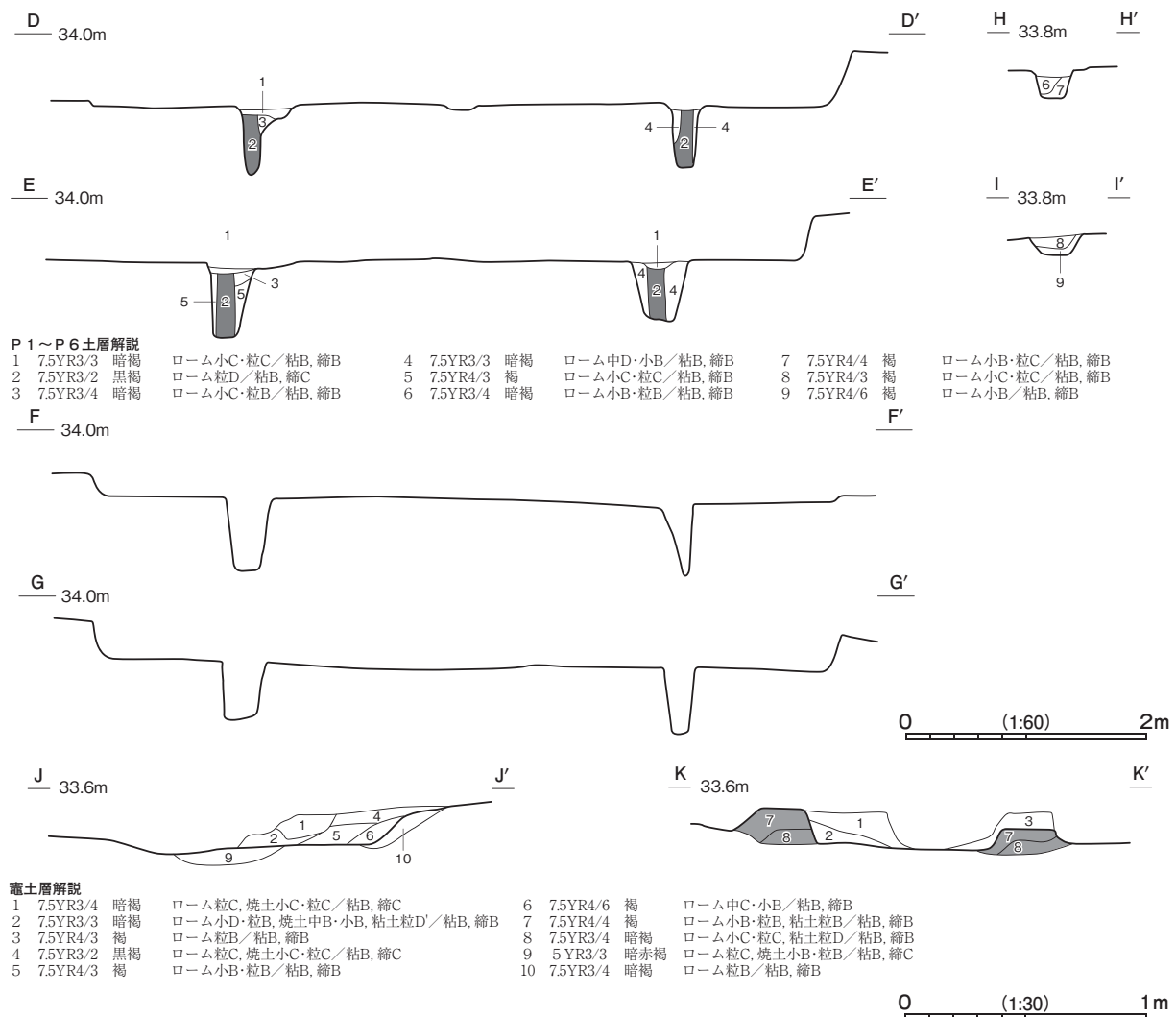
**竈** 北壁中央部に付設されている。規模は焚口部から煙道部まで130cmで、燃烧部幅は68cmである。竈は第9・10層で部分的に整地をした後に、袖部は第7・8層を積み上げて構築されている。火床部は床面とほぼ同じ高さの整地面上に構築され、火床面は被熱により赤変硬化している。煙道部は壁外に32cmほど掘り込まれ、火床部から外傾して立ち上がっている。

**ピット** 6か所。P1～P4は深さが48～62cmで、配置から支柱穴である。P5・P6は深さ24cm・14cmで、配置から出入口施設に伴うピットである。全ての支柱穴に柱痕跡を確認した。

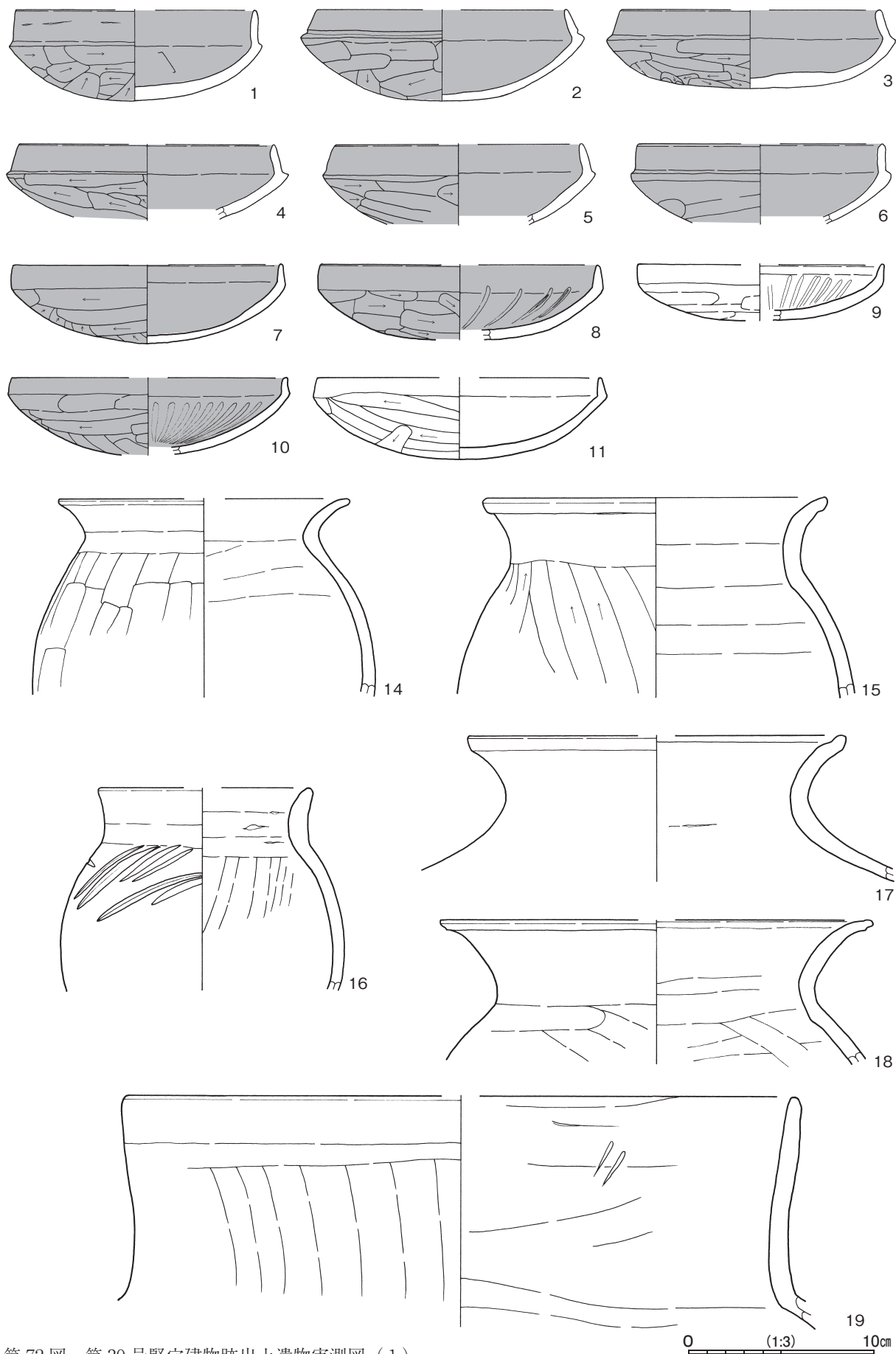
**覆土** 8層に分層できる。不規則な堆積状況を示すことから、埋め戻されている。

**遺物出土状況** 土師器片528点（坏195, 甕328, 甑3, 手捏土器2）, 須恵器片11点（坏4, 瓶類3, 甕1, 甑3）, 土製品5点（紡錘車4, 支脚1）, 石器1点（砥石）が出土している。床面付近から出土する遺物と、覆土中・上層から出土する遺物に分かれる。2・16・23など、床面付近の遺物の内、完形に近いものは正位で出土している。26・27は同一個体であり同一地点から出土しているが、27の断面が磨られているため接合しない。

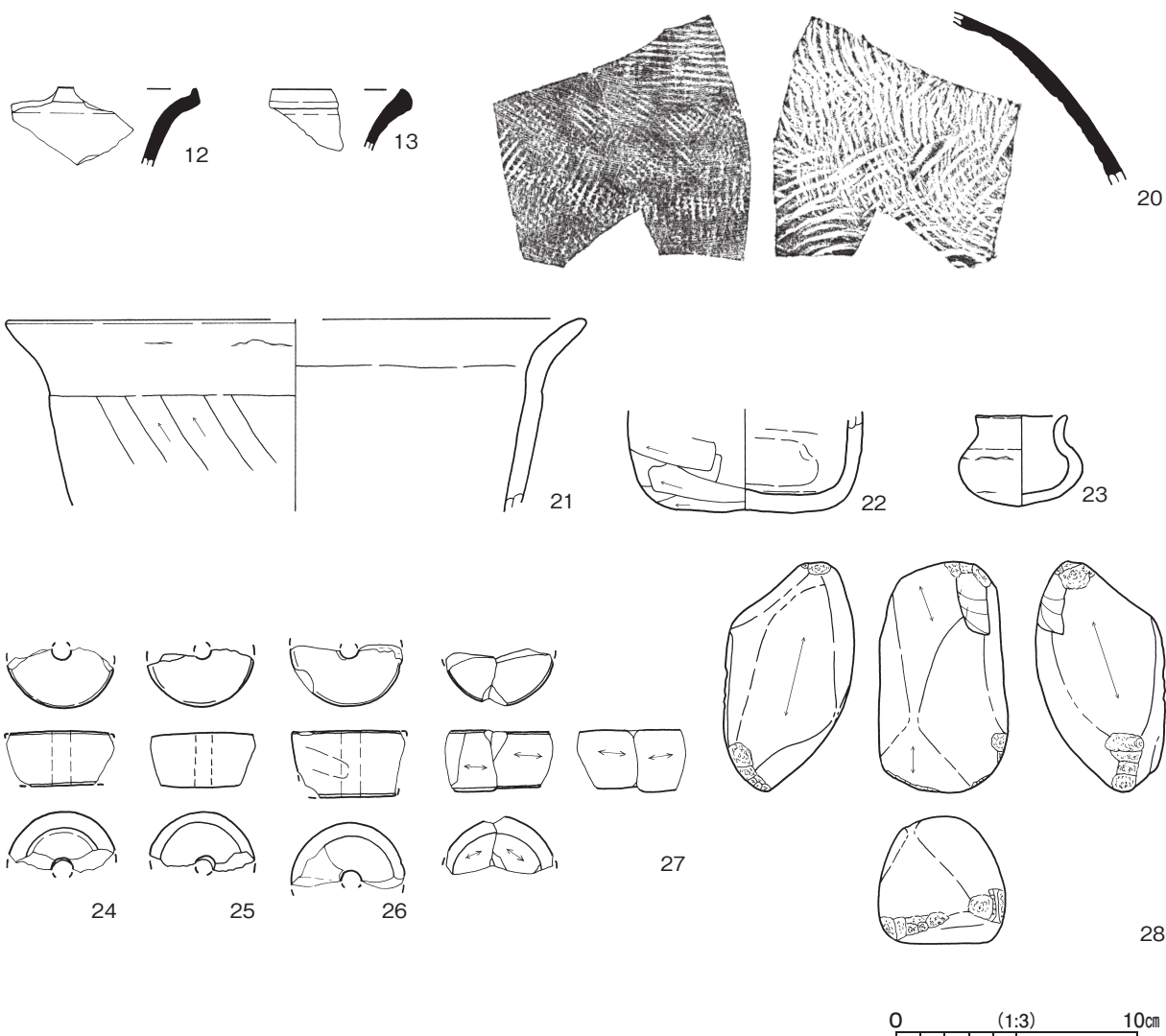
**所見** 時期は出土遺物から7世紀前葉と考えられる。床面が焼けていることや、炭化材が床面から出土していることから焼失建物である。



第71図 第30号竪穴建物跡実測図(2)



第 72 図 第 30 号 豎穴建物跡出土遺物実測図 (1)



第73図 第30号竪穴建物跡出土遺物実測図(2)

第29表 第30号竪穴建物跡出土遺物一覧(第72・73図)

番号	種別	器種	口径	器高	底径	胎土	色調	焼成	手法の特徴ほか	出土位置	備考
1	土師器	坏	[12.8]	4.9	-	長石・石英・雲母・赤色粒子	にぶい褐	普通	体部外面ヘラ削り 外・内面漆処理	覆土下層	80% PL16
2	土師器	坏	[13.2]	4.8	-	長石・石英	にぶい褐	普通	体部外面ヘラ削り 外・内面漆処理	床面	30% PL16
3	土師器	坏	[13.6]	4.2	-	長石・石英・赤色粒子	にぶい赤褐	普通	体部外面ヘラ削り 外・内面漆処理	床面	30% PL16
4	土師器	坏	[13.6]	(4.0)	-	長石・石英	にぶい橙	普通	体部外面ヘラ削り 外・内面漆処理	覆土上層	20%
5	土師器	坏	[13.3]	(4.3)	-	長石・石英・赤色粒子	にぶい褐	普通	体部外面ヘラ削り 外・内面漆処理	覆土下層	20%
6	土師器	坏	[13.0]	(4.3)	-	長石・石英	にぶい橙	普通	体部外面ヘラ削り 外・内面漆処理	覆土下層	20%
7	土師器	坏	14.4	4.2	-	長石・石英・赤色粒子	にぶい褐	普通	体部外面ヘラ削り 外・内面漆処理	覆土下層	90% PL16
8	土師器	坏	[14.8]	(4.0)	-	長石・石英	暗赤褐	普通	体部外面ヘラ削り 内面放射状ヘラ磨き 外・内面黒色処理	覆土下層	20%
9	土師器	坏	[13.2]	(2.9)	-	長石・石英	明赤褐	普通	体部外面ヘラナデ 内面放射状ヘラ磨き	覆土下層	10%
10	土師器	坏	[14.5]	(4.1)	-	長石・石英・赤色粒子	明赤褐	普通	体部外面ヘラ削り 内面弱い放射状ヘラ磨き 外・内面漆処理	覆土下層	30%
11	土師器	坏	[15.2]	4.4	-	長石・石英	明赤褐	普通	体部外面ヘラ削り 内面ナデ	覆土中層	80% PL16
12	須恵器	瓶類	-	(3.1)	-	長石・石英・細礫	褐灰	普通	外・内面クロコナデ	覆土中	5% PL22
13	須恵器	瓶類	-	(2.5)	-	長石・石英	灰黄褐	普通	外・内面クロコナデ	覆土中層	5%
14	土師器	甕	[15.4]	(10.6)	-	長石・石英・赤色粒子・細礫	にぶい橙	普通	体部外面ヘラ削り 体部内面ヘラナデ	床面	30% PL16



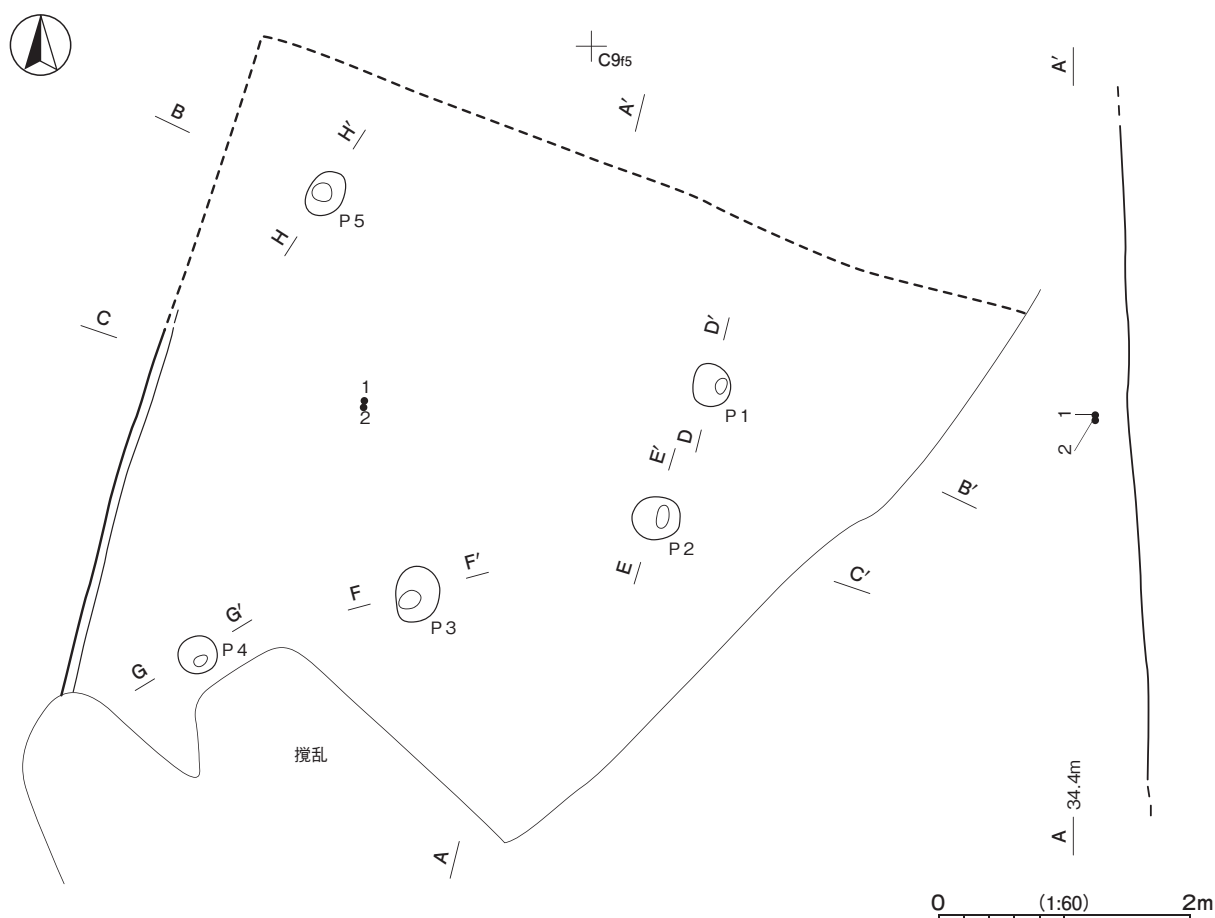
番号	種別	器種	口径	器高	底径	胎土	色調	焼成	手法の特徴ほか	出土位置	備考
15	土師器	甕	17.9	(10.8)	-	長石・石英・赤色粒子	明赤褐	普通	体部外面縦方向のヘラ削り後、口縁部横ナデ 内面横方向のヘラナデ	覆土中層	20% PL16
16	土師器	甕	[11.3]	(10.8)	-	長石・石英・赤色粒子	明赤褐	普通	体部外面磨滅により調整不明 体部内面ヘラナデ	覆土下層	40% PL16 砥石転用
17	土師器	甕	[20.0]	(7.8)	-	長石・石英・細礫	にぶい黄橙	普通	口縁部横ナデ 外・内面磨滅により調整不明	覆土上層	5%
18	土師器	甕	[23.2]	(7.8)	-	長石・石英・雲母・細礫	にぶい橙	普通	口縁部横ナデ 体部外・内面ヘラナデ	覆土下層	10% PL16
19	土師器	甕	[35.6]	(12.3)	-	長石・石英・黒色粒子・赤色粒子	明赤褐	普通	口縁部外面ナデ 内面横方向のヘラナデ	覆土中層	15% PL16
20	須恵器	甕	-	(7.1)	-	長石・石英	褐灰	普通	体部外面横方向の平行叩き 内面同心円状叩き	覆土中層	5%
21	土師器	甕	[23.7]	(7.9)	-	長石・石英・雲母・赤色粒子	明赤褐	普通	体部外面斜方向のヘラ削り後、口縁部横ナデ 内面ナデ	覆土上層	10%
22	土師器	手捏土器	-	(4.3)	6.0	長石・石英・赤色粒子	にぶい橙	普通	体部外面斜～横方向ヘラ削り 底部外面ナデ 内面ナデ	覆土下層	60% PL16
23	土師器	手捏土器	3.6	3.7	-	長石・石英	明黄褐	普通	口縁部横ナデ 体部外面接合痕残る 内面ナデ	床面	90% PL16

番号	器種	径	厚さ	孔径	重量	胎土	色調	特徴	出土位置	備考
24	紡錘車	[4.5]	2.3	0.8	(23.59)	長石・石英	橙	上・下・側面・孔内ナデ	覆土下層	PL23
25	紡錘車	[4.4]	2.3	[0.7]	(23.70)	長石・石英	明赤褐	上・下・側面・孔内ナデ 赤彩。	覆土下層	PL23
26	紡錘車	4.6	2.7	0.8	(32.98)	長石・石英	にぶい赤褐	上・下・側面・孔内ナデ	覆土下層	27と同一 PL23
27	紡錘車	[4.6]	2.4	-	(24.03)	長石・石英	にぶい赤褐	割れ面が磨れ、平滑になっている 2つの破片に割れており、それぞれ磨り方向が異なる	覆土下層	26と同一 PL23

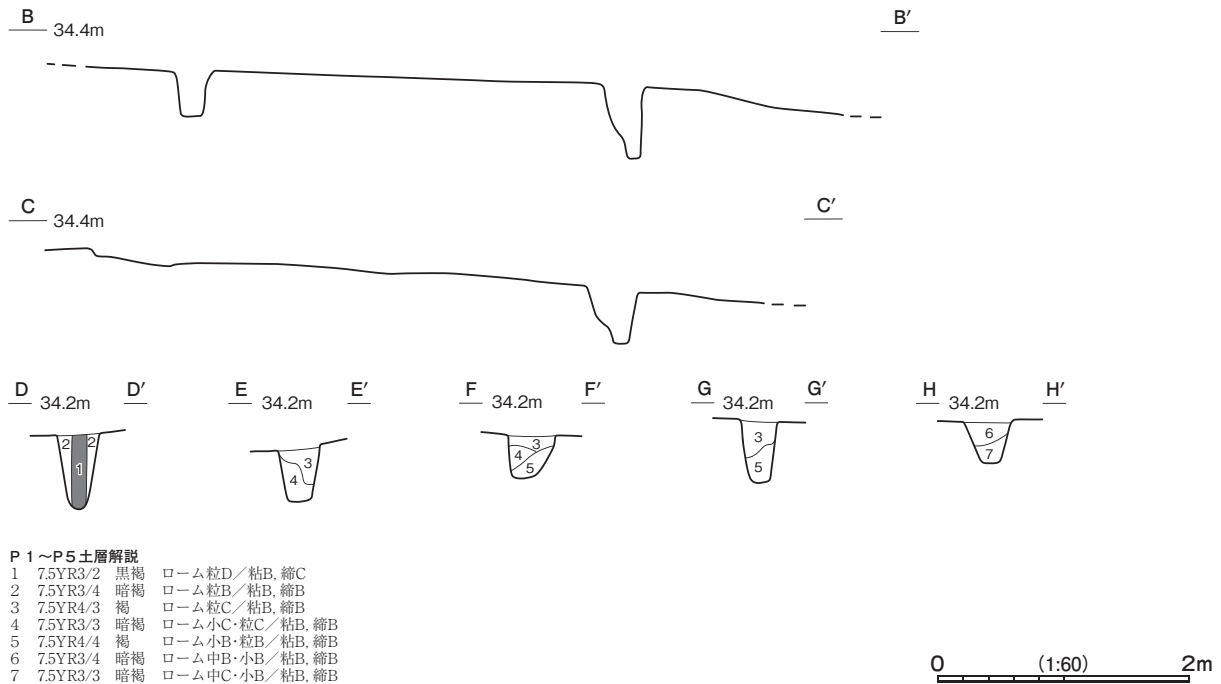
番号	器種	長さ	幅	厚さ	重量	材質	特徴	出土位置	備考
28	砥石	9.6	5.3	5.3	362	凝灰岩	砥面2面 両端部敲打痕	覆土中層	PL24

## 第34号竪穴建物跡（第74～76図）

位置 調査2区中央部のC9f4区、標高34mほどの台地平坦部に位置している。



第74図 第34号竪穴建物跡実測図（1）



第 75 図 第 34 号 竪穴建物跡実測図 (2)

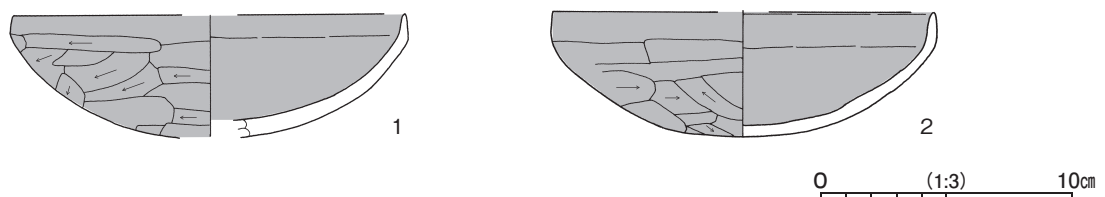
**規模と形状** 南東部と北部に攪乱を受けているが、西部に壁の立ち上がりが確認できたことから、竪穴建物跡と考えられる。確認できた壁は高さ 4 cm で、外傾して立ち上がっている。

**床** 硬化面は認められなかった。

**ピット** 5 か所。P 1～P 5 は深さが 34～56 cm で、性格は不明である。P 1 には柱痕跡を確認した。

**遺物出土状況** 土師器片 87 点(坏 36, 甕 50, 手捏土器 1)が出土している。1・2 は覆土上層から出土している。

**所見** 時期は、出土遺物から 6 世紀後葉と考えられる。



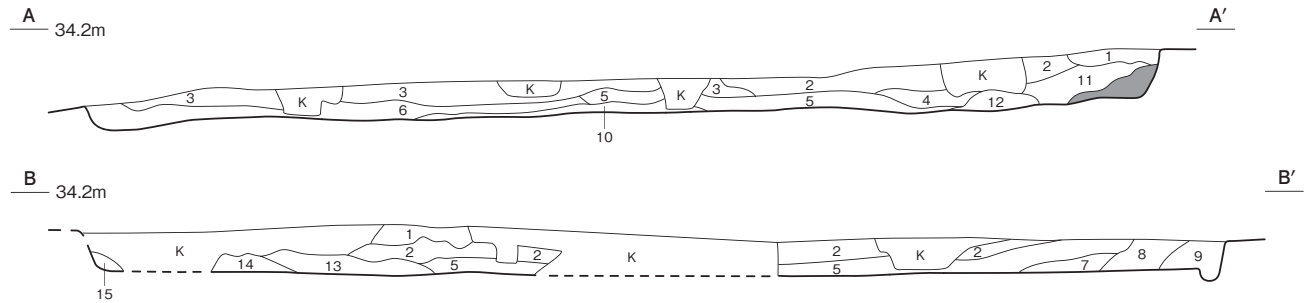
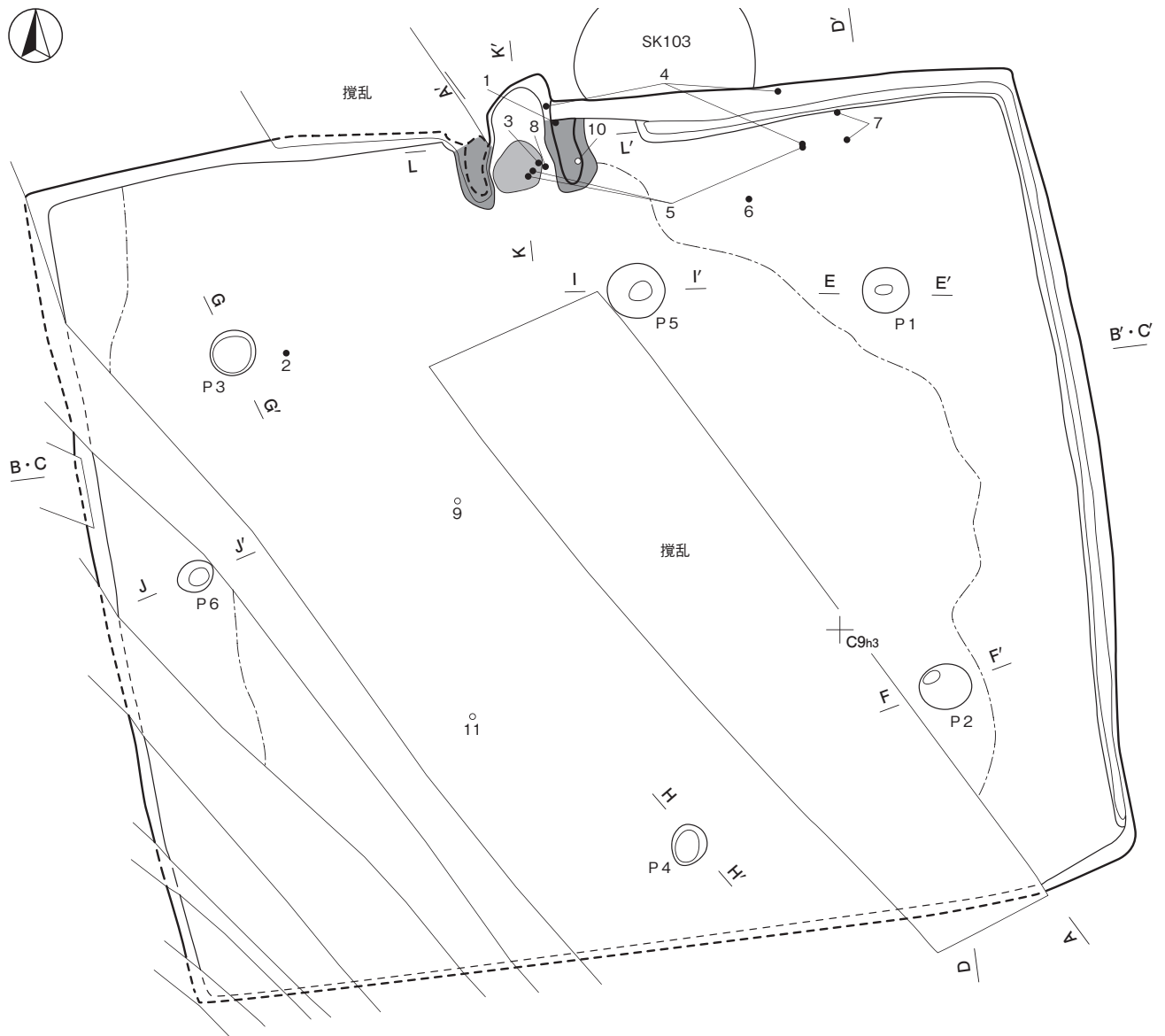
第 76 図 第 34 号 竪穴建物跡出土遺物実測図

第 30 表 第 34 号 竪穴建物跡出土遺物一覧 (第 76 図)

番号	種別	器種	口径	器高	底径	胎土	色調	焼成	手法の特徴ほか	出土位置	備考
1	土師器	坏	[15.4]	(48)	-	長石・石英	褐	普通	底～体部多方向へら削り後、口縁部横ナデ 内面横ナデ 外・内面漆処理	覆土上層	60% PL16
2	土師器	坏	[15.0]	5.0	-	長石・石英	灰褐	普通	底～体部へら削り後、口縁部横ナデ 内面横ナデ 外・内面黒色処理	覆土上層	30% PL16

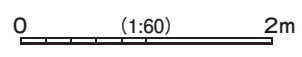
第 35 号竖穴建物跡 (第 77 ~ 79 図 PL 8)

位置 調査 2 区中央部の C 9 g2 区, 標高 34 m ほどの台地平坦部に位置している。



土層解説

1	7.5YR4/2	灰褐	ローム小C・粒C, 焼土粒C, 粘土粒B/粘B, 縮B	9	7.5YR4/6	褐	ローム小C・粒B/粘B, 縮C
2	7.5YR3/2	黒褐	ローム粒B/粘B, 縮C	10	7.5YR5/3	にぶい褐	ローム中B・小B/粘B, 縮B
3	7.5YR2/3	極暗褐	ローム中D・小B・粒C/粘B, 縮C	11	7.5YR3/4	暗褐	ローム粒C, 粘土粒C/粘B, 縮B
4	7.5YR3/3	暗褐	ローム小C・粒B, 焼土粒D, 粘土粒D/粘B, 縮B	12	7.5YR3/3	暗褐	ローム小C・粒C, 焼土小D・粒B/粘B, 縮B
5	7.5YR3/3	暗褐	ローム粒B/粘B, 縮B	13	7.5YR3/2	黒褐	ローム小D・粒C, 炭化粒D/粘B, 縮B
6	7.5YR3/2	黒褐	ローム粒D/粘B, 縮B	14	7.5YR3/3	暗褐	ローム粒B/粘B, 縮B
7	7.5YR3/4	暗褐	ローム粒C/粘B, 縮B	15	7.5YR4/4	褐	ローム小C・粒C/粘B, 縮B
8	7.5YR4/3	褐	ローム小B/粘B, 縮B				



第 77 図 第 35 号竖穴建物跡実測図 (1)

**重複関係** 第103号土坑を掘り込んでいる。

**規模と形状** 長軸9.00 m、短軸8.16 mの長方形で、主軸方向はN-11°-Wと推定できる。壁は高さ42 cmで、ほぼ直立している。

**床** 平坦で、中央部が踏み固められている。竈東側から南東コーナー部にかけて壁溝が巡っている。

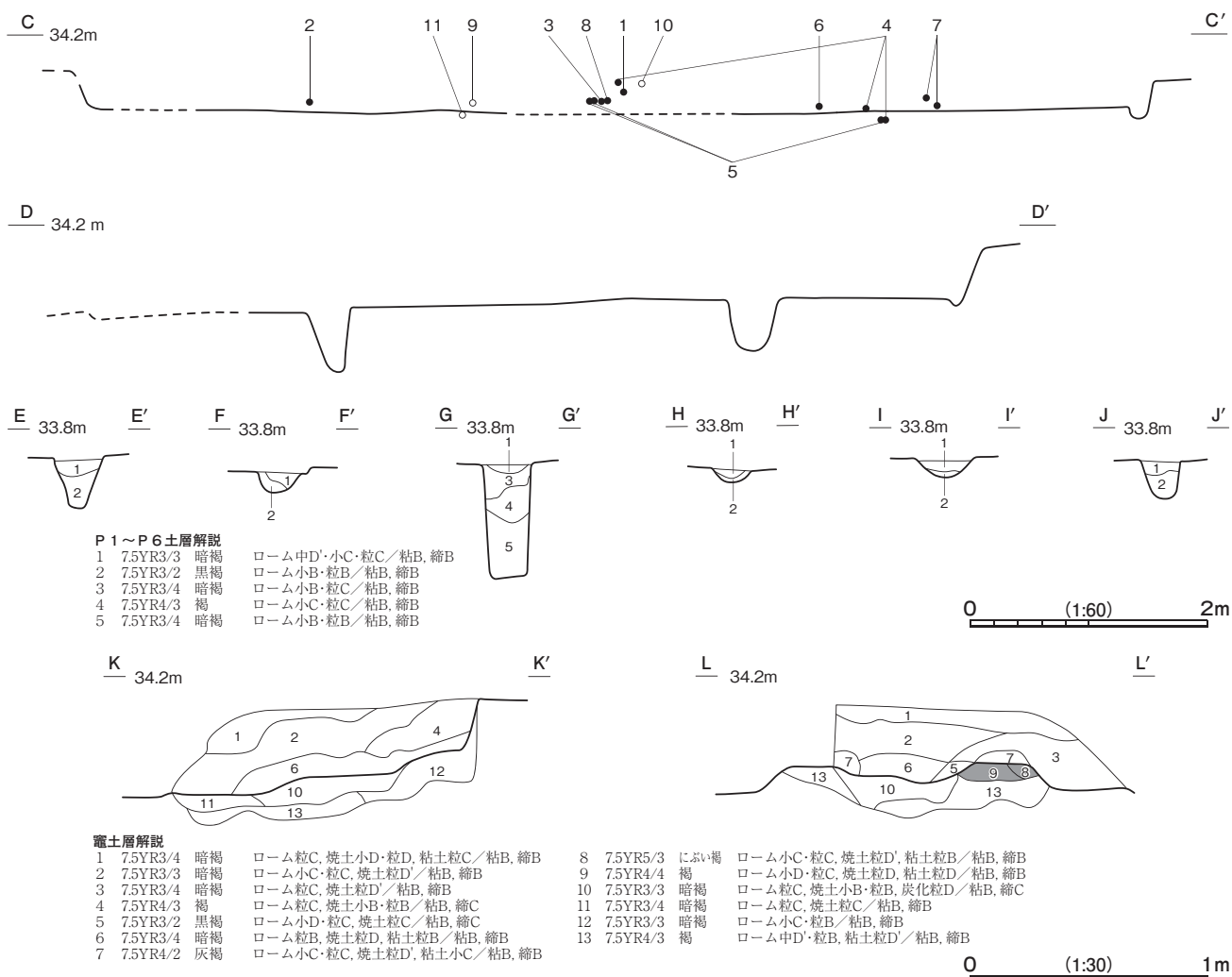
**竈** 北壁中央部に付設されている。規模は焚口部から煙道部まで110 cmで、燃烧部幅は60 cmである。竈は床面から20 cmほど掘り込まれ、第10～13層を埋土して整地されている。袖部は整地面の上に第8・9層を積み上げて構築されている。火床部は床面と同じ高さで、火床面は被熱により赤変硬化している。煙道部は壁外に34 cmほど掘り込まれ、火床部から緩やかに立ち上がり、奥壁で直立している。

**ピット** 6か所。P1～P3は深さ34～94 cmで、配置から主柱穴である。P4は深さ12 cmで、配置から出入口施設に伴うピットである。P5・P6は深さ14 cm・30 cmで、性格は不明である。

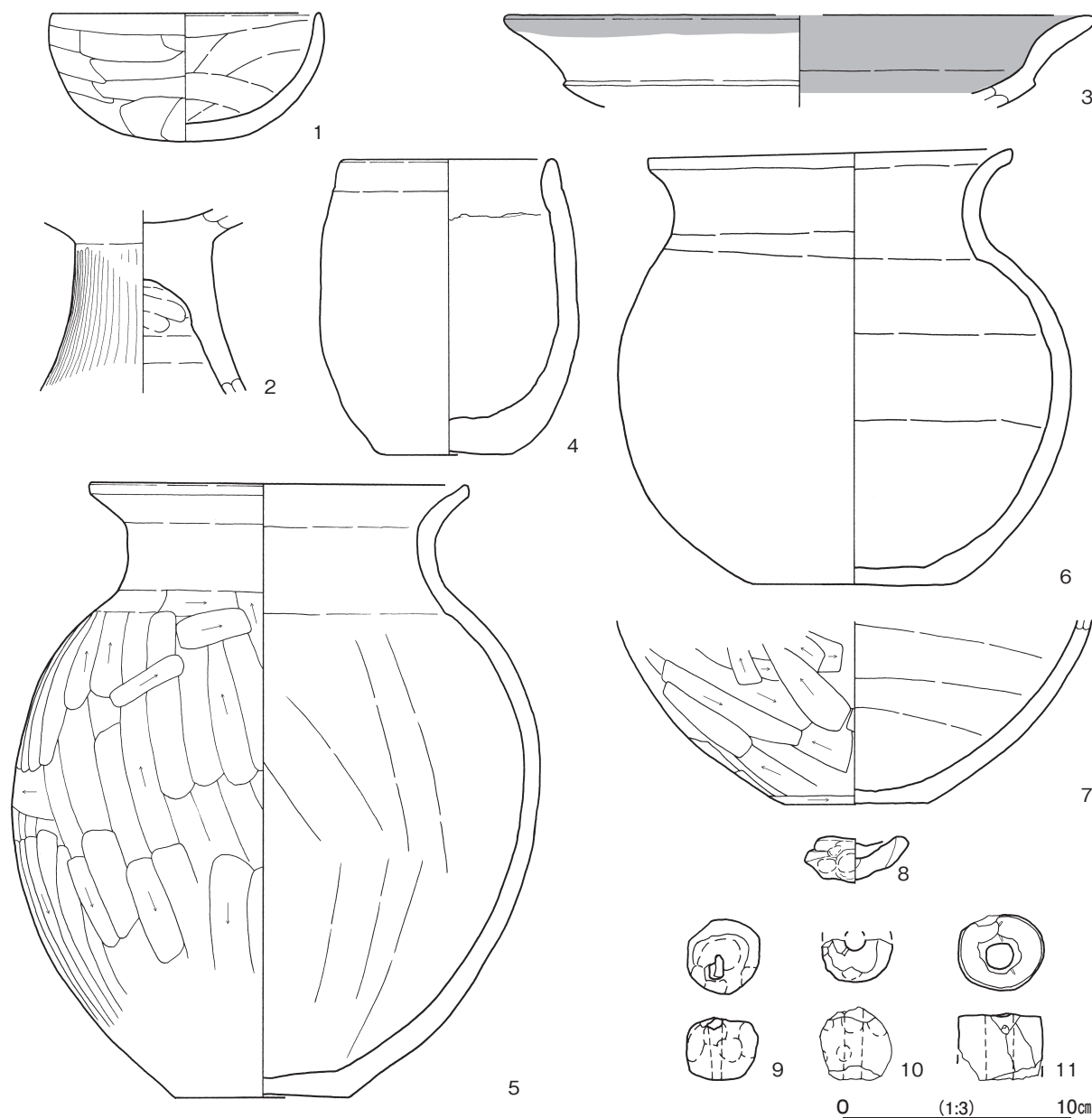
**覆土** 15層に分層できる。各層にロームブロックが多く含まれていることから、埋め戻されている。

**遺物出土状況** 土師器片432点（坏99, 高坏2, 鉢2, 甕328, 手捏土器1）、須恵器片94点（坏69, 高台付坏1, 蓋7, 長頸瓶1, 甕13, 甌3）、土製品3点（土玉2, 管状土錘1）、鉄滓4点（65g）が出土している。

**所見** 時期は、出土遺物から6世紀後葉と考えられる。



第78図 第35号竪穴建物跡実測図（2）



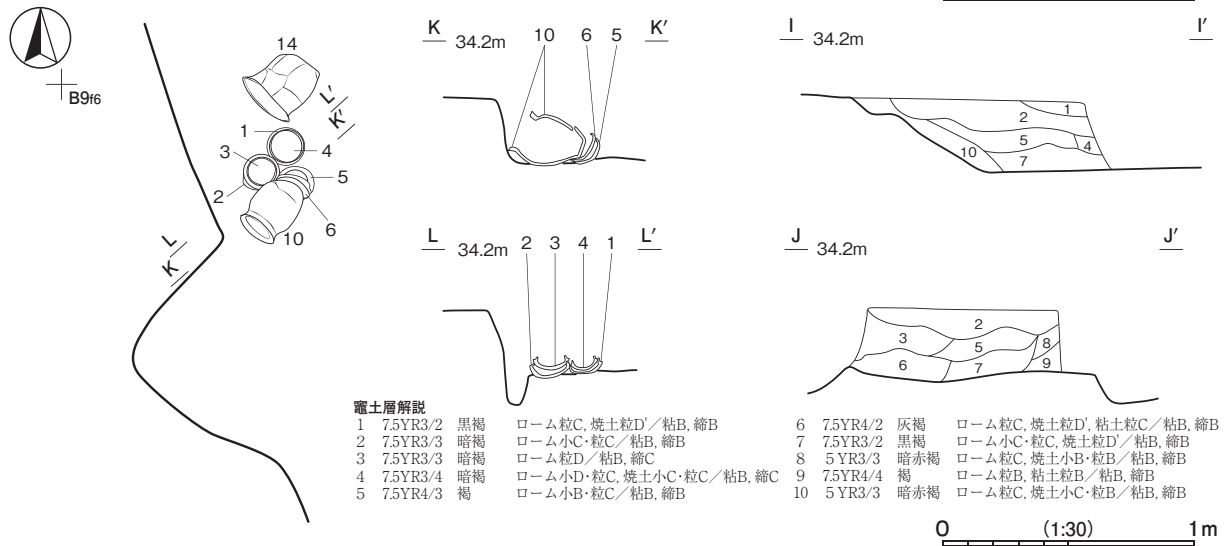
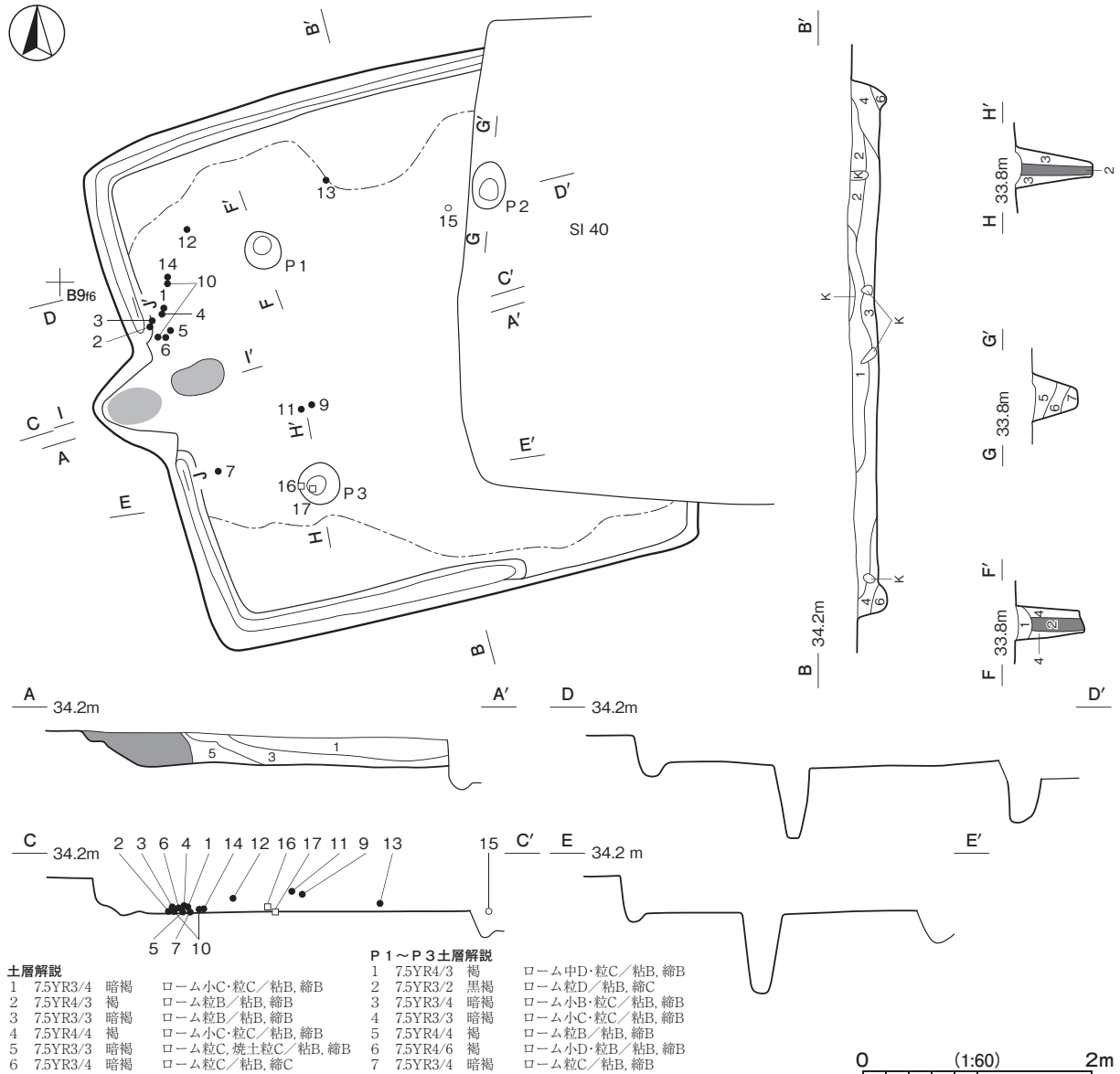
第 79 図 第 35 号竪穴建物跡出土遺物実測図

第 31 表 第 35 号竪穴建物跡出土遺物一覧 (第 79 図)

番号	種別	器種	口径	器高	底径	胎土	色調	焼成	手法の特徴ほか	出土位置	備考
1	土師器	坏	11.8	5.6	-	長石・石英・雲母	明赤褐	普通	体部外面へら削り 外面磨減激しい 内面へらナデ	覆土中層	90% PL16
2	土師器	高坏	-	(8.0)	-	長石・石英・細礫	にぶい橙	普通	坏部外面ナデ 脚部外面密なへら磨き 坏部内面磨減	床面～ 覆土中層	30%
3	土師器	高坏	[25.3]	(4.0)	-	長石・石英	明赤褐	普通	口縁部横ナデ 外面稜線直下弱い横方向へら削り 内面横ナデ 内面黒色処理	覆土下層	5%
4	土師器	鉢	9.0	12.9	5.4	長石・石英・ 赤色粒子	にぶい赤褐	普通	口縁部横ナデ 体部外・内面磨減激しく調整不明 底部多方向へら削り	床面	70% PL16
5	土師器	甕	16.4	27.0	7.5	長石・石英	橙	普通	体部外面へら削り 体部外面被熱により赤変 底部 一方向へら削り	床面	70% PL16
6	土師器	甕	15.8	19.2	9.0	長石・石英	にぶい赤褐	普通	口縁部外面横ナデ 体部外面剥離激しく調整不明 底部多方向へら削り	覆土下層	50% PL16
7	土師器	甕	-	(8.0)	6.4	長石・石英	明赤褐	普通	体部外面へら削り 体部外・内面一部剥離・磨減 する 底部不定方向へら削り	覆土下層	30% PL16
8	土師器	手捏土器	3.5	2.0	-	長石・石英・細礫	にぶい橙	普通	外面指押さえによる成形 内面ナデ	覆土下層	100% PL16
番号	器種	径	厚さ・ 長さ	孔径	重量	胎土	色調	特徴	出土位置	備考	
9	土玉	3.1	2.7	0.3～ 0.7	30.30	長石・石英	にぶい黄褐	片側から穿孔 表面軽くナデ 指頭痕残る	覆土下層	PL23	
10	土玉	[3.1]	3.2	[0.8]	(15.43)	長石・石英	にぶい黄褐	片側から穿孔 表面軽くナデ 指頭痕残る	覆土中層	PL23	
11	管状土錘	3.7	(2.9)	1.2	(30.71)	長石・石英	にぶい黄褐	片側から穿孔 表面軽くナデ	床面	PL23	

第 38 号竖穴建物跡 (第 80 ~ 82 図 PL 8)

位置 調査 2 区北部の B 9 f6 区, 標高 34 m ほどの台地平坦部に位置している。



第 80 図 第 38 号竖穴建物跡実測図



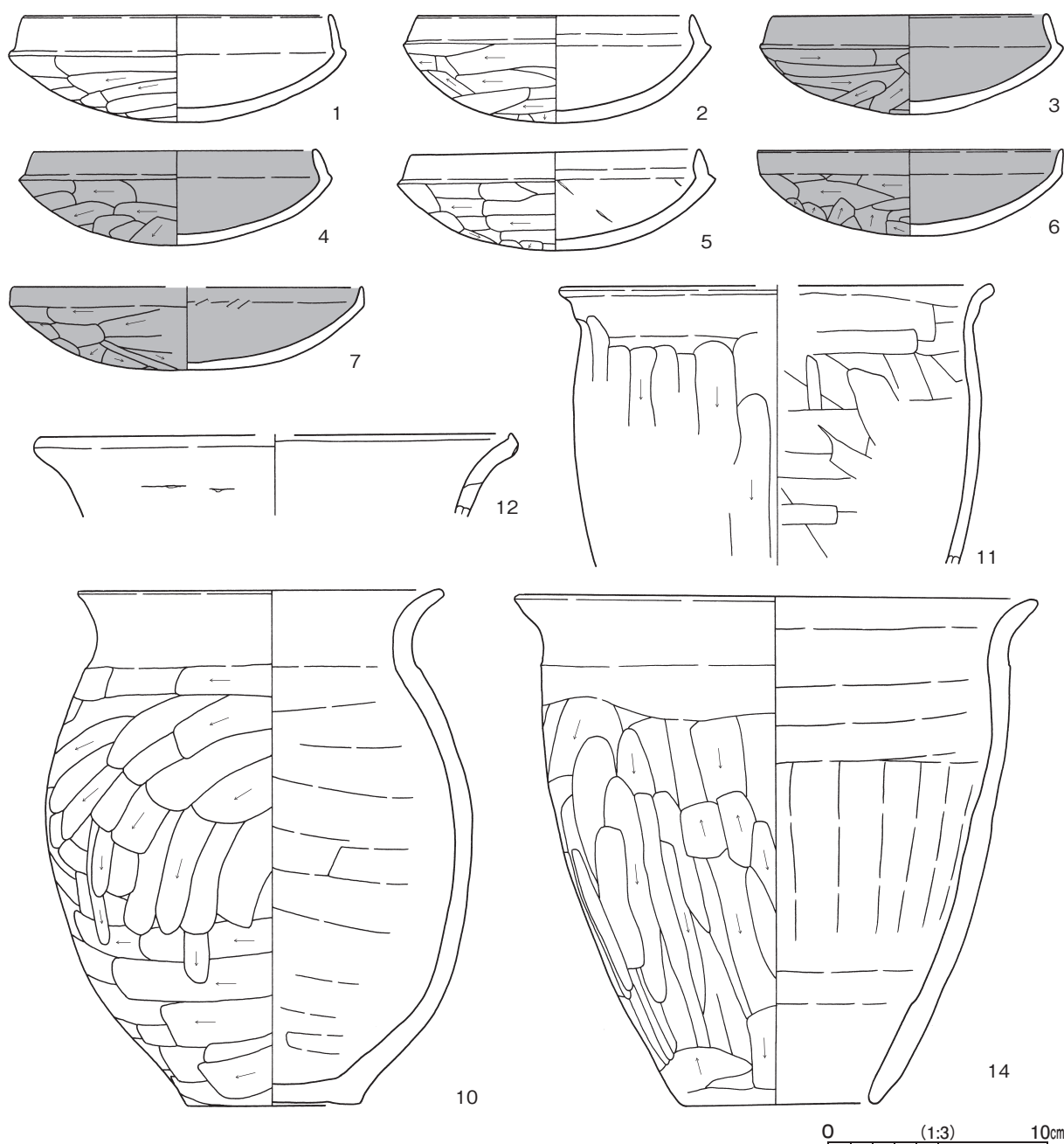
**重複関係** 第40号竪穴建物に掘り込まれている。

**規模と形状** 東側を第40号竪穴建物に掘り込まれている。規模は長軸4.65m、短軸4.33mの方形である。主軸方向はN-106°-Wである。壁は高さ20~32cmで、外傾して立ち上がっている。

**床** 平坦で、中央部が踏み固められている。確認できた範囲では、南壁下東側から南東コーナー部を除いて壁溝が巡っている。

**竈** 西壁中央部に付設されている。竈の遺存状況は悪いが、火床面と壁面の張り出しの幅から、規模は焚口部から煙道部まで121cmで、燃焼部幅は69cmと推定できる。火床部は床面とほぼ同じ高さで、火床面は被熱により赤変硬化している。煙道部は壁外に46cmほど掘り込まれ、外傾して立ち上がっている。煙道部の一部が赤変硬化している。

**ピット** 3か所。P1~P3は深さが37~66cmで、配置から支柱穴である。覆土の第2層は、柱痕跡である。



第81図 第38号竪穴建物跡出土遺物実測図(1)

覆土 6層に分層できる。レンズ状の堆積状況を示していることから、自然堆積である。

遺物出土状況 土師器片104点(坏35,高坏8,鉢1,壺1,甕58,甑1),土製品1点(不明),石器2点(砥石),鉄滓1点(14g)が出土している。1~6・10・14は、竈を片づけた後、竈右袖北側の床面に遺棄されていた。

所見 時期は、出土遺物から7世紀前葉と考えられる。



第82図 第38号竪穴建物跡実測図(2)

第32表 第38号竪穴建物跡出土遺物一覧(第81・82図)

番号	種別	器種	口径	器高	底径	胎土	色調	焼成	手法の特徴ほか	出土位置	備考
1	土師器	坏	13.8	4.8	-	長石・石英	にぶい褐	普通	体部外面ヘラ削り 口縁部横ナデ 内面ナデ	床面	100% PL16
2	土師器	坏	12.4	4.9	-	長石・石英・赤色粒子	にぶい褐	普通	体部外面ヘラ削り 口縁部横ナデ 内面ナデ 内面稜線直上強くナデ	床面	100% PL16
3	土師器	坏	12.4	4.5	-	長石・石英	褐灰	普通	体部外面ヘラ削り 口縁部横ナデ 内面ナデ 外内面漆処理	床面	100% PL17
4	土師器	坏	12.6	4.2	-	長石・石英	にぶい赤褐	良好	体部外面ヘラ削り 口縁部横ナデ 内面ナデ 外内面漆処理	床面	95% PL17
5	土師器	坏	13.0	4.5	-	長石・石英・赤色粒子	にぶい赤褐	普通	体部外面ヘラ削り 口縁部横ナデ 内面稜線直上強くナデ 内面ナデ	床面	100% PL17
6	土師器	坏	13.8	3.9	-	長石・石英	にぶい橙	普通	体部外面ヘラ削り 口縁部横ナデ 内面ナデ 外内面漆処理	床面	90% PL17
7	土師器	坏	[15.7]	3.7	-	長石・石英・赤色粒子	にぶい赤褐	普通	体部外面ヘラ削り 口縁部横ナデ 内面ナデ 外内面漆処理	床面	50% PL17

番号	種別	器種	口径	器高	底径	胎土	色調	焼成	手法の特徴ほか	出土位置	備考
8	土師器	鉢	[9.0]	(7.0)	-	長石・石英	にぶい褐	普通	体部外面縦方向のヘラ削り後、口縁部横ナデ 内面横方向のヘラナデ	覆土中	20%
9	土師器	壺	-	(7.0)	[7.2]	長石・石英・赤色粒子	赤褐	普通	体部外面ヘラ削り 内面ヘラナデ 底部ヘラ削り	覆土中層	20%
10	土師器	甕	16.3	23.3	7.9	長石・石英	橙	普通	体部外面ヘラ削り 体部内面ヘラナデ 底部一方向ヘラ削り	床面	95% PL17
11	土師器	甕	[19.2]	(12.7)	-	長石・石英・赤色粒子	にぶい褐	普通	口縁部横ナデ 体部縦方向ヘラ削り 体部内面ヘラ削り	覆土中層	10%
12	土師器	甕	[21.4]	(3.7)	-	長石・石英・雲母・細礫	橙	普通	口縁部外・内面横ナデ 外面接合痕残る	覆土中層	5%
13	土師器	甕	-	(4.2)	4.4	長石・石英・赤色粒子	明赤褐	普通	体部外面縦方向のヘラ削り 内面下端斜～縦方向のヘラナデ後、横方向のヘラナデ 底部多方向ヘラ削り	覆土下層	20% PL17
14	土師器	甕	23.2	23.2	8.5	長石・石英・赤色粒子	にぶい橙	普通	体部外面ヘラ削り 外面下端無調整 内面ヘラナデ	床面	90% PL17

番号	器種	径	厚さ	孔径	重量	胎土	色調	特徴	出土位置	備考
15	不明土製品	1.6	(0.8)	0.1	(1.75)	長石・石英	赤褐	外面ナデ	床面	PL23

番号	器種	長さ	幅	厚さ	重量	材質	特徴	出土位置	備考
16	砥石	8.2	6.3	4.3	289	凝灰岩	砥面1面 線刻状の砥ぎ痕	P3直上	PL24
17	砥石	15.1	11.0	7.4	1,580	砂岩ホルンフェルス	磨面2面 敲打痕 裏面に線刻状の砥ぎ痕	P3直上	据え砥 PL24

第33表 古墳時代竪穴建物跡一覧

番号	位置	主軸方向	平面形	規模		壁高 (cm)	床面	壁溝	内部施設				覆土	主な出土遺物	時期	備考
				長軸×短軸 (m)					主柱穴	出入口	ピット	炉・竈				
2	B9j9	N-33°-W	長方形	4.26 × 3.82	19 ~ 32	平坦	ほぼ全周	4	1	-	北西壁	-	自然	土師器、須恵器、土製品	7世紀前半	本跡→SD1
5	M8e5	N-5°-E	方形	5.14 × 4.95	36 ~ 40	平坦	[全周]	4	1	-	北壁	-	人為	土師器、須恵器、土製品	7世紀前葉	
6	M8h7	N-5°-E	長方形	8.18 × 6.53	7 ~ 12	平坦	ほぼ全周	4	1	-	炉	-	人為	土師器、須恵器	7世紀前葉	SK107→本跡→SK108
8	M8c7	N-6°-E	方形	4.94 × 4.90	44 ~ 58	平坦	全周	-	1	1	北壁	-	人為	土師器、土製品	7世紀初頭	
9	M8b4	N-5°-W	[方形・長方形]	6.06 × (0.83)	52	平坦	ほぼ全周	-	-	-	-	-	自然	土師器、須恵器	7世紀代	
11	M9i4	N-3°-E	方形	4.26 × 4.26	40 ~ 44	平坦	一部	4	1	3	北壁	-	自然	土師器、須恵器	7世紀後葉	
12	M9g9	N-2°-E	方形	5.28 × 5.02	36 ~ 48	平坦	[全周]	4	4	2	北壁	-	自然	土師器、須恵器、石器	7世紀前葉	
13	K8f3	N-6°-W	[方形・長方形]	4.98 × (1.28)	32	平坦	[全周]	-	-	1	-	-	自然	土師器	7世紀前葉	
14	K8b3	N-27°-W	[方形・直方形]	4.36 × (4.30)	30 ~ 36	平坦	[全周]	3	1	-	-	-	自然	土師器、須恵器	7世紀前半	
21	M9j8	N-10°-E	方形	4.13 × 3.89	27 ~ 42	平坦	全周	4	1	2	北壁	-	人為	土師器、土製品	6世紀後葉	
25	C8h7	N-5°-W	方形	4.81 × 4.68	3	平坦	-	4	1	-	北壁	-	不明	土師器	後期	本跡→SI24
27	C9d2	N-27°-W	方形	7.22 × 7.15	17 ~ 47	平坦	一部	4	2	2	北西壁	-	人為	土師器、須恵器、土製品	7世紀前葉	本跡→SD16
30	B9f4	N-10°-W	方形	6.24 × 6.20	4 ~ 30	平坦	-	4	2	-	北壁	-	人為	土師器、須恵器、土製品、石器	7世紀前葉	SK66→本跡
34	C9f4	N-27°-W	[長方形]	-	4	平坦	-	-	-	5	-	-	-	土師器	6世紀後葉	
35	C9g2	N-11°-W	長方形	9.00 × 8.16	42	平坦	一部	3	1	2	北壁	-	人為	土師器、須恵器、土製品	6世紀後葉	SK103→本跡
38	B9f6	N-106°-W	[方形]	4.65 × 4.33	20 ~ 32	平坦	ほぼ全周	3	-	-	西壁	-	自然	土師器、土製品、石器	7世紀前葉	本跡→SI40

## 4 奈良時代の遺構と遺物

当時代の遺構は、竪穴建物跡9棟、掘立柱建物跡2棟を確認した。以下、遺構及び遺物について記述する。

## (1) 竪穴建物跡

## 第3号竪穴建物跡 (第83図 PL8)

**位置** 調査1区南西部のN8c5区、標高34mほどの台地縁辺部に位置している。

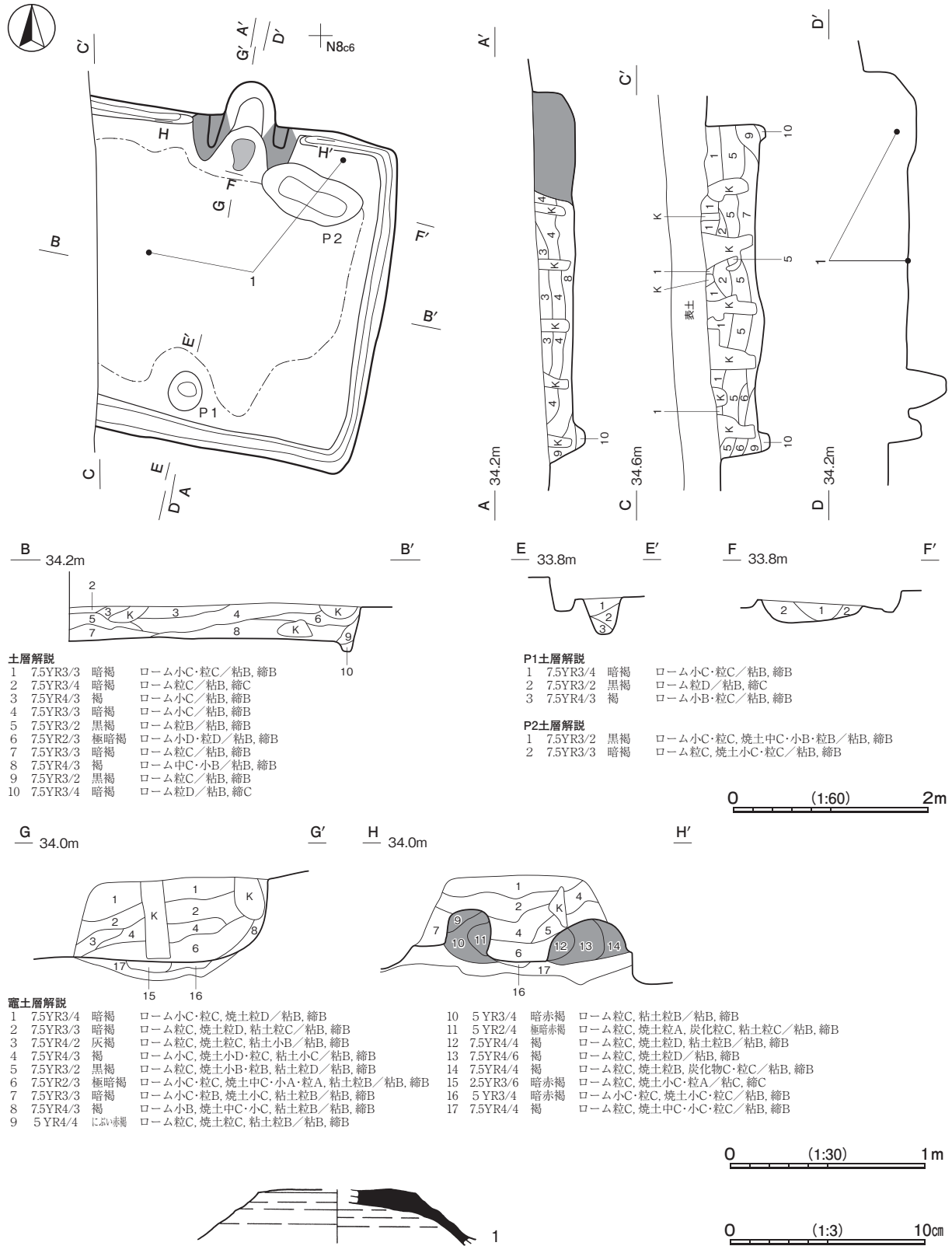
**規模と形状** 西部が調査区外に延びているため、南北軸3.38m、東西軸3.12mしか確認できなかった。平面形は方形または長方形で、主軸方向はN-9°-Eである。壁は高さ40~54cmで、直立している。

**床** ほぼ平坦で、中央部が踏み固められている。壁溝は全周していると思われる。

**竈** 北壁に付設されている。規模は焚口部から煙道部まで93cmで、燃焼部幅は53cmである。竈は床面から10cmほど掘り込まれ、第15~17層を埋土して整地されている。袖部は整地面の上に第9~14層を不規則に

積み上げて構築されている。火床部は床面とほぼ同じ高さで、火床面は第15層上面で、被熱により赤変硬化している。煙道部は壁外に42cmほど掘り込まれ、火床部から緩やかに立ち上がり、奥壁で直立している。

**ピット** 2か所。P1は深さ38cmで、配置から出入口施設に伴うピットである。P2は深さ20cmで、性格は不明であるが、竈右袖を掘り込んでいるため、建物廃絶時に掘られている。



第83図 第3号竪穴建物跡・出土遺物実測図

**覆土** 10層に分層できる。流れ込みによる堆積状況を示していることから、自然堆積である。

**遺物出土状況** 土師器片44点(坏9, 甕33, 鉢1, 手捏土器1), 須恵器片2点(蓋)が出土している。1は床面と北壁下の覆土下層から出土した破片が接合したものである。

**所見** 時期は出土遺物から、8世紀後葉と考えられる。

第34表 第3号竪穴建物跡出土遺物一覧(第83図)

番号	種別	器種	口径	器高	底径	胎土	色調	焼成	手法の特徴ほか	出土位置	備考
1	須恵器	蓋	-	(27)	-	長石・石英・雲母・細礫	灰黄	良好	天井部回転ヘラ削り 天井部中央につまみの剥離痕あり	床面・覆土下層	20% 新治窯

**第4号竪穴建物跡(第84・85図 PL 8)**

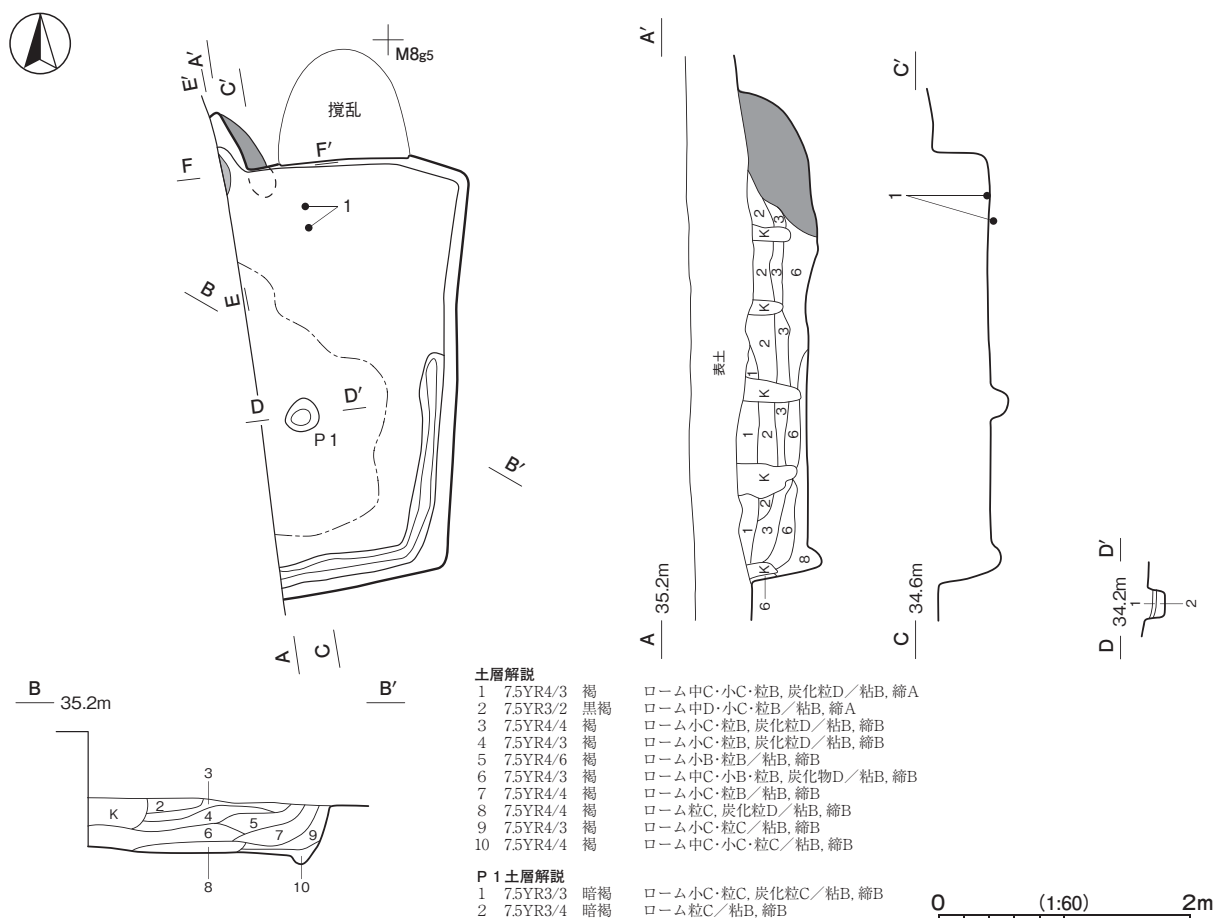
**位置** 調査1区南西部のM8g4区, 標高35mほどの台地平坦部に位置している。

**規模と形状** 西部が調査区外に延びているため, 南北軸3.37m, 東西軸1.90mしか確認できなかった。平面形は方形もしくは長方形で, 主軸方向はN-4°-Wと推定できる。壁は高さ40cmで, ほぼ直立している。

**床** 確認できた範囲では, 平坦で, 中央部が踏み固められている。南壁際から東壁下半に壁溝が巡っている。

**竈** 北壁に付設されている。西部が調査区外に延びていることと, 竈の遺存状況が悪いことから, 規模は焚口部から煙道部まで73cm, 燃烧部幅は18cmしか確認できなかった。袖部は地山の上に, 第5・6層を積み上げて構築されている。火床部は床面より8cm低い高さで, 被熱により赤変硬化している。煙道部は壁外に50cmほど掘り込まれ, 火床部から外傾して立ち上がっている。

**ピット** P1は深さ16cmで, 性格は不明である。

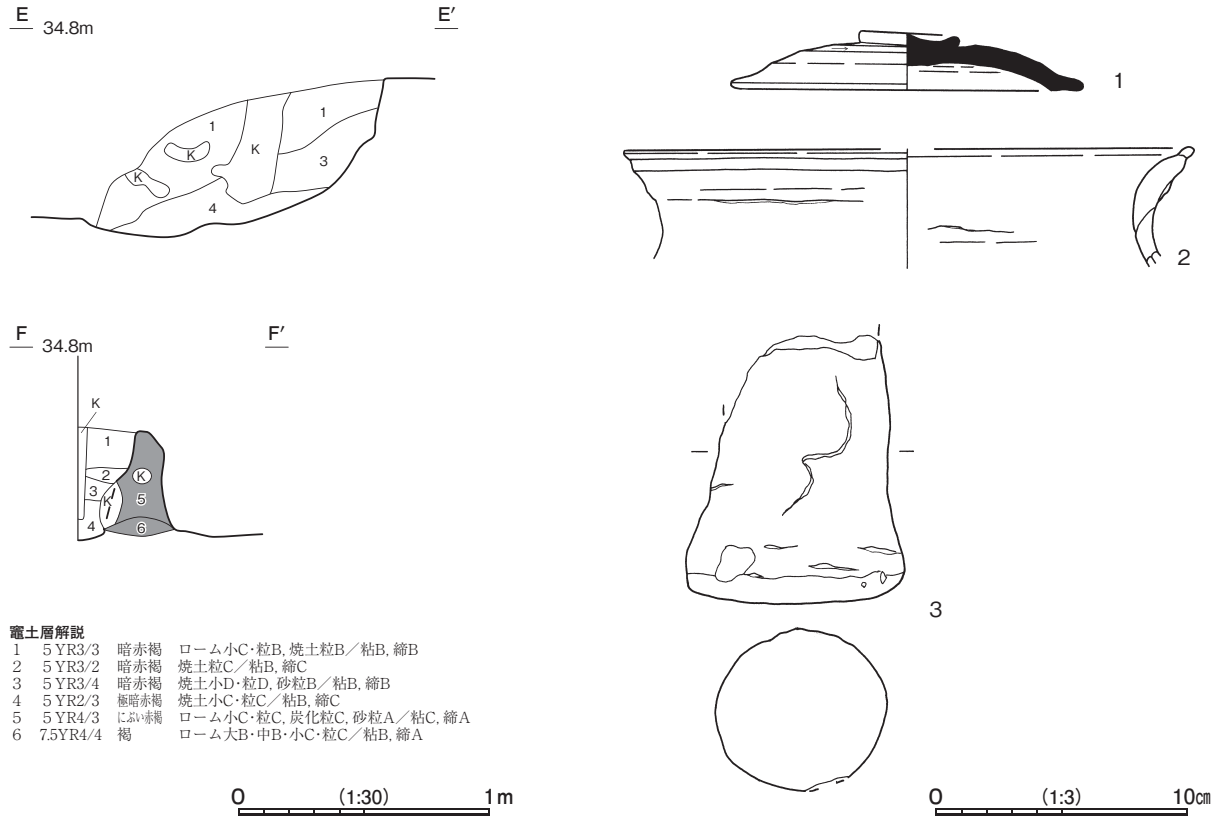


第84図 第4号竪穴建物跡実測図

**覆土** 10層に分層できる。流れ込みによる堆積状況を示していることから、自然堆積である。

**遺物出土状況** 土師器片78点（坏6，甕71，甑1），須恵器片4点（坏3，蓋1），土製品3点（支脚）が出土している。1は床面から出土している。3は覆土上層から出土している。

**所見** 時期は出土遺物から、8世紀前葉と考えられる。



第85図 第4号竈穴建物跡・出土遺物実測図

第35表 第4号竈穴建物跡出土遺物一覧（第85図）

番号	種別	器種	口径	器高	底径	胎土	色調	焼成	手法の特徴ほか	出土位置	備考
1	須恵器	蓋	13.4	2.3	-	長石・石英	黄灰	普通	天井部回転ヘラ削り	床面	80% PL17
2	土師器	甕	[22.2]	(4.7)	-	長石・石英	にぶい橙	普通	外・内面横ナデ	覆土中	5%

番号	器種	最小径	最大径	高さ	重量	胎土	色調	特徴	出土位置	備考
3	支脚	(4.8)	8.5	(10.6)	(589)	長石・石英	にぶい黄褐	接合痕残る	覆土上層	PL23

**第7号竈穴建物跡（第86～88図 PL 8・9）**

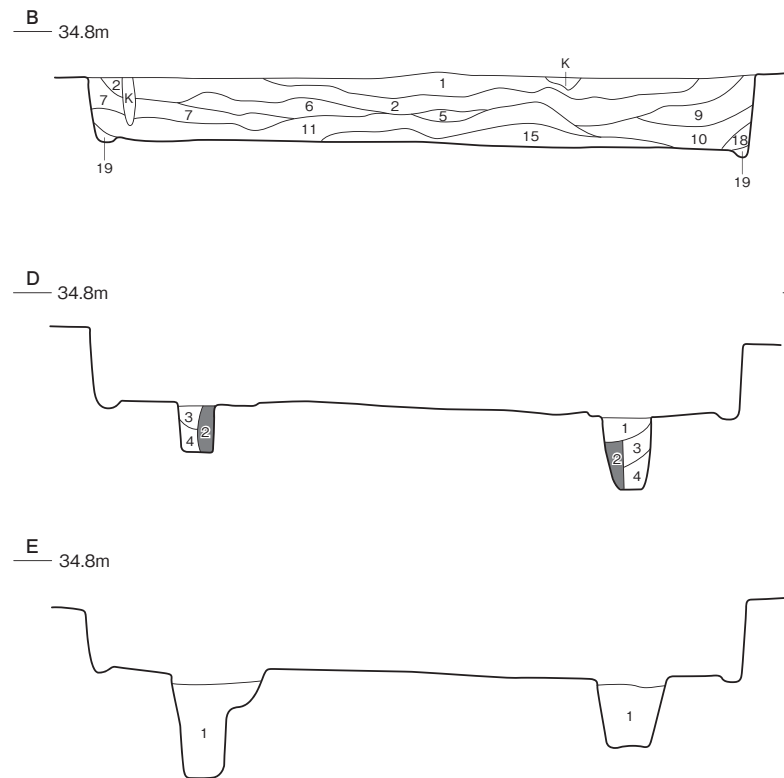
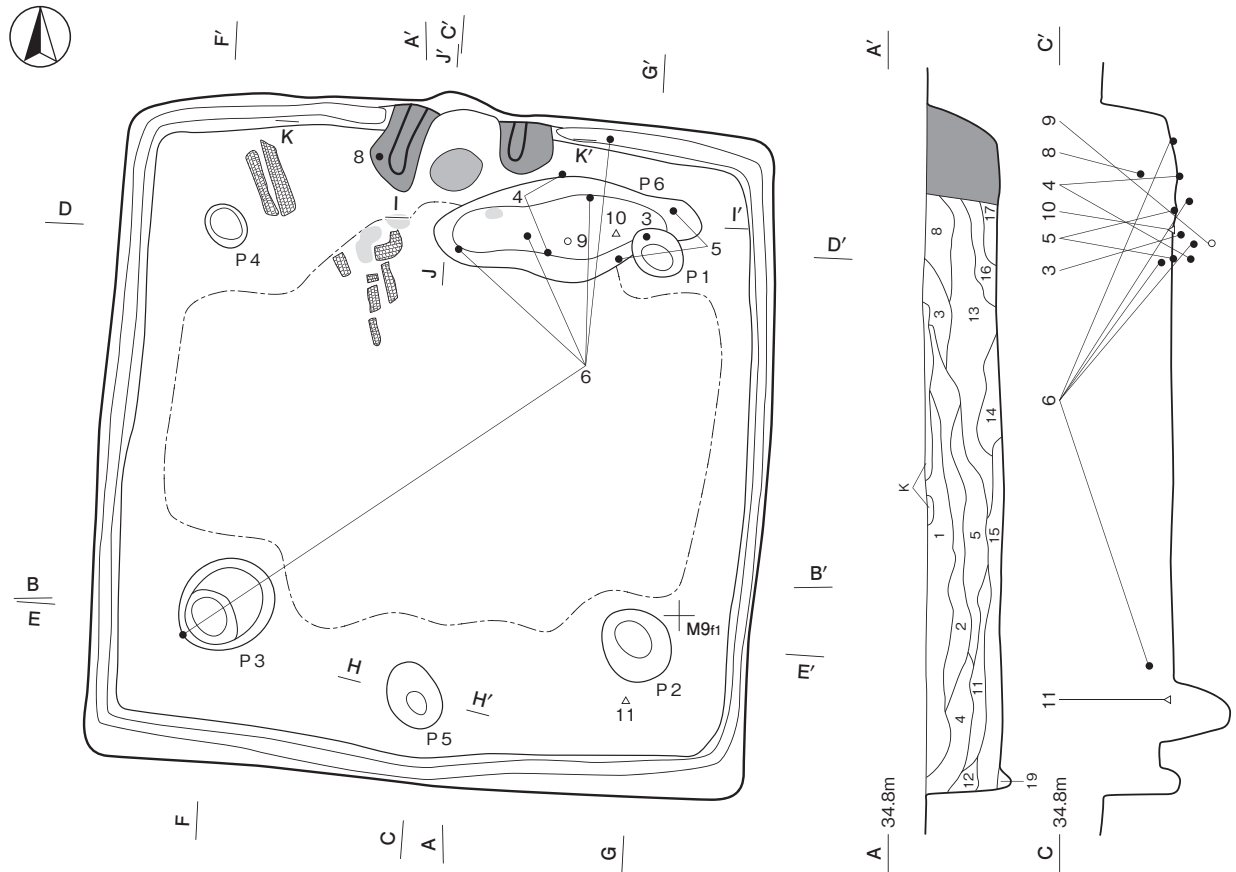
**位置** 調査1区南部のM8e0区、標高35mほどの台地平坦部に位置している。

**規模と形状** 長軸5.38m，短軸5.28mの方形で，主軸方向はN-5°-Eである。壁は高さ44～52cmで，直立している。

**床** 平坦で，中央部が踏み固められている。壁溝は全周している。

**竈** 北壁中央部に付設されている。規模は焚口部から煙道部まで93cmで，燃烧部幅は68cmである。竈は床面から15cmほど掘り込まれ，第17・18層を埋土して整地されている。袖部は整地面の上に，第11～16層を積み上げて構築されている。火床部は床面とほぼ同じ高さで，火床面は第17層上面で，被熱により赤変硬化している。煙道部は壁外に12cmほど掘り込まれ，火床部から緩やかに立ち上がり奥壁で直立している。

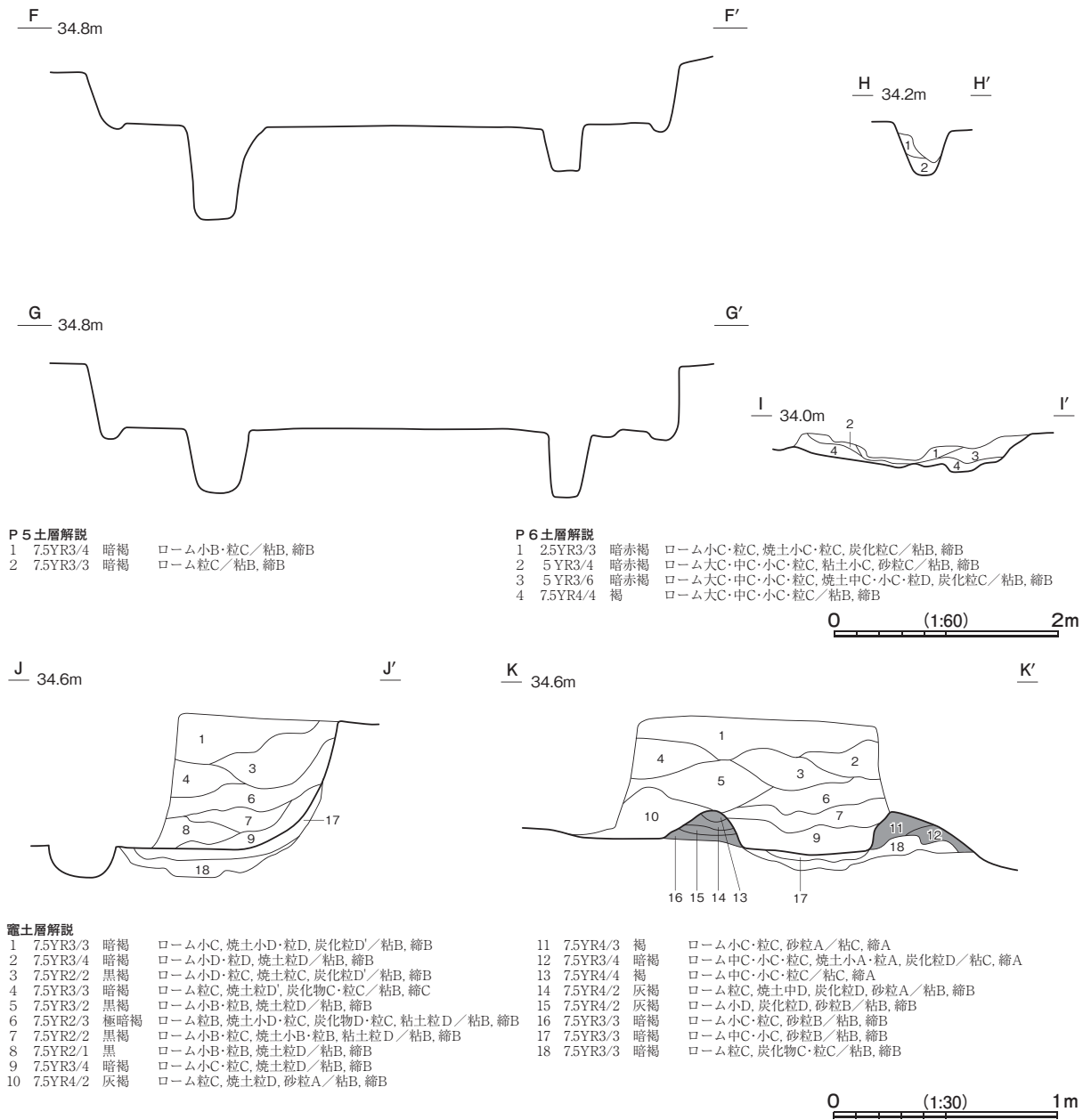




B' 土層解説		
1	7.5YR3/2 黒褐	ローム小D・粒C, 焼土小D / 粘B, 縮C
2	7.5YR3/3 暗褐	ローム中B・小B, 焼土粒D', 炭化粒D' / 粘B, 縮B
3	7.5YR2/3 極暗褐	ローム大C・中B / 粘B, 縮B
4	7.5YR3/2 黒褐	ローム小B・粒B / 粘B, 縮C
5	7.5YR2/1 黒	ローム小C / 粘B, 縮B
6	7.5YR3/4 暗褐	ローム中D・小B / 粘B, 縮B
7	7.5YR3/3 暗褐	ローム粒C, 焼土粒C / 粘B, 縮B
8	7.5YR3/2 黒褐	ローム中D'・粒C, 焼土小D, 炭化粒D' / 粘B, 縮B
9	7.5YR2/3 極暗褐	ローム小D・粒C / 粘B, 縮B
10	7.5YR3/3 暗褐	ローム小B / 粘B, 縮B
11	7.5YR4/3 褐	ローム中C・小B / 粘B, 縮B
12	7.5YR2/2 黒褐	ローム小C・粒C / 粘B, 縮C
13	7.5YR3/3 暗褐	ローム大C・中C・小B / 粘B, 縮B
14	7.5YR3/2 黒褐	ローム粒D / 粘B, 縮C
15	7.5YR2/3 極暗褐	ローム中C・小C / 粘B, 縮B
16	7.5YR2/1 黒	ローム小D・粒D, 焼土小C / 粘B, 縮B
17	7.5YR3/2 黒褐	ローム小C, 焼土小B・粒B / 粘B, 縮B
18	7.5YR3/3 暗褐	ローム小C・粒C / 粘B, 縮B
19	7.5YR3/4 暗褐	ローム中D・小C / 粘B, 縮C
P1・P4土層解説		
1	7.5YR4/4 褐	ローム小C・粒C, 焼土小C・粒C / 粘B, 縮B
2	7.5YR4/3 褐	ローム中C・小C・粒C / 粘B, 縮B
3	7.5YR3/4 暗褐	ローム大D・中C・小C・粒C / 粘B, 縮B
4	7.5YR3/4 暗褐	ローム大D・中C・小C・粒C / 粘B, 縮C
P2土層解説		
1	7.5YR4/3 褐	ローム中C・小C・粒C / 粘B, 縮B
P3土層解説		
1	7.5YR3/3 暗褐	ローム中C・小B・粒C / 粘B, 縮B

0 (1:60) 2m

第 86 図 第 7 号 竪穴建物跡実測図 (1)



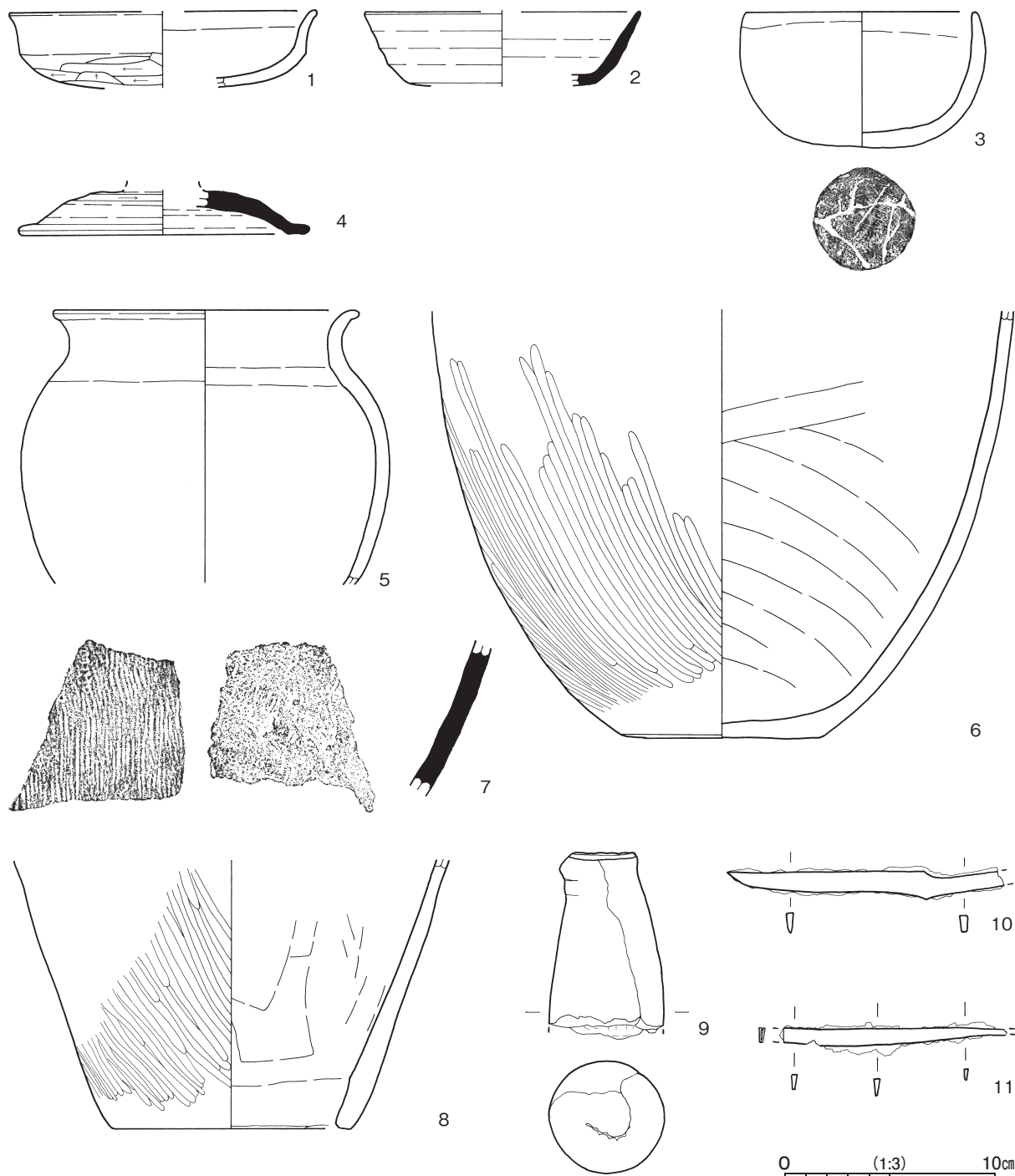
第 87 図 第 7 号竪穴建物跡実測図 (2)

**ピット** 6か所。P 1～P 4は深さ 40～84 cmで、配置から主柱穴である。P 5は深さ 48 cmで、配置から出入口施設に伴うピットである。P 6は深さ 30 cmで覆土中に焼土、炭化物を含んでいるため、竈から掻き出した土を溜めた穴の可能性がある。P 1・P 4の覆土第 2 層は、柱痕跡である。

**覆土** 19層に分層できる。ロームブロックが多く含まれていることから、埋め戻されている。

**遺物出土状況** 土師器片 319 点 (坏 55, 椀 1, 鉢 16, 甕 246, 甗 1), 須恵器片 18 点 (坏 15, 蓋 2, 甕 1), 土製品 1 点 (支脚), 金属製品 2 点 (刀子), 焼成粘土塊 2 点 (10 g), 鉄滓 1 点 (20g) が出土している。3～6・9・10がP 6から出土している。6は南西部付近覆土下層と、P 6とその周辺から出土した破片が接合したものである。8は竈左袖の外側から出土している。

**所見** 時期は出土遺物から、8世紀前葉と考えられる。炭化材と焼土が床面から出土していることから焼失建物と考えられる。



第 88 図 第 7 号竖穴建物跡出土遺物実測図

第 36 表 第 7 号竖穴建物跡出土遺物一覧（第 88 図）

番号	種別	器種	口径	器高	底径	胎土	色調	焼成	手法の特徴ほか	出土位置	備考
1	土師器	坏	[14.3]	(3.6)	-	長石・石英	明褐	普通	口縁部外面横ナデ 体部外面ヘラ削り 内面ナデ	竈覆土中	30%
2	須恵器	坏	[128]	(3.5)	[9.0]	長石・石英・雲母・黒色粒子	にぶい黄橙	普通	外・内面クロナデ	覆土中	10% 新治窯
3	土師器	椀	10.8	6.4	4.8	長石・石英・黒色粒子	橙	普通	外・内面横ナデ 底部木葉痕	P 1・P 6	60% PL17
4	須恵器	蓋	13.2	(2.1)	-	長石・石英	赤灰	普通	天井部回転ヘラ削り	P 6	40% PL17
5	土師器	甕	14.0	(13.0)	-	長石・石英	にぶい赤褐	普通	口縁部外面横ナデ 体部外面被熱により磨滅 内面横ナデ	P 6	20% PL17
6	土師器	甕	-	(20.2)	9.5	長石・石英	にぶい橙	普通	体部外面ヘラ磨き 内面ヘラナデ 底部外面ヘラ削り	P 6・覆土下層	30% PL17
7	須恵器	甕	-	(7.3)	-	長石	褐灰	普通	体部外面平行叩き 内面同心円状の当て具痕	覆土中	5%
8	土師器	瓶	-	(12.7)	[11.2]	長石・石英・雲母	橙	普通	体部外面ヘラ磨き 内面ヘラナデ	覆土中層	10%

番号	器種	最小径	最大径	高さ	重量	胎土	色調	特徴	出土位置	備考
9	支脚	3.6	(5.4)	(8.8)	(252)	長石・石英	明赤褐	粘土板を丸めて成形	P 6	PL23

番号	器種	長さ	幅	厚さ	重量	材質	特徴	出土位置	備考
10	刀子	(13.1)	1.5	0.3~0.4	(12.37)	鉄	刀身部研ぎ減り 茎先端部欠損	P 6	PL26
11	刀子	(10.4)	0.7	0.2~0.3	(7.68)	鉄	刀身部・茎部の一部欠損	床面	PL26

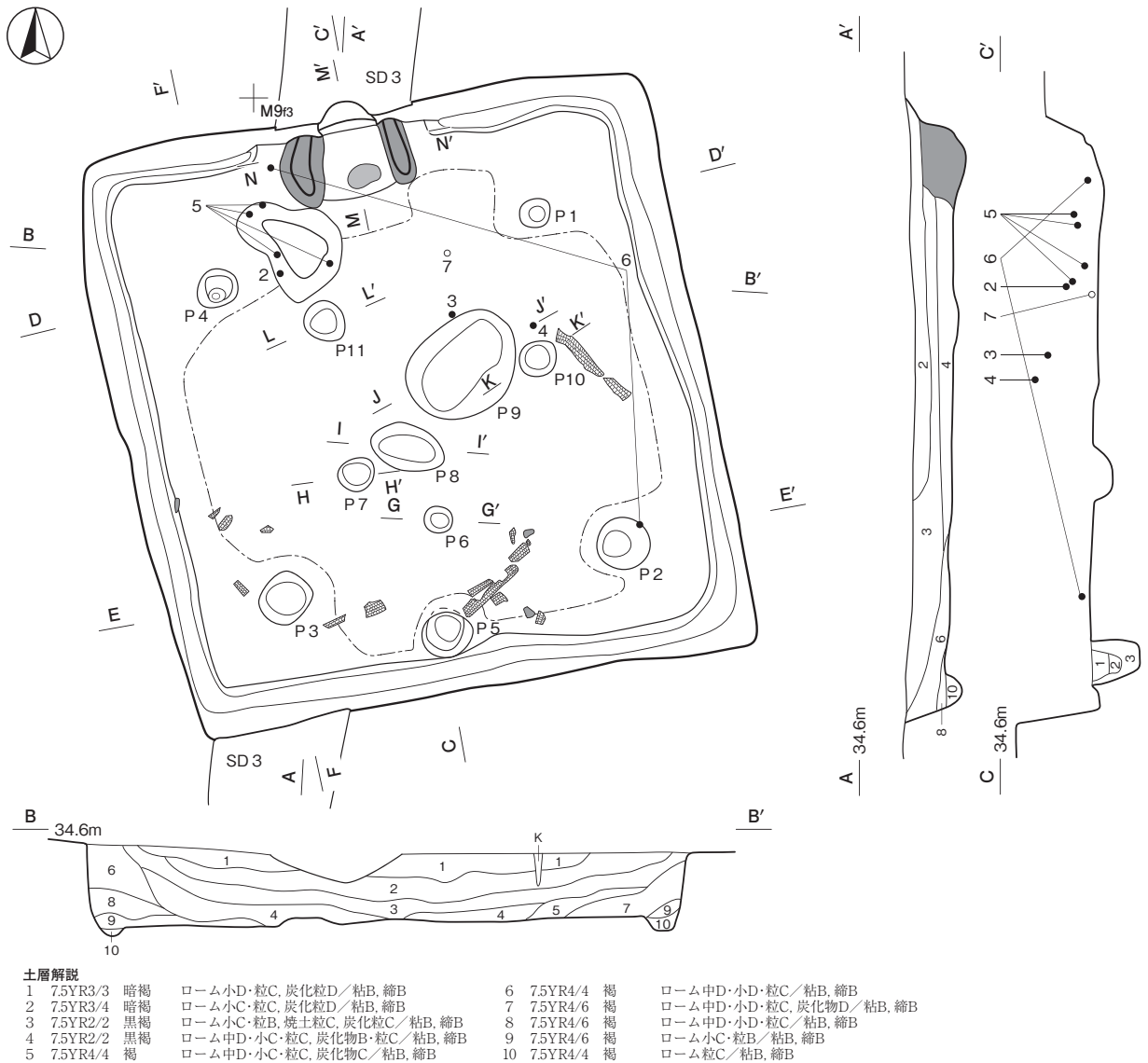
### 第10号竪穴建物跡 (第89~91図 PL 9)

**位置** 調査1区南部のM9f3区、標高35mほどの台地平坦部に位置している。

**重複関係** 第3号溝に掘り込まれている。

**規模と形状** 長軸5.09m、短軸5.05mの方形で、主軸方向はN-13°-Wである。壁は高さ54~75cmで、ほぼ直立している。

**床** 平坦で、中央部が踏み固められている。竈左袖南側に、南北104cm、東西72cmの範囲で高さ6~9cmの高まりがあり、上面は硬化している。壁溝は全周している。



第89図 第10号竪穴建物跡実測図(1)

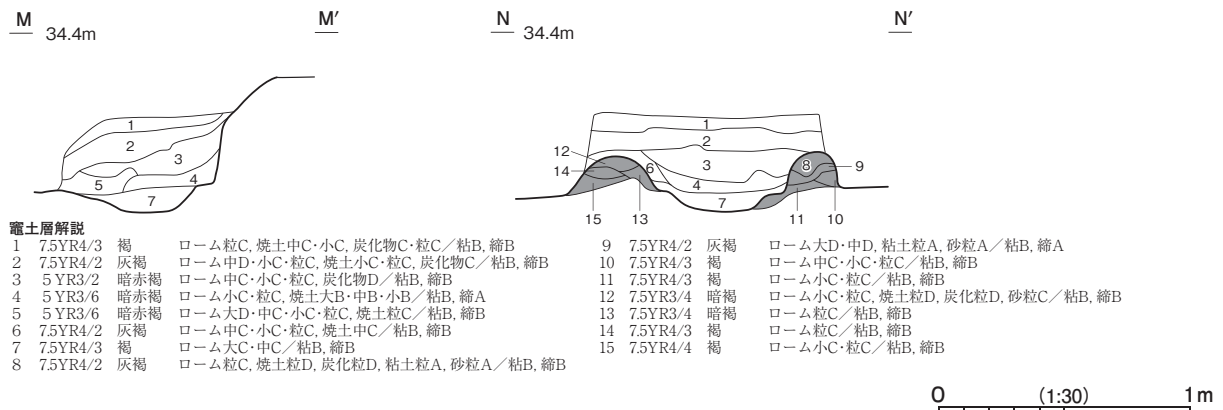
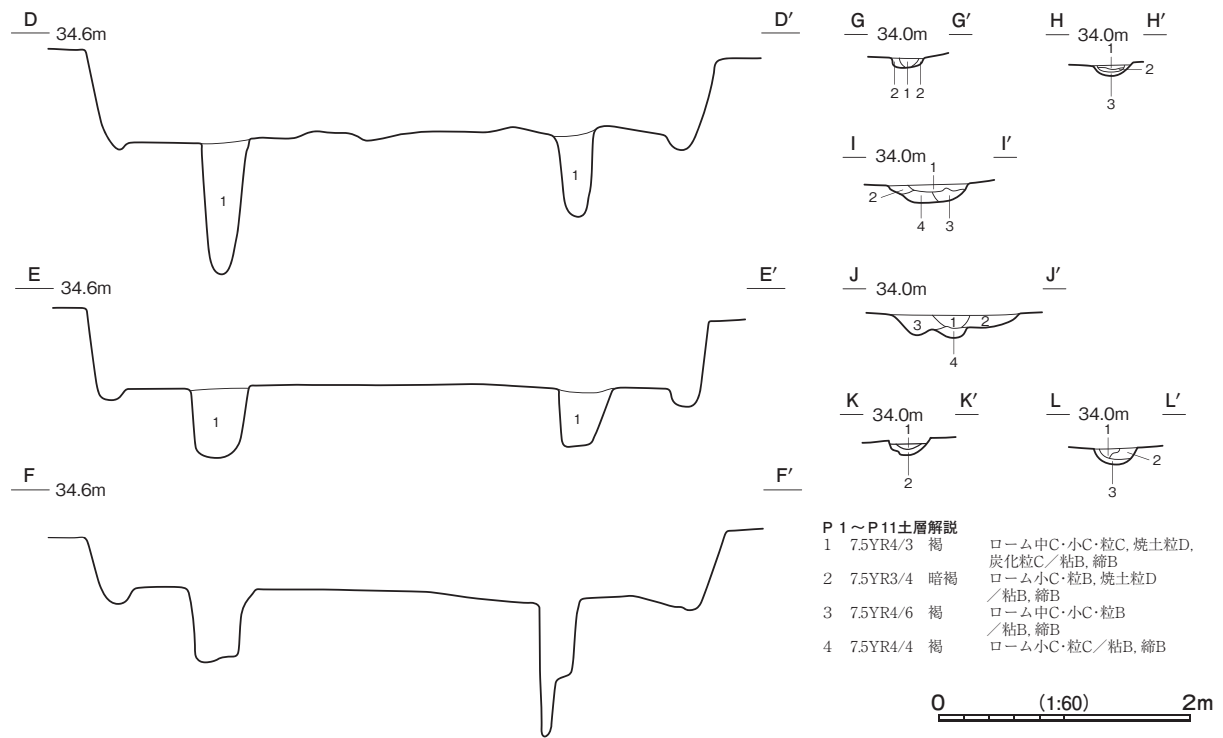
**竈** 北壁中央部に付設されている。規模は焚口部から煙道部まで84 cmで、燃焼部幅は59 cmである。袖部はロームの掘り残しを基部として、第8～15層を積み上げて構築されている。火床部は床面より10 cm掘り下げられ、火床面は被熱により赤変硬化している。煙道部は壁外に15 cmほど掘り込まれ、火床部に段を有し、外傾して立ち上がっている。

**ピット** 11か所。P 1～P 4は深さ44～106 cmで、配置から支柱穴である。P 5は深さ44 cmで、配置から出入口施設に伴うピットである。P 6～P 11は深さ6～16 cmで、覆土に焼土や炭化物が含まれている。

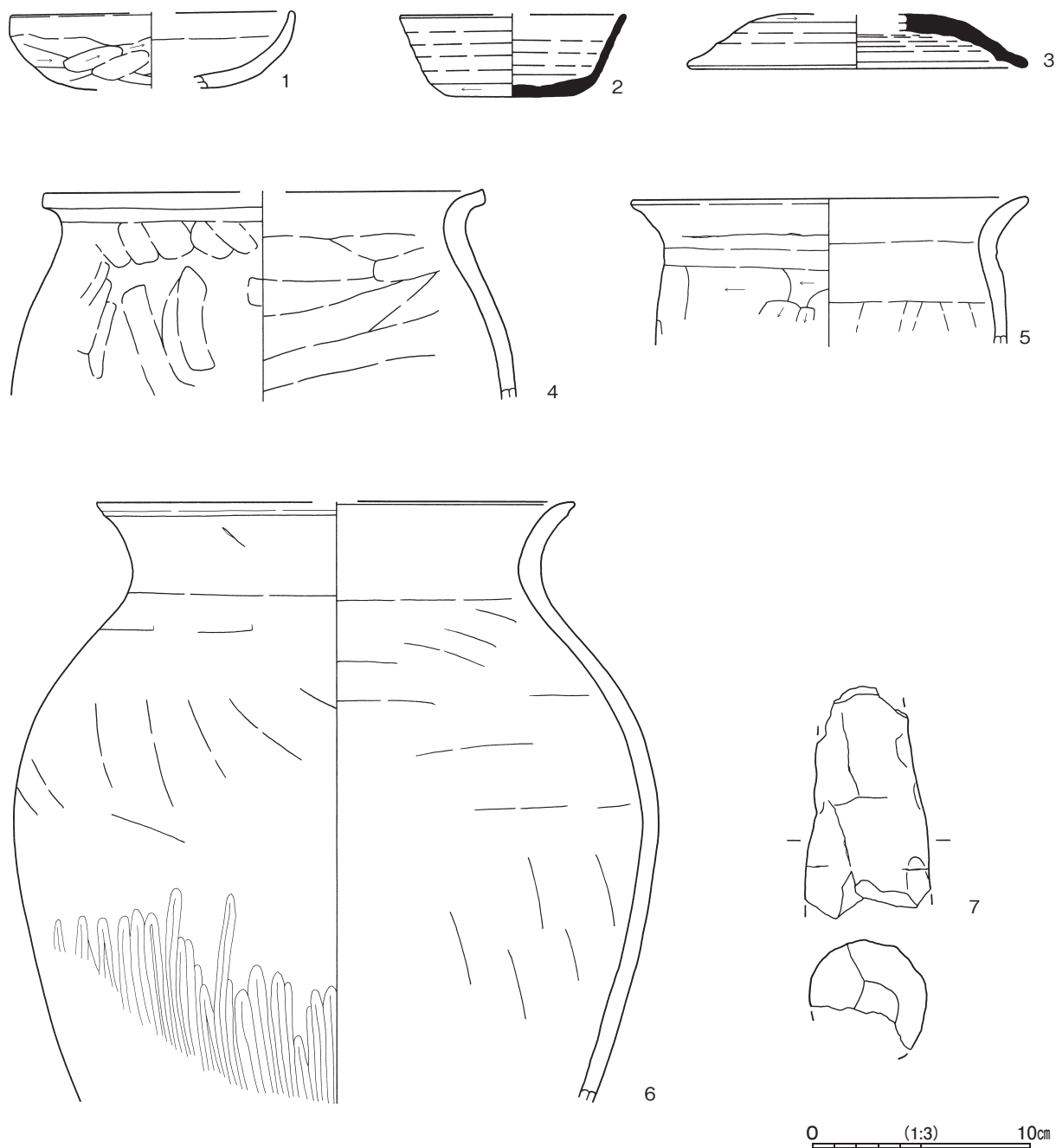
**覆土** 10層に分層できる。覆土にロームブロックが含まれることから、埋め戻されている。

**遺物出土状況** 土師器片119点（坏2，鉢20，甕96，甑1），須恵器片13点（坏9，蓋3，長頸瓶1），土製品1点（支脚），鉄滓4点（37g）が出土している。6・7は覆土下層，2・5は覆土中層，3・4は覆土上層から出土している。

**所見** 時期は出土遺物から、8世紀前葉と考えられる。炭化材と焼土が床面から出土していることから、焼失建物である。



第90図 第10号竈穴建物跡実測図（2）



第91図 第10号竪穴建物跡出土遺物実測図

第37表 第10号竪穴建物跡出土遺物一覧（第91図）

番号	種別	器種	口径	器高	底径	胎土	色調	焼成	手法の特徴ほか	出土位置	備考
1	土師器	坏	[12.8]	(3.4)	-	長石・石英・赤色粒子	にぶい赤褐	普通	体部外面ヘラ削り後、一部ナデ	覆土中	20%
2	須恵器	坏	[10.1]	3.7	5.8	長石・石英・雲母・細礫	灰赤	普通	体部外面下端回転ヘラ削り 底部回転ヘラ削り	覆土中層	50% 新治窯 PL17
3	須恵器	蓋	[15.0]	(2.4)	-	長石・石英・雲母	灰黄褐	普通	天井部回転ヘラ削り	覆土上層	30% 新治窯 PL17
4	土師器	甕	[19.8]	(9.6)	-	長石・石英・雲母	にぶい橙	普通	口縁部横ナデ 口縁部直下弱いナデ 体部外面ヘラナデ 内面ヘラナデ	覆土上層	10%
5	土師器	甕	17.8	(6.7)	-	長石・石英	にぶい黄橙	普通	口縁部外・内面横ナデ 体部外面ヘラ削り 体部内面ヘラナデ	覆土中層	20% PL17
6	土師器	甕	[21.7]	(27.5)	-	長石・石英・雲母	にぶい橙	普通	口縁部外・内面横ナデ 体部下半ヘラ磨き 体部内面ヘラナデ	覆土下層	30% PL17
番号	器種	最小径	最大径	高さ	重量	胎土	色調	特徴		出土位置	備考
7	支脚	(4.2)	(5.7)	(10.6)	(212)	長石・石英	赤褐	粘土板を丸めて成形 指頭痕残る		覆土下層	PL23



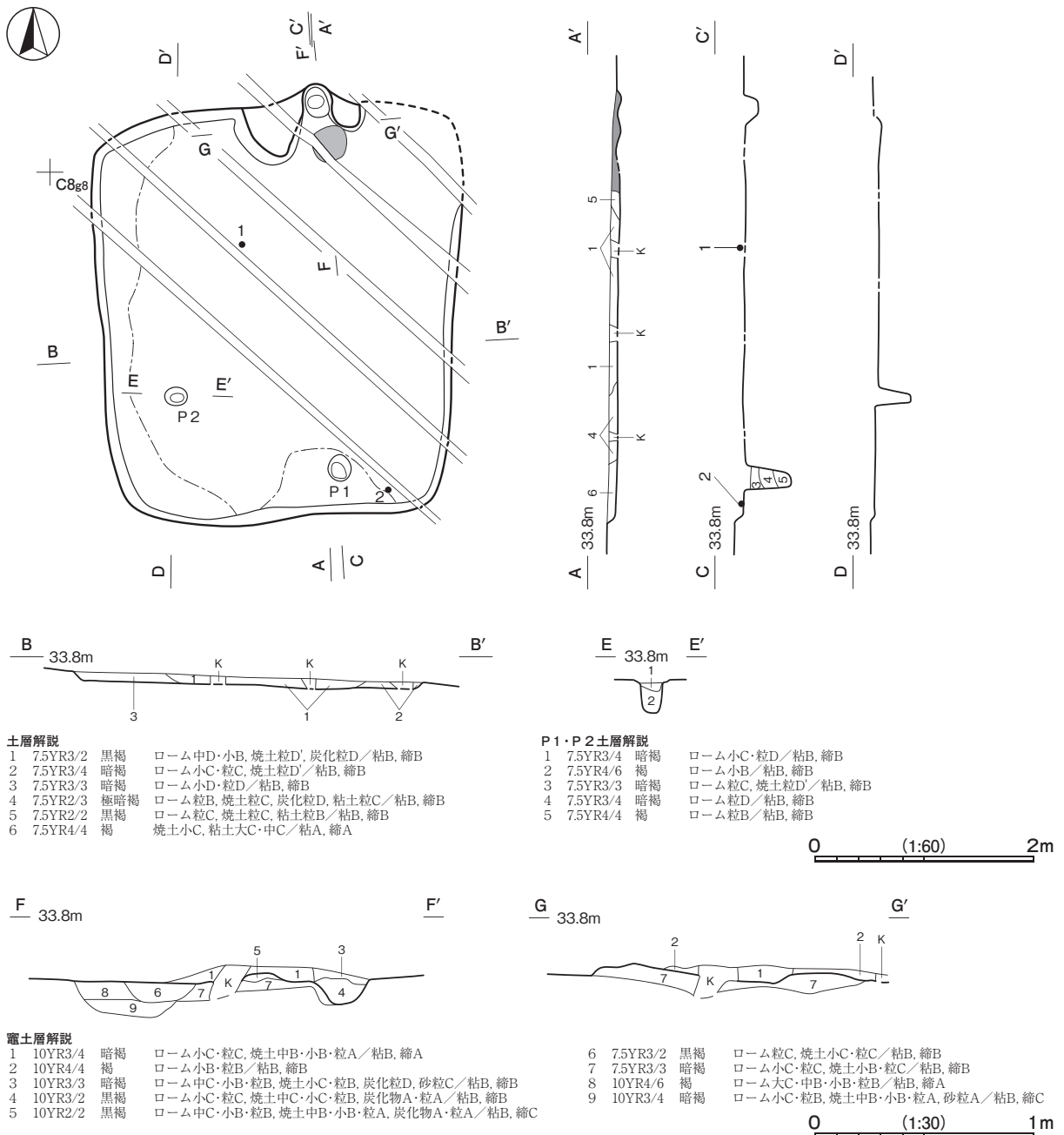
第 22 号 竪穴建物跡 (第 92・93 図 PL 9)

**位置** 調査 2 区西部の C 8 g8 区, 標高 34 m ほどの台地平坦部に位置している。

**規模と形状** 長軸 3.76 m, 短軸 3.32 m の長方形で, 主軸方向は N - 2° - W である。壁は高さ 4 ~ 6 cm で, 外傾して立ち上がっている。北東コーナー部の壁面は残存していない。

**床** 平坦で, 中央部から東壁際まで踏み固められている。

**竈** 北壁東寄りに付設されている。竈の遺存状況は悪いが, 確認できた規模は焚口部から煙道部まで 54 cm で, 燃焼部幅は 25 cm である。竈は床面から 20 cm ほど掘り込まれ, 第 5 ~ 9 層を埋土して整地されている。袖部は基部のみが残存し, 掘方と一体で第 7 層によって構築されている。火床部は床面とほぼ同じ高さで, 火床面は第 5 層上面で, 被熱により赤変硬化している。煙道部は壁外に 19 cm ほど掘り込まれている。奥壁は削平されており, 立ち上がりは確認できなかった。



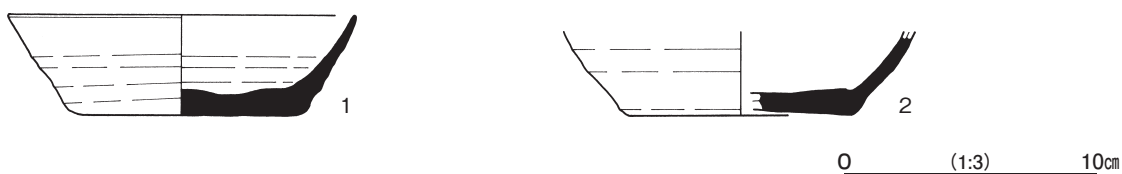
第 92 図 第 22 号 竪穴建物跡実測図

ピット 2か所。P 1は深さ 42 cmで、配置から出入口施設に伴うピットである。P 2は深さ 30 cmで、性格は不明である。

覆土 6層に分層できる。層厚が薄く、堆積状況は不明である。

遺物出土状況 土師器片 84 点 (甕), 須恵器片 3 点 (坏 2, 甕 1), 焼成粘土塊 1 点 (23g) が出土している。1・2は床面から出土している。

所見 時期は、出土遺物から 8 世紀中葉と考えられる。



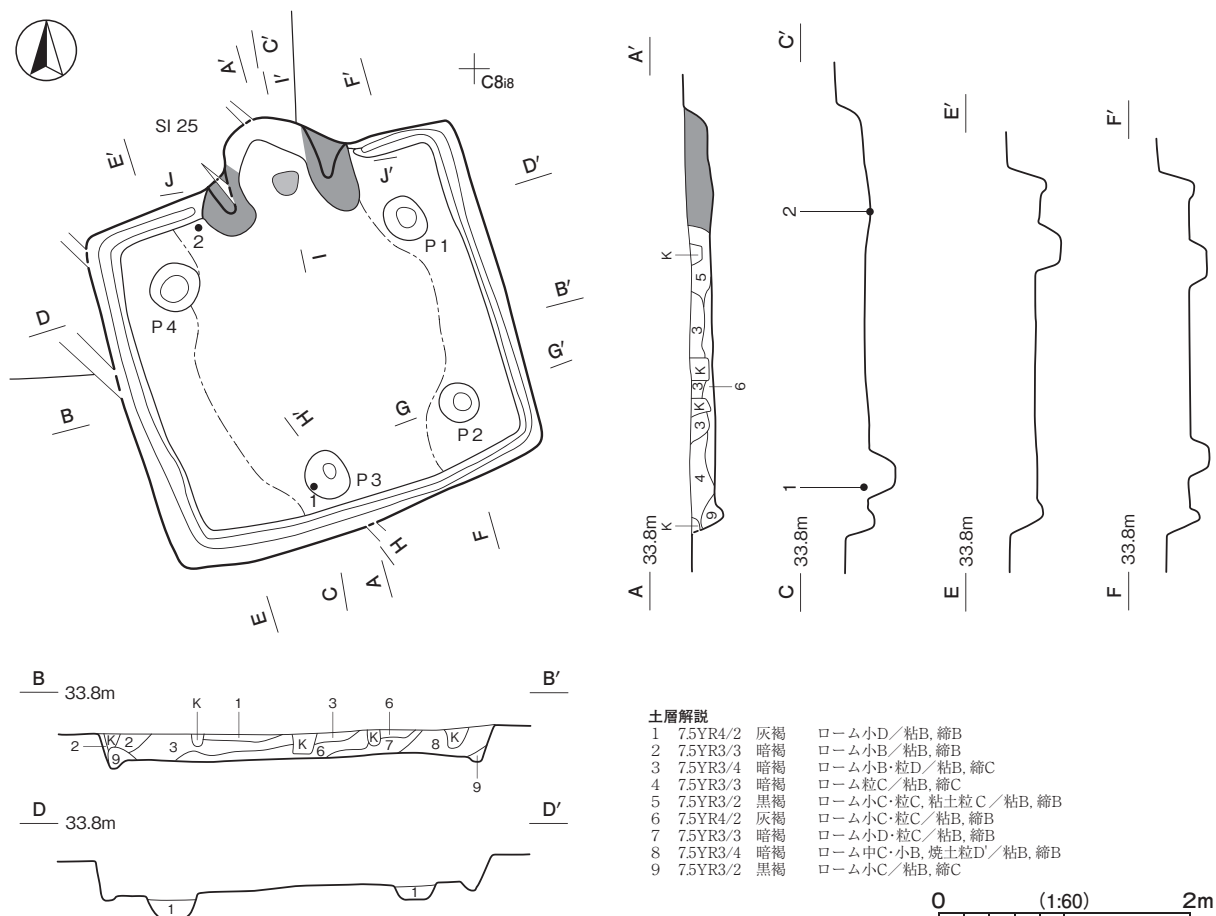
第 93 図 第 22 号竪穴建物跡出土遺物実測図

第 38 表 第 22 号竪穴建物跡出土遺物一覧 (第 93 図)

番号	種別	器種	口径	器高	底径	胎土	色調	焼成	手法の特徴ほか	出土位置	備考
1	須恵器	坏	13.7	4.0	8.7	長石・石英・雲母	赤灰	普通	外・内面ロクロナデ 手持ちヘラ削り調整	床面	80% 新治窯 PL17
2	須恵器	坏	-	(3.3)	[8.7]	長石・石英・雲母	褐灰	不良	底部手持ちヘラ削り	床面	10% 新治窯

第 24 号竪穴建物跡 (第 94・95 図 PL 9)

位置 調査 2 区西部の C 8 i7 区, 標高 34 m ほどの台地平坦部に位置している。



第 94 図 第 24 号竪穴建物跡実測図

**重複関係** 第25号竪穴建物跡を掘り込んでいる。

**規模と形状** 長軸3.16m、短軸2.92mの方形で、主軸方向はN-17°-Wである。壁は高さ17~27cmで、外傾して立ち上がっている。

**床** 平坦で、中央部が踏み固められている。壁溝が全周している。

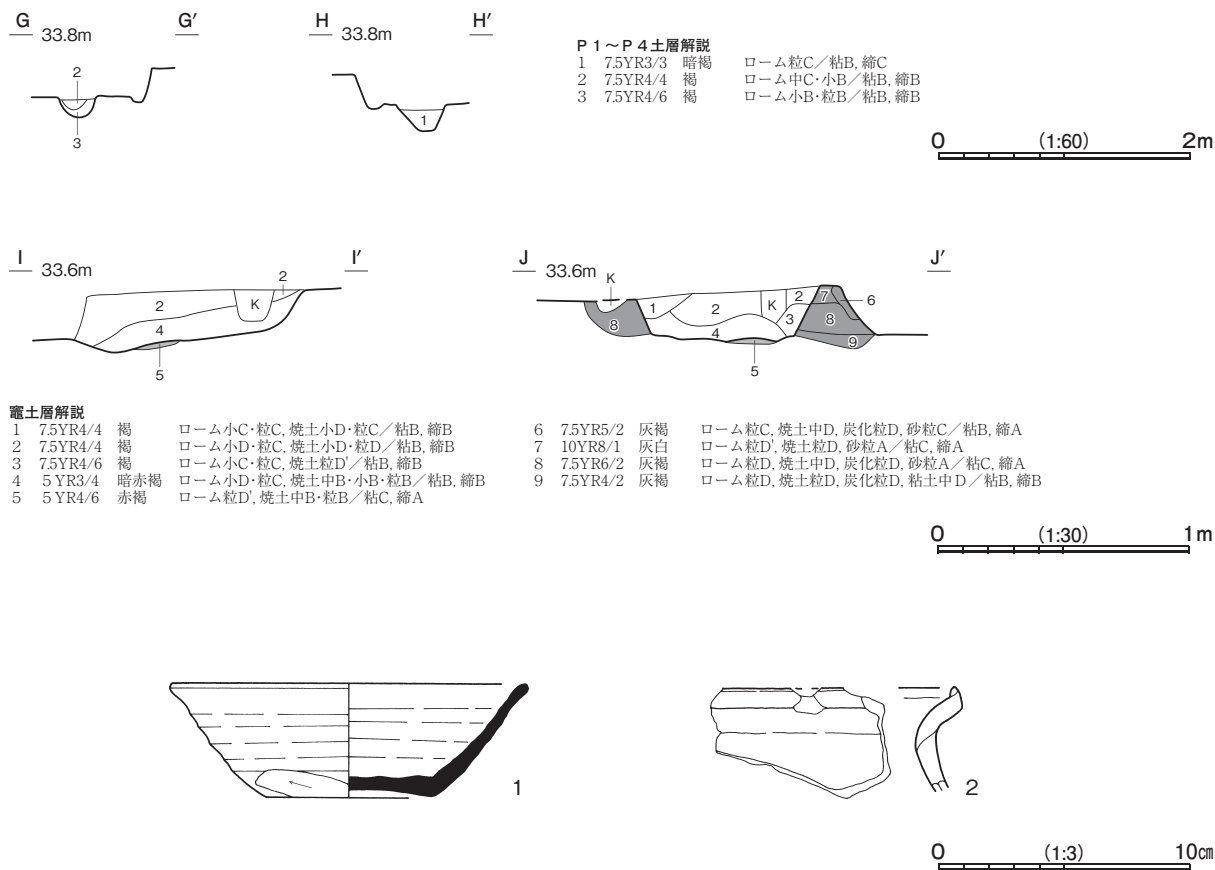
**竈** 北壁中央部に付設されている。規模は焚口部から煙道部まで90cmで、燃烧部幅は55cmである。袖部は、地山の上に第6~9層を積み上げて構築されている。火床部は床面よりややくぼんでおり、火床面は第5層上面で、弱く赤変している。明確な硬化は確認できなかった。煙道部は壁外に45cmほど掘り込まれ、火床部から外傾して立ち上がっている。

**ピット** 4か所。P1~P4は深さ14~20cmで、配置から支柱穴である。P3は出入口施設にともなうピットの可能性もある。

**覆土** 9層に分層できる。ロームブロックが多く含まれていることから、埋め戻されている。

**遺物出土状況** 土師器片7点(甕), 須恵器片3点(坏2, 甕1), 焼成粘土塊1点(23g)が出土している。2は床面から, 1はP3上面から出土している。

**所見** 時期は, 出土遺物から8世紀後葉と考えられる。



第95図 第24号竪穴建物跡・出土遺物実測図

第39表 第24号竪穴建物跡出土遺物一覧(第95図)

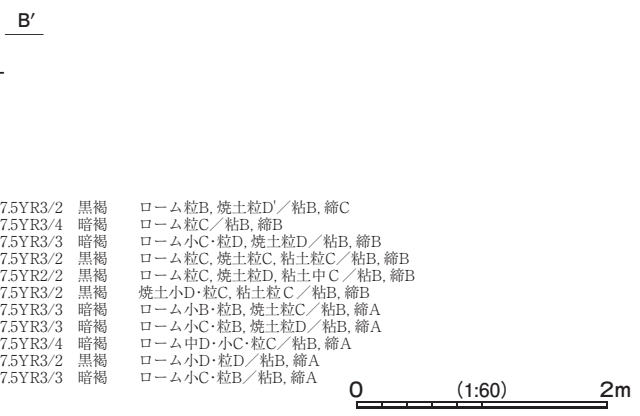
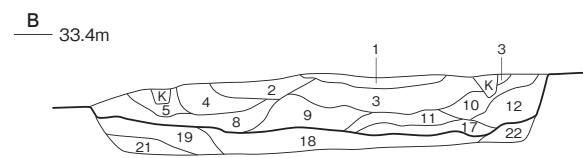
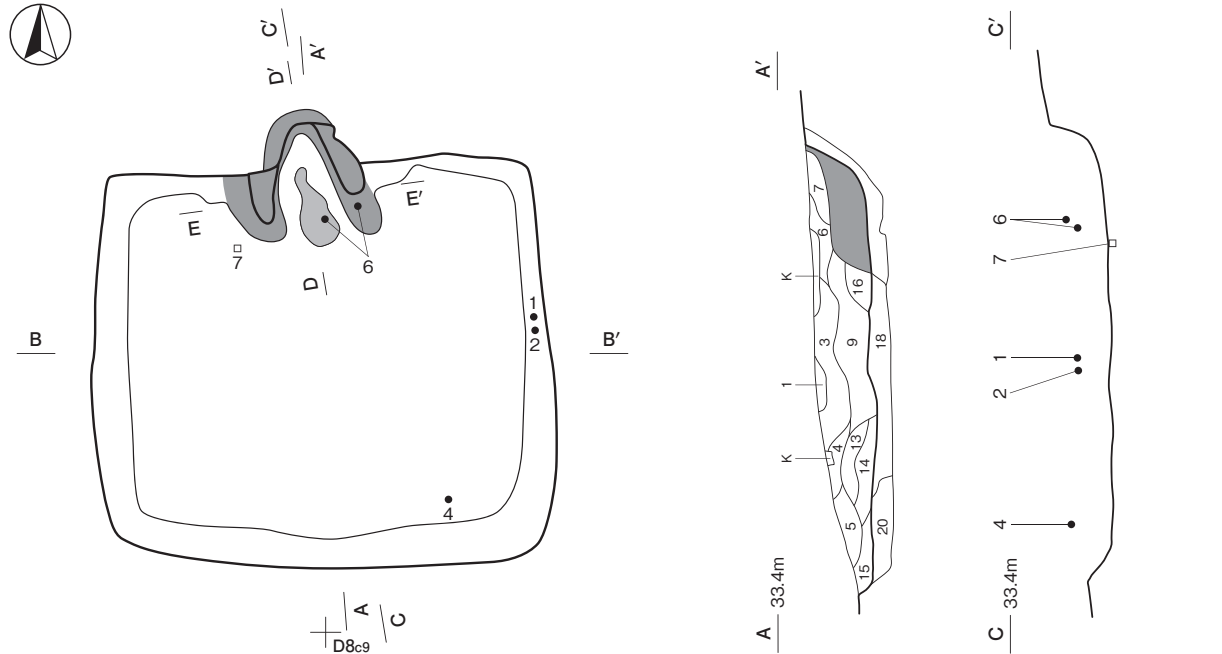
番号	種別	器種	口径	器高	底径	胎土	色調	焼成	手法の特徴ほか	出土位置	備考
1	須恵器	坏	14.0	4.5	6.6	長石・石英・雲母・細礫・赤色粒子	にぶい黄橙	普通	外・内面ロクロナデ 体部下端手持ちへら削り 底部一方向の手持ちへら削り	P3	70% 新治窯 PL18
2	土師器	甕	-	(4.3)	-	長石・石英	にぶい橙	普通	外・内面横ナデ	床面	5%

第 26 号 竖穴建物跡 (第 96・97 図 PL 9)

位置 調査 2 区南西部の D 8 b 8 区, 標高 33 m ほどの台地縁辺部に位置している。

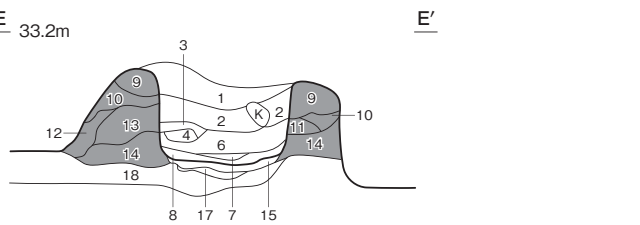
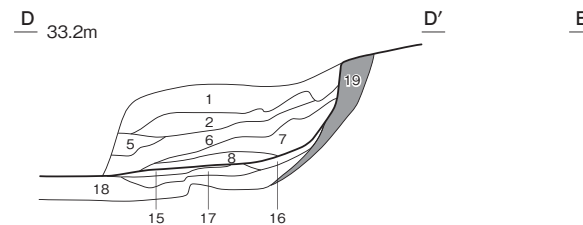
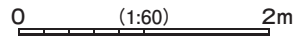
規模と形状 長軸 3.64 m, 短軸 3.23 m の長方形で, 主軸方向は N - 2° - W である。壁は高さ 56 cm で, 外傾して立ち上がっている。

床 平坦で, 全面が弱く硬化している。掘方は床面を 7 ~ 25 cm 掘り下げ, 第 18 ~ 22 層を埋土して整地している。



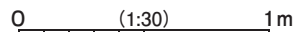
土層解説

1	7.5YR2/2	黒褐	ローム粒C, 焼土粒C, 炭化物B/粘B, 縮C	12	7.5YR3/2	黒褐	ローム粒B, 焼土粒D'/粘B, 縮C
2	7.5YR3/3	暗褐	ローム粒C/粘B, 縮C	13	7.5YR3/4	暗褐	ローム粒C/粘B, 縮B
3	7.5YR3/4	暗褐	ローム小B, 焼土小D・粒D/粘B, 縮B	14	7.5YR3/3	暗褐	ローム小C・粒D, 焼土粒D/粘B, 縮B
4	7.5YR3/2	黒褐	ローム粒C/粘B, 縮B	15	7.5YR3/2	黒褐	ローム粒C, 焼土粒C, 粘土粒C/粘B, 縮B
5	7.5YR3/4	暗褐	ローム小C・粒B/粘B, 縮C	16	7.5YR2/2	黒褐	ローム粒C, 焼土粒D, 粘土中C/粘B, 縮B
6	7.5YR3/2	黒褐	ローム粒D, 焼土粒D', 粘土粒D/粘B, 縮C	17	7.5YR3/2	黒褐	焼土小D・粒C, 粘土粒C/粘B, 縮B
7	7.5YR3/2	黒褐	ローム粒D/粘B, 縮C	18	7.5YR3/3	暗褐	ローム小B・粒B, 焼土粒C/粘B, 縮A
8	7.5YR3/3	暗褐	ローム小D・粒C/粘B, 縮B	19	7.5YR3/3	暗褐	ローム小C・粒B, 焼土粒D/粘B, 縮A
9	7.5YR3/3	暗褐	ローム粒C, 焼土粒D/粘B, 縮B	20	7.5YR3/4	暗褐	ローム中D・小C・粒C/粘B, 縮A
10	7.5YR3/2	黒褐	ローム粒C, 焼土粒D/粘B, 縮C	21	7.5YR3/2	黒褐	ローム小D・粒D/粘B, 縮A
11	7.5YR4/2	灰褐	ローム粒C, 焼土小D'/粘B, 縮C	22	7.5YR3/3	暗褐	ローム小C・粒B/粘B, 縮A



竪土層解説

1	10YR3/4	暗褐	ローム粒C, 焼土中D・粒D, 炭化物D, 粘土粒C, 砂粒C/粘B, 縮B	11	7.5YR4/2	灰褐	ローム中C・小C・粒C, 粘土中C・小B/粘B, 縮A
2	7.5YR4/3	褐	焼土粒C, 粘土小A', 砂粒A'/粘B, 縮B	12	7.5YR3/3	暗褐	ローム粒C, 粘土小B/粘B, 縮B
3	5YR3/4	暗赤褐	粘土小A, 砂粒A/粘B, 縮B	13	7.5YR3/4	暗褐	ローム粒C, 粘土小B/粘B, 縮B
4	5YR4/6	赤褐	粘土小A', 砂粒A'/粘B, 縮B	14	7.5YR3/3	暗褐	ローム小B・粒B, 粘土小C/粘B, 縮B
5	7.5YR3/4	暗褐	焼土中B, 粘土小B, 砂粒B/粘B, 縮B	15	7.5YR3/2	黒褐	ローム粒C, 焼土粒C/粘B, 縮C
6	7.5YR3/4	暗褐	焼土中C・小B, 粘土粒C, 砂粒C/粘B, 縮B	16	7.5YR3/3	暗褐	ローム粒C/粘B, 縮B
7	2.5YR3/6	暗赤褐	焼土中B, 粘土粒C, 砂粒C/粘B, 縮B	17	7.5YR3/4	暗褐	ローム小C・粒C, 焼土粒D'/粘B, 縮B
8	7.5YR4/3	褐	ローム小D・粒C, 焼土小D/粘B, 縮B	18	7.5YR3/3	暗褐	ローム小B・粒B, 焼土粒C/粘B, 縮A
9	7.5YR4/2	灰褐	ローム小C・粒B, 粘土小B/粘B, 縮A	19	7.5YR4/3	褐	ローム粒B/粘B, 縮B
10	7.5YR4/3	褐	ローム粒B, 粘土小C/粘B, 縮B				



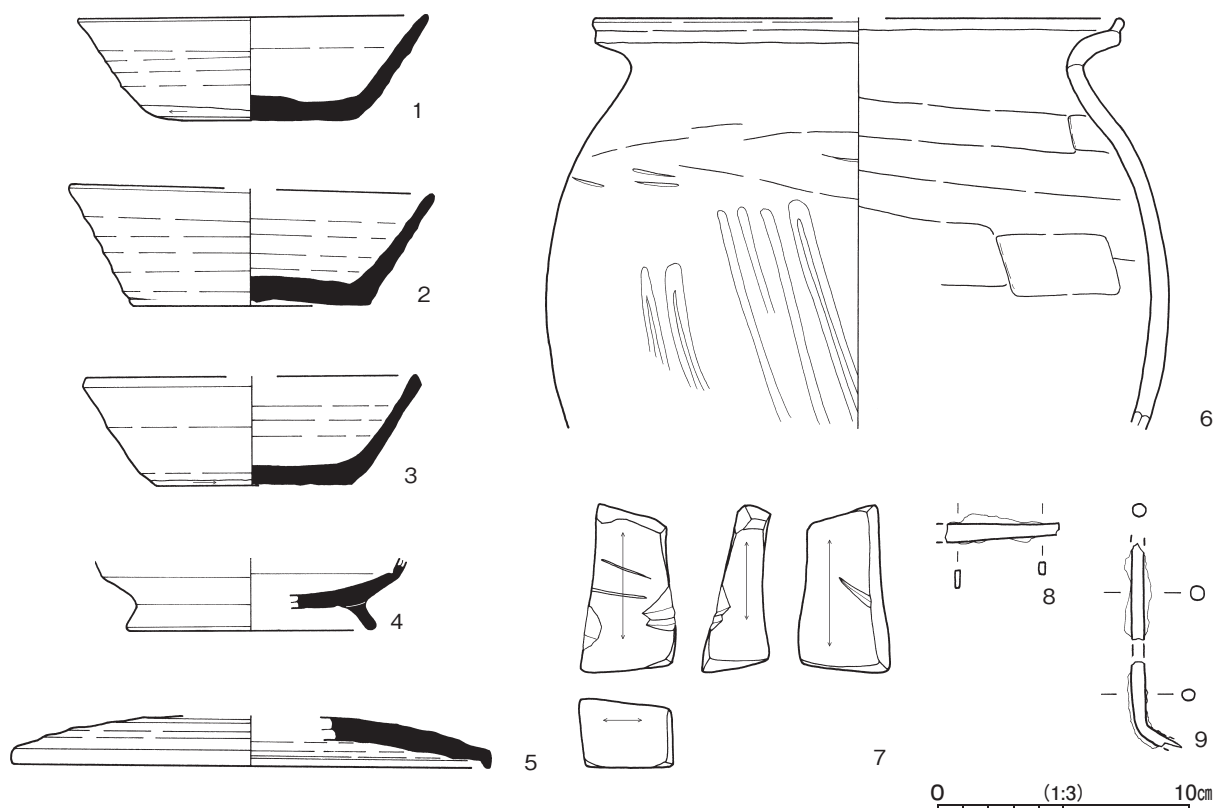
第 96 図 第 26 号 竖穴建物跡実測図

**竈** 北壁中央部に付設されている。規模は焚口部から煙道部まで 90 cm で、 燃焼部幅は 47 cm である。竈は床面から 12 cm ほど掘り込まれ、 第 15～19 層を埋土して整地されている。袖部は整地面の上に、 第 9～14 層を積み上げて構築されている。火床部は床面とほぼ同じ高さで、 火床面は被熱により第 15 層上面で赤変硬化している。煙道部は壁外に 36 cm ほど掘り込まれ、 火床部から外傾して立ち上がっている。

**覆土** 17 層に分層できる。不規則な堆積状況を示すことから、 埋め戻されている。

**遺物出土状況** 土師器片 156 点（坏 15, 蓋 1, 鉢 1, 甕 138, 甑 1）, 須恵器片 56 点（坏 52, 高台付坏 3, 蓋 1）, 石器 1 点（砥石）, 金属製品 2 点（刀子, 不明）, 鉄滓 1 点（13g）が出土している。6 は竈覆土中層から、 1・2 は東壁際の覆土中層から出土している。7 は掘方埋土から出土している。

**所見** 時期は出土遺物から、 8 世紀中葉と考えられる。



第 97 図 第 26 号竪穴建物跡出土遺物実測図

第 40 表 第 26 号竪穴建物跡出土遺物一覧（第 97 図）

番号	種別	器種	口径	器高	底径	胎土	色調	焼成	手法の特徴ほか	出土位置	備考
1	須恵器	坏	13.7	4.1	7.9	長石・石英・雲母	褐灰	普通	外・内面ロクロナデ 体部下端手持ちヘラ削り 底部直交方向手持ちヘラ削り	覆土中層	80% PL18
2	須恵器	坏	[14.0]	4.8	9.2	長石・石英・黒色粒子	灰白	普通	外・内面ロクロナデ 底部回転ヘラ削り	覆土中層	70% 新治窯 PL18
3	須恵器	坏	[13.0]	4.3	7.8	長石・石英・黒色粒子	褐灰	普通	外・内面ロクロナデ 体部下端手持ちヘラ削り 底部多方向手持ちヘラ削り	竈覆土中	30% PL18
4	須恵器	高台付坏	-	(2.8)	[9.5]	長石・石英	褐灰	良好	外・内面ロクロナデ 底部ロクロナデ	覆土中層	5%
5	須恵器	蓋	[19.0]	(1.9)	-	長石・石英・細礫・白色針状物質	赤灰	良好	天井部回転ヘラ削り	竈覆土中	5%
6	土師器	甕	[20.6]	(16.3)	-	長石・石英	明赤褐	普通	口縁部外・内面横ナデ 体部中位縦方向のヘラ磨き 内面ヘラナデ	竈覆土中層	20% PL18
番号	器種	長さ	幅	厚さ	重量	材質	特徴		出土位置	備考	
7	砥石	6.7	3.8	2.7	76.23	凝灰岩	砥面 4 面 表裏に線刻状の砥ぎ痕		掘方埋土	PL24	
番号	器種	長さ	幅	厚さ	重量	材質	特徴		出土位置	備考	
8	刀子	(4.5)	(0.7)	0.2～0.3	(4.30)	鉄	茎部のみ		覆土中	PL26	
9	不明鉄製品	(7.2)	0.5	0.4～0.5	(8.93)	鉄	先端部屈曲 断面円形。		覆土中	PL26	

第28号竖穴建物跡 (第98～100図 PL10)

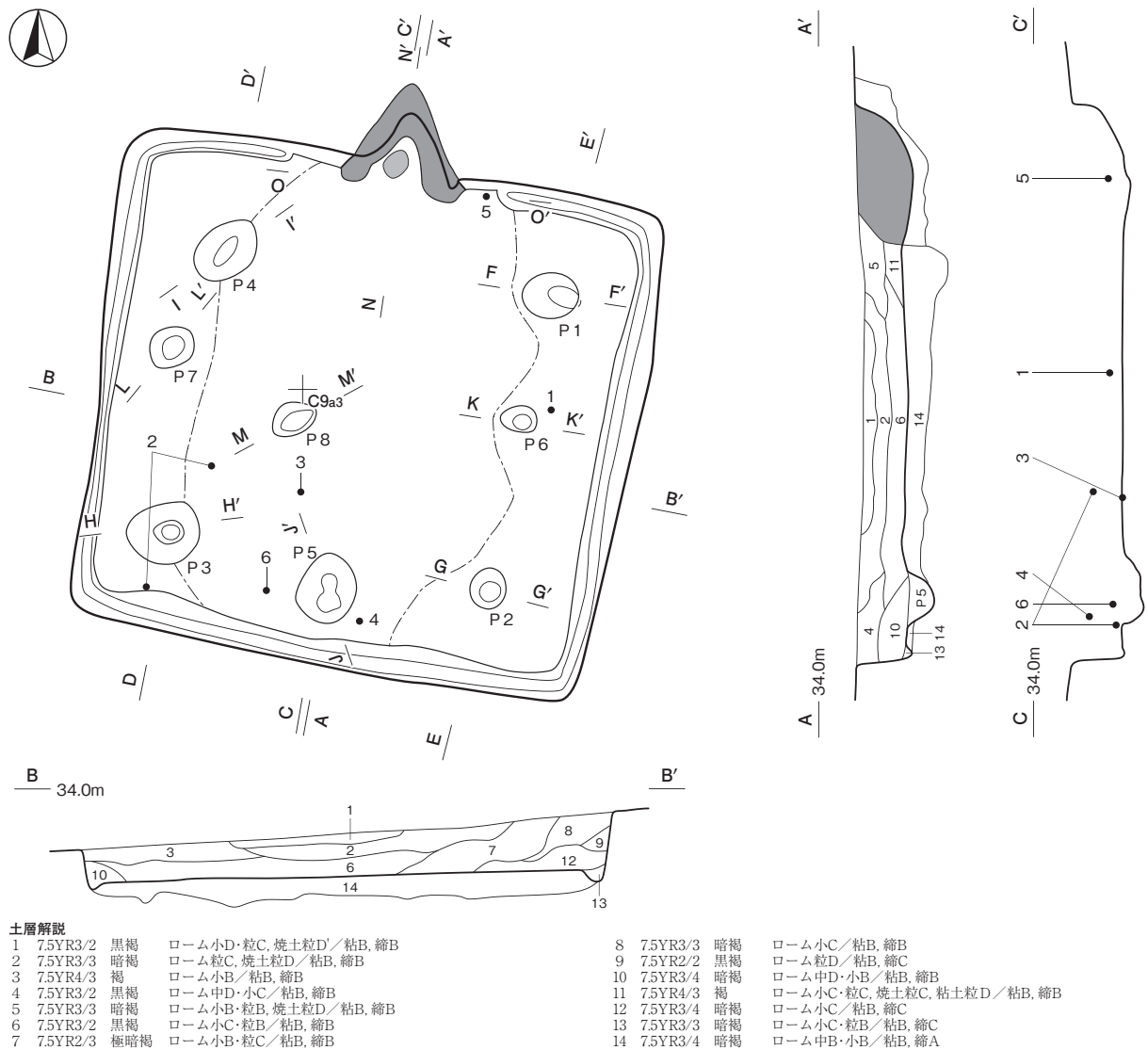
**位置** 調査2区西部のC9a3区、標高34mほどの台地平坦部に位置している。

**規模と形状** 長軸4.54m、短軸4.20mの方形で、主軸方向はN-10°-Eである。壁は高さ34～58cmで、直立している。

**床** 平坦で、出入口部から竈前部が踏み固められている。壁溝は全周している。貼床は全体を10～23cm掘り下げ、第14層を埋土して整地している。

**竈** 北壁中央部に付設されている。規模は焚口部から煙道部まで100cmで、燃烧部幅は68cmである。竈は全体を15cmほど掘り込み、第19～24層を埋土して整地されている。袖部は整地面の上に、第16～18層を積み上げて構築されている。火床部は床面よりわずかにくぼんでおり、火床面は第19層上面で、被熱により赤変硬化している。煙道部は壁外に40cmほど掘り込まれ、火床部から外傾して立ち上がっている。

**ピット** 8か所。P1～P4は深さ38～78cmで、配置から主柱穴である。P5は深さ18cmで、配置から出入口施設に伴うピットである。P6・P7は深さ26・15cmで、配置から補助柱穴の可能性がある。P8は深さ16cmで、性格は不明である。覆土の第3層は柱痕跡である。



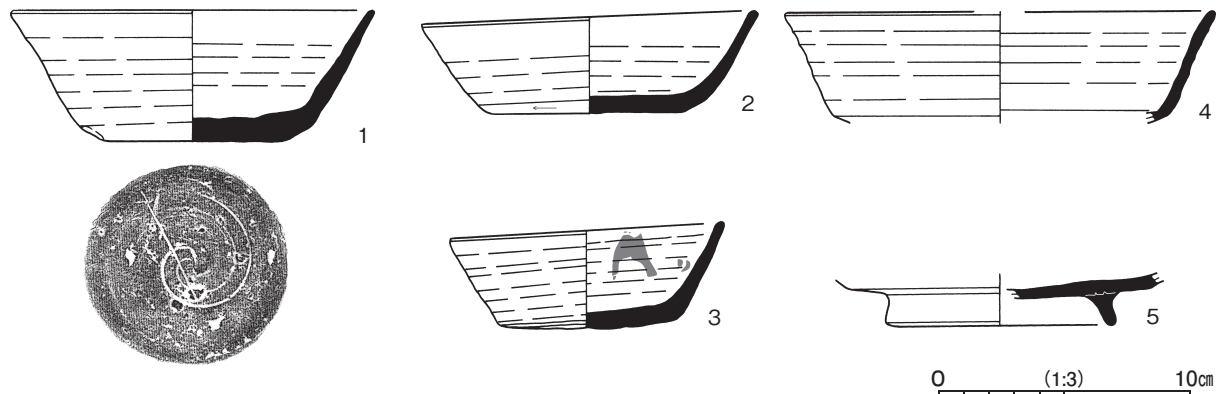
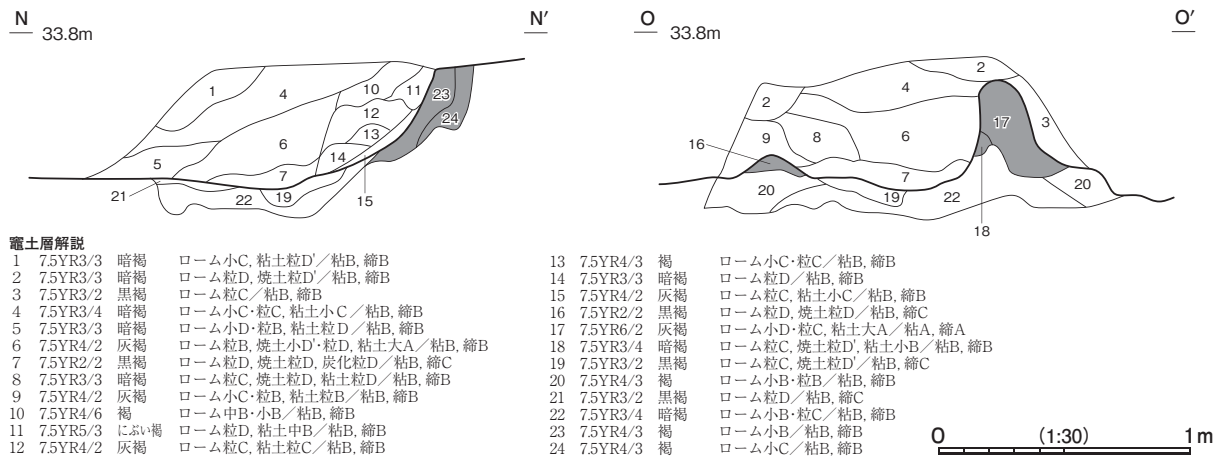
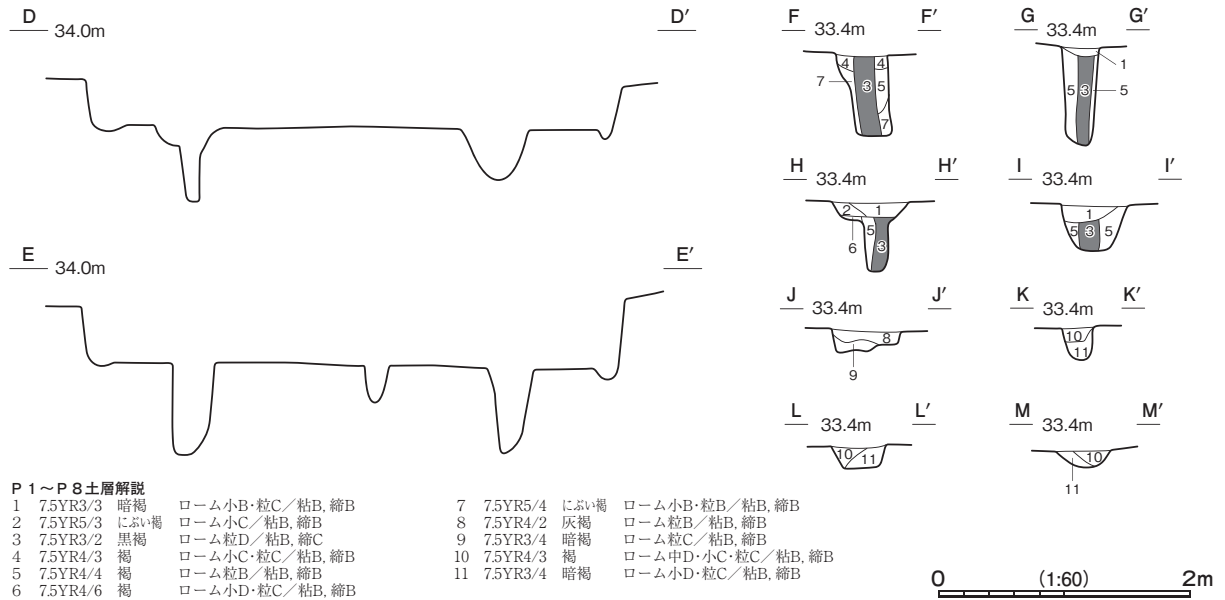
第98図 第28号竖穴建物跡実測図



**覆土** 13層に分層できる。流れ込みによる堆積状況を示していることから、自然堆積である。

**遺物出土状況** 土師器片 84点 (坏 15, 甕 68, 鉢 1), 須恵器片 22点 (坏 18, 高台付坏 2, 高台付盤 1, 壺類 1), 石器 1点 (砥石), 鉄滓 4点 (78g) が出土している。また, 竈材と思われる粘土が竈前と出入口付近の覆土下層から確認された。2は覆土下層と中層出土の破片が接合したものである。

**所見** 時期は出土遺物から, 8世紀中葉と考えられる。



第 99 図 第 28 号竈穴建物跡・出土遺物実測図



第100図 第28号竪穴建物跡出土遺物実測図

第41表 第28号竪穴建物跡出土遺物一覧 (第99・100図)

番号	種別	器種	口径	器高	底径	胎土	色調	焼成	手法の特徴ほか	出土位置	備考
1	須恵器	坏	14.2	5.2	7.0	長石・石英・細礫・白色針状物質	褐灰	普通	外・内面ロクロナデ 底部回転ヘラ削り 窯印。	覆土下層	90% 木葉下葉 PL18
2	須恵器	坏	13.2	4.0	7.5	長石・石英・白色粒子	赤灰	普通	外・内面ロクロナデ 体部下端回転ヘラ削り 底部回転ヘラ削り	覆土中・下層	90% 稲敷産。 PL18
3	須恵器	坏	10.8	4.2	7.0	長石・石英	褐灰	普通	外・内面ロクロナデ 外・内面に降灰 底部一方の手持ちヘラ削り 底部外面重ね焼き痕 割れ面に煤付着 人為的な打ち欠き	床面	90% 灯明皿転用 PL18
4	須恵器	高台付坏	[16.8]	(4.4)	-	長石・石英	褐灰	良好	外・内面ロクロナデ	覆土中層	20% 5と同一。
5	須恵器	高台付坏	-	(2.0)	[8.7]	長石・石英	褐灰	良好	外・内面ロクロナデ 底部外面ロクロナデ 高台部接合面に沈線	覆土下層	20% 4と同一。
6	須恵器	高台付盤	[21.7]	(2.6)	-	長石・石英・雲母	赤灰	良好	外・内面ロクロナデ 器表面に鉄分の湧出 高台部接合面に沈線	覆土下層	10% 新治窯
7	土師器	甕	[23.7]	(2.7)	-	長石・石英	褐	普通	外・内面横ナデ	覆土中	5%

第41号竪穴建物跡 (第101・102図 PL10)

**位置** 調査2区南西部のD8b5区、標高32mほどの台地縁辺部に位置している。

**規模と形状** 長軸2.98m、短軸2.74mの方形で、主軸方向はN-2°-Wである。残存する壁は高さ2cmである。

**床** 平坦で、明確な硬化は認められない。南壁、西壁下の一部を除いて壁溝が巡っている。

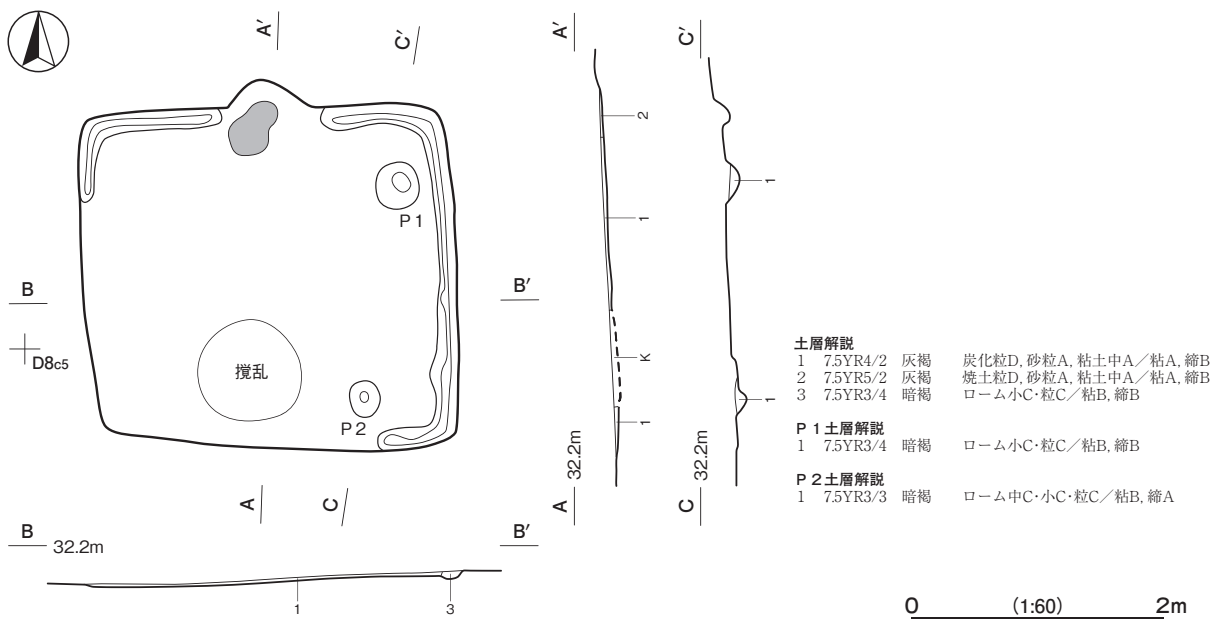
**竈** 北壁中央部に付設されている。竈の遺存状態は悪く、規模は焚口部から煙道部まで61cmで、燃烧部幅は65cmである。火床部は床面とほぼ同じ高さで、火床面は黒く変色していたが、明確な硬化は認められなかった。煙道部は壁外に22cmほど掘り込まれている。両袖部は遺存せず、廃絶時に竈が片付けられた可能性がある。

**ピット** 2か所。P1・P2は深さ10cm・8cmで、性格は不明である。

**覆土** 3層に分層できる。第2層は竈の覆土である。層厚が薄く、体積状況は不明である。

**遺物出土状況** 須恵器片1点(蓋)が出土している。1は覆土中から出土している。

**所見** 時期は出土遺物から、8世紀前葉と考えられる。



第101図 第41号竪穴建物跡実測図



第 102 図 第 41 号竪穴建物跡出土遺物実測図

第 42 表 第 41 号竪穴建物跡出土遺物一覧 (第 102 図)

番号	種別	器種	口径	器高	底径	胎土	色調	焼成	手法の特徴ほか	出土位置	備考
1	須恵器	蓋	[17.3]	(2.7)	-	長石・石英・雲母	にぶい黄橙	不良	天井部回転ヘラ削り	覆土中	10% 新治窯

第 43 表 奈良時代竪穴建物跡一覧

番号	位置	主軸方向	平面形	規模		壁高 (cm)	床面	壁溝	内部施設					覆土	主な出土遺物	時期	備考
				長軸×短軸 (m)					主柱穴	出入口	ピット	炉・竈	貯蔵穴				
3	N 8 c5	N - 9° - E	[方形・長方形]	3.38 × (3.12)		40 ~ 54	平坦	[全周]	-	1	1	北壁	-	自然	土師器, 須恵器	8世紀後葉	
4	M 8 g4	N - 4° - W	[方形・長方形]	3.37 × (1.90)		40	平坦	一部	-	-	1	北壁	-	自然	土師器, 須恵器, 土製品	8世紀前葉	
7	M 8 e0	N - 5° - E	方形	5.38 × 5.28		44 ~ 52	平坦	全周	4	1	1	北壁	-	人為	土師器, 須恵器, 土製品, 金属製品	8世紀前葉	
10	M 9 f3	N - 13° - W	方形	5.09 × 5.05		54 ~ 75	平坦	全周	4	1	6	北壁	-	人為	土師器, 須恵器, 土製品	8世紀前葉	本跡→SD 3
22	C 8 g8	N - 2° - W	長方形	3.76 × 3.32		4 ~ 6	平坦	-	-	1	1	北壁	-	不明	土師器, 須恵器	8世紀中葉	
24	C 8 i7	N - 17° - W	方形	3.16 × 2.92		17 ~ 27	平坦	全周	4	-	-	北壁	-	人為	土師器, 須恵器	8世紀後葉	SI25→本跡
26	D 8 b8	N - 2° - W	長方形	3.64 × 3.23		56	平坦	-	-	-	-	北壁	-	人為	土師器, 須恵器, 石器, 金属製品	8世紀中葉	
28	C 9 a3	N - 10° - E	方形	4.54 × 4.20		34 ~ 58	平坦	全周	4	1	3	北壁	-	自然	土師器, 須恵器, 石器	8世紀中葉	
41	D 8 b5	N - 2° - W	方形	2.98 × 2.74		2	平坦	一部	-	-	2	北壁	-	不明	須恵器	8世紀前葉	

## (2) 掘立柱建物跡

## 第 1 号掘立柱建物跡 (第 103 図 PL11)

**位置** 調査 1 区南東部の M 9 f5 区, 標高 34 m ほどの台地平坦部に位置している。

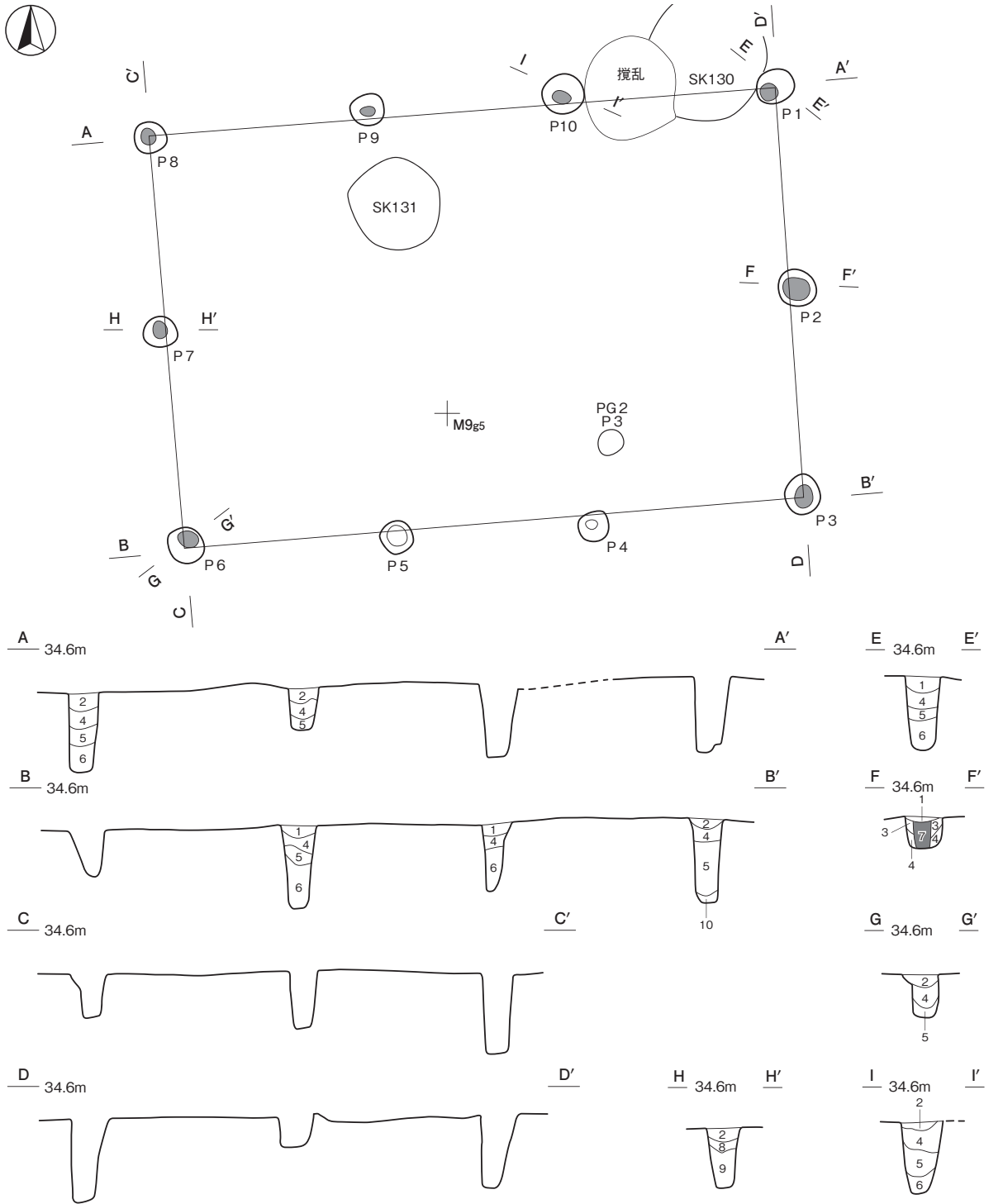
**重複関係** 第 130・131 号土坑, 第 2 号ピット群と重複しているが, 新旧関係は不明である。

**規模と形状** 桁行 3 間, 梁行 2 間の側柱建物跡で, 桁行方向が N - 84° - E の東西棟である。規模は桁行 5.94m, 梁行 3.96m で, 面積は 23.52 m<sup>2</sup> である。柱間寸法は梁行で P 1 - P 2 間が 1.98 m (7 尺), P 2 - P 3 間が 1.98 m (7 尺), P 6 - P 7 間が 2.00 m (7 尺), P 7 - P 8 間が 1.92 m (7 尺), 桁行で P 3 - P 4 間が 2.04 m (7 尺), P 4 - P 5 間が 1.86 m (6 尺), P 5 - P 6 間が 1.98 m (7 尺), P 8 - P 9 間が 2.10 m (7 尺), P 9 - P 10 間が 1.86 m (6 尺), P 1 - P 10 間が 1.98 m (7 尺) で, ほぼ等間である。柱筋は桁行, 梁行ともにわずかに外側に膨らむが, ほぼ揃っている。

**柱穴** 10 か所。径 31 ~ 41 cm, 深さ 32 ~ 79 cm であり, ややばらつきがある。P 4・P 5 以外の底面に柱のあたりを確認した。覆土の第 7 層は柱痕跡である。

**遺物出土状況** 土師器片 13 点 (坏 1, 甕 12), 須恵器片 2 点 (蓋, 甕) が出土した。1・3 は P 2 の覆土中, 2 は P 1 の覆土中, 4 は P 10 の覆土中から出土した。

**所見** 時期は出土遺物から, 8 世紀前半と考えられる。



土層解説

- |                 |                                  |                  |                              |
|-----------------|----------------------------------|------------------|------------------------------|
| 1 10YR4/3 におい漬層 | ローム小C・粒C, 焼土粒D, 炭化粒D/粘B, 締B      | 6 10YR3/2 黒褐     | ローム中D'・小D・粒C/粘B, 締C          |
| 2 10YR3/3 暗褐    | ローム中D'・小C・粒C, 焼土粒D', 炭化粒D/粘B, 締B | 7 10YR3/4 暗褐     | ローム小C・粒C, 炭化粒D/粘B, 締B        |
| 3 10YR4/4 褐     | ローム中C・小C・粒B/粘B, 締B               | 8 10YR4/3 におい漬層  | ローム大D'・中D・小C・粒B/粘B, 締B       |
| 4 10YR3/3 暗褐    | ローム粒C, 炭化粒D'/粘B, 締B              | 9 10YR3/2 黒褐     | ローム大D'・中C・小C・粒C, 炭化粒C/粘B, 締A |
| 5 10YR3/3 暗褐    | ローム粒D/粘B, 締B                     | 10 10YR4/3 におい漬層 | ローム小C・粒C/粘B, 締A              |

0 (1:60) 2m



0 (1:3) 10cm

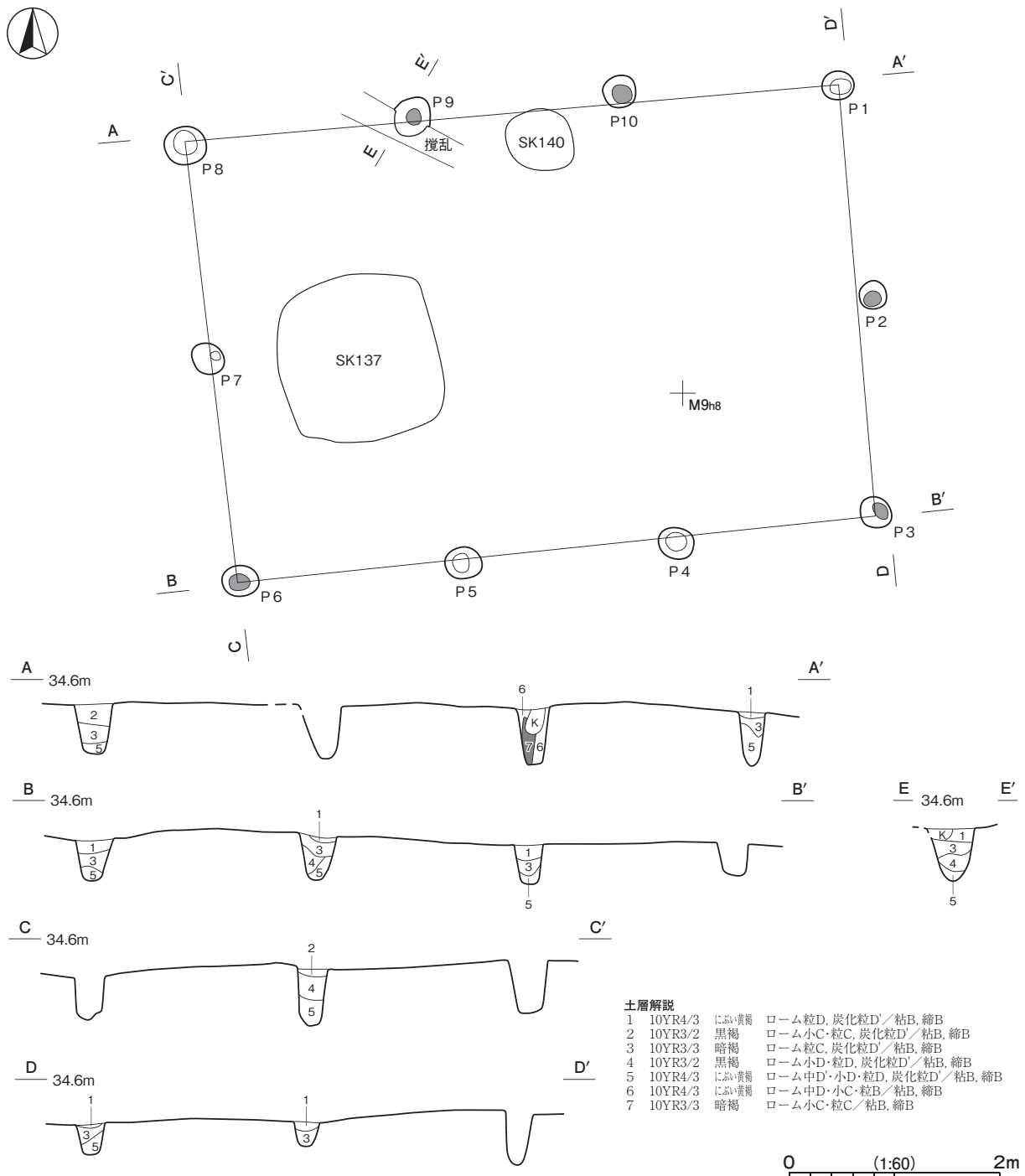
第103図 第1号掘立柱建物跡・出土遺物実測図

第 44 表 第 1 号掘立柱建物跡出土遺物一覧 (第 103 図)

番号	種別	器種	口径	器高	底径	胎土	色調	焼成	手法の特徴ほか	出土位置	備考
1	須恵器	蓋	-	(2.2)	-	長石・石英・雲母	灰赤	普通	外・内面クロナデ	P 2 覆土中	5% 新治窯 PL18
2	土師器	甕	-	(2.6)	-	長石・石英	にぶい褐	普通	外・内面横ナデ	P 1 覆土中	5%
3	土師器	甕	-	(2.3)	-	長石・石英	灰褐	普通	外・内面横ナデ	P 2 覆土中	5%
4	須恵器	甕	-	(2.2)	-	長石・石英	褐灰	普通	外・内面クロナデ	P 10 覆土中	5%

第 2 号掘立柱建物跡 (第 104・105 図 PL11)

位置 調査 1 区南東部の M9g7 区, 標高 34 m ほどの台地平坦部に位置している。



第 104 図 第 2 号掘立柱建物跡実測図

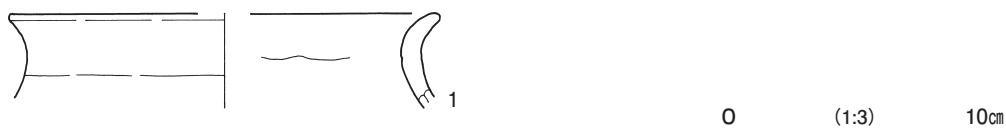
**重複関係** 第137号土坑と重複しており、本跡の方が古い。第140号土坑とも重複しているが、新旧関係は不明である。

**規模と形状** 桁行3間、梁行2間の側柱建物跡で、桁行方向がN-86°-Eの東西棟である。規模は桁行6.20m、梁行4.20mで、面積は26.04㎡である。柱間寸法は梁行でP1-P2間が2.05m(7尺)、P2-P3間が2.05m(7尺)、P6-P7間が2.10m(7尺)、P7-P8間が2.10m(7尺)、桁行でP3-P4間が2.00m(7尺)、P4-P5間が2.04m(7尺)、P5-P6間が2.10m(7尺)、P8-P9間が2.10m(7尺)、P9-P10間が2.05m(7尺)、P1-P10間が2.05m(7尺)で、ほぼ等間である。柱筋は桁行、梁行ともわずかに外側に膨らむが、ほぼ揃っている。

**柱穴** 10か所。径28~40cm、深さ24~54cmであり、ややばらつきがある。P2・P3・P6・P9・P10の底面に柱のあたりを確認した。覆土の第7層は柱痕跡である。

**遺物出土状況** 土師器片1点(甕)、須恵器片3点(坏)が出土している。1はP10の覆土上層から出土した。

**所見** 時期は第1号掘立柱建物跡と桁行や主軸がほぼ同一であり、8世紀前半と考えられる。



第105図 第2号掘立柱建物跡出土遺物実測図

第45表 第2号掘立柱建物跡出土遺物一覧(第105図)

番号	種別	器種	口径	器高	底径	胎土	色調	焼成	手法の特徴ほか	出土位置	備考
1	土師器	甕	[16.6]	(3.7)	-	長石・石英	赤褐	普通	外・内面横ナデ	P10覆土上層	5%

第46表 奈良時代掘立柱建物跡一覧

番号	位置	桁行方向	柱間数		面積(㎡)	柱間寸法		柱穴			時期	備考	
			桁×梁(間)	桁×梁(m)		桁間(m)	梁間(m)	構造	柱穴数	平面形			深さ(cm)
1	M9f5	N-84°-E	3×2	5.94×3.96	23.52	1.86~2.10	1.92~2.00	側柱	10	円形	32~79	8世紀前半	SK130・131, PG2 P3と重複
2	M9g7	N-86°-E	3×2	6.20×4.20	26.04	2.00~2.10	2.05~2.10	側柱	10	円形	24~54	8世紀前半	本跡→SK137, SK140と重複

## 5 平安時代の遺構と遺物

当時代の遺構は、竪穴建物跡9棟、土坑4基を確認した。以下、遺構及び遺物について記述する。

### (1) 竪穴建物跡

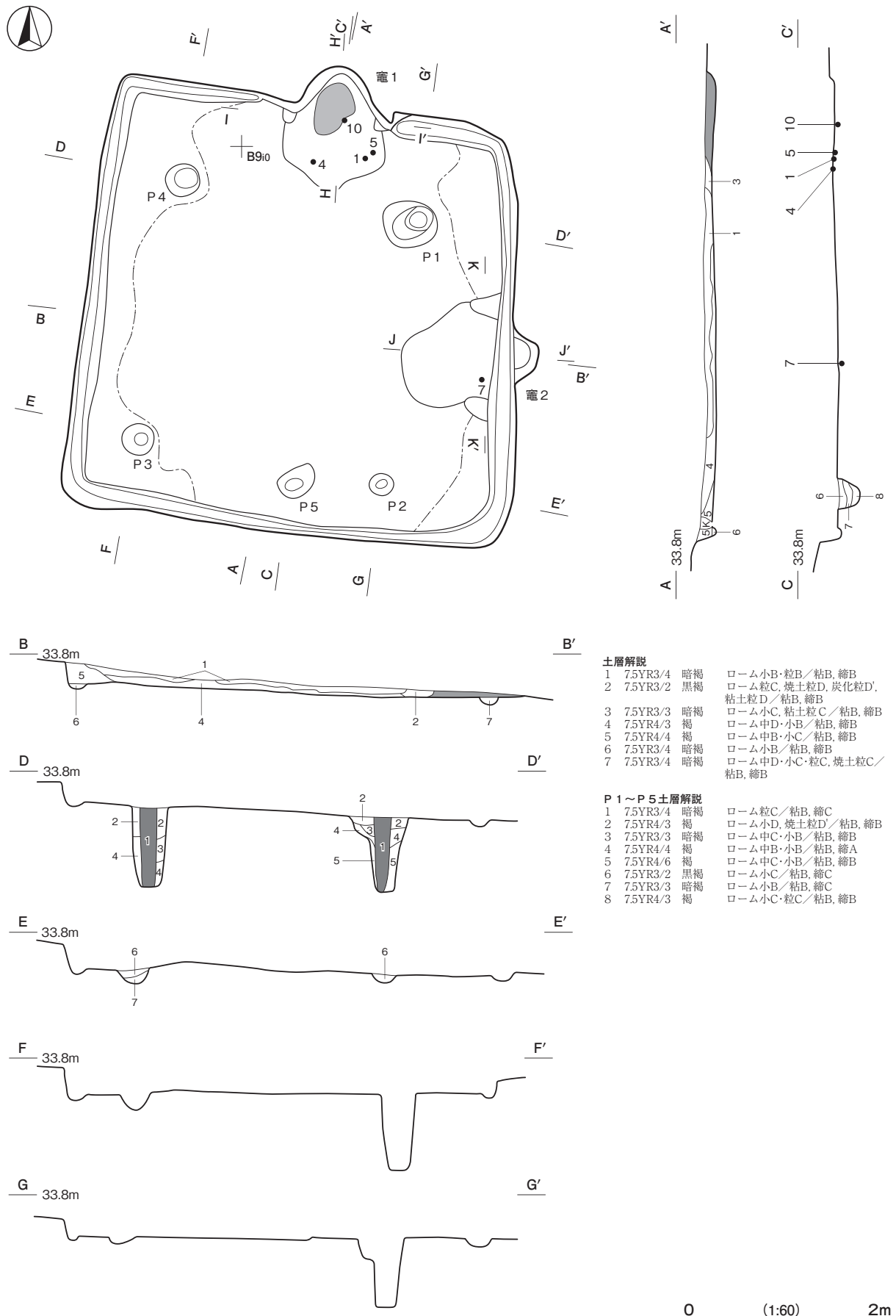
#### 第1号竪穴建物跡(第106~109図 PL10)

**位置** 調査2区北東部のB9i0区、標高34mほどの台地平坦部に位置している。

**規模と形状** 長軸4.85m、短軸4.66mの方形で、主軸方向はN-8°-Eである。壁は高さ4~30cmで、外傾して立ち上がっている。

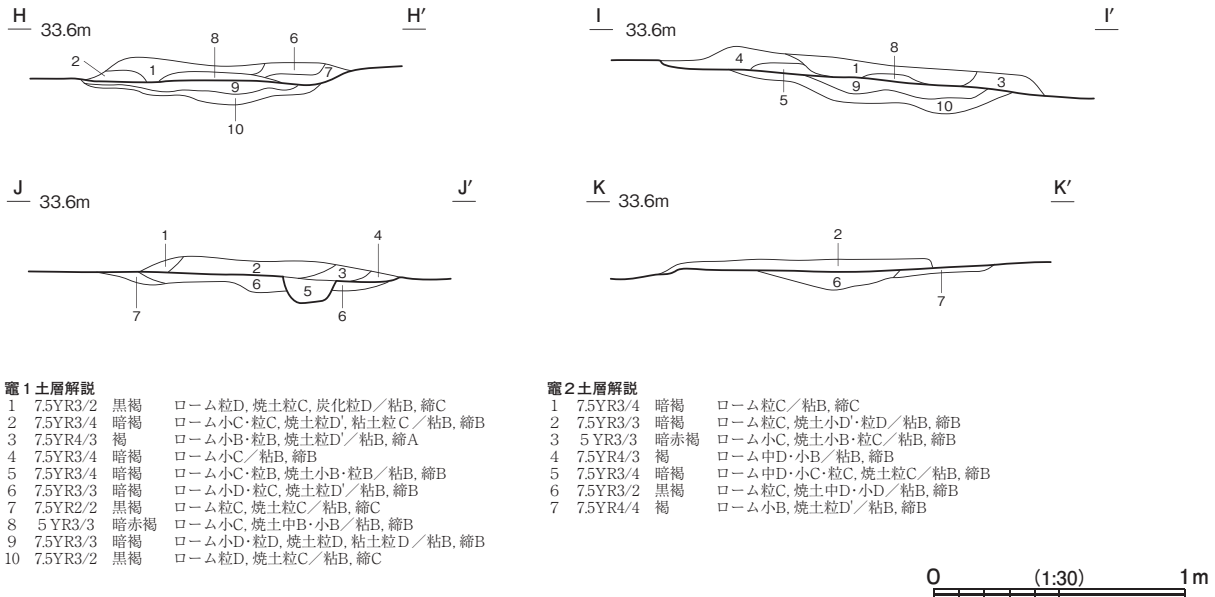
**床** 東に向かってやや下がっている。出入口部と竈前部が踏み固められている。壁溝は全周している。





- 土層解説**
- |   |          |    |                                 |
|---|----------|----|---------------------------------|
| 1 | 7.5YR3/4 | 暗褐 | ローム小B・粒B/粘B, 締B                 |
| 2 | 7.5YR3/2 | 黒褐 | ローム粒C, 焼土粒D, 炭化粒D', 粘土粒D/粘B, 締B |
| 3 | 7.5YR3/3 | 暗褐 | ローム小C, 粘土粒C/粘B, 締B              |
| 4 | 7.5YR4/3 | 褐  | ローム中D・小B/粘B, 締B                 |
| 5 | 7.5YR4/4 | 褐  | ローム中B・小C/粘B, 締B                 |
| 6 | 7.5YR3/4 | 暗褐 | ローム小B/粘B, 締B                    |
| 7 | 7.5YR3/4 | 暗褐 | ローム中D・小C・粒C, 焼土粒C/粘B, 締B        |
- 
- P1~P5土層解説**
- |   |          |    |                    |
|---|----------|----|--------------------|
| 1 | 7.5YR3/4 | 暗褐 | ローム粒C/粘B, 締C       |
| 2 | 7.5YR4/3 | 褐  | ローム小D, 焼土粒D/粘B, 締B |
| 3 | 7.5YR3/3 | 暗褐 | ローム中C・小B/粘B, 締B    |
| 4 | 7.5YR4/4 | 褐  | ローム中B・小B/粘B, 締A    |
| 5 | 7.5YR4/6 | 褐  | ローム中C・小B/粘B, 締B    |
| 6 | 7.5YR3/2 | 黒褐 | ローム小C/粘B, 締C       |
| 7 | 7.5YR3/3 | 暗褐 | ローム小B/粘B, 締C       |
| 8 | 7.5YR4/3 | 褐  | ローム小C・粒C/粘B, 締B    |

第 106 図 第 1 号竪穴建物跡実測図 (1)



第107図 第1号竈穴建物跡実測図(2)

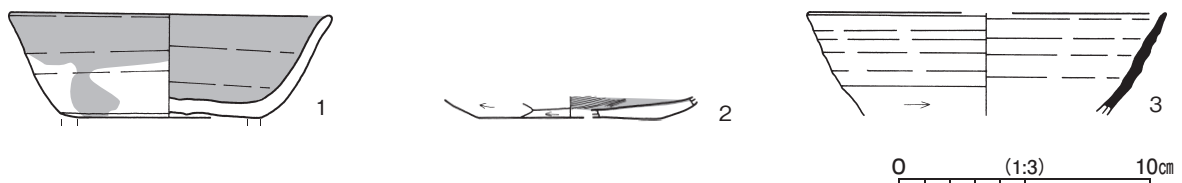
**竈** 2か所。竈1は北壁中央部に付設されている。規模は焚口部から煙道部まで72cmで、燃烧部幅は86cmである。竈は床面から10cmほど掘り込まれ、第9・10層を埋土して整地されている。袖部は残っていないが、火床部両脇に袖の基部がわずかに確認できた。火床部から焚口の範囲と考えられる。火床部は床面とはほぼ同じ高さで、火床面は被熱により赤変硬化している。また、竈前の南北55cm、東西105cmの範囲で床面が黒色化していた。煙道部は壁外に36cmほど掘り込まれ、火床部から緩やかに外傾して立ち上がっている。竈2は東壁中央部に付設されている。竈は床面から8cmほど掘り込まれ、第6・7層を埋土して整地されている。袖部は残っていない。また、竈前の南北110cm、東西99cmの範囲で床面が黒色化していた。煙道部は壁外に20cmほど掘り込まれている。第1～4層は竈穴建物廃絶後に堆積した建物の覆土である。新旧関係は、竈2の整地土を壁溝が掘り込んでいることから、竈2から竈1への作り替えが行われている。

**ピット** 5か所。P1～P4は深さ6～86cmで、配置から支柱穴である。P5は深さ18cmで、配置から出入口施設に伴うピットである。P1・P4の覆土第1層は柱痕跡である。

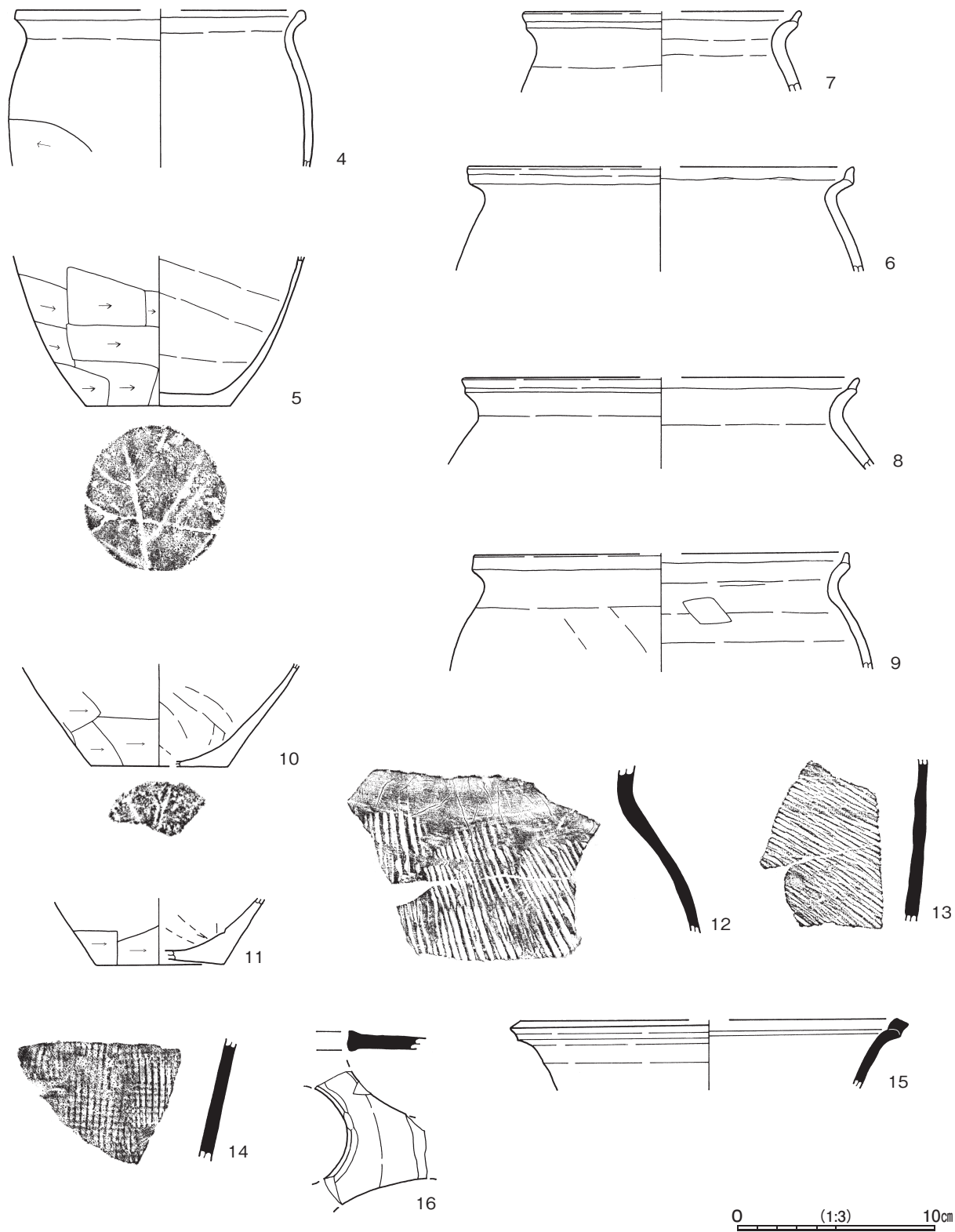
**覆土** 6層に分層できる。ロームブロックが多く含まれていることから、埋め戻されている。

**遺物出土状況** 土師器片123点(坏14, 甕108, 甑1), 須恵器片12点(坏6, 蓋1, 甕4, 甑1), 焼成粘土塊3点(17g), 鉄滓6点(61g)が出土している。10は竈1火床面から、1・4・5は竈1の焚口付近から、7は床面から出土している。

**所見** 時期は出土遺物から、9世紀前葉と考えられる。



第108図 第1号竈穴建物跡出土遺物実測図(1)



第 109 図 第 1 号竪穴建物跡出土遺物実測図 (2)

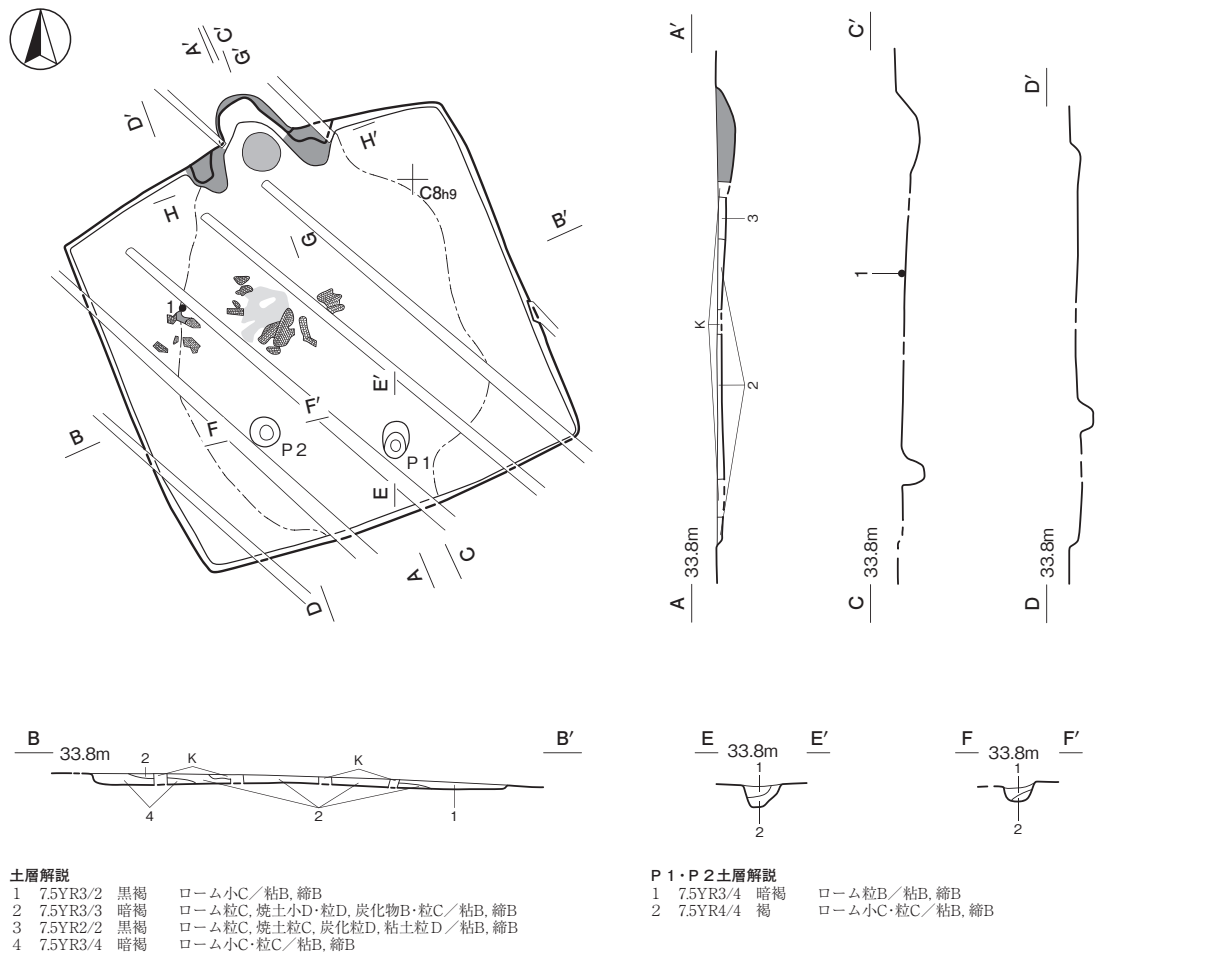
第 47 表 第 1 号竪穴建物跡出土遺物一覧 (第 108・109 図)

番号	種別	器種	口径	器高	底径	胎土	色調	焼成	手法の特徴ほか	出土位置	備考
1	土師器	坏	12.5	4.1	7.3	長石・石英	橙	普通	外・内面器面磨減 底部回転ヘラ切り後、周縁回転ヘラ削り 内面黒色処理 外面黒化	竈1 焚口	95% PL18
2	土師器	坏	-	(0.9)	[7.0]	長石・石英・雲母	にぶい褐	普通	体部下端手持ちヘラ削り 内面ヘラ磨き(底部一方向) 内面黒色処理	覆土中	5%

番号	種別	器種	口径	器高	底径	胎土	色調	焼成	手法の特徴ほか	出土位置	備考
3	須恵器	坏	[14.0]	(4.0)	-	長石・石英	灰黄褐	不良	外・内面ロクロナデ 体部下端回転ヘラ削り	覆土中	5%
4	土師器	甕	[14.4]	(7.9)	-	長石・石英・雲母	にぶい赤褐	普通	口縁部横ナデ 体部外面ヘラ削り 内面ナデ	甕1 焚口	30% PL22
5	土師器	甕	-	(7.6)	7.3	長石・石英・雲母	褐	普通	外面ヘラ削り 内面ヘラナデ 底部木葉痕	甕1 焚口	30%
6	土師器	甕	[19.4]	(5.3)	-	長石・石英・細礫	明赤褐	普通	外・内面横ナデ	甕2 覆土中・ 甕1 掘方埋土	10%
7	土師器	甕	[13.8]	(4.0)	-	長石・石英・細礫	にぶい赤褐	普通	外・内面横ナデ	甕1 覆土中・ 床面	10%
8	土師器	甕	[19.7]	(4.6)	-	長石・石英	にぶい橙	普通	外・内面横ナデ	覆土中	10%
9	土師器	甕	[18.8]	(5.9)	-	長石・石英・雲母	にぶい赤褐	普通	口縁部外面横ナデ 内面横ナデ	甕2 覆土中	5%
10	土師器	甕	-	(5.2)	[6.8]	長石・石英・雲母	黒褐	普通	外面ヘラ削り 内面ヘラナデ 底部木葉痕	甕1 火床面	5%
11	土師器	甕	-	(3.4)	[6.4]	長石・石英・雲母・ 細礫	橙	普通	外面ヘラ削り 内面ヘラナデ 底部ナデ	甕1 掘方埋土	10%
12	須恵器	甕	-	(8.4)	-	長石・石英・雲母・ 赤色粒子	にぶい黄褐	普通	外面斜位の平行叩き 内面押さえ	覆土中	5%
13	須恵器	甕	-	(8.1)	-	長石・石英	灰黄褐	普通	外面斜位の平行叩き 内面横ナデ	覆土中	5%
14	須恵器	甕	-	(5.2)	-	長石・石英	にぶい黄褐	不良	外面格子目叩き	甕2 掘方埋土	5%
15	須恵器	甕	[19.0]	(3.5)	-	長石・石英	にぶい褐	普通	外・内面ロクロナデ	覆土中	5%
16	須恵器	甌	-	(1.0)	-	長石・石英・雲母	灰黄褐	普通	外・内面ロクロナデ 5孔式	覆土中	5%

第23号竪穴建物跡 (第110・111図 PL 9・10)

位置 調査2区西部のC 8h8区, 標高34 mほどの台地平坦部に位置している。



第110図 第23号竪穴建物跡実測図

**規模と形状** 一辺 3.26 m の方形で、主軸方向は  $N - 21^{\circ} - W$  である。壁は高さ 2～7 cm で、外傾して立ち上がっている。

**床** 平坦で、出入口部から中央部まで踏み固められている。

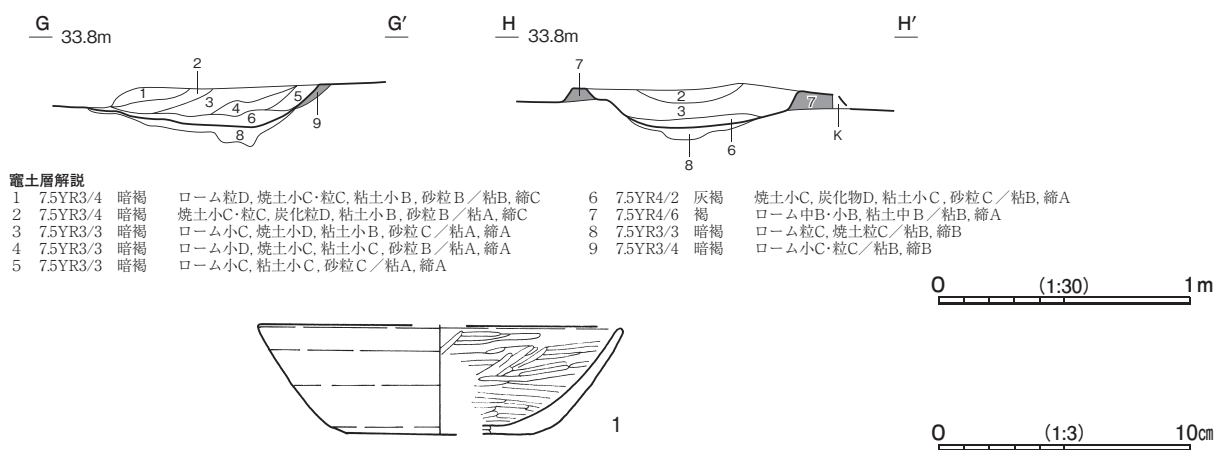
**竈** 北壁中央部に付設されている。規模は焚口部から煙道部まで 74 cm で、燃焼部幅は 50 cm である。竈は床面から 9 cm ほど掘り込まれ、第 8・9 層を埋土して整地されている。袖部は、地山の上に第 7 層を積み上げて構築されている。火床部は床面からややくぼんでおり、火床面は被熱により赤変硬化している。煙道部は壁外に 48 cm ほど掘り込まれ、火床部から外傾して立ち上がっている。

**ピット** 2 か所。P 1 は深さ 18 cm で、配置から出入口施設に伴うピットである。P 2 は深さ 15 cm で、性格は不明である。

**覆土** 4 層に分層できる。第 2～4 層には焼土や炭化物・炭化粒子が含まれているが、層厚が薄く堆積状況は不明である。

**遺物出土状況** 土師器片 21 点（坏 11, 甕 10）、須恵器片 3 点（坏）が出土している。また、床面から炭化材・炭化物が出土している。

**所見** 時期は出土遺物から、9 世紀前葉と考えられる。覆土に焼土や炭化物・炭化粒子が含まれ、床面から炭化材・炭化物が出土していることから、焼失建物の可能性がある。



第 111 図 第 23 号竪穴建物跡・出土遺物実測図

第 48 表 第 23 号竪穴建物跡出土遺物一覧（第 111 図）

番号	種別	器種	口径	器高	底径	胎土	色調	焼成	手法の特徴ほか	出土位置	備考
1	土師器	坏	[14.2]	4.3	[7.0]	長石・石英	明赤褐	普通	外・内面ロクロナデ 底部回転ヘラ削り 内面ヘラ磨き	床面	10%

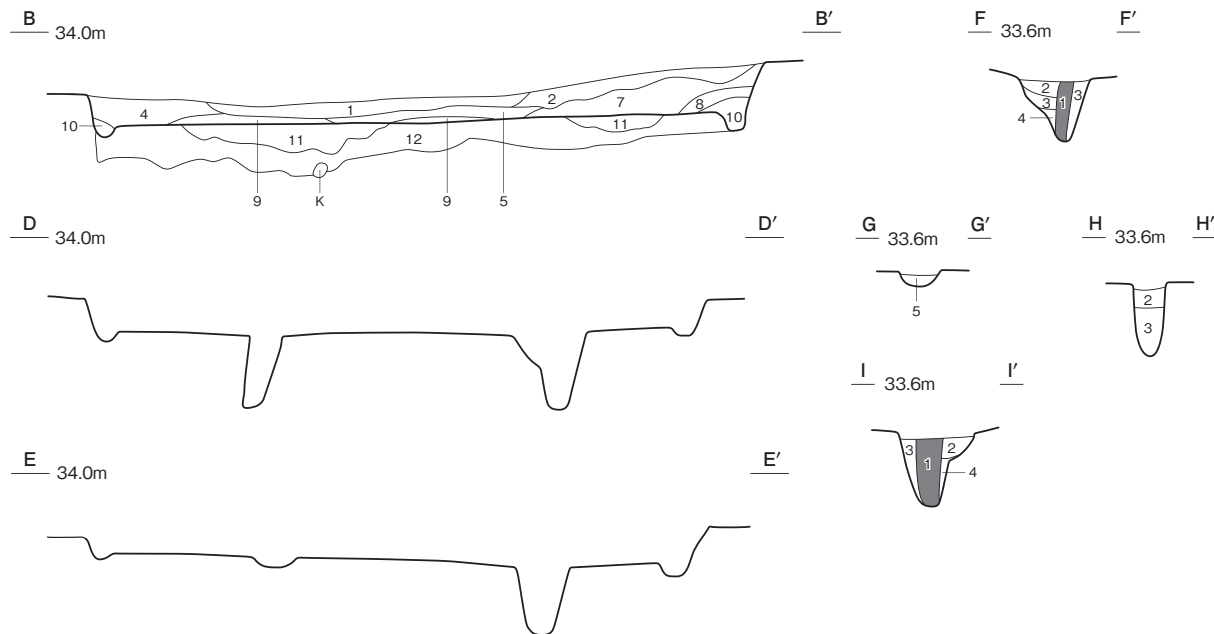
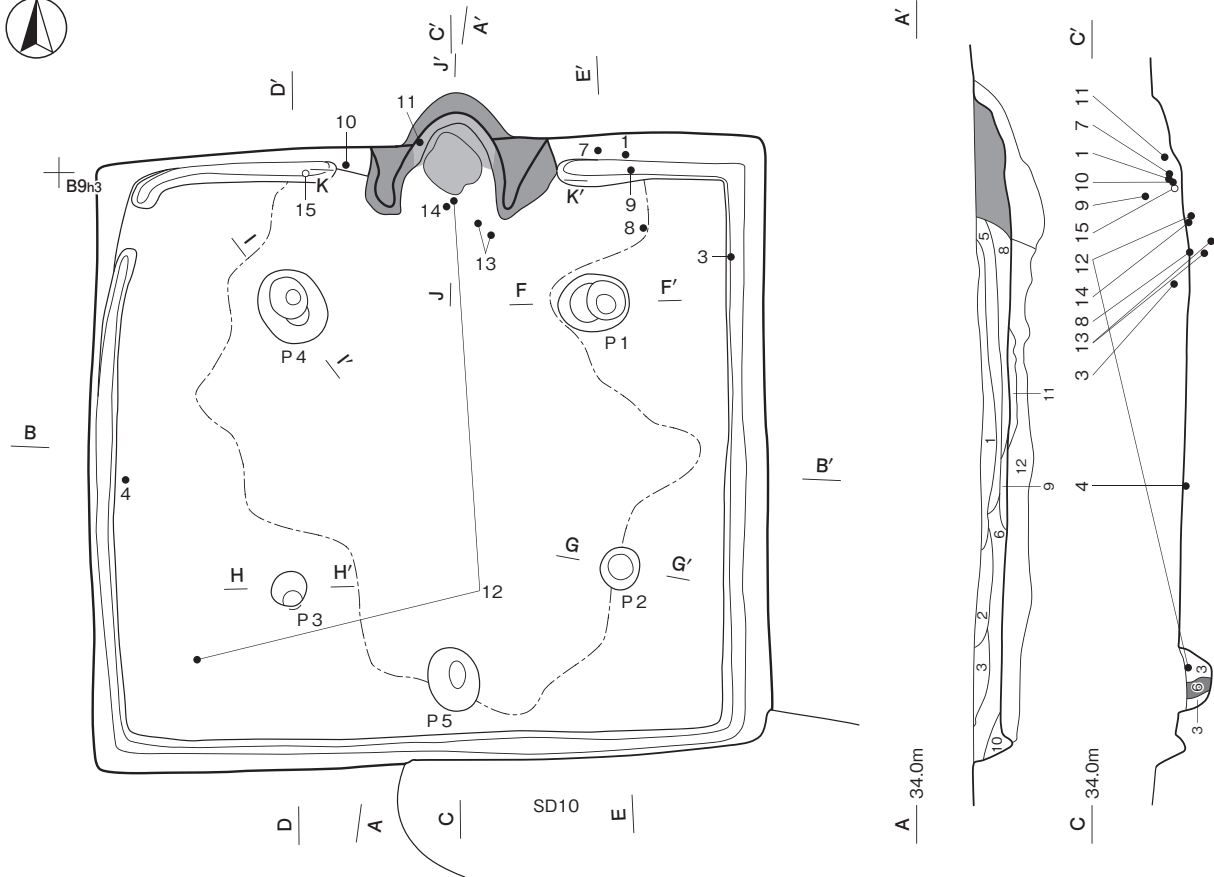
### 第 29 号竪穴建物跡（第 112～115 図 PL10）

**位置** 調査 2 区北部の B 9 h3 区、標高 34 m ほどの台地平坦部に位置している。

**重複関係** 第 10 号溝に掘り込まれている。

**規模と形状** 長軸 5.38 m、短軸 4.90 m の方形で、主軸方向は  $N - 0^{\circ}$  である。壁は高さ 12～28 cm で、外傾して立ち上がっている。

**床** 平坦で、竈前から中央部が踏み固められている。北西コーナー部を除き壁溝は全周している。貼床は全体を 16～40 cm 掘り下げ、第 11・12 層を埋土して整地している。

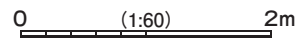


**土層解説**

- |    |          |    |                              |
|----|----------|----|------------------------------|
| 1  | 7.5YR3/3 | 暗褐 | ロ-△粒D、焼土粒D/粘B、縮C             |
| 2  | 7.5YR3/3 | 暗褐 | ロ-△小D・粒C/粘B、縮B               |
| 3  | 7.5YR3/2 | 黒褐 | ロ-△粒C/粘B、縮B                  |
| 4  | 7.5YR3/4 | 暗褐 | ロ-△小C・粒C、焼土粒D'/粘B、縮B         |
| 5  | 7.5YR3/3 | 暗褐 | ロ-△小D・粒B、焼土中D・小B・粒B/粘B、縮B    |
| 6  | 7.5YR3/2 | 黒褐 | ロ-△小D・粒B/粘B、縮B               |
| 7  | 7.5YR3/4 | 暗褐 | ロ-△中D・粒C、炭化物D/粘B、縮B          |
| 8  | 7.5YR3/3 | 暗褐 | ロ-△小C、焼土小C・粒C/粘B、縮B          |
| 9  | 7.5YR2/1 | 黒  | ロ-△小D・粒C、焼土粒D'、炭化物B・粒B/粘B、縮C |
| 10 | 7.5YR3/3 | 暗褐 | ロ-△粒D/粘B、縮B                  |
| 11 | 7.5YR3/3 | 暗褐 | ロ-△小B・粒B/粘B、縮B               |
| 12 | 7.5YR4/6 | 褐  | ロ-△中B・小B/粘B、縮B               |

**P1~P5土層解説**

- |   |          |    |                              |
|---|----------|----|------------------------------|
| 1 | 7.5YR3/4 | 暗褐 | ロ-△小C・粒B/粘B、縮B               |
| 2 | 7.5YR4/3 | 褐  | ロ-△小C・粒C、焼土小D、炭化物D、砂粒D/粘B、縮B |
| 3 | 7.5YR4/3 | 褐  | ロ-△小C・粒C/粘B、縮B               |
| 4 | 7.5YR4/4 | 褐  | ロ-△粒B/粘B、縮B                  |
| 5 | 7.5YR4/6 | 褐  | ロ-△小C・粒C、炭化粒D、砂粒D/粘B、縮B      |
| 6 | 7.5YR3/4 | 暗褐 | ロ-△小C・粒B、砂粒D/粘B、縮B           |



第112図 第29号竪穴建物跡実測図(1)



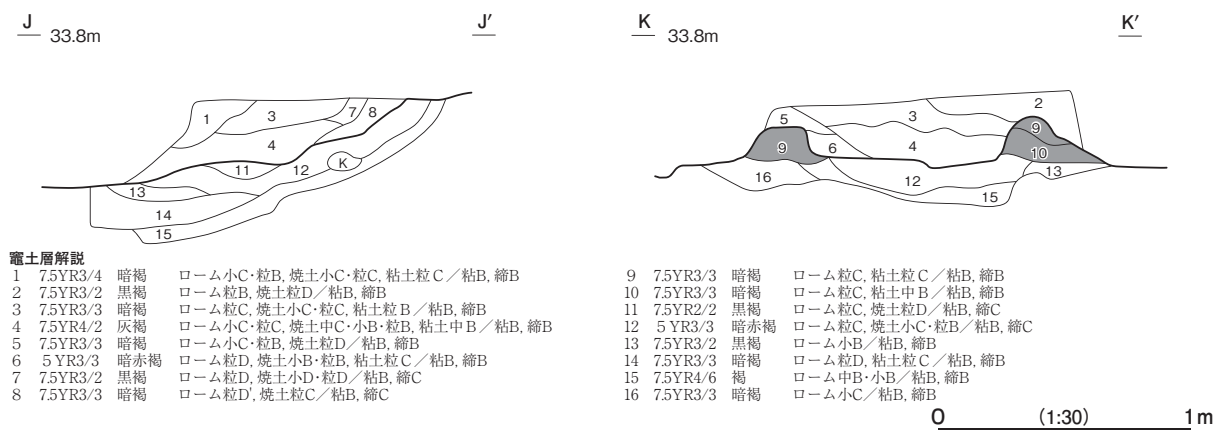
**竈** 北壁中央部に付設されている。規模は焚口部から煙道部まで100cmで、燃焼部幅は68cmである。竈は床面から25cmほど掘り込まれ、第11～16層を埋土して整地されている。袖部は整地面の上に、第9・10層を積み上げて構築されている。火床部は床面より6cmほど高く、火床面は被熱により赤変硬化している。煙道部は壁外に40cmほど掘り込まれ、火床部から外傾して立ち上がっている。

**ピット** 5か所。P1～P4は深さ8～60cmで、配置から主柱穴である。P5は深さ24cmで、配置から出入口施設に伴うピットである。P1・P4の覆土第1層、P5の覆土第6層は柱痕跡である。

**覆土** 10層に分層できる。ロームブロックが多く含まれていることから、埋め戻されている。

**遺物出土状況** 土師器片107点（坏17, 甕90）、須恵器片39点（坏14, 高台付盤1, 壺類2, 甕22）、土製品1点（不明）、焼成粘土塊5点（52g）、鉄滓4点（62g）が出土している。13は竈掘方埋土から、12・14は竈火床部から、11は竈覆土中層から、1・7～10・15は両袖脇からそれぞれ出土している。1・7は壁際の覆土下層から斜位で出土している。

**所見** 時期は出土遺物から、9世紀中葉と考えられる。



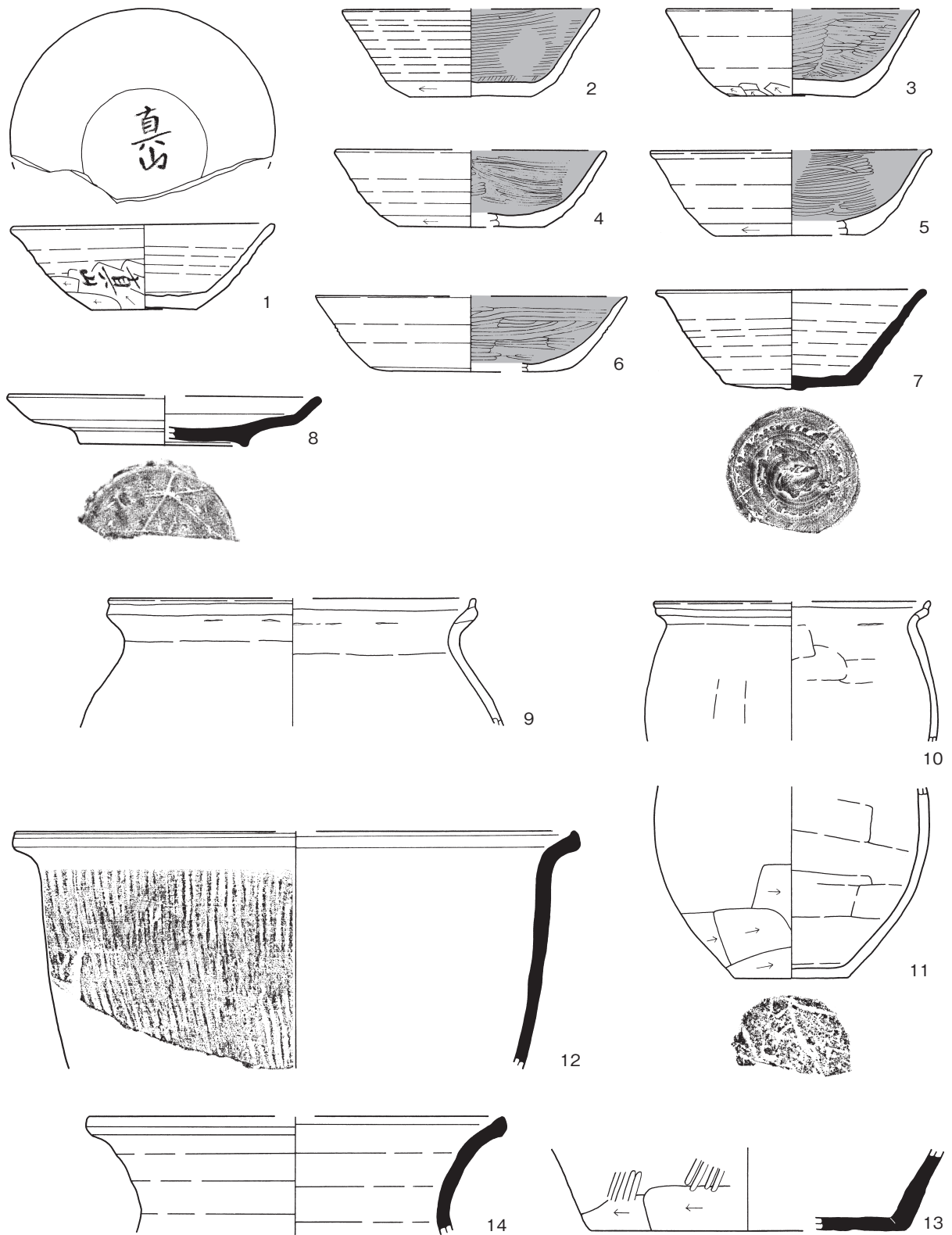
**竈土層解説**

1	7.5YR3/4	暗褐	ローム小C・粒B, 焼土小C・粒C, 粘土粒C/粘B, 締B	9	7.5YR3/3	暗褐	ローム粒C, 粘土粒C/粘B, 締B
2	7.5YR3/2	黒褐	ローム粒B, 焼土粒D/粘B, 締B	10	7.5YR3/3	暗褐	ローム粒C, 粘土中B/粘B, 締B
3	7.5YR3/3	暗褐	ローム粒C, 焼土小C・粒C, 粘土粒B/粘B, 締B	11	7.5YR2/2	黒褐	ローム粒C, 焼土粒D/粘B, 締C
4	7.5YR4/2	灰褐	ローム小C・粒C, 焼土中C・小B・粒B, 粘土中B/粘B, 締B	12	5YR3/3	暗赤褐	ローム粒C, 焼土小C・粒B/粘B, 締C
5	7.5YR3/3	暗褐	ローム小C・粒B, 焼土粒D/粘B, 締B	13	7.5YR3/2	黒褐	ローム小B/粘B, 締B
6	5YR3/3	暗赤褐	ローム粒D, 焼土小B・粒B, 粘土粒C/粘B, 締B	14	7.5YR3/3	暗褐	ローム粒D, 粘土粒C/粘B, 締B
7	7.5YR3/2	黒褐	ローム粒D, 焼土小D・粒D/粘B, 締C	15	7.5YR4/6	褐	ローム中B・小B/粘B, 締B
8	7.5YR3/3	暗褐	ローム粒D, 焼土粒C/粘B, 締C	16	7.5YR3/3	暗褐	ローム小C/粘B, 締B

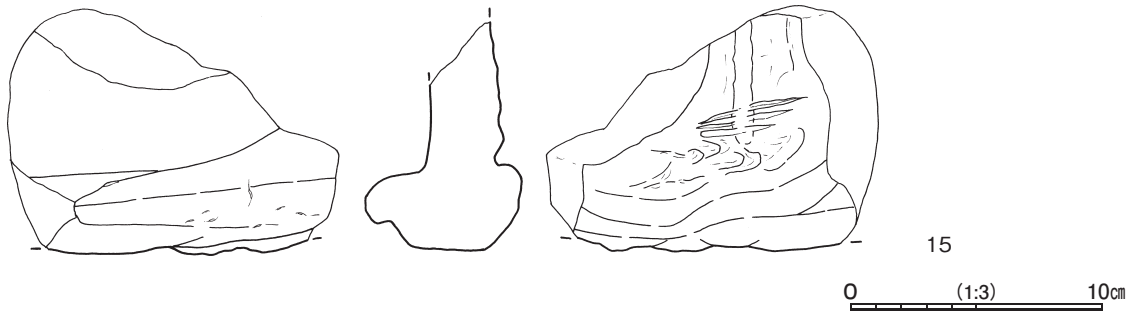
第113図 第29号竪穴建物跡実測図(2)

第49表 第29号竪穴建物跡出土遺物一覧(第114・115図)

番号	種別	器種	口径	器高	底径	胎土	色調	焼成	手法の特徴ほか	出土位置	備考
1	土師器	坏	13.1	4.3	5.3	長石・石英	にぶい黄橙	普通	外・内面ロクロナデ 体部下端手持ちヘラ削り 底部一方手持ちヘラ削り 底部内面痘痕状に剥落・一部に煤の付着 底部の剥落によって墨書がはがれ落ちる	覆土下層	60% 体部外面・底部内面墨書「真山」PL18
2	土師器	坏	[12.8]	4.4	6.0	長石・石英	にぶい赤褐	普通	外・内面ロクロナデ 体部下端回転ヘラ削り 内面ヘラ磨き(底部一方) 底部一方手持ちヘラ削り 内面黒色処理	覆土中	60% PL18
3	土師器	坏	[12.6]	4.4	6.2	長石・石英	にぶい褐	普通	外・内面ロクロナデ 体部下端手持ちヘラ削り 内面ヘラ磨き 底部回転糸切り後、一方手持ちヘラ削り 内面黒色処理	覆土中層	50% PL18
4	土師器	坏	[13.4]	3.9	[7.2]	長石・石英	にぶい橙	普通	外・内面ロクロナデ 体部下端回転ヘラ削り 内面ヘラ磨き 内面痘痕状の剥落 底部回転ヘラ削り 内面黒色処理	床面	30%
5	土師器	坏	[14.0]	4.3	[7.4]	長石・石英・細礫	にぶい橙	普通	外・内面ロクロナデ 体部下端回転ヘラ削り 内面ヘラ磨き 底部ヘラ削り 内面黒色処理	覆土中	20%
6	土師器	坏	[15.6]	3.8	[10.4]	長石・石英・細礫	にぶい黄褐	普通	外・内面ロクロナデ 体部下端回転ヘラ削り 内面ヘラ磨き 内面痘痕状の剥落 底部回転ヘラ削り 内面黒色処理	覆土中	20%
7	須恵器	坏	13.4	5.1	6.6	長石・石英	灰赤	普通	外・内面ロクロナデ 底部回転ヘラ削り後、無調整 焼ムラがあり、一部酸化炎焼成	覆土下層	60% PL18
8	須恵器	高台付盤	[15.6]	2.5	[8.4]	長石・石英・雲母・赤色粒子	灰黄褐	普通	外・内面ロクロナデ 底部焼成後ヘラ書き「大」。	床面	40% PL18
9	土師器	甕	[18.4]	(6.5)	-	長石・石英・雲母	明赤褐	普通	外・内面横ナデ 体部内面磨減	覆土上層	10%
10	土師器	甕	[13.8]	(7.1)	-	長石・石英	明赤褐	普通	口縁部横ナデ 体部外面ヘラナデ 内面ヘラナデ	覆土下層	10%
11	土師器	甕	-	(9.7)	5.6	長石・石英・細礫	にぶい赤褐	普通	外面ヘラ削り 内面ヘラナデ 底部木葉痕	竈覆土中層	20%
12	須恵器	甕	[28.2]	(12.0)	-	長石・石英・雲母	にぶい黄橙黄灰	普通	外面格子目叩き 内面押さえ後、横ナデ	竈火床部・床面	20% PL18
13	須恵器	甕	-	(4.2)	[15.8]	長石・石英	にぶい橙	不良	外面縦位の平行叩き ナデ 体部下端ヘラ削り 内面押さえ後、ナデ 底部ヘラ削り	竈掘方埋土	10%
14	須恵器	甕	[21.0]	(6.0)	-	長石・石英・雲母	褐灰	普通	外・内面ロクロナデ	竈火床部	10%
番号	器種	長さ	幅	厚さ	重量	胎土	色調	特徴	出土位置	備考	
15	不明土製品	(9.7)	(13.1)	(6.1)	(529)	長石・石英	明赤褐	表裏ナデ	覆土下層	PL23	



第 114 図 第 29 号竖穴建物跡出土遺物実測図 (1)

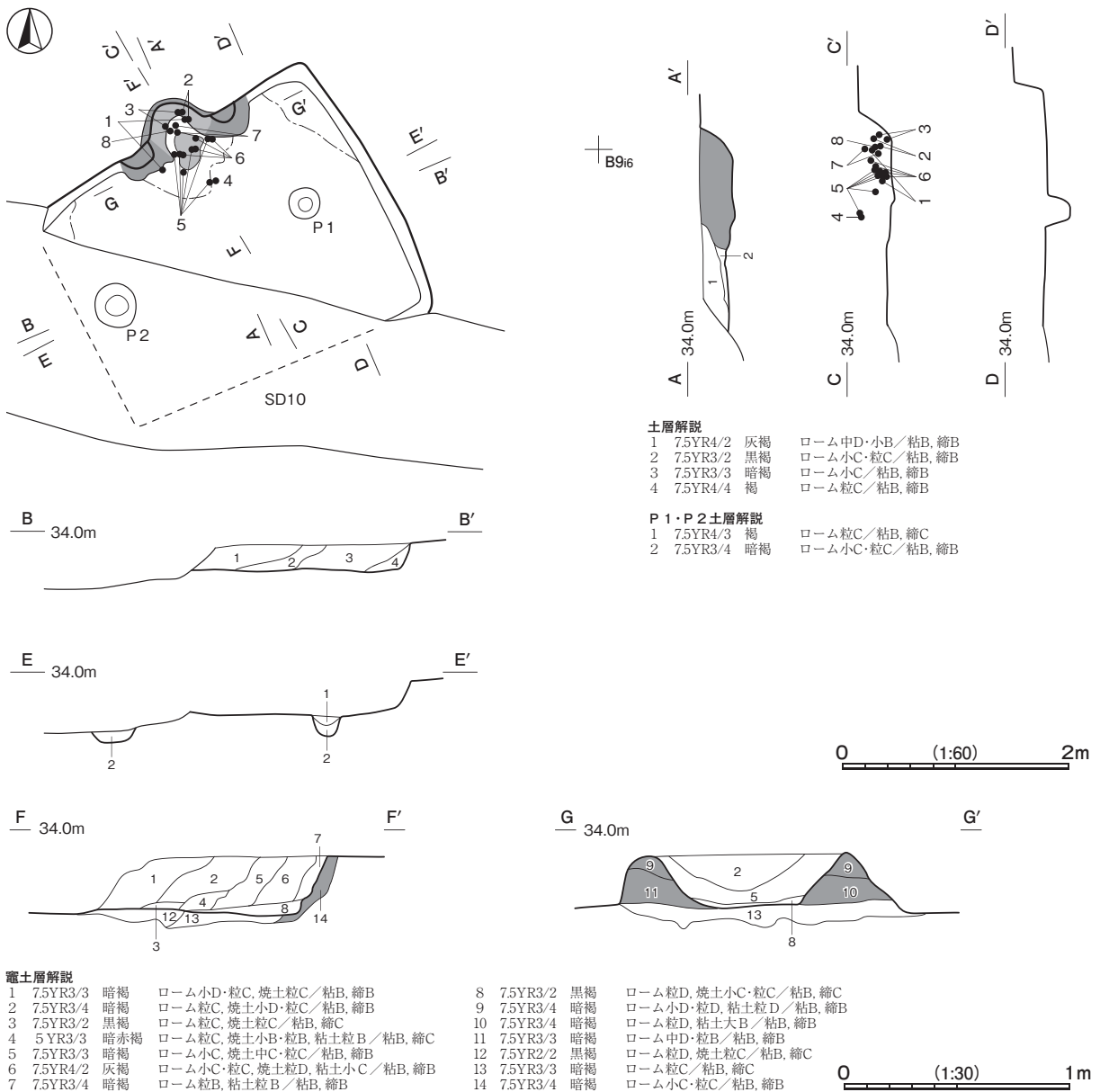


第 115 図 第 29 号竪穴建物跡出土遺物実測図 (2)

第 31 号竪穴建物跡 (第 116・117 図 PL10)

位置 調査 2 区北部の B 9 i5 区, 標高 34 m ほどの台地平坦部に位置している。

重複関係 第 10 号溝に掘り込まれている。

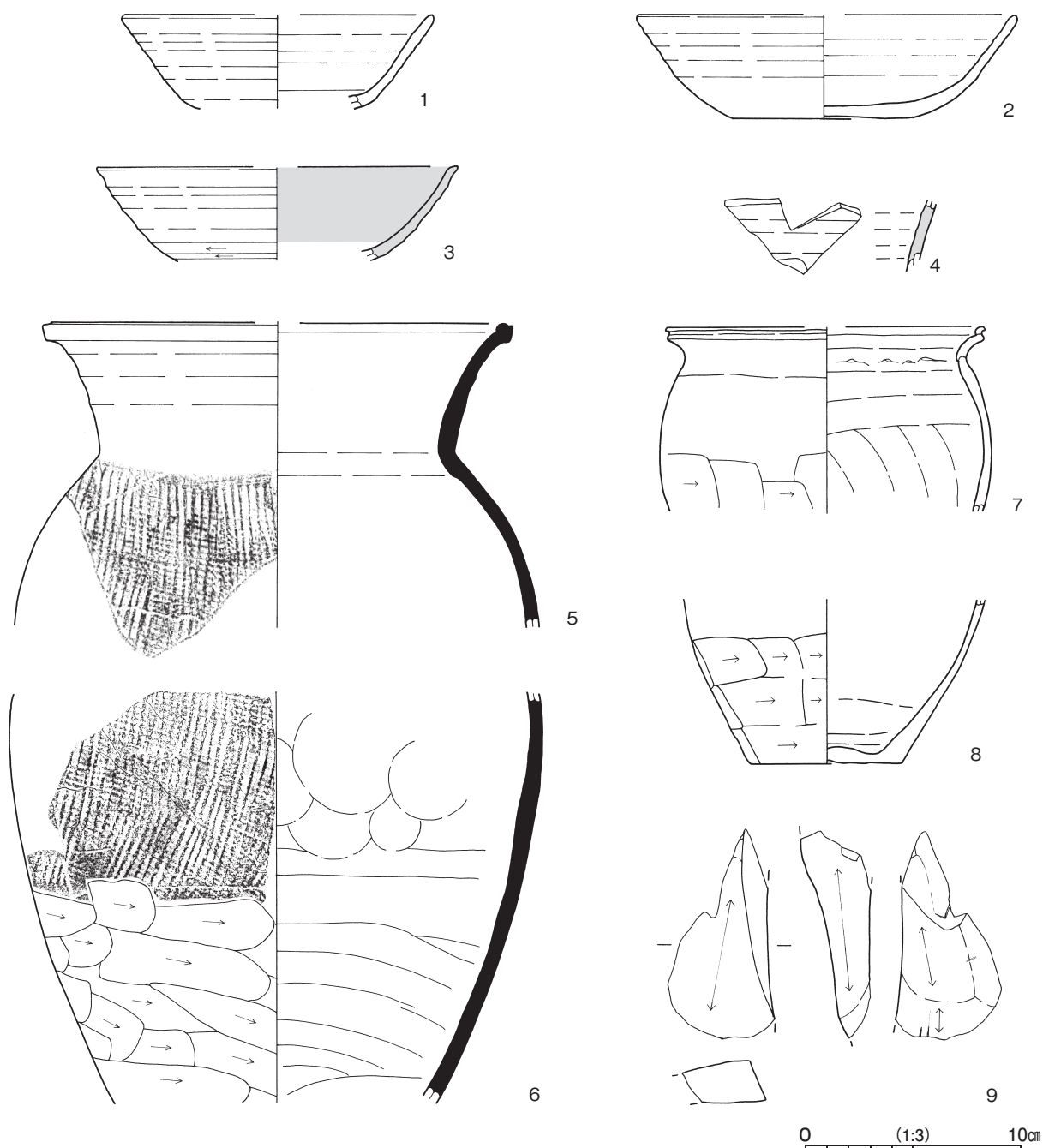


第 116 図 第 31 号竪穴建物跡実測図

**規模と形状** 南西部を第10号溝に掘り込まれているため、北西・南東軸 2.48 m、北東・南西軸 2.76 mしか確認できなかった。平面形は方形もしくは長方形で、主軸方向はN-29°-Wと推定できる。壁は高さ 21~25 cmで、外傾して立ち上がっている。

**床** 確認できた範囲では平坦で、ほぼ全面が踏み固められている。

**竈** 北西壁に付設されている。規模は焚口部から煙道部まで 65 cmで、燃焼部幅は 36 cmである。竈は全体に 10 cmほど掘り込まれ、第12~14層を埋土して整地されている。袖部は整地面の上に、第9~11層を積み上げて構築されている。火床部は床面よりわずかに高く、火床面は被熱により赤変硬化している。煙道部は壁外に 30 cmほど掘り込まれ、火床部からやや下がり、奥壁で直立している。両袖の内側は、被熱により強く赤変硬化している。



第 117 図 第 31 号竪穴建物跡出土遺物実測図

**ピット** 2か所。P 1・P 2は深さ20 cm・25 cmで、配置から主柱穴である。

**覆土** 4層に分層できる。ロームブロックが多く含まれていることから、埋め戻されている。

**遺物出土状況** 土師器片12点(坏5, 甕7), 須恵器片3点(坏1, 広口壺2), 灰釉陶器片2点(椀, 瓶類), 石器1点(砥石)が出土している。1～3は竈覆土下層から中層にかけて, 4は竈覆土上層から出土している。7は竈覆土下層と上層の破片が接合したものである。

**所見** 時期は出土遺物から, 10世紀前葉と考えられる。

第50表 第31号竪穴建物跡出土遺物一覧(第117図)

番号	種別	器種	口径	器高	底径	胎土	色調	焼成	手法の特徴ほか	出土位置	備考
1	土師器	坏	[14.1]	(4.3)	-	長石・石英・赤色粒子	橙	普通	外・内面ロクロナデ 内面黒色処理。	竈覆土中・下層	10%
2	土師器	坏	[17.2]	4.8	8.2	長石・石英	明赤褐	普通	外・内面ロクロナデ 底部外面磨減	竈覆土中・下層	30%
3	灰釉陶器	椀	[16.6]	(4.3)	-	長石・石英	灰白	普通	外・内面ロクロナデ 漬け掛け	竈覆土中・下層	20% PL22
4	灰釉陶器	瓶類	-	(3.4)	-	長石・石英	灰黄褐	普通	外・内面ロクロナデ	竈覆土上層	5% PL22
5	須恵器	広口壺	[20.8]	(14.1)	-	長石・石英・黒色粒子	灰黄褐	普通	外・内面ロクロナデ 体部外面格子目叩き 体部内面当て具痕無し	竈覆土上・下層	20% PL19
6	須恵器	広口壺	-	(19.0)	-	長石・石英・黒色粒子	灰黄褐	普通	体部外面格子目叩き 体部下端ヘラ削り 体部内面当て具痕無し	竈覆土中・下層	20%
7	土師器	甕	[14.5]	(8.6)	-	長石・石英	明赤褐	普通	口縁部横ナデ 体部外面ヘラ削り 内面ヘラナデ	竈覆土上・下層	30%
8	土師器	甕	-	(7.6)	7.0	長石・石英・赤色粒子	橙	普通	体部外面ヘラ削り 底部ヘラ削り 内面丁寧ナデ	竈覆土中層	20%

番号	器種	長さ	幅	厚さ	重量	材質	特徴	出土位置	備考
9	砥石	(9.7)	(5.0)	(3.8)	(96)	凝灰岩	砥面3面	覆土中	PL24

### 第32号竪穴建物跡(第118・119図 PL10・11)

**位置** 調査2区北部のB 9h6区, 標高34 mほどの台地平坦部に位置している。

**重複関係** 第94号土坑を掘り込み, 第10号溝に掘り込まれている。

**規模と形状** 長軸4.43 m, 短軸4.28 mの方形で, 主軸方向はN-0°である。壁は高さ7～18 cmで, 外傾して立ち上がっている。

**床** 平坦で, 竈前から出入口部にかけて踏み固められている。壁溝は全周している。

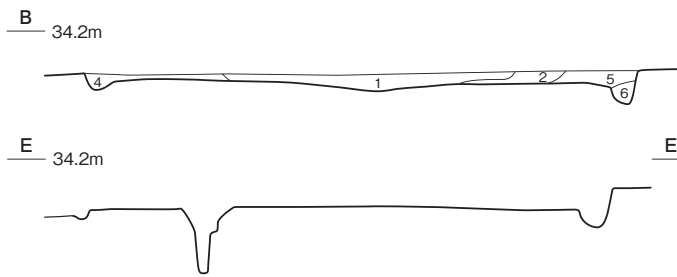
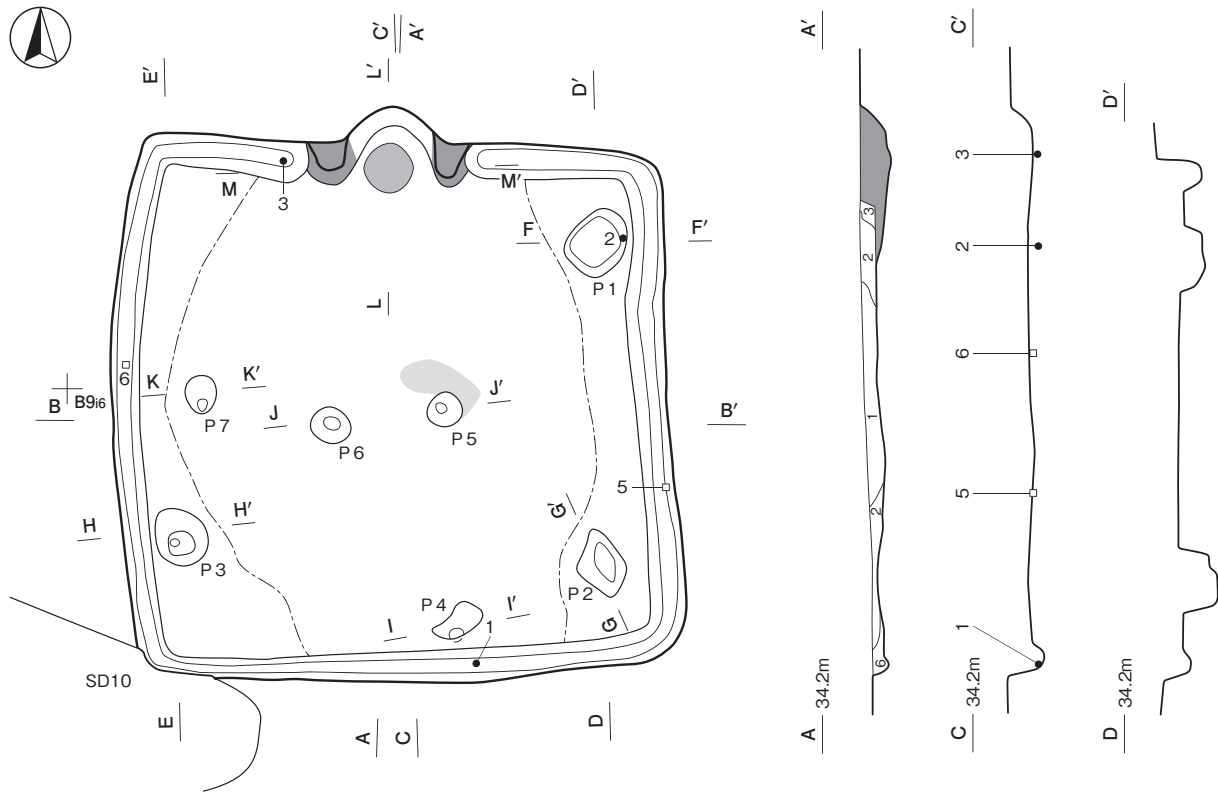
**竈** 北壁中央部に付設されている。規模は焚口部から煙道部まで67 cmで, 燃焼部幅は64 cmである。竈は床面から14 cmほど掘り込まれ, 第8層を埋土して整地されている。袖部は整地面の上に, 第7層を積み上げて構築されている。火床部は床面とほぼ同じ高さで, 火床面は被熱により赤変硬化している。火床面の奥壁よりには, 焼土塊が円錐状に確認された。土を積んで支脚にしていた, 縦並び二つ掛けの竈の可能性ある。煙道部は壁外に32 cmほど掘り込まれ, 火床部から緩やかに立ち上がり, 奥壁で直立している。

**ピット** 7か所。P 1～P 3は深さ18～50 cmで, 配置から主柱穴の可能性ある。P 4は深さ48 cmで, 配置から出入口施設に伴うピットである。P 5～P 7は深さ14～40 cmで, 性格は不明である。

**覆土** 6層に分層できる。レンズ状の堆積状況を示していることから, 自然堆積である。

**遺物出土状況** 土師器片99点(坏21, 椀1, 鉢1, 甕75, 甗1), 須恵器片22点(坏10, 皿1, 甕9, 甗2), 土製品1点(支脚), 石器2点(砥石), 金属製品1点(釘)が出土している。

**所見** 時期は出土遺物から, 9世紀中葉と考えられる。

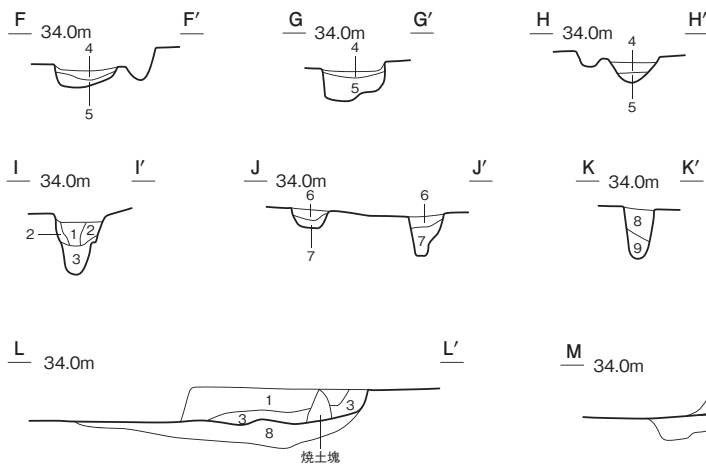


**土層解説**

1	7.5YR3/3	暗褐	□-△粒C/粘B, 縮B
2	7.5YR3/2	黒褐	□-△小D・粒C/粘B, 縮B
3	7.5YR2/3	極暗褐	□-△粒C, 焼土小C/粘B, 縮B
4	7.5YR3/4	暗褐	□-△小C・粒C/粘B, 縮B
5	7.5YR3/3	暗褐	□-△小D・粒D/粘B, 縮C
6	7.5YR3/3	暗褐	□-△粒D/粘B, 縮C

**P1~P7土層解説**

1	7.5YR3/2	黒褐	□-△粒D/粘B, 縮C
2	7.5YR4/4	褐	□-△小C・粒C/粘B, 縮B
3	7.5YR4/6	褐	□-△小B・粒B/粘B, 縮B
4	7.5YR3/3	暗褐	□-△中C/粘B, 縮C
5	7.5YR3/2	黒褐	□-△小C・粒C/粘B, 縮B
6	7.5YR3/3	暗褐	□-△粒C/粘B, 縮B
7	7.5YR3/2	黒褐	□-△粒C/粘B, 縮B
8	7.5YR4/3	褐	□-△小C・粒B/粘B, 縮B
9	7.5YR5/3	にぶい褐	□-△中C・小B/粘B, 縮B



0 (1:60) 2m

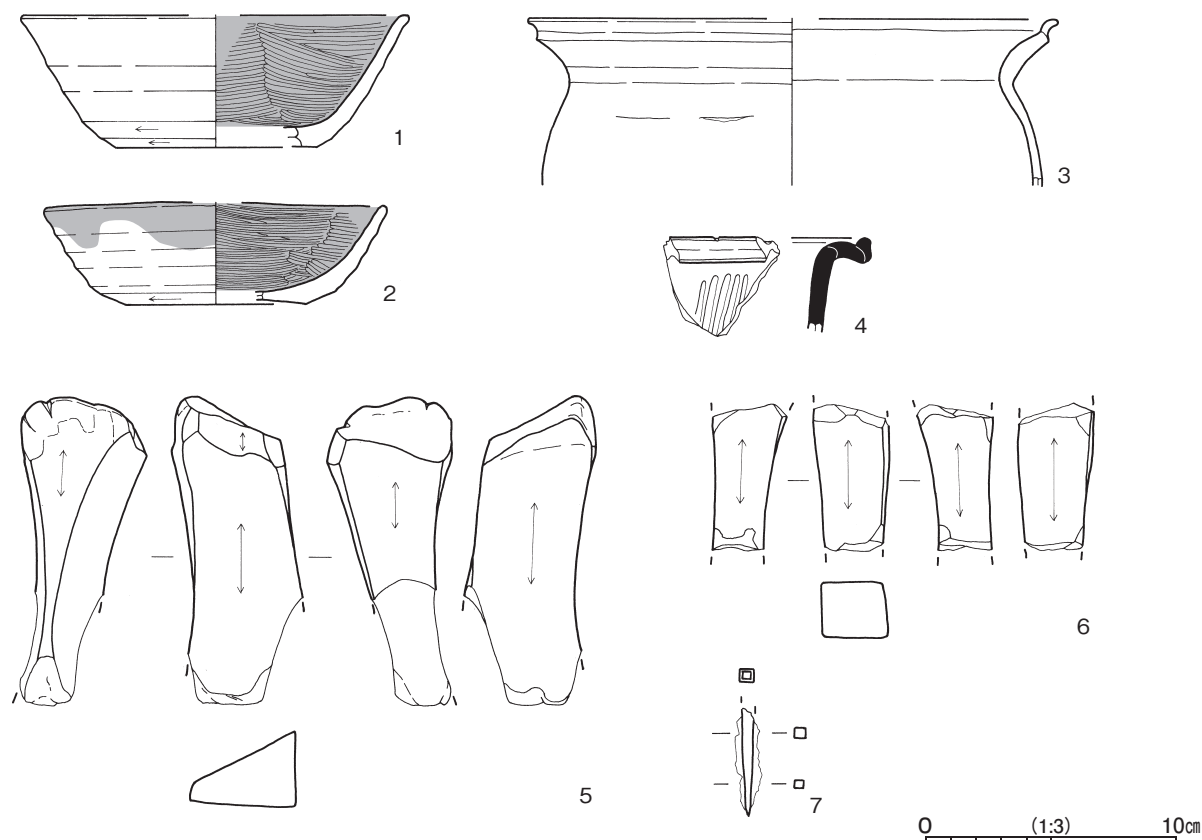
**竈土層解説**

1	7.5YR3/4	暗褐	□-△粒B, 焼土粒B/粘B, 縮B	5	7.5YR4/6	褐	□-△小B・粒B, 焼土小D・粒C, 粘土小B/粘B, 縮B
2	7.5YR3/3	暗褐	□-△粒C, 焼土粒D, 炭化粒D, 粘土粒D'/粘B, 縮B	6	7.5YR3/2	黒褐	□-△粒C, 焼土粒C, 粘土粒D/粘B, 縮C
3	7.5YR3/2	黒褐	□-△小D・粒C, 焼土小C・粒C/粘B, 縮C	7	7.5YR4/2	灰褐	□-△粒C, 粘土大B/粘B, 縮A
4	7.5YR4/3	褐	□-△粒B, 焼土粒D', 粘土粒C/粘B, 縮B	8	7.5YR4/3	褐	□-△小C・粒C, 焼土粒D/粘B, 縮B

0 (1:30) 1m

第118図 第32号竪穴建物跡実測図





第 119 図 第 32 号竪穴建物跡出土遺物実測図

第 51 表 第 32 号竪穴建物跡出土遺物一覧 (第 119 図)

番号	種別	器種	口径	器高	底径	胎土	色調	焼成	手法の特徴ほか	出土位置	備考
1	土師器	坏	[15.0]	5.2	[8.0]	長石・石英	橙	普通	外・内面ロクロナデ 体部下端回転ヘラ削り 内面ヘラ磨き 底部回転ヘラ削り 内面黒色処理	壁溝覆土中	30%
2	土師器	坏	[13.3]	4.0	[7.0]	長石・石英	にぶい橙	普通	外・内面ロクロナデ 体部下端回転ヘラ削り 内面ヘラ磨き 底部回転ヘラ削り 内面黒色処理	P 1	40% PL18
3	土師器	甕	[20.8]	(6.6)	-	長石・石英	黒褐	普通	外・内面横ナデ	壁溝覆土中	20%
4	須恵器	甕	-	(3.9)	-	長石・石英	灰赤	普通	外面斜位の平行叩き 内面横ナデ	覆土中	5%
番号	器種	長さ	幅	厚さ	重量	材質	特徴		出土位置	備考	
5	砥石	(12.2)	5.2	4.9	(240)	凝灰岩	砥面 5 面		壁溝覆土中	PL24	
6	砥石	(5.7)	(3.0)	(3.0)	(69)	凝灰岩	砥面 4 面		壁溝覆土中	PL24	
番号	器種	長さ	幅	厚さ	重量	材質	特徴		出土位置	備考	
7	釘	(4.3)	0.8	0.8	(2.74)	鉄	断面方形		覆土中	PL26	

## 第 33 号竪穴建物跡 (第 120・121 図 PL11)

**位置** 調査 2 区北東部の C 9a7 区, 標高 34 m ほどの台地平坦部に位置している。

**規模と形状** 長軸 3.60 m, 短軸 3.10 m の長方形で, 主軸方向は N - 1° - E である。壁は高さ 40 cm ほどで, ほぼ直立している。

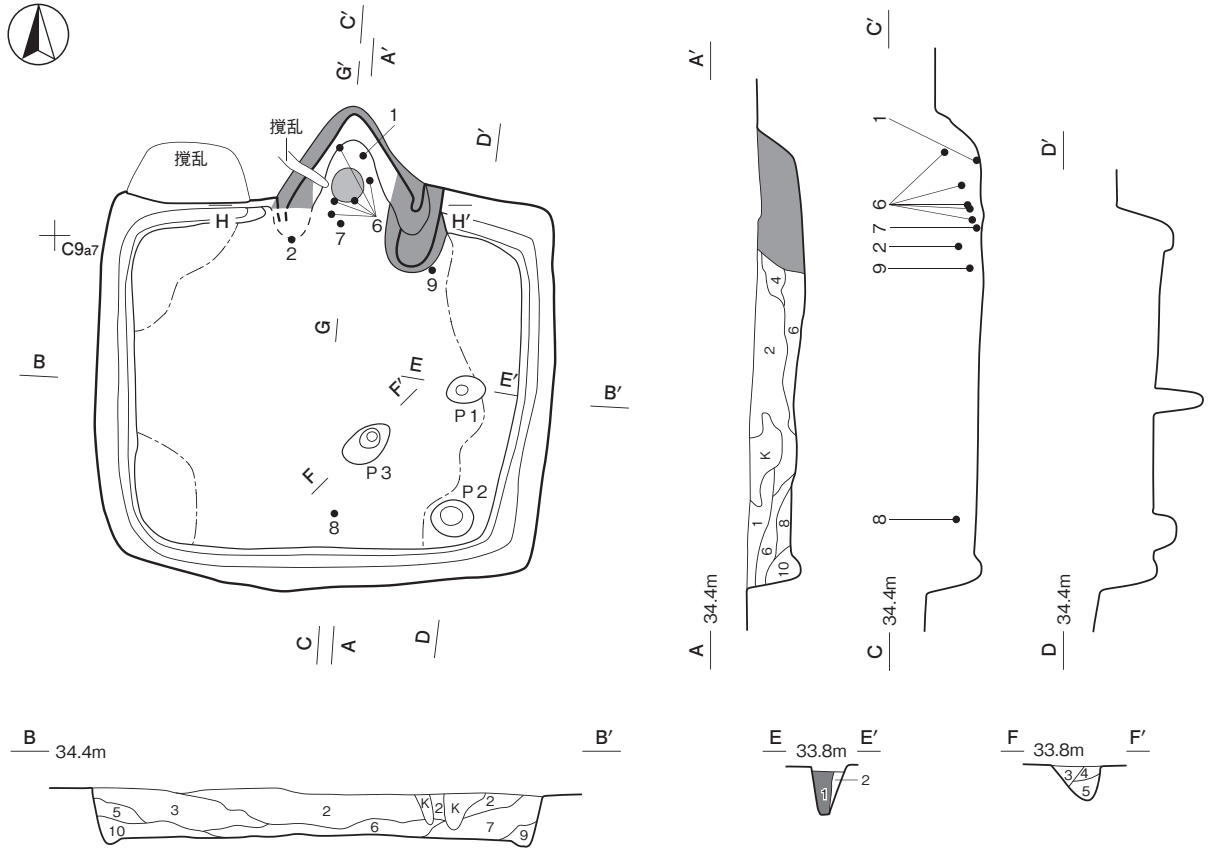
**床** ほぼ平坦で, コーナー部を除くほぼ全面が踏み固められている。壁溝は全周している。

**竈** 北壁中央部に付設されている。規模は焚口部から煙道部まで 117 cm で, 燃燒部幅は 50 cm である。竈は全体に 10 cm ほど掘り込まれ, 第 12 ~ 14 層を埋土して整地されている。袖部は整地面の上に, 第 9 ~ 11 層を積

み上げて構築されている。火床部は床面とほぼ同じ高さで、火床面は被熱により赤変硬化している。煙道部は壁外に68cmほど掘り込まれ、火床部から外傾して立ち上がっている。

**ピット** 3か所。P1～P3は深さ18～38cmで、性格は不明である。P1は配置から出入口施設に伴うピットの可能性がある。P1の覆土第1層は柱痕跡である。

**覆土** 10層に分層できる。レンズ状の堆積状況を示していることから、自然堆積である。

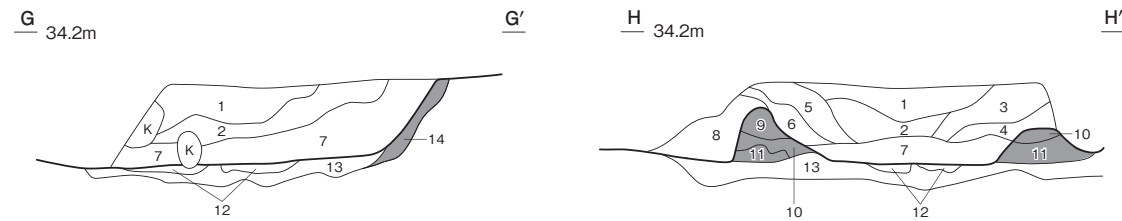
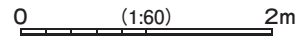


**土層解説**

- |    |          |    |                       |
|----|----------|----|-----------------------|
| 1  | 7.5YR3/2 | 黒褐 | ローム小C・粒C/粘B, 縮B       |
| 2  | 7.5YR3/4 | 暗褐 | ローム小D・粒C, 焼土小D/粘B, 縮B |
| 3  | 7.5YR4/3 | 褐  | ローム中B・小B/粘B, 縮B       |
| 4  | 7.5YR3/3 | 暗褐 | ローム小C・粒C/粘B, 縮B       |
| 5  | 7.5YR3/4 | 暗褐 | ローム粒C/粘B, 縮B          |
| 6  | 7.5YR3/2 | 黒褐 | ローム小D・粒D/粘B, 縮B       |
| 7  | 7.5YR3/3 | 暗褐 | ローム中D・小B/粘B, 縮B       |
| 8  | 7.5YR3/3 | 暗褐 | ローム粒C/粘B, 縮C          |
| 9  | 7.5YR4/3 | 褐  | ローム小C/粘B, 縮C          |
| 10 | 7.5YR3/4 | 暗褐 | ローム小B・粒C/粘B, 縮B       |

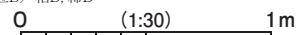
**P1・P3土層解説**

- |   |          |    |                       |
|---|----------|----|-----------------------|
| 1 | 7.5YR3/4 | 暗褐 | ローム小D・粒B, 焼土小D/粘B, 縮B |
| 2 | 7.5YR4/3 | 褐  | ローム小C・粒C/粘B, 縮B       |
| 3 | 7.5YR3/4 | 暗褐 | ローム小C・粒C/粘B, 縮B       |
| 4 | 7.5YR3/4 | 暗褐 | ローム小D・粒C, 炭化粒D/粘B, 縮B |
| 5 | 7.5YR4/4 | 褐  | ローム粒B/粘B, 縮B          |

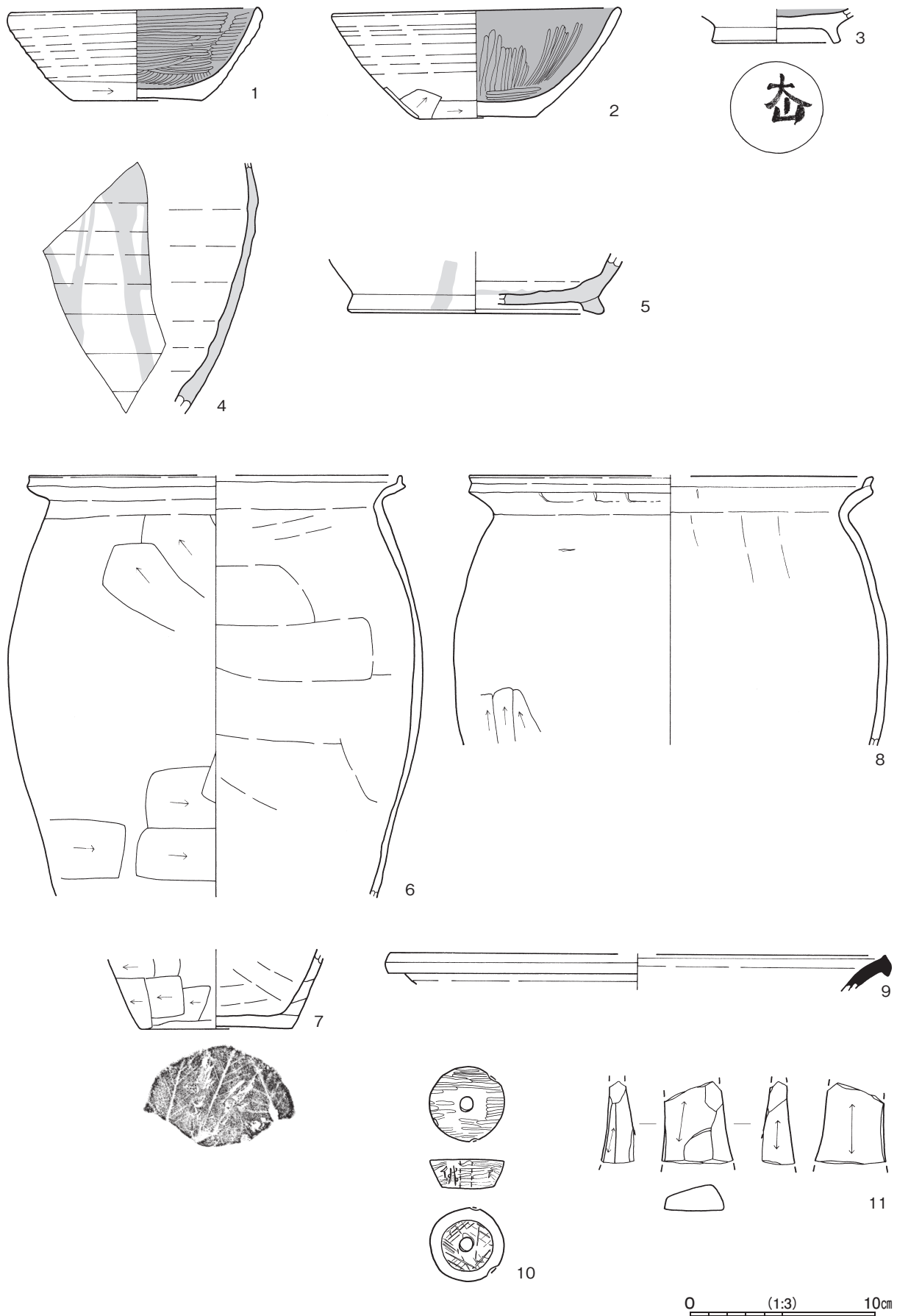


**竈土層解説**

- |    |          |    |   |
|----|----------|----|---|
| 1  | 7.5YR4/2 | 灰褐 | ローム小D・粒C, 焼土小D・粒D, 炭化粒D, 砂粒C, 粘土粒C/粘B, 縮B |
| 2  | 7.5YR3/4 | 暗褐 | ローム粒C, 焼土小D・粒D, 炭化粒D, 砂粒D, 粘土粒D/粘B, 縮B    |
| 3  | 7.5YR3/4 | 暗褐 | ローム小D・粒C, 焼土粒D, 炭化材D・物B, 砂粒D, 粘土粒C/粘B, 縮B |
| 4  | 7.5YR3/4 | 暗褐 | ローム小C・粒C, 焼土小C, 炭化粒D, 砂粒C, 粘土粒C/粘B, 縮B    |
| 5  | 7.5YR3/3 | 暗褐 | ローム小D・粒D, 焼土中D・小D, 炭化粒C, 砂粒D, 粘土粒D/粘B, 縮B |
| 6  | 7.5YR4/1 | 褐灰 | 焼土粒C, 砂粒B, 粘土粒B/粘B, 縮C                    |
| 7  | 5YR4/6   | 赤褐 | ローム粒D, 焼土小D・粒B, 炭化粒D, 砂粒D, 粘土粒D/粘C, 縮C    |
| 8  | 7.5YR4/3 | 褐  | ローム中D・粒C, 焼土粒D, 炭化粒D, 砂粒C, 粘土粒C/粘B, 縮B    |
| 9  | 7.5YR4/4 | 褐  | ローム粒B, 焼土粒D, 砂粒D, 粘土粒D/粘B, 縮B             |
| 10 | 7.5YR6/2 | 灰褐 | ローム粒C, 粘土中B・粒C/粘B, 縮B                     |
| 11 | 7.5YR4/4 | 褐  | ローム粒D, 粘土粒C/粘B, 縮B                        |
| 12 | 7.5YR3/2 | 黒褐 | ローム粒D, 焼土粒C/粘B, 縮C                        |
| 13 | 7.5YR4/6 | 褐  | ローム小B・粒B/粘B, 縮B                           |
| 14 | 7.5YR4/4 | 褐  | ローム小C・粒B/粘B, 縮B                           |



第120図 第33号竪穴建物跡実測図



第 121 図 第 33 号竖穴建物跡出土遺物実測図

**遺物出土状況** 土師器片 163 点 (坏 42, 高台付坏 1, 甕 120), 須恵器片 12 点 (坏 2, 甕 10), 灰釉陶器片 2 点 (瓶類), 土製品 4 点 (紡錘車), 石器 1 点 (砥石), 軽石 1 点が出土している。1 は竈奥壁から立位で出土している。6 は竈覆土中層から出土している。

**所見** 時期は出土遺物から, 9 世紀後半と考えられる。

第 52 表 第 33 号竪穴建物跡出土遺物一覧 (第 121 図)

番号	種別	器種	口径	器高	底径	胎土	色調	焼成	手法の特徴ほか	出土位置	備考
1	土師器	坏	13.3	4.9	7.0	長石・石英・白色針状物質	にぶい橙	良好	体部下端回転ヘラ削り 内面ヘラ磨き 底部回転ヘラ削り 内面黒色処理	竈覆土下層	60% PL19
2	土師器	坏	15.4	5.8	6.3	長石・石英	明褐	普通	体部下端手持ちヘラ削り 内面ヘラ磨き 底部一方向手持ちヘラ削り 内面黒色処理	覆土中層	80% PL19
3	土師器	高台付坏	-	(18)	6.2	長石・石英	にぶい黄橙	普通	外・内面ロクロナデ 底部回転ヘラ削り 内面黒色処理	確認面	20% 底部外面墨書「大山」PL19
4	灰釉陶器	瓶類	-	(13.5)	-	長石	明褐灰	良好	外・内面ロクロナデ	覆土中	5% PL22
5	灰釉陶器	瓶類	-	(3.3)	[13.4]	長石	明赤灰	良好	外・内面ロクロナデ 底部内面中央に釉溜まり 底部外面僅かに降灰	覆土中	5% PL19
6	土師器	甕	[19.9]	(22.7)	-	長石・石英・雲母	にぶい橙	普通	口縁部横ナデ 体部外面ヘラ削り 内面ヘラナデ	竈覆土中～下層	40% PL19
7	土師器	甕	-	(4.2)	[8.2]	長石・石英	明赤褐	普通	体部外面ヘラ削り 内面ヘラナデ 底部木葉痕	竈覆土中・下層	10%
8	土師器	甕	[21.6]	(14.4)	-	長石・石英・雲母・赤色粒子・細礫	灰褐	普通	口縁部横ナデ 体部外面ヘラ削り 内面ヘラナデ	覆土中層	10% PL19
9	須恵器	甕	[26.8]	(1.9)	-	長石・石英・白色針状物質	赤灰	普通	外・内面ロクロナデ	覆土下層	5%

番号	器種	径	厚さ	孔径	重量	胎土	色調	特徴	出土位置	備考
10	紡錘車	4.1	1.6	0.7	27	長石・石英・雲母	黒	全面黒色処理 全面ヘラ磨き 側・下面に線刻	覆土中	PL24 刻書「佛」

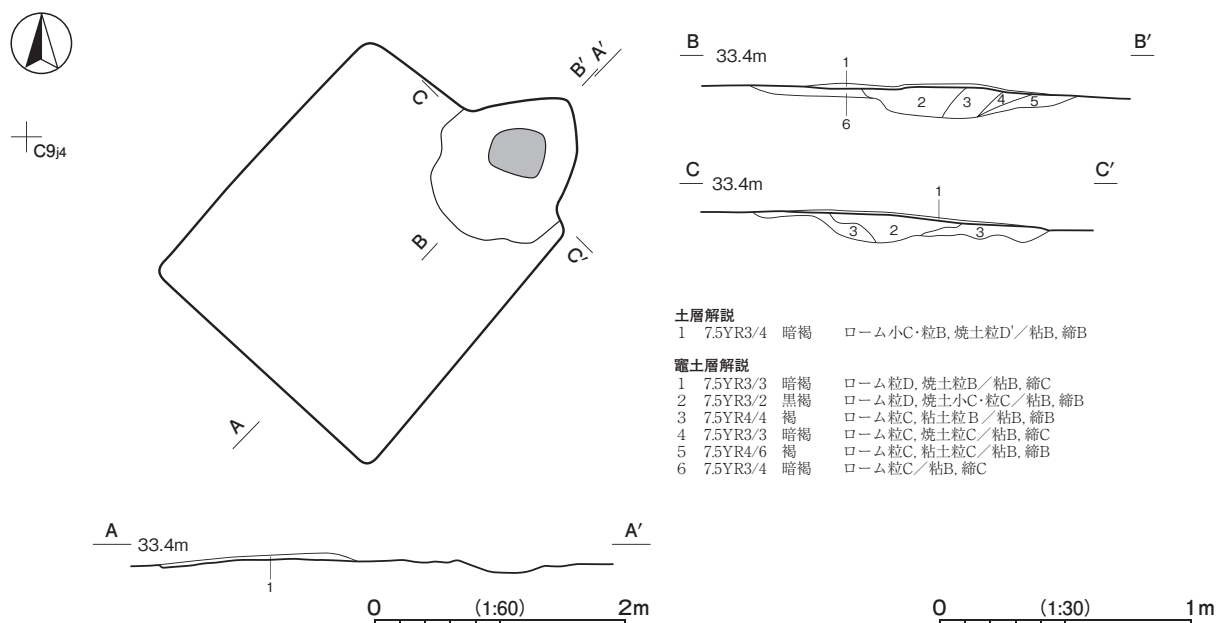
番号	器種	長さ	幅	厚さ	重量	材質	特徴	出土位置	備考
11	砥石	(4.4)	(3.8)	(1.8)	(33)	凝灰岩	砥面 4 面	覆土中	PL24

第 36 号竪穴建物跡 (第 122 図 PL11)

**位置** 調査 2 区中央部の C 9j4 区, 標高 33 m ほどの台地平坦部に位置している。

**規模と形状** 長軸 2.56 m, 短軸 2.26 m の長方形で, 主軸方向は N - 45° - E である。床面と竈のみを検出した。

**床** 平坦で, 硬化面はほとんど確認できなかった。



第 122 図 第 36 号竪穴建物跡実測図

**竈** 北東壁東寄りに付設されている。竈は床面から11 cmほど掘り込まれ、第2～6層を埋土して整地されている。火床部は床面とほぼ同じ高さで、火床面は被熱により赤変している。煙道部は壁外に65 cmほど掘り込まれている。

**覆土** 単一層である。層厚が薄く、堆積状況は不明である。

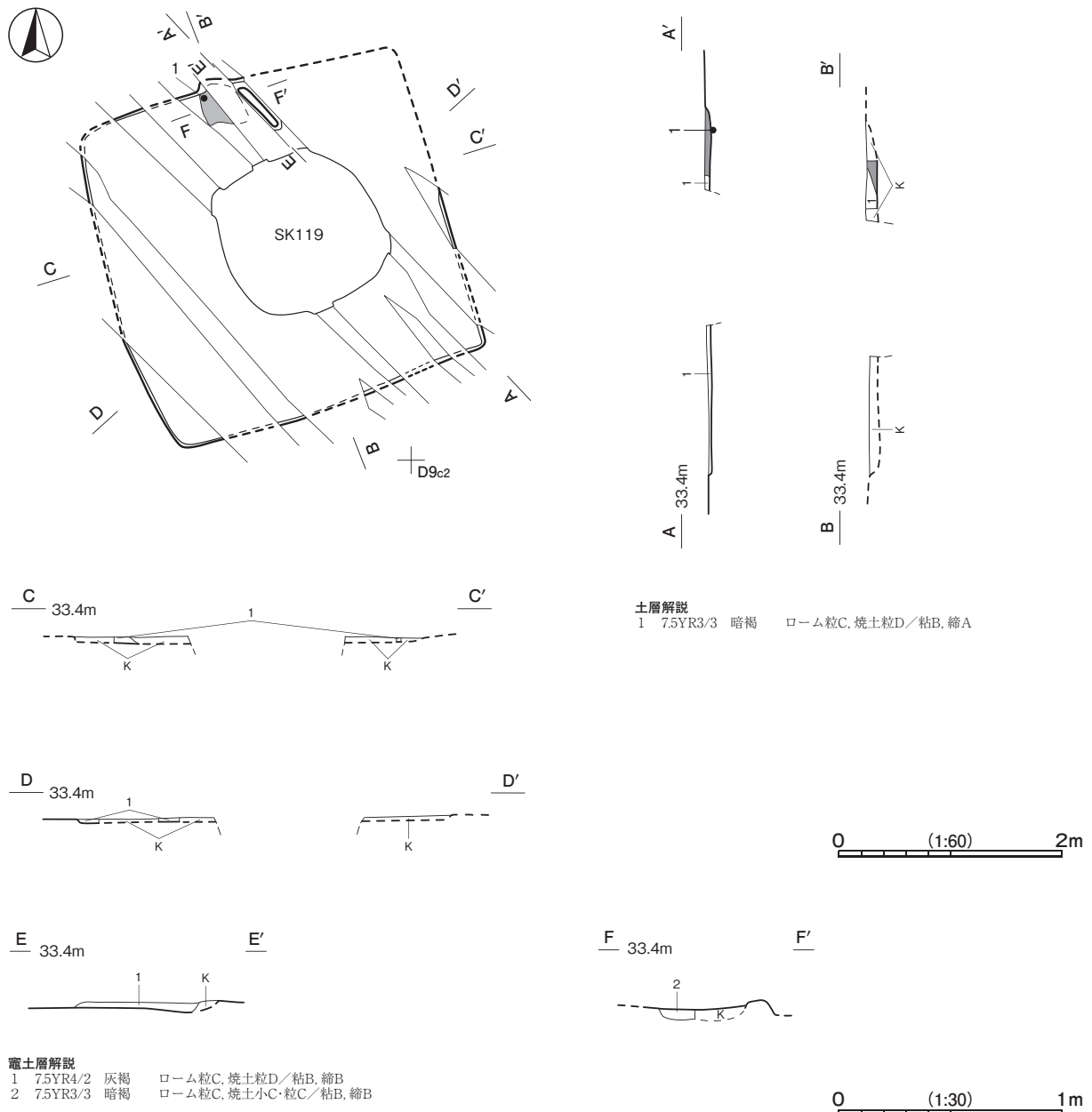
**遺物出土状況** 土師器片2点（坏，甕）が出土している。遺物は小片で図示できなかった。

**所見** 時期は出土遺物の特徴や遺構の形状から、平安時代と考えられる。

**第39号竪穴建物跡（第123・124図 PL11）**

**位置** 調査2区南部のD9b1区、標高33 mほどの台地平坦部に位置している。

**重複関係** 第119号土坑に掘り込まれている。



第123図 第39号竪穴建物跡実測図

**規模と形状** 長軸 3.08 m, 短軸 3.06 m の方形で, 主軸方向は N - 18° - W である。壁は高さ 2 ~ 8 cm で, 外傾して立ち上がっている。

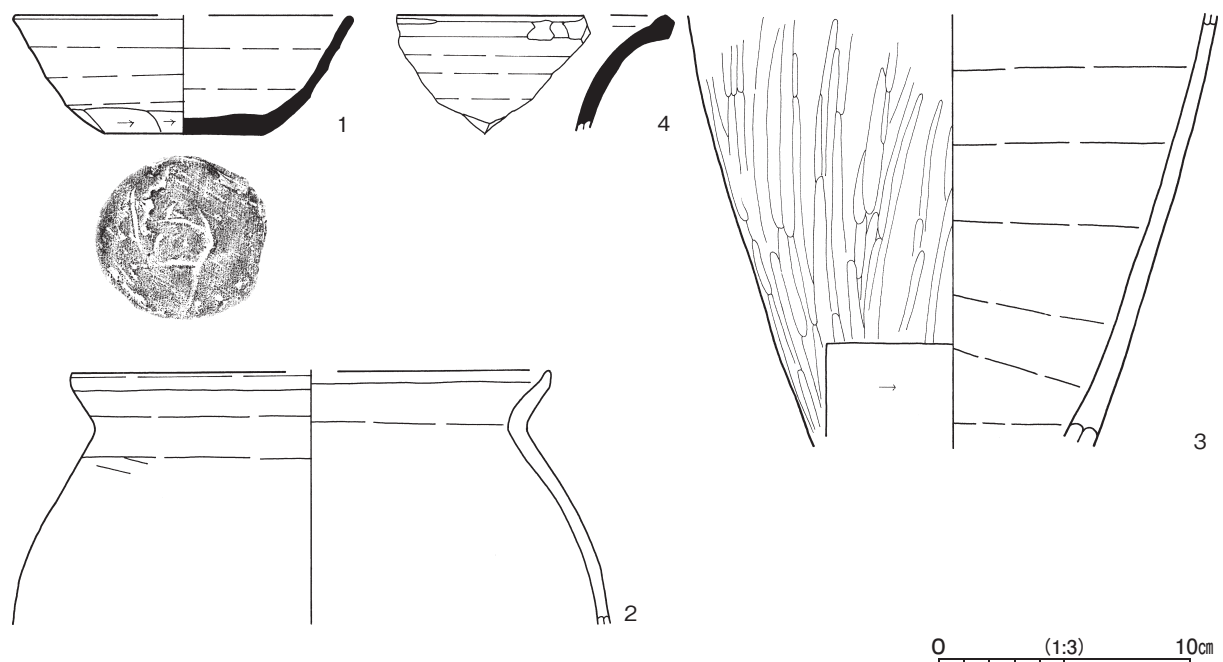
**床** 硬化面は確認できなかった。

**竈** 北壁中央部に付設されている。攪乱を受けているため, 規模は焚口部から煙道部まで 55 cm, 燃焼部幅は 40 cm しか確認できなかった。竈は床面から 4 cm ほど掘り込まれ, 第 2 層を埋土して整地されている。火床部は床面とほぼ同じ高さで, 火床面は被熱により赤変硬化している。煙道部は壁外に 10 cm ほど掘り込まれている。

**覆土** 単一層である。層厚が薄く, 堆積状況は不明である。

**遺物出土状況** 土師器片 42 点 (坏 25, 甕 17), 須恵器片 14 点 (坏 9, 高台付坏 1, 甕 4), 灰釉陶器片 1 点 (壺類), 土製品 1 点 (支脚) が出土している。

**所見** 時期は出土遺物から, 9 世紀前葉と考えられる。



第 124 図 第 39 号竪穴建物跡出土遺物実測図

第 53 表 第 39 号竪穴建物跡出土遺物一覧 (第 124 図)

番号	種別	器種	口径	器高	底径	胎土	色調	焼成	手法の特徴ほか	出土位置	備考
1	須恵器	坏	[13.4]	4.7	6.0	長石・石英・雲母・赤色粒子	にぶい黄褐	不良	外・内面ロクロナデ 体部下端手持ちヘラ削り 底部回転ヘラ切り後, 一方向手持ちヘラ削り	竈火床面	40% PL19
2	土師器	甕	[19.0]	(10.1)	-	長石・石英・雲母	にぶい褐	普通	口縁部横ナデ 体部内面ヘラナデ	覆土中	20%
3	土師器	甕	-	(17.3)	-	長石・石英・雲母	にぶい黄橙	普通	体部ヘラ磨き後, 体部下端一部ヘラ削り 内面ヘラナデ	覆土中	20%
4	須恵器	甕	-	(4.6)	-	長石・石英	褐灰	普通	外・内面ロクロナデ	覆土中	5%

**第 40 号竪穴建物跡 (第 125・126 図 PL11)**

**位置** 調査 2 区北部の B 9 e7 区, 標高 34 m ほどの台地平坦部に位置している。

**重複関係** 第 38 号竪穴建物跡を掘り込んでいる。

**規模と形状** 北東部が攪乱を受けているため, 確認できた規模は長軸 4.44 m, 短軸 4.14 m の方形で, 主軸方向は N - 3° - E である。壁は高さ 6 ~ 34 cm で, ほぼ直立している。

**床** 確認できた範囲では平坦で, 竈前から中央部が踏み固められている。南東コーナー部を除き, 壁溝が巡っ



ている。

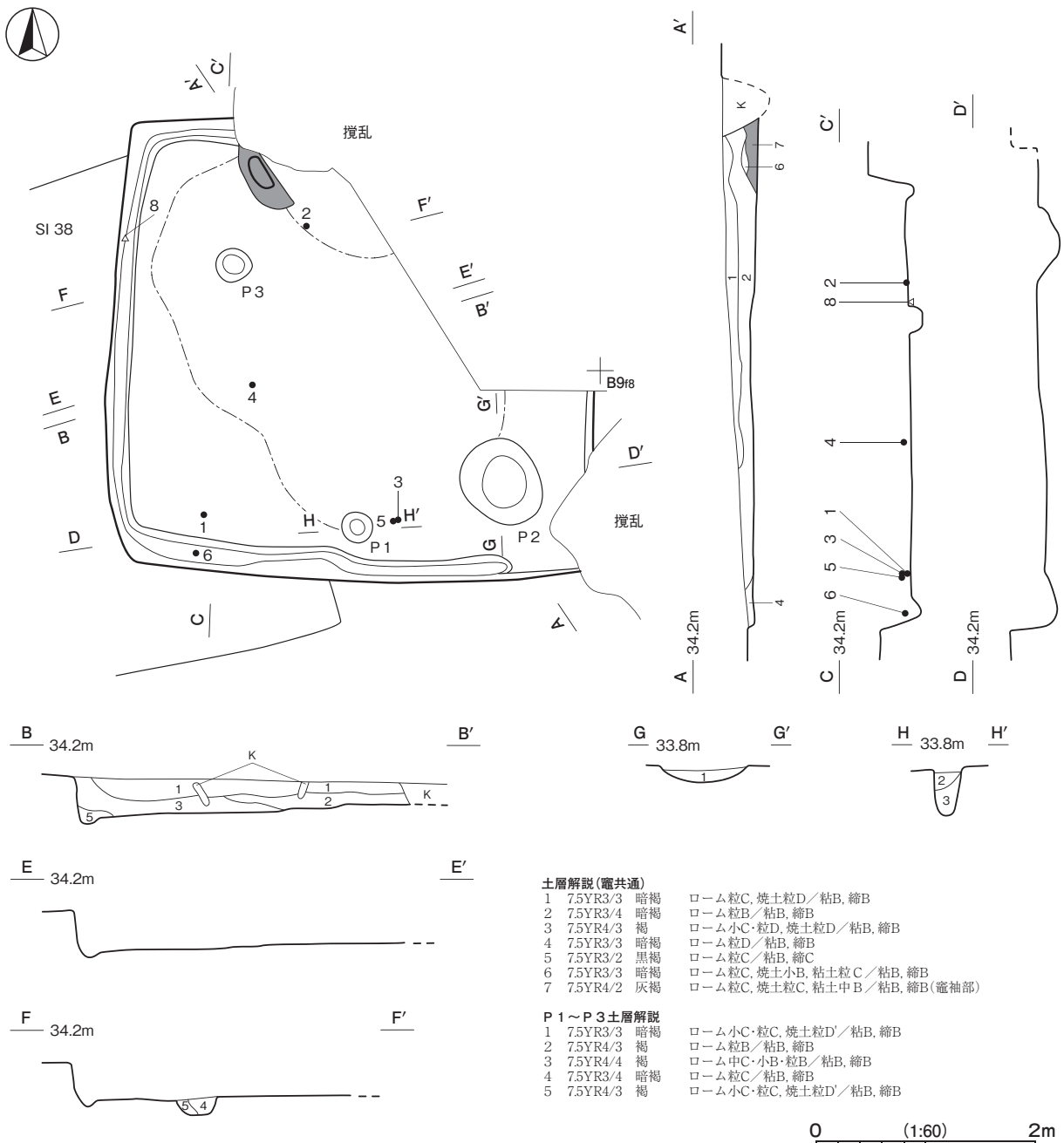
**竈** 北壁に付設されている。東側に攪乱を受けており、左袖部のみを確認した。左袖部は地山の上に、第7層を積み上げて構築されている。

**ピット** 3か所。P1は深さ43cmで、配置から出入口施設に伴うピットである。P2・P3は深さ15cm・16cmで、性格は不明である。

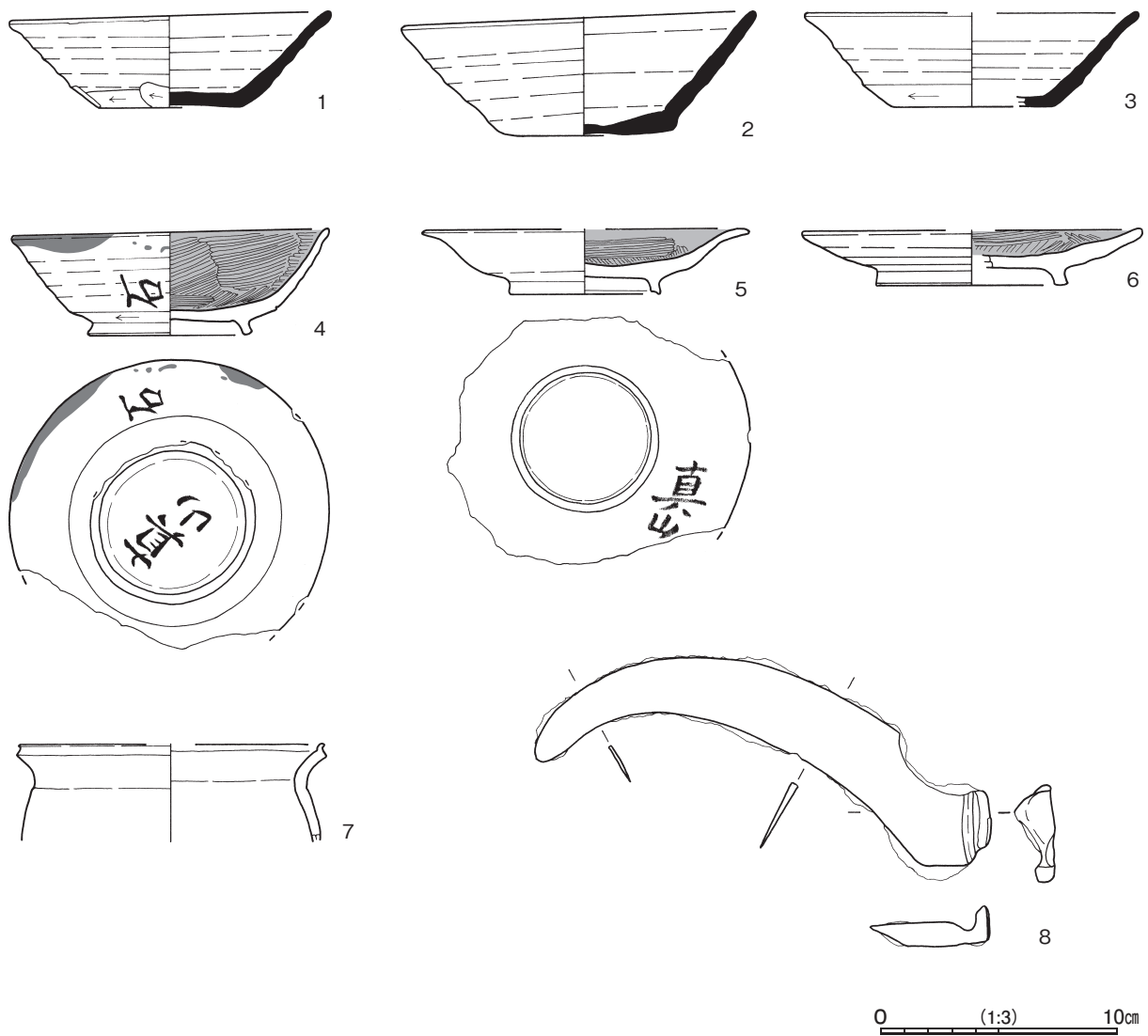
**覆土** 7層に分層できる。各層にロームブロックが含まれていることから、埋め戻されている。

**遺物出土状況** 土師器片74点（坏11，高台付坏1，高台付皿3，鉢1，甕58），須恵器片47点（坏23，皿1，壺類3，甕18，甌2），土製品1点（支脚），金属製品1点（鎌）が出土している。4は覆土下層から斜位，5は正位で，6は壁際から正位で，8は壁際の覆土下層から出土している。

**所見** 時期は出土遺物から，9世紀中葉と考えられる。



第125図 第40号竪穴建物跡実測図



第126図 第40号竪穴建物跡出土遺物実測図

第54表 第40号竪穴建物跡出土遺物一覧（第126図）

番号	種別	器種	口径	器高	底径	胎土	色調	焼成	手法の特徴ほか	出土位置	備考
1	須恵器	坏	13.3	4.0	6.0	長石・石英・雲母・赤色粒子	にぶい赤褐	普通	外・内面ロクロナデ 体部下端手持ちヘラ削り 底部一方向手持ちヘラ削り	覆土下層	90% PL19
2	須恵器	坏	14.7	5.2	7.2	長石・石英	灰白	普通	外・内面ロクロナデ 底部直交方向の手持ちヘラ削り	床面	40% PL19
3	須恵器	坏	[13.7]	3.9	[6.7]	長石・石英・雲母	褐灰	不良	外・内面ロクロナデ 体部下端回転ヘラ削り 底部ヘラ削り	覆土下層	20%
4	土師器	高台付坏	13.0	4.5	6.5	長石・石英・白色針状物質	橙	普通	外・内面ロクロナデ 底部回転ヘラ削り 内面ヘラ磨き 口縁部外面煤付着 内面黒色処理	覆土下層	70% 体部外面墨書「石」底部外面墨書「真山」PL19
5	土師器	高台付皿	[13.8]	2.7	6.2	長石・石英・雲母	にぶい黄橙	普通	外・内面ロクロナデ 内面ヘラ磨き（底部一方向）内面黒色処理	覆土下層	70% 体部外面墨書「真山」PL19
6	土師器	高台付皿	[14.2]	2.3	[8.0]	長石・石英・雲母	にぶい黄褐	普通	外・内面ロクロナデ 底部回転ヘラ削り 内面ヘラ磨き（底部一方向）内面黒色処理	覆土下層	20%
7	土師器	甕	[12.6]	(41)	-	長石・石英	明赤褐	普通	外・内面横ナデ 被熱により器表面の一部が黒変・磨滅	覆土中	10%
番号	器種	長さ	幅	厚さ	重量	材質	特徴		出土位置	備考	
8	鎌	(19.2)	3.2	0.2~0.5	(68.86)	鉄	一部欠損		覆土下層	PL26	

第 55 表 平安時代竪穴建物跡一覧

番号	位置	主軸方向	平面形	規模 長軸×短軸 (m)	壁高 (cm)	床面	壁溝	内部施設					覆土	主な出土遺物	時期	備考
								主柱穴	出入口	ピット	炉・竈	貯蔵穴				
1	B 9 i0	N - 8° - E	方形	4.85 × 4.66	4~30	平坦	全周	4	1	-	北・東壁	-	人為	土師器, 須恵器	9世紀前葉	
23	C 8 h8	N - 21° - W	方形	3.26 × 3.26	2~7	平坦	-	-	1	1	北壁	-	不明	土師器, 須恵器	9世紀前葉	
29	B 9 h3	N - 0°	方形	5.38 × 4.90	12~28	平坦	ほぼ全周	4	1	-	北壁	-	人為	土師器, 須恵器, 土製品	9世紀中葉	本跡→SD10
31	B 9 i5	N - 29° - W	[方形・長方形]	(2.76 × 2.48)	21~25	平坦	-	2	-	-	北西壁	-	人為	土師器, 須恵器, 灰軸陶器, 石器	10世紀前葉	本跡→SD10
32	B 9 h6	N - 0°	方形	4.43 × 4.28	7~18	平坦	全周	3	1	3	北壁	-	自然	土師器, 須恵器, 土製品, 石器, 金属製品	9世紀中葉	SK94→本跡→SD10
33	C 9 a7	N - 1° - E	長方形	3.60 × 3.10	40	平坦	全周	-	-	3	北壁	-	自然	土師器, 須恵器, 灰軸陶器, 土製品, 石器	9世紀後半	
36	C 9 j4	N - 45° - E	長方形	2.56 × 2.26	-	平坦	-	-	-	-	北東壁	-	不明	土師器	平安時代	
39	D 9 b1	N - 18° - W	方形	3.08 × 3.06	2~8	平坦	-	-	-	-	北壁	-	不明	土師器, 須恵器, 灰軸陶器, 土製品	9世紀前葉	本跡→SK119
40	B 9 e7	N - 3° - E	方形	4.44 × 4.14	6~34	平坦	一部	-	1	2	北壁	-	人為	土師器, 須恵器, 土製品, 金属製品	9世紀中葉	SI38→本跡

## (2) 土坑

当期の土坑 1 基について詳述する。また、形状の類似などから当期と判断できる 3 基の土坑については、実測図と一覧表に記載する。

## 第 119 号土坑 (第 127・128 図)

**位置** 調査 2 区南部の D 9 b1 区, 標高 33m ほどの台地平坦部に位置している。

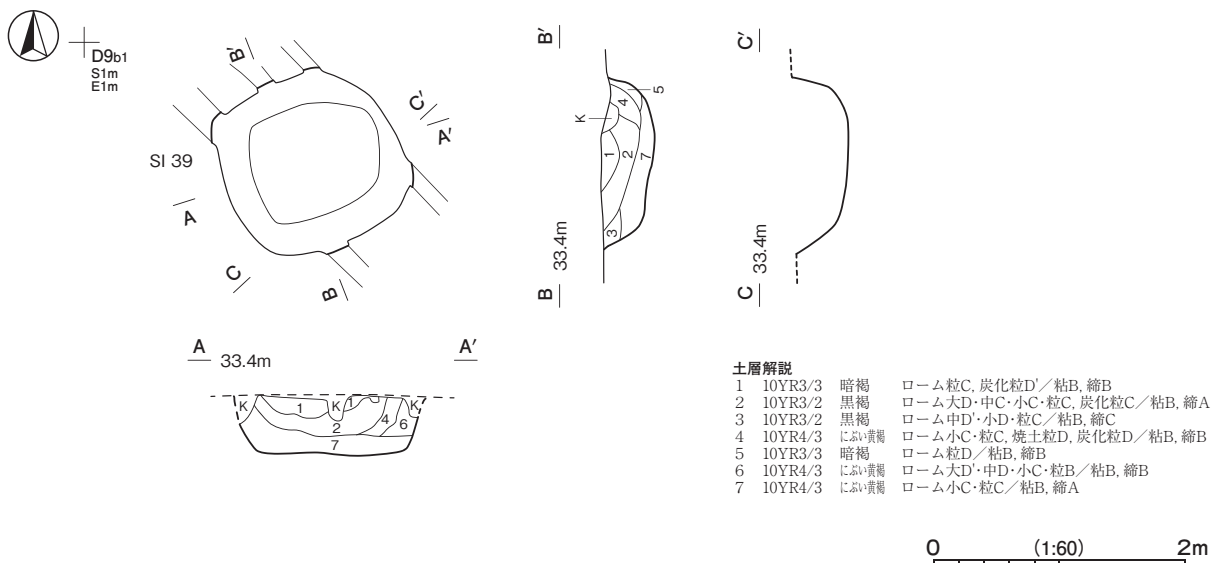
**重複関係** 第 39 号竪穴建物跡を掘り込んでいる。

**規模と形状** 規模は, 長軸 146 cm, 短軸 144 cm の方形で, 長軸方向は N - 72° - E と推定できる。深さは 48 cm で壁は外傾しており, 底面は平坦である。

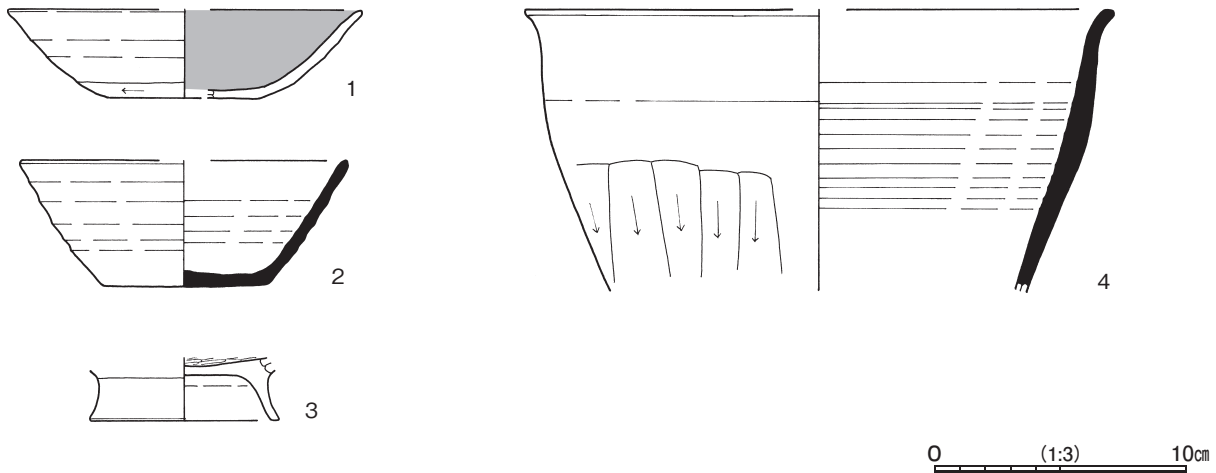
**覆土** 7 層に分層できる。ロームブロックが多く含まれていることから, 埋め戻されている。

**遺物出土状況** 土師器片 25 点 (坏 18, 高台付坏 1, 甕 6), 須恵器片 10 点 (坏 8, 鉢 1, 甕 1) が出土している。1~4 は覆土中から出土した。

**所見** 時期は, 出土遺物から 9 世紀後葉と考えられる。



第 127 図 第 119 号土坑実測図

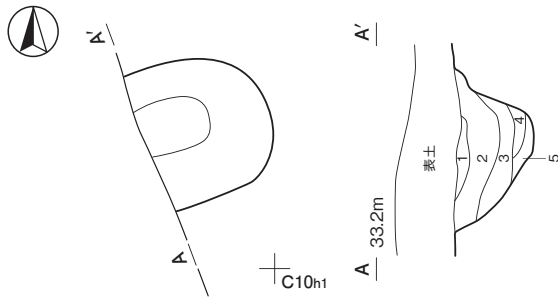


第128図 第119号土坑出土遺物実測図

第56表 第119号土坑出土遺物一覧（第128図）

番号	種別	器種	口径	器高	底径	胎土	色調	焼成	手法の特徴ほか	出土位置	備考
1	土師器	坏	[13.9]	3.5	[6.0]	長石・石英	にぶい赤褐	普通	外・内面ロクロナデ 体部下端手持ちヘラ削り 底部手持ちヘラ削り 内面黒色処理	覆土中	10%
2	須恵器	坏	[12.8]	5.0	6.6	長石・石英・雲母・細礫	にぶい黄橙	普通	外・内面ロクロナデ 底部一方向手持ちヘラ削り	覆土中	30% PL19
3	土師器	高台付坏	-	(2.5)	7.3	長石・石英・黒色粒子・白色針状物質	にぶい橙	普通	外・内面ロクロナデ 内面ヘラ磨き	覆土中	20%
4	須恵器	鉢	[23.4]	(11.2)	-	長石・石英	にぶい黄橙	普通	外・内面ロクロナデ 体部下半ヘラ削り	覆土中	10%

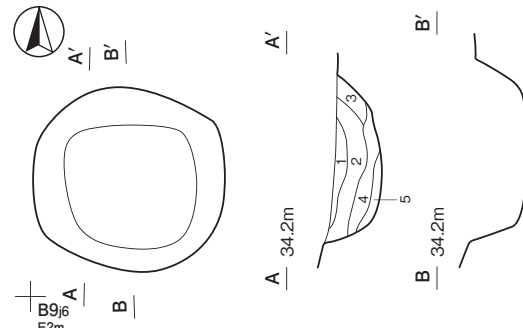
SK 1



土層解説

- 1 7.5YR3/4 暗褐 ローム小C/粘B, 縮B
- 2 7.5YR4/3 褐 ローム小B・粒B/粘B, 縮B
- 3 7.5YR3/2 黒褐 ローム小C・粒B/粘B, 縮B
- 4 7.5YR3/4 暗褐 ローム中C・小C/粘B, 縮B
- 5 7.5YR4/2 灰褐 ローム中D・小B/粘A, 縮B

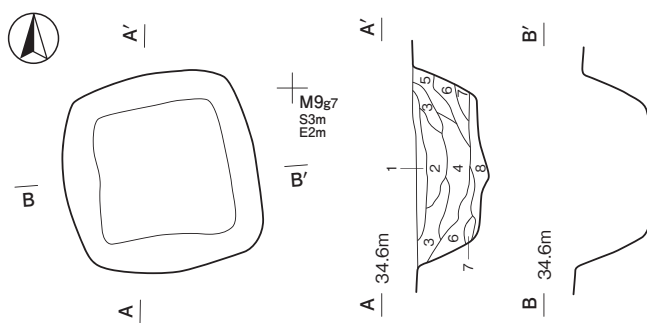
SK91



土層解説

- 1 7.5YR2/2 黒褐 ローム粒C/粘B, 縮C
- 2 7.5YR3/2 黒褐 ローム小C・粒C/粘B, 縮B
- 3 7.5YR3/3 暗褐 ローム小C/粘B, 縮B
- 4 7.5YR4/3 褐 ローム小D・粒D/粘B, 縮B
- 5 7.5YR2/1 黒 ローム中D・小D/粘B, 縮C

SK137



土層解説

- 1 7.5YR3/3 暗褐 ローム大C, 焼土大D, 炭化材D, 粘土大C/粘B, 縮B
- 2 7.5YR3/1 黒褐 ローム大B・粒C, 焼土大D, 炭化材D', 粘土大B/粘B, 縮B
- 3 7.5YR3/2 黒褐 ローム大D・粒C, 焼土大D, 炭化材D', 粘土大C/粘B, 縮B
- 4 7.5YR3/2 黒褐 ローム大B, 焼土大D, 炭化材D', 粘土大D/粘B, 縮B
- 5 7.5YR3/3 暗褐 ローム大C・粒D, 焼土大D, 炭化材D, 粘土大C/粘B, 縮B
- 6 7.5YR3/2 黒褐 ローム大D・小D・粒C, 焼土大D, 炭化材D, 粘土大C/粘B, 縮B
- 7 7.5YR3/3 暗褐 ローム大B・小D・粒D, 焼土大C・粒D, 炭化材C, 粘土大D/粘B, 縮C
- 8 7.5YR2/1 黒 ローム大A・粒C, 焼土大D, 炭化材D', 粘土大C/粘B, 縮C

第129図 平安時代の土坑実測図

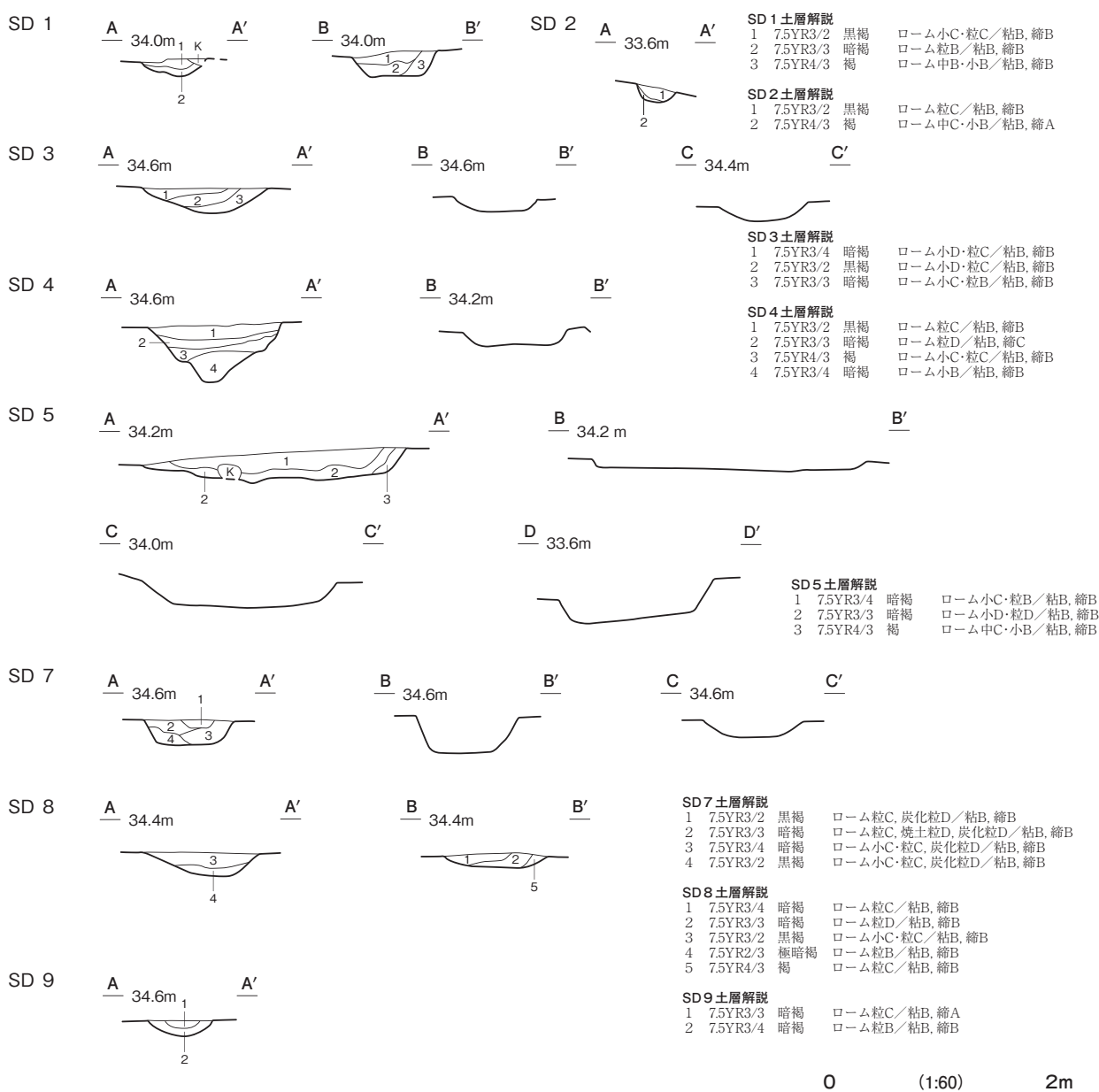
第 57 表 平安時代土坑一覽

番号	位置	長径方向	平面形	規模		底面	壁面	覆土	主な出土遺物	備考
				長径×短径 (m)	深さ (cm)					
1	C 9g0	N - 75° - E	[楕円形]	(1.00) × 1.15	62	U字状	外傾	自然	土師器 3 (甕), 鉄滓 (10g)	
91	B 9i6	N - 8° - W	隅丸方形	1.50 × 1.45	43	平坦	外傾	自然	土師器 2 (坏, 甕), 土師質土器 1 (土釜), 灰釉陶器 1 (椀)	
119	D 9b1	N - 72° - W	方形	1.46 × 1.44	48	平坦	外傾	人為	土師器 25 (坏 18, 高台付坏 1, 甕 6), 須恵器 10 (坏 8, 鉢 1, 甕 1)	SI39 → 本跡
137	M 9g7	N - 8° - W	方形	1.56 × 1.54	55	平坦	外傾	自然	土師器 4 (甕), 須恵器 4 (坏)	SB 2 → 本跡

6 時期不明の遺構と遺物

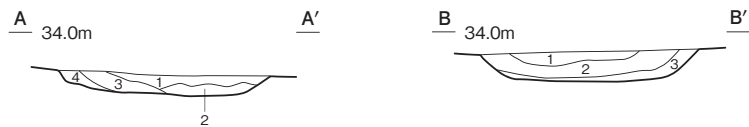
ここでは、時期や性格の不明な溝跡 15 条、井戸跡 1 基、土坑 89 基、ピット群 3 か所、遺構外出土遺物について記述する。溝跡の全体図は付図に記載した。

(1) 溝跡 (第 130・131 図, 付図 PL12)



第 130 図 時期不明溝跡実測図

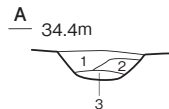
SD10



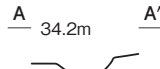
SD10土層解説

- |   |          |    |                    |
|---|----------|----|--------------------|
| 1 | 7.5YR3/2 | 黒褐 | ロ-ム小D・粒C/粘B, 締B    |
| 2 | 7.5YR3/3 | 暗褐 | ロ-ム中D・小B・粒C/粘B, 締B |
| 3 | 7.5YR3/4 | 暗褐 | ロ-ム小C/粘B, 締B       |
| 4 | 7.5YR3/2 | 黒褐 | ロ-ム粒C/粘B, 締B       |

SD11



SD12



SD11土層解説

- |   |          |    |                 |
|---|----------|----|-----------------|
| 1 | 7.5YR4/2 | 灰褐 | ロ-ム粒C/粘B, 締B    |
| 2 | 7.5YR3/3 | 暗褐 | ロ-ム粒D/粘B, 締B    |
| 3 | 7.5YR4/3 | 褐  | ロ-ム小B・粒B/粘B, 締B |

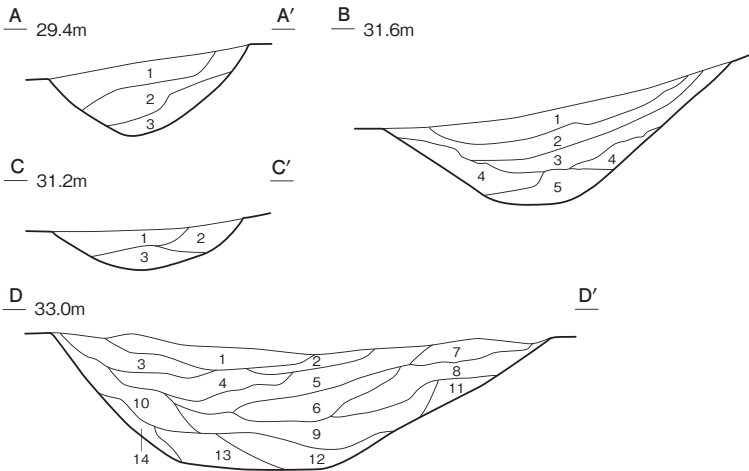
SD13土層解説(A-A')

- |   |         |      |                           |
|---|---------|------|---------------------------|
| 1 | 10YR7/2 | にじり黄 | 砂粒B, 粘土粒B/粘B, 締B          |
| 2 | 10YR4/2 | 灰黄褐  | ロ-ム粒D, 焼土粒D', 粘土粒C/粘B, 締B |
| 3 | 10YR3/3 | 暗褐   | ロ-ム粒C, 粘土粒B/粘B, 締B        |

SD13土層解説(B-B')

- |   |          |     |                           |
|---|----------|-----|---------------------------|
| 1 | 7.5YR3/3 | 暗褐  | ロ-ム中C・小C, 砂粒C/粘B, 締B      |
| 2 | 7.5YR4/2 | 灰褐  | ロ-ム小D・粒B, 粘土粒D/粘B, 締A     |
| 3 | 7.5YR2/3 | 極暗褐 | ロ-ム小C・粒D, 焼土粒D'/粘B, 締B    |
| 4 | 7.5YR4/3 | 褐   | ロ-ム小C・粒C, 粘土粒D/粘B, 締B     |
| 5 | 7.5YR3/3 | 暗褐  | ロ-ム中D・小B・粒C, 焼土粒D'/粘B, 締B |

SD13



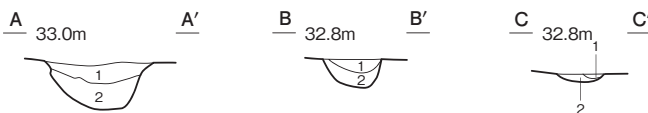
SD13土層解説(C-C')

- |   |          |    |                 |
|---|----------|----|-----------------|
| 1 | 7.5YR3/3 | 暗褐 | ロ-ム小D・粒B/粘B, 締B |
| 2 | 7.5YR3/2 | 黒褐 | ロ-ム粒C/粘B, 締B    |
| 3 | 7.5YR3/4 | 暗褐 | ロ-ム小D・粒C/粘B, 締B |

SD13土層解説(D-D')

- |    |          |     |                          |
|----|----------|-----|--------------------------|
| 1  | 7.5YR3/2 | 黒褐  | ロ-ム小C・粒C/粘B, 締B          |
| 2  | 7.5YR3/4 | 暗褐  | ロ-ム小D・粒C/粘B, 締B          |
| 3  | 7.5YR3/3 | 暗褐  | ロ-ム粒B/粘B, 締B             |
| 4  | 7.5YR3/3 | 暗褐  | ロ-ム小D・粒D/粘B, 締C          |
| 5  | 7.5YR2/3 | 極暗褐 | ロ-ム粒C/粘B, 締B             |
| 6  | 7.5YR3/4 | 暗褐  | ロ-ム小B・粒B/粘B, 締B          |
| 7  | 7.5YR3/2 | 黒褐  | ロ-ム粒D/粘B, 締C             |
| 8  | 7.5YR4/3 | 褐   | ロ-ム小C・粒B/粘B, 締B          |
| 9  | 7.5YR3/4 | 暗褐  | ロ-ム小C・粒D/粘B, 締B          |
| 10 | 7.5YR3/2 | 黒褐  | ロ-ム粒C/粘B, 締B             |
| 11 | 7.5YR4/3 | 褐   | ロ-ム小B・粒B, 粘土粒B/粘A, 締B    |
| 12 | 7.5YR3/2 | 黒褐  | ロ-ム中D・小B・粒B, 粘土粒D/粘B, 締B |
| 13 | 7.5YR3/3 | 暗褐  | ロ-ム中D・小C・粒C, 粘土中C/粘B, 締B |
| 14 | 7.5YR4/6 | 褐   | ロ-ム小B・粒B, 粘土粒C/粘B, 締B    |

SD14



SD14土層解説(A-A')

- |   |          |    |                 |
|---|----------|----|-----------------|
| 1 | 7.5YR4/3 | 褐  | ロ-ム小D・粒C/粘B, 締B |
| 2 | 7.5YR3/4 | 暗褐 | ロ-ム粒C/粘B, 締B    |

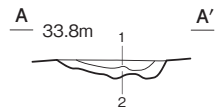
SD14土層解説(B-B')

- |   |          |    |                 |
|---|----------|----|-----------------|
| 1 | 7.5YR3/4 | 暗褐 | ロ-ム小C・粒C/粘B, 締B |
| 2 | 7.5YR3/3 | 暗褐 | ロ-ム小D・粒C/粘B, 締B |

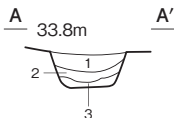
SD14土層解説(C-C')

- |   |          |   |                 |
|---|----------|---|-----------------|
| 1 | 7.5YR4/4 | 褐 | ロ-ム小B・粒C/粘B, 締B |
| 2 | 7.5YR4/3 | 褐 | ロ-ム小C・粒C/粘B, 締B |

SD15



SD16

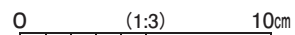
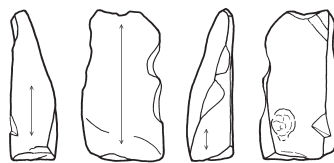
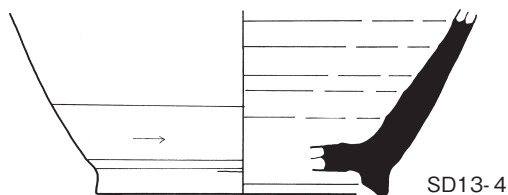
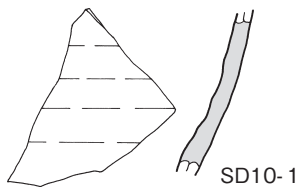
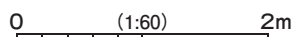


SD15土層解説

- |   |          |    |                 |
|---|----------|----|-----------------|
| 1 | 7.5YR3/3 | 暗褐 | ロ-ム小C・粒B/粘B, 締B |
| 2 | 7.5YR4/4 | 褐  | ロ-ム小B/粘B, 締B    |

SD16土層解説

- |   |          |    |                       |
|---|----------|----|-----------------------|
| 1 | 7.5YR3/4 | 暗褐 | ロ-ム小C・粒C, 焼土粒D/粘B, 締B |
| 2 | 7.5YR4/3 | 褐  | ロ-ム小C・粒C/粘B, 締B       |
| 3 | 7.5YR4/4 | 褐  | ロ-ム中C・小C・粒C/粘B, 締B    |



第131図 時期不明溝跡・出土遺物実測図



第 58 表 時期不明溝跡出土遺物一覧 (第 131 図)

番号	種別	器種	口径	器高	底径	胎土	色調	焼成	手法の特徴ほか	出土位置	備考
SD10-1	灰釉陶器	瓶類	-	(7.0)	-	緻密	灰白	良好	ロクロナデ 器表面に鉄分の湧出	覆土中	5%
SD13-1	土師質土器	小皿	5.7	1.6	4.3	長石・石英・赤色粒子	橙	普通	ロクロナデ 底部回転糸切り	覆土中	95% PL19
SD13-2	須恵器	高台付坏	-	(2.0)	10.5	長石・石英・白色針状物質・細礫	黄灰	普通	ロクロナデ 底部ヘラ記号	覆土中	20%
SD13-3	須恵器	高台付坏	-	(2.0)	[9.5]	長石・石英	灰	普通	ロクロナデ	覆土中	10%
SD13-4	須恵器	瓶類	-	(7.3)	[11.6]	長石・石英・細礫	黄橙	良好	器表面に鉄分の湧出	覆土中	20% PL19

番号	器種	長さ	幅	厚さ	重量	材質	特徴	出土位置	備考
SD4-1	砥石	5.9	3.2	1.8	40.87	凝灰岩	砥面4面	覆土中	PL24

第 59 表 時期不明溝跡一覧

番号	位置	方向	平面形	規模				断面	壁面	覆土	主な出土遺物	備考
				長さ(m)	上幅(cm)	下幅(cm)	深さ(cm)					
1	B 9 h8 ~ B 9 j8 B 9 h9 ~ C 9 b9 B 9 h0	N - 9° - E N - 86° - W N - 2° - W	直線状 複数回屈曲	30.7	26 ~ 75	14 ~ 65	15 ~ 22	逆台形	外傾	自然		SI 2 → 本跡
2	B 9 i1 ~ B 9 j1	N - 68° - E N - 20° - W	L 字状	(5.0)	26 ~ 56	2 ~ 40	14	逆台形	外傾	自然		
3	M 9 c3 ~ O 9 a1	N - 8° - W	直線状	(70.8)	68 ~ 137	32 ~ 90	10 ~ 23	浅い U 字状	外傾	自然		SI10, SK113・114 → 本跡
4	K 8 h9 K 8 i7 ~ K 8 j9	N - 63° - E N - 25° - E	くの字状	12.2	85 ~ 166	23 ~ 101	14 ~ 49	逆台形	外傾	自然	砥石	
5	I 8 i8 ~ I 8 j0 J 8 i8 ~ J 8 i9	N - 70° - E N - 19° - W	L 字状	14.8	104 ~ 254	60 ~ 240	6 ~ 28	浅い U 字状	外傾	自然		
7	J 8 d8 ~ J 8 h9	N - 27° - W	直線状	15.7	77 ~ 92	43 ~ 60	16 ~ 33	逆台形	外傾	自然		
8	I 8 e5 ~ K 9 c4	N - 22° - W	直線状	(81.8)	46 ~ 145	28 ~ 57	12 ~ 29	浅い U 字状	外傾	自然		
9	M 9 e4 ~ M 9 h4	N - 6° - W	直線状	(10.7)	32 ~ 70	8 ~ 42	12	浅い U 字状	外傾	自然		本跡 → SK106
10	B 9 i3 ~ B 9 i6	N - 80° - W	直線状	11.0	82 ~ 192	52 ~ 116	16 ~ 24	逆台形	外傾	自然	灰釉陶器	SI29・31・32 → 本跡
11	C 9 b7 ~ C 9 c8	N - 26° - W	直線状	40.8	23 ~ 70	5 ~ 46	23	浅い U 字状	外傾	自然		
12	C 9 b4 ~ C 9 d4	N - 50° - W	直線状	135.6	33 ~ 56	15 ~ 27	13	浅い U 字状	外傾	自然		
13	D 8 d4 ~ D 9 j2	N - 87° - E N - 33° - W	くの字状	44.3	100 ~ 390	32 ~ 236	34 ~ 96	U 字状	外傾	自然	須恵器, 土師質土器	SK104 → 本跡
14	D 9 g1 ~ D 9 i3	N - 37° - W N - 26° - E N - 52° - W	直線状 複数回屈曲	(11.8)	33 ~ 67	15 ~ 38	7 ~ 27	U 字状	外傾	自然		
15	C 8 h9 ~ C 8 i8	N - 39° - E	直線状	73.8	30 ~ 82	20 ~ 64	14	浅い U 字状	外傾	自然		
16	C 9 c2 ~ C 9 c3	N - 72° - W	直線状	3.3	59 ~ 70	10 ~ 38	30	逆台形	外傾	自然		SI27 → 本跡

## (2) 井戸跡

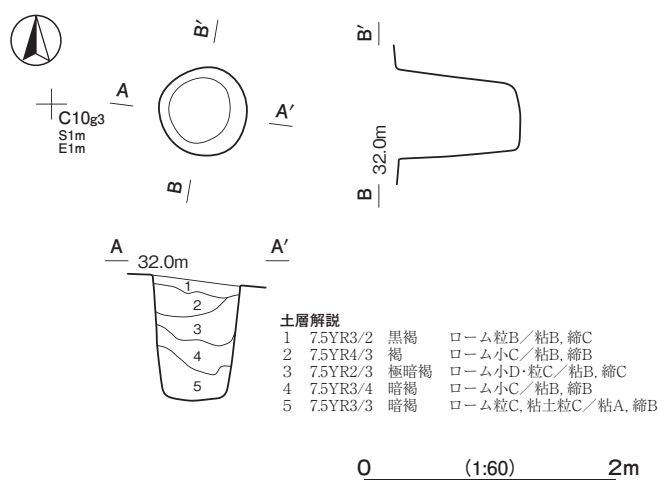
## 第 1 号井戸跡 (第 132 図 PL12)

**位置** 調査 2 区東部の C 10g3 区, 標高 32m ほどの台地縁辺部に位置している。

**規模と形状** 長径 71 cm, 短径 70 cm の円形で, 深さ 99 cm である。底面は平坦で, 壁は直立している。

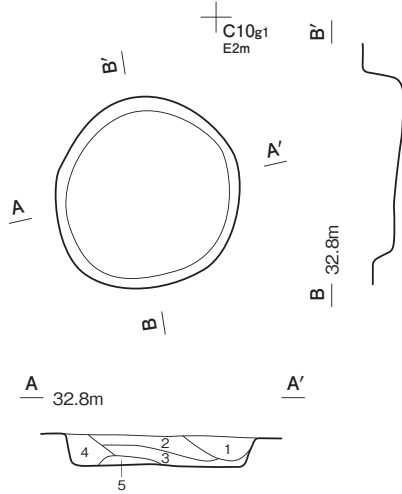
**覆土** 5 層に分層できる。レンズ状の堆積状況を示していることから, 自然堆積である。

**所見** 遺物が出土しなかったため, 時期は不明である。覆土に締まりがなく, 最下層に粘性があることから溜め井戸と判断した。

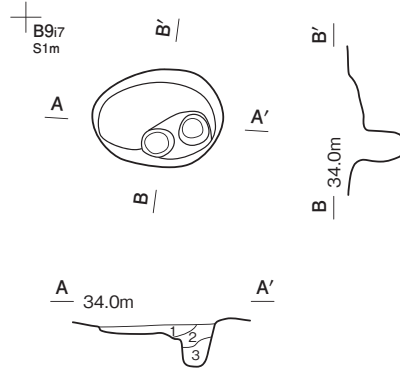


第 132 図 第 1 号井戸跡実測図

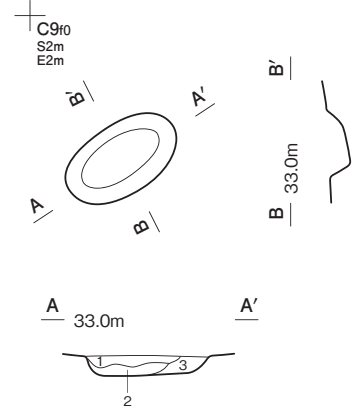
(3) 土坑 (第 133 ~ 143 図)



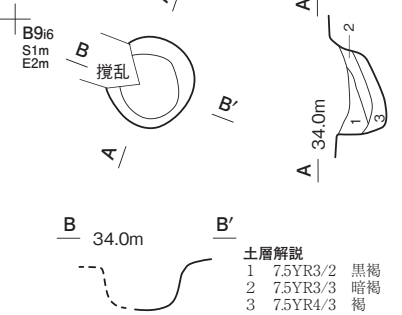
- 土層解説**
- |   |          |    |                    |
|---|----------|----|--------------------|
| 1 | 7.5YR3/2 | 黒褐 | ローム小D・粒D/粘B, 縮C    |
| 2 | 7.5YR3/3 | 暗褐 | ローム小B, 焼土粒D/粘B, 縮B |
| 3 | 7.5YR2/2 | 黒褐 | ローム小B・粒B/粘B, 縮B    |
| 4 | 7.5YR3/4 | 暗褐 | ローム粒C/粘B, 縮B       |
| 5 | 7.5YR4/2 | 灰褐 | ローム小B, 粘土粒B/粘A, 縮B |



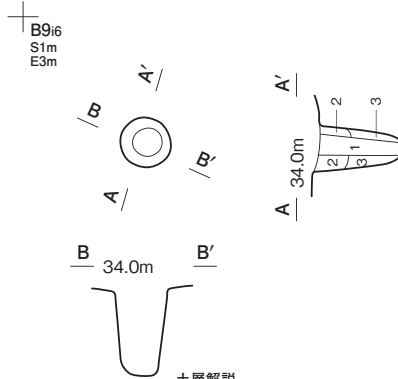
- 土層解説**
- |   |          |    |                 |
|---|----------|----|-----------------|
| 1 | 7.5YR4/3 | 褐  | ローム小C・粒B/粘B, 縮B |
| 2 | 7.5YR3/4 | 暗褐 | ローム小B/粘B, 縮A    |
| 3 | 7.5YR3/2 | 黒褐 | ローム粒C/粘B, 縮A    |



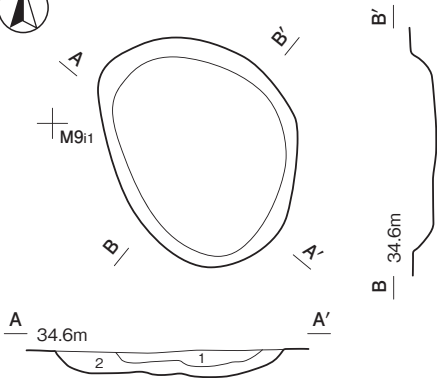
- 土層解説**
- |   |          |    |                       |
|---|----------|----|-----------------------|
| 1 | 7.5YR4/3 | 褐  | ローム小C・粒C/粘B, 縮B       |
| 2 | 7.5YR4/2 | 灰褐 | ローム小B, 粘土粒C/粘B, 縮B    |
| 3 | 7.5YR4/4 | 褐  | ローム中C・小B, 粘土粒B/粘B, 縮B |



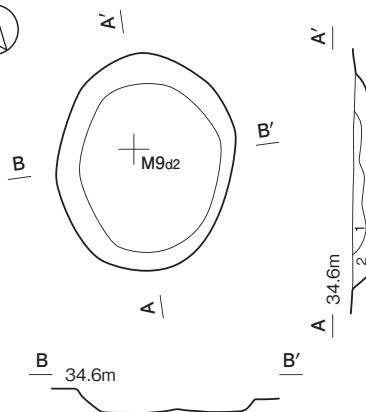
- 土層解説**
- |   |          |    |                 |
|---|----------|----|-----------------|
| 1 | 7.5YR3/2 | 黒褐 | ローム小C/粘B, 縮B    |
| 2 | 7.5YR3/3 | 暗褐 | ローム小C・粒C/粘B, 縮B |
| 3 | 7.5YR4/3 | 褐  | ローム粒B/粘B, 縮B    |



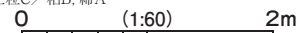
- 土層解説**
- |   |          |    |                 |
|---|----------|----|-----------------|
| 1 | 7.5YR4/3 | 褐  | ローム小C・粒B/粘B, 縮B |
| 2 | 7.5YR3/4 | 暗褐 | ローム小B/粘B, 縮A    |
| 3 | 7.5YR3/2 | 黒褐 | ローム粒C/粘B, 縮A    |



- 土層解説**
- |   |          |    |                       |
|---|----------|----|-----------------------|
| 1 | 7.5YR3/4 | 暗褐 | ローム小C・粒D, 焼土粒D/粘B, 縮B |
| 2 | 7.5YR4/4 | 褐  | ローム小C・粒C, 焼土粒D/粘B, 縮B |

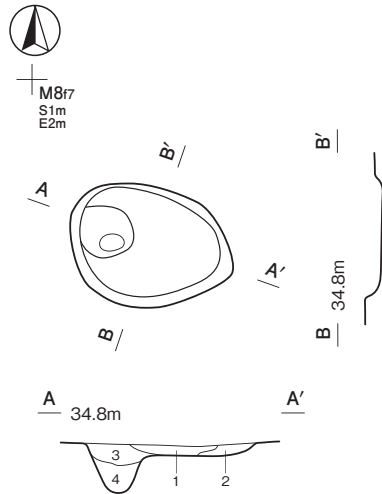


- 土層解説**
- |   |          |    |                    |
|---|----------|----|--------------------|
| 1 | 7.5YR3/4 | 暗褐 | ローム小C・粒C/粘B, 縮B    |
| 2 | 7.5YR4/4 | 褐  | ローム小C, 焼土粒C/粘B, 縮A |



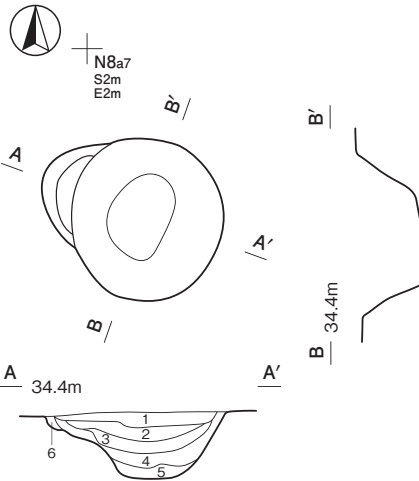
第 133 図 時期不明土坑実測図 (1)

SK12



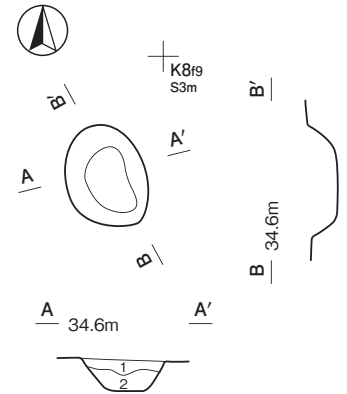
- 土層解説
- |               |                     |
|---------------|---------------------|
| 1 7.5YR3/4 暗褐 | ローム粒D、焼土粒D/粘B、縮B    |
| 2 7.5YR4/4 褐  | ローム粒C/粘B、縮B         |
| 3 7.5YR3/3 暗褐 | ローム小C・粒C、焼土粒D/粘B、縮C |
| 4 7.5YR3/2 黒褐 | ローム小B、焼土小C・粒C/粘B、縮C |

SK14



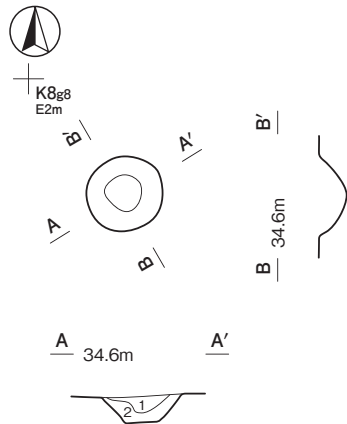
- 土層解説
- |              |                           |
|--------------|---------------------------|
| 1 7.5YR4/6 褐 | ローム中D・小D・粒D、炭化粒D/粘B、縮A    |
| 2 7.5YR4/4 褐 | ローム大D・中C・小C・粒C、炭化粒D/粘B、縮B |
| 3 7.5YR4/3 褐 | ローム小C・粒C、炭化粒D/粘B、縮B       |
| 4 7.5YR4/3 褐 | ローム大C・中C・小C・粒C/粘B、縮B      |
| 5 7.5YR4/4 褐 | ローム大C・中C・小C/粘B、縮B         |
| 6 7.5YR4/4 褐 | ローム小C・粒C/粘B、縮B            |

SK17



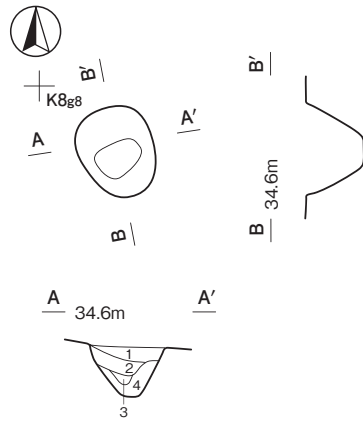
- 土層解説
- |               |                  |
|---------------|------------------|
| 1 7.5YR3/4 暗褐 | ローム粒C、焼土粒D/粘B、縮B |
| 2 7.5YR4/3 褐  | ローム小B・粒C/粘B、縮B   |

SK18



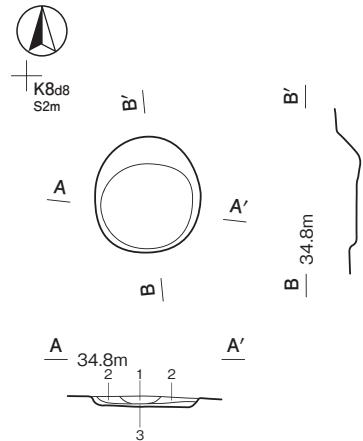
- 土層解説
- |               |                |
|---------------|----------------|
| 1 7.5YR3/3 暗褐 | ローム小C/粘B、縮B    |
| 2 7.5YR3/4 暗褐 | ローム小D・粒D/粘B、縮B |

SK19



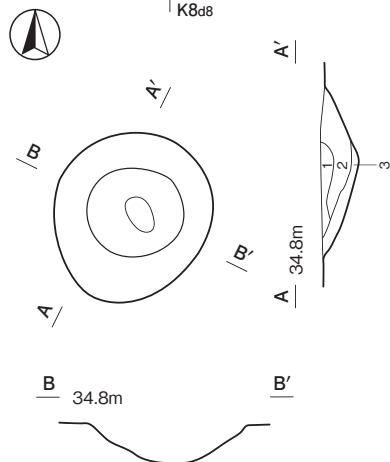
- 土層解説
- |               |                  |
|---------------|------------------|
| 1 7.5YR3/3 暗褐 | ローム粒D、焼土粒D/粘B、縮C |
| 2 7.5YR4/3 褐  | ローム小D・粒D/粘B、縮B   |
| 3 7.5YR4/4 褐  | ローム中B/粘B、縮A      |
| 4 7.5YR3/3 暗褐 | ローム大A・中A/粘B、縮A   |

SK20



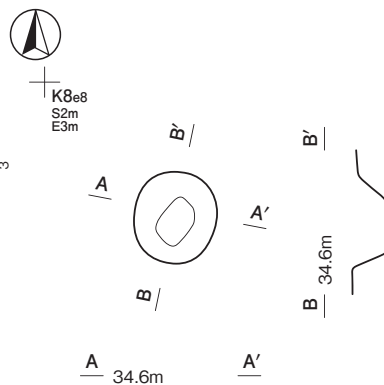
- 土層解説
- |               |                |
|---------------|----------------|
| 1 7.5YR3/2 黒褐 | ローム粒C/粘B、縮C    |
| 2 7.5YR3/3 暗褐 | ローム小D・粒C/粘B、縮C |
| 3 7.5YR4/3 褐  | ローム小B/粘B、縮B    |

SK21



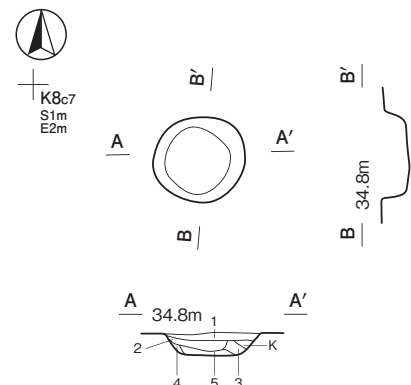
- 土層解説
- |                 |                |
|-----------------|----------------|
| 1 7.5YR3/3 暗褐   | ローム小D・粒D/粘B、縮B |
| 2 7.5YR4/4 褐    | ローム粒C/粘B、縮B    |
| 3 7.5YR5/3 におろ褐 | ローム粒C/粘B、縮B    |

SK22



- 土層解説
- |               |                |
|---------------|----------------|
| 1 7.5YR3/3 暗褐 | ローム小B・粒C/粘B、縮B |
| 2 7.5YR3/2 黒褐 | ローム小B/粘B、縮B    |
| 3 7.5YR4/4 褐  | ローム小B/粘B、縮B    |

SK23

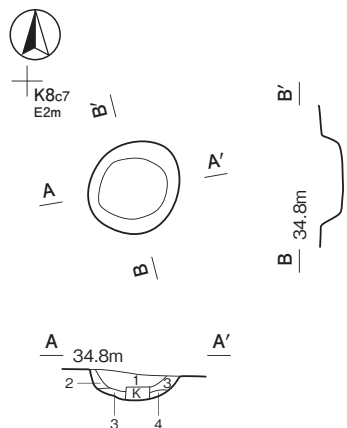


- 土層解説
- |               |                |
|---------------|----------------|
| 1 7.5YR3/4 暗褐 | ローム粒C/粘B、縮B    |
| 2 7.5YR3/2 黒褐 | ローム小C・粒C/粘B、縮B |
| 3 7.5YR4/3 褐  | ローム小B/粘B、縮B    |
| 4 7.5YR4/4 褐  | ローム小B・粒C/粘B、縮B |
| 5 7.5YR3/4 暗褐 | ローム中C・小B/粘B、縮B |

第 134 図 時期不明土坑実測図 (2)

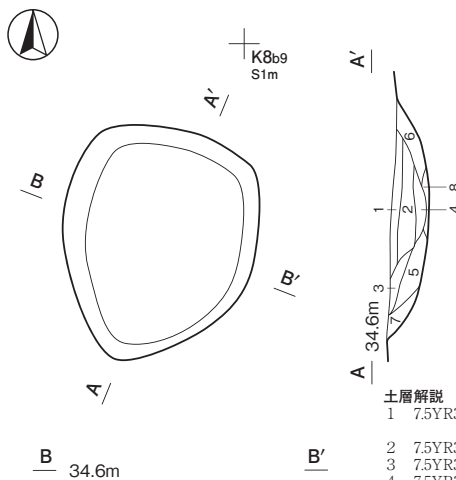
0 (1:60) 2m

SK24



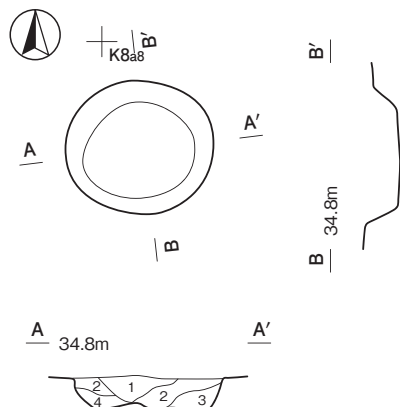
- 土層解説
- |   |          |    |                 |
|---|----------|----|-----------------|
| 1 | 7.5YR4/3 | 褐  | ローム中C・小B/粘B, 縮B |
| 2 | 7.5YR3/2 | 黒褐 | ローム粒C/粘B, 縮C    |
| 3 | 7.5YR3/4 | 暗褐 | ローム小C・粒C/粘B, 縮B |
| 4 | 7.5YR4/4 | 褐  | ローム中B・小C/粘B, 縮B |

SK25



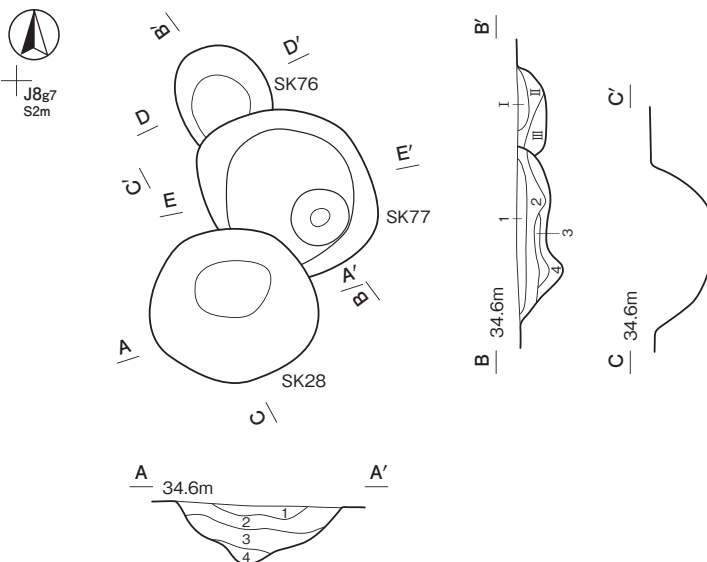
- 土層解説
- |   |          |     |                               |
|---|----------|-----|-------------------------------|
| 1 | 7.5YR3/3 | 暗褐  | ローム小C・粒C, 焼土粒D', 炭化粒D'/粘B, 縮B |
| 2 | 7.5YR3/2 | 黒褐  | ローム小B, 焼土粒D'/粘B, 縮B           |
| 3 | 7.5YR3/4 | 暗褐  | ローム中C・小B/粘B, 縮B               |
| 4 | 7.5YR3/3 | 暗褐  | ローム小C, 炭化粒D'/粘B, 縮C           |
| 5 | 7.5YR2/3 | 極暗褐 | ローム中B・小B/粘B, 縮B               |
| 6 | 7.5YR4/4 | 褐   | ローム中A・小B/粘B, 縮B               |
| 7 | 7.5YR4/3 | 褐   | ローム中C・小B/粘B, 縮B               |
| 8 | 7.5YR3/3 | 暗褐  | ローム小C・粒C/粘B, 縮B               |

SK27



- 土層解説
- |   |          |    |                 |
|---|----------|----|-----------------|
| 1 | 7.5YR4/3 | 褐  | ローム中C・小B/粘B, 縮B |
| 2 | 7.5YR3/2 | 黒褐 | ローム粒C/粘B, 縮C    |
| 3 | 7.5YR3/4 | 暗褐 | ローム小C・粒C/粘B, 縮B |
| 4 | 7.5YR4/4 | 褐  | ローム中B・小C/粘B, 縮B |

SK28・76・77

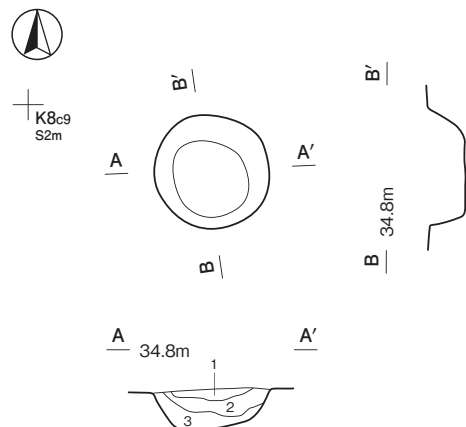


- SK28土層解説
- |   |          |     |                 |
|---|----------|-----|-----------------|
| 1 | 7.5YR3/3 | 暗褐  | ローム小B・粒B/粘B, 縮B |
| 2 | 7.5YR3/4 | 暗褐  | ローム小B/粘B, 縮B    |
| 3 | 7.5YR2/3 | 極暗褐 | ローム中C・小B/粘B, 縮B |
| 4 | 7.5YR3/2 | 黒褐  | ローム小C・粒C/粘B, 縮B |

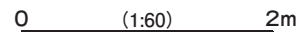
- SK76土層解説
- |     |          |    |              |
|-----|----------|----|--------------|
| I   | 7.5YR3/4 | 暗褐 | ローム粒C/粘B, 縮B |
| II  | 7.5YR4/3 | 褐  | ローム小C/粘B, 縮B |
| III | 7.5YR4/4 | 褐  | ローム粒B/粘B, 縮B |

- SK77土層解説
- |   |          |      |                     |
|---|----------|------|---------------------|
| 1 | 7.5YR4/3 | 褐    | ローム小C・粒C/粘B, 縮B     |
| 2 | 7.5YR3/4 | 暗褐   | ローム粒D, 炭化粒D'/粘B, 縮B |
| 3 | 7.5YR4/3 | 褐    | ローム小B/粘B, 縮A        |
| 4 | 7.5YR5/3 | にぶい褐 | ローム粒C/粘B, 縮B        |

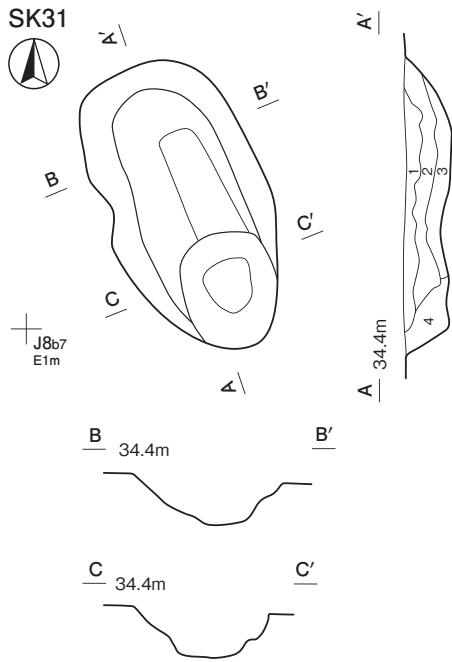
SK30



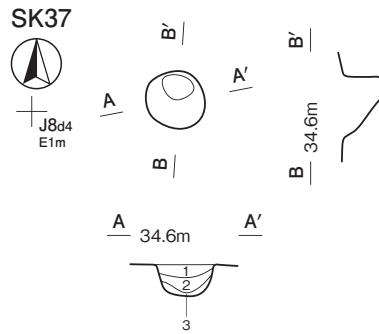
- 土層解説
- |   |          |    |                 |
|---|----------|----|-----------------|
| 1 | 7.5YR3/3 | 暗褐 | ローム小B・粒B/粘B, 縮B |
| 2 | 7.5YR3/4 | 暗褐 | ローム中C・小B/粘B, 縮B |
| 3 | 7.5YR4/3 | 褐  | ローム中B/粘B, 縮B    |



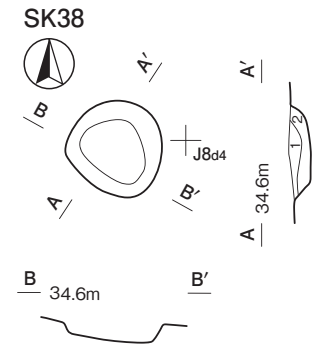
第 135 図 時期不明土坑実測図 (3)



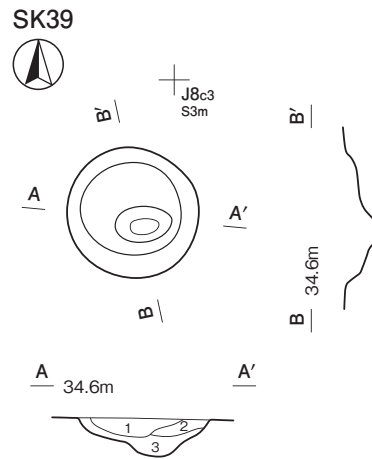
- 土層解説
- |   |          |      |                      |
|---|----------|------|----------------------|
| 1 | 7.5YR3/4 | 暗褐   | ロ-ム小D・粒D、炭化粒D/粘B, 縮B |
| 2 | 7.5YR3/3 | 暗褐   | ロ-ム小C・粒C/粘B, 縮B      |
| 3 | 7.5YR4/3 | 褐    | ロ-ム小C・粒D、焼土粒D/粘B, 縮B |
| 4 | 7.5YR5/3 | におい褐 | ロ-ム中B・小B/粘B, 縮B      |



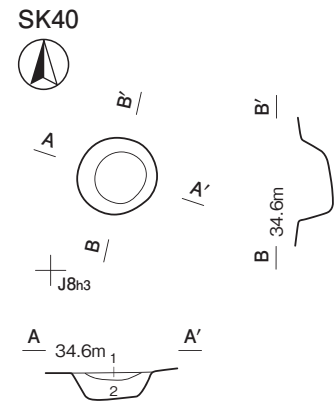
- 土層解説
- |   |          |    |                 |
|---|----------|----|-----------------|
| 1 | 7.5YR3/2 | 黒褐 | ロ-ム中B/粘B, 縮B    |
| 2 | 7.5YR3/3 | 暗褐 | ロ-ム中C・小C/粘B, 縮B |
| 3 | 7.5YR4/3 | 褐  | ロ-ム中B/粘B, 縮B    |



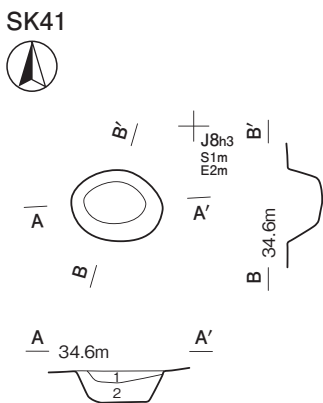
- 土層解説
- |   |          |    |              |
|---|----------|----|--------------|
| 1 | 7.5YR3/3 | 暗褐 | ロ-ム粒D/粘B, 縮B |
| 2 | 7.5YR4/3 | 褐  | ロ-ム小B/粘B, 縮B |



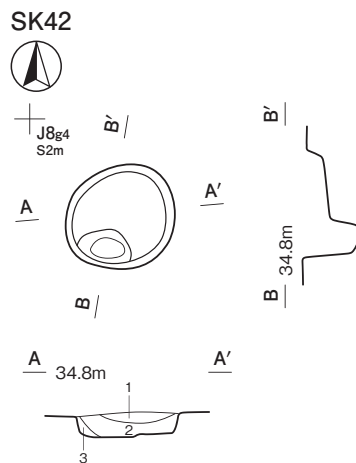
- 土層解説
- |   |          |    |                 |
|---|----------|----|-----------------|
| 1 | 7.5YR4/3 | 褐  | ロ-ム中C・小B/粘B, 縮B |
| 2 | 7.5YR3/2 | 黒褐 | ロ-ム粒C/粘B, 縮B    |
| 3 | 7.5YR3/4 | 暗褐 | ロ-ム小C・粒C/粘B, 縮B |



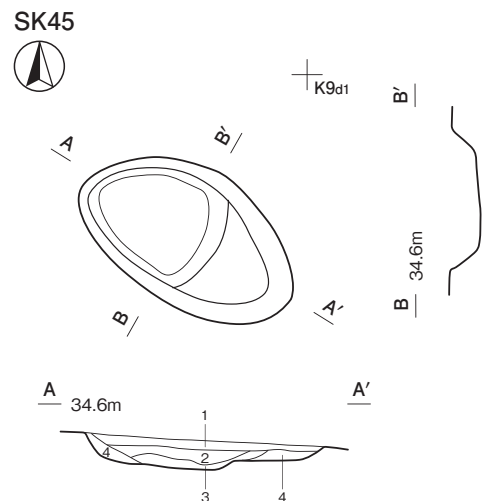
- 土層解説
- |   |          |    |                 |
|---|----------|----|-----------------|
| 1 | 7.5YR4/3 | 褐  | ロ-ム小C・粒C/粘B, 縮B |
| 2 | 7.5YR3/3 | 暗褐 | ロ-ム小D・粒D/粘B, 縮B |



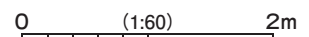
- 土層解説
- |   |          |    |              |
|---|----------|----|--------------|
| 1 | 7.5YR3/2 | 黒褐 | ロ-ム粒C/粘B, 縮B |
| 2 | 7.5YR3/3 | 暗褐 | ロ-ム小B/粘B, 縮B |



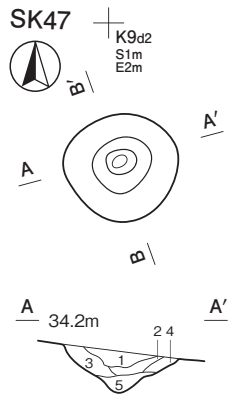
- 土層解説
- |   |          |    |                 |
|---|----------|----|-----------------|
| 1 | 7.5YR3/4 | 暗褐 | ロ-ム小C・粒C/粘B, 縮B |
| 2 | 7.5YR3/2 | 黒褐 | ロ-ム小D/粘B, 縮B    |
| 3 | 7.5YR4/3 | 褐  | ロ-ム中D・小B/粘B, 縮B |



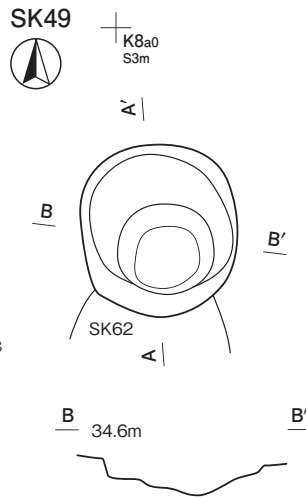
- 土層解説
- |   |          |    |                 |
|---|----------|----|-----------------|
| 1 | 7.5YR3/3 | 暗褐 | ロ-ム粒B/粘B, 縮B    |
| 2 | 7.5YR4/3 | 褐  | ロ-ム小B・粒B/粘B, 縮B |
| 3 | 7.5YR3/4 | 暗褐 | ロ-ム中B/粘B, 縮B    |
| 4 | 7.5YR4/4 | 褐  | ロ-ム中C・小B/粘B, 縮B |



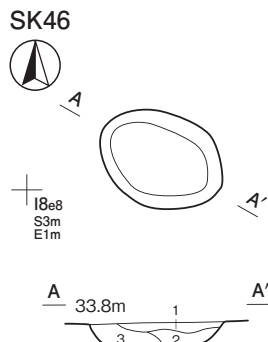
第 136 図 時期不明土坑実測図 (4)



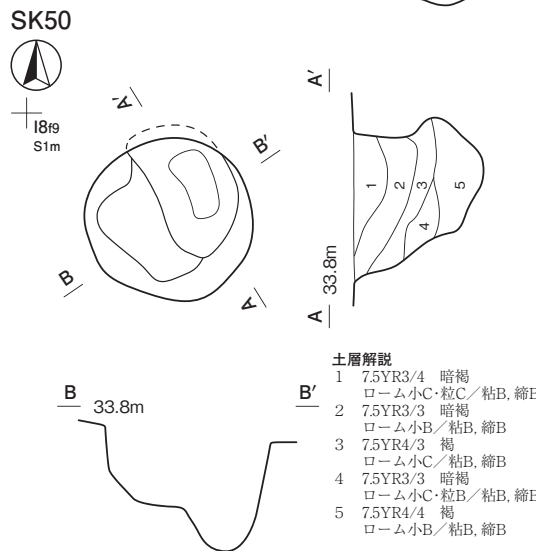
- 土層解説**
- 7.5YR4/3 褐  
ローム粒C, 焼土粒D'  
/粘B, 締B
  - 7.5YR3/3 暗褐  
ローム小B / 粘B, 締B
  - 7.5YR3/4 暗褐  
ローム中C・小B / 粘B, 締B
  - 7.5YR4/3 褐  
ローム小D・粒C, 焼土粒D,  
炭化粒D / 粘B, 締B
  - 7.5YR4/4 褐  
ローム小C / 粘B, 締B



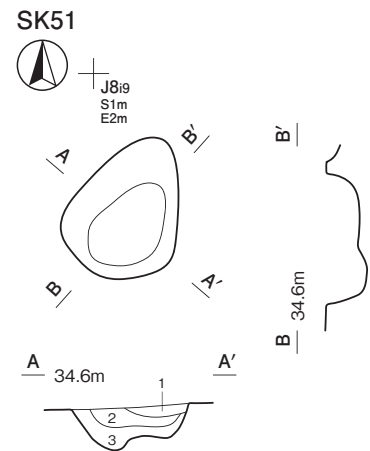
- 土層解説**
- 7.5YR3/3 暗褐  
ローム小C・粒D, 炭化粒D  
/粘B, 締B
  - 7.5YR4/3 褐  
ローム小C・粒C, 炭化粒D  
/粘B, 締B
  - 7.5YR4/4 褐  
ローム中C・小C・粒C,  
炭化物D・粒D  
/粘B, 締B
  - 7.5YR4/4 褐  
ローム中B・小C・粒C  
/粘B, 締B
  - 7.5YR4/6 褐  
ローム中B・小C・粒C  
/粘B, 締B
  - 7.5YR5/4 におい褐  
ローム中B・小B・粒C  
/粘B, 締B



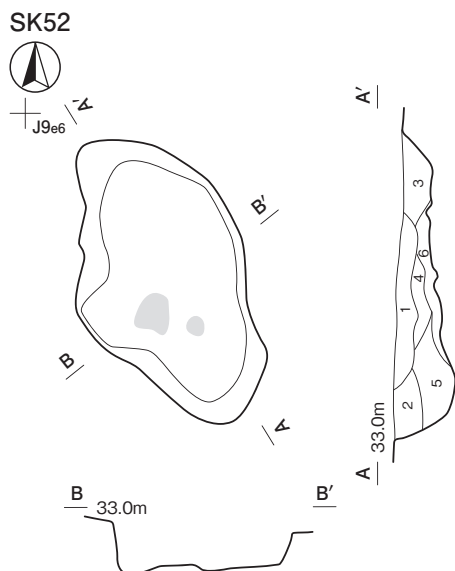
- 土層解説**
- 7.5YR3/2 黒褐  
ローム小D・粒D  
/粘B, 締B
  - 7.5YR3/3 暗褐  
ローム大D・粒C  
/粘B, 締B
  - 7.5YR3/4 暗褐  
ローム小C・粒C  
/粘B, 締B



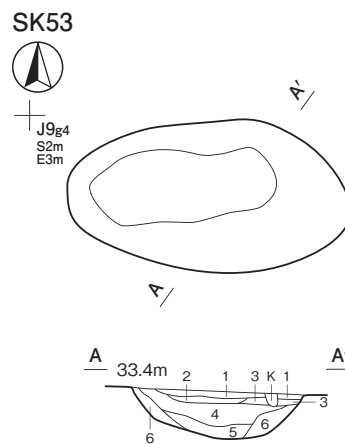
- 土層解説**
- 7.5YR3/4 暗褐  
ローム小C・粒C / 粘B, 締B
  - 7.5YR3/3 暗褐  
ローム小B / 粘B, 締B
  - 7.5YR4/3 褐  
ローム小C / 粘B, 締B
  - 7.5YR3/3 暗褐  
ローム小C・粒B / 粘B, 締B
  - 7.5YR4/4 褐  
ローム小B / 粘B, 締B



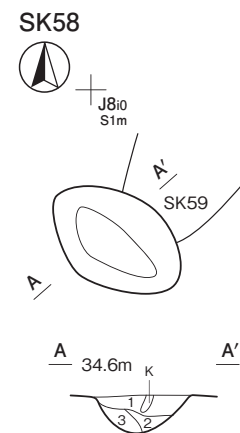
- 土層解説**
- 7.5YR3/2 黒褐  
ローム粒C / 粘B, 締B
  - 7.5YR3/4 暗褐  
ローム小C / 粘B, 締B
  - 7.5YR3/3 暗褐  
ローム小B・粒C / 粘B, 締B



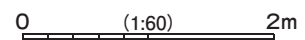
- 土層解説**
- 7.5YR3/2 黒褐  
ローム小C・粒B, 焼土小D・粒D / 粘B, 締B
  - 7.5YR3/4 暗褐  
ローム粒C, 焼土粒D' / 粘B, 締B
  - 7.5YR3/3 暗褐  
ローム小C・粒C / 粘B, 締B
  - 7.5YR2/3 極暗褐  
ローム粒D, 焼土小D' / 粘B, 締B
  - 7.5YR2/2 黒褐  
ローム中C・小B, 焼土中D' / 粘B, 締B
  - 7.5YR3/3 暗褐  
ローム小B・粒B, 焼土小C・粒C / 粘B, 締B



- 土層解説**
- 7.5YR3/3 暗褐  
ローム中D・小C・粒C / 粘B, 締B
  - 7.5YR3/4 暗褐  
ローム小C・粒C, 炭化粒C, / 粘B, 締B
  - 7.5YR3/2 黒褐  
ローム小C・粒B / 粘B, 締B
  - 7.5YR4/3 褐  
ローム中C・小B・粒B, 炭化粒D / 粘B, 締B
  - 7.5YR4/3 褐  
ローム小B・粒B / 粘B, 締B
  - 7.5YR4/4 褐  
ローム小B・粒B / 粘B, 締B

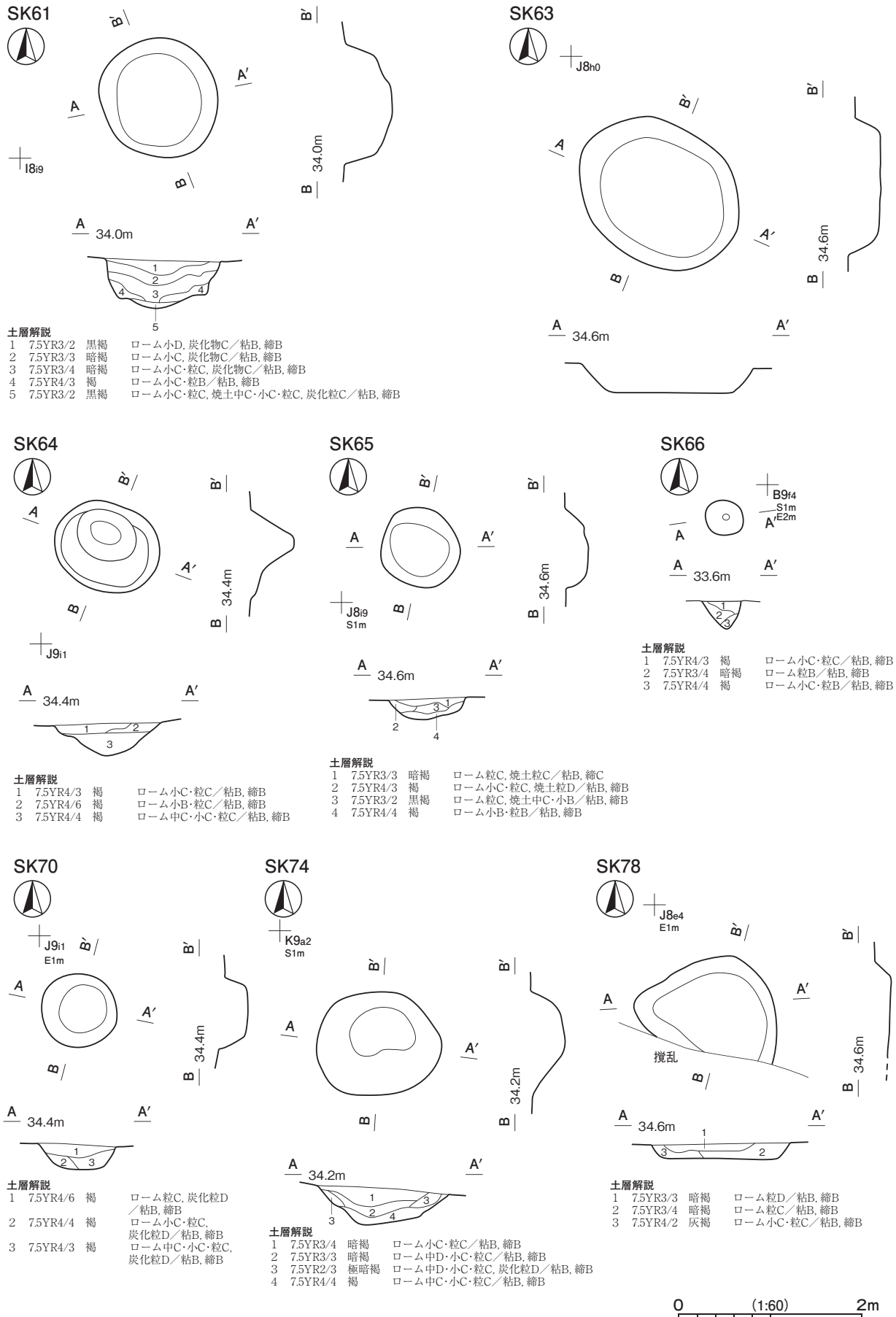


- 土層解説**
- 7.5YR4/2 灰褐  
ローム粒D / 粘B, 締B
  - 7.5YR3/4 暗褐  
ローム小C・粒C / 粘B, 締B
  - 7.5YR4/4 褐  
ローム粒B / 粘B, 締B

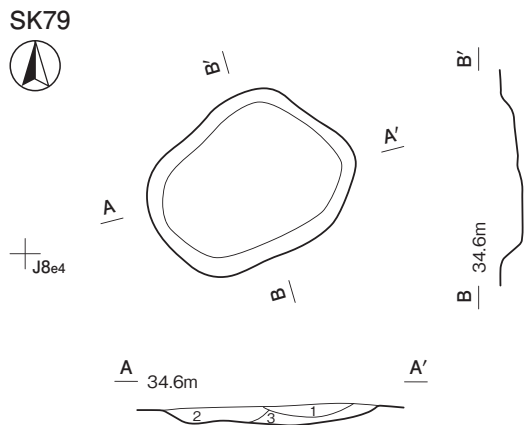


第 137 図 時期不明土坑実測図 (5)



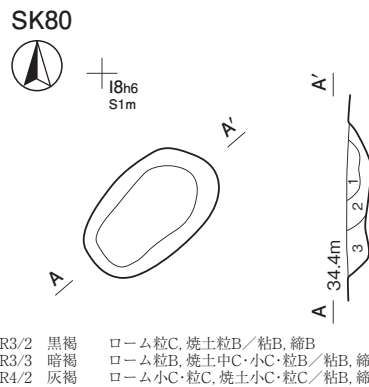


第 138 図 時期不明土坑実測図 (6)



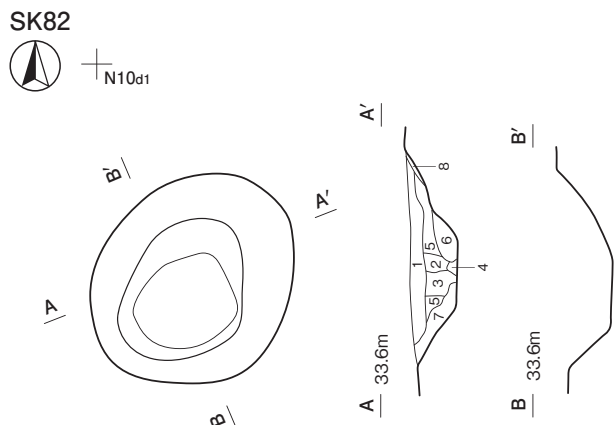
**土層解説**

1 7.5YR3/4 暗褐	ローム粒C/粘B, 締B
2 7.5YR3/2 黒褐	ローム小C/粘B, 締B
3 7.5YR4/3 褐	ローム粒B/粘B, 締B



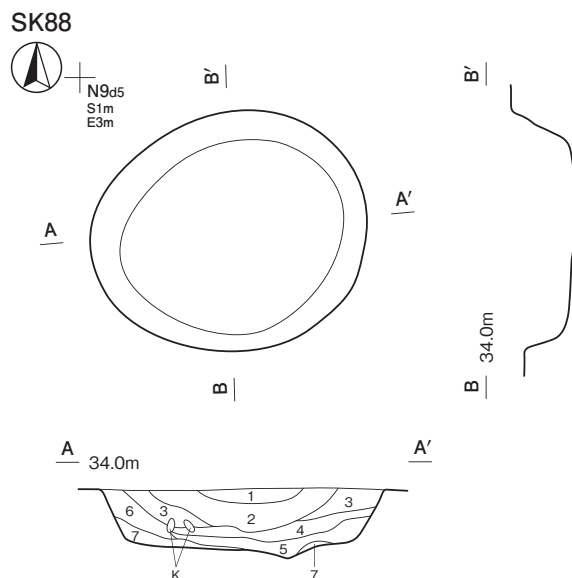
**土層解説**

1 7.5YR3/2 黒褐	ローム粒C, 焼土粒B/粘B, 締B
2 7.5YR3/3 暗褐	ローム粒B, 焼土中C・小C・粒B/粘B, 締B
3 7.5YR4/2 灰褐	ローム小C・粒C, 焼土小C・粒C/粘B, 締B



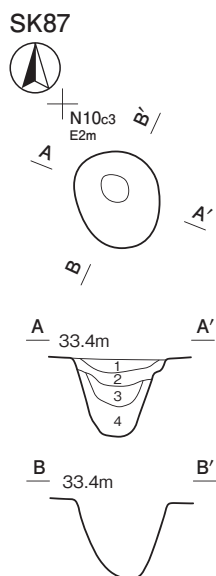
**土層解説**

1 7.5YR3/2 黒褐	ローム小C・粒C/粘B, 締B
2 7.5YR3/3 暗褐	ローム中C・小C, 炭化粒D/粘B, 締B
3 7.5YR3/3 暗褐	ローム小C・粒C, 炭化粒D/粘B, 締B
4 7.5YR3/4 暗褐	ローム小C・粒C/粘B, 締B
5 7.5YR4/3 褐	ローム小C・粒C/粘B, 締B
6 7.5YR4/3 褐	ローム粒C/粘B, 締B
7 7.5YR4/4 褐	ローム中C・小C・粒C/粘B, 締B
8 7.5YR4/6 褐	ローム粒D/粘B, 締B



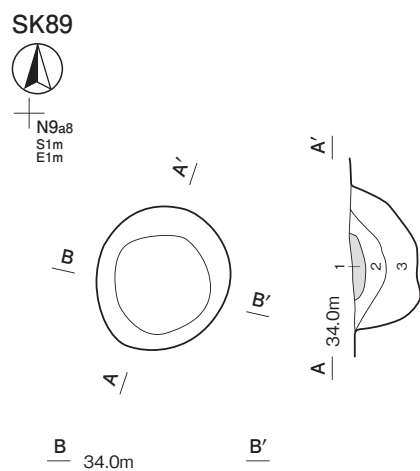
**土層解説**

1 7.5YR3/4 暗褐	ローム粒D, 炭化粒D/粘B, 締B
2 7.5YR3/3 暗褐	炭化物D・粒C/粘B, 締B
3 7.5YR4/3 褐	ローム粒D, 炭化物C・粒C/粘B, 締B
4 7.5YR4/4 褐	焼土粒C, 炭化材C/粘B, 締B
5 7.5YR3/1 黒褐	ローム中C・小B・粒B, 焼土粒D, 炭化材A/粘B, 締B
6 7.5YR4/4 褐	ローム粒C, 炭化材C/粘B, 締B
7 7.5YR4/6 褐	ローム小C・粒C, 炭化材D/粘B, 締B



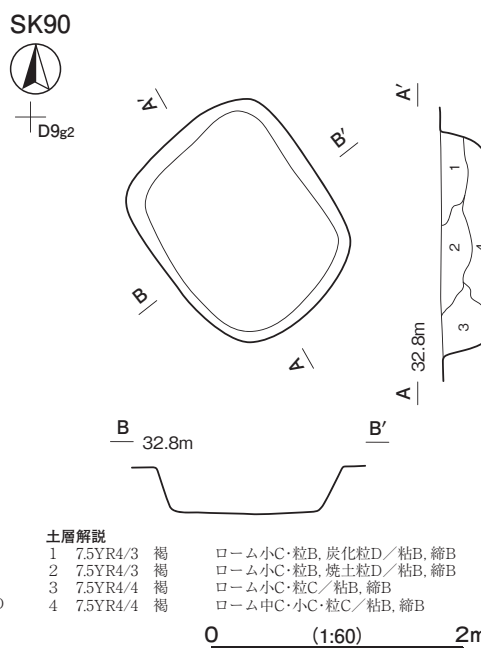
**土層解説**

1 7.5YR3/3 暗褐	ローム粒D/粘B, 締B
2 7.5YR3/4 暗褐	ローム粒C/粘B, 締B
3 7.5YR4/2 灰褐	ローム粒C/粘B, 締B
4 7.5YR4/4 褐	ローム粒C/粘B, 締B



**土層解説**

1 7.5YR4/3 褐	ローム小C・粒B, 焼土小B・粒B, 炭化粒D/粘B, 締B
2 7.5YR4/3 褐	ローム小C・粒B, 焼土粒D/粘B, 締B
3 7.5YR4/4 褐	ローム小C・粒C/粘B, 締B

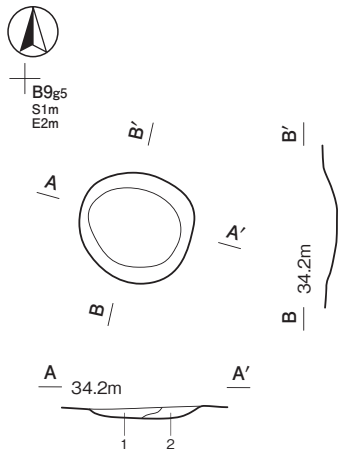


**土層解説**

1 7.5YR4/3 褐	ローム小C・粒B, 炭化粒D/粘B, 締B
2 7.5YR4/3 褐	ローム小C・粒B, 焼土粒D/粘B, 締B
3 7.5YR4/4 褐	ローム小C・粒C/粘B, 締B
4 7.5YR4/4 褐	ローム中C・小C・粒C/粘B, 締B

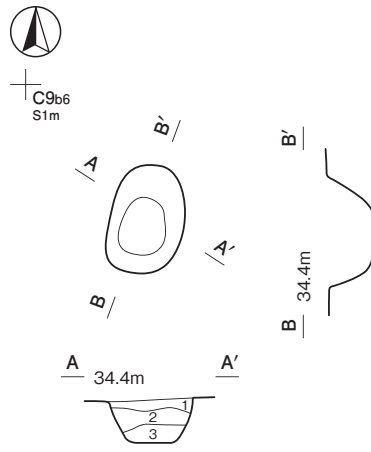
第 139 図 時期不明土坑実測図 (7)

SK92



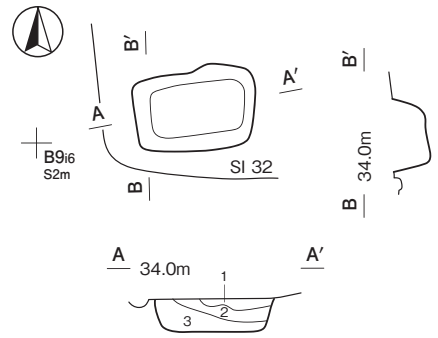
土層解説  
 1 7.5YR3/3 暗褐 □-ム小C・粒C/粘B, 縮C  
 2 7.5YR3/2 黒褐 □-ム粒D/粘B, 縮B

SK93



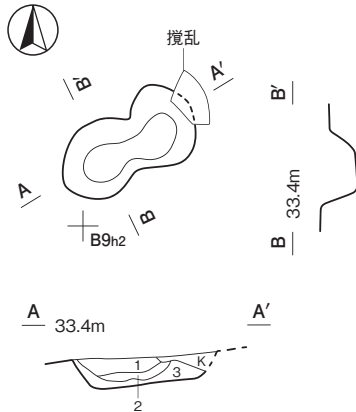
土層解説  
 1 7.5YR3/3 暗褐 □-ム粒C/粘B, 縮B  
 2 7.5YR4/2 灰褐 □-ム小C・粒C/粘B, 縮B  
 3 7.5YR3/4 暗褐 □-ム粒D/粘B, 縮B

SK94



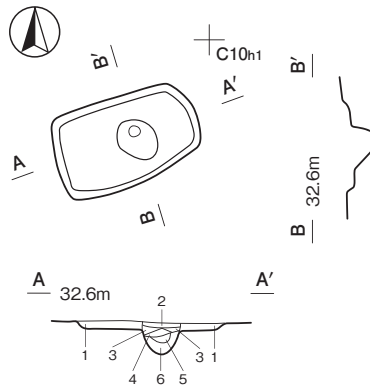
土層解説  
 1 7.5YR3/4 暗褐 □-ム小B・粒B/粘B, 縮B  
 2 7.5YR3/3 暗褐 □-ム小C・粒C/粘B, 縮B  
 3 7.5YR4/3 褐 □-ム小B/粘B, 縮B

SK95



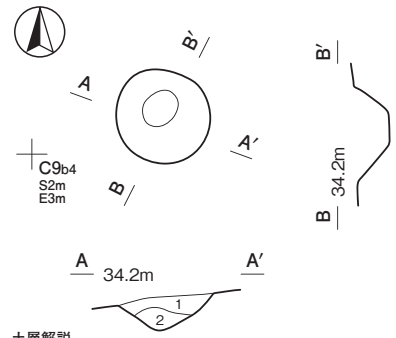
土層解説  
 1 7.5YR3/3 暗褐 □-ム粒C/粘B, 縮B  
 2 7.5YR4/2 灰褐 □-ム小C・粒C/粘B, 縮B  
 3 7.5YR3/4 暗褐 □-ム粒D/粘B, 縮B

SK98



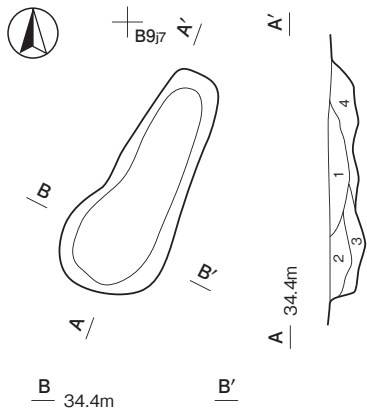
土層解説  
 1 10YR3/2 黒褐 □-ム小C, 炭化物C, 粘土中C/粘B, 縮B  
 2 10YR3/3 暗褐 □-ム小C, 粘土小C/粘B, 縮B  
 3 10YR3/4 暗褐 □-ム小C, 粘土小C/粘B, 縮B  
 4 10YR5/2 灰黄褐 □-ム小C, 粘土小B/粘B, 縮B  
 5 10YR4/2 灰黄褐 □-ム粒C, 焼土粒D, 炭化粒A, 粘土小C/粘B, 縮B  
 6 10YR3/4 暗褐 □-ム粒C, 粘土大B/粘B, 縮B

SK99



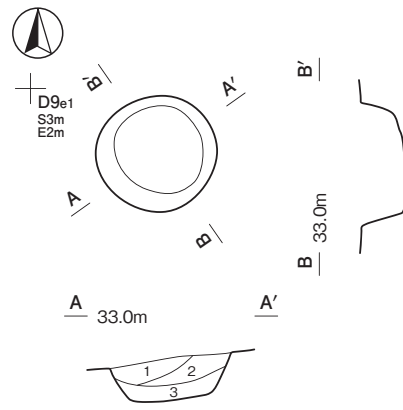
土層解説  
 1 7.5YR3/3 暗褐 □-ム粒D/粘B, 縮B  
 2 7.5YR4/4 褐 □-ム中C・小C・粒C/粘B, 縮B

SK100



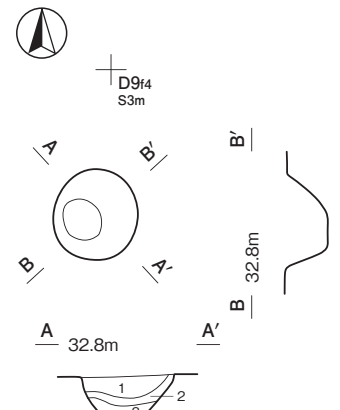
土層解説  
 1 7.5YR3/3 暗褐 □-ム小C・粒C/粘B, 縮B  
 2 7.5YR3/4 暗褐 □-ム粒B/粘B, 縮B  
 3 7.5YR4/3 褐 □-ム小C・粒C/粘B, 縮B  
 4 7.5YR3/3 暗褐 □-ム中B・小B/粘B, 縮B

SK101



土層解説  
 1 7.5YR3/3 暗褐 □-ム中C・小C・粒C, 炭化粒D/粘B, 縮B  
 2 7.5YR3/3 暗褐 □-ム中D・小D・粒C, 炭化粒D/粘B, 縮B  
 3 7.5YR3/4 暗褐 □-ム中C・小C・粒C, 炭化粒D/粘B, 縮B

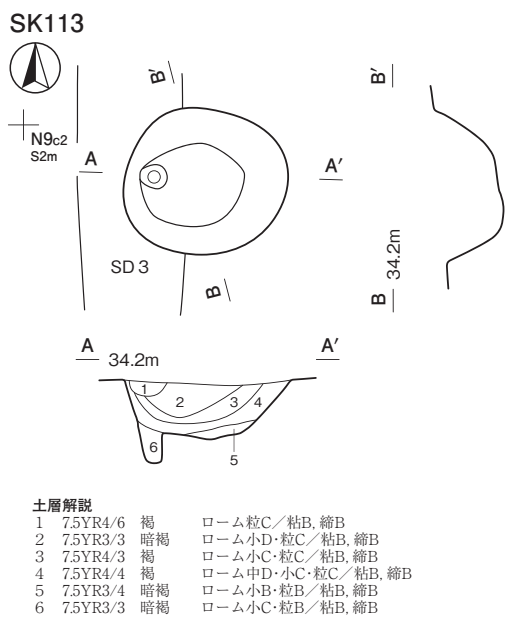
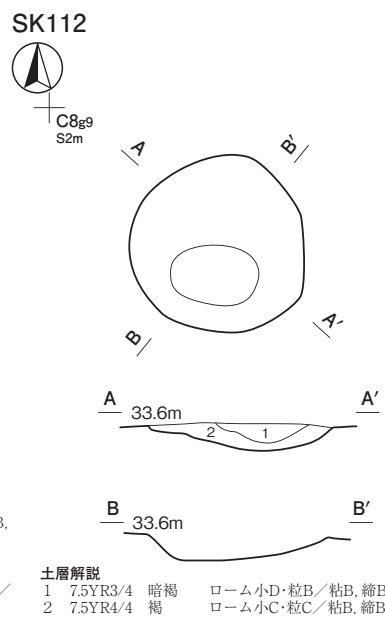
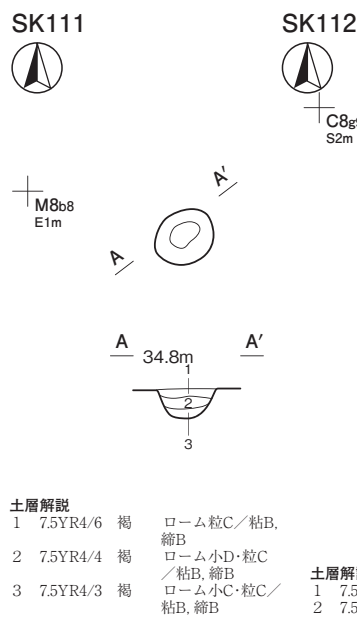
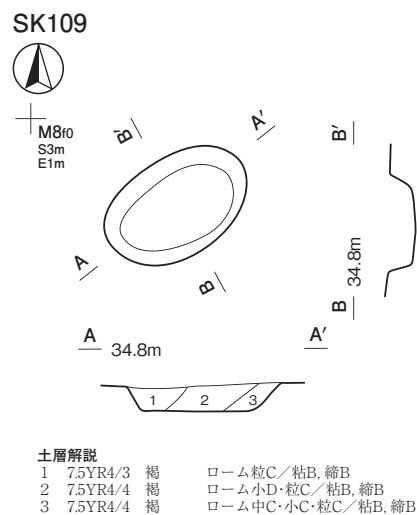
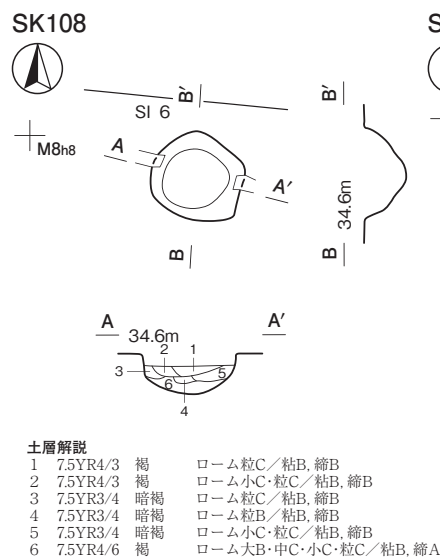
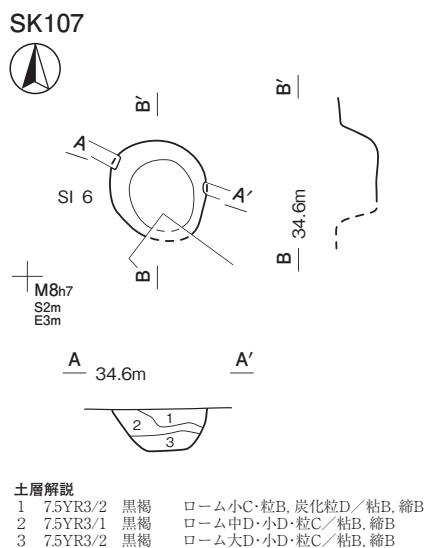
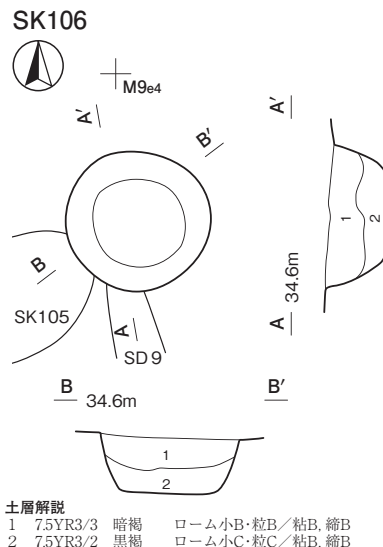
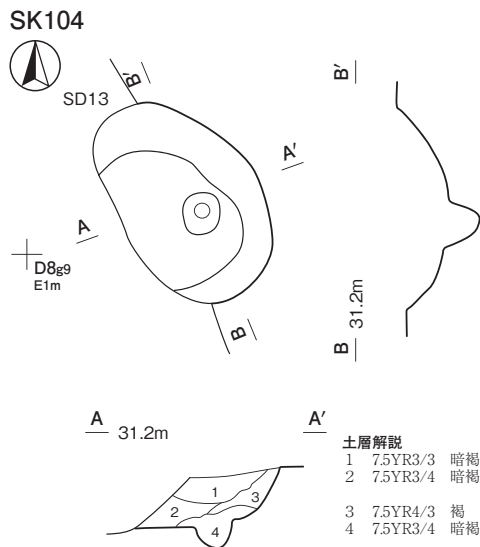
SK102



土層解説  
 1 7.5YR4/6 褐 □-ム大D・中C・小C・粒C /粘B, 縮B  
 2 7.5YR5/8 明褐 □-ム中C・小C・粒C/粘B, 縮B  
 3 7.5YR5/8 明褐 □-ム中B・小C・粒C, 粘土小C /粘B, 縮B

0 (1:60) 2m

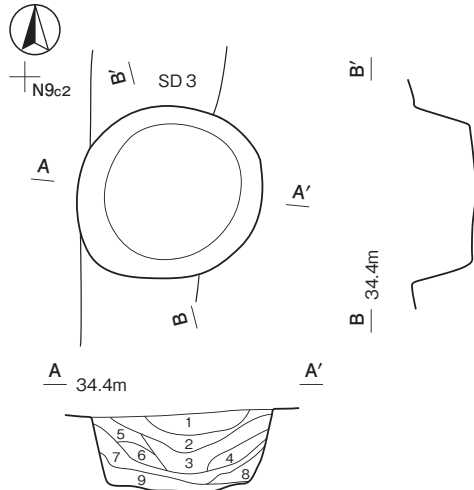
第 140 図 時期不明土坑実測図 (8)



第141図 時期不明土坑実測図(9)

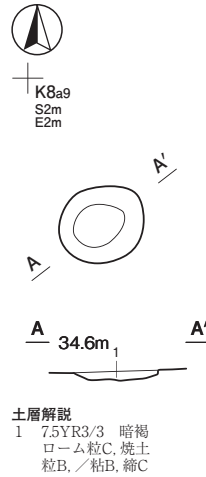
0 (1:60) 2m

SK114



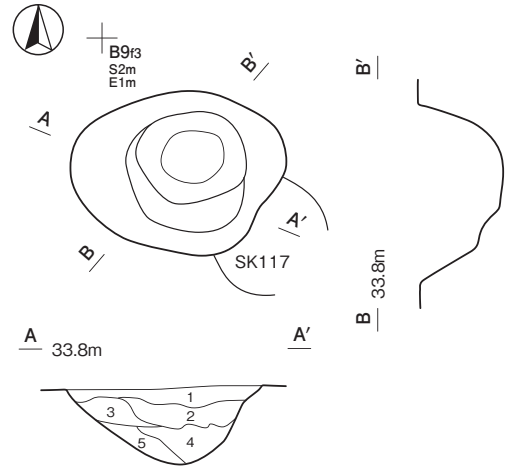
- 土層解説
- |   |          |    |                        |
|---|----------|----|------------------------|
| 1 | 7.5YR3/2 | 黒褐 | ローム粒B/粘B, 縮B           |
| 2 | 7.5YR3/3 | 暗褐 | ローム小D・粒B/粘B, 縮B        |
| 3 | 7.5YR2/2 | 黒褐 | ローム中B/粘B, 縮B           |
| 4 | 7.5YR3/3 | 暗褐 | ローム粒C/粘B, 縮B           |
| 5 | 7.5YR3/4 | 暗褐 | ローム小D・粒C, 焼土粒D'/粘B, 縮B |
| 6 | 7.5YR4/3 | 褐  | ローム小B・粒C/粘B, 縮B        |
| 7 | 7.5YR2/2 | 黒褐 | ローム小C・粒B/粘B, 縮B        |
| 8 | 7.5YR3/1 | 黒褐 | ローム小C・粒C/粘B, 縮B        |
| 9 | 7.5YR4/4 | 褐  | ローム中D・粒C/粘B, 縮B        |

SK116



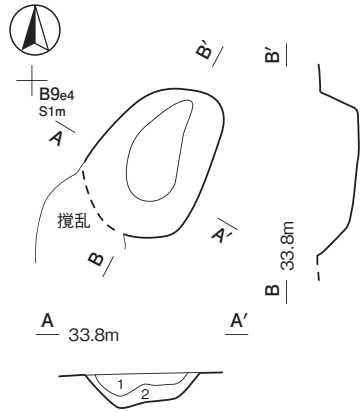
- 土層解説
- |   |          |    |                      |
|---|----------|----|----------------------|
| 1 | 7.5YR3/3 | 暗褐 | ローム粒C, 焼土粒B, /粘B, 縮C |
|---|----------|----|----------------------|

SK118



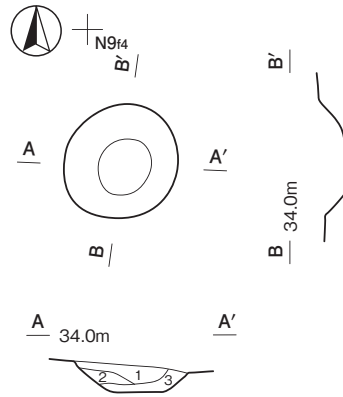
- 土層解説
- |   |          |    |                 |
|---|----------|----|-----------------|
| 1 | 7.5YR3/4 | 暗褐 | ローム小D・粒C/粘B, 縮B |
| 2 | 7.5YR3/3 | 暗褐 | ローム小C/粘B, 縮B    |
| 3 | 7.5YR4/3 | 褐  | ローム小D/粘B, 縮B    |
| 4 | 7.5YR3/3 | 暗褐 | ローム小C・粒C/粘B, 縮B |
| 5 | 7.5YR3/4 | 暗褐 | ローム粒C/粘B, 縮B    |

SK120



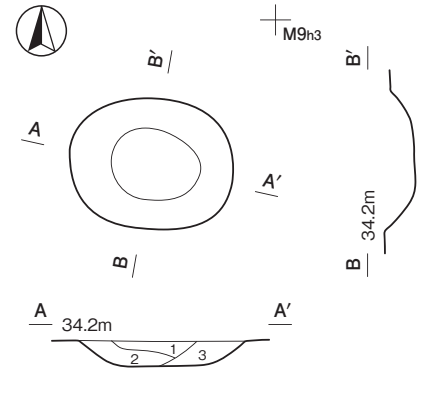
- 土層解説
- |   |          |   |                 |
|---|----------|---|-----------------|
| 1 | 7.5YR4/3 | 褐 | ローム中D・粒C/粘B, 縮B |
| 2 | 7.5YR4/4 | 褐 | ローム中C・粒D/粘B, 縮B |

SK121



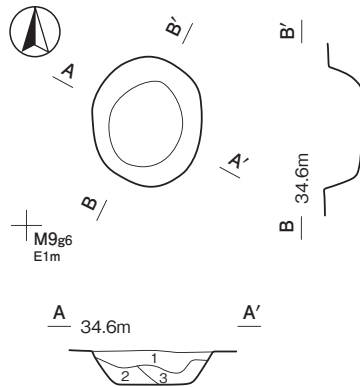
- 土層解説
- |   |          |    |                 |
|---|----------|----|-----------------|
| 1 | 7.5YR3/3 | 暗褐 | ローム粒D/粘B, 縮B    |
| 2 | 7.5YR3/4 | 暗褐 | ローム粒C/粘B, 縮B    |
| 3 | 7.5YR4/2 | 灰褐 | ローム小C・粒C/粘B, 縮B |

SK122



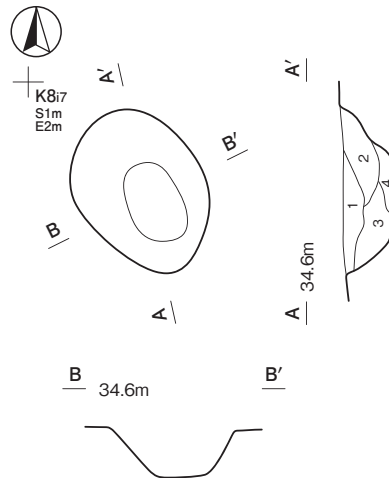
- 土層解説
- |   |          |    |                       |
|---|----------|----|-----------------------|
| 1 | 7.5YR4/3 | 褐  | ローム小C・粒D'/粘B, 縮B      |
| 2 | 7.5YR3/4 | 暗褐 | ローム小C・粒C, 炭化粒D/粘B, 縮B |
| 3 | 7.5YR4/4 | 褐  | ローム小B・粒B/粘B, 縮B       |

SK123



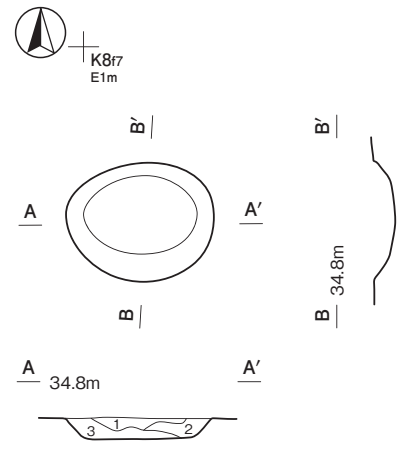
- 土層解説
- |   |         |       |                        |
|---|---------|-------|------------------------|
| 1 | 10YR4/3 | にじい黄褐 | ローム小C・粒C, 炭化粒D'/粘B, 縮B |
| 2 | 10YR4/4 | 褐     | ローム小C・粒B/粘B, 縮B        |
| 3 | 10YR4/3 | にじい黄褐 | ローム粒D/粘B, 縮B           |

SK124



- 土層解説
- |   |          |    |                       |
|---|----------|----|-----------------------|
| 1 | 7.5YR3/3 | 暗褐 | ローム小C・粒C/粘B, 縮B       |
| 2 | 7.5YR3/2 | 黒褐 | ローム小D・粒C, 炭化粒D/粘B, 縮C |
| 3 | 7.5YR3/3 | 暗褐 | ローム中D・小C・粒B/粘B, 縮B    |
| 4 | 7.5YR4/3 | 褐  | ローム中D・粒C/粘B, 縮B       |

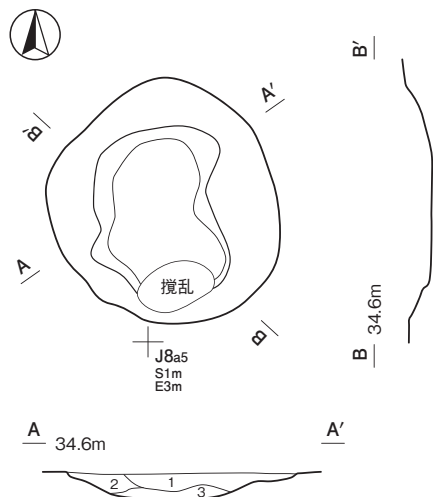
SK125



- 土層解説
- |   |          |    |                 |
|---|----------|----|-----------------|
| 1 | 7.5YR3/2 | 黒褐 | ローム小D・粒C/粘B, 縮B |
| 2 | 7.5YR3/3 | 暗褐 | ローム小C・粒C/粘B, 縮B |
| 3 | 7.5YR3/4 | 暗褐 | ローム小C・粒D/粘B, 縮B |

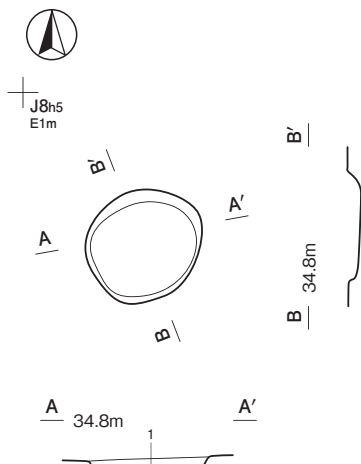
第 142 図 時期不明土坑実測図 (10)

SK126



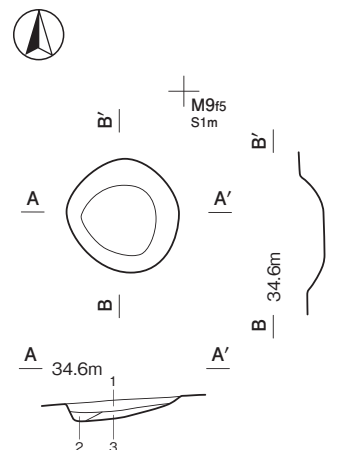
土層解説  
 1 7.5YR3/3 暗褐 ローム粒C, 炭化粒D/粘B, 縮B  
 2 7.5YR4/3 褐 ローム小C・粒D, 炭化粒D/粘B, 縮B  
 3 7.5YR3/4 暗褐 ローム小C・粒C/粘B, 縮B

SK129



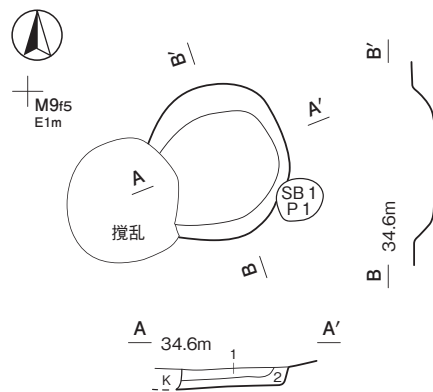
土層解説  
 1 7.5YR3/4 暗褐 ローム小C・粒C/粘B, 縮B

SK131



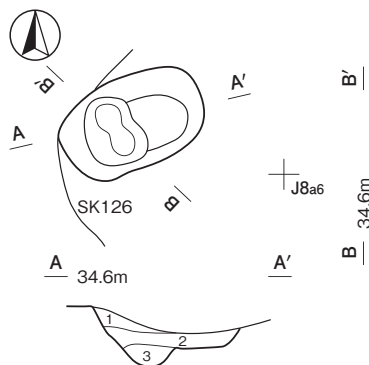
土層解説  
 1 10YR3/4 暗褐 ローム粒D/粘B, 縮B  
 2 10YR3/4 暗褐 ローム粒C/粘B, 縮B  
 3 10YR3/3 暗褐 ローム小D・粒C/粘B, 縮B

SK130



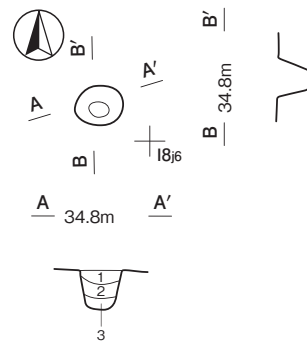
土層解説  
 1 10YR4/3 に近い黄褐 ローム小D・粒D/粘B, 縮B  
 2 10YR4/4 褐 ローム小C・粒C/粘B, 縮B

SK132



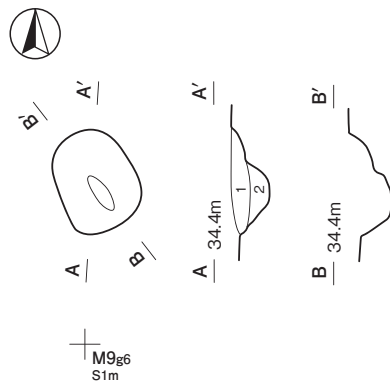
土層解説  
 1 10YR4/3 に近い黄褐 ローム粒D, 炭化粒D/粘B, 縮B  
 2 10YR4/3 に近い黄褐 ローム小C・粒C/粘B, 縮B  
 3 10YR3/3 暗褐 ローム小C・粒C/粘B, 縮B

SK134



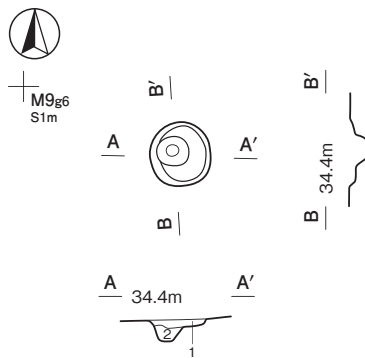
土層解説  
 1 10YR4/3 に近い黄褐 ローム粒C, 焼土粒D', 炭化粒D'/粘B, 縮B  
 2 10YR4/3 に近い黄褐 ローム粒D/粘B, 縮B  
 3 10YR4/3 に近い黄褐 ローム小D・粒C/粘B, 縮B

SK138



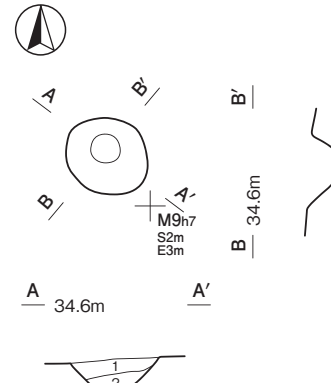
土層解説  
 1 7.5YR4/3 褐 ローム粒B/粘B, 縮B  
 2 7.5YR4/3 褐 ローム粒B, 炭化粒D/粘B, 縮B

SK139



土層解説  
 1 7.5YR4/3 褐 ローム粒C, 炭化粒D/粘B, 縮B  
 2 7.5YR3/3 暗褐 ローム粒D/粘B, 縮B

SK140



土層解説  
 1 10YR3/3 暗褐 ローム小C・粒C, 炭化粒D/粘B, 縮B  
 2 10YR4/3 に近い黄褐 ローム中D・小C・粒C/粘B, 縮B

0 (1:60) 2m

第 143 図 時期不明土坑実測図 (11)



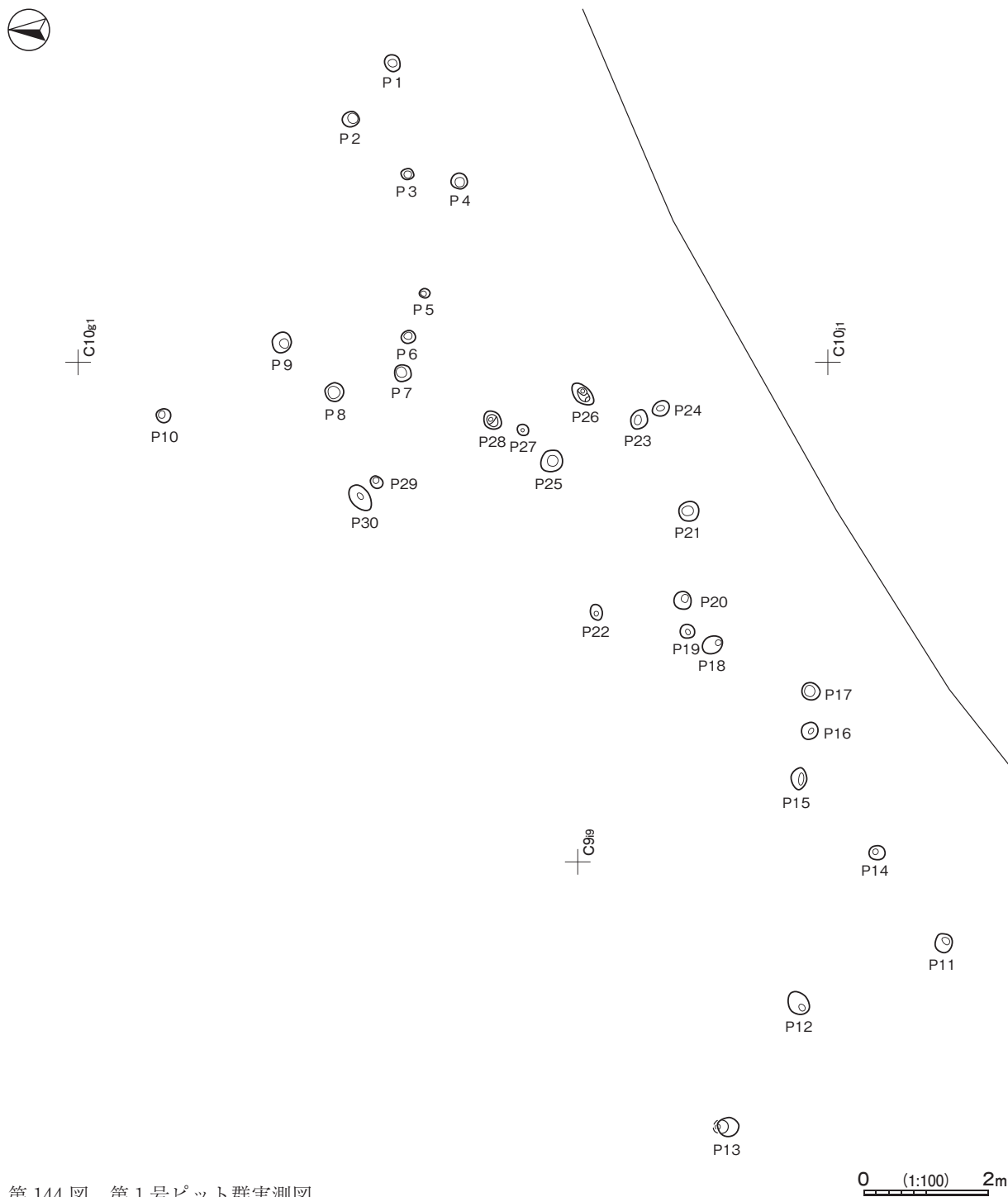
第 60 表 時期不明土坑一覽

番号	位置	長径方向	平面形	規 模		底 面	壁 面	覆 土	主 な 出 土 遺 物	備 考
				長径×短径 (m)	深さ (cm)					
2	C 10g1	-	円形	1.56 × 1.46	31	平坦	外傾	自然		
3	B 9i8	N - 89° - W	楕円形	1.03 × 0.78	44	凹凸	外傾	自然		
5	C 9f9	N - 60° - E	楕円形	0.96 × 0.56	16	平坦	外傾	人為	焼成粘土塊 2	
6	B 9i7	-	円形	0.73 × 0.70	42	U字状	外傾	自然	縄文土器 2, 土師器 1, 須恵器 2	
7	B 9i7	-	円形	0.41 × 0.39	70	U字状	直立	自然		
9	M 9i1	N - 27° - W	楕円形	1.87 × 1.47	16	平坦	外傾	自然		
10	M 9d2	N - 0°	楕円形	1.72 × 1.39	18	平坦	外傾	自然		
12	M 8f7	N - 71° - W	楕円形	1.35 × 0.97	39	平坦	外傾	人為		
14	N 8a7	N - 71° - W	不整楕円形	1.46 × 1.28	51	有段	外傾	自然	縄文土器 2, 土師器 2	
17	K 8f8	N - 22° - W	楕円形	0.86 × 0.63	24	平坦	外傾	自然		
18	K 8g8	-	円形	0.62 × 0.60	22	U字状	外傾	自然		
19	K 8g8	N - 26° - W	楕円形	0.74 × 0.60	45	U字状	外傾	自然		
20	K 8d8	-	円形	0.92 × 0.86	20	平坦	外傾	自然		
21	K 8d7	N - 32° - E	楕円形	1.38 × 1.24	30	U字状	外傾	自然		
22	K 8e9	N - 15° - E	楕円形	0.74 × 0.66	26	U字状	外傾	自然		
23	K 8c7	-	円形	0.74 × 0.70	20	平坦	外傾	自然		
24	K 8c7	N - 45° - E	楕円形	0.78 × 0.70	16	平坦	外傾	自然		
25	K 8b8	N - 16° - E	楕円形	1.90 × 1.58	30	平坦	外傾	不明		
27	K 8a8	-	円形	1.16 × 1.07	26	平坦	外傾	自然		
28	J 8g7	-	円形	1.33 × 1.23	50	U字状	外傾	自然		SK77 → 本跡
30	K 8c9	-	円形	0.93 × 0.89	29	平坦	外傾	自然		
31	J 8a7	N - 23° - W	楕円形	2.40 × 1.33	41	凹凸	外傾	自然		
37	J 8c4	-	円形	0.49 × 0.45	32	U字状	外傾	自然		
38	J 8d3	-	円形	0.76 × 0.73	13	平坦	外傾	自然		
39	J 8d2	-	円形	1.05 × 1.03	26	U字状	外傾	自然		
40	J 8g3	-	円形	0.66 × 0.62	26	平坦	外傾	自然		
41	J 8h3	N - 85° - W	楕円形	0.74 × 0.58	26	平坦	外傾	自然		
42	J 8g4	-	円形	0.92 × 0.84	46	有段	外傾	自然		
45	K 8d0	N - 58° - W	楕円形	1.88 × 1.10	23	有段	外傾	自然		
46	I 8e8	N - 61° - W	楕円形	1.04 × 0.77	20	平坦	外傾	自然		
47	K 9d2	-	円形	0.90 × 0.85	38	U字状	外傾	自然		
49	K 8b0	-	円形	1.40 × 1.37	30	U字状	外傾	不明		SK62 → 本跡
50	I 8f9	-	円形	1.32 × 1.26	103	有段	直立・内彎	自然		
51	J 8i9	N - 28° - E	楕円形	1.18 × 0.86	34	有段	外傾	自然		
52	J 9e6	N - 24° - W	不整楕円形	2.50 × 1.42	46	凹凸	直立	不明		
53	J 9g5	N - 90°	楕円形	2.23 × 1.22	38	U字状	外傾	自然		
58	J 8i0	N - 50° - W	楕円形	1.18 × 0.75	30	U字状	外傾	自然		SK59 → 本跡
61	I 8h9	-	円形	1.33 × 1.28	52	U字状	外傾	自然		
63	J 8h0	N - 58° - W	楕円形	1.74 × 1.49	33	平坦	外傾	不明		
64	J 9h1	N - 70° - W	楕円形	1.17 × 0.93	48	U字状	外傾	自然		
65	J 8i9	-	円形	0.91 × 0.83	24	平坦	外傾	人為		
66	B 9f4	-	円形	0.42 × 0.40	30	U字状	外傾	自然		本跡 → SI30
70	J 9i1	-	円形	0.84 × 0.81	28	平坦	外傾	自然		
74	K 9a2	N - 76° - E	楕円形	1.34 × 1.12	42	平坦	外傾	自然		
76	J 8g7	N - 28° - W	[楕円形]	(0.68) × 0.73	21	平坦	外傾	自然		本跡 → SK77
77	J 8g7	N - 63° - W	楕円形	1.53 × 1.10	35	凹凸	外傾	自然		SK76 → 本跡 → SK28
78	J 8e4	N - 85° - W	[不整楕円形]	1.56 × (1.05)	18	平坦	外傾	自然		

番号	位置	長径方向	平面形	規模		底面	壁面	覆土	主な出土遺物	備考
				長径×短径 (m)	深さ (cm)					
79	J 8d4	N - 56° - E	楕円形	1.60 × 1.31	17	凹凸	外傾	自然		
80	I 8b6	N - 48° - E	楕円形	1.22 × 0.74	20	平坦	外傾	自然		
82	N 10d1	N - 47° - E	楕円形	1.80 × 1.56	38	平坦	外傾	人為		
87	N 10c3	N - 14° - W	楕円形	0.77 × 0.65	60	U字状	ほぼ直立	自然		SI37 →本跡
88	N 9d6	N - 80° - E	楕円形	2.24 × 1.88	44	平坦	外傾	自然		
89	N 9a8	N - 21° - E	楕円形	1.17 × 1.05	57	平坦	ほぼ直立	自然		
90	D 9g2	N - 38° - W	隅丸長方形	1.75 × 1.44	37	平坦	ほぼ直立	人為		
92	B 9g5	-	円形	0.92 × 0.86	10	平坦	外傾	自然		
93	C 9b6	N - 15° - E	楕円形	0.90 × 0.58	35	平坦	外傾	自然	土師器 1, 焼成粘土塊 1, 鉄滓 1	
94	B 9i6	N - 84° - E	長方形	0.97 × 0.67	28	平坦	ほぼ直立	自然		本跡→SI32
95	B 9g2	N - 60° - E	不定形	1.18 × 0.66	27	平坦	外傾	自然		
98	C 9h0	N - 70° - E	長方形	1.17 × 0.73	26	U字状	外傾	自然		
99	C 9b5	-	円形	0.76 × 0.76	30	U字状	外傾	自然		
100	B 9j7	N - 27° - E	不整楕円形	1.92 × 0.66	34	平坦	外傾	不明		
101	D 9e1	-	円形	0.95 × 0.95	36	平坦	外傾	自然		
102	D 9g3	-	円形	0.74 × 0.71	32	平坦	外傾	自然		
104	D 8f9	-	[円形・楕円形]	1.72 × (1.15)	65	U字状	外傾	自然		本跡→SD13
106	M 9e4	-	円形	1.13 × 1.13	45	平坦	ほぼ直立	自然		SK105, SD 9 →本跡
107	M 8h8	N - 36° - W	楕円形	0.86 × 0.75	32	平坦	外傾	自然		本跡→SI 6
108	M 8h8	N - 0°	不整円形	0.72 × 0.68	32	平坦	外傾	自然	土師器 1	SI 6 →本跡
109	M 8f0	N - 58° - E	楕円形	1.21 × 0.78	22	平坦	外傾	自然		
111	M 8b8	N - 52° - E	楕円形	0.50 × 0.42	25	U字状	外傾	自然		
112	C 8g9	-	円形	1.46 × 1.42	20	U字状	外傾	自然		
113	N 9c2	-	円形	1.32 × 1.22	50	U字状	外傾	自然		SD 3 →本跡
114	N 9c2	N - 58° - E	楕円形	1.54 × 1.40	52	平坦	ほぼ直立	人為		SD 3 →本跡
116	K 8a9	N - 53° - E	楕円形	0.70 × 0.63	7	平坦	外傾	自然		
118	B 9f3	N - 84° - E	不整楕円形	1.72 × 1.32	78	U字状	外傾	自然		SK117 →本跡
120	B 9e4	N - 35° - E	楕円形	1.30 × 0.92	30	U字状	外傾	自然	砥石 1	
121	N 9f4	-	円形	0.94 × 0.90	22	平坦	外傾	自然		
122	M 9h2	N - 78° - W	楕円形	1.31 × 1.04	20	平坦	外傾	人為		
123	M 9f6	N - 0°	楕円形	1.03 × 0.86	28	平坦	ほぼ直立	自然		
124	K 8i7	N - 25° - W	楕円形	1.36 × 1.01	42	平坦	外傾	自然		
125	K 8f7	N - 90°	楕円形	1.15 × 0.92	17	平坦	外傾	自然		
126	I 8j5	-	円形	1.96 × 1.82	22	U字状	外傾	自然		SK132 →本跡
129	J 8h5	N - 55° - E	楕円形	0.95 × 0.84	10	平坦	外傾	自然		
130	M 9f5	N - 14° - E	楕円形	1.26 × 1.13	17	平坦	外傾	自然		本跡→SB 1 P 1
131	M 9f4	-	円形	0.83 × 0.81	14	平坦	外傾	自然		
132	I 8j5	N - 65° - E	楕円形	1.16 × 0.74	36	有段	ほぼ直立	自然		本跡→SK126
134	I 8i5	N - 0°	楕円形	0.40 × 0.32	30	平坦	ほぼ直立	自然		
138	M 10f6	N - 38° - W	楕円形	0.80 × 0.65	33	U字状	外傾	自然	土師器 2	
139	M 9g6	-	円形	0.50 × 0.49	15	U字状	外傾	自然		
140	M 9h7	N - 60° - W	楕円形	0.70 × 0.60	24	U字状	外傾	自然	縄文土器 1	SB 2 と重複

(4) ピット群

第1号ピット群 (第144図 PL12)



第144図 第1号ピット群実測図

第61表 第1号ピット群一覧 (第144図)

番号	位置	形状	規模	深さ (cm)	備考
			長径×短径 (cm)		
1	C 10h2	楕円形	27 × 24	31	
2	C 10h1	楕円形	25 × 22	28	

番号	位置	形状	規模	深さ (cm)	備考
			長径×短径 (cm)		
3	C 10h1	楕円形	20 × 18	24	
4	C 10h1	円形	26 × 25	16	

番号	位置	形状	規模	深さ (cm)	備考
			長径×短径 (cm)		
5	C 10h1	楕円形	17 × 15	22	
6	C 10h1	楕円形	23 × 20	10	
7	C 9h0	円形	28 × 26	24	
8	C 9h0	円形	29 × 28	20	
9	C 10g1	楕円形	33 × 30	29	
10	C 9g0	円形	23 × 21	60	
11	C 9j8	楕円形	31 × 27	32	
12	C 9i8	楕円形	40 × 32	64	
13	C 9i7	円形	33 × 31	52	
14	C 9j9	円形	25 × 23	29	
15	C 9i9	楕円形	35 × 24	15	縄文土器 2
16	C 9i9	楕円形	29 × 24	28	
17	C 9i9	円形	29 × 27	12	

番号	位置	形状	規模	深さ (cm)	備考
			長径×短径 (cm)		
18	C 9i9	楕円形	33 × 27	39	
19	C 9i9	円形	24 × 22	17	
20	C 9i0	円形	28 × 26	35	
21	C 9i0	円形	33 × 32	34	
22	C 9i9	楕円形	25 × 20	10	
23	C 9i0	楕円形	33 × 26	16	
24	C 9i0	楕円形	30 × 23	8	
25	C 9h0	円形	37 × 34	18	
26	C 9i0	楕円形	43 × 25	18	
27	C 9h0	円形	18 × 18	35	
28	C 9h0	楕円形	31 × 26	34	
29	C 9h0	楕円形	21 × 17	8	
30	C 9h0	楕円形	47 × 30	18	

第2号ピット群 (第145・146図)



③  
P3

+

M9i5

+

M9i7

⊖  
P6

⊙  
P7

K  
⊖  
P1

⊙  
P4

⊖  
P5

+

M9i5

⊙  
P2

+

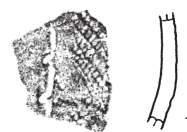
M9i7

0 (1:100) 2m

第145図 第2号ピット群実測図

第 62 表 第 2 号ピット群一覧 (第 145 図)

番号	位置	形状	規模		深さ (cm)	備考
			長径×短径 (cm)			
1	M9g5	楕円形	27 × 21		80	縄文土器 1
2	M9i5	楕円形	31 × 27		66	
3	M9e4	円形	21 × 20		20	縄文土器 3
4	M9h6	楕円形	33 × 29		23	縄文土器 1
5	M9h6	円形	47 × 47		33	
6	M9g5	楕円形	30 × 24		75	
7	M9g5	楕円形	28 × 21		60	



0 (1:3) 5cm

第 146 図 第 2 号ピット群出土遺物実測図

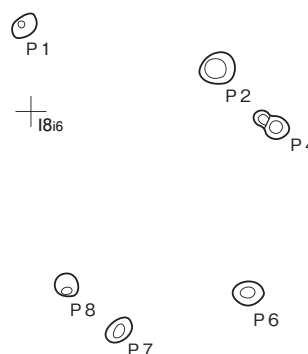
第 63 表 第 2 号ピット群出土遺物一覧 (第 146 図)

番号	種別	器種	胎土	色調	焼成	文様の特徴ほか	出土位置	備考
1	縄文土器	深鉢	長石・石英	にぶい黄橙	普通	結節縄文を縦位に施文	P4	

第 3 号ピット群 (第 147 図)

第 64 表 第 3 号ピット群一覧 (第 147 図)

番号	位置	形状	規模		深さ (cm)	備考
			長径×短径 (cm)			
1	I8h5	楕円形	40 × 27		90	
2	I8h6	楕円形	49 × 43		98	
3	I8j6	楕円形	31 × 27		37	
4	I8i6	楕円形	49 × 31		86	
5	J8a6	楕円形	28 × 22		49	
6	I8i6	楕円形	43 × 33		21	
7	I8i6	楕円形	40 × 28		23	
8	I8i6	円形	32 × 31		29	



J8a6

P3

P5

0 (1:100) 2m

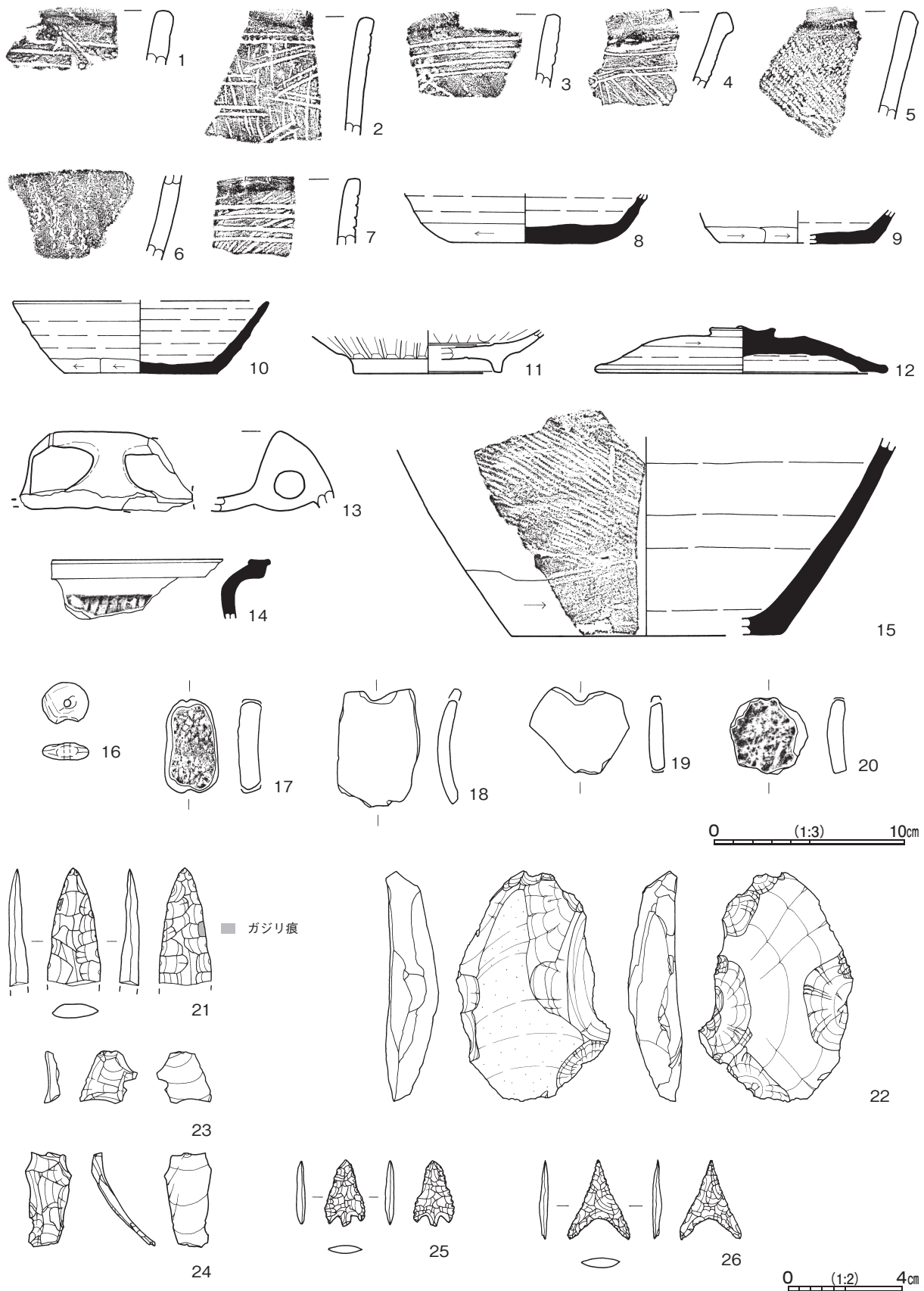
第 147 図 第 3 号ピット群実測図

第 65 表 時期不明ピット群一覧

番号	位置	柱穴				主な出土遺物	備考
		柱穴数	平面形	長径 (cm)	短径 (cm)		
1	C9g7~C10j1	30	円形・楕円形	17~47	15~34	8~64	SK1・97・98
2	M9e4~M9i6	7	円形・楕円形	21~47	20~47	20~80	縄文土器 SB1, F5
3	I8h5~J8a6	8	円形・楕円形	28~49	22~43	21~98	F6・7・17・18, SK43

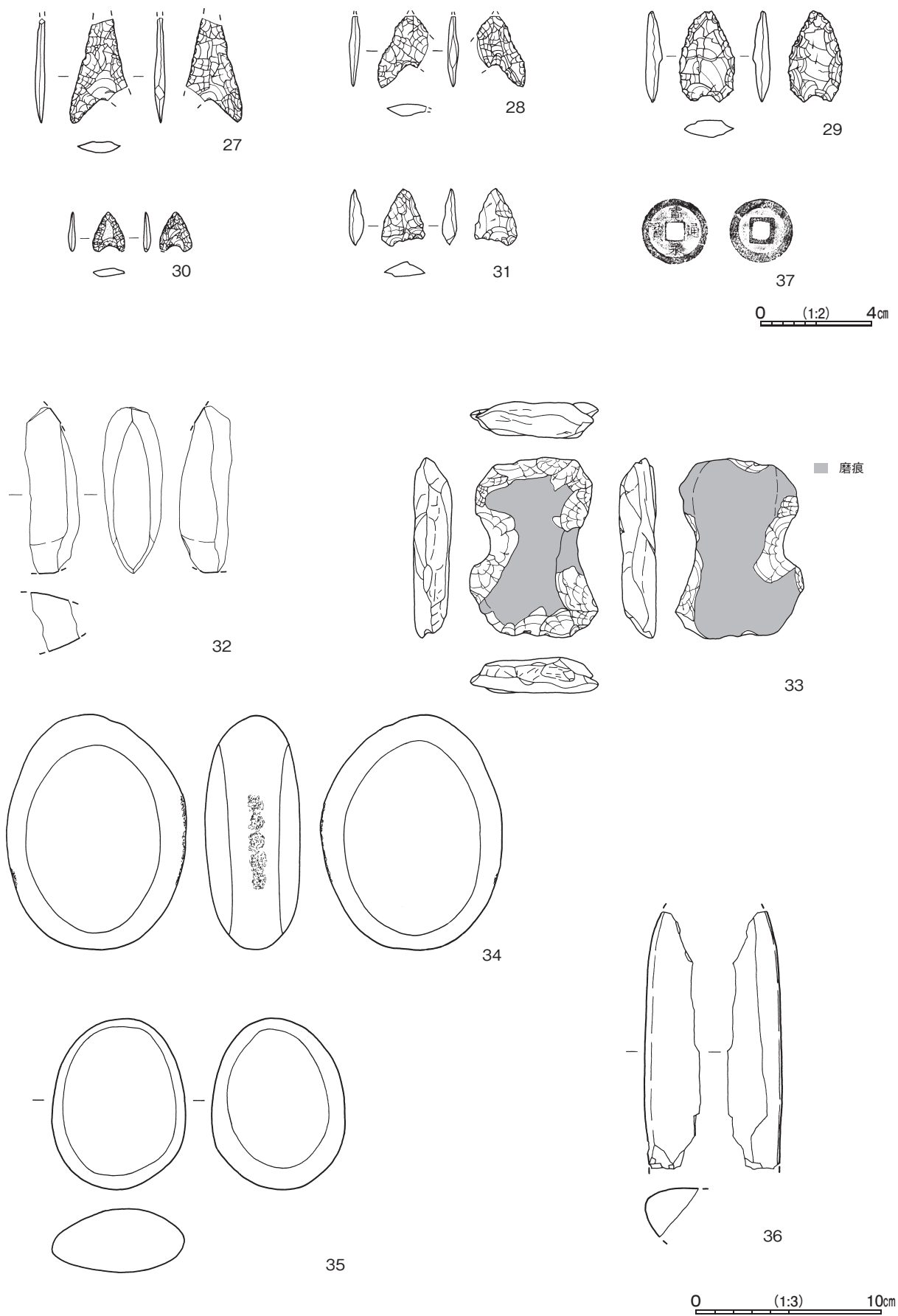
(5) 遺構外出土遺物 (第 148・149 図)

遺構に帰属しない遺物について、実測図と一覧表を示す。



第 148 図 遺構外出土遺物実測図 (1)





第 149 図 遺構外出土遺物実測図 (2)

第 66 表 遺構外出土遺物一覧 (第 148・149 図)

番号	種別	器種	口径	器高	底径	胎土	色調	焼成	手法の特徴ほか	出土位置	備考
1	縄文土器	深鉢	-	(2.8)	-	長石・石英	にぶい黄橙	普通	燃糸文後、半截竹管による平行沈線	表土中	
2	縄文土器	深鉢	-	(6.2)	-	長石・石英	灰黄褐	普通	燃糸文後、半截竹管による木葉文	SD7	
3	縄文土器	深鉢	-	(3.8)	-	長石・石英	にぶい橙	普通	燃糸文後、半截竹管による平行沈線	SD7	
4	縄文土器	深鉢	-	(4.0)	-	長石・石英	にぶい黄橙	普通	燃糸文後、半截竹管による平行沈線	SD8	
5	縄文土器	深鉢	-	(5.7)	-	長石・石英・繊維	褐灰 にぶい黄橙	普通	羽状縄文	SD7	
6	縄文土器	深鉢	-	(4.3)	-	長石・石英	にぶい橙	普通	燃糸文	SD7	
7	縄文土器	深鉢	-	(3.4)	-	長石・石英	にぶい褐	普通	燃糸文後、半截竹管による平行沈線	SD7	
8	須恵器	杯	-	(2.6)	7.4	長石・石英・雲母	灰白	普通	体部外面下端回転ヘラ削り 底部回転ヘラ削り	SI12	30% 新治窯
9	須恵器	杯	-	(1.8)	[8.0]	長石・石英・雲母・細砂	黄灰	普通	体部外面下端手持ちヘラ削り 底部一方向ヘラ削り	SI35	30% 新治窯
10	須恵器	杯	[13.2]	3.8	8.0	長石・石英	褐灰	普通	体部外面下端手持ちヘラ削り 底部回転ヘラ削り	SI35	20%
11	陶器	碗	-	(2.2)	[7.6]	長石	灰軸/にぶい黄 素施/灰白	普通	型作り 漬け掛け	SI37	10%
12	須恵器	蓋	[15.0]	2.4	-	長石・石英	灰白	普通	頂部回転ヘラ削り	SK12	50%
13	土師質土器	土釜	-	(4.2)	-	長石・石英・雲母	にぶい橙	普通	外面に煤付着	SK91	10%
14	須恵器	甕	-	(3.1)	-	長石・石英	灰黄	普通	外面縦位の平行叩き	SI35	5%
15	須恵器	甕	-	(10.3)	[14.0]	長石・石英・雲母	灰黄	普通	外面斜位の平行叩き 体部下端手持ちヘラ削り	SI35	10% 新治窯

番号	器種	径	厚さ	孔径	重量	胎土	色調	特徴	出土位置	備考
16	土玉	2.4	0.9	0.4	4.9	長石・石英	赤褐	片側から穿孔	表土中	PL23

番号	器種	長さ	幅	厚さ	重量	胎土	色調	特徴	出土位置	備考
17	土器片錘	4.8	2.7	1.1	22	長石・石英	にぶい褐	周縁部研磨 両端に刻み目	SI27	PL24
18	土器片錘	6.1	4.3	0.6	27	長石・石英	橙	周縁一部研磨 片側に刻み目	SI10	PL24
19	土器片錘	4.5	5.1	0.7	16	長石・石英	橙	周縁一部研磨 片側に刻み目。	表土中	PL24
20	土器片円盤	4.0	4.0	0.8	13	長石・石英	橙	周縁部研磨	SI10	PL24

番号	器種	長さ	幅	厚さ	重量	材質	特徴	出土位置	備考
21	尖頭器	(4.1)	1.9	0.6	(4.68)	デイサイト	両面押圧剥離 基部欠損 風化激しい	表土中	PL25
22	剥片	8.1	5.4	1.8	62.95	デイサイト	尖頭器のブランク 表面二重パティナ 両面剥離調整	表土中	PL25
23	剥片	1.8	2.0	0.5	0.9	頁岩	縦長剥片	SI35	PL25
24	剥片	3.6	1.6	2.2	2.37	頁岩	矩形剥片	SI35	PL25
25	石鎌	2.3	1.4	0.3	0.91	チャート	有茎 基部彎入	SI30	PL25
26	石鎌	2.8	2.2	0.3	0.92	チャート	基部深く彎入	SI14	PL25
27	石鎌	(3.7)	(1.9)	0.4	(2.30)	チャート	基部彎入	SI7	PL25
28	石鎌	(2.5)	(1.8)	0.4	(1.67)	チャート	基部彎入	表土中	PL25
29	石鎌	3.3	2.0	0.6	4.15	チャート	基部浅く彎入	SI7	PL25
30	石鎌	1.4	1.2	0.3	0.37	黒曜石	基部浅く彎入	表土中	PL25
31	石鎌	2.0	1.5	0.5	1.27	デイサイト	基部浅く彎入	表土中	PL25
32	磨製石斧	(9.0)	(2.9)	(3.2)	(99.85)	蛇紋岩	蛤刃 刃部両面から研ぎだす	SI14	PL24
33	打製石斧	9.7	6.9	2.0	185.80	角閃石	分銅型 両面剥離調整	SI33	PL25
34	磨石	12.6	9.8	5.1	915.86	流紋岩	側面に敲打痕	SI21	PL24
35	磨石	9.3	7.2	3.5	346.13	デイサイト	全面に磨痕	SI14	PL24
36	石棒	(13.8)	(3.0)	(2.7)	(138.09)	蛇紋岩	両端部欠損	SI21	PL24

番号	銭種	径	孔幅	厚さ	重量	材質	初鑄年	特徴	出土位置	備考
37	寛永通寶	2.3	0.6	0.1	1.95	銅	1668	新寛永	表土中	PL26

## 第4節 総括

### 1 はじめに

今回の調査で、熊ノ平古墳群は縄文時代前期、古墳時代後期から平安時代にわたって営まれた集落であることが判明した。特に古墳時代から平安時代にかけての土器が一定量出土しており、行方地域における良好な資料となり得る。以下に土器の時期区分と集落の変遷を述べ、総括としたい。

### 2 出土土器の時期区分

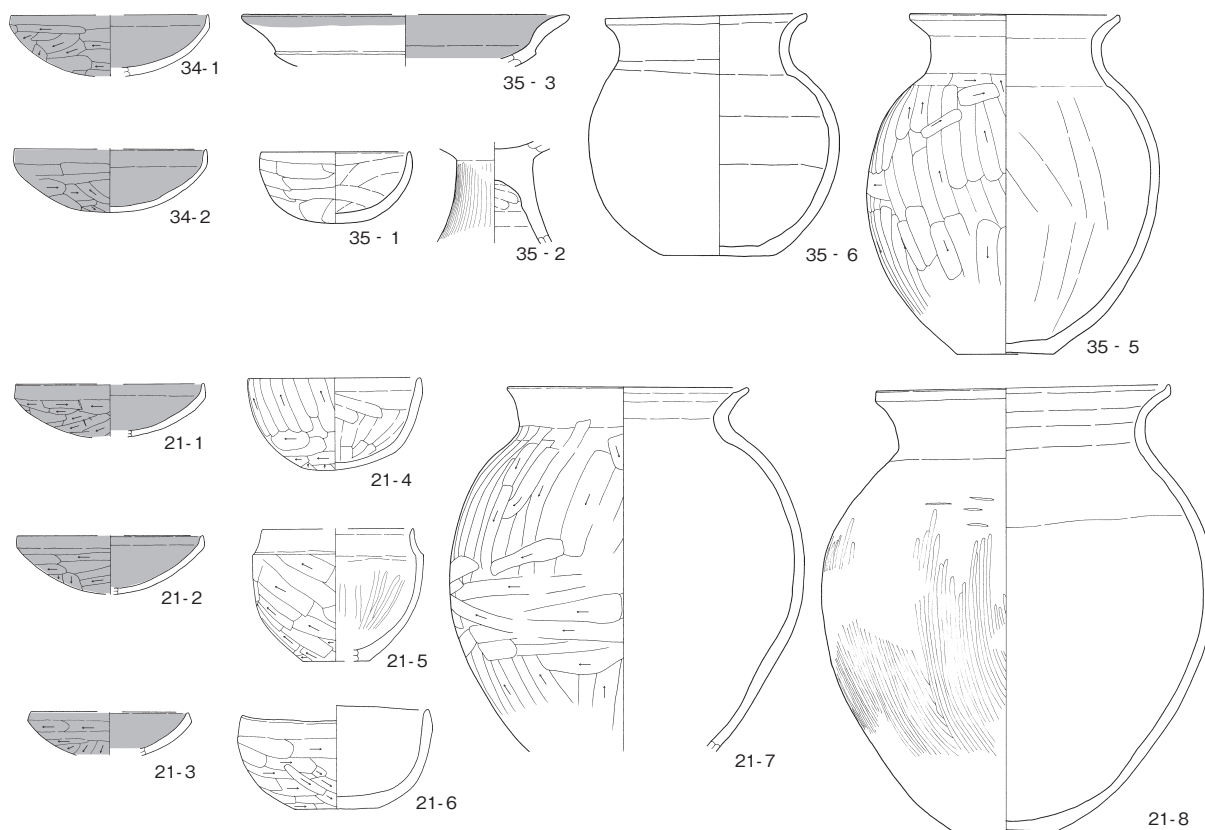
#### 第1期

当期は第15・16・20号竪穴建物跡出土の土器が該当する。縄文時代前期の黒浜式、浮島式、諸磯a式が出土している。いずれも破片資料であり、残存状況は良くないが、出土状況を見ると、全ての竪穴建物跡で上記の3型式の土器が同一遺構から出土している。前期前葉と後葉の過渡期であると言えるが、遺物の混入が起きている可能性も否定できない。

後続する時期としては、縄文中期初頭の五領ヶ台式土器が出土しているが、第11号土坑出土の2点を除けば破片資料であり、出土量も少ないため、詳細な様相は不明である。

#### 第2期（第150図）

当期は第21・34・35号竪穴建物跡出土の土器が該当する。土師器坯は深い碗形のもの（35-1）と、須恵器蓋模倣の坯（21-1・2，34-1・2）がある。碗形の坯は少量のみ存在し、当期以降消滅する。蓋模倣坯は体部が直線的で、計測値は口径12.2～15.4cm，平均値は14.4cmと比較的大きい。高坯は内面を黒

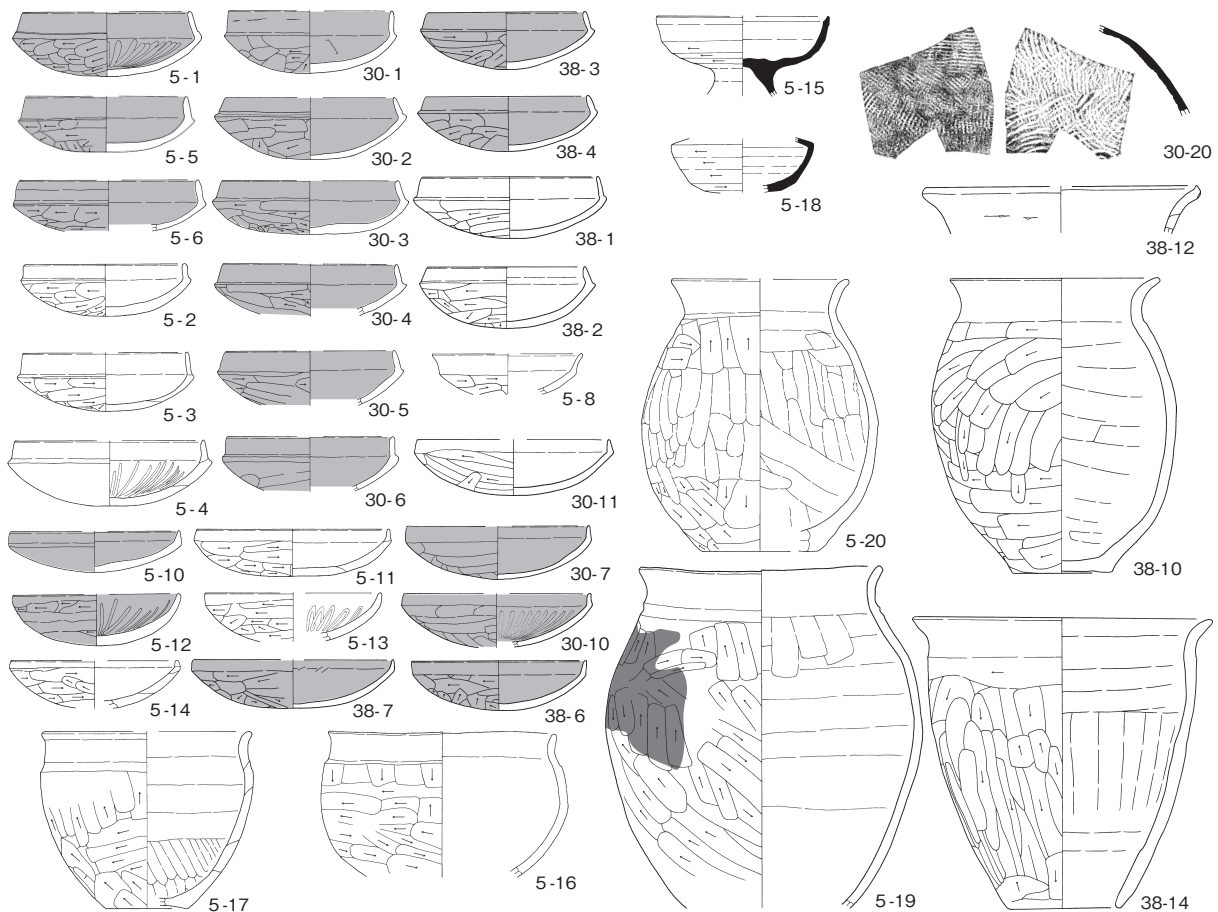


第150図 第2期の土器

色処理するもの(35-3)としないもの(35-2)が1点ずつ出土している。鉢は口縁部に段を持つもの(21-5)と、口径から底径まであまり変化せずに立ち上がるもの(21-6)がある。土師器甕の主体を占めるのは在地甕であり、常総型甕は客体的である。在地甕は、肩部から口縁部に向かって垂直に立ち上がってからハの字状に開き胴部が倒卵形を呈すもの(35-5)), 口縁部がくの字状で胴が張るもの(21-7)がある。その他、小形甕が少量出土している(35-6)。常総型甕(21-8)は1点のみの出土で、口唇部を緩やかにつまみ上げ、体部のやや上の方から密な磨きを施す。胎土が上記の在地産の甕とは異なり、白色の細礫が多く混じり黄白色を呈する。県南部からの搬入品であると考えられる。

**第3期 (第151図)**

第5・30・38号竪穴建物跡出土の土器が該当する。当期から須恵器が出土するが、出土量は少なく、器種も限定的である。土師器坏は前期と同様に須恵器模倣杯が主体である。蓋模倣坏は口径11.8~15.4cm, 平均値は14.0cmであり、第2期よりも小形化する。模倣杯の比率は身模倣58%, 蓋模倣42%で、身模倣がやや主体的である。両者とも、少数ながら内面に放射状磨きが施されているもの(5-1・4・12・13, 30-10)がある。また、坏の約6割は外・内面に黒色処理されている。鉢は前期に引き続き、平底で口縁部に段を持つ。甕も前期と同様、在地甕が主体であり、常総型甕は客体的である。ただし、常総型甕(38-12)の胎土に在地甕と同様のものが用いられており、在地での生産が行われ始めた可能性がある。

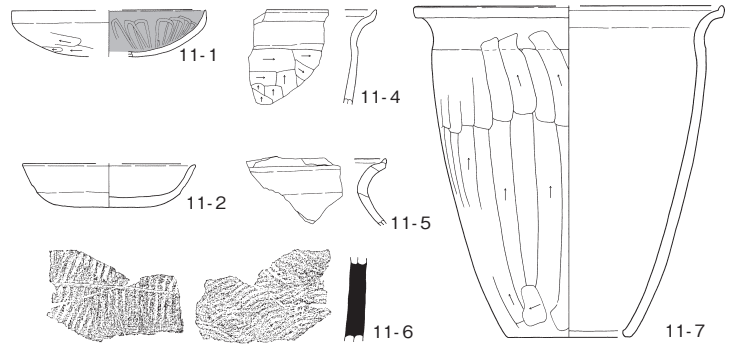


第151図 第3期の土器

**第4期 (第152図)**

第11号竪穴建物跡出土の土器が該当する。土師器坏は須恵器模倣杯と、平底化したもの(11-2)が出

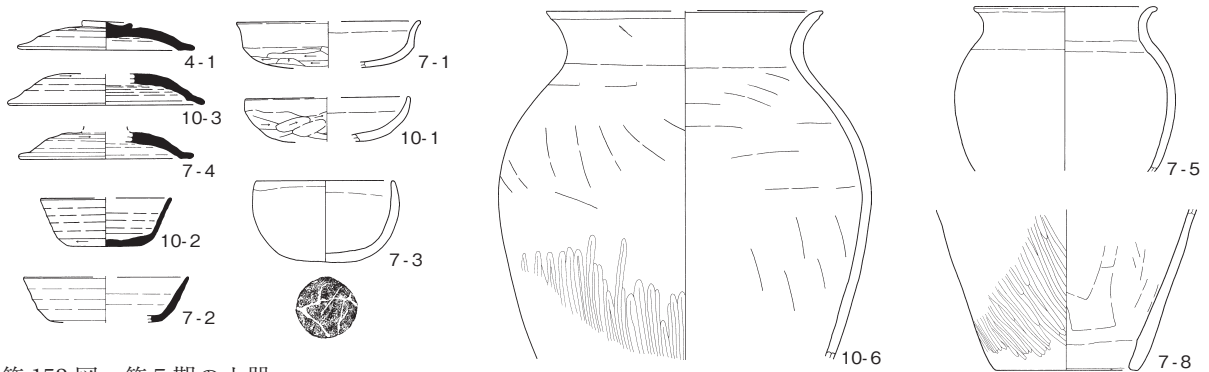
土している。模倣杯は稜線の境目が不明瞭になり、蓋模倣の坏（11-1）には内面に放射状ミガキが施されている。甕の出土数は少ないが、常総型甕であり（11-4・5）、甌も体部下半の磨きは無いものの、口縁部が緩やかにつまみ上げられており（11-7）、常総型甌の影響が顕著にあらわれている。



第152図 第4期の土器

### 第5期（第153図）

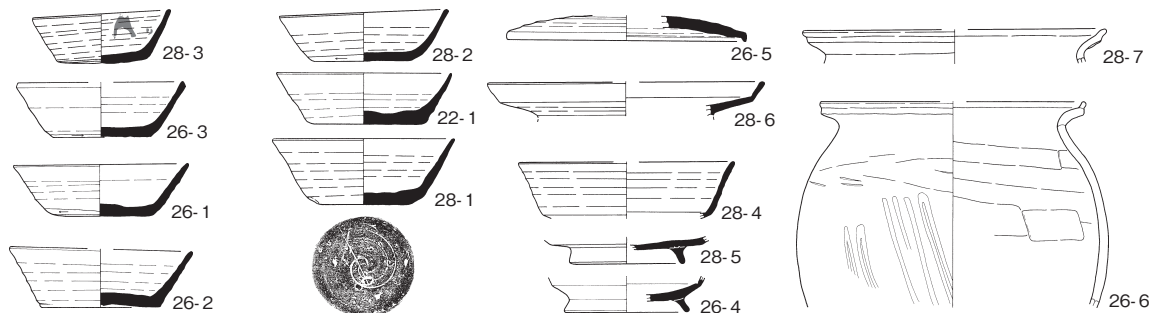
第4・7・10号竪穴建物跡出土の土器が該当する。当期から本格的に須恵器が供給され始める。須恵器坏は回転ヘラ削りによって2次底面をつくる（10-2）。また、出土数が少なく詳細は不明であるが、大・小に法量分化が認められる。須恵器蓋は頂部に扁平なボタン状のつまみが付き、やや退化したかえりが付く。土師器坏はそれぞれ蓋模倣（7-1）、身模倣の系譜を引き、口縁部に弱い稜をもつ。鉢は、口縁部の段が無くなり、口縁部のナデ調整に名残が残る。甕は、甌とともに常総型のものが主体となる。常総型甕は前期に比べて口唇部の突出が強いものが主体となるが、口縁部外側を沿うようにナデ調整を施すもの（10-6）もあり、やや口縁部調整の個体差が大きい。ほかに在地産の小形甕（7-5）が客体的に出土する。



第153図 第5期の土器

### 第6期（第154図）

第22・26・28号竪穴建物跡出土の土器が該当する。土師器供膳具はほとんど出土しておらず、様相は不明である。須恵器坏は大・小に法量分化する。口径は大形が13.0～14.6cm、小形が10.8cmであり、当期はほとんどが大形で、小形は1点のみ（28-3）である。須恵器高台付坏は約17cmと大形のものもある（28



第154図 第6期の土器



4) が、完形に復元できるものが無く法量分化は判然としない。須恵器蓋は、端部を折り返してかえりとするようになる。土師器甕は常総型甕が主体で、図示できたものは全て常総型甕であった。口唇部のつまみ上げは更に強くなり、突出部をやや外側に引き出している。須恵器甕も出土しているが、小片で図示できなかった。

### 第7期 (第155図)

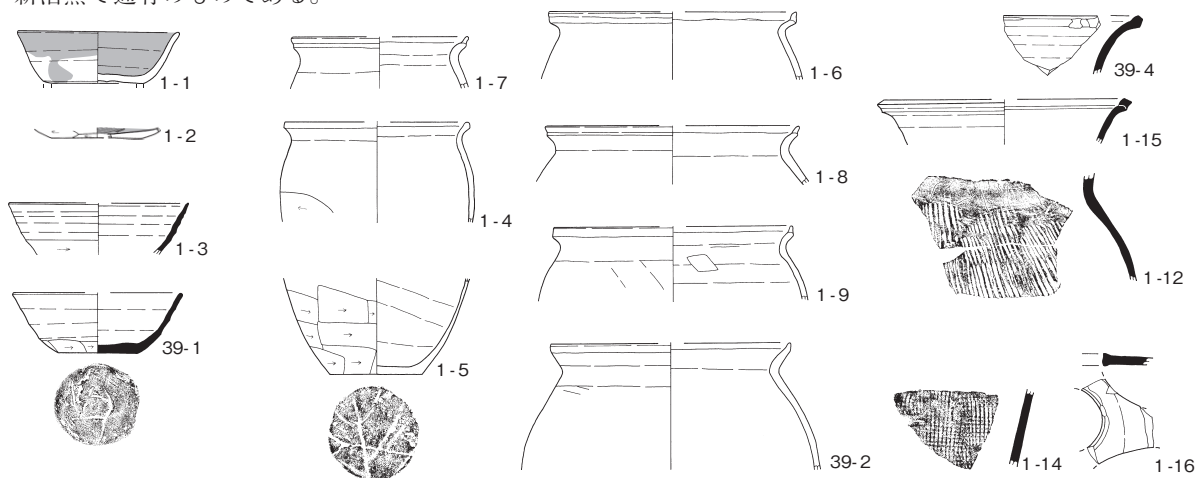
第24号竪穴建物跡出土の土器が該当する。当期は遺構数、遺物量ともに少ない。須恵器坏は第6期に比べ、口径と高さは変わらず、底径が小さくなる。土師器甕は常総型甕で、口唇部はやや内傾して突出している。



第155図 第7期の土器

### 第8期 (第156図)

第1・23・39号竪穴建物跡出土の土器が該当する。土師器坏はロクロ整形され、内面が黒色処理されるもので、磨きを施すものもある。器形は箱形で、体部は直線的に立ち上がる。須恵器坏は前期と比べて底径が小さくなる一方、口径や器高はほとんど変化がない。土師器甕は引き続き常総型甕が主体的である。在地の甕はほとんど見られず、小形甕も常総型甕に代わる。口径は、大形のものが18.4～19.7cm、小形のものが13.4～14.4cmである。また、体部下半を磨きではなく、削りで調整するものが現れる(1-5)。小形甕には肩の張りが弱くなるもの(1-4)もあるが、他に全体が分かるものは少なく詳細は不明である。須恵器甕も少量ながら出土する。口縁部は上側に折り曲げており、胴部外面の叩きは、斜位平行叩き(1-12)と格子目叩き(1-14)がある。須恵器甕(1-16)は底部中央に円形、周囲に扇状の孔が空く五孔式で、新治窯で通有のものである。



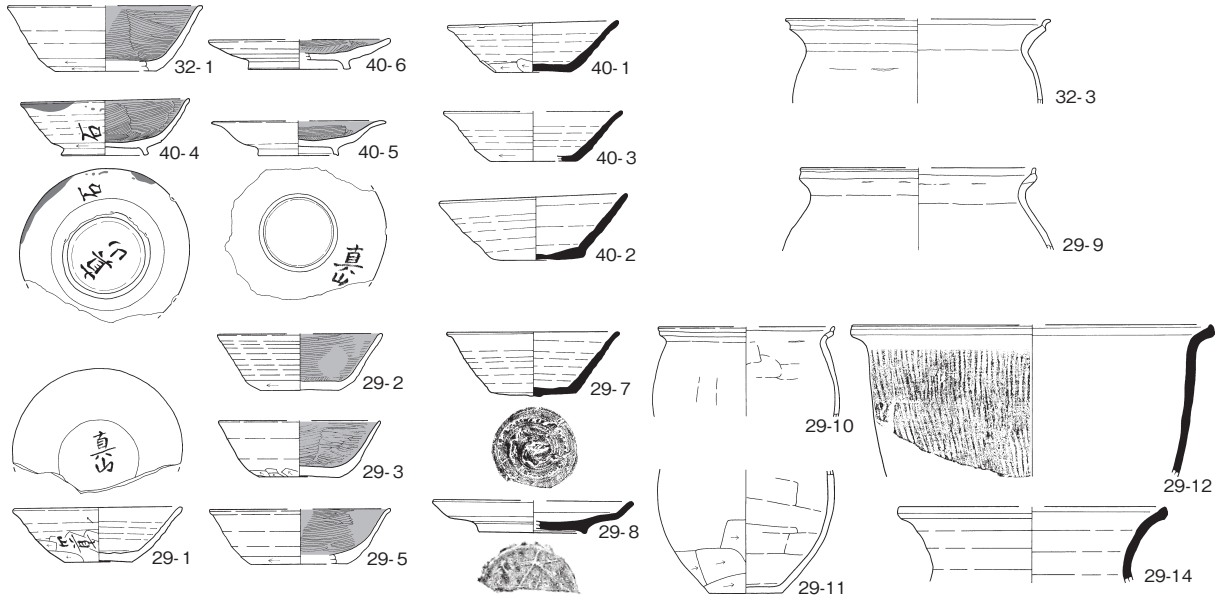
第156図 第8期の土器

### 第9期 (第157図)

第29・32・40号竪穴建物跡が該当する。土師器坏は前期と同様に、内面に黒色処理と磨きを施す。口縁部は直線的なものと、やや外反するものがあるが、いずれも体部は直線的に立ち上がる。土師器高台付坏も見られるが、無台の坏と同様の調整である。当期には土師器高台付皿が器種構成に加わり、土師器坏と同様、内面に黒色処理と磨きを施している。口縁部は外反するものと、体部から直線的に立ち上がるものがある。また、当期には墨書土器が散見される。須恵器坏は口径が底径の2倍以上となり、逆台形を呈す。底部切り離しや調整技法は産地によって異なる。木葉下窯産のもの(29-7)は底部回転ヘラ切り後無調整であり、腰部の調整も行わない。新治窯産のもの(40-1)は底部一方向ヘラ削り調整で、切り離し技法は不明であり、腰部に複数回手持ちヘラ削り調整を施す。土師器甕は、前期とほぼ同様の様相であるが、口唇部の突出がさ



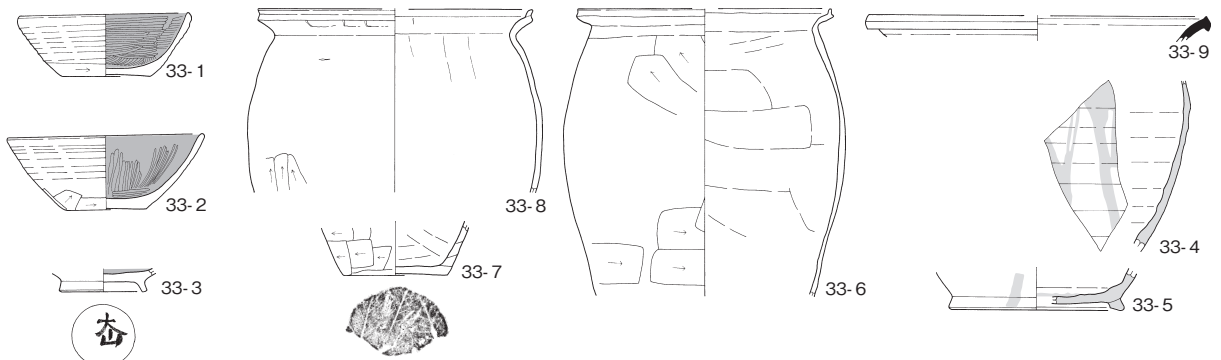
らに伸び、大きく外反するようになる。須恵器甕は頸部がくの字形になる甕（29 - 14）がある。また、頸部がバケツ形の鉢（29 - 12）があり、叩きは縦位平行叩きである



第 157 図 第 9 期の土器

#### 第 10 期 (第 158 図)

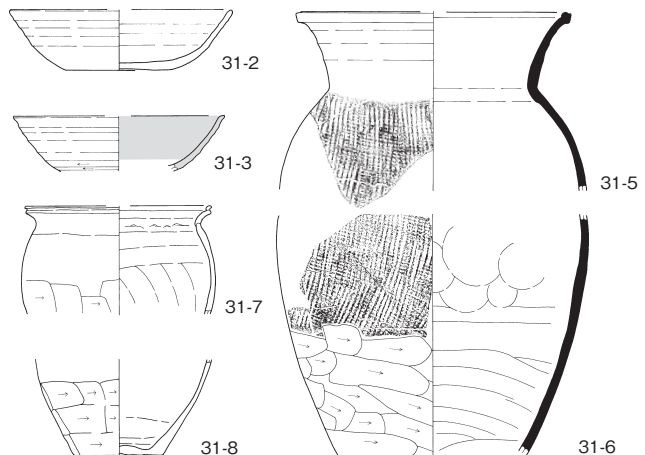
第 33 号竪穴建物跡の土器が該当する。須恵器甕がわずかに出土しており、口縁部を下に折り曲げるもの（33 - 9）が 1 点出土する。土師器坏は前期と同様であるが、内面の磨き調整を全面に施さないもの（33 - 2）が現れる。土師器甕は肩部まで削り調整を入れるもの（33 - 6）が見られ、粗雑化する傾向にある。また、小片ではあるが灰釉陶器の瓶類（33 - 4・5）が出土している。



第 158 図 第 10 期の土器

#### 第 11 期 (第 159 図)

第 31 号竪穴建物跡の土器が該当する。須恵器甕は、頸部がくの字状で、口縁部を折り曲げるもの（31 - 5・6）が出土する。土師器坏は黒色処理と磨きを施していない（31 - 2）。土師器甕は小形の常総型甕が出土し（31 - 7・8）、体部下半の調整は削りに置き換わっている。また、小片ではあるが灰釉陶器の椀（31 - 3）が出土している。



第 159 図 第 11 期の土器

以上、熊ノ平古墳群の土器は11期の変遷が認められる。各期の年代的位置づけについては、土師器坏や須恵器の年代観、当地域の編年研究を考慮すると、第1期は縄文時代前期、第2期は6世紀後葉、第3期は7世紀前葉、第4期は7世紀後葉、第5期は8世紀前葉、第6期は8世紀中葉、第7期は8世紀後葉、第8期は9世紀前葉、第9期は9世紀中葉、第10期は9世紀後葉、第11期は10世紀前葉に比定できる。

### 3 熊ノ平古墳群の集落について（第160図）

前節の時期区分を元に、熊ノ平古墳群における竪穴建物跡の変遷を概観する。

#### 第1期（第161図）

縄文時代前期の竪穴建物跡4棟が該当する。1区北部に第15・16・20号竪穴建物跡が集中し、1区南東部の調査区東際に第37号竪穴建物跡が離れて位置する。いずれの竪穴建物跡も方形を呈している。また、竪穴建物跡の周辺には屋外炉が確認できた。縄文時代中期初頭になると、第11号土坑などから土器が出土しているものの竪穴建物跡は確認できない。

#### 第2期（第162図）

第21・34・35号竪穴建物跡が、この時期に建てられている。第21号竪穴建物跡は約16㎡、第35号竪穴建物跡は約35㎡である。面積に倍以上の開きはあるが、いずれも支柱穴を4本持つと想定されるほか、竈前にピットをもつ。また、第34・35号竪穴建物跡の配置は近接し過ぎており、同時に存在したとは考えられず、新旧関係があったものと考えられる。

#### 第3期（第162図）

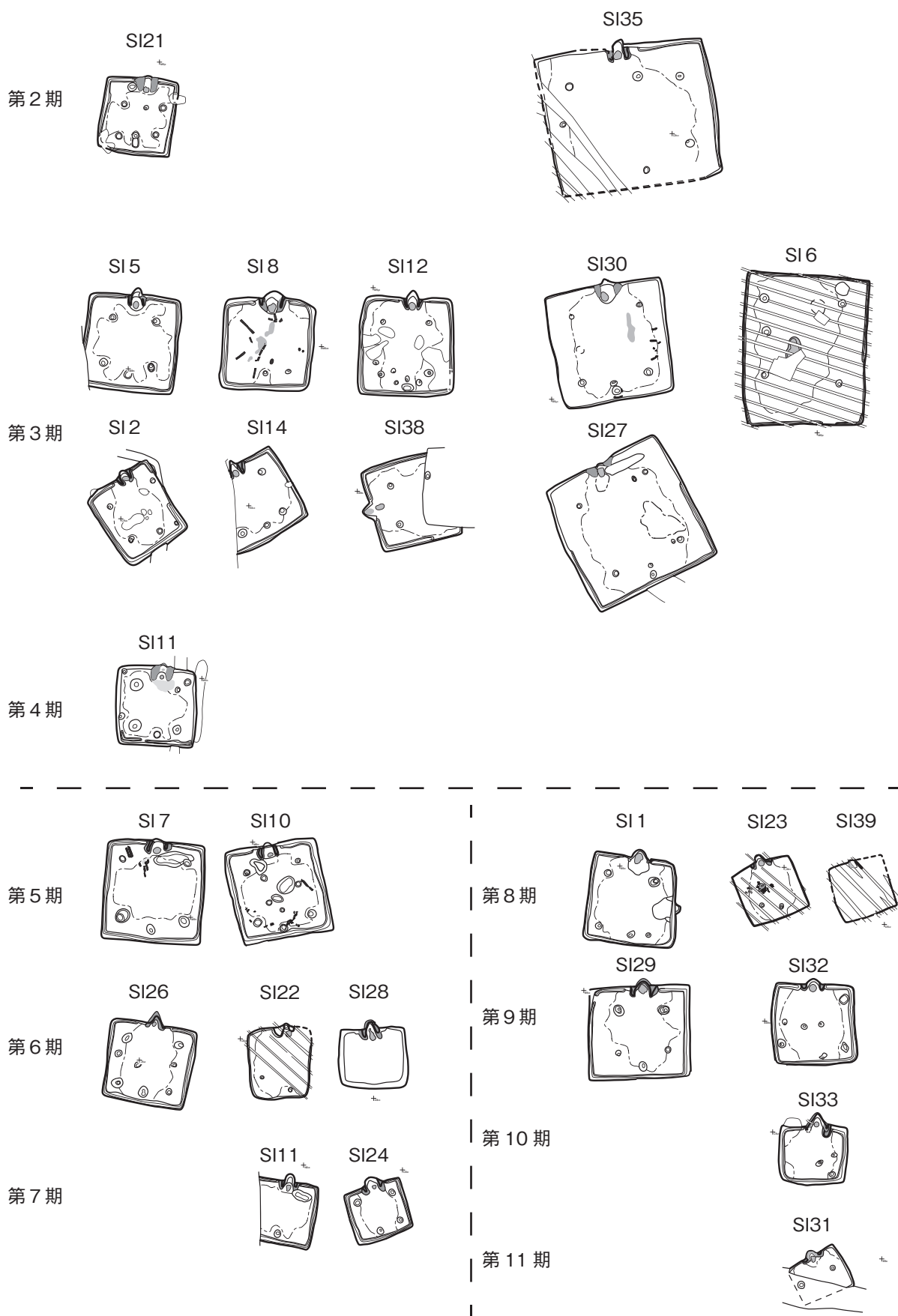
7世紀に入ると、2区から約600m南に離れた1区にも集落が広がりを見せる。竪穴建物跡の棟数も増え、集落の最盛期となる。主軸方向は、近接する遺構でほぼ軸を同じくする傾向にある。1区の南部に位置する第5・6・8・12号竪穴建物跡は東に0～10度、1区西部の調査区際に位置する第9・13号竪穴建物跡は西に5・6度、2区北部から中央部に位置する第2・27・30・38号竪穴建物跡は西に10～33度と大きく3つに分けられる。そのなかで、1区の竪穴建物跡の中で最も北に位置する第14号竪穴建物跡の主軸が西に27度であり、2区の竪穴建物跡と共通する主軸を持つのは興味深い。1区の西部には台地平坦部が続いており、未調査区にかけて集落が広がりを見せる可能性がある。面積をみると、40㎡以上の大形（SI27・30）、24～26㎡の中形（SI5・8・12）、20㎡以下の小形（SI2・14・38）に大別される。第8号竪穴建物を除き、支柱穴を4本と出入口施設を持つ。また、2区の北部に位置する第30・38号竪穴建物跡は、出土土器から見るとほぼ同時期の遺構であり、新旧関係があるものと考えられる。

#### 第4期（第162図）

7世紀後葉には第11号竪穴建物跡のみとなる。第11号竪穴建物跡は東に3度振れており、第5・6・8・12号竪穴建物跡と同一の軸であるが、面積は約18㎡であり、それらと比べてやや小形である。

#### 第5期（第163図）

8世紀に入ると1区、2区共に再び集落が形成され始める。8世紀前葉には、1区南部に第4・7・10号竪穴建物跡が建てられる。支柱穴と出入口施設を持ち、面積は26～28㎡と中形である。また、竪穴建物跡の東部に掘立柱建物跡が2棟建てられる。遺構の併存や新旧関係が不明であるため、竪穴建物跡と掘立柱建物跡の関係性を考察するのは難しいが、集落の倉庫として機能していたと考えられる。2区南部には第41号竪穴建物跡が建てられる。



第 160 図 古墳時代から平安時代の竪穴建物跡

#### 第6期（第163図）

8世紀中葉になると、1区は竪穴建物跡がなくなり空隙地となる。2区には第22・26・28号竪穴建物跡が建てられる。第22・26号竪穴建物跡は8世紀前葉の第41号竪穴建物跡と、規模や主軸に共通性がある。また、この時期から15㎡以下の、更に小型化した主柱穴の確認できない竪穴建物が増える。

#### 第7期（第163図）

8世紀後葉は1区に第3号竪穴建物跡、2区に第24号竪穴建物跡があるのみで、各区に1棟と遺構数が減少している。竪穴建物跡の規模は一辺が約3m前後、面積は9～11㎡となり、さらに小型化している。

#### 第8期（第164図）

9世紀に入ると、2区に遺構が集中する。9世紀前葉は第1・23・39号竪穴建物跡が建てられる。第23・39号竪穴建物跡は、2区中央から南部に建てられ、8世紀後葉と同様に規模が一辺3m前後で、主軸は西に振れる。一方、第1号竪穴建物跡は2区北部に建てられる。規模は一辺5m弱であり、前時期よりも大形である。主軸は東に8度振れている。

#### 第9期（第164図）

9世紀中葉になると2区北部に第29・32・40号竪穴建物跡が建てられる。いずれも規模は一辺約5mである。主軸方向は真北から東に3度と、より正方位に近づいている。主柱穴を見ると第29号竪穴建物跡は定型的な4本柱であるが、第32・40号竪穴建物跡は配置が一定せず、面積20㎡付近の竪穴建物跡の多くに主柱穴が4本あった状況に変化がある。

#### 第10期（第164図）

9世紀後葉は第33号竪穴建物跡の1棟のみで、一辺3m前後で小形である。主軸方向はほぼ正方位である。

#### 第11期（第164図）

10世紀前葉は第31号竪穴建物跡の1棟のみで、一辺3m以下と推測され小形である。主軸は西に29度振れている。第31号竪穴建物跡を最後に、当遺跡から集落の遺構は無くなる。

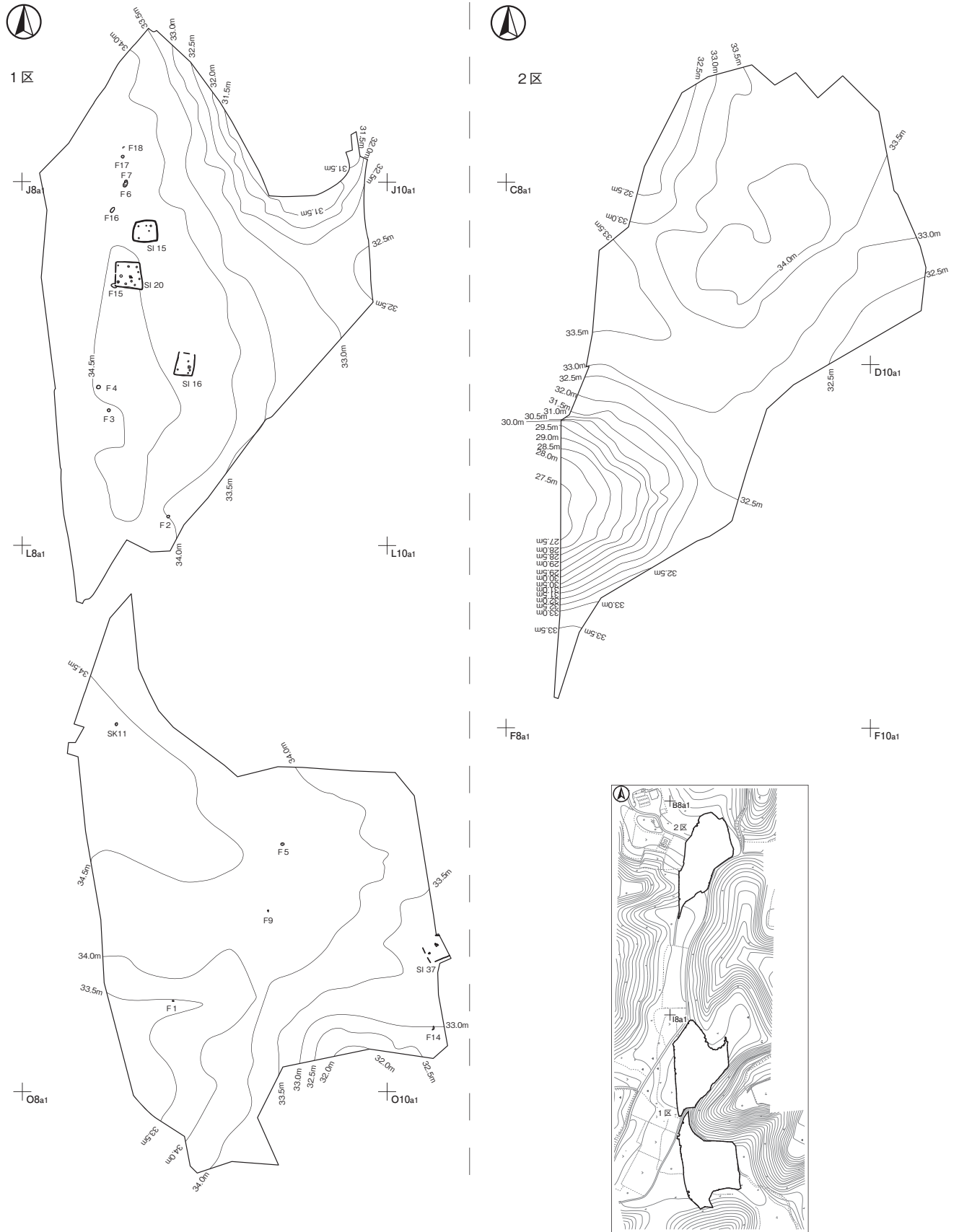
## 4 おわりに

当遺跡の集落は、縄文時代前期や6世紀後葉から7世紀前葉まで短期的に営まれた集落で、奈良・平安時代にあっても比較的小規模なものであった。行方台地の中でも、当遺跡のように河川に面した場所は、小支谷が入り込み複雑な地形を形成している。『常陸国風土記』には「郡より東北十五里に当麻の里あり」「車駕の経る道狭く、地に深淺ありき」「二つの神子の社あり。其の周の山野は、(中略)往々に林を成し、猪、猴、狼、多に住めり」とあり、細長い台地の間に数多くの谷津が入り込み、台地上は未開の森林であったことを物語っている。当遺跡もそのような環境を切り拓いて形成された集落であったと考えられる。

熊ノ平古墳群の調査区は舌状台地上にあるが、調査区全体の南西部にあたる1区南西部に向かって、ある程度の平坦面が開けている。熊ノ平古墳群でみられた集落の短期的な形成と断絶の繰り返しは、調査区外の区域に拠点となる集落が存在していたのか、それとも周辺の集落からの移住や移転の結果であるのか、現時点では判断材料に乏しい。今後の調査の進展に期待したい。

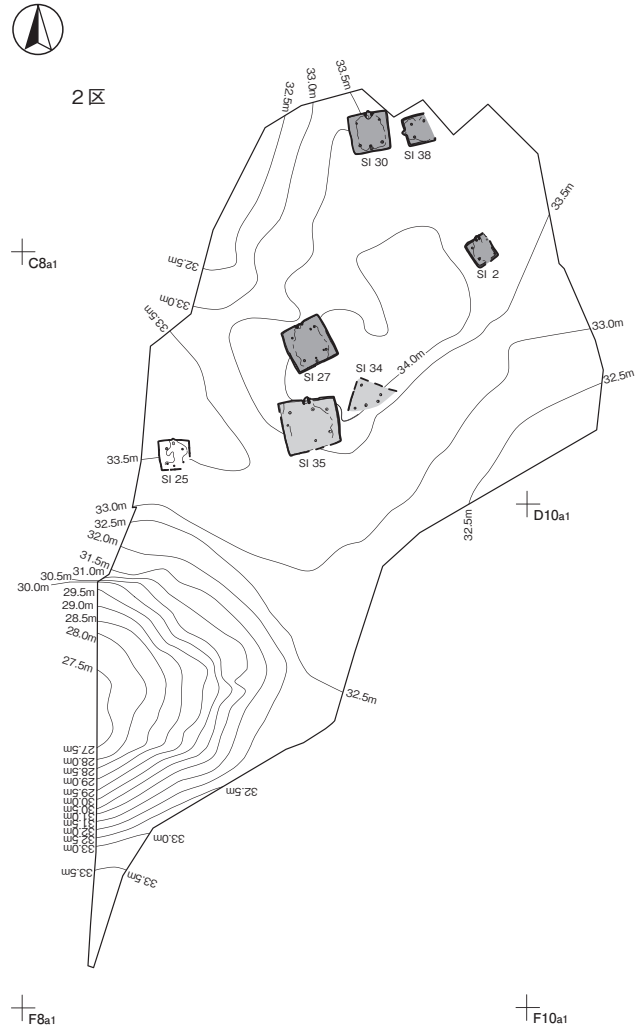
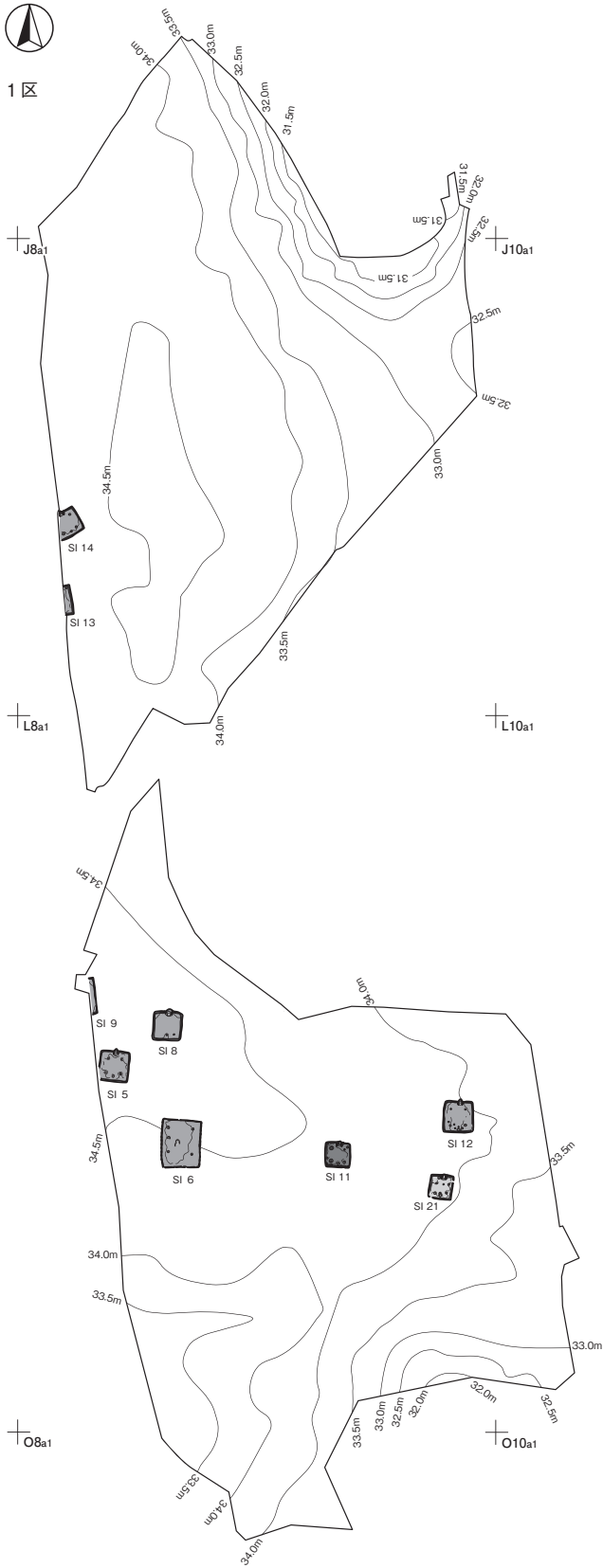
#### 参考文献

- 赤井博之 「古代常陸国新治窯跡群の基礎的研究(1)」『婆良奇考古』第20号 1998年 婆良奇考古同人会  
渥美賢吾 「常陸における七世紀の土器」『博古研究』第45号 2013年4月 博古研究会  
沖森卓也ほか 『風土記－常陸国・出雲国・播磨国・豊後国・肥前国』2016年1月 山川出版社  
櫻村宣典 「茨城県南部における鬼高式土器について」『研究ノート』2号 1993年1月 茨城県教育財団  
佐々木義則 「木葉下窯跡群産杯A Iの変化について」『婆良奇考古』第17号 1995年5月 婆良奇考古同人会



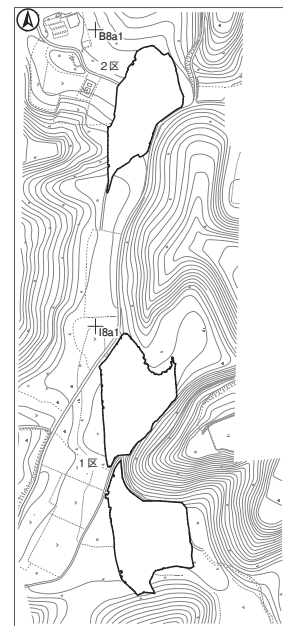
第 161 図 縄文時代遺構配置図





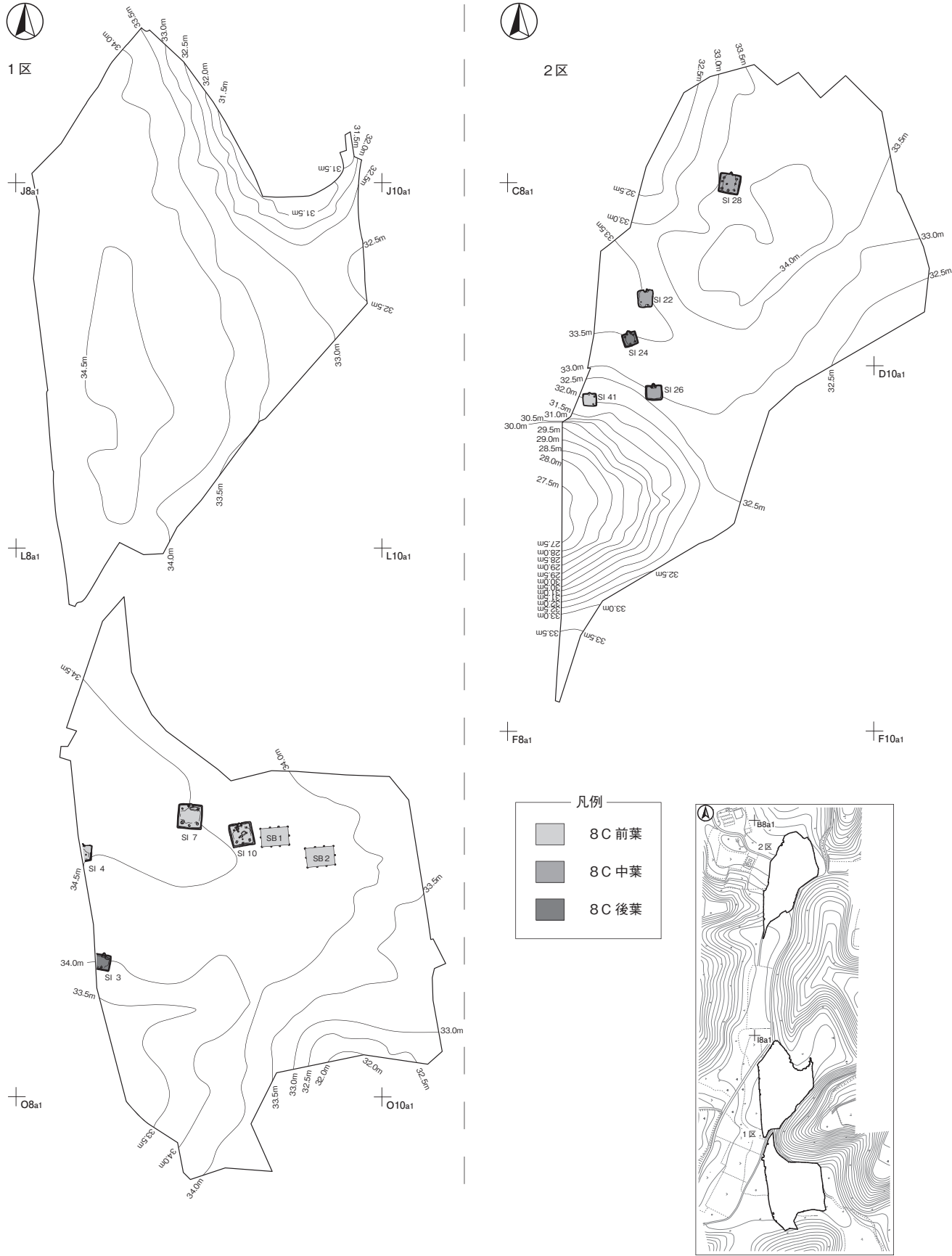
凡例

	6C 後葉
	7C 前葉
	7C 後葉

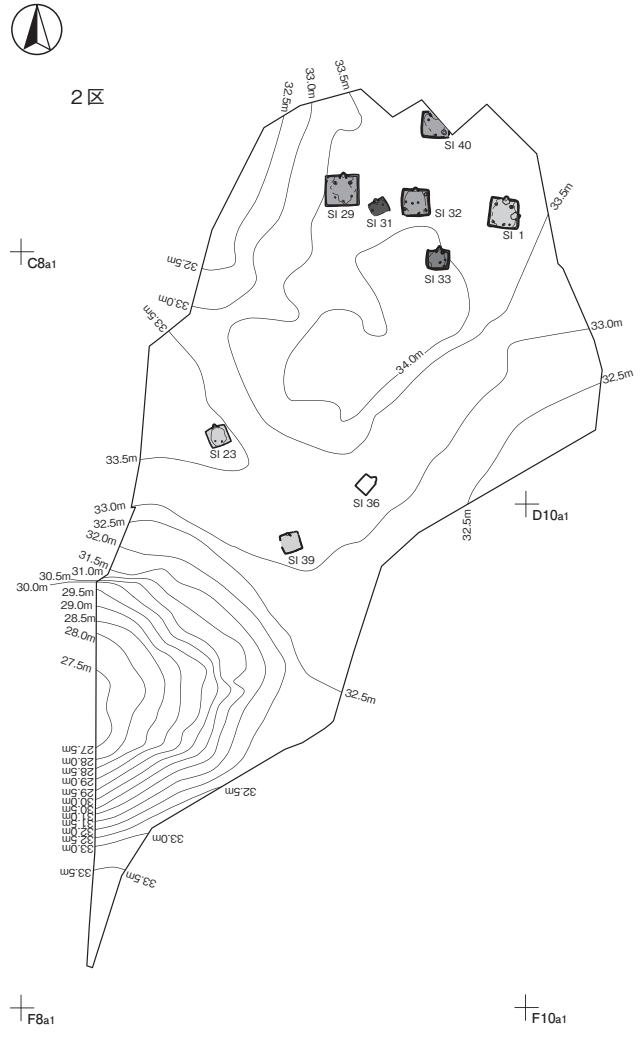
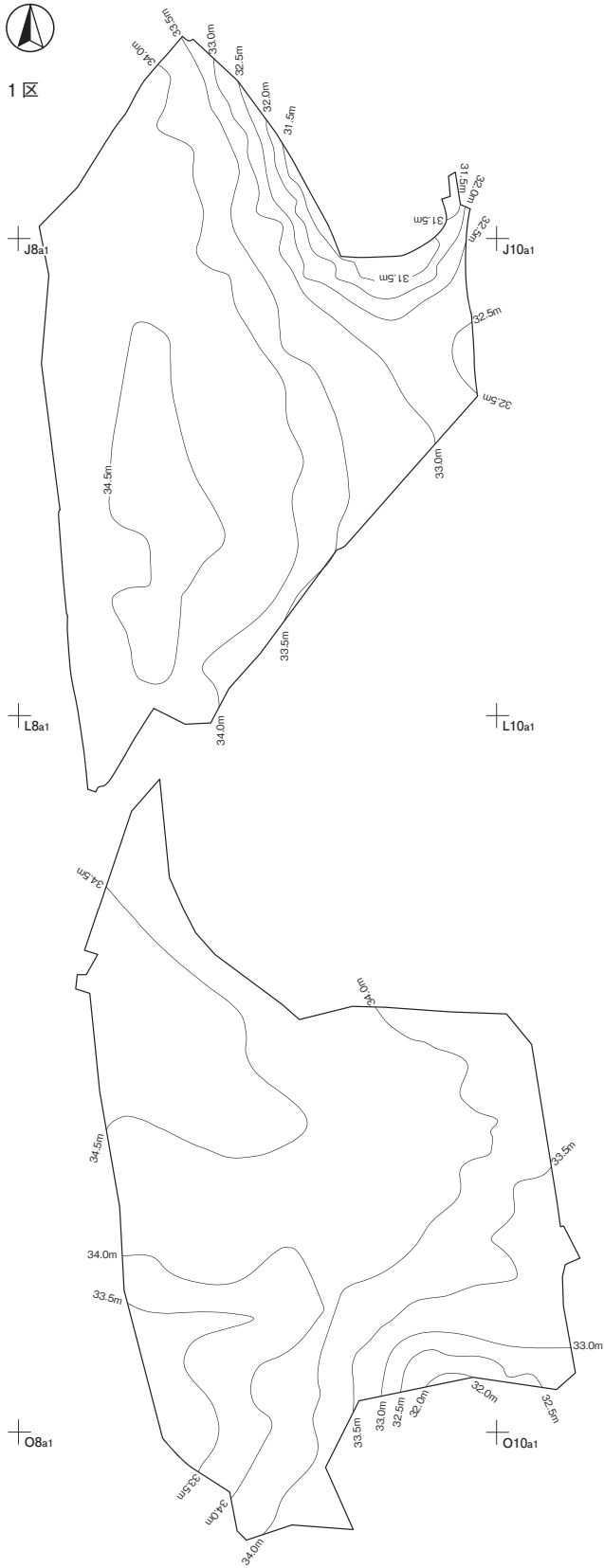


第 162 図 古墳時代遺構配置図



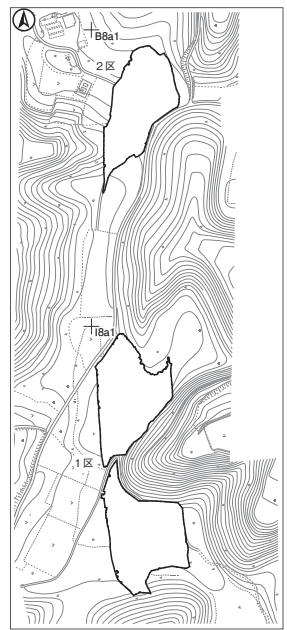


第 163 図 奈良時代遺構配置図



凡例

	9C 前葉
	9C 中葉
	9C 後葉
	10C 前葉



第 164 図 平安時代遺構配置図

## 第4章 一本椎遺跡

### 第1節 調査の概要

一本椎遺跡は、潮来市の中央部に位置し、東西を夜越川<sup>よろこし</sup>と田中川<sup>たなか</sup>に開析された台地上の、標高約 38 m の縁辺部に位置している。調査面積は 136 m<sup>2</sup>で、調査前の現況は宅地、畑地である。

調査の結果、塚 3 基を確認した。

遺物は、遺物収納コンテナ (60 × 40 × 20 cm) に 2 箱出土している。主な遺物は、縄文土器 (深鉢), 土師質土器 (小皿, 鉢, 焙烙), 陶器 (蓋, 大皿, 小皿, 鉢, 播鉢, 壺, 急須), 磁器 (碗), 石器 (磨製石斧, 磨石, 砥石), 石造物 3 基, 金属製品 (銭貨), 樹脂製品 (櫛) などである。

### 第2節 基本層序

調査区北部 (B 6 g1 区) の台地上平坦面にテストピットを設定し、基本土層 (第 165 図) の観察を行った。

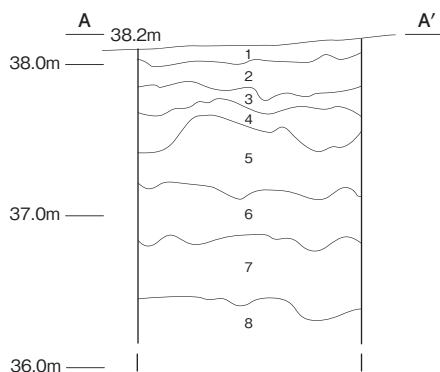
第 1 層は、ロームブロック・粒子を含む暗褐色を呈する表土で、耕作土である。粘性・締まりともに普通で、層厚は 6 ~ 12 cm である。

第 2 層は、黄褐色を呈するソフトローム層である。黒色粒子を微量、白色粒子をごく微量含み、粘性・締まりともに普通で、層厚は 12 ~ 26 cm である。

第 3 層は、褐色を呈するソフトローム層である。黒色粒子を少量含み、粘性は普通で、締まりは強い。層厚は 5 ~ 20 cm である。

第 4 層は、にぶい黄褐色を呈するハードローム層への漸移層である。黒色粒子を少量、赤色粒子を微量含み、粘性は普通で、締まりは強い。層厚は 7 ~ 27 cm である。第 2 黒色帯に比定される。

第 5 層は、にぶい黄褐色を呈するハードローム層である。黒色粒子と赤色粒子を微量含み、粘性は普通で、締まりは非常に強い。層厚は 19 ~ 46 cm である。



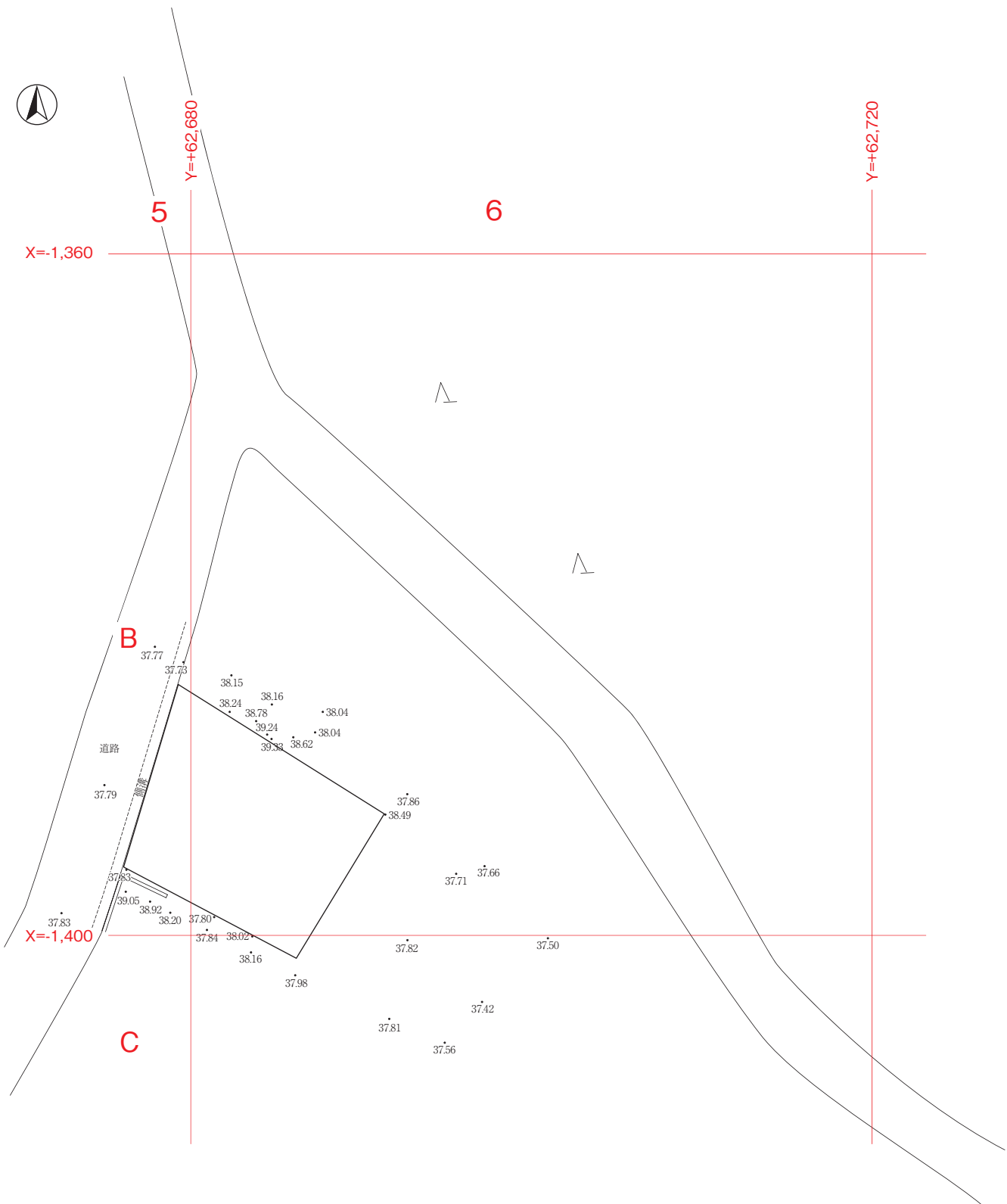
第 6 層は、褐色を呈するハードローム層である。黒色粒子を微量、白色粒子をごく微量含み、粘性・締まりともに普通で、層厚は 23 ~ 38 cm である。

第 7 層は、にぶい黄褐色を呈するハードローム層である。黒色粒子を微量含み、粘性・締まりともに強い。層厚は 31 ~ 48 cm である。

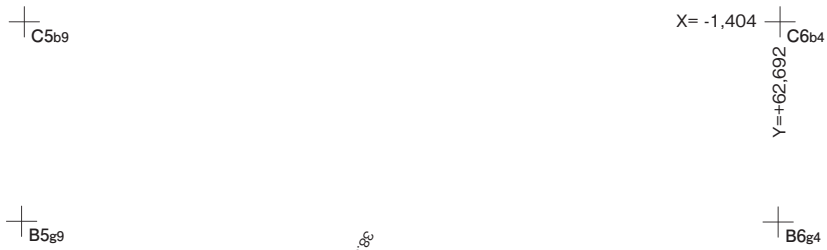
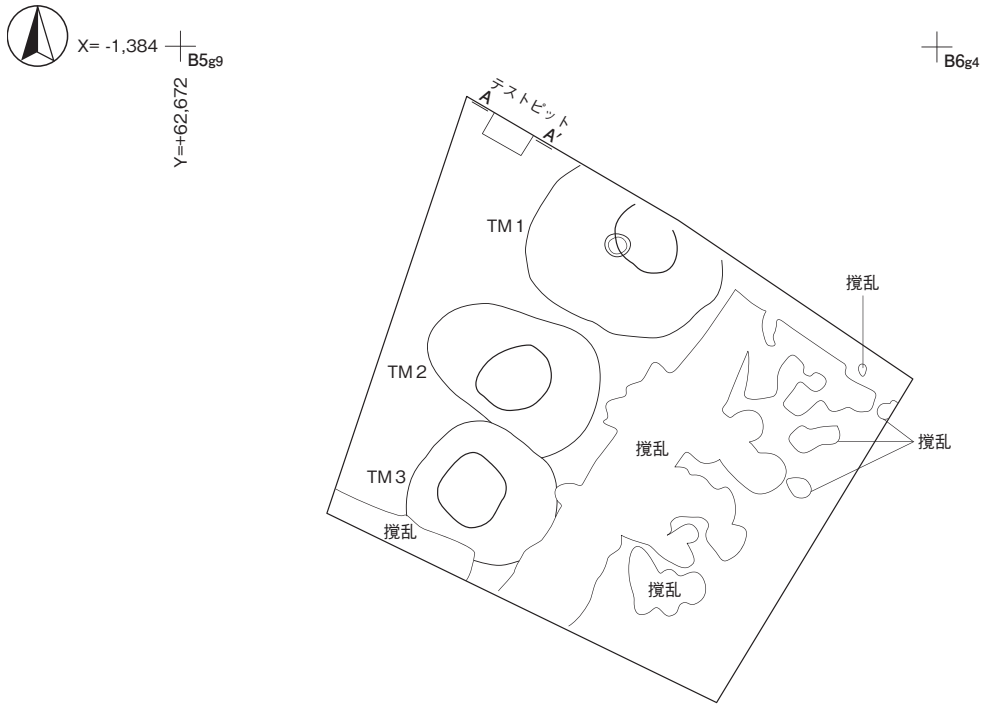
第 8 層は、暗褐色を呈するハードローム層である。黒色粒子を微量、白色粒子をごく微量含み、粘性・締まりともに強い。第 8 層の下層は未掘のため、層厚は不明である。

遺構は、第 2 層の上面で確認した。

第 165 図 一本椎遺跡基本土層図



第 166 図 一本椎遺跡調査区設定図

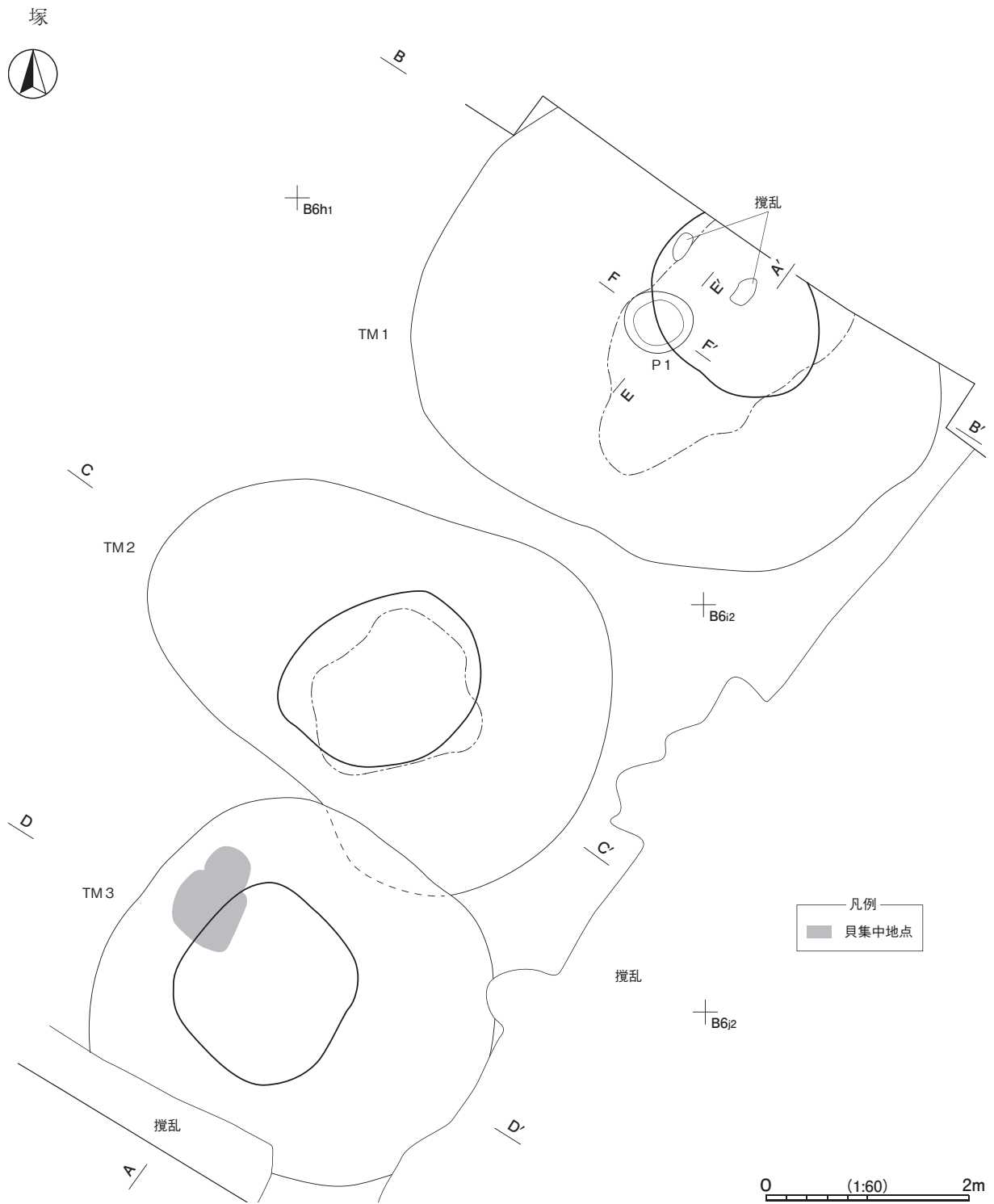


第 167 図 一本椎遺跡遺構全体図・等高線図

### 第3節 遺構と遺物

#### 1 近世・近代の遺構と遺物

当時代の遺構は、塚3基を確認した。以下、遺構及び遺物について記述する。



第168図 第1～3号塚実測図(1)

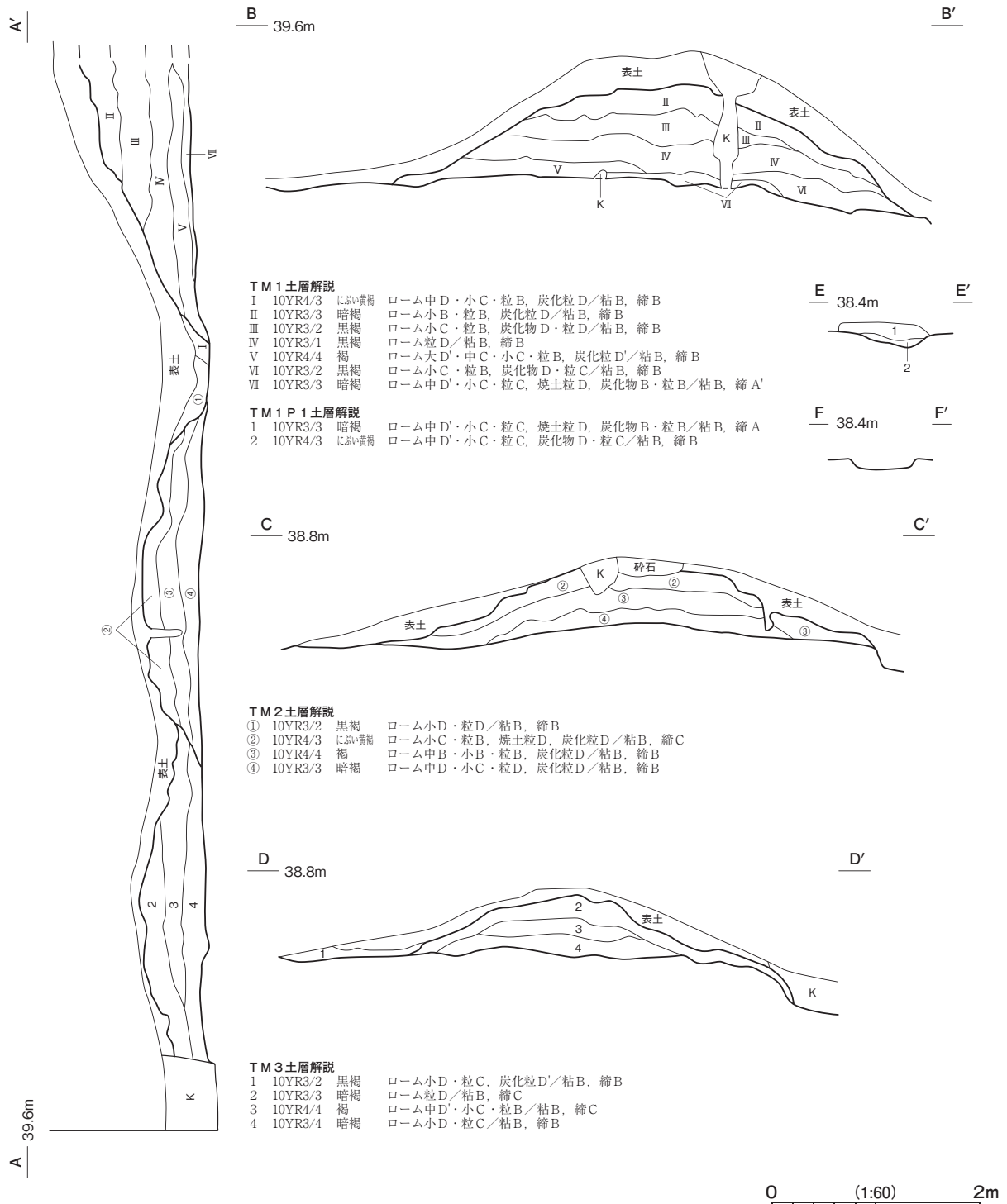


第1号塚 (第168～171図 PL27・28)

位置 調査区北部のB 6g1～B 6h2区の標高38mほどの台地縁辺部に位置している。

確認状況 調査前の段階で、塚頂部に石造物が1基祀られていた。石造物については、調査開始前に500mほど北東に所在する三熊神社境内に移設されている。

重複関係 第2号塚と直接の重複関係はないが、第1号塚からの流土である第I層の上に、第2号塚からの流土である第①層が堆積していることから、第1号塚の方が先に構築されている。



第169図 第1～3号塚実測図(2)

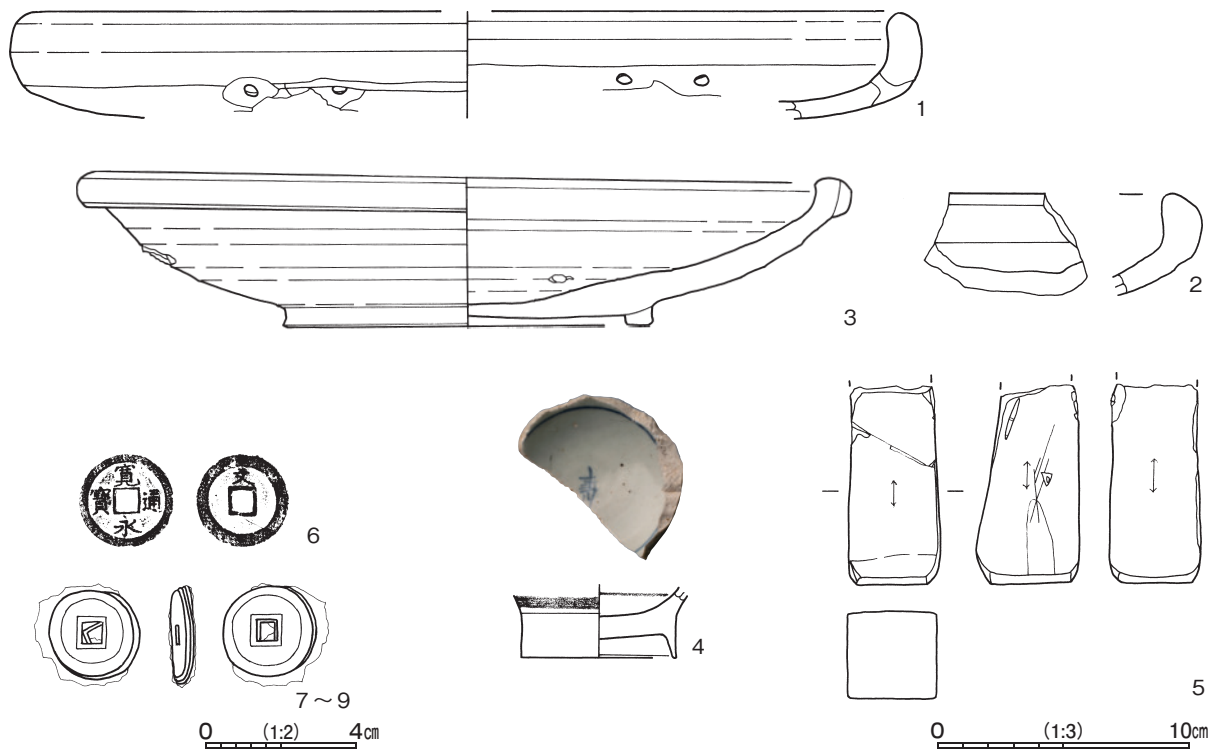
**規模と形状** 北部が調査区外に延びるため、塚部は東西軸 5.20m、南北軸 3.25m しか確認できなかった。平面形は楕円形で、長径方向は N - 55° - W と推定できる。基部から表土までの盛土高は 1.30m である。底面に硬化面を確認した。

**塚盛土** 7層に分層できる。盛土第Ⅱ～Ⅵ層の締まりは普通で、第Ⅶ層は非常に締まりがある。傾斜地側の塚の基部を突き固めた後、その上に土を積み上げたと考えられる。また、第Ⅴ～Ⅶ層に炭化物が多く混じるため、構築前に草木を焼いている可能性がある。第Ⅰ層は盛土からの流土である。

**ピット** P 1 は径 33 cm、深さ 13 cm の円形で、性格は不明である。

**遺物出土状況** 土師質土器片 6 点（小皿 1、焙烙 5）、陶器片 2 点（蓋、大皿）、磁器片 1 点（碗）、石器 1 点（砥石）、石造物 1 基、金属製品 4 点（銭貨）、鉄滓 1 点（114g）が出土している。

**所見** 時期は、石造物の紀年銘から 1800 年とみられる。祀られていた石造物に青面金剛や三猿が刻まれていることから、庚申塚と考えられる。



第 170 図 第 1 号塚出土遺物実測図

第 67 表 第 1 号塚出土遺物一覧（第 170 図）

番号	種別	器種	口径	器高	底径	胎土	色調	焼成	手法の特徴ほか	出土位置	備考	
1	土師質土器	焙烙	[34.0]	(4.2)	-	長石・石英	表：黒褐 裏：赤褐	普通	体部に補修孔 外面煤付着	表土中	5%	
2	土師質土器	焙烙	-	(4.0)	-	長石・石英・ 赤色粒子	褐灰	普通	外・内面ナデ 外面煤付着	表土中	5%	
番号	種別	器種	口径	器高	底径	胎土・色調	文様・特徴		釉薬	産地	出土位置	備考
3	陶器	大皿	27.8	6.2	14.3	素地：にぶい黄褐	口縁部 長石釉を漬り掛け	体部灰釉、	長石釉 灰釉	瀬戸・美濃系	第Ⅰ層中	60% PL30 TM2 表土出土遺物と接合
4	磁器	碗	-	(2.8)	[6.2]	緻密・灰白	広東碗 染付	見込部円圏文・内側に「寿」	透明釉	肥前系	表土中	40%
番号	器種	長さ	幅	厚さ	重量	材質	特徴		出土位置	備考		
5	砥石	(7.8)	3.8	4.1	(169.8)	凝灰岩	砥面 5 面	線刻状の砥痕	第Ⅳ層中	PL30		



第 171 図 第 1 号塚出土石造物実測図 (PL29)

番号	銭種	径	孔幅	厚さ	重量	材質	初鋳年	特徴	出土位置	備考
6	寛永通寶	2.5	0.6	0.1	3.27	銅	1668	背字「文」	第IV層中	PL30
7	寛永通寶	2.2	0.6	0.7	5.25	鉄	1739	新寛永	第IV層中	8と銹着 PL30
8	寛永通寶	2.2	0.6			鉄	1739	新寛永	第IV層中	7・9と銹着 PL30
9	寛永通寶	2.3	0.6			鉄	1739	新寛永	第IV層中	8と銹着 PL30

## 第2号塚 (第168・169・172・173図 PL27・28)

**位置** 調査区北部のB5h0～B6il区の標高38mほどの台地縁辺部に位置している。

**確認状況** 調査前の段階で、塚頂部に石造物が1基祀られていた。石造物については、調査開始前に500mほど北東に所在する三熊神社境内に移設されている。

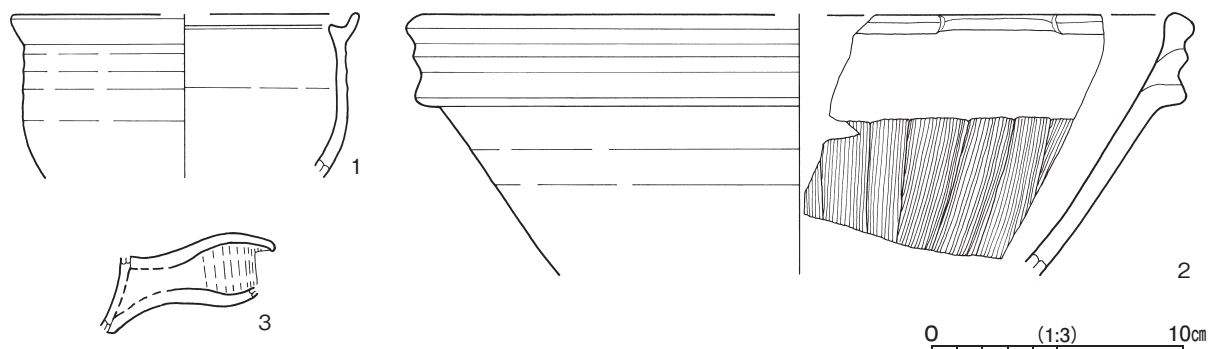
**重複関係** 第3号塚の盛土が、第2号塚の盛土上に構築されているため、第2号塚の方が先に構築されている。第1号塚と直接の重複関係はないが、第2号塚の方が後に構築されている。

**規模と形状** 塚部は長径4.80m、短径3.60m、平面形は楕円形で、長径方向はN-60°-Wである。基部から表土までの盛土高は0.65mである。底面に硬化面を確認した。

**塚盛土** 4層に分層できる。盛土上層は締まりがなく、下層の締まりは普通であるため、土を突き固めずに積み上げたと考えられる。第①層は盛土からの流土である。

**遺物出土状況** 陶器片3点(鉢, 播鉢, 急須), 石器1点(磨石), 石造物1基が出土している。

**所見** 時期は、石造物の紀年銘から1860年とみられる。石造物の銘文から、庚申塚と考えられる。また、塚頂部に、石造物を据え付けるため碎石で地固めした跡が確認できた。碎石は新しいものであり、第2号塚の構築後に改変を受けたと推定できる。

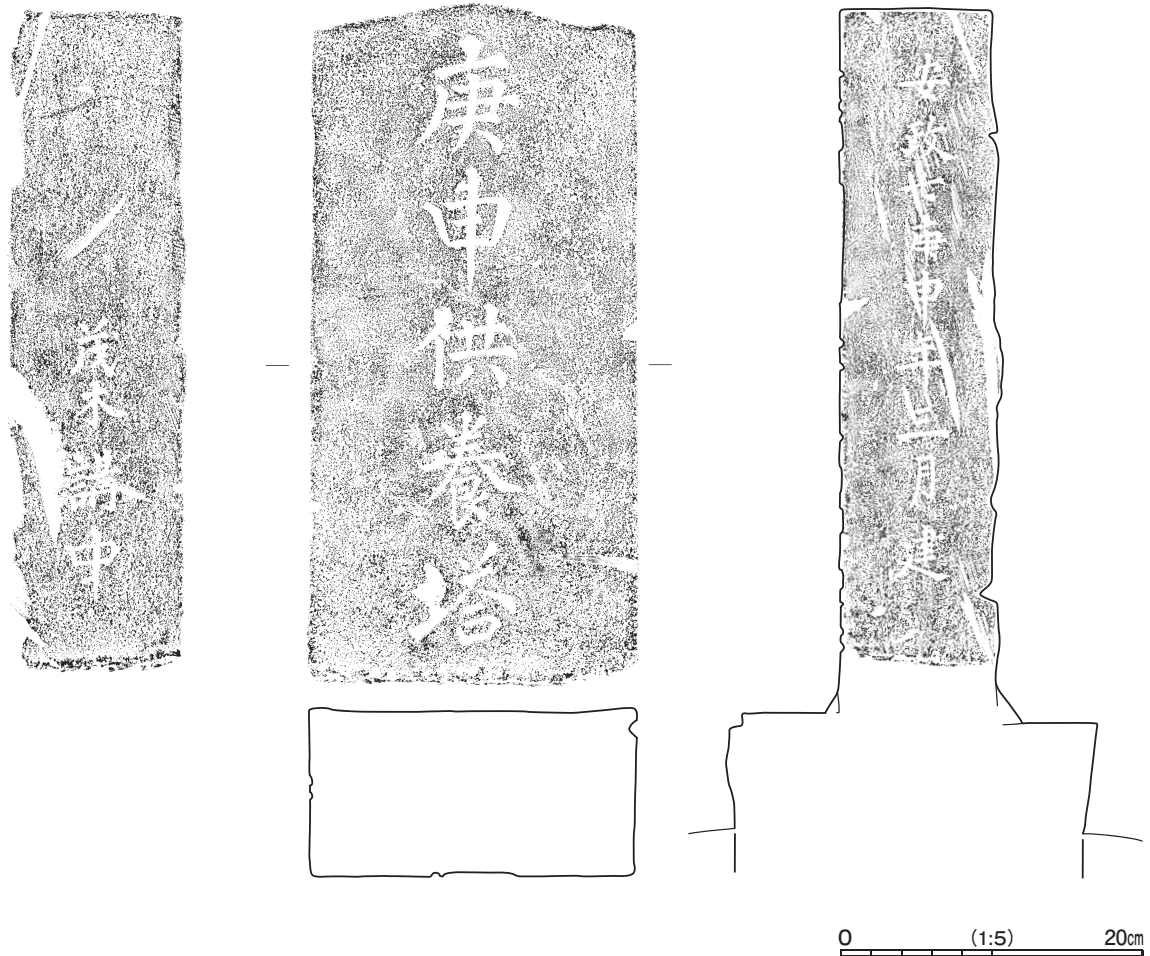


第172図 第2号塚出土遺物実測図

第68表 第2号塚出土遺物一覧 (第172図)

番号	種別	器種	口径	器高	底径	胎土・色調	文様・特徴	釉薬	産地	出土位置	備考
1	陶器	鉢	[13.6]	(6.4)	-	長石 鉄釉: 黒褐 灰釉: 灰オリーブ 素地: にぶい橙	ロク口成形 外面鉄釉・内面灰釉を流し掛け	鉄釉 灰釉	瀬戸・美濃系	表土中	10%
2	陶器	播鉢	(29.6)	(10.3)	-	長石・石英 釉: 暗赤褐 素地: 橙	ロク口成形 柵目12本1単位	鉄釉	瀬戸・美濃系	第①層中	10%
3	陶器	急須	-	(3.9)	-	緻密 長石釉: 白 灰釉: 浅黄	ロクロナデ 把手部分	長石釉 灰釉	瀬戸・美濃系	表土中	5%





第 173 図 第 2 号塚出土石造物実測図 (PL29・30)

**第 3 号塚** (第 168・169・174・175 図 PL27・28)

**位置** 調査区北部の B 5 i0 ～ B 6 j1 区の標高 38m ほどの台地縁辺部に位置している。

**確認状況** 調査前の段階で、塚頂部に石造物が 1 基祀られていた。石造物については、調査開始前に 500m ほど北東に所在する三熊神社境内に移設されている。

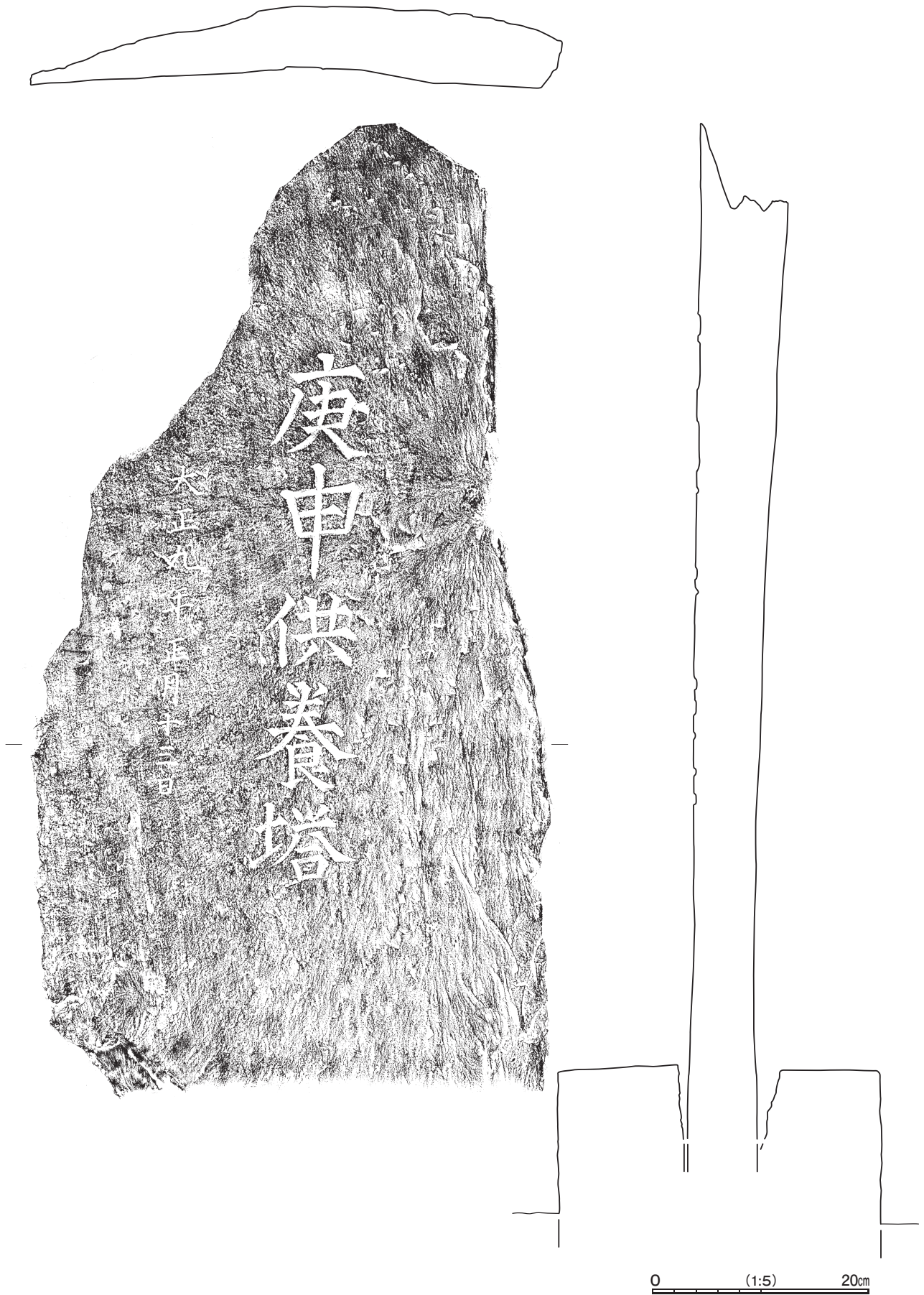
**重複関係** 第 2 号塚の盛土上に第 3 号塚の盛土が堆積していることから、第 3 号塚の方が後に構築されている。

**規模と形状** 南部に攪乱を受けているため、塚部は長径 3.80m、短径 3.25m しか確認できなかった。平面形は円形である。基部から表土までの盛土高は 0.70m である。

**塚盛土** 4 層に分層できる。盛土は締まっておらず、土を突き固めずに積み上げたと考えられる。第 1 層は盛土からの流土である。

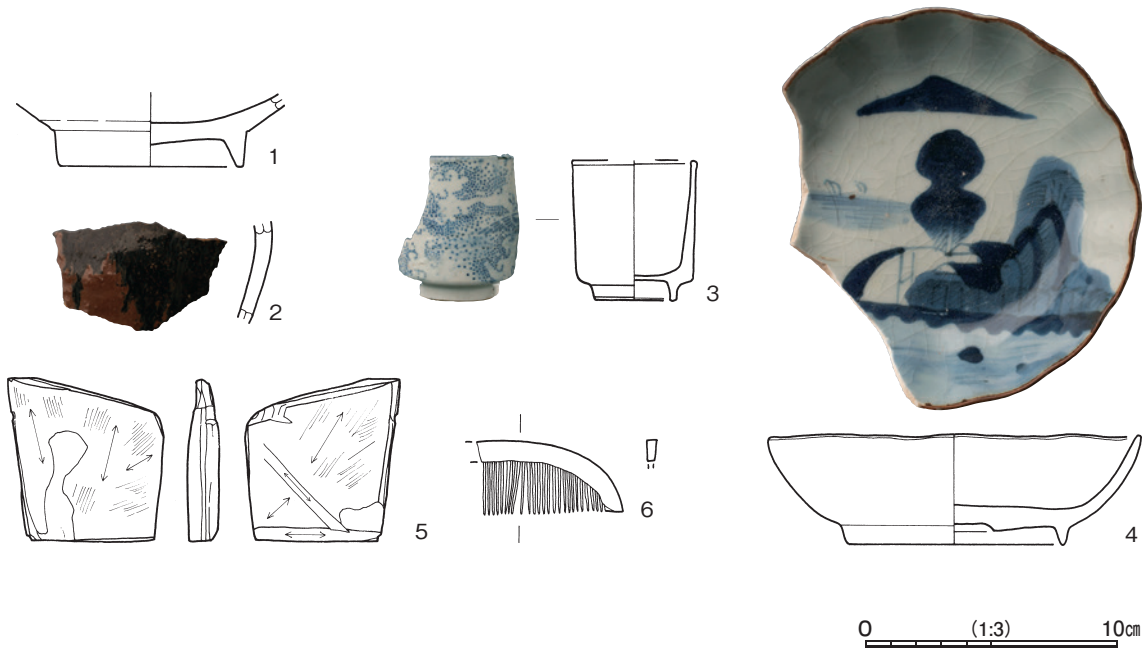
**遺物出土状況** 土師質土器片 3 点 (鉢), 陶器片 2 点 (碗, 甕), 磁器片 3 点 (碗 2, 皿 1), 石器 2 点 (砥石), 石造物 1 基, 樹脂製品 1 点 (櫛) が出土している。また、第 3 層の中央部から貝 (シジミ) がまとまって出土している。

**所見** 時期は、石造物の紀年銘から 1920 年とみられる。石造物の銘文から、庚申塚と考えられる。



第 174 図 第 3 号塚出土石造物実測図 (PL29・30)





第 175 図 第 3 号塚出土遺物実測図

第 69 表 第 3 号塚出土遺物一覧 (第 175 図)

番号	種 別	器種	口径	器高	底径	胎土・色調	文 様・特 徴	釉薬	産 地	出土位置	備 考
1	陶器	碗	-	(28)	[7.2]	長石 釉：灰白 素地：こぶい黄橙	ロクロ成形	長石釉	瀬戸・美濃系	第 1 層中	10%
2	陶器	甕	-	(40)	-	長石・石英 釉：暗赤褐 素地：橙	ロクロ成形 鉄釉流し掛け	鉄釉	瀬戸・美濃系	第 1 層中	5%
3	磁器	碗	[5.0]	5.5	[3.0]	緻密 灰白	ロクロ成形 染付 型紙刷り	透明釉	瀬戸・美濃系	第 2 層中	40%
4	磁器	皿	14.6	5.2	8.4	緻密 灰白	型押 染付 見込部山水文	透明釉	瀬戸・美濃系	第 2 層中	60% PL30

番号	器 種	長さ	幅	厚さ	重量	材 質	特 徴	出土位置	備 考
5	砥石	6.4	6.2	1.2	64.15	粘板岩	砥面 6 面 線刻状の砥痕	第 1 層中	

番号	器 種	長さ	幅	厚さ	重量	材 質	特 徴	出土位置	備 考
6	櫛	(5.7)	(2.9)	0.3	(3.08)	セルロイド	一部欠損	第 2 層中	

第 70 表 第 1～3 号塚出土石造物一覧 (第 171・173・174 図)

番号	器 種	長さ	幅	厚さ	特 徴	出土位置	備 考
TM 1	石造物	61.8	27.0	19.4	板状駒形 邪鬼を踏まえた青面金剛と三猿を刻む 記銘「寛政十二庚申三月吉日」	TM 1 上	PL29
TM 2	石造物	44.6	21.4	11.6	駒形 記銘「庚申供養塔」「茂木講中」「安政七年庚申年三月建」	TM 2 上	PL29・30
TM 3	石造物	88.8	47.0	8.2	自然石形 記銘「庚申供養塔」「大正九年正月十三日」	TM 3 上	PL29・30

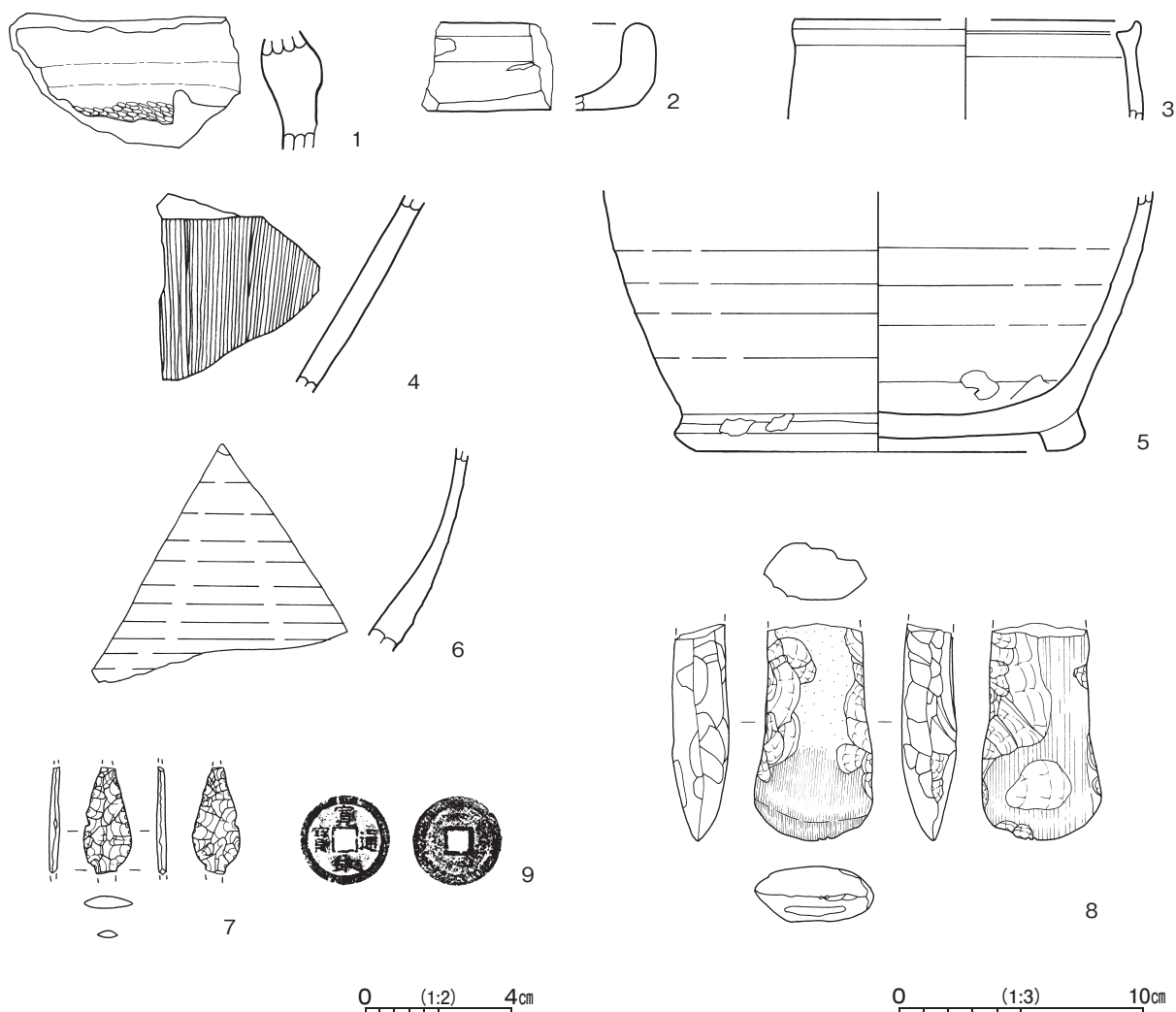
\* 計測値は台座を除いた数値

第 71 表 近世・近代の塚一覧

番号	位 置	長径方向	平面形	規 模		主な出土遺物	備 考
				長径×短径 (m)	高さ (m)		
1	B 6 g1 ~ B 6 h2	[N - 55° - W]	[楕円形]	5.20 × (3.25)	1.30	土師質土器, 陶器, 磁器, 石器, 石造物, 金属製品	
2	B 5 ho ~ B 6 i1	N - 60° - W	楕円形	4.80 × 3.60	0.65	陶器, 石器, 石造物	
3	B 5 i0 ~ B 6 j1	-	円形	3.80 × (3.25)	0.70	土師質土器, 陶器, 磁器, 石器, 石造物, 樹脂製品	

## 2 遺構外出土遺物

遺構に帰属しない遺物について、実測図と一覧表を示す。



第176図 遺構外出土遺物実測図

第72表 遺構外出土遺物一覧（第176図）

番号	種別	器種	口径	器高	底径	胎土	色調	焼成	手法の特徴ほか	出土位置	備考
1	縄文土器	深鉢	-	(4.8)	-	長石・石英	にぶい橙	普通	縄文RL	表土中	5%
2	土師質土器	焙烙	-	(3.5)	-	長石・石英	灰褐	普通	外面に煤付着	表土中	5%
番号	種別	器種	口径	器高	底径	胎土・色調	文様・特徴	釉薬	産地	出土位置	備考
3	陶器	碗	[14.0]	(4.0)	-	長石	ロクロ成形 長石釉流し掛け	長石釉	瀬戸・美濃系	表土中	5%
4	陶器	播鉢	-	(8.0)	-	長石・石英	ロクロ成形 櫛目12本1単位	鉄釉	瀬戸・美濃系	表土中	5%
5	陶器	甕	-	(10.6)	15.0	長石・石英	ロクロ成形 内面トチン痕残る	鉄釉	瀬戸・美濃系	表土中	30% PL30
6	陶器	甕	-	(8.4)	-	長石	ロクロ成形	鉄釉	瀬戸・美濃系	表土中	5%
番号	器種	長さ	幅	厚さ	重量	材質	特徴		出土位置	備考	
7	尖頭器	(2.9)	1.4	0.3	(1.30)	チャート	有舌尖頭器	両面押圧剥離	表土中	PL30	
8	磨製石斧	(8.9)	4.9	2.3	(131.69)	蛇紋岩	撥形	刃部両面から研ぎだす	表土中	PL30	
番号	銭種	径	孔幅	厚さ	重量	材質	初鑄年	特徴	出土位置	備考	
9	寛永通寶	2.4	0.5	0.1	2.88	銅	1668	新寛永	表土中	PL30	

## 第4節 総括

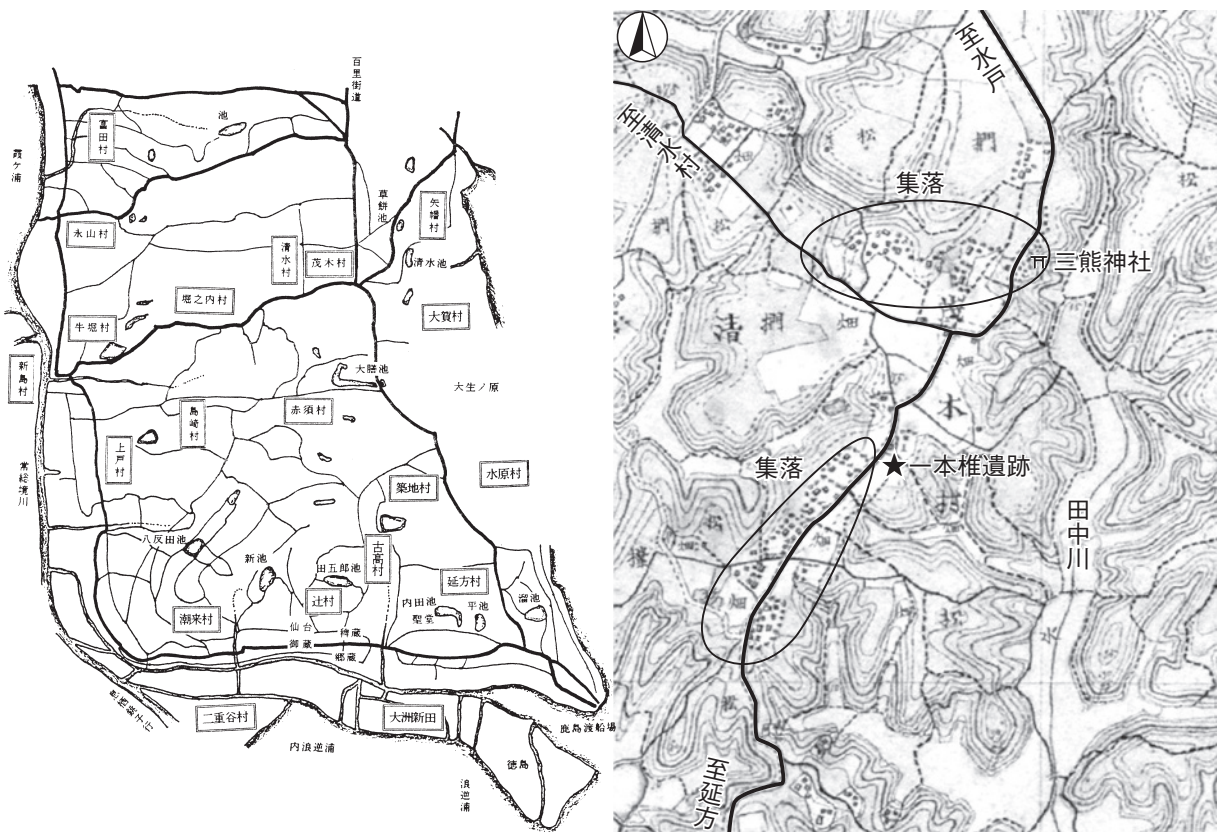
当遺跡では3基の塚を調査し、全て近世以降に築かれた庚申塚であることが判明した。以下、当遺跡の立地と環境の特徴と、塚に伴う石造物について述べる。

### 1 塚が築かれた立地と環境（第177図）

第1号塚の築造当時、当遺跡周辺の地域は水戸藩南郡の潮来領の茂木村に属していた。弘化3年（1846）に水戸藩南郡の潮来領を描いた「潮来御領十六ヶ村絵図」には、当時の潮来領を構成していた村やそれをつなぐ道が記されている。行方台地を通り水戸から鹿島神宮・香取神宮へ向かう道は、大きくわけて行方台地の中央を通る東側の街道と、霞ヶ浦西岸を通る西側の街道の2本があるが、地図からは茂木村を東側の街道が通ることや、茂木村から西側の街道へ道が延びていることが分かる。

「潮来御領十六ヶ村絵図」では、残念ながら茂木村内部での寺社や集落の配置など詳細は分からない。しかし、明治18年（1885年）に作成された迅速測図では線の太さによって道幅の違いを書き分けている他、当時の建造物、農地や植生が文字や記号、色分けを用いて記されており、茂木村周辺の様相が明らかである。迅速測図を見ると当遺跡は集落の中央を南北に通る、江戸時代の百里街道に相当する道（現在の県道185号繫昌潮来線）から一本南に外れた三叉路の辻に立地している。また、西の清水村へ向かう道が本跡の北から延びていることが分かる。当遺跡の庚申塚は、街道筋の辻に築造されたものと言える。

また、当遺跡の北側には畑地が広がっており、建物は少ない。対して、南西側に伸びる街道沿いには建物



第177図 一本椎遺跡周辺地図（左：潮来御領十六ヶ村絵図 右：迅速測図）

が集中しており、1885年当時、当遺跡は集落の北端に位置していたことが分かる。また、当遺跡の西側と南側は谷津になっており、地形が田中川に向かって急激に落ち込む。植生を見ると、ちょうど当遺跡の西側と南側から緑色に塗り分けられており、谷津の周辺は松などの山林になっている。このように、当遺跡は地形や自然環境から見ても、集落の境界付近に立地していると言えるだろう。

## 2 庚申塔について

庚申塔は、庚申講によって建てられる供養塔である。庚申講とは人間の体内にいる「三尸」と呼ばれる邪鬼が、十干十二支での庚申の日になると、天帝に人間の罪科を告げるのを防ぐため徹夜で行を行う、一種の日待講である。通常数年間にわたり行を続け、それが成就した際に、現世利益や三尸の供養を祈って庚申塔を建てる。第1～3号塚の石造物は、それぞれの記念銘と、塚からの出土遺物の年代がほぼ同一であることから、塚に伴って造られた庚申塔であることは間違いないだろう。いずれの石造物の紀年銘も庚申の年にあたることから、数年間の行というよりも、庚申の年に合わせて造られたものと言える。

次に、当遺跡の石造物を周辺地区の石造物と比較する。当遺跡の位置する旧牛堀町域では、牛堀町郷土文化研究会によって集成が行われ、その成果の一部が公開されている<sup>1)</sup>。そこには当遺跡から南西約3kmの三熊野神社に所在する庚申塔が紹介されており、前面に青面金剛と「元文五歳 惣村○○○○結衆」の銘文が刻まれるもので、第1号塚の石造物に先行するものであることが分かる。

また、旧潮来町域は石塔・石仏が網羅的に集成されており、当遺跡の東側に隣接する大生原地区では、庚申塔は23基確認されている<sup>2)</sup>。銘文から年代が分かるものは22基あり、時期別にみると1740～1799年に3基、1800～1859年に5基、1860～1919年に6基、1920～1979年に5基、1980年に3基と、近世中期から現代に至るまで継続的に造立されている。造立された石造物の内容を一本椎遺跡と比較してみると、1800年以前は6基中3基に青面金剛像が刻まれ、その数は半数を占めるが、1860年に造られた庚申塔では5基中1基に減少、以後は「庚申塔」「庚申供養塔」や「猿田彦大神」の銘文のみが刻まれた文字塔となり、一本椎遺跡の石造物と同様の様相を示す。

このような像物の傾向は、同時代の江戸地域とほぼ同様の様相<sup>3)</sup>であり、他にも造立主体に、個人よりも講中が多数を占めるなど、共通点が認められる。ただし、石造物造立の盛期については江戸地域では特に近世前期に盛期があり、その後減少傾向にあることが指摘されている<sup>4)</sup>が、潮来地域では庚申塔をはじめとする石造物の造立が盛んになるのは近世中期以降であり<sup>5)</sup>、地域による時期差が認められる。

潮来市周辺では庚申塔に限らず、石造物に用いる石材の産出がない。石材流通も含めた他地域との交流について、今後の研究が期待される。

### 註

1) ふるさと牛堀刊行委員会編『ふるさと牛堀』牛堀町 2001年3月

2) 潮来町史編纂委員会編『潮来の石仏石塔』1991年3月

3) 石神裕之『近世庚申塔の考古学』慶應義塾大学出版 2013年4月

4) 註3に同じ

5) 志田諄一編『潮来町史』潮来町史編さん委員会 1996年3月

なお、第177図に用いた潮来御領十六ヶ村絵図は、潮来町郷土史研究会編『ふるさと潮来』第七輯 49pから、迅速測図は、農研機構農業環境変動研究センターの提供する、歴史的農業環境閲覧システム (URL: <https://habs.dc.affrc.go.jp/compare.html>) から引用し、加筆を行った。



写 真 图 版



熊ノ平古墳群 第5号豎穴建物跡出土土器







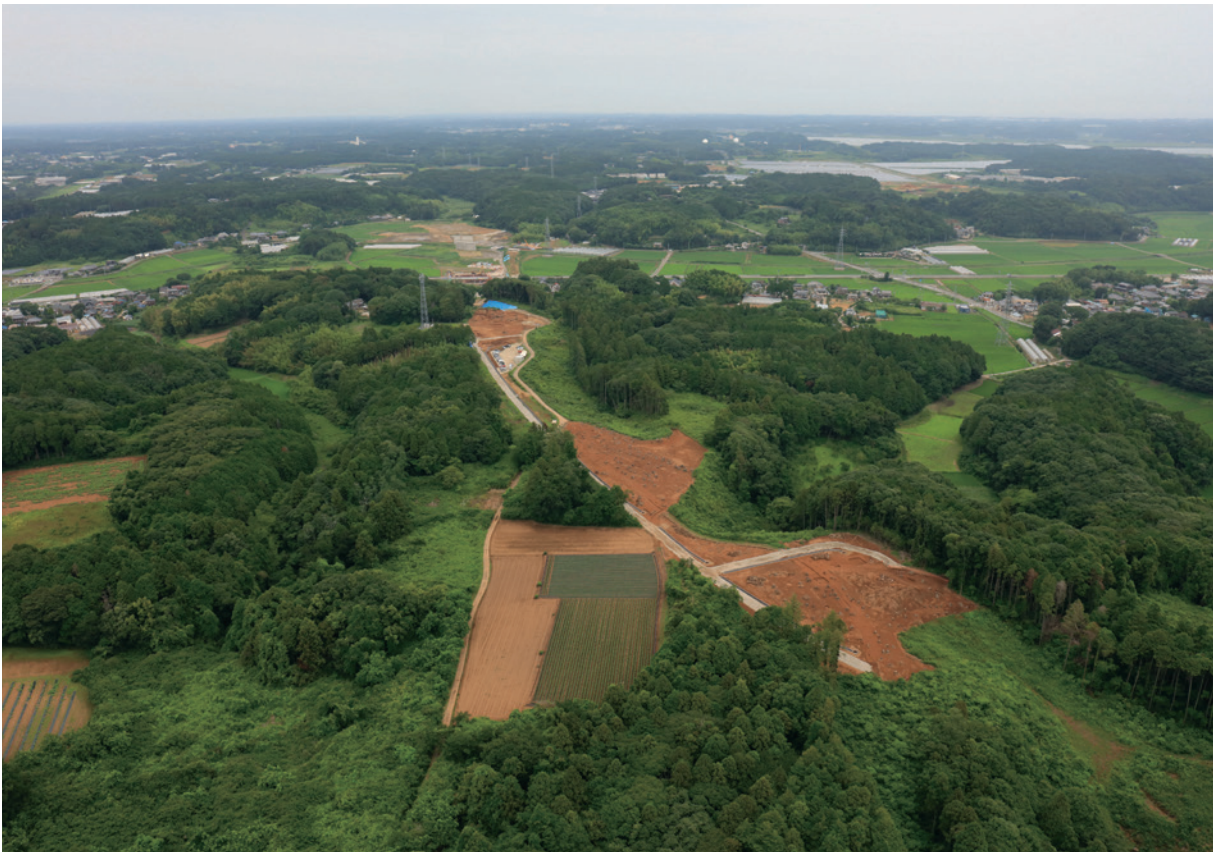
1区全景



PL2



2区全景



遺跡全景



PL3



第1号石器集中地点遺物出土状況



第1号石器集中地点



第15号豎穴建物跡



第16号豎穴建物跡



第20号豎穴建物跡



第11号土坑遺物出土状況



第11号土坑



第57号土坑



PL4



第68号土坑



第69号土坑



第72号土坑



第73号土坑



第1号炉迹



第2号炉迹



第3号炉迹



第4号炉迹



PL5



第5号炉跡



第14号炉跡



第15号炉跡



第43号土坑 (陥し穴)



第84号土坑 (陥し穴)



第2号豎穴建物跡



第5号豎穴建物跡遺物出土状況①



第5号豎穴建物跡遺物出土状況②



PL6



第5号竖穴建物跡



第6号竖穴建物跡遺物出土状況①



第6号竖穴建物跡遺物出土状況②



第6号竖穴建物跡



第8号竖穴建物跡竈遺物出土状況



第8号竖穴建物跡



第11号竖穴建物跡



第12号竖穴建物跡遺物出土状況





第12号竖穴建物跡



第14号竖穴建物跡



第21号竖穴建物跡遺物出土状況



第21号竖穴建物跡遺物出土状況 (鉢)



第21号竖穴建物跡



第25号竖穴建物跡



第27号竖穴建物跡



第30号竖穴建物跡





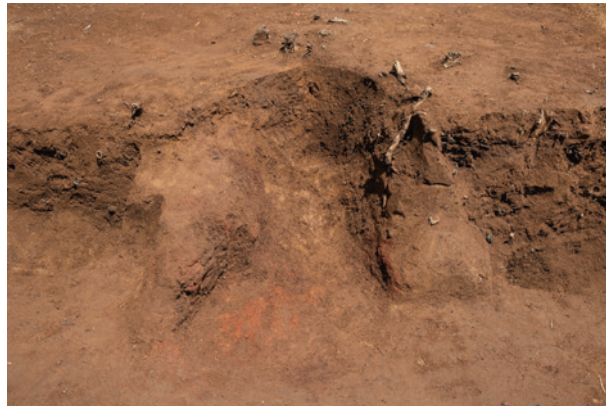
第35号竖穴建物跡



第38号竖穴建物跡遺物出土状況



第38号竖穴建物跡



第3号竖穴建物跡竈



第3号竖穴建物跡



第4号竖穴建物跡

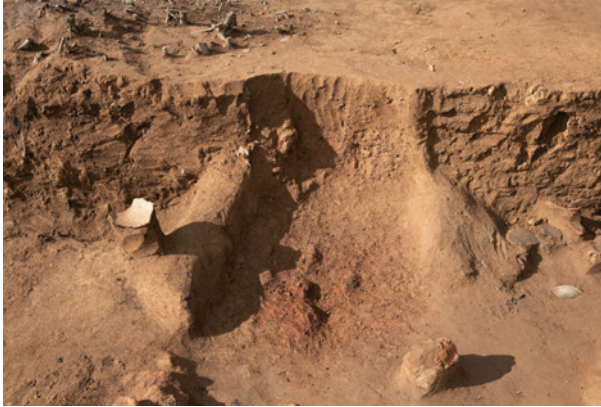


第7号竖穴建物跡遺物出土状況



第7号竖穴建物跡遺物出土状況 (刀子)





第7号竖穴建物跡竈



第7号竖穴建物跡



第10号竖穴建物跡遺物出土状況



第10号竖穴建物跡



第22号竖穴建物跡



第22・23号竖穴建物跡



第24号竖穴建物跡



第26号竖穴建物跡



PL10



第28号竖穴建物跡遺物出土状況（坏）



第28号竖穴建物跡



第41号竖穴建物跡



第1号竖穴建物跡



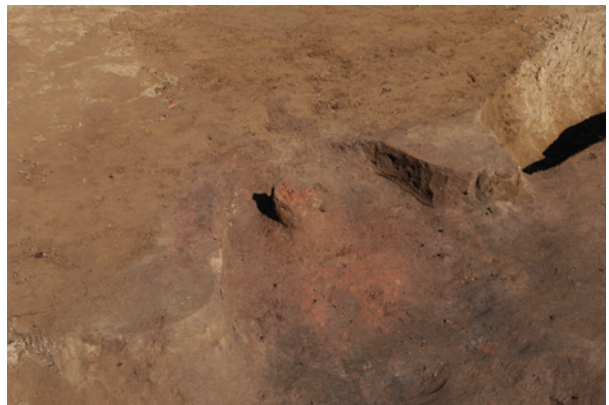
第23号竖穴建物跡



第29号竖穴建物跡



第31号竖穴建物跡



第32号竖穴建物跡竈



PL11



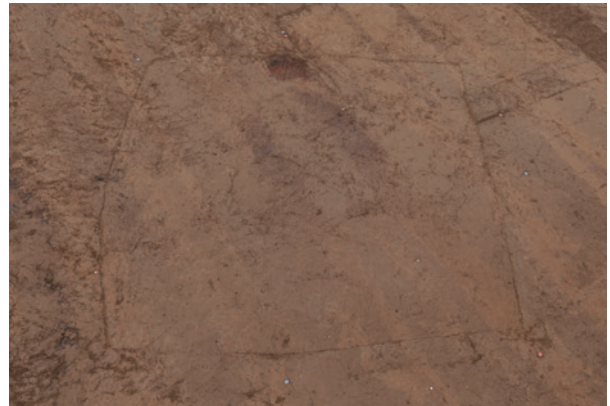
第32号竖穴建物跡



第33号竖穴建物跡



第36号竖穴建物跡



第39号竖穴建物跡



第40号竖穴建物跡遺物出土状況（鎌）



第40号竖穴建物跡



第1号掘立柱建物跡



第2号掘立柱建物跡



PL12



第4号溝跡



第12号溝跡



第13号溝跡①



第13号溝跡②



第14号溝跡



第15号溝跡



第1号井戸跡



第1号ピット群



PL13



SK11-1



SK11-2



SI 5-1



SI 5-2



SI 5-3



SI 5-4



SI 5-5



SI 5-11



SI 5-12



SI 5-15



SI 5-16



SI 5-17



SI 5-19



SI 5-18



SI 5-20



SI 5-23



SI 5-25

第5号竖穴建物跡，第11号土坑出土土器

PL14



第5・8号豎穴建物跡出土土器



PL15



SI 11-1



SI 12-1



SI 12-2



SI 12-8



SI 12-3



SI 12-7



SI 12-5



SI 12-10



SI 21-6



SI 12-9



SI 21-4



SI 21-7



SI 21-8



SI 21-5



SI 21-9

第11・12・21号竖穴建物跡出土土器

PL16



第27·30·34·35·38号竖穴建物迹出土土器



PL17



第4・7・10・22・38号竖穴建物跡出土土器



第1・24・26・28・29・32号竖穴建物跡，第1号掘立柱建物跡出土土器



PL19



SI 31-5



SI 33-1



SI 33-3



SI 33-2



SI 33-5



SI 33-6



SI 40-4



SI 39-1



SI 40-1



SI 33-8



SI 40-5



SI 40-2



SK119-2

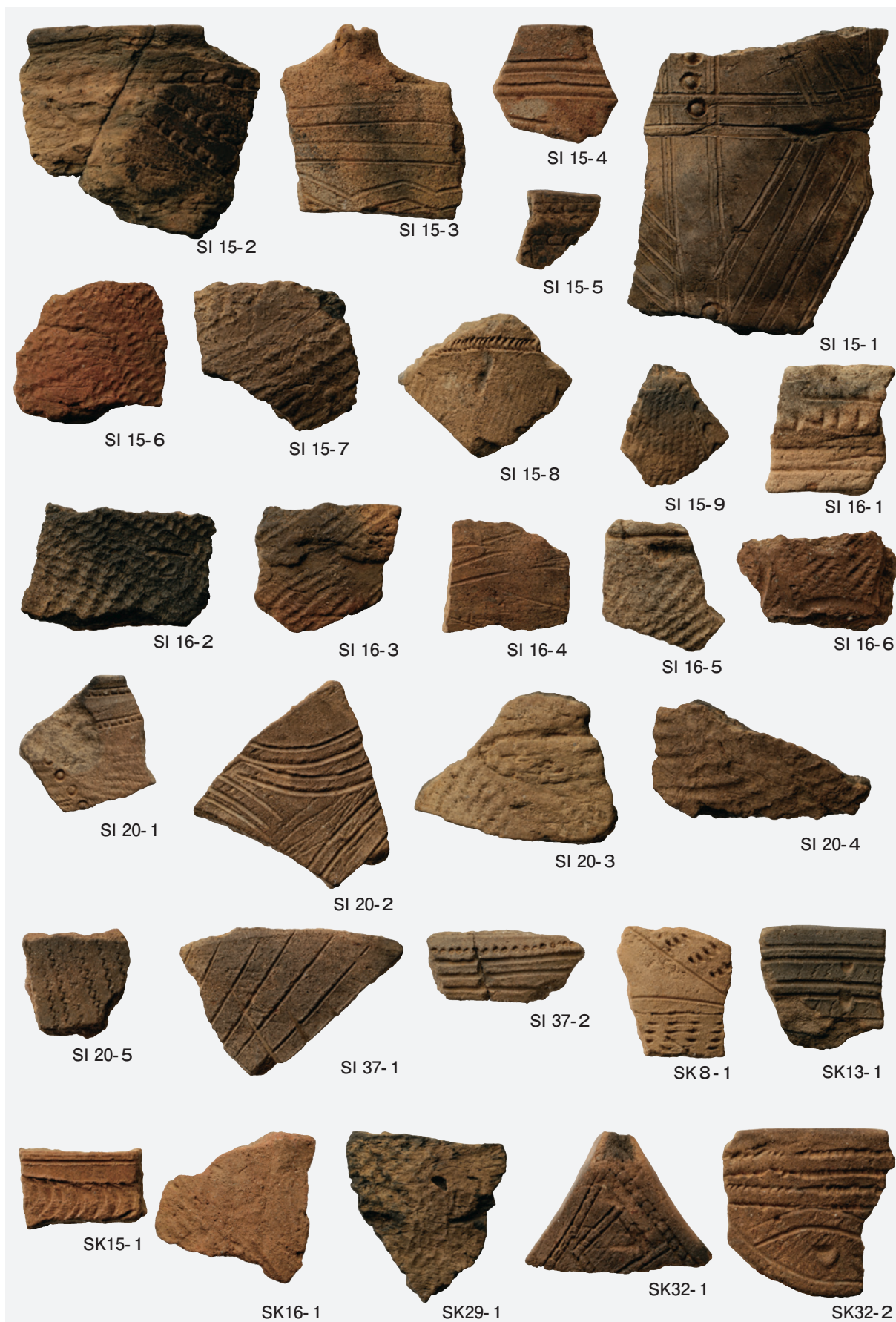


SD13-1



SD13-4

第31・33・39・40号竖穴建物跡，第119号土坑，第13号溝跡出土土器



第15·16·20·37号竖穴建物跡，第8·13·15·16·29·32号土坑出土土器





第32・36・44・48・54~56・60・71・83・85・86・96・97・105・110・117号土坑出土土器





第1·6·27·30·31·33号竖穴建物跡, 第103·127·133·135·136号土坑, 第6·7·14·15号炉跡, 第1号遺物包含層出土土器

PL23



第4・7・8・10・21・27・29・30・35・38号竖穴建物跡，遺構外出土土製品



PL24



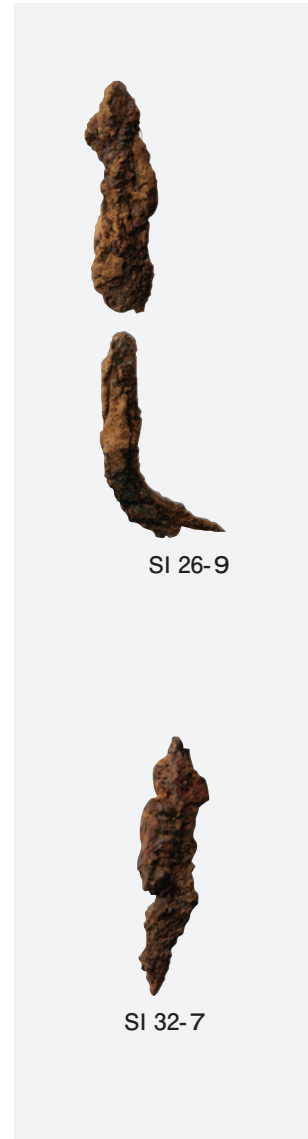
第5・12・33号竖穴建物跡, 第97号土坑, 遺構外出土土製品 第26・30~33・38号竖穴建物跡, 第4・103号土坑, 第4号溝跡, 遺構外出土石器

PL25



第1号石器集中地点, 第33・62号土坑, 第1号遺物包含層, 遺構外出土石器

PL26



第7・26・32・40号豎穴建物跡，遺構外出土金属製品





遺跡全景



第1～3号塚確認状況



第1号塚確認状況



第2号塚確認状況



第3号塚確認状況





第1～3号塚断割状況



第1号塚断割状況（南から）



第1号塚断割状況（南西から）



第2号塚断割状況



第3号塚断割状況





第1～3号塚石造物移設状況



第1号塚石造物



第1号塚石造物紀年銘



第2号塚石造物



第2号塚石造物造立者銘





第2号塚石造物紀年銘



第3号塚石造物



TM 1-3



遺構外-5



TM 3-4



TM 1-5



遺構外-7



TM 1-6

遺構外-9

TM 1-7~9



遺構外-8

第1・3号塚，遺構外出土遺物

# 抄 録

ふりがな	くまのだいらこふんぐん いっぽんしいいせき								
書名	熊ノ平古墳群 一本椎遺跡								
副書名	東関東自動車道水戸線（潮来～鉾田）建設事業地内埋蔵文化財調査報告書								
シリーズ名	茨城県教育財団文化財調査報告第448集								
著者名	根本 佑								
編集機関	公益財団法人茨城県教育財団								
所在地	〒310-0911 茨城県水戸市見和1丁目356番地の2 TEL 029-225-6587								
発行日	2021（令和3）年3月16日								
ふりがな 所収遺跡	ふりがな 所在地	コード	北緯	東経	標高	調査期間	調査面積	調査原因	
くまの 平 古 墳 群	茨城県行方市 大字両宿字猫平 517番地ほか	08424 - 079	36度 5分 54秒	140度 29分 30秒	31 ~ 35m	20180601 ~ 20181130 20190601 ~ 20190731	16,575 m <sup>2</sup>  960 m <sup>2</sup>	東関東自動車 道水戸線（潮 来～鉾田）建 設事業に伴う 事前調査	
いっぽん 椎遺跡	茨城県潮来市一本 椎地先	08223 - 130	35度 59分 8秒	140度 31分 42秒	37 ~ 38m	20190401 ~ 20190531	136 m <sup>2</sup>		
所収遺跡名	種別	主な時代	主 な 遺 構		主 な 遺 物		特 記 事 項		
熊ノ平 古墳群	散布地	旧石器	石器集中地点 1か所		石器（搔器・剥片）				
	集落跡	縄文	竪穴建物跡	4棟	縄文土器（深鉢）、土製品（土器片・土器片円盤）、石器（石鏃・磨製石斧・打製石斧・石匙・磨石・凹石）				
			炉跡	13基					
			陥し穴	2基					
			土坑	38基					
遺物包含層	1か所								
	古墳		竪穴建物跡	16棟	土師器（坏・高坏・鉢・甕・甑・甌・手捏土器・円窓土器）、須恵器（坏・高坏・短頸壺・甕）、土製品（土玉・土錘・紡錘車・勾玉・支脚）、石器（砥石）				
	奈良		竪穴建物跡	9棟	土師器（坏・碗・甕）、須恵器（坏・高台付坏・蓋・高台付盤・甑）、土製品（支脚）、石器（砥石）、金属製品（刀子）				
	平安		竪穴建物跡	9棟	土師器（坏・高台付坏・高台付皿・甕）、須恵器（坏・鉢・広口壺・甕・甑）、灰釉陶器（碗・瓶）土製品（紡錘車）、石器（砥石）、金属製品（鎌・釘）				
	その他	時期不明	溝跡	15条	土師器（坏・高台付坏）、須恵器（坏・高台付坏・鉢）、土師質土器（小皿）				
			井戸跡	1基					
			土坑	89基					
			ピット群	3か所					
一本椎遺跡	塚	近世 近代	塚	3基	土師質土器（焙烙）、陶器（大皿・鉢・播鉢・甕）、磁器（碗・皿）				
要約	熊ノ平古墳群では、縄文時代前期と古墳時代後期から平安時代までの集落跡を確認した。出土した古墳・古代の土器は、木工台遺跡や山田遺跡群と共に当地域の土器様相を示す好資料である。一本椎遺跡では、江戸時代から大正まで、継続的に築かれた庚申塚3基を確認した。								



## 印刷仕様

編集	OS	Microsoft Windows 10 Pro
	編集	Adobe InDesign CC 2020
	図版作成	Adobe Illustrator CC 2020
	写真調整	Adobe Photoshop CC 2020
	Scanning	EPSON DS-G20000
使用Font	OpenType	リュウミンPro L-KL, 太ゴB101 Pro Bold 中ゴシックBBB Pro Medium
写真	線数	カラー210線以上
印刷		印刷所へは、Adobe InDesign CC 2020でデータ入稿

### 茨城県教育財団文化財調査報告第448集

行方市  
潮来市

## 熊ノ平古墳群 一本椎遺跡

東関東自動車道水戸線（潮来～銚田）  
建設事業地内埋蔵文化財調査報告書

令和3（2021）年 3月16日 発行

発行 公益財団法人茨城県教育財団

〒310-0911 水戸市見和1丁目356番地の2  
茨城県水戸生涯学習センター分館内

TEL 029-225-6587

HP <http://www.ibaraki-maibun.org>

印刷 山三印刷株式会社

〒311-4153 水戸市河和田町4433-33

TEL 029-252-8481