

庄 遺 跡 III

大蔵省蔵本団地宿舎新営工事（第Ⅲ期工事）

関連埋蔵文化財発掘調査報告

1999

徳 島 県 教 育 委 員 会

財団法人 徳島県埋蔵文化財センター



水銀朱付着縄文土器（SB3201出土）



漆塗椀（SD1201出土）

序 文

本書は、大蔵省蔵本団地宿舎新営工事（第Ⅲ期工事）に伴い、平成9年度に実施した徳島市庄遺跡の発掘調査の成果をまとめたものであります。

庄遺跡は、吉野川の支流鮎喰川右岸の沖積低地に広がる縄文時代後期から近世にわたる複合遺跡であり、これまで数多くの発掘調査が実施されてきました。特に、弥生時代には徳島県下最大級の集落が営まれた遺跡であり、多くの木製品の出土などで、よく知られているところです。

今回の調査におきましても、縄文時代後期から近世に至る遺構・遺物が検出され、徳島県の原始・古代を解明する上で貴重な成果を得ることができました。とりわけ、縄文時代後期末の石囲い炉をもつ竪穴住居は、徳島県内では初めての発見であり、中四国でもほとんど確認できていない貴重な発見と言えます。

こうした成果をまとめた本書が、広く活用され、埋蔵文化財に対する理解と認識を深め、文化財保護の一助になれば幸いです。

刊行にあたり、発掘調査・整理作業において、御指導・御協力いただきました関係各位ならびに関係諸機関に対し、厚く御礼申し上げるとともに、引き続き一層の御支援をいただきますようお願い申し上げます。

平成11年3月

財団法人 徳島県埋蔵文化財センター
理事長 青 木 武 久

例 言

- 1 本書は平成9（1997）年度に発掘調査を実施した大蔵省蔵本団地宿舍新営工事（第Ⅲ期工事）関連埋蔵文化財発掘調査報告書である。
- 2 発掘調査及び調査報告書作成についての実施期間は次の通りである。
 - ・発掘調査 F 調査区（第Ⅲ期工事分） 平成9年7月1日～11月30日
 - ・整理業務、報告書作成（第Ⅲ期工事分） 平成10年4月1日～平成11年3月31日
- 3 発掘調査は、大蔵省四国財務局（高松）より徳島県教育委員会文化財課へ調査依頼があり、文化財課より委託を受けた財団法人徳島県埋蔵文化財センターが発掘調査ならびに整理業務に当たった。
- 4 遺構の表示は、財団法人徳島県埋蔵文化財センターが定める発掘調査基準による略記号を用いた。
凡例 SD 溝 SK 土坑 SP 柱穴 SR 自然流路 SB 竪穴住居 ST 土坑墓 SX 不明遺構
- 5 本書で用いた高度値は海拔高であり、単位はmである。また、方位はすべて磁北である。
- 6 本書で用いた土層および土器の色調は、小山正忠・竹原秀雄編『新版標準土色帖』1996年度版に拠った。
- 7 遺構番号は、数字の百台に2をつけ、1201というように表記した。これは、3年間にわたる調査のため、同じ遺構番号が別の遺構を示すという事態を避けるためで、調査中に付せられた遺構番号とは異なることを明記しておく。なお、2次調査は数字の百台に1をつけて表記している。また、遺構図の縮尺は、1/30・1/40・1/60を基本にした。
- 8 遺物番号・挿図番号は、第Ⅲ期工事のみ全て通し番号とした。
- 9 地形図は、建設省国土地理院発行の25,000分の1地形図『徳島』・『石井』、徳島市全図2,500分の110-29,30,39,40を転載した場合があり、基本図として明記した。
- 10 遺物の縮尺は、土器は1/4としたが、一部1/2・1/8を併用した。石器は1/3を主とし、1/6・2/3を併用した。木製品は1/3を主とし、1/4・1/6を併用した。

11 調査に当たっては、次の機関の指導・協力を得た。

大蔵省四国財務局（高松） 大蔵省徳島財務事務所 株島谷建設 ライトハウス建築設計事務所 蔵本公園管理事務所 徳島県立博物館 徳島大学 徳島市教育委員会 徳島県教育委員会

12 発掘調査・整理期間を通じて次の方々に御指導・御教示を得た。

泉 拓良	石尾 和仁	一山 典	植地 岳彦	大石 雅章	岡田 憲一
小川 良太	勝浦 康守	木原 克司	久保脇美朗	栗林 誠治	小泉 信司
小林 勝美	近藤 玲	高橋 啓	瀧山 雄一	田崎 博之	出原 尚
泊 強	中村 豊	橋本 達也	深井明比古	福家 清司	北條 芳隆
松永 住美	三宅 良明	湯浅 文則			

13 調査組織及び整理体制は以下である。

平成9年度

調査主体	財団法人 徳島県埋蔵文化財センター		
専務理事兼所長	筒井 豊祐		
常務理事兼事務局長	庄野 徳保		
調査第1課長	島巡 賢二		
主査兼調査係長	南 信義		
調査担当 研究員	中川 幸典	宮谷 純弘	
調査補助員	福本 恭子	川久保 芳恵	

平成10年度

調査主体	財団法人 徳島県埋蔵文化財センター		
専務理事兼所長	寒川 光明		
常務理事兼事務局長	細川 靖夫		
整理普及課長	島巡 賢二		
整理係長	松永 雅行		
整理・報告書作成業務担当 研究員	岡山真知子		
整理事業員	板東慶子	笹岡かず子	田村秀子 武田三千子 枋谷笑子

14 報告書作成に関しては、作業員の補助を受けて岡山真知子が執筆・編集にあたった。また、遺構写真撮影は調査員、遺物写真撮影は福良毅、縄文土器の実測について栗林誠治、トレースについて横田温生ほかの支援を受けた。

15 出土資料・実測図・写真等は、財団法人徳島県埋蔵文化財センター収蔵庫に保管している。

本文目次

I	遺跡の立地と環境	
1	地理的環境	1
2	歴史的環境	3
3	以前の調査	7
II	調査の経緯	
1	調査に至る経緯	11
2	発掘調査の経過	11
	(1) 発掘調査の経過	11
	(2) 発掘調査の方法	11
	(3) 調査日誌抄	13
III	調査成果	
1	基本層序	15
2	遺構と遺物	17
	(1) 第1遺構面の遺構と遺物	17
	(2) 第2遺構面の遺構と遺物	45
	(3) 第3遺構面の遺構と遺物	46
	(4) 包含層その他出土遺物	64
3	まとめ	70
	(1) 遺構	70
	(2) 遺物	76

挿 図 目 次

第1図	庄遺跡の位置	1	第37図	SP2201・2202実測図	46
第2図	鮎喰川流域の微地形と庄遺跡の位置	1	第38図	第3遺構面遺構配置図	46
第3図	庄遺跡の歴史的環境	4	第39図	SK3201実測図	47
第4図	庄遺跡調査地点	10	第40図	SK3201出土遺物実測図	47
第5図	庄遺跡調査区割・調査区配置図	12	第41図	SK3202実測図	47
第6図	F調査区基本土層模式図	15	第42図	SK3207遺構と遺物実測図	48
第7図	F調査区の土層断面	16	第43図	第3遺構面その他の土坑実測図	49
第8図	第1遺構面遺構配置図	17	第44図	SB3201実測図	51
第9図	SD1201・1202実測図	19	第45図	SB3201遺物出土状況図	52
第10図	SD1201出土遺物実測図 No.1	21	第46図	SB3201北半(SK3208)出土遺物実測図	53
第11図	SD1201出土遺物実測図 No.2	22	第47図	SB3201出土遺物実測図 No.1	54
第12図	SD1201出土遺物実測図 No.3	23	第48図	SB3201出土遺物実測図 No.2	55
第13図	SD1201出土遺物実測図 No.4	24	第49図	SB3201出土鉄器実測図	56
第14図	SD1201出土遺物実測図 No.5	25	第50図	SP3213実測図	56
第15図	SD1201出土遺物実測図 No.6	27	第51図	SP3213出土遺物実測図	56
第16図	SD1202出土遺物実測図 No.1	29	第52図	SP3228遺構と遺物実測図	56
第17図	SD1202出土遺物実測図 No.2	30	第53図	SP3234実測図	57
第18図	SD1203実測図	31	第54図	SP3236実測図	57
第19図	SD1203出土遺物実測図	31	第55図	SP3236出土遺物実測図	57
第20図	SK1201実測図・出土土器実測図	31	第56図	SP3269実測図	57
第21図	SK1202実測図	32	第57図	第3遺構面のピット実測図 No.1	59
第22図	SK1203・1204実測図	32	第58図	第3遺構面のピット実測図 No.2	60
第23図	SP1201実測図	32	第59図	第3遺構面のピット実測図 No.3	61
第24図	SX1201実測図	33	第60図	第3遺構面のピット実測図 No.4	62
第25図	SR1201出土遺物実測図No.1	34	第61図	第3遺構面のピット実測図 No.5	63
第26図	SR1201実測図・遺物出土状況図	35	第62図	SX3201実測図	63
第27図	SR1201出土遺物実測図No.2	38	第63図	SX3203実測図	63
第28図	SR1202実測図	38	第64図	包含層出土遺物実測図	65
第29図	SR1203実測図・出土遺物実測図	38	第65図	側溝出土遺物実測図 No.1	66
第30図	SR1204土層図	39	第66図	側溝出土弥生土器出土状況図・実測図	67
第31図	SR1204出土遺物実測図 No.1	40	第67図	側溝出土遺物実測図 No.2	68
第32図	SR1204出土遺物実測図 No.2	41	第68図	攪乱その他出土遺物実測図	69
第33図	SR1204出土遺物実測図 No.3	43	第69図	庄遺跡大蔵省地点―近世の遺構―	71
第34図	SR1204出土遺物実測図 No.4	44	第70図	庄遺跡大蔵省地点―弥生時代の遺構―	72
第35図	第2遺構面遺構配置図	45	第71図	庄遺跡大蔵省地点―縄文時代の遺構―	73
第36図	ST2201実測図	45	第72図	石囲い炉住居の類例	75

写 真 目 次

写真1	作業風景	13	写真2	大木切断光景	14
-----	------	----	-----	--------	----

表 目 次

第1表	庄遺跡調査一覧 No.1	8
第2表	庄遺跡調査一覧 No.2	9
第3表	第3遺構面検出のピット一覧	58
第4表	各調査区検出遺構一覧表	70
第5表	近畿地方縄文時代後期竪穴住居一覧表	74
第6表	検出遺構	81
第7表	SD1201出土土器遺物観察表 No.1	82
第8表	SD1201出土土器遺物観察表 No.2	83
第9表	SD1201出土土器遺物観察表 No.3	84
第10表	SD1201出土土器遺物観察表 No.4	85
第11表	SD1202出土土器遺物観察表 No.1	86
第12表	SD1202出土土器遺物観察表 No.2	87
第13表	SK1201出土土器遺物観察表	87
第14表	SX1201出土土器遺物観察表	88
第15表	SR1201出土土器観察表 No.1	88
第16表	SR1201出土土器観察表 No.2	89
第17表	SR1203出土土器観察表	90
第18表	SR1204出土土器観察表 No.1	90
第19表	SR1204出土土器観察表 No.2	91
第20表	SR1204出土遺物遺物観察表 No.3	92
第21表	SR1204出土遺物遺物観察表 No.4	93
第22表	SR1204出土遺物遺物観察表 No.5	94
第23表	包含層その他出土土器観察表 No.1	94
第24表	包含層その他出土土器観察表 No.2	95
第25表	包含層その他出土土器観察表 No.3	96
第26表	包含層その他出土土器観察表 No.4	97
第27表	縄文土器観察表 No.1	98
第28表	縄文土器観察表 No.1	99
第29表	縄文土器観察表 No.1	100
第30表	遺物観察表 土製品	101
第31表	遺物観察表 石器	101
第32表	遺物観察表 金属製品 No.1	101
第33表	遺物観察表 金属製品 No.2	102
第34表	遺物観察表 木製品	102
第35表	近世陶磁器の出土点数	103

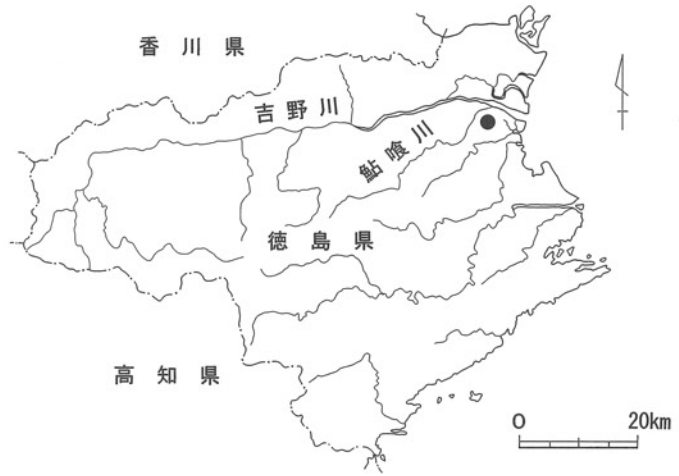
図 版 目 次

図版1	調査前の遺跡全景・第1遺構面検出状況
図版2	SD1201遺物出土状況・SD1201完掘状況
図版3	SD1201完掘状況・SD1201石積状況
図版4	SR1203完掘状況・SR1201遺物出土状況
図版5	第1遺構面での遺物出土状況
図版6	ST2201完掘状況・第3遺構面完掘状況
図版7	SK3201・3202・3207検出状況
図版8	SK3203・3204・3205・3206・3209 ・3210遺構検出状況
図版9	SP3213・3228・3234・3236・3269遺物出土 状況
図版10	SB3201石囲い炉完掘状況 SB3201遺物出土状況
図版11	竪穴住居における遺物出土状況 および炉断面
図版12	SB3201検出状況・SB3201完掘状況
図版13	SD1201出土土器 No.1
図版14	SD1201出土土器 No.2
図版15	SD1201出土土器 No.3
図版16	SD1202出土土器
図版17	SR1201出土須恵器
図版18	SR1204出土土器 No.1
図版19	SR1204出土土器 No.2
図版20	SB3201出土縄文土器・石器No.1
図版21	SB3201出土縄文土器No.2
図版22	SB3201出土縄文土器No.3
図版23	その他の遺構出土縄文土器
図版24	側溝出土遺物
図版25	攪乱出土土器・鑄造関連遺物
図版26	石器 縄文・弥生
図版27	石製鑄型・石核・剥片
図版28	SD1201出土木製品
図版29	木製品・自然遺物
図版30	銅銭・鉄器 X線写真

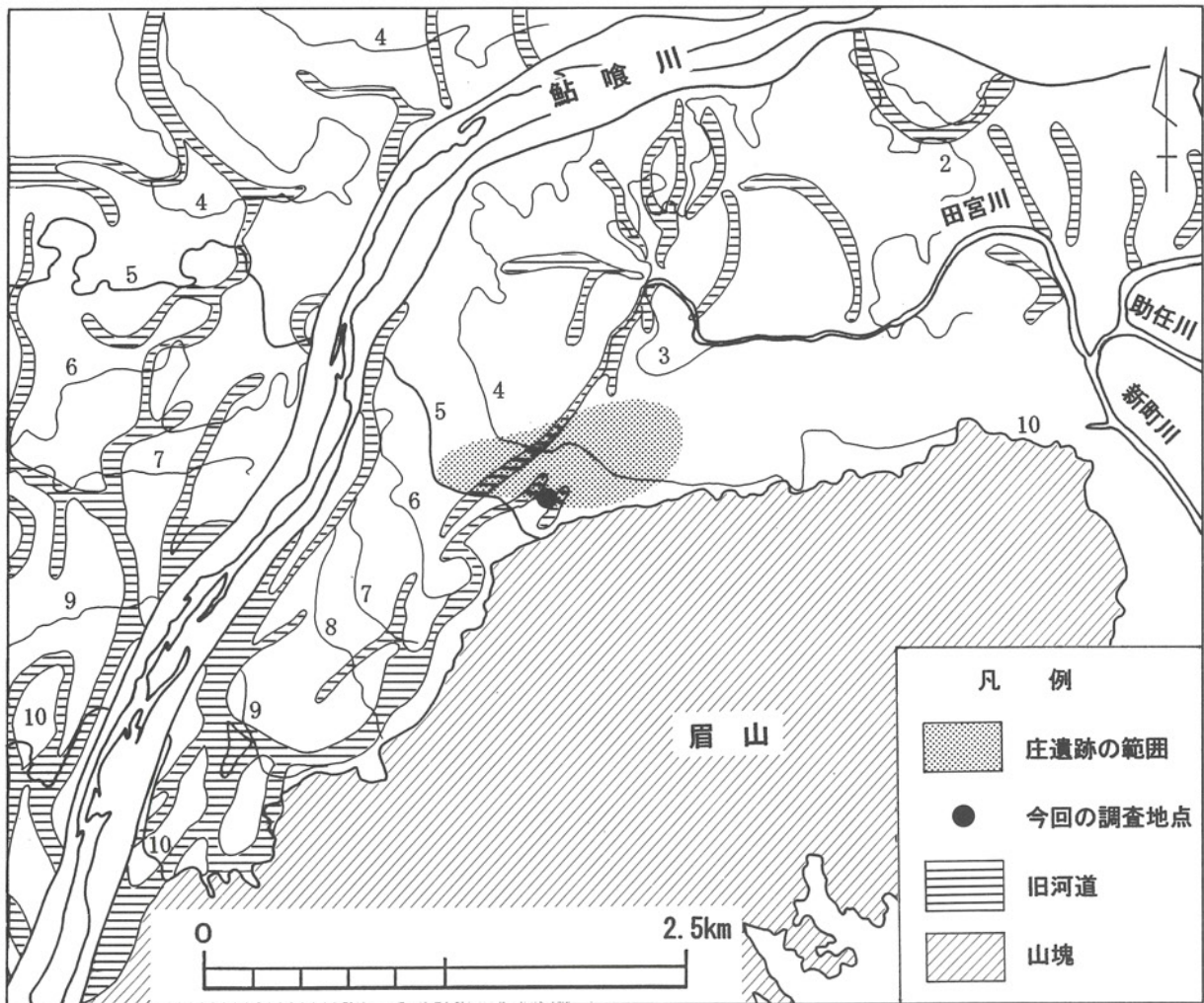
I 遺跡の立地と環境

1 地理的環境

庄遺跡は、徳島県を西から東に横断する吉野川の下流に流れ込む鮎喰川の東岸に位置する。徳島市の中央部やや西より、徳島大学医学部から徳島県営蔵本総合運動公園を中心とした地域に広がる遺跡で、早くから土器や石器が採集され、旧村名をとって名づけられた¹⁾。今回の調査地点(大蔵省蔵本住宅宿舎)は、徳島市庄町1丁目77番地に所在し、庄遺跡の西南隅に当たる。



第1図 庄遺跡の位置 (●印)



第2図 鮎喰川流域の微地形と庄遺跡の位置 (数字は等高線を標高で示す 単位:m)
(建設省四国地方建設局徳島工事事務所『吉野川流域水害地形分類図』1995年を参照し、作成)

本遺跡は、現吉野川の支流である鮎喰川が形成した扇状地の端部からデルタの堆積作用により形成された微高地上に位置する。吉野川河口部ではデルタの発達が顕著であるが、河口部の汀線は、海面変動（海水準変動）によって大きく変化してきた。縄文海進のピークにあたる約6,000年前には、吉野川河口部の汀線は現在の地形面の標高約5mほどの内陸部にまで入り込んでいたと推定されている²⁾。その後、弥生の海退で-3m、平安海進で+1m、江戸海退に-1mと海進、海退を繰り返し、現在の海水準に達したとされる³⁾。この想定が正しいとすると、庄遺跡は縄文海進時は汀線より海中にあり、その後の海退と鮎喰川の堆積作用で陸地化したと考えられる。第2図をみると、庄遺跡の西端は標高5mを境界としている。本調査地点の標高は、約4.3mである。庄遺跡以东には縄文海進時は住めなかったのであり、それ以前に遺跡の存在する可能性が低い状況を示していると言えよう。

その後、やや寒冷化する弥生時代以降、海面の低下（汀線の後退）と吉野川が吐き出す土砂の堆積によって、三角州（デルタ）が発達した。一方、紀伊水道に面して南北方向に延びる沿岸州の発達により、吉野川の河口部には近世初頭までラグーン（潟湖）状の入り江がみられたが、以後の新田開発によって次第に陸化され、今日の徳島平野が形成された⁴⁾。

また、鮎喰川と眉山北麓の間には多くの旧河道が扇状地上にみられる（第2図参照）。鮎喰川は、四国山地北斜面の名西郡神山町奥屋敷に源を発し、北東方向に剣山地を貫流して吉野川に注ぐ延長49.0km、流域面積198.7km²の河川で、洪水の度に氾濫を繰り返していたので、天正13年蜂須賀家政が徳島城造営の際に、西名東村に大堤を築いて堰き止め、今日のように流路を変更した⁵⁾。このことから鮎喰川は現在吉野川へ注いでいるが、旧吉野川の時代は鮎喰川の最下流部は現吉野川の付近を流れていた可能性が想定できる。

鮎喰川流域は、地質的には三波川帯長滞帯（古生代変成層）と秩父帯（秩父古生層）に分けられ、その間を御荷鉾構造線が東西に走る。調査区一帯の地層は、礫・砂・粘土から成る沖積層である。外帯の鮎喰川の扇状地は著しく緩傾斜（扇頂部高度15m・扇端部高度4m・径6.0km・勾配1.8/1000）⁶⁾で、地形的には三角州状扇状地といった方が妥当である。

つまり、庄遺跡は、縄文海進後に形成されたデルタ上に位置するといえる。本遺跡を含む周辺地域は、四国山地の東端にあたる眉山山塊、鮎喰川に囲繞されている。そのため、河川による氾濫原性の沖積低地が発達し、自然堤防の形成も顕著である。また、沿岸砂州あるいは河川の左右に生じた後背湿地に集落が形成されたとみられる。このような水辺に近い微高地上に居住空間が展開されたと考えられる。この集落の一つが庄遺跡である。

註 1) 飯田義資編『名東郡史』1966年

2) 古田昇「徳島県吉野川・鮎喰川下流域平野の沖積層の形成過程」『立命館地理学』8
1996年

3) 井関弘太郎『沖積平野』東京大学出版会、1983年

4) 平井松午「吉野川の河川環境と流域史」『川と人間—吉野川流域史—』溪水社、1998年

5) 註4)に同じ

6) 大矢雅彦・春山茂子ほか『吉野川流域水害地形分類図』建設省徳島工事事務所、1995年

2 歴史的環境

鮎喰川流域は、阿波の原始・古代以来の中心地であり、多くの遺跡がある。特に、弥生時代は大きな集落がいくつも密集し、鮎喰川下流域遺跡群ともよばれる。ここでは、鮎喰川右岸（東岸）を中心にみていきたい。

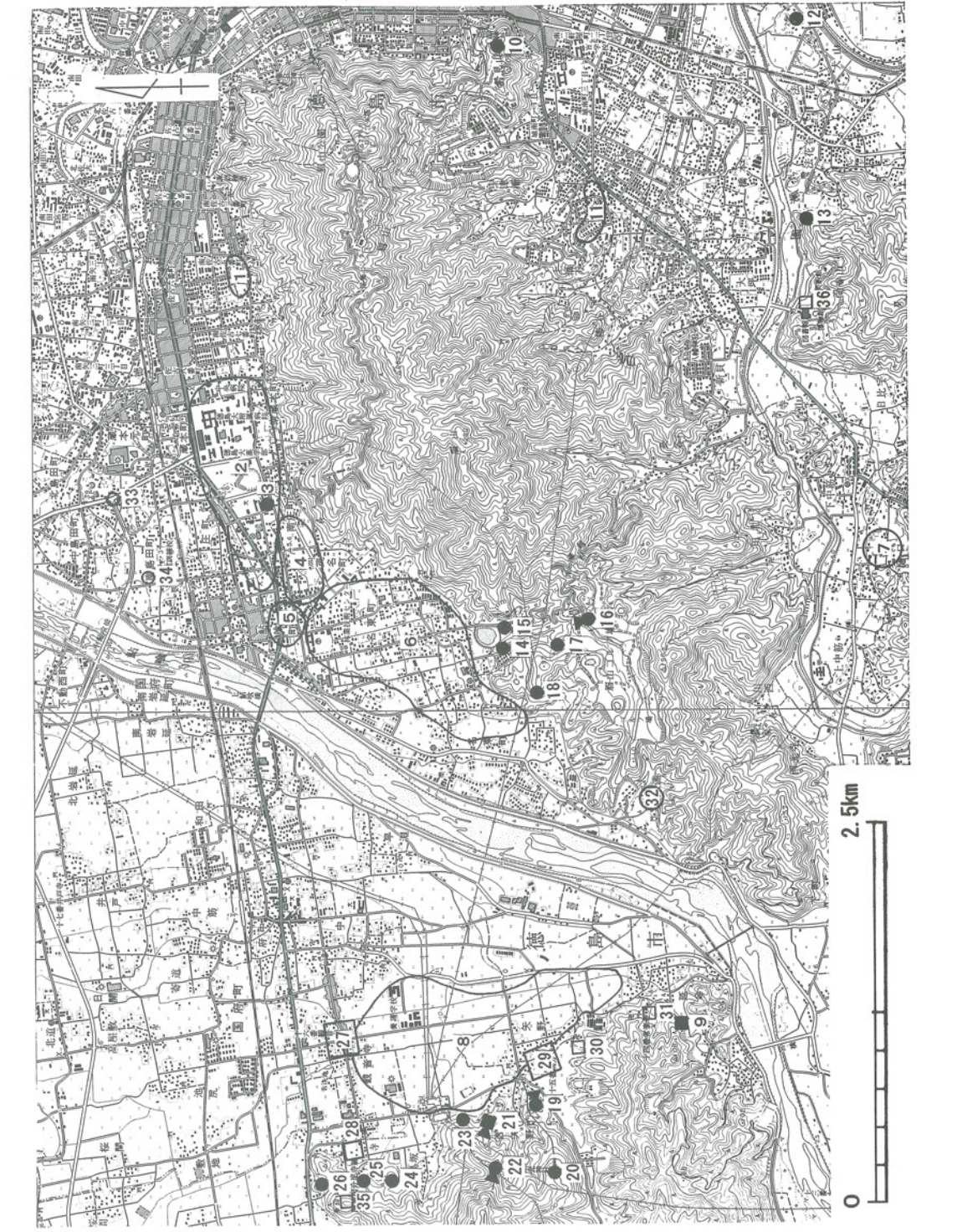
眉山山麓から鮎喰川にかけて、多くの縄文時代から弥生時代の集落が集中する。東から三谷遺跡、庄遺跡、南庄遺跡、鮎喰遺跡、名東遺跡である。三谷遺跡は、南佐古浄水場建設に際し、発見された遺跡で、佐古浄水場遺跡とも呼称されてきた⁷⁾。縄文時代晩期から弥生時代前期の遺跡である。徳島市教育委員会の調査では畿内第Ⅰ様式古段階の壺形土器と縄文晩期後半の滋賀里Ⅳ式の土器が共伴する事が確認されている⁸⁾。庄遺跡は、縄文時代後期から集落を形成し、弥生時代には大きな集落に発展した。南庄遺跡は、徳島市教育委員会が1981～1982年の調査で、弥生時代中期の環濠集落が検出された⁹⁾。鮎喰遺跡は、徳島県教育委員会や徳島市教育委員会による国道192号線の拡幅工事に伴う調査などで、弥生終末期、奈良・平安時代の遺構が検出されている⁹⁾。特に、土馬などの祭祀具が多く出土し、注目された。名東遺跡は、早くから知られてきた遺跡で、徳島農業高校（当時 現城西高校）建設の際に、土器が大量に出土し、注目された。その後も、住宅建設などで多くの調査が行われ、扁平鈕式銅鐸の出土や方形周溝墓群の検出などにより鮎喰川右岸の一大中心地であったことが判明している⁹⁾。こうした遺跡群の中核的位置に庄遺跡が立地する。前述もしたが、縄文海進時は、海面下であり、その後の海退によって縄文時代後期に集落が形成され始め、弥生時代には大きな村として発展した。調査地は、庄遺跡の中で住み始められた最初の地に当たる。

こうした村の発展に呼応するかのようになり、多くの古墳が築造された。眉山西端の北麓は西名東山古墳群ともよばれ、20基余りの古墳が築造された。名方池の西に北に延びる尾根上に位置する節句山古墳群が古く、箱式石棺の上に竪穴式石槨を付設した2号墳の主体部からは舶載の四獣鏡が出土した⁶⁾。現在は眉山カントリーのゴルフ場建設工事で前方部の先端を切られた形で残っている八人塚古墳は、積石の前方後円墳で全長60mを測る⁷⁾。また、うばのふところ古墳や地藏院穴不動古墳は、長大な横穴式石室を構築している⁸⁾。

奈良時代に条里制が施行されるが、調査地周辺はN10°Wの統一地割りが残存しており、16条周辺と考えられている⁹⁾。この時期の遺構としては、庄遺跡・名東遺跡で大型建物跡の検出が挙げられる。庄遺跡の加茂名中学校地点では多量の畿内産土師器や巡方・人形・斎串などの祭祀用具をはじめとする多くの木製品や「賀専当」・「加茂」の墨書土器も出土し、名東郡衙や荘園との関連が注目されている¹⁰⁾。

平安時代には荘園が設置され、調査地周辺は安楽寿院領の名東荘となった。この名東荘は、平安末期～南北朝期の荘園で、久安2（1146）年7月11日の河人成俊等問注申詞記（愚昧記仁安二年冬巻裏文書／平遺2583¹¹⁾）に見えるのが初見である。安楽寿院領等荘園目録（高山寺文書111¹²⁾）に「阿波國名東」とあり、安楽寿院領であったことがわかる。この目録は安元2年2月の安楽寿院領目録（山科家古文書／平遺5060）の前欠部の一部と推定されている¹³⁾。

また、その成立は、年月日不詳の「庄々所濟日記」（安楽寿院古文書／愛媛県史¹⁴⁾）によると、「康和二年十一月廿一日立券」とあり、「田百五丁二反廿六畝・畠八十九丁五反二百十二歩」を



- | | |
|-----|-----------|
| 遺跡名 | |
| 1 | 三谷遺跡 |
| 2 | 庄遺跡 |
| 3 | 今回調査地点 |
| 4 | 南庄遺跡 |
| 5 | 船喰遺跡 |
| 6 | 名東遺跡 |
| 7 | 樋口遺跡 |
| 8 | 矢野遺跡 |
| 9 | 源田遺跡 |
| 10 | 勢見山古墳 |
| 11 | 恵解山古墳群 |
| 12 | 天神山古墳 |
| 13 | 前山古墳 |
| 14 | 節山古墳群 |
| 15 | 穴不動古墳 |
| 16 | 八人塚古墳 |
| 17 | うばのふところ古墳 |
| 18 | 諏訪神社古墳群 |
| 19 | 宮谷古墳 |
| 20 | 八倉比売神社古墳群 |
| 21 | 奥谷1号墳 |
| 22 | 奥谷2号墳 |
| 23 | 矢野の横穴式古墳 |
| 24 | 内谷古墳 |
| 25 | ひびき岩古墳群 |
| 26 | 尼寺古墳群 |
| 27 | 阿波国府跡(推定) |
| 28 | 阿波国分尼寺跡 |
| 29 | 阿波国分寺 |
| 30 | 瓦谷瓦窯 |
| 31 | 常楽寺瓦窯 |
| 32 | 大浦遺跡 |
| 33 | 中島田遺跡 |
| 34 | 南島田遺跡 |
| 35 | 鳥坂城跡 |
| 36 | 延生軒跡 |

第3図 庄遺跡の歴史的環境 (2.5万分の1『徳島』『石井』を基図に作成)

有し、年貢として「米二百八十三石九斗・檜皮三百五十」を納入する荘園であった。また、荘園内に「倉本下市」とよばれた市が成立していたことが名西郡神山町勸善寺所蔵大般若經奥書¹⁵⁾から知られる。これによると、卷第二百二十二の奥書に「至徳二二年九月廿一日於阿州下倉本法勝寺書写早」卷第二百二十六の奥書に「嵯嘉慶第二正月廿日於下倉本法勝寺以如形面尅 書写畢 右筆了秀生年四六」とあり、この二巻については了秀の筆である。卷第二百二十八には「於法勝寺書写畢 澄全」卷第二百二十九には「干時至徳二二年丁卯十月九日於阿州下倉本書写尅執筆覺盛」卷第四百三十にも「干時嘉慶貳年九月九日阿波国下倉本書写畢」この二巻については覺盛の筆とされる。また、卷第三百二十一には「嘉慶貳二月七日於阿州名東庄倉本下市真佛寺書写畢」とあるが、執筆者は不明である。これにより、法勝寺領であることが証明され、鮎喰川上流の神山町との関係の深さが窺える。考古学的には、県営団地建て替え工事に伴う名東遺跡発掘調査において、荘園遺跡の建物跡とみられる大規模な遺構が発見され¹⁶⁾、名東荘との関連が窺える。

次に、特殊な生産遺跡として大浦遺跡があげられる。平安時代後期の鑄銅・鑄鉄炉が発見され、鑪の羽口や坩堝、銅滓、鉄滓などとともに密教法具類や仏具類の鑄型が多量に出土した¹⁷⁾。密教法具の生産遺跡としては全国初の発見例である。遺跡付近には僧都^{そうず}の地名も残されており、密教系の宗教関連施設が存在した可能性も高い。

鮎喰川右岸の遺跡としてはもっとも吉野川寄りに位置する中島田遺跡や南島田遺跡では、鎌倉時代から室町時代にわたる川や溝などが検出されている。遺物には西日本各地の焼き物に混じって中国産の輸入陶磁器もみられた¹⁸⁾。こうした成果から、中世には周辺地域一帯の可耕地が次第に北に向かって拡大し、川を利用した舟便による交易が盛んに行われていたことが窺える。

江戸時代から明治時代にかけては、農業集落で、佐古、蔵本、庄、名東、島田などの集落が形成されていった。江戸中期以降、徳島城下町の拡大に伴って、旧伊予街道（現国道192号線）沿いに佐古郷町十一丁目の在郷町が形成され、1693年には町奉行、1697年には国奉行の支配下におかれた¹⁹⁾。この佐古郷町十一丁目の庄村土地分が庄遺跡の北端に捉えられる。庄村土地は15軒で表間口合計75間というかなり規模の小さいものであった。これに対して、蔵本村土地は伊予街道と讃岐街道の接点にもあたり、交通の要衝地でもあり、南側に28軒で表間口225.5間、北側には21軒で約159間で、高い建家率を示している²⁰⁾。このように庄遺跡の北側は在郷町の性格をもち、南側は農村の性格をもっていた。また、調査地周辺には、家老賀島の別荘も所在していた。調査地の少し西の西部公園の上に金蓮寺^{こんれんじ}があり、その下に隠居所が設けられ、徳島藩士や奥女中の休憩所にも利用されていた²¹⁾。いずれにしても、今回の調査地は佐古郷町十一丁目の南の農村に位置するが、出土遺物から何らかの屋敷が存在していた可能性が高い。

明治42年には旧陸軍の練兵場と兵舎が蔵本および庄に設置された。旧陸軍歩兵四十三連隊（明治29年～昭和20年9月9日）及び歩兵六十二連隊（明治41年11月～大正14年5月）の練兵場にあたる。敗戦後、これらの官有地は県営グラウンドや県立病院、徳島大学の敷地となり、今日に至る。調査対象地は、昭和23年頃には医大の宿舎、昭和28年頃は畜産試験場、昭和30年頃には国家公務員の宿舎と変遷した。調査地の中には4アールほどの共同墓地があったのを明治40年頃練兵場建設の際に移動させ、その後盛土したと言われる²²⁾。調査地からの墓石や甕棺の出土はこの事実を裏付ける。

そして、近年は宅地開発が進み、農地は急速に減少し、徳島中心地の一角を担うようになった。

と同時に、発掘調査も行われ、庄遺跡が解明されようとしている。

- 註 1) 森敬介「徳島市外水道三谷ろ過池における原始独木舟発見の顛末(上)(下)」『歴史と地理 18-1・18-5 1926年
- 2) 勝浦康守『三谷遺跡—徳島市佐古配水場施設増設工事に伴う発掘調査—』徳島市埋蔵文化財発掘調査委員会, 1997年
- 3) 一山典・滝山雄一『庄遺跡の人々とくらし』徳島市教育委員会, 1985年
- 4) 松永住美・河野雄次・吉成克則『庄・鮎喰遺跡—一般国道192号拡幅工事に伴う埋蔵文化財発掘調査報告書—』徳島県教育委員会, 1985年
- 5) 勝浦康守『名東遺跡発掘調査概要—名東町2丁目・宗教法人天理教国名大教会神殿建設工事に伴う発掘調査—』名東遺跡発掘調査委員会, 1990年
菅原康夫・藤川智之・氏家敏之『名東遺跡』徳島県埋蔵文化財センター, 1995年
- 6) 末永雅雄・森浩一『眉山周辺の古墳—恵解山古墳群 節句山古墳群—』徳島県文化財調査報告書第9集, 1966年
- 7) 註6)に同じ
- 8) 天羽利夫「徳島県下における横穴式石室の一様相」『徳島県博物館紀要』第4集, 1973年
- 9) 木原克司・岡田啓子「古代吉野川下流域の条里と交通路」『鳴門教育大学研究紀要』第13巻, 1998年
- 10) 勝浦康守「庄遺跡(学校建設工事)」『徳島市埋蔵文化財発掘調査概要』6, 徳島市教育委員会, 1996年
- 11) 『平安遺文』古文書編第6巻, 東京堂出版, 1964年
- 12) 『高山寺文書』東京大学出版会, 1975年
- 13) 「名東荘」『角川日本地名大辞典』36 徳島県, 角川書店, 1986年
- 14) 『愛媛県史』資料編 古代・中世, 愛媛県, 1983年
- 15) 『勸善寺蔵大般若経奥書』神山町教育委員会生涯学習課, 1998年
- 16) 松永住美『名東遺跡 県営名東町団地建て替え工事に伴う埋蔵文化財発掘調査報告書』徳島県教育委員会, 1990年
- 17) 一山典・滝山雄一「徳島県大浦遺跡」『日本考古学年報』38, 日本考古学協会, 1987年
- 18) 福家清司『中島田遺跡南島田遺跡 県道徳島鴨島線改良事業に伴う埋蔵文化財発掘調査報告書』徳島県教育委員会, 1989年
山下知之・小林一枝・石尾和仁『中島田遺跡Ⅱ—都市計画道路常三島中島田線改良工事に伴う埋蔵文化財発掘調査報告書—』徳島県埋蔵文化財センター, 1996年
- 19) 松立章「徳島城下端町の展開—佐古郷町十一丁目の場合—」『鳴門史学』第一集, 鳴門史学会 1987年
- 20) 註19)に同じ
- 21) 徳島県立文書館のご教示による
- 22) 湯浅徹氏のご教示による

3 以前の調査

前述もしたが、庄遺跡は早くから知られる遺跡ではあるが、発掘調査は1979（昭和54）年の蔵本運動公園内の球場改築工事に伴う調査（No.1）がその初めで、竪穴式住居などが確認された。以後、徳島県教育委員会文化課（のち文化財課、のち（財）徳島県埋蔵文化財センター）・徳島市教育委員会社会教育課・徳島大学埋蔵文化財調査室により現在までに40回を数える調査が行われてきた。これらの調査を実施順に第1・2表・第4図にまとめたので、参照されたい。

ここでは、調査成果の概要を紹介したい。

庄遺跡における縄文遺跡の確認は、1983（昭和58）年の日赤血液センター建設（旧あさひ学園）に伴う発掘調査（No.3）に始まる。菅原康夫氏等が弥生時代遺構面下で湿地状の堆積を示す黒褐色粘土中に遺物を検出した。縄文時代晩期前半の貝殻条痕文を主体とした縄文土器の小破片約200点や石鏃が出土したが、明らかに流れ込みの状態を示していた。徳島大学蔵本団地地区体育館地点（No.5）において磨消縄文をもつ縄文時代後期の土器が出土している。また、南蔵本町3丁目（No.15）で縄文時代晩期から弥生時代前期の壺棺墓が検出され、庄町3丁目（No.17）では縄文時代晩期が確認されている。こうした状況で、庄遺跡大蔵省蔵本団地の調査が実施され、縄文時代後期中葉から晩期前半までの土器の出土とともに竪穴住居・土壇などの遺構も検出された。第1次調査では自然流路から縄文土器が出土し、縄文時代晩期前半の篠原式中段階に位置づけられている（No.33・35）。第3次調査では、土坑8基・ピット11基が検出されている。土器片約400点、石器約40点が出土し、後期中葉から晩期初頭の範囲に比定されている（No.37）。今回の第4次調査では、石囲炉つきの竪穴住居址をはじめ土坑などが検出され、縄文時代後期末と考えられる。

弥生時代は、ほとんどの調査地点で確認されている。特に、庄遺跡の中央を大きな川が流れており、この川（自然流路）から、大量の木製品が出土している。庄遺跡兵営西内線地区（No.9）では前期から後期にかけての自然河川跡が発見され、多量の木製品が出土した。この中には木偶や剣型木製品などの祭祀用具や建築材・農耕具など豊富な内容である。徳島大学動物実験棟（No.13）では、弥生時代終末期の木製品が出土した。特に、水銀朱の付着した木杵は特殊な木製品として注目される。大蔵省蔵本団地で検出された自然流路もこれらの地点と同じ川と考えられる。その他、弥生時代前期の墓が徳島大学の調査（No.16・25）や徳島市教育委員会の南蔵本遺跡（No.36）で検出されている。現在までの調査では、遺構としては流路・溝が圧倒的に多く、墓がこれに次ぐ。意外にも居住域の検出例は少ない（No.31）。最近調査されている徳島大学ゲノム機能研究センター（No.40）では住居址数軒が検出され、西微高地の居住域として理解されている。

古墳時代は、徳島大学蔵本団地内の調査で検出されている。体育館器具庫（No.4）で住居跡・井戸、医療短大（No.18）で区画溝、酵素科学センター（No.27）で住居跡・井戸、医療資源教育研究センター（No.32）で溝・杭列が検出されている。徳島大学蔵本団地以外では、西警察署（No.2）での古墳時代後期の溝・柱穴群の検出くらいである。

古代は、西警察署（No.2）で奈良時代の竪穴住居・溝・水田跡が検出され、前述もした加茂名中学校体育館地点（No.28）で大形建物群・竪穴住居が検出された。また、蔵本公園相撲場（No.34）西で溝状遺構・自然流路が検出され、加茂名小学校（No.23）で9～10世紀の旧河道が検出されて

いる。No.28周辺に名東郡衙を想定する考え方もある。

中・近世は、溝の検出が2、3箇所で見られる程度である。後世の開墾等による削平の結果であろう。大蔵省蔵本団地では、墓・溝の検出とともに多くの遺物が出土している。前節で述べた墓地や家老の別荘か金蓮寺関連の施設との関連が考えられる。

第1表 庄遺跡調査一覧 No.1

No.	調査期間	調査地点	面積	調査主体	担当者	参考文献
1	1978. 11. 10～ 1978. 11. 20	蔵本野球場	100	徳島県教育委員会	小林 勝美	徳島県発掘調査概報昭和53年度、1978
2	1979. 12. 3～ 1979. 1. 14	西警察署	360	徳島県教育委員会	立花 博 河野 雄次	徳島県発掘調査概報昭和54年度、1981
3	1982. 10. 16～ 1983. 2. 28	日赤センター	971	徳島県教育委員会	菅原 康夫	徳島県現地説明会資料、1983
4	1982. 11. 30～ 1983. 1. 14	体育館器具庫	147	徳島県教育委員会	島巡 賢二	徳島県現地説明会資料、1983
5	1982. 11. 30～ 1983. 11. 30	体育館	1160	徳島県教育委員会	島巡 賢二 福家 清司	徳島県現地説明会資料、1983 掘ったでよ阿波、1991年
6	1983. 11 ～ 1984. 2	兵営西内線	270	徳島市教育委員会	一山 典	
7	1983	加茂名中学校	700	徳島市教育委員会	一山 典	徳島市現地説明会資料、1983
8	1984. 7. 3 ～ 1984. 8. 10	活動共用施設	157	徳島県教育委員会	福家 清司	徳島県現地説明会資料、1984
9	1984. 5 ～ 1984. 12	兵営西内線	730	徳島市教育委員会	瀧山 雄一	庄遺跡の人々のくらしと文化、1985
10	1984. 6. 21 ～ 1984. 9. 18	国道拡幅	500	徳島県教育委員会	松永 住美 河野 雄次	庄・鮎喰遺跡、徳島県、1985
11	1984	西消防署	990	徳島市教育委員会	瀧山 雄一	
12	1985. 4. 25～ 1985. 7. 15	医学部臨床講義棟	655	徳島県教育委員会	松永 住美	
13	1985. 9. 2 ～ 1985. 12. 28	動物実験施設	1321	徳島県教育委員会	松永 住美	徳島県現地説明会資料、1987 掘ったでよ阿波、1987年
14	1985. 11 ～ 1985. 12	南蔵本3丁目都市下水道Ⅰ	100	徳島市教育委員会	瀧山 雄一	第7回阿波を掘る、1986
15	1986	南蔵本3丁目都市下水道Ⅱ	60	徳島市教育委員会	瀧山 雄一	第7回阿波を掘る、1986
16	1986. 12. 11～ 1987. 3. 20	青藍会館	540	徳島大学埋蔵文化財調査室	河野 雄次 森 清治	庄遺跡現地説明会資料、1987 日本考古学年報39、1988年 庄・蔵本遺跡Ⅰ
17	1987. 1 ～ 1987. 12	庄町3丁目店舗	1500	徳島市教育委員会	三宅 良明	徳島市現地説明会資料、1987
18	1987. 4. 1 ～ 1987. 7. 31	医療技術短期大学校舎	870	徳島県教育委員会	羽山 久男 久保脇美朗	徳島県現地説明会資料、1987
19	1987. 4 ～ 1987. 6	南庄町4丁目店舗	600	徳島市教育委員会	瀧山 雄一	第8回阿波を掘る、1987
20	1989. 4 ～ 1989. 6	南蔵本2丁目マンション	821	徳島市教育委員会	瀧山 雄一	第8回阿波を掘る、1987
21	1989. 12. 1～ 1989. 12. 20	加茂名小学校校舎	200	徳島市教育委員会	勝浦 康守	徳島市発掘調査概要5、1995

第2表 庄遺跡調査一覧 No.2

No.	調査期間	調査地点	面積	調査主体	担当者	参考文献
22	1990.4 ~ 1990.6	庄町ハイツ	250	徳島市教育委員会	一山 典	第11回阿波を掘る、1990
23	1990.7.10 ~ 1990.7.20	加茂名小学校校舎	100	徳島市教育委員会	勝浦 康守	徳島市発掘調査概要5、1995
24	1991.1.1 ~ 1991.2.28	長井記念ホ-ル・薬学部実験研究棟	1430	徳島大学埋蔵文化財調査室	岡内 三眞 桑原 久男	庄・蔵本遺跡Ⅰ
25	1992.7.11 ~ 1992.9.4	医療技術短期大学校舎増築	310	徳島大学埋蔵文化財調査室	北條 芳隆	徳島市庄・蔵本遺跡発掘調査概要報告、1993 庄・蔵本遺跡Ⅰ
26	1993.1 ~ 1993.3	南蔵本3丁目都市下水道Ⅲ	400	徳島市教育委員会	瀧山 雄一	第14回阿波を掘る、1996
27	1993.5.26 ~ 1993.9.30	酵素科学研究センター	623	徳島大学埋蔵文化財調査室	北條 芳隆	日本考古学年報46、1993 庄・蔵本遺跡Ⅰ
28	1993.8.1 ~ 1993.10.1	加茂名中学校体育館	1110	徳島市教育委員会	勝浦 康守	徳島市発掘調査概要6、1996
29	1995.2.18 ~ 1995.3.17	MRI・CT棟	224	徳島大学埋蔵文化財調査室	北條 芳隆	
30	1995.2.25 ~ 1995.3.24	附属図書館蔵本分館増築	288	徳島大学埋蔵文化財調査室	北條 芳隆	
31	1995.3.27 ~ 1996.7.31	病棟Ⅰ期	5000	徳島大学埋蔵文化財調査室	北條 芳隆	徳島市庄・蔵本遺跡95年度発掘調査現地説明会資料、1995
32	1995.6.21 ~ 1995.9.5	医薬資源教育研究センター	300	徳島大学埋蔵文化財調査室	橋本 達也	
33	1995.9.1 ~ 1995.11.30	大蔵省蔵本団地第1次	304	(財)徳島県埋蔵文化財センター	森本 浩史 荒瀬 住央	庄遺跡Ⅰ、埋文センター、1997
34	1995.10.1 ~ 1995.11.30	蔵本公園相撲場・駐車場	110	(財)徳島県埋蔵文化財センター	逢坂 俊男 石本 卓	埋蔵文化財センター-年報平成7年度
35	1996.4.1 ~ 1996.5.31	大蔵省蔵本団地第2次	180	(財)徳島県埋蔵文化財センター	湯浅 文則 前川 直江	庄遺跡Ⅰ、埋文センター、1997
36	1996.6.1 ~ 1996.11.30	南蔵本宅地造成	240	徳島市教育委員会	勝浦 康守	第18回阿波を掘る、1998
37	1996.8.1 ~ 1996.11.30	大蔵省蔵本団地第3次	452	(財)徳島県埋蔵文化財センター	湯浅 文則 前川 直江	庄跡Ⅱ、埋文センター、1998
38	1996.11.1 ~ 1997.6.7	共同溝	2000	徳島大学埋蔵文化財調査室	中村 豊	記者発表資料『庄・蔵本遺跡における弥生時代前期環濠集落などの発見について』、1997
39	1997.7.1 ~ 1997.11.30	大蔵省蔵本団地第4次	1628	(財)徳島県埋蔵文化財センター	中川 幸典 宮谷 純弘	庄跡Ⅲ、埋文センター、1999(今回)
40	1998.9 ~	ゲノム機能研究センター建設	1000	徳島大学埋蔵文化財調査室	橋本 達也	庄・蔵本遺跡98

※参考文献中の現地説明会資料は当該調査主体の発行によるもので、発行年だけを示した。

参考文献中の庄・蔵本遺跡Ⅰは、『庄・蔵本遺跡Ⅰ』(徳島大学埋蔵文化財調査室、1998年)の略

参考文献中の庄・蔵本遺跡98は、『庄・蔵本遺跡98-徳島大学蔵本キャンパスにおける発掘調査-ゲノム機能研究センター建設予定地現説明会資料』(徳島大学埋蔵文化財調査室、1998年)の略

※本表作成に当たり、徳島県教育委員会文財課・徳島市教育委員会社会教育課・徳島大学埋蔵文化財調査室の御教示を得た。



第4図 庄遺跡調査地点 (2500分の1徳島市全図26・27を基図に作成)

Ⅱ 調査の経緯

1 調査に至る経緯

平成5年に大蔵省四国財務局(以下財務局と略する)から徳島県教育委員会文化財課(以下文化財課と略する)に蔵本団地の建て替えを行う旨の連絡があった。平成6年6月27日、文化財課より、当該地にはそれぞれ古代・弥生後期・弥生前期の遺構面が想定され、650㎡×3面=1,950㎡の発掘調査が必要であることを財務局に回答した。

それを受け、当該地の発掘調査を徳島県埋蔵文化財センターが担当することになった。平成7年9月1日から11月30日まで第1期工事分として、A調査区の調査を第1次調査として実施した。続いて、平成8年4月1日から5月31日まで第1期工事分(C・D調査区)の第2次調査、平成7年9月1日から11月30日まで第2期工事分(B・E調査区)の第3次調査を実施した。調査終了後、整理・報告書作成に着手し、第1期工事分は平成9年3月31日に『庄遺跡Ⅰ－大蔵省蔵本団地新営工事(第1期工事)関連埋蔵文化財発掘調査報告－』として、第2期工事分は平成10年3月31日に『庄遺跡Ⅱ－大蔵省蔵本団地新営工事(第2期工事)関連埋蔵文化財発掘調査報告－』として既に刊行されている。

引き続き、第3期工事分の発掘調査の事前準備を進めた。平成9年4月より大蔵省徳島財務事務所・(株)島谷建設・ライトハウス建築設計事務所・(財)徳島県埋蔵文化財センターで事前協議を行い、調整を済ませ、第3期工事分(F調査区1, 628㎡)の発掘調査を実施することになった。

今回、第3期工事分の発掘調査終了に伴い、第3期工事分の調査報告書を作成することになり、平成10年4月1日～平成11年3月31日に遺物整理および報告書作成に当たった。

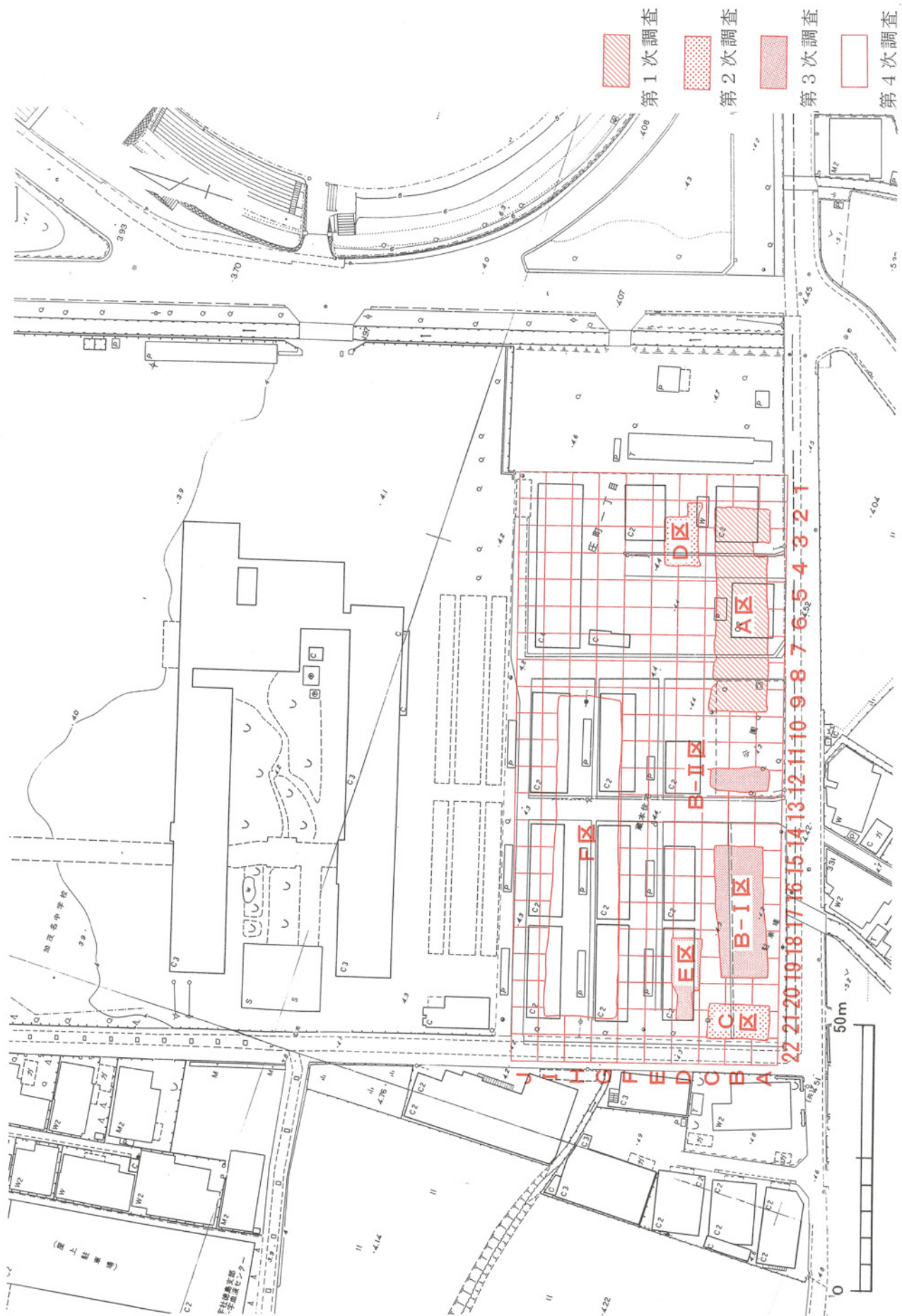
2 発掘調査の経過

(1) 発掘調査の経過

平成9年7月1日から11月30日まで第3期工事分(F調査区1, 628㎡)の発掘調査を実施した。7月1日から機械掘削を開始し、その後人力掘削を行い、11月30日に終了した。途中、縄文時代の竪穴住居の一部を検出したため、協議の結果、調査区を拡張して調査を実施し、竪穴住居を2/3検出できた。

(2) 発掘調査の方法

調査を始めるにあたり、グリッドの配置は調査区が南側の道路と平行しているため、道路歩道に埋め込まれた境界基準杭を基準にして、5mメッシュを1グリッドとして設定した。グリッド名は南から北にA～I、東から西に1～22とし、記号・番号を組み合わせでグリッド名とした。また、便宜上、南東から西北にかけてA～F調査区を設定した。第Ⅰ期工事分をA・C・D調査区、第Ⅱ期工事分をB・E調査区、第Ⅲ期工事分をF調査区とした。遺構番号・遺物番号は調査区の順に通し番号を付けた。メッシュと真北はN14.5°Wである。



第5図 庄遺跡（大蔵省蔵本住宅宿舎地点）調査区割・調査区配置図（500分の1徳島市現況図10-29-30-39-40を基図に作成）

(3) 調査日誌抄

7. 1～7. 3 調査準備, 調査前写真撮影, レベル移動
7. 4 道具の整理と確認, グリッドの仮設定
7. 7 調査区の確認・マーク, グリッド仮設定
7. 8 トレンチ掘り3ヶ所, 仮レベル杭設置
7. 9 機械掘削
- 7.10 プレハブ引越, 作業員への発掘説明会
- 7.14～7.16 機械掘削, 側溝掘削
- 7.18 側溝掘削, グリッド設定, 断面分層
- 7.22 側溝掘削, 遺構面精査, 第1遺構面平面図作成
- 7.23～7.25 人力掘削, 遺構面精査
- 7.24 遺構検出西側1/3, 西壁断面図作成
- 7.25 東側遺構検出, 側溝掘削, 第1遺構面遺構検出状況写真撮影
- 7.29 人力掘削, 第1遺構面西側1/3半掘
- 7.30 側溝掘削, 第1遺構面西側半掘・東側人力掘削, 第1遺構面遺構平面図作成, SP1201・SK1201・SK1202・SR1202・SX1201の断面図作成・断面写真撮影、
- 7.31 側溝掘削, 東側第1遺構面精査, 遺構半掘, SR1203断面写真・東側第1遺構面検出, 写真撮影
8. 1 側溝掘削, 側溝内遺物出土状況図作成, 西側第1遺構面完掘, 東側第1遺構面掘下げ
8. 4 ベルコン移動, 遺構面精査, 人力掘削, SR1201土器出土状況全体写真・SR1203・SR1204断面写真撮影, SR1201土器出土状況図作成のち土器取り上げ(第1遺構面)
8. 5 人力掘削, 遺構検出
8. 6 SR1201土器出土状況図作成, SR1201土器取り上げ, SK1204土層断面図作成
8. 7 SD1201掘削, 東側ベルト除去, 東側ベルト断面図作成, SD1201検出写真撮影
8. 8 SD1201掘削, SR1204ベルトはずし
- 8.11 SD1201掘削, 石列精査, SR1204ベルト東壁断面図作成・写真撮影, 中央ベルト断面図作成, 東側掘り下げ
- 8.12 東側掘り下げ, SR1204南北ベルト東壁写真撮影, SD1201中央部写真, 東側東西ベルト除去
- 8.13 東側掘り下げ, SR1204南北・東西ベルト除去, SD1201東西ベルト除去
- 8.14 SD1201北側遺物検出, SR1204ベルト北側にて遺物検出, 中央部第1遺構面精査
- 8.18 SD1202掘削・石組検出, SR1204東側掘り下げ, SD1201土層断面図作成
- 8.19 SD1201・SD1202ベルトはずし, 中央ベルト断面図作成, 南側溝掘削、SD1201・SD1202石組写真撮影
- 8.20 SD1201・1202石組及び土器取り上げ, SR1204東側トレンチ掘り, SD1201・1202石組状況写真、東壁断面図・平面図作成
- 8.21～8.22 SD1201・1202完掘, SR1204掘り下げ, 東側溝掘り下げ, 石列平面図・断面図作成
- 8.25 SD1201・1202完掘・写真撮影, SR1204掘削, 石列平面図・断面図作成



写真1 作業風景

- 8. 26 SR1204掘削, 東側溝掘り, 調査区西側平面図作成
- 8. 27 SR1204掘削, SD1203掘削, 東側精査, SD1201・1203・SR1204検出写真撮影
- 8. 28 SD1203半掘終了, SR1204掘り下げ, SD1203ベルト断面図作成・写真撮影
- 8. 29～9. 2 SR1204掘り下げ, SR1204ベルト断面図作成, 写真撮影, SR1204ベルトはずし, SR1204断面図作成
- 9. 3 SR1204大木の処理, 第1遺構面完掘, 北壁断面図作成
- 9. 4 調査区全体精査, 第1遺構面完掘写真, 第2遺構面人力掘削, 北壁断面図作成
- 9. 5～9. 11 第2遺構面人力掘削, 西側側溝掘削, 北壁断面図作成, SD1201平面図作成, グリッド西側杭打ち直し, 南北の溝掘削
- 9. 12 第2遺構面精査, ST2201・SP2201・2202完掘, 第2遺構面平面図・断面図作成
- 9. 17～9. 19 第3遺構面人力掘削, 北壁断面図作成
- 9. 20～9. 22 台風被害の復旧
- 9. 23～9. 25 第3遺構面人力掘削
- 9. 29～9. 30 第3遺構面精査, 東側1/3埋め戻し, 東拡張区土層断面図作成



写真2 大木の処理光景

- 10. 1 第3遺構面精査, 検出終了, 東側1/3埋め戻し, 第3遺構面検出写真
- 10. 2 東側1/3埋め戻し
- 10. 3 第3遺構面遺構半掘, 第3遺構面遺構断面図作成
- 10. 6 第3遺構面遺構半掘, 壁の補修, 第3遺構面遺構断面図作成
- 10. 7 第3遺構面遺構半掘および完掘作業, 第3遺構面遺構断面図作成
- 10. 8 第3遺構面遺構半掘および完掘作業, 第3遺構面遺構平面図作成
- 10. 9 第3遺構面精査, 第3遺構面遺構平面図作成
- 10. 13 第3遺構面精査・完掘写真撮影, 第4遺構面人力掘削
- 10. 14～10. 20 第4遺構面人力掘削, 南壁断面図作成, SK3208掘り下げ・精査及び平面図・断面図作成
- 10. 22 第4遺構面精査・写真, 側溝掘り下げ
- 10. 23 トレンチ拡張し, 人力掘削
- 10. 24 SK3208を拡張し, 人力掘削
- 10. 28・10. 29 拡張トレンチ人力掘削、SB3201検出・半掘
- 10. 30 調査区外 グリッドG16～17人力掘削、第3遺構面遺構断面図作成
- 10. 31 SK3208 (SB3201) 検出、埋め戻し
- 11. 1 埋め戻し
- 11. 4 SB3201遺構半掘・平面図作成、埋め戻し、第3遺構面遺構平面図作成
- 11. 5 埋め戻し
- 11. 6 SB3201遺構検出及び半掘
- 11. 7 SB3201掘り下げ及び土器取り上げ・平面図作成、EH3201半掘及び完掘
- 11. 10 SB3201完掘・SB3201平面図作成
- 11. 11 埋め戻し完了
- 11. 12～11. 28 実績報告書作成

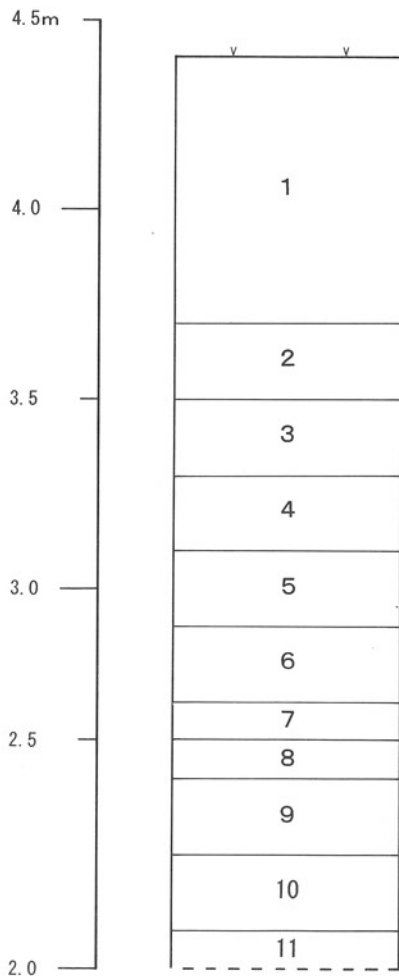
Ⅲ 調査成果

1 基本層序

今回の調査区であるF調査区は、調査地点の北西部にあたり、長さ65m・幅15mの東西に長い調査区である。このため土層の堆積状況が東西で異なり、2種類に分類できる(第7図)。

F調査区の土層堆積状態は、東側半分は自然流路と攪乱からなるが、西側半分では等質の土層堆積状態が見られた。また、西側半分の南側は第2遺構面の直下まで攪乱を受けていた。

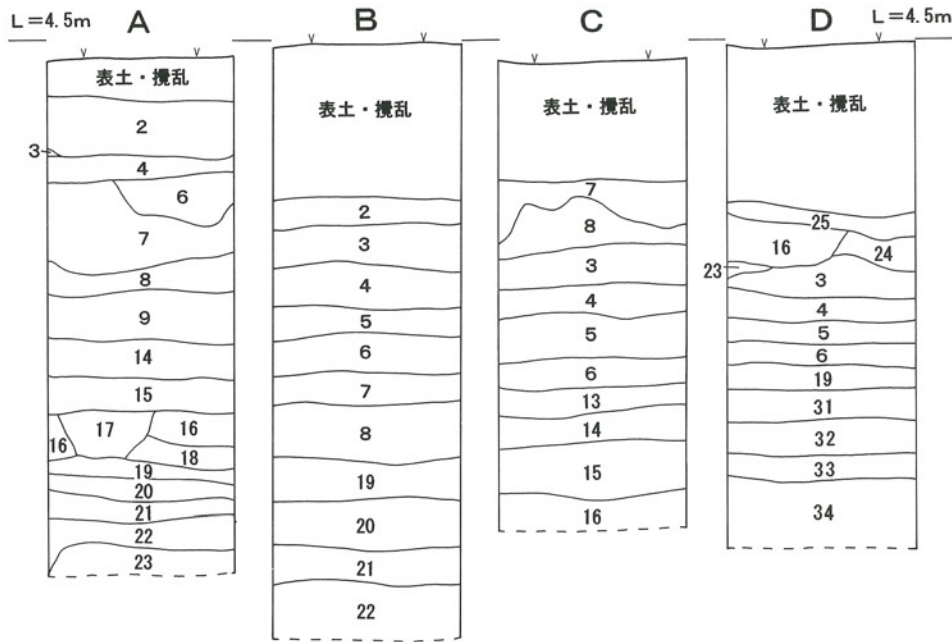
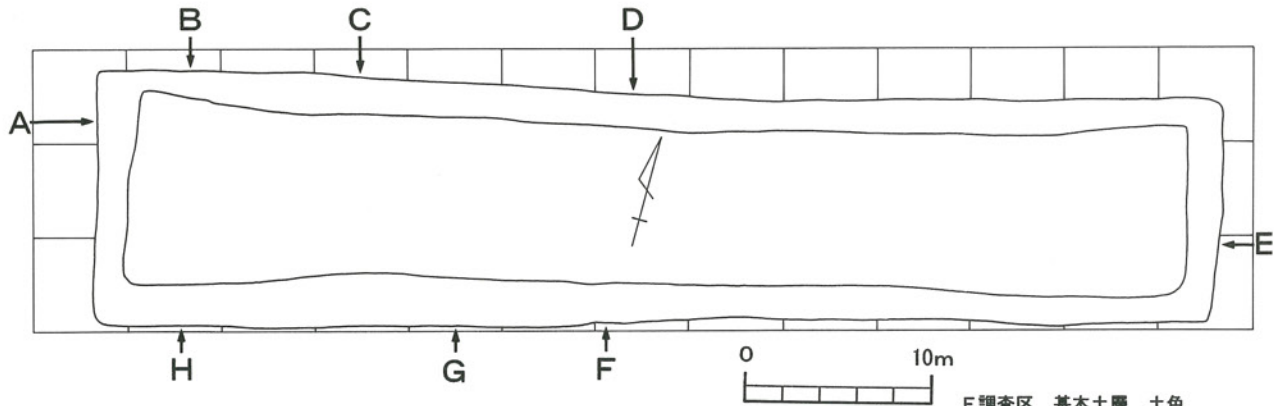
下の第6図は、調査区西側半分の北壁断面図を模式化したものである。これを本調査区の基本土層とする。地表面は、T.P. 4.4mに位置し、80cm程度表土や攪乱土の堆積があり、その下に粘性の弱い灰黄褐色(10YR4/2)シルトの第1遺構面を検出した。その下にはにぶい黄色(2.5Y6/4)シルトが2層続き、粘性の強い黄褐色(2.5Y5/3)シルトの第5層となり、第2遺構面を検出した。この下のにぶい黄色(2.5Y6/4)粘質土を挟んで、にぶい黄褐色(10YR5/3)粘質土層の第7層において第3遺構面を検出した。さらに、オリーブ黄色(5Y6/4)粘質土の第8層があり、その下がにぶい黄色(2.5Y6/3)粘質土層の第9層となる。この第9層を第4遺構面としたが、検出段階で湿地帯であることが判明し、遺物の出土はあったが、遺構の検出には至らなかった。また、第2遺構面までは近世以降の生活による影響を受けており、攪乱が大きかったことも付け加えておく。



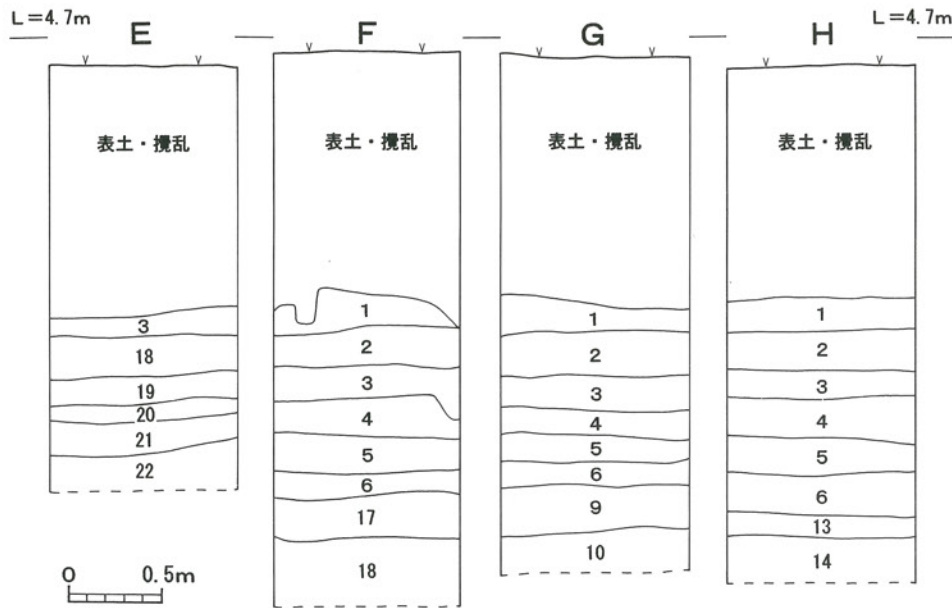
基本土層説明

- 第1層 表土及び攪乱
- 第2層 灰黄褐色(10YR4/2)シルト 粘性弱 →第1遺構面
- 第3層 にぶい黄色(2.5Y6/4)シルト 粘性弱
- 第4層 にぶい黄色(2.5Y6/3)シルト 粘性弱
- 第5層 黄褐色(2.5Y5/3)シルト 粘性強 →第2遺構面
- 第6層 にぶい黄色(2.5Y6/4) 粘質土
- 第7層 にぶい黄褐色(10YR5/3) 粘質土 →第3遺構面
- 第8層 オリーブ黄色(5Y6/4) 粘質土
- 第9層 にぶい黄色(2.5Y6/3) 粘質土 →第4遺構面
- 第10層 灰オリーブ(7.5Y6/2) 粘質土 筋状の鉄分が沈着
- 第11層 灰オリーブ(5Y4/2) 砂質土 砂性強 砂層に近い

第6図 F調査区基本土層模式図



- F調査区 基本土層 土色
- 1 灰黄褐色(10YR4/2) シルト
鉄分・マンガン多量混入
 - 2 にぶい黄色(2.5Y6/4) シルト
マンガン粒多量混入
 - 3 にぶい黄色(2.5Y6/3) シルト
マンガン粒多量混入
 - 4 黄褐色(2.5Y5/3) シルト
→第2遺構面包含層
 - 5 にぶい黄色(2.5Y6/4) 粘質土
→第2遺構面
 - 6 にぶい黄褐色(10YR5/3) 粘質土
→第3遺構面包含層
 - 7 にぶい黄色(2.5Y6/4) 粘質土
→第3遺構面
 - 8 灰黄褐色(5Y6/3) 粘質土
鉄分を筋状に多量混入
 - 9 灰黄褐色(7.5Y6/2) 粘質土
鉄分を筋状に多量混入
 - 10 灰色(10Y5/1) 砂質土 粘性強
 - 11 灰色(N5/0) 砂層
 - 12 にぶい黄色(2.5Y6/4) シルト
マンガン混入
 - 13 暗灰黄色(2.5Y5/2) 砂質土
粘性弱 0.5~1cmの礫少量混入
 - 14 にぶい黄色(2.5Y6/4) 砂質土
粘性弱 マンガン・鉄分多量混入
 - 15 黄褐色(2.5Y5/4) 砂質土 粘性弱
0.3~0.5cmの礫少量混入
 - 16 灰黄褐色(7.5Y5/2) 粘質土
鉄分多量混入
 - 17 灰黄褐色(5Y6/4) 粘質土
鉄分・マンガン混入
 - 18 黄褐色(2.5Y5/3) 砂質土
粘性弱 0.2~0.5cmの礫混入
 - 19 にぶい黄褐色(10YR4/3) シルト
マンガン多量混入 遺構埋土
 - 20 黄褐色(2.5Y5/4) シルト
マンガン・鉄分を混入
 - 21 灰黄褐色(7.5Y6/2) 粘質土
鉄分を筋状に多量混入
 - 22 灰黄褐色(5Y6/3) 粘質土
鉄分を筋状に多量混入
 - 23 緑灰色(10GY5/1) 粘土
 - 24 灰黄褐色(5Y5/3) 砂質土
粘性弱 砂層に近い
 - 25 灰色(10Y4/1) 砂層
細かい砂粒 SR1004の堆積層
 - 26 灰黄褐色(7.5Y5/3) 砂層
粗い砂粒 SR1004の堆積層
 - 27 灰色(7.5Y5/1) 砂層→粘質土
→砂層の堆積の重なりあり
 - 28 灰色(10Y4/1) 砂層 所々に
粘質土の層が入り込む



第7図 F調査区の土層断面

2 遺構と遺物

今回の調査では、遺構面としては3面（当初4面を想定したが、第4遺構面では遺構を全く検出できなかったのを省略する）を確認した。それぞれの遺構面について、遺構の配置および出土遺物について遺構面ごとにみていく。

（1）第1遺構面の遺構と遺物

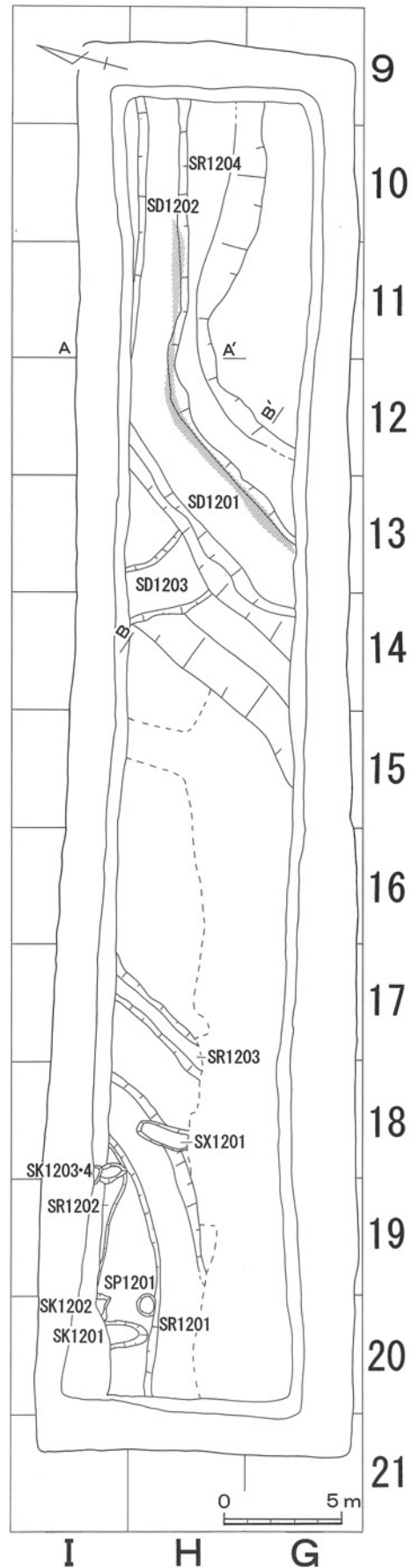
検出した遺構は、溝3本（SD1201～SD1203）・土坑4基（SK1201～SK1204）・自然流路4本（SR1201～SR1204）・ピット（SP1201）・不明遺構（SX1201）である。土坑と不明遺構は、調査区の北西端部に集中している。これらの遺構をまず検出した。その下で、SR1202を検出し、その南にSR1201を検出している。さらにその東でSR1203を検出している。中央部や西側南半分は攪乱のため遺構検出には至らなかった。東半分では、SD1201・SD1202（同一の可能性も高い）が検出でき、さらに北にSD1203を検出した。これらの中には、SR1204の川が流れていた。つまり、これらの溝は、当時は埋まっていたであろう川（SR1204）を切ってつくられたものである。

SD1201～SD1203は、旧河道SR1204の中にある人工溝で、出土遺物より時期は近世と考えられる。平成8年度B-I区のSD1106に対応する。

SK1201～SK1204、SP1201・SX1201は、埋土の中に遺物がほとんどなく、時期が特定できない。

SR1201～SR1203は、鮎喰川の氾濫原によりできた自然流路であると考えられる。これに対して、SR1204は鮎喰川の支流であると思われ、平成8年度調査B-I区のSR2101に対応する。

第8図 第1遺構面遺構配置図 ▶
 (図中の網掛けは石列の範囲、A-A'・B-B'は第30図SR1204の断面切断位置を示す)



SD1201 調査区中央部東より (G-1413・H-14~12) で南西から北東にかけて検出された。長さ 9.5m・幅3.6m (2.3m)・深さ1.24mの人工的に掘られた溝で、東側に石組みを施している。底の部分に松の木で石を固定し、さらにこれに杭を3~4箇所打ち、石組みを補強している。西側には石組みはみられなかったが、この溝の下に位置するSR1204を掘り下げると、直径1m、長さ3mのクスノキの大木が横たわっており、杭の跡もみられた。このことから西側にも石組みが組まれていた可能性がある。また、掘り形より一度掘り直した跡もみられる。

石組みは最下段に大きな石を平積みにし、その上に小口積みしている。また、崩れないように棒状の立石を立てている。調査では数段約1.2mを確認している。元来はもっと高く積み上げたものであろう。第9図中の網掛けは石列の確認できた範囲を示したが、16mにも及んでいる。また、●は杭列の検出範囲を示しているが、これは石列以上に広い範囲にわたっている。この杭列の時期については不明であるが、SD1201の築造時期ではなく、SR1204の時期を考えた方が妥当であろう。

SD1202 SD1201に直交して (H-12~9区)、長さ13m・幅2.4m (1.6m)・深さ1.11mの人工的に掘られた溝で、西から東に流れる。当初SD1201とSD1202は別々のものと考えられていたが、SD1201同様石組みがあり、屈曲して続いていることから1本の溝とも考えられる。調査区の範囲では断定する確証はない。

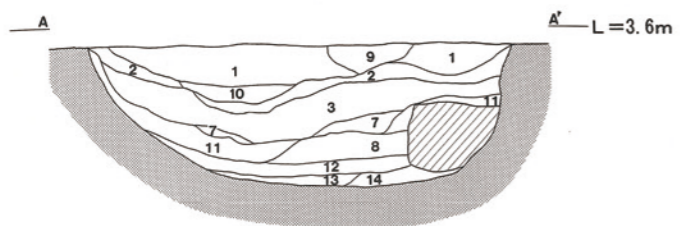
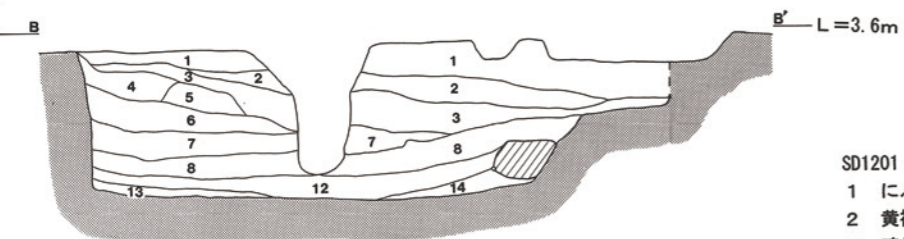
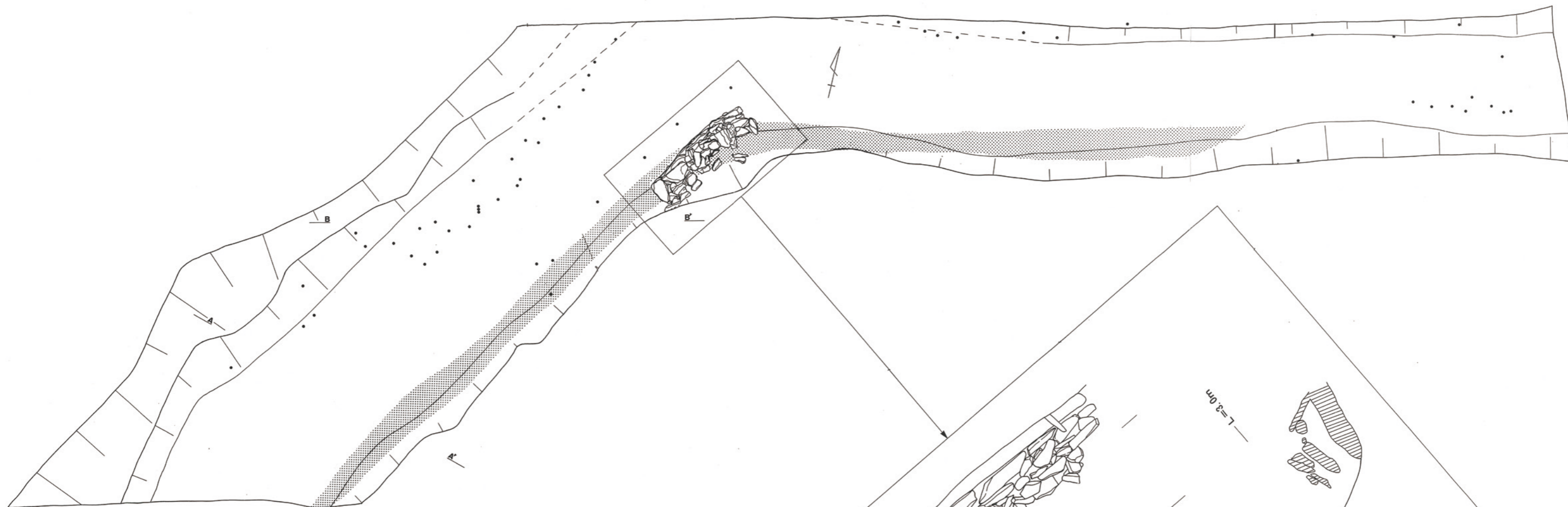
SD1201もSD1202もともに廃棄された土器が多く、廃棄用に掘られた溝と考えられる。

SD1201の出土遺物からみていく。出土遺物は近世遺物を中心に豊富である。

徳利 (1・2) は、肩の張る体部に細い首をもつ器形で高台をもつ。外面へ描き沈線と肩部に1は酒・鮎・◆、2は酒・鮎・⊗の印がある典型的な大谷焼の徳利である。3は碗で、高台をロクロから引き出し、口縁が開き、端部を拡張している。外面上部・内面に施釉している。4は、瓦質火鉢の底部でかなり高い高台はクリ底となる。5は、行平で平底から丸い胴部に端部をつまみあげた口縁をもつ。把手をもち、外面には施釉。底部外面に煤が付着しており使用が窺える。

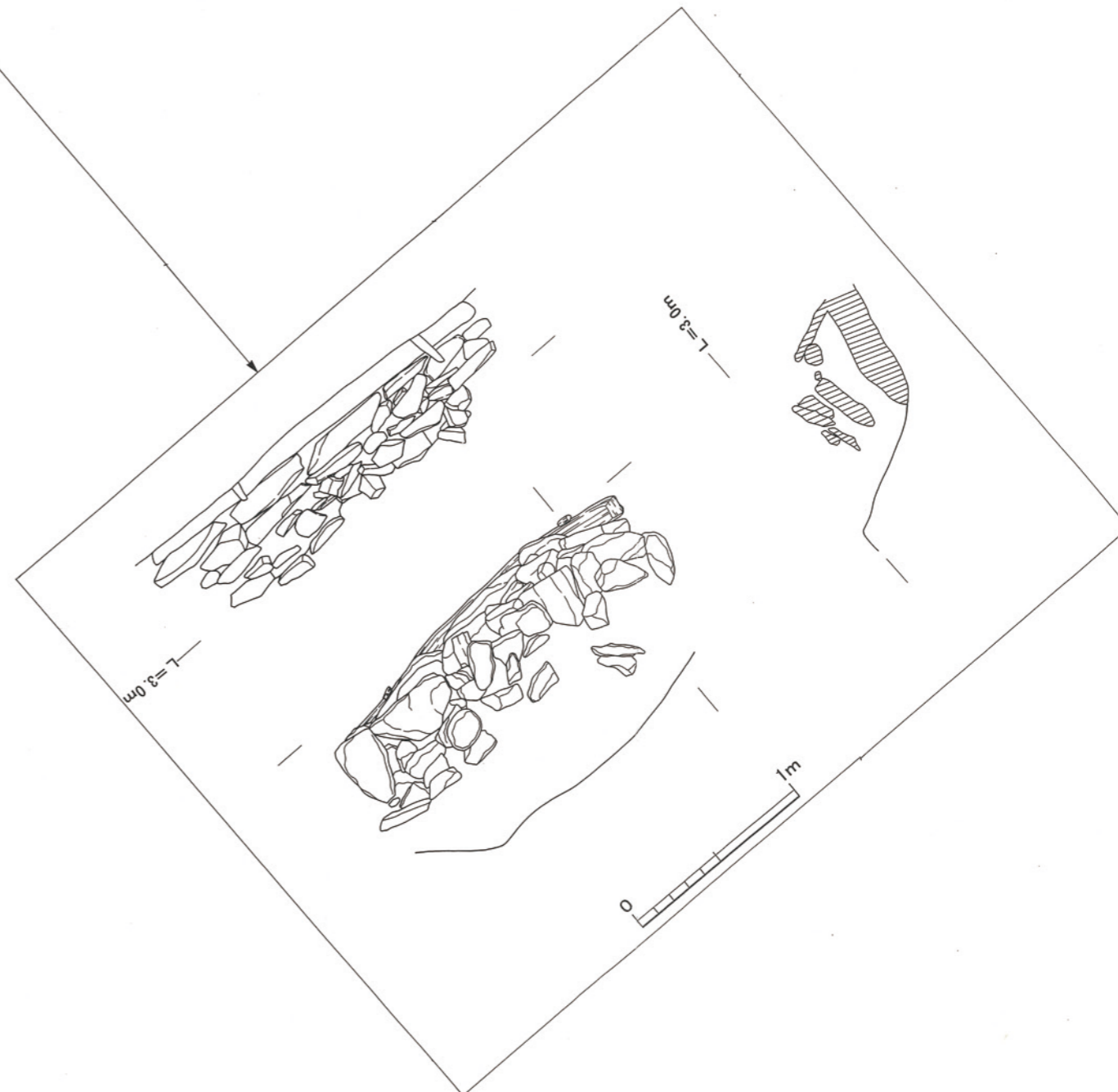
6~11・13は焙烙である。いずれも使用により、底部を欠損している。また、使用時の煤が外面に付着するばかりか内面に炭化物が付着したり、ヒビ割れを起こしているものもある。大きく2つのタイプがある。瓦質で底部から体部を大きく開く形と土師質 (素焼き) で直立する形である。前者は、13で開いた端部が把手状を呈する。後者には、やや丸みをおびるもの (8) と直線的なもの (6・7・9・10) がある。12は瓦質羽釜で、深い口縁部に胴部にやや下方にさがる鏝をもつ。薄手で外面に煤が付着している。14は瓦質鍋で、断面円形の紐状の耳をもつ。行平・焙烙や鍋といった調理用具は外面に煤が付着しており、かなりの期間使用されたことがわかる。15は瓦質火鉢で、胴丸形で貼り付けの足をもつ。口縁は内彎し、端部を丸くおさめ、胴部外面に櫛描き波状文を施している。

16~19は播鉢である。16~18はSD1201、19はSD1202の出土である。4点ともよく似た形態である。体部が直線的で、口縁部が直立する形態で、口縁端部を拡張させ、端部に凹線を2条巡らす。体部内面には放射状櫛描き条線を施す。16は11条、17は12条、18は12条、19は10条を単位とし、底面内面は、16・19は10条単位を7回、17は12条単位を6回、18は9条単位を8回回す。19は大きく交差するのが特徴である。

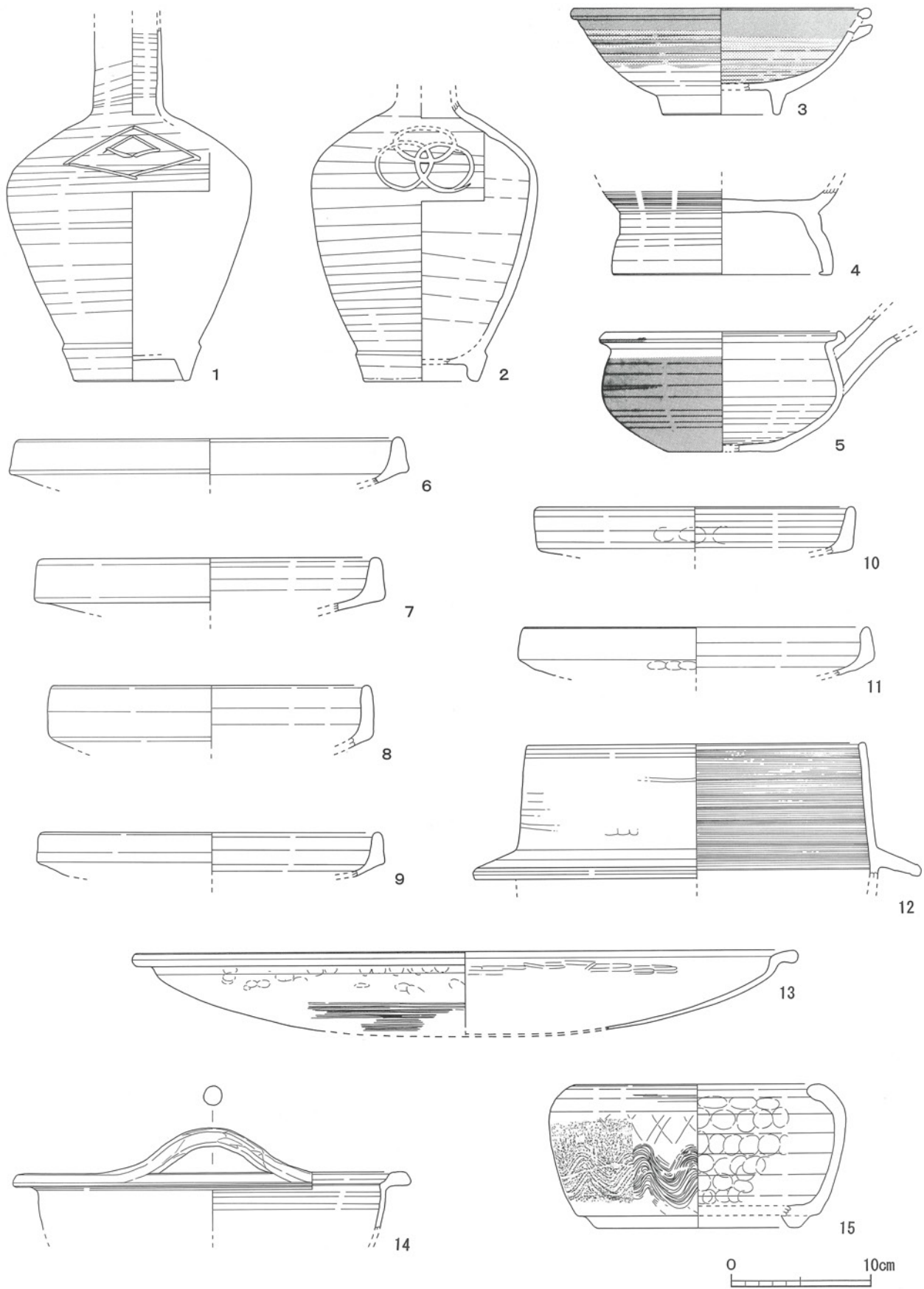


SD1201 土層断面

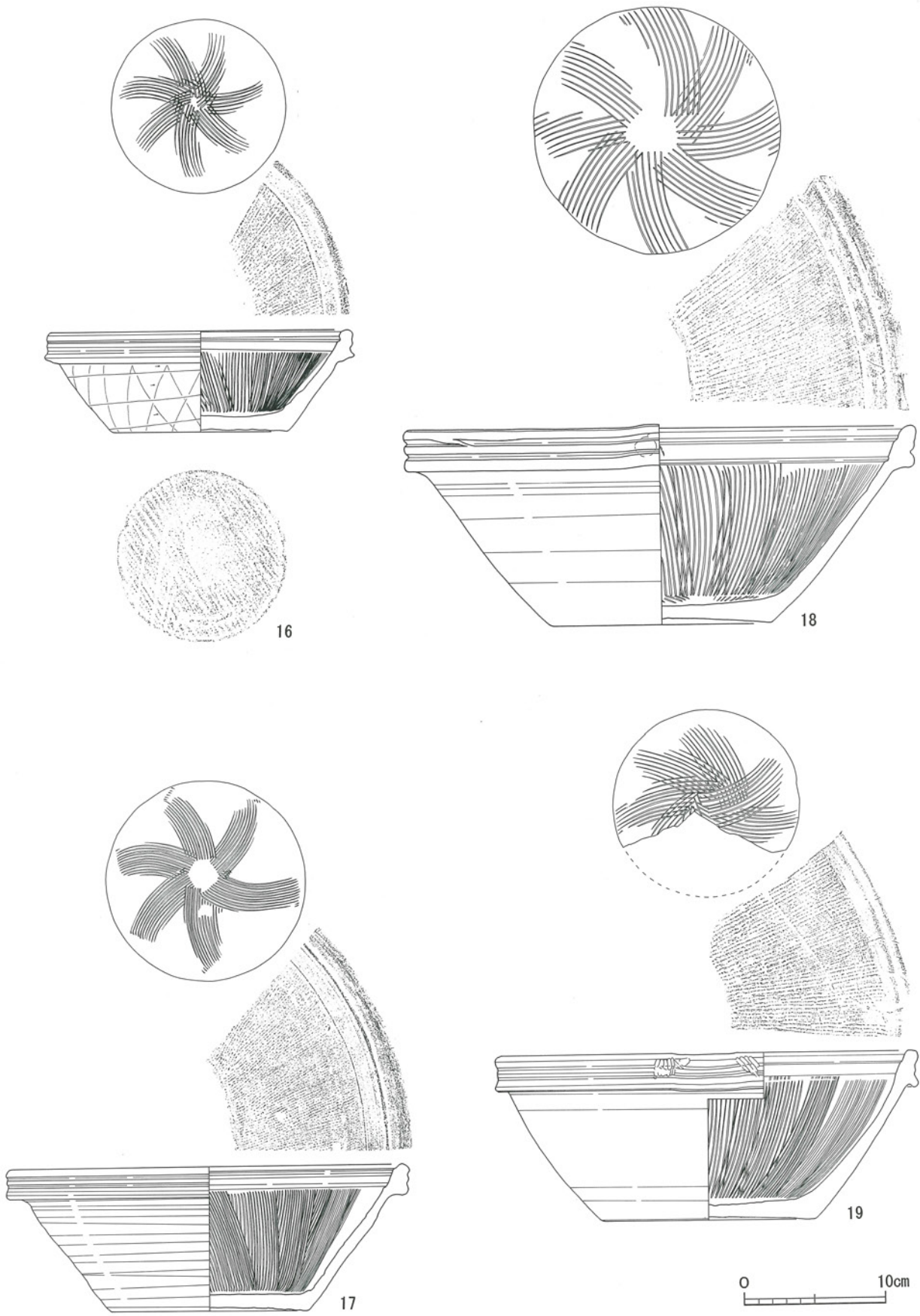
- | | | |
|----|------------------|-----------|
| 1 | にぶい黄色 (2.5Y6/4) | シルト |
| 2 | 黄褐色 (2.5Y5/4) | 粘質土 |
| 3 | 暗緑灰色 (7.5GY4/1) | 粘質土 |
| 4 | 黄褐色 (2.5Y5/3) | 砂質土 |
| 5 | 暗灰黄色 (2.5Y4/2) | 砂質土 木片混入 |
| 6 | 暗オリーブ灰色 (5GY4/1) | 粘質土 土器片混入 |
| 7 | 暗オリーブ灰色 (5GY4/1) | 粘質土 |
| 8 | 灰オリーブ色 (5Y4/2) | 砂層 |
| 9 | にぶい黄色 (2.5Y6/4) | シルト |
| 10 | 黄褐色 (2.5Y5/3) | 粘質土 |
| 11 | 灰色 (7.5Y4/1) | 粘質土 |
| 12 | 褐色 (10YR4/4) | 砂礫層 |
| 13 | 灰色 (10Y4/1) | 粘質土 |
| 14 | オリーブ黒色 (10Y3/2) | 砂礫層 |



第9図 SD1201・SD1202実測図

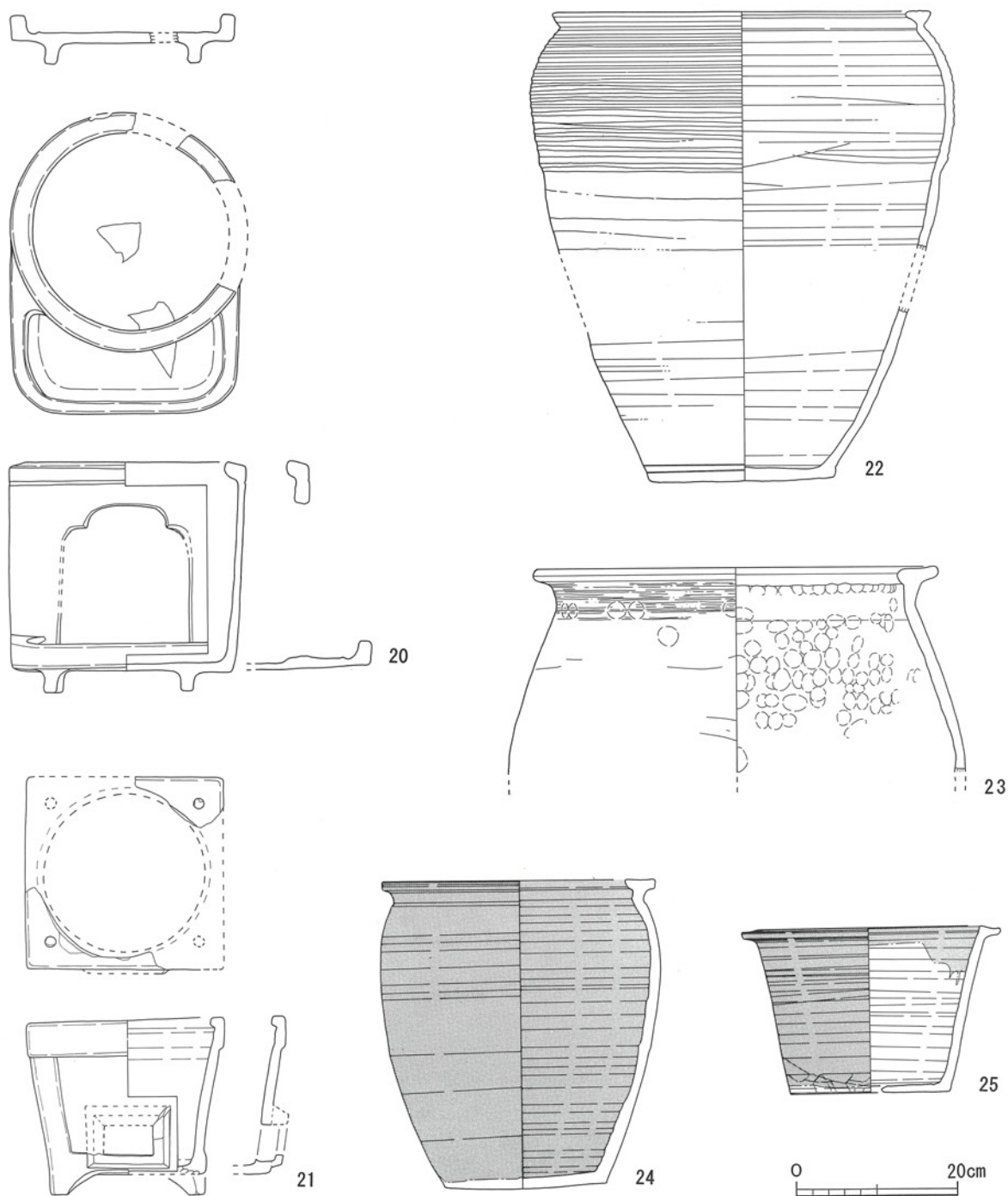


第10図 SD1201出土遺物実測図 No. 1

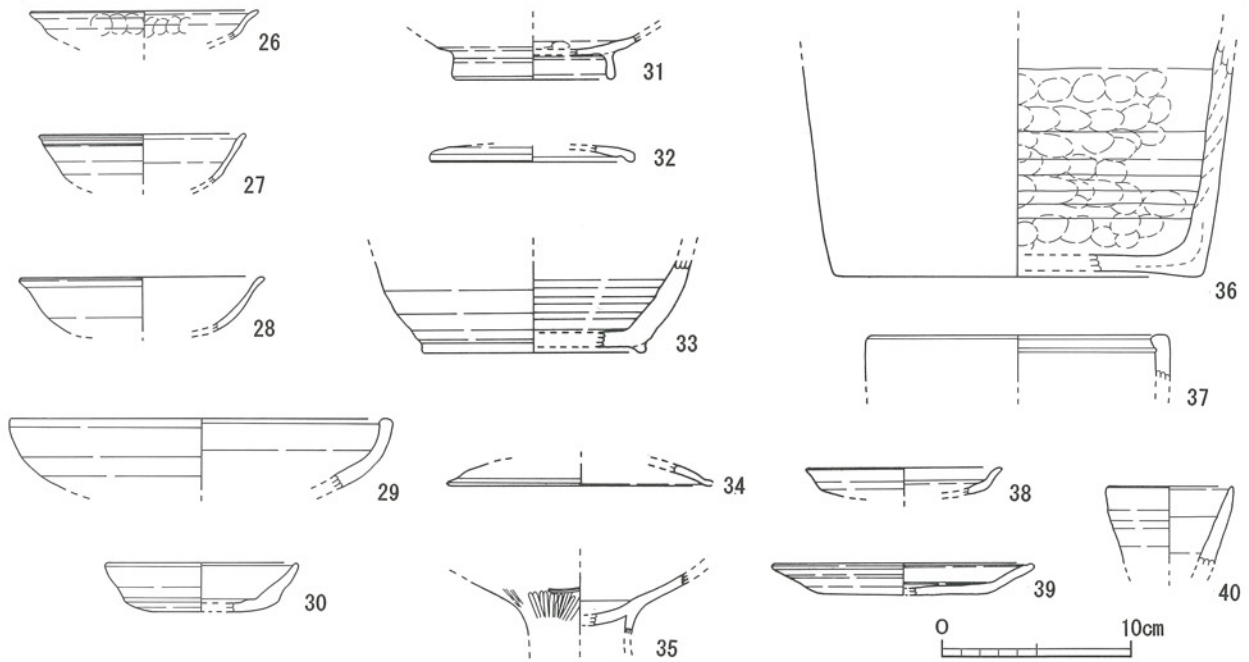


第11图 SD1201出土遺物実測図 No. 2

20は瓦質焜炉、21は七輪である。20は隅丸長方形の台座に円柱形の竈をのせたもので、胴部下半に大きな窓をもつ。21は胴部に四角形の窓を付けている。22～24は大形の甕である。22は平底から開き気味に胴部最大径となり、口縁が肥厚して屈曲し外反する寸胴型を呈する。口縁上部に凹線3条巡らす。22の内面には風化した泥様の付着物がかなりみられ、棺として利用された可能性が高い。23は口縁が屈曲して外反する大形甕の口頸部。24は平底から開き気味に胴部最大径となり、口縁が肥厚して屈曲し外反する寸胴型の大形甕。大谷焼きの水などを貯蔵する甕である。25は鉢で、平底から上方に開き、口縁を折り返す。桶形を呈し、底部には中央に穿孔があり、植



第12図 SD1201出土遺物実測図 No. 3



第13図 SD1201出土遺物実測図 No. 4

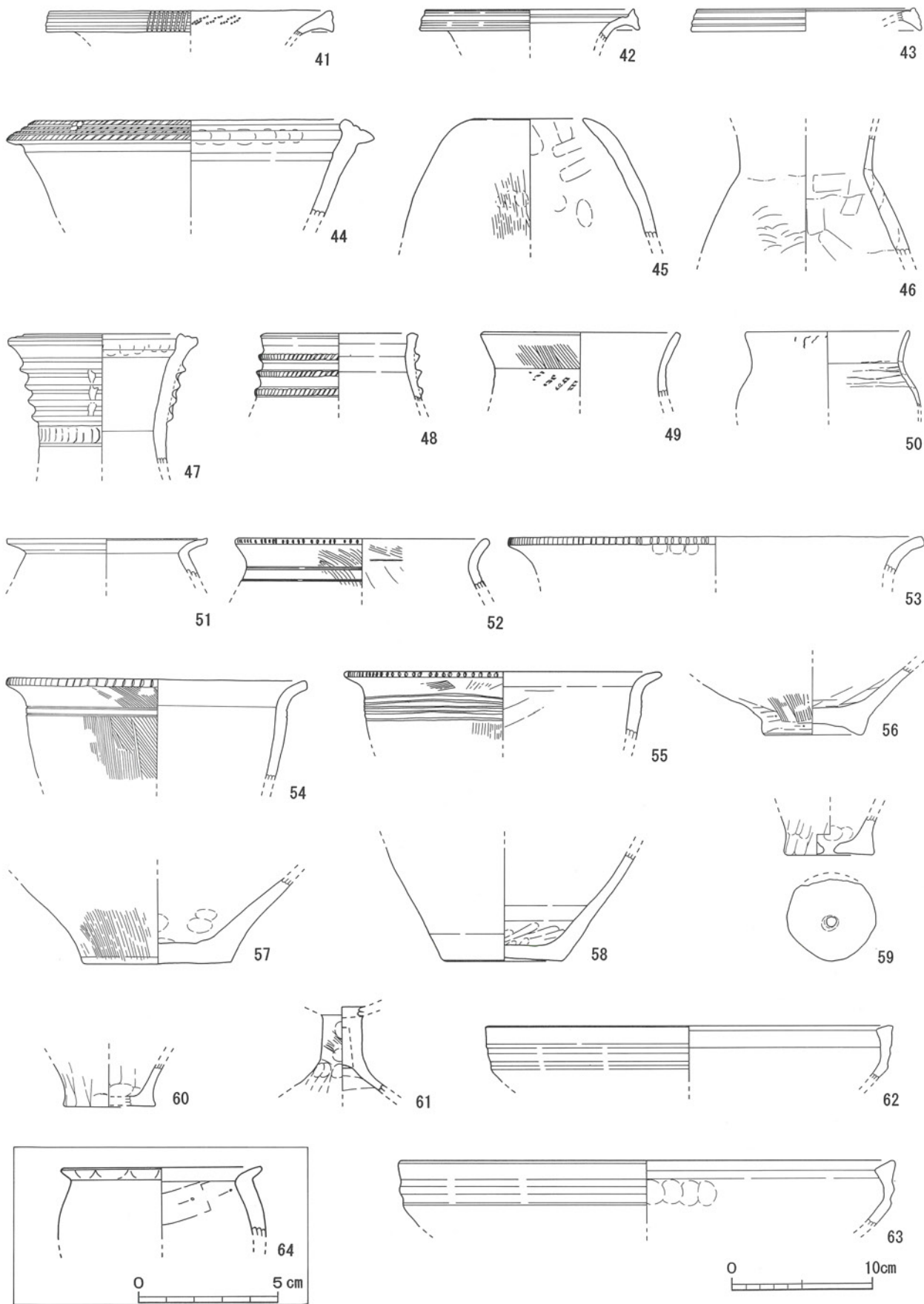
木鉢等としての利用が考えられる。以上は、比較的大形の陶器を中心とした遺物である。

26～28・30・31は土師器坏である。口縁が外傾して浅く立ち上がる浅い小形の鉢である。26～28は薄手であるが、30は厚手の小形坏である。31は直立する高台で端部は少し肥大して丸くおさめている。32は土師器蓋で、口縁は内彎気味に立ち上がり、口縁部内面に沈線1条巡らす。36は土師器壺で平底から直立する胴で寸胴形。厚手で蛸壺かと考えられる。38・39は土師器皿で浅い器形である。

29は須恵器碗で口縁部はほぼ直立し、やや内彎して立ち上がり、端部は水平である。33は須恵器壺で平底から外方にのびる胴部をもち、断面方形の貼り付け高台をもつ。34は須恵器蓋扁平な蓋の口縁片で、端部は外側に開いて丸くおさまる。35は須恵器高坏で、大きく開く坏部に中空円錐状の脚をつける。37は須恵器壺で、やや内傾する口縁部で、内面に沈線1条巡らす。40は須恵器瓶類の口縁部片で、提瓶の口縁部かと考えられる。

弥生土器壺(41～50)は、広口壺・直口壺・無頸壺の種類がある。41～43は、口縁端部を拡張し、拡張した口縁端部に凹線を施す。41は凹線3条に縦方向の刻み目、42は凹線2条、43は凹線3条施す。44は、肥厚する口縁端部に刻み目後、円形浮文3個以上施す。45は、口縁が内彎し、端部は薄く山形を呈し、胴部にかけて緩やかに膨らむ無頸壺かと考えられる。46は、胴はあまり膨らまないタイプである。47は、口縁部を拡張し端部に凹線2条巡らし、やや開き気味の頸部に貼り付け突帯4条に棒状浮文をつける。48は、口縁から開き気味の頸部に刻み目の貼り付け突帯3条巡らす。49・50はあまり屈曲せずに口縁が開く壺である。49は、胴はあまり張らないで、頸部下半に貝殻圧痕を施す。50は、口縁部外面に貝殻腹縁文を施す。

51～55は弥生土器甕である。51は、口縁部は鋭く屈曲して外上方に端部をつまみあげる。52は、口縁が外方に開き、端部を丸くおさめる。口縁端部に刻み目を施し頸部に沈線2条巡らす。53～55は、口縁が緩やかに外反し、口縁端部には刻み目を施す。54は、頸部にヘラ描き沈線2条、55



第14图 SD1201出土遺物実測図 No. 5

はへら描き沈線5条と多条化した沈線を巡らす。また、54・55は外面をハケ目で調整している。

56～60は底部である。56・57は底部から体部が大きく開く形の壺底部である。56はやや上げ底、57は平底である。58はやや開きの少ない壺底部で、やや上げ底である。59・60は、体部は底部でくびれて外上方に立ち上がるタイプで、かなり削っている。59は底部中央に焼成後の穿孔がみられる。

61は弥生土器高坏脚部片である。脚柱部は直立気味で脚部中空は後で粘土を埋め込んでいる。柱部中位から裾部へ広がる。

62・63は弥生土器鉢の口縁部である。62は内彎する浅い体部で、口頸部には凹線2条巡らす。63は口縁端部がやや内側を向く形で、高坏の可能性もある。64は弥生土器甕のミニチュア土器である。口縁部は屈曲外反し、端部はつまみ上げる。体部は緩く内彎している。

以上の弥生土器は胎土に結晶片岩を含むものが大半で、庄遺跡周辺での製作と考えられる。

土器以外に、土製品・石器・銅銭・木製品等が出土している。65～67は土製の鑄型破片である。何の鑄型かは不明であるが、量的にかなり多く出土しており、注目される。

68～70は石器である。68は石杵で、先端1/2のみの出土であるが、玢岩製で表面に赤色顔料が付着している。69は投弾で、径3.6cm・3.1cmの小形のもので、砂岩製である。70は砥石で、薄い扁平な石材が使用され、表面が磨滅している。いずれもSD1201の築造期のものではなく、SR1204の弥生時代のものとして解釈される。

72～82は木製品である。うち、72～76は漆塗椀である。72は、外面黒漆塗・内面赤漆塗で、外面3箇所金で家紋を入れている。浅い器形で高台が付く。73・74は口縁は薄く、底部が分厚いやや深めの器形で、内外面黒漆塗である。74には高台が付く。75は底部が楕円形に変形しているが、全体に厚みがある。内外面黒漆塗である。76は底部片で、内面赤漆塗・外面黒漆塗である。

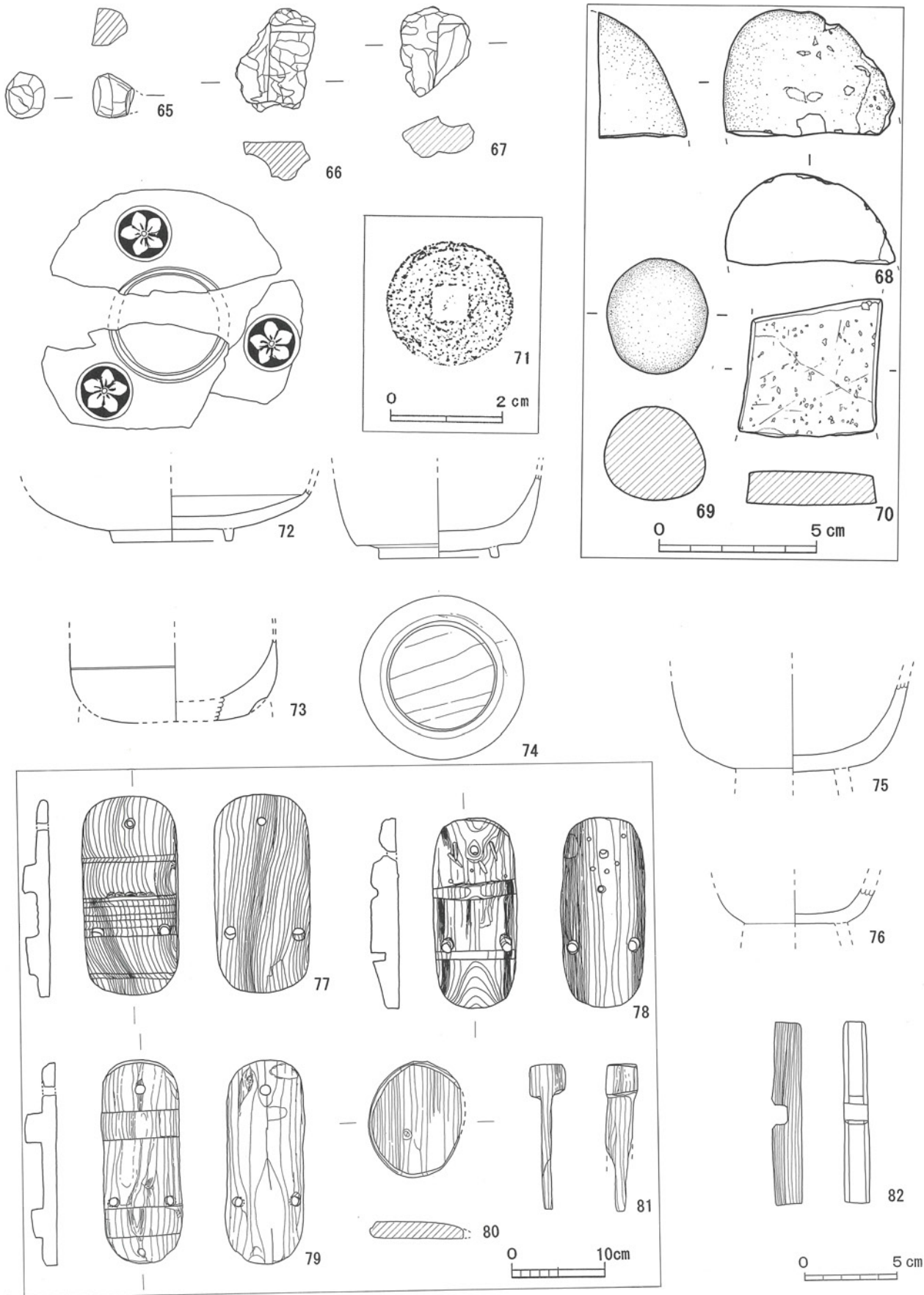
77～79は下駄である。77・79は歯を削りだしているが、78は差込式となっている。このためか、7箇所3mm幅の釘を打って鼻緒を補強している。77は、横方向の削りが特徴的で、木目をまっすぐに使用せずに斜めに使用している。下駄の長さ・幅ともバラエティに富む。

80は蓋で、詰め込み用に内側の縁を削っている。長径12.4cm・短径10.0cm、厚さ1.8cmを測る楕円形の蓋である。

81は栓である。長さ15.7cm、幅3.8cm・3.4cmで、一方の側面は1cmの厚さに削っている。3cm×3.8cmの詰め物用の栓である。

82は一方の面に刻みを入れたもので、長さ9.8cm、幅1.4cm・1.6cmを測る。何かを組み合わせで使用するものと考えられるが、不明である。

以上から、SD1201は、弥生時代から近世まで時期的に出土量に多寡の差はあるが、延々と存在していたと理解される。中心的な時期は、SD1201が築かれ、住宅の溝として機能していた近世である。多くの土器と共に、漆塗椀や下駄・蓋などの多くの木製品が出土したことが特筆される。色彩も鮮明で、家紋等も付けられており、この溝の性格を知る手がかりである。下駄も種類が豊富である。限られた紙数のために省略したが、実に多彩な遺物が出土していることも付記しておく。次に、SR1201と同じ6世紀後半、SR1204と同時期の弥生時代特に前期後半から中期にかけての資料が豊富である。SD1201は、SR1201や1204といった自然流路が埋まった後、人工的に溝を掘ったことが理解できる。



第15图 SD1201出土遺物実測図 No. 6

SD1202の出土遺物は、SD1201に比べると、少量だが、時期はバラエティに富む。

88は徳利で、肩の張る体部に細い頸をもつ器形で、肩部外面に／の印が残る。84は瓦質火鉢で、口縁は内彎し、端部を丸くおさめる。

85～87は焙烙である。いずれも土師質の素焼きの焙烙で、底部は焼損のため欠く。85は口縁が直立するが、86・87は口縁が開き気味である。いずれもよく使用され、外面には煤が付着している。特に、85はチヂレ目状を呈する。

88・89は、巴文の軒丸瓦である。瓦当面の直径は、88が14.8cm、89が14.3cmである。

木製品(90～95)もSD1201と同様に出土している。90～92は、漆塗椀である。90は、口縁部がかなり薄い、全体に分厚い。丸く削り抜いた椀に内外面共に赤漆をかけている。高台は削りだしである。木目に対して平行に1～1.5cm幅に縦方向に割れている。かなり使用したと考えられる。91は、ロクロ挽きした木地に内外面とも赤漆を塗布している。93・94は蓋である。93は、小さいが、丁寧に加工している。94は、かなり大きな蓋であり、よく使用され、周囲がすり減っている。また、中央部には切り傷跡もみられる。95は、建築部材の一部である。現長で20.7cm、幅7.0cmを測る。2箇所に3.1cmの孔をあけ、長さ6.2cm・幅1.9cmの材を詰め込んでいる。

97は断面楕円形の須恵質鍋の脚部である。98は断面方形状のしっかりした輪高台を貼り付けた瓦器椀である。

99～102は、須恵器である。99は、直立する頸部に肥厚する端部をもつ壺の口縁片で、肩が大きく張る体部をもつと考えられる。100は、扁平な器形の坏蓋口縁片で、端部は尖り気味におさめられている。101は長頸壺の口頸部片で、細長くやや外方に開く口頸部である。頸部に沈線を1条施す。102は高坏の長脚部上半片で、中空円錐状を呈し、下方に外反する。

103は土師器甌で、握り手の部分を下方につまみ出している。

104～118は弥生土器である。うち、104～108・111は弥生土器壺である。104は、肥厚した口縁端部に刻み目を施す。105は、肥厚した口縁端部に凹線2条を巡らし、櫛による6本単位の波状文を巡らす。106は、肥厚した口縁端部に凹線3条、内面には斜格子文を施す。107は、頸部に凹線5条を巡らす。108は、頸部に断面三角形の貼付突帯を階段状に4条巡らしている。111は、直口壺の口縁部分で端部は水平におさめ、貼付突帯2条巡らす。

109・110は鉢で、109は口縁部は内彎気味で、端部は水平におさめ、貼付刻目文2条巡らす。110は口縁端部は内側に巻き込み気味にやや丸くおさめ、口縁外面に2条の凹線を巡らす。

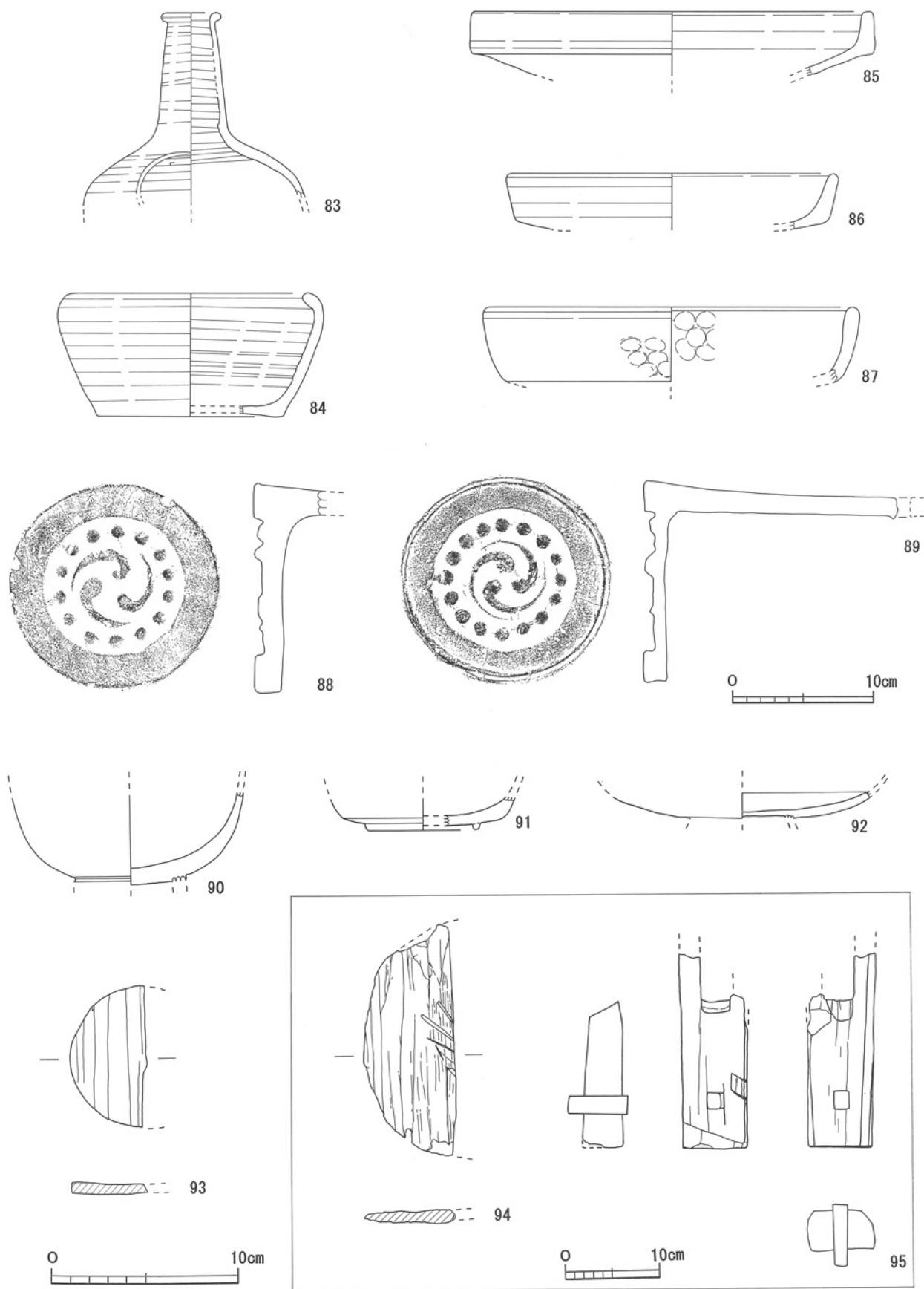
112～114は甕である。112は、肥厚した口縁端部に凹線1条巡らし、頸部に貼付突帯をつける。113は、口縁部が肩部から「く」字状に屈曲して外反し、口縁端部は若干下がり気味に方形状におさめる。114は、口縁部が直立する肩部から緩やかに短く外反し、口縁端部は丸くおさめる。

115は高坏で脚部は中空で円錐状を呈し、直立気味に下方に開く。

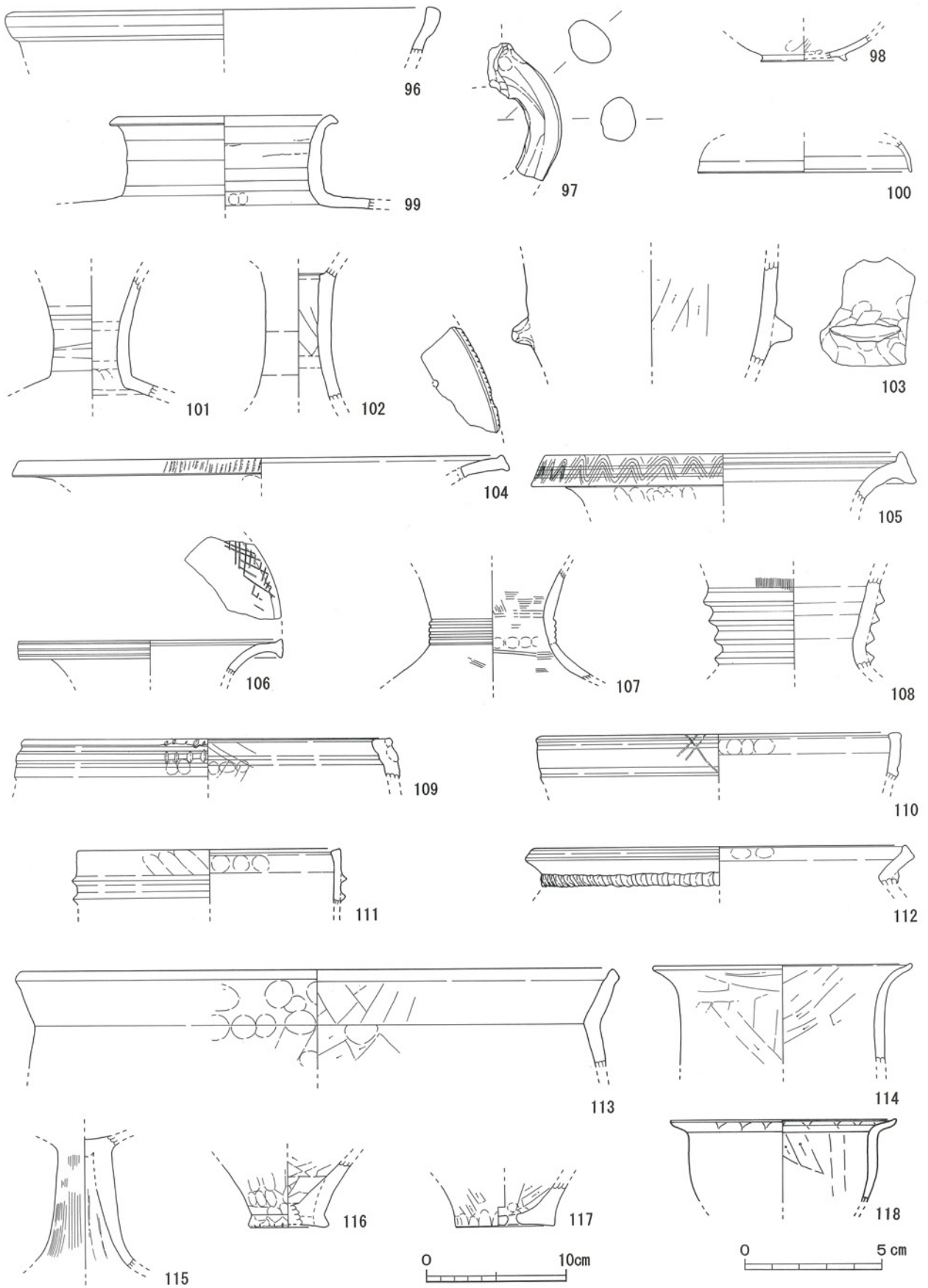
116・117は底部である。116は、厚さ1cmと分厚い少し上げ底を呈する。体部は底部をくびれた後上方に立ち上がる。117は、平底を呈し、中央に1個焼成前に底部穿孔されている。

118は、甕のミニチュアで、内面に朱が付着している。

以上から、SD1202の出土遺物は、大きく溝の時期である近世、SR1201と同時期の6世紀後半、SR1204の中心時期である弥生時代の3時期である。また、これらの時期を埋める遺物も出土しており、弥生時代以降近世まで川または溝としておもに廃棄された遺物が埋まっていたと解される。



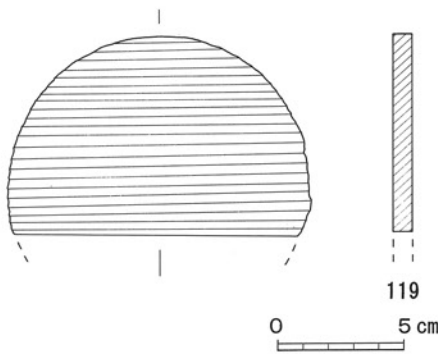
第16図 SD1202出土遺物実測図 No. 1



第17图 SD1202出土遺物実測図 No. 2

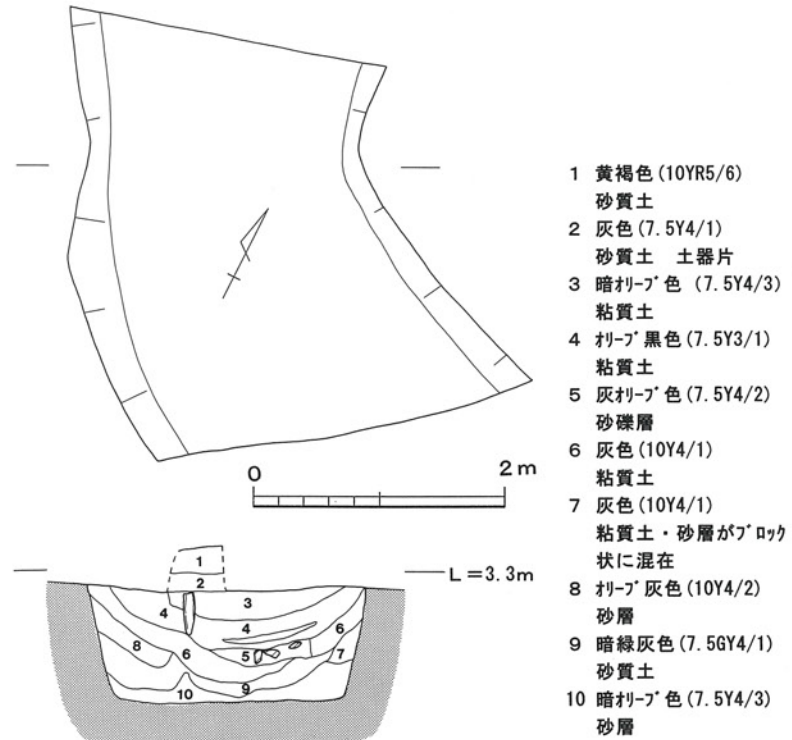
SD1203 調査区中央部やや東より (H-14・13区) で検出された。長さ3.2m・幅2.8m (2.1m)・深さ1.23mの人工的に掘られた溝で、杭の跡はあるが、石組みは発見できなかった。SD1201と切り合い関係になっており、SD1203の上にSD1201が掘られており、SD1203が古いと考えられる。

出土遺物は、木製品の蓋だけである。残存率が2/3で、径11.8cm・厚さ0.7cmを測る。近世の出土品と考えられる。

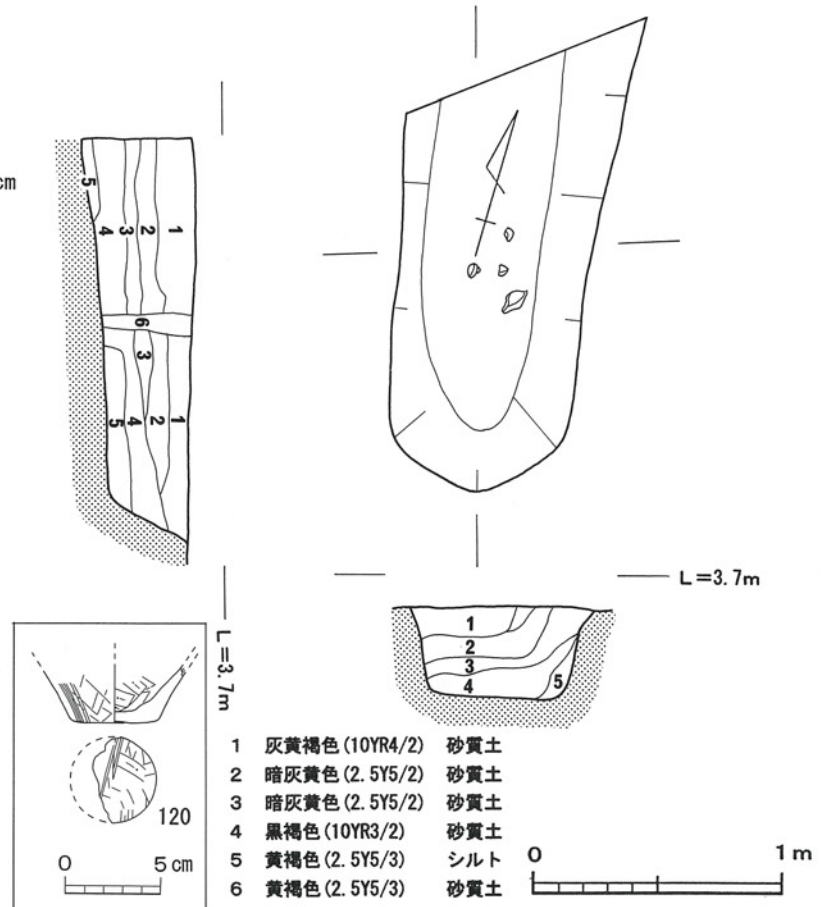


第19図 SD1203出土遺物実測図

SK1201 調査区西 (H・I-20区) の北壁にかかって検出された。南北に長い長楕円形の土坑で、南半が約1/2検出された。確認された範囲で、長さ1.6m (底1.4m)・幅80cm (底48cm)・深さ45cmを測る。出土遺物は、弥生土器甕の底部1点だけである。

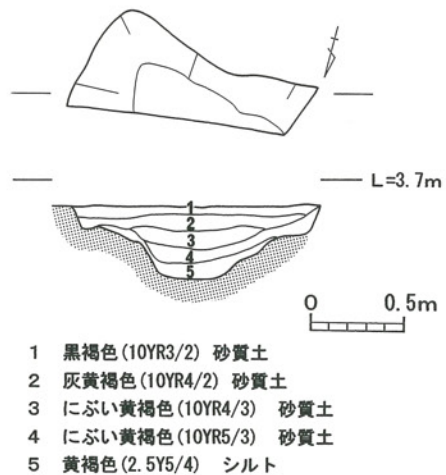


第18図 SD1203実測図



第20図 SK1201実測図・出土土器実測図

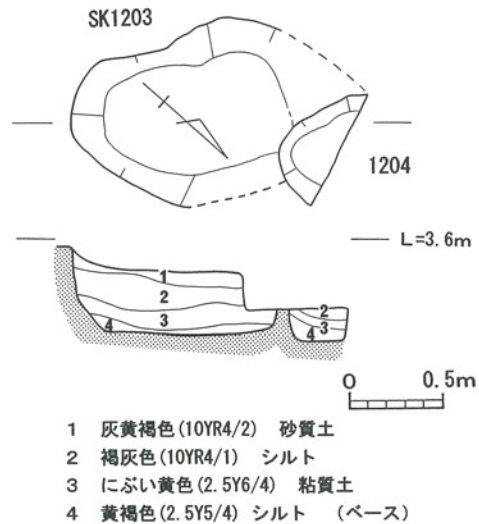
SK1202 SK1201の東で接するように (I-20・19区) 北壁にかかって検出された。調査範囲では一部しか調査できなかったのもので全容は不明だが、検出範囲内で、長さ90cm (65cm)・幅40cm (25cm)・深さ38.5cmを測る。出土遺物はない。



- 1 黒褐色 (10YR3/2) 砂質土
- 2 灰黄褐色 (10YR4/2) 砂質土
- 3 にぶい黄褐色 (10YR4/3) 砂質土
- 4 にぶい黄褐色 (10YR5/3) 砂質土
- 5 黄褐色 (2.5Y5/4) シルト

第21図 SK1202実測図

SK1203 SR1202の上 (I-19・18区) で検出された。長軸を南東から北西とする土坑で、長さ1.3m (95cm)・幅95cm (55cm)・深さ33cmを測る。さらに、その上にSK1204が検出されている。出土遺物はない。



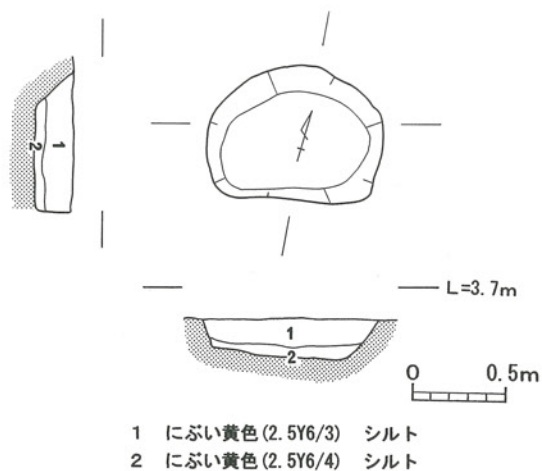
- 1 灰黄褐色 (10YR4/2) 砂質土
- 2 褐灰色 (10YR4/1) シルト
- 3 にぶい黄色 (2.5Y6/4) 粘質土
- 4 黄褐色 (2.5Y5/4) シルト (ベース)

第22図 SK1203・1204実測図

SK1204 SK1203の北 (I-19・18区)、北壁にかかって検出されたので、南半分は検出できなかった。確認範囲で長さ65cm (42cm)・幅30cm (24cm)・深さ18cmを測る。出土遺物はない。

以上、SK1202～1204は、出土遺物がないので時期が特定できないが、遺構の検出状況によって古い順に、SK1202→SK1203→SK1204と想定できる。

SP1201 調査区西端 (H-20・19区)、SK1201とSR1201の間で検出された。長径94cm (66cm)・短径70cm (50cm)・深さ21cmの東西にやや長い楕円形のピットである。

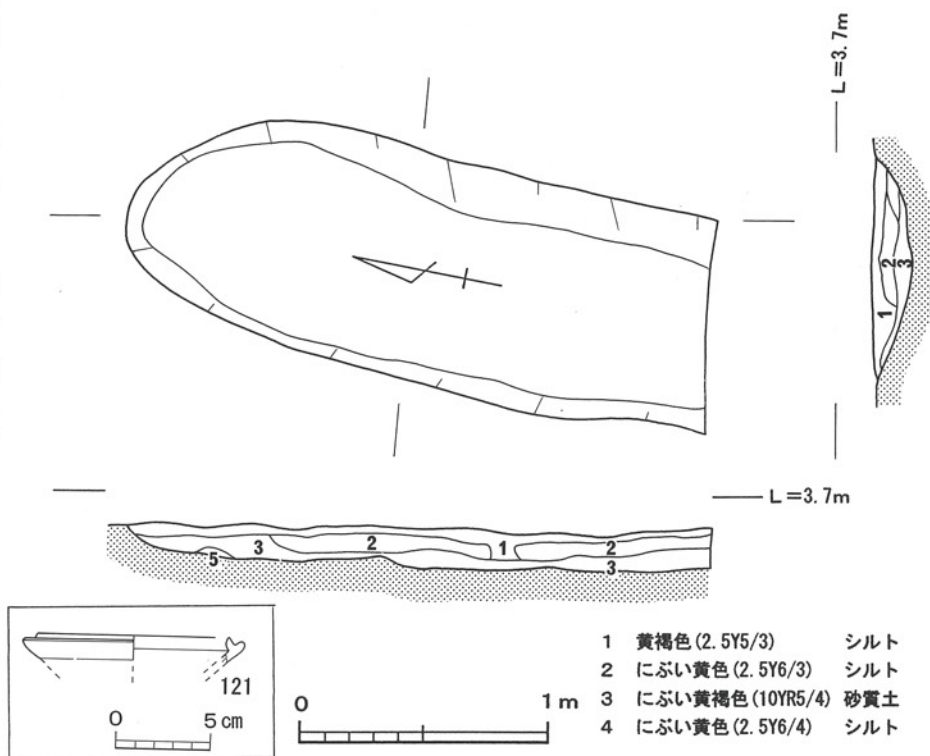


- 1 にぶい黄色 (2.5Y6/3) シルト
- 2 にぶい黄色 (2.5Y6/4) シルト

第23図 SP1201実測図

SX1201 SR1201の南(H-18区)の肩を切る形で検出された。南北を長軸とするが、南半は一部攪乱のため欠失している。現状で、長さ235cm(230cm)・幅90cm(64cm)・深さ16cmを測る。第3層から土器片・径6cmの礫が出土している。

遺物は須恵器杯の口縁部が出土している。小形の杯口縁で、立ち上がりが短く、内傾している。立ち上がりも3mmである。以上から6世紀後半と考えられる。



第24図 SX1201実測図

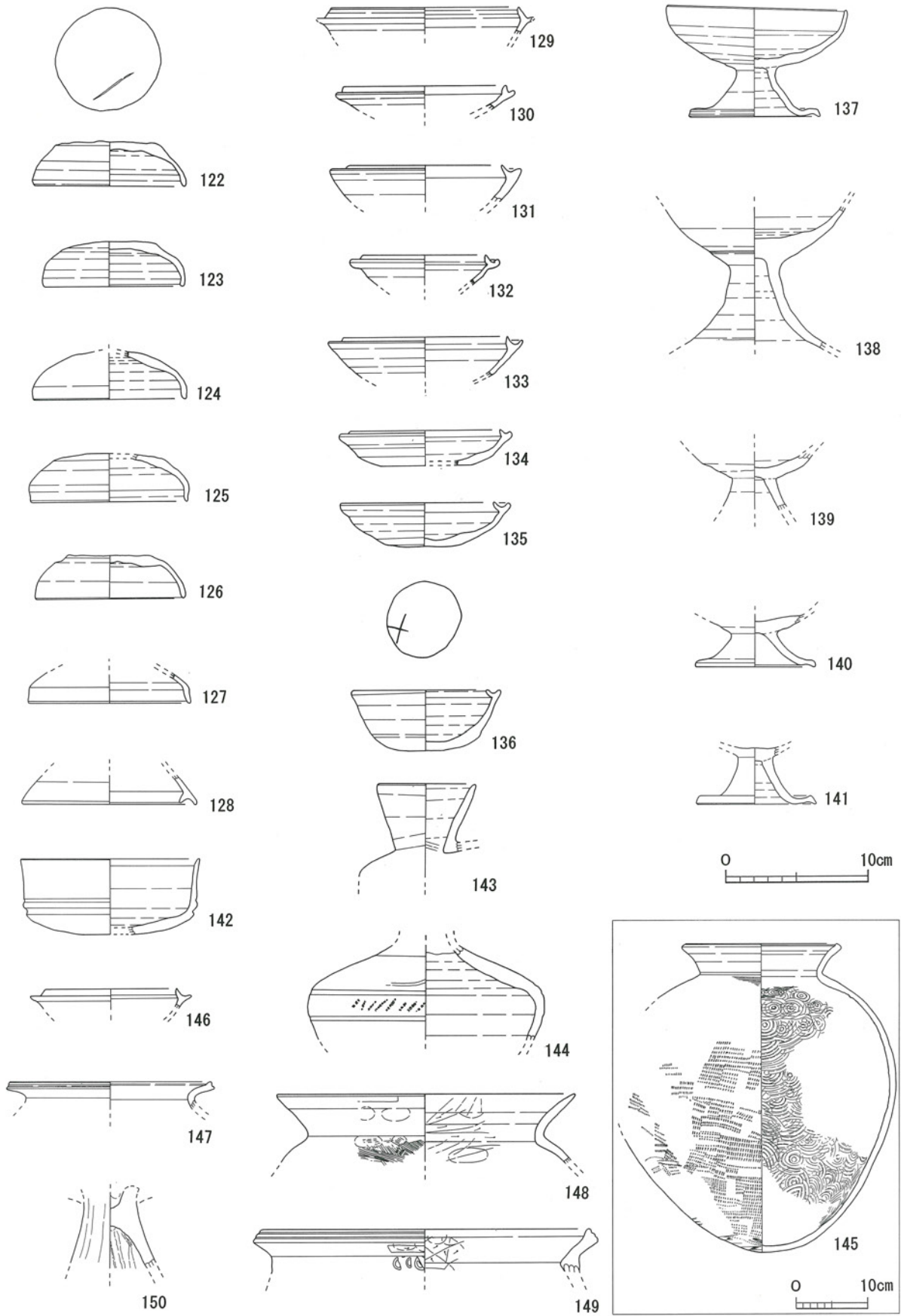
SR1201 調査区の西壁から北壁へと緩やかな弧を描いて検出された遺構(H-20~18・I-18区)で、長さ13.5m(中央部分)・幅2.4m(1.5m)・深さ30cmを測る。底のレベルより南西から北東に流れていたと考えられる。

第25図の遺物検出状況のとおり須恵器を主として土器及び石等の遺物が埋土より多く検出された。特に、大きな甕145は多くの破片に割れていたが、ほぼ復元できた。

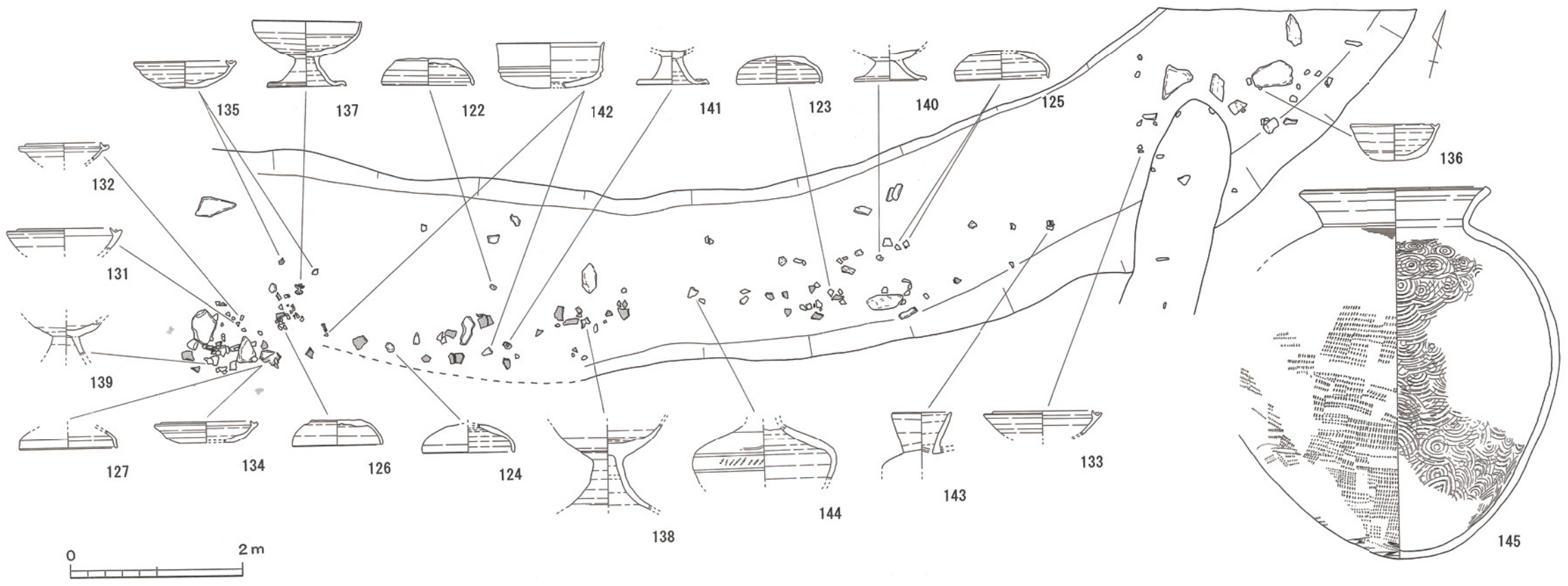
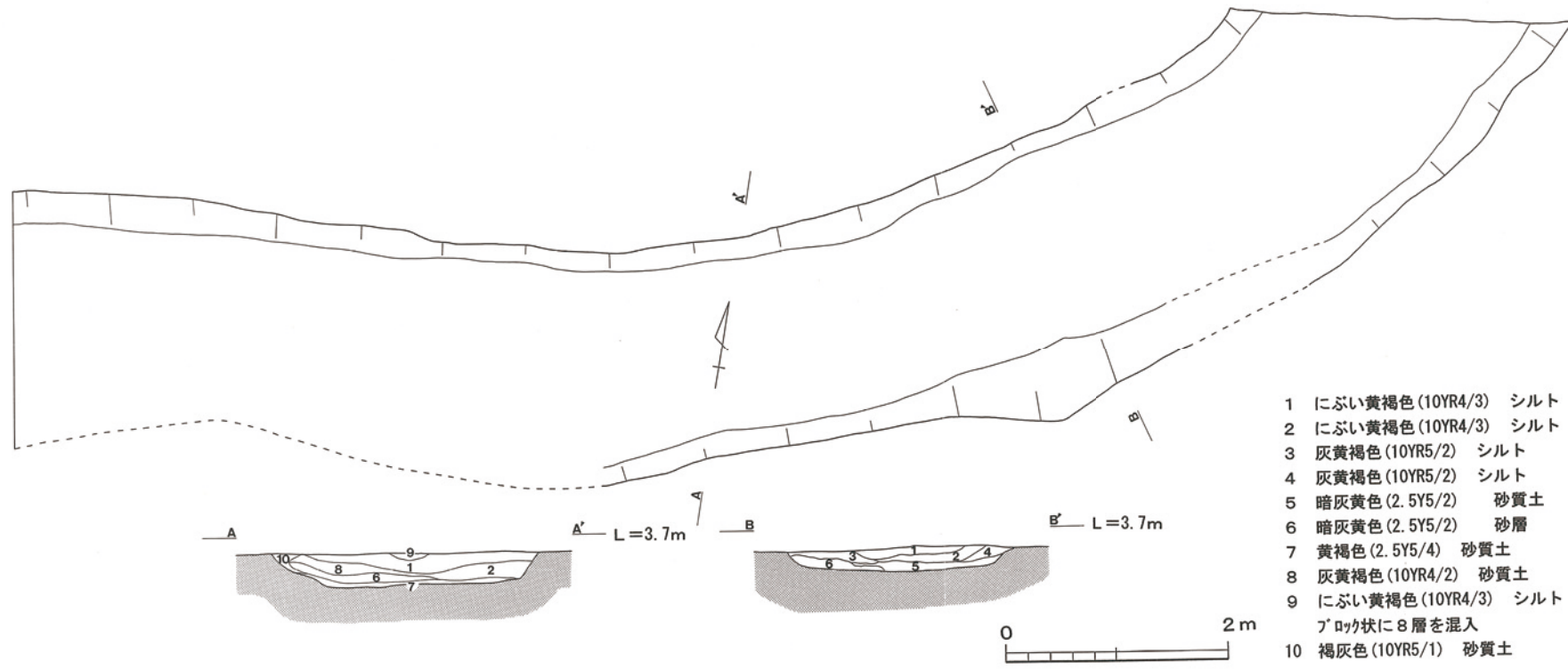
須恵器は復元・図化できたものが坏蓋7点、坏8点、高坏5点、台付碗1点、甕1点、提瓶1点、甕1点である。

坏蓋(122~128)は大きく返りをもつものともたないものの2形式ある。大半が、返りをもたないもので、天井部は平坦で、口縁部に向かって緩やかにカーブし、口縁端部となるものである。このなかに、そのまま丸く端部がおさまるタイプ(122・126)と口縁が直立するもの(124・125、127)、やや内湾気味のもの(123)とバラエティがある。口径は9.6~11.2cm、器高は3.0~3.5cmの範囲におさまる。返りをもつのは128の1点だけである。返りは短く内傾し、端部は丸くおさまる。口縁より返りが1mm下がるだけである。なお、122には天井部外面に/印のヘラ記号がつけられている。

坏(129~136)は、浅いタイプが多い。立ち上がりは短く内傾し、端部は丸くおさまるものが多い。法量は、口径8.5~13.0cm、器高3.0~7.5cmと、やや大きいものと小形のものがある。立上も0.05~0.7cmまでと幅がある。また、136は口径に比して丸みをおびた深い器高をもつ。135は底部外面に×印のヘラ記号がつけられている。



第25図 SR1201出土遺物実測図 No. 1



第26図 SR1201実測図およびSR1201遺物出土状況図

高坏は無蓋高坏（137～141）である。137は完形品で、浅い皿形の坏部に八の字状に開く脚部を付ける。坏部は緩やかなカーブからまっすぐ立ち上がり、丸くおさまる。脚部は末脚部は末広がり、端部付近が大きく開き下方に折れ曲がり、端部はやや尖り気味である。脚端部に沈線1条巡らす。138はやや高い脚をもつ。139～141は短い脚で、137と同様の器形である。

台付椀（142）は、緩やかなカーブから直立する口縁をもつ台付椀片で、屈曲部に沈線2条巡らす。平瓶（143）は細く短い口縁片で、他の器種の可能性もある。体部との接合箇所は屈曲し、口縁は上方に開き、端部は丸くおさまる。甕（144は）肩の張る胴部破片で胴部に沈線2条の間に刺突文を巡らす。破片のため、短径壺などの可能性もある。

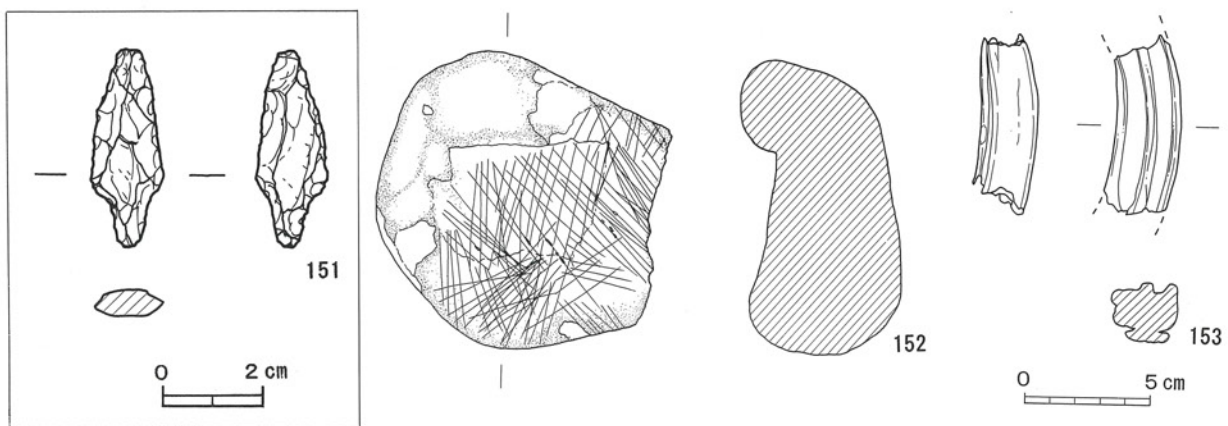
甕（145）は、体部最大径を中半よりやや上位にもつ球形の体部に頸部からまっすぐのび短く外反する口縁部をもつ大形の甕である。第25図にも示したが、SR1201のかなり広い部分に破片が飛び散った状況で出土した。口縁はわずかに肥厚する端部が上方へ拡張し、丸くおさまる。底部は緩やかな丸みをもつ。体部外面は平行タタキ後回転カキメ調整、体部内面は同心円文タタキで調整している。

土師器坏（146）は、須恵器坏を模倣し、受部をつくっている。

東端部分から弥生土器も出土している。甕（147・148）は、外面口縁端部を肥厚させ凹線を1条巡らすもの（147）と屈曲外反するもの（148）である。壺（149）は外面口縁端部を肥厚させ凹線2条巡らし、刻み目突帯を貼り付ける。高坏（150）は、脚部破片で、脚柱部は中空円錐状を呈する。

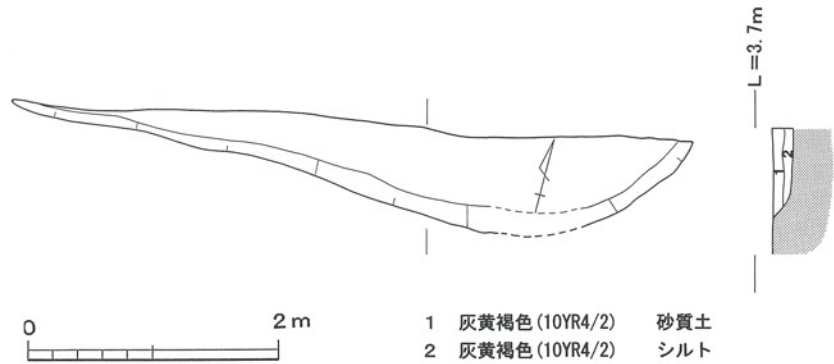
石鏃（151）は、サヌカイトの凸基式石鏃で、長さ3.9cm・幅1.4cm・厚さ1.55cmを測る。砥石（152）は、砂岩の砥石破片で、平坦な磨面を形成し、擦痕などを残す。歯牙（153）は、須恵器群の中から出土した。

以上の出土遺物から、須恵器は、6世紀末から7世紀初頭の時期を中心とする。弥生土器は後期後半と考えられる。特に、集中的に出土した須恵器群は、日常生活用品というよりは埋葬・祭祀に使用されるものが多い。これらのことから、このSR1201周辺に後期古墳が築造されていた可能性もある。また、川の東端には弥生土器が多く出土しており、弥生時代にも流れていた可能性がある。



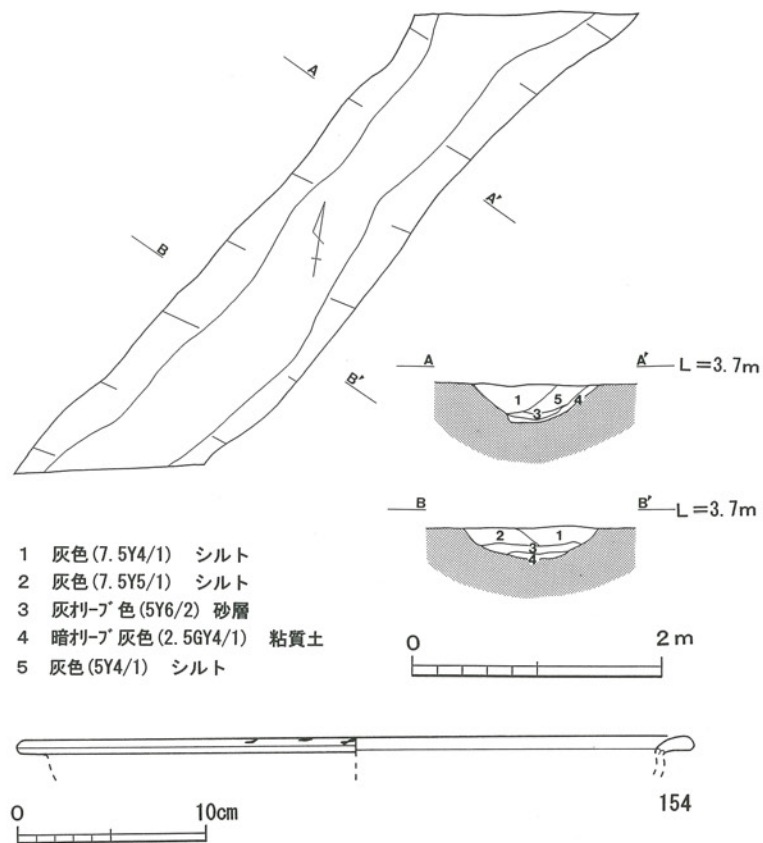
第27図 SR1201出土遺物実測図 No. 2

SR1202 調査区西端 (I-19・18区) で北壁にかかって検出された。幅は不明だが、検出部分の長さ5.6m・深さ17cmを測る。遺物は弥生土器を中心とする微細な破片ばかりであったので、図化できなかった。底のレベルより西から東へ流れていたと考えられる。SR1201と切り合っており、SR1201より古いと考えられる。



第28図 SR1202実測図

SR1203 調査区中央部よりやや西 (H-18・I-17区) で検出された。幅1.1m・長さ4.7m・深さ30cmの南から北に流れる川である。遺物は少ないが、陶器が出土しており、時代は比較的新しい。周辺に丸い鉄分の沈着が多く認められることから葦が生えていた可能性が高く、湿地帯であったと考えられる。出土遺物は、土師器 (素焼き) の焙烙で、くびれをもつタイプである。時期は、近世と考えられる。



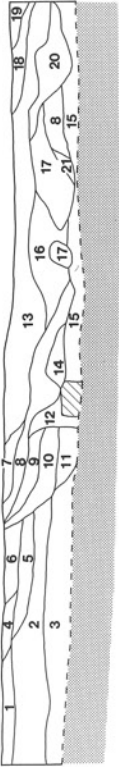
第29図SR1203実測図・出土遺物実測図

SR1204 調査区中央部から東端にかけて (G-15~10・H-15~10区) 検出された。本調査区では、長さ25.5m・幅 最大で10.5m・深さ1.27m~1.41mを測り、南から東に向かって流れる。

平成8年度調査のSR2001と同じ川と考えられる。以上から、この大蔵省蔵本住宅地区だけで長さ50mの川が復原できる。

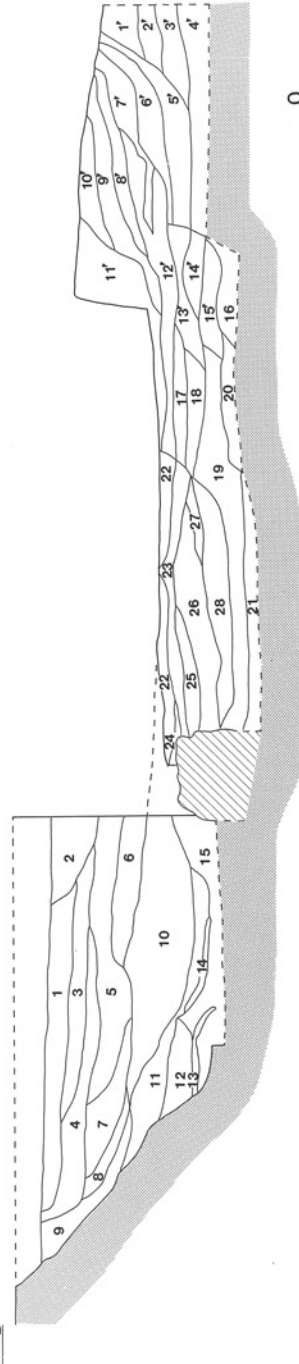
遺物に関してはほぼ完形品に近いものが砂層より出土し、弥生前期であった。砂層を掘削すると水が湧き出した。その上、台風の影響で壁が崩れてきたので安全性を考え、それより下の調査を断念した。

A—L=2.4m



- | | | | | | | | | |
|---|----------------|----------|----|-----------------|-------------|----|----------------|---------|
| 1 | にぶい黄色(2.5Y6/3) | シルト | 8 | 緑灰色(7.5GY5/1) | 粘質土 | 15 | にぶい黄色(2.5Y6/4) | 粘質土 |
| 2 | 刈-ブ黄色(5Y6/3) | 粘質土 | 9 | 灰色(10Y5/1) | 粘質土(粘土) | 16 | 灰刈-ブ色(5Y5/2) | 砂層 |
| 3 | 灰刈-ブ色(5Y5/2) | ねばりのある砂層 | 10 | 刈-ブ黄色(5Y6/3) | 粘質土(粘土) | 17 | 灰色(7.5Y4/1) | 粘質土(粘土) |
| 4 | 灰色(7.5Y4/1) | 粘質土 | 11 | 灰刈-ブ色(5Y5/2) | 砂質土 | 18 | 灰色(7.5Y4/1) | 粘質土 |
| 5 | 灰刈-ブ色(5Y6/2) | 粘質土 | 12 | 灰色(10Y5/1) | 粘質土 | 19 | 灰色(10Y4/1) | 砂層 |
| 6 | 緑灰色(7.5GY6/1) | 粘質土 | 13 | 橙色(7.5YR7/6) | 砂礫層土器が下部に集中 | 20 | 刈-ブ褐色(2.5Y4/3) | 粘質土 |
| 7 | 灰色(10Y5/1) | 砂質土 | 14 | 刈-ブ灰色(2.5GY5/1) | 粘質土 | 21 | 灰刈-ブ色(5Y5/2) | 粘質土 |

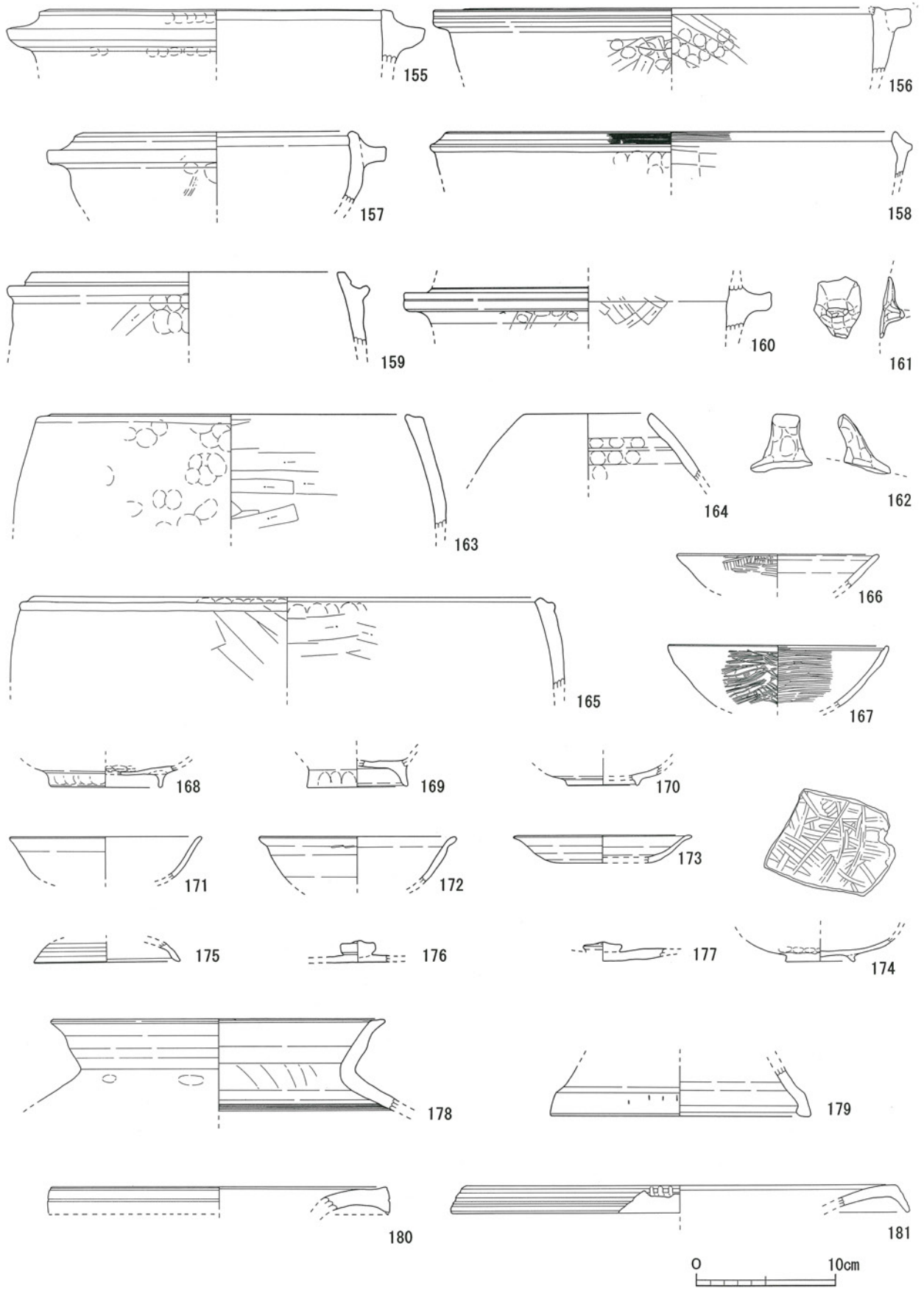
B—L=3.6m



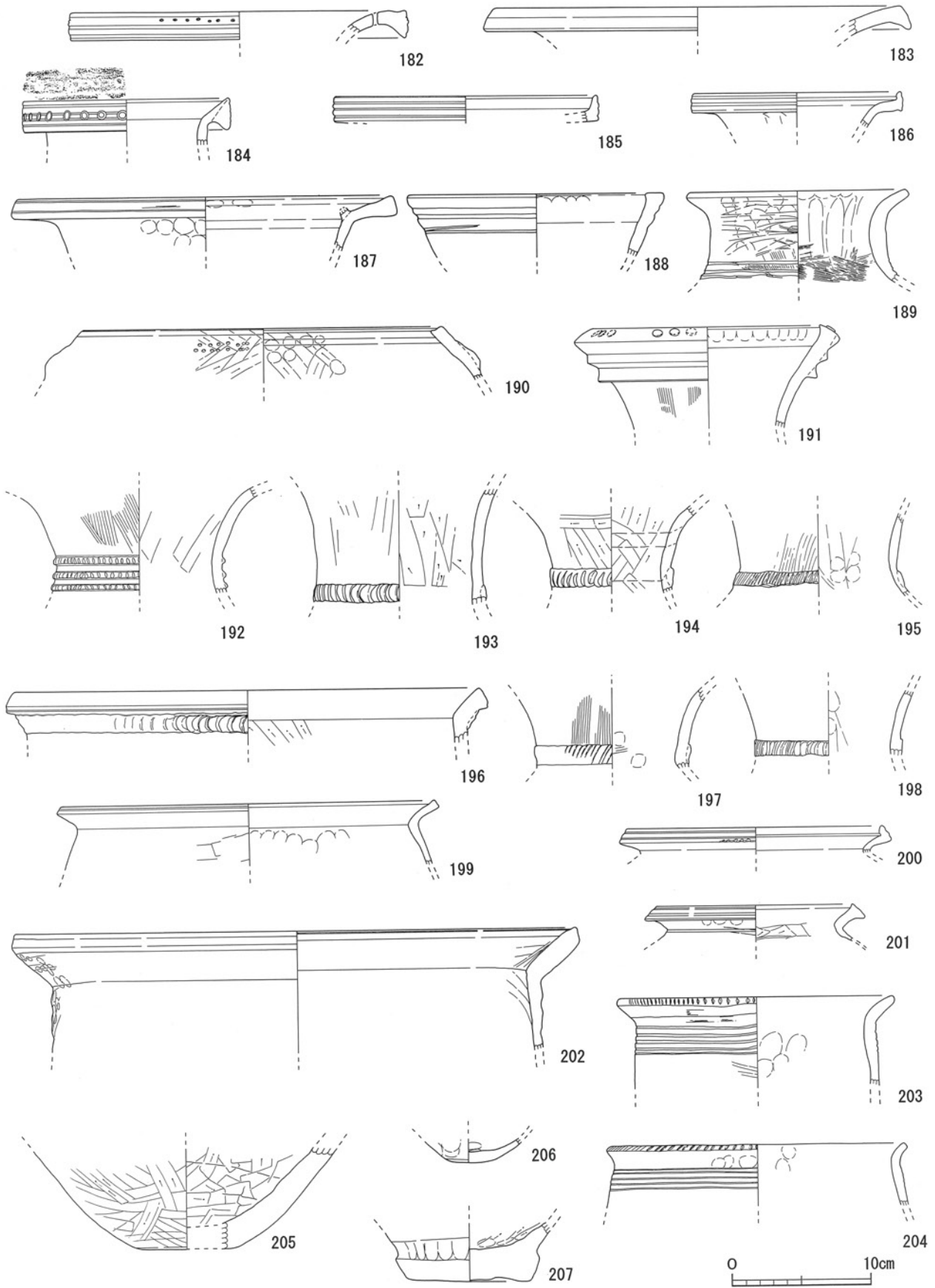
- | | | | | | | | | |
|----|-----------------|-------------|----|----------------|-------------------|-----|-----------------|-------------|
| 1 | にぶい黄褐色(10YR5/3) | 砂質土 | 16 | 灰刈-ブ色(7.5Y5/3) | 粘質土(粘土) | 1' | 黄褐色(2.5Y5/4) | シルト |
| 2 | 灰刈-ブ色(5Y5/2) | シルト | 17 | 緑灰色(7.5GY5/1) | 砂質土 | 2' | にぶい黄色(2.5Y6/3) | 粘質土(粘土) |
| 3 | 灰色(7.5Y5/1) | 粘質土 | 18 | 灰色(10Y5/1) | 砂礫層 | 3' | 刈-ブ黄色(5Y6/3) | 粘質土 |
| 4 | 黄褐色(2.5Y5/4) | 砂層 | 19 | 緑灰色(10GY5/1) | 砂質土 | 4' | 灰刈-ブ色(5Y5/2) | ねばりのある砂層 |
| 5 | 暗緑灰色(7.5GY4/1) | 砂質土 | 20 | 灰刈-ブ色(7.5Y5/2) | 粘質土(粘土) | 5' | 刈-ブ灰色(10Y6/2) | 粘質土(粘土) |
| 6 | 黄褐色(2.5Y5/4) | 砂礫層 | 21 | 暗緑灰色(7.5GY4/1) | 砂層 | 6' | 灰色(10Y4/1) | 粘土 |
| 7 | 明黄褐色(2.5Y6/6) | 砂質土 | 22 | 灰刈-ブ色(7.5Y4/2) | 砂層 | 7' | 灰色(7.5Y4/1) | 砂質土 |
| 8 | 明黄褐色(2.5Y6/6) | 砂質土 | 23 | 灰色(10Y4/1) | 砂礫層 | 8' | 灰色(7.5Y4/1) | 砂質土 |
| 9 | にぶい黄褐色(10YR5/3) | シルト | 24 | 灰色(10Y4/1) | 粘質土(粘土) | 9' | 灰色(7.5Y5/1) | 砂質土 |
| 10 | 刈-ブ褐色(2.5Y4/4) | 砂層 | 25 | 灰色(10Y4/1) | 砂層 | 10' | 灰色(10Y5/1) | シルト 炭化物微量混入 |
| 11 | にぶい黄色(2.5Y6/4) | 砂質土 | 26 | 灰刈-ブ色(5Y5/6) | 砂礫層 | 11' | 灰刈-ブ色(7.5Y4/2) | シルト |
| 12 | 刈-ブ褐色(2.5Y4/4) | 砂礫層 | 27 | 灰色(10Y4/1) | 砂層 | 12' | 灰色(7.5Y4/1) | 砂礫層 |
| 13 | 暗緑灰色(7.5GY4/1) | 砂層 SR1004の底 | 28 | 灰色(5Y4/1) | 粘質土 木片混入 SR1004の底 | 13' | 刈-ブ灰色(5GY5/1) | 砂質土 |
| 14 | 刈-ブ褐色(2.5Y4/3) | 砂層 | | | | 14' | 刈-ブ褐色(2.5GY5/1) | 粘質土(粘土) |
| 15 | 刈-ブ褐色(2.5Y4/4) | 砂層 | | | | 15' | 灰色(10Y4/1) | 粘質土(粘土) |



第30図 SR1204土層図



第31図 SR1204出土遺物実測図 No. 1



第32图 SR1204出土遺物実測図 No. 2

SR1204からは多くの遺物が出土した。時期幅も広く、多彩な内容であるが、自然河道のため堆積状況が明かでないが、中心となるのは弥生時代前期後半から中期である。ここでは、その中からおもなものを紹介する。

土師器釜（155～157・160）は、体部内彎し、水平方向に短い鏝がつくもので、口縁端部は平坦である。鏝が155・157・160は水平に、156はやや張り出し気味に付けている。

土師器鍋（158・159、161～163・165）は、2つのタイプがある。158・159は口縁部は内彎して立ち上がり、水平に張り出す短めの鏝が付く。これに対して、163・165は体部・口縁部やや内彎しているが、鏝が付かない。161・162はこうした鍋の把手である。指でつまみ上げて成形したものである。164は胴部の張った無頸壺かと考えられる。

瓦器碗（167・174）は、内外面へラミガキで調整している。167は、体部が内彎気味に立ち上がり、口縁端部を尖り気味に丸くおさめ、口縁端部内面に沈線1条巡らす。174は断面三角形の高台を貼り付けている。

166は土師器坏で、口縁が外傾する浅い器形である。168・169は断面方形状を呈するやや高めの高台、170は断面三角形状の高台をつける。171・172は内彎気味の体部に外反する口縁部をもつやや深めの坏で、173は浅めの皿である。

175は土師器の坏蓋で、須恵器を模倣している。SR1201出土の土師器坏(146)に共通する。

須恵器（176～179）も多く出土している。176・177は須恵器坏蓋の宝珠形つまみで、176の方が厚みがある。178は甕の口縁で頸部で屈曲して外反している大形品である。179は高坏か器台の脚部片で、脚端部に櫛描き列点文を施している。

弥生土器壺（180～195、197・198）もバラエティに富む。広口壺（180～187）は口縁を反転して端部を拡張して凹線等を施すもの（180～184）で、182・184は竹管文を入れる。182は穿孔もみられる。口縁端部を拡張して凹線を巡らすのが185～187で、185は3条、186・187は2条巡らす。直口壺は、188・189・212で、191は端部に円形浮文を付ける。190は無頸壺で刺突文を施す。192～195、197・198は頸部に刻み目突帯をつけるものである。

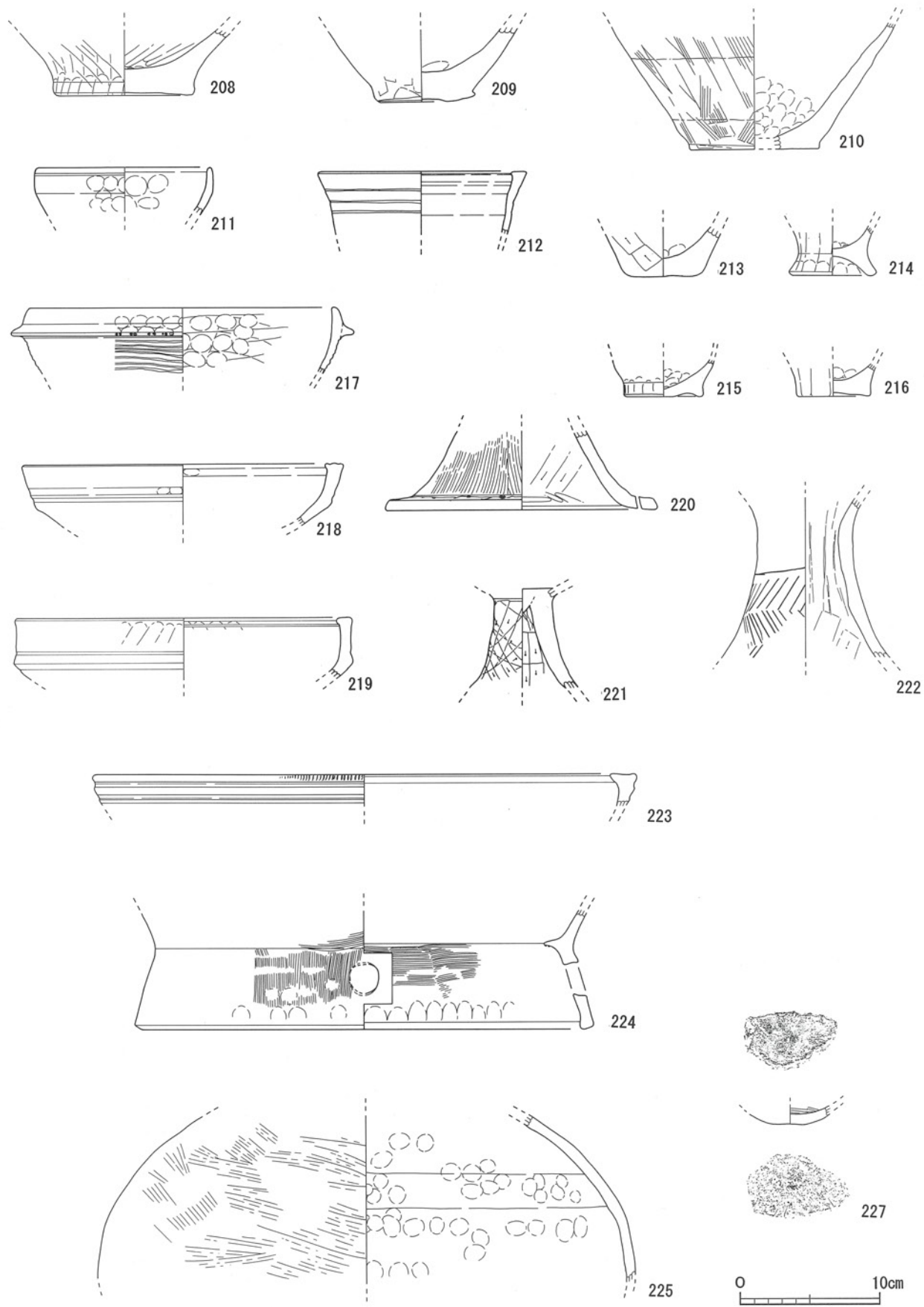
甕は196・199～204である。200・201は「く」字状口縁で口縁端部を肥厚・拡張して凹線を2条巡らす。196は頸部に刻み目突帯1条、口縁端部に凹線文1条巡らす。203・204は口縁端部に刻み目、頸部にへら描き沈線を5条巡らす。

205～210は壺底部である。206は丸底であるが、他は平底である。213～216は甕底部で、214・216は上げ底であるが、他は平底である。

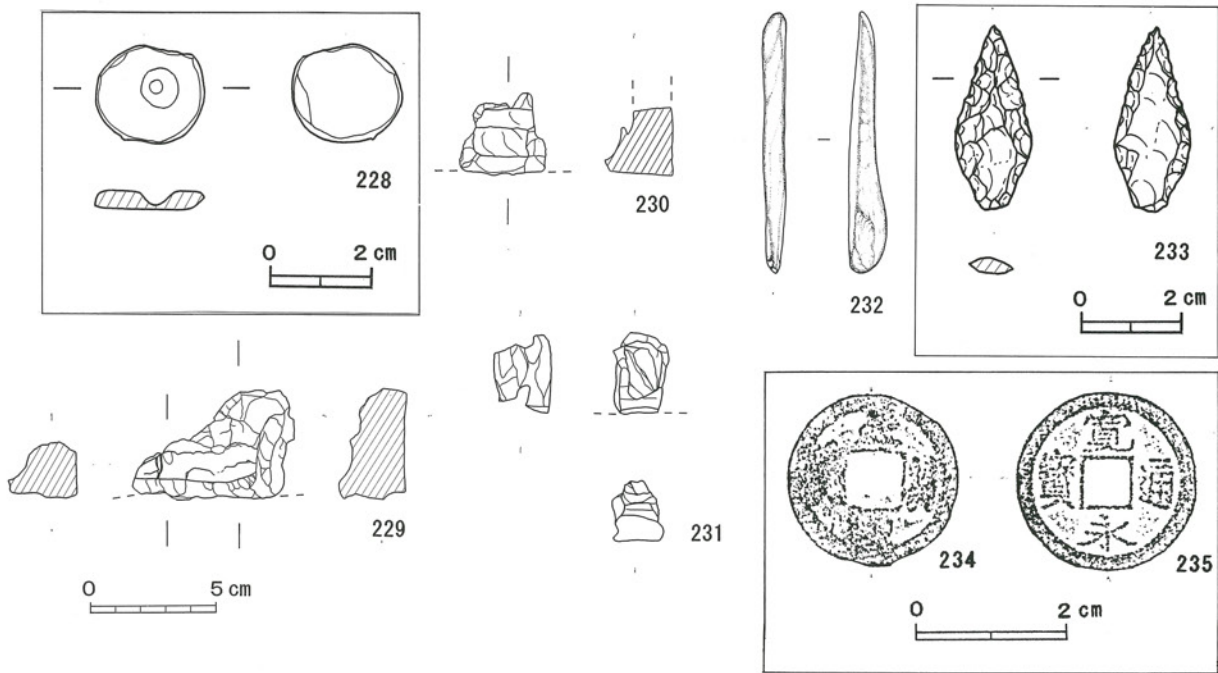
211・217は鉢で、丸い体部をもつ。218～222は高坏で、218・219は屈曲した口縁が立ち上がり、上方に端面をもつもので、218は僅かに開き、219は直立する。220は脚部片で、大きく開き、端部が平坦となる。脚裾部外面に焼成前穿孔3個ある。221は中空円錐状の脚柱上部破片で、裾部に向かって外反する。222は押捺沈線（直線文1条・綾杉文）をつける。223は大形高坏の口縁片で口縁端部に凹線2条に刻み目を施し、口縁上部に浅めの凹線1条巡らす。鉢の可能性もある。224は器台の底部で、底部は内傾して立ち上がり、脚部中間に穿孔を施している。

226は逆L字の口縁が外反する甕のミニチュア土器である。大きさの割には厚手の土器である。

縄文土器（225・227）も出土している。225は球形を呈する壺の胴部片で、227は僅かに平底を残す底部である。



第33図 SR1204出土遺物実測図 No. 3



第34図 SR1204出土遺物実測図 No.4

228は土製紡錘車である。径21.5cm・厚さ0.4cmで、土器の周囲を削って中央に径0.7cmの孔をあけようとした未製品である。229～231は土製の鋳型である。数mmの薄い製品の鋳型であろう。

232は石錐状のものである。石材は不明。こうした先端を尖らせたような形態の石器は多くみられるが、使用痕跡等が認められないので、石器と言えるかどうかは不明である。

233は石鏃である。長さ3.7cm・幅1.5cm・厚さ0.3cmである。234・235は銅銭で、235は寛永通宝であるが、234は表面を削り取ってあるため「通寶」の字は推定できるが、他は解読不可能である。

以上の遺物が出土している。近世遺物は、多く出土しているが、このSR1204を切って、SD1201・1202・1203が掘削されているので、近世遺物はその溝の時期と考えられる。近世のSD1201～1203の築造期にはかなり埋まっていたと考えられる。古代・中世の土師質・須恵質の土器も鍋・釜・碗・杯・皿などの器種が出土している。この時期には川として存在していた可能性がある。

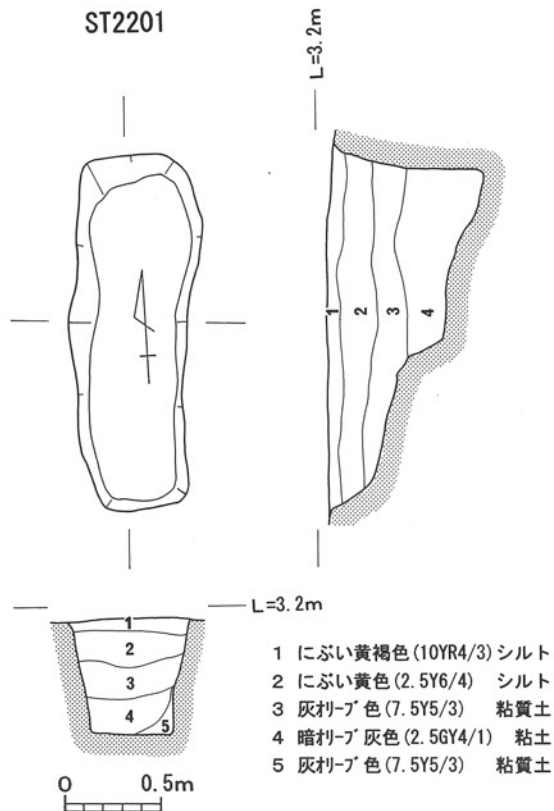
SR1204の中心となるのは弥生時代である。特に、前期後半から中期の土器量が非常に多い。甕で口縁部に刻み目を付け、ヘラ描き沈線を数条巡らすものや壺の頸部に刻み目突帯を貼り付けるものが多い。また、「く」字状口縁の甕で口縁端部を肥厚・拡張させて凹線を巡らすタイプや広口壺の口縁端部を拡張して凹線を巡らし、円形浮文・竹管文などを装飾している弥生時代終末期の土器も多い。また、縄文土器も少量出土しており、この時期から川として存在していた可能性がある。

以上から、少なくとも弥生時代前期後半からSR1204は川として存在してきた。出土遺物は、時期的に多寡はあるものの中世まで延々と存在し、廃棄された遺物を堆積してきた。近世には埋まってしまう、再びSD1201～1203の溝として掘削された。以上のように理解したい。

(2) 第2遺構面の遺構と遺物

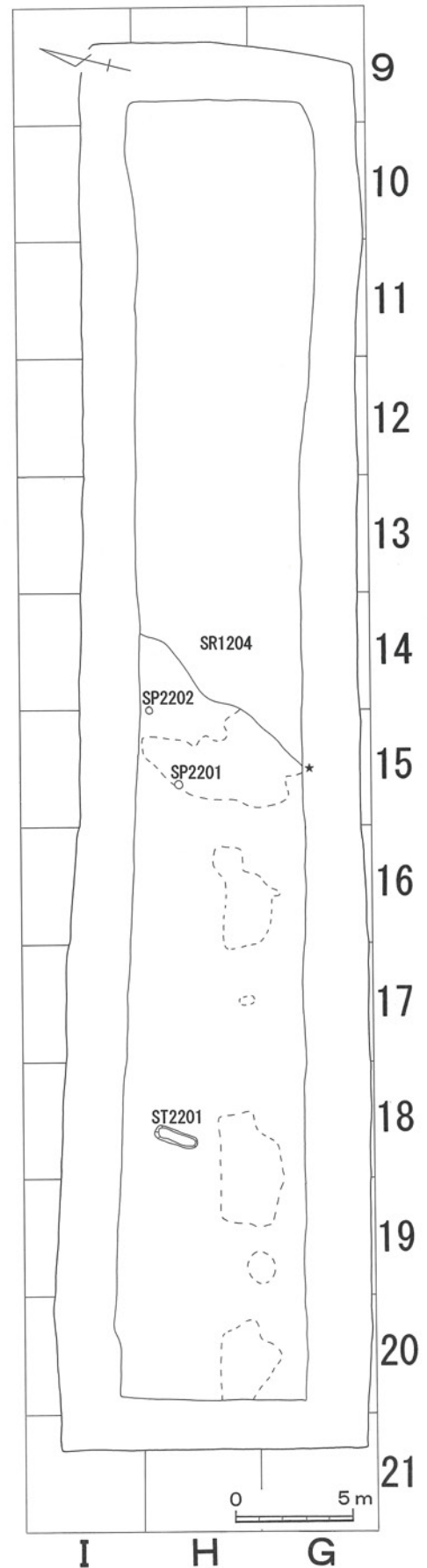
検出した遺構は、土坑墓1基 (ST2201)、ピット2基 (SP2201・2202)、不明遺構 (SX2201・2202) である。土坑墓は、調査区西よりのやや北よりで南北を長軸にして検出した。第1遺構面のSX1201の真下にあたる。中央部付近北よりでピット2基を検出した。第2遺構面の東半分は、SR1204が切り込んだ状況となっている。SX2201・2202についてはよくわからない。

ST2201 調査区西より (H-18区) で検出された。長軸2m・短軸65cm・深さ70cmの長楕円形の土坑である。長軸が南北を向いている。断面をみると、東西はほぼ一定だが、南北 (長軸) では北に傾斜がかかっている。遺物もほとんどなく、時期の特定はむずかしいが、前年の調査と対応させると、弥生時代と考えられる。



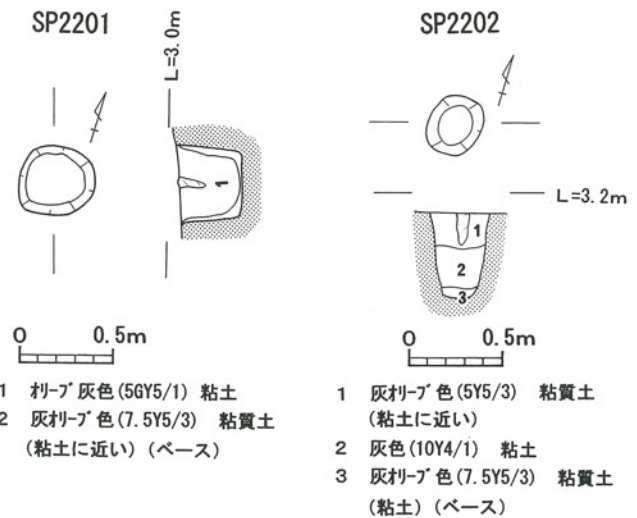
第36図 ST2201実測図

第35図 第2遺構面遺構配置図▶
 (★印は第66図の弥生土器の出土地点を示す)



SP2201・SP2202

SP2201は調査区中央部北寄り（H-15区）でSP2202はその東（H-14・15区）で検出された。直径40cm・深さ30～45cm、中央部に杭がある。その西側に溝の跡が確認できたが、攪乱がひどく遺構としては検出できなかった。



第37図 SP2201・SP2202実測図

SX2201 調査区西端の溝の横に円形のピット状の遺構が3基並ぶが、詳細は不明。

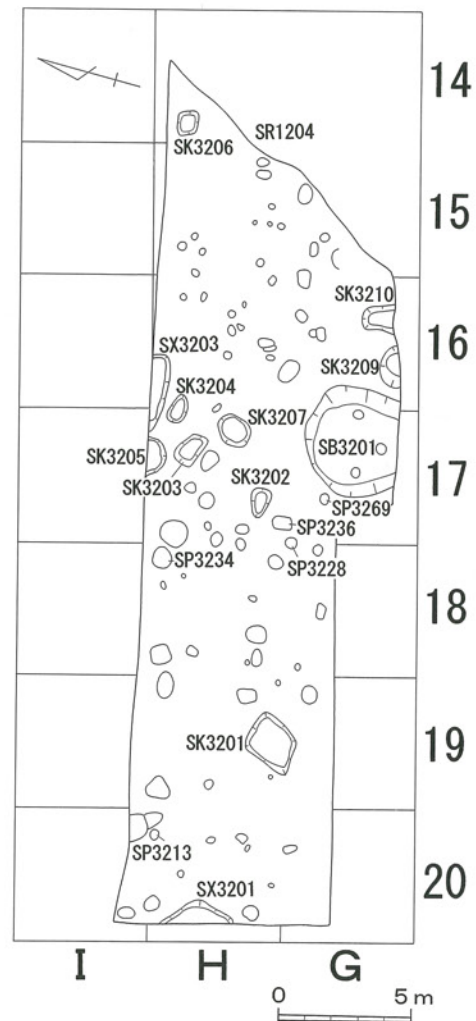
SX2202 第2遺構面配置図で遺構番号のないものすべてのことで、鋤跡、足跡、株跡などが考えられる。

(3) 第3遺構面の遺構と遺物

検出した遺構は、ピット75基（SP3201～3277、3240・3268は欠番）・不明遺構2（SX3201・3203）・土坑9基（SK3201～3210、SK3208はSB3201と同一）・竪穴住居1軒（SB3201）を検出した。

中央部南寄りで竪穴住居を検出した。当初SK3208として調査していたが、石囲い炉を検出し、調査区を拡張して確認した。その東からSK3209・3210を検出した。住居の北には、SK3202～3205・3207が並んでいる。SK3201はピット群を挟んだ西側中央にあり、SK3206は東北隅に位置する。SX3201は、ほとんどが砂層よりなる遺構であり、地下水が吹き上げたときに砂が堆積したものと思われる。

ピット群は、直径30～70cm、深さ15～30cmのピットで、遺物はほとんど検出できなかった。75基検出したが、遺物がなかったり、土の表面がグライ化していることなどから遺構と確認できないものもある。また、土坑と判断してもよいものも含まれる。

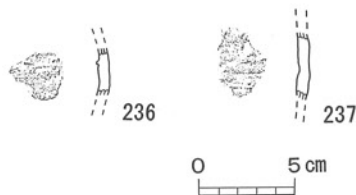


第38図 第3遺構面遺構配置図

土坑は、検出数は少ないが、遺物を伴って出土している例もある。出土遺物より、縄文時代後期から晩期にかけてのものであることがわかる。

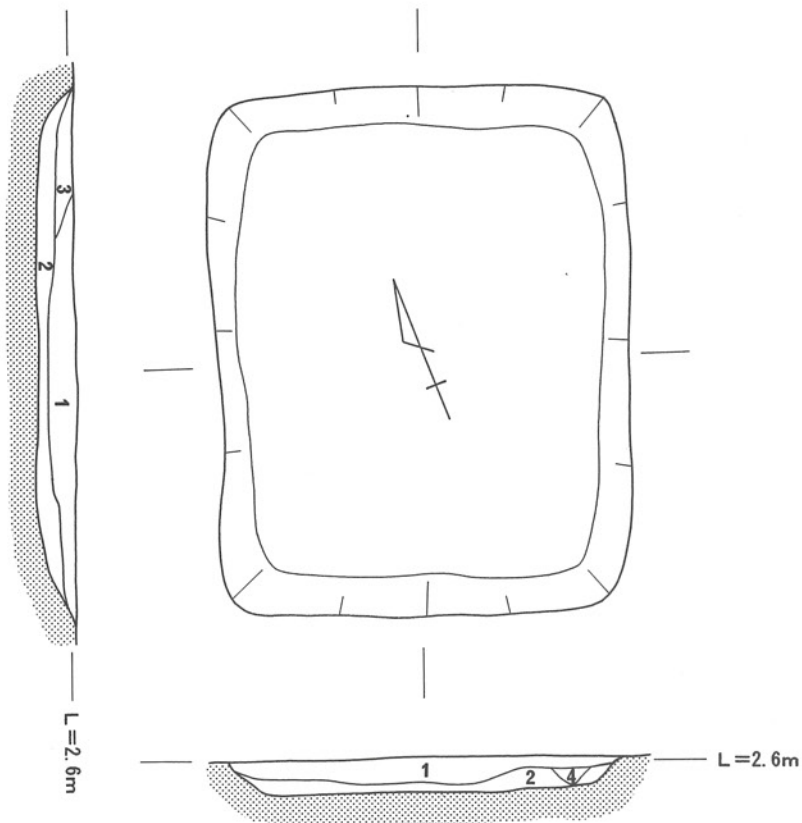
特に、SK3208は遺物が多く、調査当初は土器捨て場と考えられたが、掘り下げると、SB3201が検出でき、SB3201の北半部と考えられる。

SK3201 調査区西より (G-H19区) で検出された。北東-南西を長軸とする長方形の浅い土坑で、長さ2.1m (1.8m)・幅1.6m (1.4m)・深さ15cmを測る。縄文土器片が数点出土したが、図化できたのは第40図の2点である。いずれも鉢の体部で、植物繊維によるナデの調整が認められる。



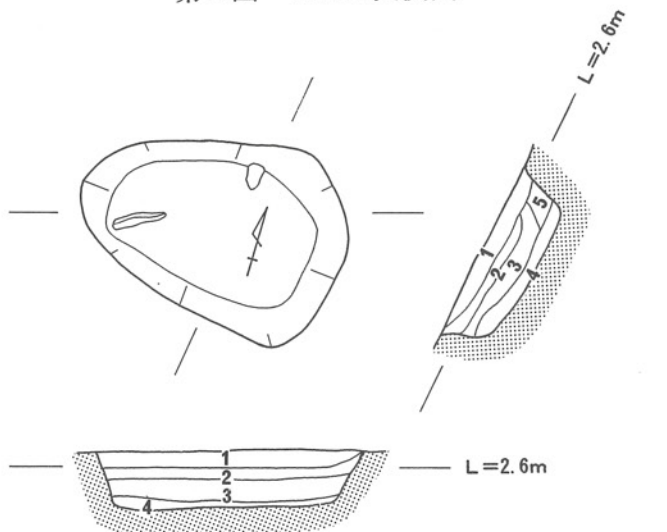
第40図 SK3201出土遺物実測図

SK3202 調査区中央部 (H-17区) で検出した楕円形の土坑である。東西を長軸とし、長径1.05m (80cm)・短径中央部71cm (51cm)・深さ24cmを測る。土器片が2点出土しているが、小破片のため図化できなかったが、他の遺構の縄文土器の時期と大差ないと考えられる。



- 1 にぶい黄褐色 (10YR5/4) シルト
- 2 黄褐色 (2.5Y5/4) 粘質土
- 3 灰-ブ 褐色 (2.5Y4/4) 粘質土
- 4 にぶい黄褐色 (10YR4/3) シルト

第39図 SK3201実測図

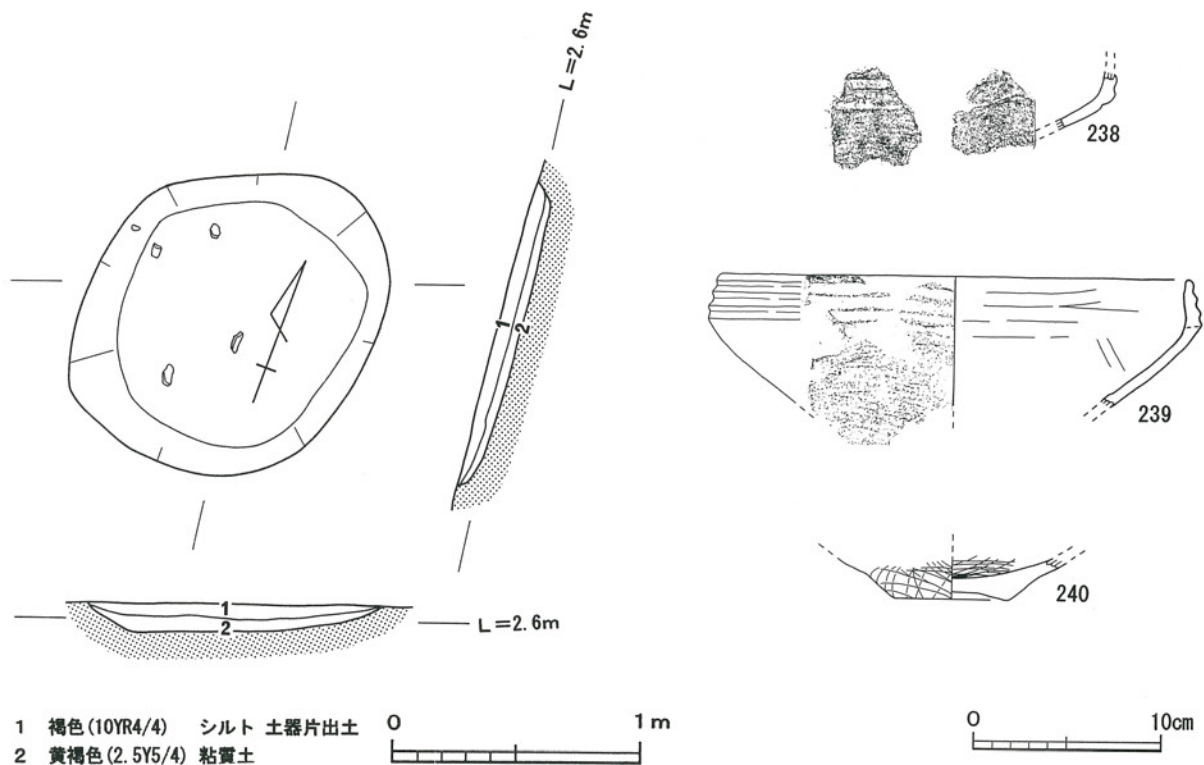


- 1 にぶい黄褐色 (10YR5/4) シルト
- 2 黄褐色 (2.5Y5/4) 粘質土
- 3 にぶい黄色 (2.5Y6/3) 粘質土
- 4 灰-ブ 黄色 (5Y6/3) 粘質土
- 5 灰-ブ 褐色 (2.5Y4/4) 粘質土

第41図 SK3202実測図

SK3207 調査区中央部 (H-I-17区) で検出した北東から南西を主軸とする楕円形の土坑である。長径1.34m (1m)・短径幅1.1m (90cm)・深さ10cmを測る。縄文土器片も数点出土している。

238は浅鉢口頸部破片で外面ミガキで調整している。239は浅鉢口縁部で口縁に沈線3条巡らしている。240は 鉢底部で少し凹んでいる。いずれも縄文時代後期末から晩期初頭と考えられる。



第42図 SK3207実測図・出土遺物実測図

SK3203 調査区中央部 (H-17区) で検出した東西にやや長い平行四辺形の土坑である。長さ1.24m (83cm)・幅88cm (52cm)・深さ17cm (中央部15cm) を測る。

SK3204 調査区中央部 (H-16・17区) で検出した東西を長軸とする楕円形の土坑である。長径1.24m (83cm)・短径中央部77cm (43cm)・深さ10cmを測る。

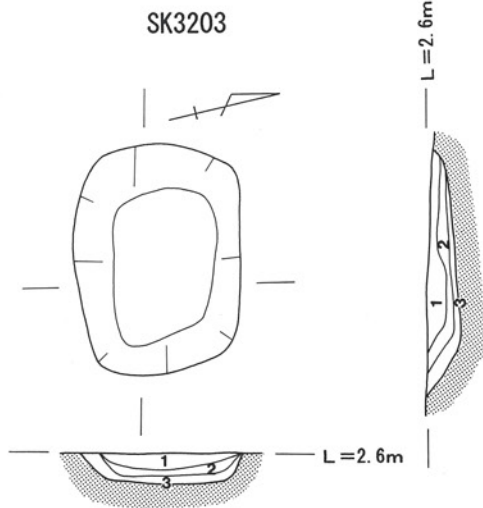
SK3205 調査区中央部 (H-I-17区) で検出した。北壁で切られているため、全容は不明。長径1.4m (1.1m)・短径58cm (40cm)・深さ22cmを測る。

SK3206 調査区東より (H-14区) で検出した東西がやや長い平行四辺形の土坑である。長さ1m (63cm)・幅80cm (55cm)・深さ19cmを測る。

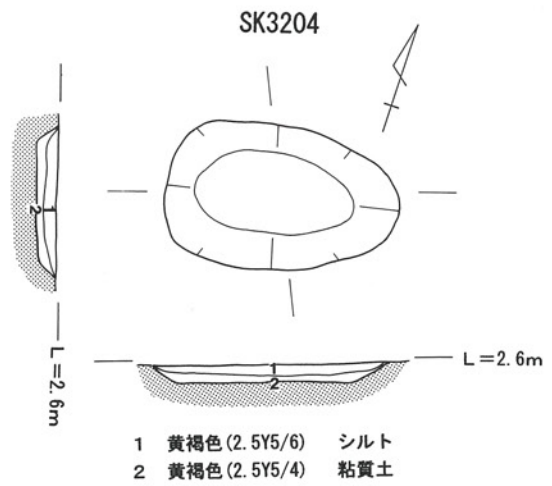
SK3209 調査区中央部南より (G-16区) で検出した。壁で南を切られているため、形等は不明である。現状で、長さ1.7m (93cm)・幅65cm (40cm)・深さ25cmを測る。

SK3210 調査区中央部南より (G-16区)、SK3209と東に並んで検出した。同様に南を壁で切られており、形等は不明である。現状で、長さ1.15m (97cm)・幅1m (65cm)・深さ30cmを測る。

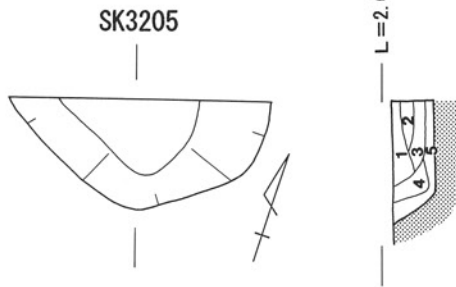
SK3209・3210は、SB3201とSR1204の間に並んでおり、SB3201と同時期に存在した可能性が高い。そうすると、竪穴住居1軒だけがあったのではなく、土坑数基を周辺に持つ集落であった可能性が高くなる。



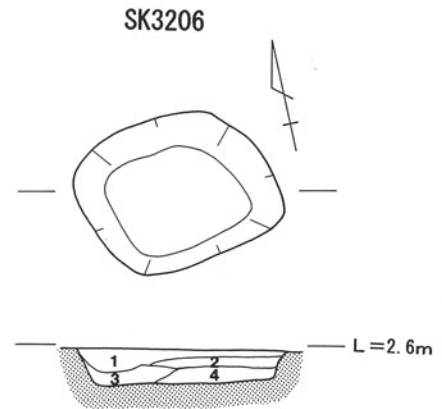
- 1 灰リブ色(5Y5/4) 粘質土
- 2 黄褐色(2.5Y5/4) 粘質土
- 3 黄褐色(2.5Y5/3) 粘質土



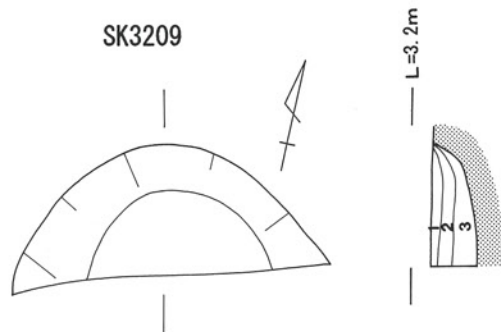
- 1 黄褐色(2.5Y5/6) シルト
- 2 黄褐色(2.5Y5/4) 粘質土



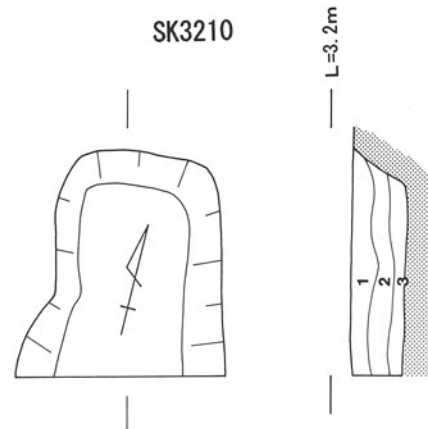
- 1 灰リブ色(5Y5/2) 粘質土
- 2 灰リブ色(5Y5/2) 粘質土
- 3 灰リブ色(5Y5/2) 粘質土
- 4 灰リブ色(10Y5/2) 粘土
- 5 灰リブ色(7.5Y5/2) 粘質土



- 1 灰リブ色(5Y5/2) 粘質土
- 2 黄褐色(2.5Y5/4) 粘質土
- 3 灰リブ色(10Y6/2) 粘質土
- 4 暗灰黄色(2.5Y5/2) 粘質土



- 1 灰リブ褐色(2.5Y4/6) 粘質土
- 2 黄褐色(2.5Y5/4) 粘質土
- 3 黄褐色(2.5Y5/3) 粘質土



- 1 灰リブ褐色(2.5Y4/6) 粘質土
- 2 黄褐色(2.5Y5/4) 粘質土
- 3 黄褐色(2.5Y5/3) 粘質土

0 0.5m

第43図 第3遺構面その他の土坑実測図

SB3201 当初、北半部は土坑（SK3208）として、中央部は不明遺構（SX3202）として調査されていたが、土坑の下から出土した石を取り出そうとして、6個の石が並んでいる状況が露呈し、石囲い炉と確認できた。この炉を中心に調査を進めると、前述の2遺構が同一遺構であり、しかも竪穴住居であることが判明した。そこで、調査区を拡張して竪穴住居の2/3を検出した。

竪穴住居は、径約4.1m（現状で東西4.1m・南北3.5m）を測るほぼ円形のプランで、床面まで深さ50cmを測る。床面では径3m前後の円形を呈する。中央部には石囲い炉をもつ。炉には、長さ25cm・幅15cm前後の結晶片岩の割石を6個使用し、外郭65cmの六角形に配置されている。炉内部は1辺45cmの丸みをおびた三角形を呈する。炉に使用された石は、いずれもかなりの火熱を受けたと考えられる。石囲い炉は、土層4層からなり、炉の内側は全面に焼土が堆積し、炭化物も混入していた。焼土はレンズ状の堆積を見せ、最大の深さ17cmある。焼土は固くしまっている。なお、この焼土はサンプルとしてプラントオパール分析を行ったが、イネは検出できなかった。また、炉内部から縄文土器（243）と鉄器（283）が出土している。鉄器が、この時期かどうかはわからないが、炉内からの出土であり、流れ込みとは考えにくい。

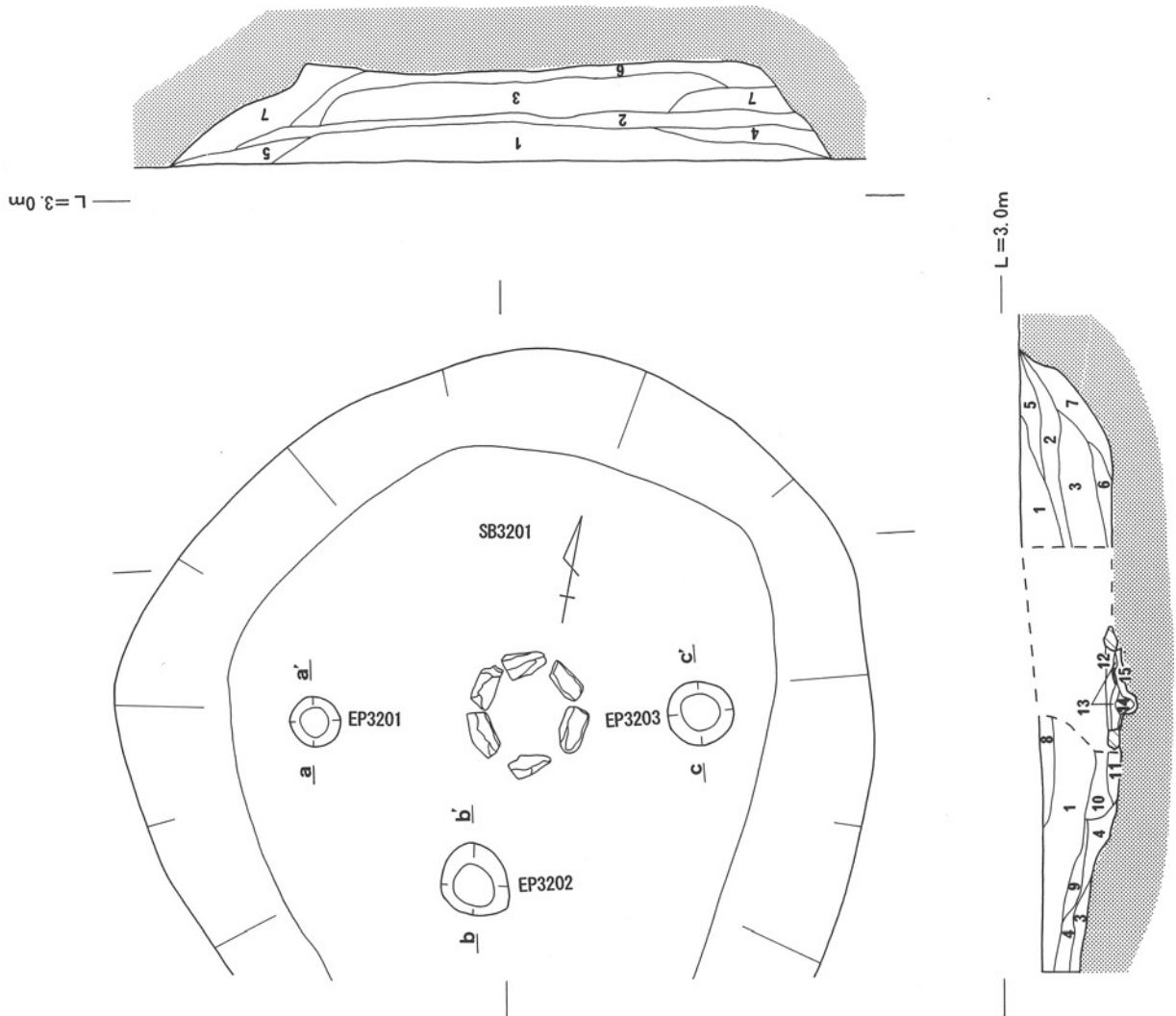
石囲い炉の周囲には柱穴が3基確認された。それぞれ、EP3201は、外径長軸39cm・短軸37cm、内径16cmのほぼ円形で、深さ20cmを測る。EP3202は、外径長軸40cm・短軸38cm、内径23cmの楕円形で、深さ21cmを測る。EP3203は、外径長軸38cm・短軸35cm、内径21cmのほぼ円形で、深さ23cmを測る。それぞれからは土器片も出土している。検出した柱穴は3基であるが、炉の北側にもう1基あったと考える方が自然である。当初土坑として調査しており、柱穴の存在などを全く考えずに調査していたため検出できなかったと考えられる。

以上から、竪穴住居は径4.1m・床面径3.0mの円形プランで、4本柱の構造で、中央部に6個の石で囲まれた炉をもつと復元できる。

出土遺物は、縄文土器片96点（うち43点図化）、石器2点、鉄器1点である。出土状況については第45図にまとめた。当初、SK3208と把握して調査を進めていたので、ここではSK3208出土遺物はSB3201北半部として第46図に、それ以外はSB3201出土として第47図・第48図にまとめた。

まず、縄文土器からみていく。

241は波状口縁の深鉢で口縁端部に凹線1条、口縁部・体部に凹線2条を巡らせている。242は平縁の深鉢である。243は平縁の鉢で、端部をつまみ上げ沈線2条巡らせている。244・245は鉢で外面にすり消し条痕が残る。246も深鉢の体部破片である。247・248は体部破片で、247は不定形な紐の貼り付けがあり、248は内外面にすり消し条痕を残す。249は浅鉢の山形口縁。口縁外面に沈線2条を巡らす。252は深鉢の山形口縁で、凸線状の盛り上がり1条、内面の口縁下に沈線1条巡らす。253は深鉢の体部で凹線4条1組を2単位つける。254は甕体部で体部外面中位に沈線2条巡らす。255は深鉢の体部で頸部外面に沈線4条、体部に凹線4条巡らす。256は鉢の平形口縁で、内面に沈線1条巡らす。257は鉢の山形口縁片である。258は外面すり消し条痕、内面条痕文を残す体部破片である。259は鉢の体部で、凹線3条の上に扇形の貝殻腹縁文をつける。260は沈線2条を外面に付ける。261は甕の体部で外面すり消し条痕、内面条痕文を残す。262は鉢体部で、外面に横・斜め方向の条痕を残す。263～265は深鉢体部片で、264には条痕文が残る。266は鉢山形口縁で沈線2条巡らす。267は浅鉢口縁部で山形口縁に沈線1条、268・269は鉢の口縁部で、268は外面、269は内面口縁下に凹線1条巡らす。270～272は鉢体部破片で、270は外面に沈線2



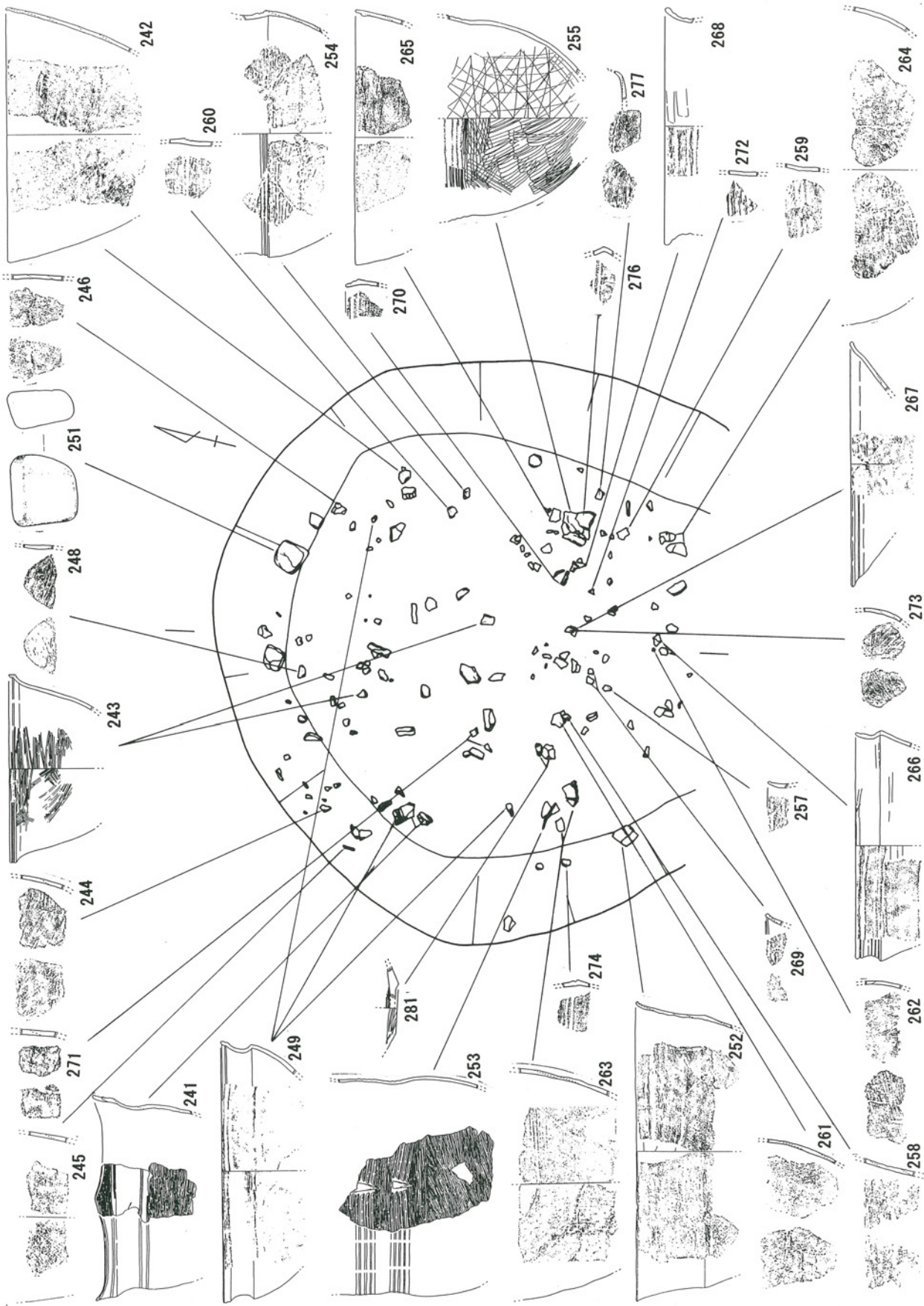
SB3201 土層

- | | | | |
|----|------------------|-----|----------------|
| 1 | にぶい黄褐色 (10YR4/3) | シルト | マンガン多量、炭化物微量混入 |
| 2 | にぶい黄褐色 (10YR5/3) | 粘質土 | 鉄分を下部に多量混入 |
| 3 | にぶい黄色 (2.5Y6/4) | 粘質土 | 鉄分・炭化物多量混入 |
| 4 | 黄褐色 (2.5Y5/4) | 粘質土 | 鉄分混入 |
| 5 | にぶい黄褐色 (10YR5/4) | 粘質土 | マンガン・炭化物少量混入 |
| 6 | オリーブ褐色 (2.5Y4/6) | シルト | 鉄分・炭化物多量混入 |
| 7 | 黄褐色 (2.5Y5/4) | 粘質土 | マンガン多量混入 |
| 8 | にぶい黄褐色 (10YR5/4) | 粘質土 | 第2遺構面の土 |
| 9 | 黄褐色 (2.5Y5/3) | 粘質土 | マンガン・鉄分微量混入 |
| 10 | オリーブ褐色 (2.5Y4/4) | 粘質土 | 炭化物多量混入 |
| 11 | 黄褐色 (2.5Y5/3) | 粘質土 | 炭化物・骨片多量混入 |
| 12 | 褐灰色 (10YR4/1) | 粘質土 | 炭化物混入 |
| 13 | 黒色 (2.5Y2/1) | 粘質土 | 炭化物層 |
| 14 | 黄灰色 (2.5Y4/1) | 粘質土 | 炭化物混入 |
| 15 | 黄褐色 (2.5Y5/4) | シルト | 鉄分混入 |

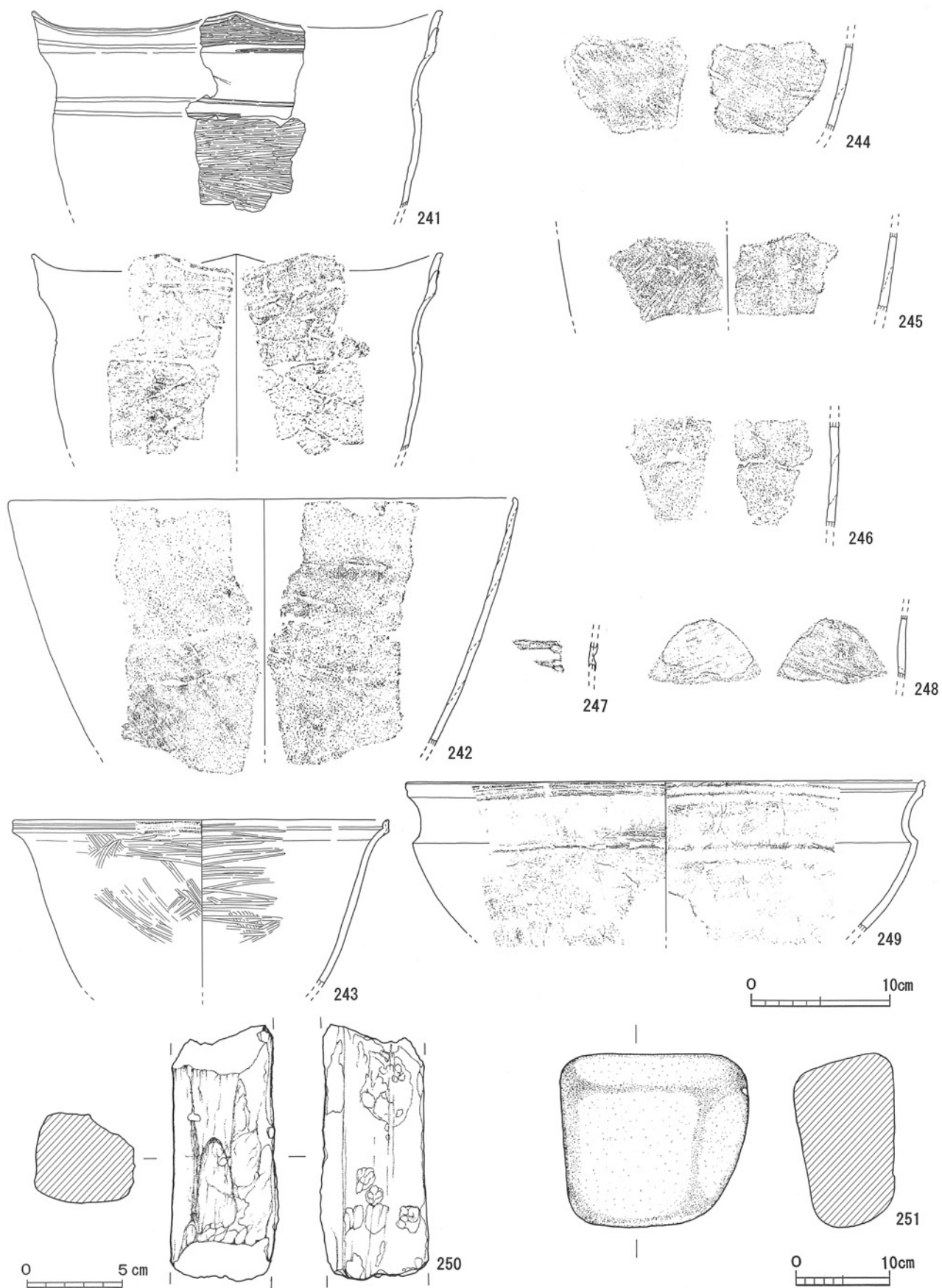
EP3201~EP3203 土層

- | | | | |
|---|---------------|-----|----------------------------|
| 1 | 黄褐色 (2.5Y5/3) | 砂質土 | 粘性やや強い 鉄分の沈着が多い
炭化物微量混入 |
| 2 | 黄褐色 (2.5Y5/4) | 砂層 | しまりやや強い 鉄分の沈着が多い |

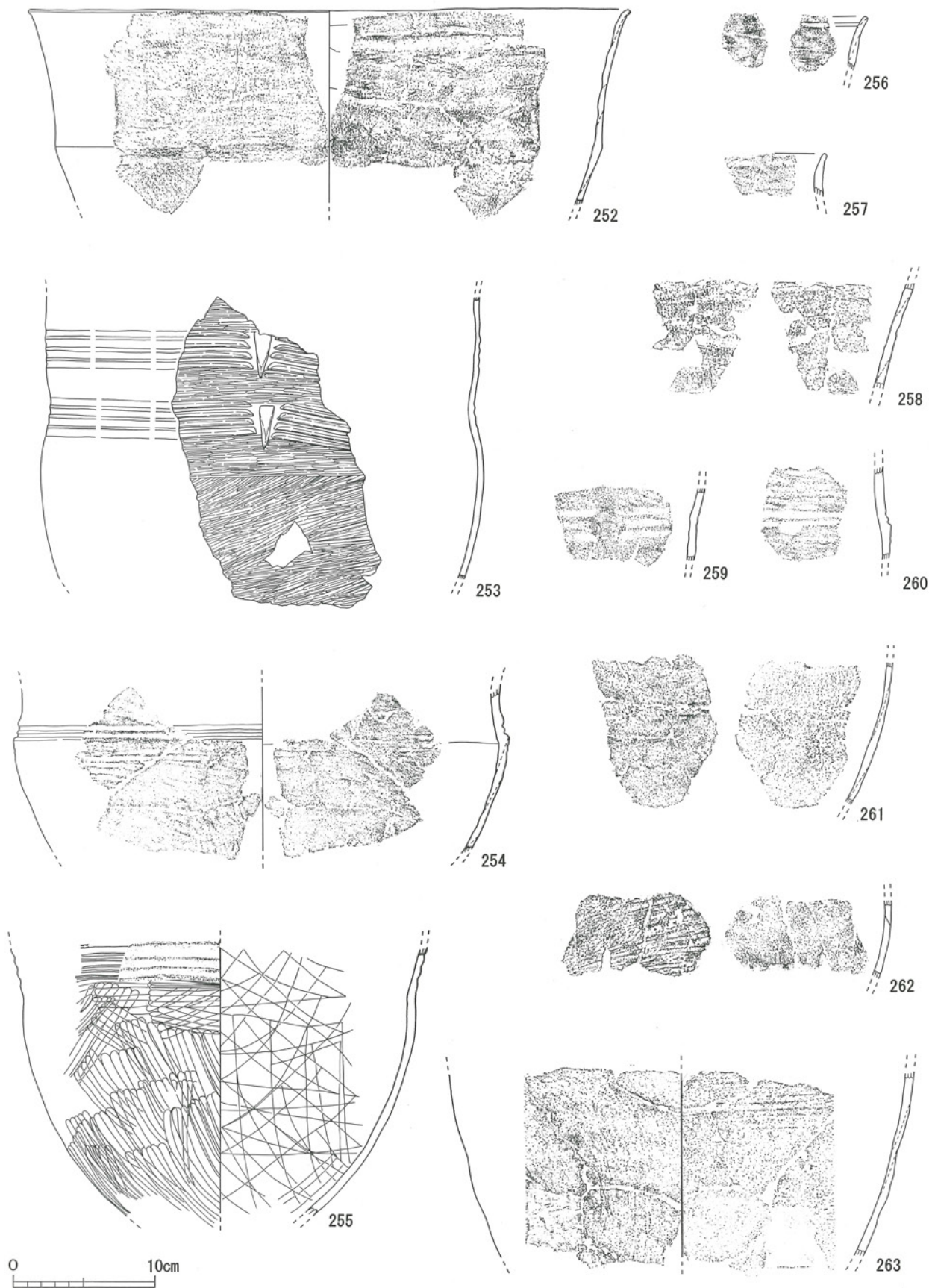
第44図 SB3201実測図



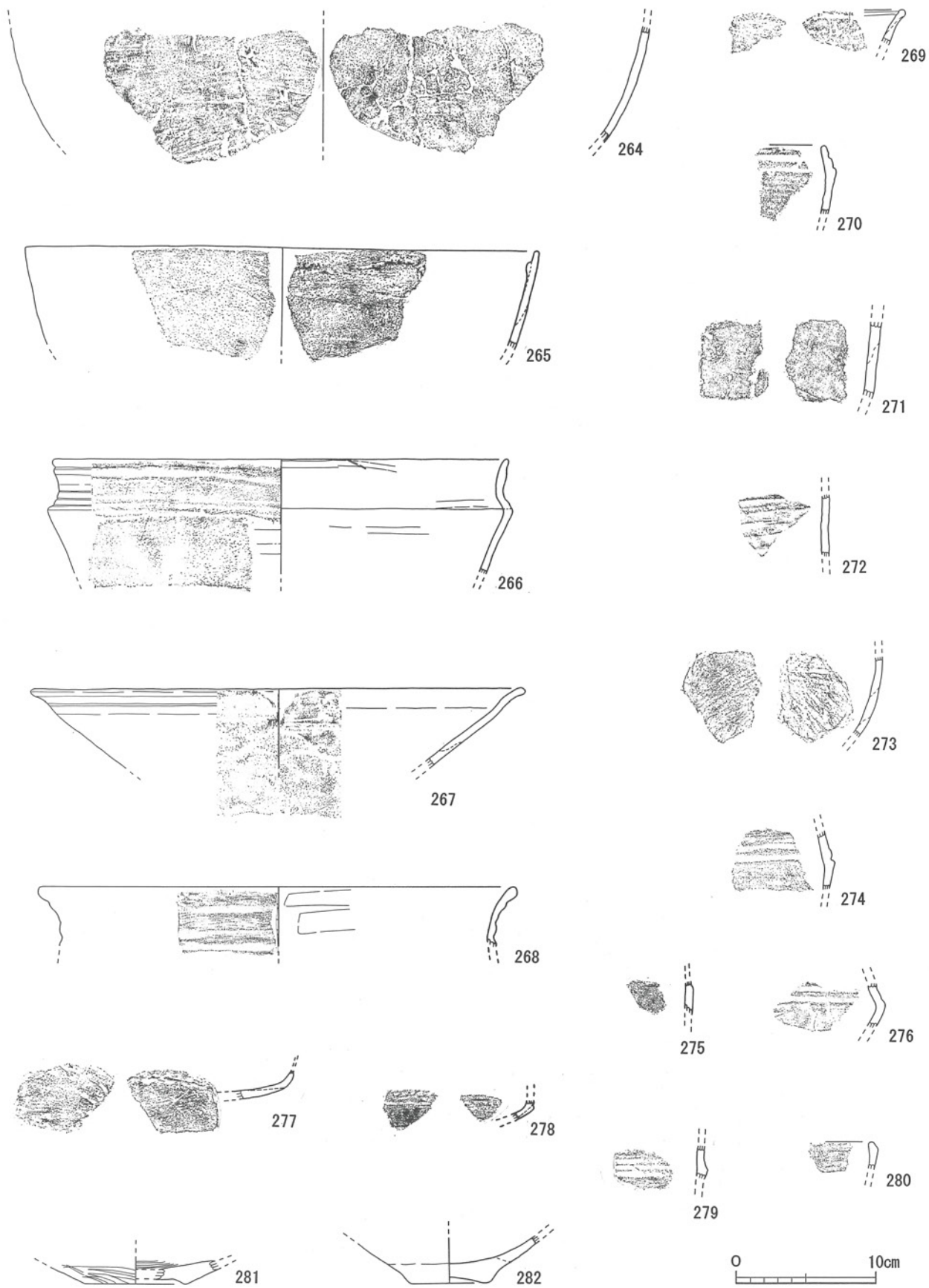
第45图 SB3201遺物出土状況図



第46図 SB3201北半 (SK3208) 出土遺物実測図



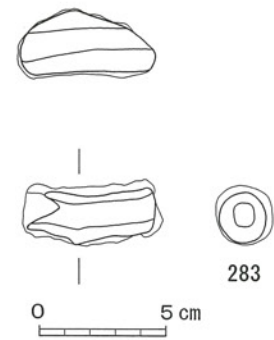
第47図 SB3201出土遺物実測図 No. 1



第48図 SB3201出土遺物実測図 No. 2

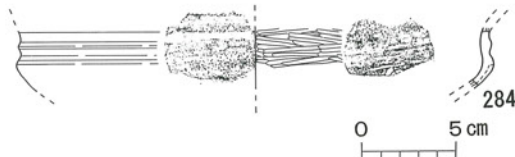
条巡らす。273は深鉢体部破片で外面にすり消し条痕・内面に条痕を残す。274～276は鉢体部破片で、274は外面に沈線2条、275は外面に刺突文2個、276は外面に沈線2条巡らす。277・278は浅鉢口頸部片で、277は外面に沈線、278は外面に沈線1条巡る。279は鉢体部破片、280は鉢口縁部破片である。281・282は底部で、少し凹む。284は外面沈線2条巡らし、鉢の体部はやや緩やかに内彎する。

石器は、石皿と石棒2点であるが、図版27でも紹介するように多くのサヌカイト剥片やチャート剥片が出土している。250は緑色片岩製で上下折損しているのが、確実には言い切れないが、昨年度の調査で完形品が出土しており、可能性が高い。251は石皿で砂岩製で厚みがあり、磨滅している。また、炉内から鉄器(283)が出土している。破片のため種類は不明であるが袋状になっている。この竪穴住居の時期かどうかは不明であるが、炉内から縄文土器と共伴した事実だけを指摘しておく。

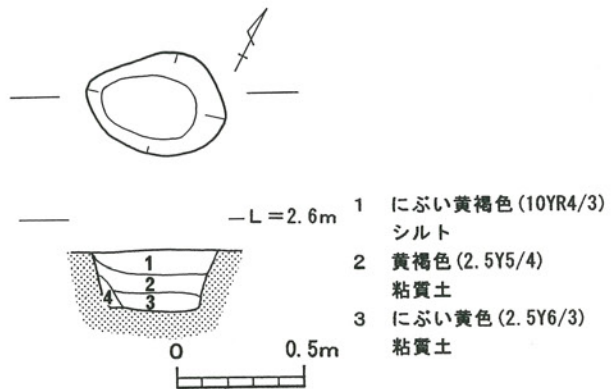


第49図 SB3201出土鉄器実測図

SP3213 調査区北西部(H-20)で検出された。外径長軸60cm・短軸42cm、底径長軸40cm・短軸25cm、深さ24cmを測り、楕円形を呈する。浅鉢のくびれ部分で、条痕文をもつ縄文土器片(284)が出土している。



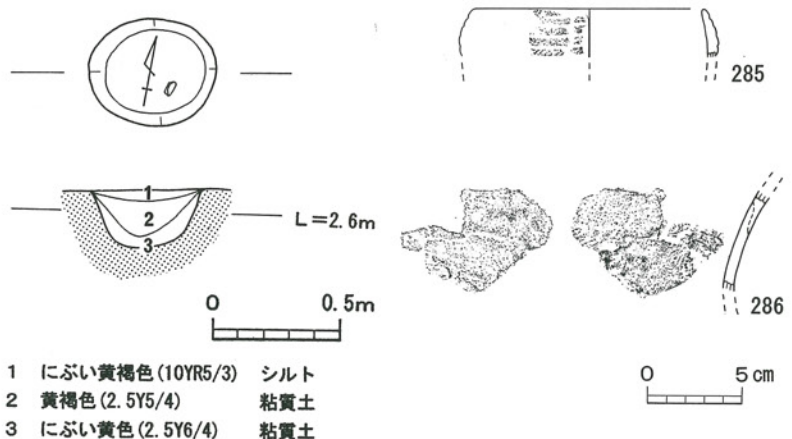
第51図SP3213 出土遺物実測図



第50図 SP3213実測図

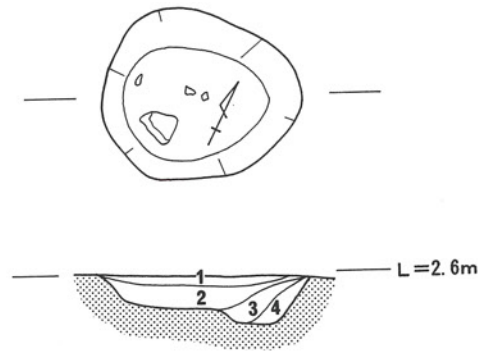
SP3228 調査区中央部(G-17・18)で検出された。外径長軸50cm・短軸42cm、底径長軸40cm・短軸33cm、深さ23cmを測り、楕円形を呈する。2点縄文土器片が出土している。

285は浅鉢の口縁部分で、口縁部外面に沈線5条・刺突文を施す。286は鉢の胴部破片で内面にケズリ痕跡が認められる。



第52図 SP3228実測図・出土遺物実測図

SP3234 調査区中央部 (H-18) で検出された。外径長軸80cm・短軸70cm、底径長軸58cm・短軸45cm、深さ20cmを測り、楕円形を呈する。1点縄文土器片が出土している。



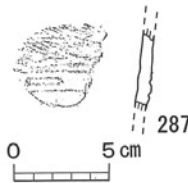
0 0.5m

- 1 にぶい黄褐色 (10YR4/3) シルト
- 2 黄褐色 (2.5Y5/3) シルト
- 3 灰オリブ色 (5Y5/3) 粘質土
- 4 灰オリブ色 (7.5Y5/2) シルト

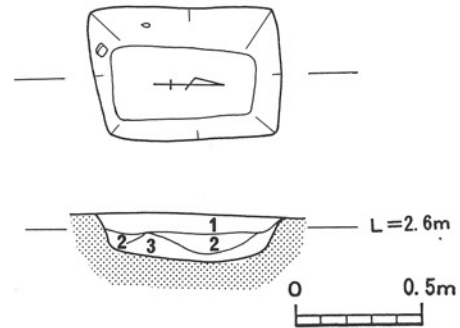
第53図 SP3234実測図

SP3236 調査区中央部 (G・H17) で検出された。外径長軸73cm・短軸52cm、底径長軸55cm・短軸28cm、深さ19cmを測り、長方形を呈する。1点縄文土器片が出土している。

287は、鉢の体部破片で、外面に沈線2条施している粗製の縄文土器である。



第55図SP3236
出土遺物実測図



0 0.5m

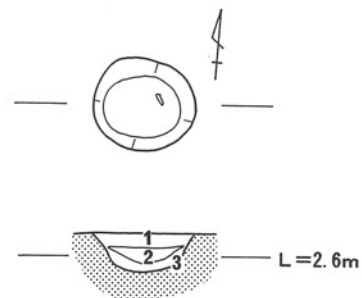
- 1 黄褐色 (2.5Y5/4) シルト
- 2 オリブ褐色 (2.5Y4/4) シルト
- 3 黄褐色 (2.5Y5/4) 粘質土

第54図 SP3236実測図

SP3269 調査区中央部 (G-17) で検出された。SB3201の北西隣にあたる。外径長軸42cm・短軸39cm、底径長軸31cm・短軸25cm、深さ20cmを測り、楕円形を呈する。1点縄文土器片が出土しているが、小破片のため図化できなかった。

なお、遺物の出土していないピットについては、第3表と第56図～第60図にまとめた。

切り合い関係からピット群の前後関係については、以下の点が指摘できる。SP3244と3245が切り合い、3244が古く、SP3212と3214が切り合い、3212が古い。



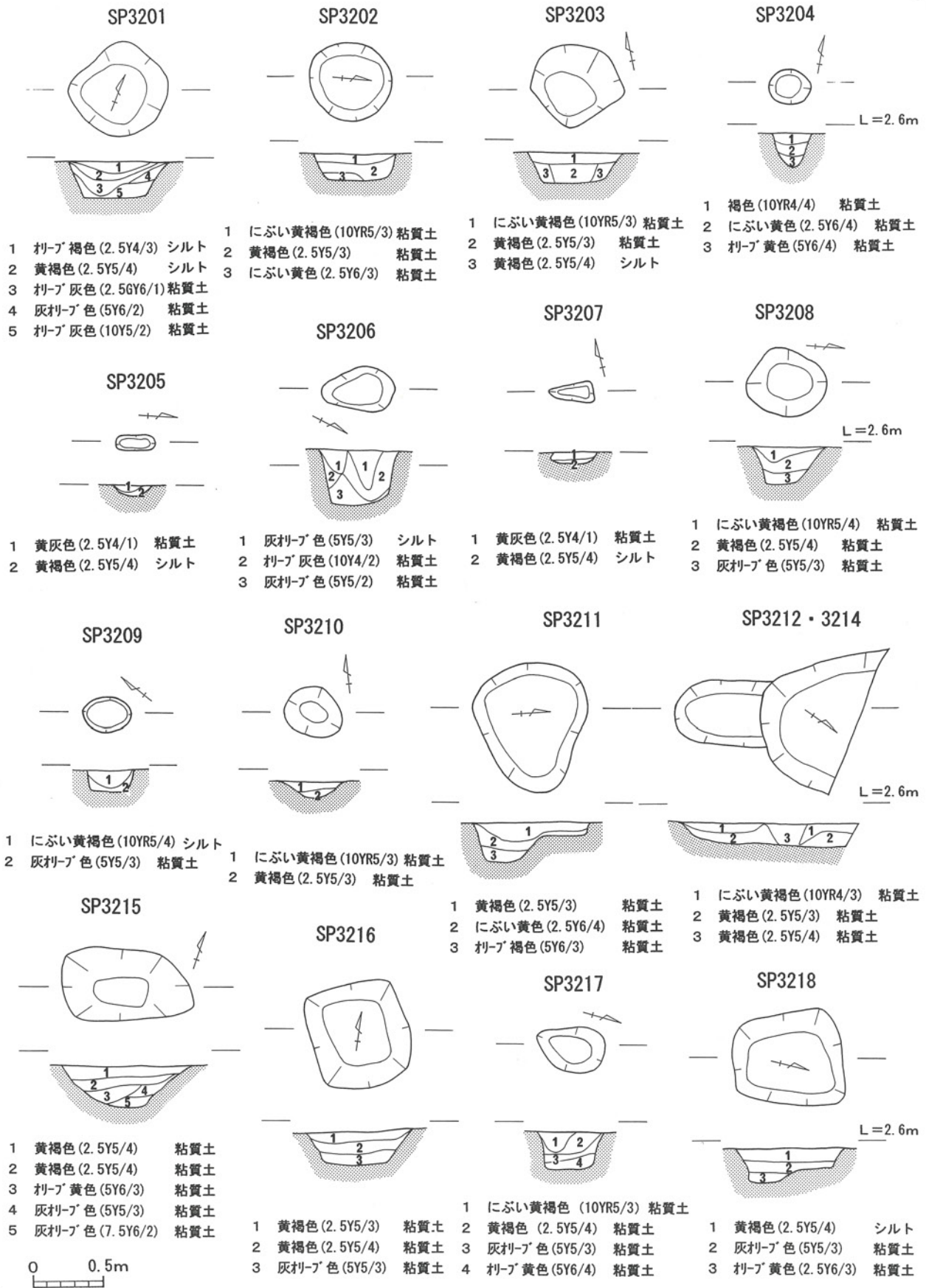
0 0.5m

- 1 にぶい黄褐色 (10YR4/3) シルト
- 2 黄褐色 (2.5Y5/4) 粘質土
- 3 にぶい黄色 (2.5Y6/3) 粘質土

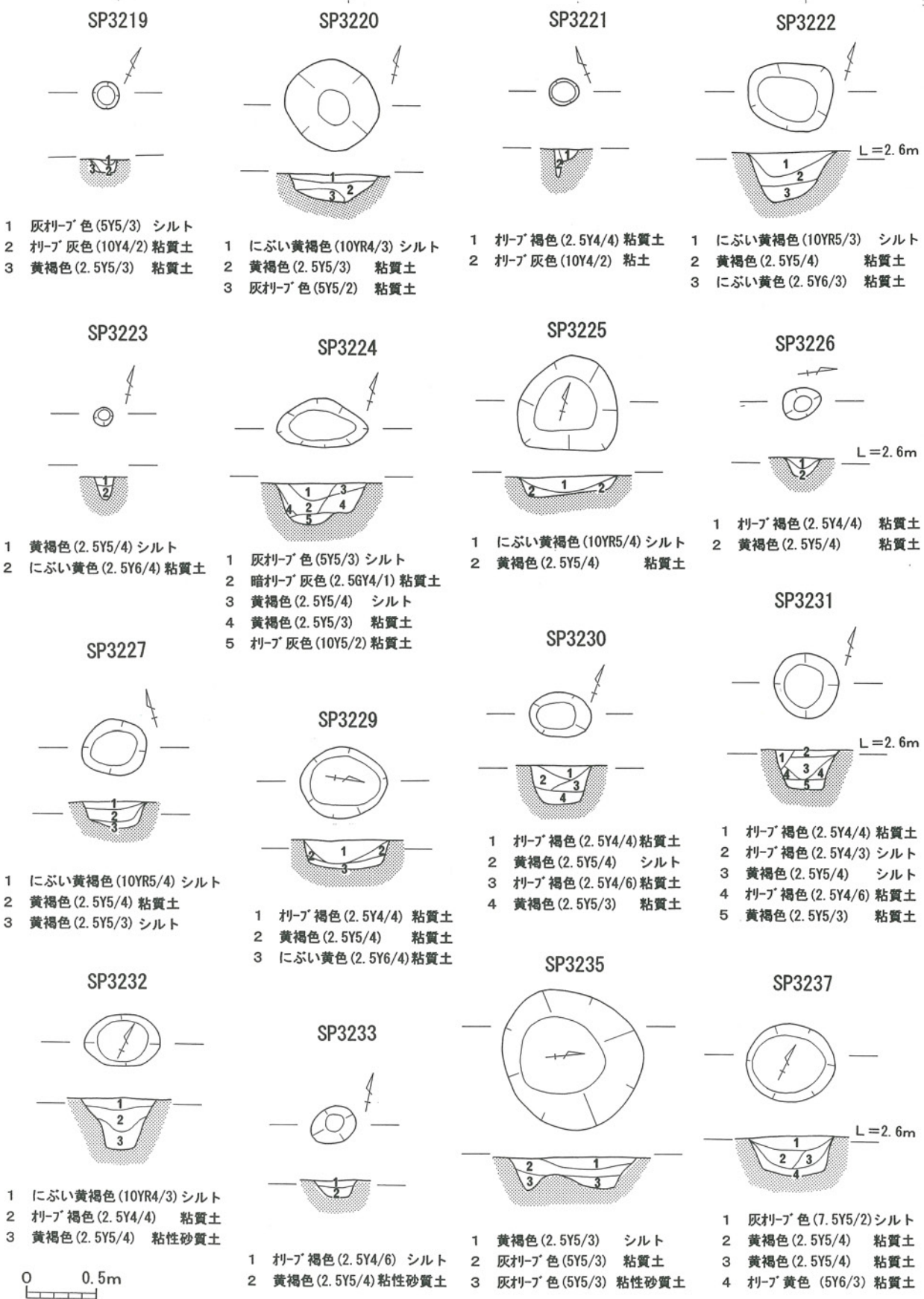
第56図 SP3269実測図

第3表 第3遺構面検出のピット一覧

名称	位置	長軸	短軸	深さ	形状	名称	位置	長軸	短軸	深さ	形
SP3201	H20	70(45)	67(42)	26	円	SP3202	I20	60(45)	56(40)	19	円
SP3203	H-I20	65(38)	58(30)	22	変形	SP3204	H20	30(18)	26(16)	25	円
SP3205	H20	30(23)	11(7)	7	楕円	SP3206	G20	53(35)	34(24)	39	三角形
SP3207	H20	30(20)	15(8)	5	三角	SP3208	G20	54(34)	46(26)	27	楕円
SP3209	H20	36(28)	27(20)	15	楕円	SP3210	H19	44(20)	36(14)	14	楕円
SP3211	H19	92(72)	80(64)	30	変形	SP3212	H20	65(55)	47(30)	12	楕円
SP3213	H20	60(40)	42(25)	24	楕円	SP3214	I20	110(80)	70(52)	16	楕円半
SP3215	H19	90(40)	52(20)	30	長方形	SP3216	H18	72(40)	75(47)	24	正方形
SP3217	H18	50(32)	34(19)	27	楕円	SP3218	H19	80(60)	70(44)	25	正方形
SP3219	H19	18(12)	20(14)	10	円	SP3220	G19	70(24)	66(24)	20	円
SP3221	G18	22(17)	19(15)	20	円	SP3222	G18	60(43)	48(29)	35	楕円
SP3223	H18	15(10)	14(8)	16	円	SP3224	H18	66(50)	35(20)	30	三角形
SP3225	H18	70(42)	66(38)	11	三角	SP3226	H18	26(12)	21(10)	15	円
SP3227	G18	50(32)	41(25)	20	楕円	SP3228	G17-18	50(40)	42(33)	23	楕円
SP3229	H18	62(50)	53(36)	20	楕円	SP3230	H17-18	45(27)	32(19)	28	楕円
SP3231	H17	46(30)	45(28)	27	円	SP3232	H17-18	55(37)	37(30)	35	楕円
SP3233	H17	33(15)	26(13)	12	円	SP3234	H18	80(58)	70(45)	20	楕円
SP3235	H17-18	105(57)	100(60)	24	楕円	SP3236	G-H17	73(55)	52(28)	19	長方形
SP3237	H17	65(52)	55(40)	30	楕円	SP3238	H17	45(28)	36(23)	11	三角形
SP3239	H17	76(45)	64(31)	16	三角	SP3241	H17	33(25)	14(8)	9	楕円
SP3242	G-H16	96(70)	73(45)	31	楕円	SP3243	H16	33(17)	17(8)	14	楕円
SP3244	H16	54(47)	12(8)	10	長方形	SP3245	H16	62(33)	37(20)	24	台形
SP3246	H16	36(24)	32(20)	15	楕円	SP3247	H16	30(17)	25(13)	18	三角形
SP3248	H16	40(28)	28(14)	17	三角形	SP3249	H16	28(18)	29(10)	20	楕円
SP3250	H16	38(20)	25(14)	15	三角形	SP3251	H16	29(15)	25(14)	12	円
SP3252	H15-16	34(18)	30(15)	14	円	SP3253	H15	27(19)	23(14)	10	楕円
SP3254	H15	35(21)	30(15)	20	楕円	SP3255	H15	25(18)	23(16)	19	円
SP3256	H16	45(28)	36(25)	15	円	SP3257	H15	31(17)	30(18)	15	円
SP3258	G15-16	70(43)	53(33)	29	長方形	SP3259	H15	25(16)	24(14)	15	円
SP3260	H15	20(10)	15(6)	10	楕円	SP3261	H15	19(10)	17(9)	12	円
SP3262	H15	21(13)	20(13)	13	円	SP3263	H15	52(35)	37(20)	17	楕円
SP3264	H15	47(20)	34(18)	10	楕円	SP3265	G15	75(55)	54(28)	22	楕円
SP3266	G16	60(48)	40(25)	15	楕円	SP3267	H18	10(5)	10(5)	7	円
SP3269	G17	42(31)	39(25)	20	楕円	SP3270	H19	16(8)	15(8)	10	円
SP3271	H18	23(17)	8(5)	5	楕円	SP3272	G16	52(31)	30(15)	33	長方形
SP3273	G16	30(20)	30(15)	21	楕円	SP3274	G15	54(44)	38(28)	20	長方形
SP3275	H16	30(17)	14(8)	11	三角形	SP3276	G15	27(18)	25(15)	11	円
SP3277	G15	65(40)	25(10)	26	楕円?	※ SP3240・SP3268は欠番					

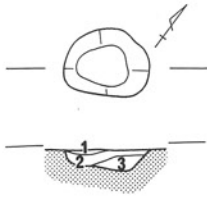


第57図 第3遺構面のピット実測図 No.1



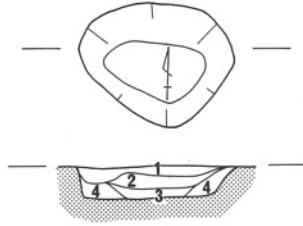
第58図 第3遺構面のピット実測図 No.2

SP3238



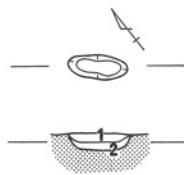
- 1 にぶい黄褐色(10YR4/3)シルト
- 2 黄褐色(2.5Y5/4)シルト
- 3 灰リブ色(7.5Y5/2)粘質土

SP3239



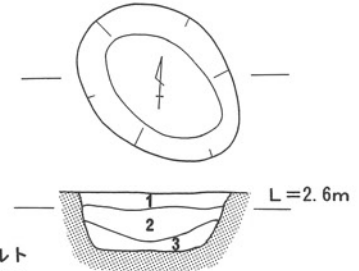
- 1 にぶい黄褐色(10YR5/4)シルト
- 2 黄褐色(2.5Y5/4)粘質土
- 3 灰リブ色(5Y5/3)粘質土
- 4 黄褐色(2.5Y5/4)粘性砂質土

SP3241



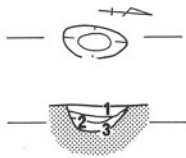
- 1 にぶい黄褐色(10YR4/3)シルト
- 2 黄褐色(2.5Y5/4)粘質土

SP3242



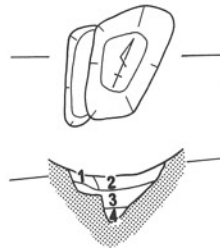
- 1 褐色(10YR4/4)シルト
- 2 黄褐色(2.5Y5/4)粘質土
- 3 にぶい黄色(2.5Y6/3)シルト

SP3243



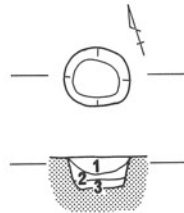
- 1 灰リブ色(7.5Y5/2)シルト
- 2 黄褐色(2.5Y5/4)シルト
- 3 にぶい黄色(2.5Y6/3)シルト

SP3244・SP3245



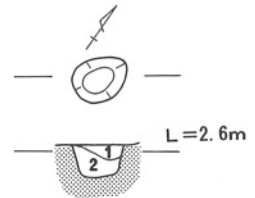
- 1 にぶい黄褐色(10YR5/4)シルト
- 2 リブ灰色(10Y4/2)シルト
- 3 黄褐色(2.5Y5/4)粘質土
- 4 黄褐色(2.5Y5/3)粘質土

SP3246



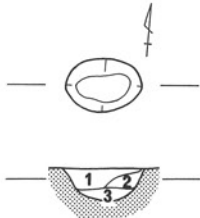
- 1 にぶい黄褐色(10YR4/3)粘質土
- 2 黄褐色(2.5Y5/3)粘質土
- 3 にぶい黄色(2.5Y6/3)粘質土

SP3247



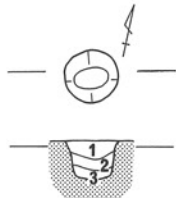
- 1 にぶい黄褐色(10YR5/4)シルト
- 2 黄褐色(2.5Y5/4)粘質土

SP3248



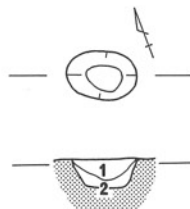
- 1 褐色(10YR4/4)粘質土
- 2 黄褐色(2.5Y5/4)粘質土
- 3 にぶい黄色(2.5Y6/4)粘質土

SP3249



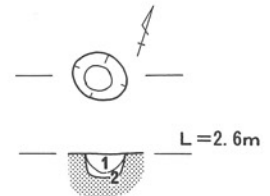
- 1 にぶい黄褐色(10YR5/4)シルト
- 2 黄褐色(2.5Y5/4)粘質土
- 3 にぶい黄色(2.5Y6/4)粘質土

SP3250



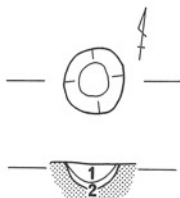
- 1 にぶい黄褐色(10YR4/3)シルト
- 2 黄褐色(2.5Y5/4)粘質土

SP3251

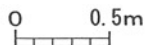


- 1 にぶい黄褐色(10YR4/3)シルト
- 2 黄褐色(2.5Y5/4)粘質土

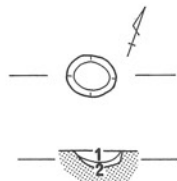
SP3252



- 1 にぶい黄褐色(10YR4/3)シルト
- 2 黄褐色(2.5Y5/4)粘質土

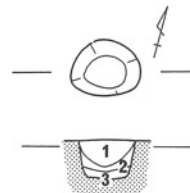


SP3253



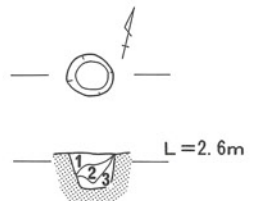
- 1 にぶい黄褐色(10YR4/3)シルト
- 2 黄褐色(2.5Y5/4)粘質土

SP3254



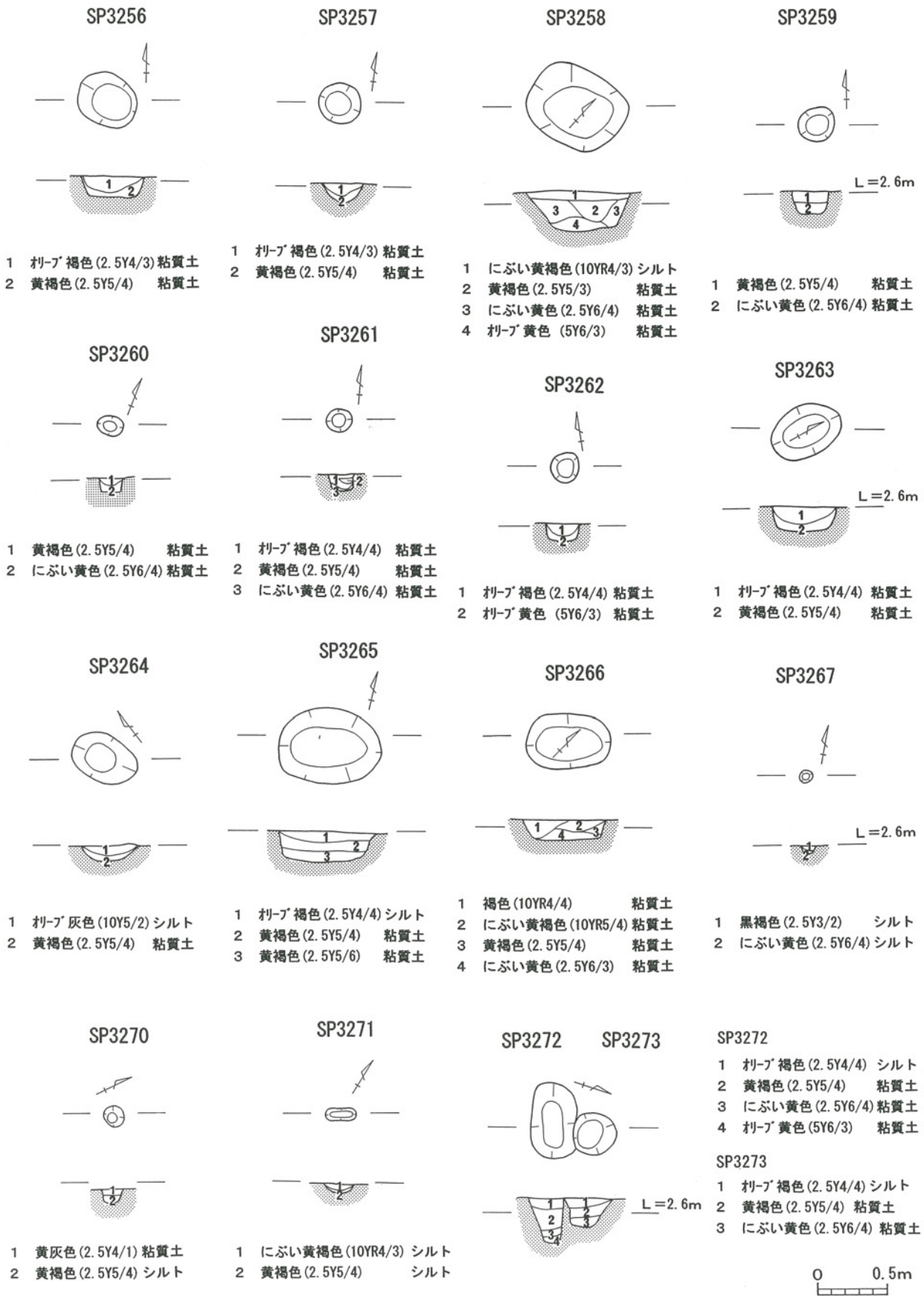
- 1 にぶい黄褐色(10YR4/3)シルト
- 2 黄褐色(2.5Y5/4)粘質土
- 3 にぶい黄色(2.5Y6/4)粘質土

SP3255

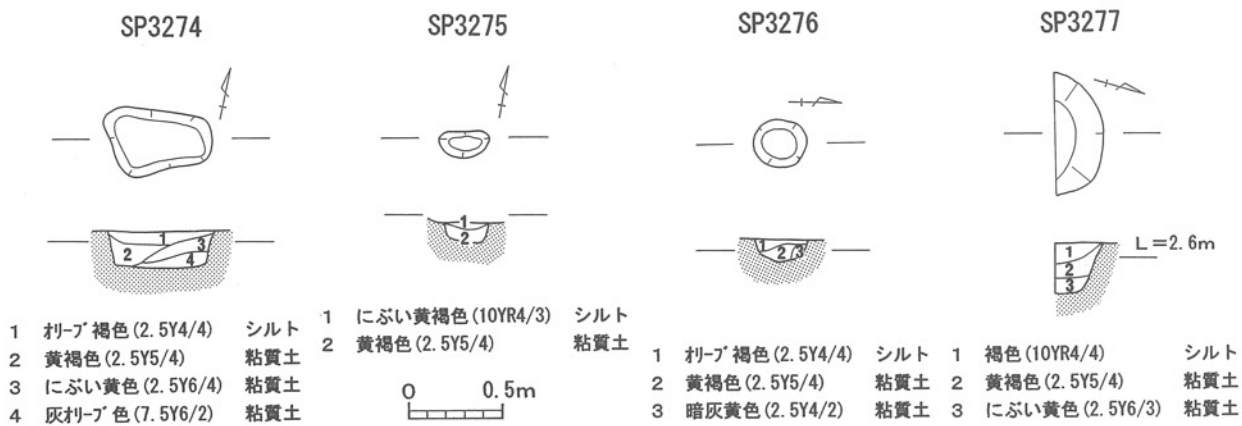


- 1 にぶい黄褐色(10YR4/3)粘質土
- 2 リブ色(5Y5/4)粘質土
- 3 黄褐色(2.5Y5/4)粘質土

第59図 第3遺構面のピット実測図 No.3

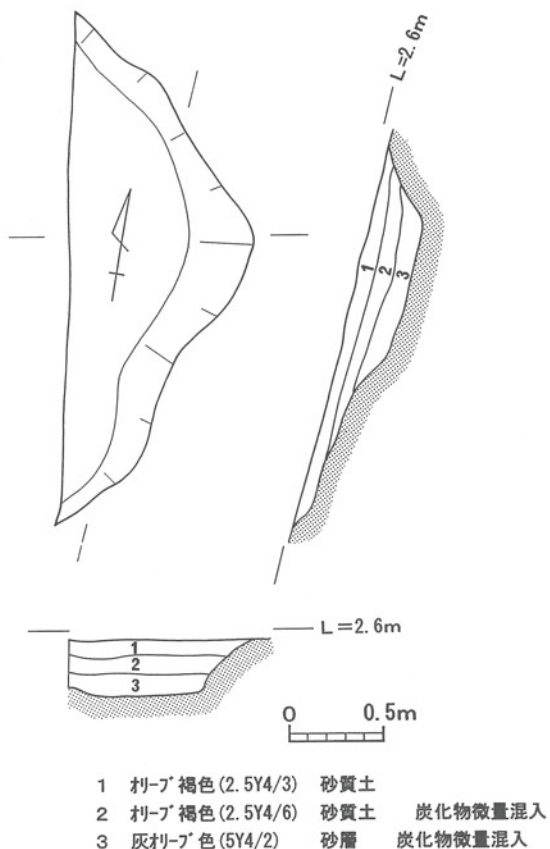


第60図 第3遺構面のピット実測図 No.4



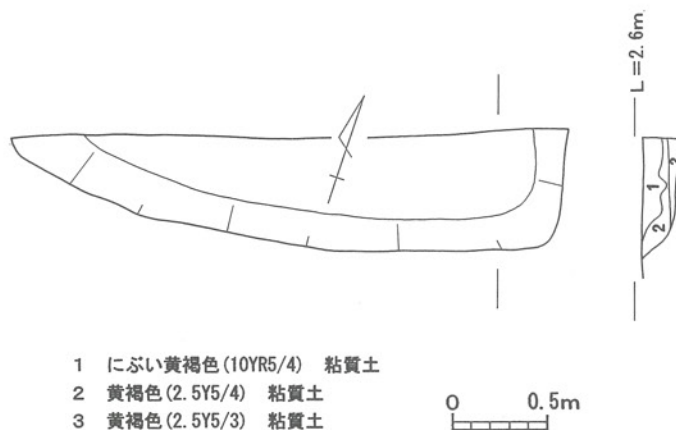
第61図 第3遺構面のピット実測図 No.5

SX3201 調査区西端 (H-20区) で検出した。西壁に切られて確認されており、全容は不明である。現状で、長さ2.6m (2.4m)・幅1m (60cm)・深さ30cmを測る。地下水が噴き出して砂が堆積したのか?とも考えられる。



第62図 SX3201実測図

SX3203 調査区中央部北端 (H-16・17、I-17区) で検出した。壁で北を切られて確認されたため、全容は不明である。現状で長さ2.92m (2.38m)・幅62cm (40cm)・深さ20cmを測る。遺構の性格は不明である。



第63図 SX3203実測図

(4) 包含層その他出土遺物

遺構以外からも多くの遺物が出土している。これを大きく包含層・側溝・攪乱に分け、おもなものをみていく。

包含層 出土遺物を層位毎にみていく。まず、第1遺構面直上から釘が2点(288・289)出土している。288は断面四角形の平たい頭の釘であり、289は断面がやや丸みをおびた四角形で折れ曲がっている。

第1遺構面下から弥生土器の底部(290)が出土している。焼成後穿孔されており、甕の底部であろう。

第2遺構面と第2包含層からは須恵器坏の口縁部(291・292)が出土している。291は口縁の立ち上がりが1.2cmあり、口径も16.1cmと大形である。292は短い口縁端部が内傾して立ち上がり、立ち上がりは1.5mmしかない。いずれもSR1201出土の須恵器群と同じ時期と捉えられる。

1層からは弥生土器の甕口縁部が2点(293・294)、胴部1点(295)小型鉢の口縁部(296)が出土している。甕口縁部は、頸部に貼り付け突帯を巡らし、口縁端部を拡張している。293は端部に凹線を2条つける。295は球形の胴部片で、沈線を巡らす。296は、口縁が少し開き気味に端部をおさめる。

砂層からは弥生土器壺口縁部(297)と須恵器坏の底部(298)が出土している。壺は、口縁が開き気味に端部をおさめる厚手の小型の土器である。坏は断面三角形の高台がつく。

東側北ベルトから弥生土器甕の口縁部(299)が出土している。逆L字状の口縁部で、端部に刻みをもつ。頸部には沈線を2条巡らす。

黄色の土とラベルに書かれた第2遺構面とほぼ同じ層位から石器が数点出土している。その中から、302は石槍で長さ7.6cm・幅2.75cm・厚さ1.5cmを測る精巧なつくりである。上下を折損しているが、石剣の可能性もある。303は石鎌で先端を欠く。長さ4.0cm・幅2.0cm・厚さ0.6cmを測る。弥生時代と考えてよい。304は断面円形の釘の小破片である。斜めに折れ曲がっている。

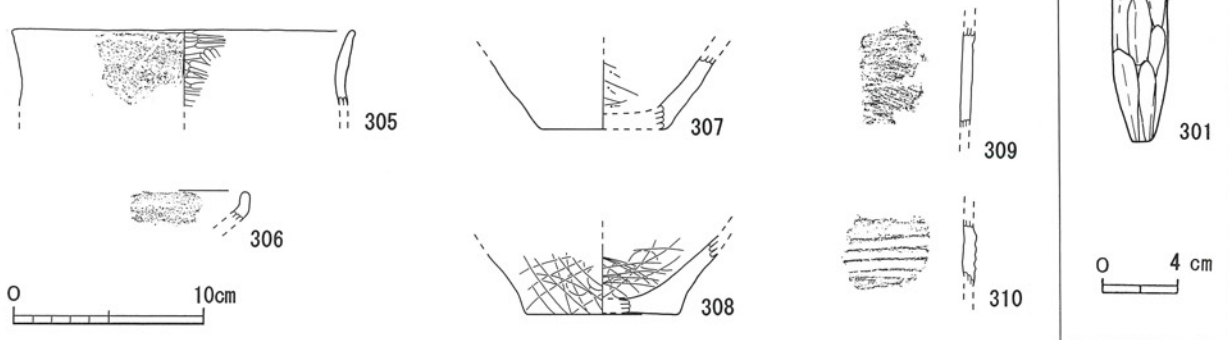
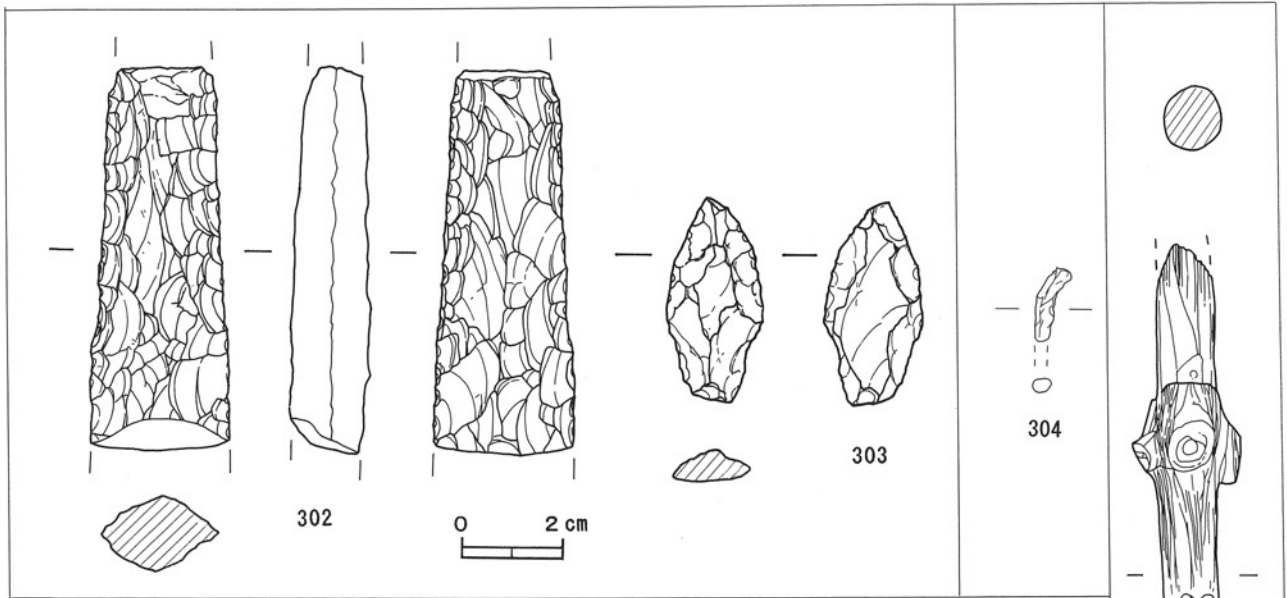
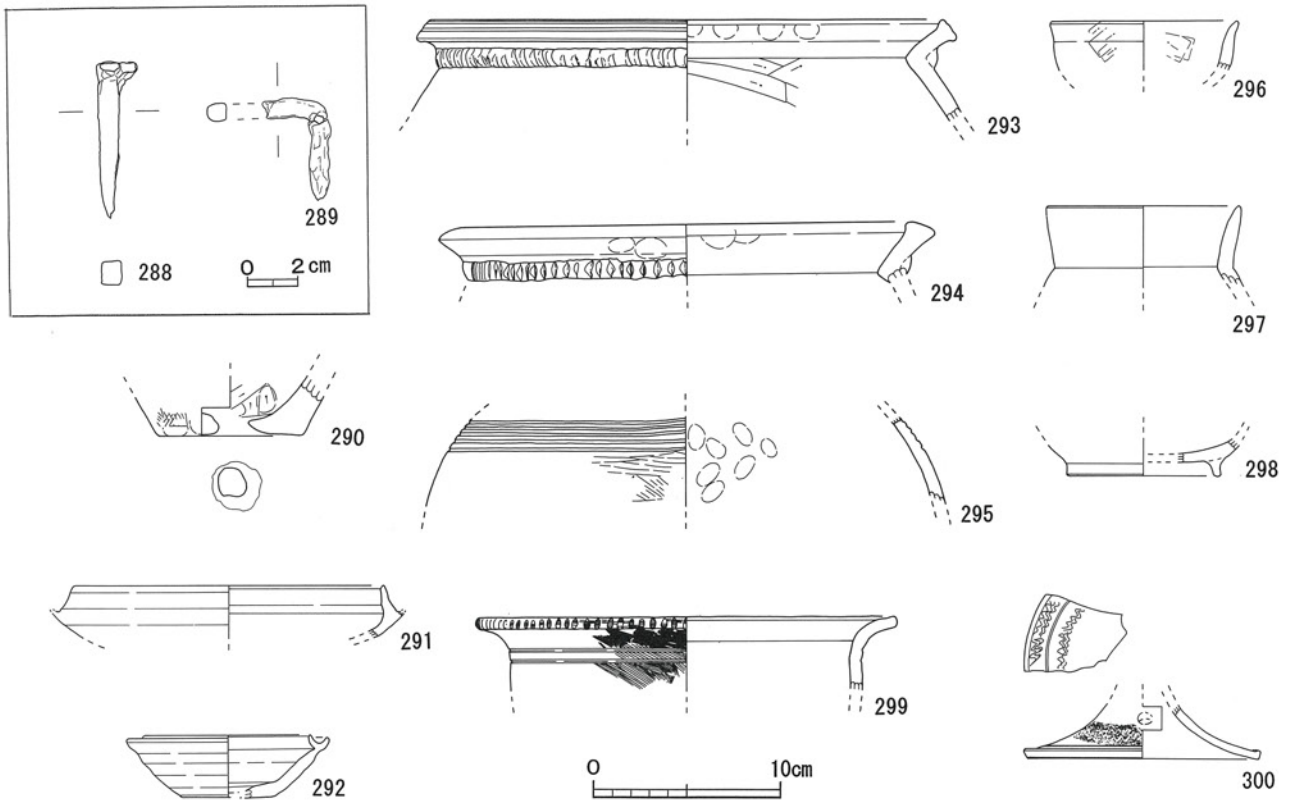
グライ層からは弥生土器高坏の脚部(300)が出土している。大きく開く脚で端部はまるくおさめる。下半には櫛描きの波状文(1単位3本)を2単位つけている。また、グライ層からは木製品も多く出土しているが、301は樹木の枝を切り落とし、先端を削って加工した杭である。恐らく弥生時代と考えられる。

第4包含層からは、縄文土器片が6点出土している。当初、遺構面の存在を仮定していたが、明確な遺構がなく、包含層としたものである。305・306は鉢の口縁部片である。305は口縁がやや開くタイプで、306は浅鉢である。307・308は底部である。308は、平底である。309・310は体部の小破片であるが、凹線が付けられている。この資料からは、第3遺構面で出土した縄文土器と同じ時期で矛盾しない。

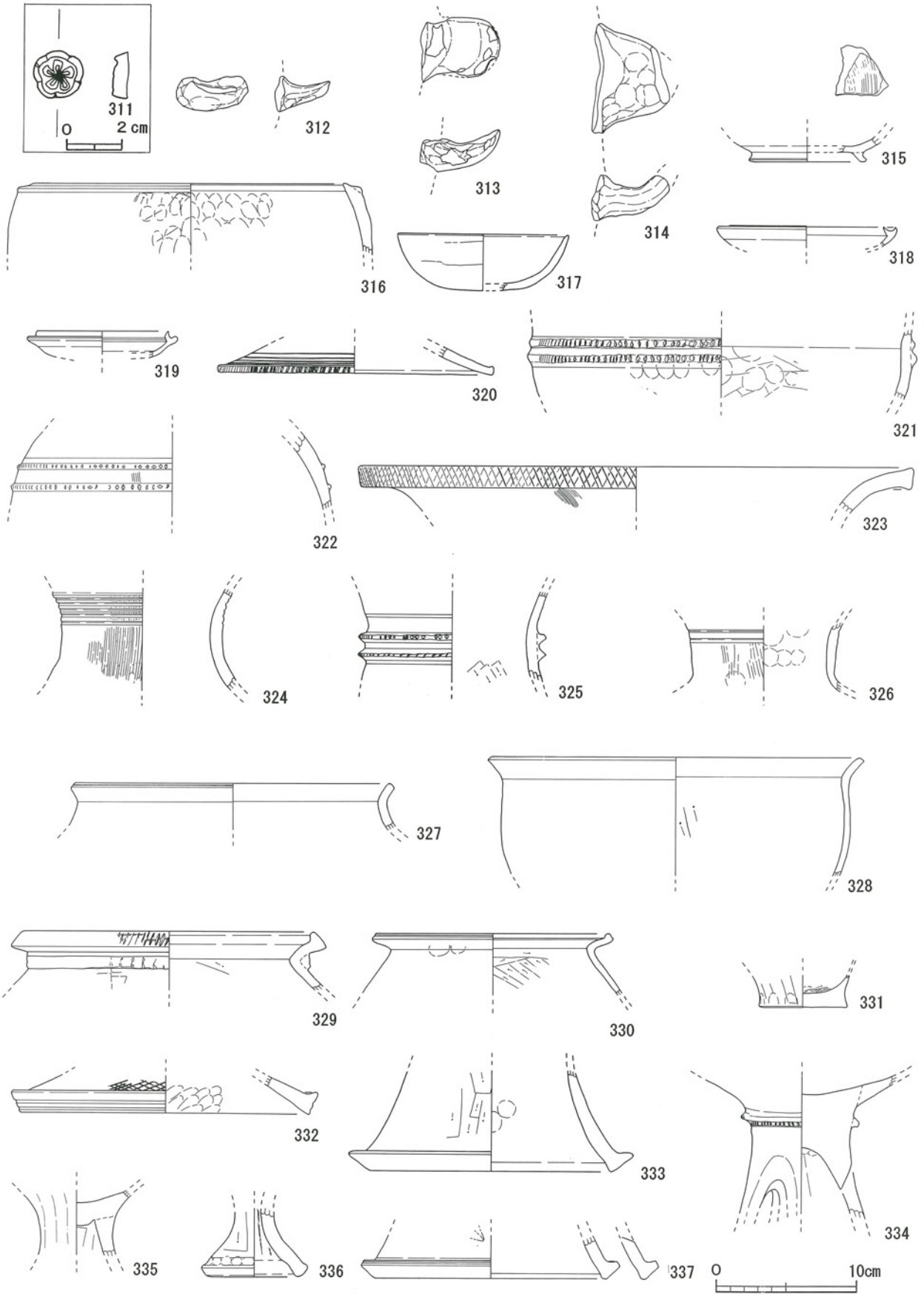
側溝 発掘中の崩れを防止する意味で掘られた溝で、遺構の延長で出土している遺物が多い。

311は土師質土器、素焼きの花形の飾りである。312～314は土師質鍋の把手で断面が楕円形。把手部分が幅広で、水平に張りだし、先端部で内彎し、上方につまみあげる。

315は土師器坏で、やや高めの断面方形状の高台を貼り付ける。316は鍋で口縁部は内彎気味に



第64图 包含層出土遺物実測図



第65図 側溝出土遺物実測図 No. 1

立ち上がり、口縁端部を尖り気味に丸くおさめる。317は土師器碗で、緩やかに内彎して立ち上がる。

318・319は浅い器形の須恵器坏の口縁片である。320は須恵器高坏で脚端部が大きく開き、脚下半に沈線4条、脚端部に刻み目を施す。

321～326は、弥生土器壺である。321は胴部に刻み目突帯を2条貼り付け、突帯部より緩やかに内彎する。322は胴部に刻み目突帯を2条貼り付け、323は肥厚した口縁端部に斜格子文を施す。324は頸部に凹線6条巡らし、凹線部分より胴部に外反する。325は頸部に刻み目突帯を2条貼り付け、326は頸部に凹線2条巡らし、凹線部より下方へ直立気味に広がる。

327・329～331は甕である。327は、口縁部が肩部から緩やかに上方に外反し、端部は方形状におさめ、凹線1条巡らしている。329は肥厚した口縁端部に刻み目、頸部に刻み目突帯を貼り付ける。330は口縁端部をつまみ上げ、端面に凹線1条巡らす。331は底部で分厚い平底を呈する。

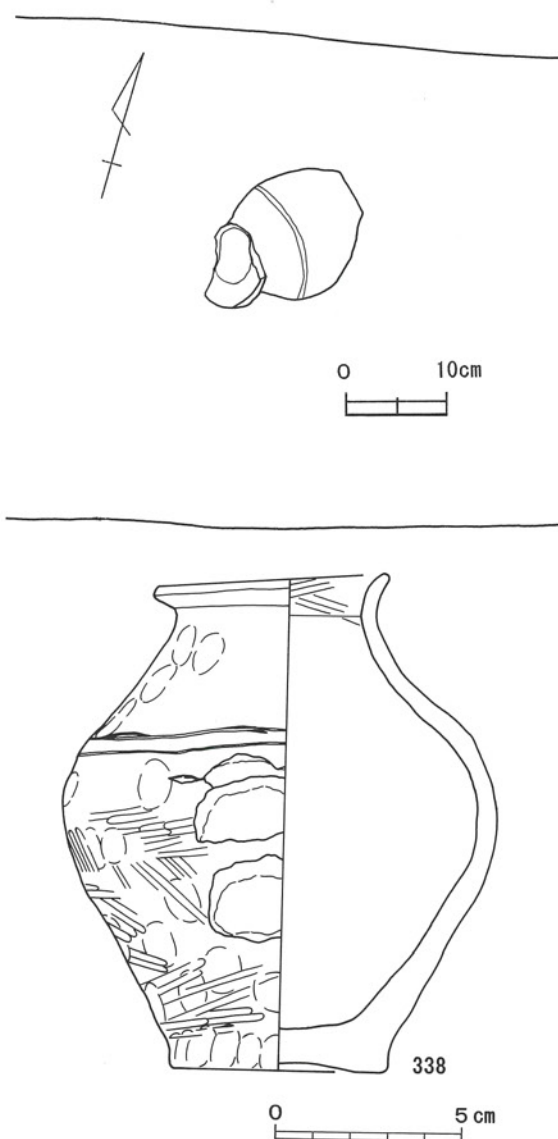
328は鉢で、球形の体部に緩やかに外反する口縁をもつ。

332～334は高坏脚部である。332は端部に凹線2条裾に斜格子文をつける。333は脚端部をつまみ上げている。334は脚外面に刻み目突帯1条を貼り付け、5ヶ所に透かし孔を放射状に入れている。335は円板充填法で坏部と脚部を接合し、336は中空円錐状を呈する。337は脚端部に凹線1条巡らし、透かし孔をもつ。

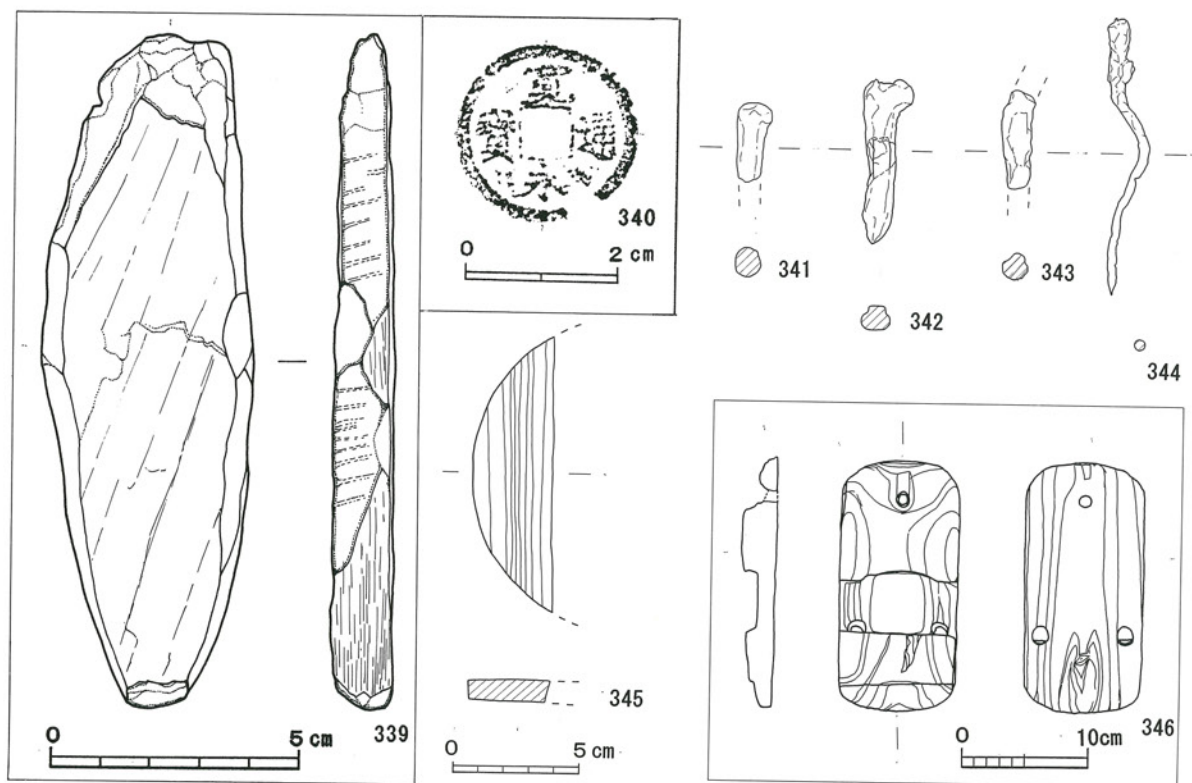
この中で、注目されるのが第66図の完形の弥生土器(338)である。口縁部が短く立ち上がって外反し、端部を丸くおさめる。肩部に沈線2条を巡らす。底部は厚い平底で中央が僅かに上げ底となる。腹部に焼成剥離痕跡があり、その破片も出土している。出土位置は東の側溝内からで、L=2.74m～2.86mの高さから完形で出土した。弥生時代前期中葉と考えられる。片岩粒を胎土に含んでおり、焼成剥離痕跡も残すことから、在地の土器である。

339は、緑色片岩製の柱状片刃石斧である。完形品で、長さ10.3cm・幅4.2cm・厚さ1.25cmを測る。340は、銅銭(寛永通宝)で、4つに割れている。341～344は、径1cm前後の鉄釘である。

345・346は木製品である。345は蓋、346は下駄である。蓋は、現長で径12.5cm・厚さ0.8cmを測る。下駄は、長さ19.7cm・幅9.4cm・高さ2.7cmを測る。歯は削りだして付ける連歯下駄である。



第66図 側溝出土弥生土器
出土状況図・実測図



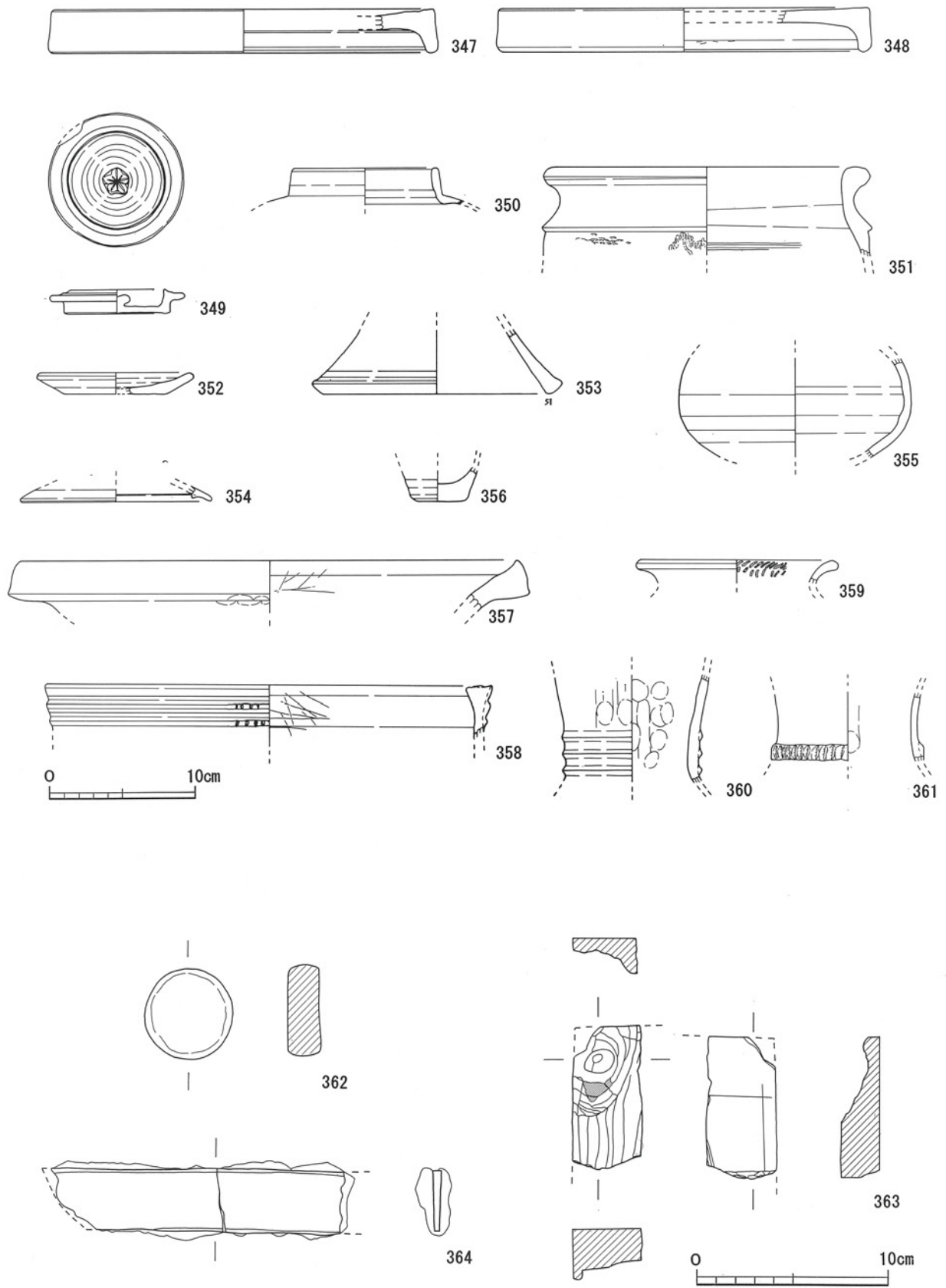
第67図 側溝出土遺物実測図 No. 2

攪乱 347・348は土師質火消壺蓋で、ロクロ形式で上部を平らに仕上げている。349はロクロ成形の落とし蓋で、つまみ部分は5弁の花形である。350は須恵質釜はロクロで成形し、なだらかな肩部から口縁がほぼまっすぐに立ち上がる。351は陶器火鉢である。ロクロで成形し、地肌は鮫肌を呈し、陽刻文を施す。

352は須恵器皿で厚手で浅い器形を呈する。353は須恵器高坏で、脚部に沈線1条を巡らす。354は須恵器坏蓋で扁平な器形で、返りは短く内傾し、口縁下に下がっていない。355は須恵器壺で、丸く内彎した球形の体部である。356は分厚い壺底部である。357は弥土器壺で、口縁部は大きく外反し、口縁端部を肥厚して上方に拡張する。358は鉢で口縁部は内彎して端部を平坦におさめ、口縁上に円形浮文を付ける。貼り付け刻み目突帯2条・凹線2条巡らす。359は甕で口縁部は外反し、端部を丸くおさめ、口縁部内面に貝殻腹縁文を施す。360は壺で上部が若干開いた円筒形の頸部を呈し、頸部に貼付突帯3条巡らす。361も壺で上部が若干開いた円筒形の頸部を呈し、頸部に貝殻押圧の貼付突帯を巡らす。

362は、泥面子で、瓦を削って製作したものである。径4.6cm・厚さ1.6cmを測る。363は、石製鑄型である。石材は不明であるが、緻密で軽い。鑄造目的や時期は不明である。364は、鉄器刀子である。破片で、現長で15.9cm・幅3.1cm・厚さ0.4cmを測る。腐食がひどく、よくわからないが、薄い鉄板を折り曲げたかのような形を呈している。

以上、攪乱として取り上げられた遺物の一部を紹介したが、石製鑄型が注目される。、時期等が不明であるのが残念である。



第68図 攪乱出土遺物実測図

3 まとめ

(1) 遺構

今回の調査では、以上の遺構を確認した。過去3年間の調査成果と合わせて遺構検出状況を表にまとめると以下ようになる。

第4表 各調査区の遺構検出状況

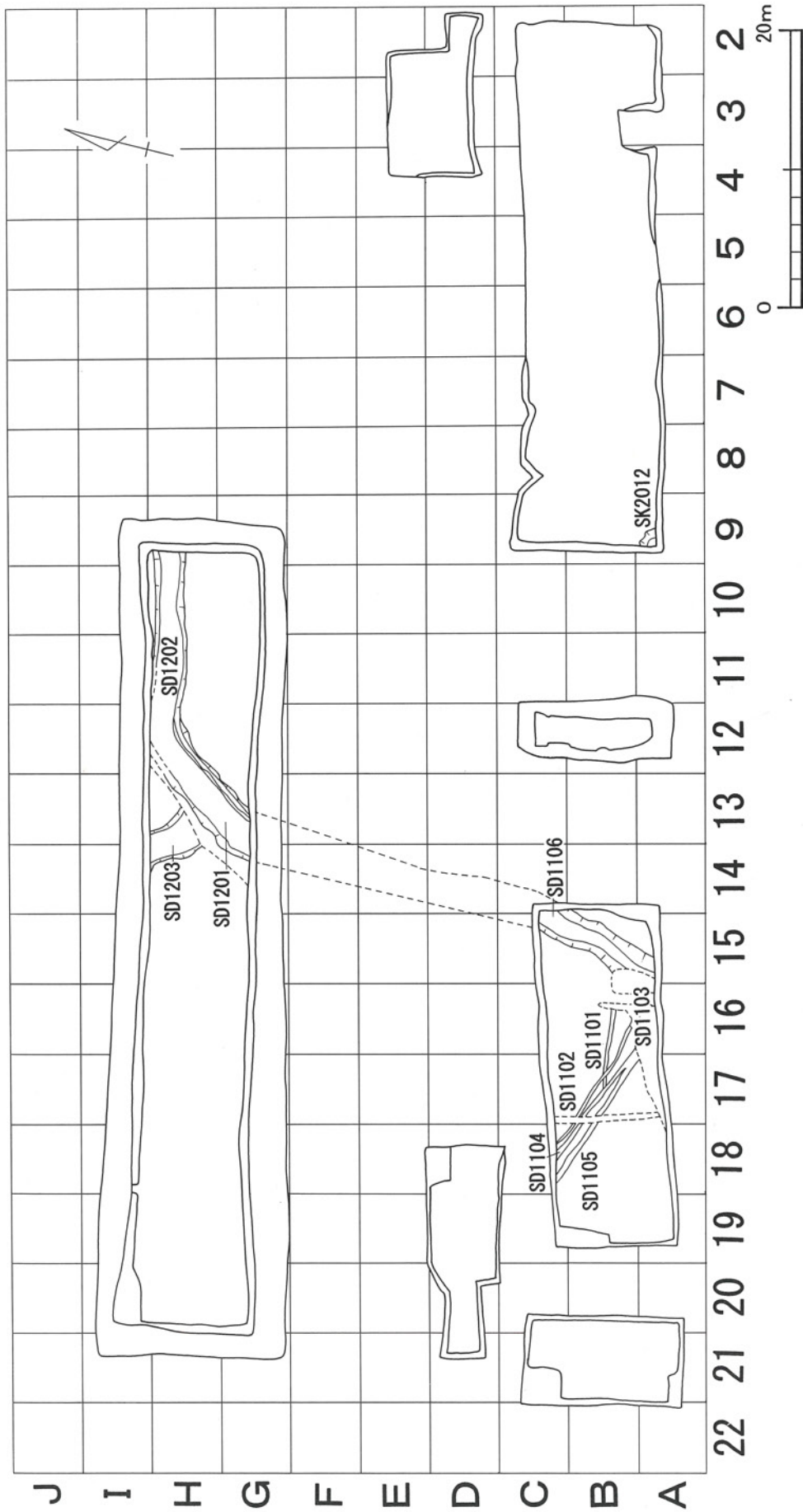
	A調査区 (1次)	B調査区Ⅰ (3次)	B調査区Ⅱ (3次)	C調査区 (2次)	D調査区 (2次)	E調査区 (3次)	F調査区 (4次)
第1遺構面	攪乱	SD1101～ SD1106	攪乱	ST1001～ ST1003 SR1001	攪乱 SD2002	攪乱	SD1201～ SD1203 SR1201～ SR1204 SK1201～ SK1204 SP1201 SX1201
第2遺構面	SD2001 SE2001 SK2001～ SK2012 SP2001～ SP2004 SR2001	SK2101 SR2101	SR2102		SD2002 SE2002 SR2002	SD2101 SE2101 SK2102～ SK2108	ST2201 SP2201・ SP2202 SX2201・ SX2202
第3遺構面	SR3001				SR3002	SK3101～ SK3107 SP3101～ SP3111	SK3201～ SK3210 SB3201 SP3201～ SP3277 SX3201・ SX3203

これらの遺構がどう並ぶのかを明確にするために、4次の調査で時期がある程度明確にできた遺構を取り上げて、以下の遺構配置図を近世、弥生時代、縄文時代に分けて作成した。

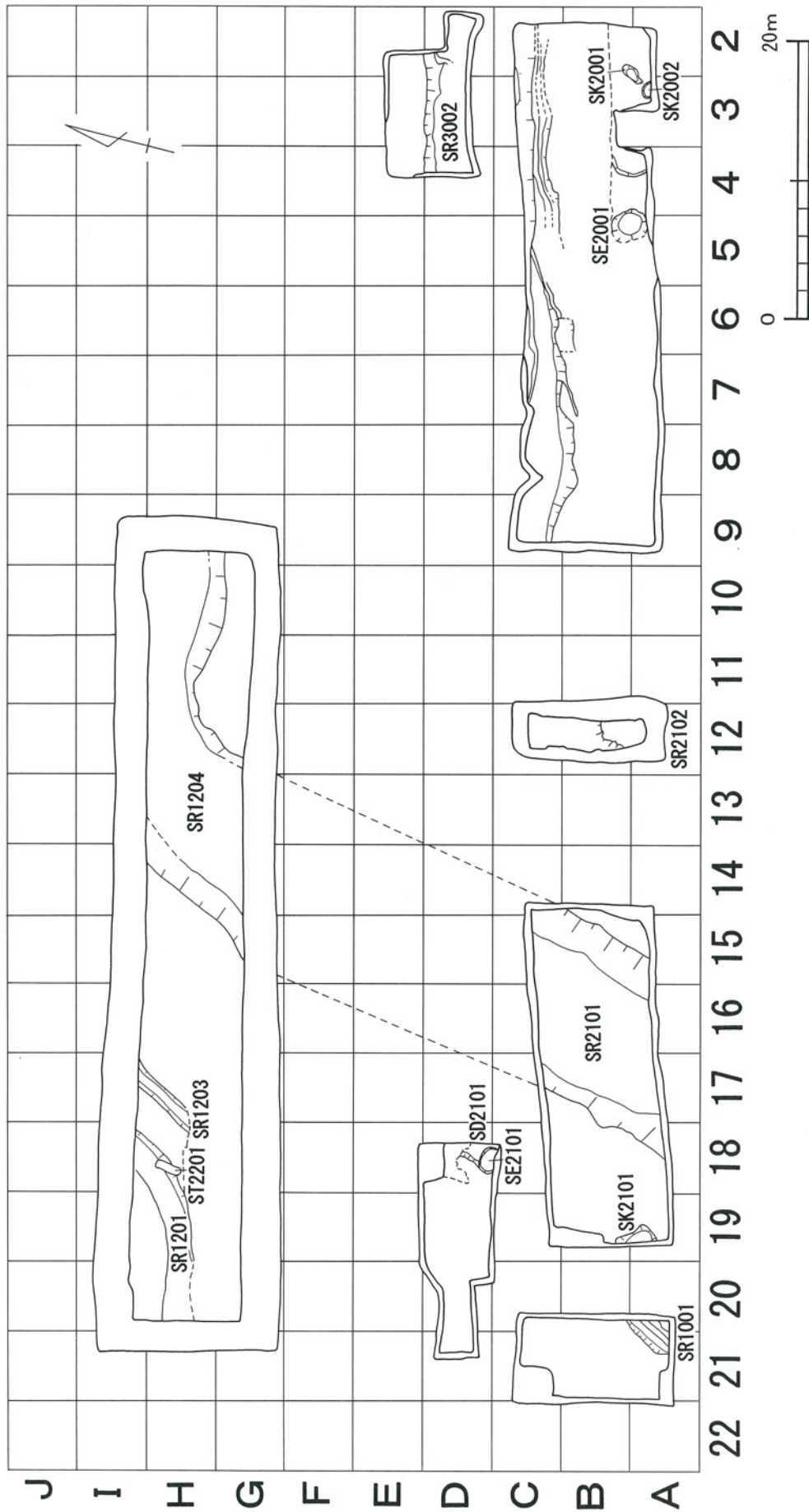
近世では、溝しか遺構は検出されていないが、遺物の出土量が多く、住宅なりの施設が近隣にあったと想定できる。また、墓石（3次調査）や墓に使用されたと思われる甕も出土しており、墓地も周辺にあったと考えられる。庄遺跡の北端は佐古郷町十一丁目に位置づけられ、調査地は農村と考えられる位置にあるが、何らかの屋敷が存在した可能性が高い。

弥生時代では、自然流路が注目される。SR2101とSR1204が同一の流路であることが判明している。

縄文時代では、今回検出できた竪穴住居や土坑群の一角とまた別の地点に土坑群があり、時期的に2時期が想定できる。



第69図 庄遺跡（大蔵省蔵本宿舎地点）近世遺構配置図



第70图 庄遺跡（大藏省藏本宿舍地点）弥生時代遺構配置図

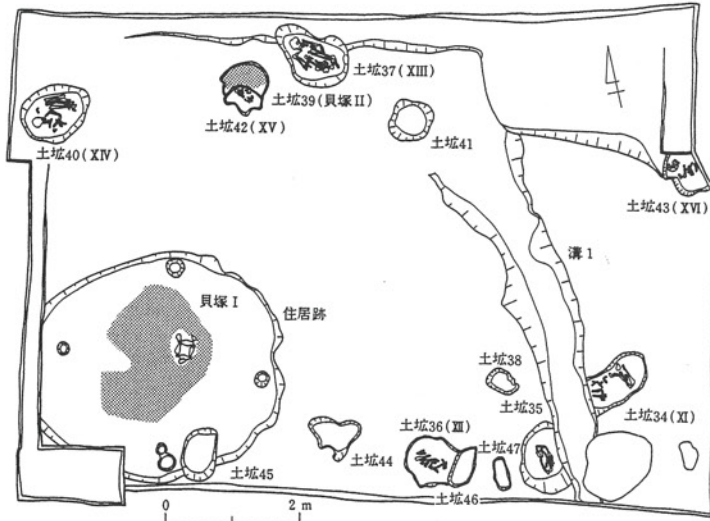
竪穴住居をめぐって

今回、石囲い炉をもつ竪穴住居を検出したが、庄遺跡での縄文期の竪穴住居検出は初めてのことである。縄文時代の竪穴住居については、泉拓良氏が近畿地方の集成をされている¹⁾ので、第5表に近畿地方例をあげたが、周辺地域においても竪穴住居の検出例はそう多くはない。

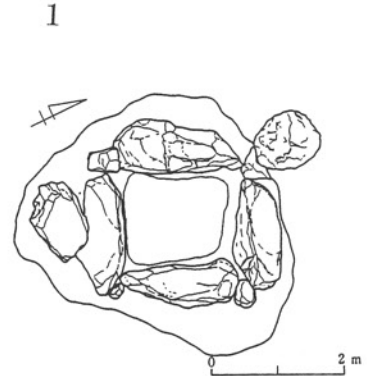
その中で、石囲い炉についてみる。石囲い炉は、縄文時代中期末に隅丸方形住居の主流化とともに近畿地方でも一般化する。これは、近畿地方では以前の文化には認められないもので、より東の地域からの流入と捉えられる。それが、後期初頭には愛媛県・岩谷遺跡にまで及ぶ。北白川上層2～3で、円形住居に変化する。後期末から晩期初めにあらためて石囲い炉が出現する。

第5表 近畿地方の竪穴住居を検出した遺跡（泉1991に加筆）

No.	時期	型式名	所在地	遺跡名	立地	棟数	炉形式	平面形
23		中津式	滋賀県栗東町	狐塚	扇状地	2	石囲い炉	円形
		中津式	京都府網野町	浜詰	砂丘	1	石囲い炉	長方形
24		中津式	兵庫県関宮町	小路頃才ノ木	尾根	1	地床炉	隅丸方形
		中津式?	兵庫県佐用町	中の原遺跡	段丘	3?	石囲い炉	?
25		四ッ池式	奈良県山添村	広瀬	段丘	1	石囲い炉	隅丸方形
26		後期前葉	福井県三方町	藤井	低地	2	石囲い炉	?
		後期前葉	福井県永平寺町	鳴鹿手島	段丘	1	石囲い炉	方形
27	後 期	北白川上	大阪府和泉市	仏並	段丘	4	石囲い炉・ 地床炉	楕円形
28		北白川上	大阪府藤井寺市	林	埋段丘	1	地床炉?	隅丸方形
29		北白川上	奈良県山添村	大川	段丘	1	地床炉?	隅丸方形
30		北白川上	大阪府東大阪市	縄手	扇状地	11+	石囲い炉・ 地床炉	不整円形
31		北白川上	大阪府岬町	淡輪	緩傾斜地	5	地床炉	楕円形
32		北白川上	和歌山県海南市	溝ノ口	段丘	1	地床炉	円形
33		北白川上	京都府舞鶴市	桑飼下	自然堤防	48	粘土床炉	?
34		元住吉山	兵庫県姫路市	権現	?	5	石囲い炉	不整円形
35		元住吉山	兵庫県竜野市	片吹	自然堤防	1	地床炉	不整円形
36		元～宮滝	滋賀県大津市	穴太	扇状地	4	?	楕円形
37	元～宮滝	京都府城陽市	森山	丘陵	6	?	円形	
38	宮滝?	京都府大江町	三河宮ノ下	自然堤防	4	地床炉・ 石囲い炉	円形ほか	
39	宮滝?	大阪府東大阪市	日下貝塚	扇状地	1	石囲い炉	?	
40	後末晩初	三重県度会町	森添	段丘	12	石囲い炉 地床炉	円形	
41	晩 期	滋賀里2	大阪府東大阪市	馬場川	扇状地	1	地床炉	方形?
42		凸帯文	京都府夜久野町	菖蒲池	台地	3	?	不整円形
43		凸帯文	大阪府大阪市	長原	低地	3	?	円形

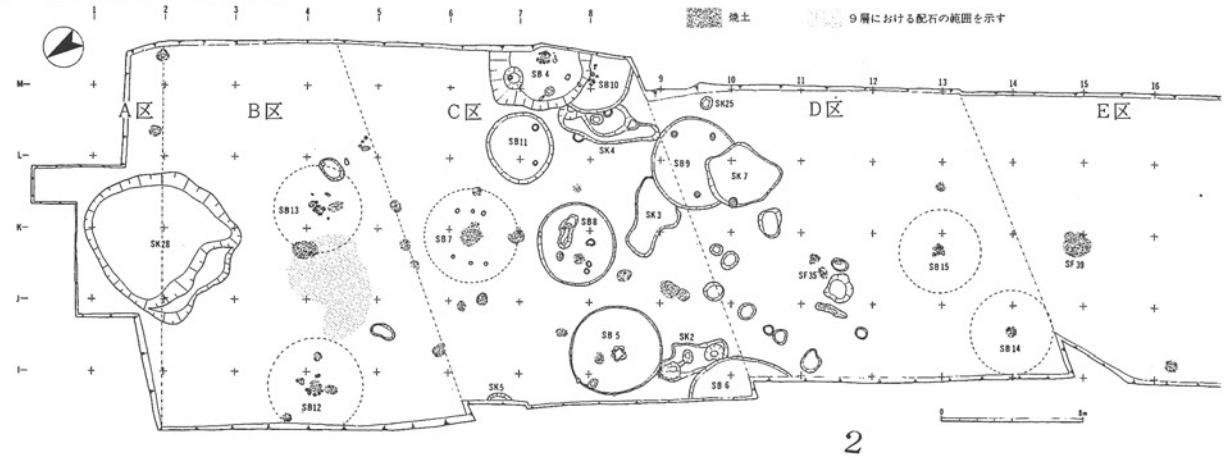


第3図 遺構平面図

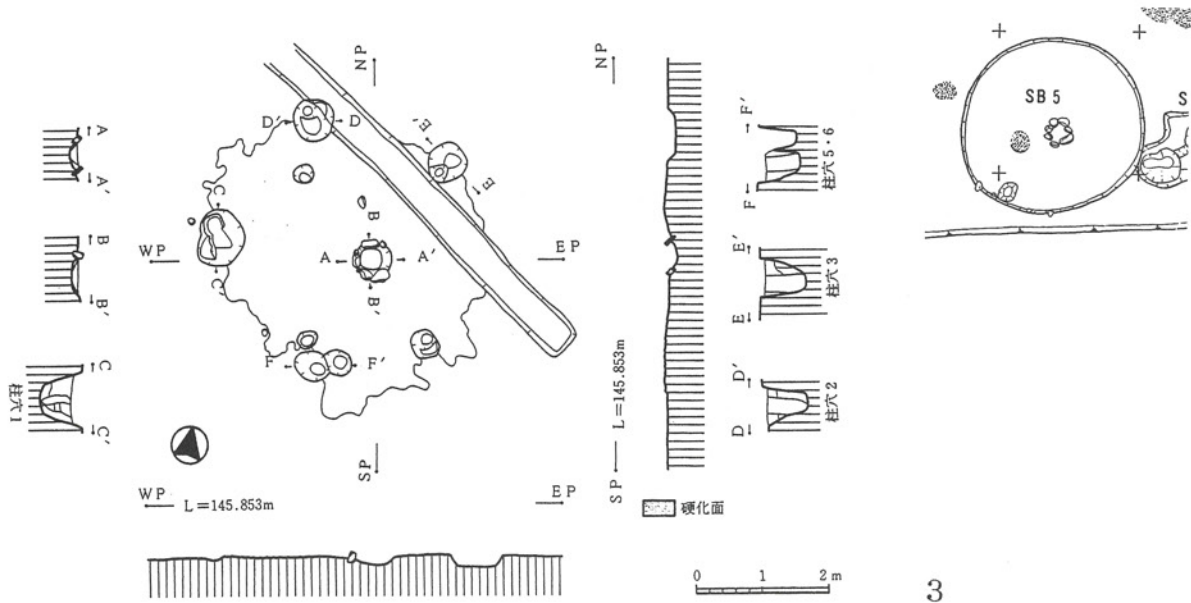


第8図 方形石組炉平面実測図

第4図 主な遺構配置図 (6層を中心とする) 1:200



2



第22図 縄文時代1号住居跡実測図

3

第72図 石囲い炉住居の類例 (1 日下貝塚 2 森添貝塚 3 ワクド石遺跡)

しかもそれ以前と比べると、石囲いが不整形や円形といったあまり明確でない形となる。後期には、縄文時代中期に発達した屋内炉に比べると、単純な構造となり、小型化していく²⁾という特徴がある。

こうした状況下で、庄遺跡の中に石囲炉が成立した。庄遺跡の場合は、六角形という形ではあるが、明確な石囲いを実施している。また、住居も円形で、径4.1mと小規模である。こうした住居の類例を検討してみる（第72図）。

1の目下貝塚（遺跡）³⁾は、竪穴住居が調査区の南西で検出された。検出された竪穴住居は、長径3.7m、短径3.2mの不整形円形を呈する小形の住居である。床面中央部に内辺14～17cmの方形石組炉があり、それを囲んで4方向に5柱穴を検出した。石組炉は40cm×41cm、深さ25cmのピットに上面上17～20cm、幅8～6cmの花崗岩4個を方形に組み、4隅に3～5cmの石を詰めていた。床面直上において出土した土器は宮滝式相当である。

2の森添遺跡⁴⁾は、後期後葉～晩期初頭の竪穴住居が土坑26とともに12棟検出されている。住居の中に石囲い炉をもつ例は、SB5だけだが、全く焼けておらず、特殊な用途をもつものか、或いは築いた直後に何らかの理由で廃棄されたのかと推定されている。その他、SB12～15は、石囲い炉の検出だけである。概要には大きさの記載がなかったので、実測図から推定すると、竪穴住居は円形で、径5.2mを測る。炉は約90cmの範囲内に7個の石を並べて、石囲い炉としている。その他の石囲い炉だけの検出例も完全な構造がわかるのは少ないが、よく似た構造となっている。特徴的なことは、元住吉山Ⅱ式から晩期後葉までの縄文土器の内面に水銀朱が付着しており、その精製用具と考えられる顔料付着の磨石・敲石・石皿・台石が28点あることから、原料の辰砂を近辺で入手し、盛んに水銀朱の生産を行っていたことが指摘されている。これは、庄遺跡とも共通することである。

3のワクド石遺跡⁵⁾は、遺跡の北西部で検出された1号住居跡が石囲い炉をもっていた。縄文時代後・晩期の住居跡は10棟検出されているが、その内の1棟しか石囲い炉をもたない。2の森添遺跡との大きな違いである。1号住居は、住居跡の側壁が削平によって失われており、硬化面の広がりから確認された。南北約4m、東西4mのほぼ円形で、5本柱と考えられている。中央やや東寄りに石囲い炉が検出された。やや扁平な砂岩と安山岩の川原石を利用している。いずれの石もかなりの火熱を受け、炉の内側には全面に焼土が堆積していた。焼土はレンズ状の堆積をみせ、最大の深さは約12cmある。出した縄文土器から御領式から天城式の時期と考えられている。

熊本県内の縄文時代後晩期の住居跡は、規模として6m・5m・4m前後と3類に分けられるが、その意義については不明である。また、地床炉や石囲い炉をもつ住居も三万田段階で検出され、天城式段階では検出例が急増している⁶⁾。

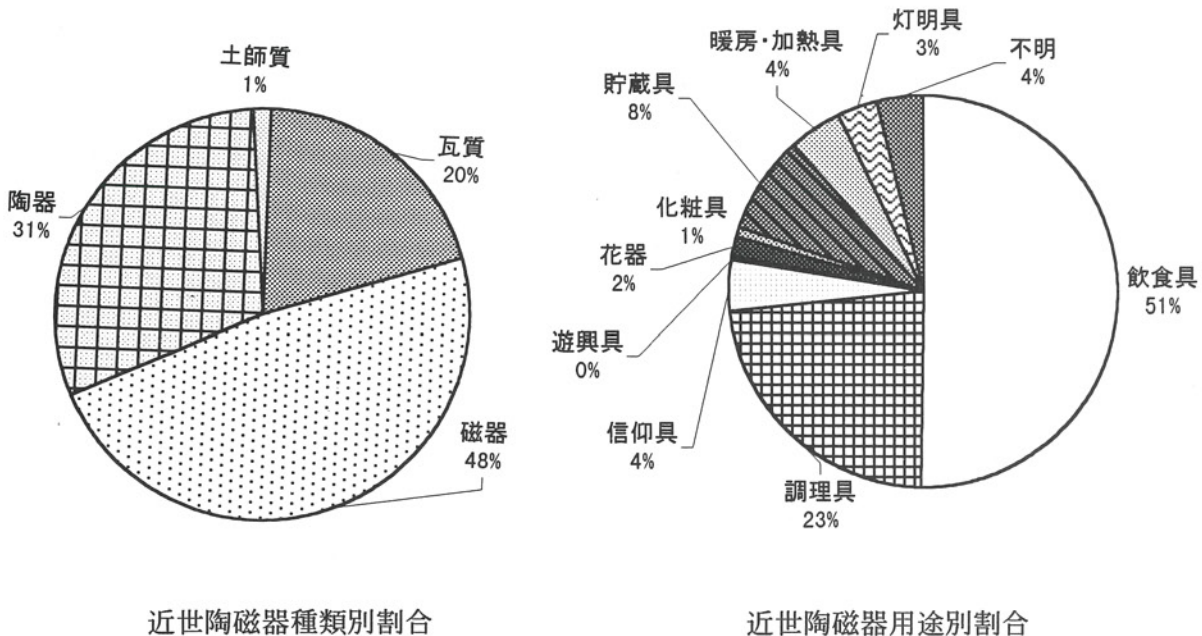
庄遺跡の例と時期的にはよく似た例を3例挙げたが、共通性が高い。特に、森添遺跡は住居以外に水銀朱の生産という課題も共通している。ワクド石遺跡とは、庄遺跡出土土器の中で九州系と考えられる土器が数例見られるが、この遺跡出土の土器とよく似ている。

庄遺跡の竪穴住居は、径4.1mという小形の円形住居で、しっかりとした構造の石囲い炉をもつ。これは、この時期の西日本の特徴と共通するが、徳島県内では初めての例である。今後、庄遺跡においても竪穴住居の検出例も増えることが予想され、その際に石囲い炉の性格も判明すると考えられる。その際の課題としたい。

(2) 遺物

土器 縄文時代から近世まで時期幅も広く、種類も豊富である。明確な遺構からの出土となると第3遺構面の竪穴住居・土坑・ピット内出土のものと溝から出土した近世遺物に限られる。こうした中から、概要のみをまとめる。

近世遺物は、多種多様である。本報告では紙数の制限により、挿鉢や焙烙・甕等に限定し、磁器類や燭台などは省略した。そこで、出土した近世陶磁器について器種別に出土点数を出土地点別にまとめた(第35表)。この出土した近世陶磁器を種類別にまとめると、左のグラフとなる。また、用途別にまとめると、右のグラフとなる。これを見ても、磁器が食器として多く利用されていることがわかる。また、陶器は調理具や貯蔵具、瓦質土器は調理具や暖房・加熱具としての利用が多い。このように、用途に応じて、使い分けられていることが理解できる。これらの陶磁器や銅銭・木製品(下駄・漆塗椀)などから、当時の生活の一端を知ることができる。



中世や古代の土器も須恵器・土師器・瓦器などが出土しているが、量的には少量である。また、遺構からの出土でないので、明確なことは言えない。図化していないものの中に少量だが、東播系のこね鉢も出土している。

古墳時代としては、土師器・須恵器が出土している。特に、SR1201から出土した6世紀後半の須恵器は大量で器種が揃っており、周辺に住居ないしは墓の存在が想定できる。

弥生時代は、前期から終末期まで隙間なく出土している。おもにSD1201・1202とSR1204からの出土である。今回の調査地点の東には徳島大学の西微高地に形成された居住空間が広がる。また、SR1204は第3次調査のSR1201に共通し、これが兵営西内線の流路に繋り、徳島大学動物実験棟で検出された流路に繋る。こうしたことから、周辺に弥生時代の住居群があり、SR1204などの川がその集落の近くを流れていたと考えざるを得ない。

弥生土器の中から、1点だけ触れたい。側溝東から出土した完形壺(338・第66図)である。この土器は、東北部九州～備讃瀬戸に分布する壺で、夜臼の流れをもつ板付系と捉えられる。肩から下の形態分類では、三谷のⅡ併行期⁷⁾と考えられる。

縄文土器は、後期末の土器片が一括で出土した。特に、SK3208・SB3201は、同一の遺構であるが、良好な出土状況であった。その他、縄文土器が出土した遺構ごとにまとめると以下のようになる。SK3201：2点、SK3207：6点、SP3213：1点 SP3228：4点、SP3234：2点、SP3236：2点、SP3269：1点 SR1204の肩：2点 第3遺構面精査：9点 第4包含層：7点である。竪穴住居からは96点の出土であった。この中には巻頭カラーにも掲載した水銀朱の付着した縄文土器も出土している。特に、竪穴住居内出土器についてそれらの系統について検討を加えたい。第46図～第48図を参照されたい。

薄手の精製土器とやや厚手の粗製土器とが相伴している。また、形態や技法の特徴から2ないし3系統に分けられる。一つは、九州・瀬戸内系である。瀬戸内系は、241が該当する。242・264は、在地の土器である。また、249に代表されるのが九州系である。この中には、254・260・262が含まれる。小破片のためよくわからないが、270・274・276も九州・瀬戸内系と捉えられる。

もう一つが宮滝系のもので、多条の凹線を用い、緩やかなカーブをもって成形する。この中には、253・255・266・268・269・282が該当する。259は扇状の圧痕をよく残している宮滝系の典型である。266も平縁で屈曲するタイプに沈線がめぐる古いタイプである。これに対して、253は、4条の凹線を2単位つけ、屈曲もだらだらとしており、扇状圧痕も簡略化している。凹線は用いているが、退化したような形である。255も粗いヘラミがきで内面にもヘラ状の加工痕があり、凹線でも新しいタイプと考えられる。胎土には結晶片岩粒を含んだ在地の粗製土器もみられる。

以上のように2ないし3系統の縄文土器がみられるが、住居址の性格から考えても同時存在と考えられる。従来の分類では、宮滝式と滋賀里Ⅰのタイプと2型式みられるが、1時期と考えられる。

本調査地点の過去の調査と対応させてみると、Ⅰ期の調査では、篠原式の古・中・新の段階、Ⅱ期の調査では北白川上層から宮滝式・滋賀里Ⅰ式、に該当するとされている。これらから、今回のⅢ期の調査はその中心的時期にあたる。

水銀朱付着土器 巻頭カラーで紹介したように、SB3201から土器内面に水銀朱の付着した土器片が出土した。蛍光X線等で水銀朱であることが確認されている。時期的には、住居の時期と同じと考えられる。この他、土器に水銀朱の付着している土器が数例認められる。この住居以外からも弥生土器の中に水銀朱の付着した土器片が認められる。こうしたことから、庄遺跡においては、縄文時代後期末から弥生時代終末期にかけて断絶時期を挟みながら、水銀朱の利用および精製作業が行われてきたと解釈される。こうした状況は、鮎喰川流域の主要遺跡である名東遺跡・矢野遺跡とも共通する。

土製品 瓦が235点出土している。大半が近世の巴文瓦であるが、3点布目瓦が含まれている。SD1201・SR1204の出土で古代に遡る。近世以外では、紡錘車(未製品、228)2点・土錘4点と

土製鋳型が出土しているだけである。いずれも、流路等からの出土で、明確な時期はわからない。

石器 石器として前章で述べたのが、13点である。調査中に石器として出土しているものは多いが、中には使用痕跡もなく、判断できかねるものも多く、それらを今回は対象外とした。

注目したいのは、SB3201から出土した石棒と石皿である。石棒（250）は緑色片岩製で上下端部を欠き、現状で長さ13.65cm・幅5.75cm・厚さ4.85cm・重さ648.5gを測る。石棒は、第3次調査のB調査区西側第7・8層からも2つに割れて出土している（右図参照）。長さ46.4cm・径7.0cm・重さ4kgを測り、先端を加工した痕跡を残す。遺構からの出土でないので、明確な時期は不明である。ただし、同じ層位からは縄文後期の土器が出土しているので、その時期と考えられる。今回出土した石棒は一回り小さく部分的にしか残っていないので、比較しにくいですが、竪穴住居内からの出土であり、時期的には縄文時代後期末と捉えられる。石皿（251）は、砂岩製の厚みのあるもので、使用により磨滅している。この竪穴住居内から水銀朱の付着した土器が数点出土しており、関連性も考えられる。この2点以外は弥生時代の石器との認識でよい。前章で述べた以外では、写真図版27で紹介した剥片類がある。サヌカイトの石核（素材剥片）や剥片がSR1204・SD1201・SB3201から多く出土している。前二者が弥生時代・後者が縄文時代後期と考えられる。SR1204出土の剥片には石器製作に可能性の高いチャートも含まれている。また、SB3201で出土した礫は片岩系を中心とするが、石材の種類も豊富であり、検討の余地がある。



第3次調査
出土石棒 (1/6)

鋳造関連遺物 今回の調査で、特殊な遺物として挙げられる。石製鋳型（363）が1点と土製の鋳型（65～67、229～231）である。前章で紹介したものも含め全部で24点出土している。石製鋳型は攪乱の出土であり、土製品はSD1201・SR1204の出土であり、時期的には明確にできない。かなり繊細な鋳造用と大まかな鋳造用の2種類があり、2時期が想定できる。このうちの1時期が他の遺物との関連から弥生時代の可能性がある。これらの鋳型はいずれも小破片で鋳造品を明確にすることはできない。今後の調査に期待したい。

金属製品 銅銭4点と鉄器9点である。銅銭は3点が寛永通宝で、あと1点は表面を削り取っているのが不明である。鉄器は、釘7点・刀子1点、不明1点である。釘・刀子は、近世遺物の可能性が高い。不明鉄器は、竪穴住居の炉内からの出土である。前述もしたが、出土したという事実のみ指摘しておく。

木製品 木製品は34点出土した。内訳は、漆塗椀8点・下駄4点・蓋6点・板10点・建築部材2点・杭2点・栓1点・不明1点である。また、出土地点別みると、SD1201から17点、SD1202か

ら9点、SD1203から1点、側溝から5点、包含層から2点である。うち、21点については前章および遺物観察表で述べたので、省略するが、漆塗り椀と下駄が保存状況よく出土したのが注目される。その他について下の表にまとめたが、漆塗り板や墨書痕跡のある板などが注目される。

種類	出土地点	法量(cm)			形態等の特徴
		長さ	幅	厚さ	
蓋	側溝南側	(10.8)	3.0	0.6	蓋の1/4破片
板	SD1201	23.0	1.5	0.5	細長い板で黒漆塗りが片面に認められる
板	SD1201	12.3	2.0	0.6	細長い板で両面赤漆塗り
板	SD1201	16.9	5.5	0.9	削った痕跡をもつ
板	SD1201	15.2	3.2	0.9	赤漆塗り、墨書痕跡
板	SD1201	(9.3)	5.8	0.3	板の破片で、孔が1個あいている
板	SD1201	20.7	3.5~3.7	0.15	薄い板
板	SD1201	14.0	3.0	0.5	細長い板
板	SD1202	18.0	9.3	0.9~1.0	柾目の板で少し湾曲し先を削っている
板	SD1202	(9.0)	6.0	0.9	細長い板
板	側溝北側	13.7	6.0	0.2	平行四辺形の薄い板に2×1cmの孔があいている
杭	第1遺構面	(18.1)	径3.5	—	杭の部分
建築部材片	側溝北側	31.6	4.5	0.6~1.1	不定型な板で部分的に削っている

自然遺物 桃核4点、貝5点(カキ1点・シジミ4点)、骨19点出土している。

以上、概要をまとめて報告としたい。竪穴住居や縄文土器特に水銀朱付着土器等についての研究は今後の課題としたい。

- 註 1) 泉拓良「縄文文化」『考古学その見方と解釈上』筑摩書房,1991年
 2) 目黒吉明「住居の炉」『縄文文化の研究』8,雄山閣,1995年
 3) 『東大阪市埋蔵文化財発掘調査概要 1985年度』1986年
 4) 『森添遺跡発掘調査概要Ⅱ』度会町教育委員会,1988年
 5) 『ワクド石遺跡』熊本県教育委員会,1994年
 6) 『鶴羽田遺跡』熊本県教育委員会,1998年
 7) 勝浦康守『三谷遺跡』徳島市埋蔵文化財発掘調査委員会,1997年

第6表 検出遺構

遺構面	遺構名	検出地点	規模 (cm)			平面形・特徴	出土遺物	挿図番号
			長軸	短軸	深さ			
第1遺構面	SD1201	G-14~H-12	950	360	124	南西から北東に流れる石垣を築く	近世遺物	第9図
第1遺構面	SD1202	H-12~I-9	1300	240	111	西から東に流れる石垣を築く	近世遺物	第9図
第1遺構面	SD1203	H-13・14	320	280	123	弓形、SD1201と切り合いSD1203が古い	近世遺物	第18図
第1遺構面	SK1201	H・I-20	(160)	80	45	長楕円形	弥生土器	第20図
第1遺構面	SK1202	I-20・19	(90)	(40)	38	不定形	—	第21図
第1遺構面	SK1203	I-18・19	130	95	33	不整楕円形	—	第22図
第1遺構面	SK1204	I-18・19	(65)	(30)	18	SK1203と切り合い、SK1203より新しい	—	第22図
第1遺構面	SP1201	H-20・19	94	70	21	不整楕円形	—	第23図
第1遺構面	SX1201	H-18	(225)	90	16	南半、欠失	須恵器坏	第24図
第1遺構面	SR1201	H-20~I-18	1350	240	30	弓形、南西から北東に流れる。須恵器の集中的な出土状況がみられる。	須恵器・弥生土器・石器他	第26図
第1遺構面	SR1202	I-18~19	560	(80)	17	北半壁により欠失。西から東に流れる。	弥生土器	第28図
第1遺構面	SR1203	H-18~I-17	470	110	30	屈曲部をもつ弓形、南西から北東に流れる。	近世陶磁器	第29図
第1遺構面	SR1204	G-15~H-10	2550	1050	127~141	南から折れて東へ流れる弥生土器が集中的に出土	弥生土器	第30図
第2遺構面	ST2201	H-18	200	65	70	長楕円形	—	第36図
第2遺構面	SP2201	H-15	40	40	30	楕円形、中央に杭痕跡	—	第37図
第2遺構面	SP2202	H-15	30	30	45	楕円形、中央に杭痕跡	—	第37図
第3遺構面	SK3201	G-H19	210	160	15	長方形	縄文土器片	第39図
第3遺構面	SK3202	H-17	105	71	24	楕円形	縄文土器片	第41図
第3遺構面	SK3203	H-17	124	88	17	平行四辺形	—	第49図
第3遺構面	SK3204	H-16・17	124	77	10	楕円形	—	第49図
第3遺構面	SK3205	H-I17	140	80	22	北半壁により欠失	—	第49図
第3遺構面	SK3206	H-14	100	80	19	平行四辺形	—	第49図
第3遺構面	SK3207	H-I17	134	110	10	楕円形	縄文土器片	第42図
第3遺構面	SK3209	G-16	170	65	25	南半壁により欠失	—	第49図
第3遺構面	SK3210	G-16	115	100	30	南半壁により欠失	—	第49図
第3遺構面	SB3201	G-H16・17	410	(350)	50	円形プラン、南半調査地区外、4本柱、石囲い炉	縄文土器・石器・鉄器	第44図
第3遺構面	SX3201	H-20	260	(100)	30	西半壁により欠失	—	第62図
第3遺構面	SX3203	H-16・17、I-17	292	(62)	20	北半壁により欠失	—	第63図

※ 第3遺構面のピット群については、第3表にまとめたので、それで充当する。

※ 溝・流路については、現状での計測値である。その他の遺構については、欠失等により現状の法量しかわからない場合は()で表記した。

※ 遺構かどうか不明なものは省略した。

第7表 SD1201出土土器観察表 No.1

図	No.	器種	部位	法量 (cm)	形態の特徴	調整の特徴	色調	胎土	焼成	備考
10	1	陶器 徳利	口縁部 欠損	底径 8.2 胴径 17.25 頸径 5.7 胴高 19.25	肩の張る体部に細い首をもつ器形で高台をもつ。外面へ描き沈線と肩部に酒・鮎・の印あり。	内外面ともロクロナデ調整。外面および内面口縁周辺に施釉。	(外) 黒褐色・にぶい赤褐色 (内) 暗褐色・にぶい赤褐色	精緻	良好	大谷焼
10	2	陶器 徳利	頸部から上半 欠損	底径 8.1 胴径 16.1 頸径 4.4 胴高 20.0	肩の張る体部に細い首をもつ器形で高台をもつ。外面へ描き沈線と肩部に酒・鮎・の印あり。	内外面ともロクロナデ調整。外面に施釉。	(外) 黒褐色 (内) にぶい赤褐色	緻密	良好	大谷焼 鉄分付着
10	3	陶器 碗	1/2	口径 20.9 器高 7.6 底径 8.5 高台高 0.9	口縁が開き、端部を拡張する。高台をロクロから引き出している。	内外面ともナデ調整。外面上部・内面に施釉。	暗褐色 (外釉) 暗褐色・赤褐色 (内釉) 暗褐色・にぶい黄褐色	雲母	良好	
10	4	瓦質 火鉢	底部 3/4	底径 15.6 高台高 4.45	かなり高い高台はクリ底となる。端部はやや拡張する。	内外面ともナデハケ目調整。高台内はケズリ後ナデ調整。	(外) 暗灰色 (内) 灰色	石英・結晶片 岩・長石	良好	
10	5	陶器 行平	1/2	口径 16.8 器高 8.55 胴径 17.5 底径 7.8	平底から丸い胴部に口縁は端部をつまみあげる。把手をもつ。底部外面に煤付着。	内外面ともナデ調整。内外面に施釉。	(外) 赤褐色 (内) にぶい橙色 (釉) 暗赤褐色	雲母	良好	
10	6	土師質 焙烙	口縁部 1/4	口径 26.8 頸径 28.2 器高 (2.5)	口縁が直立し、端部を丸くおさめる。底部外面には煤が付着し、チヂレ目状を呈する。内面にも斑点状に黒色物が付着している。	内外面ともロクロナデ調整。	にぶい黄褐色	石英・赤色斑粒・絹雲母	良好	
10	7	土師質 焙烙	口縁部 1/6	口径 23.5 頸径 24.75 器高 (3.0)	口縁が直立し、端部を丸くおさめる。内外面に煤付着。	内外面ともロクロナデ調整。	にぶい黄褐色	石英・赤色斑粒・絹雲母・1mm大の砂粒を含む。	良好	鉄分付着
10	8	土師質 焙烙	口縁部 1/16	口径 22.4 器高 (3.6)	口縁がやや丸みをもって直立する。内外面煤付着。	内外面ともロクロナデ調整。	にぶい橙色	石英・絹雲母・赤色斑粒	良好	
10	9	土師質 焙烙	口縁部 1/6	口径 23.5 器高 (2.1)	口縁が直立し、端部を丸くおさめる。	内外面ともロクロナデ調整。	にぶい黄褐色	石英・絹雲母・赤色斑粒	良好	
10	10	土師質 焙烙	口縁部 1/12	口径 22.1 頸径 22.85 器高 (2.9)	口縁が直立し、端部を丸くおさめる。底部内面に炭化物、外面に煤付着。	内外面とも指押さえ、ロクロナデ調整。	にぶい黄褐色	石英・絹雲母・赤色斑粒	良好	
10	11	須恵質 焙烙	口縁部 1/8	口径 24.1 頸径 25.3 器高 (2.3)	口縁が直立し、端部を丸くおさめる。	底部は指押さえ。他は内外面とも回転ナデ調整。	灰黄褐色	石英・絹雲母・赤色斑粒	良好	
10	12	瓦質 羽釜	口縁部 1/2	口径 24.0 銚径 32.0	深い口縁部に胴部にやや下方にさがる銚をもつ。薄手で外面に煤が付着している。	外面はケズリ後ナデ調整。内面は細かいハケ目(9本/cm)調整。	(外) 暗灰色 (内) 灰色	絹雲母	良好	
10	13	瓦質 焙烙	口縁部 1/8	口径 46.8 器高 6.0	底部から大きく開く形。口縁部で屈曲し、外方へ開き端部を丸くおさめる。口縁部は把手の役目も果たす。浅い器形。	外面は指押さえ、ロクロナデ調整。内面はナデ調整、ミガキ、ハケ目調整。	黄灰色	4mm大の石英を含む。	良好	鉄分付着
10	14	瓦質 鍋	口縁部 1/3	口径 25.2	口縁は屈曲して外反し、断面円形の紐状の耳をもつ。	底部は指オサエ。他は内外面とも回転ナデ調整。	(外) 暗灰色 (内) 灰色	雲母	良好	
10	15	瓦質 火鉢	全形 1/7	口径 17.0 胴径 21.0 器高 10.2 底径 14.3	胴丸形で貼り付けの足をもつ。口縁は内彎し、端部を丸くおさめる。胴部外面に櫛描き波状文。	外面はケズリ、内面は指オサエ後ロクロナデにより調整。	(外) 暗灰色 (内) 灰色	石英・絹雲母・赤色斑粒	良好	内面に金属付着
11	16	陶器 播鉢	完形	口径 20.7 器高 7.1 底径 12.2	体部直線的で、口縁部が直立する。口縁端部を拡張し、丸くおさめる。端部には、凹線を2条巡らす。体部内面に9~11条を単位とする放射状櫛描き条線を施す。底面は8条単位を7回回す。	外面はヘラケズリ。底部外面にロクロからの切り離し痕跡を残す。	外面上半部はにぶい黄褐色。下半部は明赤褐色 口縁部・内面は暗赤褐色。	石英・赤色斑粒	良好	備前焼

第8表 SD1201出土土器観察表 No.2

図	No.	器種	部位	量 (cm)	形態の特徴	調整の特徴	色調	胎土	焼成	備考
11	17	陶器 摺鉢	3/4	口径 27.0 器高 10.1 底径 13.9	体部直線的で、口縁部が直立する。口縁端部を拡張し、端部を丸くおさめ、端部に凹線を2条巡らす。体部内面に12条を単位とする放射状櫛描き条線を施す。底面は12条単位を6回回す。	外面はケズリ後ロクロナデ調整。口縁部はロクロナデ調整。	にぶい赤褐色・暗赤灰色	精緻	良好	備前焼
11	18	陶器 播鉢	1/2	口径 35.1 器高 13.7 底径 15.3	体部直線的で、口縁部が直立する。口縁端部を拡張させ、端部を丸くおさめ、端部に凹線を2条巡らす。体部内面に12条を単位とする放射状櫛描き条線を施す。底面は7条単位を8回回す。	口縁部・体部内外面は、指オサエロクロナデ。底部外面は、ロクロから切り離れた後ケズリで調整。	にぶい赤褐色。	石英	良好	備前焼
12	20	瓦質 焜炉	全形 2/3	器高 28.0 奥行 37.1	甕形の体部に胴部下半に大きな窓をもつ。	外面はハケ後ミガキ、内面はロクロハケ目調整。	黒色	精緻	良好	
12	21	瓦質 七輪	1/2	口径 23.8 器高 21.7 底径 18.7 奥行 23.5	胴部に四角形の窓を付ける。上面に孔を4ヶ所につける。	外面ミガキ内面ナデ調整。	(外)暗灰色・灰色 (内)にぶい黄橙色	石英	良好	鉄分付着
12	22	陶器 甕	1/2	口径 46.0 器高 57.9 胴径 51.9 底径 22.5 頸径 44.6	平底から開き気味に胴部最大径となり、口縁が肥厚して屈曲し外反する寸胴型の大形甕。口縁上部に凹線3条巡らす。	内外面ともロクロナデ調整。	にぶい赤褐色	石英・絹雲母	良好	甕棺?
12	23	陶器 甕	口頸部 1/4	口径 49.0	口縁が屈曲して外反する大形甕の口頸部。	(外)ケズリ後ナデ、ハケ目(6本/1.2cm)調整、(内)ナデ後指オサエ。	(外)灰褐色 (内)橙色	石英・赤色斑粒・絹雲母	良好	大谷焼 鉄分付着
12	24	陶器 甕	完形	口径 33.0 器高 37.85 胴径 34.2 底径 19.7 頸径 30.45	平底から開き気味に胴部最大径となり、口縁が肥厚して屈曲し外反する寸胴型の大形甕。	内外面ともロクロナデ調整。	にぶい赤褐色・黒褐色 (釉)暗赤褐色	精緻	良好	大谷焼 内面に施釉
12	25	陶器 鉢	1/2	口径 26.95 器高 20.0 底径 19.6 孔径 1.8	平底から上方に開き、口縁を折り返す。鏝縁桶形。底部穿孔。	内外面ともナデ調整。	(外)黒・橙色 (内)黒・橙・にぶい赤褐色 (釉)黒色	石英・絹雲母	良好	外面・内面上半に施釉
13	26	土師器 坏	口縁部 1/5	口径 11.8	口縁が外傾して浅く立ち上がり、端部を丸くおさめる浅い小形の鉢。	内外面とも指オサエ後ナデ調整。	にぶい橙色	石英・絹雲母・赤色斑粒	良好	
13	27	土師器 坏	口縁部 1/8	口径 10.7	口縁部端部外面に沈線2条巡らす。	外面回転ヘラケズリ・ヨコナデ調整。内面ヨコナデ調整。	(外)にぶい黄色 (内)にぶい橙色	絹雲母・赤色斑粒	良好	
13	28	土師器 坏	口縁部 1/8	口径 12.7	口縁が外方に開き気味に端部を丸くおさめる。	内外面ともナデ調整。	(外)灰黄褐色 (内)にぶい褐色	石英・絹雲母・赤色斑粒	良好	重ね焼痕跡
13	29	須恵器 碗	口縁部 1/16	口径 19.8	口縁部はほぼ直立し、やや内彎して立ち上がる。端部は水平である。	内外面ともヨコナデ調整。	(外)灰白色 (内)灰色	石英	不良	
13	30	土師器 坏	1/3	口径 10.0 器高 2.55 底径 8.1	底部から口縁部が内彎気味に外上方に立ち上がり端部を丸くおさめる。厚手小形の坏。	内外面ともナデ調整。	にぶい橙色	石英・結晶片岩・赤色斑粒	良好	
13	31	土師器 坏	底部 1/4	底径 8.2 高台高 1.4	直立する断面方形の高台で端部は少し肥大して丸くおさめる。	内面指オサエ・ナデ、外面ナデ調整。	にぶい橙色	石英・絹雲母・赤色斑粒	良好	
13	32	土師器 蓋	口縁部 1/4	口径 10.6	口縁は内彎気味に立ち上がり、端部は肥大して丸くおさめる。口縁部内面に沈線1条巡らす。	内外面ともナデ調整。	灰黄褐色・にぶい橙色	石英・絹雲母・赤色斑粒	良好	

第9表 SD1201出土土器観察表 No.3

図	No.	器種	部位	法量(cm)	形態の特徴	調整の特徴	色調	胎土	焼成	備考
13	33	須恵器壺	底部	底径 11.6 高台高 0.3	平底から外方にのびる胴部をもつ。断面方形の貼り付け高台をもつ。	外面ヨコナデ、内面ヘラケズリ	灰色	石英・赤色斑粒	良好	回転台時計回り
13	34	須恵器蓋	口縁部	口径 13.5	扁平な蓋の口縁片。端部は外側に開いて丸くおさまる。	内外面ともヨコナデ調整。	(外)灰黄色 (内)灰黄褐色	石英	良好	
13	35	須恵器高坏	坏部	脚径 5.5	坏部は播り鉢状に立ち上がり、内面中央がやや窪む。中空円錐状の脚をつける。	内外面とも回転ナデ調整。	灰白色	石英・絹雲母・結晶片岩	良好	
13	36	土師器壺	底部	底径 19.2	平底から直立する胴で、寸胴形。厚手で蛸壺かと考えられる。	内面指オサエ後ヘラケズリ	(外)灰黄褐色 (内)褐灰色	石英・絹雲母・赤色斑粒	良好	
13	37	須恵器壺	口縁部	口径 15.2	やや内傾する口縁部で、端部は平行におさめる。内面に沈線1条巡らす。	内外面とも回転ナデ調整。	灰色	石英・雲母	良好	
13	38	土師器皿	口縁部	口径 10.1	平底から外方へ開きながら端部を丸くおさめる。小形で浅い器形。	内外面ともヨコナデ調整。回転ハ切り。	にぶい橙色	石英・絹雲母・赤色斑粒	良好	土師器
13	39	土師器皿	1/4	口径 13.45 器高 1.6 底径 9.2	平底から直線状に大きく外方に口縁を開く形。底部は回転ヘラ切り。	内外面ともナデ調整。	灰白色	絹雲母	良好	底部に墨書痕跡
13	40	須恵器提瓶	口縁部	口径 6.5	外側に開く提瓶の口縁片。端部内面に弱い凹部が生じている。	内外面とも回転ナデ調整。	灰白色	石英・絹雲母	良好	
14	41	弥生土器壺	口縁部	口径 19.8	口縁端部を拡張し、拡張した口縁端部に凹線3条施した後縦方向に刻み目、内面には口縁上部に貝殻腹縁文を施す。	摩滅のため不明	にぶい褐色	赤色斑粒・結晶片岩	良好	
14	42	弥生土器壺	口縁部	口径 14.7	口縁端部を拡張し、拡張する口縁端部に凹線2条内面にヘラ先による沈線1条を巡らす。	内外面ともナデ調整。	にぶい黄橙色	石英・絹雲母	良好	
14	43	弥生土器壺	口縁部	口径 15.2	口縁端部を拡張し、口縁端部に凹線3条施す。	内外面とも不明	にぶい黄橙色	絹雲母・赤色斑粒・結晶片岩	良好	
14	44	弥生土器壺	口縁部	口径 21.8	口縁端部を拡張し、肥厚する口縁端部に刻み目後円形浮文3個以上、凹線3条巡らす。	外面ナデ、口縁内面指オサエ・ナデ。	オリーブ黒色	石英・結晶片岩・赤色斑粒・絹雲母小粒の砂粒を多量含む	良好	
14	45	弥生土器壺	口縁部	口径 7.6	口縁は内彎し、端部は薄く山形を呈する。胴部にかけて緩やかに膨らむ。	外面指オサエ・ハケ目、内面指オサエ・指ナデ	にぶい黄橙色	石英・結晶片岩・赤色斑粒	良好	
14	46	弥生土器壺	体部	頸径 9.4	口頸部は外傾して立ち上がり、体部は下方へ外傾する。胴はあまり膨らまない。	外面タタキ後ケズリ、内面ケズリ後指ナデ。	(外)灰黄褐色 (内)明褐灰色	石英・絹雲母・結晶片岩	良好	手づくね
14	47	弥生土器壺	口縁部	口径 10.9	口縁端部を拡張し、端部に凹線2条巡らす。やや開き気味の頸部に貼り付け突帯4本の上に棒状浮文を4箇所施し、頸部中央に刺突文を施す。	内面ナデ・指オサエ。	(外)灰黄色 (内)にぶい黄橙色	石英・結晶片岩・赤色斑粒	良好	
14	48	弥生土器壺	口縁部	口径 10.3	口縁から開き気味の頸部に貼り付け刻み目突帯3条を貼り付ける。	内外面ともナデ調整。	灰色	石英・結晶片岩・赤色斑粒・絹雲母・0.5~3mm大の砂粒を多量含む	良好	

第10表 SD1201出土土器観察表 No.4

図	No.	器種	部位	法量(cm)	形態の特徴	調整の特徴	色調	胎土	焼成	備考
14	49	弥生土器壺	口縁部1/8	口径 13.6 頸径 12.1	口縁部は緩やかに外反し、端部は方形状を呈する。頸部下半に貝殻圧痕を施す。	外面ナデ・ハケ目調整、内面不明。	灰黄褐色	石英・絹雲母・赤色斑粒	良好	
14	50	弥生土器壺	口縁部1/5	口径 11.5 頸径 10.75	内彎する頸部から緩やかに外傾する口縁部をもち、口縁端部は丸くおさめ、口縁部外面に貝殻腹縁文を施す。	内面ナデ調整。	にぶい橙色	石英・赤色斑粒	良好	
14	51	弥生土器甕	口縁部1/8	口径 13.9 頸径 11.35	口縁部は鋭く屈曲して外上方に端部をつまみあげる。	内外面ともナデ調整	灰黄褐色	石英・結晶片岩・赤色斑粒	良好	
14	52	弥生土器甕	口縁部1/12	口径 17.7 頸径 16.3	口縁が外方に開き、端部を丸くおさめる。口縁端部に刻み目を施し頸部に沈線2条巡らす。	外面ハケ目、内面ナデ・ハケ目調整。	にぶい赤褐色	石英・絹雲母・赤色斑粒	良好	
14	53	弥生土器甕	口縁部1/16	口径 29.0	口縁部は外反し、端部は方形状におさめ、刻み目を施す。	内外面とも摩滅のため不明。	にぶい黄褐色	石英・絹雲母・赤色斑粒	良好	
14	54	弥生土器甕	口縁部1/10	口径 20.8 頸径 18.2	口縁部は内傾する肩部から緩やかに外反して端部を丸くおさめ、刻み目を施す。頸部下半にヘラ描き沈線2条を巡らす。	外面ハケ目・ナデ、内面磨滅のため不明。	(外)にぶい黄褐色 (内)褐灰色	石英・結晶片岩粒・1~4mm大の砂粒を多量含む	良好	
14	55	弥生土器甕	口縁部1/8	口径 22.2 頸径 19.5	口縁部は内傾する肩部から緩やかに外反して端部を丸くおさめ、刻み目を施す。頸部下半にヘラ描き沈線5条を巡らす。	外面ハケ目(7本/cm)・ナデ、内面ヘラナデ。	(外)暗灰黄色 (内)黄灰色	石英・絹雲母・結晶片岩	良好	
14	56	弥生土器壺	底部完形	底径 7.0	体部は底部から大きく開く形で、やや上げ底を呈する。	外面ケズリ後ハケ目、内面ケズリ。	(外)にぶい黄褐色 (内)灰白色	石英・結晶片岩・赤色斑粒・1~3mm大の砂粒を多量含む	良好	
14	57	弥生土器壺	底部1/2	底径 10.5	底部は平底で、体部は大きく開く形を呈する。	外面ハケ目(5本/cm)、内面指オサエ。	(外)灰赤色 (内)黄灰色	石英・赤色斑粒	良好	
14	58	弥生土器壺	底部完形	底径 8.4	底部はやや上げ底。体部は内彎気味に立ち上がる。	外面ナデ、内面底部は指オサエ・指ナデ、体部はナデ。	(外)にぶい橙色 (内)にぶい褐色	石英・結晶片岩粒・1~5mm大の砂粒を多量含む	良好	鉄分付着
14	59	弥生土器甕	底部完形	底径 6.3	底部はやや上げ底で、体部は底部でくびれて外上方に立ち上がる。底部に焼成後穿孔。	外面ケズリ後ナデ、内面指オサエ後ヨコナデ	(外)灰褐色 (内)灰白色	石英・赤色斑粒	やや不良	
14	60	弥生土器甕	底部1/4	底径 6.3	底部平底、体部は底部でくびれて内彎気味に立ち上がる。	外面ケズリ後ナデ、内面指オサエ・ケズリ後ナデ	(外)にぶい黄褐色 (内)にぶい橙色	石英・赤色斑粒	良好	
14	61	弥生土器高坏	脚部上半部	頸径 2.9	脚柱部は直立気味で脚部中空は後で粘土を埋め込んでいる。柱部中位から裾部へ広がる。	外面ハケナデ・指ナデ、内面指ナデ	灰黄褐色	石英・絹雲母・赤色斑粒	良好	
14	62	弥生土器鉢	口縁部1/12	口径 28.3	内彎する体部で、口縁は平たくおさめる。口縁部に凹線2条巡らす。	内外面ともナデ調整。	灰黄褐色	石英・絹雲母・赤色斑粒・結晶片岩	良好	
14	63	弥生土器鉢	口縁部1/16	口径 34.9	内彎する体部で、口縁はやや内向きに平たくおさめ、口縁端部に凹線2条巡らす。	内面指オサエ・ヨコナデ。	灰褐色	結晶片岩・赤色斑粒	良好	
14	64	弥生土器甕	口縁部1/5	口径 7.0 頸径 6.4	口縁部は屈曲外反し、端部はつまみ上げ、丸くおさめる。体部は緩く内彎している。	外面指オサエ・ナデ、内面体部ケズリ・ナデ。	(外)灰黄褐色 (内)暗灰黄色	石英・絹雲母・結晶片岩	良好	ミチエア

第11表 SD1202出土土器観察表 No. 1

図	No.	器種	部位	法量 (cm)	形態の特徴	調整の特徴	色調	胎土	焼成	備考
11	19	陶器 挿鉢	1/2	口径 28.6 器高 11.8 底径 14.4	体部が直線的で、口縁部がやや開きながら端部を丸くおさめ、片口をもつ。口縁端部を拡張させ、端部に凹線を2条巡らす。体部内面には10条単位の放射状櫛描き条線を施す。底面は10条単位を7回回すが、条線が交差する部分が大い。	内外面ともロクロナデ調整。底部外面はロクロから切り離し後削り調整。	(外)にぶい色 (内)灰褐色・にぶい赤褐色	石英	良好	備前焼
16	83	陶器 徳利	頸部完形	口径 3.8 頸径 5.0	肩の張る体部に細い頸をもつ。肩部外面にノの印あり。	内外面ともケズリのちナデ調整。	(外)黒褐色 (内)灰赤色	緻密	良好	大谷焼
16	84	瓦質 火鉢	全体 1/3	口径 16.0 器高 8.7 底径 13.1	口縁は内彎し、端部を丸くおさめる。	内外面ともナデ調整。	灰色	石英	良好	内外面 鉄分付着
16	85	土師質 焙烙	口縁部 1/4	口径 28.0 器高 (3.0)	口縁が直立し、端部を丸くおさめる。底部外面に煤が付着し、チヂレ目状を呈する。内面にも斑点状に黒色物付着する。	内外面ともロクロナデ調整。	(外)灰白色 (内)にぶい黄橙色	石英・雲母・赤色斑粒	良好	内外面 鉄分付着
16	86	土師質 焙烙	口縁部 1/16	口径 22.8 器高 (3.3)	口縁が開き気味にのび、端部を丸くおさめる。	内外面ともロクロナデ調整。	にぶい橙色	石英・雲母・赤色斑粒	良好	内外面 鉄分付着
16	87	土師質 焙烙	口縁部 1/16	口径 25.5 器高 (5.3)	口縁が開き気味にのび、端部を丸くおさめる。	内外面とも指オサエの後ロクロナデ調整。	にぶい黄橙色	石英・雲母・赤色斑粒	良好	
17	96	須恵器 鉢	口縁部 1/40	口径 29.0	肥厚する端部をもつ口縁片。	外面ヘラケズリ・ヨコナデ、内面ヨコナデ調整。	灰白色	絹雲母	良好	
17	97	須恵質 鍋	脚部 1/2	脚径 3.4 × 2.5cm × 3.2 × 2.4cm	断面楕円形を呈する鍋の脚部。	指オサエで成形。	黄灰色	石英・結晶片岩・絹雲母	良好	
17	98	瓦器 碗	底部 1/4	底径 6.2 高台高 0.3	断面方形のしっかりした輪高台を貼り付ける。	内外面ともナデ調整。	灰色	石英	良好	
17	99	須恵器 壺	口縁部 1/4	口径 15.2 頸径 13.9	直立する頸部に肥厚する端部をもつ口縁片。肩が大きく張る体部をもつと考えられる。	肩部外面には格子目タタキ、内面には指オサエ調整。口頸部は内外面とも回転ナデ調整。	(外)灰色 (内)灰白色	6mm大の石英・3mm大の結晶片岩を含む	良好	
17	100	須恵器 坏蓋	口縁部 1/10	口径 15.1	扁平な器形の坏蓋口縁片。端部は尖り気味におさめられている。	内外面とも回転ナデ調整。	灰色	石英	良好	
17	101	須恵器 壺	頸部 1/2	頸径 5.8	長頸壺の口頸部片。細長くやや外方に開く。頸部に沈線1条施す。	肩部内面は指オサエ、他はナデ調整。	灰色 外面釉付着	石英・赤色斑粒	良好	鉄分付着
17	102	須恵器 高坏	脚部上 半のみ	脚径 4.7	高坏の長脚部上半片。中空円錐状を呈し、下方に外反する。	脚部内面ヘラ削り。接合部は強いナデ。	灰色	石英・絹雲母	良好	
17	103	土師器 甌	胴部 1/20	胴径 17.5	握り手の部分を下方につまみ出している。	外面指オサエ、板ナデ調整。内面ヘラケズリ。	(外)灰白色 (内)にぶい黄橙色	石英・雲母・赤色斑粒	良好	鉄分・ 煤付着
17	104	弥生土器 壺	口縁部 1/16	口径 34.3	口縁部は外反し、肥厚した口縁端部に刻み目を施す。	外面指オサエ、内面ナデ調整。	にぶい橙色	石英・結晶片岩・赤色斑粒	良好	
17	105	弥生土器 壺	口縁部 1/8	口径 25.3	口縁部は外反し、肥厚した口縁端部に凹線2条のち櫛(6本)による波状文を施す。	外面は指オサエ後ナデ調整、内面はナデ・ヘラ調整。	にぶい橙色	石英・結晶片岩・赤色斑粒・絹雲母・0.5~4mm大の砂粒を多量含む	良好	

第12表 SD1202出土土器観察表 No.2

図	No.	器種	部位	法量(cm)	形態の特徴	調整の特徴	色調	胎土	焼成	備考
17	106	弥生土器壺	口縁部 1/8	口径 18.6	口縁部は大きく外反し、肥厚した口縁端部に凹線3条、内面には斜格子文を施す。	内外面ともナデ調整。	にぶい橙色	石英・結晶片岩・赤色斑粒・絹雲母・0.5~2mm大の砂粒を多量含む	良好	
17	107	弥生土器壺	頸部 1/3	頸径 9.0	やや外反した頸部に凹線5条巡らす。	内面ナデ・ハケ目 外面ハケ目調整。	(外)灰黄褐色 (内)にぶい黄褐色	石英・結晶片岩・赤色斑粒・絹雲母・1~4mm大の砂粒を多量含む	良好	
17	108	弥生土器壺	頸部 1/12	頸径 10.8	頸部やや外反して断面三角形の貼付突帯を階段状に4条巡らす。	外面ナデ、内面ヨコナデ調整。	にぶい黄褐色	石英・赤色斑粒・雲母	良好	
17	109	弥生土器鉢	口縁部 1/24	口径 26.2	口縁部は内彎気味で、端部は水平におさめる。貼付刻目文2条巡らす。	内外面ともナデ調整。	(外)暗灰色に一部灰黄褐色 (内)灰色、上部は灰黄色	石英・結晶片岩・雲母	良好	
17	110	弥生土器鉢	口縁部 1/16	口径 25.5	口縁端部は内側に巻き込み気味にやや丸くおさめる。口縁外面に2条の凹線を巡らす。外面に煤附着。	内面指オサエのちナデ。	にぶい黄橙	石英・結晶片岩	良好	内外面鉄附着
17	111	弥生土器壺	口縁部 1/12	口径 18.1	直口壺の口縁部分で、端部は水平におさめ、頸部に貼付突帯2条巡らす。	内外面ともヨコナデ調整。	にぶい褐色	石英・雲母・赤色斑粒	良好	
17	112	弥生土器甕	口縁部 1/12	口径 26.3 頸径 25.2	口縁部は外反し、肥厚した口縁端部に凹線1条巡らし、頸部に貼付突帯をつける。	内面指オサエ・ナデ、外面ナデ調整。	黄灰色	石英・雲母・赤色斑粒	良好	内外面鉄附着
17	113	弥生土器甕	口縁部 1/16	口径 42.2 頸径 40.3	口縁部は僅かに内傾する。肩部から「く」字状に屈曲して外反する。口縁端部は若干下がり気味に方形状におさめる。	外面ナデ・指オサエ、内面ヨコナデ・ヘラケズリ。	(外)灰黄褐色 (内)にぶい黄褐色	石英・雲母・赤色斑粒	良好	
17	114	弥生土器甕	口縁部 1/16	口径 18.3 頸径 14.8	口縁部は直立する肩部から緩やかに短く外反する。口縁端部は丸くおさめる。	内外面ともナデ調整。	(外)灰黄褐色 (内)にぶい黄褐色	石英・結晶片岩・赤色斑粒・絹雲母・砂粒を少量含む	良好	内外面鉄附着
17	115	弥生土器高坏	脚部上半部のみ	脚径 3.8	脚部は中空で円錐状を呈し、直立気味に下方に開く。	外面ケズリ後ハケ目内面シボリ、ナデ調整。	(外)にぶい褐色 (内)にぶい黄褐色	石英・結晶片岩・赤色斑粒・雲母	良好	
17	116	弥生土器甕	底部 1/3	底径 5.5	底部は厚さ1cmと分厚く、少し上げ底を呈する。体部は底部をくびれた後上方に立ち上がる。	外面ケズリ後指ナデ、内面ケズリ。	(外)橙色・黄灰色 (内)黄灰色	石英・結晶片岩・赤色斑粒	良好	
17	117	弥生土器甕	底部 1/2	底径 7.0 孔径 1.3	平底を呈し、底部中央に焼成前穿孔の孔が1個みられる。	内外面とも指オサエ、ケズリ。	(外)にぶい橙色 (内)黄灰色	石英・結晶片岩・赤色斑粒	良好	内外面鉄附着
17	118	弥生土器甕	口縁部 1/8	口径 8.0 頸径 6.85	口縁部は屈曲外反して外方に立ち上がる。口縁端部は丸くおさめる。	口縁部は内外面とも指オサエで成形し、体部は外面ナデ、内面ケズリ・ナデで調整。	にぶい黄褐色	石英・結晶片岩・絹雲母	良好	内面朱附着 ミチエ

第13表 SK1201出土土器観察表

図	No.	器種	部位	法量(cm)	形態の特徴	調整の特徴	色調	胎土	焼成	備考
20	120	弥生土器甕	底部 1/2	底径 4.4	底部は平底で、体部は外上方に開いて立ち上がる。	底面ヘラケズリ、外面ハケ目、内面ナデ調整。	黄灰色	石英・結晶片岩・赤色斑粒・雲母	良好	底部外面煤附着

第14表 SX1201出土土器観察表

図	No.	器種	部位	法量(cm)	形態の特徴	調整の特徴	色調	胎土	焼成	回転台	備考
24	121	須恵器 坏	口縁部 1/10	口径 10.0 受部 11.6 立上 0.3	小形の坏の口縁片。短い立ち上がり内傾する。	内外面とも回転ナデ調整。	灰色	石英・赤色斑粒	良好	不明	

第15表 SR1201出土土器観察表 No.1 (器種欄に土器種類を書いていないのは須恵器である)

図	No.	器種	部位	法量(cm)	形態の特徴	調整の特徴	色調	胎土	焼成	回転台	備考
25	122	坏蓋	ほぼ完形	口径 10.4 器高 3.15 最大径 10.7 底径 7.2	天井部は平坦で、口縁部に向かって緩やかにカーブし、そのまま丸く端部がおさまる。	天井部外面回転ヘラケズリ。その他は回転ナデ調整。	灰白色	石英	良好	時計回り	ハ記号(ノ印)
25	123	坏蓋	1/3	口径 9.6 器高 3.15 底径 6.65 最大径 9.9	天井部がやや平坦で、口縁部に向かって緩やかにカーブする。端部は内彎気味に丸くおさまる。	天井部外面回転ヘラケズリ。その他は回転ナデ調整。	灰色	石英	良好	反時計回り、粘土紐左回り巻き上げ	
25	124	坏蓋	口縁部 1/6	口径 10.5 器高 3.5 底径 4.9	緩やかなカーブをもつ坏蓋の口縁部片。端部は丸くおさまる。	内外面とも回転ナデ調整。	灰色	石英・絹雲母	良好	時計回り	
25	125	坏蓋	口縁部 1/4	口径 10.8 器高 3.4	天井部がやや平坦で、口縁部に向かって緩やかにカーブする。端部は直立気味で丸くおさまる。	天井部外面回転ヘラケズリ。その他は回転ナデ調整。	灰白色	石英・赤色斑粒	良好	時計回り	
25	126	坏蓋	完形	口径 10.3 器高 3.0 底径 5.7	天井部は平坦で、口縁部に向かって緩やかにカーブし、そのまま丸く端部がおさまる。	天井部外面回転ヘラケズリ。その他は回転ナデ調整。	灰白色	石英・絹雲母	良好	時計回り 粘土紐左回り巻き上げ。	
25	127	坏蓋	口縁部 1/9	口径 11.2	扁平な坏蓋の口縁部片。天井部のカーブから折れ曲がり、口縁端部にいたり、端部は丸くおさまる。	内外面とも回転ナデ調整。	灰色	石英・赤色斑粒	良好	時計回り	
25	128	坏蓋	口縁部 1/12	口径 9.6 最大径 12.2 返り高 0.1	天井からほぼ直線的に口縁部を形成する。返りは短く内傾し、端部は丸くおさまる。	内外面とも回転ナデ調整。	灰色	石英	良好	時計回り	
25	129	坏	口縁部 1/8	口径 13.0 受部径 15.1 立上 0.7	立ち上がりは短く内傾し、端部は丸くおさまる。	内外面とも回転ナデ調整。	灰色	石英	良好	反時計回り	
25	130	坏	口縁部 1/11	口径 11.3 受部径 12.4 立上 0.4	浅い器形の口縁部片。立ち上がりは短く直立する。	内外面とも回転ナデ調整。	灰色	石英・赤色斑粒	良好	時計回り	
25	131	坏	口縁部 1/6	口径 10.6 受部径 13.1 立上 0.3	立ち上がりは短く内傾し、端部は丸くおさまる。	内外面とも回転ナデ調整。	灰白色	石英	良好	反時計回り	
25	132	坏	口縁部 1/16	口径 8.5 受部径 10.0 立上 0.3	小形の器形の口縁部片。立ち上がりは短く内傾し、端部は丸くおさまる。	内外面とも回転ナデ調整。	(外)灰色 (内)灰白色	石英・絹雲母	良好	反時計回り	鉄分付着
25	133	坏	口縁部 1/8	口径 11.4 受部径 13.6 立上 0.3	立ち上がりは短く内傾し、端部は丸くおさまる。	内外面とも回転ナデ調整。	灰白色	石英・赤色斑粒	良好	時計回り	
25	134	坏	口縁部 1/4	口径 10.4 受部径 12.0 立上 0.2 器高 2.45	浅い器形で、短い立ち上りを有する。立ち上がりは内傾し、そのままおさまる。	底部外面は回転ヘラケズリ、その他は回転ナデ調整。	灰白色	石英	良好	反時計回り	内面鉄分付着
25	135	坏	完形	口径 9.55 器高 3.0 受部径 11.7 底径 6.2 立上 0.05	器高に比して短い立ち上りを有する坏。立ち上がりは内傾し、尖り気味におさまる。粘土の接合痕は明瞭。受部と口縁が同じ高さ。	底部外面は回転ヘラケズリ、その他は回転ナデ調整。	灰色	石英	良好	時計回り 粘土紐右回り巻き上げ。	ハ記号(×)
25	136	坏	1/2	口径 8.6 器高 4.1 受部径 10.4 立上 0.05 底径 6.5	口径に比して丸みをおびた深い器高をもつ。立ち上がりは内傾し、極めて短い。端部は尖り気味である。器壁が厚い。	底部外面は回転ヘラケズリ、その他は回転ナデ調整。	灰白色	石英	良好	時計回り 粘土紐巻き上げ左回り。	

第16表 SR1201出土土器観察表 No.2 (器種欄に土器種類を書いていないのは須恵器である)

図	No.	器種	部位	法量 (cm)	形態の特徴	調整の特徴	色調	胎土	焼成	回転台	備考
25	137	無蓋高坏	完形	口径 12.4 器高 7.15 脚端 9.0 頸径 2.8	浅い皿形の坏部に八の字状に開く脚部を付ける。坏部は緩やかなカーブからまっすぐ立ち上がり、丸くおさまる。脚部は末広がり、端部付近が大きく開き下方に折れ曲がり、端部はやや尖り気味である。脚端部に沈線1条巡らす。	坏底部外面は回転ヘラケズリ、その他はナデ調整。脚部と坏部の接合部は粘土を丁寧にナデている。	灰白色	石英・赤色斑粒	良好	時計回り 粘土紐左 回り巻き 上げ。	
25	138	高坏	1/3	脚径 (3.4)	浅い皿形の坏部に八の字状に開く脚部を付ける。坏部は緩やかなカーブを描く。脚部は末広がりに開く。	内外面ともナデ調整。脚部と坏部の接合部は粘土を丁寧にナデている。	灰色	石英	良好	時計回り	
25	139	無蓋高坏	脚坏底部	脚径 3.05	八の字状に開く脚に浅い坏をもつ無蓋高坏の接合部分片。	内外面とも回転ナデ調整。粘土紐回り左巻き上げ	(外)灰色 (内)灰白色	石英	良好		
25	140	無蓋高坏	坏底部1/8	脚端 8.4 脚高 2.3 脚径 3.2	八の字状に開く脚部片で、脚が低い形。端部付近で折れ曲がり、尖り気味におさまる。	内外面ともナデ調整。脚部と坏部の接合部は粘土を丁寧にナデている。	(外)灰色 (内)灰白色	石英	良好	時計回り	
25	141	無蓋高坏	脚から頸部はほぼ完形、底部1/5	脚端 8.15 脚高 3.3 頸径 2.5	八の字状に開く脚部片。脚部は末広がり、端部付近が大きく開き下方に折れ曲がり、端部はやや尖り気味におさまる。	内外面とも回転ナデ調整。粘土紐左回り巻き上げ。	(外)灰色 (内)灰白色	石英・赤色斑粒	良好		
25	142	台付碗	口縁部1/4	口径 12.3 器高 5.3 底径 4.6	緩やかなカーブから直立する口縁をもつ台付碗片。屈曲部に沈線2条巡らす。	碗底部外面はヘラケズリ。その他は回転ナデ調整。	灰色	石英・結晶片岩	良好	時計回り	
25	143	平瓶	口頸のみほぼ完形	口径 6.7 頸径 4.25	細く短い口縁片。体部との接合箇所は屈曲し、口縁は上方に開き、端部は丸くおさまる。	体部との接合部はヘラケズリ。その他は回転ナデ調整。	灰色	石英	良好		内外面に少量釉付着
25	144	甗	体部1/2	胴径 16.4	肩の張る胴部破片。胴部に沈線2条の間に刺突文	内外面とも回転ナデ調整。	灰白色	石英	やや不良		外面に焼きむら
25	145	甗	口縁部1/15	口径 21.0 頸部 17.1 胴高 37.2 器高 (4.4)	体部最大径を中半よりやや上位にもつ球形の体部に頸部からまっすぐのび短く外反する口縁部をもつ。わずかに肥厚する端部が上方へ拡張し、丸くおさまる。底部は緩やかな丸みをもつ。	体部外面は平行タタキ後、回転カキメ調整。体部内面は同心円文タタキ。その他は回転ナデ調整。	灰白色	石英・絹雲母	良好		
25	146	土師器坏	口縁部1/8	口径 9.1 受部 11.2 立上 0.5	須恵器を模倣し、受部をつくった土師器坏。	内外面ともナデ調整。	にぶい黄橙色・灰色	石英・赤色斑粒	良好		外面に煤付着
25	147	弥生土器甗	口縁部1/8	口径 14.0	外面口縁端部を肥厚させ凹線1条付ける。	外面ナデ、内面ナデの後ヘラ先による調整	(外)にぶい黄橙色 (内)黄灰色	石英・雲母・赤色斑粒	良好		
25	148	弥生土器甗	口縁部1/18	口径 20.8	口縁部は屈曲外反して外上方に立ち上がり、端部は丸くおさめる。	外面は指オサエ後ヨコナデ、ハケ目(8本/cm)調整。内面は指オサエ・ケズリ後ヨコデ。	橙色	石英・雲母・赤色斑粒	良好		
25	149	弥生土器壺	口縁部1/18	口径 22.8	外面口縁端部を肥厚させ凹線2条を巡らし、刻み目突帯を貼り付ける。	外面は指オサエ、ケズリ内面は指オサエ後ケズリ	(外)明赤褐色 (内)灰褐色	石英・雲母・赤色斑粒	良好		
25	150	弥生土器高坏	脚部完形	脚端径3.69	脚柱部は中空円錐状を呈する。	外面ヘラケズリ後ナデ調整。内面は指オサエにしぼり痕跡。	(外)にぶい黄橙色 (内)にぶい褐色	石英・絹雲母	良好		内外面鉄分付着

第17表 SR1203出土土器観察表

図	No.	器種	部位	法量(cm)	形態の特徴	調整の特徴	色調	胎土	焼成	備考	
	29	154	瓦質 焙烙	口縁部 1/20	口径 34.8 立上 0.3	口縁部は屈曲して外反し 口縁端部は丸くおさめる。 外面に煤付着。	内外面ともナデ 調整。	(外) 褐灰色 (内) にぶい黄 橙色	石英・雲母	良好	口縁部内面 鉄分付着

第18表 SR1204出土土器観察表 No.1

図	No.	器種	部位	法量(cm)	形態の特徴	調整の特徴	色調	胎土	焼成	備考	
	31	155	土師質 釜	口縁部 1/9	口径 23.9	体部内彎し、水平方向 に短い鏝がつく。口縁 端部は平坦。	内外面ともナデ 調整。	灰白色	石英・赤色斑粒・ 0.5~1.5mm大の砂 粒を多量含む	良好	煤付着
	31	156	土師質 釜	口縁部 1/12	口径 28.6	口縁部に水平に張り出 す鏝が付く。口縁部に 凹線1条つける。	外面ナデ・ケズ リ、内面ナデに よる調整。	(外) 褐灰色・ にぶい黄橙色 (内) 褐灰色	石英・結晶片岩・ 雲母・赤色斑粒	良好	
	31	157	土師質 釜	口縁部 1/20	口径 19.25	体部内彎し、水平方向 に短い鏝がつく。口縁 端部は丸くおさめる。	外面指オサエ・ ハケ目、内面ヨ コナデ。	(外) にぶい橙 色 (内) 灰白色	石英・長石・赤色 斑粒	良好	外面煤付 着
	31	158	土師質 鍋	口縁部 1/18	口径 31.8	口縁部は内彎して立ち 上がり、水平に張り出 す短めの鏝が付く。	口縁部は内外面 ハケ目、体部は 外面指オサエ・ 内面ケズリ。	にぶい赤褐色	石英・雲母・1~3 mm大の砂粒を多量 含む	良好	内面煤付 着
	31	159	土師質 鍋	口縁部 1/12	口径 21.5	口縁部は内彎し、端部 は水平気味に丸くおさ まる。短めの鏝が外上 方に付く。	外面はヘラケズ リ・ヨコナデ内 面はヨコナデ調 整。	灰白色	石英・雲母・赤色 斑粒	やや 不良	鉄分付着
	31	160	土師質 羽釜	胴部 1/12	胴径 26.2	体部に水平に張り出す 鏝が付く。立ち上がり 部・鏝・鏝下に凹線1 条巡らす。	外面ナデ、内面 ケズリにより調 整。	(外) にぶい赤 褐色 (内) にぶい黄 褐色	石英・結晶片岩・ 赤色斑粒	良好	
	31	161	土師質 鍋	把手	長さ (1.6) 幅 (2.3) 厚さ (1.1)	接合部は楕円形を呈す る。把手は水平に張り 出す。	ナデにより調 整。	にぶい黄橙色	石英・赤色斑粒	良好	鉄分付着
	31	162	土師質 鍋	把手 ほぼ完 形	長さ 3.3 幅 2.0 厚さ 1.5	接合部は楕円形を呈す る。把手は外上方に張 り出す。	指オサエ・ナデ により調整。	にぶい黄橙色	石英・雲母・赤色 斑粒	良好	
	31	163	土師質 鍋	口縁部 1/8	口径 25.2	体部・口縁部やや内 彎。口縁端面をやや上 下に拡張し、端面は凹 面に仕上げる。	外面ケズリ・ヨ コナデ、内面指 オサエにより調 整。	(外) 灰白色 (内) 浅黄橙色	石英・雲母・赤色 斑粒	良好	外面煤付 着、内面 鉄分付着
	31	164	土師器 壺	口縁部 1/6	口径 9.0	胴部の張った無頸壺 か。口縁部は短く、直 立気味で端部は丸くお さめる。	内面指オサエ後 ヨコナデにより 調整。	(外) にぶい褐 色 (内) にぶい黄 褐色	石英・雲母・赤色 斑粒	良好	
	31	165	土師質 鍋	口縁部 1/16	口径 36.0	体部・口縁部やや内 彎。口縁端面をやや上 下に拡張し、端面は凹 面に仕上げる。	内外面とも指オ サエ・ケズリに よる調整。	灰白色	石英・赤色斑粒・ 絹雲母・1~5mm大 の砂粒を多量含む	良好	外面煤付 着、内面 鉄分付着
	31	166	土師器 坏	口縁部 1/8	口径 14.3	口縁部は直線的に外上 方に立ち上がり、端部 は丸くおさめる。	外面ナデ・ヘラ ミガキ、内面ナ デにより調整。	橙色	石英	良好	
	31	167	瓦器 碗	口縁部 1/7	口径 15.5	体部は内彎気味に立ち 上がり、口縁端部は尖 り気味に丸くおさめ る。口縁端部内面に沈 線1条巡らす。	外面指オサエ後 ヘラミガキ、内 面ヘラミガキに よる調整。	灰色	絹雲母	良好	
	31	168	土師器 坏	底部 1/4	底径 7.8 高台 0.95	断面方形状を呈するや や高めの高台を2回貼 り付けている。	外面指オサエ・ ナデ、内面指オ サエ・指ナデに よる調整。	灰黄褐色	石英・雲母・赤色 斑粒	良好	
	31	169	土師器 坏	底部 1/4	底径 7.2 高台 1.3	断面方形状を呈するや や高めの高台をもつ。	内外面とも指オ サエ後ヨコナデ 調整。	(外) にぶい黄 褐色 (内) にぶい橙 色	絹雲母	良好	
	31	170	土師器 坏	底部 1/8	底径 5.0 高台 0.4	断面三角形状を呈する 高台を貼り付ける。	外面ヨコナデ調 整。	にぶい黄褐色	雲母・赤色斑粒	良好	外面鉄分 付着

第19表 SR1204出土土器観察表 No.2

図	No	器種	部位	法量 (cm)	形態の特徴	調整の特徴	色調	胎土	焼成	備考
31	171	土師器 坏	口縁部 1/8	口径 13.5	体部は内彎気味に立ち上がる。口縁端部は丸くおさめる。	内外面ともヨコナデ調整。	にぶい黄橙色	石英・雲母・赤色斑粒	良好	鉄分付着
31	172	土師器 坏	口縁部 1/8	口径 14.0	体部は内彎気味に立ち上がり、口縁部は若干外傾して端部は丸くおさめる。	内外面ともナデ調整。	にぶい橙色	石英・雲母・赤色斑粒	良好	外面鉄分少量付着
31	173	土師器 皿	口縁部 1/7	口径 12.3 器高 2.0 底径 6.8	口縁部は外傾して上方に浅く立ち上がり、端部は尖り気味に丸くおさめる。	内外面ともナデ調整。底部は回転ヘラ切り。	(外)にぶい橙色 (内)にぶい黄橙色	石英・結晶片岩・雲母・赤色斑粒	良好	
31	174	瓦器 碗	底部全	底径 4.8	全体に薄手に成形。体部は内彎気味に立ち上がる。断面三角形の高台を貼り付ける。	内外面とも指オサエにより成形。	(外)灰白色 (内)灰色	長石・絹雲母	良好	
31	175	土師器 坏蓋	口縁部 1/8	口径 10.3	口縁端部は尖り気味に丸くおさめる。	外面ナデ調整。	にぶい褐色・ 灰黄褐色	石英・雲母・赤色斑粒	良好	
31	176	須恵器 坏蓋	つまみ のみ	つまみ 径 2.5 高 1.55	やや厚みのある宝珠形つまみ。	内外面とも回転ナデ調整。	灰白色	石英・絹雲母・結晶片岩	良好	
31	177	須恵器 坏蓋	つまみ 1/2	つまみ 径 2.75 高 0.7	やや扁平な宝珠形つまみ。	内外面とも回転ナデ調整。	灰色	石英・赤色斑粒	良好	回転台時計回り
31	178	須恵器 甕	口縁部 1/2	口径 23.7 頸径 19.6	頸部からまっすぐ外側へ伸びる甕の口縁部で端部は開きながら尖り気味におさまる。	口縁部は内外面とも回転ナデ調整。頸部外面には指オサエ痕跡。頸部内面はハケ目調整。	灰白色	絹雲母	良好	自然釉付着
31	179	須恵器 高坏	脚部 1/12	脚端 18.45	開いた脚部が下方に屈曲し端部がやや肥厚しながら丸くおさまる。脚端部に櫛描き列点文を施す。	内外面とも回転ナデ調整。	灰白色	石英	良好	釉薬
31	180	弥生土器 壺	口縁部 1/12	口径 23.9	口縁部は反転して平坦面を形成する。端部は上方に僅かに拡張させ、断面方形におさめる。端面に凹線2条巡らす。	内面ナデ調整。	(外)にぶい橙色 (内)にぶい黄橙色	石英・結晶片岩・赤色斑粒・絹雲母	良好	
31	181	弥生土器 壺	口縁部 1/16	口径 30.5	口縁部凹線3条、棒状浮文3本と思われるが欠損している。	内外面ナデ調整	にぶい橙色	石英・結晶片岩・赤色斑粒・絹雲母・0.5~1.5mm大の砂粒を多量含む	良好	
32	182	弥生土器 壺	口縁部 1/8	口径 23.4	肥厚する口縁端部に凹線2条施したあと、竹管文を入れる。そった部分に穿孔。	外面指オサエ後ヨコナデ調整。	にぶい黄橙色	石英・結晶片岩・赤色斑粒	良好	
32	183	弥生土器 壺	口縁部 1/10	口径 28.4	外反する口縁部をもつ。	内外面ヨコナデ調整。	にぶい橙色	石英・赤色斑粒・絹雲母	やや不良	
32	184	弥生土器 壺	口縁部 1/4	口径 14.4	肥厚する口縁端部に凹線4条巡らし、竹管文を施す。	内面ナデ調整。	にぶい橙色	石英・結晶片岩・赤色斑粒・絹雲母・1~3mm大の砂粒を多量含む	良好	
32	185	弥生土器 壺	口縁部 1/12	口径 18.4	肥厚する口縁端部に凹線3条巡らす。	内面ナデ調整。	にぶい黄橙色	石英・結晶片岩・赤色斑粒・絹雲母	良好	
32	186	弥生土器 壺	口縁部 1/10	口径 14.6	肥厚する口縁端部に凹線2条巡らす。	外面ケズリ・ナデ、内面ナデ調整。	にぶい橙色	石英・結晶片岩・赤色斑粒・絹雲母	良好	
32	187	弥生土器 壺	口縁部 1/6	口径 26.2	口縁部は外傾する頸部から大きく屈曲外傾し、端部は方形を呈する。口縁端部に凹線2条巡らし、内側に突出部がある。	外面指オサエ後ケズリ、内面指オサエ・ヨコナデ調整。	(外)にぶい橙色 (内)にぶい褐色	石英・赤色斑粒・絹雲母	良好	

第20表 SR1204出土土器観察表 No.3

図	No.	器種	部位	法量 (cm)	形態の特徴	調整の特徴	色調	胎土	焼成	備考
32	188	弥生土器壺	口縁部 1/8	口径 18.0	直口壺の口頸部。口縁部は外傾して立ち上がるが、口縁端部は若干内彎し、内外に拡張し、方形状を呈する。端部直下より凹線を3条巡らす。	内面指オサエ後ヨコナデ調整。	にぶい黄橙色	石英・赤色斑粒・絹雲母	良好	内外面赤色顔料塗彩
32	189	弥生土器壺	口縁部 1/4	口径 15.3	頸部は垂直に立ち上がり、上部で外反し、端部を方形状におさめ、頸部に沈線3条巡らす。	外面指オサエ・ハケ目・ミガキ 内面指オサエ・指ナデ・ハケ目	(外)にぶい褐色 (内)にぶい黄橙色	石英・赤色斑粒・絹雲母	良好	鉄分付着
32	190	弥生土器壺	口縁部 1/12	口径 25.1	口頸部は内傾気味で端部は方形状におさめ、口縁端部に凹線1条巡らし、口縁部に刺突文を施す。	内外面ともナデ・ケズリ調整。	にぶい黄橙色	石英・結晶片岩・赤色斑粒	良好	鉄分付着
32	191	弥生土器壺	口縁部 1/4	口径 16.2	直口壺の口縁。口縁部は外反して立ち上がり端部は内外に拡張し、方形状におさめる。口縁端部に円形浮文、端部直下に貼り付け突帯2条を巡らす。	外面ハケ目・ナデ調整。内面指オサエ。	(外)にぶい橙色 (内)にぶい褐色	石英・結晶片岩・赤色斑粒・絹雲母・1~6mm大の砂粒を多量含む	良好	鉄分付着
32	192	弥生土器壺	頸部 1/4	頸径 11.6	頸部に刻み目突帯3条を巡らす。	外面ハケ目、内面ケズリ。	にぶい橙色	石英・結晶片岩・赤色斑粒・絹雲母	良好	
32	193	弥生土器壺	頸部 1/9	頸径 11.7	頸部に刻み目突帯1条を巡らす。	外面ヘラナデ 内面ヘラケズリ	(外)灰黄色 (内)浅黄色	石英・赤色斑粒・絹雲母	良好	
32	194	弥生土器壺	頸部 1/18	頸径 8.7	頸部に刻み目突帯1条を巡らす。	内外面ともケズリにより調整。	灰黄色	石英・結晶片岩・赤色斑粒	良好	
32	195	弥生土器壺	頸部 1/8	頸径 11.1	頸部に刻み目突帯1条を巡らす。	外面ハケ目、内面指オサエ後ナデ調整。	(外)黄灰色 (内)褐灰色	石英・赤色斑粒・絹雲母	良好	
32	196	弥生土器甕	口縁部 1/18	口径 32.7 頸径 31.0	口縁部は外反し、端部を内外に拡張し、方形状におさめ、端部直下に凹線1条巡らし、頸部に刻み目突帯1条貼り付ける。	外面ナデ後凹線文1条内面ヨコナデ・ケズリ。	灰黄褐色	石英・結晶片岩・赤色斑粒・雲母・0.5~2mm大の砂粒を多量含む	良好	
32	197	弥生土器壺	頸部 1/12	頸径 11.0	頸部に刻み目突帯1条を巡らす。	外面ハケ目、内面指オサエ後ハケ目調整。	(外)にぶい橙色 (内)にぶい黄橙色	石英・結晶片岩・赤色斑粒・0.5~2mm大の砂粒を多量含む	良好	
32	198	弥生土器壺	頸部 1/6	頸径 10.5	頸部に刻み目突帯1条を巡らす。	内面指オサエ後ナデ調整。	にぶい黄橙色	石英・赤色斑粒・絹雲母・2mm大の結晶片岩砂粒を含む	良好	
32	199	弥生土器甕	口縁部 1/8	口径 26.2 頸径 24.0	口縁部は内傾する肩部から鋭く屈曲外反し、端部は方形状におさめる。肥厚する口縁端部に凹線1条を巡らす。	外面ケズリ・ナデ、内面指オサエ・ヨコナデ調整。	(外)にぶい橙色 (内)にぶい黄橙色	石英・結晶片岩・赤色斑粒・絹雲母	良好	
32	200	弥生土器甕	口縁部 1/12	口径 17.8 頸径 16.2	口縁部は外反し、端部を上方に拡張し、外面に凹線2条を巡らし、刺突文を施す。内面に凹線1条巡らす。	内外面ともナデ調整。	(外)にぶい黄色 (内)褐灰色	石英・結晶片岩・赤色斑粒	良好	
32	201	弥生土器甕	口縁部 1/12	口径 13.8	口縁部は外反し、端部を拡張し、方形状を呈し、凹線2条を巡らす。	内外面ともナデ調整。	にぶい黄橙色	石英・結晶片岩・赤色斑粒	良好	
32	202	弥生土器甕	口縁部 1/10	口径 39.5 頸径 34.4	口縁部は肥厚し、直立する肩部から大きく屈曲して外傾し、端部は方形状におさめる。	内外面ともナデ調整。	口縁：明赤褐色 体部：褐灰色	結晶片岩・赤色斑粒・0.5~2mm大の砂粒を多量含む	良好	

第21表 SR1204出土土器観察表 No.4

図	No.	器種	部位	法量 (cm)	形態の特徴	調整の特徴	色調	胎土	焼成	備考
32	203	弥生土器甕	口縁部 1/12	口径 19.3 頸径 17.0	口縁部は内傾する肩部で窄まり、緩やかに屈曲する。口縁端部に刻み目を施し、体部外面にヘラ描き沈線5条を巡らす。	外面ハケ目、内面ナデ後指オサエ。	(外)明赤褐色 (内)橙色	石英・結晶片岩・赤色斑粒・絹雲母	良好	
32	204	弥生土器甕	口縁部 1/12	口径 20.7 頸径 20.3	口縁部は内傾する肩部で窄まり、緩やかに屈曲する。口縁端部に刻み目を施し、体部外面にヘラ描き沈線5条を巡らす。	内外面とも指オサエ。	灰黄褐色	石英・赤色斑粒・絹雲母	良好	
32	205	弥生土器壺	底部 1/4	底径 7.6	底部は分厚い平底を呈する。体部は内彎気味に立ち上がり器壁が厚い。	外面ケズリ後ナデ内面ケズリ。	(外)橙色(内)にぶい黄褐色	石英・結晶片岩・赤色斑粒	良好	
32	206	弥生土器鉢	底部完形	底径 3.5	底部はやや薄手で丸底に近い。体部は内彎気味に外上方に立ち上がる。	内外面とも指オサエ。	(外)にぶい褐色(内)にぶい橙色	石英・結晶片岩・赤色斑粒・絹雲母	良好	
32	207	弥生土器壺	底部完形	底径 8.7	底部は分厚く、僅かに上げ底状を呈する。体部は底部でくびれて外上方に立ち上がる。	外面指オサエ、内面指オサエ後ケズリ。	にぶい黄褐色	石英・絹雲母・赤色斑粒	良好	
33	208	弥生土器壺	底部完形	底径 9.7	底部は分厚く、僅かに上げ底を呈し、体部は外上方に立ち上がる。	外面指オサエ後ケズリ、内面指オサエ後指ナデ。	(外)黄灰色 (内)灰黄褐色	石英・赤色斑粒・結晶片岩・1~4mm大の砂粒を多量含む	良好	鉄分附着
33	209	弥生土器壺	底部 1/2	底径 6.5	底部は分厚く中央部がやや上げ底を呈する。体部は底部でくびれて後、外傾して外上方へ立ち上がる。	外面指オサエ後ケズリ内面指オサエ。	(外)にぶい橙色 (内)灰黄褐色	石英・赤色斑粒・2mm大の砂粒を多量含む	良好	鉄分附着
33	210	弥生土器壺	底部 1/3	底径 9.15	底部は平底を呈する。体部は底部でくびれて後外傾して外上方へ立ち上がる。	外面ケズリ後ハケ目、内面指オサエ。	にぶい黄褐色	石英・結晶片岩・赤色斑粒・1~5mm大の砂粒を多量含む	良好	
33	211	弥生土器鉢	口縁部 1/8	口径 12.1	口縁部は内傾気味に直立し、端部は丸くおさめる。	外面指オサエ・ナデ・ケズリ、内面指オサエ・ナデ。	(外)にぶい黄褐色(内)にぶい褐色	石英・赤色斑粒・絹雲母	良好	
33	212	弥生土器壺	口縁部 1/10	口径 14.5	直口壺の口頸部。上部が若干開いた円筒形の口頸部を呈する。口縁端部は僅かに内外に拡張させ、方形状におさめる。頸部に凹線3条巡らす。	内面ヨコナデ調整。	にぶい黄褐色	石英・赤色斑粒・絹雲母	良好	
33	213	弥生土器甕	底部 1/2	底径 5.5	厚手の平底で外上方へ立ち上がる。	外面ヘラケズリ内面指オサエ。	(外)灰褐色 (内)灰黄褐色	石英・絹雲母・赤色斑粒	良好	
33	214	弥生土器甕	底部 1/2	底径 6.0	底部は上げ底で、体部は底部で大きくくびれて外上方に立ち上がる。底を指でつまみだして成形している。	外面指オサエ後ケズリ、内面指オサエ・指ナデ。	(外)灰黄褐色 (内)黄灰色	石英・絹雲母・赤色斑粒・結晶片岩・0.5~2.5mm大の砂粒を多量含む	良好	
33	215	弥生土器甕	底部 1/3	底径 5.4	底部は指でつまみだして成形。体部は底部でくびれて外上方に立ち上がる。	外面指オサエ後ナデ、内面指オサエ。	(外)灰色 (内)灰黄褐色	石英・赤色斑粒	良好	煤附着
33	216	弥生土器甕	底部 1/2	底径 5.1	底部は分厚く上げ底を呈する。指でつまみだして成形。	外面指オサエ後ケズリ、内面指オサエ。	(外)にぶい赤褐色 (内)黄灰色	石英・赤色斑粒	良好	
33	217	弥生土器鉢	口縁部 1/8	口径 21.4	口縁は内彎気味に立ち上がり、端部は丸くおさめる。頸部に刻み目突帯1条、体部に沈線文7条を巡らす。	外面指オサエ、内面指オサエ後ヘラナデ。	灰黄色	石英・赤色斑粒・絹雲母	良好	

第22表 SR1204出土土器観察表 No.5

図	No.	器種	部位	法量 (cm)	形態の特徴	調整の特徴	色調	胎土	焼成	備考
33	218	弥生土器 高坏	口縁部 1/12	口径 22.4	漏斗型の坏部。口縁部はほぼ直立して立ち上がり、端部を内外に拡張して方形におさめ凹線2条巡らし、口頸部に凹線1条巡らす。	外面指オサエ・ヨコナデ、内面ヨコナデ。	にぶい黄橙色	石英・赤色斑粒・絹雲母	良好	鉄分付着
33	219	弥生土器 高坏	口縁部 1/12	口径 23.2	口縁部は直立して立ち上がり、端部を内外に拡張して方形におさめる。口縁端部内面に沈線1条巡らす。	内外面とも指オサエ後ナデ。	(外)にぶい橙色 (内)にぶい黄橙色	石英・結晶片岩・赤色斑粒	良好	
33	220	弥生土器 器台	底部 1/5	底径 18.9	端部は平坦で、脚裾部外面に焼成前穿孔3個入れる。	外面ハケ目 (5本/cm) 内面ケズリ後ミガキ。	(外)にぶい褐色 (内)褐色	石英・赤色斑粒・絹雲母・2mm大の砂粒を多量含む	やや不良	
33	221	弥生土器 高坏	脚部 上半のみ	脚径 (4.2)	中空円錐状の脚柱上部破片で、裾部に向かって外反する。	外面ケズリ、内面シボリ・ケズリ。	(外)灰黄褐色 (内)灰黄色	石英・赤色斑粒・絹雲母・2mm大の結晶片岩砂粒を含む	良好	鉄分付着
33	222	弥生土器 高坏	脚部 1/4	脚径 6.7	かなり大形の高坏の脚柱部で押捺沈線(直線文1条・綾杉文)を施す	内面シボリ・ケズリ。	にぶい黄橙色	石英・結晶片岩・赤色斑粒・絹雲母	良好	
33	223	弥生土器 高坏	口縁部 1/20	口径 38.0	口縁端部に凹線2条に刻み目を施し、口縁上部に浅めの凹線1条巡らす。	内外面ともナデ調整。	にぶい橙色	石英・結晶片岩・赤色斑粒・0.5~2.5mm大の砂粒を多量含む	良好	
33	224	弥生土器 器台	底部 1/8	底径 31.0 孔径 2.0	底部は内傾して立ち上がり、脚部中間に穿孔を施している。外上方に立ち上がる。	内外面指オサエ後ハケ目調整。	橙色	石英・結晶片岩・赤色斑粒・0.5~2mm大の砂粒を多量含む	良好	
33	226	弥生土器 甕	口縁部 1/5	口径 6.7 器高 (3.8)	口縁部は直立する肩部が緩やかに屈曲して外反する。口縁端部は方形におさめる。口縁端部に刻み目を施す。	外面ナデ、内面板ナデ・ケズリ。	灰黄褐色	石英・結晶片岩・雲母・赤色斑粒	良好	ミニチュア

第23表 包含層その他出土土器観察表 No.1

図	No.	器種	部位	法量 (cm)	形態の特徴	調整の特徴	色調	胎土	焼成	出土地点	備考
64	290	弥生土器 甕	底部完 形	底径 7.5 孔径 1.5	底部焼成後穿孔。分厚い平底を呈する。内彎気味に外上方へ立ち上がる。	外面指オサエ後ハケ目 (7本/cm)、内面指オサエ後ヘラケズリ。	(外)にぶい橙色 (内)灰黄色	石英・赤色斑粒・絹雲母・砂粒を少量含む	良好	第1遺構面H-10	
64	291	須恵器 坏	口縁部 1/16	口径 16.1 立上 1.2	上方へまっすぐに立ち上がる坏の口縁片。内面の屈曲は弱い。端部は尖り気味におさまる。	内外面とも回転ナデ調整。	灰色	石英	良好	第2遺構面	鉄分付着
64	292	須恵器 坏	1/2	口径 8.55 器高 3.3 受部 10.4 底径 4.7 立上 0.15	平坦面をもち、立ち上がりは短く内傾し内面の屈曲も強い。端部は丸くおさまる口縁が歪んでいる。	底部は回転ヘラケズリ。その他は回転ナデ調整。	灰白色	石英	良好	第2包 含層	粘土紐 左回転 巻き上げ
64	293	弥生土器 甕	口縁部 1/8	口径 26.8 頸径 26.3	肥厚した口縁端部に凹線2条を巡らし、頸部に刻み目突帯をつける。	内面指オサエ・ヘラケズリ。	(外)にぶい褐色 (内)にぶい橙色	石英・雲母・赤色斑粒	良好	1層	鉄分付着
64	294	弥生土器 甕	口縁部 1/12	口径 23.2 頸径 23.0	口縁端部を肥厚させ頸部に刻み目突帯をつける。	外面指オサエ後ヨコナデ、内面ナデ。	にぶい橙色	石英・雲母・赤色斑粒	良好	1層	鉄分付着
64	295	弥生土器 壺	胴部 1/5	胴径 27.2	丸く膨らんだ胴部に2mm幅の沈線5条巡らす。	外面ナデ、内面指オサエ。	(外)にぶい橙色 (内)黒褐色	石英・結晶片岩・雲母	良好	1層	
64	296	土師器 坏	口縁部 1/4	口径 9.7	やや口縁が開く小型の坏で、口縁端部はやや尖り気味で丸くおさめる。	外面ケズリ、内面ナデ後ケズリ。	にぶい橙色	石英・結晶片岩・雲母・赤色斑粒・1~3mm大の砂粒を多量に含む	良好	1層	

第24表 包含層その他出土土器観察表 No.2

図	No.	器種	部位	法量(cm)	形態の特徴	調整の特徴	色調	胎土	焼成	出土地点	備考
64	297	弥生土器壺	口縁部 1/7	口径 10.0 頸径 9.4	口縁部はやや外傾して立ち上がり、「く」字状に屈曲して外反する。口縁端部は尖り気味に丸くおさめる。	内外面ともナデ調整。	(外)明褐灰色 (内)にぶい黄橙色	石英・結晶片岩・赤色斑粒・絹雲母・1~4mm大の砂を多量含む	良好	砂層 H-10 南	
64	298	土師器坏	底部 1/8	底径 7.9 高台高0.8	高台部はやや高めで断面方形状を呈する。貼付高台をもつ。	内外面ともナデ調整。	にぶい橙色・橙色	石英・赤色斑粒	良好	砂層 H-10 南	
64	299	弥生土器甕	口縁部 1/10	口径 21.7	逆し字状口縁を呈し口縁端部に刻み目を施し、端部を丸くおさめる。頸部に沈線2条巡らす。	外面ハケ目、内面ナデ調整。	にぶい褐色	石英・結晶片岩・赤色斑粒・絹雲母・1~2.5mm大の砂粒を多量含む。	良好	東側北ベルト	外面に煤付着
64	300	弥生土器高坏	脚部 1/9	底径 12.1 孔径 0.8	脚中央に穿孔、端部に3本櫛による波状文2条・沈線1条を巡らす。	内外面ともナデ調整。	(外)にぶい橙色・灰白色 (内)にぶい橙色	石英・雲母・赤色斑粒	良好	グライ層	
65	311	土師質飾り	飾り部分 完形	長さ 1.7 幅 1.75 厚さ 0.5	扁平な5枚の花びらをもつ花形。何かに貼り付けてあったものがはがれた。	型に入れて成形。	にぶい橙色	赤色斑粒・雲母	良好	側溝北	
65	312	土師質鍋	把手のみほぼ 完形	長さ 3.4 幅 5.05 厚さ 1.2	断面が楕円形。水平に張りだし、先端部で内彎し、上方につまみあげる。先端は欠損。	指オサエで成形。	浅黄橙色	石英・雲母・赤色斑粒	良好	北西	接合面鉄分付着
65	313	土師質鍋	把手のみほぼ 完形	長さ 5.2 幅 4.2 厚さ 1.3	断面が楕円形。把手部分が幅広で、水平に張りだし、先端部で内彎し、上方につまみあげる。接合部は体部に入り込んでいる。	指オサエ・ナデで成形。	にぶい橙色	石英・雲母・赤色斑粒	良好	側溝東	
65	314	土師質鍋	把手のみほぼ 完形	長さ 5.1 幅 7.7 厚さ 1.9	把手部分が幅広で、先端部で内彎して上方につまみあげている。先端は欠損。	指オサエで成形。	灰白色	石英・赤色斑粒	良好	側溝南	鉄分付着
65	315	土師器坏	底部 1/6	底径 8.2 高台高0.7	高台はやや高めで、断面方形状を呈する。貼付高台。	外面ナデ、内面ハケ目(7本/cm)。	(外)橙色 (内)灰褐色	雲母・赤色斑粒	良好	側溝	
65	316	土師質鍋	口縁部 1/13	口径 22.0 立上 0.2	口縁部は内彎気味に立ち上がり、口縁端部を尖り気味に丸くおさめる。	内面指オサエ・ナデ、外面口縁部ナデ、指オサエ後ケズリ。	(外)褐灰色 (内)灰黄褐色	石英・赤色斑粒・雲母・1~3mm大の砂粒多量含む	良好	側溝北	
65	317	土師器碗	口縁部 1/4	口径 12.0 器高 4.0	口縁部は緩やかに内彎して立ち上がり、端部は尖り気味に丸くおさめる	外面タタキ。	にぶい橙色	石英・雲母・赤色斑粒	良好	側溝西	鉄分付着
65	318	須恵器坏	口縁部 1/12	口径 10.8 受部 12.7 立上 0.05	浅い器形の口縁片。立ち上がりは短く内傾し、端部は尖り気味におさめる。	内外面とも回転ナデ調整。	灰色	石英・絹雲母	良好	側溝	
65	319	須恵器坏	口縁部 1/12	口径 9.2 受径 10.6 立上 0.4	浅い器形の口縁片。立ち上がりは短く内傾し、端部は尖り気味におさめる。	内外面とも回転ナデ調整。	灰色	石英	良好	側溝	回転台反時計回り
65	320	須恵器高坏	脚部 1/8	脚径 19.4	脚端部が大きく開く高坏の脚部片。脚下半に沈線4条、脚端部に刻み目を施す。	脚部内面ヘラケズリ。接合部は強いナデ調整。	(外)黄灰色 (内)灰黄褐色	石英・絹雲母	良好	側溝東	鉄分付着
65	321	弥生土器壺	胴部 1/8	胴径 26.9	胴部に刻み目突帯を2条貼り付け突帯部より緩やかに内彎する。	内外面指オサエ後ナデ、内面に一部ケズリ痕跡。	(外)にぶい橙色 (内)褐灰色	石英・雲母・赤色斑粒	良好	側溝東	鉄分付着

第25表 包含層その他出土土器観察表 No.3

図	No.	器種	部位	法量 (cm)	形態の特徴	調整の特徴	色調	胎土	焼成	出土地点	備考
65	322	弥生土器壺	胴部 1/12	胴径 22.6	胴部に刻み目突帯を2条貼り付ける。	外面ハケ目	にぶい褐色	石英・結晶片岩・赤色斑粒・雲母	良好	側溝東	
65	323	弥生土器壺	口縁部 1/12	口径 39.0	口縁部は大きく外反し、幅広の水平施文部を形成し、斜格子文をつける。	外面ハケ目、内面ナデ	(外)にぶい黄褐色 (内)灰黄褐色	石英・結晶片岩・赤色斑粒・絹雲母・1~7mm大の砂粒を多量含む	良好	側溝東	
65	324	弥生土器壺	頸部 1/8	頸径 11.3	頸部に凹線6条を巡らし、凹線部分より胴部に外反する。	外面指オサエ後ハケ目(7条/cm)	にぶい橙色、内面に黄灰色混入	石英・雲母・赤色斑粒	良好	側溝東	
65	325	弥生土器壺	頸部 1/6	頸径 11.8	頸部に刻み目突帯を2条貼り付ける。突帯部分より上方へ外反する。	外面ナデ、内面ナデ・ケズリ	(外)にぶい橙色 (内)にぶい褐色	石英・結晶片岩・赤色斑粒・雲母	良好	側溝東	
65	326	弥生土器壺	頸部 1/8	頸径 10.0	頸部に凹線2条巡らし、凹線部より下方へ直立気味に広がる。	外面指オサエ後ハケ目、内面指オサエ後ナデ	にぶい褐色	石英・雲母	良好	側溝北	
65	327	弥生土器甕	口縁部 1/4	口径 22.2 頸径 21.8	口縁部僅かに外反する。肩部から緩やかに上方に外反し、端部は方形状におさめ、凹線1条巡らしている。	内外面ともナデ調整。	(外)褐灰色 (内)にぶい橙色	石英・結晶片岩・赤色斑粒・雲母・1~3mm大の砂粒多量に含む	良好	側溝	
65	328	弥生土器甕	口頸部 1/11	口径 26.0 頸径 24.6	口縁部は、肩部から緩やかに上方に外反して端部は方形におさめる。	外面ナデ、内面ケズリ。	(外)にぶい褐色 (内)にぶい橙色	石英・結晶片岩・赤色斑粒・雲母	良好	側溝	鉄分付着
65	329	弥生土器甕	口縁部 1/8	口径 20.5 頸径 19.75	肥厚した口縁端部に刻み目、頸部に刻み目突帯を貼り付ける	外面板ナデ、内面ナデ・ヘラケズリ。	(外)灰黄褐色 (内)にぶい黄褐色	石英・結晶片岩・赤色斑粒	良好	側溝東	
65	330	弥生土器甕	口縁部 1/8	口径 16.4 頸径 14.5	口縁端部つまみ上げ口縁端部内面に凹線1条巡らす。	外面指オサエ・ナデ、内面口縁部ヨコナデ・体部ケズリ。	(外)にぶい橙色 (内)灰黄色	石英・雲母・赤色斑粒	良好	側溝北	
65	331	弥生土器甕	底部完形	底径 6.2	分厚い平底を呈する。体部は底部でくびれて内彎気味に立ち上がる。	内外面とも指オサエ・ケズリ。	(外)灰黄褐色 (内)黄灰色	石英・雲母・結晶片岩粒・赤色斑粒	良好	側溝東	鉄分付着
65	332	弥生土器高坏	脚部 1/12	底径 20.3	脚端部に凹線2条、裾に斜格子文を施す。	内面指オサエ	にぶい褐色	石英・結晶片岩・赤色斑粒・雲母	良好	側溝東	
65	333	弥生土器高坏	脚部 1/8	脚径 17.0	脚端部をつまみ上げ丸くおさめている。	外面ヘラケズリ、内面指オサエ。	灰黄褐色	石英・雲母	良好	側溝北	鉄分付着
65	334	弥生土器高坏	頸部ほぼ完形	頸径 7.3	脚外面に刻み目突帯を1条貼り付ける。5ヶ所に透かし孔を放射状に入れる。	外面ナデ、内面ナデ・指オサエ。	にぶい橙色	石英・結晶片岩・赤色斑粒・雲母	良好	側溝北	
65	335	弥生土器高坏	脚部完形	脚径 5.05	円板充填法で坏部と脚部を接合する。	内外面ともケズリ後ナデ。	(外)にぶい橙色 (内)にぶい黄褐色	石英・赤色斑粒	良好	側溝東	
65	336	弥生土器高坏	底部 1/5	底径 6.0	中空円錐状を呈し、裾端部は僅かに外反する。	外面ヘラケズリ・指オサエ後ナデ、内面ナデ調整・シボリ痕跡。	黄灰色	石英・赤色斑粒	良好	側溝西	鉄分付着
65	337	弥生土器高坏	脚部 1/8	底径 16.3	脚端部に凹線1条を巡らし、透かし孔をつける。	内外面ナデ調整。	にぶい橙色	石英・結晶片岩・赤色斑粒・雲母	良好	側溝北	

第26表 包含層その他出土土器観察表 No.4

図	No.	器種	部位	法量(cm)	形態の特徴	調整の特徴	色調	胎土	焼成	出土地点	備考
66	338	弥生土器 壺	完形	口径 6.0 器高 13.0 胴径 11.5 底径 5.7	口縁部が肩部から短く立ち上がって外反し、端部を丸くおさめる。肩部に沈線2条を巡らす。腹部に焼成剥離痕跡を残す。底部は上げ底をする。	外面指オサエミナガキ、内面ナゲナギ。	(外) 灰黄褐色・にぶい 橙色 (内) にぶい褐色	石英・結晶片岩・赤色斑粒・雲母	やや不良	側溝東	黒斑あり
68	347	土師質 火消壺蓋	口縁部 1/9	口径 26.3 底径 25.9 器高 3.0	ロクロ形式で上部を平らに仕上げている。	内外面ともロクロナゲ調整。	(外) にぶい黄 橙色 (内) にぶい黄色	石英・雲母・赤色斑粒	良好	攪乱	鉄分付着
68	348	土師質 火消壺蓋	口縁部 1/8	口径 24.7 底径 25.1 器高 3.0	ロクロ形式で上部を平らに仕上げている。	内外面ともロクロナゲ調整。	灰黄色	石英・絹雲母	良好	攪乱	鉄分付着
68	349	陶器 蓋	完形	口径 6.4 器高 1.7 底径 7.2	ロクロ成形の落とし蓋。つまみ部分は5弁の花形である。	回転ヘラ切り	(外) にぶい赤 褐色 (内) 黒褐色	石英	良好	攪乱	自然袖付着
68	350	須恵質 釜	口縁部 1/8	口径 9.7 頸径 10.6	ロクロ成形。なだらかな肩部から口縁がほぼまっすぐに立ち上がる。	内外面ともロクロナゲ調整。	(外) 黄灰色 (内) にぶい黄褐色	石英	良好	攪乱	内外面鉄分付着
68	351	陶器 火鉢	口縁部 1/4	口径 20.0 頸径 20.1	ロクロ成形。地肌は鮫肌、陽刻文を施す。	内外面ともロクロナゲ調整 内面ハケ目。	灰色	石英	良好	攪乱	内外面鉄分付着
68	352	須恵器 皿	口縁部 1/7	口径 10.1 器高 1.5	平坦な底部から上方に開いて口縁を丸くおさめる。厚手で浅い器形。	内外面とも回転ナゲ調整。	灰オリーブ色	石英・絹雲母	良好	攪乱	回転台時計回り
68	353	須恵器 高坏	脚部 1/8	底径 15.5 脚径 17.0	八字形に開く脚部で端部が肥厚しておさまる。脚部に沈線1条を巡らす。	外面回転ナゲ調整。内面は磨滅のため不明。	(外) 黒褐色 (内) にぶい黄褐色	石英・絹雲母	良好	攪乱	
68	354	須恵器 坏蓋	口縁部 1/12	口径 12.9 返り 0.2	扁平な器形で、返りは短く内傾し、口縁下に下がっていない。端部は丸くおさまる。	内外面とも回転ナゲ調整。	灰白色	石英	良好	東	
68	355	須恵器 壺	体部 1/6	胴径 15.4	丸く内彎した球形の壺体部片。	下半外面はヘラケズリの後回転ナゲ調整。その他は回転ナゲ調整。	灰白色	石英・赤色斑粒	良好	攪乱	内面鉄分付着 外面袖付着
68	356	須恵器 壺	底部完形	底径 3.7	分厚い平坦な壺底部片。やや内彎気味に立ち上がる。	内外面とも回転ナゲ調整。	(外) 灰白色 (内) 黒褐色	石英・絹雲母・結晶片岩	良好	攪乱	ミニチュア?
68	357	弥生土器 壺	口縁部 1/12	口径 33.8	口縁部は大きく外反し、口縁端部を肥厚して上方に拡張する。	外面指オサエ後ヨコナゲ、内面ヘラナゲ後ヨコナゲ。	橙色	石英・結晶片岩・赤色斑粒・絹雲母・1~2mm大の砂粒を含む	良好	攪乱	
68	358	弥生土器 鉢	口縁部 1/20	口径 20.3	口縁部は内彎して端部を平坦におさめ、口縁上に円形浮文を付ける。貼り付け刻み目突帯2条・凹線2条巡らす。	内面ナゲ調整。	(外) 灰黄色 (内) 黒褐色	石英・雲母・赤色斑粒	良好	攪乱	内外面鉄分付着
68	359	弥生土器 甕	口縁部 1/8	口径 13.1	口縁部は外反し、端部を丸くおさめる。口縁部内面に貝殻復縁文を施す。	外面ナゲ調整。	(外) 橙色 (内) 灰黄褐色	石英・結晶片岩・赤色斑粒・絹雲母	良好	攪乱	
68	360	弥生土器 壺	頸部 1/4	頸径 9.0	上部が若干開いた円筒形の頸部を呈する。頸部に貼付突帯3条巡らす。	外面指オサエ後ケズリ内面指オサエ後ナゲ調整。	(外) にぶい赤 褐色 (内) 灰黄色	石英・赤色斑粒	良好	攪乱	内外面鉄分付着
68	361	弥生土器 壺	頸部 1/10	頸径 9.8	上部が若干開いた円筒形の頸部を呈し、頸部に貝殻押圧の貼付突帯を巡らす。	内面指オサエ後ナゲ調整。	(外) 橙色 (内) にぶい橙色	石英・雲母・赤色斑粒	良好	攪乱	内外面鉄分付着

第27表 縄文土器観察表 No.1

図	No.	器種	部位	法量(cm)	文様・形態	調整の特徴	色調	胎土	焼成	出土地点	備考
33	225	鉢	胴部 1/5	胴径 (37.8)	—	内面指オサエ 外面ナデ	(外)にぶい黄橙 色 (内)にぶい褐色	石英・雲母・赤 色斑粒	良好	SR1204	粗製
33	227	鉢	底部 1/2	底径 2.6	僅かに平底を残 す。	内面ミガキ	(外)赤褐色 (内)にぶい黄褐 色	石英・結晶片岩 ・長石・雲母	良好	SR1204	粗製
40	236	—	体部破 片	—	—	内外面に植物 繊維によるナ デ調整。	褐灰色	石英・雲母・結 晶片岩・赤色斑 粒	良好	SK3201	精製
40	237	—	体部破 片	—	—	外面繊維によ るナデ調整。	(外)にぶい橙 色 (内)黒色	石英1mm大含む	良好	SK3201	粗製
42	238	浅鉢	口頸部 破片	—	—	外面ミガキ、 内面不明	(外)灰黄褐色 (内)にぶい黄褐 色	石英・結晶片岩 ・長石・雲母	良	SK3207	粗製
42	239	浅鉢	口縁部 1/5	口径 24.5	口縁外面に沈線 3条巡らす。	内外面ナデ調 整。	(外)にぶい黄褐 色 (内)にぶい黄橙 色	石英・結晶片岩 ・赤色斑粒	やや 不良	SK3207	粗製
42	240	鉢	底部 1/3	底径 5.9	底部が少し凹む	内外面ナデ調 整。	(外)にぶい赤褐 色 (内)黒色	石英・赤色斑粒	やや 不良	SK3207	粗製
46	241	深鉢	口縁部 1/12	口径 29.0 胴径 26.2 頸径 25.6	波状口縁。口縁 端部に凹線1条 口縁部に凹線2 条、体部に凹線 2条巡らす。	外面 口縁： 口縁方向ののち 施文 下：ミ ガキ	(外)橙色 (内)灰褐色	石英・長石・結 晶片岩・赤色斑 粒	良好	SK3208	精製
46	242	深鉢	口縁部 1/12	口径 35.4	平縁の口縁部。 口縁端部は粘土 が重なっている	内外面ナデ調 整。	にぶい黄橙色	石英・結晶片岩 ・雲母・赤色斑 粒	良	SK3208	粗製
46	243	鉢	口縁部 1/4	口径 26.4	平縁の口縁部。 口縁端部をつま み上げ、沈線2 条巡らす。	内外面ナデ調 整。	(外)褐灰色・に ぶい褐色 (内)黒褐色・に ぶい橙色	石英・赤色斑粒	良好	SK3208	精製 朱付着
46	244	鉢	体部破 片	—	—	外面すり消し 条痕、内面ナ デ	(外)灰黄褐色 (内)にぶい橙 色	石英・結晶片岩 ・長石・雲母・ 赤色斑粒	良	SK3208	粗製
46	245	—	体部破 片	胴径 (23.1)	—	条痕のちナデ 調整。	(外)褐色 (内)黒褐色	石英・長石	やや 不良	SK3208	粗製
46	246	深鉢	体部破 片	—	—	内外面ナデ調 整。	灰黄褐色	石英・結晶片岩 ・長石・雲母・ 赤色斑粒	良	SK3208	粗製
46	247	—	体部破 片	—	不定形な紐の貼 り付けがある。	外面ケズリ	(外)暗灰色・に ぶい橙色 (内)にぶい褐色	石英・赤色斑粒	やや 不良	SK3208	粗製
46	248	鉢	体部破 片	—	すり消し条痕	内外面すり消 し条痕	(外)灰黄褐色 (内)にぶい黄橙 色	石英・長石	良	SK3208	粗製
46	249	浅鉢	口頸部 1/8	口径 36.5	山形口縁。口縁 外面に沈線2条 巡らす。	内外面ケズリ 後ナデ	(外)灰白色・黒 色 (内)灰黄色・黒 色	石英・雲母・赤 色斑粒	不良	SK3208	精製 口縁部に 朱が付着
47	252	深鉢	口縁部 1/10	口径 41.9 胴径 (42.2)	山形口縁。凸線 状の盛り上がり 1条 内面の口 縁下に沈線1条 巡らす。	外面ケズリ・ ナデ・ミガキ 内面ナデ・ミ ガキ	褐灰色	石英・結晶片岩 ・雲母・赤色斑 粒	良	SB3201	粗製
47	253	深鉢	体部 1/8	胴径 31.1	体部凹線4条1 組を2回つける	外面沈線のち ミガキ・すり 消し条痕、内 面指ナデ	(外)褐灰色 (内)にぶい黄橙 色	石英・長石・雲 母・赤色斑粒	良好	SB3201	粗製 外面煤付 着
47	254	甕	体部 1/10	胴径 34.8	体部外面中位に 沈線2条巡らす	外面 上半ナ デ・下半ケズ リ、内面ケズ リ	(外)灰黄褐色 (内)にぶい橙 色	石英・結晶片岩 ・雲母	良	SB3201	粗製

第28表 縄文土器観察表 No.2

図	No.	器種	部位	法量(cm)	文様・形態	調整の特徴	色調	胎土	焼成	出土地点	備考
47	255	深鉢	体部 1/6	胴径 29.3	頸部外面に沈線 4条、体部に凹 線4条巡らす。	内外面ナデ調 整。	(外) 灰黄褐色 (内) 暗灰色	石英・雲母・赤 色斑粒	良好	SB3201	粗製
47	256	鉢	口縁部 破片	—	平形口縁。内面 に沈線1条巡ら す。	外面ケズリの ちナデ、内面 ナデ。	(外) にぶい黄橙 色 (内) 灰白色	石英・結晶片岩 ・雲母	良	SB3201	粗製
47	257	鉢	口縁部 破片	—	山形口縁。	内外面磨滅の ため不明。	にぶい橙色	石英・赤色斑粒	良好	SB3201	粗製
47	258	—	体部破 片	—	—	外面すり消し 条痕、内面条 痕文。	黒褐色	石英・結晶片岩 ・長石・雲母・ 赤色斑粒	不良	SB3201	粗製
47	259	鉢	体部破 片	—	外面に沈線3条 の上に扇形の貝 殻腹縁文を施す	内外面磨滅の ため不明。	にぶい橙色	石英・結晶片岩	良好	SB3201	粗製
47	260	鉢	体部破 片	—	外面に沈線2条 巡らす。	内外面ナデ調 整。	(外) 灰褐色 (内) にぶい褐色	石英・結晶片岩 ・雲母・赤色斑 粒	やや 不良	SB3201	粗製
47	261	甕	体部破 片	—	—	外面ケズリ、 内面ミガキ	(外) にぶい橙色 (内) 橙色	石英・結晶片岩 ・雲母	良	SB3201	粗製
47	262	鉢	体部破 片	—	外面に横・斜め 方向の条痕	内面ケズリの ちナデ	(外) にぶい黄褐 色 (内) 灰黄褐色	石英・結晶片岩	やや 不良	SB3201	粗製
47	263	深鉢	体部 1/8	胴径 32.6	—	外面ミガキ、 内面上：貝に よるケズリ・ 中～下：ナデ	(外) にぶい赤褐 色 (内) にぶい褐色	石英・結晶片岩 ・雲母・赤色斑 粒	良	SB3201	粗製
48	264	深鉢	体部 1/10	胴径 44.9	—	外面 条痕文 内面ケズリ	褐灰色	石英・結晶片岩 ・長石・雲母・ 赤色斑粒	良	SB3201	粗製
48	265	—	体部破 片	口径 35.9 胴径 36.1	—	ケズリのち指 オサエ	灰黄色	石英・結晶片岩 ・雲母	良好	SB3201	粗製
47	266	鉢	口縁部 1/7	口径 31.6 胴径 32.55	山形口縁。沈線 4条巡らす。	内外面ナデ調 整。	(外) にぶい黄橙 色・褐灰色 (内) オリーブ黒色	石英・結晶片岩 ・雲母・赤色斑 粒	良好	SB3201	粗製
48	267	浅鉢	口縁部 1/10	口径 34.3	山形口縁。沈 線1条巡らす。	内外面ケズリ のち指オサエ ナデ	にぶい黄橙色	石英・結晶片岩	良好	SB3201	粗製
48	268	鉢	口縁部 1/15	口径 33.0 胴径 33.6	口縁部はほぼ垂 直に立ち上がり 口縁端部は丸く おさめる。沈線 1条巡らす。	外面繊維の先 による調整。 内面ケズリの ち指オサエナ デ	灰黄褐色	石英	良好	SB3201	粗製
48	269	鉢	口縁部 破片	—	口縁下内面に凹 線1条巡らし、 口縁端部は丸く おさめる。	内外面ともナ デ調整。	灰褐色	石英・結晶片岩 ・赤色斑粒	良	SB3201	粗製 朱附着？
48	270	鉢	体部破 片	—	外面に沈線2条 巡らし、口縁端 部は水平におさ める。	外面植物繊維 によるナデ、 内面横方向の ケズリ。	(外) 褐灰色 (内) 灰褐色	石英・結晶片岩 ・雲母・赤色斑 粒	良	SB3201	粗製
47	271	鉢	体部破 片	—	—	外面ケズリの ちナデ、内面 ナデ。	灰黄褐色	石英・結晶片岩	良	SB3201	粗製
48	272	鉢	体部破 片	—	—	外面ナデ	灰黄褐色	石英・赤色斑粒	良好	SB3201	粗製
48	273	深鉢	体部破 片	—	外面すり消し条 痕、内面条痕。	外面ナデ	(外) 黒褐色 (内) 褐灰色	石英・長石・雲 母	良好	SB3201	粗製

第29表 縄文土器観察表 No.3

図	No.	器種	部位	法量(cm)	文様・形態	調整の特徴	色調	胎土	焼成	出土地点	備考
48	274	鉢	体部破片	—	外面に沈線2条巡らす。	内外面ナデ	灰褐色	石英・雲母・赤色斑粒	良好	SB3201	粗製
48	275	鉢	体部破片	—	外面に刺突文2個つける。	磨滅のため内外面とも不明	にぶい黄橙色・にぶい橙色	石英・結晶片岩・雲母・赤色粒	良好	SB3201	粗製
48	276	鉢	体部破片	—	外面に沈線2条巡らす。	磨滅のため内外面とも不明	にぶい橙色	石英・雲母・赤色斑粒	良好	SB3201	精製
48	277	浅鉢	口頸部破片	—	外面に沈線の痕跡。	内外面とも条痕のちナデ	(外) 橙色 (内) にぶい褐色	石英・結晶片岩・雲母・赤色斑粒	良好	SB3201	粗製
48	278	浅鉢	口頸部破片	—	外面に沈線1条巡らす。	内外面ミガキ	赤褐色	石英・結晶片岩・雲母	良好	SB3201	精製
48	279	鉢	体部破片	—	—	外面ケズリ	(外) 灰白色 (内) にぶい橙色	石英・雲母・赤色斑粒	良好	SB3201	粗製
48	280	鉢	口縁部破片	—	口縁端部を丸くおさめる。	外面ケズリ	(外) 黒褐色 (内) 褐灰色	石英	良好	SB3201	粗製
48	281	鉢	底部1/4	底径 7.0	底部が少し凹む体部は外上方に開いて立ち上がる。	内外面ともナデ調整。	(外) にぶい褐色 (内) にぶい黄褐色	石英・雲母・赤色斑粒	良好	SB3201	粗製
48	282	鉢	底部完形	底径 5.5	底部が少し凹む体部は外上方に立ち上がる。	外面ナデ	(外) 橙色 (内) にぶい黄褐色	石英・赤色斑粒	良好	SB3201	粗製
51	284	浅鉢	口頸部1/16	胴径 25.0	外面沈線2条巡らし、鉢の体部やや緩やかに内彎する。	内外面ミガキ	黒褐色	石英・長石・雲母	良好	SP3213	精製
52	285	鉢	口縁部1/14	口径 12.0	外面に沈線5条に刺突文を施す	内外面とも磨滅のため不明	(外) 灰黄褐色 (内) にぶい黄褐色	石英・結晶片岩・赤色斑粒	良好	SP3228	粗製
52	286	鉢	体部破片	—	—	外面ナデ、内面ケズリ	灰黄褐色	石英・結晶片岩・雲母	良好	SP3228	粗製
55	287	鉢	体部破片	—	外面に沈線2条巡らす。	ナデ	(外) 灰褐色 (内) 灰黄褐色	石英・雲母	良好	SP3236	粗製
64	305	鉢	口縁部1/12	口径 17.5 頸径 16.8	口縁端部を折り返して指で押さえて形成し、端部は丸くおさめる。	内外面ミガキ	灰褐色	石英	良好	第4包含層	粗製 赤色顔料塗彩?
64	306	浅鉢	口縁部破片	—	口縁端部は丸くおさめる。	内面ヘラミガキ	(外) にぶい橙色 (内) にぶい褐色	石英・結晶片岩・赤色斑粒	良好	第4包含層	粗製
64	307	鉢	底部1/4	底径 6.6	底部はほとんど平底を呈する。	内外面ケズリ	(外) 灰黄褐色 (内) にぶい橙色	石英・雲母	良好	第4包含層	粗製
64	308	鉢	底部1/4	底径 8.0	体部は外上方に開いて立ち上がる。	内外面指オサエ・ナデ	灰黄褐色	石英・雲母・赤色斑粒	良好	第4包含層L=1.396m	粗製
64	309	鉢	体部破片	—	—	外面ケズリ	(外) にぶい褐色 (内) にぶい橙色	石英・雲母	良好	第4包含層	粗製
64	310	鉢	体部破片	—	外面に沈線5条巡らす。	内面ナデ	灰黄褐色	石英・赤色斑粒	良好	第4包含層	粗製 内外面鉄分付着

第30表 遺物観察表

土製品

図	No.	種類	部位	法量(cm)				色調	出土地点	備考
				長さ	幅	厚さ	重さ(g)			
16	88	軒丸瓦	瓦当	(5.1)	外径14.8;内径9.7	厚さ1.7	灰色	SD1202	巴文	
16	89	軒丸瓦	瓦当	(18.3)	外径14.3;内径9.9	厚さ1.4	灰色	SD1202	巴文	
34	228	土製品紡錘車	完形	2.15	1.95	0.4	2.16	黄灰色	SR1204	未製品
68	362	泥面子	完形	4.6	4.5	1.6	41.94	灰色	攪乱	瓦片から製作
15	65	土製鑄型	破片	2.0	2.1	(1.7)	—	褐色	SD1201	破片のため不明、赤色顔料全面に付着
15	66	土製鑄型	破片	5.7	3.8	2.0	—	にぶい褐色・明赤褐色	SD1201	破片のため不明
15	67	土製鑄型	破片	4.8	3.8	2.0	—	明赤褐色	SD1201	破片のため不明
34	229	土製鑄型	破片	6.35	4.3	2.6	—	にぶい褐色	SR1204	
34	230	土製鑄型	破片	3.4	3.2	2.65	—	灰褐色	SR1204	
34	231	土製鑄型	破片	3.2	2.25	2.4	—	明赤褐色	SR1204	

第31表 遺物観察表

石器

図	No.	種類	部位	法量(cm)				色調	形態の特徴	石材	出土地点	備考
				長さ	幅	厚さ	重さ(g)					
15	68	石杵	先端1/2	5.4	(4.0)	(2.8)	66.61	黄灰色	先端丸い	玢岩	SD1201	水銀朱付着?
15	69	投弾	完形	3.6	3.1	—	45.66	灰色	楕円球形	砂岩	SD1201	
15	70	砥石	完形	(4.25)	4.35	1.1	39.31	灰白色	薄く扁平	不明	SD1201	使用によりすり減っている
27	151	石鏃	先端を欠く	3.9	1.4	0.55	3.0	灰色	凸基式	サヌカイト	SR1201	
27	152	砥石	約1/2	(11.6)	11.6	6.0	1070	黄灰色	扁平板状	泥岩?	SR1201	
46	250	石棒	上下折損	(13.65)	5.75	4.85	645	オリーブ灰色	棒状	緑色片岩	SK3208	
46	251	石皿	完形	18.65	20.2	10.7	6485	灰白色	台石状	砂岩	SK3208	
34	232	石錐?	完形	10.3	1.5	0.9	16.24	暗灰色	先が尖る	不明	SR1204	
34	233	石鏃	完形	3.7	1.5	0.3	1.67	灰色	平基式	サヌカイト	SR1204	
64	302	石槍	先端	(7.6)	2.75	1.5	45.72	灰色	厚みのある丁寧な仕上	サヌカイト		包含層
64	303	石鏃	先端を欠く	4.0	2.0	0.6	4.99	灰色	平基式	サヌカイト		包含層
68	339	柱状片刃石斧	完形	10.3	4.2	1.25	125	緑灰色	横方向に細い溝状の痕跡	緑色片岩		側溝
68	363	石製鑄型	破片	(7.2)	3.55	2.55	72.84	灰色に緑黒色の縞模様	丁寧に加工した痕跡	不明	攪乱	

第32表 遺物観察表

金属製品 No.1

図	No.	種類	部位	法量				形態の特徴	出土地点	備考
				長さ(cm)	幅(cm)	厚さ(cm)	重さ(g)			
15	71	銅銭	完形	径2.2	孔長0.6	0.1	2.57		SD1201	寛永通宝
34	234	銅銭	完形	径2.2	孔長0.7	0.1	2.46	表面を削る	SR1204	不明
34	235	銅銭	完形	径2.4	孔長0.6	0.1	3.56		SR1204	寛永通宝
67	340	銅銭	割れている	径2.3	孔長0.65	0.1	1.94		側溝	寛永通宝
49	283	鉄器	破片	(5.5)	(2.5)	(2.3)	21.52	袋状	SB3201炉内	

第33表 遺物観察表 金属製品 No.2

図	No.	種類	部位	法 量				形態の特徴	出土地点	備考
				長さ(cm)	幅(cm)	厚さ(cm)	重さ(g)			
68	364	鉄器刀子	刀身	(15.9)	(3.1)	(0.4)	92.18	薄い鉄板を折り曲げた形	攪乱	腐食がひどい
64	288	鉄釘	破片	6.2	0.95	0.8	22.69	断面四角形	包含層	
64	289	鉄釘	破片	(4.0)	0.7	0.8	4.46	断面隅丸方形	包含層	
64	304	鉄釘	破片	(2.95)	—	0.7	2.7	断面円形	包含層	
67	341	鉄釘	破片	(3.1)	—	1.0	4.87	断面楕円形	側溝	
67	342	鉄釘	破片	6.4	—	1.2	26.52	断面隅丸方形	側溝	
67	343	鉄釘	破片	(3.9)	—	1.0	4.74	断面円形	側溝	
67	344	鉄釘	破片	10.9	—	0.4	7.73	断面円形	側溝	

第34表 遺物観察表 木製品

図	No.	種類	部位	法 量 (cm)				形態・成形・漆	出土地点	備考
				長さ(口径)	幅(器高)	厚さ(底径)	高台高			
15	72	漆塗椀	口縁欠損	(15.0)	(2.9)	6.4	0.6	(外)黒漆塗に金で家紋 (内)赤漆塗	SD1201	外面に家紋
15	73	漆塗椀	体部	(11.1)	(4.2)	5.4	—	内外面黒漆塗。厚みのある深い器形。	SD1201	
15	74	漆塗椀	口縁欠損	(11.0)	(4.3)	6.4	0.45	内外面黒漆塗 やや角張った器形。	SD1201	
15	75	漆塗椀	体部	(11.5)	(4.8)	6.0	—	内外面黒漆塗	SD1201	
15	76	漆塗椀	底部2/3	(8.3)	(1.8)	5.6	—	(外)黒漆塗・(内)赤漆塗	SD1201	
15	77	下駄	完形	21.3	10.3	2.8	板厚1.4	横方向の削り痕跡	SD1201	連歯下駄
15	78	下駄	完形	20.4	9.0	2.9	板厚1.4	差込式歯。7箇所3mm幅の釘を打って補強、	SD1201	差歯下駄
15	79	下駄	完形	21.8	8.5	3.35	板厚1.55	朴歯を削りだして成形	SD1201	連歯下駄
15	80	蓋	ほぼ完形	12.4	(10.3)	1.8	—	詰め込み用に内面周囲を削り取っている	SD1201	
15	81	栓	ほぼ完形	15.7	3.8	3.4	—	3×3.8cmの詰め物用の栓、側面を1cm厚さに削っている	SD1201	
15	82	不明木製品	完形	9.8	1.4	1.6	—	中央にはめ込みようの孔をつけている。面取り。	SD1201	
16	90	漆塗椀	口縁・高台欠損	(12.0)	(5.3)	4.9	—	内外面赤漆塗。高台削りだし。深い器形。	SD1202	かなりの使用痕跡
16	91	漆塗椀	底部	(9.9)	(1.7)	5.9	0.3	内外面黒漆塗。やや角張った器形。	SD1202	
16	92	漆塗椀	底部1/2	(13.8)	(1.3)	5.5	—	浅い器形 内外面赤漆塗	SD1202	
16	93	蓋	1/2	7.5	—	0.6	—	丁寧加工	SD1202	
16	94	蓋	1/3	(25.6)	—	1.5	—	大形品、よく使用され、周囲がすり減っている	SD1202	
16	95	建築用部材	不明	(20.7)	7.0	4.3	—	2箇所孔をあけて2cm角の材をはめこむ	SD1202	
19	119	蓋	2/3	11.8	—	0.7	—	丁寧に加工した蓋。表面に漆ようの塗料が付着	SD1203	
64	301	杭	下半	(27.3)	—	径3.0	—	枝を利用して先端を削って杭としている。	グライ層	
67	345	蓋	1/4	(12.5)	—	0.8	—	厚みがある	側溝	
67	346	下駄	完形	19.7	9.4	2.7	板厚1.3	削りだして歯をつける	側溝	連歯下駄

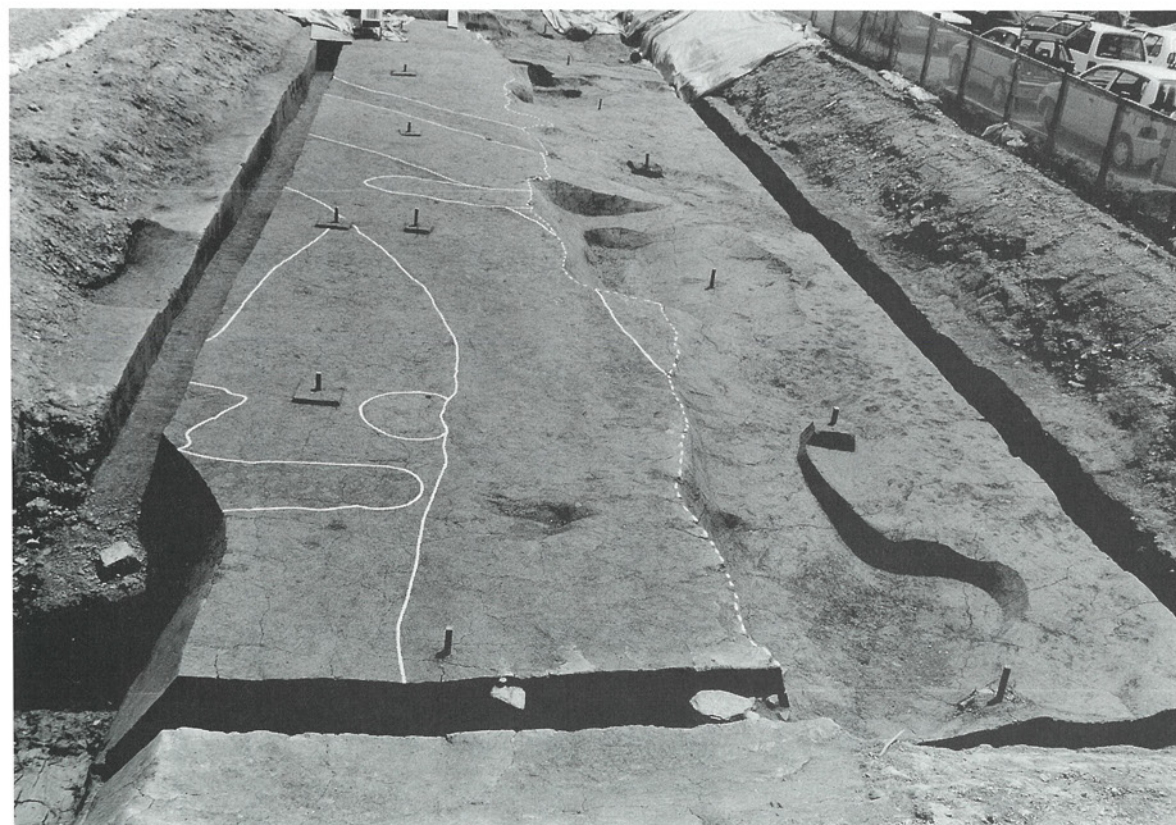
第35表 近世陶磁器の出土点数

種類	器種	SD1201	SD1202	SD1203	SR1201	SR1202	SR1203	SR1204	包含層	側溝	攪乱	不明	合計
磁器	蓋	26	5							2	5		38
	皿	170	17	2					4	10	23	5	231
	小坏	14	4							2	2		22
	小鉢	1											1
	茶碗	222	47					12	1	17	21		320
	猪口	31	9			1	2	1	1	3	7		55
	湯呑	89	36	2					5	4	5		141
	水差	3											3
	蓮華		1										1
	碗	123	49	2	1		3	2	9	14	9	1	213
	神具	68	12							3	6		89
	仏具香炉	1	2						2				5
	仏飯器	2											2
	合子									2	2		4
	紅猪口	9								2			11
	花生	5											5
不明	11	9	1					3	5	4	10	43	
陶器	徳利	102	46						1	12	14		175
	猪口	3	2								1		6
	皿	2	1										3
	茶碗	8	2							1	2		13
	蓋	3	3										6
	土瓶	5							1		4		10
	急須	19	30					2		2			53
	播鉢	36	12				1	2	1	5	1		58
	行平	2									1		3
	片口	17	4						2	2	2		27
	鉢	40	17	4				4	4	16	3		88
	壺	1								1			2
	甕	73	17	3					2	5	6	5	111
	灯明皿	59	11	1				1	3	3	2		80
	カンテラ		1										1
	火鉢	3											3
花瓶	26	3							2	5		36	
合子	1	1										2	
紅猪口	1											1	
仏飯器									1			1	
神具	3											3	
不明	41	3				1		1	3	1		50	
瓦質土器	釜	43	19							1	8		71
	茶釜	31	5						3		4		43
	鍋	117	23					1	1	12	6	2	162
	焙烙	62	30					5		1	10		108
	焜炉	61	12				1			1			75
	文字	1											1
	泥面子	2											2
火鉢	15	6								3		24	
土師質土器	焙烙	12	6					1		1	1		21
	鍋									4			4
	ミチュア	2						1	2	1			6
	火消壺蓋										2		2
裝飾	1								1			2	
合計	1567	445	15	1	1	8	32	46	139	160	23	2437	

写 真 图 版



調査前の遺跡全景



第1遺構面検出状況



SD1201遺物出土状況



SD1201完掘状況



SD1201完掘状況



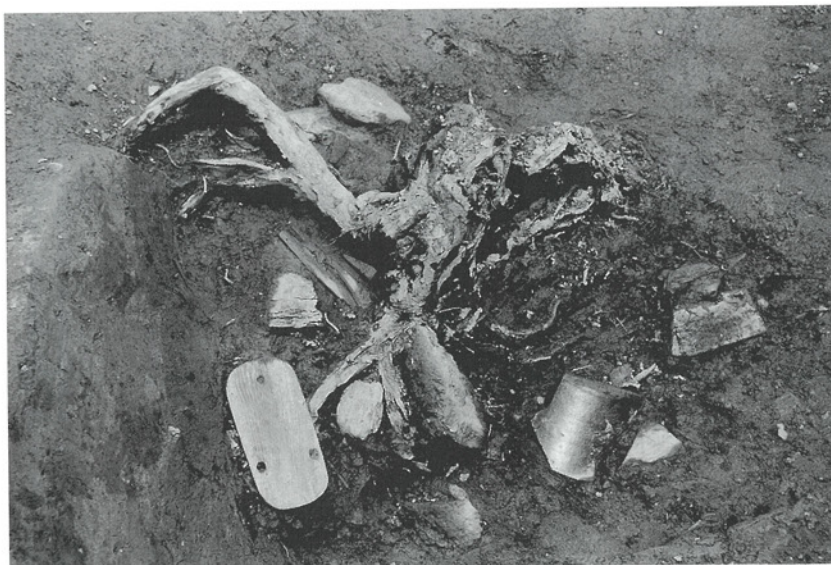
SD1201石積状況



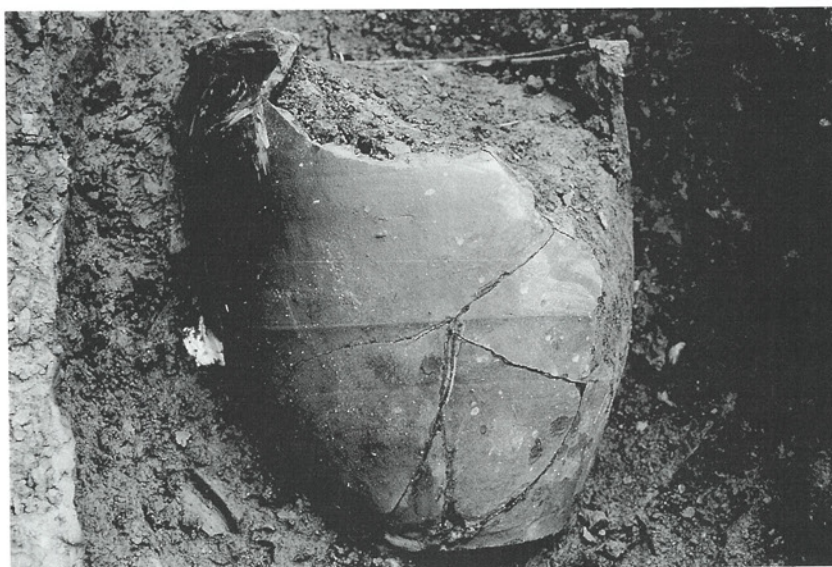
SR1203完掘状况



SR1201遺物出土状况



◀SD1201

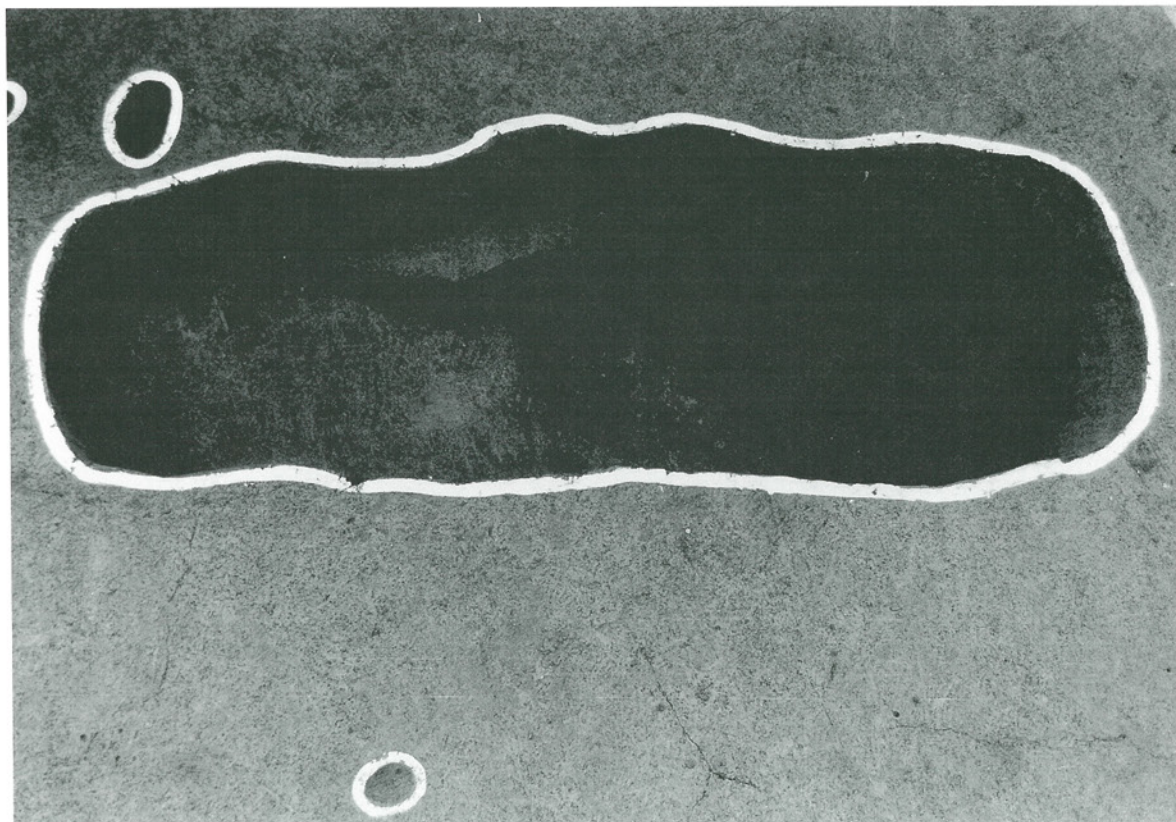


◀SD1201

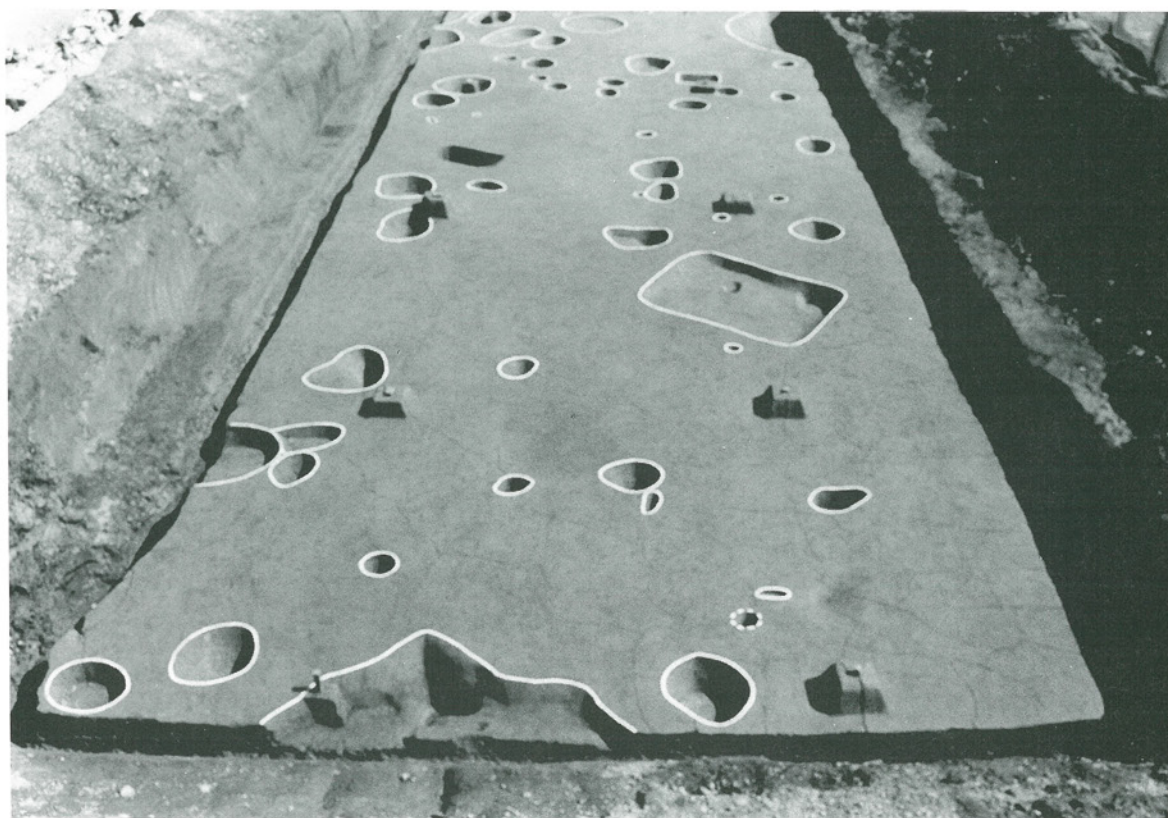


◀SR1201

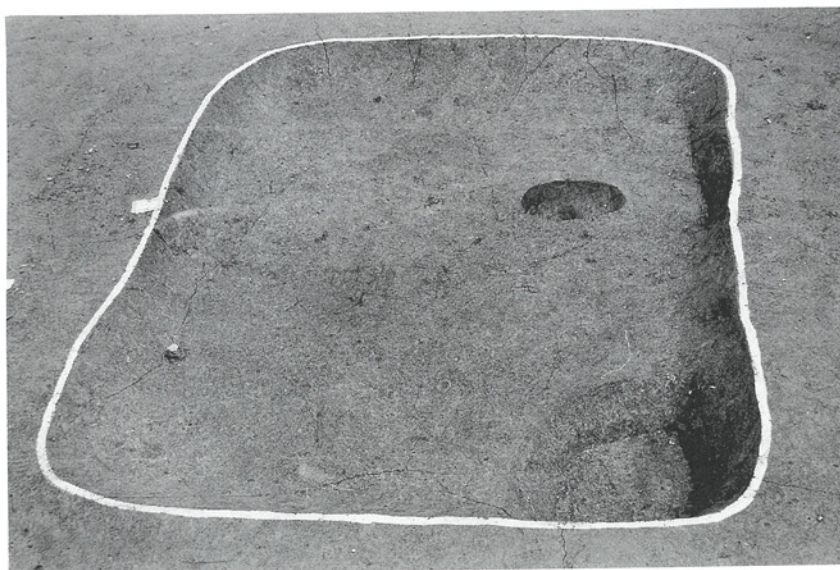
第 1 遺構面での遺物出土状況



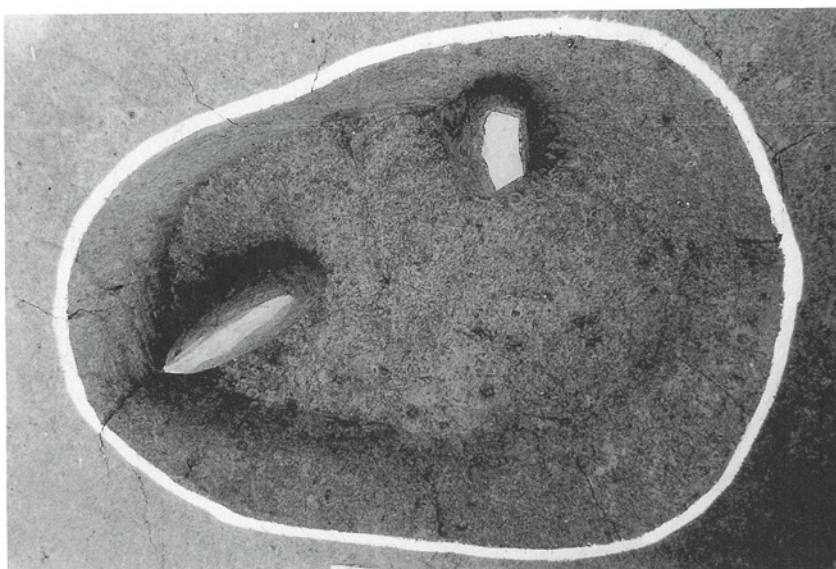
ST2201完掘状况



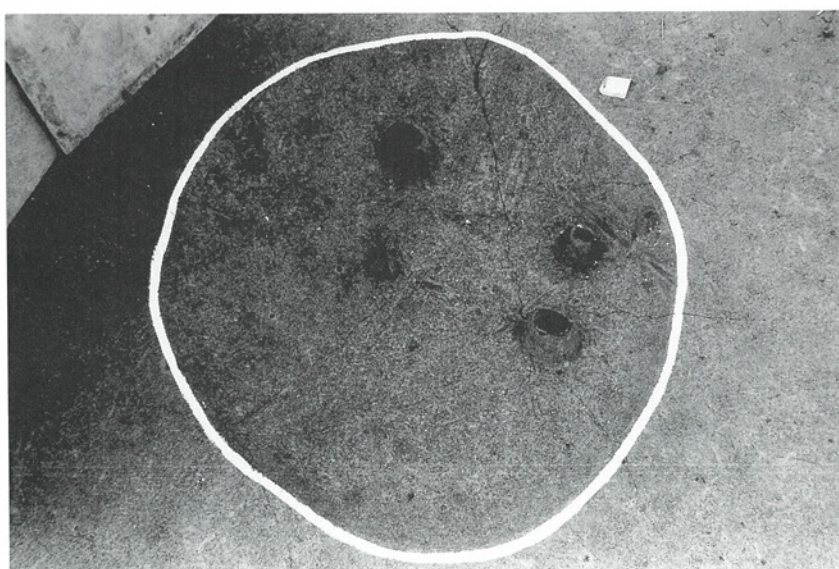
第3遺構面完掘状况



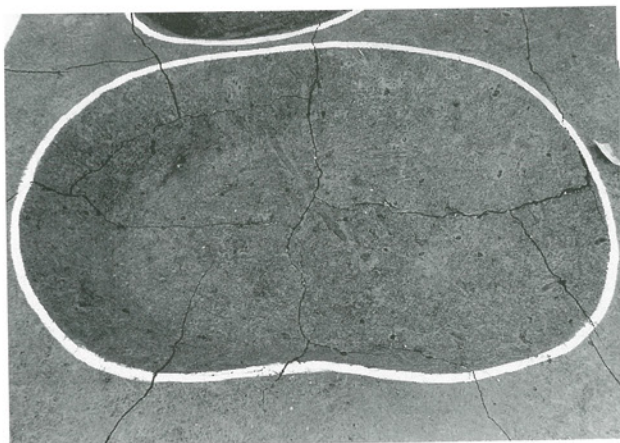
◀SK3201検出状況



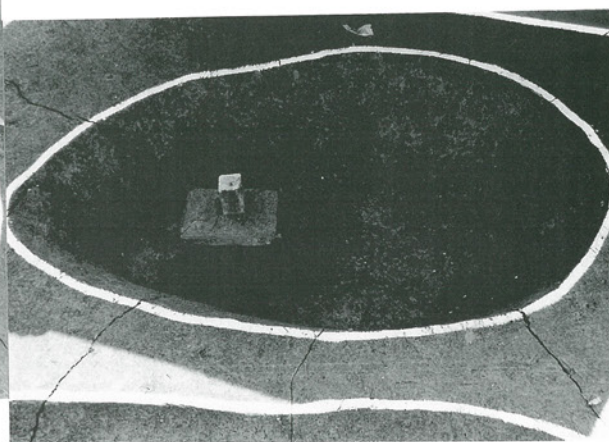
◀SK3202検出状況



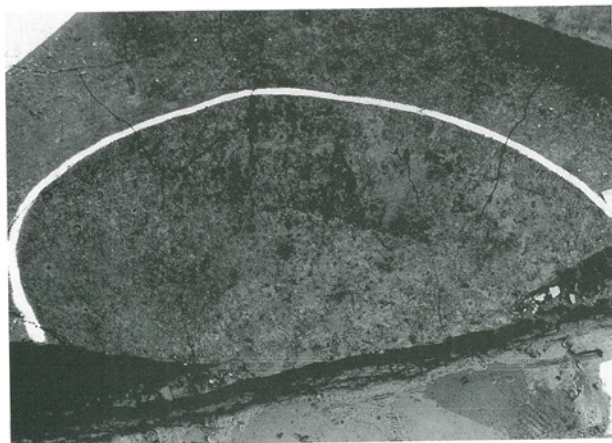
◀SK3207検出状況



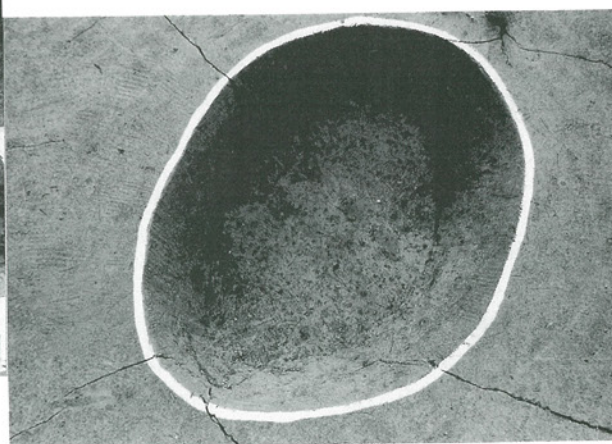
▲ SK3203遺構検出状況



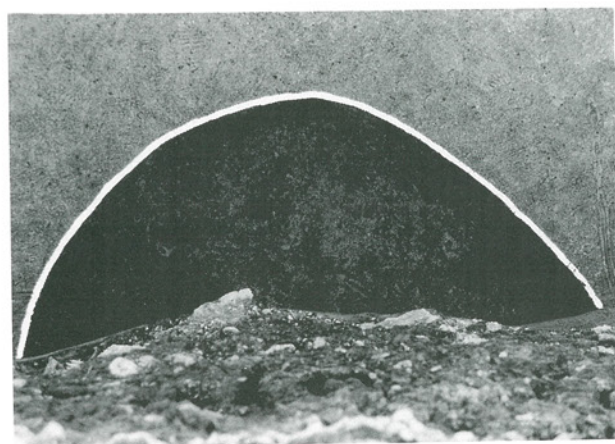
▲ SK3204遺構検出状況



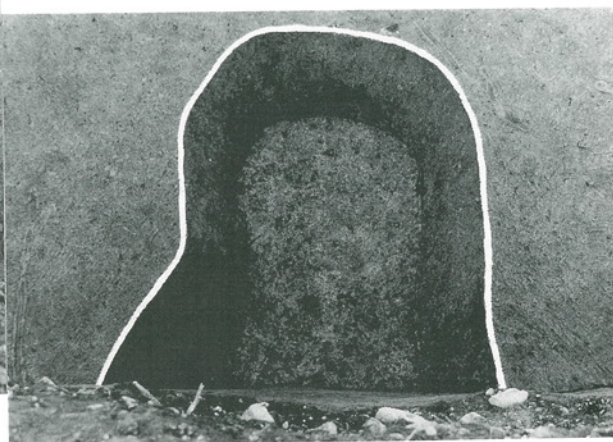
▲ SK3205遺構検出状況



▲ SK3206遺構検出状況



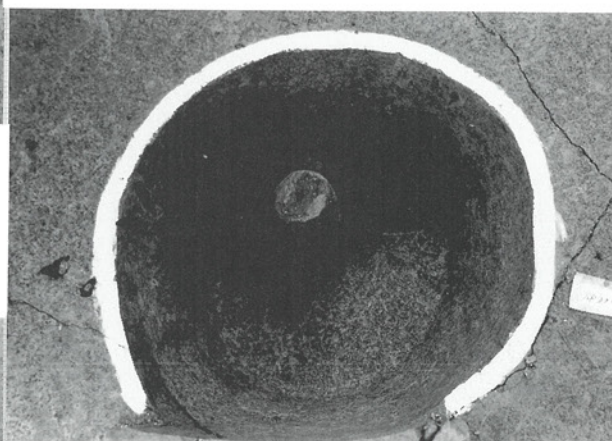
▲ SK3209遺構検出状況



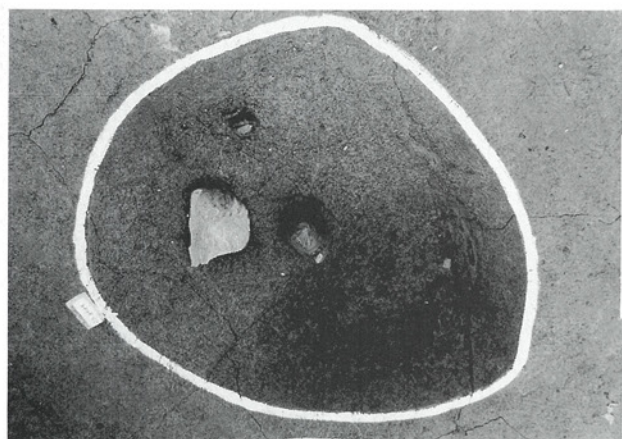
▲ SK3210遺構検出状況



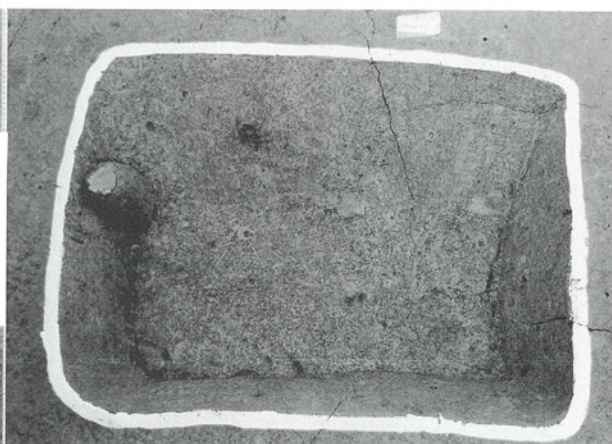
▲ SP3213遺物出土状況



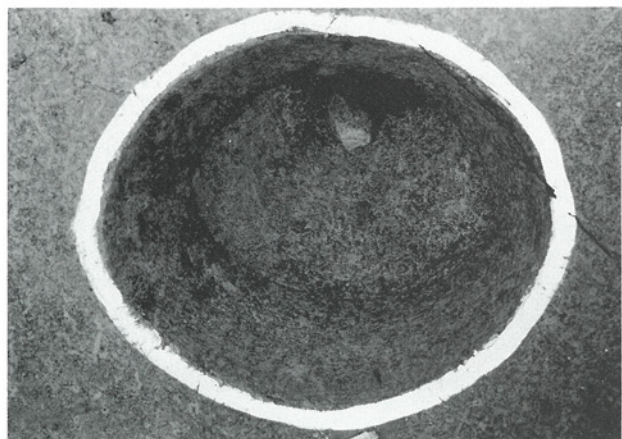
▲ SP3228遺物出土状況



▲ SP3234遺物出土状況



▲ SP3236遺物出土状況



▲ SP3269遺物出土状況



SB3201遺物出土状況



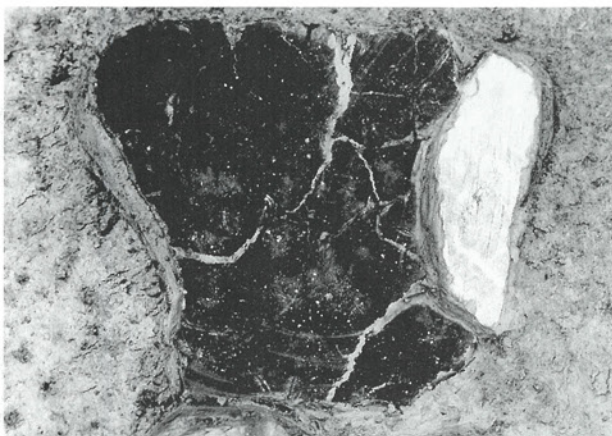
SB3201石囲い炉完掘状況



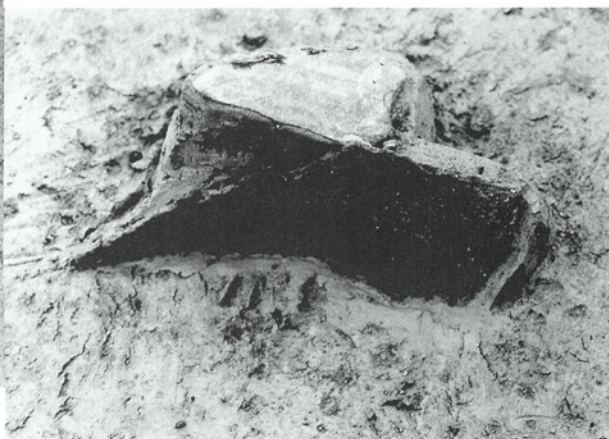
▲ 石皿出土状況



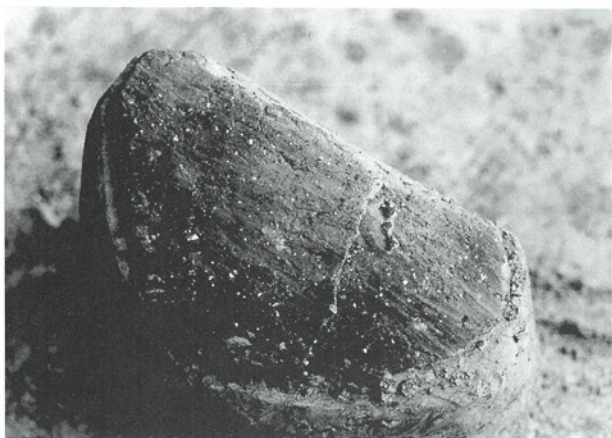
▲ 縄文土器出土状況



▲ 縄文土器出土状況



▲ 縄文土器出土状況

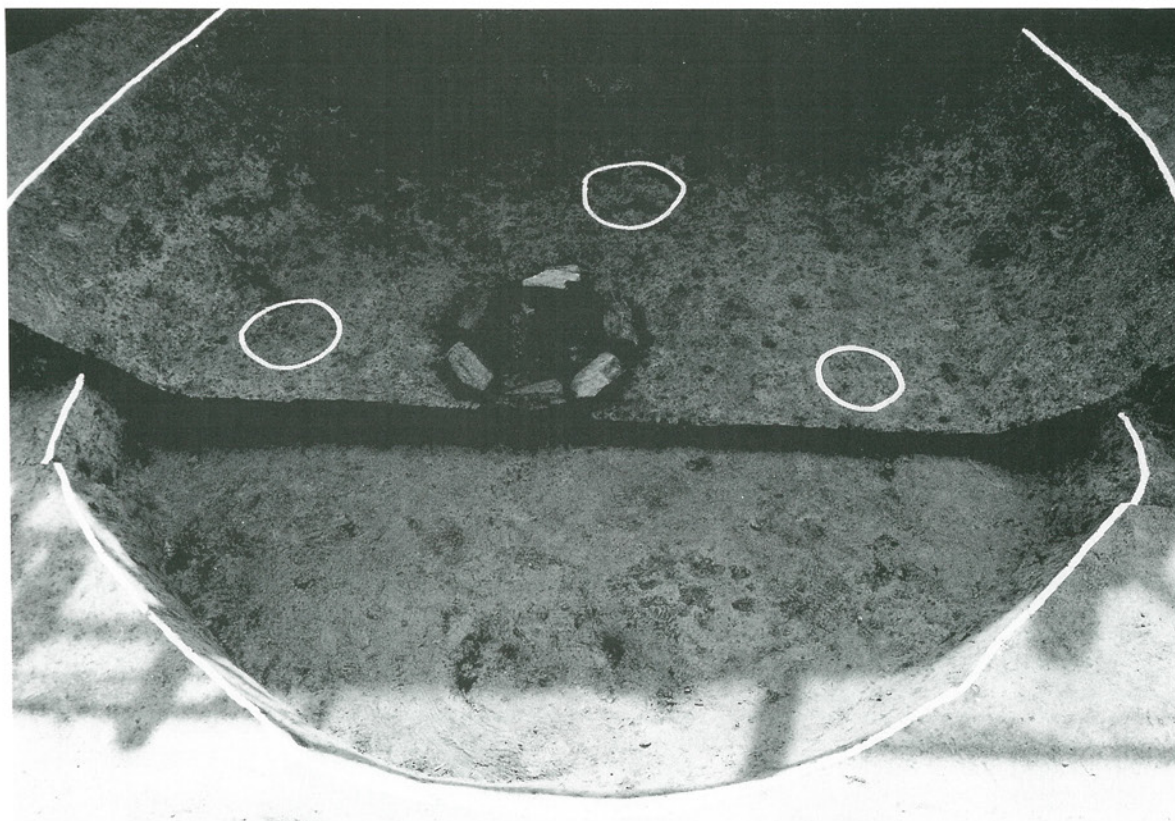


▲ 縄文土器出土状況

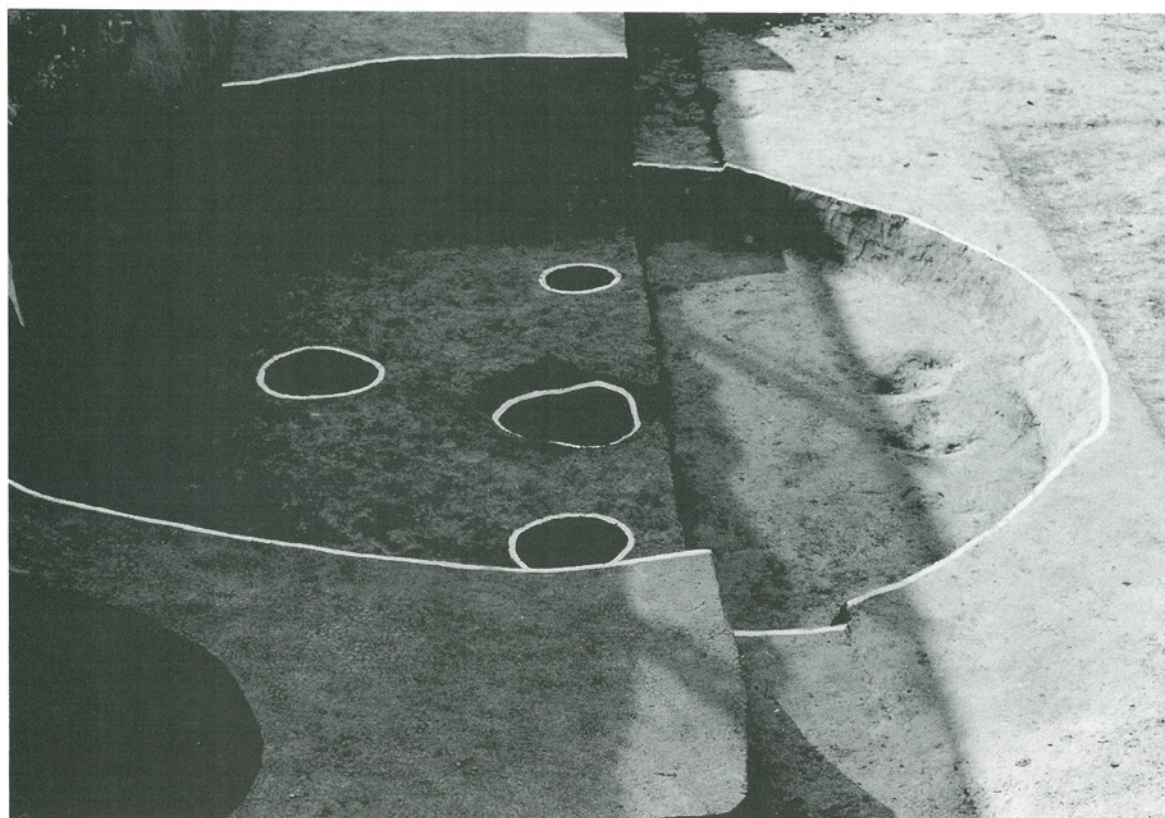


▲ 炉断面

竪穴住居における遺物出土状況および炉断面



SB3201検出状況



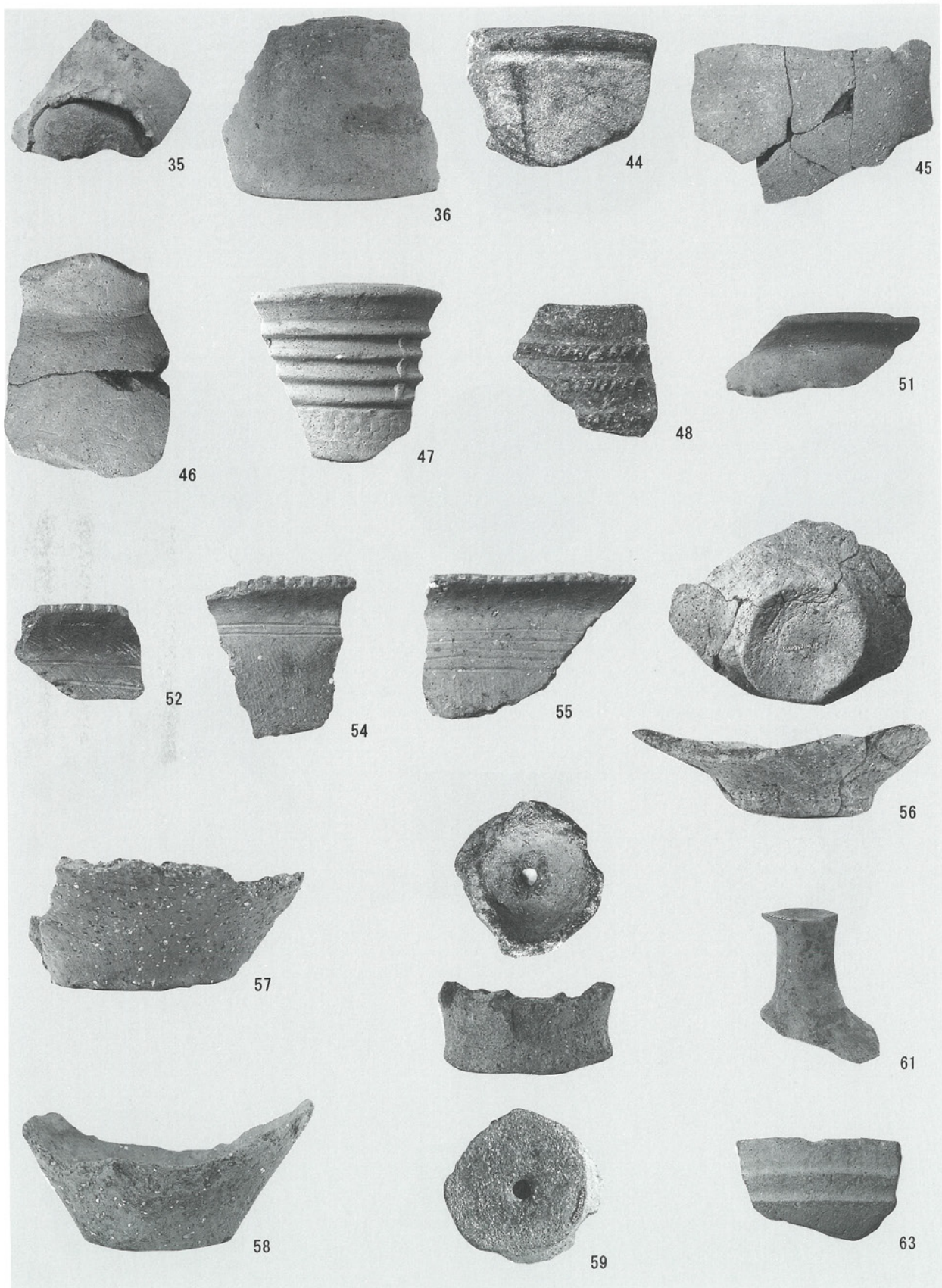
SB3201完掘状況



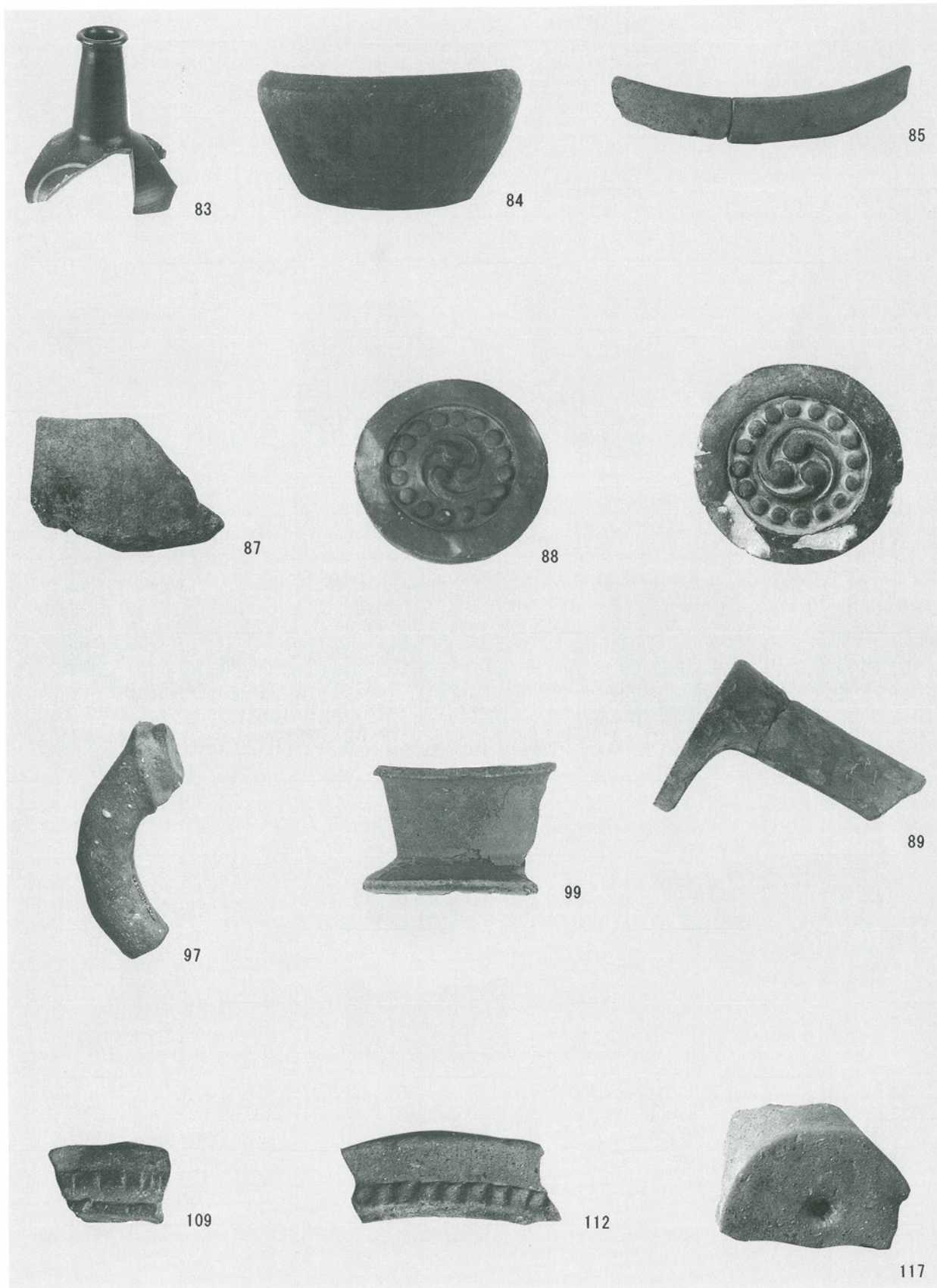
SD1201出土土器 No. 1



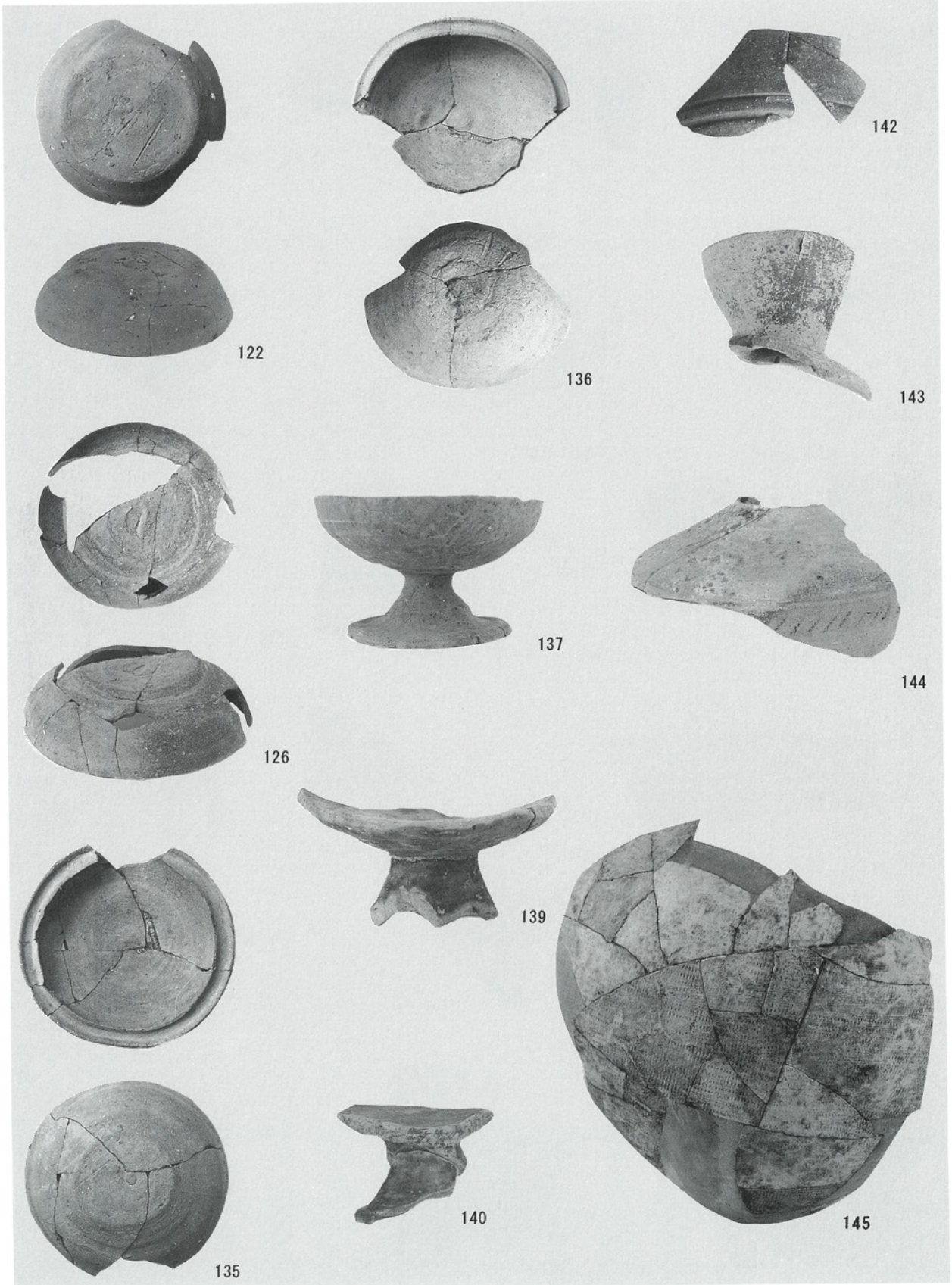
SD1201出土土器 No. 2



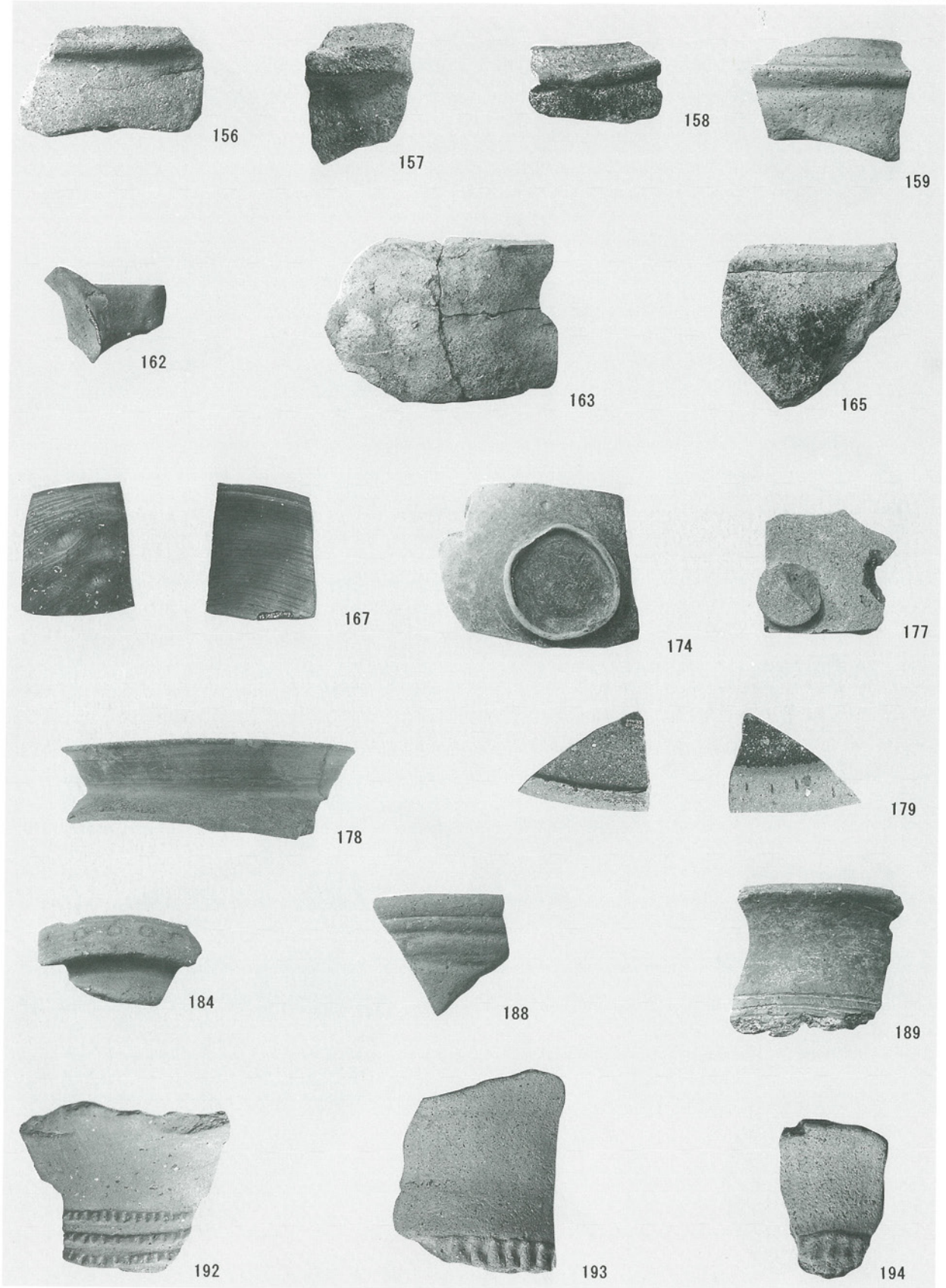
SD1201出土土器 No. 3



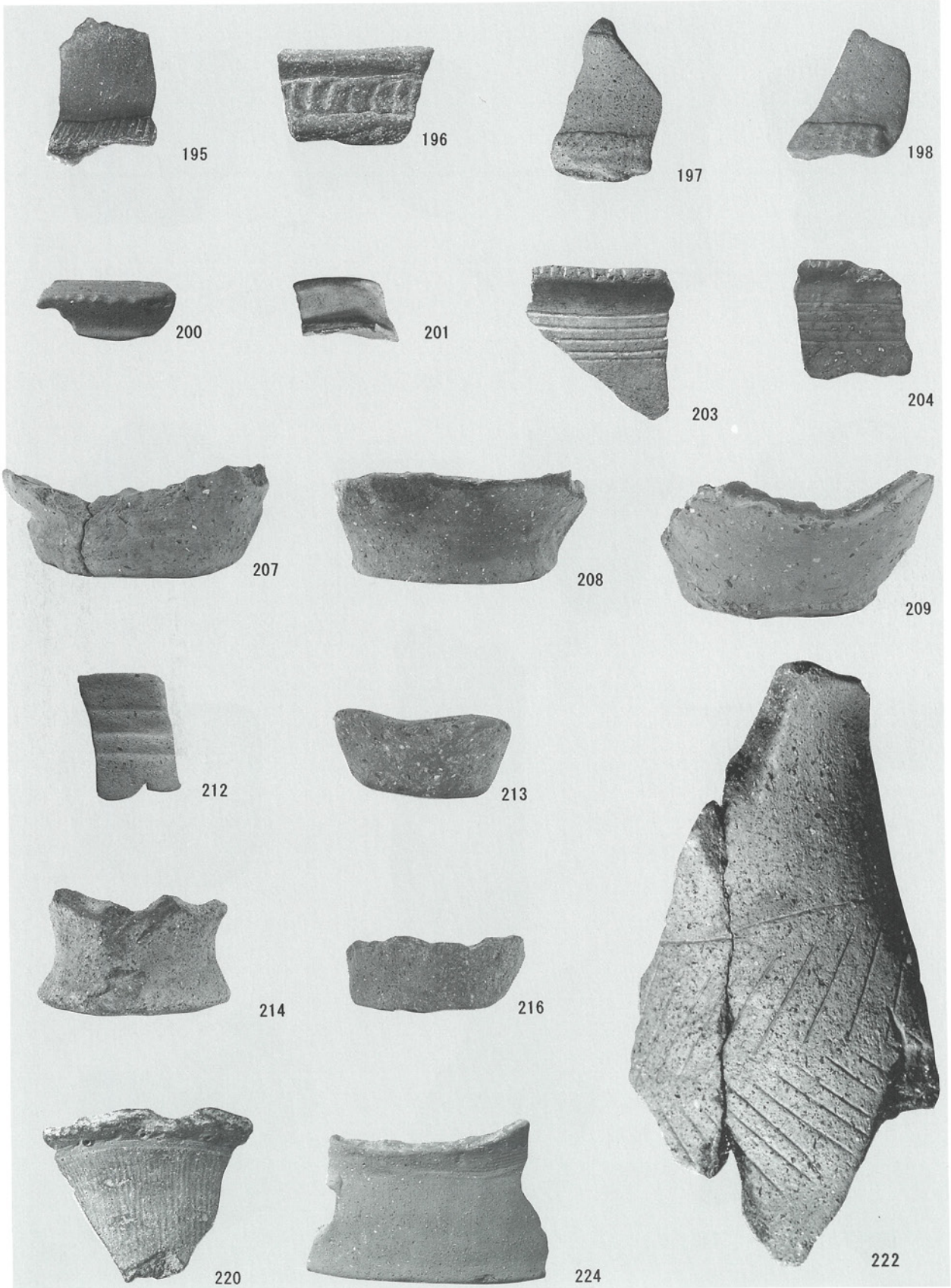
SD1202出土土器



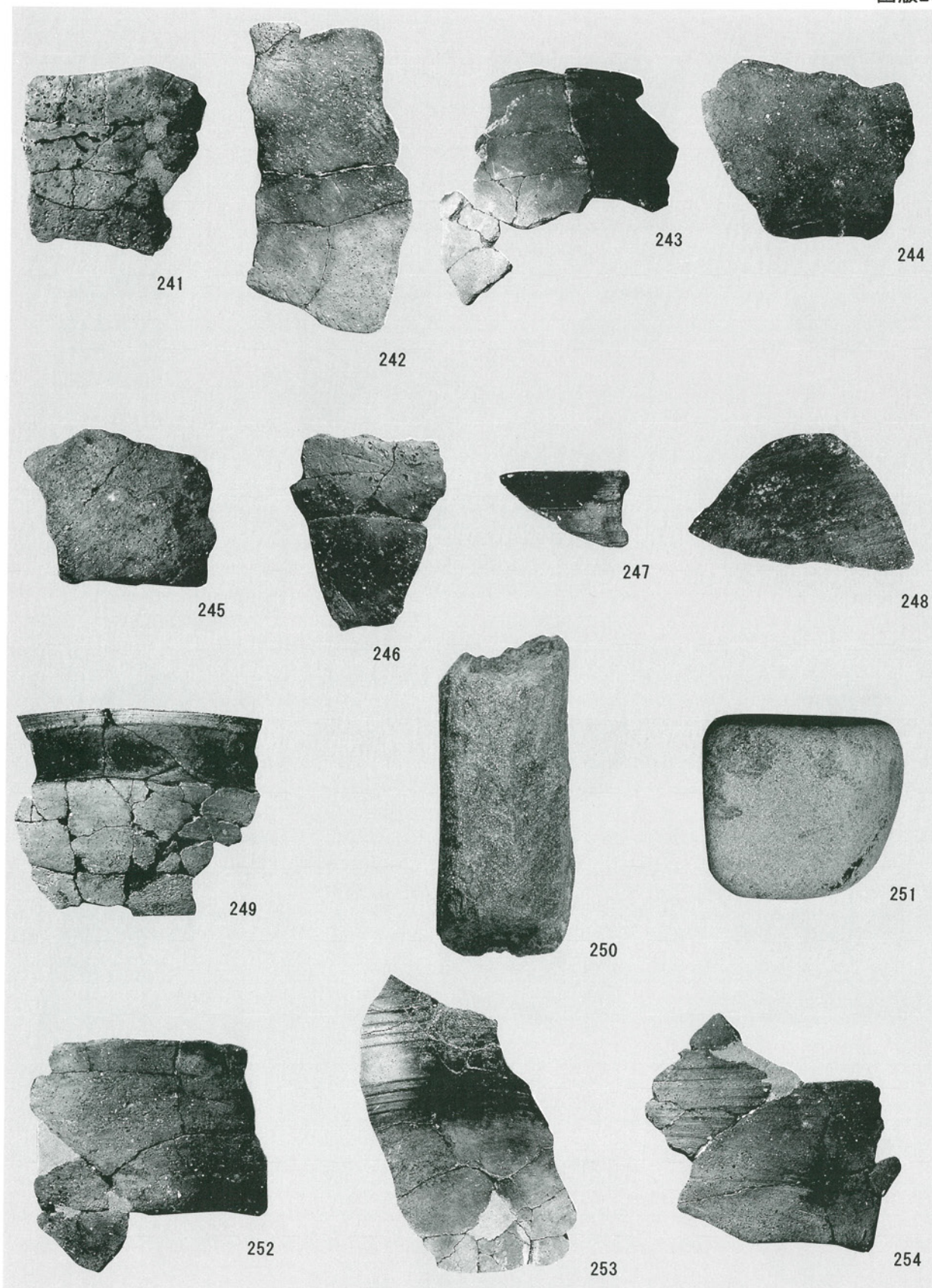
SR1201出土須惠器



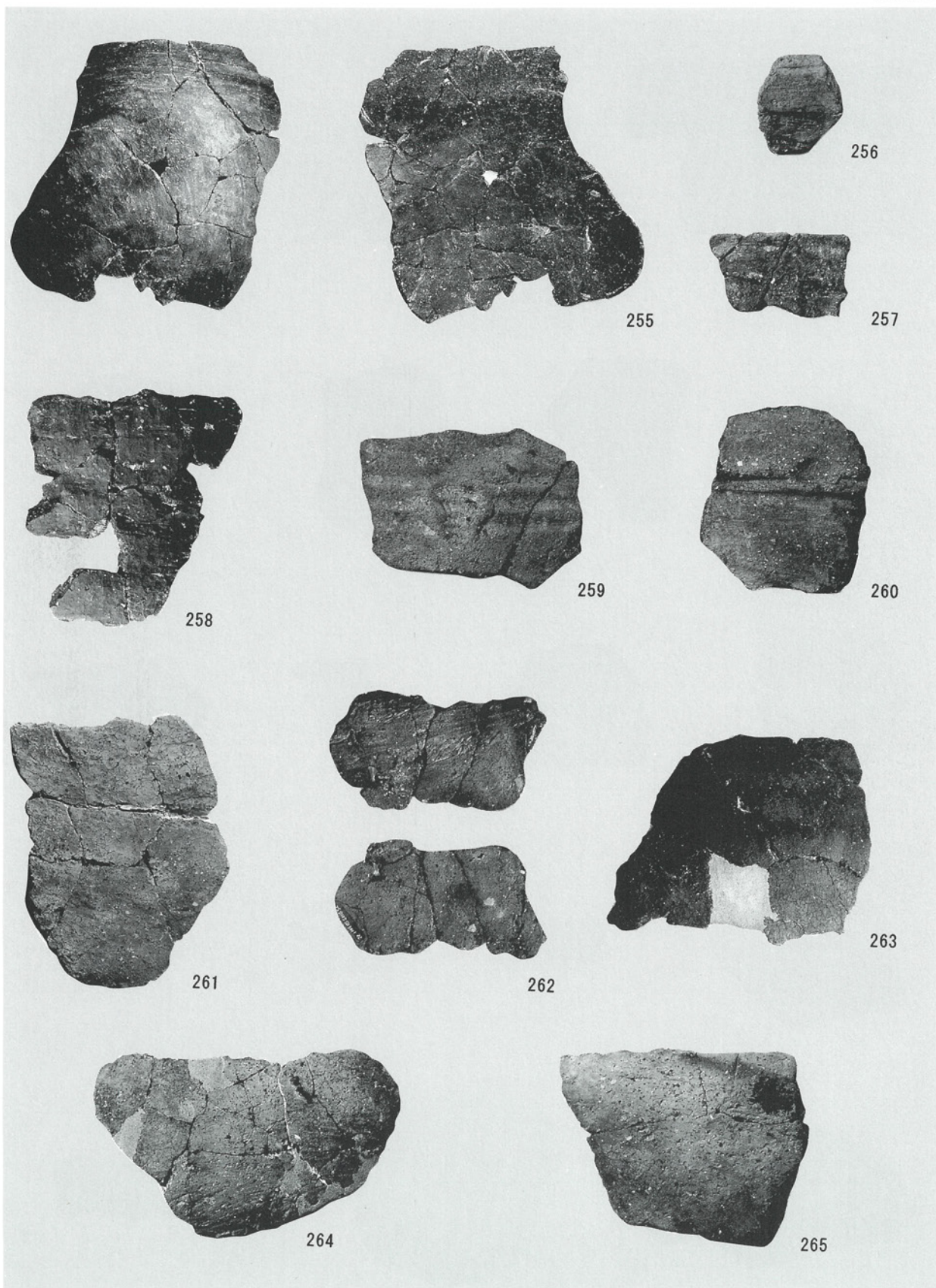
SR1204出土土器 No. 1



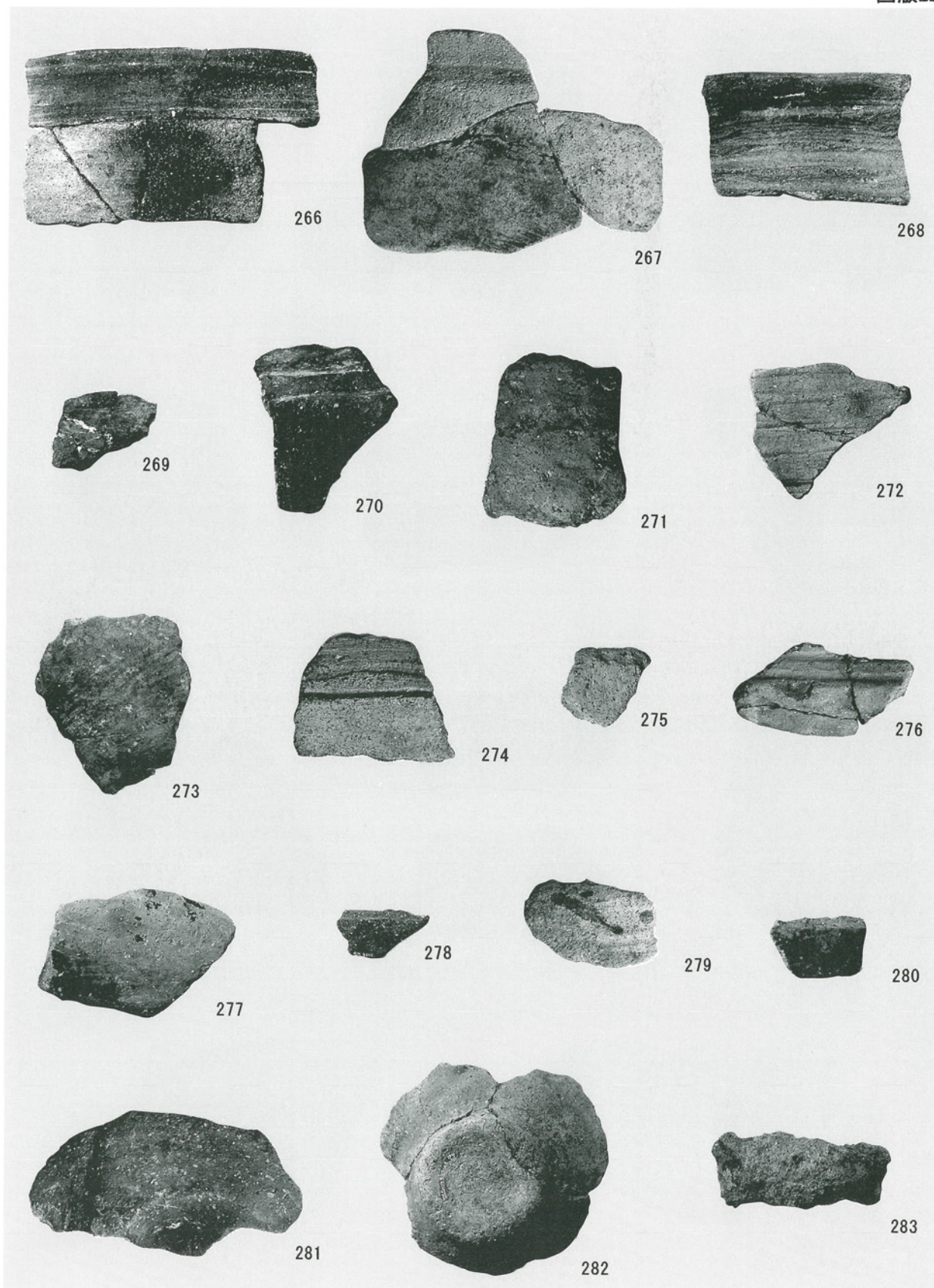
SR1204出土土器 No. 2



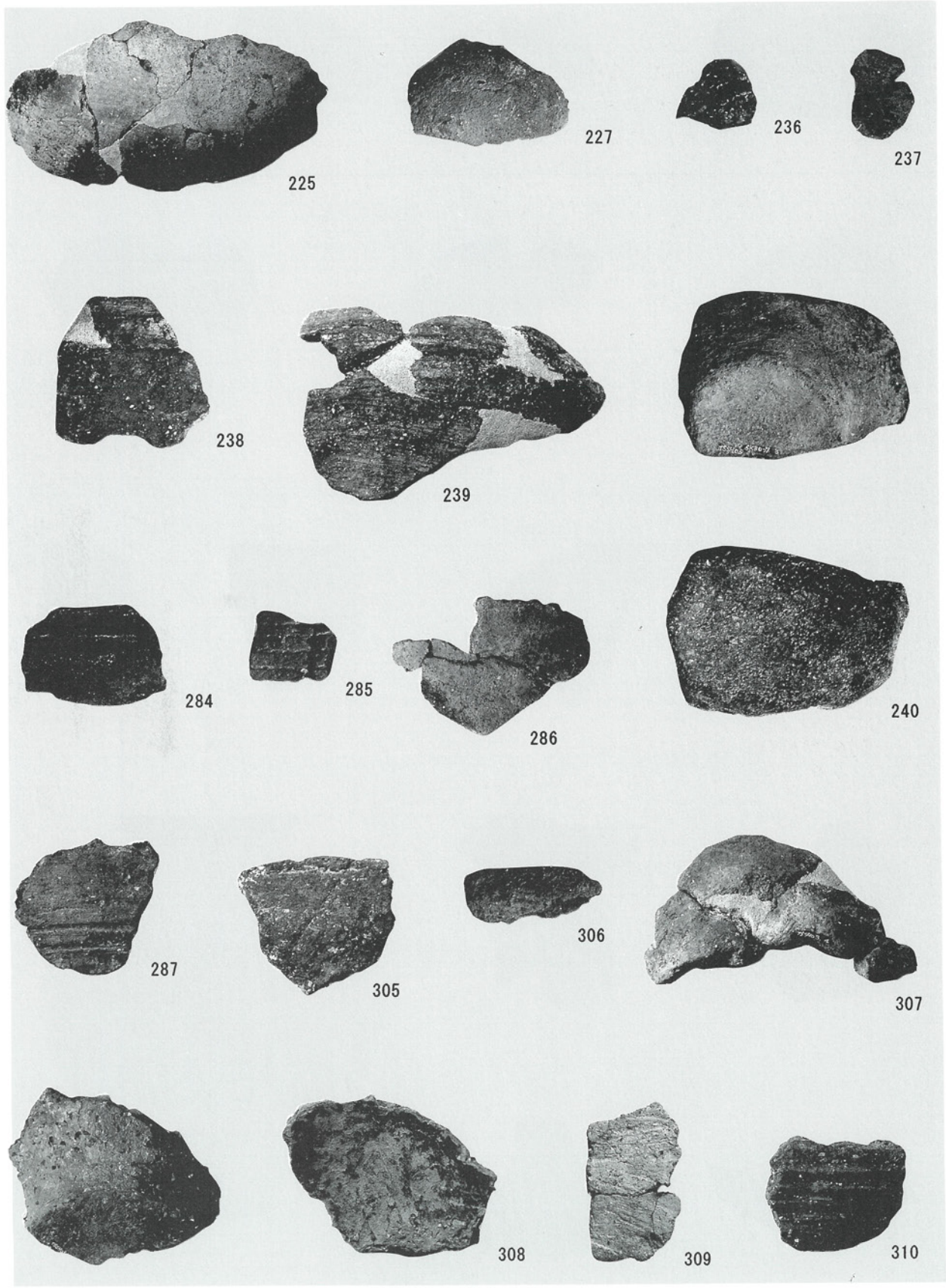
SB3201出土縄文土器No. 1・石器



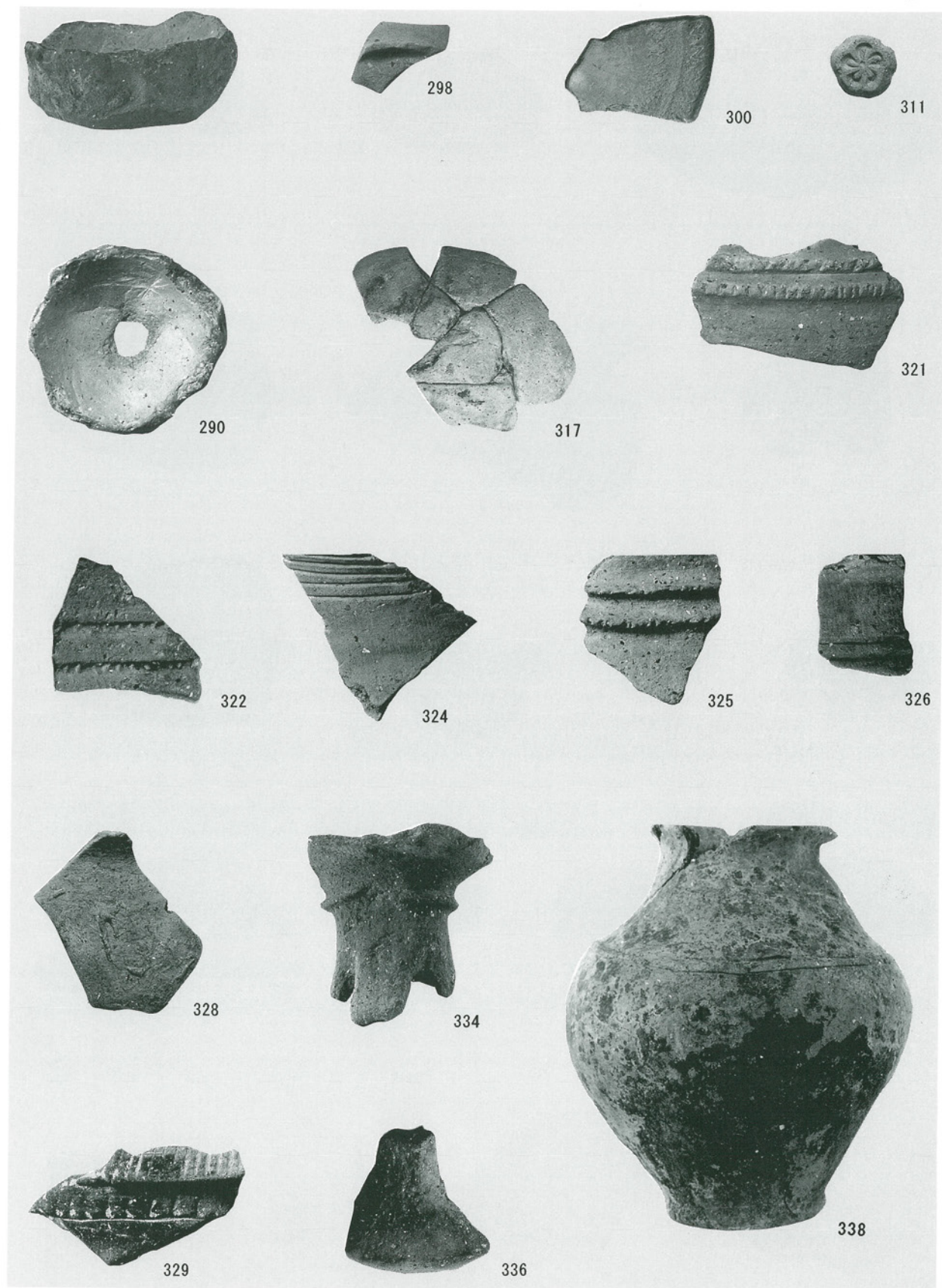
SB3201出土縄文土器 No. 2



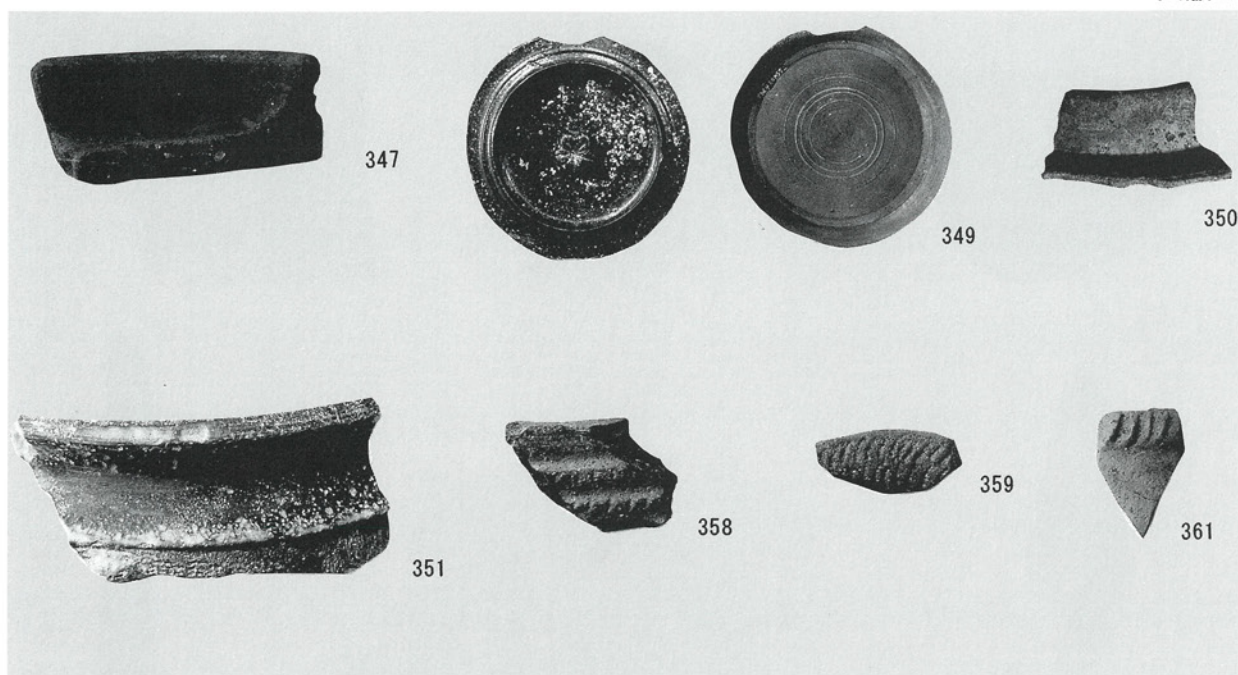
SB3201出土縄文土器 No. 3



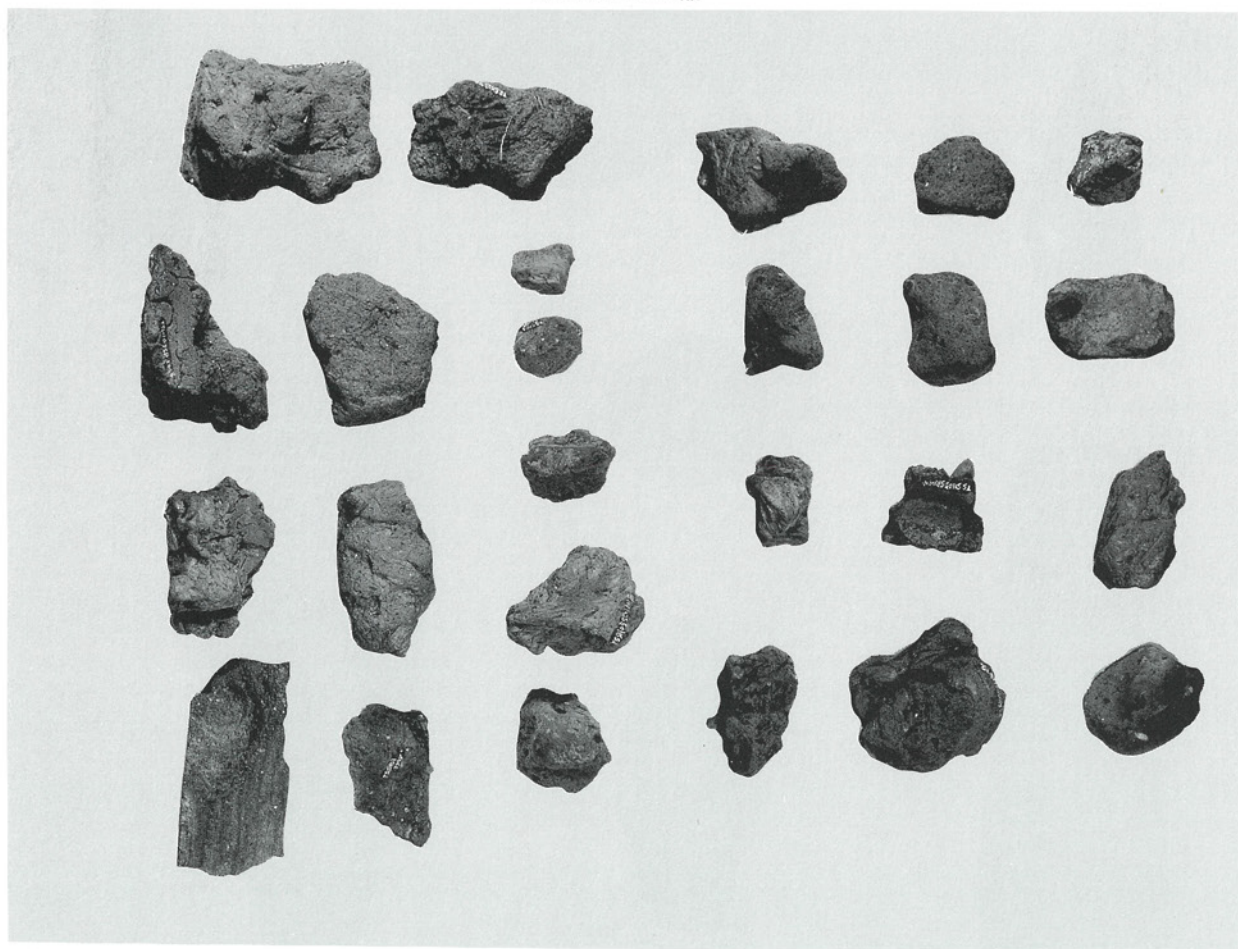
遺構出土繩文土器



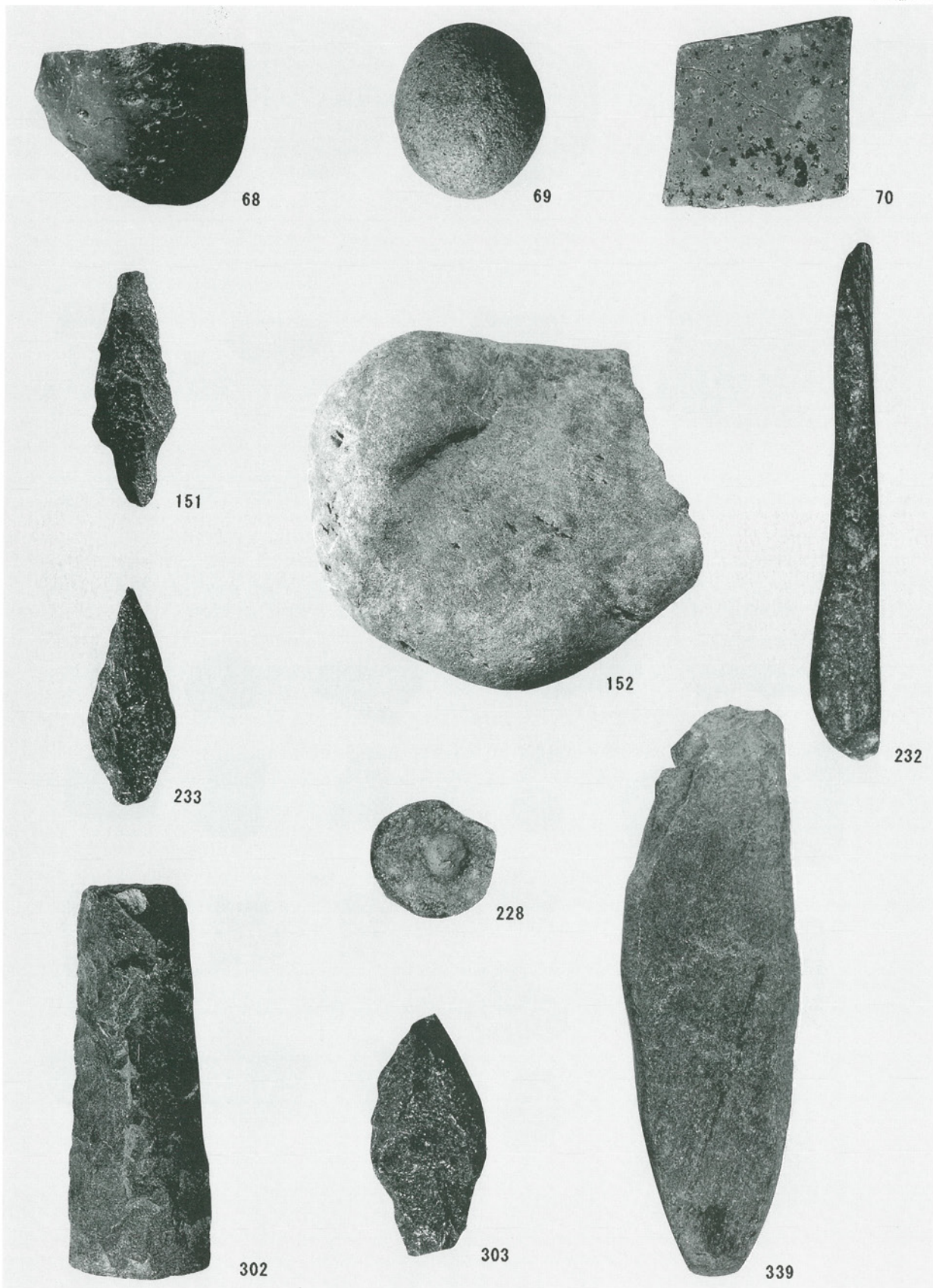
側溝出土遺物



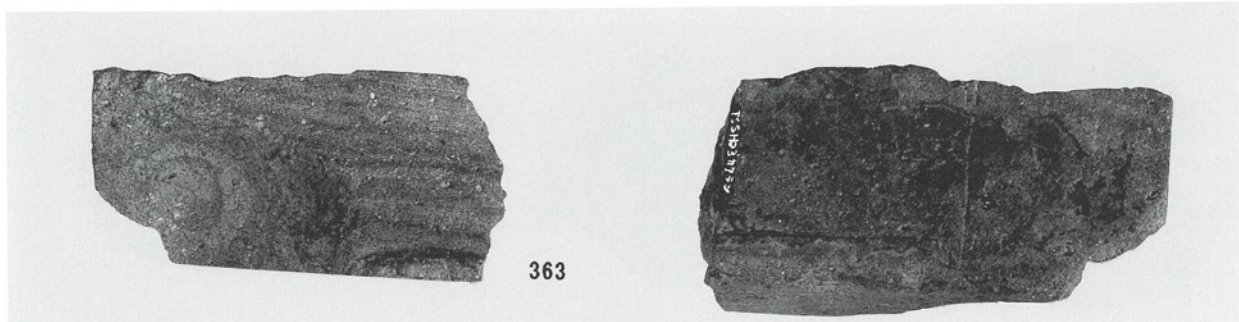
攪乱出土土器



鑄造関連遺物



石器・紡錘車



363

石製鑄型



SR1204出土石核・剥片



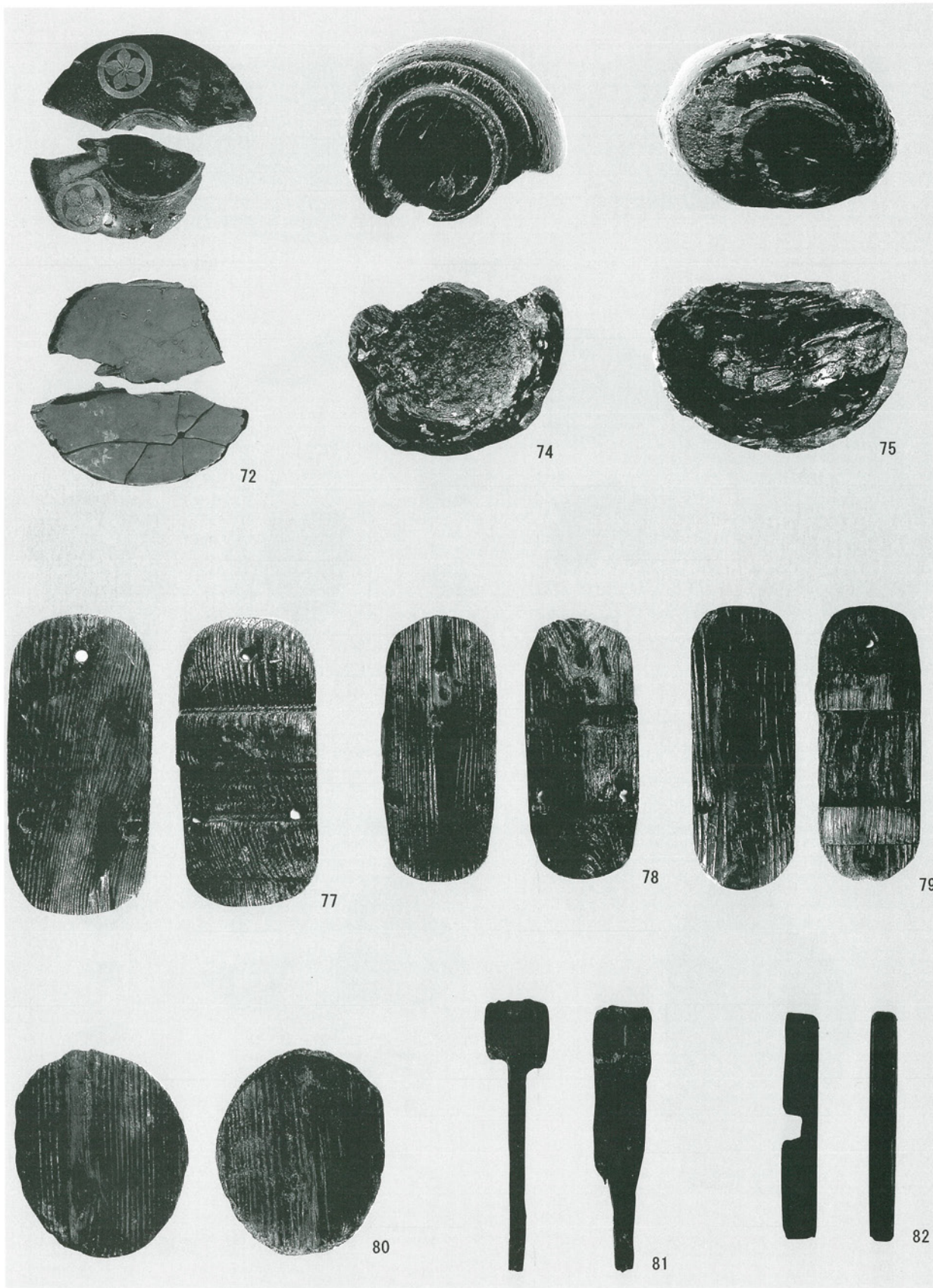
SD1201出土剥片



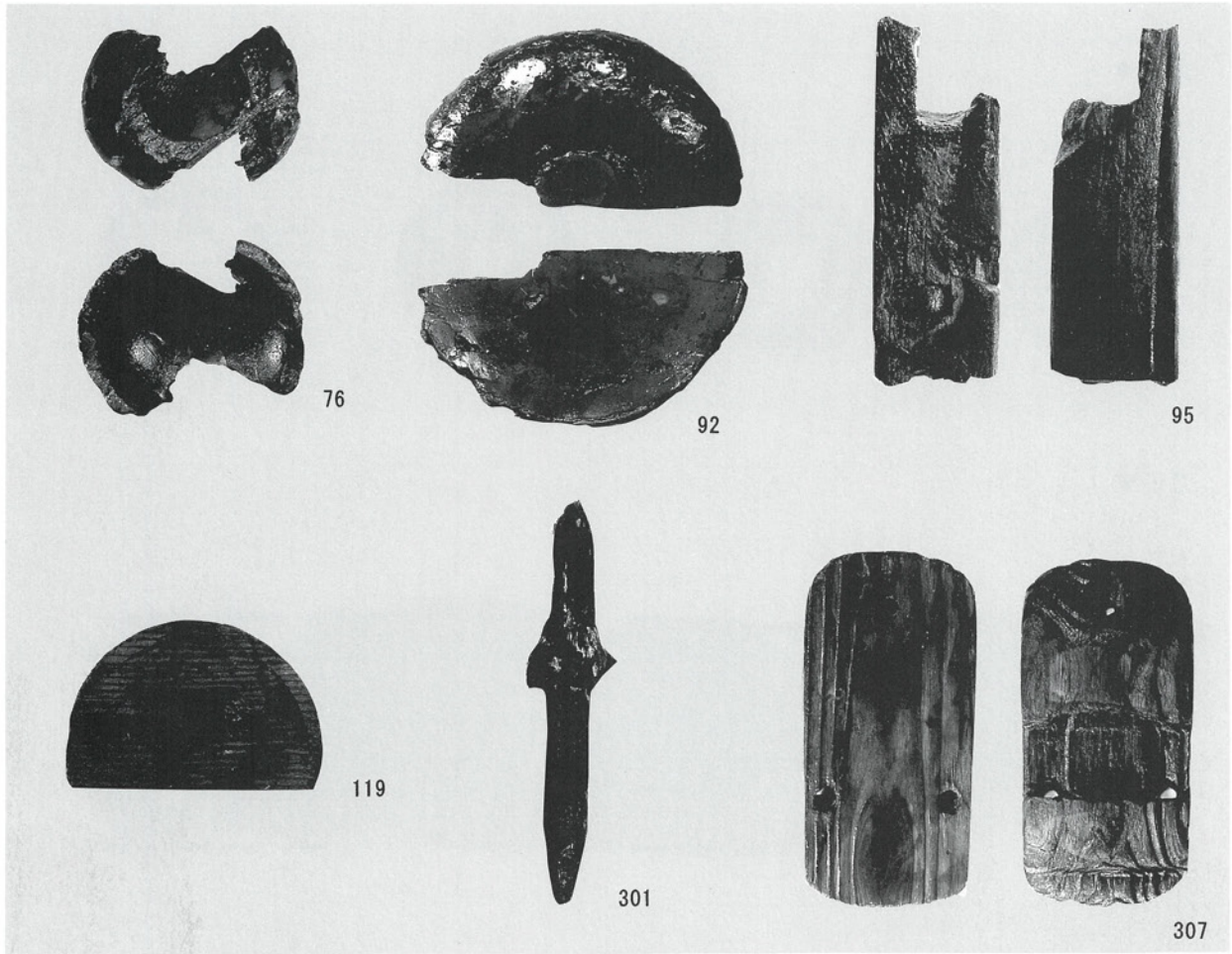
SR1204出土石核



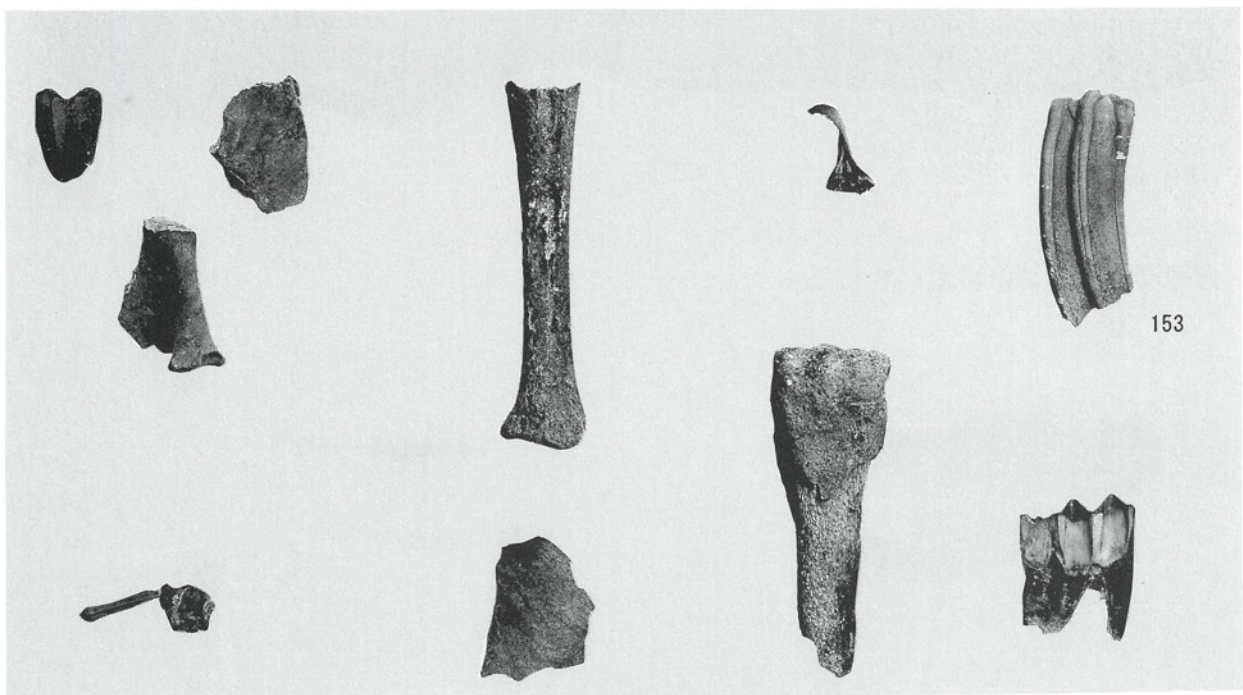
SB3201・第3遺構面出土剥片



SD1201出土木製品

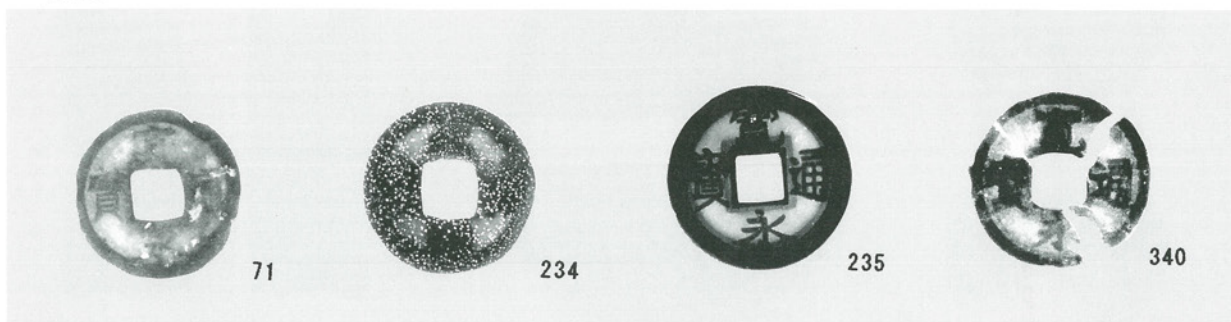


木製品

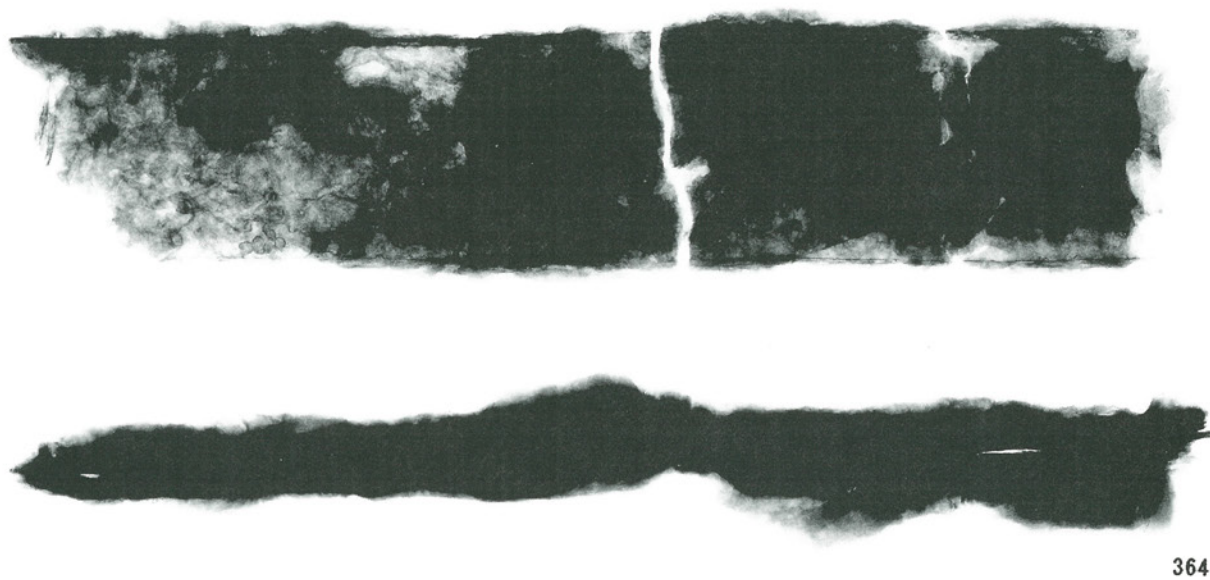


自然遺物

銅錢▼



刀子▼



不明鉄器 (SB3201出土) ▼



報 告 書 抄 録

ふりがな		しょういせきさん						
書名		庄遺跡Ⅲ						
副書名		大蔵省蔵本団地宿舍新営工事（第Ⅲ期工事）関連埋蔵文化財発掘調査報告						
巻次		Ⅲ						
シリーズ名		徳島県埋蔵文化財センター調査報告書						
シリーズ番号		第24集						
編集者名		岡山 真知子						
編集機関		財団法人 徳島県埋蔵文化財センター						
所在地		〒779-0108 徳島県板野郡板野町犬伏字平山86番2 Tel 088-672-4545						
発行年月日		1999年3月31日						
ふりがな 所収遺跡名	ふりが な 所在地	コード		北緯	東経	調査期間	調査面積 m ²	調査原因
		市町村	遺跡番号					
しょういせき 庄遺跡	とくしまけん 徳島県 とくしまし 徳島市 しょうまち 庄町 いちようめ 1丁目 77ばんち 77番地	36201	—	34° 4′ 9″	134° 30′ 53″	19970701 ～ 19971130	1,628m ²	大蔵省蔵本 団地宿舍第 Ⅲ期工事に 伴う事前調 査
所収遺跡名	種別	主な時代	主な遺構		主な遺物		特記事項	
庄遺跡	集落跡	縄文時代 弥生時代 古墳時代 近世	竪穴住居 溝 自然流路 土坑 柱穴 不明遺構	1 3 4 14 77 6	縄文土器・弥生土器 ・土師器・須恵器・ 瓦器・陶器・磁器・ 石器・土製品・金属 製品・木製品・獣骨 ・貝・桃核	縄文時代から近世の複 合遺跡。今回、縄文時 代後期末の石囲い炉を もつ竪穴住居を検出。		

徳島県埋蔵文化財センター調査報告書 第24集

庄 遺 跡 III

大蔵省蔵本団地宿舍新営工事（第Ⅲ期工事）関連埋蔵文化財発掘調査報告

編 集 財団法人 徳島県埋蔵文化財センター
〒779-0108 徳島県板野郡板野町犬伏字平山86番2
TEL 088 672-4545
FAX 088 672-4550

発 行 1999年3月31日
徳 島 県 教 育 委 員 会

財団法人 徳島県埋蔵文化財センター

印 刷 (株)教育出版センター
徳島市川内町平石流通団地27