

四国縦貫自動車道建設に伴う  
埋蔵文化財発掘調査報告  
17

薬師遺跡  
坊僧遺跡

2001

徳島県教育委員会  
財団法人 徳島県埋蔵文化財センター  
日本道路公団

吉野川

坊僧池



野村谷川

鍋倉谷川

西段地区 東段地区 坊僧地区 中黒地区

吉野川



薬師遺跡調査区遠景（東より）



坊僧遺跡調査区遠景（南より）



薬師遺跡SH1001縄文土器出土状況



坊僧遺跡（東段地区）出土遺物

# 序 文

本書は四国縦貫自動車道(美馬～井川間)の建設に伴い、平成6年度から平成8年度に実施した美馬郡美馬町に所在する薬師遺跡・坊僧遺跡の2遺跡6地区の発掘調査成果をまとめたものであります。

これらの遺跡は吉野川中流域北岸、阿讃山脈南麓に位置しており、主に旧石器時代から近世に至る遺構・遺物が確認されました。特に薬師遺跡では美馬町初出土の縄文時代後期の屋外炉と室町時代の集落跡、鎌倉時代の土師質土器焼成窯と灰原などの豊富な遺構と遺物が検出され、坊僧遺跡でも旧石器時代の国府型ナイフ形石器の製作に伴う石器群などの多数の遺物が検出され、本地域の歴史を解明する上での基礎資料となり、貴重な成果を収載することができました。

本書が調査研究の一資料として活用され、埋蔵文化財保護の一助となれば幸いです。

なお、発掘調査の実施、報告書作成にあたり、日本道路公団をはじめ、関係諸機関並びに地元の皆様に多大のご協力、ご指導を頂きました。ここに深く感謝いたしますと共に、今後とも御支援賜りますようお願い申し上げます。

平成13年 3 月

財団法人 徳島県埋蔵文化財センター

理事長 青 木 武 久

# 例 言

1. 本書は平成6年(1994)度から平成8年(1996)度にかけて調査を実施した四国縦貫自動車道建設に伴う埋蔵文化財の発掘調査報告書である。
2. 薬師遺跡・坊僧遺跡(美馬郡美馬町所在)の調査報告書を収録した。
3. 発掘調査は日本道路公団四国支社から徳島県が委託を受け、徳島県からの委託により、財団法人徳島県埋蔵文化財センターが実施した。
4. 発掘調査及び報告書作成についての実施期間は次の通りである。

・発掘調査期間

薬師遺跡(薬師地区)平成6年12月5日 ～ 平成6年12月19日(試掘調査1次)  
平成7年5月15日 ～ 平成8年3月10日(本調査1次)  
(芝坂地区)平成7年10月23日 ～ 平成7年11月17日(試掘調査2次)  
平成8年4月2日 ～ 平成8年6月24日(本調査2次)  
坊僧遺跡(中黒地区)平成7年5月16日 ～ 平成7年5月19日(試掘調査)  
(坊僧地区)平成7年8月1日 ～ 平成8年3月25日(本調査)  
(東段地区)平成7年5月16日 ～ 平成7年5月19日(試掘調査)  
平成7年4月28日 ～ 平成7年12月1日(本調査)  
(西段地区)平成6年12月1日 ～ 平成7年1月23日(試掘調査)

・報告書作成期間 平成11年4月1日 ～ 平成13年3月31日

5. 遺構の表示は徳島県埋蔵文化財センターが定める発掘調査基準による記号を用いた。

凡例

SA 掘立柱建物跡 SD 溝 SH 炉跡 SJ 水利施設 SK 土坑 SL 池  
SO 窯跡 SP 柱穴 SQ 灰原 SR 自然流路 SU 集石遺構 SX 不明遺構

6. 方位は国土座標第Ⅳ、座標系の北、高さは東京湾標準潮位(T. P)を表す。
7. 本書で用いた土層及び土器の色調は小山正忠・竹原秀雄『新版標準土色帖』1996年度版によった。
8. 遺物・挿図・図版番号は遺跡の地区ごとに通し番号とし、本文・挿図・表・図版と一致する。
9. 第1図の地形図は建設省国土地理院発行の1/50,000の地形図「脇町」を縮小・転載使用したものである。
10. 調査に当たっては、次の機関の指導・協力を得た。  
徳島県教育委員会 日本道路公団四国支社 同協工事事務所  
徳島県土木部縦貫道推進局 美馬町
11. 本書の執筆はⅠを島巡賢二、Ⅱ・Ⅲを下窪光俊が担当し、Ⅳ-1・2・4を栗林誠治、Ⅳ-3を氏家敏之に執筆の協力を得た。全体の編集は下窪光俊、横田温生が行った。写真は、遺物撮影を金森映人が、遺構はそれぞれの調査担当者が撮影した。

# 本文目次

I 調査に至る経緯	1
II 遺跡の立地と環境	5
1. 地理的環境	7
2. 歴史的環境	7
III 薬師遺跡	11
1. 調査の経過	13
(1) 調査の経過	13
(2) 発掘調査の方法	15
(3) 調査日誌抄	15
2. 調査成果	21
1. 基本層序	21
2. 遺構と遺物	21
薬師地区	
(1) 遺構と遺物	22
屋外炉	22
掘立柱建物跡	23
柱穴	35
土坑	42
木炭焼成窯	51
不明遺構	51
(2) 包含層出土遺物	54
芝坂地区	
(1) 遺構と遺物	64
掘立柱建物跡	64
柱穴	68
土坑	74
木炭焼成窯	87
土師質土器焼成窯・灰原	95
集石遺構	122
不明遺構	122
集石土坑	124
(2) 包含層出土遺物	135
3. まとめ	168

IV 坊僧遺跡 .....	249
中黒地区 .....	253
坊僧地区 .....	257
1. 調査の経過 .....	259
(1) 調査の経過 .....	259
(2) 発掘調査の方法 .....	259
2. 調査成果 .....	264
(1) 基本層序 .....	264
(2) 遺構と遺物 .....	264
掘立柱立物跡 .....	264
溝 .....	267
土坑 .....	278
池・水利施設 .....	283
炭窯 .....	290
自然流路 .....	293
集石遺構 .....	299
包含層遺物 .....	300
(3) まとめ .....	300
東段地区 .....	305
1. 調査の経過 .....	307
(1) 発掘調査の方法 .....	307
(2) 調査日誌抄 .....	307
2. 調査成果 .....	308
(1) はじめに .....	308
(2) 基本層序 .....	308
(3) 縄文時代 .....	313
①第1ブロック .....	313
②主な石器（石鏃） .....	313
(4) 旧石器時代 .....	313
①第2ブロック .....	313
②主な石器（ナイフ形石器、削器、石核、剥片） .....	314
③第3ブロック .....	321
④主な石器（ナイフ形石器、角錐状石器、搔器、削器、石核、剥片） .....	321
(5) その他の遺物 .....	325
(6) まとめ .....	330
1. 石器石材と器種組成 .....	330
2. ナイフ形石器の形態 .....	331
3. 編年上の課題 .....	331
西段地区 .....	355



# 挿 図 目 次

## Ⅱ

第 1 図	周辺の遺跡分布図	8
-------	----------	---

## Ⅲ 薬 師 遺 跡

第 1 図	薬師遺跡調査区位置図	13
第 2 図	薬師遺跡(薬師・芝坂地区)グリッド配置図	14
第 3 図	薬師地区遺構配置図	17
第 4 図	芝坂地区遺構配置図	19
第 5 図	基本土層柱状図(S = 1/40)	21

### 薬 師 地 区

第 6 図	SH1001実測図	22
第 7 図	SH1001出土遺物実測図	22
第 8 図	SH1002実測図	23
第 9 図	SH1002出土遺物実測図	23
第 10 図	SA1001実測図	23
第 11 図	SA1002実測図	24
第 12 図	SA1002出土遺物実測図	24
第 13 図	SA1003実測図	25
第 14 図	SA1004実測図	26
第 15 図	SA1005実測図	26
第 16 図	SA1006実測図	27
第 17 図	SA1007実測図	27
第 18 図	SA1008実測図	28
第 19 図	SA1009実測図	28
第 20 図	SA1010実測図	29
第 21 図	SA1010出土遺物実測図	29
第 22 図	SA1011実測図	30
第 23 図	SA1011出土遺物実測図	30
第 24 図	SA1012実測図	31
第 25 図	SA1012出土遺物実測図	31
第 26 図	SA1013実測図	32
第 27 図	SA1014実測図	32
第 28 図	SA1014出土遺物実測図	32
第 29 図	SA1015実測図	33
第 30 図	P-9遺物出土状況	33
第 31 図	SA1015出土遺物実測図	33
第 32 図	SA1016実測図	34
第 33 図	SA1016出土遺物実測図	34
第 34 図	SA1017実測図	35
第 35 図	SP1009実測図	35
第 36 図	SP1009出土遺物実測図	35
第 37 図	SP1010実測図	36
第 38 図	SP1010出土遺物実測図	36
第 39 図	SP1041実測図	36
第 40 図	SP1041出土遺物実測図	36
第 41 図	SP1074実測図	36
第 42 図	SP1074出土遺物実測図	36
第 43 図	SP1094実測図	37
第 44 図	SP1094出土遺物実測図	37
第 45 図	SP1124実測図	37
第 46 図	SP1124出土遺物実測図	37
第 47 図	SP1263実測図	38

第 48 図	SP1263出土遺物実測図	38
第 49 図	SP13119実測図	38
第 50 図	SP1319出土遺物実測図	38
第 51 図	SP1327実測図	39
第 52 図	SP1327出土遺物実測図	39
第 53 図	SP1374実測図	39
第 54 図	SP1374出土遺物実測図	39
第 55 図	SP1379実測図	40
第 56 図	SP1379出土遺物実測図	40
第 57 図	SP1381実測図	40
第 58 図	SP1381出土遺物実測図	40
第 59 図	SP1521実測図	40
第 60 図	SP1521出土遺物実測図	40
第 61 図	SP1558実測図	41
第 62 図	SP1558出土遺物実測図	41
第 63 図	SP1576実測図	41
第 64 図	SP1576出土遺物実測図	41
第 65 図	SP1660実測図	41
第 66 図	SP1660出土遺物実測図	41
第 67 図	SK1016実測図	42
第 68 図	SK1016出土遺物実測図	42
第 69 図	SK1038実測図	43
第 70 図	SK1038出土遺物実測図	43
第 71 図	SK1069実測図	44
第 72 図	SK1069出土遺物実測図	44
第 73 図	SK1081実測図	44
第 74 図	SK1081出土遺物実測図	44
第 75 図	SK1103・SK1104実測図	45
第 76 図	SK1103出土遺物実測図	45
第 77 図	SK1104出土遺物実測図	45
第 78 図	SK1106実測図	46
第 79 図	SK1106出土遺物実測図	46
第 80 図	SK1110実測図	46
第 81 図	SK1110出土遺物実測図	46
第 82 図	SK1112実測図	47
第 83 図	SK1112出土遺物実測図	47
第 84 図	SK1115実測図	47
第 85 図	SK1115出土遺物実測図	47
第 86 図	SK1125実測図	48
第 87 図	SK1125出土遺物実測図	48
第 88 図	SK1130実測図	48
第 89 図	SK1130出土遺物実測図	48
第 90 図	SK1152実測図	49
第 91 図	SK1152出土遺物実測図	49
第 92 図	SK1191実測図	49
第 93 図	SK1191出土遺物実測図	49
第 94 図	SK1206実測図	50
第 95 図	SK1206出土遺物実測図	50
第 96 図	SK1209実測図	50
第 97 図	SK1206・SK1209出土遺物実測図	50
第 98 図	SO1001実測図	51
第 99 図	SX1001実測図	52
第 100 図	SX1001出土遺物実測図(1)	52

第101图	SX1001出土遺物実測図(2)	53
第102图	包含層出土遺物実測図(1)	55
第103图	包含層出土遺物実測図(2)	56
第104图	包含層出土遺物実測図(3)	57
第105图	包含層出土遺物実測図(4)	58
第106图	包含層出土遺物実測図(5)	59
第107图	包含層出土遺物実測図(6)	60
第108图	包含層出土遺物実測図(7)	62
第109图	包含層出土遺物実測図(8)	63

**芝坂地区**

第110图	SA1001実測図	64
第111图	SA1001出土遺物実測図	64
第112图	SA1002実測図	65
第113图	SA1003実測図	66
第114图	SA1004実測図	66
第115图	SA1004出土遺物実測図	67
第116图	SA1005実測図	67
第117图	SA1005出土遺物実測図	67
第118图	SP1032実測図	68
第119图	SP1032出土遺物実測図	68
第120图	SP1040実測図	68
第121图	SP1040出土遺物実測図	68
第122图	SP1041実測図	69
第123图	SP1041出土遺物実測図	69
第124图	SP1046実測図	69
第125图	SP1046出土遺物実測図	69
第126图	SP1050実測図	70
第127图	SP1050出土遺物実測図	70
第128图	SP1051実測図	70
第129图	SP1051出土遺物実測図	70
第130图	SP1052実測図	70
第131图	SP1052出土遺物実測図	70
第132图	SP1057実測図	71
第133图	SP1057出土遺物実測図	71
第134图	SP1060実測図	71
第135图	SP1060出土遺物実測図	71
第136图	SP1062実測図	71
第137图	SP1062出土遺物実測図	71
第138图	SP1199実測図	72
第139图	SP1199出土遺物実測図	72
第140图	SP1203実測図	72
第141图	SP1203出土遺物実測図	72
第142图	SP1220実測図	72
第143图	SP1220出土遺物実測図	72
第144图	SP1237実測図	72
第145图	SP1237出土遺物実測図	72
第146图	SP1243実測図	73
第147图	SP1243出土遺物実測図	73
第148图	SP1264実測図	73
第149图	SP1264出土遺物実測図	73
第150图	SP1265実測図	73
第151图	SP1265出土遺物実測図	73
第152图	EP10実測図	74
第153图	EP10出土遺物実測図	74
第154图	SK1003実測図	75

第155图	SK1003出土遺物実測図(1)	75
第156图	SK1003出土遺物実測図(2)	76
第157图	SK1004実測図	77
第158图	SK1004出土遺物実測図	77
第159图	SK1006実測図	77
第160图	SK1006出土遺物実測図	77
第161图	SK1008実測図	77
第162图	SK1016実測図	78
第163图	SK1016出土遺物実測図	78
第164图	SK1018実測図	78
第165图	SK1018出土遺物実測図	78
第166图	SK1019実測図	78
第167图	SK1019出土遺物実測図	78
第168图	SK1032実測図	79
第169图	SK1032出土遺物実測図	79
第170图	SK1037実測図	79
第171图	SK1037出土遺物実測図	79
第172图	SK1066実測図	80
第173图	SK1066出土遺物実測図	80
第174图	SK1073実測図	80
第175图	SK1073出土遺物実測図	80
第176图	SK1074実測図	80
第177图	SK1074出土遺物実測図	80
第178图	SK1084実測図	81
第179图	SK1084出土遺物実測図	81
第180图	SK1086実測図	81
第181图	SK1086出土遺物実測図	82
第182图	SK1087実測図	82
第183图	SK1087出土遺物実測図	82
第184图	SK1112実測図	82
第185图	SK1112出土遺物実測図	82
第186图	SK1113実測図	83
第187图	SK1113出土遺物実測図	83
第188图	SK1114実測図	83
第189图	SK1114出土遺物実測図	83
第190图	SK1116実測図	83
第191图	SK1116出土遺物実測図	83
第192图	SK1117実測図	83
第193图	SK1117出土遺物実測図	83
第194图	SK1130実測図	83
第195图	SK1130出土遺物実測図	83
第196图	SK1134実測図	85
第197图	SK1134出土遺物実測図	85
第198图	SK1136実測図	86
第199图	SK1136出土遺物実測図	86
第200图	SK1138実測図	86
第201图	SK1138出土遺物実測図	86
第202图	SK1147実測図	86
第203图	SK1147出土遺物実測図	86
第204图	SO1002実測図	87
第205图	SO1002出土遺物実測図	87
第206图	SO1003実測図	88
第207图	SO1003出土遺物実測図(1)	89
第208图	SO1003出土遺物実測図(2)	90
第209图	SO1004実測図	91
第210图	SO1005実測図	92

第211図	SO1005出土遺物実測図	92
第212図	SO1007実測図	93
第213図	SO1007遺物出土状況	93
第214図	SO1007出土遺物実測図	93
第215図	SO1008実測図	94
第216図	SO1008出土遺物実測図	94
第217図	SO1001・SQ1001実測図	95
第218図	SO1001(窠体内)出土遺物実測図(1)	96
第219図	SO1001(窠体構築面)出土遺物実測図(2)	97
第220図	SQ1001出土遺物実測図(1)	97
第221図	SQ1001出土遺物実測図(2)	100
第222図	SQ1001出土遺物実測図(3)	101
第223図	SQ1001出土遺物実測図(4)	102
第224図	SQ1001出土遺物実測図(5)	103
第225図	SQ1001出土遺物実測図(6)	104
第226図	SQ1001出土遺物実測図(7)	105
第227図	SQ1001出土遺物実測図(8)	106
第228図	SQ1001出土遺物実測図(9)	107
第229図	SQ1001出土遺物実測図(10)	108
第230図	SQ1001出土遺物実測図(11)	109
第231図	SQ1001出土遺物実測図(12)	110
第232図	SQ1001出土遺物実測図(13)	111
第233図	SQ1001出土遺物実測図(14)	112
第234図	SQ1001出土遺物実測図(15)	113
第235図	SQ1001出土遺物実測図(16)	114
第236図	SQ1001出土遺物実測図(17)	115
第237図	SQ1001出土遺物実測図(18)	117
第238図	SQ1001出土遺物実測図(19)	118
第239図	SQ1001出土遺物実測図(20)	119
第240図	SQ1001出土遺物実測図(21)	120
第241図	SQ1001出土遺物実測図(22)	121
第242図	SU1001実測図	122
第243図	SU1001出土遺物実測図	122
第244図	SX1003実測図	123
第245図	SX1003出土遺物実測図	123
第246図	SX1005実測図	123
第247図	SX1005出土遺物実測図	123
第248図	SK1021実測図	124
第249図	SK1021出土遺物実測図(1)	125
第250図	SK1021出土遺物実測図(2)	126
第251図	SK1021出土遺物実測図(3)	127
第252図	SK1021出土遺物実測図(4)	128
第253図	SK1021出土遺物実測図(5)	129
第254図	SK1022実測図	130
第255図	SK1022出土遺物実測図	130
第256図	SK1024実測図	131
第257図	SK1024出土遺物実測図(1)	131
第258図	SK1024出土遺物実測図(2)	132
第259図	SK1027実測図	133
第260図	SK1027出土遺物実測図(1)	133
第261図	SK1027出土遺物実測図(2)	134
第262図	包含層出土遺物実測図(1)	137
第263図	包含層出土遺物実測図(2)	138
第264図	包含層出土遺物実測図(3)	139
第265図	包含層出土遺物実測図(4)	140
第266図	包含層出土遺物実測図(5)	141

第267図	包含層出土遺物実測図(6)	142
第268図	包含層出土遺物実測図(7)	143
第269図	包含層出土遺物実測図(8)	144
第270図	包含層出土遺物実測図(9)	145
第271図	包含層出土遺物実測図(10)	146
第272図	包含層出土遺物実測図(11)	147
第273図	包含層出土遺物実測図(12)	148
第274図	包含層出土遺物実測図(13)	150
第275図	包含層出土遺物実測図(14)	151
第276図	包含層出土遺物実測図(15)	152
第277図	包含層出土遺物実測図(16)	153
第278図	包含層出土遺物実測図(17)	154
第279図	包含層出土遺物実測図(18)	155
第280図	包含層出土遺物実測図(19)	156
第281図	包含層出土遺物実測図(20)	159
第282図	包含層出土遺物実測図(21)	160
第283図	包含層出土遺物実測図(22)	161
第284図	包含層出土遺物実測図(23)	162
第285図	包含層出土遺物実測図(24)	163
第286図	包含層出土遺物実測図(25)	164
第287図	包含層出土遺物実測図(26)	165
第288図	包含層出土遺物実測図(27)	166
第289図	包含層出土遺物実測図(28)	167

#### IV 坊僧遺跡

第1図	坊僧遺跡調査地位置図	251.252
-----	------------	---------

##### 坊僧地区

第2図	グリッド配置図	259
第3図	遺構配置図	261.262
第4図	基本土層柱状図	263
第5図	SA1001遺構図	264
第6図	SA1002遺構図	265
第7図	SA1003遺構図	266
第8図	SD1001遺構図・出土遺物	268
第9図	SD1002遺構図	268
第10図	SD1003遺構図	269
第11図	SD1004遺構図	269
第12図	SR1003~1005.SD1005,1006遺構図	270
第13図	SD1007遺構図	273
第14図	SD1008遺構図	273
第15図	SD109,1010遺構図	274
第16図	SD1011~1013遺構図	275
第17図	SD1012遺物実測図	276
第18図	SD1013遺構図	277
第19図	SD1014遺構図	277
第20図	SD1015遺構図	279
第21図	SK1001.SO1001遺構図	279
第22図	SK1002遺構図	280
第23図	SK1005~1007遺構図	280
第24図	SK1008.1009遺構図	280
第25図	SK1010遺構図	281
第26図	SK1012遺構図	281
第27図	SK1013遺構図	282
第28図	SK1014,1015遺構図	282
第29図	SL1001,SJ1001遺構図	284
第30図	SL1001,SJ1001遺物出土状況図	285

第31図	SL1001土層図	286
第32図	SJ1001土層図	287
第33図	SJ1001遺物出土状況図	288
第34図	SL1001出土遺物	288
第35図	SO1002遺構図	289
第36図	SO1003,1004遺構図	290
第37図	SO1005遺構図	291
第38図	SR1001遺構図・出土遺物	292
第39図	SR1002遺構図	293
第40図	SR1007遺構図	295
第41図	SR1008遺構図	296
第42図	SU1001,1002遺構図	297
第43図	包含層出土遺物	298
第44図	包含層出土遺物	299

**東段地区**

第45図	グリッド配置図	308
------	---------	-----

第46図	調査区全体図	309.310
第47図	基本土層柱状図	311
第48図	第1ブロック石器分布状況	312
第49図	第1ブロック出土石器	313
第50図	第2ブロック石器分布状況	315.316
第51図	第2ブロック出土石器(1)	317
第52図	第2ブロック出土石器(2)	318
第53図	第2ブロック出土石器(3)	319
第54図	第3ブロック石器分布状況	320
第55図	第3ブロック出土石器(1)	322
第56図	第3ブロック出土石器(2)	323
第57図	第3ブロック出土石器(3)	324
第58図	第3ブロック出土石器(4)	325
第59図	第3ブロック出土石器(5)	326
第60図	第3ブロック出土石器(6)	327
第61図	第3ブロック出土石器(7)	328
第62図	その他の出土石器	329

## 表 目 次

### 薬師遺跡

**薬師地区**

第1表	検出遺構一覧表	171
第2表	出土遺物観察表 土器・陶磁器・瓦	178
第3表	出土遺物観察表 石器	181
第4表	出土遺物観察表 銭貨	182

**芝坂地区**

第5表	検出遺構一覧表	183
第6表	出土遺物観察表 土器・陶磁器・瓦	186
第7表	出土遺物観察表 石器	207
第8表	出土遺物観察表 鉄製品	208
第9表	出土遺物観察表 銭貨	208

### 坊僧遺跡

**東段地区**

表1	阿讃地域における主要な遺跡のブロック別器種組成	330
第1表	出土石器観察表(1)	332

第2表	出土石器観察表(2)	333
第3表	出土石器観察表(3)	334
第4表	出土石器観察表(4)	335
第5表	出土石器観察表(5)	336
第6表	出土石器観察表(6)	337
第7表	出土石器観察表(7)	338
第8表	出土石器観察表(8)	339
第9表	出土石器観察表(9)	340
第10表	出土石器観察表(10)	341
第11表	出土石器観察表(11)	342
第12表	出土石器観察表(12)	343
第13表	出土石器観察表(13)	344
第14表	出土石器観察表(14)	345
第15表	出土石器観察表(15)	346
第16表	出土石器観察表(16)	347
第17表	出土石器観察表(17)	348

# 図 版 目 次

卷頭図版 1 薬師遺跡調査区遠景  
坊僧遺跡調査区遠景  
卷頭図版 2 薬師遺跡SH1001縄文土器出土状況  
坊僧遺跡 出土遺物

## 薬師遺跡

図版 1 調査前風景(1) .....209  
調査前風景(2) .....209  
図版 2 土層堆積状況 .....210

## 薬師地区

図版 2 第 1 調査区遺構完掘状況 .....210  
図版 3 第 2 調査区遺構完掘状況 .....211  
第 3 調査区遺構完掘状況 .....211  
図版 4 第 6 調査区遺構完掘状況 .....212  
第 8・9 調査区遺構完掘状況 .....212  
図版 5 SH1001遺構出土状況 .....213  
SH1001遺物出土状況 .....213  
図版 6 SA1015(P-9)遺物出土状況 .....214  
SP1374遺物出土状況 .....214  
図版 7 SP1660遺物出土状況 .....215  
SK1038遺物出土状況 .....215  
図版 8 SK1104遺物出土状況 .....216  
SX1001遺物出土状況 .....216  
図版 9 SH1001出土遺物 .....217  
SA1015出土遺物 .....217  
図版10 SA1010出土遺物 .....218  
SA1014出土遺物 .....218  
SP1009出土遺物 .....218  
SP1094出土遺物 .....218  
SP1124出土遺物 .....218  
SP1041出土遺物 .....218  
SP1374出土遺物 .....218  
SP1374出土遺物 .....218  
SP1381出土遺物 .....218  
SP1379出土遺物 .....218  
SP1660出土遺物 .....218  
SP1521出土遺物 .....218  
SK1038出土遺物 .....218  
SK1038出土遺物 .....218  
SK1069出土遺物 .....218  
図版11 SK1081出土遺物 .....219  
SK1104出土遺物 .....219  
SK1103出土遺物 .....219  
SK1112出土遺物 .....219  
SK1115出土遺物 .....219  
SK1191出土遺物 .....219  
SK1110出土遺物 .....219  
SK1130出土遺物 .....219  
SK1206・SK1209出土遺物 .....219  
SX1001出土遺物 .....219  
図版12 包含層出土遺物(1) .....220  
図版13 包含層出土遺物(2) .....221  
図版14 包含層出土遺物(3) .....222

## 芝坂地区

図版15 第 1 調査区遺構完掘状況 .....223  
第 2 調査区遺構完掘状況 .....223  
図版16 第 3 調査区遺構完掘状況 .....224  
第 5 調査区遺構完掘状況 .....224  
図版17 第 6 調査区遺構完掘状況 .....225  
第 7 調査区遺構完掘状況 .....225  
図版18 SA1004(P-1)遺物出土状況 .....226  
SK1004遺物出土状況 .....226  
図版19 SK1006遺物出土状況 .....227  
SK1134遺物出土状況 .....227  
図版20 SO1007遺構掘削状況 .....228  
SO1007遺物出土状況 .....228  
図版21 SO1008遺構掘削状況 .....229  
SO1008炭化物出土状況 .....229  
図版22 SO1001・SQ1001遺構出土状況 .....230  
SO1001遺物出土状況 .....230  
図版23 SU1001遺構出土状況 .....231  
SK1021・SK1022遺構出土状況 .....231  
図版24 SK1022遺物出土状況 .....232  
包含層縄文土器出土状況 .....232  
図版25 SA1001出土遺物 .....233  
SA1004出土遺物 .....233  
SA1005出土遺物 .....233  
SP1032出土遺物 .....233  
SP1237出土遺物 .....233  
EP10出土遺物 .....233  
SK1019出土遺物 .....233  
SK1003出土遺物 .....233  
図版26 SK1004出土遺物 .....234  
SK1006出土遺物 .....234  
SK1018出土遺物 .....234  
SK1073出土遺物 .....234  
SK1074出土遺物 .....234  
SK1086出土遺物 .....234  
SK1113出土遺物 .....234  
SK1117出土遺物 .....234  
SK1130出土遺物 .....234  
SK1134出土遺物 .....234  
図版27 SK1136出土遺物 .....235  
SK1147出土遺物 .....235  
SO1001出土遺物 .....235  
SO1003出土遺物 .....235  
SO1007出土遺物 .....235  
図版28 SQ1001出土遺物(1) .....236  
図版29 SQ1001出土遺物(2) .....237  
図版30 SQ1001出土遺物(3) .....238  
図版31 SQ1001出土遺物(4) .....239  
SX1003出土遺物 .....239  
SX1005出土遺物 .....239  
図版32 SK1021出土遺物 .....240  
SK1022出土遺物 .....240

図版33	SK1024出土遺物	241
	包含層出土遺物(1)	241
図版34	包含層出土遺物(2)	242
図版35	包含層出土遺物(3)	243
図版36	包含層出土遺物(4)	244
図版37	包含層出土遺物(5)	245
図版38	包含層出土遺物(6)	246
図版39	包含層出土遺物(7)	247
図版40	包含層出土遺物(8)	248

### 坊僧遺跡

#### 坊僧地区

図版1	SL1001完掘状況	303
	SJ1001完掘状況	303

図版2	SD1011~1013.SU1002完掘状況	304
	SO1005完掘状況	304

#### 東段地区

図版3	調査前風景	349
	調査区全景	349
図版4	第2ブロック出土石器分布状況	350
	第3ブロック出土石器分布状況	350
図版5	第1・2ブロック出土石器(石鏃・ナイフ・削器・石核)	351
図版6	第3ブロック出土石器(ナイフ・角錐状石器・削器)	352
図版7	第3ブロック出土石器(石核)	353
図版8	その他の出土石器	354

## 写真目次

### 薬師遺跡

写真1	作業風景1	16
写真2	作業風景2	16
写真3	遺跡見学風景	16

### 坊僧遺跡

#### 東段地区

写真1	作業風景	307
写真2	調査地遠景	307

# I 調査の経緯

# I 調査に至る経緯

高度経済成長政策に支えられ躍進し続けた日本経済は、物と人の動きをさらに加速するために、全国各地に高速道路網・高速鉄道網を張りめぐらす事業を展開する方向へと進み、その動きはやがて徳島にも波及することとなった。全国各地で高速道路網が整備されて行くなか、唯一の高速道路ゼロメートル県としての地位を保ち続け、遅々として進展の動きが見られなかった本県にとって、昭和48年(1973)の建設大臣からの施工命令に始まり、平成6年(1994)3月の脇～藍住間の供用、本報告書でも取り上げる薬師遺跡・坊僧遺跡の立地する脇～美馬間の平成9年(1997)12月の供用、平成11年(1999)3月の美馬～井川池田間、平成12年(2000)3月の井川池田～川之江JCT間の開通により全通した徳島自動車道のもたらす意義は画期的なものであった。しかしながら、施工命令が出されて以来、全線区間(95.4km)の完成まで実に27年もの歳月を費やすという壮大な道路事業となったのである。また、大規模な組織だった体制の整っていなかった本県の埋蔵文化財にとっても、一大試練の困難な事業となり、その存在意義や真価を問われることとなったのも疑いのない事実であり、今日ある埋文体制の基礎固めがなされて行った時期でもある。徳島～脇間の経緯については当該区間の報告書に既に記載されているところであるが、ここではその主旨を再起するとともに脇～美馬間の経緯等について、若干ではあるが書き加え記することとする。徳島自動車道を含む四国縦貫自動車道は「国土開発幹線自動車道建設法」及び「高速自動車国道法」に基づいて、四国4県を結ぶ幹線道路として計画されたもので、徳島自動車道においては、まず最初に徳島～脇間について昭和48年(1973)10月「道路整備特別措置法」に基づき、建設大臣から第7次の施工命令が出され、昭和55年12月実施計画の許可、昭和56年1月に路線発表がされ昭和62年11月には徳島～脇間の起工式が行われた。この区間は徳島市から吉野川下流の沖積平野を横断した後、阿讃山麓を通過し脇町へ至るものである。徳島県教育委員会(県教委)は四国縦貫道建設に伴う脇～板野西部間の遺跡精密分布調査を実施し遺跡の把握に努め、遺跡の重要度・遺物の散布密度に応じ3段階に分け、発掘面積の絞り込みを行った。徳島～板野東部間の分布調査に際しては、この区間が沖積平野上にあたり、遺跡地図等にも周知の遺跡としての記載が見られない地域であったため、板野町東部で行われていた河川改良事業に伴う調査で得られた成果等を参考に、分布調査の結果のみではなく空中写真・地形図の判読から自然堤防や微高地等を大枠で括り発掘調査対象とする手法が用いられた。徳島～脇間で路線内に68か所、約360,000㎡の文化財対象地が確定することとなった。県教委では昭和63年度に大規模開発に即応した調査体制の整備を図り、平成元年4月、財団法人徳島県埋蔵文化財センター(センター)を発足させ、四国縦貫道建設に伴う埋蔵文化財の発掘調査に対応することとなった。センターでは機械掘削等工事請負方式と空中写真撮影図化の導入により、調査の効率化・迅速化に努める方針で臨んだ。工事請負として発注するには掘削土量の把握が不可欠なため試掘調査を先行し、遺構の状態及び層厚の見極めに努め、最良な調査の方法等について検討を行い進捗を図った。その結果、平成5年3月には徳島～脇間の埋蔵文化財調査を終了する運びとなった。徳島～脇間で実施された調査等に関しての基本的な事項については、これに続く区間についても適用されることとなった。脇～美馬間の第10次区間11.7kmについては、昭和63年5月に施行命令が出され、翌月に路線の発表が行われた。この区間の遺跡に関して県教委によって精密分布調査が実施され、その成果に基づいて周知の遺跡等は予定路線から極力回



避するような方向で話し合いが行われ、平成4年4月に埋蔵文化財の取扱いに関する協議が成立し、脇町分で10遺跡65,600㎡、美馬町分で5遺跡40,400㎡の合計15遺跡106,000㎡が調査の対象となった。この区間の路線は阿讃山麓の低丘陵上を切断して通る設計となったため数多くの遺跡が調査の対象となった。発掘に際しては対象面積の規模やその立地状況等から調査効率の低下や進入路等の確保に関する問題点も多く、調査を進めるうえで困難を極める状況が想定された。当該区間の供用開始目標が平成9年度に設定されたことも受け、美馬～脇間においては、これまでの調査での経験を踏まえたより実態に即した調査基準の設定が図られ効率化のために導入された。その基準値は標準的な遺跡について調査規模により一斑あたりの発掘調査面積を3段階に区分（大規模調査6000㎡以上、中規模調査2000㎡以上6000㎡未満、小規模調査2000㎡未満）するとともに、遺跡の難易度に応じて面積の増減を行うものであった。この調査基準値は11次区間（美馬～川之江）についても適用されることとなった。平成4年度末に脇町内3か所（佐城遺跡Ⅰ・Ⅱ・Ⅲ）、美馬町内1か所（滝ノ宮遺跡）の試掘調査が実施され、当該区間の調査が開始された。しかしながら、用地買い上げの遅れが目立ち未買収地が点在する中で調査が進行するといった状況が見られた。佐城遺跡Ⅲは試掘のみで終了となった。平成5年度においては佐城遺跡Ⅰ・Ⅱや滝ノ宮遺跡での新規買収地内の試掘や原遺跡Ⅰ・Ⅱ、鶴射遺跡、田上遺跡Ⅲ、井口遺跡、坊僧遺跡での部分試掘も実施された。原遺跡Ⅰ、佐城遺跡Ⅰ、井口遺跡等は試掘のみで調査を終了した。原遺跡Ⅱについては試掘と一部本調査の実施で終了した。坊僧遺跡に関しては周知の窯跡群としての立地が知られており、窯体確認のための磁気探査を取り入れるなど様々な方策を用いた試掘調査がなされた。平成6年度は脇町分では鶴射遺跡、佐城遺跡Ⅱ、田上遺跡Ⅰ・Ⅱ・Ⅲの本調査が、美馬町分では薬師遺跡、坊僧遺跡、池ノ浦遺跡の試掘調査が実施された。田上遺跡は岩倉城との関連が考慮される遺跡で、田上遺跡Ⅱの南側には本丸跡も現存し、関連遺構の実態解明が期待された。坊僧遺跡については、既に一部で試掘調査がなされていたが、中黒・東段・西段地区においても新たに試掘が行われた。池ノ浦遺跡、坊僧遺跡西段地区においては、遺構の検出が見られず試掘のみで終了となった。さらに、美馬～川之江間の第11次区間の3遺跡においても試掘調査が開始された。平成7年度は脇～美馬間の10次区間における発掘がピークを迎えた時期である。センターでは事業の一部変更なども実施して体制の充実を図り、当該区間の調査完了を目指した。田上遺跡Ⅱ・Ⅲ、薬師遺跡、坊僧遺跡、滝ノ宮遺跡、下突出遺跡等での調査が全面展開した。なお、坊僧遺跡及び薬師遺跡では調査が必要な箇所追加もあり、当初範囲より大幅に拡大した調査面積となった。その調査内容・成果については本報告書に詳しく述べるところである。第11次区間でも試掘・本調査が本格化し、四国縦貫道に伴う埋文事業は壮絶な様相を呈し始めてきた。このような状況下、年度末には埋蔵文化財関連の各種団体から四国縦貫自動車道建設に伴う埋蔵文化財発掘調査及び文化財保護行政の適正化を求める要望書や、調査体制に関する質問書が県知事・教育長宛に提出された。平成8年度には更に一層の体制の強化と組織立てがなされ、発掘調査に対応することとなった。第10次区間の埋蔵文化財調査は平成8年6月の田上遺跡Ⅱ、薬師遺跡芝坂地区の調査終了をもってすべて完了することとなった。平成5年2月の佐城遺跡Ⅱでの試掘遺跡から、3年4ヶ月余りの期間を費やし、コンテナ493箱(73,830点)にもものぼる貴重な遺物が出土し、多大な成果のもと無事に終了できたことは何にも増して調査担当者及び関係者の努力の賜物である。また、発掘調査終了後の徳島自動車道建設に伴う出土遺物の整理作業については、公団・県教委の協議により平成10年度より開始することとなり、基本年次計画案を作成し、案に則し現在整理作業が進行中である。

調査組織及び整理体制は以下である。

〈調査組織〉

所 長	筒井 豊祐 (平成7・8年度)	
事務局 長	柴田 広 (平成6・7年度)	庄野 徳保 (平成8年度)
次 長	谷 一郎 (平成8年度)	
総務課 長	小林 敬治 (平成6・7年度)	長江 仁 (平成8年度)
主 事	三木 和文 (平成6・7年度)	西木 未香 (平成7・8年度)
	集堂 正士 (平成8年度)	
技 師	青木 雅和 (平成7・8年度)	笠井 達雄 (平成8年度)
調査課 長	紀伊 司郎 (平成6年度)	菅原 康夫 (平成8年度)
	島巡 賢二 (平成8年度)	
係 長	島巡 賢二 (平成6・7年度)	菅原 康夫 (平成6・7年度)
	逢坂 俊男 (平成7年度)	南 信義 (平成8年度)
技 術 主 任	酒井 彰彦 (平成6年度)	

〈整理組織〉

所 長	寒川 光明 (平成11・12年度)	
事務局 長	細川 靖夫 (平成11年度)	伊丹 康裕 (平成12年度)
総務課 長	井後 伸一 (平成11年度)	高野 明 (平成12年度)
主 事	集堂 正士 (平成11年度)	田所 政儀 (平成12年度)
整理普及課 長	島巡 賢二 (平成11・12年度)	
係 長	西谷 泰幸 (平成11・12年度)	
調査担当		

薬師遺跡

薬師地区・芝坂地区

(試堀) 辻 佳伸 久保 雅仁 九十九 肇  
原田 時治

(本堀) 辻 佳伸 久保 雅仁 山田 正之  
大北 恭宏 笠井 敬介 常村 淳  
扶川 道代 島巡 賢二

坊僧遺跡

中黒地区(試堀) 栗林 誠治 瀧山 智子 藤本 好浩

坊僧地区(試堀) 栗林 誠治 瀧山 智子 藤本 好浩

(本堀) 栗林 誠治 高柳 孝治 横田 温生  
谷 恒二 大北 和美 佐藤 成人  
原田 時治

東段地区(試堀) 栗林 誠治 瀧山 智子 藤本 好浩

(本堀) 九十九 肇 武市 文雄

西段地区(試堀) 栗林 誠治 瀧山 智子 藤本 好浩

整理担当

下窪 光俊 横田 温生

## Ⅱ 遺跡の立地と環境

## Ⅱ 遺跡の立地と環境

### 1. 地理的環境

徳島県の北部を東西に貫流する吉野川は総延長194km、流域面積3,750 「四国三郎」と称せられるように四国を代表する河川で高知県の瓶ヶ森南斜面を源流として、阿讃山脈と四国山地との間を中央構造線に沿って一直線に東流し、紀伊水道に注いでいる。中央構造線は北側の「内帯」と南側の「外帯」に二分され、地質は北側の和泉層群(主に砂岩と泥岩)と南側の三波川帯(主に結晶片岩)となる。そのため北側の阿讃山脈南麓は砂岩・泥岩など比較的浸食に弱い堆積岩からできているため、山脈から押し出された砂礫が吉野川北岸に堆積して扇状地が発達し、地殻変動の影響で西側が隆起しているため西に向かうにしたがって段丘化している。また、南側の四国山地は、浸食に対して抵抗力のある堅い結晶片岩からできているため、三波川帯の結晶片岩が川面に突き出している奇勝景観や河岸段丘が見られる。

薬師遺跡は、徳島県美馬郡美馬町字薬師に所在し、吉野川中流域北岸の阿讃山脈から吉野川に向けて南流する野村谷川西方に面した標高120m程の河岸段丘上に位置する。段丘は比高差20m程の上位面と下位面の二段に分かれており、西側でさらに一段高くなっている。東側の野村谷川に臨む部分を薬師地区、西側の一段高い尾根部分を芝坂地区とした。

坊僧遺跡は横穴式石室「段の塚穴」より一段高い段丘上に位置し、野村谷川と鍋倉谷川にかけての135m～160mの河岸段丘・隆起扇状地上の緩傾斜地に展開する。

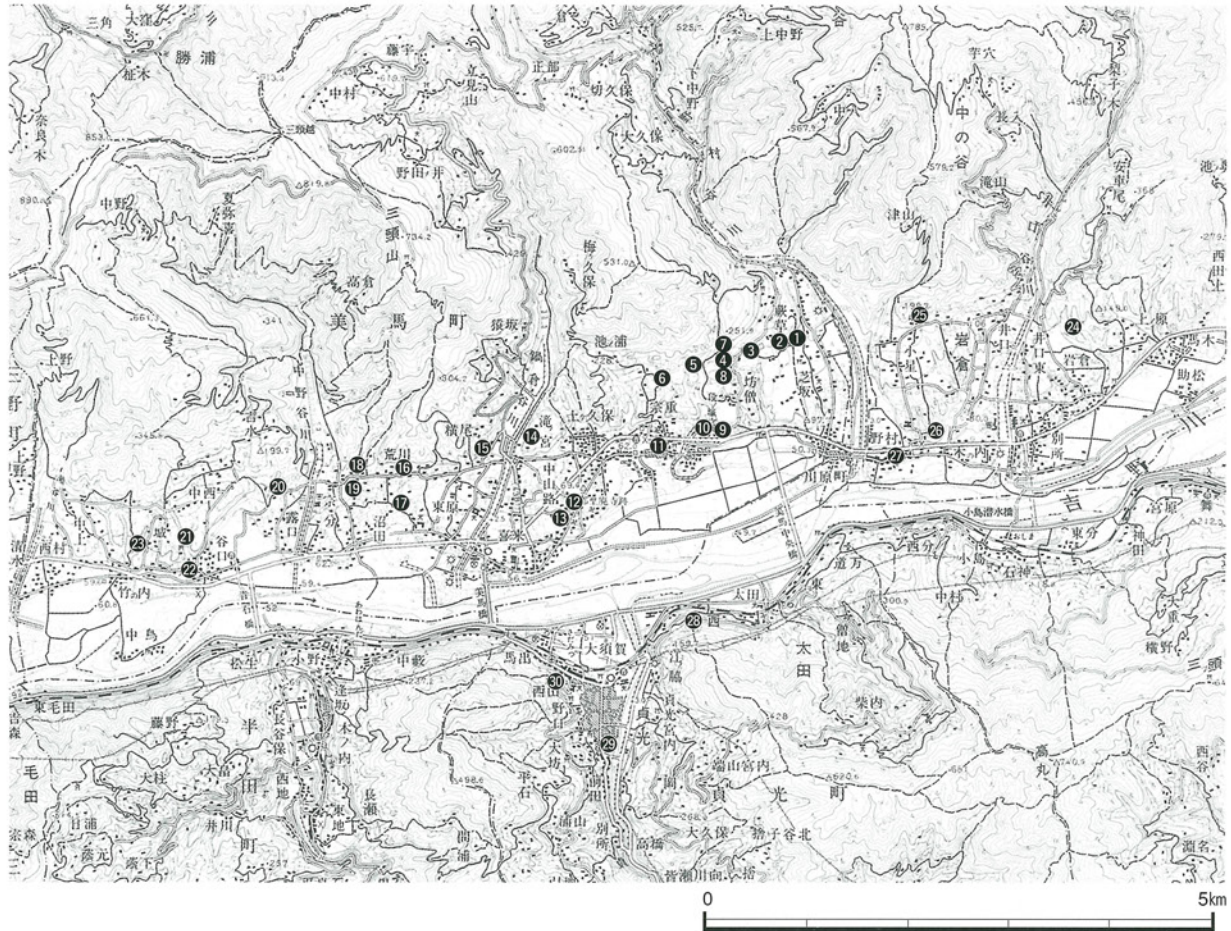
野村谷川は阿讃山脈の大滝山西斜面を源流とし、相栗峠下付近の小流を合して南下し、阿讃山脈最高峰の竜王山(標高1,060m)方面より来る猪谷川・入倉谷川・神場谷川の水を合して谷幅を広げ兩岸の山脈を縫うて更に南下し、中流の芝坂(川幅350m)付近において山峡を脱して洪積台地に入り美馬町と脇町との境界を流れて吉野川に注ぐ谷川である。鍋倉谷川は阿讃国境の寒風峠付近に源を発し、西竜王南斜面の水を集めて旧郡里町と旧重清村の境を流れて、吉野川に南下する谷川である。これらの川は、吉野川北岸の多くの河川と同様、常には水のない涸れ谷で一度台風や豪雨となると濁流を流す。良質の石垣用石材を多量に産出する。美馬町における河岸段丘や隆起扇状地のほとんどが、阿讃山脈の竜王山系から流出する川などの砂礫の搬出によって形成され、東西性の断層によって切られ階段状・地溝状に変形し台地化したものである。

### 2. 歴史的環境

薬師・坊僧遺跡周辺の遺跡は、発達した扇状地や河岸段丘上及び阿讃山脈南麓から張り出した支尾根上に数多く展開している。ここでは、本遺跡を中心に周辺地の歴史環境を概観する。

旧石器時代の遺跡として今回調査の坊僧遺跡(東段地区)があり、標高145m前後の河岸段丘上に位置する。遺跡からは国府型ナイフ形石器の製作に伴う一連の石器群がブロックを形成して3ヶ所検出されている。石材はサヌカイトで香川県国分台周辺からの搬入品と考えられる。旧石器時代の小規模な集落が営まれ、石材消費遺跡としての性格の一端を示している。

縄文時代の遺跡として荒川遺跡があり、標高100m前後の隆起扇状地上に位置する。嫁坂谷川兩岸の急



- |               |               |               |                |
|---------------|---------------|---------------|----------------|
| 1. 薬師遺跡(薬師地区) | 2. 薬師遺跡(芝坂地区) | 3. 坊僧遺跡(中黒地区) | 4. 坊僧遺跡(坊僧地区)  |
| 5. 坊僧遺跡(東段地区) | 6. 坊僧遺跡(西段地区) | 7. 丸山窯跡群      | 8. 坊僧窯跡群       |
| 9. 段の塚穴(太鼓塚)  | 10. 段の塚穴(棚塚)  | 11. 真鍋塚古墳     | 12. 郡里廃寺跡(立光寺) |
| 13. 願勝寺1号墳    | 14. 滝の宮経塚     | 15. 下突出遺跡     | 16. 荒川遺跡       |
| 17. 荒川古墳      | 18. 平野古墳      | 19. 海原古墳      | 20. 吉水遺跡       |
| 21. 大国魂古墳群    | 22. ハ幡古墳群     | 23. 重清城跡      | 24. 井口東遺跡      |
| 25. 旧石器散布地    | 26. 野村ハ幡神社古墳  | 27. 野村古墳      | 28. 江の脇古墳      |
| 29. 貞光前田遺跡    | 30. 西山古墳      |               |                |

第1図 周辺の遺跡分布図

斜面から縄文中期から晩期にかけての土器が出土している。また、吉野川対岸貞光川下流の西河岸段丘上に位置する貞光前田遺跡から縄文中期の船元式・里木式の土器群及び縄文後期に属する竪穴住居跡などが検出されている。今回調査の薬師遺跡から縄文後期中葉の土器・屋外炉、晩期の土器・石器が検出されたことで、吉野川中流域の縄文時代の様相が明らかになりつつある。

弥生時代の遺跡として下突出遺跡があり標高131m前後の鍋倉谷川によって形成された隆起扇状地上から弥生土器片・サヌカイト石鎌など石器類・炭化物が出土し、また吉水遺跡では、標高115m前後の段丘上から弥生後期の竪穴住居跡7軒、石庖丁・サヌカイト剥片などの石器類、荒川遺跡から弥生後期に属する集落跡の竪穴住居跡が7軒、古墳・鍛冶炉、土器、勾玉、石器類、貞光前田遺跡から弥生時代から古墳時代にかけての集落跡、竪穴式住居跡14軒、土器、石器類、井口東遺跡では標高90m前後の台地から円形竪穴住居跡2軒、弥生土器・ガラス小玉・石器など弥生中期から後期初頭に属する高地性集

落が出土し、このことから美馬町周辺は古くから人々の営みが続いていることが考えられる。

古墳時代に入ると吉野川北岸の阿讃山脈南麓一帯に次々と古墳が築造されていく。美馬町の場合、古墳時代前期のものは数少なく、古墳時代後期(6世紀後半)から急速に発展していく。それを裏付ける遺跡・遺物も多く検出され、このころになると古墳は首長墓から家族墓へと変わってきている。特に美馬町周辺では「段の塚穴型石室」と呼ばれる全国的にも例のない天井石を斜めにもち送り、高い空間を現出する穹窿式の天井で、胴張り形または末広がり形の平面形である。中には石棚をもつものもありきわめて特徴のある石室の築造方法をとっている。そうした「段の塚穴型石室」の古墳が美馬郡一帯に26基あり、そのうち美馬町に10基現存していることから古代徳島における一大拠点であったと考えられる。

代表的なものとして宗重古墳群に、本県の国指定史跡第1号である段の塚穴があり、四国最大規模の横穴式石室(全長13.1m)をもった太鼓塚(東西37m・南北33m・高さ10m)とその北西部に石棚のある棚塚(径20m前後・高さ7m)の古墳時代後期、6世紀後半に築造された2基の円墳から成っている。太鼓塚墳丘西の前部より大量の須恵器と馬具などが検出されている。これらの須恵器は丸山山麓の窯、坊僧池北岸の窯などで焼かれたものと考えられ、形態も焼成もすばらしいものが多く、古墳築造技術工芸技術と非常に高い技術力をもっていたことを示している。当遺跡周辺には、真鍋塚があり棚塚に似た平面プランの横穴式石室で、土師器・須恵器が検出され7世紀前半のものと考えられる。西に立光寺古墳群の願勝寺1号墳がありT字型の特異な構造をもつ横穴石室で、耳環・玉類・鉄鏃・須恵器など検出され古墳時代末期のころと推定される。他に井川塚など数基ある。さらに西に荒川古墳群があり石棚をもつ荒川古墳、扉石・石棚をもち須恵器・金環・人骨・玉などが出土した海原古墳、平野古墳がある。重清西小学校付近に八幡古墳群・大国魂古墳がみられる。また野村谷川対岸には、野村古墳があり、小竪穴式石室で古墳時代後期にあたる。その東に野村八幡神社古墳があり石棚をもつ横穴式石室で排水溝蓋を備え、ここから台付子持壺、甕、杯など須恵器が出土し、6世紀後半と考えられる。吉野川対岸には、江の脇古墳・西山古墳がみられる。

飛鳥時代に入り、聖徳太子や蘇我氏の庇護を受け仏教が興隆し、白鳳時代には、徳島県最古の寺院跡として国指定史跡となった郡里廃寺(立光寺)があり、東西94m、南北120mに広がる寺域に奈良の法隆寺にも匹敵する七堂伽藍の法起寺式大寺院跡で、塔跡の基壇の下から断面八角形の地下式塔心礎、白鳳・奈良・平安時代の古瓦、須恵器・土師器・青銅器などが出土し、これらの瓦・土器なども丸山山麓の窯・坊僧窯などで焼かれたものと考えられ、7世紀後半の白鳳時代初期に創建され平安時代まで存続したと思われる。古代美馬町郡里(郡衙)は、古墳時代の輝かしい文化発展の後を受け、更に精神的・政治的に発展し地方における最高峰を誇るに至ったと思われる。

平安時代になり、律令政治が崩れだし荘園制が始まることで、律令制の下で地方支配を直接に担ってきた美馬郡衙は衰退していくことになる。平安中期以降、貴族政治から武家政治へと移行する過程で社会は混乱し、天災や疫病などが多発したことと、仏教でいう末法思想とが重なり、現世をはなれ西方極楽浄土に生まれ変わろうという浄土教が空也や源信によって唱えられ、鎌倉時代の新仏教、浄土宗や浄土真宗などを生み出してゆく。末法思想と浄土宗の成立また新仏教により郡里廃寺(立光寺)などの奈良仏教の終焉に代わり、願勝寺の前身である福明寺、安楽寺の前身である天台宗真如寺が成立し、その後真言宗願勝寺と浄土真宗安楽寺が成立する。

このころの遺跡として県指定史跡・滝の宮経塚があり、滝宮の台地の突端に位置する小石塚(径4m・高さ1m)で、すぐ傍の小祠の下から緑色片岩で囲まれた小さな石室が検出している。石室内部構造が完

全に保存されているものは珍しく中から土器が一つ出土し、その周辺から和鏡・青白磁製の合子・刀剣・銅製経筒及び経筒外甕などが出土している。鎌倉時代初期のものと思われる。

中世の遺跡として荒川遺跡があり、須恵器・土師器・鍛冶炉及び鉄滓・スラッグ・羽口片などの鍛冶遺構が検出されている。貞光前田遺跡からは中世の掘立柱建物跡6棟・地鎮祭祀に伴う土師質小皿・杯などが出土されている。吉水遺跡から室町時代の龍泉窯の青磁碗・土器・瓦・中国の銅銭・備前V期の播鉢・輪宝・掘立柱建物跡が出土し、願勝寺本堂の西北に南北朝時代に築造された四国最古の池泉式枯山水の庭園がある。美馬町字城の河岸段丘の西端には天然の要害の重清城があり、鎌倉時代末期に築城したのと考えられる。戦国時代には郡里字滝宮の北部の小山の頂上に天然の要害、郡里城(滝の宮城)がある。また、今回調査の薬師遺跡から鎌倉時代の土師質土器焼成窯跡、室町時代の掘立柱建物跡が検出されている。

近世、江戸時代の遺跡として坊僧池があり、野村谷川の水源、井出口から約2kmも水路で水を引いた人工池がある。また、滝の宮池取水路があり、鎧獄にトンネルを掘り鍋倉谷川の水を滝の宮池に貯水した取水路跡がある。これらにより畑地の水田化が可能となったと考えられる。

#### 【参考文献】

美馬町史編集委員会 1989 『美馬町史』

美馬町教育委員会 1992 『美馬町の文化財』

寺戸 恒夫 1995 『徳島の地理』

菅原 康夫 1988 『日本の古代遺跡37徳島』

天羽 利夫・岡山 真知子 1985 『徳島の遺跡散歩』

東 潮 1998 『川と人間—吉野川流域史—』

奥村 清 1998 『徳島 自然の歴史』

(財)徳島県埋蔵文化財センター 1995 『徳島県埋蔵文化財センター年報Vol.7』

(財)徳島県埋蔵文化財センター 1996 『徳島県埋蔵文化財センター年報Vol.8』

(財)徳島県埋蔵文化財センター 1997 『徳島県埋蔵文化財センター年報Vol.9』

(財)徳島県埋蔵文化財センター 1998 『徳島県埋蔵文化財センター年報Vol.10』

## Ⅲ 薬師遺跡

薬師地区

芝坂地区



1. 本章は四国縦貫自動車道建設に伴う薬師遺跡の発掘調査報告である。

2. 発掘調査期間及び報告書作成の実施期間は次の通りである。

発掘調査期間 平成7年5月15日～平成8年3月31日(薬師・芝坂地区)

平成8年4月2日～平成8年6月24日(芝坂地区)

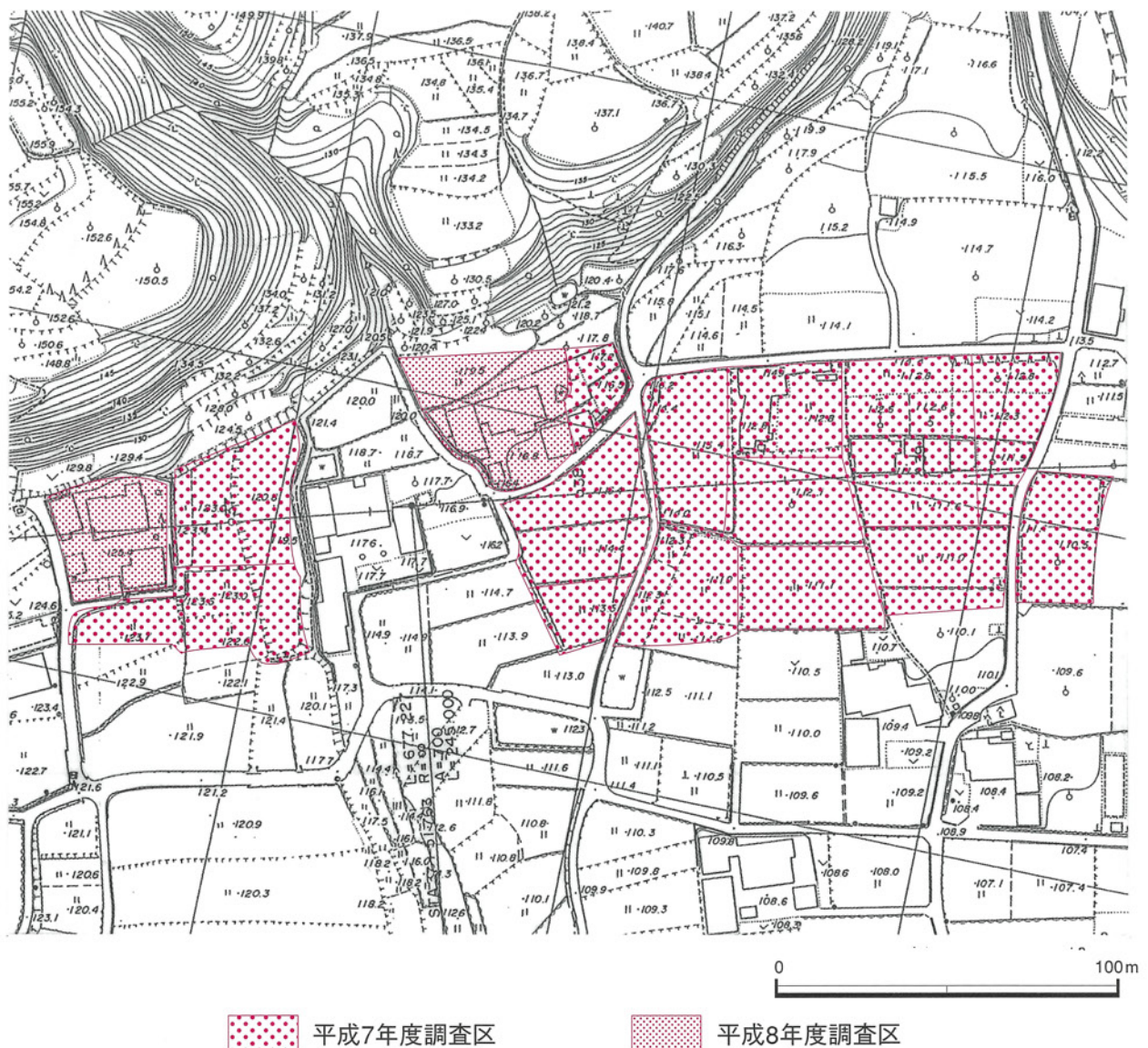
報告書作成期間 平成11年4月1日～平成13年3月31日

3. 本章の遺構番号・遺物番号は薬師地区・芝坂地区別に通し番号とし、本文・挿図・表・図版と一致する。

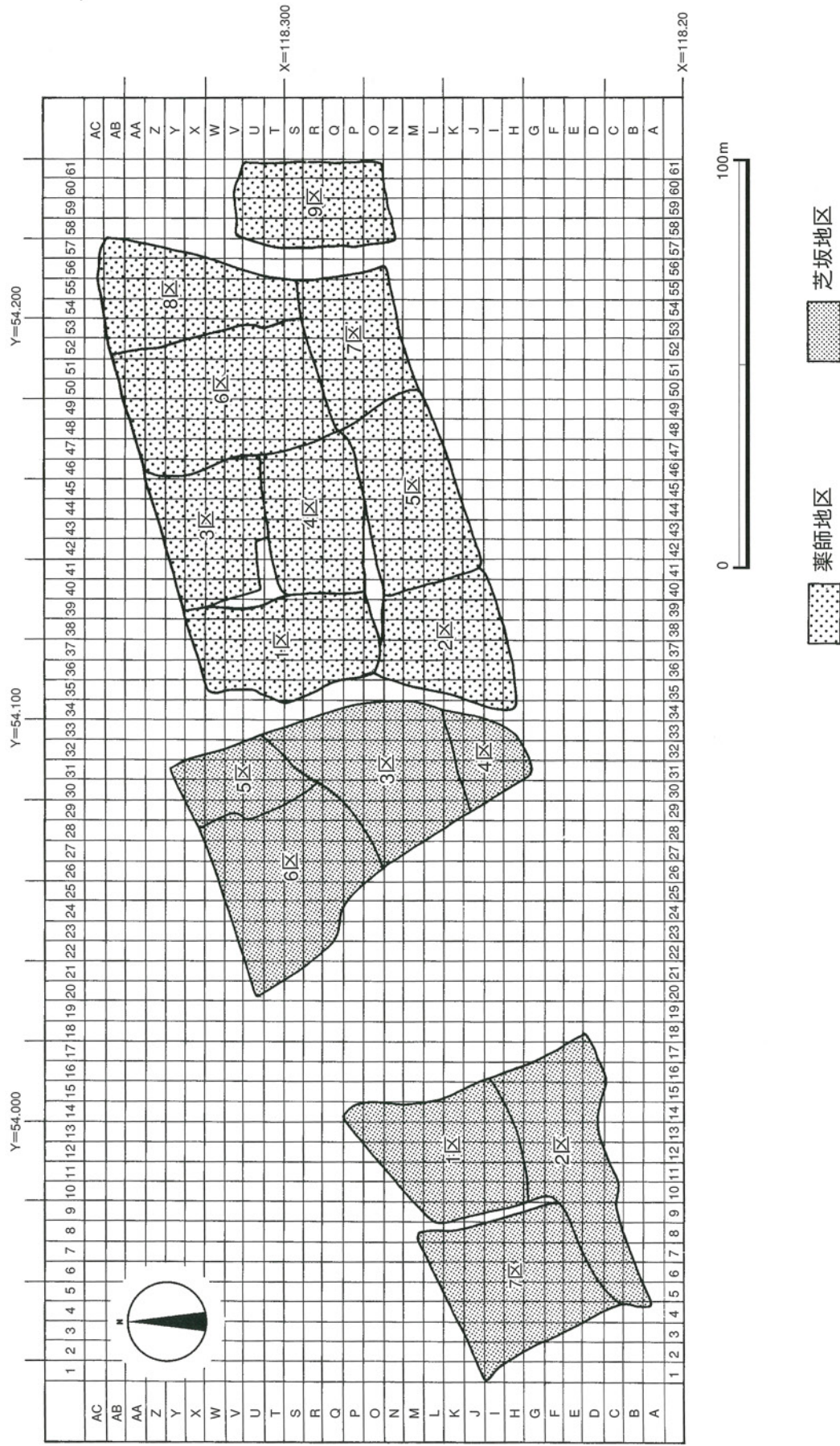
# 1 調査の経過

## (1) 調査の経過

薬師遺跡は阿讃山脈南麓の四国縦貫道建設に際して、分布調査により、中世の遺跡の存在する可能性が指摘されたことから、路線予定地の野村谷川の西側に面した標高120m程の河岸段丘上を薬師地区平成6年12月5日から12月19日(トレンチ69ヶ所)・芝坂地区平成7年10月23日から11月17日(トレンチ15ヶ所)に試掘調査を行った結果、縄文・古代・中世・近世の遺構・遺物が検出され包含層も確認された。その調査結果をもって、調査面積薬師地区9.124m<sup>2</sup>芝坂地区6.921m<sup>2</sup>を対象とし発掘調査を平成7年5月15日から平成8年6月24日の期間実施することにした。



第1図 薬師遺跡調査区位置図



第2図 薬師遺跡(薬師・芝坂地区)グリッド配置図

## (2) 発掘調査の方法

発掘調査を始めるにあたって、実測等の便宜をはかるため調査対象地を第Ⅳ系国土座標を基準とした5m×5mを1グリッドとし南から北へA～ACのアルファベット、西から東へ1～61アラビア数字を記号・番号としてふり、その組み合わせでグリッド名を表記することとした。なお、調査区が東西300mと細長いため、中央部を走る町道を境として二分割し、田畑のまとまりを基準として東側を薬師地区の第1調査区～第9調査区とし、西側を芝坂地区の第1調査区～第7調査区と設定した。(第2図)遺構番号も地区ごとに別個に付与した。

## (3) 調査日誌抄

1995年

- |       |   |        |                                      |
|-------|---|--------|--------------------------------------|
| 5月12日 | 現地起工測量立ち会い。                                   | 10月2日  | 芝坂地区4区平板測量・土層断面図開始。                  |
| 5月15日 | 現場開始。   | 10月3日  | 芝坂地区3区土器溜り検出。                        |
| 5月18日 | 薬師地区2区機械掘削開始。                                 | 10月4日  | 芝坂地区3区土器溜り土器出し作業。<br>東側に焼土面検出。       |
| 5月23日 | 薬師地区2区人力掘削開始。<br>薬師地区7区機械掘削開始。                | 10月5日  | 芝坂地区3区遺構検出。                          |
| 5月26日 | 薬師地区5区機械掘削開始。                                 | 10月6日  | 芝坂地区3区土器溜り検出。                        |
| 5月29日 | 薬師地区2区精査開始。<br>薬師地区7区人力掘削開始。<br>薬師地区5区機械掘削開始。 | 10月9日  | 芝坂地区2区掘下げ開始。                         |
| 6月5日  | 薬師地区7・8区人力掘削開始。                               | 10月11日 | 芝坂地区3区遺構平面図の図化開始。                    |
| 6月19日 | 薬師地区9区機械掘削開始。                                 | 10月13日 | 芝坂地区3区完掘写真撮影。                        |
| 6月26日 | 薬師地区7・8区精査開始。<br>薬師地区9区人力掘削開始。                | 10月16日 | 芝坂地区3区だめ押し掘り開始。<br>土器溜り、焼土坑検出掘削。     |
| 7月6日  | 薬師地区9区遺構掘削開始。                                 | 10月17日 | 芝坂地区3区土器溜り土器出し作業。                    |
| 7月12日 | 薬師地区7・8区遺構検出写真撮影。                             | 10月18日 | 薬師地区6区機械掘削開始。                        |
| 7月13日 | 薬師地区7・8区遺構掘削開始。<br>芝坂地区4区機械掘削開始。              | 10月19日 | 芝坂地区3区灰原写真撮影。<br>薬師地区6区溝掘り。          |
| 8月1日  | 空中撮影  | 10月20日 | 芝坂地区3区灰原窠体遺構平面図の図化開始。                |
| 8月2日  | 芝坂地区4区人力掘削開始。                                 | 10月25日 | 薬師地区6区人力掘削開始。                        |
| 8月7日  | 薬師地区1区機械掘削開始。                                 | 10月26日 | 芝坂地区3区灰原窠体トータルステーション<br>による遺物取り上げ開始。 |
| 8月21日 | 薬師地区人力掘削開始。                                   | 11月1日  | 薬師地区6区人力掘削開始。                        |
| 8月23日 | 芝坂地区3区機械掘削開始。                                 | 11月2日  | 芝坂地区2区人力掘削開始。                        |
| 9月1日  | 芝坂地区3区人力掘削開始。                                 | 11月15日 | 薬師地区6区精査開始。                          |
| 9月18日 | 薬師地区4区機械掘削開始。                                 | 11月17日 | 芝坂地区2区精査開始。                          |
| 9月25日 | 薬師地区4区人力掘削。                                   | 11月27日 | 薬師地区6区・芝坂地区2区遺構掘削開始。                 |
| 10月2日 | 芝坂地区3区遺構掘下げ再精査。                               | 12月14日 | 薬師地区6区空中撮影。                          |
|       |   | 12月15日 | 芝坂地区1区機械掘削開始。                        |

1996年

- 1月10日 芝坂地区1・2区人力掘削開始。
- 1月16日 薬師地区3区機械掘削開始。
- 1月22日 芝坂地区1区精査開始。遺構検出。
- 1月29日 芝坂地区1区遺構掘削開始。
- 2月1日 薬師地区3区人力掘削開始。  
芝坂地区5区機械掘削開始。
- 2月8日 芝坂地区1区機械掘削開始。
- 2月9日 芝坂地区5区人力掘削開始。
- 2月26日 芝坂地区1区空中撮影。
- 3月1日 芝坂地区5区遺構完掘。  
遺構完掘状況写真撮影。
- 4月2日 芝坂地区6区人力掘削開始。  
遺物出土。出土遺物撮影。
- 4月5日 芝坂地区7区機械掘削開始。遺構検出。
- 4月8日 芝坂地区東側壁土層断面図開始。
- 4月10日 芝坂地区7区人力掘削開始。遺構検出。
- 4月17日 芝坂地区6区精査開始。遺構検出。
- 4月23日 芝坂地区7区精査開始。遺構検出。
- 4月24日 芝坂地区6区遺構掘削開始。  
遺構検出状況写真撮影。  
遺構平面図作成開始。
- 5月1日 芝坂地区6区遺構完掘状況写真撮影。
- 5月13日 芝坂地区7区遺構断面図・平面図作成開始。
- 5月15日 芝坂地区7区遺構掘削開始。
- 5月20日 芝坂地区7区遺構完掘。  
遺物出土状況写真撮影。
- 5月28日 芝坂地区6区遺構完掘写真撮影。  
芝坂地区7区空中撮影。
- 5月29日 芝坂地区7区最終確認のため掘削開始。
- 6月6日 芝坂地区調査区完掘写真撮影。
- 6月24日 調査終了。



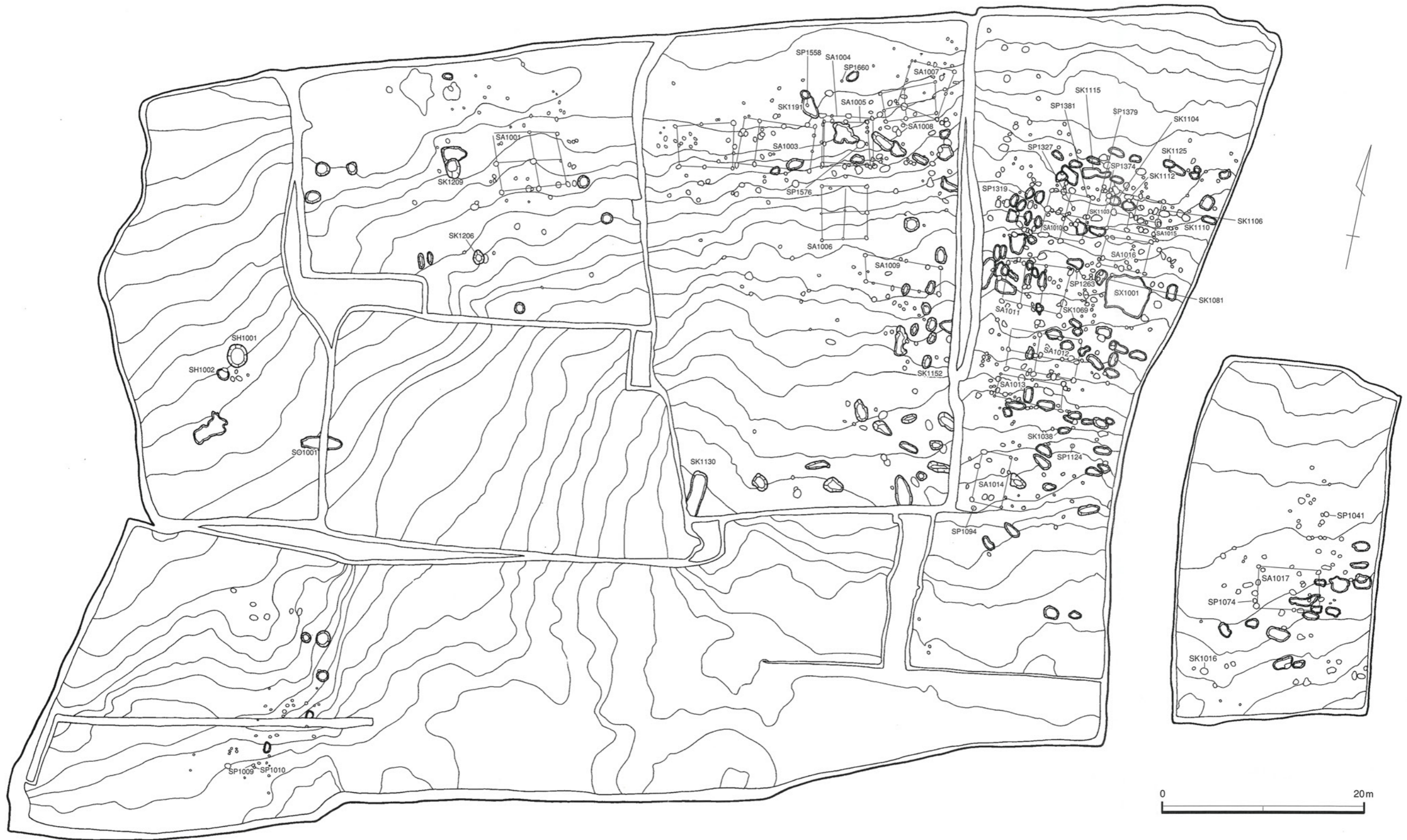
写真1 作業風景1



写真2 作業風景2



写真3 遺跡見学風景



第3図 薬師地区遺構配置図



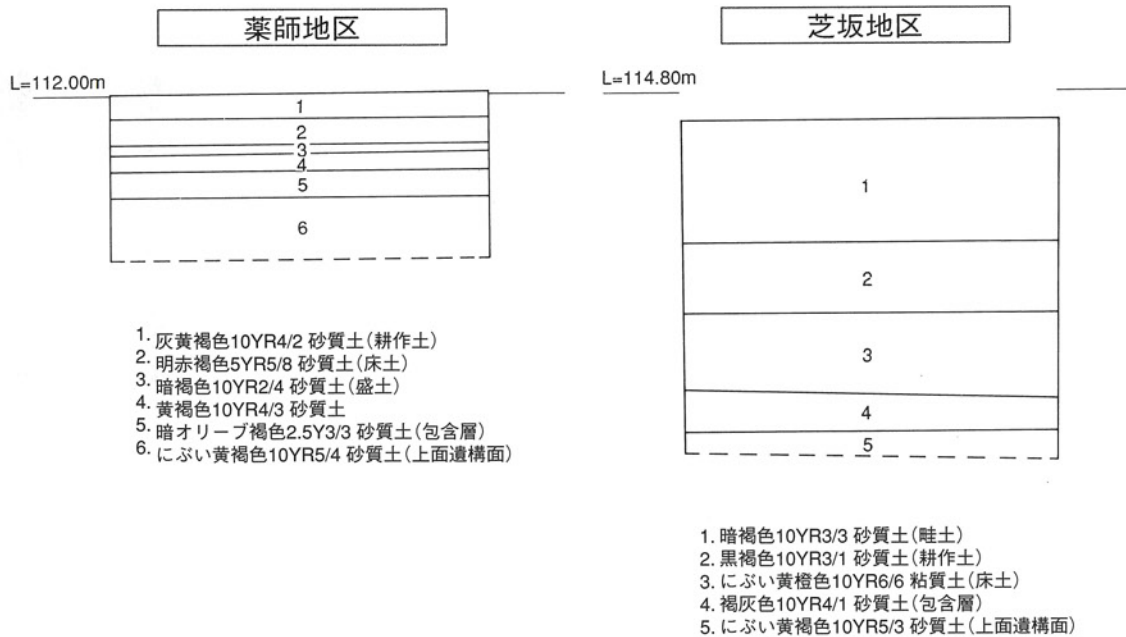
第4図 芝坂地区遺構配置図

## 2 調査成果

### 1. 基本層序

本遺跡は中位河岸段丘上に立地し層序は、野村谷川に面した薬師地区と一段高い尾根部分を芝坂地区の2種に分けられる。薬師地区では田畑の造成に伴う削平、盛土が行われており、遺物包含層は部分的にしか確認できなかった。基本的な層序は、1.耕作土、2.床土、3.盛土、4.黄褐色砂質土、5.暗オリーブ褐色砂質土(遺物包含層)、6.にぶい黄橙色砂質土(遺構面・無遺物自然堆積層)である。

芝坂地区では全体に安定した遺物包含層が確認できた。基本層序は、1.畦土、2.耕作土、3.床土、4.褐灰色砂質土(遺物包含層)、5.にぶい黄褐色砂質土(遺構面・無遺物自然堆積土)である。また芝坂地区の東側にみられる小規模な谷状地形部分では北側の段丘上位面から流れ込んだ砂礫中に縄文時代晩期の遺物が含まれていた。



第5図 基本土層柱状図(S = 1 / 40)

### 2. 遺構と遺物

#### 薬師地区

調査区西側で縄文時代後期の屋外炉を2基および平安時代の木炭焼成窯1基を検出した。また調査区の北東部では柱穴・土坑などの集中する集落跡、掘立柱建物跡17棟を検出した。集落の時期は出土遺物より、室町時代(14世紀半～16世紀)と考えられる。



## (1) 遺構と遺物

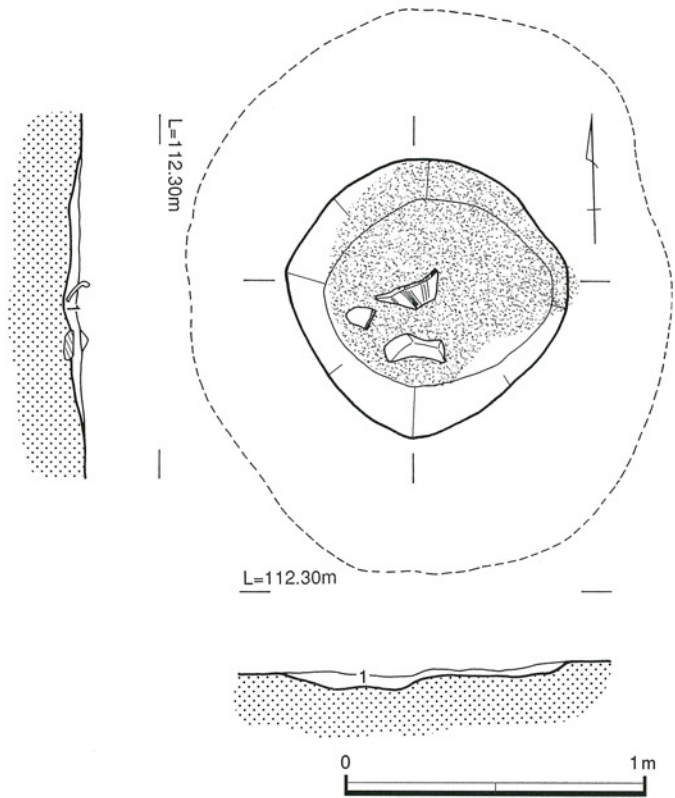
### 屋外炉

#### 1号屋外炉 (SH1001) (第6図)

薬師第1調査区の中央部南、R・S-38グリッドの位置から検出した。直径100cmの円形の屋外炉である。上面を削平されており、深さは5cmを測る。底面から北側壁にかけて焼土面が広がっており、埋土に炭化物を多く含む。覆土内からは縄文土器深鉢が出土している。

#### 出土遺物 (第7図)

1は縄文土器深鉢で、頸部から口縁部にかけての破片で、形態は波状口縁で口縁部で緩やかに外反し端部を肥厚させ縦位の沈線文、外面に斜位縦位の貝殻状痕を施している縁帯文土器土器である。時期的には縄文時代後期中葉彦崎K1式に位置づけられる。



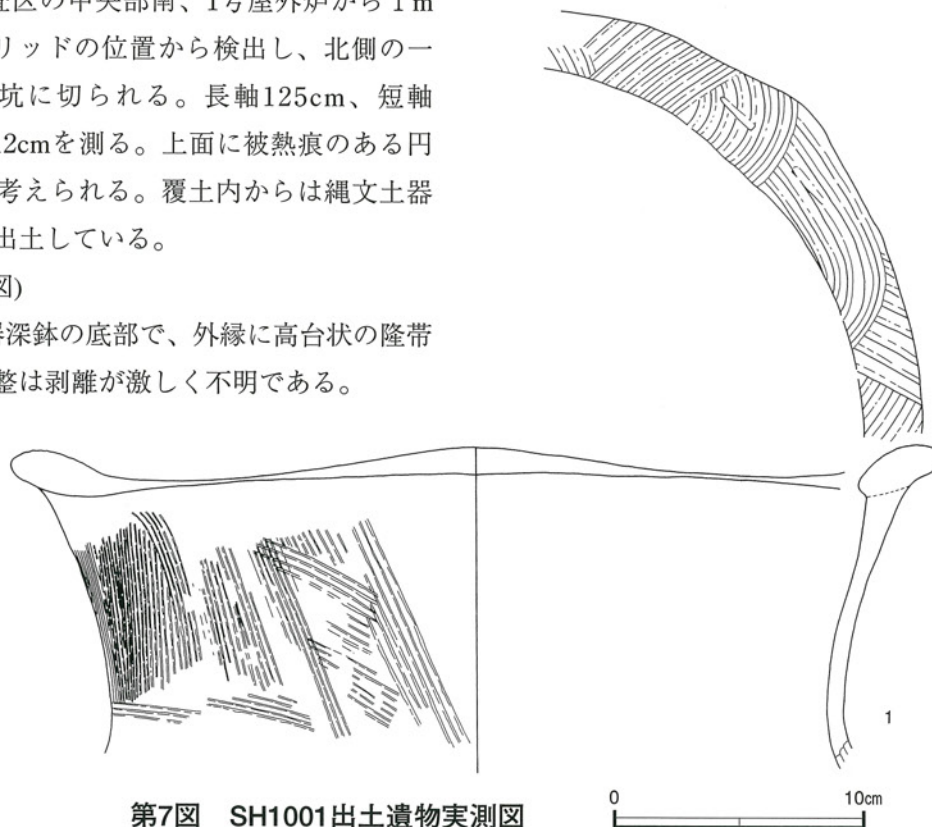
第6図 SH1001実測図

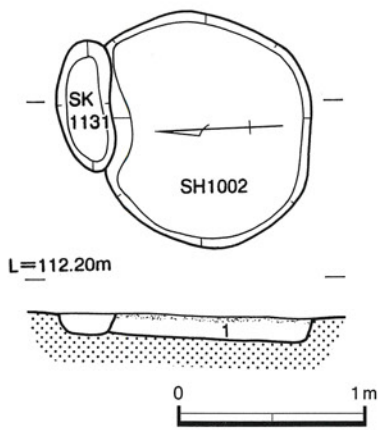
#### 2号屋外炉 (SH1002) (第8図)

薬師第1調査区の中央部南、1号屋外炉から1m南西R-38グリッドの位置から検出し、北側の一部を131号土坑に切られる。長軸125cm、短軸100cm、深さ12cmを測る。上面に被熱痕のある円形の屋外炉と考えられる。覆土内からは縄文土器深鉢の底部が出土している。

#### 出土遺物(第9図)

2は縄文土器深鉢の底部で、外縁に高台状の隆帯を設ける。調整は剥離が激しく不明である。





1. にぶい黄褐色10YR4/3 砂質土(上面に被熱痕)

第8図 SH1002実測図

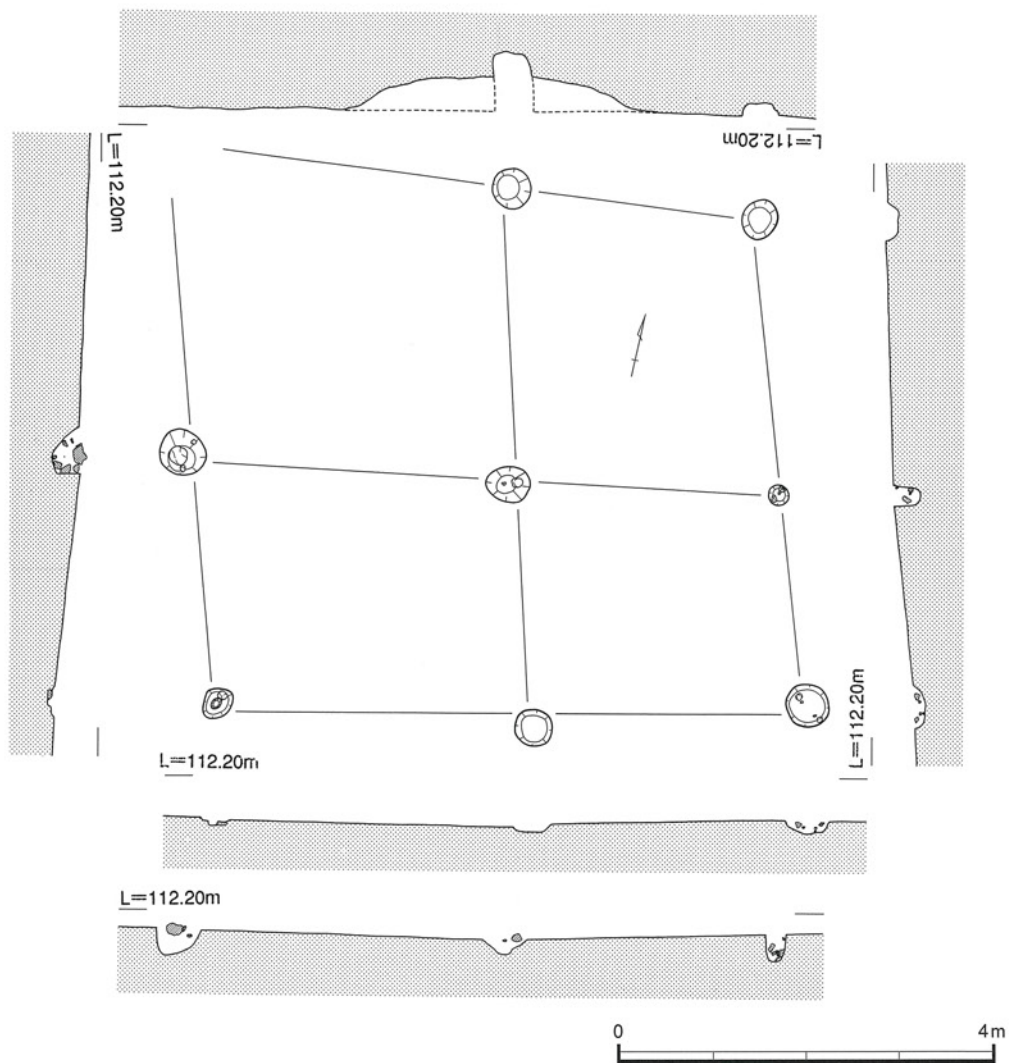


第9図 SH1002出土遺物実測図

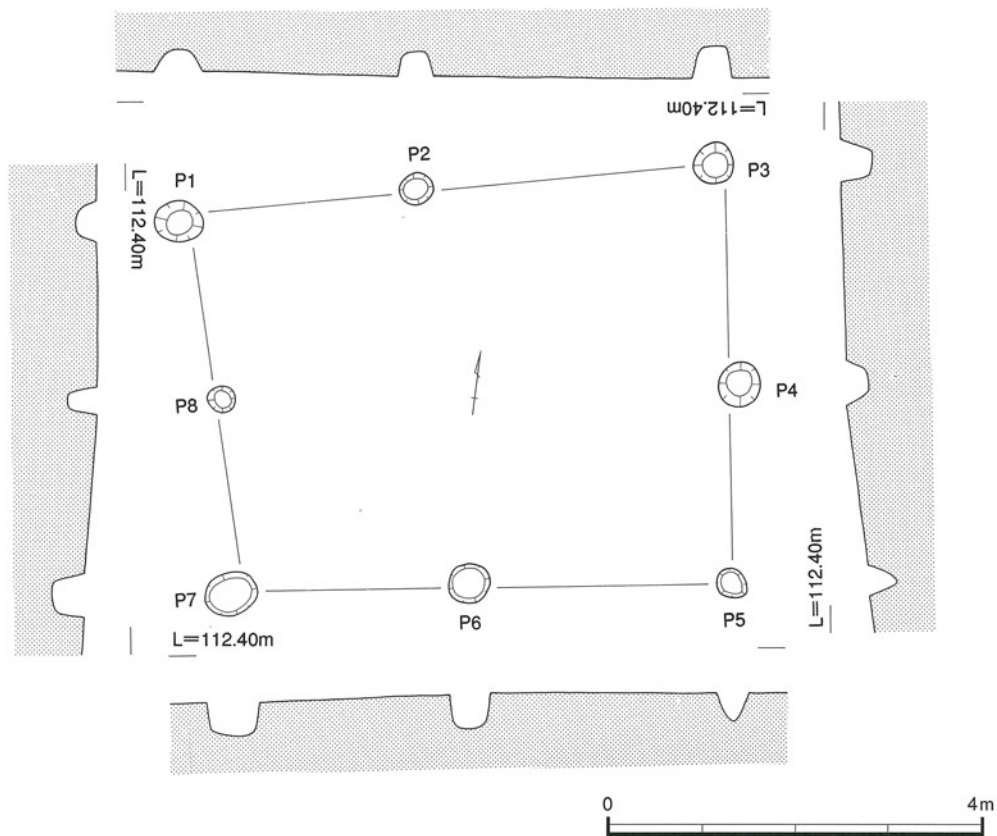
掘立柱建物跡

1号掘立柱建物跡 (SA1001) (第10図)

薬師第3調査区の中央、X・W-43~45グリッドの位置から検出した。主軸はN-80°-Eで、建物の規模は梁間2間(5.60m)×桁行2間(6.31m)を測る東西棟である。柱穴間距離は梁間2.26~2.94m、桁行2.68~3.40mである。柱穴の平面プランは円形を呈し、規模は直径22~50cm、深度10~30cmを測る。柱穴内からは出土遺物は見られない。



第10図 SA1001実測図



第11図 SA1002実測図

### 2号掘立柱建物跡 (SA1002) (第11図)

薬師第6調査区の北西、X・Y-46・47グリッドの位置から検出した。主軸はN-82°-Eで、建物の規模は梁間2間(3.27m)×桁行2間(5.54m)を測る東西棟である。柱穴間距離は梁間1.92~2.36m、桁行2.54~3.16mである。柱穴の平面プランは円形を呈し、規模は直径29~55cm、深度23~38cmを測る。P-1から青磁碗、P-5から銅銭が出土している。



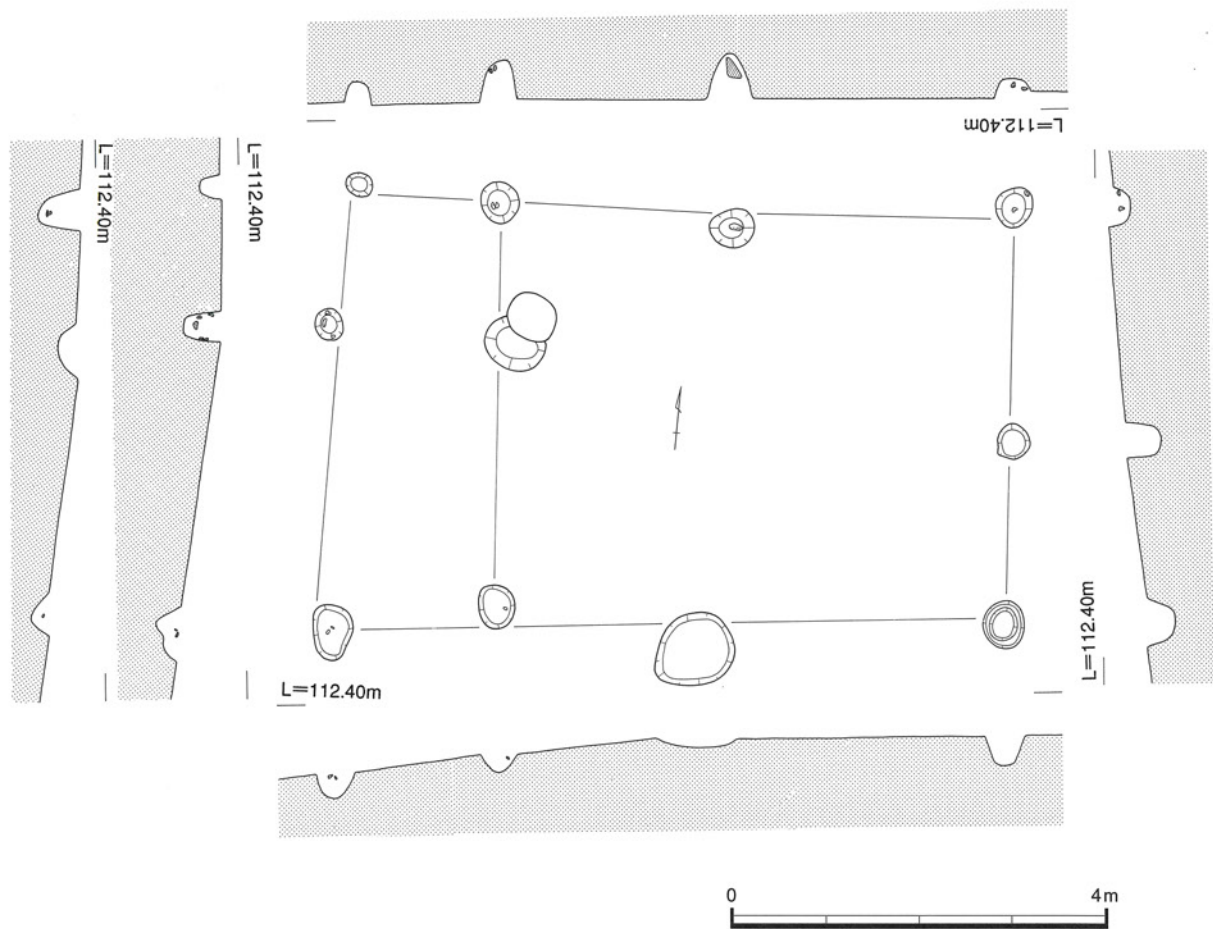
第12図 SA1002出土遺物実測図

### 出土遺物 (第12図)

3はP-1から出土した龍泉窯系青磁碗で、体部は直線的に立ち上がり、口縁端部を丸くおさめている。外面に蓮弁文を削り出し、厚めの釉を施している。37(第60図参照)は、銅銭で「洪武通寶」(明・初鑄年1368年)である。

### 3号掘立柱建物跡 (SA1003) (第13図)

薬師第6調査区の中央北西寄り、X・Y-48・49グリッドの位置から検出した。主軸はN-87°-Eで、建物の規模は梁間2間(4.63m)×桁行3間(7.19m)を測る東西棟である。柱穴間距離は梁間1.52~2.50m、桁行1.50~3.28mである。柱穴の平面プランは円形を呈し、規模は直径28~86cm、深度9~45cmを測る。柱穴内からは出土遺物は見られない。



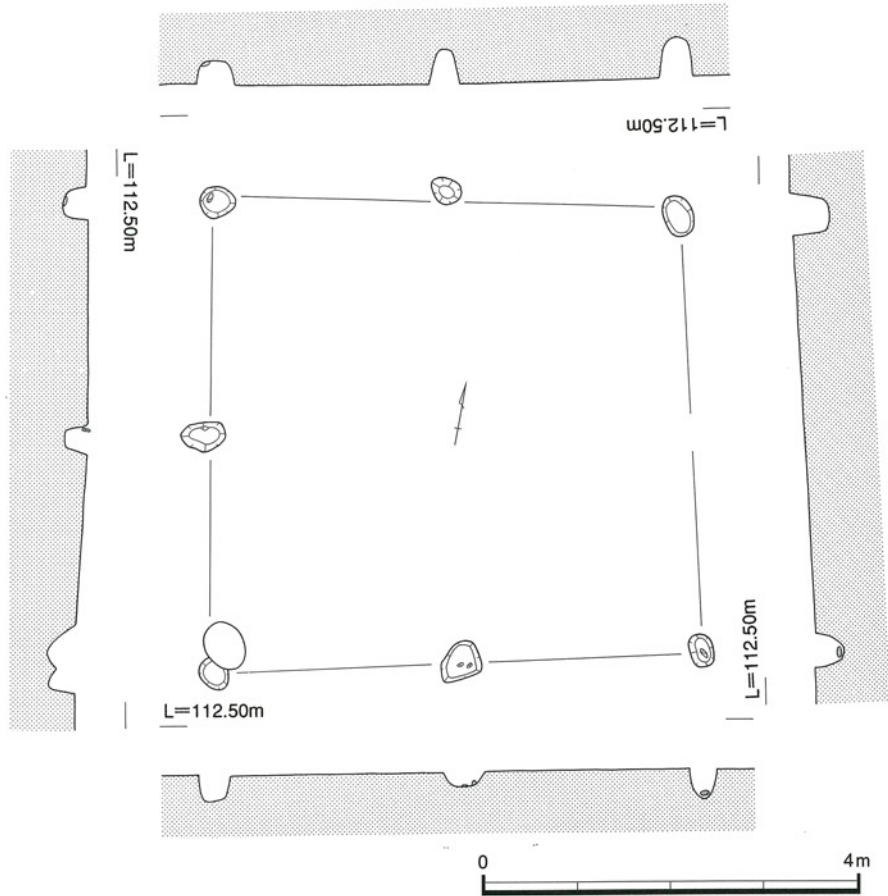
第13図 SA1003実測図

**4号掘立柱建物跡 (SA1004) (第14図)**

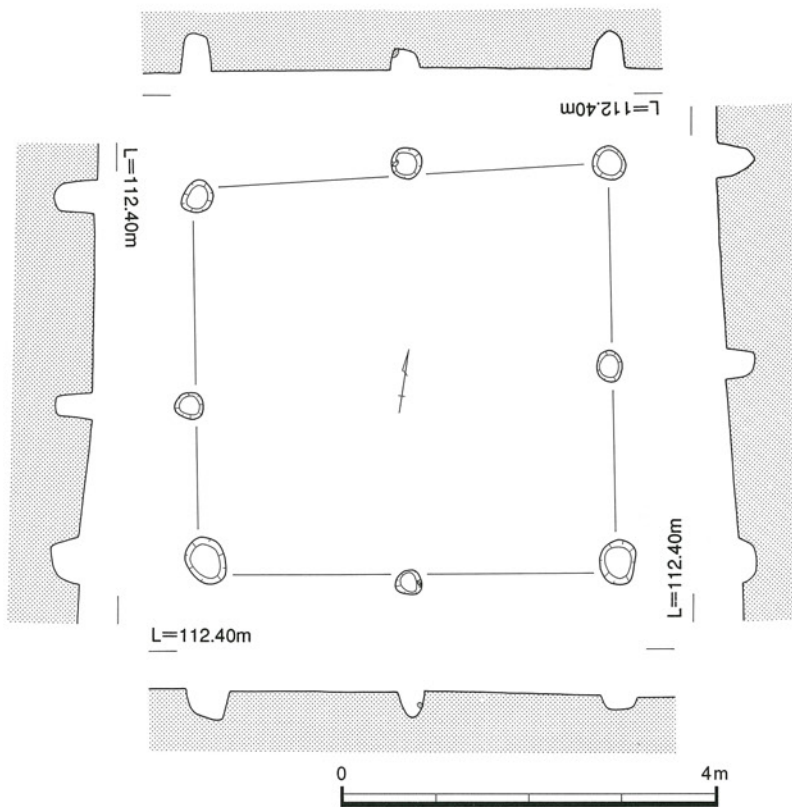
薬師第6調査区の中央北寄り、X・Y-49・50グリッドの位置から検出し、5号掘立柱建物(SA1005)と切り合い関係にある。主軸はN-80°-Eで、建物の規模は梁間2間(4.82m)×桁行2間(5.05m)を測る東西棟である。柱穴間距離は梁間2.50m、桁行2.44~2.64mである。柱穴の平面プランは楕円形を呈し、規模は直径18~45cm、深度17~45cmを測る。柱穴内からは出土遺物は見られない。

**5号掘立柱建物跡 (SA1005) (第15図)**

薬師第6調査区の中央北寄り、X・Y-49・50グリッドの位置から検出し、4号掘立柱建物(SA1004)と切り合い関係にある。主軸はN-80°-Eで、建物の規模は梁間2間(3.83m)×桁行2間(4.20m)を測る東西棟である。柱穴間距離は梁間1.70~2.20m、桁行2.14~2.24mである。柱穴の平面プランは円形と楕円形を呈し、規模は直径18~50cm、深度16~45cmを測る。柱穴内からは出土遺物は見られない。



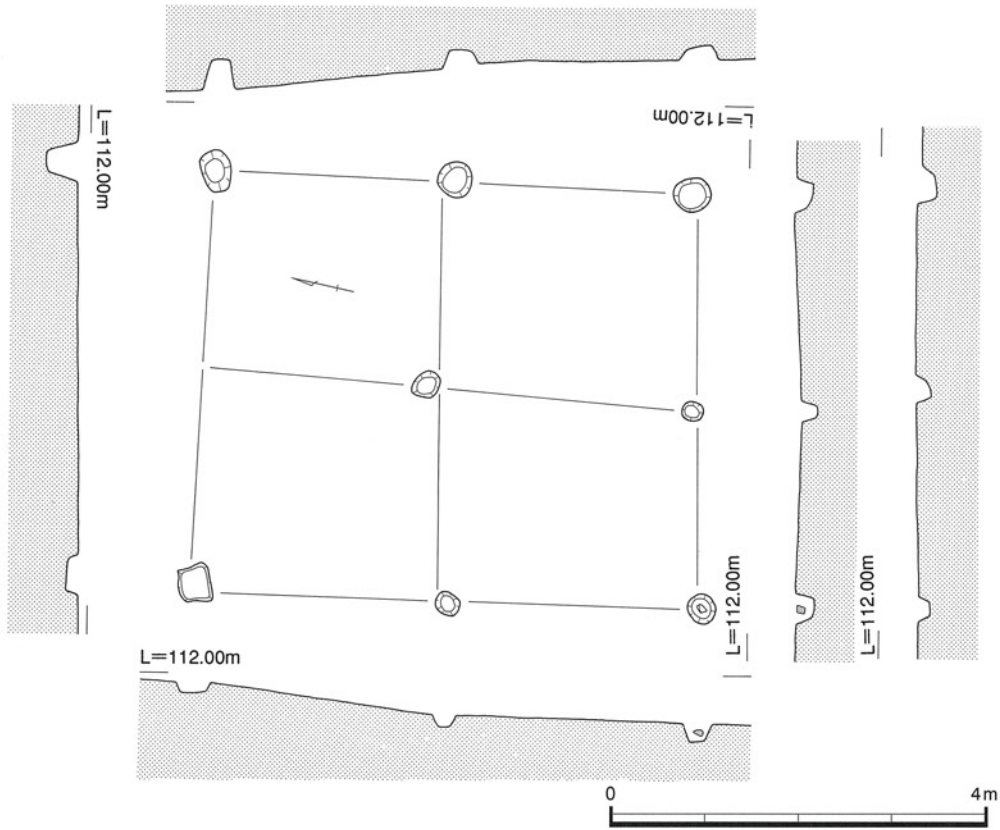
第14図 SA1004実測図



第15図 SA1005実測図

6号掘立柱建物跡 (SA1006)  
(第16図)

葉師第6調査区の中央、W・X-49・50グリッドの位置から検出した。主軸はN-10°-Wで、建物の規模は梁間2間(4.40m)×桁行2間(5.28m)を測る南北棟である。柱穴間距離は梁間2.08~2.32m、桁行2.56~2.70mである。柱穴の平面プランは円形と楕円形と方形を呈し、規模は直径21~40cm、深度12~34cmを測る。柱穴内からは出土遺物は見られない。

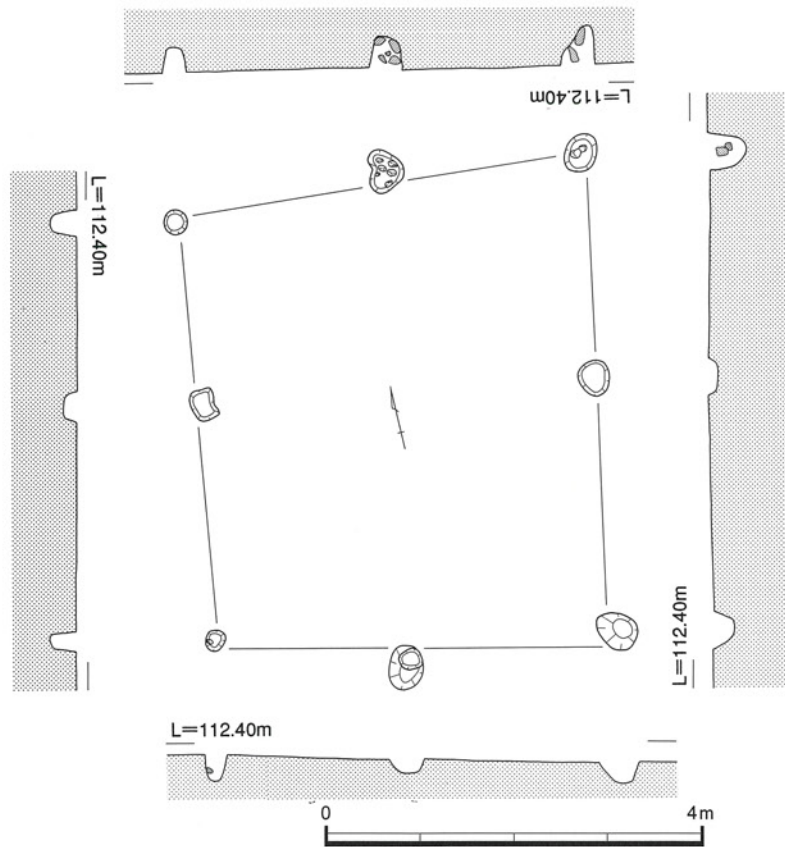


第16図 SA1006実測図

7号掘立柱建物跡 (SA1007)

(第17図)

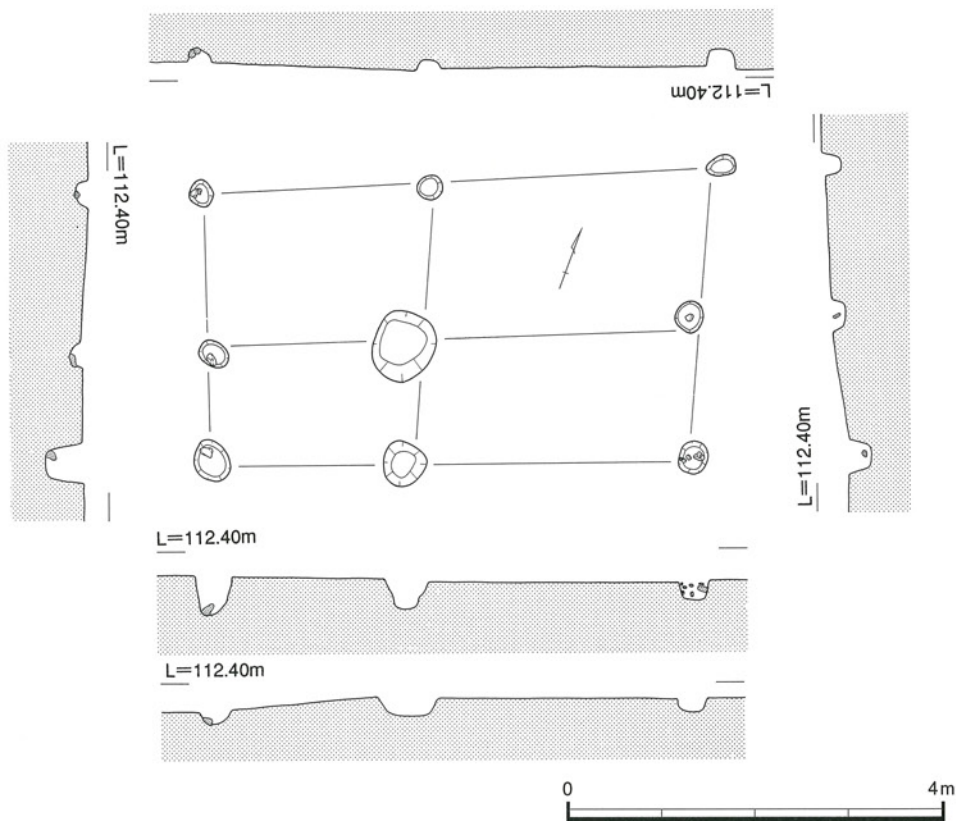
薬師第6調査区の北東、Z-51グリッドの位置から検出し、8号掘立柱建物 (SA1008)と切り合い関係にある。主軸はN-8°-Eで、建物の規模は梁間2間(4.34m)×桁行2間(4.77m)を測る南北棟である。柱穴間距離は梁間2.06~2.30m、桁行1.96~2.70mである。柱穴の平面プランは円形と不整円形を呈し、規模は直径20~44cm、深度10~41cmを測る。柱穴内からは出土遺物は見られない。



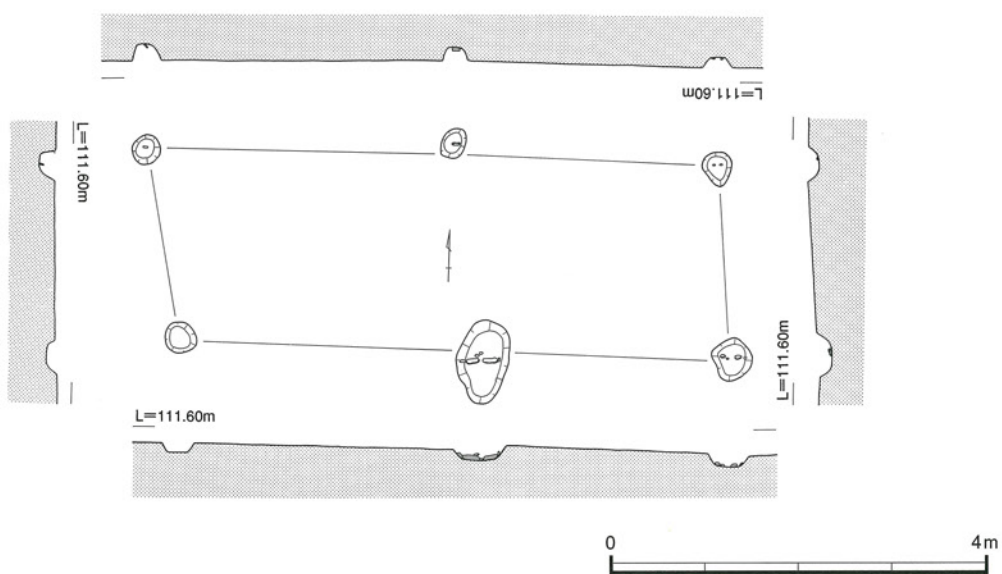
第17図 SA1007実測図

8号掘立柱建物跡 (SA1008) (第18図)

薬師第6調査区の北東、Y・Z-50・51グリッドの位置から検出し、7号掘立柱建物(SA1007)と切り合い関係にある。主軸はN-67°-Eで、建物の規模は梁間2間(3.01m)×桁行2間(5.32m)を測る東西棟である。柱穴間距離は梁間1.18~1.68m、桁行2.00~3.12mである。柱穴の平面プランは円形を呈し、規模は直径26~64cm、深度12~44cmを測る。柱穴内からは出土遺物は見られない。



第18図 SA1008実測図



第19図 SA1009実測図

**9号掘立柱建物跡 (SA1009) (第19図)**

薬師第6調査区の東中央、V・W-51・52グリッドの位置から検出した。主軸はN-87°-Eで、建物の規模は梁間1間(2.56m)×桁行2間(7.51m)を測る東西棟である。柱穴間距離は梁間2.56m、桁行3.30~4.10mである。柱穴の平面プランは円形と楕円形を呈し、規模は直径13~71cm、深度12~25cmを測る。柱穴内からは出土遺物は見られない。

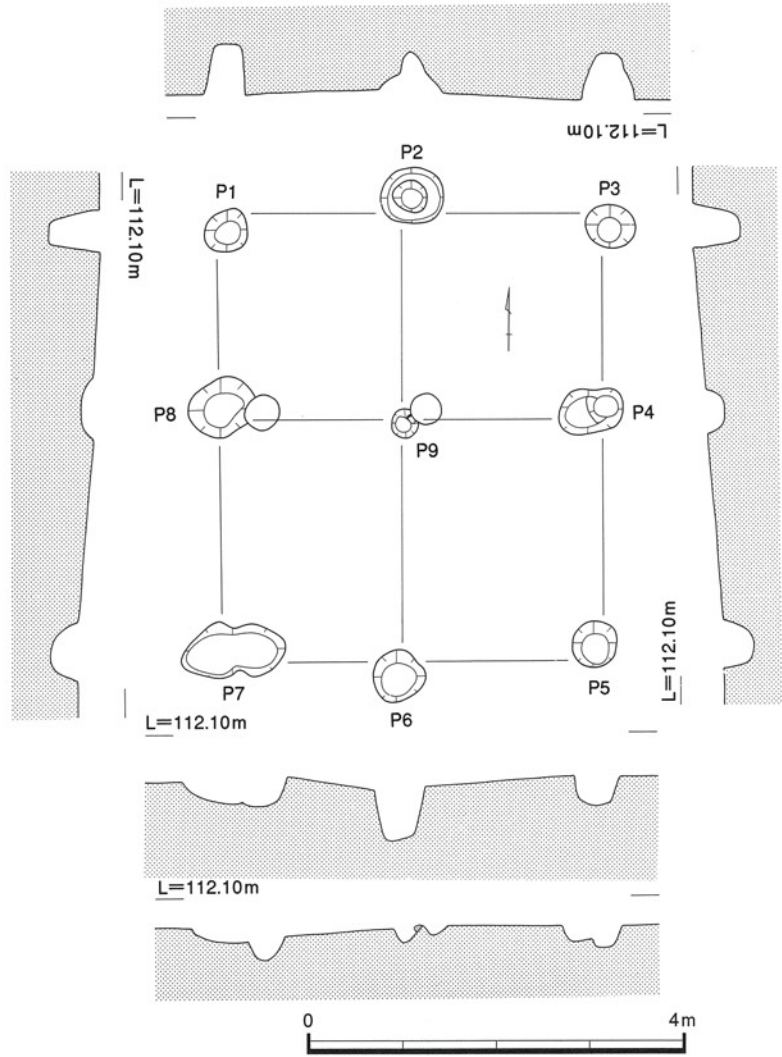
**10号掘立柱建物跡 (SA1010)**

(第20図)

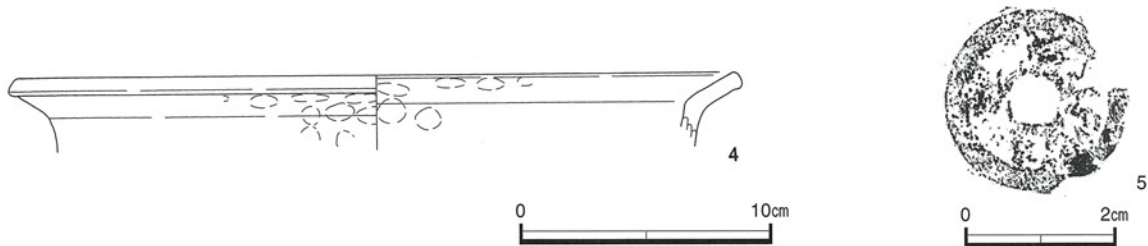
薬師第8調査区の中央北西寄り、X・Y-52・53グリッドの位置から検出し、11号掘立柱建物(SA1011)と切り合い関係にある。主軸はN-2°-Eで、建物の規模は梁間2間(4.03m)×桁行2間(4.47m)を測る南北棟である。柱穴間距離は梁間1.76~2.16m、桁行1.90~2.60mである。柱穴の平面プランは円形と楕円形を呈し、規模は直径44~110cm、深度16~52cmを測る。P-2から土師質土器鍋、P-6から銅銭が出土している。

**出土遺物 (第21図)**

4はP-2から出土した土師質土器鍋で、口縁部で「く」の字状に外反し端部を若干下方に拡張しやや丸くおさめ、内外面にユビオサエのちナデを施している。5はP-6から出土した銅銭で、鏽の付着等のため銭種判読不能である。

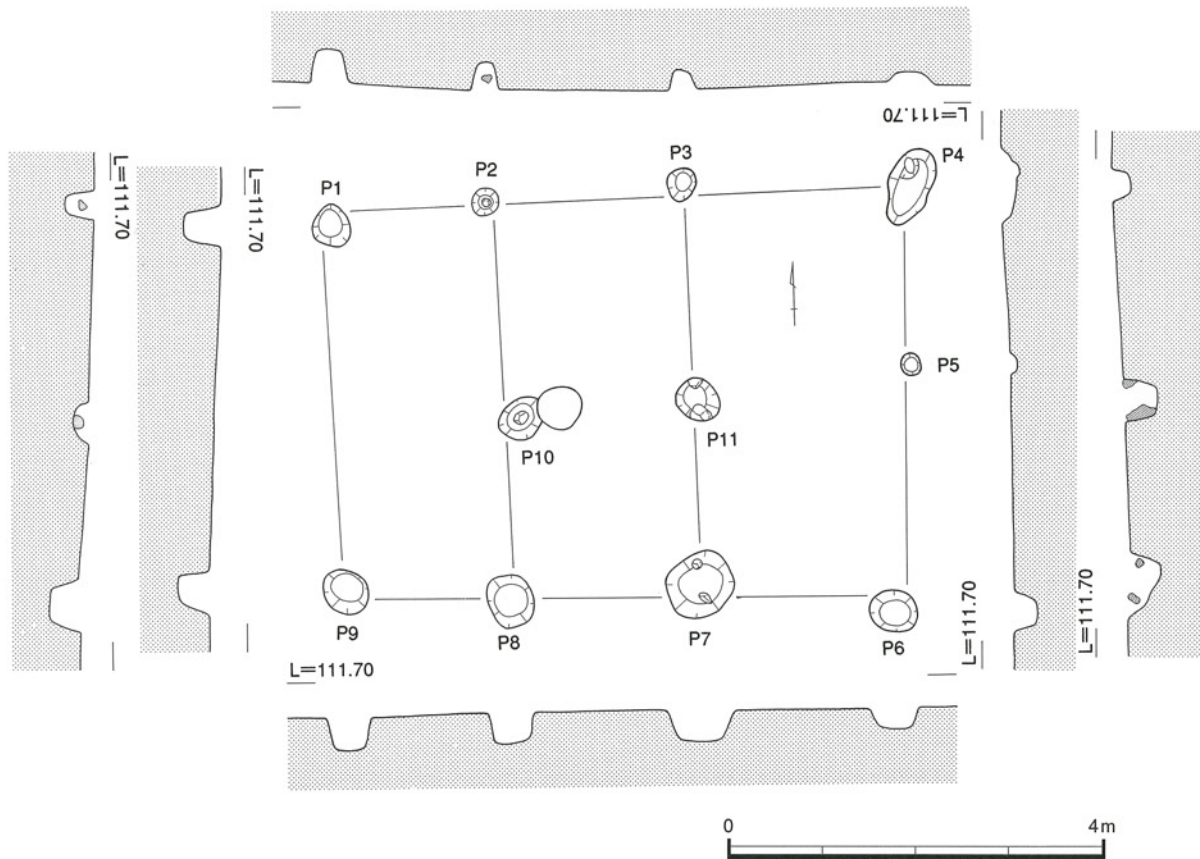


第20図 SA1010実測図



第21図 SA1010出土遺物実測図

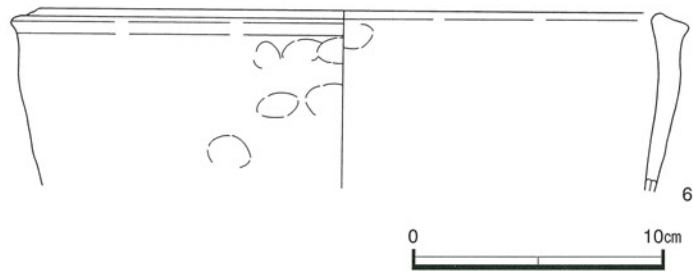




第22図 SA1011実測図

**11号掘立柱建物跡 (SA1011) (第22図)**

薬師第8調査区の西中央、V・X-52・53グリッドの位置から検出し、10号掘立柱建物(SA1010)と切り合い関係にある。主軸はN-89°-Eで、建物の規模は梁間2間(4.24m)×桁行3間(6.00m)を測る東西棟である。柱穴間距離は梁間1.92~



第23図 SA1011出土遺物実測図

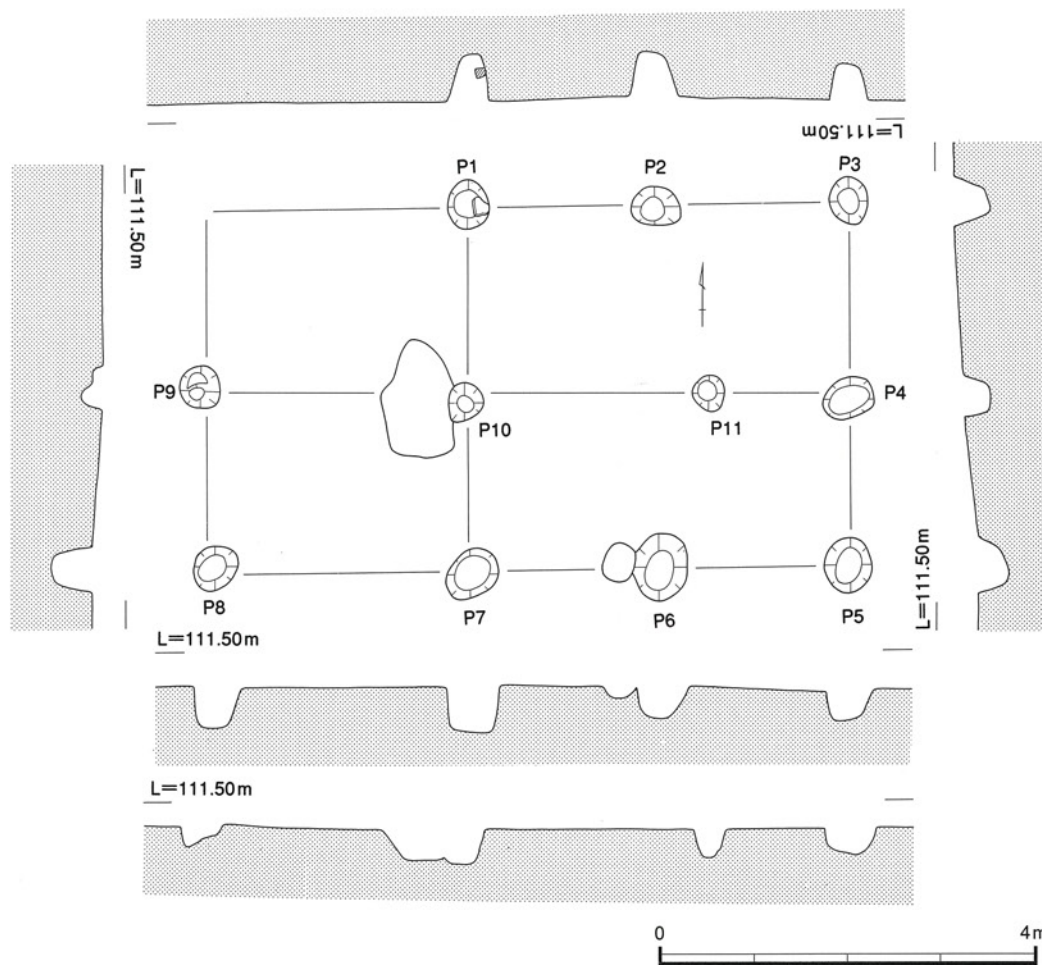
2.64m、桁行1.70~2.44mである。柱穴の平面プランは円形と楕円形を呈し、規模は直径24~80cm、深度8~40cmを測る。P-3から土師質土器羽釜が出土している。

**出土遺物 (第23図)**

6はP-3から出土した土師質土器羽釜で、口縁端部を拡張し凹面におさめ鏝状とし、体部内外面にユビオサエのちナデを施している。

**12号掘立柱建物跡 (SA1012) (第24図)**

薬師第8調査区の中央南西寄り、U・V-52・53グリッドの位置から検出した。主軸はN-89°-Eで、建物の規模は梁間2間(3.92m)×桁行3間(6.94m)を測る東西棟である。柱穴間距離は梁間1.82~2.10m、桁行

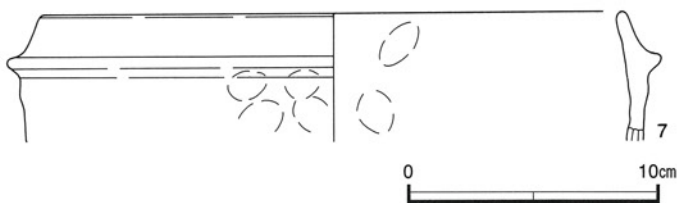


第24図 SA1012実測図

2.08～2.88mである。柱穴の平面プランは楕円形を呈し、規模は直径36～60cm、深度24～51cmを測る。P-3から土師質土器羽釜が出土している。

出土遺物（第25図）

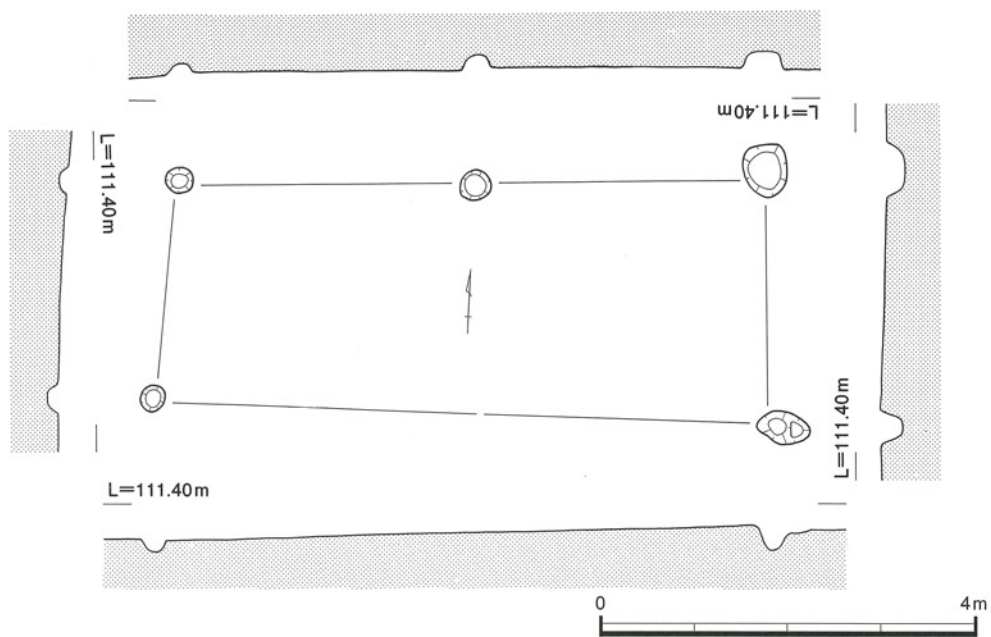
7はP-3から出土した土師質土器羽釜で、口縁端部より若干下がった位置に外面に水平に断面丸みのある三角形の鏝が巡り、体部内外面にユビオサエのちナデを施している。



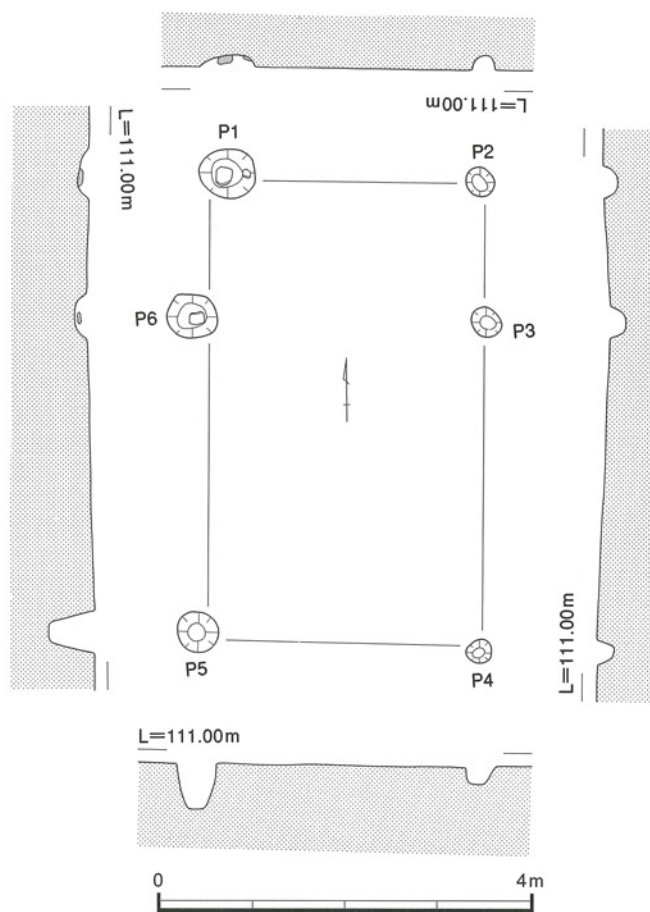
第25図 SA1012出土遺物実測図

13号掘立柱建物跡（SA1013）（第26図）

薬師第8調査区の中央南寄り、T・U-52・53グリッドの位置から検出した。主軸はN-89°-Eで、建物の規模は梁間1間(2.53m)×桁行2間(6.45m)を測る東西棟である。柱穴間距離は梁間2.32～2.74m、桁行3.08～3.14mである。柱穴の平面プランは円形を呈し、規模は直径26～58cm、深度8～24cmを測る。柱穴内からは出土遺物は見られない。



第26図 SA1013実測図



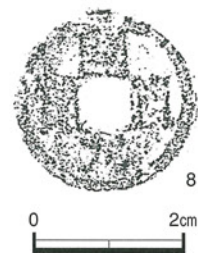
第27図 SA1014実測図

14号掘立柱建物跡 (SA1014) (第27図)

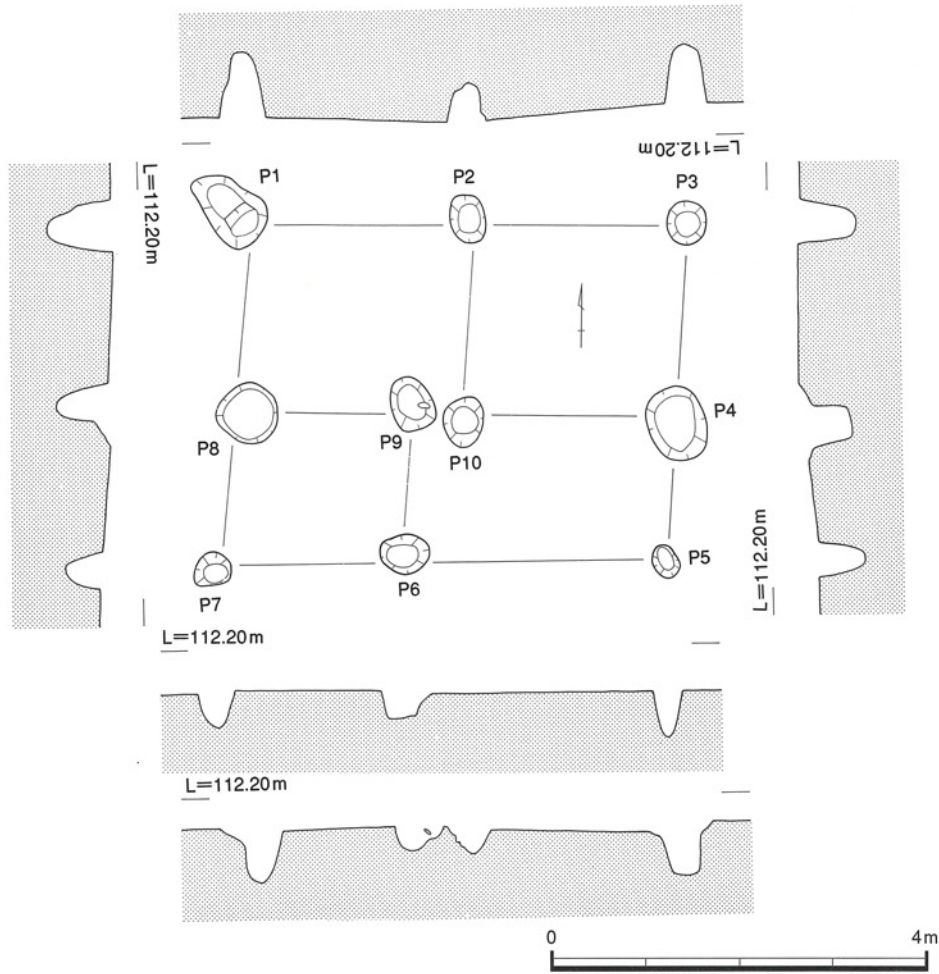
薬師第8調査区の南西隅、R・S-52グリッドの位置から検出した。主軸はN-1°-Eで、建物の規模は梁間1間(2.90m)×桁行2間(4.95m)を測る南北棟である。柱穴間距離は梁間2.74~3.06m、桁行1.50~3.50mである。柱穴の平面プランは円形を呈し、規模は直径24~58cm、深度12~48cmを測る。P-5から銅銭が出土している。

出土遺物 (第28図)

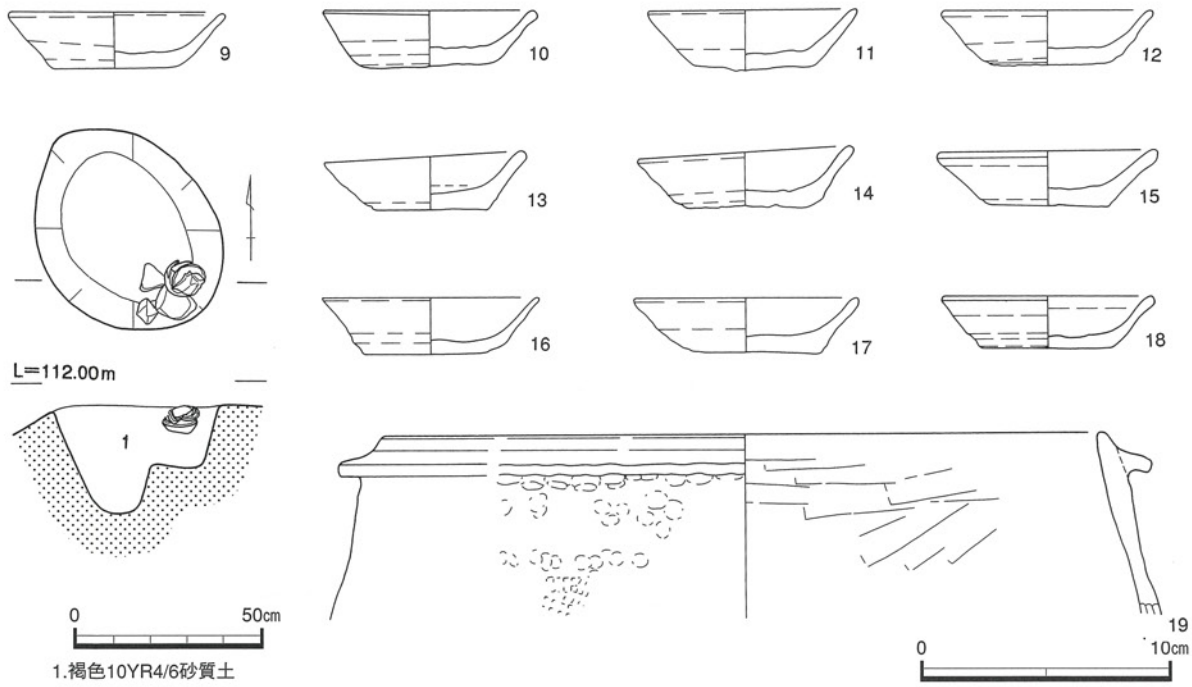
8はP-5から出土した銅銭で、「開元通寶」(唐・初鑄年621年)である。



第28図 SA1014出土遺物実測図



第29図 SA1015実測図



第30図 P-9遺物出土状況

第31図 SA1015出土遺物実測図

### 15号掘立柱建物跡 (SA1015) (第29図)

薬師第8調査区の中央東寄り、X・Y-54グリッドの位置から検出した。主軸はN-90°-Eで、建物の規模は梁間2間(3.65m)×桁行2間(4.76m)を測る東西棟である。柱穴間距離は梁間1.46~2.14m、桁行1.74~2.80mである。柱穴の平面プランは円形と楕円形を呈し、規模は直径30~68cm、深度30~58cmを測る。P-9(第30図)から完形に近い10枚の土師質土器小皿が上向きに重ねられた状態で出土していることから、この柱穴で「地鎮め」が行われていたと思われる。P-7から土師質土器羽釜が出土している。

#### 出土遺物 (第31図)

9~18はP-9から出土した土師質土器小皿で、口径8.0cm前後で体部は直線的に立ち上がり口縁端部を丸くおさめ、内外面にヨコナデを施し、底部はヘラ切りのちナデが施され板目圧痕が見られる。19はP-7から出土した土師質土器羽釜で、口縁部をやや肥厚し端部を丸くおさめ、口縁部に下向きに方形の鏝が巡り、内面に横位斜位の板ナデ、外面にユビオサエのちナデ、格子タタキを施している。

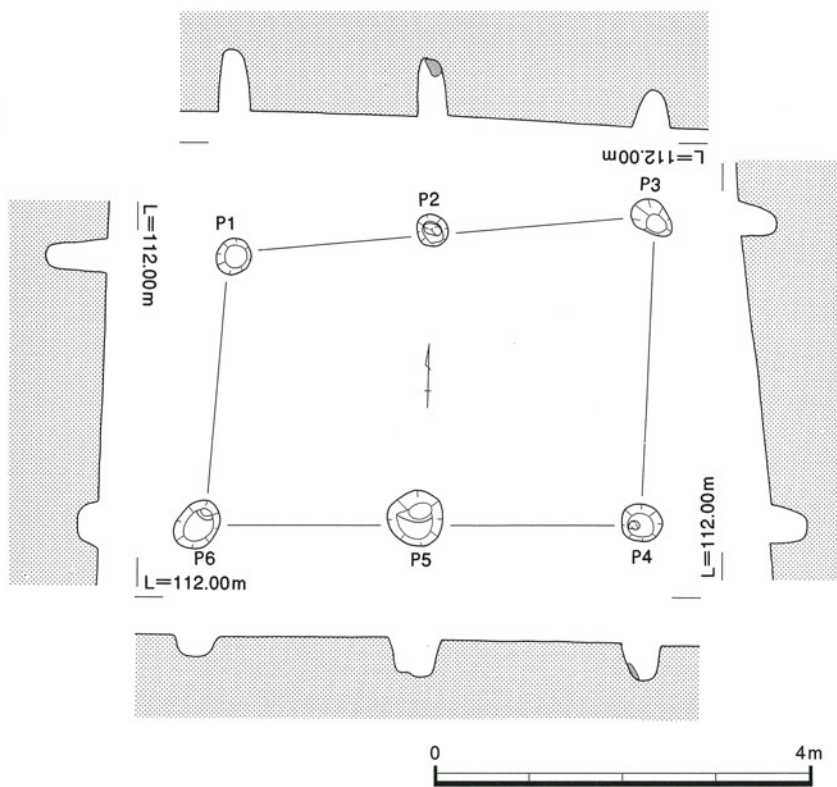
### 16号掘立柱建物跡 (SA1016) (第32図)

(第32図)

薬師第8調査区の中央東寄り、W・X-54グリッドの位置から検出した。主軸はN-88°-Eで、建物の規模は梁間1間(3.05m)×桁行2間(4.58m)を測る東西棟である。柱穴間距離は梁間2.90~3.20m、桁行2.08~2.40mである。柱穴の平面プランは円形と楕円形を呈し、規模は直径32~57cm、深度24~66cmを測る。P-3から陶器播鉢が出土している。

#### 出土遺物 (第33図)

20はP-3から出土した備前産播鉢で、内面に播目を施している。

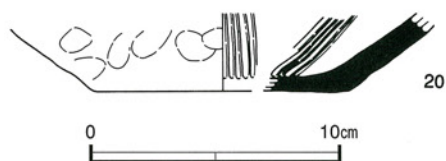


第32図 SA1016実測図

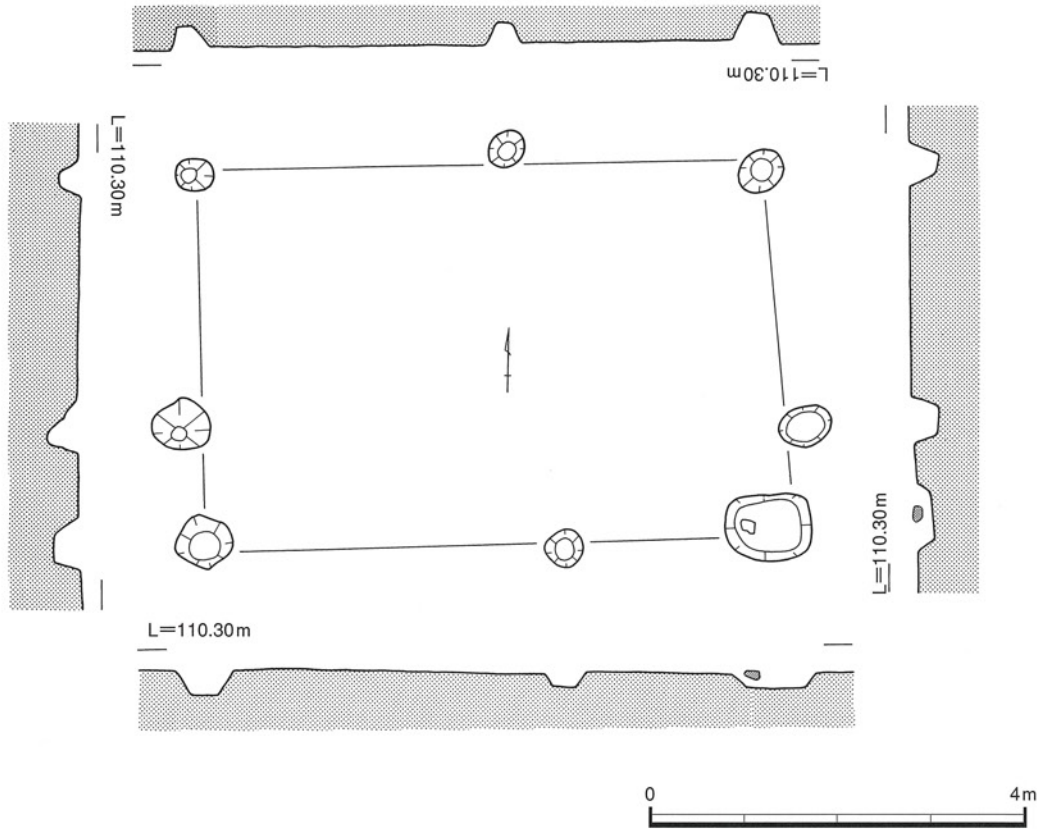
### 17号掘立柱建物 (SA1017) (第34図)

(第34図)

薬師第9調査区の中央南寄り、Q・R-58・59グリッドの位置から検出した。主軸はN-90°-Eで、建物の規模は梁間2間(3.87m)×桁行2間(6.00m)を測る東西棟である。柱穴間距離は梁



第33図 SA1016出土遺物実測図



第34図 SA1017実測図

間1.10～2.80m、桁行2.20～3.84mである。柱穴の平面プランは円形と楕円形を呈し、規模は直径38～88cm、深度16～30cmを測る。柱穴内からは出土遺物は見られない。

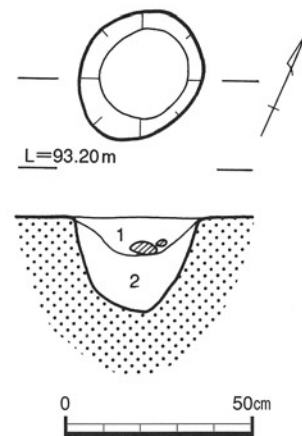
### 柱穴

#### 9号柱穴 (SP1009) (第35図)

葉師第2調査区の南東、J-39グリッドの位置から検出した。平面プランは不整円形を呈し、規模は長軸36cm、短軸30cm、深さ25cmを測る。覆土はにぶい黄褐色砂質土、褐灰黄色砂質土の2層に分類できる。覆土内より銅銭が出土している。他に土師質土器細片、須恵器細片が出土している。

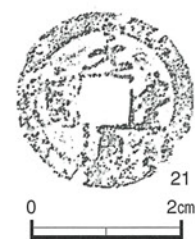
#### 出土遺物 (第36図)

21は銅銭で、「元豊通寶」(北宋・初鑄年1078年)であり、文字は行書で書かれている。



1. にぶい黄褐色 10YR4/3砂質土(風化砂岩粒を含む。ベースの土をブロック状に混入)
2. 褐灰黄色 10YR4/1砂質土(風化砂岩粒を含む)

第35図 SP1009実測図



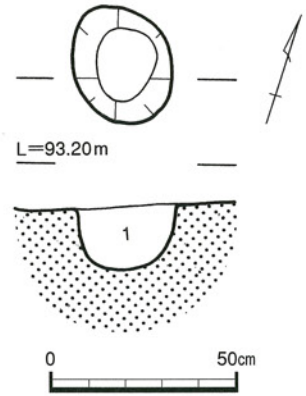
第36図 SP1009出土遺物実測図

**10号柱穴 (SP1010) (第37図)**

薬師第2調査区の南東、J-39グリッドの位置から検出した。平面プランは楕円形を呈し、規模は長軸33cm、短軸27cm、深さ18cmを測る。覆土はにぶい黄褐色砂質土(炭化物を含む)の1層である。覆土内より須恵器杯が出土している。

**出土遺物 (第38図)**

22は須恵器杯底部片で、断面方形の高台をもつ。



1. にぶい黄褐色 10YR4/3砂質土 (炭化物を含む)

**第37図 SP1010実測図**

**41号柱穴 (SP1041) (第39図)**

薬師第9調査区の中央東寄り、S-59グリッドの位置から検出した。平面プランは楕円形を呈し、規模は長軸50cm、短軸42cm、深さ24cmを測る。覆土は褐色砂質土の1層である。覆土内より土師質土器椀、陶器碗が出土している。

**出土遺物 (第40図)**

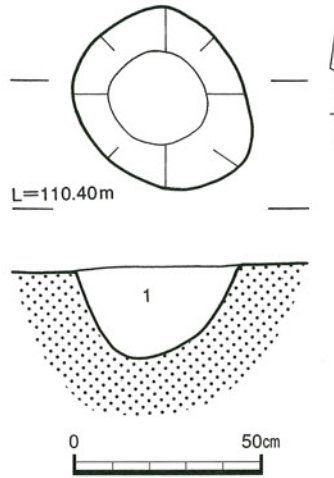
23は土師質土器椀で、口縁部で外反し端部を丸くおさめている。24は肥前系陶胎染付碗で、外面に草文を施している。



**第38図 SP1010出土遺物実測図**

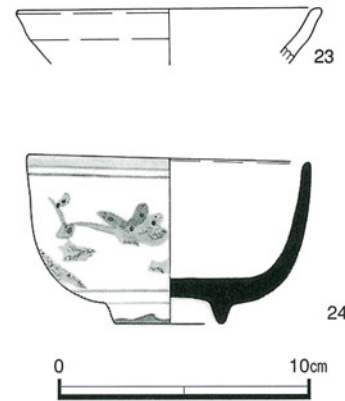
**74号柱穴 (SP1074) (第41図)**

薬師第9調査区の中央南寄り、Q-58グリッドの位置から検出した。平面プランは楕円形を呈し、規模は長軸45cm、短軸44cm、深さ21cmを測る。覆土は暗褐色砂質土の1層である。覆土内より土師質土器挿鉢が出土している。

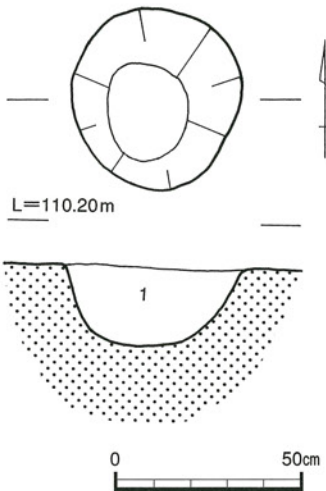


1. 褐色 10YR4/4砂質土

**第39図 SP1041実測図**

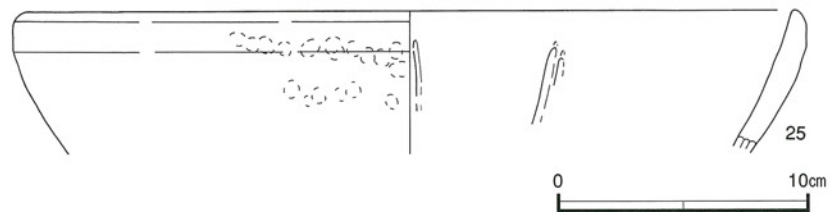


**第40図 SP1041出土遺物実測図**

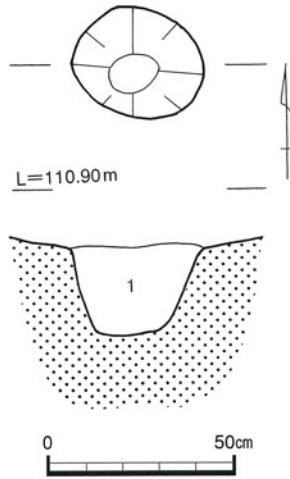


1. 暗褐色 10YR3/3砂質土

**第41図 SP1074実測図**

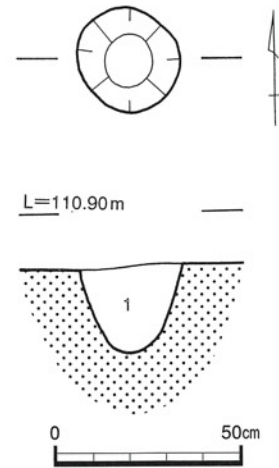


**第42図 SP1074出土遺物実測図**



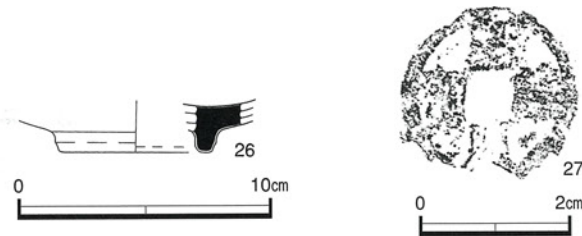
1.にぶい黄橙色10YR6/3砂質土（浅黄橙色の粘質土[ベース]をブロック状に混入）

第43図 SP1094実測図



1.褐色10YR4/6砂質土

第45図 SP1124実測図



第44図 SP1094出土遺物実測図



第46図 SP1124出土遺物実測図

#### 出土遺物（第42図）

25は土師質土器播鉢で、内面に播目、外面にユビオサエのちナデを施している。

#### 94号柱穴（SP1094）（第43図）

薬師第8調査区の北西隅、R-52グリッドの位置から検出した。平面プランは楕円形を呈し、規模は長軸34cm、短軸30cm、深さ25cmを測る。覆土はにぶい黄橙色砂質土の1層である。覆土内より青磁碗、銅銭が出土している。

#### 出土遺物（第44図）

26は青磁碗の底部で、断面方形の高台をもつ。27は銅銭で、「□□通寶」で鏤の付着等のため銭種判読不能である。

#### 124号柱穴（SP1124）（第45図）

薬師第8調査区の南、T-54グリッドの位置から検出した。平面プランは不整円形を呈し、規模は長軸30cm、短軸28cm、深さ23cmを測る。覆土は褐色砂質土の1層である。覆土内より銅銭が出土している。

#### 出土遺物（第46図）

28は銅銭で、「元祐通寶」(北宋・初鑄年1086年)である。

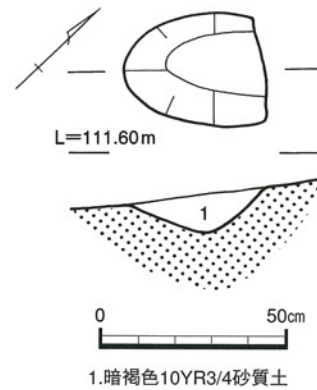


**263号柱穴 (SP1263) (第47図)**

薬師第8調査区の中央、W-53グリッドの位置から検出した。平面プランは半円形を呈し、規模は長軸38cm、短軸31cm、深さ12cmを測る。覆土は暗褐色砂質土の1層である。覆土内より土師質土器皿が出土している。

**出土遺物 (第48図)**

29は土師質土器皿で、体部は緩やかに内彎しながら立ち上がり口縁端部を丸くおさめ、内外面ヨコナデを施している。



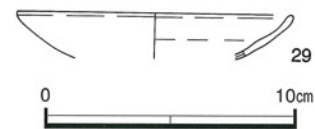
第47図 SP1263実測図

**319号柱穴 (SP1319) (第49図)**

薬師第8調査区の北西、X-52グリッドの位置から検出した。平面プランは円形を呈し、規模は長軸36cm、短軸33cm、深さ12cmを測る。覆土は暗褐色砂質土の1層である。覆土内より陶器片口が出土している。

**出土遺物 (第50図)**

30は肥前系片口で、口縁端部を方形に肥厚させ平たんにおさめ、内外面に回転ロクロナデのち刷毛目装飾を施している。



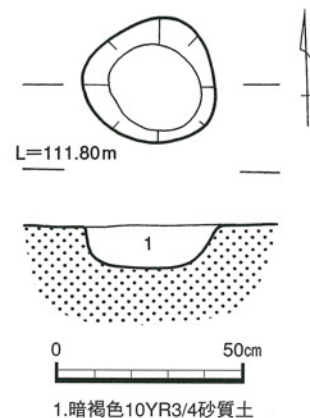
第48図 SP1263出土遺物実測図

**327号柱穴 (SP1327) (第51図)**

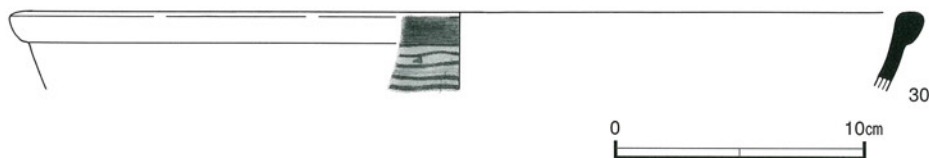
薬師第8調査区の中央北寄り、X-53グリッドの位置から検出した。平面プランは円形を呈し、規模は長軸40cm、短軸37cm、深さ48cmを測る。覆土は暗褐色砂質土の1層である。覆土内より土師質土器杯が出土している。

**出土遺物 (第52図)**

31は土師質土器杯で、体部はやや内彎しながら立ち上がり、口縁端部を丸くおさめている。内外面にヨコナデ、底部にヘラ切りのち板ナデを施している。



第49図 SP1319実測図



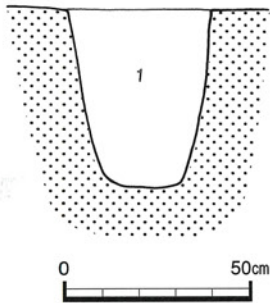
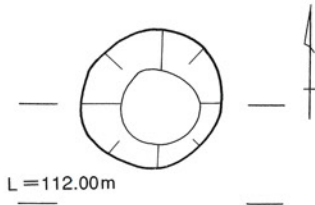
第50図 SP1319出土遺物実測図

**374号柱穴 (SP1374) (第53図)**

薬師第8調査区の中央北寄り、Y-53グリッドの位置から検出した。平面プランは不整円形を呈し、規模は長軸60cm、短軸48cm、深さ28cmを測る。覆土は褐色砂質土の1層である。覆土内より土師質土器羽釜、陶器甕が出土している。

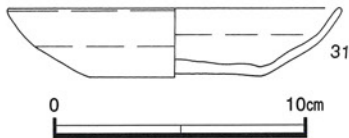
**出土遺物 (第54図)**

32は土師質土器羽釜で、口縁部で内傾し外面に断面三角形の鍔を巡らす。調整は内面板ナデ、外面ユビオサエのちナデを施している。33は備前窯産甕で、口縁部でやや外反し端部を下方に折り曲げ玉縁状におさめ、内外面に板ケズリを施している。口縁部の形態から14世紀後半に位置づけられる。



1. 暗褐色 10YR3/4砂質土

**第51図 SP1327実測図**



**第52図 SP1327出土遺物実測図**

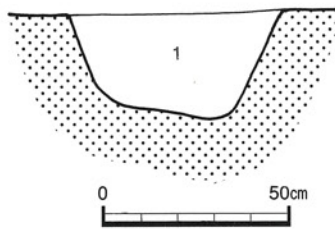
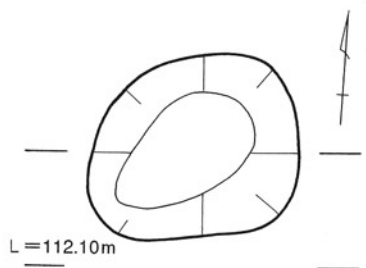
**379号柱穴 (SP1379) (第55図)**

薬師第8調査区の中央北寄り、Y-53グリッドの位置から検出した。

平面プランは不整円形を呈し、規模は長軸38cm、短軸32cm、深さ44cmを測る。覆土は暗褐色砂質土の1層である。覆土内より敲石、青磁碗が出土している。

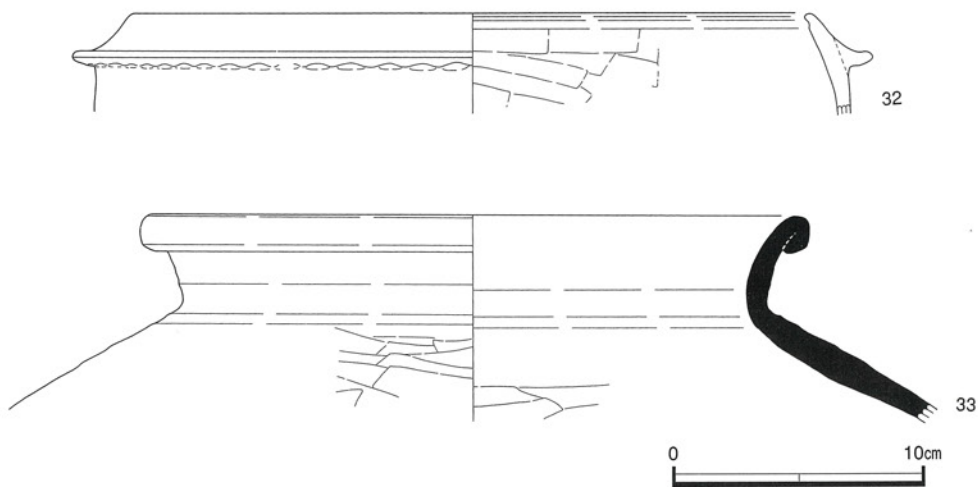
**出土遺物 (第56図)**

34は結晶片岩製敲石で、縦長な自然礫を素材として用い上部と下部に敲打痕が見られる。35は龍泉窯系青磁碗で、外面に幅広の蓮弁文を有し、厚めの釉を施している。



1. 褐色 10YR4/6砂質土

**第53図 SP1374実測図**



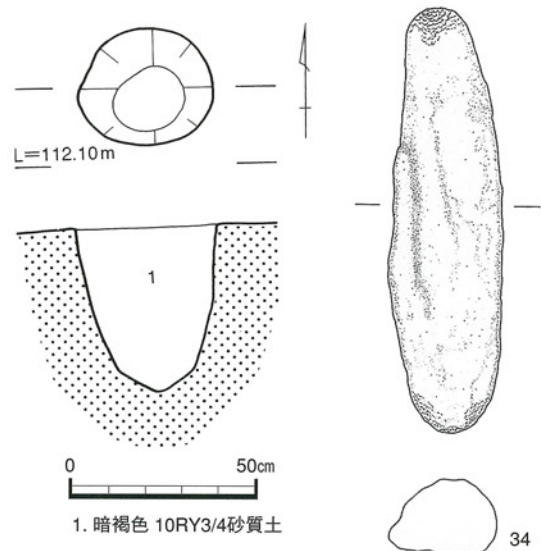
**第54図 SP1374出土遺物実測図**

**381号柱穴 (SP1381) (第57図)**

薬師第8調査区の中央北寄り、Y-53グリッドの位置から検出した。平面プランは楕円形を呈し、規模は長軸36cm、短軸30cm、深さ28cmを測る。覆土は暗褐色砂質土の1層である。覆土内より土師質土器羽釜が出土している。

**出土遺物 (第58図)**

36は土師質土器釜で、内面をヨコナデのち横位のハケ、外面にユビオサエのち縦位横位のハケを施し、口縁部に水平に断面三角形の鐳を巡らす。



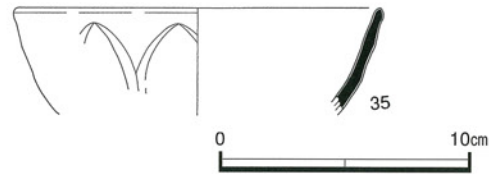
**第55図 SP1379実測図**

**521号柱穴 (SA1002・SP1521) (第59図)**

薬師第6調査区の北西、X-47グリッドの位置から検出した。2号掘立柱建物跡P-5柱穴で平面プランは不整円形を呈し、規模は長軸38cm、短軸30cm、深さ30cmを測る。覆土は黄褐色砂質土(炭化物・土器片を含む)の1層である。覆土内より銅銭が出土している。

**出土遺物 (第60図)**

37は銅銭で、「洪武通寶」(明・初鑄年1368年)である。



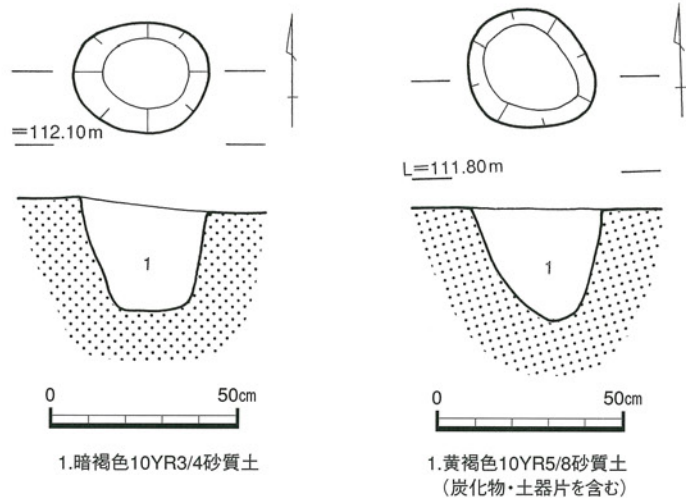
**第56図 SP1379出土遺物実測図**

**558号柱穴 (SP1558) (第61図)**

薬師第6調査区の北側、Y-49グリッドの位置から検出した。平面プランは楕円形を呈し、規模は長軸26cm、短軸24cm、深さ33cmを測る。覆土は褐色砂質土(炭化物・土器片を含む)の1層である。覆土内より土師質土器こね鉢が出土している。

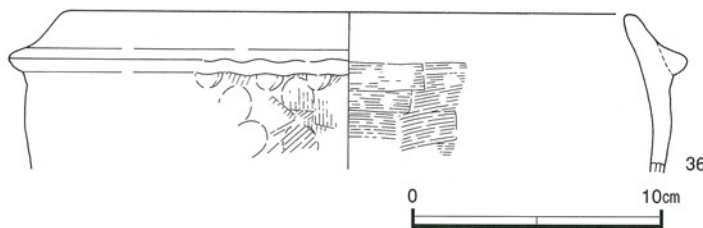
**出土遺物 (第62図)**

38は土師質土器こね鉢で、口縁端部を拡張し凹面におさめている。

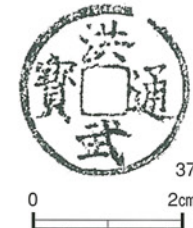


**第57図 SP1381実測図**

**第59図 SP1521実測図**



**第58図 SP1381出土遺物実測図**



**第60図 SP1521出土遺物実測図**

576号柱穴 (SP1576) (第63図)

薬師第6調査区の北東、Y-50グリッドの位置から検出した。平面プランは不整円形を呈し、規模は長軸86cm、短軸74cm、深さ33cmを測る。覆土はにぶい黄褐色砂質土(風化砂岩粒20~100mm大の礫を多く含む)、にぶい黄橙色砂質土の2層に分類できる。覆土内より陶器碗が出土している。

出土遺物 (第64図)

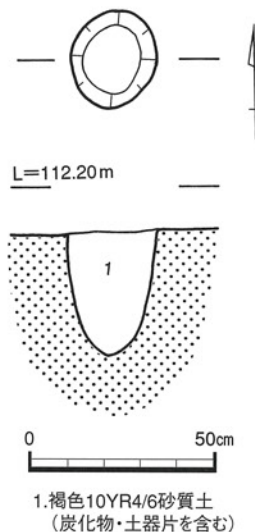
39は瀬戸美濃系の碗で、体部は内彎しながら立ち上がり口縁端部を尖り気味におさめ、鉄釉を施している。

660号柱穴 (SP1660) (第65図)

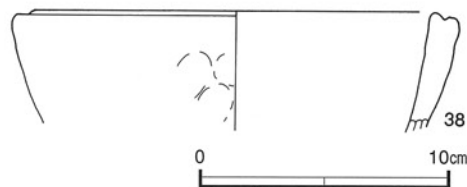
薬師第6調査区北の中央、Z-49グリッドの位置から検出した。平面プランは不整円形を呈し、規模は長軸30cm、短軸26cm、深さ24cmを測る。覆土は褐色砂質土(炭化物を含む)、暗褐色砂質土(炭化物を含む)の2層に分類できる。覆土内より火打ち石、土師質土器皿が出土している。

出土遺物 (第66図)

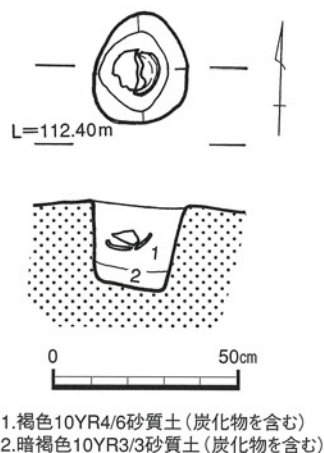
40はチャート製火打ち石で、側縁部に敲打痕が認められる。41は土師質土器皿で、体部はやや内彎しながら立ち上がり口縁部で外反し端部を丸くおさめている。皿の中に火打ち石を置いた状態で出土している。



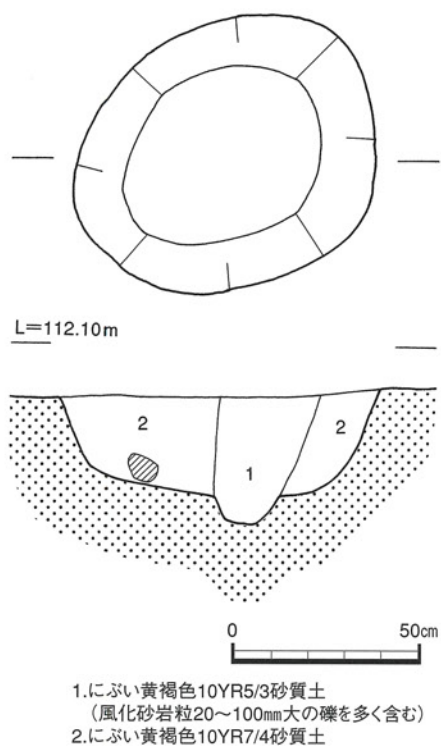
第61図 SP1558実測図



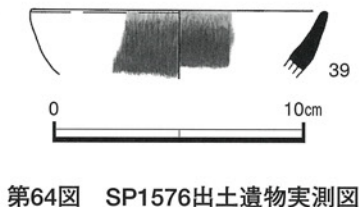
第62図 SP1558出土遺物実測図



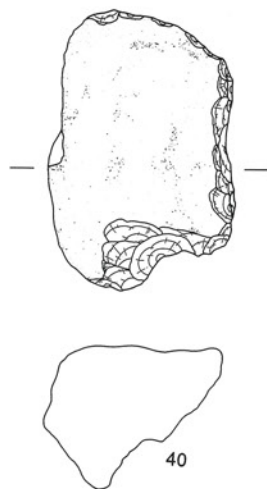
第65図 SP1660実測図



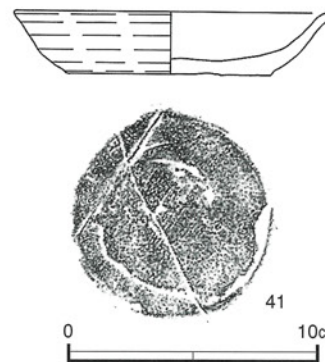
第63図 SP1576実測図



第64図 SP1576出土遺物実測図



第66図 SP1660出土遺物実測図



## 土坑

### 16号土坑 (SK1016) (第67図)

薬師第9調査区の南西隅、P-57グリッドの位置から検出した。平面プランは楕円形を呈し、規模は長軸80cm、短軸66cm、深さ30cmを測る。覆土は暗褐色砂質土の1層である。覆土内より土師質土器播鉢・こね鉢が出土している。

#### 出土遺物 (第68図)

42は土師質土器播鉢で、口縁部をやや肥厚させ端部を丸くおさめ、内面に播目を施し、外面にユビオサエのちナデを施している。43は土師質土器こね鉢で、体部はやや内彎しながら立ち上がり口縁端部を丸くおさめている。外面にユビオサエのちナデを施している。

### 38号土坑 (SK1038) (第69図)

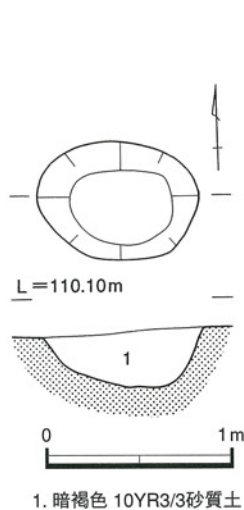
薬師第8調査区南の中央、T-53・54グリッドの位置から検出した。平面プランは長楕円形を呈し、規模は長軸130cm、短軸65cm、深さ15cmを測る。覆土は暗褐色砂質土(炭化物・人頭大の砂岩角礫を含む)の1層である。覆土内より土師質土器三足釜・鍋が出土しており、廃棄土坑と考えられる。

#### 出土遺物 (第70図)

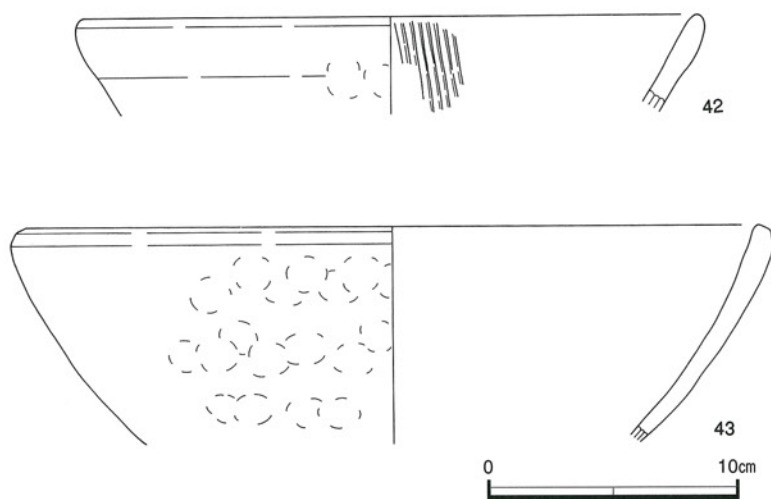
44は土師質土器三足釜で、内傾する口縁部の外面に短い鏝を貼り付けたもので外面底部に格子タタキを施し、三脚を貼り付ける。45は土師質土器鍋で、口縁部で外反のち内彎しながら立ち上がり端部を拡張し平たんにおさめている。外面にユビオサエのちハケを施している。徳島県内では吉野川中流以西に通有に見られる中世の煮沸具である。

### 69号土坑 (SK1069) (第71図)

薬師第8調査区の中央、V-53グリッドの位置から検出した。平面プランは楕円形を呈し、規模は長軸128cm、短軸64cm、深さ9cmを測る。覆土は褐色砂質土の1層である。覆土内より土師質土器羽釜が出土している。



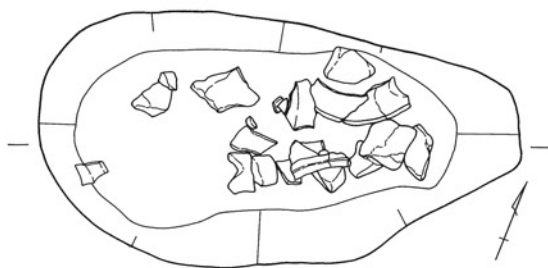
第67図 SK1016実測図



第68図 SK1016出土遺物実測図

**出土遺物 (第72図)**

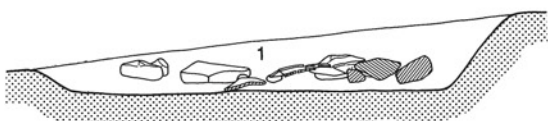
46は土師質土器羽釜で、口縁部は直立し端部を拡張し丸くおさめ、断面方形の鏝を巡らす。内面にヨコナデ、外面にユビオサエのちナデを施している。



**81号土坑 (SK1081) (第73図)**

薬師第8調査区の中央、W-54グリッドの位置から検出した。平面プランは不整円形を呈し、規模は長軸140cm、短軸110cm、深さ23cmを測る。覆土は褐色砂質土の1層である。覆土内より土師質土器杯・播鉢が出土している。

L=111.20m



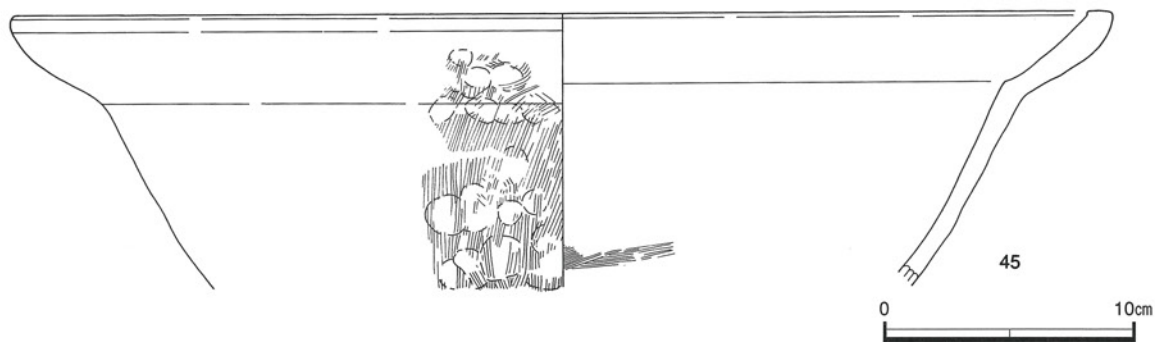
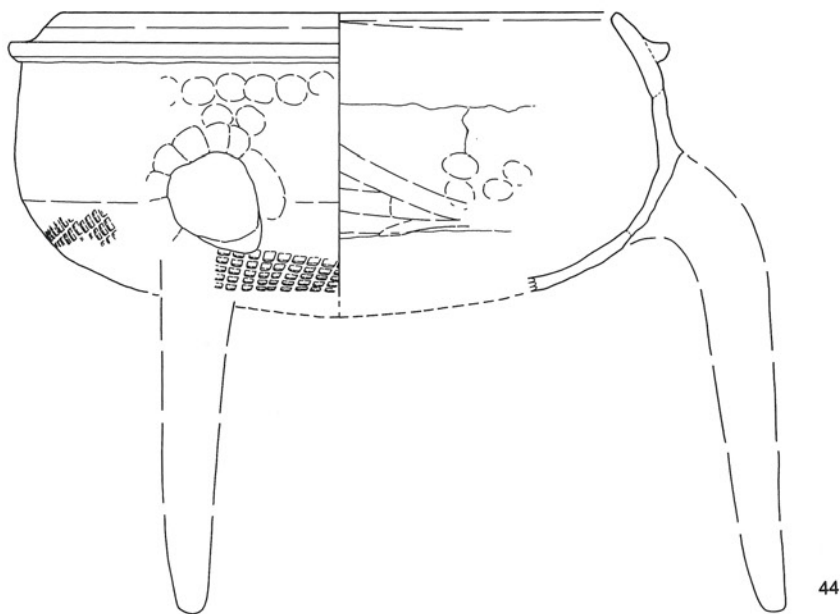
**出土遺物 (第74図)**

47は土師質土器杯で、体部は直線的に立ち上がり口縁端部を丸くおさめている。48は土師質土器播鉢で、底部より直線的に立ち上がり内面に播目、外面にユビオサエのちナデ、縦位・斜位のハケを施している。

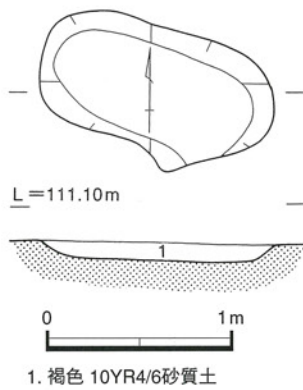


1. 暗褐色 10YR3/3砂質土(炭化物・人頭大の砂岩角礫を含む)

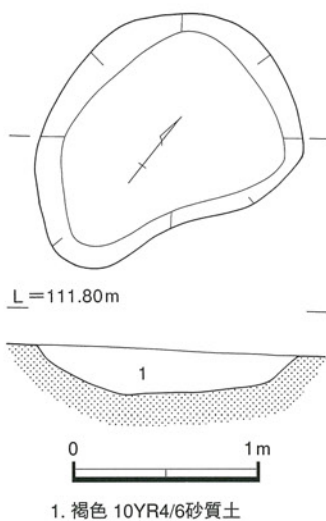
**第69図 SK1038実測図**



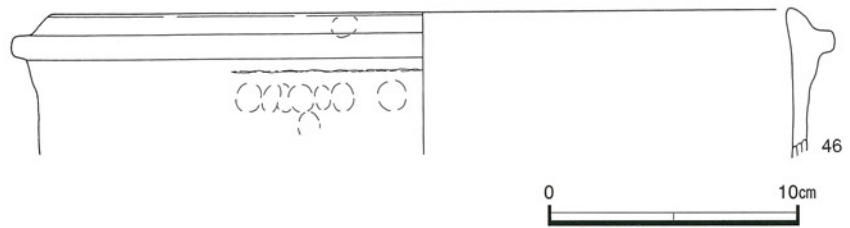
**第70図 SK1038出土遺物実測図**



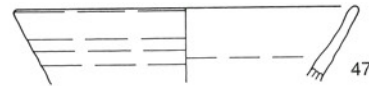
第71図 SK1069実測図



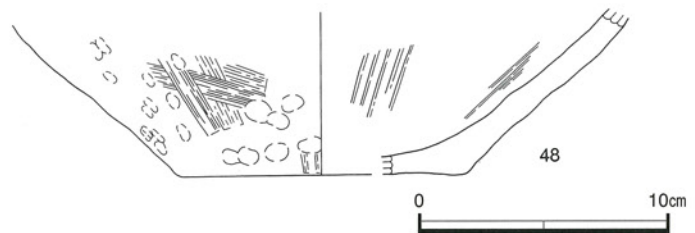
第73図 SK1081実測図



第72図 SK1069出土遺物実測図



第74図 SK1081出土遺物実測図



#### 103号土坑 (SK1103) (第75図)

薬師第8調査区の中央北寄り、Y-54グリッドの位置から検出し、東側の一部を104号土坑に切られる。平面プランは楕円形を呈し、規模は長軸64cm、短軸54cm、深さ45cmを測る。覆土は暗褐色砂質土の1層である。覆土内より銅銭が出土している。

#### 出土遺物 (第76図)

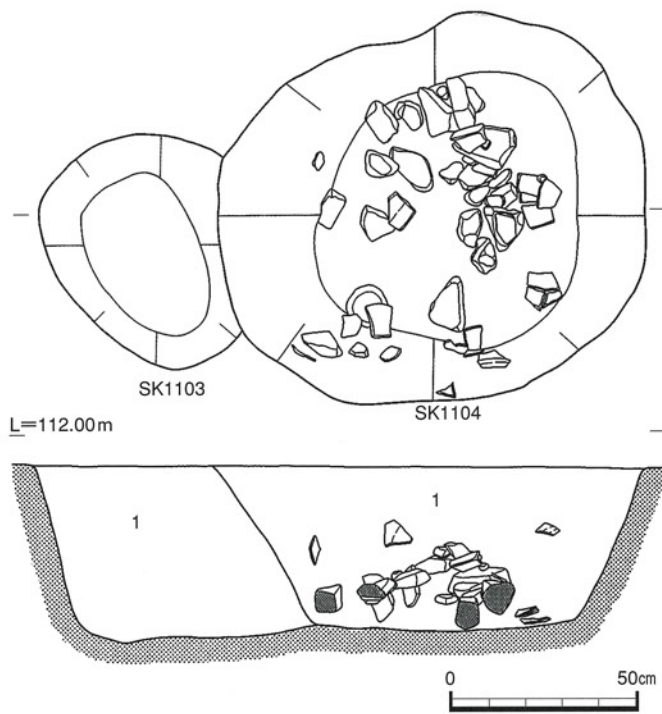
49は銅銭で、「大観通寶」(北宋・初鑄年1107年)である。

#### 104号土坑 (SK1104) (第75図)

薬師第8調査区の中央北寄り室町時代の集落跡内、Y-54グリッドの位置から検出した。平面プランは不整円形を呈し、規模は長軸112cm、短軸100cm、深さ45cmを測る。覆土は暗褐色砂質土(炭化物・人頭大の砂岩角礫を含む)の1層である。覆土内より土師質土器羽釜・鍋・鉢、陶器播鉢が出土している。

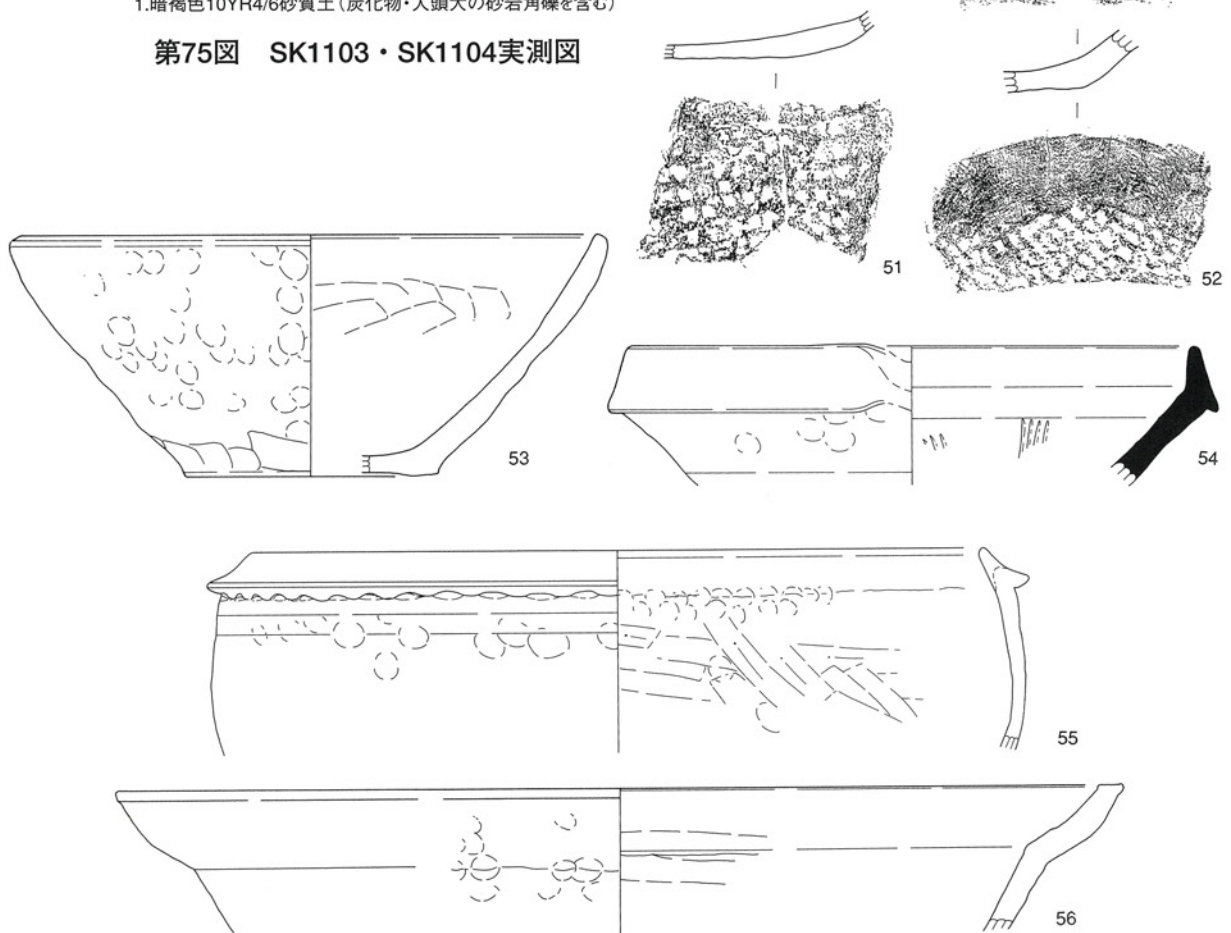
#### 出土遺物 (第77図)

50~52は土師質土器煮沸具の体部で、外面に格子タタキを施している。53は土師質土器こね鉢で、体部は内彎しながら立ち上がり口縁端部を丸みのある方形におさえ、内面口縁部にヨコナデ、体部に板ナデ、外面にユビオサエのちナデ、体部下部に板ケズリを施している。54は備前窯産播鉢で、口縁部を上方に拡張し幅広の面とし端部を丸くおさめ、口縁の一部を外方に引き出し片口とする。内面に播目を施している。間壁編年Ⅳ期後の15世紀後半と考えられる。55は土師質土器羽釜で、口縁端部を上下に拡張し端部を丸くおさめ、内面口縁部に細かいユビオサエ、体部にユビオサエのち板ナデ、外面にユビオサエのちナデを施している。56は土師質土器鍋で、口縁部で外反のち内彎しながら立ち上がり端部を拡張し平たんにおさめる。内面に板ナデ、外面にユビオサエのちナデを施している。

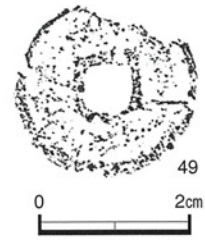


1.暗褐色10YR4/6砂質土(炭化物・人頭大の砂岩角礫を含む)

第75図 SK1103・SK1104実測図



第77図 SK1104出土遺物実測図



第76図 SK1103出土遺物実測図

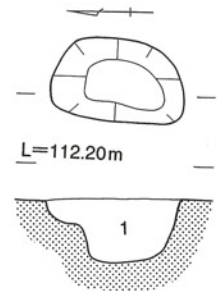


**106号土坑 (SK1106) (第78図)**

薬師第8調査区の中央北寄り、Y-54グリッドの位置から検出した。平面プランは楕円形を呈し、規模は長軸76cm、短軸40cm、深さ34cmを測る。覆土は暗褐色砂質土の1層である。覆土内より土師質土器煮沸具片が出土している。

**出土遺物 (第79図)**

57は土師質土器煮沸具の体部で、内面にナデ、外面に格子タタキを施している。



第78図 SK1106実測図

**110号土坑 (SK1110) (第80図)**

薬師第8調査区の北東、Y-55グリッドの位置から検出した。平面プランは長楕円形を呈し、規模は長軸146cm、短軸72cm、深さ24cmを測る。覆土は暗褐色砂質土(礫が多数土坑中央部に投棄され、積石状に重なる)の1層である。覆土内より土師質土器煮沸具脚、土師質土器煮沸具片が出土している。

**出土遺物 (第81図)**

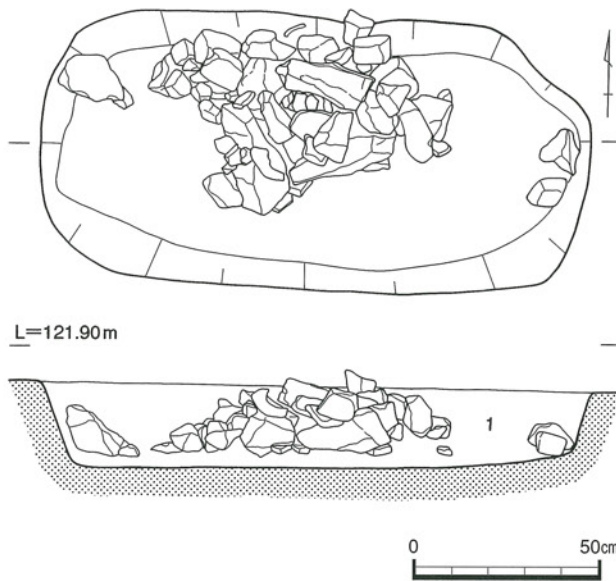
58は土師質土器煮沸具脚で、基部が屈曲し身部は直線的で断面は円形で、外面にユビオサエのちナデおよびハケを施している。59は土師質土器煮沸具の体部で、内面にハケ、外面に格子タタキを施している。



第79図 SK1106出土遺物実測図

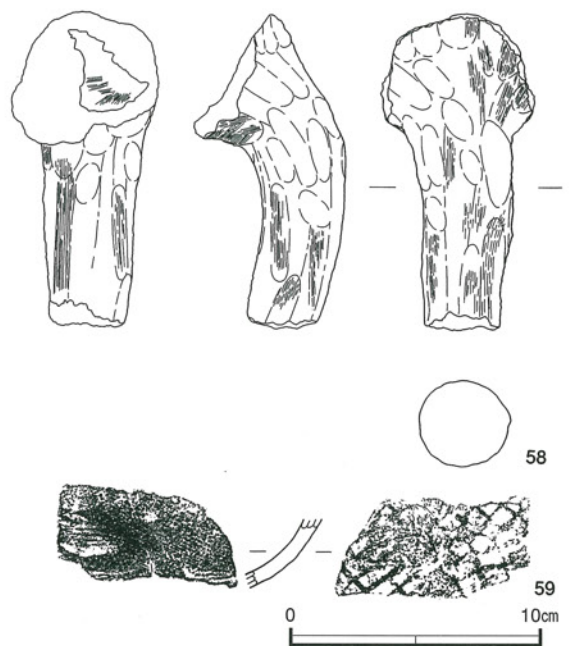
**112号土坑 (SK1112) (第82図)**

薬師第8調査区の中央北寄り、Y-54グリッドの位置から検出した。平面プランは楕円形を呈し、規模は長軸100cm、短軸60cm、深さ14cmを測る。覆土は暗褐色砂質土の1層である。覆土内より銅銭が出土している。



1.暗褐色10YR3/4砂質土(礫が多数土坑中央に投棄され、積石状に重なる)

第80図 SK1110実測図



第81図 SK1110出土遺物実測図

**出土遺物 (第83図)**

60は銅銭で、「□道元□」と真書で書かれている。「元」の文字形態から「至道元寶」(北宋・初鑄年995年)と考えられる。

**115号土坑 (SK1115) (第84図)**

葉師第8調査区の中央北寄り、Y-53グリッドの位置から検出した。平面プランは不整形を呈し、規模は長軸284cm、短軸92cm、深さ35cmを測る。覆土は褐色砂質土の1層である。覆土内より土師質土器羽釜が出土している。

**出土遺物 (第85図)**

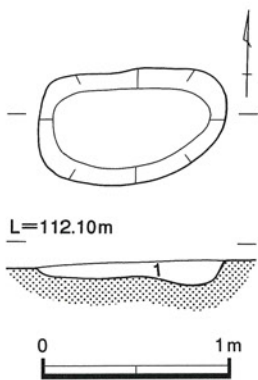
61は土師質土器羽釜で、口縁部で内彎し端部を丸くおさめ、断面に丸みのある三角形の鏝を巡らし、内面に横位のハケ、外面にユビオサエのちナデを施している。

**125号土坑 (SK1125) (第86図)**

葉師第8調査区の北東、Z-54グリッドの位置から検出した。平面プランは楕円形を呈し、規模は長軸116cm、短軸76cm、深さ24cmを測る。覆土は明黄褐色砂質土の1層である。覆土内より土師質土器杯片が出土している。

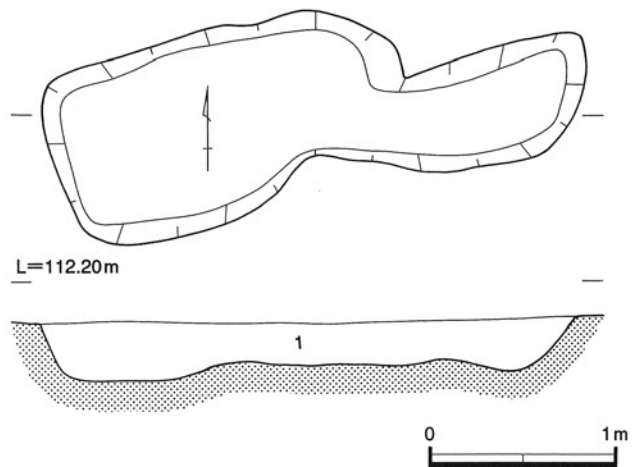
**出土遺物 (第87図)**

62は土師質土器杯片で、口縁端部を丸くおさめている。



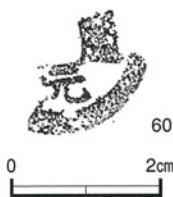
1. 暗褐色 10YR4/6砂質土

第82図 SK1112実測図

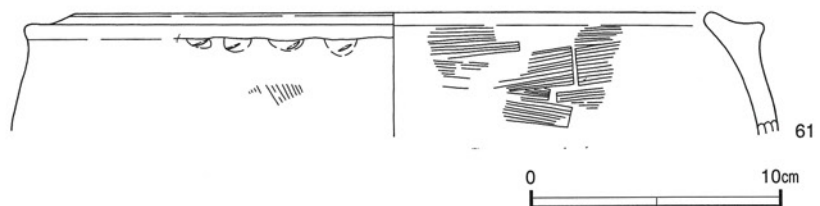


1. 褐色 10YR4/6砂質土

第84図 SK1115実測図



第83図 SK1112出土遺物実測図



第85図 SK1115出土遺物実測図

**130号土坑(SK1130)(第88図)**

薬師第6調査区の南西隅、Q・R-48グリッドの位置から検出した。平面プランは不整形を呈し、規模は長軸410cm、短軸148cm、深さ66cmを測る。覆土は黒褐色砂質土(50~100mmの砂礫を含み、粘性あり)の1層である。覆土内より土師器細片、須恵器杯細片とともに縄文土器が出土している。

**出土遺物(第89図)**

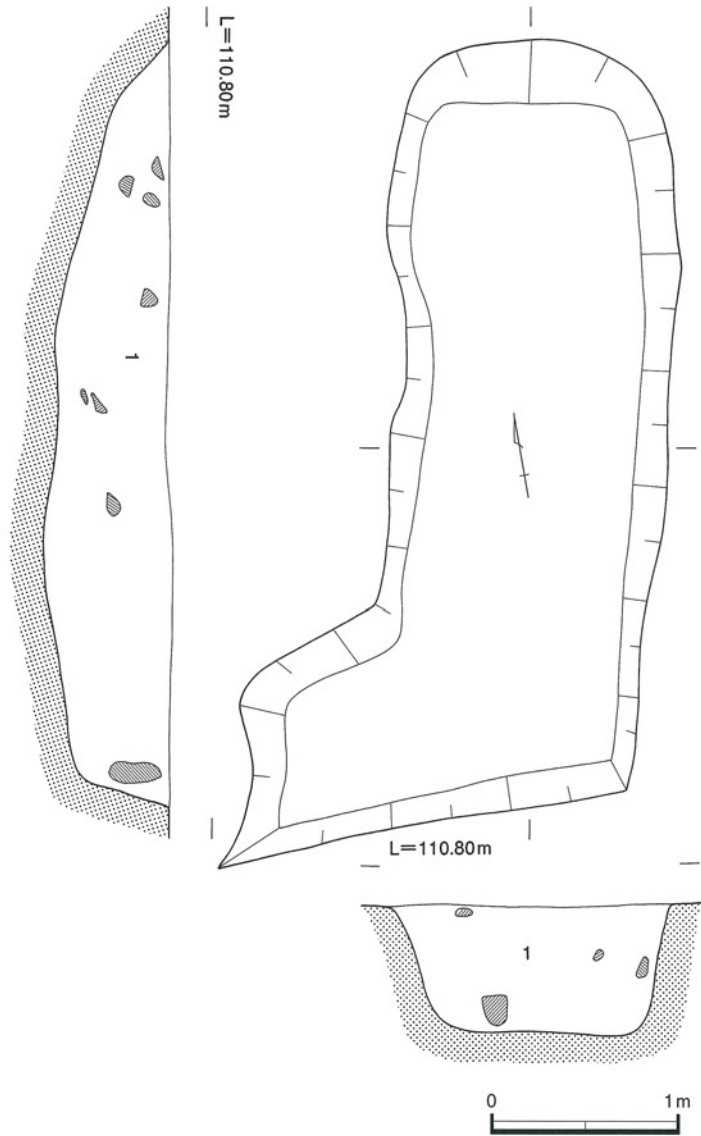
63は縄文土器浅鉢で、口縁端部を拡張し平たんにおさめ、内外面にヘラミガキを施している。64は縄文土器深鉢の底部で、上げ底になっている。出土遺物から遺構の年代を推定することは困難である。

**152号土坑(SK1152)(第90図)**

薬師第6調査区の南東、U-52グリッドの位置から検出した。平面プランは楕円形を呈し、規模は長軸132cm、短軸76cm、深さ28cmを測る。覆土は褐色砂質土(炭化物・土器片を含む)、黄橙色砂質土(砂岩礫を多く含む)の2層に分類できる。覆土内より土師質土器鍋が出土している。

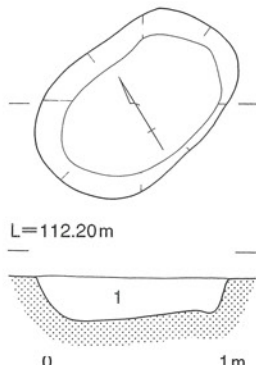
**出土遺物(第91図)**

65は土師質土器鍋で、口縁部で大きく外反のち内彎し端部をやや拡張し平たんにおさめ、内外面にヨコナデを施している。



1. 黒褐色 10YR2/3砂質土 (50~100mm大の砂礫を含み、粘性あり)

**第88図 SK1130実測図**

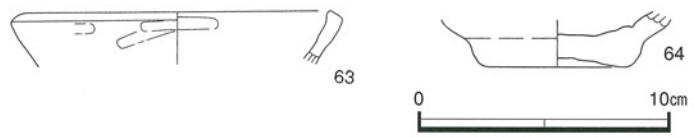


1. 明黄褐色 10YR6/6砂質土

**第86図 SK1125実測図**



**第87図 SK1125出土遺物実測図**



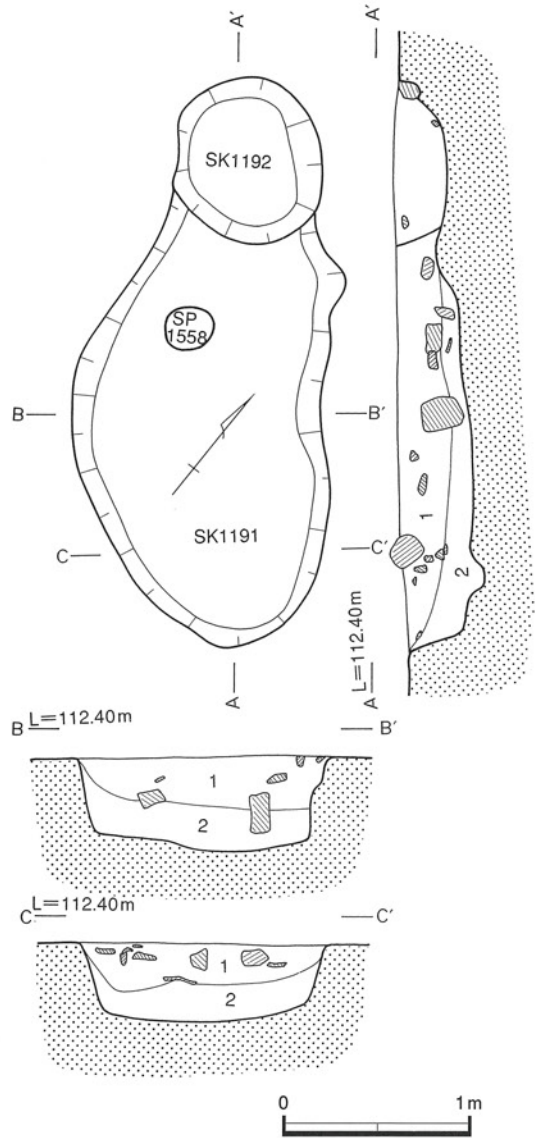
**第89図 SK1130出土遺物実測図**

**191号土坑 (SK1191) (第92図)**

葉師第6調査区北の中央、Y-49グリッドの位置から検出し、北西側の一部を192号柱穴に切られる。平面プランは楕円形を呈し、規模は長軸216cm、短軸134cm、深さ48cmを測る。覆土は灰黄褐色砂質土(炭化物を含む)、にぶい黄褐色砂質土の2層に分類できる。覆土内より銅銭が出土している。

**出土遺物 (第93図)**

66は銅銭で、鏽の付着等によって銭種判読不能である。



1. 灰黄褐色 10YR4/2砂質土(炭化物を含む)  
2. にぶい黄褐色 10YR4/3砂質土

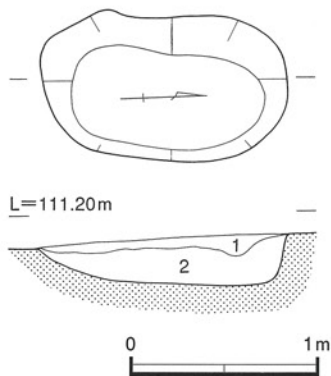
**第92図 SK1191実測図**

**206号土坑 (SK1206) (第94図)**

葉師第3調査区南の中央、U-43グリッドの位置から検出した。平面プランは円形を呈し、規模は長軸132cm、短軸110cm、深さ33cmを測る。覆土は褐色砂質土(しまり有り10~100mm大の砂礫を多く含む炭化物を含む)の1層である。覆土内より陶器大鉢が出土し、北へ10m離れた209号土坑と同一の土器である。

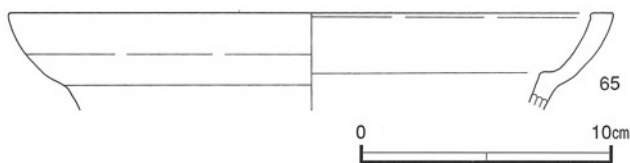
**出土遺物(第95図・第97図)**

67は凝灰岩製の砥石で、表面に顕著な研磨痕が認められる。68・69は陶器大鉢で、底部より外反しながら立ち上がり口縁端部を上下に拡張し平たんにおさめ、内面にナデによる稜を残す。

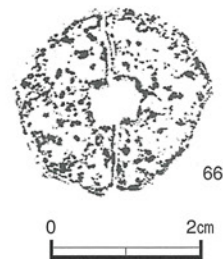


1. 褐色 10YR4/6砂質土(炭化物・土器片を含む)  
2. 黄橙色 10YR7/6砂質土(20~100mm大の砂岩礫を多く含む)

**第90図 SK1152実測図**



**第91図 SK1152出土遺物実測図**



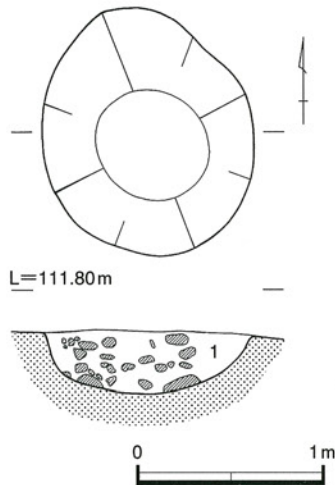
**第93図 SK1191出土遺物実測図**

**209号土坑 (SK1209) (第96図)**

薬師第3調査区の中央、W-43グリッドの位置から検出した。平面プランは円形を呈し、規模は長軸140cm、短軸138cm、深さ42cmを測る。覆土は褐色砂質土(炭化物・10mm大の風化砂岩礫を含む)の1層である。覆土内より南へ10m離れた206号土坑と同一個体の陶器大鉢が出土している。

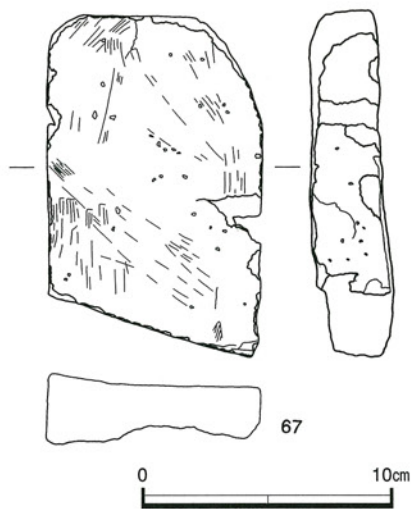
**出土遺物 (第97図)**

68・69は陶器大鉢で、206号土坑と同一個体の土器である。

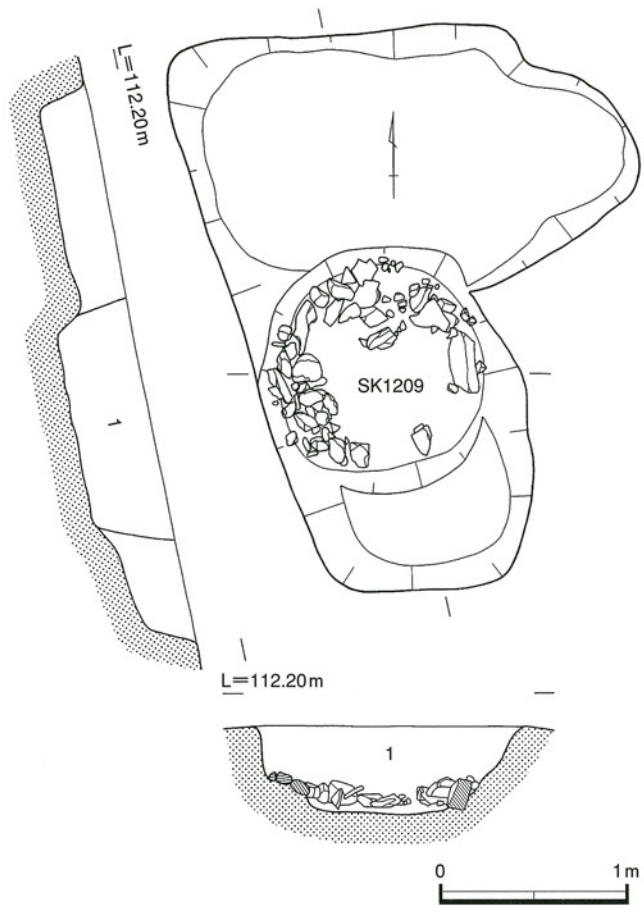


1. 褐色 7.5YR4/4砂質土(しまり有り10~100mm大の砂礫を多く含む 炭化物を含む)

**第94図 SK1206実測図**

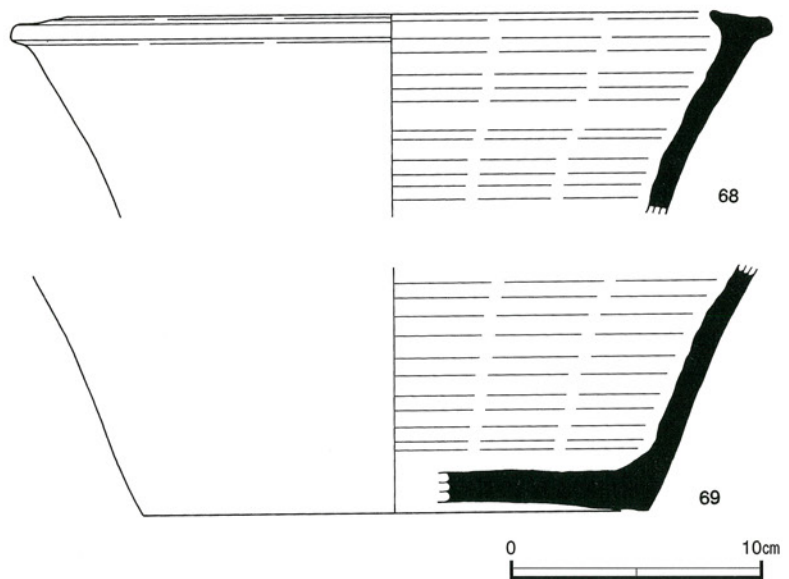


**第95図 SK1206出土遺物実測図**



1. 褐色 10YR4/4砂質土(炭化物・10mm大の風化砂岩礫を含む)

**第96図 SK1209実測図**

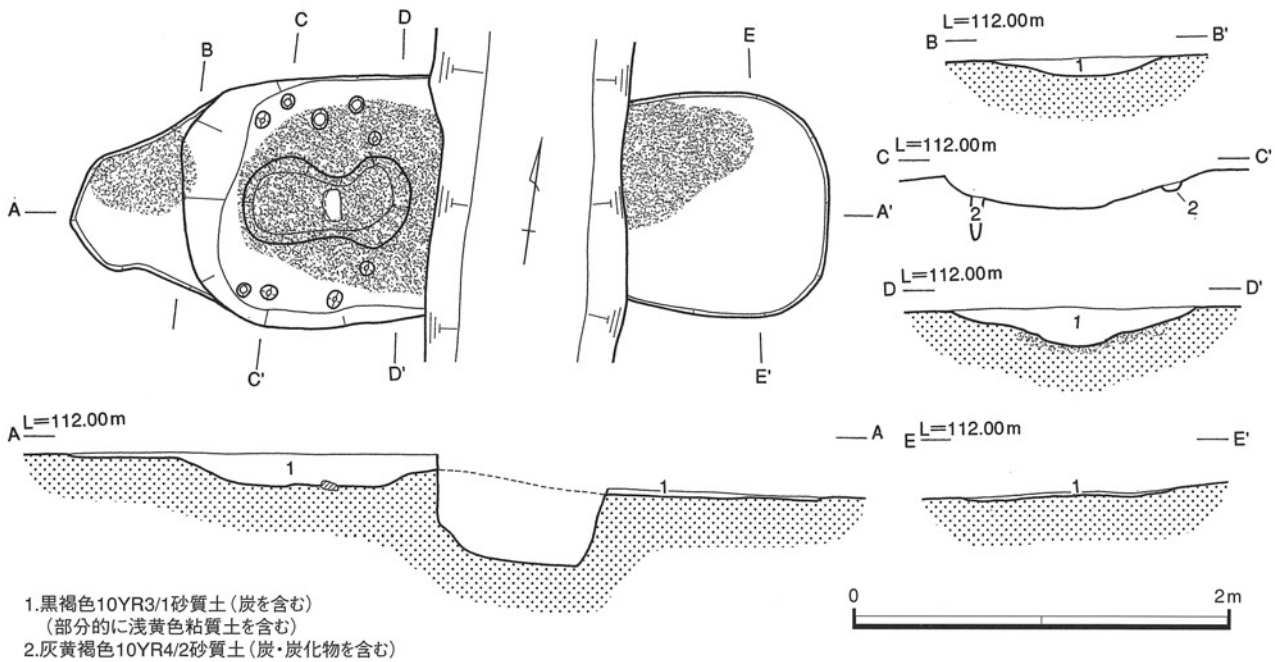


**第97図 SK1206・1209出土遺物実測図**

## 木炭焼成窯

### 1号木炭焼成窯 (SO1001) (第98図)

薬師第1調査区の南東隅、Q-40グリッドで検出した。長軸400cm、短軸130cm、深さ18cmを測る。平面形は長楕円形を呈する。底面は西から東に向かい傾斜し、中央を南北に排水溝で分断されている。西端で18cmほどの落ち込みが認められる。底面の被熱痕は西側が顕著で、東に向かって広がっている。底面の小ピットは壁に沿う形で9個検出した。覆土内に多量の炭・炭化物を含むことから、木炭焼成窯と考えられる。覆土内から遺物は出土していない。



第98図 SO1001実測図

## 不明遺構

### 1号不明遺構 (SX1001) (第99図)

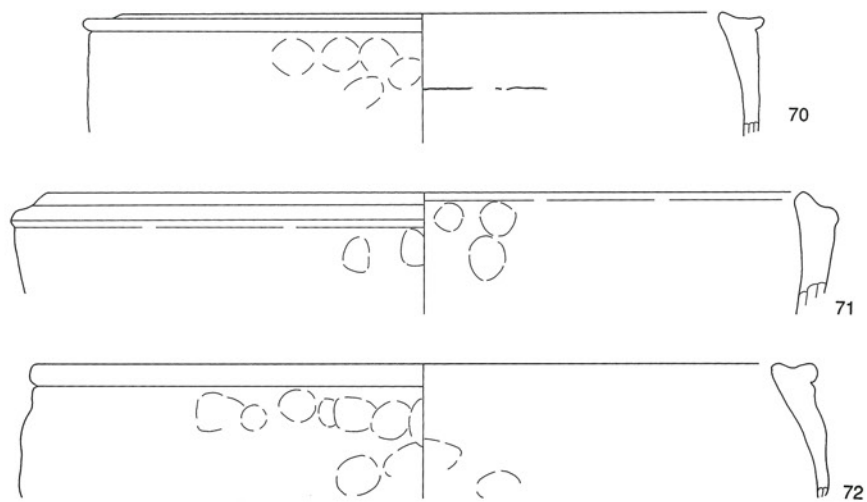
薬師第8調査区東の中央、W-54グリッドの位置から検出した。平面プランは長方形を呈し、多量の礫が集中して出土した。規模は長軸440cm、短軸370cm、深さ20cmを測る。覆土は褐色砂質土(炭化物・風化砂岩粒を含む)の1層である。覆土内より土師質土器羽釜・播鉢、陶器播鉢が出土している。

#### 出土遺物 (第100図・第101図)

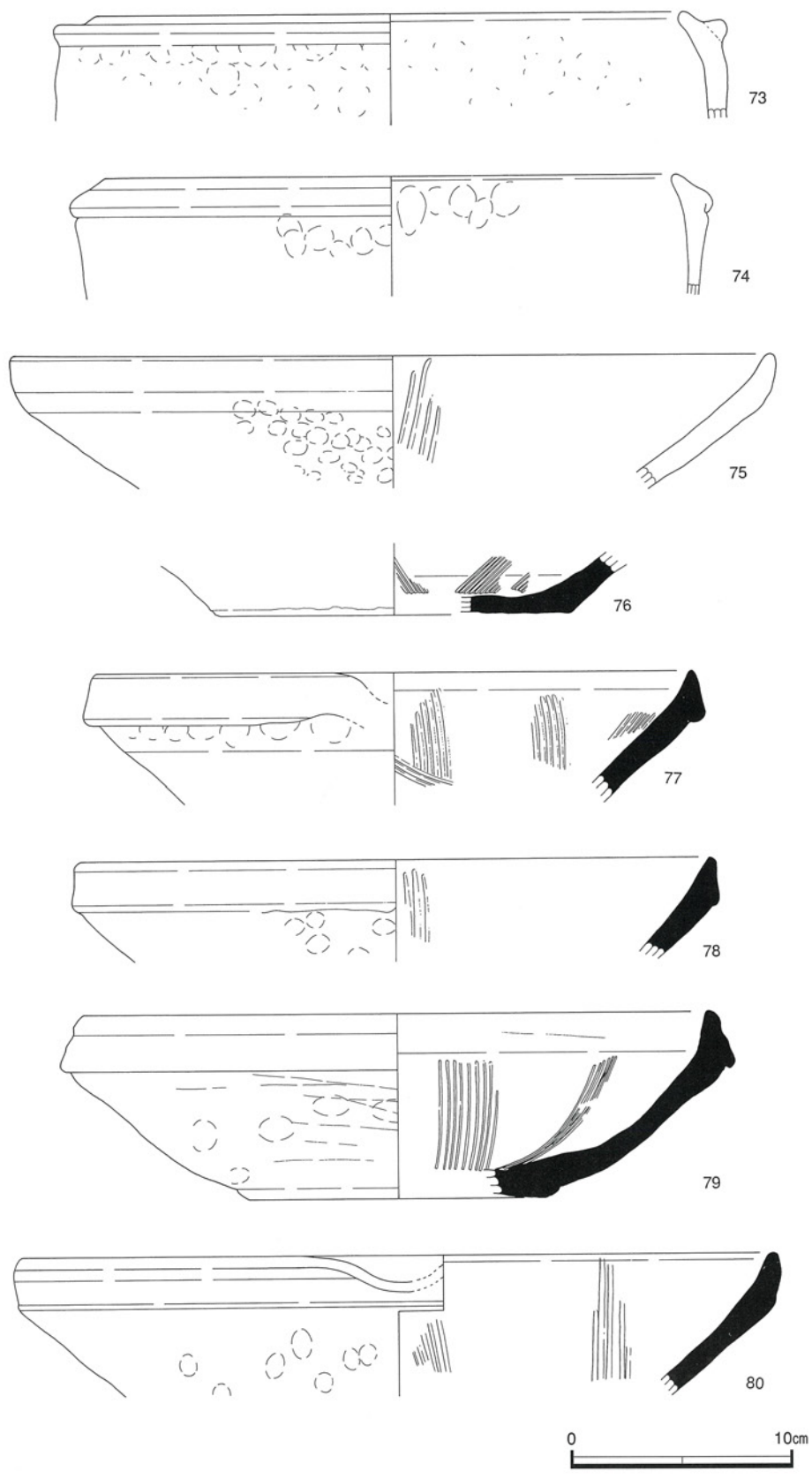
70~74は土師質土器羽釜で、70は口縁端部に断面が半円形状の短い錨が水平に付く。内面に粘土接合痕が見られる。71~73は口縁端部に、断面が半円形状の錨を巡らす。74は口縁端部を拡張し外へ折り込み錨にしている。75は土師質土器播鉢で、口縁端部を丸くおさめ内面に播目、外面にユビオサエのちナデを施している。76~80は備前窯産播鉢で、時期は間壁編年IV A期で15世紀前半と考えられる。77・80は片口をもつ。76は播鉢の底部で内面に播目を施している。77~80は口縁端部を上下に拡張し丸くおさめている。内面に播目、外面にユビオサエのちナデを施している。



第99図 SX1001実測図



第100図 SX1001出土遺物実測図(1)



第101図 SX1001出土遺物実測図(2)



## (2) 包含層出土遺物 (第102図～第109図)

### 縄文土器 (第102図)

81は浅鉢の口縁部で、口縁端部が「く」の字状に内折し上面に連続的に刻目を付けさらに口縁内面に連続刺突文を付し、内外面にナデを施している。82は浅鉢で、体部は直線的に立ち上がり口縁端部を丸くおさめている。器表面は二次的な剥離が激しく調整は不明である。83は深鉢で、口縁部でやや外屈し端部を丸くおさめ上部に刻目をもつ。内外面に巻貝条痕が見られる。口縁の形態・文様・施紋の特徴より縄文時代晩期前半に位置づけられると考えられる。

### 石器 (第102図～第106図)

調査区2区・6区の包含層からサヌカイト製のスクレイパー、結晶片岩製の石庖丁・石鋏、敲石などの石器類が多量に検出された。

84～86はチャート製の剥片で、原石を薄く打ち欠いた剥離痕を残す。中世に伴う包含層からの出土から火打ち石の剥片の可能性が考えられる。

87～90はサヌカイト製のスクレイパーで、不定形な剥片を素材として用い調整加工を施し刃部を作出している。87・89・90は横長剥片を素材とし、その一側縁に不規則な細部調整を施し刃部を形成する。88は縦長剥片を素材とし、縁端部に急角度の細部調整を施し刃部を形成する。

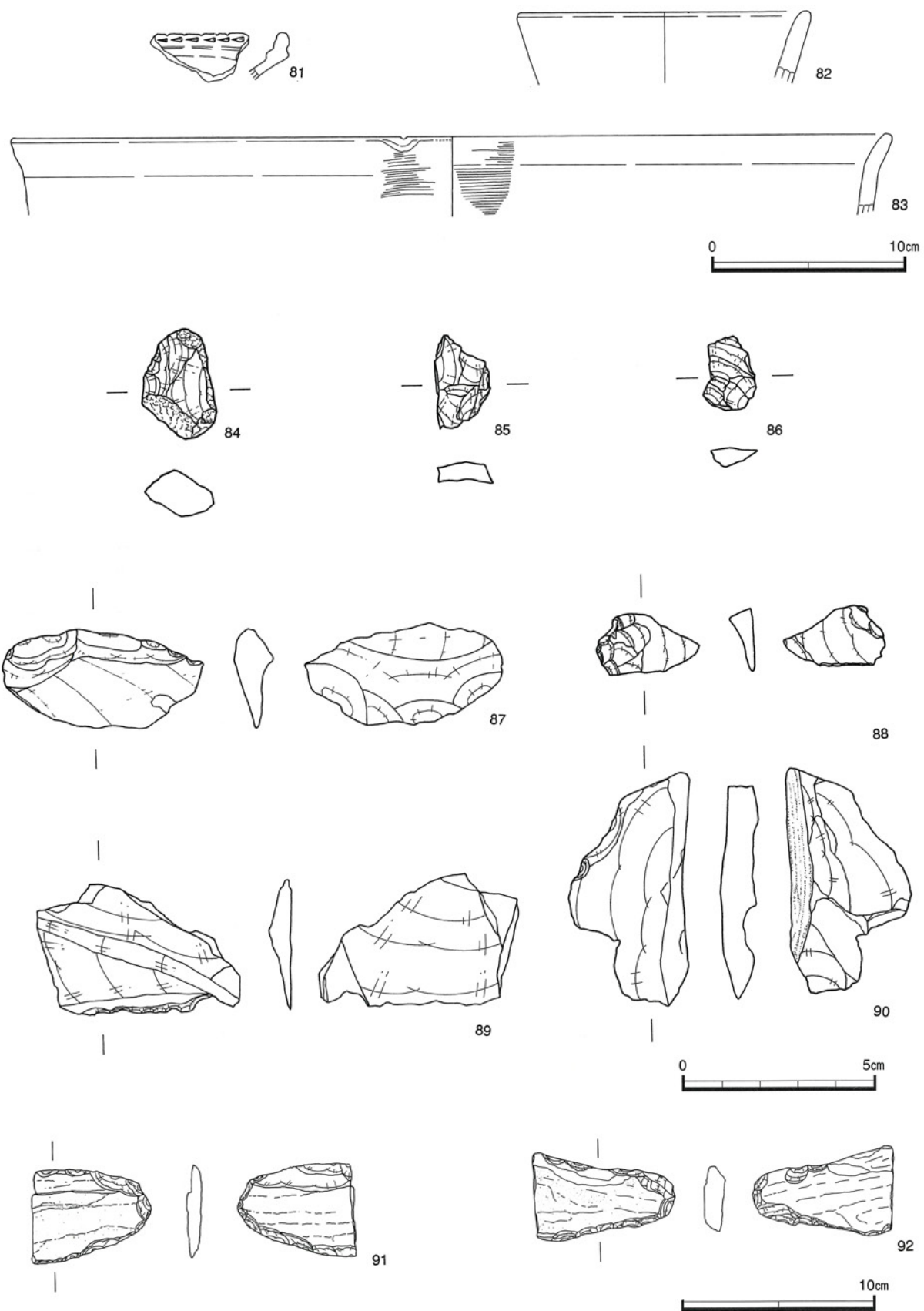
91～104は結晶片岩製の打製石庖丁で、薄手の剥片を素材とし、調整加工を加え刃部を作出している。出土した多くは欠損品である。91～98は両側縁に両面加工を施し刃部を作出している。91・92は細部調整により端部を丸く仕上げているタイプである。一方の端辺が欠損している。93～98は平面形が長方形を呈しているタイプである。99・100は一側縁に両面加工を施し刃部を作出している。平面形が長方形のタイプである。101・102は端部が両面加工を施し刃部を作出している。端部が丸いタイプである。103・104は一側縁に片面加工を施し刃部を作出している。104は端部を丸く仕上げたタイプである。

105～117は結晶片岩製の打製石鋏で、多くは長方形をした短冊形である。片面または両面に自然面を残し両長辺を中心に側縁部に加撃調整加工を施している。105～110は両端部に両面調整加工を施している。106は一側縁を抉るように加工されている。111～115は上端部が欠損したもので両面加工を施している。116・117は両端部が欠損したものである。

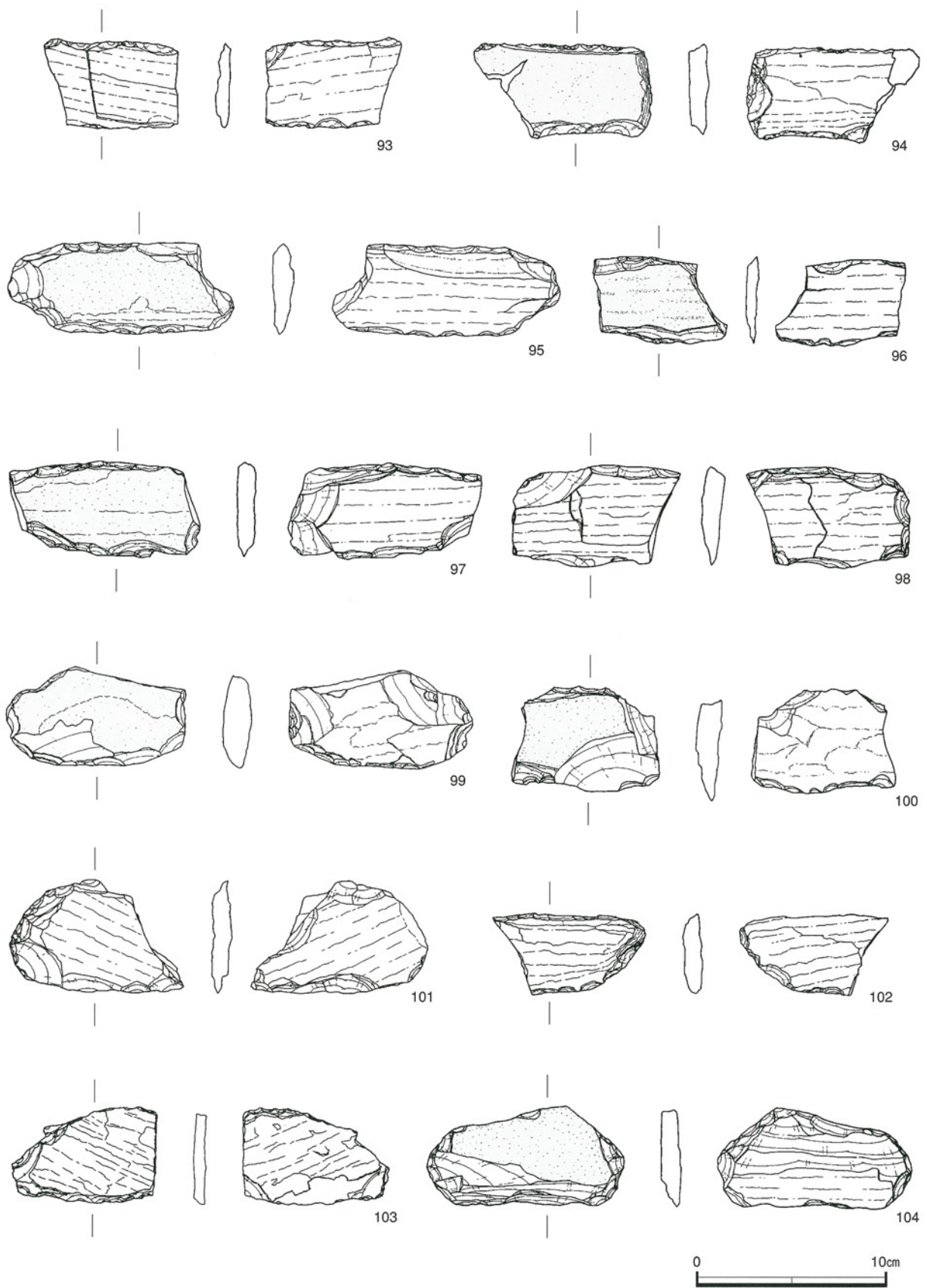
118～122は敲石で、118～121は結晶片岩製の敲石で、118は円形の石を素材として用い、側縁全体に敲打痕が認められる。119は縦長の扁平な楕円形の石を素材として用い、下部に敲打痕が認められる。120は棒状の石を素材として用い、下部および側縁に敲打痕が認められる。上部が欠損している。121は短い棒状の石を素材として用い、上下部に敲打痕が認められる。122は砂岩製の敲石で楕円形の石を素材として用い、下部に敲打痕が認められる。

123は凝灰岩製の砥石で、形状は直方体で断面は台形を呈し、表面・裏面・側面に顕著な研磨痕が認められる。

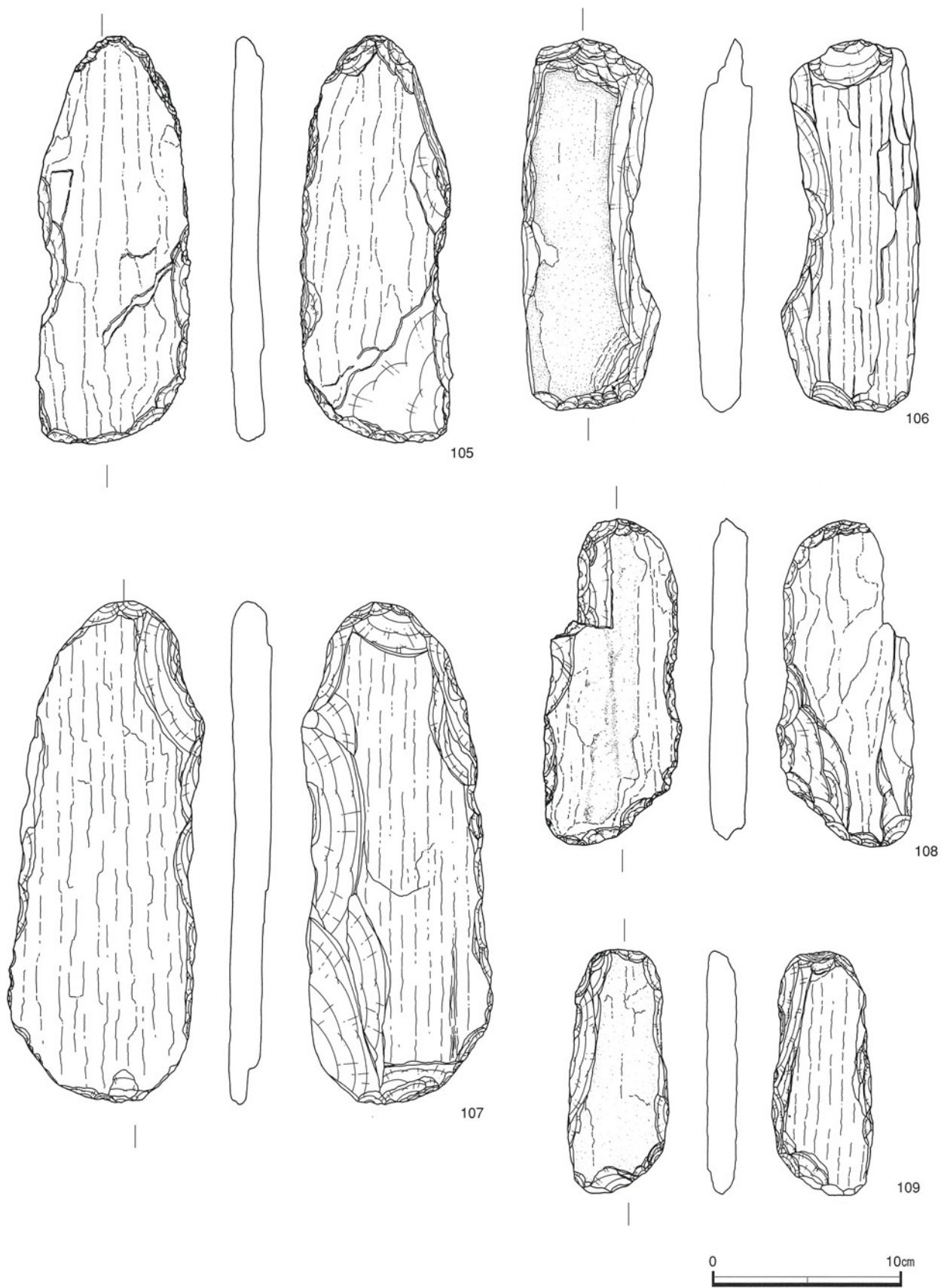
124は砂岩製の磨石で、半円球状を呈し底面の平坦部に使用痕が認められる。



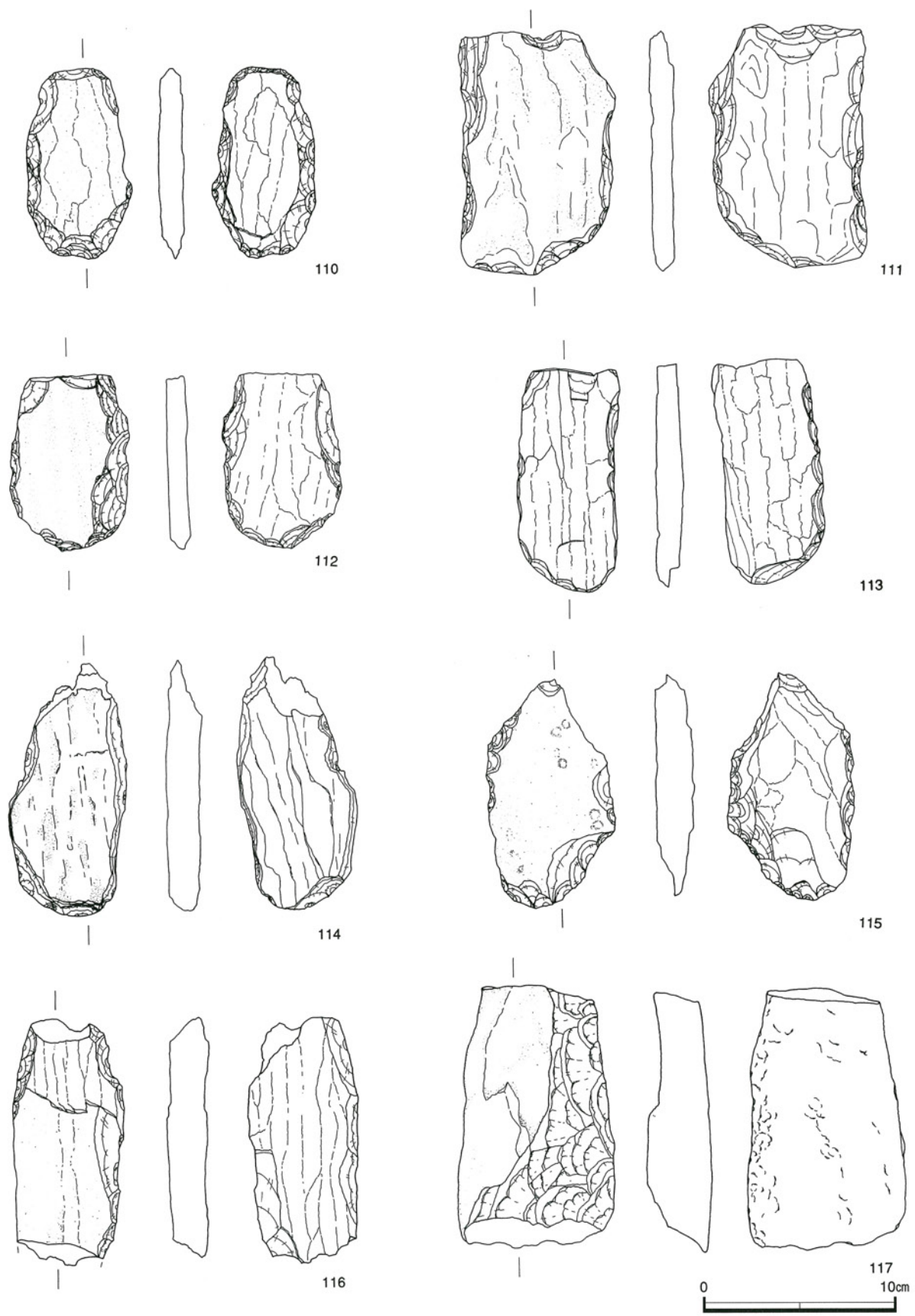
第102図 包含層出土遺物実測図(1)



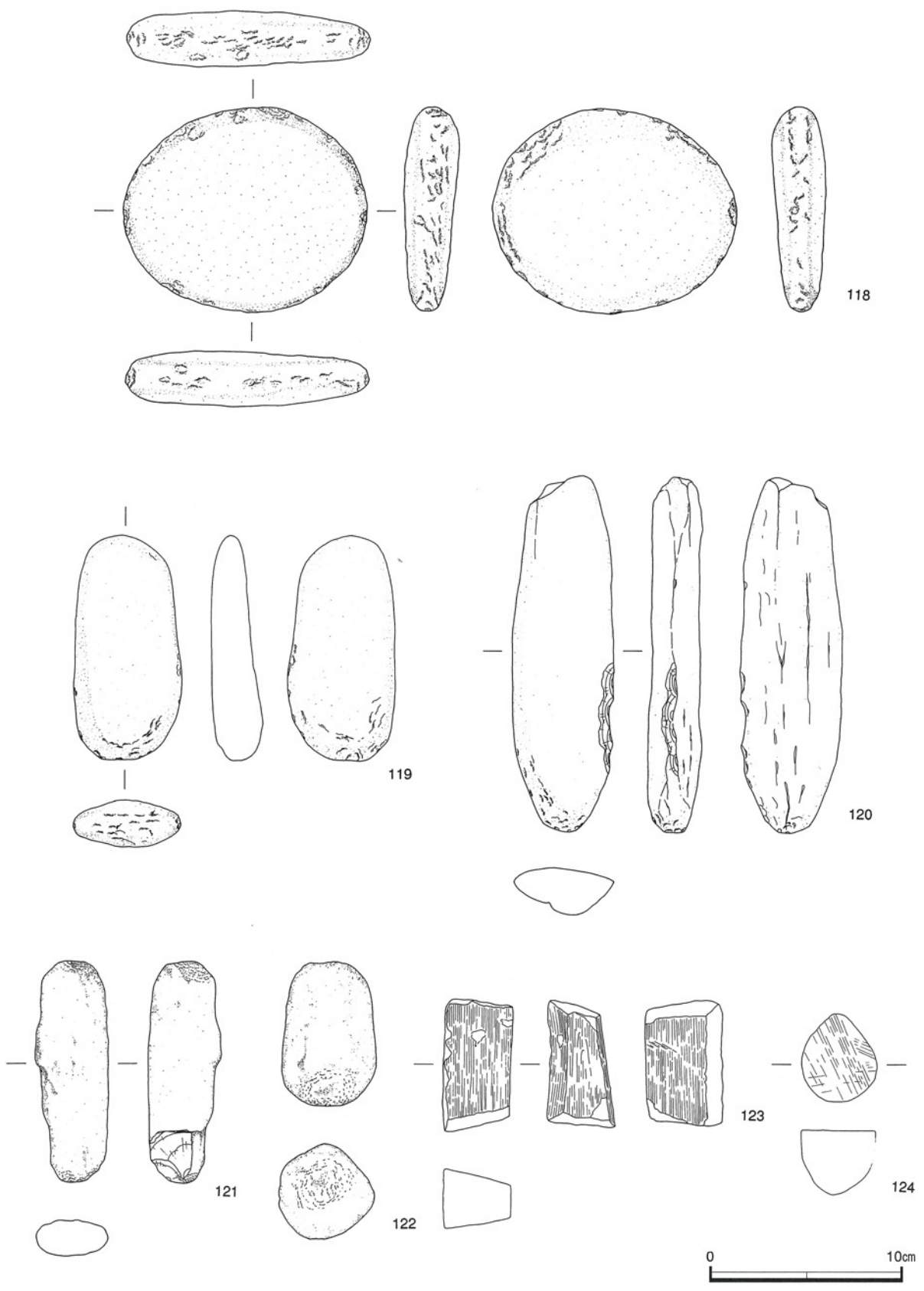
第103图 包含層出土遺物実測図(2)



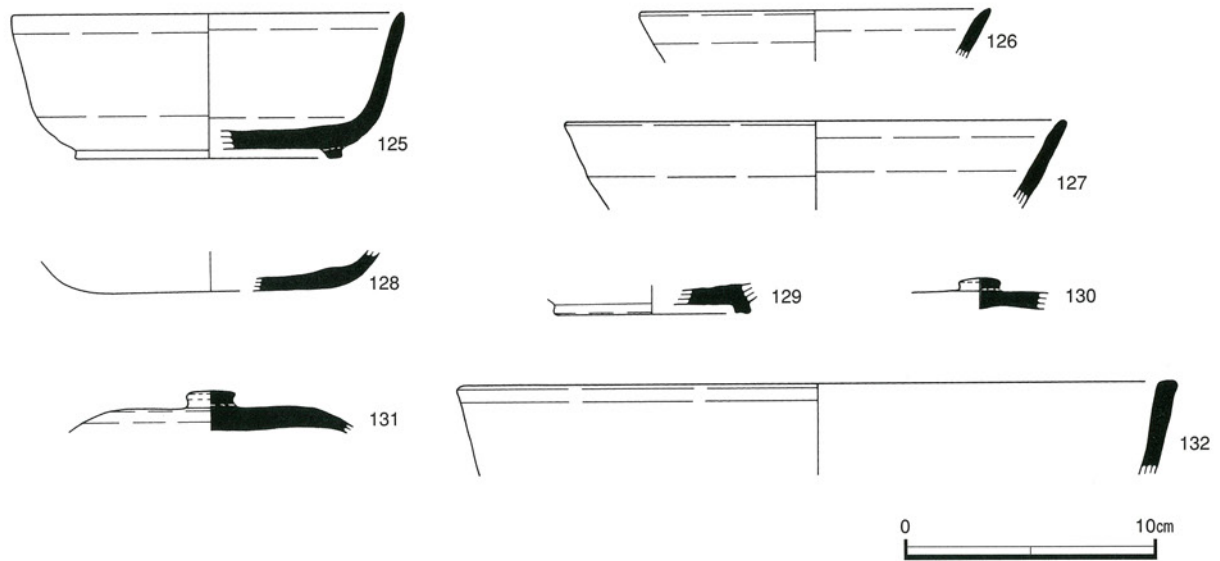
第104図 包含層出土遺物実測図(3)



第105图 包含層出土遺物実測图(4)



第106図 包含層出土遺物実測図(5)



第107図 包含層出土遺物実測図(6)

須恵器 (第107図)

125～129は杯で、125は高台付杯で体部は直線的に立ち上がり、口縁端部を尖り気味におさめ、断面が台形の高台をもつ。内面を板もしくはハケ状の工具を使いヨコナデを施している。126・127は杯口縁部で内外面ヨコナデを施し、ナデによる稜を残している。126は体部は直線的に立ち上がり、口縁端部を尖り気味におさめている。127は体部はやや内彎しながら立ち上がり、口縁端部を丸くおさめている。128は杯底部で高台をもたないもので、体部は底部より緩やかに内彎しながら立ち上がる。内外面にヨコナデを施している。内面底部に自然釉が認められる。129は高台付杯の底部で断面方形の高台をもつ。

130・131は杯蓋で、偏平な宝珠形の把手を貼付けたものである。内外面にヨコナデを施している。131は体部は外下方へ内彎しながら下る。

132は鉢で、体部は直線的に立ち上がり、口縁端部をやや拡張し平たんにおさめている。内外面にヨコナデを施している。

須恵器の時期は高台付杯・杯蓋などの形態の特徴から8世紀後半から9世紀に位置するものと考えられる。

土師質土器 (第108図・第109図)

133～136は杯で、133は体部は直線的に立ち上がり、口縁部でやや内彎し端部を丸くおさめている。内外面にヨコナデを施している。内面底部に指ナデの痕が顕著に残されている。134は体部は直線的に立ち上がり、口縁部でやや内彎し端部を丸くおさめている。内外面にヨコナデを施している。135は体部は直線的に立ち上がり、口縁部でやや内彎し端部を丸くおさめている。内外面にヨコナデを施している。136は体部はやや内彎しながら外上方に伸び、口縁端部を尖り気味におさめている。内外面にヨコナデを施している。

137～139は小皿で、137は体部は短く直線的に立ち上がり口縁端部を丸くおさめている。外面底部に回転ヘラ切り痕が認められる。138は口縁部でやや外反し、端部を丸くおさめている。内外面にナデによる稜を残している。139は皿底部片で全体に器壁が薄く、体部は底部より外上方に立ち上がり、外面底部に回転糸切り痕が認められる。

140～144は皿で、140・141は体部は底部より緩やかに内彎しながら立ち上がり、口縁端部を丸くおさめ、内外面にヨコナデを施している。142は体部は緩やかに内彎しながら立ち上がり、口縁部で外反し端部を尖り気味におさめ、内外面にヨコナデを施している。143・144は皿底部片である。140・141・143は外面底部に静止糸切り痕が認められる。

145・146は鍋で、145は口縁部で内彎しながら立ち上がり端部をやや拡張し平たんにおさめている。外面にユビオサエのちナデを施している。吉野川中流以西で通有に見られる中世の鍋である。146は口縁部で外反し端部を凹線状に呈する。内面にヨコナデ外面にユビオサエのちナデを施している。

147～150は羽釜で、147・148は口縁端部下に短い鏝を巡らすタイプである。147は口縁端部を丸くおさめ、短い鏝を巡らす。内外面にヨコナデを施している。148は口縁部で内傾し端部を丸くおさめ、断面が半円形の短い鏝を巡らす。外面にユビオサエのちナデを施している。149・150は口縁部に鏝を巡らすタイプである。149は口縁部で内傾し断面方形の短い鏝を水平に巡らし、口縁端部を丸くおさめ、内面にハケ外面にヨコナデを施している。150は口縁部で内傾し断面「U」の字状の鏝がやや下向きに巡らし、口縁端部を丸くおさめ、内面にヨコナデ外面にユビオサエのちナデを施している。

151はこね鉢で、体部はやや内彎しながら立ち上がり、口縁端部を丸くおさめている。内外面にヨコナデを施している。

152～155は播鉢で、152は体部はやや内彎しながら立ち上がり、口縁端部を拡張しやや凹面におさめ、内面全体にハケ、外面にユビオサエのちナデを施している。153は体部は内彎しながら立ち上がり、口縁端部を上方に拡張し平たんにおさめている。内面に播目を施しているが摩耗が激しい。154は体部は直線的に立ち上がり、口縁の一部を外方に引出し片口とし口縁端部を丸くおさめ、内面に播目、外面にユビオサエのちナデを施している。155は体部は直線的に立ち上がり、口縁部で内彎し口縁端部を丸くおさめ、内面に播目を施している。

156～158は煮沸具脚で、156・157は基部で屈曲し身部は直線的である。基部外面にユビオサエ、身部にユビオサエのちナデを施している。158は身部で直線的である。外面にユビオサエのちナデを施している。

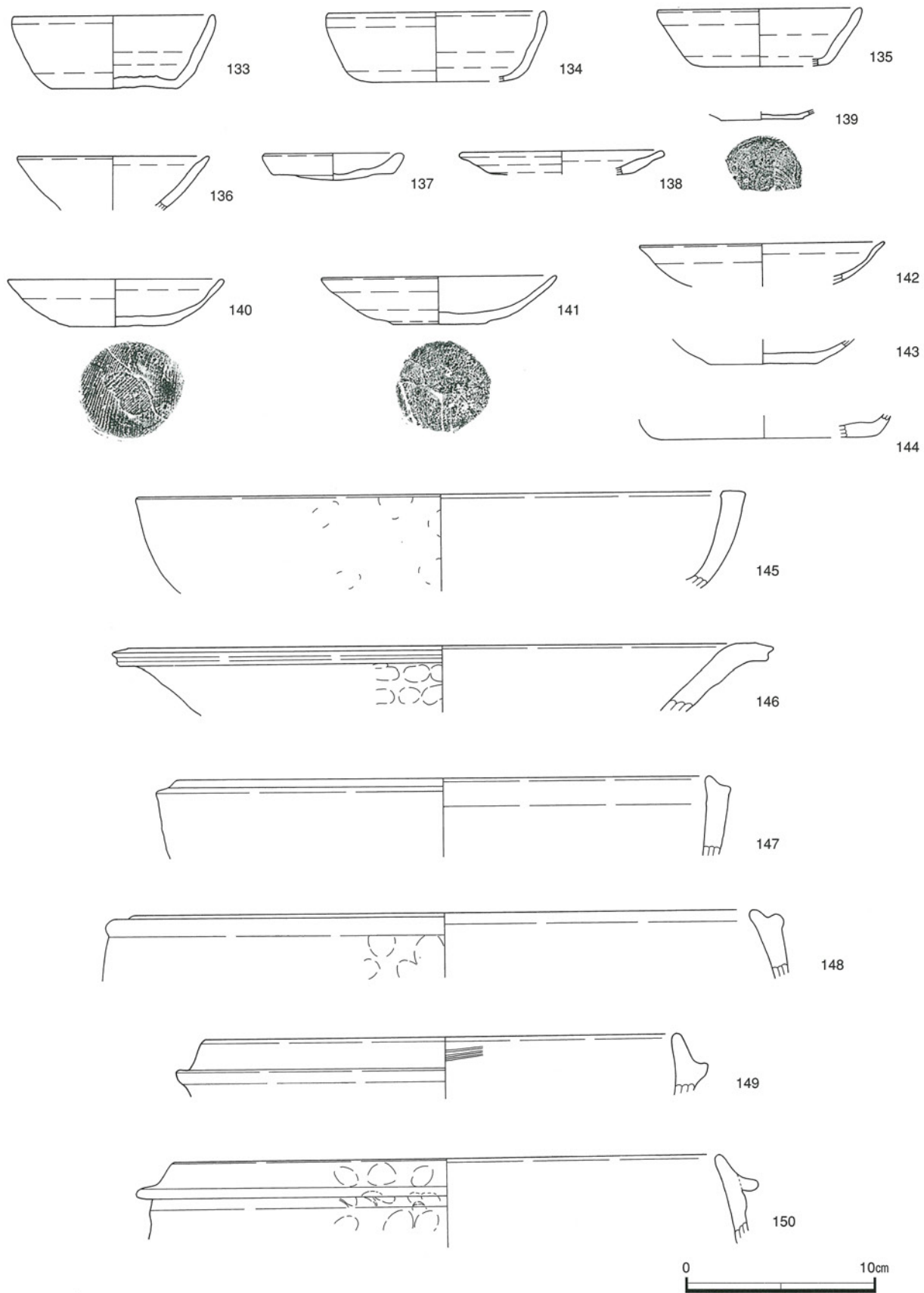
#### 磁器（第109図）

159は龍泉窯系青磁碗である。体部は内彎しながら立ち上がり、口縁部でやや外反し端部を丸くおさめている。内外面に厚めの釉を施している。

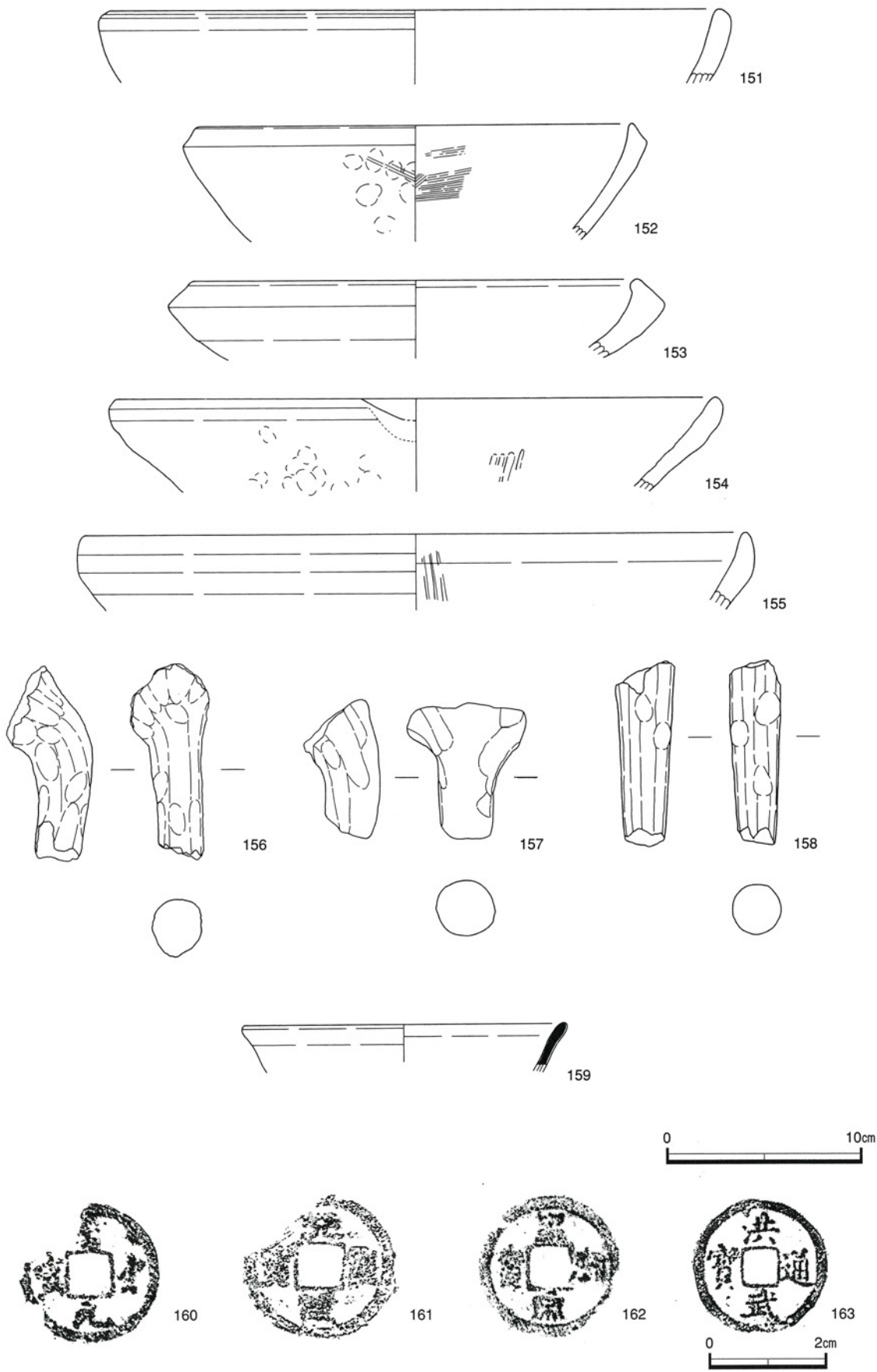
#### 銅銭（第109図）

160～163は銅銭で、160は「□元□寶」で鑄の付着ため銭種の判読は不明である。161は「天聖元寶」（北宋・初鑄年1023年）である。162は「皇宋通寶」（北宋・初鑄年1039年）である。163は「洪武通寶」（明・初鑄年1368年）である。





第108図 包含層出土遺物実測図(7)



第109図 包含層出土遺物実測図(8)

## 芝坂地区

調査区西側において室町時代の掘立柱建物跡5棟、調査区東側および中央で平安時代の木炭焼成窯7基、調査区東隅において鎌倉時代の土師質土器焼成窯1基、調査区南側でまとまって江戸時代の集石土坑4基などを検出した。また、芝坂地区と薬師地区の境にある小規模な谷状地形の北側の段丘上位面より流れ込んで埋積した砂礫層から多量の縄文土器を検出した。出土遺物より縄文時代晩期後葉と考えられる。

### (1) 遺構と遺物

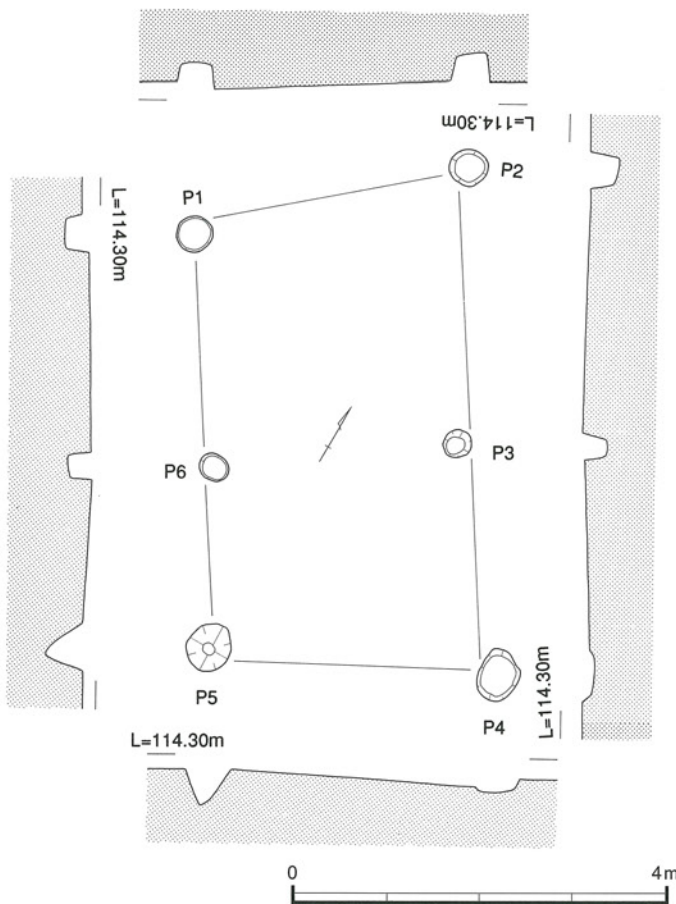
#### 掘立柱建物跡

##### 1号掘立柱建物跡 (SA1001) (第110図)

芝坂第3調査区の北、R・S-32・33グリッドの位置から検出した。主軸はN-36°-Wで、建物の規模は梁間1間(3.04m)×桁行2間(4.94m)を測る南北棟である。柱穴間距離は梁間3.00~3.08m、桁行1.94~2.96mである。柱穴の平面プランは円形を呈し、規模は直径32~56cm、深度14~40cmを測る。P-6の柱穴から土師質土器杯が出土している。

##### 出土遺物 (第111図)

1は土師質土器杯で、体部は内彎しながら立ち上がり、内外面にヨコナデを施している。



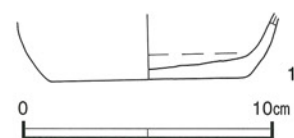
第110図 SA1001実測図

##### 2号掘立柱建物跡 (SA1002) (第112図)

芝坂第7調査区の西中央、G・H-4グリッドの位置から検出した。主軸はN-14°-Wで、建物の規模は梁間2間(4.34m)×桁行3間(5.27m)を測る南北棟である。柱穴間距離は梁間1.72~2.26m、桁行1.60~2.28mである。柱穴の平面プランは円形を呈し、規模は直径22~106cm、深度6~40cmを測る。柱穴内から遺物は出土していない。

##### 3号掘立柱建物跡 (SA1003) (第113図)

芝坂第7調査区の南、E・F-5・6グリッドの位置から検出した。主軸はN-81°-Eで、建物の規模は梁間2間(4.40m)×桁行3間(5.67m)を測る東西棟である。



第111図 SA1001出土遺物実測図

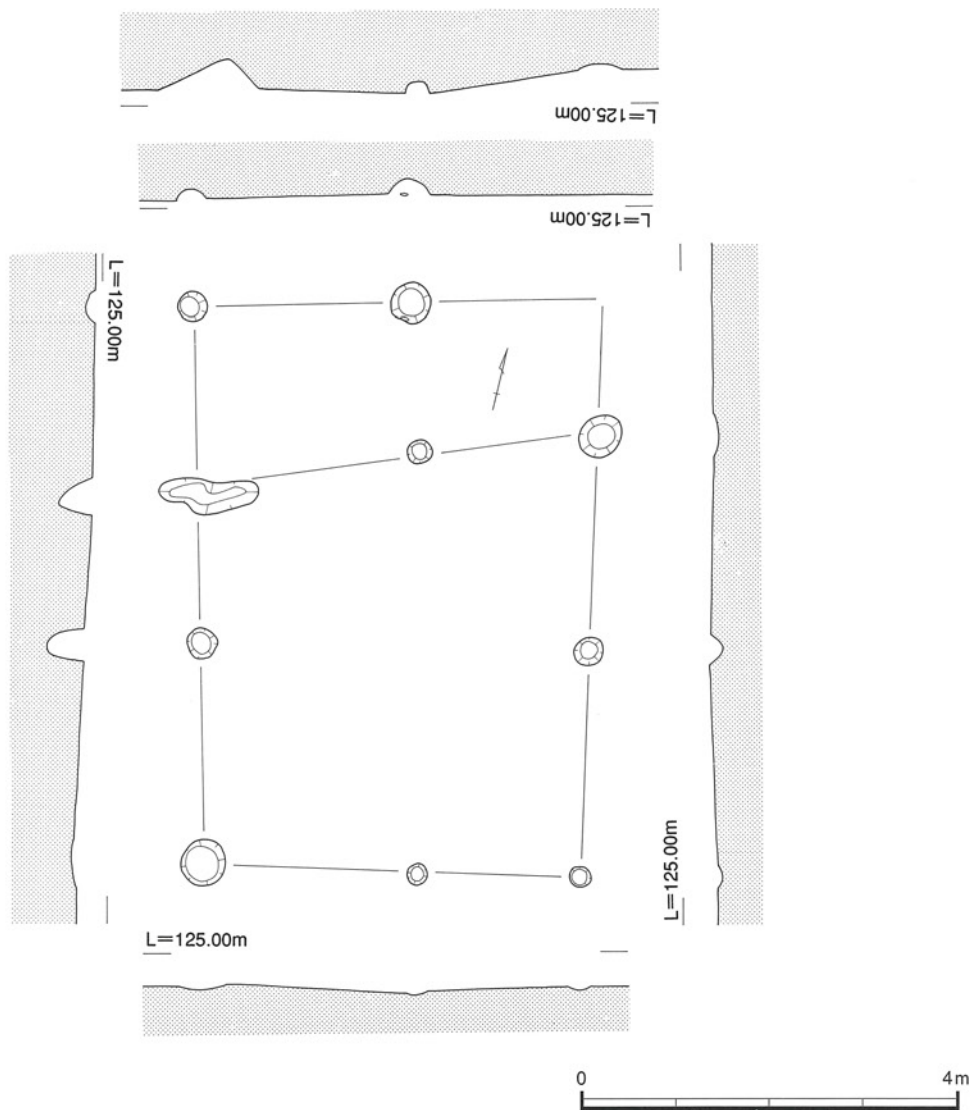
柱穴間距離は梁間2.10～2.24m、桁行1.66～2.36mである。柱穴の平面プランは円形を呈し、規模は直径18～48cm、深度12～40cmを測る。柱穴内から遺物は出土していない。

#### 4号堀立柱建物跡 (SA1004) (第114図)

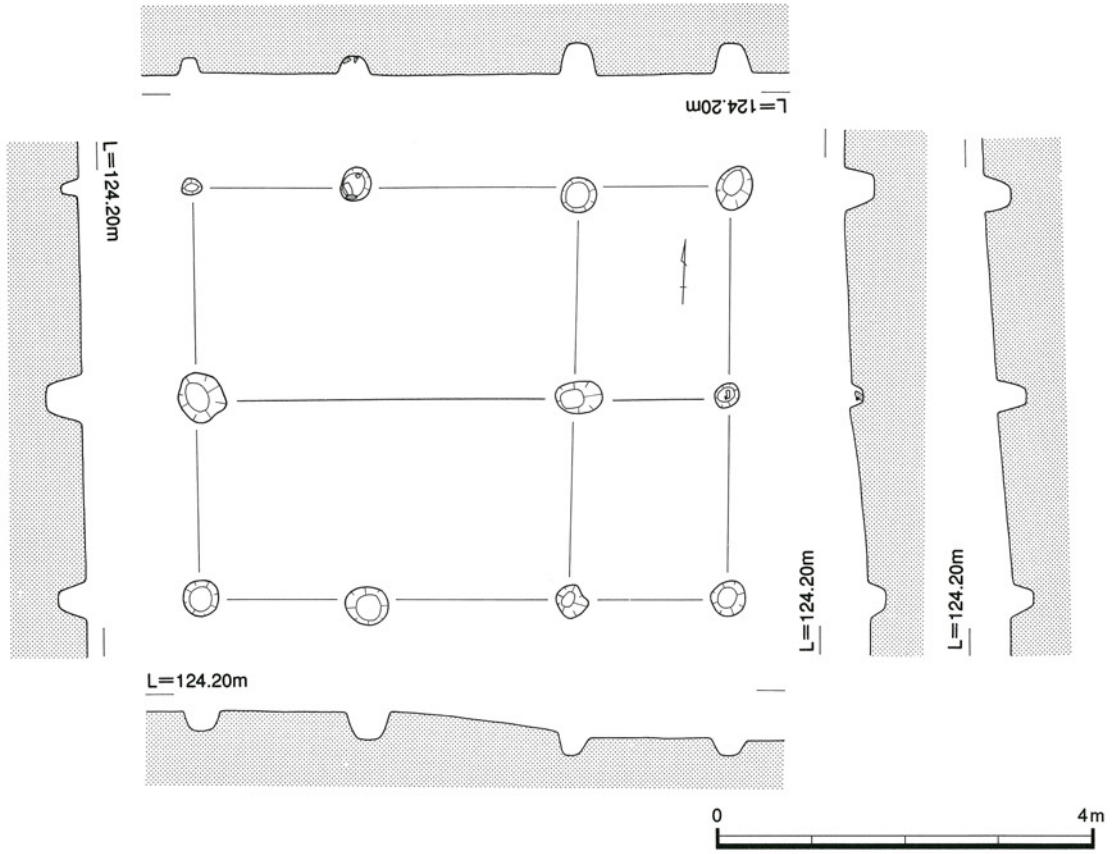
芝坂第7調査区の南東、F・G-8・9グリッドの位置から検出した。主軸はN-15°-Wで、建物の規模は梁間2間(3.16m)×桁行2間(5.66m)を測る東西棟である。柱穴間距離は梁間1.66～2.00m、桁行2.24～3.50mである。柱穴の平面プランは円形を呈し、規模は直径30～64cm、深度10～50cmを測る。P-1の柱穴から土師質土器釜が出土している。

#### 出土遺物 (第115図)

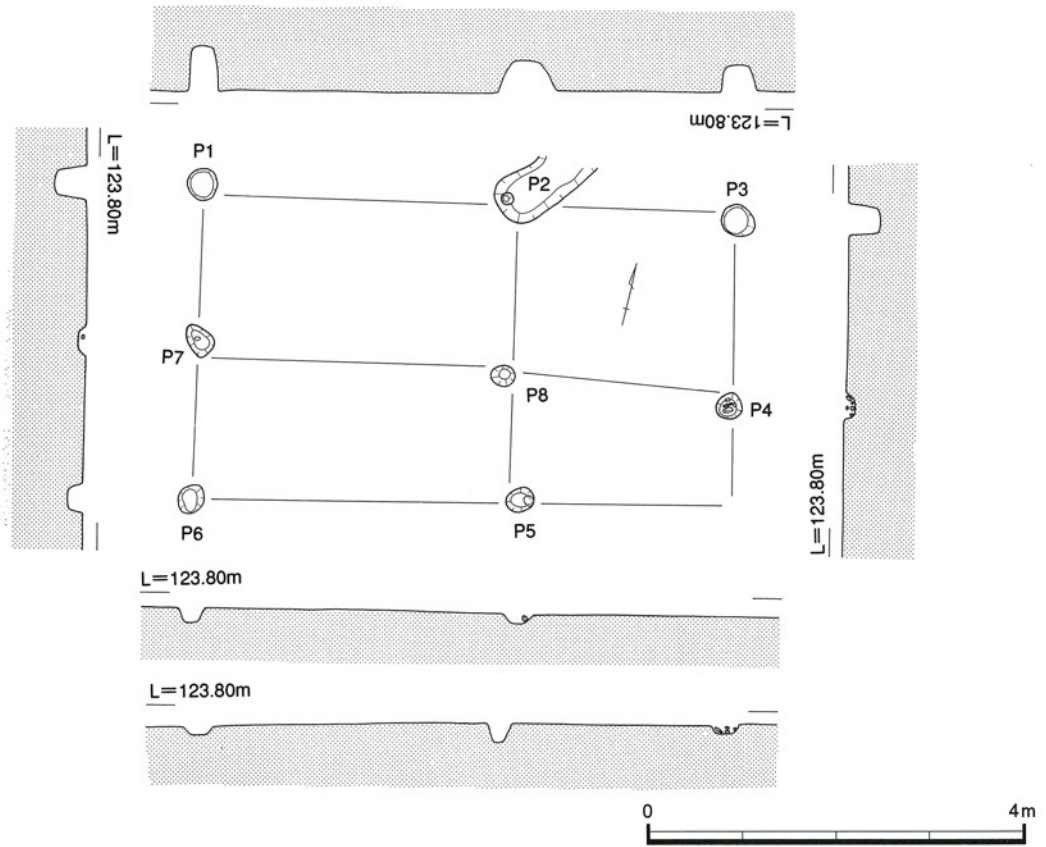
2は土師質土器釜で、鏝をもたないもので口縁端部を凹面におさめ、内外面にユビオサエのちナデを施している。外面全体に煤が付着している。



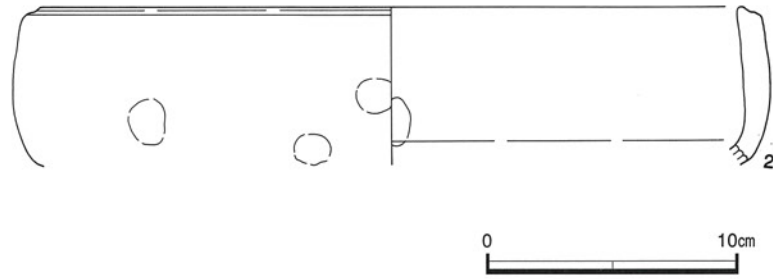
第112図 SA1002実測図



第113図 SA1003実測図



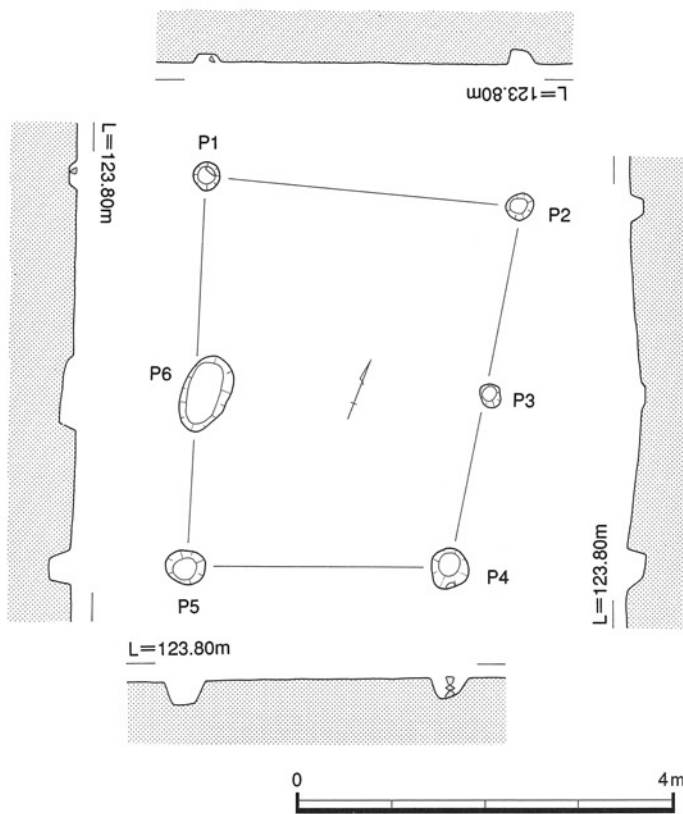
第114図 SA1004実測図



第115図 SA1004出土遺物実測図

5号堀立柱建物跡 (SA1005) (第116図)

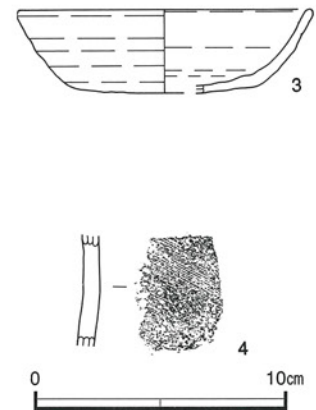
芝坂第7調査区の南東、F・G-8・9グリッドの位置から検出した。主軸はN-18°-Wで、建物の規模は梁間1間(3.07m)×桁行2間(4.07m)を測る南北棟である。柱穴間距離は梁間2.80~3.34m、桁行1.88~2.34mである。柱穴の平面プランは円形を呈し、規模は直径28~78cm、深度6~26cmを測る。P-6の柱穴から土師質土器杯、P-4の柱穴から土師質土器煮沸具片が出土している。



第116図 SA1005実測図

出土遺物(第117図)

3は土師質土器杯で、内彎気味に立ち上がり口縁端部を丸くおさめ、体部にナデによる稜を残す。4は土師質土器煮沸具の体部で外面に板もしくはハケ状の工具を使いナデを施している。

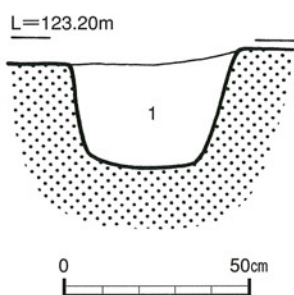
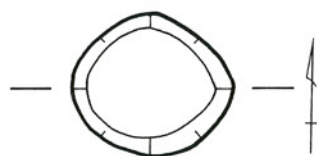


第117図 SA1005出土遺物実測図

## 柱穴

### 32号柱穴 (SP1032) (第118図)

芝坂第2調査区の西中央、D-9グリッドの位置から検出した。平面プランは円形を呈し、規模は長軸43cm、短軸38cm、深さ27cmを測る。覆土は褐灰色砂質土(炭化物・土器片を含む)の1層である。覆土内より土師質土器羽釜が出土している。

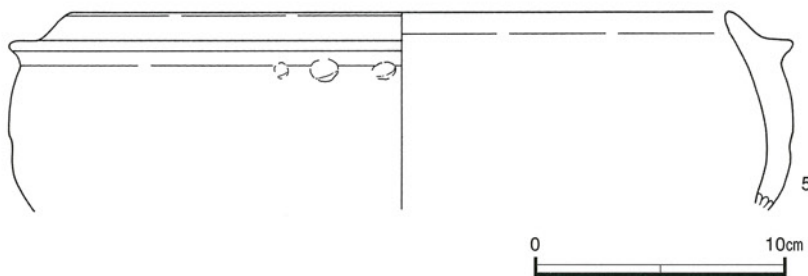


1. 褐灰色10YR6/1砂質土(炭化物・土器片を含む)

第118図 SP1032実測図

### 出土遺物 (第119図)

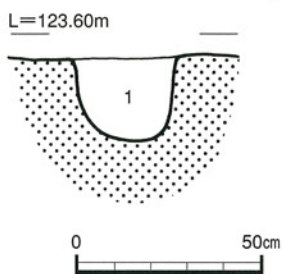
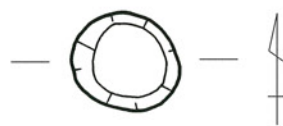
5は土師質土器羽釜で、口縁部で内彎し端部を丸くおさめ、断面三角形の鏝が水平に付く。鏝の下部に沿って深いユビオサエがあり、内外面にヨコナデを施している。



第119図 SP1032出土遺物実測図

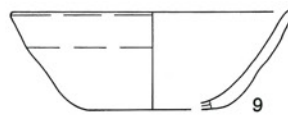
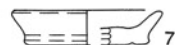
### 40号柱穴 (SP1040) (第120図)

芝坂第2調査区の西中央、E-8グリッドの位置から検出した。平面プランは円形を呈し、規模は長軸27cm、短軸26cm、深さ22cmを測る。覆土は褐灰色砂質土(炭化物・土器片を含む)の1層である。覆土内より土師質土器小皿・杯が出土している。



1. 褐灰色10YR6/1 砂質土(炭化物・土器片を含む)

第120図 SP1040実測図



第121図 SP1040出土遺物実測図

**出土遺物 (第121図)**

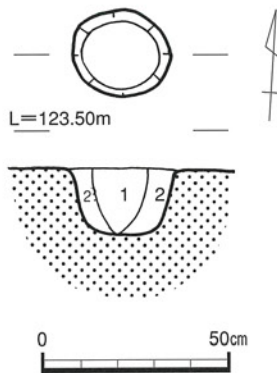
6・7は土師質土器小皿で、短く外反気味に立ち上がり口縁端部を丸くおさめている。8・9は土師質土器杯で、9は体部は直線的に立ち上がり口縁端部を丸くおさめ、内外面にヨコナデを施している。

**41号柱穴 (SP1041) (第122図)**

芝坂第2調査区の西中央、E-8グリッドの位置から検出した。平面プランは円形を呈し、規模は長軸29cm、短軸24cm、深さ18cmを測る。覆土は褐灰色砂質土(炭化物・土器片を含む)、にぶい黄橙色砂質土(風化砂岩粒・マンガン粒を含む)の2層に分類できる。覆土内より土師質土器杯が出土している。

**出土遺物 (第123図)**

10は土師質土器杯で、口縁部でやや外反し端部を丸くおさめ、内外面にヨコナデを施している。

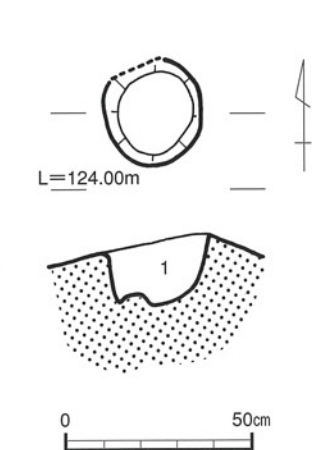


- 1. 褐灰色10YR6/1 砂質土(炭化物・土器片を含む)
- 2. にぶい黄橙色10YR7/4砂質土(風化砂岩粒・マンガン粒を含む)

**第122図 SP1041実測図**

**46号柱穴 (SP1046) (第124図)**

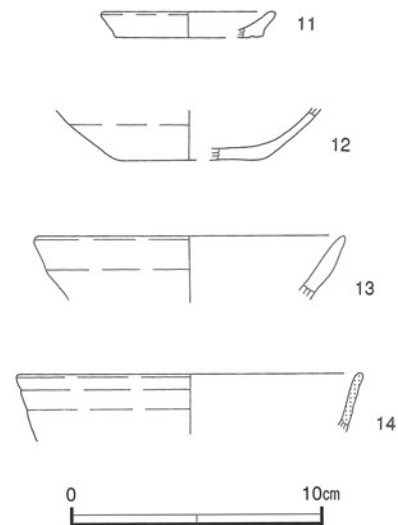
芝坂第2調査区の北中央、F-9グリッドの位置から検出した。平面プランは不整円形を呈し、規模は長軸29cm、短軸26cm、深さ17cmを測る。覆土は灰黄褐色砂質土(炭化物・土器片・風化砂岩粒・マンガン粒を含む)の1層である。覆土内より土師質土器小皿・杯、瓦質土器碗が出土している。



- 1. 灰黄褐色10YR5/2 砂質土(炭化物・土器片・風化砂岩粒・マンガン粒を含む)

**第124図 SP1046実測図**

**第123図 SP1041出土遺物実測図**



**第125図 SP1046出土遺物実測図**



**出土遺物 (第125図)**

11は土師質土器小皿で、短く外反気味に立ち上がり口縁端部を丸くおさめている。12は土師質土器杯の底部で、ヘラ切りのちナデを施している。13は土師質土器杯で、口縁端部を丸くおさめている。14は瓦質土器椀で、体部は内彎しながら立ち上がり、口縁部でやや外反し端部を丸くおさめている。

**50号柱穴 (SP1050) (第126図)**

芝坂第2調査区の西中央、E-9グリッドの位置から検出した。平面プランは円形を呈し、規模は長軸38cm、短軸37cm、深さ18cmを測る。覆土は褐灰色砂質土(炭化物・土器片を含む)の1層である。覆土内より土師質土器杯が出土している。

**出土遺物(第127図)**

15は土師質土器杯で、体部は直線的に立ち上がり、口縁端部をやや肥厚し丸くおさめている。内外面にヨコナデを施している。

**51号柱穴 (SP1051) (第128図)**

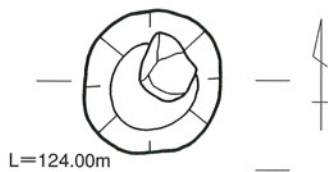
芝坂第2調査区の西中央、E-9グリッドの位置から検出した。平面プランは不整円形を呈し、規模は長軸31cm、短軸28cm、深さ7cmを測る。覆土は褐灰色砂質土(炭化物を含む)の1層である。覆土内より鉄釘が出土している。

**出土遺物 (第129図)**

16は鉄釘で、頭部は「L」の字状に屈曲し断面は方形である。

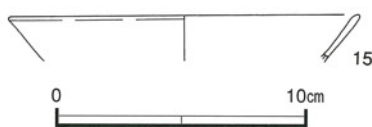
**52号柱穴 (SP1052) (第130図)**

芝坂第2調査区の西中央、E-9グリッドの位置から検出した。平面プランは円形を呈し、規模は長軸

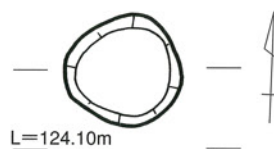


1. 褐灰色10YR6/1 砂質土(炭化物・土器片を含む)

**第126図 SP1050実測図**

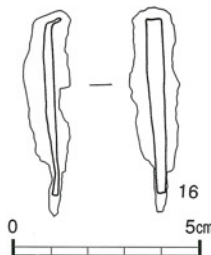


**第127図 SP1050出土遺物実測図**

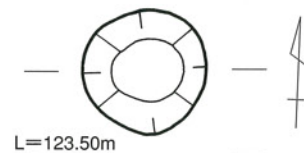


1. 褐灰色10YR6/1 砂質土(炭化物を含む)

**第128図 SP1051実測図**



**第129図 SP1051出土遺物実測図**



1. 褐灰色10YR6/1 砂質土(炭化物を含む)  
2. 褐灰色10YR6/1 砂質土(風化砂岩粒を多く含む)

**第130図 SP1052実測図**



**第131図 SP1052出土遺物実測図**

34cm、短軸33cm、深さ14cmを測る。覆土は褐灰色砂質土(炭化物を含む)、褐灰色砂質土(風化砂岩粒を多く含む)の2層に分類できる。覆土内より土師質土器杯が出土している。

**出土遺物 (第131図)**

17は土師質土器杯で、体部は内彎しながら立ち上がる。底部器壁が薄い。

**57号柱穴 (SP1057) (第132図)**

芝坂第2調査区の中央、E-7グリッドの位置から検出した。平面プランは不整形円形を呈し、規模は長軸50cm、短軸36cm、深さ40cmを測る。覆土は褐灰色砂質土(炭化物を含む。柱痕)、にぶい黄橙色砂質土(風化砂岩粒・マンガン粒を含む)の2層に分類できる。覆土内より土師質土器杯が出土している。

**出土遺物 (第133図)**

18~20は土師質土器杯で、内外面にヨコナデを施している。

**60号柱穴 (SP1060) (第134図)**

芝坂第2調査区の中央、E-9グリッドの位置から検出した。平面プランは不整形円形を呈し、規模は長軸37cm、短軸34cm、深さ22cmを測る。覆土は褐灰色砂質土(炭化物・土器片を含む)の1層である。覆土内より土師質土器杯が出土している。

**出土遺物 (第135図)**

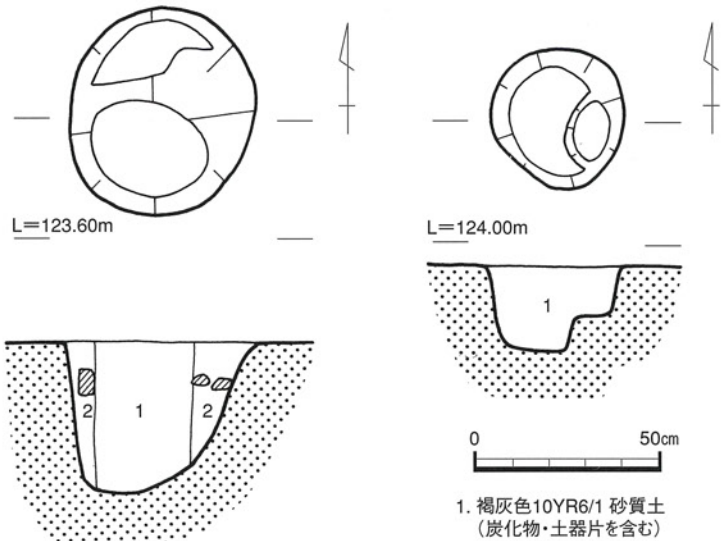
21・22は土師質土器杯で、体部は内彎気味に立ち上がり、口縁部でやや外反し端部を丸くおさめている。

**62号柱穴 (SP1062) (第136図)**

芝坂第2調査区の中央、E-10グリッドの位置から検出した。平面プランは楕円形を呈し、規模は長軸33cm、短軸27cm、深さ28cmを測る。覆土は褐灰色砂質土(炭化物を含む)の1層である。覆土内より土師質土器碗が出土している。

**出土遺物 (第137図)**

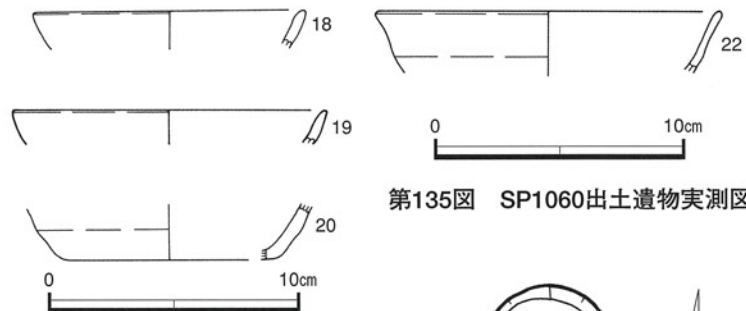
23は土師質土器碗で、口縁部で大きく内彎している。



**第134図 SP1060実測図**

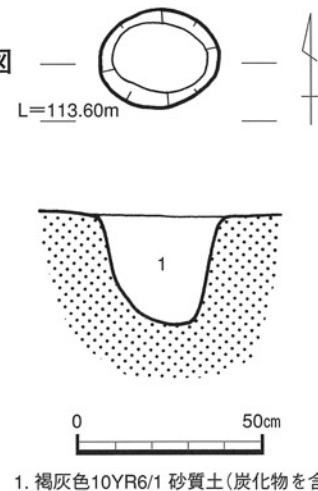
1. 褐灰色10YR6/1 砂質土 (炭化物を含む。柱痕)  
2. にぶい黄橙色10YR7/4 砂質土 (風化砂岩粒・マンガン粒を含む)

**第132図 SP1057実測図**

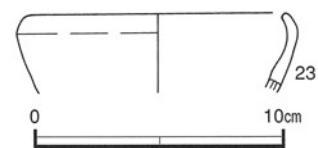


**第133図 SP1057出土遺物実測図**

**第135図 SP1060出土遺物実測図**



**第136図 SP1062実測図**



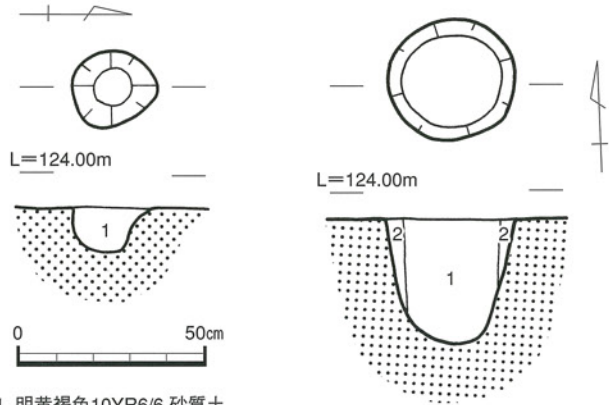
**第137図 SP1062出土遺物実測図**

**199号柱穴 (SP1199) (第138図)**

芝坂第7調査区の中央、F-6グリッドの位置から検出した。平面プランは不整形円形を呈し、規模は長軸23cm、短軸20cm、深さ12cmを測る。覆土は明黄褐色砂質土の1層である。覆土内より土師質土器杯が出土している。

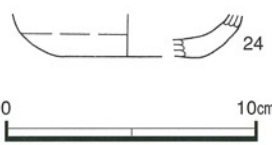
**出土遺物 (第139図)**

24は土師質土器杯の底部である。



1. 明黄褐色10YR6/6 砂質土

**第138図 SP1199実測図**



**第139図 SP1199出土遺物実測図**

**203号柱穴 (SP1203) (第140図)**

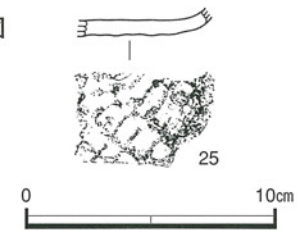
芝坂第7調査区の中央、F-6グリッドの位置から検出した。平面プランは円形を呈し、規模は長軸35cm、短軸32cm、深さ35cmを測る。覆土はにぶい黄褐色砂質土(炭化物・土器片を含む)、明黄褐色砂質土の2層に分類できる。覆土内より土師質土器煮沸具片が出土している。

**出土遺物 (第141図)**

25は土師質土器煮沸具体部で、外面底部に格子タタキを施している。

1. にぶい黄褐色10YR5/4 砂質土 (炭化物・土器片を含む)  
2. 明黄褐色10YR6/6 砂質土

**第140図 SP1203実測図**



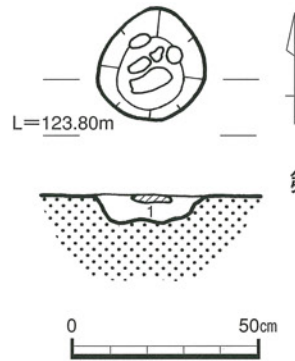
**第141図 SP1203出土遺物実測図**

**220号柱穴 (SP1220) (第142図)**

芝坂第7調査区の南東隅、F-9グリッドの位置から検出した。平面プランは円形を呈し、規模は長軸31cm、短軸29cm、深さ8cmを測る。覆土は褐色砂質土(土器片を含む)の1層である。覆土内より土師質土器小皿が出土している。

**出土遺物(第143図)**

26は土師質土器小皿で、体部は短く直線的に立ち上がる。



1. 褐色10YR4/4 砂質土 (土器片を含む)

**第142図 SP1220実測図**



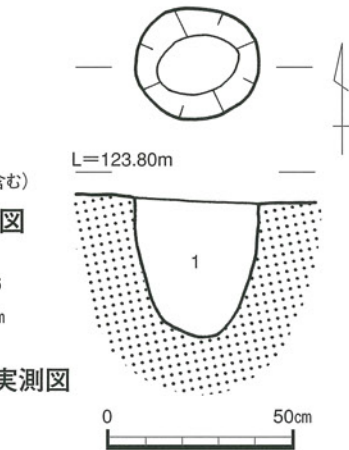
**第143図 SP1220出土遺物実測図**

**237号柱穴 (SP1237) (第144図)**

芝坂第7調査区の南中央、F-7グリッドの位置から検出した。平面プランは楕円形を呈し、規模は長軸34cm、短軸30cm、深さ36cmを測る。覆土はにぶい黄褐色砂質土の1層である。覆土内より土師質土器杯が出土している。

**出土遺物 (第145図)**

27は土師質土器杯で、体部は直線的に立ち上がる。



1. にぶい黄褐色10YR5/4 砂質土

**第144図 SP1237実測図**



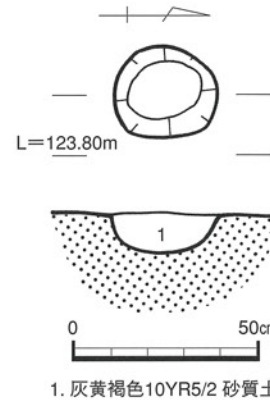
**第145図 SP1237出土遺物実測図**

**243号柱穴 (SP1243) (第146図)**

芝坂第7調査区の南中央、F-8グリッドの位置から検出した。平面プランは不整円形を呈し、規模は長軸28cm、短軸25cm、深さ11cmを測る。覆土は灰黄褐色砂質土の1層である。覆土内より土師質土器杯が出土している。

**出土遺物 (第147図)**

28は土師質土器杯で、体部はやや内彎しながら立ち上がり、口縁端部を丸くおさめている。



1. 灰黄褐色10YR5/2 砂質土  
**第146図 SP1243実測図**

**264号柱穴 (SP1264) (第148図)**

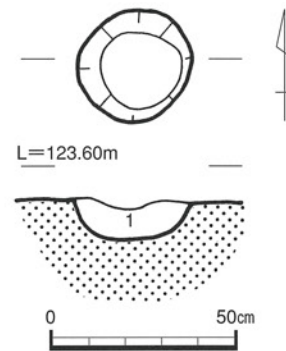
芝坂第7調査区の南東隅、G-9グリッドの位置から検出した。平面プランは円形を呈し、規模は長軸32cm、短軸31cm、深さ10cmを測る。覆土はにぶい黄褐色粘性砂質土(炭化物を微量含む。にぶい黄橙色砂質土を所々混入)の1層である。覆土内より土師質土器小皿・杯が出土している。

**出土遺物 (第149図)**

29は土師質土器小皿で、体部は短く直線的に立ち上がり口縁端部を丸くおさめている。30・31は土師質土器杯で、体部は直線的に立ち上がり半ばから口縁にかけてやや外反し、口縁端部を丸くおさめている。



**第147図 SP1243出土遺物実測図**



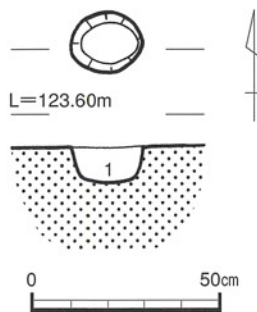
1. にぶい黄褐色10YR5/4 粘性砂質土(炭化物を微量含む。にぶい黄橙色10YR6/4 砂質土を所々混入)  
**第148図 SP1264実測図**

**265号柱穴 (SP1265) (第150図)**

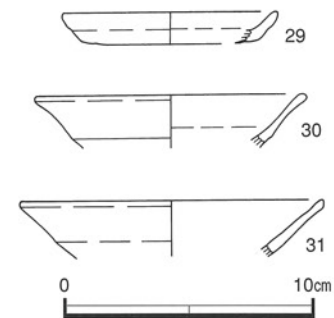
芝坂第7調査区の南東隅、F-9グリッドの位置から検出した。平面プランは楕円形を呈し、規模は長軸19cm、短軸16cm、深さ9cmを測る。覆土はにぶい黄褐色粘性砂質土(炭化物を微量含む。にぶい黄橙色砂質土を所々混入)の1層である。覆土内より土師質土器鍋が出土している。

**出土遺物 (第151図)**

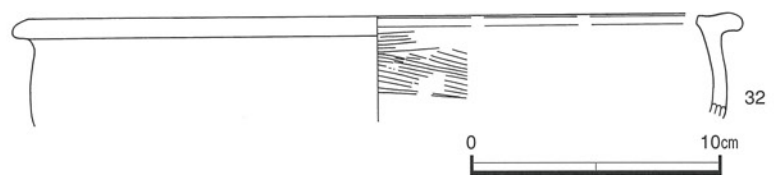
32は土師質土器鍋で、口縁端部を拡張・肥厚させ丸くおさめ、内面にハケを施している。



1. にぶい黄褐色10YR5/4 粘性砂質土(炭化物を微量含む。にぶい黄橙色10YR6/4 砂質土を所々混入)  
**第150図 SP1265実測図**



**第149図 SP1264出土遺物実測図**



**第151図 SP1265出土遺物実測図**

### 10号土坑内柱穴 (EP10) (第152図)

芝坂第7調査区の南東隅、69号土坑(SK1069)内F-9グリッドの位置から検出した。平面プランは不整形円形を呈し、規模は長軸20cm、短軸18cm、深さ20cmを測る。覆土はにぶい黄褐色砂質土(炭化物を含む。風化砂岩粒を多く含む)の1層である。覆土内より土師質土器小皿・杯が出土している。

### 出土遺物 (第153図)

33~35は土師質土器小皿で、33は短く内彎気味に立ち上がり口縁端部を丸くおさめている。内外面ヨコナデ、外面底部にヘラ切りのちナデを施している。34は短く外反気味に直立し口縁端部を尖らせる。底部に凹凸がある。35は体部は底部より短く直線的に開き、口縁端部を丸くおさめている。36は土師質土器杯で、体部はやや外反しながら立ち上がり口縁端部を丸くおさめている。

### 土坑

### 3号土坑 (SK1003) (第154図)

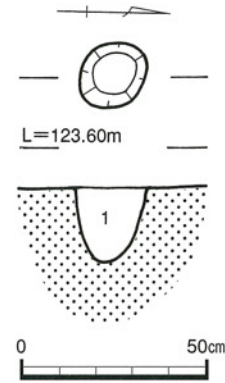
芝坂第3調査区の南東、M-33グリッドの位置から検出した。平面プランは不整形円形を呈し、規模は長軸132cm、短軸106cm、深さ26cmを測る。覆土は褐灰色砂質土(炭化物を含む)、灰黄褐色砂質土(風化砂岩を含む)の2層に分類される。覆土内より石器、土師質土器羽釜・脚、須恵器杯・椀・杯蓋・壺、白磁碗が出土している。

### 出土遺物 (第155図・第156図)

37は土師質土器羽釜で、体部は口縁部で内傾し端部を丸くおさめ、水平の鐙を巡らしている。内面に板ナデ、外面にユビオサエのちナデを施している。38は土師質土器煮沸具脚で、身体は直線的で端部を丸くおさめている。ユビオサエのち縦位のナデを施している。

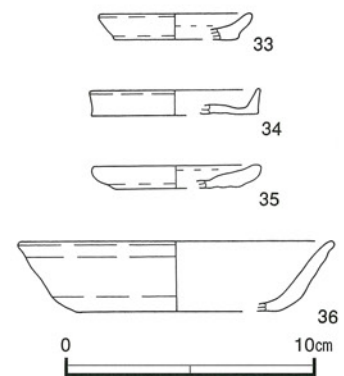
39~43は須恵器杯で、39~41は口縁部で、39は体部は直線的に立ち上がり、口縁端部を丸くおさめている。40は口縁部でやや外反し端部を丸くおさめている。41は体部は直線的に立ち上がり、口縁端部を丸くおさめている。42・43は底部で、42は断面が台形の高台をもつ。43は断面が台形の小さい高台をもつ。44は須恵器壺で、底部より内彎しながら立ち上がる。底部器壁が厚く断面が台形の高台をもつ。45~48は須恵器杯蓋で、45は天井部に偏平な丸い把手をもつ。46・47は口縁部で外反のち内屈し端部を尖り気味におさめている。48は口縁部は屈折せず端部を尖り気味におさめている。49は須恵器壺の口縁部で、口縁部で外反し端部を凹面におさめている。50は白磁碗で、体部は内彎しながら立ち上がり、口縁部で外反し端部を尖り気味におさめている。

51・52は結晶片岩製の石庖丁で、薄手の剥片を素材とし調整加工を加え刃部を作出している。53~56は結晶片岩製の石鋏で、薄手の剥片を素材とし、53~55は両面に調整加工を56は片面に調整加工を施している。57は結晶片岩製の敲石で、側縁両面部に敲打痕が認められる。石器に関しては上記の土器と時期が異なり詳細は不明である。

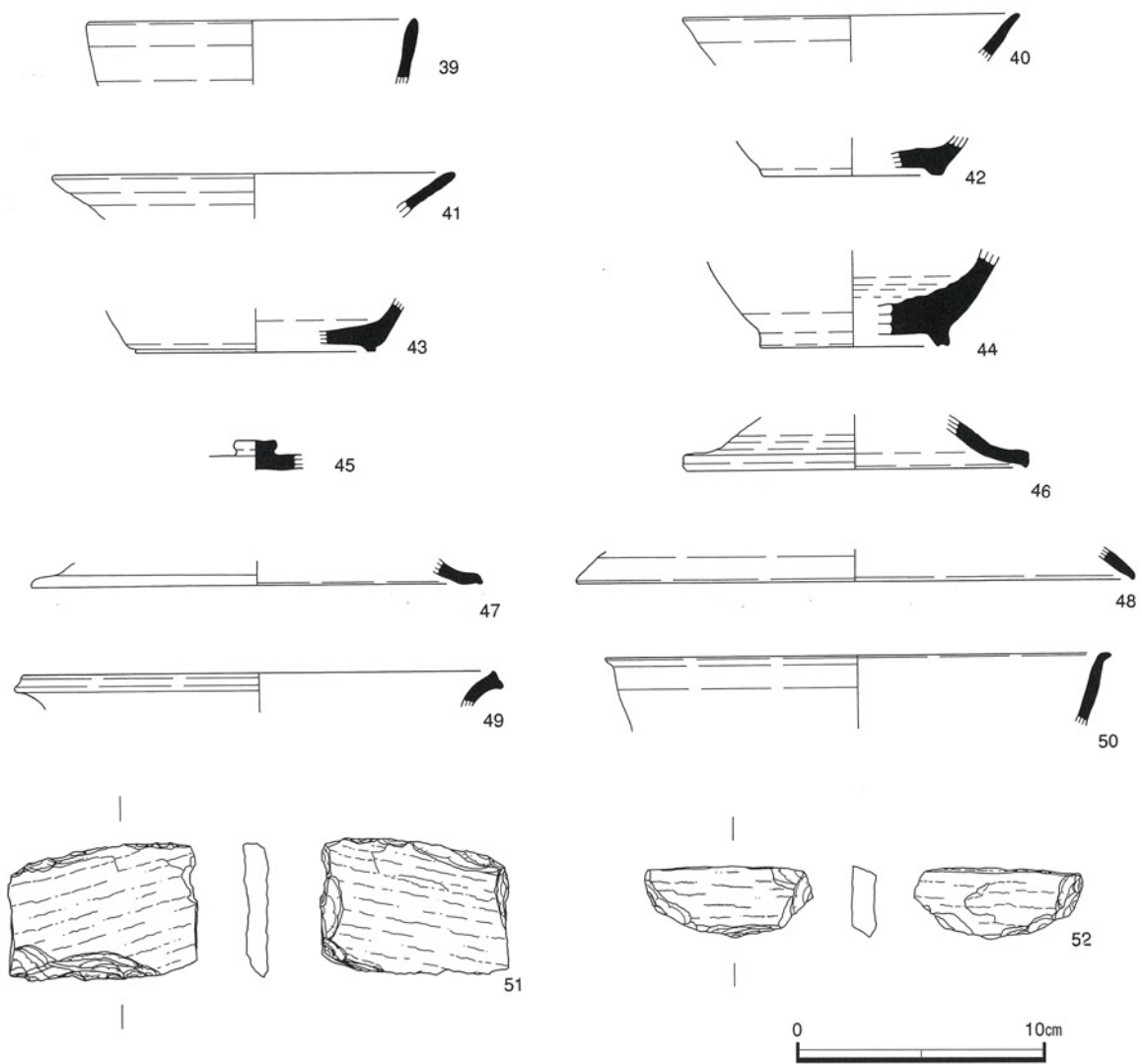
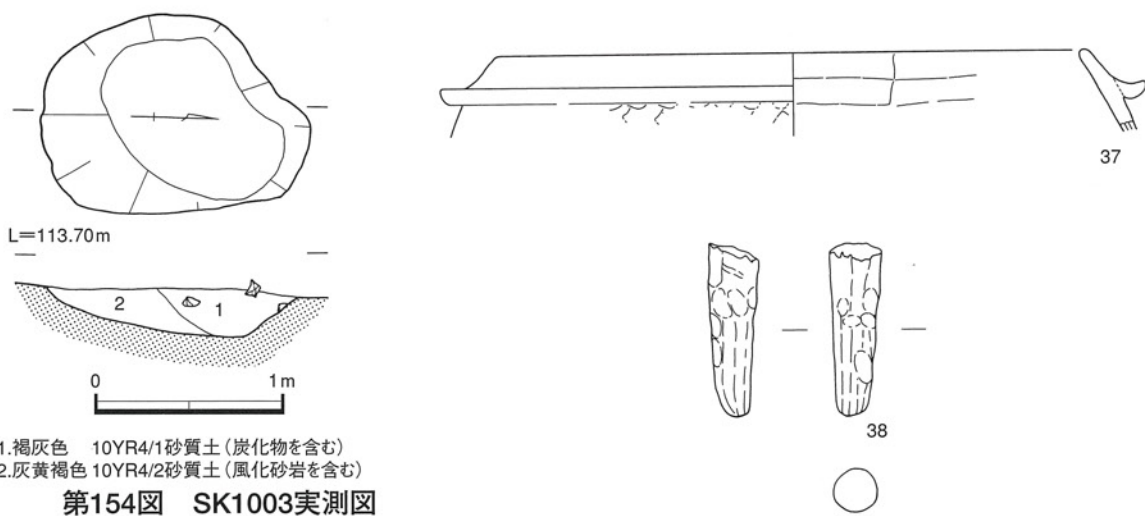


1.にぶい黄褐色10YR4/3砂質土(炭化物を含む。風化砂岩を多く含む)

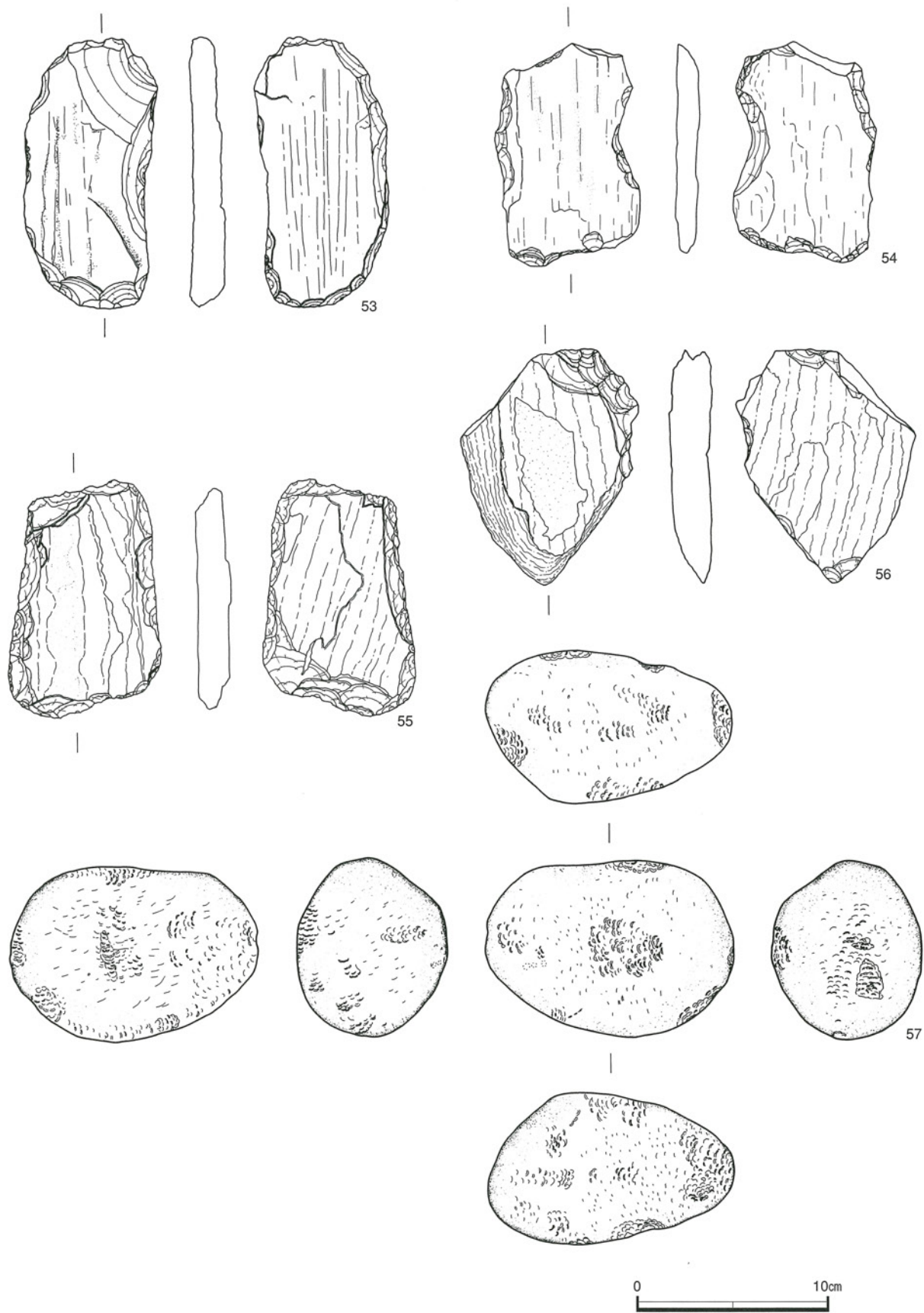
第152図 EP10実測図



第153図 EP10出土遺物実測図



第155図 SK1003出土遺物実測図(1)



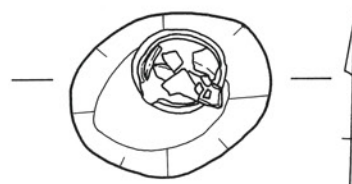
第156图 SK1003出土遺物実測図(2)

#### 4号土坑 (SK1004) (第157図)

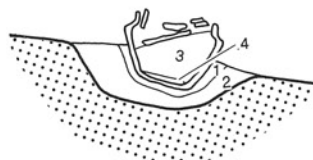
芝坂第3調査区の南東、N-34グリッドの位置から検出した。平面プランは楕円形を呈し、規模は長軸27cm、短軸22cm、深さ8cmを測る。覆土は褐灰色砂質土、褐色砂質土(炭化物・土器片を含む)、灰褐色砂質土(炭化物・土器片を含む[壺内埋土])、灰色粘質土(壺底に薄く堆積[壺内埋土])の4層に分類される。覆土内より須恵器短頸壺、壺口縁内から土師器片が出土している。

#### 出土遺物 (第158図)

58は須恵器短頸壺で、正立の状態ではほぼ完形で出土した。体部は直線的に立ち上がり、肩部で内屈のち口縁部で外反し端部を尖り気味におさめている。底部に静止糸切り痕がみられる。壺口縁内に土師器片が7片、蓋のように口縁上部にかぶさっている。



L=114.90m



0 20cm

1. 褐灰色10YR4/1砂質土
2. 褐色10YR4/4砂質土(炭化物・土器片を含む)
3. 灰褐色10YR4/2砂質土(炭化物・土器片を含む[壺内埋土])
4. 灰色N6粘質土(壺底に薄く堆積[壺内埋土])

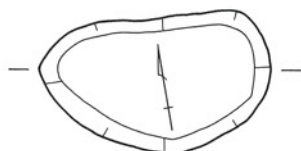
第157図 SK1004実測図

#### 6号土坑 (SK1006) (第159図)

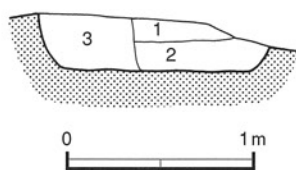
芝坂第3調査区の北東、R-33グリッドの位置から検出した。平面プランは楕円形を呈し、規模は長軸124cm、短軸76cm、深さ30cmを測る。覆土は灰黄褐色砂質土(炭化物を含む)、にぶい黄褐色砂質土(砂礫土・風化砂岩粒を含む)、褐色砂質土の3層に分類される。覆土内より須恵器壺蓋が出土している。

#### 出土遺物 (第160図)

59は須恵器壺蓋で、完形の状態でも出土した。天井部は平たんで、丸い偏平な把手が付き、体部は垂直に屈曲し、口縁部で外反のち内彎し端部に沈線がみられる。調整は内外面にヨコナデを施している。



L=114.50m

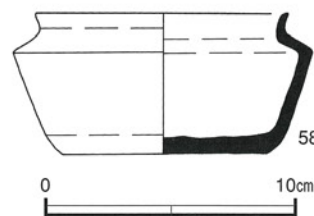


1. 灰黄褐色10YR4/2砂質土(炭化物を含む)
2. にぶい黄褐色10YR5/4砂質土(砂礫土・風化砂岩を含む)
3. 褐色10YR4/4砂質土

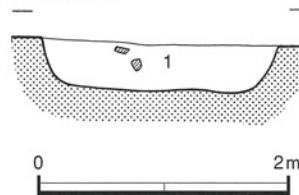
第159図 SK1006実測図

#### 8号土坑 (SK1008) (第161図)

芝坂第3調査区の北東隅、S-T-33グリッドの位置から検出した。平面プランは楕円形を呈し、規模は長軸191cm、短軸137cm、深さ39cmを測る。覆土は黒褐色砂質土(土器片を多く含む)の1層である。覆土内より土師器片が出土している。細片のため図示可能なものが認められない。

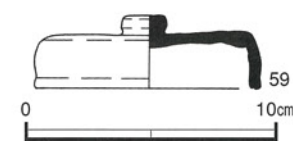


L=114.40m



1. 黒褐色10YR2/2砂質土(土器片を多く含む)

第161図 SK1008実測図



第160図 SK1006出土遺物実測図

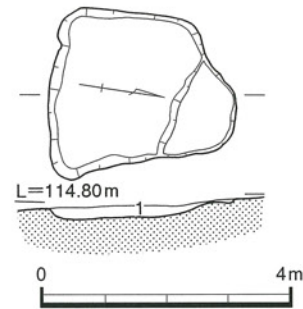


**16号土坑 (SK1016) (第162図)**

芝坂第3調査区の北中央、P・Q-30グリッドの位置から検出した。平面プランは方形を呈し、規模は長軸300cm、短軸240cm、深さ24cmを測る。覆土は黒褐色砂質土(10~100mm大の礫を含む)の1層で、覆土内より縄文土器深鉢、白磁皿が出土している。

**出土遺物 (第163図)**

60は縄文土器深鉢の底部である。61は白磁皿で、体部はやや内彎しながら立ち上がり、口縁端部を尖り気味に丸くおさめている。



1. 黒褐色10YR3/1砂質土 (10~100mm大の礫を含む)

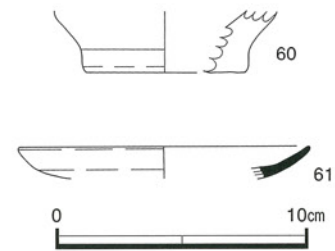
**第162図 SK1016実測図**

**18号土坑 (SK1018) (第164図)**

芝坂第2調査区の中央、D-9グリッドの位置から検出した。平面プランは楕円形を呈し、規模は長軸86cm、短軸60cm、深さ11cmを測る。覆土は褐灰色砂質土(炭化物を含む)の1層である。覆土内より土師質土器煮沸具脚が出土している。

**出土遺物 (第165図)**

62は土師質土器煮沸具脚である。



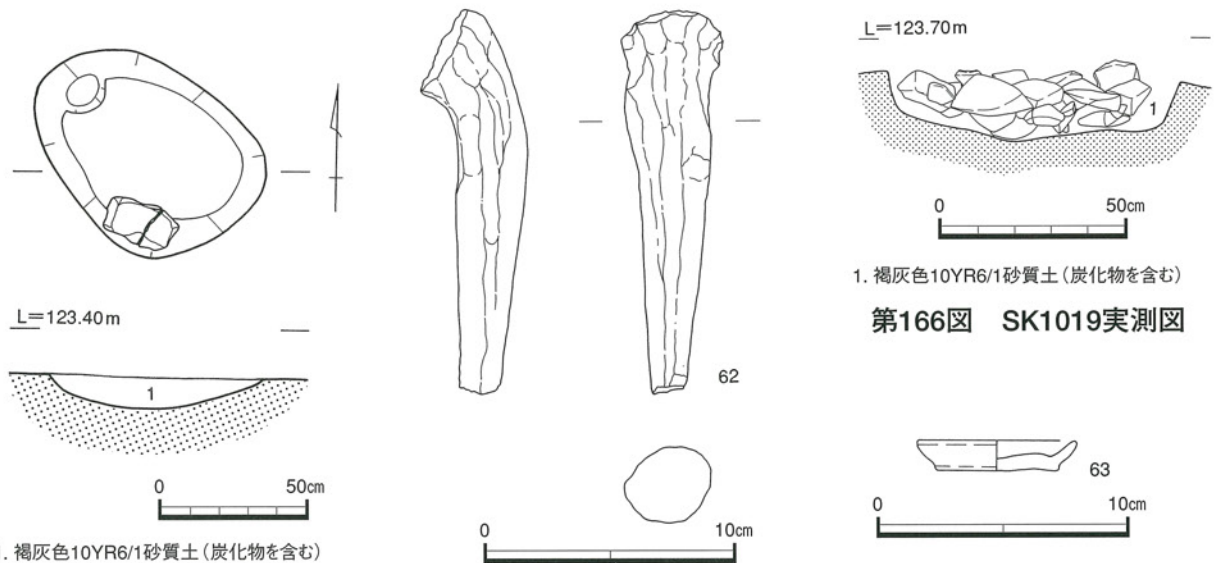
**第163図 SK1016出土遺物実測図**

**19号土坑 (SK1019) (第166図)**

芝坂第2調査区の中央、E-9・10グリッドの位置から検出した。平面プランは楕円形を呈し、規模は長軸90cm、短軸65cm、深さ36cmを測る。覆土は褐灰色砂質土(炭化物を含む)の1層である。覆土内より多量の礫と土師質土器小皿が出土している。

**出土遺物 (第167図)**

63は土師質土器小皿で、完形で出土し、体部は短く立ち上がり口縁端部を丸くおさめ、底部にヘラ切りのちナデを施している。



1. 褐灰色10YR6/1砂質土 (炭化物を含む)

**第166図 SK1019実測図**

1. 褐灰色10YR6/1砂質土 (炭化物を含む)

**第164図 SK1018実測図**

**第165図 SK1018出土遺物実測図**

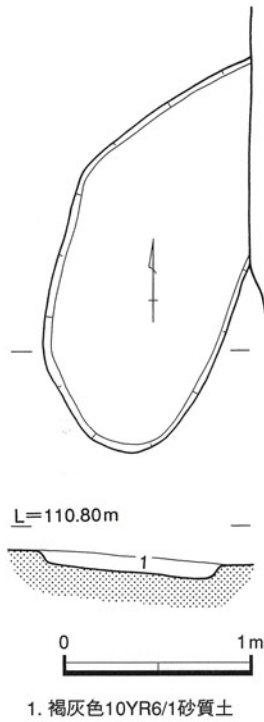
**第167図 SK1019出土遺物実測図**

**32号土坑 (SK1032) (第168図)**

芝坂第1調査区の北東、M-14グリッドの位置から検出した。平面プランは不整楕円形を呈し、規模は長軸120cm、短軸70cm、深さ5cmを測る。覆土は褐灰色砂質土の1層である。覆土内より土師器片、須恵器杯が出土している。

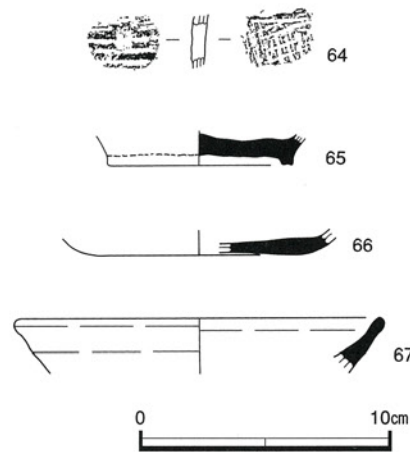
**出土遺物 (第169図)**

64は土師器片で、内面に格子状、外面に横位のハケを施している。65~67は須恵器杯で、65は断面方形の高台をもつ。66は無高台である。67は口縁端部を丸くおさめている。



**37号土坑 (SK1037) (第170図)**

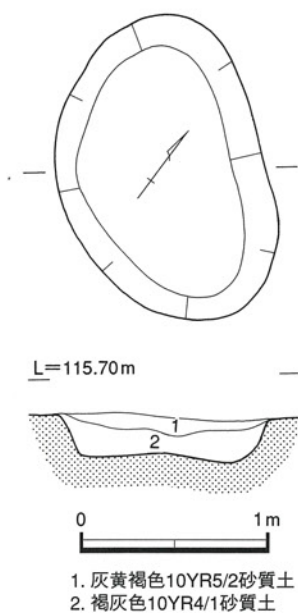
芝坂第5調査区の南西、T-29グリッドの位置から検出した。平面プランは楕円形を呈し、規模は長軸164cm、短軸108cm、深さ16cmを測る。覆土は灰黄褐色砂質土、褐灰色砂質土の2層に分類できる。覆土内より土師器杯・碗が出土している。



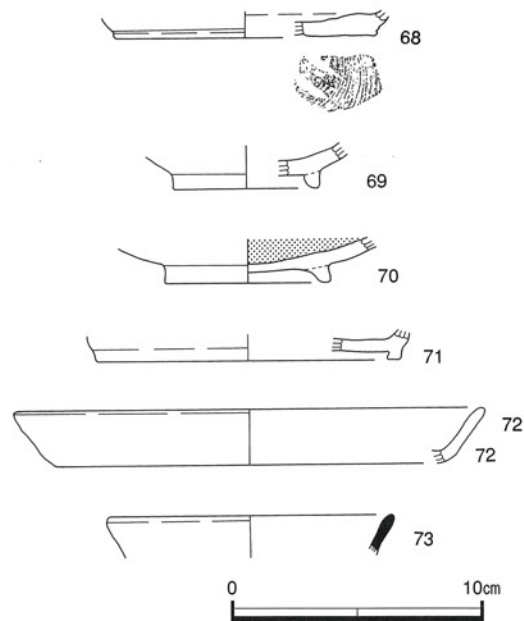
**出土遺物 (第171図)**

68は土師器杯の底部で、回転糸切り痕がみられる。69は土師器碗で、底部から緩やかに内彎しながら立ち上がる。断面半円形の高台をもつ。70は黒色土器碗で、内黒で逆三角形の高台をもつ。71は土師器皿または杯で断面方形の高台をもつ。72は土師器皿である。73は須恵器杯片である。

第168図 SK1032実測図 第169図 SK1032出土遺物実測図



第170図 SK1037実測図



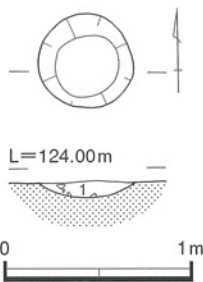
第171図 SK1037出土遺物実測図

**66号土坑 (SK1066) (第172図)**

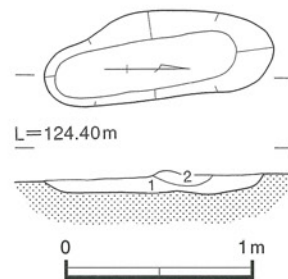
芝坂第7調査区の南中央、E-6グリッドの位置から検出した。平面プランは円形を呈し、規模は長軸58cm、短軸52cm、深さ10cmを測る。覆土は灰黄褐色砂質土(5mm大の砂粒を多く含む)の1層である。覆土内より土師質土器杯が出土している。

**出土遺物 (第173図)**

74は土師質土器杯である。



1. 灰黄褐色10YR5/2砂質土 (5mm大の砂粒を多く含む)



1. にぶい黄褐色10YR5/4砂質土 (炭化物・土器片を多く含む)  
2. 灰黄褐色10YR6/2砂質土 (風化砂岩を含む)

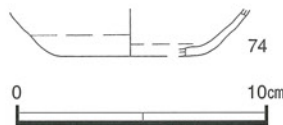
**73号土坑 (SK1073) (第174図)**

芝坂第7調査区の南西、F-5グリッドの位置から検出した。平面プランは楕円形を呈し、規模は長軸123cm、短軸48cm、深さ11cmを測る。覆土はにぶい黄褐色砂質土(炭化物・土器片を多く含む)、灰黄褐色砂質土(風化砂岩を含む)の2層に分類でき、覆土内より土師質土器杯・皿が出土している。

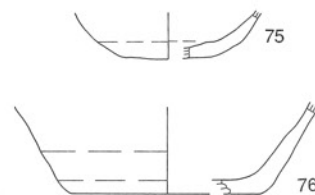
第172図 SK1066実測図 第174図 SK1073実測図

**出土遺物 (第175図)**

75・76は土師質土器杯である。77は土師質土器皿である。



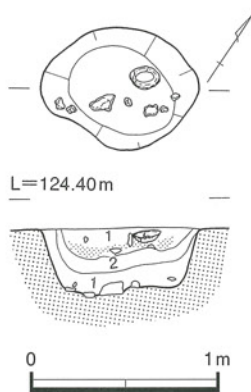
第173図 SK1066出土遺物実測図



第175図 SK1073出土遺物実測図

**74号土坑 (SK1074) (第176図)**

芝坂第7調査区の南西、F-5グリッドの位置から検出した。平面プランは楕円形を呈し、規模は長軸84cm、短軸67cm、深さ36cmを測る。覆土はにぶい黄橙色砂質土(炭化物・土器片を多く含む)、灰黄褐色砂質土の2層に分類できる。覆土内より土師質土器小皿・杯、陶器甕が出土している。

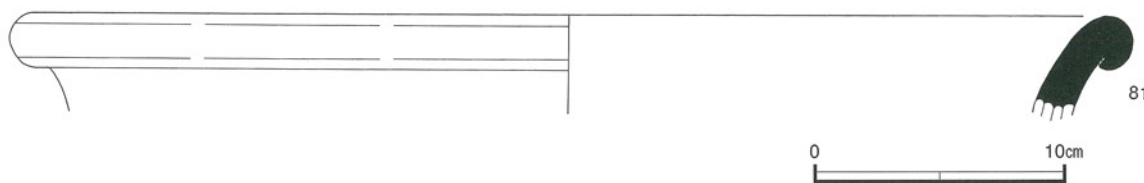
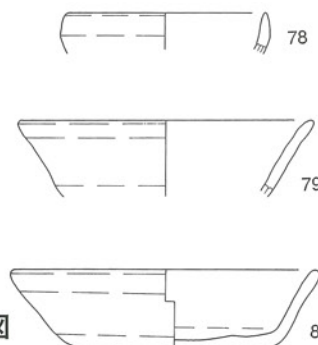


1. にぶい黄橙色10YR6/4砂質土 (炭化物・土器片を多く含む)  
2. 灰黄褐色10YR5/2砂質土

第176図 SK1074実測図

**出土遺物(第177図)**

78は土師質土器小皿である。79・80は土師質土器杯で、80はほぼ完形で出土し、内外面に煤が付着している。81は備前窯産甕で、口縁部を折り曲げ玉縁状におさめている。



第177図 SK1074出土遺物実測図

**84号土坑 (SK1084) (第178図)**

芝坂第7調査区の南中央、F-6グリッドの位置から検出した。平面プランは不整形を呈し、規模は長軸173cm、短軸67cm、深さ44cmを測る。覆土はにぶい黄橙色砂質土(炭化物・土器片を含む)、灰黄褐色砂質土の2層に分類できる。覆土内より土師質土器杯、陶器甕が出土している。

**出土遺物 (第179図)**

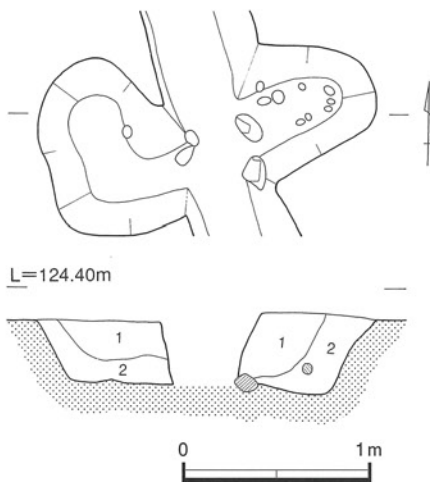
82は土師質土器杯で、口縁部でやや外反し端部を丸くおさめている。83は備前窯産甕で、口縁端部を折り曲げ玉縁状におさめている。14世紀後半のものと考えられる。

**86号土坑 (SK1086) (第180図)**

芝坂第7調査区の南中央、F-6グリッドの位置から検出した。平面プランは不整形円形を呈し、規模は長軸47cm、短軸47cm、深さ18cmを測る。覆土は灰白色砂質土(炭化物を含む)、にぶい黄褐色砂質土(土器片を含む)の2層に分類できる。覆土内より土師質土器杯が出土している。

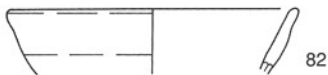
**出土遺物 (第181図)**

84は土師質土器杯で、体部はやや内彎しながら立ち上がり、口縁端部を丸くおさめている。内外面にヨコナデを施している。

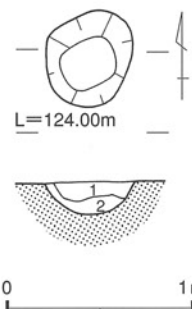


- 1. にぶい黄橙色10YR7/4砂質土(炭化物・土器片を含む)
- 2. 灰黄褐色10YR6/2砂質土

**第178図 SK1084実測図**

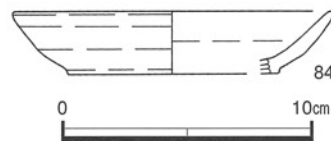


82



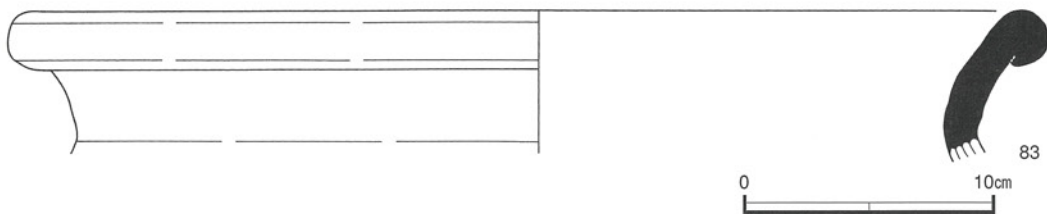
- 1. 灰白色10YR7/1砂質土(炭化物を含む)
- 2. にぶい黄褐色10YR6/4砂質土(土器片を含む)

**第180図 SK1086実測図**



84

**第181図 SK1086出土遺物実測図**



83

**第179図 SK1084出土遺物実測図**

### 87号土坑 (SK1087) (第182図)

芝坂第7調査区の中央、G-6グリッドの位置から検出した。平面プランは円形を呈し、規模は長軸49cm、短軸41cm、深さ40cmを測る。覆土はにぶい黄褐色砂質土(炭化物・土器片を含む)の1層である。覆土内より土師質土器小皿が出土している。

#### 出土遺物 (第183図)

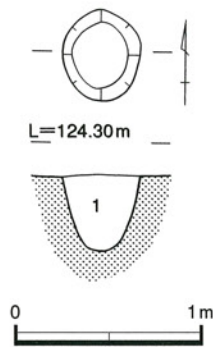
85は土師質土器小皿で、体部は短く直線的に立ち上がり、口縁端部を丸くおさめている。外面底部に回転ヘラ切り痕がみられる。

### 112号土坑 (SK1112) (第184図)

芝坂第7調査区の南東、F-8グリッドの位置から検出した。平面プランは楕円形を呈し、規模は長軸55cm、短軸43cm、深さ21cmを測る。覆土は褐色砂質土(砂粒・風化砂岩を多く含む)の1層に分類できる。覆土内より土師質土器杯が出土している。

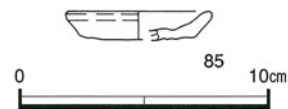
#### 出土遺物 (第185図)

86~88は土師質土器杯で、86は口縁部で外反し端部を丸くおさめている。87・88は底部である。

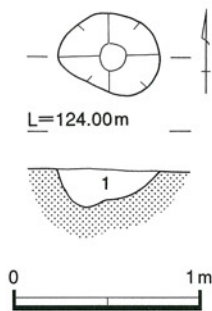


1. にぶい黄褐色10YR5/4砂質土  
(炭化物・土器片を含む)

第182図 SK1087実測図

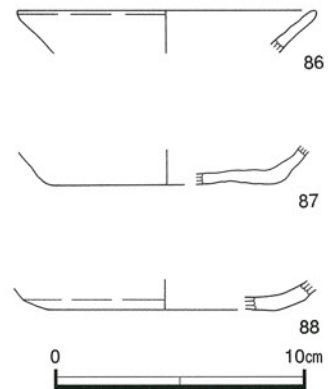


第183図 SK1087出土遺物実測図

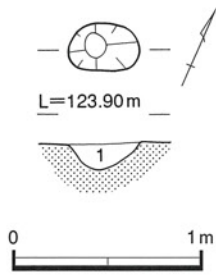


1. 褐色10YR4/4砂質土  
(砂粒・風化砂岩を多く含む)

第184図 SK1112実測図

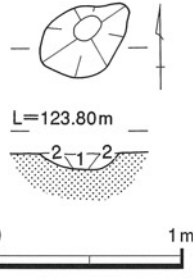


第185図 SK1112出土遺物実測図



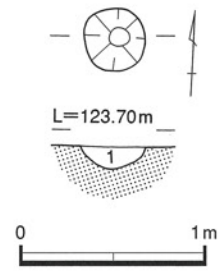
1.褐色10YR4/4砂質土  
(炭化物・土器片・砂礫を多く含む)

第186図 SK1113実測図



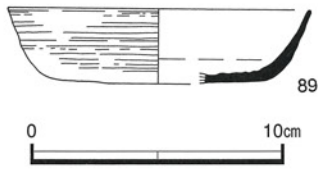
1.にぶい黄褐色10YR5/4砂質土(砂礫を多く含む)  
2.灰黄褐色10YR5/2砂質土(炭化物を多く含む)

第188図 SK1114実測図

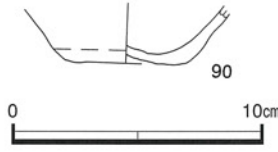


1.灰黄褐色10YR5/2砂質土  
(10mm大の砂粒を含む)

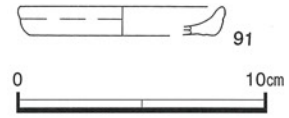
第190図 SK1116実測図



第187図 SK1113出土遺物実測図



第189図 SK1114出土遺物実測図



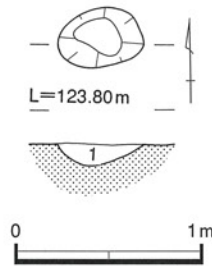
第191図 SK1116出土遺物実測図

113号土坑 (SK1113) (第186図)

芝坂第7調査区の南東、F-8グリッドの位置から検出した。平面プランは楕円形を呈し、規模は長軸39cm、短軸27cm、深さ13cmを測る。覆土は褐色砂質土(炭化物・土器片・砂礫を多く含む)の1層である。覆土内より須恵器杯が出土している。

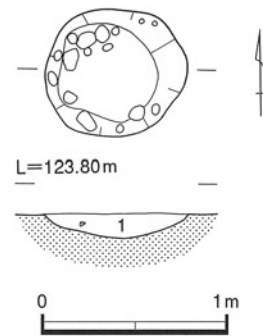
出土遺物 (第187図)

89は須恵器杯で、体部はやや内彎しながら立ち上がり、口縁端部を尖り気味におさめている。内面ヨコナデ外面ヨコナデのちハケを施している。



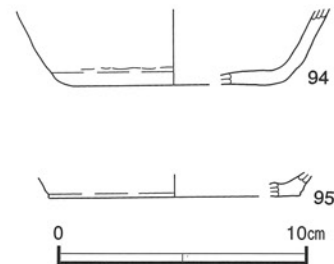
1.灰黄褐色10YR5/2砂質土  
(風化砂岩粒を多く含む)

第192図 SK1117実測図



1.にぶい黄褐色10YR5/4砂質土  
(炭化物・土器片を多く含む)

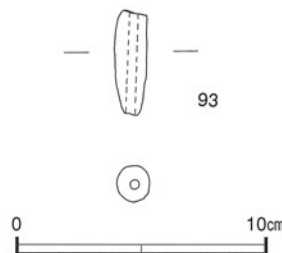
第194図 SK1130実測図



第195図 SK1130出土遺物実測図

114号土坑 (SK1114) (第188図)

芝坂第7調査区の南東、F-8グリッドの位置から検出した。平面プランは不整形円形を呈し、規模は長軸52cm、短軸37cm、深さ9cmを測る。覆土はにぶい黄褐色砂質土(砂礫を多く含む)、灰黄褐色砂質土(炭化物を多く含む)の2層に分類される。覆土内より土師質土器杯が出土している。



第193図 SK1117出土遺物実測図

#### 出土遺物 (第189図)

90は土師質土器杯で、体部は直線的に立ち上がる。外面底部はヘラ切りのちナデを施している。

#### 116号土坑 (SK1116) (第190図)

芝坂第7調査区の南東、F-8グリッドの位置から検出した。平面プランは円形を呈し、規模は長軸35cm、短軸35cm、深さ12cmを測る。覆土は灰黄褐色砂質土(10mm大の砂粒を含む)の1層である。覆土内より土師質土器小皿が出土している。

#### 出土遺物 (第191図)

91は土師質土器小皿で、体部は短く直線的に立ち上がり、口縁端部を丸くおさめている。

#### 117号土坑 (SK1117) (第192図)

芝坂第7調査区の南東隅、F-9グリッドの位置から検出した。平面プランは楕円形を呈し、規模は長軸47cm、短軸32cm、深さ11cmを測る。覆土は灰黄褐色砂質土(風化砂岩粒を多く含む)の1層である。覆土内より土師質土器小皿、土錘が出土している。

#### 出土遺物 (第193図)

92は土師質土器小皿で、体部は短く直線的に立ち上がり口縁端部を丸くおさめ、内外面にヨコナデを施している。93は紡錘形の管状土錘で、棒に粘土を巻き付けて成形し、外面にユビオサエのちナデを施している。

#### 130号土坑 (SK1130) (第194図)

芝坂第7調査区の南東隅、G-9グリッドの位置から検出した。平面プランは円形を呈し、規模は長軸77cm、短軸67cm、深さ13cmを測る。覆土はにぶい黄褐色砂質土(炭化物・土器片を多く含む)の1層である。覆土内より土師質土器杯が出土している。

#### 出土遺物 (第195図)

94・95は土師質土器杯で、94は体部は直線的に立ち上がる。95は底部で、底部に静止糸切り痕がみられる。

#### 134号土坑 (SK1134) (第196図)

芝坂第7調査区の中央、G-5グリッドの位置から検出した。平面プランは不整円形を呈し、規模は長軸169cm、短軸98cm、深さ11cmを測る。覆土は灰黄褐色砂質土、褐灰色砂質土の2層に分類できる。覆土内より大小の礫および土師質土器羽釜・火鉢が出土している。

#### 出土遺物 (第197図)

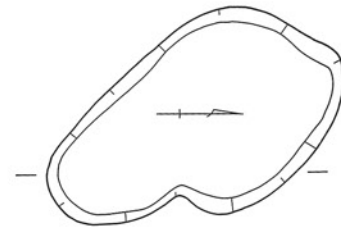
96・97は土師質土器羽釜で、96は体部は内彎しながら立ち上がり、口縁端部に鐔を巡らしている。内面にヨコナデ、外面にユビオサエのちナデを施している。外面に煤が付着している。97は鐔が退化したもので、体部はやや内彎しながら立ち上がり、口縁端部を拡張し凹面に呈し丸くおさめている。内外面をユビオサエのちナデ、外面底部に格子タタキを施している。98は土師質土器火鉢で、体部は平面が方形で直立し、口縁をやや肥厚し端部を平たんにおさめている。内外面にナデを施している。外面に9弁の花と12の三角形のキザミをもつ正方形の紋を施している。

**136号土坑 (SK1136) (第198図)**

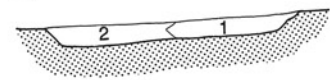
芝坂第7調査区の南東、F-8グリッドの位置から検出した。平面プランは長楕円形を呈し、規模は長軸224cm、短軸75cm、深さ23cmを測る。覆土はにぶい黄褐色砂質土(炭化物を含む。土器片を多く含む)、にぶい黄橙色砂質土の2層に分類できる。覆土内より土師質土器杯、須恵質土器甕片が出土している。

**出土遺物 (第199図)**

99は土師質土器杯で、体部は直線的に立ち上がり、口縁部でやや外反し端部を尖り気味におさめている。内外面底部に凹凸がみられる。100は須恵質土器甕片で、内面にハケ、外面に格子タタキを施している。

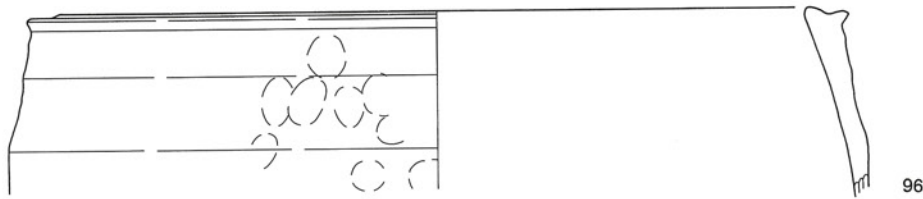


L=124.50cm

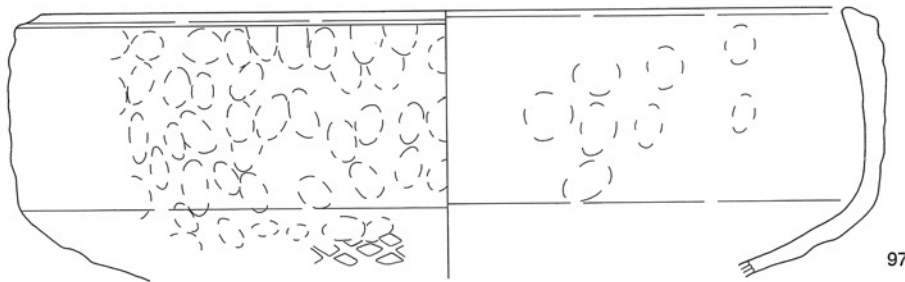


- 1. 灰黄褐色10YR5/2砂質土
- 2. 褐灰色10YR4/1砂質土

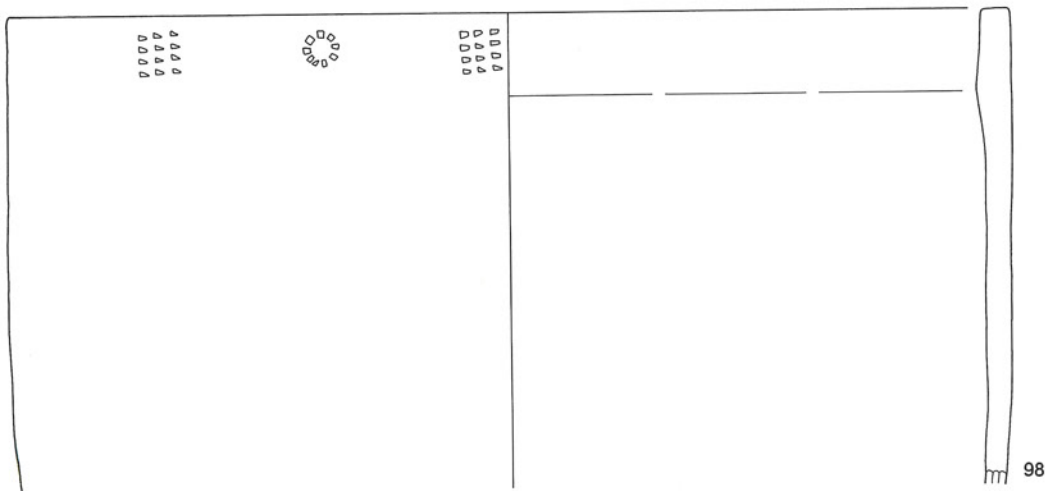
**第196図 SK1134実測図**



96



97



98

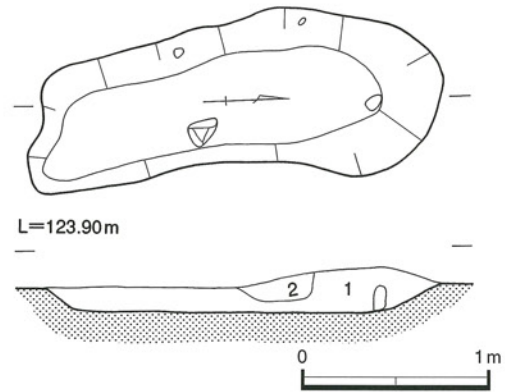


**第197図 SK1134出土遺物実測図**



**138号土坑 (SK1138) (第200図)**

芝坂第7調査区の南東、G-8グリッドの位置から検出した。平面プランは楕円形を呈し、規模は長軸147cm、短軸113cm、深さ24cmを測る。覆土は灰黄褐色砂質土(炭化物・土器片を多く含む)、にぶい黄褐色砂質土の2層に分類できる。覆土内より土師質土器小皿・杯が出土している。



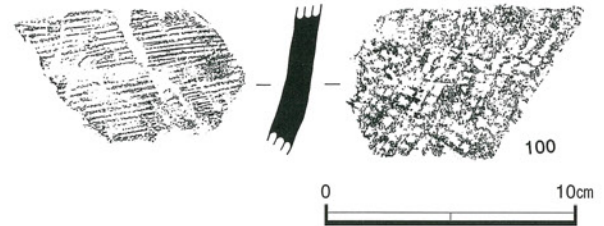
1.にぶい黄褐色10YR5/4砂質土(炭化物を含む。土器片を多く含む)  
2.にぶい黄褐色10YR6/4砂質土

**第198図 SK1136実測図**



**出土遺物 (第201図)**

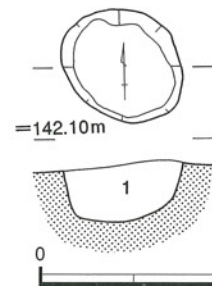
101は土師質土器小皿で、体部は短くやや外反しながら立ち上がり口縁端部を丸くおさめている。102・103は土師質土器杯で、103の内面に板もしくはハケ状の工具を使いナデを施している。



**第199図 SK1136出土遺物実測図**

**147号土坑 (SK1147) (第202図)**

芝坂第7調査区の南中央、F-5・6グリッドの位置から検出した。平面プランは円形を呈し、規模は長軸68cm、短軸56cm、深さ28cmを測る。覆土はにぶい黄橙色シルト質土(炭化物片を微量含む。風化礫を多く含む)の1層である。覆土内より土師質土器小皿が出土している。

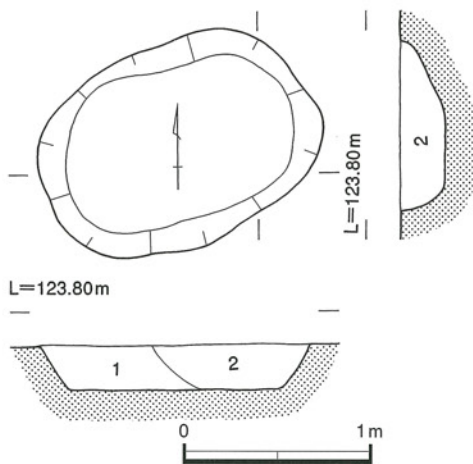


1.にぶい黄橙色10YR6/3シルト質土(炭化物片を微量含む。風化礫を多く含む)

**第202図 SK1147実測図**

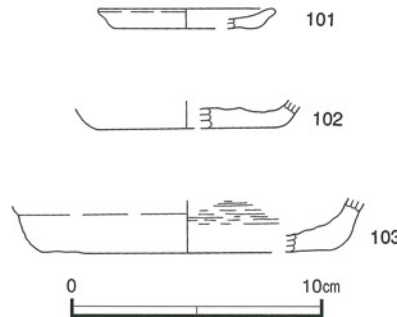
**出土遺物 (第203図)**

104は土師質土器小皿で、ほぼ完形で出土している。体部は短く外反し口縁端部を丸くおさめている。底部内外面に凹凸がみられる。

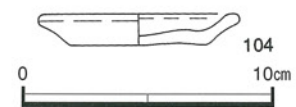


1.灰黄褐色10YR4/2砂質土(炭化物・土器片を多く含む)  
2.にぶい黄褐色10YR5/4砂質土

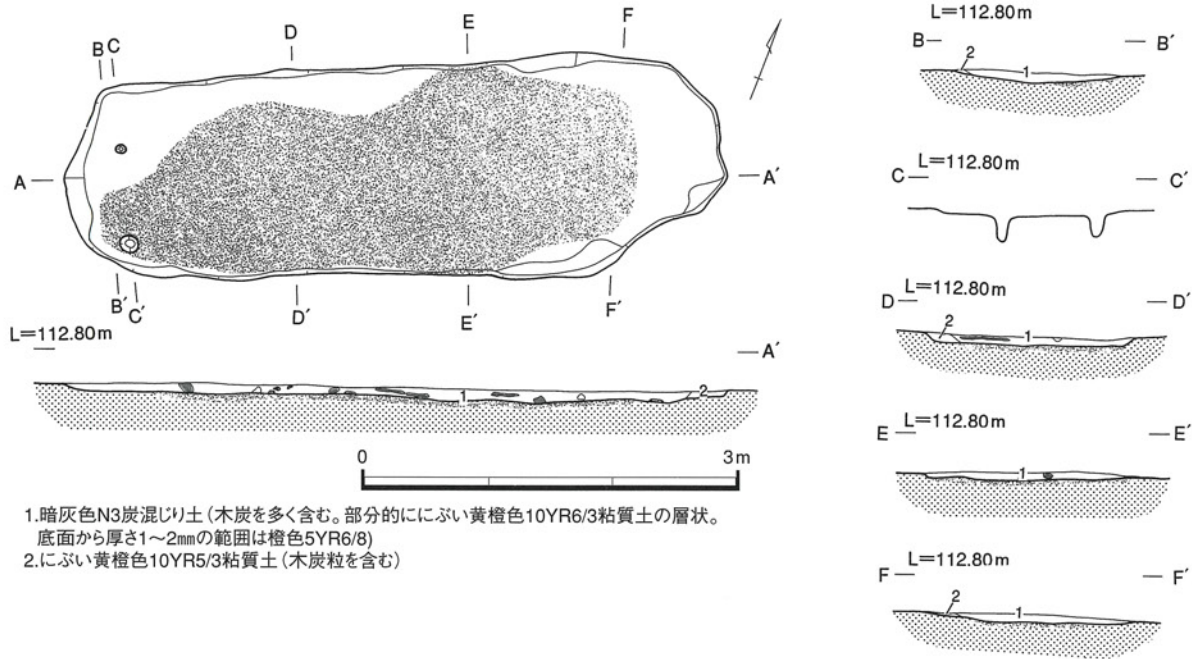
**第200図 SK1138実測図**



**第201図 SK1138出土遺物実測図**



**第203図 SK1147出土遺物実測図**



第204図 SO1002実測図

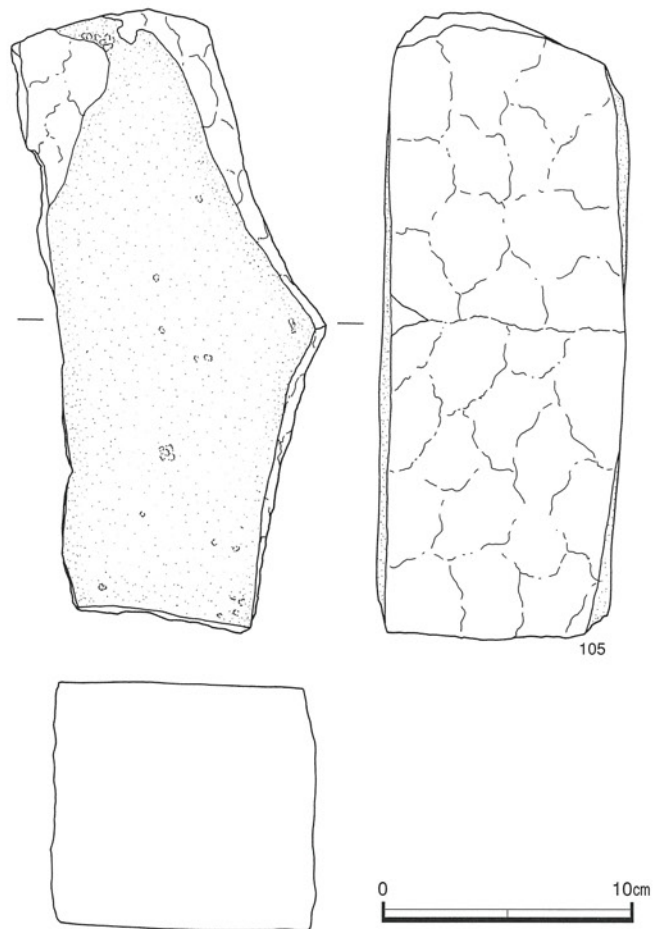
### 木炭焼成窯

#### 1号木炭焼成窯 (SO1002) (第204図)

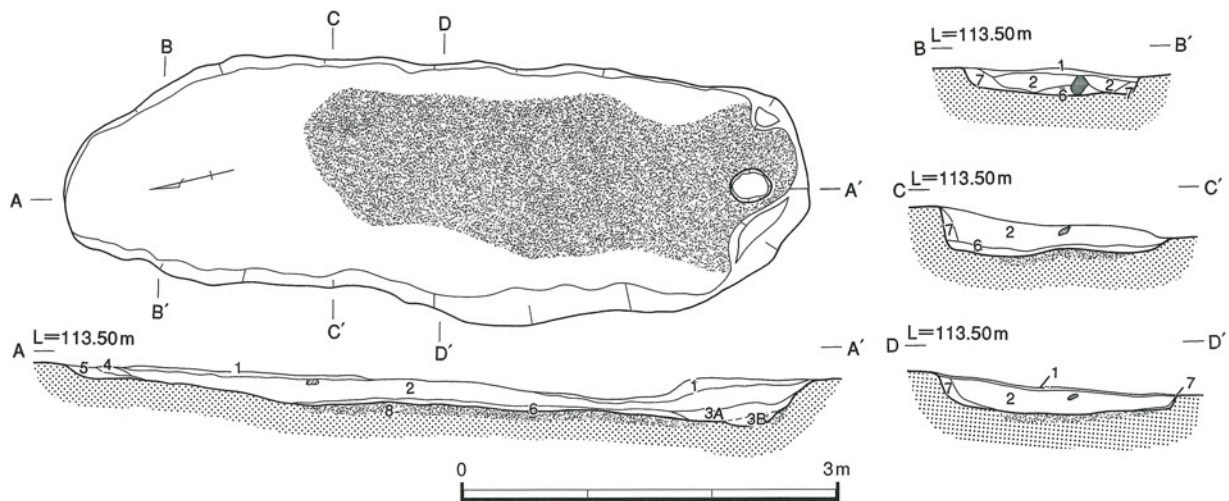
芝坂第4調査区の南東隅、H・I-32・33グリッドで検出した。長軸520cm、短軸170cm、深さ10cmを測る。底面は平坦であり、東から西に向かい傾斜している。底面には部分的に被熱により赤色を呈している。底面からは2個一対の小ピットを検出した。埋土1の中に粘質土のブロックが混入しているのは、壁から上屋にかけての土が落下したものである可能性が高い。覆土に炭化物および炭を多量に含むことから木炭焼成窯と考えられる。覆土内より土師器片と加工された石が出土している。土師器は細片のため図示可能なものが認められない。

#### 出土遺物 (第205図)

105は砂岩製の長方形の台石で、断面が正方形で両面は平らに加工されている。片面に被熱により赤色に変化しているのが認められる。



第205図 SO1002出土遺物実測図



1. にぶい黄橙色10YR6/4砂質土(小礫を含む)
2. 黒褐色10YR3/1砂質土(炭・炭化物を含む。全体ににぶい黄橙色の粘質土ブロックを混入[炭層])
- 3A. 黒色10YR2/1炭層(原形を留める炭を多く含む[純炭層]) 3B. 3Aににぶい黄橙色の粘質土を含む。粘性が強い。
4. 褐灰色10YR4/1砂質土(炭化物粒を含む)
5. 黄褐色2.5Y5/3粘質土(風化砂岩粒・炭化物粒を含む)
6. 黒褐色10YR3/1砂質土(2より、にぶい黄橙色粘質土の割合が高く層状をなす)
7. 暗灰黄色2.5Y5/2砂質土(風化砂岩粒・炭化物粒を含む)
8. オリーブ褐色2.5Y4/6砂礫層(炭窯のベース。北側高所からの押し出し砂礫。上面は部分的に明赤褐色に被熱赤変)

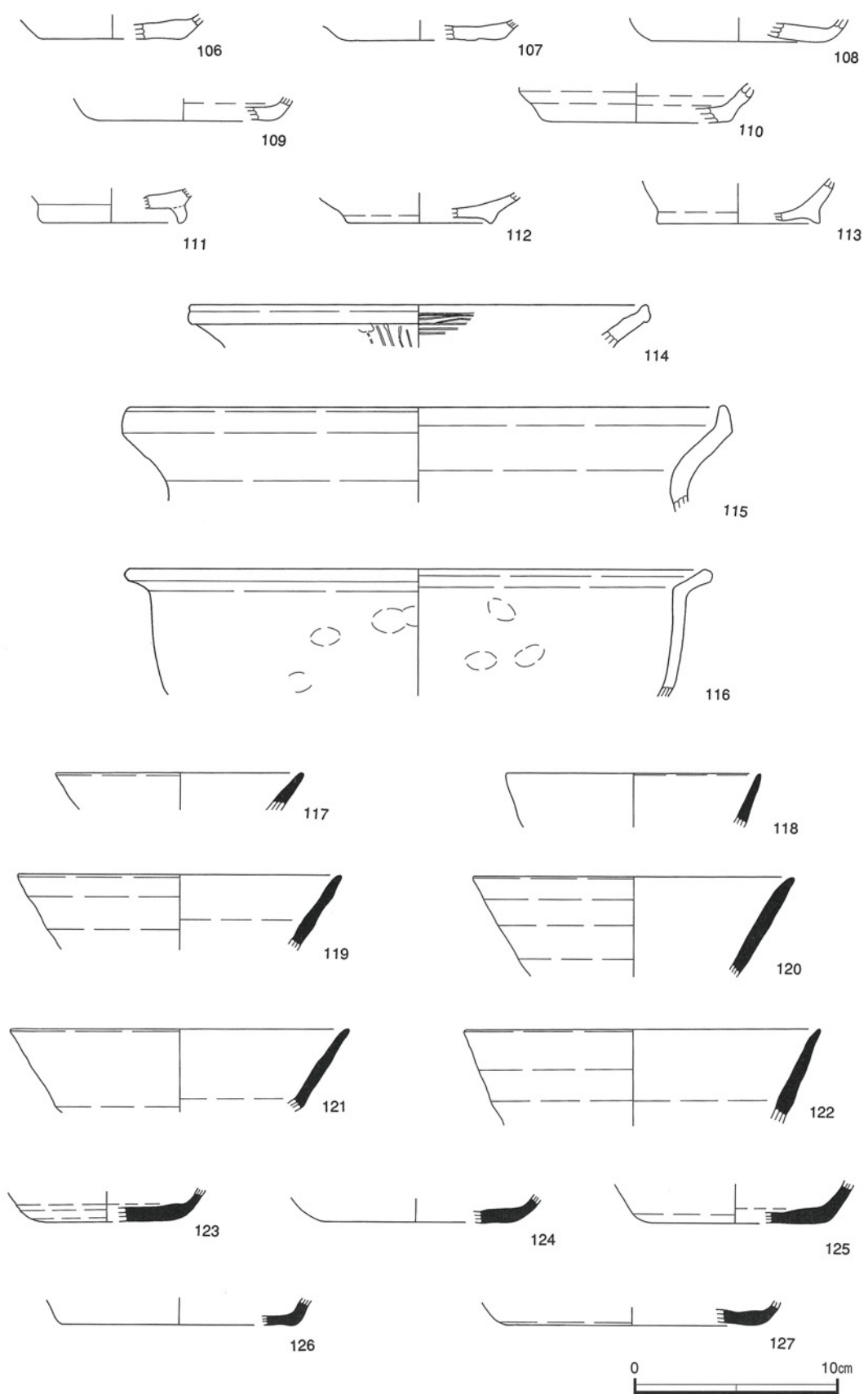
第206図 SO1003実測図

## 2号木炭焼成窯 (SO1003) (第206図)

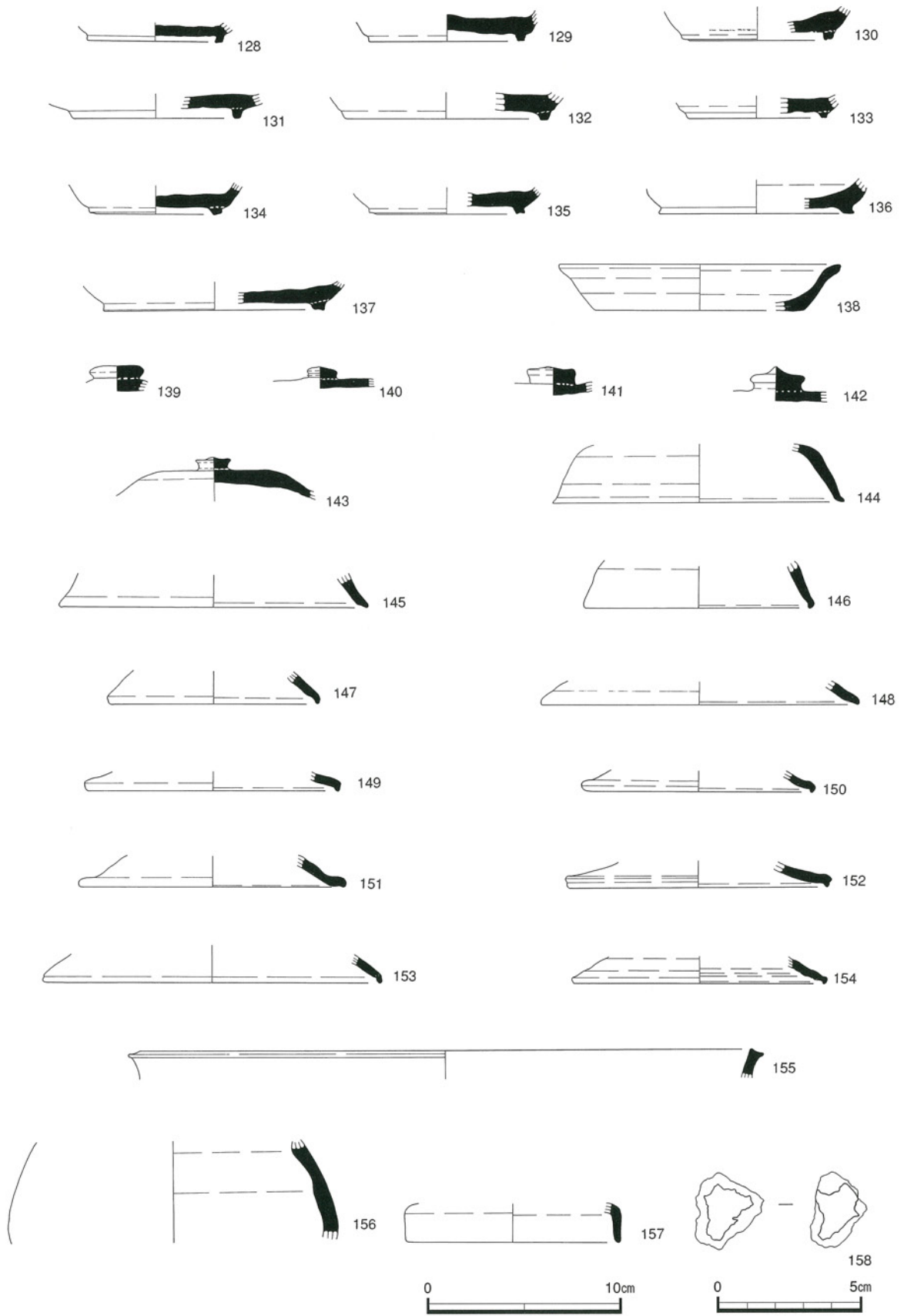
芝坂第3調査区の南東隅、L・M-33グリッド、1号炭窯の北側15m地点で検出した。長軸580cm、短軸200cm、深さ20cmを測り、平面形は楕円形を呈する。長軸方向は北向きであり、等高線に対し直交している。底面は北から南に向かい傾斜し、南端で深さ10cmほどの落ち込みが認められる。底面の被熱痕は南半分を中心に広がっているが、壁際の20cmほどは顕著でない。覆土内には多量の炭化物と炭を含む。木炭焼成窯には通常炭以外の遺物は出土しないとされるが、覆土内からは多量の土師器片と須恵器片が出土しており特異である。須恵器の時期は8世紀後半から9世紀にかけてのものと考えられる。

## 出土遺物 (第207図・第208図)

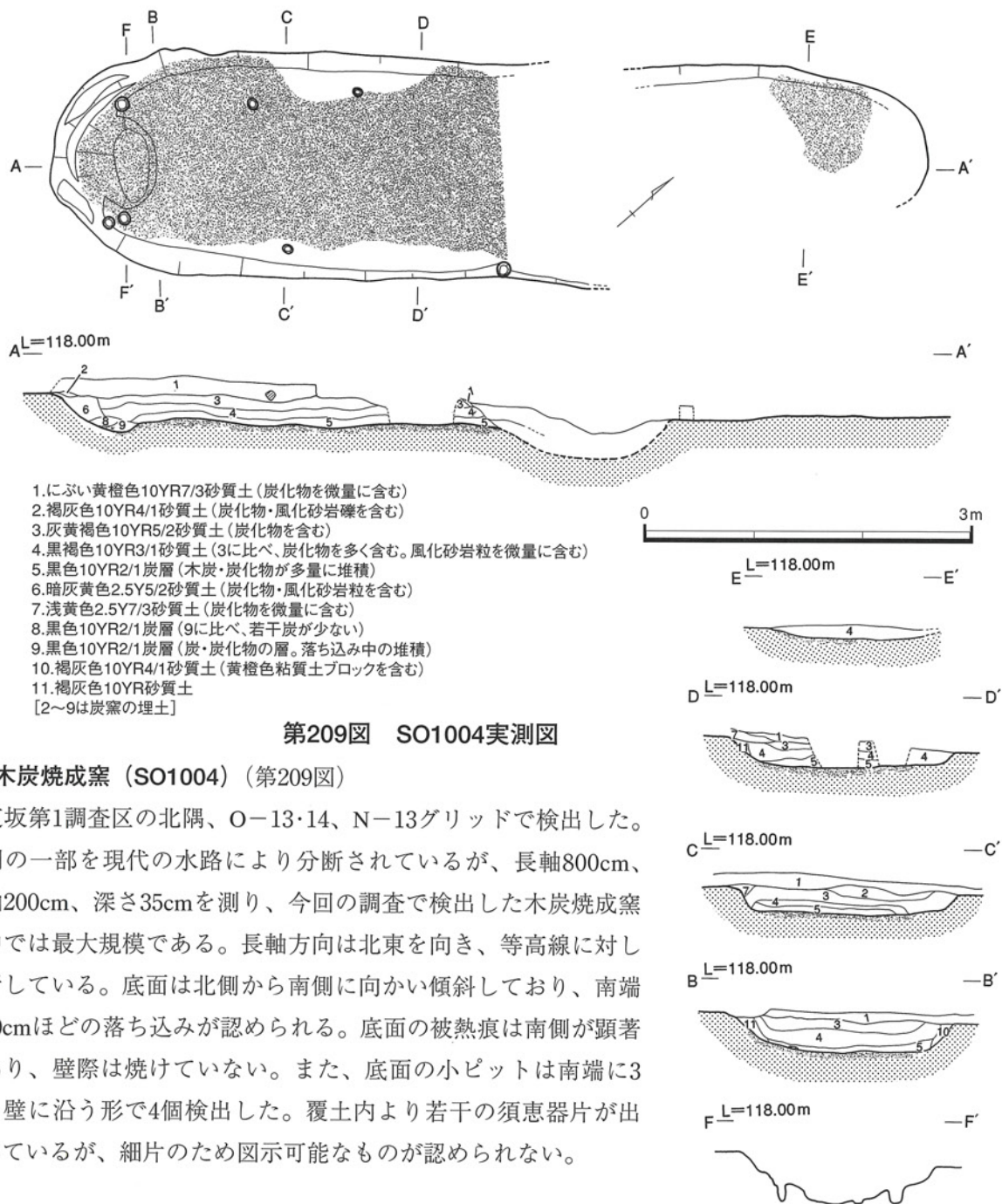
106~110は土師器杯の底部である。111~113は土師器高台付椀の底部で、111は断面が半円形、112・113は断面が逆三角形の高台をもつ。114~116は土師器鍋で、114は口縁端部を上下に拡張し凹面におさめている。115は口縁部で外反のち内彎し端部を丸くおさめている。116は口縁部で「く」の字状に外反し、端部をやや肥厚し丸くおさめている。117~137は須恵器杯で、117~122は口縁部で、体部は直線的に立ち上がり口縁端部を尖り気味におさめている。123~127は底部で高台をもたないものである。128~137は底部に高台をもつもので、128~132は断面方形の高台が付く。133~137は断面台形の高台が外方へ張り出し気味に付く。138は須恵器皿である。139~154は須恵器杯蓋で、139はやや扁平な丸い把手をもつ。140~143はやや扁平な宝珠形の把手をもつ。144~146は杯蓋の口縁部で、144・145は口縁部で外反し端部を尖り気味におさめている。146は口縁部でやや外反のち内彎し端部を平たんにおさめている。147~154は器高がやや低い杯蓋で、147は口縁部で内彎し端部を丸くおさめている。148~151は口縁部で外反のち内彎し端部を丸くおさめている。152・153は口縁部に沈線がみられる。154は内外面にナデによる稜が多く見られる。155は須恵器盤の口縁部と思われる。口縁部でやや外反し端部を上下に拡張し凹面におさめている。156は須恵器壺の体部で、内面にナデによる凹凸がみられる。157は須恵器壺蓋で、体部は垂直に下り口縁端部を丸くおさめている。158は鉄で、錆の付着等のため用途不明である。

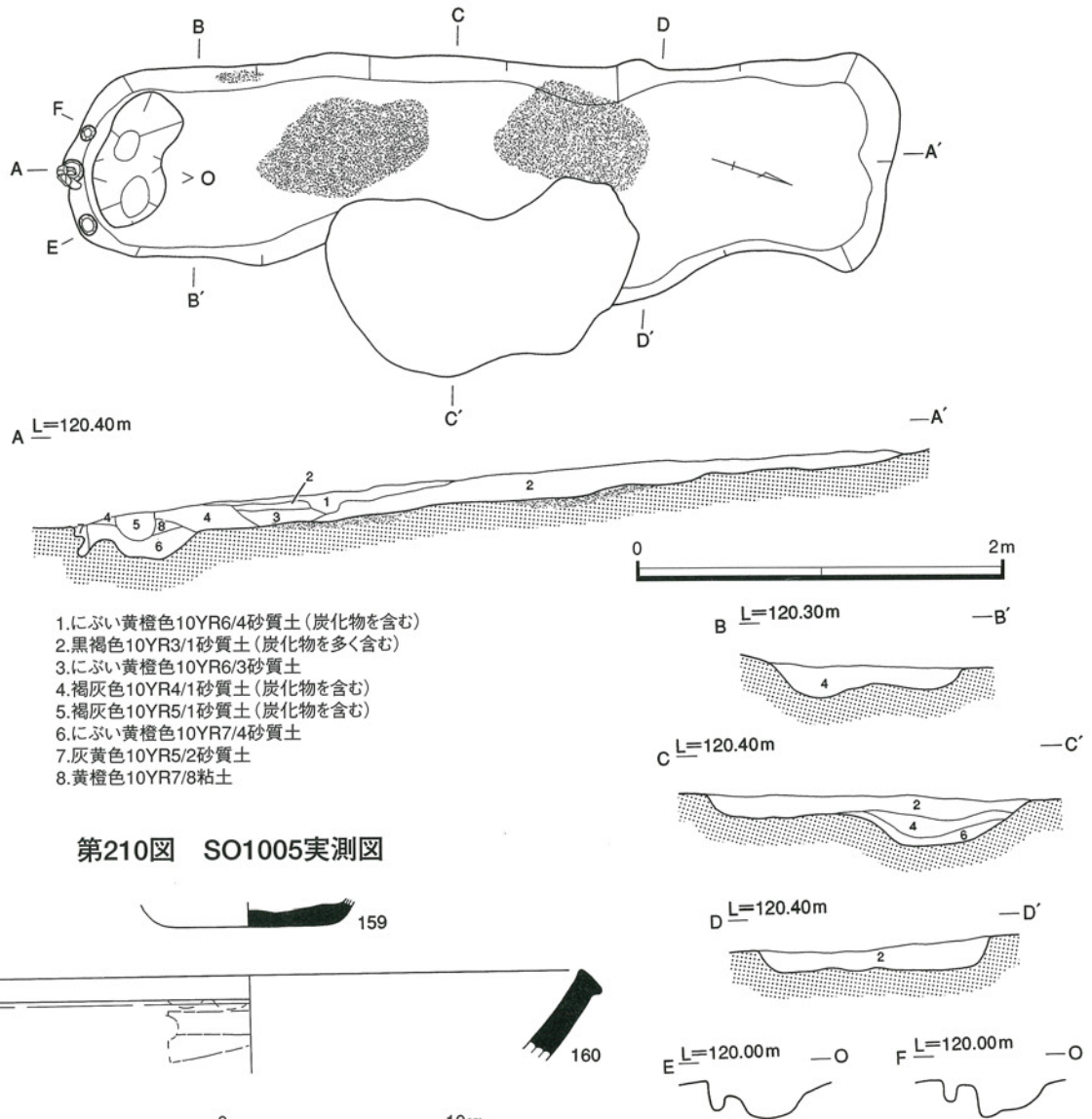


第207图 SO1003出土遺物実測図(1)

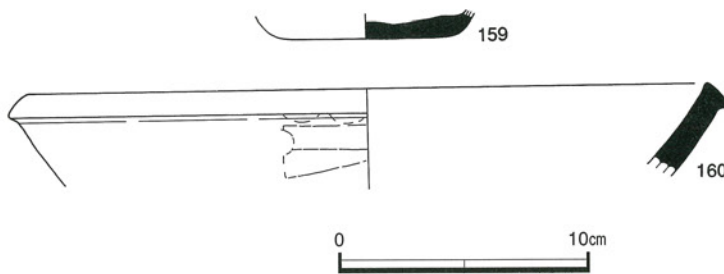


第208图 SO1003出土遺物実測図(2)





第210図 SO1005実測図



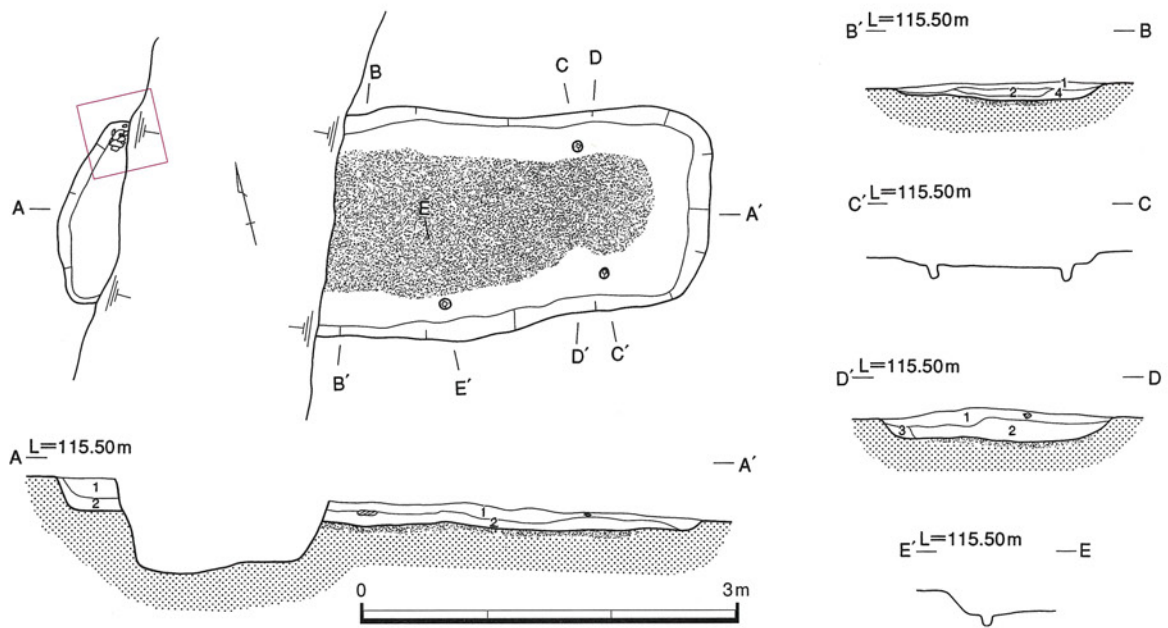
第211図 SO1005出土遺物実測図

6号木炭焼成窯 (SO1007) (第212図)

芝坂第5調査区の南、T-29・30グリッドで検出した。長軸515cm、短軸160cm、深さ18cmを測り、平面形は隅丸の長方形を呈する。底面は西から東に向かい傾斜し、西側を排水溝で分断されている。底面全体に被熱痕が広がっている。底面の小ピットは壁に沿う形で3個検出した。覆土内には多量の炭化物を含む。西側隅(第213図)から土師器杯、須恵器杯・杯蓋・鉢・甕片、土錘が出土している。

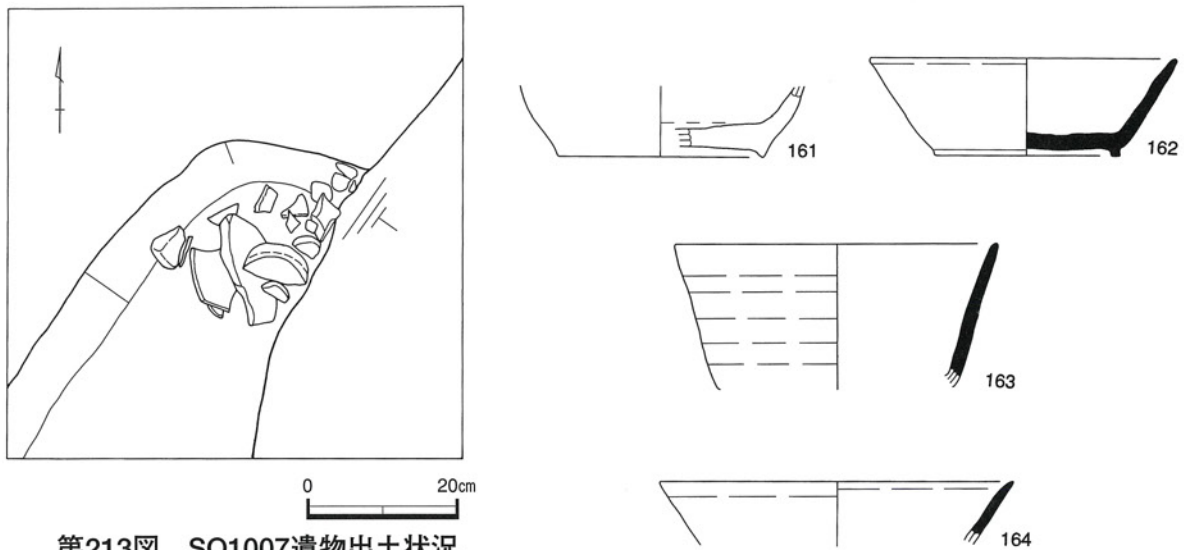
出土遺物 (第214図)

161は土師器杯で、体部はやや内彎しながら立ち上がる。底部器壁は厚く、高台断面が逆三角形である。162~164は須恵器杯で、体部は直線的に立ち上がり、口縁端部をやや尖り気味に丸くおさめている。162は高台断面が方形である。165は須恵器鉢で、体部は内彎気味に立ち上がり、口縁部でやや外反し端部を拡張し凹面におさめている。166は須恵器杯蓋で、口縁端部で短く内彎し丸くおさめている。167は紡錘形の管状土錘である。

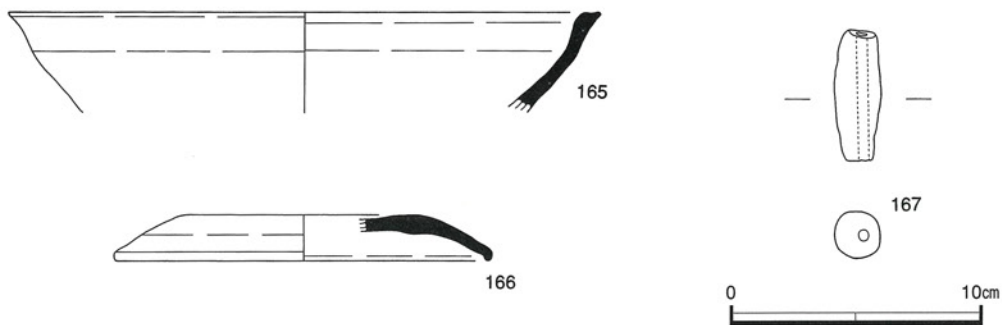


1. ぶい黄橙色10YR5/4砂質土 (炭化物・風化砂岩粒を含む)
2. 黒色10YR2/1炭層 (炭化物の堆積層。ぶい黄褐色砂質土をブロック状に混入)
3. 灰黄褐色10YR5/2砂質土 (風化砂岩粒を含む)
4. 灰黄褐色10YR5/2砂質土 (炭化物をブロック状に混入)

第212図 SO1007実測図

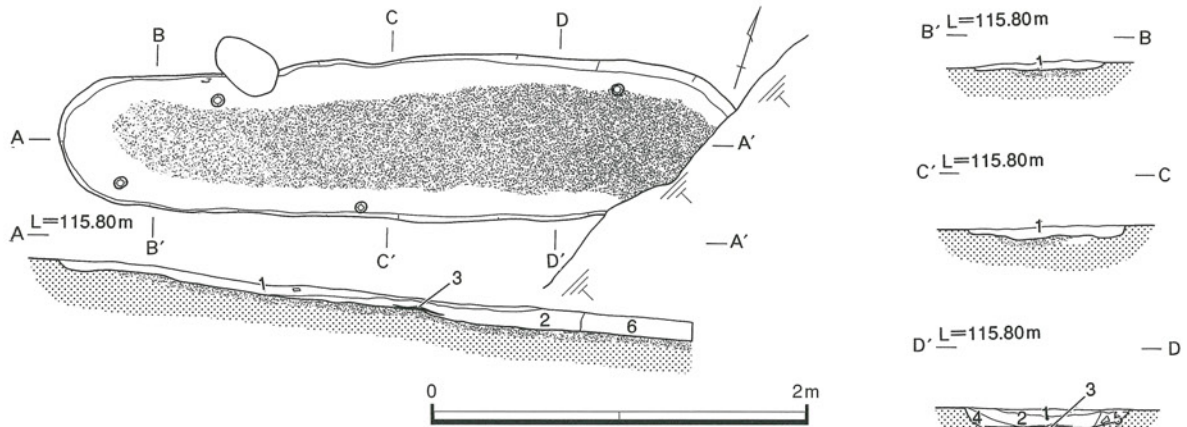


第213図 SO1007遺物出土状況



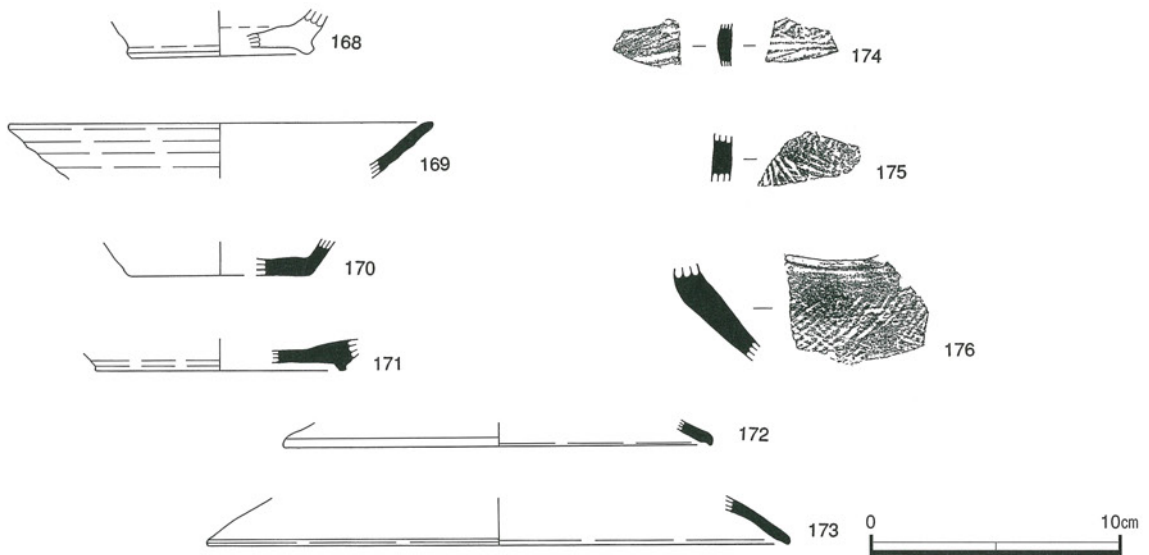
第214図 SO1007出土遺物実測図





1. にぶい黄褐色10YR5/4砂質土(風化砂岩粒・炭化物を含む)
2. 黒色10YR5/1炭層(炭化物の堆積層。にぶい黄褐色砂質土をブロック状に混入。長さ20cm大の炭化物を含む)
3. 明黄褐色10YR7/6砂質土(粒子細かく、さらさらの土が床面上に広がる)
4. 灰黄褐色10YR6/2砂質土(炭化物を含む)
5. 灰黄褐色10YR5/2砂質土(炭化物・風化砂岩粒を含む)
6. 橙色5YR6/8砂質土(被熱赤変。炭窯壁の立ち上がり)

第215図 SO1008実測図



第216図 SO1008出土遺物実測図

### 7号木炭焼成窯 (SO1008) (第215図)

芝坂第5調査区の中央、U-29グリッドで検出した。長軸340cm、短軸88cm、深さ10cmを測り、平面形は長楕円形を呈する。底面は西から東に向かい傾斜し、東側を排水溝で分断されている。底面の小ピットは壁に沿う形で4個検出した。覆土内より炭、土師器杯、須恵器杯・杯蓋などが出土している。

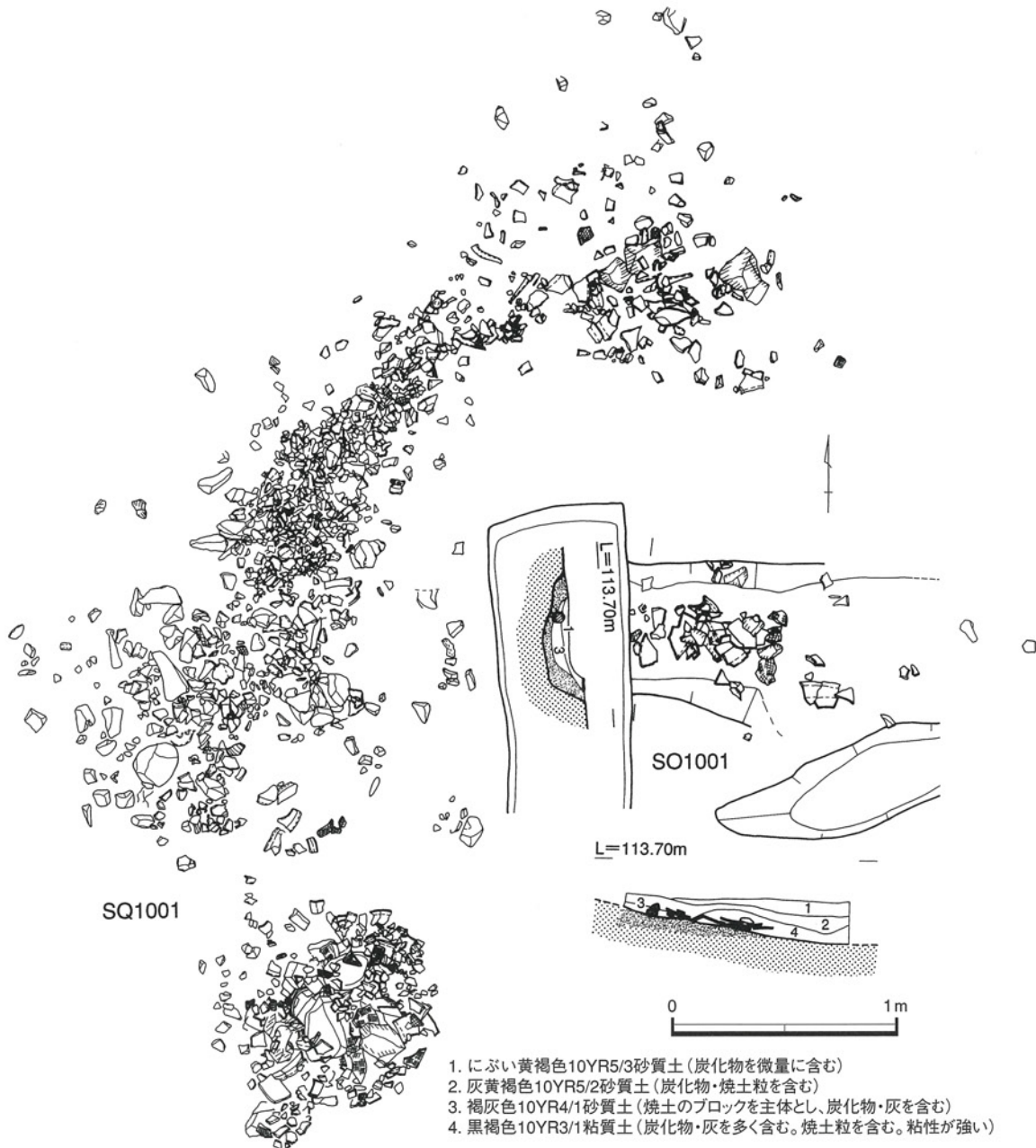
### 出土遺物 (第216図)

168は土師器高台付杯で、器壁はやや厚く、底部よりやや内彎しながら立ち上がり、高台断面が台形である。169~171は須恵器杯で、169は体部は直線的に立ち上がり、口縁端部を丸くおさめている。体部にナデによる稜を残す。170は高台をもたない杯である。171は断面台形の高台をもつ。172・173は須恵器杯蓋で、口縁部でやや外反のち内彎し端部を丸くおさめている。174~176は須恵器壺または甕片で、174・176は外面に平行タタキを施している。175は綾杉状のタタキを施している。

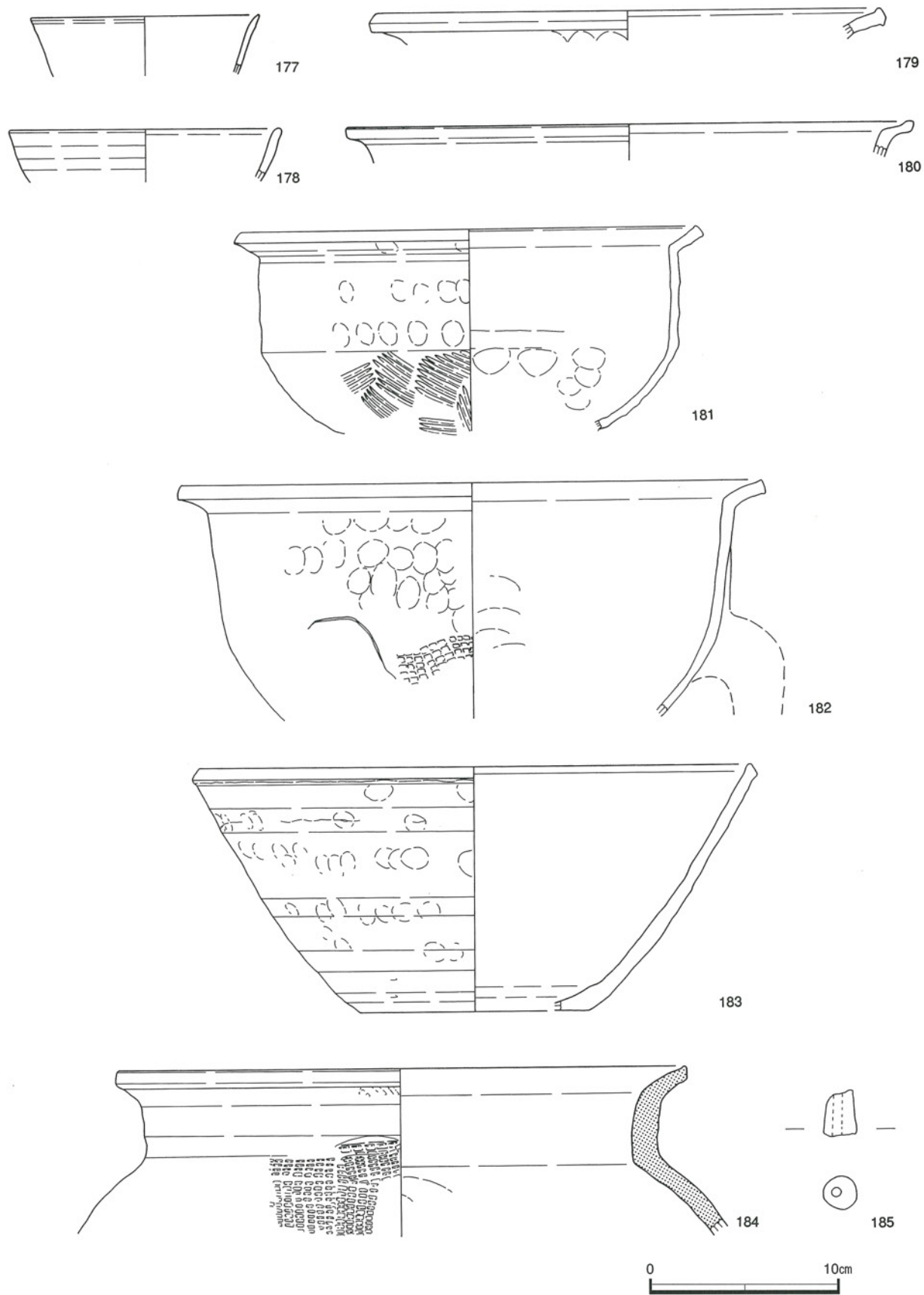
## 土師質土器焼成窯・灰原

### 1号土師質土器焼成窯 (SO1001) 1号灰原 (SQ1001) (第217図)

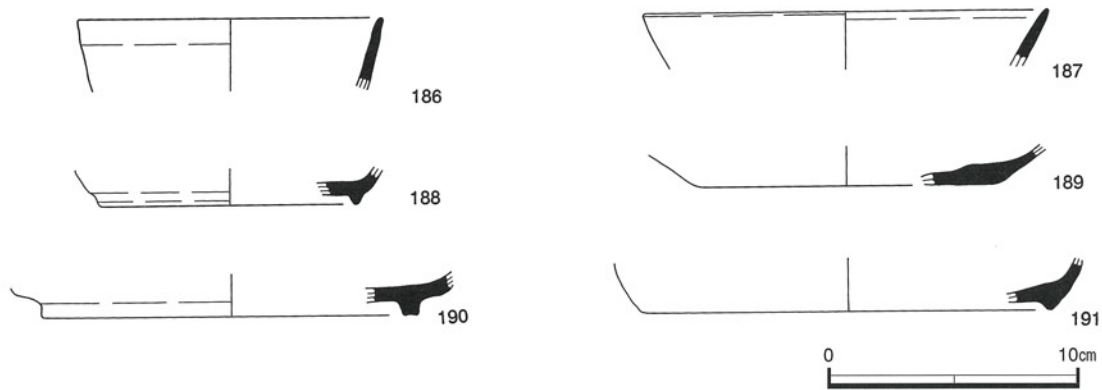
芝坂第3調査区の東側、P-34グリッド薬師地区に向かい傾斜する地点で検出した。窯体は耕作等により部分的に破壊されているが、長軸140cm、短軸45~70cmが確認でき、深さは20cmを測る。また、窯体の西側にはこれを取り囲むように、直径約400cmほどの半円形に広がる灰原を検出した。窯体は幅70cmほどの焼成室と幅45cmほどの焚口からなり、遺構面である黄褐色の砂質土層を掘り込み、直接窯壁としている。また焚口から焼成室にかけての壁面と焚口の底面には顕著な被熱痕が認められ、赤色に変化している。出土遺物は主に鍋・鉢・甕の3種類である。この窯は基本的に土器の土師質焼成を目的としたものと捉えることができる。また窯体南側の窯体構築面から須恵器片が出土している。



第217図 SO1001・SQ1001実測図



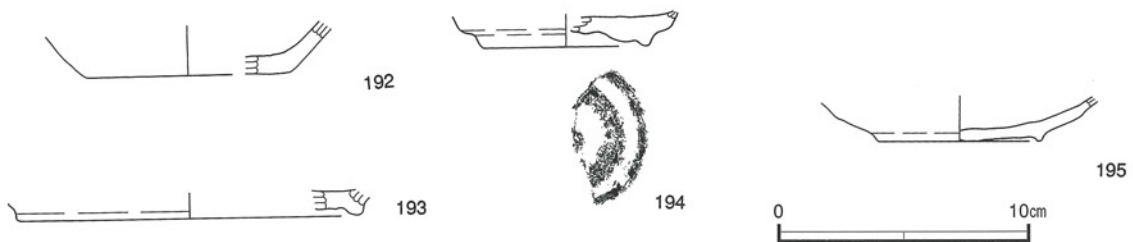
第218図 SO1001(窯体内)出土遺物実測図(1)



第219図 SO1001(窯体構築面)出土遺物実測図(2)

1号土師質土器焼成窯出土遺物 (第218図・第219図)

177は土師質土器杯で、体部はやや外反しながら立ち上がり、口縁端部を尖り気味におさめている。178は土師質土器椀で、体部はやや内彎しながら立ち上がり、口縁部でやや外反し端部を丸くおさめている。179～182は土師質土器鍋で、179は口縁部で外反し端部を上下に拡張し丸くおさめている。180は口縁部で大きく外反のちやや内彎し端部を平たんにおさめている。181・182はやや深めの体部に「く」の字状に外反する口縁部をもつもので、181は内面にユビオサエのちナデ、下部に当て具痕があり、外面口縁部にユビオサエのちナデ、下部に平行タタキを施している。182は脚をもつ三足鍋で、内面にユビオサエのちナデ、外面にユビオサエのちナデ、下部に格子タタキを施している。体部中央に脚の接合痕が認められる。183は土師質土器鉢で、内面に播目をもたないこね鉢で体部は直線的に立ち上がり、口縁端部を上下に拡張し平たんにおさめている。外面にユビオサエのちナデ、外面底部にヘラケズリのちナデを施している。184は瓦質土器甕で、体部から短く直立する頸部をもち、口縁部で外反し端部上端をつまみ上げ気味におさめている。外面体部、口縁部に格子タタキを施し、内面に無文の当て具痕をとどめる。成形技法上、讃岐十瓶山窯須恵器との関連を窺わせる。185は紡錘形の管状土錘である。窯の操業時期は中世前期、平安時代末から鎌倉時代前半頃と考えられる。186～188は須恵器杯で、186・187は口縁部で186は体部は直線的に立ち上がり、口縁部でやや外反し端部を尖り気味におさめている。187は体部はやや内彎しながら立ち上がり、口縁端部を尖り気味におさめている。188は底部で断面が逆三角形の高台をもつ。189～191は須恵器皿の底部で、189は高台をもたないもので、体部は直線的に緩やかに立ち上がる。外面全体に自然釉がみられる。190・191は高台をもつもので、190は断面方形の高台をもつ。191は断面逆三角形の高台をもつ。



第220図 SQ1001出土遺物実測図(1)―土師質 杯・皿・椀―

## 灰原出土遺物（第220図～第233図）

### 土師質土器 杯・皿・椀（第220図）

192は杯で、体部は直線的に立ち上がる。193は皿と思われる。断面が台形の高台をもつ。194・195は高台付椀の底部で、194は底部外面に凹凸があり断面逆三角形の高台をもつ。195は体部は底部より緩やかに内彎しながら立ち上がる。断面台形の高台をもつ。

### 土師質土器 鍋(第221図～第233図)

鍋はいずれも口縁部が「く」の字状に屈曲するタイプで、口径は復元値のためやや不正確であるが最小口径値19.9cm(249)・最大口径値40.0cm(283)である。口縁部内面はヨコナデもしくはユビオサエのちナデ、ハケ、外面にユビオサエのちナデないし格子タタキを施しているものである。

196～215は鍋の口縁片で、196～198は口縁端部を平たんにおさめている。199～202は口縁部で外反のち内彎し、端部を上方に拡張している。203～205は口縁端部を下方に拡張している。206～210は口縁端部を上下に拡張している。211～215は口縁端部を凹面におさめている。

216～222は口縁部外反角度が90°前後のタイプのもので、216は口縁部で大きく外反し端部を短く肥厚させ平たんにおさめている。内面にユビオサエのちナデ、外面上部にユビオサエのちナデ中央部から底部にかけて平行タタキを施している。217は口縁部で外反のち内彎し端部を平たんにおさめている。218は口縁端部をやや拡張し丸くおさめている。外面口縁部にユビオサエのちナデを施している。219は口縁部で外反し端部を平たんにおさめている。外面口縁部にユビオサエのちナデを施している。220は口縁端部を拡張し平たんにおさめている。外面にユビオサエのちナデ、体部中央に格子タタキを施している。221・222は口縁端部をやや凹面におさめ、内外面にユビオサエのちナデを施している。

223～274は口縁部外反角度120°前後のタイプのもので、223～242は口縁端部を平たんまたは丸くおさめたもので、体部内外面をヨコナデまたはユビオサエのちナデを施している。225は体部内面に粘土の接合痕が認められる。230は体部外面中央部に格子タタキを施している。232は体部内面にユビオサエのち斜位の板ナデを施している。236は体部内面にユビオサエのち斜位の強いナデを施している。237は体部内面に横位斜位のハケ、体部外面中央下に格子タタキを施している。242は体部外面中央下に格子タタキを施している。243～248は口縁端部を上方に拡張している。243・245・248は内外面にヨコナデまたはユビオサエのちナデを施している。244は内面にユビオサエのちヘラケズリを施している。247は内外面にユビオサエのち板ナデを施している。249～255は口縁端部を下方に拡張している。249・254は体部内外面にヨコナデを施している。250は体部内面に横位ハケ外面にユビオサエのちナデを施している。251は体部内面に強いナデ痕が認められる。252は体部内面にユビオサエのちナデ下部に強いナデ痕がみられ、体部外面上部にユビオサエのちナデ下部に斜位の格子タタキを施している。255は口縁が水平に屈曲し、外面上部にユビオサエのちナデ下部に格子タタキを施している。256～265は口縁端部を上下に拡張している。256～258・262は体部内外面にユビオサエのちナデを施している。259～261・264・265は体部内面にヨコナデ、外面にユビオサエのちナデを施している。266～274は口縁端部を凹面におさめている。266・267・273は体部内面にヨコナデ、外面にユビオサエのちナデを施している。268・269・271・274は体部内外面にユビオサエのちナデを施している。270は体部内外面にヨコナデを施している。272は体部内面にユビオサエのちナデ、口縁部に縦位のナデ、外面にユビオサエのちナデを施している。

275～307は、口縁部外反角度が120°より大きいタイプのもので、275～283は口縁端部を平たんまたは丸くおさめたものである。275・276・282は体部内外面にユビオサエのちナデを施している。276は口縁が水平になる。277・279・281は体部内面にヨコナデ、外面にユビオサエのちナデを施している。278は体部内面にユビオサエのち横位・斜位の板ナデ、外面にユビオサエのち縦位の板ナデを施している。280・283は体部内外面にヨコナデを施している。284～287は口縁端部を上方に拡張したものである。284・287は体部内面にヨコナデ、外面にユビオサエのちナデを施している。285は体部内面にユビオサエのち斜位の強いナデ、外面口縁部にユビオサエのちナデを施している。288～292は口縁部を下方に拡張したものである。288は体部内外面にヨコナデを施している。289・291は体部内面にヨコナデ、外面口縁部にユビオサエのちナデを施している。290は体部内外面にユビオサエのちナデを施している。292は体部内面に横位の強いナデ、外面にユビオサエのちナデを施している。293～301は口縁端部を上下に拡張したものである。293・297・298・301は体部内面にヨコナデ、外面にユビオサエのちナデを施している。294・296・299は体部内外面にユビオサエのちナデを施している。295は体部内面にユビオサエのちナデ、外面にヨコナデを施している。302～307は口縁端部が凹面または凹線状におさめたものである。302は体部内面にユビオサエのちナデ、外面口縁部にユビオサエのちナデ、体部中央下に格子タタキを施している。303は体部内面にヨコナデ、外面にユビオサエのちナデを施している。304は体部および口縁部内外面にユビオサエのちナデを施している。305は体部内面および外面口縁部にユビオサエのちナデ、体部中央下に格子タタキを施している。306は体部内外面にヨコナデを施している。

307は三足鍋で、体部内面にユビオサエのちナデ、口縁部に強い横位のナデ痕が認められる。体部外面にユビオサエのちナデ、体部中央下に格子タタキ、中央部から三本の脚が取り付けられている。

#### 土師質土器 煮沸具脚部（第234図～第236図）

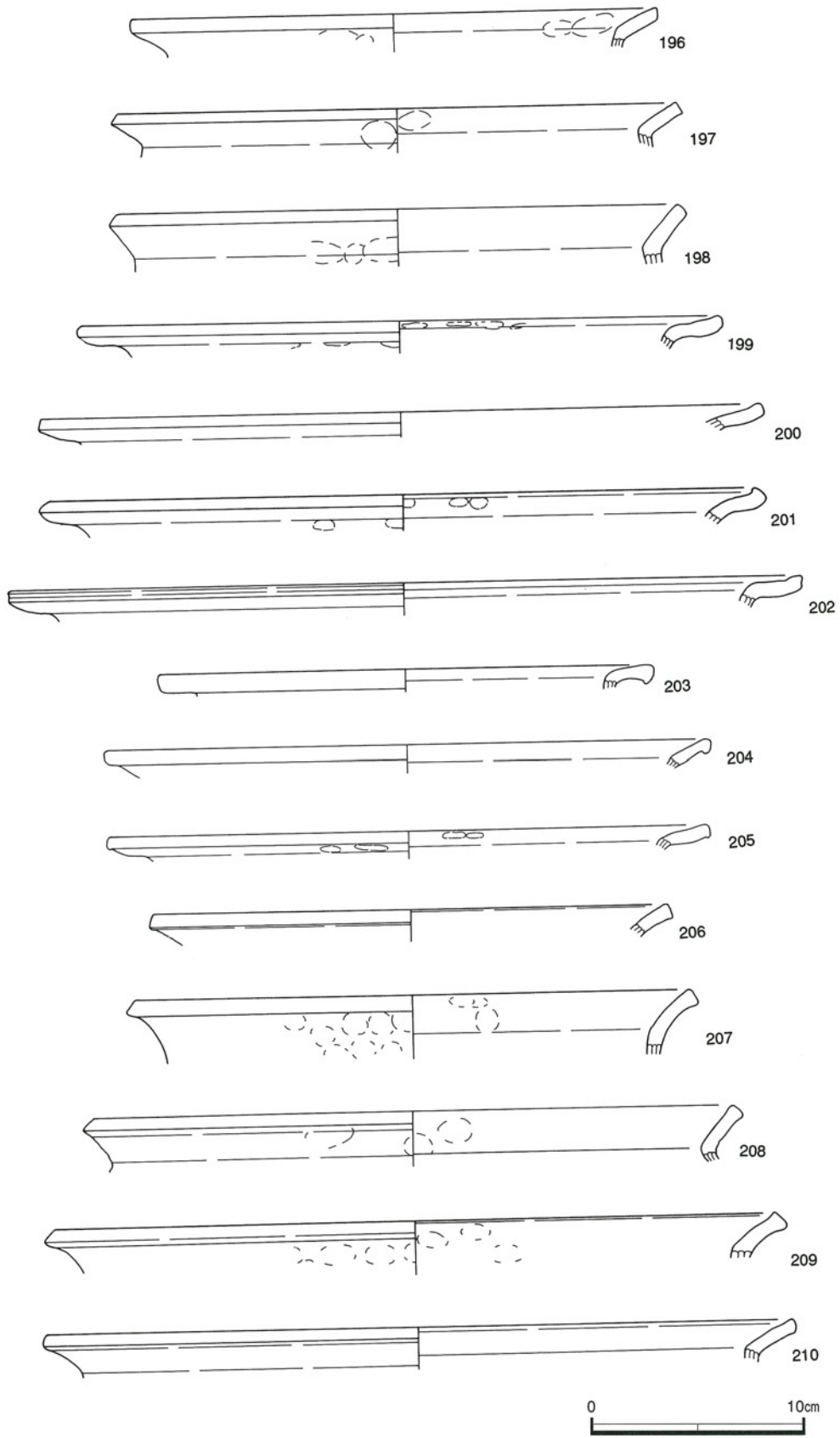
灰原から多くの鍋と同時に多数の脚部が出土していることから、鍋に三本の脚が付く三足鍋の脚部と考えられる。出土した脚は基部で屈曲し身部は直線的で先端は丸くおさめたもの、少し外屈したもの、折り曲げられたものがある。全体にユビオサエを施した後に縦方向にナデられたもので、断面は円形または楕円形を呈している。

308～316は断面円形の脚で、基部で屈曲し身部は直線的で全体にユビオサエを施した後に縦方向にナデを施している。308・309は完形で、308は長さ18.6cm中央上部の径が3.3cmを測り、先端部はわずかに外方に屈曲する。309は長さ19.6cm中央上部の径が3.0cmを測り、先端部はわずかに外方に屈曲する。310～316は下部を欠失している。

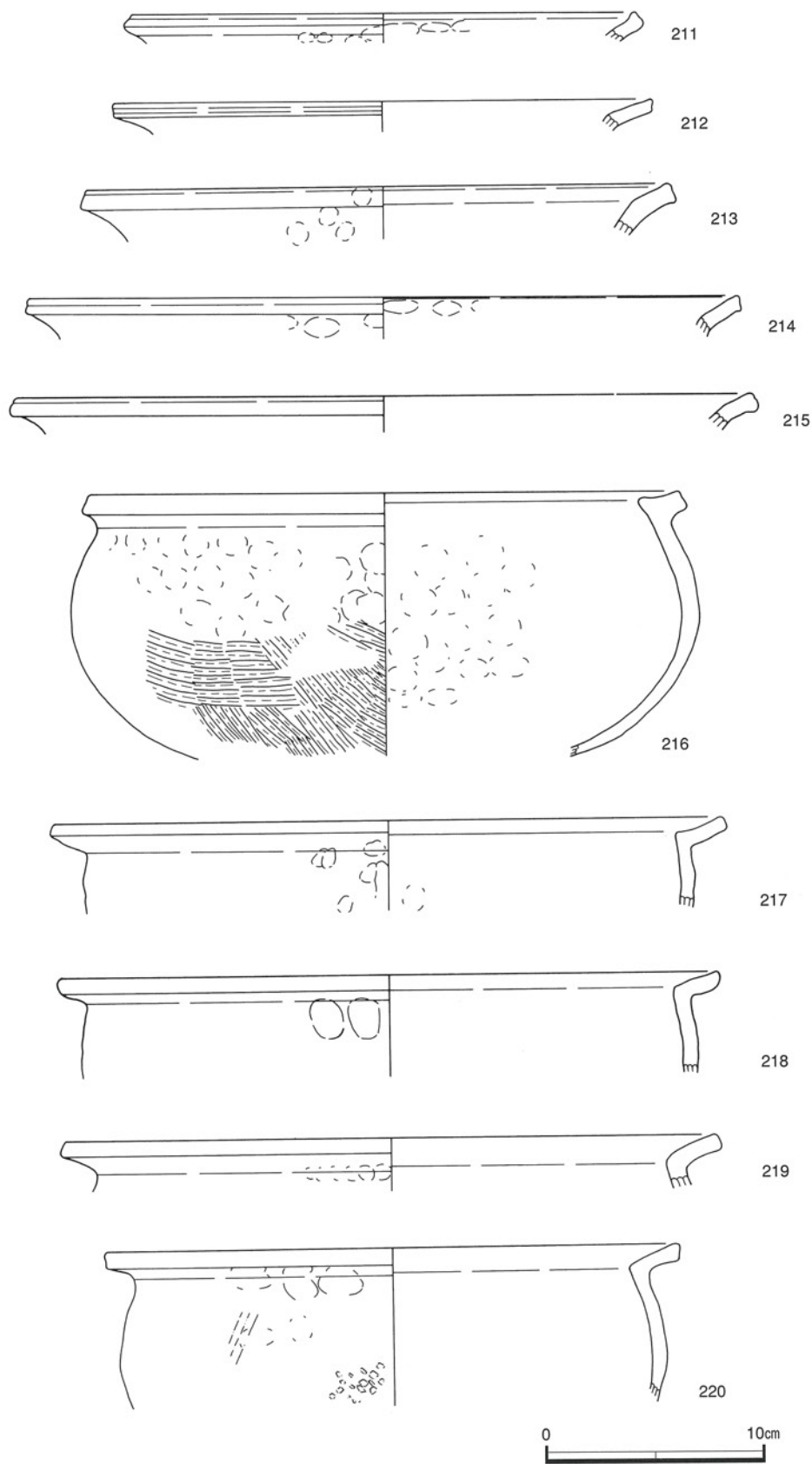
317～320は断面がやや横長の楕円形の脚で、基部で屈曲し身部は直線的で全体にユビオサエを施した後に縦方向にナデを施している。いずれも下部を欠失している。

321～325は断面がやや縦長の楕円形の脚で、基部で屈曲し身部は直線的で全体にユビオサエを施した後に縦方向にナデを施している。321は完形で長さ18.3cm中央部の径が2.8cmを測り、先端部を折り曲げている。322～325はいずれも下部を欠失している。323に3ヶ所の接合痕が認められる。

326～335は脚先端部で、いずれも基部または身部中央から欠失している。断面は円形または横・縦長の楕円形で、身部は直線的で全体にユビオサエを施した後に縦方向にナデを施している。326～328は先端部を丸めたものである。329～332は先端部をやや外方に屈曲したものである。333～335は先端部を折り曲げたものである。

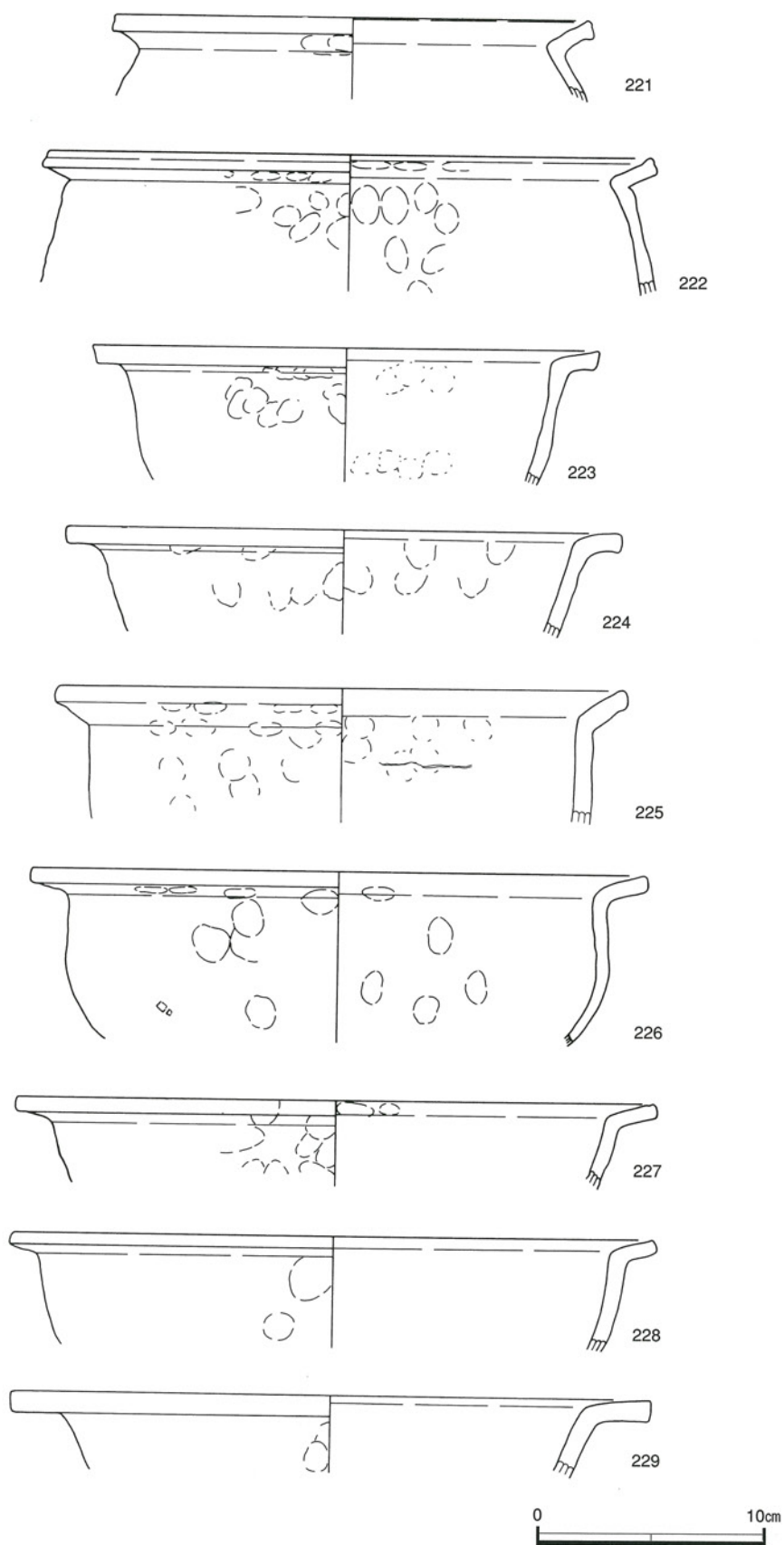


第221図 SQ1001出土遺物実測図(2)一土師質 鍋①一

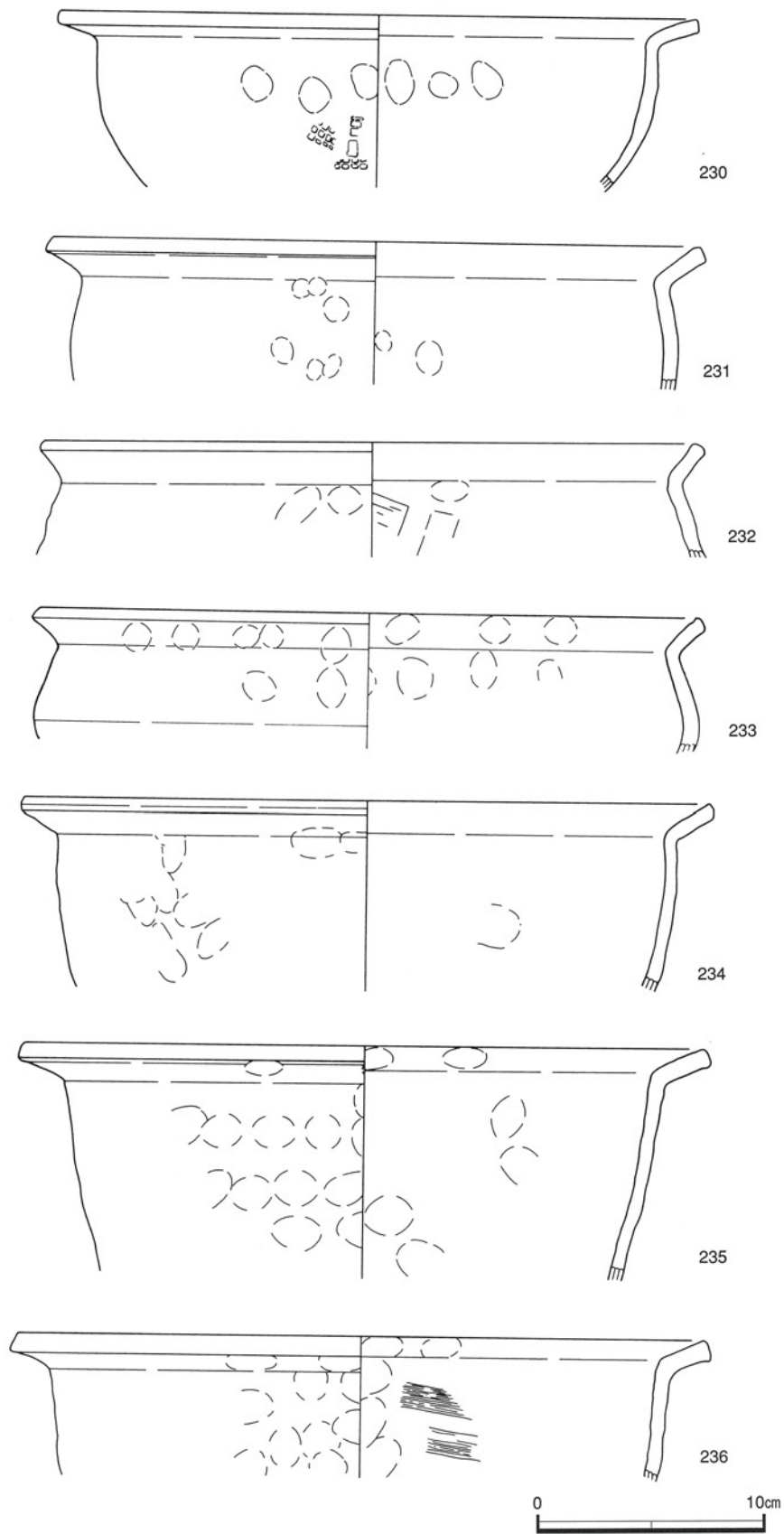


第222図 SQ1001出土遺物実測図(3)一土師質 鍋②一

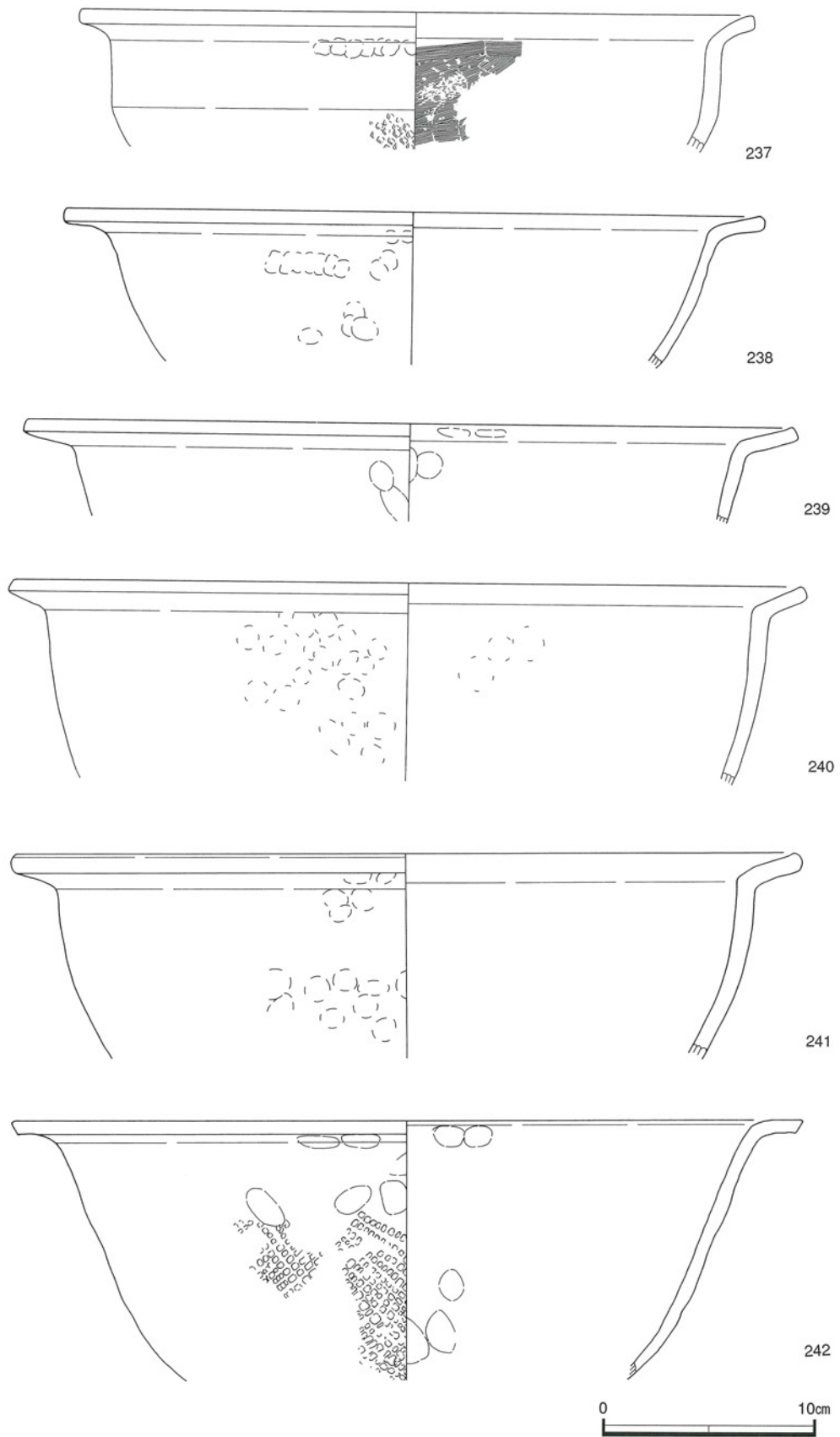




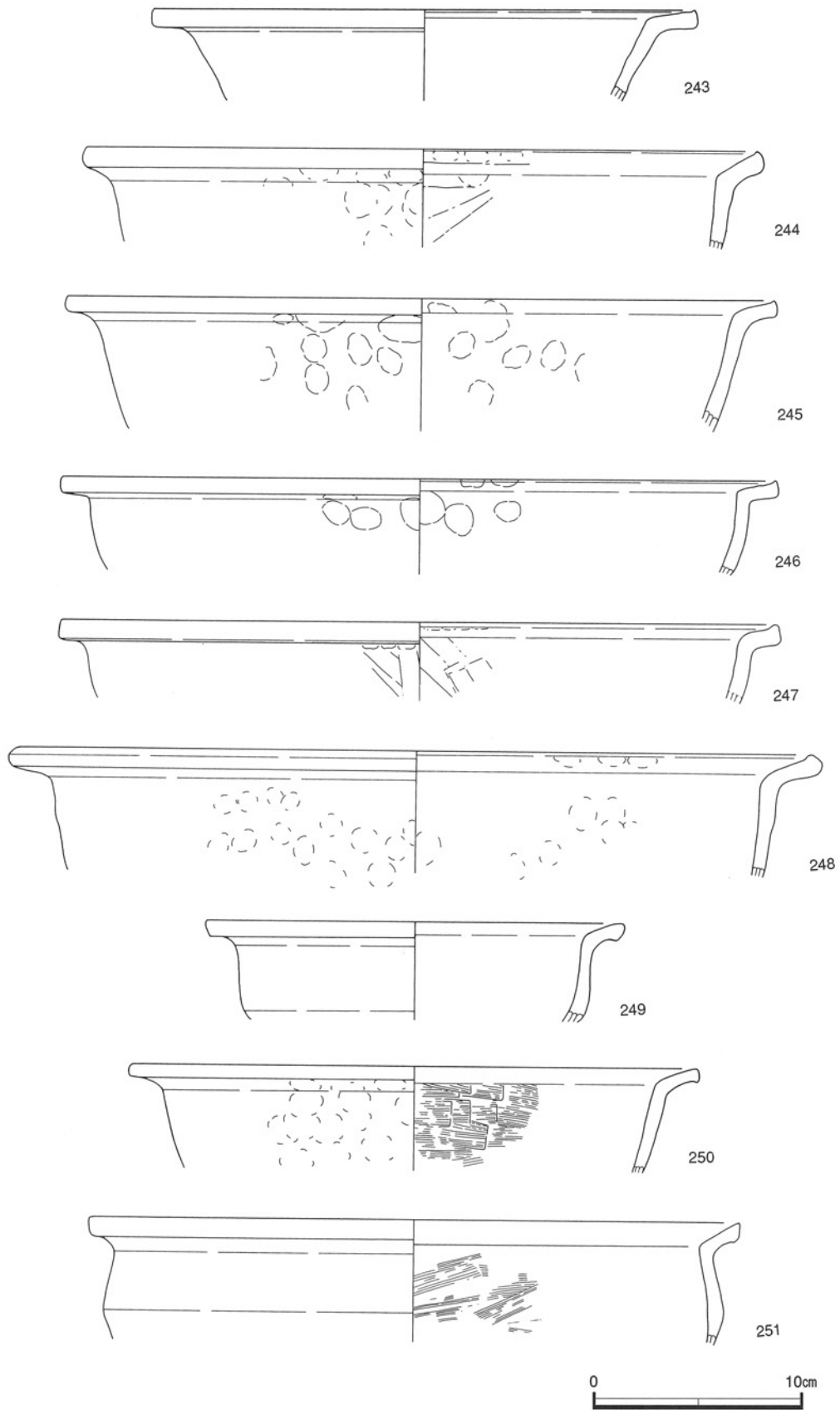
第223図 SQ1001出土遺物実測図(4)一土師質 鍋③一



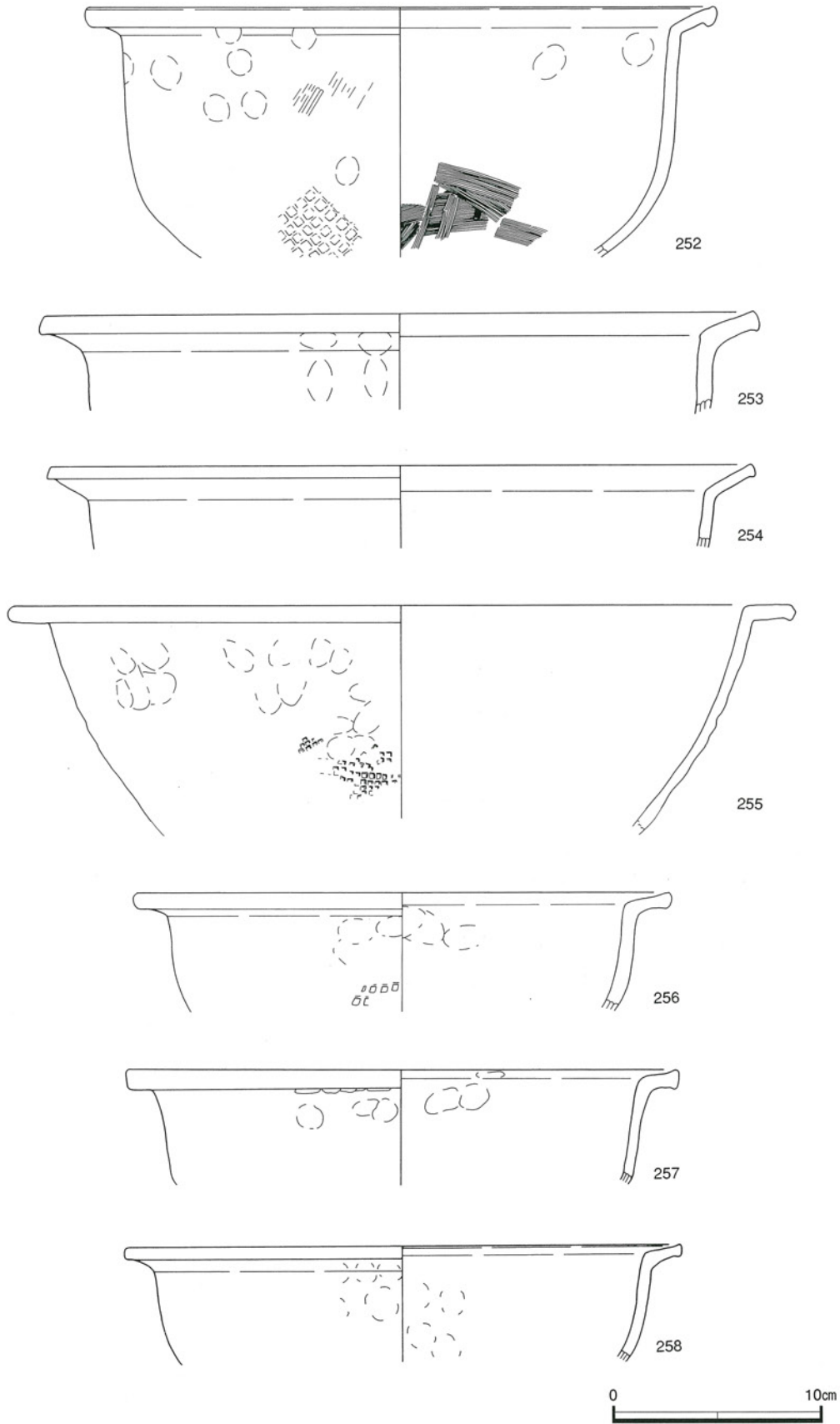
第224図 SQ1001出土遺物実測図(5)一土師質 鍋④一



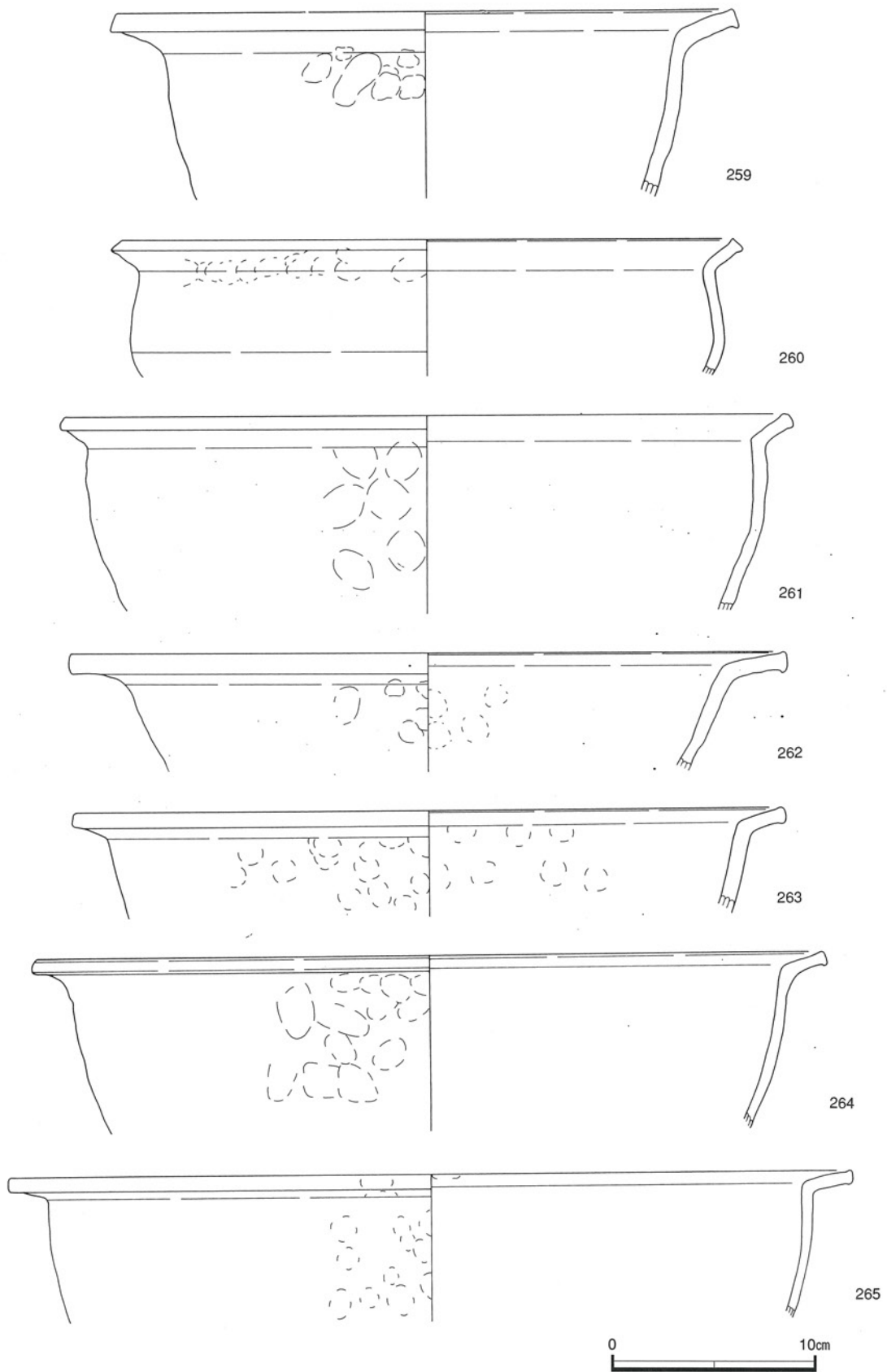
第225図 SQ1001出土遺物実測図(6)一土師質 鍋⑤一



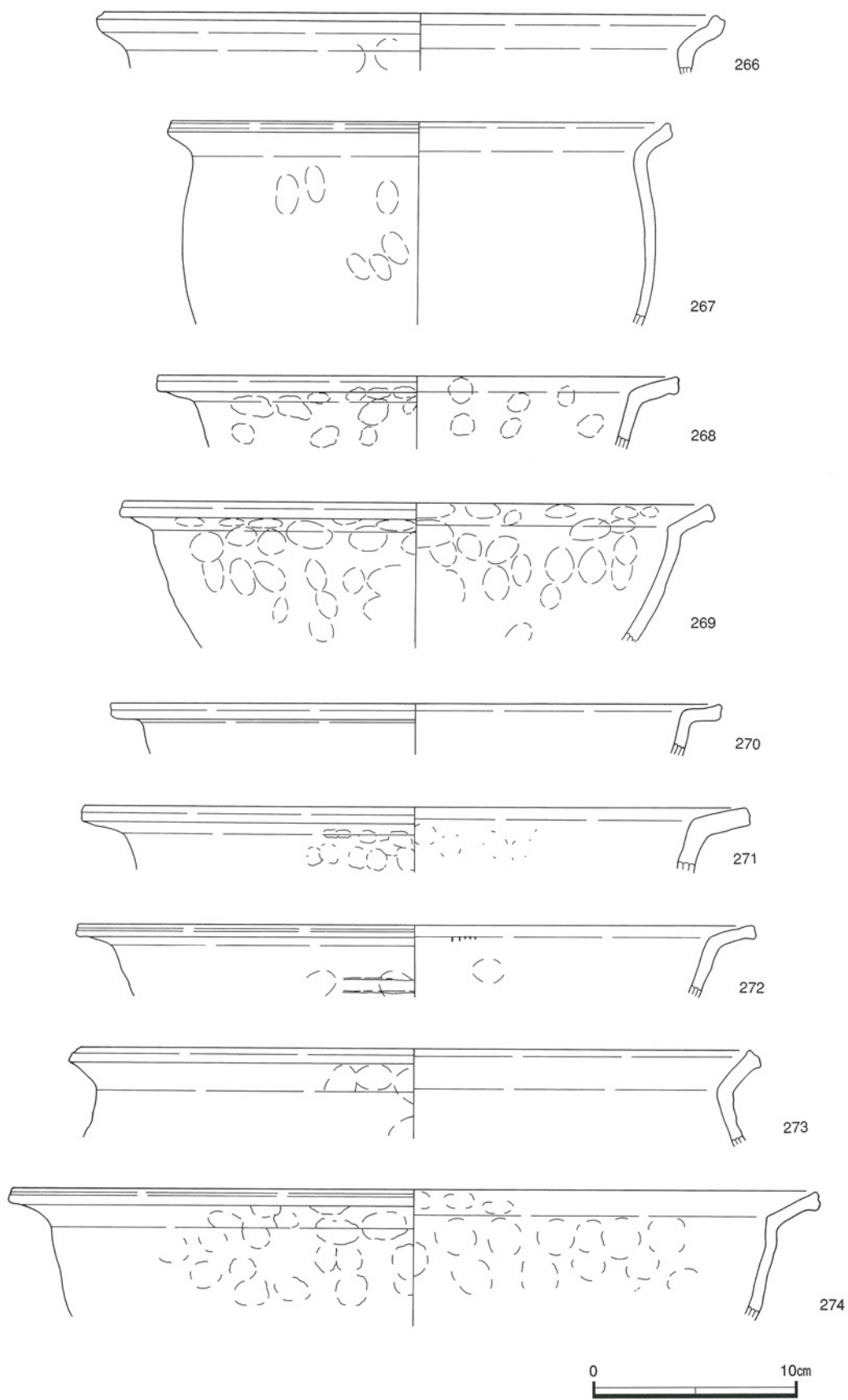
第226図 SQ1001出土遺物実測図(7)一土師質 鍋⑥一



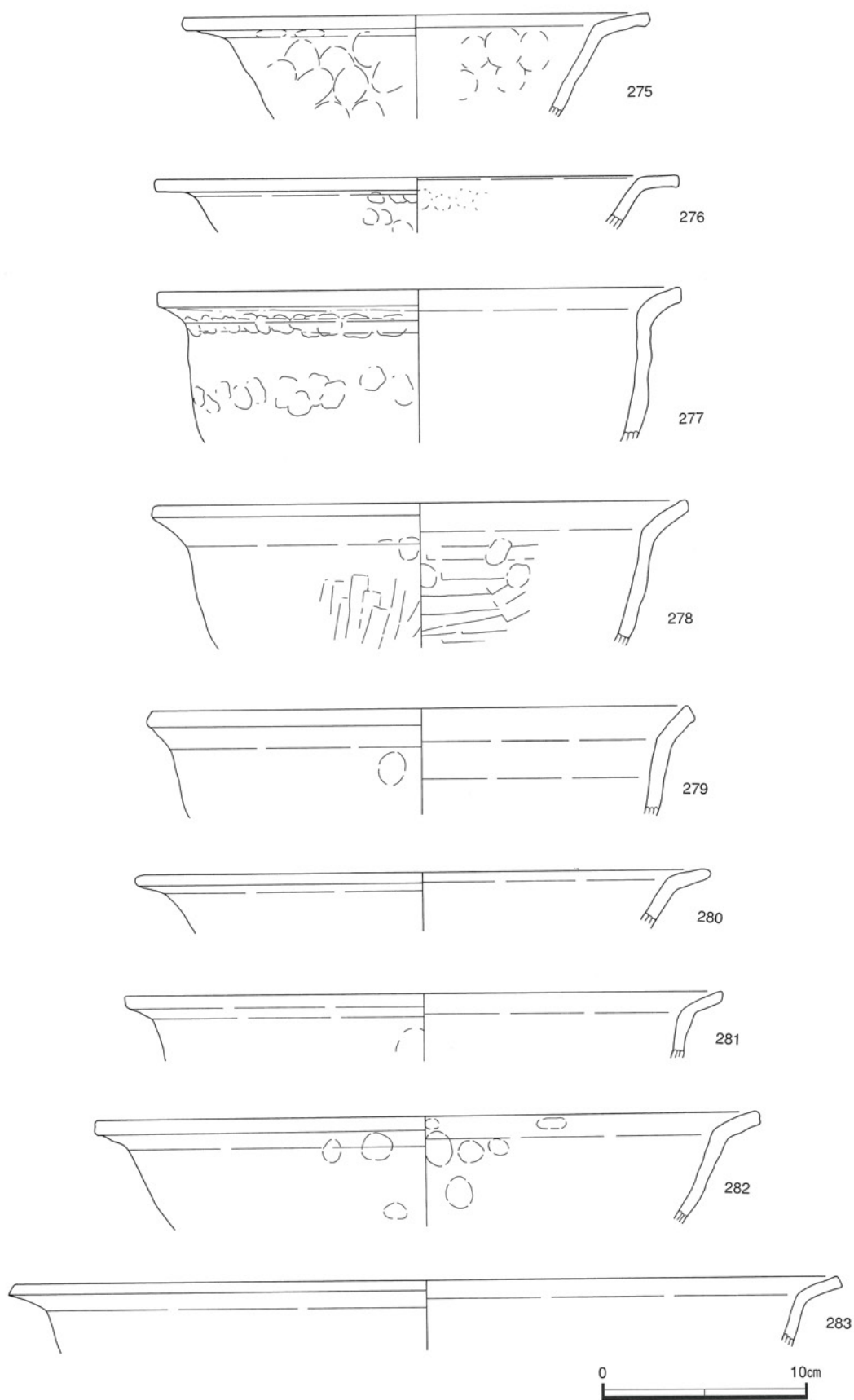
第227図 SQ1001出土遺物実測図(8)一土師質 鍋⑦一



第228図 SQ1001出土遺物実測図(9)一土師質 鍋⑧一

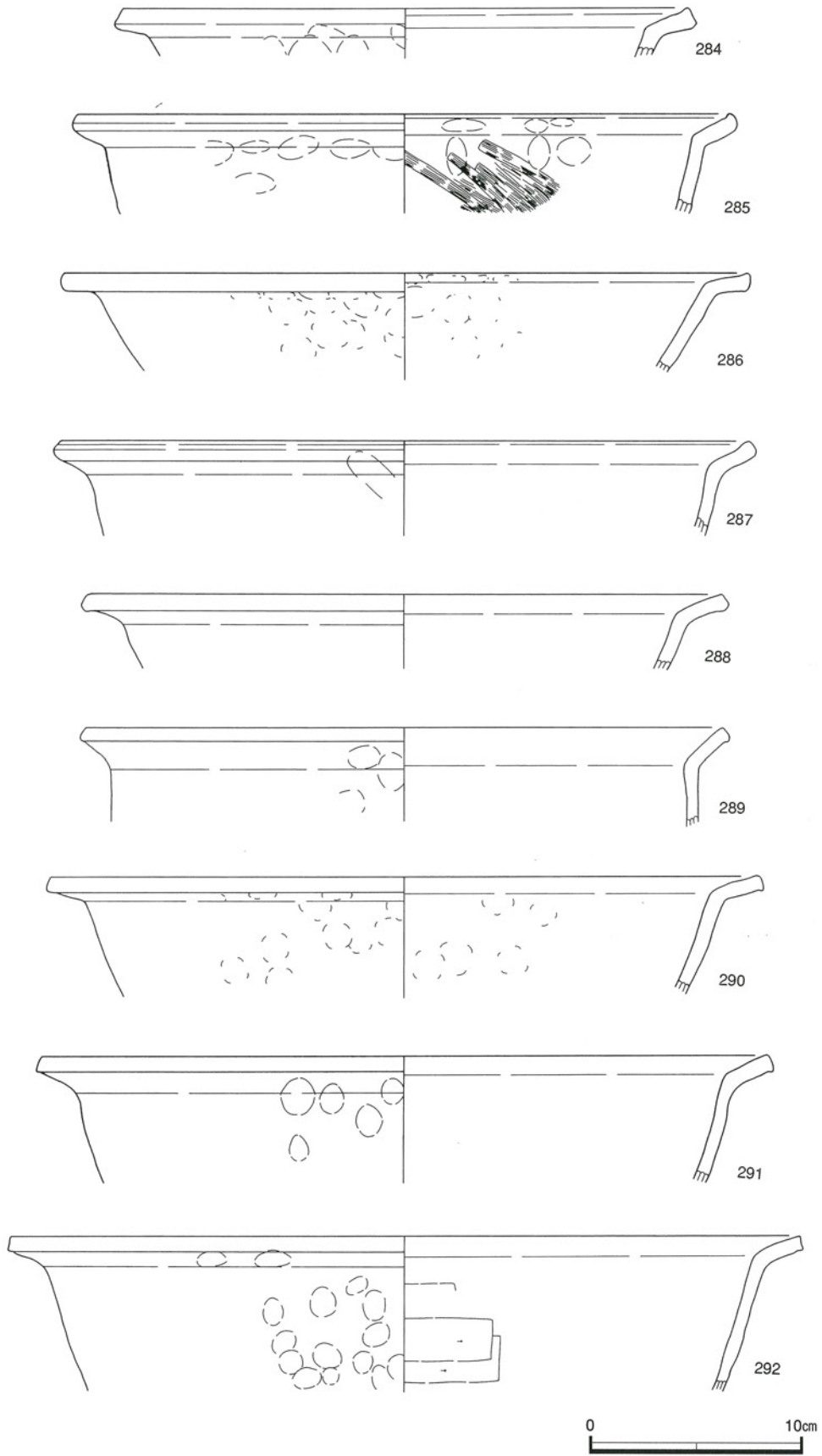


第229図 SQ1001出土遺物実測図(10)一土師質 鍋⑨一

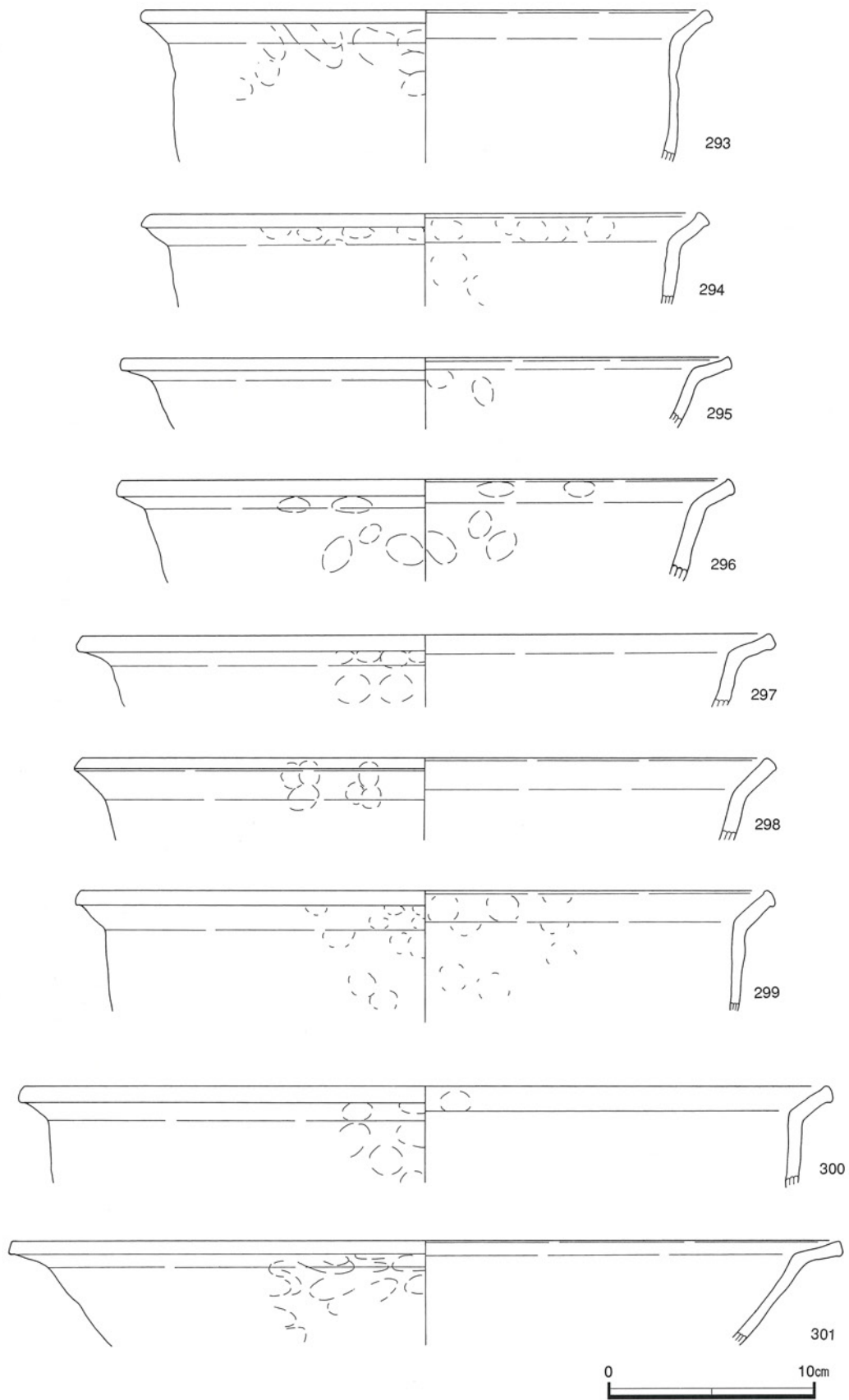


第230図 SQ1001出土遺物実測図(11)一土師質 鍋⑩一

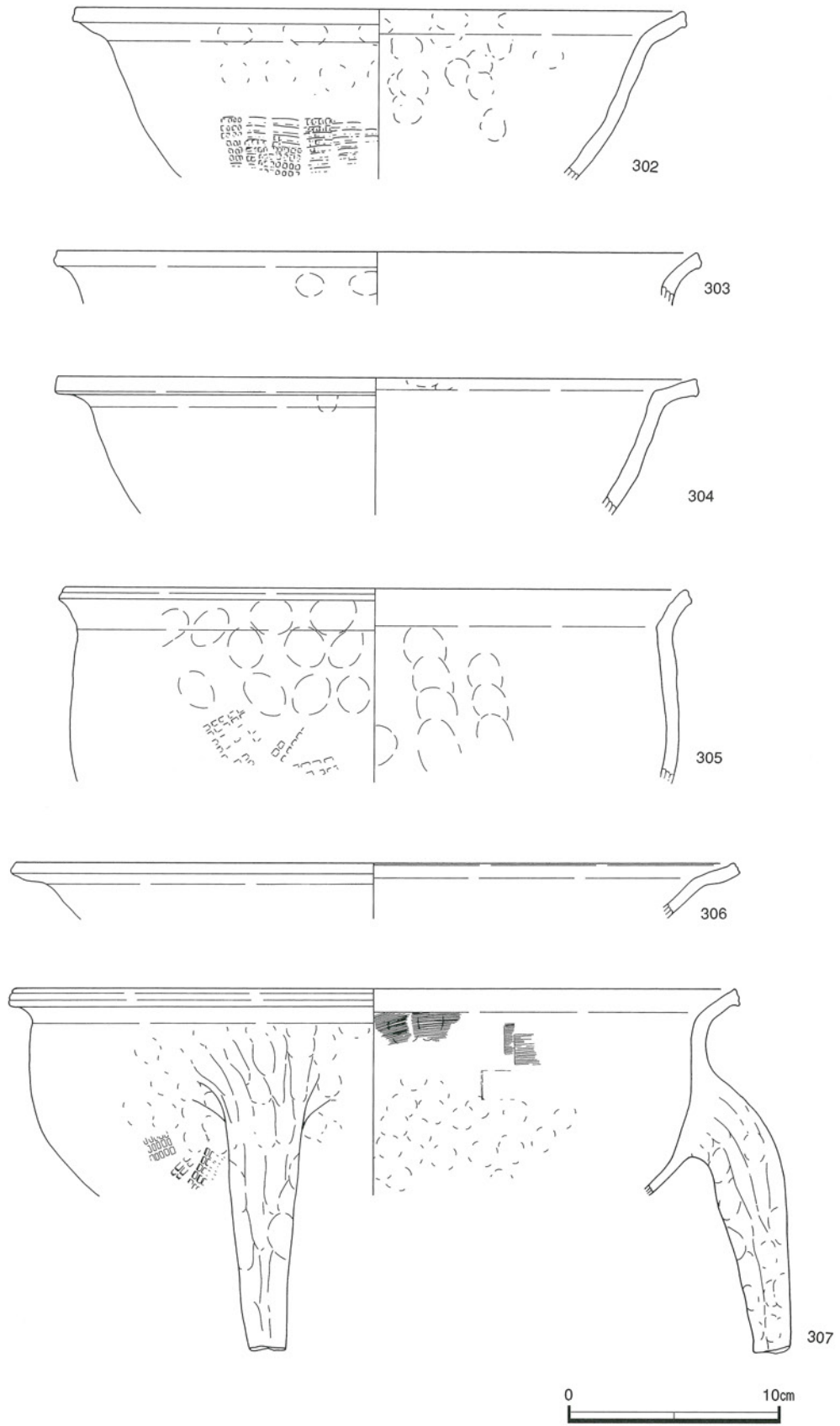




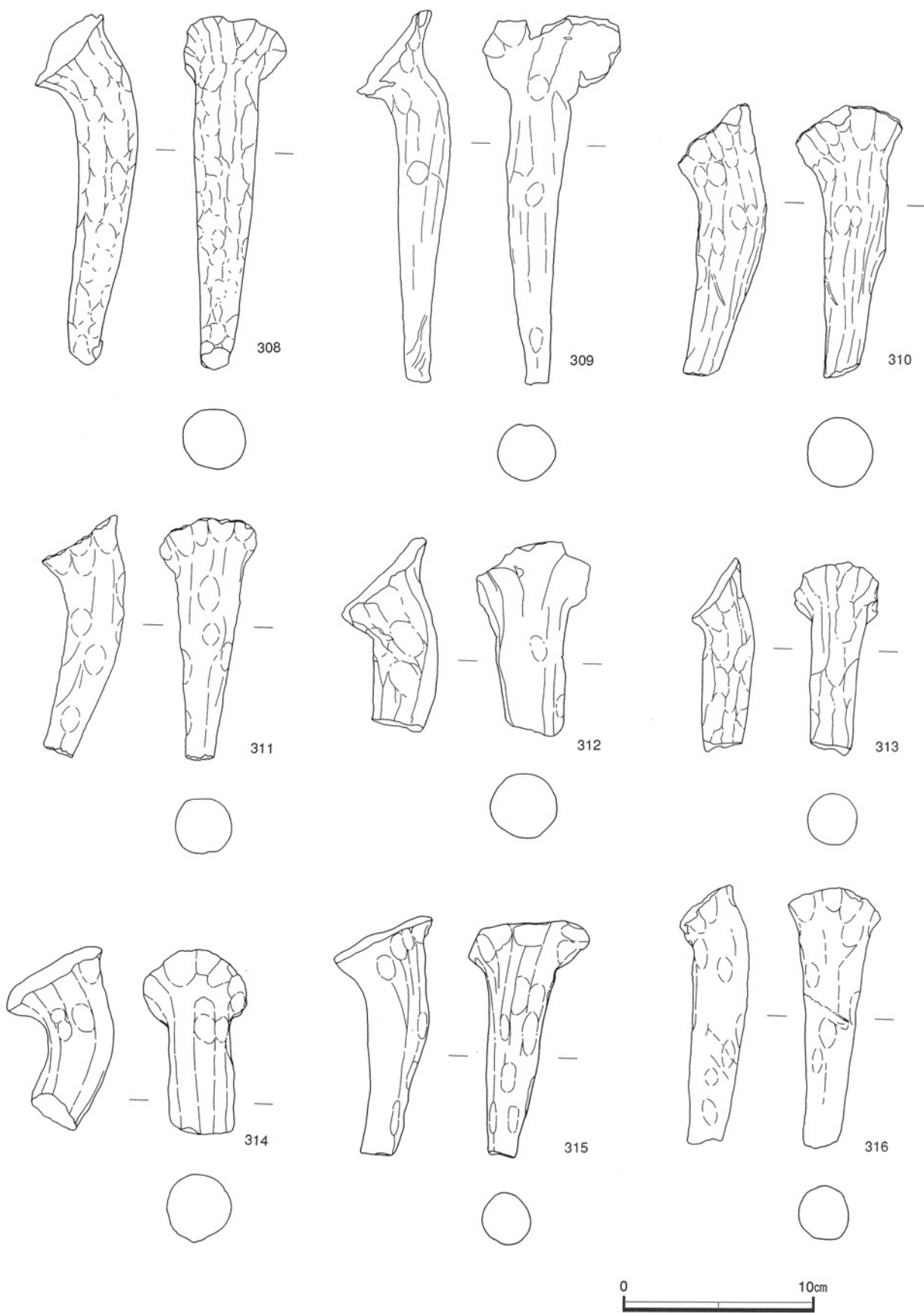
第231図 SQ1001出土遺物実測図(12)一土師質 鍋①一



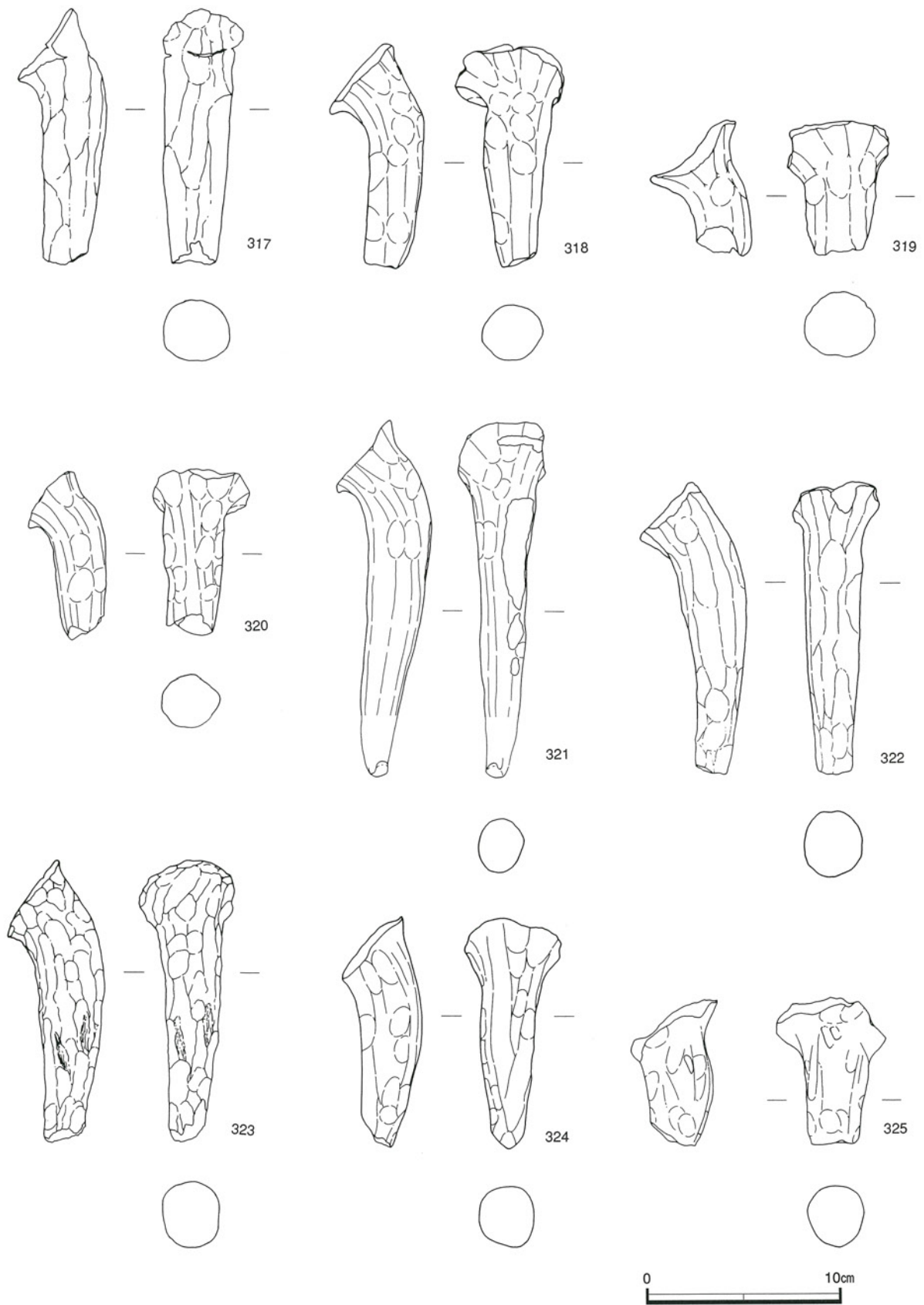
第232図 SQ1001出土遺物実測図(13)一土師質 鍋⑫一



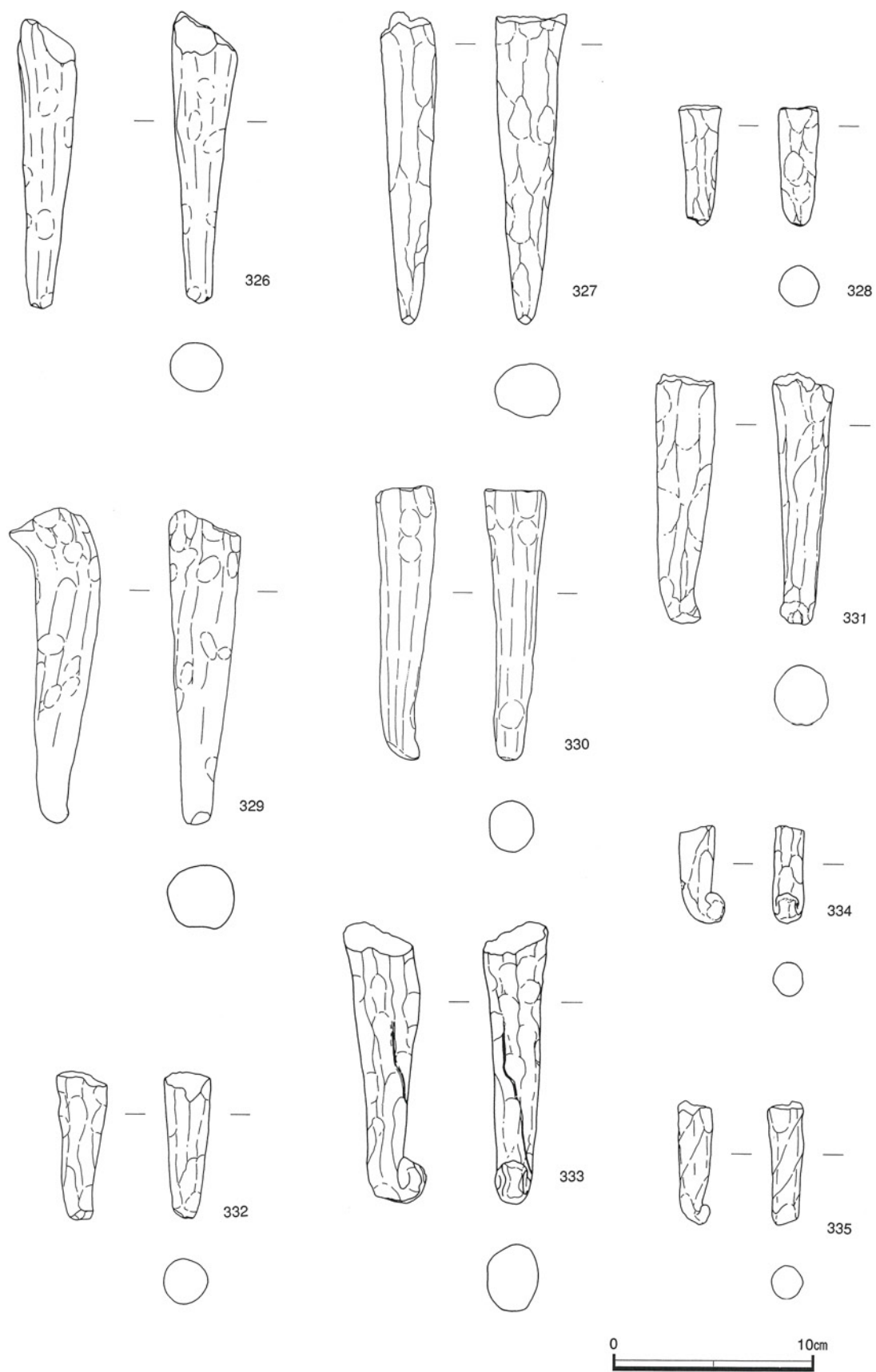
第233図 SQ1001出土遺物実測図(14)一土師質 鍋⑬一



第234图 SQ1001出土遺物実測図(15)一土師質 煮沸具脚①一



第235図 SQ1001出土遺物実測図(16)一土師質 煮沸具脚②一



第236図 SQ1001出土遺物実測図(17)一土師質 煮沸具脚③一

### 土師質土器 鉢 (第237図・第238図)

336~349は鉢で、内面に播目をもたないこね鉢で片口をもつものともたないものが出土している。

336・337は片口付鉢で、336は体部は底部より内彎しながら立ち上がり、口縁端部をやや平たんにおさめ、片口が付く。体部内面にナデ、外面にユビオサエのちナデを施している。粘土接合痕が認められる。337は体部は直線的に斜め上方に延び口縁端部を平たんにおさめ、片口が付く。体部内外面にヨコナデを施している。

338~349はこね鉢で、体部は直線的に斜め上方に延びるタイプである。口径は最小24.0cm(344)最大36.8cm(342)である。338~340は口縁端部を平たんにおさめたものである。338は体部内面に強いナデ、外面にユビオサエのちナデを施している。339・340は体部内外面にユビオサエのちナデ、341~343は口縁端部を下方に拡張し平たんにおさめたものである。341は内面口縁部にユビオサエのち横位のナデ、中央部から底部にかけユビオサエのち縦位のナデ、外面体部にユビオサエのちナデを施している。342・343は体部内外面にヨコナデを施している。344~348は口縁端部を上下に拡張し平たんにおさめたものである。344・348は体部内外面にユビオサエのちナデを施している。345・346は体部内面にヨコナデ、外面にユビオサエのちナデを施している。347は体部内面にユビオサエのちナデ、外面は口縁部にユビオサエのちナデ、体部中央から底部にかけユビオサエのち板ナデを施している。黒斑が認められる。349は底部で、内外面にユビオサエのちナデを施している。

### 土師質土器 甕 (第239図)

350は口縁部で、内面にユビオサエのち強いヨコナデ、外面にユビオサエのちナデを施している。351は体部は内彎しながら立ち上がり、口縁部で外反し端部を平たんにおさめている。体部内面にヨコナデ、外面口縁部下から体部に格子タタキを施している。352は口縁部で直立のち外反し端部を平たんにおさめている。体部内面にヨコナデ、外面口縁部下から体部に格子タタキを施している。353は口縁部で外反し端部を上方にやや拡張し凹面におさめている。体部内面にヨコナデ、外面口縁部下に格子タタキを施している。354は口縁部で、口縁端部を上下に拡張し平たんにおさめている。

### 土師質土器 かまど (第239図)

355~357は円形の移動式のかまどと考えられる。355は口縁部で外反し端部を凹面におさめている。内外面にユビオサエのちナデを施している。356はかまどの炊き口の一部と思われる。357は口縁部内面でやや外反し端部を上方に拡張し凹面におさめている。内外面にユビオサエのちナデを施している。

### 瓦質土器 甕 (第240図)

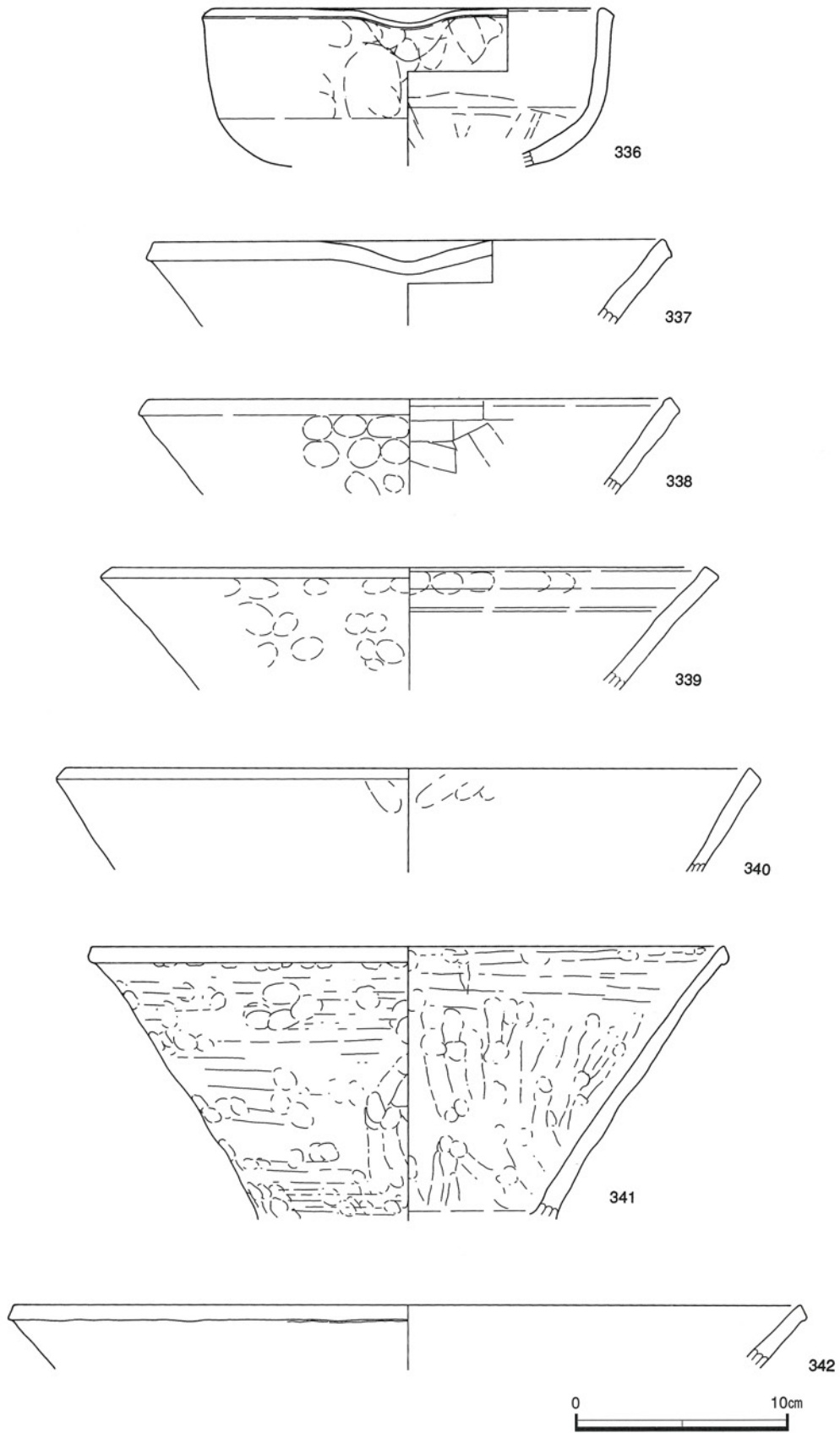
358・359は口縁部で、358は口縁部で外反し端部を平たんにおさめている。体部内面に板ナデ、外面にヨコナデのち格子タタキを施している。359は口縁部で外反し端部を若干つまみ上げ平たんにおさめている。体部内面にユビオサエのちナデ、口縁部に粘土接合痕が認められる。外面にユビオサエのちナデのち格子タタキを施している。360は底部で、内外面ともヨコナデを施している。

### 須恵質土器 鉢 (第240図)

361・362は播目をもたないこね鉢で、361は体部はやや直立気味に立ち上がり口縁端部を下方に拡張し平たんにおさめている。体部内外面にユビオサエのちナデを施している。362は口縁端部を上下に拡張し平たんにおさめている。

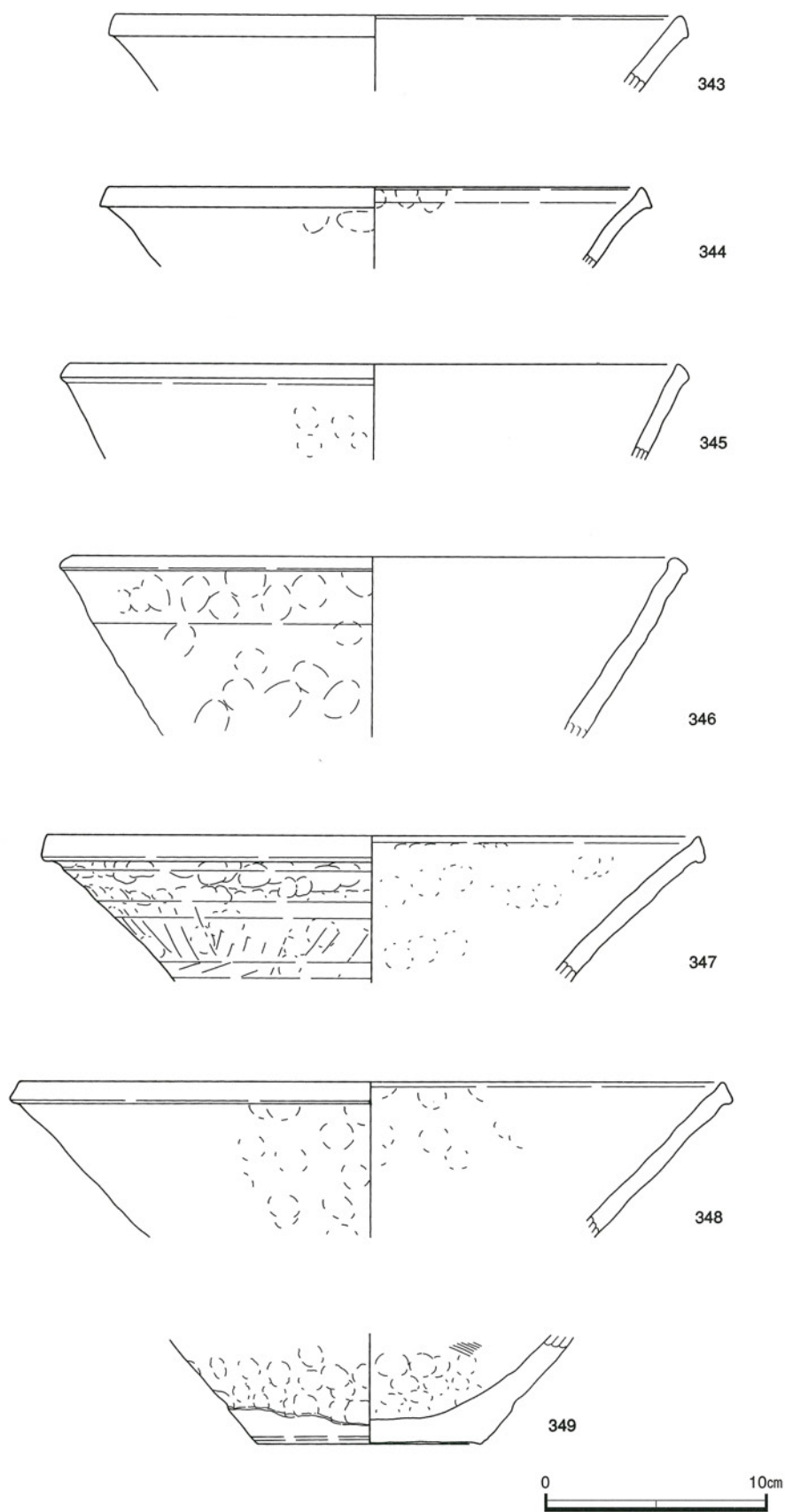
### 鉄製品 (第240図)

363は鉄製品で同一個体である。錆の付着等のため使用用途は不明である。

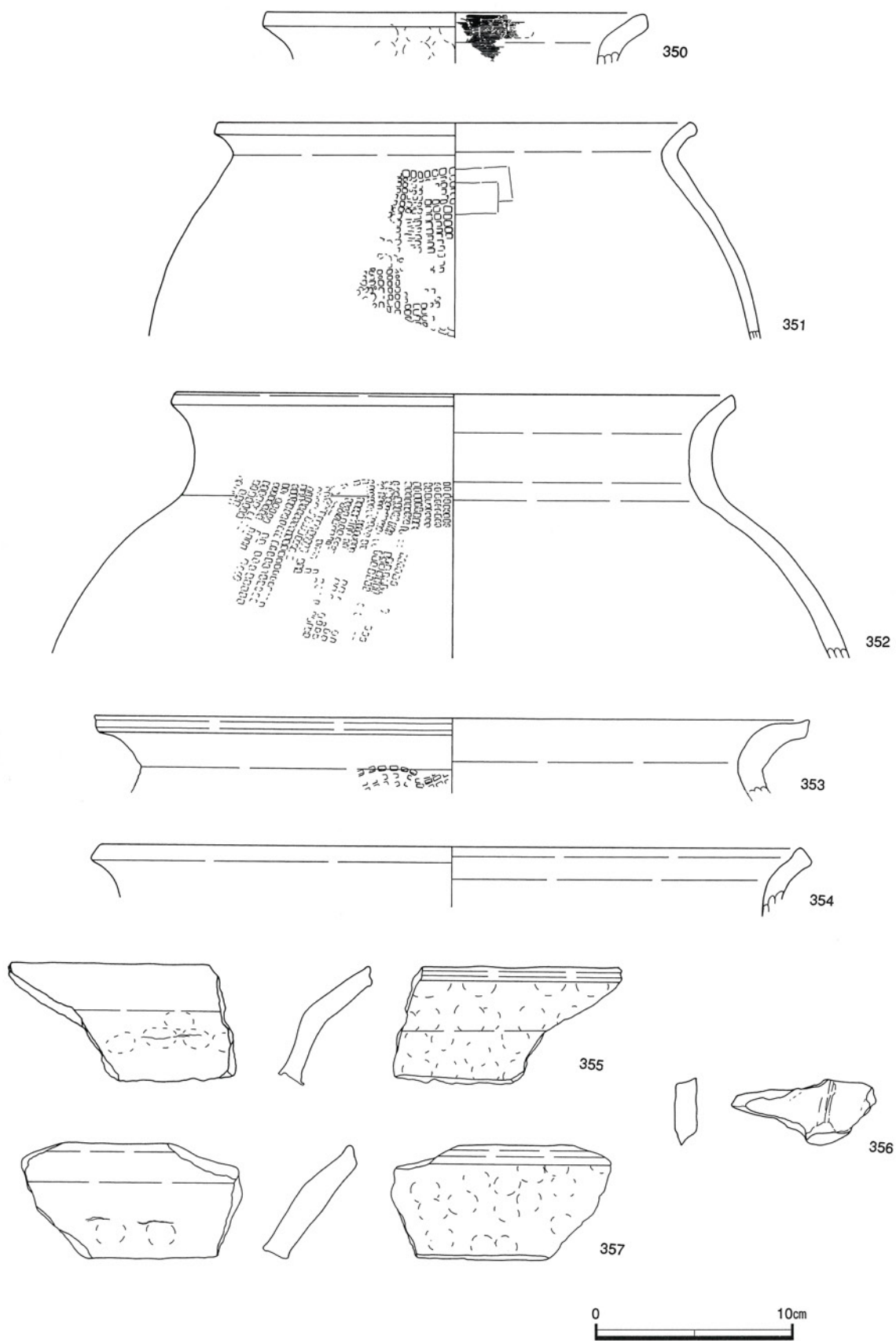


第237図 SQ1001出土遺物実測図(18)一土師質 鉢①一

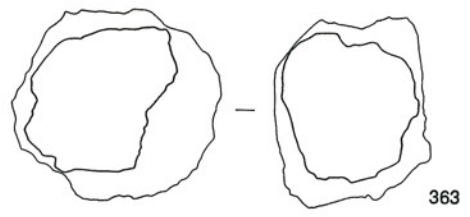
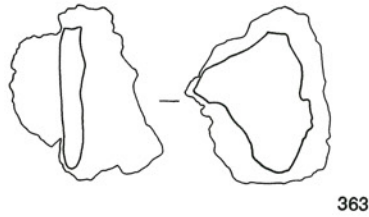
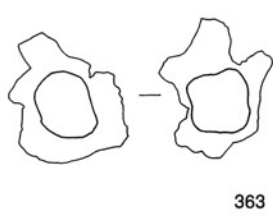
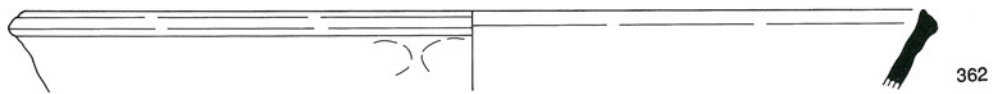
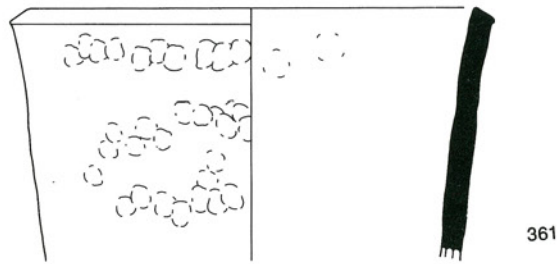
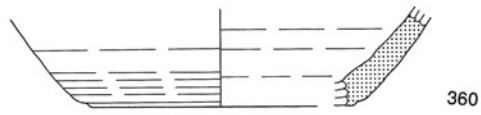
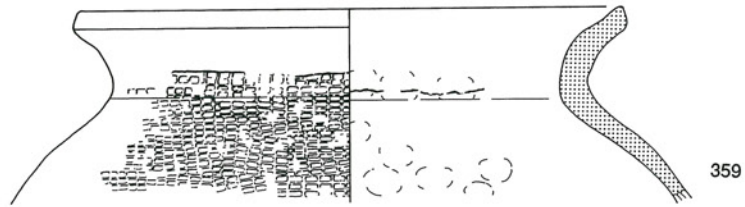
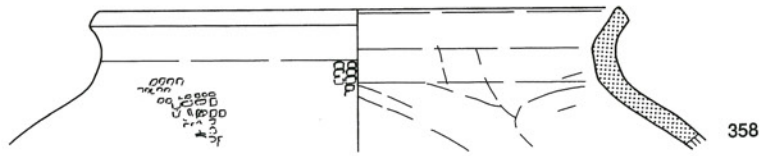




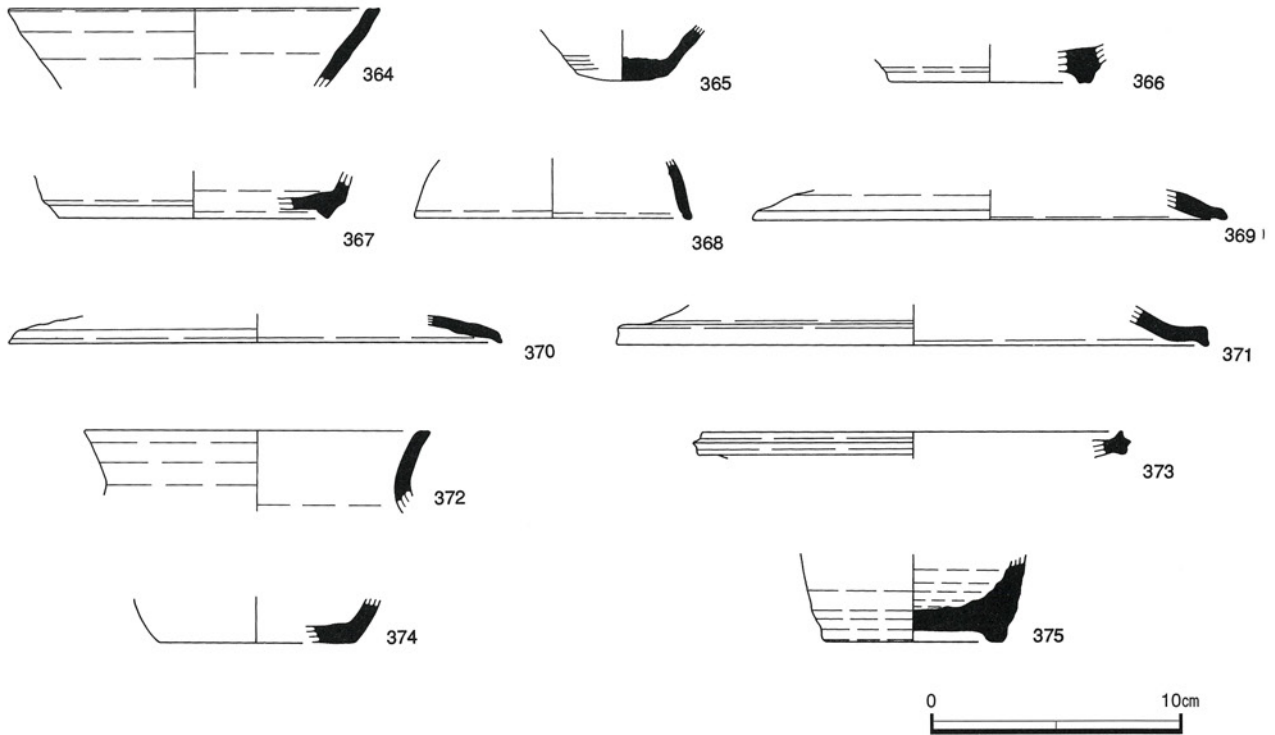
第238図 SQ1001出土遺物実測図(19)一土師質 鉢②一



第239図 SQ1001出土遺物実測図(20)一土師質 甕・かまどー



第240圖 SQ1001出土遺物実測図(21)一瓦質土器 甕 須恵質土器 鉢 鉄一



第241図 SQ1001出土遺物実測図(22) 一須恵器 杯・杯蓋・壺一

須恵器 杯 (第241図)

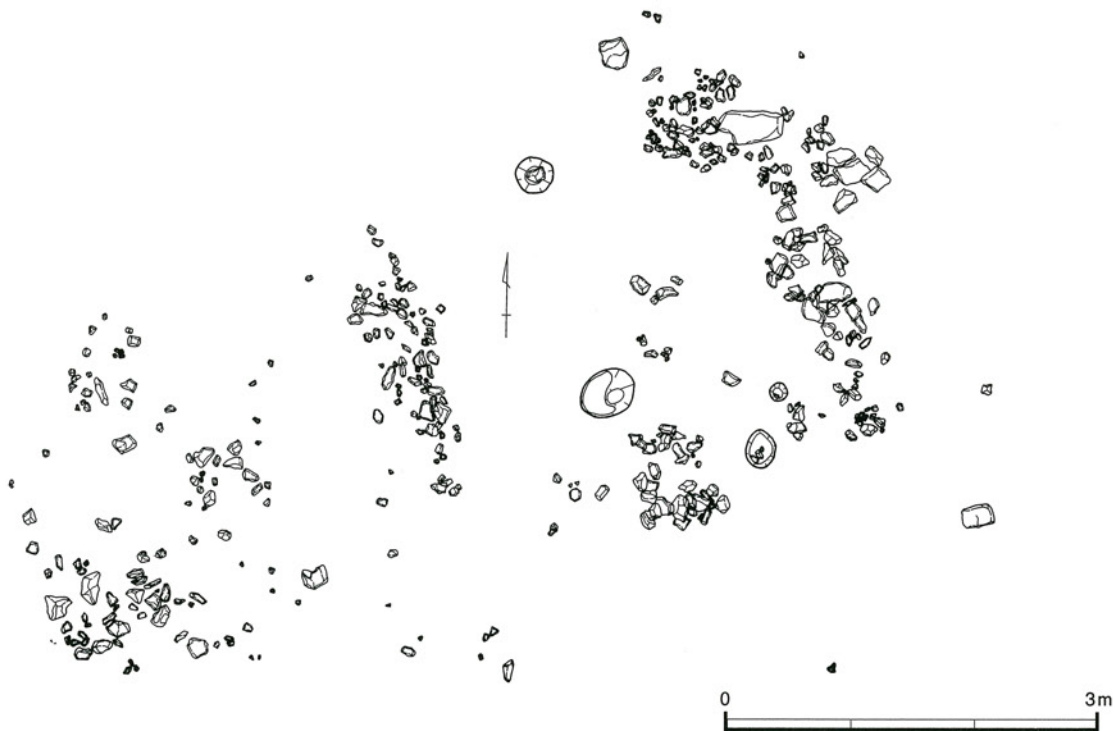
364は杯の口縁部で、体部は直線的に立ち上がり、口縁端部を平たんにおさめている。365は小杯または小鉢と思われ、体部は底部より直線的に立ち上がる。底部内面にユビオサエによる凹凸が認められ、外面にヘラケズリを施している。366・367は高台付杯の底部で、366は器壁が厚く断面が台形の高台をもつ。367は断面が逆三角形の高台をもつ。

須恵器 杯蓋 (第241図)

368は体部は天井部が高くやや内彎しながら下り、口縁端部を丸くおさめている。369は天井部が低く、体部は緩やかに内彎しながら外方に下り、口縁部で外反のち内彎し、端部を尖り気味におさめている。370は天井部が低く体部は緩やかに内彎しながら外方に広がり口縁端部を尖り気味におさめている。371は天井部が低く体部は外方に下り、口縁部で外反し端部を凹面におさめている。

須恵器 壺 (第241図)

372・373は壺の口縁部で、372は体部は口縁部で外反し端部を平たんにおさめている。373は体部は口縁部で外反し、端部に2条の凹線文を施している。374・375は壺の底部で、374は高台の持たないもので体部はやや内彎しながら立ち上がる。底部に自然釉が認められる。375は高台付壺で、体部は底部よりやや内彎しながら立ち上がる。全体に器壁が厚く、内面にナデによる凹凸が見られる。断面が台形の高台をもつ。



第242図 SU1001実測図

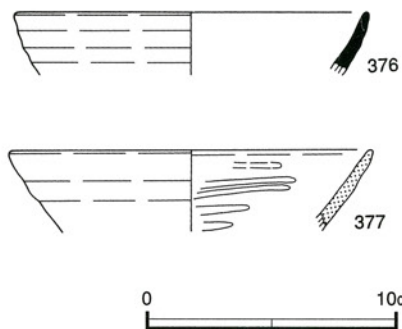
### 集石遺構

#### 1号集石遺構 (SU1001) (第242図)

芝坂第1調査区の北東、L・M-13グリッドの位置から検出した。規模は長軸480cm、短軸265cmを測る。覆土内より須恵質土器碗、瓦器碗が出土している。

#### 出土遺物 (第243図)

376は須恵質土器碗で、体部は内彎しながら立ち上がり口縁端部を尖り気味におさめている。胎土は讃岐風である。377は瓦器碗で、体部は直線的に立ち上がり口縁端部を尖り気味におさめている。体部内面にヨコナデのちミガキ、外面にヨコナデを施している。



第243図 SU1001出土遺物実測図

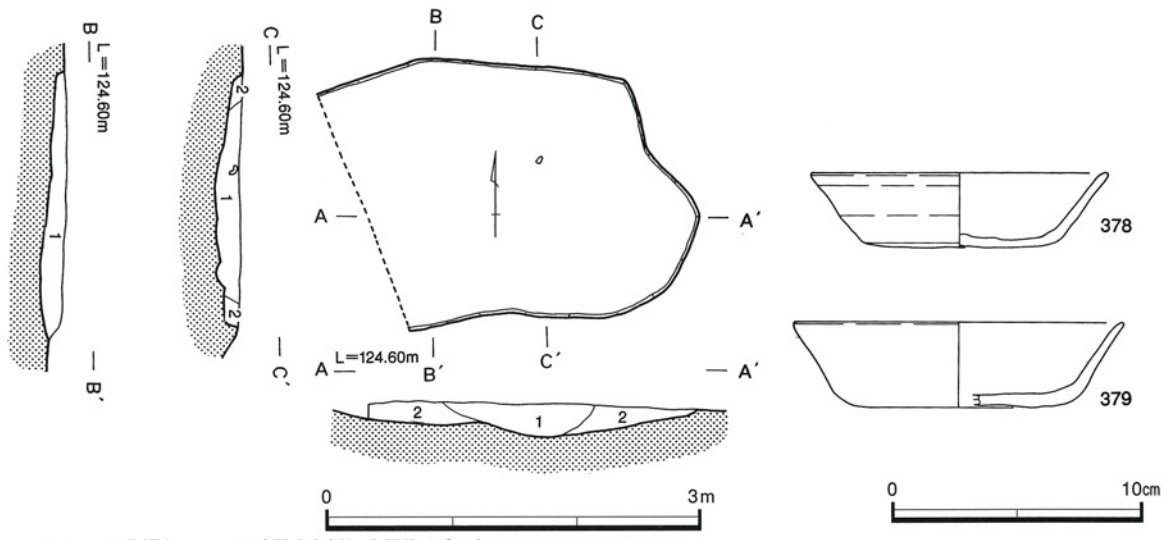
### 不明遺構

#### 3号不明遺構 (SX1003) (第244図)

芝坂第7調査区の中央、G-6グリッドの位置から検出した。平面プランは方形で西半分が切り取られ、規模は長軸264cm、短軸200cm、深さ27cmを測る。覆土はにぶい黄褐色砂質土（砂粒・土器片を含む）、にぶい黄橙色砂質土（炭化物・土器片を含む）の2層に分類される。覆土内より土師質土器杯が出土している。

#### 出土遺物 (第245図)

378・379は土師質土器杯で、378は体部は直線的に立ち上がり口縁端部を丸くおさめ、底部にヘラ切りのちナデを施している。379は体部はやや外反しながら立ち上がり口縁端部を尖り気味におさめている。



- 1. にぶい黄褐色10YR5/4砂質土(砂粒・土器片を含む)
- 2. にぶい黄褐色10YR6/4砂質土(炭化物・土器片を含む)

第244図 SX1003実測図

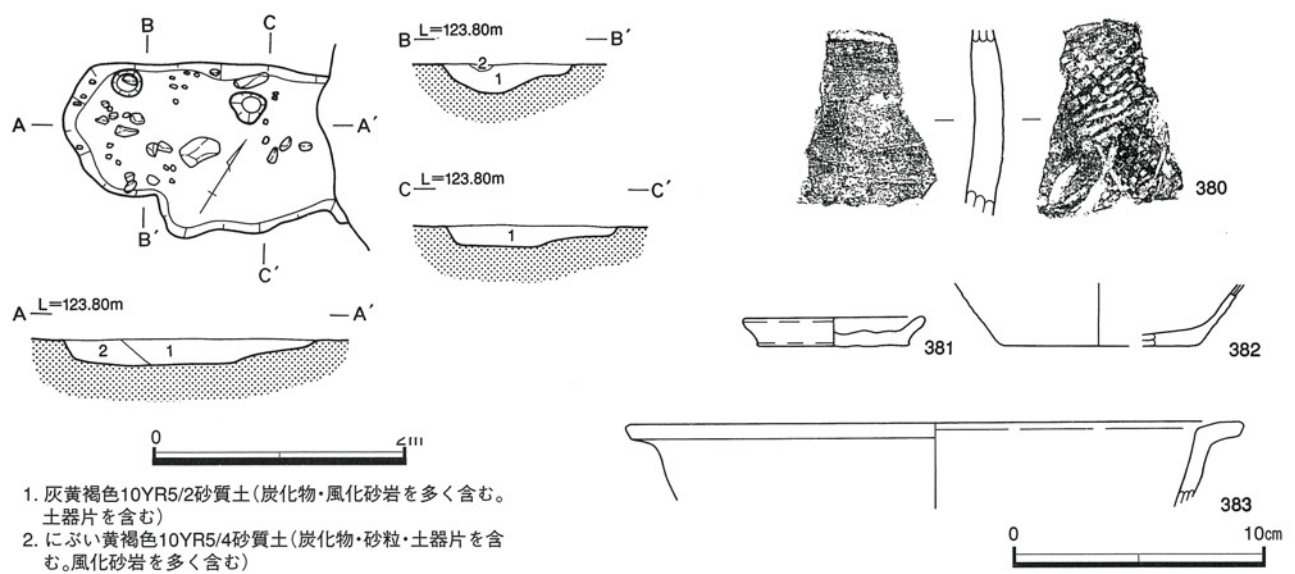
第245図 SX1003出土遺物実測図

5号不明遺構 (SX1005) (第246図)

芝坂第7調査区の東南隅、F-9グリッドの位置から検出した。平面プランは半楕円形を呈し、規模は長軸210cm、短軸100cm、深さ22cmを測る。覆土は灰黄褐色砂質土(炭化物・風化砂岩を多く含む。土器片を含む)、にぶい黄褐色砂質土(炭化物・砂粒・土器片を含む。風化砂岩を多く含む)の2層に分類される。覆土内より土師質土器甕片・小皿・杯・鍋が出土している。

出土遺物 (第247図)

380は土師質土器甕片で、内面ヨコナデ、外面に格子タタキを施している。381は土師質土器小皿で、体部は短く外反しながら立ち上がり、口縁端部を丸くおさめている。底部にヘラ切りのちナデを施している。382は土師質土器杯で、体部の器壁は薄く、直線的に立ち上がる。383は土師質土器鍋で、口縁部で外反し端部を平たんにおさめている。内外面にヨコナデを施している。



- 1. 灰黄褐色10YR5/2砂質土(炭化物・風化砂岩を多く含む。土器片を含む)
- 2. にぶい黄褐色10YR5/4砂質土(炭化物・砂粒・土器片を含む。風化砂岩を多く含む)

第246図 SX1005実測図

第247図 SX1005出土遺物実測図

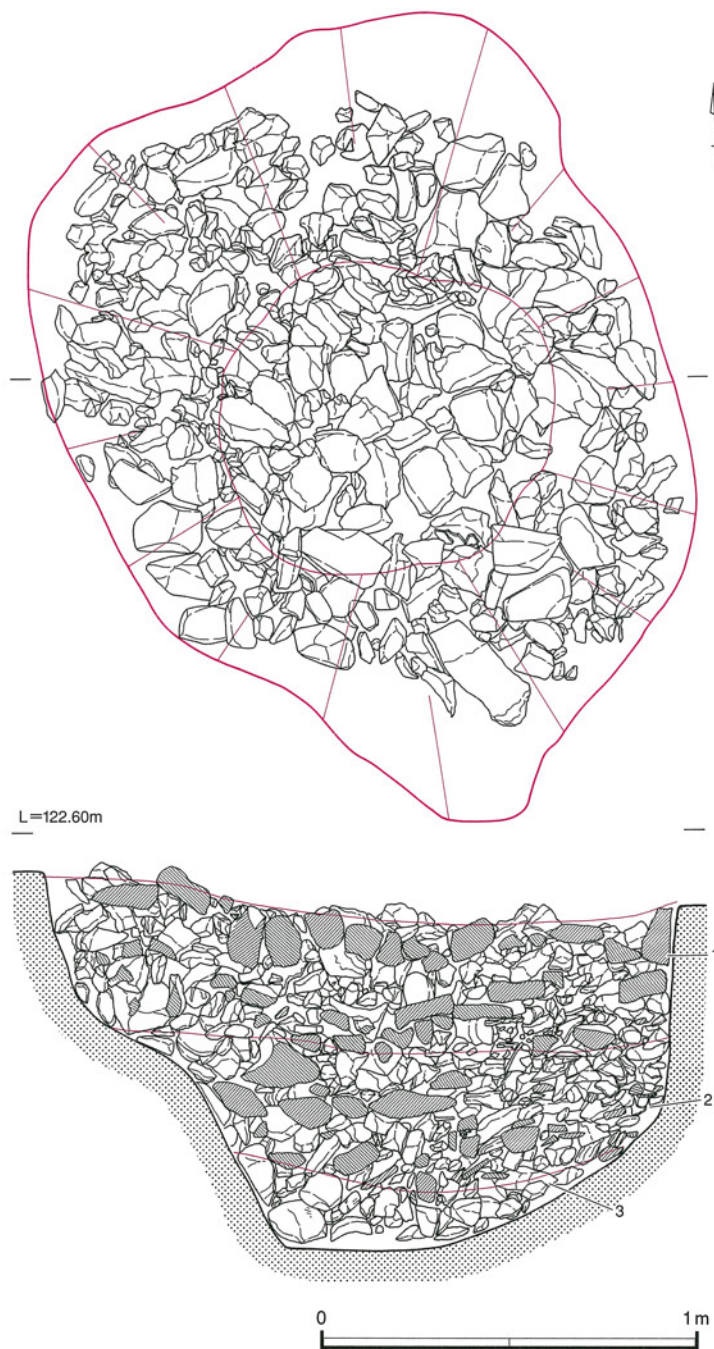
## 集石土坑

### 1号集石土坑 (SK1021) (第248図)

芝坂第2調査区の北中央、F-10グリッドの位置から検出した。平面プランは不整円形を呈し、規模は長軸215cm、短軸156cm、深さ90cmを測る。覆土は灰黄褐色砂質土(砂岩礫を多く含む。礫間に隙間あり)、緑灰色粘質土(粘性非常に強く、湧水により全体にグライ化。部分的にオリーブ黒色のヘドロ状の堆積)、オリーブ灰色粘質土(粒子非常に細かくグライ化。木葉・木の実が下層に大量に堆積)の3層に分類できる。覆土内より多量の礫と土師質土器羽釜・焙烙・陶器碗・皿・鉢、瓦、石臼等が出土している。

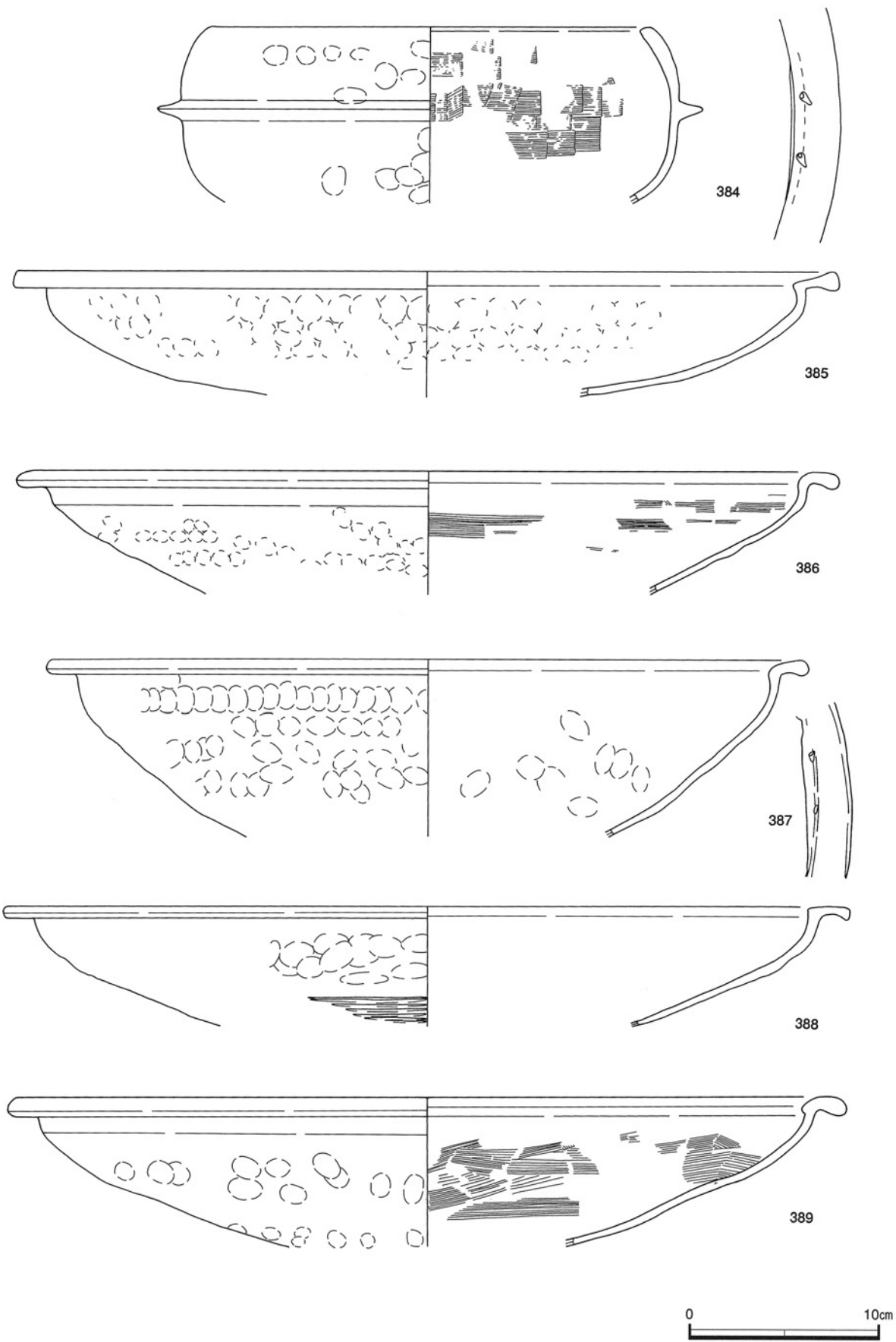
### 出土遺物 (第249図～第253図)

384は土師質土器羽釜で、内彎する長い口縁部を特徴とする。水平な断面三角形の鏝をもち内面に横位のハケを施している。385～389は御厩系焙烙で、体部は外上方に開き端部が把手状になり体部外面にユビオサエのちナデを施している。385・388は折縁部内側2ヶ所に粘土を貼付け耳を成形し、その部分に2連の突穴をあけられ上端から口縁内側に貫通している。390～393は陶器碗で、390の外面に草花文、391の外面に横縞状に釉が施している。394は陶器湯呑碗で見込み圏線内に五弁花文、外面に菊散らし文を施している。395は陶器鉢で、内面下部に刷毛目文、外面上部に波状刷毛目文を施している。396は水屋瓶で、丸みをもった胴部にはロクロ目が顕著である。397は陶器急須で、外面に鉄釉を施している。398～400は磁器碗で、底部の器壁が厚い。400は見込みに五弁花文、外面に丸文を施している。401は磁器皿で内面に風景を施している。402は磁器急須蓋である。403は磁器の型に押し付け作られた鳥の置物である。404～407は丸瓦で、404・405は玉縁をち凹面に荒目の布目痕がみられ、凸面をヘラ状工具で縦位にナデを施している。408・409は軒平瓦で唐草文をもつ。410～415は平瓦である。416は砂岩製の石臼である。出土遺物から18世紀から19世紀頃の廃棄土坑と考えられる。



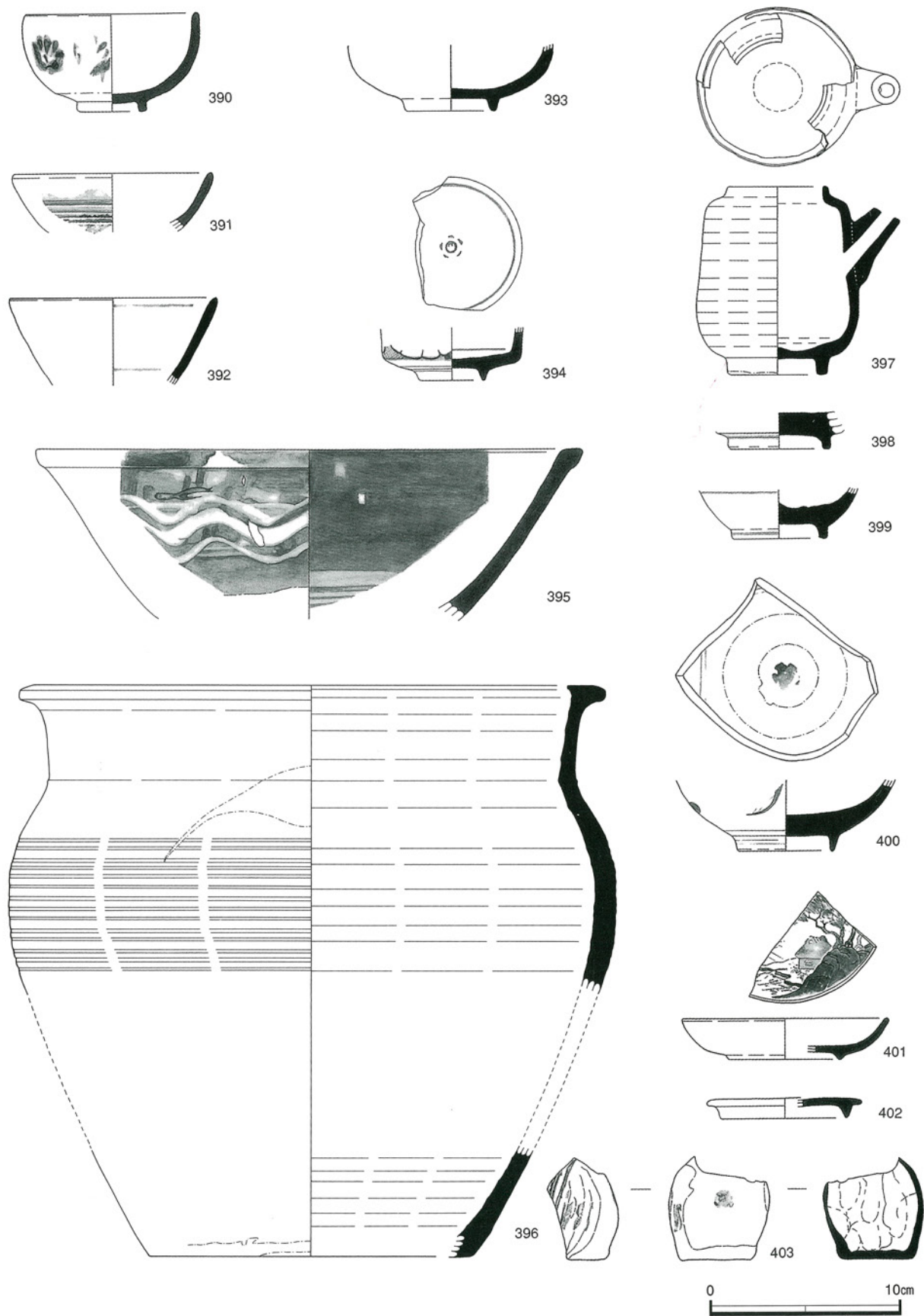
1. 灰黄褐色10YR5/2砂質土(砂岩礫を多く含む。礫間に隙間あり)
2. 緑灰色7.5GY5/1粘質土(粘性非常に強く、湧水により全体にグライ化。部分的にオリーブ黒色のヘドロ状の堆積)
3. オリーブ灰色2.5GY6/1粘質土(粒子非常に細かくグライ化。木葉・木の実が下層に大量に堆積)

第248図 SK1021実測図

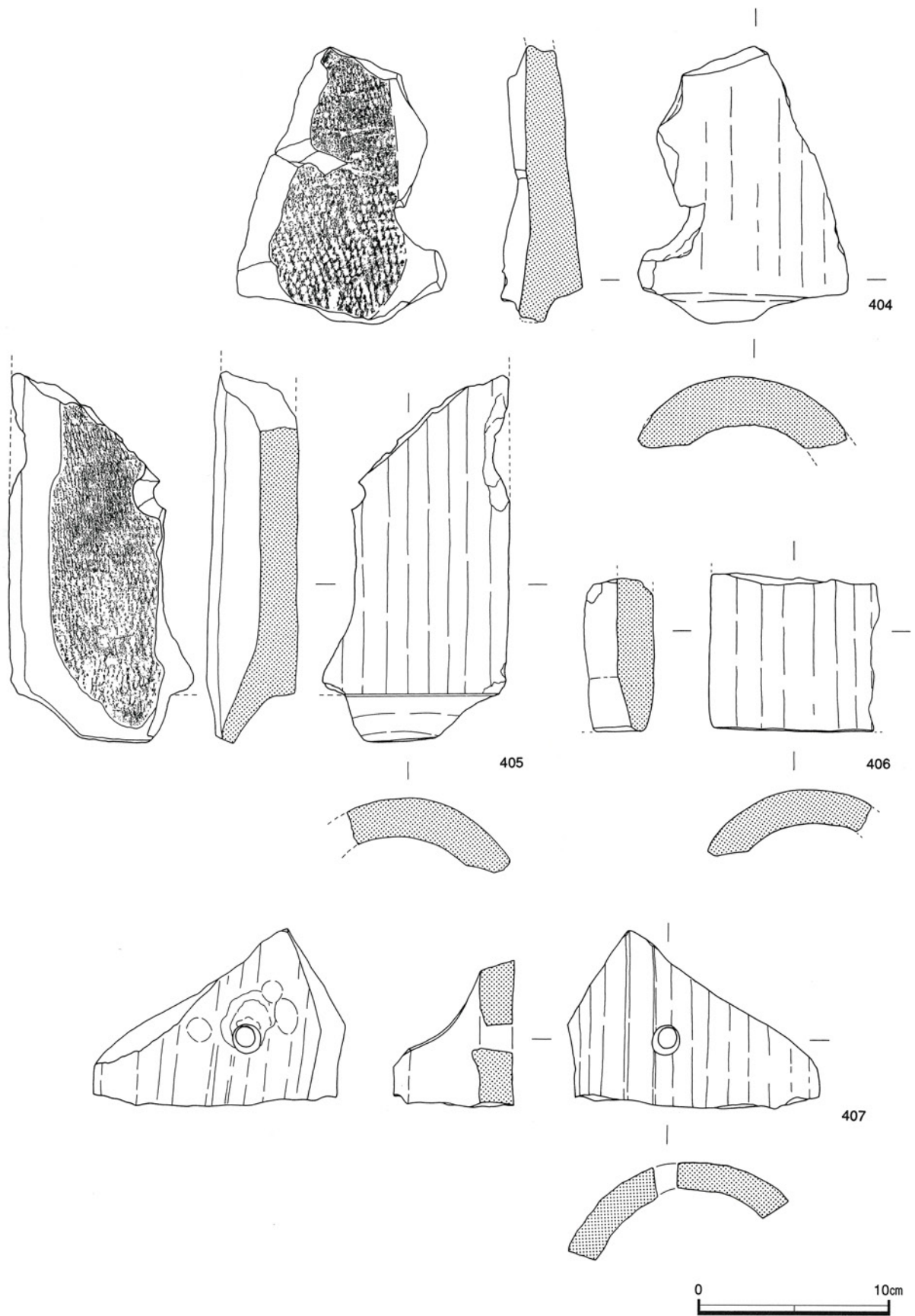


第249図 SK1021出土遺物実測図 (1)

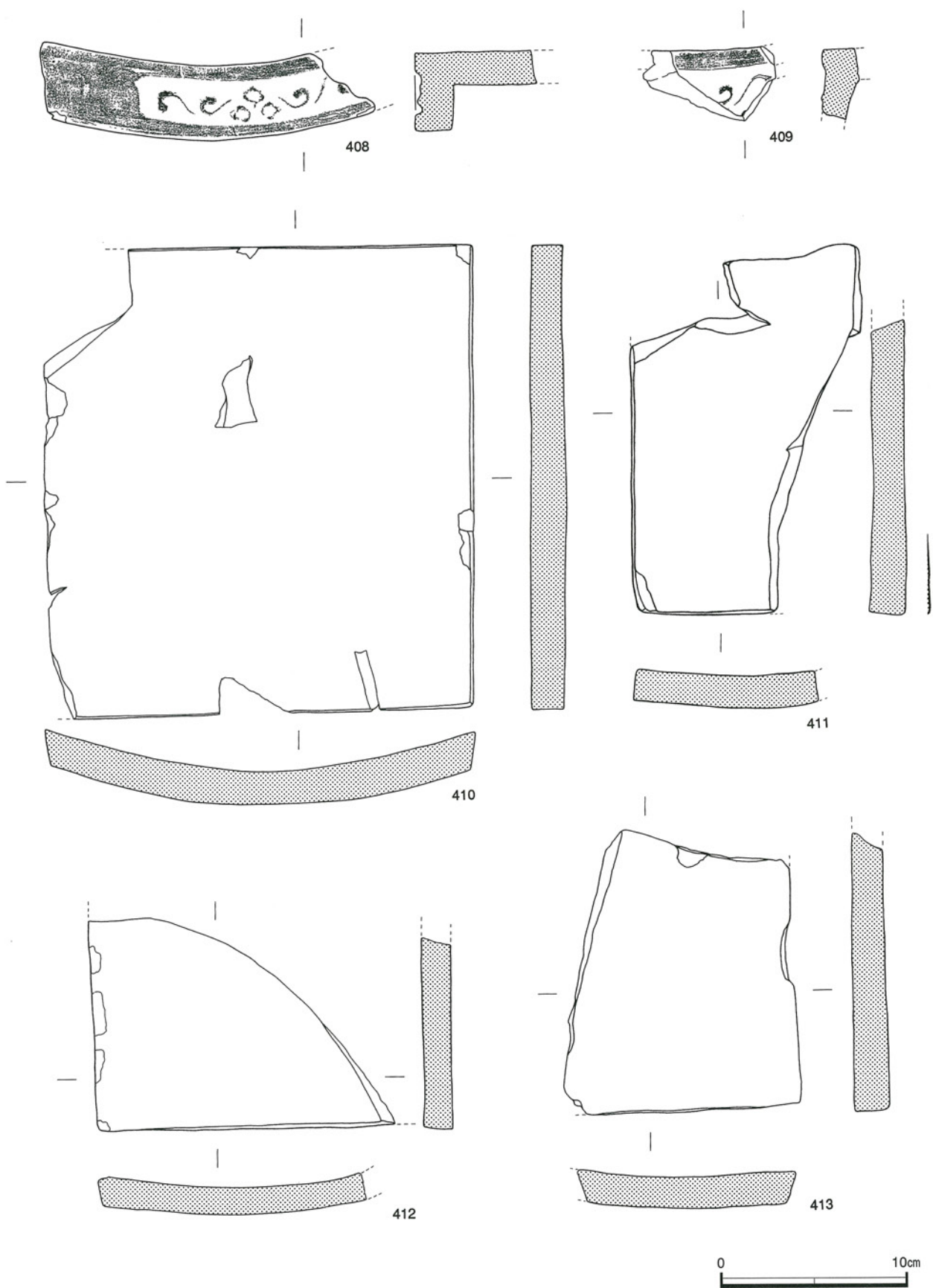




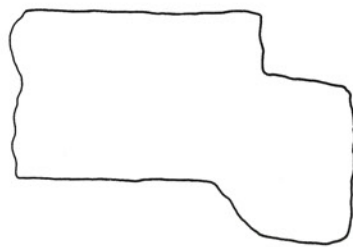
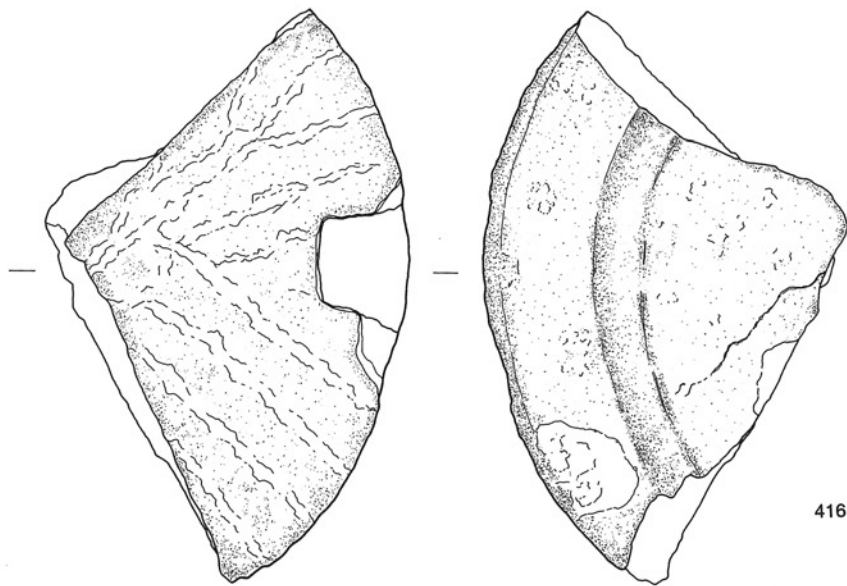
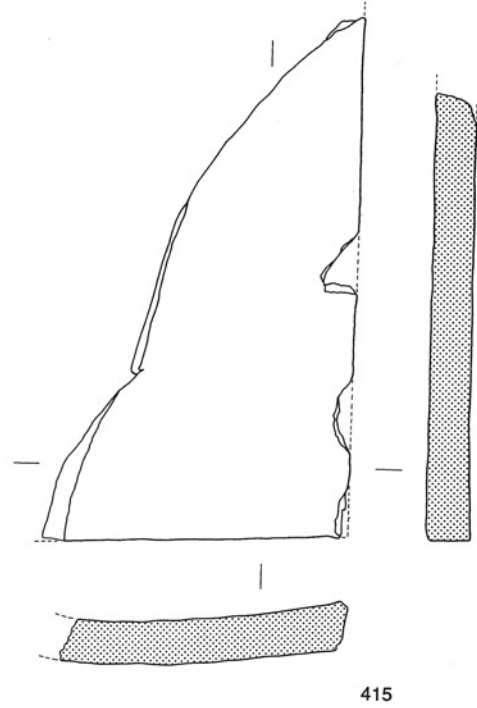
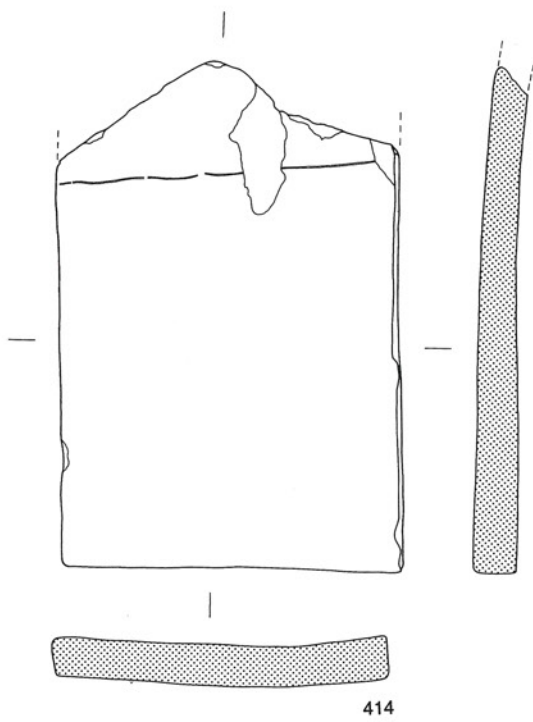
第250図 SK1021出土遺物実測図 (2)



第251图 SK1021出土遺物実測図(3)



第252図 SK1021出土遺物実測図(4)



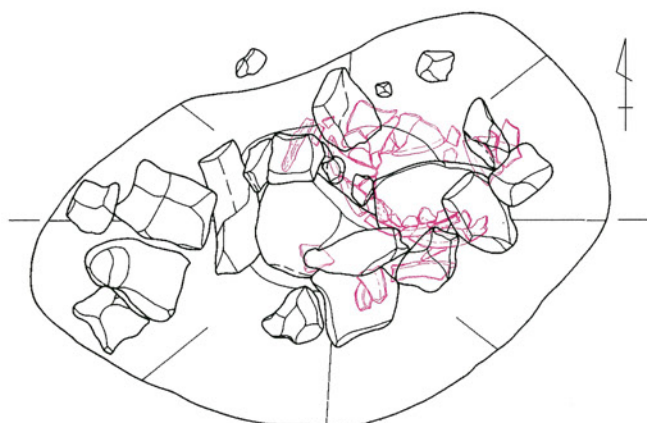
第253図 SK1021出土遺物実測図 (5)

**2号集石土坑 (SK1022) (第254図)**

芝坂第2調査区の中央、E・F-10グリッドの位置から検出した。平面プランは不整形円形を呈し、規模は長軸153cm、短軸94cm、深さ46cmを測る。覆土は褐灰色粘質土(炭化物を多く含む)の1層である。覆土内より人頭大の礫と陶器灯明皿・土師質土器焙烙が出土している。

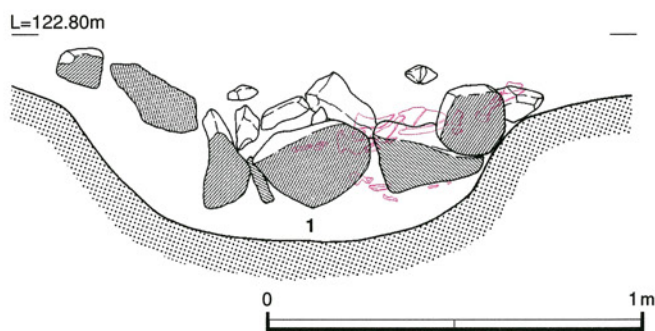
**出土遺物 (第255図)**

417・418は陶器灯明皿で、417は内面中位に仕切りが付き、3方向に灯芯を置く窪みをもち口縁端部に煤が付着している。底部に回転糸切り痕がみられる。419は御厩系焙烙で、底部から体部を大きく開き、口縁部で大きく外反し端部を拡張し丸くおさめている。口縁部に2ヶ所に耳が貼り付けられ2連の穿孔がある。内面にハケのちナデ、外面にユビオサエのちナデを施している。外面に煤が付着している。



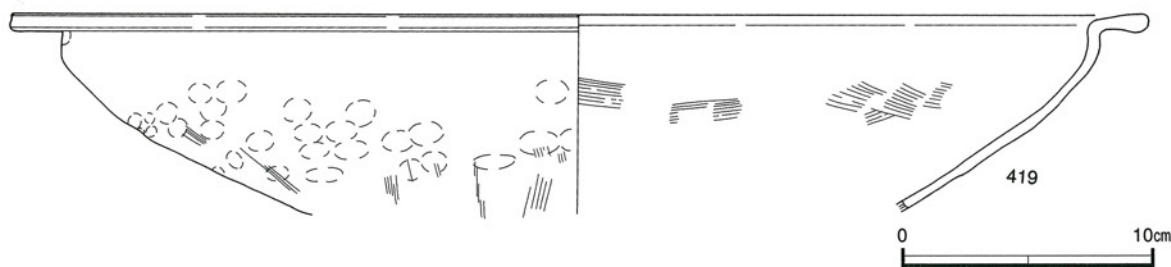
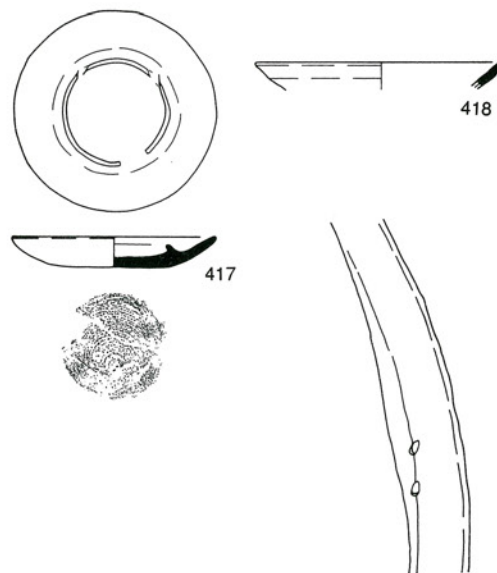
**3号集石土坑 (SK1024) (第256図)**

芝坂第2調査区の中央、E-11・12グリッドの位置から検出した。平面プランは楕円形を呈し、規模は長軸157cm、短軸126cm、深さ50cmを測る。覆土は灰黄褐色砂質土(砂岩礫を多く含む。礫間に隙間が多く、土砂流入)、褐灰色砂質土(炭化物・風化砂岩粒を多く含む、粘性あり)、にぶい黄褐色砂質土(炭化



1. 褐灰色10YR4/1粘質土(炭化物を多く含む)

**第254図 SK1022実測図**

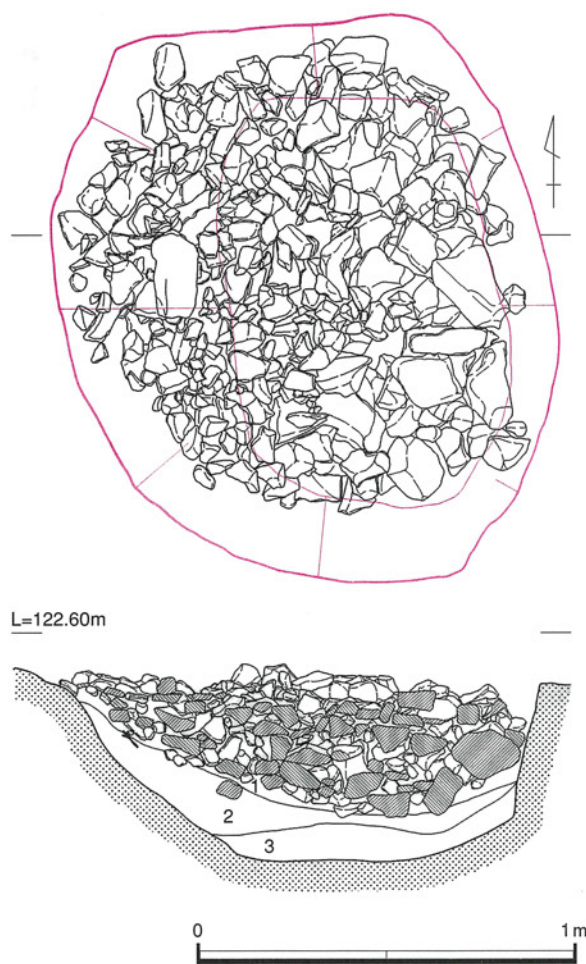


**第255図 SK1022出土遺物実測図**

物・風化砂岩粒を多く含み、粘性あり)の3層に分類できる。遺物は主として、2・3層より出土している。覆土内より多量の礫と磁器碗・皿、陶器碗・灯明皿、埴塼、瓦、銅銭、鉄銭、鉄製品が出土している。出土遺物から18世紀から19世紀頃の廃棄土坑と考えられる。

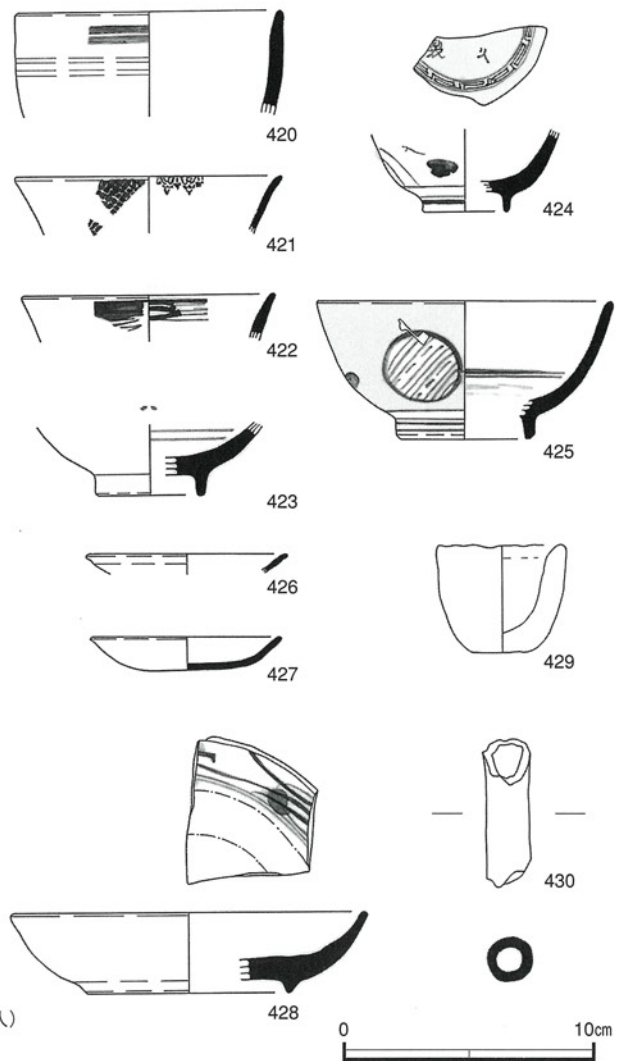
**出土遺物 (第257図・第258図)**

420は陶器碗で、体部はやや内彎しながら立ち上がり、口縁部でやや外反し端部を丸くおさめている。外面口縁部に鉄釉の二重圈線を施している。421~425は陶器碗で、421の口縁部でやや外反し端部を丸くおさめている。内面に輪宝繫文、外面に飛鉤文を施している。422は口縁部でやや外反し端部を丸くおさめている。外面に青い文様を施している。423の二重見込み圈線内に五弁花文を施している。424の内面の雷文内に「久・製」の文字、外面に唐草文を施している。425の外面には丸文施している。426・427は陶器灯明皿で、427の口縁部に煤が付着している。428は磁器皿で、内面口縁部に草花文を染付け、見込み蛇ノ目剥ぎであり畳付けは無釉である。429は埴塼で、底部は尖り気味の丸底で内外面に鉄の熔融痕があり高熱のため熔変している。430は磁器鶴首瓶の頸部と思われる。431は丸瓦で、玉縁をもつ短めの丸瓦で凹面に布目痕がみられる。432・433は平瓦である。434~437は鉄で用途不明である。438は銅銭で、「寛永通寶」(初鑄年1624年)である。439は鉄銭で、錆の付着等のため銭種判読不能である。

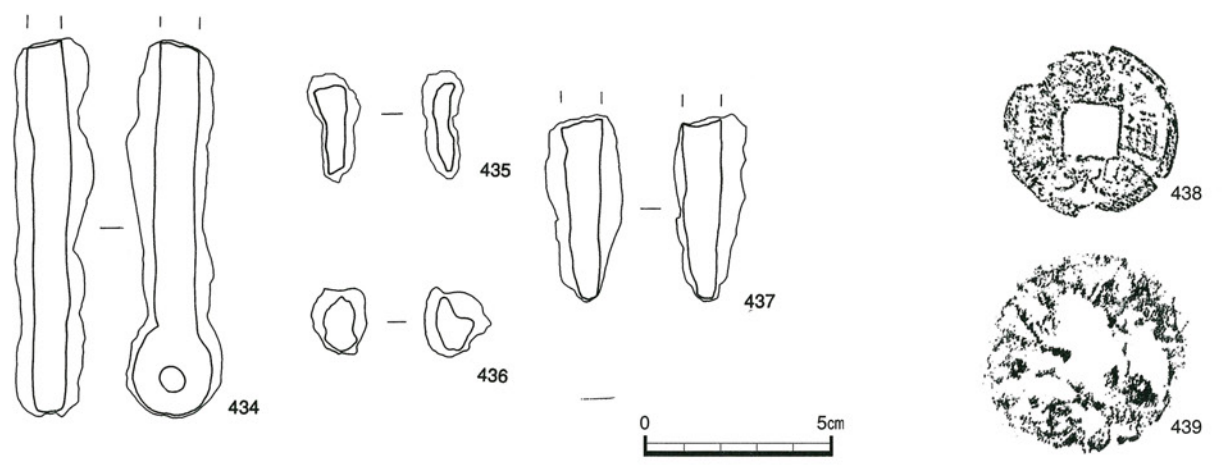
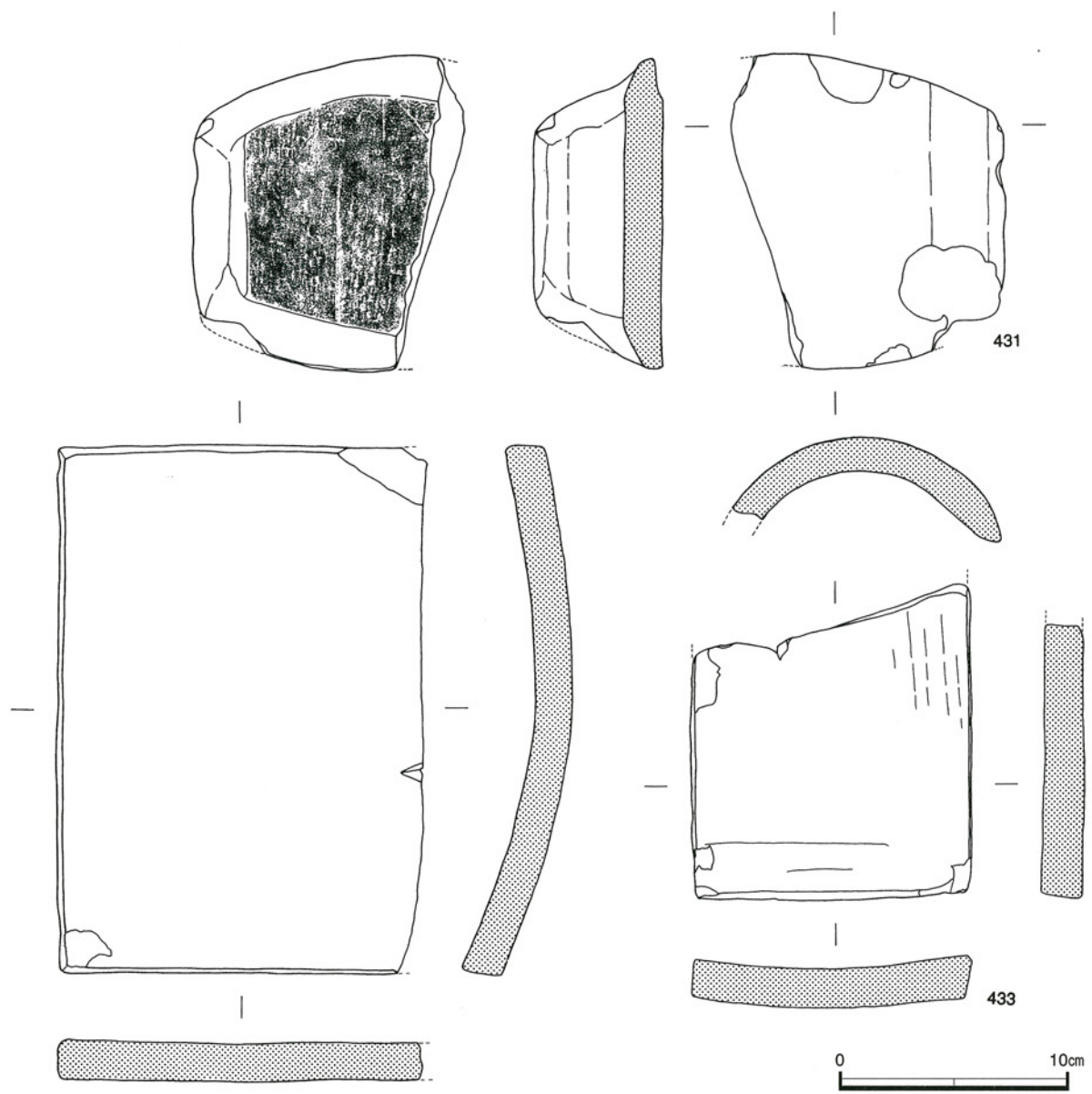


1. 灰黄褐色10YR5/2砂質土 (砂岩礫を多く含む。礫間に隙間が多く、土砂流入)
2. 褐灰色10YR4/1砂質土 (炭化物・風化砂岩粒を多く含み、粘性あり)
3. にぶい黄褐色10YR6/3砂質土 (炭化物・風化砂岩粒を多く含み、粘性あり)

第256図 SK1024実測図



第257図 SK1024出土遺物実測図 (1)



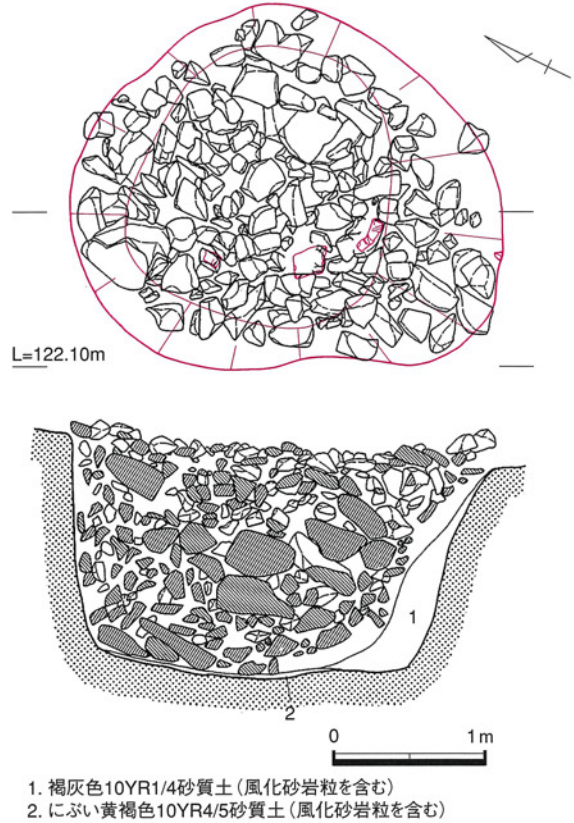
第258图 SK1024出土遺物実測図 (2)

4号集石土坑 (SK1027) (第259図)

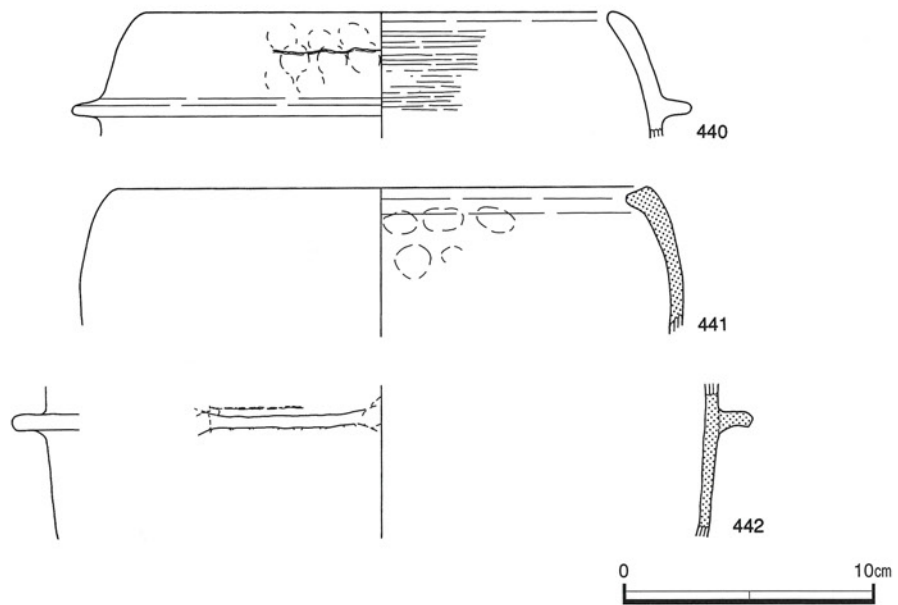
芝坂第2調査区の東、E-13グリッドの位置から検出した。平面プランは不整円形を呈し、規模は長軸224cm、短軸180cm、深さ120cmを測る。覆土は褐灰色砂質土(風化砂岩粒を含む)、にぶい黄褐色砂質土(風化砂岩粒を含む)の2層に分類できる。覆土内より多量の礫、土師質土器羽釜、瓦質土器火鉢・羽釜、瓦が出土している。

出土遺物 (第260図・第261図)

440は土師質土器羽釜で、断面が「U」の字状の鑊が水平に巡り、内面に強いヨコナデ、外面にユビオサエのちナデを施している。口縁部に粘土接合痕がみられる。441は瓦質土器火鉢で、口縁端部を拡張し平たんにおさめている。内面にユビオサエのちナデを施している。442は瓦質土器羽釜で、断面が「U」の字状の鑊を水平に巡らしている。443・444は丸瓦で、凹面に布目痕・模骨痕がみられ、凸面をヘラ状工具による縦位のナデを施している。445～447は平瓦である。

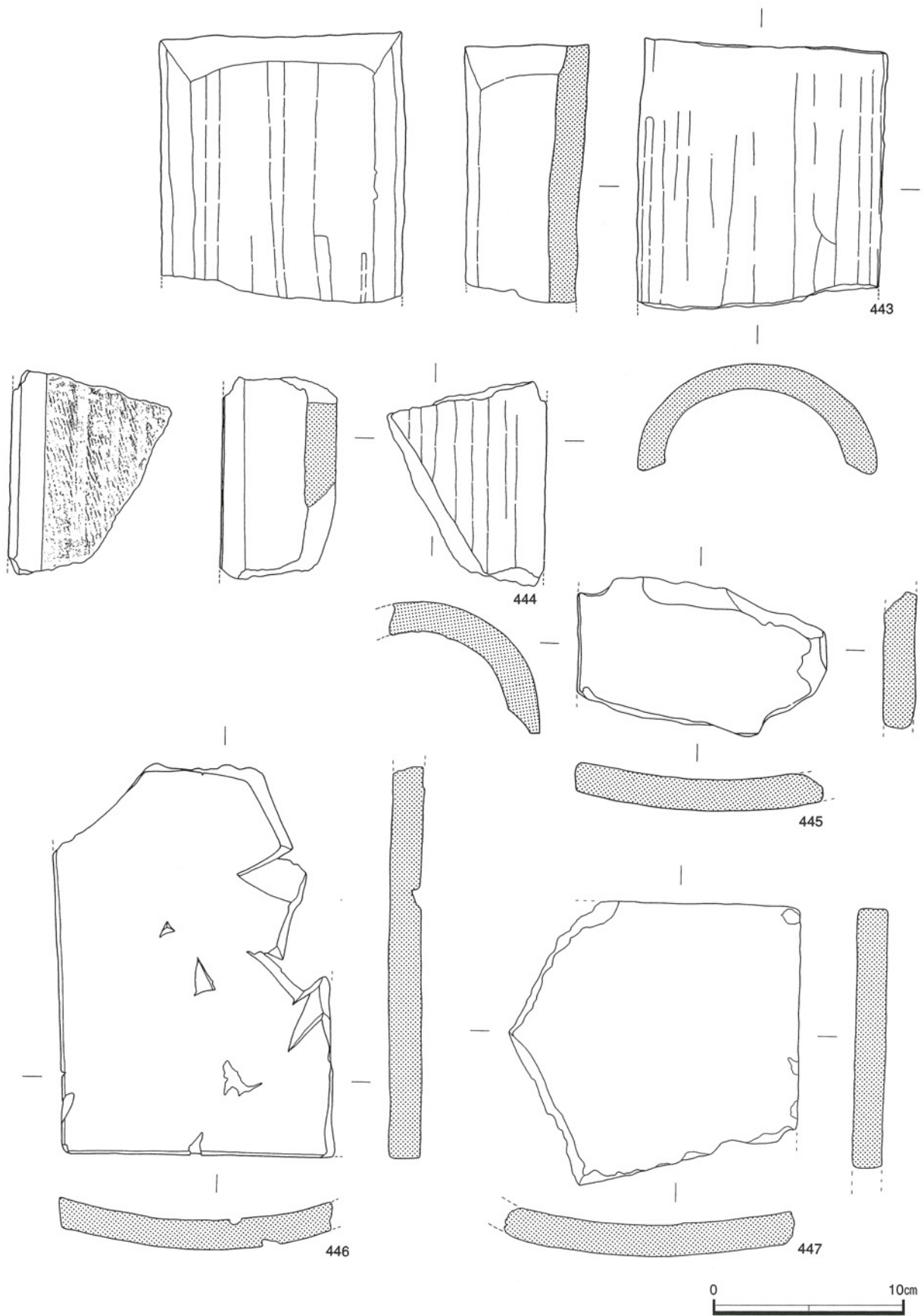


第259図 SK1027実測図



第260図 SK1027出土遺物実測図 (1)





第261図 SK1027出土遺物実測図(2)

## (2) 包含層出土遺物 (第262図～第289図)

包含層からは芝坂地区第3調査区東上の小規模な谷状地形の北側の段丘上位面より流れ込んで埋積した砂礫層から、後晩期に相当する多量の縄文土器が出土した。その大半は晩期後葉沢田式に併行すると考えられる縄文土器で、それとともにサヌカイト製の石鏃・スクレイパー、結晶片岩製の石庖丁・石鏃・敲石などの石器類が多く検出された。芝坂地区東側第3・5調査区の炭焼窯周辺から多量の古代須恵器杯・杯蓋などが検出された。また、芝坂地区全面から中世土器など幅広い遺物が検出された。

### 縄文土器 (第262図～第265図)

448～456は深鉢で、448～450は口縁部が外反するもので、448は体部内面にナデ外面に横位のミガキを施している。449は口縁部が「く」の字状に屈曲するもので、体部内外面に巻貝条痕を施している。450は体部内外面に巻貝条痕のちミガキを施している。451・452は口縁を肥厚しやや幅のある面をなすもので、451は体部内外面にナデを施している。452は口縁内外面に縄文を施し口縁内面に沈線をもつ後期中葉の口胴全縄文系土器である。体部内外面にミガキを施している。453は口縁に連続爪形文をもつものである。454～456は口縁端部に刻目をもつもので、454は体部内面にナデ外面に二枚貝条痕を施している。455は口縁端部を外方に屈曲させ刻目を施している。456は口縁を肥厚し端部に刻目をもつ。体部内面にナデ、外面にケズリのちナデを施している。

457～483は刻目突帯文土器で、口縁部で緩やかに外反するものが多く、口縁部外面に1条の突帯を貼り付け、上面に押引状の刻目を施している。また、突帯が体部最張部に貼り付けられている個体もあり、二条突帯タイプも存在する。これら縄文土器は瀬戸内地方の晩期後葉、沢田式に併行する時期のものと考えられる。457～459は深鉢で、口縁端部や突帯に刻目をもち外面に沈線文が入るもので、457は体部外面に二枚貝条痕のち斜行沈線文を施している。458は体部内面に横位の二枚貝条痕、外面に6～8条単位の山形沈線文、その間に1本の縦位の沈線文を施している。459は体部外面に斜行沈線文をもつ。460～463は口縁端部と突帯に刻目をもつもので、460は壺で内面に板ナデを施している。461～486は深鉢で、461は口縁部内面に沈線をもち内面にナデ、外面に横位のミガキを施している。462は内面にナデを施している。463は内面にナデを施している。464～481は突帯に刻目をもち口縁端部には刻目をもたないので、464～467・473～480は口縁部が外反するもので、464・477・479は突帯が低いものである。465・475は突帯が口縁に近いものである。466は体部内面に二枚貝条痕、外面に横位のケズリを施している。467は体部外面に横位のミガキを施している。468～472・481は口縁部が直立またはやや内彎するもので、468・471・472は体部内面に板ナデを施している。469は体部内外面にナデを施している。481は体部内面にケズリを施している。482・483は口縁と体部に二条突帯をもつもので、体部の破片である。482は体部内外面にケズリを施している。483は体部内面にケズリ、外面に板ナデを施している。484～486は鉢の体部片で、484は二枚貝条痕を施している。485は巻貝条痕を施している。486は4条の沈線を施している。

487～492は浅鉢で、487・488は外反する口縁部で屈曲し端部が短く直立気味に立ち上がるもので、487は体部内外面にミガキを施している。488は口縁部外面に沈線を施している。489は口縁部で屈曲し比較的長い外傾する口縁をもつものである。490は口縁部で屈曲し端部が長く直立気味に立ち上がるもので、体部内外面にミガキを施している。491・492は椀状の器形をとるもので、体部内面の板ナデを施している。493～495は壺で、493は口縁部が短く「く」の字状に外反するもので、口縁部内面に沈線をもち、体部外面にミガキを施している。494は体部は直立気味に立ち上がる。体部内面にミガキを施している。

495は口縁部で直立気味に立ち上がる。体部内面に横位のミガキ、外面に斜位のミガキ、縄文を施している。496・497は浅鉢の体部で、内外面にミガキを施している。

498～508は深鉢の底部で、498～503は底部が上げ底となる。504～509は底部が平底となる。507は高台状となる。509は浅鉢の底部で、内外面に緻密なミガキを施している。

## 石器（第266図～第273図）

510・511はサヌカイト製の石鏃で、510は平基無茎式の石鏃で大きさは長さ2.1cm、幅1.6cm、厚さ0.35cm、重さ1.17gで鏃身部の形態は丸みを帯びた二等辺三角形のもので、素材剥片の全面に調整加工を施している。511は凸基有茎式の石鏃で、大きさは長さ3.0cm以上、幅1.6cm、厚さ1.6cm、重さ2.17gで先端が欠損している。素材剥片の周辺に調整加工を施している。片面に大きな剥離痕を残す。

512～528はサヌカイト製のスクレイパーで、512～514は横長の剥片を素材として、512は一側縁に片面調整加工を施し、513・514は一側縁を両面から調整加工を施し刃部を作出している。515～519は弧状になった剥片を素材として、515・516は両面から、517～519は片面から調整加工を施し刃部としている。520～527は先端または基部が欠損している。528は横長剥片を素材として、両側縁片面から細部調整加工して刃部としている。

529・530はサヌカイト製の石鎌と思われる。529は先端部および基部が欠損している。両面から加工して刃部を作出している。530は両側縁両面を加工し刃部としている。

531～536は結晶片岩製の打製石庖丁で、薄手の横長剥片を素材とし、531・532は両側縁に両面調整加工を施し、533・534は一側縁に両面調整加工を施し、535は一側縁両端に両面調整加工を施し、536は両端を両面調整、一側縁を片面調整加工を施し刃部を作出している。

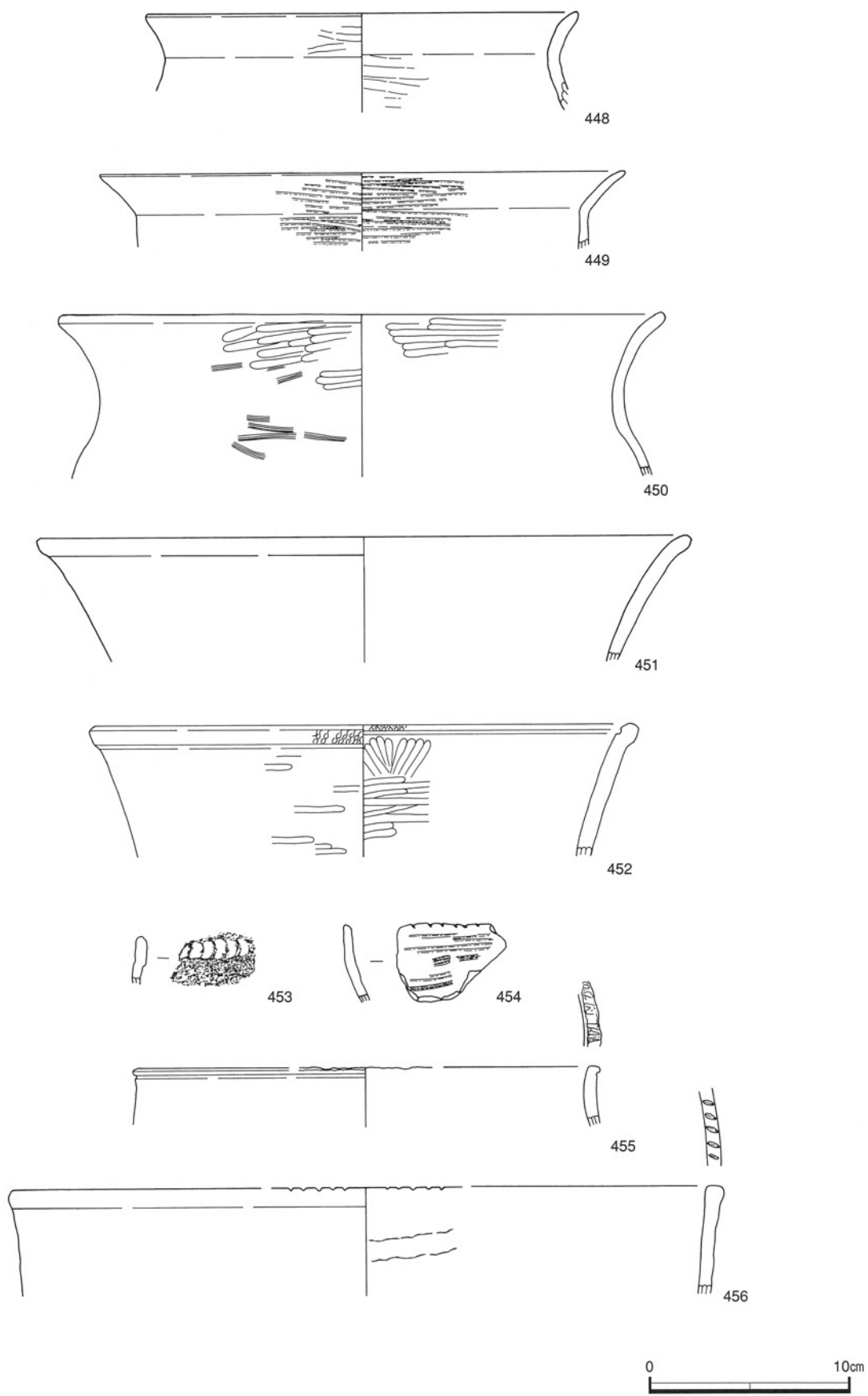
537～551は結晶片岩製の打製石鋏で、横長剥片を素材とし片面または両面に自然面を残し、両長辺を中心に調整加工を施している。537～539は両辺中央に抉りがあり、周辺部に調整加工を施し刃部を作出している。540・541は両側縁両端に両面調整加工を施し刃部を作出している。542は両側縁に片面調整、刃部に両面調整を施している。543は両側縁両端を両面調整を施している。544は両端に両面調整を施し刃部を作出している。545～550は基部が欠損したものである。545～547・549・550は周辺部に両面調整加工を施し刃部を作出している。548は片面を調整加工し刃部を作出している。551は薄手の長い板状を素材とし先端を剣状に調整加工を施している。

552は結晶片岩製の石棒または敲石で、形態は長さが27.9cmで断面が縦3.8cm、横3.0cmの楕円形の柱状の石で上下先端部に敲打痕が認められる。

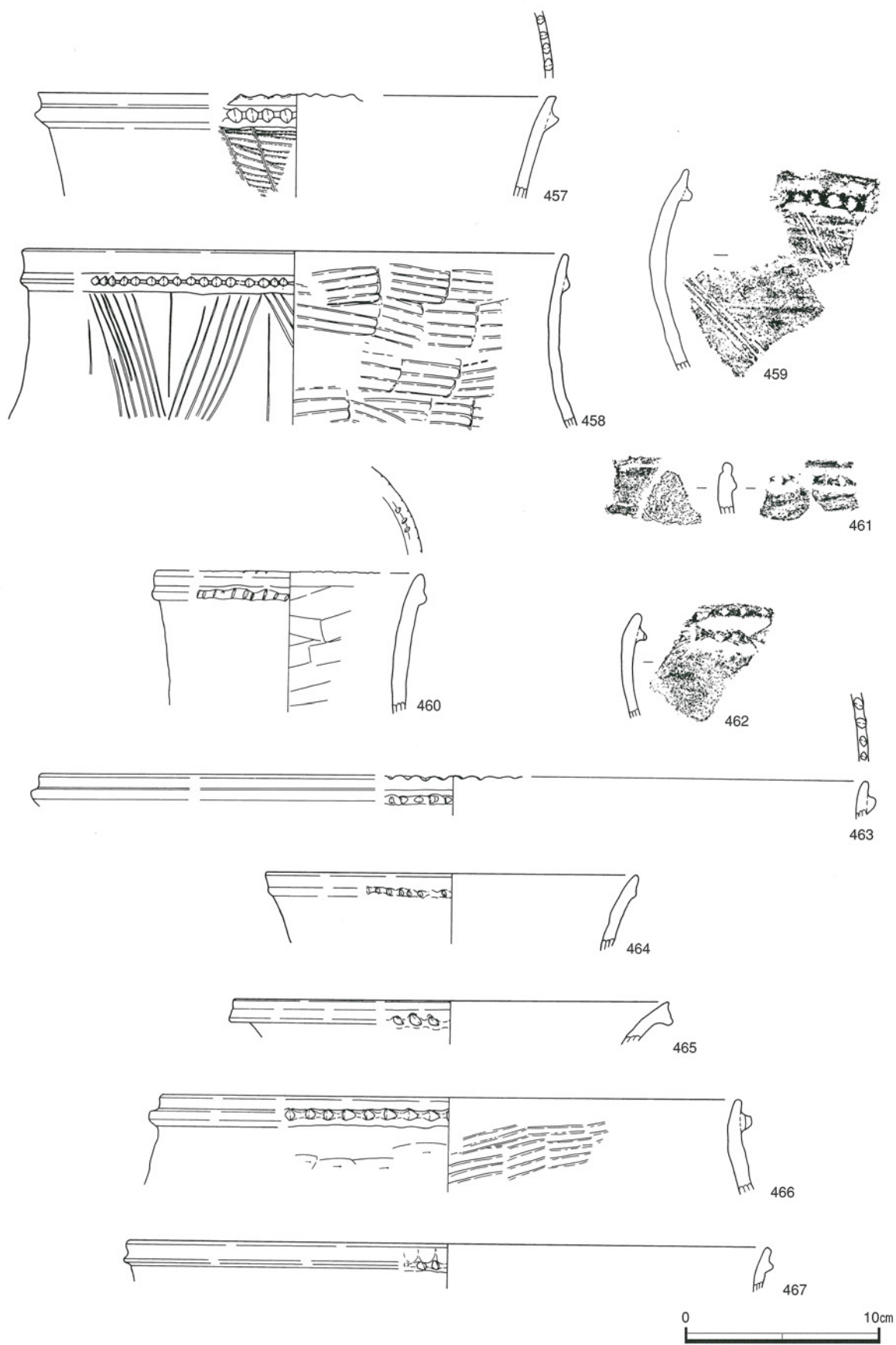
553は結晶片岩製の磨製小型石斧で、大きさは長さ4.4cm、幅2.6cm、厚さ0.7cm、重さ11.3gで刃部の形態は撥形のやや丸みを帯びた両突刃で一部欠損している。

554～562は結晶片岩製の敲石で、554～556は短い棒状で、554・556は上部は欠損し下部に敲打痕が認められる。555は上下部に敲打痕が認められる。557～562は円形の川原石を利用したもので、557・560は側面全体に敲打痕が認められる。560は一部欠損している。561・562は敲面と磨面の両方を備えて側面に敲打痕、両面に研磨痕が認められる。

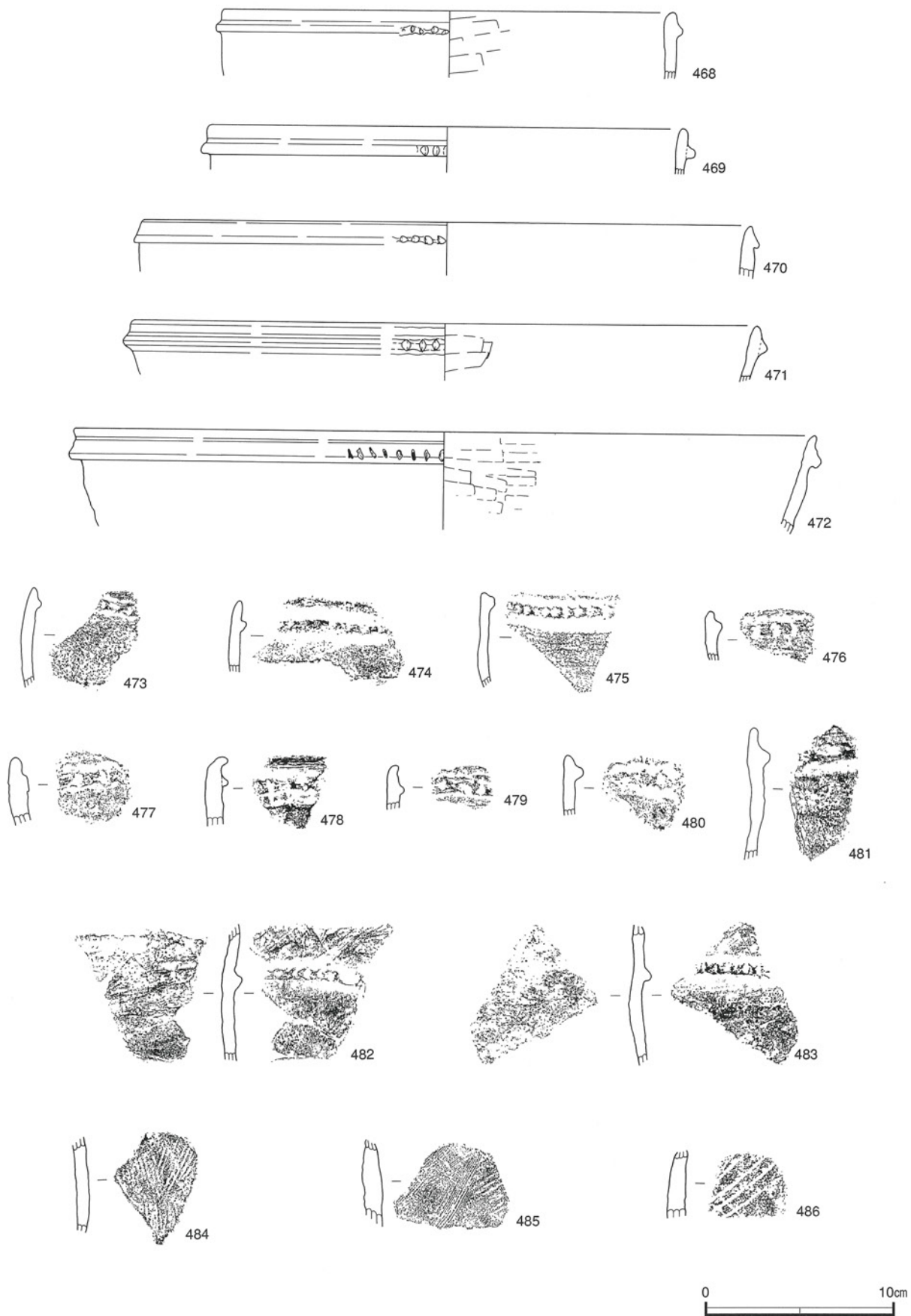
563は砂岩製の台石と思われる。形態は半壊しているが丸みのある長方形と考えられる。上面および側面をなめらかに加工している。



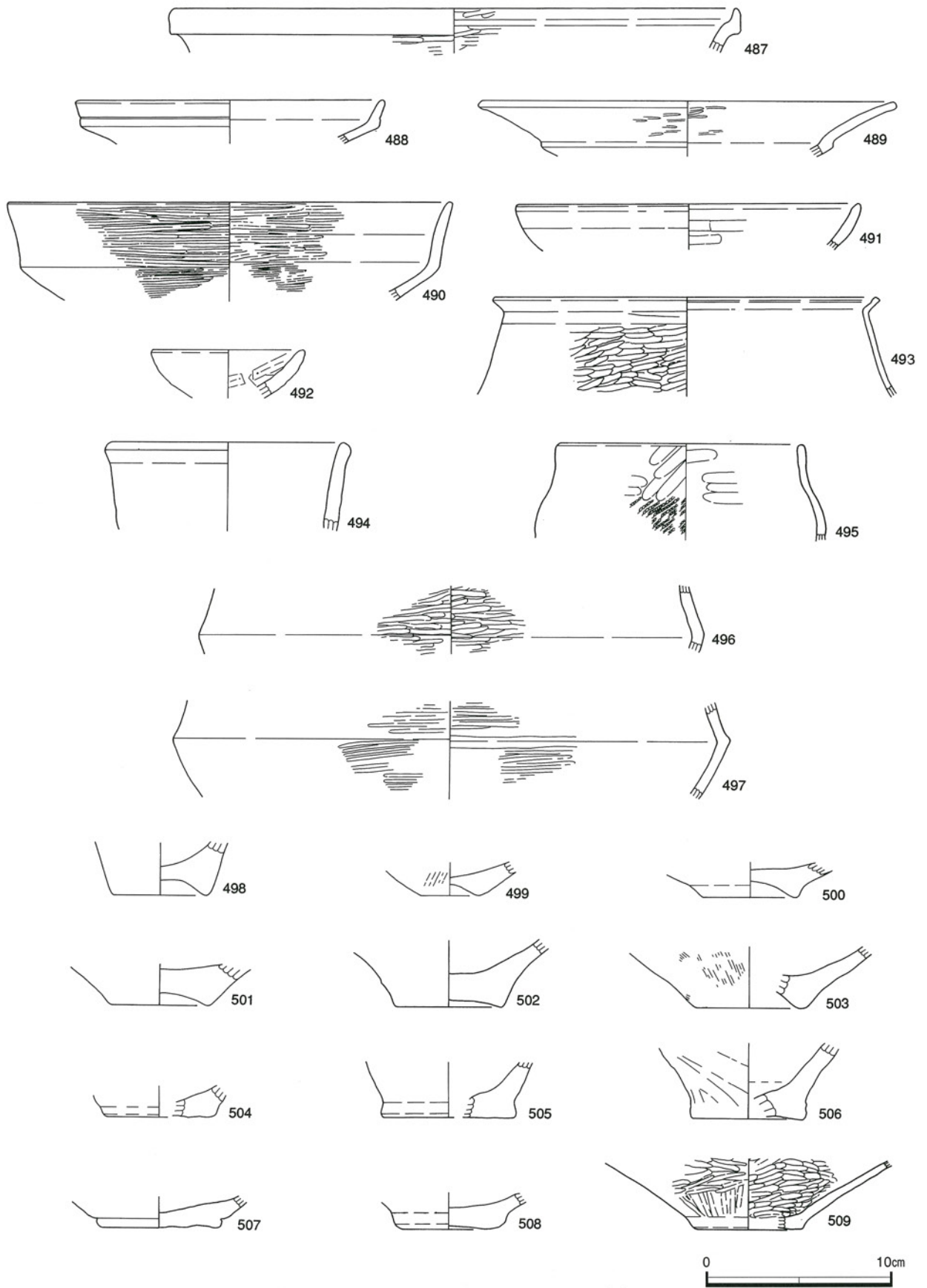
第262図 包含層出土遺物実測図 (1)



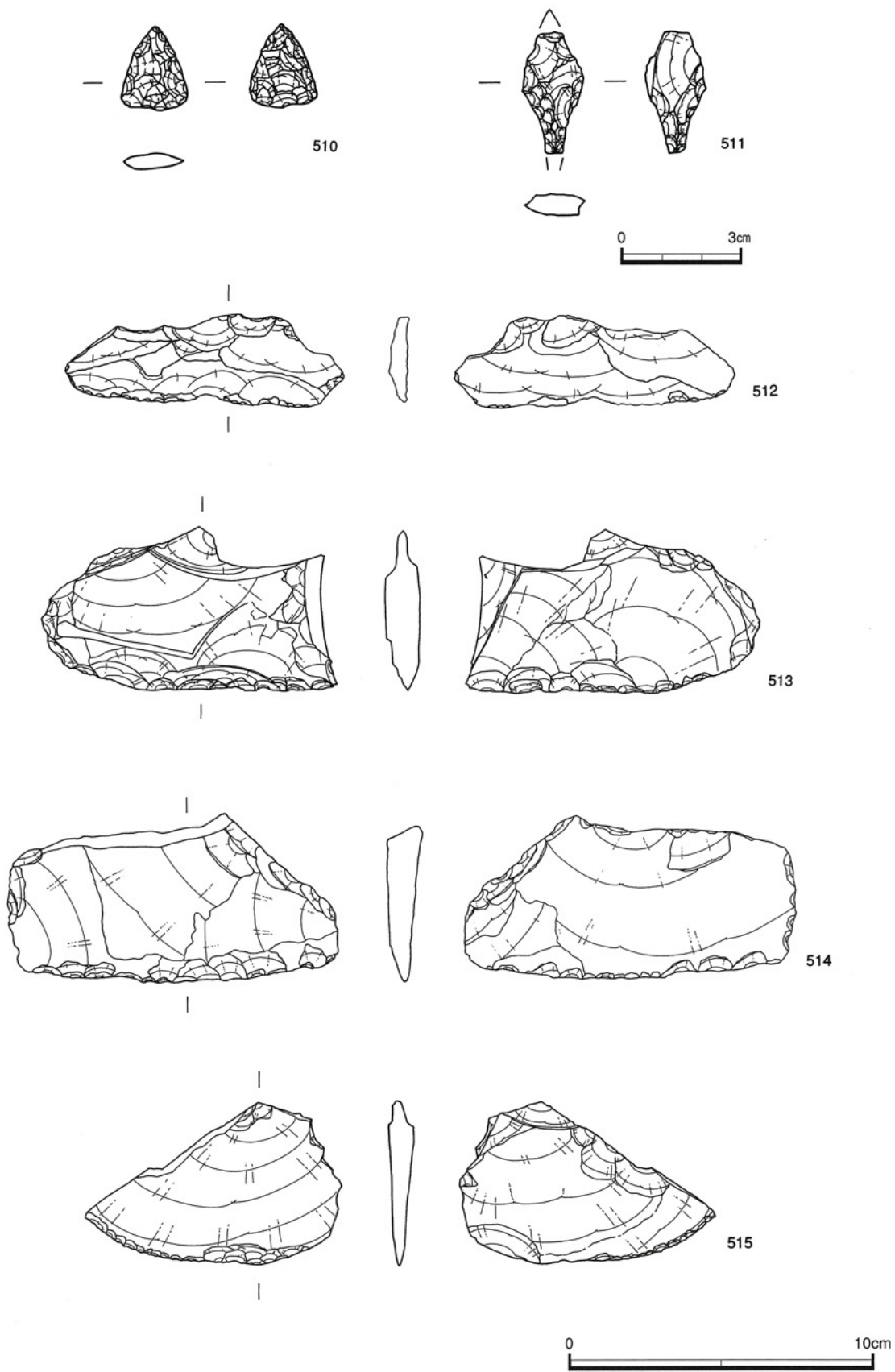
第263图 包含層出土遺物実測图 (2)



第264图 包含層出土遺物実測图 (3)

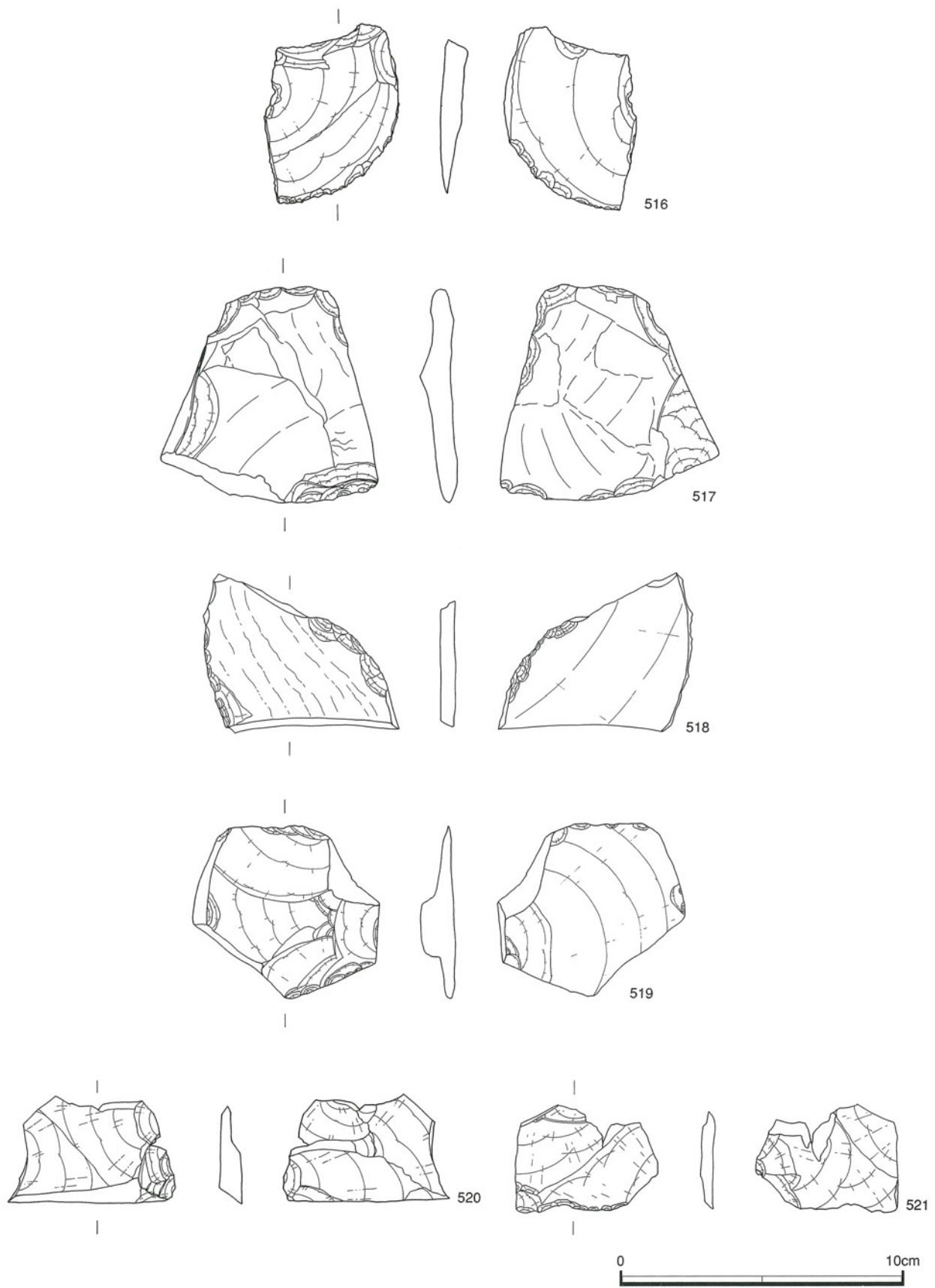


第265图 包含層出土遺物実測図 (4)

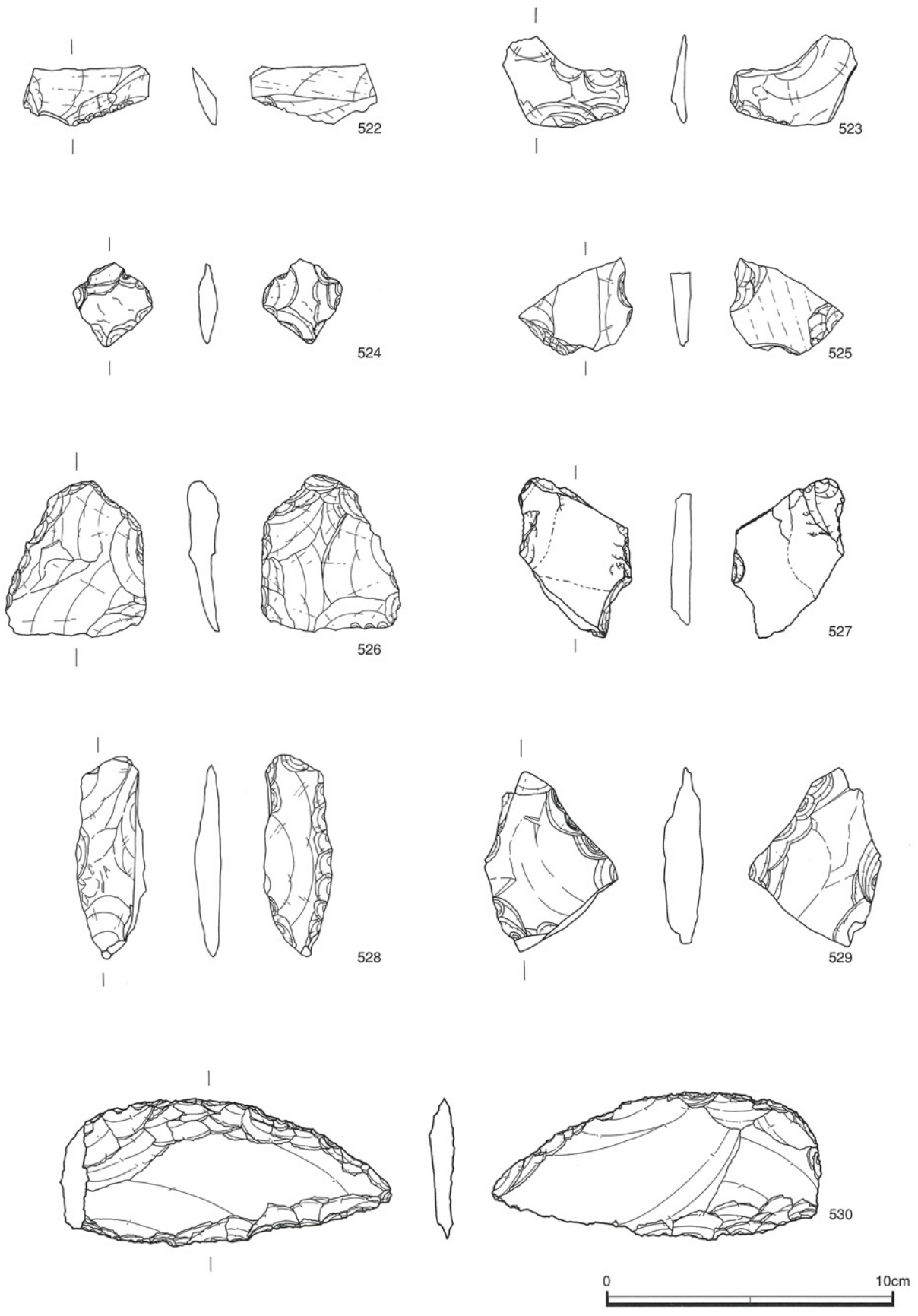


第266図 包含層出土遺物実測図 (5)

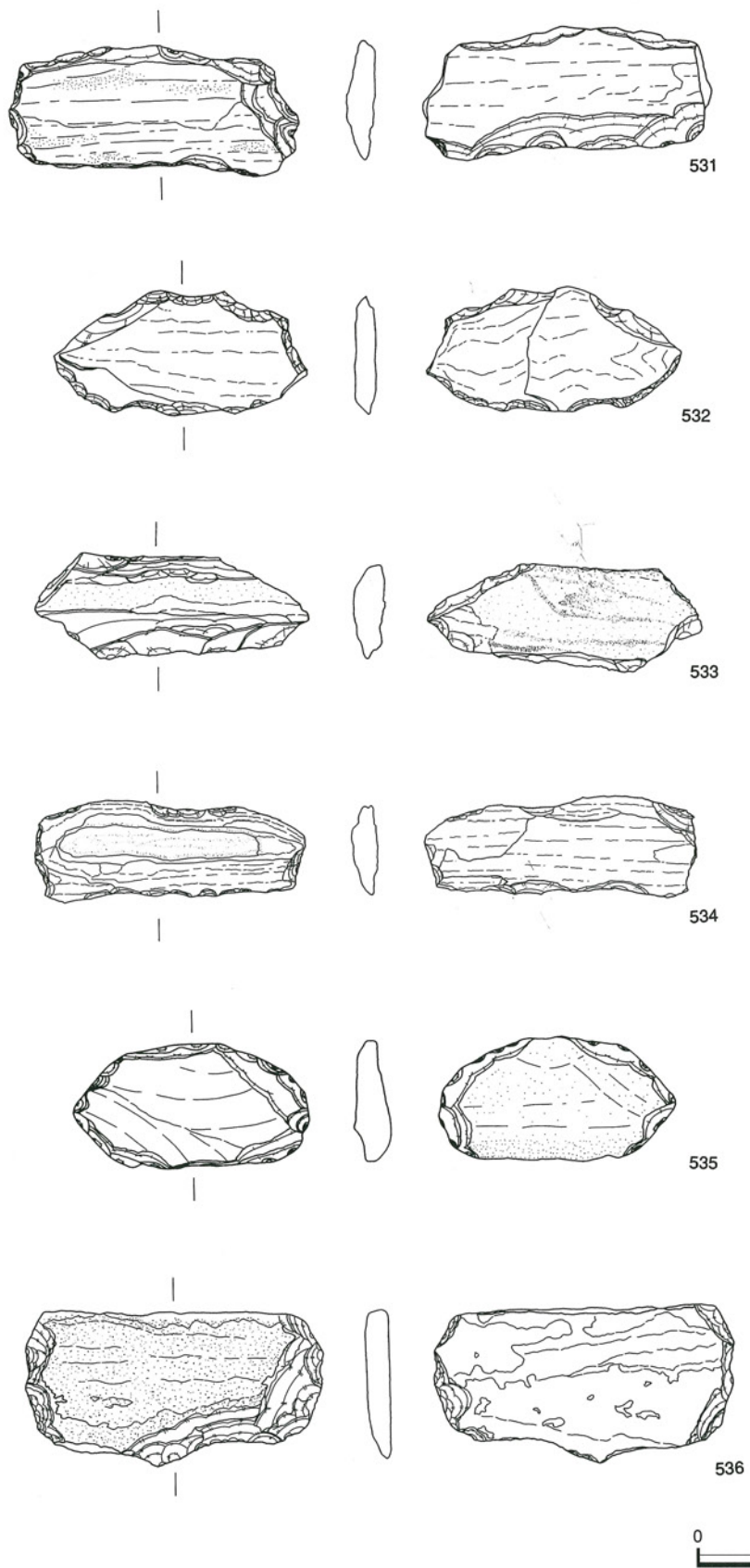




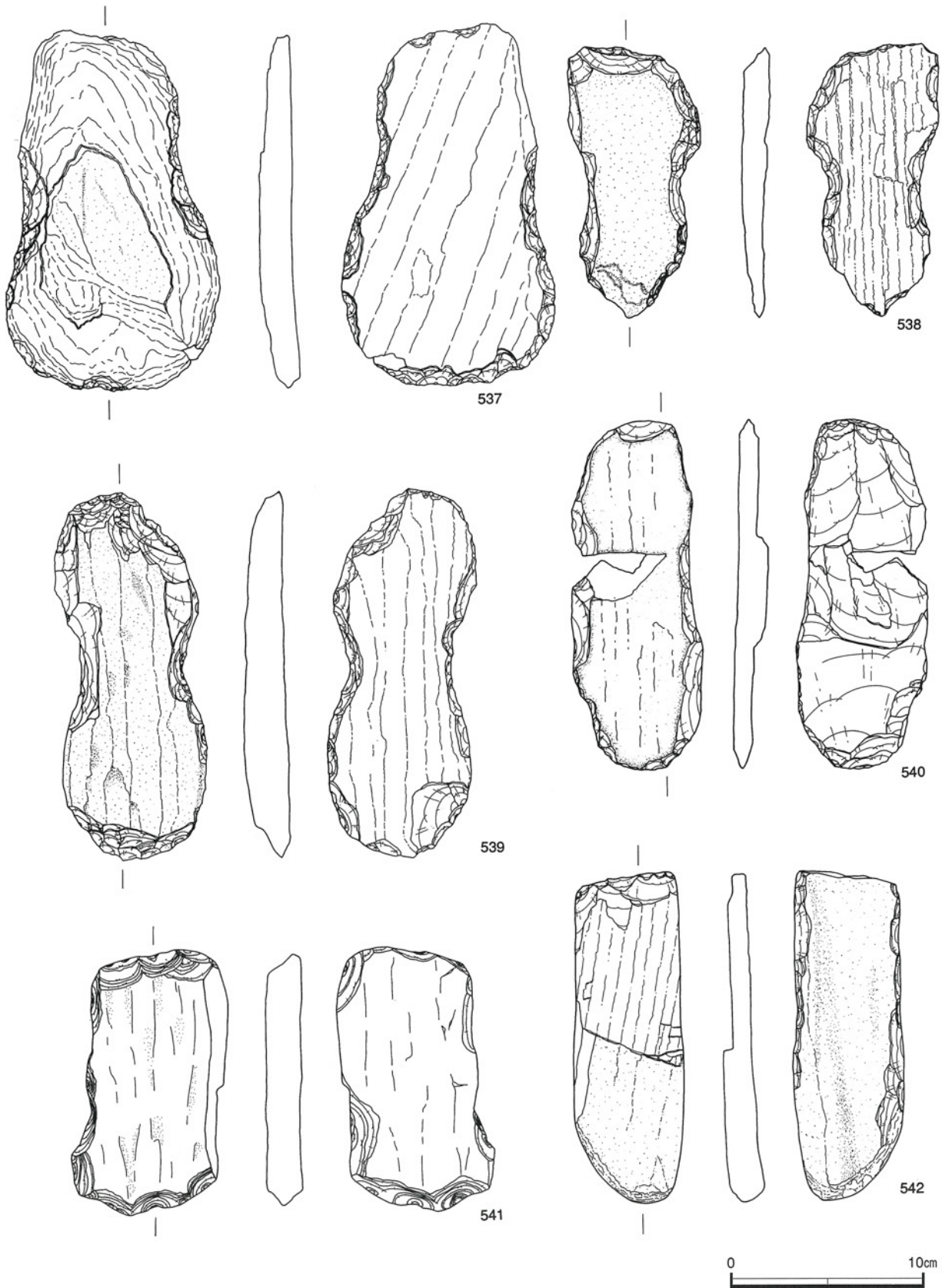
第267図 包含層出土遺物実測図 (6)



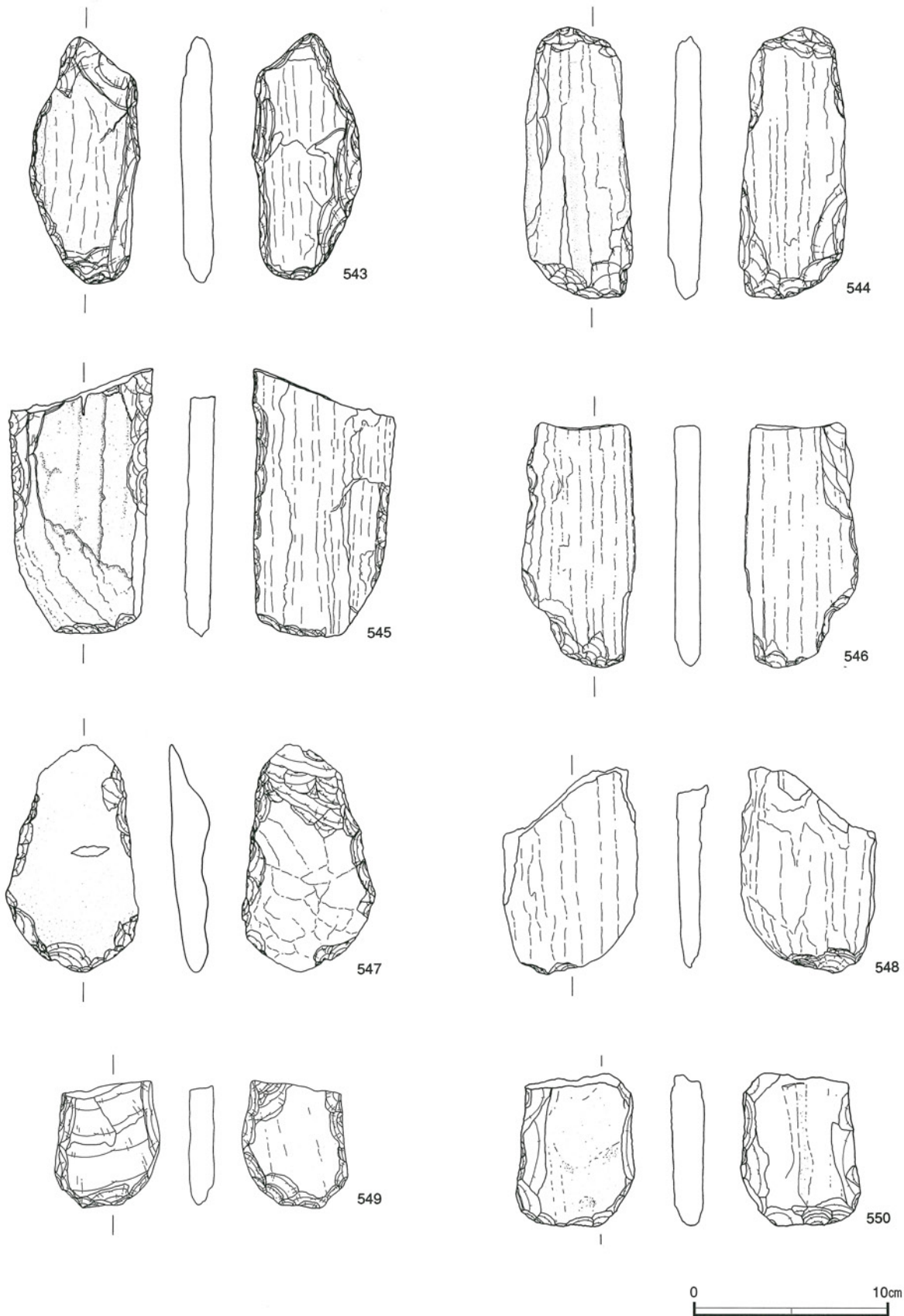
第268图 包含層出土遺物実測図 (7)



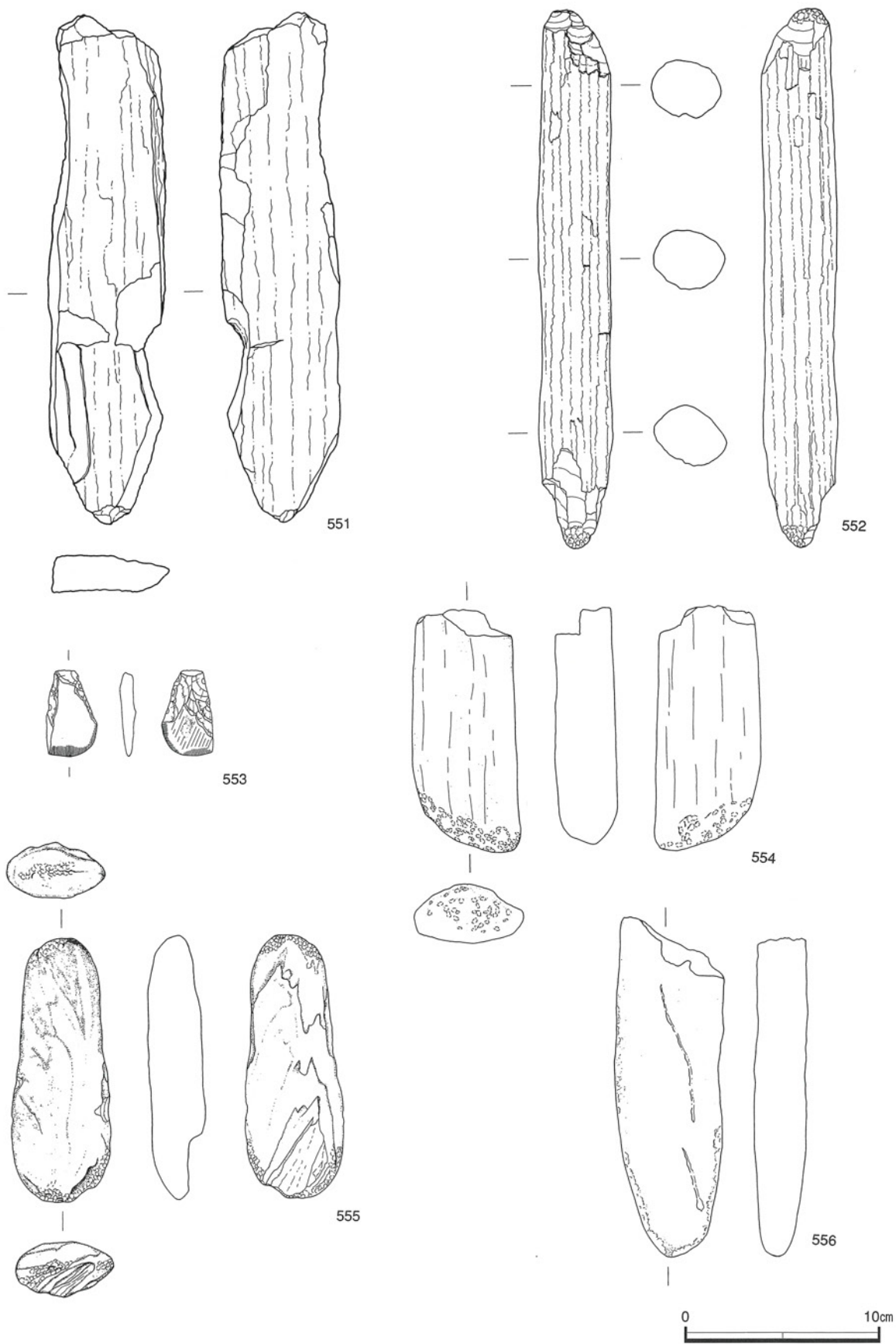
第269図 包含層出土遺物実測図 (8)



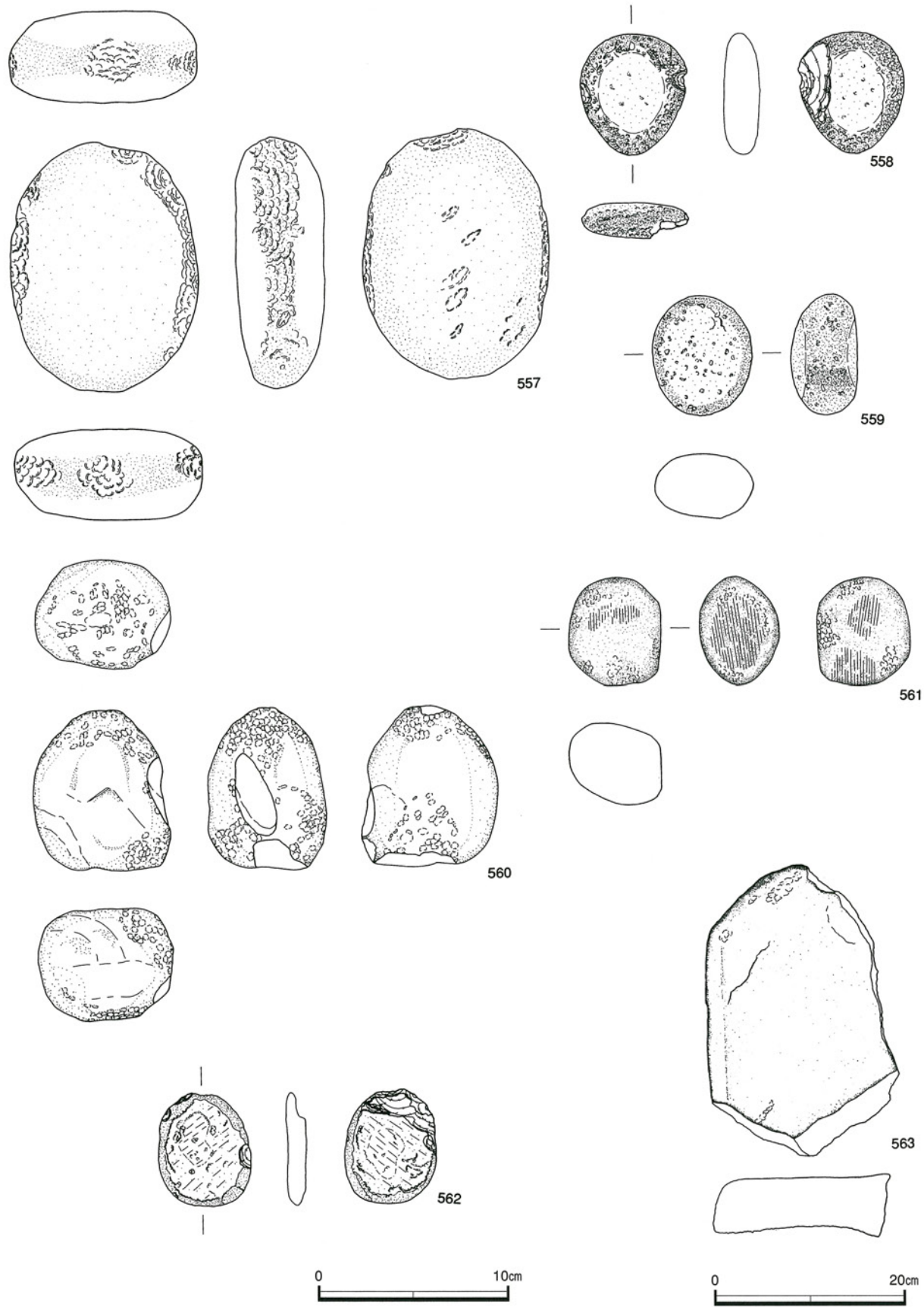
第270图 包含層出土遺物実測図 (9)



第271図 包含層出土遺物実測図 (10)



第272図 包含層出土遺物実測図 (11)



第273図 包含層出土遺物実測図 (12)

### 土師器（第274図）

564・565は甕で、564は甕の口縁部で、体部は口縁部で外反し端部を平たんにおさめている。調整は内外面口縁部および体部に横位のハケを施している。565は甕体部片で体部は緩やかに内彎しながら立ち上がり口縁部で外反している。調整は体部内面にヨコナデ、外面口縁部に横位のハケ、口縁部直下から縦位のハケを丁寧に施している。外面に煤が付着している。

566は鍋または甕の体部片で、体部は歪みが大きく緩やかに内彎している。内面にヨコナデ、外面に粗い縦位のハケを施している。

### 須恵器（第275図～第280図）

567～633は杯で、567・568は高台をもたない杯で、体部は底部より直線的に立ち上がり口縁端部を尖り気味におさめている。569・570は高台付杯で、体部は直線的に立ち上がり口縁端部を尖り気味におさめている。569は断面が小さい逆三角形の高台が付く。570は断面が台形の高台が付く。571～585は杯の口縁部で、571はやや外反気味に立ち上がり口縁端部を丸くおさめている。572～579はほぼ直線的に立ち上がるもので、572は内外面に板もしくはハケ状の工具を使いヨコナデを施した痕が顕著にみられる。574・576・579は外面にやや強いヨコナデを施している。580～585はほぼ直線的に立ち上がり口縁部をやや外反させるもので、581は外面にやや強いヨコナデを施している。586～633は杯の底部で、586～591高台をもたないもので、588・589・591は底部内面に凹凸がみられる。592～633は高台付杯の底部で、592は断面が逆三角形の高台が付く。593は断面が丸みのある方形の高台が「ハ」の字状に付く。594は断面が丸みのある方形の高台が内傾して付く。595は断面が台形の高台が内傾して付く。底部内面に凹凸がみられる。596～600は断面が方形の高台が垂直に付く。601・602は断面が方形の高台が「ハ」の字状に付く。603～606は断面が方形の高台で端部が凹面になる。607～611は断面が丸みのある方形の高台が付く。612～627は断面が台形の高台が付く。627～633は断面が台形の高台で端部が凹面になる。

634～650は皿で、634は小皿で体部は短くやや内彎しながら立ち上がる。635～640は皿で、638・640は口縁端部を僅かにつまみだし丸くおさめている。635・638・639は体部が口縁部でやや外反する。641～647は皿の底部で、641～644は高台をもたないもので緩やかに立ち上がる。645～647は高台付皿の底部で、645は断面が丸みのある逆三角形の高台をもつ。646は断面が方形の高台をもつ。647は断面が台形の高台で端部が凹面になる。648は皿の口縁部で口縁端部を僅かにつまみだし上方に短く立ち上がる。649・650は体部は直線的に立ち上がり、口縁部で上方に僅かにつまみだし丸くおさめている。

651・652は高杯の脚柱部で、外反しながら緩やかに外方に下る。胎土は土師器に近い色をしている。

653～701は杯蓋で、653は把手付杯蓋で、偏平な天井に屈曲する縁部をもち体部は直線的に下り、口縁部で外反のち内彎し端部を平たんにおさめている。天井に偏平な宝珠形の把手をもつ。654～667は杯蓋の把手で、654～663はやや偏平な宝珠形の把手をもつ。664～667は偏平な丸い円盤状の把手をもつ。668～693は偏平な天井に屈曲する端部をもつものである。668～701は杯蓋の体部におそらく把手をもつものと考えられる。668～670はほぼ直線的に下り口縁端部を丸くおさめている。671～675は直線的に下り内彎する。676～681はやや外反気味に下り口縁部で内彎し端部を丸くおさめている。682～689は口縁部で外反のち内彎し端部を尖り気味におさめている。690～963は口縁部に凹線をもつ。694～701は天井が屈曲しないもので、体部は緩やかに下り器高が低い。694～699は口縁端部を丸くおさめている。698～701は口縁端部で屈曲する。



702～705は鉢で、702は体部から口縁にかけて内彎する形態で鉄鉢形をしている。口縁端部を僅かにつまみあげ短く立ち上がる。703～705は体部は直線的に立ち上がり口縁端部を平たんにおさめている。

706・707は提瓶で、706は体部は大きく内彎しながら立ち上がり頸部で外反する。707は提瓶の体部で内彎する体部に偏平な丸いつまみが付く。

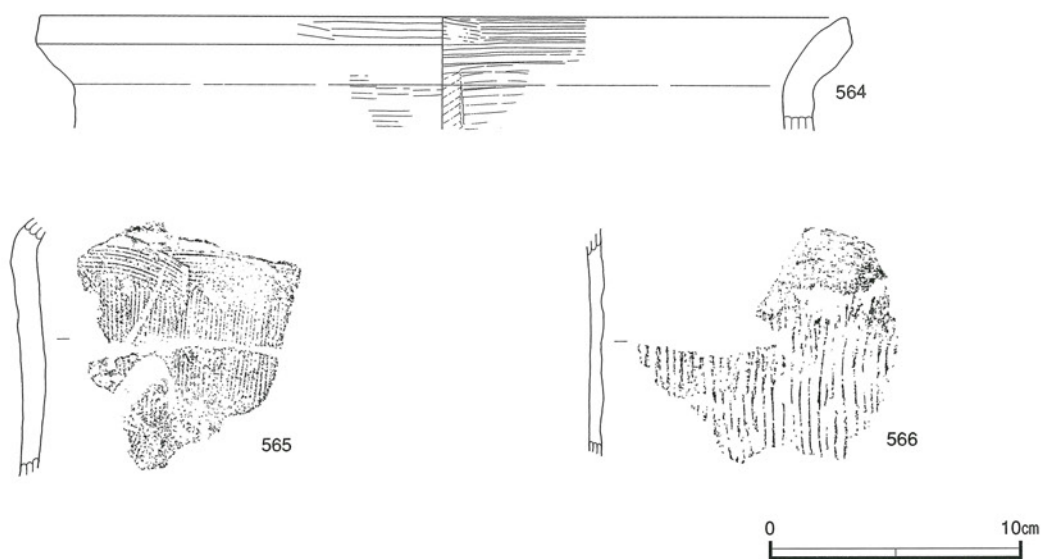
708～719は壺で、708～713は壺の口縁部で、708～711は直線的に立ち上がる。712は口縁部で大きく外反し端部を尖り気味におさめている。713は口縁部で外反し端部を上下に拡張し凹面におさめている。714～719は壺の体部及び底部で、714は底部より緩やかに内彎しながら立ち上がり肩部で大きく内彎する。断面が方形の高台が付く。外面に自然釉が認められる。715は高台をもたないものである。716～718は高台をもつものである。719は擬似高台をもつもので、内外面に自然釉が認められる。底部器壁に焼成時にできた空洞がみられる。

720～723は壺蓋で、720・721は偏平な天井からやや外反気味に下り、口縁端部は外方にのびる。722・723は偏平な天井からほぼ垂直に下り口縁端部を平たんにおさめている。

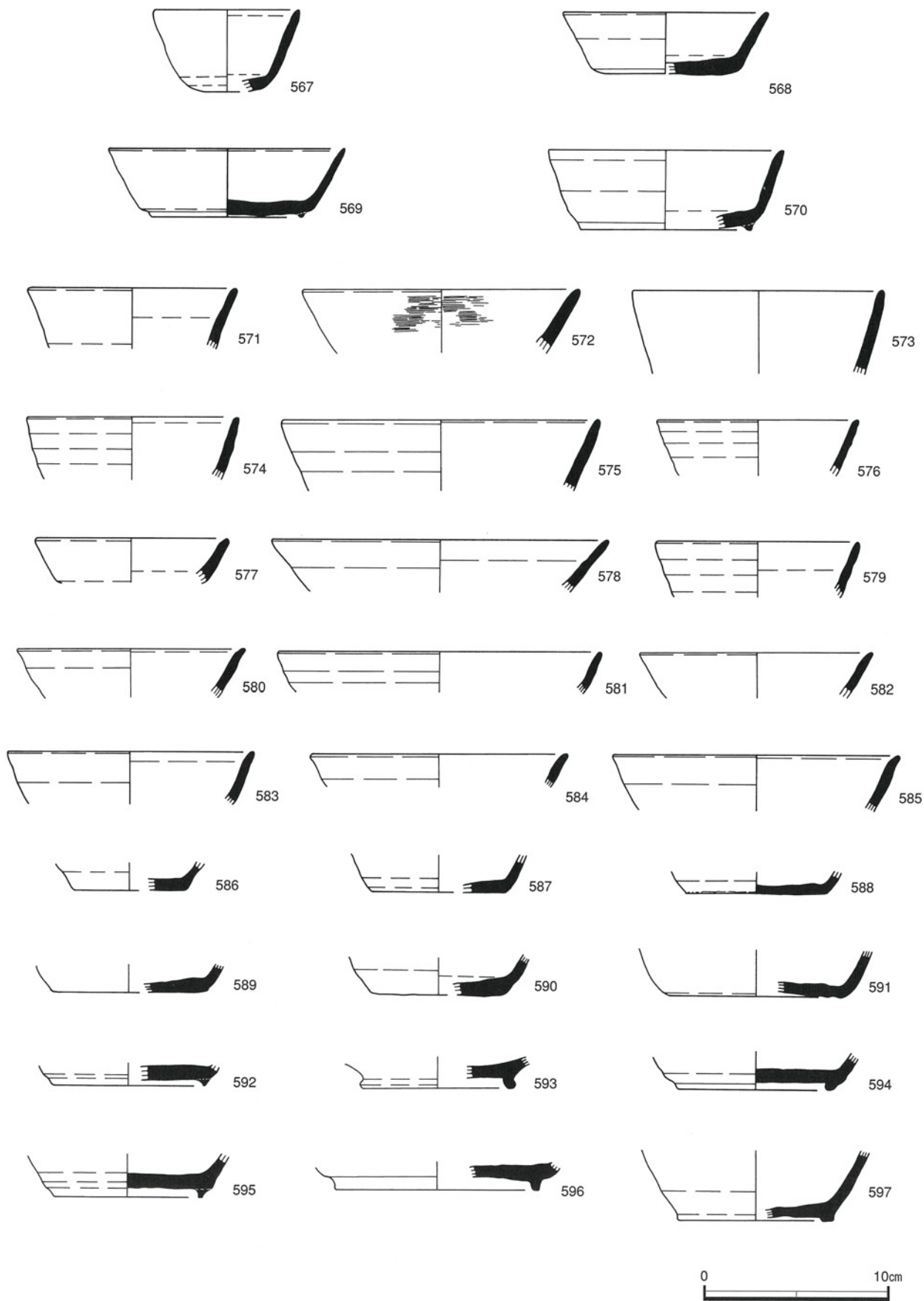
724は壺の把手で、棒状の粘土を下方に折り曲げ輪を作り上から下へ面をとるようにヘラで成形し接合している。自然釉が認められる。

725は水注の注口で、体部中央に円形の穴を通し、外面をヘラ状工具で成形し、端部を上方へ反らし平たんにおさめている。

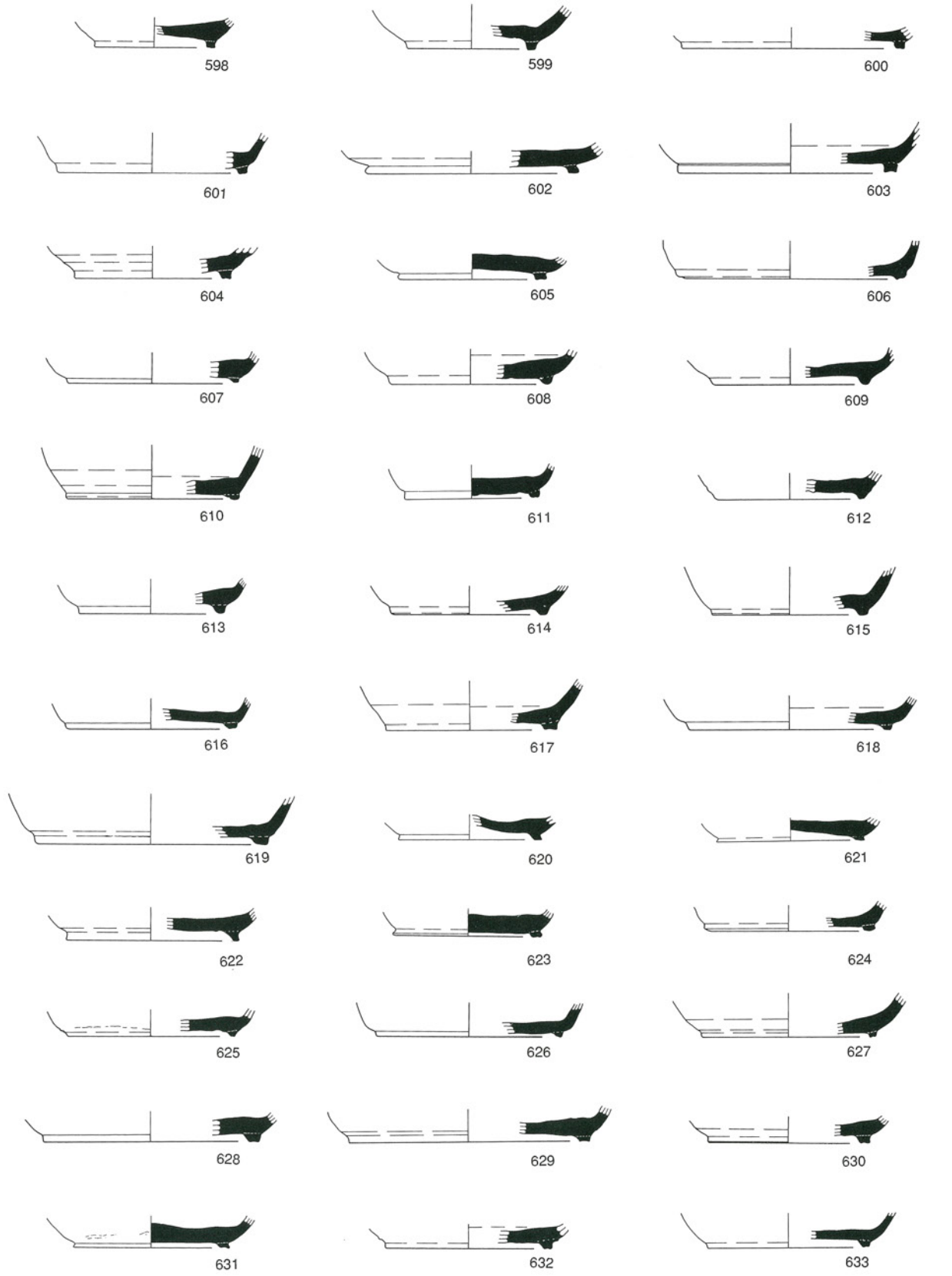
726～731は甕で、726・727は甕の口縁部で、726は口縁部はやや外反しながら立ち上がり端部を上下に拡張し凹面におさめている。内外面にナデによる稜を残している。727は口縁部で外反し端部を上下に拡張し二状の凹線状を呈している。728～731は壺または甕の底部と考えられる。底部より直線的に立ち上がる。729・731の底部内面に凹凸が認められる。732～734は甕の体部と考えられる。732は内面に縦位横位のハケ、外面に格子タタキを施している。733は内面に当て具痕がみられ外面に平行タタキを施している。734は内面に明瞭な当て具痕がみられ外面にハケ、格子タタキを施している。



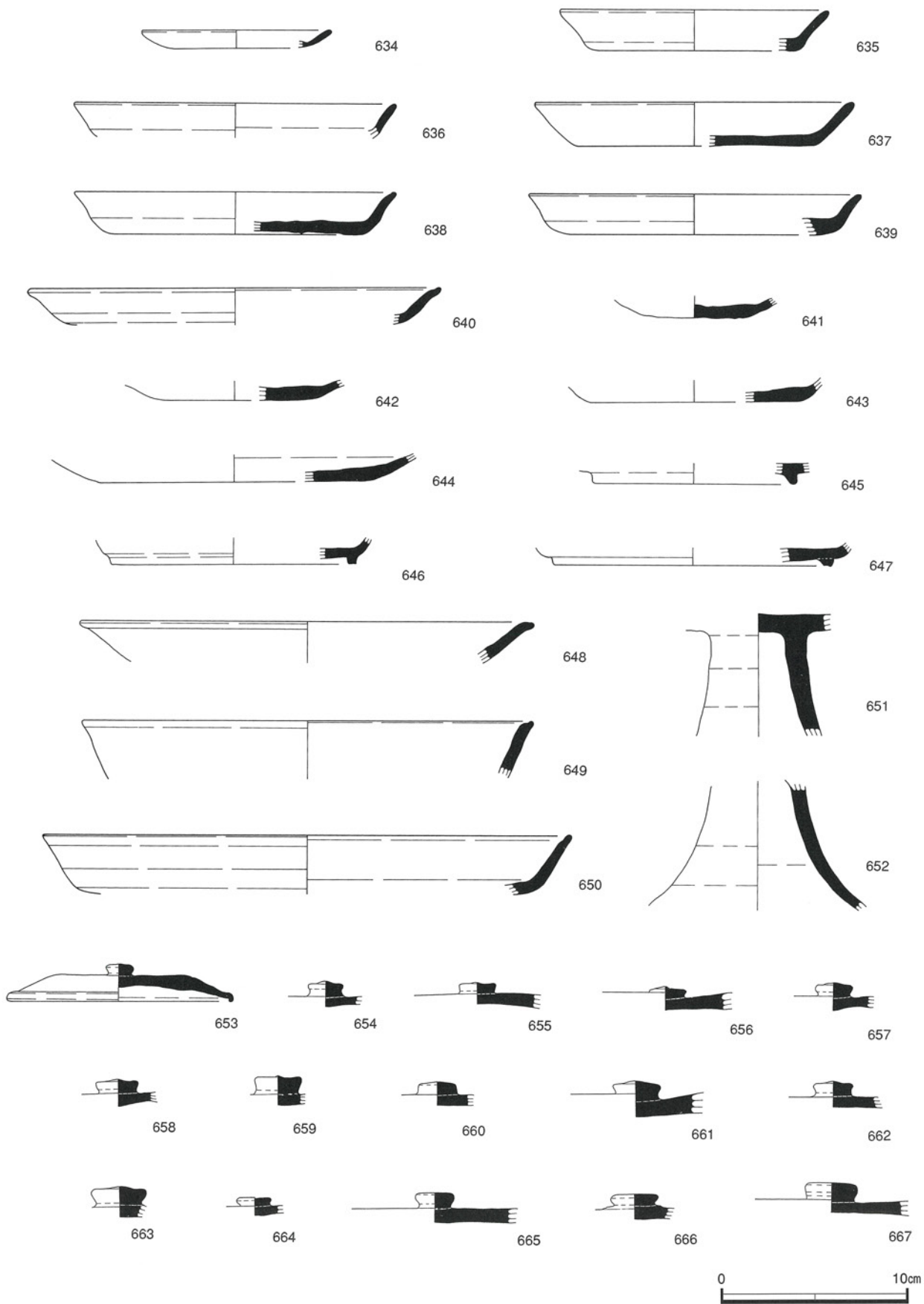
第274図 包含層出土遺物実測図 (13)



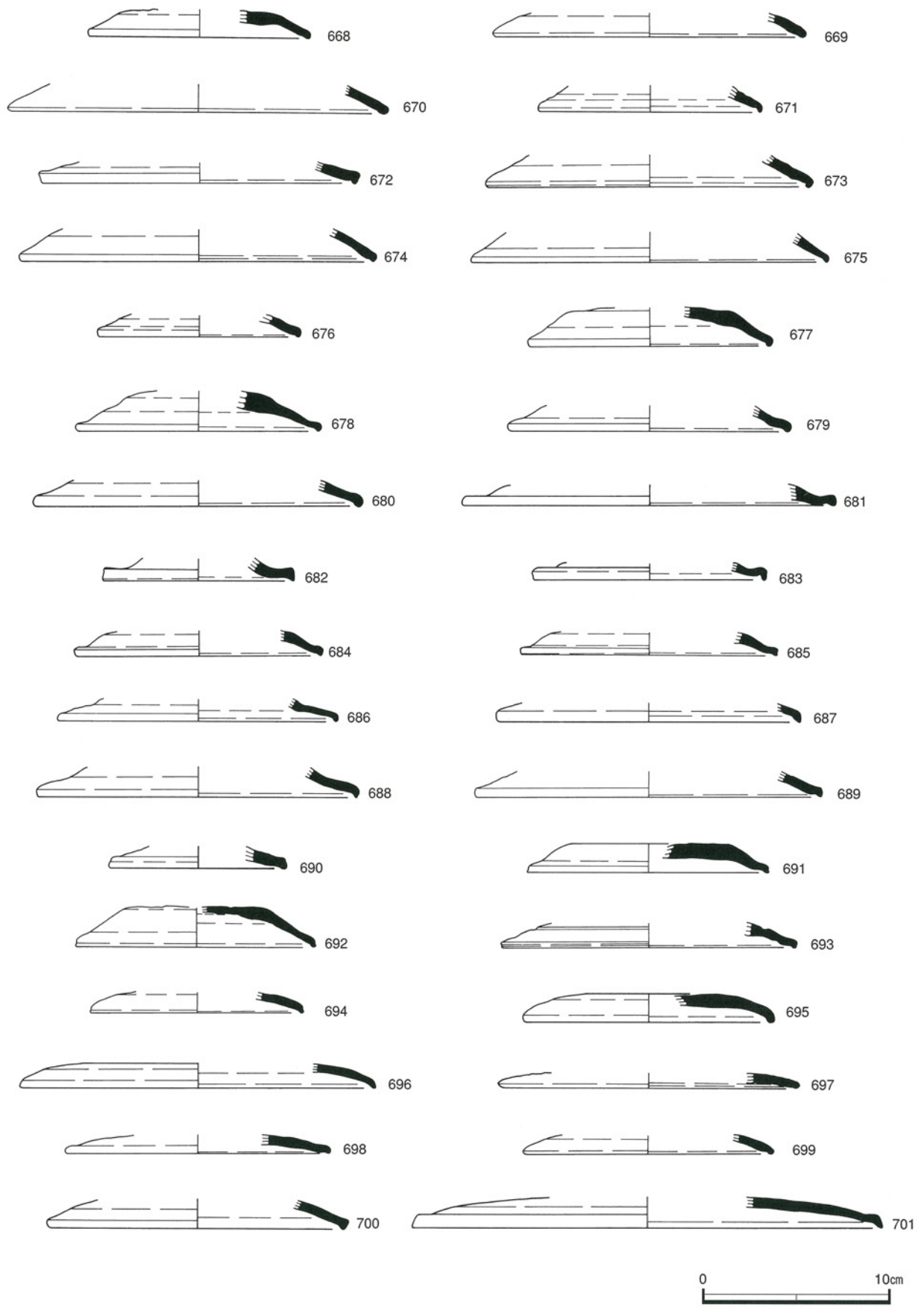
第275图 包含層出土遺物実測図 (14)



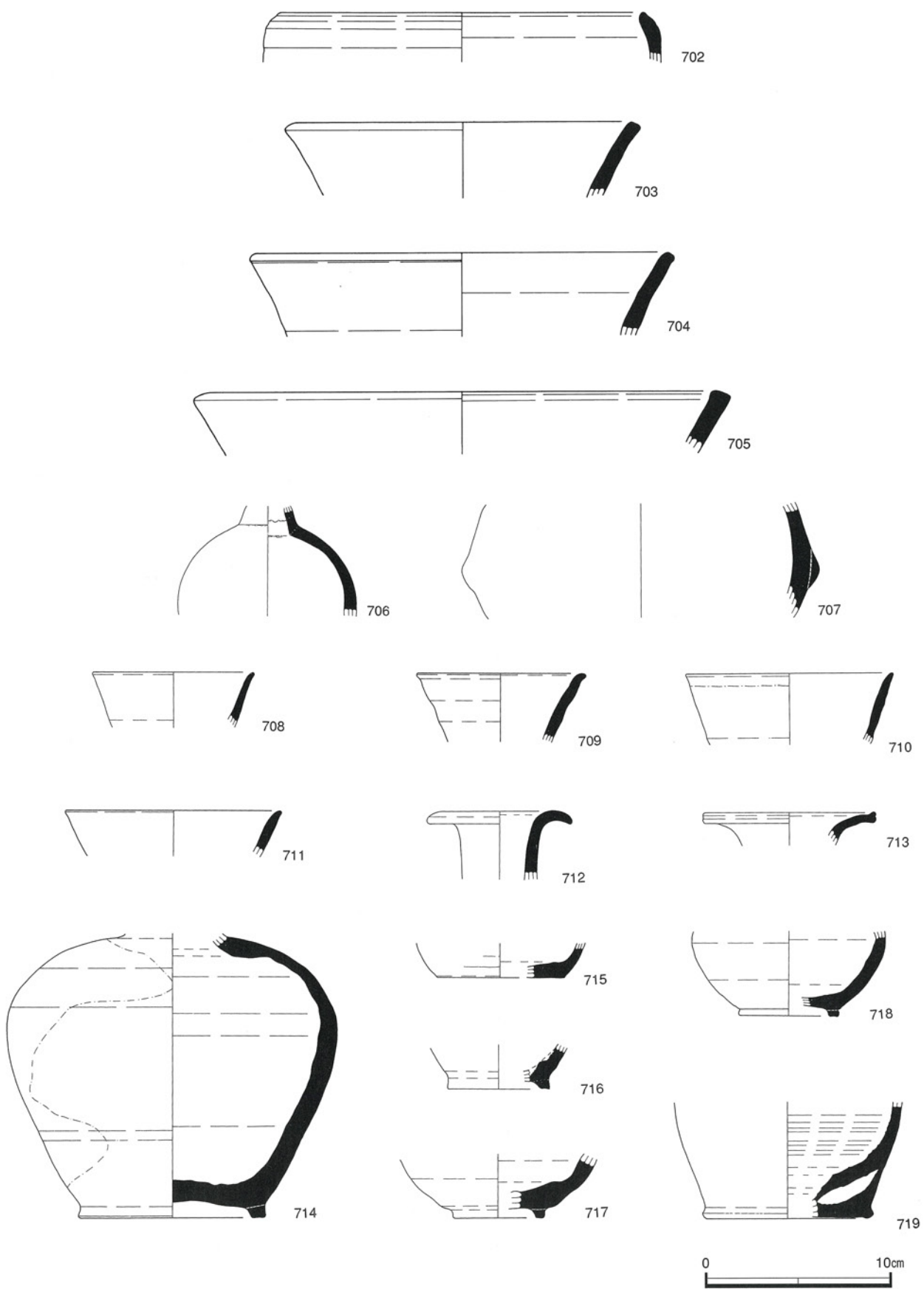
第276图 包含層出土遺物実測图 (15)



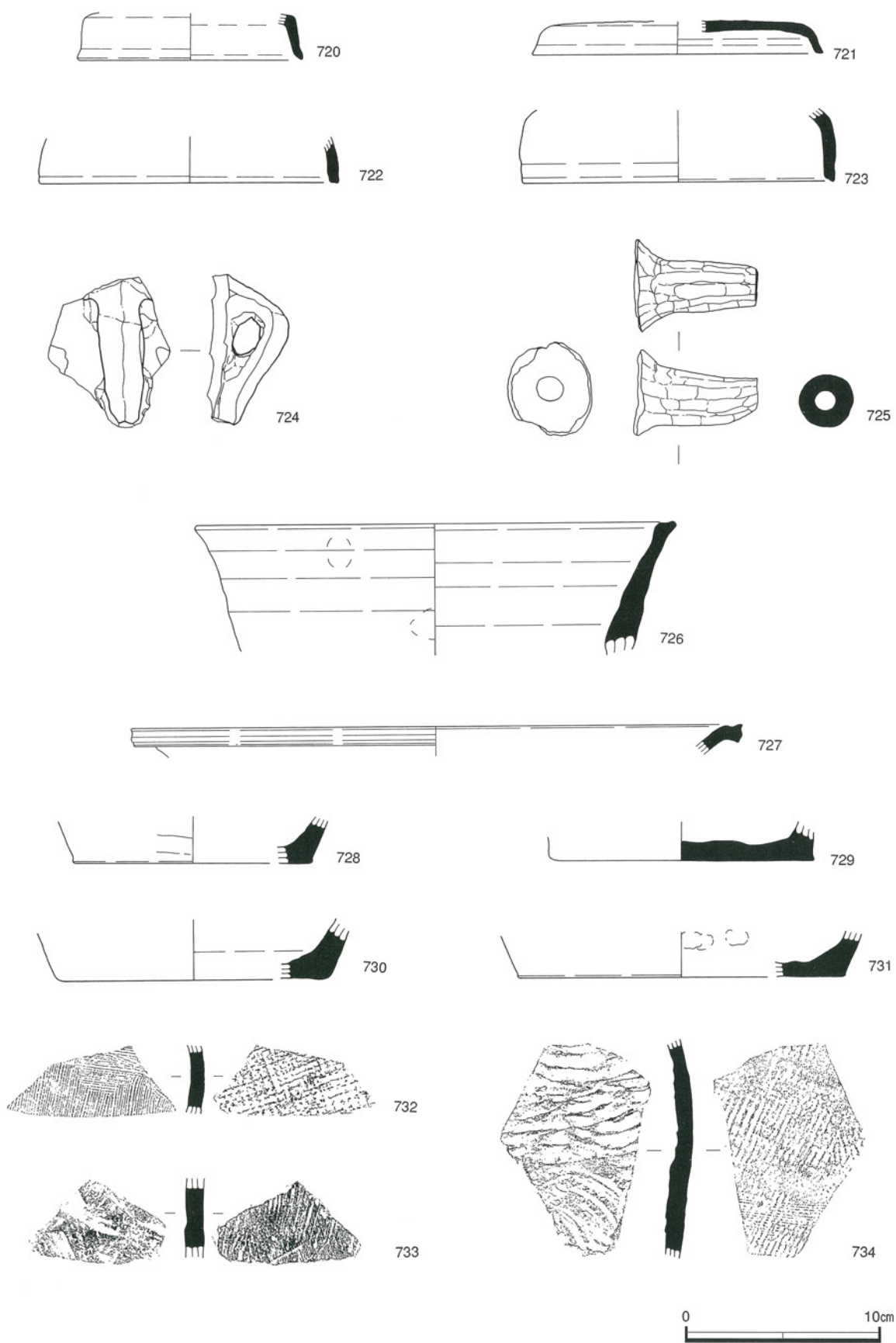
第277图 包含层出土遗物实测图 (16)



第278图 包含層出土遺物実測図 (17)



第279图 包含層出土遺物実測図 (18)



第280图 包含層出土遺物実測図 (19)

## 土師質土器（第281図～第287図）

735～746は杯で、735は体部は底部よりやや内彎気味に立ち上がる。736は体部は直線的に立ち上がる。737・738は体部はやや外反気味に立ち上がる。737は口縁端部を丸くおさめている。738は口縁端部を尖り気味におさめている。739～742は杯の口縁部で、739は体部は直線的に立ち上がる。740は体部はやや内彎しながら立ち上がる。741・742は体部は直線的に立ち上る。743～746は杯の底部である。

747～758は小皿で、747～756は体部は底部から短く立ち上がり口縁端部を丸くおさめ、内外面にヨコナデを施している。757・758は口縁端部が尖り、内外面にヨコナデを施している。内面底部にハケがみられる。

759～767は皿で、759・760は体部は底部より斜め外上方に伸び、口縁端部を尖り気味におさめている。761・762は口径の大きな皿である。761は体部は直線的に短く立ち上がり口縁端部を丸くおさめている。763～767は皿の底部で、766・767は回転糸切痕がみられる。

768～775は椀で、体部は底部より内彎しながら立ち上がり、内外面にヨコナデを施している。769は高台をもたないものである。771は口縁端部が外反する。772・773は椀の底部で、高台をもたないものである。774・775は高台付椀で断面逆三角形の高台をもつ。

776は黒色土器椀の底部で、内面を黒化処理したもので、体部は底部より内彎しながら立ち上がり、断面逆三角形の高台をもつ。内面にヘラミガキを施している。

777～798は鍋で、777～784は口縁端部で、777は丸くおさめ、778・779は平たんにおさめている。780は上方に拡張し平たんにおさめている。781～783は凹線状におさめている。784は口縁部で直立し端部をやや拡張し平たんにおさめている。785・786は口縁部外反角度が90°前後のもので、785は口縁部で大きく外反し端部を丸くおさめている。体部・口縁部内面にユビオサエのちハケ、外面にユビオサエのちナデを施している。786は口縁部で大きく外反し端部を上方に拡張し平たんにおさめている。体部口縁部にユビオサエのちナデを施している。787～793は口縁部外反角度が120°前後のもので、787～790は口縁端部を平たんにおさめている。791・792は口縁端部をやや拡張し平たんにおさめている。793は口縁端部を凹面におさめている。794は口縁部外反角度が120°より大きいもので、口縁端部を凹面におさめている。795～797は口縁が立ち上がるもので、795・796は口縁部で大きく外反のち内彎し端部を丸くおさめている。体部内面にハケ、外面にユビオサエのちナデを施している。797は口縁部で外反のち内彎し口縁部を肥厚させ端部を平たんにおさめている。798は鍋の底部で、内彎しながら立ち上がる。

799～809は羽釜で、799は口縁直下に水平方向に断面方形の鏝を巡らすもので、鏝端面を凹面におさめている。内面にユビオサエのち横位のハケ、外面にユビオサエのち縦位のハケを施している。800は口縁部に水平方向に断面方形の鏝を巡らしている。801・802は口縁部に断面「U」の字状の鏝が下方に付く。803～805は口縁部に断面半円形の短い鏝を巡らしている。806～809は口縁端部より若干下がった位置に断面三角形の鏝を巡らしている。

810～814はこね鉢で、810は体部は直線的に立ち上がり口縁端部を下方に拡張し平たんにおさめている。内外面にユビオサエのちナデを施している。811は体部は底部より内彎しながら立ち上がり口縁端部は上方に拡張し凹線状になる。内面に板ナデ、外面にユビオサエのちナデを施している。812～814は体部は直線的に立ち上がり口縁端部をやや拡張し平たんにおさめている。

815は土師器甕で、口縁部で外反、肥厚し端部を丸くおさめている。内外面にユビオサエのちナデのち横位のヘラミガキを施している。古代の甕と考えられる。



816は壺また杯で、底部より直線的に立ち、断面が台形の高台をもつ。底部に接合痕が認められる。

817～820は製塩土器の口縁部で、端部は尖り気味におさめている。内面に細かい折り目の布目痕が認められる。外面にユビオサエのちナデを施している。8世紀から9世紀にかけてのものと考えられる。

821～846は煮沸具の脚部で、断面の形状は円形または不整形円で、調整はユビオサエのち縦方向のナデを施している。839～846は脚の端部である。

#### 須恵質土器（第288図）

847～863は椀で、12世紀中から13世紀にかけての香川県西村窯系のものと考えられる。847～854は椀の口縁部で、847～849は体部は内彎しながら立ち上がり口縁端部を丸くおさめている。850～852は体部は内彎しながら立ち上がり口縁部で外反し端部をやや尖り気味におさめている。852の体部内面に横位斜位のハケを施している。853・854は体部外面にナデによる稜がみられる。853の体部内面に斜位のハケを施している。855～863は底部で、体部は底部より内彎しながら立ち上がり、底部外面に高台をもつ。855～859は断面台形の高台をもつ。857の体部内面にハケを施している。860～863は断面が丸みのある台形の高台をもつ。860・862は体部内面にハケを施している。

864～868は鉢で、864～867はこね鉢で、864は体部は口縁部で外反のち内彎し端部を丸くおさめている。865は体部は直線的に立ち上がり口縁端部を下方に拡張し平たんにおさめている。866は片口を有するもので、体部は直線的に立ち上がり口縁端部をやや上下に拡張し平たんにおさめている。867は底部である。868は挿鉢の体部片で、内面に6条単位以上の播目がみられる。

869～871は甕体部片で、869は体部外面に格子タタキを施している。870・871は体部外面に綾杉状のタタキを施している。

#### 瓦質土器（第289図）

872は瓦質土器椀で、体部は内彎しながら立ち上がり口縁端部を丸くおさめている。体部外面にユビオサエのちナデを施している。

#### 陶磁器（第289図）

873は陶器瀬戸のおろし皿で、内外面ロクロナデ、内面に格子状播目を施している。

874～879は青磁碗で、874は龍泉窯系青磁碗で口縁部でやや外反する。体部外面に鎬蓮弁文を削り出し厚めの釉を施している。875～877は口縁部でやや外反し端部を尖り気味におさめている。878は体部は内彎しながら立ち上がり口縁部で外反し端部を丸くおさめている。879は底部で、断面が丸みのある方形の高台をもつ。

880は青磁皿で、体部は短くやや外反しながら立ち上がり口縁端部を尖り気味におさめている。

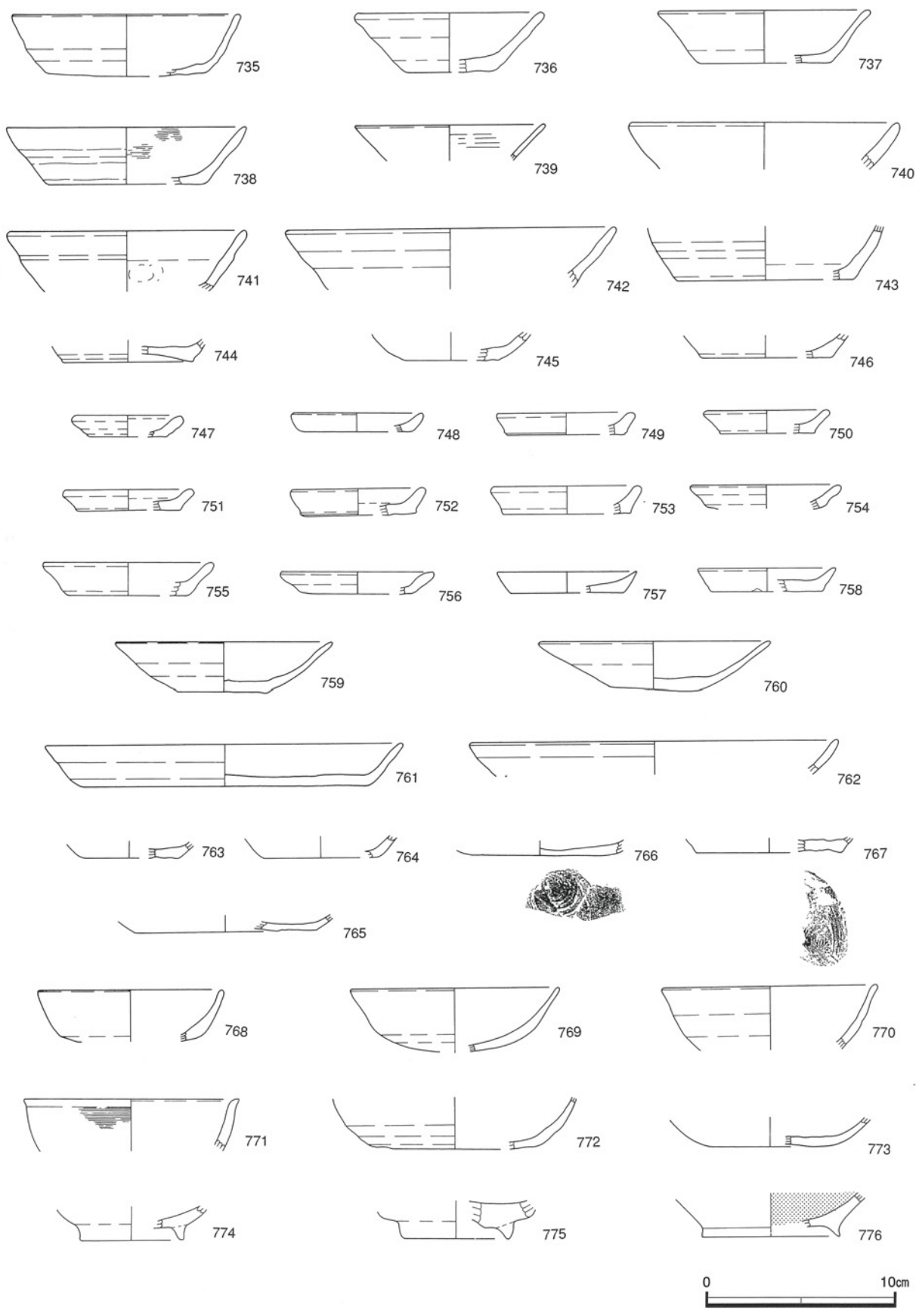
881は青白磁合子の身で、体部外面中央下に鎬蓮弁文を有する。断面が台形の高台をもつ。

#### 土製品（第289図）

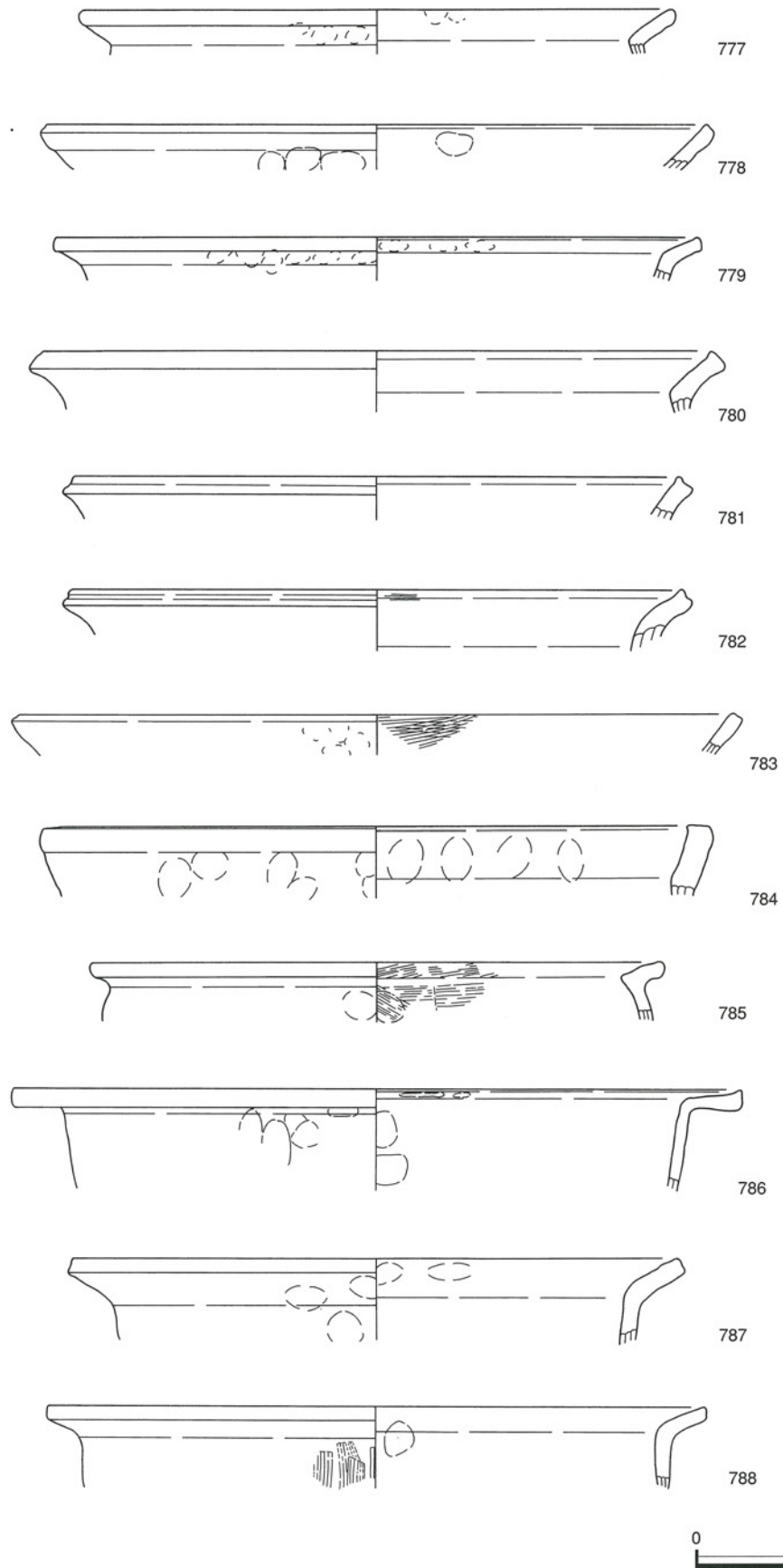
882～888はいずれも紡錘形の管状土錘で、外面にユビオサエのちナデを施している。

#### 銅銭（第289図）

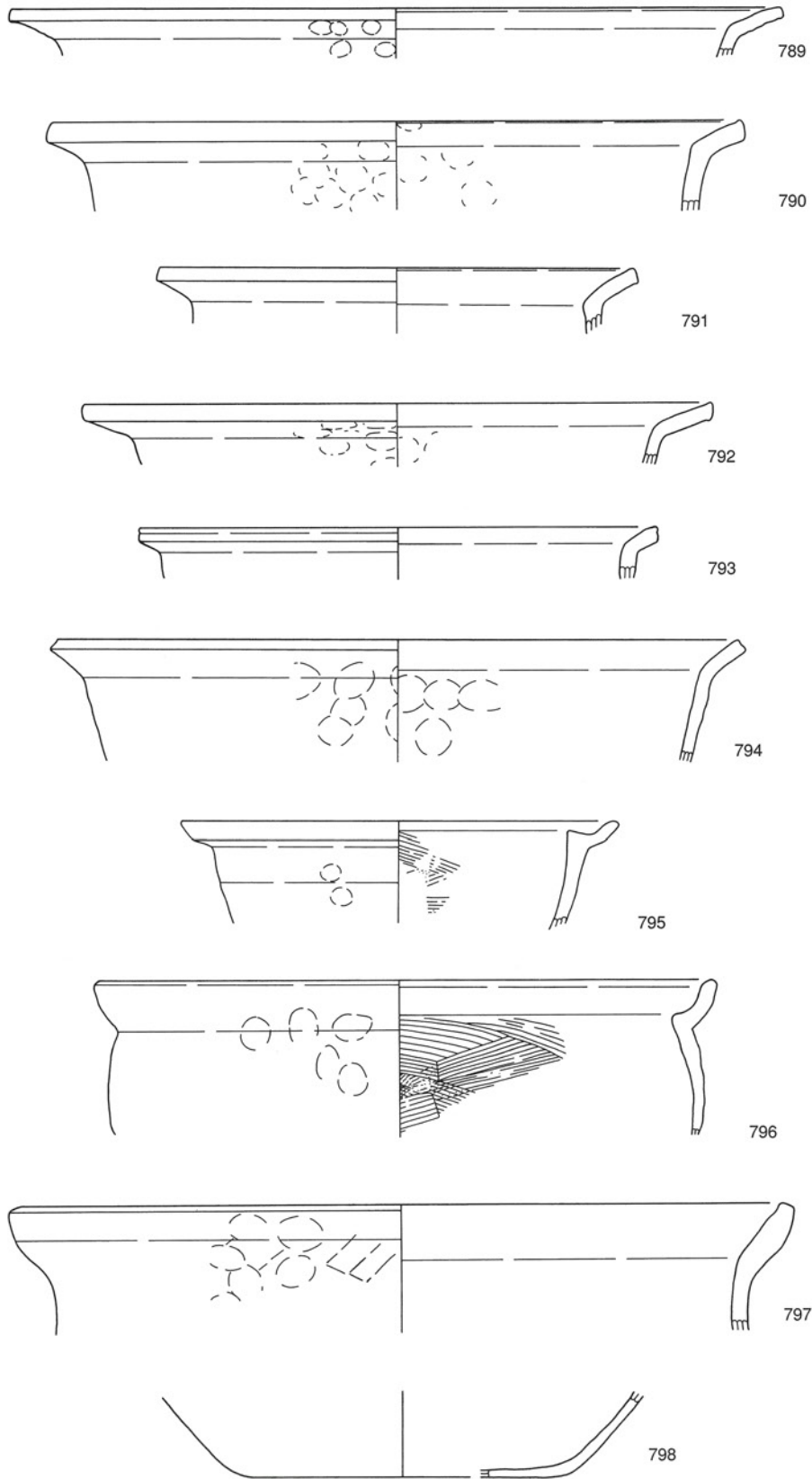
889は銅銭で、「天」の文字が篆書体である。銭種は鑄の付着等のため判読不能である。



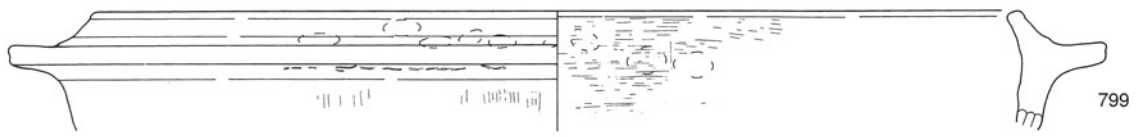
第281図 包含層出土遺物実測図 (20)



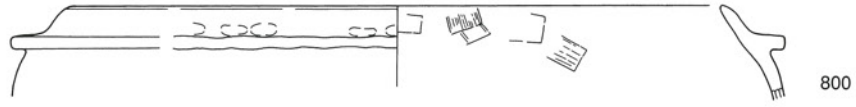
第282図 包含層出土遺物実測図 (21)



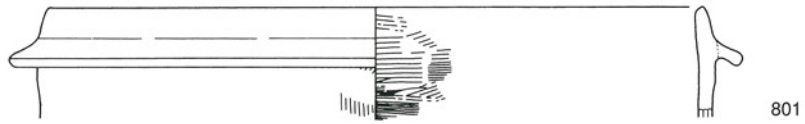
第283図 包含層出土遺物実測図 (22)



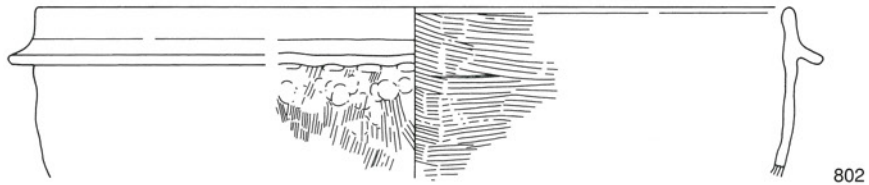
799



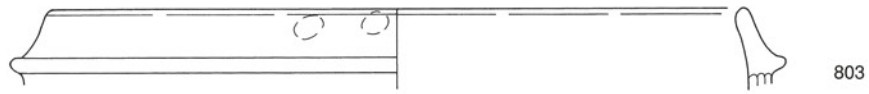
800



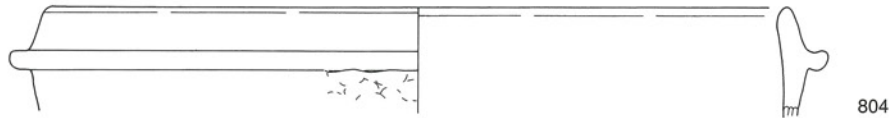
801



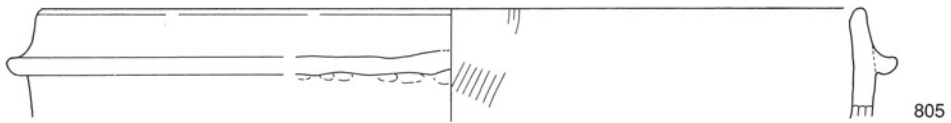
802



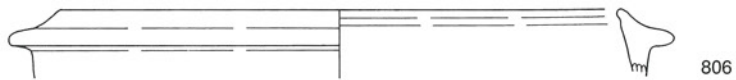
803



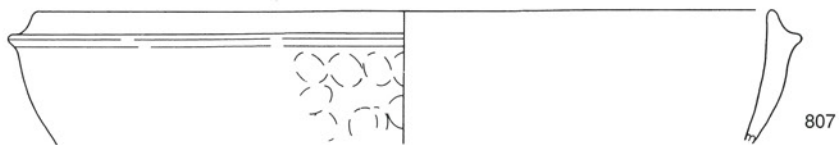
804



805



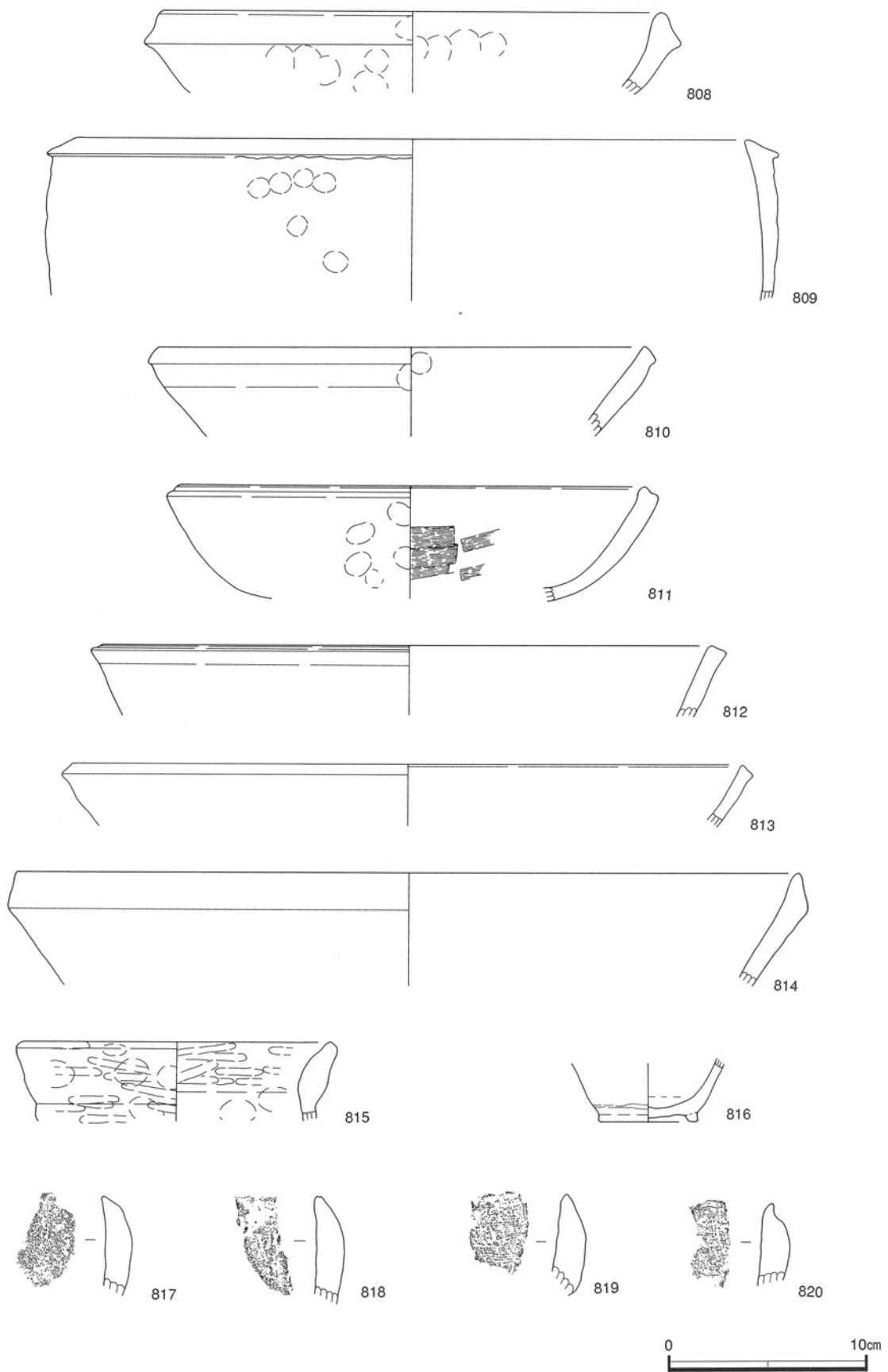
806



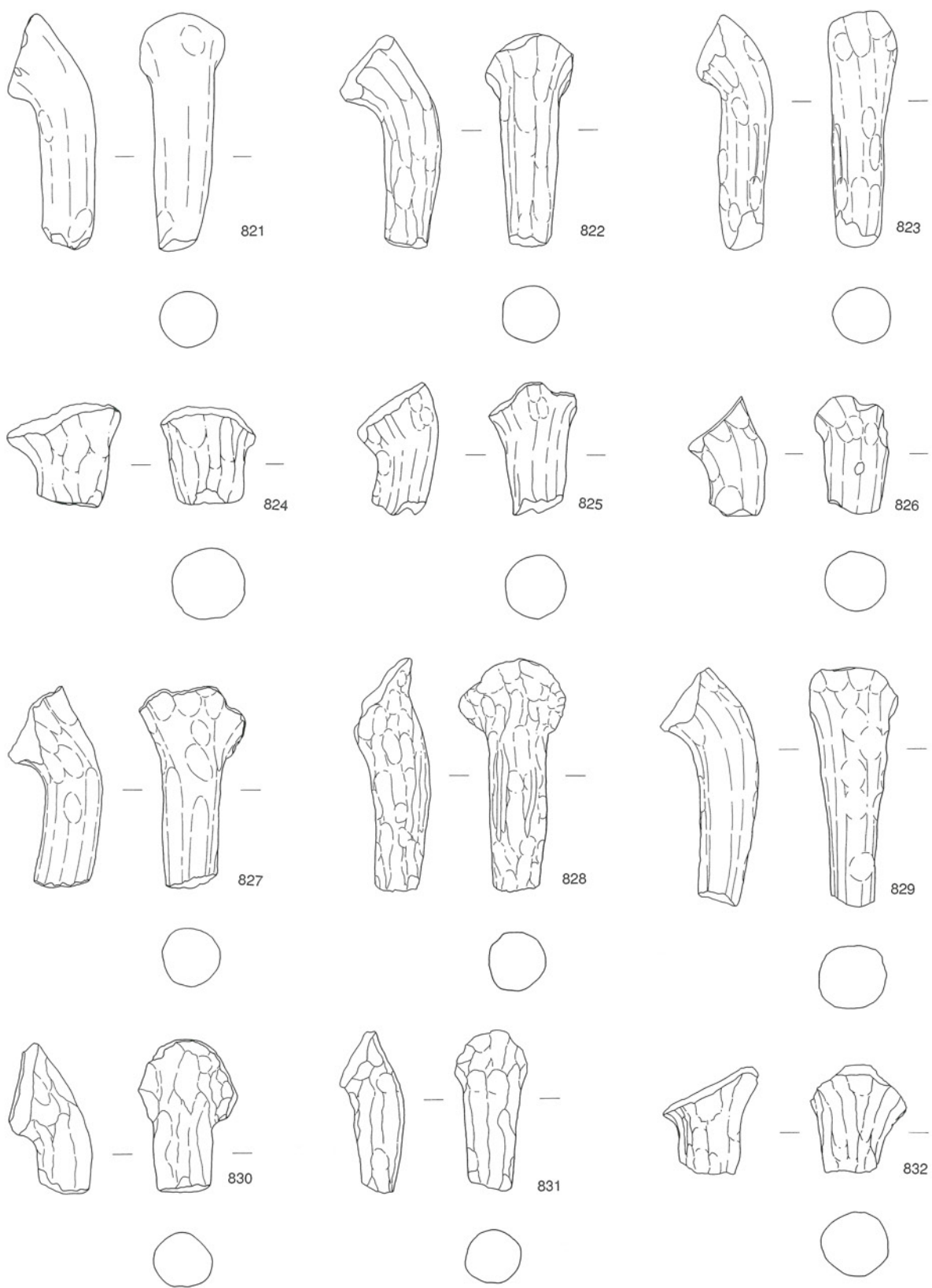
807



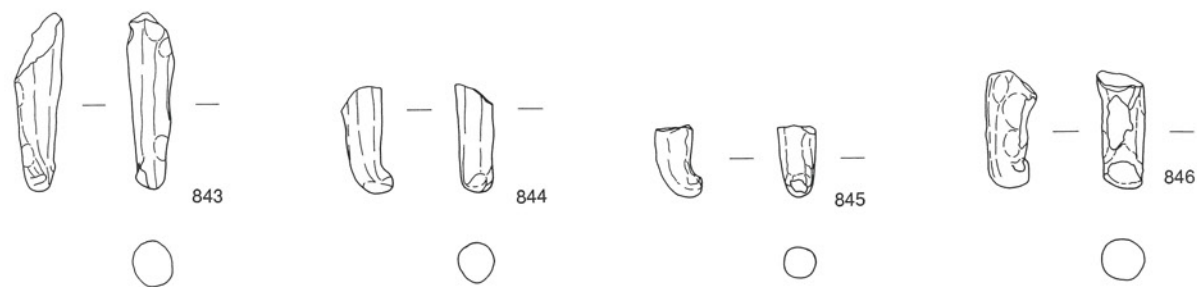
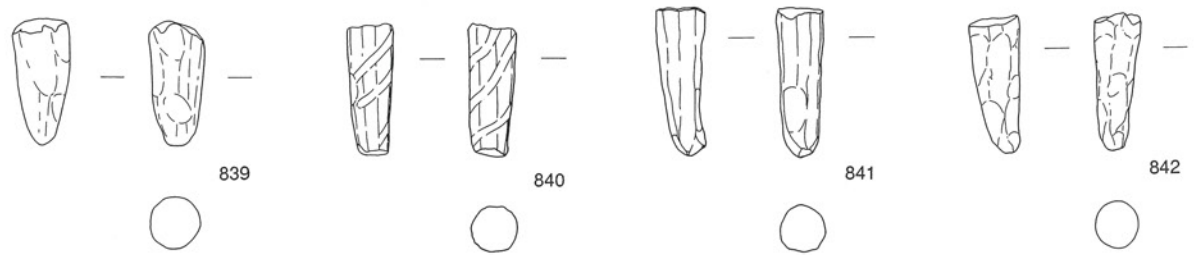
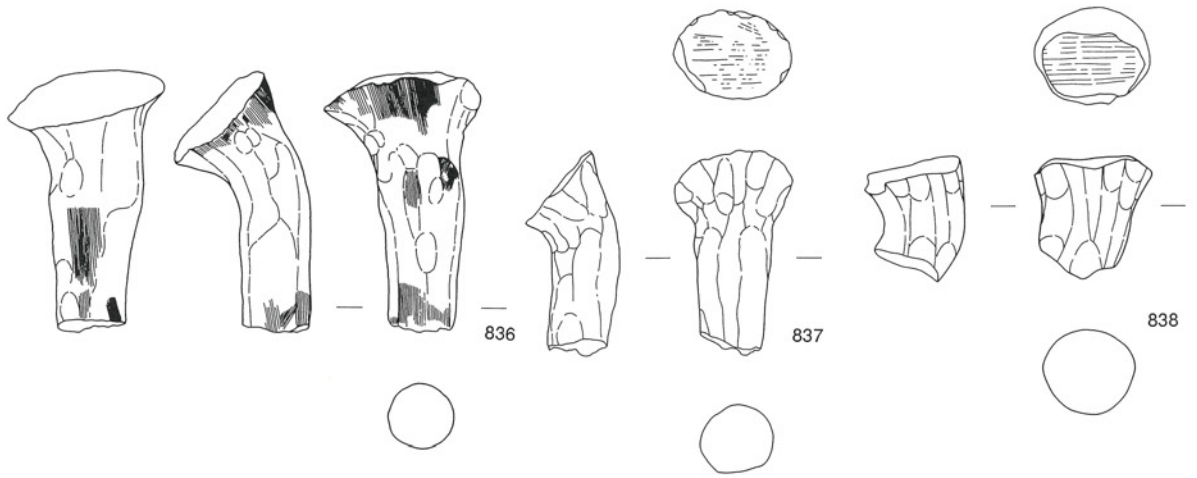
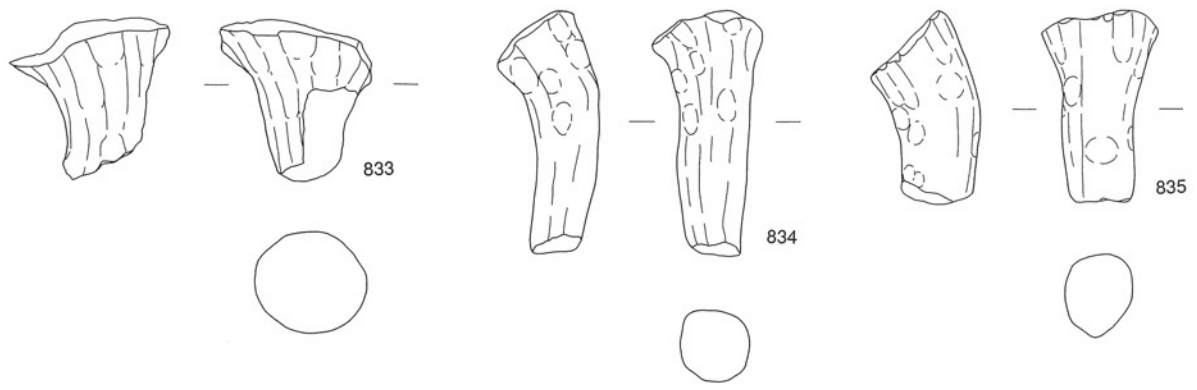
第284图 包含層出土遺物実測図 (23)



第285図 包含層出土遺物実測図 (24)

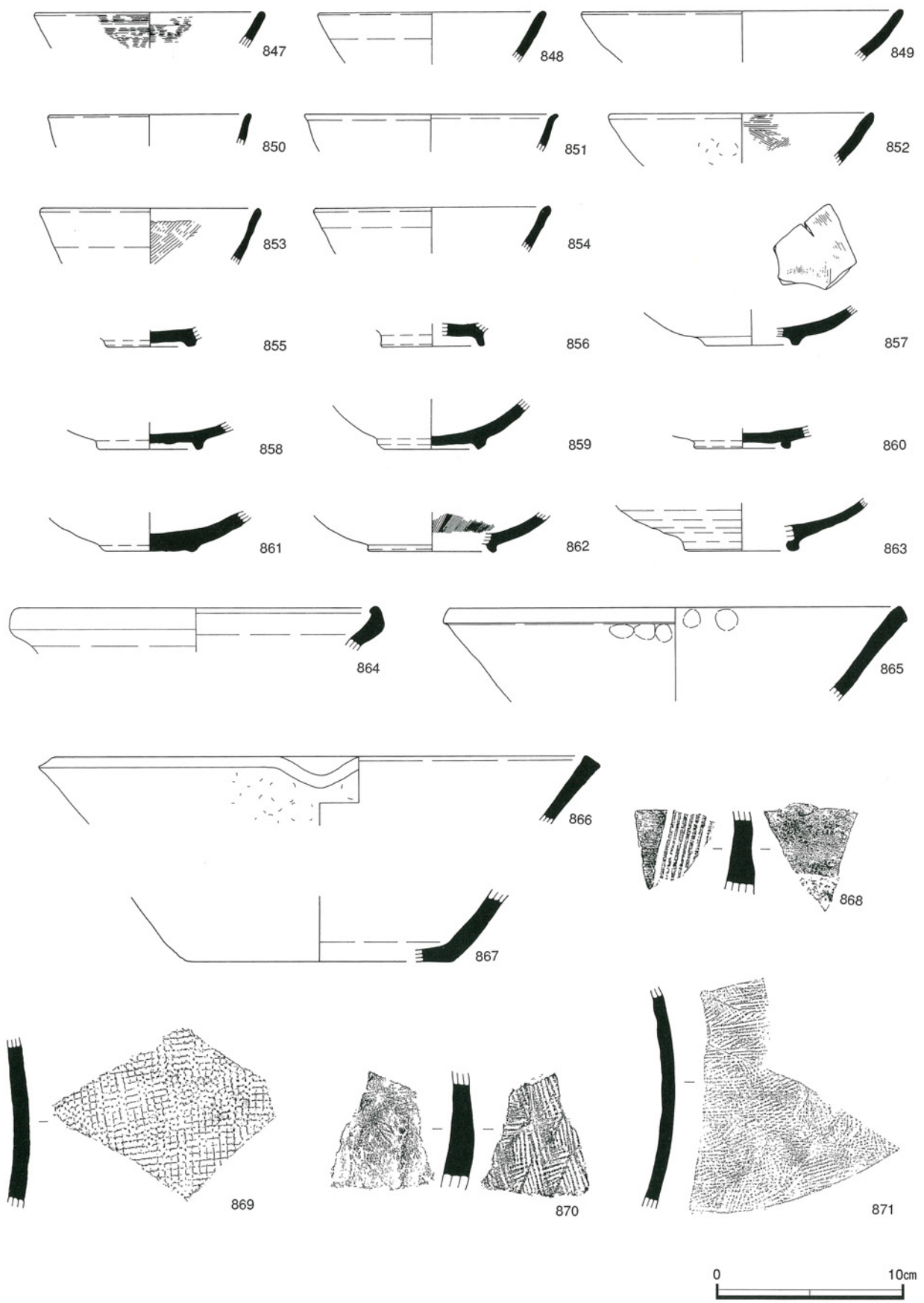


第286图 包含層出土遺物実測図 (25)

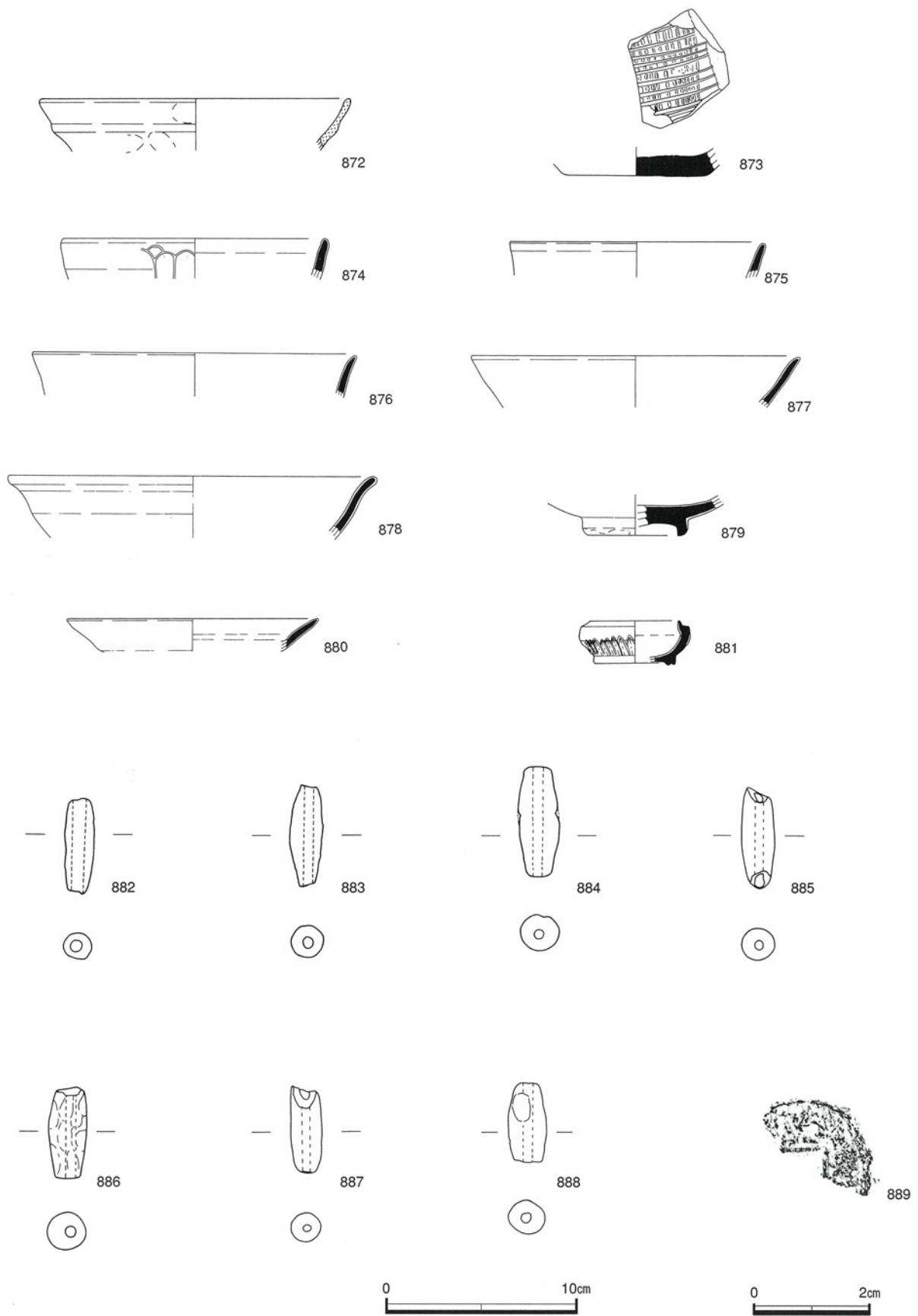


第287図 包含層出土遺物実測図 (26)





第288图 包含層出土遺物実測図 (27)



第289图 包含层出土遗物实测图 (28)

### 3 まとめ

薬師遺跡は吉野川中流域北岸、阿讃山脈から吉野川に向けて南流する野村谷川に面した標高120m前後の緩やかな中位河岸段丘上に立地している。段丘は北側の上位面と比高差約20mを隔てた下位面にわかれる。今回の調査は四国縦貫自動車道建設に伴う調査のため、段丘下位面の北端を横断するかたちで東西300mにわたり帯状に、薬師地区9,124㎡芝坂地区6,921㎡を調査した。当遺跡は調査区全体に段々畑・水田・宅地などの造成に伴う削平・盛り土などにより攪乱を受け遺構構築面の状態が悪いなか各時代にわたる幅広い遺構・遺物が出土した。

今回の調査の結果、薬師地区で縄文時代後期の屋外炉・室町時代の集落跡、芝坂地区では平安時代の木炭焼成窯・鎌倉時代の土師質土器焼成窯・室町時代の掘立柱建物跡・江戸時代の集石土坑などを検出した。発掘による縄文時代の遺構・遺物の出土は美馬町内では初めての例である。また土師質土器焼成窯は県内では神宮寺遺跡に次いで2例目となり、当該期の土師質土器焼成窯は確認例が少なく、西日本でも十数例を数えるのみの貴重な資料である。

#### (1) 縄文時代の遺構と遺物

縄文時代後期中葉の遺物が遺構に伴う状態で、薬師地区西側で1号屋外炉 (SH1001)が検出された。直径約100cmの円形の焼土坑である。上面を削平されており、深さは5cmを測る。底面から北側壁にかけて焼土面が広がっており、埋土に炭化物を多く含む。埋土内からは縄文土器深鉢が出土している。頸部から口縁部にかけての破片であるが、波状口縁で端部を肥厚し、内面に縦位の沈線を施す縁帯文土器であり、時期的には縄文時代後期中葉彦崎K 1式に位置付けられる。

また、芝坂地区と薬師地区の境で小規模な谷状地形を検出し、この谷に北側の段丘上位面より流れ込んで埋積した砂礫層から多量の縄文土器および石器が出土している。縄文土器は浅鉢形土器と深鉢形土器・突帯文土器がある。浅鉢形土器は内傾する体部に短く外屈する口縁部をもつもので端部内面に1条の沈線を施している。内外面には緻密なヘラミガキを施している。深鉢形土器は体部最張部から口縁部にかけて内屈し、口縁部で緩やかに外反するものが多い。体部内面は横位の二枚貝条痕、外面はナデまたはケズリ・ミガキを施している。突帯文土器は口縁部外面には1条の突帯を貼り付け、上面に押引状の刻目を施している。また突帯下部に山形の沈線文を施す個体も認められる。突帯は体部最張部に貼り付けられる個体もあり、2条突帯のタイプも存在する。これら縄文土器は瀬戸内地方の縄文時代晩期後葉、沢田式に併行する時期のものと考えられる。これらの土器とともに香川県金山産のサヌカイト製打製石鎌・打製スクレイパー・打製石鎌・結晶片岩製の磨製石斧・打製石庖丁・打製石鋏などが出土している。これらの晩期の遺物は出土状況から調査区北側の蕨草を中心とした段丘上位面に遺跡の存在することを窺わせる。

#### (2) 古代の遺構と遺物

芝坂地区東側および中央北側において平安時代の木炭焼成窯7基が斜面上に点在している。2号炭窯 (S01003) は埋土中に多量の炭化物と炭を含み、炭窯には通常炭以外の遺物は出土されないとされるが、埋土からは多量の須恵器杯片・杯蓋片、土師器杯片などが出土しており、特異である。須恵器の時期は

8世紀後半から9世紀にかけてのものと考えられ、この時期に森林の伐採を伴う開墾が当地域で行われていたと想定される。また、2号炭窯のすぐ北側の4号土坑(SK1004)から須恵器の短頸壺が、正立の状態ではほぼ完形で出土し、壺口縁内部に土師器片が7片、蓋のように口縁上部にかぶさることから埋納遺構の可能性が考えられる。遺物として芝坂地区東側から須恵器の皿・壺・甕・製塩土器片および多量の須恵器杯・高台付杯・杯蓋が出土している。

### (3) 中世の遺構と遺物

芝坂地区東側、薬師地区に向かい傾斜する地点で土器焼成窯が検出された。窯体は耕作・用水路等により上部などが大きく削平を受け消失している。また、窯体の西側にはこれを取り囲むように、直径約400cmほどの半円形に広がる灰原が検出された。窯体は幅70cmほどの焼成室と幅45cmほどの焚口から成り、遺構面での壁面と焚口の底面には顕著な被熱痕が認められ、赤色に変色している。遺物は主に焼成室から焚口にかけての底面上から出土しており、器種は鍋を主とした鉢・甕の3種類である。鍋と鉢については土師質焼成、甕については瓦質焼成されている。灰原から出土した器種も大要この3種類である。なお灰原から出土した甕は窯体内で出土した甕と同一個体と考えられるが、土師質焼成された甕も認められることから、この窯は基本的に土器の土師質焼成を目的としたものと捉えることができる。出土した鍋はやや深めの体部に「く」の字状に屈曲する口縁部をもつもので、底部外面に平行あるいは格子タタキを施しており、脚を有する三足鍋と考えられる。鉢は内面に播目をもたないこね鉢である。甕は体部から短く直立する頸部をもち、口縁部を外反させている。体部、口縁部外面に格子タタキを施しており、須恵器成形との関連を窺わせる。吉野川下流地域にみられない独自の形態・焼成を示し、地域に根ざした小規模な生産体制であり、窯の操業時期は12世紀後半から13世紀前半頃と考えられる。

なお、窯体の構造については、土器の土師質焼成を行った小規模な窯であること、円形あるいは楕円形を呈する焼成室に細長い焚口の付属する形態であることなどを勘案すると、徳島県神宮寺遺跡・香川県国分寺楠井遺跡などで報告されている。「煙管窯」と呼ばれる窯に相当する可能性が高い。

薬師地区北東部においてピット700基・土坑200基・掘立柱建物跡17棟以上の集中する集落跡を検出した。また、芝坂地区西側からピット150基・土坑100基・掘立柱建物跡5棟以上の集落跡を検出した。検出された掘立柱建物の規模は、それぞれ1間×2間、2間×2間、2間×3間の小規模な建物群で構成される一般的な中世集落と考えられる。集落内から備前窯産甕・播鉢が出土している。両地区とも集落は出土遺物から14世紀後半から16世紀代にかけてほぼ同時期に存続したものと考えられる。薬師地区の15号掘立柱建物の柱穴から完形に近い10枚の土師質土器小皿が上向きに重ねられた状態で出土している。この柱穴で構成する掘立柱建物を対象として「地鎮め」などの祭祀が行われていたと考えられる。

### (4) 近世の遺構と遺物

芝坂地区北西部からまとめて江戸時代の集石土坑4基が検出された。1集石土坑(SK1021)・2号集積土坑(SK1022)から御厩系焙烙が6点出土している。焙烙は底部から大きく開くタイプで口縁部を折り返し把手状になっている。折縁部内側2ヶ所に粘土を貼り付け耳を成形し、その部分に2つの穴があげられ上端から口縁内側に貫通している。焙烙の形態から18世紀中から19世紀中頃と考えられる。4基とも礫とともに多くの日常雑器・瓦などを廃棄物として埋めた廃棄土坑と考えられる。

## 【参考文献】

- 日本中世土器研究会 1991『中近世土器の基礎研究Ⅶ』  
1993『中近世土器の基礎研究Ⅸ』
- 中世土器研究会 1995『概説 中世の土器・陶磁器』
- 雄山閣出版 1993『季刊 考古学 第42号—特集 須恵器の編年とその時代』
- (株)小学館 1977『世界陶磁全集2日本古代』『世界陶磁全集3日本中世』
- 島根県教育委員会 1998『板屋Ⅲ遺跡—志津見ダム建設予定地内埋蔵文化財発掘調査報告書』
- 広島県草戸千軒町遺跡調査研究所 1994『草戸千軒町遺跡発掘調査報告Ⅱ』
- 広島県草戸千軒町遺跡調査研究所 1996『草戸千軒町遺跡発掘調査報告Ⅴ』
- (財)香川県埋蔵文化財センター 1995『国分寺楠井遺跡—四国横断自動車道建設に伴う埋蔵文化財発掘調査報告』
- (財)徳島県埋蔵文化財センター 1994『埋蔵文化財センター年報Vol.6』
- (財)徳島県埋蔵文化財センター 1995『埋蔵文化財センター年報Vol.7』
- (財)徳島県埋蔵文化財センター 1996『埋蔵文化財センター年報Vol.8』
- (財)徳島県埋蔵文化財センター 1997『埋蔵文化財センター年報Vol.9』
- (財)徳島県埋蔵文化財センター 『薬師遺跡(薬師地区・芝坂地区)実績報告—四国縦貫道関連埋蔵文化財業務実績報告 平成7年度』
- 徳島県埋蔵文化財研究会 1994『日吉谷遺跡—四国縦貫自動車道建設に伴う埋蔵文化財発掘調査報告』
- (財)徳島県埋蔵文化財センター 1994『黒谷川宮ノ前遺跡—四国縦貫自動車道建設に伴う埋蔵文化財発掘調査報告』
- (財)徳島県埋蔵文化財センター 1994『神宮寺遺跡—四国縦貫自動車道建設に伴う埋蔵文化財発掘調査報告』
- (財)徳島県埋蔵文化財センター 1996『中島田遺跡Ⅱ—都市計画道路常三島中島田線改良工事に伴う埋蔵文化財発掘調査報告』
- (財)徳島県埋蔵文化財センター 1998『新蔵町1丁目遺跡 企業局総合管理センター(旧副知事公舎)地点—総合管理センター(仮称)建設に係る埋蔵文化財発掘調査報告』

第1表 薬師地区検出遺構一覧表

遺構名	地区	規模			面積 (㎡)	棟方向	出土遺物	備考
		間数	梁間 (m)	桁行 (m)				
SAI001	3区	2×2	5.60	6.31	35.34	N-80°-E		
SAI002	6区	2×2	3.27	5.54	18.12	N-82°-E	青磁碗・銅銭	龍泉窯・洪武通寶
SAI003	6区	2×3	4.63	7.19	33.29	N-87°-E		
SAI004	6区	2×2	4.82	5.05	24.34	N-80°-E		
SAI005	6区	2×2	3.83	4.20	16.09	N-80°-E		
SAI006	6区	2×2	4.40	5.28	23.23	N-10°-W		
SAI007	6区	2×2	4.34	4.77	20.70	N-8°-E		
SAI008	6区	2×2	3.01	5.32	16.01	N-67°-E		
SAI009	6区	1×2	2.56	7.51	19.23	N-87°-E		
SAI010	8区	2×2	4.03	4.47	18.01	N-2°-E	土師質土器鍋、銅銭	
SAI011	8区	2×3	4.24	6.00	25.44	N-89°-E	土師質土器羽釜	
SAI012	8区	2×3	3.92	6.94	27.20	N-89°-E	土師質土器羽釜	
SAI013	8区	1×2	2.53	6.45	16.32	N-89°-E		
SAI014	8区	1×2	2.90	4.95	14.36	N-1°-E	銅銭	開元通寶
SAI015	8区	2×2	3.65	4.76	17.37	N-90°-E	土師質土器小皿・釜	地鎮
SAI016	8区	1×2	3.05	4.58	13.97	N-88°-E	陶器撞鉢	備前窯
SAI017	9区	2×2	3.87	6.00	23.22	N-90°-E		

遺構名	出土地点	規模 (cm)			遺物 (実測可)	遺構名	出土地点	規模 (cm)			遺物 (実測可)
		長軸	短軸	深さ				長軸	短軸	深さ	
SH1001	R・S-38	100	100	5	縄文土器深鉢	SK1051	V-54	90	75	20	
SH1002	R-38	125	100	12	縄文土器深鉢底部	SK1052	V-54	61	55	15	
SK1001	J-39	60	59	24		SK1053	U-53	71	59	18	
SK1002	K-39	104	66	14		SK1054	V-53	128	98	42	
SK1003	L-40	86	84	10		SK1055	V-53	168	100	16	
SK1004	S-60	180	94	24		SK1056	V-52	64	43	18	
SK1005	S-60	170	51	20		SK1057	V-53	69	58	30	
SK1006	R-60	128	79	38		SK1058	W-52	240	145	30	
SK1007	R-60	172	105	44		SK1059	W-52	310	69	15	
SK1008	R-59	198	150	18		SK1060	W-52	162	58	20	
SK1009	R-59	110	60	24		SK1061	W-52	103	78	30	
SK1010	R-59	150	89	14		SK1062	W-52	85	45	8	
SK1011	Q-59	114	80	16		SK1063	W-52	105	65	23	
SK1012	Q-59	148	75	30		SK1064	W-52	109	64	16	
SK1013	Q-58	232	118	60		SK1065	W-52	100	72	15	
SK1014	Q-58	124	90	20		SK1066	W-53	178	82	41	
SK1015	Q-57	155	80	26		SK1067	V-53	40	35	15	
SK1016	P-57	80	66	30	土師質土器撞鉢・こね鉢	SK1068	V-53	68	60	16	
SK1017	P-59	199	98	28		SK1069	V-53	128	64	9	土師質土器羽釜
SK1018	P-59	130	70	22		SK1070	V-53	88	80	18	
SK1019	P-60	95	54	16		SK1071	V-54	172	88	22	
SK1020	P-60	80	53	8		SK1072	V-54	79	66	28	
SK1021	P-59	90	79	20		SK1073	V-54	90	61	32	
SK1022	R-58	108	46	22		SK1074	V-54	163	74	18	
SK1023	R-59	245	78	28		SK1075	V-54	147	79	22	
SK1024	R-59	110	64	22		SK1076	V-55	130	91	21	
SK1025	S-53	170	115	48		SK1077	V-55	90	73	12	
SK1026	S-53	130	72	28		SK1078	W-55	80	68	24	
SK1027	S-54	210	95	26		SK1079	W-55	165	105	26	
SK1028	S-55	99	45	12		SK1080	W-53	72	48	34	
SK1029	S-54	155	85	10		SK1081	W-54	140	110	23	土師質土器杯・撞鉢
SK1030	S-54	125	80	8		SK1082	W-53	162	82	30	
SK1031	S-53	205	90	27		SK1083	W-52	89	63	29	
SK1032	T-53	163	111	39		SK1084	W-52	156	60	18	
SK1033	T-54	175	75	15		SK1085	W-52	95	70	25	
SK1034	T-54	105	65	20		SK1086	W-52	232	157	35	
SK1035	T-54	100	65	18		SK1087	X-52	100	97	15	
SK1036	T-54	159	90	15		SK1088	X-52	115	70	18	
SK1037	T-54	120	57	10		SK1089	X-52	140	80	27	
SK1038	T-53・54	130	65	15	土師質土器三足釜・鍋	SK1090	X-52	150	140	50	
SK1039	T-54	112	46	10		SK1091	X-51	73	57	11	
SK1040	T-54	89	79	20		SK1092	X-52	85	53	20	
SK1041	T-53	172	100	12		SK1093	X-52	139	73	14	
SK1042	T-52	108	84	16		SK1094	X-52	120	84	26	
SK1043	T-52	158	74	18		SK1095	X-52	93	48	30	
SK1044	U-53	158	90	19		SK1096	X-52	121	87	13	
SK1045	U-53	106	60	11		SK1097	X-52	140	105	18	
SK1046	U-52	64	40	14		SK1098	X-52	72	60	12	
SK1047	U-53	124	80	35		SK1099	X-53	148	110	28	
SK1048	U-54	69	58	6		SK1100	X-53	113	65	20	
SK1049	U-54	155	83	16		SK1101	X-53	173	90	38	
SK1050	U-54	200	80	27		SK1102	X-54	65	52	30	

遺構名	出土地点	規模 (cm)			遺物(実測可)	遺構名	出土地点	規模 (cm)			遺物(実測可)
		長軸	短軸	深さ				長軸	短軸	深さ	
SK1103	Y-54	64	54	45	銅銭(大観通寶)	SK1174	X-50	95	82	32	
SK1104	Y-54	112	100	45	土師質土器釜・鍋・備前播鉢	SK1175	X-50	138	92	24	
SK1105	Y-54	133	100	17		SK1176	X-49	163	91	20	
SK1106	Y-54	76	40	34	土師質土器煮沸具片	SK1177	X-48	89	77	8	
SK1107	Y-55	91	67	31		SK1178	Y-49	54	34	44	
SK1108	Y-55	93	65	38		SK1179	Y-49	236	188	32	
SK1109	Y-55	85	67	17		SK1180	Y-50	142	73	20	
SK1110	Y-55	146	72	24	土師質土器煮沸具片・脚	SK1181	Y-50	246	103	45	
SK1111	Y-55	155	140	56		SK1182	Y-51	178	107	24	
SK1112	Y-54	100	60	14	銅銭(至道元寶)	SK1183	Y-51	164	76	26	
SK1113	Y-52	122	95	48		SK1184	Y-51	154	150	35	
SK1114	Y-53	123	92	35		SK1185	Y-51	83	64	25	
SK1115	Y-53	284	92	35	土師質土器羽釜	SK1186	Y-51	106	58	26	
SK1116	Y-54	128	73	28		SK1187	Y-51	72	54	32	
SK1117	Y-51	105	80	42		SK1188	Y-50	64	43	22	
SK1118	Y-52	122	64	10		SK1189	Y-50	71	60	20	
SK1119	Y-53	132	69	25		SK1190	Y-50	64	56	38	
SK1120	Y-53	133	68	20		SK1191	Y-49	216	134	48	銅銭
SK1121	Y-53	84	67	16		SK1192	Z-49	90	82	50	
SK1122	Z-53	172	72	14		SK1193	Z-49	92	62	30	
SK1123	Z-54	120	70	38		SK1194	Z-51	76	66	22	
SK1124	Y-54	100	62	16		SK1195	Z-51	64	48	12	
SK1125	Z-54	116	76	24	土師質土器杯	SK1196	Z-49	129	83	24	
SK1126	Z-55	172	81	22		SK1197	Z-51	62	32	12	
SK1127	Z-55	105	75	17		SK1198	V-46	72	46	14	
SK1128	Z-55	75	70	37		SK1199	W-45	112	105	30	
SK1129	Z-56	119	90	20		SK1200	W-45	58	48	20	
SK1130	Q・R-48	410	148	66	縄文土器鉢、土師器・須惠器片	SK1201	W-45	60	55	11	
SK1131	R-49	176	107	28		SK1202	W-45	58	50	14	
SK1132	R-50	89	76	56		SK1203	W-44	85	45	8	
SK1133	R-51	58	30	16		SK1204	V-43	52	50	12	
SK1134	R-51	196	136	46		SK1205	U-43	90	38	14	
SK1135	R-50	248	74	20		SK1206	U-43	132	110	33	陶器大鉢、砥石
SK1136	R-52	272	130	46		SK1207	U-42	110	43	44	
SK1137	R-52	100	58	25		SK1208	U-42	110	45	14	
SK1138	R-52	102	87	22		SK1209	W-43	140	138	42	陶器大鉢
SK1139	S-53	174	90	31		SK1210	Y-42	40	30	26	
SK1140	S-53	77	48	22		SK1211	Y-42	83	50	18	
SK1141	S-52	120	82	16		SK1212	X-41	55	43	14	
SK1142	S-52	194	81	12		SK1213	W-41	112	128	30	
SK1143	S-52	63	58	8		SK1214	W-40	130	130	11	
SK1144	T-51	62	56	12		SK1215	V-40	135	120	12	
SK1145	S-51	72	42	18		SO1001	Q-40	400	130	18	炭化物
SK1146	S-51	200	119	12		SP1001	J-38	34	32	12	
SK1147	S-51	103	76	13		SP1002	J-38	36	34	10	
SK1148	S-51	209	96	35		SP1003	K-39	24	22	6	
SK1149	T-52	146	78	16		SP1004	K-39	25	20	10	
SK1150	T-52	94	53	22		SP1005	K-39	28	26	10	
SK1151	T-52	160	88	20		SP1006	K-39	22	20	5	
SK1152	U-52	132	76	28	土師質土器鍋	SP1007	K-39	30	28	25	
SK1153	U-51	298	116	44		SP1008	J-39	27	20	22	
SK1154	U-50	104	56	20		SP1009	J-39	36	30	25	銅銭、土師質土器、須惠器片
SK1155	U-52	111	67	12		SP1010	J-39	33	27	18	須惠器杯
SK1156	U-52	118	73	15		SP1011	K-39	31	30	15	
SK1157	U-52	70	40	11		SP1012	J-40	35	30	10	
SK1158	U-52	144	124	18		SP1013	J-40	36	28	25	
SK1159	U-52	137	104	15		SP1014	K-39	26	25	10	
SK1160	V-52	126	82	19		SP1015	K-39	37	30	20	
SK1161	V-51	67	64	16		SP1016	K-39	20	20	22	
SK1162	V-51	110	70	16		SP1017	K-40	38	30	8	
SK1163	V-52	132	34	35		SP1018	K-39	26	24	12	
SK1164	W-52	168	100	18		SP1019	K-39	30	28	14	
SK1165	W-52	57	49	7		SP1020	K-40	32	28	10	
SK1166	V-51	76	44	16		SP1021	K-40	40	31	16	
SK1167	W-51	90	82	22		SP1022	K-39	32	30	18	
SK1168	W-51	148	140	22		SP1023	K-40	14	10	10	
SK1169	X-51	58	51	15		SP1024	L-39	40	30	14	
SK1170	X-52	182	82	28		SP1025	L-39	38	30	18	
SK1171	X-51	111	66	10		SP1026	L-40	36	30	24	
SK1172	X-51	67	63	20		SP1027	L-40	40	35	8	
SK1173	X-50	106	62	26		SP1028	L-40	36	32	44	

遺構名	出土地点	規模 (cm)			遺物(実測可)	遺構名	出土地点	規模 (cm)			遺物(実測可)
		長軸	短軸	深さ				長軸	短軸	深さ	
SP1029	L-40	30	24	12		SP1100	R-53	22	19	12	
SP1030	L-40	14	12	14		SP1101	R-53	39	34	14	
SP1031	L-40	36	32	6		SP1102	S-53	19	18	12	
SP1032	L-40	28	20	5		SP1103	S-53	43	38	12	
SP1033	L-40	28	24	8		SP1104	S-53	43	39	24	
SP1034	L-40	16	16	8		SP1105	S-54	26	19	32	
SP1035	M-40	38	37	5		SP1106	S-54	41	32	7	
SP1036	L-39	40	34	31		SP1107	S-54	33	30	8	
SP1037	T-58	33	31	21		SP1108	S-54	32	30	8	
SP1038	T-59	41	29	15		SP1109	S-54	43	34	42	
SP1039	T-58	65	62	19		SP1110	R-52	49	22	24	
SP1040	T-59	35	31	24		SP1111	S-52	51	45	14	
SP1041	S-59	50	42	24	土師質土器碗、陶器碗	SP1112	S-52	56	35	16	
SP1042	S-59	38	31	23		SP1113	S-52	50	26	16	
SP1043	S-59	48	44	24		SP1114	S-53	31	29	19	
SP1044	S-59	39	31	25		SP1115	S-52	45	28	18	
SP1045	S-58	48	42	19		SP1116	S-52	55	50	14	
SP1046	S-58	36	34	20		SP1117	S-52	48	38	24	
SP1047	S-59	46	45	36		SP1118	S-53	30	28	16	
SP1048	S-59	35	33	38		SP1119	S-53	33	29	14	
SP1049	S-59	42	40	20		SP1120	S-52	44	32	17	
SP1050	S-59	38	33	26		SP1121	T-53	29	24	15	
SP1051	S-59	50	39	28		SP1122	T-53	31	26	20	
SP1052	S-59	40	35	20		SP1123	T-53	32	28	22	
SP1053	S-59	49	33	20		SP1124	T-54	30	28	23	銅銭 (元祐通寶)
SP1054	S-59	49	45	18		SP1125	T-54	37	32	16	
SP1055	R-60	38	36	25		SP1126	T-54	55	39	15	
SP1056	R-60	41	35	30		SP1127	T-54	35	26	22	
SP1057	R-59	32	30	16		SP1128	T-54	52	47	7	
SP1058	R-59	52	45	34		SP1129	T-53	38	31	16	
SP1059	R-59	50	47	20		SP1130	T-53	40	31	15	
SP1060	R-58	45	34	24		SP1131	T-52	26	22	18	
SP1061	R-58	50	48	44		SP1132	T-52	32	30	19	
SP1062	R-57	43	35	40		SP1133	T-52	45	40	21	
SP1063	R-59	58	45	20		SP1134	T-52	35	25	12	
SP1064	R-59	29	28	13		SP1135	T-52	19	17	8	
SP1065	R-59	48	34	18		SP1136	T-52	39	35	12	
SP1066	R-59	34	29	16		SP1137	T-52	60	55	16	
SP1067	R-58	45	42	21		SP1138	T-52	49	42	14	
SP1068	R-58	42	39	24		SP1139	T-52	26	23	10	
SP1069	R-58	61	48	24		SP1140	T-52	55	48	15	
SP1070	Q-59	45	32	32		SP1141	T-52	36	32	19	
SP1071	Q-59	40	39	14		SP1142	T-52	58	48	12	
SP1072	Q-59	62	53	37		SP1143	T-52	30	25	7	
SP1073	Q-58	62	55	32		SP1144	T-52	45	39	13	
SP1074	Q-58	45	44	21	土師質土器播鉢	SP1145	T-52	40	30	18	
SP1075	Q-58	61	55	26		SP1146	T-52	22	20	15	
SP1076	Q-58	55	45	14		SP1147	T-52	51	37	11	
SP1077	R-57	45	41	46		SP1148	T-53	25	23	9	
SP1078	Q-59	47	42	36		SP1149	T-53	35	30	27	
SP1079	Q-59	50	40	34		SP1150	T-53	30	29	18	
SP1080	Q-57	29	22	23		SP1151	T-53	42	34	20	
SP1081	Q-60	41	35	15		SP1152	T-53	34	32	11	
SP1082	P-60	83	55	18		SP1153	T-53	57	34	22	
SP1083	Q-60	49	45	38		SP1154	T-53	25	23	20	
SP1084	Q-60	35	30	31		SP1155	T-54	33	25	15	
SP1085	Q-59	75	55	28		SP1156	T-54	40	32	14	
SP1086	P-59	52	50	20		SP1157	U-52	20	20	10	
SP1087	P-58	50	43	24		SP1158	U-52	26	21	7	
SP1088	P-58	45	40	38		SP1159	U-52	29	22	5	
SP1089	P-57	39	38	14		SP1160	U-52	42	32	7	
SP1090	P-58	45	38	18		SP1161	U-52	55	48	10	
SP1091	O-58	28	22	14		SP1162	U-52	47	42	10	
SP1092	Q-59	48	31	38		SP1163	U-53	40	38	19	
SP1093	R-59	39	33	40		SP1164	U-52	46	29	16	
SP1094	R-52	34	30	25	青磁碗、銅銭	SP1165	U-52	32	26	12	
SP1095	R-52	43	41	50	銅銭 (開元通寶)	SP1166	U-52	32	31	14	
SP1096	R-52	62	49	16		SP1167	U-52	34	25	8	
SP1097	R-52	59	58	20		SP1168	U-52	29	23	16	
SP1098	R-53	28	25	18		SP1169	U-52	42	33	10	
SP1099	R-53	31	30	11		SP1170	U-52	40	31	14	



遺構名	出土地点	規模 (cm)			遺物(実測可)	遺構名	出土地点	規模 (cm)			遺物(実測可)
		長軸	短軸	深さ				長軸	短軸	深さ	
SP1171	U-52	29	22	8		SP1242	W-53	35	29	12	
SP1172	U-52	50	45	44		SP1243	W-53	23	20	9	
SP1173	U-52	74	72	16		SP1244	W-53	35	29	6	
SP1174	U-53	45	39	8		SP1245	W-53	28	24	15	
SP1175	U-53	39	26	25		SP1246	W-53	40	31	5	
SP1176	U-53	61	44	50		SP1247	W-53	36	33	10	
SP1177	U-53	31	30	15		SP1248	W-52	45	43	8	
SP1178	U-53	40	31	17		SP1249	W-52	48	39	14	
SP1179	U-53	35	33	15		SP1250	W-52	71	39	36	
SP1180	U-53	69	58	34		SP1251	W-52	52	42	36	
SP1181	U-53	31	25	10		SP1252	W-52	33	25	10	
SP1182	U-53	55	43	19		SP1253	W-52	45	38	38	
SP1183	U-53	48	42	15		SP1254	W-52	37	24	16	
SP1184	U-53	39	29	15		SP1255	W-52	48	45	15	
SP1185	U-54	35	29	8		SP1256	W-52	32	29	30	
SP1186	U-54	50	42	15		SP1257	W-52	45	37	9	
SP1187	U-53	59	50	32		SP1258	W-52	45	35	9	
SP1188	U-54	25	23	15		SP1259	W-53	27	23	26	
SP1189	U-54	40	35	25		SP1260	W-53	36	30	20	土師質土器羽釜
SP1190	U-54	38	30	28		SP1261	W-53	36	27	8	
SP1191	U-53	52	41	28		SP1262	W-53	85	42	10	
SP1192	U-53	31	30	9		SP1263	W-53	38	31	12	土師質土器皿
SP1193	U-53	38	33	30		SP1264	W-53	71	53	18	
SP1194	U-53	60	40	28		SP1265	W-53	37	35	30	
SP1195	U-53	44	36	36		SP1266	W-53	48	30	40	
SP1196	U-52	45	40	22		SP1267	W-53	36	34	12	
SP1197	U-52	36	32	20		SP1268	W-53	43	40	20	
SP1198	V-52	33	26	18		SP1269	W-53	42	35	14	
SP1199	V-52	53	42	22		SP1270	W-53	36	31	16	
SP1200	V-52	68	23	12		SP1271	W-53	59	52	21	
SP1201	V-52	42	40	15		SP1272	W-53	48	30	9	
SP1202	V-53	29	28	22		SP1273	X-54	42	38	42	
SP1203	V-53	32	22	17		SP1274	W-54	38	37	58	
SP1204	V-53	50	45	50		SP1275	W-54	40	35	26	
SP1205	V-53	40	35	20		SP1276	W-54	40	35	10	
SP1206	V-53	40	32	15		SP1277	W-54	33	29	30	
SP1207	V-53	52	39	46		SP1278	W-54	60	58	40	
SP1208	V-53	25	18	16		SP1279	W-54	51	41	33	
SP1209	V-53	48	41	38	土師質土器羽釜	SP1280	X-54	43	32	36	
SP1210	V-54	47	42	15		SP1281	W-54	42	35	36	
SP1211	V-54	36	30	34		SP1282	W-54	46	40	38	
SP1212	V-53	45	35	20		SP1283	X-54	35	33	24	
SP1213	V-53	34	32	28		SP1284	W-55	57	40	15	
SP1214	V-53	65	49	20		SP1285	W-55	59	53	32	
SP1215	V-52	55	53	34		SP1286	X-55	40	38	30	
SP1216	V-52	56	47	26		SP1287	X-55	34	29	36	
SP1217	V-52	59	48	32		SP1288	X-55	38	36	22	
SP1218	V-52	31	28	12		SP1289	X-55	60	29	30	
SP1219	V-52	40	35	11		SP1290	X-55	45	42	21	
SP1220	V-52	43	24	17		SP1291	X-54	60	35	44	
SP1221	V-52	45	33	12		SP1292	X-54	49	45	52	
SP1222	V-52	57	29	10		SP1293	X-54	27	25	8	
SP1223	V-53	69	61	32		SP1294	X-54	38	34	60	
SP1224	V-53	70	28	16		SP1295	X-54	52	35	70	
SP1225	V-53	49	45	24		SP1296	X-54	39	36	74	
SP1226	V-53	32	26	10		SP1297	X-53	48	30	50	
SP1227	V-54	32	30	43		SP1298	X-53	45	38	46	
SP1228	V-54	35	29	12		SP1299	X-53	35	31	36	
SP1229	V-54	29	28	9		SP1300	X-53	50	45	32	
SP1230	V-54	33	31	14		SP1301	X-53	56	52	55	銅銭
SP1231	V-55	39	32	14		SP1302	X-53	52	46	33	
SP1232	W-54	45	32	14		SP1303	X-52	64	52	32	
SP1233	V-54	32	28	12		SP1304	X-52	68	51	24	
SP1234	W-53	30	26	18		SP1305	X-52	40	32	18	
SP1235	W-53	55	40	32		SP1306	X-52	45	26	50	
SP1236	W-53	30	23	8		SP1307	X-52	49	38	8	
SP1237	W-53	28	25	16		SP1308	X-52	58	51	16	
SP1238	W-54	71	54	60		SP1309	X-52	40	26	18	
SP1239	W-54	41	39	13		SP1310	X-52	28	25	18	
SP1240	W-54	35	32	16		SP1311	X-51	56	38	18	
SP1241	W-53	25	21	10		SP1312	X-52	75	53	25	

遺構名	出土地点	規模 (cm)			遺物(実測可)	遺構名	出土地点	規模 (cm)			遺物(実測可)
		長軸	短軸	深さ				長軸	短軸	深さ	
SP1313	X-52	39	33	36		SP1384	Y-53	67	57	42	土師質土器鍋
SP1314	X-52	48	40	20		SP1385	Y-53	68	55	46	
SP1315	X-52	45	39	60		SP1386	Y-53	36	23	36	
SP1316	X-51	34	24	13		SP1387	Y-53	42	39	54	
SP1317	X-51	34	32	8		SP1388	Y-52	28	24	28	
SP1318	X-52	28	22	7		SP1389	Y-52	56	40	40	
SP1319	X-52	36	33	12	陶器片口	SP1390	Y-52	51	43	56	
SP1320	X-52	35	32	24		SP1391	Y-52	59	40	78	
SP1321	X-52	35	33	34		SP1392	Y-52	45	40	36	
SP1322	X-53	39	37	20		SP1393	Y-52	45	38	46	
SP1323	X-53	55	43	16		SP1394	Y-52	55	48	66	
SP1324	X-53	42	33	20		SP1395	Y-52	29	25	20	
SP1325	X-53	32	25	18		SP1396	Y-52	41	38	22	
SP1326	X-53	31	29	12		SP1397	Y-51	60	55	22	
SP1327	X-53	40	37	48	土師質土器杯	SP1398	Y-51	45	42	26	
SP1328	X-53	36	30	23		SP1399	Y-52	26	24	12	
SP1329	X-53	42	40	68		SP1400	Y-52	40	25	15	
SP1330	X-53	53	49	13		SP1401	Y-51	80	60	45	
SP1331	X-53	45	31	12		SP1402	Z-51	45	25	19	
SP1332	X-53	80	45	24		SP1403	Z-52	28	25	38	
SP1333	X-53	25	23	10		SP1404	Z-52	46	40	9	
SP1334	X-54	35	32	38	土師質土器羽釜	SP1405	Z-51	48	45	10	
SP1335	X-54	55	35	28		SP1406	Z-51	29	25	29	
SP1336	X-54	30	25	52		SP1407	Z-52	42	38	12	
SP1337	X-54	52	47	46		SP1408	Z-52	33	31	44	
SP1338	X-54	59	42	42		SP1409	Y-52	39	28	18	
SP1339	X-54	38	35	56		SP1410	Y-52	32	28	22	
SP1340	X-54	31	24	50		SP1411	Y-52	30	21	7	
SP1341	X-54	50	35	38	備前播鉢	SP1412	Y-52	19	16	12	
SP1342	X-55	35	28	34		SP1413	Y-53	18	15	48	
SP1343	X-55	80	63	53		SP1414	Y-53	30	24	55	
SP1344	X-55	30	27	22		SP1415	Y-53	29	26	12	
SP1345	X-55	42	35	38		SP1416	Z-53	40	35	22	
SP1346	X-55	32	25	32		SP1417	Y-53	78	72	24	
SP1347	X-54	32	30	42		SP1418	Y-53	47	25	15	
SP1348	Y-54	42	32	12		SP1419	Z-52	32	30	27	
SP1349	Y-55	33	29	42		SP1420	Z-52	39	34	10	
SP1350	Y-55	32	30	38		SP1421	Z-52	35	31	18	
SP1351	Y-55	40	36	20		SP1422	AA-52	47	42	32	
SP1352	Y-55	30	28	24		SP1423	AA-51	71	65	34	
SP1353	Y-55	30	25	38		SP1424	AA-51	59	49	22	
SP1354	Y-55	34	30	26		SP1425	AA-51	37	33	20	
SP1355	Y-55	46	43	64		SP1426	Z-55	30	28	28	
SP1356	Y-54	38	26	25		SP1427	Z-55	30	28	12	
SP1357	Y-54	45	41	21		SP1428	Y-55	28	21	18	
SP1358	Y-54	64	58	30		SP1429	Z-55	36	34	14	
SP1359	X-54	58	42	28		SP1430	Z-56	30	24	12	
SP1360	Y-54	60	45	24	土師質土器小皿 (地鎮)	SP1431	Z-56	30	28	6	
SP1361	X-54	68	63	55		SP1432	Z-55	57	28	34	
SP1362	Y-54	24	21	30		SP1433	Z-55	40	28	24	
SP1363	Y-54	57	40	40		SP1434	W-53	48	42	36	
SP1364	Y-54	30	23	15		SP1435	S-52	68	56	8	
SP1365	Y-54	32	24	32		SP1436	R-50	42	31	52	
SP1366	Y-54	32	31	26		SP1437	R-50	44	33	20	
SP1367	Y-54	33	28	20		SP1438	R-52	34	27	27	
SP1368	Y-54	30	25	44		SP1439	S-51	36	26	13	
SP1369	Y-54	39	37	40		SP1440	S-51	32	27	8	
SP1370	Y-54	68	51	44		SP1441	T-51	36	32	14	
SP1371	Y-54	66	40	70		SP1442	T-51	30	15	14	
SP1372	Y-54	72	60	28		SP1443	U-52	45	42	20	
SP1373	Y-53	46	42	20		SP1444	U-52	36	34	10	
SP1374	Y-53	60	48	28	土師質土器羽釜、備前甕	SP1445	U-52	32	30	11	
SP1375	Y-53	37	34	20		SP1446	U-52	56	44	12	
SP1376	Y-53	34	28	18		SP1447	U-52	36	32	16	
SP1377	Y-53	50	45	70		SP1448	U-51	34	32	24	
SP1378	Y-53	30	25	14		SP1449	U-51	30	24	24	
SP1379	Y-53	38	32	44	敲石、青磁碗 (龍泉窯)	SP1450	U-51	44	40	23	
SP1380	Y-53	52	48	50		SP1451	U-51	46	34	24	
SP1381	Y-53	36	30	28	土師質土器羽釜	SP1452	U-50	41	38	8	
SP1382	Y-53	32	29	12		SP1453	U-50	32	26	14	
SP1383	Y-53	36	32	14		SP1454	X-49	72	68	52	

遺構名	出土地点	規模 (cm)			遺物(実測可)	遺構名	出土地点	規模 (cm)			遺物(実測可)
		長軸	短軸	深さ				長軸	短軸	深さ	
SP1455	U-49	40	36	37		SP1526	X-48	36	27	30	
SP1456	V-49	55	50	32		SP1527	X-48	52	39	40	
SP1457	V-52	31	26	20		SP1528	X-48	45	38	12	
SP1458	V-52	33	25	19		SP1529	X-48	52	41	46	
SP1459	V-51	33	30	17		SP1530	X-48	33	29	42	
SP1460	V-51	36	33	18		SP1531	Y-48	64	49	30	
SP1461	V-51	32	29	14		SP1532	Y-48	32	30	30	
SP1462	V-51	39	27	6		SP1533	Y-48	55	47	30	
SP1463	V-51	42	30	12		SP1534	Y-48	38	36	22	
SP1464	V-51	52	46	16		SP1535	Y-48	44	40	42	
SP1465	V-51	48	42	36		SP1536	Y-48	54	47	26	
SP1466	V-52	58	48	17		SP1537	Y-48	36	27	26	
SP1467	V-52	44	40	15		SP1538	Y-48	38	32	13	
SP1468	V-51	56	32	10		SP1539	Z-48	39	35	32	
SP1469	V-51	32	26	12		SP1540	Y-48	47	41	50	
SP1470	V-50	45	42	15		SP1541	X-48	39	31	28	
SP1471	V-50	27	23	18		SP1542	X-48	25	23	14	
SP1472	V-50	44	37	30		SP1543	X-49	45	40	46	
SP1473	V-49	50	45	30		SP1544	X-49	51	42	28	
SP1474	V-49	44	33	32		SP1545	X-49	48	44	12	
SP1475	Y-50	46	37	42		SP1546	X-49	34	30	34	
SP1476	V-50	42	35	28		SP1547	X-50	44	31	8	
SP1477	V-50	34	31	12		SP1548	X-50	45	32	34	
SP1478	V-50	29	26	22		SP1549	X-50	30	25	20	
SP1479	W-50	42	38	24		SP1550	X-49	64	42	38	
SP1480	W-51	40	35	10		SP1551	X-49	36	26	30	
SP1481	W-51	43	31	10		SP1552	X-49	52	42	30	
SP1482	W-52	46	35	15		SP1553	X-49	38	34	38	
SP1483	W-50	41	36	18		SP1554	Y-49	32	28	41	
SP1484	W-50	24	22	18		SP1555	Y-49	48	28	26	
SP1485	W-49	32	29	18		SP1556	Y-49	26	24	26	
SP1486	W-50	40	37	20		SP1557	Y-49	56	53	50	
SP1487	W-50	34	28	16		SP1558	Y-49	26	24	33	土師質土器こね鉢
SP1488	W-49	26	22	14		SP1559	Y-49	38	35	26	
SP1489	W-49	20	18	6		SP1560	Y-49	36	32	44	
SP1490	W-48	38	32	20		SP1561	Y-49	41	38	46	
SP1491	W-48	62	58	14		SP1562	Y-49	28	24	13	
SP1492	W-48	56	44	40		SP1563	Y-49	35	32	20	
SP1493	W-47	45	41	38		SP1564	Y-50	42	35	20	
SP1494	W-47	58	42	40		SP1565	X-50	52	40	28	
SP1495	W-46	53	48	42		SP1566	X-50	28	24	12	
SP1496	W-47	40	36	30		SP1567	X-50	42	30	30	
SP1497	X-46	55	46	32		SP1568	X-50	57	45	12	
SP1498	X-46	39	36	25		SP1569	X-50	46	32	14	
SP1499	X-46	46	15	25		SP1570	X-50	40	37	17	
SP1500	X-46	60	39	25		SP1571	X-50	34	28	20	
SP1501	X-46	41	32	18		SP1572	Y-50	24	22	26	
SP1502	X-46	44	38	40		SP1573	Y-50	47	32	22	
SP1503	X-46	28	24	32		SP1574	Y-50	36	32	18	
SP1504	X-46	32	29	20		SP1575	Y-50	34	28	30	
SP1505	X-46	52	43	24	青磁碗 (龍泉窯)	SP1576	Y-50	86	74	33	陶器碗
SP1506	X-46	35	32	46		SP1577	Y-50	37	35	34	
SP1507	X-47	40	32	34		SP1578	Y-50	32	29	24	
SP1508	Y-47	36	33	24		SP1579	Y-50	38	34	40	
SP1509	X-47	46	29	42		SP1580	Y-50	40	31	22	
SP1510	X-47	39	32	22		SP1581	Y-50	41	27	18	
SP1511	Y-47	24	21	16		SP1582	Z-50	46	38	33	
SP1512	Y-47	44	42	33		SP1583	Z-50	30	26	13	
SP1513	X-47	49	46	78		SP1584	Z-50	32	28	11	
SP1514	X-47	48	44	18		SP1585	AA-50	26	22	9	
SP1515	X-47	30	27	28		SP1586	Z-50	30	27	10	
SP1516	X-47	27	24	20		SP1587	Z-50	33	30	32	
SP1517	X-47	42	39	24		SP1588	Z-50	64	55	19	
SP1518	X-47	46	40	34		SP1589	Z-50	23	19	26	
SP1519	W-47	70	55	60		SP1590	Z-50	33	27	10	
SP1520	W-47	52	45	24		SP1591	Y-51	46	38	14	
SP1521	X-47	38	30	30	銅銭 (洪武通寶)	SP1592	Y-51	50	46	29	
SP1522	X-48	46	18	26		SP1593	Y-51	26	23	34	
SP1523	X-48	44	36	26		SP1594	Y-51	44	39	15	
SP1524	X-48	48	39	20		SP1595	Y-51	36	30	17	
SP1525	X-48	42	35	32		SP1596	Y-51	28	22	23	

遺構名	出土地点	規模 (cm)			遺物(実測可)	遺構名	出土地点	規模 (cm)			遺物(実測可)
		長軸	短軸	深さ				長軸	短軸	深さ	
SP1597	Y-51	51	42	20		SP1663	Y-44	30	28	12	
SP1598	Y-51	38	28	28		SP1664	X-44	32	25	12	
SP1599	Y-51	41	38	21		SP1665	X-45	39	20	12	
SP1600	X-51	50	32	20		SP1666	X-44	30	28	14	
SP1601	X-51	30	24	15		SP1667	X-44	33	29	13	
SP1602	X-52	44	25	20		SP1668	X-44	30	25	14	
SP1603	X-52	67	36	16		SP1669	X-45	19	15	8	
SP1604	X-52	44	39	34		SP1670	X-45	25	21	12	
SP1605	Y-51	60	53	18		SP1671	X-45	29	19	10	
SP1606	Y-51	30	23	20		SP1672	X-45	18	15	4	
SP1607	Y-51	44	36	21		SP1673	W-45	23	21	28	
SP1608	Y-51	50	26	22		SP1674	W-45	52	38	14	
SP1609	Y-51	56	44	22		SP1675	W-45	28	25	26	
SP1610	Y-51	68	44	15		SP1676	W-45	35	30	12	
SP1611	Y-51	52	42	20		SP1677	V-44	42	40	16	
SP1612	Y-51	60	52	20		SP1678	U-45	43	38	16	
SP1613	Y-51	47	37	20		SP1679	U-45	30	28	10	
SP1614	Y-51	46	36	20		SP1680	T-44	65	60	32	
SP1615	Z-52	40	32	22		SP1681	V-44	55	50	4	
SP1616	Z-51	38	32	20		SP1682	W-44	25	20	12	
SP1617	Z-51	35	32	14		SP1683	W-44	40	38	7	
SP1618	Z-51	39	33	9		SP1684	W-44	43	38	6	
SP1619	Y-47	17	16	16		SP1685	W-44	30	28	18	
SP1620	Z-51	36	31	14		SP1686	W-44	47	40	16	
SP1621	Z-51	30	24	18		SP1687	X-44	29	28	26	
SP1622	Z-50	28	24	12		SP1688	X-44	28	25	30	
SP1623	Z-50	36	26	12		SP1689	X-44	32	28	26	
SP1624	Z-50	28	22	8		SP1690	X-44	20	18	14	
SP1625	AA-51	26	25	26		SP1691	Y-44	32	25	12	
SP1626	AA-51	27	23	6		SP1692	X-44	28	25	14	
SP1627	AA-51	40	32	18		SP1693	W-44	29	25	17	
SP1628	AA-51	34	25	30		SP1694	W-44	38	30	8	
SP1629	AA-51	38	32	30		SP1695	W-44	29	23	10	
SP1630	Z-51	28	24	38		SP1696	U-44	40	38	14	
SP1631	Z-51	29	24	42		SP1697	U-43	40	38	20	
SP1632	Z-51	32	23	20		SP1698	V-43	25	25	36	
SP1633	Z-51	39	35	5		SP1699	W-43	28	25	12	
SP1634	Z-51	57	45	22		SP1700	W-43	35	23	18	
SP1635	Z-51	20	16	20		SP1701	W-43	33	30	10	
SP1636	Z-51	44	33	40		SP1702	W-43	55	48	8	
SP1637	AA-51	40	28	12		SP1703	X-43	23	18	24	
SP1638	AA-51	28	24	12		SP1704	X-43	30	25	23	
SP1639	AA-51	32	31	12		SP1705	X-43	35	32	17	
SP1640	AA-51	34	29	8		SP1706	X-43	28	25	12	
SP1641	X-46	42	22	12		SP1707	X-43	23	21	10	
SP1642	X-46	20	18	10		SP1708	X-43	28	25	18	
SP1643	Y-46	29	28	44		SP1709	Y-43	28	22	9	
SP1644	Y-47	32	28	18		SP1710	Y-43	23	20	9	
SP1645	Y-47	29	25	24		SP1711	X-42	30	28	15	
SP1646	Y-48	22	18	21		SP1712	X-42	45	43	10	
SP1647	Z-48	36	34	42		SP1713	W-42	28	23	16	
SP1648	X-50	48	38	50		SP1714	W-42	33	28	11	
SP1649	Z-49	32	28	42		SP1715	V-42	28	28	14	
SP1650	U-48	36	30	18		STI001	N-38	80	59		
SP1651	V-48	47	40	16		STI002	N-39	72	87		
SP1652	V-47	36	32	23		STI003	M-39	97	72		
SP1653	AA-51	32	27	10		STI004	M-39	111	78		
SP1654	X-48	64	50	32		STI005	N-39	78	54		
SP1655	X-47	38	32	34		STI006	N-39	94	66		
SP1656	X-49	42	35	22		STI007	M-40	100	92		
SP1657	Y-49	44	38	18		STI008	M-40	151	156		
SP1658	X-50	36	24	44		STI009	L-40	120	116		
SP1659	Y-50	44	32	40		SX1001	W-54	440	370	20	土師質土器釜・鉢、備前播鉢
SP1660	Z-49	30	26	24	火打石、土師質土器皿	SX1002	Q-38	330	155	12	
SP1661	Y-44	18	16	8		SX1003	W-44	815	480	14	
SP1662	Y-44	23	20	10							

第2表 薬師地区出土遺物観察表 土器・陶磁器・瓦

番号	器種	法量 (cm)	形態の特徴	技法	胎土	色調	出土地	備考
1	縄文土器 深鉢	口径 37.0	口縁部で外反し。端部を上下に肥厚し丸くおさめる。	内：横位ナデ。 外：横位の沈線文、斜位の貝殻条痕。	石英・長石 赤色斑粒	橙	SH1001	
2	縄文土器 深鉢	底径 13.7	深鉢の底部で高台状のものが有り、上げ底である。高台断面が方形である。	剥離が激しく調整不明。	石英・長石 赤色斑粒	にぶい黄橙	SH1002	
3	青磁 碗	口径 11.7	体部は直線的に立ち上がり、口縁端部を丸くおさめる。	内外：ロクロナデ、施釉 外：蓮弁文。	密	素地：灰白 釉：オリープ灰	SA1002 (SP1505)	龍泉窯
4	土師質土器 鍋	口径 28.7	口縁部で「く」の字状に外反し、端部を若干下方に拡張しやや丸くおさめる。	内外：ユビオサエのちナデ。	長石・黒粒 赤色斑粒	橙	SA1010 (SP1384)	
6	土師質土器 羽釜	口径 24.4	口縁部でやや内彎し端部を丸くおさめる。口縁端部下に断面が三角形の鑿をもつ。	内外：ユビオサエのちナデ。	石英・長石 赤色斑粒	内：明黄褐 外：にぶい黄褐	SA1011 (SP1260)	
7	土師質土器 羽釜	口径 23.1	口縁部で内彎し端部を丸くおさめる。断面が三角形の鑿をもつ。	内外：ユビオサエのちナデ。	雲母・石英 長石 赤色斑粒	にぶい橙	SA1012 (SP1209)	
9	土師質土器 小皿	口径 8.1 器高 2.3 底径 4.7	体部は直線的に立ち上がり、口縁端部を丸くおさめる。	内外：ヨコナデ。 外：底部回転ヘラ切のちナデ。	雲母	灰白	SA1015 (SP1360)	
10	土師質土器 小皿	口径 8.1 器高 2.3 底径 4.8	体部は直線的に立ち上がり、口縁端部を丸くおさめる。	内外：ヨコナデ。 外：底部回転ヘラ切のちナデ。	雲母 赤色斑粒	灰白	SA1015 (SP1360)	
11	土師質土器 小皿	口径 7.8 器高 2.4 底径 4.9	体部は直線的に立ち上がり、口縁端部を丸くおさめる。	内外：ヨコナデ。 外：底部回転ヘラ切のちナデ。	雲母 石英 赤色斑粒	内：にぶい黄橙 外：灰白	SA1015 (SP1360)	
12	土師質土器 小皿	口径 7.8 器高 2.2 底径 5.0	体部は直線的に立ち上がり、口縁端部を丸くおさめる。	内外：ヨコナデ。 外：底部回転ヘラ切のちナデ。	雲母 長石	内：浅黄橙 外：灰白	SA1015 (SP1360)	
13	土師質土器 小皿	口径 7.9 器高 2.1 底径 4.5	体部は直線的に立ち上がり、口縁端部を丸くおさめる。	内外：ヨコナデ。 外：底部回転ヘラ切のちナデ。	雲母 赤色斑粒	内：にぶい黄橙 外：灰黄	SA1015 (SP1360)	
14	土師質土器 小皿	口径 8.1 器高 2.2 底径 5.0	体部はやや外反しながら立ち上がり、口縁端部を丸くおさめる。	内外：ヨコナデ。 外：底部回転ヘラ切のちナデ。	雲母	浅黄橙	SA1015 (SP1360)	
15	土師質土器 小皿	口径 8.4 器高 2.2 底径 5.0	体部はやや外反しながら立ち上がり、口縁端部を丸くおさめる。	内外：ヨコナデ。 外：底部回転ヘラ切のちナデ。	雲母 長石	内：灰白 外：浅黄橙	SA1015 (SP1360)	
16	土師質土器 小皿	口径 8.4 器高 2.3 底径 5.2	体部はやや外反しながら立ち上がり、口縁端部を丸くおさめる。	内外：ヨコナデ。 外：底部回転ヘラ切のちナデ。	長石	浅黄橙	SA1015 (SP1360)	
17	土師質土器 小皿	口径 8.4 器高 2.2 底径 5.4	体部はやや外反しながら立ち上がり、口縁端部を丸くおさめる。	内外：ヨコナデ。 外：底部回転ヘラ切のちナデ。	石英 雲母 赤色斑粒	灰白	SA1015 (SP1360)	
18	土師質土器 小皿	口径 8.1 器高 2.1 底径 5.4	体部はやや外反しながら立ち上がり、口縁端部を丸くおさめる。	内外：ヨコナデ。 外：底部回転ヘラ切のちナデ。	雲母 赤色斑粒	灰白	SA1015 (SP1360)	
19	土師質土器 羽釜	口径 28.2	口縁部でやや肥厚し端部を丸くおさめる。口縁部に下向きに方形の鑿をもつ。	内：横位斜位板ナデ。 外：ユビオサエのちナデ、格子タタキ。	雲母・石英 長石 赤色斑粒	内：にぶい橙 外：黒褐	SA1015 (SP1334)	
20	陶器 播鉢	底径 10.0	底部より直線的に立ち上がる。	内：ロクロナデのち播目。 外：ユビオサエのちナデ。	密	灰黄	SA1016 (SP1341)	備前窯
22	須恵器 高台付杯	高台径 8.1	杯底部片。高台断面が方形である。	内外：ヨコナデ。	長石 赤色斑粒	灰	SP1010	
23	土師質土器 碗	口径 12.0	口縁部でやや外反し、端部を丸くおさめる。	内外：ヨコナデ。	雲母 赤色斑粒	灰白	SP1041	
24	陶器 碗	口径 11.2 器高 6.6 高台径 4.4	体部は内彎しながら立ち上がり、口縁端部を丸くおさめる。高台断面は逆三角形である。	内外：ロクロナデ、施釉。 外：草文、高台畳付無釉。	密	素地：灰白 釉：灰白 文：灰みの青	SP1041	肥前系
25	土師質土器 播鉢	口径 30.6	体部はやや内彎しながら立ち上がり、口縁端部を丸くおさめる。	内：ナデのち播目。 外：ユビオサエのちナデ。	雲母・石英 長石 赤色斑粒	黒褐	SP1074	
26	青磁 碗	高台径 6.0	高台断面は方形である。	内外：ロクロナデ、施釉。	密	素地：緑灰 釉：緑灰	SP1094	
29	土師質土器 皿	口径 11.0	体部は内彎しながら立ち上がり、口縁端部を丸くおさめる。	内外：ヨコナデ。	石英・長石 赤色斑粒	内：明黄褐 外：橙	SP1263	
30	陶器 片口	口径 36.4	口縁部で内彎し、端部を方形に肥厚させ平たんにおさめる。	内外：ロクロナデ、鉄釉。 外：刷毛目装飾。	密	素地：暗灰黄 釉：灰白	SP1319	肥前系
31	土師質土器 杯	口径 13.0 器高 2.7 底径 6.8	体部はやや内彎しながら立ち上がり、口縁端部を丸くおさめる。	内外：ヨコナデ。 外：底部回転ヘラ切のち板ナデ。 板目圧痕。	雲母 赤色斑粒	内：黒褐 外：褐灰	SP1327	
32	土師質土器 羽釜	口径 27.0	口縁端部は丸くおさめる。断面が「U」字状の鑿をもつ。	内：板ナデ。 外：ヨコナデ、鑿下ユビオサエ。	雲母・石英 長石 赤色斑粒	内：にぶい橙 外：橙	SP1374	
33	陶器 壺	口径 25.4	頸部は外反し、口縁端部を折り返して玉縁になる。	内外：ヨコナデ、板ケズリ。	密	内：青灰 外：灰	SP1374	備前窯
35	青磁 碗	口径 14.7	体部は内彎しながら立ち上がり、口縁端部を丸くおさめる。	内外：ロクロナデ、施釉。 外：蓮弁文。	密	素地：灰白 釉：灰オリープ	SP1379	龍泉窯
36	土師質土器 羽釜	口径 22.2	口縁部で内彎し端部を丸くおさめる。断面が三角形の鑿をもつ。	内：ナデのち横位ハケ。 外：ユビオサエのち縦位横位ハケ。	雲母・石英 赤色斑粒	内：にぶい赤褐 外：黒褐	SP1381	
38	土師質土器 こね鉢	口径 15.8	体部はやや内彎しながら立ち上がり、口縁端部を拡張し凹面におさめる。	内：ヨコナデ。 外：ユビオサエのちナデ。	石英・長石 赤色斑粒	内：にぶい橙 外：灰褐	SP1558	
39	陶器 碗	口径 11.0	体部はやや内彎しながら立ち上がり、口縁端部を尖り気味におさめる。	内外：ロクロナデ、鉄釉。	密	素地：灰白 釉：黒褐、黒	SP1576	瀬戸美濃系
41	土師質土器 皿	口径 12.5 器高 2.5 底径 8.1	体部はやや内彎しながら立ち上がり、口縁部で外反し端部を丸くおさめる。体部外面にナデによる稜を残す。	内外：ヨコナデ。	雲母・石英 長石 赤色斑粒	内：橙色 外：にぶい橙	SP1660	
42	土師質土器 播鉢	口径 24.2	体部は直線的に立ち上がり、口縁端部をやや肥厚させ丸くおさめる。	内：ヨコナデのち播目。 外：ユビオサエのちナデ。	雲母・石英 長石	にぶい赤褐	SK1016	

番号	器種	法量 (cm)	形態の特徴	技法	胎土	色調	出土地	備考
43	土師質土器 こね鉢	口径 29.2	体部は内彎しながら立ち上がり、口縁端部をやや肥厚させ丸くおさめる。	内：剥離が激しく調整不明。 外：ユビオサエのちナデ。	雲母・石英 赤色斑粒	にぶい褐	SK1016	
44	土師質土器 三足釜	口径 25.0	体部は内彎しながら立ち上がり、口縁端部を丸くおさめる。断面が三角形の短い鑿をもち、体部中央に脚の接合痕がみられる。	内：ユビオサエのちナデ、板ナデ。 外：ユビオサエのちナデ、格子タタキ。	雲母・石英 長石 赤色斑粒	内：灰黄褐 外：褐灰	SK1038	
45	土師質土器 鍋	口径 45.2	体部はやや内彎しながら立ち上がり、口縁部で外反のち内彎し端部をやや拡張し平たんにおさめる。	内：横位ハケ。 外：ユビオサエのちハケ。	石英 赤色斑粒	内：黒褐 外：灰黄褐	SK1038	
46	土師質土器 羽釜	口径 29.0	口縁端部を丸くおさめる。断面が方形の鑿をもつ。	内：ヨコナデ。 外：ユビオサエのちナデ。	雲母・石英 長石	内：明黄褐 外：にぶい黄橙	SK1069	
47	土師質土器 杯	口径 13.6	体部は直線的に立ち上がり、口縁端部を丸くおさめる。	内外：ヨコナデ。	石英・長石 赤色斑粒	内：にぶい橙 外：橙	SK1081	
48	土師質土器 播鉢	底径 11.2	底部より直線的に立ち上がる。体部外面に凹凸あり。	内：播目。 外：ユビオサエのち斜位ハケ	雲母・石英 赤色斑粒	黒褐	SK1081	
50	土師質土器 煮沸具	—	煮沸具体部片。	内：ナデ。 外：格子タタキ。	雲母 赤色斑粒	内：にぶい黄橙 外：褐灰	SK1104	
51	土師質土器 煮沸具	—	煮沸具体部片。	内：ユビオサエのち板ナデ。 外：格子タタキ。	石英・長石	内：灰白 外：灰	SK1104	
52	土師質土器 煮沸具	—	煮沸具体部片。	内：ハケ。 外：格子タタキ。	雲母・石英 長石 赤色斑粒	褐	SK1104	
53	土師質土器 こね鉢	口径 22.7 器高 9.6 底径 10.0	体部はやや内彎しながら立ち上がり、口縁端部を丸みをおびた方形におさめる。	内：板ナデ。下部に顕著な使用痕。 外：ユビオサエのちナデ、板ケズリ。	石英 長石	にぶい橙	SK1104	
54	陶器 播鉢	口径 22.0	口縁端部を上下に大きく拡張し丸くおさめる。口縁端部を外側に引き出し片口とする。	内：ヨコナデ、播目。 外：ユビオサエのちナデ。	密	内：褐灰 外：灰黄	SK1104	備前窯
55	土師質土器 羽釜	口径 28.5	口縁端部を丸くおさめる。断面が三角形の鑿をもつ。	内：細かいユビオサエ、板ナデ。 外：ユビオサエのちナデ。	石英 長石	内：にぶい黄橙 外：灰黄褐	SK1104	
56	土師質土器 鍋	口径 38.7	口縁部で外反のち内彎し、端部をやや拡張し、水平におさめる。	内：板ナデ 外：ユビオサエのちナデ。	雲母 石英・長石	内：にぶい橙 外：橙	SK1104	
57	土師質土器 煮沸具	—	煮沸具体部片。	内：ナデ。 外：格子タタキ。	結晶片岩 雲母	内：灰黄褐 外：黒褐	SK1106	
58	土師質土器 脚	厚さ 3.5	基部屈曲、身部直線的、断面が円形を呈する。	ユビオサエのちナデ、ハケ。	石英・長石 赤色斑粒	にぶい黄橙	SK1110	
59	土師質土器 煮沸具	—	煮沸具体部片。	内：ハケ。 外：格子タタキ。	雲母 赤色斑粒	内：にぶい橙 外：黒褐	SK1110	
61	土師質土器 羽釜	口径 25.2	体部は内彎しながら立ち上がり、口縁端部を丸くおさめる。断面が三角形の鑿をもつ。	内：横位ハケ。 外：ユビオサエのちナデ。	赤色斑粒	にぶい黄橙	SK1115	
62	土師質土器 杯	口径 16.0	口縁端部を丸くおさめる。	内外：ヨコナデ。	長石 赤色斑粒	浅黄橙	SK1125	
63	縄文土器 浅鉢	口径 12.2	体部はやや内彎しながら立ち上がり、口縁端部を平たんにしておさめる。	内：横位ヘラミガキ。 外：縦位横位ヘラミガキ。	雲母・長石 赤色斑粒	内：灰黄褐 外：にぶい黄橙	SK1130	
64	縄文土器 深鉢	底径 5.8	鉢底部。上げ底とする。	剥離が激しく調整不明。	雲母・石英 長石 赤色斑粒	内：にぶい赤褐 外：にぶい橙	SK1130	
65	土師質土器 鍋	口径 22.8	口縁部で大きく外反のち内彎し端部をやや拡張し平たんにしておさめる。	内外：ヨコナデ。	石英 赤色斑粒	黒褐	SK1152	
68	陶器 大鉢	口径 25.5	底部より外反しながら立ち上がり、口縁端部を上下に拡張し平たんにしておさめる。	内外：ロクロナデ、施釉。	密	素地：黒褐 釉：明褐	SK1206 SK1209	
69	陶器 大鉢	底径 20.0	内面にナデによる稜を残す。	内外：ロクロナデ、施釉。 外：底部無釉。	密	素地：黒褐 釉：明褐	SK1206 SK1209	
70	土師質土器 羽釜	口径 23.7	口縁端部を丸くおさめる。口縁端部下に断面が半円形状の短い鑿をもつ。	内：ナデ。 外：ユビオサエのちナデ。	石英・長石 赤色斑粒	内：にぶい褐 外：灰黄褐	SX1001	
71	土師質土器 羽釜	口径 30.0	口縁端部を丸くおさめる。口縁端部下に断面が半円形状の短い鑿をもつ。	内外：ユビオサエのちナデ。	石英・長石 赤色斑粒	内：橙 外：にぶい橙	SX1001	
72	土師質土器 羽釜	口径 31.0	口縁端部を丸くおさめる。口縁端部下に断面が半円形状の短い鑿をもつ。	内外：ユビオサエのちナデ。	石英・長石 赤色斑粒	内：にぶい橙 外：暗褐	SX1001	
73	土師質土器 羽釜	口径 26.4	口縁端部を丸くおさめる。口縁端部下に断面が半円形状の短い鑿をもつ。	内外：ユビオサエのちナデ。	雲母・石英 長石 赤色斑粒	内：にぶい橙 外：にぶい褐	SX1001	
74	土師質土器 羽釜	口径 25.6	口縁端部を丸くおさめる。口縁端部下に断面が半円形状の短い鑿をもつ。	内外：ユビオサエのちナデ。	雲母・石 英・長石 赤色斑粒	内：褐灰 外：にぶい橙	SX1001	
75	土師質土器 播鉢	口径 34.0	体部は直線的に立ち上がり、口縁端部を上下に拡張し、丸くおさめる。	内：ナデのち播目。 外：ユビオサエのちナデ。	石英・雲母 長石 赤色斑粒	内：黒 外：黒褐	SX1001	
76	陶器 播鉢	底径 16.0	底部より直線的に立ち上がる。	内：播目。 外：ナデ。底部に凹凸あり。	密	内：灰赤 外：にぶい赤褐	SX1001	備前窯
77	陶器 播鉢	口径 26.6	体部は直線的に立ち上がり、口縁端部を上下に拡張し丸くおさめる。片口をもつ。	内：ナデのち播目。 外：ユビオサエのちナデ。	密	黄灰	SX1001	備前窯
78	陶器 播鉢	口径 27.9	口縁部でやや内彎し端部を上下に拡張し丸くおさめる。	内：ナデのち播目。 外：ユビオサエのちナデ。	密	内：灰黄 外：黄灰	SX1001	備前窯
79	陶器 播鉢	口径 27.9 器高 8.4 底径 13.4	体部はやや内彎しながら立ち上がり、口縁端部を上下に拡張し丸くおさめる。	内：ナデのち播目。 外：ユビオサエのちナデ。	密	内：暗黄灰 外：褐灰	SX1001	備前窯
80	陶器 播鉢	口径 34.0	体部は直線的に立ち上がり、口縁端部を上下に拡張し丸くおさめる。片口をもつ。	内：ナデのち播目。 外：ユビオサエのちナデ。	密	内：褐灰 外：暗灰黄	SX1001	備前窯
81	縄文土器 浅鉢	—	口縁端部を丸くおさめ刻目を付ける。口縁内側に突帯文を付け刺突文を施す。	内外：ナデ。口縁端部刻目。 内：口縁に突帯文のち刺突文。	雲母・石英 長石 赤色斑粒	にぶい褐	1区 包含層	
82	縄文土器 浅鉢	口径 15.0	体部は直線的に立ち上がり、口縁端部で丸くおさめる。	剥離が激しく調整不明。	石英 長石	にぶい黄橙	6区 包含層	
83	縄文土器 深鉢	口径 45.2	口縁部でやや外反し端部を丸くおさめる。	内外：巻貝条痕、口縁端部刻目。	雲母 石英	内：灰黄褐 外：にぶい褐	1区 包含層	

番号	器種	法量 (cm)	形態の特徴	技法	胎土	色調	出土地	備考
125	須恵器 高台付杯	口径 15.2 器高 5.7 高台径 10.5	体部は直線的に立ち上がり、口縁端部を尖り気味におさめる。高台断面台形。	内外：ヨコナデ。 内：底部ユビオサエのち板ナデ。	雲母 赤色斑粒	内：灰白 外：灰白	7区 包含層	
126	須恵器 杯	口径 13.8	体部は直線的に立ち上がり、口縁端部を尖り気味におさめる。	内外：ヨコナデ。	雲母 赤色斑粒	灰白	6区 包含層	
127	須恵器 杯	口径 19.8	体部はやや内彎しながら立ち上がり、口縁端部を丸くおさめる。	内外：ヨコナデ。	石英	灰白	2区 包含層	
128	須恵器 杯	底径 9.0	底部より緩やかに内彎する。	内外：ヨコナデ。 内：自然釉。	雲母 石英	内：灰黄 外：灰白	2区 包含層	
129	須恵器 高台付杯	高台径 7.6	高台断面が方形である。	内外：ヨコナデ。	雲母	内：黄灰 外：にぶい黄褐	6区 包含層	
130	須恵器 杯蓋	—	扁平な宝珠形の把手が付いた杯蓋。	内外：ヨコナデ。	長石	褐灰	6区 包含層	
131	須恵器 杯蓋	—	口縁部は直線的に外下方へ下り、天井部に扁平な宝珠形の把手が付く。	内外：ヨコナデ。	雲母 石英	灰白	8区 包含層	
132	須恵器 鉢	口径 27.9	口縁端部をやや拡張し平たんにおさめる。	内外：ヨコナデ。	雲母 赤色斑粒	内：灰白 外：灰	6区 包含層	
133	土師質土器 杯	口径 10.4 器高 3.8 底径 6.6	体部は直線的に立ち上がり、口縁部でやや内彎し端部を丸くおさめる。	内外：ヨコナデ。 内：底部指ナデ痕明瞭。	雲母 長石 赤色斑粒	内：にぶい黄 外：黄褐	8区 包含層	
134	土師質土器 杯	口径 11.1 器高 3.6 底径 7.4	体部は直線的に立ち上がり、口縁部でやや内彎し端部を丸くおさめる。	内外：ヨコナデ。	赤色斑粒	内：浅黄橙 外：にぶい黄橙	8区 包含層	
135	土師質土器 杯	口径 10.6 器高 3.0 底径 7.2	体部は直線的に立ち上がり、口縁端部を丸くおさめる。	内外：ヨコナデ。	雲母 赤色斑粒	浅黄橙	8区 包含層	
136	土師質土器 杯	口径 10.0	体部はやや内彎しながら立ち上がり、口縁端部を尖り気味におさめる。	内：ヨコナデ。	雲母・石英 赤色斑粒	内：にぶい橙 外：灰白	8区 包含層	
137	土師質土器 小皿	口径 7.2 器高 1.4 底径 6.4	体部は短く直線的に立ち上がり、口縁端部を丸くおさめる。底部内外面凹凸あり。	内外：ヨコナデ。 外：底部回転ヘラ切。	雲母 石英 長石	内：橙 外：にぶい橙	8区 包含層	
138	土師質土器 小皿	口径 10.6	口縁部でやや外反し端部を丸くおさめる。	内外：ヨコナデ。	石英 赤色斑粒	内：橙 外：にぶい橙	8区 包含層	
139	土師質土器 小皿	底径 4.2	体部は直線的に立ち上がる。	内外：ヨコナデ。 外：底部回転糸切。	雲母・石英 長石 赤色斑粒	にぶい橙	8区 包含層	
140	土師質土器 皿	口径 11.2 器高 2.4 底径 5.1	体部は内彎しながら立ち上がり、口縁端部を丸くおさめる。	内外：ヨコナデ。 外：底部静止糸切。	雲母 赤色斑粒	内：にぶい黄橙 外：橙	9区 包含層	
141	土師質土器 皿	口径 12.4 器高 2.5 底径 4.8	底部より緩やかに内彎しながら立ち上がり、口縁端部を丸くおさめる。	内外：ヨコナデ。 外：底部静止糸切。	雲母 長石 赤色斑粒	内：浅黄橙 外：橙	9区 包含層	
142	土師質土器 皿	口径 12.8	体部は内彎しながら立ち上がり、口縁部で外反し端部を尖り気味におさめる。	内外：ヨコナデ。	雲母 赤色斑粒	黄橙	9区 包含層	
143	土師質土器 皿	底径 5.6	底部より緩やかに内彎する。	内外：ヨコナデ。 外：底部静止糸切。	雲母・長石 赤色斑粒	にぶい橙	5区 包含層	
144	土師質土器 皿	底径 12.0	底部より緩やかに内彎する。	内外：ヨコナデ。	雲母 赤色斑粒	内：褐灰 外：にぶい赤褐	2区 包含層	
145	土師質土器 鍋	口径 32.0	口縁部で内彎しながら立ち上がり、口縁端部を拡張し平たんにおさめる。	内：ヨコナデ。 外：ユビオサエのちナデ。	雲母・石英 長石 赤色斑粒	内：にぶい黄褐 外：灰褐	8区 包含層	
146	土師質土器 鍋	口径 34.7	口縁部で外反し端部を凹線状にする。	内：ヨコナデ。 外：ユビオサエのちナデ。口縁端部凹線文。	石英 赤色斑粒	灰白	7区 包含層	
147	土師質土器 羽釜	口径 27.9	口縁部は内傾し端部を丸くおさめる。	内外：ヨコナデ。	雲母・石英 赤色斑粒	内：にぶい黄橙 外：黄褐	8区 包含層	
148	土師質土器 羽釜	口径 32.6	口縁部で内傾し端部を丸くおさめる。断面が半円形状の短い鋳をもつ。	内：ヨコナデ。 外：ユビオサエのちナデ。	雲母・石英 長石 赤色斑粒	内：にぶい橙 外：灰褐	8区 包含層	
149	土師質土器 羽釜	口径 25.4	口縁部で内傾し端部を丸くおさめる。断面が方形の短い鋳をもつ。	内：ハケ。 外：ヨコナデ。	石英 長石	内：にぶい橙 外：橙	8区 包含層	
150	土師質土器 羽釜	口径 26.0	口縁部で内傾し端部を丸くおさめる。断面が「U」字状の鋳をもつ。	内：ヨコナデ。 外：ユビオサエのちナデ。	雲母・石英 長石 赤色斑粒	内：にぶい黄橙 外：灰黄褐	6区 包含層	
151	土師質土器 こね鉢	口径 31.0	体部はやや内彎し、口縁端部を丸くおさめる。	内外：ヨコナデ。	雲母・石英 長石 赤色斑粒	黒褐	9区 包含層	
152	土師質土器 搦鉢	口径 22.0	体部はやや内彎し、口縁端部を拡張しやや凹面におさめる。	内：ハケ。 外：ユビオサエのちナデ。	長石 赤色斑粒	内：浅黄橙 外：黄橙	6区 包含層	
153	土師質土器 搦鉢	口径 22.6	体部はやや内彎し、口縁端部を上方に拡張し平たんにおさめる。	内外：ヨコナデ。 内：ヨコナデのち搦目。 外：ユビオサエのちナデ。	石英 長石 雲母	内：にぶい黄橙 外：にぶい橙	6区 包含層	
154	土師質土器 搦鉢	口径 30.4	体部は直線的に立ち上がり、口縁端部を拡張し丸くおさめる。口縁部を外方に引き出し片口とする。	内外：ヨコナデのち搦目。 外：ユビオサエのちナデ。	雲母 石英	橙	8区 包含層	
155	土師質土器 搦鉢	口径 33.6	体部はやや内彎し、口縁端部を拡張し丸くおさめる。	内：ヨコナデのち搦目。 外：ヨコナデ。	石英 赤色斑粒	内：黒 外：にぶい黄橙	8区 包含層	
156	土師質土器 脚	厚さ 2.9	基部屈曲、身部直線的、断面が不整形円形を呈する。	外：ユビオサエのちナデ。	雲母・石英 赤色斑粒	にぶい黄橙	8区 包含層	
157	土師質土器 脚	厚さ 2.7	基部屈曲、断面が不整形円形を呈する。	外：ユビオサエのちナデ。	石英・長石 赤色斑粒	にぶい黄橙	8区 包含層	
158	土師質土器 脚	厚さ 2.4	身部直線的、断面が円形を呈する。	外：ユビオサエのちナデ。	雲母 赤色斑粒	にぶい黄橙	8区 包含層	
159	青磁 碗	口径 16.4	口縁部で外反し端部をやや拡張させて丸くおさめる。	内外：施釉。	密	素地：灰白 釉：灰	8区 包含層	龍泉窯

第3表 薬師地区遺物観察表 石器

番号	器種	長さ (cm)	幅 (cm)	厚さ (cm)	重さ (g)	遺存状態	石 材	出土地	備 考
34	敲石	16.9	4.5	2.9	319.6	完存	結晶片岩	SP1379	上下端部に敲打痕。
40	火打ち石	11.0	7.3	5.7	487.4	一部欠損	チャート	SP1660	側縁部に敲打痕。
67	砥石	13.7	5.0	3.4	465.6	一部欠損	凝灰岩	SK1209	表面に研磨痕。
84	チャート剥片	2.8	1.7	1.2	6.9	一部欠損	チャート (明青灰色)	6区 包含層	剥片。
85	チャート剥片	2.4	1.4	0.5	1.8	一部欠損	チャート (明青灰色)	9区 包含層	剥片。
86	チャート剥片	1.9	1.2	0.5	1.3	一部欠損	チャート (青灰色)	8区 包含層	剥片。
87	スクレイパー	2.7	5.1	1.0	8.2	完存	サヌカイト	2区 包含層	両面調整加工。
88	スクレイパー	1.6	2.6	0.6	1.5	欠損	サヌカイト	2区 包含層	剥片。
89	スクレイパー	3.4	5.1	0.6	10.5	完存	サヌカイト	6区 包含層	両面調整加工。
90	スクレイパー	5.5	3.0	0.9	18.7	一部欠損	サヌカイト	6区 包含層	両面調整加工。
91	石庖丁	4.7	6.0	8.0	29.2	欠損	結晶片岩	2区 包含層	両側縁に両面調整加工。
92	石庖丁	4.7	7.3	0.9	39.7	欠損	結晶片岩	2区 包含層	両側縁に両面調整加工。
93	石庖丁	4.7	7.2	0.7	37.1	欠損	結晶片岩	2区 包含層	両側縁に両面調整加工。
94	石庖丁	9.4	4.7	1.0	72.8	欠損	結晶片岩	2区 包含層	両側縁に両面調整加工。
95	石庖丁	12.0	4.8	1.0	90.9	一部欠損	結晶片岩	6区 包含層	両側縁に両面調整加工。
96	石庖丁	4.6	7.2	0.6	26.5	欠損	結晶片岩	6区 包含層	両側縁に両面調整加工。
97	石庖丁	5.1	10.3	1.0	83.7	一部欠損	結晶片岩	6区 包含層	両側縁に両面調整加工。
98	石庖丁	5.2	9.0	1.0	69.9	欠損	結晶片岩	6区 包含層	両側縁に両面調整加工。
99	石庖丁	9.7	5.2	1.5	98.7	一部欠損	結晶片岩	6区 包含層	一側縁に両面調整加工。
100	石庖丁	7.7	5.3	1.2	77.6	欠損	結晶片岩	6区 包含層	一側縁に両面調整加工。
101	石庖丁	9.3	5.9	1.0	61.3	欠損	結晶片岩	6区 包含層	一端が円形の刃部を持ち両面調整加工。
102	石庖丁	7.9	4.3	0.9	42.9	欠損	結晶片岩	6区 包含層	一端が円形の刃部を持ち両面調整加工。
103	石庖丁	4.8	7.2	0.6	35.8	完存	結晶片岩	6区 包含層	一側縁に片面調整加工。
104	石庖丁	10.3	5.2	1.0	78.8	完存	結晶片岩	6区 包含層	一側縁に片面調整加工。
105	石鋏	21.4	7.6	1.6	467.6	完存	結晶片岩	6区 包含層	両端部に両面調整加工。
106	石鋏	19.4	7.9	2.5	528.7	一部欠損	結晶片岩	2区 包含層	両端部に両面調整加工。
107	石鋏	26.4	10.3	2.1	717.5	完存	結晶片岩	1区 包含層	両端部に両面調整加工。
108	石鋏	17.1	7.2	2.1	311.0	一部欠損	結晶片岩	2区 包含層	両端部に両面調整加工。
109	石鋏	12.8	5.3	1.6	162.4	完存	結晶片岩	2区 包含層	両端部に両面調整加工。
110	石鋏	9.9	5.4	1.4	99.3	完存	結晶片岩	2区 包含層	両端部に両面調整加工。
111	石鋏	12.7	8.2	1.0	211.9	上部欠損	結晶片岩	2区 包含層	下部に両面調整加工。
112	石鋏	9.0	6.1	1.1	103.8	上部欠損	結晶片岩	1区 包含層	下部に両面調整加工。
113	石鋏	11.8	5.0	1.4	121.1	上部欠損	結晶片岩	2区 包含層	下部に両面調整加工。
114	石鋏	13.1	6.1	2.0	182.3	上部欠損	結晶片岩	7区 包含層	下部に両面調整加工。
115	石鋏	11.9	6.6	2.0	193.9	上部欠損	結晶片岩	6区 包含層	下部に両面調整加工。
116	石鋏	12.8	5.7	2.0	220.0	両端欠損	結晶片岩	2区 包含層	刃部欠損。
117	石鋏	13.6	7.5	2.9	468.9	両端欠損	結晶片岩	6区 包含層	刃部欠損。
118	敲石	10.7	12.7	2.9	559.0	完存	結晶片岩	6区 包含層	側縁全体に敲打痕。
119	敲石	11.7	5.6	2.6	251.0	完存	結晶片岩	6区 包含層	下部に敲打痕。
120	敲石	18.5	5.3	2.7	421.4	上部欠損	結晶片岩	9区 包含層	下部に敲打痕。



番号	器種	直径 (cm)	厚さ (cm)	重さ (g)	銭貨名	遺存状態	石材	出土地	備考
121	敲石	11.5	3.6	1.8	123.7	完存	結晶片岩	6区 包含層	上下両側面に敲打痕。
122	敲石	7.5	4.9	4.9	221.9	完存	砂岩	6区 包含層	下部に敲打痕。
123	砥石	6.5	3.9	2.5	108.7	欠損	凝灰岩	9区 包含層	表面・裏面・側面に研磨痕。
124	磨石	3.9	4.6	3.4	74.1	完存	砂岩	6区 包含層	平らな表面に摩耗痕。

第4表 薬師地区出土遺物観察表 銭貨

番号	器種	直径 (cm)	厚さ (cm)	重さ (g)	銭貨名	王朝名	初鑄年	出土地	備考
5	銅銭	2.43	0.11	1.49	判読不能	—	—	SA1010 (SP1301)	無背。
8	銅銭	2.42	0.16	2.32	開元通寶	唐	武徳4年 (621)	SA1014 (SP1095)	無背。
21	銅銭	2.36	0.16	2.49	元豊通寶	北宋	元豊元年 (1078)	SP1009	行書。「寶」が不明瞭。 無背。
27	銅銭	2.44	0.15	2.17	判読不能	—	—	SP1094	「寶」が読める。 無背。
28	銅銭	2.44	0.17	1.71	元祐通寶	北宋	元祐元年 (1086)	SP1124	「通」欠損。 背不明。
37	銅銭	2.32	0.17	2.03	洪武通寶	明	洪武元年 (1368)	SA1002 (SP1521)	楷書。 無背。
49	銅銭	2.42	0.16	1.54	大觀通寶	北宋	大觀元年 (1107)	SK1103	楷書。「觀」が不明瞭。 無背。
60	銅銭	(2.53)	0.12	0.87	(至道元寶)	北宋	至道元年 ( 995)	SK1112	「道」「元」が真書。 背不明。
66	銅銭	2.35	0.19	1.75	判読不能	—	—	SK1191	背不明。
160	銅銭	2.40	0.14	1.28	□元□寶	—	—	8区 包含層	無背。
161	銅銭	2.50	0.16	2.11	天聖元寶	北宋	天聖元年 (1023)	8区 包含層	篆書。「聖」が不明瞭。 無背。
162	銅銭	2.45	0.14	2.21	皇宋通寶	北宋	宝元2年 (1039)	8区 包含層	篆書。「通」が不明瞭。 無背。
163	銅銭	2.31	0.18	1.99	洪武通寶	明	洪武元年 (1368)	9区 包含層	楷書。 無背。

第5表 芝坂地区検出遺構一覽表

遺構名	地区	規模				棟方向	出土遺物	備考
		間数	梁間 (m)	桁行 (m)	面積 (㎡)			
SA1001	3区	1×2	3.04	4.94	15.02	N-36°-W	土師質土器杯	
SA1002	7区	2×3	4.34	5.27	22.87	N-14°-W		
SA1003	7区	2×3	4.40	5.67	24.95	N-81°-E		
SA1004	7区	2×2	3.16	5.66	17.89	N-15°-W	土師質土器釜	
SA1005	7区	1×2	3.07	4.07	12.49	N-18°-W	土師質土器杯・煮沸具片	

遺構名	出土地点	規模 (cm)			遺物 (実測可)	遺構名	出土地点	規模 (cm)			遺物 (実測可)
		長軸	短軸	深さ				長軸	短軸	深さ	
EK1	F-8	38	36	16		SK1045	V-28	39	24	12	
EK2	F-8	56	24	20		SK1046	V-28	99	58	18	
EK3	F-5	76	28	12		SK1047	W-27	116	72	6	
EK4	G-5	24	16	8		SK1048	T-27	70	70	25	
EK5	F-5	45	40	10		SK1049	S-27	86	54	12	
EK6	G・H-4	106	40	36		SK1050	R-28	126	51	24	
EP1	F-9	28	26	20		SK1051	R-28	64	50	19	
EP2	F-9	26	24	10		SK1052	T-26	66	45	23	
EP3	F-8	28	24	26		SK1053	V-25	100	44	9	
EP4	F-7	36	34	50	土師質土器釜	SK1054	S-22	84	50	32	
EP5	G-7	20	13	7		SK1055	W-28	68	46	9	
EP6	G-7	38	36	6		SK1056	G-3	78	72	13	
EP7	G-7	40	36	9		SK1057	F-3	45	40	16	
EP8	G-6	60	45	14		SK1058	F-3	50	40	12	
EP9	F-5	24	20	10		SK1059	F-3	54	50	15	
EP10	F-9	20	18	20	土師質土器小皿・杯	SK1060	F-3	40	36	6	
EP11	F-8	30	28	22		SK1061	F-3	35	35	12	
SD1001	G-3	440	60	8		SK1062	E-3	50	40	11	
SD1002	G-5	552	24	8		SK1063	E-3	56	50	5	
SK1001	L-34	180	66	16		SK1064	E-5	62	53	10	
SK1002	M-33	327	110	44		SK1065	E-5	60	34	4	
SK1003	M-33	132	106	26	土師質土器、須恵器、石器	SK1066	E-6	58	52	10	土師質土器杯
SK1004	N-34	27	22	8	須恵器短頸壺、土師器片	SK1067	E-6	48	44	32	
SK1005	N-34	85	75	8		SK1068	E-5	40	40	24	
SK1006	R-33	124	76	30	須恵器壺蓋	SK1069	F-5	56	45	16	
SK1007	R-33	65	45	12		SK1070	F-4	50	48	13	
SK1008	S-33	191	137	39		SK1071	F-5	56	50	16	
SK1009	T-32	193	169	37		SK1072	F-5	287	80	26	
SK1010	S-32	80	70	33		SK1073	F-5	123	48	11	土師質土器杯・皿
SK1011	S-32	60	46	30		SK1074	F-5	84	67	36	土師質土器杯・小皿、備前甕
SK1012	S-31	60	54	46		SK1075	F-4	54	46	7	
SK1013	S-31	74	54	24		SK1076	G-4	50	48	5	
SK1014	R-31	88	62	36		SK1077	G-3	40	28	8	
SK1015	R-31	160	122	33		SK1078	G-3	120	74	14	
SK1016	P・Q-30	300	240	24	縄文土器、深鉢、白磁皿	SK1079	G-4	73	70	8	
SK1017	C-9	120	25	8		SK1080	H-4	90	78	9	
SK1018	D-9	86	60	11	土師質土器脚	SK1081	H-5	50	50	6	
SK1019	E-9・10	90	65	36	土師質土器小皿	SK1082	I-4	90	35	10	
SK1020	G-10	210	136	20		SK1083	G-6	45	45	13	
SK1021	F-10	215	156	90	土師質土器、陶磁器、瓦他	SK1084	F-6	173	67	44	土師質土器杯、備前甕
SK1022	E・F-10	153	94	46	土師質土器焙烙、陶器灯明皿	SK1085	F-6	50	45	24	
SK1023	E-11	162	127	30		SK1086	F-6	47	47	18	土師質土器杯
SK1024	E-11・12	157	126	50	陶磁器、埴塙、瓦、銭貨、鉄	SK1087	G-6	49	41	40	土師質土器小皿
SK1025	F-12	119	113	13		SK1088	G-6	80	45	10	
SK1026	E-13	90	86	6		SK1089	G-6	36	35	40	
SK1027	E-13	224	180	120	土師質土器、瓦質土器、瓦	SK1090	F-7	40	36	9	
SK1028	E-13	164	141	13		SK1091	F-6	40	40	28	
SK1029	E-14	292	140	40	土師器・磁器・瓦	SK1092	F-7	34	34	12	
SK1030	N-13	220	190	41		SK1093	F-6	50	47	14	
SK1031	N-13	340	120	10		SK1094	F-6	40	40	36	
SK1032	M-14	120	70	5	土師器片、須恵器杯	SK1095	F-5	36	32	19	
SK1033	M-13	100	70	10		SK1096	F-6	50	34	26	
SK1034	L-13	90	50	36		SK1097	F-6	33	33	22	
SK1035	L-13	300	88	54		SK1098	F-6	60	50	5	
SK1036	M-13	172	76	36		SK1099	F-6	85	64	7	
SK1037	T-29	164	108	16	土師器、黒色土器、須恵器	SK1100	F-6	70	48	7	
SK1038	K-12	92	70	19		SK1101	F-6	70	60	14	
SK1039	S-30	66	64	38		SK1102	F-7	54	40	10	
SK1040	S-29	47	37	43		SK1103	F-7	40	32	10	
SK1041	S-29	47	37	43		SK1104	F-7	36	36	11	
SK1042	T-28	130	91	16		SK1105	F-7	30	25	9	
SK1043	U-28	49	44	23		SK1106	F-7	32	30	7	
SK1044	V-28	54	43	23		SK1107	F-7	32	28	8	

遺構名	出土地点	規模 (cm)			遺物(実測可)	遺構名	出土地点	規模 (cm)			遺物(実測可)
		長軸	短軸	深さ				長軸	短軸	深さ	
SK1108	F-7	36	30	11		SP1024	D-8	27	20	8	
SK1109	F-7	50	48	30		SP1025	D-8	24	21	17	
SK1110	F-7	65	44	20		SP1026	D-9	38	28	6	
SK1111	F-8	69	64	17		SP1027	D-9	40	37	63	
SK1112	F-8	55	43	21	土師質土器杯	SP1028	D-10	30	28	12	
SK1113	F-8	39	27	13	須恵器杯	SP1029	D-9	46	36	18	
SK1114	F-8	52	37	9	土師質土器杯	SP1030	D-9	52	40	16	
SK1115	F-8	44	40	5		SP1031	D-9	40	34	15	
SK1116	F-8	35	35	12	土師質土器小皿	SP1032	D-9	43	38	27	土師質土器羽釜
SK1117	F-9	47	32	11	土師質土器小皿・土錘	SP1033	D-9	48	40	5	
SK1118	F-8	94	40	10		SP1034	E-9	16	15	4	
SK1119	F-8	60	54	21		SP1035	E-9	20	18	6	
SK1120	F-8	24	22	16		SP1036	D-7	25	18	6	
SK1121	F-8	36	28	18		SP1037	E-7	34	25	14	
SK1122	F-8	35	34	22		SP1038	E-7	13	12	20	
SK1123	F-9	120	64	22		SP1039	E-8	38	18	16	
SK1124	F-9	44	36	26		SP1040	E-8	27	26	22	土師質土器小皿・杯
SK1125	G-9	38	33	34		SP1041	E-8	29	24	18	土師質土器杯
SK1126	G-8	60	42	34		SP1042	E-8	20	18	14	
SK1127	G-9	84	50	18	土師質土器杯	SP1043	E-8	26	20	8	
SK1128	G-9	42	42	38		SP1044	E-8	28	26	18	
SK1129	G-9	67	60	25		SP1045	F-9	28	14	8	
SK1130	G-9	77	67	13	土師質土器杯	SP1046	F-9	29	26	17	土師質土器・皿・杯、瓦質土器
SK1131	G-9	45	40	24	土師質土器鍋	SP1047	F-9	28	22	20	
SK1132	F-9	44	40	14		SP1048	F-9	27	10	7	
SK1133	H-4	96	75	27		SP1049	F-9	24	22	17	
SK1134	G-5	169	98	11	土師質土器羽釜・火鉢	SP1050	E-9	38	37	18	土師質土器杯
SK1135	G-8	86	48	20		SP1051	E-9	31	28	7	鉄釘
SK1136	F-8	224	75	23	土師質土器杯、須恵質土器片	SP1052	E-9	34	33	14	土師質土器杯
SK1137	G-9	94	85	3		SP1053	E-9	34	32	8	
SK1138	G-8	147	113	24	土師質土器小皿・杯	SP1054	E-10	44	34	22	
SK1139	H-9	60	40	5		SP1055	E-10	32	30	30	
SK1140	G-8	66	60	12		SP1056	E-10	28	24	30	
SK1141	G-5	56	53	38		SP1057	E-7	50	36	40	土師質土器杯
SK1142	K-7	50	44	7		SP1058	E-10	30	26	18	
SK1143	F-7	94	60	9		SP1059	E-10	26	18	15	
SK1144	F-8	76	36	10		SP1060	E-9	37	34	22	土師質土器杯
SK1145	F-8	130	58	11		SP1061	E-9	28	20	37	
SK1146	F-8	80	64	14		SP1062	E-10	33	27	28	土師質土器椀
SK1147	F-5・6	68	56	28	土師質土器小皿	SP1063	F-12	44	35	14	
SO1001	P-34	140	45~70	20	土師質土器鍋・鉢・甕	SP1064	E-11	65	58	14	
SO1002	H・I-32・33	520	170	10	土師器小片、加工石	SP1065	D-12	37	32	18	
SO1003	L・M-33	580	200	20	土師器、須恵器、鉄	SP1066	N-12	60	42	20	
SO1004	N・O-13	800	200	35	須恵器片	SP1067	N-13	72	60	45	
SO1005	M-13	515	160	26	須恵器杯・鉢	SP1068	N-13	30	28	12	
SO1006	L-13	300	86	6		SP1069	N-13	56	38	14	
SO1007	T-29・30	340	110	18	土師器、須恵器、土錘	SP1070	M-13	42	36	24	
SO1008	U-29	340	88	10	土師器、須恵器	SP1071	M-13	28	22	30	
SP1001	M-33	48	38	12		SP1072	L-13	38	35	12	
SP1002	R-33	39	35	20		SP1073	L-13	25	20	54	
SP1003	R-33	30	26	26		SP1074	L-13	28	22	36	
SP1004	R-33	54	42	8		SP1075	L-13	18	15	21	
SP1005	R-32	54	46	28		SP1076	L-13	30	28	21	
SP1006	R-33	38	34	12		SP1077	M-13	26	20	16	
SP1007	R-32	38	34	56		SP1078	M-12	34	28	16	
SP1008	S-32	35	27	26	土師質土器杯	SP1079	M-12	22	20	16	
SP1009	S-33	30	28	30		SP1080	V-29	26	22	17	
SP1010	S-32	24	23	10		SP1081	V-29	50	39	31	
SP1011	S-32	32	32	34		SP1082	U-29	61	54	24	
SP1012	S-32	41	38	28		SP1083	U-29	54	51	12	
SP1013	S-32	30	27	30		SP1084	U-29	48	36	8	
SP1014	S-32	24	22	32		SP1085	K-9	54	44	5	
SP1015	S-32	40	38	34		SP1086	K-9	48	36	7	
SP1016	S-32	40	36	28		SP1087	K-9	20	18	6	
SP1017	S-32	52	46	32		SP1088	L-10	50	35	22	
SP1018	S-32	47	40	34		SP1089	L-10	20	19	13	
SP1019	S-31	62	44	51		SP1090	L-10	30	26	8	
SP1020	S-31	52	44	29		SP1091	L-10	36	26	12	
SP1021	R-31	42	38	60		SP1092	L-10	32	25	6	
SP1022	R-31	36	36	29		SP1093	L-10	62	46	12	
SP1023	R-31	34	32	28		SP1094	S-30	31	26	34	

遺構名	出土地点	規模 (cm)			遺物(実測可)	遺構名	出土地点	規模 (cm)			遺物(実測可)
		長軸	短軸	深さ				長軸	短軸	深さ	
SP1095	S-29	21	16	35		SP1166	F-5	30	30	3	
SP1096	S-29	27	18	34		SP1167	F-5	36	36	4	
SP1097	T-29	43	42	44		SP1168	F-5	20	16	3	
SP1098	T-29	28	27	38		SP1169	F-5	32	26	5	
SP1099	T-29	43	25	31		SP1170	G-5	24	20	10	
SP1100	T-29	43	34	26		SP1171	G-5	40	36	12	
SP1101	T-29	38	27	22		SP1172	G-5	22	22	4	
SP1102	T-29	33	29	30		SP1173	G-4	44	44	4	
SP1103	T-29	20	19	28		SP1174	G-4	24	24	4	
SP1104	T-28	44	43	17		SP1175	G-4	38	36	6	
SP1105	U-29	36	33	18		SP1176	G-5	28	26	10	
SP1106	U-29	18	16	12		SP1177	G-5	32	30	14	
SP1107	U-28	27	20	20		SP1178	G-4	40	36	12	
SP1108	U-28	30	28	28		SP1179	G-4	36	28	38	
SP1109	V-28	26	25	41		SP1180	G-3	24	20	8	
SP1110	V-28	36	30	19		SP1181	H-4	28	24	12	
SP1111	V-28	37	34	38		SP1182	H-4	32	30	11	
SP1112	V-28	61	46	32		SP1183	H-3	32	28	7	
SP1113	W-28	42	36	22		SP1184	H-3	24	20	8	
SP1114	W-28	34	30	12		SP1185	H-3	27	26	22	
SP1115	W-27	28	27	3		SP1186	H-4	12	10	8	
SP1116	W-27	34	28	13		SP1187	H-4	16	16	4	
SP1117	W-27	22	19	10		SP1188	H-4	38	34	15	
SP1118	V-26	28	27	6		SP1189	I-4	26	24	19	
SP1119	U-29	42	34	20		SP1190	J-4	40	36	12	
SP1120	T-28	44	42	23		SP1191	H-5	40	32	15	
SP1121	R-28	41	34	26		SP1192	H-5	12	10	6	
SP1122	Q-28	36	35	21		SP1193	H-4	44	44	5	
SP1123	Q-27	48	36	20		SP1194	H-5	20	18	12	
SP1124	R-27	60	37	18		SP1195	G-6	44	28	12	
SP1125	R-26	34	25	8		SP1196	G-6	28	25	19	
SP1126	R-26	24	21	10		SP1197	F-6	34	30	28	
SP1127	T-25	49	25	4		SP1198	F-6	36	30	11	
SP1128	T-25	31	31	4		SP1199	F-6	23	20	12	土師質土器杯
SP1129	V-28	56	30	40		SP1200	F-6	24	20	15	
SP1130	V-28	42	19	22		SP1201	F-6	28	26	21	
SP1131	T-26	38	20	10		SP1202	F-6	30	30	19	
SP1132	G-3	34	32	8		SP1203	F-6	35	32	35	土師質土器煮沸具片
SP1133	G-3	32	22	6		SP1204	F-6	28	28	14	
SP1134	G-3	26	22	8		SP1205	F-6	30	28	18	
SP1135	F-3	34	32	8		SP1206	E-6	36	31	20	
SP1136	F-3	46	42	18		SP1207	E-6	26	24	8	
SP1137	G-3	26	24	4		SP1208	E-6	30	27	12	
SP1138	F-3	30	26	10		SP1209	E-6	32	28	18	
SP1139	F-3	30	30	6		SP1210	E-6	38	38	19	
SP1140	F-3	44	44	7		SP1211	F-6	36	34	30	
SP1141	F-3	18	16	8		SP1212	F-6	38	35	14	
SP1142	F-3	18	12	7		SP1213	F-7	26	22	14	
SP1143	F-3	11	10	4		SP1214	F-8	32	28	16	
SP1144	F-3	34	28	6		SP1215	F-8	36	32	11	
SP1145	F-3	24	23	9		SP1216	F-8	24	20	6	
SP1146	F-3	24	20	8		SP1217	F-8	26	22	22	
SP1147	F-3	36	32	16		SP1218	F-8	22	22	20	
SP1148	F-3	16	16	5		SP1219	F-8	30	26	8	
SP1149	F-3	18	16	5		SP1220	F-9	31	29	8	土師質土器小皿
SP1150	E-3	20	16	10		SP1221	F-9	26	24	14	
SP1151	E-4	40	28	6		SP1222	F-9	30	28	20	
SP1152	D-3	28	22	8		SP1223	F-9	22	20	17	
SP1153	E-4	30	26	20		SP1224	F-8	40	30	19	
SP1154	D-4	32	30	16		SP1225	F-9	26	22	15	
SP1155	D-4	10	8	5		SP1226	F-9	30	25	23	
SP1156	D-4	37	32	16		SP1227	G-9	26	20	4	
SP1157	E-4	28	25	12		SP1228	H-9	32	28	6	
SP1158	E-5	32	28	17		SP1229	G-9	34	30	14	
SP1159	F-5	32	26	8		SP1230	G-8	32	29	18	
SP1160	F-5	32	26	32		SP1231	G-8	24	20	7	
SP1161	F-5	34	32	31		SP1232	G-8	32	28	8	
SP1162	F-5	40	34	28		SP1233	G-8	28	28	12	
SP1163	F-5	24	22	6		SP1234	G-7	18	16	3	
SP1164	F-5	28	20	4		SP1235	G-7	40	40	10	
SP1165	F-5	20	18	5		SP1236	G-7	52	50	14	

遺構名	出土地点	規模 (cm)			遺物 (実測可)	遺構名	出土地点	規模 (cm)			遺物 (実測可)
		長軸	短軸	高さ				長軸	短軸	高さ	
SP1237	F-7	34	30	36	土師質土器杯	SP1259	H-7	16	15	16	
SP1238	G-9	28	21	11		SP1260	F-8	24	20	13	
SP1239	F-8	25	22	12		SP1261	F-8	27	24	11	
SP1240	F-8	30	26	4		SP1262	G-9	44	23	8	
SP1241	F-8	30	26	3		SP1263	G-9	24	22	14	
SP1242	F-8	23	20	26		SP1264	G-9	32	31	10	土師質土器小皿・杯
SP1243	F-8	28	25	11	土師質土器杯	SP1265	F-9	19	16	9	土師質土器鍋
SP1244	F-8	30	26	16		SP1266	P-32	38	35	8	
SP1245	F-8	40	34	8		SP1267	P-32	42	30	11	
SP1246	F-8	32	30	36		SP1268	P-32	30	26	10	
SP1247	F-8	36	24	7		SP1269	P-32	38	28	14	
SP1248	H-8	30	24	8		SP1270	P-32	35	28	8	
SP1249	G-8	26	22	7		SP1271	P-32	40	35	10	
SP1250	H-8	28	26	10		SP1272	Q-34	42	40	11	
SP1251	H-8	24	24	6		SQ1001	P-34	455	100	10	土師質土器鍋・鉢・甕他
SP1252	H-8	23	21	5		SU1001	L・M-13	480	265		須恵質土器椀、瓦器椀
SP1253	H-9	24	20	8		SX1001	U-25	292	102	6	
SP1254	H-9	20	14	4		SX1002	W-27	158	58	12	
SP1255	G-9	26	22	25		SX1003	G-6	264	200	27	土師質土器杯
SP1256	I-9	22	20	8		SX1004	F-6	260	96	24	
SP1257	I-8	28	25	8		SX1005	F-9	210	100	22	土師質土器小皿・杯・鍋・甕片
SP1258	H-8	20	20	4							

第6表 芝坂地区出土遺物観察表 土器・陶磁器・瓦

番号	器種	法量 (cm)	形態の特徴	技法	胎土	色調	出土地	備考
1	土師質土器杯	底径 7.8	体部はやや内彎しながら立ちあがる。	内外：ヨコナデ。	赤色斑粒	灰白	SA1001 (SP1008)	
2	土師質土器釜	口径 27.6	体部は内彎しながら立ち上がり、凹面におさめる。	内外：ユビオサエのちナデ。	雲母・石英 長石 赤色斑粒	内：黒 外：橙	SA1004 (EP04)	外面煤 付着
3	土師質土器杯	器高 3.3 底径 6.9	体部はやや内彎しながら立ち上がり、口縁端部を丸くおさめる。	内外：ヨコナデ。	雲母 赤色斑粒	内：にぶい橙 外：明褐灰	SA1005 (SK1127)	
4	土師質土器煮沸具	—	煮沸具体部片。	内外：縦位横位斜位ハケ。	雲母・石英 長石	内：褐灰 外：灰褐	SA1005 (SK1131)	
5	土師質土器羽釜	口径 26.0	口縁部で内傾し端部を丸くおさめる。断面が三角形の短い鈎をもつ。	内外：丁寧なヨコナデ。 外：鈎下部に深いユビオサエ。	長石 赤色斑粒	内：褐灰 外：浅黄橙	SP1032	
6	土師質土器小皿	口径 6.0 器高 0.9 底径 4.8	体部は短くやや外反し、口縁端部を丸くおさめる。	内外：ヨコナデ。	結晶片岩 石英 赤色斑粒	にぶい黄橙	SP1040	
7	土師質土器小皿	口径 5.8 器高 1.4 底径 4.4	体部は短く直線的に立ち、口縁端部を丸くおさめる。	内外：ヨコナデ。 外：底部に沈線。	結晶片岩 石英	にぶい橙	SP1040	
8	土師質土器杯	底径 5.0	底部より内彎しながら立ち上がる。	内外：ヨコナデ。	雲母・石英	内：黒褐 外：にぶい橙	SP1040	
9	土師質土器杯	口径 11.0 器高 3.9 底径 4.8	体部は直線的に立ち上がり、口縁端部を丸くおさめる。	内外：ヨコナデ。	雲母・石英 赤色斑粒	にぶい橙	SP1040	
10	土師質土器杯	口径 11.4	口縁部でやや外反し、端部を丸くおさめる。	内外：ヨコナデ。	石英 赤色斑粒	にぶい橙	SP1041	
11	土師質土器小皿	口径 7.0 器高 1.0 底径 5.4	体部は短くやや外反し、口縁端部を丸くおさめる。	内外：ヨコナデ。	雲母石英 赤色斑粒	浅黄橙	SP1046	
12	土師質土器杯	底径 5.6	体部はやや内彎しながら立ち上がる。	内外：ヨコナデ。	石英 赤色斑粒	浅黄橙	SP1046	
13	土師質土器杯	口径 12.3	体部は直線的に立ち上がり、口縁端部を丸くおさめる。	内外：ヨコナデ。	結晶片岩 雲母・石英	内：灰白 外：浅黄橙	SP1046	
14	瓦質土器椀	口径 14.0	体部は内彎しながら立ち上がり、口縁部でやや外反し端部を丸くおさめる。	内外：ヨコナデ。	石英	灰白	SP1046	
15	土師質土器杯	口径 13.5	体部は直線的に立ち上がり、口縁端部はやや肥厚し丸くおさめる。	内外：ヨコナデ。	石英 赤色斑粒	浅黄橙	SP1050	
17	土師質土器杯	底径 7.8	体部は内彎しながら立ち上がる。底部器壁は非常に薄い。	内外：ヨコナデ。	雲母・石英 赤色斑粒	橙	SP1052	
18	土師質土器杯	口径 10.8	口縁端部を丸くおさめる。	内外：ヨコナデ。	赤色斑粒	灰白	SP1057	
19	土師質土器杯	口径 12.5	口縁端部を尖り気味におさめる。	内外：ヨコナデ。	雲母・石英	にぶい赤褐	SP1057	
20	土師質土器杯	底径 8.0	体部は直線的に立ち上がる。	内外：ヨコナデ。	雲母・石英 赤色斑粒	にぶい橙	SP1057	
21	土師質土器杯	口径 12.0	体部は内彎しながら立ち上がり、口縁部で外反し端部を丸くおさめる。	内外：ヨコナデ。	石英 赤色斑粒	内：にぶい黄橙 外：灰白	SP1060	
22	土師質土器杯	口径 13.6	体部は内彎しながら立ち上がり、口縁部で外反し端部を丸くおさめる。器壁は薄い	内外：ヨコナデ。	雲母・石英 赤色斑粒	黄灰	SP1060	
23	土師質土器椀	口径 10.3	口縁部で大きく内彎し端部を丸くおさめる。	内外：ヨコナデ。	雲母・石英	浅黄橙	SP1062	
24	土師質土器杯	底径 6.2	底部より内彎しながら立ち上がる。	内外：ヨコナデ。	雲母・石英 赤色斑粒	内：橙 外：にぶい橙	SP1199	
25	土師質土器煮沸具	—	煮沸具体部片。	内：ヨコナデ。 外：格子タタキ。	雲母・石英 長石	灰黄褐	SP1203	

番号	器種	法量(cm)	形態の特徴	技法	胎土	色調	出土地	備考
26	土師質土器 小皿	口径 8.0 器高 1.0 底径 6.4	体部は短く直線的に立ち、口縁端部を丸くおさめる。	内外：ヨコナデ。	赤色斑粒	内：褐灰 外：灰黄	SP1220	
27	土師質土器 杯	口径 11.0 器高 4.1 底径 7.0	体部は直線的に立ち上がり、口縁端部を丸くおさめる。底部に凹凸あり。	内外：ヨコナデ。 外：底部回転ヘラ切。	雲母 赤色斑粒	浅黄橙	SP1237	
28	土師質土器 杯	口径 14.2	体部はやや内彎しながら立ち上がり、口縁端部を丸くおさめる。	内外：ヨコナデ。	雲母・長石	内：にぶい橙 外：にぶい黄橙	SP1243	
29	土師質土器 小皿	口径 8.5 器高 1.3 底径 6.8	体部は短く直線的に立ち、口縁端部を丸くおさめる。	内外：ヨコナデ。 外：底部回転糸切。	雲母 赤色斑粒	内：黄褐 外：にぶい黄橙	SP1264	
30	土師質土器 杯	口径 10.6	体部は直線的に立ち上がり、口縁部で外反し端部を丸くおさめる。	内外：ヨコナデ。	雲母 赤色斑粒	内：にぶい橙 外：灰白	SP1264	
31	土師質土器 杯	口径 12.0	体部は直線的に立ち上がり、口縁部でやや外反し端部を丸くおさめる。	内外：ヨコナデ。	赤色斑粒	内：淡橙 外：浅黄橙	SP1264	
32	土師質土器 鍋	口径 27.6	口縁端部を拡張・肥厚させ丸くおさめる。	内：ハケ。 外：ユビオサエのちナデ。	雲母・石英 赤色斑粒	灰白	SP1265	
33	土師質土器 小皿	口径 6.1 器高 1.0 底径 5.0	体部は短くやや内彎し、口縁端部を丸くおさめる。	内外：ヨコナデ。	赤色斑粒	にぶい橙	EP10 (SK1069)	
34	土師質土器 小皿	口径 6.8 器高 1.0 底径 6.6	体部は短く外反気味に直立し、口縁端部を尖らせる。底部に凹凸あり。	内外：ヨコナデ。	雲母	にぶい橙	EP10 (SK1069)	
35	土師質土器 小皿	口径 6.5 器高 1.0 底径 5.0	体部は短く直線的に立ち、口縁端部を丸くおさめる。底部の器壁は薄い。	内外：ヨコナデ。	雲母 赤色斑粒	橙	EP10 (SK1069)	
36	土師質土器 杯	口径 12.6 器高 2.8 底径 8.0	体部は直線的に立ち上がり、口縁端部を丸くおさめる。	内外：ヨコナデ。	雲母・石英 赤色斑粒	にぶい橙	EP10 (SK1069)	
37	土師質土器 羽釜	口径 23.4	口縁部で内傾し端部を丸くおさめる。断面が丸い三角形の鏝をもつ。	内：板ナデ。 外：ユビオサエのちナデ。黒斑あり。	雲母・石英 赤色斑粒	内：暗赤褐 外：褐灰	SK1003	
38	土師質土器 脚	厚さ 1.7	身部直線的、断面円形、先端部は若干外方に曲がる。	ユビオサエのちナデ。	石英・長石 赤色斑粒	にぶい黄橙	SK1003	
39	須恵器 杯	口径 13.1	体部は直線的に立ち上がり、口縁端部を丸くおさめる。	内外：ヨコナデ。	長石	灰黄	SK1003	
40	須恵器 杯	口径 13.4	体部は直線的に立ち上がり、口縁部でやや外反し端部を丸くおさめる。	内外：ヨコナデ。	石英 赤色斑粒	灰白	SK1003	
41	須恵器 杯	口径 15.8	体部は直線的に立ち上がり、口縁端部を丸くおさめる。	内外：ヨコナデ。	雲母	内：浅黄 外：灰	SK1003	
42	須恵器 高台付杯	高台径 7.2	底部より内彎しながら立ち上がる。高台断面が台形である。	内外：ヨコナデ。	雲母・石英	内：灰白 外：灰黄	SK1003	
43	須恵器 高台付杯	高台径 9.6	体部は直線的に立ち上がる。高台断面が台形である。	内外：ヨコナデ。	長石 赤色斑粒	黄灰	SK1003	
44	須恵器 壺	高台径 7.6	底部より内彎しながら立ち上がる。底部器壁が肥厚し凹凸あり。高台断面が台形である。	内外：ヨコナデ。	長石	黄灰	SK1003	
45	須恵器 杯蓋	—	丸い偏平な把手が付く。	内：縦位横位ナデ。 外：ヨコナデ。	雲母	内：灰白 外：褐灰	SK1003	
46	須恵器 杯蓋	口径 13.6	口縁部で外反のち垂直に下り端部を尖り気味におさめる。	内外：ヨコナデ。	雲母	灰	SK1003	
47	須恵器 杯蓋	口径 18.0	口縁部で外反のち下り端部を尖り気味におさめる。	内外：ヨコナデ。	雲母	内：黄灰 外：灰白	SK1003	
48	須恵器 杯蓋	口径 22.4	口縁部は直線的に下り端部を尖り気味におさめる。	内外：ヨコナデ。	雲母 赤色斑粒	灰	SK1003	
49	須恵器 壺	口径 19.0	口縁部で外反し端部を上下に拡張し凹面におさめる。	内外：ヨコナデ。	雲母・石英 赤色斑粒	内：灰白 外：灰	SK1003	
50	白磁 碗	口径 20.3	口縁部で外反し端部を尖り気味におさめる。	内外：ヨコナデ。	密	素地：灰白 釉：灰白	SK1003	
58	須恵器 短頸壺	口径 10.0 器高 5.5 底径 8.0	体部は直線的に立ち上がり肩部で内屈し、口縁部で外反し端部を尖り気味におさめる。	内外：ヨコナデ。 外：底部静止糸切。	長石	内：青灰 外：灰黄	SK1004	ほぼ完形
59	須恵器 壺蓋	口径 8.8 器高 2.9	天井部に丸い偏平な把手をもつ。体部は垂直に下り、口縁端部を平たんにおさめる。	内外：ヨコナデ。 口縁端部に沈線。	長石	灰白	SK1006	完形
60	縄文土器？ 深鉢	底径 6.4	体部は外反しながら立ち上がる。	内外：ナデ。	雲母・長石	内：灰黄褐 外：黄橙	SK1016	
61	白磁 皿	口径 11.6	体部は緩やかに内彎し、端部を尖り気味に丸くおさめる。	内外：ロクロナデ。	密	素地：灰白 釉：灰白	SK1016	
62	土師質土器 脚	厚さ 3.4	基部屈曲、身部直線的、断面が不整形を呈する。	ユビオサエのちナデ、ヘラケズリ。	雲母・石英 赤色斑粒	灰白	SK1018	
63	土師質土器 小皿	口径 6.3 器高 1.2 底径 4.6	体部は短くやや内彎し、口縁端部を丸くおさめる。底部内面に凹凸あり。	内外：ヨコナデ。 外：底部回転ヘラ切のちナデ。	赤色斑粒	灰白	SK1019	完形
64	土師器 鍋	—	土師器体部片。	内：格子状のハケ。 外：ハケ。	結晶片岩 雲母	にぶい黄橙	SK1032	
65	須恵器 高台付杯	高台径 7.4	底部に凹凸あり。高台断面が方形である。	内外：ヨコナデ。	結晶片岩 赤色斑粒	褐灰	SK1032	
66	須恵器 杯	底径 8.2	杯の底部。	内外：ヨコナデ。	赤色斑粒 黒粒	灰白	SK1032	
67	須恵器 杯	口径 14.3	口縁端部をやや肥厚し丸くおさめる。	内外：ヨコナデ。	石英	灰黄	SK1032	
68	土師器 杯	底径 10.3	杯底部片。底部に2本の圧痕あり。	内外：ヨコナデ。 外：底部回転糸切痕。	結晶片岩 赤色斑粒	橙	SK1037	
69	土師器 高台付碗	高台径 5.8	底部より緩やかに内彎しながら立ち上がる。高台断面が半円形である。	内外：ヨコナデ。	結晶片岩 赤色斑粒	浅黄橙	SK1037	
70	黒色土器 碗	高台径 6.6	底部より緩やかに内彎しながら立ち上がる。高台断面が逆三角形である。	内：ハラミガキ、黒化処理。 外：ヨコナデ。	雲母・石英 赤色斑粒	内：黒 外：浅黄橙	SK1037	A類

番号	器種	法量 (cm)	形態の特徴	技法	胎土	色調	出土地	備考
71	土師器 高台付皿	高台径 12.0	高台断面が方形である。	内外：ヨコナデ。	石英	内：にぶい黄橙 外：灰黄	SK1037	
72	土師器 皿	口径 18.4 器高 2.2 底径 15.4	体部は直線的に立ち上がり、口縁端部を丸くおさめる。	内外：ヨコナデ。	石英	内：灰白 外：淡黄	SK1037	
73	須恵器 杯	口径 11.3	口縁部でやや外反し端部を丸くおさめる。	内外：ヨコナデ。	石英 赤色斑粒	灰	SK1037	
74	土師質土器 杯	底径 6.0	体部はやや内彎しながら立ち上がる。	内外：ヨコナデ。	雲母 赤色斑粒	浅黄橙	SK1066	
75	土師質土器 杯	底径 3.6	底部より内彎しながら立ち上がる。	内外：ヨコナデ。	赤色斑粒	にぶい橙	SK1073	
76	土師質土器 杯	底径 7.6	体部は直線的に立ち上がる。	内外：ヨコナデ。	雲母・石英 赤色斑粒	内：にぶい橙 外：橙	SK1073	
77	土師質土器 皿	底径 9.6	体部は直線的に立ち上がる。	内外：ヨコナデ。	赤色斑粒	内：にぶい黄橙 外：灰黄褐	SK1073	
78	土師質土器 小皿	口径 8.0	体部は短くやや内彎し、口縁端部を尖り気味におさめる。	内外：ヨコナデ。	雲母 赤色斑粒	内：明褐灰 外：橙	SK1074	
79	土師質土器 杯	口径 11.6	体部はやや外反気味に立ち上がり、口縁端部を丸くおさめる。	内外：ヨコナデ。	雲母	にぶい橙	SK1074	
80	土師質土器 杯	口径 12.0 器高 3.2 底径 7.8	体部はやや外反気味に立ち上がり、口縁端部を丸くおさめる。底部に凹凸あり。	内外：ヨコナデ。 外：底部回転ヘラ切。	雲母・石英 赤色斑粒	内：にぶい橙 外：黒褐	SK1074	ほぼ完形 内外面煤 付着
81	陶器 甕	口径 42.7	口縁部で外反し端部を下方に折り曲げ玉縁状におさめる。	内外：ヨコナデ。	密	灰白	SK1074	備前窯
82	土師質土器 杯	口径 11.5	体部は直線的に立ち上がり、口縁部でやや外反し端部を丸くおさめる。	内外：ヨコナデ。	長石 赤色斑粒	橙	SK1084	
83	陶器 甕	口径 39.8	口縁部で外反し端部を下方に折り曲げ玉縁状におさめる。	内外：ヨコナデ。	密	灰白	SK1084	備前窯
84	土師質土器 杯	口径 12.6 器高 2.5 底径 8.4	体部はやや内彎しながら立ち上がり、口縁端部を丸くおさめる。	内外：ヨコナデ。	石英・長石 赤色斑粒	浅黄橙	SK1086	
85	土師質土器 小皿	口径 5.6 器高 1.1 底径 4.4	体部は短く直線的に立ち、口縁端部を丸くおさめる。	内外：ヨコナデ。 外：底部回転ヘラ切。	雲母 赤色斑粒	内：浅黄橙 外：にぶい黄	SK1087	
86	土師質土器 杯	口径 9.8	体部は直線的に立ち上がり、口縁端部を丸くおさめる。	内外：ヨコナデ。	雲母 赤色斑粒	灰白	SK1112	
87	土師質土器 杯	底径 9.0	体部は直線的に立ち上がる。	内外：ヨコナデ。 外：底部回転ヘラ切のちナデ。	雲母 赤色斑粒	内：にぶい黄橙 外：にぶい橙	SK1112	
88	土師質土器 皿	底径 9.2	体部は内彎しながら立ち上がる。	内外：ヨコナデ。	石英 赤色斑粒	内：浅黄橙 外：にぶい黄橙	SK1112	
89	須恵器 杯	口径 12.0 器高 3.0 底径 8.1	体部はやや内彎しながら立ち上がり、口縁端部を尖り気味におさめる。	内外：ヨコナデ。	雲母	内：灰白 外：にぶい黄橙	SK1113	
90	土師質土器 杯	底径 4.8	体部は直線的に立ち上がる。	内外：ヨコナデ。 外：底部回転ヘラ切のちナデ。	長石	にぶい橙	SK1114	
91	土師質土器 小皿	口径 8.0 器高 1.1 底径 7.4	体部は短く直線的に立ち、口縁端部を丸くおさめる。	内外：ヨコナデ。	雲母 赤色斑粒	内：橙 外：灰オリーブ	SK1116	
92	土師質土器 小皿	口径 6.8 器高 1.0 底径 6.4	体部は短く直線的に立ち、口縁端部を丸くおさめる。	内外：ヨコナデ。	雲母・石英	内：にぶい橙 外：橙	SK1117	
93	土錘	長さ 4.2 幅 1.3 重さ (g) 8.7	紡錘形の管状土錘。	棒に粘土を巻き付けて成形。 ユビオサエのちナデ。	雲母・石英 赤色斑粒	暗灰	SK1117	外面煤付 着
94	土師質土器 杯	底径 8.0	体部は直線的に立ち上がる。	内外：ヨコナデ。	雲母・石英 赤色斑粒	内：にぶい橙 外：にぶい黄橙	SK1130	
95	土師質土器 杯	底径 10.0	体部は直線的に立ち上がる。	内外：ヨコナデ。 外：底部静止糸切。	雲母・石英 赤色斑粒	内：橙 外：にぶい赤橙	SK1130	
96	土師質土器 羽釜	口径 29.4	体部は内彎しながら立ち上がり、口縁端部を丸くおさめる。口縁部下に断面が三角形の鈎をもつ。	内外：ヨコナデ。 外：ユビオサエのちナデ。	石英・長石	内：にぶい黄橙 外：灰黄褐	SK1134	外面煤付 着
97	土師質土器 羽釜	口径 31.8	体部はやや内彎しながら立ち上がり、口縁端部を拡張し凹面に呈し、丸くおさめる。	内外：ユビオサエのちナデ。 外：底部格子タタキ。	雲母・石英 長石	内：黄橙 外：にぶい黄橙	SK1134	
98	土師質土器 火鉢	口径 39.8	平面方形の火鉢。口縁部を肥厚させ平たんにしておさめる。	内外：ナデ、貼り付け。 外：9弁の花、12の三角形のキザミの正方形の紋。	石英・長石	黒	SK1134	
99	土師質土器 杯	口径 12.1 器高 3.9 底径 8.0	体部は直線的に立ち上がり、口縁部でやや外反し端部を尖り気味におさめる。底部内外面に凹凸あり。	内外：ヨコナデ。	雲母	内：淡赤橙 外：橙	SK1136	
100	須恵質土器 甕	—	甕体部片。	内：ハケ。 外：格子タタキ。	雲母・石英 赤色斑粒	内：黄灰 外：灰	SK1136	
101	土師質土器 小皿	口径 6.8 器高 0.8 底径 5.9	体部は短くやや外反し、口縁端部を丸くおさめる。	内外：ヨコナデ。	雲母・石英 赤色斑粒	黄灰	SK1138	
102	土師質土器 杯	底径 7.0	杯底部片。底部内面に凹凸あり。	内外：ヨコナデ。黒斑あり。	雲母・石英 赤色斑粒	内：灰白 外：にぶい橙	SK1138	
103	土師質土器 杯	底径 11.7	体部はやや内彎しながら立ち上がる。	内：ハケ。 外：ヨコナデ。	雲母・石英 赤色斑粒	橙	SK1138	
104	土師質土器 小皿	口径 7.6 器高 1.3 底径 5.4	体部は短く外反し、口縁端部を丸くおさめる。底部に凹凸あり。	内外：ヨコナデ。	雲母 赤色斑粒	にぶい橙	SK1147	完形
106	土師器 杯	底径 6.8	杯底部片。	摩滅のため調整不明。	雲母	にぶい黄橙	SO1003	
107	土師器 杯	底径 8.2	杯底部片。	内外：ヨコナデ。	赤色斑粒	内：にぶい黄褐 外：淡赤橙	SO1003	

番号	器種	法量(cm)	形態の特徴	技法	胎土	色調	出土地	備考
108	土師器 杯	底径 8.4	杯底部片。	内外：ヨコナデ。	長石・黒粒 結晶片岩	灰	SO1003	
109	土師器 杯	底径 8.4	杯底部片。	内外：ヨコナデ。	雲母・石英	浅黄橙	SO1003	
110	土師器 杯	底径 9.2	体部は直線的に立ち上がる。	摩滅のため調整不明。	雲母	にぶい黄橙	SO1003	
111	土師器 高台付椀	高台径 6.8	椀底部片。高台断面が半円形である。	内外：ヨコナデ。	雲母・石英 長石 赤色斑粒	内：にぶい橙 外：浅黄橙	SO1003	
112	土師器 高台付椀	高台径 7.0	椀底部片。高台断面が逆三角形である。	内外：ヨコナデ。	赤色斑粒	内：にぶい橙 外：明褐	SO1003	
113	土師器 高台付椀	高台径 7.8	椀底部片。高台断面が逆三角形である。	内外：ヨコナデ。	結晶片岩 雲母・石英	内：オリーブ黄 外：浅黄橙	SO1003	
114	土師器 鍋	口径 22.2	口縁端部を上下に拡張し凹面におさめる。	内：横位ハケ。 外：縦位ハケ。	雲母・長石 赤色斑粒	黄褐	SO1003	
115	土師器 鍋	口径 29.1	口縁部で外反のち直し端部を丸くおさめる。	内外：ヨコナデ。	石英・長石 赤色斑粒	灰黄褐	SO1003	
116	土師器 鍋	口径 27.8	口縁部で「く」の字状に外反し、端部をやや肥厚し丸くおさめる。	内外：ユビオサエのちナデ。	石英 赤色斑粒	黄橙	SO1003	
117	須恵器 杯	口径 12.0	体部は直線的に立ち上がり、口縁端部をやや尖り気味におさめる。	内外：ヨコナデ。	赤色斑粒	灰白	SO1003	
118	須恵器 杯	口径 12.4	体部は直線的に立ち上がり、口縁端部をやや尖り気味におさめる。	内外：ヨコナデ。	雲母・長石	内：灰黄褐 外：灰黄	SO1003	
119	須恵器 杯	口径 15.6	体部は直線的に立ち上がり、口縁端部を尖り気味におさめる。	内外：ヨコナデ。	雲母・石英	内：暗黄灰 外：黄灰	SO1003	
120	須恵器 杯	口径 15.6	体部は直線的に立ち上がり、口縁端部を尖り気味におさめる。	内外：ヨコナデ。 内面黒斑あり。	雲母・石英	黄灰	SO1003	煤付着
121	須恵器 杯	口径 16.4	体部は直線的に立ち上がり、口縁端部を尖り気味におさめる。	内外：ヨコナデ。	雲母・石英	内：灰黄 外：灰白	SO1003	
122	須恵器 杯	口径 17.3	体部は直線的に立ち上がり、口縁端部を尖り気味におさめる。	内外：ヨコナデ。	雲母・石英	内：灰白 外：黄灰	SO1003	
123	須恵器 杯	底径 7.0	体部は直線的に立ち上がる。底部器壁はやや肥厚する。	内外：ヨコナデ。	長石	内：灰白 外：にぶい黄橙	SO1003	
124	須恵器 杯	底径 9.0	体部はやや内彎しながら立ち上がる。底部内面に凹凸あり。	内外：ヨコナデ。	石英	内：灰白 外：にぶい黄橙	SO1003	
125	須恵器 杯	底径 7.8	体部は直線的に立ち上がる。	内外：ヨコナデ。	雲母・石英 赤色斑粒	灰	SO1003	
126	須恵器 杯	底径 11.4	体部はやや内彎しながら立ち上がる。	内外：ヨコナデ。	雲母・石英	内：灰白 外：浅黄橙	SO1003	
127	須恵器 杯	底径 12.8	体部は直線的に立ち上がる。底部内面にやや凹凸あり。	内外：ヨコナデ。	石英・黒粒	灰白	SO1003	
128	須恵器 高台付杯	高台径 7.0	杯底部片。底部内面に凹凸あり。高台断面が方形で内傾している。	内外：ヨコナデ。	雲母・石英	黄灰	SO1003	
129	須恵器 高台付杯	高台径 8.0	杯底部片。底部内外面に凹凸あり。高台断面が方形である。	内外：ヨコナデ。 高台壘付に板目圧痕。 粘土はみ出し痕あり。	雲母	内：にぶい黄橙 外：明褐灰	SO1003	
130	須恵器 高台付杯	高台径 7.8	杯底部片。底部内外面に凹凸あり。高台断面が方形である。	内外：ヨコナデ。 高台に接合痕あり。	雲母	内：黄灰 外：灰	SO1003	
131	須恵器 高台付杯	高台径 8.6	杯底部片。高台断面が方形である。	内外：ヨコナデ。	雲母・石英	灰白	SO1003	
132	須恵器 高台付杯	高台径 10.5	杯底部片。底部器壁がやや肥厚する。高台断面が方形である。	内外：ヨコナデ。	雲母・石英	灰白	SO1003	
133	須恵器 高台付杯	高台径 7.2	杯底部片。底部外面に凹凸あり。高台断面が台形である。	内外：ヨコナデ。	雲母	内：にぶい褐 外：灰白	SO1003	
134	須恵器 高台付杯	高台径 6.8	杯底部片。底部内面に凹凸あり。高台断面が台形である。	内外：ヨコナデ。	雲母	黄灰	SO1003	
135	須恵器 高台付杯	高台径 8.0	杯底部片。底部内面に凹凸あり。高台断面が台形である。	内外：ヨコナデ。	雲母・石英	灰	SO1003	
136	須恵器 高台付杯	高台径 11.0	杯底部片。高台断面が台形である。	内外：ヨコナデ。	雲母・石英	灰	SO1003	
137	須恵器 高台付杯	高台径 11.4	底部内面に凹凸あり。高台断面が台形である。	内外：ヨコナデ。	雲母・石英 赤色斑粒	灰	SO1003	
138	須恵器 皿	口径 14.6 器高 2.4 底径 10.8	体部はやや内彎しながら立ち上がり、口縁部で外反し端部を丸くおさめる。	内外：ヨコナデ。	雲母・石英	黄灰	SO1003	
139	須恵器 杯蓋	—	やや扁平な丸い把手が付く。	内外：ヨコナデ。	石英	にぶい黄橙	SO1003	
140	須恵器 杯蓋	—	やや扁平な丸い把手が付く。	内外：ヨコナデ。 把手に接合痕あり。	雲母	灰白	SO1003	
141	須恵器 杯蓋	—	やや扁平な丸い把手が付く。	内外：ヨコナデ。 把手に接合痕あり。	石英 赤色斑粒	灰	SO1003	
142	須恵器 杯蓋	—	やや扁平な丸い把手が付く。	内外：ヨコナデ。 把手に接合痕あり。	絹雲母	灰白	SO1003	
143	須恵器 杯蓋	—	体部は内彎しながら下り、天井部にやや扁平な宝珠形の把手をもつ。	内外：ヨコナデ。	雲母・石英	黄灰	SO1003	
144	須恵器 杯蓋	口径 15.0	体部は内彎しながら下り、口縁部で外反し端部を尖り気味におさめる。	内外：ヨコナデ。	石英 赤色斑粒	灰	SO1003	
145	須恵器 杯蓋	口径 16.0	口縁部で外反し端部を尖り気味におさめる。	内外：ヨコナデ。	雲母・石英	内：灰白 外：黄灰	SO1003	
146	須恵器 杯蓋	口径 12.0	体部は直線的に下り、口縁端部を尖り気味におさめる。	内外：ヨコナデ。	雲母・石英	内：黄灰 外：灰黄	SO1003	
147	須恵器 杯蓋	口径 10.6	体部はやや内彎しながら下り、口縁端部を尖り気味におさめる。	内外：ヨコナデ。	石英 赤色斑粒	灰	SO1003	
148	須恵器 杯蓋	口径 16.4	口縁端部を丸くおさめる。	内外：ヨコナデ。	雲母・石英	黄灰	SO1003	