

豊中市所在

# 勝 部 遺 跡

大阪国際空港周辺緑地整備事業に伴う埋蔵文化財発掘調査報告書

平成15年 9 月

財団法人 大阪府文化財センター



調査地遠景（東から）



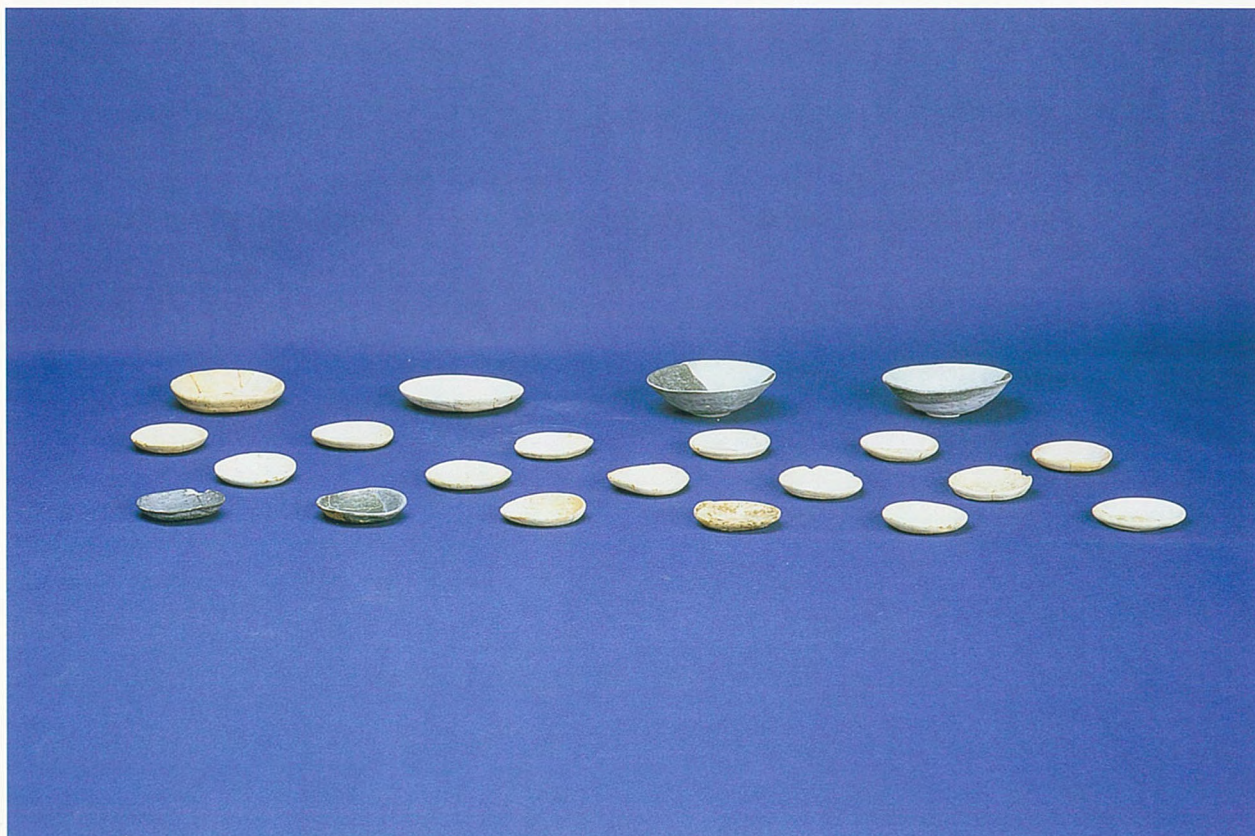
緑地調査区北西部第1面全景（南から）



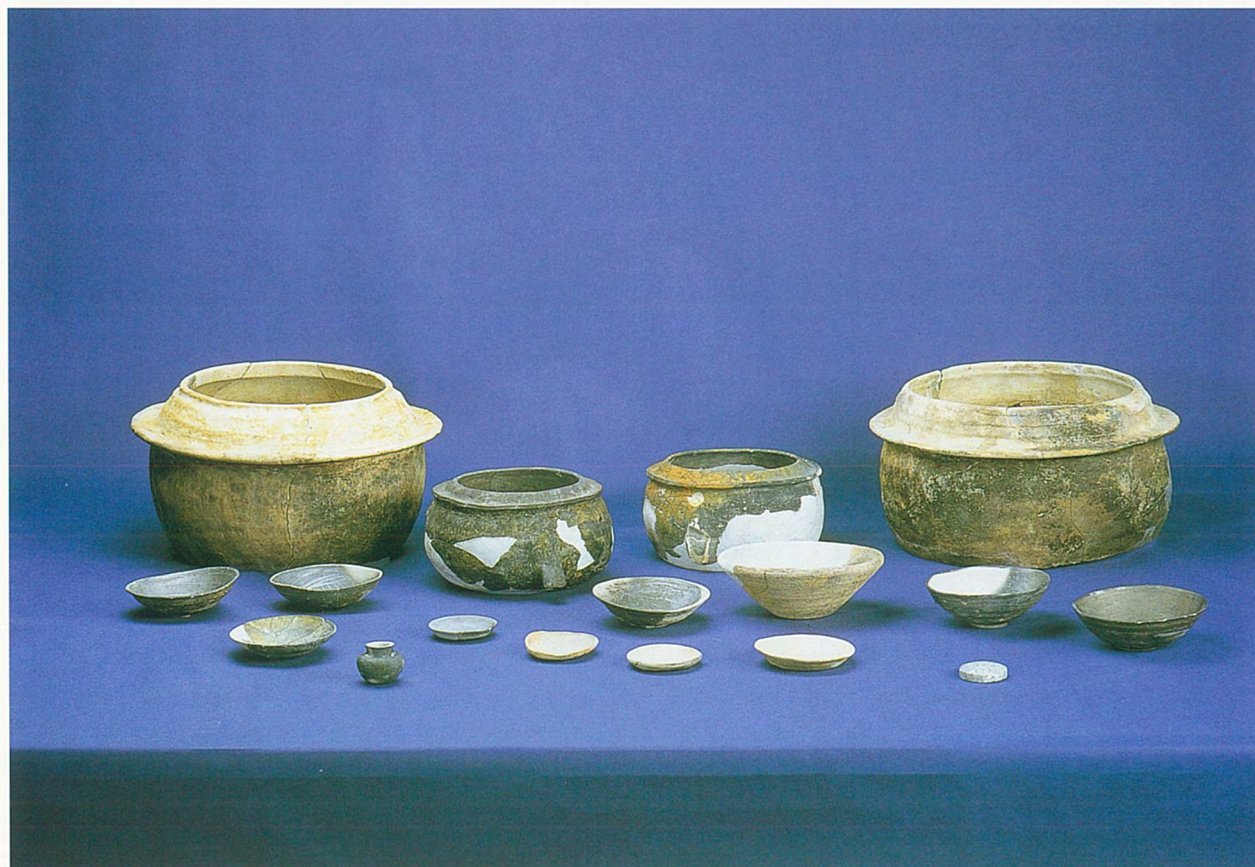
緑地調査区南半部第2面全景（北から）



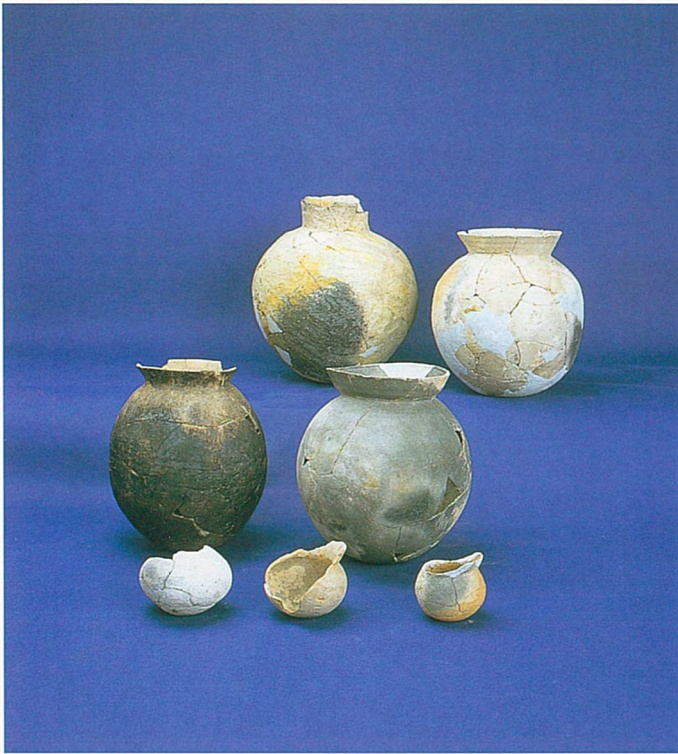
第2面以下の土層



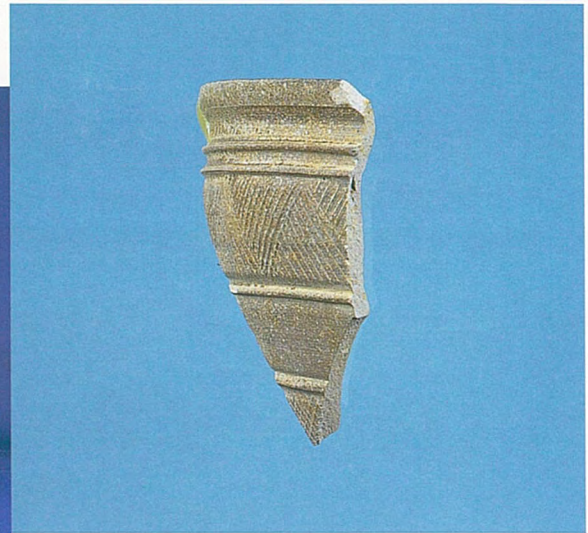
中世溝出土土器



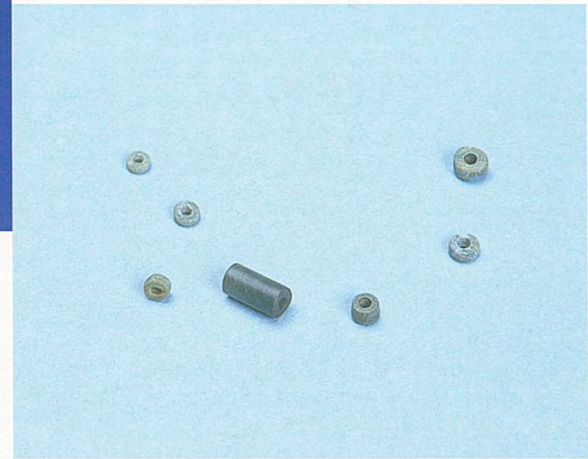
中世井戸出土土器



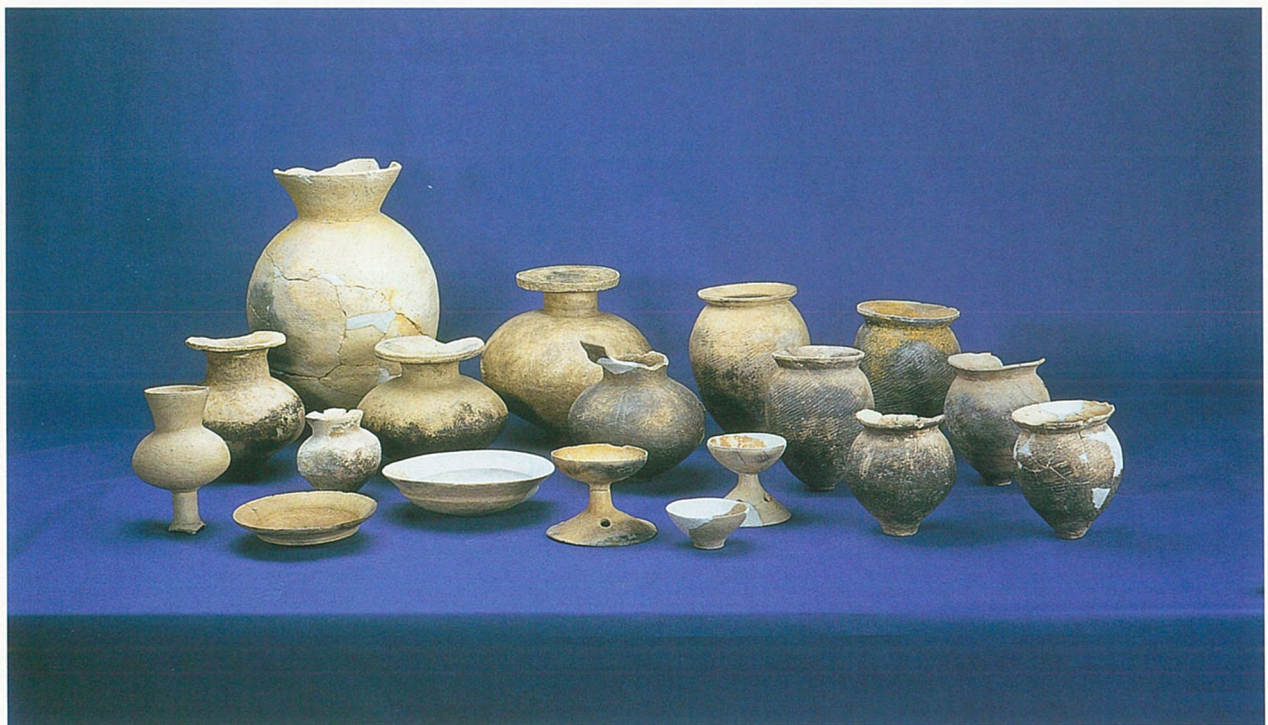
古墳時代前期遺構出土土器



初期須恵器器台



土坑 8 出土管玉・白玉



流路 1 出土土器

# 序 文

豊中市は大阪平野の北西部に位置し、北摂山地に連なる千里丘陵と猪名川によって形成された肥沃な沖積平野を抱え、自然環境に恵まれた地域であります。この恵まれた環境を古来より人々が生活の場として利用してきたことは、市内各所に残された埋蔵文化財をはじめとする多くの歴史遺産が示すところであります。しかし、生活環境の良さと大都市大阪に程近いという地理的環境は、ベッドタウンとしてまた交通の要衝として開発が進み、とりわけ第二次世界大戦以降、周辺景観は急速に変貌を遂げました。

今回報告いたします勝部遺跡は大阪国際空港の拡張工事の際に発見された弥生時代を代表する遺跡で、これまでの調査では人骨が良好に遺存する木棺墓群や、多量の弥生土器などが調査されています。今回実施いたしました空港周辺緑地整備事業に伴う発掘調査では、勝部遺跡でははじめての検出となる弥生時代の水田や、河川などに捨てられた多量の弥生土器といった、弥生時代の勝部遺跡の様相をより具体的に示す成果が得られたほか、古墳時代前期集落の検出や朝鮮半島に系譜を持つ最古形式の須恵器の出土、鎌倉時代を中心とする中世の集落の検出など、勝部遺跡のもつ歴史的重要性をあらためて認識させる成果が得られました。加えて今回の調査では考古学的な調査に加え、自然科学の方法を用いた分析を実施し、地形の変遷や周辺の植生の変化などについても新たな知見を得ることができました。

このような調査成果も、多くの方々のご協力があったはじめて得られるものであります。とりわけ国土交通省大阪航空局をはじめとする関係機関の方々には多大なご協力を賜り、また大阪府教育委員会、豊中市教育委員会からは調査の実施にあたりご指導とご配慮をいただきました。深く感謝申し上げますとともに、今後とも当センターの事業に変わらぬご理解とご協力をお願い申し上げます。

平成15年 9月

財団法人 大阪府文化財センター  
理事長 水野正好



## 例 言

1. 本書は、大阪府豊中市走井所在、勝部（かつべ）遺跡の発掘調査報告書である。
2. 調査は大阪国際空港周辺緑地整備事業に伴い、国土交通省大阪航空局の委託を受け、大阪府教育委員会の指導のもと、財団法人大阪府文化財センターが実施した。
3. 現地調査および報告書作成にかかわる受託契約と実施期間、担当者は以下のとおりである。

### 確認調査

受託契約名 豊中都市計画緑地事業第2号大阪国際空港周辺緑地埋蔵文化財調査

受託契約期間 平成13年5月1日～平成13年11月30日

工事請負期間 平成13年6月6日～平成13年10月31日

調査担当 北部調査事務所

調査第一係技師 森本 徹、黒須亜希子（7月31日まで）、専門調査員 手島美香

### (その2)

受託契約名 豊中都市計画緑地事業第2号大阪国際空港周辺緑地埋蔵文化財調査（その2）

受託契約期間 平成13年11月1日～平成14年3月29日

工事請負期間 平成13年11月19日～平成14年3月29日

調査担当 北部調査事務所

調査第一係技師 森本 徹、専門調査員 手島美香

### (その3)・整理作業

受託契約名 豊中都市計画緑地事業第2号大阪国際空港周辺緑地埋蔵文化財調査（その3）

受託契約期間 平成14年5月31日～平成15年3月31日

工事請負期間 平成14年6月4日～平成14年10月31日

調査担当 北部調査事務所

調査第一係技師 森本 徹、専門調査員 正岡大実（9月1日より）

### 整理作業

受託契約名 豊中都市計画緑地事業第2号大阪国際空港周辺緑地埋蔵文化財調査（その4）

受託契約期間 平成15年4月1日～平成15年9月30日

作業実施期間 平成15年4月1日～平成15年5月31日

調査担当 中部調査事務所

調査第一係技師 森本 徹

4. 調査では土壌などの分析をパリノ・サーヴェイ株式会社に委託した。また調査において出土した石製品の石材については京都教育大学名誉教授 井本伸廣氏にご教示を得、出土木製品の樹種については大阪大学大学院 中原 計氏にご教示を得た。記して感謝いたします。
5. 調査・整理の実施にあたっては、国土交通省大阪航空局、同大阪空港事務所、空港周辺整備機構、大阪府教育委員会、(財)大阪府文化財センター職員をはじめ、以下の方々からご協力・ご教示を得た。記して感謝の意を表します。(順不同)  
浅岡俊夫、柳本照男、服部 聡、清水 篤、橘田正徳、陣内高志、尾上 実、金 武重



6. 現地での撮影は調査担当者が、遺物撮影は主査 上野貞子がおこなった。
7. 発掘調査ならびに整理作業では、以下の方々の参加があった。(五十音順)  
(発掘調査) 伊藤文彦、高田泰子、樋口玲子、山本香織、渡辺今日子  
(整理作業) 今田明子、小野亜由美、川崎朝子、喜田真澄、高田泰子、立岩美津子、津田春子、野口佳子、樋口玲子、松岡聖美、山本香織、
8. 本書の編集は森本がおこない、本文の執筆は森本、正岡、小野亜由美が共同で担当した。文責を目次に示す。また第6章については調査時に実施した分析成果をもとに、パリノ・サーヴェイ株式会社により新たに起稿されたものである。
9. 平成13年度の事業は(財)大阪府文化財調査研究センターとして実施したが、平成14年4月の組織改変に伴う名称変更により、以後の事業は(財)大阪府文化財センターとして実施した。本書では(財)大阪府文化財センターに統一した。
10. 出土遺物ならびに実測図、写真などの各種資料は当センターで保管している。

## 凡 例

1. 本書に掲載した遺構実測図に付された北方位は全て、国土座標第VI系の座標北を示す。なお調査ならびに本書で用いた国土座標は平成13年以前の日本測地系によるものである。
2. 本書で用いる標高は全て東京湾平均海面(T.P.)を基準とする表示である。
3. 遺構図に記載した座標値の単位、mは全て省略した。
4. 本書で用いた土色は農林水産省農林水産技術会議事務局監修『新版 標準土色帖』に従った。
5. 本書で用いる遺構名称・番号は報告書作成時に新規に付したもので、調査時の遺構番号との対照は遺構一覧表において示した。また遺物番号は図、写真とも一致する通し番号である。
6. 本書掲載の出土遺物実測図の縮尺は土器を原則1/3とした。石製品、金属製品、木製品については各図のスケールを参照されたい。

# 目次

カラー図版

序文

例言・凡例

目次

第1章 調査に至る経緯と調査の経過	・ 1
第2章 勝部遺跡の位置と環境	・ 3
第3章 調査の方法	・ 9
第4章 調査成果	・ 11 (森本・正岡・小野)
第5章 勝部東遺跡の調査	・ 146 (森本)
第6章 自然科学分析	・ 151 (森本・パリノ・サーヴェイ株式会社)
第7章 遺構・遺物の検討	・ 193 (森本・正岡・小野)
第8章 調査のまとめ	・ 211 (森本)

遺物観察表 (1) ~ (12)

遺構一覧表 (1) ~ (4)

写真図版

報告書抄録

## 挿図目次

図1 調査地位置	図20 水溜2 出土遺物
図2 周辺遺跡分布図	図21 井戸1 平・断面図
図3 調査区配置図	図22 井戸1 出土遺物(1)
図4 緑地調査区 地区割図	図23 井戸1 出土遺物(2)
図5 土層柱状模式図	図24 井戸2 平・断面図
図6 緑地調査区 第1面全体図	図25 井戸2 出土遺物(1)
図7 確認調査区 第1面全体図	図26 井戸2 出土遺物(2)
図8 建物1 平・断面図	図27 井戸3・4 平・断面図
図9 建物2 平・断面図	図28 井戸3 出土遺物
図10 建物2ピット8 遺物出土状況図	図29 井戸4 出土遺物(1)
図11 建物3 平・断面図	図30 井戸4 出土遺物(2)
図12 柱列1 平・断面図	図31 井戸5 平・断面図
図13 建物4 平・断面図	図32 井戸6 平・断面図
図14 建物5・6 平・断面図	図33 井戸7 平・断面図
図15 建物1~3、柱列1、4・5ピット 出土遺物	図34 井戸8 平・断面図
図16 ピット1・2 出土木・鉄製品	図35 井戸9 平・断面図
図17 水溜1 平・断面図	図36 井戸7 出土遺物(1)
図18 水溜1 出土遺物	図37 井戸7 出土遺物(2) 井戸6・8・9 出土遺物
図19 水溜2 平・断面図	図38 土坑1 平・断面図

- 図39 土坑1 出土遺物  
 図40 土坑2・3 平・断面図  
 図41 溝1～3・6 平・断面図  
 図42 溝2・4 出土遺物  
 図43 溝10～16 平・断面図  
 図44 溝11 遺物出土状況図 (S=1/20)  
 図45 溝10 出土遺物  
 図46 溝11 出土遺物(1)  
 図47 溝11(2)、溝9・12～15 出土遺物  
 図48 溝10・溝16 出土遺物  
 図49 溝21 平・断面図  
 図50 土坑2～6、溝18・21、落込1 出土遺物  
 図51 建物7 平・断面図  
 図52 建物8 平・断面図  
 図53 井戸10 平・断面図  
 図54 井戸10 出土遺物  
 図55 井戸11・12、土坑7・8 平・断面図  
 図56 井戸11・12、土坑8・9 出土遺物  
 図57 土坑9 平・断面図  
 図58 土坑10・11 平・断面図  
 図59 溝25 平・断面図  
 図60 溝25 遺物出土状況図  
 図61 土坑10、溝25 出土遺物  
 図62 土坑17 平・断面図  
 図63 溝37 平・断面図  
 図64 土坑12～15 出土遺物  
 図65 土坑16～18、溝37出土遺物  
 図66 土坑19 平・断面図  
 図67 土坑19 出土遺物(1)  
 図68 土坑19 出土遺物(2)  
 図69 溝26 平・断面図  
 図70 溝26 遺物出土状況図(1)  
 図71 溝26 遺物出土状況図(2)  
 図72 溝26 出土遺物(1)  
 図73 溝26 出土遺物(2)  
 図74 溝26 出土遺物(3)  
 図75 溝28・30・35・36 平・断面図  
 図76 溝28 出土遺物(1)  
 図77 溝28 出土遺物(2)  
 図78 溝28 出土遺物(3)  
 図79 溝28 出土遺物(4)  
 図80 溝28 出土遺物(5)  
 図81 土坑20 平・断面図  
 図82 溝6・30～32、土坑20～24 出土遺物  
 図83 溝26・32、土坑20 出土遺物  
 図84 土坑25 平・断面図  
 図85 土坑25 出土遺物  
 図86 溝40、落込2、土坑25・26 出土遺物  
 図87 建物9 平・断面図  
 図88 建物9 出土柱  
 図89 柱列2 平・断面図  
 図90 第1層 出土遺物(1)  
 図91 第1層 出土遺物(2)、第2-1層 出土遺物(1)  
 図92 第1層・第2-1層 出土遺物(初期須恵器)  
 図93 緑地調査区 第2面全体図  
 図94 流路1 断面模式図  
 図95 流路1 遺物出土状況図  
 図96 流路1 出土遺物(1)  
 図97 流路1 出土遺物(2)  
 図98 流路1 出土遺物(3)  
 図99 流路1 出土遺物(4)  
 図100 流路1 出土遺物(5)  
 図101 流路1 出土遺物(6)  
 図102 流路1 出土遺物(7)  
 図103 流路1 出土遺物(8)  
 図104 流路1 出土遺物(9)  
 図105 流路2 出土遺物  
 図106 溝42～44、土坑27 断面図  
 図107 第2層 出土遺物(1)  
 図108 第2層 出土遺物(2)  
 図109 緑地調査区 第3面全体図  
 図110 第3層 第4層 出土遺物  
 図111 勝部東遺跡 調査区配置図・確認調査9区全体図・土層柱状図  
 図112 勝部東遺跡(確認調査10・11区)全体図・土層柱状図  
 図113 勝部東遺跡出土遺物  
 図114 猪名川流域地質図  
 図115 猪名川流域地質断面図  
 図116 大阪国際空港における東西方向の電気導坑工事現場側壁のスケッチ  
 図117 調査地点の層序対比と分析層位および柱状図位置図  
 図118 Loc.3の主要珪藻化石群集の層位分布  
 図119 Loc.1の花粉化石群集の層位分布  
 図120 Loc.2の花粉化石群集の層位分布  
 図121 Loc.3の花粉化石群集の層位分布  
 図122 Loc.1の植物珪酸体群集の層位分布  
 図123 Loc.2の植物珪酸体群集の層位分布  
 図124 Loc.3の植物珪酸体群集の層位分布  
 図125 Loc.4の植物珪酸体群集の層位分布  
 図126 Loc.12の植物珪酸体群集の層位分布  
 図127 Loc.13の植物珪酸体群集の層位分布  
 図128 平面サンプルの植物珪酸体群  
 図129 Loc.13サンプル①②の軟X線写真とそのトレース  
 図130 第2面東半部における植物珪酸体組成  
 図131 第3面東半部における植物珪酸体組成  
 図132 中世土器一覧(1)  
 図133 中世土器一覧(2)  
 図134 瓦器碗の法量分布  
 図135 土師器皿の法量分布  
 図136 古墳時代前期の遺構分布  
 図137 初期須恵器・陶質土器の比較  
 図138 弥生時代後期～古墳時代初頭土器一覧(1)  
 図139 弥生時代後期～古墳時代初頭土器一覧(2)  
 図140 弥生時代後期～古墳時代初頭土器一覧(3)  
 図141 弥生時代後期～古墳時代初頭土器一覧(4)

## 挿入表目次

- 表1 珪藻分析結果
- 表2 花粉分析結果
- 表3 植物珪酸体分析結果
- 表4 植物珪酸体分析結果
- 表5 微細植物片分析結果

## カラー図版目次

- |  |   |
|--|---|
| カラー図版1<br>調査地遠景（東から）<br>緑地調査区北西部第1面全景（南から） | カラー図版3<br>中世溝出土土器<br>中世井戸出土土器                           |
| カラー図版2<br>緑地調査区南半部第2面全景（北から）<br>第2面以下の土層   | カラー図版4<br>古墳時代前期遺構出土土器 初期須恵器器台<br>土坑8出土管玉・白玉<br>流路1出土土器 |

## 写真図版目次

- |  |  |
|--|--|
| 図版1 遺構<br>緑地調査区垂直写真  | (2) 水溜2 遺物出土状況（東から）                                    |
| 図版2 遺構<br>(1) 緑地調査区北東部第1面全景（南から）<br>(2) 緑地調査区北西部第1面全景（南から）   | 図版10 遺構<br>(1) 井戸1（西から）<br>(2) 井戸1 井戸枠内遺物出土状況（西から）     |
| 図版3 遺構<br>(1) 緑地調査区北東部第1面全景（北から）<br>(2) 緑地調査区北東部第1面全景（南から）   | 図版11 遺構<br>(1) 井戸2断面（南から）<br>(2) 井戸2 井戸枠内遺物検出状況（北から）   |
| 図版4 遺構<br>(1) 緑地調査区南西部第1面全景（北から）<br>(2) 緑地調査区南東部第1面全景（北から）   | 図版12 遺構<br>(1) 井戸3完掘状況（南から）<br>(2) 井戸3 井戸枠内遺物出土状況（南から） |
| 図版5 遺構<br>(1) 緑地調査区北西部第1面全景（南東から）<br>(2) 確認調査区西南部第1面全景（南西から） | 図版13 遺構<br>(1) 井戸4（南から）<br>(2) 井戸4 井戸枠内遺物出土状況（南から）     |
| 図版6 遺構<br>(1) 確認調査区北東部第1面全景（東から）<br>(2) 確認調査区北東部第1面全景（北東から）  | 図版14 遺構<br>(1) 井戸6（西から）<br>(2) 井戸6 井戸枠近景（西から）          |
| 図版7 遺構<br>(1) 建物2全景（南から）<br>(2) 建物1全景（南から）                   | 図版15 遺構<br>(1) 井戸7断面（南から）<br>(2) 井戸7 遺物出土状況（南西から）      |
| 図版8 遺構<br>(1) 土坑1・建物1・建物2・ピット3<br>(2) 溝1～3                   | 図版16 遺構<br>(1) 井戸7 礫検出状況（南から）<br>(2) 井戸8断面・遺物検出状況（南から） |
| 図版9 遺構<br>(1) 溝11遺物出土状況（西から）                                 | 図版17 遺構<br>(1) 溝25遺物出土状況（南から）<br>(2) 土坑10（東から）         |

- 図版18 遺構  
 (1) 井戸10断面 (南から)  
 (2) 井戸10遺物出土状況 (南から)
- 図版19 遺構  
 (1) 土坑9・土坑13・土坑19  
 (2) 土坑8・土坑11・井戸12・溝37
- 図版20 遺構  
 (1) 溝28 (北から)  
 (2) 溝30 (南から)
- 図版21 遺構  
 (1) 溝35・36 (南西から)  
 (2) 溝38~40 (北東から)
- 図版22 遺構  
 (1) 溝26遺物出土状況 (東から)  
 (2) 溝26遺物出土状況 (東から)
- 図版23 遺構  
 (1) 土坑25遺物出土状況 (北東から)  
 (2) 土坑17遺物出土状況 (北から)
- 図版24 遺構  
 (1) 建物9全景 (東から)  
 (2) 建物9柱根
- 図版25 遺構  
 (1) 緑地調査区南半第2面全景 (北西から)  
 (2) 緑地調査区南西部第2面全景 (北から)
- 図版26 遺構  
 (1) 流路1・2 (南東から)  
 (2) 流路1 (南西から)
- 図版27 遺構  
 (1) 流路1遺物出土状況 (北から)  
 (2) 流路1遺物出土状況 (北から)
- 図版28 遺構  
 (1) 流路2、溝43 (北から)  
 (2) 流路2杭列検出状況 (南から)
- 図版29 遺構  
 (1) 第2面島状高まり・水田畦畔 (南から)  
 (2) 溝42 (北西から)
- 図版30 遺構  
 (1) 緑地調査区南西部第3面全景 (北から)  
 (2) 緑地調査区南東部第3面全景 (北から)
- 図版31 遺構  
 (1) 勝部東遺跡 (確認調査10区) 全景 (南から)  
 (2) 勝部東遺跡 (確認調査11区) 全景 (東から)
- 図版32 遺物  
 建物1~3、溝2・3、土坑1、ピット4、第1層
- 図版33 遺物  
 水溜2出土遺物
- 図版34 遺物  
 水溜1、土坑3、井戸3、溝10
- 図版35 遺物  
 井戸2、井戸4
- 図版36 遺物  
 井戸1
- 図版37 遺物  
 井戸7、井戸8
- 図版38 遺物  
 溝10
- 図版39 遺物  
 溝9 溝11
- 図版40 遺物  
 溝10~12・15
- 図版41 遺物  
 溝10・1
- 図版42 遺物  
 井戸10、土坑10
- 図版43 遺物  
 土坑19
- 図版44 遺物  
 井戸11・12、土坑13・17・19
- 図版45 遺物  
 溝25、第1層、第2層
- 図版46 遺物  
 溝26
- 図版47 遺物  
 溝26、溝28
- 図版48 遺物  
 溝28、土坑20
- 図版49 遺物  
 土坑25、溝40
- 図版50 遺物  
 流路1
- 図版51 遺物  
 流路1
- 図版52 遺物  
 流路1
- 図版53 遺物  
 流路1
- 図版54 遺物  
 流路1
- 図版55 遺物  
 流路1
- 図版56 遺物  
 流路2
- 図版57 遺物  
 石製品、鉄製品
- 図版58 遺物  
 石製品
- 図版59 遺物  
 木製品
- 図版60 遺物  
 第1層、第2層
- 図版61 遺物  
 第1層、第2層
- 図版62 遺物  
 第1層、第2層
- 図版63 遺物  
 第1層、第2層、勝部東遺跡

# 第1章 調査に至る経緯と調査の経過

## 第1節 調査に至る経緯

大阪国際空港（伊丹空港）は大阪・兵庫の府県境に位置し、猪名川東岸にひろがる沖積平野に立地している。空港周辺は条里地割を今なお良好に残す地域であるが、近年市街地化が進み、水田風景は急速に失われている。もとより当空港は比較的市街地に近接していることから、アクセスの良さと対照的に、周辺地域における騒音等が問題視されてきた。空港を管轄する国土交通省大阪航空局は地元自治体と共に、騒音被害などへの対策を講じているが、そのひとつとして空港を带状にめぐる緑地整備事業が進められてきた。緑地整備事業には様々な工法がとられるが、豊中市走井周辺においては現地表への盛土及び植栽による緑地整備が進められている。盛土工事は、本来埋蔵文化財の損壊を伴わない工事であり、これまでの整備事業では事前の埋蔵文化財調査は行われてこなかった。しかし平成12年3月24日付「大阪府における開発事業等に伴う埋蔵文化財の取り扱い基準」において、埋蔵文化財の損壊を伴わない工事についても「恒久的な盛土・埋立において厚さ3mとなる場合には発掘調査が必要である」旨が明記されることとなり、周知の勝部遺跡内における今回の整備事業についてはこの基準に則り、大阪府教育委員会に対して開発事業の届出がなされることとなった。また、緑地整備事業に伴う現水路の切り替えにより新規に実施される水路掘削工事と、用地移転に伴う代替地（勝部東遺跡を含む）における埋蔵文化財の確認調査についてもあわせて協議されることとなった。大阪府教育委員会では、当開発事業においては確認調査並びに発掘調査が必要であるとの判断を示し、財団法人大阪府文化財センターが調査を担当することとなった。

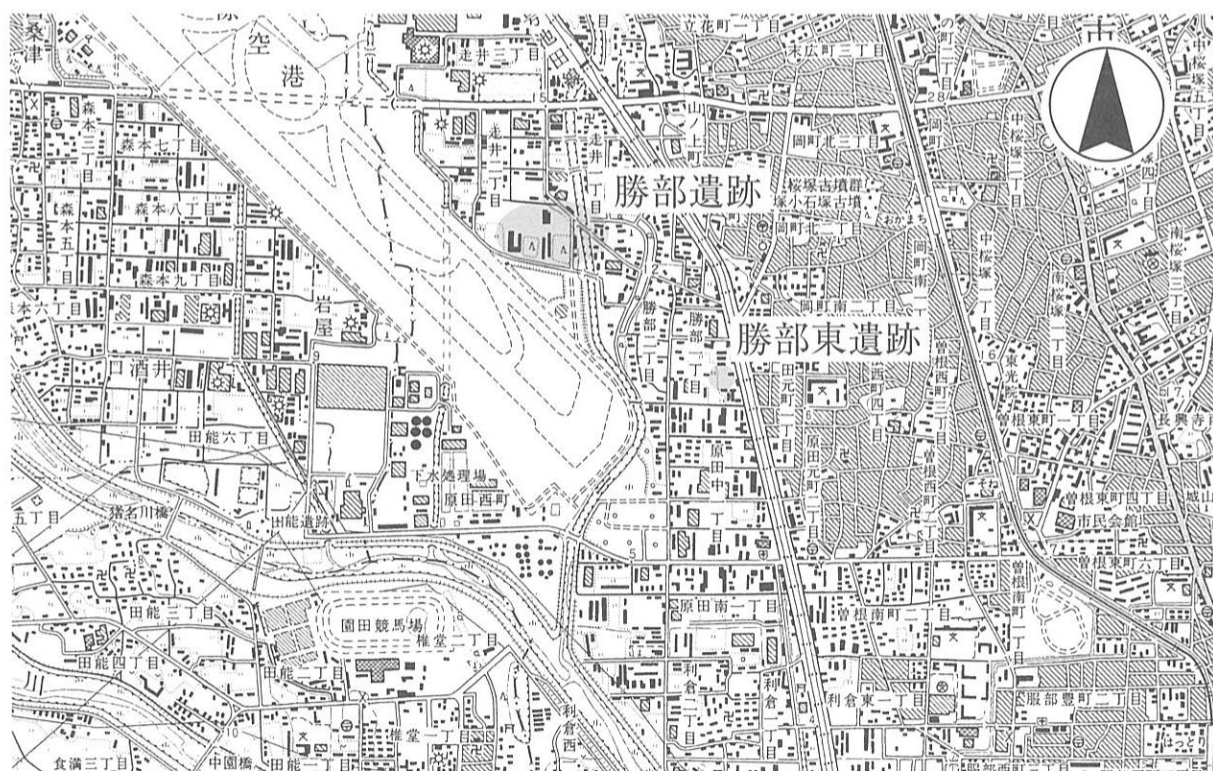


図1 調査地位置図

## 第2節 調査の経過

確認調査は、平成13年5月1日から平成13年11月30日にわたる受託契約において実施し、この間、緑地造成範囲では確認調査の結果を受け、全面調査が必要との判断が大阪府教育委員会よりなされた。この判断に基づき、平成13年度には造成用地北半分を対象とし、勝部遺跡（その2）とした発掘調査を実施した。この調査の基づく事業者との受託契約期間は平成13年11月1日から平成14年3月29日である。また造成用地南半分については、一部掘削を平成13年度の契約の中で実施したが、本格的には勝部遺跡（その3）として平成14年度に発掘調査を実施した。事業者との受託契約期間は、現地調査終了後の遺物整理事業と併せて、平成14年5月31日から平成15年3月31日である。また平成15年度には印刷・製本を含む報告書作成業務として平成15年4月1日から平成15年9月30日にわたる受託契約を結び、平成15年5月31日までの期間、作業を行った。平成15年9月に本書を刊行し、勝部遺跡発掘調査にかかわる一連の業務を完了した。

今回の勝部遺跡の発掘調査は3次にわたって実施したが、各調査の経過を記載しておきたい。

緑地造成範囲（緑地調査区）の確認調査は平成13年7月2日、機械掘削に着手し、人力掘削、遺構検出を経て8月29日、航空測量を実施した。この後下層の土層確認などを終えた後、9月18日、埋め戻しを完了した。

水路工事範囲の発掘調査は8月28日、機械掘削に着手し、人力掘削、遺構検出を経て10月12日、航空測量を実施した。

用地移転代替地における確認調査は調査地が分散しているため、7月9日から10月30日にかけて、緑地造成範囲、水路工事範囲の調査と並行して実施した。

勝部遺跡（その2）とした緑地造成範囲北半分の発掘調査は平成13年12月20日、機械掘削に着手し、第1面の航空測量を平成14年1月25日、2月8日に実施し、第2面の検出を実施した範囲については2月19日、航空測量を実施した。この後、遺構の精査などを終え、3月14日、埋め戻しを完了した。また残された用地南半分についても引き続き機械掘削及び一部人力掘削を実施し、翌年度の調査に備えた。

勝部遺跡（その3）とした発掘調査は平成14年6月27日、攪乱の機械掘削に着手し、人力掘削、遺構検出を経て、平成14年8月1日、第1面の航空測量を実施した。その後下層の調査を行い、第2面の航空測量を平成14年9月10日に実施した。引き続き、第3面の調査を終えたのち、埋め戻しを行った。また平成13年度の調査時に進入路として使用した範囲が未調査区となって残されており、この範囲については平成14年10月7日、機械掘削に着手し、第1面の航空測量を10月15日に実施した。この部分は第1面で調査を終えることとなり、10月17日、埋め戻しを完了した。

調査期間中、豊中市立箕輪小学校からの調査見学の申し出に応え、平成14年10月16日に3年生から6年生の児童、教員、保護者約100名が現地を訪れた。

現地調査終了後、遺物整理作業を北部調査事務所において実施した。平成14年度末の北部調査事務所閉鎖に伴い、平成15年4月からは中部調査事務所において報告書作成ならびに遺物などの収納作業を行った。平成15年5月末日をもって作成作業を終了し、報告書の印刷・製本を行った。

## 第2章 勝部遺跡の位置と環境

### 第1節 地理的環境

豊中市は大阪府北西部に位置する。豊中市を含む北摂地域は、大阪府と兵庫県の府県境を南へ流走する猪名川の東に位置し、大きくは北に北摂山地、南には淀川を経て上町台地を望む地勢にある。豊中市域の地形は市域北東部が五月山山系より南側に延びる丘陵及び段丘地形で、市域南西部は猪名川、神崎川に挟まれた平野地形を呈している。丘陵部から猪名川へは箕面川や千里川がおおむね北東から南西方向に流走し、神崎川へは天竺川などが南流する。いずれの河川も丘陵や段丘を開析しているが、段丘縁辺には古い開析谷を堰き止めた溜池が多く残され、現在認められる河川以外にも丘陵から平野へ流れ出る河道は多く存在したものと考えられる。

勝部遺跡は、猪名川東岸の沖積平野のなかで現在の千里川の西に位置し、千里川によって形成された自然堤防ないしは微高地上に立地するという理解が一般的である。猪名川はその流域に比較的広い平野部を形成するが、豊中市付近では東岸により広い平野域を有しており、この範囲には遺跡が集中して分布している。千里川については現在の流路がどの時期に形成されたものであるかは明確ではない。勝部遺跡付近ではほぼ北から南に流走しているが、今回の調査成果や、段丘に残る開析谷の痕跡からは、少なくとも弥生時代段階には北東から南西方向への流れを持つ流路が一般的であったと考えられる。現在の千里川の流路が、条里区画に整合する点も考慮し、勝部遺跡の立地に影響を与えた地形条件として、現千里川を充てることは適当ではないと考えられる。

縄文時代から弥生時代にかけての地形環境において重要な位置を占める海岸線については、これまで不明な点も多かったが、豊中市穂積遺跡14次調査において縄文海成層の調査が行われ、地形環境の変遷についての考察を含めた報告（豊中市教委1999）が刊行された。このような近年の調査研究成果をふまえた周辺地域における地形環境については第6章第2節において詳述しているので参照されたい。

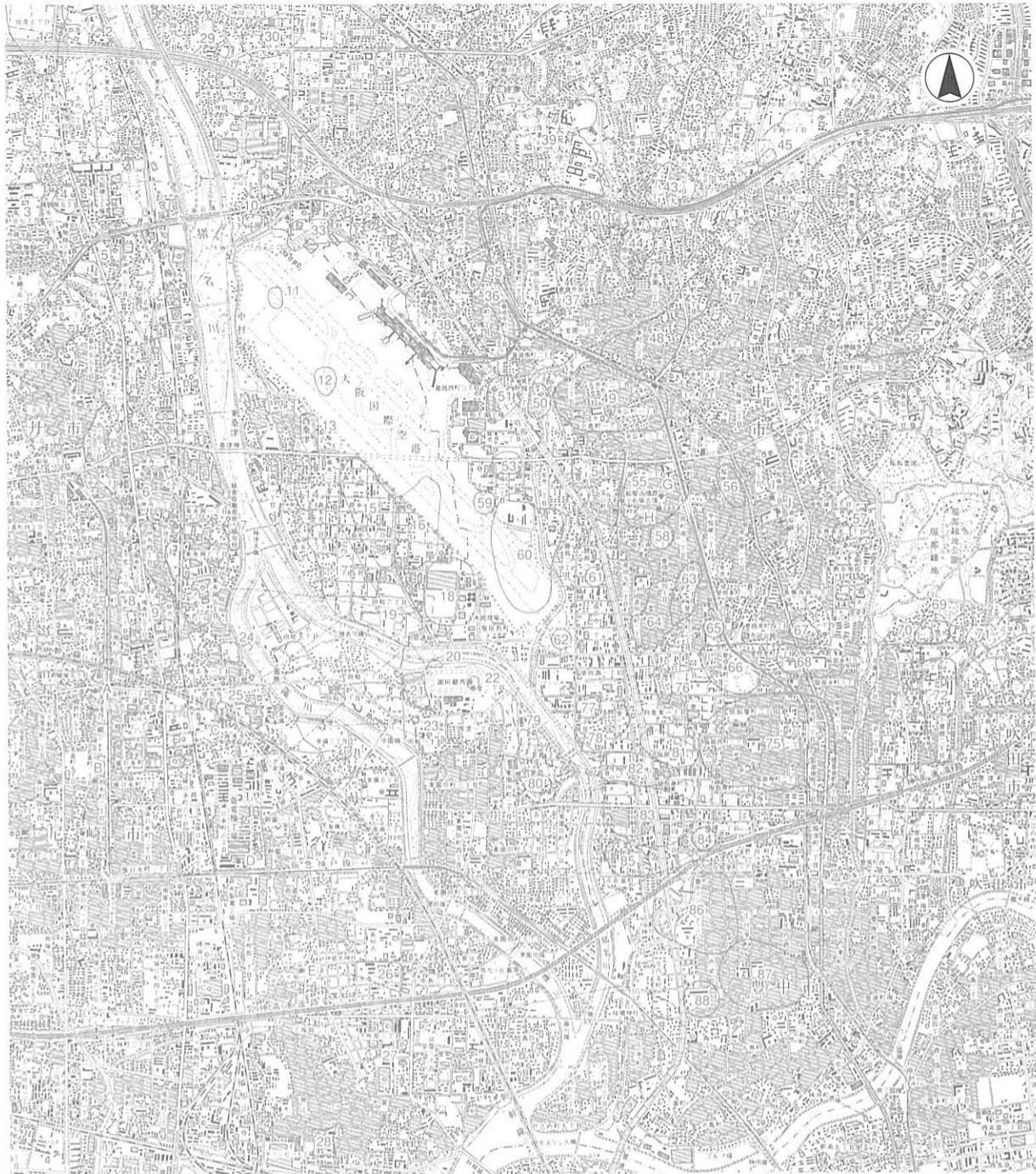
### 第2節 歴史的環境

勝部遺跡の位置する豊中市は、旧国でいうところの摂津国に属する。摂津国の範囲は現在の大阪府と兵庫県にわたり、勝部遺跡はその府県境に近いところに位置する。周辺には両府県にわたって遺跡が多く分布している。周辺に位置する遺跡の調査成果とその歴史的位置付けについては、すでに刊行されているいくつかの報告書にまとめられているので（蛭池西遺跡調査団1998・大文調セ1997・2001）、ここでは今回の勝部遺跡の調査成果にかかわるものを中心に概略を記しておきたい。

旧石器時代の人類の活動については不明な点が多く、周辺で遺跡として良好に調査されたものは少ない。勝部遺跡の北方、待兼丘陵縁辺の低位段丘に位置する蛭池西遺跡では、明確な遺構は確認されていないが、国府型ナイフ形石器や剥片、石核が検出されており、近接地での石器製作が予測されている（大文調セ1997）。おおむね、北摂山地縁辺の低位段丘を中心とした範囲に遺跡分布の中心がある。一方、猪名川西岸では断片的な石器の出土は知られるものの、分布は希薄である。

縄文時代の遺跡分布についても旧石器時代同様、猪名川の両岸において対照的な状況を示している。猪名川東岸では北摂山地縁辺から段丘部分を中心に遺跡の分布が認められ、前期までの遺跡は石器の出





(地図は国土地理院2万5千分の1「伊丹」「大阪西北部」を縮小使用)

- 1 下加茂遺跡 2 久代遺跡 3 緑ヶ丘遺跡 4 北村遺跡 5 北園遺跡 6 有岡城跡・伊丹郷町 7 松原遺跡 8 平松遺跡 9 南本町遺跡 10 下河原遺跡 11 大阪空港A遺跡 12 大阪空港B遺跡 13 西桑津遺跡 14 森本居館跡 15 森本遺跡 16 岩屋遺跡 17 口酒井遺跡 18 原田西遺跡 19 田能遺跡 20 猪名川川床遺跡 21 田能高田遺跡 22 園田競馬場遺跡 23 四ノ坪遺跡 24 猪名寺廃寺 25 中ノ田遺跡 26 若王子遺跡 27 下坂部遺跡 28 猪名庄遺跡 29 門田遺跡 30 神田北遺跡 31 宮の前遺跡・蛭池北遺跡 32 住吉宮の前遺跡 33 豊島南遺跡・小阪田遺跡 34 宮の前西遺跡 35 蛭池東遺跡 36 蛭池遺跡・麻田藩陣屋跡 37 南刀根山遺跡 38 蛭池西遺跡 39 待兼山遺跡 40 北刀根山遺跡 41 野畑春日町遺跡 42 小路遺跡 43 内田遺跡 44 柴原遺跡 45 羽鷹下池南遺跡 46 上野遺跡 47 金寺山廃寺跡 48 本町遺跡 49 新免遺跡 50 箕輪東遺跡 51 箕輪遺跡 52 熊野田遺跡 53 勝部北遺跡 54 山ノ上遺跡 55 岡町北遺跡 56 岡町遺跡 57 長興寺遺跡 58 岡町南遺跡 59 走井遺跡 60 勝部遺跡 61 勝部東遺跡 62 原田中町遺跡 63 曾根遺跡 64 原田遺跡 65 曾根東遺跡 66 豊島北遺跡 67 城山遺跡 68 服部遺跡 69 若竹町遺跡 70 石蓮寺廃寺 72 北条遺跡 73 小曾根遺跡 74 小曾根南遺跡 75 穂積遺跡 76 曾根南遺跡 77 利倉北遺跡 78 利倉遺跡 79 椎堂の前遺跡 80 利倉西遺跡 81 服部西遺跡 82 利倉南遺跡 83 上津島遺跡 84 穂積ポンプ場遺跡 85 上津島南遺跡 86 島田遺跡 87 庄内遺跡 88 島江遺跡  
 A 御願塚古墳 B 柏木古墳 C 園田大塚山古墳 D 御園古墳 E 伊居太古墳 F 御神山古墳 G 大石塚古墳 H 小石塚古墳 I 大塚古墳 J 御獅子塚古墳 K 南天平塚古墳

図2 周辺遺跡分布図

土を断片的にみる程度で様相は明らかではないが、中期以降では土器を伴う遺跡が検出されており、集落が営まれていたものと考えられる。また、沖積地に立地する遺跡においても少数ながら土器の出土が認められ、前述の穂積遺跡の調査（豊中市教委1999）で土器片を用いた錘が出土していることなどから、基本的には狩猟や採集の場として機能していたものと推測される。一方、猪名川西岸では良好な調査例がみられないなかで、川西市加茂遺跡における晩期の土器埋設遺構や石冠の出土は特筆される（川西市教委1999）。

猪名川東岸において弥生時代拠点集落とされる大規模遺跡には、沖積平野部の田能遺跡、勝部遺跡、段丘上の池田市宮の前遺跡（豊中市蛍池北遺跡）などがあげられ、その成立背景に猪名川流域の沖積平野における農業生産が基盤となっていると説明される事が多い。しかし実際には水田遺跡の調査例は乏しく、地形環境の検討も含め課題は多く残されている。勝部遺跡周辺には上記の遺跡以外にも原田西遺跡、岩屋遺跡、桑津遺跡などが集中しており、また比較的近い丘陵上には新免遺跡などもみられ、それぞれの併行関係なども検討課題といえる。後述するように勝部遺跡の既往の調査においても、多量の遺物の出土から蓋然性は高いと判断されるものの、中期段階での居住域の様相は不明瞭であり、原田西遺跡における方形周溝墓の存在も含め、集落を構成する諸要素を総合的に視野に入れた検討が必要であろう。猪名川の西岸では、弥生時代の大規模集落として川西市加茂遺跡や栄根遺跡などがあげられるが、これら以外には目立った遺跡は認められない。東岸と比べ、相対的に平野部の面積が少ないことも影響するかと考えられる。

古墳時代を通じて集落遺跡については不明な部分が多いが、その分布や規模に限れば、古墳時代前期の様相は弥生時代後期とそれほど変わらない。豊島北遺跡や住吉宮の前遺跡において住居跡が確認されており、勝部遺跡第3次調査でも弥生時代末から古墳時代前期とされる住居跡が複数検出されている。調査範囲が限られており、集落の規模そのものについては不明な点が多いが、古墳の出現を予見させる集落遺跡の様相は今のところ見出しがたい。猪名川西岸地域においても同様である。中期に至り、勝部遺跡北側の段丘上に位置する蛍池東遺跡において、突如大型倉庫群が出現する（大文セ1994）。全容は明らかにされていないが、単体では大阪市法円坂遺跡倉庫群に匹敵する規模の建物が、整然と配置される様をみることができる。前期から中期に形成された桜塚古墳群との関連が示唆されるころではあるが、さらに上位の権力との関連を視野に入れた議論も必要であろう。蛍池東遺跡ではこの倉庫群も建て替えられることなく廃絶し、竪穴住居を主体とする集落が形成されるようになる。韓式系軟質土器の出土がみられ、渡来人の居住を示すものと考えられる。韓式系土器や初期須恵器の出土は周辺地域において少ないものではなく、豊中市上津島遺跡（豊中市教委1997）では比較的まとまった遺物が出土しているほか、猪名川西岸でも、当時の海岸線に近いと考えられる尼崎市猪名庄遺跡（尼崎市教委1999）において韓式系土器が多く出土している。古墳時代中期から後期にかけては勝部遺跡東方の千里丘陵でまとまった須恵器生産が行われるが、千里川流域の段丘上に位置する豊中市新免遺跡や本町遺跡などはそれに深くかかわった集落と位置付けられている。また尼崎市下坂部遺跡や若王子遺跡では遺構の様相は不明瞭ながら、製鉄が行われた可能性が高いとされる。

古墳については従来から知られている様相に大きな変更は要しないが、比較的集落に近い範囲での小規模古墳の検出例が増加している。古い調査例では蛍池北遺跡（宮の前遺跡）、利倉南遺跡などがあり、近年では伊丹市南本町遺跡においても埴輪を伴う古墳が確認されている。

周辺地域の古代の様相としては、豊中市金寺山廃寺と本町遺跡、伊丹市伊丹廃寺と緑ヶ丘遺跡、尼崎

市猪名寺廃寺と中ノ田遺跡というように、古代寺院とそれに関連する集落遺跡の組み合わせを見出すことができる。また蛸池北（宮の前）遺跡や蛸池東遺跡では、古墳時代集落と重複して奈良時代集落が検出されている。しかし、古代律令制下における郡衙の所在地や範囲などが遺跡の調査成果から検討されることは少ない。

古代から中世に至る集落遺跡としては、豊中市小曾根遺跡や穂積遺跡など市域南部において比較的まとまった調査成果が蓄積されているが、市域北部を含め、集落の全容を知るだけの調査には恵まれていない。近接地では断片的な知見ながら、原田西遺跡において条里方向と整合する矩形の配置を取る溝や、それに切られる掘立柱建物が検出されており（大文セ1977・猪名川流域調査団1981・兵庫県教委1986）、条里区画内における集落の存在を予見させる。猪名川西岸においては伊丹城の前身、有岡城が中世居館として位置付けられ、北園遺跡などで集落の一端を垣間見せるが（兵庫県教委1991）、中世集落のまとまった調査例は知られていない。尼崎市の海岸部分に立地する猪名庄遺跡では、荘園の土地開発をうかがわせる調査成果が示されており（尼崎市教委1999）、旧海岸部に位置する同市大物遺跡（尼崎市教委2001・2002）、豊中市庄本遺跡（豊中市教委2002）などでは多量の輸入陶磁器などが出土し、中世の港津遺跡と目されている。

### 第3節 勝部遺跡における既往の調査

勝部遺跡ではこれまで勝部遺跡発掘調査団及び豊中市教育委員会により、3次にわたる調査が行われている。それ以前では、藤澤一夫氏により弥生時代中期に属する土器の出土が紹介されているが、遺跡の具体的な内容が知られるようになったのは大阪国際空港の拡張工事に伴い、1967年（昭和42）に勝部遺跡発掘調査団によって実施された調査によるものである（第1次調査、勝部遺跡発掘調査団1972）。その後、民間の建設工事に伴う試掘調査が1985年、豊中市教育委員会によって実施され（第2次調査、豊中市教委1985）、さらに1993年には市環境事業部庁舎建設に伴う発掘調査が豊中市教育委員会により実施されている（第3次調査、豊中市教委2001）。各調査は遺跡範囲内でも地点がやや離れており、また調査成果も一様ではない。

第1次調査では、弥生時代前期から中期にかけての遺構が検出された。層位的には前期の遺構が黄白色砂層上面で、中期の遺構がそれを覆う黒色土層内に位置する面で検出されたとされるが、ベース砂層の堆積と上部の土壌化というプロセスを想定すると、ほぼ同一の地表面が弥生時代前期から中期、及びそれ以降まで機能していたと考えられる。したがって、各時期の遺構が重複して検出されるが、中期段階の遺構の広がりや前期段階の数倍に及んでおり、中期段階に集落規模が飛躍的に拡大したとされる。

遺構としては非常に多くの土坑や柱穴が確認されているが、住居としての明確なプランが確定されたものは無く、近隣の田能遺跡同様、平地式住居や掘立柱建物の存在が想定されている。このような居住域を画するように、北西から南東の方向をとる溝が検出されている。居住域以外では、調査範囲の北東側と南東側の2箇所が墓域が確認されている。南東側の墓域は2基の並列に配置された埋葬主体（1基は木棺墓）が検出されており、周囲を溝がめぐりうる可能性も有る。北東側の墓域は、木棺墓を主体とする9基の埋葬主体が並列あるいは直交する軸で配置され、明確な周溝は認められないものの、方形周溝墓における複数の埋葬主体配置に酷似する。これらの墓では人骨の遺存状況が極めて良好であった点が特筆され、木棺に遺存していた人骨のうち、2体には石鏃、石槍が刺さった状態が確認され、戦乱の死傷者と考えられている。これら墓域と居住域の関係は、居住域の具体像が定かでないために判然としない

が、調査者は居住域の廃絶後、墓域が形成されたと考えている。なお調査範囲内では、水田などの生産遺構は確認されていない。

遺物には前期から中期にかけての多量の弥生土器や石鏃、石斧などの石器が出土しており、特殊な遺物としては弓矢状鹿角製品や銅鏃、管玉などが出土している。

弥生時代後期には若干の土器が出土する程度で、集落は廃絶したとされている。古墳時代以降も土坑など若干確認されているものの、明確な土地利用は確認されていない。ただ整地層とされる層において弥生時代から古墳時代、奈良時代にわたる土器片が多く出土しており、近接地での土地利用が推測されている。なお高床式建築遺構と称される遺構が2棟検出されており、1棟は弥生時代から古墳時代に、もう1棟は古墳時代から奈良時代に帰属するものと推測されているが、南北方位に近い軸を持っており、古代から中世に帰属する遺構である可能性も否定できない。

弥生時代中期以降の土層の状況は、弥生時代以降中世の遺物を含む灰褐色土層、遺物を含まない黄褐色土層がみられ、その上は現代の水田作土となる。おおむね中世遺構は水田として利用されたものと考えられ、土層の状況は今回の調査とも対応するようである。

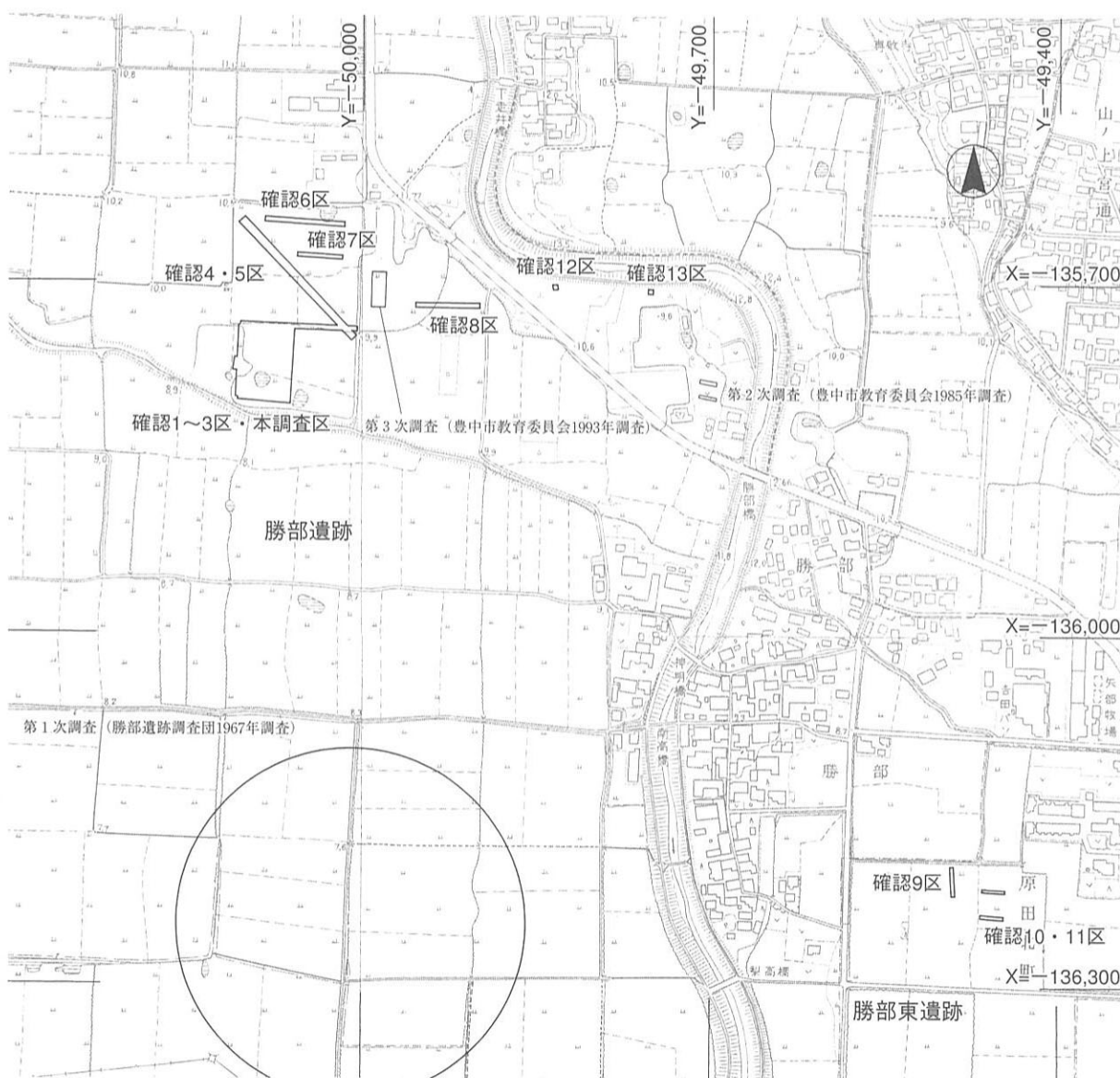


図3 調査区配置図

今回詳細に検討を加えたものではないが、おおむね以上の調査成果と、各種遺構、遺物に対する検討結果をもって、勝部遺跡が周辺地域における弥生時代の拠点集落とされるに至っている。

第2次調査は周知の遺跡範囲の北東端付近で実施された試掘調査で、時期不明の流路の痕跡や砂層の堆積を確認したにとどまり、千里川による氾濫痕跡であろうとの推測がなされている。

第3次調査は今回の調査地に近接する地点で行われ、周知の遺跡範囲では北寄りに位置する地点である。正式な調査報告は未刊行であり詳細については明らかではないが、中世の作土を除去した遺構面において、弥生時代後期から古墳時代前期に位置付けられる方形竪穴住居3棟が検出された。また北東から南西、あるいは東から西へ流走する複数の溝が確認され、今回の調査において検出した遺構とつながるものであるとおもわれる。また、調査区北端で検出された自然流路も今回の調査において検出した第2面の流路と一連のものである可能性が高い。古墳時代前期に掘立柱建物が営まれるという状況も、今回の調査成果と調和的である。なお、弥生時代中期に帰属する可能性のある方形周溝墓1基が検出されており、主体部と推測される土坑から鉄剣形磨製石剣が出土している。

以上に記した既往の調査成果からは、まず周知の遺跡範囲内ではあるが、地点によって内容が大きく異なることを指摘することができる。今回の調査地に近い第3次調査地点は第1次調査地点から北に500m程度離れており、弥生時代前期から中期の遺構は希薄であって、主体は後期から古墳時代前期である。したがって、今回の調査においても第3次調査成果との対応関係が重要となると共に、第1次調査によって形成された勝部遺跡についての評価が、さらに多様なものとなる可能性を有している点に留意しておかねばならない。さらに、これまでの調査では地形環境の形成についての議論が比較的希薄であったが、沖積地に立地する遺跡でもあり、地形環境の変遷をふまえながら、遺跡の形成から廃絶までの過程を検討していく必要が感じられる。

#### ＜引用・参考文献＞

- 尼崎市教育委員会1999『猪名庄遺跡』
- 尼崎市教育委員会2001『大物遺跡第1次調査概要 その1』
- 尼崎市教育委員会2002『大物遺跡第1次調査概要 その2』
- 猪名川流域原田下水処理場遺跡調査団1981『原田西遺跡（大阪府域）』
- （財）大阪文化財センター1977『猪名川流域下水道原田処理場拡張用地内埋蔵文化財試掘調査報告書』
- （財）大阪文化財センター1994『宮の前遺跡・蛸池東遺跡・蛸池遺跡・蛸池西遺跡』
- （財）大阪府文化財調査研究センター1997『宮の前遺跡・蛸池東遺跡・麻田藩陣屋跡・蛸池遺跡・蛸池南地区・蛸池西遺跡』
- （財）大阪府文化財調査研究センター2001『住吉宮の前遺跡』
- 勝部遺跡発掘調査団編1972『勝部遺跡』豊中市教育委員会
- 川西市教育委員会1999『平成10年度 川西市発掘調査概要報告』
- 豊中市教育委員会1985『勝部遺跡（日清工業内）調査概要報告』
- 豊中市教育委員会1997『上津島遺跡第5次発掘調査報告書』
- 豊中市教育委員会1999『穂積遺跡第14次・15次発掘調査報告』
- 豊中市教育委員会2001『豊中市埋蔵文化財発掘調査概要 平成12年度（2000年度）』
- 豊中市教育委員会2002『庄本遺跡現地説明会資料』
- 兵庫県教育委員会1986『45. 原田西遺跡』『兵庫県埋蔵文化財調査年報 昭和58年度』
- 兵庫県教育委員会1991『北園遺跡』
- 蛸池西遺跡調査団1998『蛸池西遺跡-阪神高速道路大阪池田線池田延伸工事に伴う埋蔵文化財発掘調査報告書-』

### 第3章 調査の方法

今回の調査及び整理作業においては、調査区内の地区割りと遺物の取り上げ、遺物、写真等の登録、写真撮影の方法などについて、原則として(財)大阪文化財センター作成の『遺跡調査基本マニュアル』に則って実施した。調査区内を国土座標に基づく10m×10mの区画に分割し(図4)、原則的にこれを単位として遺物の取り上げを行った。またトレンチの呼称は統一した方法を用いることができなかったため、各調査単位で個別に付すこととしたが、この報告書では全面調査範囲については「緑地調査区」と呼称し、確認調査として掘削した範囲は「確認調査区」とする。また、確認調査実施時の個別のトレンチ呼称は図3に示しており、必要に応じてこの呼称も用いることとする。

測量の基準について、調査期間中に日本測地系から世界測地系への変更が実施された。当センターとしては測量基準をすみやかに世界測地系へ移行する方針としたが、今回の調査では各調査区の調査成果を整合させるため、調査終了まで旧測地系による測量基準を使用した。

緑地調査区の現況は工場移転後に整地された状況であり、工場以前の旧地表面までに相当の盛土の存在が予想された。このため、現代の盛土及び旧耕作土については機械掘削の対象とし、重機による掘削を慎重に行った。また同様に確認調査区についても原則として旧耕作土までを機械掘削の対象とし、重機で慎重に掘り下げた。旧耕作土下に存在する第1層以下を人力掘削の対象としたが、第1層については一部を機械掘削の対象とした。したがって、調査成果として掲出する第1層出土遺物については、層中の遺物の出現頻度が遺跡の実状を示しているものではない点を明記する。なお確認調査段階においては、緑地調査区南端となる確認3区において第2面まで掘削を実施したが、これ以外の範囲では基本的に第1面までを掘削対象とし、下層の確認には数カ所の小規模なトレンチを設定したにとどめた。

今回の緑地造成事業は原則として遺構面の損壊を伴わないため、緑地調査区では第1面で検出された遺構の一部について、大阪府教育委員会から現地保存対象とする指示があり、この範囲については第1面で掘削を終了した。それ以外の範囲については第2面ないしは第3面までを掘削対象とした。また既存のコンクリート基礎については遺構面保存に関する大阪府教育委員会の指示にしたがい、多くを現状のまま埋め戻した(図4)。

今回の調査では緑地調査区の全域と、確認調査区の一部について航空測量を実施した。原則として第1面、第2面の両面を対象とするが、確認調査時には第1面に遺構がみられなかった範囲は第2面を撮影対象とし、遺構が検出されなかったトレンチについては航空測量対象から除外した。また緑地調査区では第1面の遺構保存に伴い、第2面航空測量実施範囲は一部にとどまった。確認調査では、1～5区以外は航空測量を実施せず、単点測量を実施した。

現地での調査に並行し、自然科学分析を実施した。(その2)調査では古環境の検討のため調査地内土壌を対象とした花粉・珪藻・プラントオパール分析を実施し、(その3)調査では水田土壌の検討のため、プラントオパール分析と土壌の軟エックス線撮影分析を実施した。両分析結果については、個別の報告書を成果品として受領したが、本書掲載用に改めて報告文の提出を受け、本書第6章に掲載した。

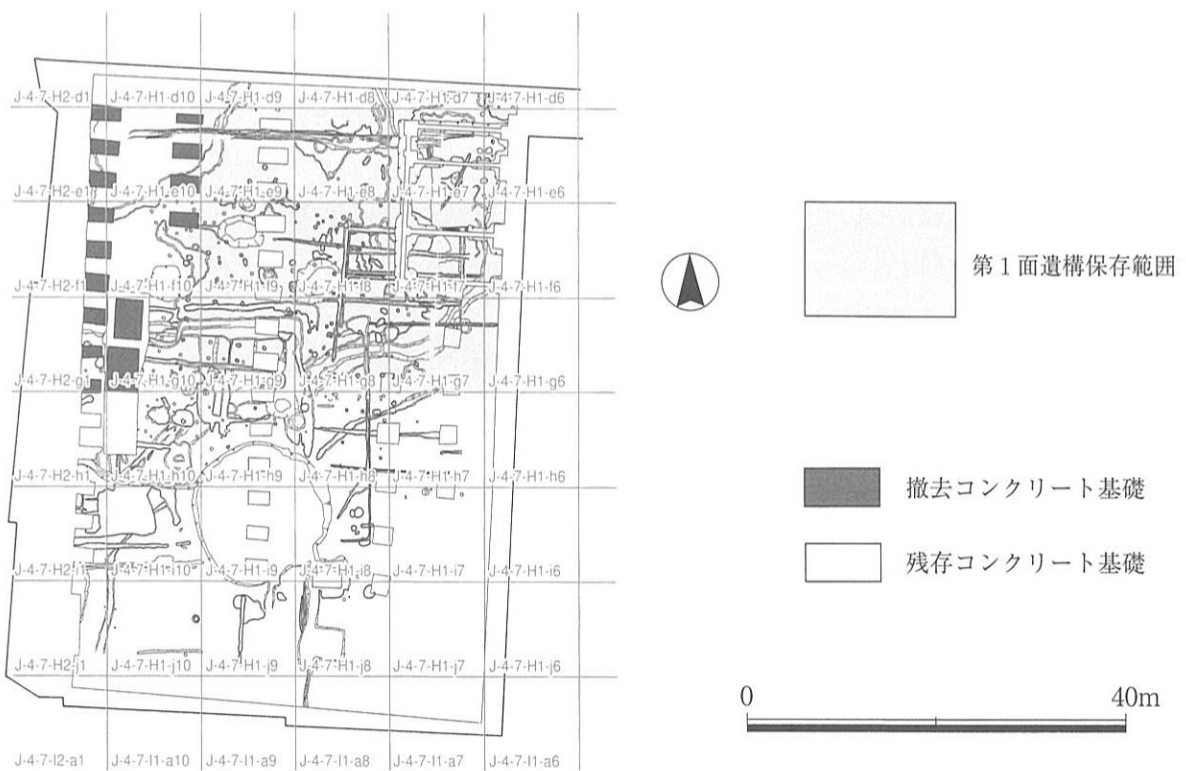
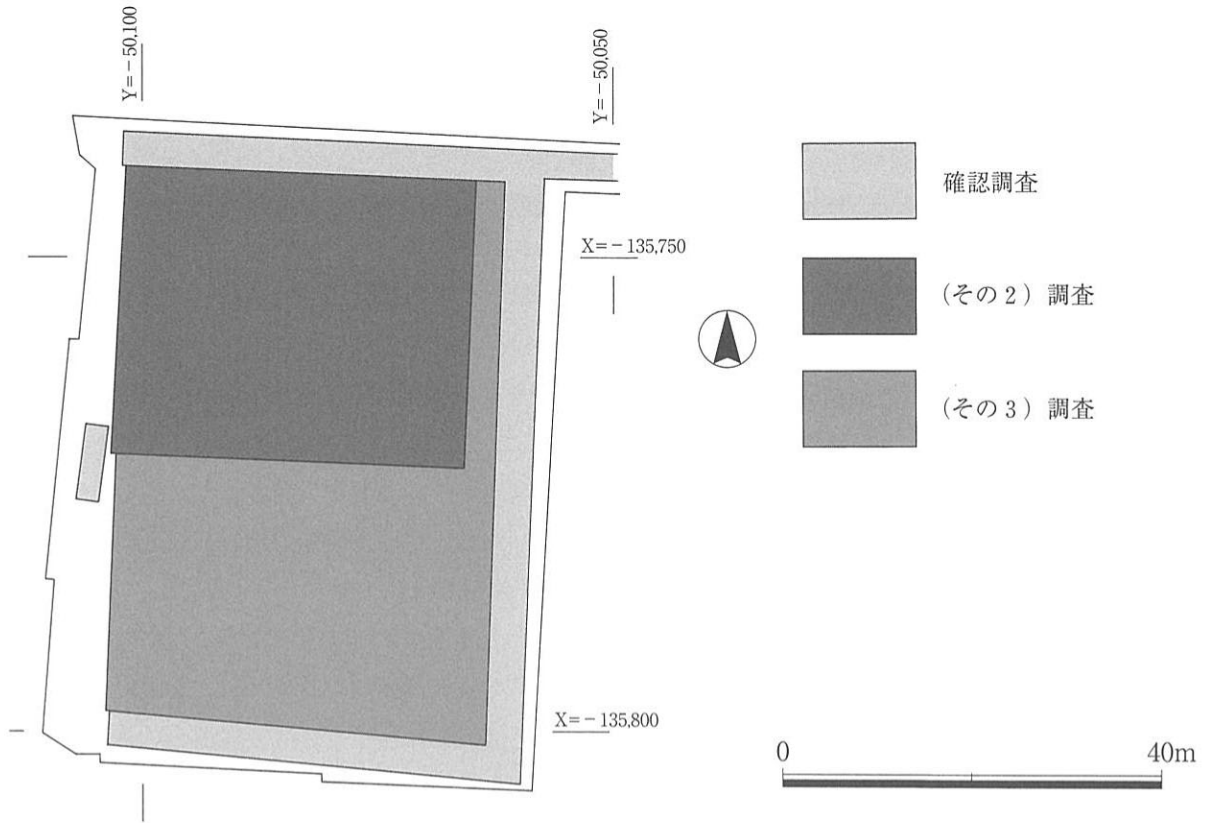


図4 緑地調査区 地区割図

## 第4章 調査成果

### 第1節 基本層序

今回の調査地のうち、全面調査を実施した範囲は元工場用地であり、旧水田面の上部に盛土による整地を行い使用されていた。この盛土は約0.8～1.0mの厚さを有しており、下面にはいくつかの攪乱を伴っている。これにより旧水田作土も残存状況が不良であり、さらに下層に及ぶ攪乱も多数みられた。

調査では原則として旧水田作土層までを機械掘削の、それより下層を人力掘削の対象とした。最終構面とした第3面までの層は大きく3つのまとまりで把握され、上から順に第1層～第3層と呼称する。各層は細分が可能であるが、堆積層とその上部の攪乱、あるいは土壌化層のセット関係が想定された場合は、攪乱・土壌化層を○-1層、堆積層を○-2層と呼称することとした。以下、第1層以下の層準について説明を加え、遺構面との対応を記載する。

第1層は黄灰、あるいはオリーブ黄色をしており、粗砂から小礫までを多く含むよく攪拌された土壌である。鉄やマンガンが目立ち、層状あるいは斑状に認められる。弥生時代以降の遺物を含むが染付けを含まず、遺物量は相対的に少量である。第1層は40～60cmの層厚を有しており、中世から近世までの水田作土の重なりと考えられ、細分は可能であるが各单位に明瞭な堆積層を残さず、各地表面は遺存していないと考えられる。

第2層は堆積層の第2-2層とその上部が土壌化した第2-1層との組み合わせを基本とするが、第1層の攪拌により第2-1層が失われた範囲も広く、第1層の除去段階で、第2-2層の露出も多くみられる。第2-1層は褐灰色を呈するシルトが主体で、弥生時代から古代までの遺物を比較的多く含む。第2-2層は砂、シルトを主体とした堆積層で、第2面で検出した流路1、流路2を埋没させる砂礫～シルトと連続する。流路部分以外でも約20～50cmの層厚を有し、複数の堆積単位が確認されることから一時に堆積したものでないことは明らかである。第2層掘削中に検出した掘立柱建物（建物9）は、この堆積の途中段階で営まれたものと考えられる。第2層の上面を第1面とし、第2-1層が残存する範囲ではその上面（第1-1面）において遺構検出を行ったが、多くの遺構は最終的に第2-1層を除去した段階（第1-2面）で検出された。

第3層は第2-2層の堆積層に覆われる土壌で、基本的にはベースとなる堆積層の第3-2層とその上部の攪乱、土壌化層である第3-1層に細分されるが、多くの範囲で第3-2層は薄く残る程度であり、土壌化の影響を受けている。第3-1層は黒褐色を呈するシルト主体の土壌で、調査区南東の範囲では水田土壌であると考えられる。第3-1層上面を第2面とした。堆積層に覆われているため流水による侵食以外は比較的遺存状況は良好である。

第4層は第3層を除去することであらわれる土壌で、ベース層の第4-2層とその上部の土壌化層である第4-1層に分けることができる。第4-1層は黒褐色のシルトをベースとし、砂粒を非常に多く含んでいる。遺物としては縄紋土器1点をわずかに確認した。第4-1層上面を第3面としたが、面的な調査は第3面で終了したため、第4-2層以下は一部を確認したにとどまる。堆積層と土壌化層のセットと考えられる土層を認めたが、後背湿地の状況を想定する。なお、第2層以下の詳細な堆積に関する検討は、自然化学分析の一環として第6章において報告する。



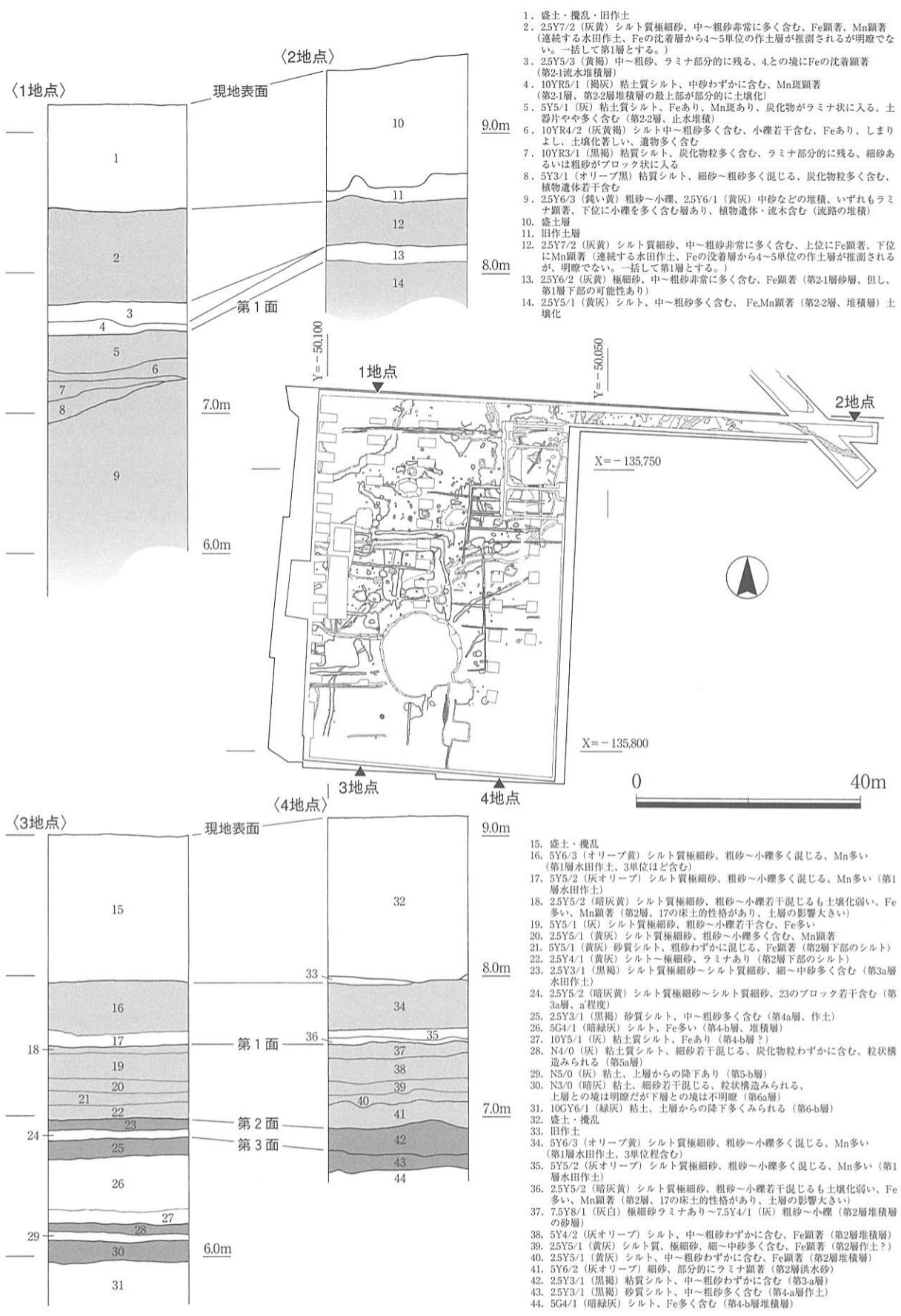


図5 土層柱状模式図

## 第2節 第1面の遺構・遺物

前節で示したように、第1面は中世以降の作土層と考えられる第1層を除去することにより検出される遺構面であるが、緑地調査区では第1層を除去した段階においてすでに第2層のベース（堆積層）である砂層あるいはシルト層（第2-2層）が露出する範囲が広く、第1面に伴う土壌（第2-1層）は限られた範囲に残存するのみであった。したがって多くの範囲では遺構面上面は第1層の攪乱による一定の削平を受けているものと考えられる。第1面の遺構は一部が第2-1層上面（第1-1面）で認められたが、多くは第2-2層上面（第1-2面）で確認されており、いずれも第1面が地表面として機能していた段階の遺構であると判断されることから、双方をあわせて第1面の遺構として報告する。

確認調査区においては第1層除去した段階で15～20cmの厚さを有する粗砂層がみられ、古墳時代から奈良時代の遺物を含むことを確認し、この堆積層を除去した面を第1面段階の地表面と認識した。この段階で検出された遺構もみられたが、さらに土壌化層である第2-1層をはずした状態で、全面的に遺構を確認した。確認調査区においては第2-1層の上下で遺構の重複が認められたため、大きくは第1面として認識するものの、図7には上面で確認された遺構を別色で示した。

検出時の第1面は上部が一定の削平を受けていることもあり、おおむね平坦な地形を呈するが、第2-1層が部分的に残存する状況からも、微妙な起伏がみられる程度であったと考えられる。検出した第1面の標高は、確認調査区の北西端でT.P.+8.0m前後、東端でT.P.+7.8mであり、緑地調査区北東角でT.P.+7.9m、南西端ではT.P.+7.5mを測る。おおむね北東に高く、南西に低い地形を復元することができるが、微視的には緑地調査区南東がやや下がる傾向を示す。これはベースとなる第2-2層の堆積形状、すなわち第2面流路部分に厚く堆積した状況を反映したのと考えられる。しかし、その高低差は顕著なものではない。

調査範囲は以前工場用地として使用されており、その際のコンクリート基礎や攪乱坑が多数みられる。これによりいくつかの遺構が攪乱を受けている。また、緑地調査区南側に見られる大型の攪乱は、径約15mを測る円形を呈するが、これは第2次世界大戦時の空襲により投下された爆弾の爆発痕跡と考えられる。昭和23年撮影の航空写真や図3に使用した昭和36年作成の都市計画図にも記載されており、戦後の一定期間、池となっていたようである。また平面図に図示はしていないものの攪乱周辺に多数の杭跡が認められ、これは池となっていた時代の柵の痕跡と考えられる。この攪乱付近は地盤が盛り上がり、爆発の衝撃により地盤が隆起したものと思われる。ちなみに同様の爆弾痕跡は航空写真や地図によると周辺に多数認められ、昭和20年6月7日の空襲によるものと考えられる。多数の爆弾痕跡は空襲の激しさを物語るとともに、今なお周辺に埋もれているものとおもわれる。

第1面では弥生時代後期から中世にわたる遺構を同一面で検出したが（図6）、緑地調査区の北東から南西方向への対角線周辺に遺構が集中し、緑地調査区北西部分、南東部分では遺構分布が希薄となる状況を確認することができる。また確認調査区とした範囲（図7）では、緑地調査区の遺構集中部分の延長線上に遺構が集中して分布し、それ以外の範囲では極めて希薄となる。調査範囲外の状況は不明であるが、微地形を反映した遺構分布がみられるものと考えられる。

第1面で検出された遺構は複数時期にわたるものであるが、中世、古墳時代前期、弥生時代後期末の大きく3時期に区別できる。以下、中世、古墳時代前期、弥生時代後期末の順で各遺構・遺物を報告し、本節末尾に第1層、第2-1層出土遺物を報告する。

## 第1項 中世の遺構と遺物

### 中世の遺構分布

中世に属する遺構としては、集落を構成する遺構が主体であり、掘立柱建物、水溜、井戸、土坑などをあげることができるほか、性格の特定できない溝、ピットなどを多数検出した。

中世段階に帰属する掘立柱建物としては緑地調査区で4棟、確認調査区で2棟を検出した。建物1から建物3は緑地調査区のほぼ中央に位置し、建物1と建物2がほぼ同じ軸方向を有している。建物3も近い軸を有しているが、建物1・2と比べやや西に振った軸を示す。緑地調査区の北東端では、建物4とした遺構を検出した。調査区北端において一部を確認したのみであるが、北側溝内にピットの痕跡が認められたため、掘立柱建物と判断した。調査区範囲外に延びると考えられ、全体像は不明である。確認調査区では調査区の幅が狭く、また条里区画に対して対角線上に配置されたトレンチ方向であったので、ほぼ正方位をとる掘立柱建物（建物5・建物6）を部分的に確認したに過ぎない。両者とも厳密に掘立柱建物と確認されたものではないが、建物4との類似から建物として報告する。建物4と建物5・6は構成するピットの規模が建物1～3と比べると小規模であり、形状も類似している。さらに確認調査区の東西方向のトレンチ部分においても柱根の遺存する同規模のピットを検出していることから、この範囲にさらに掘立柱建物が分布する可能性は高いと考えられる。なお、現在の地表面で確認できる条里の坪境は緑地調査区の北辺付近に相当し、直接それにかかわる遺構としては東西方向の溝を1条候補とすることができるが、これが中世段階の坪境であれば、建物1～3と建物4～6は坪を違えるという関係となる。

掘立柱建物以外の構造物としては、建物1の南に位置する柱列1があげられるが、柱の並びの方向自体は建物3に近い。コンクリート基礎による攪乱のため、西側に延びるかどうかは不明であるが、矩形の柱配置を想定している。これら具体的に構造物を想定することができるもの以外にも多くのピットがみられ、断片的には1列に並ぶ、あるいは直角に交わるという関係を見出すことができるが、建物を復元するには至らない。なかには柱根の遺存するものや、礫（根石）のみられるものが含まれる。

水溜とした大型の土坑は、緑地調査区の北寄り、建物付近に2基が近接して分布する。建物2と水溜1との重複関係では、建物に先行する遺構と考えられる。

中世段階の井戸は緑地調査区の中央部分に集中して8基が分布し、1基だけ離れて北に位置する。その位置については他の集落構成遺構群との有機的な関係を考察する必要があるが、井戸の集中する範囲は第2面の流路2部分に相当し、流路を埋める砂層を主要な給水源としていたことがわかる。

土坑には性格を特定できるものは少なく、分布状況も全体的にはまとまりをみせるものの、個別には散漫である。形状・規模とも多様であり、性格もまた多様であると推測されるが、唯一土器を意図的に埋設した可能性のある土坑1は建物1の北側、中世段階に帰属する集落遺構のまとまりのなかでは北西隅付近に位置している。

溝の分布は多数のものが錯綜する印象があるが、大きくは緑地調査区北東部分、中央部分、南西部分にまとまりをみせる。単独で延びるものもあるが、多くは東西、あるいは南北方向の溝が連結していくつかの方形のまとまりを形成している。緑地調査区北東に位置する溝1～7は、切合いが確認できることからすべてが一時期のものではないが、溝底面に杭の痕跡が並び、構造物の一部であった可能性が高い。また緑地調査区中央付近に位置する溝9～16はやはりそれぞれ連結し、方形のまとまりをみせるも



图6 绿地调查区 第1面全体图

のであるが、井戸6以外の、建物や井戸など集落を構成する遺構を全て切っており、集落の最末期、あるいは集落廃絶後の遺構と考えられる。

緑地調査区東寄りを南北に延びる溝17は南端で西に折れ、緑地調査区南西部に位置する溝22方向へ延びる。両溝は調査時には連続を確認できなかったが、爆弾痕跡による地盤隆起の影響も否定できず、位置関係からは少なくとも関連を指摘することができるので、全体としては矩形の区画を形成する可能性が高い。

以下、中世段階に帰属する個別の遺構について、遺構種類ごとに順次報告していきたい。

### 建物1 (図8)

建物1は緑地調査区の中央西寄りに位置する掘建柱建物で、2間×3間の柱配置をとり、東柱を有する。建物の東側に方向の揃うピットが2基みられ、さらに東側に1間幅拡大する、あるいは庇などの付帯構造の存在を推測することができるが、確証を欠き、可能性を指摘するにとどめたい。建物中央部を溝10、溝11に切られており、ピット2基が失われている。建物の規模は芯々距離で南北5.9~6.0m、東西5.9mの規模を測り、ほぼ正方形を呈する。東西の柱間距離は2.9mで揃っているのに対し、南北の柱間隔はやや不揃いである。建物の軸はほぼ南北方向をとり、正方位ないしは条里区画に規制されたものとなっている。

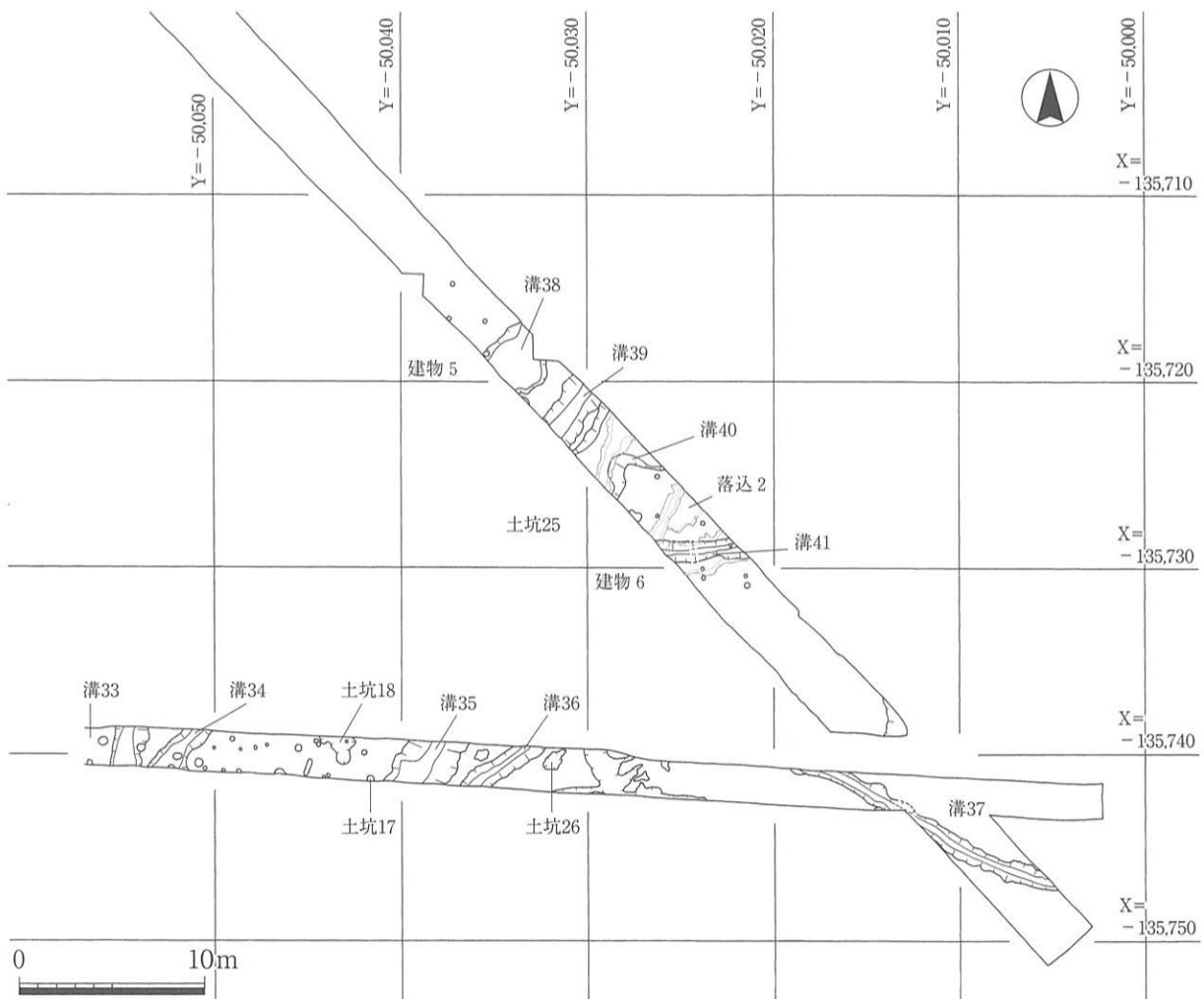


図7 確認調査区 第1面全体図

建物を構成するピットは径30cm程度のもものが主体を占め、検出面からの深さは30cm程度のもものが中心であるが、検出時は第1層除去段階において第2-2層が露出していたので、上部は第1層による削平を一定程度受けていると考えられる。ピットには小型の礫を数個用いた根石を残すものが6基みられるが、柱が残存するものは無く、柱痕跡も認められないことから、建物の廃絶時に柱が抜き取られたものと考えられる。

遺物としてはピット埋土から出土したものがあげられるが、意識的な埋納と考えられるものは無い。瓦器、土師器、須恵器など出土しているが、いずれも細片である。図15-11は建物1ピット7から出土した土師質の鍋である。粘土紐接合による成形で、外面口縁部直下より体部にかけて指押さえによる成

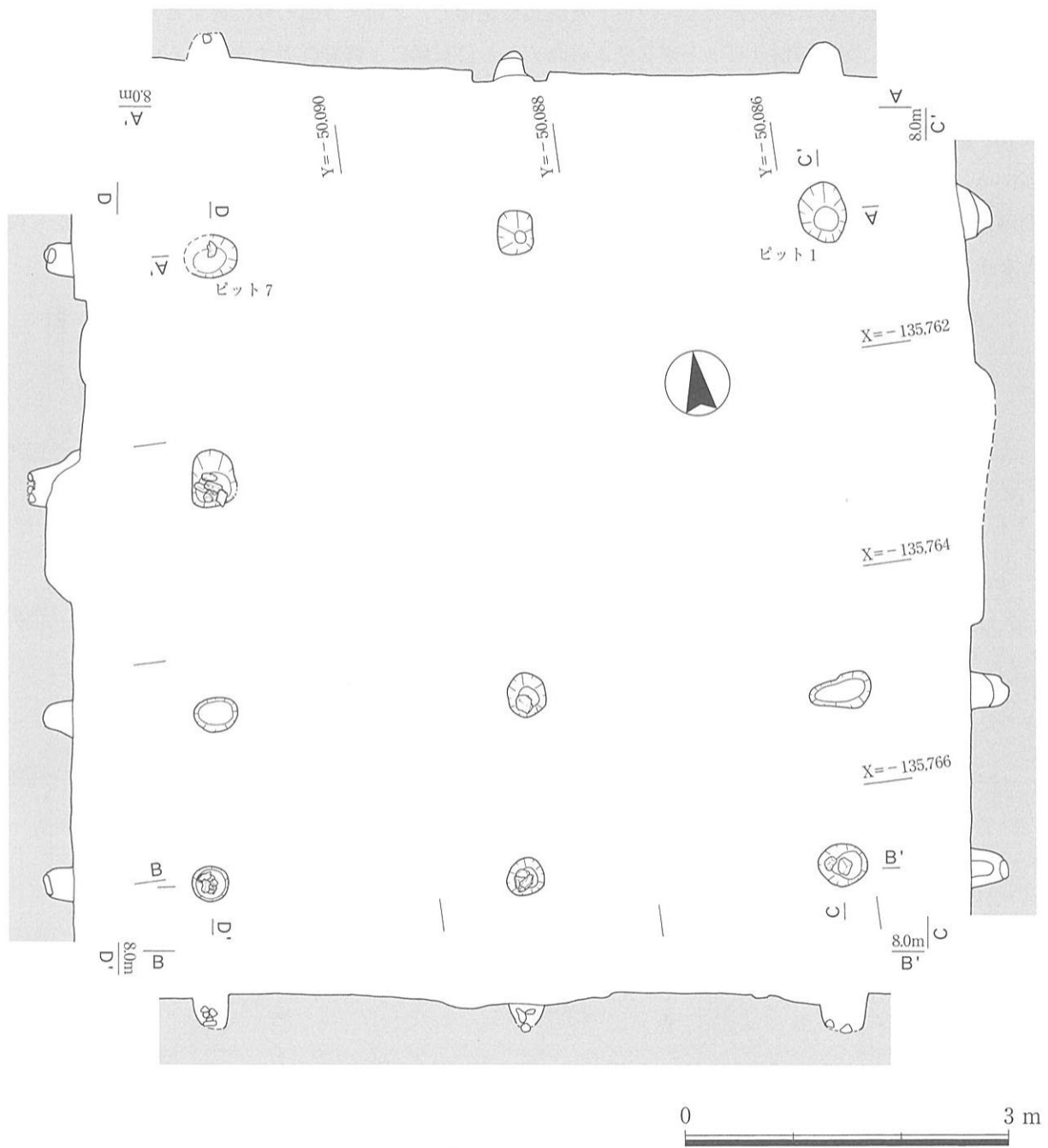


図8 建物1 平・断面図

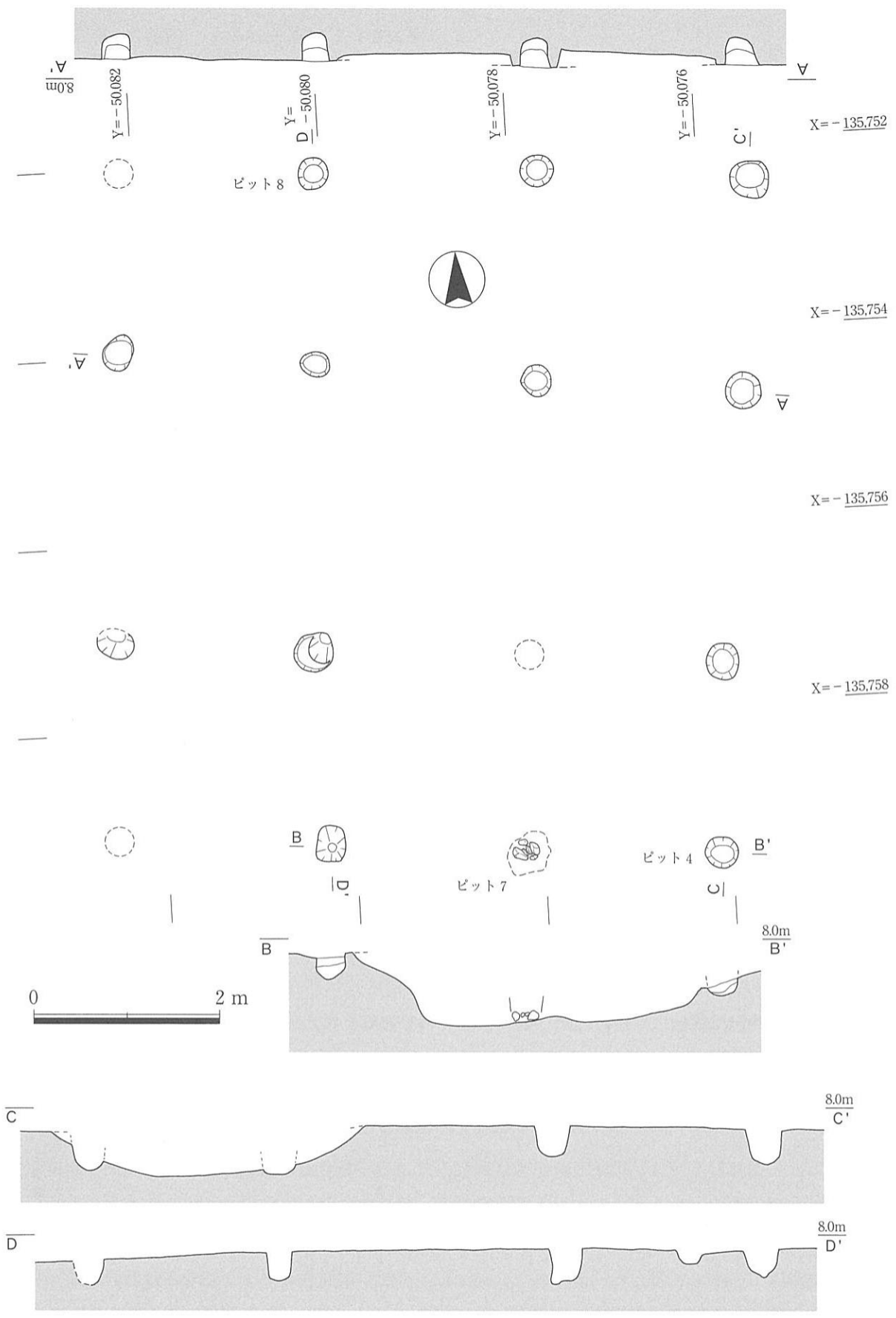


図9 建物2 平・断面図

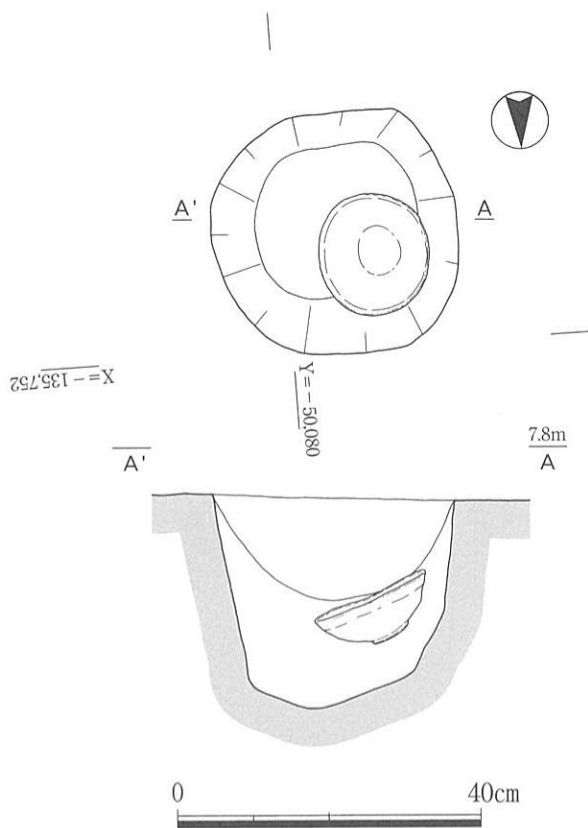


図10 建物2ピット8 遺物出土状況図

形を行った後、体部外面には目の粗いハケ目を縦位ないしは斜位に施す。内面には口縁部に横方向の目の粗いハケ目を連続的に施す。端部は横ナデし、端面を作り出すが、ナデがきついため沈線状になっている。12は建物1ピット1より出土した須恵器鉢である。内弯して立ち上がる体部から口縁部直下に強いナデを施し、口縁端部が強く外反する形状を呈する。口縁端部は丸く収めているが、ナデを施す際に端部外面が若干外側へ張り出す。

### 建物2 (図9)

建物2は緑地調査区中央に位置する掘立柱建物で、3間×3間の柱配置を持ち、東柱を有する構造を持つ。水溜1、溝5と重複しており、建物2が水溜1、溝5に後出する。東側の辺ではコンクリート基礎による攪乱のためピット2基が失われているほか、水溜1との重複部分ではピットを良好には確認できなかった。建物の主軸は南北方向をとり、建物1とほぼ揃っている。

建物の規模は芯々距離で南北7.1m、東西6.7mであり、南北に桁を持つ建物であると推定される。

各ピットの規模はおおむね直径30~40cm前後に収まり、深さは検出面から30cm程度のものが主体を占める。調査段階で水溜1とピットとの関係を良好に確認することはできなかったが、水溜1にかかるピット4、ピット7は水溜1埋土上面から60~70cmを測り、他のピットより深い。ピット7は水溜1の底に接するレベルで円礫がまとまって検出されたことから根石と判断されるが、このような根石や深いピットは、水溜1埋め戻し部分のやや脆弱な地盤への対策であると考えられる。各ピットとも柱根の遺存は無く、埋土の柱痕跡も認められないことから廃絶時に柱は抜き取られたものと考えられる。柱の痕跡が認められない状況は土器の埋納がなされたピット8においても同様であり、ピットの中央に底から浮いた状態で完形の瓦器碗が出土したことから、柱と土器が同時に存在したことは考えがたい(図10)。したがって、瓦器碗は柱抜き後の埋納行為によるものであると考えられる。

各ピットからは土師器、土師皿、瓦器、須恵器、白磁などの土器片が出土したが多くは細片である。図15-1はピット8より出土したほぼ完形の和泉型瓦器碗である。口径15.6cm、器高5.7cmを測る。見込みはやや広く、体部はきつく内弯して立ち上がり、口縁部直下に強い横ナデを施すことで、口縁部は強く外反する。外面体部下半には指頭圧痕が密に残存している。器表面の磨滅は著しく、内面見込み暗文の詳細及び、内外面のヘラミガキの有無は不明である。胎土は色調が灰白色を呈する密なものを用いているが、体部下半に8mm大の礫を1片含む。和泉型瓦器碗尾上編年のII-2期前後に相当し、12世紀前葉~中葉にかけてのものと考えられる。また、図示していないが建物2ピット13からは外面に粗い格子目のタタキが残存する須恵器甕の体部片が出土しており、図91-579・580と同様、勝間田窯ないしは亀山窯産大甕の破片と考えられる。さらに図、写真とも掲載していないが、砥石と思われる石が建物2ピ



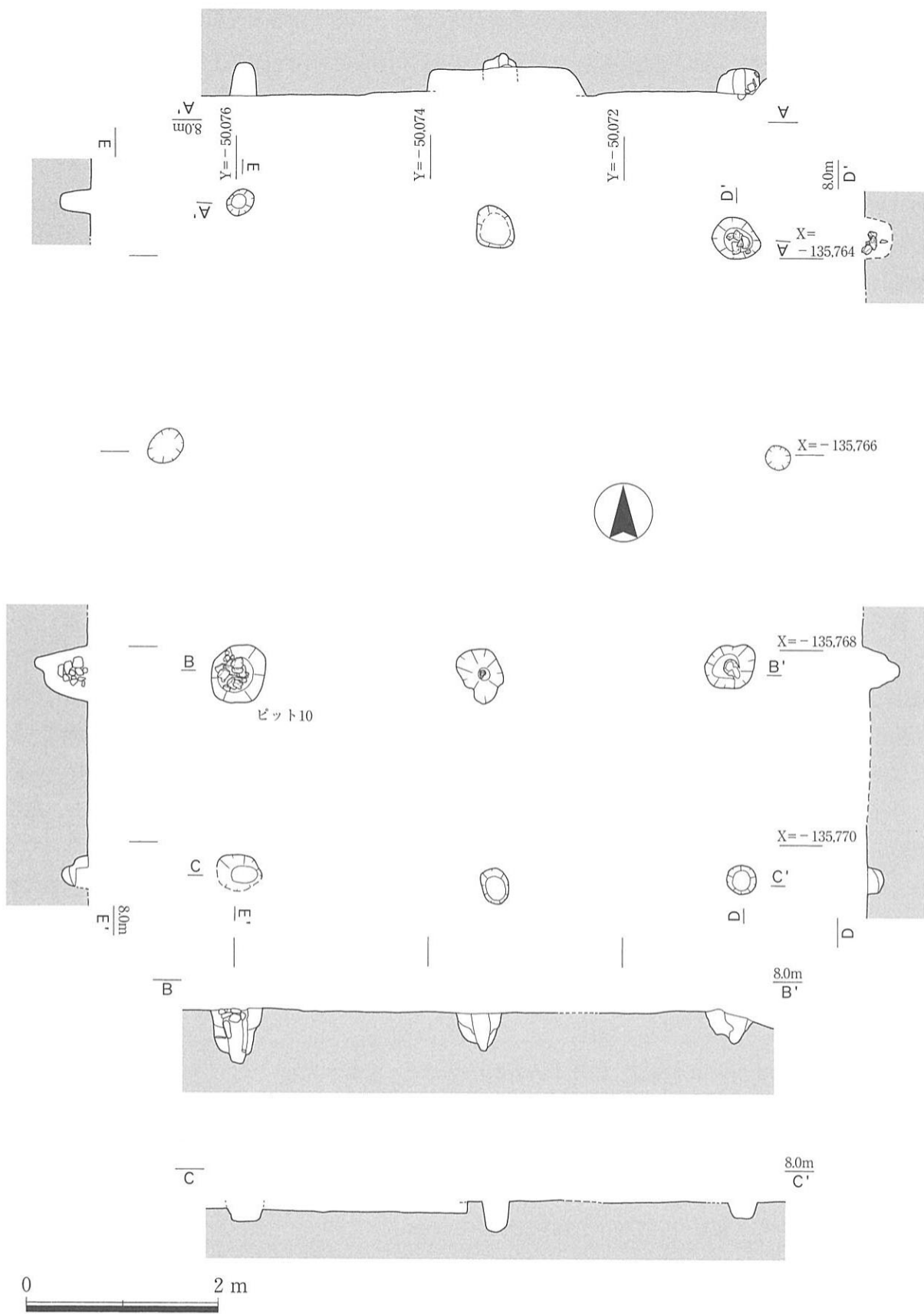


図11 建物3 平・断面図

ット7から出土している。

建物2の時期は、柱抜き取り時に埋納された土器の年代から、12世紀前葉を廃絶の時期とすることができる。

### 建物3 (図11)

建物3は、緑地調査区の東半中央に位置する掘建柱建物である。2間×2間の身舎南側に庇の付く構造をとる。調査時は(その2)調査範囲の南端において建物南側の柱列と庇の柱列を確認し、さらに南の(その3)調査範囲へ延びるものと推測したが、(その3)調査範囲においては関連するピットは認められなかった。これにより再度(その2)調査範囲で検出した遺構を検討すると、北側に他の遺構や攪乱に切られた状態で検出された柱列が対応する可能性が高いと推測された。また、南北の柱列の中間付近に柱列から外側にずれた位置で対称的な配置をとるピットを確認したことから、やや歪なものとなるが、桁行を東西方向にとり、棟持柱が突出する柱配置の掘立柱建物を復元した。建物規模は、身舎の部分が南北4.4～4.8m、東西5.2mで、庇部分を含めると南北6.5～6.9mとなる。建物の方位はほぼ正方位ないしは条里区画に規制された方位をとるが、建物1・2とはやや異なり、柱列1に近い。

建物を構成するピットは径50～60cmを中心とし、深さ40～50cmを測るが、棟持柱と庇部分の柱は径30cmと小規模である。断面において柱痕跡を残すものがみられる。廃絶時の柱抜き取りは無かったものと思われるが、根石と考えられる礫がピット埋土の比較的上部、柱痕跡部分にみられるものもあり、断定は難しい。

各ピットからは土器片を中心とする遺物の出土がみられた。多くは細片であるが、図15-2・5・7・13・14を図示することができた。2はピット6から出土した楠葉型瓦器碗で、復元径14.6cmを測る破片である。器壁は全体的に6mmとやや厚手である。内面のヘラミガキは、間隙を有さず圏線状に精緻に施される。見込み部には幅3mm単位で螺旋状の暗文を施す。見込み部の暗文は体部内面の圏線状ヘラミガキに切られている。外面には内面同様ほぼ間隙無く密な単位で、分割ヘラミガキが施されている。口縁部内面直下には1条の沈線をめぐらす。5はピット10より出土したほぼ完形の瓦器碗である。楠葉型のI-2期に相当するものと考えられる。7は瓦器碗高台、13・14は土師質の鍋である。またこのほか、体部外面に粗い格子目タタキを施す須恵器大甕片があり、図91-579・580と同様、勝間田窯産大甕の破片と考えられる。

建物2の時期は上記の土器が柱穴掘り方から出土していることから、11世紀後半を上限とすると考えられるが、詳細は不明である。

### 柱列1 (図12)

柱列1は緑地調査区の中央付近、建物1の南側に位置する遺構である。コンクリート基礎の攪乱などにより不明瞭な部分を残すが、東西13mにわたり6基のピットが並ぶことから柱列とした(柱列1-1～1-6)。またその西端に位置する柱列1-6の北に、形状が極めて類似するピットが1基有り(柱列1-7)、関連する可能性を考慮し、L字形の配置を復元した。各ピットの間隔はおおむね2.5～2.8mであるが、西寄りの3基についてはやや間隔を狭めている。

各ピットは径20～30cm、深さ30cm程度であり、底のレベルはほぼ揃っている。西端の2基のピット(柱列1-6、1-7)は、ピットの東寄りに柱を配置しており、わずかに柱の残欠と考えられる木質を確認したことから、廃絶時に柱の抜き取りは行われなかったものと考えられる。

各ピットからの遺物の出土は少量で、細片が主体である。図示したものでは図15-3・6・8が有り、

3・6は瓦器椀、8は土師器皿である。6は和泉型IV期に下ると考えられ、13世紀代のものと考えられる。直接の構築時期を示す根拠とはならないものの、第1面の遺構の中では後出するものである可能性が高い。

遺構の性格としては、柱配置から柵などの構造物を想定することが一般的であるが、他の遺構との関係の中での具体的な性格は不明である。

#### 建物4 (図13)

建物4は緑地調査区の北東角で検出された掘立柱建物で、柱配置の一部を検出したが、調査区外へのびる可能性が高く、全体像は不明である。検出した部分から推測すると東西2間、南北1間以上の掘立柱建物となり、条里区画に規制された軸を持つものと判断される。東西は1.5m、南北の柱間隔は1.9mを測る。

検出したピットは径30cm程度、深さ20~30cmのものであり、根石と思われる礫を含むものがある。また、埋土の土層断面には柱痕を認めることができる。

遺物が出土していないため時期を推測する根拠を欠くが、建物の軸が条里区画に規制されているという点から、他の同様の軸を持つ建物と同じく、中世段階の集落を構成する建物であると考えられる。

#### 建物5 (図14)

確認調査区において検出した遺構で、調査範囲との関係から断定する根拠を欠くが、条里区画の方向に軸を有する掘立柱建物と推測する。ピット4基を検出しており、東西1間以上、南北2間以上の柱配置を持つものと推測することができる。柱間の距離はそれぞれ1.8m程度で揃う。

各ピットは径20~30cm程度、深さも20~30cm程度を測る。確実なものではないが、埋土断面に柱痕を残すものも認められる。

ピットからの遺物の出土は皆無であり、時期を推測する材料を欠くが、軸の方位などから中世段階の遺構と考えられる。

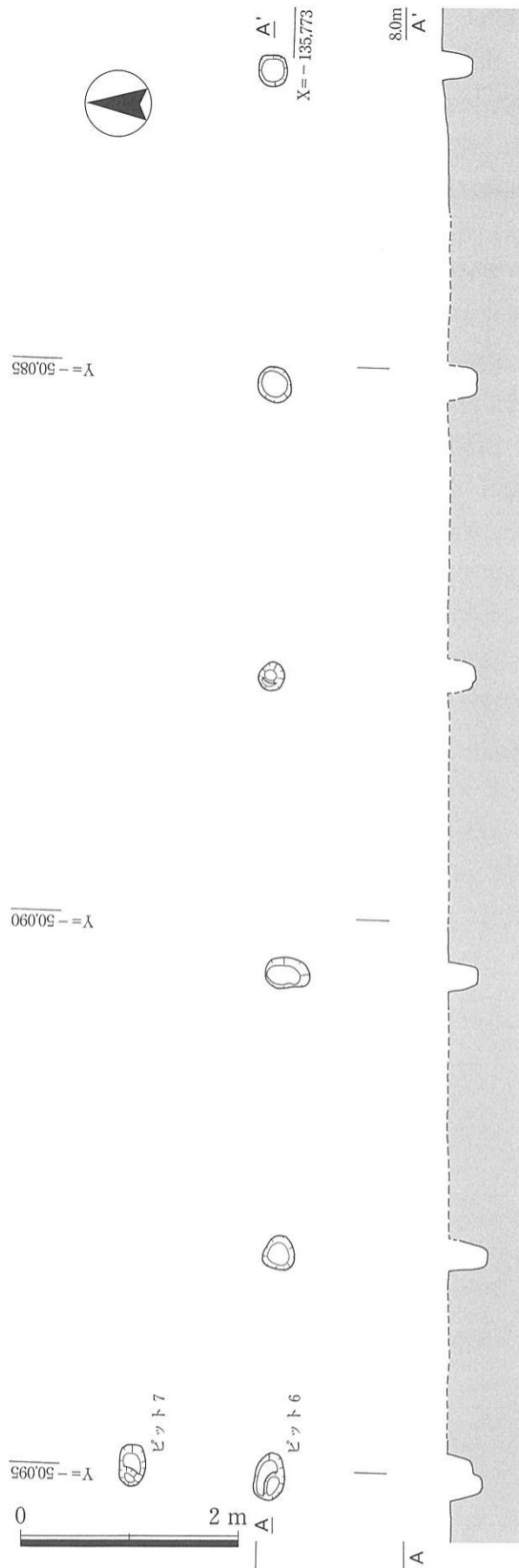


図12 柱列1 平・断面図

## 建物 6 (図15)

建物 5 の南東に位置する遺構で、建物 5 同様、調査範囲との関係で断定の根拠が不足するが、条里区画の方向に軸を有する掘立柱建物と推測する。全てが同一の建物を構成するものであるかは不明であるが、検出した 7 基のピットから、東西、南北共 2 間以上の柱配置を持つ掘立柱建物と推測する。柱間の距離は 2.1~2.5m とばらつきがみられ、東西、南北の柱筋が厳密には直交しないことから、やや歪な構造を想定しなければならない。

各ピットの規模は径 20cm 程度、深さも 20~30cm 程度を測る。確実なものではないが、埋土断面に柱痕を残すものも認められる。

遺物は全くみられず、時期を推測する材料を欠くが、軸の方位などから中世段階の遺構と考えられる。

### その他のピット

緑地調査区、確認調査区共建物あるいは柱列として報告したもの以外にも、多数のピットを検出した。周辺の精査にもかかわらず、掘立柱建物などの復元には至らなかったが、柱根や根石、あるいは埋土断面に柱痕を残すものも含まれ、本来建物などを構成していた可能性は高いものと考えられるが、詳細については言及できない。建物 1 の北には柱根を残すピットの切り合いが確認され (ピット 3 図版 8)、同位置での構造物の建て替えが推測されるものも認められる。

各ピットからの出土遺物は、土器の細片がほとんどで、図示できるものは限られる。ピット 4 からは図 15-9 の土師器台付皿、15 に示した土師質の鍋が出土している。またピット 5 からは図 15-4 の瓦器椀と、10 の瓦質三足釜の足が出土している。

ピット出土で土器以外の遺物としては、建築材と鉄釘をあげることができる。図 16-16 はピット 2 から出土した建築材で、用材はヒノキ属の (追い) 柵目材を用いており、全長 13.6cm、最大幅 6.7cm、最大厚 5.1cm を測る。長方形に製材した材を L 字状に加工しており、縦断面では材の半分を削り貫いて段を形成している。この段の加工面には細かな単位の加工痕が明瞭に残存する。その他の面では摩滅が著しく

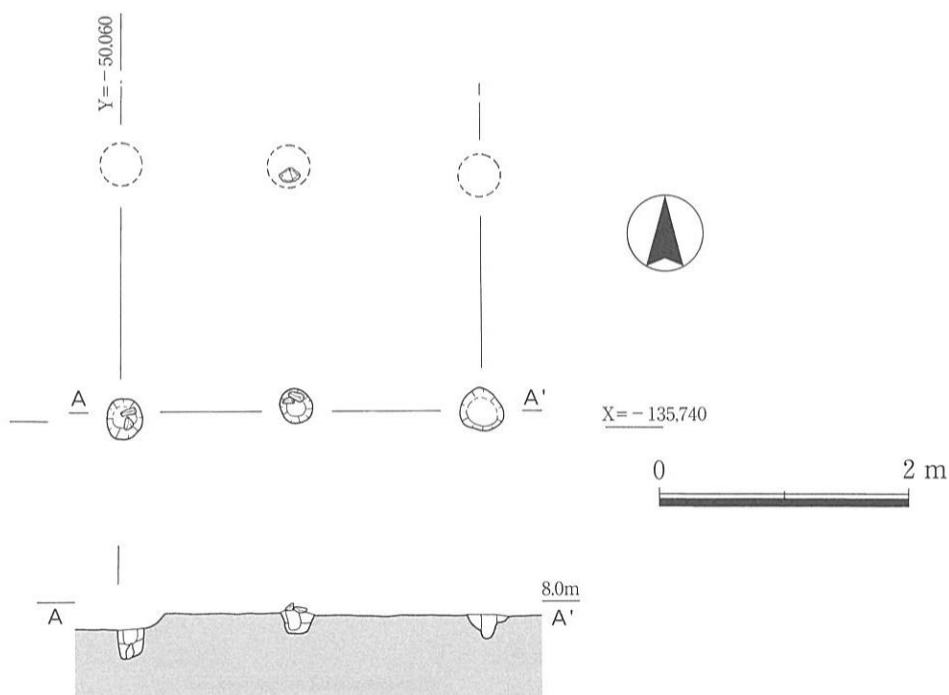
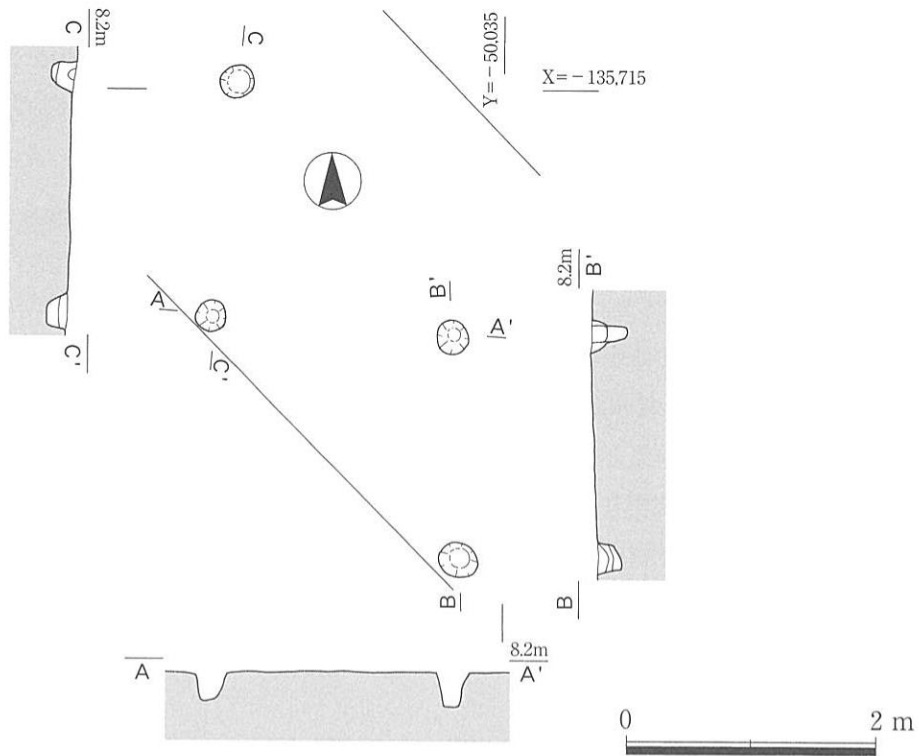


図13 建物 4 平・断面図

〈建物 5〉



〈建物 6〉

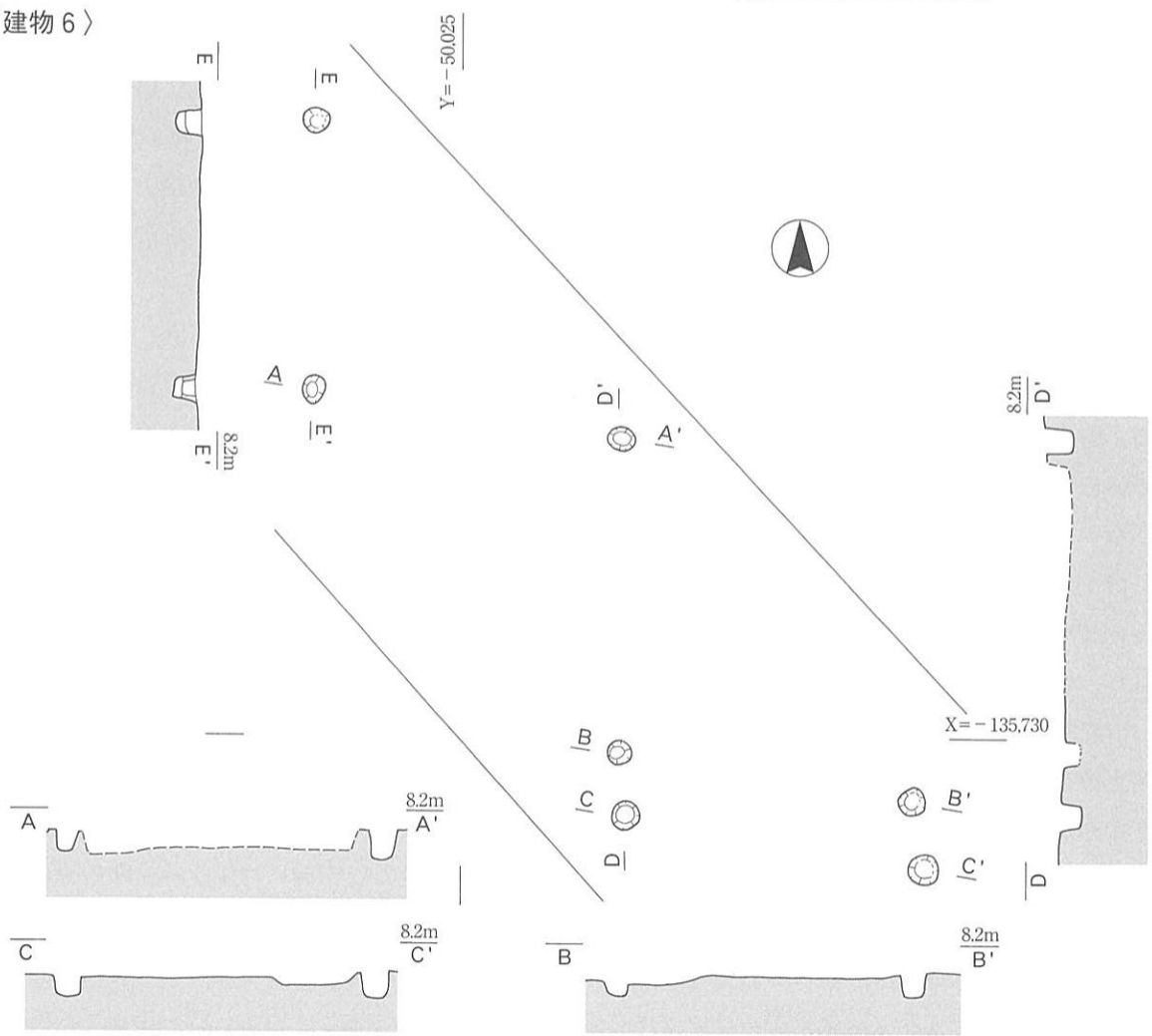


图14 建物 5・6 平・断面图

明瞭な加工痕は認められなかったが、全体的に非常に丁寧に作りこまれており、用途は不明であるがなんらかの建築材であると考えられる。図16-17はピット1から出土した鉄釘で、頭部端をL字状に折り曲げる形状をもつ。断面は長方形を呈しており、先端部は比較的鈍角の刃部を形成している。銹化はほとんど進行しておらず、良好な状態で出土した。身部に木質等の存在は確認できなかった。全長2.1cm、頭部幅0.5cm、最大幅0.7cm、重量1.6gを測る。層状剥離がわずかに認められ、鍛造であると考えられる。

### 水溜1 (図17)

緑地調査区の中央北寄りに位置する土坑で、他と比べて大型であることと埋土の状況から、後述する水溜2と合わせて、土坑から分離して水溜と呼称する。他の遺構との関係では、溝2、建物2と重複し、いずれにも切られている。東側の一部を欠くが、おおむね長軸6m、短軸4.5mの、不整な長楕円形を呈している。深さは検出面から0.7mを測り、断面形状は播鉢状である。

埋土は、最下層によんだ水成堆積によると考えられるシルト～シルト質土が堆積し、上位にはブロックを顕著に含む層が認められる。遺構のベースは第2-2層ないしは第2面流路内の堆積層であり、掘削直後から滞水状態にあったものと考えられる。これにより下位に一定の埋積が進んだ後、上位が人為的に埋め戻されたものと考えられる。

遺物は瓦器碗、白磁碗、土師皿、土師質鍋、須恵器などの土器で、上位からは細片が出土し、最下層のシルト質土中から、比較的大形の破片が出土した。

図18-18～21は土師器皿である。いずれもいわゆる「ての字状口縁」の小皿であり、18・19は口縁部を強く横方向に引き出し、上方に丸みを帯びつつつまみあげる。器壁は約3mmとやや厚手である。20・21は「ての字状口縁」がさらに形骸化したものと考えられ、口縁部も体部外面に強い横ナデを施し、端部を上方に小さくつまみあげることで、かろうじて「ての字」状の表現をとどめているにすぎない。胎土はいずれも精緻であり、灰白色を呈し、焼成は良好である。口径は8.6～9.7cmを測る。

22～29は瓦器碗である。そのうち22～24は楠葉型の瓦器碗である。22は口縁端部内面に1条の沈線を施し、器壁は厚い。体部外面には明瞭に分割ヘラミガキが残存している。分割性はやや崩れてはいるものの、明瞭に認められ、単位も非常に密である。体部内面には、圏線状のヘラミガキが極めて密に施されているが、残存状況が悪く見込み部の暗文の様相は不明である。23は、断面三角形の粘土帯をやや外方にむけて貼り付けた高台を持ち、体部外面にはやや退化した分割ヘラミガキが施される。内面には非常に密な圏線状ヘラミガキを施しているが、見込みに暗文は認められず、不定方向へのナデ調整のみである。24は、端部をやや尖り気味に丸く収めている。口縁端部内面には1条の退化した沈線をめぐらしており、体部内面には幅2mm単位の圏線状のヘラミガキをほぼ間隙無く密に施す。内面見込みには幅約1cmの間隔で平行線状の暗文が認められ、体部内面の圏線ヘラミガキに切られている。高台は断面台形の粘土帯を貼り付け、体部外面には幅1cm前後の粗い間隔で分割ヘラミガキが施される。25・26は共に遺存状態が良好ではないため断定はできないが、和泉型の瓦器碗である。25は体部外面にやや粗雑化した分割ヘラミガキが施され、口縁部外面には強い横ナデが認められる。内面には幅3mm程度の幅のヘラミガキを斜行させながら、圏線状に密に施している。器壁は3mm前後とやや薄手化している。26は口縁端部内面に一条の沈線をめぐらし、内面の圏線状のヘラミガキも2mm幅の密な単位の間隙無く施している。外面には1～2mm単位のヘラミガキを分割原理に基づいて施している。27～29は瓦器碗の底部である。見込みに平行線状の暗文を施すものも認められる。瓦器碗はいずれも口径15cm前後、器高

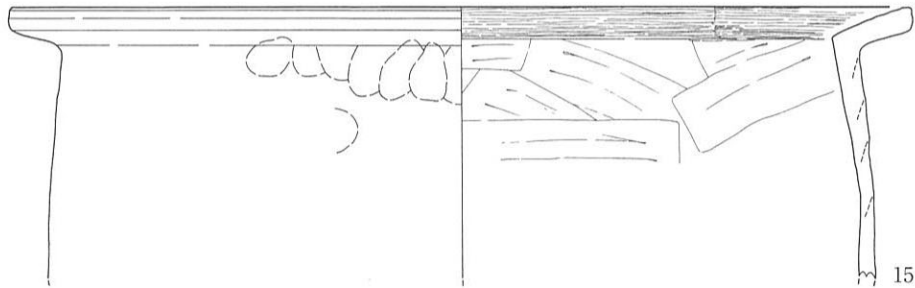
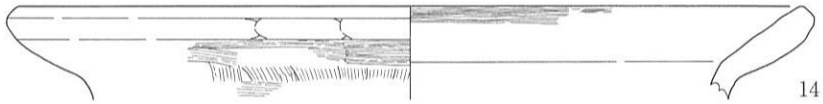
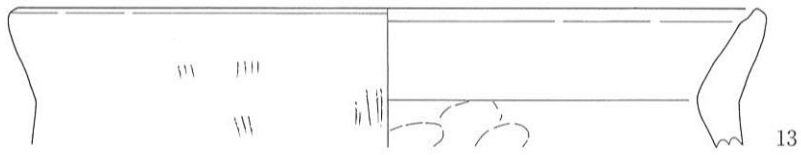
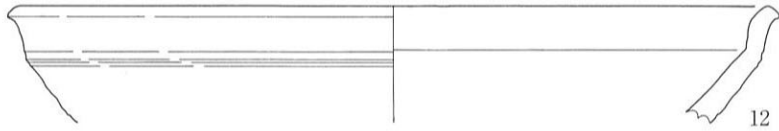
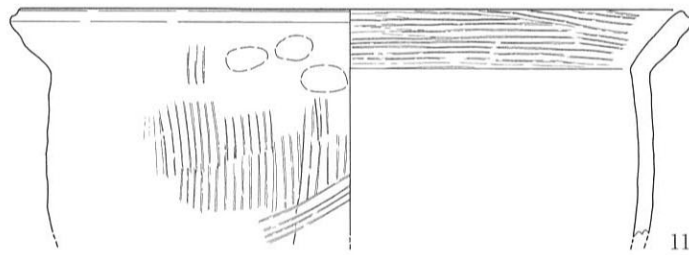
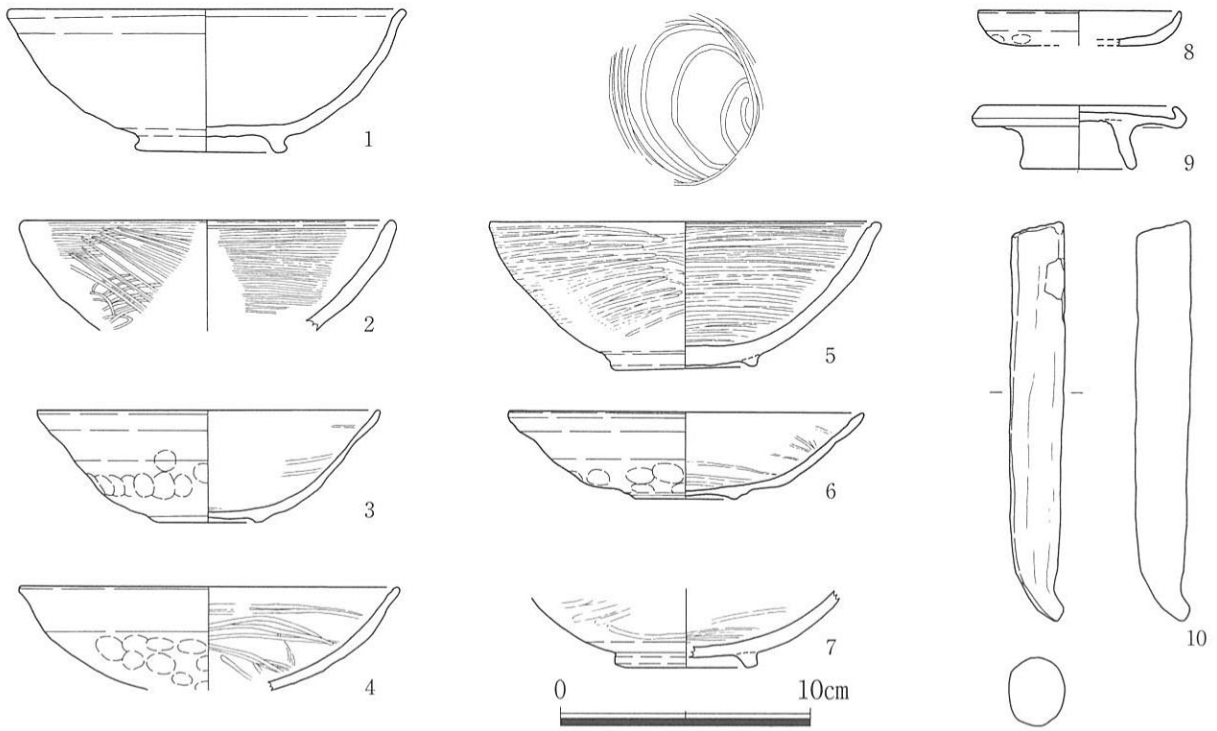


図15 建物1～3、柱列1、4・5ピット 出土遺物

5.5cm強と法量がまとまっている。胎土は精緻、焼成は極めて良好である。

30は白磁碗である。輪高台を低く削りだし、口縁端部は面取りを行い、玉縁状に収める。白磁Ⅳ類碗であり、復元径15.4cm、器高6.2cmを測る。

他には外面に粗い格子タタキを施した須恵器大甕の破片が有り、図91-579・580と同種の大甕と考えられる。

18～21の土師皿は、おおむね京都編年Ⅳ期（新）～Ⅴ期（古）併行期の範疇に収めることが可能であり、11世紀末～12世紀前葉に位置するものと考えられる。また22～24の楠葉型瓦器碗は、橋本編年のⅠ-3～Ⅱ-1期、25・26の和泉型瓦器碗は、尾上編年のⅠ-3～Ⅱ-1期の範疇に収まるものと考えられ、水溜1の帰属時期を12世紀前半に求めることができる。

水溜1の性格については湧水層を掘削することから、当初より水の溜まった状態であったことが推測され、後続して井戸が多数掘削されることから、井戸に先行する集落における給水施設であったと考えられる。

### 水溜2（図19）

水溜2は緑地調査区の北西寄りに位置する大型の土坑で、水溜1と同様の観点から土坑とは分類し、水溜と呼称する。古墳時代前期の掘立柱建物と推測される建物8と重複し、そのピットを切り込んでいる。一部をコンクリート基礎によって破壊されているが、平面形状は長軸4.9m、短軸3.4mの長楕円形を呈し、西側の端部に幅0.4mの浅い溝が取り付く形状である。断面形状は挿鉢形を呈しており、検出面からの深さは55cmを測る。

掘方底部は湧水層にまで達しており、埋土の最下位にシルト質のよどんだ堆積が有り、その上部に堆積する砂も水成堆積と考えられることから、掘削時より水の溜まる状況であったと推測される。またさらに、上位の埋土はベース土のブロックを顕著に含む埋土であることから、人為的に埋め戻された可能性が高い。

出土遺物は瓦器碗、土師皿、白磁碗、土師質鍋などの土器であり、土師皿を除くと完形のものはいない。土師皿は、遺構の底付近で比較的遺存度の良いものが数点みられ、人為的に遺構内に導入されたものと推測する。

図20-31～47は土師器皿である。法量によって大小2つのまとまりに分類することが可能である。小皿（31～40）は口径8.6～10.0cmを測り、9.0cm前後にその中心がある。器高は1.5～1.9cmの範囲にまとまりをみせる。31・33・35・36・39・40は、いずれも体部外面に2段凹みナデを施す。端部を丸く収める

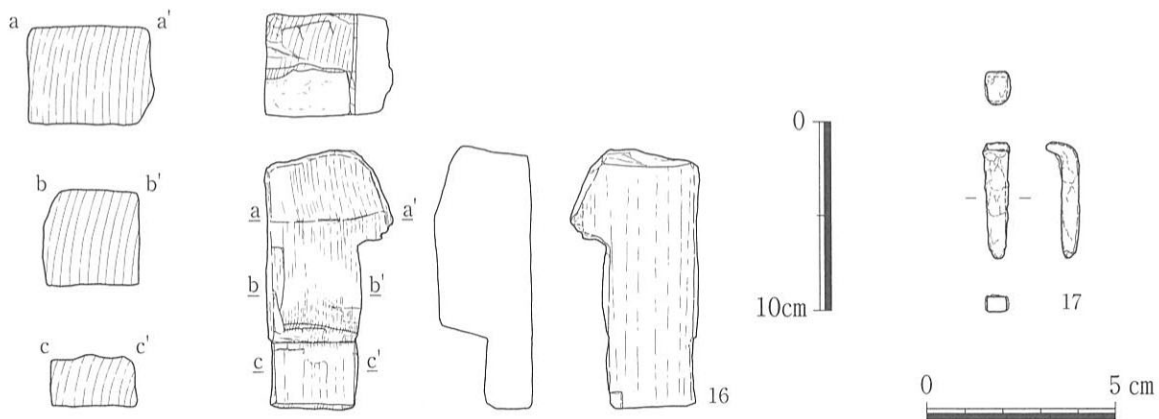


図16 ピット1・2 出土木・鉄製品



ものと、きつくつまみあげてなでることで断面形状が若干三角形に近い形状を呈するものとの二者がある。胎土はいずれも灰白色を呈し、精良なものを用いている。32・34・37・38は赤褐色を呈する胎土を用い、全体的に丸みを帯びる。弱く内彎する体部に体部外面のナデが1段凹みナデ状に施される。32・34は切込み円盤技法に伴う成形痕が顕著に認められた。大皿（41～47）は器高が低くやや扁平で、体部から急な角度で立ち上がりを示すもの（41～43）と、器高がやや高く、緩く内彎して口縁部へと至るもの（44～47）との二者が認められる。47以外はいずれも体部外面に2段凹みナデを施し、口縁端部に近いナデは簡略化が著しい。胎土は小皿同様灰白色を呈する精良な胎土を用いている。一方47は32などと同様赤褐色胎土を用い、全体的に丸みを帯びる形状を呈する。強く内彎する体部から最大径付近に至り、強い横ナデを施すことで鋭く傾斜を変えて立ち上がる口縁部を有する。底部及び体部下半は、そのほかの灰白色胎土のものと比較して調整が粗く、指頭圧痕が極めて明瞭に残存する。

図20-48～56は、いずれも和泉型瓦器碗である。全体的に口径は15.4～15.9cmと14.4～15.1cmの二者に、

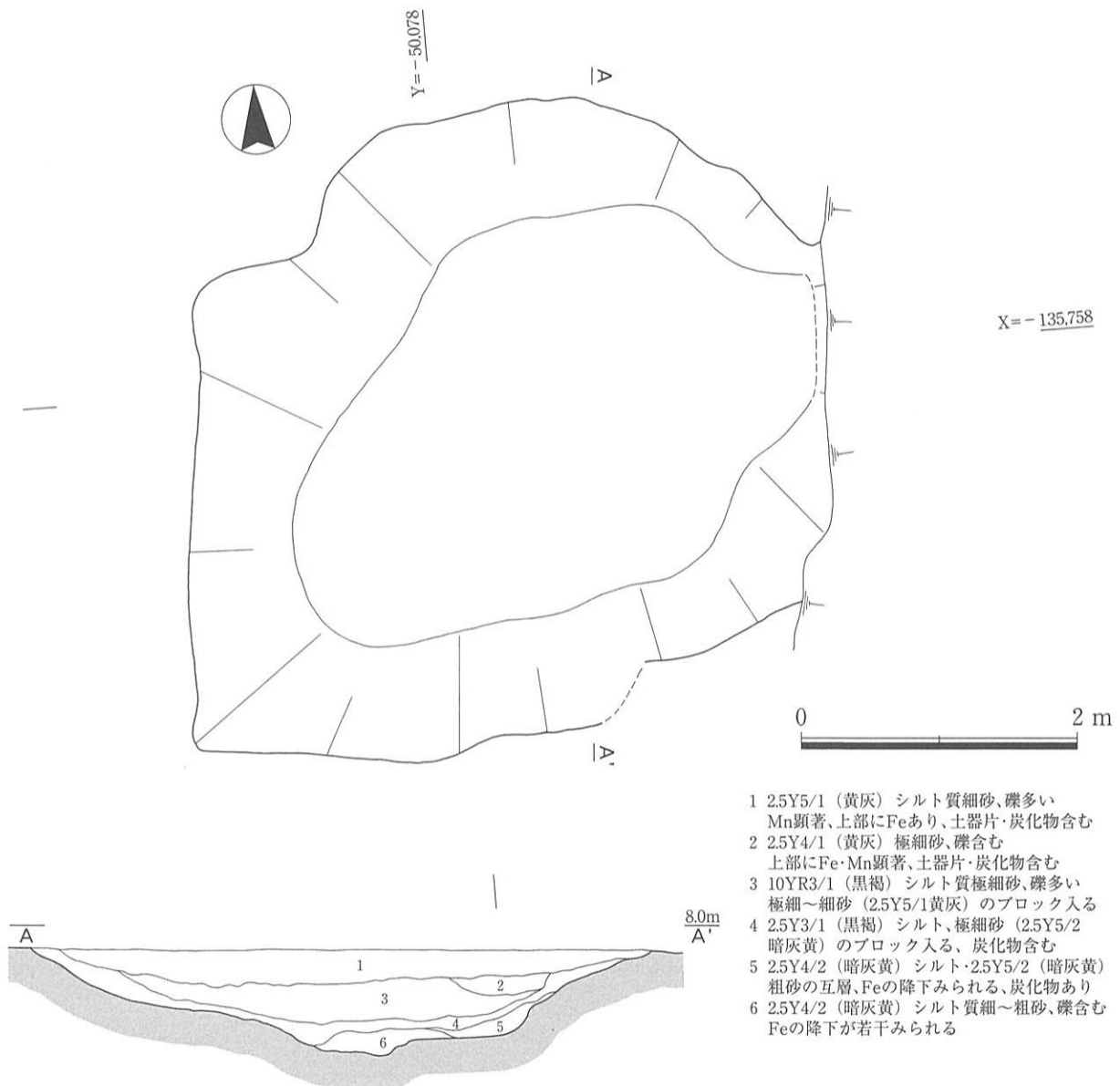


図17 水溜 1 平・断面図

器高は4.9～5.6cmの範囲内に収まる。緩く内湾する体部から口縁部直下より外反する口縁部を呈し、器壁はやや厚手である。底部には断面方形のしっかりとした高台を外傾させて丁寧に貼り付けており、高台径も大きい。内外面共にヘラミガキが比較的良好に残存している。48は、表面摩滅のため外面ヘラミガキの様相は不明瞭である。内面のヘラミガキは極めて密に施されており、明瞭ではないものの、幅3mm前後の太い単位のもの、横位及び1点より複数方向に派生させる扇形状に施されている。49は、外面に分割性の形骸化が著しい分割ヘラミガキをやや密に施している。内面見込みには、ジグザグ状のヘラミガキをほぼ直交する方向に2回に分けて施すことで、格子状に近い形状を示す暗文とした後、体部内面に密な横位方向のヘラミガキを施している。50～52は底部が欠損しているため全容は不明であるが、口径14.4～14.7cmを測る。外面はヘラミガキが粗雑化しており、分割原理は著しく形骸化し、体部下半には成形時の指頭圧痕が明瞭に残存する。体部内面には横位のヘラミガキを密に断続的に施している。内面見込みのヘラミガキの様相は不明である。53は外面には粗い間隔で分割原理に基づいたヘラミガキを施しており、成形時の指頭圧痕が明瞭に残存する。54は体部外面に粗い分割ヘラミガキを、体部内面には圏線状のヘラミガキを密に施す。見込みには平行線ないしはジグザグ状の暗文を施すが、単位が明瞭ではなく、詳細は不明である。55は安定した高台を外傾させて貼り付け、56はほぼ直立気味の高台を貼り付ける。外面のヘラミガキはやや散漫であるが、内面は見込み及び体部の別無く、単位の不明瞭なヘラミガキを極めて密に施している。55は口径15.7cm、器高5.0cmを測り、56は口径15.9cm、器高4.9cmを測る。口径が大きいことに比して、器高はやや低い傾向にあり、低平な印象が強い。

遺物の時期としては、土師器皿の一群は小森・上村両氏の京都編年というV期（新）に併行する時期、すなわち12世紀中葉～後葉に帰属すると考えられる。また瓦器椀は尾上編年のⅡ-2～3期に相当するものと考えられ、12世紀後半に帰属するものと考えられる。したがって水溜2は12世紀中ごろから後半にかけて機能していたものと推測することができる。

水溜2の性格としては、類似する遺構である水溜1同様、井戸に先行する給水施設の可能性が想起さ

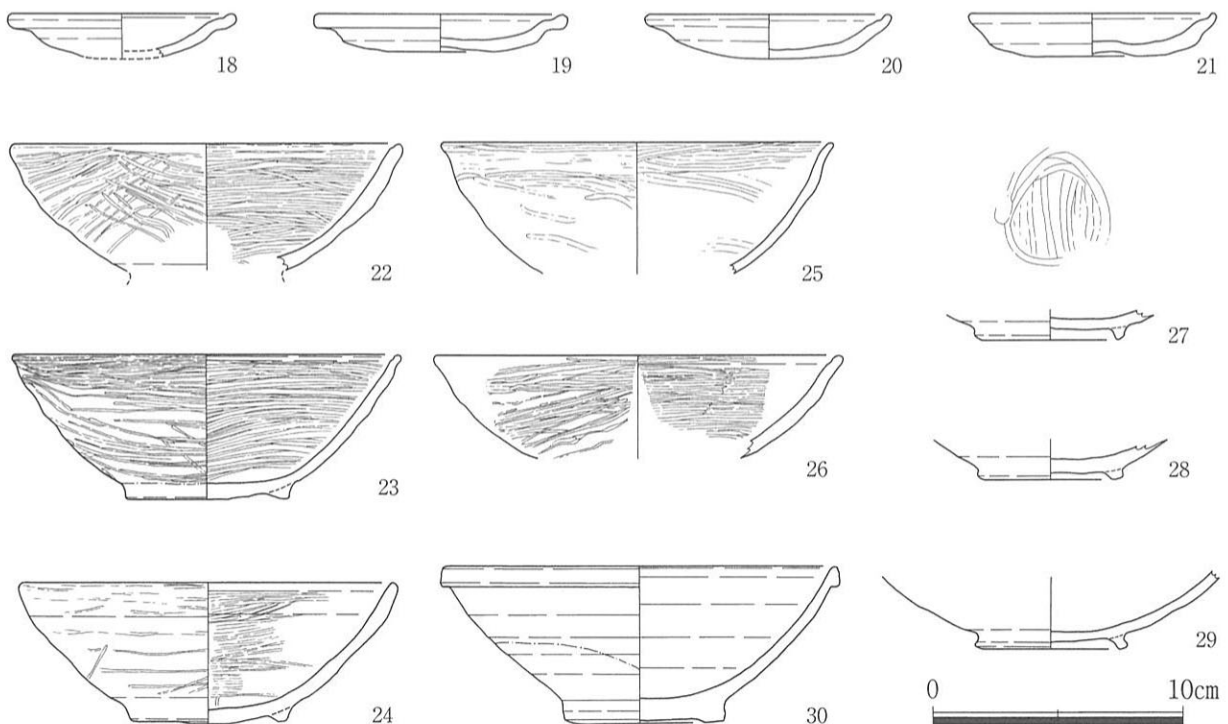


図18 水溜1 出土遺物

れるが、近接した位置に営まれる井戸1がやや古相を呈するものの、おおむね近い時期に帰属すると考えられる点は注意される。

### 井戸1 (図21)

井戸1は緑地調査区の北寄り中央に位置する遺構である。水溜2の北側に隣接しており、古墳時代の建物8を構成するピットを切り込んで構築されている。

検出面での平面形状は東西に長い楕円形を呈しており、長径1.7m、短径1.4mを測る。検出面から掘方基底面までの深さは1.1mを測る。

井戸枠には曲物を用いており、検出時には3段分が残存していた。しかし残存する曲物より上位の埋土の様相から、残存する井戸枠上部になんらかの井戸枠施設が存在した可能性は高いと推測される。曲物の最上段は土圧によってやや内傾していたが、残存状況はおおむね良好であった。最下段の曲物は径35cm、高さ20cm、2段目は径39cm、高さ30cm、3段目は径45cm、高さ24cmを測る。最終的に曲物は全て取り上げて洗浄したが、墨書などは認められなかった。

掘方の断面形状は残存する井戸枠より上位は緩やかに内彎する播鉢状を呈するが、井戸枠上端面以下は掘方の傾斜が急になり、曲物最下段周辺ではほぼ垂直となる。湧水層は第2面流路2を埋める砂層であり、調査時にも湧水がみられた。井戸枠内から井戸枠以上の埋土はブロック土を多く含むものであり、

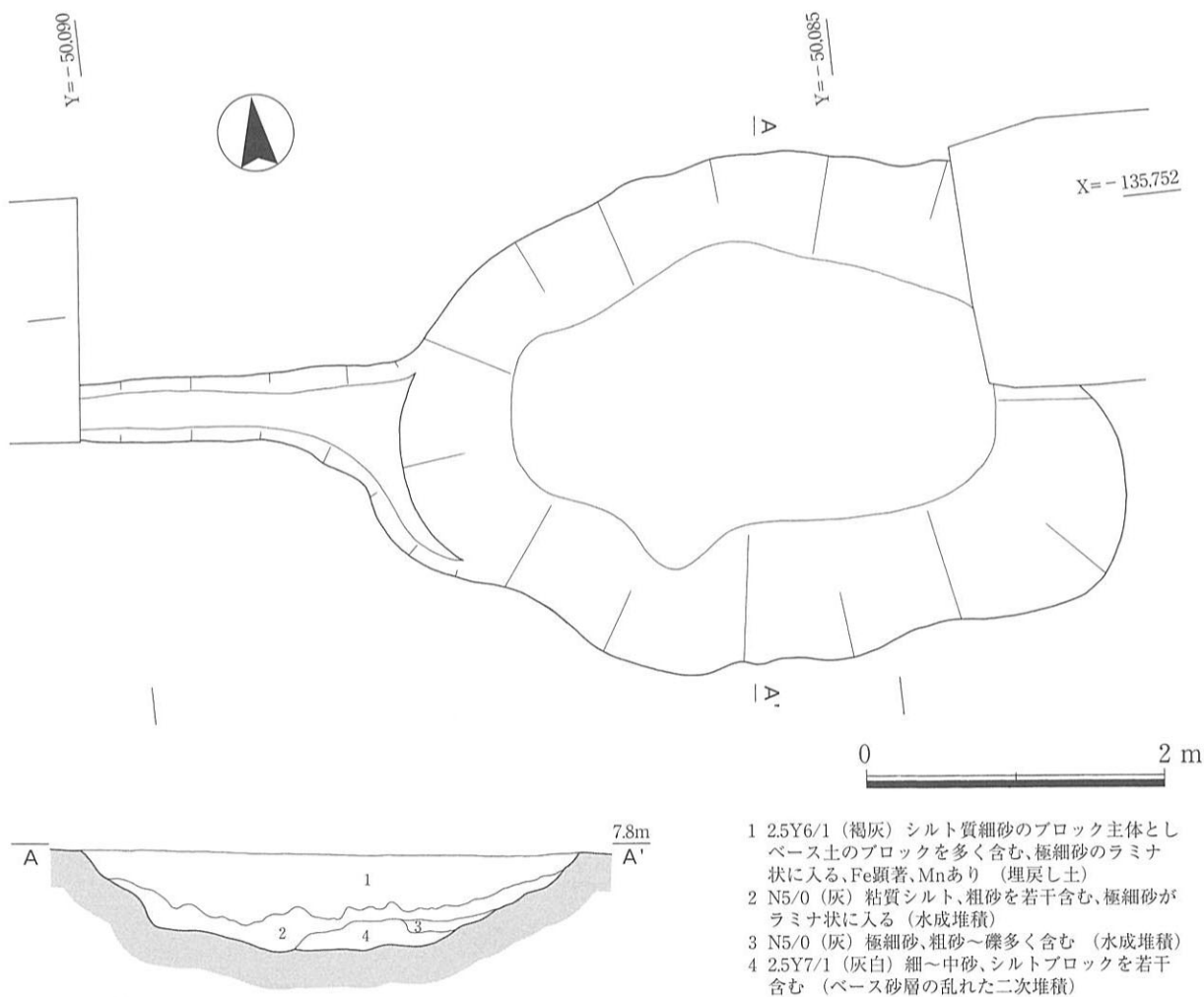


図19 水溜2 平・断面図

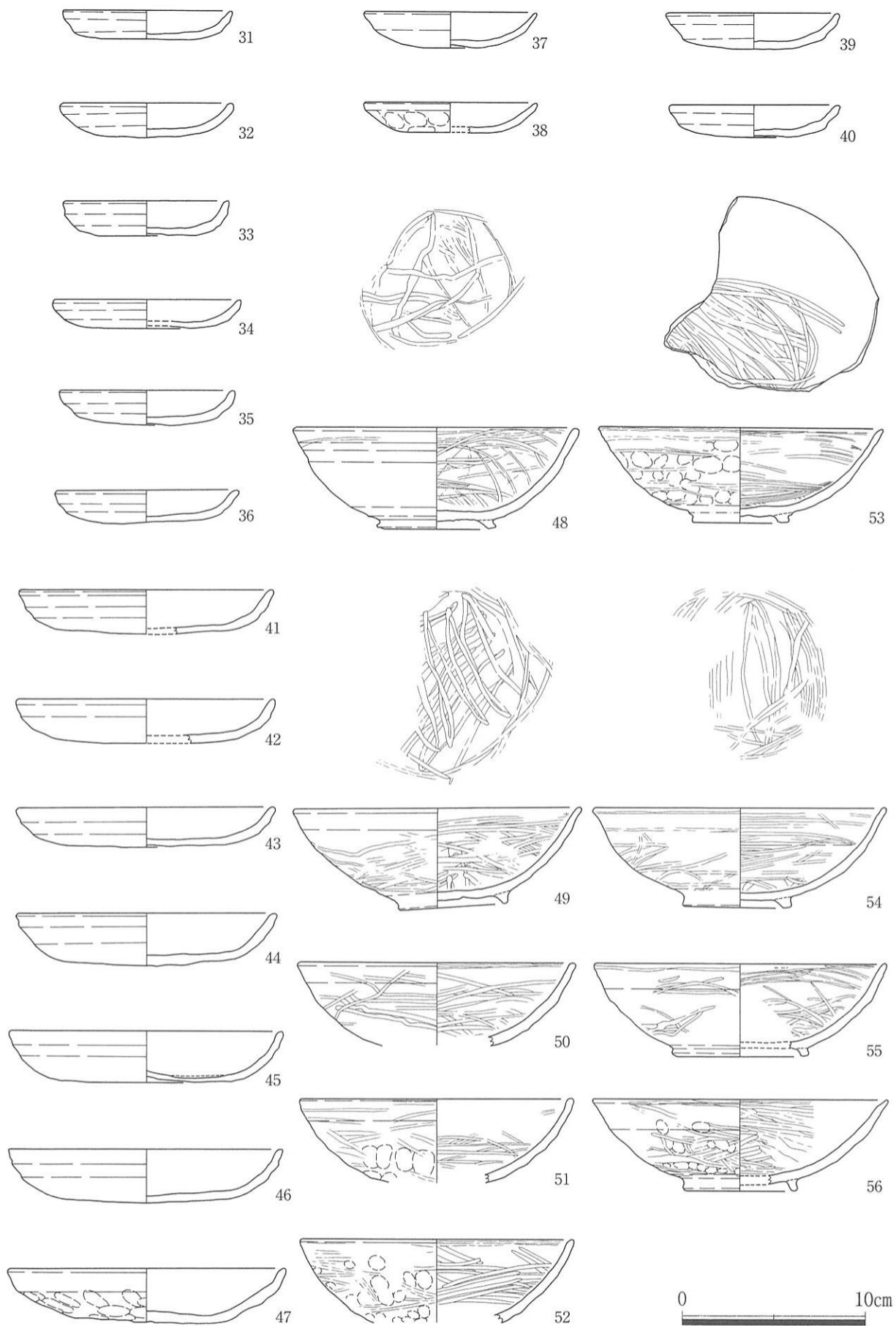
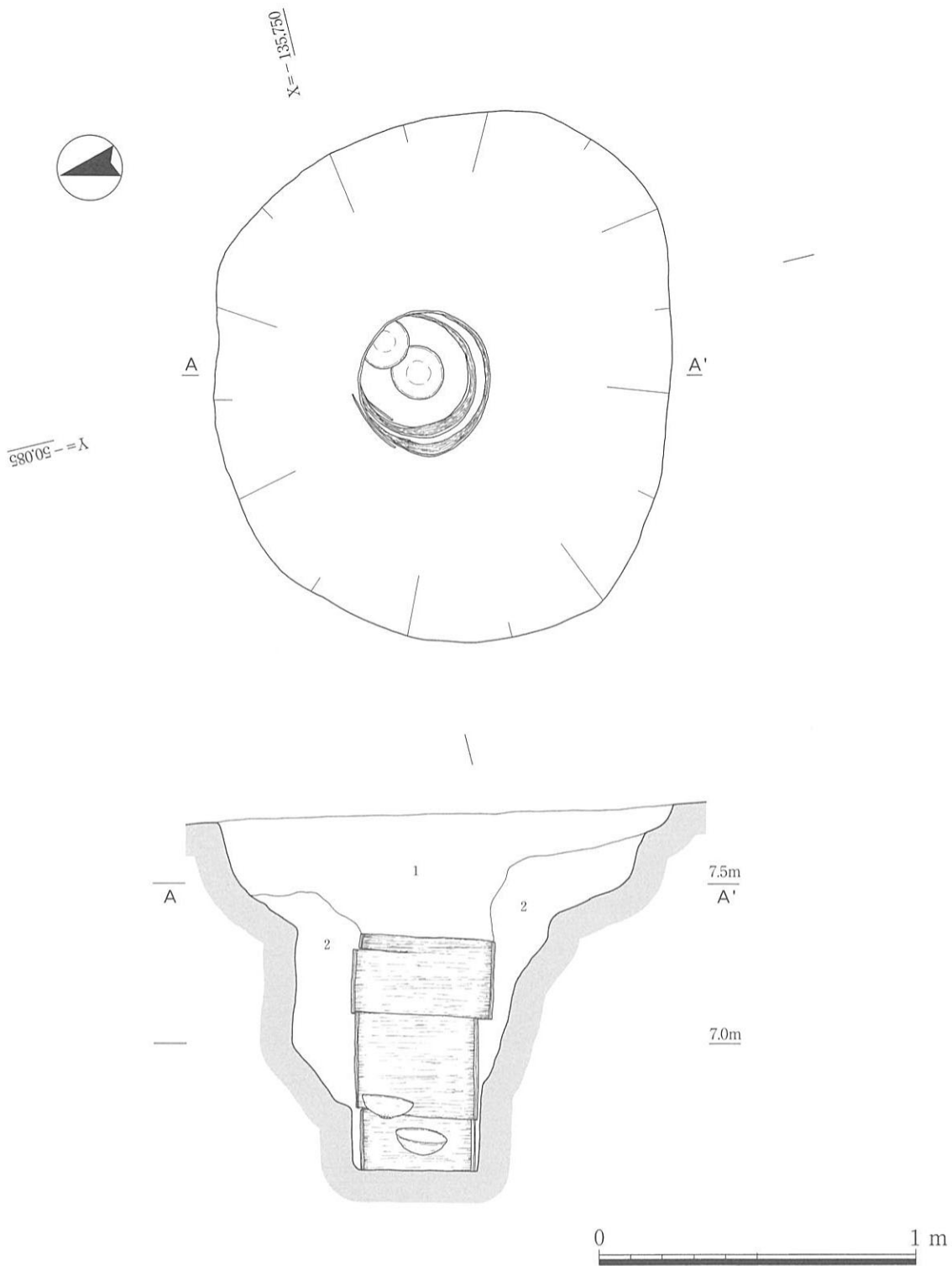


图20 水溜 2 出土遺物



- 1 10YR6/2 (灰黄褐) シルト質極細砂、礫含む、上部にFeの降下顕著、土器片含む  
 2 2.5Y5/1 (黄灰) シルト質極細砂、シルト (2.5Y4/1黄灰) ブロック含む  
 上部にFeの降下みられる (掘方埋土)

図21 井戸1 平・断面図

井戸の廃絶に際して、最上部の井戸枠を撤去した後、埋め戻された状況が想定される。

井戸枠内を満たす埋土のうち、最下段と2段目の曲物継目付近の高さで完形の瓦器椀が2個体、ほぼ正置された状態で出土した。またこの周辺からは、瓦器椀片や土師器皿、白磁、須恵器、木製品（斎串）、石製品（紡輪）を確認した。井戸枠内部における埋土の観察は十分に行い得なかったが、完形の瓦器椀については埋土中に置かれた状態が推測できることから、廃絶時の埋め戻しに際して置かれたものと推測する。また竹の破片が混在して出土しており、後述する斎串と共に井戸埋没時の祭祀を示唆するものとして注意される。なお、井戸枠内に完形ないしはそれに近い椀や皿が正位置に置かれる状況は、他の井戸においても認められ、共通性を指摘できる。

井戸1出土遺物を図22、図23に示した。図22-57~61は瓦器椀である。58は外面のヘラミガキが粗雑であり、成形時の指頭圧痕によってミガキの及ばない部分がほとんどである。見込みと体部内面間のヘラミガキに明瞭な区別はついておらず、見込みには単位の不明瞭なヘラミガキを不定方向に施し、体部内面には横位のヘラミガキを隙間無く密に施す。59の体部内面には圏線状のヘラミガキがやや間隔をあけて施されている。60は体部外面には鈍角に交差する角度のヘラミガキが数条認められることから分割原理は意識されているものと考えられるが、間隔も広く、指頭圧痕には全くヘラミガキが及ばず形骸化が著しい。内面には不定方向のヘラミガキを間隔無く密に施している。見込み部にも一連のものとして施されており、特に暗文化はしていない。底部外面高台裏には、複数の直線を重ねた形の線刻が施される。61では、外面のヘラミガキは成形時の指頭圧痕同士の間隙を縫うように密に施されているが、指頭

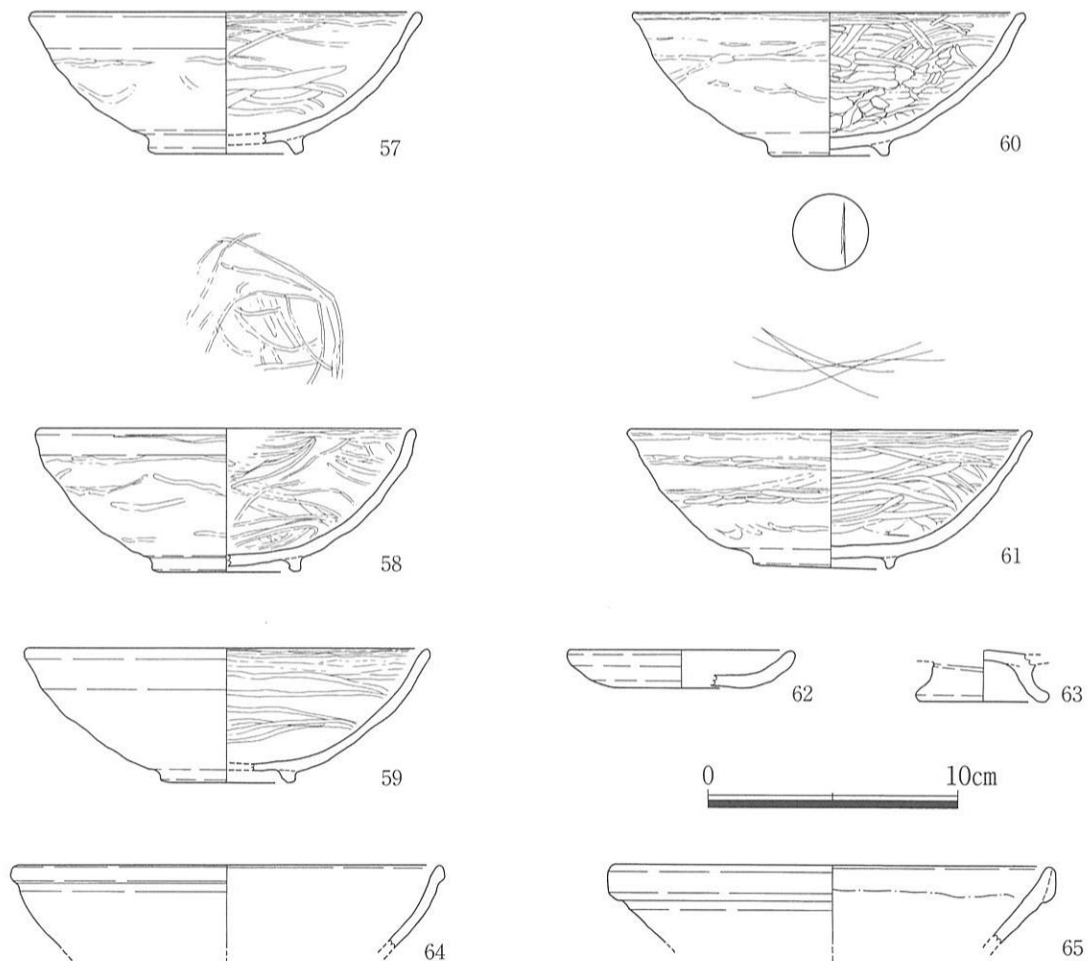


図22 井戸1 出土遺物(1)

圧痕には及ばない。内面のヘラミガキは、横位ないしは斜位に断続的に密に施され、見込み部は連結輪状様のヘラミガキで埋められている。また体部内面の一部には直線を交差させた形に線刻が施される。胎土に関しては主に灰白色を呈する精緻な胎土を用いているが、57・59については淡黄褐色で粒径1mm前後の砂粒を含むやや粗雑な胎土を用いている。全体的に焼成や器表面の燻しも良好であり、灰白色を呈する箇所はほとんど認められない。62・63は土師器皿である。62は体部外面に2段凹みナデを施すものである。2段凹みナデは上半のナデが弱まり、ほぼ1段凹みナデに近い様相を呈する。口縁部から体部にかけて炭素の吸着が認められることから、灯明皿として使用された可能性が想定できる。63は台付皿の脚片である。62・63共に胎土は灰白色を呈する精良なものを用いており、焼成も良好である。64・65は白磁碗である。64は白磁Ⅱ類碗である。復元径は16.7cmを測る。口縁端部を小さく折り曲げて玉縁状に作り出す。釉厚は薄い。65は白磁Ⅳ類碗と考えられる。口縁端部を折り曲げて拡張し、外面に面を作り出す。復元径17.4cmを測る。釉厚は薄い。

図23-66は滑石（蛇紋岩）製の紡錘車（紡輪）である。側面観はやや丸みを帯びた台形を呈する。直径5.6cm、最大厚1.5cmを測り、中央に孔径0.8cmの孔を穿孔する。表面は極めて丁寧に平滑に仕上げられているが、側縁部は部分的に面取り状に工具痕が残存している。67は斎串と考えられる木製品である。図示したもの以外に残欠が数点みられ、複数を含んでいた可能性がある。一部が欠損しており、全長等の詳細は不明である。枝の根元に相当する箇所に最大径を有している。外面には明瞭な加工痕が認められ、断面形状はやや扁平な六面体を呈する。樹種はシイノキ属である。

遺物の時期は57～61の瓦器碗が尾上編年Ⅱ-2～3期前後に相当し、12世紀中葉～後葉にかけての所産と考えられ、62の土師器皿は小森・上村編年のⅤ期（中）～（新）段階に相当し、同様の年代を示す。したがって、井戸1の時期は12世紀中葉から後葉に求めることができる。

### 井戸2（図24）

井戸2は緑地調査区の中央付近、複数の井戸が集中して分布する区域に位置する。溝13と重複し、重複関係は明確にはなしえなかったが、溝13よりも古い段階に構築された可能性が高いと考えている。

検出面での平面形状はほぼ円形を呈し、直径約1.5mを測る。また検出面から掘方底までの深さは75cm

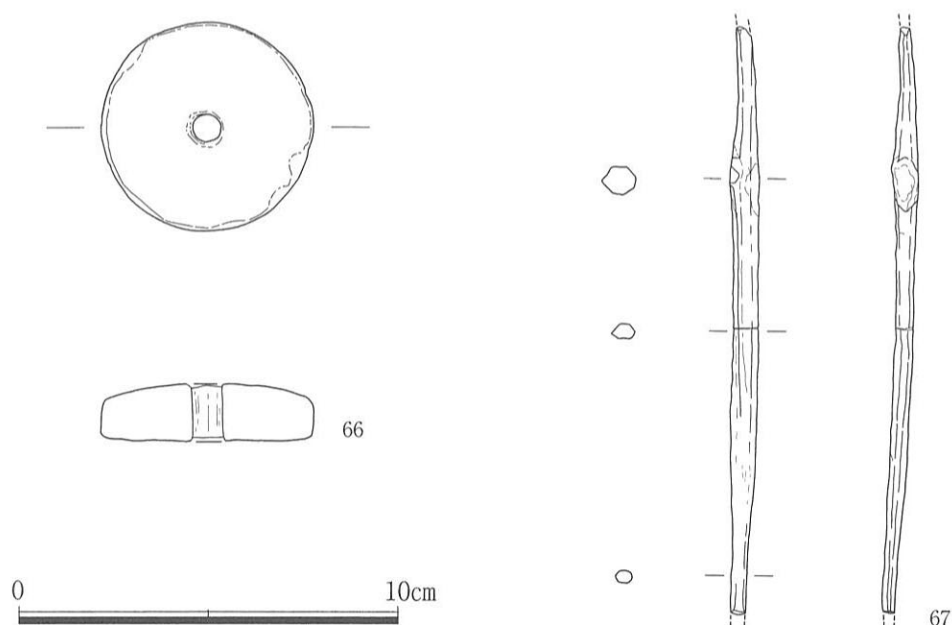


図23 井戸1 出土遺物（2）

を測る。

井戸の構造は、曲物と土師質の羽釜・鍋を転用したものである。曲物を最下段に据え、その上部に羽釜を3個体、土鍋を1個体用いて井戸枠を形成している。基本的に土器を逆位置で据え、土器の個体単位で段を形成する意図は認められるが、破片を分散して使用している個所が多く、復元すると半完形程度の土器4個体分を用いて3段分を構成している。なお、図24に示した井戸枠の立面図は、最上段の羽釜を除去した段階のものである。曲物は土圧などによる変形が著しいが、径30cm、高さ15cm程度のものと考えられる。曲物内には長さ20cm、幅15cm程度の長方形の礫を詰め込み、その周辺の空間も円礫を用いて埋められる状況を確認した。なお曲物の内外面には墨書などは確認されなかった。掘方の断面形状は全体的にいびつな挿鉢状を呈するが、南東壁は取水層である第2面流路2の南東壁にあっており、その形状を反映している。

詳細には記録できなかったが、井戸枠内の埋土は羽釜・鍋部分がブロック土を含み、曲物より下層のものはシルト質の水成堆積であることから、井戸の機能時に一定程度埋積が進んだ後、廃絶時には人為的な埋め戻しが行われたものと考えられる。

曲物内に詰められた礫の直上にはやや浮いた状態で完形の瓦器椀（図26-73）が正置されていたほか、

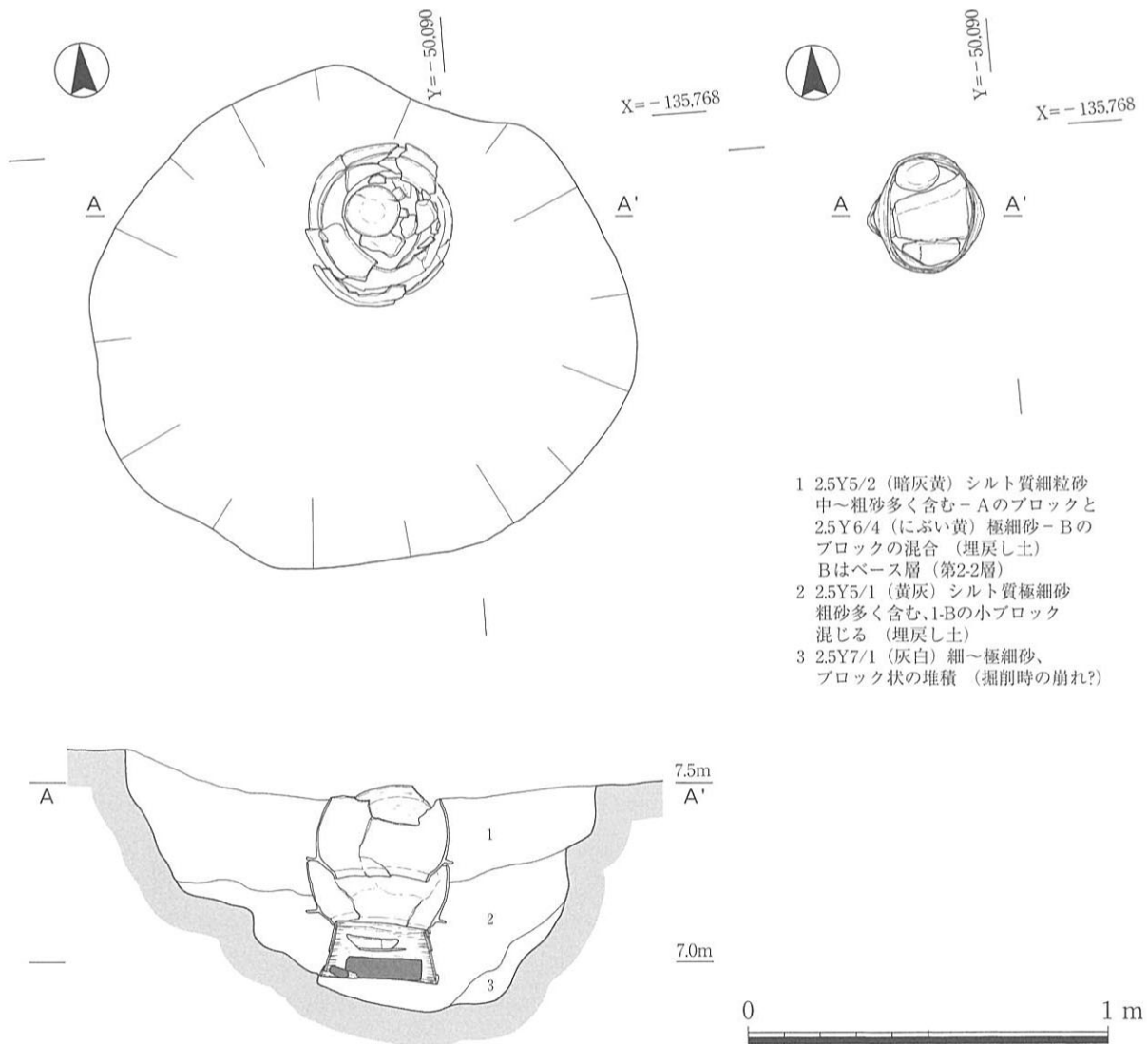


図24 井戸2 平・断面図



須恵器、土師器、瓦質土器、白磁、青磁の細片が出土している。また井戸枠の外、掘方の埋土中からもほぼ完形の土師器皿（図26-75）などが出土している。

井戸2出土遺物を図25、図26に示した。図25-68～図26-71は、井戸枠に利用されていた羽釜及び鍋である。いずれも土師質で、胎土は比較的精良なものを用い、焼成も良好である。68は平坦で水平に延びる鏝を貼り付け、その後に上下端に丁寧なナデを施している。体部外面上半には調整痕が明瞭に残存しておらず、粘土紐の接合単位に沿って指押さえが配される。口縁部は強い横ナデを施して3単位の段を構成し、端部は面取り状にナデを施すことで、やや鋭角的に内傾している。体部内面にはヘラケズリを施している。鏝の下面より体部の下半は煤の吸着が極めて顕著に認められ、使用痕跡が著しい。69は体部の最大形よりやや上部に厚手の鏝を貼り付け、口縁端部は強く横ナデし、内面に横方向のハケ目を施すことで、直立する口縁端部に仕上げている。体部外面の煤の吸着は顕著ではないものの明瞭に認められる。図26-70は口縁部外面に強い横ナデを施し、段構造が明瞭である。口縁部は端部に至って外面

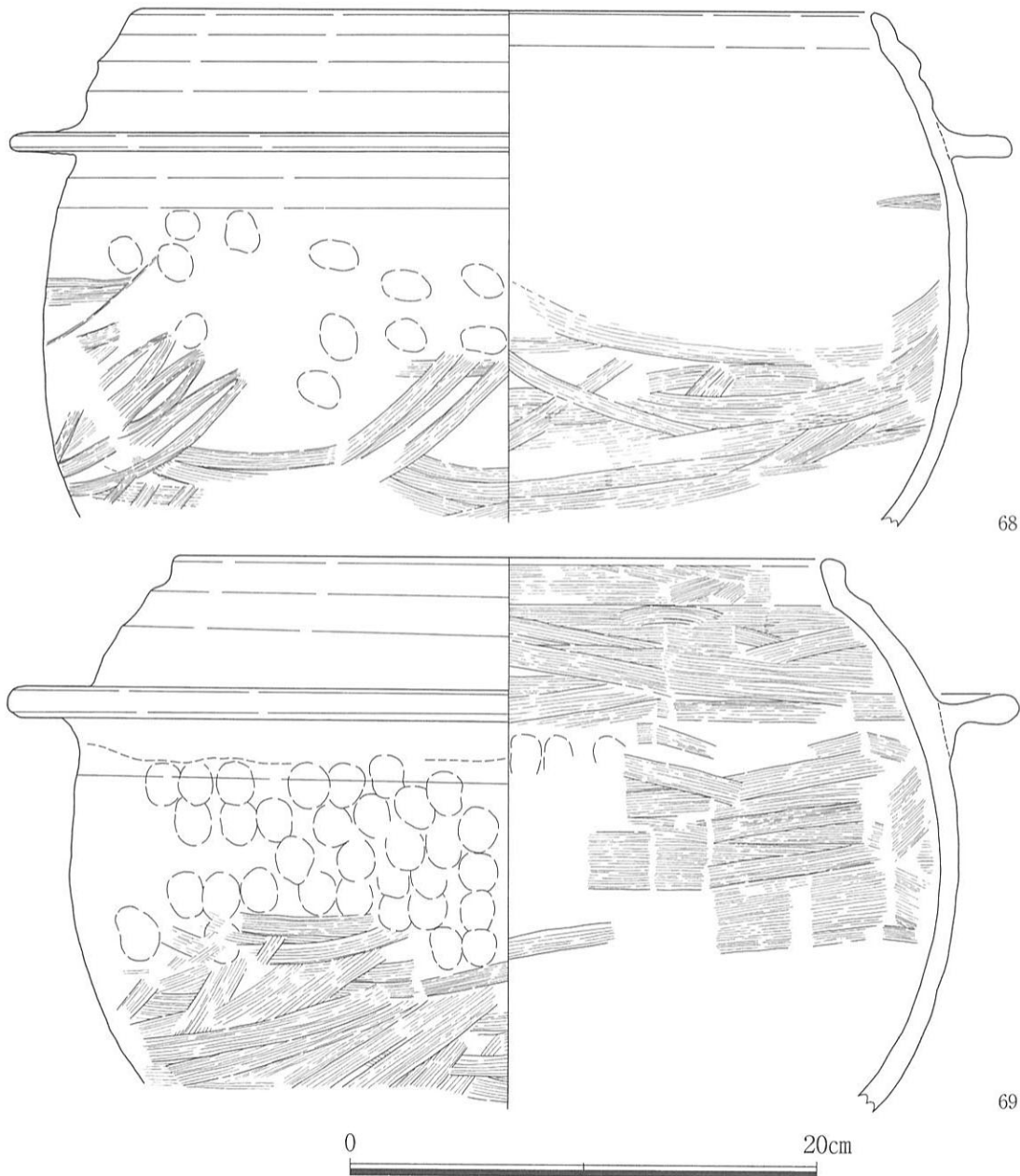


図25 井戸2 出土遺物（1）

ナデ内面ハケを施して、なおかつ端部を面取りすることで、直立口縁としている。鏝は端部がやや肥厚するが比較的薄手のもので、貼り付けた後に丁寧にナデを施している。以上の羽釜はいずれも菅原氏の分類による河内J型式の範疇に収まるものと考えられ、同型式内でのバリエーションと思われる。71は土鍋である。口縁端部は面取りを行い、中央がやや凹線状になる。体部内外面には目の細かいハケ調整を不定方向に施している。頸部直下には強い横ナデが施され、また体部上半には成形時の指頭圧痕が残存し、明瞭な調整は施されない。72は瓦質足釜の足である。73は瓦器椀である。焼成は良好であるが、外面のヘラミガキは認められず、体部内面には退化の著しい圈線状のヘラミガキが疎らに認められる。見込みの暗文は粗い間隔で渦巻状のものを配している。高台は断面半円形のもの全周させるが、終着点では外方に向けてなでつけている。また高台を貼り付ける位置が中心からずれているため、器形が若干いびつなものとなる。胎土は精良であり、焼成は重ね焼の痕跡が明瞭に認められるために器表面が灰白色を呈する箇所もあるが、おおむね良好である。74・75は土師器皿である。75は掘方埋土中より出土した。胎土は灰白色を基調としつつ、やや赤褐色系の色調を呈し、焼成は良好である。ともに体部外面

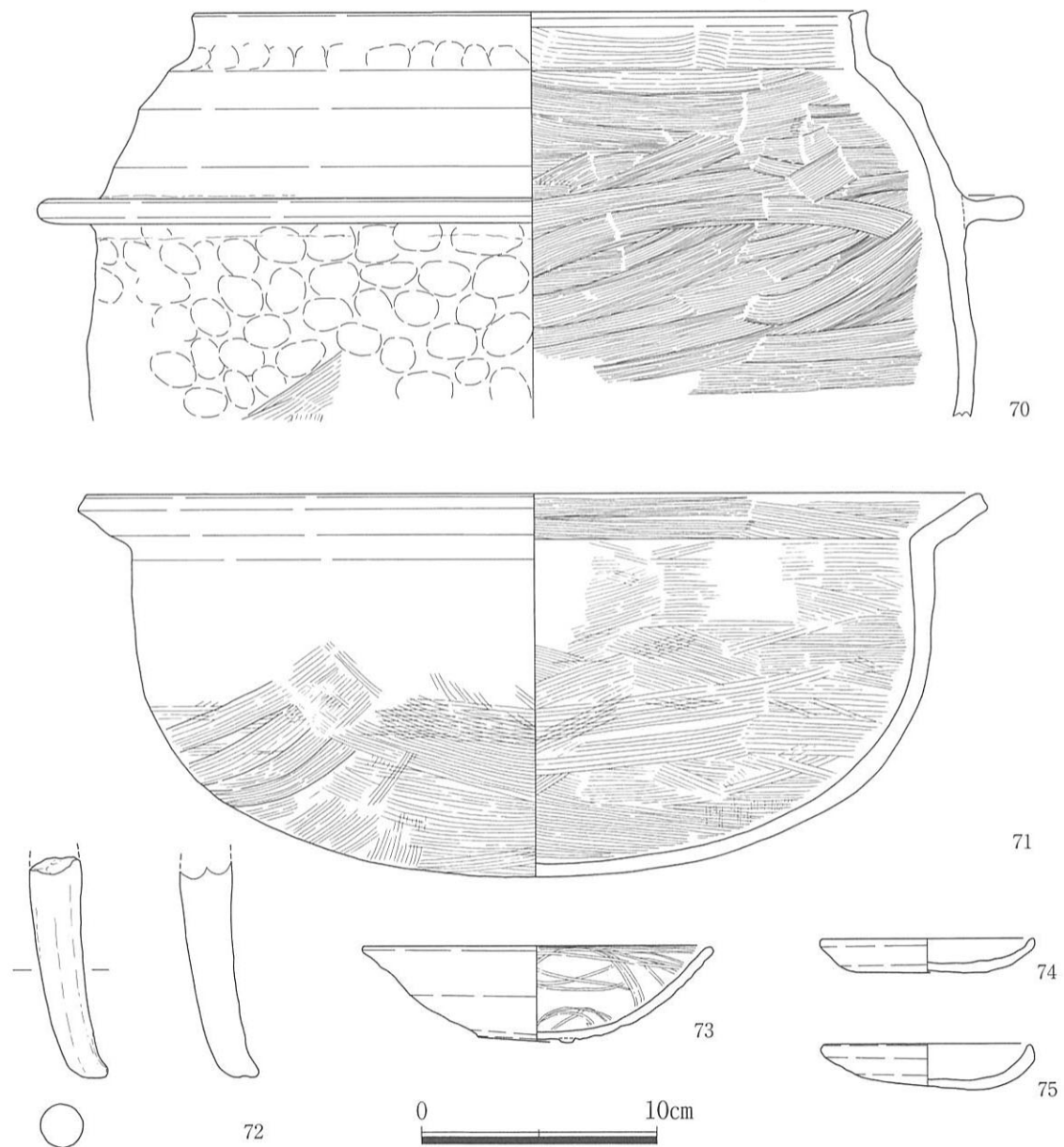


図26 井戸2 出土遺物(2)

に一段凹みナデを施すが、74は口縁端部を丸く収め、75は端部を強く横ナデするために断面が三角形状を呈している。なお74は底部内面及び、口縁部内面に炭素の吸着が認められることから、灯明皿に用いられていた可能性がある。

遺物の時期は、土師器皿が京都編年でVI期（中）～（新）段階の範疇、すなわち13世紀中葉から後葉の範囲の中に収まるものと考えられ、瓦器椀も同様の年代を示すものと考えられる。したがって井戸2の年代も13世紀中ごろから後半に置くことができるが、掘方埋土中より出土した75の土師器皿が、曲物内出土の土器と時期幅が大差ない状況が認められることから、比較的短期間に構築と廃絶が行われたものと推察できる。

### 井戸3 (図27)

井戸3は井戸2の北東側に位置する井戸である。溝13、土坑15と重複関係にあり、溝13に切られ、土坑15を切っている。

上部が壊されていることから、当初の状態を検出したものではないが、平面円形の井戸で、直径1.1mを測る。深さは検出面から底まで70cmを測る。相対的に浅い印象を受けるが、湧水層である第2面流

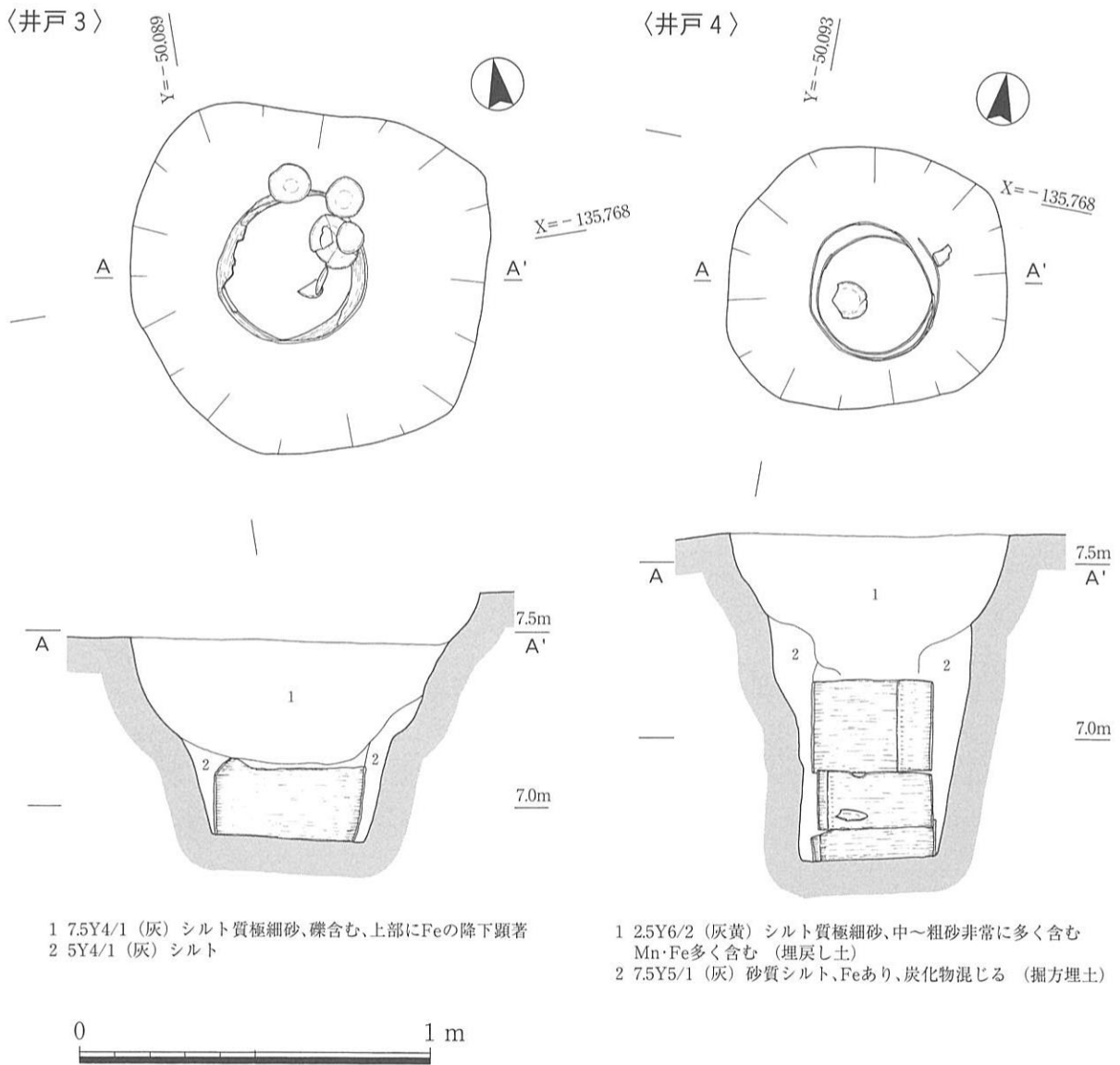


図27 井戸3・4 平・断面図

路2埋土には達している。

井戸枠は底に接して曲物が1段残されていたが、規模や上部の埋土の状況から、本来はさらに上位にまで井戸枠が存在した可能性が有る。曲物は一部を湾曲するが、径40cm、深さ20cm程度を測る。井戸枠より上位の掘方の断面形状は、緩やかに内彎する挿鉢状を呈しているが、埋土の状況などから推測すると、廃絶時の上段井戸枠撤去の際に掘削された可能性が有る。

遺構内の埋土は曲物内及び裏込め土とそれより上部の埋土とで分層が可能であり、井戸枠以上は人為的に埋め戻された状況が看取できた。

井戸枠の曲物上端より若干上部に位置する箇所では瓦器碗・土師器皿・瓦質土器片等がまとまって出土した。基本的に正置した状態で出土したが、一部のものは立位で検出した。他の井戸同様、埋め戻し時に埋置されたものと考えられる。またこれ以外にも埋土中より土器片が出土している。

井戸3出土遺物は図28に示した。図28-76~80は土師器皿である。口径は8.4~9.0cmの間に収まり、器高は1.1cmの低平なものと1.6cmのものとの二者が認められる。いずれも体部外面に1段凹みナデを施す。また口縁部端部は全て丸く収められる。胎土は精良で灰白色を呈するものや、淡黄褐色を呈するものがある。焼成はやや甘い。81は瓦器皿である。底部外面には指頭圧痕が密に施され、内面にヘラミガキは認められない。胎土は精良、焼成は堅緻であり、器表面の剥離・摩滅もほぼ認められないが、重ね焼きの痕跡が明瞭に残る。82~86は瓦器碗である。高台径は縮小しており、起点と終点は途切れ気味で、高台を全周させる意図は認められるが徹底されていない。84はやや腰高の印象があるため、古相を示す可能性が高いが、体部内面に施すヘラミガキの単位も3mm以上と太く、見込みの暗文も一筆書きで間隙の粗い連結輪状を示すことから、おおむね同型式と考える。82・83・85・86は、口径が14.0~15.8cmと多少のばらつきは認められるが、器高は84が5.6cmである以外はおおむね4.5cmと低平な範疇に収まる。体部内面のヘラミガキは疎らにめぐる。見込み部の暗文はいずれも平行線状に施しており、1.0~1.2cm前後

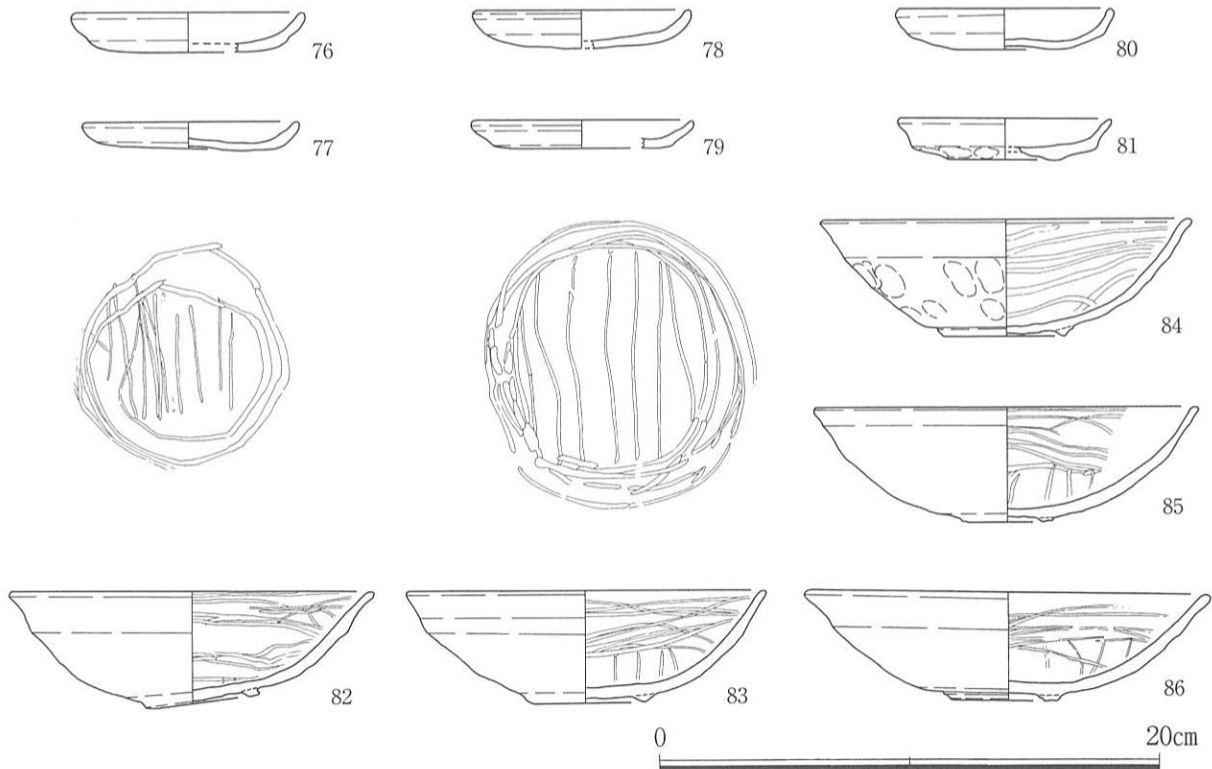


図28 井戸3 出土遺物

の間隔である。この見込み部暗文はいずれの個体も体部内面に施される圏線状ヘラミガキに切られている。外面にはヘラミガキは施されず、口縁部直下のナデがきつくなり、体部下半の指頭圧痕が明瞭に認められる。

遺物の時期は、土師器皿が小森・上村編年のVI期（古）～（中）段階に併行するものと考えられ、12世紀末葉～13世紀中葉に相当し、瓦器椀は12世紀末～13世紀初頭頃とされる尾上編年Ⅲ－2期前後に相当するものと考えられる。したがって、井戸3の帰属時期は12世紀末～13世紀初頭前後に求めることができる。

#### 井戸4（図27）

井戸4は井戸2の西に位置しており、他の遺構とは重複しない。検出面での平面形状は長軸0.80m、短軸0.75mを測る円形で、検出面からの深さは95cmを測る。

井戸枠は直径0.33～0.35m前後の曲物が3段残されていたが、土層断面の観察からさらに上部に何らかの井戸枠が積み重ねられていた可能性が高いと考えられる。掘方は釣鐘形を呈する。曲物の高さは不揃いで、最下段が10cm、2段目が15cm、3段目が25cmを測り、それぞれ組み合わせた高さが約50cmとなる。曲物の内外面共墨書はみられない。

曲物内の埋土は詳細には記録できなかったが、全体にベース土をブロック状に包含する土で満たされており、廃絶時には上位の井戸枠を撤去した後、埋め戻されたものと考えられる。

遺物の出土状況としては、他の井戸のように完形の瓦器椀を埋置するような状況は認められないが、半完形の土師器皿1点が正置した状態で出土しており、類似する様相をみることができる。また曲物内側の埋土中からは少量の土器が出土している。

井戸4出土遺物は図29、図30に示した。図29-87・88は土師器皿である。87は小皿、88は大皿である。87はややへそ皿化傾向にある底部を有している。88は器壁が口縁部と底部の境界付近で極めて薄くなる。いずれも胎土は精緻なものを用い、色調は灰白色を呈する。焼成は良好である。89は瓦器椀である。口径器高共に縮小化傾向を示す。外面及び体部内面にはヘラミガキは認められず、体部外面は指頭圧痕が残存し、口縁部直下にはきつい横ナデが施されている。内面には不定方向のナデとハケ目を施しており器表面は平滑である。内面見込みには平行線状の暗文を粗い間隔で施している。径の縮小が著しい高台

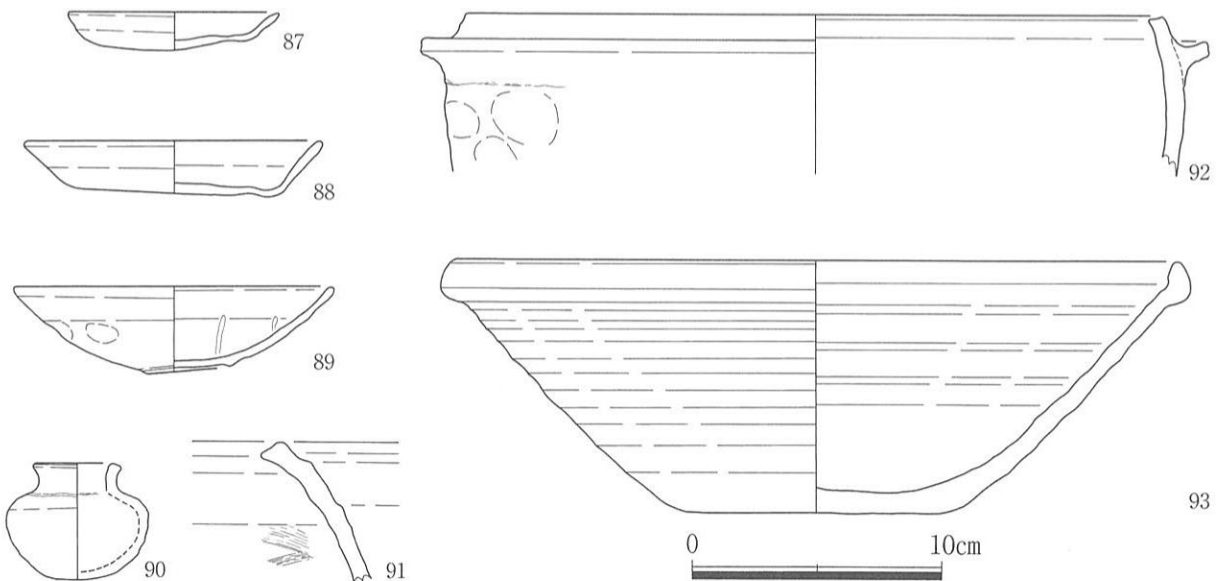


図29 井戸4 出土遺物（1）

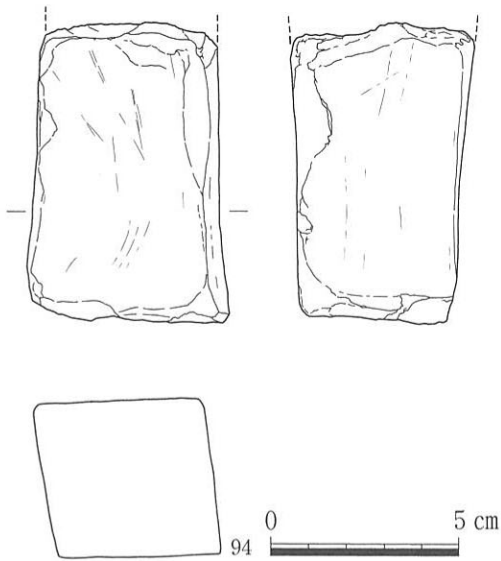


図30 井戸4 出土遺物(2)

は、低平な半円状の粘土紐を貼り付けるが、一部で途切れており全周しない。胎土は灰白色の精緻なものを用いている。焼成は良好であるが、炭素の吸着が悪く、部分的に灰白色を呈する。90は瓦器小壺である。口径2.8cm、器高4.6cmを測る。胎土は精緻なものを用いており、焼成も良好である。頸部と肩部とを画する位置にヘラミガキを1条めぐらしている。91・92は瓦質の羽釜である。91は口縁部の細片である。全容は不明であるが、口縁部外面には段を形成する。端部は面取りを行い、内面の直下には強い横ナデを施す。胎土は比較的緻密であり、焼成はやや不良である。92は体部に断面方形の短い鏝を上方に向け貼り付ける。口縁部はほぼ直立して立ち上がるが、鏝の位置との関係では極めて短い。口縁端部は面取りを施

した後、中央に1条の沈線をめぐらす。体部外面には炭素の吸着が著しく認められた。93は東播系須恵器鉢である。外面は挽き上げの痕跡が明瞭に残存するが、内面は底部を中心として摩滅が著しく、使用痕跡が顕著である。口縁部は端部を上方に若干拡張するが、丸みを帯び玉縁状を呈する。

図30-94は砥石である。長側辺の面は4面すべてに長辺に沿う方向に擦痕が認められた。また6面のうち、長側辺の1面を除いては全て被熱痕跡が認められた。石材は流紋岩質の火山岩が熱水変質を受け、さらに風化が進んだものと考えられ、日本海産の可能性が指摘される。

遺物の時期は、土師器皿が小森・上村編年Ⅶ期(古)～(中)段階に、瓦器碗は尾上編年Ⅳ-2期に属すると考えられ、13世紀後半～14世紀前半にかけての所産と考えられる。瓦質の羽釜は91が菅原分類の河内J型に類し、92は同じく摂津E型に近似する形状を示しており、13世紀～14世紀にかけての時期であり、須恵器鉢の時期が森田編年のⅡ期2段階、12世紀末～13世紀初頭とさかのぼるが、井戸4の時期は13世紀後半から14世紀前半に位置付けられる。

### 井戸5 (図31)

井戸5は井戸2の南西に接して位置する素掘り井戸である。井戸枠を用いていないことから井戸とする確証を欠くが、湧水層に達しているという点と、周辺に井戸が群集するという点、また形状・規模の点から素掘り井戸と判断した。平面形状は円形で、径1.5m、深さ約1.0mを測る。掘方の断面形状は挿鉢状を呈しており、埋土は水成堆積と考えられるシルト質土である。

遺物は埋土中より土師器皿、羽釜の足、瓦器碗、青磁碗などが出土したが、いずれも細片であるため、遺構の帰属時期も詳細には不明である。

### 井戸6 (図32)

緑地調査区の中央付近、井戸が群集する範囲の東寄りに位置する。土坑4、溝12、溝15と重複するが、いずれの遺構も切っている。西側の一部がコンクリート基礎により破壊を受けているが、検出面での掘方形状は径約1.5mの円形を呈するものと思われる。検出面からの深さは底の礫敷までで約1.0mを測る。

井戸枠は方形の木組みを主とし、その上部に一部礫を用いたもので、木組み部分の法量は内法で1辺約0.7m、底の礫敷から井戸枠最上部までで約90cmを測る。井戸枠構造には四隅に丸木材を用いて枠を設け、枠材を固定させるために、上下2段にわたって横木を四方にめぐらしている。四隅の丸木材には横

木を差し込む縦長長方形の仕口を設け、仕口を穿つ周辺は方形に面取りを行っている。この基本構造の外側に竹を立て並べて井戸枠としている。上部の礫部分は掘方斜面に拳大の礫を貼り付ける構造を持ち、井戸枠内底部には同規模の礫を隙間無く詰め込み、礫敷としている。

井戸枠を含み現地での保存対象となったため、掘方については上部のみ確認したにとどまる。攪乱の影響や湧水作用が著しかったため、遺構内埋土の詳細な観察及び検討はできなかったが、掘削時の状況から廃絶時には埋め戻されたものと推測される。それに伴い、土器などが埋納あるいは投棄された状況は認められなかった。

遺物は井戸枠内埋土や井戸枠上部に配した小礫の間隙より出土したが、少量である。土師器皿・土師質鍋・瓦器椀・須恵器大甕の中世遺物の他に、混入と考えられる弥生土器の高杯・甕の底部などが出土し、図37-119~124に示した。119~123は土師器皿である。口径によって復元径8.2~9.2cmまでのものと14.0cmの大小の2つに弁別が可能である。119~122は小皿である。体部外面には一段凹みナデを施し、

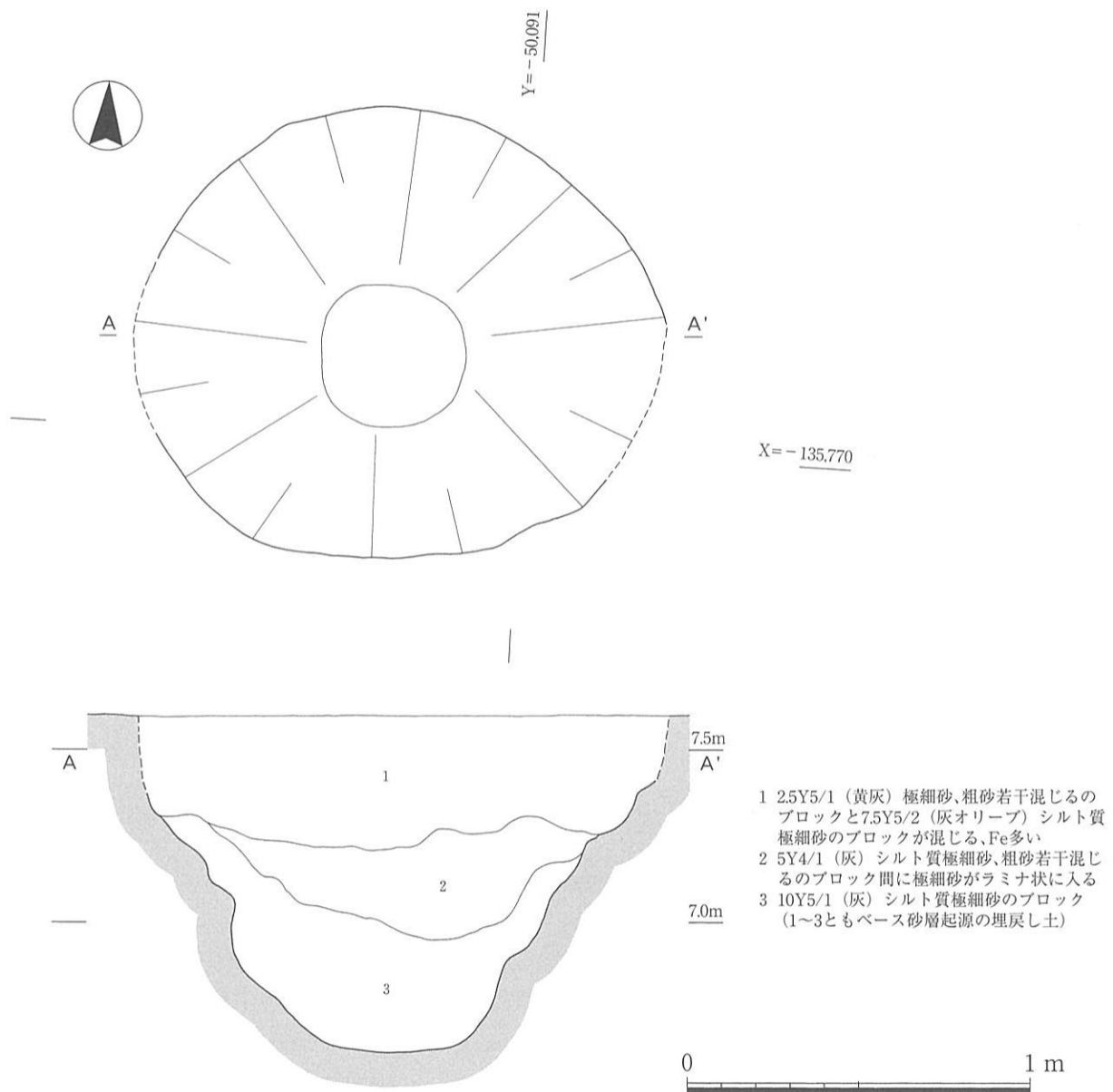


図31 井戸5 平・断面図

胎土は灰白色の精良なものを用いており、焼成も堅緻である。口縁部は端部に施す横ナデの強弱によって鋭く立ち上がり断面三角形状を呈するものと、端部を丸く収めるものとの二者がある。また底部形態によっても、やや上げ底状になるものと平坦面を作り出すものとの二者に分かれる。123は復元径14.0cmを測る大皿である。体部外面に1段凹みナデをし、口縁端部はきつく横ナデを施し、断面が鋭角的な立ち上がりを有する。124は瓦器椀である。口縁端部は直下に強い横ナデが施され、口縁部は外反する。体部外面にはヘラミガキは認められず、下半には指頭圧痕が明瞭に残存する。口縁部内面にはヘラミガキを沈線状に1条めぐらしている。体部内面には圏線状のヘラミガキを隙間無く密に施すが、その単位は幅約3mmと粗い。

遺物の時期は土師皿が小森・上村編年VI期（中）～（新）前後、13世紀中葉～13世紀後半の所産と考えられ、瓦器椀が尾上編年Ⅲ－2期前後、13世紀前半のものと考えられる。出土状況から遺物が直接井戸6の時期を示すとは断定しがたいが、おおむね13世紀中頃以降の築造であると考えておきたい。

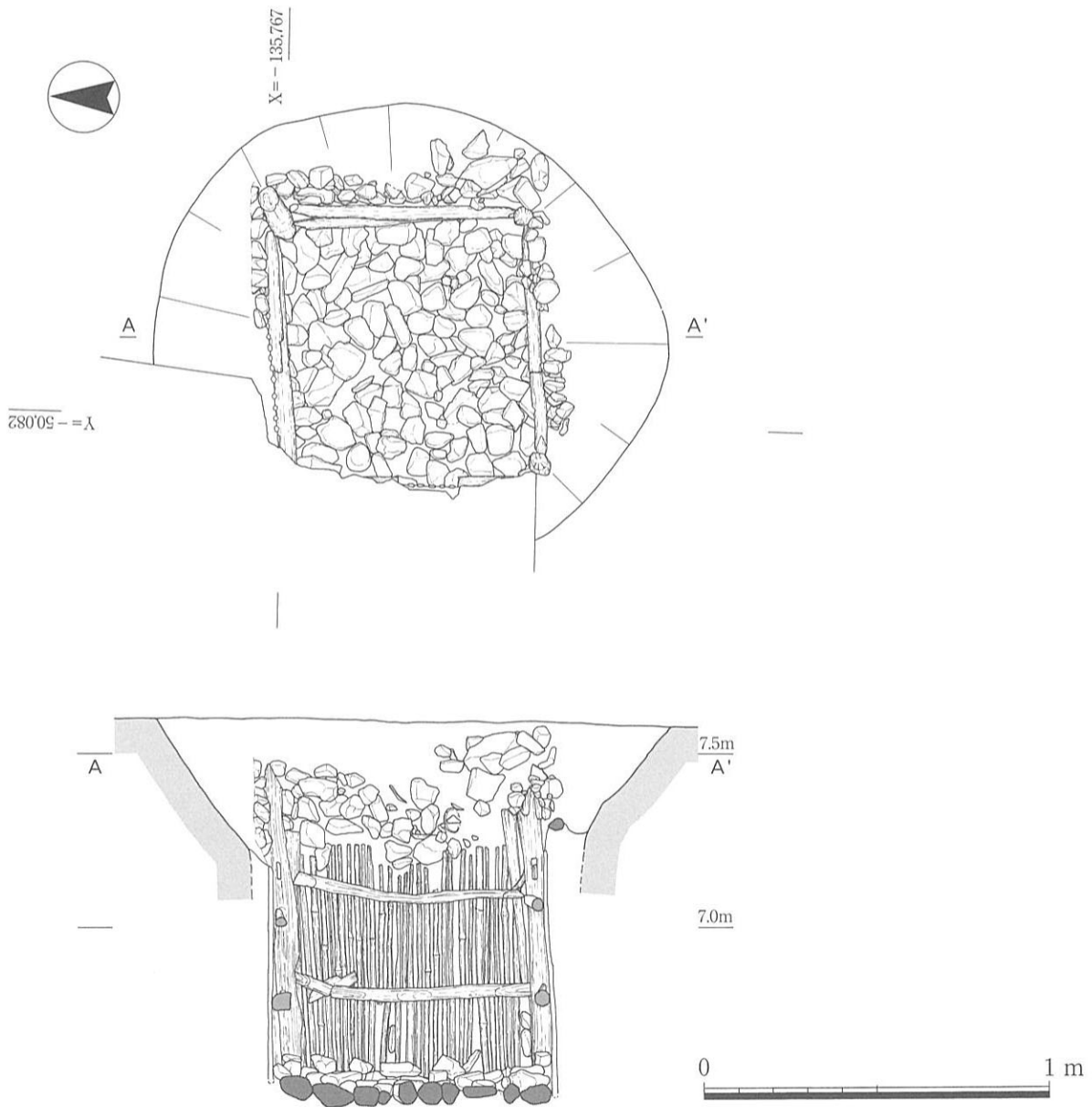


図32 井戸6 平・断面図



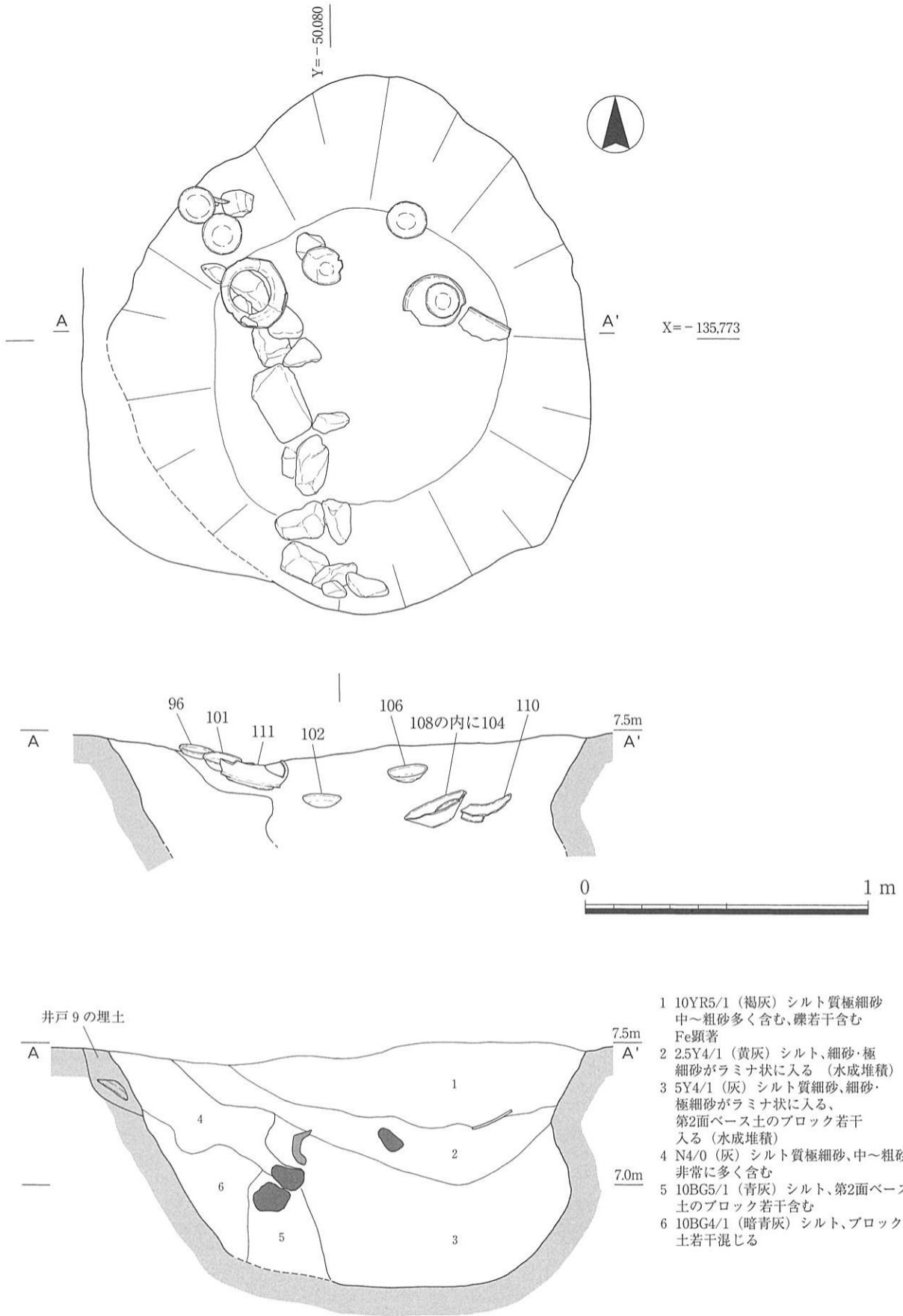


図33 井戸7 平・断面図

### 井戸7 (図33)

緑地調査区の中央付近に位置し、井戸8、井戸9と共にまとまった分布をみせる。他の遺構との切り合い関係を明確には記録できなかったが、部分的な観察から井戸9を切っており、溝10、溝15には切られている状況が認められる。素掘りの井戸で、規模は長径1.9m、短径1.7mを測る不整な円形を呈し、深さ約0.9mの相対的に大型のものである。断面形状は緩やかな楕円状を呈するが、下半の一部ではおそらく壁面の崩落により袋状を呈するものとおもわれる。

埋土の上部を掘削した段階で、複数の土器と共に、人頭大の礫が東寄りに南北に並ぶ状況が確認され、埋土断面の観察所見とも合わせて、この部分に段を有していた可能性を指摘することができる。

埋土は大きくは3層に分層可能であるが、最下層及び2層目が水成堆積と考えられ、井戸の機能時に、自然堆積により大半が埋没したものと考えられる。また遺物の出土状況としては、この水成堆積層の上面を中心に完形あるいは半完形の土器がまとまって分布する。瓦器椀、土師器皿、瓦質羽釜・捏鉢などがみられるが、捏鉢の内部に瓦器椀を入れ子にするといった状況も認められ、意図的な配置が想定される。このような状況から井戸の廃絶に際しては、土器を配置し埋め戻されたものと考えられる。遺物としては他に土器細片が比較的多く出土した。

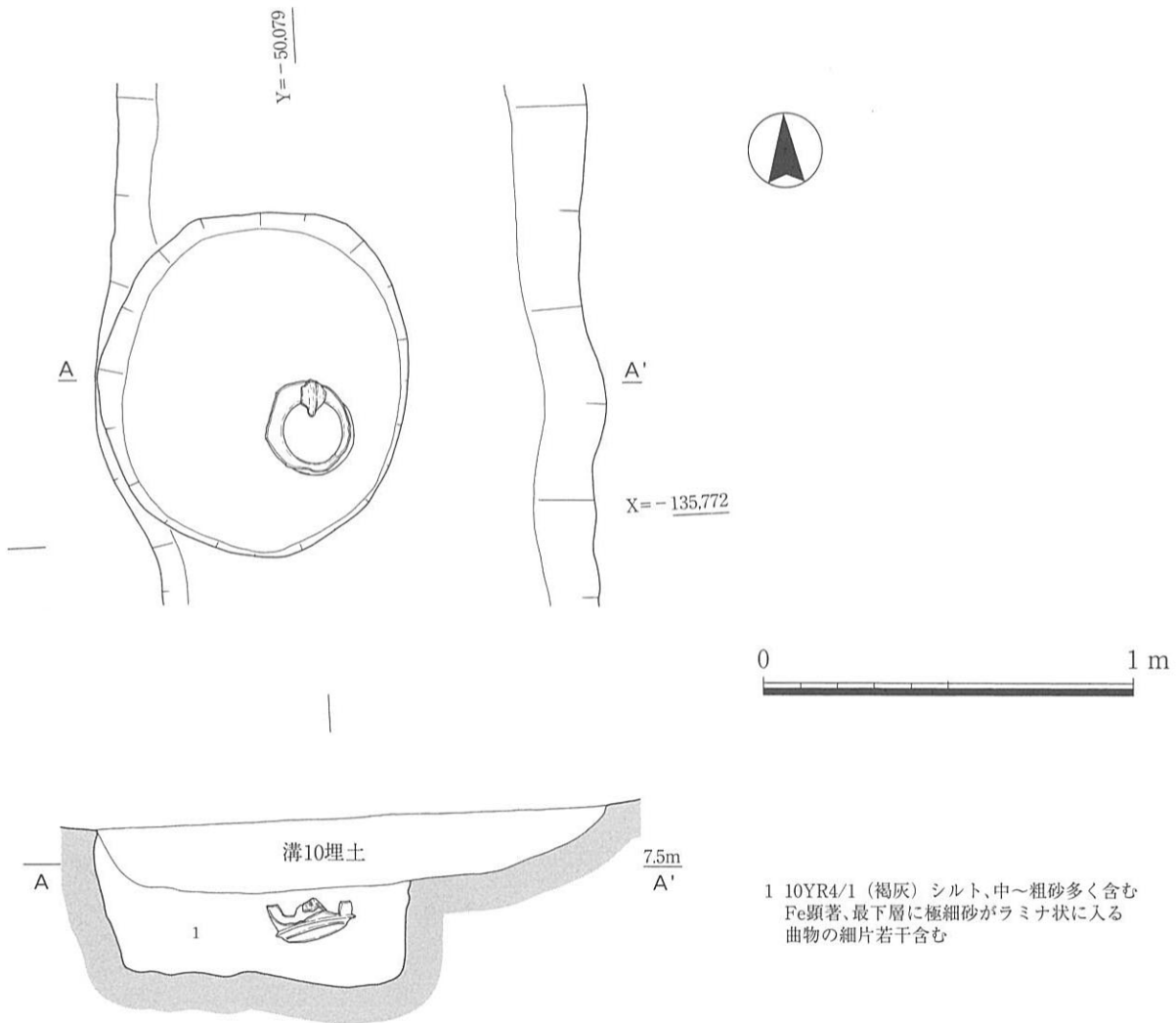


図34 井戸8 平・断面図

井戸7出土遺物を図36-95~110、図37-111に示した。95~100は土師器皿である。体部側に1段ナデを施すものが大半を占めるが、98のように2段凹みナデを施すものも含む。口径によって復元径8.4cmを測る95と復元径12.0~13.3cmを測る96~100の二者に分類できる。96・97・99・100は、いずれも淡黄褐色ないしは灰白色を呈する精良な胎土を用い、焼成はやや甘い。体部外面には強い横ナデを施しており、口縁部はきつく外反する。底部は丸底状を呈するものと、やや上げ底状のものとの二者が認められる。体部の器壁は極めて薄く、体部と底部を界する箇所は最も薄くなる。98は復元径12.6cm、器高2.8cmを測り、体部外面には明瞭な2段凹みナデを施し、体部上半は鋭く立ち上がる。器壁はやや厚く、褐色を呈する精緻な胎土を用いており、焼成は良好である。101~107は瓦器碗である。いずれも口径に比して器高が著しく低平であることが特徴としてあげられる。一部に101や106のような古相を示すものを含むが、おおむね法量は口径13~14.2cm、器高3.3~4.2cm前後にまとまる。体部外面にはヘラミガキが認められず、内面見込みの平行線状暗文は間隔が広く、一部は口縁部にまで及ぶほど長く施されている。また圏線ミガキも粗雑化を極めてしている。高台は退化したかまほこ状を呈している。108は瓦質の捏鉢である。口縁

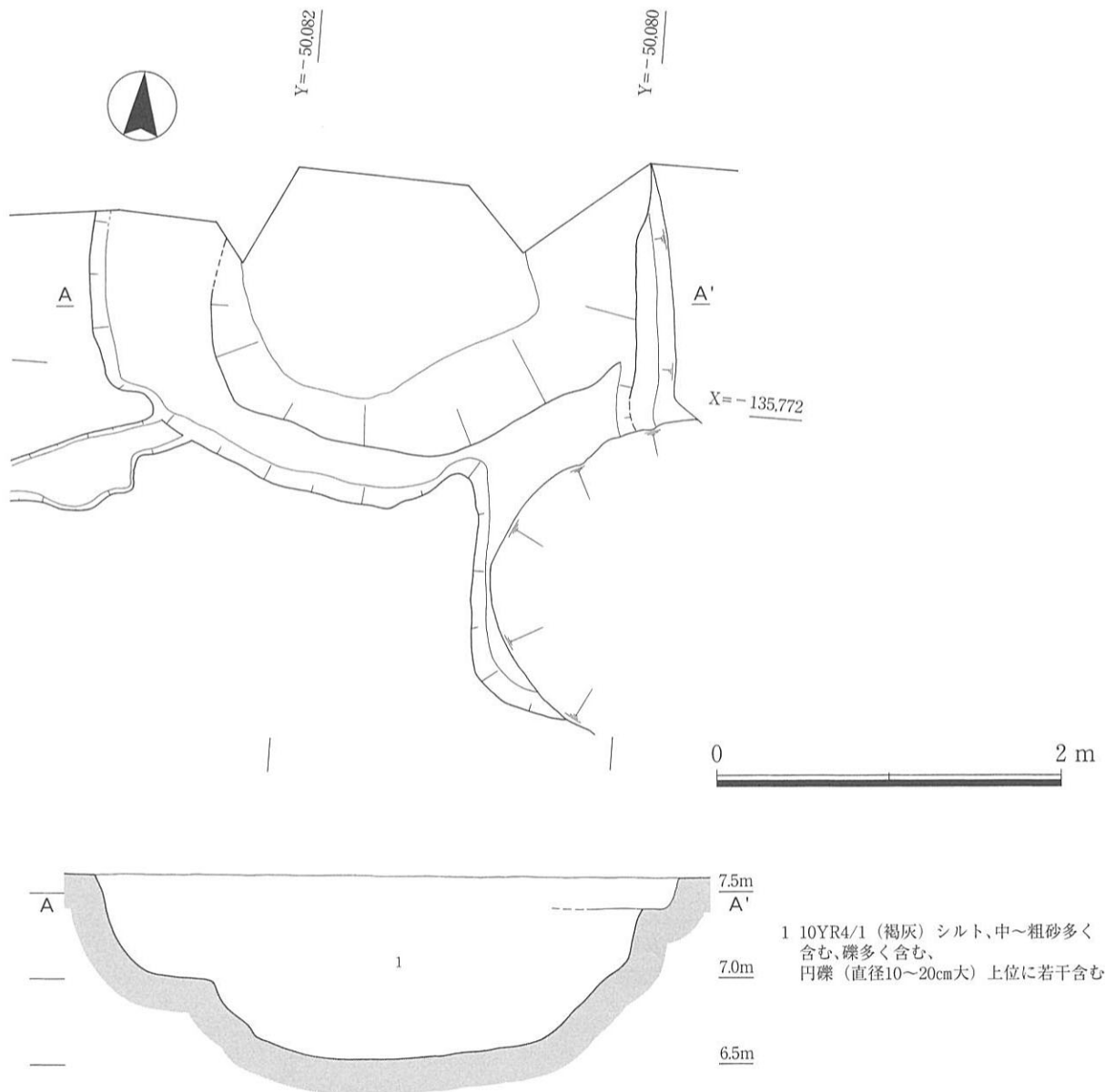


図35 井戸9 平・断面図

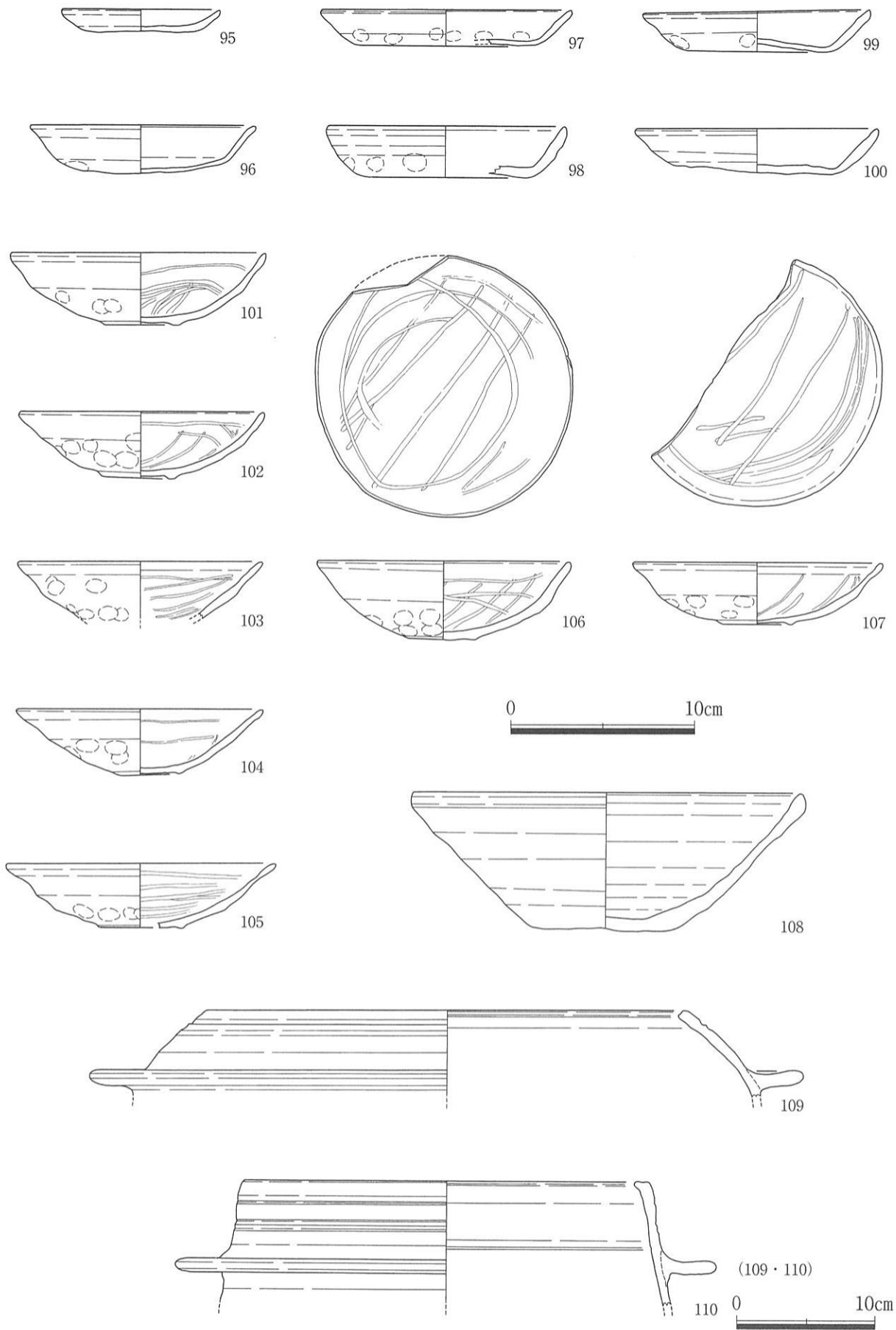


图36 井戸7 出土遺物(1)

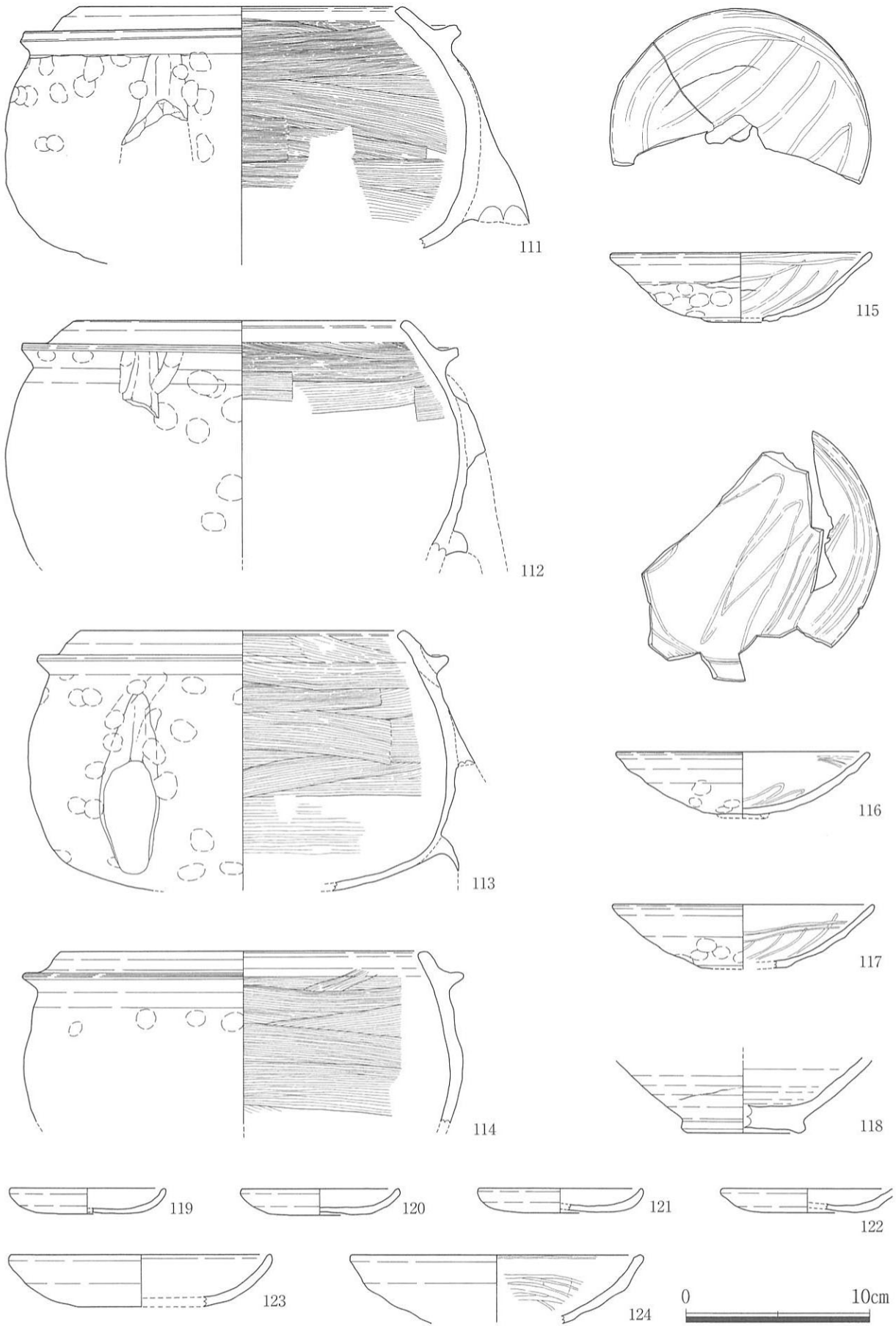


图37 井戸7 出土遺物(2) 井戸6・8・9 出土遺物

部の一部を欠損しているほかはほぼ完形で出土した。口径20.8cm、器高7.4cmを測る。体部外面には横ナデを施す。摩滅が著しく、それ以外の詳細な調整等は不明である。胎土は粗く、還元炎焼成が不完全なためか、色調は赤橙色を呈している。109・110は瓦質の羽釜である。109は復元径34.0cmを測る。鏝端部上面はやや面取り気味に調整されており、端部は水平面を形成している。口縁部外面はヘラ状工具によって鋭い凹線が施されることにより段を形成する。口縁端部は面取りが施され、断面は方形を呈し、端部中央には沈線が1条施される。口縁端部内面には外面の稜に対応する箇所にはケズリないしはナデを全周させている。胎土は灰白色を呈する精緻なものを使用しており、焼成は極めて堅緻である。破断面を含むほぼ全面に弱い被熱痕跡が認められる。110は復元径27.4cmを測る。口縁部外面にはヘラ状工具による鋭い凹線を2段に渡って施し、3段を形成する。口縁端部は水平に面取りを施し、端部中央には1条の沈線を施す。端部内面は面取りを行った際の土を内面に水平方向に引き出して肥厚させたと考えられる。内面には横位ないしは斜位に細かいハケを施しており、口縁部中央にはヘラ状工具による沈線が断続的に施される。胎土は灰白色の精緻なものを用いており、焼成も堅緻である。断面には被熱痕跡は認められないものの、鏝の剥離した箇所及び鏝下端面を除くほぼ全面に煤痕が認められる。111は瓦質の三足羽釜である。口径は17.1cmを測り、口径を上回る最大径を体部下半に持つ。体部と底部の境界は比較的明瞭であり、鈍い屈曲を有する。鏝は断面方形で短く上方に向けて貼り付く。口縁端部は面取りを施し、端面には浅い沈線を1条めぐらす。体部外面には、粘土紐の接合単位に即して指頭圧痕が残される。鏝下端面以下は煤痕が明瞭に認められる。体部に取り付く足は大半が欠損しており詳細は不明であるが、鏝のほぼ直下から取り付けている。109は菅原分類河内J型、110は摂津F1型、111はB型式-4ないしは5に相当し、おおむね13世紀代に相当するものと考えられるが、詳細は不明である。

遺物の示す年代は、土師皿が98を除いて小森・上村編年のⅦ期（古）前後に併行し、13世紀後半～14世紀前葉、瓦器椀が和泉型尾上編年のⅢ-3～Ⅳ-1期に相当し、13世紀前葉～中葉、瓦質羽釜がおおむね13世紀代とばらつきを示す。したがって遺構の年代も決しがたい側面があるが、おおむね13世紀中葉から後半頃としておきたい。

#### 井戸8 (図34)

井戸7の北東に接するもので、溝10と重複し、上部を大きく削られている。南北0.9m、東西0.8m、検出面からの深さが40cmを測る楕円形の土坑で、埋土から曲物の断片が出土したことから、井戸枠の抜き取られた井戸と推測する。掘方はほぼ垂直に近い角度で立ち上がり、底面もほぼ水平である。埋土の差異は認められず埋め戻しによる層と考えるが、最下位ではわずかながらラミナが認められ、機能時かあるいは埋没時かは不明であるが、水の溜まる環境であったことがわかる。埋土中から完形ではないが、瓦質の羽釜が逆位の状態で出土し、埋め戻し時の投棄、あるいは配置によるものと考えられる。またこれ以外に、土師質の鍋や丸瓦片、瓦器椀片、土師器片なども出土した。

出土遺物のうち、瓦質羽釜を図37-112に示した。口径は17.6cmを測る。口径を上回る最大径を体部下半に有し、強く内弯して立ち上がる。上方に向けて断面方形の短い鏝を貼り付ける。口縁部内面は横ナデを施し、体部外面には指頭圧痕が疎らに配されている。体部内面には目の細かいハケ目を横位に施している。鏝下端面以下は煤痕が明瞭に認められる。体部に取り付く足は大半が欠損しており詳細は不明であるが、井戸7出土の図37-111同様、鏝直下から貼り付けている。所属時期は不明であるが、おおむね111と同時期と考えられ、遺構の帰属時期も井戸7に近いものと推測する。

**井戸9 (図35)**

井戸9は井戸7の北西に位置する素掘りの井戸である。井戸7に切られており、明瞭には確認できなかったものの、溝15にも切られている。(その2)調査範囲と(その3)調査範囲の境界に位置しており、(その2)調査時には確認できなかったことから、北側の一部に不明瞭な部分を残した。検出面での平面形状はやや東西に長い円形から南東方向に張り出しを持つものと考えられるが、張り出し部分については井戸7に切られており、詳細は不明である。規模は東西3.2mを測り、北端は約1.7m、検出面からの深さ約1.1mを測る。掘方断面は2段の浅い播鉢状を呈し、段構造は西南から南東方向に顕著に認められ、南東部の張り出しは上段部分に限られる。

構内埋土は基底面に近い箇所ものは水成堆積によるシルト質を示しており、上半はその大半がベース土ブロックを多く含んでいることから、井戸7などと同様の埋没過程が復元できる。

遺物は埋土中より土師器、瓦器、瓦質土器・東播系須恵器、白磁が出土した。細片が主であり、図示し得るものを図37-113~118に示した。113・114は瓦質羽釜である。いずれも外面には煤痕が顕著に認められた。体部内面には113はほぼ全面に、114は口縁端部直下を除いて、目の細かい横位のハケ目が密

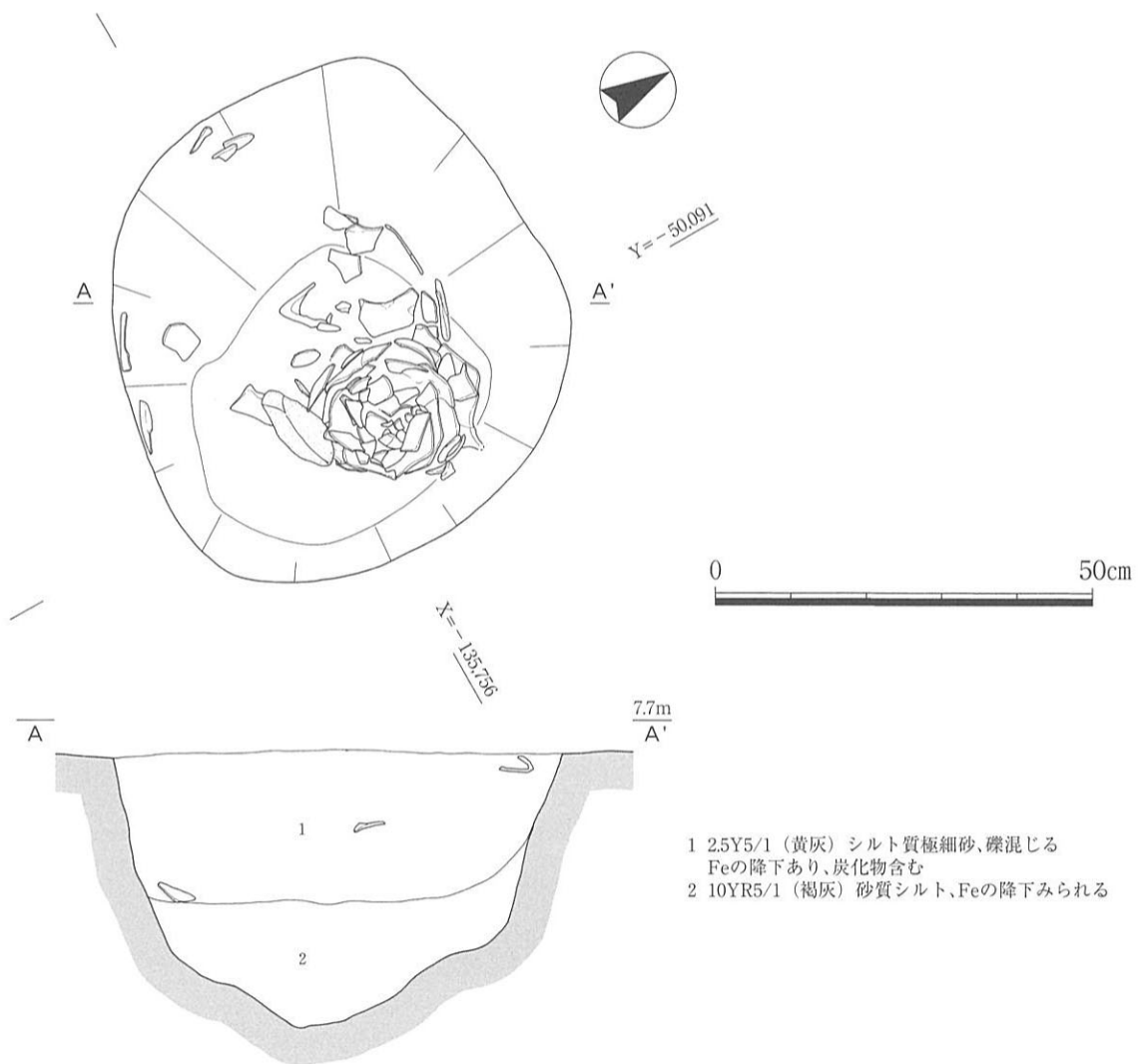


図38 土坑1 平・断面図

に施される。口縁端部はいずれも弱く面取りを施し、端部中央には浅い沈線を巡らしている。114はほぼ直立する体部に上端面が平行する断面台形の鏝を巡らす。113には足が残存する。足は鏝より1cm前後下がった箇所には貼り付けられており、井戸7ないしは井戸8出土のものと比較して後出の型式である可能性がある。113は底部と体部の境が明瞭に認められ、器壁も極めて薄く、菅原分類B型式-5とほぼ併行するものと考えられる。115~117は瓦器碗である。いずれも灰白色を呈する精良な胎土を用いており、焼成も比較的良好である。115は口径に比して器高が低く、低平な印象を与える。高台は形骸化の著しい低平な断面かまほこ状の粘土紐を貼り付けている。外面にはヘラミガキは認められず、内面には口縁部付近に粗い間隔でヘラミガキを圏線状に施している。見込みには1.0~1.5cmの幅で平行線の暗文を施す。体部半ばの内外面には粘土帯の接合単位が明瞭に認められた。焼成は良好であるが、器表面の色調は灰白色を呈する。116・117は見込みには鋭角のジグザグ状の暗文を2回に分けて施している。117の見込み部には平行線状の暗文を施しているが、そのうちの一部は口縁部付近にまで及んでおり、見込みと体部の別が明瞭ではない。両者とも外面にヘラミガキは認められず、内面に簡素な圏線状ヘラミガキを2~3条めぐらせている。116の高台は欠損しており、詳細は不明であるが、剥離痕より全周していたことがわかる。117の高台は底部とほぼ同化しており、形骸化が著しい。全周しているかは不明である。118は白磁碗の底部である。低平な輪高台を削りだしている。体部下半より底部にかけては露胎する。口縁部の詳細は不明であるが、白磁IV類碗であると考えられる。

遺物の時期は、瓦器碗に多少の個体差が認められるものの、おおむね和泉型尾上編年のⅢ-3~Ⅳ-1期に相当し、13世紀中葉前後の所産と考えられる。瓦質羽釜は、井戸7ないしは井戸8出土のものと比較して後出の型式である可能性があり問題を残すが、ほぼ13世紀代のものと考えられる。遺構の切り合い関係から井戸7に先行すると考えられるが、遺物の様相からは井戸7~9は極めて近接した時期の遺構であると考えられる。

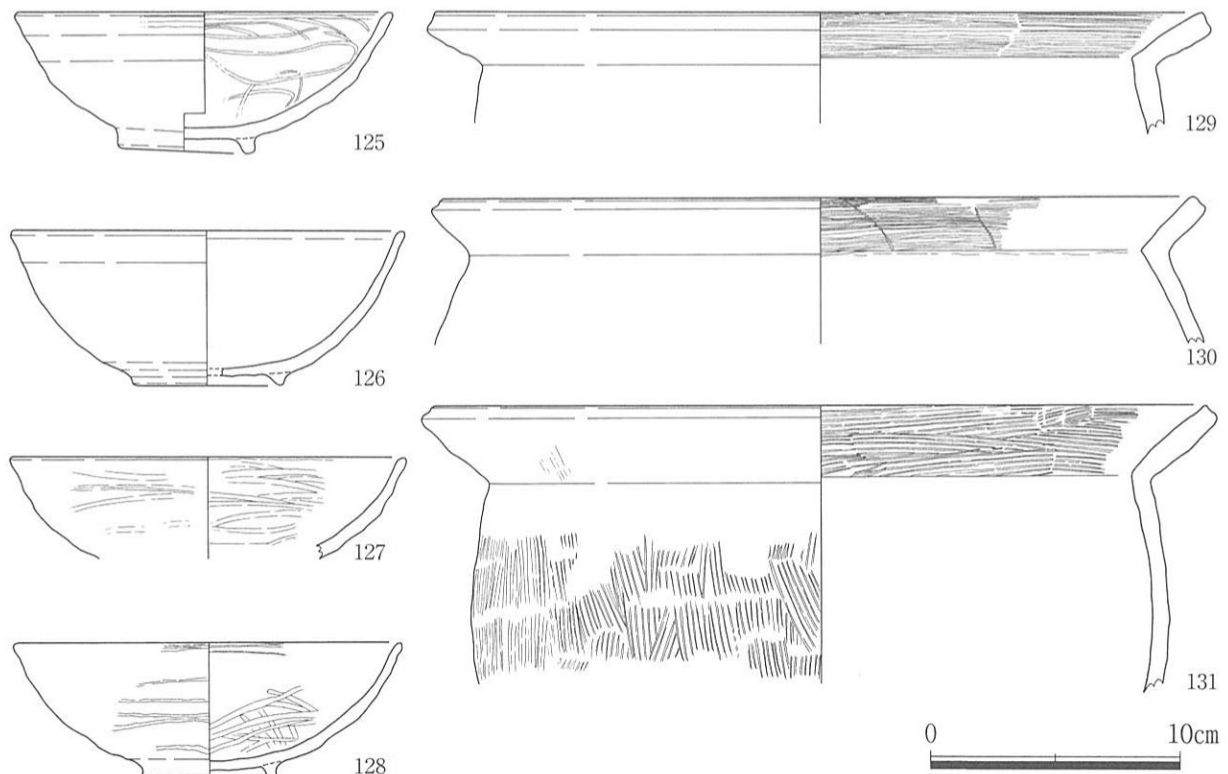


図39 土坑1 出土遺物



### 土坑1 (図38)

緑地調査区の中央やや北西寄りに位置する土坑で、弥生時代後期の溝である溝26の埋土上で検出した。中世段階の遺構との関連では、建物1、建物2の北西に位置する。

平面形状は東西約0.7m、南北0.6mの楕円形で、検出面からの深さは37cmを測る。断面の形状はやや尖底気味の楕円状を呈する。埋土は上下に分けることができ、下層はシルト質の水成堆積と考えられ、上層はブロック土を含むことから、自然堆積によりある程度埋没した後、埋め戻されたものと想定できる。土坑東寄りの上層において遺物がまとまって出土した。土器の破片が主体であるが、おおむね4個体分の瓦器椀の破片を重ねて椀状に配置する状況がみられたことから、意図的な埋納と考えられる。またこれ以外に瓦器椀・土師器鍋などの破片が出土した。

図39-125~128は和泉型の瓦器椀である。器表面の摩滅が著しい破片が多く、調整は不明な点が多い。129~131は土師質の鍋である。いずれも胎土はやや粗く、焼成も甘い。遺物の時期は瓦器椀について不明な点も多いが、12世紀中頃と考えられる。

### 土坑2 (図40)

緑地調査区の中央南寄りに位置し、弥生時代後期の溝28を切る。規模は東西約2.3m、南北1.8m、検出面からの深さは4~18cmを測る不整形な浅い土坑である。底面にはピットがみられるが、全体に凹凸が目立つ。

遺物は比較的多くの土器が出土したが、細片に限られる。図示し得たものを図50-229~233に示した。229・230は土師器小皿である。231は瓦器椀である。器高の低さに対して口径が縮小化傾向にない。232は瓦質の三足羽釜である。233は土師質の羽釜である。胎土は粗く、赤色酸化粒を少量含む。焼成はやや良好である。鏝下端にはわずかながら煤の痕跡が認められるが、顕著なものではない。

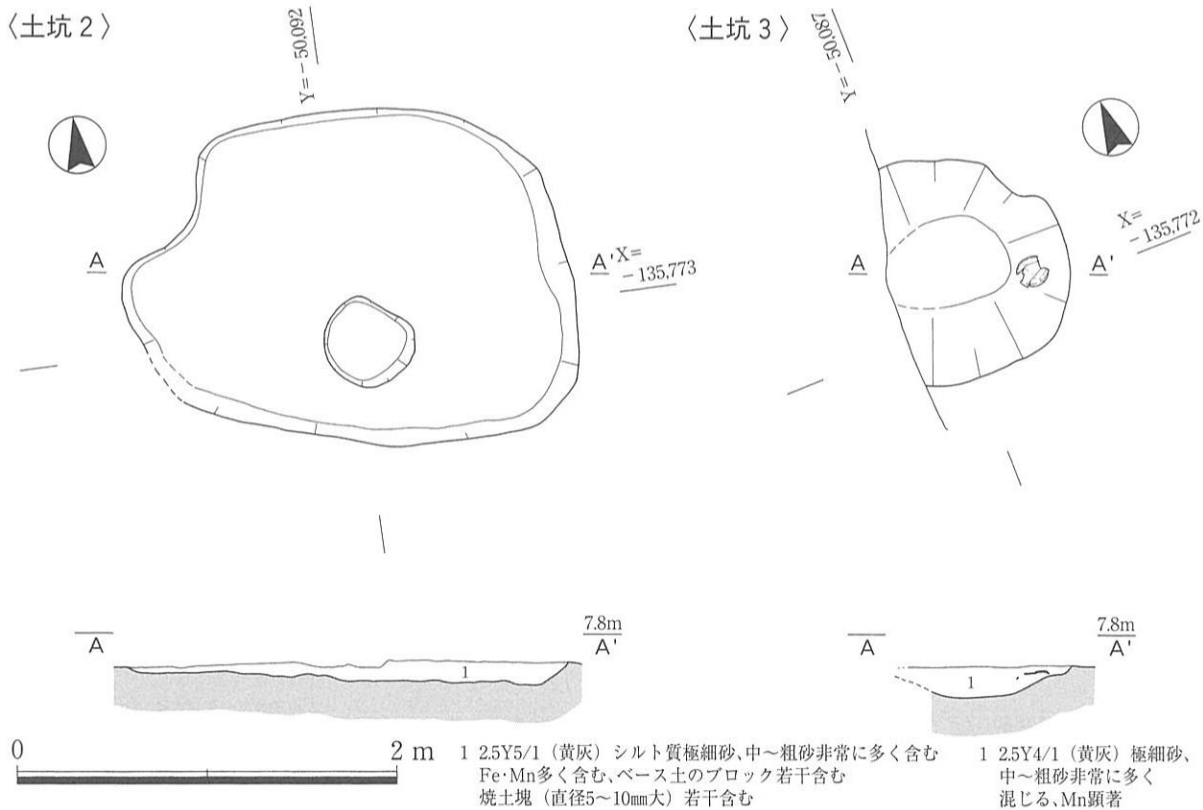


図40 土坑2・3 平・断面図

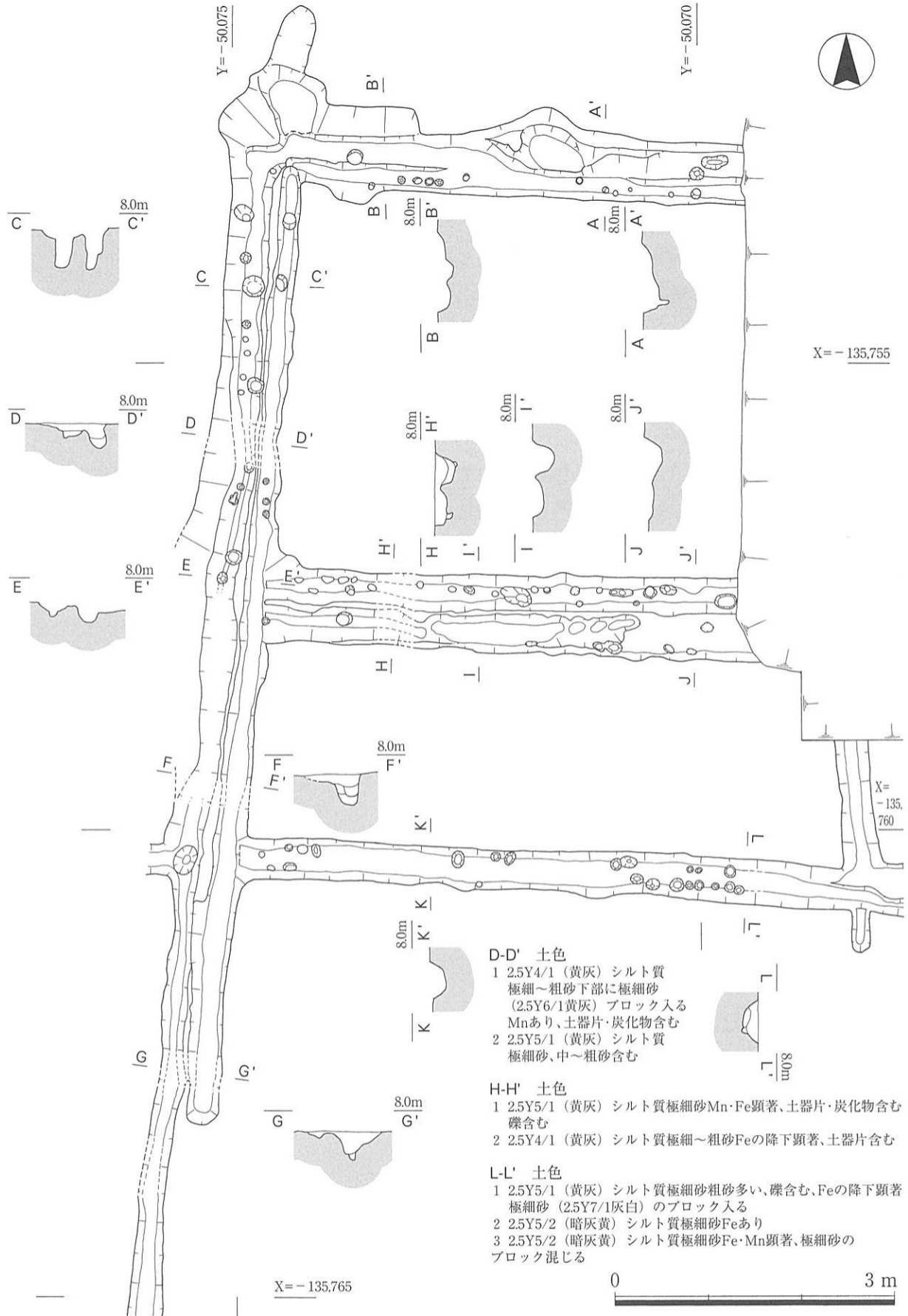


図41 溝1～3・6 平・断面図

遺物の時期は瓦器及び土師器皿が13世紀前半、羽釜が菅原分類和泉J型に相当し、13世紀～14世紀の所産であると考えられることから、土坑2の時期も13世紀前半と推測される。

### 土坑3 (図40)

土坑2の東に位置し、弥生時代後期の溝28を切る。西側を溝14に切られ、全容は明らかではないが、径1.2m程度の円形を示すと考えられる。深さは18cm程度で、浅い播鉢状の断面形状を持つ。東肩部付近において土師器皿が1点ほぼ完形で出土した。そのほかには土師皿細片などが出土した。

図50-242は土師器の大皿である。体部外面には2段の凹みナデを施すが、口縁部に接する箇所はナデはやや形骸化しつつある。12世紀前葉～12世紀中葉にかけての所産と考えられる。

### 土坑4

緑地調査区のはほぼ中央に位置する土坑で、北を溝11に切られ、南はコンクリート基礎により攪乱を受けている。東西の幅は約3m前後を測り、深さは10cm前後、緩やかな壁を持つ浅い土坑である。埋土はベース土のブロックが顕著に含まれ、掘削直後に埋め戻しされた可能性がある。遺物は埋土中より土師器・須恵器・瓦器・白磁等の細片が比較的多く出土した。図示し得たものを図50-234～238に示した。234～236は土師器皿である。234は「ての字状口縁」、235は土師器の大皿、236は小皿である。237は黒色土器碗の底部である。内外面とも摩滅が著しく、炭素吸着の有無は確認できない。

238は和泉型の瓦器碗である。これら遺物の示す年代は、おおむね11世紀後半から12世紀前半にかかるものと考えられる。

### 土坑5

土坑4の東に位置する、直径0.65m、深さ20cmの円形の土坑である。瓦器と土師器の細片のほか、図50-241に示した土師器皿が半完形状態で出土した。12世紀後半から13世紀にかけてのものと考えられる。

### 土坑6

土坑4の南に位置し、南側をコンクリート基礎により破壊されてる。東西0.9mの規模を有するが、底を掘りすぎたため深さは不明である。土師器皿が出土しており、うち1点を図50-240に示した。歪みの有る土器で、復元口径には疑問が残る。

### 落ち込み1

緑地調査区南西寄りに位置する浅い落ち込みで、方形部分とそこから溝状に延びる部分が有る。方形部分で南北4.5m、東西6.0m、深さ10cm程度を測る。土器細片が出土し、図示し得たものを図50-239・244・246に示した。239は土師器小皿、244は白磁碗高台、246は土師器の把手である。

### 溝1～8 (図6・図41)

溝1～8は緑地調査区の北西部において検出された、東西あるいは南北方向をとる複数の溝により構成される。それぞれは連結、あるいは切り合い関係をもって交差しており、全体的には方形の区画が重複した形状を呈している。各遺構の連続と切り合い関係は基本的に現地において確認したが、当遺構周辺は4つの調査区の境界が重なり、また現代のコンクリート基礎が各溝を寸断する状況で遺構面を攪乱しているため、遺構全体の位置関係や形状の認識に不明な部分が多く生じたほか、個々の遺構の切り合い関係に矛盾が生じる結果となった。

溝1～5については同時期に検出したため、切り合い関係を比較的明確にすることができた。溝1～

4は一連の溝と考えられ(図41)、溝5は溝2に切られることから、先行する溝と考えられる。

南北方向に延びる溝2は約14mを測るが、北端でこれに溝1が取り付け、南に溝3、溝4が取り付け。またさらに南側で溝6が連結する可能性が高い。溝1と溝3の間隔は5mを測り、溝3と溝4の間隔は3mであるが、溝3と溝6の間隔がやはり5mと規則的な配置を示す。溝1～3は幅が約0.7m前後、深さは20～30cm程度のものであり、それぞれ底が2条の溝に分かれている。溝1は南側、溝2は東側、溝3は北側の壁が急な立ち上がりを示し、またそれぞれ2条の溝のうち、その側の溝が相対的に深く、底に径5～10cm程度の杭の痕跡が多く認められた。このような溝の埋土断面の観察からは、明確な板の痕跡は見られなかったが、最下部に若干の水成堆積が認められた上部には、ブロック土による埋め戻しが認められたことから、杭により溝壁に板を固定するという状況が推測された。弥生時代の竪穴住居において確認される板壁の痕跡に類似するもので、上部構造については不明であるが、少なくとも溝から板壁が立ち上がるという状況を想定することができる。弥生時代の例と同じく建物の可能性も想起されるが、板壁により囲郭される範囲はいうまでも無く溝の内側の空間ということになり、区画内部では不定形な落ち込みしか認められないので、区画を住居とすることは適当ではないと考えられる。溝底部の杭の痕跡は溝4でも認められるが、こちらは単純な埋土断面を呈し、板壁を構成していたとは考えられない。溝1・3は東へ延びるが、その端部の状況は極めて不明瞭である。南北方向の溝7と連結する可能

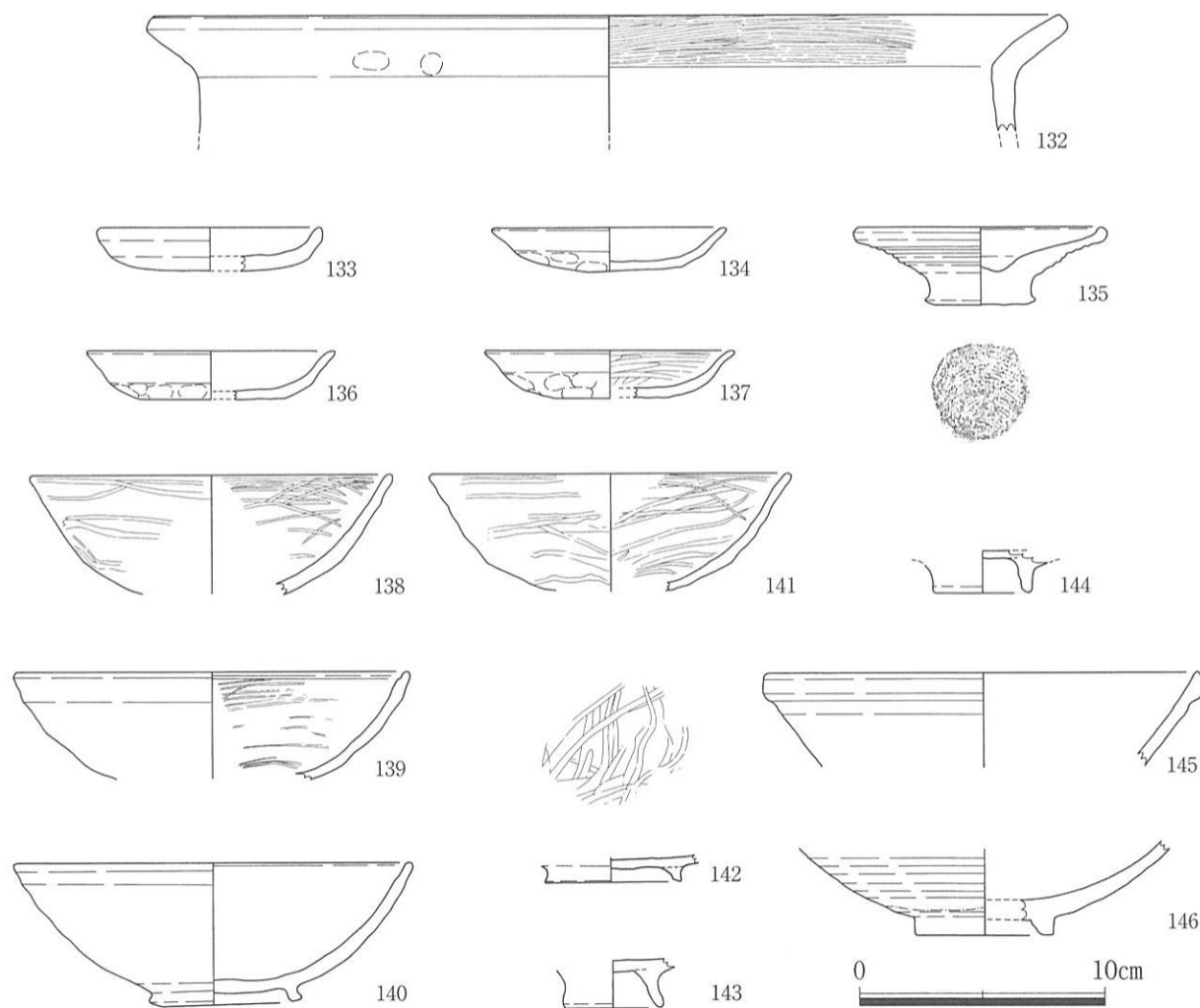


図42 溝2・4 出土遺物

性もあるが、さらに東の南北溝まで延びる可能性も有る。前者の場合、区画の東西幅は10m前後、後者の場合12m程度となる。また溝2の方向は建物2の軸方向とほぼ揃っており、結果的に各溝により構成される区画も建物2と同じ方向を有するものとなっている。

溝4は幅50cm程度、深さ20cm程度で、底に杭痕跡はみられるが、2条に分かれることはない。溝2の西側にも延び、東端の様相は不明瞭ながら15m程度の延長を測ると思われる。また最も南に位置する溝6は、杭の痕跡などは確認できなかったが同様に東に延び、調査区外にまで続いている。

溝7は調査区の境に位置していたことから東側の肩を検出することができなかった。断片的な観察ながら、北端において溝8に連結している状況が認められた。溝8は東西方向の溝で検出長は30mを超える。やはり調査区の境に位置したことから良好には調査できなかったが、底が2条に分かれる状況が認められた。断定はできないが、位置的には条里の坪境に関連する溝である可能性が指摘できる。

一連の溝に切られる関係に有る溝5は東西方向の溝であるが、西側においては建物2のピットに切られており、溝による区画、あるいは建物のいずれの区画にも先行するものと考えられる。底部において2条の小溝となる形状を持つ。このうち北側の溝が溝2より西へ延びる。

一連の溝からの遺物の出土は相対的に少なく、また細片を主体とする。図42-132~146は、溝1及び2から出土した遺物である。132は土師質の鍋、133・134は土師器小皿である。143・144は土師器台付皿の高台部分である。ほぼ直立する腰高の高台を貼り付け、丁寧なナデを施している。135は土師器の皿である。柱状高台の底面に糸切りの痕跡が明瞭に認められ、いわゆる「回転台土師器」である。136・137は瓦器皿である。137では、内面のヘラミガキが確認できた。体部は横方向に、底部はこれに直交する形で施されている。138~142は、楠葉型と考えられる139を除いて全て和泉型の瓦器碗である。145・146は白磁碗である。また溝6からは細片であり図示し得なかったが、12世紀初頭に上がる可能性の有る「ての字状口縁」の土師器皿が2点出土している。

遺物の時期にはややばらつきがあるが、おおむね12世紀中葉から13世紀代にかかる頃のものと考えられ、それが直接遺構の時期を示すかどうかは断定できないが、帰属時期の一端を示していると思われる。

#### 溝9 (図6)

緑地調査区の中央付近に位置し、東西に延び、東端で南側に曲折する溝である。東西全長約14m、幅平均0.5mを測り、南北長約2mを測る。断面形状は浅い皿状を呈し、5~10cm程度の深さを持つ。直接の重複はないが、位置関係から溝10~16との関連が想起される。

出土遺物は細片が主体であり、図47-203・204の2点の土師器皿を図示した。203はいわゆる「ての字状口縁」の皿である。この遺物の年代はややさかのぼるものの、図示しなかった遺物に新しい様相を示すものが含まれることから、遺構の帰属時期は13世紀中葉から後葉に一端があると推測する。

#### 溝10 (図43)

溝1の南にほぼ平行して営まれる溝で、東西方向に延びる部分の東端で曲折し、南側へ攪乱付近まで延びる。西側は「コ」字状に分岐するが、コンクリート基礎の西側までは延びないようである。溝11などほかの遺構を切る関係にあるが、南端部分では溝15との関係が不明瞭であった。規模は東西全長16m以上、南北長14mを測り、1m前後の幅を有する。深さは10cm強で、浅い皿状の断面形状である。その位置から判断して、溝11、15の掘りなおしによるものである可能性が高いが、性格は不明である。

遺物は瓦質土器、瓦器、須恵器などを含むが、破片のみが出土し、投棄されたものである印象が強い。

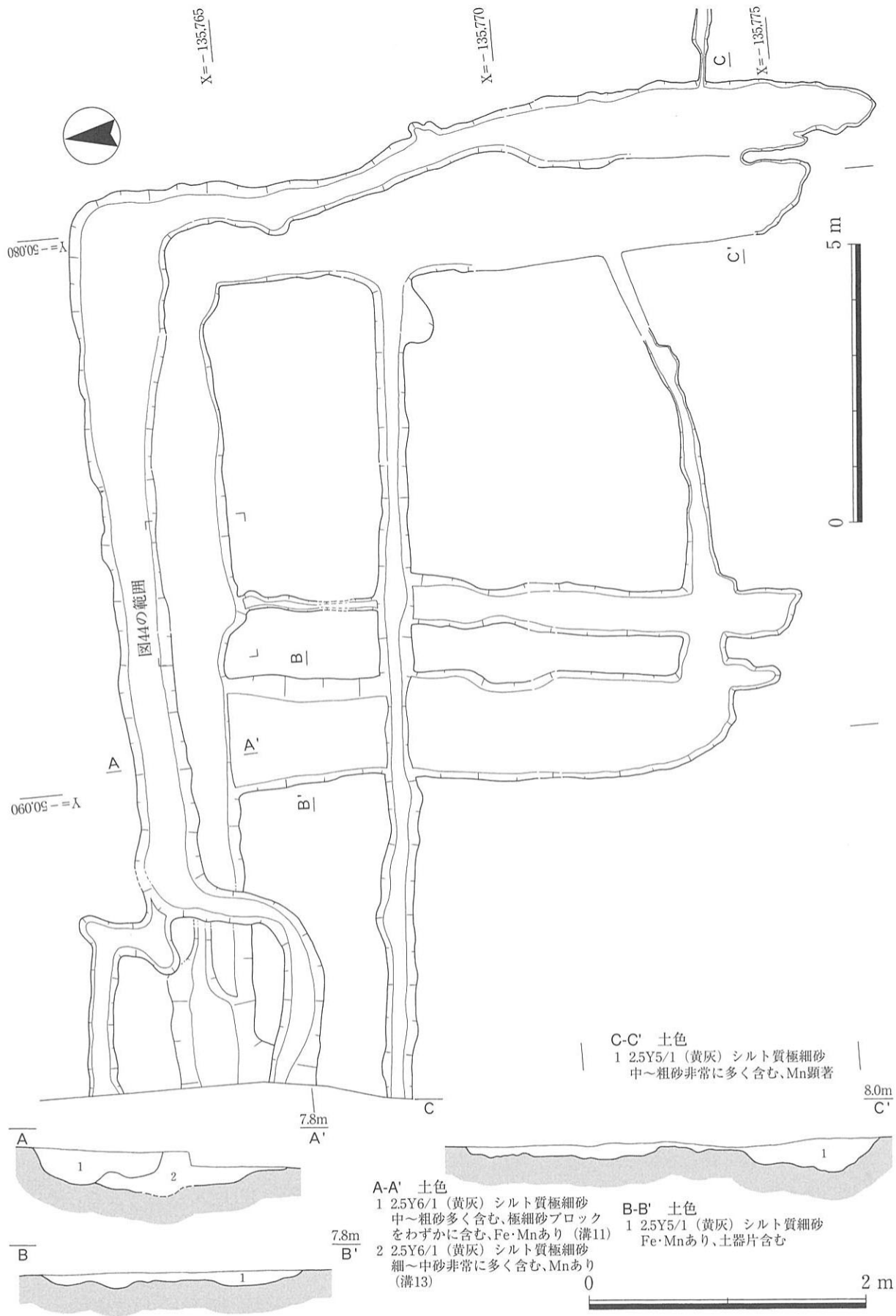


図43 溝10～16 平・断面図

出土遺物を図45-147~160に示した。147・148は土師器の小皿である。京都編年Ⅵ期（新）～Ⅶ期（古）段階に併行するものと考えられる。149は瓦器皿である。内外面ともに摩滅が著しく調整の状況は明瞭ではないが、体部内面に横位のヘラミガキが施される。150~152は瓦器椀である。153は東播系須恵器の捏鉢である。内外面ともに摩滅が著しいが、成形に伴う挽き上げの痕跡は明瞭に認められる。胎土は密なものを用いるが、部分的に5mm前後の礫を含む。焼成は非常に甘い。154は瓦質の鉢である。復元径23.7cmを測る。体部外面には指頭圧痕が密に認められ、口縁部外面には強い横ナデが2単位に分けて施される。内面には間隙はあるものの、全面に細い単位のヘラミガキを横位に施している。155・156は足の有無は確認できないが、形態から三足羽釜と考えられる。157・158は土師質の羽釜である。159・160は土師質の鍋である。いずれも口縁部より下は煤痕が顕著に認められる。体部外面には不定方向のハケ調整を体部中半に施す159と、成形時の指頭圧痕のみが認められる160とがあり、内面は横位のハケ調整を施す。胎土はやや粗なものを用い、焼成は良好である。

これら遺物の帰属時期は、瓦器椀がやや古い様相を示すものの、土師皿、三足羽釜が13世紀後半から14世紀にかけてのものと考えられ、溝10の帰属時期の一端を示すものと思われる。

なお、溝10南端部の溝15との境界が不明瞭な部分においては、遺物の帰属も分別できなかったため、図48-216・218~227に一括して示した。内容については後述する。

#### 溝11~16 (図43)

溝11~16は基本的に東西南北の方向をとる溝であるが、互いに接続し、全体として歪な方形の区画をいくつか形成している。溝11と溝15は溝10に切られており、遺構規模の詳細は不明であるが、溝11、溝



図44 溝11 遺物出土状況図

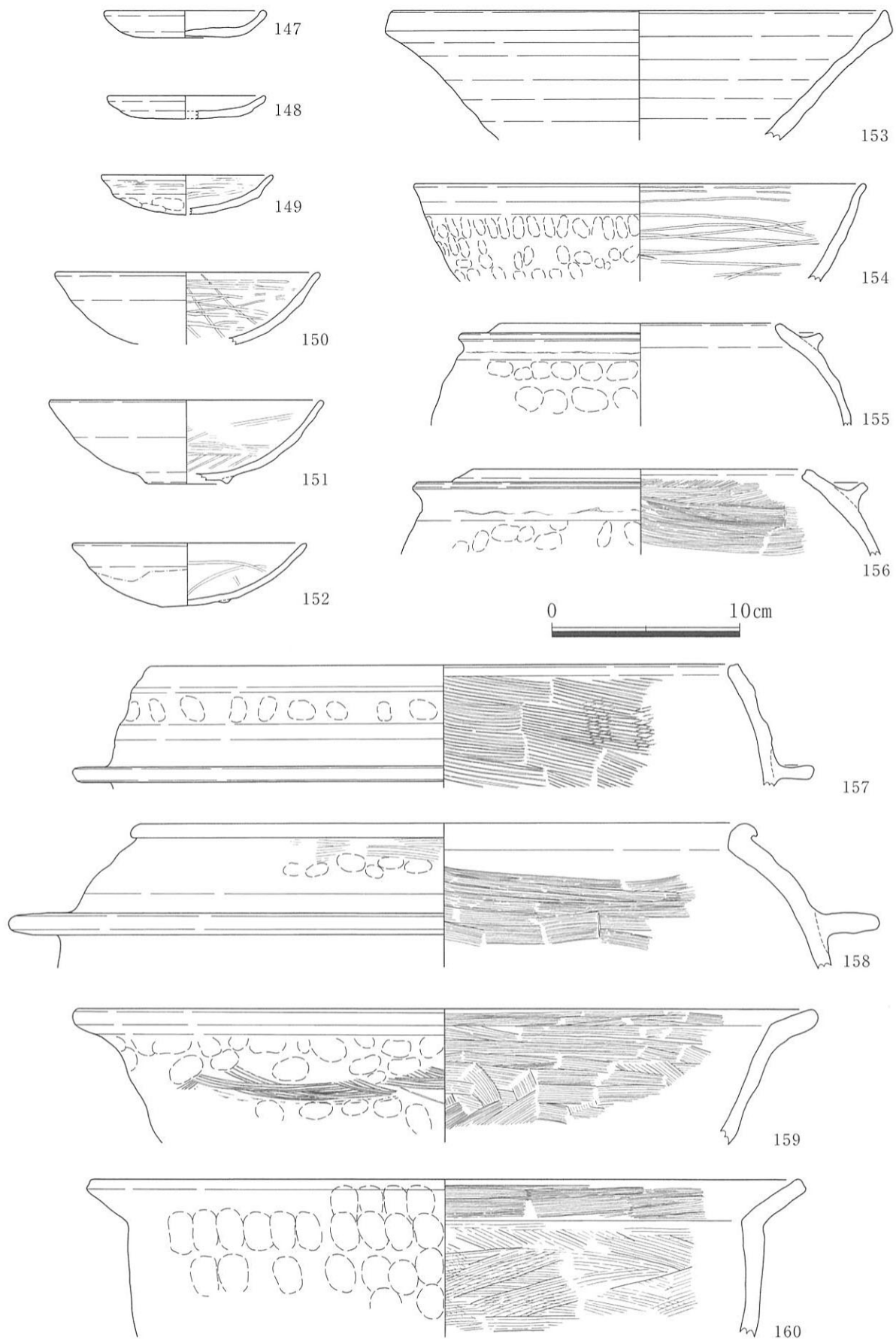


图45 溝10 出土遺物



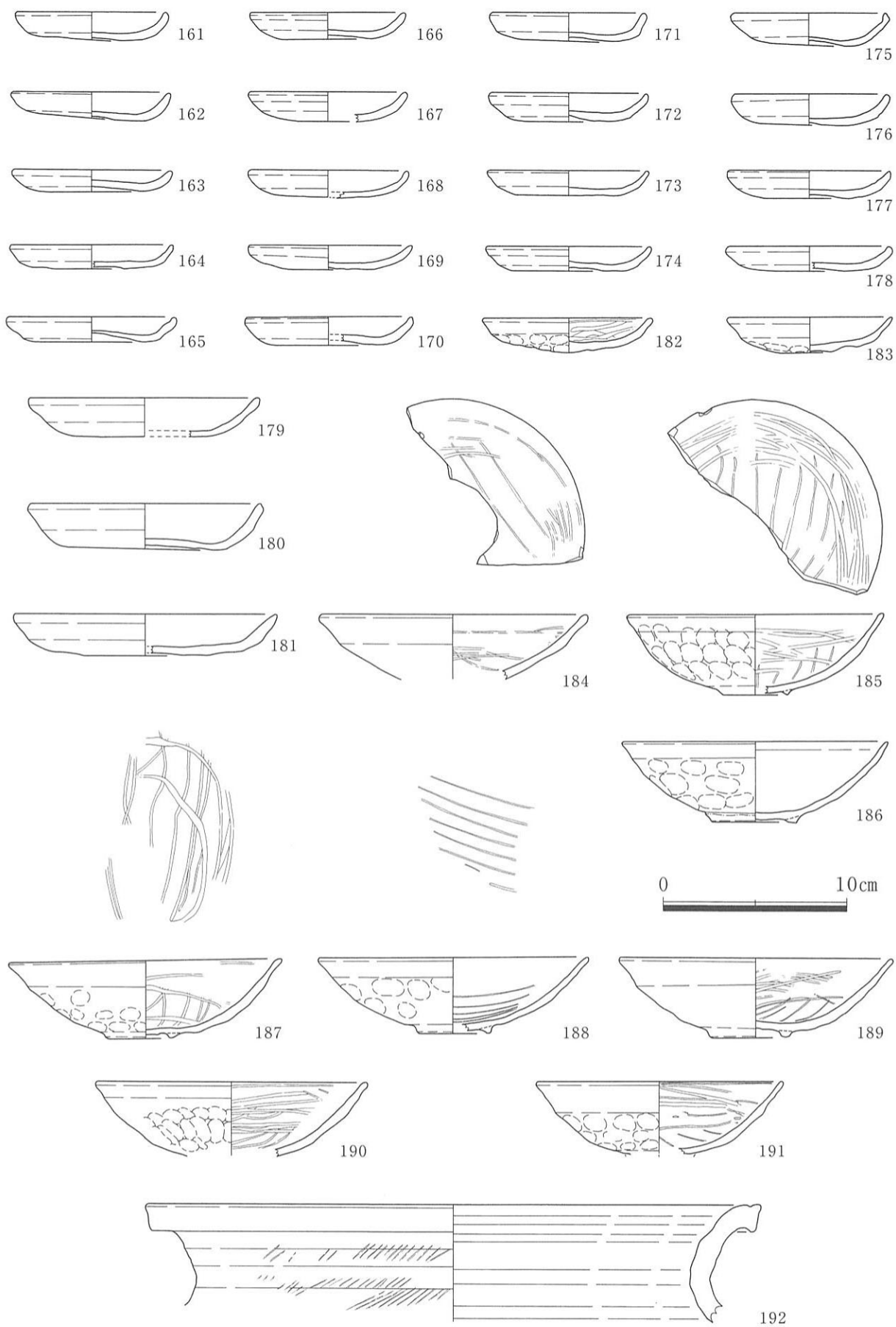


图46 溝11 出土遺物(1)

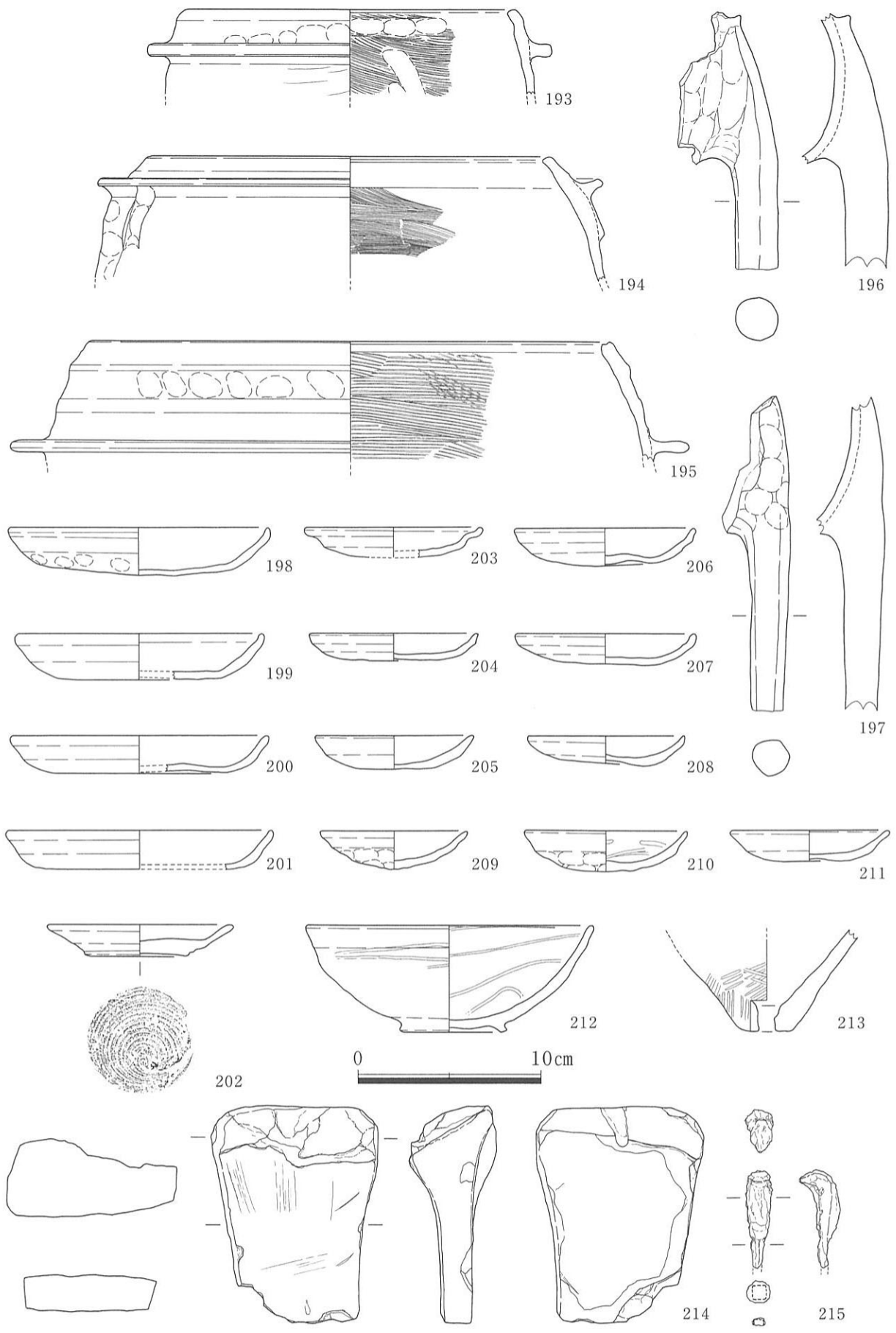


图47 溝11(2)、溝9·12~15 出土遺物

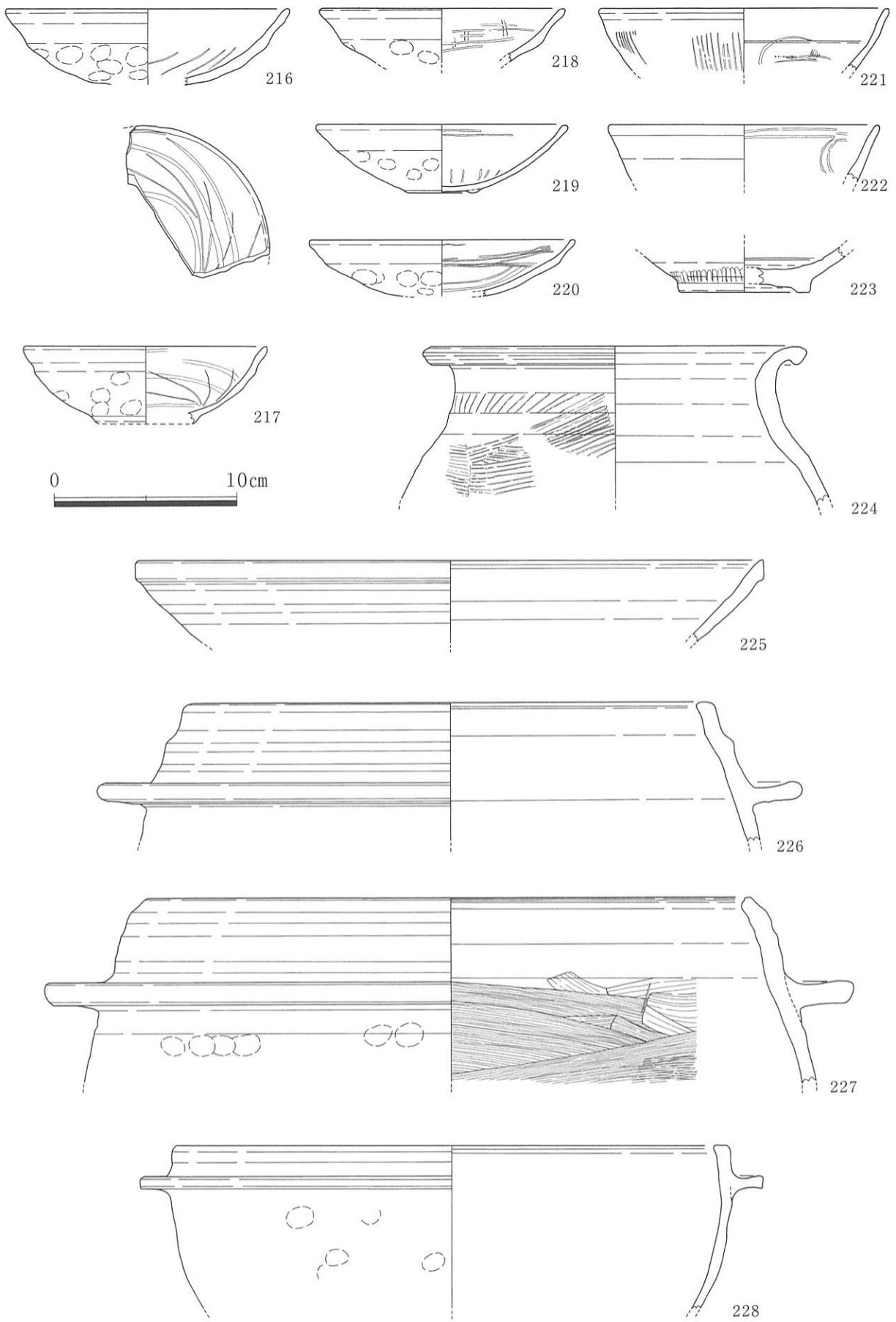


图48 溝10・溝16 出土遺物

13、溝15が相対的に広く、ほかは狭い。溝14は、溝12との交点の南北で幅を違えている。深さでは東西方向の溝11、溝12は深く、南北方向の溝13～15、南端に位置する東西方向の溝16は浅い。南東側は収束するが、西側へは溝11がコンクリート基礎の西にまで延びており、調査区外へと至る。溝13において床面に南北方向の溝2条が認められた以外は、個々の溝に特徴はみられない。溝あるいは、それにより形成される区画の性格については不明である。なお、溝12については、後述するように遺物の様相がそれ以外の溝出土遺物と比べ古相を呈している。方向もそれ以外の溝と比べ、やや異なる点を認めることができる。この点から溝12については他の溝と一連のものではなく、先行して営まれた溝である可能性も否定できないが、調査時に埋土の切り合いが認められなかった点や、溝14が溝12の南北で幅を明瞭に違えるという点もあり、可能性を指摘するに止め、溝11～溝16は一連の溝であるという判断を下しておきたい。

遺物は各溝から出土しているが、溝11において比較的まとまった出土状況が認められた(図44)。瓦器碗あるいは土師器皿などがまとまって出土したが、おおむね破片の状態のものに限られ、一括投棄されたものと考えられる。また、それ以外の遺物の出土状況も、埋土内に土器細片が含まれるという状況であり、意図的な埋納などは認められない。溝11～16の出土遺物を図46～48に示した。このうち図48-216・218～227は、溝10との分別ができなかったものである。

図46-161～192・図47-196・198・211は溝11出土遺物である。161～181は土師器皿である。各々の口径から、8.2～8.9cmを中心とし器高が1.2～1.8cmに収まる小皿と12.2～14.1cmの範囲に収まる大皿の大小2群に弁別が可能である。161～178は小皿である。170には体部から口縁部へ直交する形で跛行する接合痕跡が認められ、切り込み円盤技法による成形であることがわかる。胎土は灰白色を呈する精良なものをを用いるものと、赤褐色ないしは淡黄褐色を呈し、粒径2mm前後の砂粒を含むものの二者が認められる。焼成はいずれも良好である。182・183は瓦器皿である。口径9cm前後に収まり、器高は2cm前後を測る。いずれも底部は尖底気味の丸底を呈し、底部外面には指頭圧痕が密に認められ、口縁部付近には強い横ナデが施される。184～191は和泉型の瓦器碗である。いずれも体部外面にヘラミガキは認められない。胎土は灰白色を呈する精良なものをを用いており、焼成はやや甘く、炭素の吸着が少ないため器表面が灰白色を呈する箇所が多い。192は東播系須恵器の甕である。口縁部から頸部にかけてのみ残存していた。193～195は羽釜及び三足釜である。土師質のもの(195)と瓦質のもの(193・194)がある。193は口縁部の内傾度合が弱まり、口縁部外面の段もほぼ消失する。195は口縁部外面には2段の段をつけるが、2条の薄い粘土紐を粗雑に貼り付け、その間にナデ調整を施して段を構成している。

溝12の出土遺物としては図47-202・205～207・212・213を図示した。202は回転台成形の土師器皿である。底部には糸切りの痕跡を明瞭に留める。胎土は灰白色を呈する精良なものをを用い、焼成はやや甘い。205～207は手捏ね成形の土師器小皿である。205は体部と底部との別が明瞭にはなされていない。赤褐色の色調を呈するやや粗い胎土を用いており、焼成はやや甘い。212は和泉型の瓦器碗である。213は弥生土器の甕ないしは鉢の底部片である。

図47-201に示した土師器皿は、溝13出土遺物である。

図47-197・199・200・208～210・215は溝15出土遺物である。197は三足釜の脚片である。199・200・208は土師器皿である。口径より199・200の大皿、208の小皿に弁別可能である。209・210は瓦器皿である。

215は鉄釘である。端部を直角に短く折り曲げ頭部を作り出し、身部は断面正方形を呈している。先端部は欠損している。残存全長3.6cm、最大幅0.9cm、重量2.7gを測る。銹化が著しく進行しており、身部上半が膨らんでいる。層状剥離がよく認められることから、鍛造製品であると考えられる。

溝10と溝15にわたる遺物を図48-216・218~227に示した。216・218~220は和泉型の瓦器碗である。いずれも胎土は灰白色を呈する精良なものを用い、焼成は良好であるが、炭素の吸着が全面に及ばずに重ね焼きの痕跡を明瞭にとどめるものが多い。221~223は青磁及び白磁である。221は同安窯系の青磁碗である。体部外面には櫛描文を縦方向に施し、内面には劃花文を施す。釉は薄い。山本分類のI-1b類に属すると考えられる。222は龍泉窯系の青磁碗である。内面には劃花文を施す。山本分類のI-4a'類に属する。223は白磁碗の底部片である。削りだし輪高台の外表面には4~5mmピッチで削り痕が認められる。残存体部外面には釉が及ばず、露胎する。内面は厚く釉がかかり、見込みと体部との境には圈線が施される。224・225は東播系須恵器である。224は甕、225は捏鉢である。ただし小破片であるために、口径の復元には若干の疑問が残る。226・227は羽釜である。226は土師質の羽釜で、口縁部外面には横ナデを施し、緩やかな段を2段構成している。鏝部下端以下には、煤の痕跡が明瞭に認められた。227は瓦質の羽釜である。口縁部外面は弱い横ナデによって段が2段作り出され、内面には横ナデが施される。

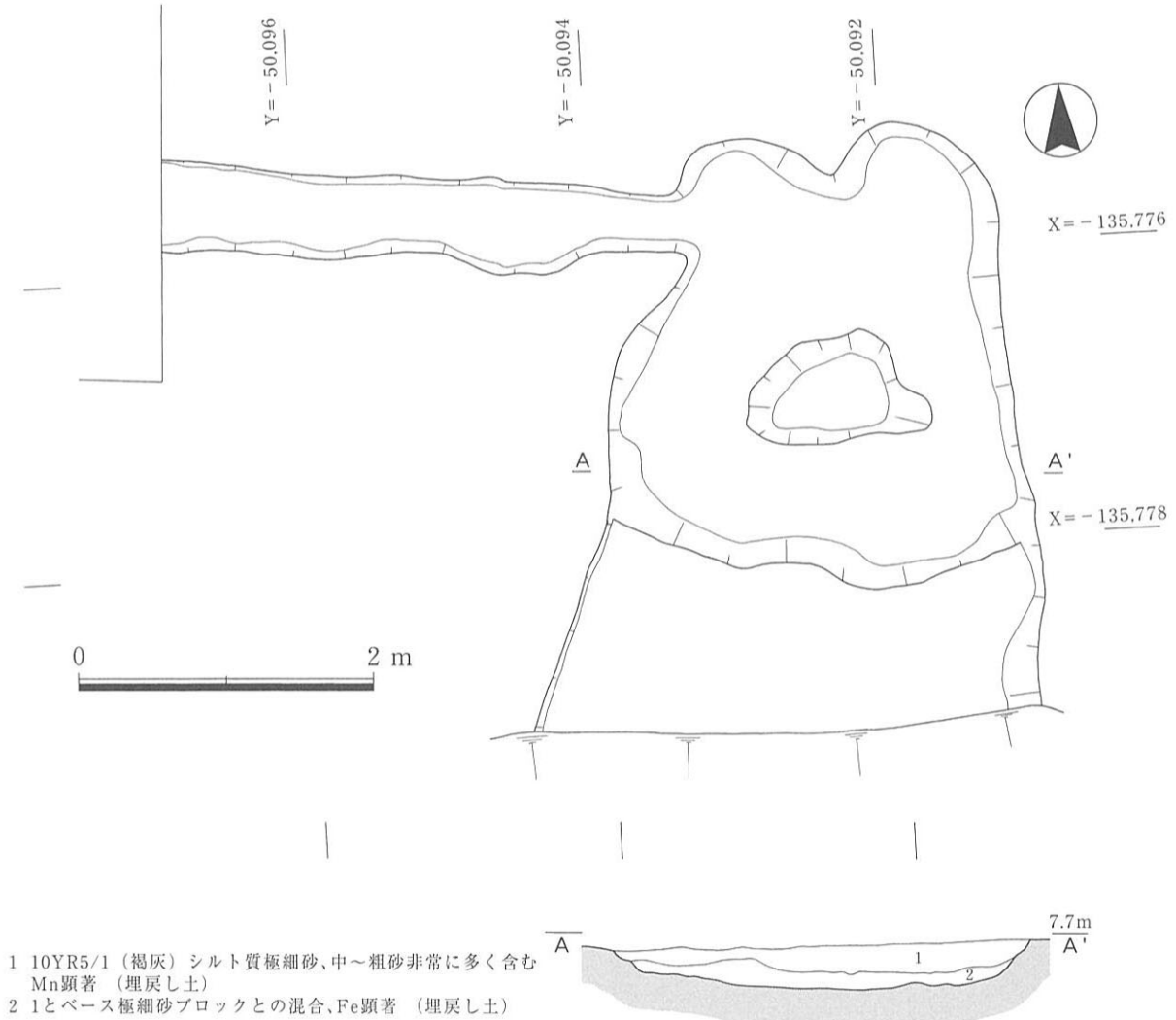


図49 溝21 平・断面図

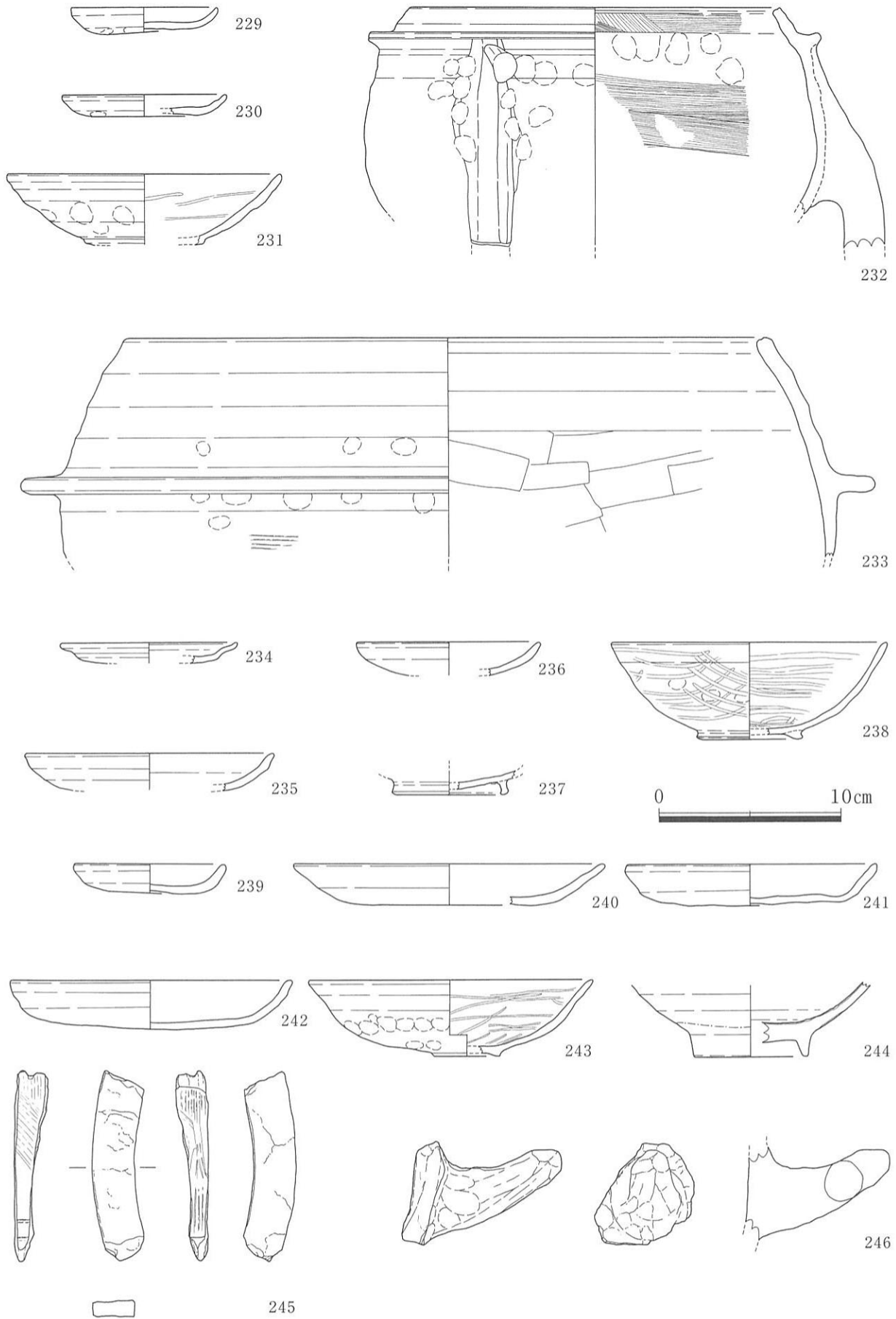


图50 土坑 2~6、溝18·21、落込 1 出土遺物

溝16出土遺物を図48-217・228に示した。217は瓦器椀である。残存状態は不良ながら、内面体部には圜線状のヘラミガキが1.5cm前後の間隔をあけてめぐっており、見込みの暗文はこれと同化しているか、ないしは螺旋状暗文の形骸化が進んだものの可能性がある。また内面にはヘラミガキを施す以前の段階に、体部に斜行する形でコテ状の工具痕が連続的に認められた。成形段階の内面調整時にコテ状工具を用いたものと考えられ、体部下半の腰が若干張る現象はこれに起因するものと考えられる。228は瓦質の羽釜である。口縁部は短く直立し、外面に段は認められない。内外面ともに摩滅が著しく、調整等は不明である。

なお図、写真とも掲載していないが、溝11から鉄滓が1点出土している。椀形滓の可能性はあるが詳細は不明である。

溝11～溝16出土遺物全体をみると、溝12出土遺物が12世紀代と古相を示し、相対的に東播系須恵器や瓦器椀の年代がやや古くなる傾向を示すが、土師皿、羽釜、輸入磁器など、13世紀中頃から後半にかけての時期に帰属するものが主体を占める。一部、14世紀代に下るものも含まれることから、一連の溝の埋没は、13世紀後半から14世紀にかけての時期に求めることができる。これら遺物の示す年代は集落を構成する遺構のうち、最も遅れる時期のものと同時期であるが、重複する遺構の切り合い関係では、溝が後出する例が多く認められる。このことから、一連の溝は集落の廃絶の時期か、あるいはそれ以降に営まれたものであり、集落廃絶にかかわる遺構であることが推測されるが、性格については不明である。

#### 溝17・溝18 (図6)

緑地調査区の中央東寄りに位置する南北方向の溝である。南寄りで明確であるが、溝17・溝18はほぼ同じ位置で重複し、溝18の掘りなおしが溝17になると考えられる。切り合う他の全ての遺構を切っており、第1面では最も新しい遺構となる。北端において土坑に連続し、南端は溝17が直角に西へ折れ収束し、溝18は鈍角に西へ折れ、土坑状を呈して収束する。溝自体の幅は0.16～0.22m、検出面からの深さは10～20cm前後を測り、壁の立ち上がりは急である。間に攪乱を挟んでいるために詳細は不明であるが、緑地調査区の南西部に位置する東西溝である溝22・溝23などに対応し、区画を形成するものと考えられる。

出土遺物は極細片に限られ、時期の検討は難しい。図50-245は溝18から出土した滑石の破片で、平面形は緩い円弧を描き、側縁は円弧の外縁側に斜行及び直行する工具痕を明瞭にとどめ、内側縁も単位は不明瞭ながら加工痕跡が認められた。石鍋の体部を水平方向に打ち欠いて再利用を図ったものと考えられる。滑石石鍋の再利用としては温石としての利用が多くみられるが、この資料には穿孔などは認められず、また破断面に再加工は認められない。石鍋を素材とした何らかの加工の最中に破損したものと考えられる。なおこの資料以外には石鍋及びその再利用品は全く出土していない。

#### 溝19・20 (図6)

緑地調査区中央東寄りに位置する東西方向の溝である。溝19は溝10とも連結する可能性があり、溝20は溝21の溝部分と方向を同じくする。性格については不明である。遺物も土器細片が中心で、時期の検討は困難である。

#### 溝21 (図6)

溝11～16による溝群の南西方向に位置する遺構で、溝と連続する土坑の形状を取るが、遺構名としては溝と呼称する。溝部分の方向は溝12と同じくする。弥生時代後期の溝28と重複し、溝28を切るが、土

坑部分の南側は切り合い関係を良好に検出できずに掘りすぎた箇所がある。攪乱を挟んで南側に位置する落込1との関連も想起されるが、直接は接しない。

平面形状は歪な方形の土坑の北西角から西に溝が延びる形状を持つ。溝部分は幅0.6m程度、深さ5～10cmで、土坑部分は深さ45cmを測る。土坑部分が深く、溝部分は浅く、床面に凹凸が多くみられた。

出土遺物は中世の土器片を中心とするが、古代の土器片や弥生土器も含まれる。図50-243は瓦器碗である。胎土は密で、焼成も比較的良好であるが、炭素の吸着が悪く、灰白色の胎土を露出する重ね焼きの痕跡が明瞭に認められる。

#### 溝22～溝24 (図6)

緑地調査区の南西部分に位置する溝である。落込1の南に約1mの幅をおいて溝22が、溝22から南に約1.5mの間隔をおき溝23が、溝23から南に約8.5mの間隔をおき溝24が位置する。それぞれ東西方向の直線溝で、溝22は先述のように溝17の延長線上に位置している。またそれぞれの溝は平行して位置しており、その方向は、落込1の南辺に揃っていることからそれぞれに関連があることが想起されいずれも浅い溝であり、溝22のように寸断する状況が認められることから、検出面ではすでに上部が削平を受けているものと考えられる。また、溝22・溝23は東寄りの大型攪乱付近で途切れるが、これは本来の形状ではなく、大型攪乱の影響による遺構面隆起のため、良好に検出できなかった可能性も残される。各溝の性格については不明であるが、溝17と溝22を一連のものとしてみた場合に、調査範囲内においても延長50mを測る矩形の区画溝となる可能性が高い。各溝出土の遺物は中世土器の細片が主体で、時期などについては不明である。



## 第2項 古墳時代の遺構と遺物

### 古墳時代の遺構分布

第1面で検出した遺構のうち、出土遺物や遺構分布より古墳時代前期に帰属すると考えられる遺構としては、掘立柱建物2棟、井戸3基、土坑12基、溝1条があげられる。このうち掘立柱建物2棟については、出土遺物から帰属時期を確定し得る状況ではないが、条里あるいは正方位に規制された中世の掘立柱建物とは大きく異なり、自然地形に規制されたと考えられる建物の方位を根拠として、古墳時代前期の遺構であると推測した。遺構数は少数でありながら、緑地調査区から確認調査区に分布し、第1面の地形との関係でみれば、緑地調査区を北東から南西につなぐライン付近に遺構が分布する状況が看取され、おおむね溝25を北西端に、井戸10と井戸12をつなぐラインを南東端とし、その間に遺構が分布する状況がみられる。建物遺構が緑地調査区の北寄りに有り、やはり同時期の遺構が検出された第3次調査区が今回の調査区地の北東側に位置することから、古墳時代前期集落の中心は今回の調査地より北側に位置すると考えられるが、緑地調査区南寄りにおいても井戸の分布をみており、さらに南西側に遺構分布が広がる可能性は否定できない。

以下、古墳時代前期に帰属する個別の遺構について、遺構種類ごとに順次報告していきたい。

### 建物7 (図51)

緑地調査区の北西寄りに位置する掘立柱建物で、溝25に近接する。やや軸方向は異なるが、北東側に建物8が約5mの距離に並ぶ。コンクリート基礎によりピットの一部分を欠くほか、溝26と重複する部分ではピットを検出することができなかった。

柱配置は一部を欠くものの、2間×2間に復元することができる。コンクリート基礎により、東柱の有

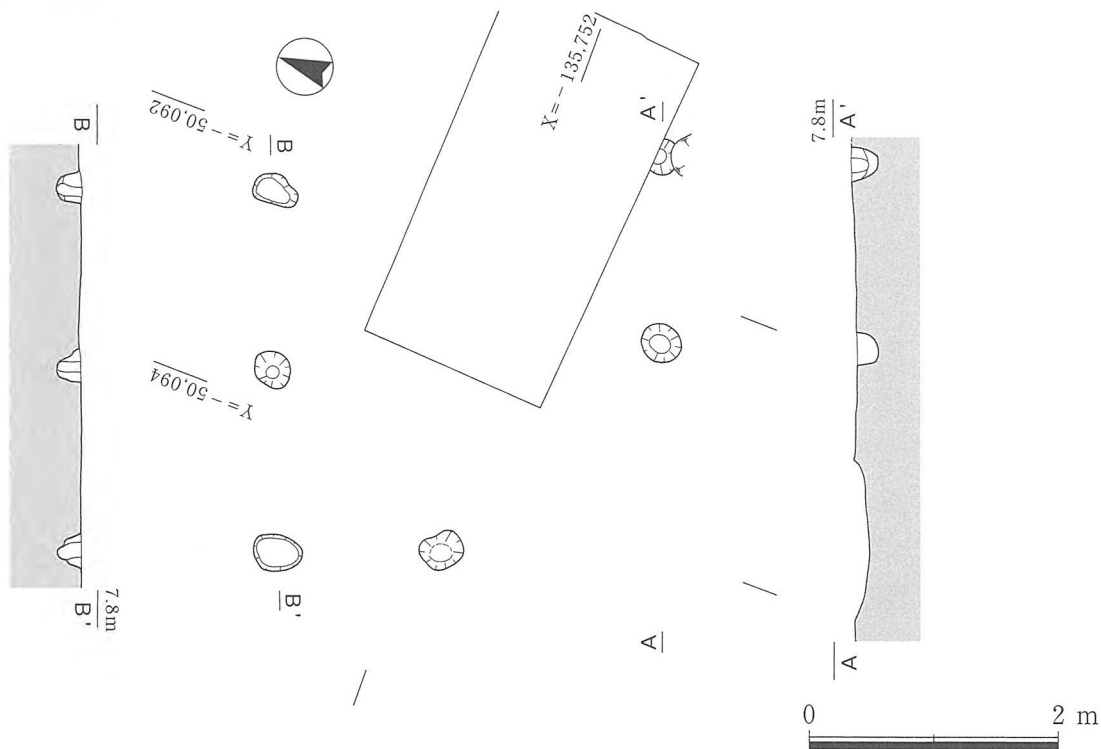


図51 建物7 平・断面図

無は確認できない。建物規模は芯々距離で、3.0m×2.9mを測る。各ピットは径25～35cm程度、検出面からの深さ15～20cmを測り、失われたピットも有るが、残存するピットの中で4基の土層断面において柱痕が認められた。

出土遺物は、土師器あるいは弥生土器の細片のみで、摩滅が著しい。ピットの掘削時あるいは埋め戻し時に混じったものと考えられ、遺構の時期を特定するには至らなかった。

### 建物 8 (図52)

建物 7 の北東に位置する掘立柱建物で、やはり溝25に近接する。コンクリート基礎によりピットの一部を欠くほか、中世の井戸 1、水溜 2 と重複しピット上部が失われている。また建物以前の遺構である土坑 19 などとも重複する。

柱配置は 2 間× 2 間で、コンクリート基礎により東柱の有無は確認できない。北東から南西方向に桁を持つものと考えられ、芯々距離で桁行き 4.5m、梁間 3.5m の規模を測る。ピットは後世の遺構に壊され

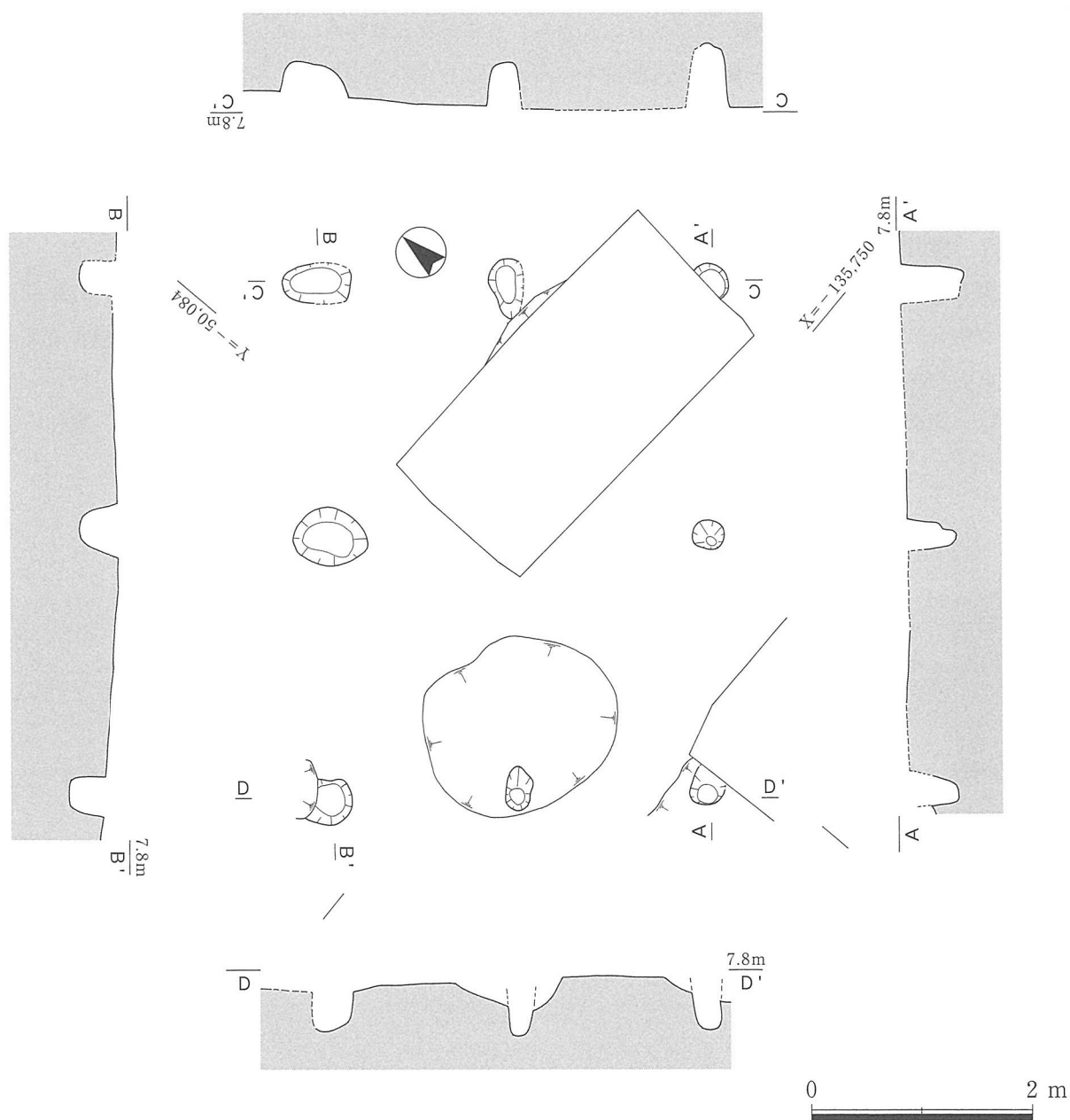
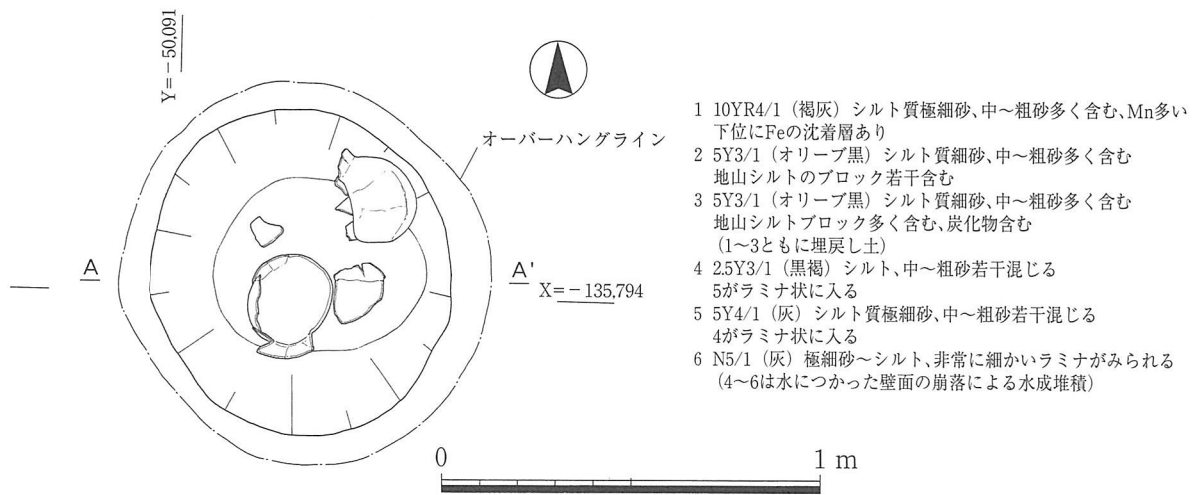


図52 建物 8 平面・断面図



- 1 10YR4/1 (褐灰) シルト質極細砂、中～粗砂多く含む、Mn多い  
下位にFeの沈着層あり
- 2 5Y3/1 (オリーブ黒) シルト質細砂、中～粗砂多く含む  
地山シルトのブロック若干含む
- 3 5Y3/1 (オリーブ黒) シルト質細砂、中～粗砂多く含む  
地山シルトブロック多く含む、炭化物含む  
(1～3ともに埋戻し土)
- 4 2.5Y3/1 (黒褐) シルト、中～粗砂若干混じる  
5がラミナ状に入る
- 5 5Y4/1 (灰) シルト質極細砂、中～粗砂若干混じる  
4がラミナ状に入る
- 6 N5/1 (灰) 極細砂～シルト、非常に細かいラミナがみられる  
(4～6は水につかった壁面の崩落による水成堆積)

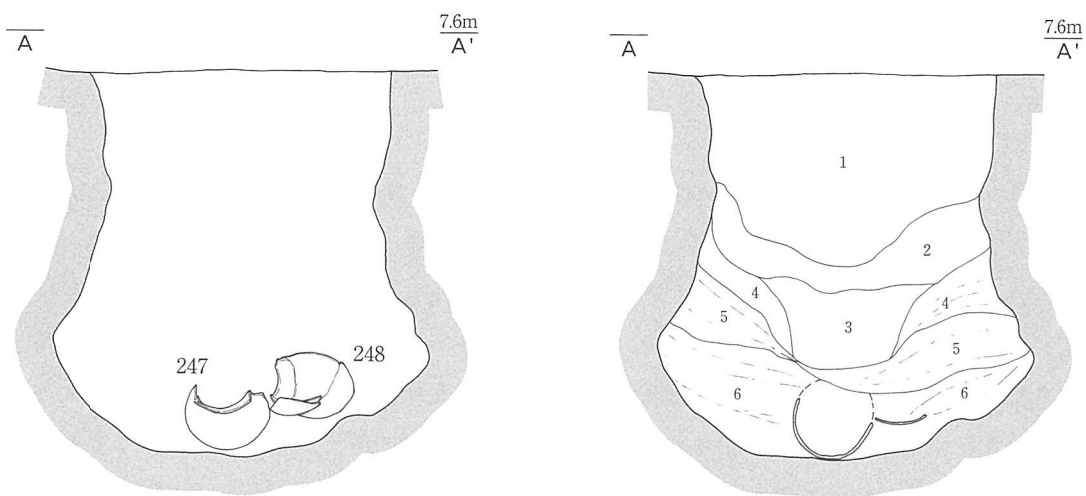


図53 井戸10 平・断面図

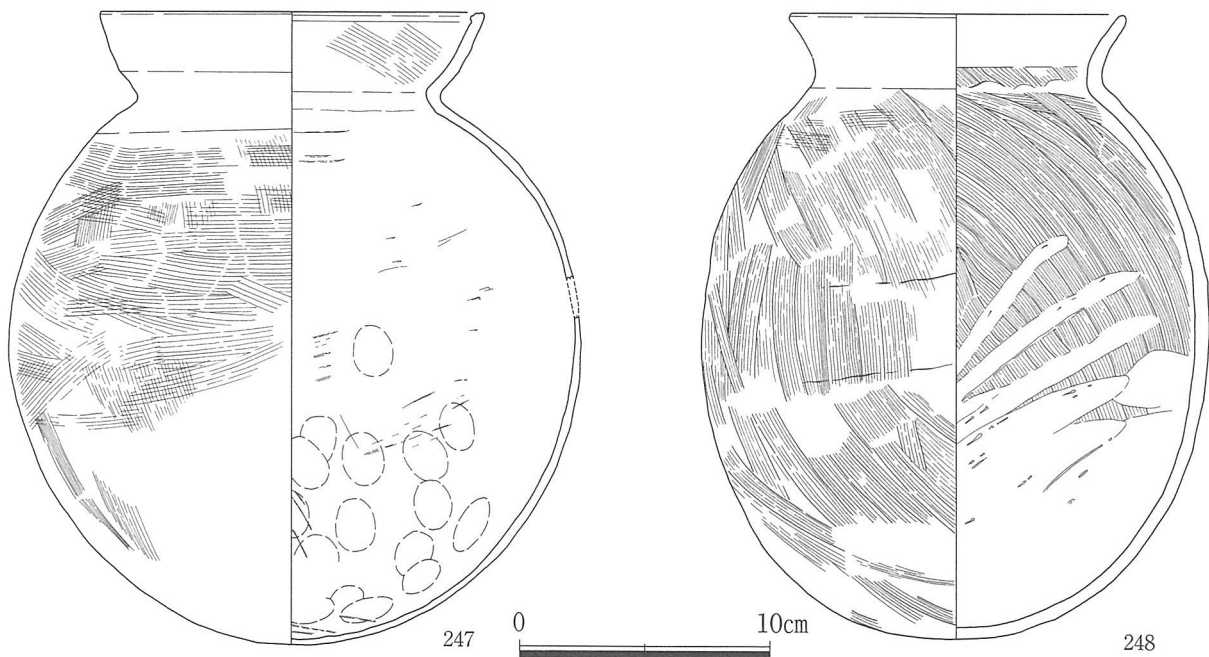


図54 井戸10 出土遺物

た部分も多いが、北西側の柱列にやや大型のピットがみられ、径40～50cm程度を測る。また、南西側の柱列はほかの遺構と重複する影響もあるかと思われるが、やや小規模である。棟持柱と考えられる2基のピットも上部が攪乱を受けているものの、桁方向に長い楕円形を呈しており、共通性がうかがえる。各ピットの埋土は単一の黒褐色土で、柱痕跡などは認められなかった。

ピットから出土した遺物は弥生土器あるいは土師器の極細片のみであり、建物の時期を特定するには至らなかった。

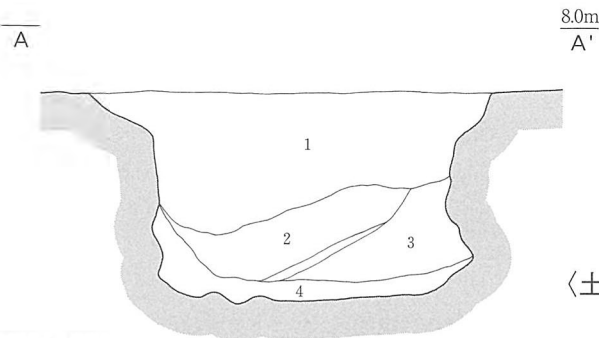
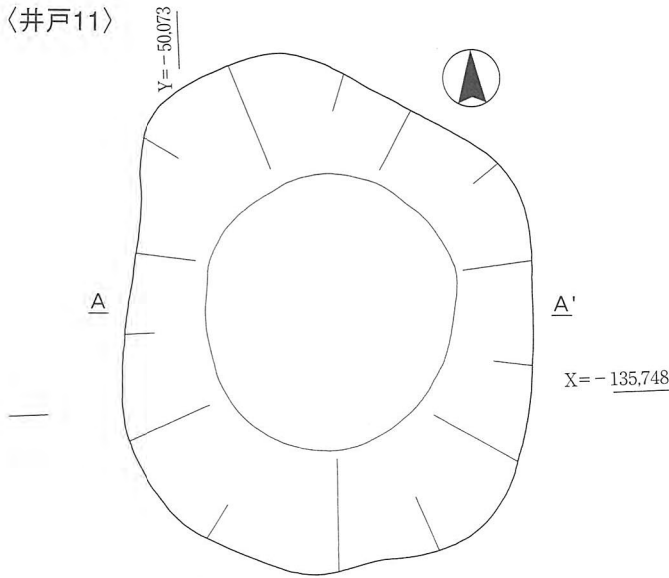
#### 井戸10 (図54)

緑地調査区の南西部に位置する素掘りの井戸である。周囲は比較的遺構の分布密度が低く、単独で立地する。検出面での規模は、南北0.9m、東西0.8mのほぼ正円形を呈し、検出面からの深さは102cmを測る。断面形状は袋状を呈するが、これは掘削当初からの形状ではなく、滞水時の壁面崩落により形成されたと考えられる。ベースは第2-2層の砂を中心とした堆積層であり、取水もおおむねこれによって考えられる。埋土の下半は壁面の崩落によるものと考えられるラミナのみられる層があり、上部は黒色系のブロック土がみられることから下半が自然に埋没した後人為的に埋め戻されたものと考えられる。

遺物は埋土上層からも土師器高坏や器台、弥生土器甕など土器片の出土をみたが、井戸底に接する埋土最下層から完形に近い土器がまとまって出土した。土師器甕が2個体と別個体の甕体部～底部が1個体みられたが、埋納行為によるものか、釣瓶などとして使用された土器が投棄されたものかは不明である。用いられる土器が胎土、形式共に一瞥して違いの大きいもので有りながら、器高がほぼ同じである状況から推測すると、意図的に個体が選択され、埋納された状況が想起される。後述するように時期的にやや古相を示す布留式甕と後出する可能性の高い長胴甕が共伴する状況も意図的な埋納状況を想起させる。なお、埋土については水洗など行っていないため、微細遺物の有無については不明である。

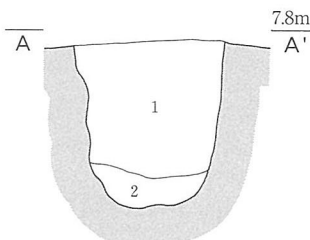
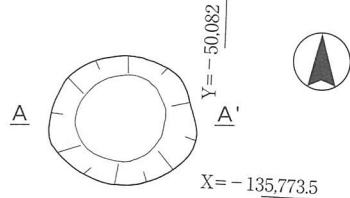
井戸10出土遺物を図54に示した。247は布留式甕である。口径15.1cm、器高24.9cmを測る個体で、球形の体部をもち、やや内彎気味に延びる口縁部の端部は内側に肥厚させる。部分によって異なるが、内面に肥厚させる部分は上端に面を持つ部分のみみられる。口縁部内面と体部外面に横あるいは縦方向にハケ調整を施し、体部内面にはユビオサエの痕跡を残す。体部内面上位にはケズリが施される。全体的に残存率の高い個体であり、ほぼ完形に復元する事が可能であったが、器壁の遺存状態は必ずしも良好とはいえず、調整、特に内面のケズリは単位をほとんど確認することができない。器壁は他に出土した布留式甕と比べても薄く、その点では古相を呈する可能性がある。248は口径13.2cm、器高24.6cmを測る個体で、体部がやや長胴形を呈し、短く外反する口縁部をもつ。口縁端部は肥厚させず、丸く収めている。口縁部はナデ調整を施すが、体部は内外面とも縦・斜方向の細かいハケ調整をおこない、内面下方はケズリによってハケメを消している。しかしこのケズリは中位以上では間隔が疎らであり、中途半端な印象がぬぐえない。またケズリを施しながらも器壁は厚いままであり、ケズリを土器の器壁を薄くさせるための調整技法という視点からみると、本来のケズリの目的を達成できてはいない。胎土については分析を行なったものではないが、247と248は全く異なる胎土である。248の系譜については不明な点が残されるが、韓式系長胴甕の影響を受けたとされる甕に類似することから、内面ケズリの粗雑さも後出する要素として捉えられる。247・248いずれも古墳時代前期に属すると考えられるが、長胴甕の影響を受けているという観点から、布留段階でも新相を呈するものと考えられる。

〈井戸11〉



- 1 2.5Y3/1 (黒褐) シルト質極細砂、礫含む、Fe・Mn顕著土器片多い
- 2 2.5Y2/1 (黒) シルト質極細砂、炭化物が密集し炭のようFe・Mnあり、土器片含む
- 3 10YR3/1 (黒褐) シルト質極細砂、礫含む-Aと2.5Y5/1 (黄灰) 極細砂とシルトの互層-Bの互層 東側半分にFe顕著(水分の浸透によるものか) 礫含む
- 4 10YR2/1 (黒) シルト、上部にFe顕著、細～粗砂(2.5Y5/1黄灰)のブロック入る、炭化物含む

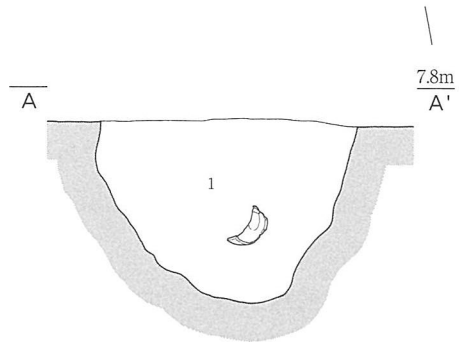
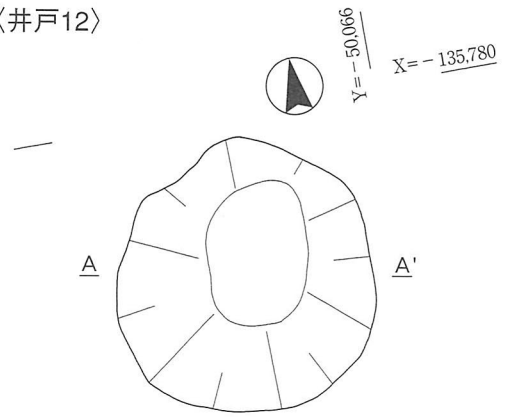
〈土坑7〉



- 1 10YR3/1 (黒褐) シルト質極細砂、中～粗砂若干含むベース細砂の小ブロック若干含む
- 2 2.5Y3/1 (黒褐) 砂質シルト、中～粗砂若干含むベース細砂ブロック多く含む

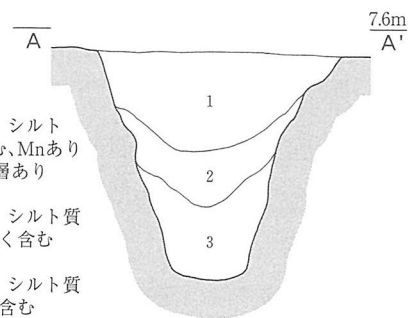
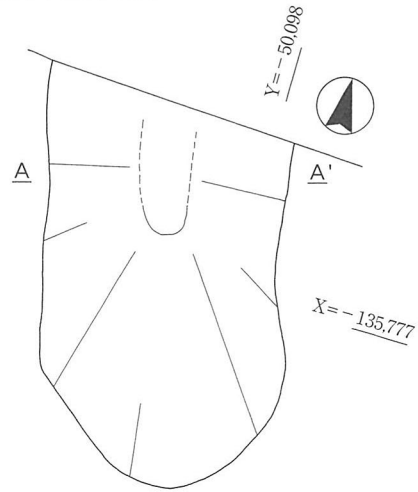


〈井戸12〉



- 1 10YR3/1 (黒褐) シルト、細～粗砂非常に多く含む礫若干含む、Feあり

〈土坑8〉



- 1 10YR3/1 (黒褐) シルト細～中砂若干含む、Mnあり下位にFeの沈着層あり炭化物若干含む
- 2 10YR4/1 (褐灰) シルト質細砂、中～粗砂多く含む炭化物若干含む
- 3 10YR4/1 (褐灰) シルト質細砂、炭化物多く含む(1～3とも人為的な埋戻し土)

図55 井戸11・12、土坑7・8 平・断面図

### 井戸11 (図55)

緑地調査区北東部に位置する素掘りの井戸である。周囲に遺構はいくつか認められるが、有意な関連を示すものは直近には認められない。検出面での規模は、南北1.4m、東西1.1mの隅丸方形を呈し、検出面からの深さは55cmを測る。井戸10と比べると浅いものではあるが、断面形状は同様に袋状を呈し、やはり掘削当初からの形状ではなく滞水時の壁面崩落により形成されたと考えられる。ベースは第2-2層ないしは第2面流路2を埋積する砂を中心とした堆積層であり、取水もこれによっていると考えられる。埋土は黒褐色で、特徴的である。

遺物の出土状況には特徴的な点はみられず、土器の埋納行為は伴っていないと考えられる。

遺物は図56-249・250に示した土師器甕、251に示した鉢、252・253に示した小型丸底壺のほかに、弥生土器などの細片が出土した。いずれも摩滅が著しいものである。249・250は布留式甕で、いずれも口縁部と体部上半の残存である。249はやや内彎する口縁部をもち、口縁端部をわずかに肥厚させ、上端部に面を有する。口縁部はナデ調整をおこない、体部外面にハケ調整、内面に斜方向のケズリを施すが、器壁を薄くする効果は弱いようである。250はほぼ真っ直ぐに伸びる口縁部を持ち、口縁端部が肥厚する。端部上面には面をもつ。口縁部内面と体部外面に横方向のハケ調整、頸部外面はヨコナデによりハケメを消す。全体のプロポーションはやや長胴を呈すると考えられる。251は小形鉢で底部～口縁部までなだらかな曲線を持つ。内面ナデ調整、外面ケズリを施す。252・253は小形丸底壺で、253の体部外面は下半にケズリを施す。典型的な小型丸底壺と比べ、やや退化した傾向が伺える。いずれも古墳時代前期に属するものと考えられるが、相対的に新しい相を持つものと考えられる。

### 井戸12 (図55)

緑地調査区南東部に位置する素掘りの井戸である。周辺には小規模なピットが散在するが、遺構分布は疎らである。検出面での規模は南北0.5m、東西0.7mを測り、ややいびつな円形を呈している。深さは47cmを測り、断面形状は急な壁を持つ擂鉢状である。埋土は井戸10、井戸11などと同じく黒褐色を呈しており、特徴的である。

出土遺物は図56-260に示した土師器壺のほかに土師器ないしは弥生土器の細片が出土し、二重口縁壺とおもわれる土器片も含まれる。260は布留式の丸底壺で体部が残存する。外面にハケ調整、内面にケズリを施す。やや大型の個体である。時期を明確にする根拠を欠くが、古墳時代前期に属するものである。

### 土坑7 (図55)

土坑7は緑地調査区中央に位置し、同時期と考えられる遺構は近接しない。東西0.4m、南北0.35mの円形を呈し、検出面からの深さは45cmを測る。壁の傾斜はほぼ垂直で、埋土は同時期の遺構に特徴的な黒褐色土である。

出土遺物は弥生土器あるいは土師器の極めて微細な破片のみであり、帰属時期を判断する根拠とはならないが、埋土の類似から古墳時代前期に帰属する遺構と推測する。

### 土坑8 (図55)

土坑8は緑地調査区の西寄りに位置する土坑で、北側のおそらく半分程度をコンクリート基礎により破壊されている。近接して同時期の遺構は認められない。検出面では幅0.6mを測り、残存長は1.1mである。断面図を作成した部分では擂鉢状の断面形状を持つが、コンクリート基礎下のもっとも深い部分

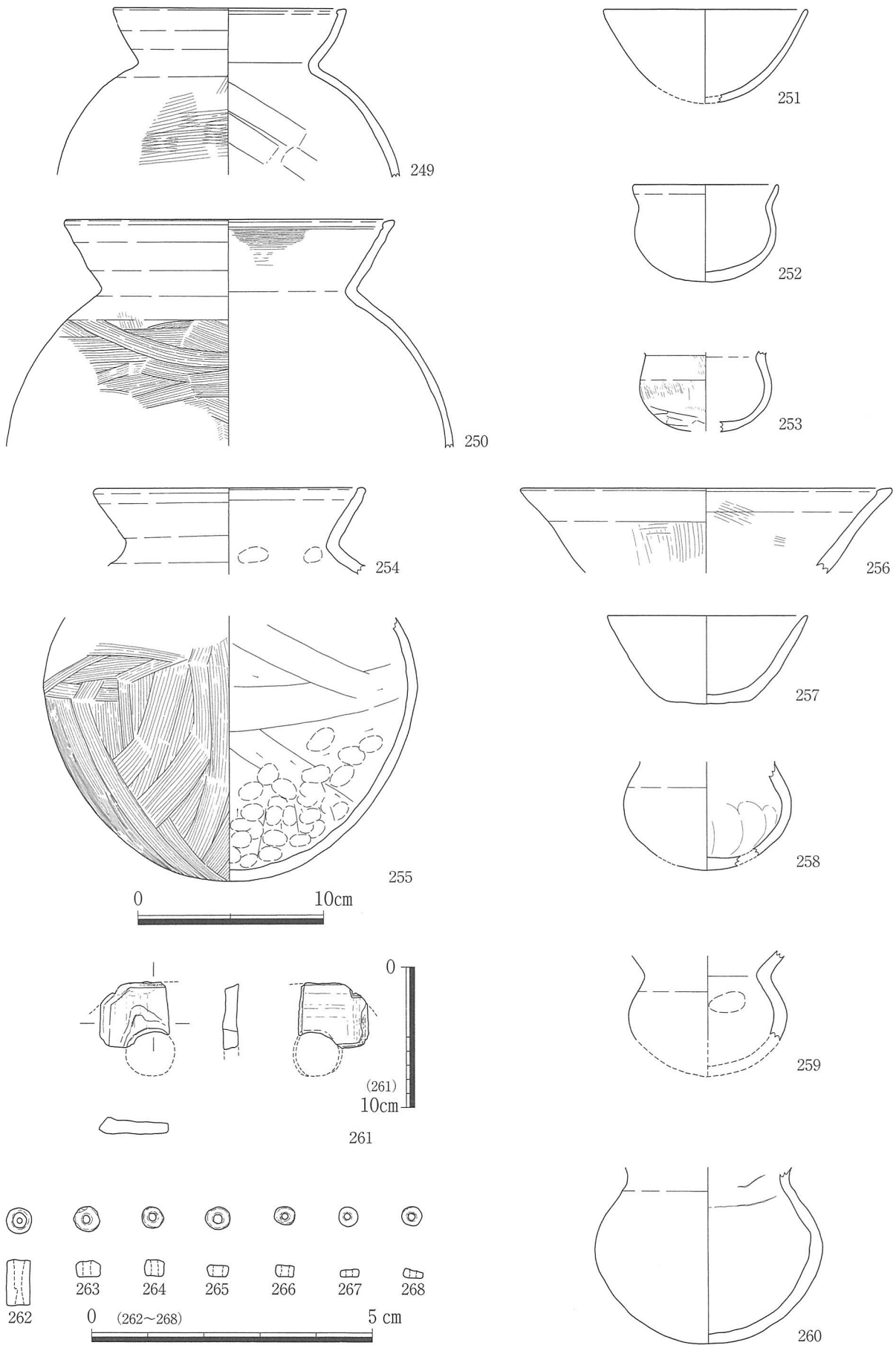


图56 井戸11・12、土坑8・9 出土遺物

では袋状の断面形状を持ち、検出面から95cmの深さを測る。断面形状は他の土坑でもみられたように水が溜まったことによる壁の崩落が原因と推測する。埋土は黒褐色系の特徴的なものであったが、植物遺体や炭化物片を多く含んでおり、一部に灰と考えられるものも含んでいた。掘削中に碧玉製管玉1点を確認したことにより、残る埋土を水洗した結果、滑石製白玉6点、一部が炭化した木製品残欠数点を検出した。埋土の全てを洗浄したものではないので、さらに多くの玉類が含まれていた可能性がある。木製品などは埋土に炭が多く含まれることから燃やされた後、土と共に埋め戻されたものと推測される。土器も含まれるが、いずれも細片と化し図示し得ない。布留式甕、高坏などが認められた。

図56-262に示した管玉は長さ8mm、直径4mmのもので、両側から穿孔を施している。263-268に示した白玉は径4mm、厚さ3mm未満の小型のもので、孔部分も細く、穿孔、表面の研磨なども含めて精緻な印象を受ける。261は木製品の残欠であり、農工具の柄穴の部分とおもわれる。樹種はアカガシ亜属である。土坑8の時期は確定する根拠は少ないが、遺物あるいは埋土の様相から古墳時代前期に帰属する遺構と判断する。

### 土坑9 (図57)

緑地調査区中央北寄りに位置する大型の土坑で、北側の一部をコンクリート基礎により攪乱される。東西2.0m、南北1.4m規模のやや不整な円形を呈し、断面形状は中央部分が深くなる播鉢形状を示す。深さは検出面より70cmを測る。埋土は褐灰から黒褐のもので、ブロックを含むことから人為的に埋め戻されたものと判断される。

遺物は多く出土しているが、土師器片が主体である。図57に出土状況を示した土器を含め、布留式甕、小型丸底壺、高坏などが出土した。図示し得たものを図56-254-259に示した。

254・256は口縁部のみが残存である。256は口縁端部が肥厚し、ほぼ水平方向に面をなす。254はほぼまっすぐに伸びる口縁部で、端部は内面に肥厚気味に上面に面をもたせている。255は体部下半が残存するが、やや長胴の傾向が認められる。外面縦方向のハケ調整、内面は上半をケズリ、下半はケズリ後ユビオサエを行う。257は平底状の底を持つ鉢で、内外面ともナデ調整を行う。258・259は小形丸底壺である。これらの遺物は古墳時代前期に属するものと考えられるが、甕口縁部の様相などをみると、その中でも新相を呈するものと考えられる。

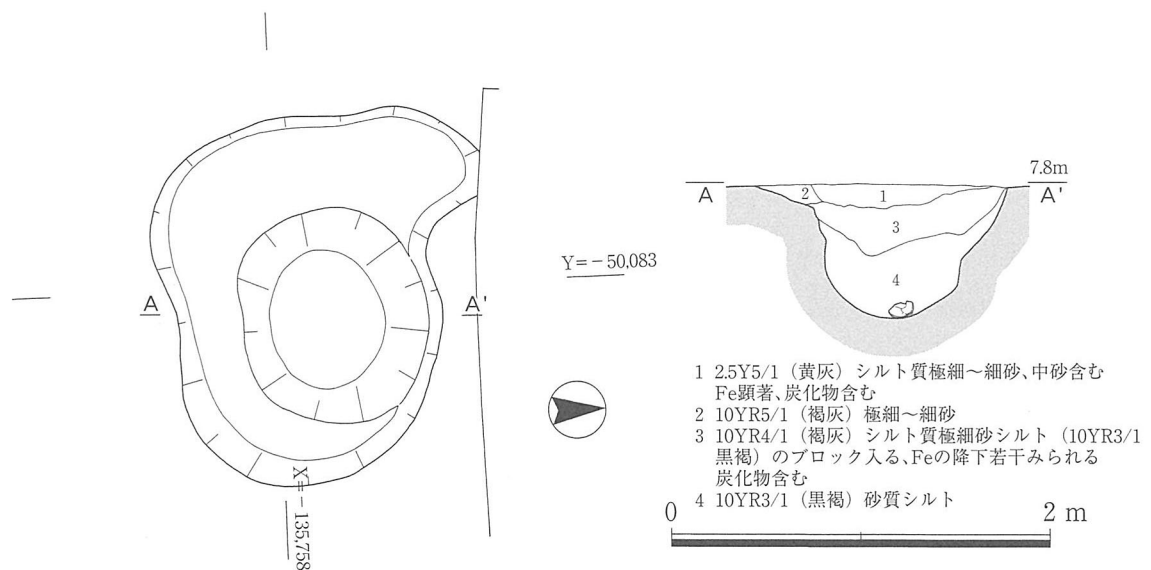


図57 土坑9 平・断面図



### 土坑10 (図58)

土坑9の北西方向に位置する土坑で、北東に土坑11が近接する。先行する溝26の埋土上面において検出した。土坑11との間に土坑1が並ぶが、これは中世段階の遺構であり関連は無い。

検出面での形状は楕円形を呈し、長軸0.7m、短軸0.6m、深さ42cmを測る。壁の立ち上がりが比較的急な断面形状を持つ。埋土は黒褐色を呈する特徴的なもので、上部から下部にわたりブロック土が認められた。ベース土が第2-2層の砂層であり、掘削時は一定の湧水がみられたものと推測されるが、底付近にも堆積層は認められなかったことから、掘削後、それほど時間を置かずに埋め戻された状況が推測される。

土坑の西寄りに、口縁部を欠くものの頸部以下はほぼ完存する土師器壺(図61-269)が1個体、口縁の方向を西側に向け横位に置かれていた。壺内部は若干の空間以外はシルトで満たされていたが、水洗の結果、特に遺物はみられなかった。またこれ以外にも高坏脚部3点のほか、土師器の細片が少量出土した。

土器の出土状況、あるいは埋め戻しの状況から推測して、土器の埋納が目的の土坑であると考えられるが、それが祭祀的なものであるのか、あるいは土器棺とされる埋葬施設であるのかについては判断するに足る根拠は得られず、可能性を指摘するにとどめたい。ただ、口縁部を欠いた壺を横位で土坑の埋設するという状況は、土坑17においても認められ、口縁を西側に向けるという特徴も同じくすることから、何らかの共通する性格を有している可能性がある。

図61-269は口縁部のみ欠損し、ほぼ完形である。体部はやや肩が張った球形を呈し、頸部は筒状に

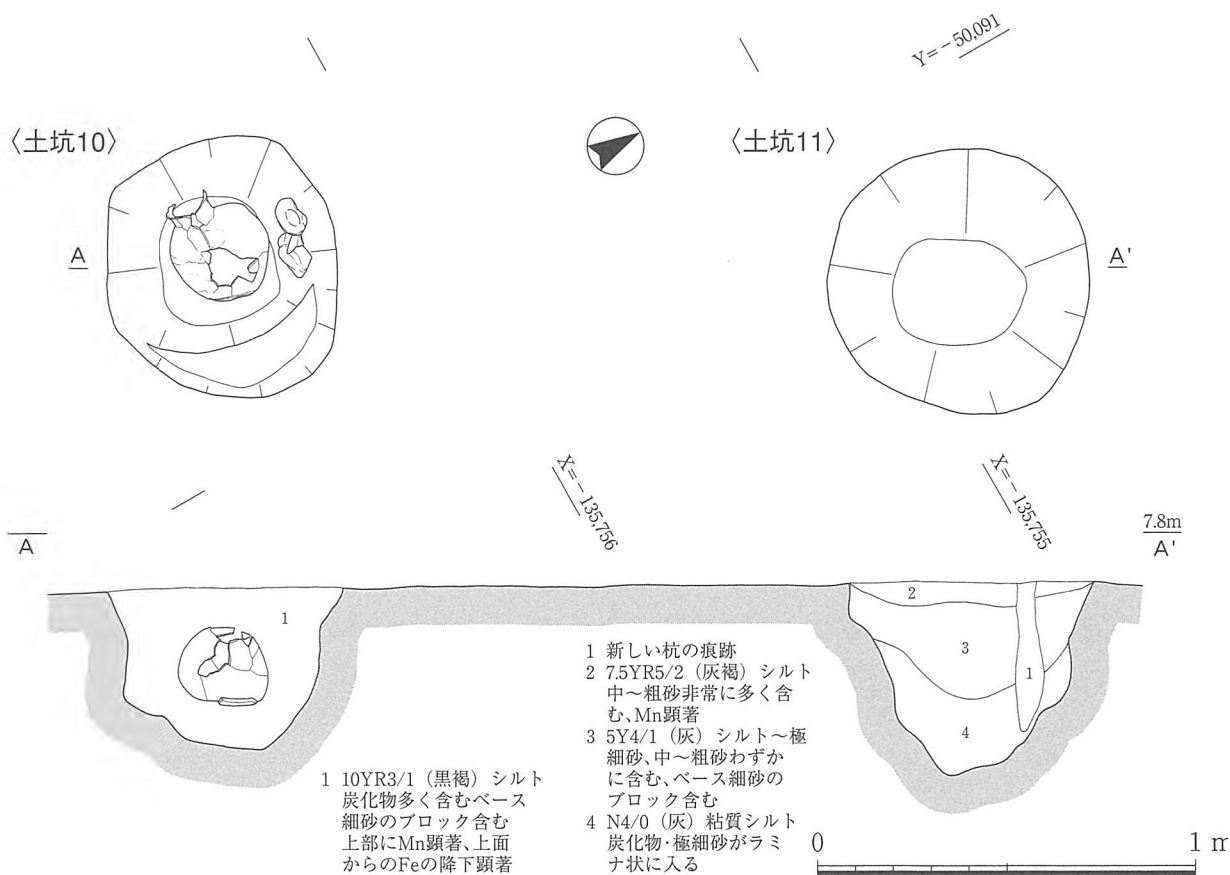


図58 土坑10・11 平・断面図

のびる。頸部から口縁部に向かって緩やかに外反することから、広口壺あるいは二重口縁壺と考えられる。体部外面はハケ調整によりタタキを消す意図が見受けられるが、消しきれていない。頸部内面にも横方向のハケ調整をおこなう。体部内面の調整は観察が難しいが、ケズリを施しているようである。高坏は出土したものうち、図61-270・271を図示し得た。いずれも脚柱部は中空である。270は外面にミガキを施し、内面に絞りの痕跡はみられない。271は外面ナデ調整、内面の絞り痕跡は横方向のケズリにより消されている。以上から古墳時代前期に属すると思われる。

### 土坑11 (図58)

土坑10の北東に位置する土坑で、同じように溝26の埋土を切り込んでいる。径0.7m程度の円形の平面形状を持ち、深さ50cmの播鉢状の断面形状を持つ。埋土は下位にラミナのみられる堆積層が有り、上位がブロック土を含むことから、掘削後、一定の時間を置いた後、埋め戻されたものと推測する。

遺物は土師器の細片が出土したのみで、時期及び性格を類推する根拠を欠くが、土坑10と類似する遺構でありかつ中世の遺物を含まないことから同時期の遺構であると推測した。性格については不明であ

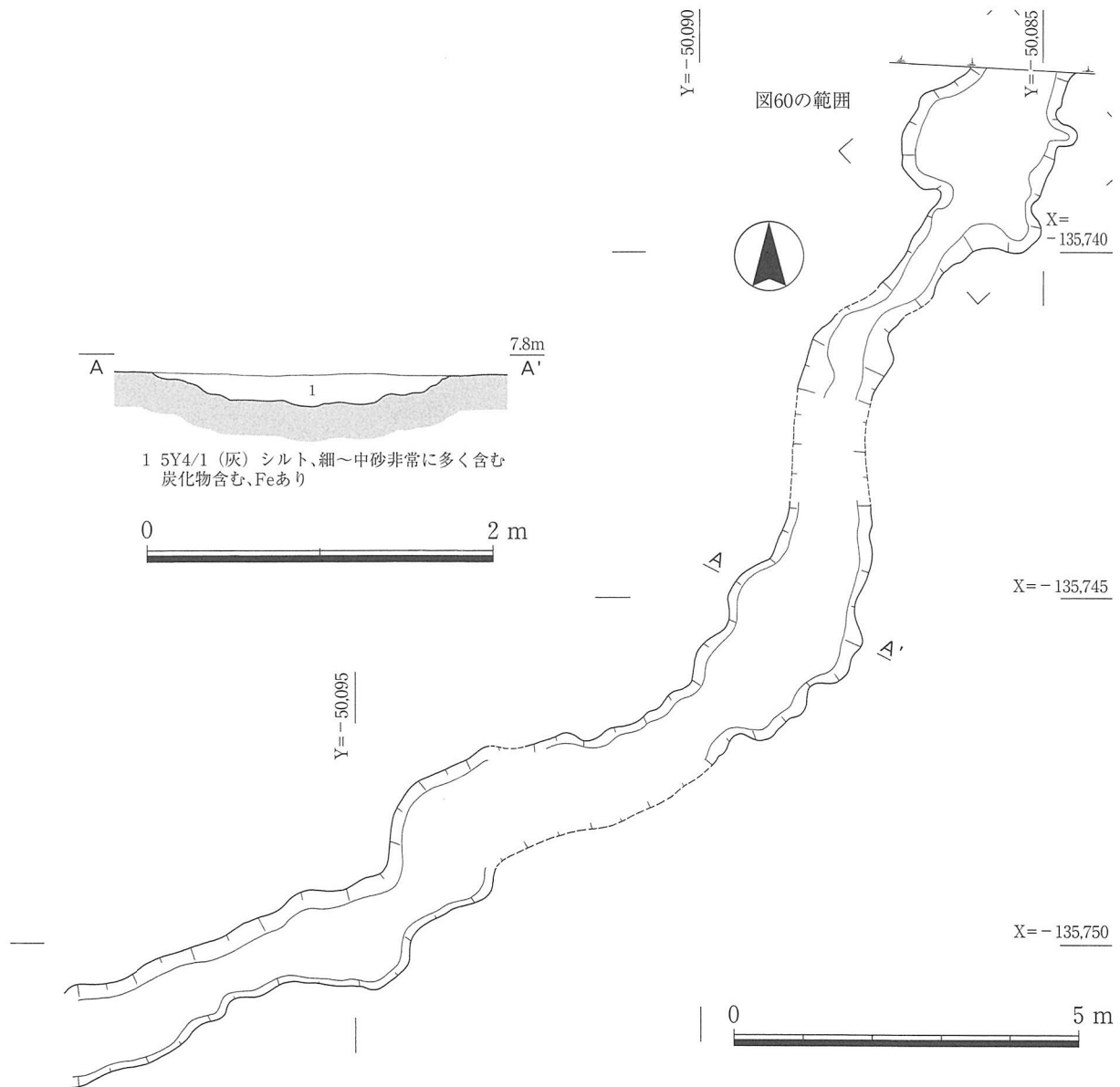


図59 溝25 平・断面図

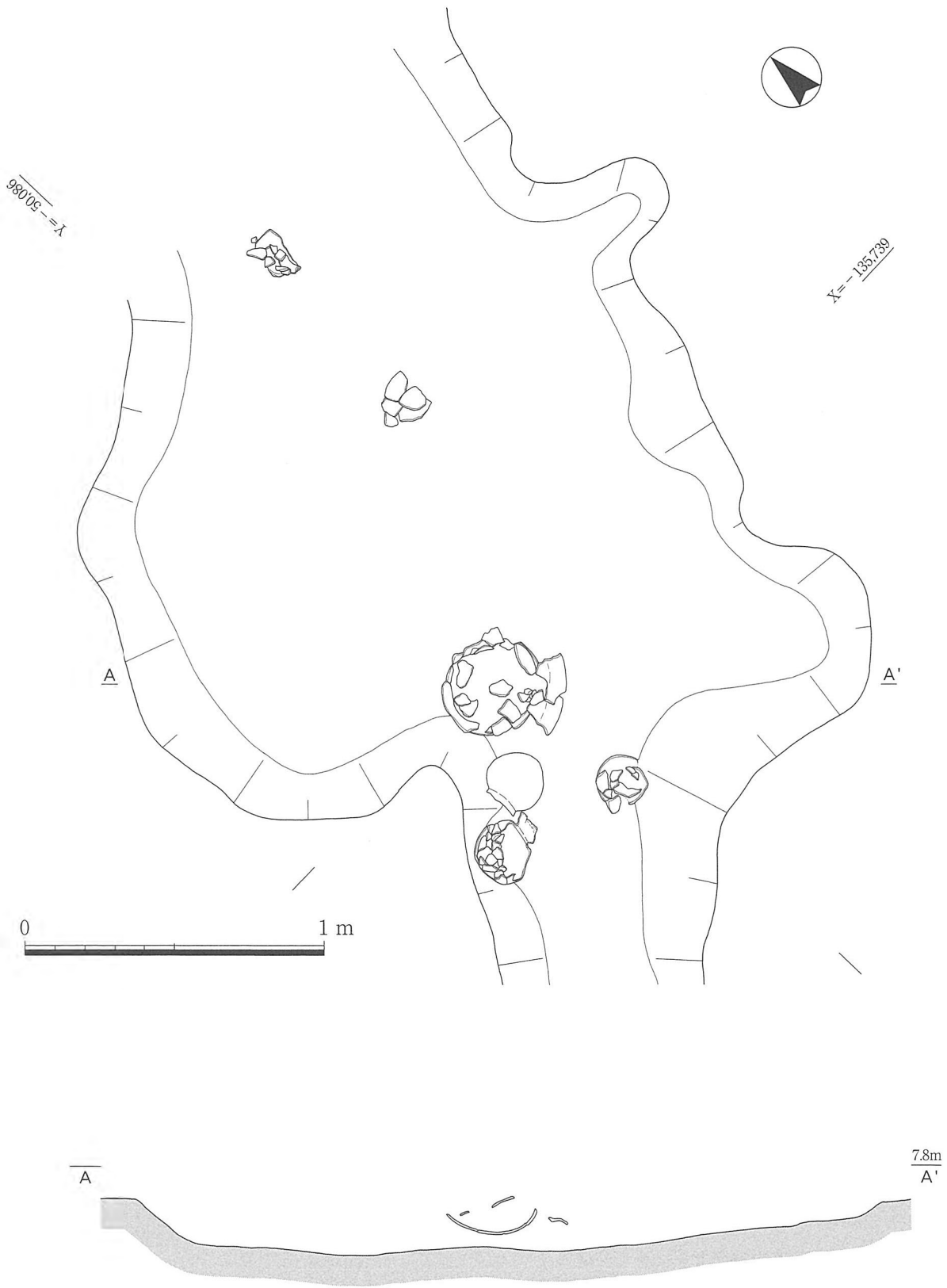


图60 溝25 遺物出土状況図

る。

#### 土坑12 (図6)

緑地調査区北東部に位置する土坑で、溝27に切られる。検出面では広い範囲で輪郭を認めたが、中央部分が長軸1.5m、短軸1.0mの楕円状を呈する土坑であり、深さは60cm程度を測る。弥生土器あるいは土師器片が出土した。図64-283は二重口縁壺の口縁部で、外反する口縁部にやや直立気味の端部が付く。土坑の性格については不明である。

#### 土坑13 (図6)

緑地調査区の北東部に位置し、土坑14が東に近接する。コンクリート基礎と調査区境界に挟まれた状態で検出したため、規模・形状などは不明である。内部より土師器片がまとまって出土した。図示した土師器甕、小形丸底壺の他に、高坏などが出土している。図64-276は布留式甕である。口縁端部は若干肥厚させて上面に水平な面を持つ。体部の形状はやや長胴の傾向が認められる。体部外面にハケ調整、内面には縦方向のケズリを施し、底部、体部上位にはユビオサエの痕跡が認められる。278も布留式甕である。口縁端部は肥厚せず、外傾する端面を持つ。口縁部と体部外面に縦方向のハケ調整を行い、口縁部内面は横方向のハケ調整、体部内面はケズリを施すが、粘土の接合痕が残っており、粗い調整である。277は小形丸底壺である。体部外面下半にケズリを行い、体部内面はナデ調整をするが、一部粘土接合痕がみられる。いずれも古墳時代前期に属する土器であるが、278は相対的に新相を呈する器形と考えられ、布留段階でも新相の遺物であると考えられる。出土土器は、量はまとまるものの破片に限られており廃棄土坑である印象が強いが性格は不明である。

#### 土坑14 (図6)

緑地調査区の北東部に位置する。コンクリート基礎により一部を壊され、調査区境界に位置するため正確な形状と規模は不明であるが、おおよそ径2.0m程度の円形の土坑と考えられる。内部より土器片が多く出土したが、細片に限られる。図示したものを図64-279・284・285に示した。279は特異な形態の土器であり、直径1mm前後の砂粒を多く含む褐灰色の胎土で、ほかの遺物とはまったく異なった胎土である。口縁部と思われる部分は内傾気味に尖らせて、外側に断面方形の突帯を貼り付けるが、この部分が擬口縁であり、接合痕である可能性も残される。内面は縦方向のハケ調整を行っており、外面にはケズリが認められる。284はほぼ完形に近い残存状況であるが、表面の剥離が著しく、調整は不明瞭である。285はやや扁平な球形を呈する体部を持ち、口縁部は欠損する。表面の剥離が著しいが、体部下半はケズリを行う。内面はユビオサエをする。これ以外に、布留式甕や高坏などが出土しており、遺構の時期は古墳時代前期と考えられるが詳細な時期は不明である。

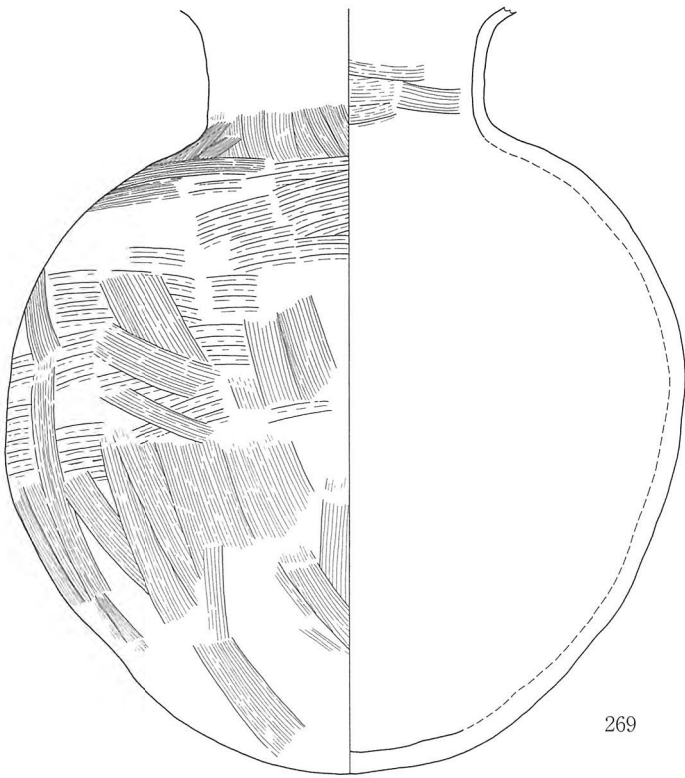
#### 土坑15 (図6)

緑地調査区の中央付近に位置する土坑で、近接する同時期の遺構はみられない。中世の井戸15に大きく切られており、規模・形状は不明である。埋土は特徴的な黒褐色を呈する。内部から土師器片が比較的まとまって出土した。

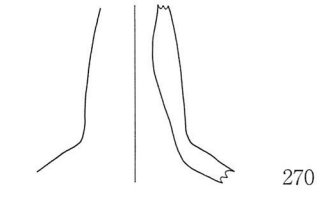
図64-280は高坏で、椀状の坏部に中央がやや膨らむ円筒形の脚柱部が付く。脚裾部は欠損する。調整等不明で、脚柱部は中空である。281はミニチュア土器で、表面の剥離が著しいが、内面に粘土の接合痕が残り、壺かと思われる。282は壺の体部～底部で、平底を持ち遺存状況は不良である。

#### 土坑16 (図6)

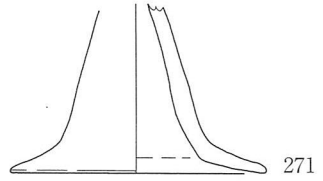
緑地調査区中央東寄りに位置する土坑で、一辺2.0m程度の隅丸方形を呈し、深さは25cm程度を測る。



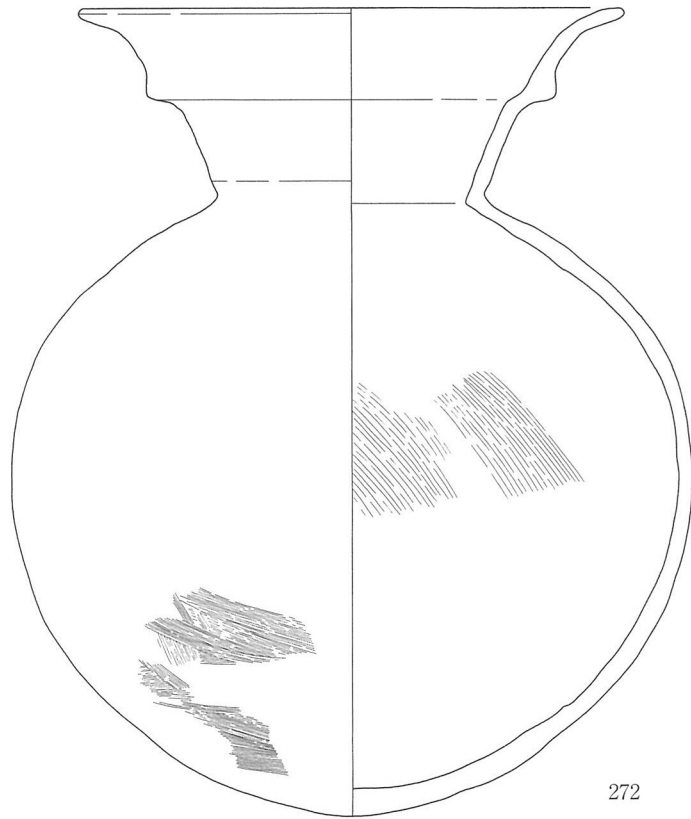
269



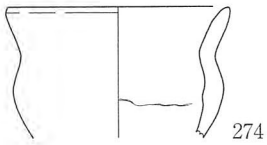
270



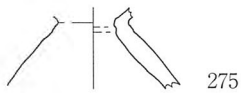
271



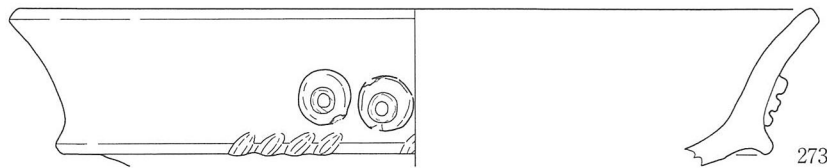
272



274



275



273

图61 土坑10、沟25 出土遗物

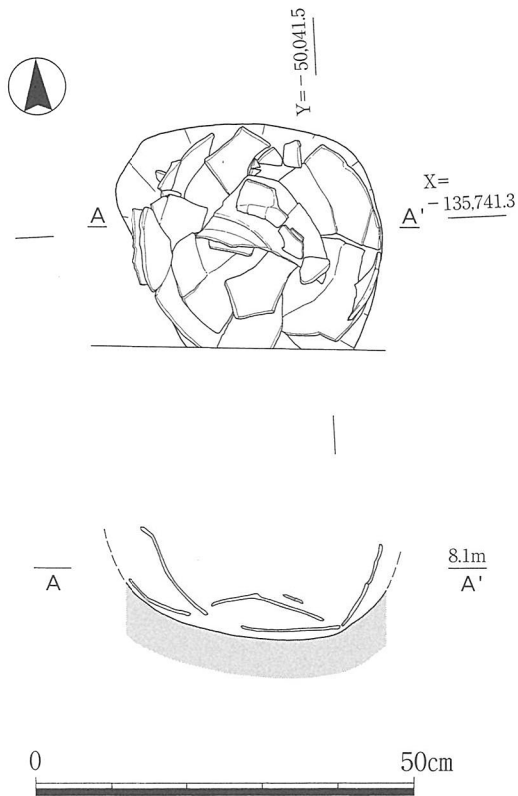


図62 土坑17 平・断面図

埋没と土器との関係については不明な部分が多い。土器はいずれも遺存状態が悪く、溝全体においても出土土器の多くは細片である。そのうち図示し得たものを図61-272~275に示した。272・273は土師器の二重口縁壺である。272はほぼ完形で残存する。口縁部は大きく外反し、球形の体部が付く。二重口縁部の段部は、外面に明確な稜を持つが、内面には明瞭な段は認められない。体部の調整は内外面ともハケ調整を行っているが、器壁の遺存状況が良好でなく、詳細は不明である。273は口縁部のみが残存する大型の二重口縁壺である。角閃石と直径1~4mmの白色砂粒を多く含む橙褐色の胎土で、一般的な胎土を持つ他の土器と大きく異なる印象がある。口縁部の段部分は、わずかにつまみ出すように肥厚させ、粗い刻み目を施す。また大ぶりの円形浮文が付く。274は小形丸底壺で、口縁部から頸部にかけて残存する。頸部の屈曲が曖昧な印象があり調整は不明瞭であるが、内面に粘土の接合痕が残り、精緻とはいいがたい。275は小形器台の頸部である。外面に細かいミガキを施す。古墳時代前期に属すると思われる。

#### 溝27 (図6)

緑地調査区北東部に位置し、北東から南西に方向を取る小規模な溝である。南西端は調査区境界にかけ、良好には検出できなかった。土坑12を切っていることから古墳時代に属する溝であると考えられるが、遺物には弥生土器細片がみられたのみである。

#### 土坑17 (図62)

確認調査区において検出した土坑で、一部が調査区南壁にかかるが、長軸0.37m、短軸0.33mを測る歪な円形の平面形を呈する。検出面からの残存深さは10cm程度であるが、検出時は周囲を若干掘りすぎており、土器の残存状況からは本来20cm程度あったものと思われる。上部を削平された状態で、土師器壺(図65-289)が1個体出土したが、土坑の規模と土器の規模がほぼ一致しており、土器埋納用の土

内部からは高坏や甕などの土師器片が出土した。図65-287は土師器高坏の脚部で、中空の脚柱を持ち裾部が平たく広がる。脚柱部内面はケズリが施される。

#### 溝25 (図59・60)

溝25は緑地調査区の北西角を切る形で位置する溝で、北東から南西へ流走する。第1面では重複する遺構は無いが、第2面の流路2の埋没と第2-2層の堆積により生じたベース面におけるシルトと細砂との境界線上をなぞる位置にあり、このベース面の状況が溝の位置を規定しているものと考えられる。従って溝の方向もベース面の様相を反映していると考えられる。

溝は幅1.0~2.0m程度で、凹凸の多い平面形状を持つ。埋土とベース土との違いが明瞭でなく、輪郭の把握はやや精度を欠いている。深さは20cm程度で、緩やかな傾斜の壁を持つ。北端にやや幅の広がる範囲があり、その部分では図60に示したようにややまとまって土器が出土した。底から離れた状態で出土する個体もあるが、遺構の

坑であると考えられる。埋土もわずかに確認したにとどまるが、ブロックを含む土であり、土器を納めて埋め戻されたものと考えられる。土器は頸部以上を欠く壺で、頸部を北西の方向に向け、横位で置かれたものと推測される。土坑の規模は異なるものの、口縁を欠く壺を用いている点、口縁方向を西側に向けて横位で土器を納める点など、土坑10と類似する様相を指摘できる。用いられる土器の法量も大きくは異なる。同じように土器棺あるいは祭祀的な埋納といった性格が想起されるが、断定する根拠を欠く。

埋納された土器（図65-289）は、頸部と体部のほぼ2分の1が残存する。体部はやや背の高い球形を呈す。体部と頸部の境には断面三角形の突帯が付いており、装飾性がみとめられることから、二重口縁壺となる可能性が高い。遺存状況は不良ながら、体部外面にハケメがみとめられる。

### 土坑18 (図7)

確認調査区、土坑17の北西に位置する。不定形の広く浅い土坑で、北側は調査範囲外へ延びる。埋土から弥生土器ないしは土師器の壺、高坏などの破片が出土した。土坑の性格は不明である。

図65-288は土師器高坏で、脚裾部がほぼ完形で残存しており、残存状況から脚柱部と別々で作られ接合されたと考えられる。外面にハケメが認められ、脚裾部には浅い沈線がめぐらされる。

### 溝37

確認調査区東端で検出した溝で、近接して遺構はみられない。両端とも調査区外へのびるが、北西から南東への方向を取りながら、やや蛇行する状況がうかがえる。上端部の幅は約1.0mで、底部分の幅は約0.3mを測る。深さは60cmで、壁の勾配は特に下半が急である。埋土は下半がラミナのみられる堆積層であり、上半がブロック土を含む埋め戻し土と考えられる。

遺物は土器細片が主体であるが、図65-286に示した布留式甕が出土している。体部の破片もみられ

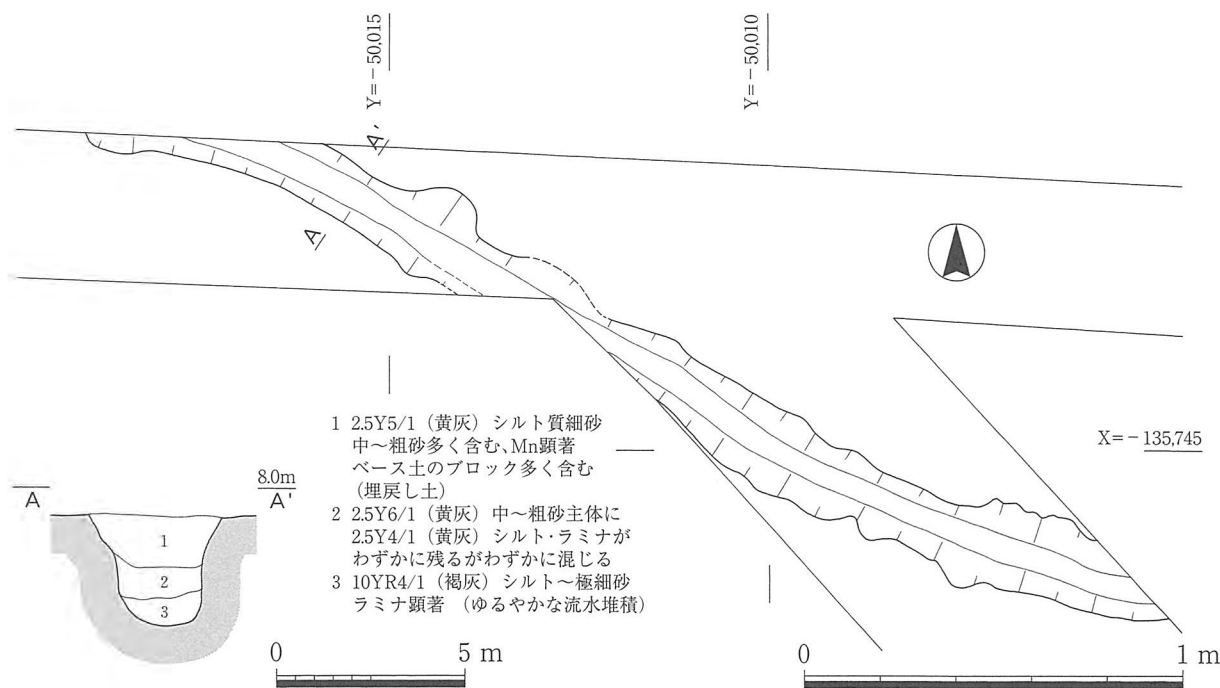


図63 溝37 平・断面図

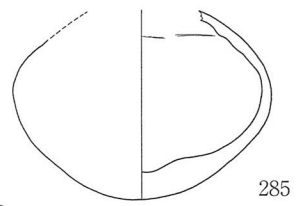
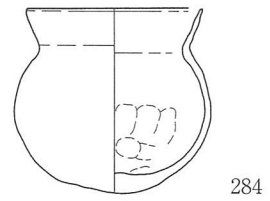
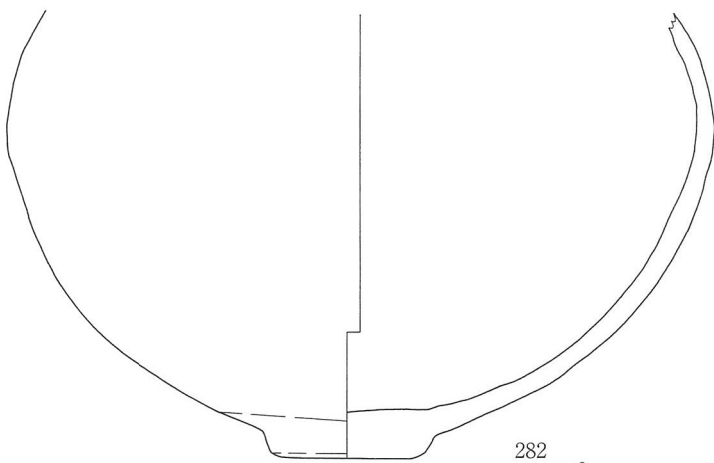
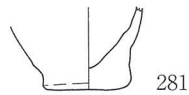
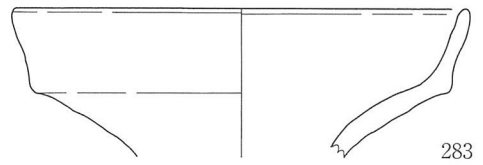
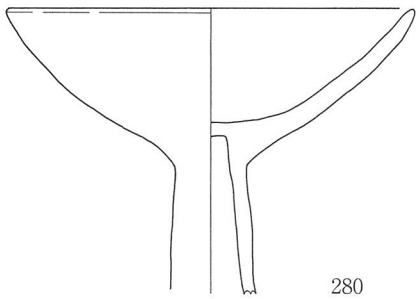
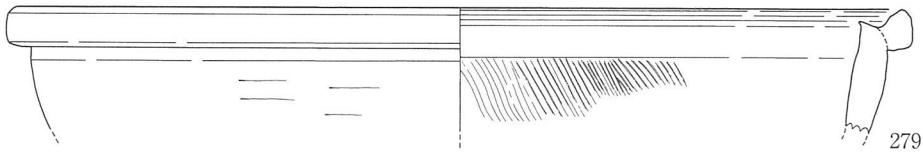
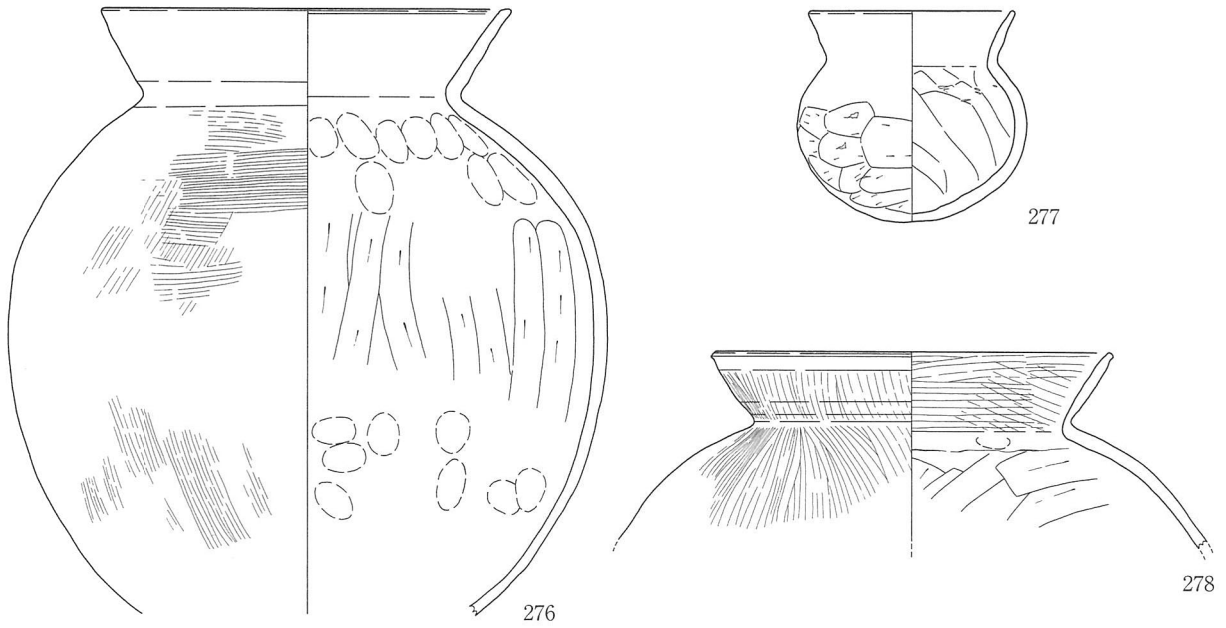


图64 土坑12~15 出土遗物



たが遺存状況が悪く、口縁部のみ復元することができた。口縁部はやや内彎して立ち上り、端部内面は肥厚する。体部外面にはハケ調整を行い、内面は剥離しているがケズリを施しているものと思われる。

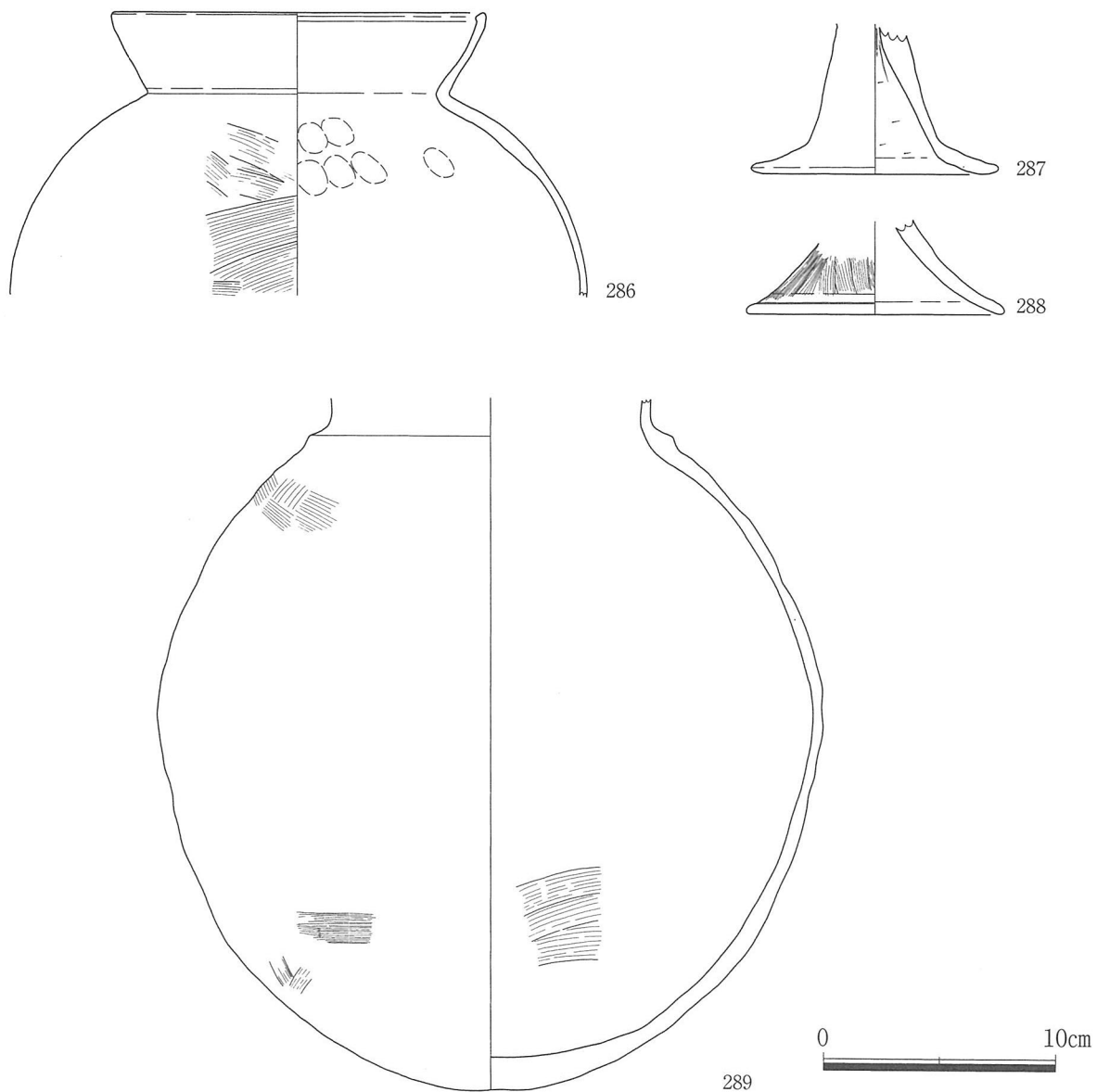


図65 土坑16~18、溝37出土遺物

### 第3項 弥生時代後期～古墳時代前期の遺構と遺物

#### 弥生時代後期～古墳時代初頭の遺構分布

第1面に帰属する遺構で最も古い段階が、弥生時代後期～古墳時代初頭となる。遺構の帰属時期については第5章において検討を加えたが、弥生土器を出土していながらも、庄内段階に帰属する可能性が高い遺構が主となるため、弥生時代後期～古墳時代初頭の遺構と呼称する。

第1面においてこの段階に帰属する遺構は土坑、溝が主体であり、第2面の埋没後、第1面形成に至るまでの間に営まれた建物、柱列、ピットもこの段階の遺構として報告する。溝は調査区の北東側から南西側に抜けるものが中心となり、緑地調査区の対角線上を蛇行する溝28とおそらく一連のもので、その北東側の延長である溝33～36、溝38～41や、不定形の浅い溝状の遺構である溝26、溝31、溝32などが緑地調査区の北西側から確認調査区の南側にかけて分布する。また土坑や落込みもほぼ溝28周辺から北側に分布する。一方、緑地調査区も北西部分へ至ると遺構分布は極端に希薄となり、おおむね第2面、すなわち流路の埋没によって形成された北東から南西へ延びる微高地上が、遺構分布の中心となる。この見方によれば、今回の調査範囲の北東、あるいは南西方向へ遺構分布が広がることが予想され、確認調査区のさらに北東側に位置する第3次調査地において検出された、ほぼ同時期と考えられる遺構群も一連の遺構分布を形成するものと理解することができる。

第2面の埋没から第1面の形成に至る間に営まれた建物9と柱列、ピットは緑地調査区の南東部に位置し、周辺に関連の想定される遺構の分布は認められず、積極的な活動が行われることの無かった範囲とみることができる。第1面全体においても遺構分布の希薄な範囲である。

以下、弥生時代後期～古墳時代初頭に帰属する個別の遺構について、遺構種類ごとに順次報告していきたい。

#### 土坑19 (図66)

土坑19は緑地調査区の中央北寄りに位置する土坑で、周辺には不定形な形状の土坑が散在するが、関連は不明である。建物8のピットと重複するが、遺構の帰属時期からは建物8のピットが、土坑19の埋

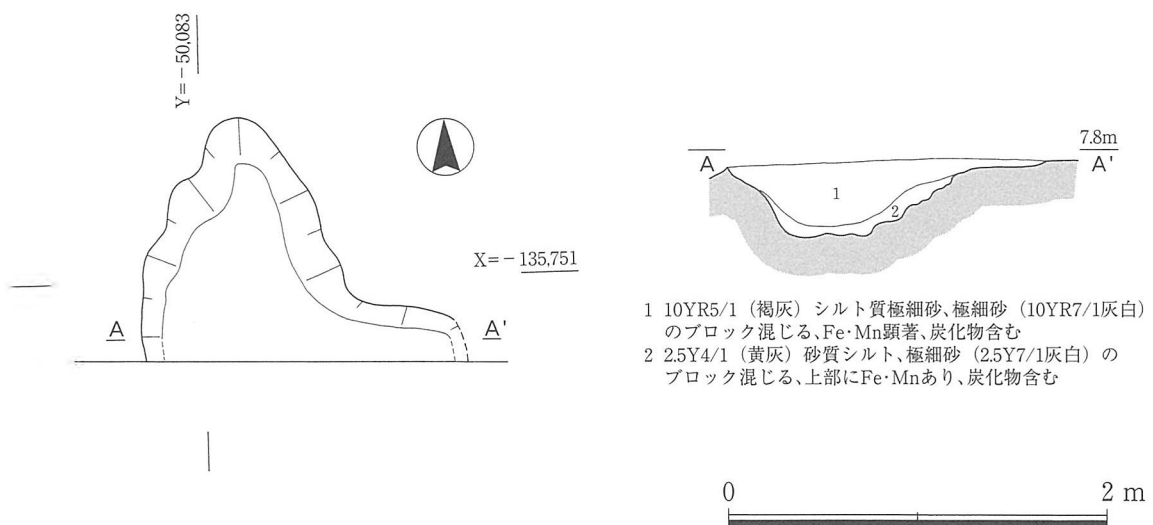


図66 土坑19 平・断面図

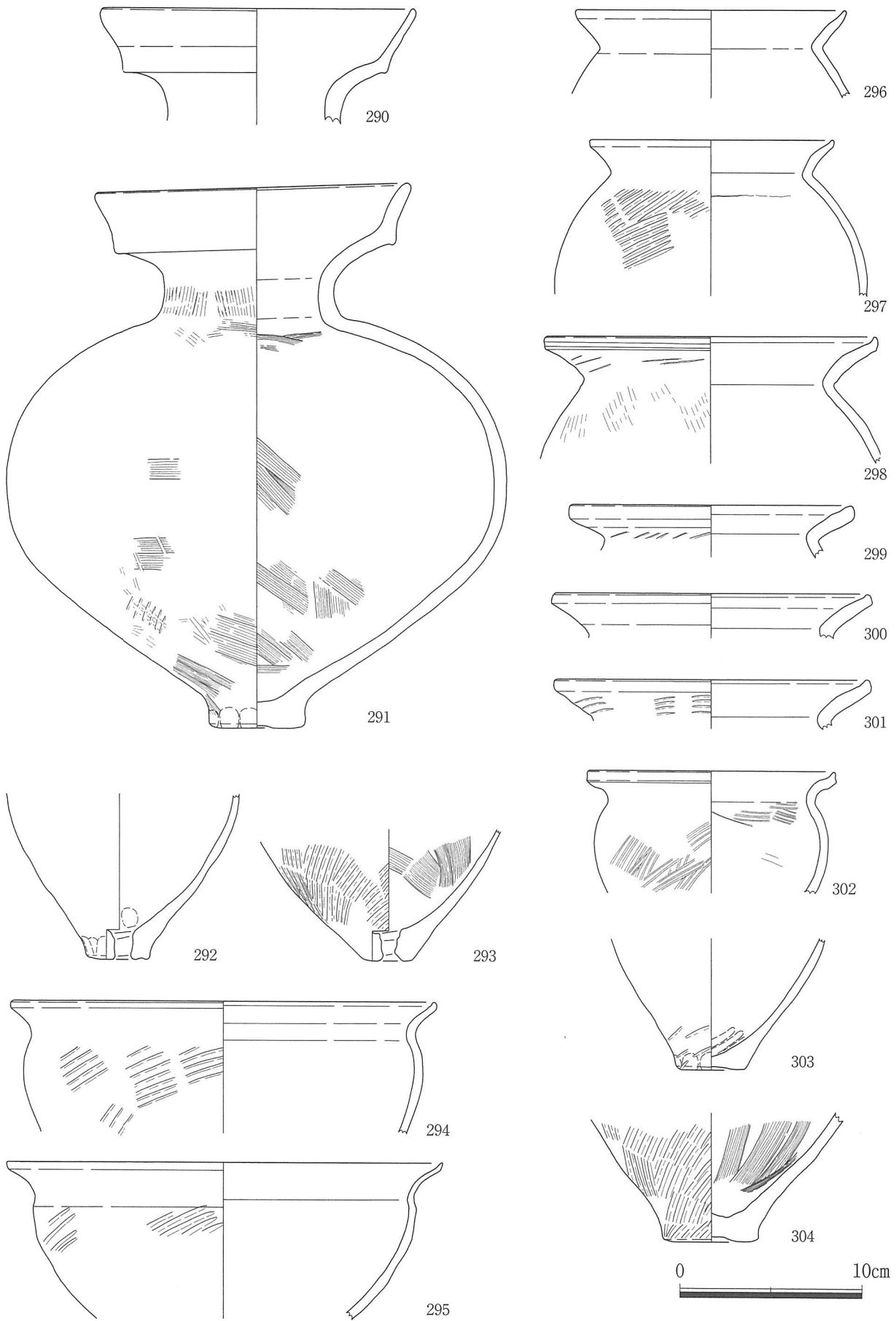


图67 土坑19 出土遗物(1)

土を切り込む関係となる。土坑19は南側をコンクリート基礎により破壊されており、全体の形状や規模は不明であるが、検出し得た範囲では東西1.8m、南北1.3mの不定形な平面形を有し、深さ40cmの掘鉢状の断面形状を呈する。深くなる部分は中央の幅1.2m程度であり、東側に広がる範囲は浅い。埋土はブロックの混じる褐色土で、炭化物粒も多く含まれる。内部からは多量の土器が出土した。器種別では、甕・壺が合計13個体分、高坏は脚が5個体、器台が1個体有り、個体数を計上することのできない細片も多く出土した。全体的に破片の状態の土器が重なって出土しており、配置などに特に規則性は見いだせない。意図的な埋納というよりは破損品の投棄という印象が強い。

図67-290～図68-315に土坑19出土遺物を示した。290・291は二重口縁壺である。290は口縁部のみの残存で、器表面も磨耗しており調整は不明瞭である。291は図上では完形に近い状態に復元できた個体であるが、土器自体の残存状況は悪い。頸部外面は縦方向のミガキ、体部内外面はハケ調整を行なう。292・293は有孔鉢ないしは甕の底部である。293は外面に右上がりのタタキ、内面にハケ調整をする。294・295は中形鉢で、口縁部が緩やかに外反する浅身のものである。いずれも口縁端部はやや上につまみあげるようなナデ調整を行なっており、端部に外側面をもつ。体部外面にはタタキが認められる。296～304は甕である。296～302は口縁部から頸部にかけての残存であるが、ほぼ全周が残る。いずれも口唇部にヨコナデをおこなう。298の凹線文や302の断面が矩形をなす口縁端部といった、やや古い様相を残すものがある一方で、端部を上方につまみあげてヨコナデするものも混在する。297・299・301などには口縁部までタタキが認められ、「口縁タタキ出し技法」と称される製作技法に合致する。298は体

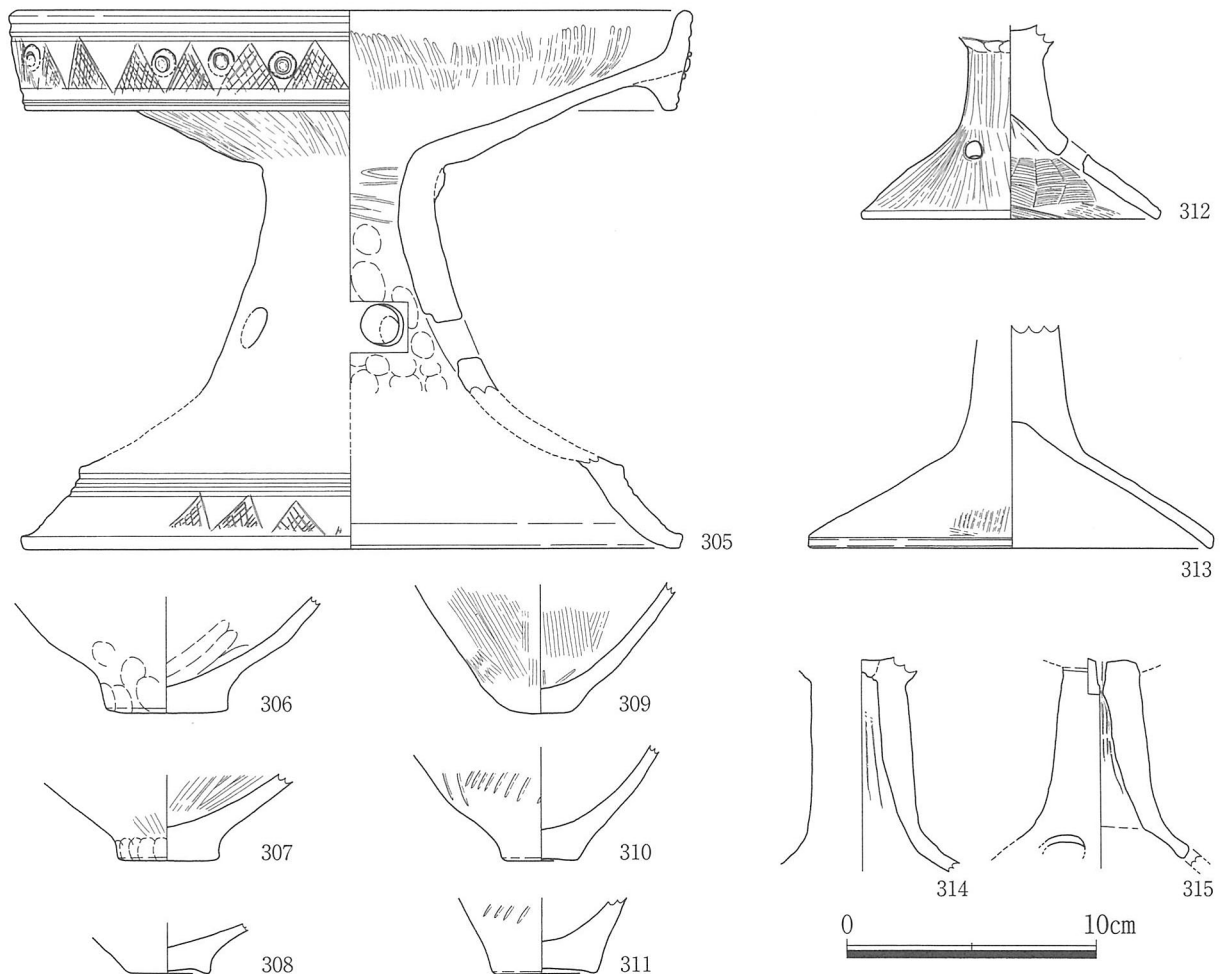


図68 土坑19 出土遺物 (2)

部外面のタタキをハケで消している。303・304は底部のみ残存する。いずれも外面にタタキが認められ、304は内面にハケ調整を行なう。305は有段の器台である。円錐形の筒状脚部から口縁部が大きく開き、口縁端部は上下に拡張する。このうち下の拡張は粘土の貼り付けによる。脚裾部も一度くびれて裾が外方に広がる。口縁端部の拡張部分と脚裾部には装飾が施される。口縁部分は上端に2条、下端に2条の凹線文を施し、その間にヘラ描きによる鋸歯文を配する。上向きの鋸歯文内部は格子で埋め、鋸歯文の隙間に円形浮文を付す。脚裾部は段部分の直下に3条の凹線文をめぐらし、その下にやはり上向きの鋸歯文を施す。口縁部内外面は放射状に丁寧なミガキが施され、筒状脚部には円形透かしを配するが、残存部分から推測すると4方向の配置となる。胎土は白色を呈するもので、他の土器とは異なっている。形状あるいは胎土から搬入土器と考えられるが、吉備などの瀬戸内地域が出自の候補となる。306～311は甕・壺の底部である。310・311は外面にタタキがみられる。312～315は高坏で、脚部のみ残存する。312・313は中実で短い脚柱部から円錐形に脚裾部が広がり、いずれも外面にミガキを施している。312は脚裾部内面にクモの巣状にハケ調整をしており、円形の透かしを3方向に配している。314は円筒形の脚柱部である。中空で内面に絞りの痕跡が認められ、坏部との接合部分には円盤充填を行なっている。315は、坏部が遺存していないため詳細は不明であるが、絞りきれずに坏部まで達する穴が残される。穴の形状が整っていることから棒に巻きつけて成形した痕跡である可能性がある。脚柱部は中空、裾部に円形の透かしを配す。

土坑19の遺物は一括して廃棄された可能性があり、弥生時代後期後半の土器様相を示すものと考えられる。撰津における二重口縁壺の出現は森田編年VI様式以降とされており、また、甕・鉢の口唇部にみられるヨコナデ調整は、庄内式土器につながる過渡的な要素と考えられている。

## 溝26 (図69)

緑地調査区の北西部に位置し、同時期の遺構の中では北西端に位置する。南側の一部を現代の攪乱により失い、古墳時代前期の遺構や中世の遺構に部分的に切られている。平面形は不整形ながら全体では鍵の字状を呈する溝で、広いところで幅2.0m、狭いところで幅1.0mを測る。断面図を示した部分はやや深い部分であるが、全体的には10～20cmの浅い溝で、平坦な底を持つ部分が多い。埋土はブロック土を含み、埋め戻しが行われたものと考えられる。形状から溝と呼称するものの、両端部は調査範囲内で収束しており、水が流れた痕跡は無い。むしろ埋土下部には細かい砂とシルトの堆積があり、水溜りのな状況であったものと考えられる。内部からは非常に多くの遺物が出土したが、1点を除き全て土器の破損品である。遺物の出土状況としては、溝の中央付近と南端付近において土器の集中する状況が認められた。ただ中央でも南寄りの部分、あるいは北端の部分では、破損品でありながらも個体を特定できる出土状況も認められた。図示し得た出土遺物の出土地点を図70～71に示した。グループで出土状況を示した土器群は、検出時に1個体単位での取り上げができなかったもので、土器片が集中して出土した状況を示している。遺物の出土状況から判断する限り、溝本来の機能はともかく、最終的に土器が投棄され、埋め戻されていることから土器の廃棄場所としての機能が想定される。また、溝そのものも単独で立地しており、区画や周溝などの性格は認められない。

出土土器のうち、図示し得たものを図72～316～図74～365に示した。50点に及ぶ。また石器1点を図83～524に示した。

316～332は甕である。316は、砲弾形の体部に短い口縁部が付き平底をもつ。体部のほぼ4分の3の

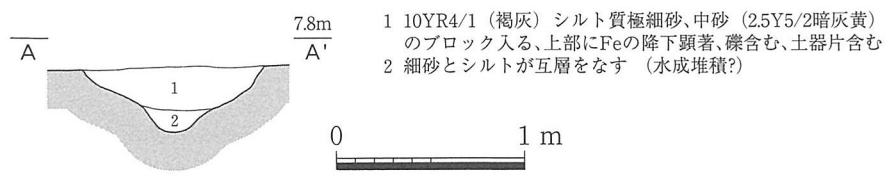
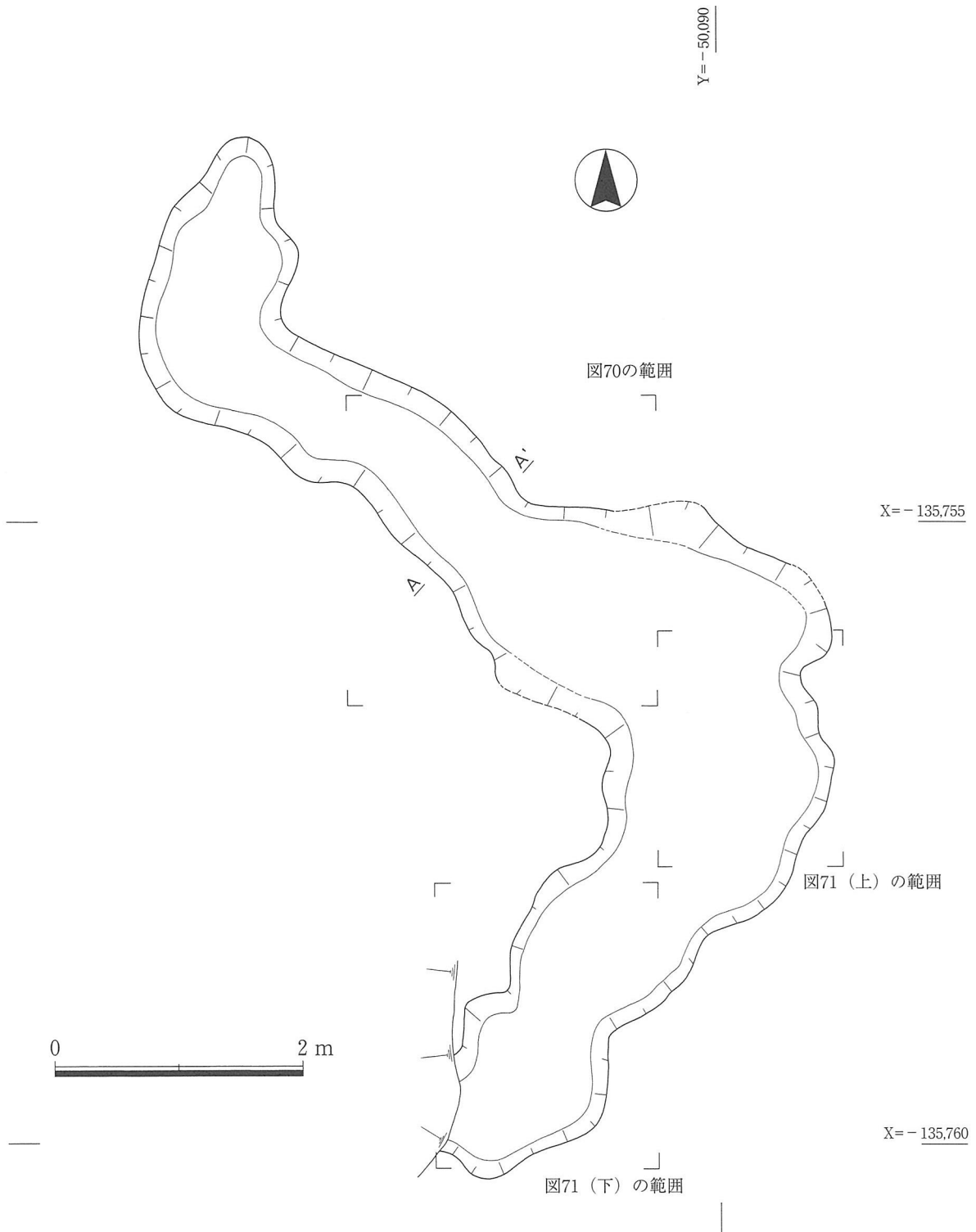


図69 溝26 平・断面図

高さで最大径を持つ。頸部はくの字に屈曲し、口縁端部に凹線文状のヨコナデをする。体部外面は右上がりのタタキを施すが、頸部のタタキはヨコナデによって消されている。底部より約10cm、器高の約三分の一のところに粘土の継ぎ目が認められ、タタキの角度がその上下で変化することから、「分割成形技法」と称される成形技法が用いられたと考えられる。317～324は口縁部と体部上半が残存するものであるが、いずれも全周の30%程しか残存しない。口唇部にヨコナデをするもの、あるいは上方につまみあげられたようなものがみられる。320・321以外は体部外面に右上がりのタタキ目がみとめられるが、頸部はヨコナデによって消されている。323ではおそらく体部の上半の高さに粘土の継ぎ目があり、それを境にタタキの方向が変化していることが認められることから、タタキによる成形が段階的になされていたものと理解される。分割成形技法が想定できよう。326～332は底部のみが残存する。いずれも平底で、指頭圧による成形もみられるものの、底部近くまでタタキの痕跡が認められるものが多い。333～345・350～352は壺である。333は比較的残存状態の良好な個体である。球形の体部をもち口縁端部はやや上方に拡張する。体部上半外面にミガキを施すが、口縁部などは磨耗しており、加飾の有無は不明である。334～345は口縁部ないしは頸部が残存する。334・335・338も口縁端部が上方に拡張し、外側面に凹線文をめぐらす。特に334・338は頸部から口縁部がいったん水平方向に広がり、端部は上方に拡張させるいわゆる受け口状口縁を呈し、端面は擬凹線文と円形浮文によって加飾する。338は頸部外面にハケ調整を行なう。336は端部がわずかに下方に拡張され、端面に3条の凹線文を施す。337は体部上半のみの残存しており、頸部との境に刻み目のはいった突帯文を貼り付ける。339～342は口縁端部をやや上方につまみあげる。342は円形浮文を貼り付ける。343は二重口縁壺の口頸部で、これもまた端部を上方に拡張させて凹線文と円形浮文で加飾する。344は頸部のみ残存する。345は体部と頸部の境に突帯を貼りつけ、頸部外面はミガキする。350～352は小型の壺に分類される。350は直口壺で、ほぼ完形で出土した。小型の平底を持ち、口縁部外面はヨコナデ、口縁部下半から体部にかけて外面にミガキを施す。351は直口の台付壺で、口縁部上半は欠損するもほぼ完形に近い残存状況である。球形の体部に上方に開く頸部と、円筒形の脚柱部から裾部が大きく開く台部が付く。体部と脚部の接合には円盤充填法が用いられる。外面は摩滅が著しいが、体部と脚柱部にミガキが認められる。脚裾部内面にはハケ調整を行なう。頸部と脚端部に凹線文を2条ずつめぐらせ、脚裾部は4方向に透かしを配する。352は長頸壺の口頸部である。中央がやや膨らみ体部との接合部で細くすぼまる。器壁の遺存状況は不良であるが、外面に縦方向のミガキ調整が施される。346～349は高坏である。346は口縁部の残存で、段にあたるところに凹線文がみられることから、高坏の口縁部とした。347・348は比較的残存状況が良好である。347は口縁部が外反し、中空の脚柱部を持つ。坏部の段部には凹線文を1条めぐらせ、脚柱部外面にミガキを、脚裾部内面にハケ調整を施す。透かしは4方向に配する。348は小型の高坏で、椀形の坏部を持つ。355は鉢で、口縁部が緩やかに外反する。口唇部にヨコナデを行い、体部外面はミガキを施す。353・354は有孔鉢である。353は突出した弥生土器に通常の底形状を持つのに対し、354は体部から底までのラインにくびれはみられない。356～365は甕・壺・鉢の底部であり、ほぼ平底を呈する。外面に指圧痕が残るものが多く、タタキの痕が認められるものはない。361と363は体部からの突出が無く、比較的薄い底である。

図83-524は長さ8.0cm、巾7.9cm、厚さ3.6cmを測る円礫で、平面形はほぼ円形であるが、図の上方がややすぼむ形状を持つ。表面は平滑で、顕著な擦痕はみられないが、わずかに敲打痕が認められ、敲石として用いられたものと推測する。石材は正珪岩（オートコーサイト）とされる硬い岩石で、日本には地

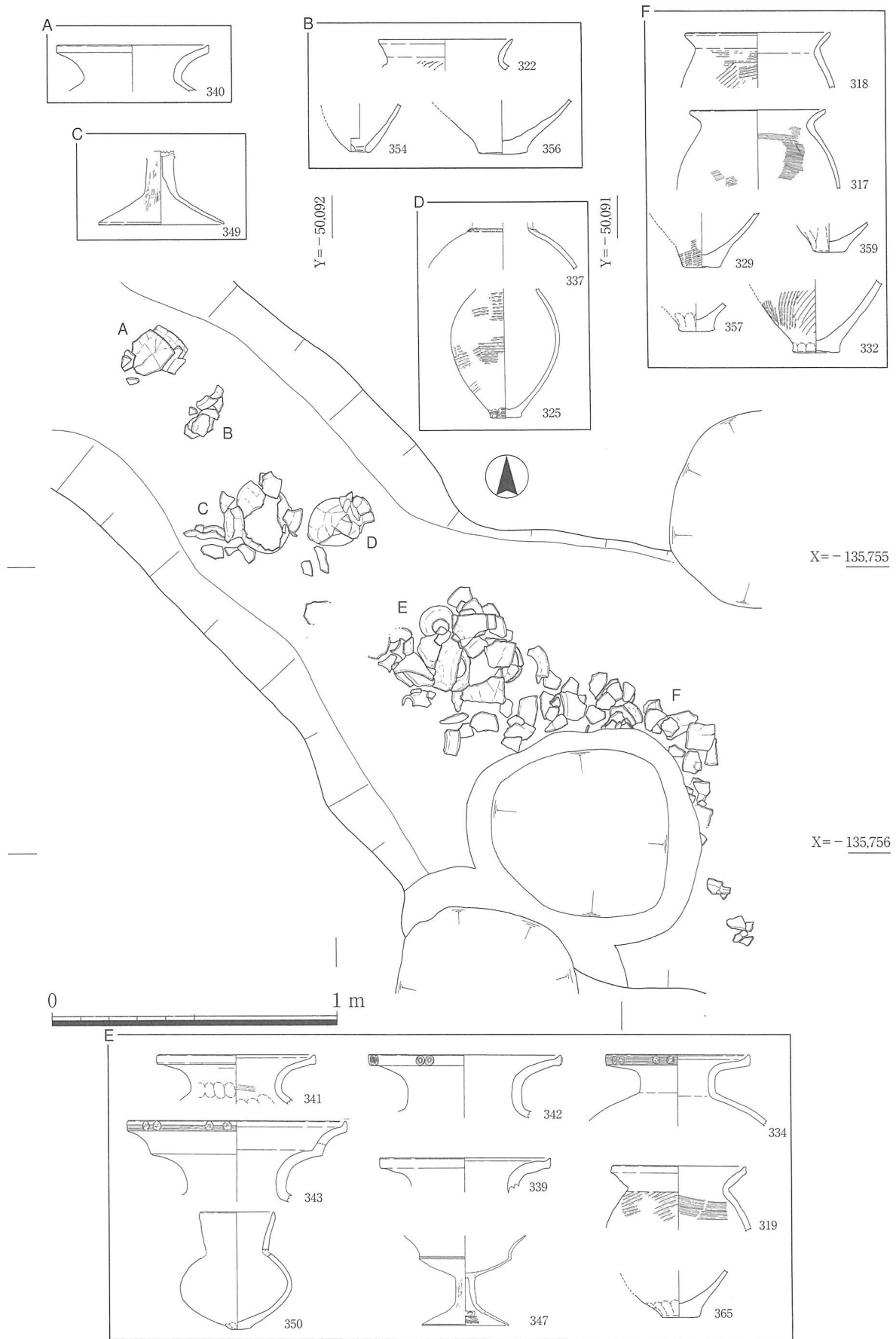


图70 溝26 遺物出土状況図(1)



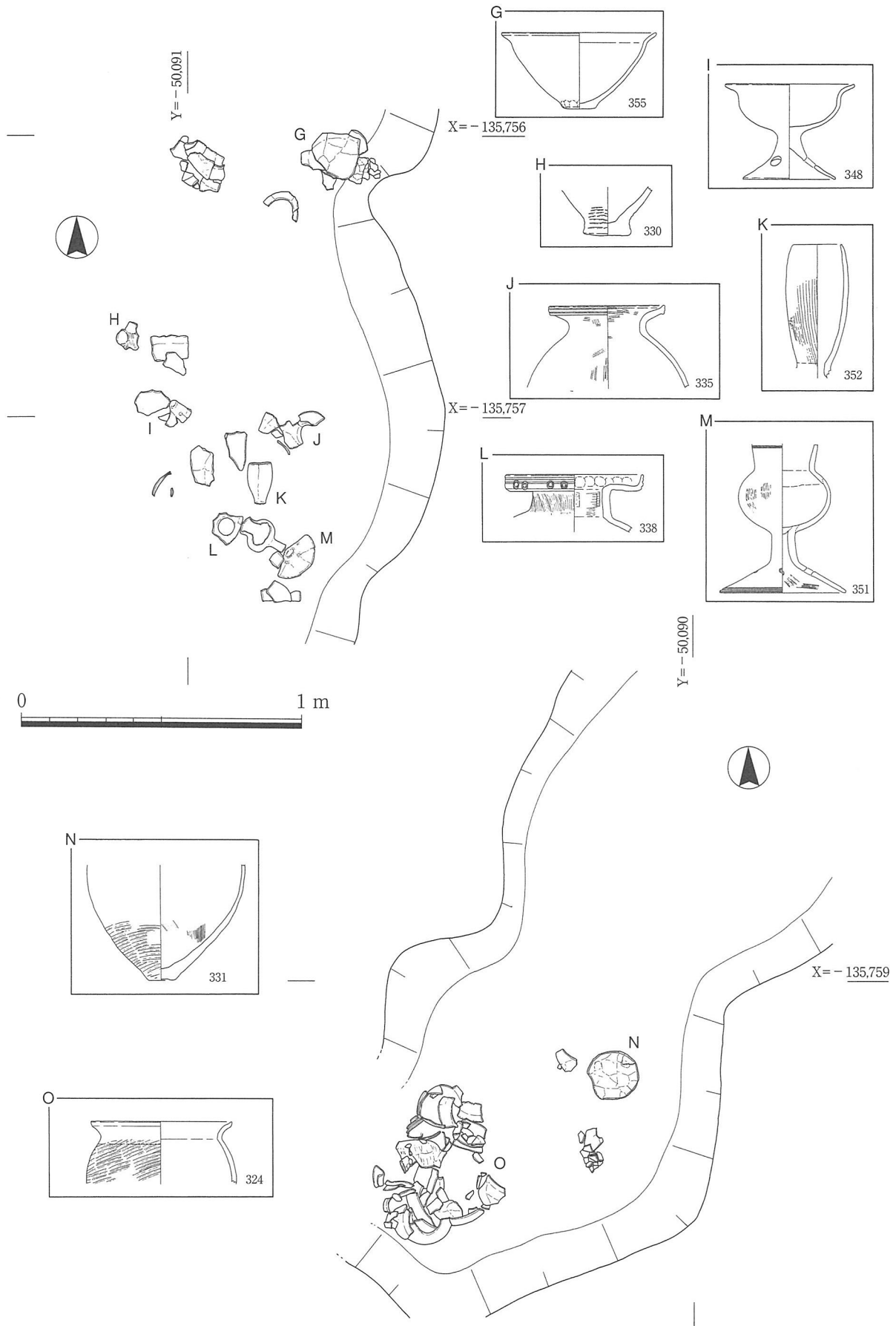


图71 溝26 遺物出土状況図 (2)

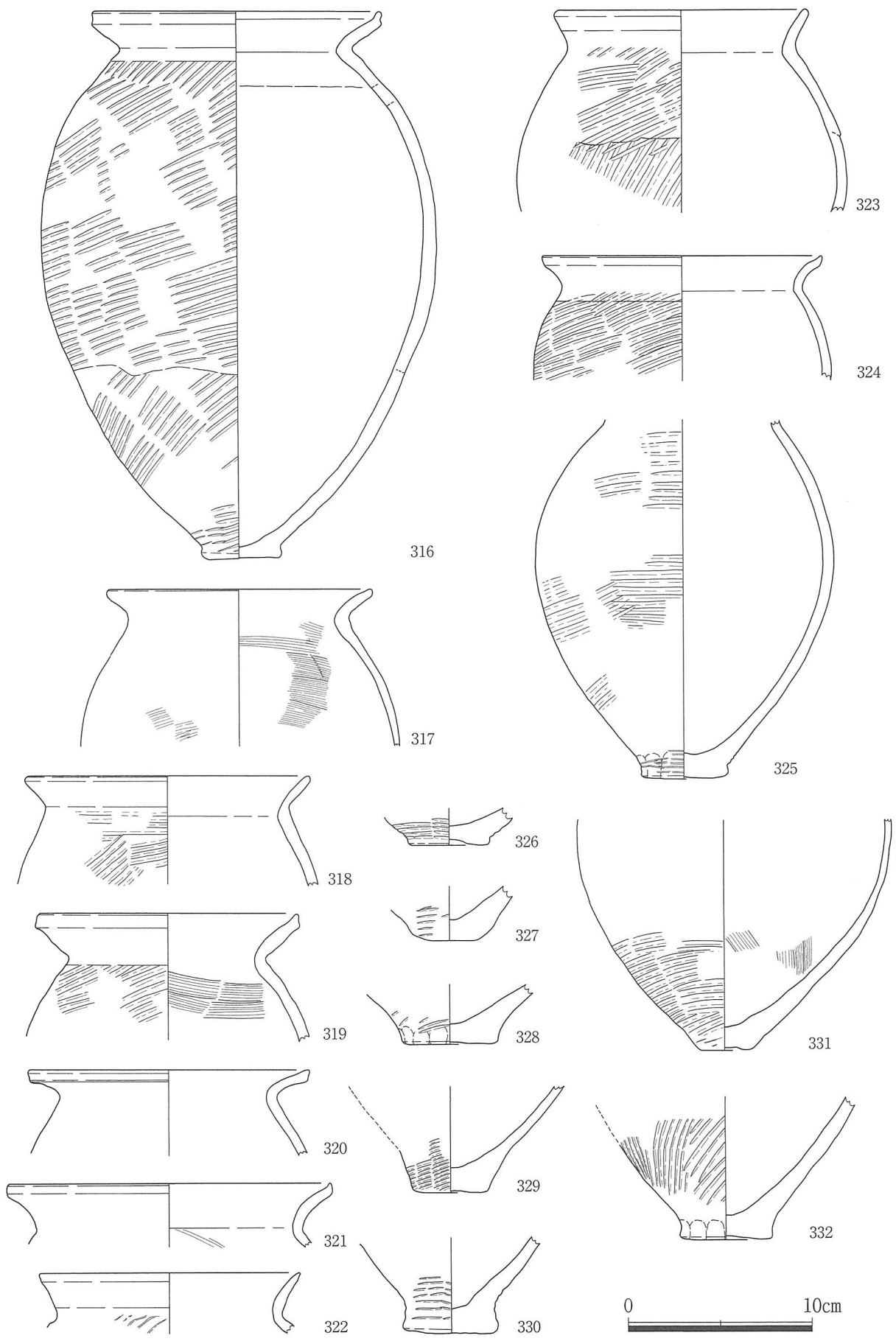


图72 沟26 出土遗物 (1)

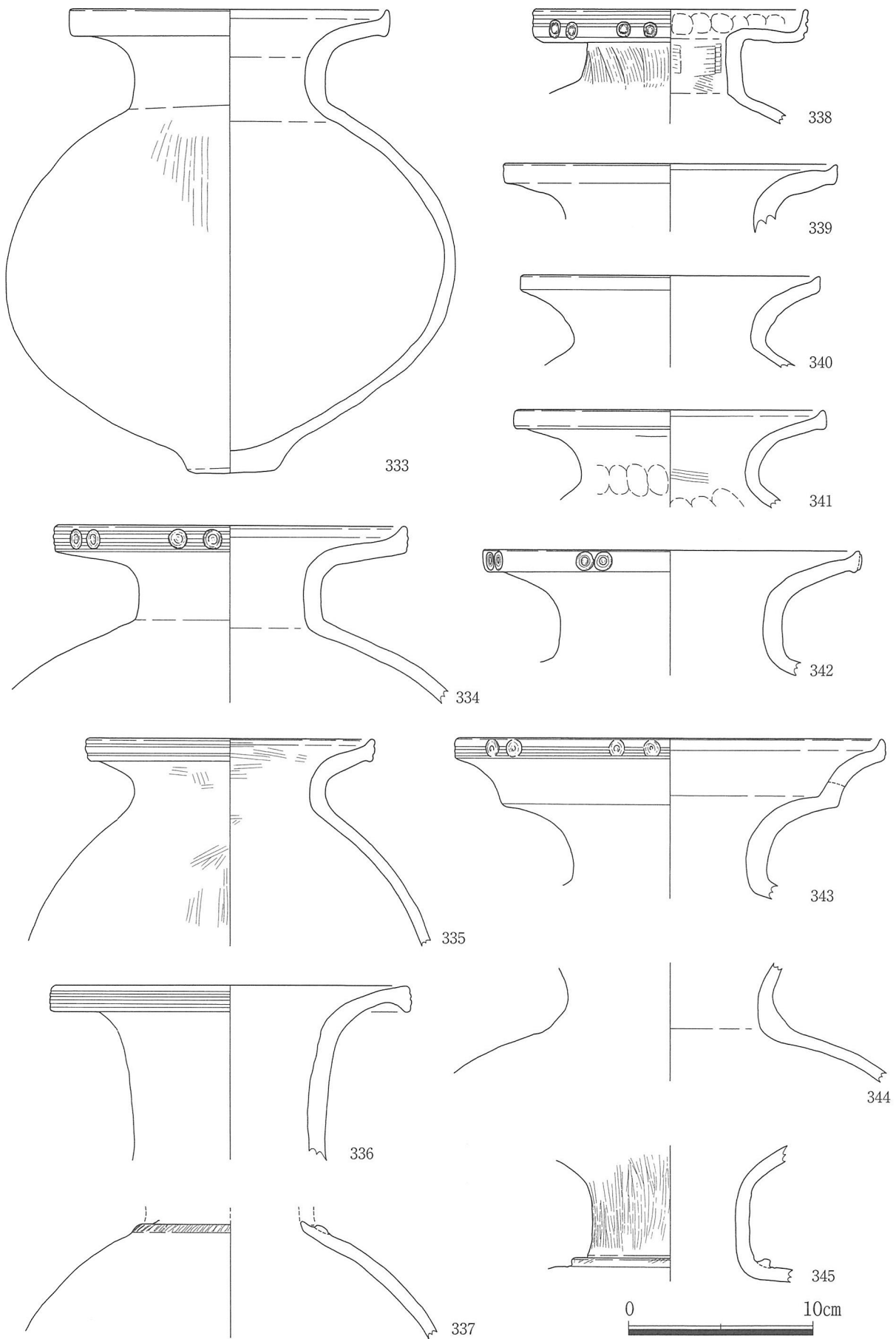


图73 溝26 出土遺物 (2)

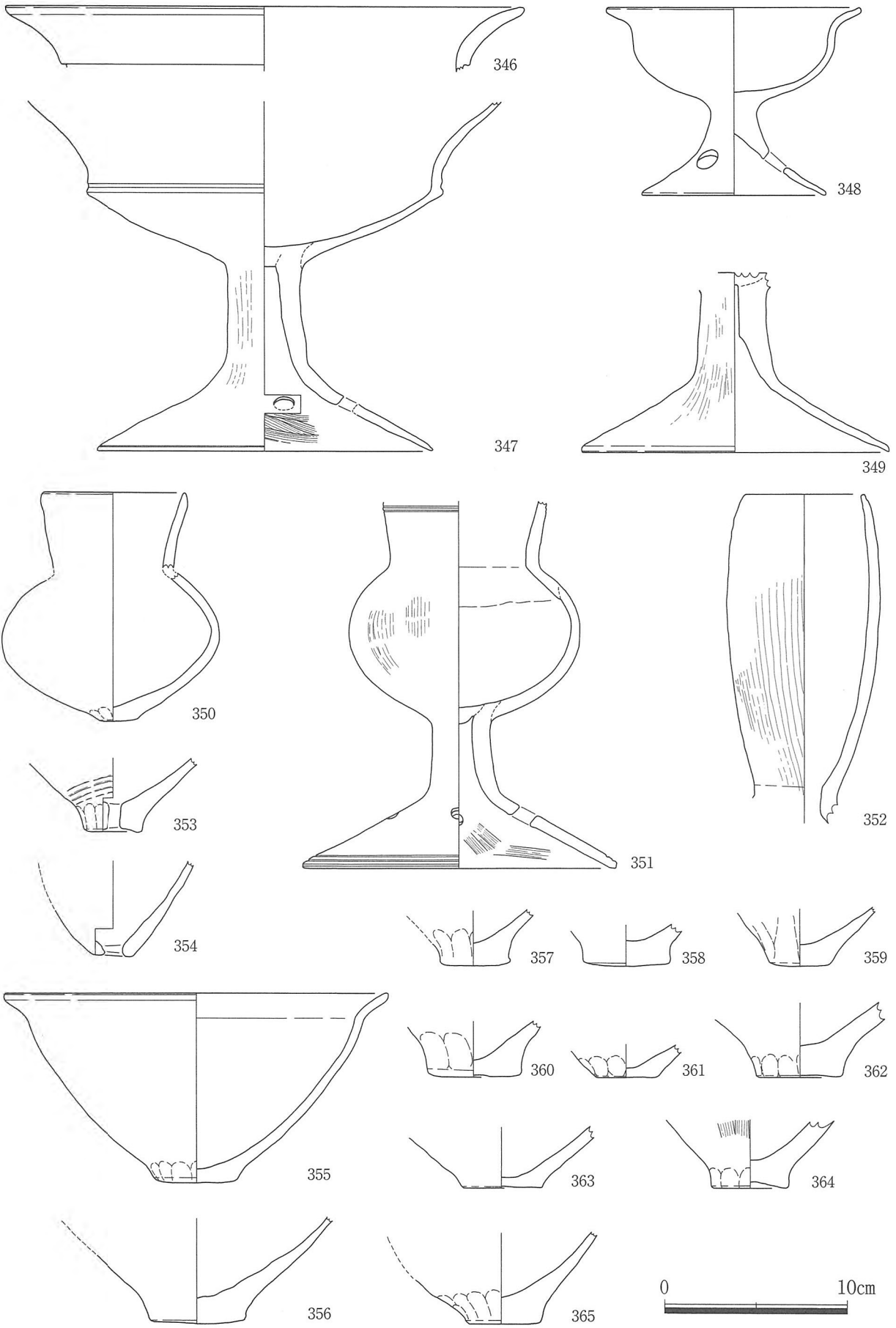


图74 溝26 出土遺物 (3)

層としては存在しないが、大阪層群には礫の状態に含まれているとされる。付近の露頭から転落した材が、特に加工もされないまま、利器として使用されたものと推測する。

溝26出土土器は土坑19出土遺物などに比べると、やや古い様相を持つ遺物を含んでいる。甕は口唇部にヨコナデを行なっていることから森田編年Ⅵ様式以降に相当すると考えられる。壺も二重口縁壺を含むが、一方で口縁端部を上方に拡張させる特徴が有り、さらに凹線文をめぐらすなど他地域の影響を受けたようなもの、あるいは外来系土器である可能性が高い。台付壺など特殊な用途が想定しうる遺物が出土していることも注目される。また底部の破片でタタキが認められないものが含まれることから、若干時期差があるかもしれないが、弥生時代後期後半～庄内期に相当すると思われる。

#### 溝28 (図6・図75)

溝28は緑地調査区を北東から南西に貫流する溝で、確認調査区、あるいは豊中市教育委員会による第3次調査区において検出された溝群と一連のものであると考えられる。緑地調査区内では基本的に1条の流れであるが、確認調査区では4条の溝がみられることから、少なくとも2条、最大4条の溝が緑地調査区で溝28に集約される状況が推測される。緑地調査区の北東部分はコンクリート基礎により寸断されており形状も不明な部分が多いが、それより南では2～3mの幅を有し、下流側でやや広がる状況がみてとれる。深さも場所により差異は有るが、おおむね30～50cmを測る。底面のレベルは緑地調査区北東部でT.P.+7.6m前後、南西端でT.P.+7.0m前後を測る。埋土は最上層が比較的汚れた砂であるが、下位は流水堆積によると考えられる砂礫層であり、ベース層である第2-2層との区別がつきにくい状況であった。これにより遺構掘削もやや精度の落ちる掘削にならざるを得ず、緑地調査区中央部分では若干掘りきれなかった部分が残る。南半分では埋土最下層の砂礫と溝底の間に鉄分の沈着が顕著に認められ、またその直上に多量の土器がみられたことから比較的検出は容易であった。

溝28からは多くの土器が出土した。埋土の分層単位での出土量の多寡は厳密には検証できていないが、特に南半では先述したように溝底に土器片がへばりつくような状況で出土したことが多い。溝埋土の堆積により土器片が圧迫を受けた結果と考えられる。また部位を特定しやすいという条件が有るものの、甕・壺・鉢の底部分が非常に多く出土していることが特徴であり、溝内部での流水により土器片の淘汰が行われ、残りやすい土器片である底部が多く残存したものと考えられる。

溝28出土土器を図76-366～図80-500に示した(一部溝33、溝35出土土器を含む)。上述のように底部の出土が特徴的であったため、底部については図示可能な個体は極力掲載することとした。

366～375は壺である。366・368・369は二重口縁壺である。366は口縁部外面に竹管文を施すが、位置、形状ともに粗雑である。367は口縁部が外反した後上方につまみあげられる。369は二重口縁の段部分に半裁竹管文による加飾がみられる。370は突帯を貼り付け、一部刻み目の痕跡が残る。371は口縁部分を欠くが小形の壺で、小さくかつやや上げ底状の底部からやや肩の張る算盤球状の体部を持つ。調整も丁寧に施され、頸部直下に精緻なヘラ描きによる加飾が施される。下辺は表現しないものの、基本的には鋸歯文を意図したものと考えられる。373は広口壺で口縁端部を垂下させ、端面に波状文と2個1組の円形浮文を付す。頸部が上にいくほどすぼまっており、磨耗しているが外面はミガキを施している。374も広口壺で口縁部は外反し端部はやや拡張する。端面には3条の凹線文と円形浮文で加飾する。内外面共ミガキ調整を施す。375は頸部と体部の境に刺突文を施す。377・378は甕である。377は小形品で外面にタタキ目がみられる。口縁部はくの字に屈曲し口唇部をヨコナデする。底は平底であるが、体部からの突出はほとんどみられない。379～383は高坏である。379は有段口縁を持つ高坏である。底部が

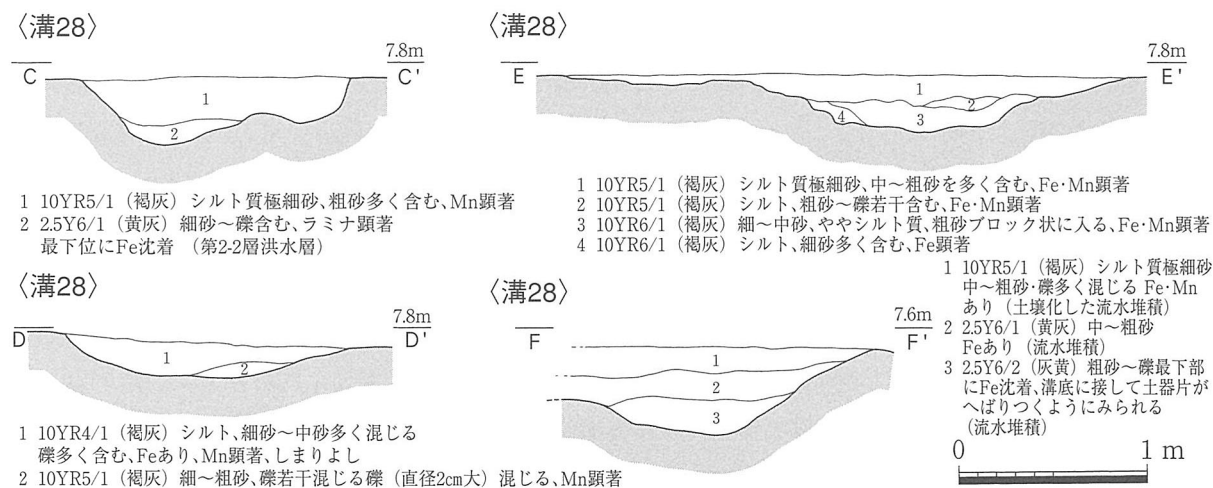
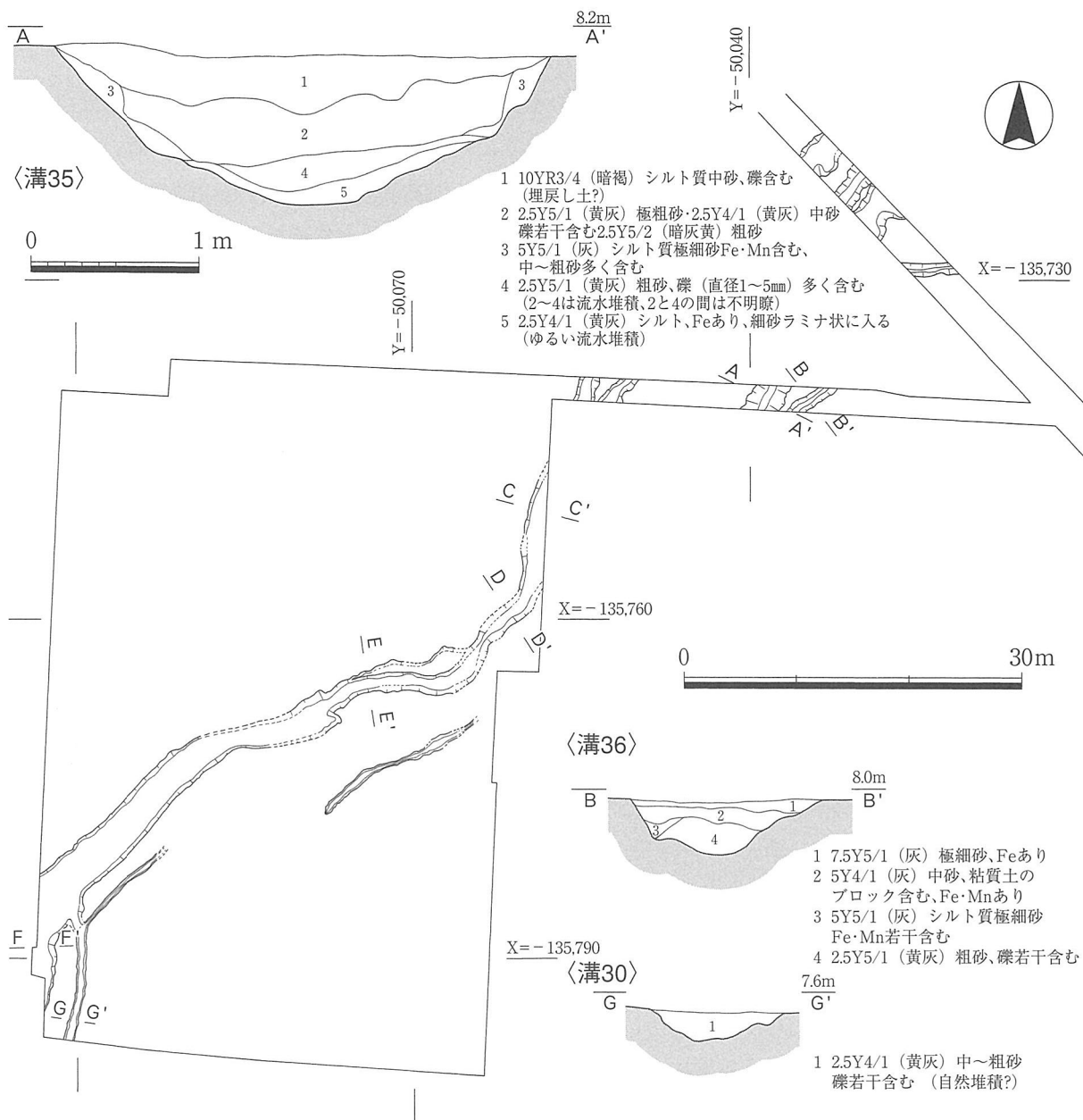


図75 溝28・30・35・36 平・断面図

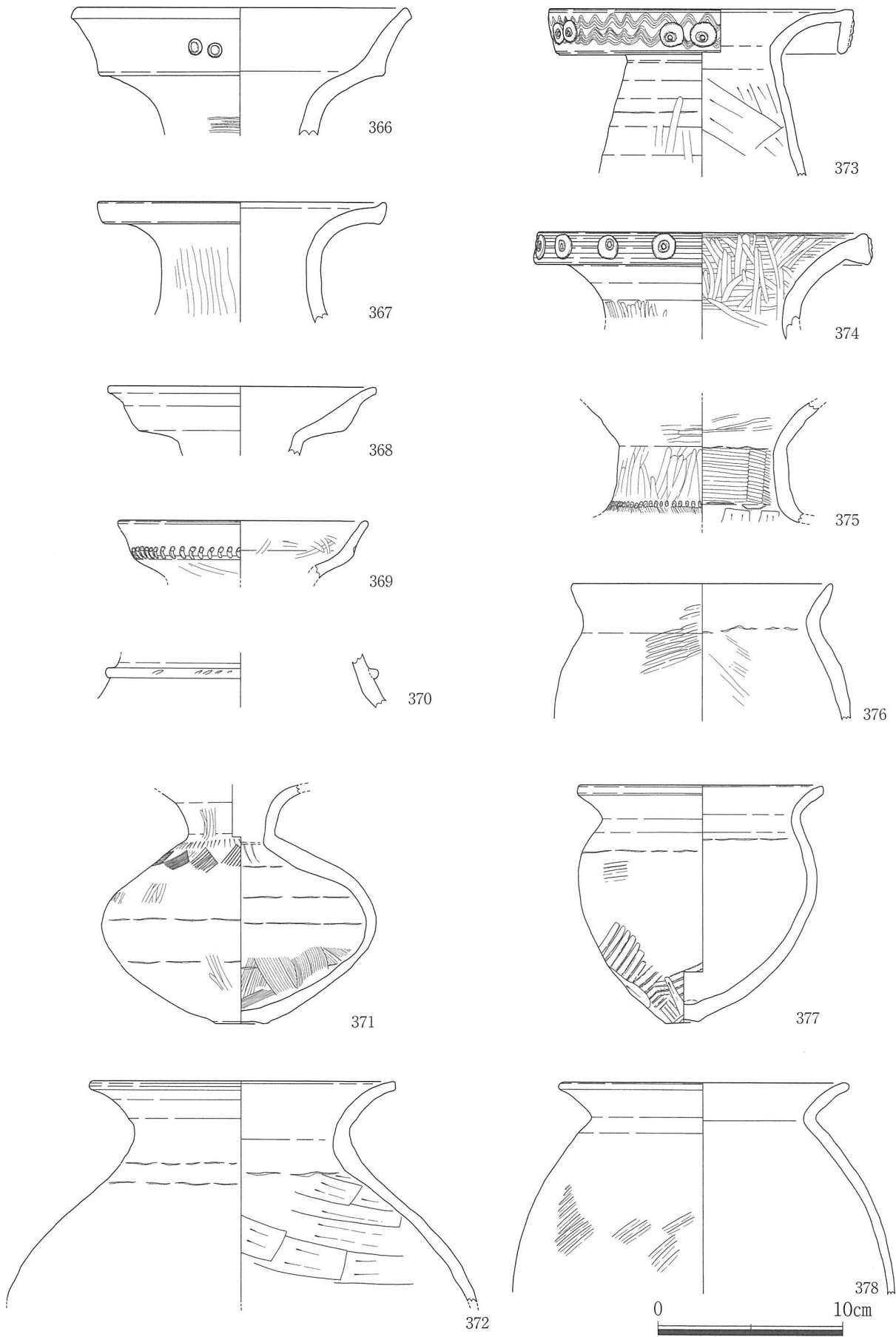


图76 溝28 出土遺物 (1)

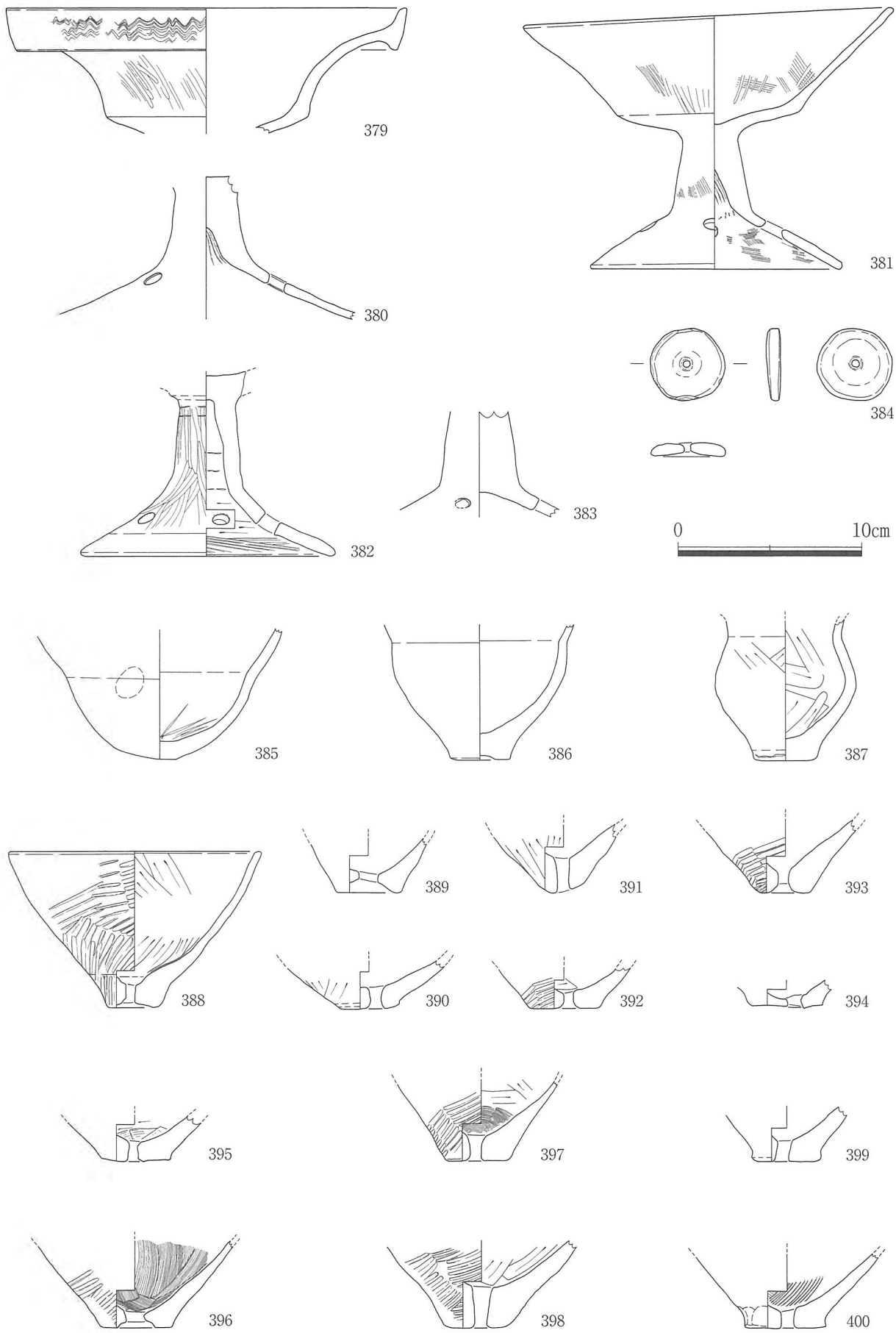


图77 溝28 出土遺物 (2)



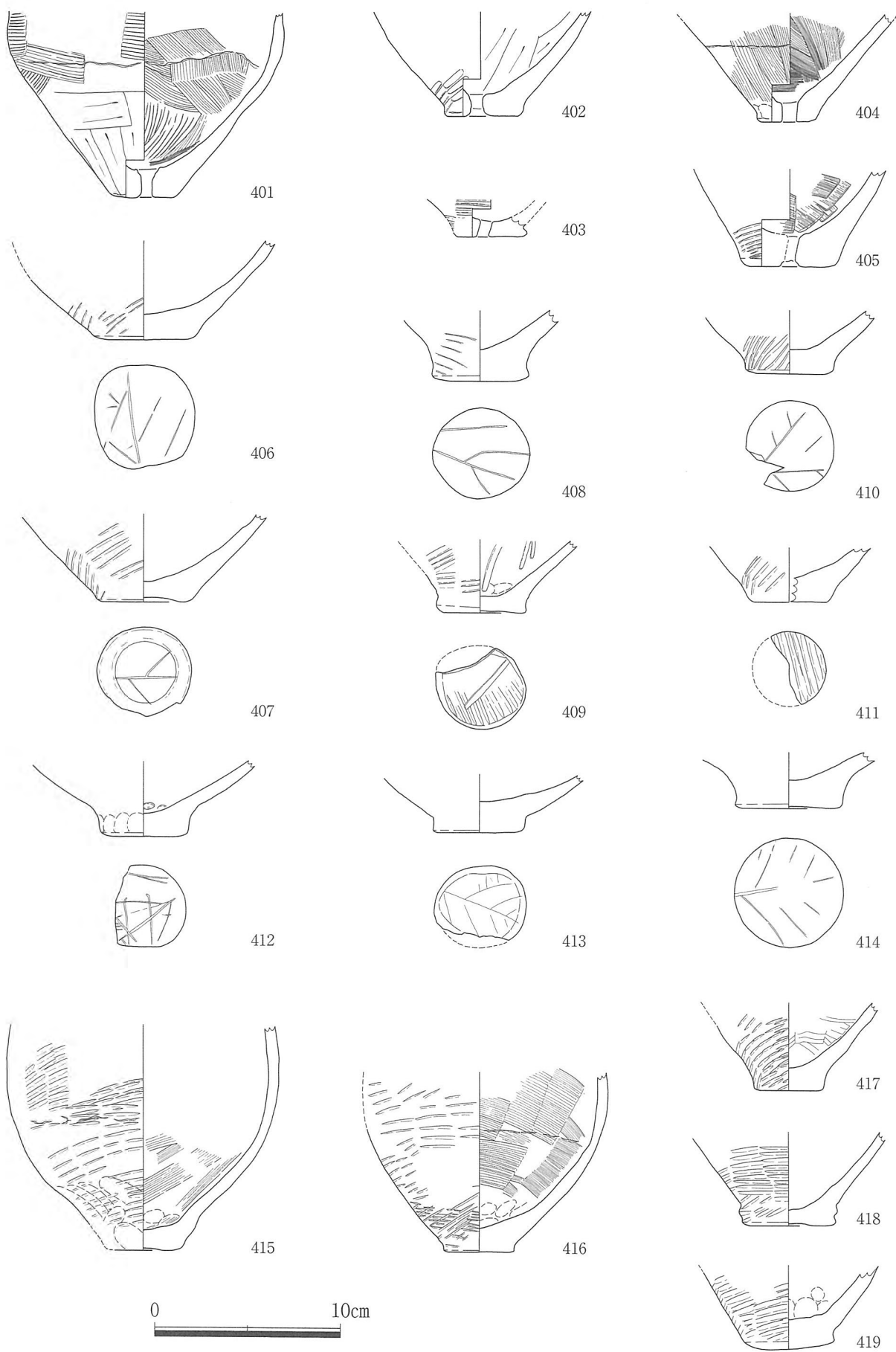


图78 沟28 出土遗物 (3)

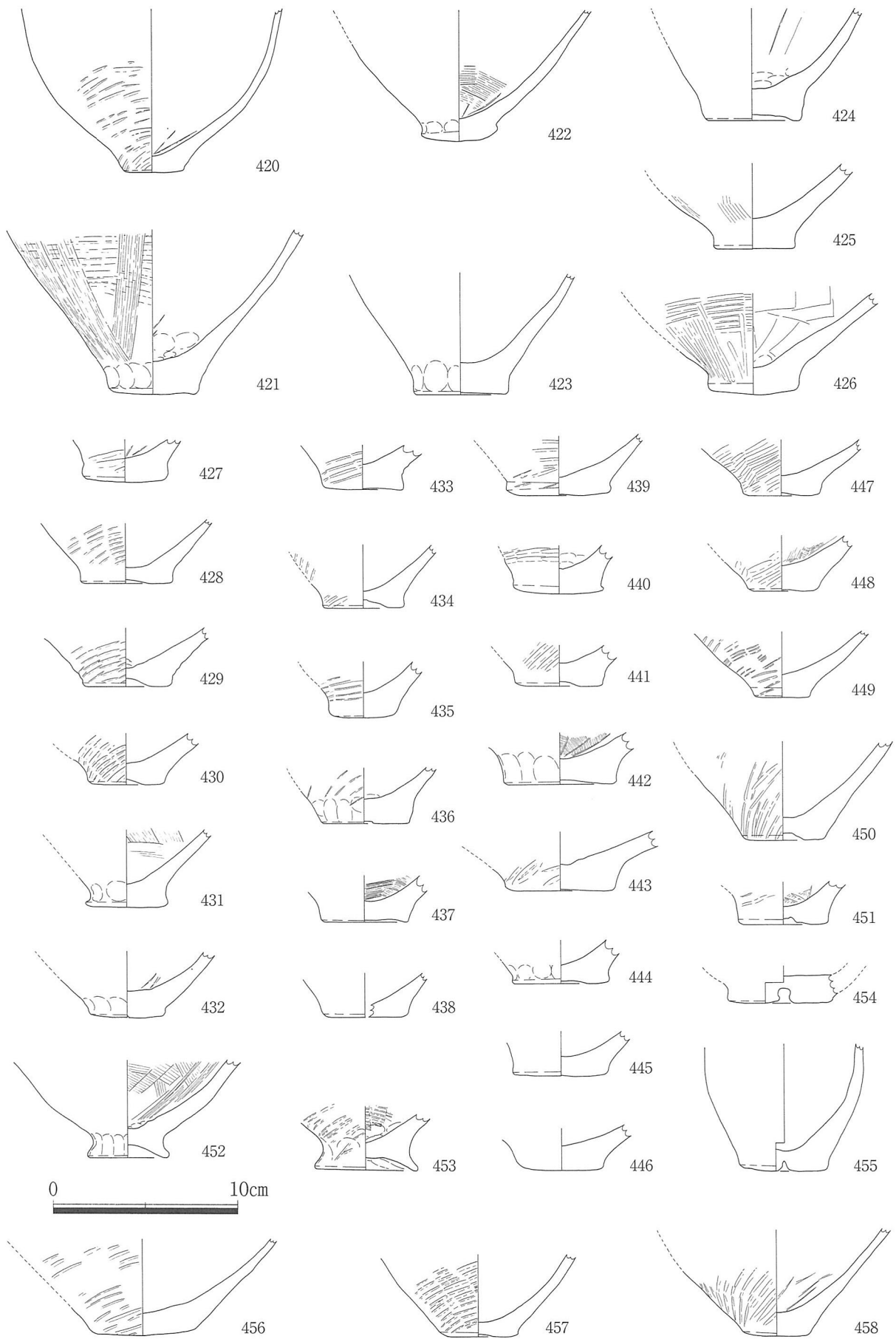


图79 沟28 出土遗物 (4)

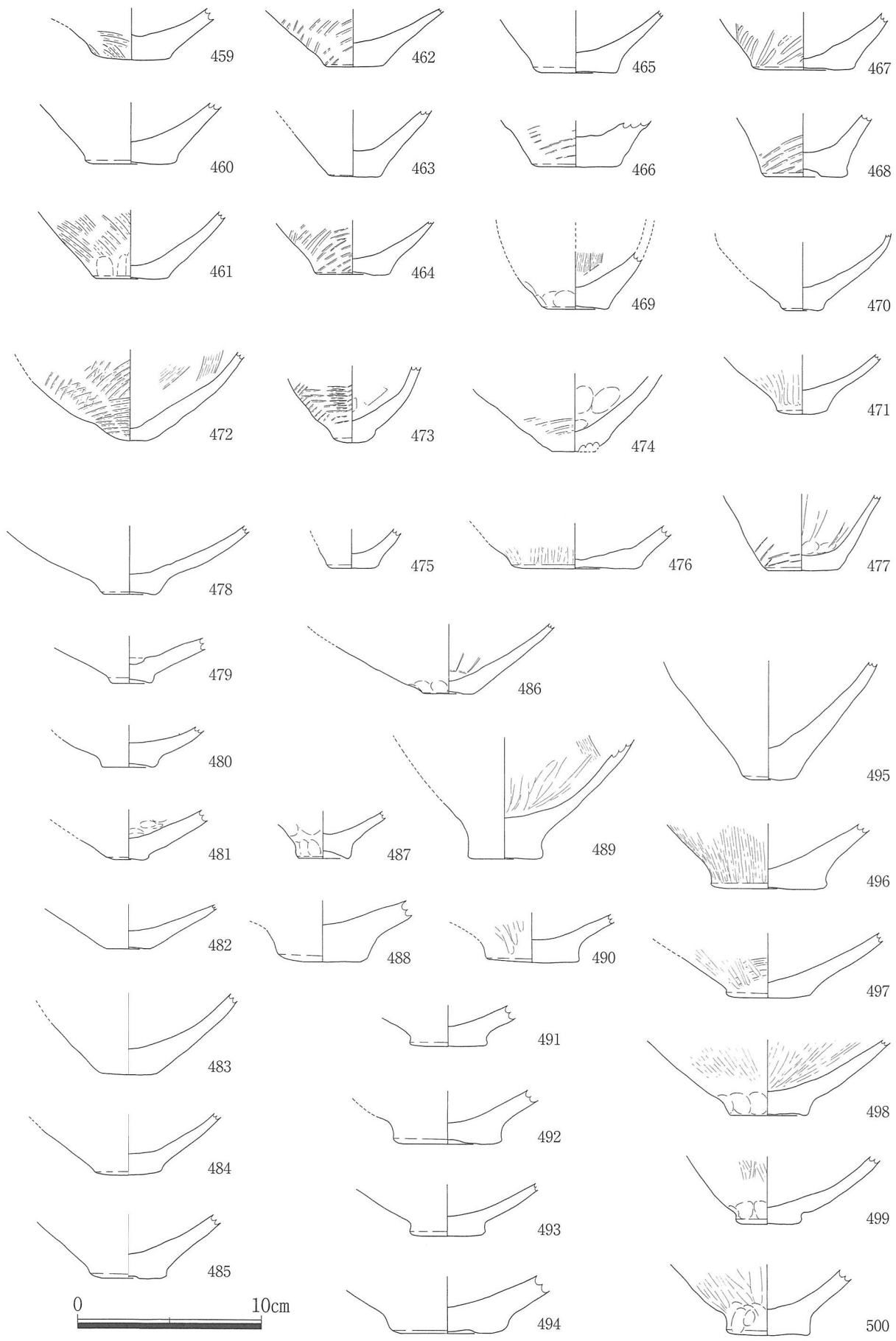


图80 沟28 出土遗物 (5)

小径の坏部から口縁部が外反する。上下に拡張した口縁端面には波状文を施し、坏部外面にはミガキが認められた。なお、坏部中心部は円盤状の粘土塊を充填するものである。381は完形で、小径の坏部から口縁部が直線的に開く。脚部は中位で屈曲して開き、4方向に透かしを配する。調整は内外面ともハケ調整後ミガキを行なうようである。380・382・383は脚部のみ残存し、脚柱部は中空で脚裾部に透かしを配す。380は下半に絞り痕跡が残る。384は土製の円盤で、中央に径4mmの孔を持つ。385～387は鉢である。385は底部が尖底に近くになっている有段小形鉢である。386・387は口縁部が欠損する小型の鉢である。388～405は有孔鉢の底部である。外面タタキ目が認められるもの(388・393・397・400・396・398・405)が多く、他にナデ調整やハケ調整を施すものもある。388はほぼ完形の有孔鉢である。底部上げ底の389や尖底の391、薄い底の例である394など多様である。390は底部中心よりややずれた位置に穿孔する。406～414は底部外面に葉脈痕やタタキの痕跡を残す。全体の中で占める数は少ない。412は確実ではないが、複数の痕跡が重なっている可能性がある。407は上げ底の部分にのみ葉脈痕が残り、輪台状の部分には認められない。葉脈痕が土器の成形時における製作台と土器との間に挟まれていた葉の痕跡であるという前提に立てば、葉脈痕が底に刻まれた後に輪台状に縁が盛り上げられたことを示す資料となる。底面のタタキの痕跡は土器成形のどの段階で施されたものであるかは不明であるが、409はわずかながら上げ底状になった部分に痕跡がみられることから、葉脈痕同様、底部成形の最終段階以前と考えられる。なお409にはタタキによるものかどうかはわからないが、類似する痕跡が切りあっている。415～500は底部である。甕・鉢・壺が含まれるが、底部だけでは器種の認定が難しい個体が多い。いずれの器種に属するものであっても、多様な底の形状が認められる。450・451は輪台状を呈する個体であるが、454・455はおそらくはそれがさらにさらに進められた極端な造形であり、底中央に小孔が残る状態となっている。

溝28出土遺物の特徴は、加飾壺、有段口縁高坏や小形鉢の存在にあるといえる。有段口縁高坏はV様式に出現し、円筒形で中空の脚柱部と有段口縁を持つ坏部とを、円盤状粘土塊で充填して接合する連続成形法を行なっているものとみられ、その点についてやや古い要素と思われるが、口縁端部の加飾や、共伴する381などとあわせると、VI-3様式に相当すると思われる。また小形の鉢はすでに尖底となっているものもあり、庄内式土器と変わらない。したがって、これらの遺物はVI-2・3段階に相当し、庄内式古相段階に相当する土器群といえる。

### 溝29・溝30 (図6・図75)

溝28の南側に位置する小規模な溝で、攪乱や調査区境界により良好に検出できなかった部分があり、連続性は確認できなかったが、その位置関係から溝28と関連する一連の溝と考えられる。溝30は溝28に合わせた屈折を示すが、この個所は溝28からの流水、堆積物が破堤した状態で溝30とつながっていることも、両者の同時性を示すものである。溝28、溝30共古い段階の堆積層である砂と最終的に埋没させる砂との切り合いは明瞭に確認することができたので、古い段階で一時期つながっていたか、古い埋没時に一時的に連結する状況がみられた後、最終の埋没時までにはそれぞれ別個の溝となっていたものと考えられる。

溝29、溝30の規模は幅0.5～1.0m、深さは20cm程度のもので、基本的に砂で埋没する。

遺物は土器細片が中心であるが、溝30の南寄りの部分で比較的まとまって土器が出土した。図示したものを図82-501～505に示した。

501・502は高坏である。501は口縁部が大きく外反し、口縁端部が外側に若干肥厚する。内外面とも

密にミガキを施す。502は501に比べ坏部がやや深く、口縁部は緩やかに外反する。脚部は中空の短い脚柱部にラッパ形に開く脚裾部が付く。脚柱部外面にハケ調整の痕跡がみられる。503・504は鉢である。504はタタキの痕跡が明瞭な小形鉢である。平底で丸みをもった体部に内彎する口縁部がつく。内面は体部上半にハケ調整を施す。505は有孔鉢である。

#### 溝31・溝32 (図6)

溝31、溝32とした遺構は緑地調査区の北側に広がる不定形の浅い溝状の遺構である。部分的に溝状を呈することから溝と呼称するが、第1面が地表面であったときに形成された土壌である第2-1層が相対的に深くみられる状態である可能性が高い。この範囲から出土した遺物は土器細片が主体であるが、図示し得たものを図82-511~513、517、519~521に、また溝32から出土した石製品を図83-522に示した。

511は広口壺の口縁部で、口縁端部は上下に肥厚する。口縁端部の外側面には凹線文が2条めぐり、頸部の内面や頸部から体部にかけての外面にミガキを行なう。512は台付きの鉢と考えられ、台部は円錐形に開くもので、外面に接合痕が残る。513は有孔鉢、ないしは有孔甕である。517も有孔鉢であるが、底部の孔が二重になっている。当初穿孔した箇所を横に改めて穿孔したため、古い孔がいびつな形で残されたものである。519~521は壺の底部である。519は外面にミガキをする。521は大形品で、体部外面はタタキにより成形した後、ミガキを施している。底部内面はクモの巣状のハケメがみられる。

図83-522は砥石と考えられる石製品で、角の取れた角礫の側面に凹面が認められ、擦痕が残る。

#### 溝33~溝36 (図7・図75)

溝33~溝36は確認調査区南側で検出した溝群で、確認調査北側で検出した溝38~41と一連のものと考えられる。また一部は緑地調査区で溝28とつながる可能性が高い。確認調査区を横断する形で検出したため、部分的な確認にとどまるが、北東から南西へ流走する溝であり、溝36が幅も狭く浅い以外は、比較的類似した規模、形状をとる。

遺物は土器片が出土したが、図示し得たものは少数である。図76-372は溝33から出土した無文の壺で、口縁部が短く外反する。また図77-382は溝35から出土した高坏の脚部で、裾部の広がり小さく、外面にミガキを施す。

#### 溝38~溝41 (図7・図75)

溝38~溝41は確認調査区の北側で検出した溝群で、確認調査南側で検出した溝群とは、溝38が溝33に、溝39が溝34に、溝40が溝35に、溝41が溝36にそれぞれ対応すると考えられる。溝40は小規模な溝であり砂で埋没するが、底面に2列の鋤痕が明瞭に残されていたことから、掘削から埋没までの時間が短いことが推測される。各溝からは土器片が出土しているが、図示し得たものは溝40から出土した3点で、図82-510、図86-533・534に示した。

510はミニチュア土器で、口縁部が欠損するが鉢と考えられる。平底に近く、肩が張った器形である。533はほぼ完形で残存する甕である。体部外面はタタキ、口縁部はナデ調整をおこない口唇部には凹線文が2条めぐり。534は小形の無形壺である。頸部のくびれが緩やかで、内外面ともに丁寧なミガキを施している。

体部の形態や口唇部の凹線文の特徴から森田編年VI様式でも古い段階(VI-1・2)に相当すると考えられる。

### 土坑20 (図81)

緑地調査区の中央西寄りに位置する大型の土坑である。不整形な円形から一部が北へ溝状に延びる平面形を持つ。東西2.5m、南北は円形の部分で2.0m、溝状の部分を含めると3.0mの規模を測るが、検出面からの深さは10cm程度と浅い。壁の立ち上がりは比較的緩やかで、底面には凹凸がみられる。埋土はブロック土を含むもので、人為的な埋め戻しが推測される。

出土遺物には弥生土器壺、甕、高坏、鉢などの細片と円礫を用いた石器1点が出土した。図示し得た土器を図82-506~509に示し、石器を図83-523に示した。506は広口壺である。筒状の短い頸部に外反した口縁部が付き、さらに粘土帯をつぎ足して直立方向に立ち上る口縁となる。口縁部は外面に2条の凹線文がめぐらされ、頸部外面は縦方向のヘラミガキを施す。胎土も他の遺物と異なっており、丹波・丹後地方の外来系土器の可能性が有る。507は壺である。口縁部のみほぼ完形で残存する。くの字に屈曲する頸部に、直立する複合口縁が付く。磨耗のため外面の調整は不明だが、内面に横方向のヘラミガキを行なう。508は高坏脚部で、中空でラップ状に脚裾部が広がる。内面にケズリ、外面にミガキを行ない、3方向に透かしを配す。509は小形鉢の底部である。図83-523はやや扁平な円礫を用いた石器で、石材については不明であるが、規模、形状とも溝25出土の石器(図83-524)に類似するため、同様の機能を持つ石器であると推測する。

### 土坑21 (図6)

緑地調査区北よりに位置する不定形の土坑であるが、北側を中世の溝8に切られており、全体の様相

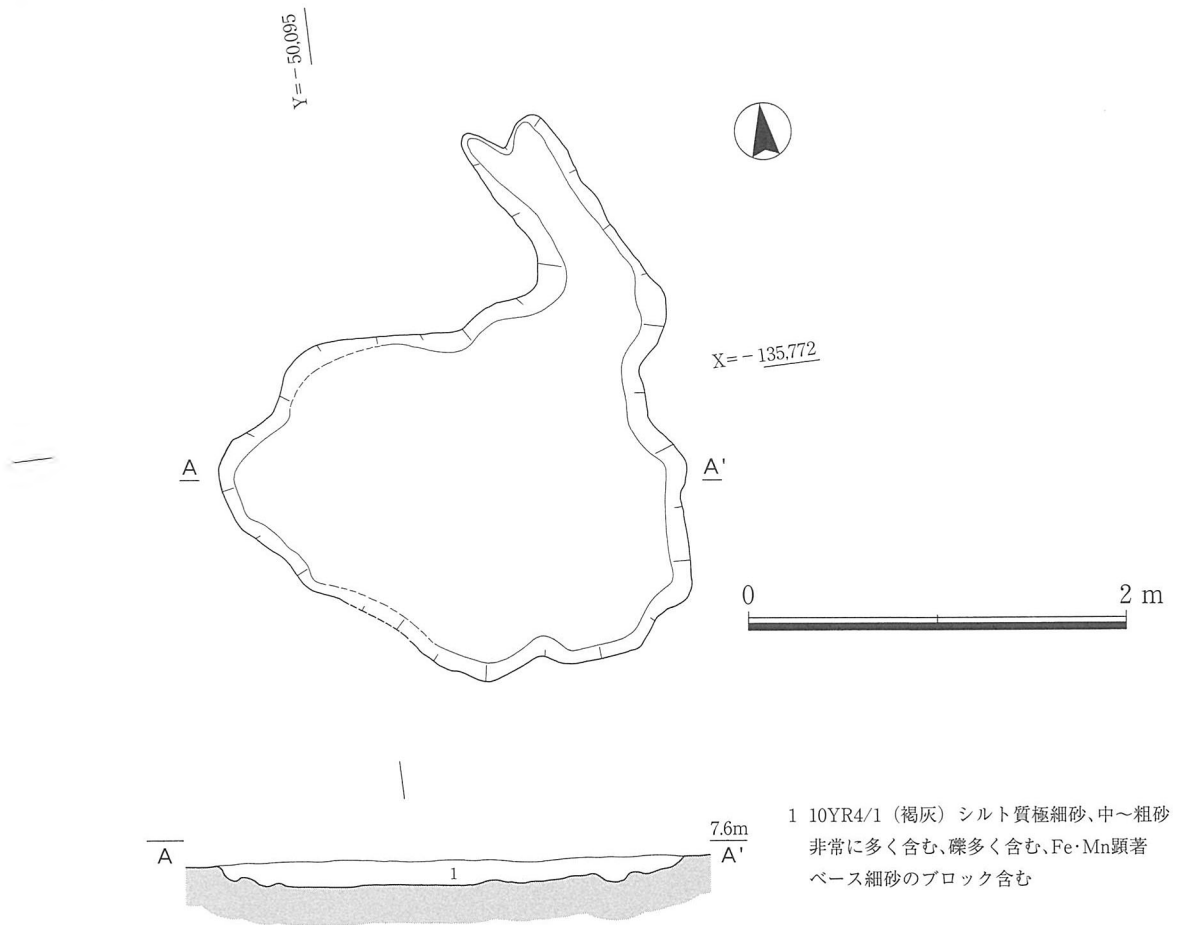


図81 土坑20 平・断面図

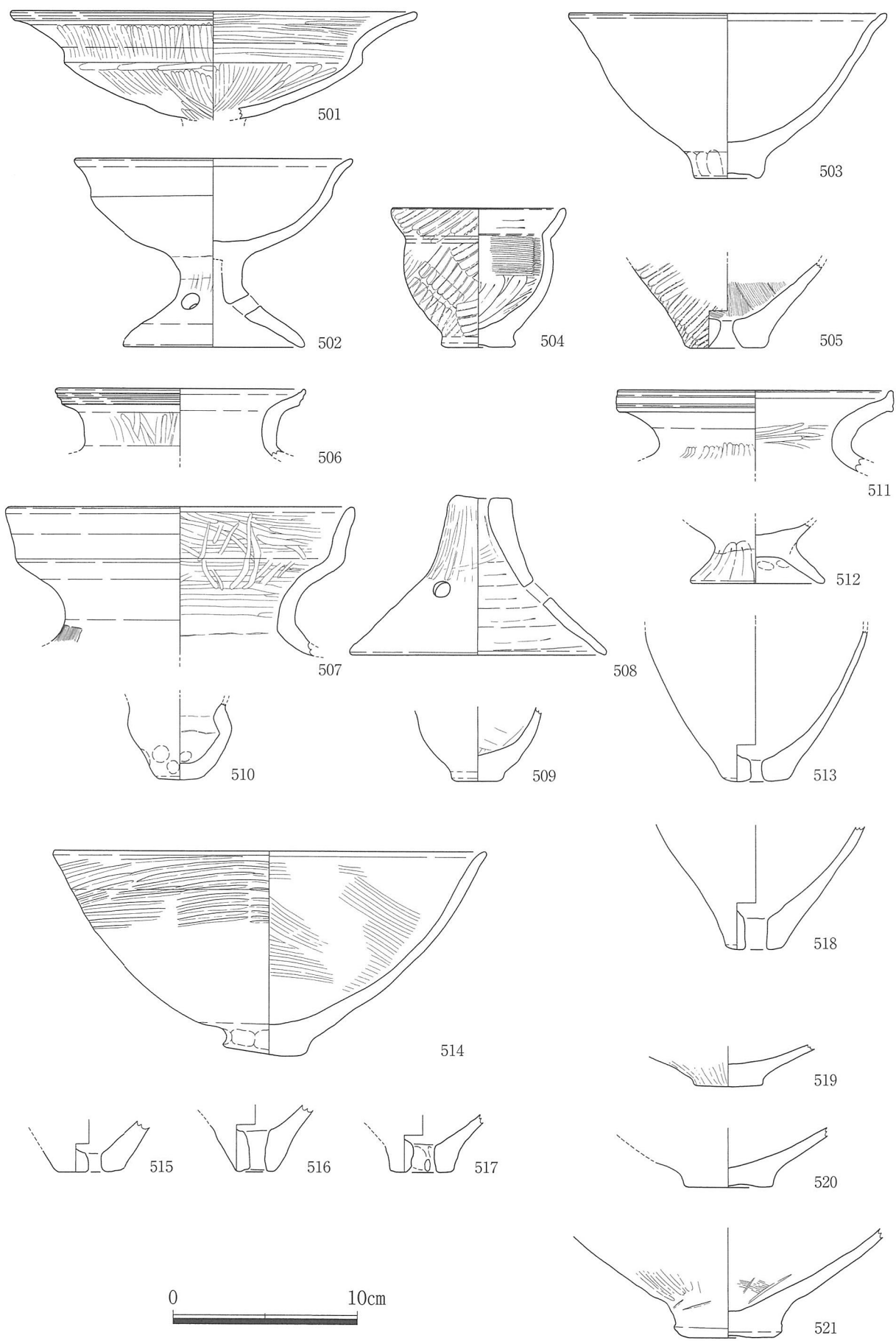


图82 沟6·30~32、土坑20~24 出土遗物

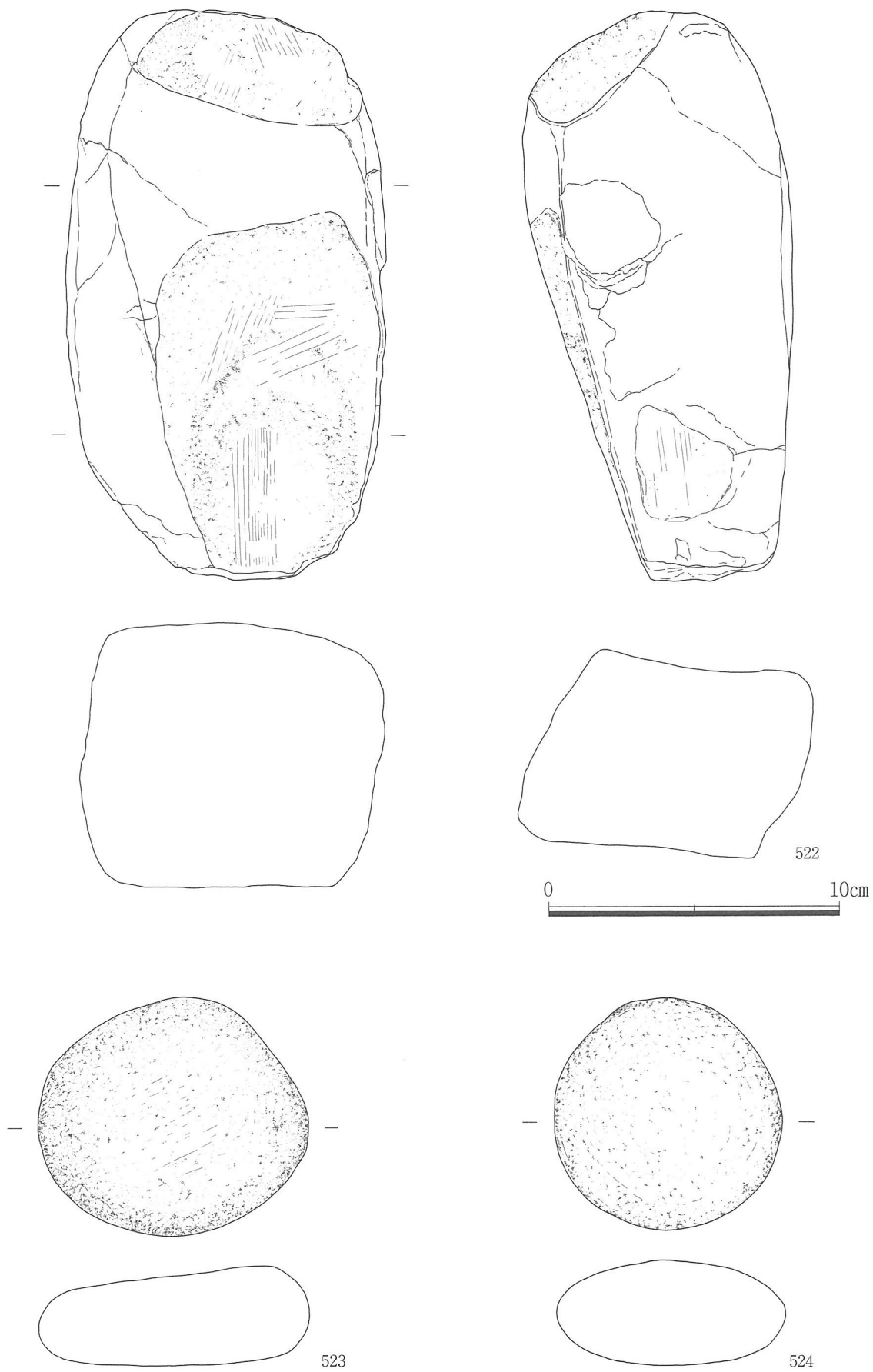


图83 溝26・32、土坑20 出土遺物



は不明である。溝31などのように、第2-1層の落ち込んだ部分かとも考えられたが、三角形を呈する浅い部分を掘り下げると、中央に円形の深い部分がみられたため、土坑に分類する。性格は不明である。

出土遺物は土器片が主体であるが、図示した弥生土器鉢を除き、細片ばかりであった。図82-514は大形の鉢である。平底の底部から体部が大きく開く。外面にはタタキの痕跡が残るが、器高の上位2cm程度の部分で方向が変わっており、成形の中断が想定される。本来、大型の壺などの下半部として製作されたが、鉢とするために高さ2cm程度の粘土帯を足し、口縁を成形した可能性がある。内面はハケ調整を行なう。森田編年VI様式に相当するものであろう。

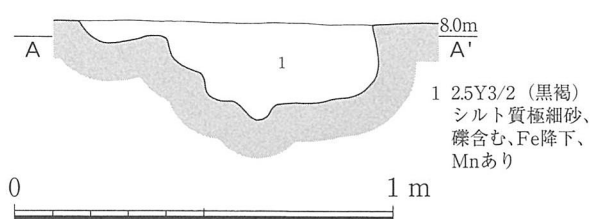
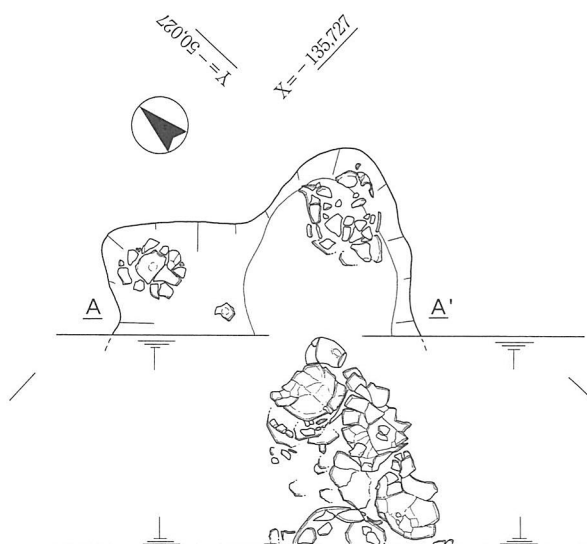


図84 土坑25 平・断面図

#### 土坑22 (図6)

緑地調査区の中央東寄りに位置する土坑で、溝29の直下で検出したものである。溝29の掘削時に一度に掘削してしまったため、形状や埋土などを良好に確認することはできなかったが、長さ50cm程度の隅丸方形の土坑と考えられる。埋土には焼土が含まれていた。

遺物は図示した弥生土器と細片数点が出土したのみである。図82-485は有孔鉢あるいは甕の底部であり、遺存状態は悪い。

#### 土坑23 (図6)

緑地調査区南部に位置する不定形の浅い土坑で、中世段階以降の南北溝に切られる。第2-1層の落ち込みかとも考えられるが、甕の底部5点を含め弥生土器数点が出土した。

図82-518は有孔甕の底部である。厚みを持つ平底である。

#### 土坑24 (図6)

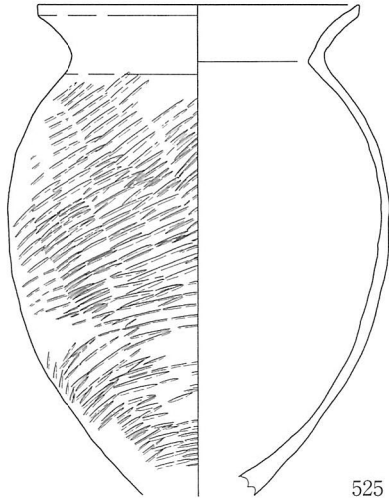
土坑23の東に位置する小型の土坑で、埋土は土坑23と同じである。図示した弥生土器と細片数点が出土した。

図82-516は有孔鉢の底部である。底部は尖底気味で厚い。

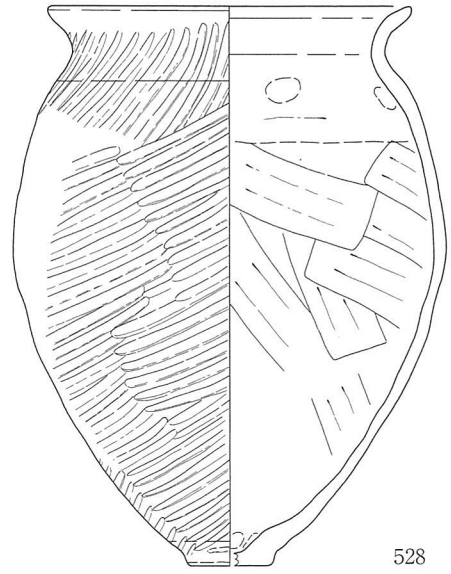
#### 土坑25 (図84)

確認調査区で検出された土坑であるが、当初調査区の側溝掘削時に弥生土器がまとまって出土し、周辺の精査により土坑であることが判明した。調査区外へも広がるものと考えられ、したがって土坑の規模、形状については不明である。甕を中心とした弥生土器がまとまって出土したが、埋納あるいは投棄といった性格については不明である。図示し得た遺物を図85-525~530、図86-531・532に示した。

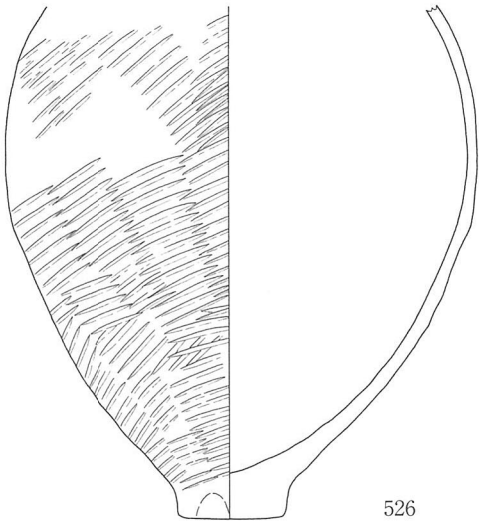
525~529は中形品の甕である。いずれも肩の張りが弱く、最大径は体部中位にある。外面にはタタキ



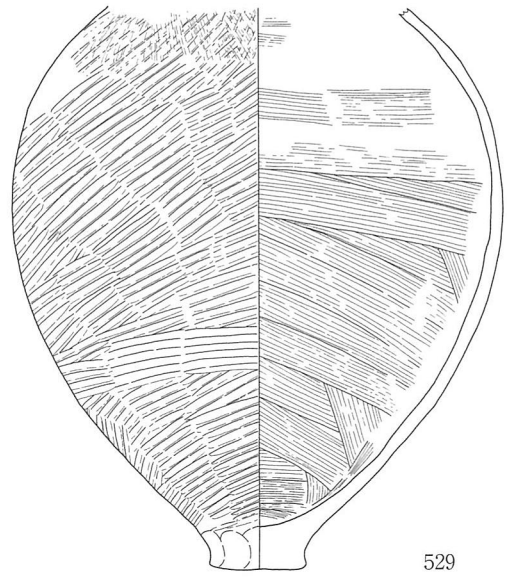
525



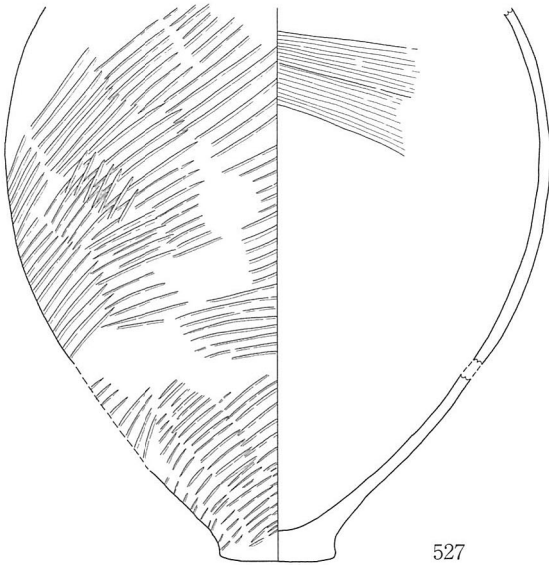
528



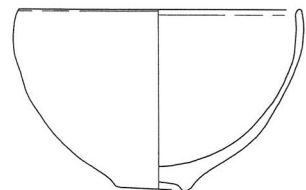
526



529



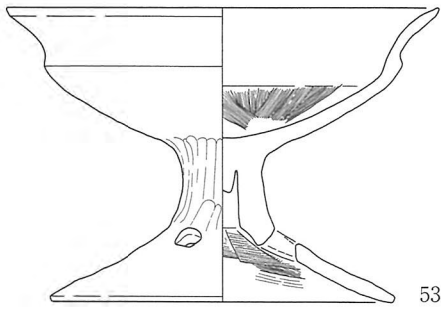
527



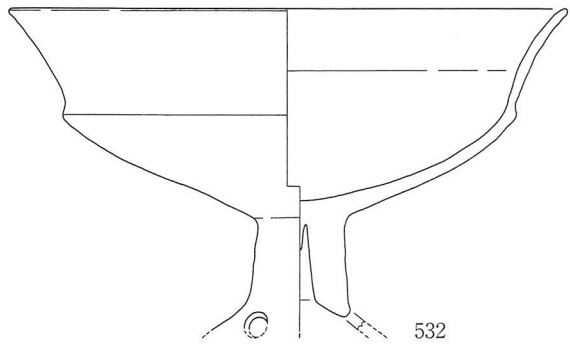
530



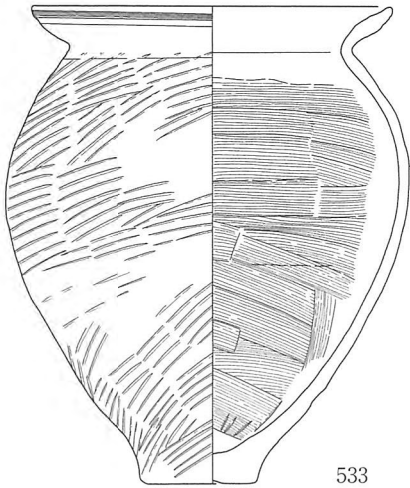
图85 土坑25 出土遺物



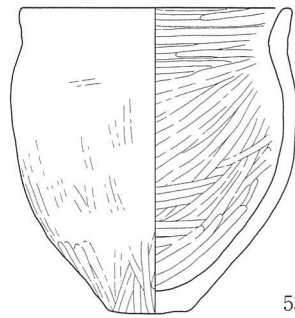
531



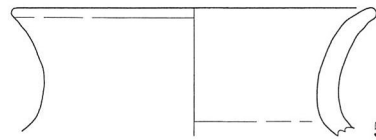
532



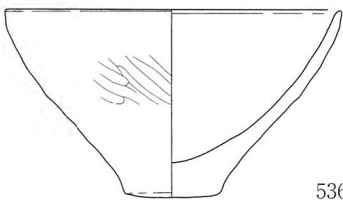
533



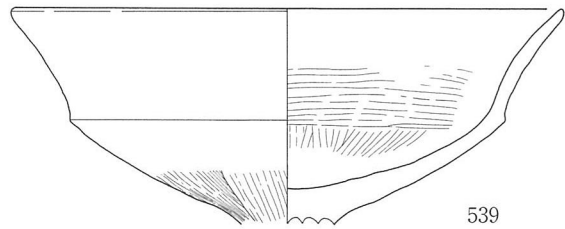
534



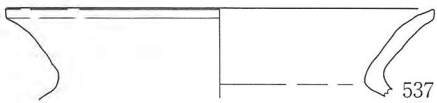
535



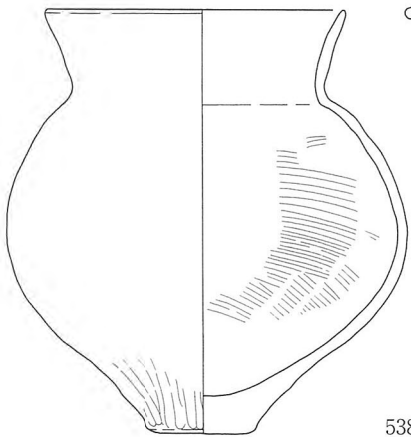
536



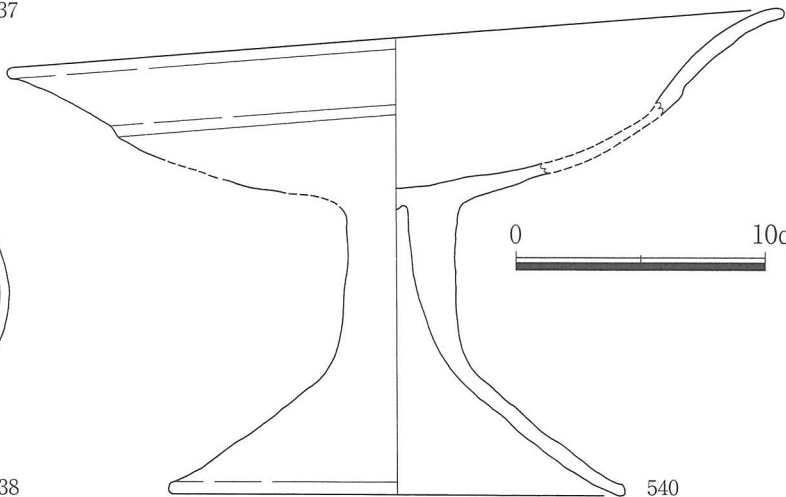
539



537



538



540



图86 沟40、落込2、土坑25·26 出土遺物

痕が明瞭に残されるが、528を除く個体はいずれも体部下半で、タタキの切り合いが認められ、成形に中断を挟むものであったことが推測される。529は、接合部分でのタタキ方向の違いをさらに横方向のタタキで消す意図が認められる。内面の調整もハケを基本とする。528はほぼ全体が残存する個体であり同様にタタキによる成形が行なわれているが、底から頸部付近までタタキの方向を同じくし、内面にケズリが認められるなど、製作技法に違いが認められる。頸部付近のタタキ方向の違いは内面の様相からもここで成形に中断が行なわれた可能性を示唆する。530は鉢で、完形で残存する。体部は内彎気味で底部はやや上げ底である。内面にハケ調整がみられるが、外面はナデ仕上げする。図86-531・532は高坏である。いずれもやや深い坏部に緩やかに広がる口縁部が付く。脚注部は中空で粘土を充填した痕跡がみられ、531には円錐形に広がる脚裾部が残存する。脚部には3方向に透かしを配す。脚部の外面にはミガキ、内面にはクモの巣状のハケ調整をする。坏部の内面にも放射状のミガキが施される。

### 土坑26 (図7)

確認調査区の南側、溝36の西に位置する土坑である。長さ1.45m、幅0.8mの不定形の土坑で、深さは10cm程度で浅い。弥生土器壺などの細片が多く出土した。図86-535は広口壺である。短頸の口縁が緩やかに外反する。口縁部のみで完形で残存する。表面の磨耗が著しい。

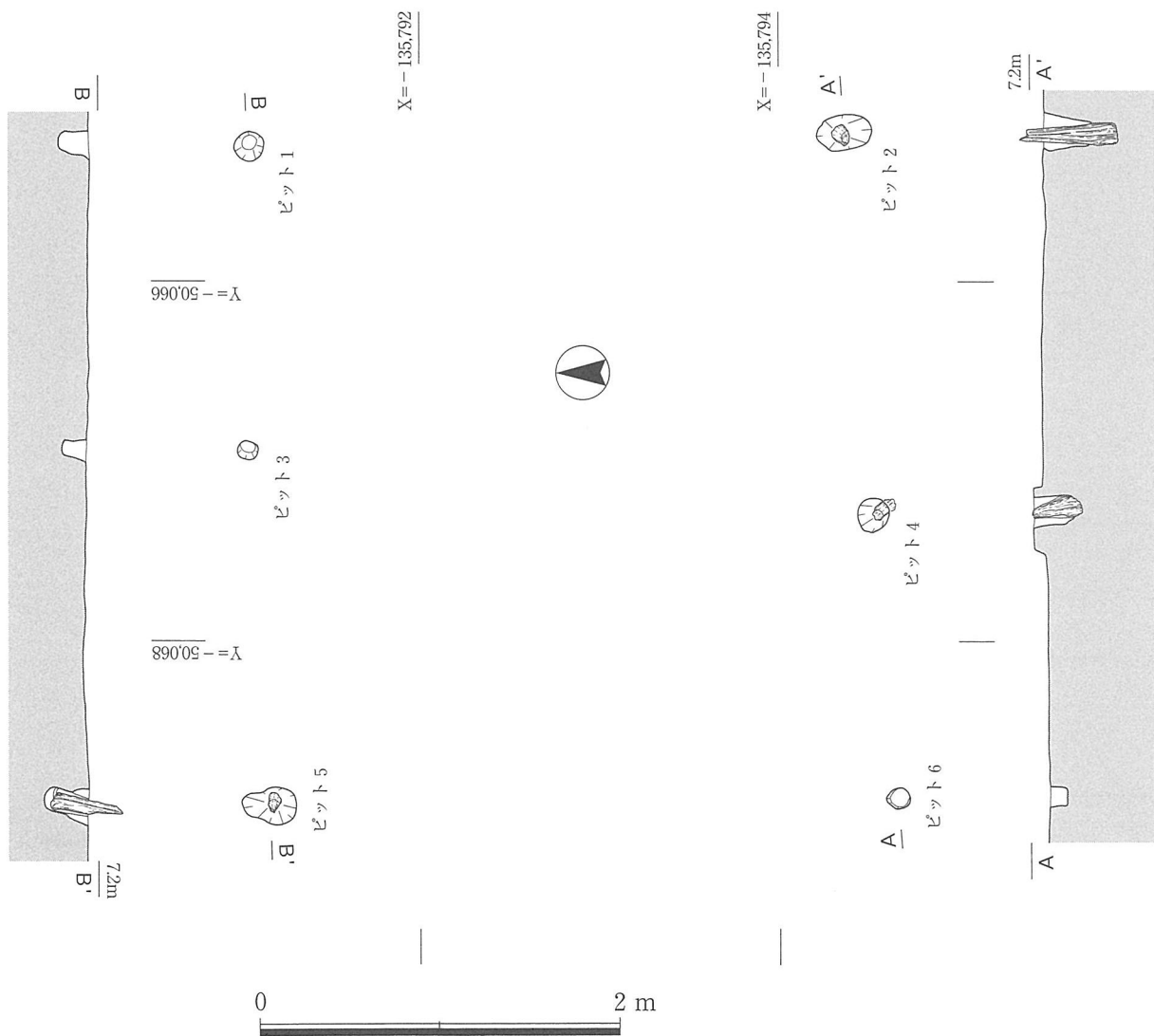


図87 建物9 平・断面図

## 落込2 (図7)

落込2は確認調査区に位置するが、調査当初、第1面(第2-1層上面)で土器がまともな状態で発見されたことから、周辺の精査を行ない溝状の輪郭を確認したものの、掘削を進めていくなかで認識した溝の輪郭を越えて土器の分布が広がったため、遺構掘削の範囲を広げ、結果的に不定形の落込として認識することになった遺構である。土器片が多く出土したが、いずれも摩滅の著しい細片であり、一部を図示し得たにとどまる。図86-536~540に示した。

536は鉢である。比較的遺存状況は良い。磨耗のため調整は不明瞭であるが、外面にミガキが認められる。537は甕で、口縁部が完形で残存する。538は短頸の広口壺である。口縁部は直立気味に外反し、体部は中位で最大径を測る。器壁は剥離している部分が多いが、底部から体部下半にかけてミガキ、内面にハケ調整が認められる。539は高坏である。坏部が残存する。浅い坏部から口縁部が外反してつくもので、内外面にミガキをする。また口縁端部内面にやや強いヨコナデを行なう。540も高坏で、図上ではほぼ完形に復元ができた。背の高い脚部に浅い坏部が接合する。内外面共摩滅が著しく、調整は不明である。

537の口唇部ヨコナデや、538に壺体部の器形変化がみられるといった特徴から、これらの土器は弥生後期後半~庄内期(森田編年VI期)に相当すると思われる。

## 建物9 (図87)

緑地調査区の南東部分において、第2-2層を掘削中に確認した掘立柱建物である。厳密には検出面を特定できないが、周囲の土層関係と掘削中の土層の状況から判断して、第2-2層の最上層に位置していると考えている粗い砂層を除去した段階で確認できる遺構であると

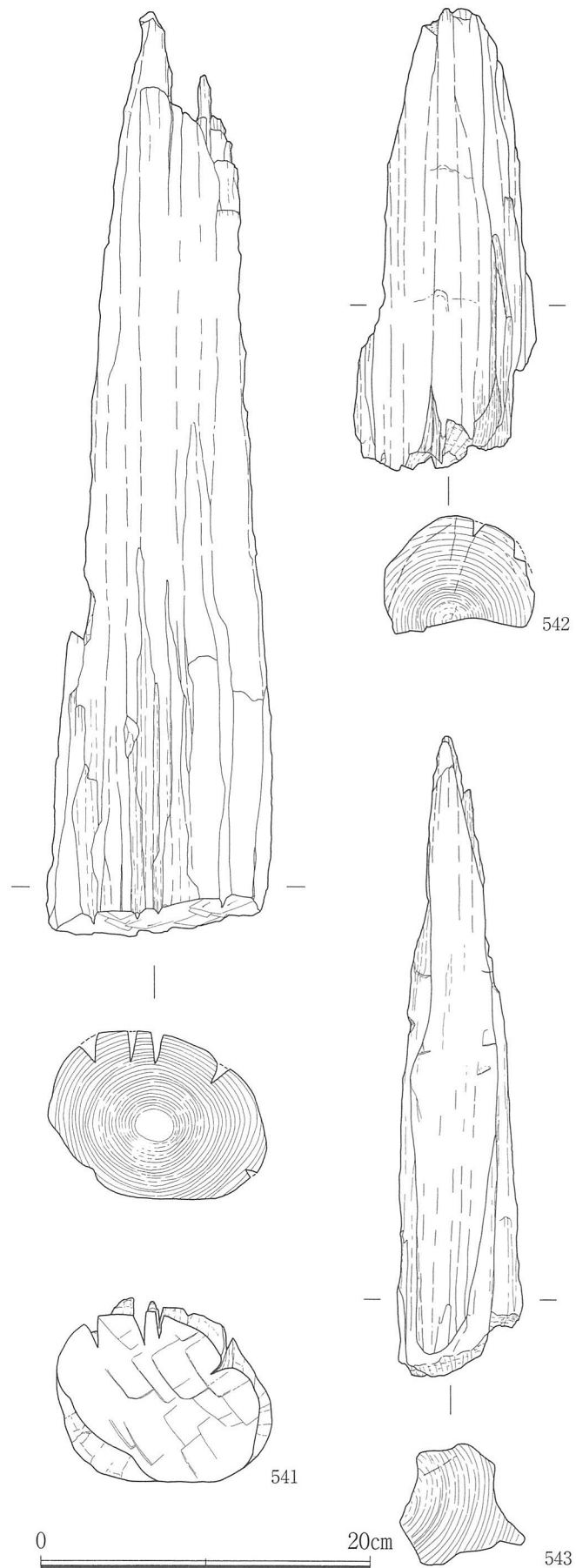


図88 建物9 出土柱

判断した。第2-2層は砂やシルトの互層で、調査単位としては細分していないが、実際の堆積が一時に進んだものとは考えておらず、堆積が数度にわたって生じた結果であると考えられる。その全体の時間幅は第2面の廃絶と第1面の形成の間ということになり、実態としてはほぼ同じ土器形式の間のことでそれほど長く見積もることはできないが、その短期間においても堆積後の地表面に建物を建設するという土地への働きかけが行なわれたものと理解できる。この段階の遺構は建物9、柱列2および周辺のピットである。

建物9は1間×2間の掘立柱建物で、ほぼ正方位に軸を持ち、芯々で南北3.5m、東西3.7mの規模を持つ。東西の柱間隔は約2mと1m、南北の間隔が3.5mと非常にばらつきがあり、厳密には掘立柱建物としての上屋構造が復元可能であるかどうかは微妙で、平行する柱列である可能性も残される。建物とした場合でも非常に簡便な建築であると考えられ、作事小屋程度の施設であろう。各ピットの規模は残存する柱との関係では、ほぼ柱の直径に対応した規模になっている。6基のピットのうち、3基に柱根が遺存していた。いずれも上部が西側に傾く傾向が認められ、機能時あるいは廃絶時に西側への力がかかっていたことを示すものと考えられる。柱根は図88に示した。541はピット2、542はピット4、543はピット5の柱である。うち542と543の2本は遺存状況が比較的悪く、詳細は不明瞭であるが、541は一部に樹皮が残存していた。541は大半が放射状組織の発達が著しいために、芯に向かって年輪に垂直方向に腐蝕が進んでいる。接地面には原材伐採時の加工痕が明瞭に残存していた。加工痕は幅3.5cmの刃線痕が認められた。または凸状刃こぼれ痕も明瞭に認められた。樹種はいずれもツツジ科シャシャンボである。柱以外に遺物は出土していない。

### 柱列2 (図89)

建物9の西に位置するピット群のうち、3基が1列に並ぶことから、柱列とした。長さは3.0mを測る。構成するピットは径25~30cmの円形で、底までの深さもほぼ同じである。第2-2層最上部の粗い砂が埋土となっており、柱痕跡などは認められなかった。性格は不明である。

以上、第1面に帰属する遺構を順次報告した。続いて、第1面の包含層的性格を持つ第1層、第2-1層出土土器を報告する。第1層出土遺物を図90-544~574、図91-575~577に、第2-1層出土遺物を図91-578から600に示した。また、両層から出土した初期須恵器を図92-601~605に示した。

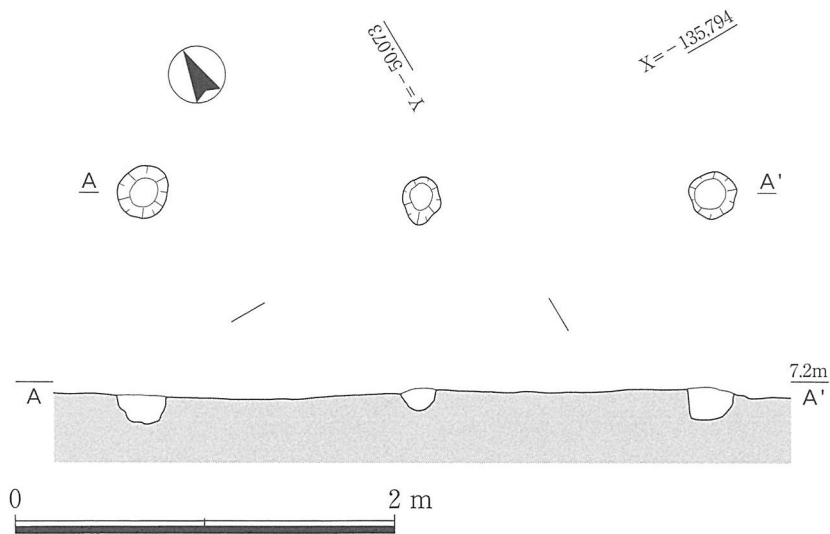


図89 柱列2 平・断面図

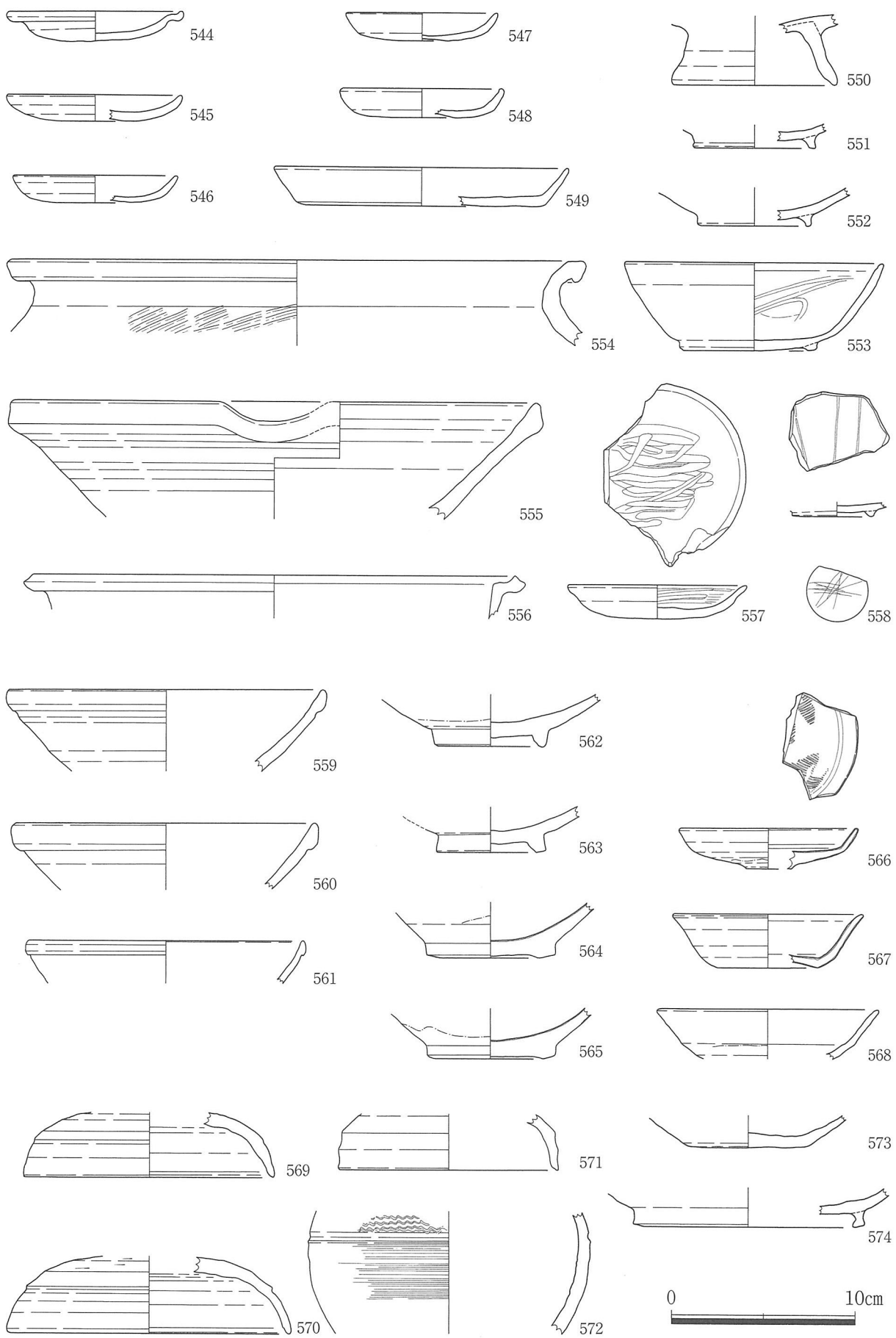


图90 第1層 出土遺物 (1)

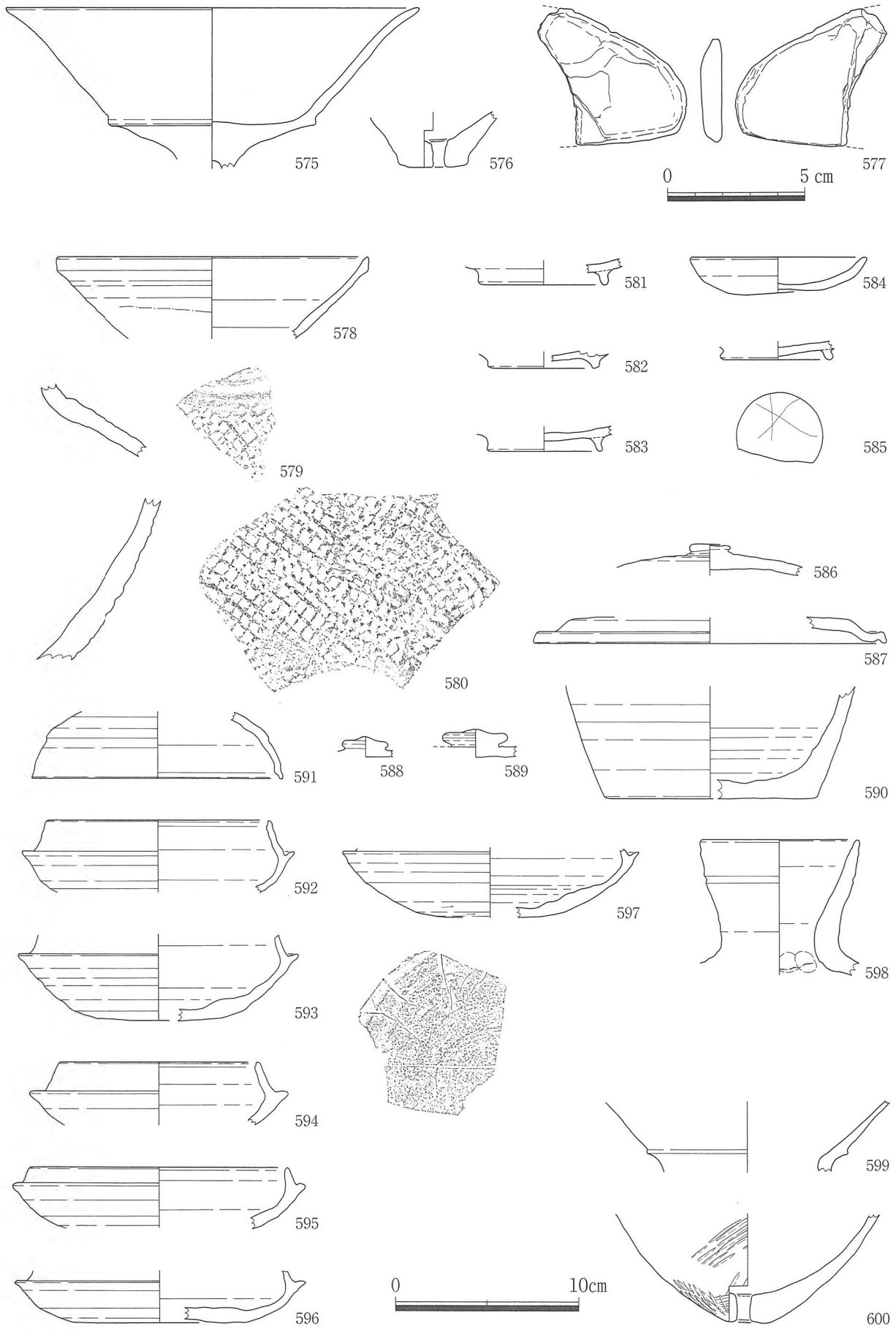


图91 第1層 出土遺物 (2)、第2-1層 出土遺物 (1)



## 第1層出土遺物

544～549は中世の土師器皿である。551～553は内黒の黒色土器碗である。553は一部を欠くが全容のわかる個体で、緑地調査区の北端より出土した。復元径13.8cm、器高4.7cmを測る。外面は摩滅が著しいが、一部にヘラケズリを施している。内面には炭素が良好に吸着しているが、ヘラミガキの様相は数条が平行して認められるほかは不明瞭である。554は須恵器の壺口縁、555は東播系須恵器の片口鉢である。556は土師質の鍋で、口縁は受け口状を呈する。557は瓦器皿である。558は瓦器碗の底部で、外面高台内に直線を重ねた線刻が認められる。559～568は白磁で、碗、皿がみられる。

569～572は古墳時代後期の須恵器で、同じ時期の遺構は確認されていない。572は臙ないしは壺の体部で、1条の沈線に雑な波状文が残る。573、574も須恵器の底部で、573は底部に糸切りの痕跡を残す。575は土師器高坏で、口縁部が直線的に広がる。庄内期の所産である。576は有孔鉢あるいは甕である。577は石庖丁の残欠かと考えられるが、紐孔部分は残っていない。

## 第2-1層出土遺物

578は白磁碗で、玉縁状口縁を持ち体部下半は露胎する。579・580は須恵器大甕の体部片である。外面は目の大きい格子タタキを施し、内面は当て具痕をナデ消している。中世勝間田窯ないしは亀山窯の製品と考えられる。581～583は黒色土器で、581は内黒の、582・583は両黒の碗底部である。584は土師器皿で、口縁部にナデを行なう13世紀の所産である。585は瓦器碗底部で、ハの字状に開く高台が付き、558同様、外面高台内に直線を重ねた線刻がみられる。586～589は須恵器坏蓋で、平たい宝珠つまみを付し、口縁端部を下方に折り曲げることから奈良時代の所産であろう。590は須恵器壺の底部である。591～597は古墳時代の須恵器坏で、6～7世紀にかけての時期幅がある。591は坏蓋でMT15型式段階、592～594も受け部からの立ち上りの高さがあり、口縁端部内面に内傾する面をなすことなどからMT15型式段階に相当しよう。595・596は口縁部や受け部が鈍く、器高も低いことから、TK43型式段階に相当するかと考えられる。597は口縁部を欠損する。体部を回転ヘラケズリする。598は提瓶の口縁部である。599は山陰系鼓型器台である。542は弥生土器有孔鉢の底部であるが、尖底状を呈し、底にまでタタキが及ぶ。

## 初期須恵器・陶質土器

図92-601～605に第1層、第2-1層出土の初期須恵器を図示した。いずれも細片であり、出土地点は緑地調査区の北側に集まる傾向があるものの、まとまった出土状況は認められない。また遺構からの初期須恵器の出土も無かった。601は高坏形器台の鉢部で、残存部位が少ないため口径の復元にやや不安を残す。口縁部直下に2条、体部外面に3条の突帯をめぐらし、その間を文様帯とする。文様は上段に鋸歯文を配し、その中を平行線で埋め、下段は斜格子文を配する。いずれも精緻なヘラ描きである。脚部以下は残存しないため詳細は不明であるが、鉢部との接合部にも2条以上の突帯をめぐらす。鉢部内外面とも丁寧なナデが施され、自然釉の付着が認められる。胎土は精緻であり、焼成も堅緻、断面はピンク色の色調を呈する。602は筒型器台の体部から脚部である。図上での復元によるもので、残存部位は少ない。体部から緩やかに開く脚部を持ち、脚端部付近は1条、それ以上は2条一対の突帯を7段以上めぐらせ、突帯間に透かしを配し、波状文などの文様はみられない。透かしは三角形のものを5方向、縦一列に配し、7段分が残存すると復元される。603・604は有蓋高坏の蓋である。天井部は扁平と考えられ、器壁は厚く、口縁部はやや外側に開き端部を尖らす。天上部と口縁部の境の突帯は水平方向に大きく張り出すもので、厚みが薄く端部は丸い。天井部外面には突帯の付近までヘラケズリを行なってお

り、さらに粗い櫛で列点状の刺突文を施す。色調は器壁、断面とも白灰色を呈する。605は高坏脚裾部で、全体的にシャープな造形であり、陶質土器の可能性が高い。表面が褐灰色、断面がにぶい橙色を呈し精良な胎土を持つ。脚端部を平らな面をもって仕上げ、突帯を2条めぐらす。わずかに透かしの下端が認められ、方形あるいは三角形かと考えられる。ここに図示したもの以外では図版63-725、726が初期須恵器の無蓋高坏であり、胎土や焼成は605に類似する。

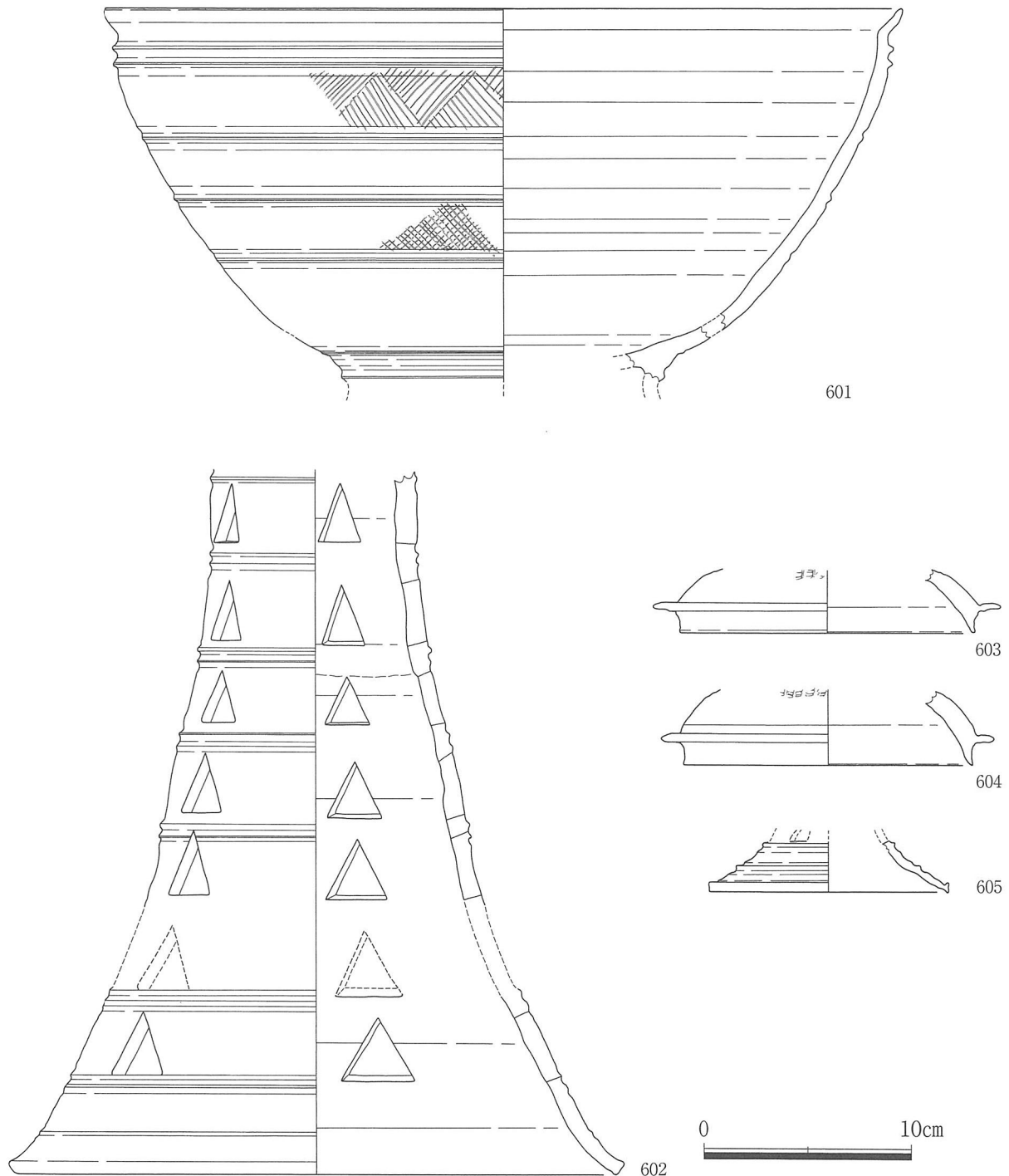


図92 第1層・第2-1層 出土遺物（初期須恵器）