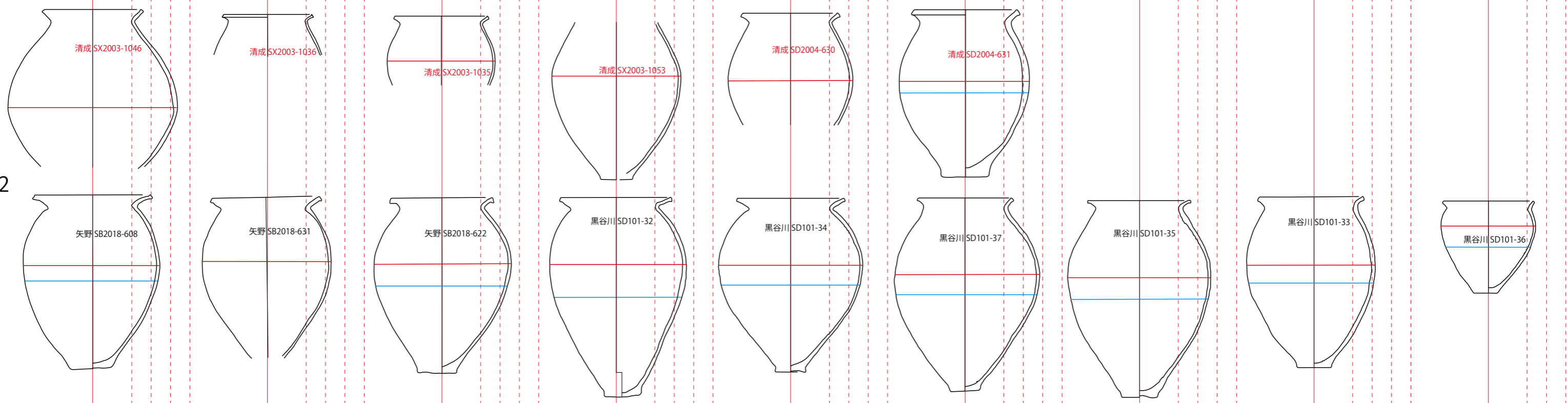
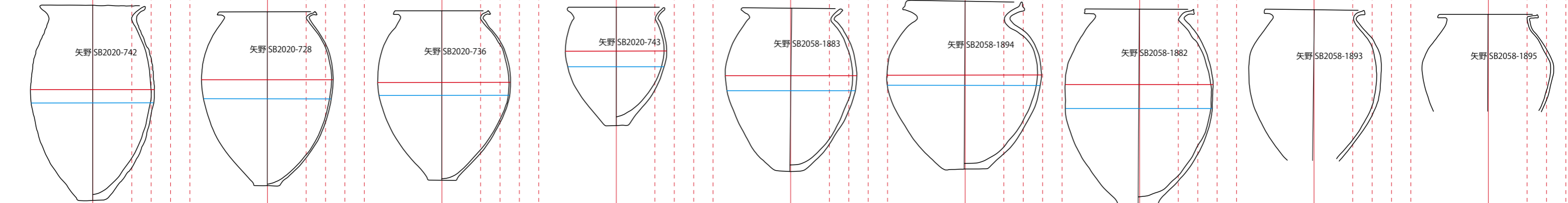


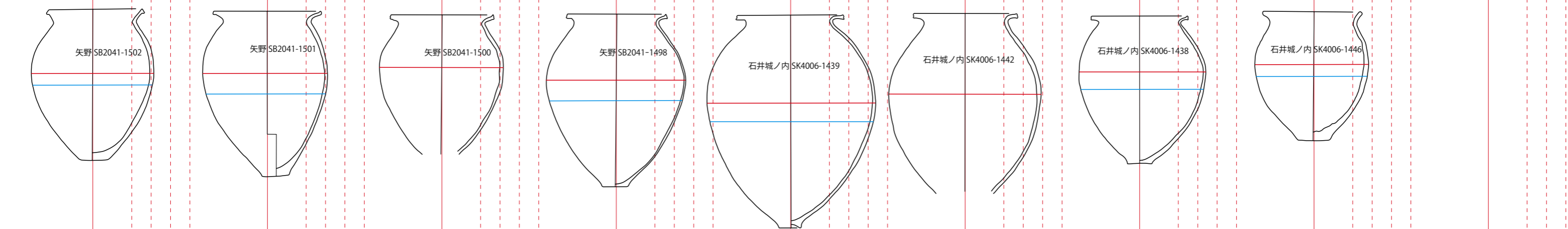
後期VI-2



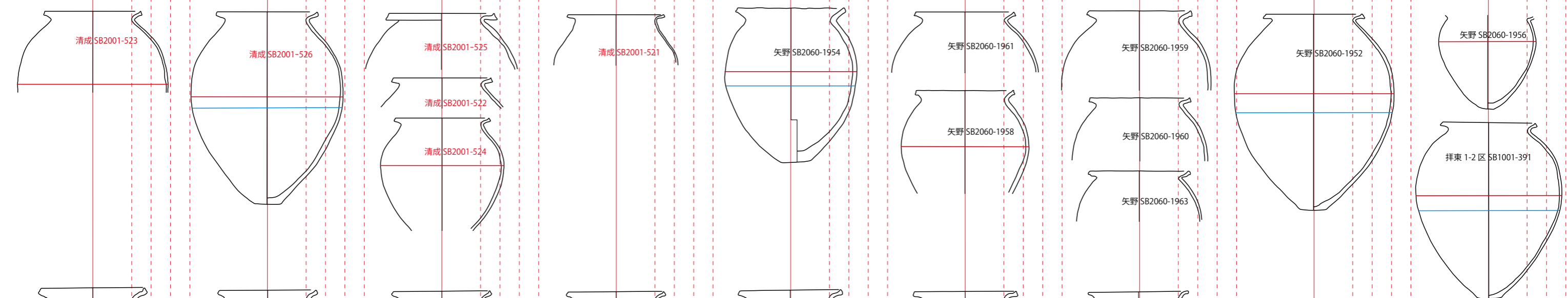
庄内 0



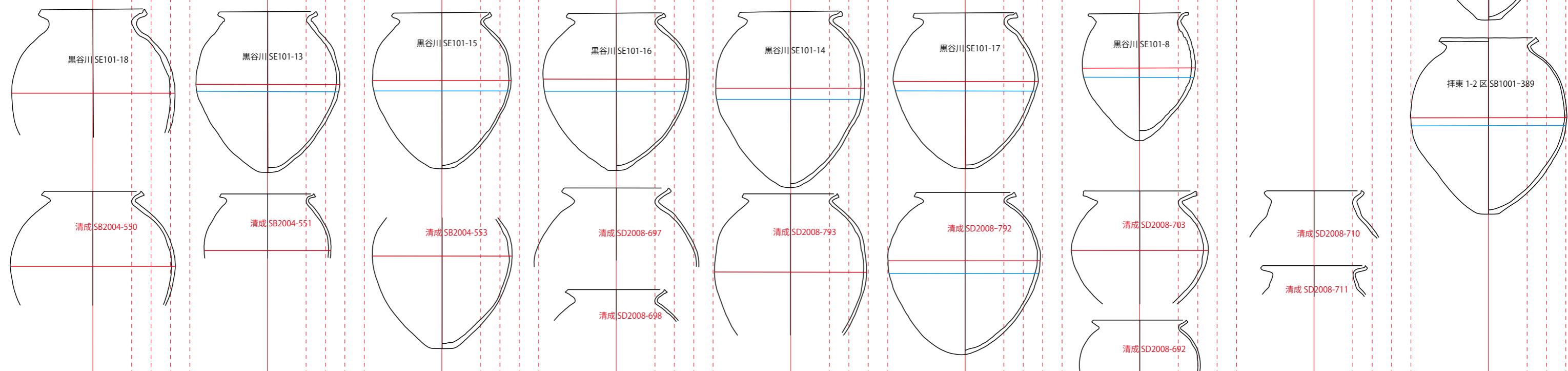
庄内 1



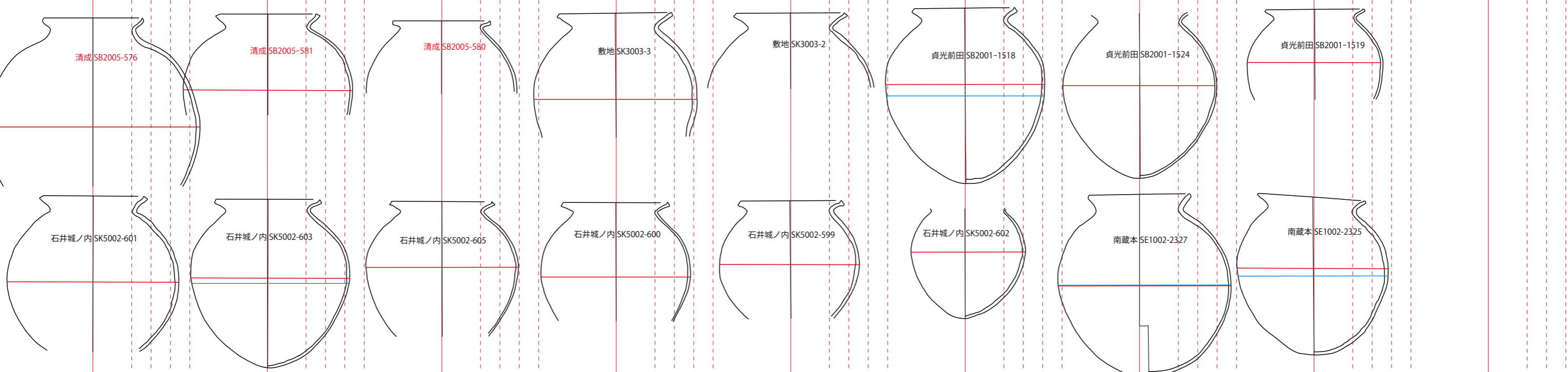
庄内 2



庄内 3



布留 0  
~ 1



• 青線…器体中央 赤線…器体最大径

付図 5 吉野川下流域を中心とした甕形土器のプロポーション変遷図 (縮尺不同)