

小美玉市

# 館野遺跡 並木新田台北遺跡

(仮)常磐道石岡小美玉スマートICと  
茨城空港を結ぶ道路整備  
事業地内埋蔵文化財調査報告書

令和3年3月

茨城県水戸土木事務所  
公益財団法人茨城県教育財団



小美玉市

たて の  
館 野 遺 跡  
なみ き しん でん だ い き た  
並木新田台北遺跡

(仮)常磐道石岡小美玉スマートICと  
茨城空港を結ぶ道路整備  
事業地内埋蔵文化財調査報告書

令和3年3月

茨城県水戸土木事務所  
公益財団法人茨城県教育財団



# 序

公益財団法人茨城県教育財団は、国や県などの各事業者から委託を受けて埋蔵文化財の発掘調査と整理業務を実施することを主な目的として、昭和52年に調査課が設置されて以来、数多くの遺跡の発掘調査を実施し、その成果として発掘調査報告書を刊行してきました。

この度、茨城県水戸土木事務所による（仮）常磐道石岡小美玉スマートICと茨城空港を結ぶ道路整備事業に伴って実施した、小美玉市館野遺跡と並木新田台北遺跡の発掘調査報告書を刊行する運びとなりました。

今回の調査によって、館野遺跡においては、縄文時代の竪穴建物跡や袋状土坑などが確認でき、当遺跡における縄文時代中期の集落跡の一端が明らかになりました。また、並木新田台北遺跡においては、古墳時代の竪穴建物跡などを確認し、小規模な集落が営まれていたことが明らかになりました。

本書が、歴史研究の学術資料としてはもとより、郷土の歴史に対する理解を深め、教育・文化の向上のための資料として広く活用いただければ幸いです。

最後になりますが、発掘調査から本書の刊行に至るまで、多大な御協力を賜りました委託者であります茨城県水戸土木事務所に対して厚く御礼申し上げますとともに、茨城県教育委員会、小美玉市教育委員会をはじめ、御指導、御協力をいただきました関係各位に対し、心から感謝申し上げます。

令和3年3月

公益財団法人茨城県教育財団

理事長 柴原 宏 一



# 例 言

1 本書は、茨城県水戸土木事務所の委託により、公益財団法人茨城県教育財団が平成30年度に発掘調査を実施した、茨城県小美玉市竹原字館野209番地3ほかに所在する<sup>たての</sup>館野遺跡、及び平成29年度に発掘調査を実施した、茨城県小美玉市大谷字並木新田台518番地ほかに所在する<sup>なみきしんでんたいきた</sup>並木新田台北遺跡の発掘調査報告書である。

2 発掘調査期間及び整理期間は以下のとおりである。

調査 平成29年5月1日～6月30日

平成30年1月22日～3月31日

平成30年4月2日～8月31日

整理 令和2年4月1日～12月28日

3 発掘調査は、副参事兼調査課長白田正子のもと、以下の者が担当した。

平成29年度

首席調査員兼班長 駒澤 悦郎 平成29年5月1日～6月30日

首席調査員兼班長 奥澤 哲也 平成30年1月22日～3月31日

次席調査員 内堀 団 平成29年5月1日～6月30日

次席調査員 埴 厚宜 平成30年1月22日～3月31日

調査員 宮内 良隆 平成29年5月1日～6月30日

調査員 海老澤 稔 平成30年1月22日～3月31日

平成30年度

首席調査員兼班長 駒澤 悦郎

次席調査員 齋藤 貴稚

次席調査員 盛野 浩一 平成30年4月2日～7月31日

調査員 仙波 亨 平成30年8月1日～8月31日

4 整理及び本書の執筆・編集は、整理課長小林和彦のもと、首席調査員齋藤貴稚が担当した。

5 本書の執筆分担は、下記のとおりである。

首席調査員 齋藤 貴稚 第1章～第3章第3節2(1)、(2)編集、3(1)～第4章第3節2、  
第3節3(1)、(2)編集、4(1)～第4節

埋蔵文化財の保存処理いしかわ 第3章第3節2(2)、第4章第3節3(2)

6 館野遺跡から出土した鉄製品関連遺物の化学分析については、埋蔵文化財の保存処理いしかわに委託し、その成果は、第3章第3節2(2)に掲載した。

7 館野遺跡の第6号竪穴建物跡から出土した鉄製品1点（鎌）の保存処理については、埋蔵文化財の保存処理いしかわに委託した。

8 並木新田台北遺跡から出土した木製品1点（部材）の樹種同定については、埋蔵文化財の保存処理いしかわに委託し、その結果は、第4章第3節3(2)に掲載した。

9 本書の作成にあたり、館野遺跡の縄文時代早・前期の土器形式について、栃木県茂木町教育委員会生涯学習課埋蔵文化財調査員中村信博氏にご指導いただいた。

本遺跡の出土遺物及び実測図・写真等は、茨城県埋蔵文化財センターにて保管されている。

# 凡 例

1 当遺跡の地区設定は、日本平面直角座標第Ⅸ系座標に準拠し、館野遺跡についてはX = + 24,080 m, Y = + 43,960 mの交点、並木新田台北遺跡についてはX = + 24,040 m, Y = + 41,760 mの交点を基準点（A 1 a1）とした。なお、この原点は、世界測地系（測地成果 2011）による基準点である。

この基準点を基に遺跡範囲内を東西・南北各々 40 m四方の大調査区に分割し、さらに、この大調査区を東西・南北に各々 10 等分し、4 m四方の小調査区を設定した。

大調査区の名称は、アルファベットと算用数字を用い、北から南へA, B, C…、西から東へ1, 2, 3…とし、「A 1 区」のように呼称した。さらに小調査区は、北から南へa, b, c…j, 西から東へ1, 2, 3, …0と小文字を付し、名称は、大調査区の名称を冠して「A 1 a1 区」のように呼称した。

2 実測図・表等で使用した記号は次のとおりである。

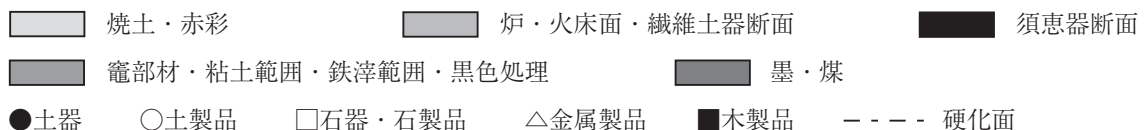




遺 構 HG - 遺物包含層 SD - 溝跡 SI - 竪穴建物跡 SK - 土坑 P - 柱穴  
土層解説 ローム-ロームブロック 粘土-粘土ブロック 粘-粘性 締-締まり K - 攪乱  
含有量 A - 多量 B - 中量 C - 少量 D - 微量 ○' - 極めて  
粘性・締まり A - 強い B - 普通 C - 弱い ○' - 極めて  
サイズは「大・中・小・粒」で、炭化物については「材・物・粒」で表記した。

3 遺構・遺物実測図の作成方法については、次のとおりである。

(1) 遺構全体図は館野遺跡が 250 分の 1、並木新田台北遺跡が 300 分の 1、各遺構の実測図は原則として 60 分の 1 の縮尺とした。種類や大きさにより異なる場合は、個々に縮尺をスケールで表示した。

(2) 遺物実測図は、原則として 3 分の 1 の縮尺とした。種類や大きさにより異なる場合は、個々に縮尺をスケールで表示した。

(3) 遺構・遺物実測図中の表示は、次のとおりである。

 焼土・赤彩  炉・火床面・繊維土器断面  須恵器断面  
 竈部材・粘土範囲・鉄滓範囲・黒色処理  墨・煤  
●土器 ○土製品 □石器・石製品 △金属製品 ■木製品 - - - 硬化面

4 土層観察と遺物における色調の判定は、『新版標準土色帖』（小山正忠・竹原秀雄編著 日本色研事業株式会社）を使用した。

5 遺構・遺物一覧の表記は、次のとおりである。

(1) 計測値の単位はm, cm, gで示した。なお、現存値は（ ）を、推定値は[ ]を付して示した。

(2) 遺物番号は遺構ごとの通し番号とし、本文、挿図、表、写真図版に記した番号と同一とした。

(3) 遺物一覧の備考の欄は、残存率、写真図版番号及びその他必要と思われる事項を記した。

6 竪穴建物跡の「主軸」は、炉・竈を通る軸線とし、主軸方向は、その他の遺構の長軸（径）方向と共に、座標北からみて、どの方向にどれだけ振れているかを角度で表示した（例 N - 10° - E）。

7 今回の報告する遺構の調査年次は以下のとおりである。また、整理の段階で遺構名を変更したもの及び欠番にしたものは以下のとおりである。

館野遺跡…………… 平成 30 (2018) 年度調査 SI 1 ~ 18, SK 1 ~ 122, SD 1 ~ 6, HG 1  
欠番 SK66・68・98・111  
並木新田台北遺跡…………… 平成 29 (2017) 年度調査 SI 1 ~ 12, SK 1 ~ 41, 遺物集中地点 1



# 目次

序	(1) 土 坑	81
例 言	(2) 溝 跡	89
凡 例	(3) 遺構外出土遺物	90
目 次	第4節 総 括	91
館野遺跡・並木新田台北遺跡の概要	第4章 並木新田台北遺跡	97
第1章 調査経緯	第1節 調査の概要	97
第1節 調査に至る経緯	第2節 基本層序	97
第2節 調査経過	第3節 遺構と遺物	99
第2章 位置と環境	1 縄文時代の遺構と遺物	99
第1節 位置と地形	(1) 土 坑	99
第2節 歴史的環境	(2) 遺物集中地点	102
第3章 館野遺跡	2 弥生時代の遺構と遺物	104
第1節 調査の概要	堅穴建物跡	104
第2節 基本層序	3 古墳時代の遺構と遺物	107
第3節 遺構と遺物	(1) 堅穴建物跡	107
1 縄文時代の遺構と遺物	(2) 樹種同定	132
(1) 堅穴建物跡	4 時期不明の遺構と遺物	133
(2) 土 坑	(1) 土 坑	133
(3) 遺物包含層	(2) 遺構外出土遺物	136
2 古墳時代の遺構と遺物	第4節 総 括	137
(1) 堅穴建物跡	写真図版	PL 1～PL26
(2) 化学分析	抄 録	
3 時期不明の遺構と遺物	付 図	

# 挿 図 目 次

第1図 館野遺跡・並木新田台北遺跡周辺分布図	第18図 第4号土坑・出土遺物実測図	28
第2図 基本土層図	第19図 第5号土坑・出土遺物実測図	29
第3図 館野遺跡調査区設定図	第20図 第6号土坑・出土遺物実測図	30
第4図 第4号堅穴建物跡実測図	第21図 第6号土坑出土遺物実測図	31
第5図 第4号堅穴建物跡出土遺物実測図	第22図 第7号土坑・出土遺物実測図	31
第6図 第5号堅穴建物跡実測図	第23図 第9号土坑・出土遺物実測図	32
第7図 第5号堅穴建物跡・出土遺物実測図	第24図 第10号土坑・出土遺物実測図	33
第8図 第7号堅穴建物跡実測図	第25図 第10号土坑出土遺物実測図	34
第9図 第7号堅穴建物跡・出土遺物実測図	第26図 第11号土坑実測図	34
第10図 第7号堅穴建物跡出土遺物実測図	第27図 第11号土坑出土遺物実測図	35
第11図 第9号堅穴建物跡実測図	第28図 第22号土坑・出土遺物実測図	35
第12図 第9号堅穴建物跡出土遺物実測図	第29図 第38号土坑・出土遺物実測図	36
第13図 第10号堅穴建物跡実測図	第30図 第38号土坑出土遺物実測図(1)	37
第14図 第10号堅穴建物跡・出土遺物実測図	第31図 第38号土坑出土遺物実測図(2)	38
第15図 第10号堅穴建物跡出土遺物実測図(1)	第32図 第44号土坑・出土遺物実測図	39
第16図 第10号堅穴建物跡出土遺物実測図(2)	第33図 第54号土坑・出土遺物実測図	40
第17図 第13号堅穴建物跡・出土遺物実測図	第34図 第54号土坑出土遺物実測図	41

第35図	第61号土坑実測図	42
第36図	第101号土坑実測図	42
第37図	第101号土坑出土遺物実測図	43
第38図	第1号遺物包含層実測図(1)	44
第39図	第1号遺物包含層実測図(2)	45
第40図	第1号遺物包含層・出土遺物実測図	46
第41図	第1号遺物包含層出土遺物実測図(1)	47
第42図	第1号遺物包含層出土遺物実測図(2)	48
第43図	第1号遺物包含層出土遺物実測図(3)	49
第44図	第1号竪穴建物跡実測図	52
第45図	第1号竪穴建物跡掘方・出土遺物実測図	53
第46図	第2号竪穴建物跡実測図	54
第47図	第2号竪穴建物跡・出土遺物実測図	55
第48図	第2号竪穴建物跡出土遺物実測図	56
第49図	第3号竪穴建物跡実測図	57
第50図	第3号竪穴建物跡出土遺物実測図	58
第51図	第6号竪穴建物跡・出土遺物実測図	59
第52図	第8号竪穴建物跡実測図	60
第53図	第8号竪穴建物跡・出土遺物実測図	61
第54図	第11号竪穴建物跡実測図	62
第55図	第11号竪穴建物跡掘方実測図	63
第56図	第11号竪穴建物跡出土遺物実測図	64
第57図	第12号竪穴建物跡実測図	65
第58図	第14号竪穴建物跡実測図	66
第59図	第14号竪穴建物跡掘方・出土遺物実測図	67
第60図	第15号竪穴建物跡実測図(1)	68
第61図	第15号竪穴建物跡実測図(2)	69
第62図	第15号竪穴建物跡出土遺物実測図	70
第63図	第16号竪穴建物跡実測図	71
第64図	第17号竪穴建物跡実測図	72
第65図	第17号竪穴建物跡掘方・出土遺物実測図	73
第66図	第18号竪穴建物跡・掘方実測図	74
第67図	土坑実測図(1)	81
第68図	土坑実測図(2)	82
第69図	土坑実測図(3)	83
第70図	土坑実測図(4)	84
第71図	土坑実測図(5)	85
第72図	土坑実測図(6)	86
第73図	溝跡実測図	89
第74図	遺構外出土遺物実測図	90
第75図	前期前葉から後葉の土器編年図	92
第76図	前期前葉から後葉の土器	92
第77図	中期の海岸線の様子	93
第78図	中期中葉の竪穴建物跡	93
第79図	古墳時代の竪穴建物跡配置図	95
第80図	基本土層図	97

第81図	並木新田台北遺跡調査区設定図	98
第82図	第1号土坑・出土遺物実測図	99
第83図	第8号土坑実測図	99
第84図	第9号土坑実測図	100
第85図	第10号土坑・出土遺物実測図	100
第86図	第17号土坑実測図	100
第87図	第17号土坑出土遺物実測図	101
第88図	第18号土坑実測図	101
第89図	第19号土坑実測図	101
第90図	第1号遺物集中地点実測図	102
第91図	第1号遺物集中地点・出土遺物実測図	103
第92図	第9号竪穴建物跡実測図	104
第93図	第9号竪穴建物跡・出土遺物実測図	105
第94図	第9号竪穴建物跡出土遺物実測図	106
第95図	第1号竪穴建物跡実測図	107
第96図	第1号竪穴建物跡・出土遺物実測図	108
第97図	第2号竪穴建物跡実測図(1)	109
第98図	第2号竪穴建物跡実測図(2)	110
第99図	第2号竪穴建物跡出土遺物実測図	111
第100図	第3号竪穴建物跡実測図	112
第101図	第3号竪穴建物跡・出土遺物実測図	113
第102図	第4号竪穴建物跡・出土遺物実測図	114
第103図	第5号竪穴建物跡実測図	115
第104図	第5号竪穴建物跡・出土遺物実測図	116
第105図	第6号竪穴建物跡実測図	117
第106図	第6号竪穴建物跡掘方実測図	118
第107図	第6号竪穴建物跡出土遺物実測図	119
第108図	第7号竪穴建物跡実測図	120
第109図	第7号竪穴建物跡掘方実測図	121
第110図	第7号竪穴建物跡出土遺物実測図(1)	122
第111図	第7号竪穴建物跡出土遺物実測図(2)	123
第112図	第7号竪穴建物跡出土遺物実測図(3)	124
第113図	第8号竪穴建物跡実測図	125
第114図	第10号竪穴建物跡実測図	126
第115図	第10号竪穴建物跡掘方実測図	127
第116図	第10号竪穴建物跡出土遺物実測図	128
第117図	第11号竪穴建物跡・出土遺物実測図	129
第118図	第12号竪穴建物跡実測図	130
第119図	第12号竪穴建物跡・出土遺物実測図	131
第120図	土坑実測図(1)	133
第121図	土坑実測図(2)	134
第122図	土坑実測図(3)	135
第123図	遺構外出土遺物実測図	136
第124図	前期の竪穴建物跡(1)	138
第125図	前期の竪穴建物跡(2)	139
第126図	前期前葉から中葉の土器	139

## 挿 表 目 次

第1表	館野遺跡・並木新田台北遺跡周辺遺跡一覧	9
第2表	第4号竪穴建物跡出土遺物一覧	14
第3表	第5号竪穴建物跡出土遺物一覧	17
第4表	第7号竪穴建物跡出土遺物一覧	19
第5表	第9号竪穴建物跡出土遺物一覧	21
第6表	第10号竪穴建物跡出土遺物一覧	26
第7表	第13号竪穴建物跡出土遺物一覧	27
第8表	縄文時代竪穴建物跡一覧	27
第9表	第4号土坑出土遺物一覧	28
第10表	第5号土坑出土遺物一覧	29
第11表	第6号土坑出土遺物一覧	31
第12表	第7号土坑出土遺物一覧	31
第13表	第9号土坑出土遺物一覧	32
第14表	第10号土坑出土遺物一覧	34

第15表	第11号土坑出土遺物一覧	35
第16表	第22号土坑出土遺物一覧	35
第17表	第38号土坑出土遺物一覧	38
第18表	第44号土坑出土遺物一覧	39
第19表	第54号土坑出土遺物一覧	41
第20表	第101号土坑出土遺物一覧	43
第21表	縄文時代土坑一覧	43
第22表	第1号遺物包含層出土遺物一覧	50
第23表	第1号竪穴建物跡出土遺物一覧	53
第24表	第2号竪穴建物跡出土遺物一覧	56
第25表	第3号竪穴建物跡出土遺物一覧	58
第26表	第6号竪穴建物跡出土遺物一覧	59
第27表	第8号竪穴建物跡出土遺物一覧	61
第28表	第11号竪穴建物跡出土遺物一覧	64

第29表	第14号竪穴建物跡出土遺物一覽	68
第30表	第15号竪穴建物跡出土遺物一覽	70
第31表	第17号竪穴建物跡出土遺物一覽	73
第32表	古墳時代竪穴建物跡一覽	75
第33表	土坑一覽	87
第34表	溝跡一覽	90
第35表	遺構外出土遺物一覽	90
第36表	第1号土坑出土遺物一覽	99
第37表	第10号土坑出土遺物一覽	100
第38表	第17号土坑出土遺物一覽	101
第39表	縄文時代土坑一覽	102
第40表	第1号遺物集中地点出土遺物一覽	103
第41表	第9号竪穴建物跡出土遺物一覽	106

第42表	第1号竪穴建物跡出土遺物一覽	109
第43表	第2号竪穴建物跡出土遺物一覽	111
第44表	第3号竪穴建物跡出土遺物一覽	113
第45表	第4号竪穴建物跡出土遺物一覽	114
第46表	第5号竪穴建物跡出土遺物一覽	117
第47表	第6号竪穴建物跡出土遺物一覽	119
第48表	第7号竪穴建物跡出土遺物一覽	124
第49表	第10号竪穴建物跡出土遺物一覽	128
第50表	第11号竪穴建物跡出土遺物一覽	130
第51表	第12号竪穴建物跡出土遺物一覽	131
第52表	古墳時代竪穴建物跡一覽	132
第53表	土坑一覽	135
第54表	遺構外出土遺物一覽	136

## 写真図版目次

PL 1	調査区遠景（北西から） 第1号遺物包含層
PL 2	第4号竪穴建物跡
PL 2	第5号竪穴建物跡
PL 2	第7号竪穴建物跡
PL 2	第9号竪穴建物跡跡遺物出土状況
PL 2	第9号竪穴建物跡
PL 2	第10号竪穴建物跡遺物出土状況
PL 2	第10号竪穴建物跡
PL 2	第13号竪穴建物跡
PL 3	第4号土坑遺物出土状況
PL 3	第5号土坑
PL 3	第6号土坑
PL 3	第7号土坑
PL 3	第9号土坑土層断面
PL 3	第9号土坑
PL 3	第10号土坑遺物出土状況(1)
PL 3	第10号土坑遺物出土状況(2)
PL 4	第11号土坑
PL 4	第22号土坑
PL 4	第38号土坑遺物出土状況
PL 4	第38号土坑
PL 4	第44号土坑
PL 4	第54号土坑遺物出土状況
PL 4	第61号土坑
PL 4	第101号土坑遺物出土状況
PL 5	第1号竪穴建物跡遺物出土状況
PL 5	第1号竪穴建物跡
PL 5	第2号竪穴建物跡遺物出土状況
PL 5	第2号竪穴建物跡
PL 5	第3号竪穴建物跡
PL 5	第6号竪穴建物跡竈
PL 5	第8号竪穴建物跡
PL 5	第11号竪穴建物跡遺物出土状況
PL 6	第11号竪穴建物跡
PL 6	第12号竪穴建物跡
PL 6	第14号竪穴建物跡遺物出土状況
PL 6	第14号竪穴建物跡
PL 6	第15号竪穴建物跡
PL 6	第16号竪穴建物跡
PL 6	第17号竪穴建物跡
PL 6	第18号竪穴建物跡
PL 7	第10号竪穴建物跡、第38号土坑出土土器
PL 8	第10号竪穴建物跡、第10号土坑、第1号遺物包含層出土土器

PL 9	第5・6・38号土坑、第1号遺物包含層出土土器
PL10	第4・5・7・9・10号竪穴建物跡出土土器
PL11	第4・6・9・11・38・54号土坑、遺構外出土土器
PL12	第1号遺物包含層出土土器
PL13	第5・9・10号竪穴建物跡、第6・10・54号土坑、第1号遺物包含層出土遺物
PL14	第2・8・11・15・17号竪穴建物跡遺物出土土器
PL15	第1・2・6・11号竪穴建物跡遺物出土遺物
PL16	調査区遠景（北西から） 調査区全景
PL17	第1号土坑遺物出土状況
PL17	第8号土坑
PL17	第9号土坑
PL17	第10号土坑
PL17	第17号土坑
PL17	第18号土坑
PL17	第19号土坑
PL17	第1号遺物集中地点遺物出土状況
PL18	第9号竪穴建物跡遺物出土状況
PL18	第9号竪穴建物跡
PL18	第1号竪穴建物跡遺物出土状況
PL18	第1号竪穴建物跡
PL18	第2号竪穴建物跡遺物出土状況
PL18	第2号竪穴建物跡
PL18	第3号竪穴建物跡
PL18	第4号竪穴建物跡
PL19	第5号竪穴建物跡
PL19	第6号竪穴建物跡
PL19	第7号竪穴建物跡遺物出土状況
PL19	第7号竪穴建物跡
PL19	第8号竪穴建物跡
PL19	第10号竪穴建物跡
PL19	第11号竪穴建物跡
PL19	第12号竪穴建物跡
PL20	第9号竪穴建物跡、遺構外出土土器、古墳時代前期土器集合
PL21	第1・3・7・12号竪穴建物跡出土土器
PL22	第1・2・7・10号竪穴建物跡出土土器
PL23	第3・7・10・11号竪穴建物跡出土土器
PL24	第5・7号竪穴建物跡出土土器
PL25	第4・6・7・11号竪穴建物跡出土土器
PL26	第1・4～7・9・10・12号竪穴建物跡、遺構外出土遺物



# たての 館野遺跡・なみきしんでんだいきた 並木新田台北遺跡の概要

## 遺跡の位置と調査の目的

館野遺跡と並木新田台北遺跡は、小美玉市の南西部に位置し、園部川左岸の標高約 25 m の舌状台地上に立地しています。(仮)常磐道石岡小美玉スマート IC から茨城空港を結ぶ道路整備事業に伴い、遺跡の内容を図や写真に記録して保存するため、公益財団法人茨城県教育財団が平成 30 年度に館野遺跡の 4,713㎡、平成 29 年度に並木新田台北遺跡の 3,275㎡について発掘調査を行いました。



## 館野遺跡の調査の内容と成果

今回の調査では、縄文時代の<sup>たてあなたても</sup>堅穴建物跡 6 棟、<sup>ふくじょう</sup>袋状土坑 12 基、<sup>いぶつほうがんそう</sup>遺物包含層 1 か所、古墳時代の堅穴建物跡 12 棟などを確認しました。主な出土遺物は、縄文土器、土師器、須恵器、石器、金属製品などです。

今回の調査によって、縄文時代と古墳時代の集落跡であることがわかりました。縄文時代前期以降に集落が営まれ、特に中期になると有段式の堅穴建物や袋状土坑などの特徴的な施設が構築されます。その後、再び集落が営まれるの



館野遺跡 調査区遠景 (東から)

は古墳時代前期以降で、最も集落が拡大したのは後期になります。大半の竪穴建物跡の覆土中から鉄滓<sup>てっさい</sup>が出土しており、調査区域外に製鉄関連の工房跡<sup>こうぼうあと</sup>の存在がうかがえます。



伏せた状態で出土した縄文土器  
(第38号土坑)

### 並木新田台北遺跡の調査の内容と成果

今回の調査では、縄文時代の土坑7基、弥生時代の竪穴建物跡1棟、古墳時代の竪穴建物跡11棟などを確認しました。弥生時代後期の竪穴建物跡からは、櫛描文や羽状縄文が施文された弥生土器の広口壺が出土しました。古墳時代前期の竪穴建物跡からは、北陸地方や近江地方の影響を受けた土師器の甕をはじめ、畿内と東海地方の影響を受けた土師器の壺と高坏が出土しました。また、貯蔵穴からほぞ継ぎの凸部を有する炭化した木製品も出土しました。

今回の調査によって、当遺跡は縄文時代前期の台地縁辺部を中心とした小規模な土地利用にはじまり、古墳時代前期になると、他地域との交流や影響を受けた地域の拠点的な集落が広がり、古墳時代後期と弥生時代後期にも小規模な集落が営まれていたことが明らかになりました。



並木新田台北遺跡 調査区遠景 (東から)

# 第1章 調査経緯

## 第1節 調査に至る経緯

平成28年1月21日、茨城県水戸土木事務所長は、茨城県教育委員会教育長あてに（仮）常磐道石岡小美玉スマートICと茨城空港を結ぶ道路整備事業地内における埋蔵文化財の所在の有無及びその取扱いについて照会した。これを受けて茨城県教育委員会は、平成28年3月18日に現地踏査を実施した。平成28年12月22日及び平成29年10月4日に並木新田台北遺跡、平成29年2月24日及び10月4日に館野遺跡の試掘調査を実施し、両遺跡の所在を確認した。平成29年1月4日及び10月23日に並木新田台北遺跡、3月13日及び10月23日に館野遺跡について、茨城県教育委員会教育長は茨城県水戸土木事務所長あてに、事業地内に並木新田台北遺跡及び館野遺跡が所在すること及びその取扱いについて別途協議が必要であることを回答した。

平成29年1月25日及び11月29日に並木新田台北遺跡、3月22日に館野遺跡に関して、茨城県水戸土木事務所長は、茨城県教育委員会教育長あてに、文化財保護法第94条に基づく土木工事の通知を提出した。平成29年2月6日及び12月15日に並木新田台北遺跡、平成30年2月13日に館野遺跡について、茨城県教育委員会教育長は、茨城県水戸土木事務所長あてに、現状保存が困難であることから、記録保存のための発掘調査が必要であると決定し、工事着手前に発掘調査を実施するよう通知した。

平成29年3月15日及び12月18日に並木新田台北遺跡、平成30年2月19日に館野遺跡について、茨城県水戸土木事務所長は、茨城県教育委員会教育長あてに、（仮）常磐道石岡小美玉スマートICと茨城空港を結ぶ道路整備事業に係る埋蔵文化財発掘調査の実施について協議書を提出した。平成29年3月23日及び12月20日に並木新田台北遺跡、平成30年2月21日に館野遺跡について、茨城県教育委員会教育長は、茨城県水戸土木事務所長あてに、それぞれ発掘調査の範囲及び面積等について回答し、併せて調査機関として公益財団法人茨城県教育財団を紹介した。

公益財団法人茨城県教育財団は、茨城県水戸土木事務所長から埋蔵文化財発掘調査事業について委託を受け、平成29年5月1日から6月30日まで及び平成30年1月22日から3月31日まで並木新田台北遺跡、平成30年4月2日から8月31日まで館野遺跡の発掘調査を実施した。

## 第2節 調査経過

並木新田台北遺跡の調査は、平成29年5月1日から6月30日までの2か月間と平成30年1月22日から3月31日までの3か月間、館野遺跡の調査は、平成30年4月2日から8月31日までの5か月間にわたって実施した。以下、その概要を表で記載する。

平成29年

工程		期間	
		5月	6月
調査表	遺構の準備と除去	■	
遺構	調査	■	■
遺物の写真	洗浄と記録	■	■
撤収			■

平成30年

工程		期間							
		1月	2月	3月	4月	5月	6月	7月	8月
調査表	遺構の準備と除去		■		■	■	■		
遺構	調査		■	■		■	■	■	■
遺物の写真	洗浄と記録		■	■		■	■	■	■
撤収				■					■

■ 並木新田台北遺跡    ■ 館野遺跡



## 第2章 位置と環境

### 第1節 位置と地形

館野遺跡は、茨城県小美玉市竹原字館野 209 番地 3 ほかに、並木新田台北遺跡は、茨城県小美玉市大谷字並木新田台 518 番地ほかに所在している。

小美玉市は、茨城県の中央部に位置し、標高 20～30 m の洪積台地と、巴川、園部川水系の沖積低地からなっている。台地は、東茨城南部台地と呼ばれ、涸沼川、巴川、園部川、恋瀬川など比較的連続した谷底平野をもつ河谷によって細分された東茨城台地の一部である。東茨城南部台地は、巴川や園部川とその支流が樹枝状に入り組んだ複雑な地形によって形成されている。市域の北部を縦断する巴川は、銚田市を經由して北浦に流入している。また、台地の南部を西から南へ流れる園部川は、霞ヶ浦の高浜入りに流れ込んでいる。

東茨城南部台地は、第四紀洪積世に堆積し、粘土、砂、砂礫からなる見和層を基盤に、その上に粘着性の高い青灰色から灰色の火山灰質粘土層である常総粘土層、さらに褐色の関東ローム層が連続して堆積し、最上部は腐植土層となっている<sup>1)</sup>。

両遺跡は、小美玉市の南西部、霞ヶ浦に注ぐ園部川の左岸に張り出した標高約 25 m の舌状台地上に立地している。遺跡が立地する台地の縁辺部は、樹枝状に入り込んだ谷津が発達した環境であるため、水利の便に富み、人々の生活活動の舞台として土地利用されたものと考えられる。調査前の遺跡の現況は、畑地、山林である。

### 第2節 歴史的環境

館野遺跡及び並木新田台北遺跡が所在する園部川左岸に張り出した台地上、また、当遺跡から南に位置する石岡台地の縁辺部の標高約 22～24 m の東大橋地区（石岡市）は、古くから人々の生活が営まれてきた地域である。ここでは、『茨城県遺跡地図』に登録されている当該地域の主な遺跡を中心に、時代ごとに概観する<sup>2)</sup>。

旧石器時代は、<sup>たてやま</sup>館山遺跡<sup>3)</sup> でナイフ形石器や石核などが出土し、<sup>こんげんだいら</sup>館山遺跡に隣接する権現平古墳群<sup>4)</sup> や<sup>こんげんやま</sup>権現山古墳<sup>5)</sup> では、槍先形尖頭器、ナイフ形石器、搔器、削器などが出土している。

縄文時代の遺跡は、草創期から晩期にかけて各時期の遺物が確認されており、霞ヶ浦へ流入する河川沿いや、霞ヶ浦沿岸などの水辺に遺跡が多く分布している。市内の草創期の遺跡は極めて少なく、園部川右岸の<sup>とのづか</sup>殿塚館跡<sup>6)</sup> から押圧縄文系土器群の可能性のある土器片が採取されている。<sup>かみこう</sup>上郷遺跡<sup>7)</sup> では、早期後半の条痕文系土器を伴う屋外炉と陥し穴が確認されている。隣接する石岡市の<sup>ひがしおほはしきさい</sup>東大橋逆井遺跡<sup>8)</sup> 〈38〉からは、前期前半の炉跡をはじめ、前期後半にかけての土坑が、さらに、<sup>とのはた</sup>殿島遺跡<sup>9)</sup> からは、前期前半から後半の竪穴建物跡と陥し穴、炉穴などが確認されている。中期の遺跡は、中期前半の竪穴建物跡と土坑などが確認された<sup>いしかわ</sup>石川遺跡<sup>10)</sup> をはじめ、小曾納川右岸の台地上に立地し、中期中葉（阿玉台式・加曾利 E 式）の土器が出土している<sup>こ</sup>五行台遺跡〈10〉、<sup>ぎょうだい</sup>沢目川流域に立地し、中期中葉から後期前葉（堀之内式）の土器が分散する<sup>てんじん</sup>天神遺跡や<sup>ひがしやま</sup>東山遺跡<sup>11)</sup> など、巴川、園部川水系の沖積低地などをのぞむ台地上へと広がり、急激に増加してくる。

弥生時代の遺跡は、市境の恋瀬川下流域の台地上に立地する<sup>しんでん</sup>新田遺跡<sup>12)</sup> から中期末葉の竪穴建物跡が確認され、巴川左岸の台地上に立地する<sup>とうがづか</sup>塔ヶ塚古墳群<sup>13)</sup> から後期（二軒屋式）の完形の土器が出土している。市域における遺跡の分布は少ないが、巴川、園部川水系の台地縁辺部に立地しており、縄文時代と同じ様相がう

かがい知れる。

古墳時代の遺跡は、市域全体に広がり、主に巴川、園部川水系の台地上に集落跡や古墳が集中して分布している。遺跡の近くには各河川が開析した沖積低地が見渡せ、台地先端部に多くの古墳が立地している様子が見られる。巴川右岸の台地上に立地する泥障塚古墳群<sup>でいしょうづか</sup>は、後期の小型の前方後円墳2基と円墳6基(うち1基湮滅)が確認され、市域の古墳群の中でも数が多く、巴川水系における中核的な古墳群と考えられる。園部川水系の主な古墳としては、館野遺跡から南西約1.1kmに全長67mの前方後円墳1基と円墳2基(うち1基湮滅)からなる羽黒古墳群<sup>はぐろ</sup>(20)がある。近隣には、前期中葉から後葉の集落跡である竹原小学校遺跡<sup>たけはらしょうがっこう</sup>14)(18)と羽黒遺跡(21)が所在しており、当該古墳群との関連がうかがい知れる。また、園部川左岸の微高地に立地し、並木新田台北遺跡に隣接する並木新田台遺跡<sup>なみきしんでんたい</sup>15)(3)からは、前期の竪穴建物跡8棟と後期の竪穴建物跡2棟が確認されている。当遺跡から西約600mの場所に岩屋権現古墳(4)があり、筑波山麓から産出する雲母片岩を使用した後期の箱式石棺を確認している。

奈良・平安時代は律令制の下、常陸国茨城郡に属し、『和名類聚抄』に記されている田余郷、白川郷、立花郷、生園郷、山前郷、石間郷に比定されている。両遺跡が所在する竹原地区、大谷地区は、生園郷に含まれる。竹原地区にある羽黒遺跡からは、奈良・平安時代の竪穴建物跡3棟が確認され、直刀の柄頭と鉄鏃、坏底部に「大家」と墨書された須恵器が出土している。当該地域は、奈良・平安時代の土器が広範囲に分布しており、「大家」の文字が字「大谷」の地名と関連付けられるとすれば、生園郷における有力な集落の一つであったと考えられる。

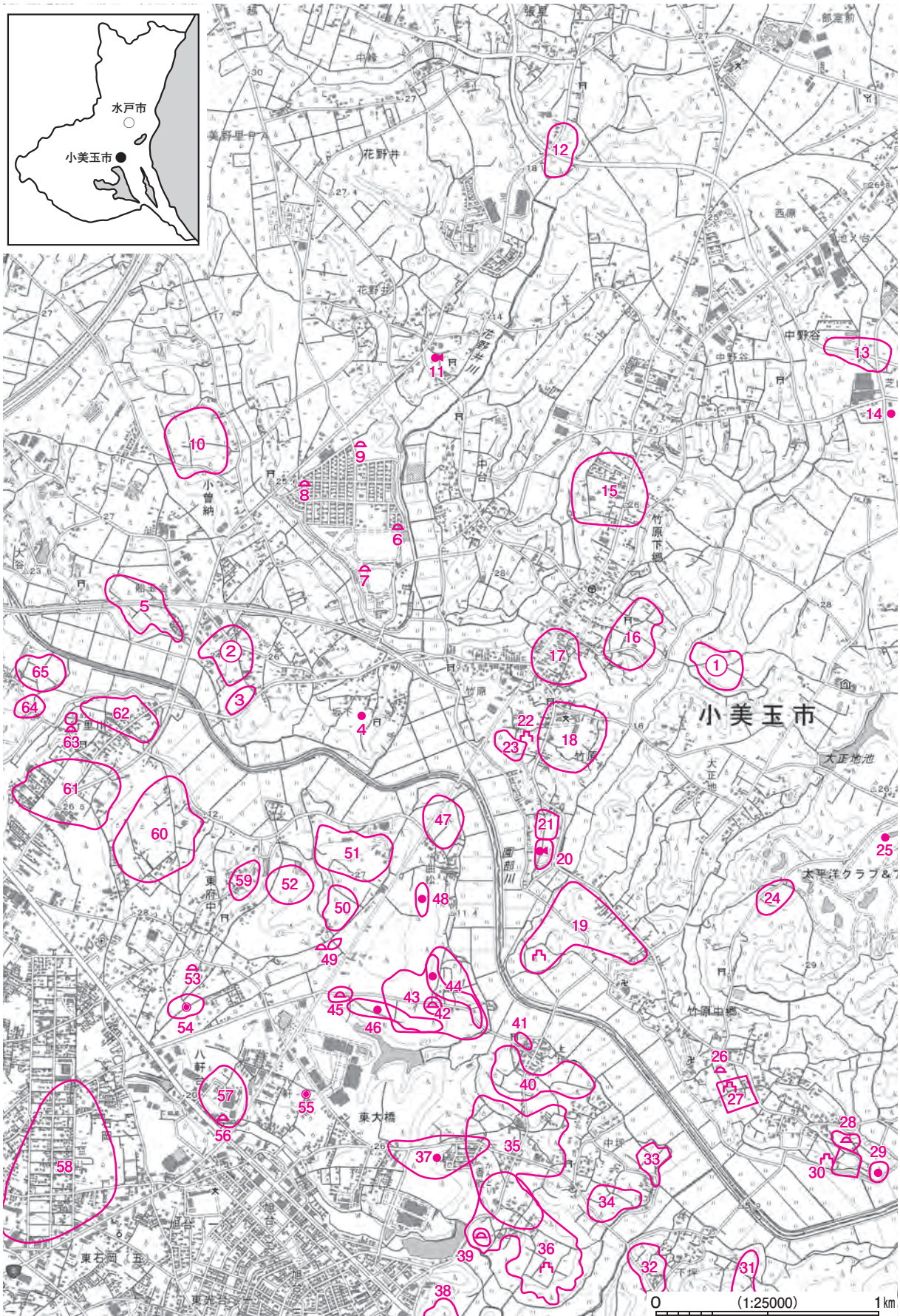
中世は、常陸平氏の勢力下に入り、涸沼川流域に立荘された小鶴荘の南域と接する茨城郡の公領部として残り、南郡に包括されたと考えられる。その後、南郡は下河辺氏の支配下から府中の大掾氏の支配下に入り、戦国時代末期には、水戸の江戸氏と大掾氏との抗争が激化し、当域は主戦場となった。大掾氏は府中城防衛の拠点として竹原城を築いたが、江戸氏を倒した佐竹氏によって大掾氏も滅ぼされ、以後は佐竹氏の蔵入地となった。中世の城館跡は、園部川左岸の台地縁辺部に多く築かれている。大掾氏の府中城の支城として築かれた竹原城跡(19)や弓削砦跡<sup>ゆづりて</sup>16)(22)などがある。また、市北西部には、江戸氏が大掾氏攻略のために構築した片倉砦跡<sup>かたぐらとりて</sup>や小田氏の支城であった鶴田城跡<sup>つるたじょう</sup>や羽鳥館跡<sup>はとりやかた</sup>がある。

※文中の〈 〉内の番号は、第1図及び第1表の該当番号と同じである。

註

- 1) 茨城県農地部農地計画課『土地分類基本調査 石岡』1981年3月
- 2) 茨城県教育庁文化課編『茨城県遺跡地図』茨城県教育委員会 2001年3月
- 3) 小玉秀成・本田信之『館山遺跡発掘調査報告書—旧石器・縄文・弥生時代編』玉里村教育委員会 1999年3月
- 4) 伊東重敏『権現平古墳群 玉里村埋蔵文化財調査報告書第1集』玉里村教育委員会 1994年3月
- 5) 小林三郎編『玉里村権現山古墳発掘調査報告書』玉里村教育委員会 2000年3月
- 6) 玉里村史編纂委員会『玉里村の歴史—豊かな霞ヶ浦と大地に生きる—』玉里村 2006年2月
- 7) 小美玉市教育委員会「上郷遺跡」『栗又四ヶ線道路改良工事に伴う埋蔵文化財発掘調査報告書』小美玉市埋蔵文化財調査報告第2集 2014年10月
- 8) 皆川貴之『東大橋逆井遺跡 一般国道6号千代田石岡バイパス(かすみがうら市市川～石岡市東大橋)事業地内埋蔵文化財調査報告書』茨城県教育財団文化財調査報告第425集 2018年3月
- 9) 近江屋成陽『殿島遺跡 主要地方道玉里水戸線道路改良事業地内埋蔵文化財調査報告書』茨城県教育財団文化財調査報告第420集 2017年3月

- 10) 小野政美・前島直人『石川遺跡 石川塚 旧百里原海軍飛行場掩体壕群 茨城空港テクノパーク整備事業地内埋蔵文化財報告書Ⅰ』茨城県教育財団文化財調査報告第320集 2009年3月
- 11) 美野里町史編さん委員会『美野里町史 上』美野里町 1989年3月
- 12) 小玉秀成「新田遺跡から出土した弥生時代の遺構、遺物」『小美玉市史料館報 第9号』小美玉市玉里史料館 2015年3月
- 13) 千種重樹『塔ヶ塚古墳群』美野里町教育委員会 1996年3月
- 14) 井博之「竹原小学校遺跡出土の古墳時代前期の埴輪と土師器」『小美玉市史料館報 第4号』小美玉市玉里史料館 2010年3月
- 15) 海老澤稔・佐々木義則・野坂俊之『並木新田台遺跡』美野里町教育委員会 1988年3月
- 16) 千種重樹『茨城県美野里町弓削砦跡』美野里町教育委員会 1995年5月



第1図 館野遺跡・並木新田台北遺跡周辺分布図（国土地理院 25,000 分の 1 「石岡」）

第1表 館野遺跡・並木新田台北遺跡周辺遺跡一覧

番号	遺跡名	時代							番号	遺跡名	時代						
		旧石器	縄文	弥生	古墳	奈良・平安	鎌倉・室町	江戸			旧石器	縄文	弥生	古墳	奈良・平安	鎌倉・室町	江戸
①	館野遺跡		○		○				34	中坪遺跡		○			○	○	○
②	並木新田台北遺跡		○	○	○				35	東大橋原遺跡		○		○	○	○	○
3	並木新田台遺跡				○				36	東大橋要害						○	
4	岩屋権現古墳				○				37	東大橋古墳群				○			
5	船玉台遺跡		○		○				38	東大橋逆井遺跡		○					
6	中台経塚							○	39	香取塚群							○
7	中台権現堂経塚群							○	40	歙下遺跡			○		○	○	○
8	小曾納経塚								41	上坪古墳群				○			
9	花野井遺跡								42	根古屋塚群							○
10	五行台遺跡		○	○	○	○			43	根古屋遺跡		○		○	○		○
11	明生塚古墳				○				44	根古屋古墳群				○			
12	出崎遺跡				○				45	傾城塚群							○
13	皿久保遺跡		○						46	傾城古墳群				○			
14	大塚古墳				○			○	47	曲松遺跡		○		○	○		○
15	金子谷遺跡				○	○			48	曲松古墳群				○			
16	日光遺跡		○		○	○			49	曲松台塚群							○
17	後遺跡		○		○	○		○	50	柏山遺跡		○					
18	竹原小学校遺跡		○	○	○	○			51	柏山北遺跡		○			○		
19	竹原城跡							○	52	東府中柏山遺跡		○				○	
20	羽黒古墳群				○				53	東府中塚							○
21	羽黒遺跡			○	○	○			54	東府中掩蔽壕群							
22	弓削砦跡							○	55	八軒台掩蔽壕							
23	弓削遺跡		○						56	八軒台塚							○
24	十三遺跡		○						57	上人塚遺跡		○			○		
25	十三塚				○			○	58	大塚遺跡					○		○
26	一字一石経塚							○	59	出シ山遺跡		○					
27	高原城跡							○	60	長者遺跡		○			○		○
28	平古墳群				○				61	行里川台遺跡		○			○		○
29	君ヶ崎古墳群				○				62	行里川遺跡		○			○	○	
30	富士館跡							○	63	行里川塚群							○
31	下坪遺跡		○	○		○	○		64	荒金台遺跡			○		○	○	
32	白旗遺跡		○			○	○	○	65	荒金遺跡		○			○		
33	寺久保下遺跡					○											

# 第3章 館野遺跡

## 第1節 調査の概要

当遺跡は、小美玉市の南西部に位置し、園部川左岸の標高約 25 m の舌状台地上の東部・西部の縁辺部と台地上の平坦部に立地している。調査面積は 4,713m<sup>2</sup>で、調査前の現況は畑地、山林である。

調査の結果、竪穴建物跡 18 棟（縄文時代 6・古墳時代 12）、溝跡 6 条（時期不明）、土坑 121 基（縄文時代 13・時期不明 108）、遺物包含層 1 か所を確認した。

遺物は、遺物収納コンテナ（60 × 40 × 20cm）に 60 箱出土している。主な遺物は、縄文土器（深鉢・浅鉢）、土師器（坏・高台付椀・埴・壺・甕）、須恵器（蓋・甕）、土製品（土器片錐・土器円盤）、石器（石鏃・打製石斧・磨製石斧・スタンプ形石器・石匙・磨石・敲石・敲砥石・凹石）、金属製品（鎌）、製鉄関連遺物（炉壁・鉄滓・製錬滓）などである。

## 第2節 基本層序

調査区東部（D 9h0 区）の斜面部に 1 区テストピットを、調査区西部（F 4b2 区）の台地上に 2 区テストピットを設定し、基本土層（第 2 図）の堆積状況の観察を行った。

第 1 層は、ロームブロックを少量含む暗褐色を呈するソフトローム層への漸移層である。粘性は普通で、締まりは弱く、層厚は 10～22cm である。

第 2 層は、暗褐色を呈するソフトローム層である。粘性・締まりともに普通で、層厚は 8～23cm である。

第 3 層は、暗褐色を呈するソフトローム層である。黒色粒子を微量含み、粘性・締まりともに普通で、層厚は 5～18cm である。

第 4 層は、褐色を呈するソフトローム層である。黒色粒子・ガラス質粒子を微量含み、粘性・締まりともにやや強く、層厚は 13～38cm である。

第 5 層は、褐色を呈するハードローム層である。黒色粒子・ガラス質粒子を微量含み、始良 Tn 火山灰（AT）を含む層に比定され、粘性はやや強く、締まりは強く、層厚は 10～28cm である。

第 6 層は、褐色を呈するハードローム層である。赤色粒子を微量含み、始良 Tn 火山灰（AT）を含む層の下の黒色帯であることから、第 2 黒色帯上層に比定される。粘性・締まりともにやや強く、層厚は 10～28cm である。

第 7 層は、褐色を呈するハードローム層である。白色粒子を微量含み、第 2 黒色帯下層に比定される。粘性は普通で、締まりは強く、層厚は 14～18cm である。

第 8 層は、褐色を呈するハードローム層である。白色粒子を微量含み、粘性はやや強く、締まりは強く、層厚は 8～20cm である。

第 9 層は、褐色を呈するハードローム層である。鹿沼軽石を少量含み、粘性はやや強く、締まりは強く、層厚は 4～17cm である。

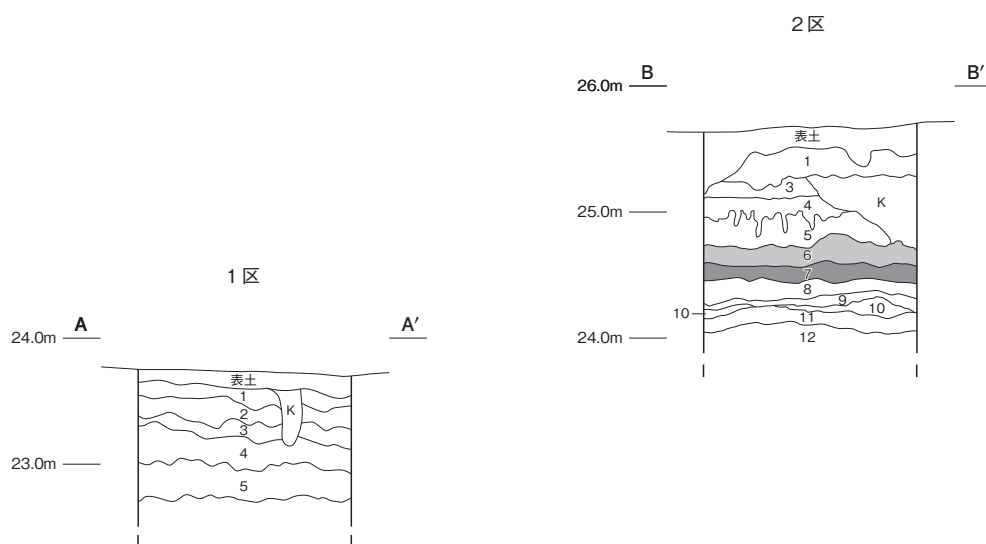
第 10 層は、黄橙色を呈するハードローム層である。鹿沼軽石を多量に含み、粘性はやや弱く、締まりは強く、層厚は 2～17cm である。

第11層は、褐色を呈するハードローム層である。粘性はやや強く、締まりは強く、層厚は10～20cmである。

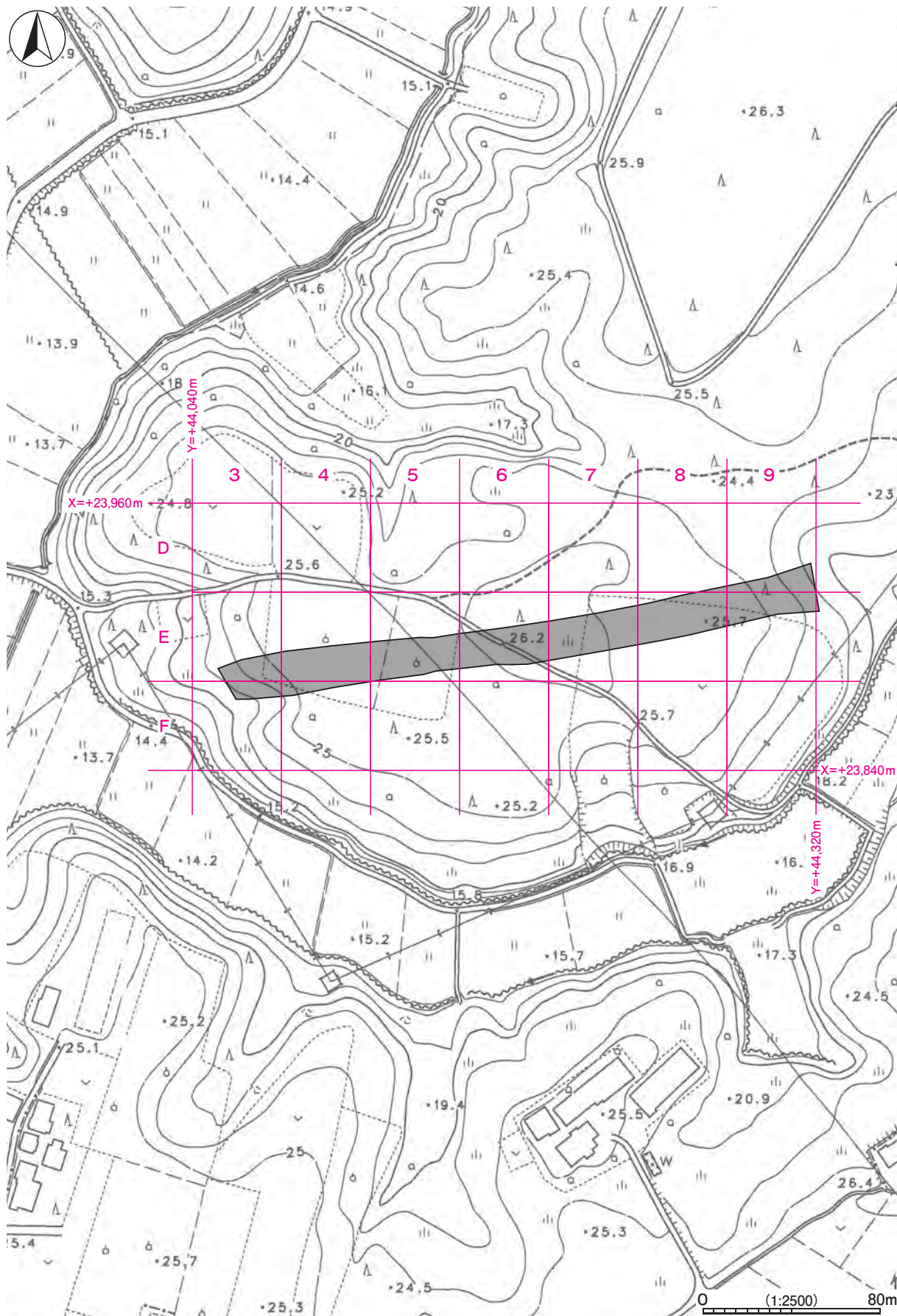
第12層は、褐色を呈するハードローム層である。粘性・締まりともにやや強い。第12層の下層は未掘のため、層厚は不明である。

1区の第5層より下層は、常総粘土層と考えられる。層厚は未掘のため不明である。

遺構は、第1層の上面で確認した。



第2図 基本土層図



第3図 館野遺跡調査区設定図（小美玉市都市計画図2,500分の1）



### 第3節 遺構と遺物

#### 1 縄文時代の遺構と遺物

当時代の遺構は、竪穴建物跡6棟、土坑13基、遺物包含層1か所を確認した。以下、遺構及び遺物について記述する。

##### (1) 竪穴建物跡

##### 第4号竪穴建物跡（第4・5図 PL2）

**位置** 調査区東部のE7f5区、標高25mの台地平坦部に位置している。

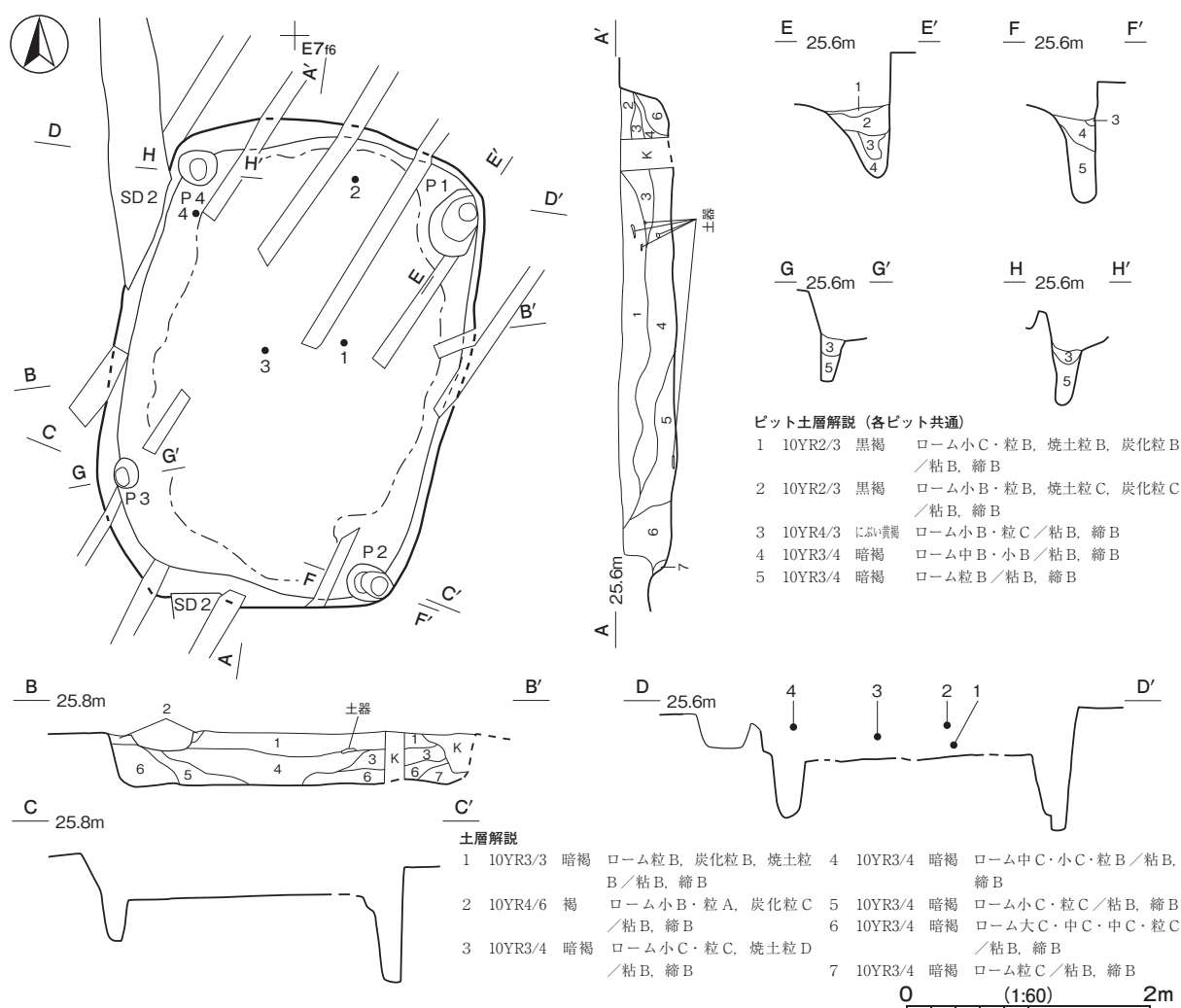
**重複関係** 第2号溝に掘り込まれている。

**規模と形状** 長軸3.98m、短軸2.90mの隅丸長方形で、主軸方向はN-14°-Eである。壁高は30~36cmで、外傾して立ち上がっている。

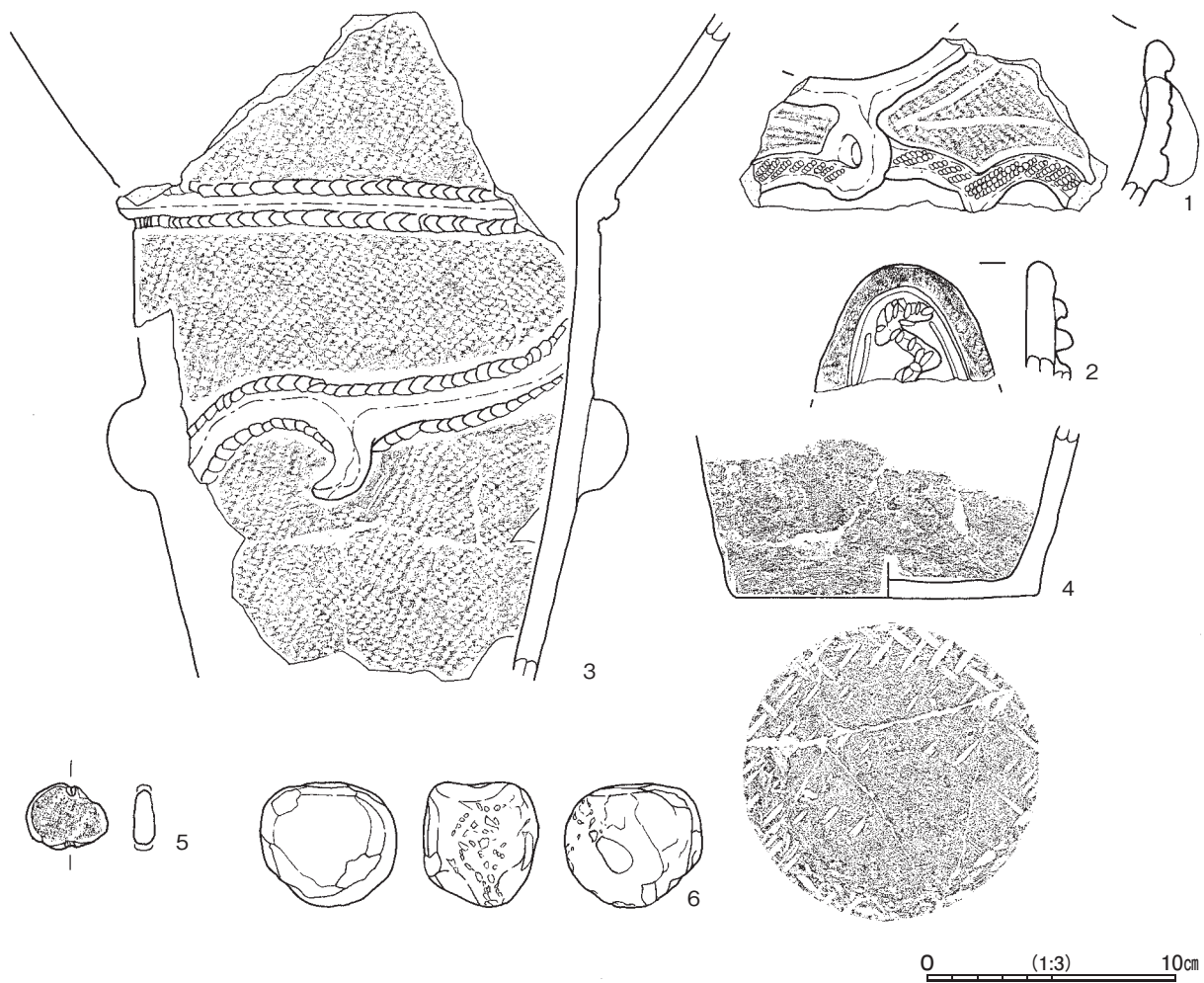
**床** 平坦で、全体的に踏み固められている。

**ピット** 4か所。P1~P4は深さ35~65cmで、コーナー部に位置していることから支柱穴である。

**覆土** 7層に分層できる。ロームブロックを含む層が不規則に堆積していることから、埋め戻されている。



第4図 第4号竪穴建物跡実測図



第5図 第4号竪穴建物跡出土遺物実測図

**遺物出土状況** 縄文土器片 558点（深鉢 557, 浅鉢 1）, 土製品3点（土器片錘 1, 土器片円盤 2）, 石器5点（打製石斧 2, 敲砥石 1, 剥片 2）が出土している。1・3は中央部の覆土中層から, 2は北東部, 4は北西部の覆土上層から, 5・6は覆土中からそれぞれ出土している。いずれも破片の状態で, 埋め戻す過程で投棄されたものと考えられる。

**所見** 時期は, 出土土器から中期中葉と考えられる。

第2表 第4号竪穴建物跡出土遺物一覧

番号	種別	器種	口径	器高	底径	胎土	色調	焼成	文様の特徴ほか	出土位置	備考
1	縄文土器	深鉢	-	(7.0)	-	長石・石英・雲母	にぶい褐	普通	隆帯に渦巻状の突起を貼付 隆帯上に単節縄文LR(横)の施文 口縁部隆帯により区画 区画内単節縄文LR(縦) 施文後に隆帯に沿って沈線文を充填	覆土中層	PL10
2	縄文土器	深鉢	-	(5.2)	-	長石・石英	にぶい褐	普通	口唇部と隆帯にキザミ目 半円状の区画内に隆帯によるS字状の文様	覆土上層	PL10
3	縄文土器	深鉢	-	(27.0)	-	長石・石英・雲母	にぶい赤褐	普通	隆帯に沿って刺突文 隆帯による剣先文 頸部と胴部に単節縄文RL(縦)の施文	覆土中層	30% PL10
4	縄文土器	深鉢	-	(6.7)	12.2	長石・石英・雲母・赤色粒子	にぶい褐	普通	胴部下端無文 煤付着 底面に網代痕	覆土上層	40%
番号	器種	長さ	幅	厚さ	重量	胎土	色調	特徴	出土位置	備考	
5	土器片錘	2.7	3.4	0.9	(8.2)	長石・石英	橙	胴部片 短軸方向の両端にキザミ目	覆土中		
番号	器種	長さ	幅	厚さ	重量	材質	特徴	出土位置	備考		
6	敲砥石	5.0	5.5	4.8	185.6	チャート	円礫の周縁部に多方向からの砥面により稜をもつ	覆土中			

第5号竖穴建物跡 (第6・7図 PL 2)

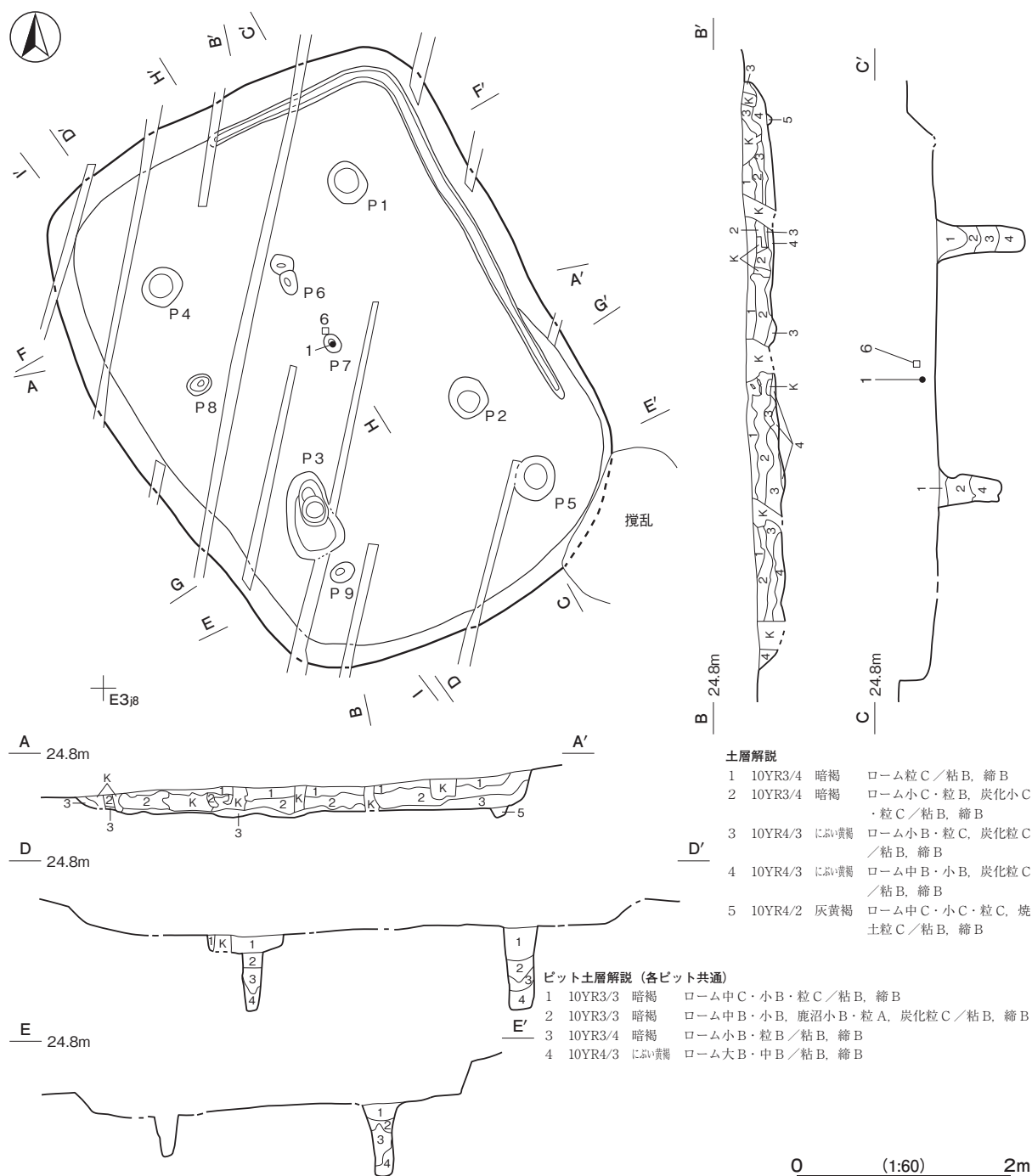
位置 調査区西部のE 3i8区, 標高25mの台地縁辺部に位置している。

規模と形状 長軸5.48m, 短軸4.12mの隅丸長方形で, 主軸方向はN-26°-Wである。壁高は21~23cmで, 外傾して立ち上がっている。

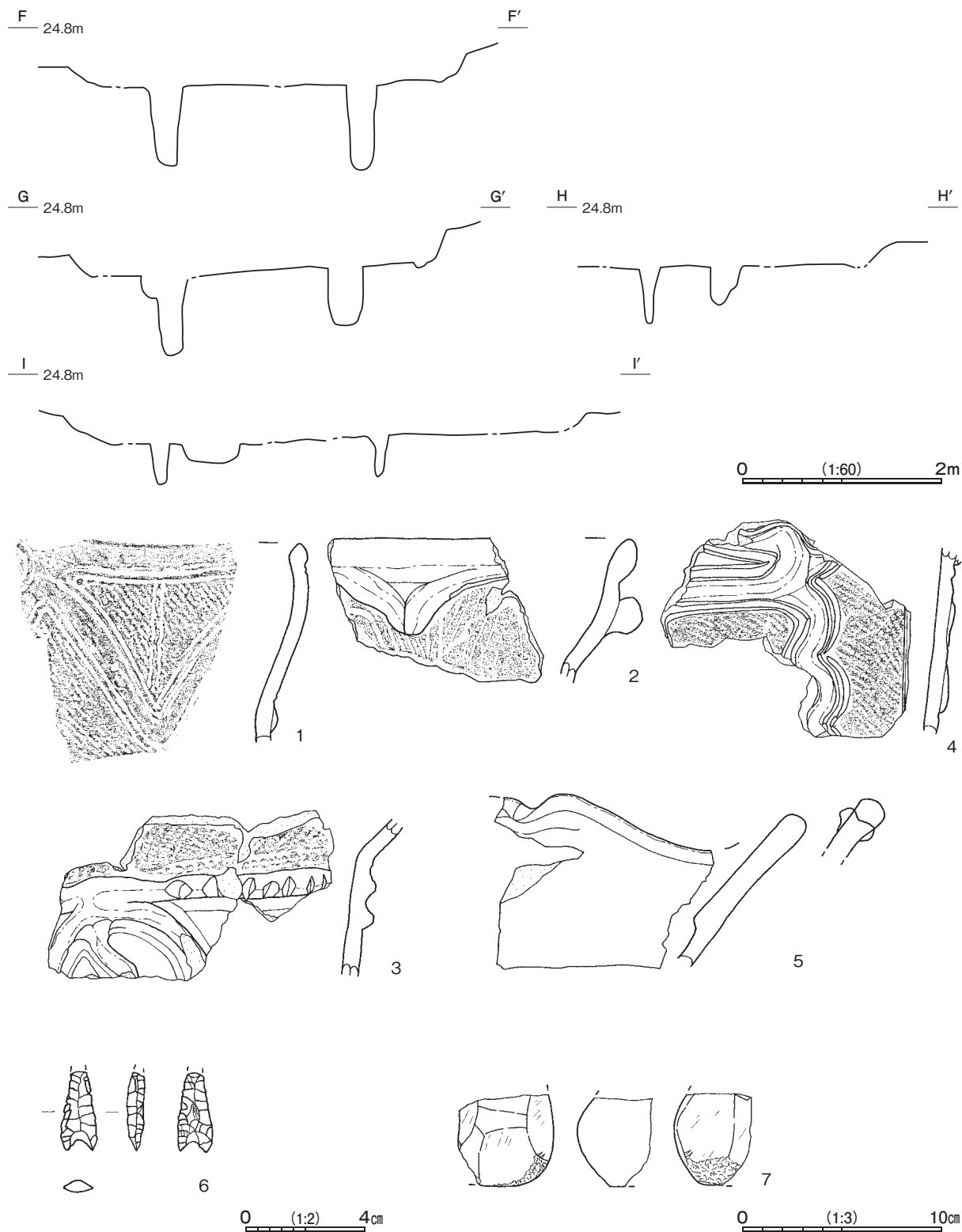
床 平坦で, 硬化面は確認できなかった。北壁下から東壁下にかけて壁溝が巡っている。

ピット 9か所。P1~P4は深さ58~82cmで, 位置と形状から支柱穴と考えられる。P5~P9は深さ17~54cmで, 補助柱穴と考えられる。

覆土 5層に分層できる。ロームブロックが含まれていることや不規則な堆積状況から, 埋め戻されている。



第6図 第5号竖穴建物跡実測図



第7図 第5号竪穴建物跡・出土遺物実測図

**遺物出土状況** 縄文土器片 419 点（深鉢 417，浅鉢 2），石器 9 点（石鏃 1，敲石 1，砥石 1，剥片 6）が出土している。1 は中央部の覆土中層，6 は覆土上層から，2～5・7 は覆土中から，それぞれ出土している。いずれも覆土中から散乱して出土していることから，埋め戻す過程で投棄されたものと考えられる。

**所見** 時期は，出土土器から中期中葉と考えられる。

第3表 第5号竖穴建物跡出土遺物一覧

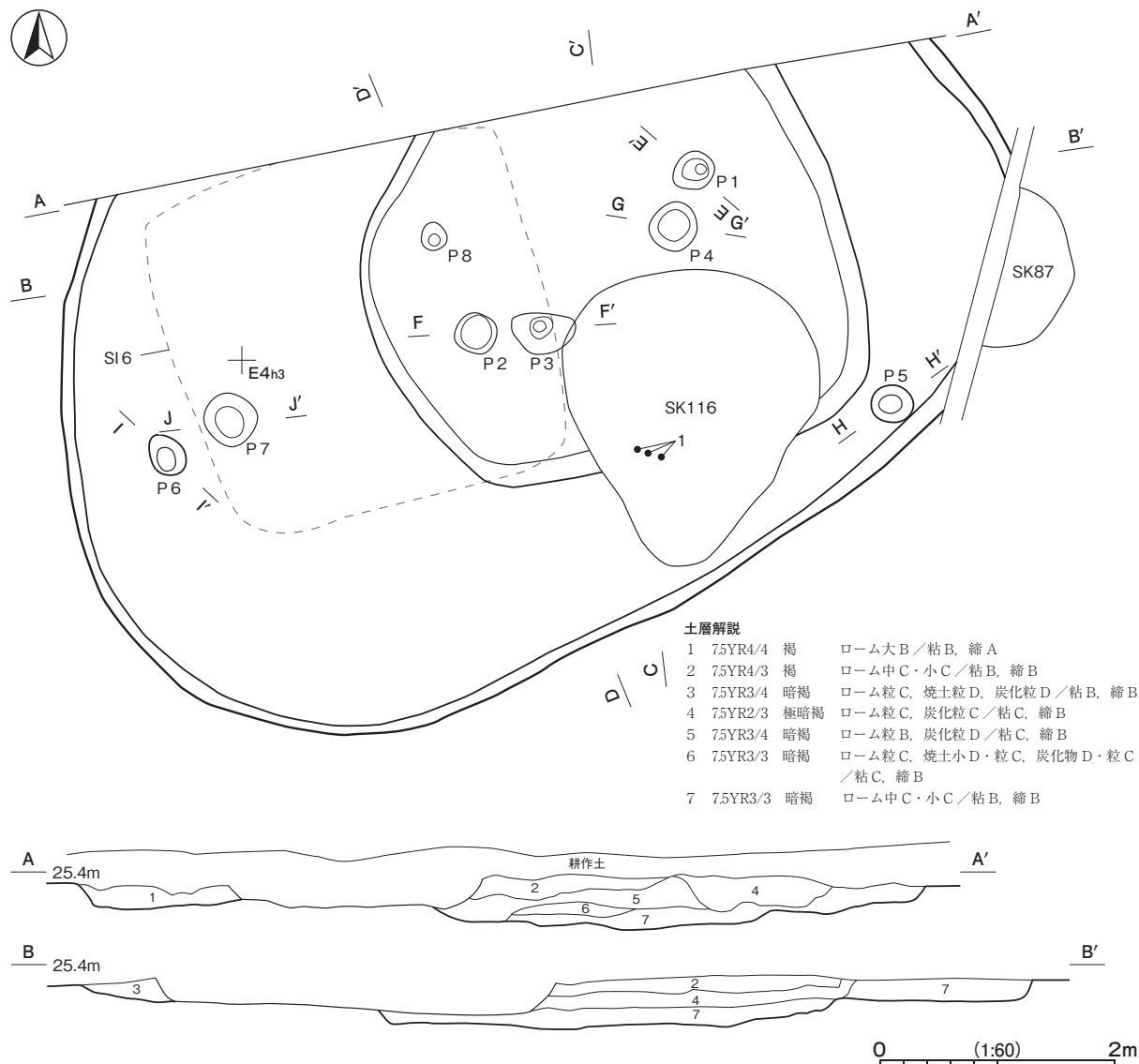
番号	種別	器種	口径	器高	底径	胎土	色調	焼成	文様の特徴ほか	出土位置	備考
1	縄文土器	深鉢	[30.0]	(10.0)	-	長石・石英・雲母・赤色粒子・細礫	にぶい褐	普通	隆帯による区画文 隆帯に沿って半截竹管文 区画内単節縄文RL(横)の施文 区画内半截竹管による波状沈線文	覆土中層	10% PL10
2	縄文土器	深鉢	-	(7.3)	-	長石・石英・雲母	灰褐	普通	隆帯貼付によるV字状の摘み 摘みと口唇部に沿って沈線文 頸部斜位の沈線文	覆土中	5% PL10
3	縄文土器	深鉢	-	(8.0)	-	長石・石英・雲母	にぶい赤褐	普通	頸部単節縄文RL(縦) 一部隆帯上に刺突文及び単節縄文RL(縦) 隆帯に沿って沈線文	覆土中	10%
4	縄文土器	深鉢	-	(10.9)	-	長石・石英・雲母・黒色粒子	にぶい赤褐	普通	隆帯による区画文 隆帯に沿って半截竹管による沈線文 区画内単節縄文RL(横)の施文	覆土中	5% PL10
5	縄文土器	浅鉢	-	(8.8)	-	長石・石英・雲母・黒色粒子	にぶい橙	良好	波状口縁 内面に有段 外・内面に横方向の磨	覆土中	

番号	器種	長さ	幅	厚さ	重量	材質	特徴	出土位置	備考
6	石鏃	(2.6)	1.2	0.5	(1.4)	チャート	基部中央は彎入 両面押圧剥離 一部欠損	覆土上層	PL13
7	敲石	(4.6)	(4.9)	(4.0)	(150.0)	砂岩	縁部に微細な敲打痕 一部欠損	覆土中	

第7号竖穴建物跡 (第8~10図 PL2)

位置 調査区西部のE 4g3区, 標高25mの台地平坦部に位置している。

重複関係 第6号竖穴建物, 第87・116号土坑に掘り込まれている。



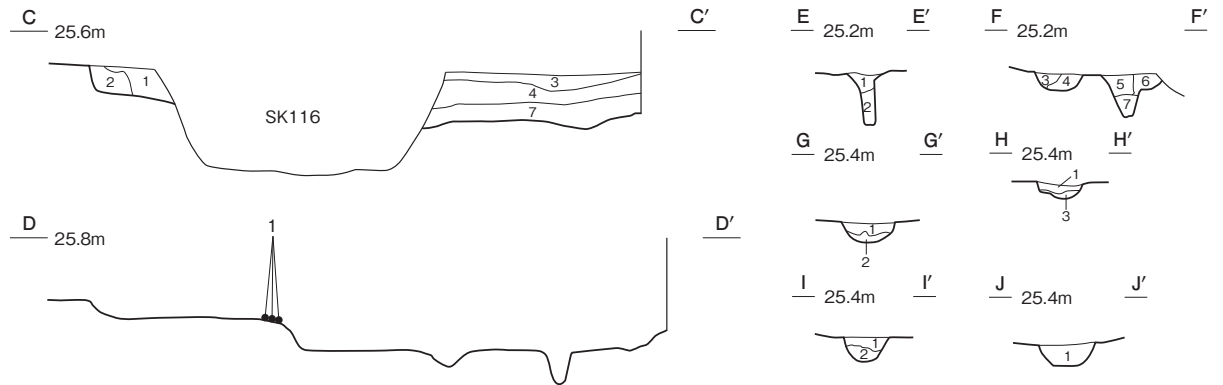
第8図 第7号竖穴建物跡実測図

**規模と形状** 二段の掘り込みをもつ有段式竪穴建物跡である。北部が調査区域外へ延びているため、上段は長軸 8.48 m, 短軸 4.95 m, 下段は長軸 4.08m, 短軸 3.15m しか確認できなかった。平面形は隅丸長方形と推定され、主軸方向は N - 69° - E, 壁高は 8 ~ 16cm で、上段・下段ともに外傾して立ち上がっている。上段と下段の高低差は 14 ~ 23cm である。

**床** 平坦で、硬化面は確認できなかった。

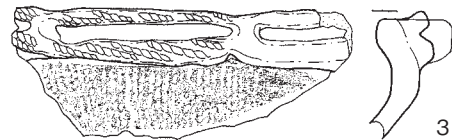
**ピット** 8 か所。P 1 ~ P 8 は深さ 10 ~ 36cm で、性格は不明である。

**覆土** 7層に分層できる。第 1・2・7層にロームブロックが含まれていることから、埋め戻されている。

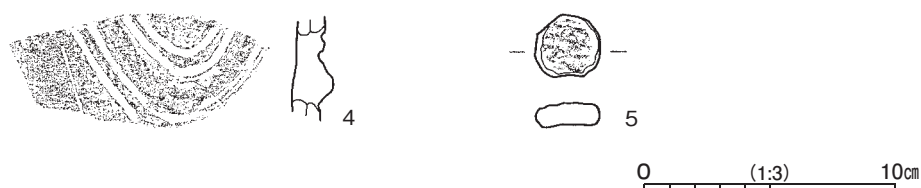


**ピット土層解説 (各ピット共通)**

- |              |                          |              |                       |
|--------------|--------------------------|--------------|-----------------------|
| 1 75YR3/2 黒褐 | ローム中D・小C・粒C/粘B, 締B       | 5 75YR3/2 黒褐 | ローム中D・小C・粒C/粘B, 締B    |
| 2 75YR3/3 暗褐 | ローム中D・小C・粒C, 炭化粒D/粘B, 締B | 6 75YR3/2 黒褐 | ローム中C・小C・粒B/粘B, 締B    |
| 3 75YR3/3 暗褐 | ローム中D・小B・粒B/粘B, 締B       | 7 75YR3/2 暗褐 | ローム大D・中D・小C・粒C/粘B, 締B |
| 4 75YR3/4 暗褐 | ローム大D・中C・小C・粒A/粘B, 締B    |              |                       |



第9図 第7号竪穴建物跡・出土遺物実測図



第10図 第7号竪穴建物跡出土遺物実測図

**遺物出土状況** 縄文土器片 203点（深鉢 201，浅鉢 2），土製品 1点（土器片円盤），石器 2点（磨石，剥片）が出土している。1は南部の上段床面から第116号土坑の覆土上層にかけて出土した破片が接合されたものである。1は本跡の出土遺物と同時期であることから本跡に伴う遺物である。2～5は覆土中からそれぞれ出土している。いずれも破片の状態で，埋め戻す過程で投棄されたものと考えられる。

**所見** 時期は，出土土器から中期中葉と考えられる。

第4表 第7号竪穴建物跡出土遺物一覧

番号	種別	器種	口径	器高	底径	胎土	色調	焼成	文様の特徴ほか	出土位置	備考
1	縄文土器	深鉢	21.0	(30.0)	-	長石・石英・雲母	灰褐	普通	口縁部外面に山形沈線文が巡る	上段床面	80%
2	縄文土器	深鉢	-	(5.9)	-	長石・石英・雲母・赤色粒子	にぶい黄褐	普通	口唇部上端無文 口縁部外面に断面三角形の隆帯貼付 煤附着	覆土中	5% PL10
3	縄文土器	深鉢	(25.6)	(5.1)	-	長石・石英・雲母・黒色粒子	にぶい橙	普通	口唇頂部平坦 口縁に沿う撚糸文R（横）を伴う庇状隆帯と胴部を区画する庇状隆帯による楕円形区画文 胴部撚糸文R（縦）施文	覆土中	10% PL10
4	縄文土器	深鉢	-	(4.6)	-	長石・石英・雲母	にぶい褐	普通	隆帯による区画文 隆帯に沿って半截竹管文	覆土中	5%

番号	器種	長さ	幅	厚さ	重量	胎土	色調	特徴	出土位置	備考
5	土器片円盤	2.5	2.5	0.9	7.08	長石・石英・雲母	にぶい赤褐	胴部片 周縁部粗雑に研磨	覆土中	

### 第9号竪穴建物跡（第11・12図 PL 2）

**位置** 調査区西部のE 4h5区，標高25mの台地平坦部に位置している。

**重複関係** 第110・122号土坑を掘り込んでいる。

**規模と形状** 長軸4.94m，短軸4.10mの楕円形で，主軸方向はN-10°-Wである。壁高は8～14cmで，外傾して立ち上がっている。

**床** 平坦で，炉周辺から西壁にかけて踏み固められている。

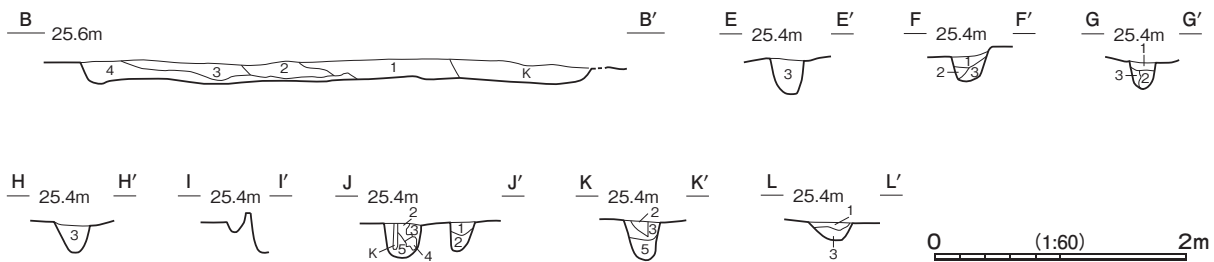
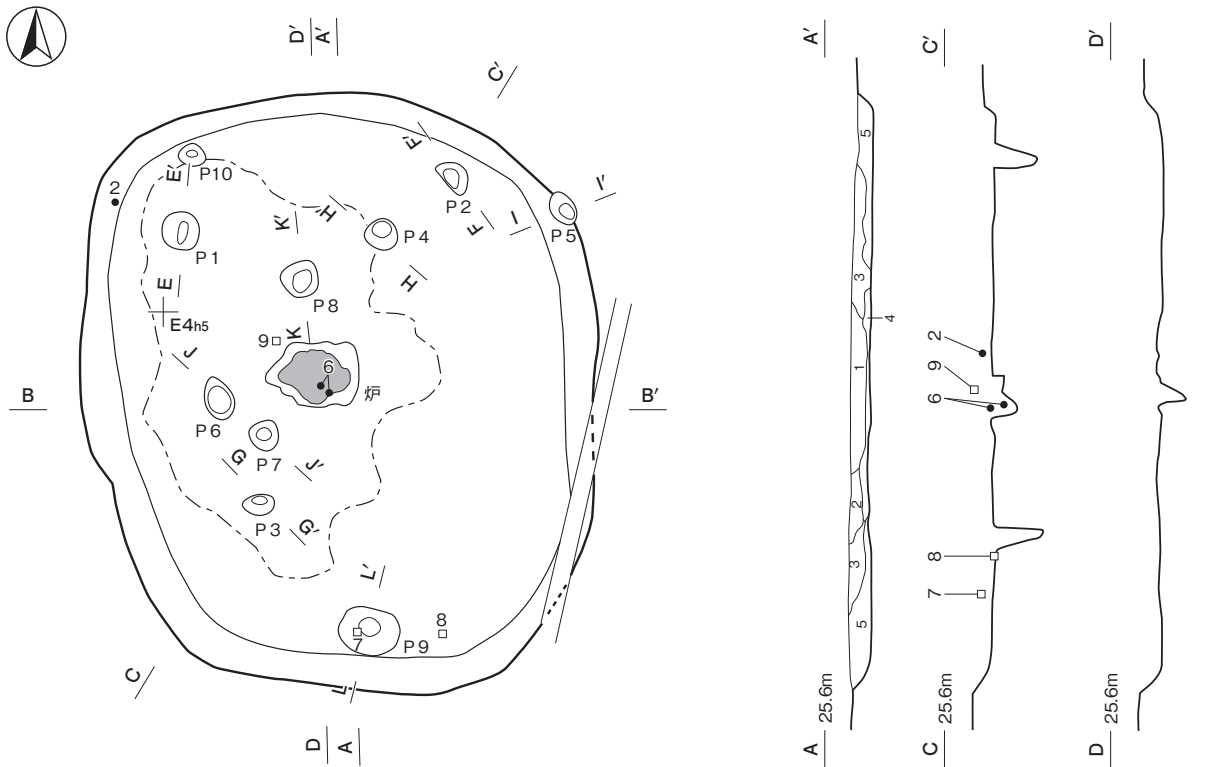
**炉** 中央部に付設されている。長径75cm，短径50cmの楕円形の土器埋設炉で，中央部に口縁部及び胴部下半を欠いた6が設置されている。炉床は火熱を受けて赤変硬化している。

**ピット** 10か所。P1～P3は深さ28～40cmで，位置と形状から主柱穴である。P4～P10は深さ14～38cmで，性格不明である。

**覆土** 5層に分層できる。ロームブロックを含む層が不規則に堆積していることから，埋め戻されている。

**遺物出土状況** 縄文土器片 300点（深鉢），土製品 1点（土器片円盤），石器 7点（打製石斧 1，磨製石斧 2，磨石 4）が出土している。1・3・4・5は覆土中から，2は北西部壁際，7は南部の覆土下層から，6は土器埋設炉の炉体土器である。8は南部の床面から，9は中央部の覆土上層からそれぞれ出土している。いずれも散乱した状態で出土しており，埋め戻す過程で投棄されたもの，あるいは混入したものと考えられる。

**所見** 時期は，出土土器から中期中葉と考えられる。



**土層解説**

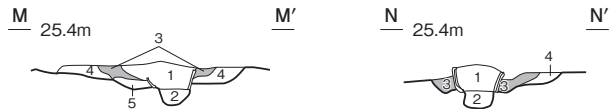
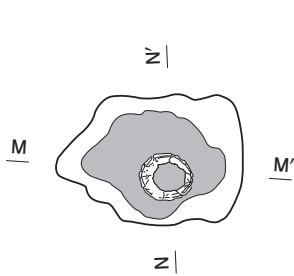
- |   |                |                          |
|---|----------------|--------------------------|
| 1 | 10YR3/4 暗褐     | ローム粒D, 焼土粒D, 炭化粒D/粘B, 締B |
| 2 | 10YR3/4 暗褐     | ローム粒D, 焼土粒D, 炭化粒C/粘B, 締B |
| 3 | 10YR3/3 暗褐     | ローム粒C, 炭化粒C/粘B, 締B       |
| 4 | 10YR4/6 褐      | ローム小B・粒B/粘B, 締B          |
| 5 | 10YR4/3 に近い黄褐色 | ローム小C・粒B/粘B, 締B          |

**ピット土層解説 (各ピット共通)**

- |   |             |                 |
|---|-------------|-----------------|
| 1 | 7.5YR4/3 褐  | ローム小C・粒C/粘B, 締B |
| 2 | 7.5YR3/4 暗褐 | ローム小C・粒C/粘B, 締A |
| 3 | 7.5YR4/4 褐  | ローム中C・小C/粘B, 締A |
| 4 | 7.5YR4/4 褐  | ローム小B・粒C/粘B, 締B |
| 5 | 7.5YR4/4 褐  | ローム粒B/粘B, 締B    |

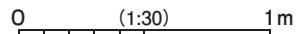


E4hs



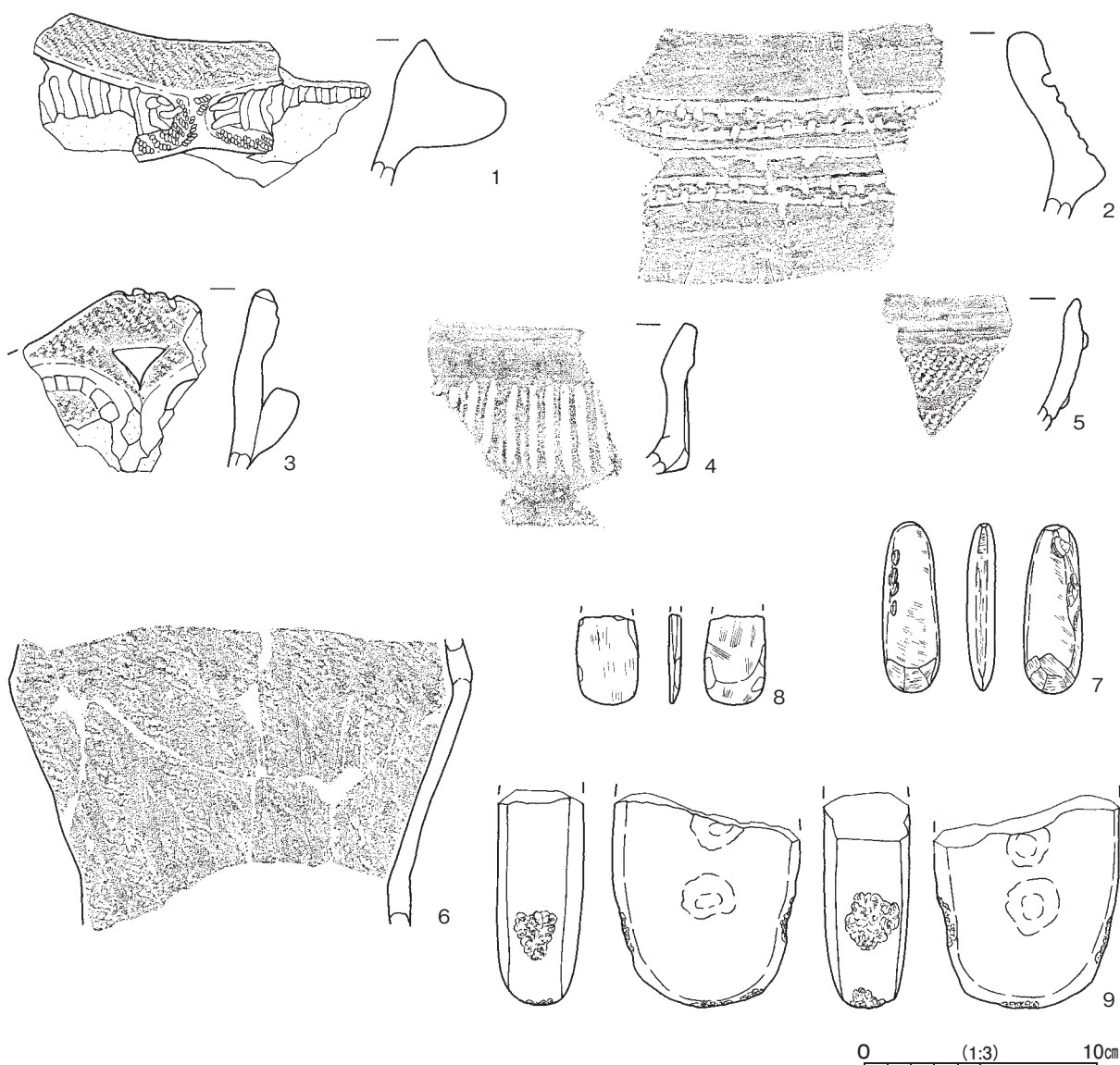
**炉土層解説**

- |   |             |                          |
|---|-------------|--------------------------|
| 1 | 10YR3/4 暗褐  | ローム粒D, 焼土粒D, 炭化粒C/粘B, 締B |
| 2 | 10YR3/3 暗褐  | ローム粒C, 焼土粒C/粘C, 締B       |
| 3 | 5YR3/6 暗赤褐  | 焼土大A/粘C, 締A              |
| 4 | 7.5YR3/4 暗褐 | ローム粒D/粘B, 締B             |
| 5 | 7.5YR4/4 褐  | ローム小C・粒C, 焼土粒D/粘B, 締A    |



第11図 第9号堅穴建物跡実測図





第 12 図 第 9 号竪穴建物跡出土遺物実測図

第 5 表 第 9 号竪穴建物跡出土遺物一覧

番号	種別	器種	口径	器高	底径	胎土	色調	焼成	文様の特徵ほか	出土位置	備考
1	縄文土器	深鉢	-	(8.8)	-	長石・石英・雲母	灰	普通	口縁部に沿って交互刺突文と沈線による連続コの字状文	覆土中	5% PL10
2	縄文土器	深鉢	-	(6.3)	-	長石・石英・雲母	にぶい橙	普通	口唇に沿う単節縄文 RL (横) を伴う庇状隆帯と胴部を区画する庇状隆帯による区画文 区画内に沈線文を充填	覆土下層	5%
3	縄文土器	深鉢	-	(7.9)	-	長石・石英・赤色粒子	にぶい橙	普通	隆帯貼付によるV字状の揃み 揃みと口唇部に沿って単節縄文 RL (横) を施文 波状口縁頂部にキザミ目 揃みに沿って押圧文	覆土中	5% PL10
4	縄文土器	深鉢	-	(6.5)	-	長石・石英・雲母	にぶい橙	普通	口唇上端部無文 隆帯区画内太沈線を充填	覆土中	5%
5	縄文土器	深鉢	-	(6.0)	-	長石・石英	にぶい橙	普通	口縁部隆帯による区画文 区画内単節縄文 RL (縦) を施文	覆土中	5%
6	縄文土器	深鉢	-	(12.3)	-	長石・石英・雲母	にぶい橙	普通	胴部に間隔を空けて単節縄文 LR (縦) を施文	炉	30%

番号	器種	長さ	幅	厚さ	重量	材質	特徴	出土位置	備考
7	磨製石斧	7.3	2.4	1.2	38.4	流紋岩	極小型 扁平な自然礫 刃部は表裏から研ぎ出す	覆土下層	PL13
8	磨製石斧	(3.8)	2.7	0.5	(11.0)	砂岩	極小型 基部欠損 刃部は表裏から研ぎ出す	床面	
9	磨石	(9.2)	8.0	3.6	(391.9)	安山岩	表裏に凹み 表裏に研磨痕 端部・側面部に微細な敲打痕	覆土上層	

第10号竪穴建物跡 (第13～16図 PL2)

位置 調査区西部のE4g8区, 標高25mの台地平坦部に位置している。

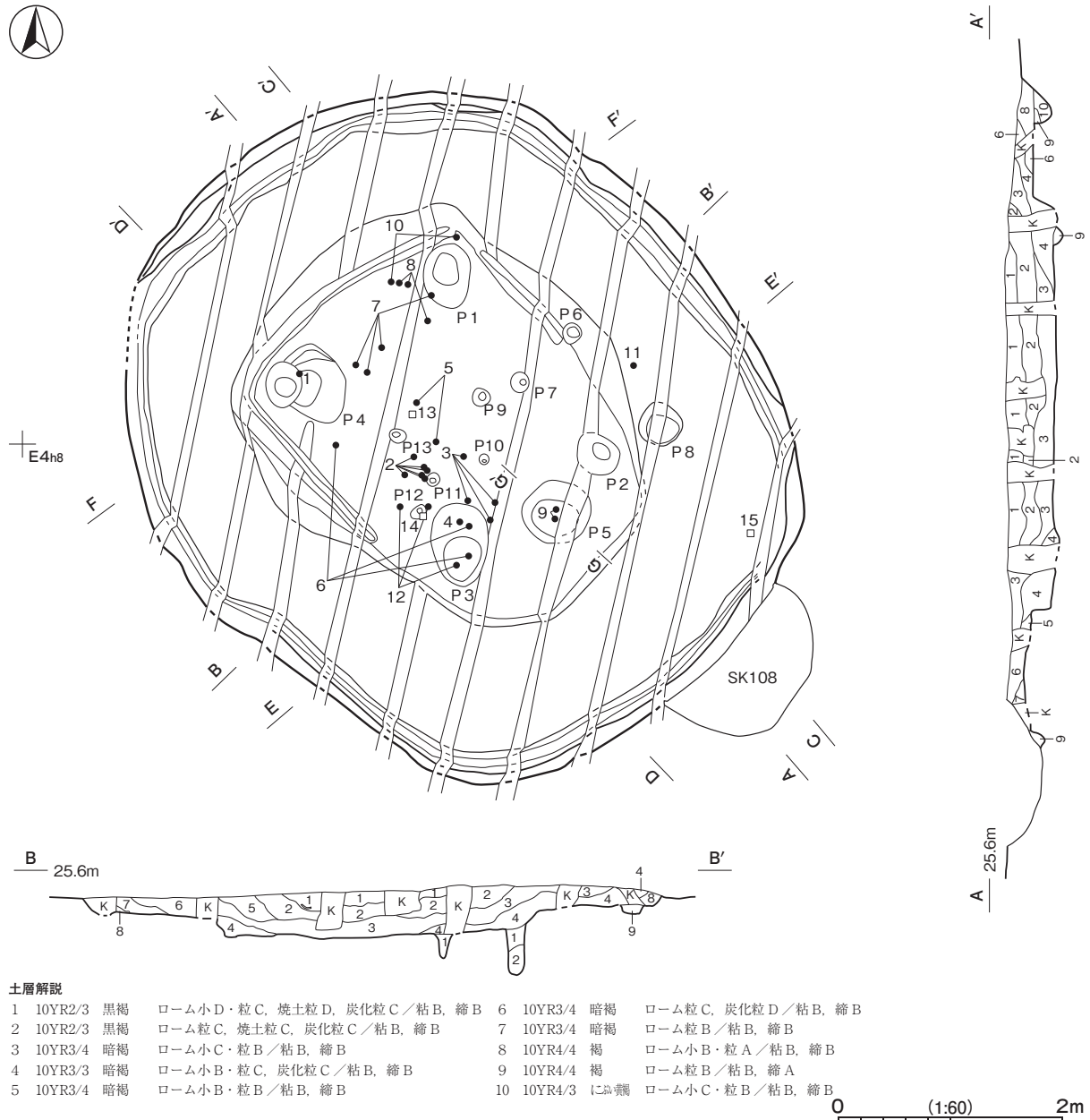
重複関係 第108号土坑に掘り込まれている。

規模と形状 二段の掘り込みをもつ有段式竪穴建物跡である。上段は長軸6.11m, 短軸5.31mの隅丸長方形で, 主軸方向はN-41°-Wである。壁高は10～16cmで, 外傾して立ち上がっている。下段は長軸3.45m, 短軸2.85mで, 上段との高低差は18～22cmである。壁は直立している。

床 上・下段ともほぼ平坦である。上段の壁下には南東コーナー部を除いて壁溝が巡り, 下段は部分的に壁溝が確認できる。

ピット 13か所。P1～P4は深さ74～82cmで, 下段の各コーナー部に位置していることから主柱穴である。P5～P13は深さ8～67cmで, 性格不明である。

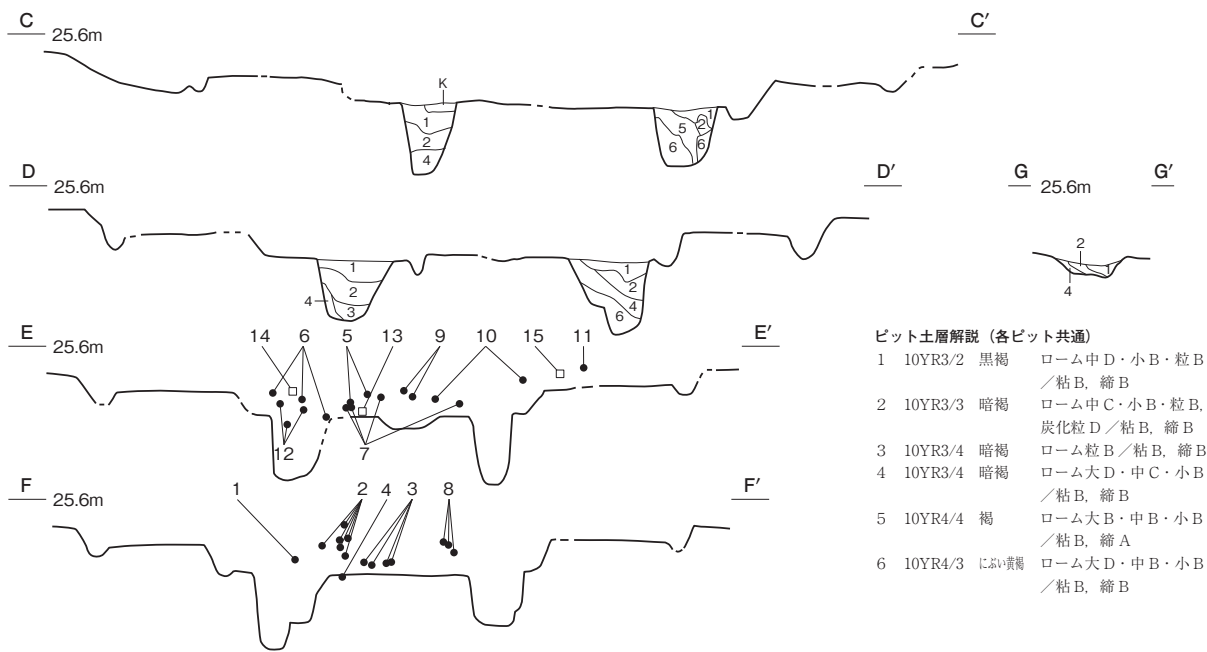
覆土 10層に分層できる。ロームブロックを含む層が不規則に堆積していることから, 埋め戻されている。



土層解説

- |              |                             |                |                    |
|--------------|-----------------------------|----------------|--------------------|
| 1 10YR2/3 黒褐 | ローム小D・粒C, 焼土粒D, 炭化粒C/粘B, 締B | 6 10YR3/4 暗褐   | ローム粒C, 炭化粒D/粘B, 締B |
| 2 10YR2/3 黒褐 | ローム粒C, 焼土粒C, 炭化粒C/粘B, 締B    | 7 10YR3/4 暗褐   | ローム粒B/粘B, 締B       |
| 3 10YR3/4 暗褐 | ローム小C・粒B/粘B, 締B             | 8 10YR4/4 褐    | ローム小B・粒A/粘B, 締B    |
| 4 10YR3/3 暗褐 | ローム小B・粒C, 炭化粒C/粘B, 締B       | 9 10YR4/4 褐    | ローム粒B/粘B, 締A       |
| 5 10YR3/4 暗褐 | ローム小B・粒B/粘B, 締B             | 10 10YR4/3 にごり | ローム小C・粒B/粘B, 締B    |

第13図 第10号竪穴建物跡実測図



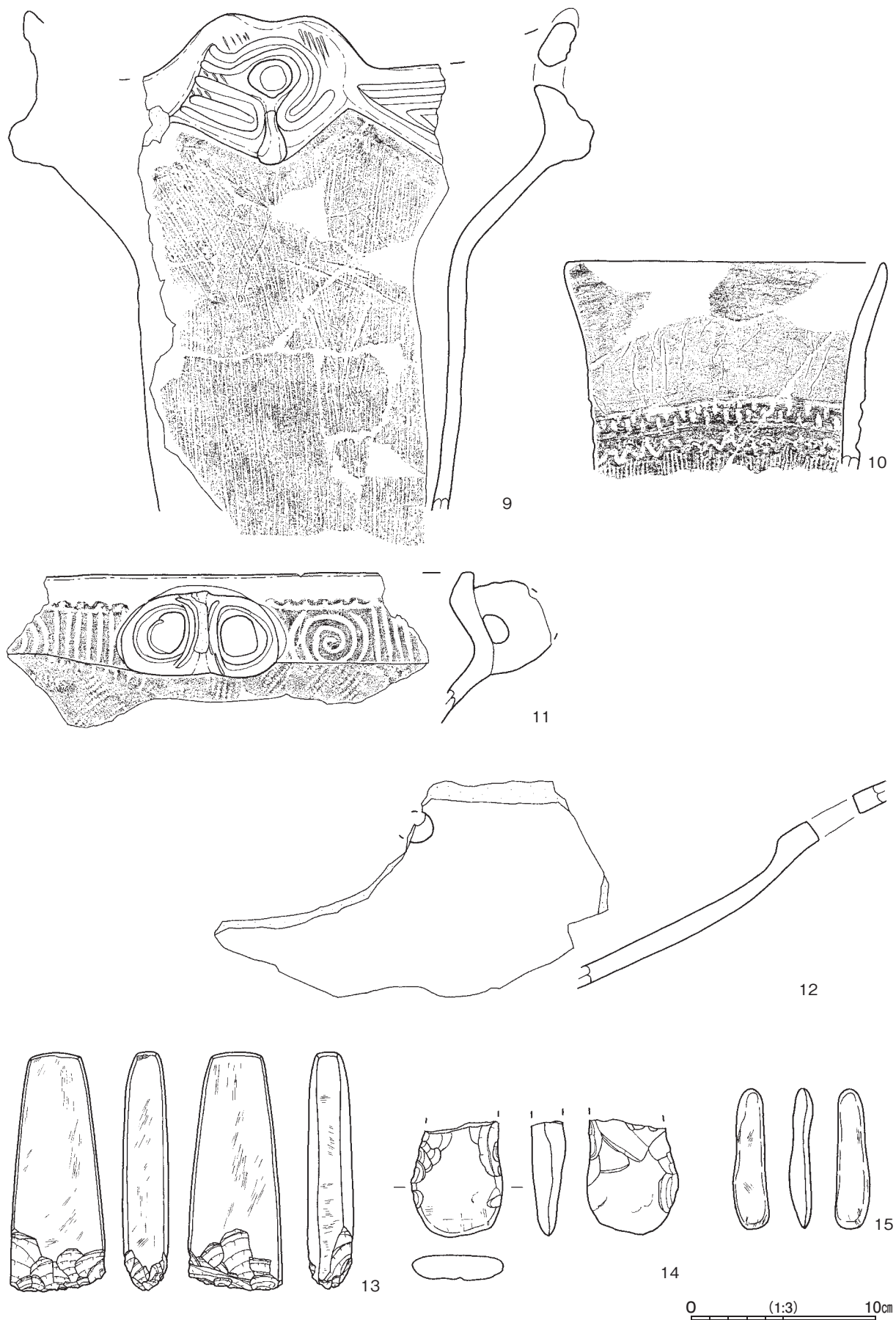
0 (1:60) 2m



第 14 図 第 10 号竪穴建物跡・出土遺物実測図



第15图 第10号竖穴建物跡出土遺物実測図(1)



第 16 図 第 10 号竖穴建物跡出土遺物実測図(2)

**遺物出土状況** 縄文土器片 862 点（深鉢 858, 浅鉢 4）, 石器 17 点（打製石斧 2, 磨製石斧 7, 凹石 1, 磨石 3, 砥石 2, 敲石 1, 剥片 1）が出土している。3・4・12 は下段の中央部の覆土下層から, 5 は下段の中央部, 7・8・10 は北部, 9 は南東部, 14 は南部の覆土中層から, いずれも破砕した状態で出土している。1・6 は残存率の高い大型破片で覆土上層から, 11・15 は上段の覆土中層から, 13 は中央部の床面から出土している。いずれも破砕された状態で出土しており, ある程度埋め戻された凹地状の部分に一括投棄されたものと考えられる。

**所見** 時期は, 出土土器から中期中葉と考えられる。

第 6 表 第 10 号竪穴建物跡出土遺物一覧

番号	種別	器種	口径	器高	底径	胎土	色調	焼成	文様の特徴ほか	出土位置	備考
1	縄文土器	深鉢	[24.5]	(28.8)	9.0	長石・石英・雲母・細礫・赤色粒子	にぶい橙	普通	口縁と頸部に半截竹管文一巡 地文に単節縄文 LR (縦) を施文 半截竹管による波状懸垂文	覆土上層	50% PL 8
2	縄文土器	深鉢	[18.0]	21.4	8.0	長石・石英・雲母	にぶい赤褐	普通	口唇部に単節縄文 RL (横) 隆帯貼付による V 字状の狭み 胸みと胴部に単節縄文 RL (縦横) を施文 煤付着 底部に網代痕	覆土上層・中層	60% PL 8
3	縄文土器	深鉢	16.2	(17.9)	-	長石・石英・雲母	明褐	普通	口縁に沿って環状の突起を伴う断面蒲鉾形の隆帯貼付 隆帯下全面に単節縄文 RL (縦) 施文	覆土下層	70% PL 7
4	縄文土器	深鉢	13.5	(17.4)	-	長石・石英・雲母	にぶい赤褐	普通	把手側縁に単節縄文 RL (縦横) を施文 口唇上端部に単節縄文 RL (横) 頸部の隆帯に磨き 煤付着	覆土下層	40%
5	縄文土器	深鉢	-	(16.6)	-	長石・石英・雲母・赤色粒子	にぶい黄橙	良好	頸部上位に背割れ隆帯貼付 地文に撚糸文無節縄文 L (縦) を施文 胴部沈線による波状懸垂文 煤付着	覆土中層	60%
6	縄文土器	深鉢	[20.4]	(16.5)	-	長石・石英・赤色粒子・黒色粒子	明褐	普通	口唇部に単節縄文 RL (横) 口縁部に縦位の沈線文 胴部上位に眼鏡状把手 1 対 半円状に 4・5 本の沈線を施文 地文に単節縄文 RL (縦) 口唇部把手欠損	覆土上層・下層	60% PL 8
7	縄文土器	深鉢	[18.0]	(16.0)	-	長石・石英・赤色粒子	橙	普通	口縁部に沿って交互刺突文による連続波状文 地文に単節縄文 RL (縦) を施文 胴部に重層する沈線による楕円形文・弧状文及び波状懸垂文	覆土中層	30% PL 7
8	縄文土器	深鉢	24.7	(23.6)	-	長石・石英・雲母・細礫	にぶい褐	普通	穿孔の把手貼付 口縁部に波状隆帯 胴部単節縄文 RL (横) 煤付着	覆土中層	40% PL 8
9	縄文土器	深鉢	[29.6]	(27.3)	-	長石・石英・雲母・赤色粒子・黒色粒子	橙	普通	沈線を施文した把手 口縁部と胴部を隆帯で区画 口縁部区画内隆帯に沿って沈線文 口縁部から胴部を縦位に条線文	覆土中層	30% PL10
10	縄文土器	深鉢	[17.2]	(11.3)	-	長石・石英・雲母・赤色粒子・黒色粒子	にぶい橙	普通	口縁部無文 頸部に沿って交互刺突文による連続波状文 胴部縦位に撚糸文無節縄文 L (縦) のち波状沈線文が一巡	覆土中層	10%
11	縄文土器	深鉢	[20.4]	(8.3)	-	長石・石英・雲母・赤色粒子	にぶい黄橙	普通	中空把手の側縁部沈線文 口縁部に沿って交互刺突文による連続波状文 口縁下半部に縦位の沈線文・渦巻文 胴部単節縄文 RL (縦) を施文	覆土中層	5% PL10
12	縄文土器	浅鉢	-	(11.8)	-	長石・石英・雲母・黒色粒子	にぶい橙	良好	口縁部に穿孔 口唇部肥厚 外・内面磨き	覆土下層	20%

番号	器種	長さ	幅	厚さ	重量	材質	特徴	出土位置	備考
13	磨製石斧	13.0	5.0	2.6	301.8	砂岩	定角式 全面研磨 両側縁に稜 刃部欠損	床面	PL13
14	磨製石斧	(6.3)	(5.0)	(1.8)	(69.5)	砂岩	両側縁に微細な敲打痕 刃部は表裏から研ぎ出す 表面研磨 基部欠損	覆土中層	
15	磨製石斧	7.6	2.0	1.3	4.9	角閃岩	極小型 刃部は表裏から研ぎ出す	覆土中層	PL13

### 第 13 号竪穴建物跡 (第 17 図 PL 2)

**位置** 調査区西部の E 5 h1 区, 標高 25 m の台地平坦部に位置している。

**規模と形状** 長軸 4.65 m, 短軸 3.95 m の楕円形で, 主軸方向は N - 30° - W である。壁高は 6 ~ 10 cm で, 外傾して立ち上がっている。

**床** 平坦で, 硬化面は確認できなかった。

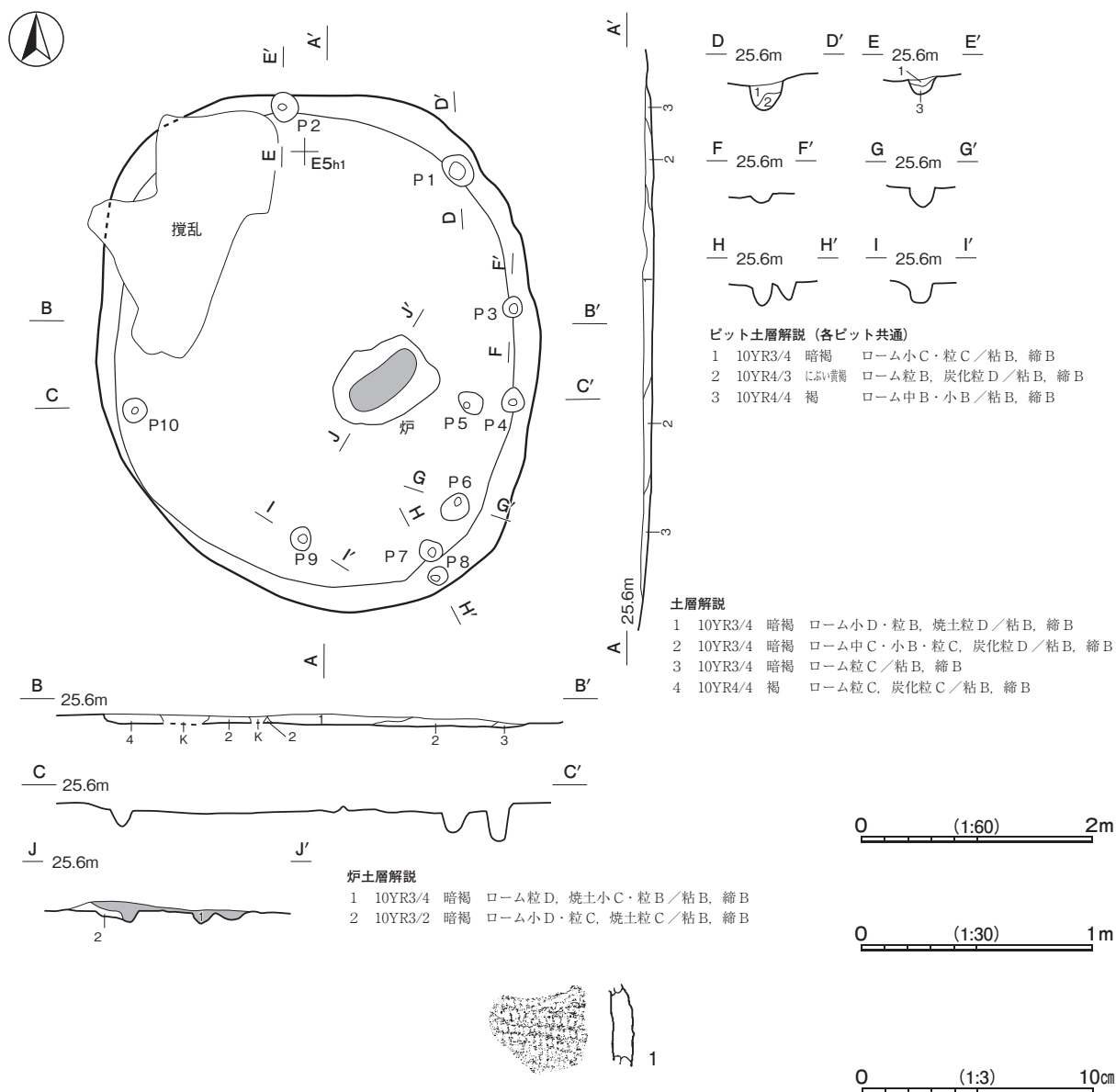
**炉** 中央部やや南東側に位置している。長径 89 cm, 短径 62 cm の地床炉である。第 1 層上面が炉床面であり, 火熱を受け赤変硬化している。

**ピット** 10 か所。P 1 ~ P10 は深さ 9 ~ 24 cm で, 性格は不明である。

**覆土** 4 層に分層できる。規則的に堆積していることから自然堆積と考えられる。

**遺物出土状況** 縄文土器片 9 点 (深鉢) が出土している。1 は覆土中から出土している。

**所見** 時期は, 出土土器から中期中葉と考えられる。



第 17 図 第 13 号竪穴建物跡・出土遺物実測図

第 7 表 第 13 号竪穴建物跡出土遺物一覧

番号	種別	器種	口径	器高	底径	胎土	色調	焼成	文様の特徴ほか	出土位置	備考
1	縄文土器	深鉢	-	(3.6)	-	長石・石英・雲母・赤色粒子	にぶい褐	普通	胴部に単節縄文 RL (縦) を施文	覆土中	

第 8 表 縄文時代竪穴建物跡一覧

番号	位置	主軸方向	平面形	規模		壁高 (cm)	床面	壁溝	内部施設					覆土	主な出土遺物	時期	備考
				長軸×短軸 (m)					主柱穴	出入口	ピット	炉	貯蔵穴				
4	E 7 f5	N - 14° - E	隅丸長方形	3.98 × 2.90	30 ~ 36	平坦	-	4	-	-	-	-	人為	深鉢, 浅鉢, 土器片鉢, 土器片円盤, 打製石斧, 磨石, 敲石	中期中葉	本跡→SD 2	
5	E 3 i8	N - 26° - W	隅丸長方形	5.48 × 4.12	21 ~ 23	平坦	一部	4	-	5	-	-	人為	深鉢, 浅鉢, 石鉢, 敲石, 砥石	中期中葉		
7	E 4 g3	N - 69° - E	(上) 隅丸長方形 (下) 隅丸長方形	8.48 × (4.95) 4.08 × (3.15)	8 ~ 16	平坦	-	-	-	8	-	-	人為	深鉢, 浅鉢, 土器片円盤, 磨石	中期中葉	本跡→SI 6・SK87・116	
9	E 4 h5	N - 10° - W	楕円形	4.94 × 4.10	8 ~ 14	平坦	-	3	-	7	1	-	人為	深鉢, 土器片円盤, 打製石斧, 磨製石斧, 磨石	中期中葉	SK110・122→本跡	
10	E 4 g8	N - 41° - W	(上) 隅丸長方形 (下) 隅丸長方形	6.11 × 5.31 3.45 × 2.85	10 ~ 38	平坦	全周	4	-	9	-	-	人為	深鉢, 浅鉢, 打製石斧, 磨製石斧, 凹石, 磨石, 砥石, 敲石	中期中葉	本跡→SK108	
13	E 5 h1	N - 30° - W	楕円形	4.65 × 3.95	6 ~ 10	平坦	-	-	-	10	1	-	自然	深鉢	中期中葉		

(2) 土坑

第4号土坑 (第18図 PL 3)

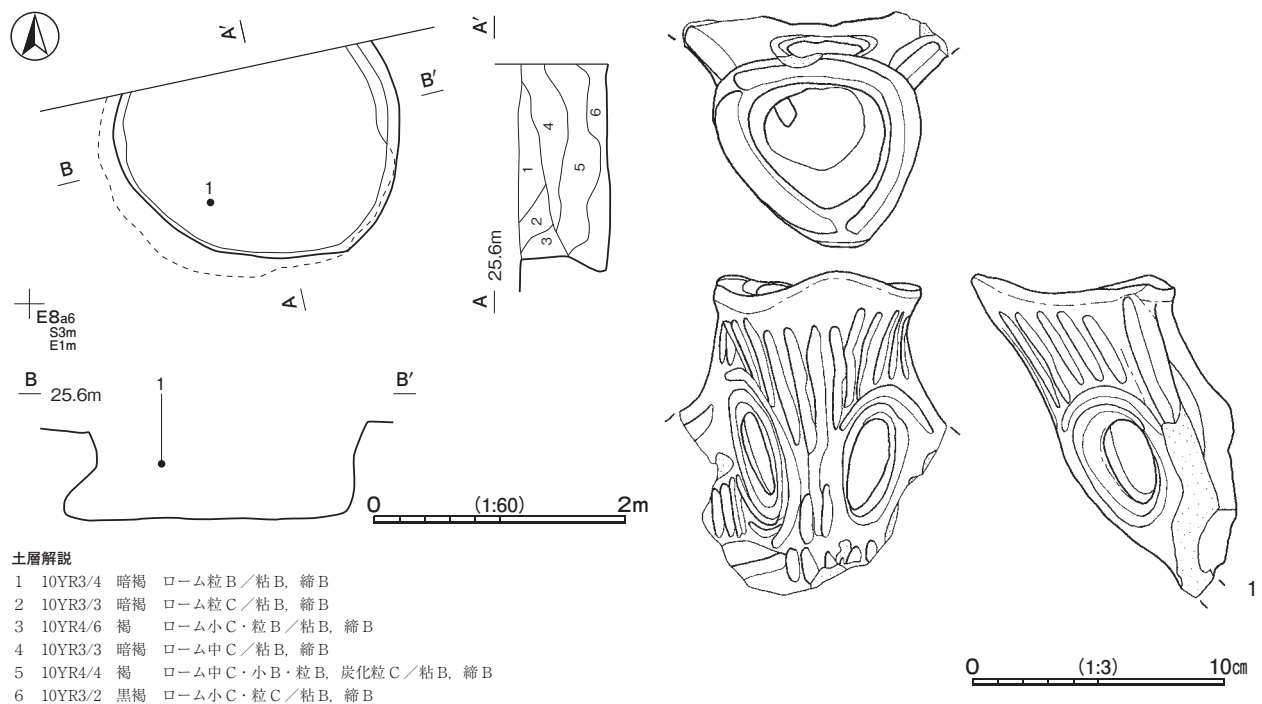
**位置** 調査区東部のE 8 a6区, 標高25mの台地平坦部に位置している。

**規模と形状** 北部が調査区域外へ延びており, 開口部は東西径2.26m, 南北径1.56m, 底面は東西径2.40m, 南北径1.64mしか確認できなかった。平面形は円形と推定でき平坦である。確認面からの深さは74cmである。壁はオーバーハングして袋状を呈している。

**覆土** 6層に分層できる。ロームブロックを含む層が不規則に堆積していることから, 埋め戻されている。

**遺物出土状況** 縄文土器片37点(深鉢)が出土している。1は西部の覆土中層から出土しており, 埋め戻す過程で投棄されたものと考えられる。

**所見** 規模と形状から, 貯蔵穴と考えられる。時期は, 出土土器から中期中葉と考えられる。



第18図 第4号土坑・出土遺物実測図

第9表 第4号土坑出土遺物一覧

番号	種別	器種	口径	器高	底径	胎土	色調	焼成	文様の特徵ほか	出土位置	備考
1	縄文土器	深鉢	-	(12.9)	-	長石・石英・雲母・赤色粒子	にぶい褐	普通	4か所穿孔の中空把手 穿孔に沿って沈線文の施文 煤附着	覆土中層	10% PL11

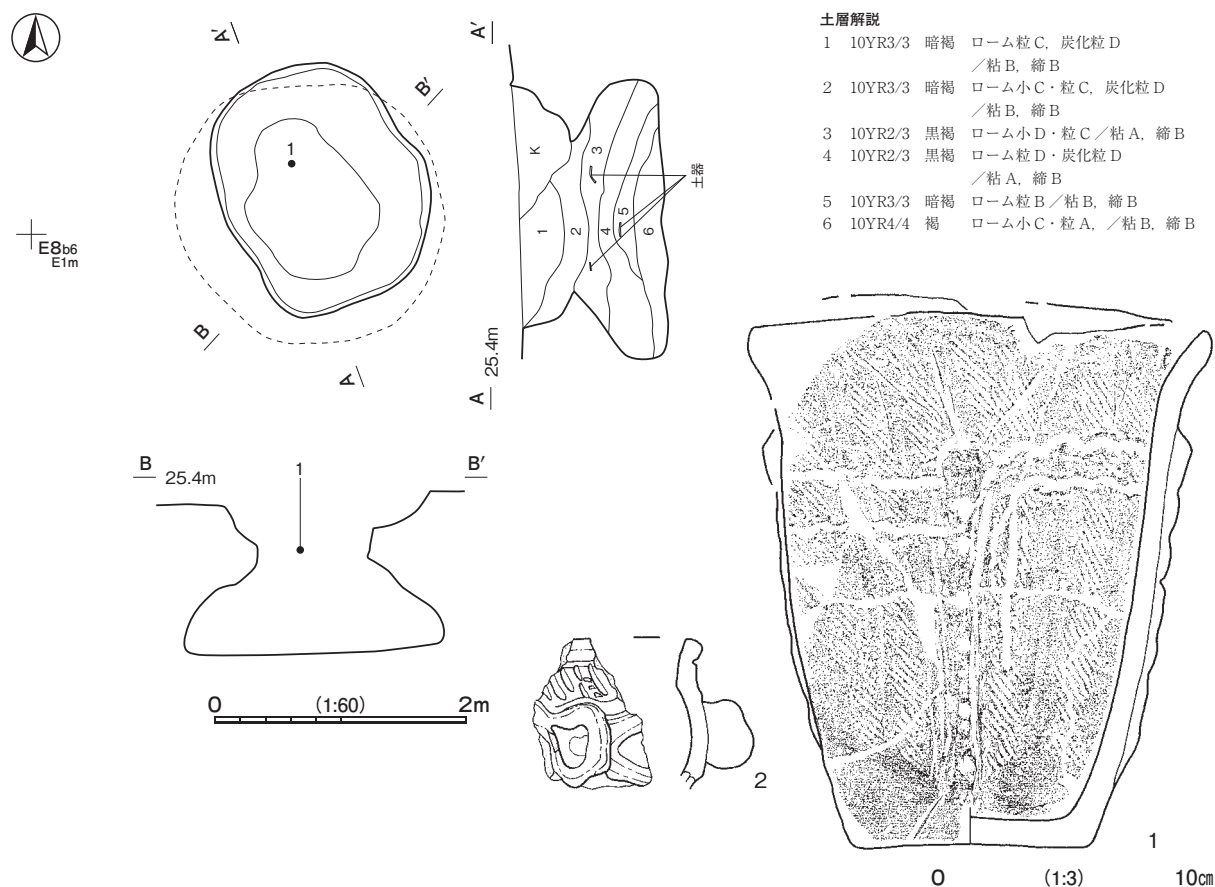
第5号土坑 (第19図 PL 3)

**位置** 調査区東部のE 8 a6区, 標高25mの台地平坦部に位置している。

**規模と形状** 開口部は長径1.94m, 短径1.64mの楕円形で, 長径方向はN - 16° - Wである。底面は径2.08~2.20mの円形で平坦である。確認面からの深さは122cmである。壁はオーバーハングして袋状を呈し, 底面から高さ74~82cmのところにくびれ, 上位は外傾している。

**覆土** 6層に分層できる。ロームブロックを含む層が不規則に堆積していることから, 埋め戻されている。





- 土層解説**
- 1 10YR3/3 暗褐 ローム粒C、炭化粒D  
／粘B、締B
  - 2 10YR3/3 暗褐 ローム小C・粒C、炭化粒D  
／粘B、締B
  - 3 10YR2/3 黒褐 ローム小D・粒C／粘A、締B
  - 4 10YR2/3 黒褐 ローム粒D・炭化粒D  
／粘A、締B
  - 5 10YR3/3 暗褐 ローム粒B／粘B、締B
  - 6 10YR4/4 褐 ローム小C・粒A、／粘B、締B

第 19 図 第 5 号土坑・出土遺物実測図

**遺物出土状況** 縄文土器片 37 点（深鉢），石器 2 点（磨石，剥片）が出土している。1 は北部の覆土中層から，2 は覆土中からそれぞれ出土しており，埋め戻す過程で投棄されたものと考えられる。

**所見** 規模と形状から，貯蔵穴と考えられる。時期は，出土土器から中期中葉と考えられる。

第 10 表 第 5 号土坑出土遺物一覧

番号	種別	器種	口径	器高	底径	胎土	色調	焼成	文様の特徵ほか	出土位置	備考
1	縄文土器	深鉢	[17.8]	22.1	9.1	長石・石英・雲母	にぶい褐	普通	地文に無節縄文 R (横) 胴部上位に 2 本の波状沈線文の施文 4 単位に刺突文の隆帯垂下	覆土中層	80% PL 9
2	縄文土器	深鉢	-	(6.1)	-	長石・石英・雲母	にぶい褐	普通	口縁部を隆帯で区画 隆帯上に突起 区画内に沈線文を充填	覆土中	

**第 6 号土坑** (第 20・21 図 PL 3)

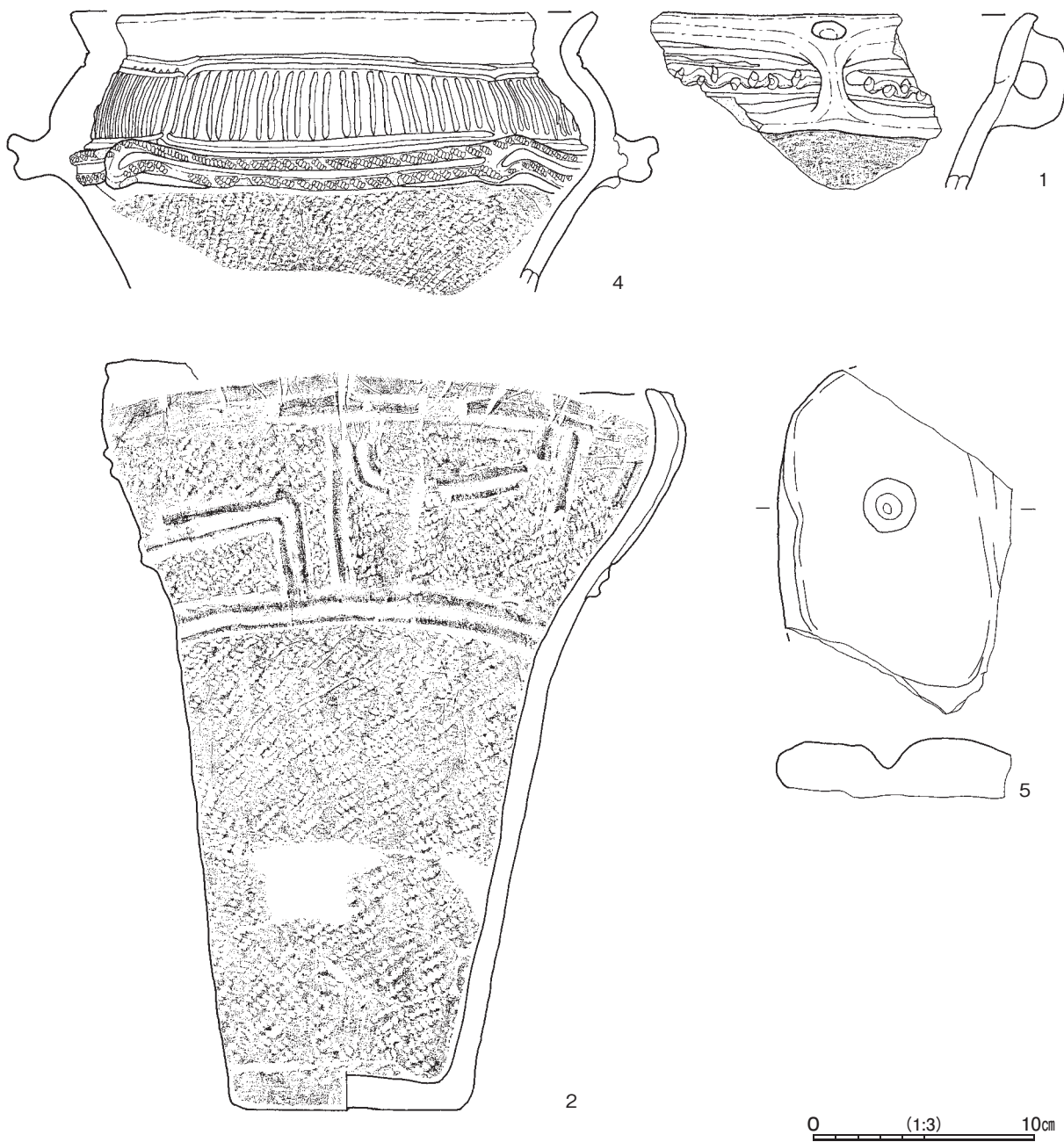
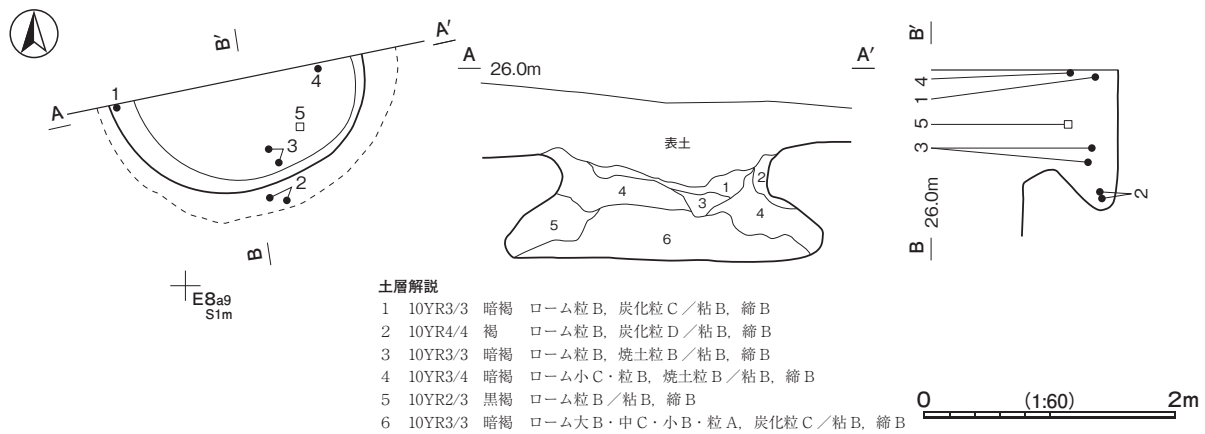
**位置** 調査区東部の D 8j9 区，標高 25 m の台地平坦部に位置している。

**規模と形状** 北部の大半が調査区外へ延びており，開口部は東西径が 2.07 m，南北径が 0.84 m，底面は東西径が 2.43 m，南北径が 1.04 m しか確認できなかった。平面形は開口部・底面共に円形と推定できる。底面は平坦で，確認面からの深さは 88cm である。壁はオーバーハングして袋状を呈し，底面から高さ 52～64cm のところでぐびれ，上位は外傾している。

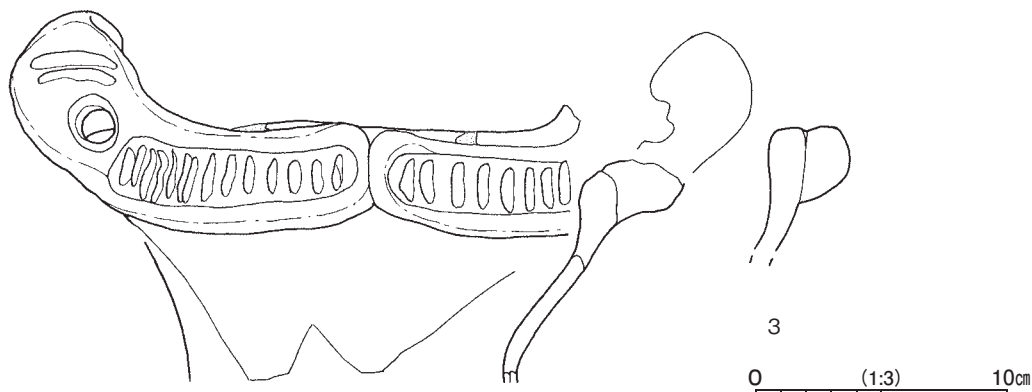
**覆土** 6 層に分層できる。ロームブロックを含む層が不規則に堆積していることから，埋め戻されている。

**遺物出土状況** 縄文土器片 127 点（深鉢），石器 1 点（凹石）が出土している。1 は西部，2・3 は南部の覆土下層から，4 は東部，5 は南部の覆土中層からそれぞれ出土しており，埋め戻す過程で投棄されたものと考えられる。

**所見** 規模と形状から，貯蔵穴と考えられる。時期は，出土土器から中期中葉と考えられる。



第20図 第6号土坑・出土遺物実測図



第 21 図 第 6 号土坑出土遺物実測図

第 11 表 第 6 号土坑出土遺物一覧

番号	種別	器種	口径	器高	底径	胎土	色調	焼成	文様の特徴ほか	出土位置	備考
1	縄文土器	深鉢	-	(8.0)	-	長石・石英・雲母	にぶい黄橙	普通	口縁部と胴部を隆帯で区画 区画内交互突文による連続波状文の施文 口縁部に把手貼付	覆土下層	PL11
2	縄文土器	深鉢	23.5	34.0	10.3	長石・石英・雲母	にぶい赤褐	普通	地文に単節縄文 RL (縦) の施文 口縁部と胴部を背割れ隆帯で区画 区画内 2 条の隆帯貼付	覆土下層	90% PL 9
3	縄文土器	深鉢	19.8	(14.8)	-	長石・石英・赤色粒子	にぶい褐	普通	厚めの隆帯による庇状口縁 口縁部太条線文の施文 頂部が平坦な環状把手 1 対と中空把手	覆土下層	30%
4	縄文土器	深鉢	[24.0]	(12.7)	-	長石・石英・雲母・赤色粒子	にぶい橙	良好	口縁部 2 本の沈線で区画 区画内条線文 胴部上位に背割れ隆帯一巡 隆帯に単節縄文 RL (横) 胴部に単節縄文 RL (縦) の施文	覆土中層	20% PL11

番号	器種	長さ	幅	厚さ	重量	材質	特徴	出土位置	備考
5	凹石	(15.4)	(10.6)	(2.7)	(630.0)	緑色凝灰岩	表面に平坦な砥面 凹み痕 1 か所	覆土中層	

第 7 号土坑 (第 22 図 PL 3)

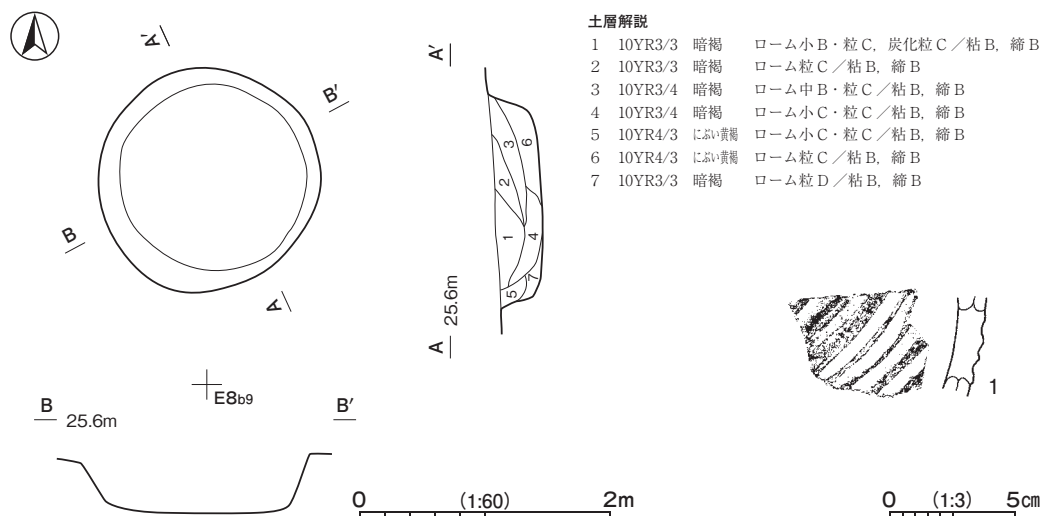
**位置** 調査区東部の E 8 a9 区, 標高 25 m の台地平坦部に位置している。

**規模と形状** 径 1.80 m ほどの円形で, 底面は平坦である。深さは 46cm で, 壁は外傾している。

**覆土** 7 層に分層できる。ロームブロックを含む層が不規則に堆積していることから, 埋め戻されている。

**遺物出土状況** 縄文土器片 24 点 (深鉢), 石器 1 点 (剥片) が, 覆土全体から破片の状態で出土している。

**所見** 規模と形状から, 貯蔵穴と考えられる。時期は, 出土土器及び他の土坑の時期や配置状況から中期中葉と考えられる。



第 22 図 第 7 号土坑・出土遺物実測図

第 12 表 第 7 号土坑出土遺物一覧

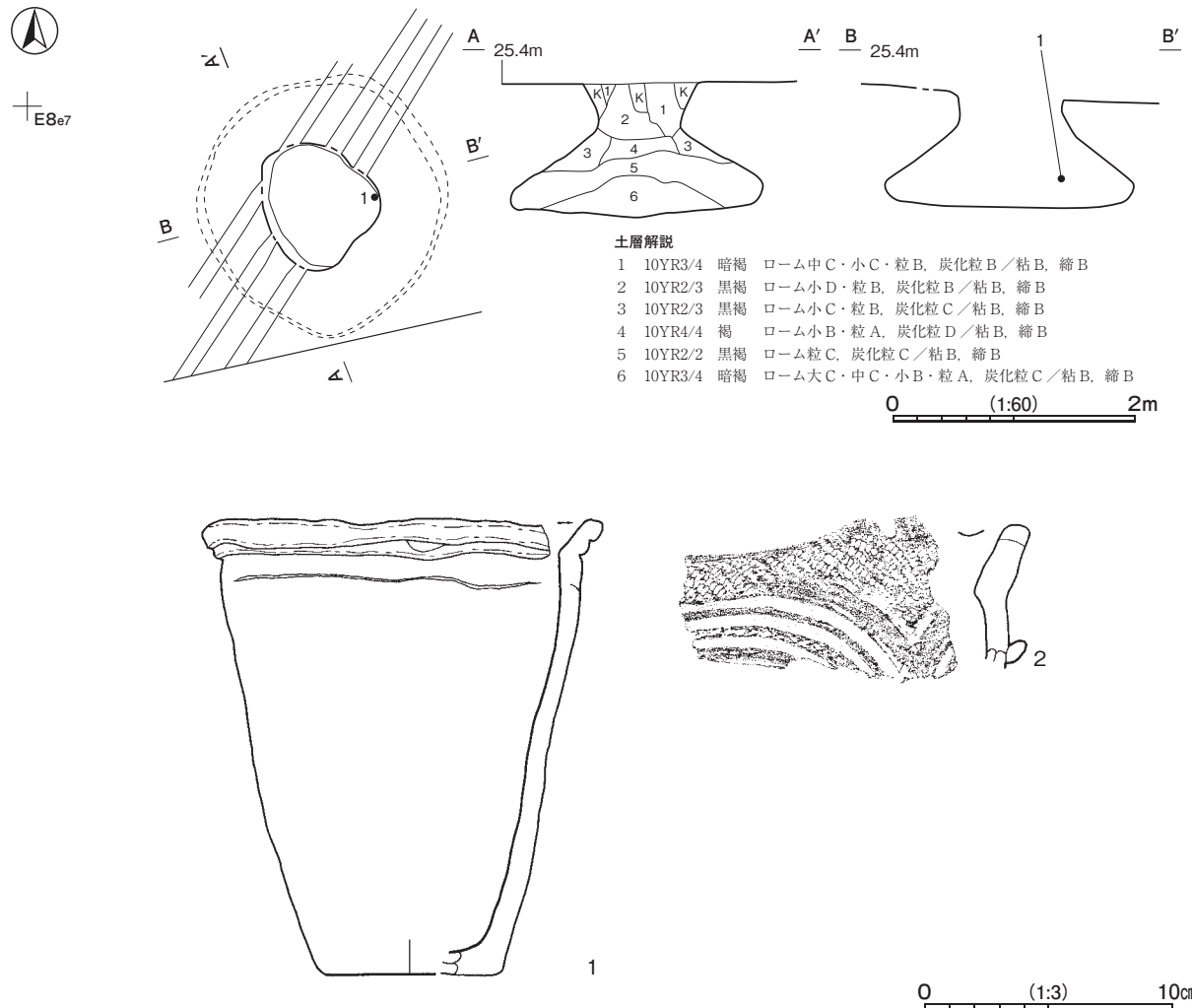
番号	種別	器種	口径	器高	底径	胎土	色調	焼成	文様の特徴ほか	出土位置	備考
1	縄文土器	深鉢	-	(3.9)	-	長石・石英・雲母	にぶい赤褐	普通	背割れ隆帯貼付 太い沈線文の施文	覆土中	

第9号土坑（第23図 PL 3）

位置 調査区東部の E 8 e7 区，標高 25 m の台地平坦部に位置している。

規模と形状 開口部は径 1.03m ほどの不整形円で，底面は径 2.05 ~ 2.12 m の円形で平坦である。確認面からの深さは 110cm である。壁はオーバーハングして袋状を呈し，底面から高さ 74cm のところでくびれ，上位は外傾している。

覆土 6層に分層できる。ロームブロックを含む層が不規則に堆積していることから，埋め戻されている。



第23図 第9号土坑・出土遺物実測図

遺物出土状況 縄文土器片 52 点（深鉢），石器 1 点（磨石）が出土している。1 は東部の覆土下層から，2 は覆土中からそれぞれ出土している。これらは，埋め戻す過程で投棄されたものと考えられる。

所見 規模と形状から，貯蔵穴と考えられる。時期は，出土土器から中期中葉と考えられる。

第13表 第9号土坑出土遺物一覧

番号	種別	器種	口径	器高	底径	胎土	色調	焼成	文様の特徴ほか	出土位置	備考
1	縄文土器	深鉢	15.0	18.5	7.0	長石・石英・雲母	にぶい赤褐	普通	口唇部が開く 胴部無文	覆土下層	90%
2	縄文土器	深鉢	-	(5.7)	-	長石・石英・雲母	灰黄褐	良好	口唇部に単節縄文 RL (横) の施文 口縁部に V 字状の摘み貼付 口縁から摘みに沿って沈線	覆土中	PL11

第 10 号土坑 (第 24・25 図 PL 3)

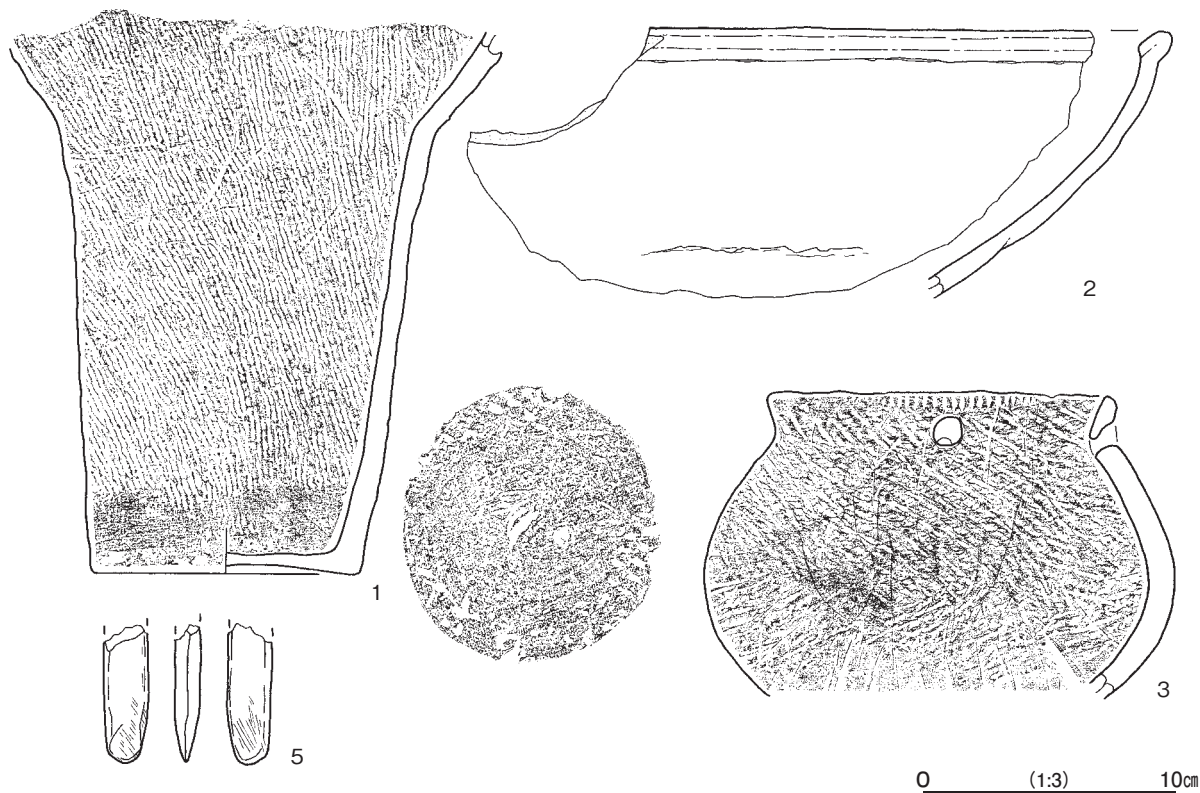
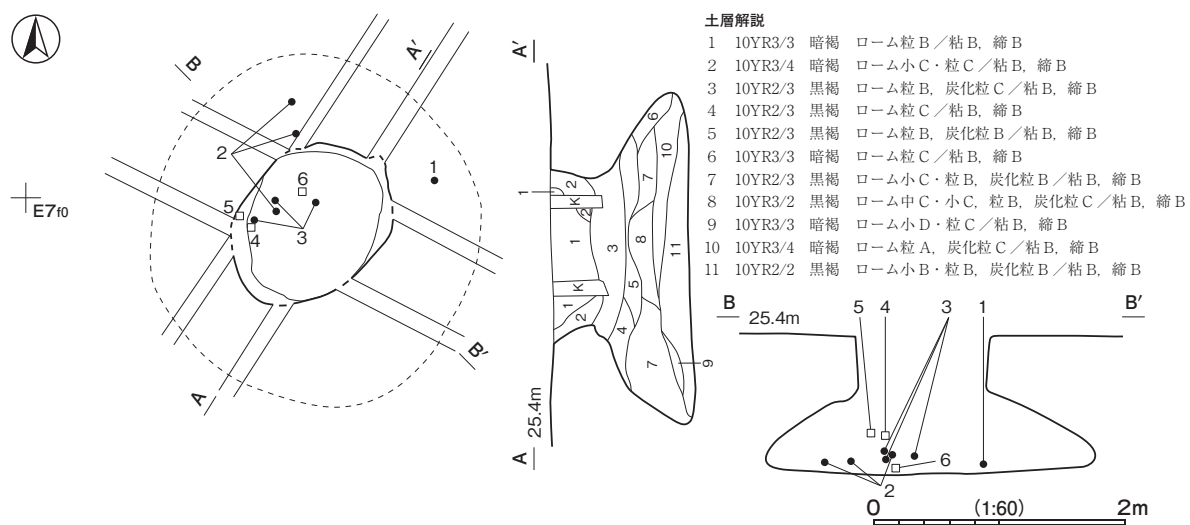
**位置** 調査区東部の E 7f0 区, 標高 25 m の台地平坦部に位置している。

**規模と形状** 耕作による攪乱を受けているが, 開口部は長径 1.48 m, 短径 1.08 m の不整楕円形で, 長径方向は N - 30° - E である。底面は径 2.60 ~ 2.84 m の円形で平坦である。確認面からの深さは 110cm である。壁はオーバーハングして袋状を呈し, 底面から高さ 64 ~ 76cm のところでくびれ, 上位は外傾している。

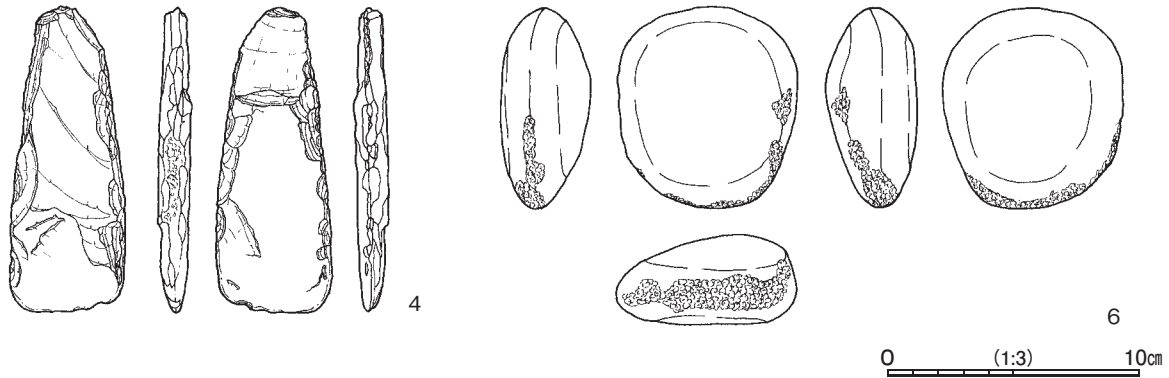
**覆土** 11 層に分層できる。ロームブロックを含む層が不規則に堆積していることから, 埋め戻されている。

**遺物出土状況** 縄文土器片 66 点 (深鉢 63, 浅鉢 2, 壺 1), 石器 3 点 (磨製石斧 2, 磨石 1) が出土している。1 は東部, 6 は中央部の底面から, 2 は中央部から北部にかけて, 3 は中央部の覆土下層から, 4・5 は西部の覆土中層からそれぞれ出土している。これらは, 埋め戻す過程で投棄されたものと考えられる。

**所見** 規模と形状から, 貯蔵穴と考えられる。時期は, 出土土器から中期中葉と考えられる。



第 24 図 第 10 号土坑・出土遺物実測図



第 25 図 第 10 号土坑出土遺物実測図

第 14 表 第 10 号土坑出土遺物一覧

番号	種別	器種	口径	器高	底径	胎土	色調	焼成	文様の特徴ほか	出土位置	備考
1	縄文土器	深鉢	-	(21.9)	10.5	長石・石英・赤色粒子	にぶい褐	普通	胴部に無節縄文 L (縦) 底部に敷物圧痕	底面	70%
2	縄文土器	浅鉢	[40.8]	(10.7)	-	長石・石英・雲母・細礫	にぶい黄褐	良好	口唇部は開き平坦面作出 内面に稜	覆土下層	15%
3	縄文土器	壺	13.5	(12.2)	-	長石・石英・雲母	にぶい褐	普通	口唇にキザミ目 口縁部に 1 対の穿孔 胴部に無節縄文 R (横) の施文 口唇と胴部赤彩残存 胴部下半に磨き	覆土下層	60% PL 8

番号	器種	長さ	幅	厚さ	重量	材質	特徴	出土位置	備考
4	磨製石斧	12.1	4.6	1.4	108.7	角閃岩	撥形 側縁部を微細な敲打調整 刃部は表裏から研ぎ出す	覆土中層	PL13
5	磨製石斧	(5.6)	(1.9)	(1.0)	(14.1)	角閃岩	極小型 基部欠損 刃部は表裏から研ぎ出す	覆土中層	PL13
6	磨石	8.0	7.2	3.7	287.7	砂岩	全面磨り調整 側縁部及び中央部に微細な敲打痕	底面	

第 11 号土坑 (第 26・27 図 PL 4)

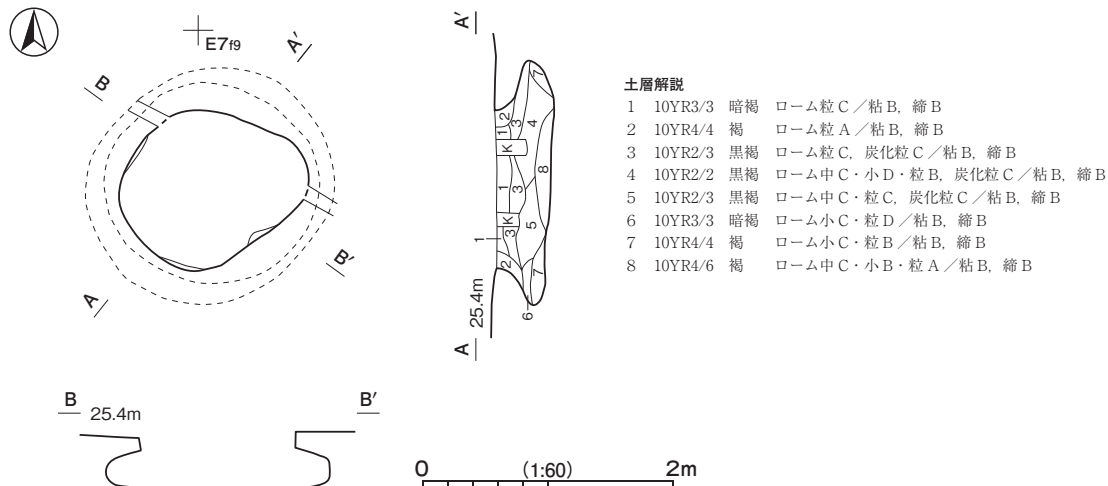
**位置** 調査区東部の E 7 f9 区, 標高 25 m の台地平坦部に位置している。

**規模と形状** 開口部は, 長径 1.52 m, 短径 1.24 m の楕円形で, 長径方向は N - 83° - E である。底面は径 2.00 m ほどの円形で平坦である。確認面からの深さは 48cm である。壁はオーバーハングして袋状を呈している。

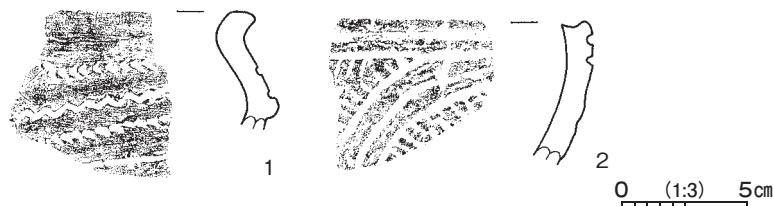
**覆土** 8 層に分層できる。ロームブロックを含む層が不規則に堆積していることから, 埋め戻されている。

**遺物出土状況** 縄文土器片 28 点 (深鉢), 石器 1 点 (磨製石斧) が, 覆土全体から破片の状態で出土している。遺構を埋め戻す過程で投棄されたものと考えられる。

**所見** 規模と形状から, 貯蔵穴と考えられる。時期は, 出土土器から中期中葉と考えられる。



第 26 図 第 11 号土坑実測図



第 27 図 第 11 号土坑出土遺物実測図

第 15 表 第 11 号土坑出土遺物一覧

番号	種別	器種	口径	器高	底径	胎土	色調	焼成	文様の特徴ほか	出土位置	備考
1	縄文土器	深鉢	-	(4.5)	-	長石・石英・雲母・赤色粒子	にぶい赤褐	普通	胴部に半截竹簡による並行沈線文と結節沈線文の施文	覆土中	
2	縄文土器	深鉢	-	(5.7)	-	長石・石英・雲母	にぶい赤褐	普通	口縁部を隆帯で区画 区画内に山形沈線文と押し引き刺突文の施文	覆土中	PL11

第 22 号土坑 (第 28 図 PL 4)

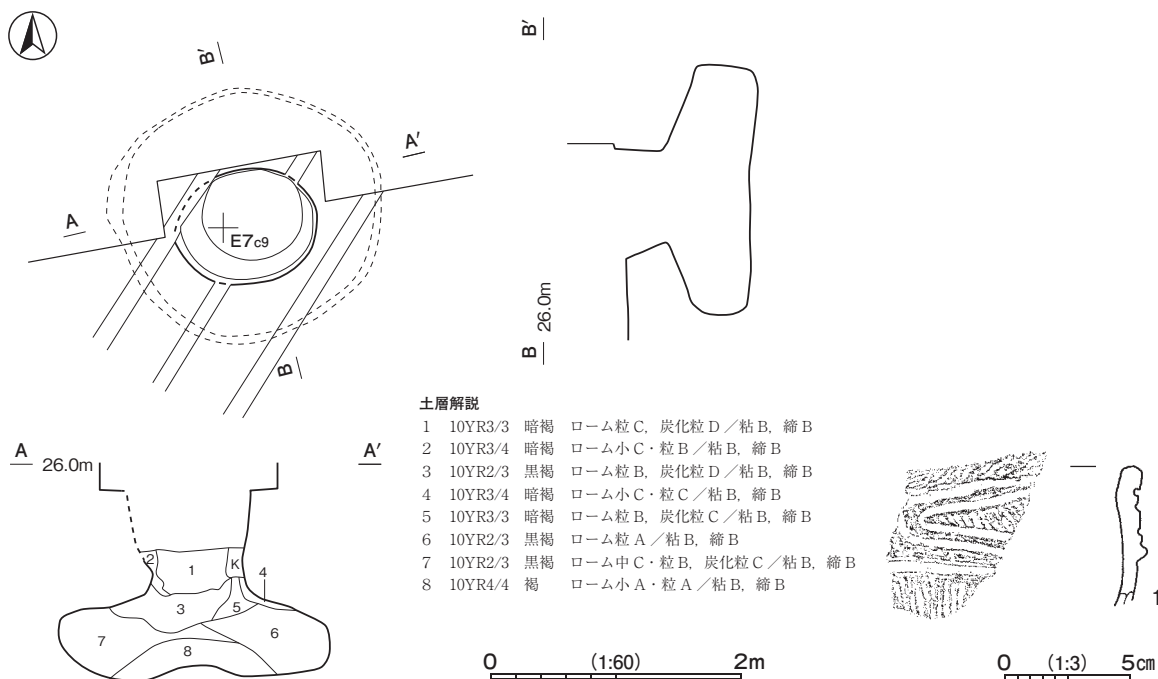
位置 調査区東部の E 7 b8 区, 標高 25 m の台地平坦部に位置している。

規模と形状 北部が調査区域外へ延びており, 開口部は, 長径 1.14 m, 短径 0.92 m の楕円形で, 長径方向は N - 79° - W である。底面は径 2.18 m の円形で平坦である。確認面からの深さは 135cm である。壁はオーバーハングして袋状を呈し, 底面から高さ 64 ~ 74cm のところでくびれ, 上位は直立している。

覆土 8 層に分層できる。ロームブロックを含む層が不規則に堆積していることから, 埋め戻されている。

遺物出土状況 縄文土器片 29 点 (深鉢) が, 覆土全体から破片の状態出土している。遺構が埋め戻される過程で投棄されたものと考えられる。

所見 規模と形状から, 貯蔵穴と考えられる。時期は, 出土土器及び遺構の形状から中期中葉と考えられる。



第 28 図 第 22 号土坑・出土遺物実測図

第 16 表 第 22 号土坑出土遺物一覧

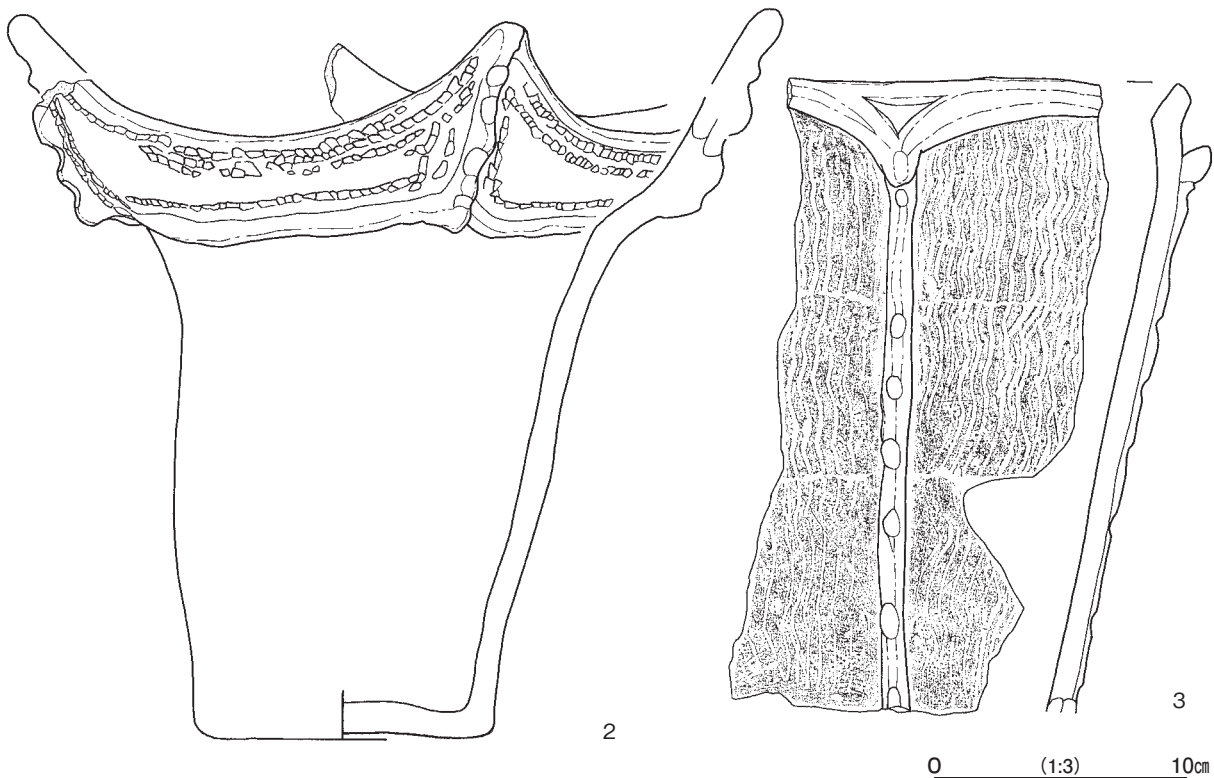
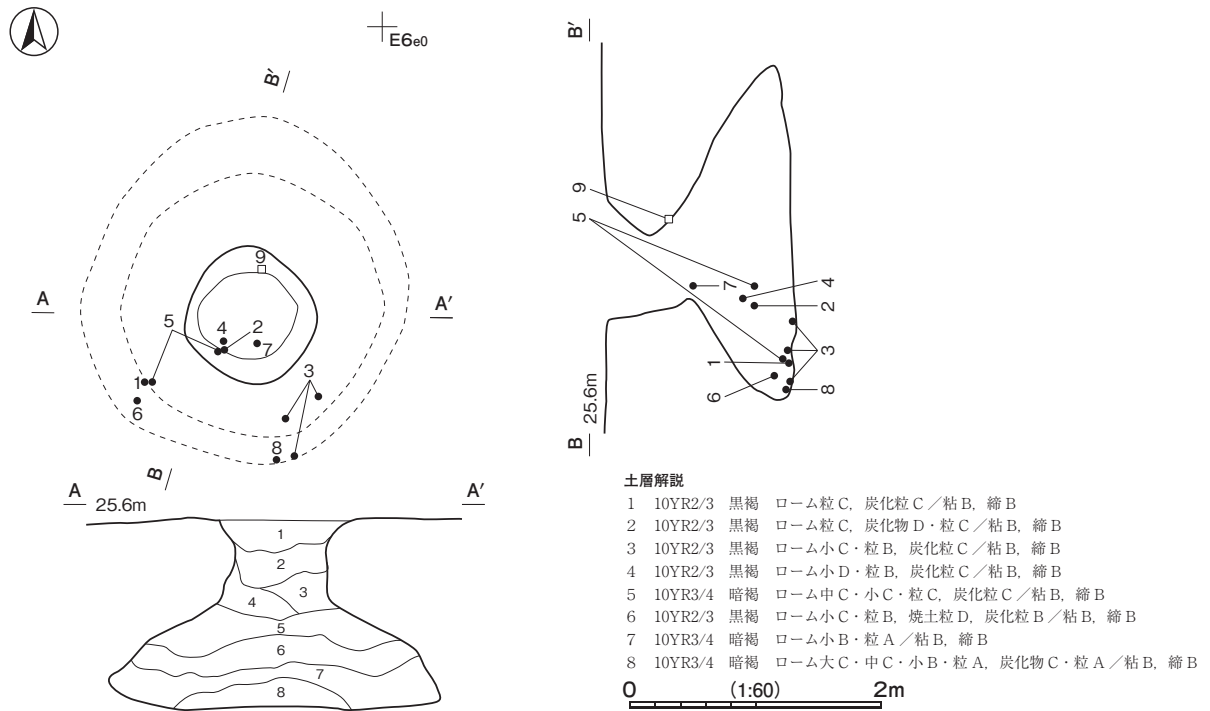
番号	種別	器種	口径	器高	底径	胎土	色調	焼成	文様の特徴ほか	出土位置	備考
1	縄文土器	深鉢	-	(5.5)	-	長石・石英・雲母	にぶい赤褐	普通	口縁部隆帯による区画文 隆帯上に無節縄文 L (横) 区画内無節縄文 L (縦) と隆帯に沿って沈線文 胴部無節縄文 L (斜) の施文	覆土中	

第38号土坑（第29～31図 PL 4）

位置 調査区東部のE 6 e9区，標高25mの台地平坦部に位置している。

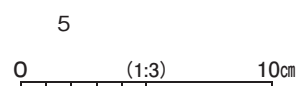
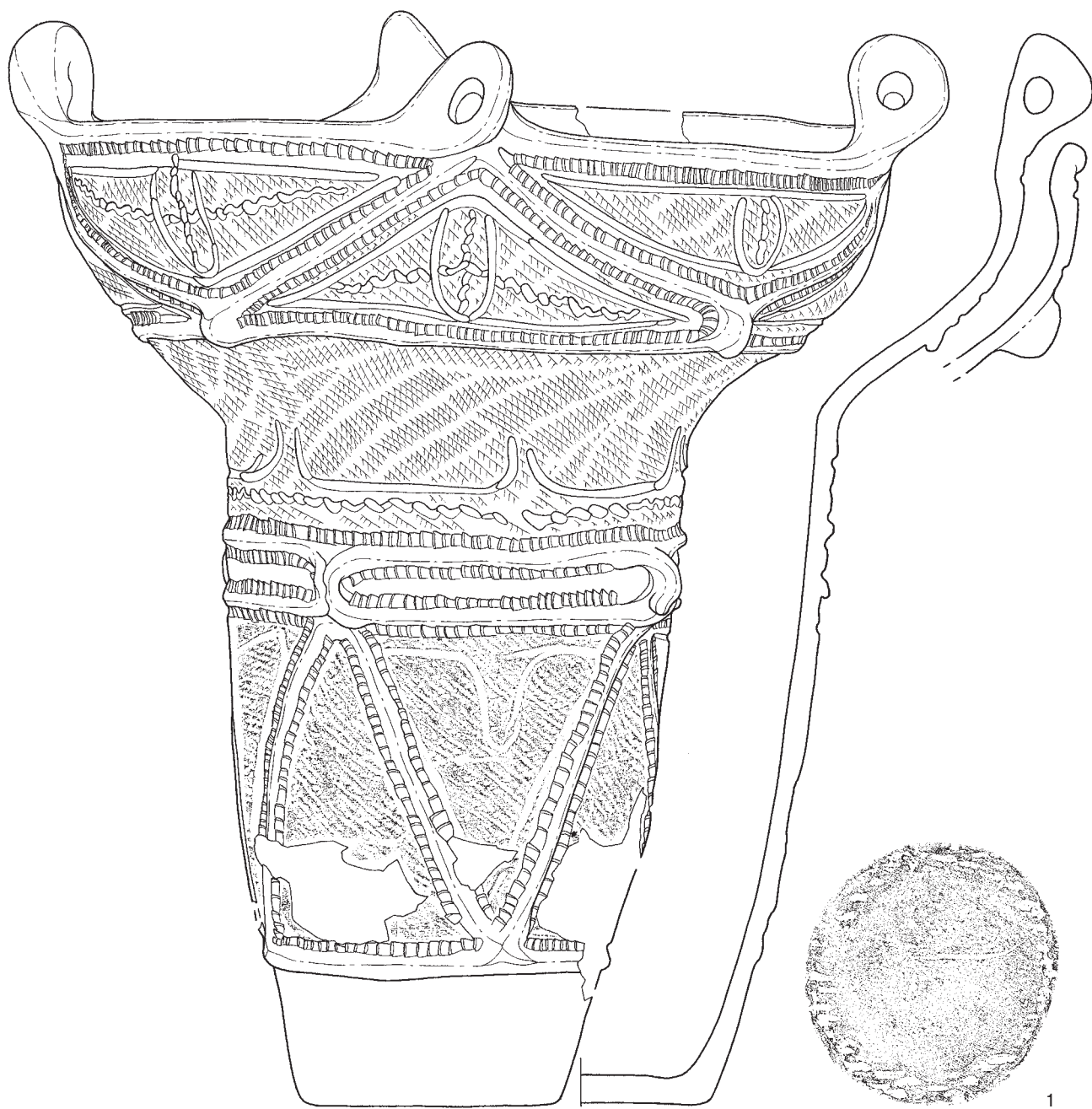
規模と形状 開口部は径1.05～1.09mの円形で，底面は径2.76mほどの円形で平坦である。確認面からの深さは146cmである。壁はオーバーハングして袋状を呈し，底面から高さ84cmのところできびれ，上位は外傾している。

覆土 8層に分層できる。ロームブロックを含む層が不規則に堆積していることから，埋め戻されている。

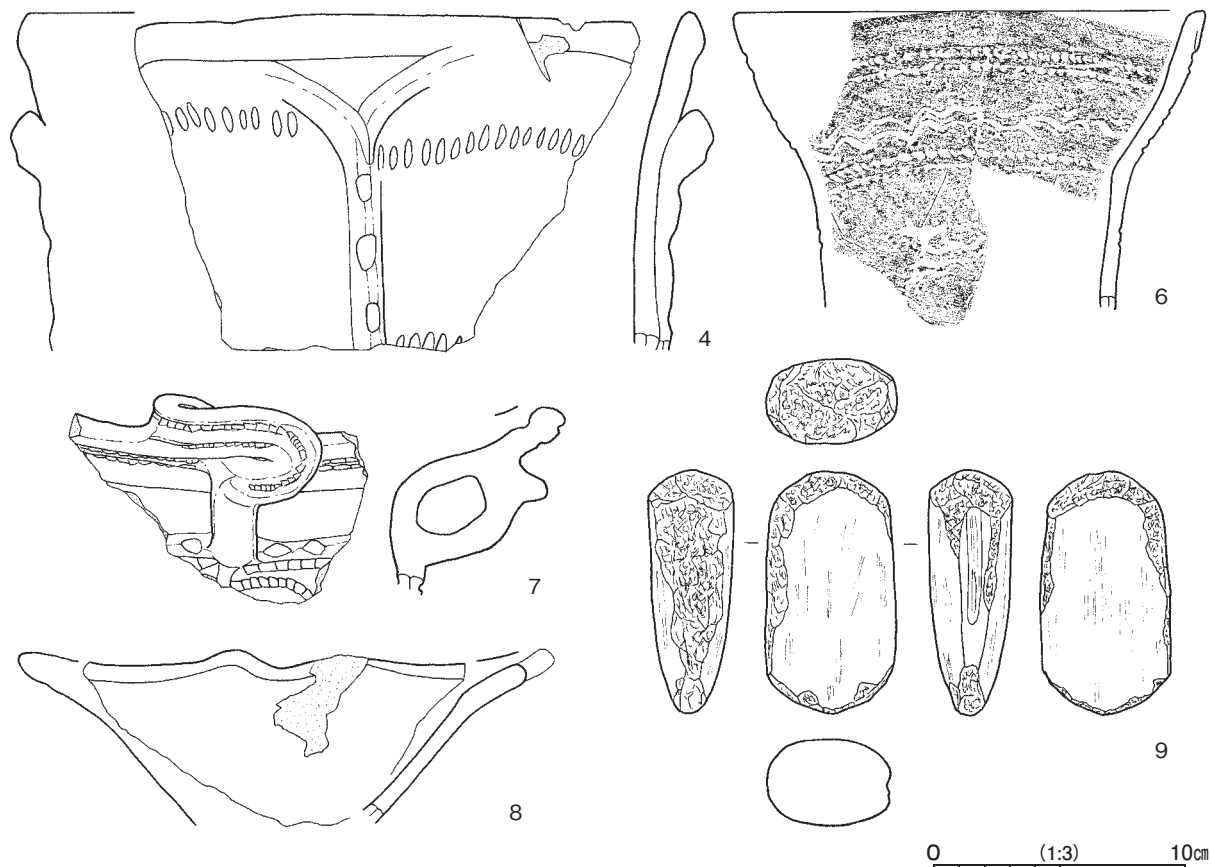


第29図 第38号土坑・出土遺物実測図





第 30 図 第 38 号土坑出土遺物実測図(1)



第31図 第38号土坑出土遺物実測図(2)

**遺物出土状況** 縄文土器片 191点 (深鉢190, 浅鉢1), 石器7点 (打製石斧3, 敲石1, 砥石2, 石核1) が出土している。1は南西部の底面からほぼ完形で倒立で出土していることから, 遺棄されたか廃絶して間もない時期に投棄されたものと思われる。2は中央部の覆土中層からほぼ完形で横位で出土しており, 埋め戻す過程で投棄されたものと思われる。3・8は南部の底面から, 6は南西部の覆土下層から, 4・7は中央部の覆土中層から, 9は中央部の覆土上層から, 5は南西部の覆土下層と中層からそれぞれ破片の状態で出土している。

**所見** 規模と形状から, 貯蔵穴と考えられる。時期は, 出土土器から中期前葉と考えられる。

第17表 第38号土坑出土遺物一覧

番号	種別	器種	口径	器高	底径	胎土	色調	焼成	文様の特徴ほか	出土位置	備考
1	縄文土器	深鉢	37.8	51.8	12.4	長石・石英・雲母・細礫・黒色粒子	にぶい黄橙	普通	口唇部4単位に把手貼付 口縁部と胴部に隆帯による区画 隆帯に沿って結節押し文 区画内付加糸単節縄文LR(縦)と沈線文の施文 底部細代表	底面	95% PL 7
2	縄文土器	深鉢	23.0	(28.8)	11.8	長石・石英・雲母	にぶい橙	普通	4単位の波状口縁 口縁部隆帯で区画 区画内隆帯に沿って爪形文 胴部無文	覆土中層	90% PL 9
3	縄文土器	深鉢	[24.0]	(25.4)	-	長石・石英・雲母・黒色粒子	灰褐	普通	口縁部にV字状の摘み及び胴部に隆帯垂下 隆帯に指頭押圧文 胴部縦位に波状糸線文の施文	底面	15% PL11
4	縄文土器	深鉢	[29.4]	(13.5)	-	長石・石英・雲母・赤色粒子	橙	普通	口縁部にV字状の摘み及び胴部に隆帯垂下 隆帯に指頭押圧文 胴部にキザミ目	覆土中層	5%
5	縄文土器	深鉢	-	(12.9)	-	長石・石英・雲母	灰褐	普通	地文に単節縄文RL(縦・斜)の施文 口縁部に渦巻状に隆帯貼付 2条の押し刺突文の施文 内面に穿孔途中の補修整痕	覆土下層・中層	20% PL11
6	縄文土器	深鉢	[18.8]	(11.8)	-	長石・石英・雲母	にぶい橙	普通	口縁部に半截竹筒による押し刺突文と波状沈線文の施文	覆土下層	20%
7	縄文土器	深鉢	-	(8.3)	-	長石・石英・雲母	にぶい赤褐	普通	口縁部に渦巻状文を有する把手貼付 口唇頂部と下部及び胴部に押し刺突文の施文	覆土中層	5% PL11
8	縄文土器	浅鉢	[20.5]	(7.0)	-	長石・石英・雲母	にぶい赤褐	普通	内面に有段	底面	20%

番号	器種	長さ	幅	厚さ	重量	材質	特徴	出土位置	備考
9	敲石	9.7	5.2	3.4	270.0	砂岩	周縁部に微細な敲打痕及び片側面に砥面をもつ 磨製石斧を転用	覆土上層	

## 第 44 号土坑 (第 32 図 PL 4)

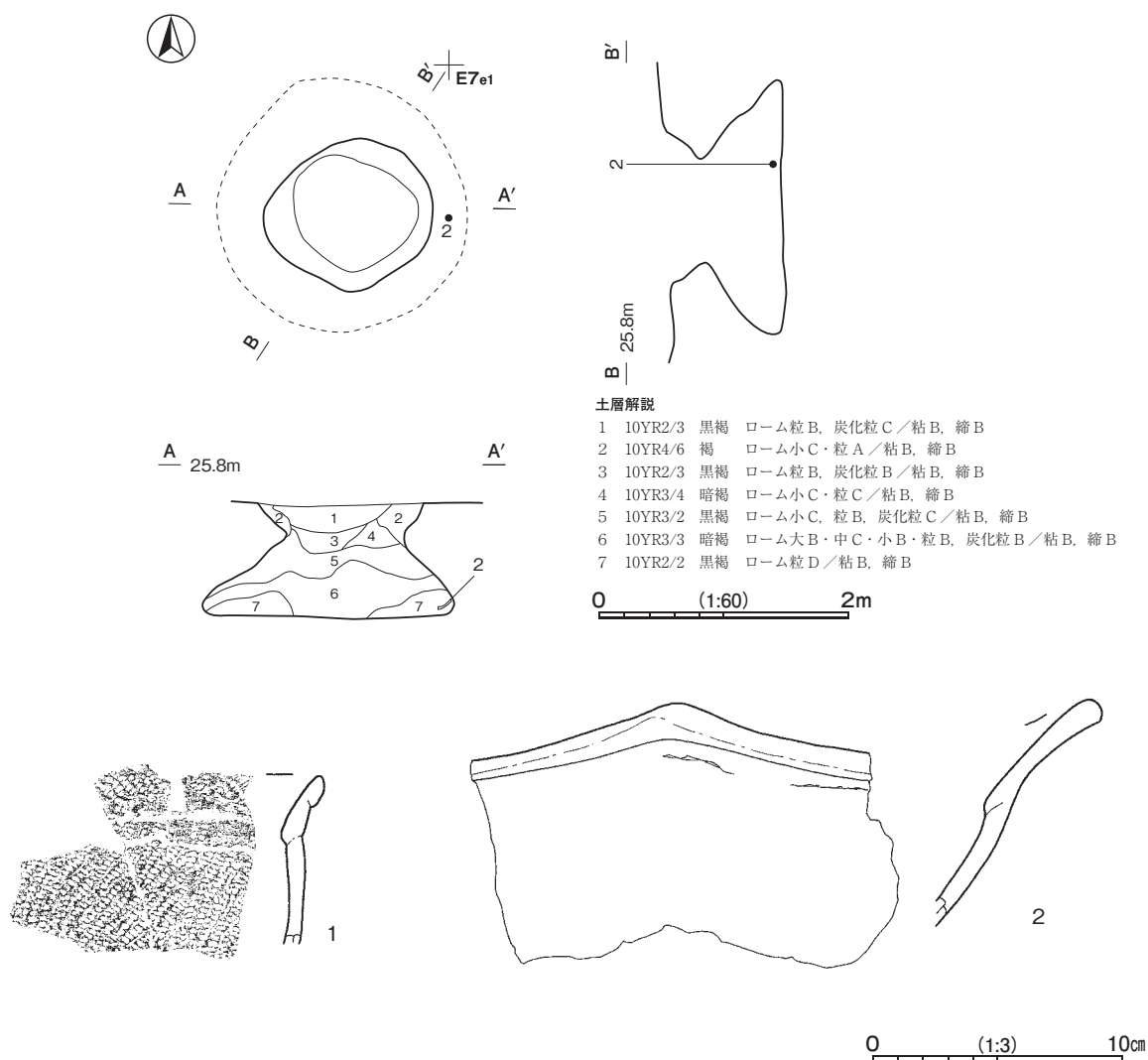
**位置** 調査区東部の E 7 fl 区, 標高 25 m の台地平坦部に位置している。

**規模と形状** 開口部は長径 1.39 m, 短径 1.22 m の楕円形で, 長径方向は N - 88° - E である。底面は径 2.05 m ほどの円形で平坦である。確認面からの深さは 93cm である。壁はオーバーハングして袋状を呈し, 底面から高さ 64cm のところでくびれ, 上位は外傾している。

**覆土** 7層に分層できる。ロームブロックを含む層が不規則に堆積していることから, 埋め戻されている。

**遺物出土状況** 縄文土器片 85 点 (深鉢 84, 浅鉢 1), 石器 2 点 (打製石斧, 台石) が出土している。1 は覆土中から, 2 は東部の覆土下層から破片の状態それぞれ出土していることから, 埋め戻す過程で投棄されたものと考えられる。

**所見** 規模と形状から, 貯蔵穴と考えられる。時期は, 出土土器から中期中葉と考えられる。



第 32 図 第 44 号土坑・出土遺物実測図

第 18 表 第 44 号土坑出土遺物一覧

番号	種別	器種	口径	器高	底径	胎土	色調	焼成	文様の特征ほか	出土位置	備考
1	縄文土器	深鉢	[25.0]	(6.8)	-	長石・石英・雲母	灰褐	普通	口唇部に単節縄文 RL (横) 胴部に単節縄文 RL (縦) の施文	覆土中	
2	縄文土器	浅鉢	[40.0]	(10.6)	-	長石・石英・雲母・細砂	にぶい褐	普通	波状口縁 内面に有段 外・内面に横方向の磨き	覆土下層	

第54号土坑（第33・34図 PL 4）

位置 調査区東部のD9i5区，標高24mの台地縁辺部に位置している。

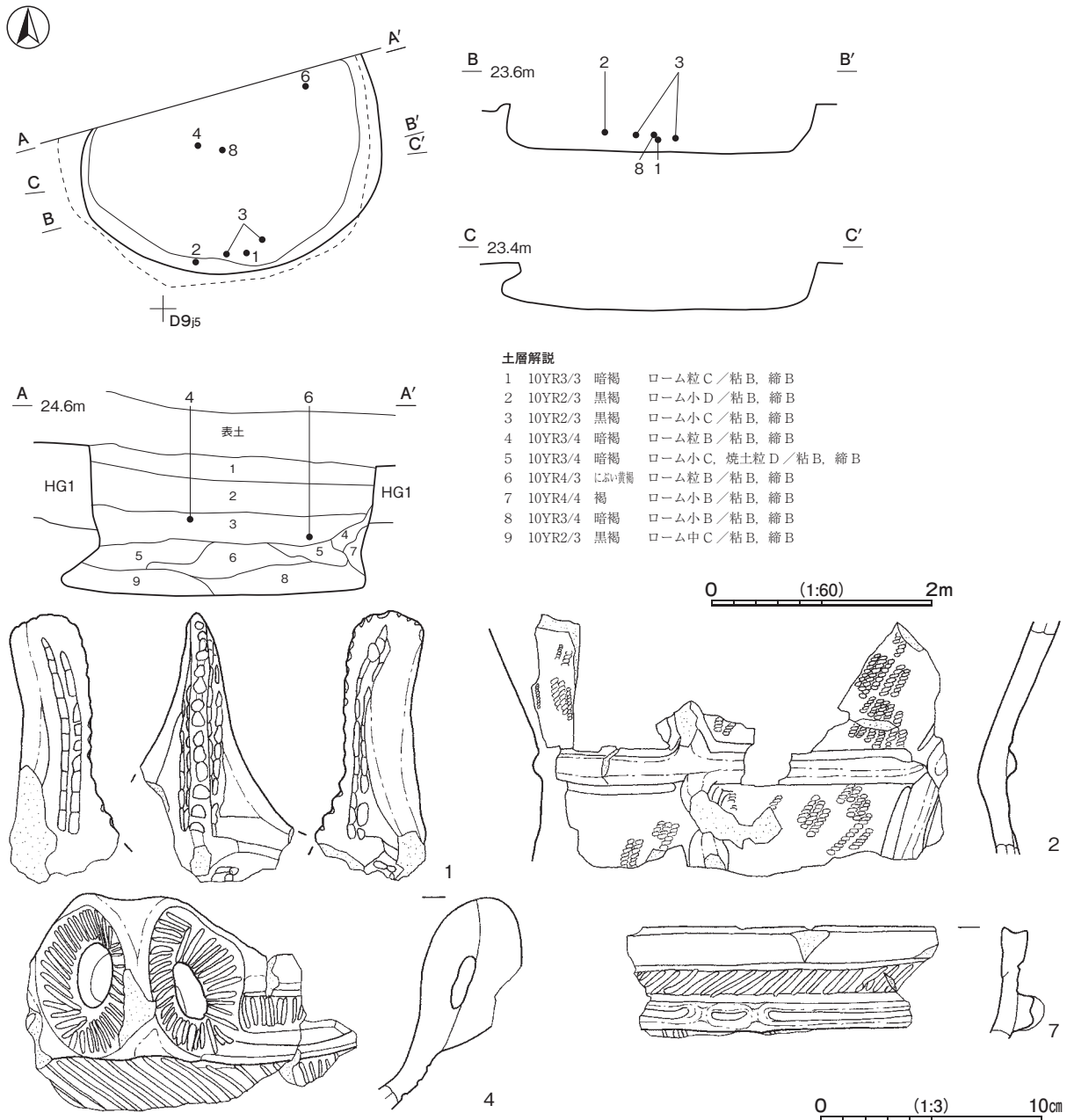
重複関係 第1号遺物包含層を掘り込んでいる。

規模と形状 北部が調査区域外へ延びており，開口部は東西径2.73m，南北径1.65m，底面は東西径2.82m，南北径1.72mしか確認できなかった。平面形は円形又は楕円形と推定できる。底面は平坦で，確認面からの深さは132cmである。壁はオーバーハングして袋状を呈している。

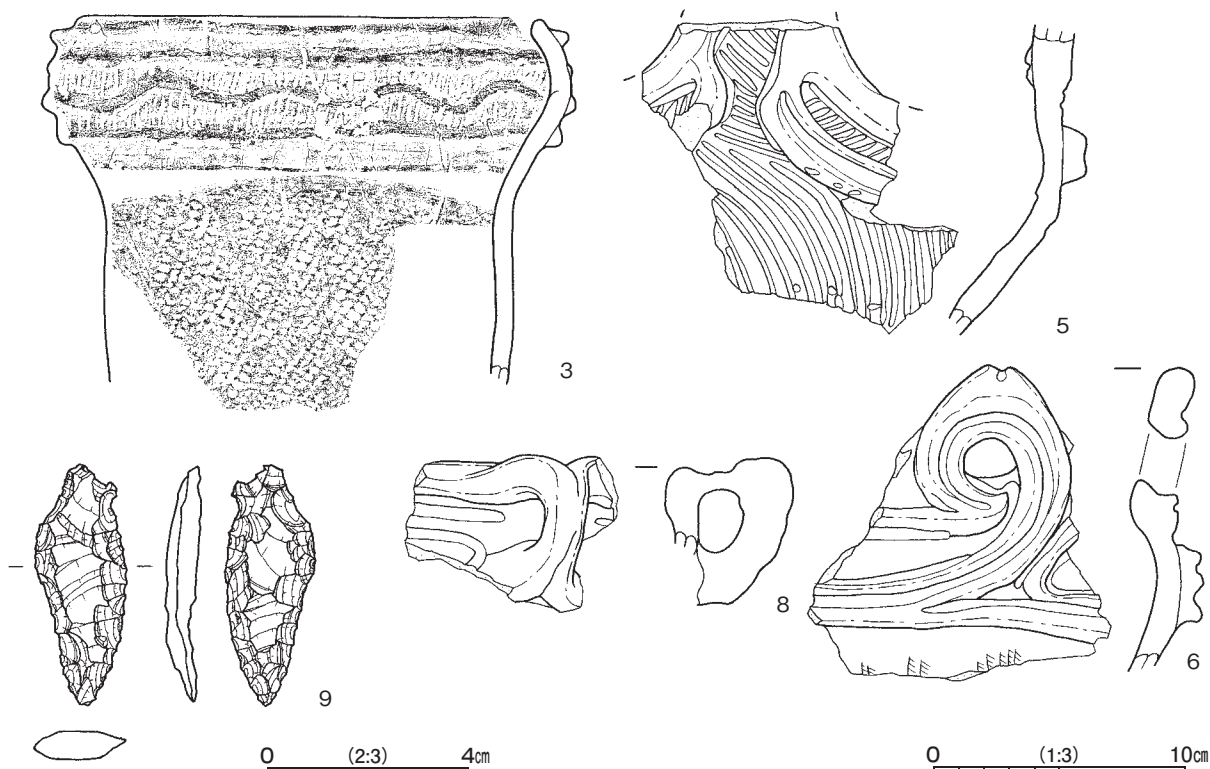
覆土 9層に分層できる。多くの層にロームブロックが含まれていることから，埋め戻されている。

遺物出土状況 縄文土器片338点（深鉢335，浅鉢3），石器1点（石匙）が出土している。1～3は南部，8は中央部の覆土下層から，4は中央部，6は北東部の覆土中層から，5・7・9は覆土中から散乱した状態でそれぞれ出土している。これらは，埋め戻す過程で投棄されたものと考えられる。

所見 規模と形状から，貯蔵穴と考えられる。時期は，出土土器から中期中葉と考えられる。



第33図 第54号土坑・出土遺物実測図



第 34 図 第 54 号土坑出土遺物実測図

第 19 表 第 54 号土坑出土遺物一覧

番号	種別	器種	口径	器高	底径	胎土	色調	焼成	文様の特徴ほか	出土位置	備考
1	縄文土器	深鉢	-	(12.2)	-	長石・石英・雲母・赤色粒子	明褐	普通	口縁部に隆帯垂下 隆帯上及び側部に三角刺突文の施文	覆土下層	
2	縄文土器	深鉢	-	(11.6)	-	長石・石英・雲母・細礫	灰黄褐	普通	口縁部と胴部を隆帯で区画 隆帯に沿って沈線文 区画内単節縄文RL(縦)の施文	覆土下層	5%
3	縄文土器	深鉢	[18.5]	(14.5)	-	長石・石英・雲母・細礫	にぶい橙	普通	口唇部に庇状隆帯 口縁部に細条線文及び波状沈線文の施文 胴部単節縄文RL(縦)の施文	覆土下層	20% PL11
4	縄文土器	深鉢	-	(9.9)	-	長石・石英	明褐	普通	隆帯によるミミズク状把手 把手に細条線文 口縁部と胴部を背割れ隆帯で区画 区画内沈線文 胴部斜位の条線文	覆土中層	10% PL11
5	縄文土器	深鉢	-	(12.5)	-	長石・石英・赤色粒子	橙	普通	口縁部を隆帯で区画 区画内細条線文を充填 胴部に半截竹筒による沈線文の施文	覆土中	5%
6	縄文土器	深鉢	-	(12.5)	-	長石・石英・雲母	灰褐	普通	穿孔把手 把手下部から背割れ隆帯を貼付 隆帯に沿って沈線文 胴部無節縄文L(斜)	覆土中層	5%
7	縄文土器	深鉢	[22.5]	(5.0)	-	長石・石英・雲母・細礫	にぶい褐	普通	背割れ隆帯を貼付し中間で摘み上げる 斜位の条線文の施文	覆土中	
8	縄文土器	深鉢	-	(6.2)	-	長石・石英・雲母	橙	普通	環状把手貼付 口縁部に沈線文の施文	覆土下層	5%

番号	器種	長さ	幅	厚さ	重量	材質	特徴	出土位置	備考
9	石匙	4.78	1.79	0.77	5.8	チャート	全体にいていねいな押圧剥離 突出部やや彎入	覆土中	PL13

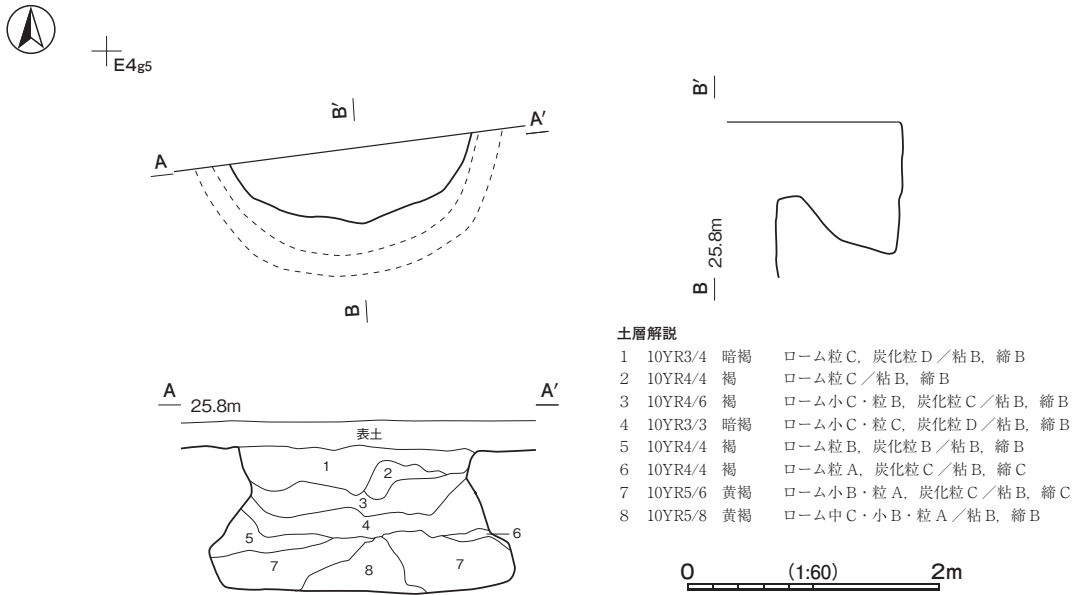
第 61 号土坑 (第 35 図 PL 4)

**位置** 調査区西部の E 4g5 区, 標高 25 m の台地平坦部に位置している。

**規模と形状** 北部の大半が調査区域外へ延びており, 開口部は東西径 1.91 m, 南北径 0.62 m, 底面は東西径 2.25 m, 南北径 1.02 m しか確認できなかった。平面形は円形又は楕円形と推定できる。底面は平坦で, 確認面からの深さは 112cm である。壁はオーバーハングして袋状を呈している。

**覆土** 8 層に分層できる。ロームブロックを含む層が不規則に堆積していることから, 埋め戻されている。

**所見** 規模と形状から, 貯蔵穴と考えられ, 時期は他の土坑との配置状況から中期中葉と考えられる。



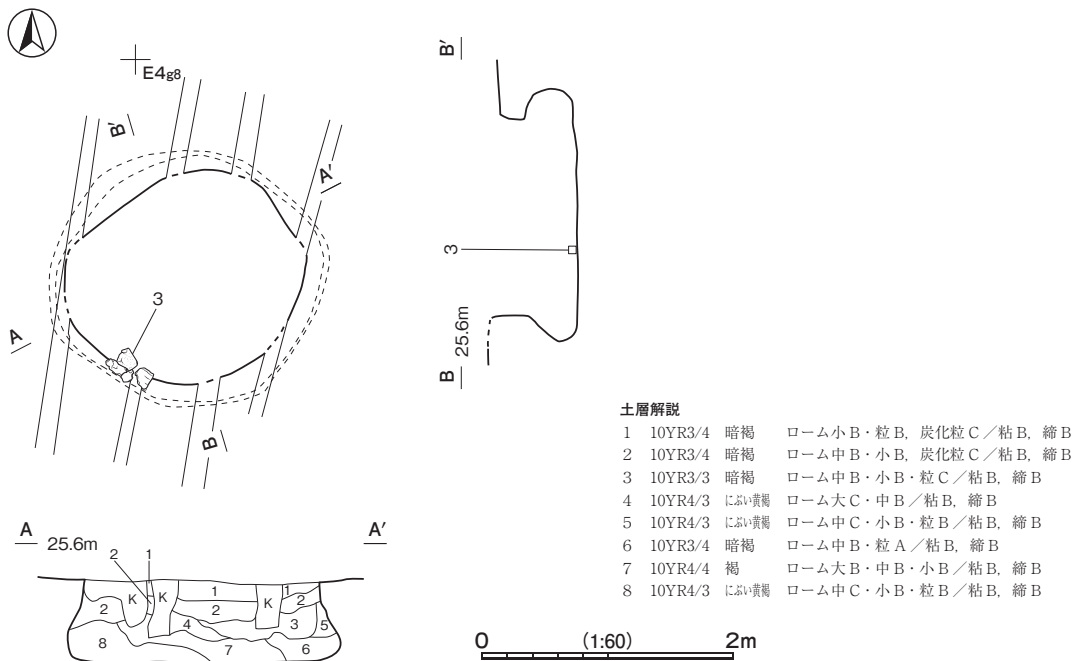
第35図 第61号土坑実測図

第101号土坑 (第36・37図 PL 4)

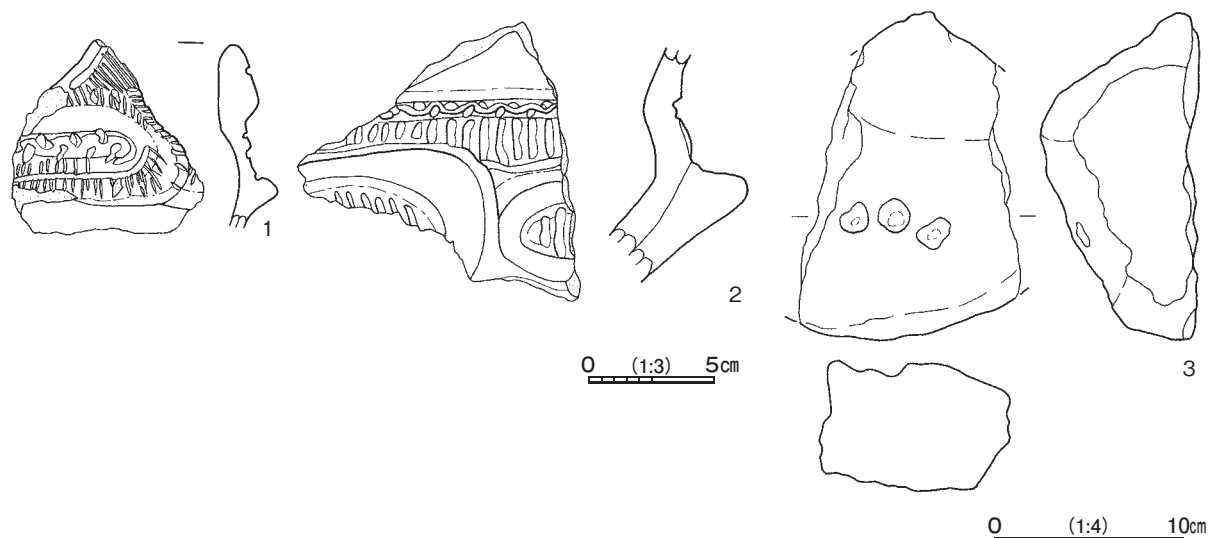
位置 調査区東部のE 4g8区, 標高25mの台地平坦部に位置している。

規模と形状 開口部は長径1.88m, 短径1.64mの楕円形で, 長径方向はN-64°-Eである。底面は径2.18mほどの円形で平坦である。確認面からの深さは66cmである。壁はオーバーハングして袋状を呈している。

覆土 8層に分層できる。ロームブロックを含む層が不規則に堆積していることから, 埋め戻されている。



第36図 第101号土坑実測図



第 37 図 第 101 号土坑出土遺物実測図

**遺物出土状況** 縄文土器片 16 点（深鉢），石器 1 点（凹石），礫 1 点（花崗岩）が出土している。1・2 は覆土中から，3 と花崗岩の礫は南西部の底面から出土しており，廃絶時に投棄されたものと考えられる。土器製作の際に粉碎し，粘土の混和材とした可能性がある。

**所見** 規模と形状から，貯蔵穴と考えられる。時期は，出土土器から中期中葉と考えられる。

第 20 表 第 101 号土坑出土遺物一覧

番号	種別	器種	口径	器高	底径	胎土	色調	焼成	文様の特徴ほか	出土位置	備考
1	縄文土器	深鉢	-	(7.8)	-	長石・石英・雲母	明赤褐	普通	口縁部キザミ目を有する隆帯で区画 区画内交互刺突文による連続波状文の施文	覆土中	
2	縄文土器	深鉢	-	(9.1)	-	長石・石英	にぶい黄褐	普通	頸部に交互刺突文による連続波状文及び沈線文の施文 背割れ隆帯による区画 区画内沈線文	覆土中	5%

番号	器種	長さ	幅	厚さ	重量	材質	特徴	出土位置	備考
3	凹石	17.2	(11.6)	8.4	(1,890)	花崗岩	凹み片面	底面	

第 21 表 縄文時代土坑一覧

番号	位置	主軸方向	開口部 平面形	規模 (m)		深さ (cm)	底面	壁面	覆土	主な出土遺物	備考
				開口部 長径×短径	最大径 長径×短径						
4	E 8a6	-	[円形]	2.26 × (1.56)	2.40 × (1.64)	74	平坦	内傾	人為	深鉢	
5	E 8a6	N - 16° - W	楕円形	1.94 × 1.64	2.20 × 2.08	122	平坦	内傾	人為	深鉢, 磨石, 剥片	
6	D 8j9	-	[円形]	2.07 × (0.84)	2.53 × (1.04)	(88)	平坦	内傾	人為	深鉢, 凹石	
7	E 8a9	-	円形	1.80 × 1.74	-	46	平坦	外傾	人為	深鉢, 剥片	
9	E 8e7	-	不整形円形	1.03 × 0.95	2.12 × 2.05	110	平坦	内傾	人為	深鉢, 磨石	
10	E 7f0	N - 30° - E	不整形楕円形	1.48 × 1.08	2.84 × 2.60	110	平坦	内傾	人為	深鉢, 浅鉢, 壺, 磨製石斧, 磨石	
11	E 7f9	N - 83° - E	楕円形	1.52 × 1.24	2.00 × 1.88	(48)	平坦	内傾	人為	深鉢, 磨製石斧	
22	E 7b8	N - 79° - W	楕円形	1.14 × 0.92	2.18 × 2.02	135	平坦	内傾	人為	深鉢	
38	E 6e9	-	円形	1.09 × 1.05	2.76 × 2.60	146	平坦	内傾	人為	深鉢, 浅鉢, 打製石斧, 敲石, 砥石, 石核	
44	E 7f1	N - 88° - E	楕円形	1.39 × 1.22	2.05 × 2.03	93	平坦	内傾	人為	深鉢, 浅鉢, 打製石斧, 台石	
54	D 9i5	-	[円形・楕円形]	2.73 × (1.65)	2.82 × (1.72)	(132)	平坦	内傾	人為	深鉢, 浅鉢, 石匙	HG 1 → 本跡
61	E 4g5	-	[円形・楕円形]	1.91 × (0.62)	2.25 × (1.02)	112	平坦	内傾	人為	-	
101	E 4g8	N - 64° - E	楕円形	1.88 × 1.64	2.18 × 2.12	66	平坦	内傾	人為	深鉢, 凹石, 礫	

(3) 遺物包含層

第1号遺物包含層 (第38～43図 PL1)

**位置** 調査区東部のD9i3～E10c1区、標高21～24mの台地斜面部に位置している。

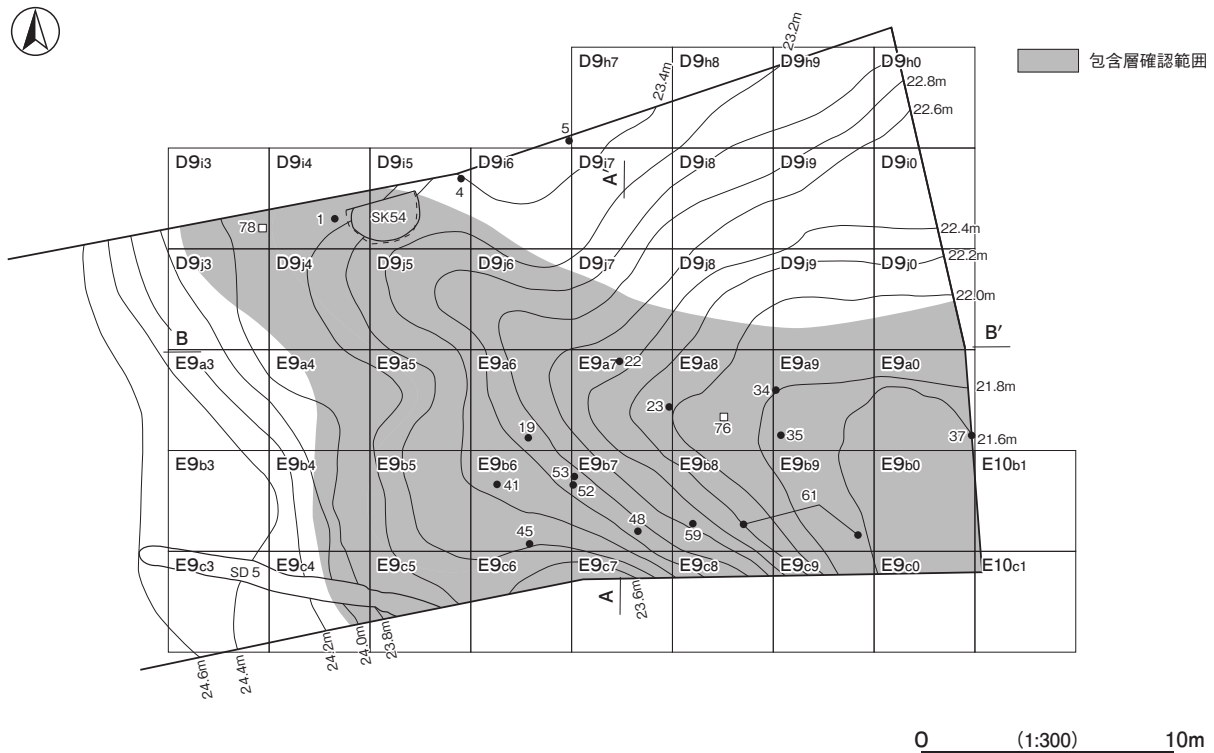
**確認状況** 調査区東部の緩斜面部から西部にかけて、等高線に直交するようにB-B'ラインの土層断面を確認する中央ベルトを設定して、遺物包含層の範囲を確認するとともに、その堆積状況の調査を行った。斜面上方で表土を約0.2m、下方で約1.8mの深さまで掘削したところ、暗褐色を呈し、遺物を多く含む包含層を確認した。この包含層は、斜面部に形成されていることから、上方では堆積が薄く、下方に行くに従い、厚い状況を呈していた。

**重複関係** 第54号土坑、第5号溝に掘り込まれている。

**調査の方法** 中央ベルトを残し、E10c1区を南東隅の起点として、確認範囲を4mの基本グリッドで覆った。層位については、グリッドごとに1xを深さ15cmとして、2x、3xと掘り下げて、遺物の取り上げを行った。

**包含層の広がり**と堆積状況 遺物の分布域は、北西から南東に向かって下っている斜面部に対し、弧状に広がる特徴を有していた。東西の幅は約32m、南北の長さは約17mである。高低差は約1.5mで、確認面での傾斜角は約5°である。全体では18層に分層でき、全体の層厚は0.2～1.5mである。第1・2層は再堆積ローム層、第3～18層は谷津堆積土である。第1層上面が包含層の上面で、第1～18層まで包含層となっている。

包含層はその色調や含有物から、上・中・下層に分けることができる。上層の暗褐色土を主体とする第1・2層は層厚10～70cmで、中央部から北部にかけて南北に帯状に広がっており、遺物の出土量が最も多い層である。中層の黒褐色土を主体とする第3～11層は層厚10～90cmで、中央部の暗褐色土の下位に堆積している層である。下層の暗褐色を呈する第12～18層は最も下位に堆積した層で、含まれる遺物は少ない。



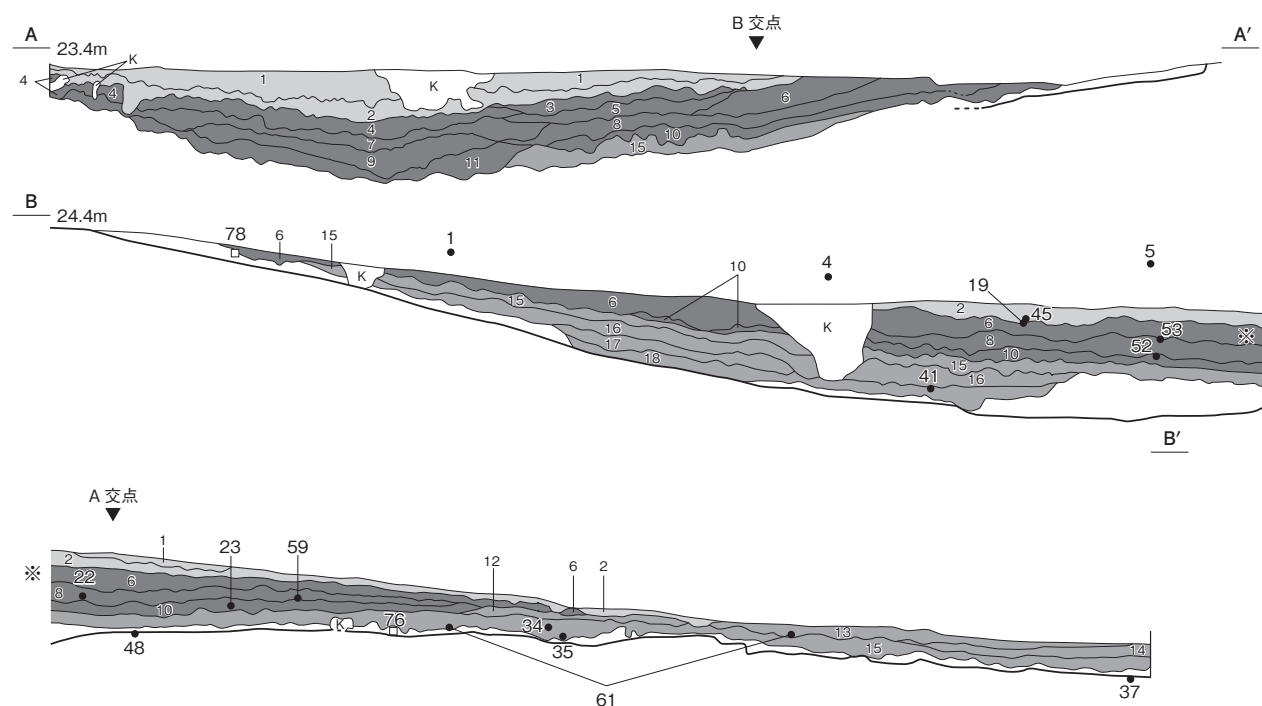
第38図 第1号遺物包含層実測図(1)



**遺物出土状況** 縄文土器を中心とする多量の遺物が出土している。縄文土器片 7,133 点 (108,805.5 g), 石器 26 点 (打製石斧 1, 磨製石斧 1, 磨石 10, 敲石 3, スタンプ形石器 1, 剥片 10) のほか, 土師器片 5 点 (坏), 陶器片 1 点 (碗) も出土している。

遺物は, 本包含層中央部から南東部にかけて第 2 層上部から第 10 層上部に集中して出土している。土器の大半は小片であることから, 上方から廃棄された土器の大半が碎け, 集積したものとみられる。土器の形式は, 各箇所・各層位ともに出土量の多寡はあるものの, 早期前葉の稲荷台式～中期中葉の加曾利 E I 式まで確認できた。第 1・2 層からは, 前期前葉の黒浜式～加曾利 E I 式の土器が混在して出土し, 第 3～11 層からは, 中期中葉の田戸下層式～前期後葉の浮島 II 式の土器が中心に出土していた。黒浜式～浮島 I a 式の土器が本包含層から出土した土器の大半を占めている。特に下層第 18 層からは三戸式の尖底土器がほぼ完形で出土している。これらの土器は台地上から縁辺部にかけて広がる早期前葉から中期中葉にかけての集落で, 遺物の廃棄及び整地などの土地掘削が繰り返されていたことが想定される。しかし, 黒浜式土器と諸磯 a 式土器, 浮島 I a 式土器が一定量出土しているが, 調査区域内からはこれらの時期に伴う遺構は確認されていない。

**所見** 斜面上部では, 台地上の施設構築時の掘削土を土器などの遺物とともに廃棄することによって形成され, 下部では, 上部の包含層の土砂が流入し, 遺物が集積したことで谷津の自然堆積による埋没過程で形成されたものと考えられる。時期は, 早期前葉から中期中葉までの土器片が検出されていることから, この期間に断続的に形成されたものと推定できる。



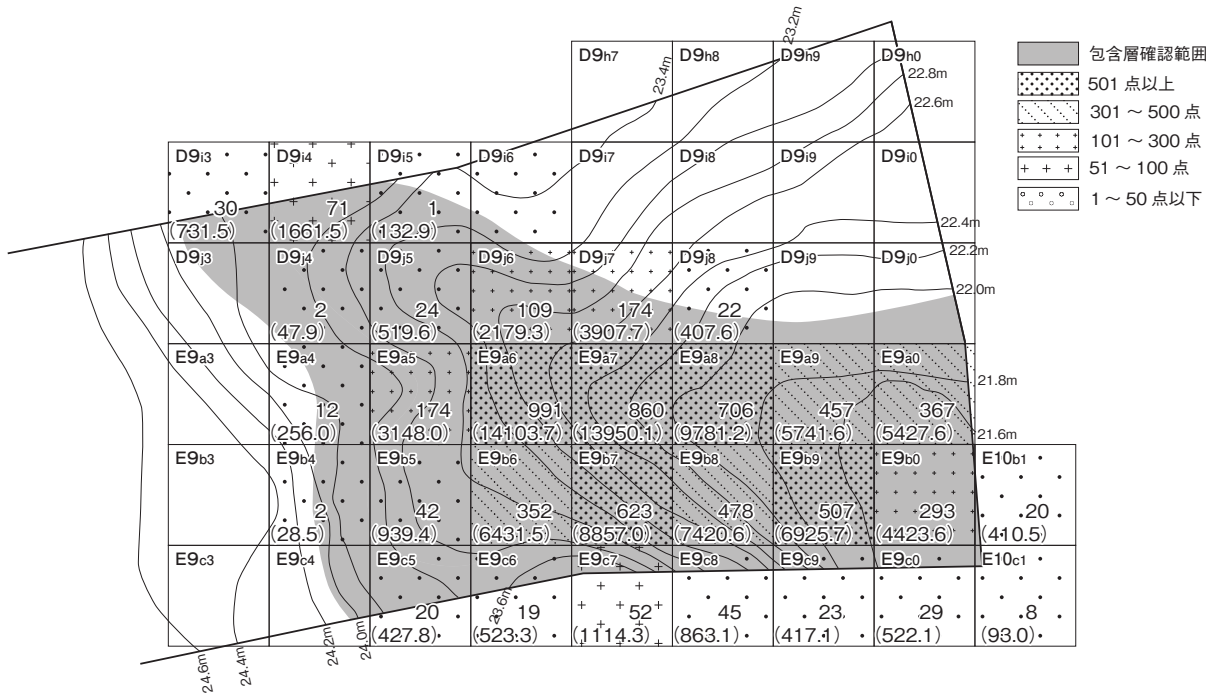
**土層解説**

- |                                       |   |
|---------------------------------------|---|
| 1 10YR3/3 暗褐 ローム粒 B / 粘 B, 縮 B        | 10 10YR2/2 黒褐 ローム粒 A / 粘 B, 縮 B             |
| 2 10YR3/4 暗褐 ローム粒 C / 粘 B, 縮 B        | 11 10YR2/3 黒褐 ローム小 C・粒 D, 炭化粒 C / 粘 B, 縮 B  |
| 3 10YR3/3 暗褐 ローム粒 D, 炭化粒 C / 粘 B, 縮 B | 12 10YR3/4 暗褐 ローム中 D・小 C・粒 C / 粘 B, 縮 B     |
| 4 10YR3/3 暗褐 ローム小 D・粒 C / 粘 B, 縮 B    | 13 10YR3/3 暗褐 ローム粒 C, ガラス質テフラ粒 C / 粘 C, 縮 B |
| 5 10YR2/3 黒褐 ローム小 C・粒 C / 粘 B, 縮 B    | 14 10YR3/3 暗褐 ローム粒 C, ガラス質テフラ粒 D / 粘 B, 縮 B |
| 6 10YR2/3 黒褐 ローム粒 C / 粘 B, 縮 B        | 15 10YR3/3 暗褐 ローム粒 B, ガラス質テフラ粒 D / 粘 B, 縮 B |
| 7 10YR2/3 黒褐 ローム粒 C, 炭化粒 C / 粘 B, 縮 B | 16 10YR3/4 暗褐 ローム粒 C, 炭化粒 B / 粘 B, 縮 B      |
| 8 10YR2/2 黒褐 ローム小 D・粒 B / 粘 B, 縮 B    | 17 10YR3/4 暗褐 ローム粒 D / 粘 B, 縮 B             |
| 9 10YR2/1 黒 ローム粒 C / 粘 B, 縮 B         | 18 10YR3/2 黒褐 ローム粒 D / 粘 C, 縮 B             |

- 上層暗褐色土
- 黒褐色土
- 下層暗褐色土

0 (1:100) 4m

第 39 図 第 1 号遺物包含層実測図 (2)

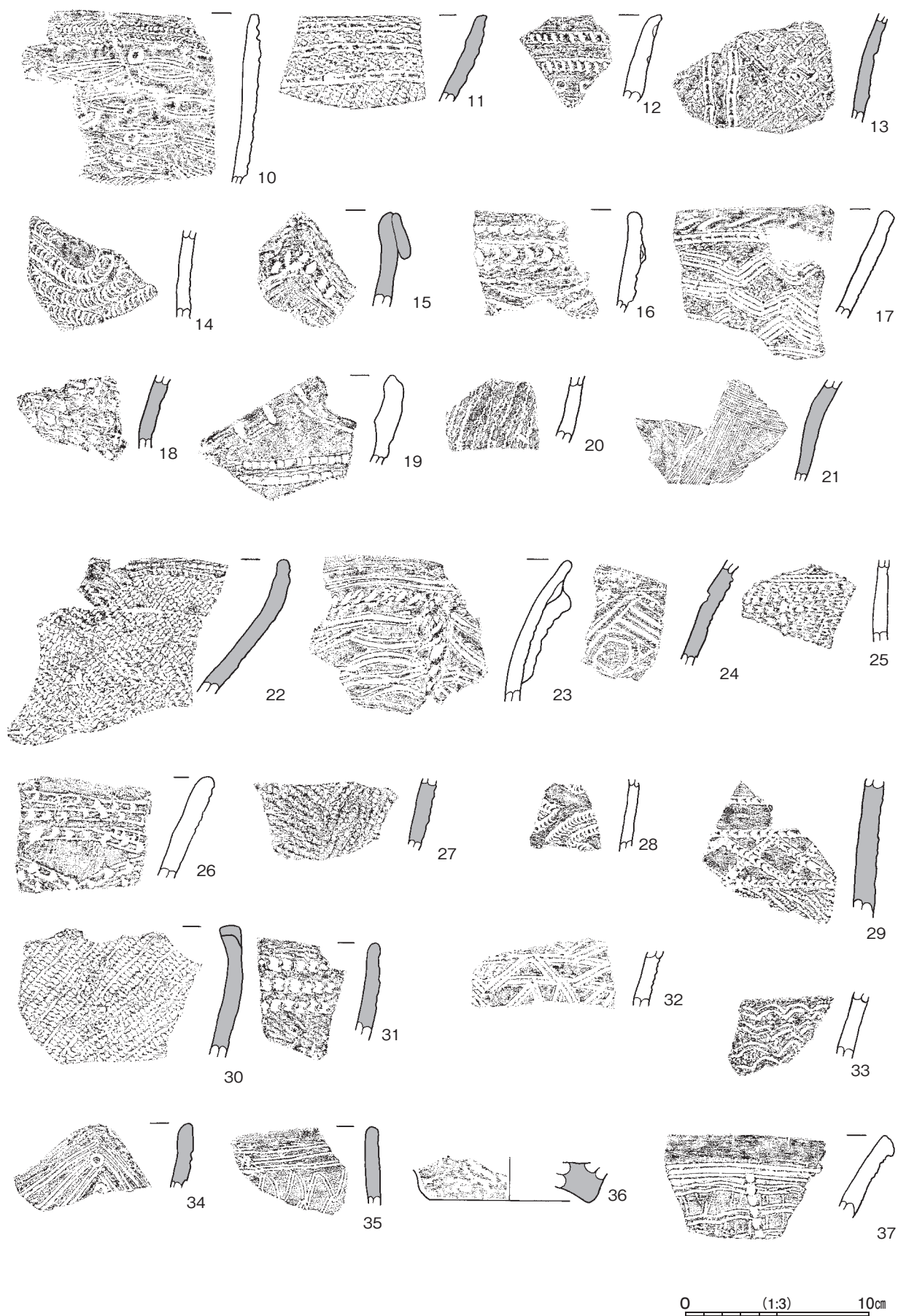


0 (1:300) 10m

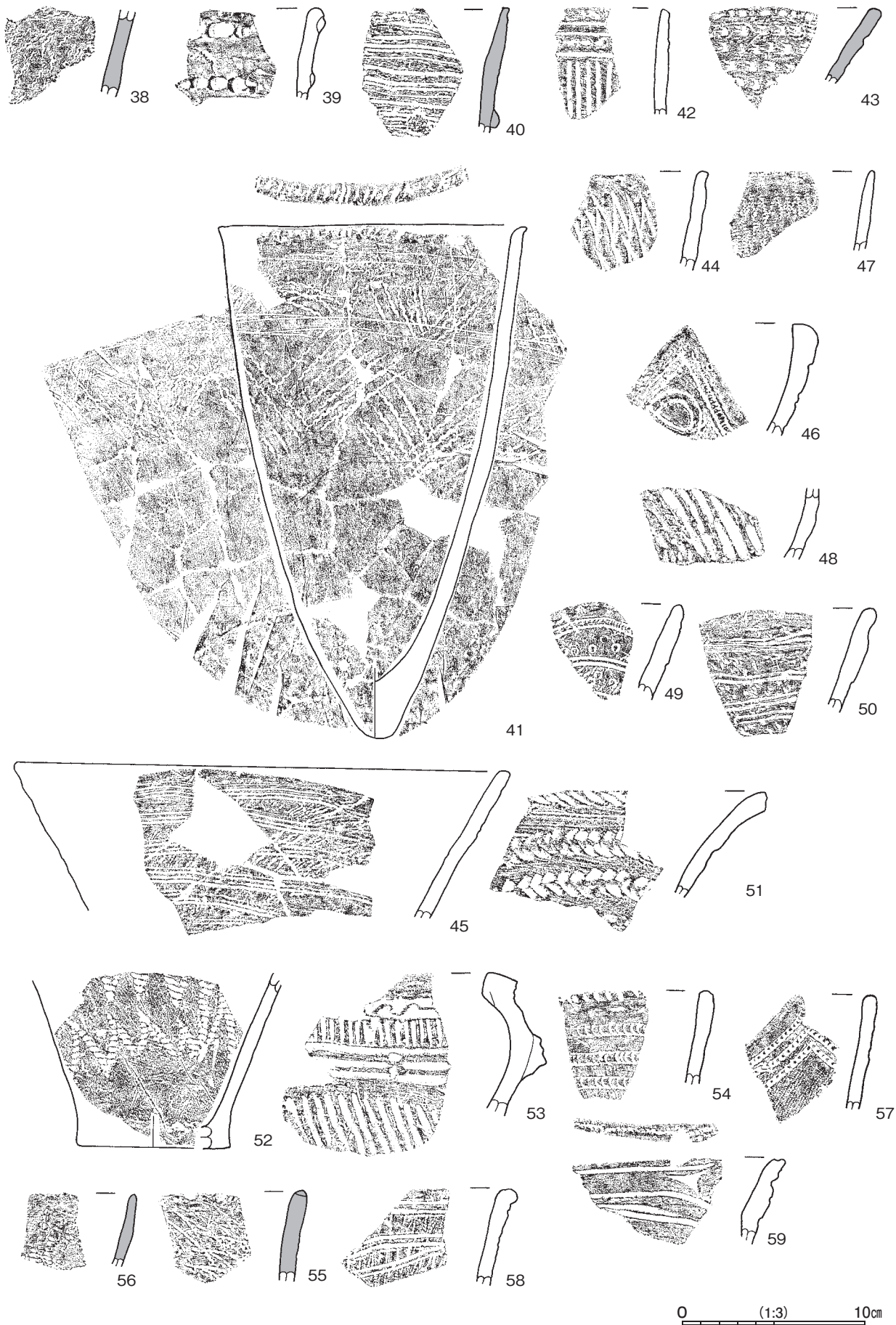


0 (1:3) 10cm

第40図 第1号遺物包含層・出土遺物実測図



第 41 図 第 1 号遺物包含層出土遺物実測図(1)



第42図 第1号遺物包含層出土遺物実測図(2)



第 43 図 第 1 号遺物包含層出土遺物実測図(3)

第22表 第1号遺物包含層出土遺物一覧

番号	種別	器種	口径	器高	底径	胎土	色調	焼成	手法の特徴ほか	出土位置	備考
1	縄文土器	深鉢	[22.1]	(12.6)	-	長石・石英・雲母	にぶい橙	普通	半截竹管による変形瓜形文 木葉状文と三角刺突文 地文単節縄文LR(縦)	D 9i4 上層暗褐色土中	5% PL12 浮島I a式
2	縄文土器	深鉢	-	(4.2)	-	長石・石英・雲母	にぶい黄褐	普通	口唇部肥厚 燃糸文	D 9i4 覆土中	PL12 稲荷台式
3	縄文土器	深鉢	-	(2.3)	[8.6]	長石・石英・繊維	にぶい橙	普通	半截竹管による肋骨文 底部上底	D 9i4 覆土中	5% PL12 黒浜式
4	縄文土器	深鉢	-	(4.7)	7.2	長石・石英・雲母	にぶい赤褐	普通	地文無節縄文R(縦)	D 9i5 上層暗褐色土中	浮島I a式
5	縄文土器	深鉢	-	(4.7)	-	長石・石英・雲母・ 繊維	橙	普通	キャタピラ文 地文まばらな燃糸文	D 9i6 覆土中	5% 黒浜式
6	縄文土器	深鉢	-	(4.2)	[10.0]	雲母・繊維	にぶい黄褐	普通	半截竹管による肋骨文 地文縄文	D 9i6 覆土中	PL12 黒浜式
7	縄文土器	深鉢	-	(6.6)	-	雲母・赤色粒子・ 繊維	にぶい黄褐	普通	キャタピラ文 地文附加条単節縄文RL(縦・横)	D 9i7 覆土中	黒浜式
8	縄文土器	深鉢	-	(5.5)	-	長石・石英・雲母	灰黄褐	良好	爪型文 隆帯貼付	D 9i7 覆土中	PL12 浮島I a式
9	縄文土器	深鉢	-	(7.7)	-	長石・石英・繊維	灰褐	普通	半截竹管による山形沈線文 押し引き文	D 9i8 覆土中	諸磯a式
10	縄文土器	深鉢	-	(9.2)	-	長石・石英・雲母・ 細礫	にぶい黄褐	普通	変形瓜形文 木葉文と円形刺突文	E 9a5 覆土中	PL12 諸磯a式
11	縄文土器	深鉢	-	(5.0)	-	長石・石英・赤色粒子・ 繊維	にぶい橙	普通	キャタピラ文 地文附加条の羽状縄文	E 9a6 覆土中	5% 黒浜式
12	縄文土器	深鉢	-	(4.7)	-	長石・石英・赤色粒子	にぶい黄褐	普通	瓜形文 円形刺突文	E 9a6 覆土中	5% 黒浜式
13	縄文土器	深鉢	-	(6.0)	-	長石・石英・雲母・ 繊維	にぶい赤褐	普通	キャタピラ文 押し引き文 地文附加条単節縄文RL(縦)	E 9a6 覆土中	PL12 黒浜式
14	縄文土器	深鉢	-	(4.8)	-	長石・石英・雲母	にぶい黄	良好	渦巻き状に瓜形文	E 9a6 覆土中	PL12 諸磯a式
15	縄文土器	深鉢	-	(6.1)	-	長石・石英・雲母・ 繊維	にぶい橙	普通	波状口縁 隆帯貼付	E 9a6 覆土中	浮島I a式
16	縄文土器	深鉢	-	(5.3)	-	長石・石英・赤色粒子	橙	普通	変形瓜形文 隆帯上に三角刺突文	E 9a6 覆土中	5% PL12 浮島I b式
17	縄文土器	深鉢	-	(6.0)	-	長石・石英・雲母	にぶい橙	普通	キャタピラ文 半截竹管による鋸歯状沈線文	E 9a6 覆土中	浮島I a式
18	縄文土器	深鉢	-	(3.9)	-	長石・石英・繊維	にぶい橙	普通	粗雑な押し引き文	E 9a6 覆土中	5% PL12 黒浜式
19	縄文土器	深鉢	-	(4.8)	-	長石・石英・雲母	にぶい赤褐	普通	波状口縁 半截竹管による押し引き文	E 9a6 上層暗褐色土中	PL12 阿玉台I a式
20	縄文土器	深鉢	-	(3.7)	-	長石・石英	にぶい橙	普通	貝殻腹縁波状文	E 9a6 覆土中	浮島I a式
21	縄文土器	深鉢	-	(5.5)	-	長石・石英・繊維	にぶい黄褐	普通	条痕文	E 9a7 覆土中	PL12 植房式
22	縄文土器	深鉢	-	(7.4)	-	長石・石英・雲母・ 繊維	暗褐	普通	キャタピラ文 地文単節縄文RL(横)	E 9a7 黒褐色土中	黒浜式
23	縄文土器	深鉢	[17.6]	(7.7)	-	長石	にぶい橙	良好	隆帯上にキザミ目 木葉文	E 9a7 黒褐色土中	PL12 浮島I a式
24	縄文土器	深鉢	-	(5.8)	-	長石・石英・雲母・ 繊維	にぶい赤褐	普通	半截竹管による斜位と円形状沈線文	E 9a7 覆土中	PL12 黒浜式
25	縄文土器	深鉢	-	(4.5)	-	長石・石英・雲母	灰褐	普通	変形瓜形文 三角刺突文	E 9a7 覆土中	浮島I a式
26	縄文土器	深鉢	-	(6.0)	-	長石・石英・赤色粒子	にぶい黄褐	普通	キャタピラ文	E 9a7 覆土中	PL12 浮島I b式
27	縄文土器	深鉢	-	(4.1)	-	長石・石英・繊維	明黄褐	普通	羽状縄文	E 9a7 覆土中	5% 黒浜式
28	縄文土器	深鉢	-	(4.0)	-	長石・石英	にぶい赤褐	普通	変形瓜形文 文様の周りを磨消し	E 9a7 覆土中	諸磯a式
29	縄文土器	深鉢	-	(7.6)	-	長石・石英・繊維	にぶい橙	普通	半截竹管によるキャタピラ文 附加条縄文	E 9a7 覆土中	5% 黒浜式
30	縄文土器	深鉢	-	(7.2)	-	長石・石英・繊維	灰褐	普通	波状口縁 附加条縄文	E 9a8 覆土中	PL12 黒浜式
31	縄文土器	深鉢	-	(5.3)	-	長石・石英・雲母・ 繊維	にぶい橙	普通	刺突文 地文単節縄文RL(横)	E 9a8 覆土中	黒浜式
32	縄文土器	深鉢	-	(3.0)	-	長石・石英・雲母	橙	普通	半截竹管による山形沈線文	E 9a8 覆土中	諸磯a式
33	縄文土器	深鉢	-	(3.7)	-	長石・石英・雲母	褐	普通	半截竹管による波状沈線文	E 9a8 覆土中	諸磯a式
34	縄文土器	深鉢	-	(3.6)	-	長石・石英・繊維	にぶい橙	普通	波状口縁 半截竹管による沈線文と円形刺突文	E 9a9 覆土中	浮島I a式
35	縄文土器	深鉢	-	(4.3)	-	長石・石英・赤色粒子・ 繊維	にぶい黄褐	普通	半截竹管による沈線文と鋸歯状文	E 9a9 下層暗褐色土中	PL12 浮島I a式
36	縄文土器	深鉢	-	(2.2)	(8.7)	長石・石英・繊維	にぶい黄褐	普通	底部上底	E 9a9 覆土中	黒浜式
37	縄文土器	深鉢	-	(4.5)	-	長石・石英・赤色粒子	にぶい褐	普通	半截竹管による沈線文 下垂に押し引き文 地文まばらな燃糸文	E 9a0 覆土中	浮島I a式
38	縄文土器	深鉢	-	(4.8)	-	長石・石英・繊維	にぶい赤褐	普通	貝殻腹縁圧痕文	E 9a0 覆土中	黒浜式
39	縄文土器	深鉢	-	(5.1)	-	長石・石英・赤色粒子・ 黒色粒子	にぶい橙	普通	半截竹管による刺突文	E 9a0 覆土中	5% 浮島II式
40	縄文土器	深鉢	-	(7.0)	-	雲母・繊維	にぶい褐	普通	沈線文	E 9b5 覆土中	植房式
41	縄文土器	深鉢	[16.6]	28.3	-	長石・石英・雲母	にぶい赤褐	普通	口唇部キザミ目 細沈線と貝殻腹縁圧痕による鋸歯状の重層山形文 煤付着 底部尖底	E 9b6 下層暗褐色土中	70% PL 9 三戸式
42	縄文土器	深鉢	-	(5.7)	-	長石・石英・黒色粒子	にぶい橙	普通	並行沈線の区画内に三角刺突文 縦位に沈線文	E 9b6 覆土中	5% PL12 出戸下層式
43	縄文土器	深鉢	-	(4.1)	-	長石・石英・繊維	橙	普通	粗雑な押し引き文	E 9b6 覆土中	5% PL12 黒浜式
44	縄文土器	深鉢	-	(5.5)	-	長石・石英・雲母・ 赤色粒子	橙	普通	貝殻腹縁波状文	E 9b6 覆土中	浮島II式
45	縄文土器	深鉢	[26.4]	(8.8)	-	長石・石英・赤色粒子	にぶい橙	普通	沈線文 地文燃糸文	E 9b6 覆土中	浮島I a式

番号	種別	器種	口径	器高	底径	胎土	色調	焼成	手法の特徴ほか	出土位置	備考
46	縄文土器	深鉢	-	(6.1)	-	長石・石英・雲母・赤色粒子	にぶい赤褐	普通	波状口縁 半截竹管による変形爪形文と沈線文	E 9b6 覆土中	PL12 浮島 I a 式
47	縄文土器	深鉢	-	(4.3)	-	長石・石英・雲母	橙	普通	貝殻腹縁波状文	E 9b6 覆土中	浮島 I b 式
48	縄文土器	深鉢	-	(3.8)	-	長石・石英・雲母	にぶい橙	普通	太沈線文	E 9b7 下層暗褐色土中	PL12 三戸式
49	縄文土器	深鉢	-	(5.1)	-	長石・石英	にぶい橙	普通	変形爪形文と円形刺突文	E 9b7 覆土中	5% 諸磯 a 式
50	縄文土器	深鉢	-	(5.7)	-	長石・石英	にぶい褐	普通	沈線文 地文まばらな貝殻腹縁圧痕文	E 9b7 覆土中	5% 諸磯 b 式
51	縄文土器	深鉢	-	(5.7)	-	長石・石英	橙	普通	口唇部キザミ目 爪形文	E 9b7 覆土中	5% PL12 浮島 II 式
52	縄文土器	深鉢	-	(9.7)	[8.4]	長石・石英・雲母	にぶい橙	普通	貝殻腹縁波状文	E 9b7 黒褐色土中	10% 浮島 II 式
53	縄文土器	深鉢	[22.0]	(7.7)	-	長石・石英・雲母・細礫	にぶい褐	普通	交互刺突文による連続波状文と条線文 背割れ隆帯貼付	E 9b7 黒褐色土中	加曾利 E I 式
54	縄文土器	深鉢	-	(5.1)	-	長石・石英・雲母	にぶい褐	普通	半截竹管によるキャタピラ文	E 9b7 覆土中	諸磯 a 式
55	縄文土器	深鉢	-	(4.9)	-	長石・石英・繊維	にぶい橙	普通	口唇部指頭痕 貝殻腹縁波状文	E 9b8 覆土中	5% PL12 黒浜式
56	縄文土器	深鉢	-	(4.0)	-	長石・石英・赤色粒子・繊維	にぶい赤褐	普通	単節縄文 RL (斜)	E 9b8 覆土中	5% 黒浜式
57	縄文土器	深鉢	-	(6.3)	-	長石・石英・雲母	灰褐	普通	半截竹管によるキャタピラ文 地文単節縄文 LR (横)	E 9b8 覆土中	諸磯 a 式
58	縄文土器	深鉢	-	(5.4)	-	長石・石英・赤色粒子	にぶい橙	普通	半截竹管による木葉文 地文撚糸文	E 9b8 覆土中	5% 浮島 I a 式
59	縄文土器	深鉢	-	(4.8)	-	長石・石英・雲母	にぶい赤褐	普通	波状口縁 三叉文と沈線文	E 9b8 黒褐色土中	PL12 五領ヶ台式
60	縄文土器	深鉢	-	(4.7)	-	長石・赤色粒子・繊維	にぶい橙	普通	波状沈線文 地文附加条の単節縄文 LR (横)	E 9b9 覆土中	5% PL12 黒浜式
61	縄文土器	深鉢	[22.6]	(8.5)	-	長石・石英・雲母・赤色粒子	にぶい褐	普通	変形爪形文 地文磨消した撚糸文	E 9b0 下層暗褐色土中	諸磯 a 式 PL 8
62	縄文土器	深鉢	-	(5.4)	-	長石・石英・繊維	橙	普通	口縁に沿って刺突文 附加条の羽状縄文	E 9b0 覆土中	黒浜式
63	縄文土器	深鉢	-	(4.0)	-	長石・石英・繊維	にぶい黄橙	普通	半截竹管による波状沈線文 キャタピラ文 附加条縄文	E 9b0 覆土中	黒浜式
64	縄文土器	深鉢	-	(5.4)	-	長石・石英・雲母・繊維	にぶい褐	普通	貝殻腹縁圧痕文	E 9b0 覆土中	PL12 黒浜式
65	縄文土器	深鉢	-	(4.5)	-	長石・石英・繊維	にぶい橙	普通	キャタピラ文 地文附加条の羽状縄文	E 9c7 覆土中	黒浜式
66	縄文土器	深鉢	-	(7.0)	-	長石・石英・繊維	にぶい褐	普通	半截竹管による沈線文と変形爪形文	E 9c7 覆土中	PL12 黒浜式
67	縄文土器	深鉢	-	(3.9)	-	長石・石英・繊維	にぶい橙	普通	貝殻腹縁圧痕文	E 9c8 覆土中	黒浜式
68	縄文土器	深鉢	-	(5.8)	-	長石・石英・繊維	橙	普通	口縁部外削ぎ状 3条1単位縦位の沈線文	E 9c0 覆土中	5% 田戸下層式
69	縄文土器	深鉢	-	(4.6)	-	長石・石英・繊維	にぶい橙	普通	半截竹管による木葉文	E 10b1 覆土中	5% 浮島 I a 式
70	縄文土器	深鉢	-	(3.3)	-	長石・石英・繊維	にぶい黄橙	普通	半截竹管による刺突文	覆土中	5% 黒浜式
71	縄文土器	深鉢	-	(6.4)	-	長石・石英・繊維	にぶい黄橙	普通	刺突文 地文結束羽状縄文	覆土中	5% PL12 黒浜式
72	縄文土器	深鉢	-	(9.5)	-	長石・石英・赤色粒子・繊維	にぶい橙	普通	波状撚糸文 地文附加条縄文	覆土中	5% 黒浜式
73	縄文土器	浅鉢	-	(2.6)	-	長石・石英	にぶい橙	普通	地文撚糸文	E 9a7 覆土中	諸磯 a 式

番号	器種	長さ	幅	厚さ	重量	胎土	色調	特徴	出土位置	備考
74	土器片皿	3.7	4.2	0.7	14.2	長石・石英・雲母	にぶい褐	胴部片 周縁部粗雑に研磨	E 9a7 覆土中	

番号	器種	長さ	幅	厚さ	重量	材質	特徴	出土位置	備考
75	磨石	(10.0)	(7.5)	(5.0)	(479.6)	砂岩	下端部微細な敲打痕 側面研磨 上端部及び裏面欠損	E 9a5 覆土中	
76	磨石	7.0	4.4	2.8	27.2	チャート	楕円礫の片端部に微細な敲打痕 側縁部の一部研磨	E 9a8 下層暗褐色土中	
77	凹石	14.5	6.8	4.0	600.1	砂岩	表裏面に凹み痕 周縁部に多方向からの砥面により稜をもつ	D 9i5 覆土中	PL13
78	スタンプ彫器	(14.2)	(7.5)	(6.5)	(736.0)	砂岩	下端部敲打痕 側縁部欠損	D 9i3 黒褐色土中	PL13

## 2 古墳時代の遺構と遺物

当時代の遺構は、竪穴建物跡 12 棟を確認した。以下、遺構及び遺物について記述する。

### (1) 竪穴建物跡

#### 第 1 号竪穴建物跡 (第 44・45 図 PL 5)

**位置** 調査区中央部の E 6h8 区、標高 25 m ほどの台地平坦部に位置している。

**重複関係** 第 62 号土坑に掘り込まれている。

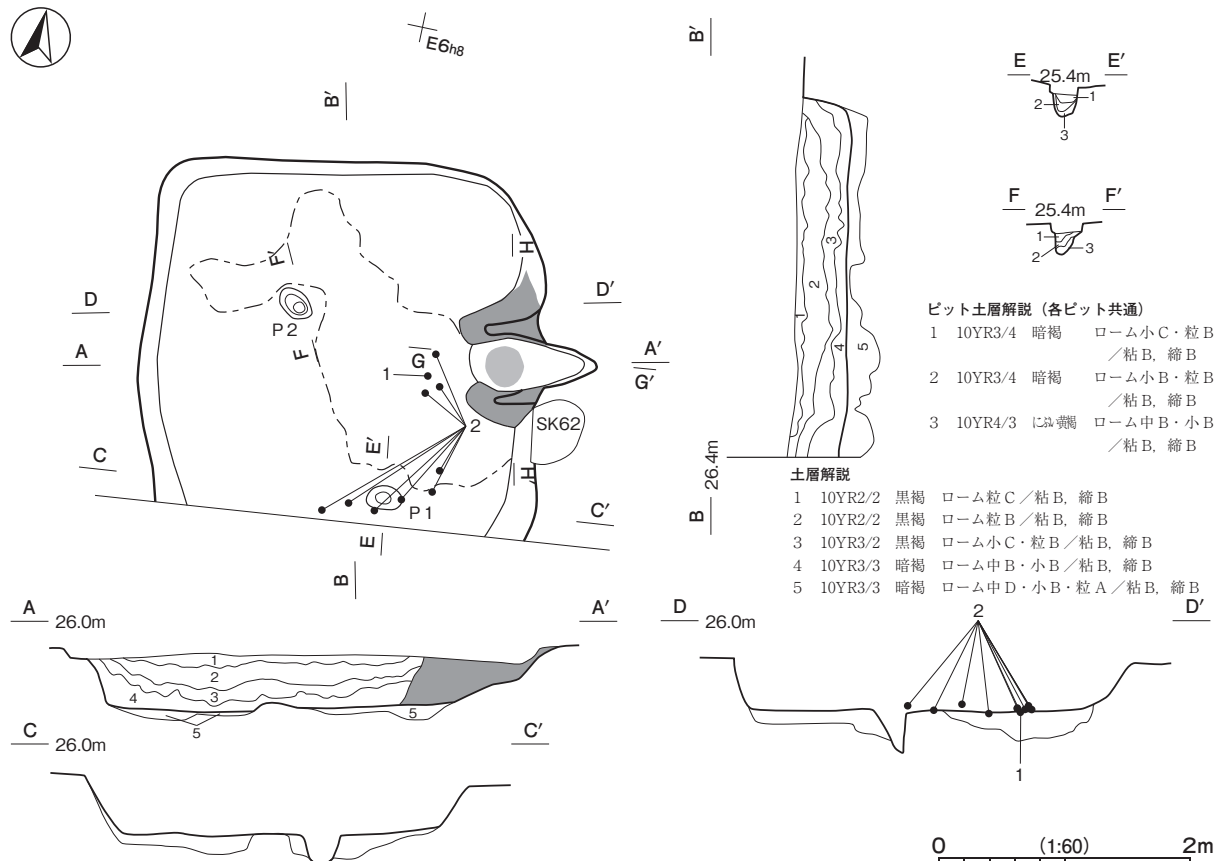
**規模と形状** 南部が調査区域外へ延びているため、東西軸 3.05 m、南北軸 2.80 m しか確認できなかった。主軸方向は N - 80° - E の隅丸長方形と推定される。壁は高さ 40 ~ 46cm で、直立している。

**床** 平坦な貼床で、竈前面から北西部の P 2 周辺にかけて、踏み固められている。貼床は中央部を浅く北東・南東コーナー部を土坑状に、竈煙道部東側を半円状に掘り込み、ロームブロックを含む第 5 層を埋土して構築されている。

**竈** 東壁の中央部に付設されている。規模は焚口部から煙道部までは 101cm、燃烧部幅は 32cm である。袖部は地山の上に粘土粒子やローム粒子・焼土粒子などを含む第 7 ~ 9 層を積み上げて構築されている。火床部は浅い皿状を呈し、火床面は火熱を受けて赤変硬化している。煙道部は壁外に 48cm ほど掘り込まれ、火床部から外傾して立ち上がっている。第 2 ~ 4 層は、粘土粒子や焼土粒子などを含む天井部の崩落土である。

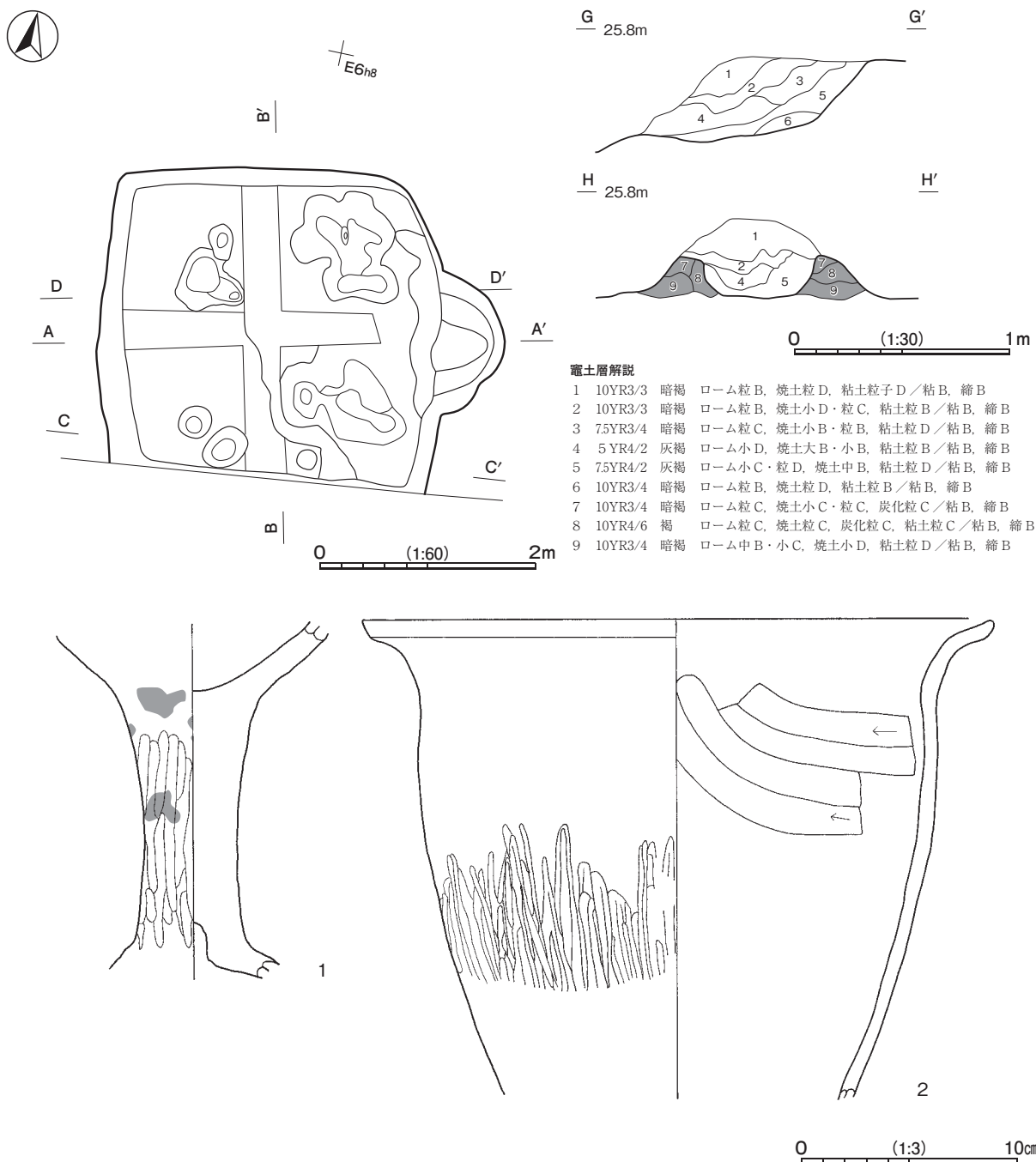
**ピット** 2 か所。P 1・P 2 は深さ 26cm で、性格は不明である。

**覆土** 4 層に分層できる。第 3・4 層にロームブロックが含まれていることから、埋め戻されている。



第 44 図 第 1 号竪穴建物跡実測図





第 45 図 第 1 号竪穴建物跡掘方・出土遺物実測図

**遺物出土状況** 土師器片 7 点（坏 3，高坏 1，甕類 2，甗 1），石器 1 点（剥片）のほか，炭化材 3 点，焼成粘土塊 6 点，鉄滓 3 点（179.87g）が出土している。この他に混入した縄文土器片 14 点が出土している。1 は竈前の床面から，2 は南壁際の床面と覆土下層から出土した破片が接合したものである。鉄滓は，建物内に製鉄に関する痕跡がないことから，廃絶後に投棄されたものとみられる。

**所見** 時期は，出土土器から 7 世紀前葉と考えられる。

第 23 表 第 1 号竪穴建物跡出土遺物一覧

番号	種別	器種	口径	器高	底径	胎土	色調	焼成	手法の特徴ほか	出土位置	備考
1	土師器	高坏	-	(16.5)	-	長石・石英・赤色粒子	にぶい橙	普通	脚部外面へラ磨き 焼成粘土付着 支脚転用	床面	40%
2	土師器	甗	[29.0]	(22.3)	-	長石・石英・赤色粒子	にぶい橙	普通	口縁部外・内面横ナデ 体部外面縦位のへラ磨き 体部内面へラナデ	覆土下層・床面	20%

第2号竪穴建物跡 (第46～48図 PL5)

**位置** 調査区中央部のE 6d0区, 標高25mほどの台地平坦部に位置している。

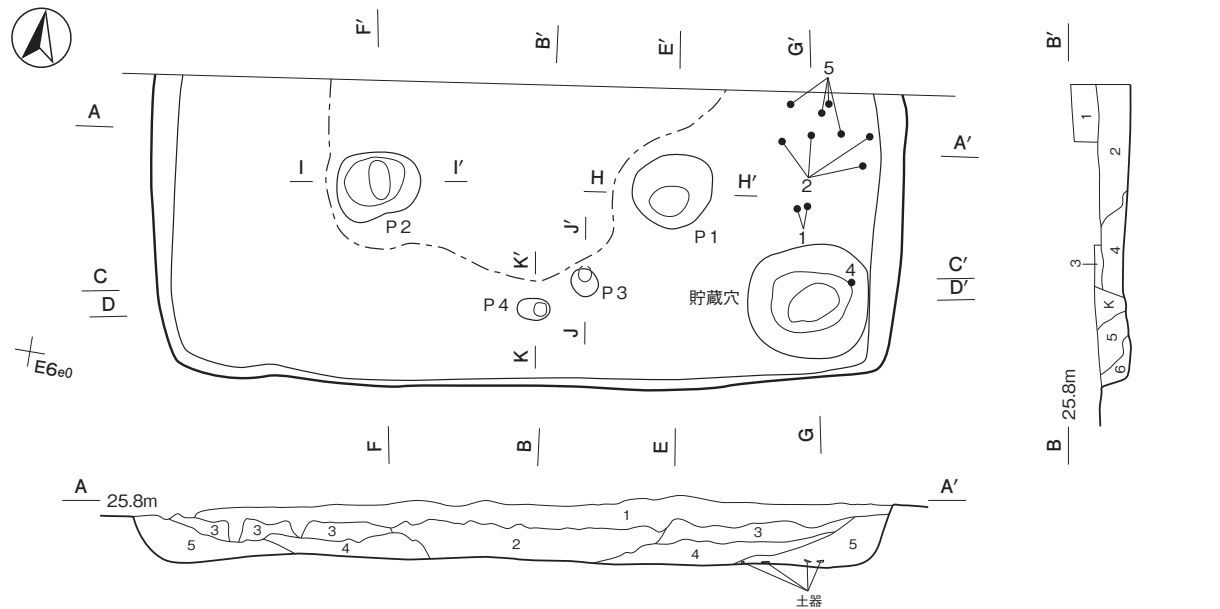
**規模と形状** 北部が調査区域外へ延びているため, 東西軸6.00m, 南北軸2.44mしか確認できなかった。平面形は方形または長方形で, 主軸方向はN-81°-Eと推定される。壁は高さ18~35cmで, 外傾して立ち上がっている。

**床** 平坦で, 中央部から西部のP2周辺にかけて, 踏み固められている。

**ピット** 4か所。P1・P2はいずれも深さ40cmで, 規模や配置から主柱穴である。P3・P4は深さ24cm・34cmで, 配置から出入り口施設に伴うピットである。P1~P4の第1~8層は柱抜き取り後の覆土である。

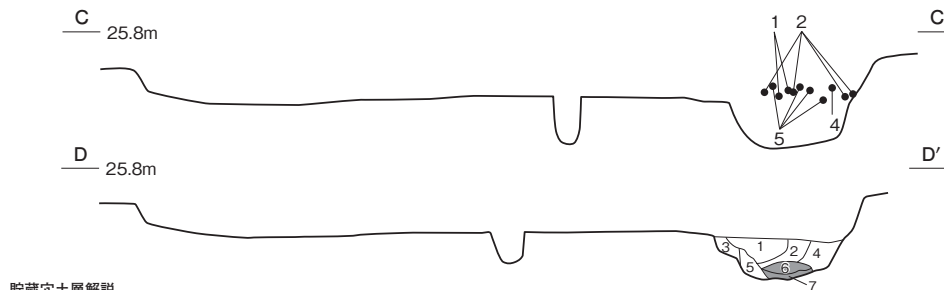
**貯蔵穴** 南東コーナー部に位置しており, 長径95cm, 短径89cmの不整楕円形である。深さは32cm, 底面はU字状で, 壁は外傾している。7層に分層でき, 不規則な堆積状況から埋め戻されている。第6・7層は粘土を主とした塊である。

**覆土** 6層に分層できる。ロームブロックなどが含まれ, 不規則な堆積状況であることから, 埋め戻されている。



土層解説

- |              |                       |              |                 |
|--------------|-----------------------|--------------|-----------------|
| 1 10YR2/2 黒褐 | ローム粒C, 炭化粒D/粘B, 締B    | 4 10YR4/4 褐  | ローム小C・粒B/粘B, 締B |
| 2 10YR3/4 暗褐 | ローム小C・粒B, 炭化粒C/粘B, 締B | 5 10YR3/4 暗褐 | ローム小D・粒C/粘B, 締B |
| 3 10YR3/4 暗褐 | ローム小C・粒C/粘B, 締B       | 6 10YR4/6 褐  | ローム小B・粒B/粘B, 締B |

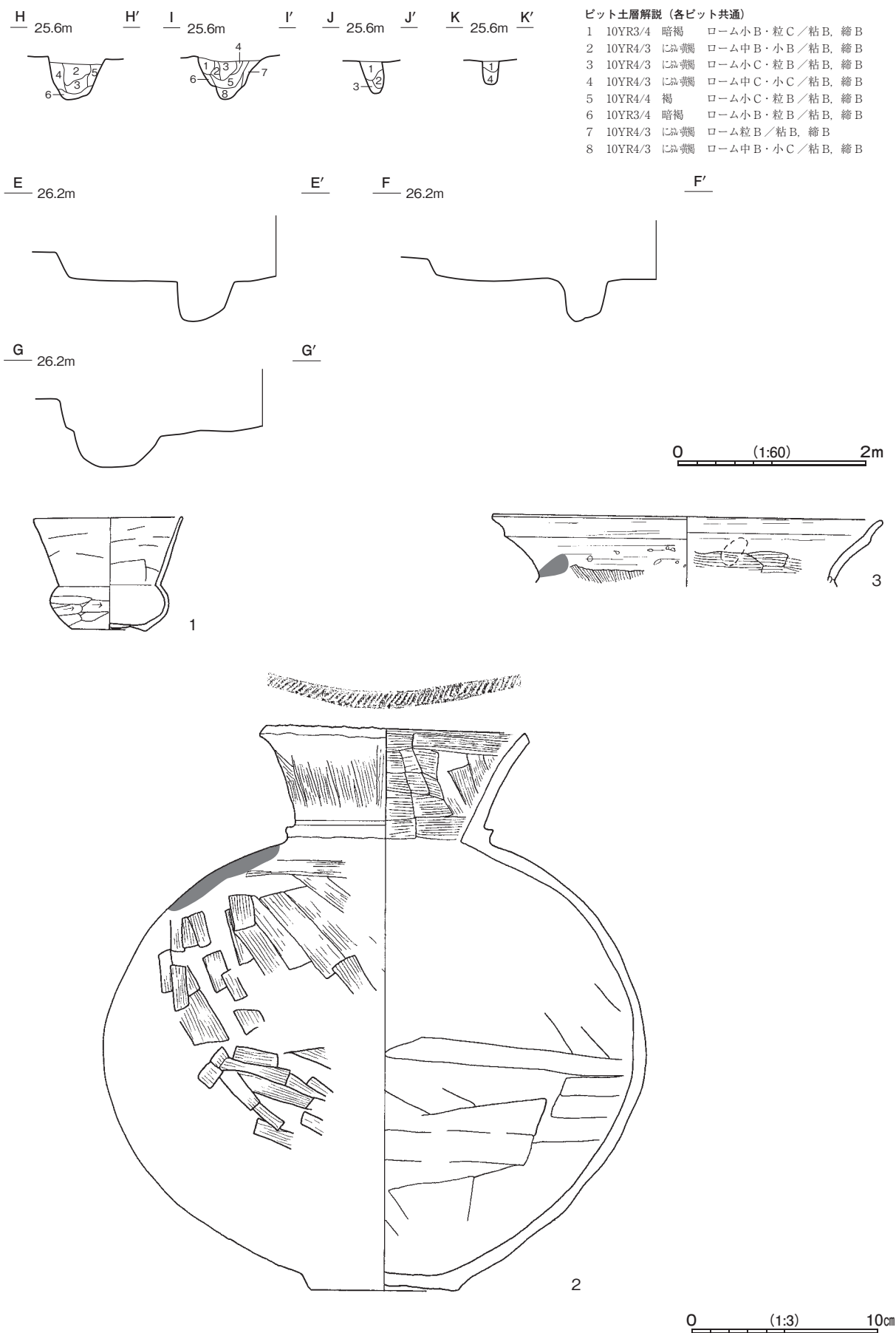


貯蔵穴土層解説

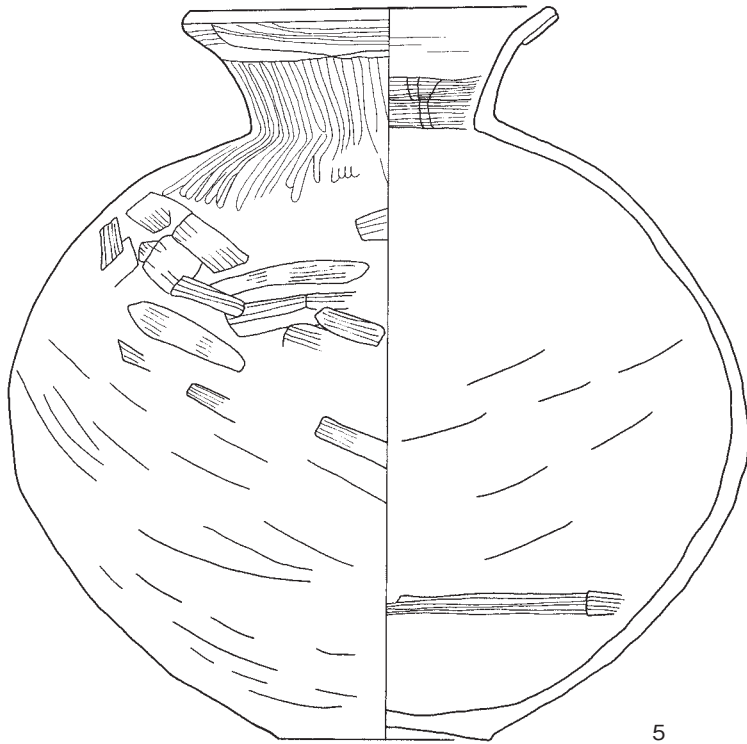
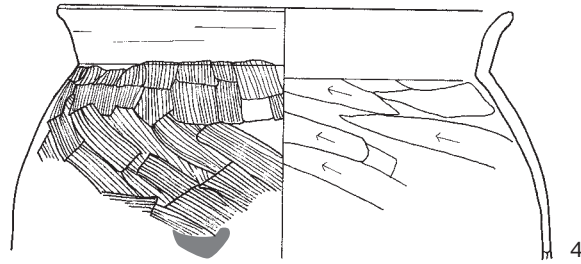
- |                |                                |
|----------------|--------------------------------|
| 1 10YR3/3 暗褐   | ローム小B・粒B/粘B, 締B                |
| 2 10YR3/3 暗褐   | ローム粒B/粘B, 締B                   |
| 3 10YR4/3 にごり褐 | ローム中B・小B/粘B, 締B                |
| 4 10YR3/4 暗褐   | ローム粒C, 焼土粒C, 炭化粒D/粘B, 締B       |
| 5 10YR3/3 暗褐   | ローム小C・粒C, 焼土粒C, 炭化物C/粘B, 締B    |
| 6 10YR7/1 灰白   | ローム小C, 粘土大A・中A・小A, 粘土粒B/粘A, 締A |
| 7 10YR4/1 褐灰   | ローム小C・粒C, 粘土小C・粒A/粘A, 締A       |

0 (1:60) 2m

第46図 第2号竪穴建物跡実測図



第 47 図 第 2 号 竪穴建物跡・出土遺物実測図



0 (1:3) 10cm

第 48 図 第 2 号竪穴建物跡出土遺物実測図

**遺物出土状況** 土師器片 154 点 (坏 5, 埴 2, 器台 5, 高坏 2, 壺 26, 甕類 114), 混入した縄文土器片 9 点  
 が出土している。1 は貯蔵穴北側, 2・5 は東壁際の覆土下層から出土した破片が接合したものである。4 は  
 貯蔵穴の覆土上層から出土している。

**所見** 時期は, 出土土器から 4 世紀中葉と考えられる。

第 24 表 第 2 号竪穴建物跡出土遺物一覧

番号	種別	器種	口径	器高	底径	胎土	色調	焼成	手法の特徴ほか	出土位置	備考
1	土師器	埴	7.9	6.1	3.8	長石・石英・雲母	浅黄橙	普通	口縁部外・内面横ナデ 体部外面へら削り 内面横ナデ	覆土下層	95% PL14
2	土師器	壺	13.8	30.4	8.0	長石・石英・雲母	浅黄橙	普通	口唇部ハケ目工具によるキザミ目 口縁部外面縦方向のハケ目調整後横ナデ 内面ハケ目調整 体部外面ハケ目調整後へらナデ 内面へらナデ	覆土下層	90% PL14
3	土師器	甕	[21.0]	(3.6)	-	長石・石英	にぶい橙	普通	口縁部外面上端・横ナデ 下端ハケ目調整後横ナデ 内面横ナデ	覆土中	5% PL15
4	土師器	甕	[18.0]	(9.9)	-	長石・石英・雲母	明赤褐	普通	口縁部外・内面横ナデ 体部外面ハケ目調整 内面へら削り	貯蔵穴 覆土上層	10%
5	土師器	壺	14.5	(29.8)	[8.4]	長石・石英・赤色粒子	にぶい黄褐	普通	口縁部外・内面横ナデ 体部外面へら磨き ハケ目調整 内面へらナデ	覆土下層	70% PL14

第3号竪穴建物跡 (第49・50図 PL5)

位置 調査区中央部のE7f7区、標高25mほどの台地平坦部に位置している。

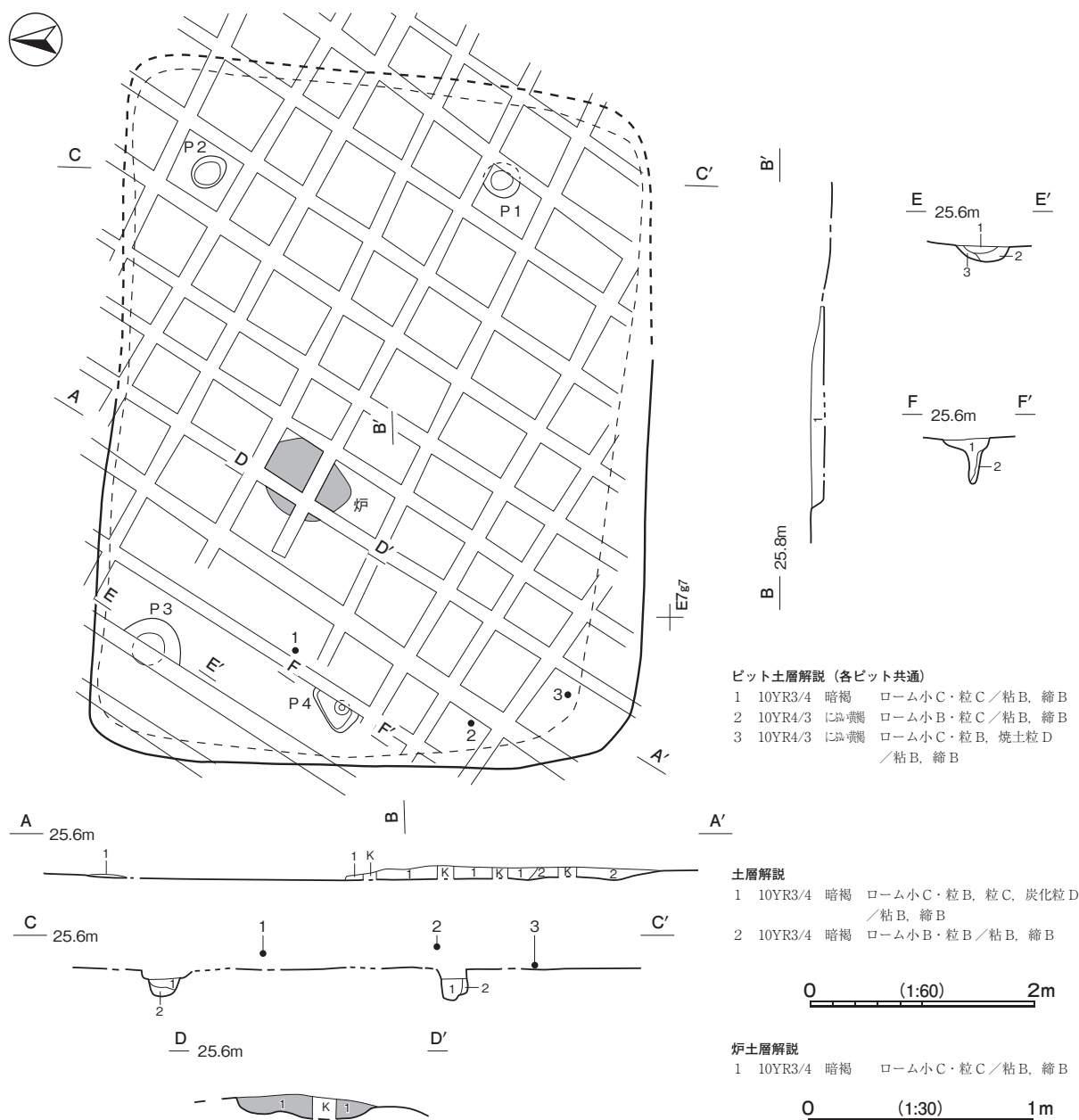
重複関係 第53号土坑を掘り込んでいる。

規模と形状 耕作により大部分が攪乱を受けている。短軸は4.72mで、長軸はピットの配置から6.20mほどと推定できる。形状は長方形で、長軸方向はN-93°-Eである。壁は高さ4~10cmで、外傾して立ち上がっている。

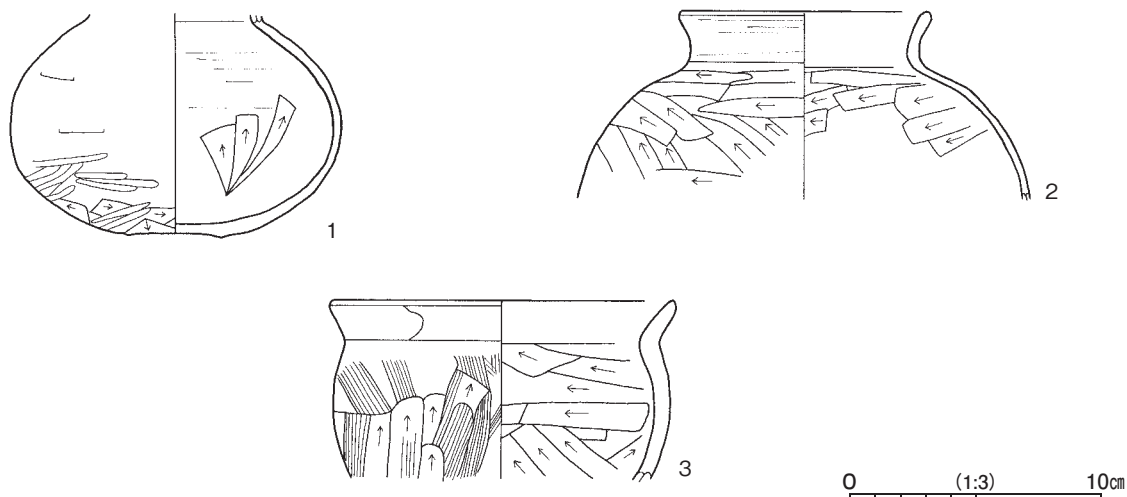
床 ほぼ平坦だが、大部分が攪乱を受けており、踏み固められた部分は確認できなかった。

ピット 4か所。P1~P3は深さ14~26cmで、性格は不明である。P4は深さ40cmで、配置から出入り口施設に伴うピットである。P1~P4の第1・2層は柱抜き取り後の覆土である。

炉 中央部やや北西側に付設されている。一部攪乱を受けているが、長径80cm、短径66cmの楕円形を呈する地床炉である。床面から深さ6cmほど掘りくぼめて構築されている。炉床面は火熱を受けて赤変硬化している。



第49図 第3号竪穴建物跡実測図



第50図 第3号竪穴建物跡出土遺物実測図

**覆土** 2層に分層できる。層厚が薄く、耕作による攪乱を受けているため堆積状況は不明である。

**遺物出土状況** 土師器片24点（埴1，壺1，甕類22），混入した縄文土器片26点が出土している。3は南西コーナー部の床面から，1はP4北東側，2は西壁際の覆土下層から出土している。

**所見** 時期は，出土土器から4世紀中葉と考えられる。

第25表 第3号竪穴建物跡出土遺物一覧

番号	種別	器種	口径	器高	底径	胎土	色調	焼成	手法の特徴ほか	出土位置	備考
1	土師器	埴	-	(8.8)	3.8	長石・石英・雲母	にぶい橙	普通	体部外面下端ヘラ削り 中位ヘラ磨き 上位横ナデ 内面下端ヘラナデ 上位横ナデ	覆土下層	30%
2	土師器	壺	[9.8]	(7.5)	-	長石・石英	にぶい橙	普通	口縁部外・内面横ナデ 体部外面ヘラ削り 内面ヘラナデ	覆土下層	5%
3	土師器	甕	[13.4]	(7.1)	-	長石・石英・赤色粒子・黒色粒子	橙	普通	口縁部外・内面横ナデ 体部外面ハケ目 内面ヘラナデ	床面	10%

### 第6号竪穴建物跡（第51図 PL5）

**位置** 調査区西部のE4g3区，標高25mほどの台地平坦部に位置している。

**重複関係** 第7号竪穴建物跡を掘り込んでいる。

**規模と形状** 長軸3.18m，短軸3.05mの方形で，主軸方向はN-12°-Wである。壁は高さ14～22cmで，外傾して立ち上がっている。

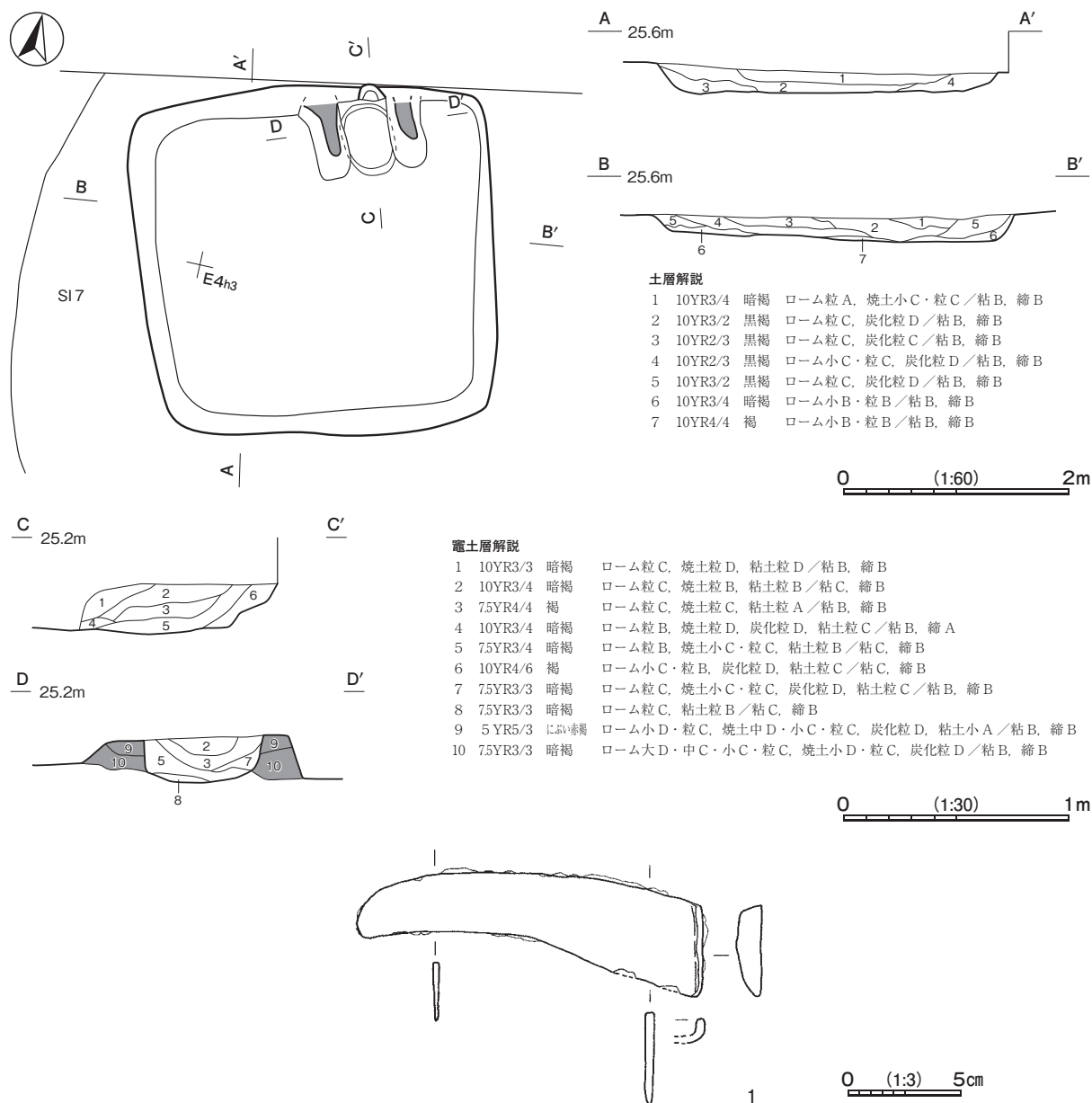
**床** 平坦で，踏み固められた部分は確認できなかった。

**竈** 北壁のやや東側に付設されている。規模は焚口部から煙道部までは81cm，燃焼部幅は45cmである。袖部は地山の上にロームブロックや粘土粒子などを含む第9・10層を積み上げて構築されている。火床部は浅い皿状を呈し，火床面は確認できなかった。煙道部は調査区域外へ延びているため確認できなかった。第2・3層は，粘土粒子や焼土粒子などを含む天井部の崩落土である。

**覆土** 7層に分層できる。ロームブロックを含む層があることから，埋め戻されている。

**遺物出土状況** 土師器片7点（甕類），須恵器片1点（甕類），金属製品1点（鎌）焼成粘土塊1点，鉄滓19点（653.32g）が出土している。この他に混入した縄文土器片22点が出土している。1は覆土中から出土した破片が接合されたものである。鉄滓は，建物内に製鉄に関する痕跡がないことから，廃絶後に投棄されたものとみられる。

**所見** 時期を決定できる土器は出土していないが，周囲の竪穴建物跡との関係や規模と形状から7世紀代と考えられる。



第 51 図 第 6 号竪穴建物跡・出土遺物実測図

第 26 表 第 6 号竪穴建物跡出土遺物一覧

番号	器種	長さ	幅	厚さ	重量	材質	特徴	出土位置	備考
1	鎌	15.3	4.1	0.3~0.4	(75.31)	鉄	刃部断面三角形 基部折り返し	覆土中	PL15

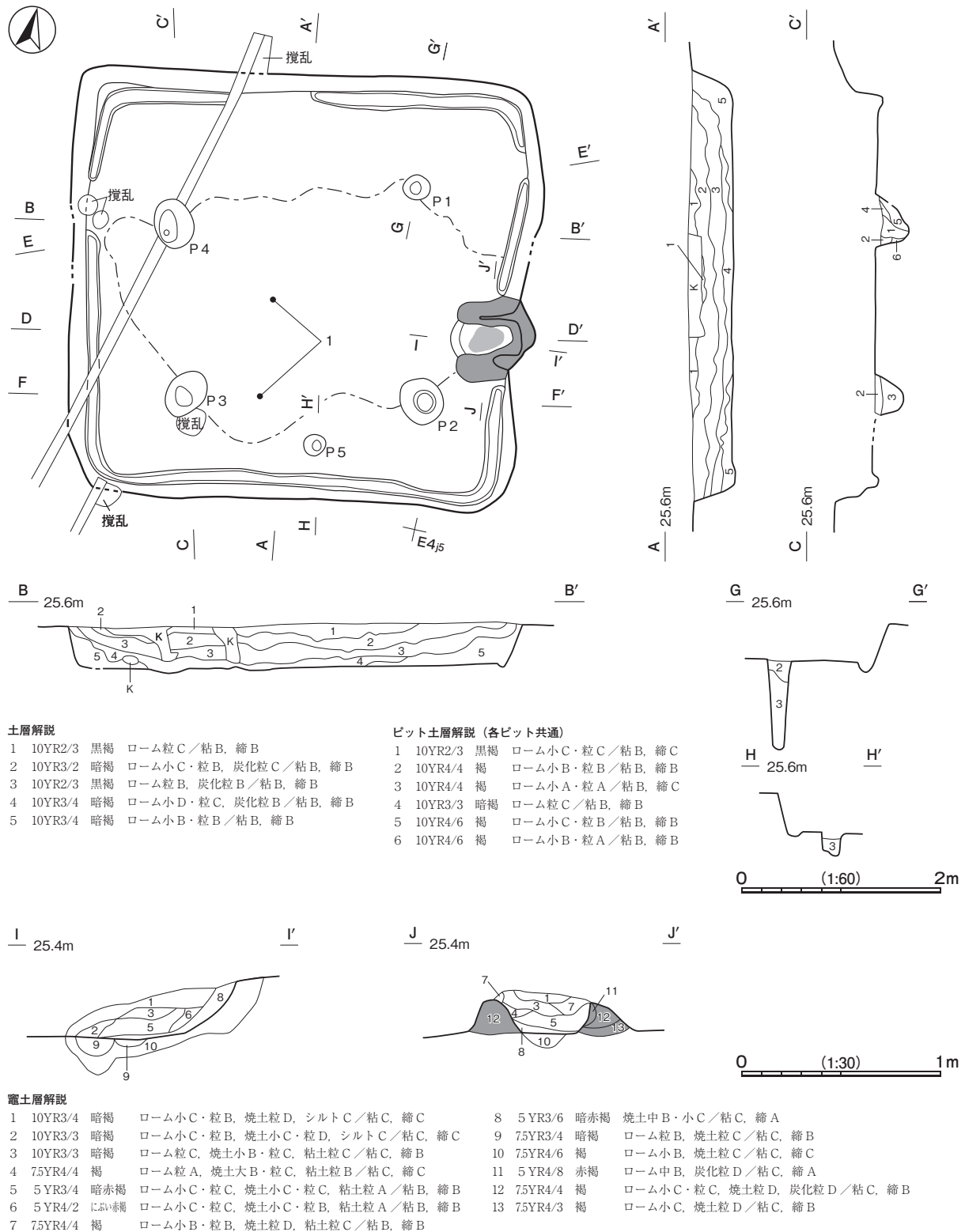
**第 8 号竪穴建物跡 (第 52・53 図 PL 5)**

**位置** 調査区西部の E 4 i4 区, 標高 25 m ほどの台地平坦部に位置している。

**規模と形状** 長軸 4.69 m, 短軸 4.25 m の長方形で, 主軸方向は N - 78° - E である。壁は高さ 38 ~ 44cm で, 直立している。

**床** 平坦で, 竈前面から西部の壁際にかけて, 踏み固められている。壁溝が北壁下と東壁下, 西壁下の一部を除いて巡っている。

竈 東壁中央部のやや南寄りに付設されている。規模は焚口部から煙道部までは83cm, 燃焼部の幅は39cmである。袖部は地山の上に粘土粒子やロームブロックなどを含む第11～13層を積み上げて構築されている。火床部は床面から18cmほど掘りくぼめ, 第9・10層を埋土して構築されている。火床面は第9層の上面で, 火熱を受けて赤変硬化している。煙道部は壁外に20cmほど掘り込まれ, 火床部から外傾して立ち上がっている。第3～7層は, 粘土粒子や焼土粒子などを含む天井部の崩落土である。

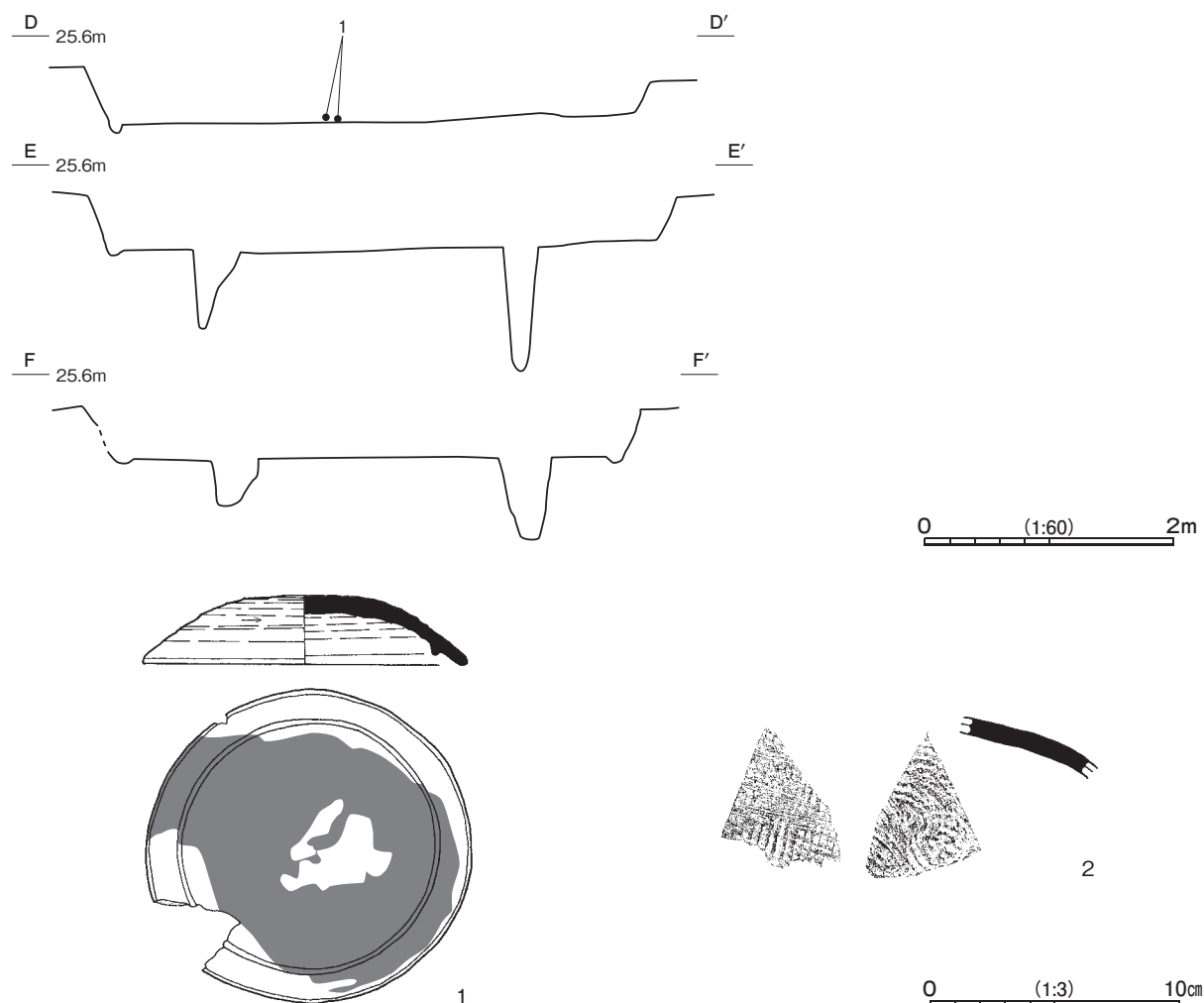


第52図 第8号竈穴建物跡実測図



**ピット** 5か所。P 1～P 4は深さ40～100cmで、規模や配置から支柱穴である。P 5は深さ22cmで、配置から出入り口施設に伴うピットである。第1層は柱抜き取り痕で、第2～6層は埋土である。

**覆土** 5層に分層できる。ロームブロックなどが含まれていることから、埋め戻されている。



第 53 図 第 8 号竪穴建物跡・出土遺物実測図

**遺物出土状況** 須恵器片 2 点（蓋，甕類），土製品 1 点（土器片円盤），焼成粘土塊 6 点，炉壁 2 点（102.64g），鉄滓 18 点（1,004.19g），製錬滓（炉内滓） 6 点（1,044.01g）が出土している。この他に混入した縄文土器片 101 点が出土している。1 は中央部から南部にかけて床面から，2 は覆土中から出土している。製鉄関連遺物は，建物内に製鉄に関する痕跡がないことから，廃絶後に投棄されたものとみられる。

**所見** 時期は，出土土器から 7 世紀後葉と考えられる。

第 27 表 第 8 号竪穴建物跡出土遺物一覧

番号	種別	器種	口径	器高	底径	胎土	色調	焼成	手法の特徴ほか	出土位置	備考
1	須恵器	蓋	130	(29)	-	長石・石英・雲母	褐灰	普通	天井部口削り 摘み打ち欠き 硯転用	床面	90% PL14
2	須恵器	甕	-	(25)	-	長石・石英	黒褐	普通	体部外面格子目叩き 内面同心円状の当て具痕	覆土中	

第11号竪穴建物跡 (第54～56図 PL5・6)

**位置** 調査区西部のE4j8区, 標高25mほどの台地平坦部に位置している。

**重複関係** 第124号土坑を掘り込んでいる。

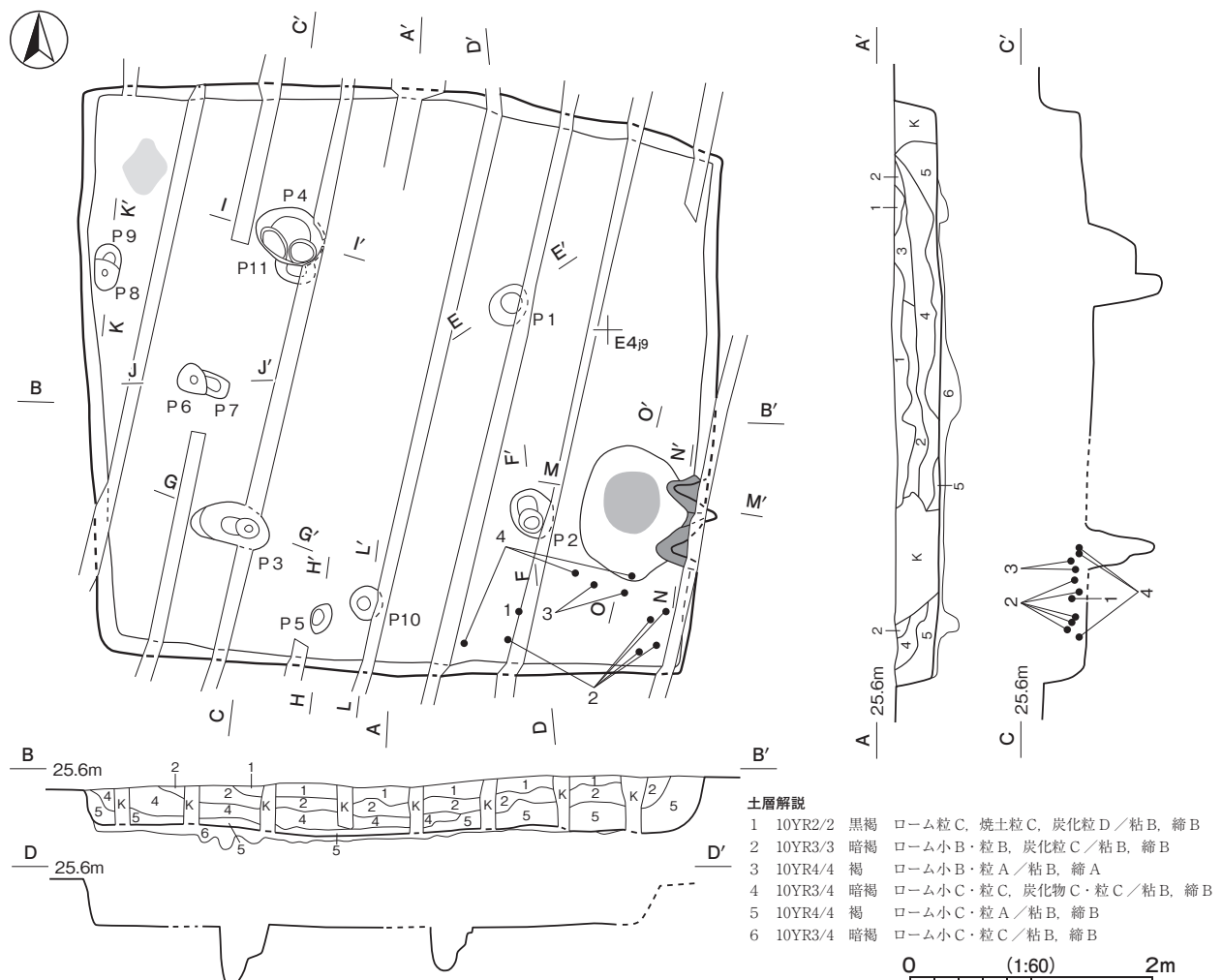
**規模と形状** 長軸5.18m, 短軸4.76mの方形で, 主軸方向はN-98°-Eである。壁は高さ34～39cmで, 直立している。

**床** 平坦であるが, 硬化面は確認できなかった。貼床は中央部と南東コーナー部を土坑状に掘り込み, ロームブロックを含む第6層を埋土して構築されている。

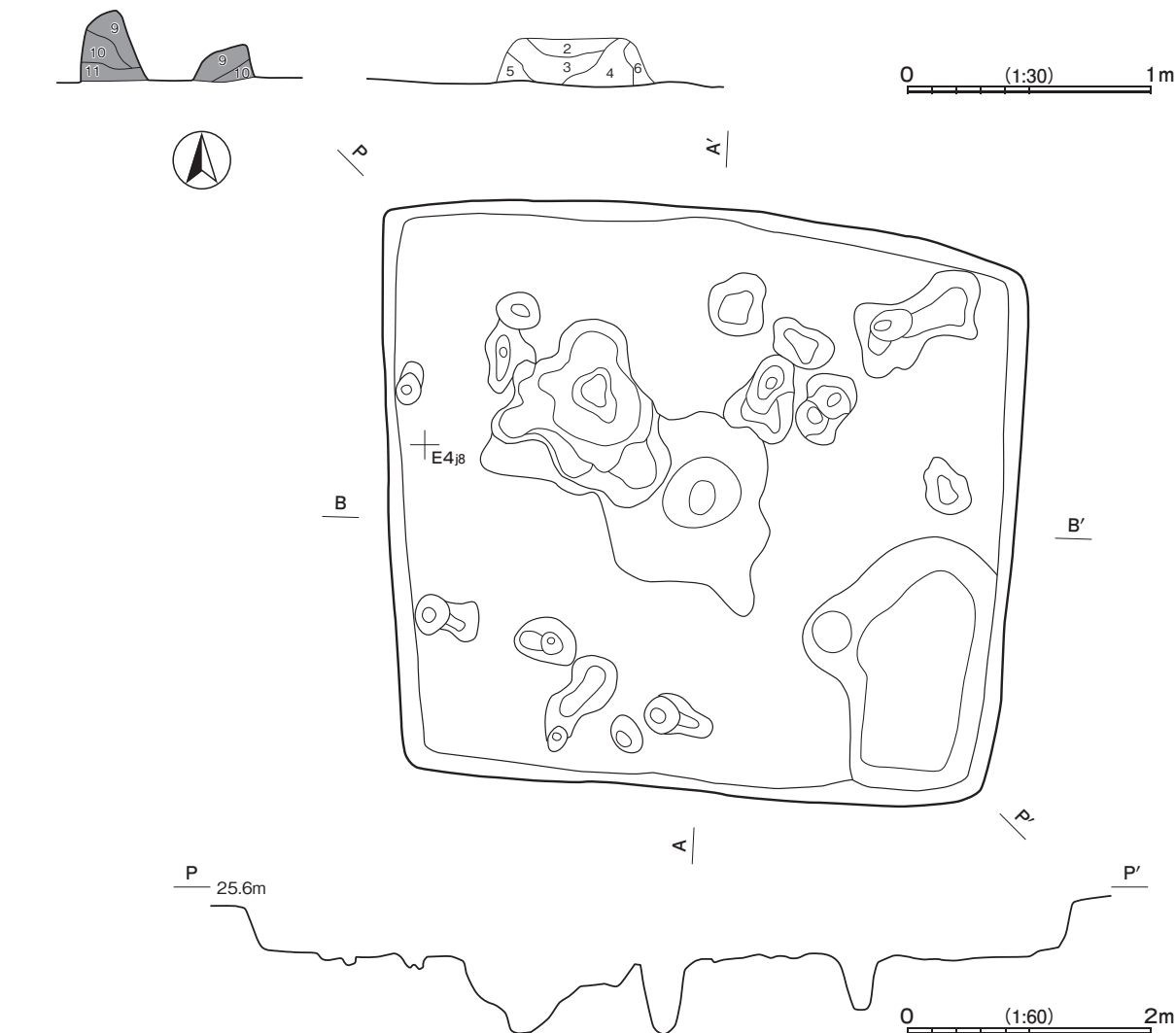
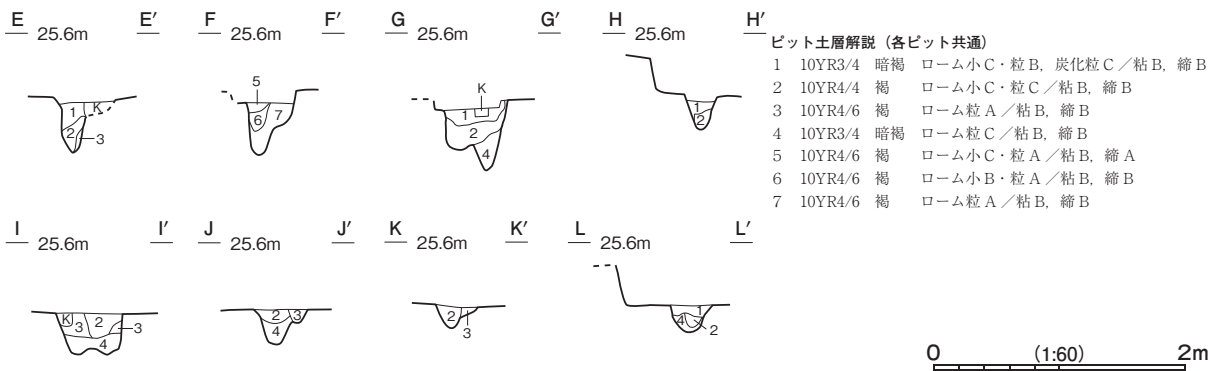
**竈** 東壁のやや南部に付設されている。攪乱を受けており, 確認できた規模は焚口部から煙道部まで110cm, 燃烧部幅は108cmである。遺存している袖部は, 床面の上にロームブロックや粘土ブロックなどを含む第9～11層を積み上げて構築されている。火床部は浅い皿状を呈し, 火床面は火熱を受けて赤変硬化している。煙道部は一部が攪乱を受けているが, 壁外に掘り込まれ, 火床部から緩やかに立ち上がり, 奥壁で直立している。第2～6層は, 焼土粒子や粘土粒子などを含む天井部の崩落土である。

**ピット** 11か所。P1～P4は深さ26～60cmで, 規模や配置から主柱穴である。P5・P10は深さ21cm・22cmで, 配置から出入り口施設に伴うピットである。P6～P9・P11は深さ8～34cmで, 性格不明である。

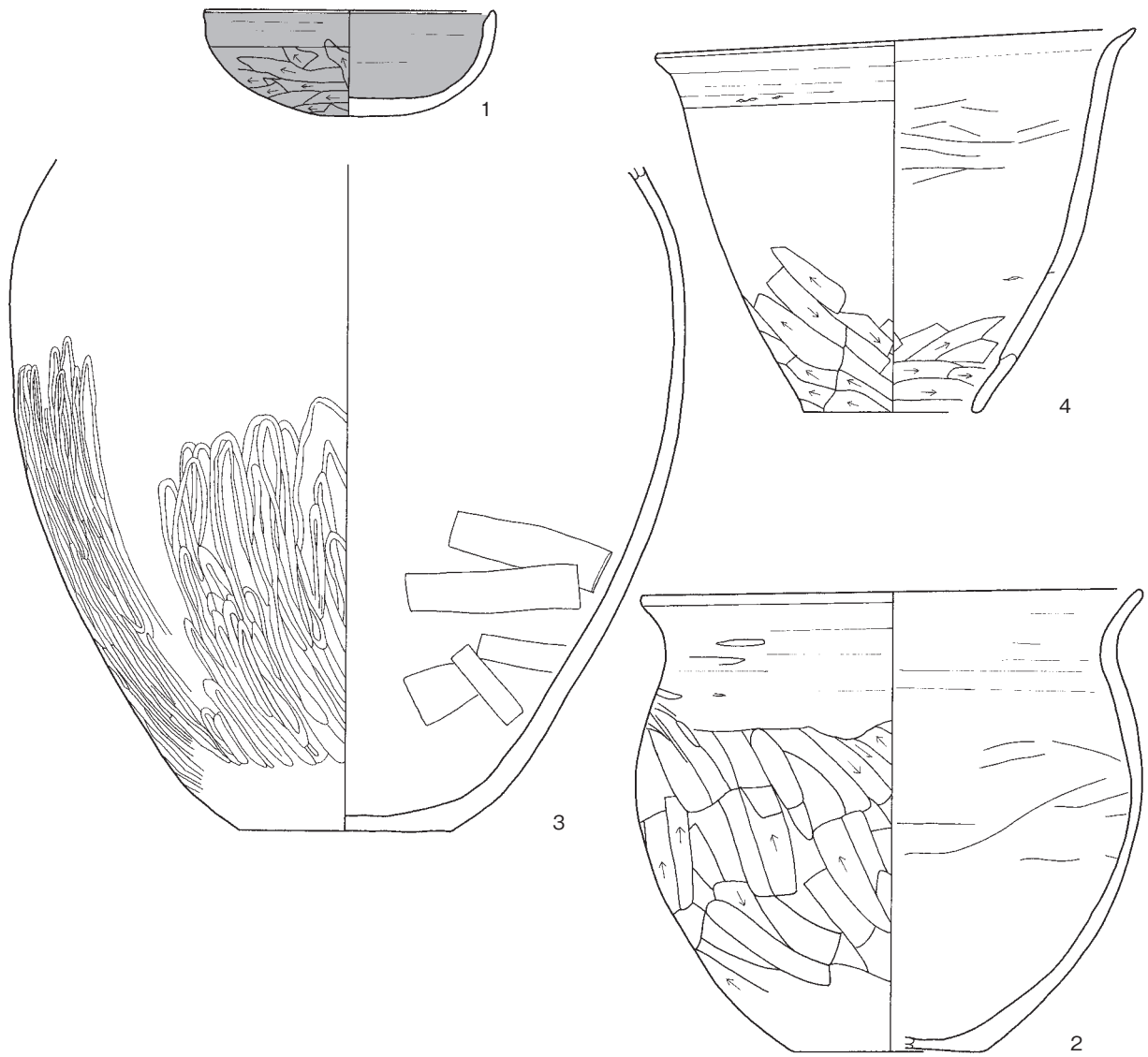
**覆土** 5層に分層できる。ロームブロックなどが含まれていることから, 埋め戻されている。



第54図 第11号竪穴建物跡実測図



第 55 図 第 11 号竈穴建物跡掘方実測図



第56図 第11号竪穴建物跡出土遺物実測図

**遺物出土状況** 土師器片8点(坏3, 甕類4, 甌1), 焼成粘土塊1点, 石器1点(磨石), 炉壁3点(169.48g), 鉄滓9点(1,265.09g), 製錬滓(炉内滓)6点(3,354.67g)が出土している。この他に混入した縄文土器片43点が出土している。1は南東部, 3は竈南側の覆土中層から出土している。2は南東コーナ部の覆土中層と下層から, 4は南部壁際と竈南側の覆土下層からそれぞれ出土した破片が接合したものである。製鉄関連遺物は, 住居内に製鉄に関する痕跡がないことから, 廃絶後に投棄されたものとみられる。

**所見** 時期は, 出土土器から6世紀後葉と考えられる。

第28表 第11号竪穴建物跡出土遺物一覧

番号	種別	器種	口径	器高	底径	胎土	色調	焼成	手法の特徴ほか	出土位置	備考
1	土師器	坏	[12.2]	4.5	-	長石・石英・雲母	黒	普通	口縁部外・内面横ナデ 体部外面へら削り 内面横ナデ	覆土中層	60% PL14
2	土師器	甕	[21.1]	(19.7)	[8.0]	長石・石英・赤色粒子	にぶい橙	普通	口縁部外・内面横ナデ 体部外面へら削り 内面へらナデ	覆土中層・下層	60% PL15
3	土師器	甕	-	(28.5)	[9.0]	長石・石英・雲母	褐	普通	体部外面へら磨き 内面へらナデ 煤附着	覆土中層	40%
4	土師器	甌	[20.1]	16.4	7.5	長石・石英・雲母・赤色粒子・細礫	にぶい黄褐	普通	口縁部外・内面横ナデ 体部外面下端斜位のへら削り 内面上端へらナデ 下端へら削り	覆土下層	50%

## 第12号竪穴建物跡 (第57図 PL 6)

**位置** 調査区西部のE 4f0区, 標高25mほどの台地平坦部に位置している。

**規模と形状** 北部が調査区域外へ延びているため東西軸4.02m, 南北軸0.68mしか確認できなかった。平面形は方形または長方形と推定され, 主軸方向は不明である。壁は高さ14~26cmで, 外傾して立ち上がっている。

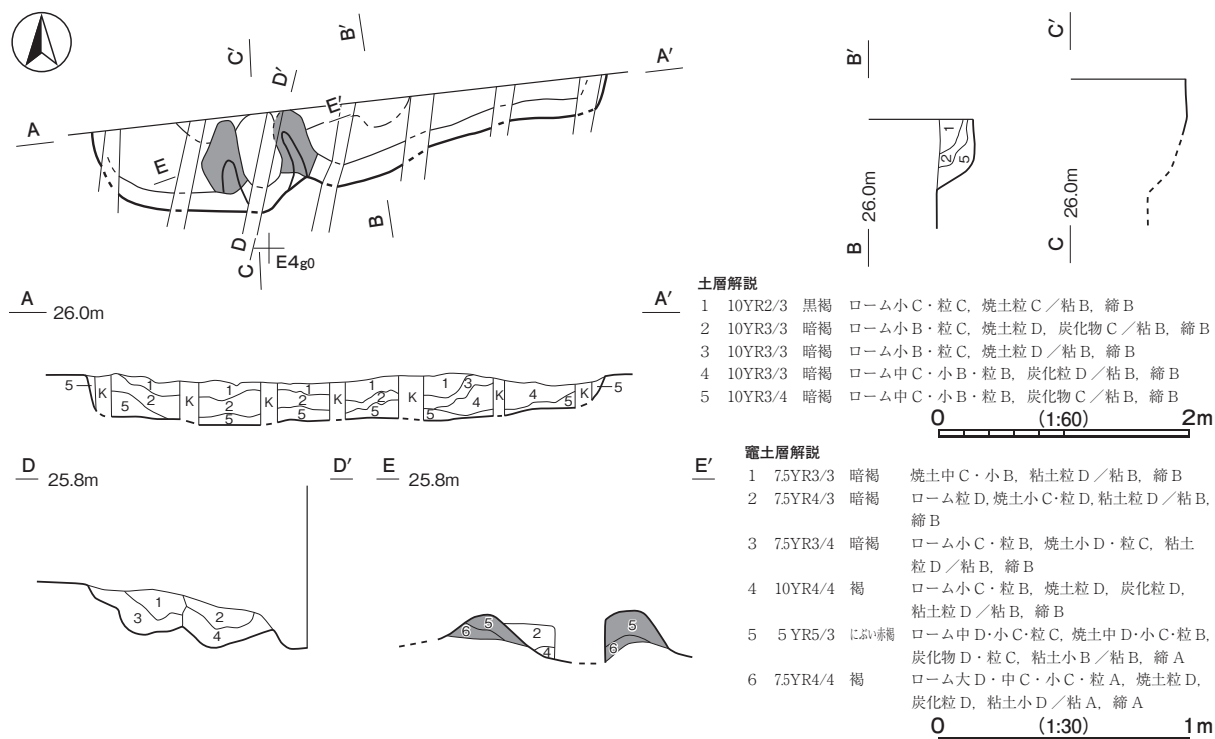
**床** 平坦で, 南部の竈前にかけて, 踏み固められている。

**竈** 南壁の西部に付設されている。確認できた規模は焚口部から煙道部までは80cm, 燃焼部は攪乱を受けており幅は31cmのみである。袖部は地山の上にロームブロックや焼土粒子, 粘土ブロックなどを含む第5・6層を積み上げて構築されている。火床部は凹凸があり, 火床面は確認できなかった。煙道部はわずかに壁外に掘り込まれ, 段を有して緩やかに立ち上がっている。第1・2層は, 粘土粒子や焼土粒子などを含む天井部の崩落土である。

**覆土** 5層に分層できる。ロームブロックなどが含まれていることから, 埋め戻されている。

**遺物出土状況** 土師器片1点(甕類), 縄文土器片3点, 鉄滓2点(269.24g)が出土している。縄文土器片は混入である。鉄滓は, 建物内に製鉄に関する痕跡がないことから, 廃絶後に投棄されたものとみられる。

**所見** 時期を決定できる土器は出土していないが, 周囲の竪穴建物跡との位置関係などから7世紀代と考えられる。



第57図 第12号竪穴建物跡実測図

## 第14号竪穴建物跡 (第58・59図 PL 6)

**位置** 調査区西部のE 5h2区, 標高25mほどの台地平坦部に位置している。

**規模と形状** 長軸4.52m, 短軸4.37mの方形で, 主軸方向はN-12°-Eである。壁は高さ22~34cmで, 直立している。

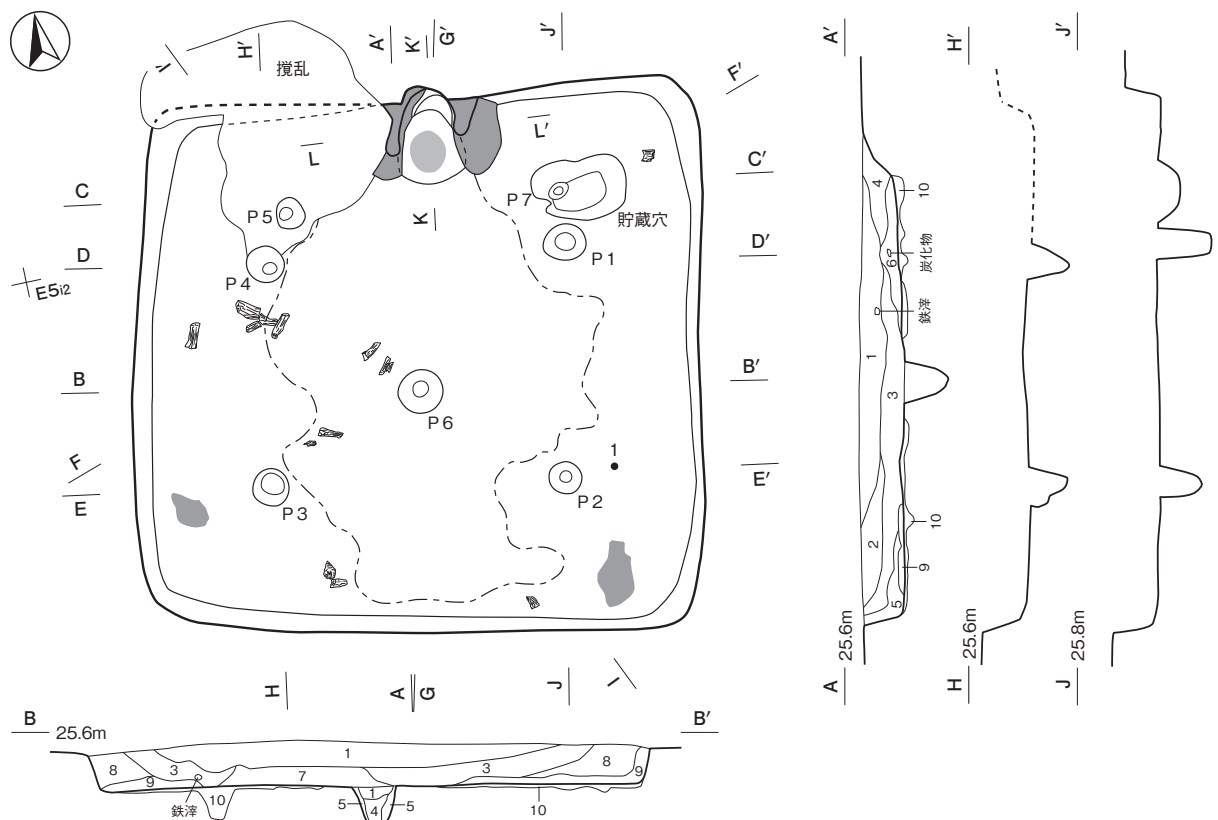
**床** 平坦で, 竈前面から南壁にかけて踏み固められている。貼床はコーナー部を土坑状に掘り込み, ロームブロックを含む第10層を埋土して構築されている。

**竈** 北壁の中央部に付設されている。規模は焚口部から煙道部までは74cm、燃焼部の幅は43cmである。袖部は床面の上にロームブロックや粘土粒子などを含む第8～11層を積み上げて構築されている。火床部は浅い皿状を呈し、火床面は火熱を受けて赤変硬化している。煙道部は壁外に10cmほど掘り込まれ、火床部から床面とほぼ同じ高さで、奥壁で直立している。第3～5層は、焼土ブロックや粘土ブロックなどを含む天井部の崩落土である。

**ピット** 7か所。P1～P4は深さ12～18cmで、規模や配置から支柱穴である。P5～P7は深さ18～36cmで、性格不明である。P1～P7の第1～5層は柱抜き取り後の覆土である。

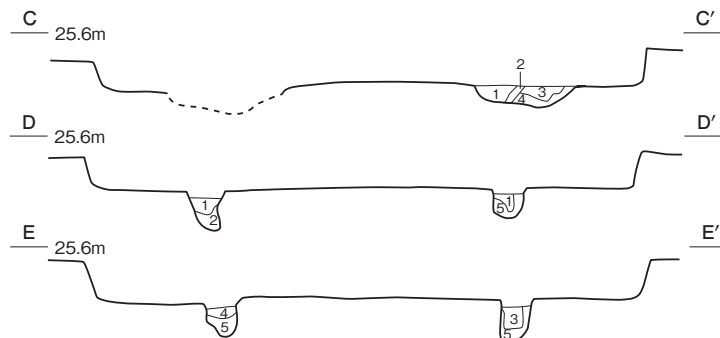
**貯蔵穴** 竈の東側に位置し、P7と重複している。長径78cm、短径50cmの不整楕円形で、深さは15cmである。壁は外傾して立ち上がっている。4層に分層でき、不規則な堆積状況から埋め戻されている。

**覆土** 9層に分層できる。ロームブロックなどが含まれていることから、埋め戻されている。



**土層解説**

- |              |                             |              |                                |
|--------------|-----------------------------|--------------|--------------------------------|
| 1 10YR3/4 暗褐 | ローム粒C、焼土粒D、炭化粒D/粘B、締B       | 6 10YR3/4 暗褐 | ローム小C・粒B、焼土小C・粒B、炭化物C・粒B/粘B、締B |
| 2 10YR3/3 暗褐 | ローム粒C、炭化粒D/粘B、締B            | 7 10YR4/6 褐  | ローム小B・粒A、焼土粒B、炭化粒B/粘B、締B       |
| 3 10YR3/3 暗褐 | ローム小C・粒B、焼土粒C、炭化物C・粒C/粘B、締B | 8 10YR3/4 暗褐 | ローム粒C、焼土粒D、炭化物D・粒C/粘B、締B       |
| 4 10YR4/4 褐  | ローム粒C、焼土粒C、炭化粒C/粘B、締B       | 9 10YR4/6 褐  | ローム小C・粒A、炭化粒C/粘B、締B            |
| 5 10YR4/4 褐  | ローム小C・粒B、焼土粒D、炭化物B・粒C/粘B、締B | 10 10YR4/4 褐 | ローム小B・粒B、焼土小D・粒D、炭化粒D/粘B、締B    |

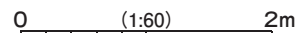


**貯蔵穴土層解説**

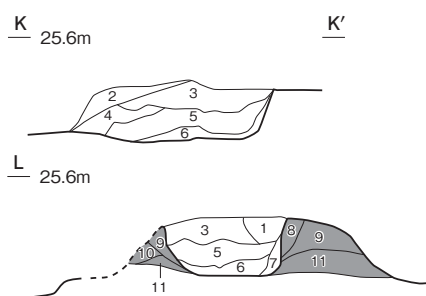
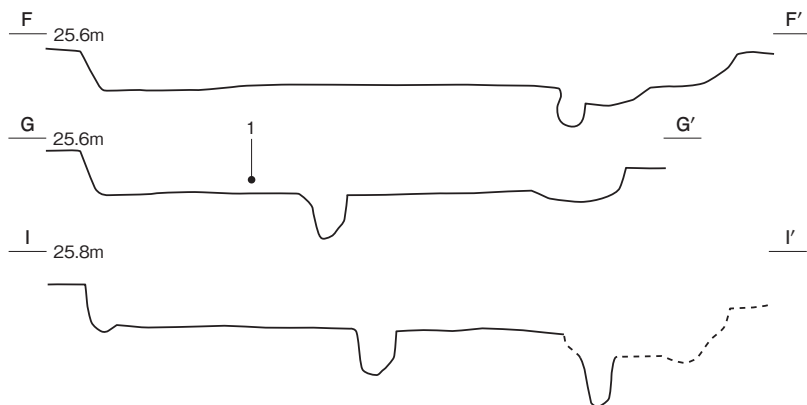
- |              |                       |
|--------------|-----------------------|
| 1 75YR3/4 暗褐 | ローム粒C、焼土粒D、炭化粒D/粘C、締B |
| 2 75YR3/3 暗褐 | ローム粒C、焼土粒C/粘C、締C      |
| 3 75YR3/4 暗褐 | ローム小D・粒C、炭化粒D/粘B、締B   |
| 4 75YR4/4 褐  | ローム中C・小C・粒B/粘C、締B     |

**ピット土層解説 (各ピット共通)**

- |              |                   |
|--------------|-------------------|
| 1 10YR3/3 暗褐 | ローム小B・粒C/粘B、締B    |
| 2 10YR3/4 暗褐 | ローム中D・小B/粘B、締B    |
| 3 10YR4/4 褐  | ローム小B・粒A/粘B、締C    |
| 4 10YR3/3 暗褐 | ローム小B・粒B/粘B、締C    |
| 5 10YR4/4 褐  | ローム中C・小C・粒B/粘A、締B |



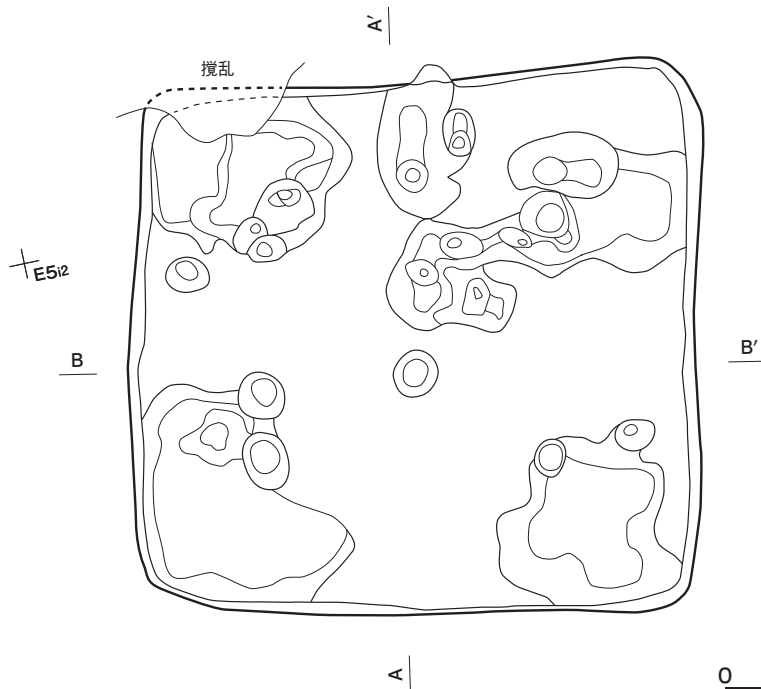
第58図 第14号竪穴建物跡実測図



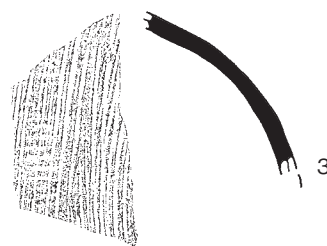
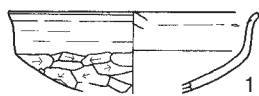
電土層解説

- |    |          |        |  |
|----|----------|--------|--|
| 1  | 10YR4/3  | にがい黄褐色 | ローム粒 D, 焼土小 C・粒 D, 炭化粒 D, 粘土粒 D / 粘 B, 締 B                     |
| 2  | 10YR3/4  | 暗褐色    | ローム粒 C, 焼土小 C・粒 D, 炭化粒 D, 粘土粒 C / 粘 B, 締 B                     |
| 3  | 10YR3/4  | 暗褐色    | ローム粒 C, 焼土粒 C, 炭化粒 D, 粘土粒 D / 粘 B, 締 B                         |
| 4  | 7.5YR3/4 | 暗褐色    | ローム粒 C, 焼土粒 B, 炭化粒 C, 粘土粒 B / 粘 C, 締 B                         |
| 5  | 7.5YR5/6 | 明褐色    | ローム粒 C, 焼土小 B・粒 C, 炭化粒 C, 粘土小 B・粒 B / 粘 C, 締 B                 |
| 6  | 7.5YR3/4 | 暗褐色    | ローム粒 C, 焼土小 C・粒 C, 粘土粒 D / 粘 C, 締 B                            |
| 7  | 7.5YR4/6 | 褐色     | 焼土粒 C, 炭化粒 C, 粘土粒 C / 粘 C, 締 B                                 |
| 8  | 5YR4/4   | にがい赤褐色 | ローム中 B・小 C・粒 C, 焼土大 D・中 C・小 B・粒 B, 炭化物 D・粒 C, 粘土粒 B / 粘 B, 締 C |
| 9  | 7.5YR3/3 | 暗褐色    | ローム小 D・粒 C, 焼土中 D・小 C・粒 C, 炭化物 D・粒 D, 粘土粒 C / 粘 B, 締 B         |
| 10 | 7.5YR3/4 | 暗褐色    | ローム中 D・小 C・粒 C, 焼土小 D・粒 D, 炭化粒 D, 粘土粒 D / 粘 B, 締 B             |
| 11 | 7.5YR4/3 | 褐色     | ローム大 D・中 C・小 B・粒 B, 焼土小 D・粒 C, 炭化粒 D, 粘土粒 D / 粘 B, 締 A         |

0 (1:30) 1m



0 (1:60) 2m



0 (1:3) 5cm

第 59 図 第 14 号 竪穴建物跡掘方・出土遺物実測図

**遺物出土状況** 土師器片 26 点 (坏 11, 甕類 15), 須恵器片 2 点 (提瓶, 甕類), 焼成粘土塊 16 点, 炭化材 1 点, 炉壁 7 点 (3,678.5g), 製錬滓 (炉内滓) 9 点 (2,317.40g), 鉄滓 19 点 (2,740.86g) が出土している。この他に混入した縄文土器片 41 点が出土している。1 は P 2 の南東側の覆土下層から, 2・3 は覆土中から出土している。製鉄関連遺物は, 建物内に製鉄に関する遺構がないことから, 廃絶後に投棄されたものとみられる。

**所見** 時期は, 出土土器から 6 世紀後葉と考えられる。

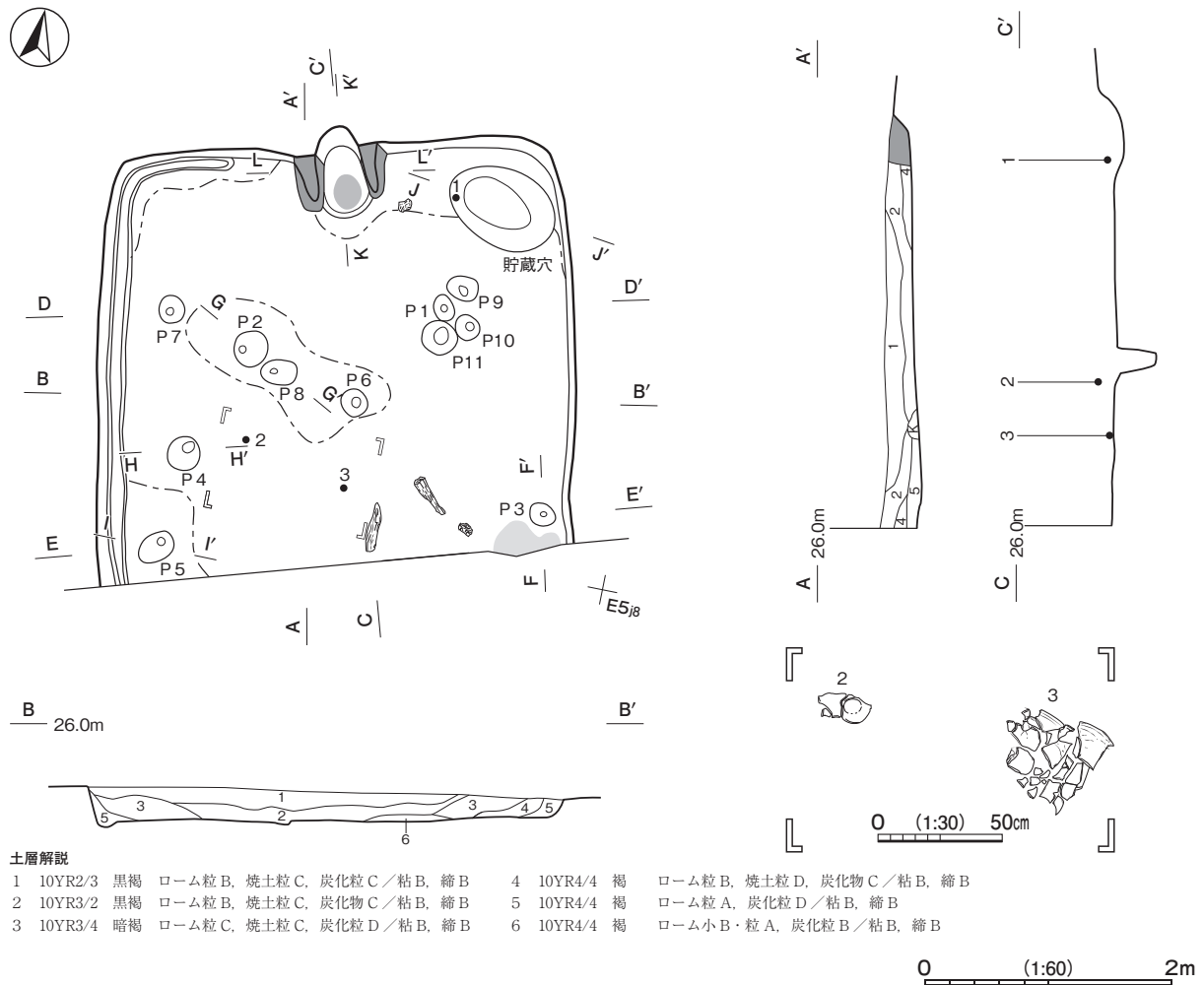
第 29 表 第 14 号竪穴建物跡出土遺物一覧

番号	種別	器種	口径	器高	底径	胎土	色調	焼成	手法の特徴ほか	出土位置	備考
1	土師器	坏	[9.9]	(3.2)	-	長石・石英・雲母	明赤褐	普通	口縁部外・内面横ナデ 体部外面へら削り 内面横ナデ	覆土下層	20%
2	土師器	坏	[13.0]	(3.5)	-	長石・石英・赤色粒子	橙	普通	口縁部外・内面横ナデ 体部外面へら削り 内面横ナデ 灯明皿転用	覆土中	20%
3	須恵器	提瓶	-	(6.4)	-	長石・石英・雲母	黄灰	良好	体部外面横に並行カキ目 内面ナデ	覆土中	5%

第 15 号竪穴建物跡 (第 60 ~ 62 図 PL 6)

**位置** 調査区中央部の E 5 i7 区, 標高 25 m ほどの台地平坦部に位置している。

**規模と形状** 南部が調査区域外へ延びているため, 東西軸 3.84 m, 南北軸 3.36 m しか確認できなかった。主軸方向は N - 11° - W の長方形と推定される。壁は高さ 12 ~ 32cm で, 外傾して立ち上がっている。



第 60 図 第 15 号竪穴建物跡実測図(1)



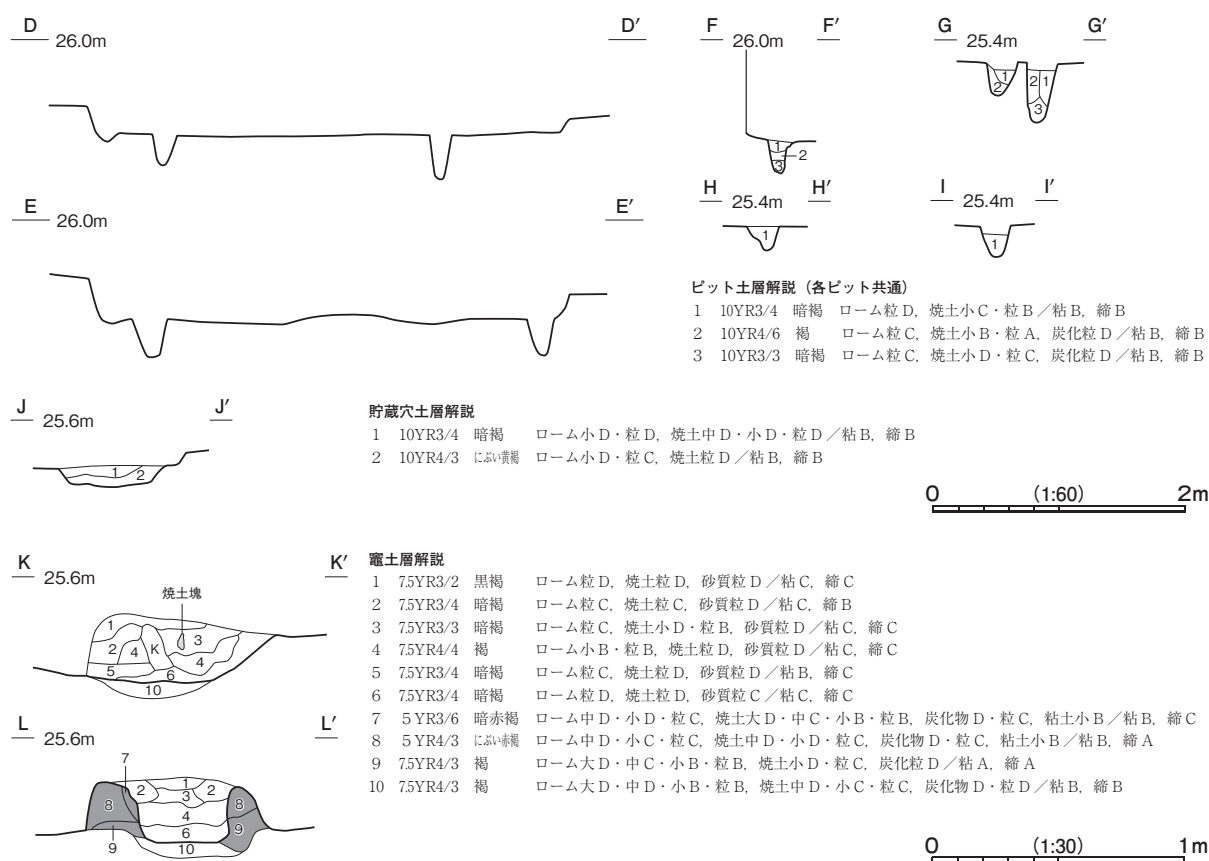
**床** 平坦で、中央部の P 2・P 6・P 8 の周辺を除いて、踏み固められている。壁溝が北壁から西壁下に巡っている。南東部で焼土、南部で炭化材と炭化物を確認した。

**竈** 北壁の中央部に付設されている。規模は焚口部から煙道部までは 74cm、燃焼部の幅は 37cm である。竈は地山を 15cm ほど掘りくぼめ、ロームブロックを含む第 10 層を埋土して構築している。袖部はロームブロックや粘土ブロックなどを含む第 7～9 層を積み上げて構築されている。火床部は床面よりややくぼんでおり、火床面は火熱を受けて赤変硬化している。煙道部は壁外に 20cm ほど掘り込まれ、火床部から外傾して立ち上がっている。第 2～6 層は、焼土粒子や砂質粒子などを含む天井部の崩落土である。

**ピット** 11 か所。P 1・P 2 は深さ 32cm・36cm で、主柱穴である。P 3～P 11 は深さ 22～32cm で、性格不明である。

**貯蔵穴** 北東コーナー部に位置している。長径 90cm、短径 62cm の楕円形で、深さは 14cm、底面は平坦で、壁は外傾して立ち上がっている。2 層に分層できる。ロームブロックが含まれていることから埋め戻されている。

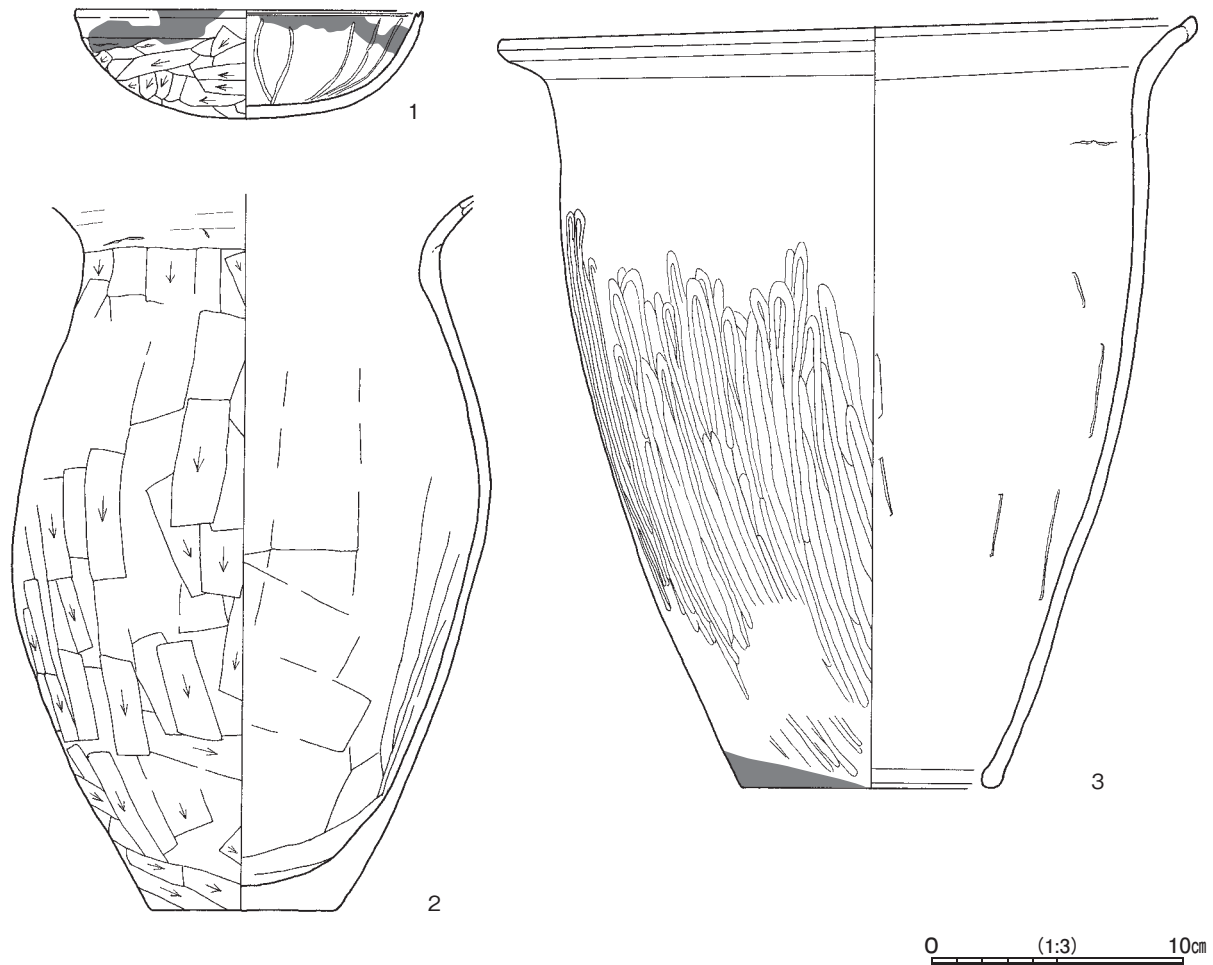
**覆土** 6 層に分層できる。ロームブロックなどが含まれていることから、埋め戻されている。



第 61 図 第 15 号 竪穴建物跡実測図(2)

**遺物出土状況** 土師器片 43 点 (坏 21, 壺 1, 甕類 20, 甌 1), 炉壁 2 点 (145.07g), 鉄滓 16 点 (1,582.03g), 製錬滓 (炉内滓) 2 点 (101.78g) が出土している。この他に混入した縄文土器片 14 点が出土している。3 は南部の床面から、1 は貯蔵穴西側の覆土下層から、2 は南西部の覆土上層からそれぞれ出土している。製鉄関連遺物は、建物内に製鉄に関する痕跡がないことから、廃絶後に投棄されたものとみられる。

**所見** 時期は、出土土器から 7 世紀前葉と考えられる。焼土や炭化材、炭化物が南部から南東部にかけての床面から出土しており、焼失家屋とみられる。



第 62 図 第 15 号 竪穴建物跡出土遺物実測図

第 30 表 第 15 号 竪穴建物跡出土遺物一覧

番号	種別	器種	口径	器高	底径	胎土	色調	焼成	手法の特徴ほか	出土位置	備考	
1	土師器	坏	13.8	4.3	-	長石・石英・雲母・赤色粒子	にぶい橙	普通	口縁部外・内面横ナデ 内面放射状のヘラ磨き	体部外面ヘラ削り 内面ヘラナデ	貯蔵穴 覆土下層	30%
2	土師器	甕	-	(28.6)	7.3	長石・石英・雲母	にぶい褐	普通	口縁部外・内面横ナデ 内面ヘラナデ	体部外面ヘラ削り 内面ヘラナデ	覆土上層	60%
3	土師器	甌	27.7	30.8	10.1	長石・石英・雲母・細礫	にぶい黄褐	普通	口縁部外・内面横ナデ 下半縦位のヘラ磨き	体部外面上半ヘラナデ 内面ヘラナデ	床面	90% PL14

### 第 16 号 竪穴建物跡 (第 63 図 PL 6)

**位置** 調査区中央部の E 5 f8 区, 標高 25 m ほどの台地平坦部に位置している。

**規模と形状** 北部が調査区域外へ延びているため, 東西軸 3.71 m, 南北軸 3.68 m しか確認できなかった。主軸方向は N - 3° - W の長方形と推定でき, 壁は高さ 5 ~ 10 cm で, 外傾して立ち上がっている。

**床** 平坦で, 中央部から東側にかけて, 踏み固められている。貼床は, ロームブロックを含む第 6 層を埋土して構築されている。

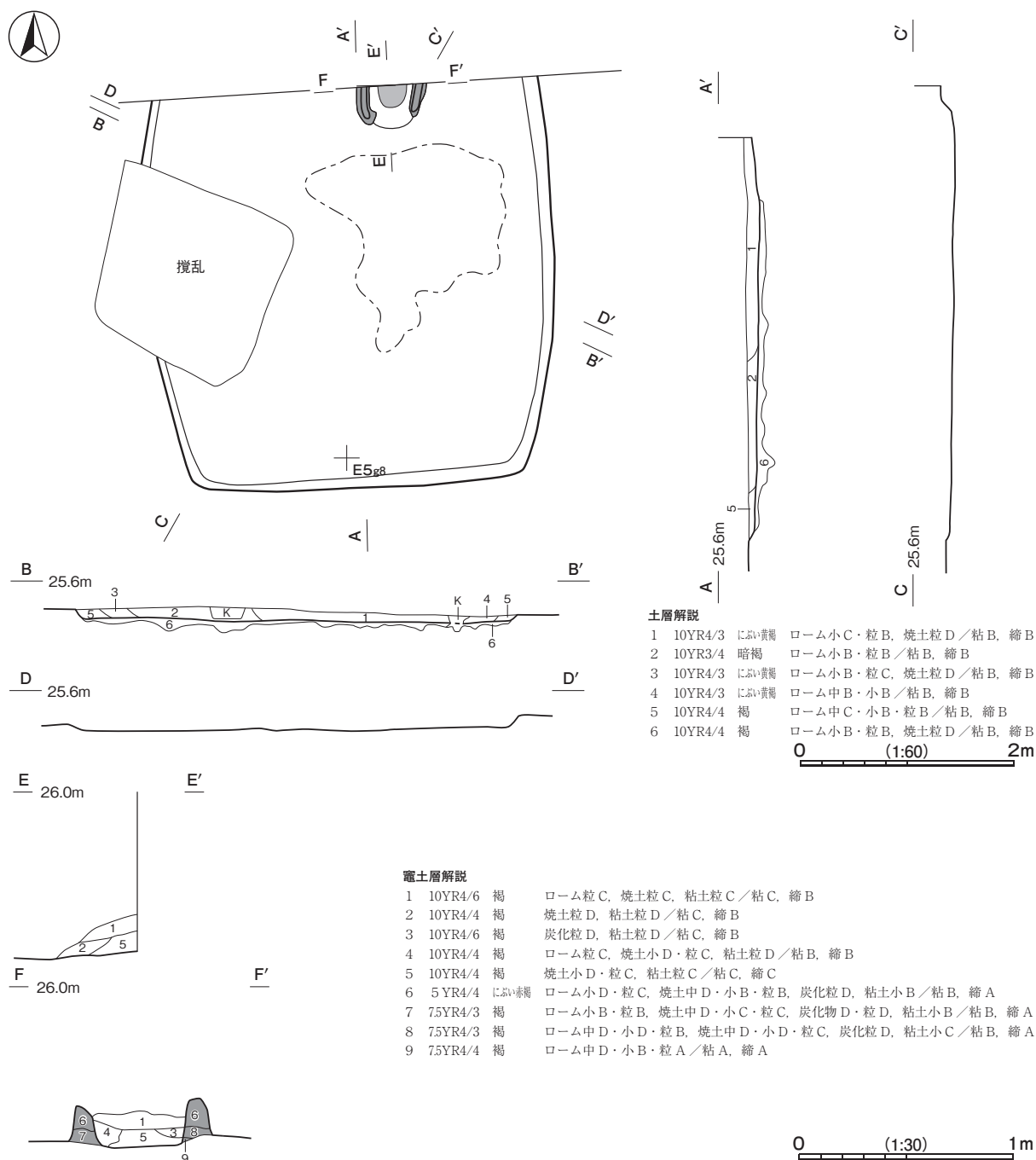
**竈** 北壁のほぼ中央部に付設されている。確認できた規模は, 燃焼部幅 30 cm のみである。袖部は地山の上にロームブロックや粘土ブロックなどを含む第 6 ~ 9 層を積み上げて構築されている。火床部は床面と同じ高さ

を使用し、火床面は火熱を受けて赤変硬化している。第1～5層は、焼土粒子や粘土粒子などを含む天井部の崩落土である。

**覆土** 5層に分層できる。ロームブロックなどが含まれていることから、埋め戻されている。

**遺物出土状況** 土師器片1点(甕類), 焼成粘土塊2点, 鉄滓3点(451.80g), 製錬滓(炉内滓)2点(376.24g)が覆土中から出土している。この他に混入した縄文土器片3点が出土している。鉄滓及び製錬滓は、建物内に製鉄に関する痕跡がないことから、廃絶後に投棄されたものとみられる。

**所見** 時期を決定できる土器は出土していないが、規模と形状や周囲の竪穴建物跡との関係から6世紀後葉と考えられる。



第 63 図 第 16 号竪穴建物跡実測図

第 17 号 竪穴建物跡 (第 64・65 図 PL 6)

**位置** 調査区西部の E 5 f0 区, 標高 25 m ほどの台地平坦部に位置している。

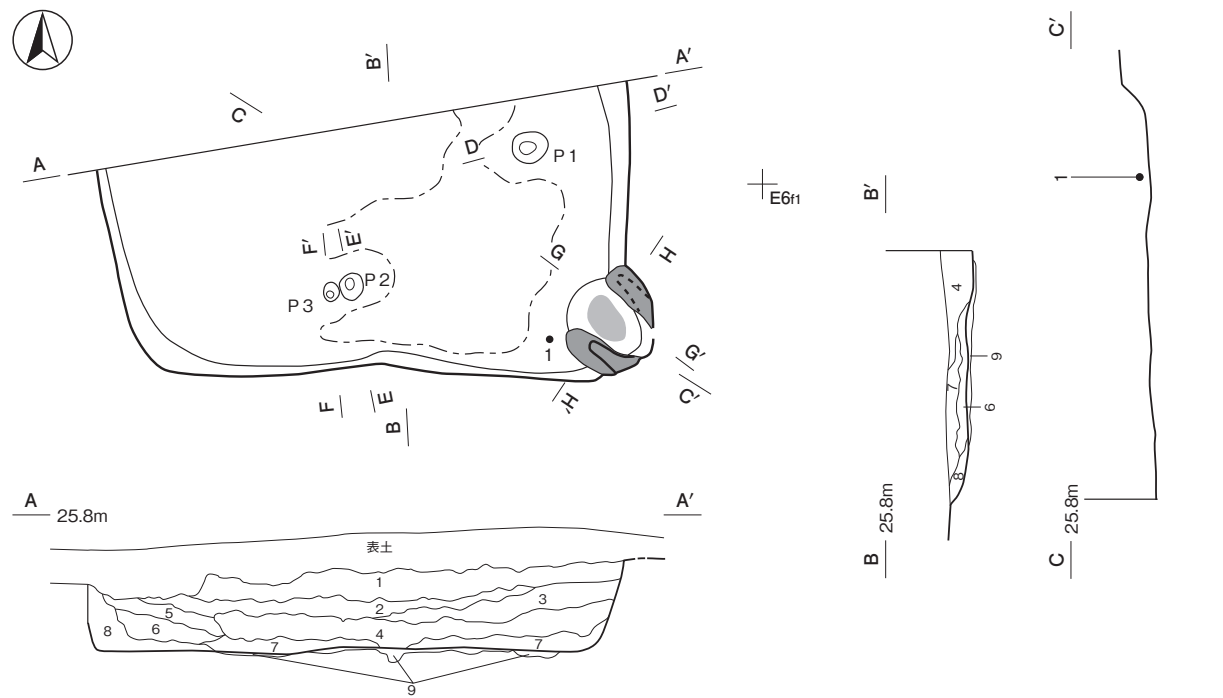
**規模と形状** 北部が調査区域外へ延びているため, 東西軸 4.10 m, 南北軸 2.30 m しか確認できなかった。平面形は方形または長方形で, 主軸方向は N - 115° - E と推定できる。壁は高さ 15 ~ 70cm で, 外傾して立ち上がっている。

**床** 平坦で, 竈前から中央部にかけて, 踏み固められている。貼床は南東・南西コーナー部を土坑状に掘り込み, ローム粒子と焼土粒子を含む第 9 層を埋土して構築されている。

**竈** 南東コーナー部に付設されている。規模は焚口部から煙道部までは 71cm, 燃焼部幅は 40cm である。袖部は床面の上にローム粒子や焼土粒子, 粘土粒子などを含む第 7 ~ 10 層を積み上げて構築されている。火床部は浅い皿状を呈し, 火床面は火熱を受けて赤変硬化している。煙道部は壁外に 20cm ほど掘り込まれ, 火床部から外傾して立ち上がっている。第 2 ~ 6 層は, 粘土粒子や焼土粒子などを含む天井部の崩落土である。

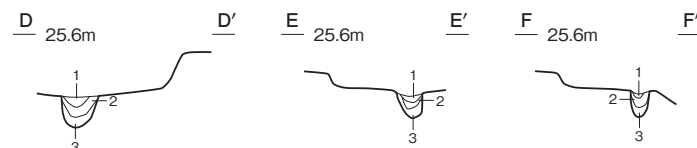
**ピット** 3 か所。P 1 ~ P 3 は深さ 20 ~ 26cm で, 性格不明である。

**覆土** 8 層に分層できる。ロームブロックなどが含まれていることから, 埋め戻されている。



土層解説

- |              |                                     |              |   |
|--------------|-------------------------------------|--------------|---|
| 1 10YR2/1 黒  | ローム粒 D / 粘 B, 締 B                   | 6 10YR2/3 黒褐 | ローム小 B・粒 C, 焼土粒 D, 炭化物 D・粒 C / 粘 B, 締 B |
| 2 10YR3/3 暗褐 | ローム粒 C, 炭化粒 D / 粘 B, 締 B            | 7 10YR3/2 暗褐 | ローム粒 B, 炭化物 C・粒 C / 粘 B, 締 B            |
| 3 10YR3/3 暗褐 | ローム小 C・粒 C, 炭化粒 C / 粘 B, 締 B        | 8 10YR4/4 褐  | ローム小 C・粒 A, 炭化粒 C / 粘 B, 締 B            |
| 4 10YR2/3 黒褐 | ローム粒 C, 焼土粒 C, 炭化物 D・粒 D / 粘 B, 締 B | 9 10YR4/4 褐  | ローム粒 B, 焼土粒 D, 炭化粒 D / 粘 B, 締 B (貼床)    |
| 5 10YR3/3 暗褐 | ローム粒 C, 炭化物 D / 粘 B, 締 B            |              |   |

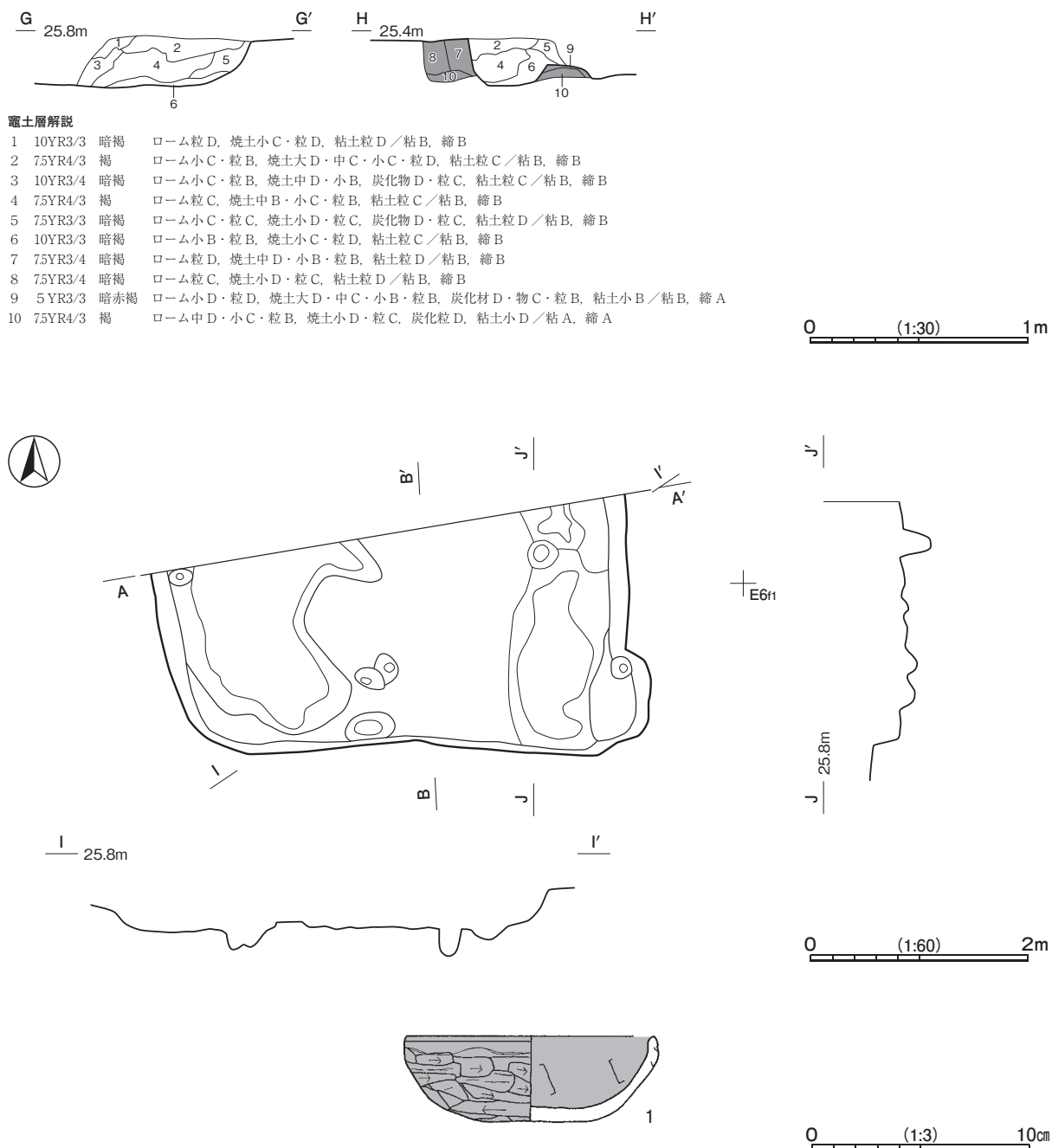


ピット土層解説 (各ピット共通)

- |              |                              |
|--------------|------------------------------|
| 1 10YR3/3 暗褐 | ローム小 C・粒 B / 粘 B, 締 C        |
| 2 10YR3/3 暗褐 | ローム小 D・粒 C, 炭化粒 D / 粘 B, 締 C |
| 3 10YR3/4 暗褐 | ローム小 B・粒 B / 粘 A, 締 C        |

0 (1:60) 2m

第 64 図 第 17 号 竪穴建物跡実測図



第 65 図 第 17 号竪穴建物跡掘方・出土遺物実測図

**遺物出土状況** 土師器片 2 点 (坏, 甕類), 須恵器片 1 点 (坏), 鉄滓 2 点 (63.19g), 製錬滓 (炉内滓) 7 点 (2,444.78g) が出土している。この他に縄文土器片 3 点が出土している。1 は竈脇の覆土下層から完形で出土している。製鉄関連遺物は, 建物内に製鉄に関する痕跡がないことから, 廃絶後に投棄されたものとみられる。

**所見** 時期は, 出土土器から 7 世紀後半と考えられる。

第 31 表 第 17 号竪穴建物跡出土遺物一覧

番号	種別	器種	口径	器高	底径	胎土	色調	焼成	手法の特徴ほか	出土位置	備考	
1	土師器	坏	11.3	4.0	-	長石・石英・雲母	黒褐	普通	口縁部外・内面横ナデ り 内面ナデ	体部外面横位のヘラ削	覆土下層	100% PL14

第 18 号 竪穴建物跡 (第 66 図 PL 6)

**位置** 調査区中央部の E 6h5 区, 標高 25 m ほどの台地平坦部に位置している。

**規模と形状** 南部が調査区域外へ延びているため, 東西軸 3.32 m, 南北軸 0.58 m しか確認できなかった。平面形は方形または長方形で, 主軸方向は N - 84° - E と推定できる。壁は高さ 12 ~ 16 cm で, 外傾して立ち上がっている。

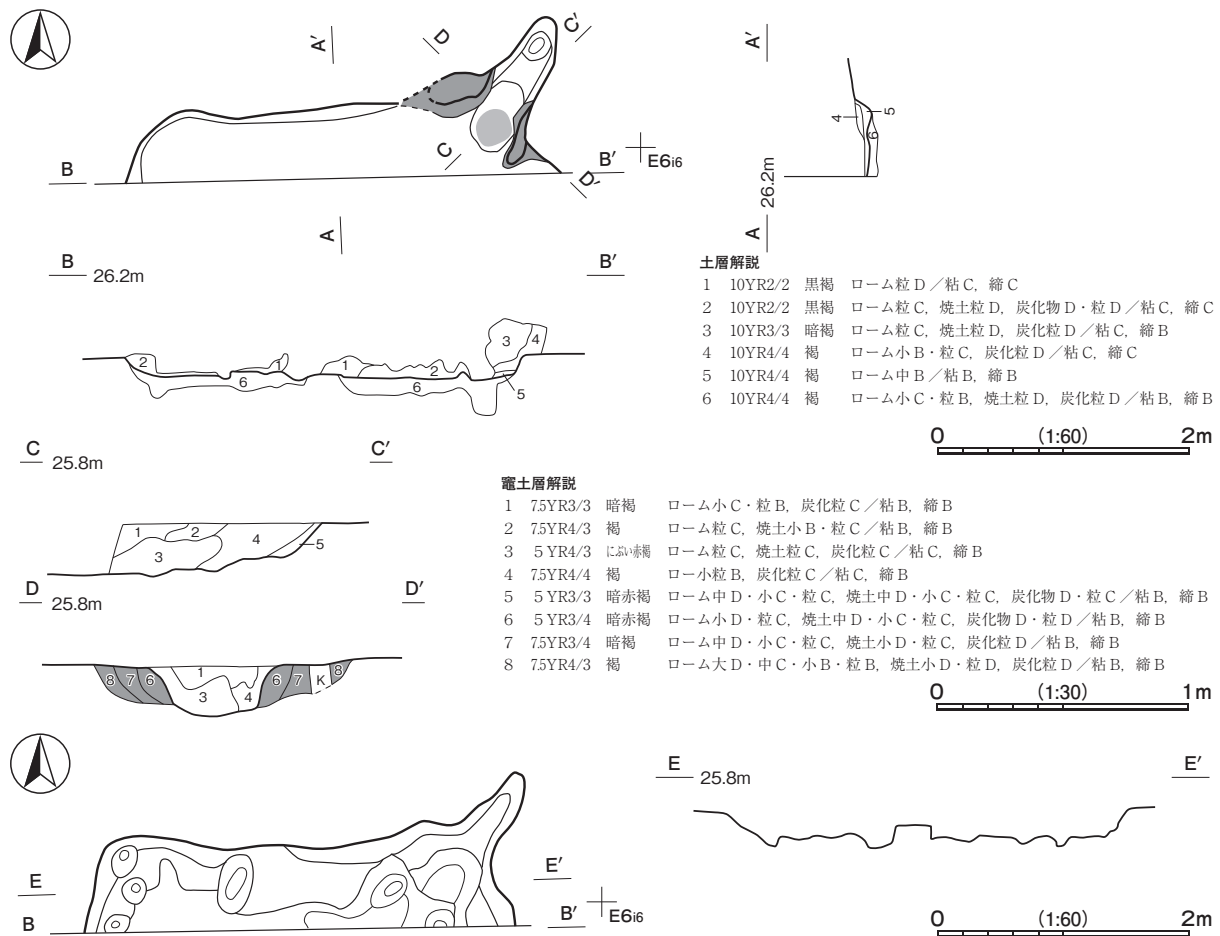
**床** 多少の凹凸が認められる。踏み固められた部分は確認できなかった。貼床は竈前を土坑状に, 壁際を溝状に掘り込み, ロームブロックを含む第 6 層を埋土して構築されている。

**竈** 北東コーナー部に付設されている。規模は焚口部から煙道部までは 117 cm, 燃焼部の幅は 36 cm である。袖部は地山を 30 cm ほど掘りくぼめ, ローム粒子や焼土ブロックなどを含む第 6 ~ 8 層を積み上げて構築されている。火床部は浅い皿状を呈し, 火床面は火熱を受けて赤変硬化している。煙道部は壁外に 62 cm ほど掘り込まれ, 火床部から緩やかに立ち上がっている。第 1 ~ 5 層は, 焼土粒子や炭化粒子などを含む天井部の崩落土である。

**覆土** 5 層に分層できる。ロームブロックなどが含まれていることから, 埋め戻されている。

**遺物出土状況** 土師器片 2 点 (甕類), 縄文土器片 9 点, 鉄滓 1 点 (114.83g) が出土し, 縄文土器片は混入である。鉄滓は, 建物内に製鉄に関する痕跡がないことから, 廃絶後に投棄されたものとみられる。

**所見** 時期を決定できる土器は出土していないが, 周囲の竪穴建物跡との位置関係などから 7 世紀後半と考えられる。



第 66 図 第 18 号 竪穴建物跡・掘方実測図

第 32 表 古墳時代竪穴建物跡一覧

番号	位置	主軸方向	平面形	規模		壁高 (cm)	床面	壁溝	内部施設					覆土	主な出土遺物	時期	備考
				長軸×短軸 (m)					主柱穴	出入口	ピット	炉・竈	貯蔵穴				
1	E 6 h8	N - 80° - E	[隅丸長方形]	3.05 × (2.80)		40 ~ 46	平坦	-	-	-	2	東壁	-	人為	土師器, 石器, 炭化材, 焼成粘土塊, 鉄滓	7世紀前葉	本跡→SK62
2	E 6 d0	N - 81° - E	[長方形]	6.00 × (2.44)		18 ~ 35	平坦	-	2	2	-	-	1	人為	土師器	4世紀中葉	
3	E 7 f7	N - 93° - E	[長方形]	[6.20] × 4.72		4 ~ 10	平坦	-	-	1	3	炉1	-	不明	土師器	4世紀中葉	SK53→本跡
6	E 4 g3	N - 12° - W	方形	3.18 × 3.05		14 ~ 22	平坦	-	-	-	-	北壁	-	人為	土師器, 須恵器, 金属製品, 焼成粘土塊, 鉄滓	7世紀代	SI 7→本跡
8	E 4 i4	N - 78° - E	長方形	4.69 × 4.25		38 ~ 44	平坦	ほぼ全周	4	1	-	東壁	-	人為	須恵器, 土器片, 陶器, 鉄滓, 製錬滓	7世紀後葉	
11	E 4 j8	N - 98° - E	方形	5.18 × 4.76		34 ~ 39	平坦	-	4	2	5	東壁	-	人為	土師器, 焼成粘土塊, 磨石, 炉壁, 鉄滓, 製錬滓	6世紀後葉	SK124→本跡
12	E 4 f0	不明	[長方形]	4.02 × (0.68)		14 ~ 26	平坦	-	-	-	-	南壁	-	人為	土師器, 鉄滓	7世紀代	
14	E 5 h2	N - 12° - E	方形	4.52 × 4.37		22 ~ 34	平坦	-	4	-	3	北壁	1	人為	土師器, 須恵器, 焼成粘土塊, 炭化材, 炉壁, 鉄滓, 製錬滓	6世紀後葉	
15	E 5 i7	N - 11° - W	[長方形]	3.84 × (3.36)		12 ~ 32	平坦	一部	2	-	9	北壁	1	人為	土師器, 鉄滓, 製錬滓	7世紀前葉	
16	E 5 f8	N - 3° - W	[長方形]	(3.71) × 3.68		5 ~ 10	平坦	-	-	-	-	北壁	-	人為	土師器, 焼成粘土塊, 鉄滓, 製錬滓	6世紀後葉	
17	E 5 f0	N - 115° - E	[長方形]	4.10 × (2.30)		15 ~ 70	平坦	-	-	-	3	南東コーナー	-	人為	土師器, 須恵器, 鉄滓, 製錬滓	7世紀後半	
18	E 6 h5	N - 84° - E	[長方形]	3.32 × (0.58)		12 ~ 16	凹凸	-	-	-	-	北東コーナー	-	人為	土師器, 鉄滓	7世紀後半	

## (2) 化学分析

製鉄関連遺物の化学分析

埋蔵文化財の保存処理いしかわ

はじめに

本分析調査では、古墳時代の第 14 号竪穴建物跡から複数出土した炉壁・鉄滓等の遺物について成分分析を実施し、鉄器生産に関する基礎資料とする。

## 1 試料

試料は古墳時代の第 14 号竪穴建物跡から出土した炉壁、製錬滓（炉内滓）、含鉄鉄滓各 1 点である。表 1 に詳細と調査項目を示す。

表 1 試料一覧及び調査項目

試料番号	出土位置	推定年代	遺物名称	計測値		金属探知 機反応	調査項目					備考
				大きさ (mm)	重量 (kg)		マクロ組織	顕微鏡組織	EPMA	化学組成分析	耐火度	
1	第 14 号 竪穴建物跡	古墳時代	炉壁	73 × 63 × 45	0.08	×		○		○		
2			製錬滓 (炉内滓)	116 × 86 × 68	0.6	×		○		○		
3			含鉄鉄滓	69 × 44 × 33	0.08	○	○	○	○			

## 2 分析方法

## (1) 外観観察

調査対象とした遺物の外観上の特徴を記載した。

## (2) マクロ組織

遺物外観の特徴から断面観察の位置を決めて、試料を切り出し、エメリー研磨紙の #150, #240, #320, #600, #1000, 及びダイヤモンド粒子の 3 $\mu$ m と 1 $\mu$ m で順を追って研磨し、全体像を撮影した。

(3) 顕微鏡組織

鉄滓の鉄物組成や金属組織の観察を目的とする。

金属反射顕微鏡を用い、特徴的・代表的な視野を選択して写真を撮影した。また、金属鉄の組織観察には3% ナイタル（硝酸アルコール）液を腐食に用いた。

(4) EPMA 調査

EPMA（日本電子製機 JXA-8230）を用いて、鉄滓の鉄物組成を調査した。測定条件は以下の通りである。加速電圧：15kV，照射電流（分析電流）：2.00E-8A。

(5) 化学組成分析

出土遺物の定量分析を実施した。

全鉄分（Total Fe），金属鉄（Metallic Fe），酸化第1鉄（FeO）：容量法。

炭素（C）：燃焼容量法，硫黄（S）：燃焼赤外吸収法。

二酸化硅素（SiO<sub>2</sub>），酸化アルミニウム（Al<sub>2</sub>O<sub>3</sub>），酸化カルシウム（CaO），酸化マグネシウム（MgO），酸化カリウム（K<sub>2</sub>O），酸化ナトリウム（Na<sub>2</sub>O），酸化マンガン（MnO），二酸化チタン（TiO<sub>2</sub>），酸化クロム（Cr<sub>2</sub>O<sub>3</sub>），五酸化燐（P<sub>2</sub>O<sub>5</sub>），バナジウム（V），銅（Cu），二酸化ジルコニウム（ZrO<sub>2</sub>）：ICP（Inductively Coupled Plasma Emission Spectrometer）：誘導結合プラズマ発光分光分析法。

(6) 耐火度

炉材（炉壁）の耐軟化性を調査した。粘土から三角錐の試験片（ゼーゲルコーン）を作り，温度を10℃/minの速度で1000℃まで上昇させる。以降は4℃/minに昇温速度を落し，試験片が荷重なしに自重だけで軟化し崩れる温度（耐火度）を測定した。

### 3 結果

試料番号1：炉壁

(1) 外観観察

強い熱影響を受けて，内面表層が黒色ガラス質化した炉壁片である。ガラス質滓の表面は比較的滑らかで，着磁性はほとんどない。外側には淡褐色の炉壁粘土が残存する。粘土中にはごく短く切ったスサが多量に混和されている。以上の特徴から，製鉄炉の炉壁破片と推測される。

(2) 顕微鏡組織

図版1①～③に示す。①は炉壁内面表層部分で，素地（灰色部）は，ガラス質滓（非晶質硅酸塩）である。炉壁粘土の熔融物で，内部には粘土中に混和された石英等の砂粒が多数点在する。また②③は表層部の拡大で，白色針状結晶はイルメナイト（Ilmenite：FeO・TiO<sub>2</sub>）と推定される。比較的高温下で砂鉄（含チタン鉄鉱）<sup>1)</sup>を製錬した際の反応副生物といえる<sup>2)</sup>。

(3) 化学組成分析

表2に示す。強熱減量（Ig loss）は2.21%であった。強い熱影響を受けて，結晶水が飛散した状態である。また軟化性成分の鉄分（Total Fe）は3.60%であった。一方，耐火性に有利なアルミナ（Al<sub>2</sub>O<sub>3</sub>）は20.44%であった。通常の粘土の範囲（約15～18%）よりやや高めであった。

(4) 耐火度

< 1120℃であった。製鉄炉の炉壁としてはやや低めの耐火性状であった。

当炉壁は，内面表層にイルメナイト（Ilmenite：FeO・TiO<sub>2</sub>）が確認されたことから，砂鉄（含チタン鉄鉱）



製錬に用いられた製鉄炉の炉壁片と判断される。

試料番号 2：製錬滓（炉内滓）

(1) 外観観察

大形で厚手の製錬滓（炉内滓）破片と推定される。下面は本来の表面で、他はほぼ破面である。滓の色調は暗灰色で、着磁性はごく弱い。表面には茶褐色の鉄錆が点在するが、まとまった鉄部はなく、金属探知器反応もみられない。破面には中小の気孔が多数点在するが、重量感のある滓である。

(2) 顕微鏡組織

図版 2 ①～③に示す。滓中には淡茶褐色多角形結晶ウルボスピネル（Ulvöspinel： $2\text{FeO}\cdot\text{TiO}_2$ ）、白色針状結晶イルメナイト（Ilmenite： $\text{FeO}\cdot\text{TiO}_2$ ）が晶出する。比較的高温下で生じた砂鉄製錬滓の晶癖といえる。

(3) 化学組成分析

表 2 に示す。全鉄分（Total Fe）の割合は 26.44% と低めで、このうち金属鉄（Metallic Fe）は 0.36%、酸化第 1 鉄（FeO）が 28.86%、酸化第 2 鉄（ $\text{Fe}_2\text{O}_3$ ）5.21% であった。造滓成分（ $\text{SiO}_2 + \text{Al}_2\text{O}_3 + \text{CaO} + \text{MgO} + \text{K}_2\text{O} + \text{Na}_2\text{O}$ ）の割合は 45.05% と高く、このうち塩基性成分（ $\text{CaO} + \text{MgO}$ ）は 9.59% であった。また製鉄原料の砂鉄（含チタン鉄鉱）起源の二酸化チタン（ $\text{TiO}_2$ ）は 18.21%、バナジウム（V）が 0.24% と高値であった。酸化マンガン（MnO）も 0.73% と高めで、銅（Cu）は < 0.01% と低値であった。

以上の鉱物・化学組成から、当鉄滓は砂鉄製錬滓に分類される。

試料番号 3：含鉄鉄滓

(1) 外観観察

不定形の含鉄鉄滓である。表面は黄褐色～茶褐色の鉄錆に覆われる。端部には錆化に伴う割れが生じている。また金属探知器反応があり、内部には金属鉄が残存すると考えられる。一方で表面には、細かい凹凸のある暗灰色の滓部も確認される。

(2) マクロ組織

図版 3 ①に示す。素地の灰褐色部は砂鉄製錬滓、滓中の不定形明白色部は金属鉄であった。

(3) 顕微鏡組織

図版 3 ②③に示す。淡茶褐色多角形結晶ウルボスピネル（Ulvöspinel： $2\text{FeO}\cdot\text{TiO}_2$ ）が晶出する。砂鉄製錬滓の晶癖である。一方、金属鉄部はほとんど炭素を含まないフェライト（Ferrite： $\alpha$ 鉄）単相の組織であった。

(4) EPMA 調査

図版 4 ④に金属鉄（上側明白色部）と製錬滓（下側）の反射電子像（COMP）を示す。金属鉄中の微細な淡茶褐色結晶と、滓中の大形の淡茶褐色結晶は、特性 X 線像ではともに鉄（Fe）、チタン（Ti）に反応がある。定量分析値は 51.5%FeO - 35.6% $\text{TiO}_2$  - 5.3%MgO - 3.0% $\text{Al}_2\text{O}_3$  - 1.4%MnO - 1.3% $\text{V}_2\text{O}_5$ （分析点 1）、49.1%FeO - 34.6% $\text{TiO}_2$  - 6.0%MgO - 4.4% $\text{Al}_2\text{O}_3$  - 1.2%MnO - 3.1% $\text{V}_2\text{O}_5$  - 1.1% $\text{Cr}_2\text{O}_3$ （分析点 2）であった。ウルボスピネル（Ulvöspinel： $2\text{FeO}\cdot\text{TiO}_2$ ）に同定される。一方暗灰色部の定量分析値は 40.7% $\text{SiO}_2$  - 7.4% $\text{Al}_2\text{O}_3$  - 16.5%CaO - 4.6%MgO - 3.1% $\text{K}_2\text{O}$  - 15.6%FeO - 10.2% $\text{TiO}_2$ （分析点 3）、42.2% $\text{SiO}_2$  - 8.9% $\text{Al}_2\text{O}_3$  - 17.8%CaO - 4.7%MgO - 2.1% $\text{K}_2\text{O}$  - 15.9%FeO - 5.6% $\text{TiO}_2$ （分析点 4）であった。非晶質珪酸塩である。

以上の調査結果から、当遺物は砂鉄を製錬してできた含鉄鉄滓と推定される。金属鉄部は滓との分離が

不十分な軟鉄であった。

表2 化学組成分析

試料番号	出土位置	推定年代	遺物名称	全鉄分	金属鉄	酸化第1鉄	酸化第2鉄	二酸化珪素	酸化アルミニウム	酸化カルシウム	酸化マグネシウム	酸化カリウム	酸化ナトリウム	酸化マンガシ
				(Total Fe)	(Metallic Fe)	(FeO)	(Fe <sub>2</sub> O <sub>3</sub> )	(SiO <sub>2</sub> )	(Al <sub>2</sub> O <sub>3</sub> )	(CaO)	(MgO)	(K <sub>2</sub> O)	(Na <sub>2</sub> O)	(MnO)
1	第14号 堅穴建物跡	古墳時代	炉壁	3.60	1.30	0.79	2.41	65.57	20.44	1.26	0.88	1.81	1.51	0.03
2			製錬滓 (炉内滓)	26.44	0.36	28.86	5.21	26.35	7.26	4.86	4.73	1.35	0.49	0.73

#Jg loss								Σ*	
二酸化チタン	酸化クロム	硫黄	五酸化燐	炭素	バナジウム	銅	二酸化ジルコニウム	耐火度	造滓成分
(TiO <sub>2</sub> )	(Cr <sub>2</sub> O <sub>3</sub> )	(S)	(P <sub>2</sub> O <sub>5</sub> )	(C)	(V)	(Cu)	(ZrO <sub>2</sub> )	(℃)	
0.71	0.05	0.015	0.07	#2.21	0.02	< 0.01	< 0.01	< 1120	91.48
18.21	0.08	0.03	0.35	0.17	0.24	< 0.01	0.18	-	45.04

#### 4 まとめ

館野遺跡の第14号堅穴建物跡から出土した遺物3点は、いずれも砂鉄製錬に伴う炉壁、炉内滓、含鉄鉄滓であった。発掘調査地区の近接地で、鉄生産が行われていた可能性が高いと考えられる。ただし、東日本各地で製鉄炉が確認されるのは、7世紀後半以降であり、茨城県内でも、宮平遺跡（石岡市）<sup>3)</sup>、栗田かなくそ山遺跡（かすみがうら市）<sup>4)</sup>、後谷津遺跡（ひたちなか市）<sup>5)</sup>などで、古代の製鉄炉跡が検出されている。こうした状況を考えると、これらの製鉄関連遺物は堅穴建物跡の推定年代（6世紀後葉）と同時期のものではない可能性がある。当遺構が廃絶した後、廃滓坑として利用された可能性などが考えられ、この他の出土遺物も含めて検討する必要がある。

- (1) 炉壁（試料番号1）は、内面表層にイルメナイト（Ilmenite：FeO・TiO<sub>2</sub>）が確認され、砂鉄製錬に用いられたことが明らかとなった。耐火度は< 1120℃で、製鉄炉の炉壁としてはやや低めの耐火性であった。
- (2) 製錬滓（試料番号2）は砂鉄製錬滓であった。二酸化チタン（TiO<sub>2</sub>）の含有割合は18.21%と高く、製鉄原料は高チタン砂鉄であったと判断される。
- (3) 含鉄鉄滓（試料番号3）も素地は砂鉄製錬滓で、内部に不定形の金属鉄が確認された。金属鉄部はほとんど炭素を含まない軟鉄で、製錬滓との分離が悪く廃棄されたものと推測される。

#### 註

1) 木下亀城・小川留太郎『岩石鉱物』保育社 1995

チタン鉄鉱は赤鉄鉱とあらゆる割合に混じりあった固溶体をつくる。(中略)チタン鉄鉱と赤鉄鉱の固溶体には、チタン鉄鉱あるいは赤鉄鉱の結晶をなし、全体が完全に均質なものと、チタン鉄鉱と赤鉄鉱が平行にならんで規則正しい縞状構造を示すものがある。

チタン鉄鉱は磁鉄鉱とも固溶体をつくり、これにも均質なものと、縞状のものがある。(中略)このようなチタン鉄鉱と赤鉄鉱、または磁鉄鉱との固溶体を含チタン鉄鉱 Titaniferous iron ore という。

2) J.B.Mac chesney and A. Murau : American Mineralogist, 46 (1961), 572

[イルメナイト (Ilmenite : FeO・TiO<sub>2</sub>), シュードブルッカイト (Pseudobrookite : Fe<sub>2</sub>O<sub>3</sub>・TiO<sub>2</sub>) の晶出は FeO - TiO<sub>2</sub> 二元平衡状態図から高温化操業が推定される。]

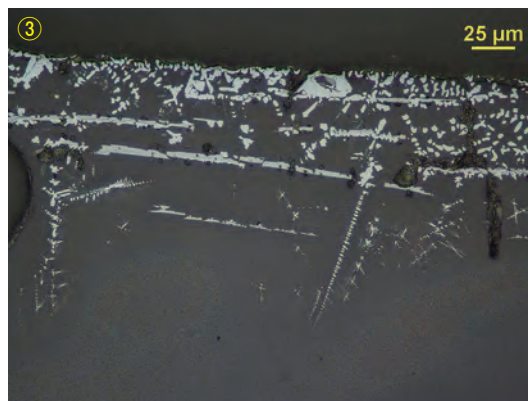
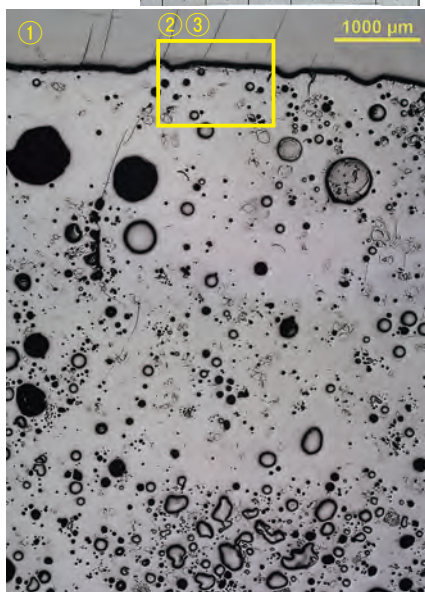
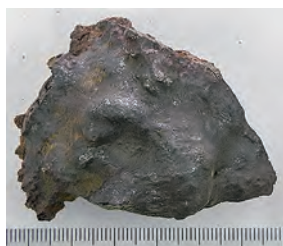
3) 佐々木義則「石岡市宮平遺跡製鉄遺構」『婆良岐考古』第12号 婆良岐考古同人会 1990

4) 茨城県新治郡千代田村教育委員会編『栗田かなくそ山製鉄遺跡調査報告』千代田村教育委員会 1990

5) ひたちなか市教育委員会編『後谷津製鉄遺跡』ひたちなか市教育委員会 1996

### 1 炉壁

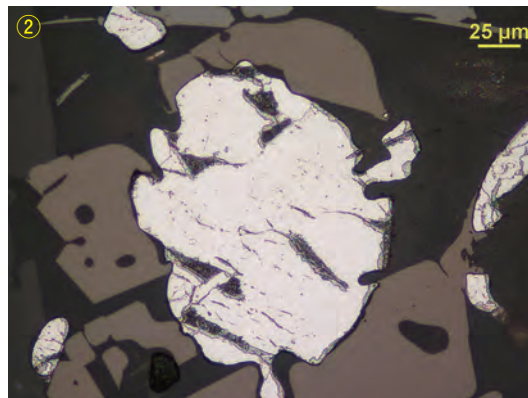
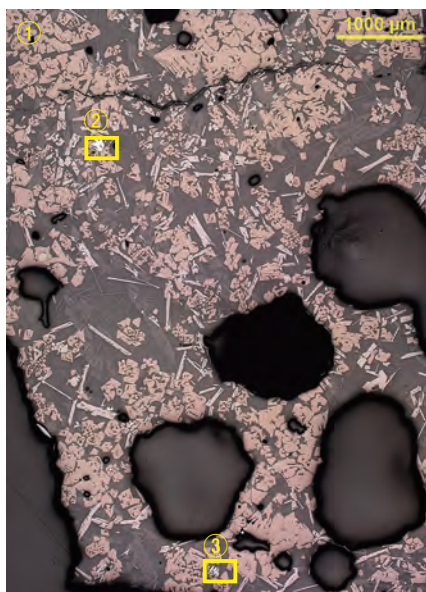
①～③内面表層：ガラス質  
滓（石英粒混在） 滓部：イ  
ルメナイト



図版1 炉壁の顕微鏡組織

### 2 製錬滓(炉内滓)

①滓部：ウルボスピネル・  
イルメナイト, ②③中央：  
微小金属粒, 亜共析組織

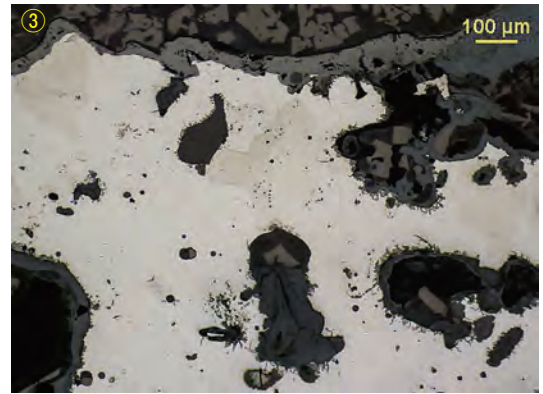
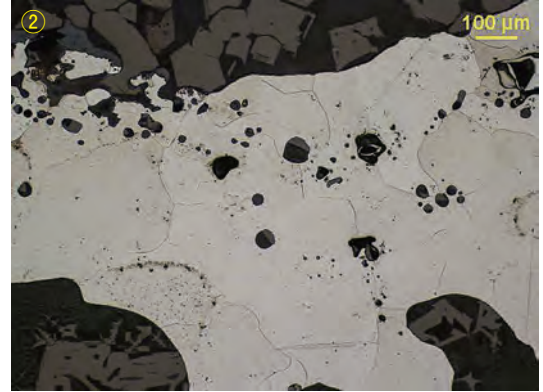
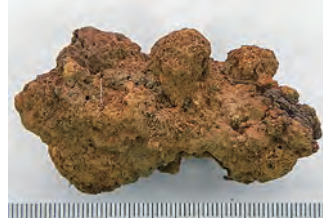


図版2 製錬滓(炉内滓)の顕微鏡組織

### 3 含鉄鉄滓

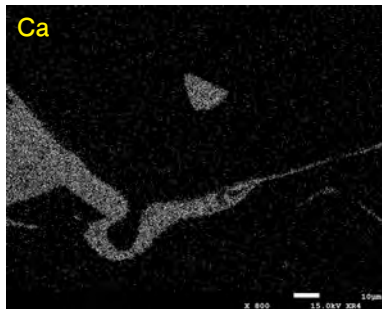
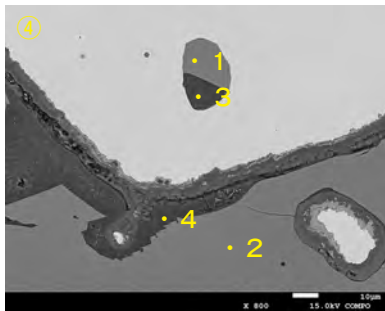
①マクロ組織

②③滓部:ウルボスピネル・  
金属鉄部:フェライト単相



図版3 含鉄鉄滓の顕微鏡組織

滓部の反射電子像 (COMP) および特性 X 線像



#### 定量分析値

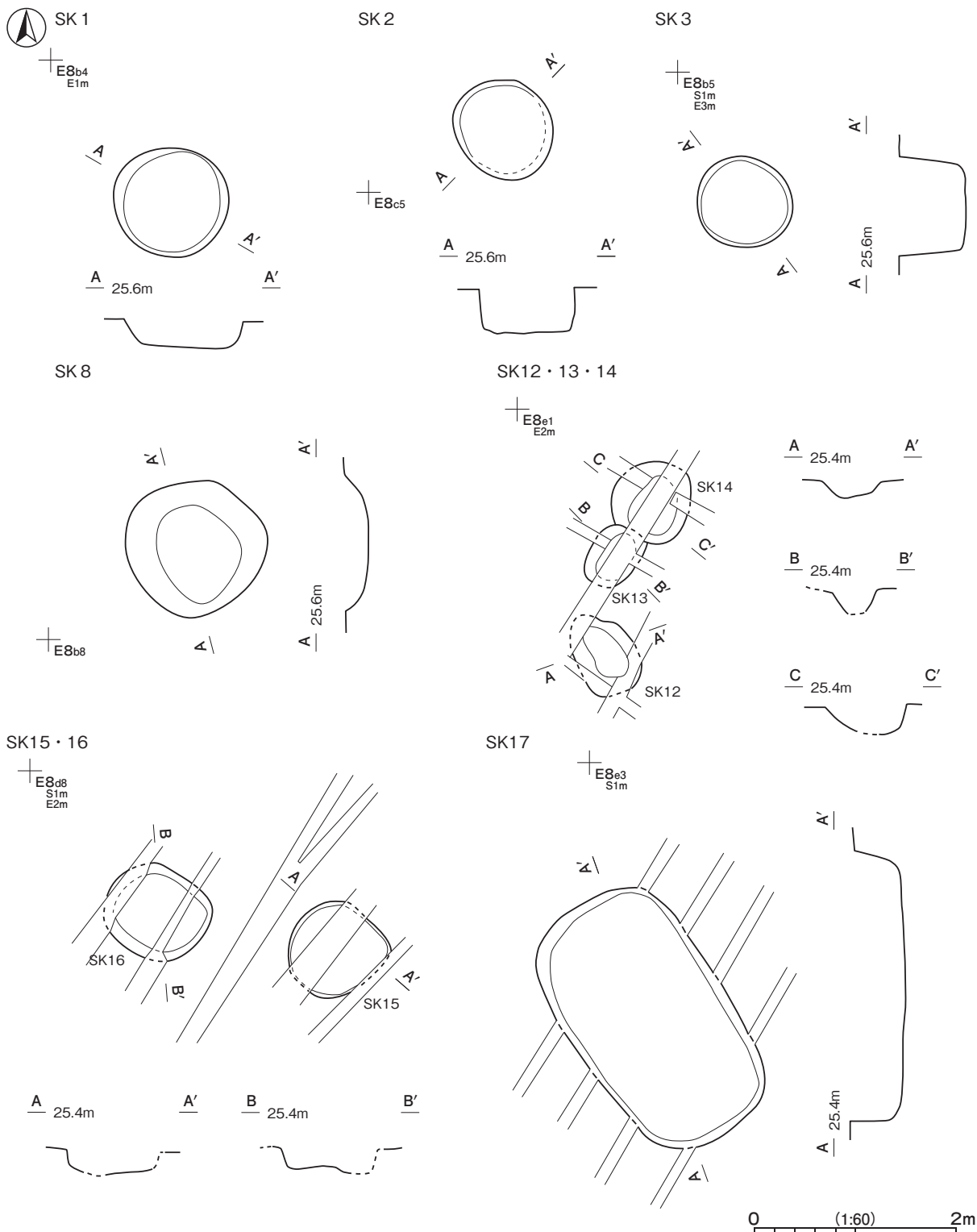
Element	1	2	3	4
MgO	5.323	6.032	4.620	4.688
SiO <sub>2</sub>	0.034	0.071	40.674	42.199
Na <sub>2</sub> O	0.045	0.037	0.502	0.584
Al <sub>2</sub> O <sub>3</sub>	3.040	4.376	7.387	8.879
CaO	0.012	0.037	16.510	17.791
TiO <sub>2</sub>	35.646	34.621	10.155	5.554
S	0.009	0.001	0.034	0.042
ZrO <sub>2</sub>	0.030	0.040	0.538	0.400
P <sub>2</sub> O <sub>5</sub>	—	0.026	0.914	1.190
K <sub>2</sub> O	—	—	3.074	2.065
CuO	—	0.032	0.017	—
FeO	51.464	49.130	15.620	15.939
MnO	1.379	1.193	0.714	0.675
Cr <sub>2</sub> O <sub>3</sub>	0.603	1.149	—	0.006
V <sub>2</sub> O <sub>3</sub>	1.290	3.147	0.041	0.062
Total	98.875	99.892	100.800	100.074

図版4 含鉄鉄滓の EPMA 調査結果

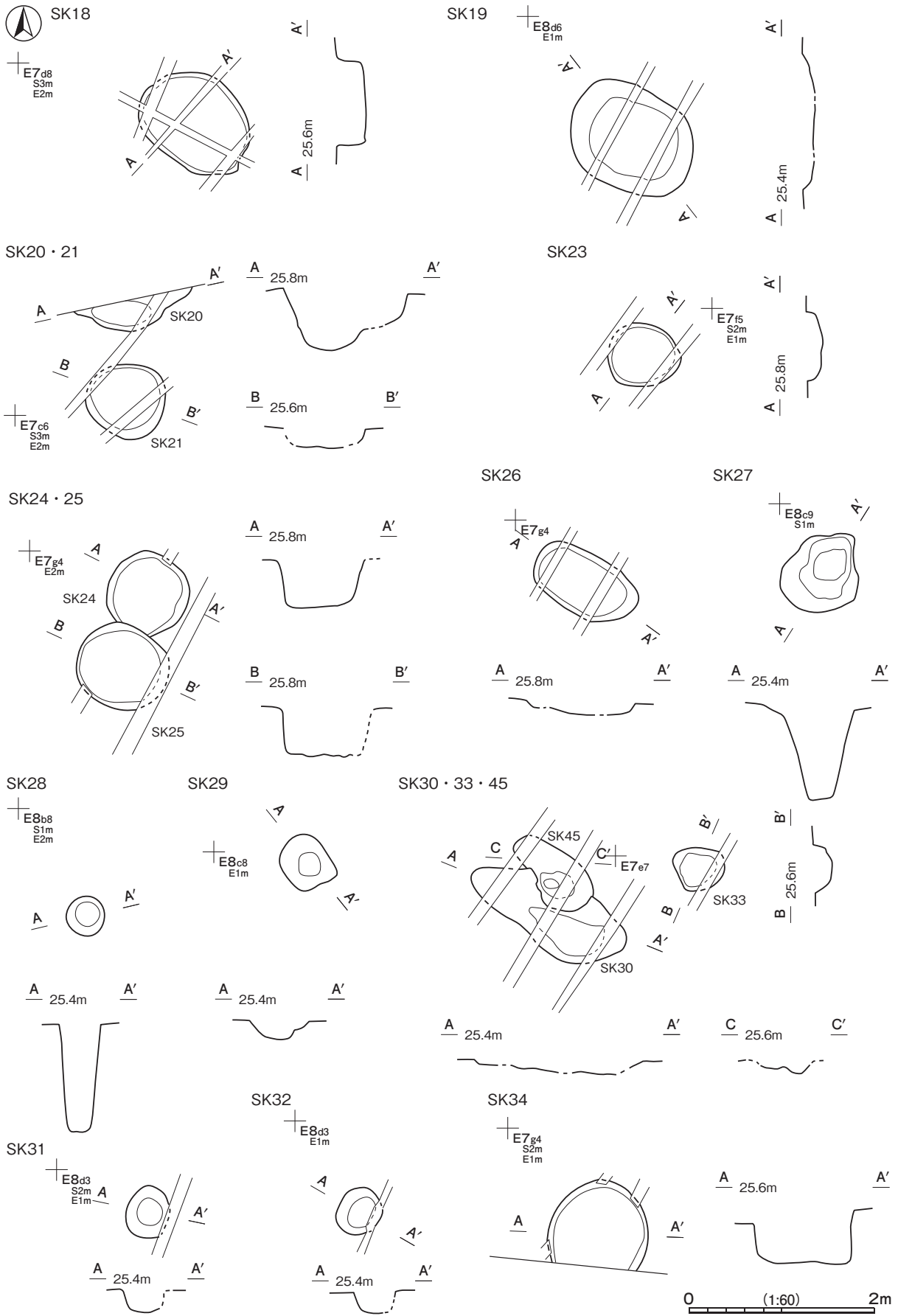
3 時期不明の遺構と遺物

ここでは、時期や性格の不明な土坑 108 基と溝跡 6 条、遺構外出土遺物について記述する。

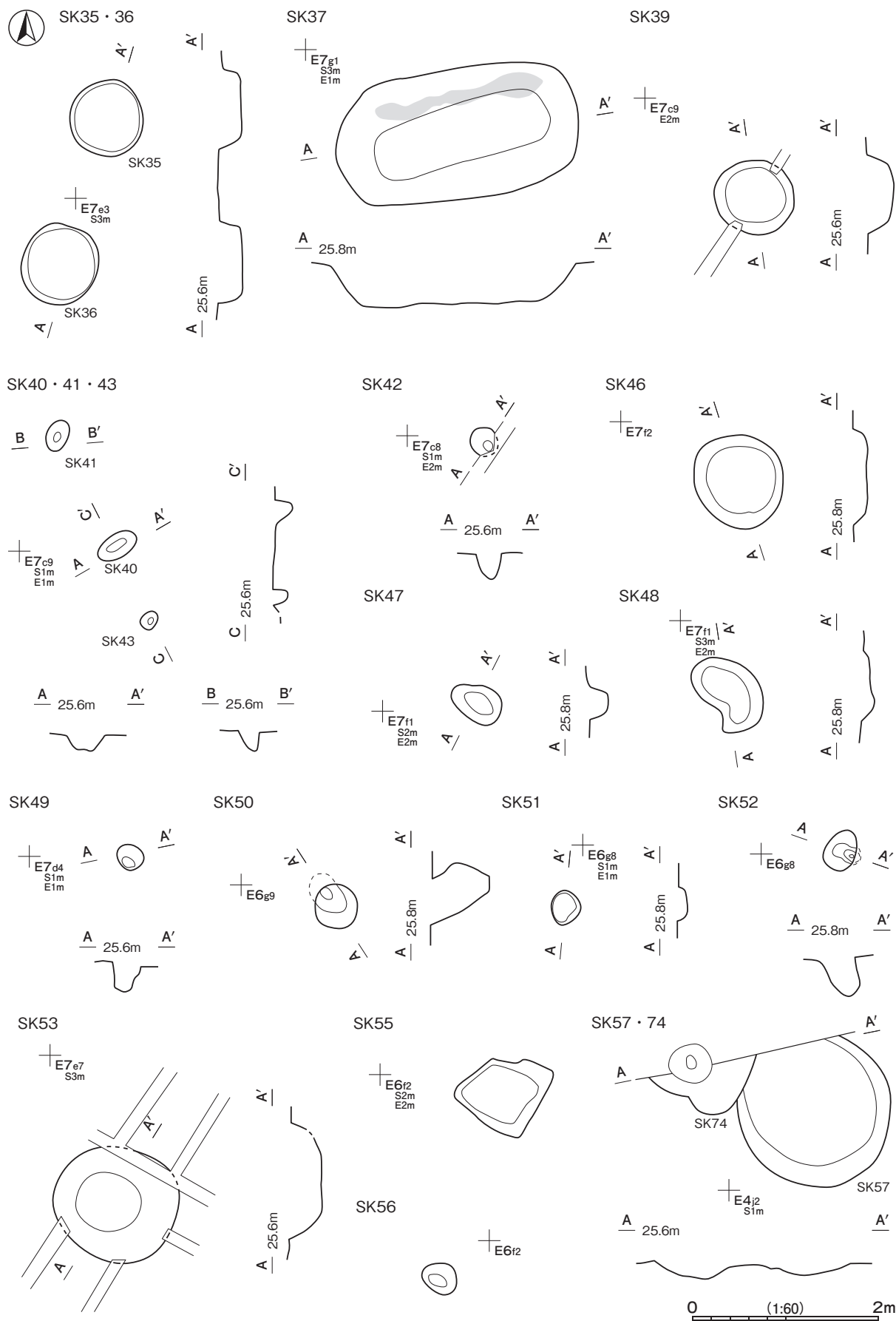
(1) 土坑 (第 67 ~ 72 図)



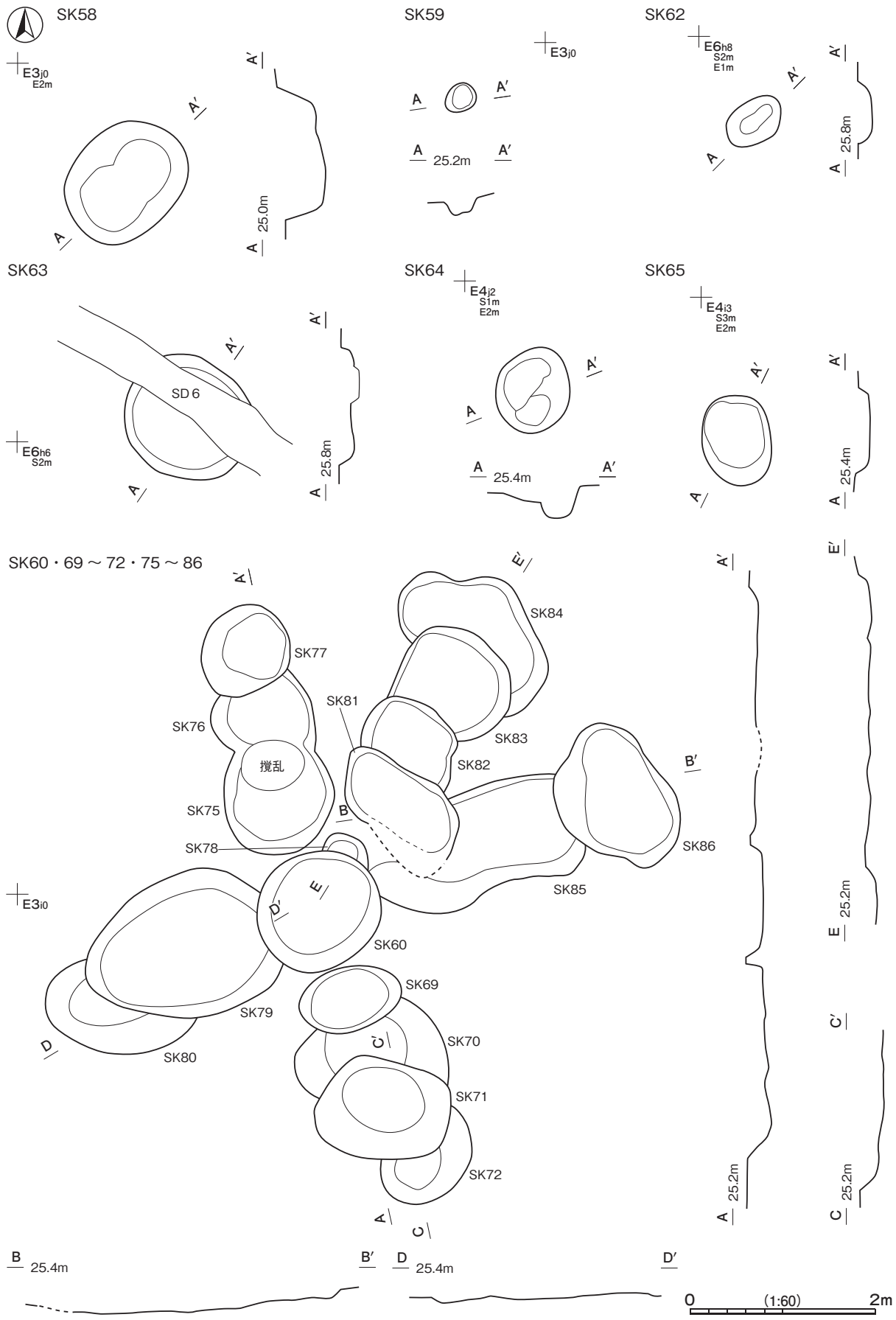
第 67 図 土坑実測図(1)



第 68 图 土坑实测图(2)

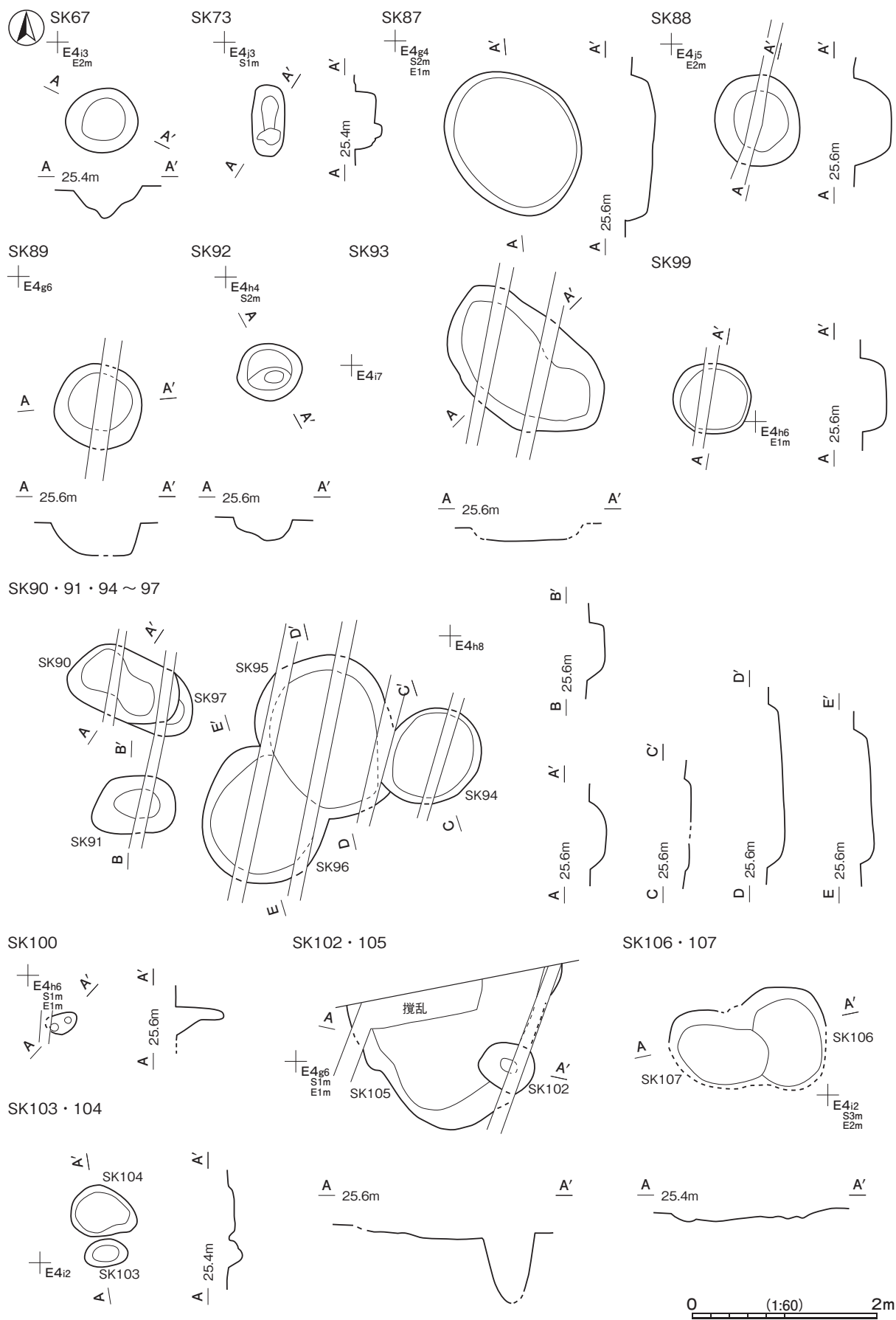


第 69 図 土坑実測図(3)

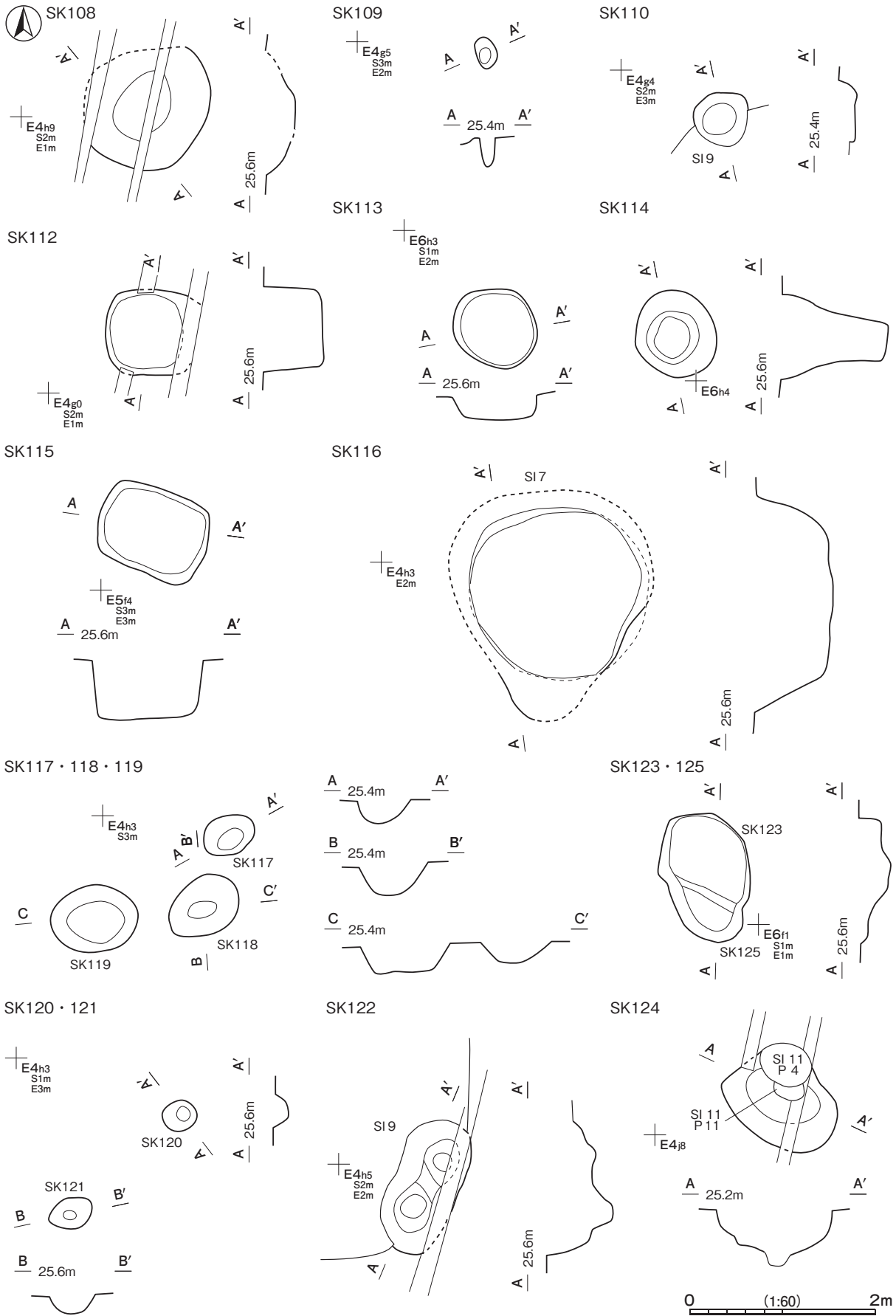


第70図 土坑実測図(4)





第 71 図 土坑実測図(5)



第 72 图 土坑实测图(6)

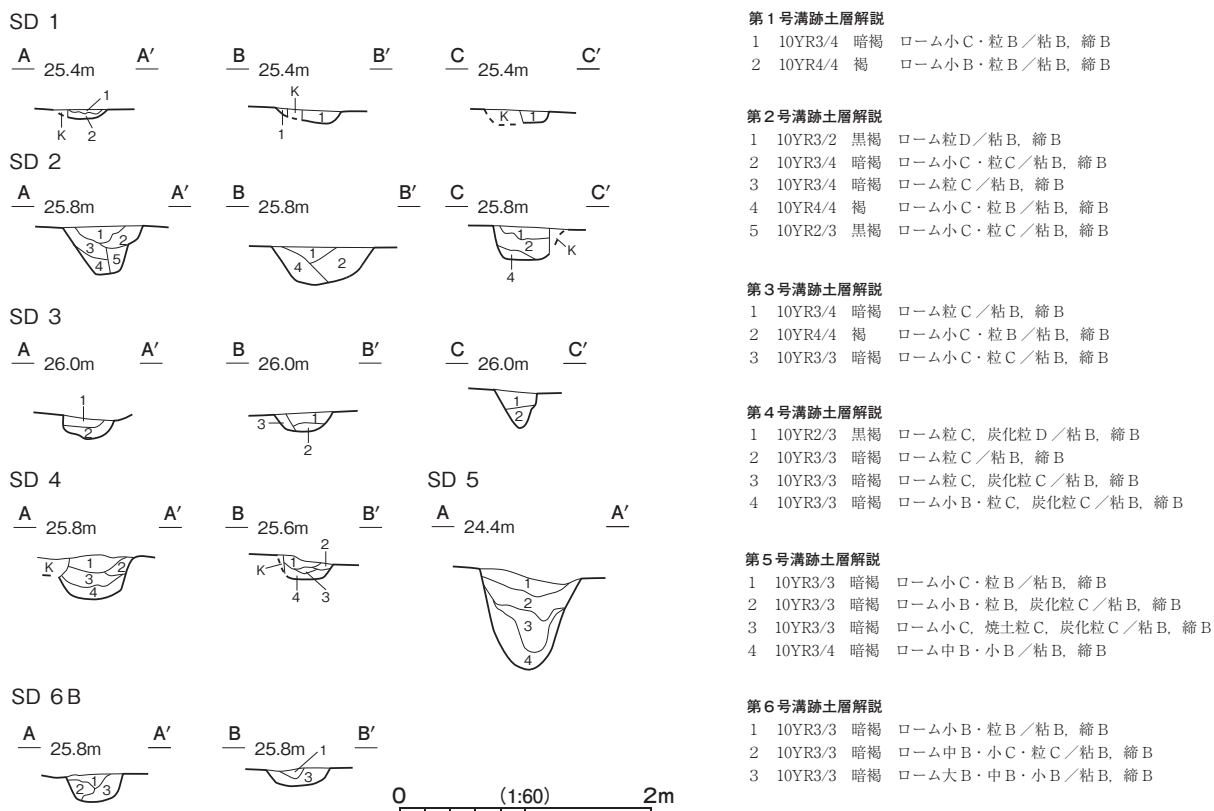
第 33 表 土坑一覽

番号	位置	長径方向	平面形	規 模		壁 面	底 面	覆 土	主 な 出 土 遺 物	備 考
				長径×短径 (m)	深さ (cm)					
1	E 8 b4	-	円形	1.12 × 1.10	24	直立	平坦	人為	-	
2	E 8 b5	N - 54° - W	楕円形	1.02 × 0.92	44	直立	平坦	人為	縄文土器	
3	E 8 b5	-	円形	0.96 × 0.88	64	直立	平坦	人為	縄文土器	
8	E 8 a8	-	円形	1.42 × 1.32	26	外傾	皿状	自然	縄文土器	
12	E 8 e1	N - 30° - W	[楕円形]	[0.88] × 0.64	16	外傾	皿状	人為	-	
13	E 8 e1	N - 33° - E	[楕円形]	(0.62) × 0.44	23	外傾	皿状	人為	-	
14	E 8 e1	N - 33° - E	[楕円形]	(0.80) × 0.79	30	外傾	皿状	人為	-	
15	E 8 d8	-	円形	1.02 × 0.94	21	外傾	平坦	人為	縄文土器、土師器	SD 1 →本跡
16	E 8 d8	N - 57° - W	楕円形	1.02 × 0.90	22	外傾	平坦	人為	-	
17	E 8 e3	N - 33° - W	隅丸長方形	2.67 × 1.50	52	直立	平坦	人為	縄文土器	
18	E 7 d8	N - 55° - W	楕円形	1.22 × 0.98	31	直立	平坦	人為	-	
19	E 8 d6	N - 62° - W	楕円形	1.40 × 1.08	7	外傾	皿状	人為	-	
20	E 7 c6	N - 78° - E	不定形	(1.32) × (0.32)	61	外傾	凹凸	人為	-	
21	E 7 c6	-	円形	0.86 × 0.80	22	直立	平坦	人為	縄文土器、石器	
23	E 7 f5	-	[円形]	[0.78] × 0.72	16	外傾・直立	平坦	人為	-	
24	E 7 g4	-	円形	0.87 × 0.84	52	直立	平坦	人為	-	本跡→SK25
25	E 7 g4	N - 62° - W	楕円形	1.20 × 0.86	51	直立	平坦	人為	-	SK24 →本跡
26	E 7 g4	N - 58° - W	楕円形	1.17 × 0.65	13	外傾	平坦	人為	-	
27	E 8 c9	N - 32° - E	不整楕円形	0.98 × 0.80	98	外傾	平坦	人為	縄文土器	
28	E 8 b8	-	円形	0.43 × 0.41	115	直立	平坦	人為	縄文土器	
29	E 8 c8	N - 53° - W	楕円形	0.60 × 0.50	18	外傾	皿状	人為	-	
30	E 7 e6	N - 68° - W	不整楕円形	1.80 × 0.77	17	外傾	皿状	人為	-	SK45 →本跡
31	E 8 d3	N - 22° - E	楕円形	0.56 × 0.44	25	外傾	皿状	人為	-	
32	E 8 d3	N - 6° - E	楕円形	0.52 × 0.46	24	外傾	平坦	人為	-	
33	E 7 e7	-	不整円形	0.59 × 0.50	20	外傾	皿状	人為	-	
34	E 7 g4	-	円形	1.10 × 1.10	58	直立	平坦	人為	縄文土器、須恵器	
35	E 7 e3	-	円形	0.81 × 0.80	17	直立	平坦	人為	-	
36	E 7 e2	-	円形	0.89 × 0.86	23	直立	平坦	人為	縄文土器	
37	E 7 g1	N - 81° - E	楕円形	2.64 × 1.42	46	外傾	平坦	人為	炭化物	
39	E 7 c9	N - 23° - E	楕円形	0.88 × 0.80	30	外傾	皿状	人為	-	SD 4 →本跡
40	E 7 c9	N - 62° - E	楕円形	0.48 × 0.26	18	外傾	皿状	人為	-	SD 4 →本跡
41	E 7 b9	N - 19° - E	楕円形	0.36 × 0.24	22	直立	皿状	自然	縄文土器	SK22 →本跡
42	E 7 c8	N - 56° - W	[楕円形]	(0.34) × 0.30	28	直立	皿状	人為	-	
43	E 7 c9	N - 29° - E	楕円形	0.22 × 1.80	16	直立	皿状	-	-	SD 4 →本跡
45	E 7 e6	N - 51° - W	不整楕円形	1.00 × 0.60	14	外傾	凹凸	人為	-	本跡→SK30
46	E 7 f2	N - 57° - W	楕円形	1.04 × 0.94	16	外傾	平坦	人為	-	
47	E 7 f1	N - 63° - W	楕円形	0.59 × 0.40	23	外傾	平坦	人為	-	
48	E 7 f1	N - 45° - W	楕円形	0.91 × 0.52	15	外傾	平坦	人為	-	
49	E 7 d4	-	円形	0.28 × 0.26	38	直立	皿状	人為	-	
50	E 6 g9	-	円形	0.48 × 0.48	59	外傾・内傾	皿状	人為	-	
51	E 6 g8	N - 13° - E	楕円形	0.37 × 0.32	11	直立	平坦	人為	-	
52	E 6 g8	N - 30° - E	楕円形	0.45 × 0.33	42	外傾・内傾	皿状	人為	-	
53	E 7 f7	-	円形	1.31 × 1.26	32	外傾	平坦	人為	-	SI 3 →本跡
55	E 6 f2	N - 37° - E	不整形	0.80 × 0.80	-	-	-	-	-	SD 6 A →本跡
56	E 6 f1	N - 60° - W	楕円形	0.38 × 0.33	-	-	-	-	-	SD 6 A →本跡

番号	位置	長径方向	平面形	規 模		壁 面	底 面	覆 土	主 な 出 土 遺 物	備 考
				長径×短径 (m)	深さ (cm)					
57	E 4 j2	-	[円形]	1.62 × (1.58)	20	外傾	平坦	人為	縄文土器	本跡→SK74
58	E 3 j0	N - 52° - E	楕円形	1.42 × 1.10	44	外傾	平坦	人為	縄文土器, 須恵器, 鉄滓	
59	E 3 j9	N - 57° - E	楕円形	0.36 × 0.30	18	外傾	平坦	人為	-	
60	E 3 i0	N - 24° - E	楕円形	1.38 × 1.29	11 ~ 18	外傾	平坦	-	縄文土器, 石器	SK78・79・85 → 本跡
62	E 6 h8	N - 46° - E	楕円形	0.70 × 0.52	30	外傾	皿状	人為	-	SI 1 → 本跡
63	E 6 h6	N - 36° - W	楕円形	1.45 × 1.30	15	外傾	平坦	人為	縄文土器	本跡→SD 6 B
64	E 4 j2	N - 23° - E	楕円形	0.94 × 0.82	30	外傾	凹凸	人為	縄文土器, 鉄滓	
65	E 4 j3	N - 16° - W	楕円形	0.98 × 0.74	16	外傾	平坦	人為	-	
67	E 4 i3	N - 84° - W	楕円形	0.80 × 0.70	34	外傾	凹凸	人為	-	
69	E 3 i0	N - 73° - E	楕円形	1.12 × (0.67)	15 ~ 23	直立	平坦	自然	-	SK70 → 本跡
70	E 3 i0	N - 70° - E	[円形・楕円形]	1.62 × (0.34)	20	直立	凹凸	-	-	本跡→SK69・71
71	E 3 i0	N - 81° - E	[楕円形]	1.50 × (1.00)	21	外傾	凹凸	人為	-	SK70・72 → 本跡
72	E 4 i1	N - 26° - E	[楕円形]	1.18 × (0.72)	20	外傾	凹凸	人為	-	本跡→SK71
73	E 4 j3	N - 8° - E	楕円形	0.78 × 0.36	30	外傾	凹凸	人為	縄文土器, 炭化材, 鉄滓	
74	E 4 i1	-	[不定形]	(1.12) × (0.79)	24	外傾	皿状	人為	-	SK57 → 本跡
75	E 3 h0	N - 9° - W	楕円形	(1.21) × 1.20	15 ~ 30	外傾	平坦	-	-	SK76 → 本跡
76	E 3 h0	N - 9° - W	[円形・楕円形]	1.05 × (0.62)	8	-	平坦	-	-	本跡→SK75・77
77	E 3 h0	N - 9° - W	[円形・楕円形]	(1.00) × 0.83	11	外傾	平坦	-	-	SK76 → 本跡
78	E 3 h0	N - 11° - W	[楕円形]	(0.51) × (0.12)	13	外傾	皿状	-	-	本跡→SK60
79	E 3 i0	N - 64° - E	[楕円形]	(1.94) × 1.58	10 ~ 15	外傾	凹凸	-	-	SK80 → 本跡 → SK60
80	E 3 i0	N - 73° - W	[楕円形]	1.64 × (0.50)	10	外傾	凹凸	-	-	本跡→SK79
81	E 4 h1	N - 51° - W	不整楕円形	1.42 × (0.88)	12	直立	平坦	-	-	SK82・85 → 本跡
82	E 4 h1	N - 28° - E	[円形・楕円形]	1.04 × (0.70)	12	直立	凹凸	-	-	SK83 → 本跡 → SK81
83	E 4 h1	-	[円形]	1.22 × (0.94)	14 ~ 18	外傾	平坦	-	-	SK84 → 本跡 → SK82
84	E 4 h1	N - 51° - W	不定形	1.83 × (0.58)	15	外傾	皿状	-	-	本跡→SK83
85	E 4 h1	N - 72° - E	不定形	(1.50) × (1.12)	21	外傾	平坦	-	-	本跡→SK60・81・86
86	E 4 h1	N - 18° - W	不定形	1.62 × 1.24	6 ~ 15	外傾	凹凸	-	-	SK85 → 本跡
87	E 4 g4	N - 23° - W	楕円形	1.64 × 1.34	24	外傾	平坦	人為	-	
88	E 4 j5	-	円形	0.98 × 0.94	36	外傾	平坦	人為	縄文土器, 須恵器	
89	E 4 g6	-	円形	0.96 × 0.86	40	外傾	平坦	人為	-	
90	E 4 h7	N - 59° - W	楕円形	1.36 × 0.73	19	外傾	皿状	人為	-	SK97 → 本跡
91	E 4 h7	N - 63° - E	楕円形	0.91 × 0.62	18	外傾	平坦	人為	-	
92	E 4 h4	-	円形	0.70 × 0.64	22	外傾	皿状	人為	-	
93	E 4 h7	N - 46° - W	楕円形	1.93 × 1.18	8	外傾	平坦	-	縄文土器	
94	E 4 h7	N - 24° - E	[楕円形]	1.08 × (0.96)	8	外傾	平坦	-	-	SK95 → 本跡
95	E 4 h7	N - 14° - W	[楕円形]	1.74 × (1.47)	14 ~ 18	外傾	平坦	-	縄文土器	SK96 → 本跡 → SK94
96	E 4 h7	N - 30° - E	[楕円形]	1.48 × 1.32	14	外傾	平坦	-	縄文土器	本跡→SK95
97	E 4 h7	N - 59° - W	[楕円形]	(0.29) × (0.18)	30	直立	皿状	-	縄文土器	本跡→SK90
99	E 4 g6	N - 82° - W	楕円形	0.86 × 0.76	26	直立	平坦	人為	-	
100	E 4 h6	N - 77° - E	楕円形	0.34 × 0.22	48	直立	凹凸	人為	-	
102	E 4 g6	-	不定形	(2.36) × (1.52)	76	外傾	皿状	人為	-	SK105 → 本跡
103	E 4 h2	N - 85° - E	楕円形	0.46 × 0.31	13	外傾	皿状	人為	-	
104	E 4 h2	N - 80° - W	不整楕円形	0.72 × 0.54	12	外傾	平坦	人為	縄文土器	
105	E 4 g6	N - 58° - W	楕円形	0.58 × 0.50	10	外傾	平坦	人為	-	本跡→SK102
106	E 4 i2	N - 14° - W	[楕円形]	1.12 × [0.80]	9	外傾	平坦	人為	石器 (磨製石斧), 鉄滓	本跡→SK107
107	E 4 i2	N - 82° - W	[楕円形]	[1.08] × 0.79	9	外傾	平坦	人為	-	SK106 → 本跡

番号	位置	長径方向	平面形	規 模		壁 面	底 面	覆 土	主 な 出 土 遺 物	備 考
				長径×短径 (m)	深さ (cm)					
108	E 4 h9	N - 34° - E	楕円形	1.48 × 1.30	30	外傾	皿状	人為	縄文土器	
109	E 4 g5	N - 10° - W	楕円形	0.35 × 0.21	33	直立	皿状	人為	-	
110	E 4 g5	-	円形	0.64 × 0.60	19	外傾	平坦	人為	-	本跡→SI 9
112	E 4 g0	-	円形	1.12 × 1.08	64	直立	平坦	人為	-	
113	E 6 h3	N - 52° - W	楕円形	0.94 × 0.84	26	直立	平坦	人為	-	
114	E 6 g3	-	円形	0.92 × 0.88	117	直立	平坦	人為	-	
115	E 5 f4	N - 72° - W	隅丸長方形	1.22 × 0.90	68	直立	平坦	人為	縄文土器	
116	E 4 h3	N - 3° - E	不整楕円形	2.48 × 2.18	26	外傾	平坦	人為	縄文土器, 土師器	SI 7 → 本跡
117	E 4 h3	N - 62° - E	楕円形	0.56 × 0.54	28	外傾	皿状	人為	-	
118	E 4 h3	N - 52° - E	楕円形	0.82 × 0.60	24	外傾	皿状	人為	-	
119	E 4 h2	N - 85° - E	楕円形	0.96 × 0.72	34	外傾	皿状	人為	-	
120	E 4 h4	N - 80° - W	楕円形	1.38 × 0.34	16	外傾	皿状	人為	-	
121	E 4 h3	N - 69° - E	楕円形	0.50 × 0.34	22	外傾	皿状	人為	-	
122	E 4 h5	N - 13° - E	楕円形	1.40 × 0.71	45	外傾	凹凸	人為	縄文土器	本跡→SI 9
123	E 6 f1	N - 36° - W	楕円形	1.24 × 0.94	32	直立	平坦	人為	-	本跡→SK125
124	E 4 i8	N - 50° - W	楕円形	1.22 × 0.92	42	外傾	皿状	人為	-	本跡→SI 11
125	E 6 f1	-	不定形	0.68 × (0.48)	8	外傾	平坦	人為	-	SK123 → 本跡

(2) 溝跡 (第73図 付図1)

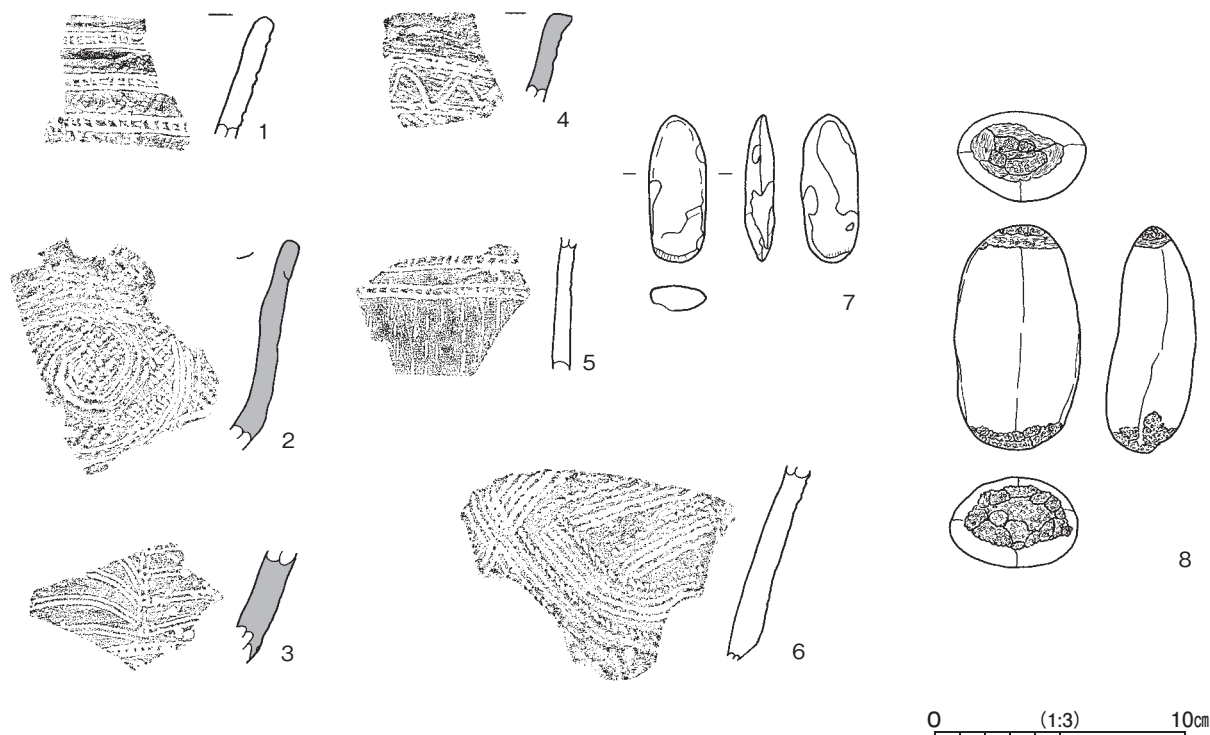


第73図 溝跡実測図

第 34 表 溝跡一覧

番号	位置	方向	平面形	規模				断面	壁面	覆土	主な出土遺物	備考
				長さ(m)	上幅(m)	下幅(m)	深さ(cm)					
1	E 8 c9 ~ E 8 d9	N - 10° - E N - 90° - E	L字状	(6.62)	36 ~ 52	16 ~ 28	8 ~ 10	逆台形	外傾	人為	-	本跡→SK15
2	E 7 f2 ~ E 7 h5	N - 12° - W N - 80° - E	鋸状	(25.40)	38 ~ 78	13 ~ 37	10 ~ 42	逆台形	外傾	人為	縄文土器, 土師器	本跡→SI 4
3	E 7 e2 ~ E 7 h2	N - 15° - E	直線状	(13.08)	28 ~ 50	13 ~ 29	30 ~ 58	U字状	外傾	人為	-	
4	E 7 e2 ~ E 7 h2	N - 8° - E N - 23° - E N - 79° - E	コの字状	(8.18)	68	10	14 ~ 36	U字状	外傾	人為	-	本跡→SK39・40
5	E 9 b2 ~ E 9 c5	N - 95° - E	直線状	(12.60)	62 ~ 89	20 ~ 42	153	U字状	外傾	人為	-	HG 1→本跡
6A	E 6 e1 ~ E 6 f3	N - 60° - W	直線状	(0.88)	25 ~ 62	15 ~ 25	50	逆台形	外傾	-	-	本跡→SK55・56
6B	E 6 g4 ~ E 6 h6	N - 62° - W	直線状	(10.07)	30 ~ 59	15 ~ 48	28 ~ 43	逆台形	外傾	人為	-	SK63→本跡

(3) 遺構外出土遺物 (第 74 図)



第 74 図 遺構外出土遺物実測図

第 35 表 遺構外出土遺物一覧

番号	種別	器種	口径	器高	底径	胎土	色調	焼成	手法の特徴ほか	出土位置	備考
1	縄文土器	深鉢	-	(4.8)	-	長石・石英	橙	普通	半截竹管による沈線文の上に刺突文	SI 4	5% 浮島 I a 式
2	縄文土器	深鉢	-	(8.3)	-	長石・雲母・繊維	橙	普通	波状口縁 頂部刺突文 棒状工具による渦巻き状の沈線文 地文附加条縄文	SI 7	PL11 黒浜式
3	縄文土器	深鉢	-	(4.6)	-	長石・石英・赤色粒子・繊維	橙	普通	円形竹管による丸型文 半截竹管による肋骨文と押し引き文	SK54	5% 黒浜式
4	縄文土器	深鉢	-	(3.6)	-	長石・繊維	にぶい橙	普通	口唇部内そぎ 半截竹管による押し引き文と山形沈線文	表土	黒浜式
5	縄文土器	深鉢	-	(5.2)	-	長石・雲母・黒色粒子	灰黄褐	普通	半截竹管による押し引き文 縦位の沈線文	表土	浮島 I a 式
6	縄文土器	深鉢	-	(7.7)	-	長石・石英	にぶい橙	普通	櫛歯状工具による複数単位の押し引き文	表土	PL11 浮島 I 式

番号	器種	長さ	幅	厚さ	重量	材質	特徴	出土位置	備考
7	磨製石斧	5.8	2.3	(1.0)	(24.84)	角閃岩	極小型 扁平な自然礫 刃部は表裏から研ぎ出す	SK60	
8	敲石	8.9	5.1	3.5	227.0	砂岩	両端部に微細な敲打痕	表土	

## 第4節 総括

### 1 はじめに

館野遺跡は、平成30年度に調査を行い、竪穴建物跡18棟（縄文時代6・古墳時代12）、土坑121基（縄文時代13・時期不明108）、溝跡6条（時期不明）、遺物包含層1か所（縄文時代）を確認した。当遺跡では、縄文時代早期から中期と古墳時代前・後期の人々の生活の痕跡をうかがい知ることができる。時期が確定できた遺構は、縄文時代中期の竪穴建物跡と土坑、早期から中期にかけて形成された遺物包含層、古墳時代前期と後期の竪穴建物跡である。本節では、縄文時代の遺物包含層と中期の遺構や土器様相、古墳時代の集落の変遷について概観し、総括とする。

### 2 各時代の様相

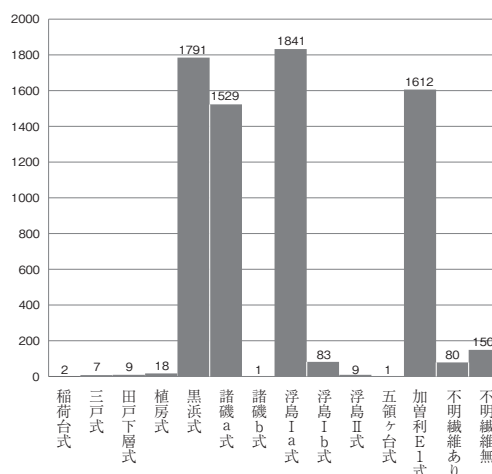
#### (1) 縄文時代

当該期の生活の痕跡は、第1号遺物包含層及び竪穴建物跡6棟（うち有段式竪穴建物跡2）と土坑13基（うち袋状土坑12）である。

当時代の中心時期は、中期前葉から中葉であり、土器様相は、銚田市の吉十北遺跡<sup>1)</sup>や石岡市の東田中遺跡<sup>2)</sup>から出土している土器群に類似している。よって、遺構の時期決定にあたっては、吉十北遺跡を参考にし、中期の時期区分を五領ヶ台式を初頭、阿玉台式I a・I b・II式を前葉、阿玉台III・IV式・加曾利E 1式を中葉、加曾利E 2・E 3式を後葉、加曾利E 4式を末葉の5期区分とする。

#### ① 遺物包含層の形成時期について

第1号遺物包含層は、調査区東部の台地斜面部に形成され、斜面部下は湧水が流れる低湿地である。本包含層から出土した縄文土器片の総数は7,133点(108,805.5g)であり、出土量は早期の土器は少なく、前葉の稲荷台式、中葉の三戸式、田戸下層式が出土している。前期の土器は多く、前期前葉から後葉の黒浜式、諸磯a式、浮島I a式が最も多い。このほか、前葉の植房式、中葉の諸磯b式、後葉の浮島I b式、浮島II式も若干出土している。中期の土器も比較的多く、初頭は五領ヶ台式、中葉は阿玉台IV式と加曾利E 1式が多く出土している。土器型式の判別がつかない小片については、胎土に含まれている繊維の有無で分別を行った。出土量の多寡はあるが、早期前葉から中期中葉までの土器片が検出されていることから、本包含層は3期にわたって形成されたことが判明した。第1期は早期前葉に始まり、中葉まで継続して形成されたものと推測される。第2期は前期前葉から後葉にかけて形成され、本包含層の時期は最盛期を迎える。第3期は中期前葉から中葉までで、今回の調査で確認されている縄文時代中期の遺構と合致する。この時期の東日本では、土器の文様を新しいものに変える目的で廃棄する習慣が見られる<sup>3)</sup>ことから集落に付随する廃棄のための「捨て場」として利用していたものと考えられる。

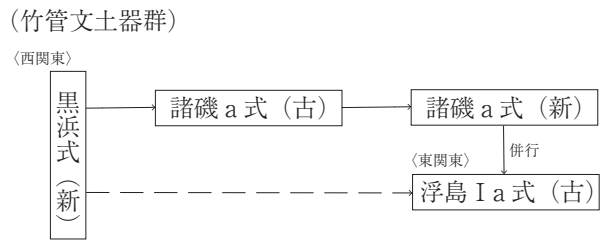


グラフ 第1号遺物包含層出土土器点数

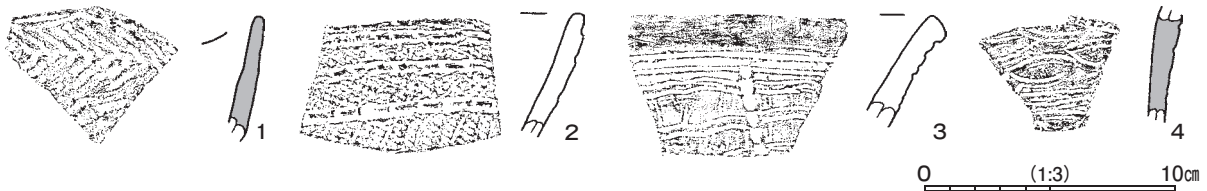
② 第1号遺物包含層の前期の土器様相について

前述したように、本包含層からは前期前葉から後葉の土器片が多く出土しており、特に黒浜式と浮島I a式が多い。黒浜式と諸磯a式は、胎土の繊維の有無をもとに竹管工具を使用した黒浜式の肋骨文から諸磯a式にみられる木葉文への変化など文様構成の相違によって系統化される<sup>4)</sup>。小美玉市の八幡脇遺跡<sup>5)</sup>から出土した幅の狭い爪形文や平行沈線文の区画内に肋骨文や木葉文などが描出された浮島I a式古段階は、竹管文による文様構成に体系的な類似がみられる諸磯a式新段階に併行した土器型式である。

本包含層から出土している黒浜式は、羽状縄文の施文と胎土に繊維を含むもの(第76図1)が特徴的で、半截竹管の工具を使用した押し引き文が多用される黒浜式新段階のもの(第76図2)も多い。浮島I a式は地文に撚糸文が施文され、半截竹管による平行沈線文や爪形文の文様構成(第76図3)が目立つ。また、胎土に砂粒が含まれており、繊維を含まないものが一般的ではあるが、本包含層からは、胎土中に繊維が含まれているもの(第76図4)が多く出土しており、稲敷市の所作貝塚から出土している胎土に繊維を含み、竹管文や爪形文を施文した文様構成の土器と類似している。当遺跡からは黒浜式、諸磯a式、浮島I a式の土器片がほぼ同量出土しており、霞ヶ浦周辺の遺跡から本包含層と近似する土器が確認されていることから、胎土の繊維の有無による土器型式の時期差はなく、前葉から後葉の転換期に3型式が共伴していた可能性がうかがい知れる。



第75図 前期前葉から後葉の土器編年図



第76図 前期前葉から後葉の土器

③ 中期の竪穴建物跡について

今回の調査によって詳細な時期が確定できたのは6棟あり、出土土器は阿玉台Ⅲ・Ⅳ式期から加曾利E 1式期の所産である。調査区中央部の平坦部から西部の緩斜面部に位置しており、形状は、第7・10号竪穴建物跡が有段式竪穴建物跡、第4・5号竪穴建物跡が隅丸長方形の竪穴建物跡である。そのほかの2棟は楕円形の平面形である。第9号竪穴建物跡には土器埋設炉が、第13号竪穴建物跡には地床炉が付設されていることが確認できた。

特に有段式竪穴建物跡である第10号竪穴建物跡は、平面形は上段が隅丸長方形、下段が長方形を呈している。上段と下段に部分的に壁溝が廻り、炉が付設されていない。出土遺物は多くが下段の覆土中層で、阿玉台Ⅳ式期を含む土器片であることから、廃絶後埋め戻された凹地状の部分に投棄されたものと考えられる。規模や形状、出土遺物などから本県における有段式竪穴建物跡の様相の阿玉台Ⅲ式期に相当する<sup>6)</sup>。第7号竪穴建物跡は北部が調査区域外へ延びており平面形が完全ではないが、上段はやや円形で支柱穴をもたない。出土遺物には加曾利E 1式の土器片を含まないことから第10号竪穴建物跡と同時期であるか、

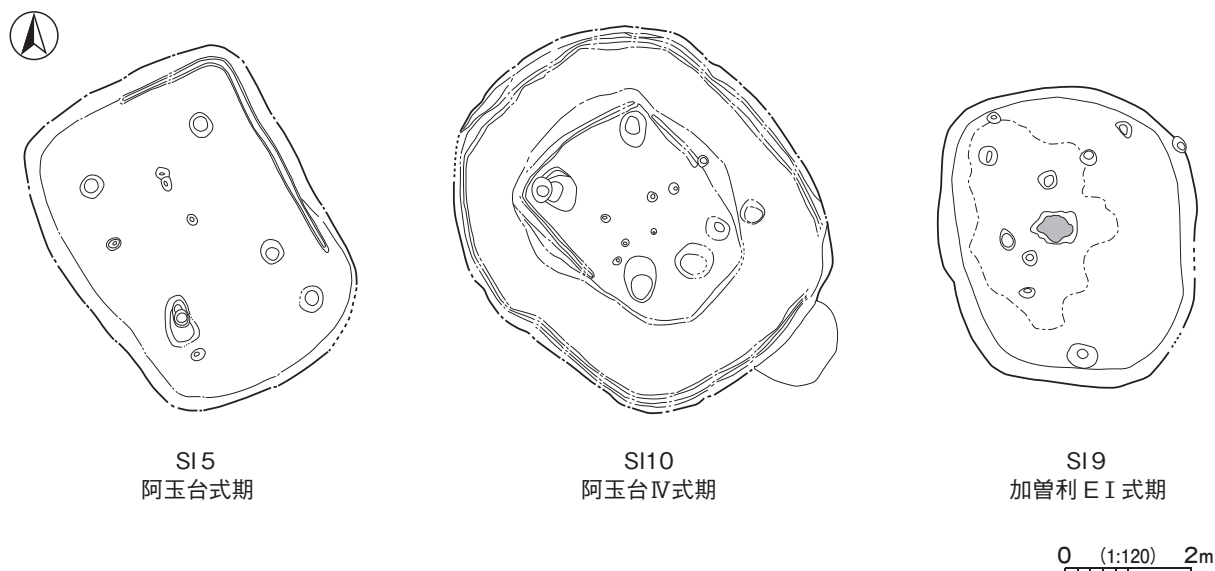


やや古段階の阿玉台Ⅲ式期に比定される。隅丸長方形の平面形の第4・5号竪穴建物跡は、4本の支柱穴を確認しているが、炉が付設されていない。主な遺物は、覆土中層から阿玉台Ⅳ式期と加曾利E1式期の土器片が出土している。塚田氏によると、「四辺形住居は前期末から顕著になって来た土地の隆起即ち海岸線の後退につれて、前期まで広い生活圏をもっていた関東平野部の漁撈生活民は主に関東の北東部霞ヶ浦縁辺におしやられ、…方形住居の伝統はわずかに阿玉台式土器の文化の中に残存し、…<sup>7)</sup>」と述べており、園部川と霞ヶ浦の合流点から北西約9kmの距離に位置している当遺跡は、当時さらに水辺に近く、方形または長方形の平面形の住居構造が存在していた地域であったと考えられる。(第77図参照)

また、塚田氏は、「前期には中部地方にのみ盛行していた円形住居は中期の前葉に自然的環境の変化も手伝ってその生活圏を更に拡張し、関東地方の大部分を覆うようになったのである<sup>8)</sup>。」と述べている。初頭の五領ヶ台式期の竪穴建物跡では、平面形が不整円形を呈し、土器埋設炉の付設が確認されており、加曾利E1式期になると平面形が楕円形の竪穴建物跡が多く見られる。第9・13号竪穴建物跡は楕円形の平面形で、土器埋設炉と地床炉が付設されていることから、加曾利E1式期に比定されるものと思われる。



第77図 中期の海岸線の様子(第9集 冬木A貝塚・冬木B貝塚 別冊 冬木貝塚産魚種組成と漁撈活動 第2図改編)



第78図 中期中葉の竪穴建物跡

④ 中期の土坑について

中期の土坑は13基あり、うち12基が袋状土坑である。調査区の東部に10基、西部に2基を確認した。また、中期の竪穴建物跡6棟のうち東部に1棟、西部に5棟確認されていることから、東部は貯蔵域として、西部を居住域としていたことが想定できる<sup>9)</sup>。

出土土器は、中葉の阿玉台Ⅲ・Ⅳ式期から加曽利E1式期が主体である。第38号土坑から出土している阿玉台式土器の口縁部には、平口縁と波状口縁があり、口縁部と胴部に隆帯による区画がされ、それに沿って押し文が巡り、区画内は波状沈線文が施されている(第29図1)。波状口縁で口縁部文様帯には区画文が配され、隆帯に沿って爪形文が施され、胴部が無文のもの(第30図2)も見られる。口縁部に押し文をもつ渦巻き状の把手が貼付された大木8a式土器との関係を示すもの(第31図7)もあり、このような土器の様相から大木8a式の影響を受け始める阿玉台Ⅲ式期と判断することができる。第9号土坑からは、波状口縁にV字状の貼付文があり、隆帯に沿って沈線文が施文されたもの(第23図2)が出土しており、関東地方東部を中心に分布する阿玉台Ⅳ式期の特徴をもつものである。第6号土坑からは、口縁部が膨らむキャリパー形を呈し、地文の上に隆帯が貼付されたもの(第20図2)や、中空把手と区画文の内側に沈線文が施文されたもの(第21図3)が出土している。また、口縁部に交互刺突文による連続コの字文を有する中峠式土器の様相をもつもの(第20図1)もある。第54号土坑からは、口縁部に波状の貼付文の上下に条線文が施文されたもの(第34図3)が出土しており、これらの土器の様相から渦巻文が施される加曽利E1式期よりも古い段階であるものと考えられる。

確認された12基の袋状土坑は人為的に埋め戻されており、土坑の廃絶にあたって危険防止と儀礼的な行為の可能性が考えられる<sup>10)</sup>。第38号土坑から出土した深鉢は底面に伏せた状態で出土しており、集落内で土坑の廃絶に伴う儀礼的な行為が行われていた様子もうかがい知れる。

## (2) 古墳時代の集落の変遷について

当該期の遺構は、竪穴建物跡12棟を確認している。竪穴建物跡の形状や出土している遺物などから、集落が形成された時期については前期の4世紀中葉と後期の6世紀後葉から7世紀代とした。また、竪穴建物跡の規模を便宜上、床面積によって大型(51～80㎡)・中型(21～50㎡)・小型(20㎡以下)に分類した。

### ① 古墳時代前期(4世紀中葉)

竪穴建物跡2棟が確認できた。第2・3号竪穴建物跡が該当する。近隣では同時期に形成された竹原小学校遺跡と羽黒遺跡があり、当該地域において最大規模の集落であったことが指摘されている<sup>11)</sup>。竪穴建物跡の規模は第3号竪穴建物跡が中型で、遺構が調査区域外に延びている第2号竪穴建物跡も中型と推定される。いずれも当調査区の中央部に位置しており、東西約200mある調査区の東部と南部からは同時期の竪穴建物跡は確認されていない。このことから、調査区域外の北部から南部にかけて比較的小規模で集落が形成されていたと推測する。

出土している遺物は土師器の坏、埴、器台、高坏、壺、甕である。

### ② 古墳時代後期(6世紀後葉～7世紀代)

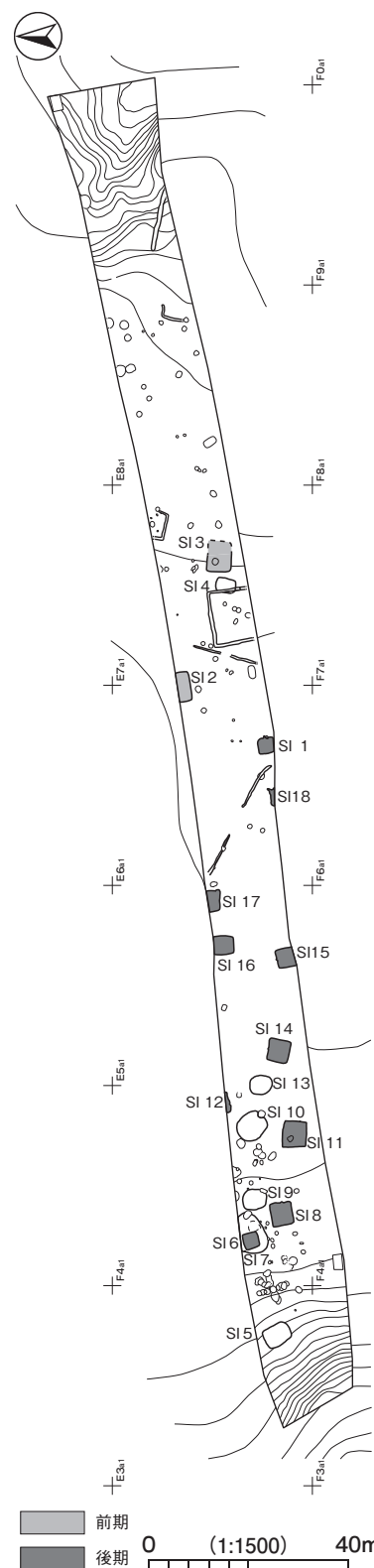
この時期に集落は拡大し、竪穴建物跡10棟を確認した。第11・14・16号竪穴建物跡は6世紀後葉、第1・15号竪穴建物跡は7世紀前葉、第8号竪穴建物跡は7世紀後葉、第17・18号竪穴建物跡は7世紀後半、第6・12号竪穴建物跡は7世紀代に該当する。当調査区の中央部から西部にかけて広がっており、東部では同時期の竪穴建物跡は確認されていない。竪穴建物跡の規模は中型が第11号竪穴建物跡の1棟、小型が第1・6・8・14～16・17号竪穴建物跡の7棟で、大型は確認されていない。第12・18号竪穴建物跡の床面積は不明である。主軸方向は真北から東へ振れているものが6棟、西に振れているものが4棟である。竪穴建物跡に付設された竈は、北壁が4棟、東壁が3棟、南壁が1棟、南東コーナー部が1棟、北東コーナー部が1棟である。南壁に竈が付設された第12号竪穴建物

跡と南東コーナー部に竈を持つ第 17 号竪穴建物跡、北東コーナー部に竈を持つ第 18 号竪穴建物跡は調査区域外に遺構が延びているため、竈が併設されている可能性も考えられる。

出土している遺物は土師器の坏、高坏、壺、甕、甑と須恵器の蓋、提瓶、甕などである。その他に覆土中から製鉄関連の遺物が出土している。化学分析の結果から砂鉄製錬に伴う炉壁、炉内滓、含鉄鉄滓で、竪穴建物跡と同時期のものではない可能性がある指摘されている。また、覆土上層の暗褐色土から出土していることから、廃絶した後の窪地を廃滓坑として利用していたものと考えられる。小美玉市は、良質の砂鉄が豊富にあったことや燃料になる檜炭などが多量にあったこと、さらに製鉄を必要とする国府が置かれていた石岡市に近いことなどから、古代から中世にかけて砂鉄によるたたら製鉄遺跡が数多く確認されている。市内で確認された製鉄遺跡は、炉壁に含まれている成分から製鉄が行われていた時期を分けており、珪殻を含む炉壁と藁と砂を含む炉壁を持つ製鉄遺跡を奈良時代から平安時代初期頃、石英の碎石と藁を含む炉壁を持つ製鉄遺跡を室町時代頃としている。当遺跡がある台地でも製鉄が行われていた痕跡が確認されており、炉壁の内側に黒いタール状で藁の痕跡がある炉壁片や炉外に多量の流出した鉛色の不純物の塊が発見されていることから、奈良時代から平安時代初期頃に製鉄が行われていたと推定されている<sup>12)</sup>。こうした状況から、今回の調査区域外において、奈良時代から平安時代の製鉄関連遺構が存在する可能性があることを指摘しておきたい。

### 3 おわりに

館野遺跡は、霞ヶ浦に注ぐ園部川流域に位置する遺跡群の一つである。霞ヶ浦周辺では縄文時代前期末葉の海岸線の後退により、小規模河川を基点とした集落が形成され、縄文時代中期に集落が増加した傾向がうかがえる。また、当遺跡では古墳時代に一世代程度の短期間で集落が廃絶され、時代を経て再び集落が営まれるようになった様子を垣間見ることができた。今後は資料の増加を待ち、当地域の人々の生活様相や集落の変遷について解明できることを期待したい。



第 79 図 古墳時代の竪穴建物跡配置図

註

- 1) 清水哲・内田勇樹・海老澤稔・仙波亨『吉十北遺跡 勘十郎堀跡 東関東自動車道水戸線（鉾田～茨城空港北間）建設事業地内埋蔵文化財調査報告書』茨城県教育財団文化財調査報告第 419 集 2017 年 3 月
- 2) 木村光輝・海老澤稔『東田中遺跡 中津川遺跡 2 一般国道 6 号千代田石岡バイパス（かすみがうら市市川～石岡市東大橋）建設事業地内埋蔵文化財調査報告書 8』茨城県教育財団文化財調査報告第 407 集 2016 年 3 月
- 3) 阿部芳郎「縄文のくらしを掘る」岩波ジュニア新書 2002 年 12 月
- 4) 麻生優・白石浩之「縄文土器の知識 I 草創・早・前期」『考古学シリーズ 14』東京美術 1986 年 6 月
- 5) 高橋清文「浮島式の型式間交渉」『第 29 回縄文セミナー 縄文前期後半の型式間交渉の諸問題』縄文セミナーの会 2016 年 2 月
- 6) 縄文時代研究班「関東地方における縄文時代中期の「有段式堅穴遺構」について」『研究ノート』5 号 財団法人茨城県教育財団 1996 年 6 月
- 7) 塚田光『縄文時代の基礎研究』縄文時代の基礎研究刊行会 1982 年 3 月
- 8) 註 7) に同じ
- 9) 谷口康浩『環状集落と縄文社会構造』学生社 2005 年 3 月
- 10) 稲田義弘『新善光寺跡 宍戸城跡 主要地方道大洗友部線道路改良工事地内埋蔵文化財調査報告書』茨城県教育財団文化財調査報告第 256 集 2006 年 3 月
- 11) 井博之「竹原小学校遺跡出土の古墳時代前期の埴輪と土師器」『小美玉市史料館報 第 4 号』小美玉市玉里史料館 2010 年 3 月
- 12) 美野里町史編さん委員会『美野里町史 上』美野里町 1989 年 3 月

## 第4章 並木新田台北遺跡

### 第1節 調査の概要

当遺跡は、小美玉市の南西部に位置し、園部川左岸の標高約24mの台地の縁辺部に立地している。調査は、平成29年度に第1期5月1日～6月30日、第2期1月22日～3月31日の5か月間に渡って実施された。調査面積は、第1期2,755㎡、第2期820㎡、合計3,575㎡である。調査前の現況は畑地、山林である。

調査の結果、竪穴建物跡12棟（弥生時代1・古墳時代11）、土坑41基（縄文時代7・時期不明34）、遺物集中地点1か所（縄文時代）を確認した。

遺物は、遺物収納コンテナ(60×40×20cm)に35箱出土している。主な遺物は、縄文土器(深鉢)、弥生土器(広口壺)、土師器(坏・皿・器台・装飾器台・高坏・鉢・壺・小型壺・台付甕・甕・小型甕・炉器台・ミニチュア土器)、土製品(土玉・支脚)、石器(石鏃・石核・剥片・磨石・砥石)、木製品(部材)、金属製品(鉄鏃・鎌)、銭貨(寛永通寶)などである。

### 第2節 基本層序

調査区東部(C2b7区)の斜面部にテストピットを設定し、基本土層(第80図)の堆積状況の観察を行った。

第1層は、褐色を呈するソフトローム層である。粘性・締まりともに普通で、層厚は24～46cmである。

第2層は、黄橙色を呈するハードローム層である。粘性は普通で、締まりはやや強く、層厚は4～28cmである。

第3層は、黄橙色を呈する鹿沼軽石層である。黄白色粒子を含み、粘性は弱く、締まりは強く、層厚は4～10cmである。

第4層は、明黄褐色を呈するハードローム層である。粘性は普通で、締まりはやや強く、層厚は4～12cmである。

第5層は、黄褐色を呈するハードローム層である。粘性・締まりともに普通で、層厚は22～38cmである。

第6層は、にぶい黄褐色を呈するハードローム層である。粘性・締まりともに普通で、層厚は23～38cmである。

第7層は、黄褐色を呈するハードローム層である。粘性は普通で、締まりはやや弱く、層厚は6～20cmである。

第8層は、黄褐色を呈するハードローム層である。粘性は普通で、締まりはやや強く、層厚は15～29cmである。

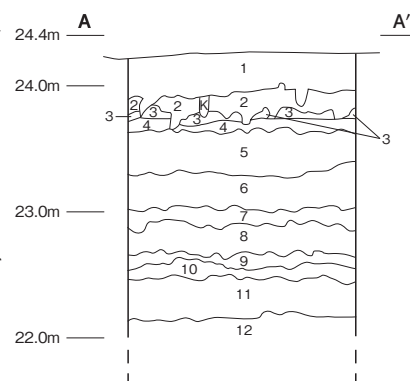
第9層は、白色粘土ブロックを少量含むにぶい黄褐色を呈するハードローム層である。粘性・締まりとも普通で、層厚は4～15cmである。

第10層は、白色粘土ブロックを中量含むにぶい黄褐色を呈する白色粘土層への漸移層である。マンガンを中量含む、粘性・締まりともに強く、層厚は4～18cmである。

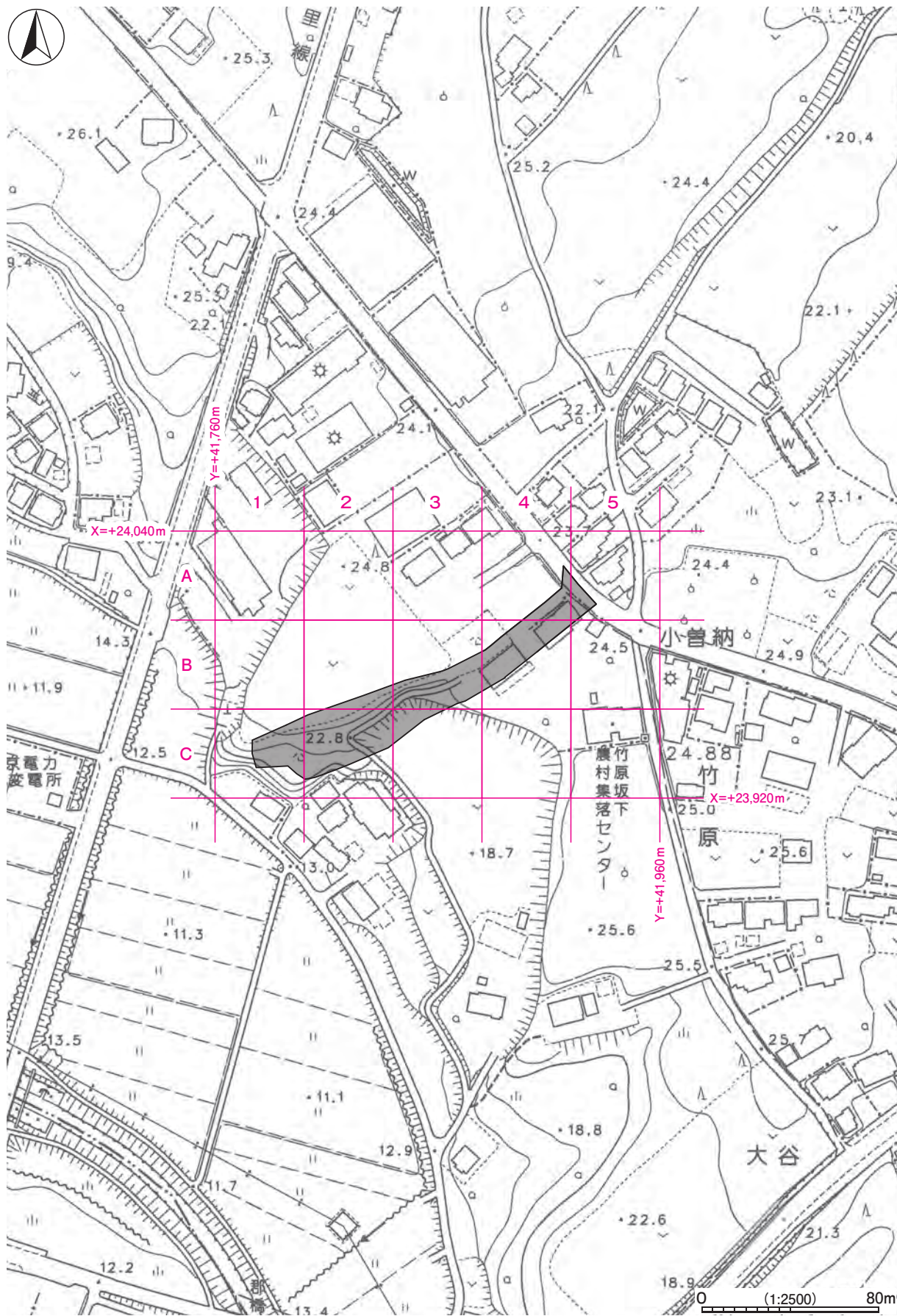
第11層は、灰色を呈する白色粘土層である。砂質粒子を少量とマンガンを中量含む、粘性はやや強く、締まりは強い。層厚は24～35cmである。

第12層は、オリーブ黄色を呈する白色粘土層である。砂質粒子とマンガンを多量含む、粘性・締まりともに強い。第12層の下層は未掘のため、層厚は不明である。

遺構は、第1層の上面で確認した。



第80図 基本土層図



第 81 図 並木新田台北遺跡調査区設定図（小美玉市都市計画図 2,500 分の 1）

### 第3節 遺構と遺物

#### 1 縄文時代の遺構と遺物

当時代の遺構は、土坑7基、遺物集中地点1か所を確認した。以下、遺構及び遺物について記述する。

##### (1) 土坑

##### 第1号土坑（第82図 PL17）

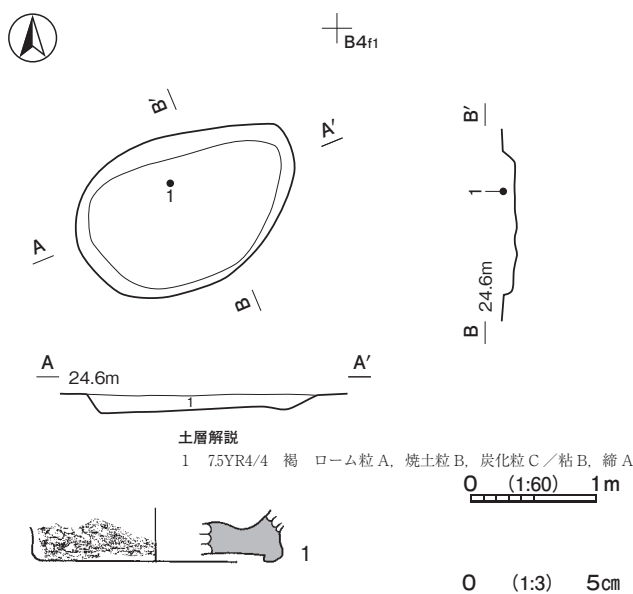
**位置** 調査区中央部のB3f0区、標高24mほどの台地平坦部に位置している。

**規模と形状** 長径1.95m、短径1.23mの楕円形で、長径方向はN-70°-Eである。深さは12cm、底面は凹凸しており、壁は外傾して立ち上がっている。

**覆土** 単一層である。焼土粒子や炭化粒子が含まれていることから、埋め戻されている。

**遺物出土状況** 縄文土器片12点（深鉢）が出土している。1は北部の覆土中層から破片の状態で出土している。

**所見** 時期は、出土土器から前期前葉と考えられる。



第82図 第1号土坑・出土遺物実測図

第36表 第1号土坑出土遺物一覧

番号	種別	器種	口径	器高	底径	胎土	色調	焼成	文様の特徴ほか	出土位置	備考
1	縄文土器	深鉢	-	(21)	[10.0]	石英・赤色粒子・繊維	にぶい黄橙	普通	単節縄文LR（縦）底部上位	覆土中層	

##### 第8号土坑（第83図 PL17）

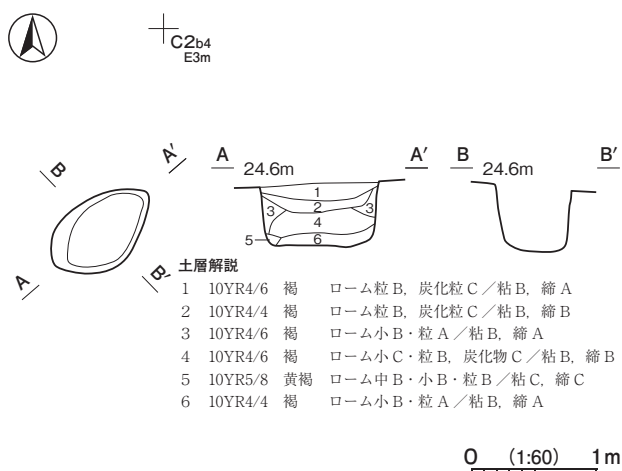
**位置** 調査区西部のC2b4区、標高24mほどの台地平坦部に位置している。

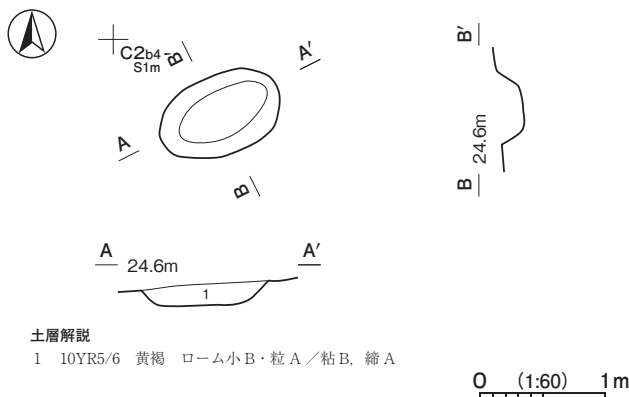
**規模と形状** 長径0.98m、短径0.57mの楕円形で、長径方向はN-50°-Eである。深さは54cm、底面はほぼ平坦で、壁は直立している。

**覆土** 6層に分層できる。ロームブロックや炭化物などが不規則に堆積していることから、埋め戻されている。

**遺物出土状況** 縄文土器片1点（深鉢）が出土している。

**所見** 時期は、出土土器から前期前葉と考えられる。第83図 第8号土坑実測図





土層解説

1 10YR5/6 黄褐 ローム小B・粒A/粘B, 締A

第84図 第9号土坑実測図

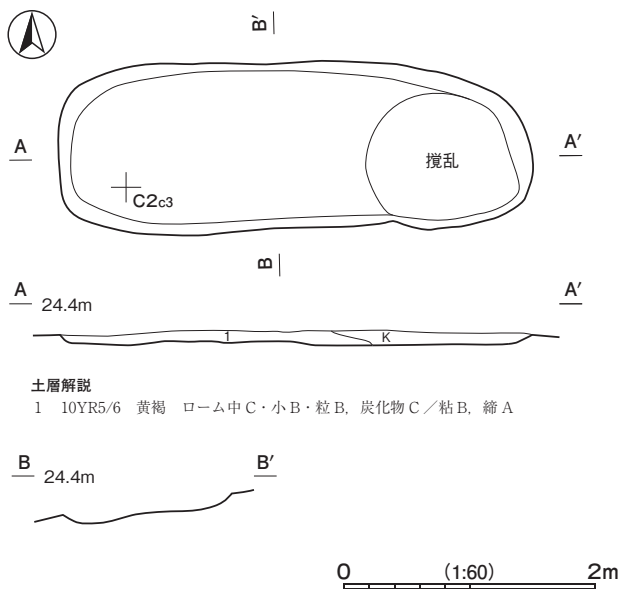
第9号土坑 (第84図 PL17)

**位置** 調査区西部のC 2b4区, 標高24mほどの台地平坦部に位置している。

**規模と形状** 長径1.00m, 短径0.62mの楕円形で, 長径方向はN-62°-Eである。深さは18cm, 底面はほぼ平坦で, 壁は外傾して立ち上がっている。

**覆土** 単一層である。ロームブロックが含まれていることから, 埋め戻されている。

**所見** 時期が決定できる遺物は出土していないが, 形状から縄文時代と考えられる。



土層解説

1 10YR5/6 黄褐 ローム中C・小B・粒B, 炭化物C/粘B, 締A

第85図 第10号土坑・出土遺物実測図

第10号土坑 (第85図 PL17)

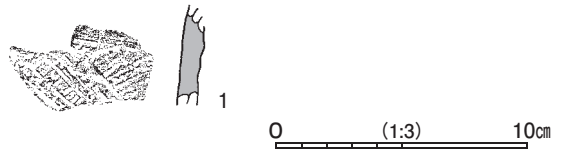
**位置** 調査区西部のC 2b3区, 標高24mほどの台地平坦部に位置している。

**規模と形状** 長径3.76m, 短径1.30mの楕円形で, 長径方向はN-90°である。深さは8cm, 底面は平坦で, 壁は外傾して立ち上がっている。

**覆土** 単一層である。層厚がないため, 堆積状況は不明である。

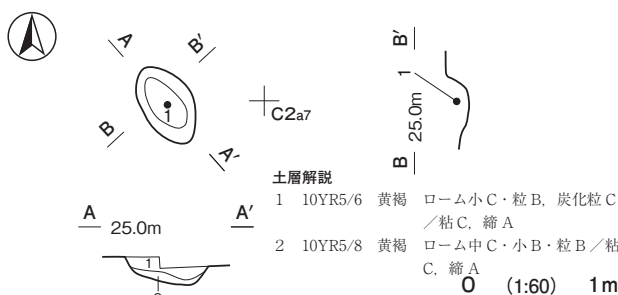
**遺物出土状況** 縄文土器片1点(深鉢)が出土している。1は覆土中から破片の状態出土している。

**所見** 時期は, 出土土器から前期前葉と考えられる。



第37表 第10号土坑出土遺物一覧

番号	種別	器種	口径	器高	底径	胎土	色調	焼成	文様の特徴ほか	出土位置	備考
1	縄文土器	深鉢	-	(4.0)	-	石英・繊維	にぶい橙	普通	無節縄文 半截竹管による沈線文	覆土中	



土層解説

1 10YR5/6 黄褐 ローム小C・粒B, 炭化粒C/粘C, 締A

2 10YR5/8 黄褐 ローム中C・小B・粒B/粘C, 締A

第86図 第17号土坑実測図

第17号土坑 (第86・87図 PL17)

**位置** 調査区西部のC 2a6区, 標高24mほどの台地平坦部に位置している。

**重複関係** 第1号遺物集中地点を掘り込んでいる。

**規模と形状** 長径0.70m, 短径0.40mの楕円形で, 長径方向はN-42°-Wである。深さは19cm, 底面は皿状で, 壁は外傾して立ち上がっている。

**覆土** 2層に分層できる。ロームブロックや炭化粒



子などが含まれていることから、埋め戻されている。

**遺物出土状況** 縄文土器片2点(深鉢)が出土している。1は中央部の覆土中層から破片の状態で出土していることから、埋め戻す過程で投棄されたものと考えられる。

**所見** 時期は、出土土器から前期前葉と考えられる。



第 87 図 第 17 号土坑出土遺物実測図

第 38 表 第 17 号土坑出土遺物一覧

番号	種別	器種	口径	器高	底径	胎土	色調	焼成	文様の特徴ほか	出土位置	備考
1	縄文土器	深鉢	[19.2]	(10.6)	-	長石・石英・雲母・赤色粒子・繊維	にぶい橙	普通	単節縄文 LR の羽状縄文	覆土中層	10%

**第 18 号土坑 (第 88 図 PL17)**

**位置** 調査区西部の C 2b7 区、標高 24 m ほどの台地平坦部に位置している。

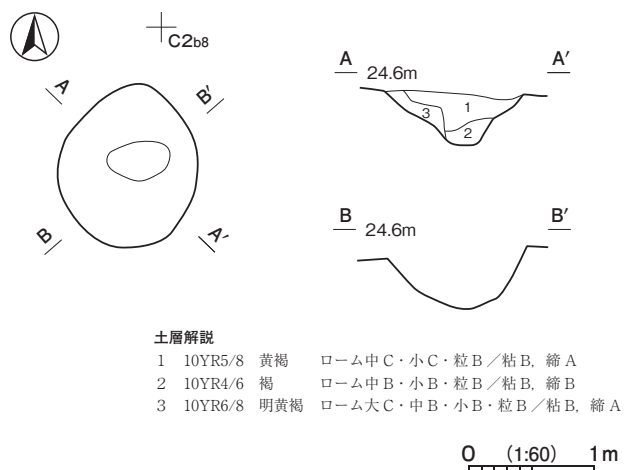
**重複関係** 第 1 号遺物集中地点を掘り込んでいる。

**規模と形状** 長径 1.30 m、短径 1.06 m の楕円形で、長径方向は N - 4° - E である。深さは 45cm、底面は皿状で、壁は外傾して立ち上がっている。

**覆土** 3層に分層できる。ロームブロックを含む層が不規則に堆積しており、埋め戻されている。

**遺物出土状況** 縄文土器片7点(深鉢)、石器1点(剥片)が出土している。土器が破片の状態で出土していることから、埋め戻す過程で投棄されたものと考えられる。

**所見** 時期は、出土土器から前期前葉と考えられる。



**土層解説**  
 1 10YR5/8 黄褐 ローム中C・小C・粒B/粘B、締A  
 2 10YR4/6 褐 ローム中B・小B・粒B/粘B、締B  
 3 10YR6/8 明黄褐 ローム大C・中B・小B・粒B/粘B、締A

第 88 図 第 18 号土坑実測図

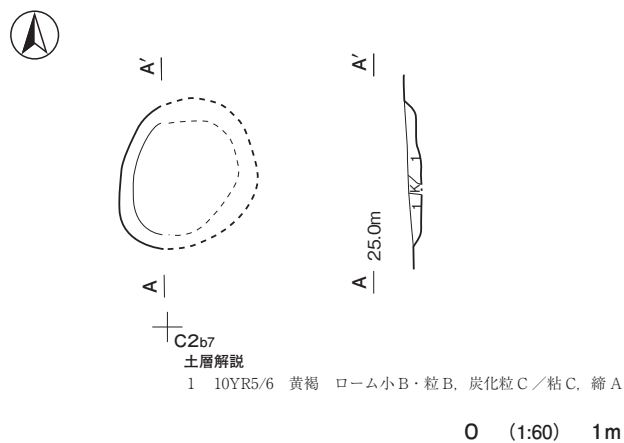
**第 19 号土坑 (第 89 図 PL17)**

**位置** 調査区西部の C 2a6 区、標高 24 m ほどの台地平坦部に位置している。

**重複関係** 第 1 号遺物集中地点を掘り込んでいる。

**規模と形状** 東部が削平されているため確認できたのは、南北径 1.12 m、東西径 0.35 m のみである。平面形は楕円形で、長径方向は N - 32° - E と推定できる。深さは 9 cm、底面は平坦で、壁は外傾して立ち上がっている。

**覆土** 単一層である。ロームブロックや炭化粒子が含まれていることから、埋め戻されている。



**土層解説**  
 1 10YR5/6 黄褐 ローム小B・粒B、炭化粒C/粘C、締A

第 89 図 第 19 号土坑実測図

所見 時期が決定できる遺物は出土していないが、他の土坑の時期から前期と考えられる。

第 39 表 縄文時代土坑一覧

番号	位置	長径方向	平面形	規 模		壁 面	底 面	覆 土	主な出土遺物	備 考
				長径×短径 (m)	深さ (cm)					
1	B 3 f0	N - 70° - E	楕円形	1.95 × 1.23	12	外傾	凹凸	人為	深鉢	
8	C 2 b4	N - 50° - E	楕円形	0.98 × 0.57	54	直立	ほぼ平坦	人為	深鉢	
9	C 2 b4	N - 62° - E	楕円形	1.00 × 0.62	18	外傾	ほぼ平坦	人為	-	
10	C 2 b3	N - 90°	楕円形	3.76 × 1.30	8	外傾	平坦	不明	深鉢	
17	C 2 a6	N - 42° - W	楕円形	0.70 × 0.40	19	外傾	皿状	人為	深鉢	第 1 号遺物集中地点→本跡
18	C 2 b7	N - 4° - E	楕円形	1.30 × 1.06	45	外傾	皿状	人為	深鉢, 剥片	第 1 号遺物集中地点→本跡
19	C 2 a6	[N - 32° - E]	[楕円形]	(1.12) × (0.35)	9	外傾	平坦	人為	-	第 1 号遺物集中地点→本跡

(2) 遺物集中地点

第 1 号遺物集中地点 (第 90・91 図 PL17)

位置 調査区西部の C 2 a6 ~ C 2 b7 区, 標高 24 m ほどの台地平坦部に位置している。

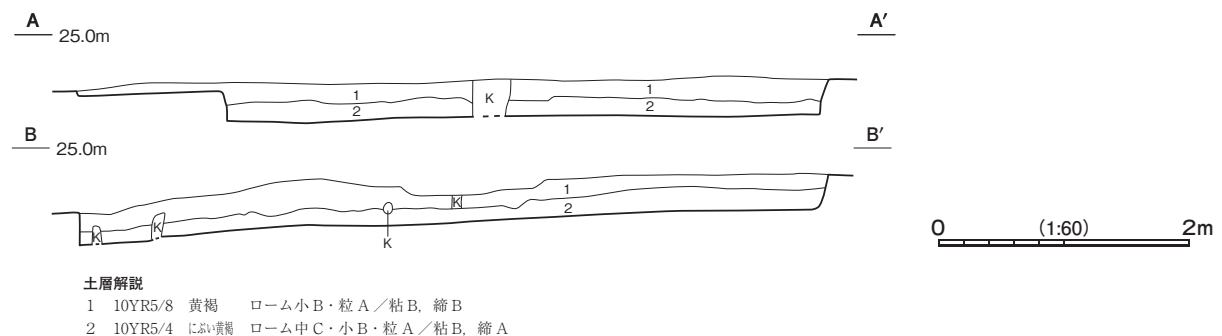
確認状況 調査区西部で, 土器片などが集中して出土している範囲を確認した。遺物の出土状況が周囲の様相と異なることから, 遺物集中地点として取り上げた。

重複関係 第 17 ~ 19 号土坑に掘り込まれている。

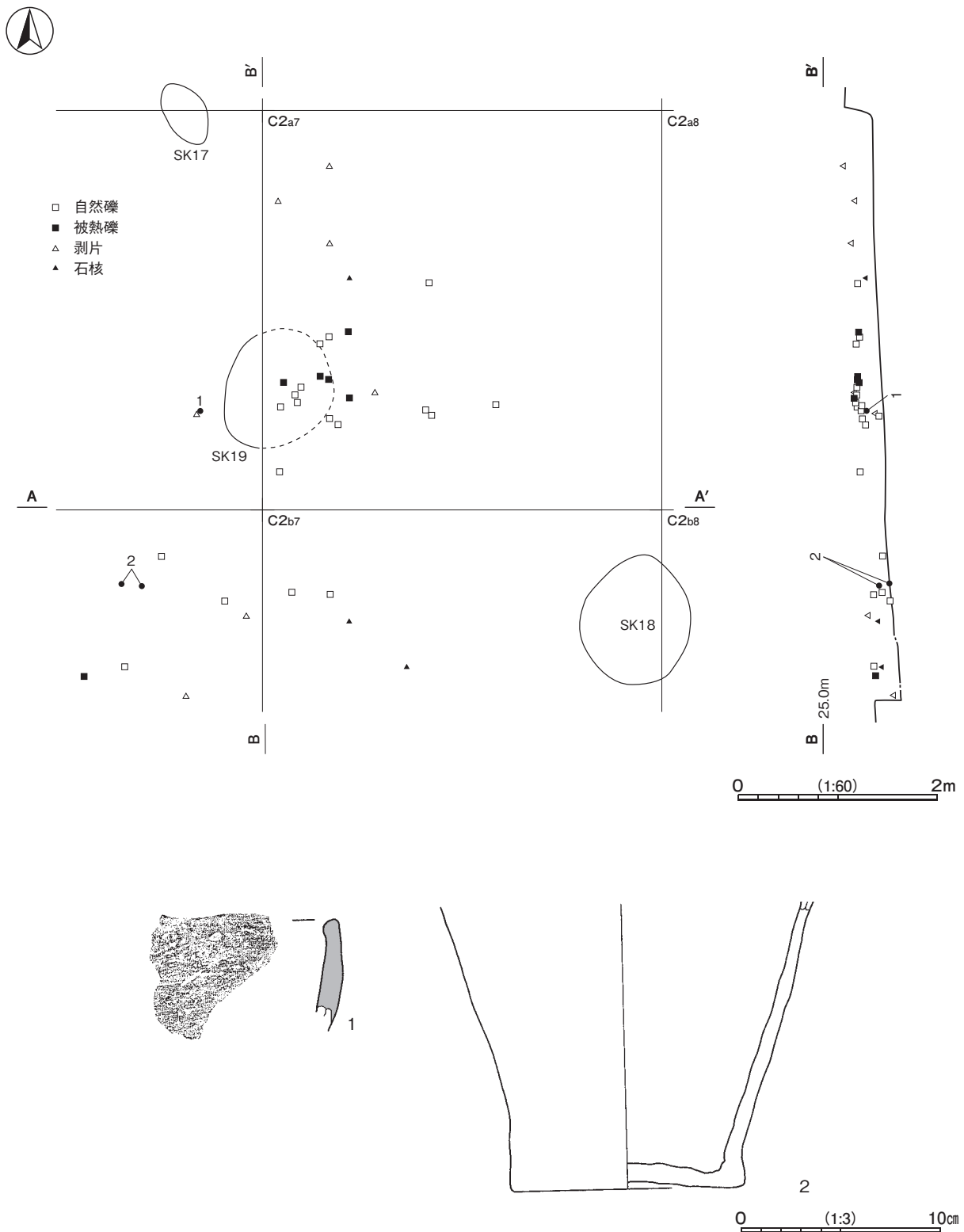
遺物の広がりと覆土 本地点は, 調査区西部の調査区域の C 2 a7 区を中心に, 東西 6 m, 南北 6 m の広がりを示す。覆土は 2 層に分層できる。上方から流入した自然堆積土に土器片や石器, 自然礫が包含された状況である。

遺物出土状況 縄文土器片 29 点 (深鉢), 石器 7 点 (剥片), 自然礫 23 点 (1,526.83g) が出土している。1 は中央部の覆土中層から, 2 は南西部の覆土下層から破片の状態それぞれ出土している。石器を含むすべての石類はチャート・砂岩・瑪瑙であることを確認した。自然礫のうち被熱礫 6 点 (607.61g) を確認している。破砕されたものが接合する破片があることから, 投棄されたものと考えられる。

所見 時期は, 出土土器の特徴や重複している前期前葉の第 17・18 号土坑から出土している遺物との時期差がないことから, 前期と推測できる。破砕され不要となった土器や被熱礫の捨て場として利用されたと考えられる。



第 90 図 第 1 号遺物集中地点実測図



第 91 図 第 1 号遺物集中地点・出土遺物実測図

第 40 表 第 1 号遺物集中地点出土遺物一覧

番号	種別	器種	口径	器高	底径	胎土	色調	焼成	手法の特徴ほか	出土位置	備考
1	縄文土器	深鉢	-	(5.3)	-	長石・石英・赤色粒子・繊維	橙	普通	波状口縁 口縁部無文	覆土中層	
2	縄文土器	深鉢	-	(14.3)	11.6	長石・石英・雲母	橙	普通	胴部無文 底部上底	覆土下層	20%

## 2 弥生時代の遺構と遺物

当時代の遺構は、竪穴建物跡1棟を確認した。以下、遺構及び遺物について記述する。

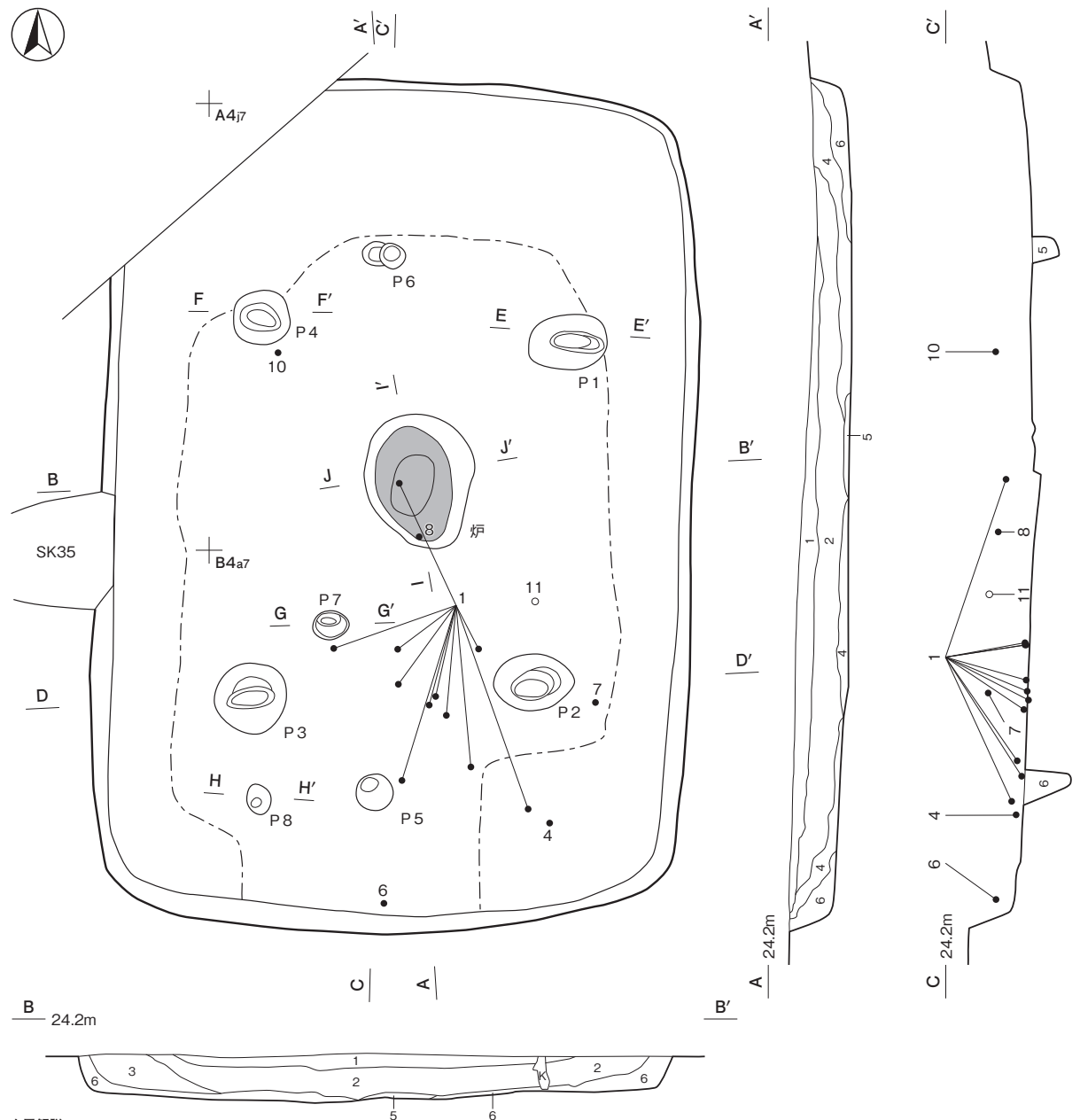
### 竪穴建物跡

#### 第9号竪穴建物跡（第92～94図 PL18）

**位置** 調査区北東部のA4j7区、標高24mほどの台地平坦部に位置している。

**重複関係** 第35号土坑と重複しているが、新旧関係は不明である。

**規模と形状** 北西コーナー部が調査区域外へ延びている。長軸7.61m、短軸5.29mの隅丸長方形で、主軸方向はN-3°-Eである。壁は高さ38～41cmで、外傾して立ち上がっている。



#### 土層解説

- |              |                          |              |                          |
|--------------|--------------------------|--------------|--------------------------|
| 1 75YR3/1 黒褐 | ローム小C・粒C、焼土粒D、炭化粒D/粘B、縮B | 4 75YR4/2 灰褐 | ローム小B・粒C、焼土粒D、炭化粒D/粘B、縮B |
| 2 75YR3/4 暗褐 | ローム小D・粒C、焼土粒D、炭化粒D/粘B、縮B | 5 75YR3/3 暗褐 | ローム粒C、焼土粒C、炭化粒D/粘B、縮B    |
| 3 75YR4/1 褐灰 | ローム小C・粒C、炭化粒D/粘B、縮A      | 6 75YR4/3 褐  | ローム小B・粒B、炭化粒D/粘B、縮A      |

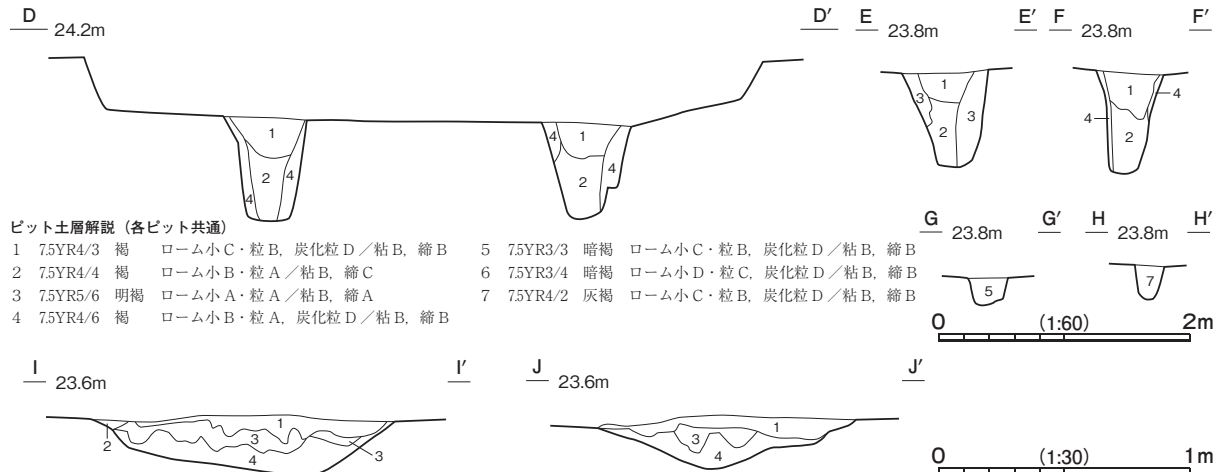
第92図 第9号竪穴建物跡実測図

**床** 平坦で、中央部から南部にかけて、踏み固められている。

**炉** 中央部に付設されている。長径124cm、短径100cmの楕円形で、床面を22cmほど掘りくぼめた地床炉である。炉床面は火熱を受けて赤変硬化している。

**ピット** 8か所。P1～P4は深さ74～82cmで、規模や配置から支柱穴である。P5は深さ42cmで、配置から出入り口施設に伴うピットである。P6～P8は深さ24～26cmで、性格は不明である。

**覆土** 6層に分層できる。ロームブロックや焼土粒子、炭化粒子が含まれていることから、埋め戻されている。



**ピット土層解説 (各ピット共通)**

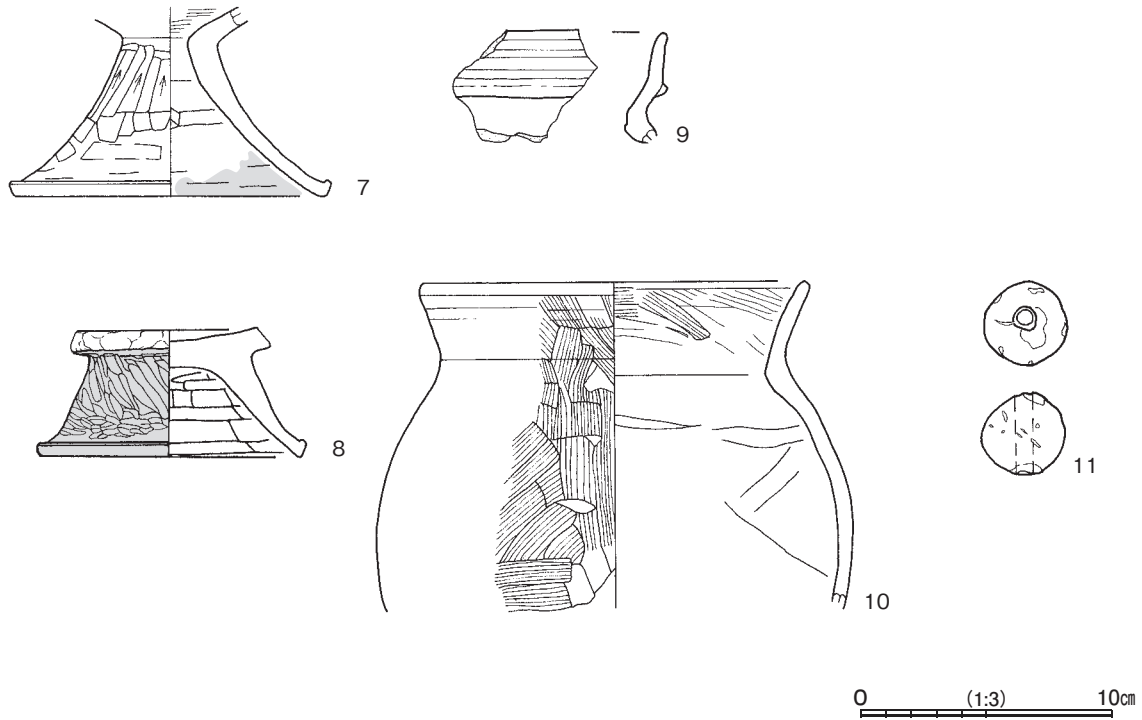
- |               |                       |               |                       |
|---------------|-----------------------|---------------|-----------------------|
| 1 7.5YR4/3 褐  | ローム小C・粒B, 炭化粒D/粘B, 締B | 5 7.5YR3/3 暗褐 | ローム小C・粒B, 炭化粒D/粘B, 締B |
| 2 7.5YR4/4 褐  | ローム小B・粒A/粘B, 締C       | 6 7.5YR3/4 暗褐 | ローム小D・粒C, 炭化粒D/粘B, 締B |
| 3 7.5YR5/6 明褐 | ローム小A・粒A/粘B, 締A       | 7 7.5YR4/2 灰褐 | ローム小C・粒B, 炭化粒D/粘B, 締B |
| 4 7.5YR4/6 褐  | ローム小B・粒A, 炭化粒D/粘B, 締B |               |                       |

**炉土層解説**

- |               |                             |                 |                             |
|---------------|-----------------------------|-----------------|-----------------------------|
| 1 2.5YR4/2 灰赤 | ローム粒C, 焼土小C, 炭化粒C/粘B, 締B    | 3 2.5YR3/2 暗赤褐  | ローム小B, 焼土小B, 炭化粒D/粘C, 締A    |
| 2 7.5YR3/4 暗褐 | ローム小B・粒C, 焼土粒D, 炭化粒D/粘B, 締B | 4 7.5YR5/4 にぶい濁 | ローム大A・粒A, 焼土粒D, 炭化粒D/粘C, 締A |



第93図 第9号竪穴建物跡・出土遺物実測図



第94図 第9号竪穴建物跡出土遺物実測図

**遺物出土状況** 弥生土器片 341点 (広口壺), 土師器片 464点 (坏6, 皿1, 器台6, 高坏3, 壺125, 小型壺9, 甕類314), 土製品2点 (土玉), 炭化材2点が出土している。この他に混入した縄文土器片9点が出土している。1は中央部から南部の床面と覆土下層から出土した破片が接合したものである。4は南東コーナー部の覆土下層から, 6は南部, 8は中央部, 10は西部の覆土中層, 7は南東部, 11は東部の覆土上層から, 2・3・5・9は覆土中からそれぞれ出土している。7~10を含む土師器片は窪地状に堆積した埋土の中から散在した状態で出土しており, 廃絶後に投棄されたものとみられる。

**所見** 時期は, 出土土器から後期後半と考えられる。

第41表 第9号竪穴建物跡出土遺物一覧

番号	種別	器種	口径	器高	底径	胎土	色調	焼成	文様の特徴ほか	出土位置	備考
1	弥生土器	広口壺	-	(35.6)	[10.5]	長石・石英・雲母	にぶい橙	普通	頸部無文 胴部結節文 附加条一種 (附加2条) 縄文による羽状構成	覆土下層・床面	50% PL20
2	弥生土器	広口壺	[11.6]	(6.7)	-	長石・石英・赤色粒子	橙	普通	口縁部複合口縁単節縄文 RL (横) 貼瘤欠損 頸部櫛歯状工具 (6本) による波状文	覆土中	5%
3	弥生土器	広口壺	-	(4.0)	-	長石・石英	赤褐	普通	口縁部附加条一種 (附加2条) 縄文と貼瘤 刺突文 頸部附加条縄文	覆土中	5%
4	弥生土器	広口壺	13.6	(12.4)	-	長石・石英	にぶい褐	普通	口唇部キザミ目 口縁部から胴部附加条一種 (附加2条) 縄文を羽状構成で施文	覆土下層	20%
5	弥生土器	広口壺	-	(8.9)	-	長石・石英・雲母	橙	普通	頸部櫛歯状工具 (6本) による波状文 胴部附加条一種 (附加2条) 縄文を羽状構成で施文	覆土中	
6	弥生土器	広口壺	-	(3.4)	[7.6]	長石・石英・赤色粒子	にぶい褐	普通	胴部附加条一種 (附加2条) 縄文 底部木葉痕	覆土中層	10%

番号	種別	器種	口径	器高	底径	胎土	色調	焼成	手法の特徴ほか	出土位置	備考
7	土師器	器台	-	(7.5)	12.4	長石・石英・雲母	にぶい橙	普通	脚部外面上半ヘラ削り 下端ハケ目調整後横ナデ 内面ハケ目調整後横ナデ	覆土上層	20%
8	土師器	脚付鉢	-	(5.1)	10.7	長石・石英・雲母・赤色粒子・黒色粒子	にぶい橙	良好	脚部外面ヘラ磨き 内部ヘラナデ 鉢底部周りに人為的な打ち欠き	覆土中層	40% PL20
9	土師器	壺	-	(4.3)	-	長石・石英	にぶい黄橙	普通	口縁部外・内面横ナデ	覆土中	5%
10	土師器	甕	[15.2]	(13.0)	-	長石・石英	にぶい褐	普通	口唇部外・内面横ナデ 口縁部外・内面ハケ目調整 体部外面ハケ目調整 内面ヘラナデ	覆土中層	10%

番号	器種	径	高さ	孔径	重量	胎土	特徴	出土位置	備考
11	土玉	33~34	3.3	0.7	31.67	長石・石英	一方向からの穿孔 外面ナデ	覆土上層	PL26

3 古墳時代の遺構と遺物

当時代の遺構は、竪穴建物跡 11 棟を確認した。以下、遺構及び遺物について記述する。

(1) 竪穴建物跡

第 1 号竪穴建物跡 (第 95・96 図 PL18)

**位置** 調査区中央部の B 2j6 区、標高 24 m ほどの台地平坦部に位置している。

**規模と形状** 北部が調査区域外へ延びているため、東西軸 4.88 m、南北軸 3.00 m しか確認できなかった。主軸方向は N - 65° - E の方形または長方形と推定される。壁は高さ 34 ~ 40cm で、直立している。

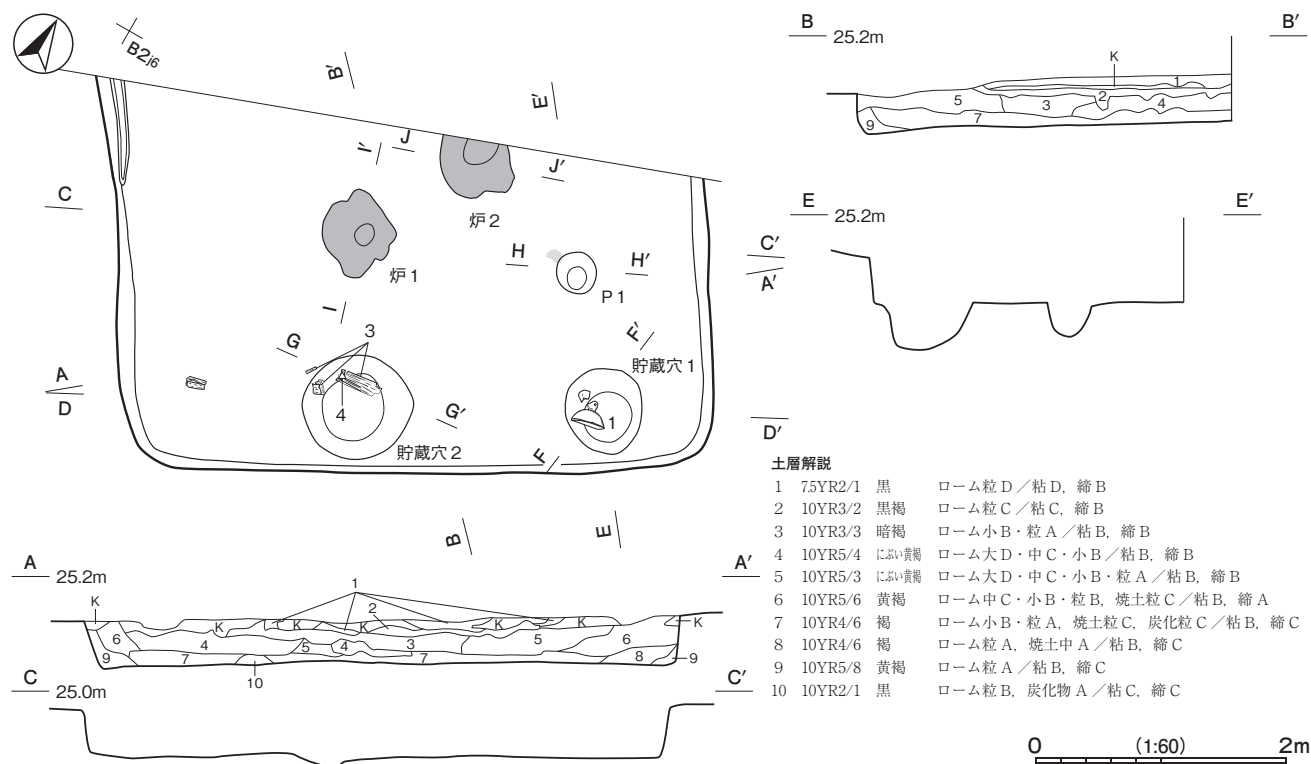
**床** 平坦で、硬化面は確認できなかった。北西壁際中央部で壁溝を一部確認した。

**炉** 2 か所。炉 1 は中央部やや南西寄り、炉 2 は東寄りに付設されている。炉 1 は、長径 70cm、短径 60cm の不整楕円形の地床炉である。床面から深さ 11cm ほど掘りくぼめて構築されている。炉床面は火熱を受けて赤変硬化している。炉 2 は、北部が調査区域外へ延びているため、東西軸 76cm、南北軸 55cm しか確認できなかった。床面から深さ 8cm ほど掘りくぼめられた地床炉である。炉床面は火熱を受けたローム面が一部検出されたのみである。炉 1 と炉 2 の新旧関係は不明である。

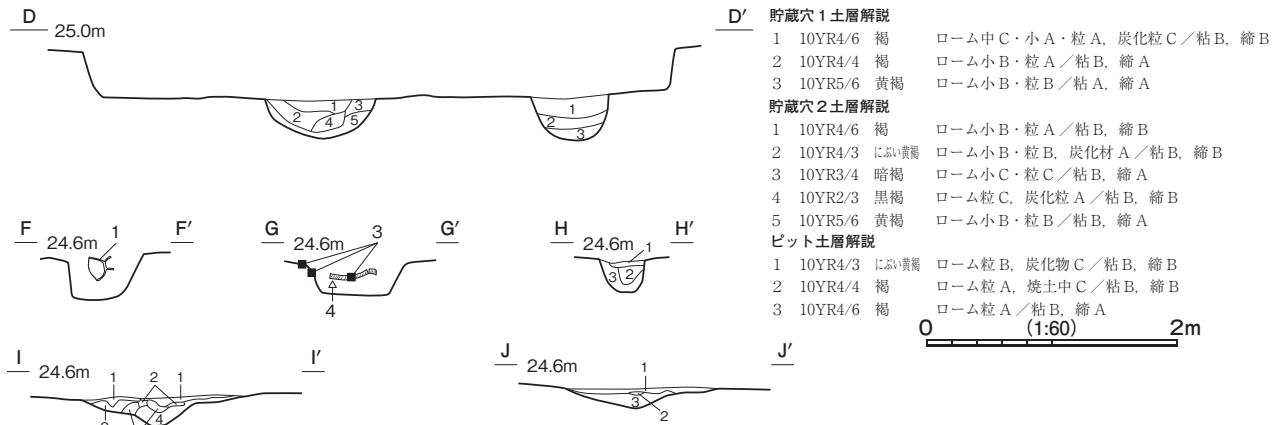
**ピット** P 1 は深さ 24cm で、性格は不明である。

**貯蔵穴** 2 か所。貯蔵穴 1 は南東コーナー部に位置している。長径 69cm、短径 62cm の楕円形で、深さは 35cm である。底面は皿状で、壁は外傾して立ち上がっている。3 層に分層できる。ロームブロックや炭化粒子が含まれていることから埋め戻されている。貯蔵穴 2 は南部に位置している。長径 90cm、短径 84cm の楕円形で、深さは 32cm である。底面は皿状で、壁は外傾して立ち上がっている。5 層に分層できる。ロームブロックや炭化粒子が含まれていることから埋め戻されている。貯蔵穴 1 と貯蔵穴 2 の新旧関係は不明である。

**覆土** 10 層に分層できる。ロームブロックや焼土ブロックなどが含まれていることから、埋め戻されている。



第 95 図 第 1 号竪穴建物跡実測図



**貯蔵穴 1 土層解説**

- 1 10YR4/6 褐 ローム中C・小A・粒A, 炭化粒C/粘B, 締B
- 2 10YR4/4 褐 ローム小B・粒A/粘B, 締A
- 3 10YR5/6 黄褐 ローム小B・粒B/粘A, 締A

**貯蔵穴 2 土層解説**

- 1 10YR4/6 褐 ローム小B・粒A/粘B, 締B
- 2 10YR4/3 暗褐 ローム小B・粒B, 炭化材A/粘B, 締B
- 3 10YR3/4 暗褐 ローム小C・粒C/粘B, 締A
- 4 10YR2/3 黒褐 ローム粒C, 炭化粒A/粘B, 締B
- 5 10YR5/6 黄褐 ローム小B・粒B/粘B, 締A

**ピット土層解説**

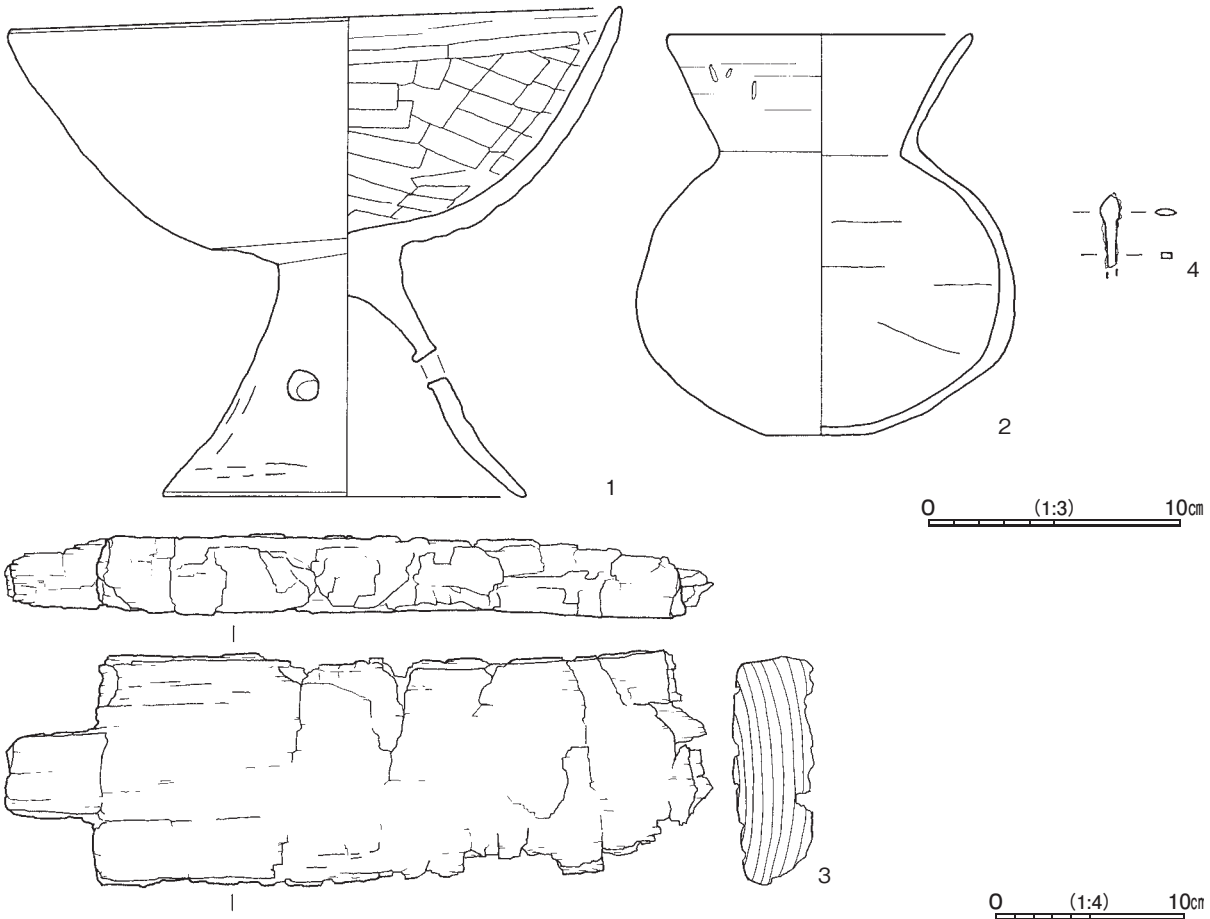
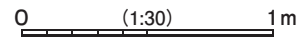
- 1 10YR4/3 暗褐 ローム粒B, 炭化物C/粘B, 締B
- 2 10YR4/4 褐 ローム粒A, 焼土中C/粘B, 締B
- 3 10YR4/6 褐 ローム粒A/粘B, 締A

**炉 1 土層解説**

- 1 75YR4/4 褐 焼土粒A/粘B, 締B
- 2 25YR5/6 黄褐 焼土大A/粘C, 締A
- 3 10YR4/4 褐 焼土小C/粘C, 締C
- 4 10YR4/6 褐 ローム粒B, 焼土小C/粘B, 締B

**炉 2 土層解説**

- 1 10YR3/4 暗褐 ローム粒B, 焼土粒B, 炭化粒C/粘B, 締A
- 2 25YR5/6 明赤褐 焼土大A/粘C, 締A
- 3 10YR4/6 褐 ローム小B・粒B, 焼土粒C/粘B, 締B



第96図 第1号竪穴建物跡・出土遺物実測図

**遺物出土状況** 土師器片 252 点（器台 6，高坏 1，小型壺 2，壺 3，甕類 240），土製品 1 点（土玉），石器 3 点（剥片 2，敲石 1），金属製品 1 点（鉄鏃），木製品 2 点（部材），炭化材 1 点が出土している。この他に混入した縄文土器片 38 点，弥生土器片 4 点が出土している。1 は貯蔵穴 1 の覆土中層から，2 は覆土中から出土している。3・4 は貯蔵穴 2 の覆土中層から出土している。3 は樹種同定した結果，ブナ科クリ属のクリと同定された。また，炭化した状態で貯蔵穴 2 の覆土から出土しており，建築部材の一部と考えられるが用途は不明である。

**所見** 時期は，出土土器から 4 世紀前葉と考えられる。



第 42 表 第 1 号竪穴建物跡出土遺物一覧

番号	種別	器種	口径	器高	底径	胎土	色調	焼成	手法の特徴ほか	出土位置	備考
1	土師器	高坏	24.1	19.5	14.4	長石・石英	にぶい橙	普通	口縁部外・内面横ナデ 坏部外面横ナデ 内面ヘラナデ 脚部外面縦ナデ 下端横ナデ 内面横ナデ 円孔3か所	貯蔵穴1 覆土中層	90% PL21
2	土師器	小型壺	[12.0]	16.1	[4.2]	長石・石英・赤色粒子	橙	普通	口縁部外・内面横ナデ 体部外・内面横ナデ	覆土中	70% PL22

番号	器種	長さ	幅	厚さ	重量	材質	特徴	出土位置	備考
3	不明部材	(37.1)	12.5	4.3	(453.26)	クリ	板目 ほぞ部削り加工 断面長方形 炭化	貯蔵穴2 覆土中層	PL26

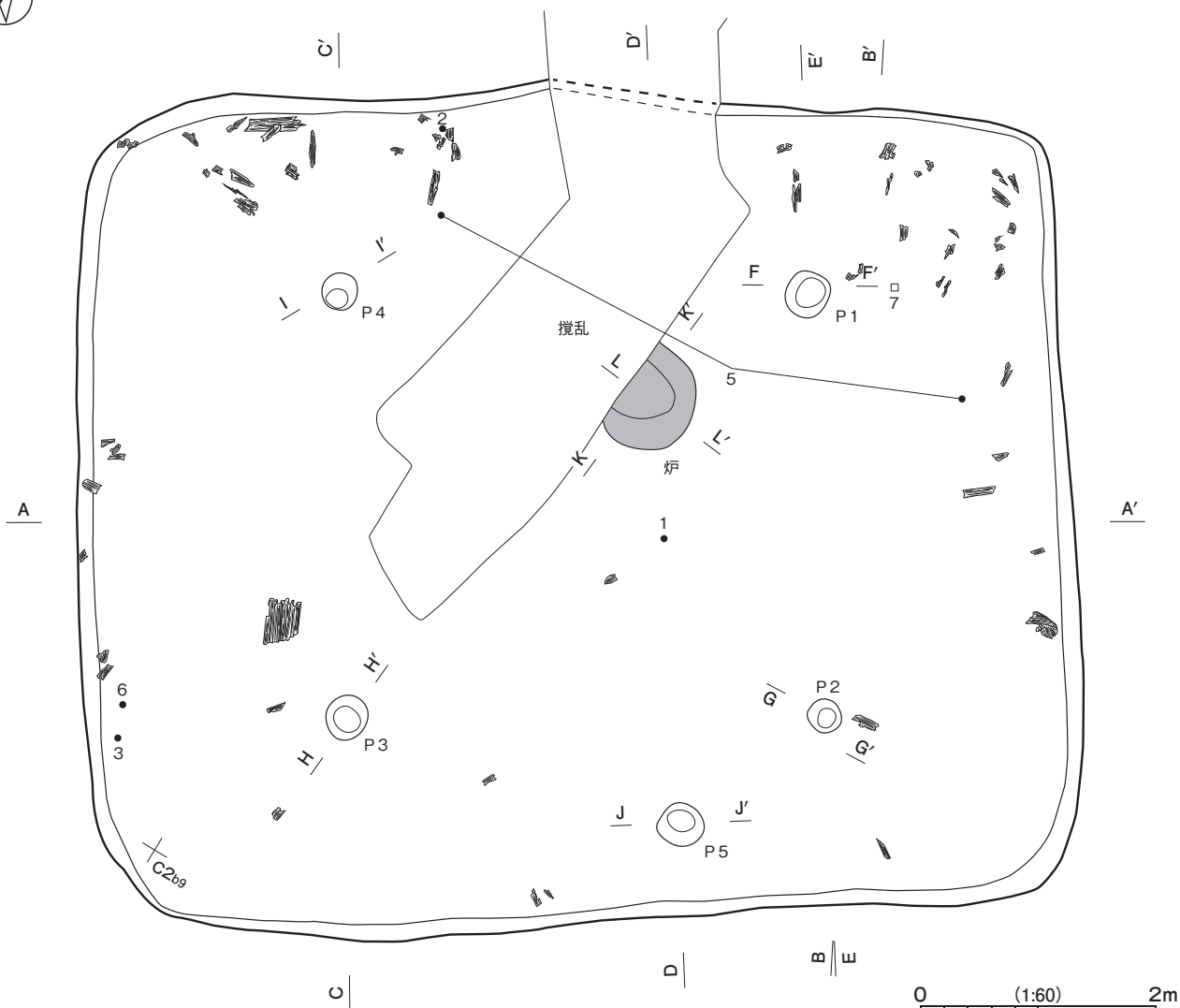
番号	器種	長さ	幅	厚さ	重量	材質	特徴	出土位置	備考
4	鉄鏃	(3.0)	(0.8)	0.18~0.2	(1.04)	鉄	鏃身部断面楕円形 頸部断面長方形 端部欠損	貯蔵穴2 覆土中層	PL26

第2号竪穴建物跡（第97～99図 PL18）

位置 調査区中央部のC 2 a9区、標高24 mほどの台地平坦部に位置している。

規模と形状 長軸8.40 m、短軸7.10 mの長方形で、主軸方向はN-33°-Wである。壁は高さ32～47cmで、直立している。

床 平坦で、硬化面は確認できなかった。

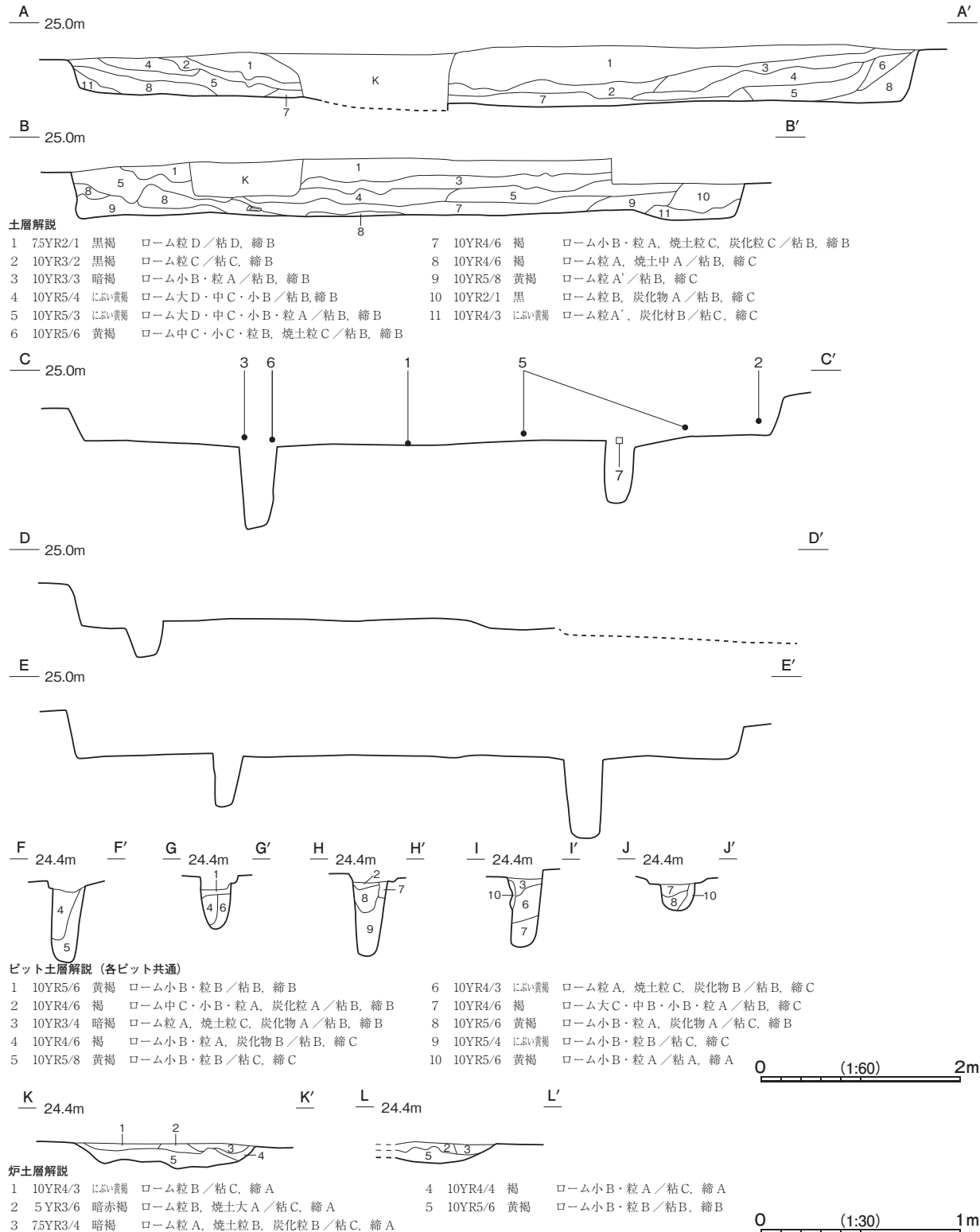


第 97 図 第 2 号竪穴建物跡実測図(1)

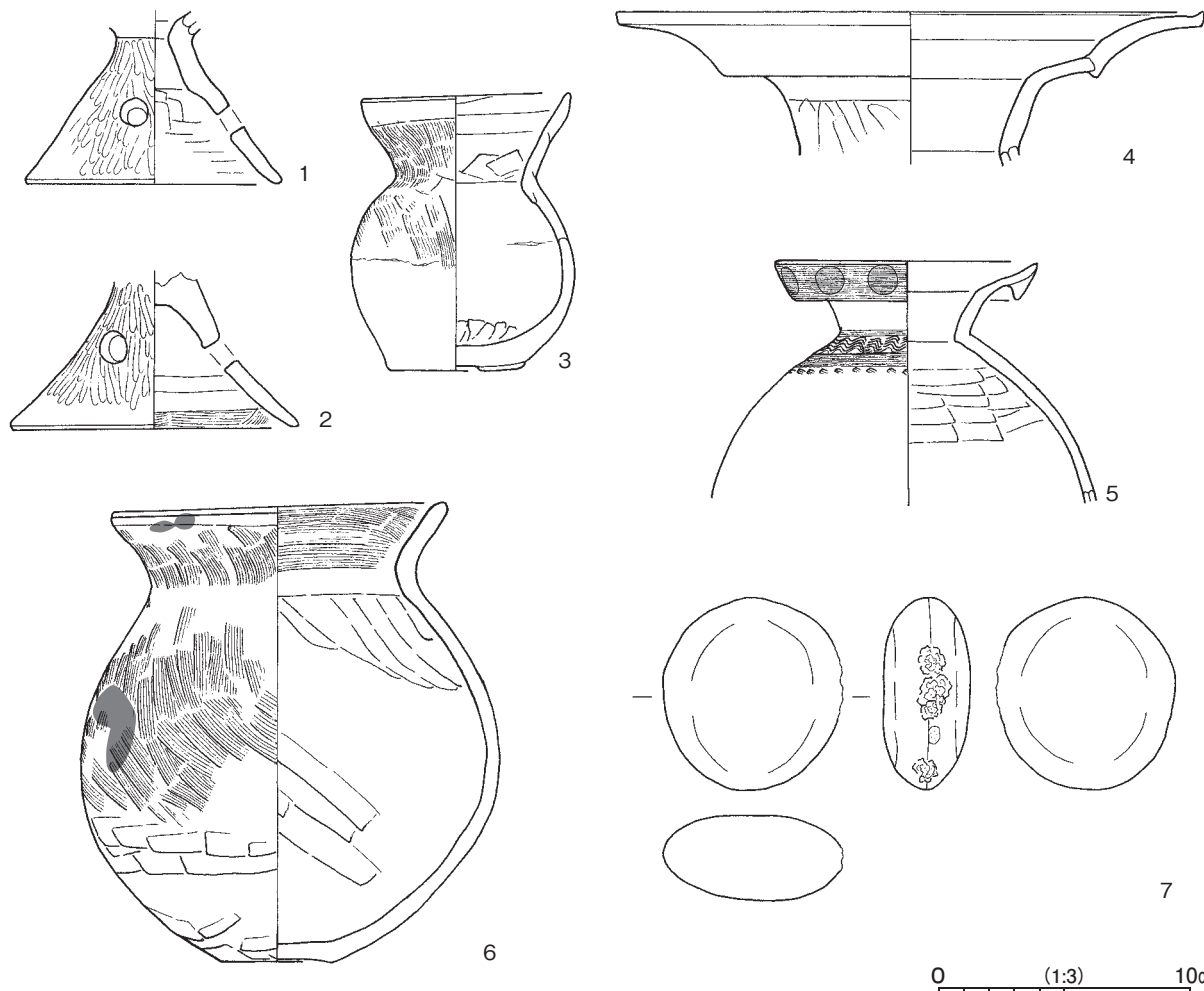
**炉** 中央部やや北寄りに付設されている。攪乱を受けており、南北径 89cm、東西径 61cm で不整楕円形と推定される。床面を深さ 12cm ほど掘りくぼめた地床炉である。炉床面は火熱を受けて赤変硬化している。

**ピット** 5 か所。P 1～P 4 は深さ 53～91cm で、規模と配置から主柱穴である。P 5 は深さ 26cm で、配置から出入り口施設に伴うピットである。

**覆土** 11 層に分層できる。ロームブロックや焼土ブロックなどが含まれていることから、埋め戻されている。



第 98 図 第 2 号 竪穴建物跡実測図(2)



第 99 図 第 2 号竪穴建物跡出土遺物実測図

**遺物出土状況** 土師器片 1,359 点 (坏 2, 椀 9, 器台 24, 高坏 14, 鉢 1, 壺 6, 小型壺 8, 台付甕 3, 甕類 1,292), 土製品 3 点 (土玉), 石器 12 点 (剥片 4, 磨製石斧 1, 磨石 6, 敲石 1), 炭化材 33 点が出土している。この他に混入した縄文土器片 12 点, 弥生土器片 36 点が出土している。1 は中央部の床面から, 2 は北部, 3・6 は南西部, 5 は北部と北東部, 7 は北東部の覆土下層からそれぞれ出土している。4 は覆土中から出土している。

**所見** 時期は, 出土土器から 4 世紀前葉と考えられる。焼土や炭化材・炭化物が北部から南部にかけての床面付近から出土しており, 焼失家屋とみられる。

第 43 表 第 2 号竪穴建物跡出土遺物一覧

番号	種別	器種	口径	器高	底径	胎土	色調	焼成	手法の特徴ほか	出土位置	備考
1	土師器	器台	-	(6.9)	[10.0]	長石・石英	にぶい橙	普通	台部外面へら磨き 内面上半へら削り 下端横ナデ 一部欠損 円孔 3 か所	床面	20%
2	土師器	高坏	-	(6.3)	11.5	長石・石英・雲母・細礫	橙	普通	脚部外面へら磨き 内面横ナデ 円孔 3 か所	覆土下層	50%
3	土師器	小型壺	8.8	11.1	5.5	長石・石英・雲母・細礫	灰黄褐	良好	口縁部外・内面横ナデ 頸部ハケ目調整 体部外面へらナデ 内面へらナデ	覆土下層	90% PL22
4	土師器	壺	[23.4]	(6.1)	-	長石・石英・雲母・赤色粒子	にぶい橙	普通	口縁部外・内面横ナデ 頸部へら削り	覆土中	10%
5	土師器	壺	[10.4]	(9.7)	-	長石・石英・雲母	明赤褐	普通	口縁部外面歯状工具による条線文 内面横ナデ 体部外面上端横位に櫛歯直線 鋸歯状文 列点文 内面へらナデ	覆土下層	30% PL22
6	土師器	甕	13.1	18.4	4.4	長石・石英・雲母	にぶい橙	普通	口縁部外面横ナデ 内面ハケ目調整 体部外面上半ハケ目調整 下半へら削り 内面へらナデ	覆土下層	95% PL22
番号	器種	長さ	幅	厚さ	重量	材質	特徴		出土位置	備考	
7	磨石	7.6	7.2	3.4	258.6	砂岩	全面磨り調整	側縁部及び中央部に微細な敲打痕	覆土下層		

第3号竖穴建物跡 (第100・101図 PL18)

**位置** 調査区中央部のB3h5区, 標高24mほどの台地平坦部に位置している。

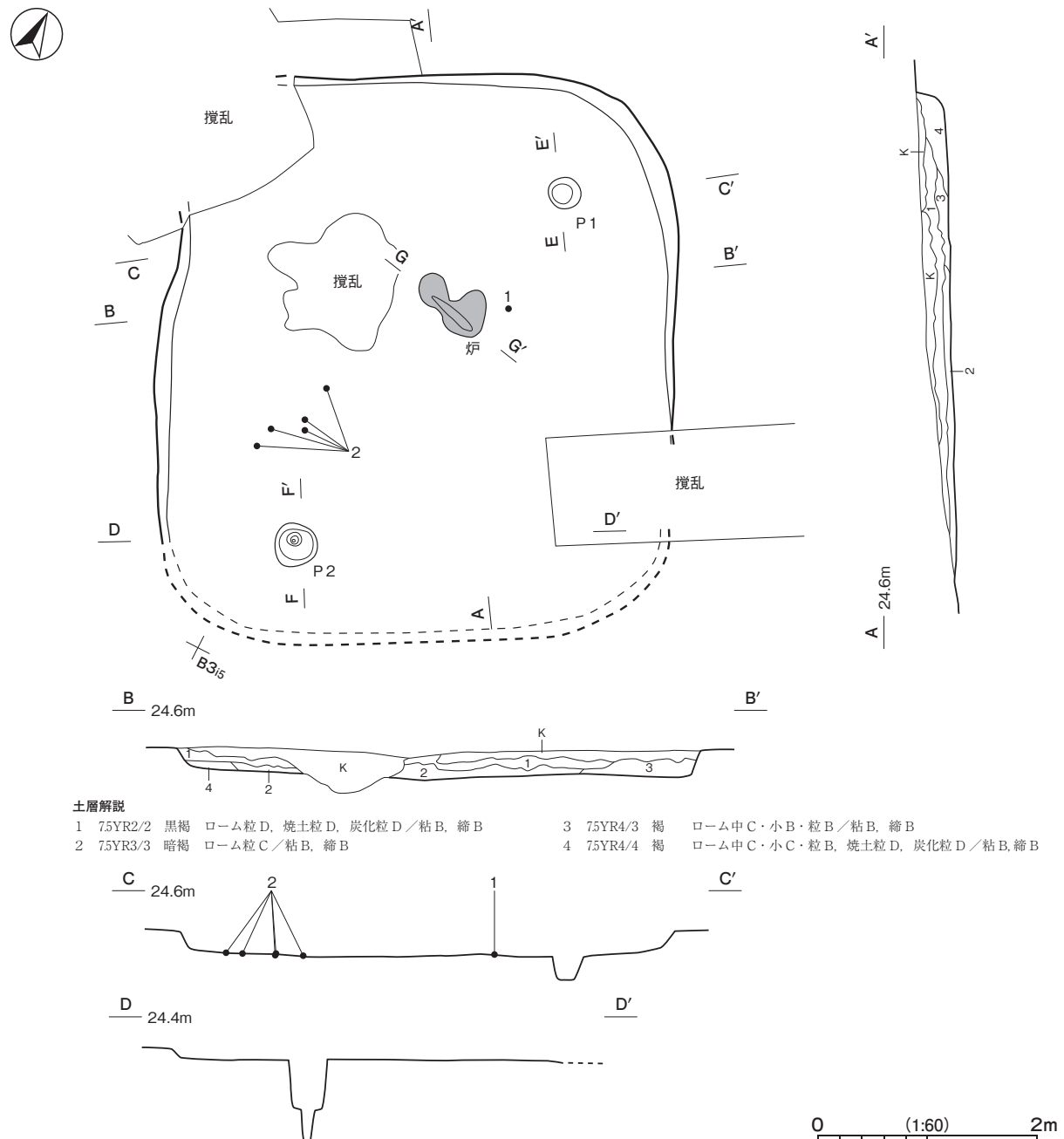
**規模と形状** 南壁が削平されているため, 東西軸4.75m, 南北軸4.30mほどしか確認できなかった。平面形は方形または長方形で, 主軸方向はN-28°-Wと推定できる。壁は高さ10~17cmで, 外傾して立ち上がっている。

**床** 平坦で, 硬化面は確認できなかった。

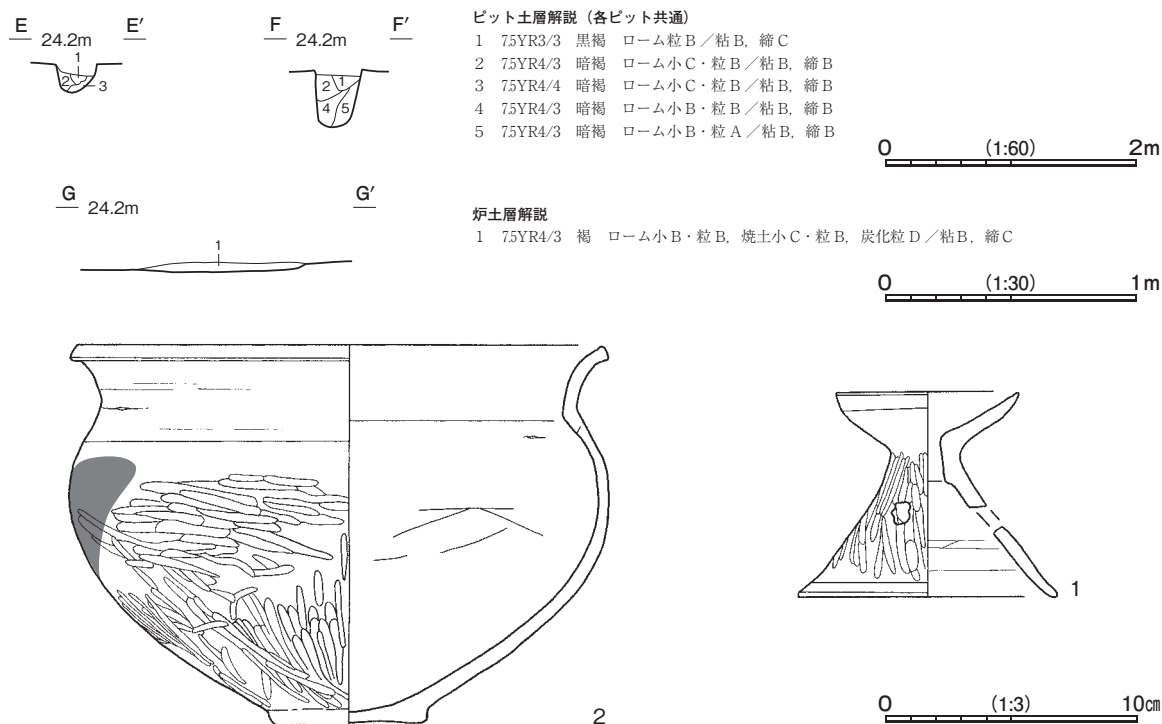
**炉** 中央部やや北寄りに付設されている。長径72cm, 短径45cmの不定形で, 床面を2cmほど掘りくぼめた地床炉である。炉床面は火熱を受けて赤変硬化している。

**ピット** 2か所。P1・P2は深さ22cm・45cmで, 性格は不明である。

**覆土** 4層に分層できる。ロームブロックが含まれていることや不規則な堆積状況から, 埋め戻されている。



第100図 第3号竖穴建物跡実測図



第 101 図 第 3 号竪穴建物跡・出土遺物実測図

**遺物出土状況** 土師器片 105 点（器台 1，鉢 1，小型壺 1，甕類 102），石器 1 点（磨石）が出土している。この他に混入した縄文土器片 95 点と弥生土器片 10 点が出土している。1 は中央部，2 は南部の床面から出土している。

**所見** 時期は，出土土器から 4 世紀前葉と考えられる。

第 44 表 第 3 号竪穴建物跡出土遺物一覧

番号	種別	器種	口径	器高	底径	胎土	色調	焼成	手法の特徴ほか	出土位置	備考
1	土師器	器台	7.3	8.1	10.3	長石・石英・雲母・細礫・赤色粒子	にぶい黄褐	普通	受部外・内面横ナデ 後ナデ 内面横ナデ 台部外面縦位のヘラ磨き 円孔3か所	床面	80% PL21
2	土師器	鉢	[20.9]	15.1	6.2	長石・石英・雲母・細礫・赤色粒子	にぶい橙	普通	口縁部外・内面横ナデ 内面ヘラナデ 体部外面ヘラ磨き 内	床面	50% PL23

**第 4 号竪穴建物跡 (第 102 図 PL18)**

**位置** 調査区中央部の B 3g6 区，標高 24 m ほどの台地平坦部に位置している。

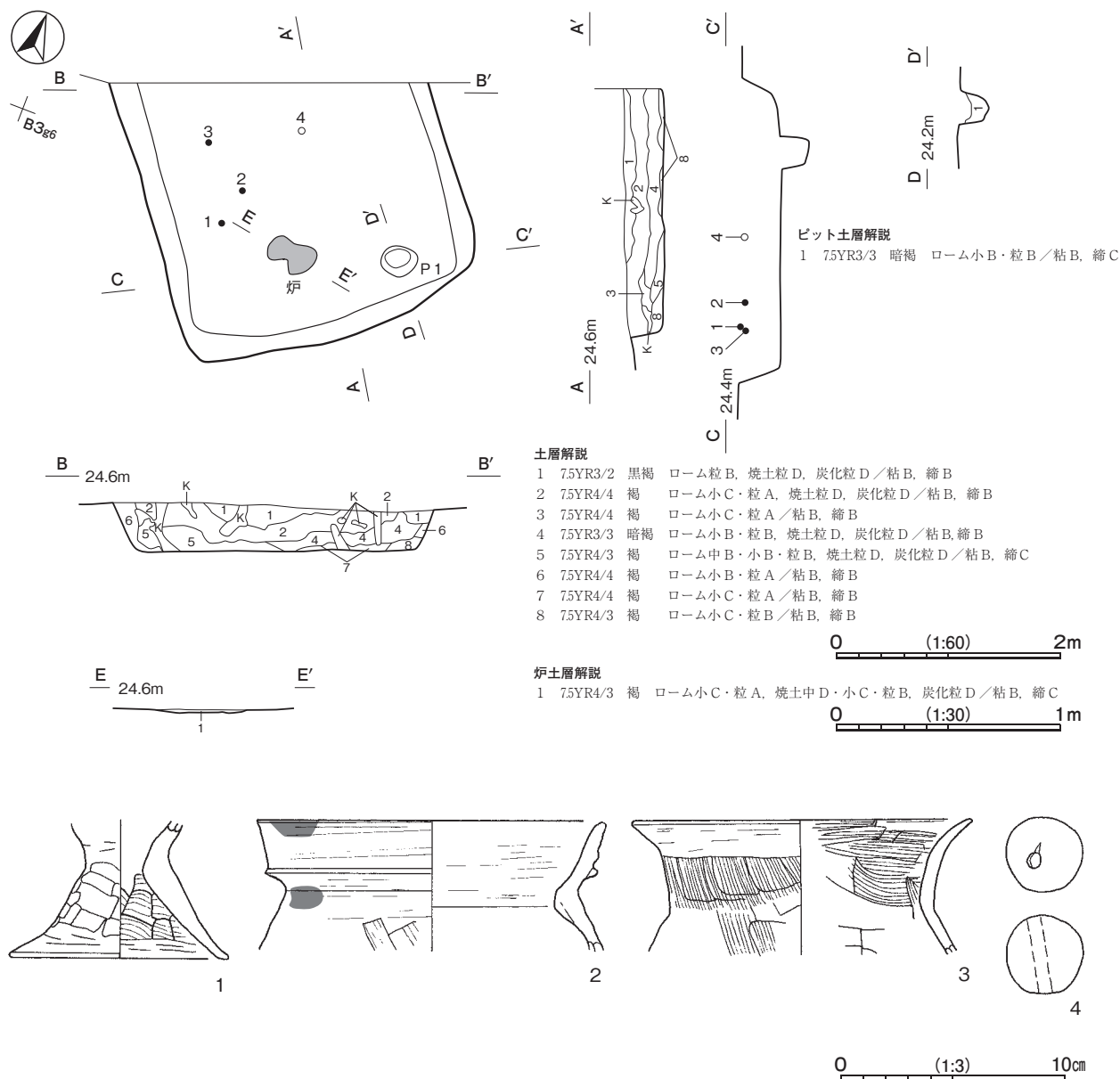
**規模と形状** 北部が調査区域外へ延びているため，東西軸 2.72 m，南北軸 2.52 m しか確認できなかった。平面形は方形または長方形で，主軸方向は N - 33° - W と推定される。壁は高さ 30 ~ 38cm で，ほぼ直立している。

**床** 平坦で，硬化面は確認できなかった。

**炉** 中央部南寄りに付設されている。長径 46cm，短径 16cm の不定形である。床面を 2cm ほど掘りくぼめた地床炉である。炉床面は火熱を受けて赤変硬化している。

**ピット** P 1 は深さ 25cm で，性格は不明である。

**覆土** 8 層に分層できる。ロームブロックや焼土粒子などが含まれていることから，埋め戻されている。



第102図 第4号竪穴建物跡・出土遺物実測図

**遺物出土状況** 土師器片 50点 (坏1, 器台2, 高坏3, 壺1, 甕類43), 土製品1点 (土玉) が出土している。この他に混入した縄文土器片 25点, 弥生土器片 19点が出土している。1・2・3は西部, 4は中央部の覆土上層から出土している。

**所見** 時期は, 出土土器から4世紀前葉と考えられる。

第45表 第4号竪穴建物跡出土遺物一覧

番号	種別	器種	口径	器高	底径	胎土	色調	焼成	手法の特徴ほか	出土位置	備考
1	土師器	器台	-	(6.1)	[9.9]	長石・石英・赤色粒子	にぶい橙	普通	台部外面上半ヘラナデ 下端横ナデ 内面上半ハケ目調整 下端横ナデ	覆土上層	40%
2	土師器	壺	[15.4]	(5.7)	-	長石・石英・雲母	にぶい橙	普通	口縁部外・内面横ナデ 体部外面ハケ目調整後ナデ	覆土上層	10% PL25
3	土師器	甕	[15.0]	(6.0)	-	長石・石英・赤色粒子	橙	普通	口縁部外面横ナデ 内面ハケ目調整 体部外面ハケ目調整 内面ヘラナデ	覆土上層	5%
番号	器種	径	高さ	孔径	重量	胎土	特徴		出土位置	備考	
4	土玉	3.3~3.4	3.4	0.6	36.56	長石・石英	一方向からの穿孔 外面ナデ		覆土上層	PL26	

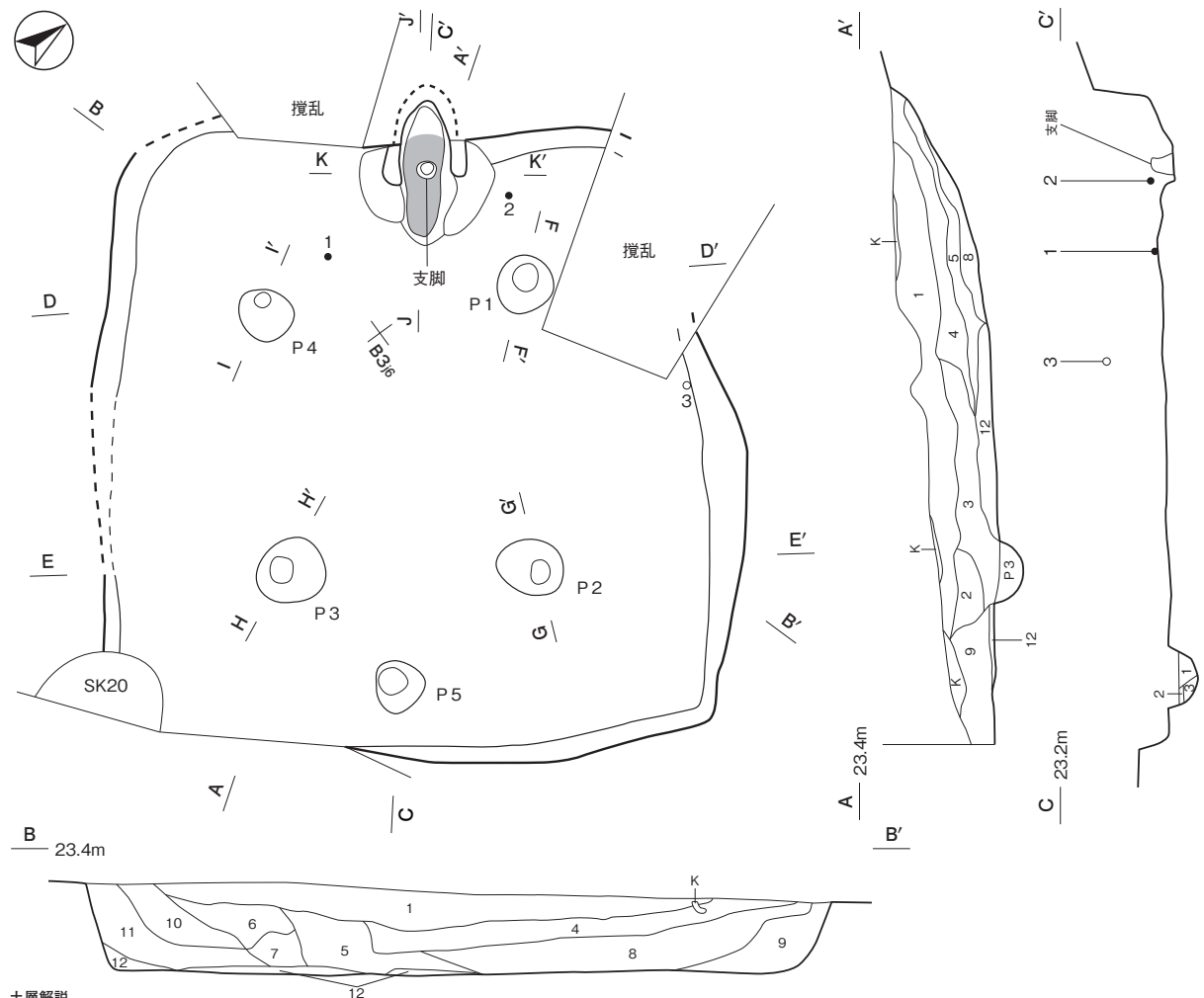
第5号竖穴建物跡 (第103・104図 PL19)

位置 調査区西部のB3j6区, 標高24mほどの台地平坦部に位置している。

重複関係 第20号土坑に掘り込まれている。

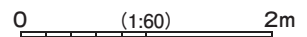
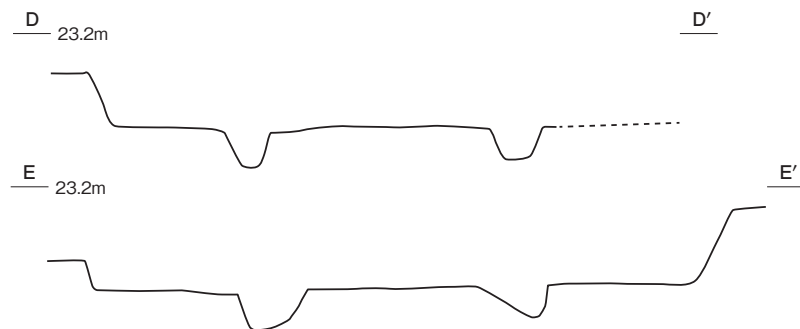
規模と形状 長軸5.18m, 短軸5.05mの方形で, 主軸方向はN-51°-Wである。壁は高さ22~65cmで, ほぼ直立している。

床 平坦で, 硬化面は確認できなかった。



土層解説

- |               |                             |                  |                    |
|---------------|-----------------------------|------------------|--------------------|
| 1 10YR2/2 黒褐  | ローム粒C, 焼土大C/粘C, 締A          | 7 10YR2/3 黒褐     | ローム小C・粒B/粘C, 締A    |
| 2 10YR3/2 黒褐  | ローム粒A/粘C, 締A                | 8 10YR5/3 におい黄褐  | ローム粒B, 炭化粒B/粘A, 締B |
| 3 10YR2/3 黒褐  | ローム粒B/粘C, 締A                | 9 10YR4/4 褐      | ローム粒A, 炭化粒A/粘B, 締B |
| 4 10YR4/4 褐   | ローム粒B, 焼土大C・粒C/粘C, 締A       | 10 10YR4/3 におい黄褐 | ローム粒B/粘C, 締A       |
| 5 10YR3/4 暗褐  | ローム小C・粒B, 焼土粒C, 炭化粒C/粘A, 締B | 11 10YR4/6 褐     | ローム粒A/粘C, 締A       |
| 6 10YR4/2 灰黄褐 | ローム粒A, 焼土粒C/粘C, 締B          | 12 10YR5/6 黄褐    | ローム大B・中B・小C/粘A, 締B |

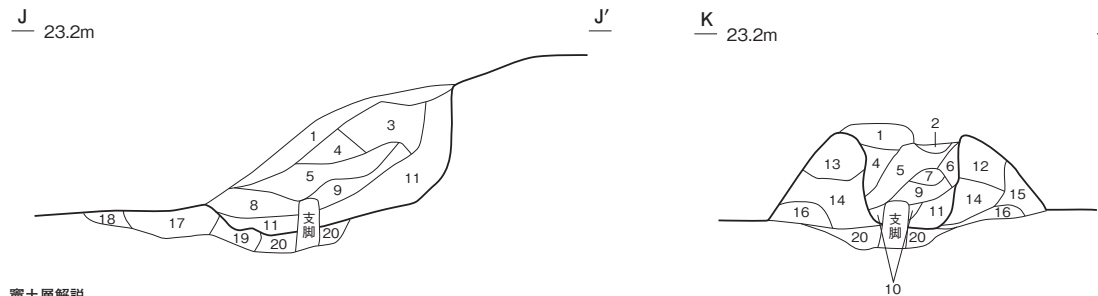
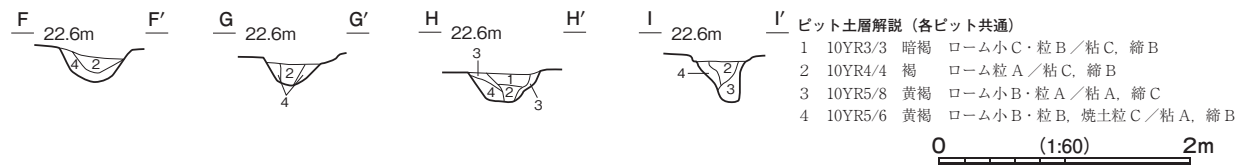


第103図 第5号竖穴建物跡実測図

**竈** 北西壁の中央部に付設されている。規模は焚口部から煙道部までは117cm、燃焼部の幅は46cmである。竈は地山を皿状に5cmほど掘りくぼめ、ロームブロックを含む第17～20層を埋土して構築している。袖部はロームブロックや粘土粒子などを含む第12～16層を積み上げて構築されている。火床部は浅い皿状を呈し、火床面は火熱を受けて赤変硬化している。中央部には支脚が据えられた状態で遺存している。煙道部は壁外に33cmほど掘り込まれ、火床部は床面よりやや下がっており、奥壁で直立している。第3～8層は、焼土ブロックや粘土ブロックなどを含む天井部の崩落土である。

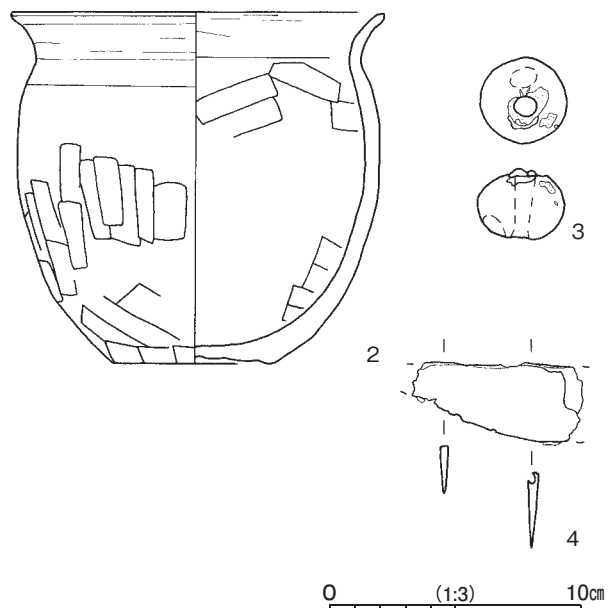
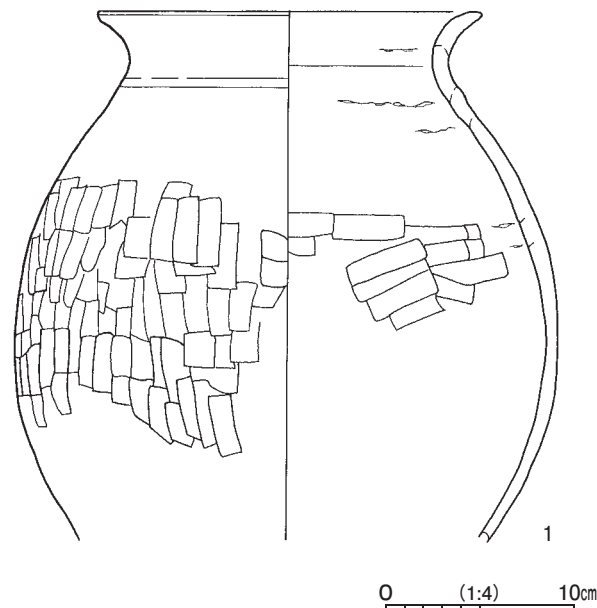
**ピット** 5か所。P1～P4は深さ25～40cmで、規模や配置から支柱穴である。P5は深さ25cmで、配置から出入り口施設に伴うピットである。

**覆土** 12層に分層できる。ロームブロックが含まれていることや不規則な堆積状況から、埋め戻されている。



**竈土層解説**

- |    |               |                                      |
|----|---------------|--------------------------------------|
| 1  | 10YR4/3 におい黄褐 | ローム粒A, 粘土粒C/粘B, 締A                   |
| 2  | 10YR4/3 におい黄褐 | ローム粒A, 粘土粒C/粘B, 締B                   |
| 3  | 10YR5/3 におい黄褐 | ローム粒B, 炭化物B, 粘土粒D/粘C, 締C             |
| 4  | 75YR4/4 褐     | ローム粒B, 焼土粒C, 粘土粒C/粘C, 締B             |
| 5  | 10YR4/4 褐     | ローム粒B, 焼土中B, 炭化物C, 粘土粒C/粘C, 締B       |
| 6  | 10YR4/6 褐     | ローム粒B, 焼土大B, 炭化物C, 粘土粒C/粘C, 締B       |
| 7  | 10YR4/4 褐     | ローム粒B, 焼土大C, 粘土粒C/粘B, 締A             |
| 8  | 75YR3/4 暗褐    | ローム粒B, 焼土粒B, 粘土粒C/粘C, 締B             |
| 9  | 75YR4/6 褐     | ローム粒B, 焼土粒A, 炭化物C, 粘土粒C/粘C, 締B       |
| 10 | 75YR4/4 褐     | ローム粒B, 焼土粒A, 炭化物C, 粘土粒C/粘A, 締A       |
| 11 | 75YR4/4 褐     | ローム粒B, 焼土粒A, 炭化物C, 粘土粒C/粘C, 締B       |
| 12 | 10YR5/4 におい黄褐 | ローム小C・粒C, 炭化粒B/粘B, 締B                |
| 13 | 10YR5/8 黄褐    | ローム小C・粒B, 焼土大C, 炭化材C・粒B, 粘土小C/粘B, 締B |
| 14 | 10YR5/6 黄褐    | ローム粒B, 焼土大C, 炭化粒B, 粘土小C/粘B, 締B       |
| 15 | 10YR4/4 褐     | ローム粒B, 粘土小C/粘B, 締B                   |
| 16 | 10YR4/6 褐     | ローム粒A, 粘土小C/粘A, 締B                   |
| 17 | 10YR4/6 褐     | ローム小B・粒B, 粘土小C/粘A, 締A                |
| 18 | 10YR5/8 黄褐    | ローム小C・粒B, 粘土小C/粘B, 締B                |
| 19 | 5YR4/6 赤褐     | ローム粒B, 焼土粒A, 粘土小C/粘B, 締B             |
| 20 | 10YR4/6 褐     | ローム大A/粘B, 締B                         |
- 0 (1:30) 1m



第104図 第5号竪穴建物跡・出土遺物実測図



**遺物出土状況** 土師器片 165 点（坏 1，壺 2，甕類 162），土製品 3 点（支脚 1，土玉 2），石器 2 点（剥片），金属製品 2 点（鎌），粘土塊 1 点が出土している。この他に混入した縄文土器片 44 点と弥生土器片 7 点が出土している。1 は竈南西側，2 は竈東側の覆土下層から，3 は東壁際の覆土上層から，4 は覆土中からそれぞれ出土している。

**所見** 時期は，出土土器から 6 世紀後葉と考えられる。

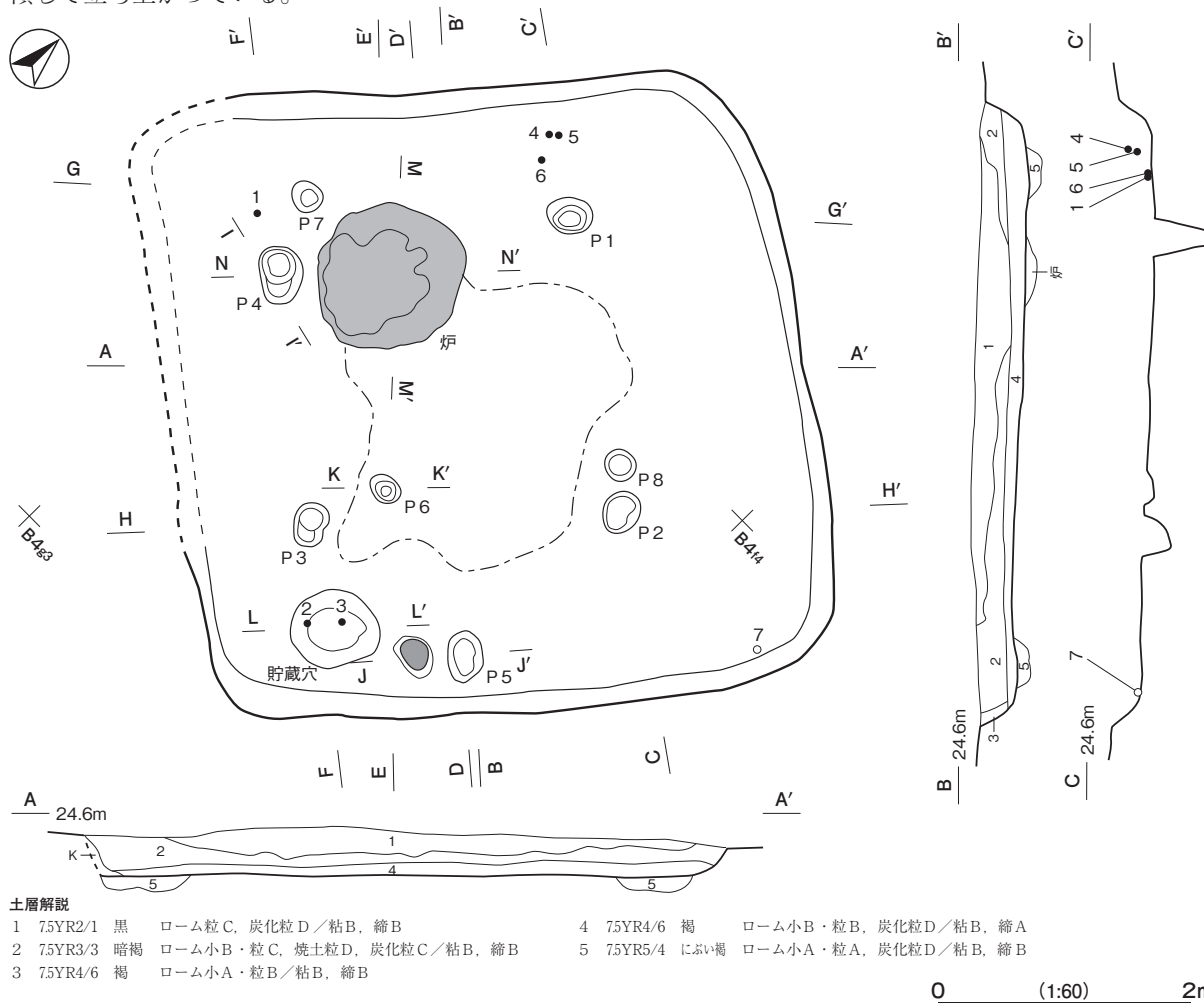
第 46 表 第 5 号竪穴建物跡出土遺物一覧

番号	種別	器種	口径	器高	底径	胎土	色調	焼成	手法の特徴ほか	出土位置	備考
1	土師器	甕	[20.2]	(27.8)	-	長石・石英・雲母・細礫・黒色粒子	にぶい黄褐色	普通	口縁部外・内面横ナデ 体部外・内面ヘラナデ	覆土下層	35% PL24
2	土師器	小型甕	[14.8]	14.0	6.3	長石・石英・雲母	にぶい赤褐色	普通	口縁部外・内面横ナデ 体部外・内面ヘラナデ 底部木葉痕	覆土下層	50%
番号	器種	径	高さ	孔径	重量	胎土	特徴			出土位置	備考
3	土玉	3.5	2.8	0.8	(27.09)	長石・石英	一方向からの穿孔 外面ナデ 指頭痕			覆土上層	PL26
番号	器種	長さ	幅	厚さ	重量	材質	特徴			出土位置	備考
4	鎌	(6.7)	3.2	0.1~0.3	(16.79)	鉄	刃部断面三角形 端部欠損			覆土中	PL26

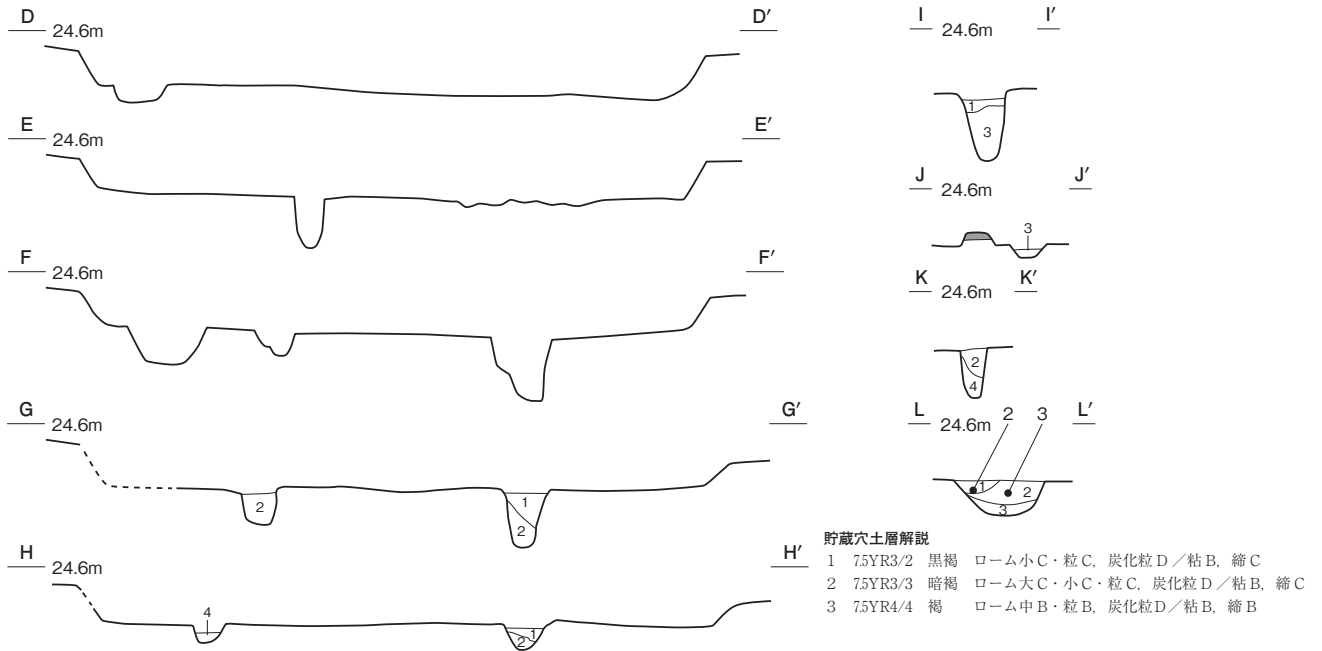
**第 6 号竪穴建物跡**（第 105 ~ 107 図 PL19）

**位置** 調査区中央部の B 4 f3 区，標高 24 m ほどの台地平坦部に位置している。

**規模と形状** 長軸 5.14 m，短軸 4.92 m の方形で，主軸方向は N - 43° - E である。壁は高さ 23 ~ 32 cm で，外傾して立ち上がっている。

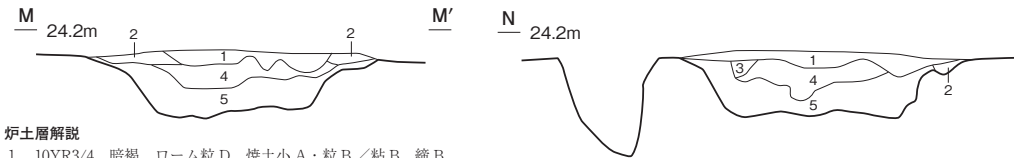
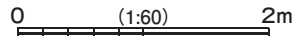


第 105 図 第 6 号竪穴建物跡実測図



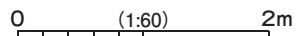
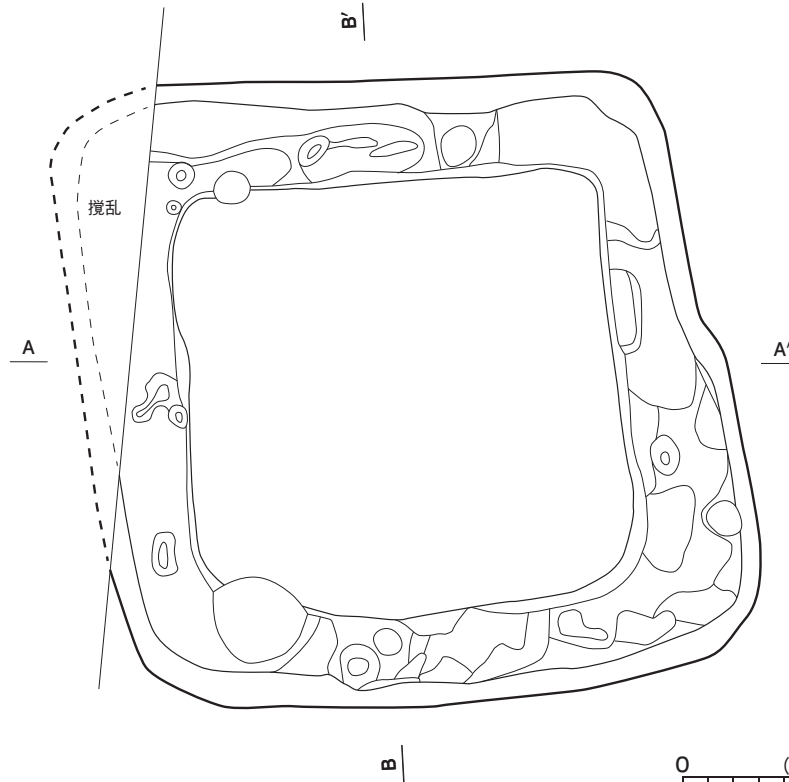
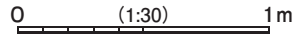
**ピット土層解説 (各ピット共通)**

- |   |         |    |                       |   |         |    |                       |
|---|---------|----|-----------------------|---|---------|----|-----------------------|
| 1 | 75YR3/3 | 暗褐 | ローム小C・粒C, 炭化粒C/粘B, 縮B | 3 | 75YR4/3 | 褐  | ローム中B・粒C, 炭化粒D/粘B, 縮B |
| 2 | 75YR4/6 | 褐  | ローム小A・粒A, 炭化粒D/粘B, 縮C | 4 | 75YR5/6 | 明褐 | ローム中A・粒A, 炭化粒D/粘B, 縮B |



**炉土層解説**

- |   |         |    |                                |
|---|---------|----|--------------------------------|
| 1 | 10YR3/4 | 暗褐 | ローム粒D, 焼土小A・粒B/粘B, 縮B          |
| 2 | 10YR3/2 | 黒褐 | ローム中B/粘B, 縮B                   |
| 3 | 10YR3/3 | 暗褐 | ローム小C・粒D, 焼土中B・小B・粒B/粘B, 縮B    |
| 4 | 5YR4/6  | 赤褐 | ローム小C, 焼土大A・小C, 炭化物C/粘B, 縮A    |
| 5 | 75YR4/4 | 褐  | ローム中B・小B・粒C, 焼土粒D, 炭化粒D/粘B, 縮A |



第106図 第6号竪穴建物跡掘方実測図

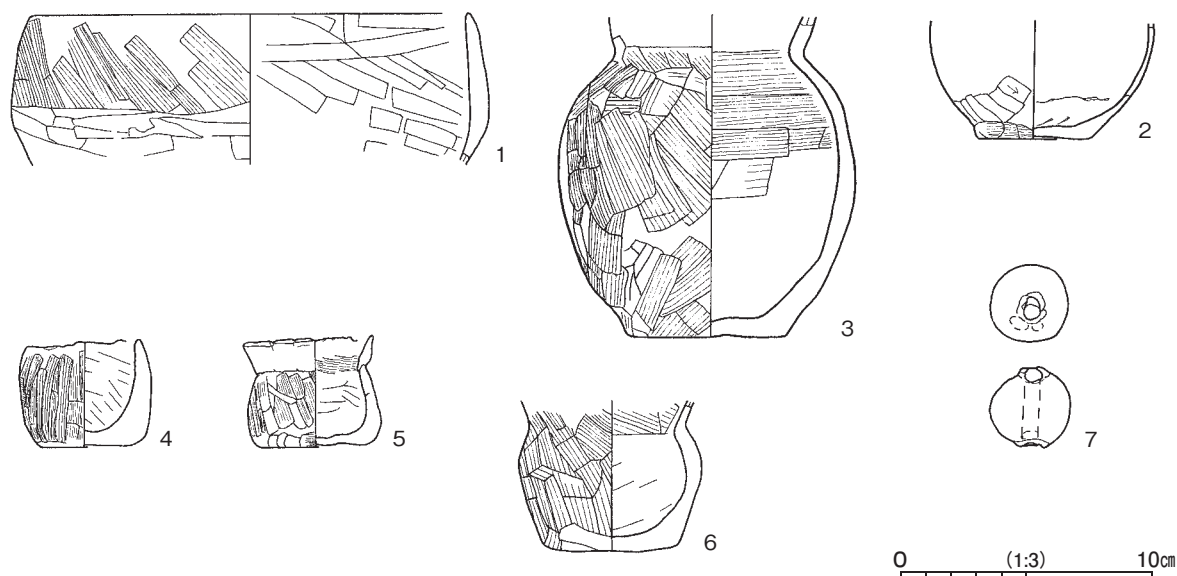
**床** 平坦で、中央部が踏み固められている。南部壁際に灰白色粘土塊を確認した。貼床は壁面に沿って溝状に掘り込まれ、ロームブロックと炭化粒子を含む第5層を埋土して構築されている。

**炉** 中央部やや西寄りに付設されている。長径 128cm、短径 118cmの円形である。床面を 28cmほど掘りくぼめた地床炉である。炉床面は火熱を受けて赤変硬化している。

**ピット** 8か所。P 1～P 4は深さ 16～52cmで、規模や配置から支柱穴である。P 5は深さ 14cmで、配置から出入口施設に伴うピットである。P 6～P 8は深さ 8～42cmで、性格は不明である。

**貯蔵穴** 南コーナー部に位置している。長径 72cm、短径 65cmの楕円形で、深さは 28cmである。底面は皿状で、壁は外傾して立ち上がっている。3層に分層できる。ロームブロックや炭化粒子が含まれていることから埋め戻されている。

**覆土** 4層に分層できる。第2～4層はロームブロックや焼土粒子などが含まれていることから、埋め戻されている。第1層はレンズ状の堆積状況を示していることから、自然堆積である。



第 107 図 第 6 号竪穴建物跡出土遺物実測図

**遺物出土状況** 土師器片 274 点（器台 5、高坏 5、鉢 1、壺 5、小型壺 12、甕類 243、ミニチュア土器 3）、土製品 1 点（土玉）が出土している。この他に混入した縄文土器片 6 点、弥生土器片 17 点が出土している。1 は西部、6 は北部、7 は東部の床面から、2・3 は貯蔵穴覆土上層から、4・5 は北部の覆土下層からそれぞれ出土している。

**所見** 時期は、出土土器から 4 世紀前葉と考えられる。

第 47 表 第 6 号竪穴建物跡出土遺物一覧

番号	種別	器種	口径	器高	底径	胎土	色調	焼成	文様の特徴ほか	出土位置	備考
1	土師器	鉢	[17.4]	(6.0)	-	長石・石英	にぶい橙	普通	口縁部外面上半ハケ目調整 体部ヘラナデ 内面ヘラナデ	床面	10% PL25
2	土師器	小型壺	-	(4.7)	4.5	長石・石英・雲母・黒色粒子・赤色粒子	にぶい黄橙	普通	体部外面下半ヘラ削り 内部ヘラナデ	貯蔵穴覆土上層	30%
3	土師器	甕	-	(12.9)	[6.0]	長石・石英・赤色粒子	にぶい黄橙	普通	体部外面ハケ目調整 内部ヘラナデ	貯蔵穴覆土上層	80%
4	土師器	ミニチュア土器	4.4	4.3	3.9	長石・石英	にぶい橙	普通	体部外面ハケ目調整 内面ヘラナデ	覆土下層	95% PL25
5	土師器	ミニチュア土器	5.0	4.4	4.8	長石・石英・雲母	灰黄褐	普通	折り返し口縁 外・内面指オサエ 頸部内面ハケ目調整 体部外面ハケ目調整 内面ナデ	覆土下層	95% PL25
6	土師器	ミニチュア土器	-	(6.1)	5.3	長石・石英・雲母	橙	普通	口縁部外・内面ハケ目調整 体部外面ハケ目調整 内面ヘラナデ	床面	90% PL25
番号	器種	径	高さ	孔径	重量	胎土	特徴		出土位置	備考	
7	土玉	3.1	3.2	0.5～0.9	28.88	長石・雲母・細礫	一方向からの穿孔 外面ナデ		床面	PL26	

第7号竪穴建物跡 (第108～112図 PL19)

**位置** 調査区中央部のB 4 d5区, 標高24 mほどの台地平坦部に位置している。

**規模と形状** 一辺4.60 mの方形で, 主軸方向はN-6°-Wである。壁は高さ26～39cmで, 外傾して立ち上がっている。

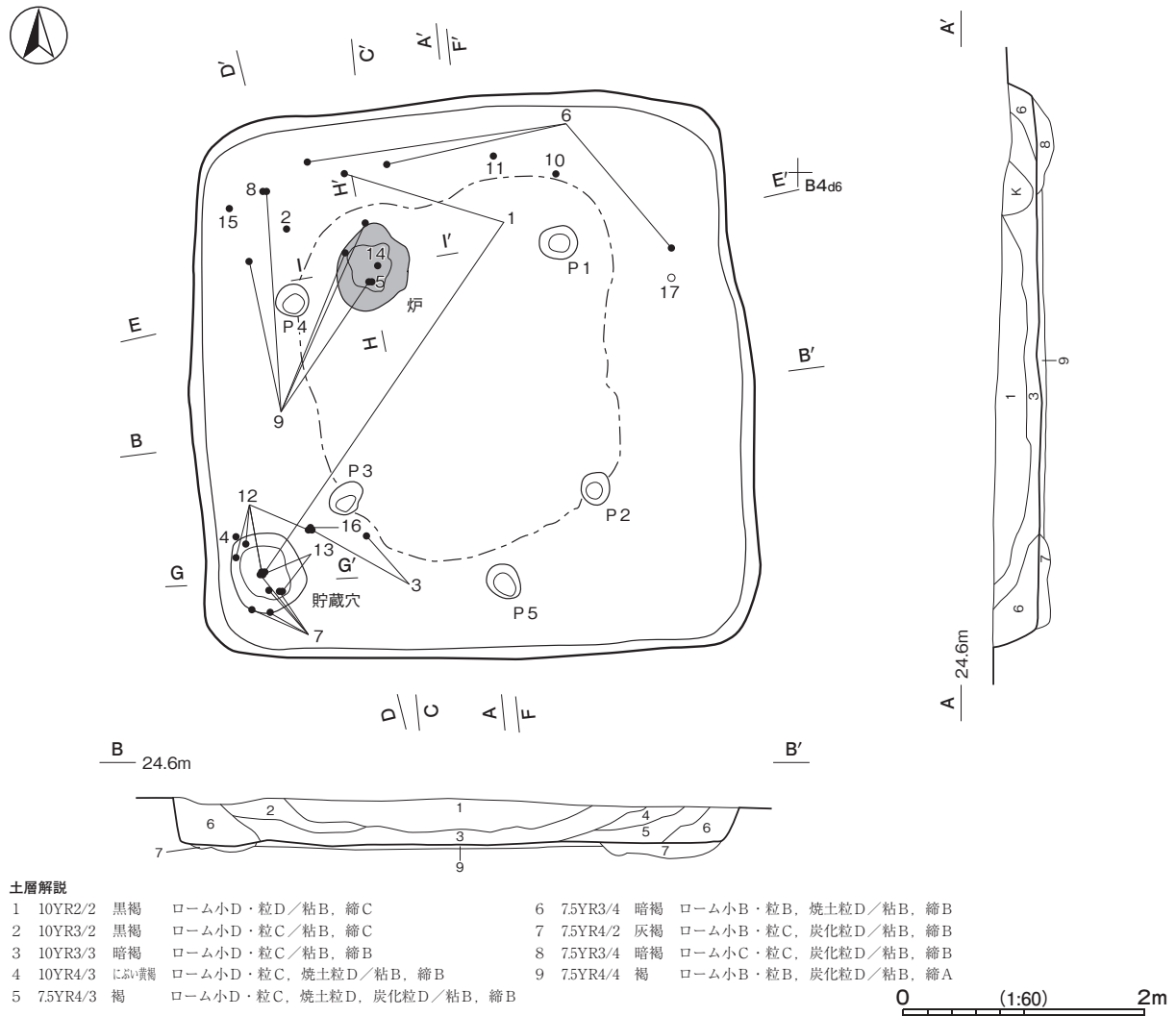
**床** 平坦で, 中央部が踏み固められている。貼床は壁面に沿って溝状に掘り込まれ, ロームブロックと炭化粒子を含む第7～9層を埋土して構築されている。

**炉** 中央部やや北西寄りに付設されている。長径75cm, 短径60cmの不整楕円形である。床面を20cmほど掘りくぼめた地床炉である。炉床面は火熱を受けて赤変硬化している。

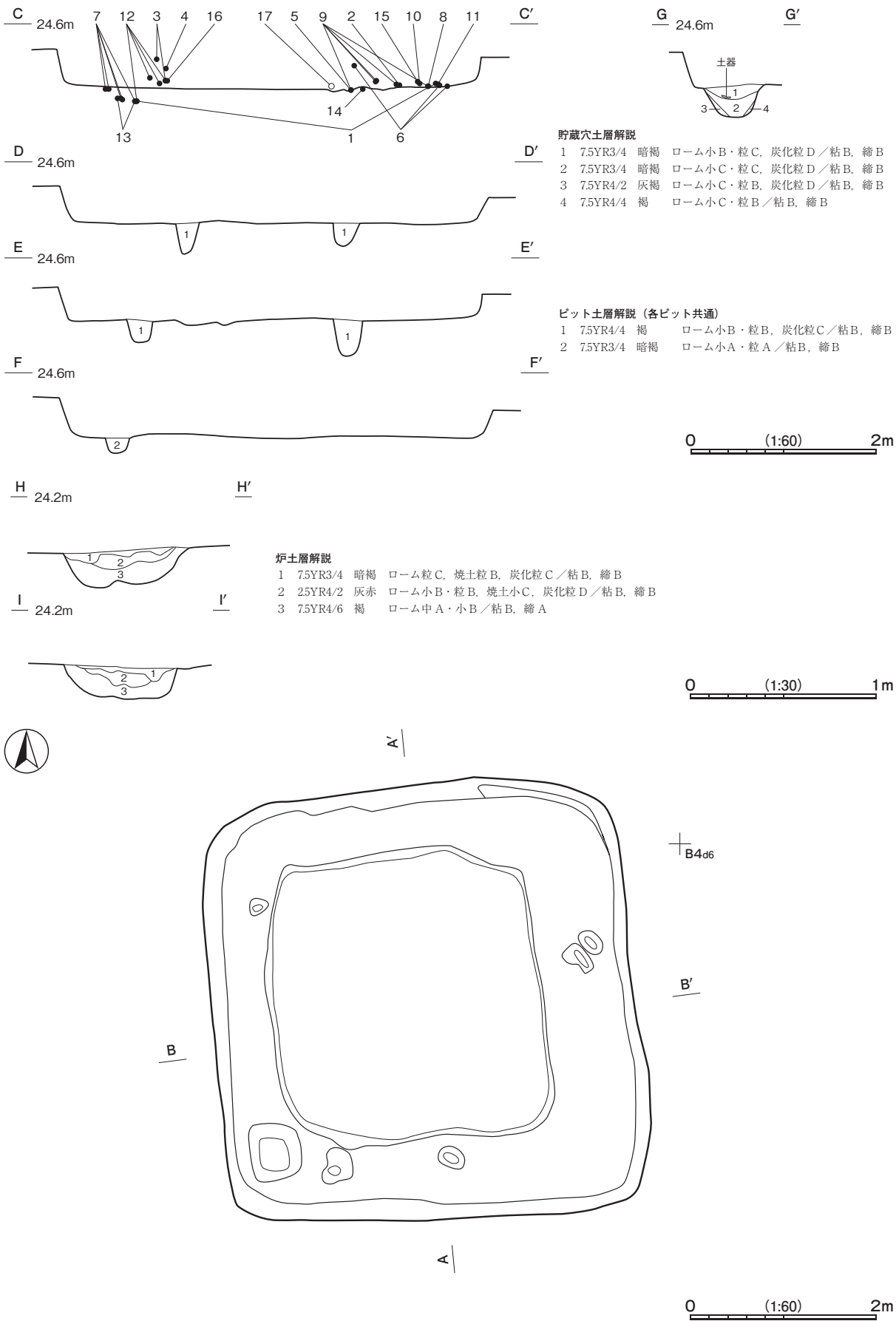
**ピット** 5か所。P1～P4は深さ25～41cmで, 規模や配置から支柱穴である。P5は深さ18cmで, 配置から出入り口施設に伴うピットである。

**貯蔵穴** 南西コーナー部に位置している。長径68cm, 短径62cmの楕円形で, 深さは33cmである。底面は皿状で, 壁は外傾して立ち上がっている。4層に分層できる。ロームブロックや炭化粒子が含まれていることから埋め戻されている。

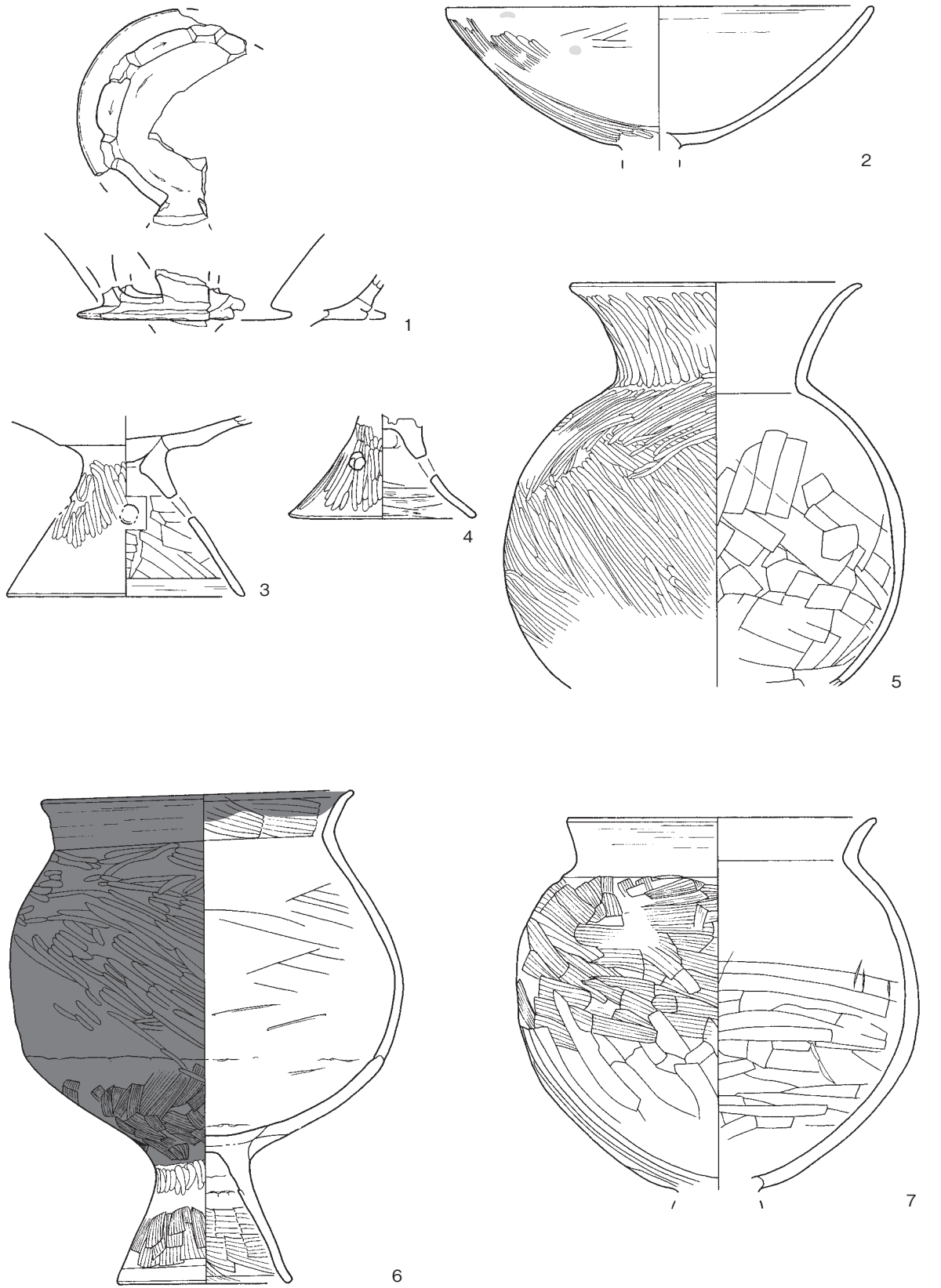
**覆土** 6層に分層できる。ロームブロックや焼土粒子などが含まれていることから, 埋め戻されている。



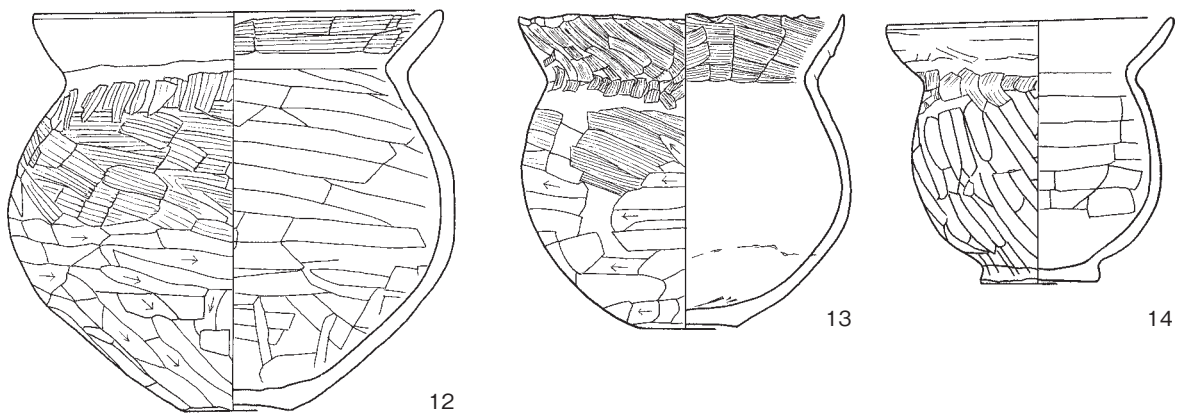
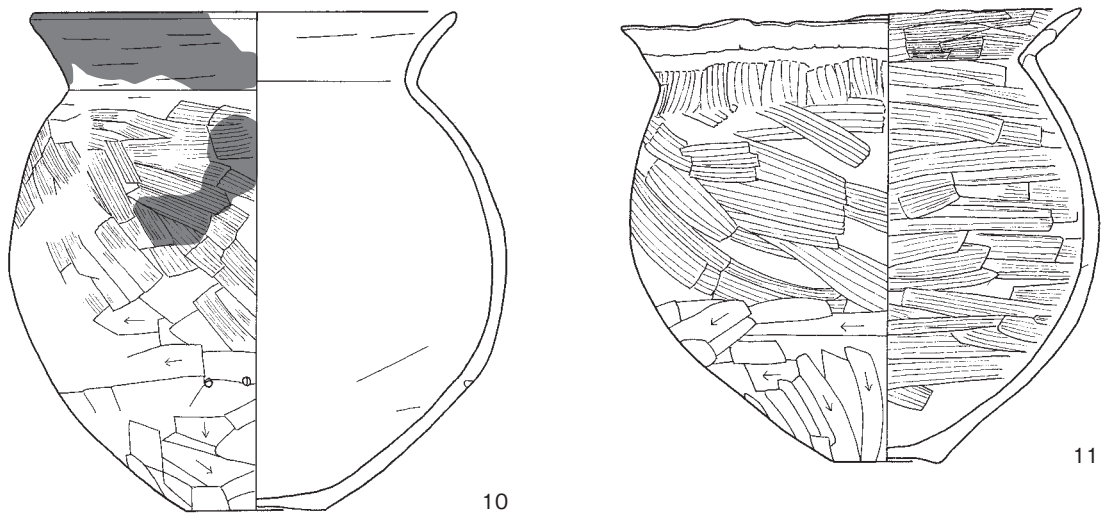
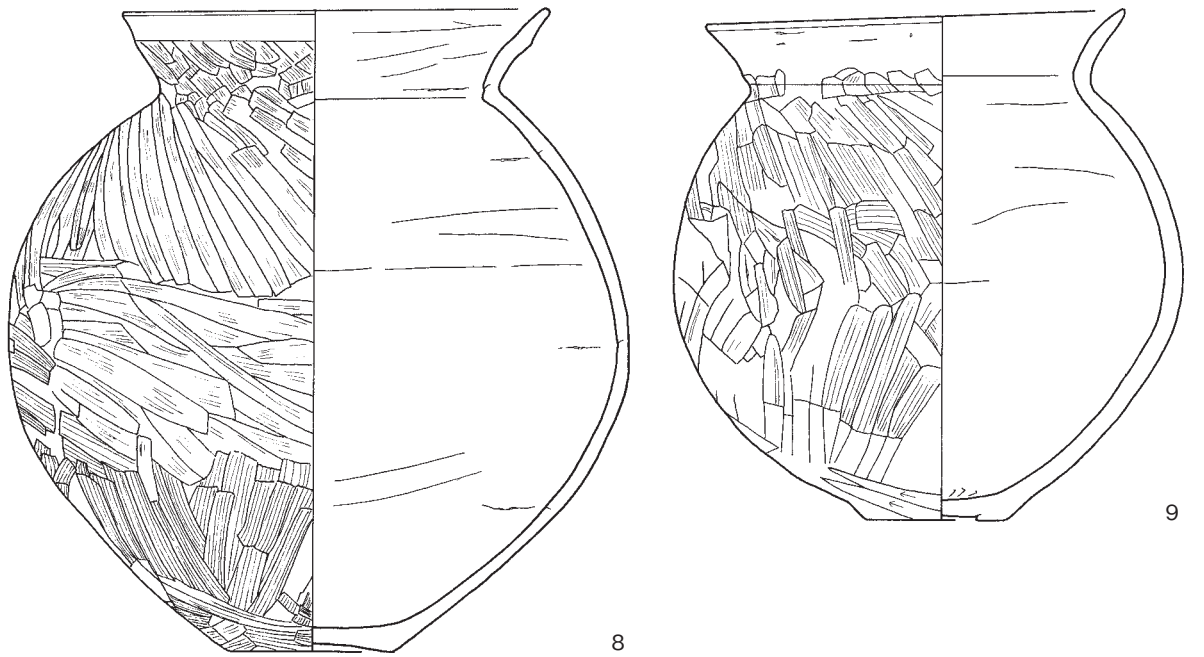
第108図 第7号竪穴建物跡実測図



第 109 図 第 7 号竪穴建物跡掘方実測図

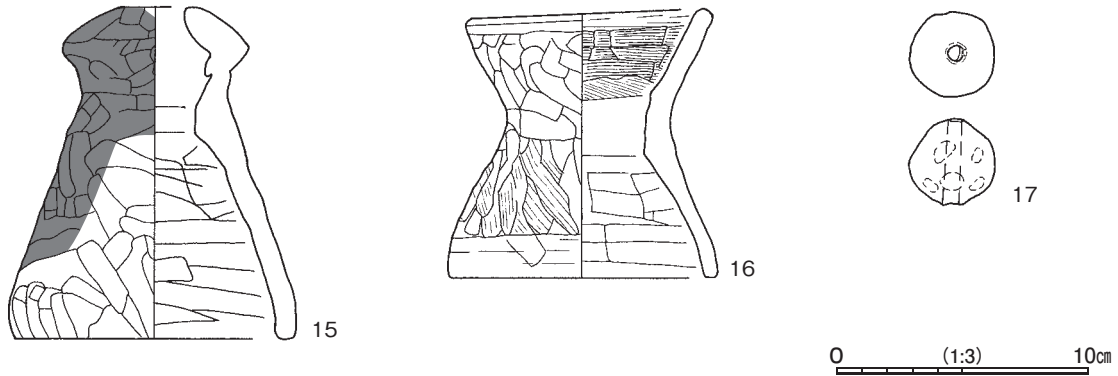


第110图 第7号竖穴建物跡出土遺物実測図(1)



0 (1:3) 10cm

第 111 図 第 7 号 豎穴 建物跡 出土 遺物 実測 図(2)



第 112 図 第 7 号竪穴建物跡出土遺物実測図(3)

**遺物出土状況** 土師器片 225 点（器台 1，装飾器台 1，高坏 6，鉢 1，壺 13，小型壺 3，甕 194，台付甕 2，小型甕 2，炉器台 2），土製品 1 点（土玉），石器 1 点（砥石）が出土している。この他に混入した縄文土器片 5 点，弥生土器片 12 点が出土している。1 は貯蔵穴の覆土中層と西部の床面にかけて出土した破片が接合されたものである。2・8・15 は北西コーナー部の床面から出土している。3・16 は南西部の覆土下層，4 は覆土中層から出土している。5・14 は炉底面から出土している。6 は北部の床面と東部の覆土中層にかけて出土した破片が接合されたものである。7 は貯蔵穴の覆土上層と中層から，9 は炉周辺の床面と覆土下層にかけて出土した破片が接合されたものである。10・11 は北部の覆土下層から出土している。12 は貯蔵穴の覆土中層と貯蔵穴北東部の覆土下層から，13 は貯蔵穴の覆土中層にかけて出土した破片が接合されたものである。17 は東部の覆土下層から出土している。

**所見** 時期は，出土土器から 4 世紀前葉と考えられる。

第 48 表 第 7 号竪穴建物跡出土遺物一覧

番号	種別	器種	口径	器高	底径	胎土	色調	焼成	手法の特徴ほか	出土位置	備考
1	土師器	装飾器台	[11.0]	(24)	-	長石・雲母	灰褐	良好	器受部 6 か所の透かし孔。	貯蔵穴 覆土中層・床面	20% PL25
2	土師器	高坏	21.5	(7.2)	-	長石・石英・赤色粒子	橙	普通	口縁部外・内面横ナデ 体部外面へら磨き 内面ナデ	床面	40%
3	土師器	高坏	-	(9.2)	[11.9]	長石・石英・雲母	明赤褐	普通	坏部外・内面へらナデ 脚部外面へら磨き 内面へらナデ 円孔 4 か所	覆土下層	40% PL21
4	土師器	高坏	-	(5.3)	9.6	長石・石英・雲母・ 黒色粒子	にぶい黄橙	良好	脚部外面へら磨き 内面横ナデ 円孔 3 か所	覆土中層	40%
5	土師器	壺	[14.5]	(20.6)	-	長石・石英・雲母	にぶい橙	普通	口縁部外・内面横ナデ 頸部へら磨き 体部外面へら磨き 内面へらナデ	炉底面	70% PL22
6	土師器	台付甕	15.6	25.2	8.8	長石・石英・雲母	黒褐	普通	口縁部外・内面横ナデ 体部外面へら磨き 下端ハケ目調整 台部外・内面ハケ目調整	覆土中層・床面	70% PL23
7	土師器	台付甕	15.6	(19.0)	-	長石・石英・赤色粒子	にぶい橙	普通	口縁部外・内面横ナデ 体部外面上半ハケ目調整 下半へらナデ 内面へらナデ	貯蔵穴 覆土上層・中層	90% PL23
8	土師器	甕	16.7	25.7	6.6	長石・石英・雲母・ 細礫	にぶい褐	普通	口縁部外・内面横ナデ 体部外面ハケ目調整 内面へらナデ	床面	90% PL24
9	土師器	甕	16.6	20.4	5.4	長石・石英・赤色粒子・ 黒色粒子	にぶい黄橙	普通	口縁部外・内面横ナデ 体部外面ハケ目調整 下端へら削り 内面へらナデ	覆土下層・床面	90%
10	土師器	甕	16.6	20.0	5.7	長石・石英・雲母	にぶい橙	普通	口縁部外・内面横ナデ 体部外面上半ハケ目調整 下半へら削り 内面へらナデ 穿孔途中の痕 2 か所	覆土下層	90%
11	土師器	甕	18.3	18.1	4.2	長石・石英・雲母・ 細礫	にぶい黄橙	普通	口縁部外・内面横ナデ 内面ハケ目調整 体部外面上半ハケ目調整 下半へら削り 内面へらナデ	覆土下層	90%
12	土師器	甕	16.2	16.0	4.7	長石・石英・雲母	黒褐	普通	口縁部外面ナデ 内面ハケ目調整 体部外面上半ハケ目調整 下半へら削り 内面へらナデ	貯蔵穴覆土中層・ 覆土下層	90% PL23
13	土師器	小型甕	12.9	12.5	4.2	長石・石英・雲母・ 黒色粒子	にぶい黄橙	普通	口縁部外・内面ハケ目調整 頸部へらナデ 体部外面上半ハケ目調整 下半へら削り 内面へらナデ	貯蔵穴 覆土中層	80% PL24
14	土師器	小型甕	11.2	10.7	4.8	長石・石英	にぶい橙	普通	口縁部外・内面横ナデ 頸部ハケ目調整 体部外・内面へらナデ	炉底面	95% PL24
15	土師器	炉器台	[7.4]	13.2	11.0	長石・石英・赤色粒子	にぶい褐	普通	台部外・内面へらナデ	床面	95% PL24
16	土師器	炉器台	9.3	10.7	10.5	長石・石英・雲母	橙	普通	受部口縁外・内面ナデ 台部外面へらナデ 内面へらナデ上半ハケ目調整 下半へらナデ	覆土下層	90% PL24
番号	器種	径	高さ	孔径	重量	胎土	特徴			出土位置	備考
17	土玉	3.4	3.3	0.6	38.89	長石・雲母	一方方向からの穿孔 外面ナデ 指頭痕			覆土下層	PL26



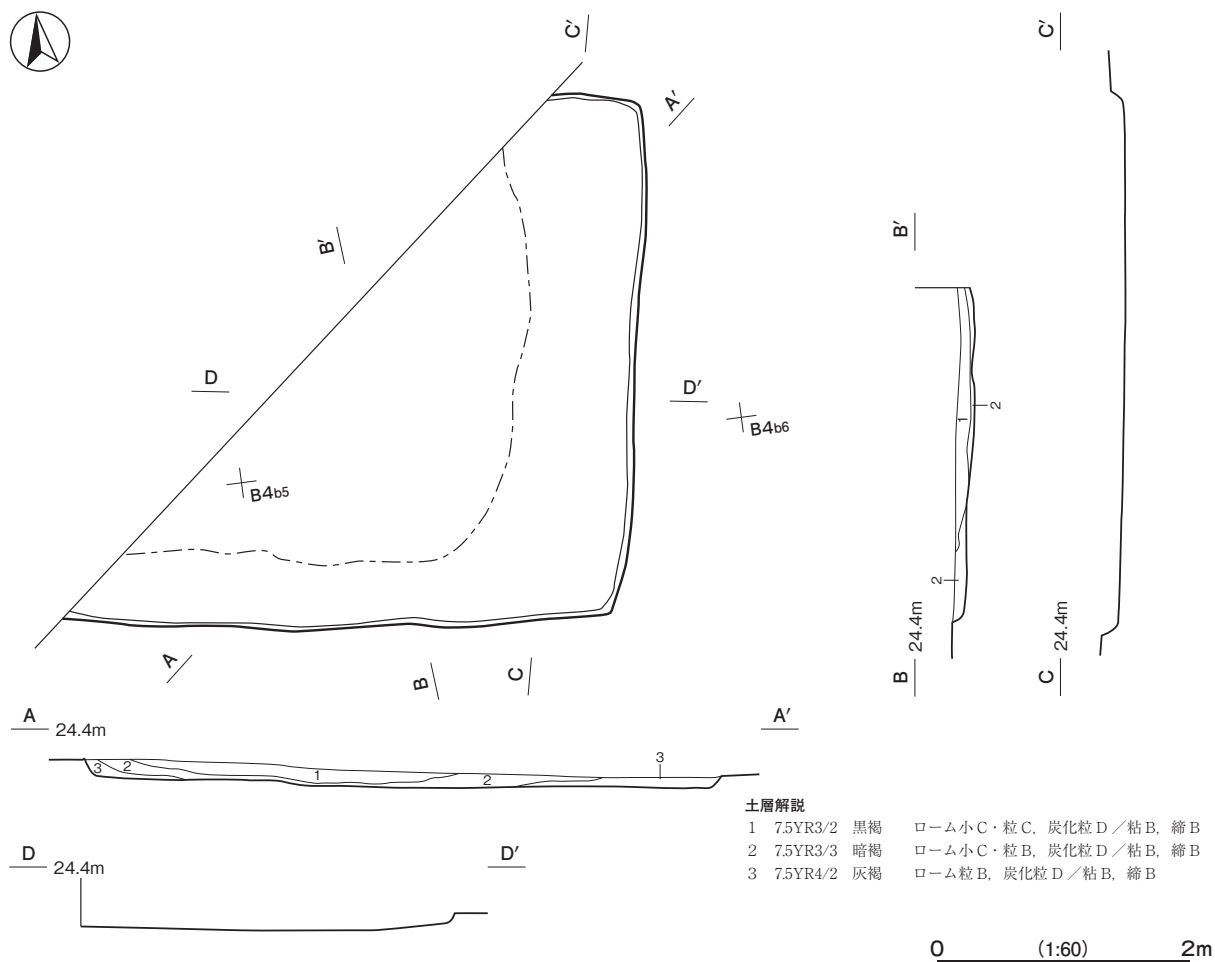
第 8 号 竪穴建物跡 (第 113 図 PL19)

**位置** 調査区中央部の B 4 a5 区, 標高 24 m ほどの台地平坦部に位置している。

**規模と形状** 北西部が調査区域外へ延びているため, 東西軸 4.40 m, 南北軸 4.26 m しか確認できなかった。主軸方向は N - 8° - E の長方形と推定される。壁は高さ 12 ~ 17cm で, 外傾して立ち上がっている。

**床** 平坦で, 中央部が踏み固められている。

**覆土** 3層に分層できる。ロームブロックや炭化粒子などが含まれていることから, 埋め戻されている。



第 113 図 第 8 号 竪穴建物跡実測図

**遺物出土状況** 土師器片 47 点 (高坏 5, 壺 1, 甕類 41), 石器 1 点 (石鏃) が出土している。この他に混入した弥生土器片 8 点が出土している。

**所見** 時期は, 出土土器から 4 世紀と考えられる。

第 10 号 竪穴建物跡 (第 114 ~ 116 図 PL19)

**位置** 調査区中央部の A 4 h9 区, 標高 24 m ほどの台地平坦部に位置している。

**重複関係** 第 26 号土坑に掘り込まれている。

**規模と形状** 長軸 5.92 m, 短軸 5.48 m の方形で, 主軸方向は N - 35° - W である。壁は高さ 6 ~ 18cm で, 外傾して立ち上がっている。

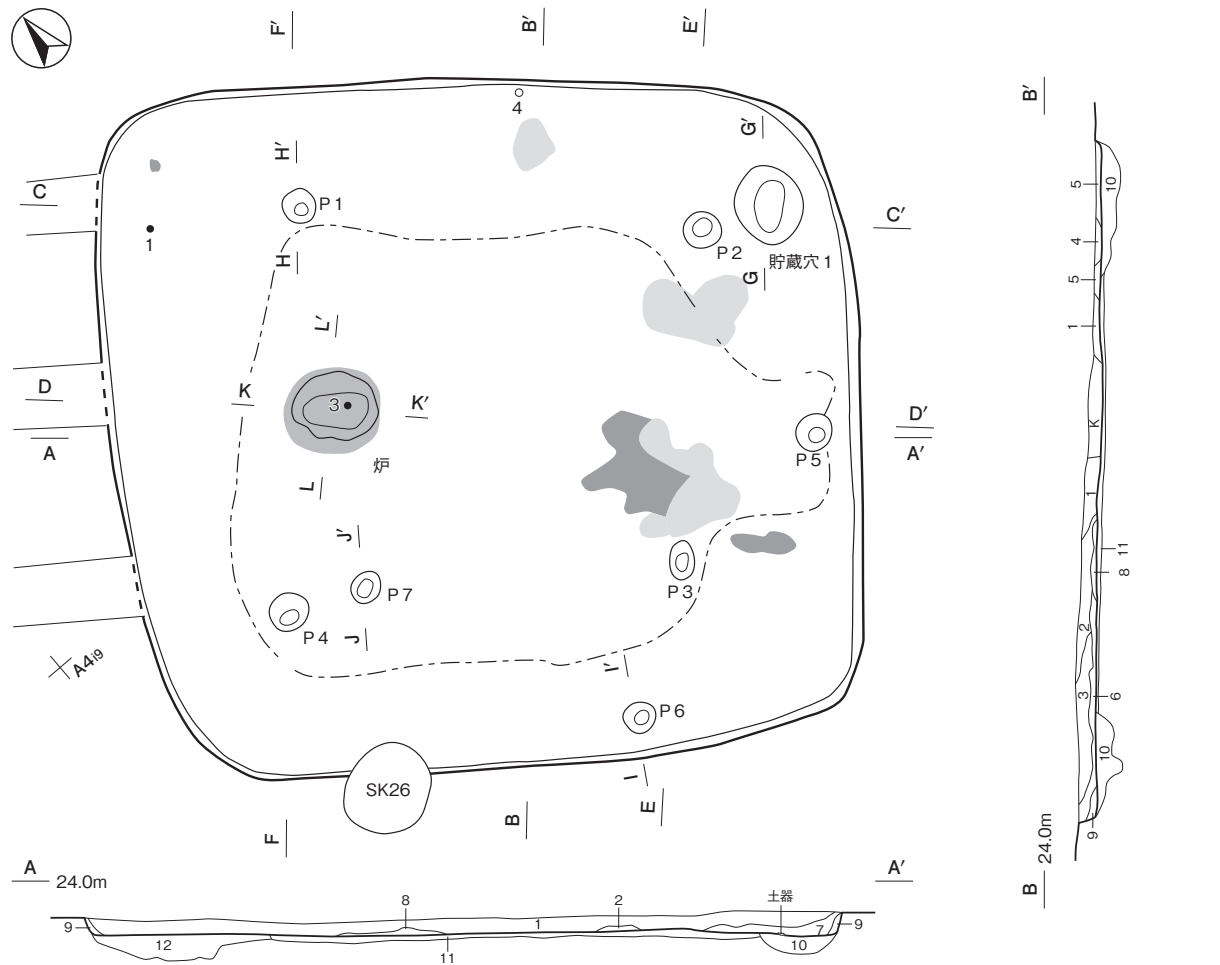
**床** 平坦で, 中央部が踏み固められている。貼床は壁面に沿って溝状に掘り込まれ, ロームブロックと炭化粒子などを含む第 10 ~ 12 層を埋土して構築されている。

**炉** 中央部やや北西寄りに付設されている。長径 80cm, 短径 70cmの楕円形である。床面を 21cmほど掘りくぼめた地床炉である。炉床面は火熱を受けて赤変硬化している。

**ピット** 7か所。P 1～P 4は深さ 22～33cmで、規模や配置から主柱穴である。P 5は深さ 24cmで、配置から出入り口施設に伴うピットである。P 6・P 7は深さ 15cm・11cmで、性格不明である。

**貯蔵穴** 2か所。貯蔵穴 1は東コーナー部に位置している。長径 63cm, 短径 55cmの楕円形で、深さは 26cmである。底面は平坦で、壁は外傾して立ち上がっている。2層に分層できる。ロームブロックや炭化粒子が含まれていることから埋め戻されている。貯蔵穴 2は長径 70cm, 短径 65cmの楕円形で、掘方調査の際に確認したもので、床面の作りかえが行われた可能性がある。南東部に位置し、深さは 26cm, 底面は皿状で、壁は外傾して立ち上がっている。3層に分層できる。ロームブロックや炭化粒子が含まれていることから埋め戻されている。

**覆土** 9層に分層できる。ロームブロックや焼土粒子などが含まれていることから、埋め戻されている。

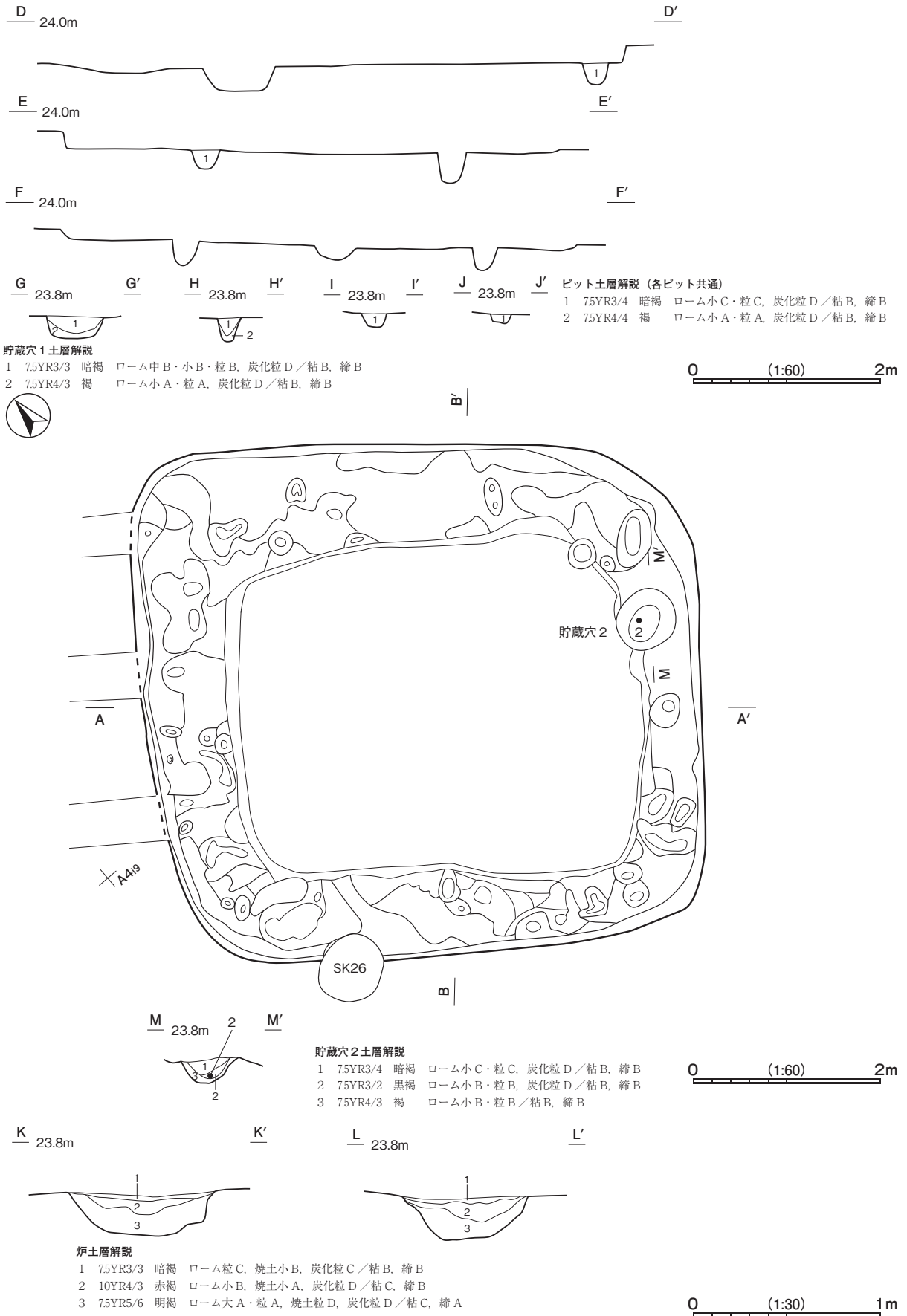


**土層解説**

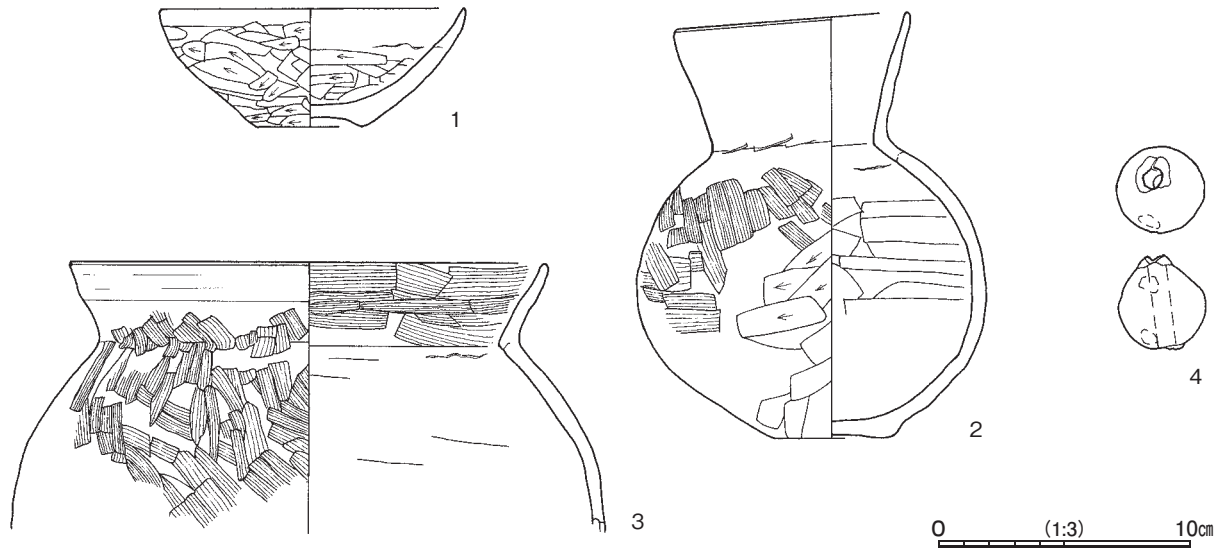
- |   |         |    |                       |    |         |    |                             |
|---|---------|----|-----------------------|----|---------|----|-----------------------------|
| 1 | 75YR3/3 | 暗褐 | ローム小B・粒B, 炭化粒D/粘B, 締B | 7  | 75YR4/2 | 灰褐 | ローム小C・粒C, 焼土粒D, 炭化粒C/粘B, 締B |
| 2 | 75YR3/4 | 暗褐 | ローム粒B, 炭化粒D/粘B, 締A    | 8  | 75YR3/2 | 黒褐 | ローム小C・粒C, 焼土粒C, 炭化粒C/粘B, 締B |
| 3 | 75YR4/4 | 褐  | ローム小D・粒A, 炭化粒D/粘B, 締A | 9  | 75YR4/6 | 褐  | ローム小A・粒A, 炭化粒D/粘B, 締A       |
| 4 | 75YR4/3 | 褐  | ローム小A・粒B/粘B, 締B       | 10 | 75YR3/3 | 暗褐 | ローム小A・粒A, 炭化粒D/粘B, 締B       |
| 5 | 75YR4/3 | 褐  | ローム粒A, 炭化粒D/粘B, 締B    | 11 | 75YR4/4 | 褐  | ローム小B・粒A, 炭化粒D/粘B, 締B       |
| 6 | 75YR3/4 | 暗褐 | ローム小C・粒A, 炭化粒D/粘B, 締B | 12 | 75YR3/3 | 暗褐 | ローム小B・粒C, 焼土粒D, 炭化粒D/粘B, 締B |



第 114 図 第 10 号 竪穴建物跡実測図



第 115 図 第 10 号 竪穴建物跡掘方実測図



第116図 第10号竪穴建物跡出土遺物実測図

**遺物出土状況** 土師器片83点（鉢2，壺2，小型壺2，炉器台1，甕類76），土製品1点（土玉），石器1点（砥石），粘土塊5点が出土している。この他に混入した弥生土器片9点が出土している。1は北部の床面，3は炉の覆土上層，4は東部の覆土下層から出土している。2は貯蔵穴2の覆土下層から出土している。

**所見** 時期は，出土土器から4世紀前葉と考えられる。焼土や炭化物が北部から南東部にかけての床面付近から出土しており，焼失家屋とみられる。

第49表 第10号竪穴建物跡出土遺物一覧

番号	種別	器種	口径	器高	底径	胎土	色調	焼成	文様の特徴ほか	出土位置	備考
1	土師器	鉢	12.2	4.7	4.2	長石・石英・雲母・細礫	灰黄褐	普通	口縁部外・内面横ナデ 体部外面へら削り 内面へらナデ	床面	60% PL23
2	土師器	小型壺	9.2	17.0	5.0	長石・石英・細礫・黒色粒子	にぶい黄橙	普通	口縁部外・内面横ナデ 体部外面上半ハケ目調整 下半へら削り 内面へらナデ	貯蔵穴2 覆土下層	90% PL22
3	土師器	小型甕	[18.6]	(10.7)	-	長石・石英・雲母	にぶい黄橙	普通	口縁部外面横ナデ 内面ハケ目調整 体部外面ハケ目調整 内面ナデ	炉覆土上層	20%

番号	器種	径	高さ	孔径	重量	胎土	特徴	出土位置	備考
4	土玉	34~35	3.6	0.7	38.24	長石・石英	一方向からの穿孔 外面ナデ 指頭痕	覆土下層	PL26

### 第11号竪穴建物跡（第117図 PL19）

**位置** 調査区中央部のA5h1区，標高24mほどの台地平坦部に位置している。

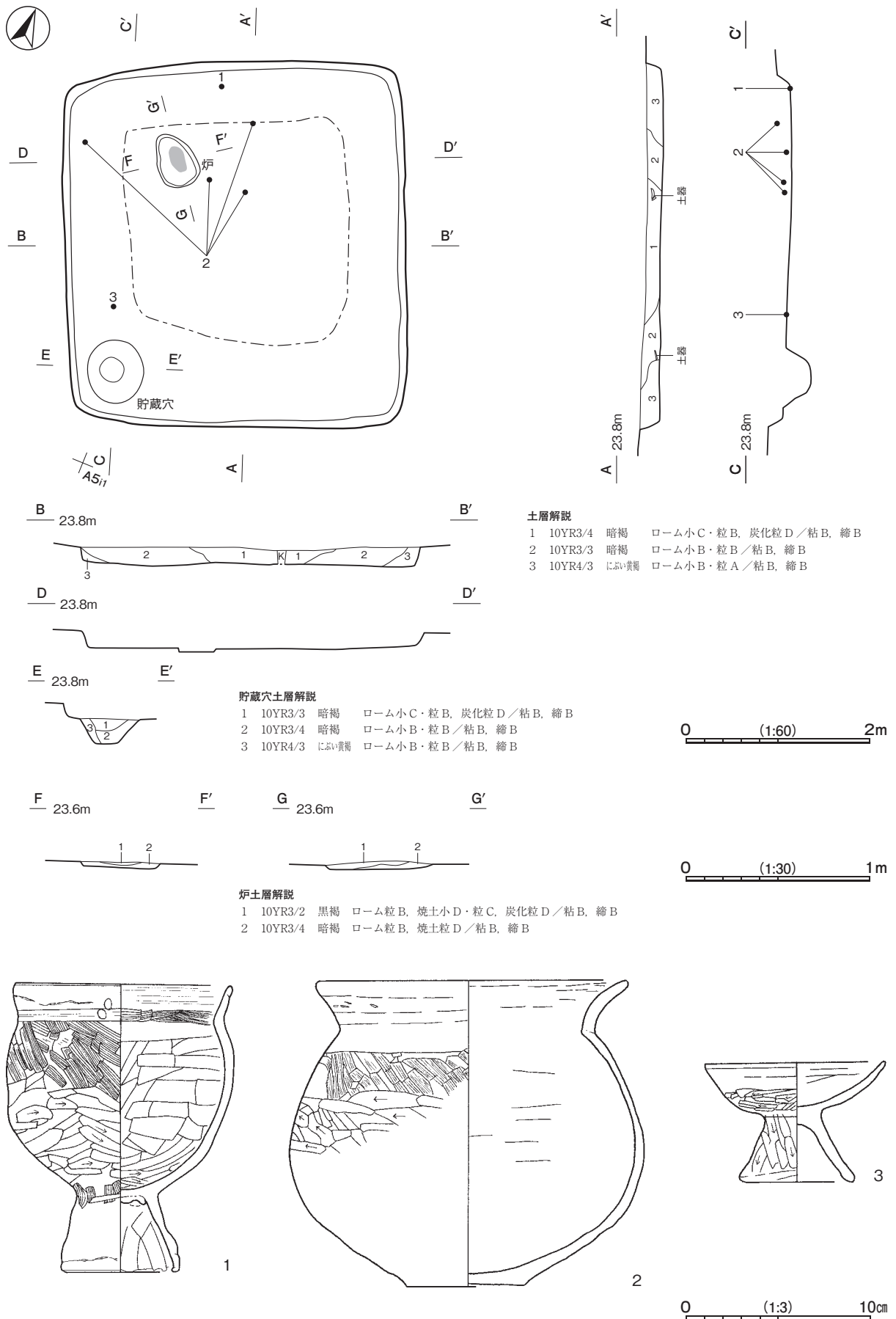
**規模と形状** 長軸3.98m，短軸3.70mの方形で，主軸方向はN-22°-Wである。壁は高さ13~20cmで，ほぼ直立している。

**床** 平坦で，中央部が踏み固められている。

**炉** 中央部やや北西寄りに付設されている。長径64cm，短径44cmの楕円形である。床面を10cmほど掘りくぼめた地床炉である。炉床面は火熱を受けて赤変硬化している。

**貯蔵穴** 南西コーナー部に位置している。長径70cm，短径61cmの楕円形で，深さは28cmである。底面は平坦で，壁は外傾して立ち上がっている。3層に分層できる。ロームブロックや炭化粒子が含まれていることから埋め戻されている。

**覆土** 3層に分層できる。ロームブロックが含まれていることから，埋め戻されている。



第 117 図 第 11 号竪穴建物跡・出土遺物実測図

**遺物出土状況** 土師器片 28 点（高坏 1，壺 1，甕 24，台付甕 1，ミニチュア土器 1），混入した弥生土器片 7 点が出土している。1 は北部，3 は南西部の床面から，2 は北部から北西の覆土中層から出土した破片が接合したものである。

**所見** 時期は，出土土器から 4 世紀前葉と考えられる。

第 50 表 第 11 号竪穴建物跡出土遺物一覧

番号	種別	器種	口径	器高	底径	胎土	色調	焼成	文様の特徴ほか	出土位置	備考
1	土師器	台付甕	11.7	15.8	6.4	長石・石英・雲母・細礫	にぶい黄橙	普通	甕部口縁部外・内面横ナデ 輪轆み痕 体部外面上半ハケ目調整 下半ヘラ削り 内面ヘラナデ 台部外面横ナデ 内面ヘラナデ	床面	95% PL23
2	土師器	甕	16.6	16.6	6.3	長石・石英・雲母	にぶい橙	普通	口縁部外・内面横ナデ 体部外面上半ハケ目調整 下半ヘラ削り 内面ヘラナデ	覆土中層	70%
3	土師器	ミニチュア土器	9.8	6.5	6.0	長石・石英・赤色粒子	にぶい橙	普通	坏部口縁部外内面横ナデ 体部外面ヘラ削り 内面ナデ 脚部外面ヘラ削り 内面横ナデ	床面	95% PL25

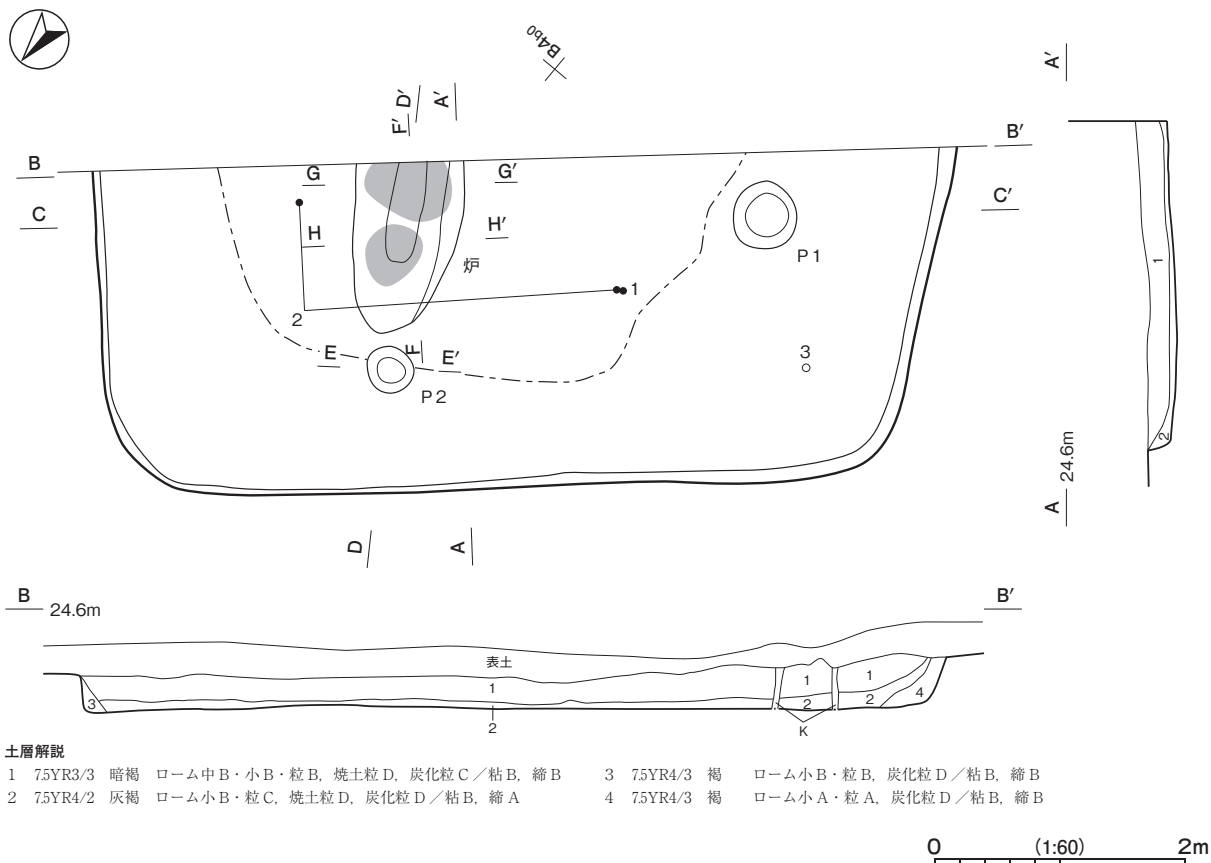
**第 12 号竪穴建物跡**（第 118・119 図 PL19）

**位置** 調査区中央部の B 4 a9 区，標高 24 m ほどの台地平坦部に位置している。

**規模と形状** 南東部が調査区域外へ延びているため，東西軸 6.82 m，南北軸 2.62 m しか確認できなかった。主軸方向は N - 39° - W の方形または長方形と推定できる。壁は高さ 15 ~ 30cm で，直立している。

**床** 平坦で，中央部から炉周辺にかけて，踏み固められている。

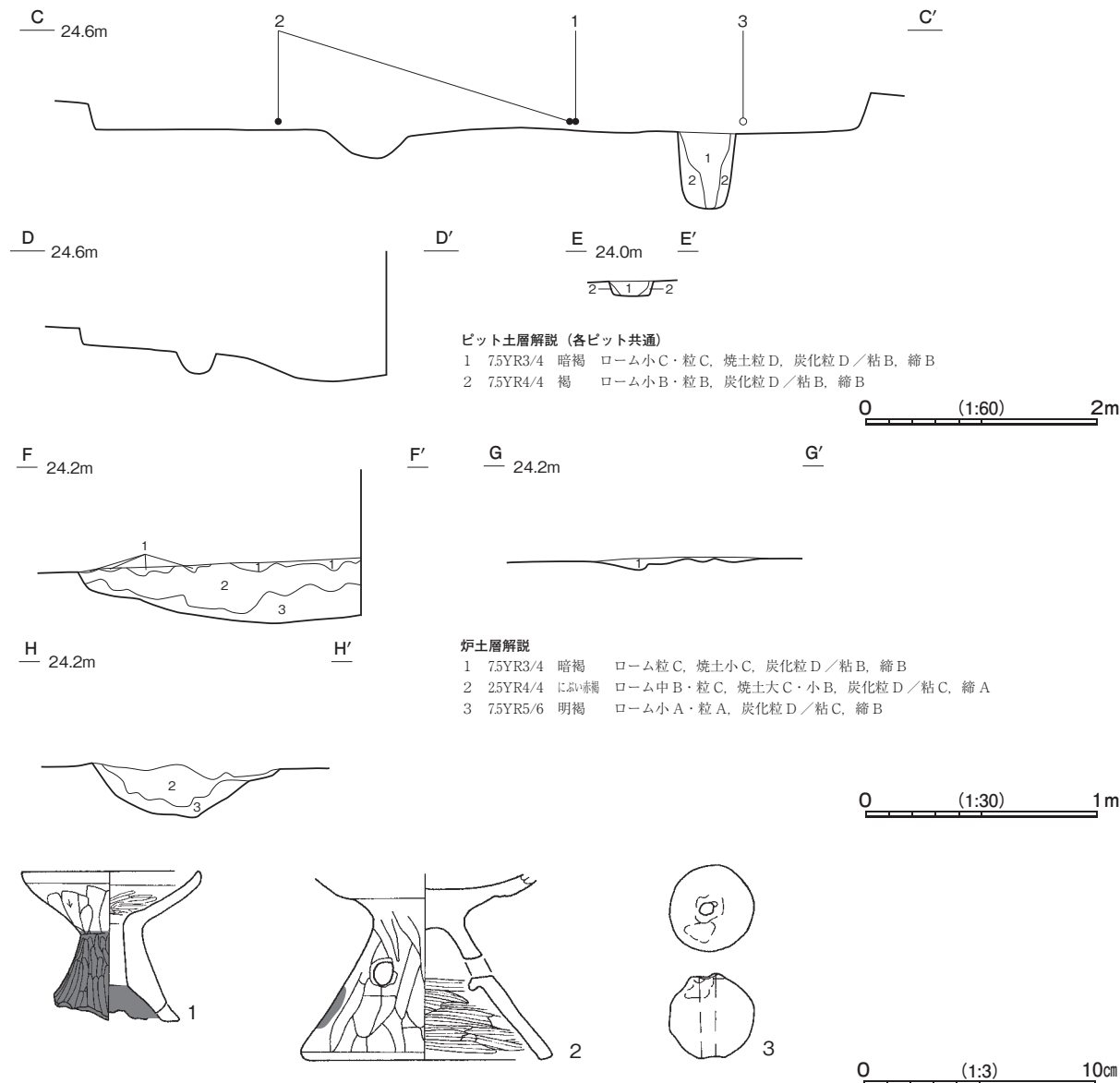
**炉** 北コーナー部寄りに付設されている。南北軸 140cm，東西軸 76cm しか確認できなかった。床面から深さ 26 cm ほど掘りくぼめられた地床炉である。2 か所の炉床面を確認し，いずれも火熱を受けて赤変硬化している。



第 118 図 第 12 号竪穴建物跡実測図

ピット 2か所。P1・P2は深さ67cm・14cmで、性格は不明である。

覆土 4層に分層できる。ロームブロックや焼土ブロックなどが含まれていることから、埋め戻されている。



第119図 第12号竪穴建物跡・出土遺物実測図

**遺物出土状況** 土師器片74点(器台6, 高坏12, 壺49, 甕類7), 土製品1点(土玉)が出土している。この他に混入した縄文土器片2点, 弥生土器片22点が出土している。1・2は中央部, 3は北西部の覆土下層から出土している。

**所見** 時期は, 出土土器から4世紀前葉と考えられる。

第51表 第12号竪穴建物跡出土遺物一覧

番号	種別	器種	口径	器高	底径	胎土	色調	焼成	文様の特徴ほか	出土位置	備考		
1	土師器	器台	7.7	6.5	-	長石・石英・雲母	にぶい黄橙	普通	受部外面へラナデ 内面へラ磨き 内面ナデ	内面へラ磨き 裾部人為破碎	上部外面へ 円孔3か所	覆土下層	60% PL21
2	土師器	高坏	-	(7.8)	10.0	長石・石英・赤色粒子	にぶい赤褐	普通	脚部外面へラナデ	内面ハケ目調整	円孔3か所	覆土下層	40% PL21
番号	器種	径	高さ	孔径	重量	胎土	特徴			出土位置	備考		
3	土玉	3.6~3.7	3.6	0.6~0.7	45.09	長石・石英	一方向からの穿孔	外面ナデ	指頭痕	覆土下層	PL26		

第 52 表 古墳時代竪穴建物跡一覧

番号	位置	主軸方向	平面形	規模	壁高 (cm)	床面	壁溝	内部施設					覆土	主な出土遺物	時期	備考
				長軸×短軸 (m)				主柱穴	出入口	ピット	炉・竈	貯蔵穴				
1	B 2 j6	N - 65° - E	[方形長方形]	4.88 × (3.00)	34 ~ 40	平坦	一部	-	-	1	炉 2	2	人為	土師器, 土製品, 石器, 金属製品, 木製品	4 世紀前葉	
2	C 2 a9	N - 33° - W	長方形	8.40 × 7.10	32 ~ 47	平坦	-	4	1	-	炉 1	-	人為	土師器, 土製品, 石器, 炭化材	4 世紀前葉	
3	B 3 h5	N - 28° - W	[方形長方形]	(4.75) × 4.30	10 ~ 17	平坦	-	-	-	2	炉 1	-	人為	土師器, 石器	4 世紀前葉	
4	B 3 g6	N - 33° - W	[方形長方形]	2.72 × (2.52)	30 ~ 38	平坦	-	-	-	1	炉 1	-	人為	土師器, 土製品	4 世紀前葉	
5	B 3 j6	N - 51° - W	方形	5.18 × 5.05	22 ~ 65	平坦	-	4	1	-	竈 1	-	人為	土師器, 土製品, 石器, 金属製品	6 世紀後葉	本跡→SK20
6	B 4 f3	N - 43° - E	方形	5.14 × 4.92	23 ~ 32	平坦	-	4	1	3	炉 1	1	人為 自然	土師器, 土製品	4 世紀前葉	
7	B 4 d5	N - 6° - W	方形	4.60 × 4.60	26 ~ 39	平坦	-	4	1	-	炉 1	1	人為	土師器, 土製品, 石器	4 世紀前葉	
8	B 4 a5	N - 8° - E	[長方形]	4.40 × (4.26)	12 ~ 17	平坦	-	-	-	-	-	-	人為	土師器, 石器	4 世紀	
10	A 4 h9	N - 35° - W	方形	5.92 × 5.48	6 ~ 18	平坦	-	4	1	2	炉 1	2	人為	土師器, 土製品, 石器	4 世紀前葉	本跡→SK26
11	A 5 h1	N - 22° - W	方形	3.98 × 3.70	13 ~ 20	平坦	-	-	-	-	炉 1	1	人為	土師器	4 世紀前葉	
12	B 4 a9	N - 39° - W	[方形長方形]	6.82 × (2.62)	15 ~ 30	平坦	-	-	-	2	炉 1	-	人為	土師器, 土製品	4 世紀前葉	

(2) 樹種同定

炭化木製品の樹種

埋蔵文化財の保存処理いしかわ

はじめに

本分析調査では、古墳時代の第 1 号竪穴建物跡の土器類に混じって出土した炭化木製品について樹種同定を実施した。

1 試料

試料は、第 1 号竪穴建物跡から炭化した状態で出土した木製品 1 点である。取上時に多数の破片に割れている。破片の一部は接合関係が確認されているが、多くの破片が接合関係不明の状態であった。

試料は、接合関係不明の破片の中から加工痕の不明瞭な破片 1 点を抽出した。破片は板目板状で 2 年分の年輪を持ち、樹皮は認められない。

2 分析方法

試料を自然乾燥させた後、木口（横断面）・柀目（放射断面）・板目（接線断面）の 3 断面の割断面を作製し、実体顕微鏡および走査型電子顕微鏡を用いて木材組織の種類や配列を観察し、その特徴を現生標本および独立行政法人森林総合研究所の日本産木材識別データベースと比較して種類（分類群）を同定する。

なお、木材組織の名称や特徴は、島地・伊東（1982）や Wheeler 他（1998）を参考にする。また、日本産樹木の木材組織については、林（1991）や伊東（1995, 1996, 1997, 1998, 1999）を参考にする。

3 結果

炭化木製品は、広葉樹のクリに同定された。解剖学的特徴等を記す。

・クリ（*Castanea crenata* Sieb. et Zucc.） ブナ科クリ属

環孔材で、孔圏部は 3-4 列、孔圏外で急激に管径を減じたのち、漸減しながら火炎状に配列する。道管は単穿孔を有し、壁孔は交互状に配列する。放射組織は同性、単列、1-15 細胞高。



4 考察

第1号竪穴建物跡から出土した炭化木製品は板状を呈し、一方の端部にはほぞ継ぎの凸部が残り、櫂や鋤の身部分に形状が似ている。取上時に細かな破片となってしまうが、一部接合・復元できた破片の形状と木取りから、板目取りであった可能性が高い。この炭化木製品は広葉樹のクリに同定された。クリは二次林等に生育する落葉高木で、木材は重硬で強度と耐朽性が高い。クリ材の強靱で腐りにくい材質が利用の背景に考えられる。

伊東・山田(2012)のデータベースには、茨城県内で古墳時代の櫂や鋤について樹種同定を実施した例が掲載されていない。一方、東北地方から関東地方にかけての資料をみると、市川橋遺跡(宮城県多賀城市)から出土した古墳時代中期～後期の櫂にクリが確認された例がある。また、元総社寺田遺跡(群馬県前橋市)では、古墳時代前期～後期の組合せ鋤身にクリが確認された例がある。参考までに、茨城県内で古墳時代の資料にクリが確認された例としては、豊郷条里遺跡(鹿島市)の古墳時代中期～後期とされる舟形木製品、武田遺跡群、半分山遺跡、船窪遺跡(ひたちなか市)以上、南小割遺跡(茨城町)の古墳時代中期～後期とされる竪穴建物跡出土炭化材がある。

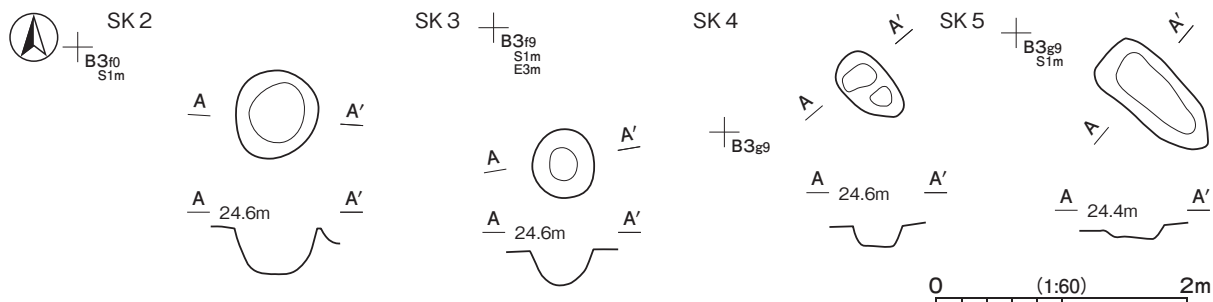
引用文献

林 昭三, 1991, 日本産木材 顕微鏡写真集. 京都大学木質科学研究所.  
 伊東隆夫, 1995, 日本産広葉樹材の解剖学的記載Ⅰ. 木材研究・資料, 31, 京都大学木質科学研究所, 81-181.  
 伊東隆夫, 1996, 日本産広葉樹材の解剖学的記載Ⅱ. 木材研究・資料, 32, 京都大学木質科学研究所, 66-176.  
 伊東隆夫, 1997, 日本産広葉樹材の解剖学的記載Ⅲ. 木材研究・資料, 33, 京都大学木質科学研究所, 83-201.  
 伊東隆夫, 1998, 日本産広葉樹材の解剖学的記載Ⅳ. 木材研究・資料, 34, 京都大学木質科学研究所, 30-166.  
 伊東隆夫, 1999, 日本産広葉樹材の解剖学的記載Ⅴ. 木材研究・資料, 35, 京都大学木質科学研究所, 47-216.  
 島地 謙・伊東隆夫, 1982, 図説木材組織. 地球社, 176p.  
 Wheeler E.A., Bass P. and Gasson P.E. (編), 1998, 広葉樹材の識別 IAWA による光学顕微鏡の特徴リスト. 伊東隆夫・藤井智之・佐伯 浩(日本語版監修), 海青社, 122p. [Wheeler E.A., Bass P. and Gasson P.E. (1989) IAWA List of Microscopic Features for Hardwood Identification].

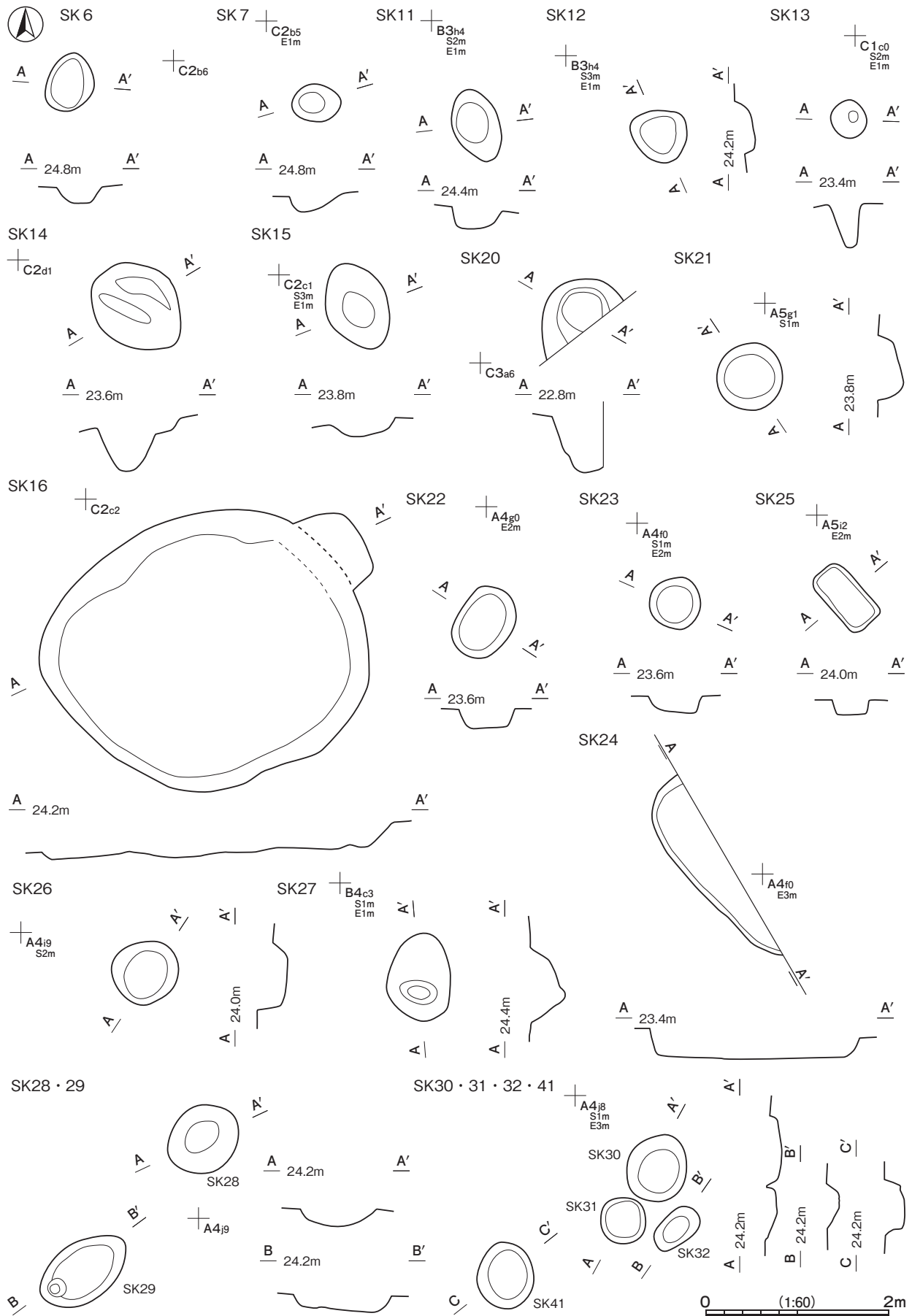
4 時期不明の遺構と遺物

今回の調査で時期や性格が不明な土坑 34 基を確認した。以下、遺構外出土遺物について記述する。

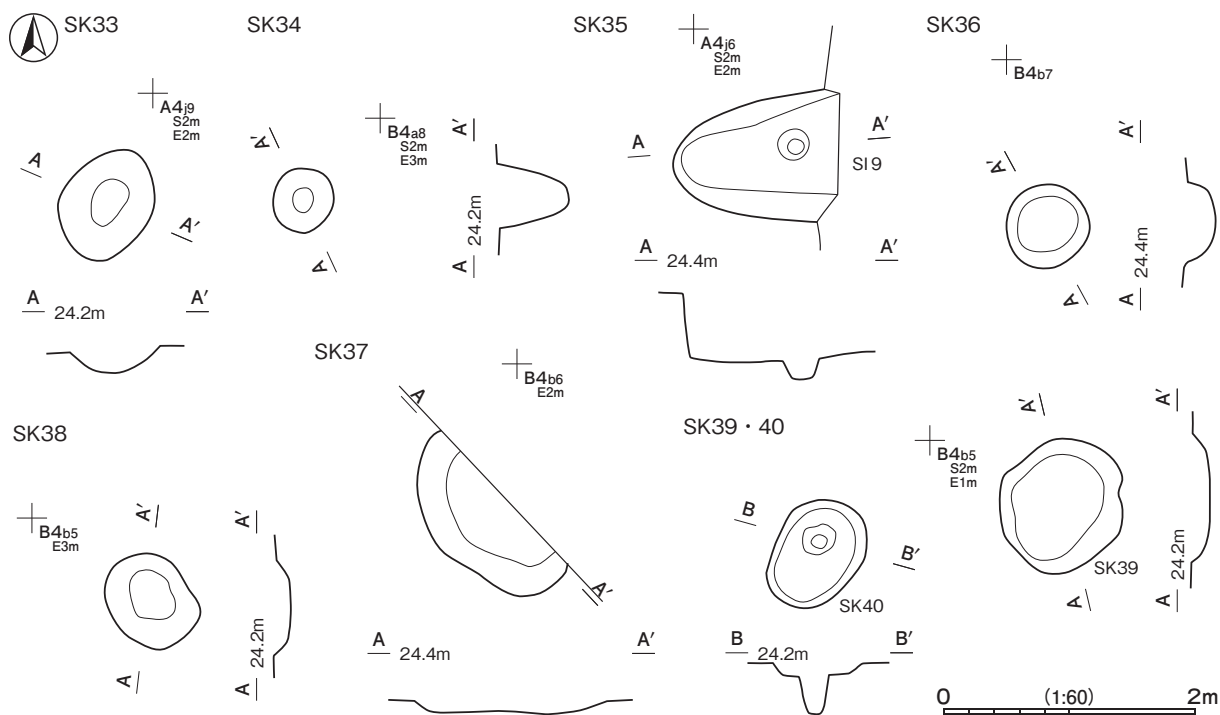
(1) 土坑(第120～122図)



第120図 土坑実測図(1)



第 121 图 土坑实测图(2)



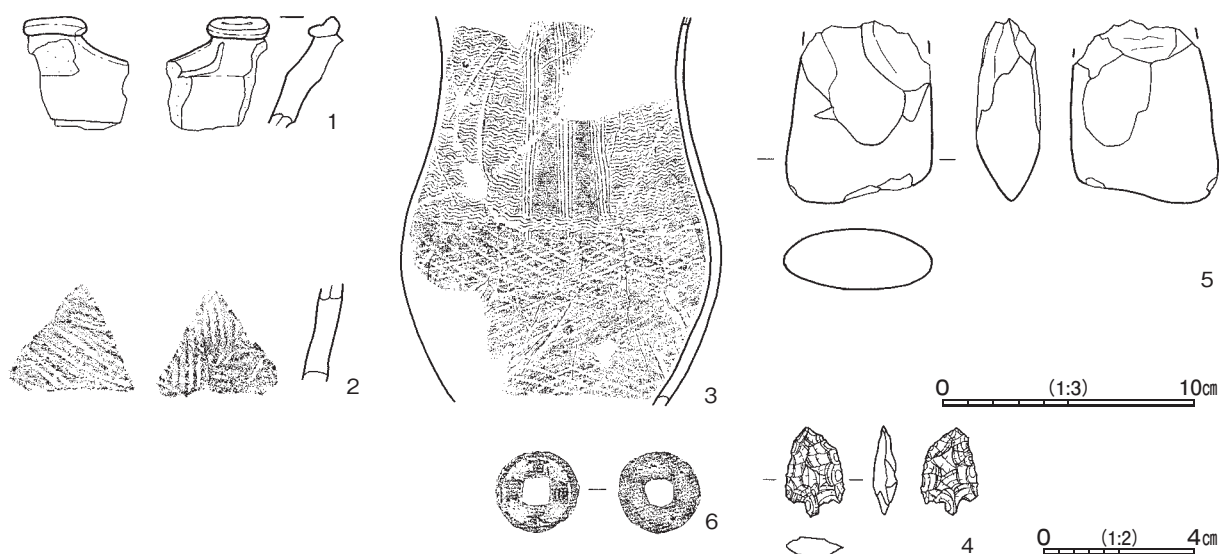
第 122 図 土坑実測図(3)

第 53 表 土坑一覽

番号	位置	長径方向	平面形	規 模		壁 面	底 面	覆 土	主な出土遺物	備 考
				長径×短径 (m)	深さ (cm)					
2	B 3 f0	N - 31° - E	楕円形	0.73 × 0.65	34	外傾	皿状	人為	-	
3	B 3 f0	N - 11° - W	楕円形	0.55 × 0.49	26	外傾	皿状	人為	-	
4	B 3 f9	N - 50° - W	楕円形	0.61 × 0.37	17	外傾	平坦	人為	土師器	
5	B 3 g9	N - 45° - W	楕円形	1.06 × 0.45	9	外傾	平坦	人為	-	
6	C 2 b5	N - 9° - E	楕円形	0.63 × 0.52	17	外傾	平坦	人為	土師器	
7	C 2 b5	N - 71° - E	楕円形	0.53 × 0.40	17	外傾	皿状	人為	縄文土器	
11	B 3 h4	N - 16° - W	楕円形	0.84 × 0.52	19 ~ 23	外傾	平坦	人為	-	
12	B 3 h4	-	不整形	0.64 × 0.53	16	外傾	平坦	人為	-	
13	C 1 c0	-	円形	0.40 × 0.39	44	外傾	皿状	人為	土師器	
14	C 2 d1	N - 50° - W	楕円形	1.12 × 0.88	42	外傾	皿状	人為	-	
15	C 2 c1	N - 25° - W	楕円形	1.00 × 0.67	18	外傾	皿状	人為	土師器	
16	C 2 c2	N - 66° - E	不整形楕円形	3.78 × 2.90	25	外傾	平坦	人為	縄文土器, 土師器, 土玉	
20	B 3 j6	-	[楕円形]	1.03 × (0.57)	61	外傾	平坦	人為	縄文土器, 敲石	SI 5 → 本跡
21	A 4 g0	-	円形	0.75 × 0.73	28	外傾	平坦	人為	土師器	
22	A 4 g0	N - 30° - E	楕円形	0.83 × 0.58	19	外傾	平坦	自然	-	
23	A 4 f0	-	円形	0.56 × 0.57	17	外傾	平坦	自然	弥生土器	
24	A 4 e0	N - 40° - W	[長方形]	(2.18) × (0.54)	16	直立	平坦	人為	弥生土器	
25	A 5 i2	N - 40° - W	長方形	0.76 × 0.39	15	直立	平坦	人為	-	
26	A 4 i9	-	円形	0.72 × 0.69	20 ~ 23	外傾	平坦	人為	土師器	SI10 → 本跡
27	B 4 c3	N - 4° - W	楕円形	0.98 × 0.69	38	外傾	皿状	人為	-	
28	A 4 i8	N - 26° - E	楕円形	0.83 × 0.72	18	外傾	皿状	自然	-	
29	A 4 j8	N - 54° - E	楕円形	1.08 × 0.63	7 ~ 16	外傾	平坦	人為	-	
30	A 4 j8	N - 22° - E	楕円形	0.74 × 0.68	15	外傾	平坦	自然	-	
31	A 4 j8	-	円形	0.50 × 0.48	12	外傾	皿状	自然	-	

番号	位置	長径方向	平面形	規 模		壁 面	底 面	覆 土	主な出土遺物	備 考
				長径×短径 (m)	深さ (cm)					
32	A 4 j8	N - 43° - E	楕円形	0.57 × 0.32	13	外傾	凸凹	人為	-	
33	A 4 j9	N - 22° - E	楕円形	0.90 × 0.72	19	外傾	皿状	自然	-	
34	B 4 a8	-	円形	0.52 × 0.50	56	外傾	皿状	人為	-	
35	B 3 j6	N - 94° - W	[楕円形]	(1.32) × 0.94	50	直立	平坦	人為	-	SI 9 との新旧不明
36	B 4 b7	-	円形	0.67 × 0.69	24	外傾	皿状	人為	-	
37	B 4 b6	N - 38° - W	[楕円形]	1.52 × (0.68)	11	外傾	平坦	人為	-	
38	B 4 b5	N - 31° - W	楕円形	0.78 × 0.63	12	外傾	平坦	人為	-	
39	B 4 b5	N - 25° - E	楕円形	1.06 × 1.02	14	外傾	皿状	人為	-	
40	B 4 b5	N - 29° - E	楕円形	0.89 × 0.70	30	外傾	平坦	人為	-	
41	A 4 j8	N - 6° - W	楕円形	0.72 × 0.64	22	外傾	平坦	人為	弥生土器, 土師器	

(2) 遺構外出土遺物(第123図)



第123図 遺構外出土遺物実測図

第54表 遺構外出土遺物一覧

番号	種 別	器種	口径	器高	底径	胎 土	色 調	焼成	手 法 の 特 徴 ほか	出土位置	備 考
1	縄文土器	深鉢	-	(4.3)	-	長石・石英・雲母	にぶい赤褐	普通	波状口縁 円形突起 三叉文	SI 2 覆土中	
2	縄文土器	深鉢	-	(4.0)	-	長石・石英・雲母	橙	普通	外・内面貝殻条痕文	SI 2 覆土中	
3	弥生土器	広口壺	-	(15.4)	-	長石・石英・雲母	橙	普通	頸部櫛歯状工具(4本)による縦区画 波状文 充填 胴部附加条二種(附加1条)縄文	SI 1 覆土中	30% PL20

番号	器 種	長さ	幅	厚さ	重量	材 質	特 徴	出土位置	備 考
4	石鏃	2.34	1.53	0.62	1.83	チャート	両面剥離調整	表土	PL26
5	磨製石斧	(7.3)	(5.9)	(2.5)	(168.25)	緑色岩	刃部は表裏から研ぎ出し一部欠損 表面研磨 基部欠損	表土	

番号	銭 種	径	孔幅	厚さ	重量	材 質	初鑄年	特 徴	出土位置	備 考
6	寛永通寶	2.19	0.72	0.09	(1.51)	銅	1636年	新寛永	表土	PL26

## 第4節 総括

### 1 はじめに

並木新田台北遺跡は、平成29年度に調査を行い、竪穴建物跡12棟（弥生時代1・古墳時代11）、土坑41基（縄文時代7・時期不明34）、遺物集中地点1か所（縄文時代）を確認した。当遺跡では、縄文時代前期と弥生時代後期、古墳時代前・後期にかけての人々の生活痕跡をうかがい知ることができた。時期が確定できた遺構は、縄文時代前期の土坑と遺物集中地点、弥生時代後期から古墳時代前・後期の竪穴建物跡であった。本節では、当遺跡が形成された各時期の遺構や遺物の特徴を概観するとともに、古墳時代前期の竪穴建物跡や土器様相と他地域との関わりについて若干の考察を加え、総括とする。

### 2 各時代の様相

#### (1) 縄文時代

当該期の遺構は土坑7基、生活の痕跡は遺物集中地点1か所を確認した。時期は第1・8・10・17・18号土坑が前期前葉、第19号土坑と遺物集中地点は前期、第9号土坑は詳細な時期は不明である。第1号土坑は調査区の中央部、第8～10・17～19号土坑と第1号遺物集中地点は西部に位置している。出土遺物は黒浜式土器である。第1号遺物集中地点からは被熱礫がまとまった状態で出土しており、不要となった土器や被熱礫の捨て場として利用された場所と考えられる。

#### (2) 弥生時代

竪穴建物跡1棟を確認した。第9号竪穴建物跡の規模は長軸7.61m、短軸5.29mの隅丸長方形である。床面の中央部から南部にかけて硬化面を確認した。主柱穴は4か所で、南側中央で建物の内部方向へ傾斜して掘り込まれた出入口施設に伴う柱穴も確認した。また、主柱穴の形状が建物跡の主軸方向と直交する楕円形を呈しており、つくば市明石遺跡<sup>1)</sup>や東茨城郡大洗町髭釜遺跡<sup>2)</sup>、千天遺跡<sup>3)</sup>で確認されている形状と酷似している。この特徴は、後期の大型の竪穴建物跡に比較的に見られる傾向がある。

出土土器は、頸部下端が無文で胴部に附加条一種（附加2条）縄文による羽状構成が施されたもの（第93図1）や複合口縁で頸部に櫛歯状工具による波状文が施文されたもの（第93図2）、口縁部に附加条一種（附加2条）縄文と2列の刺突文の間に貼瘤を持つもの（第93図3）が確認されている。口縁部に貼瘤を持つものは、土浦市原田北遺跡や根鹿北遺跡から出土している上稲吉式の系譜の土器に類似している。羽状縄文と櫛描文の構成は、県西地域で出土例が多い二軒屋式の影響を受けた土器で、胎土に長石と石英が多く含まれていることから在地で作られたものと考えられる。時期は、後期後半である。

#### (3) 古墳時代

当該期の遺構は、前期の竪穴建物跡10棟と後期の竪穴建物跡1棟を確認している。隣接する並木新田台遺跡では、旧美野里町教育委員会が昭和61年（1986）に発掘調査を行っており、前期の竪穴建物跡8棟と後期の竪穴建物跡2棟を確認している<sup>4)</sup>。当遺跡の集落が形成された時期は、並木新田台遺跡と同時期と推定される。

ここでは、前期の4世紀前葉、後期の6世紀後葉の2期の竪穴建物跡の特徴と土器様相を中心に概観する。また、竪穴建物跡の規模を便宜上、床面積によって大型（51～80㎡）・中型（21～50㎡）・小型（20㎡以下）に分類した。

① 古墳時代前期（4世紀前葉）

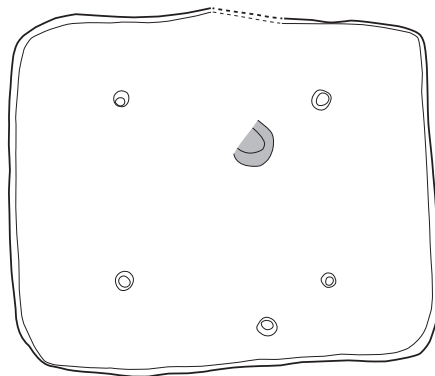
当該期の竪穴建物跡は、第1～4・6～8・10～12号竪穴建物跡が該当する。同一の台地上に形成された並木新田台遺跡においても同時期の竪穴建物跡8棟を確認しており、この時期に当遺跡一帯において集落が拡大したと思われる。

竪穴建物跡の規模は大型が第2号竪穴建物跡の1棟、中型が第3・6・7・10号竪穴建物跡の4棟、小型が第11号竪穴建物跡の1棟である。遺構が調査区域外に延びている第1・8・12号竪穴建物跡は中型、第4号竪穴建物跡は小型と推定される。平面形は第2号竪穴建物跡が長方形、第7・11号竪穴建物跡が方形で、その他は方形または長方形と推定できる。前葉以降になるとコーナー部の丸みが無くなり、方形ないし長方形の平面形となる傾向がある。主軸方向は、真北から東へ振れているものが第1・6・8号竪穴建物跡の3棟で、その他の7棟は西に振れている。炉は9棟で確認でき、いずれも中央部やや壁寄りに位置している。貯蔵穴は第1・6・7・10・11号竪穴建物跡の5棟に備わっている。当遺跡の竪穴建物跡は、規模が小型から大型で炉と貯蔵穴を備えたものと、規模が小型で炉のみのものであり、この特徴は稲敷郡阿見町薬師入遺跡の中葉の竪穴建物跡の様相と合致している<sup>5)</sup>。また、市内の並木新田台遺跡や出崎遺跡<sup>6)</sup>では明確な柱穴を持たない竪穴建物跡が確認されており、当遺跡でも6棟が該当している。さらに、床面が貼床で構築されていた第6・7・10号竪穴建物跡は、支柱穴から壁際にかけて溝状に回る掘方であるのが構造上の特徴である。坂東市宮内遺跡からも類似したものが確認されている<sup>7)</sup>。

古墳時代前期前葉



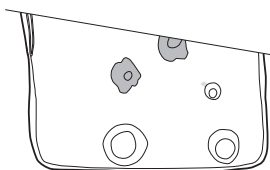
SI 2



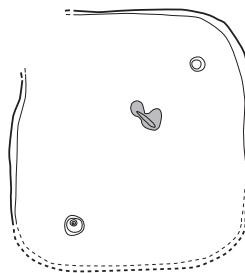
古墳時代前期中葉



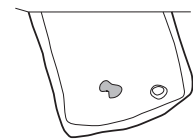
SI 1



SI 3

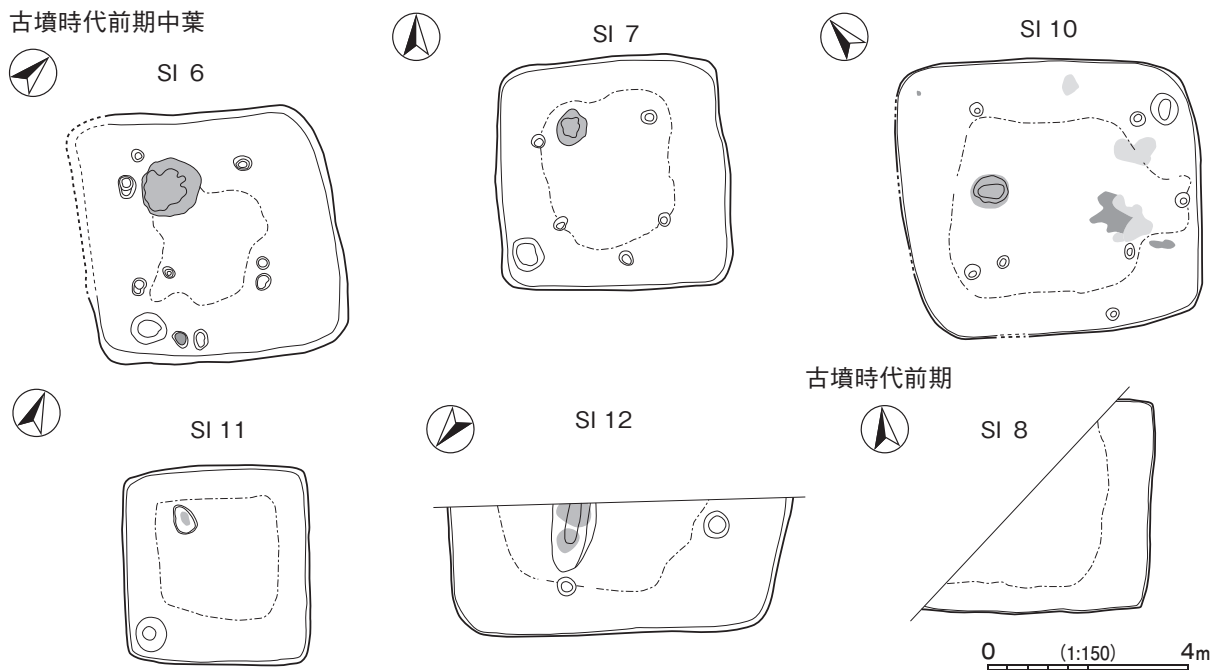


SI 4



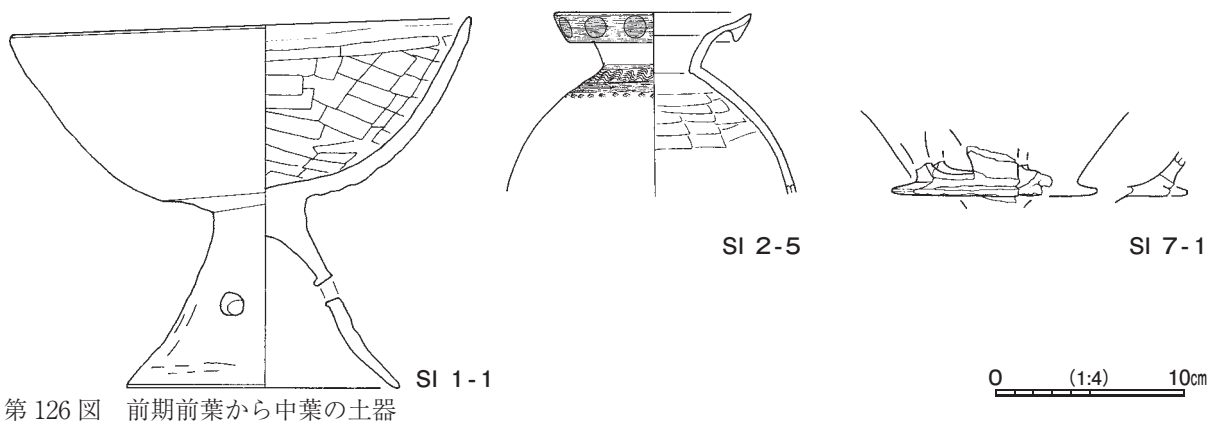
0 (1:150) 4m

第124図 前期の竪穴建物跡(1)



第 125 図 前期の竪穴建物跡(2)

当該期の竪穴建物跡からは、特徴のある遺物が出土している。第 1 号竪穴建物跡の土師器の高坏（第 126 図 SI 1 - 1）は、坏部が大きく、下端に稜を有したもので、第 7 号竪穴建物跡からも下端に稜を有し、一部赤彩痕がある土師器の高坏の坏部のみが出土している。いずれも器形の特徴から元屋敷系のもの<sup>8)</sup>と思われる。並木新田台遺跡の第 1 号竪穴建物跡からも同様の高坏が出土し、第 9 号竪穴建物跡からは下端に稜を有した高坏の坏部のみが出土している<sup>9)</sup>。第 2 号竪穴建物跡からはパレススタイル壺（第 126 図 SI 2 - 5）が出土している。口唇部を折り返し、口縁部に櫛描文が施され、円状に赤彩されている。体部上端に櫛描直線、流水文、列点文が横位に連なる。並木新田台遺跡の第 9 号竪穴建物跡から出土した土師器の壺の口縁部の破片にも同様の特徴が見られる<sup>10)</sup>。2 遺跡で確認された高坏と壺はいずれも東海地方の土器の様相<sup>11)</sup>を示しており、模倣したものと考えられる。また、第 7 号竪穴建物跡からは器受部上端と台部が欠損した装飾器台（第 126 図 SI 7 - 1）が出土している。並木新田台遺跡の第 10 号竪穴建物跡からも装飾器台<sup>12)</sup>が出土し、透かし孔の形状は異なるが、器受部下端が張り出す形状が類似していることから同時期に使用されていたと推測される。いずれも北陸系の特徴がある器台<sup>13)</sup>である。出土している土器様相から、当地域においては他地域からの影響を受けた生活様式の痕跡をうかがい知ることができる。



第 126 図 前期前葉から中葉の土器

## ② 古墳時代後期（6世紀後葉）

第5号竪穴建物跡が該当する。当調査区の中央部に位置しており、規模は中型である。隣接する並木新田台遺跡からは同時期の竪穴建物跡2棟が確認されている。2棟は南東に約250m離れた同一の台地上に位置していることから、集落が南東へ広がっていたものと推定できる。

主な出土遺物は土師器の坏、壺、甕、土製品の支脚、土玉のほか、金属製品の鎌が出土している。

## 3 おわりに

並木新田台北遺跡は、隣接する並木新田台遺跡と同じ台地上に位置する遺跡である。縄文時代前期から当地域で人々が生活を始めた痕跡がうかがえる。弥生時代後期後葉に集落が形成され、古墳時代前期に集落が最盛期を迎えた後に集落が廃絶されたが、古墳時代後期に再び集落が営まれるようになった。当地域は弥生時代後期から他地域の文化の影響を受けた人々によって集落が形成され、古墳時代前期以降も他地域の人々との交流が行われながら生活が営まれていたことが分かった。今後は資料の増加を待ち、当地域の人々の生活様相や集落の変遷についてさらなる解明ができることを期待したい。

### 註

- 1) 江原美奈子『明石遺跡2 主要地方道路つくば真岡線バイパス整備事業地内埋蔵文化財調査報告書』茨城県教育財団文化財調査報告第413集 2016年3月
- 2) 天野早苗『髷釜遺跡 行人塚遺跡 都市計画道路駅前海岸線整備事業地内埋蔵文化財調査報告書』茨城県教育財団文化財調査報告第421集 2018年3月
- 3) 寺内久永『千天遺跡 主要地方道大洗友部線道路改良事業地内埋蔵文化財調査報告書』茨城県教育財団文化財調査報告第384集 2014年3月
- 4) 海老沢稔・佐々木義則・野坂俊之『並木新田台遺跡』美野里町教育委員会 1988年3月
- 5) 駒澤悦郎『薬師入遺跡 阿見吉原土地区画整理事業地内埋蔵文化財調査報告書Ⅱ』茨城県教育財団文化財調査報告第239集 2005年3月
- 6) 駒澤悦郎『出崎遺跡 一般県道上稲吉岩間線道路改良事業地内埋蔵文化財調査報告書』茨城県教育財団文化財調査報告第236集 2005年3月
- 7) 小林和彦・宮崎剛『宮内遺跡 国道354号岩井バイパス事業地内埋蔵文化財報告書』茨城県教育財団文化財調査報告第359集 2012年3月
- 8) 土本典生『元屋敷遺跡発掘調査報告書Ⅱ』一宮市埋蔵文化財調査報告4 2004年3月
- 9) 註4)に同じ
- 10) 註4)に同じ
- 11) 比田井克仁『関東における古墳出現期の変革』雄山閣 2001年7月
- 12) 註4)に同じ
- 13) 比田井克仁『古墳出現期の土器交流とその原理』雄山閣 2004年8月



写 真 图 版

館 野 遺 跡  
並 木 新 田 台 北 遺 跡



館野遺跡出土土器（縄文時代中期）



PL1



調査区遠景（北西から）



第1号遺物包含層

PL2



第4号竖穴建物跡



第5号竖穴建物跡



第7号竖穴建物跡



第9号竖穴建物跡 炉遺物出土状況



第9号竖穴建物跡



第10号竖穴建物跡 遺物出土状況



第10号竖穴建物跡



第13号竖穴建物跡

PL3



第4号土坑 遺物出土状況



第5号土坑



第6号土坑



第7号土坑



第9号土坑 土層断面



第9号土坑



第10号土坑 遺物出土状況 (1)



第10号土坑 遺物出土状況 (2)

PL4



第11号土坑



第22号土坑



第38号土坑 遗物出土状况



第38号土坑



第44号土坑



第54号土坑 遗物出土状况



第61号土坑



第101号土坑 遗物出土状况

PL5



第1号竖穴建物跡 遺物出土状況



第1号竖穴建物跡



第2号竖穴建物跡 遺物出土状況



第2号竖穴建物跡



第3号竖穴建物跡



第6号竖穴建物跡 竈



第8号竖穴建物跡



第11号竖穴建物跡 遺物出土状況

PL6



第11号竖穴建物跡



第12号竖穴建物跡



第14号竖穴建物跡 遺物出土状況



第14号竖穴建物跡



第15号竖穴建物跡



第16号竖穴建物跡



第17号竖穴建物跡



第18号竖穴建物跡



PL7



第10号竖穴建物跡，第38号土坑出土土器

PL8



第10号竖穴建物跡，第10号土坑，第1号遺物包含層出土土器

PL9



第5・6・38号土坑，第1号遺物包含層出土土器



第4・5・7・9・10号豎穴建物跡出土土器

PL11



第4・6・9・11・38・54号土坑，遺構外出土土器



第 1 号遺物包含層出土土器

PL13



SI 5-6

SK54-9



SK10-5

SI 9-7

SI 10-15

SI 10-13

SK10-4



HG 1-77



HG 1-78



SK 6-5

第5・9・10号竖穴建物跡，第6・10・54号土坑，第1号遺物包含層出土遺物

PL14



第2·8·11·15·17号竖穴建物跡出土土器



PL15



第1・2・6・11号竪穴建物跡出土遺物

PL16



調査区遠景（北西から）



調査区全景

PL17



第1号土坑 遺物出土状況



第8号土坑



第9号土坑



第10号土坑



第17号土坑



第18号土坑



第19号土坑



第1号遺物集中地点 遺物出土状況



第9号竖穴建物跡 遺物出土状況



第9号竖穴建物跡



第1号竖穴建物跡 遺物出土状況



第1号竖穴建物跡



第2号竖穴建物跡 遺物出土状況



第2号竖穴建物跡



第3号竖穴建物跡



第4号竖穴建物跡



第5号竖穴建物跡



第6号竖穴建物跡



第7号竖穴建物跡 遺物出土状況



第7号竖穴建物跡



第8号竖穴建物跡



第10号竖穴建物跡



第11号竖穴建物跡



第12号竖穴建物跡

PL20



第9号竖穴建物跡，遺構外出土土器，古墳時代前期土器集合

PL21



SI 12-1



SI 3-1



SI 12-2



SI 7-3



SI 1-1

第1・3・7・12号竪穴建物跡出土土器

PL22



第1・2・7・10号竖穴建物跡出土土器



PL23



第3・7・10・11号豎穴建物跡出土土器

PL24



第5・7号豎穴建物跡出土土器

PL25



第4・6・7・11号竪穴建物跡出土土器

PL26



第1・4～7・9・10・12号竖穴建物跡，遺構外出土遺物

# 抄 録

ふりがな	たてのいせき なみきしんでんだいきたいせき							
書名	館野遺跡 並木新田台北遺跡							
副書名	(仮)常磐道石岡小美玉スマートICと茨城空港を結ぶ道路整備事業地内埋蔵文化財調査報告書							
シリーズ名	茨城県教育財団文化財調査報告第451集							
著者名	齋藤貴稚, 埋蔵文化財の保存処理いしかわ							
編集機関	公益財団法人茨城県教育財団							
所在地	〒310-0911 茨城県水戸市見和1丁目356番地の2 TEL 029-225-6587							
発行日	2021(令和3)年3月16日							
ふりがな 所収遺跡	ふりがな 所在地	コード	北緯	東経	標高	調査期間	調査面積	調査原因
たての 館野遺跡	いばらきけんおみたまし 茨城県小美玉市 なげはらあざたての 竹原字館野 209番地 3ほか	08304 - 074	36度 12分 51秒	140度 19分 28秒	21m ~ 25m	20180402 ~ 20180831	4,713㎡	(仮)常磐道 石岡小美玉 スマートIC と茨城空港 を結ぶ道路 を整備事業 に調査
なみきしん 並木新田 でん 台北遺跡	いばらきけんおみたましおお 茨城県小美玉市大 あざなみきしんでんだい 谷字並木新田 518 番地ほか	08304 - 073	36度 12分 54秒	140度 17分 56秒	19m ~ 24m	20170501 ~ 20170630 20180122 ~ 20180331	2,455㎡  820㎡	
所収遺跡名	種別	主な時代	主な遺構		主な遺物		特記事項	
たての 館野遺跡	集落跡	縄文	竪穴建物跡 土坑 遺物包含層	6棟 13基 1か所	縄文土器(深鉢・浅鉢), 土製品(土器片錐・土器円盤), 石器(石鏃・打製石斧・磨製石斧・スタンプ形石器・石匙・磨石・敲石・敲砥石・凹石)			
		古墳	竪穴建物跡	12棟	土師器(坏・高台付椀・卍・壺・甕), 須恵器(蓋・甕), 金属製品(鎌), 製鉄関連遺物(炉壁・鉄滓・製錬滓)			
	その他	時期不明	土坑 溝跡	108基 6条	縄文土器(深鉢), 土師器(坏・甕), 石器(敲石)			
なみきしん 並木新田 でん 台北遺跡	集落跡	縄文	土坑 遺物集中地点	7基 1か所	縄文土器(深鉢), 石器(剥片)			
		弥生	竪穴建物跡	1棟	弥生土器(広口壺), 土師器(坏・皿・器台・高坏・壺・小型壺・甕), 縄文土器(深鉢), 土製品(土玉)			
		古墳	竪穴建物跡	11棟	土師器(坏・皿・器台・装飾器台・高坏・鉢・壺・小型壺・台付甕・甕・小型甕・炉器台・ミニチュア土器), 木製品(部材), 金属製品(鉄鏃・鎌), 土製品(土玉・支脚), 石器(石鏃・剥片・磨石・砥石), 縄文土器(深鉢)			
	その他	時期不明	土坑	34基	縄文土器(深鉢), 弥生土器(広口壺), 土師器(坏・甕), 土製品(土玉), 石器(石鏃・石核・磨製石斧・敲石), 銭貨(寛永通寶)			
要約	<p>館野遺跡では、縄文時代の竪穴建物跡6棟、袋状土坑12基、遺物包含層1か所、古墳時代の竪穴建物跡12棟などを確認した。縄文時代中期になると有段式の竪穴建物や袋状土坑など特徴的な施設が構築され、集落が営まれていたことが明らかになった。</p> <p>並木新田台北遺跡では、縄文時代の土坑7基、弥生時代の竪穴建物跡1棟、古墳時代の竪穴建物跡11棟などを確認した。古墳時代前期の竪穴建物跡からは、東海地方の影響を受けた土師器の高坏と壺をはじめ、北陸地方の影響を受けた土師器の器台が出土した。</p>							

## 印刷仕様

編集	OS	Microsoft Windows 10 Pro
	編集	Adobe InDesign CC
	図版作成	Adobe Illustrator CC
	写真調整	Adobe Photoshop CC
	Scanning	EPSON DS-G20000
使用Font	OpenType	リュウミンPro L-KL, 太ゴB101 Pro Bold 見出ミンMA31 Pro, 太ミンA101 Pro Bold 中ゴシックBBB Pro Medium
写真	線数	カラー210線以上
印刷		印刷所へは, Adobe InDesign CCでレイアウトして入稿

茨城県教育財団文化財調査報告第451集

小美玉市

### 館野遺跡 並木新田台北遺跡

(仮)常磐道石岡小美玉スマートICと  
茨城空港を結ぶ道路整備  
事業地内埋蔵文化財調査報告書

令和3(2021)年3月16日 発行

発行 公益財団法人茨城県教育財団

〒310-0911 水戸市見和1丁目356番地の2  
茨城県水戸生涯学習センター分館内

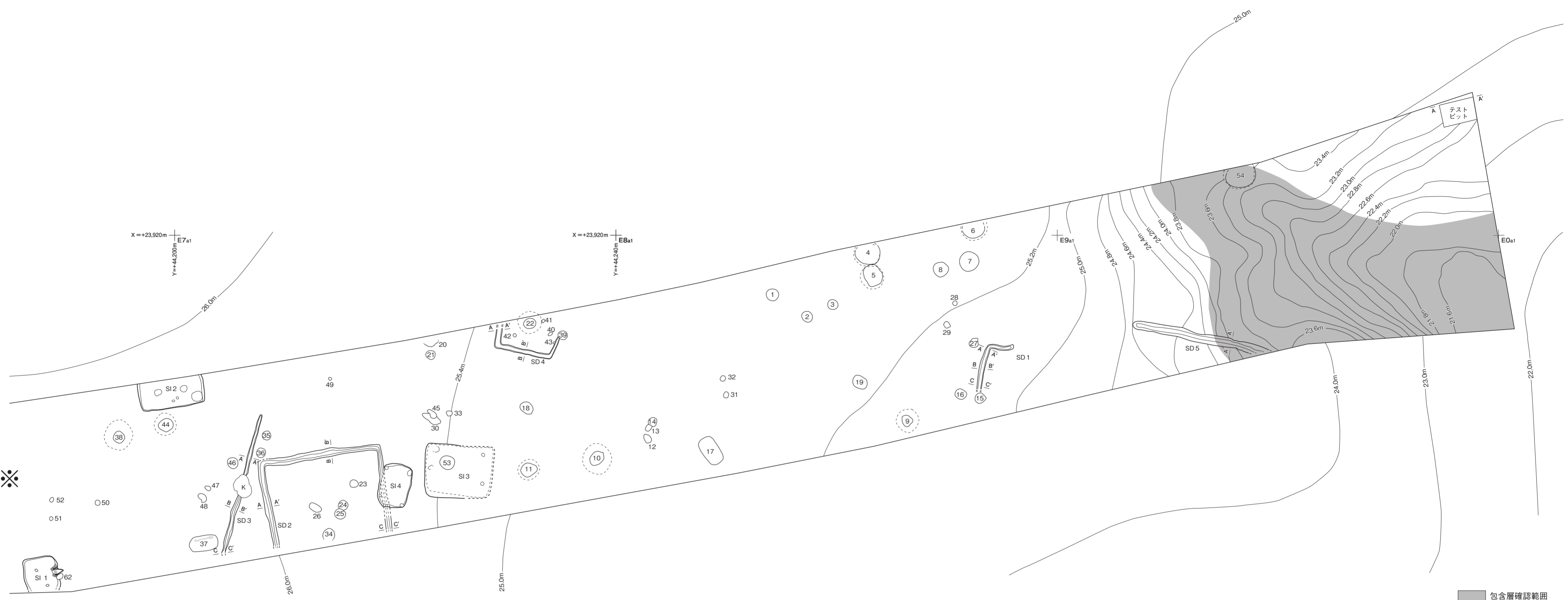
TEL 029-225-6587

H P <http://www.ibaraki-maibun.org>

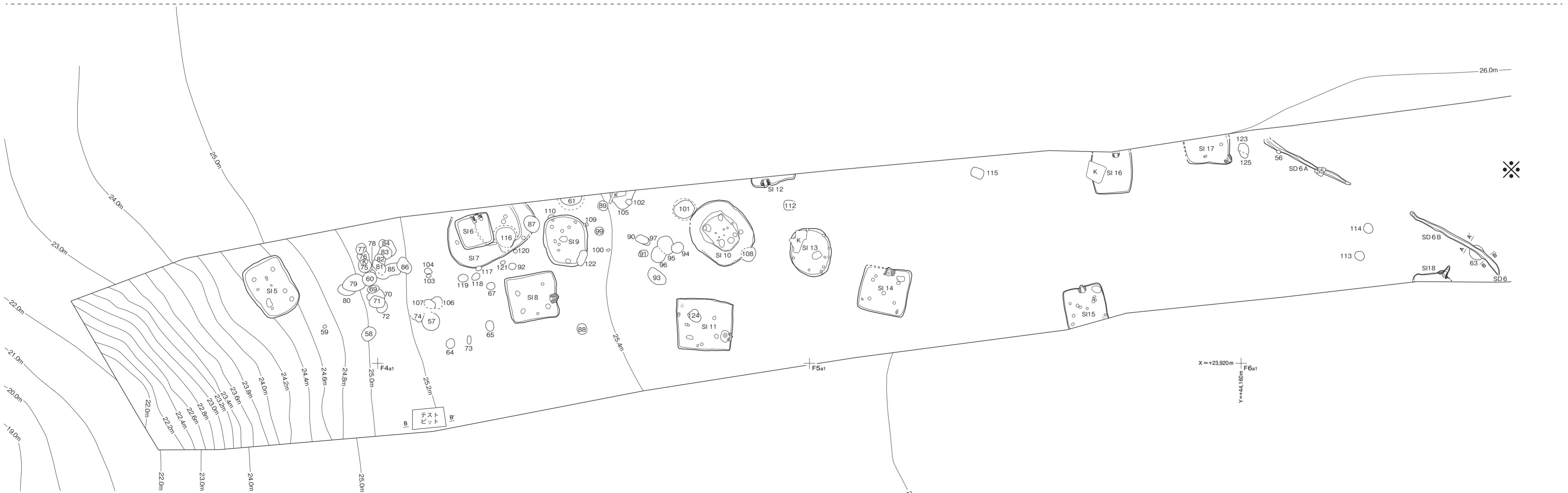
印刷 八幡印刷株式会社

〒310-0911 水戸市見和3丁目1528-38

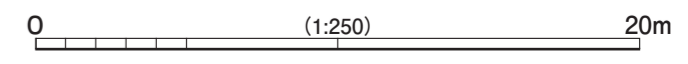
TEL 0120-23-1473

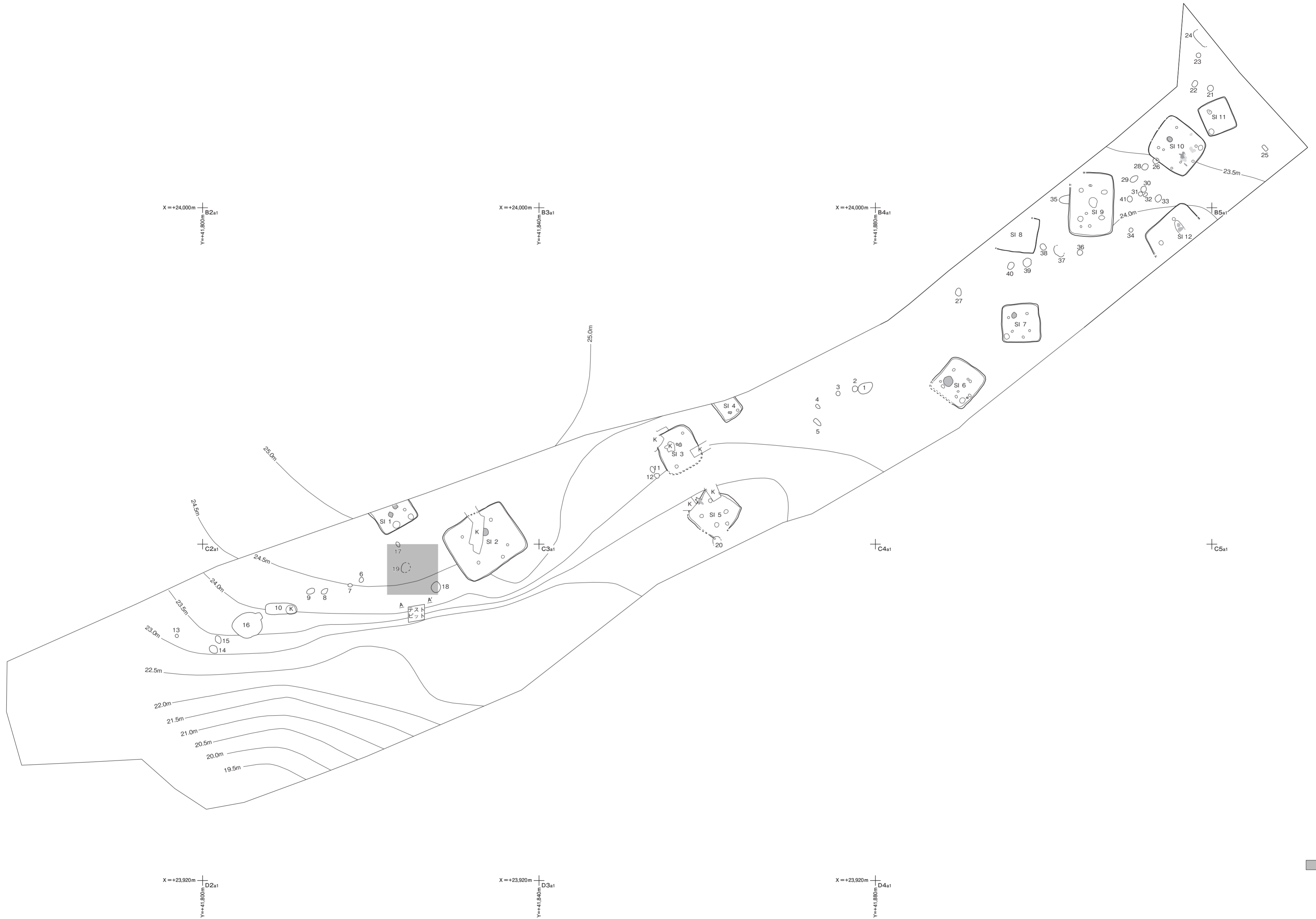


包含層確認範囲



付図1 館野遺跡遺構全体図 (茨城県教育財団文化財調査報告第451集)





付図2 並木新田台北遺跡遺構全体図（茨城県教育財団文化財調査報告第451集）