

吹上南立石遺跡 2

—福岡県小郡市立石所在遺跡の調査報告—

小郡市文化財調査報告書第262集

2012

小郡市教育委員会

<序 文>

本書は、小郡市吹上において計画されました消防団格納庫新築工事に先立ち、小郡市教育委員会が実施いたしました吹上南立石遺跡2の発掘調査の記録です。

調査地は、小郡市のほぼ中央を南北に貫流する宝満川の東側、小郡市吹上地内に所在します。ここ吹上地区は未だ不明な部分が多く、今回の調査によって市内でも数少ない縄文時代の遺構が発見され、当時の生活を知る上で大きな成果を挙げる事が出来ました。

本書が文化財に対するご理解、更には教育及び学術研究の一助となれば幸いです。

調査にあたりまして、地元の方々をはじめ、関係各機関の方々の深いご理解と御協力をいただきました。ここに感謝を申し上げ、序文といたします。

平成 24 年 3 月 31 日

小郡市教育委員会
教育長 清武 輝

<例 言>

1. 本書は、小郡市吹上地内における消防団第三分団格納庫新築工事に伴い、小郡市教育委員会が発掘調査を行った吹上南立石遺跡2の報告書である。
2. 調査期間は、平成 21 年 8 月 5 日から同月 31 日まで実施した。
3. 調査面積は、200 m²である。
4. 本調査は、坂井貴志が行った。
5. 遺構の個別実測は阿南翔悟（福岡大学人文学部）が行った。
6. 遺構の個別・全景写真撮影は坂井が行った。
7. 遺構実測図中の方位は座標北を示し、図上の座標は国土座標第Ⅱ系（世界測地系）に則している。遺構の製図には、柳美保幸の多大な協力を得た。
8. 実測図・写真は、小郡市埋蔵文化財調査センターにて保管・管理している。
9. 本書の執筆・編集は、坂井が行った。

<本文目次>

第1章 調査の経過と組織	1
第2章 位置と環境	2
第3章 調査の内容	2
1 調査の概要	
2 遺構と遺物	
第4章 調査の成果	5
図版	7

第1章 調査の経過と組織

吹上南立石遺跡2の調査は、消防団第3分団新築工事に先立ち、平成22年4月28日付で小郡市教育委員会に対して小郡市総務課協働推進係より埋蔵文化財の照会があったことを端緒とする（審査番号0011）。

これを受けて小郡市教育委員会では、平成22年5月11日に申請地の試掘調査を実施し、その結果現地表面下部60～70cmにて、密度は低いものの遺構が確認された。教育委員会は、総務課協働推進係へ本調査が必要であると回答し、協議の上平成22年8月5日より発掘調査を開始することとなった。

調査の経過と組織は以下の通りである。

1. 調査の経過

平成22年8月5日	重機による表土剥ぎ開始、発掘道具の搬入。
8月10日	遺構検出開始、検出状況の写真撮影。
8月11日	台風接近のため現場の養生を行う。
8月17日	遺構掘削開始。
8月19日	1号落とし穴状遺構土層写真撮影。 2号落とし穴状遺構、床面の精査行う。
8月20日	1号落とし穴状遺構、スライス調査のため拡張開始。
8月26日	1号落とし穴状遺構、拡張完了、土層写真撮影。 2号落とし穴状遺構、完掘写真撮影、実測。
8月30日	1号落とし穴状遺構、完掘実測。
8月31日	調査区平板実測、全景写真撮影。
9月1日	道具撤収、総務課協働推進係へ引渡し。現場終了。

2. 調査組織

[平成22年度]

小郡市教育委員会
教育長 清武 輝
教育部長 河原 寿一郎
文化財課 課長 田籠 千代太
係長 片岡 宏二
嘱託技師 坂井 貴志

[平成23年度]

小郡市教育委員会
教育長 清武 輝
教育部長 吉浦 大志博
文化財課 課長 片岡 宏二
係長 柏原 孝俊
嘱託技師 坂井 貴志

<発掘作業従事者>

阿南 翔悟、朱雀 聡一郎

第2章 位置と環境

吹上南立石遺跡2は、小郡市を南北に貫流する宝満川の東岸、小郡市と筑前町との境となる城山（花立山）から派生する段丘上の標高 21.50 m付近に立地する。

宝満川西岸は、北部に通称「三国丘陵」と呼称される背振山系から派生した低丘陵地帯が広がり、津古～三沢にかけて弥生時代を中心とする大集落が数多く営まれていたことが確認されている。南部には低位～中位段丘が広がり、端間以南で筑後川流域の沖積平野へと連なっていく。これら段丘上では、弥生時代を初めとして長年集落が営まれてきた事が判明している。とりわけ律令期においては、御原郡衙に比定されている国指定史跡小郡官衙遺跡が所在する事からも想定されるように、非常に重要な役割を担った地域であった。

一方、今回調査を行った吹上南立石遺跡2の立地する宝満川東岸では、北部の城山（花立山）を唯一の丘陵地として、その周辺を低位段丘および沖積地が取り巻く非常に緩やかに傾斜した地形となっており、下岩田以南で筑後川流域の沖積平野へと至る。城山周辺には**花立山古墳群（7）**と総称される多数の古墳が存在しており、古くから山そのものも信仰の対象となってきた。その南西に広がる沖積地も縄文時代から奈良時代にかけて人々の生活の痕跡が見られ、中でも大分自動車道周辺には後述する上岩田遺跡・井上廃寺等の奈良時代の公的施設が所在する事から、西岸の小郡官衙遺跡群と併せ、政治的に重視された地域と考えられる。

吹上南立石遺跡2は、城山から南西に延びる低位段丘上に位置する。当遺跡の南西 1.3km の地点は**上岩田遺跡（15）**および**薬師堂東遺跡（14）**が所在する。両遺跡は同一の集落であり、薬師堂東遺跡は多量の墨書土器・木製品が出土したことで著名である。上岩田遺跡では朝鮮半島の影響を受けた特殊カマドを持つ住居や大規模な掘立柱建物群が検出されており、小郡官衙遺跡以前の役所跡と推定されている。その他に、南西 1km には弥生時代を主体とする集落である**井上北内原（11）**・**南内原遺跡（12）**が、同じく南西 1.5km の地点には奈良時代末に隆盛したと考えられる**井上廃寺跡（13）**が所在する。

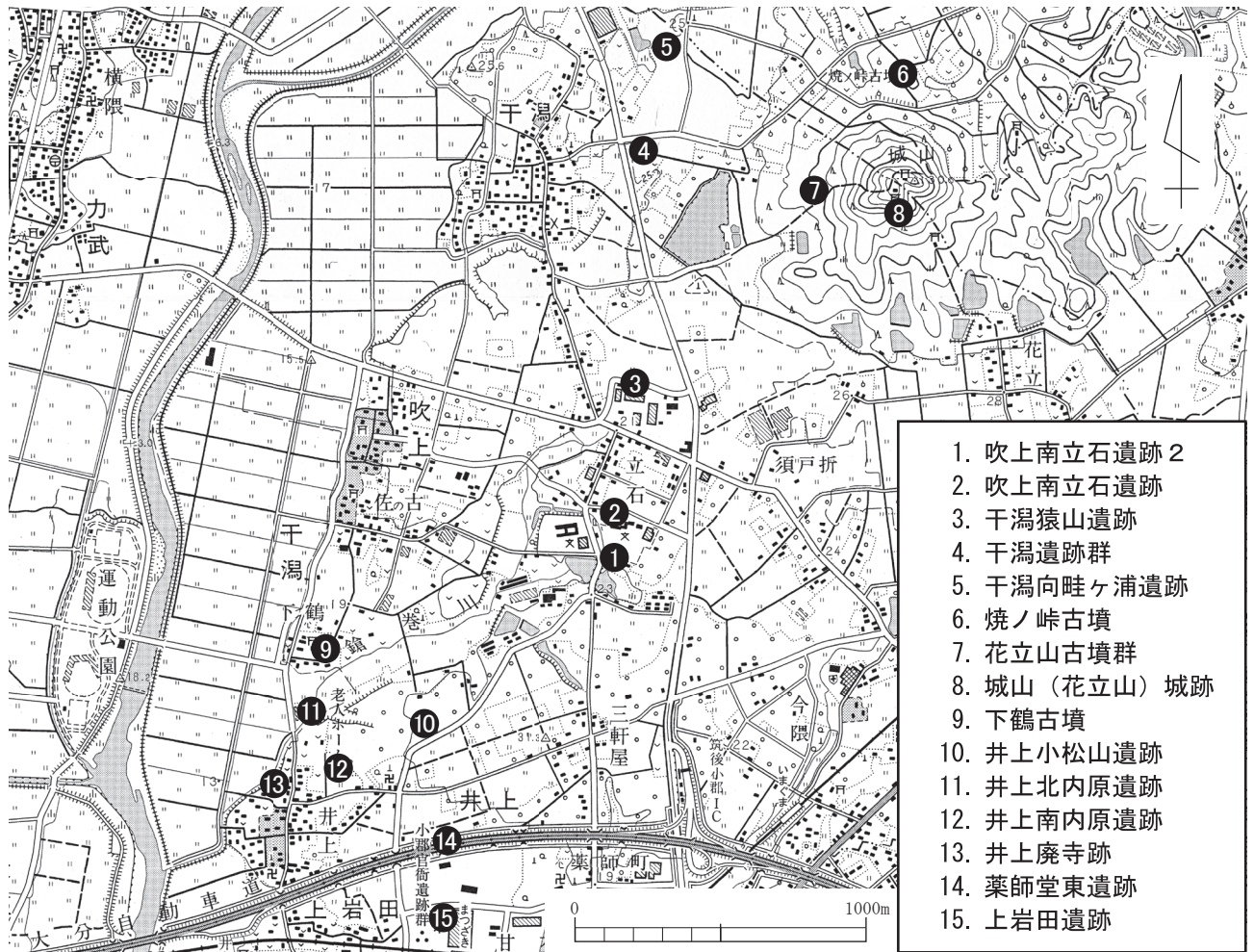
第3章 調査の内容

1. 調査の概要

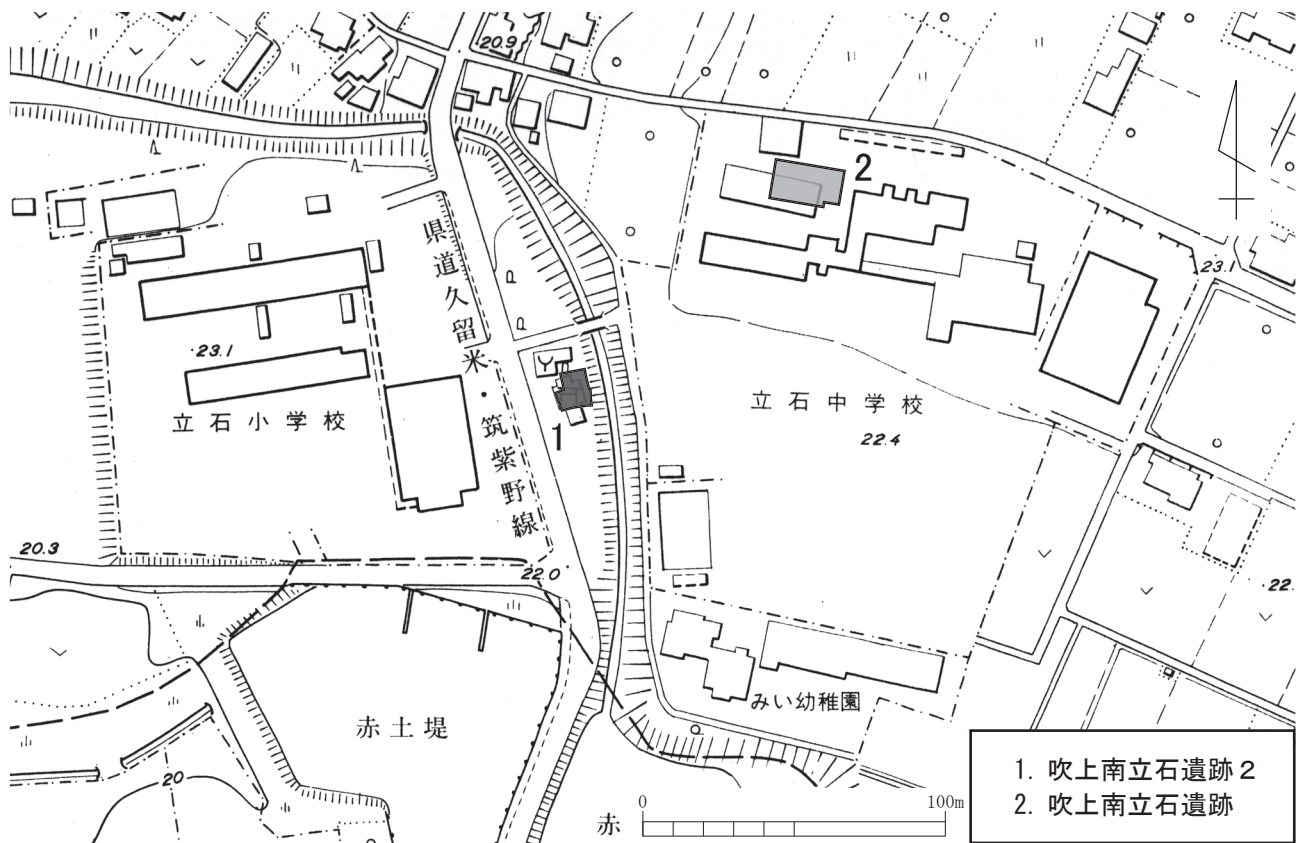
吹上南立石遺跡2は、城山（花立山）から南西方向に延びる低位段丘上に立地し、標高 21 m前後を測る。調査面積は、200 m²である。

調査地は、旧小郡町立石支所庁舎屋として利用されていた場所である。また、調査地の直ぐ脇にはその役場で金庫として利用されていた奉安殿が移設されている。舎屋としての痕跡は遺構面にも残っており、遺構面より上は基礎ガラを含む造成土である。

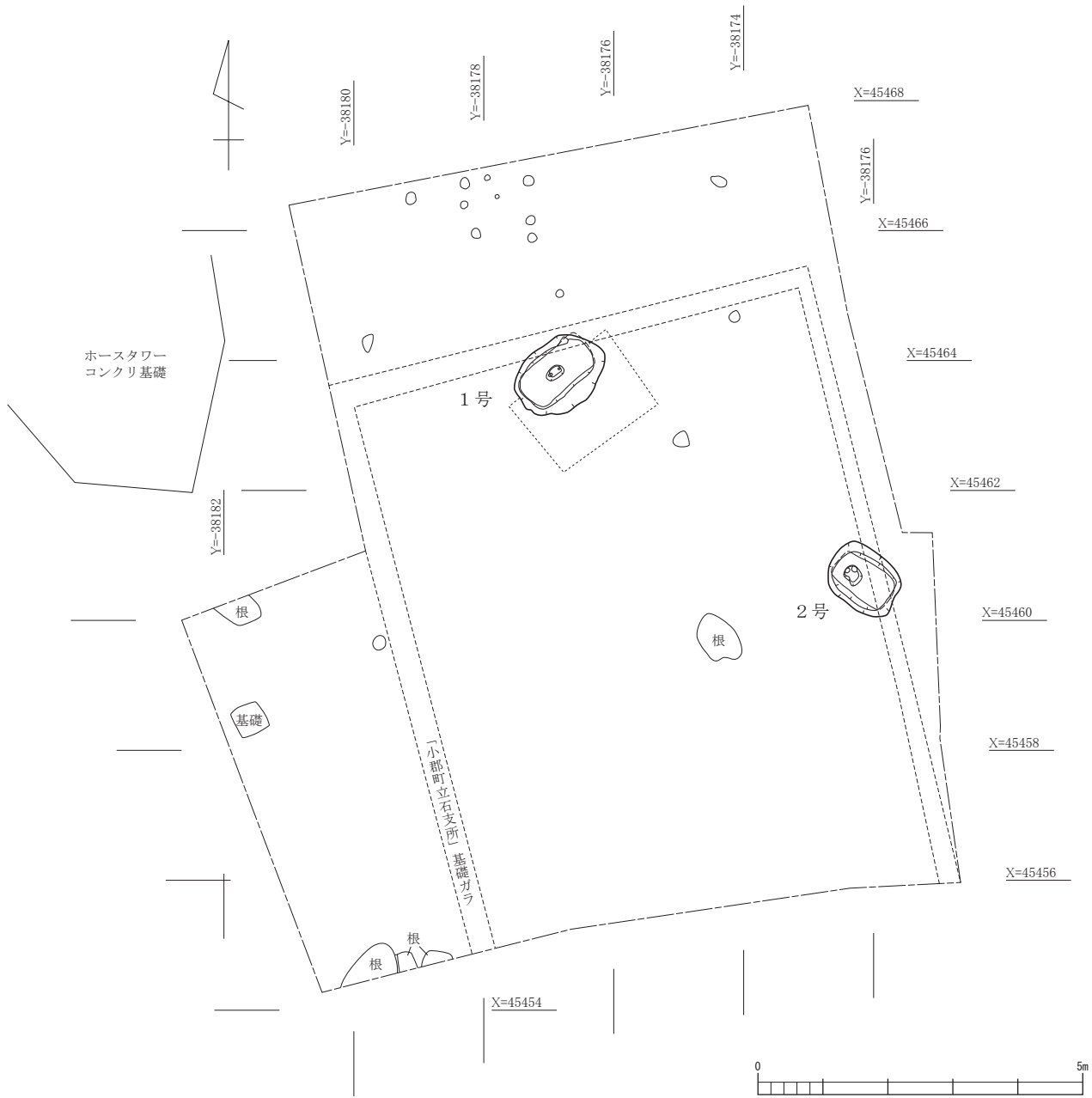
遺構検出面は、暗茶褐色～暗黒褐色ロームの地山である。検出した遺構は、縄文時代の所産と思しき落とし穴状遺構2基、ピット数基、そして旧建物基礎である。



第1図 周辺遺跡分布図 (S = 1 / 25,000)



第2図 調査地位置図 (S = 1 / 2,500)



第3図 吹上南立石遺跡2 遺構配置図 (S = 1 / 100)

2. 遺構と遺物

(1) 落とし穴状遺構

1号落とし穴状遺構（第4図、図版1）

1号落とし穴状遺構は、調査区北半、標高 22.50 mにて検出した。上端は長軸 1.4 × 短軸 1.05 mの楕円形を呈し、下端は長軸 1.25 × 短軸 0.58 mの隅丸長方形を呈する。主軸方位は、N - 52° - Eを測る。深さは 92cm 程を測り、壁面の立ち上がりはほぼ直立する。埋土は、黒色～茶褐色のやや粘質がかった土で、ややしまりがある。

底面中央において長軸 30 × 短軸 18cm の楕円形を呈するピットを検出した。深さは 56cm を測る。杭痕は中軸線上に2本並んで確認できた。ピット埋土は、上層を地山とほぼ同色の黄褐色粘質土で、下層は黄白色の粘質シルトで充填される。ピットの断割観察を行ったが、杭はほぼ垂直に埋設され、ピット床面までは到達していないようである。

遺物の出土はない。

2号落とし穴状遺構（第4図、図版2）

2号落とし穴状遺構は、調査区南半、標高 22.50 mにて検出した。上端は長軸 1.1 × 短軸 0.7 mの楕円形を呈し、下端は長軸 1.15 × 短軸 0.5 mの隅丸長方形を呈する。主軸方位はN - 58° - Wを測る。深さは 85cm 程を測り、壁面の立ち上がりはほぼ直立する。埋土は黒色～黒褐色の粘質がかった土で、ややしまりがある。

底面中央において、長軸 28 × 短軸 22cm の不整形円形を呈すピットを検出した。杭痕はピット内に3ヶ所確認できた。

遺物の出土はない。

第4章 調査の成果

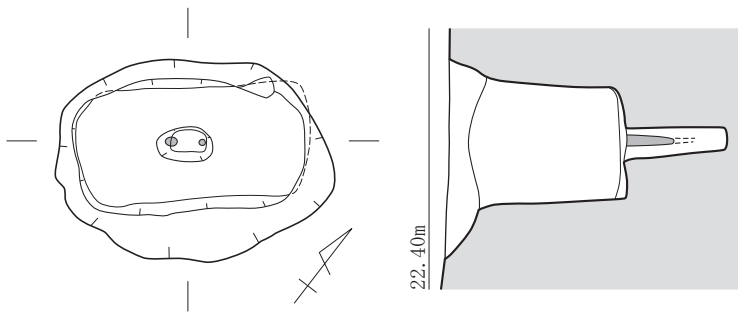
今回の調査では、落とし穴状遺構2基が検出された。その他、ピットも数基確認されたが、落とし穴に付随する誘導柵となるようなものは見られなかった。

1号落とし穴状遺構においては、杭痕跡の詳細観察のため、遺構の半裁後スライス調査を行った。先述の通り、杭はピット底面にまでは達しておらず、埋土により杭を固定しているようである。土坑底面の地山は黄白色の粘質土であり杭を打ち込むだけでは安定しなかったため、ピットを掘削、杭が自立する程度打ち込んだ後、ピットの埋め戻しを行ったのであろう。類似するものとして、市内では、大保横枕遺跡2・井上小松山遺跡1・2において確認されている。

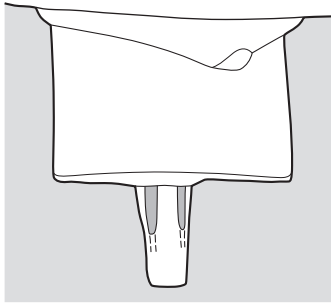
2号落とし穴状遺構は、坑底面にてピット・杭痕は検出されたが、深さが非常に浅く、1号のように「埋め込み」タイプではないようである。近接する吹上南立石遺跡において検出された2基の落とし穴状遺構はこのタイプであり、また主軸もほぼ同一である。

近年、九州地域でも多くの落とし穴状遺構が認知されるようになり、小郡市内においても 500 数十基近くが確認されている。これまでも多くの検討が為されてきているが、未だ種々の問題が山積している状況である。今後も立地・地形の検討は勿論の事、スライス調査の実施や遺跡基盤層の地質調査等と併せ、総合的に検討・分析を行う必要がある。

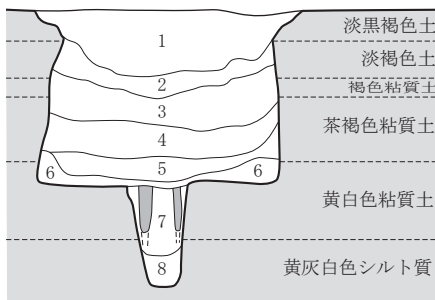
1号落とし穴状遺構



22.40m



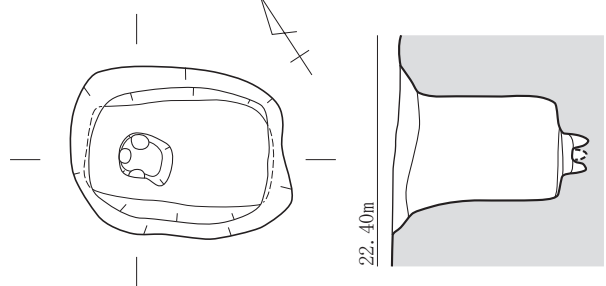
22.40m



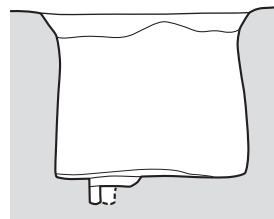
1号落とし穴状遺構

- 1 黒色土（均質でしまりあり）
- 2 淡黒色土（ややしまりあり）
- 3 黒色土+褐色土ブロック（地山）
- 4 3層に似るが、褐色土ブロック混じり多い（80%）
- 5 黒色土+黄褐色粘質土ブロック（ややしまり）
- 6 黒色土+茶褐色土（しまり強い。黄白色粘質土ブロック（地山）混じる）
- 7 黄褐色粘質土（ボソボソとゆるい）
- 8 黄白色シルト+灰色土（粘質あり）

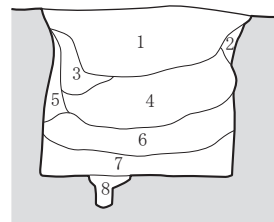
2号落とし穴状遺構



22.40m

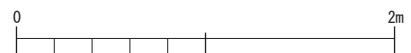


22.40m



2号落とし穴状遺構

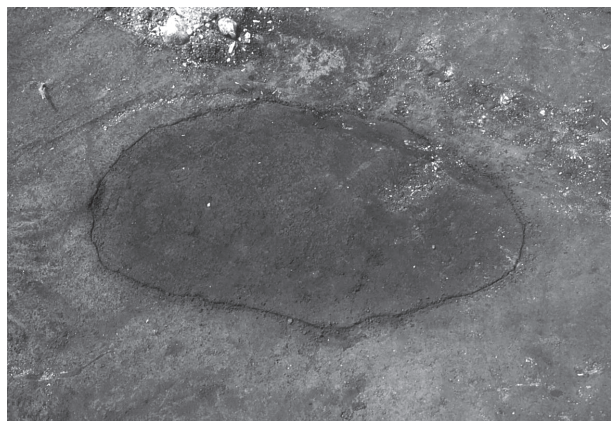
- 1 黒色土（均質でしまりあり）
- 2 明茶色土（壁面崩落層）
- 3 暗黒褐色土（ややしまりあり、明茶色土粒少量混じる）
- 4 3層に似るが、混じりなし
- 5 明茶色土（2層と同じ崩落層）
- 6 淡黒褐色土（ゆるい）
- 7 6層+明茶色粘質土（地山）
- 8 淡茶褐色土（やや粘性あり）



第4図 1・2号落とし穴状遺構実測図（S = 1 / 40）



調査区全景（南から）



1号落とし穴・検出



1号落とし穴・拡張

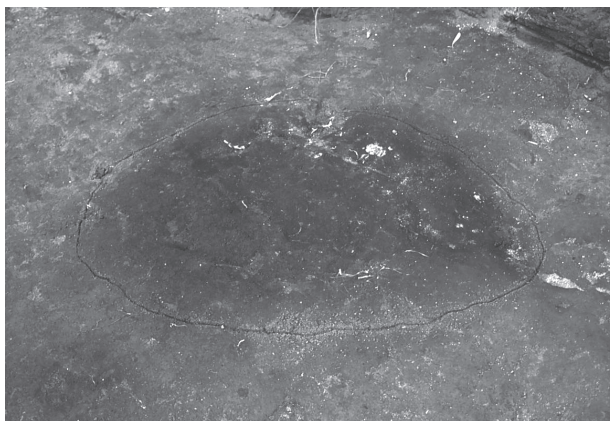


1号落とし穴・土層

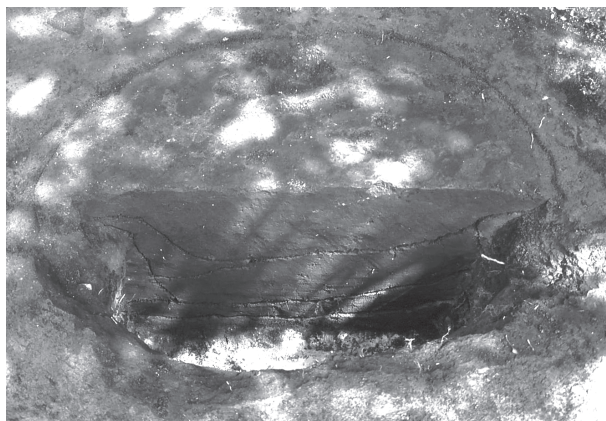


1号落とし穴・完掘

図版2



2号落とし穴・検出



2号落とし穴・土層



2号落とし穴・完掘



2号落とし穴・底面アップ



1号落とし穴・作業風景



2号落とし穴・作業風景

報告書抄録								
ふりがな	ふきあげみなみたていしいせき 2							
書名	吹上南立石遺跡 2							
副書名	福岡県小郡市立石所在遺跡の調査報告							
巻次								
シリーズ名	小郡市文化財調査報告書							
シリーズ番号	第 2 6 2 集							
編著者名	坂井 貴志							
編集機関	小郡市教育委員会 小郡市埋蔵文化財調査センター							
所在位置	〒 838-0106 福岡県小郡市三沢 5147-3 Tel 0942-75-7555							
発行年月日	平成 24 年 3 月 31 日							
ふりがな 所収遺跡名	ふりがな 所在地	コード		北緯	東経	調査期間	調査面積	調査原因
		市町 村	遺跡 番号					
ふきあげみなみたていし 吹上南立石 いせき 遺跡 2	ふくおかけん 福岡県 おごおりし 小郡市 ふきあげ 吹上	40216		33° 24' 43"	130° 35' 30"	2010. 8. 5) 2010. 8. 31	200 m ²	消防格納庫 新築工事
所収遺跡名	種別	主な時代		主な遺構		主な遺物		特記事項
吹上南立石 遺跡 2	集落	縄文		落とし穴状遺構				
吹上南立石遺跡 2 は、宝満川の左岸、花立山から派生する低位段丘上に立地する。調査の結果、落とし穴状遺構 2 基を検出した。縄文時代早期頃の所産か。								

吹上南立石遺跡 2
 小郡市埋蔵文化財調査報告書第 262 集
 平成 24 年 3 月 31 日
 発行 小郡市教育委員会
 福岡県小郡市小郡 255-1
 出版 片山印刷(有)
 小郡市祇園 1-8-15

