

かすみがうら市

# 姥久保遺跡 2

一般国道6号千代田石岡バイパス  
(かすみがうら市市川～石岡市東大橋)  
建設事業地内埋蔵文化財調査報告書11

令和4年3月

国土交通省関東地方整備局  
常陸河川国道事務所  
公益財団法人茨城県教育財団



かすみがうら市

姥久保遺跡 2

一般国道6号千代田石岡バイパス  
(かすみがうら市市川～石岡市東大橋)  
建設事業地内埋蔵文化財調査報告書 11

令和4年3月

国土交通省関東地方整備局  
常陸河川国道事務所  
公益財団法人茨城県教育財団



# 序

公益財団法人茨城県教育財団は、国や県などの各事業者から委託を受けて埋蔵文化財の発掘調査と整理業務を実施することを主な目的として、昭和52年に調査課が設置されて以来、数多くの遺跡の発掘調査を実施し、その成果として発掘調査報告書を刊行してきました。

この度、国土交通省関東地方整備局常陸河川国道事務所による一般国道6号千代田石岡バイパス（かすみがうら市市川～石岡市東大橋）建設事業に伴って実施した、かすみがうら市姥久保遺跡の発掘調査報告書を刊行する運びとなりました。

平成20・21年度に実施した調査の成果については、既に当財団文化財調査報告第339集として平成23年3月に刊行したところです。

今回の調査によって、奈良・平安時代の特徴的な遺物が多数確認でき、交通の要衝地としての一面が明らかになりました。

本書が、歴史研究の学術資料としてはもとより、郷土の歴史に対する理解を深め、教育・文化の向上のための資料として広く活用いただければ幸いです。

最後になりますが、発掘調査から本書の刊行に至るまで、多大な御協力を賜りました委託者であります国土交通省関東地方整備局常陸河川国道事務所に対して厚く御礼申し上げますとともに、茨城県教育委員会、かすみがうら市教育委員会をはじめ、御指導、御協力をいただきました関係各位に対し、心から感謝申し上げます。

令和4年3月

公益財団法人茨城県教育財団

理事長 柴原 宏一



# 例 言

- 1 本書は、国土交通省関東地方整備局常陸河川国道事務所の委託により、公益財団法人茨城県教育財団が令和元年度に発掘調査を実施した、茨城県かすみがうら市大字市川字宅地後18-1ほかに所在する姥久保遺跡<sup>うぼくほ</sup>の発掘調査報告書である。
- 2 発掘調査期間及び整理期間は以下のとおりである。  
調査 令和元年6月1日～9月30日  
整理 令和2年10月1日～令和3年6月30日
- 3 発掘調査は、副参事兼調査課長白田正子のもと、以下の者が担当した。  
首席調査員兼班長 本橋 弘巳  
次席調査員 埴 厚宜 令和元年6月1日～8月31日  
調査員 近藤 洋 令和元年6月1日～7月31日  
調査員 荒井 保雄 令和元年8月1日～9月30日
- 4 整理及び本書の執筆・編集は、整理課長小林和彦のもと、以下の者が担当した。  
首席調査員 獅子内一成 令和2年10月1日～令和3年6月30日
- 5 本書の執筆分担は、下記のとおりである。  
獅子内一成 第1章～第3章第4節
- 6 本書の作成にあたり、須恵器片、灰釉陶器片の鑑定は、株式会社関東文化財振興会顧問の川井正一氏にご指導いただいた。
- 7 本遺跡の出土遺物及び実測図・写真等は、茨城県埋蔵文化財センターにて保管されている。

# 凡 例

1 当遺跡の地区設定は、日本平面直角座標第Ⅸ系座標に準拠し、 $X = + 19,680 \text{ m}$ 、 $Y = + 38,120 \text{ m}$ の交点を基準点 (A 1 a1) とした。なお、この原点は、世界測地系 (測地成果 2011) による基準点である。

この基準点を基に遺跡範囲内を東西・南北各々 40 m 四方の大調査区に分割し、さらに、この大調査区を東西・南北に各々 10 等分し、4 m 四方の小調査区を設定した。

大調査区の名称は、アルファベットと算用数字を用い、北から南へ A, B, C…、西から東へ 1, 2, 3… とし、「A 1 区」のように呼称した。さらに小調査区は、北から南へ a, b, c…j、西から東へ 1, 2, 3…0 と小文字を付し、名称は、大調査区の名称を冠して「A 1 a1 区」のように呼称した。

2 実測図・遺構・出土遺物一覧等で使用した記号は次のとおりである。

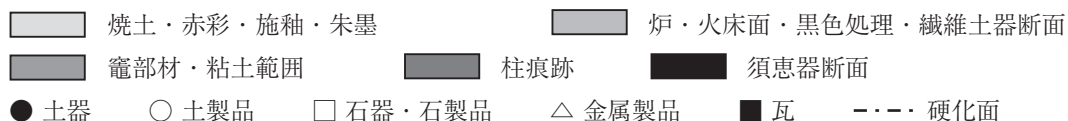
遺 構 HG - 遺物包含層 PG - ピット群 SA - 柱穴列 SE - 井戸跡 SI - 竪穴建物跡  
SK - 土坑  
土 層 K - 攪乱  
土層解説 ローム - ロームブロック 焼土 - 焼土ブロック 粘土 - 粘土ブロック  
粘 - 粘性 締 - 締まり  
含有量 A - 多量 B - 中量 C - 少量 D - 微量 O' - 極めて  
粘性・締まり A - 強い B - 普通 C - 弱い O' - 極めて  
サイズは「大・中・小・粒」で、炭化物については「材・物・粒」で表記した。

3 遺構・遺物実測図の作成方法については、次のとおりである。

(1) 遺構全体図は 400 分の 1、各遺構の実測図は原則として 60 分の 1 の縮尺とした。種類や大きさにより異なる場合は、個々に縮尺をスケールで表示した。

(2) 遺物実測図は、原則として 3 分の 1 の縮尺とした。種類や大きさにより異なる場合は、個々に縮尺をスケールで表示した。

(3) 遺構・遺物実測図中の表示は、次のとおりである。

  
● 土器 ○ 土製品 □ 石器・石製品 △ 金属製品 ■ 瓦 - - - 硬化面

4 土層観察と遺物における色調の判定は、『新版標準土色帖』(小山正忠・竹原秀雄編著 日本色研事業株式会社) を使用した。

5 遺構・出土遺物一覧の表記は、次のとおりである。

(1) 計測値の単位は m, cm, g で示した。なお、現存値は ( ) を、推定値は [ ] を付して示した。

(2) 遺物番号は遺構ごとの通し番号とし、本文、挿図、表、写真図版に記した番号と同一とした。

(3) 遺物一覧の備考の欄は、残存率、写真図版番号及びその他必要と思われる事項を記した。

6 竪穴建物跡の「主軸」は、炉・竈を通る軸線とし、主軸方向は、その他の遺構の長軸 (径) 方向と共に、座標北からみて、どの方向にどれだけ振れているかを角度で表示した (例 N - 10° - E)。

7 今回の報告分で、整理の段階で遺構名を変更したもの及び欠番にしたものは以下のとおりである。

変更 SA 3・5 → PG 9 SB 1 → SK309 SK151 → SK300 SK152 → SK301 SK153 → SK302  
SK154 → SK303 SK155 → SK304 SK156 → SK305 SK157 → SK306 SK158 → SE 1  
SK159 → SK307 SK160 → SK308 SK161 → SK130 SK162 → SK344 UP 1 → SK342・343  
欠番 SI108 SK122・135・137・138・170・179

8 抄録の遺跡番号は、茨城県遺跡地図 2015 年の改訂により、08230464153 としている。(但し、図面・注記・写真番号等は、これまでの調査・整理等を考慮し、以前の 08230464152 を用いている。)



# 目 次

序	
例 言	
凡 例	
目 次	
姥久保遺跡の概要	1
第1章 調査経緯	3
第1節 調査に至る経緯	3
第2節 調査経過	3
第2章 位置と環境	4
第1節 位置と地形	4
第2節 歴史的環境	4
第3章 調査の成果	11
第1節 調査の概要	11
第2節 基本層序	11
第3節 遺構と遺物	13
1 古墳時代の遺構と遺物	13
(1) 竪穴建物跡	13
(2) 土坑	27
2 奈良時代の遺構と遺物	28
竪穴建物跡	28
3 平安時代の遺構と遺物	41
(1) 竪穴建物跡	41
(2) 土坑	78
(3) 遺物包含層	81
4 時期不明の遺構と遺物	88
(1) 竪穴建物跡	88
(2) 柱穴列	89
(3) 土坑	89
(4) 井戸跡	98
(5) ピット群	98
(6) 遺構外出土遺物	101
第4節 総 括	104
写真図版	PL 1～PL 24
抄 録	

# 挿 図 目 次

第 1 図 姥久保遺跡周辺遺跡分布図(国土地理院 25,000分の1「石岡」「柿岡」「常陸高浜」「常陸藤沢」)	6	第 13 図 第 95 号竪穴建物跡・出土遺物実測図	21
第 2 図 姥久保遺跡調査区設定図(かすみがうら市都市計画図 2,500 分の 1)	9	第 14 図 第 95 号竪穴建物跡出土遺物実測図	22
第 3 図 姥久保遺跡遺構全体図(400 分の 1)	10	第 15 図 第 110 号竪穴建物跡実測図	24
第 4 図 基本土層図	12	第 16 図 第 110 号竪穴建物跡出土遺物実測図(1)	25
第 5 図 第 87 号竪穴建物跡実測図(1)	13	第 17 図 第 110 号竪穴建物跡出土遺物実測図(2)	26
第 6 図 第 87 号竪穴建物跡実測図(2)	14	第 18 図 第 171 号土坑・出土遺物実測図	28
第 7 図 第 87 号竪穴建物跡出土遺物実測図(1)	14	第 19 図 第 81 号竪穴建物跡・出土遺物実測図	29
第 8 図 第 87 号竪穴建物跡出土遺物実測図(2)	15	第 20 図 第 81 号竪穴建物跡出土遺物実測図	30
第 9 図 第 93 号竪穴建物跡実測図	16	第 21 図 第 91 号竪穴建物跡実測図	31
第 10 図 第 94 号竪穴建物跡・出土遺物実測図	17	第 22 図 第 91 号竪穴建物跡出土遺物実測図(1)	32
第 11 図 第 94 号竪穴建物跡出土遺物実測図	18	第 23 図 第 91 号竪穴建物跡出土遺物実測図(2)	33
第 12 図 第 95 号竪穴建物跡実測図	20	第 24 図 第 91 号竪穴建物跡出土遺物実測図(3)	34
		第 25 図 第 96 号竪穴建物跡実測図	36
		第 26 図 第 96 号竪穴建物跡出土遺物実測図	37

第 27 図	第 97 号竪穴建物跡・出土遺物実測図	38	第 70 図	第 2 号遺物包含層出土遺物実測	83
第 28 図	第 102 号竪穴建物跡・出土遺物実測図	39	第 71 図	第 3 号遺物包含層実測図(1)	84
第 29 図	第 107 号竪穴建物跡実測図	40	第 72 図	第 3 号遺物包含層実測図(2)	85
第 30 図	第 107 号竪穴建物跡出土遺物実測図	41	第 73 図	第 3 号遺物包含層出土遺物実測図(1)	86
第 31 図	第 73・74 号竪穴建物跡・第 73 号竪穴建物跡出土遺物実測図	42	第 74 図	第 3 号遺物包含層出土遺物実測図(2)	87
第 32 図	第 74 号竪穴建物跡出土遺物実測図	43	第 75 図	第 109 号竪穴建物跡土層実測図	88
第 33 図	第 77 号竪穴建物跡実測図	43	第 76 図	第 4 号柱穴列実測図	89
第 34 図	第 77 号竪穴建物跡出土遺物実測図	44	第 77 図	時期不明の土坑実測図(1)	89
第 35 図	第 78 号竪穴建物跡実測図	45	第 78 図	時期不明の土坑実測図(2)	90
第 36 図	第 78 号竪穴建物跡・出土遺物実測図	46	第 79 図	時期不明の土坑実測図(3)	91
第 37 図	第 78 号竪穴建物跡出土遺物実測図	47	第 80 図	時期不明の土坑実測図(4)	92
第 38 図	第 79 号竪穴建物跡・出土遺物実測図	48	第 81 図	時期不明の土坑実測図(5)	93
第 39 図	第 80 号竪穴建物跡実測図	49	第 82 図	時期不明の土坑実測図(6)	94
第 40 図	第 80 号竪穴建物跡出土遺物実測図	50	第 83 図	時期不明の土坑実測図(7)	95
第 41 図	第 84 号竪穴建物跡実測図	51	第 84 図	時期不明の土坑実測図(8)	96
第 42 図	第 84 号竪穴建物跡出土遺物実測図	52	第 85 図	第 1 号井戸跡実測図	98
第 43 図	第 85 号竪穴建物跡・出土遺物実測図	53	第 86 図	第 5 号ピット群実測図	98
第 44 図	第 86 号竪穴建物跡実測図	54	第 87 図	第 6 号ピット群実測図	99
第 45 図	第 90 号竪穴建物跡・出土遺物実測図	55	第 88 図	第 7 号ピット群実測図(1)	99
第 46 図	第 92 号竪穴建物跡実測図	56	第 89 図	第 7 号ピット群実測図(2)	100
第 47 図	第 92 号竪穴建物跡・出土遺物実測図	57	第 90 図	第 8 号ピット群実測図	100
第 48 図	第 92 号竪穴建物跡出土遺物実測図	58	第 91 図	第 9 号ピット群実測図	100
第 49 図	第 98 号竪穴建物跡実測図	60	第 92 図	遺構外出土遺物実測図(1)	101
第 50 図	第 98 号竪穴建物跡・出土遺物実測図	61	第 93 図	遺構外出土遺物実測図(2)	102
第 51 図	第 98 号竪穴建物跡出土遺物実測図(1)	62	第 94 図	姥久保遺跡竪穴住居跡・掘立柱建物跡時期別棟数	104
第 52 図	第 98 号竪穴建物跡出土遺物実測図(2)	63	第 95 図	古墳時代遺構変遷図	105
第 53 図	第 99 号竪穴建物跡・出土遺物実測図	65	第 96 図	奈良時代遺構変遷図	106
第 54 図	第 101 号竪穴建物跡実測図	66	第 97 図	平安時代遺構変遷図	107
第 55 図	第 101 号竪穴建物跡・出土遺物実測図	67	第 98 図	第 81 号竪穴建物跡出土瓦塔実測図	108
第 56 図	第 103 号竪穴建物跡実測図	68	第 99 図	下大井遺跡出土瓦塔実測図	108
第 57 図	第 103 号竪穴建物跡出土遺物実測図	69	第 100 図	第 17 号竪穴建物跡出土土器実測図	109
第 58 図	第 104 号竪穴建物跡実測図	70	第 101 図	金田西遺跡出土土器実測図	109
第 59 図	第 104 号竪穴建物跡・出土遺物実測図	71	第 102 図	島名熊の山遺跡出土円面硯実測図	109
第 60 図	第 105 号竪穴建物跡実測図	73	第 103 図	国分遺跡出土軒平瓦実測図	110
第 61 図	第 105 号竪穴建物跡出土遺物実測図	74	第 104 図	常陸国衙跡出土軒平瓦実測図	110
第 62 図	第 106 号竪穴建物跡・出土遺物実測図	76	第 105 図	常陸国概略図(「常陸国衙跡」石岡市教育委員会から引用)	112
第 63 図	第 106 号竪穴建物跡出土遺物実測図	77	第 106 図	茨城県域における施釉陶器の分布と流通(「考古学からみる茨城の交易・交流」から引用)	112
第 64 図	第 111 号竪穴建物跡土層実測図	78	第 107 図	恋瀬川, 想定古代官道と姥久保遺跡位置図(『古代のみちー常陸を通る東海道駅路ー』上高津ふるさと歴史の広場編集から引用)	113
第 65 図	第 117 号土坑・出土遺物実測図	79			
第 66 図	第 128 号土坑・出土遺物実測図	79			
第 67 図	第 160 号土坑・出土遺物実測図	80			
第 68 図	第 2 号遺物包含層実測図(1)	81			
第 69 図	第 2 号遺物包含層実測図(2)	82			

## 挿 表 目 次

第 1 表	姥久保遺跡周辺遺跡一覧	7	第 10 表	第 91 号竪穴建物跡出土遺物一覧	35
第 2 表	第 87 号竪穴建物跡出土遺物一覧	15	第 11 表	第 96 号竪穴建物跡出土遺物一覧	37
第 3 表	第 94 号竪穴建物跡出土遺物一覧	19	第 12 表	第 97 号竪穴建物跡出土遺物一覧	38
第 4 表	第 95 号竪穴建物跡出土遺物一覧(1)	22	第 13 表	第 102 号竪穴建物跡出土遺物一覧	39
第 5 表	第 95 号竪穴建物跡出土遺物一覧(2)	23	第 14 表	第 107 号竪穴建物跡出土遺物一覧	41
第 6 表	第 110 号竪穴建物跡出土遺物一覧	27	第 15 表	奈良時代竪穴建物跡一覧	41
第 7 表	古墳時代竪穴建物跡一覧	27	第 16 表	第 73 号竪穴建物跡出土遺物一覧	42
第 8 表	第 171 号土坑出土遺物一覧	28	第 17 表	第 74 号竪穴建物跡出土遺物一覧	43
第 9 表	第 81 号竪穴建物跡出土遺物一覧	30	第 18 表	第 77 号竪穴建物跡出土遺物一覧	44

第 19 表	第 78 号竪穴建物跡出土遺物一覧	47	第 37 表	第 128 号土坑出土遺物一覧	80
第 20 表	第 79 号竪穴建物跡出土遺物一覧	49	第 38 表	第 160 号土坑出土遺物一覧	80
第 21 表	第 80 号竪穴建物跡出土遺物一覧	50	第 39 表	平安時代土坑一覧	80
第 22 表	第 84 号竪穴建物跡出土遺物一覧	52	第 40 表	第 2 号遺物包含層出土遺物一覧 (1)	83
第 23 表	第 85 号竪穴建物跡出土遺物一覧	53	第 41 表	第 2 号遺物包含層出土遺物一覧 (2)	84
第 24 表	第 90 号竪穴建物跡出土遺物一覧	56	第 42 表	第 3 号遺物包含層出土遺物一覧 (1)	87
第 25 表	第 92 号竪穴建物跡出土遺物一覧 (1)	58	第 43 表	第 3 号遺物包含層出土遺物一覧 (2)	88
第 26 表	第 92 号竪穴建物跡出土遺物一覧 (2)	59	第 44 表	時期不明の土坑一覧 (1)	96
第 27 表	第 98 号竪穴建物跡出土遺物一覧 (1)	63	第 45 表	時期不明の土坑一覧 (2)	97
第 28 表	第 98 号竪穴建物跡出土遺物一覧 (2)	64	第 46 表	第 5 号ピット群一覧	98
第 29 表	第 99 号竪穴建物跡出土遺物一覧	66	第 47 表	第 6 号ピット群一覧	99
第 30 表	第 101 号竪穴建物跡出土遺物一覧	68	第 48 表	第 7 号ピット群一覧	100
第 31 表	第 103 号竪穴建物跡出土遺物一覧	69	第 49 表	第 8 号ピット群一覧	100
第 32 表	第 104 号竪穴建物跡出土遺物一覧	72	第 50 表	第 9 号ピット群一覧	101
第 33 表	第 105 号竪穴建物跡出土遺物一覧	75	第 51 表	遺構外出土遺物一覧	103
第 34 表	第 106 号竪穴建物跡出土遺物一覧	77	第 52 表	姥久保遺跡出土文字資料一覧 (1)	110
第 35 表	平安時代竪穴建物跡一覧	78	第 53 表	姥久保遺跡出土文字資料一覧 (2)	111
第 36 表	第 117 号土坑出土遺物一覧	79			

## 写真図版目次

PL 1	調査区遠景 (東方向から)	PL 6	第102号竪穴建物跡 土層断面
PL 1	調査区全景 (鉛直)	PL 6	第102号竪穴建物跡
PL 2	第 74 号竪穴建物跡	PL 6	第103号竪穴建物跡 遺物出土状況
PL 2	第 77 号竪穴建物跡 竈遺物出土状況	PL 6	第104号竪穴建物跡
PL 2	第 77 号竪穴建物跡 竈	PL 6	第105号竪穴建物跡 竈遺物出土状況
PL 2	第 78 号竪穴建物跡 遺物出土状況	PL 6	第105号竪穴建物跡 遺物出土状況
PL 2	第 78 号竪穴建物跡	PL 6	第106号竪穴建物跡 遺物出土状況
PL 2	第 79 号竪穴建物跡 遺物出土状況	PL 6	第107号竪穴建物跡
PL 2	第 79 号竪穴建物跡	PL 7	第110号竪穴建物跡
PL 2	第 81 号竪穴建物跡	PL 7	第111号竪穴建物跡 土層断面
PL 3	第 84 号竪穴建物跡 遺物出土状況	PL 7	第117号土坑
PL 3	第 85 号竪穴建物跡 遺物出土状況	PL 7	第118・119号土坑
PL 3	第 85 号竪穴建物跡 床下土坑	PL 7	第123号土坑
PL 3	第 87 号竪穴建物跡 遺物出土状況	PL 7	第128・129号土坑
PL 3	第 87 号竪穴建物跡	PL 7	第132号土坑
PL 3	第 90 号竪穴建物跡 遺物出土状況	PL 7	第134号土坑
PL 3	第 90 号竪穴建物跡	PL 8	第143号土坑
PL 3	第 91 号竪穴建物跡 遺物出土状況 (1)	PL 8	第144号土坑
PL 4	第 91 号竪穴建物跡 遺物出土状況 (2)	PL 8	第146号土坑
PL 4	第 91 号竪穴建物跡	PL 8	第147号土坑
PL 4	第 92 号竪穴建物跡 遺物出土状況	PL 8	第156号土坑
PL 4	第 92 号竪穴建物跡	PL 8	第160号土坑
PL 4	第 93 号竪穴建物跡	PL 8	第171号土坑
PL 4	第 94 号竪穴建物跡 遺物出土状況	PL 8	第172号土坑
PL 4	第 94 号竪穴建物跡	PL 9	第180号土坑
PL 4	第 95 号竪穴建物跡	PL 9	第342・343号土坑
PL 5	第 96 号竪穴建物跡 竈土層断面	PL 9	第 1 号井戸跡
PL 5	第 96 号竪穴建物跡 遺物出土状況	PL 9	第 6 号ピット群
PL 5	第 97 号竪穴建物跡, 第 174 号土坑	PL 9	第 2 号遺物包含層 土層断面
PL 5	第 98 号竪穴建物跡 遺物出土状況	PL 9	第 3 号遺物包含層 遺物出土状況 (1)
PL 5	第 98 号竪穴建物跡	PL 9	第 3 号遺物包含層 遺物出土状況 (2)
PL 5	第 99 号竪穴建物跡 竈遺物出土状況	PL 9	第 3 号遺物包含層
PL 5	第101号竪穴建物跡 竈遺物出土状況	PL10	第 87・94・95・110 号竪穴建物跡,
PL 5	第101号竪穴建物跡 遺物出土状況		第 171 号土坑出土土器

PL11	第 94 · 110 号竖穴建物跡出土土器	PL18	第 79 · 90 · 92 · 98 · 99 · 101 号竖穴建物跡,
PL12	第 87 · 94 · 95 · 110 号竖穴建物跡,		第 117 号土坑出土土器
	第 171 号土坑出土遺物	PL19	第 78 ~ 80 · 92 · 98 · 99 · 101 · 104 · 105 号竖穴建
PL13	第 81 · 91 · 96 · 107 号竖穴建物跡出土土器		物跡出土遺物
PL14	第 81 · 91 · 96 · 107 号竖穴建物跡出土遺物	PL20	第 92 · 98 · 106 号竖穴建物跡出土平瓦
PL15	第 78 · 79 · 84 · 85 · 91 · 92 · 98 · 101 · 102 · 104 ·	PL21	第 98 号竖穴建物跡出土軒平瓦
	105 号竖穴建物跡, 第 160 号土坑出土遺物	PL22	第 2 · 3 号遺物包含層出土土器
PL16	第 78 · 90 · 92 · 98 · 99 · 101 · 104 ~ 106 号竖穴建	PL23	第 2 · 3 号遺物包含層出土遺物
	物跡出土土器	PL24	遺構外出土遺物
PL17	第 77 · 90 · 92 · 98 · 101 · 103 ~ 106 号竖穴建物跡,		
	第 128 号土坑出土土器		

# うばくほ 姥久保遺跡の概要

## 遺跡の位置と調査の目的

姥久保遺跡は、かすみがうら市の北東部、<sup>こいせがわ</sup>恋瀬川右岸の標高10～20mの台地上に立置しています。一般国道6号千代田石岡バイパス建設事業に伴い、遺跡の内容を図や写真に記録して保存するため、公益財団法人茨城県教育財団が令和元年に1,004㎡について発掘調査を行いました。



## 調査の内容

今回の調査では、古墳時代の<sup>たてあな</sup>堅穴建物跡5棟、土坑1基、奈良・平安時代の<sup>たてあな</sup>堅穴建物跡25棟、<sup>どこう</sup>土坑3基、<sup>いぶつほうがんそう</sup>遺物包含層2か所の他、時期不明の<sup>たてあな</sup>堅穴建物跡1棟、<sup>ちゅうけつれつ</sup>柱穴列1条、土坑68基、<sup>いどあと</sup>井戸跡1基、ピット群5か所を確認しました。



令和元年度調査区全景（西から）



重複する竪穴建物跡



第91号竪穴建物跡から多く出土した土師器や須恵器



第110号竪穴建物跡と表土から出土した灰釉陶器・緑釉陶器



第98号竪穴建物跡から出土した朱が付着した軒平瓦

## 調査の成果

調査の結果、古墳時代から平安時代の集落跡を確認しました。また、8世紀中葉になると竪穴建物跡の棟数が増加してくることや、廃絶して間もなく新たな建物が建てられている状況が見られます。また、奈良・平安時代を中心に灰釉・緑釉陶器、搬入品の須恵器片、墨書土器片、瓦などの特徴的な遺物が出土しました。前回の調査においても、同様な遺構や遺物が確認されており、当遺跡は、立地する環境などを考えると、恋瀬川・霞ヶ浦を利用した水上交通と古代官道による陸上交通の要衝地となる可能性が想定されます。

# 第1章 調査経緯

## 第1節 調査に至る経緯

平成10年11月12日、建設省関東地方建設局常陸工事事務所長は、茨城県教育委員会教育長あてに、一般国道6号千代田石岡バイパス（千代田町市川～石岡市東大橋）事業地内における埋蔵文化財の所在の有無及びその取扱いについて照会した。これを受けて茨城県教育委員会は、平成11年2月8日から3月3日にかけて現地踏査を実施し、平成12年10月12・13日、平成18年12月4日、平成20年7月18日、平成31年1月17日に試掘調査を実施し、遺跡の所在を確認した。平成12年11月21日、茨城県教育委員会教育長は、建設省関東地方建設局常陸工事事務所長あてに、また、平成18年12月12日、平成20年7月31日、平成31年1月28日、国土交通省関東地方整備局常陸河川国道事務所長あてに、事業地内に姥久保遺跡が所在すること及びその取扱いについて別途協議が必要であることを回答した。

平成15年3月10日、国土交通省関東地方整備局常陸河川国道事務所長は、茨城県教育委員会教育長あてに文化財保護法第57条（現第94条）に基づく土木工事の通知を提出した。平成15年3月12日、茨城県教育委員会教育長は、国土交通省関東地方整備局常陸河川国道事務所長あてに、現状保存が困難であることから記録保存のための発掘調査が必要であると決定し、工事着手前に発掘調査を実施するよう通知した。

平成31年2月14日、国土交通省関東地方整備局常陸河川国道事務所長は、茨城県教育委員会教育長あてに、一般国道6号千代田石岡バイパス（かすみがうら市市川～石岡市東大橋）事業に係る埋蔵文化財発掘調査の実施について協議書を提出した。

平成31年2月22日、茨城県教育委員会教育長は、国土交通省関東地方整備局常陸河川国道事務所長あてに、姥久保遺跡について、発掘調査の範囲及び面積等について回答し、併せて調査機関として公益財団法人茨城県教育財団を紹介した。

公益財団法人茨城県教育財団は、国土交通省関東地方整備局常陸河川国道事務所長から埋蔵文化財発掘調査事業について委託を受け、令和元年6月1日から9月30日まで発掘調査を実施した。

## 第2節 調査経過

姥久保遺跡の調査は、令和元年6月1日から9月30日までの4か月間にわたって実施した。以下、その概要を表で記載する。

工程	期間			
	6月	7月	8月	9月
調査準備 遺構除根 土構確認				
遺構調査				
遺物洗浄 写真整理				
撤収				

## 第2章 位置と環境

### 第1節 位置と地形

姥久保遺跡は、かすみがうら市大字市川字宅地後18-1ほかに所在している。

かすみがうら市は、茨城県の中央部に位置し、東に霞ヶ浦、西に筑波山系の山々が連なっており、平成17年度に霞ヶ浦町と千代田町の二町が合併して誕生した市である。

当遺跡が立地する新治台地は、筑波山塊の南東山麓から霞ヶ浦にむかって半島状に突出し、当市の北を東流する恋瀬川と土浦市内を流れる桜川によって挟まれた標高20～30mほどの平坦な地形をなしている。また台地縁辺部は、恋瀬川、天の川、雪入川などの小中河川の開析によって浅い谷津が樹枝状に発達しており、沖積低地が広がっている。地層は、未固結の砂を主とした浅海性の貝化石を産する石崎層を基盤として、強内湾性の貝化石を産する見和層、さらに茨城粘土層(0.3～5.0m)及び鹿沼軽石層(0.15m)を挟む関東ローム層(0.5～2.5m)が連続して堆積し、最上部は腐植土層となっている。

かすみがうら市北部の市川地区は、恋瀬川によって開析された谷津が洪積台地に樹枝状に入り込んでおり、台地や低地など起伏に富んだ地形を造出している。当遺跡は、恋瀬川右岸に形成されたやや起伏に富む台地上から恋瀬川流域に広がる河岸段丘上にかけて広がっており、標高は7～24mである。台地上は主に山林や畑地で占められており、低地は水田や宅地として利用されている。調査前の4・5区の現況は、宅地、山林、雑種地であった。

### 第2節 歴史的環境

姥久保遺跡が所在する新治台地上や石岡市の西側にあたる山王川右岸の台地部は、古くから人々の生活が営まれてきた地域である。ここでは、恋瀬川流域の主な遺跡を中心に、時代ごとに概観する。

旧石器時代は、恋瀬川左岸に位置する宮平遺跡<sup>みやひら</sup>で、残核3点が出土しているほか、正月平遺跡<sup>しょうがつひら</sup>や田島遺跡<sup>たじま</sup>(123)では、ナイフ形石器が出土している<sup>1)</sup>。近年の開発に伴う発掘調査により、出土遺物が増加しているものの、石器製作跡や人々の生活痕跡を示す遺構は、確認されていない。

縄文時代は、恋瀬川流域の台地上に多くの遺跡を確認している。左岸には、早期の貝塚である高根遺跡<sup>たかね</sup>(92)をはじめ、前期の石器製作跡が確認された田島遺跡<sup>たじま</sup><sup>2)</sup>、中期から後期の集落跡が確認された宮平遺跡などがある。右岸には、ハマグリやアサリなどの自然遺物のほか、魚骨や獣骨などが出土した早期の地蔵窪貝塚<sup>じぞうくぼ</sup>、中期のフラスコ土坑が確認された三村城跡<sup>みむらじょう</sup><sup>3)</sup>(24)などがある。また、山王川左岸の台地上では、東田中遺跡<sup>ひがしたなか</sup>において、中期の斜面貝層を確認している。マガキ、ウミニナ、ハマグリなどの貝類で形成された主鹹貝塚で、他に魚骨なども出土しており、内湾や汽水域などで漁労活動が行われていたと考えられる<sup>4)</sup>。

弥生時代の遺跡は、左岸には、後期初頭の土器が出土した餓鬼塚遺跡<sup>がきづか</sup>(94)のほか、弥生土器と土師器の共伴が確認されたことで知られる外山遺跡<sup>とやま</sup>などがある<sup>5)</sup>。右岸には、後期の竪穴建物跡9棟が確認された松延遺跡<sup>まつのべ</sup>(72)、同じく後期の竪穴建物跡11棟が確認された石岡別所遺跡<sup>いしおかべつしょ</sup><sup>6)</sup>(74)などがある。ほかにも、恋瀬川流域の台地縁辺部には後期に比定される遺構が確認されている。



古墳時代になると、遺跡数が増加し、左岸には前・後期の竪穴住居跡が多数確認された田島遺跡<sup>7)</sup>や田崎遺跡などがある。右岸では、前期から後期の松延遺跡、前期の市川遺跡<sup>8)</sup>〈4〉のほか、宮台遺跡〈16〉、南原A遺跡〈20〉などがあり、恋瀬川流域の沖積低地に面した台地縁辺部や低地に沿った河岸段丘上に多くの集落が立地していることが明らかとなっている。さらに、当遺跡周辺には数多くの古墳群が確認されており、方形周溝墓3基と円墳11基、前方後円墳1基からなる後生車古墳群〈89〉や、円墳7基、方墳2基、前方後円墳1基からなる松延古墳群、円墳6基、前方後円墳3基が確認された別所古墳群〈75〉などが知られている。特に、当遺跡と隣接している県指定史跡の熊野古墳〈2〉や、恋瀬川対岸に所在する東国第2位の規模を誇る舟塚山古墳を含む舟塚山古墳群が注目される<sup>9)</sup>。

奈良・平安時代の当地域は、茨城郡に属しており、「倭名類聚抄」によると、夷針、山前、城上、島田、佐賀、大幡、生国、茨城、田舎、小見、拝師、石間、安飴、白川、安侯、大津、立花、田籠の18郷が挙げられており<sup>10)</sup>、かすみがうら市市川地域は茨城郷にあって<sup>11)</sup>、律令政治の発展、文化の興隆に伴って、常陸国衙も同郷内に移転している。(常陸国府は、最初茨城郡茨城の里、現在の石岡市茨木の外城の地に置かれていた。)石岡市教育委員会は、平成18年の常陸国衙跡<sup>12)</sup>〈104〉第6次発掘調査において東脇殿を確認し、常陸国衙跡内いくつかの官衙域を形成していたことが明らかとなった。当遺跡から見た恋瀬川対岸には、卍(国)常陸国分寺跡<sup>13)</sup>〈110〉や常陸国分尼寺跡<sup>14)</sup>〈99〉のほか、鹿の子遺跡<sup>15)</sup>〈97〉、茨城廃寺跡<sup>16)</sup>〈121〉、茨城郡衙跡〈117〉なども所在しており、古代常陸国の中心地となっていた。特に鹿の子C遺跡は、国衙文書など常陸国の国政の一端を知る貴重な漆紙文書が発見された遺跡として注目されている。

中世になると、武家が台頭して勢力争いが起こり、戦国乱世へ流れていく中、各地に城郭の築造が見られるようになる。石岡市域では、鎌倉時代に常陸国衙において政務を執っていた常陸大掾馬場資幹が外城の地に石岡城を築城した。南北朝時代には、大掾氏と小田氏との間で抗争が激化し、八代詮国は現在の石岡小学校の場所に城を移して府中城跡〈105〉とした。これにより石岡城は外城として、府中城の出城としての性格を強めた。この他に、高野浜城跡や三村城跡なども同様な性格と考えられる<sup>17)</sup>。旧千代田町域では、下河辺政義が13世紀に築城したとされている県指定史跡の志筑城跡のほか、市指定史跡の中根長者屋敷跡〈49〉などが台地上に所在している。中世末期には、北から勢力を伸ばしてきた佐竹氏と大掾氏や小田氏との抗争後、常陸国統一が完了した。

徳川家康が江戸幕府を開くと、徳川頼隆を藩祖とする府中藩が成立し、陣屋が置かれた。古来から水運交通に恵まれていた石岡の地は、周辺集落や各地からの物産集散地としての性格を色濃くし、特に酒・醤油など、醸造業を中心とした商人層の活躍が目覚ましかった。また、陸路も発達し、江戸から水戸、さらには東北地方へ延びる浜街道が当遺跡の西を通り、県指定史跡の千代田の一里塚〈51〉が残されている。

※ 文中の〈 〉内の番号は、第1図及び第1表の該当遺跡番号と同じである。なお、本章は財団報告第339集を基に、若干加筆したものである。

註

1) 飯泉達司『田島遺跡(田島下地区) 一般国道6号千代田石岡バイパス(かすみがうら市市川～石岡市東大橋)事業地内埋蔵文化財調査報告書1』茨城県教育財団文化財調査報告第253集 2006年3月

2) 小野政美『田島遺跡(南光院・南光院下地区) 一般国道6号千代田石岡バイパス(かすみがうら市市川～石岡市東大橋)事業地内埋蔵文化財調査報告書2』茨城県教育財団文化財調査報告第287集 2008年3月

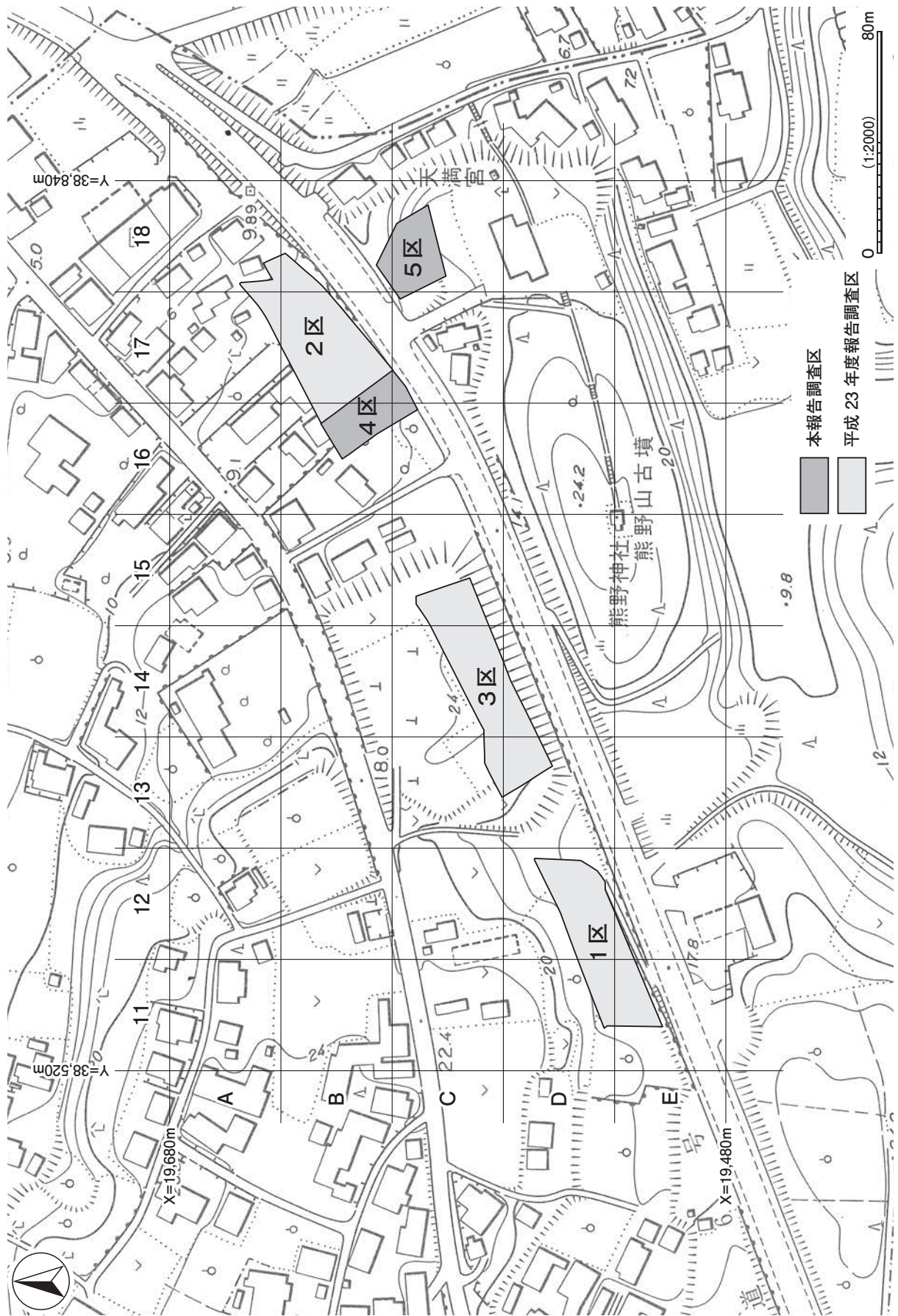


第1図 姥久保遺跡周辺遺跡分布図（国土地理院 25,000分の1「石岡」「柿岡」「常陸高浜」「常陸藤沢」）

第1表 姥久保遺跡周辺遺跡一覧

番号	遺跡名	時代						江 戸	番号	遺跡名	時代						江 戸
		旧 石 器	縄 文	弥 生	古 墳	奈良 ・ 平安	鎌倉 ・ 室町				旧 石 器	縄 文	弥 生	古 墳	奈良 ・ 平安	鎌倉 ・ 室町	
①	姥久保遺跡				○	○		64	弁天久保遺跡					○			
2	熊野古墳				○			65	馬場東遺跡				○				
3	道禄神遺跡					○		66	十三塚B遺跡					○			
4	市川遺跡				○			67	十三塚遺跡					○			
5	山王原遺跡				○			68	十三塚古墳					○			
6	西遺跡					○		69	十三塚A遺跡					○			
7	山久保A遺跡					○		70	寺山遺跡					○			
8	祇園堂遺跡					○		71	大塚古墳群					○			
9	姥窪遺跡					○		72	松延遺跡		○	○			○	○	
10	十文字遺跡					○		73	上佐谷権現遺跡		○			○			
11	水窪遺跡	○						74	石岡別所遺跡		○	○		○	○	○	
12	西野寺西原遺跡					○	○	75	別所古墳群					○			
13	西野坪遺跡						○	76	大塚古墳群					○			
14	東野寺遺跡					○		77	冠木遺跡					○			
15	前窪遺跡					○		78	割塚遺跡					○			
16	宮台遺跡				○	○		79	石幌遺跡			○		○			
17	郷中遺跡					○		80	御所C遺跡							○	
18	一本松遺跡			○				81	御所B遺跡					○		○	
19	南原B遺跡					○		82	御所A遺跡			○		○			
20	南原A遺跡			○	○			83	山浦遺跡					○			
21	常満山遺跡					○		84	内出遺跡						○		
22	宮後遺跡		○					85	志筑遺跡					○			
23	古館遺跡						○	86	六枚遺跡					○			
24	三村城遺跡			○			○	87	十王下遺跡					○			
25	上ノ宮遺跡			○		○		88	新地古墳					○			
26	長見寺古墳				○			89	後生車古墳群					○			
27	三村古館遺跡					○		90	白銀古墳群					○			
28	富士久保遺跡		○			○		91	高根古墳群					○			
29	新治古墳群				○			92	高高根遺跡		○		○	○		○	
30	新治遺跡		○					93	池袋塚							○	
31	市村古墳群				○			94	餓鬼塚遺跡		○	○	○	○			
32	新治道添遺跡					○		95	池袋土塁							○	
33	清水B遺跡					○		96	池袋防空壕								
34	清水A遺跡					○		97	鹿の子遺跡		○	○	○	○	○	○	
35	市村台遺跡					○		98	宮部遺跡		○		○	○	○	○	
36	愛宕山古墳群				○			99	常陸国分尼寺跡					○			
37	根当台C遺跡		○					100	尼寺ヶ原遺跡		○			○	○	○	
38	根当台B遺跡		○					101	一本杉遺跡		○		○		○		
39	根当遺跡	○	○	○				102	石井土塁							○	
40	高峰遺跡				○			103	古城遺跡		○			○	○		
41	柏久保遺跡					○		104	常陸国衙跡					○			
42	明神前遺跡		○			○		105	府中城跡							○	
43	戸の山遺跡					○		106	代官屋敷遺跡		○			○	○	○	
44	太夫河原遺跡		○	○	○	○		107	常陸府中藩主松平家墓地								
45	太夫河原古墳群				○			108	木間塚古墳群					○			
46	柏久保遺跡					○		109	国分遺跡		○			○	○	○	
47	土田古墳				○			110	巳(国)常陸国分寺跡					○			
48	下土田向山遺跡					○		111	杉ノ井遺跡				○	○		○	
49	中根長者屋敷遺跡		○			○	○	112	幸町遺跡		○		○	○	○	○	
50	一里塚C遺跡		○		○			113	通安寺遺跡		○	○		○		○	
51	一里塚							114	常陸大掾氏墓所							○	
52	一里塚A遺跡				○			115	富田遺跡		○			○	○	○	
53	幕ノ内A遺跡				○	○		116	茨城遺跡		○	○		○	○	○	
54	三ツ又遺跡				○	○		117	茨城郡衙跡					○			
55	永山遺跡				○	○		118	富田東塚							○	
56	幕ノ内D遺跡				○	○		119	愛宕神社古墳					○			
57	幕ノ内C遺跡				○			120	小目代遺跡		○			○	○	○	
58	幕ノ内B遺跡				○			121	茨城廃寺跡					○			
59	一里塚B遺跡		○					122	三面寺遺跡		○			○	○		
60	林畑遺跡					○		123	田島遺跡	○	○		○	○	○	○	
61	馬場西遺跡				○			124	推定陸前浜街道								
62	七子遺跡					○		125	推定古代東海道								
63	馬場久保遺跡				○	○											

- 3) 栗田功『三村城跡 一般県道飯岡石岡線道路改良事業地内埋蔵文化財調査報告書』茨城県教育財団文化財調査報告第299集 2008年3月
- 4) 作山智彦・見越広幸『東田中遺跡(田島下地区) 一般国道6号千代田石岡バイパス(かすみがうら市市川～石岡市東大橋)建設事業地内埋蔵文化財調査報告書10』茨城県教育財団文化財調査報告第434集 2019年3月
- 5) 茨城県史編集委員会『茨城県史 原始古代編』茨城県 1985年3月
- 6) 後藤孝行『石岡別所遺跡 一般県道石岡つくば線道路改良工事地内埋蔵文化財調査報告書』茨城県教育財団文化財調査報告第244集 2004年3月
- 7) 飯田浩彦『田島遺跡(三面寺地区) 一般国道6号千代田石岡バイパス(かすみがうら市市川～石岡市東大橋)事業地内埋蔵文化財調査報告書3』茨城県教育財団文化財調査報告第311集 2009年3月
- 8) 西宮一男・鈴木幹男『千代田村埋蔵文化財調査報告書(Ⅰ) 市川遺跡・根崎遺跡・清水並木経塚』千代田村教育委員会 1969年2月
- 9) 石岡市文化財関係資料編纂会『石岡市の遺跡－歴史の里の発掘100年史』石岡市教育委員会 1995年3月
- 10) 石岡市編さん委員会『石岡市史 上巻』石岡市 1990年7月
- 11) 八郷町史編さん委員会『八郷町史』八郷町 2005年3月
- 12) 箕輪健一『常陸国衙跡』石岡市教育委員会 2009年3月
- 13) 安藤敏孝『常陸国分寺発掘調査報告書』石岡市教育委員会 1995年3月
- 14) 安藤敏孝『常陸国分尼寺発掘調査概報』石岡市教育委員会 1996年3月
- 15) a 佐藤正好・渡辺俊夫『常磐自動車道関係埋蔵文化財発掘調査報告書4－宮部遺跡 鹿の子A遺跡 砂川遺跡』茨城県教育財団文化財調査報告XVI 1982年3月  
b 佐藤正好・川井正一『常磐自動車道関係埋蔵文化財調査報告書5 鹿の子C遺跡』茨城県教育財団文化財調査報告第20集 1983年3月
- 16) 谷中俊雄 齋藤達也 長秋雄 中村友一『茨城廃寺跡』石岡市教育委員会 2018年3月
- 17) 註10に同じ



第2図 姥久保遺跡調査区設定図（かすみがうら市都市計画図 2,500 分の 1）



第3図 姥久保遺跡遺構全体図 (400分の1)



# 第3章 調査の成果

## 第1節 調査の概要

姥久保遺跡は、かすみがうら市の北東部に位置し、恋瀬川右岸の標高10～20mの河岸段丘上、台地上に位置している。調査面積は1,004㎡で、調査前の現況は宅地、山林、雑種地である。

今回の調査では、竪穴建物跡31棟（古墳時代5・奈良時代6・平安時代19・時期不明1）、柱穴列1条（時期不明）、土坑72基（古墳時代1・平安時代3・時期不明68）、井戸跡1基（時期不明）、ピット群5か所（時期不明）、遺物包含層2か所（平安時代）を確認した。

遺物は、遺物収納コンテナ(60×40×20cm)に90箱出土している。主な遺物は、縄文土器(深鉢)、土師器(坏・高台付坏・椀・高台付椀・蓋・皿・高台付皿・耳皿・盤・高坏・鉢・壺・甕・小型甕・甑・手捏土器・羽釜・置き竈・火舎)、須恵器(坏・高台付坏・蓋・高台付皿・盤・高台付盤・高盤・鉢・捏ね鉢・短頸壺・長頸壺・広口壺・瓶類・長頸瓶・甕・大甕・甑・円面硯・瓦塔)、灰釉陶器(碗・皿・段皿・短頸壺・長頸瓶・小型長頸瓶・小瓶・手付瓶)、緑釉陶器(皿・段皿)、土師質土器(小壺)、土製品(土玉・小玉・管状土錘・紡錘車・支脚)、石器・石製品(石鏃・磨製石斧・磨石・砥石・剣形模造品)、鉄製品(刀子・鎌・鋤先・釘・槍鉋・引手・三ツ目錐・鏹・石突・籠か)、銭貨(寛永通寶)、瓦(軒丸瓦・軒平瓦・丸瓦・平瓦)などである。

## 第2節 基本層序

調査4区(C17a1区)と調査5区(C18c7区)の台地平坦部にテストピットを設定し、基本土層(第4図)の観察を行った。

第1層は、暗褐色を呈する表土層である。粘性・締まりともに弱く、層厚は12～22cmである。

第2層は、褐色を呈するハードローム層である。砂粒を少量含んでいる。粘性・締まりともに強く、層厚は4～26cmである。

第3層は、褐色を呈するハードローム層である。粘性・締まりともに強く、層厚は38～60cmである。

第4層は、にぶい黄褐色を呈するハードローム層である。砂粒を少量含んでいる。粘性・締まりともに強く、層厚は6～30cmである。

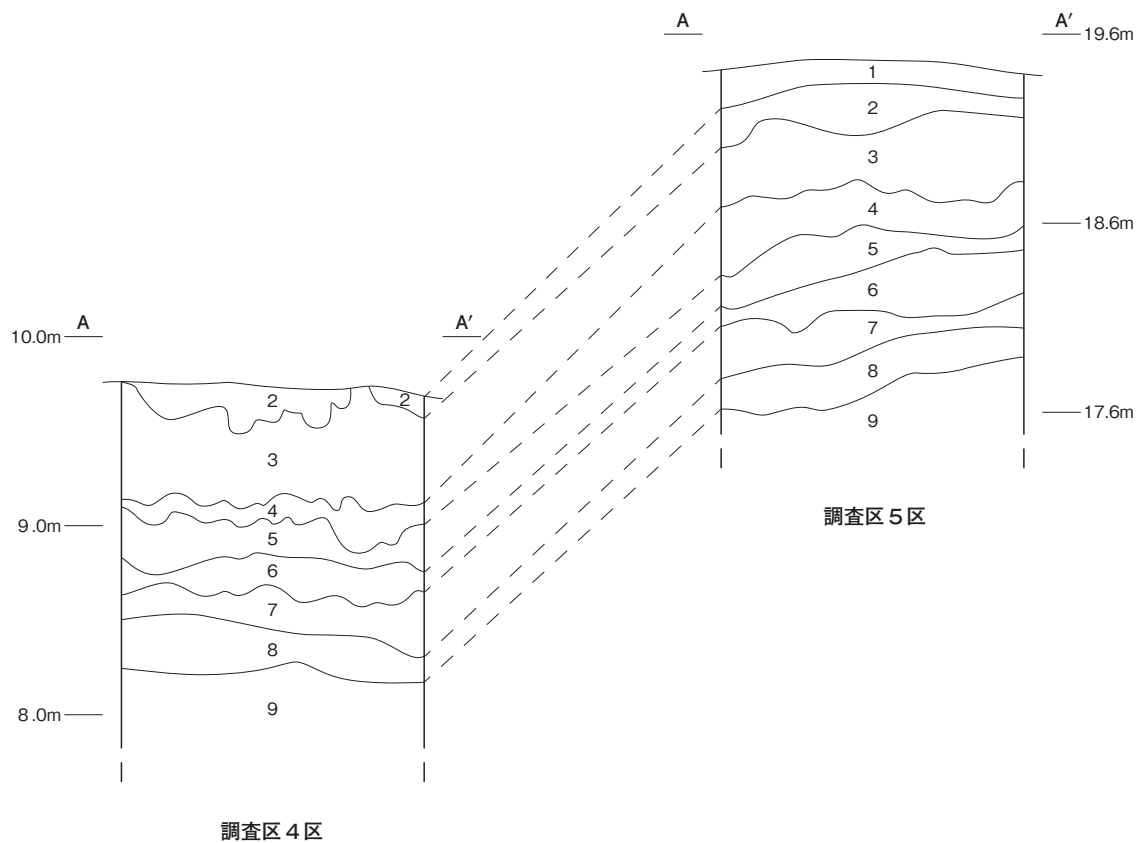
第5層は、にぶい黄褐色を呈するハードローム層である。砂粒を微量含んでいる。粘性・締まりともに強く、層厚は6～44cmである。

第6層は、暗褐色を呈する砂層である。礫を微量含んでいる。粘性は弱く、締まりは強く、層厚は4～24cmである。

第7層は、明黄褐色を呈する砂層である。礫を微量含んでいる。粘性は弱く、締まりは強く、層厚は10～36cmである。

第8層は、にぶい黄褐色を呈する砂層である。粘性は弱く、締まりは強く、層厚は14～32cmである。

第9層は、にぶい黄色を呈する砂層である。粘性は弱く、締まりは強く、下層は未掘のため、本来の層厚は不明である。



第4図 基本土層図 ※位置は「遺構全体図参照」



### 第3節 遺構と遺物

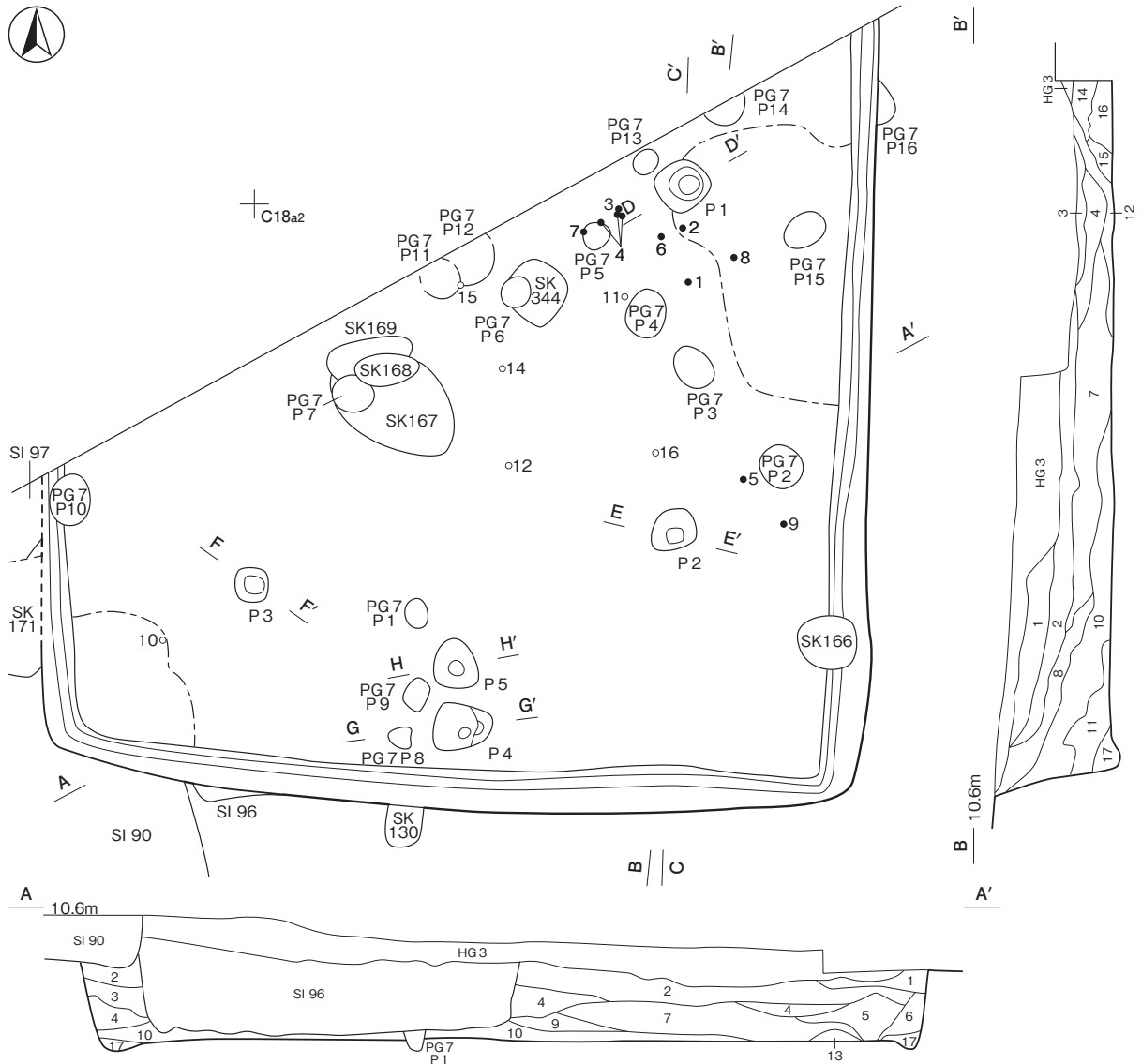
#### 1 古墳時代の遺構と遺物

当時代の遺構は、竪穴建物跡5棟、土坑1基を確認した。以下、遺構及び遺物について記述する。

##### (1) 竪穴建物跡

##### 第87号竪穴建物跡（第5～8図 PL3）

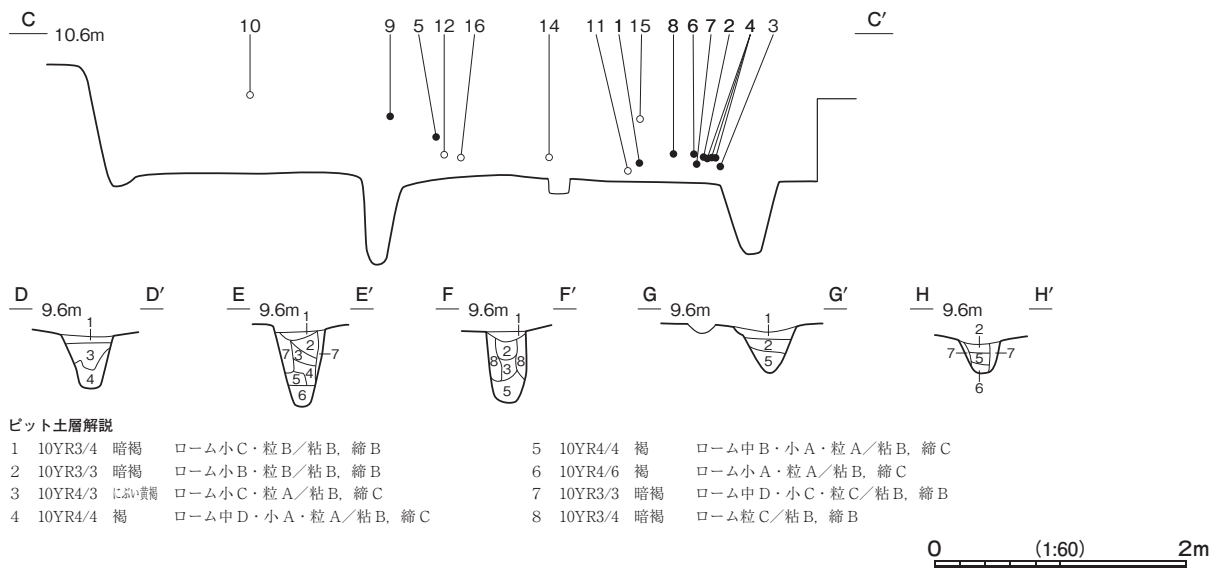
位置 調査5区西部のC18a2区、標高10mほどの平坦な台地上に位置している。



##### 土層解説

1	10YR3/3	暗褐	ローム粒B、焼土粒C、炭化粒D/粘A、締B	10	10YR3/4	暗褐	ローム小B・粒A/粘B、締B
2	10YR2/2	黒褐	ローム粒C、焼土粒D、炭化粒D/粘A、締B	11	7.5YR4/4	褐	ローム大D・中D・小A・粒A/粘B、締C
3	10YR3/2	黒褐	ローム粒D、焼土粒D、炭化粒D/粘A、締B	12	10YR3/4	暗褐	ローム中D・小D・粒B、焼土粒D、炭化粒D/粘A、締B
4	10YR2/3	黒褐	ローム粒B、焼土粒C、炭化粒C/粘A、締B	13	10YR3/2	黒褐	ローム粒D、焼土粒B、炭化粒C/粘A、締B
5	10YR4/2	灰黄褐	ローム小D・粒B、焼土粒D、炭化物D・粒D/粘A、締B	14	10YR3/3	暗褐	ローム粒C、焼土中D・小B・粒A/粘B、締B
6	10YR4/3	にぶ黄褐	ローム中D・小C・粒B/粘B、締B	15	10YR3/3	暗褐	ローム小C・粒C、焼土粒D、炭化粒D/粘B、締B
7	10YR3/2	黒褐	ローム小D・粒C、焼土粒D、炭化粒D/粘A、締B	16	10YR3/2	黒褐	ローム小C・粒B、焼土粒C、炭化粒D/粘B、締B
8	10YR3/2	黒褐	ローム中D・小C・粒B、焼土粒D、炭化粒D/粘B、締B	17	7.5YR4/3	褐	ローム小B・粒A/粘B、締C
9	10YR4/4	褐	ローム中C・小C・粒B、炭化粒D/粘B、締B				

第5図 第87号竪穴建物跡実測図（1）



第6図 第87号竪穴建物跡実測図(2)

**重複関係** 第90・96・97号竪穴建物, 第130・166～169・171・344号土坑, 第7号ピット群に掘り込まれ, 第3号遺物包含層に覆われている。

**規模と形状** 北西部が調査区域外に延びているため, 東西軸7.00mで, 南北軸は6.56mしか確認できなかった。平面形は方形あるいは長方形で, 主軸方向はN-0°と推定できる。壁は高さ60～96cmで, ほぼ直立している。

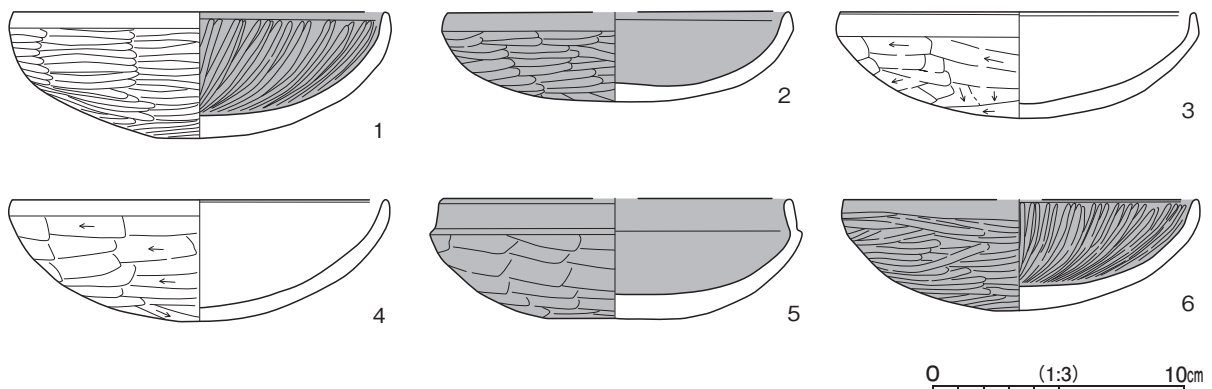
**床** 平坦で, 南西コーナー部と東壁際の一部を除いて踏み固められている。東壁から西壁にかけて, 壁溝が巡っている。

**ピット** 5か所。P1～P3は深さ56～70cmで, 規模と配置から主柱穴である。P4・P5は深さ35cm・25cmで, 配置から出入口施設に伴うピットである。

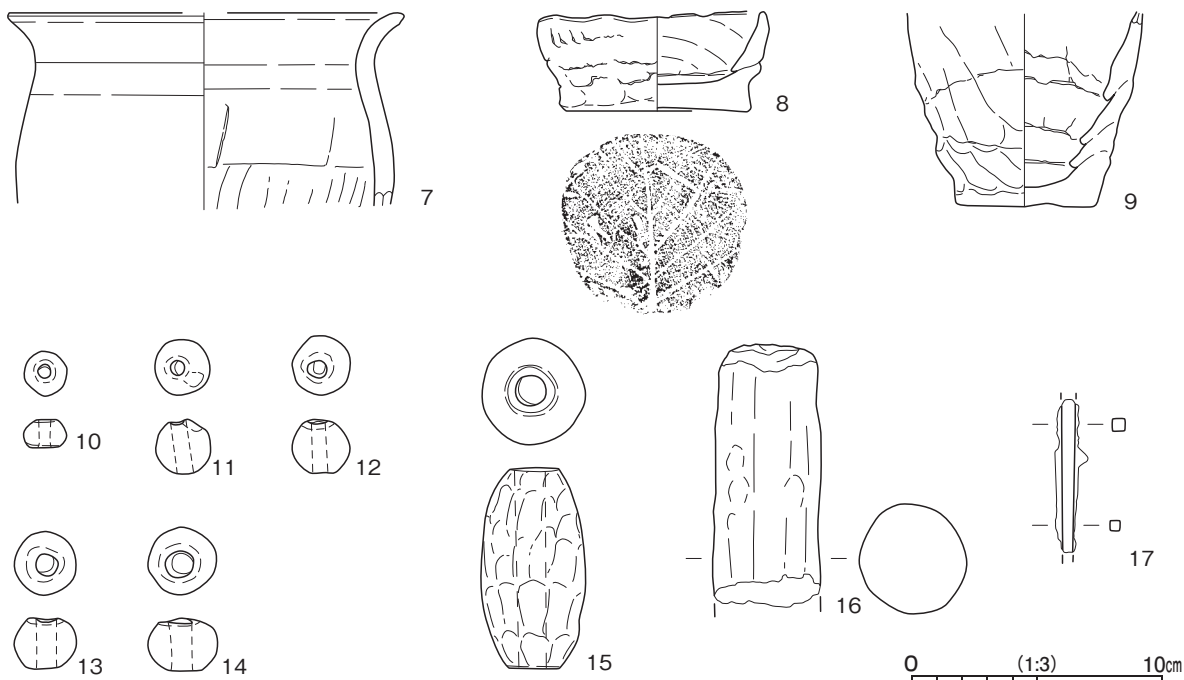
**覆土** 17層に分層できる。不自然な堆積状況を示していることから, 埋め戻されている。

**遺物出土状況** 土師器片820点(坏149, 高台付坏3, 高坏5, 壺3, 甕658, 手捏土器2), 土製品7点(土玉5, 管状土錘1, 支脚1), 礫1点, 金属製品1点(釘カ)のほか, 混入した縄文土器片, 弥生土器片, 奈良・平安時代の土師器片, 須恵器片, 灰釉陶器片, 瓦片が出土している。1・3・7・11は北東部の覆土下層から, 2・4・6・8は北東部, 5・16は東部, 12は中央部, 14は中央部やや北寄りの覆土中層から, 9は東部, 10は南西部, 15は中央部やや北寄りの覆土上層から, 13・17は覆土中からそれぞれ出土している。

**所見** 時期は, 出土土器から6世紀後半と考えられる。



第7図 第87号竪穴建物跡出土遺物実測図(1)



第8図 第87号竪穴建物跡出土遺物実測図(2)

第2表 第87号竪穴建物跡出土遺物一覧(第7・8図)

番号	種別	器種	口径	器高	底径	胎土	色調	焼成	特徴	出土位置	備考
1	土師器	坏	15.0	5.0	-	長石・石英・雲母・赤色粒子	灰黄褐	普通	口縁部外・内面横ナデ 体部外面横位・内面放射状のヘラ磨き 内面黒色処理	覆土下層	100% PL10
2	土師器	坏	[13.5]	3.6	-	長石・石英・赤色粒子	にぶい黄褐	普通	口縁部外・内面横ナデ 体部外面横位のヘラナデ 内面ナデ 全面黒色処理	覆土中層	60%
3	土師器	坏	14.0	4.2	-	長石・石英・雲母・赤色粒子・黒色粒子	にぶい黄褐	普通	口縁部外・内面横ナデ 体部外面ヘラ削り 内面ナデ	覆土下層	60%
4	土師器	坏	15.0	4.9	-	長石・石英・雲母・赤色粒子	にぶい褐	普通	口縁部外・内面横ナデ 体部外面ヘラナデ 内面ナデ	覆土中層	60% PL10
5	土師器	坏	[13.8]	4.8	-	長石・石英	灰黄褐	普通	口縁部外・内面横ナデ 体部外面ヘラナデ 内面ナデ 全面黒色処理	覆土中層	50% PL10
6	土師器	坏	[14.1]	4.5	-	長石・石英・雲母・細礫	黒褐	普通	口縁部外面横ナデ 体部外面横位・内面放射状のヘラ磨き 全面黒色処理	覆土中層	50%
7	土師器	甕	[15.8]	(7.7)	-	長石・石英・雲母・細礫	明赤褐	普通	口縁部外・内面横ナデ 体部外面ナデ 内面ヘラナデ	覆土下層	10%
8	土師器	手捏土器	9.0	4.0	7.3	長石・石英・赤色粒子・黒色粒子・細礫	にぶい橙	普通	体部外・内面ナデ 指頭圧痕 底部木葉痕 輪積痕	覆土中層	95% PL12
9	土師器	手捏土器	-	(7.7)	5.4	長石・石英・赤色粒子	オリーブ褐	普通	体部外・内面ナデ 指頭圧痕 輪積痕	覆土上層	30% PL12

番号	器種	径	孔径	高さ	重量	胎土	色調	特徴	出土位置	備考
10	土玉	1.7	0.5	1.1	2.78	長石・石英	にぶい黄橙	指頭ナデ 穿孔	覆土上層	PL12
11	土玉	2.2	0.6	2.2	9.65	長石・石英	にぶい褐	指頭圧痕・ナデ 穿孔	覆土下層	PL12
12	土玉	2.35	0.7~0.8	2.1	10.05	長石・石英・雲母	橙	指頭ナデ 穿孔	覆土中層	PL12
13	土玉	2.5	0.8	2.0	11.40	長石・石英・雲母	にぶい黄褐	指頭ナデ 穿孔	覆土中	PL12
14	土玉	2.7~2.8	1.1	2.05	13.51	長石・石英	黄橙	指頭ナデ 穿孔	覆土中層	PL12
15	管状土錘	4.2	1.1~1.2	8.0	120.86	長石・石英・赤色粒子	にぶい褐	指頭圧痕・ナデ 穿孔	覆土上層	PL12

番号	器種	最小径	最大径	高さ	重量	胎土	色調	特徴	出土位置	備考
16	支脚	4.0	4.3	(10.4)	(252.37)	長石・石英・赤色粒子	にぶい橙	基部欠損 指頭圧痕 指頭によるナデ	覆土中層	PL12

番号	器種	長さ	幅	厚さ	重量	材質	特徴	出土位置	備考
17	釘カ	(6.1)	0.4~0.6	0.4~0.5	(10.51)	鉄	断面四角形状の棒状	覆土中	

第93号竪穴建物跡(第9図 PL4)

位置 調査4区南部のC16a9区, 標高10mほどの平坦な台地上に位置している。

重複関係 第127~129・140号土坑に掘り込まれている。

**規模と形状** 北部の大半が攪乱及び削平を受けているため、北西・南東軸 5.12 m，北東・南西軸 2.80 m しか確認できなかった。平面形は方形あるいは長方形で，主軸方向は  $N - 31^\circ - E$  と推定できる。確認できた南西壁は高さ 34 ~ 52cm で，ほぼ直立している。

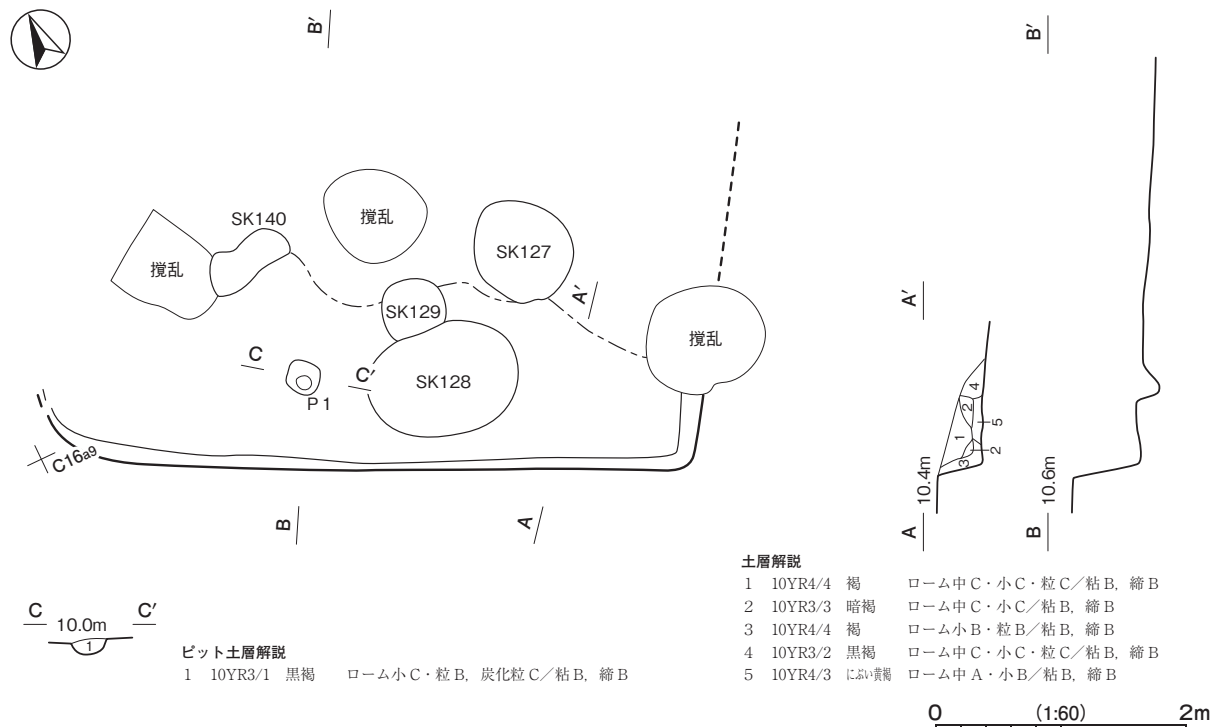
**床** ほぼ平坦である。硬化面は中央付近に一部みられるが，範囲は明確でない。

**ピット** 深さ 15cm で，配置から出入口施設に伴うピットの可能性がある。

**覆土** 5層に分層できる。確認できたのが僅かな部分であるため，堆積状況は不明である。

**遺物出土状況** 土師器片 19 点（坏 4，鉢 1，甕 14）が出土している。いずれも細片のため図示できない。

**所見** 時期は，赤彩された土師器の坏片があり，5世紀末～6世紀前葉の第 94・95 号竪穴建物跡の出土遺物と類似していることから，6世紀前葉と考えられる。



第 9 図 第 93 号竪穴建物跡実測図

**第 94 号竪穴建物跡**（第 10・11 図 PL 4）

**位置** 調査 4 区南部の B17j2 区，標高 10 m ほどの平坦な台地上に位置している。

**重複関係** 第 107 号竪穴建物，第 142 号土坑に掘り込まれている。第 152・154・308 号土坑との新旧関係は不明である。

**規模と形状** 北部は削平及び第 107 号竪穴建物に掘り込まれ，東部は調査区域外に延びているため，北西・南東軸 4.30 m，北東・南西軸 4.10 m しか確認できなかった。平面形は方形あるいは長方形で，主軸方向は  $N - 58^\circ - W$  と推定できる。遺存している南西壁は高さ 10cm ほどで，緩やかに外傾している。

**床** 平坦で，ほぼ全面が踏み固められている。

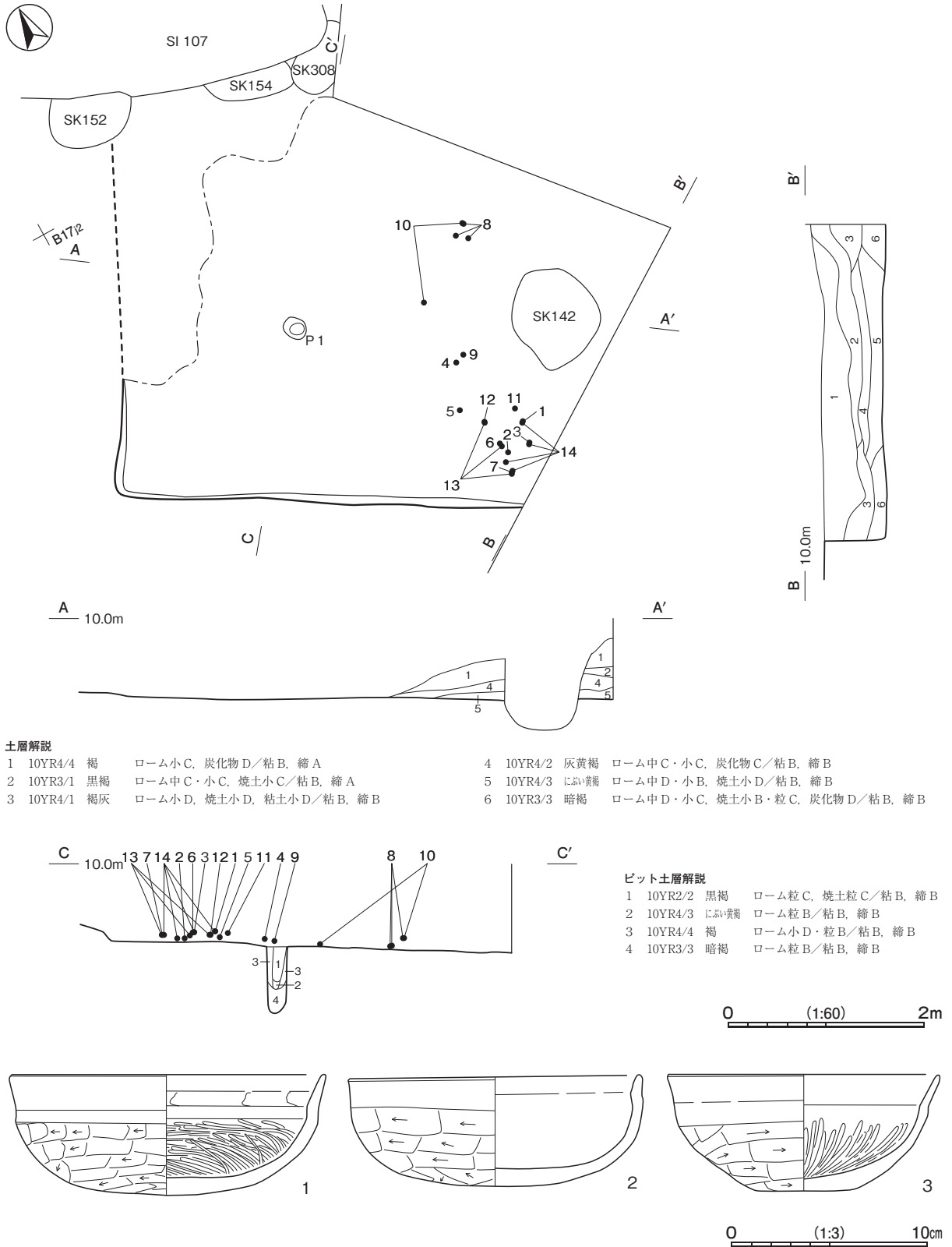
**ピット** 深さ 68cm で，配置から支柱穴の可能性がある。

**覆土** 6層に分層できる。ロームブロックを含む層が不自然に堆積していることから，埋め戻されている。

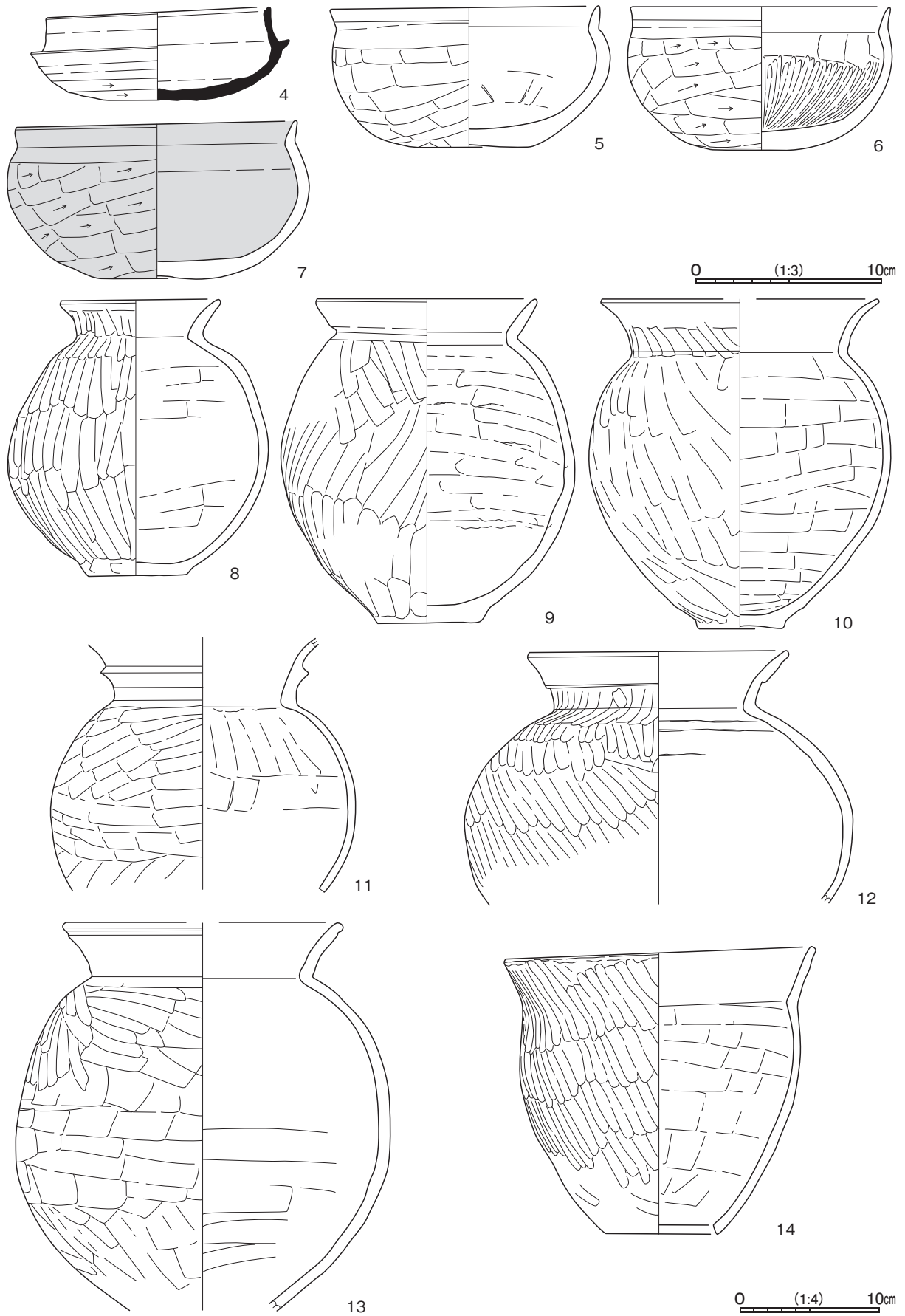
**遺物出土状況** 土師器片 217 点（坏 26，椀 3，高坏 2，壺 4，甕 181，甑 1），須恵器片 1 点（坏），混入した縄文土器片，奈良・平安時代の土師器片，須恵器片が出土している。2 は南部の床面から，4 ~ 7・9・12

～14は南部の覆土下層，8は東部の床面と覆土中層から，1・3・11は南部の覆土中層からそれぞれ出土している。10は中央部床面と東部の覆土中層から出土した破片が接合したものである。

所見 時期は，出土土器から5世紀末から6世紀前葉に比定できる。



第10図 第94号竪穴建物跡・出土遺物実測図



第 11 图 第 94 号竖穴建物跡出土遺物実測図

第3表 第94号竪穴建物跡出土遺物一覧（第10・11図）

番号	種別	器種	口径	器高	底径	胎土	色調	焼成	特徴	出土位置	備考
1	土師器	坏	16.1	6.1	-	長石・石英・雲母・細礫	明赤褐	普通	口縁部外面横ナデ 内面横位のヘラナデ 体部外面横位のヘラ削り 内面横位のヘラ磨き	覆土中層	95%
2	土師器	坏	14.9	5.7	-	長石・石英・赤色粒子・細礫	橙	普通	口縁部外・内面横ナデ 体部外面横位のヘラ削り 内面ナデ	床面	95% PL10
3	土師器	坏	13.8	5.9	5.0	長石・石英・雲母・細礫	橙	普通	口縁部外・内面横ナデ 体部外面横位のヘラ削り 内面放射状のヘラ磨き	覆土中層	70% PL10
4	須恵器	坏	12.0	5.0	-	長石・石英・赤色粒子・細礫	褐灰	普通	体部外面下端回転ヘラ削り	覆土下層	100% PL10
5	土師器	椀	14.4	7.6	6.0	長石・石英・雲母・細礫	赤褐	普通	口縁部外・内面横ナデ 体部外・内面ヘラナデ	覆土下層	100% PL10
6	土師器	椀	14.0	7.7	-	長石・石英・雲母・赤色粒子・細礫	明赤褐	普通	口縁部外・内面横ナデ 体部外面横位のヘラ削り 内面ハケ目調整後放射状のヘラ磨き	覆土下層	90%
7	土師器	椀	15.0	8.5	6.0	長石・石英・雲母・細礫	明赤褐	普通	口縁部外・内面横ナデ 体部外面斜位のヘラ削り 内面ナデ 摩滅著しい 全面赤彩	覆土下層	90% PL10
8	土師器	壺	11.5	19.8	7.0	長石・石英・細礫	褐	普通	口縁部外・内面横ナデ 体部外面縦位のヘラナデ 内面横位のヘラナデ	覆土中層 床面	80% PL11
9	土師器	壺	15.6	23.4	7.5	長石・石英・雲母・細礫	明赤褐	普通	口縁部外・内面横ナデ 体部外面斜位のヘラナデ 内面横位のヘラナデ	覆土下層	70% PL11
10	土師器	壺	[19.8]	23.7	6.0	長石・石英・雲母・赤色粒子・細礫	橙	普通	口縁部外・内面横ナデ 頸部・体部外面斜位のヘラナデ 体部内面横位のヘラナデ	覆土中層 床面	50% PL11
11	土師器	甕	-	(18.1)	-	長石・石英・雲母	にぶい橙	普通	口縁部外・内面横ナデ 有段口縁 体部外・内面ヘラナデ	覆土中層	60%
12	土師器	甕	18.4	(18.1)	-	長石・石英・細礫	黒褐	普通	口縁部外・内面横ナデ 頸部外面縦位のヘラナデ 体部外面斜位のヘラナデ 内面ナデ	覆土下層	30% PL11
13	土師器	甕	[19.8]	(27.9)	-	長石・石英・細礫	橙	普通	口縁部外・内面横ナデ 体部外・内面ヘラナデ	覆土下層	30% PL11
14	土師器	甌	22.4	20.5	8.0	長石・石英・雲母・細礫・針状物質	橙	普通	口縁部・体部外面斜位のヘラナデ 口縁部内面横ナデ 体部内面横位のヘラナデ	覆土下層	70% PL12

### 第95号竪穴建物跡（第12～14図 PL4）

**位置** 調査4区北西部のB16f8区、標高9mほどの平坦な台地上に位置している。

**重複関係** 第91号竪穴建物に掘り込まれている。第156号土坑との新旧関係は不明である。

**規模と形状** 長軸6.30m、短軸6.12mの方形で、主軸方向はN-42°-Wである。壁は高さ20～74cmで、ほぼ直立している。

**床** ほぼ平坦で、東・西壁際を除いて踏み固められている。壁溝が全周している。間仕切溝が、南西壁から中央に向かって2条配置されている。貼床は、ローム主体の第10層を5～15cmほど埋土して構築されている。

**竈** 北西壁中央部に付設されている。規模は焚口部から煙道部まで150cmで、燃焼部幅は54cmである。竈は火床部から煙道部にかけて20cmほど掘り込み、第11～19層を埋土して整地している。袖部は整地面の上に粘土ブロックや粘土粒子、ローム粒子を含む第8～10層を積み上げて構築されている。火床部は床面と同じ高さを使用しており、火床面は第11層上面で、火熱を受けて赤変硬化している。煙道部は壁外に36cmほど掘り込まれ、火床部から外傾して立ち上がっている。第2～6層は天井部の崩落土である。

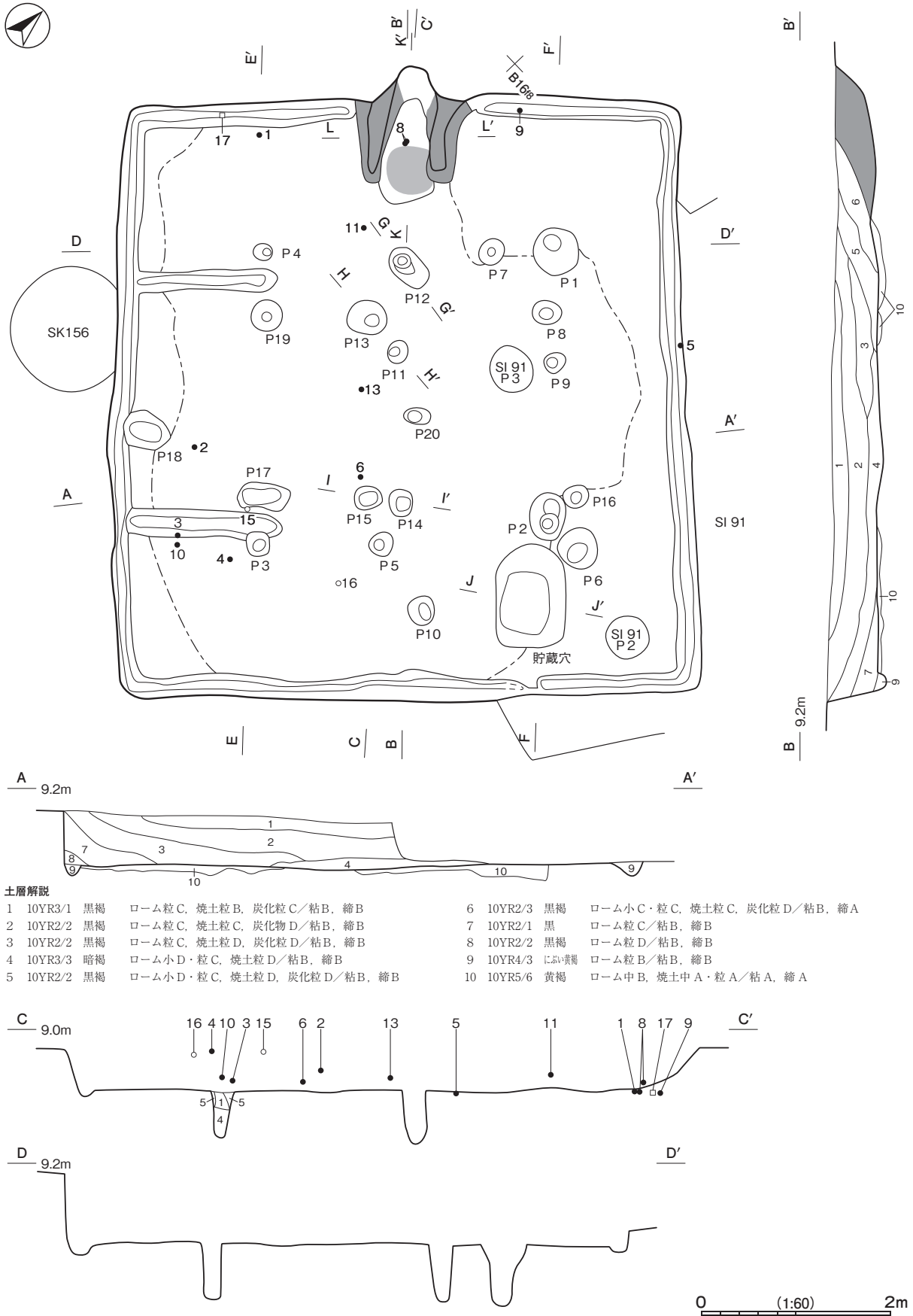
**ピット** 20か所。P1～P4は深さ47～65cmで、配置から主柱穴である。P10は深さ15cmで、南東壁際中央部に位置していることから、出入口施設に伴うピットである。P5～P9・P11～P20は深さ15～63cmで、性格不明である。

**貯蔵穴** 南東壁際の東寄りに位置している。長軸110cm、短軸74cmの不整長方形で、深さ114cmである。底面は平坦で、壁は直立している。

**覆土** 9層に分層できる。少量のロームブロックが混じるが、レンズ状の堆積状況から、自然堆積である。

**遺物出土状況** 土師器片401点（坏102、高台付坏3、椀1、蓋1、高坏1、鉢2、壺3、甕287、甌1）、須恵器片3点（坏）、土製品2点（土玉、管状土錘）、石器1点（砥石）、混入した縄文土器片、奈良・平安時代の土師器片、須恵器片が出土している。1は北西壁際の床面から、5は北東壁溝、9・17は北西壁溝の底面から、6は中央部やや南寄りの覆土下層から、2・3・10は南部、11は北西部、13は中央部の覆土中層から、4・15・16は南部の覆土上層から、7・12・14は覆土中からそれぞれ出土している。8は火床部の底面と覆土下層から出土した破片が接合したものである。

所見 時期は、出土土器から6世紀前葉と考えられる。

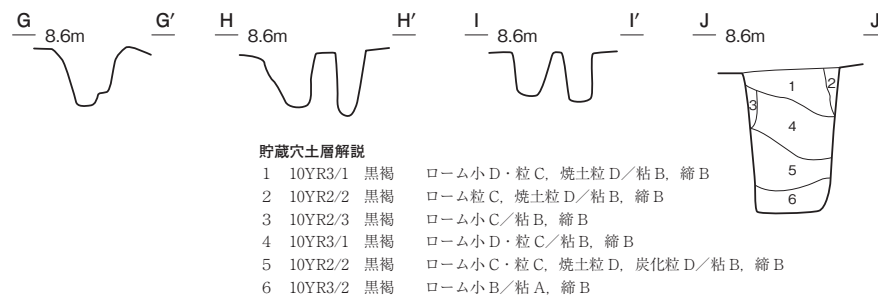
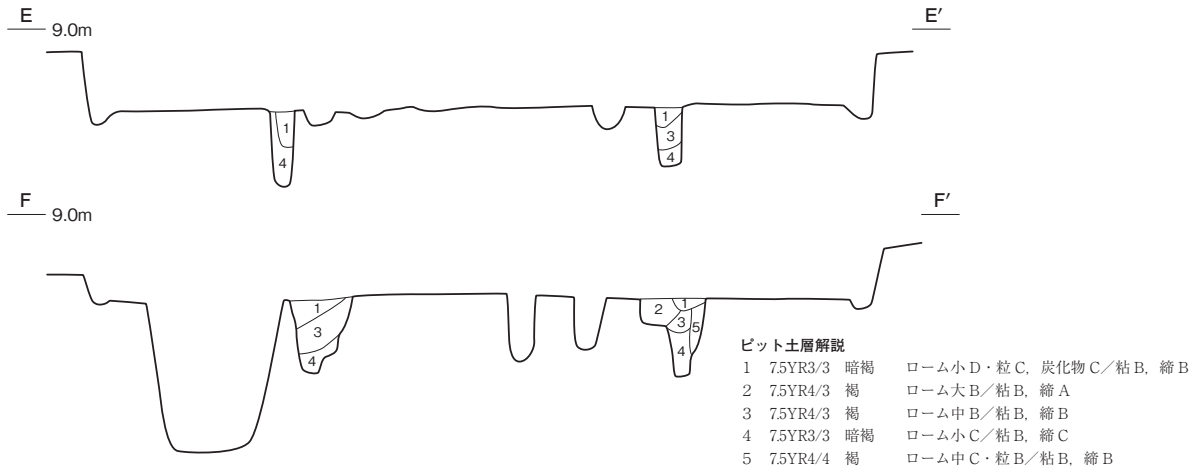


土層解説

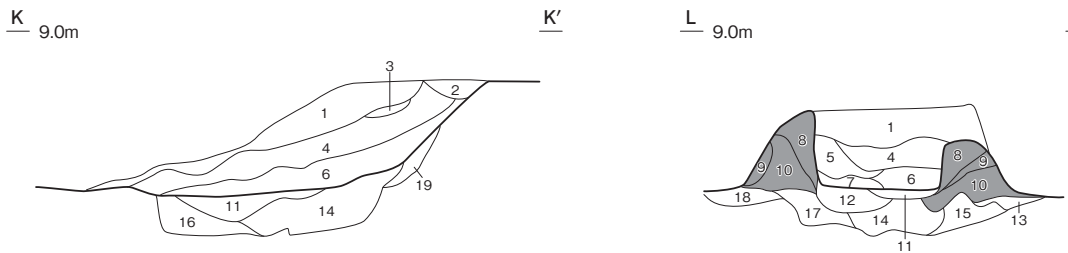
- |              |                             |                |                             |
|--------------|-----------------------------|----------------|-----------------------------|
| 1 10YR3/1 黒褐 | ローム粒C, 焼土粒B, 炭化粒C/粘B, 締B    | 6 10YR2/3 黒褐   | ローム小C・粒C, 焼土粒C, 炭化粒D/粘B, 締A |
| 2 10YR2/2 黒褐 | ローム粒C, 焼土粒C, 炭化物D/粘B, 締B    | 7 10YR2/1 黒    | ローム粒C/粘B, 締B                |
| 3 10YR2/2 黒褐 | ローム粒C, 焼土粒D, 炭化粒D/粘B, 締B    | 8 10YR2/2 黒褐   | ローム粒D/粘B, 締B                |
| 4 10YR3/3 暗褐 | ローム小D・粒C, 焼土粒D/粘B, 締B       | 9 10YR4/3 濃い黄褐 | ローム粒B/粘B, 締B                |
| 5 10YR2/2 黒褐 | ローム小D・粒C, 焼土粒D, 炭化粒D/粘B, 締B | 10 10YR5/6 黄褐  | ローム中B, 焼土中A・粒A/粘A, 締A       |

第12図 第95号竪穴建物跡実測図

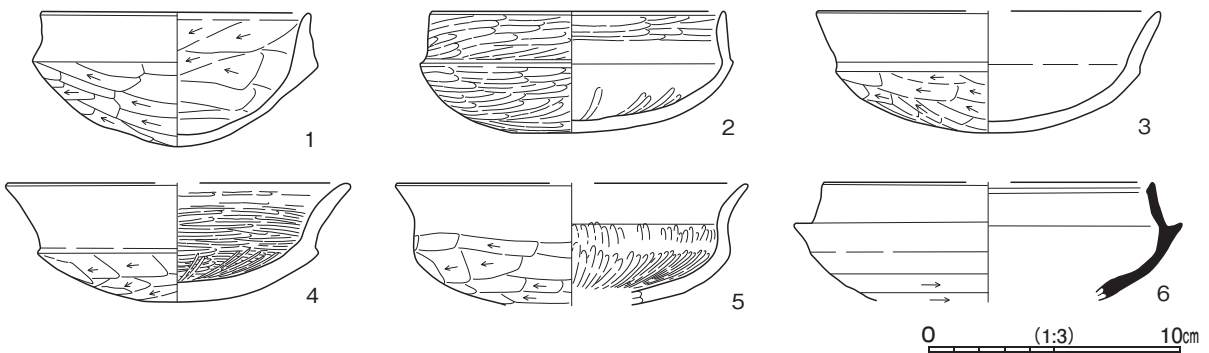




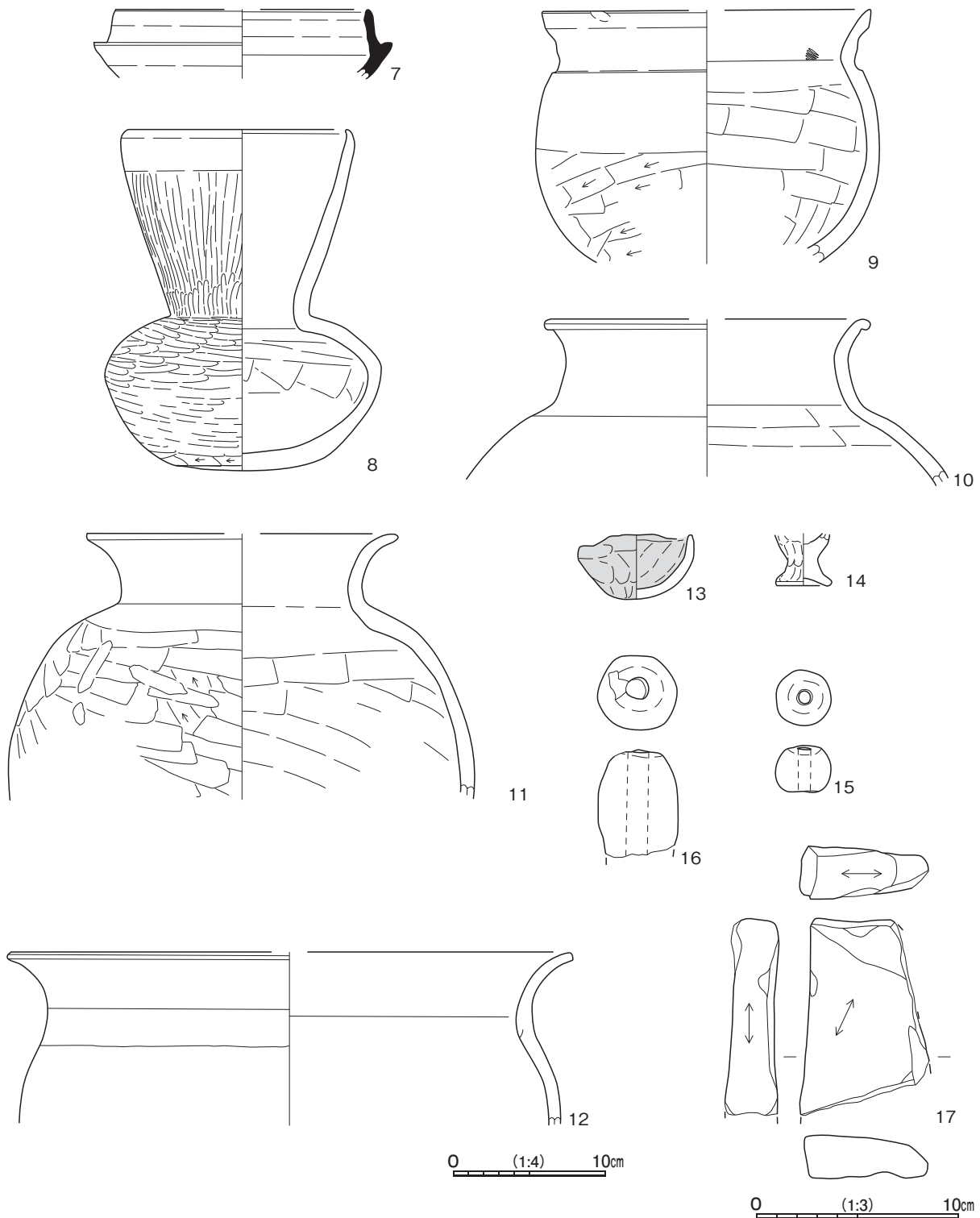
0 (1:60) 2m



0 (1:30) 1m



第13図 第95号竪穴建物跡・出土遺物実測図



第14図 第95号竪穴建物跡出土遺物実測図

第4表 第95号竪穴建物跡出土遺物一覧(1)(第13図)

番号	種別	器種	口径	器高	底径	胎土	色調	焼成	特徴	出土位置	備考
1	土師器	坏	10.6	5.3	-	長石・石英・雲母	黄橙	普通	口縁部外面横ナデ 内面斜位のヘラ削り 体部外面ヘラ削り 内面ヘラナデ	床面	98% PL10
2	土師器	坏	11.6	4.8	-	長石・石英・赤色粒子	橙	普通	口縁部外・内面横位のヘラ磨き 体部外面横位のヘラ磨き 内面放射状のヘラ磨き	覆土中層	90% PL10
3	土師器	坏	[13.6]	4.9	-	長石・石英・雲母・赤色粒子	明赤褐	普通	口縁部外・内面横ナデ 体部外面ヘラ削り 内面ナデ	覆土中層	40%
4	土師器	坏	[13.7]	4.7	-	長石・石英・雲母	明赤褐	普通	口縁部外面横ナデ 内面横位のヘラ磨き 体部外面ヘラ削り 内面横位のヘラ磨き 後放射状のヘラ磨き	覆土上層	40% PL10

第5表 第95号竪穴建物跡出土遺物一覧(2)(第13・14図)

番号	種別	器種	口径	器高	底径	胎土	色調	焼成	特徴	出土位置	備考
5	土師器	坏	[14.0]	4.8	-	長石・石英・雲母	明赤褐	普通	口縁部外・内面横ナデ 体部外面ヘラ削り 内面放射状のヘラ磨き	底面	40%
6	須恵器	坏	[13.0]	(4.7)	-	長石・石英	灰	普通	体部外面下端回転ヘラ削り	覆土下層	15%
7	須恵器	坏	[12.4]	(3.4)	-	長石・石英・赤色粒子・細礫	灰	普通	口縁部外・内面クロコナデ	覆土中	20%
8	土師器	壺	10.9	16.7	6.0	長石・石英・雲母・黒色粒子	明赤褐	普通	口縁部外・内面横ナデ 頸部外面縦位のヘラ磨き 体部外面横位のヘラ磨き 体部下端手持ちヘラ削り 内面ヘラナデ	覆土下層 底面	95% PL10
9	土師器	壺	[16.1]	(12.4)	-	長石・石英・雲母・黒色粒子	橙	普通	口縁部外・内面横ナデ 体部外面上半ナデ下半ヘラ削り 内面ヘラナデ	底面	20%
10	土師器	壺	[15.8]	(7.9)	-	長石・石英・雲母	にぶい褐	普通	口縁部外・内面横ナデ 体部外面ナデ 内面ヘラナデ	覆土中層	10%
11	土師器	甕	[15.2]	(13.1)	-	長石・石英・雲母	にぶい橙	普通	口縁部外・内面横ナデ 体部外面ヘラ削り後ヘラナデ 内面ヘラナデ	覆土中層	20%
12	土師器	甕	[26.8]	(11.4)	-	長石・石英・雲母・赤色粒子・細礫	にぶい橙	普通	口縁部外・内面横ナデ 体部外・内面ナデ	覆土中	20%
13	土師器	椀	5.5	3.2	-	長石・石英・雲母	浅黄	普通	体部外面ナデ 内面ヘラナデ 全面赤彩 ミニチュア	覆土中層	60% PL12
14	土師器	高坏	-	(2.5)	2.6	長石・石英・雲母	にぶい黄橙	普通	体部外面ナデ ミニチュア	覆土中	40% PL12
番号	器種	径	孔径	高さ	重量	胎土	色調	特徴	出土位置	備考	
15	土玉	2.7	0.6	2.3	16.80	長石・石英	にぶい褐	指頭ナデ 穿孔	覆土上層	煤付着 PL12	
16	管状土錘	3.7~ 3.9	1.1	(5.3)	(73.76)	長石・石英・赤色粒子	黒褐	外面ナデ 穿孔	覆土上層	PL12	
番号	器種	長さ	幅	厚さ	重量	材質	特徴	出土位置	備考		
17	砥石	(9.7)	(6.4)	(2.6)	(214.21)	凝灰岩	砥面3面	底面			

#### 第110号竪穴建物跡(第15~17・75図 PL7)

**位置** 調査4区東部のB17g3区、標高9mほどの平坦な台地上に位置している。

**重複関係** 第98・106・109・111号竪穴建物、第162号土坑に掘り込まれている。

**規模と形状** 南東部が調査区域外に延びているため、北東・南西軸8.08mで、北西・南東軸は4.75mしか確認できなかった。平面形は方形あるいは長方形で、主軸方向はN-42°-Eと推定できる。壁は高さ7~70cmで、直立している。

**床** ほぼ平坦で、壁際を除いて踏み固められている。確認できた範囲には壁溝が巡っている。貼床は、ローム粒子主体の第13層を4~10cmほど埋土して構築されている。間仕切溝が、南西壁から中央に向かって2条配置されている。

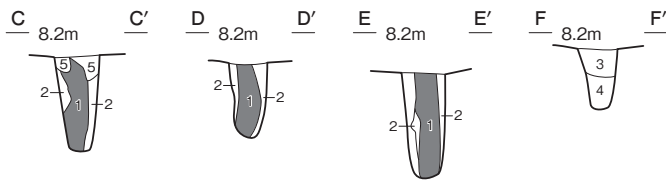
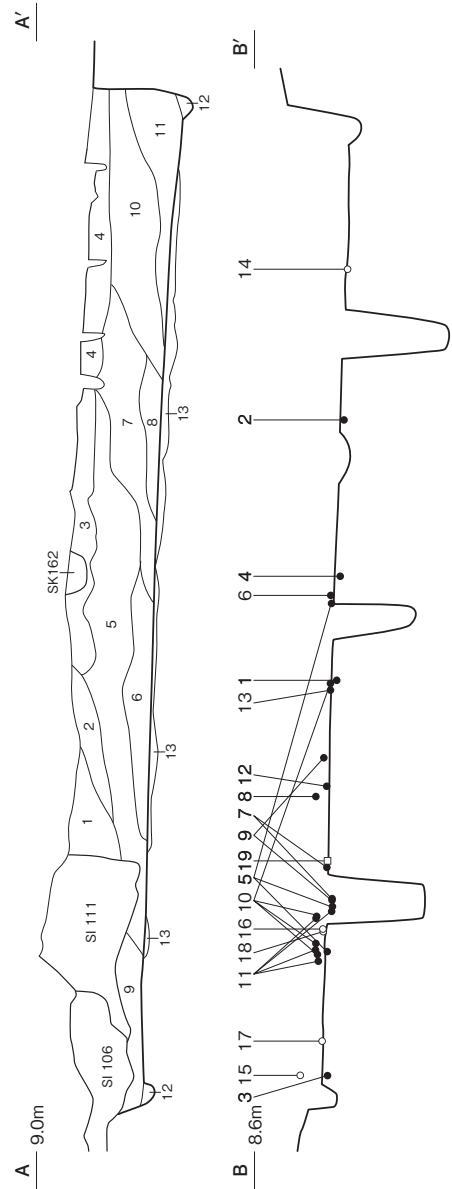
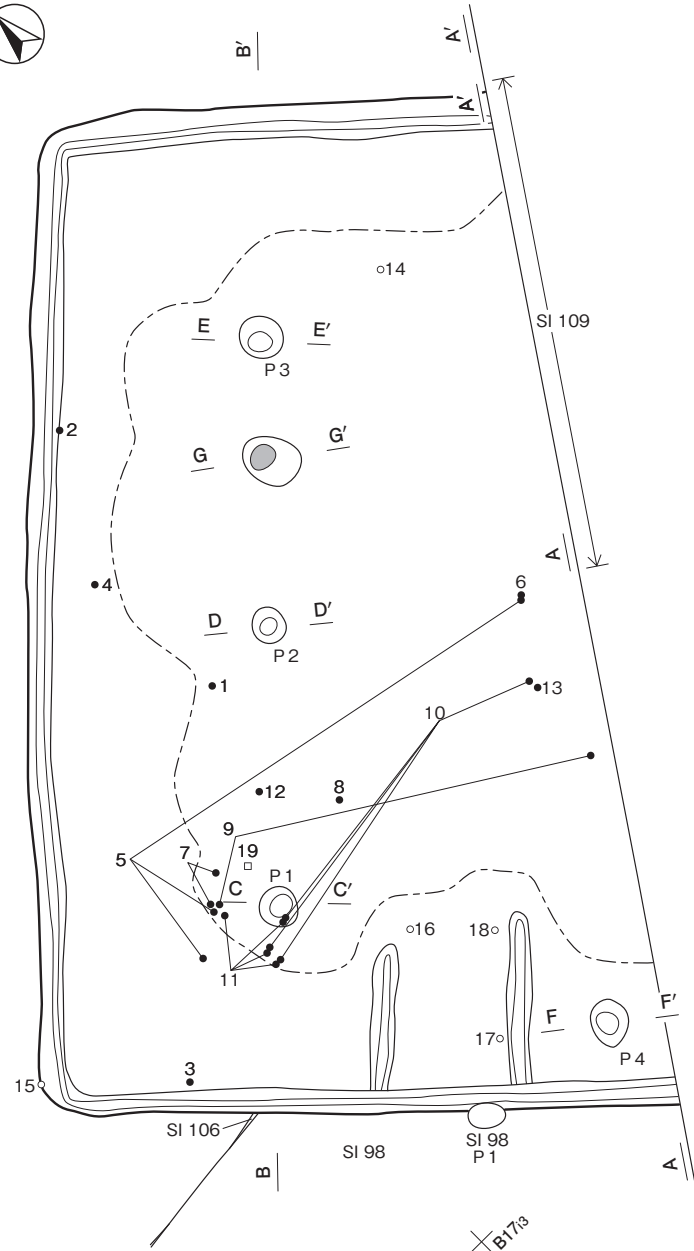
**炉** 中央部やや北寄りに付設されている。長径46cm、短径38cmの不整楕円形を呈する地床炉である。床面から深さ8cmほど掘り込むまで構築されている。炉床面は火熱を受けて赤変硬化している。

**ピット** 4か所。P1~P3は深さ58~84cmで、規模と配置から支柱穴である。P4は深さ46cmで、南西壁際に位置していることから、出入口施設に伴うピットである。

**覆土** 12層に分層できる。不自然な堆積状況を示していることから、埋め戻されている。

**遺物出土状況** 土師器片501点(坏87, 椀10, 鉢1, 壺2, 甕395, 小型甕1, 甌5), 須恵器片10点(坏), 土製品7点(土玉3, 管状土錘4), 石器1点(磨石), 混入した縄文土器片, 奈良・平安時代の須恵器片が出土している。1は中央部やや北西寄り, 2・4は北西部, 3は西壁溝際, 7・8・12・19は西部, 6・13は中央部, 14は北部, 16~18は南西部の床面から, 15は西部の覆土上層からそれぞれ出土している。5は中央部と西部の床面から, 9は中央部の覆土下層と西部の床面から, 10は中央部やや南寄りの覆土下層と西部の床面から, 11は西部の覆土下層と床面からそれぞれ出土した破片が接合したものである。

**所見** 時期は、出土土器から5世紀後葉と考えられる。

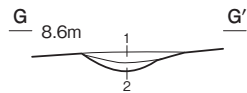


**ピット土層解説**

- |   |            |                    |
|---|------------|--------------------|
| 1 | 10YR1/3 黒褐 | ローム粒D, 炭化粒D/粘B, 締B |
| 2 | 10YR3/4 暗褐 | ローム小C・ローム粒B/粘B, 締B |
| 3 | 10YR2/2 黒褐 | ローム粒C, 焼土粒D/粘B, 締B |
| 4 | 10YR2/3 黒褐 | ローム粒C/粘B, 締B       |
| 5 | 10YR3/2 黒褐 | ローム小B・粒B/粘B, 締B    |

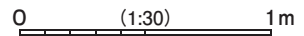
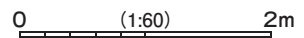
**土層解説**

- |    |            |                                |
|----|------------|--------------------------------|
| 1  | 10YR3/3 暗褐 | ローム小D・粒D, 焼土粒D, 炭化粒D/粘B, 締B    |
| 2  | 10YR3/2 黒褐 | ローム粒C, 焼土粒D/粘B, 締B             |
| 3  | 10YR2/3 黒褐 | ローム中D・小D・粒D, 焼土粒D, 炭化粒D/粘B, 締B |
| 4  | 10YR3/3 暗褐 | ローム粒D, 焼土粒D/粘A, 締B             |
| 5  | 10YR3/3 暗褐 | ローム小C・粒C, 焼土粒D/粘B, 締B          |
| 6  | 10YR2/3 黒褐 | ローム粒D/粘B, 締B                   |
| 7  | 10YR3/3 暗褐 | ローム粒D, 焼土粒D, 炭化粒D/粘B, 締B       |
| 8  | 10YR2/2 黒褐 | ローム粒D, 焼土粒D/粘B, 締B             |
| 9  | 10YR3/3 暗褐 | ローム粒C, 炭化粒D/粘B, 締B             |
| 10 | 10YR3/3 暗褐 | ローム小D・粒D, 焼土粒D/粘A, 締B          |
| 11 | 10YR3/4 暗褐 | ローム小D・粒D/粘B, 締B                |
| 12 | 10YR3/3 暗褐 | ローム小D・粒C/粘B, 締B                |
| 13 | 10YR4/4 褐  | ローム粒B/粘B, 締A                   |

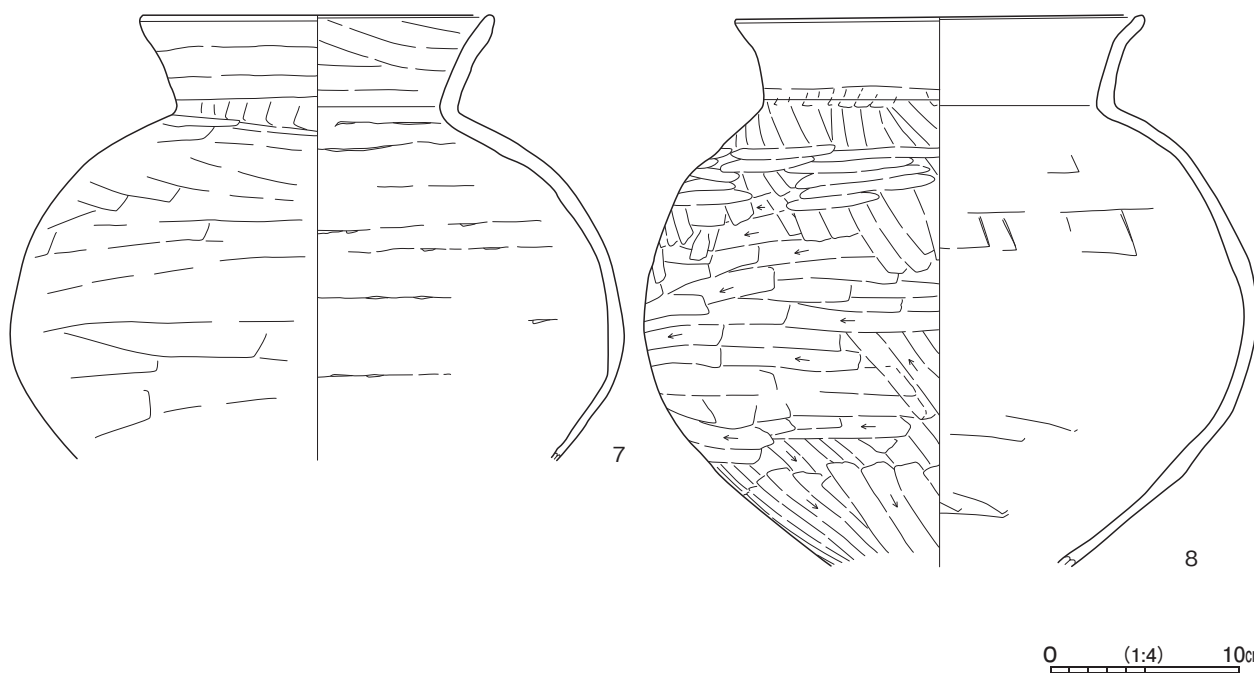
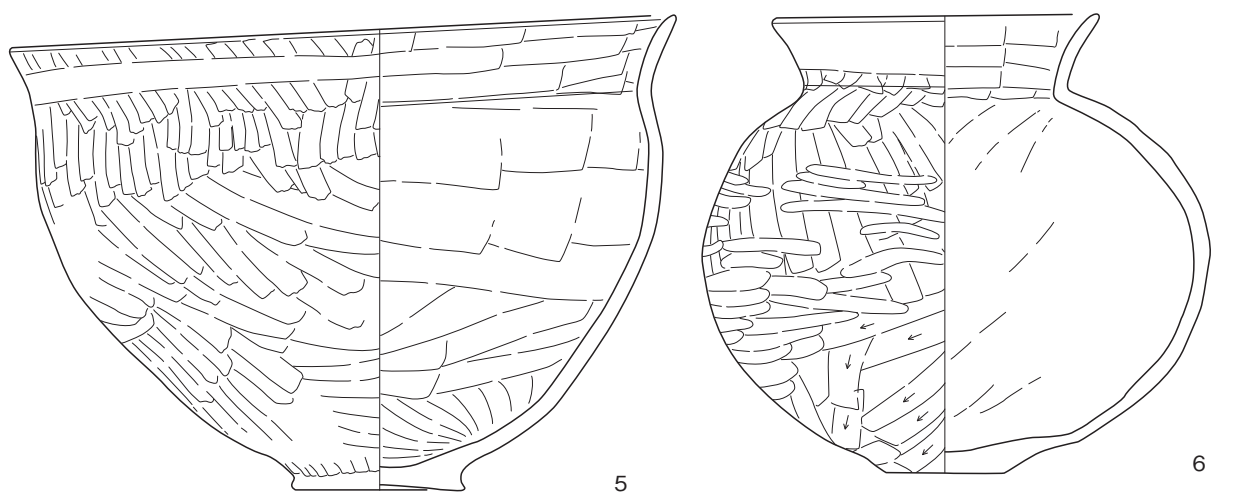
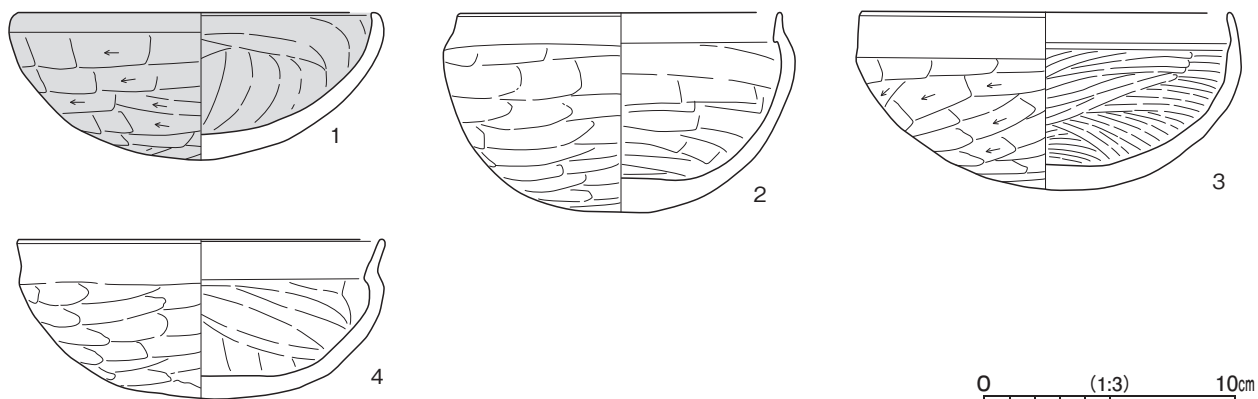


**炉土層解説**

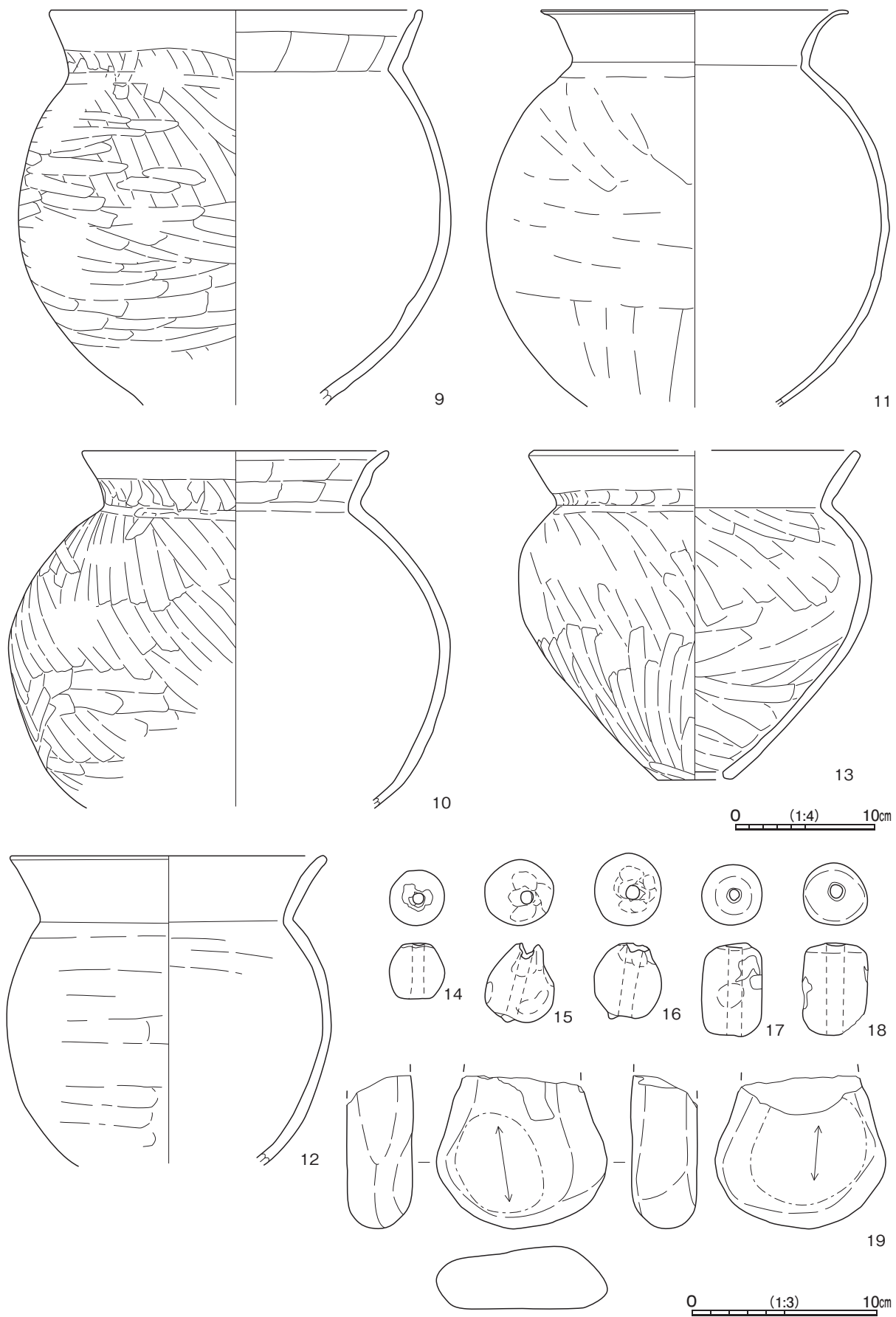
- |   |           |                          |
|---|-----------|--------------------------|
| 1 | 10YR2/1 黒 | ローム粒D, 焼土粒C, 炭化粒D/粘B, 締B |
| 2 | 5YR3/1 黒褐 | 焼土粒B/粘B, 締B              |



第15図 第110号竪穴建物跡実測図



第 16 図 第 110 号 竖穴建物跡出土遺物実測図 (1)



第 17 图 第 110 号竖穴建物跡出土遺物実測図 (2)

第6表 第110号竪穴建物跡出土遺物一覧（第16・17図）

番号	種別	器種	口径	器高	底径	胎土	色調	焼成	特徴	出土位置	備考
1	土師器	坏	14.2	5.9	-	長石・石英・雲母・赤色粒子	明赤褐	普通	口縁部外・内面横ナデ 体部外面ヘラ削り後ナデ 内面ヘラナデ 全面赤彩	床面	50%
2	土師器	椀	12.7	7.9	-	長石・石英・雲母・赤色粒子	にぶい橙	普通	口縁部外・内面横ナデ 体部外・内面ヘラナデ	床面	95% PL10
3	土師器	椀	14.7	7.1	-	長石・石英・雲母・赤色粒子・細礫	明褐	普通	口縁部外・内面横ナデ 体部外面ヘラ削り 内面ヘラ磨き	床面	80% PL10
4	土師器	椀	14.5	6.4	-	長石・石英・赤色粒子・細礫	明赤褐	普通	口縁部外・内面横ナデ 体部外・内面横位のヘラナデ	床面	50% PL10
5	土師器	鉢	35.0	25.2	9.0	長石・石英・雲母・赤色粒子	橙	普通	口縁部外・内面横ナデ 体部外面ヘラナデ 内面ナデ	床面	80% PL10
6	土師器	壺	17.0	24.2	6.2	長石・石英・細礫	橙	普通	口縁部外・内面横ナデ 頸部外面ヘラナデ 体部外面ヘラナデ・下端ヘラ削り 内面ナデ	床面	80% PL11
7	土師器	壺	18.5	(23.6)	-	長石・石英・赤色粒子・細礫	黒褐	普通	口縁部外・内面横ナデ 体部外面ヘラナデ 内面ナデ 輪積痕	床面	40% PL11
8	土師器	壺	21.6	(29.3)	-	長石・石英・雲母・赤色粒子・細礫	橙	普通	口縁部外面縦位のヘラナデ 後横ナデ・内面横位のヘラナデ 頸部外面縦位のヘラナデ 体部外面ヘラナデ 内面ヘラナデ	床面	70% PL11
9	土師器	壺	26.6	(28.4)	-	長石・石英	橙	普通	口縁部外・内面横ナデ 頸部外・内面ヘラナデ 体部外面ヘラナデ 内面ナデ	覆土下層 床面	70% PL11
10	土師器	壺	21.9	(25.7)	-	長石・石英・細礫	にぶい赤褐	普通	口縁部外・内面横ナデ 頸部外面縦位のヘラナデ 内面横位のヘラナデ 体部外面上半斜位のヘラナデ 下半ヘラナデ 内面ナデ	覆土下層 床面	40% PL11
11	土師器	甕	22.0	(28.6)	-	長石・石英・雲母・角閃石・赤色粒子	にぶい褐	普通	口縁部外・内面横ナデ 体部外面ヘラナデ 内面ナデ	覆土下層 床面	40% PL11
12	土師器	小型甕	16.9	(16.6)	-	長石・石英・雲母・赤色粒子	にぶい橙	普通	口縁部外・内面横ナデ 体部外面横位のヘラナデ 内面ナデ	床面	80% PL11
13	土師器	甗	[23.0]	23.8	[5.4]	長石・石英・赤色粒子	橙	普通	口縁部外面横ナデ 体部外面上半斜位のヘラナデ下半縦位のヘラナデ 内面ヘラナデ	床面	30%

番号	器種	径	孔径	高さ	重量	胎土	色調	特徴	出土位置	備考
14	土玉	3.0	0.5	3.0	25.10	長石・石英	橙	指頭ナデ 穿孔 上端欠損	床面	PL12
15	土玉	3.5~3.7	0.7	3.8	46.55	長石・石英・赤色粒子	明赤褐	指頭圧痕・ナデ 穿孔	覆土上層	PL12
16	土玉	3.6~3.9	0.8	4.1	53.80	長石・石英・角閃石	にぶい黄橙	指頭圧痕・ナデ 穿孔	床面	PL12
17	管状土錘	3.3	0.7	5.0	(57.14)	長石・石英	橙	指頭ナデ 穿孔 一部欠損	床面	PL12
18	管状土錘	3.3~3.5	0.8~1.0	4.9	(60.46)	長石・石英・赤色粒子	橙	指頭圧痕・ナデ 穿孔 一部剥離	床面	PL12

番号	器種	長さ	幅	厚さ	重量	材質	特徴	出土位置	備考
19	磨石	(8.2)	9.1	3.6	(389.11)	砂岩	上半部欠損 両面磨り面	床面	

第7表 古墳時代竪穴建物跡一覧

番号	位置	主軸方向	平面形	規模		壁高 (cm)	床面	壁溝	内部施設					覆土	主な出土遺物	時期	備考
				長軸×短軸(m)	壁高				主柱穴	出入口	ピット	炉・竈	貯蔵穴				
87	C18a2	N-0°	[方形・長方形]	7.00 × (6.56)	60~96	平坦	一部	3	2	-	-	-	人為	土師器, 土製品, 金属製品	6世紀後半	本跡→SI90-96-97, SK130-166~169-344, PG 7, HG 3	
93	C16a9	N-31°-E	[方形・長方形]	5.12 × (2.80)	34~52	ほぼ平坦	-	-	1	-	-	-	不明	土師器	6世紀前葉	本跡→SK127~129・140	
94	B17j2	N-58°-W	[方形・長方形]	(4.30) × (4.10)	10	平坦	-	1	-	-	-	-	人為	土師器, 須恵器	5世紀末~6世紀前葉	本跡→SI107, SK142, SK152・154・308と重複	
95	B16f8	N-42°-W	方形	6.30 × 6.12	20~74	ほぼ平坦	全周	4	1	15	北西壁	1	自然	土師器, 土製品, 須恵器, 石器	6世紀前葉	本跡→SI91, SK156と重複	
110	B17g3	N-42°-E	[方形・長方形]	8.08 × (4.75)	7~70	ほぼ平坦	一部	3	1	-	炉1	-	人為	土師器, 土製品, 須恵器, 石器	5世紀後葉	本跡→SI98・106・109・111, SK162	

(2) 土坑

第171号土坑（第18図 PL8）

位置 調査5区北西部のC18a1区、標高10mほどの平坦な台地上に位置している。

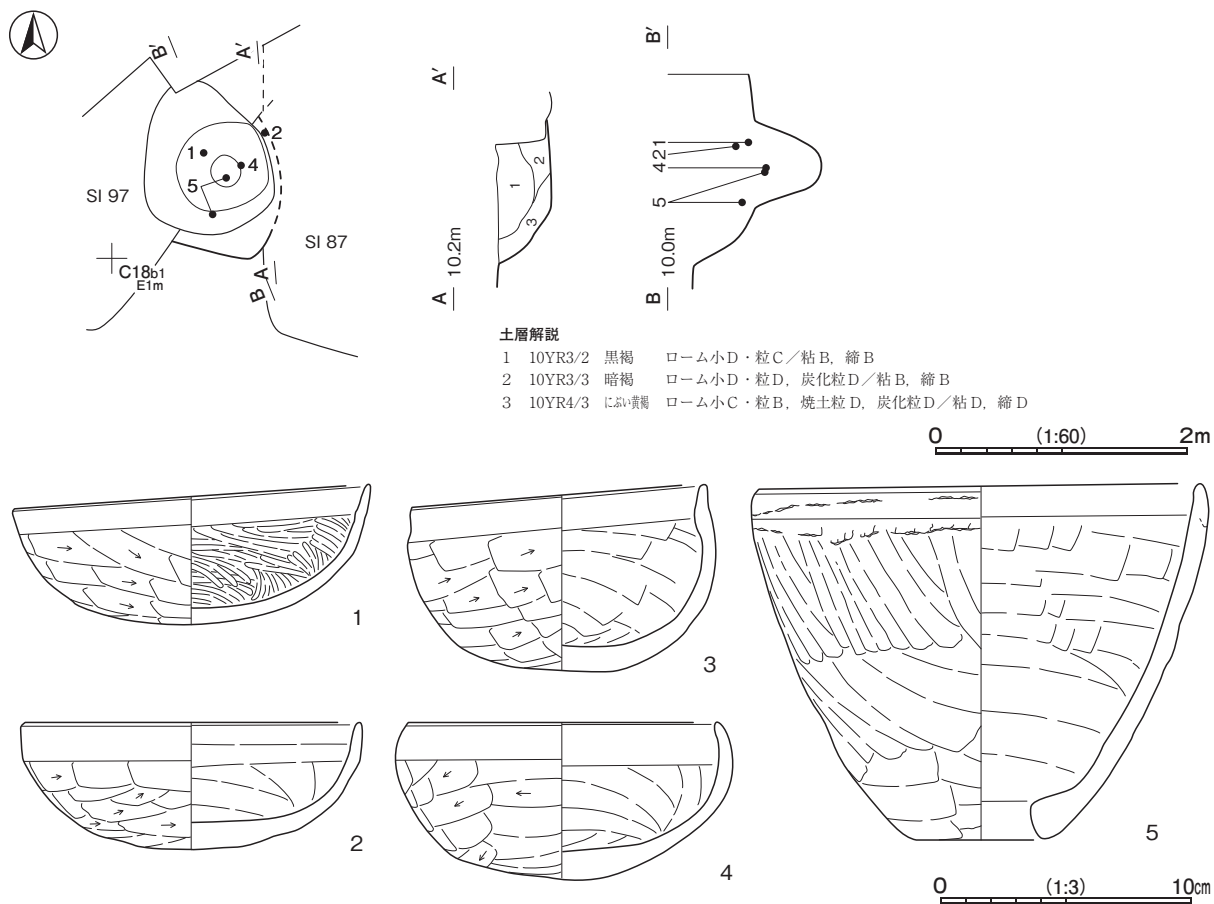
重複関係 第87号竪穴建物跡を掘り込み、第97号竪穴建物に掘り込まれている。

規模と形状 第97号竪穴建物に掘り込まれているため、長径1.50m、短径1.15mしか確認できなかった。平面形は楕円形で、長径方向はN-19°-Wである。深さ44cmで、北西と南東壁は中位で段を有し、緩やかに外傾している。

覆土 3層に分層できる。不自然な堆積状況を示していることから、埋め戻されている。

遺物出土状況 土師器片46点（坏28、椀2、甕15、甗1）、須恵器片2点（坏）がそれぞれ出土している。1・2・4・5は覆土中層から、3は覆土中からそれぞれ出土している。

所見 出土土器から6世紀中葉と考えられる。



第18図 第171号土坑・出土遺物実測図

第8表 第171号土坑出土遺物一覧 (第18図)

番号	種別	器種	口径	器高	底径	胎土	色調	焼成	特徴	出土位置	備考
1	土師器	坏	14.2	5.6	-	長石・石英・雲母・赤色粒子	にぶい橙	普通	口縁部外・内面横ナデ 体部外面へら削り 内面へら磨き	覆土中層	90% PL10
2	土師器	坏	13.4	5.1	-	長石・石英・雲母・赤色粒子・細礫	橙	普通	口縁部外・内面横ナデ 体部外面へら削り 内面へらナデ	覆土中層	80% PL10
3	土師器	椀	11.6	7.4	-	長石・石英・細礫	明赤褐	普通	口縁部外・内面横ナデ 体部外面斜位のへら削り 内面斜位のへらナデ	覆土中	90% PL10
4	土師器	椀	12.3	6.3	-	長石・石英・雲母	橙	普通	口縁部外・内面横ナデ 体部外面へら削り 内面へらナデ	覆土中層	80% PL10
5	土師器	甌	17.5	14.1	5.0	長石・石英	橙	普通	口縁部外・内面横ナデ 体部外面斜位のへらナデ 内面横位のへらナデ 輪積痕 単孔式 二次被熱痕	覆土中層	60% PL12

## 2 奈良時代の遺構と遺物

当時代の遺構は、竪穴建物跡6棟を確認した。以下、遺構及び遺物について記述する。

### 竪穴建物跡

#### 第81号竪穴建物跡 (第19・20図 PL2)

**位置** 調査5区東部のC18b6区、標高11mほどの平坦な台地上に位置している。

**重複関係** 第78号竪穴建物、第117・139・158・300～307号土坑に掘り込まれている。第9号ピット群との新旧関係は不明である。

**規模と形状** 北部の大半が削平されているため、長軸4.80m、短軸3.60mしか確認できなかった。平面形は方形あるいは長方形で、主軸方向はN-21°-Wと推定できる。壁は高さ22cmで、外傾している。

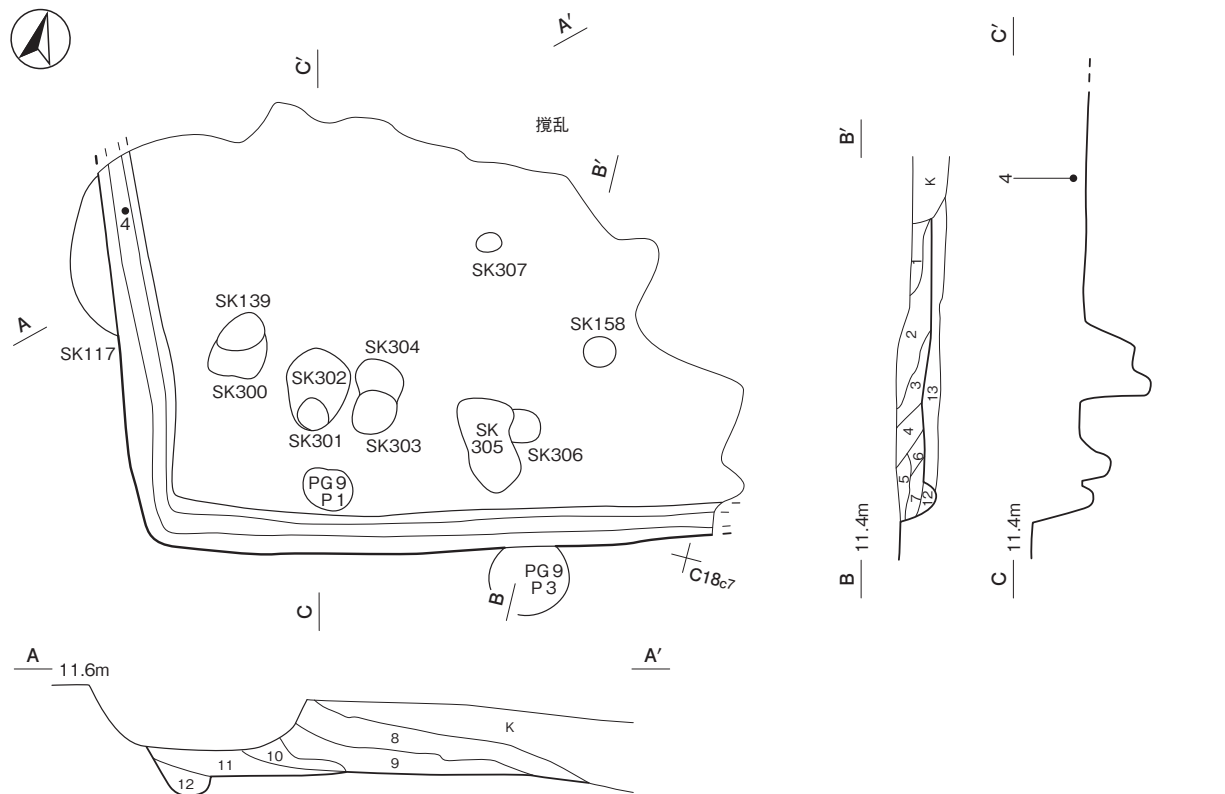


**床** ほぼ平坦で、確認できた範囲は全体的に踏み固められている。南壁から西壁にかけて壁溝が巡っている。貼床は、ローム主体の第13層を4~10cm埋土して構築されている。

**覆土** 12層に分層できる。ロームブロックが含まれる層が不自然に堆積していることから、埋め戻されている。

**遺物出土状況** 土師器片 352点（坏 23, 高台付坏 6, 皿 1, 鉢 1, 甕 319, 小型甕 1, 置き竈 1), 須恵器片 166点（坏 82, 高台付坏 4, 蓋 18, 鉢 1, 壺 1, 瓶類 1, 甕 55, 甌 3, 瓦塔 1), 土製品 1点（土玉), 混入した弥生土器片, 平安時代の土師器片, 灰釉陶器片, 瓦片などが出土している。4は西壁溝の覆土中層から出土している。

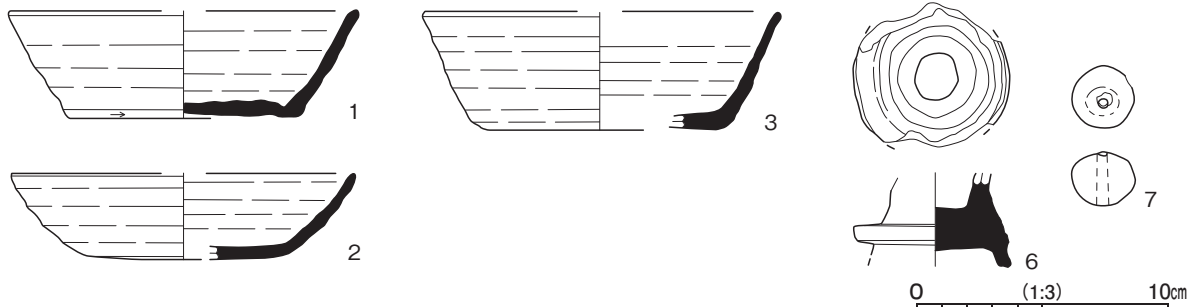
**所見** 時期は、出土土器から8世紀中葉と考えられる。



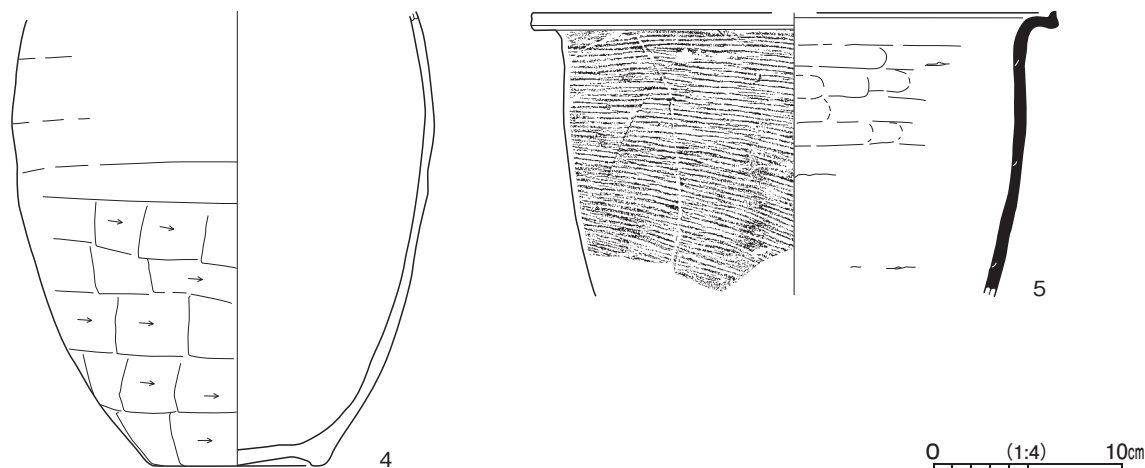
**土層解説**

1	10YR4/3	にふい潰麗	ローム小D・粒C/粘B, 締B	8	10YR4/4	褐	ローム小C・粒C, 焼土粒D/粘B, 締A
2	10YR3/4	暗褐	ローム小C, 焼土粒C/粘A, 締B	9	10YR4/3	にふい潰麗	ローム中D・小C・粒C, 焼土粒D, 炭化粒D/粘B, 締A
3	10YR3/3	暗褐	ローム粒D/粘A, 締B	10	10YR4/2	灰黄褐	ローム小D・粒B, 炭化粒D/粘A, 締B
4	10YR4/2	灰黄褐	ローム中D・小C・粒B, 焼土小D・粒D/粘A, 締B	11	10YR3/4	暗褐	ローム小C/粘B, 締B
5	10YR3/4	暗褐	ローム中B・小B・粒B/粘A, 締B	12	10YR3/2	黒褐	ローム小C・粒C/粘B, 締B
6	10YR4/3	にふい潰麗	ローム小C・粒B/粘A, 締B	13	10YR4/4	褐	ローム中D・小C・粒A, 焼土粒D/粘B, 締A
7	10YR3/3	暗褐	ローム小D・粒D/粘B, 締B				

0 (1:60) 2m



第19図 第81号竪穴建物跡・出土遺物実測図



第20図 第81号竪穴建物跡出土遺物実測図

第9表 第81号竪穴建物跡出土遺物一覧（第19・20図）

番号	種別	器種	口径	器高	底径	胎土	色調	焼成	特徴	出土位置	備考
1	須恵器	坏	[13.8]	4.3	9.0	長石・石英・細礫	暗灰黄	普通	体部下端回転ヘラ削り 多方向のヘラ削り	覆土中	40% PL13
2	須恵器	坏	[13.8]	3.4	[7.4]	長石・石英・細礫・針状物質	灰	普通	体部下端回転ヘラ削り 底部回転ヘラ削り	覆土中	40%
3	須恵器	坏	[14.0]	4.7	[9.4]	長石・石英・赤色粒子	暗灰黄	普通	体部下端回転ヘラ削り 底部一方向のヘラ削り	覆土中	20%
4	土師器	甕	-	(24.2)	9.2	長石・石英・雲母・赤色粒子・細礫	橙	普通	体部外面ヘラ削り 内面ヘラナデ	覆土中層	30% PL14
5	須恵器	甗	[27.6]	(15.1)	-	長石・石英・雲母・赤色粒子・黒色粒子	褐	普通	体部外面横位の平行叩き 内面ヘラナデ	覆土中	10%
番号	器種	最小径	最大径	高さ	重量	胎土	色調	特徴	出土位置	備考	
6	瓦塔	(3.6)	[5.8]	(3.4)	(80.80)	長石・石英	明褐	請花部 外・内面クロコナデ	覆土下層	PL14	
番号	器種	径	孔径	高さ	重量	胎土	色調	特徴	出土位置	備考	
7	土玉	2.5	0.4	2.1	(11.88)	長石・石英	明褐	外面ナデ成形	覆土下層	PL14	

### 第91号竪穴建物跡（第21～24図 PL3・4）

**位置** 調査4区北部のB16f9区、標高9mほどの平坦部に位置している。

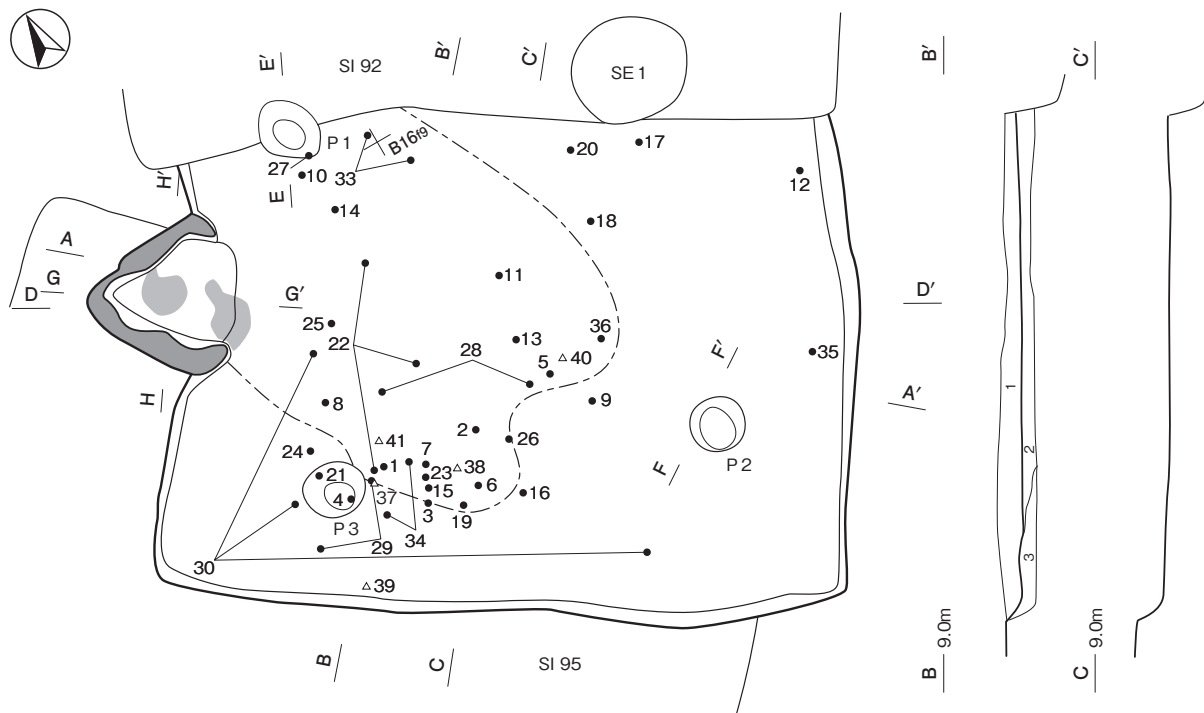
**重複関係** 第95号竪穴建物跡を掘り込み、第92号竪穴建物、第1号井戸に掘り込まれている。

**規模と形状** 北東部が第92号竪穴建物に掘り込まれているため、長軸5.50mで、短軸4.00mしか確認できなかった。平面図は方形あるいは長方形で、主軸方向はN-60°-Wと推定できる。壁は、高さ12～30cmで外傾している。

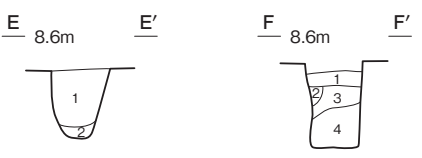
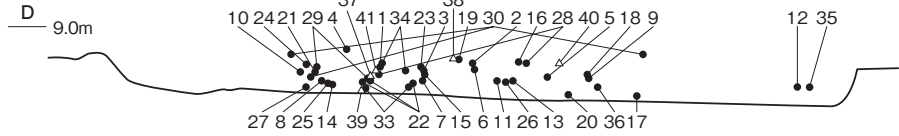
**床** 平坦で、中央部から竈前にかけて踏み固められている。貼床は、第2・3層を10cmほど埋土して構築されている。

**竈** 北西壁に付設されている。規模は焚口部から煙道部まで118cmで、燃焼部幅は84cmである。竈は焚口部から煙道部にかけて3～10cmほど掘り込み、第10～15層を埋土して整地している。右袖部は地山、左袖部は整地面の上に粘土粒子や焼土粒子を含む第8・9層を積み上げて構築されている。火床部は床面とほぼ同じ高さを使用しており、火床面は第10・13層上面で、火熱を受けて赤変硬化している。煙道部は壁外に84cmほど掘り込まれ、火床部から外傾して立ち上がっている。

**ピット** 3か所。P1～P3は深さ56～70cmで、規模と配置から主柱穴である。

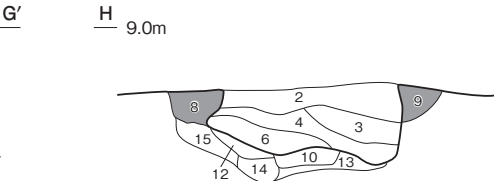
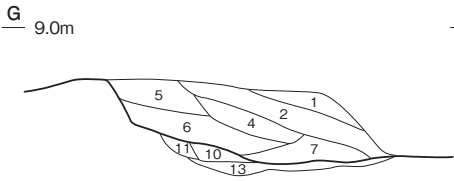
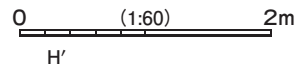


**土層解説**  
 1 10YR2/2 黒褐 ローム中D・小D・粒C/粘B, 締A  
 2 10YR2/3 黒褐 ローム小C, 粘土小C/粘B, 締C  
 3 10YR3/2 黒褐 ローム小D・粒C, 粘土小D/粘B, 締C



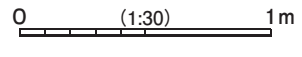
**ピット1土層解説**  
 1 10YR2/2 黒褐 ローム粒C, 焼土粒D, 炭化粒D/粘B, 締B  
 2 10YR2/3 黒褐 ローム小C/粘B, 締B

**ピット2土層解説**  
 1 10YR2/3 黒褐 ローム粒C, 焼土粒C/粘B, 締B  
 2 10YR4/4 褐 ローム粒A/粘B, 締B  
 3 10YR3/2 黒褐 ローム粒C, 焼土粒D/粘B, 締B  
 4 10YR2/3 黒褐 ローム小C・粒C/粘B, 締B



**竈土層解説**

1 10YR3/2 黒褐	ローム粒D, 焼土粒D, 炭化粒D, 粘土粒C/粘B, 締A	9 10YR3/2 黒褐	焼土粒C, 炭化粒B/粘A, 締B
2 10YR2/3 黒褐	ローム粒D, 焼土粒C, 炭化粒C, 粘土粒C/粘B, 締A	10 10YR4/3 にごり質	焼土粒B, 粘土粒A/粘A, 締A
3 10YR2/2 黒褐	ローム粒D, 焼土粒B, 炭化粒C, 粘土粒B/粘B, 締A	11 10YR3/2 黒褐	焼土粒C, 粘土粒B/粘B, 締A
4 10YR2/3 黒褐	焼土粒B, 炭化粒D, 粘土粒B/粘B, 締A	12 5 YR3/4 暗赤褐	焼土粒A, 粘土粒C/粘B, 締B
5 25YR4/4 にぶい赤褐	焼土粒A/粘B, 締A	13 10YR5/6 黄褐	焼土小C, 粘土粒A/粘B, 締A
6 5 YR2/3 極暗赤褐	焼土粒B, 炭化粒D, 粘土粒C/粘B, 締A	14 10YR3/2 黒褐	焼土粒D, 粘土粒B/粘B, 締A
7 5 YR3/3 暗赤褐	ローム粒C, 焼土粒C, 炭化粒D/粘B, 締B	15 10YR2/3 黒褐	焼土粒C, 粘土粒C/粘B, 締B
8 5 YR3/1 黒褐	焼土中C・粒C, 炭化粒D, 粘土粒C/粘B, 締B		

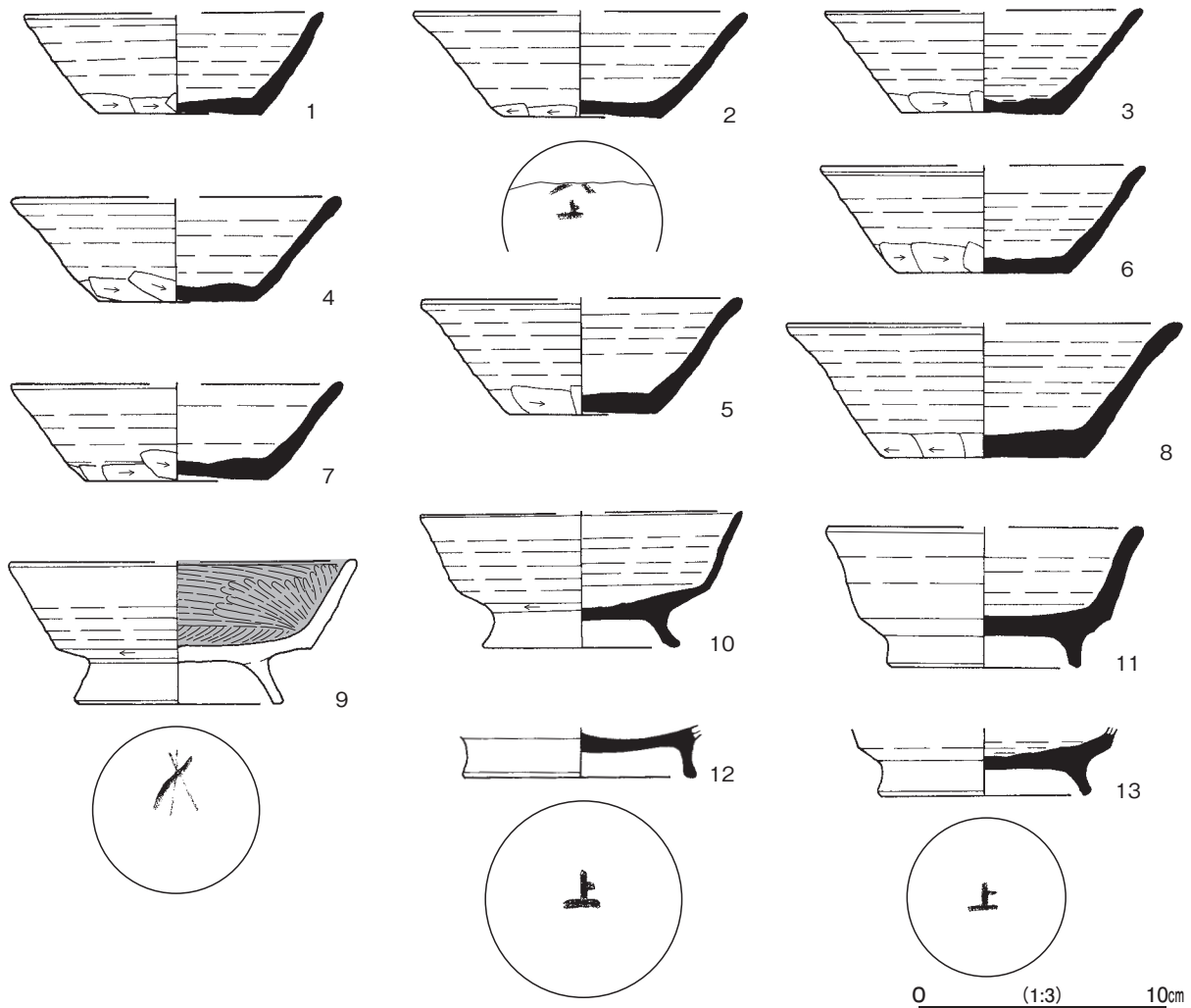


第21図 第91号竈穴建物跡実測図

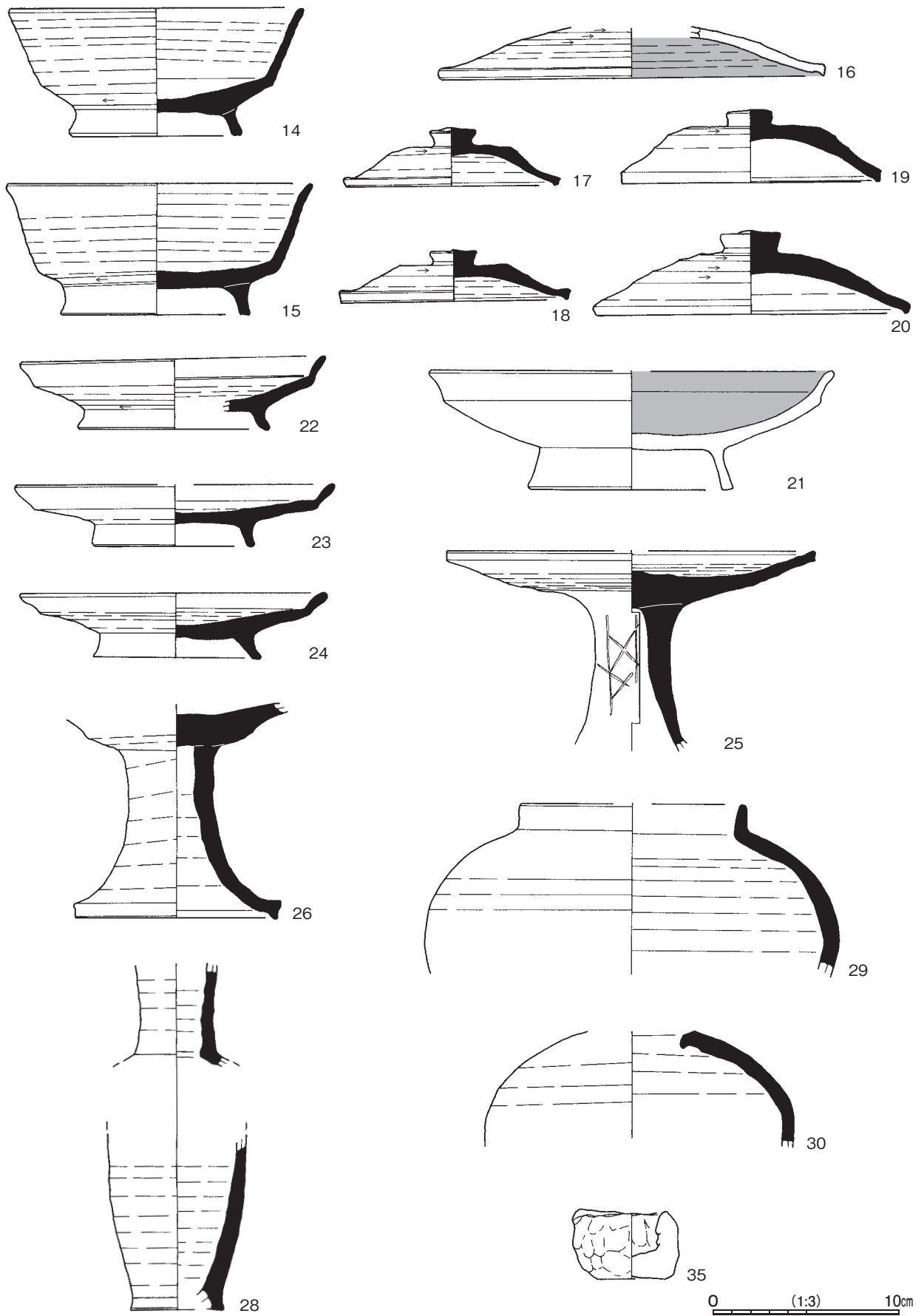
**覆土** 単一層である。ロームブロック・ローム粒子が含まれることから、埋め戻されている。

**遺物出土状況** 土師器片 1,398 点 (坏 88, 高台付坏 23, 椀 1, 蓋 10, 皿 3, 高台付皿 1, 盤 1, 高台付盤 1, 鉢 1, 甕 1,266, 甌 1, 手捏土器 1, 火舎 1), 須恵器片 1,132 点 (坏 528, 高台付坏 86, 蓋 182, 盤 27, 高盤 12, 鉢 27, 壺 1, 短頸壺 1, 瓶 18, 長頸瓶 5, 甕 236, 甌 5, 円面硯 4), 土製品 4 点 (管状土錘 1, 支脚 2, 不明土製品 1), 石器 2 点 (砥石, 軽石), 金属製品 9 点 (刀子 2, 鋤先 1, 釘 3, 槍鉋 1, 三ツ目錐 1, 不明鉄製品 1), 鉄滓 1 点, 混入した縄文土器片, 古墳時代の土師器片, 平安時代の土師器片・灰釉陶器片が出土している。17・20 は北東部, 27 は北部, 39 は南西部の覆土下層から, 5・11・13 は中央部, 7 は南西部, 8 は西部, 9・26・36 は中央部やや南寄り, 12・18 は東部, 10・14 は北部, 21 は西部, 25 は北西部, 35 は南東部の覆土中層から, 40 は中央部, 24 は西部, 2 は中央部やや南寄り, 1・3・4・6・15・16・19・23・37・38・41 は南西部の覆土上層から, 31・32・42 は覆土中からそれぞれ出土している。22 は北西部, 西部, 中央部やや西寄りの覆土中層の破片 3 点が, 28 は中央部やや西寄りの覆土中層と中央部やや南寄りの覆土上層の破片 2 点が, 29 は南西部の覆土中層と覆土下層の破片 2 点が, 30 は西部の覆土中層, 北西部, 南部の覆土上層の破片 3 点が, 33 は北部の覆土下層と覆土中層の破片 2 点が, 34 は南西部の覆土上層の破片 2 点がそれぞれ接合したものである。

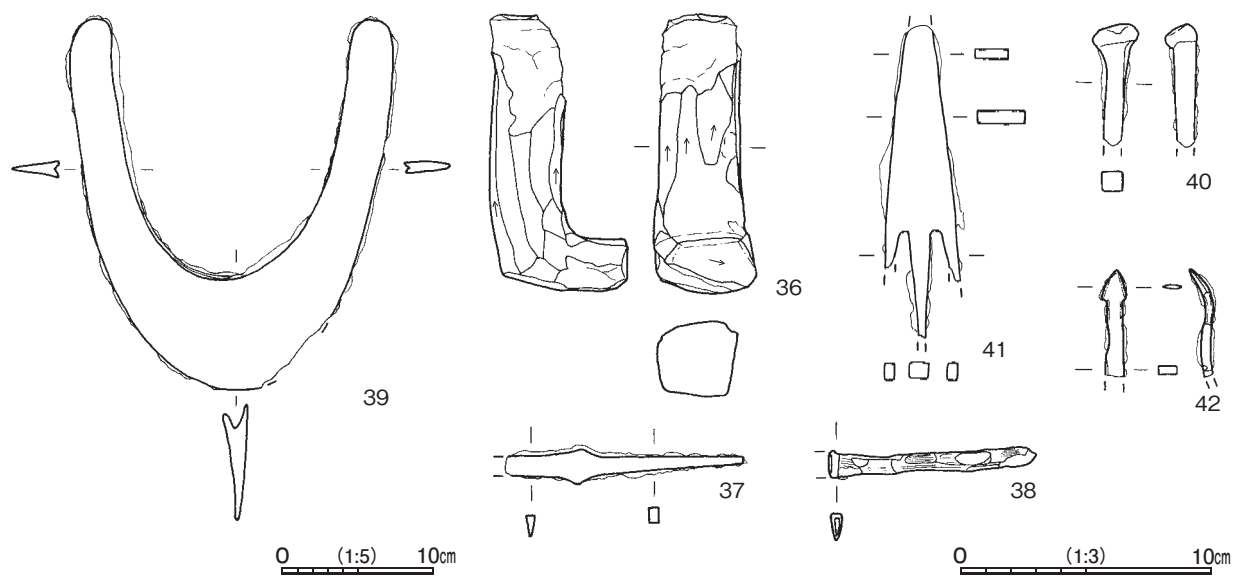
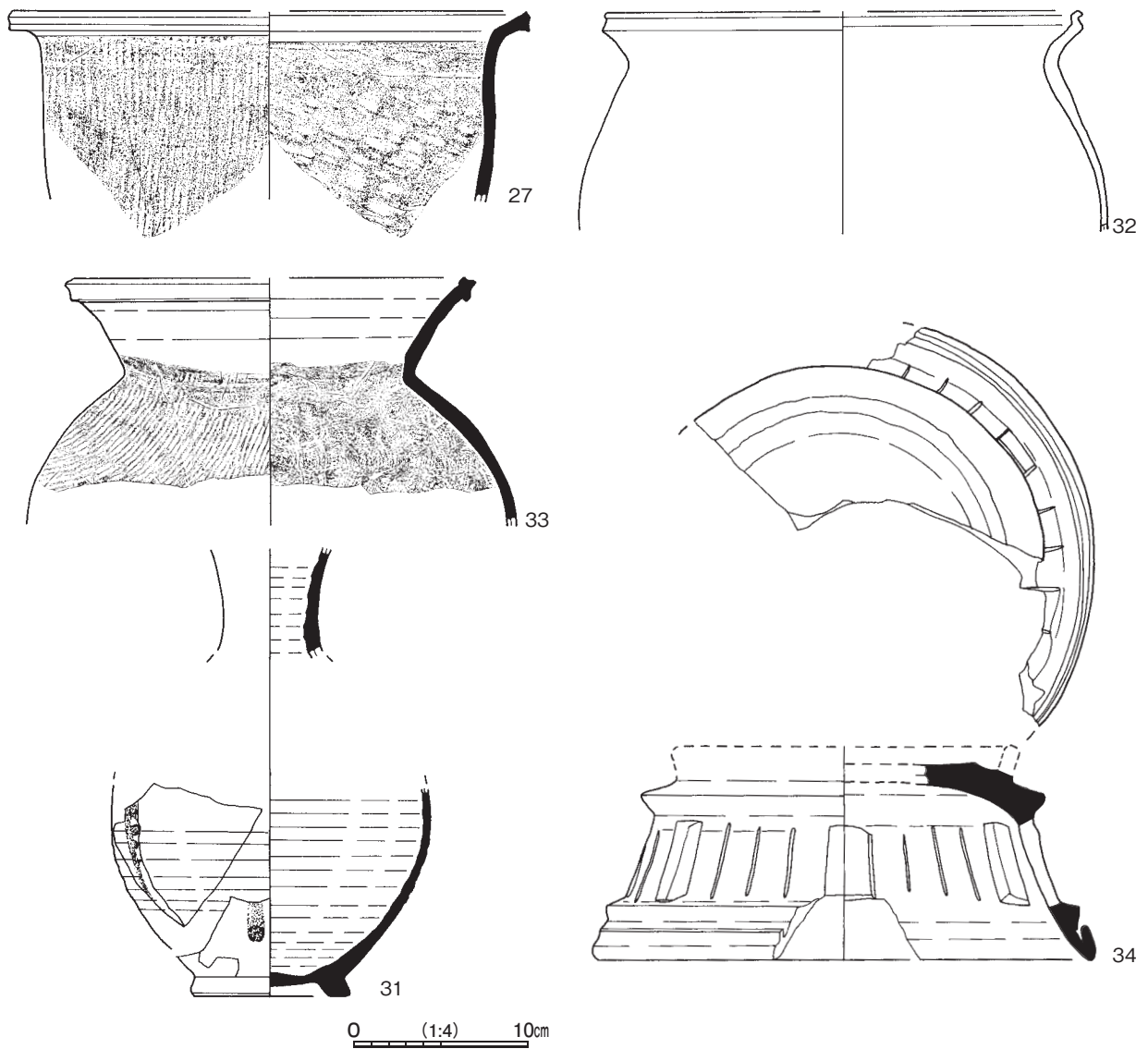
**所見** 時期は, 出土土器から 8 世紀後葉に比定できる。



第 22 図 第 91 号竪穴建物跡出土遺物実測図 (1)



第 23 图 第 91 号竖穴建物跡出土遺物実測図 (2)



第24图 第91号竖穴建物跡出土遺物実測図(3)

第 10 表 第 91 号 竪穴建物跡出土遺物一覽 (第 22 ~ 24 図)

番号	種別	器種	口径	器高	底径	胎土	色調	焼成	特徴	出土位置	備考
1	須恵器	坏	[12.2]	4.1	6.5	長石・石英・細礫	灰	普通	体部下端手持ちヘラ削り 底部多方向のヘラ削り	覆土上層	50%
2	須恵器	坏	[13.5]	4.3	6.5	長石・石英・雲母・細礫	黄灰	普通	体部下端手持ちヘラ削り 底部回転ヘラ削り	覆土上層	40% PL13 墨書「又上」カ
3	須恵器	坏	[12.8]	4.2	6.6	長石・石英・細礫	灰	普通	体部下端手持ちヘラ削り 底部一方向のヘラ削り	覆土上層	40%
4	須恵器	坏	[13.2]	4.2	6.4	長石・石英・雲母	灰白	普通	体部下端手持ちヘラ削り 底部多方向のヘラ削り	覆土上層	30%
5	須恵器	坏	[12.8]	4.7	6.0	長石・石英・雲母	にぶい黄褐	普通	体部下端手持ちヘラ削り 底部一方向のヘラ削り	覆土中層	30%
6	須恵器	坏	[13.2]	4.3	7.0	長石・石灰	灰	普通	体部下端手持ちヘラ削り 底部一方向のヘラ削り	覆土上層	40%
7	須恵器	坏	[13.4]	3.9	7.5	長石・石英・雲母	灰黄褐	普通	体部下端手持ちヘラ削り 底部多方向のヘラ削り	覆土中層	40%
8	須恵器	坏	[15.9]	5.5	8.3	細礫・長石・石英・雲母	灰白	普通	体部下端手持ちヘラ削り 底部多方向のヘラ削り	覆土中層	60% PL13
9	土師器	高台付坏	[13.9]	5.8	7.6	長石・石英・雲母	にぶい橙	普通	底部回転ヘラ削り後高台貼付 内面ヘラ磨き 内面黒色処理	覆土中層	60% PL13 墨書「□」
10	須恵器	高台付坏	[13.0]	5.5	8.0	長石・石英・雲母	褐灰	普通	底部回転ヘラ削り後高台貼付	覆土中層	70% PL13
11	須恵器	高台付坏	[12.8]	5.7	7.8	長石・石英	褐灰	普通	底部回転ヘラ削り後高台貼付	覆土中層	60%
12	須恵器	高台付坏	-	(2.1)	9.5	長石・石英・雲母	黄灰	普通	底部回転ヘラ削り後高台貼付	覆土中層	30% PL13 墨書「上」
13	須恵器	高台付坏	-	(2.8)	8.4	長石・石英・雲母	灰	普通	底部回転ヘラ削り後高台貼付	覆土中層	30% PL13 墨書「上」
14	須恵器	高台付坏	15.8	6.9	9.0	細礫・長石・石英・雲母・赤色粒子	灰	普通	底部回転ヘラ削り後高台貼付	覆土中層	80% PL13
15	須恵器	高台付坏	16.3	7.1	10.2	長石・石英・雲母	黄灰	普通	底部回転ヘラ削り後高台貼付	覆土上層	90% PL13
16	土師器	蓋	[20.8]	(2.7)	-	長石・石英・雲母	にぶい黄橙	普通	天井部回転ヘラ削り 内面黒色処理	覆土上層	20% PL13
17	須恵器	蓋	11.3	3.1	-	細礫・長石・石英・黒色斑点	紫灰	普通	天井部回転ヘラ削り	覆土下層	95%
18	須恵器	蓋	[12.2]	2.8	-	長石・石英・雲母	灰	普通	天井部回転ヘラ削り	覆土中層	70% PL13
19	須恵器	蓋	[13.8]	3.9	-	長石・石英	褐灰	普通	天井部回転ヘラ削り	覆土上層	40%
20	須恵器	蓋	[16.8]	4.5	-	長石・石英	紫灰	普通	天井部回転ヘラ削り	覆土下層	60% PL13
21	土師器	盤	[21.6]	6.4	11.0	長石・石英・雲母・赤色粒子	にぶい橙	普通	底部回転ヘラ削り後高台貼付 内面黒色処理	覆土中層	70% PL13
22	須恵器	盤	16.3	4.0	10.3	長石・石英・雲母・赤色粒子	にぶい橙	普通	底部回転ヘラ削り後高台貼付	覆土中層	80% PL13
23	須恵器	盤	[16.8]	3.3	8.7	長石・石英・雲母	黄灰	普通	底部回転ヘラ削り後高台貼付	覆土上層	60% PL13
24	須恵器	盤	16.8	3.5	8.8	長石・石英・雲母	にぶい黄褐	普通	底部回転ヘラ削り後高台貼付	覆土上層	70% PL13
25	須恵器	高盤	[19.8]	(10.7)	-	細礫・長石・石英	褐灰	普通	盤部下端回転ヘラ削り 脚部外・内面ロクロナデ 脚部に線刻2か所	覆土中層	50% PL14
26	須恵器	高盤	-	(11.5)	10.7	長石・雲母	灰	普通	盤部下端回転ヘラ削り 脚部外・内面ロクロナデ	覆土中層	70% PL14
27	須恵器	鉢	[29.4]	(10.9)	-	長石	暗灰	普通	口縁部外・内面横ナデ 体部外面縦位の平行叩き 内面当て具痕	覆土下層	10%
28	須恵器	長頸瓶	-	[18.7]	[5.0]	長石・石英・赤色粒子	灰	普通	体部外・内面ロクロナデ 底部回転ヘラ削り	覆土上層 覆土中層	30% PL14 駿河産 壺 G
29	須恵器	短頸壺	[12.0]	(9.2)	-	長石・石英	灰	普通	体部外・内面ロクロナデ	覆土中層 覆土下層	10% PL14
30	須恵器	長頸瓶	-	(6.2)	-	長石・石英	黄灰	普通	体部外・内面ロクロナデ	覆土上層 覆土中層	20% PL14 木葉下産
31	須恵器	長頸瓶	-	[25.4]	8.8	長石	灰オリーブ	良好	体部外・内面ロクロナデ 体部外面自然釉付着	覆土中	20% PL14 東濃産
32	土師器	甕	[20.2]	(9.5)	-	長石・石英・雲母	明赤褐	普通	口縁部外・内面横ナデ 体部外・内面ナデ	覆土中	10%
33	須恵器	甕	[22.4]	(14.2)	-	長石・石英・雲母・黒色粒子・細礫	灰	良好	口縁部外・内面横ナデ 体部外面斜位の平行叩き 内面ナデ 同心円状の当て具痕	覆土中層 覆土下層	20% PL14
34	須恵器	円面硯	-	(9.1)	[21.4]	長石・針状物質	褐灰	良好	体部外・内面ロクロナデ 透かし孔現存2か所	覆土上層	30% PL14
35	土師器	椀	4.6	3.6	3.7	長石・石英・雲母・赤色粒子	にぶい黄橙	普通	指頭ナデ 指頭圧痕 ミニチュア	覆土中層	100% PL14
36	土師器	火舎	-	(11.0)	-	長石・石英・雲母・細礫	にぶい黄橙	普通	体部外面ヘラ削り 獣足部	覆土中層	5% PL14

番号	器種	長さ	幅	厚さ	重量	材質	特徴	出土位置	備考
37	刀子	(9.5)	(0.3~1.35)	0.35	(9.61)	鉄	刃先部欠損 刃先部断面三角形 茎部断面長方形	覆土上層	
38	刀子	(8.1)	1.2	0.45	(10.25)	鉄	茎部断面三角形	覆土上層	PL14
39	鋤先	24.6	22.2	0.8~1.7	(602.91)	鉄	U字形の平面形 内側にV字形の溝を有する	覆土下層	PL15
40	釘	(4.8)	1.8	0.8	(14.99)	鉄	先端部欠損 断面長方形	覆土上層	
41	三ッ目錐	(12.4)	(3.3)	(0.4~0.75)	(35.86)	鉄	断面長方形	覆土上層	PL15
42	槍鉋	(4.3)	0.9	0.4	(5.46)	鉄	下部欠損 断面長方形	覆土中	PL14

第 96 号 竪穴建物跡 (第 25・26 図 PL 5)

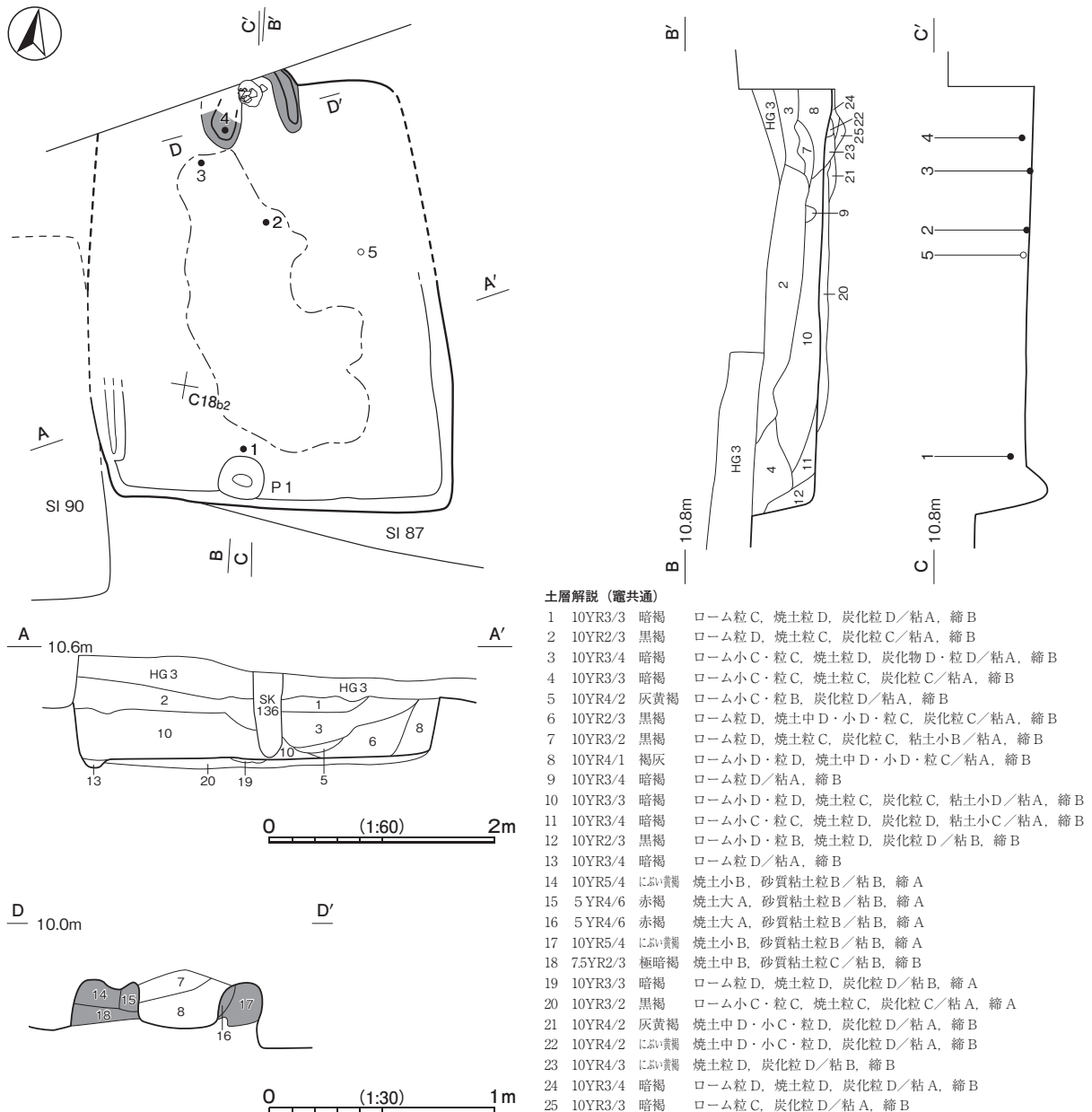
**位置** 調査 5 区北部の C18a2 区, 標高 11 m ほどの平坦な台地上に位置している。

**重複関係** 第 87 号 竪穴建物跡を掘り込み, 第 90 号 竪穴建物, 第 136 号 土坑に掘り込まれ, 第 3 号 遺物包含層に覆われている。

**規模と形状** 長軸 3.78 m, 短軸 3.20 m の長方形で, 主軸方向は N - 7° - W と推定できる。壁は高さ 46 ~ 56 cm で, ほぼ直立している。

**床** 平坦で, 中央部が踏み固められている。確認できた範囲は西壁で壁溝が巡っている。貼床は, 第 19 ~ 21 層を 5 ~ 10 cm 埋土して構築されている。

**竈** 北壁中央部に付設されているが調査区域外に延びているため, 煙道部は確認できなかった。規模は燃焼部幅が 56 cm である。竈は火床部から煙道部にかけて 16 cm ほど掘り込み, 第 22 ~ 25 層を埋土して整地している。袖部は整地面の上に焼土ブロックや砂質粘土粒子を含む第 14 ~ 18 層を積み上げて構築されている。火床部は



第 25 図 第 96 号 竪穴建物跡実測図



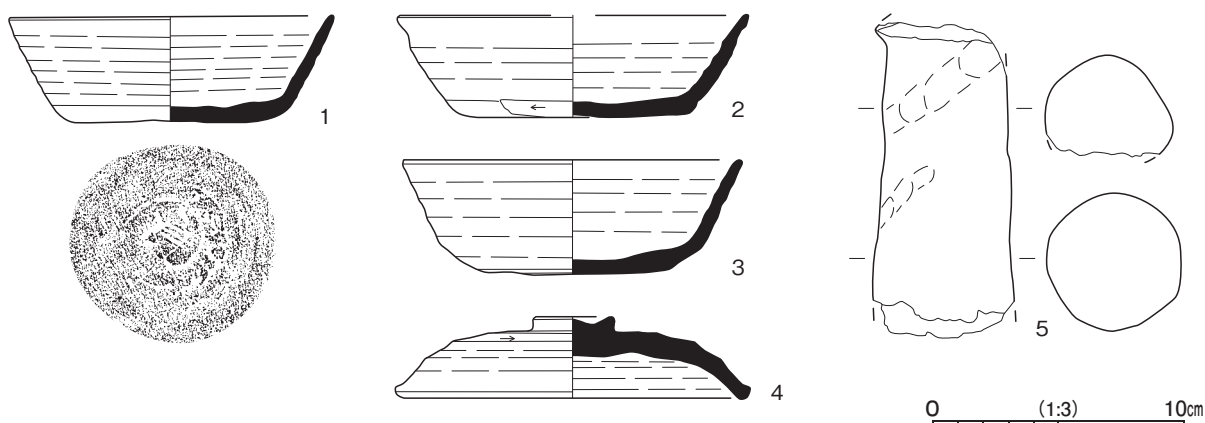
床面と同じ高さで、火床面は確認できなかった。

**ピット** 深さ20cmで、配置から出入口施設に伴うピットである。

**覆土** 13層に分層できる。不自然な堆積状況を示していることから、埋め戻されている。

**遺物出土状況** 土師器片157点（坏22，甕類135），須恵器片46点（坏26，蓋7，盤2，高盤1，甕10），土製品1点（支脚），瓦1点（平瓦），混入した縄文土器片，古墳時代の土師器片，平安時代の土師器片，須恵器片が出土している。2は中央部やや北寄り，3は竈左袖部付近の床面から，5は中央部やや東寄りの覆土下層からそれぞれ出土している。

**所見** 時期は，出土土器から8世紀前葉に比定できる。



第26図 第96号竪穴建物跡出土遺物実測図

第11表 第96号竪穴建物跡出土遺物一覧（第26図）

番号	種別	器種	口径	器高	底径	胎土	色調	焼成	特徴	出土位置	備考
1	須恵器	坏	12.9	4.2	7.8	長石・石英・雲母・細礫	灰黄褐	普通	体部下端手持ちヘラ削り後ナデ 底部二方向のヘラ削り	覆土中層	60% PL13
2	須恵器	坏	[13.8]	4.1	9.2	長石・石英	灰白	普通	体部下端手持ちヘラ削り 底部回転ヘラ削り	床面	50% PL13
3	須恵器	坏	[13.4]	4.6	7.6	長石・石英・雲母・黒色粒子	にぶい黄橙	普通	体部下端手持ちヘラ削り 底部一方向のヘラ削り	床面	40%
4	須恵器	蓋	[13.8]	3.2	-	長石・石英・雲母・黒色粒子	にぶい黄橙	普通	天井部回転ヘラ削り	覆土下層	40%
番号	器種	最小径	最大径	高さ	重量	胎土	色調	特徴	出土位置	備考	
5	支脚	4.9	5.6	(12.6)	(330.31)	長石・石英・雲母・赤色粒子	にぶい褐	頭・底部欠損 外面指頭によるナデ	覆土下層	PL14	

### 第97号竪穴建物跡（第27図 PL5）

**位置** 調査5区北部のC18a1区，標高10mほどの平坦な台地上に位置している。

**重複関係** 第87号竪穴建物跡，第171号土坑を掘り込み，第174号土坑に掘り込まれている。第180号土坑の上部，第90号竪穴建物跡の下部に構築している。

**規模と形状** 北西部の大半が調査区域外に延びているため，北東・南西軸2.65m，北西・南東軸1.30mしか確認できなかった。平面形は方形あるいは長方形で，主軸方向はN-38°-Eと推定できる。壁は高さ30cmほどで，直立している。

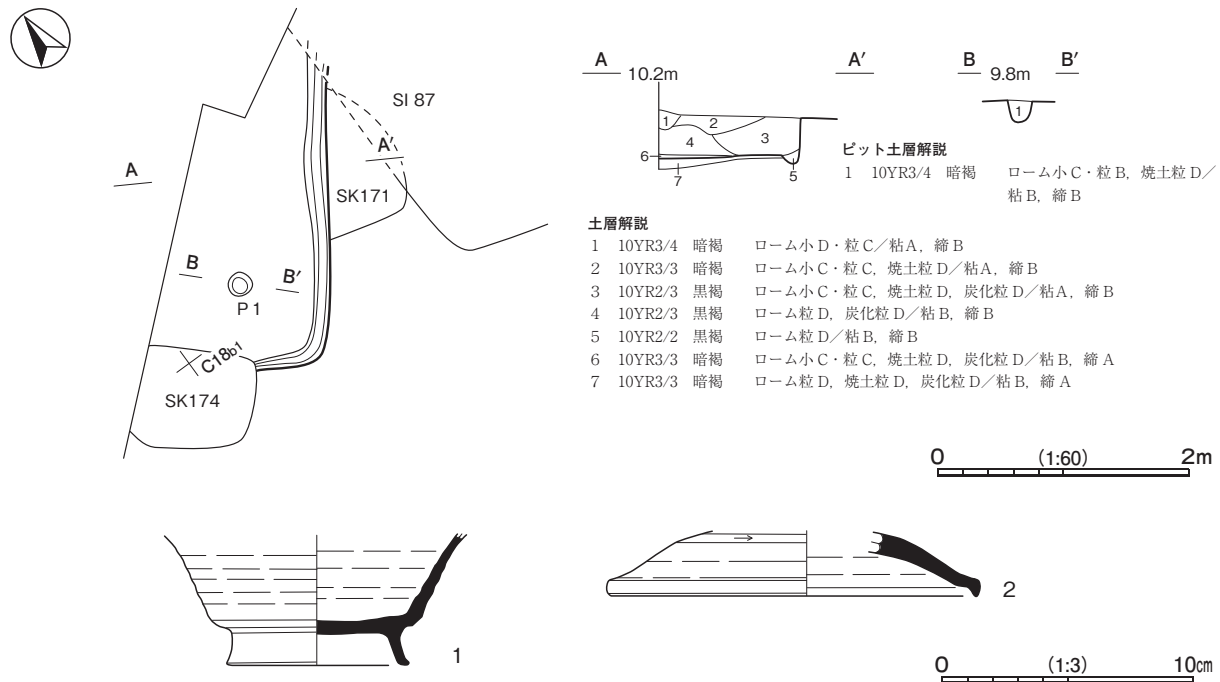
**床** 確認できた範囲では平坦で，東壁から南壁にかけて壁溝が巡っている。貼床は，第7層を5cmほど埋土して構築されている。

**ピット** 深さ18cmで，配置から支柱穴と考えられる。

**覆土** 6層に分層できる。不自然な堆積状況を示していることから，埋め戻されている。

**遺物出土状況** 土師器片 35 点 (甕), 須恵器片 18 点 (坏 7, 高台付坏 4, 蓋 1, 甕 6), 混入した古墳時代の土師器片が出土している。1 は北東部, 2 は南東部の覆土中からそれぞれ出土している。

**所見** 時期は, 出土土器から 8 世紀後葉に比定できる。



第 27 図 第 97 号竪穴建物跡・出土遺物実測図

第 12 表 第 97 号竪穴建物跡出土遺物一覧 (第 27 図)

番号	種別	器種	口径	器高	底径	胎土	色調	焼成	特徴	出土位置	備考
1	須恵器	高台付坏	-	(5.2)	7.2	長石・石英・細礫	黄灰	普通	底部回転ヘラ削り後高台貼付	覆土中	30%
2	須恵器	蓋	[14.6]	(3.6)	-	長石・石英・細礫	褐灰	普通	天井部回転ヘラ削り	覆土中	10%

### 第 102 号竪穴建物跡 (第 28 図 PL 6)

**位置** 調査 4 区東部の B16f7 区, 標高 9 m ほどの平坦な台地上に位置している。

**重複関係** 第 2 号遺物包含層に覆われている。

**規模と形状** 北西部の大半が調査区域外に延びているため, 長軸 3.50 m, 短軸 1.54 m しか確認できなかった。平面形は方形あるいは長方形で, 主軸方向は N - 42° - E と推定できる。壁は高さ 32cm で, ほぼ直立している。

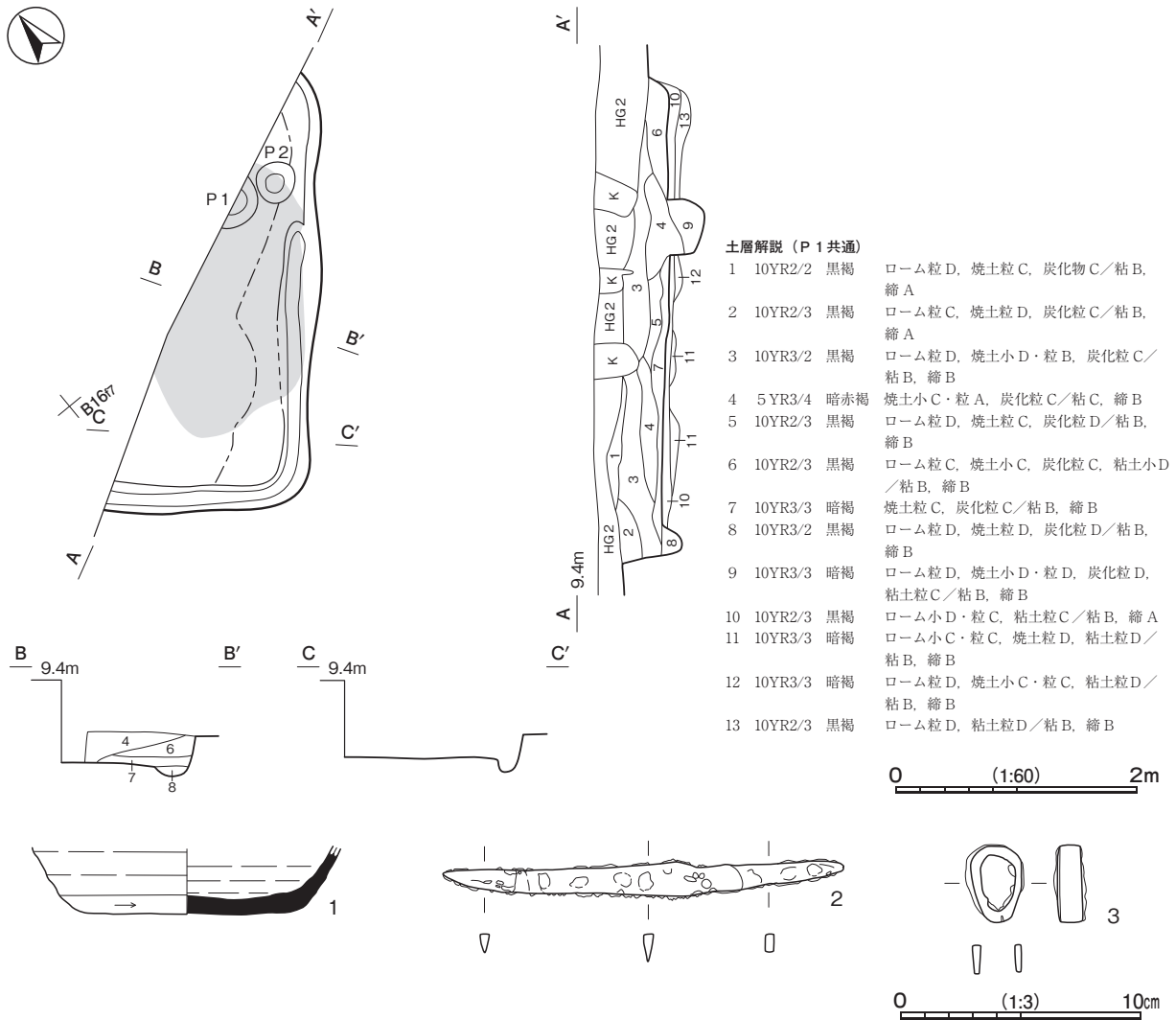
**床** 平坦で, 南東壁際を除いて踏み固められている。南東壁から南西壁にかけて, 壁溝が巡っている。貼床は, ローム粒子と粘土粒子を主体とした第 10 ~ 13 層を 3 ~ 16cm 埋土して構築されている。中央部から南東壁付近にかけて焼土を確認した。

**ピット** 2 か所。P 1 は深さ 30cm で, 規模と配置から主柱穴と考えられる。P 2 は深さ 39cm で, 性格不明である。

**覆土** 8 層に分層できる。焼土ブロックが含まれ, 不自然な堆積状況を示していることから, 埋め戻されている。

**遺物出土状況** 土師器片 67 点 (坏 3, 高台付坏 1, 甕 63), 須恵器片 103 点 (坏 54, 高台付坏 3, 蓋 28, 高盤 2, 瓶類 2, 甕 14), 石器 1 点 (軽石), 金属製品 2 点 (刀子, 鋸), 瓦 1 点 (平瓦), 混入した平安時代の土師器片が出土している。1 は西部の覆土中から出土している。

**所見** 時期は, 出土土器から 8 世紀中葉に比定できる。



第 28 図 第 102 号竪穴建物跡・出土遺物実測図

第 13 表 第 102 号竪穴建物跡出土遺物一覧（第 28 図）

番号	種別	器種	口径	器高	底径	胎土	色調	焼成	特徴	出土位置	備考
1	須臾器	坏	-	(2.8)	9.0	長石・石英・雲母・赤色粒子	暗灰黄	普通	体部下端回転ヘラ削り 底部一方向のヘラ削り	覆土中	50%
番号	器種	長さ	幅	厚さ	重量	材質	特徴		出土位置	備考	
2	刀子	16.6	1.3	0.4	26.09	鉄	刃先部断面三角形 刀身部断面長方形		覆土中	PL15	
3	縄	3.2	2.4	0.2~0.4	9.23	鉄	断面長方形		覆土中	PL15	

第 107 号竪穴建物跡（第 29・30 図 PL 6）

**位置** 調査 4 区西部の B17i2 区，標高 9 m ほどの平坦な台地上に位置している。

**重複関係** 第 94 号竪穴建物跡，第 154 号土坑を掘り込み，第 98・106 号竪穴建物，第 149・152・153 号土坑に掘り込まれている。第 308 号土坑との新旧関係は不明である。

**規模と形状** 重複及び削平を受けているため，東西軸 4.30 m で，南北軸 3.65 m しか確認できなかった。平面形は方形あるいは長方形で，主軸方向は N - 74° - W と推定できる。壁は高さ 20cm で，ほぼ直立している。

**床** ほぼ平坦で，南壁際を除いて踏み固められている。確認できた範囲は，一部を除いて壁溝が巡っている。

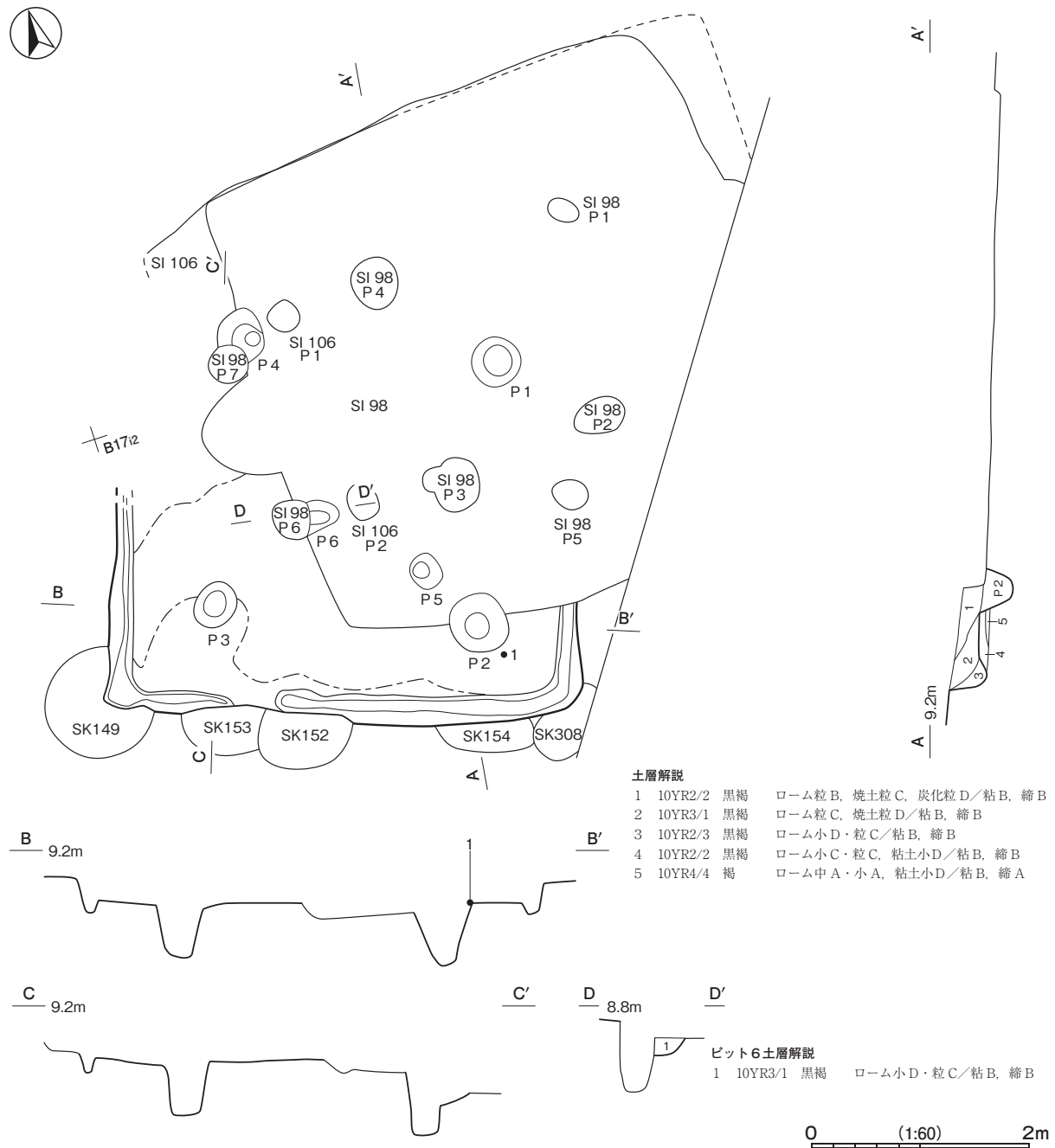
貼床は、ローム主体の第4・5層を10cmほど埋土して構築されている。

**ピット** 6か所。P1～P4は深さ28～53cmで、規模と配置から支柱穴である。P5・P6は深さ24・14cmで、性格は不明である。

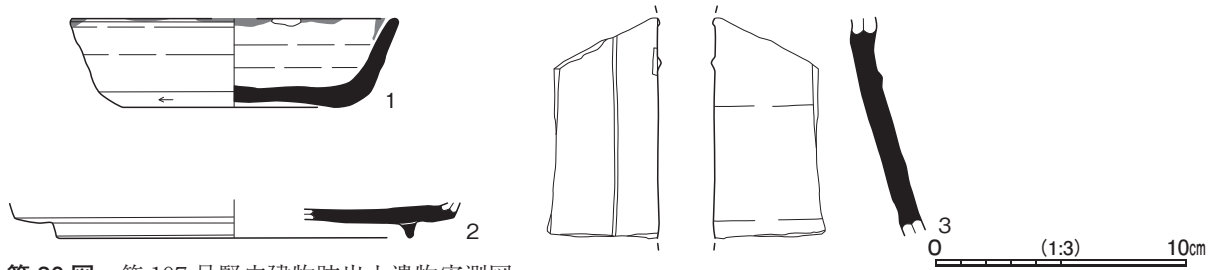
**覆土** 3層に分層できる。確認できたのが僅かな部分であるため、堆積状況は不明である。

**遺物出土状況** 土師器片154点(坏12, 高台付坏2, 甕140), 須恵器片41点(坏13, 蓋3, 盤4, 瓶類1, 甕18, 甗1, 円面硯1), 混入した縄文土器片, 古墳時代の土師器片, 平安時代の土師器片, 須恵器片が出土している。1は南東コーナー部付近の床面から, 2・3は覆土中からそれぞれ出土している。

**所見** 時期は, 出土土器から8世紀中葉に比定できる。



第29図 第107号竪穴建物跡実測図



第30図 第107号竪穴建物跡出土遺物実測図

第14表 第107号竪穴建物跡出土遺物一覧(第30図)

番号	種別	器種	口径	器高	底径	胎土	色調	焼成	特徴	出土位置	備考
1	須恵器	坏	[12.9]	3.5	9.1	長石・石英・細礫	褐灰	普通	体部外面下端回転ヘラ削り 底部二方向のヘラ削り 口縁部油煙	床面	50% PL13
2	須恵器	盤	-	(1.4)	[14.0]	長石・石英	灰	普通	底部回転ヘラ削り後高台貼付	覆土中	10%
番号	種別	器種	長さ	幅	厚さ	胎土	色調	焼成	特徴	出土位置	備考
3	須恵器	円面硯	(8.8)	(4.6)	0.95	長石・石英	黒	普通	脚部 ロクロナデ	覆土中	5% PL14

第15表 奈良時代竪穴建物跡一覧

番号	位置	主軸方向	平面形	規模	壁高 (cm)	床面	壁溝	内部施設					覆土	主な出土遺物	時期	備考
				長軸×短軸(m)				主柱穴	出入口	ピット	炉・竈	貯蔵穴				
81	C18b6	N-21°-W	方形・長方形	(4.80)×(3.60)	22	ほぼ平坦	一部	-	-	-	-	-	人為	土師器, 須恵器, 土製品	8世紀中葉～後葉	本跡→SI78, SK117・139・158・300→307, PG 9と重複
91	B16f9	N-60°-W	方形・長方形	5.50×(4.00)	12~30	平坦	-	3	-	-	北西壁	-	人為	土師器, 須恵器, 灰釉陶器, 土製品, 石鏡, 手摺土器, 金属製品	8世紀後葉	SI95→本跡→SI92→SE 1
96	C18a2	N-7°-W	長方形	3.78×3.20	46~56	平坦	一部	-	1	-	北壁	-	人為	土師器, 須恵器, 土製品, 瓦	8世紀前葉	SI87→本跡→SI90, SK136, HG 3
97	C18a1	N-38°-E	方形・長方形	(2.65)×(1.30)	30	平坦	一部	1	-	-	-	-	人為	土師器, 須恵器	8世紀後葉	SI87, SK171→本跡→SK174
102	B16f7	N-42°-E	方形・長方形	(3.50)×(1.54)	32	平坦	一部	1	-	1	-	-	人為	土師器, 須恵器, 石器, 金属製品, 瓦	8世紀中葉	本跡→HG 2
107	B17i2	N-74°-W	方形・長方形	(4.30)×(3.65)	20	ほぼ平坦	一部	4	-	2	-	-	-	土師器, 須恵器	8世紀中葉	SI94, SK154→本跡→SI98・106, SK149・152・153, SK308と重複

### 3 平安時代の遺構と遺物

当時代の遺構は、竪穴建物跡19棟、土坑3基、遺物包含層2か所を確認した。以下、遺構及び遺物について記述する。

#### (1) 竪穴建物跡

##### 第73号竪穴建物跡(第31図)

**位置** 調査5区西部のC18c1区、標高12mほどの平坦な台地上に位置している。

**重複関係** 第74号竪穴建物跡、第177号土坑を掘り込み、第85号竪穴建物、第8号ピット群に掘り込まれている。

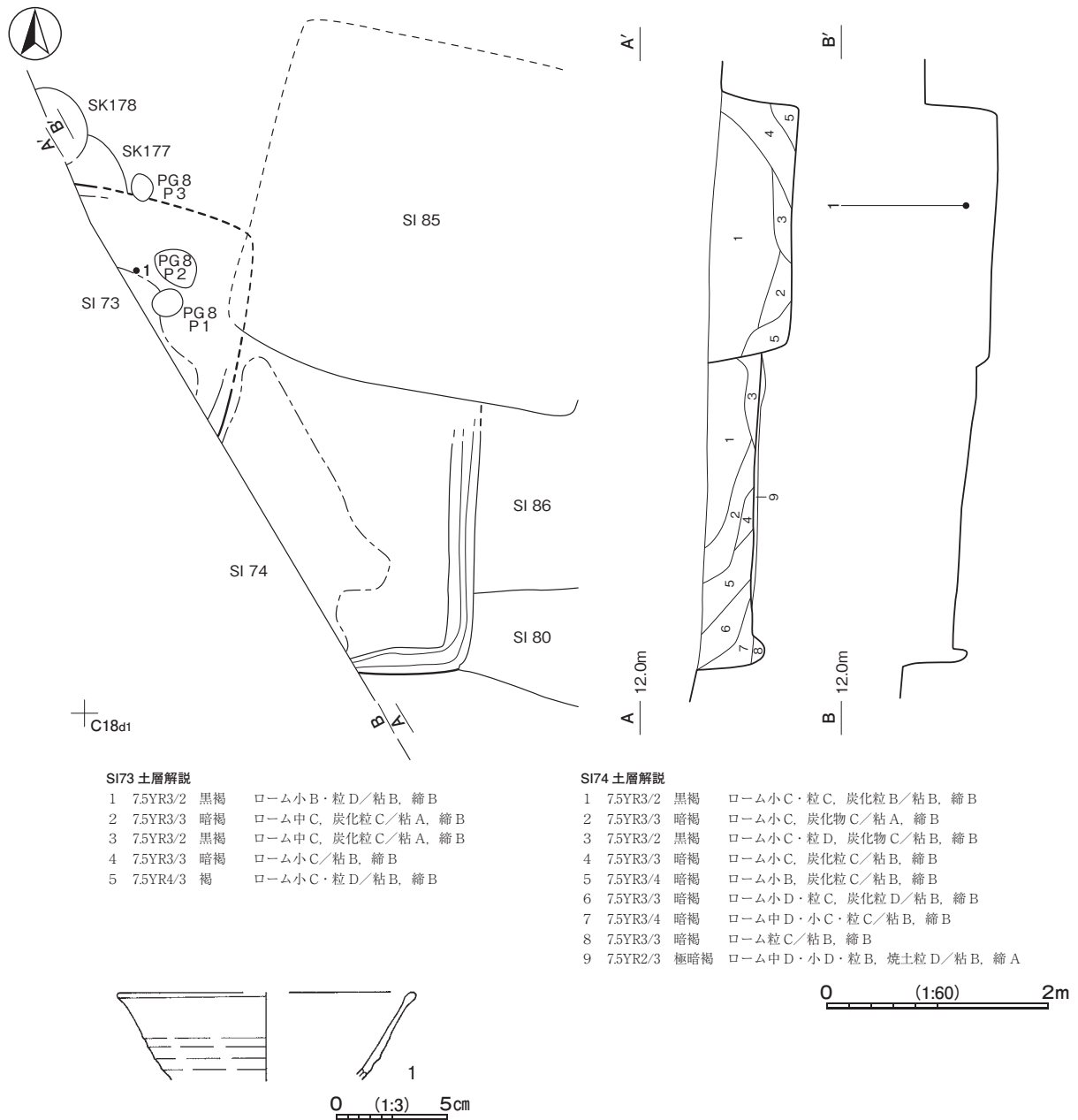
**規模と形状** 南西部の大半が調査区域外に延び、遺存している範囲も僅かであるため、南北軸1.64m、東西軸1.62mしか確認できなかった。平面形は方形あるいは長方形で、主軸方向はN-12°-Eと推定できる。壁は高さ70cmで、直立している。

**床** ほぼ平坦で、確認できた範囲は中央部付近が踏み固められている。

**覆土** 5層に分層できる。ロームブロックが含まれる層が不自然に堆積していることから、埋め戻されている。

**遺物出土状況** 土師器片50点(坏20, 甕30), 須恵器片20点(坏5, 高台付坏2, 蓋4, 甕9), 混入した古墳時代の土師器片が出土している。1は中央部やや北寄りの覆土中層から出土している。

**所見** 時期は、出土土器から9世紀後葉と考えられる。



第31図 第73・74号竪穴建物跡・第73号竪穴建物跡出土遺物実測図

第16表 第73号竪穴建物跡出土遺物一覧（第31図）

番号	種別	器種	口径	器高	底径	胎土	色調	焼成	特徴	出土位置	備考
1	土師器	坏	[13.2]	(3.9)	-	長石・石英・雲母	にぶい黄橙	普通	体部外・内面ロクロナデ	覆土中層	5%

第74号竪穴建物跡（第31・32図 PL2）

**位置** 調査5区西部のC18c1区，標高12mほどの平坦部に位置している。

**重複関係** 第165号土坑を掘り込み，第73・80・85・86号竪穴建物，第8ピット群に掘り込まれている。

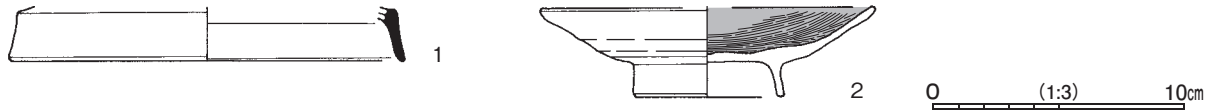
**規模と形状** 北部が第73・85号竪穴建物に掘り込まれ，南西部が調査区域外に延びているため，南北軸2.80m，東西軸2.34mしか確認できなかった。平面形は方形あるいは長方形で，主軸方向はN-0°と推定できる。壁は高さ46cmで，直立している。

床 平坦で、確認できた範囲では、中央部から南部にかけて踏み固められている。東壁から南壁にかけて、壁溝が巡っている。貼床は第9層を3cmほど埋土して構築されている。

覆土 8層に分層できる。ロームブロックが含まれる層が不自然に堆積していることから、埋め戻されている。

遺物出土状況 土師器片 71点 (坏 20, 高台付坏 1, 高台付皿 1, 甕 49), 須恵器片 37点 (坏 9, 高台付坏 2, 蓋 10, 甕 16), 灰赤陶器片 1点 (高台付碗), 瓦片 1点 (丸瓦), 混入した縄文土器片, 古墳時代の土製品が出土している。1・2は覆土中からそれぞれ出土している。

所見 時期は、出土土器から9世紀中葉と考えられる。



第 32 図 第 74 号 縦穴建物跡出土遺物実測図

第 17 表 第 74 号 縦穴建物跡出土遺物一覧 (第 32 図)

番号	種別	器種	口径	器高	底径	胎土	色調	焼成	特徴	出土位置	備考
1	須恵器	蓋	[15.8]	(2.1)	-	長石・石英	暗オリーブ	普通	体部外面口クロナデ 自然釉付着	覆土中	5%
2	土師器	高台付皿	[13.0]	3.5	5.9	長石・石英・雲母・赤色粒子	にぶい橙	普通	底部回転ヘラ削り後高台貼付 体部内面斜位のヘラ磨き 内面黒色処理	覆土中	60%

### 第 77 号 縦穴建物跡 (第 33・34 図 PL 2)

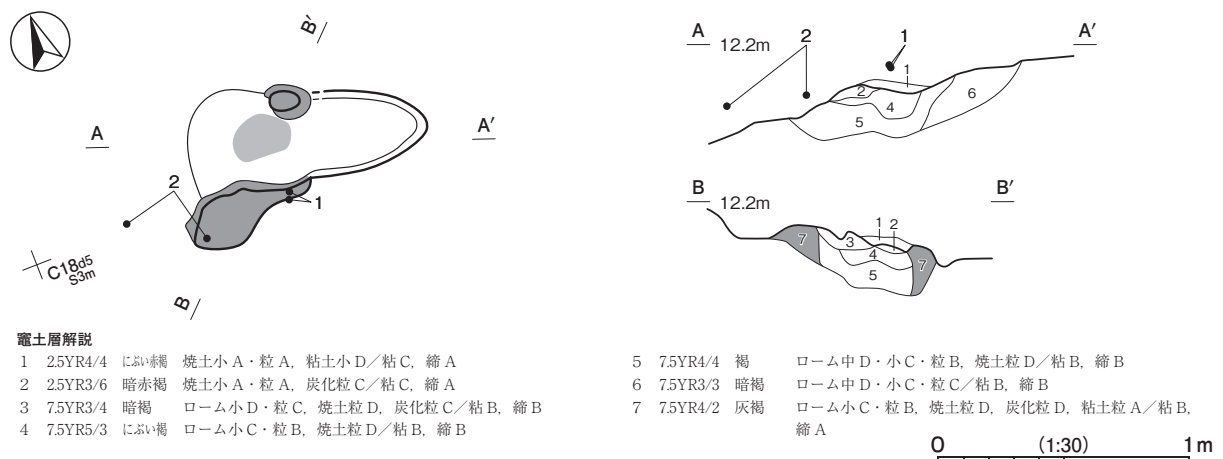
位置 調査5区南部の C18d5 区, 標高 12m ほどの平坦な台地上に位置している。

規模と形状 覆土に粘土粒子や焼土ブロックが含まれる不整楕円形状の掘り込みが確認でき、竈跡と判断した。周囲は床や壁等が確認できず、規模や形状は不明である。

竈 東壁あるいは南東コーナー部に付設されていたと推定できる。規模は焚口部から煙道部まで 95cm で、燃焼部幅は 36cm である。竈は焚口部から煙道部にかけて 20cm ほど掘り込まれ、第 2～6 層を埋土して整地している。袖部は地山の上に、ロームブロックや粘土粒子を含む第 7 層を積み上げて構築されている。火床部は、火熱を受けて赤変硬化している。煙道部は、火床部から緩やかに外傾して立ち上がっている。

遺物出土状況 土師器 28 点 (甕), 須恵器 4 点 (甕) が出土している。1 は竈右袖部上部から出土している。2 は、竈右袖部の上と袖部前の床面から出土した破片が接合したものである。

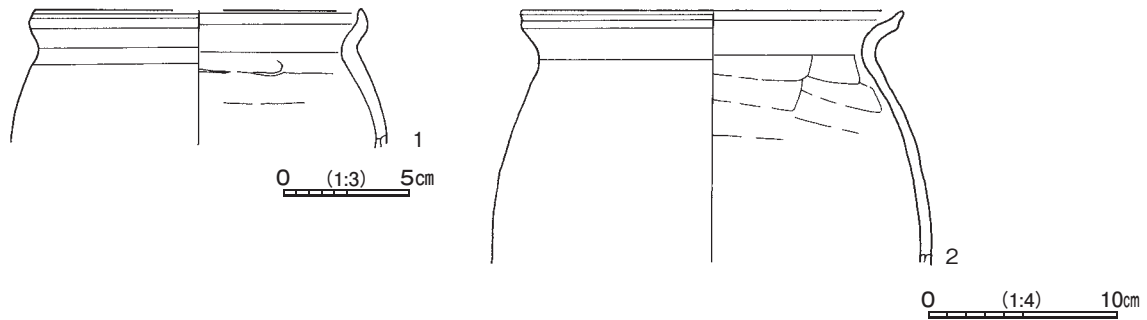
所見 時期は、出土土器から 9 世紀代に比定できる。



#### 竈土層解説

- |                 |                                   |               |  |
|-----------------|-----------------------------------|---------------|--|
| 1 2.5YR4/4 にぶい濁 | 焼土小 A・粒 A, 粘土小 D/粘 C, 縮 A         | 5 7.5YR4/4 褐  | ローム中 D・小 C・粒 B, 焼土粒 D/粘 B, 縮 B           |
| 2 2.5YR3/6 暗赤褐  | 焼土小 A・粒 A, 炭化粒 C/粘 C, 縮 A         | 6 7.5YR3/3 暗褐 | ローム中 D・小 C・粒 C/粘 B, 縮 B                  |
| 3 7.5YR3/4 暗褐   | ローム小 D・粒 C, 焼土粒 D, 炭化粒 C/粘 B, 縮 B | 7 7.5YR4/2 灰褐 | ローム小 C・粒 B, 焼土粒 D, 炭化粒 D, 粘土粒 A/粘 B, 縮 A |
| 4 7.5YR5/3 にぶい濁 | ローム小 C・粒 B, 焼土粒 D/粘 B, 縮 B        |               |  |

第 33 図 第 77 号 縦穴建物跡実測図



第 34 図 第 77 号竪穴建物跡出土遺物実測図

第 18 表 第 77 号竪穴建物跡出土遺物一覧 (第 34 図)

番号	種別	器種	口径	器高	底径	胎土	色調	焼成	特徴	出土位置	備考
1	土師器	甕	[13.0]	(5.4)	-	長石・石英・赤色 粒子・細礫	明赤褐	普通	口縁部外・内面横ナデ ラナデ 体部外面ナデ 内面へ	竈袖上部	5%
2	土師器	甕	22.2	(13.4)	-	長石・石英・雲母・ 黒色粒子・細礫	橙	普通	口縁部外・内面横ナデ ラナデ 体部外面ナデ 内面へ	竈袖上 覆土中層	10% PL17

#### 第 78 号竪穴建物跡 (第 35 ~ 37 図 PL2)

**位置** 調査 5 区東部の C18c6 区, 標高 12 m ほどの平坦部に位置している。

**重複関係** 第 9 号ピット群の上部に構築されている。第 81 号竪穴建物跡を掘り込み, 第 116・120・121・123・342・343 号土坑に掘り込まれている。

**規模と形状** 北東・北西壁が削平により確認できなかったため, 南北軸 5.18 m, 東西軸 4.65 m しか確認できなかった。平面形は不整形あるいは不整形長方形で, 主軸方向は N - 129° - E と推定できる。壁は高さ 20 ~ 26cm で, ほぼ直立している。

**床** ほぼ平坦で, 確認できた範囲はほぼ全面が踏み固められている。南コーナー部から南西壁にかけて, 壁溝が巡っている。貼床は, ロームブロックや粘土ブロックを含む第 9 ~ 14 層を 3 ~ 18cm 埋土して構築されている。

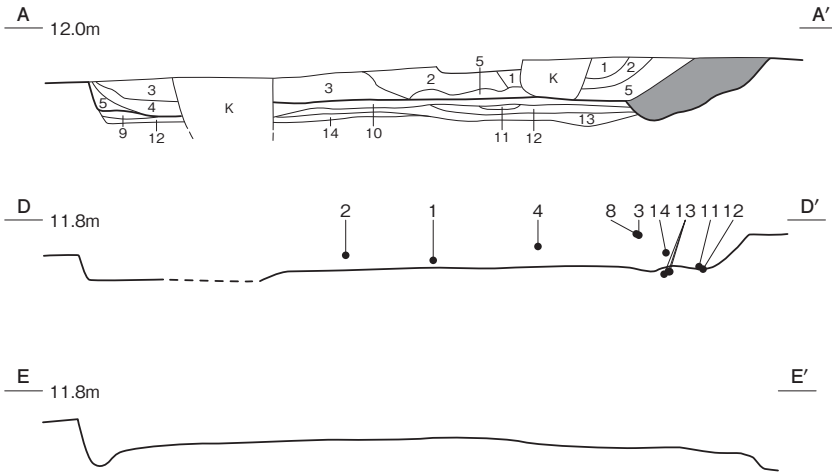
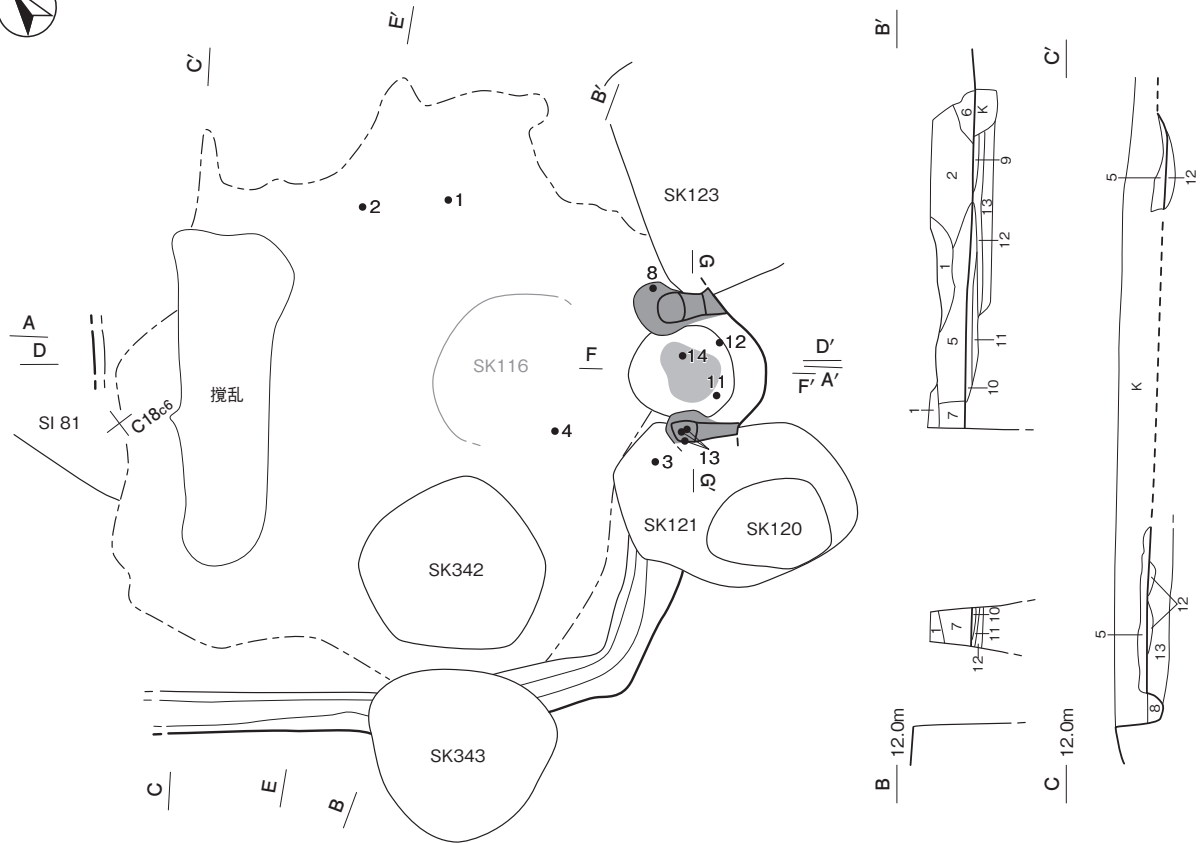
**竈** 南東壁に付設されている。規模は焚口から煙道部まで 110cm で, 燃焼部の幅は 66cm である。竈は焚口から火床部にかけて 12cm ほど掘り込まれ, 第 15 ~ 19 層を埋土して整地している。袖部は, 地山の上に砂質シルト粒子を多く含む第 13・14 層を積み上げて構築されている。火床部は床面よりややくぼんでいる。火床面は第 17 層上面で, 火熱を受けて赤変硬化している。火床部から煙道部にかけて, 緩やかに外傾して立ち上がっている。

**覆土** 8 層に分層できる。ロームブロックが含まれる層が不自然に堆積していることから, 埋め戻されている。

**遺物出土状況** 土師器片 504 点 (坏 84, 高台付坏 19, 蓋 3, 皿 1, 甕 396, 甌 1), 須恵器片 284 点 (坏 132, 高台付坏 5, 蓋 24, 盤 5, 高坏 1, 鉢 7, 壺 1, 長頸壺 1, 瓶 4, 甕 102, 大甕 1, 甌 1), 灰釉陶器片 9 点 (皿 1, 鉢 3, 壺 1, 長頸瓶 1, 瓶類 3), 土製品 1 点 (土玉), 石器 1 点 (砥石), 金属製品 1 点 (釘), 瓦片 1 点 (丸瓦) が出土している。11・12 は竈火床部の底面から, 1 は北東部の覆土下層から, 14 は竈火床部, 2 は北東部, 4 は南東部の覆土中層から, 3 は南東部, 8 は竈左袖部の覆土上層から, 5 ~ 7・9・10・15 ~ 17 は覆土中からそれぞれ出土している。13 は竈右袖部の破片 3 点が接合したものである。

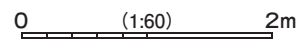
**所見** 時期は, 出土土器から 9 世紀中葉に比定できる。





**土層解説**

- |   |                |                                      |    |                |                                   |
|---|----------------|--------------------------------------|----|----------------|-----------------------------------|
| 1 | 10YR3/2 黒褐     | ローム中D・小D・粒D, 焼土粒D/粘B, 締B             | 8  | 10YR3/2 黒褐     | ローム粒D, 粘土小C/粘B, 締B                |
| 2 | 10YR3/4 暗褐     | ローム小C・粒C, 焼土小D, 炭化粒D/粘B, 締B          | 9  | 10YR4/3 におい黄褐色 | ローム小C・粒B, 焼土粒D, 粘土小C/粘B, 締B       |
| 3 | 10YR4/2 灰黄褐    | ローム中D・小D・粒B, 焼土粒D/粘B, 締B             | 10 | 10YR4/4 褐      | ローム小B・粒B, 焼土粒C, 粘土小B/粘B, 締A       |
| 4 | 10YR3/4 暗褐     | ローム中D・小B・粒B, 粘土小C/粘B, 締B             | 11 | 10YR3/3 暗褐     | ローム粒C, 焼土粒B, 炭化粒D, 粘土小A/粘B, 締A    |
| 5 | 10YR4/4 褐      | ローム小C・粒A, 焼土粒D, 炭化粒D, 粘土小D/粘B, 締B    | 12 | 10YR3/4 暗褐     | ローム小C・粒B, 焼土粒C, 炭化粒D, 粘土小B/粘B, 締A |
| 6 | 10YR5/3 におい黄褐色 | ローム中C・小A・粒A, 焼土粒D, 炭化粒D, 粘土小D/粘B, 締B | 13 | 10YR4/4 褐      | ローム中B・小A・粒A/粘B, 締A                |
| 7 | 10YR3/3 暗褐     | ローム小C・粒D/粘B, 締B                      | 14 | 10YR3/4 暗褐     | ローム小C・粒C, 焼土粒D, 粘土小B/粘B, 締A       |



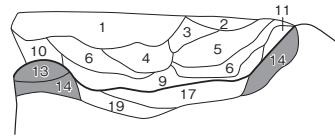
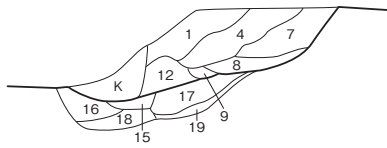
第 35 図 第 78 号 竪穴建物跡実測図

F 12.0m

F'

G 12.0m

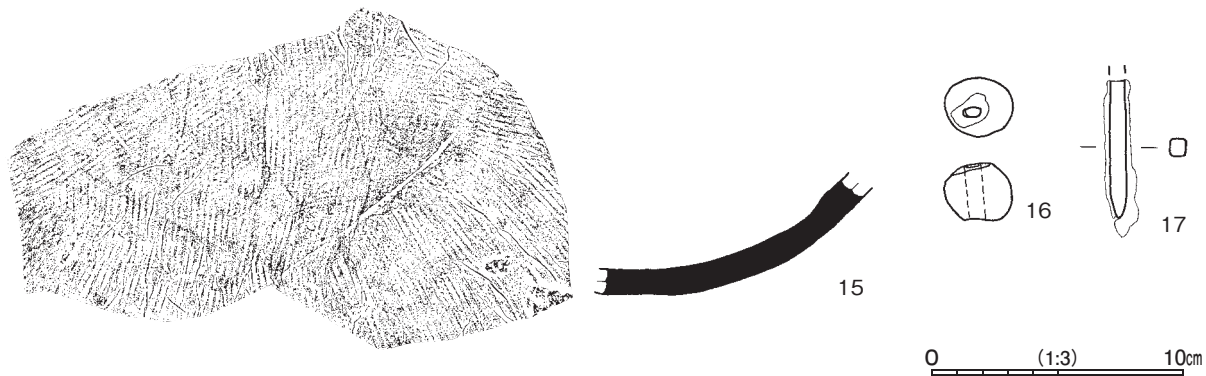
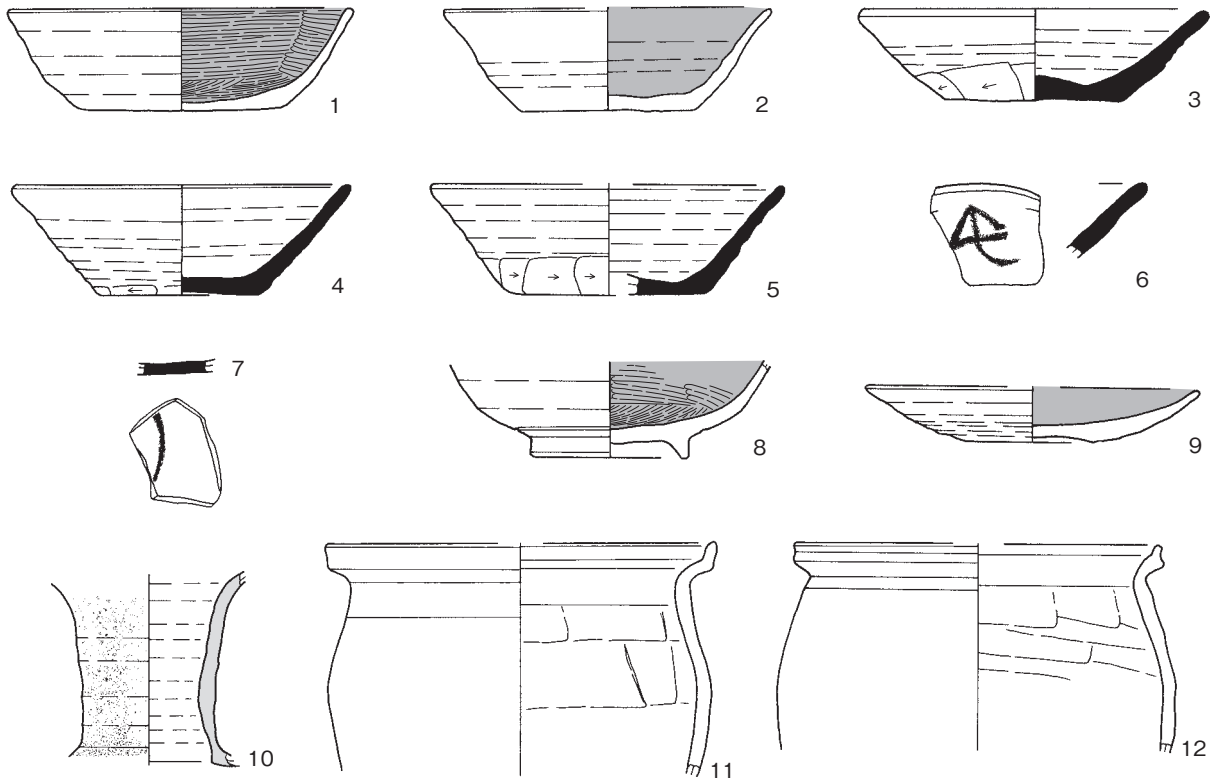
G'



甌土層解説

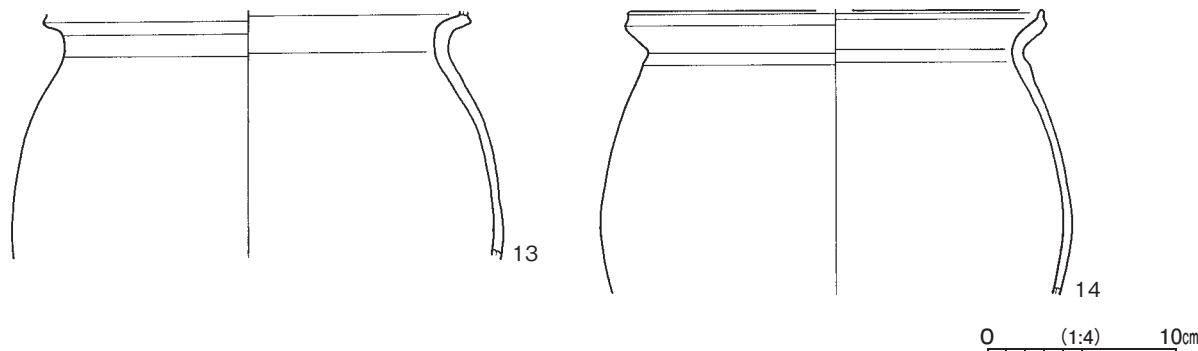
- |                  |                                  |                  |                                  |
|------------------|----------------------------------|------------------|----------------------------------|
| 1 10YR4/3 に近い黄褐色 | 焼土小D・粒D、砂質シルト粒D/粘B、縮B            | 10 7.5YR4/3 褐色   | ローム粒B、焼土粒A/粘B、縮B                 |
| 2 10YR3/4 暗褐色    | 焼土粒C、砂質シルト粒A/粘B、縮B               | 11 5YR3/6 暗赤褐色   | 焼土中A、炭化粒D/粘C、縮A                  |
| 3 10YR4/4 褐色     | ローム中D、焼土小D・粒C、炭化粒D、砂質シルト粒D/粘B、縮B | 12 7.5YR3/4 暗褐色  | ローム小D・粒B、焼土粒D、炭化粒D、砂質シルト粒B/粘B、縮B |
| 4 5YR4/3 に近い赤褐色  | 焼土小C・粒B、砂質シルト粒B/粘B、縮B            | 13 7.5YR5/2 灰褐色  | 砂質シルト粒A/粘C、縮B                    |
| 5 5YR3/3 暗赤褐色    | 焼土粒C、炭化粒C、砂質シルト粒C/粘B、縮B          | 14 7.5YR4/3 褐色   | ローム粒B、砂質シルト粒A/粘C、縮B              |
| 6 5YR3/4 暗赤褐色    | 焼土粒B、炭化粒B、砂質シルト粒B/粘B、縮B          | 15 7.5YR2/3 極暗褐色 | ローム粒C、砂質シルト粒D/粘B、縮B              |
| 7 7.5YR3/3 暗褐色   | ローム中C、焼土小D・粒D、炭化粒D、砂質シルト粒C/粘B、縮B | 16 7.5YR3/3 暗褐色  | ローム中D・小C・粒C、焼土粒D/粘B、縮B           |
| 8 7.5YR3/4 暗褐色   | ローム粒D、炭化粒D/粘B、縮B                 | 17 5YR3/4 暗赤褐色   | ローム中C、焼土中A/粘C、縮A                 |
| 9 5YR4/4 に近い赤褐色  | 焼土粒A、炭化粒B、灰B/粘C、縮A               | 18 7.5YR3/2 黒褐色  | ローム小C・粒C/粘B、縮B                   |
|                  |                                  | 19 7.5YR4/4 褐色   | ローム中B・小B・粒B/粘C、縮A                |

0 (1:30) 1m



0 (1:3) 10cm

第36図 第78号竪穴建物跡・出土遺物実測図



第37図 第78号竪穴建物跡出土遺物実測図

第19表 第78号竪穴建物跡出土遺物一覧（第36・37図）

番号	種別	器種	口径	器高	底径	胎土	色調	焼成	特徴	出土位置	備考
1	土師器	坏	13.6	4.1	8.0	長石・石英・雲母・角閃石・赤色粒子	にぶい橙	普通	体部外面ロクロナデ 内面横位のヘラ磨き 内面黒色処理	覆土下層	50%
2	土師器	坏	[13.0]	4.1	7.2	長石・石英・雲母・赤色粒子	にぶい橙	普通	体部外・内面ロクロナデ 内面黒色処理	覆土中層	40%
3	須恵器	坏	13.7	3.7	7.0	長石・石英・雲母	灰	普通	体部下端手持ちヘラ削り 底部回転ヘラ切り	覆土上層	100% PL15
4	須恵器	坏	13.3	4.4	6.2	長石・石英・雲母・細礫	褐灰	普通	体部下端手持ちヘラ削り 底部多方向のヘラ削り	覆土中層	80%
5	須恵器	坏	[14.0]	4.4	[8.0]	長石・石英・雲母・角閃石・細礫	灰	普通	体部下端手持ちヘラ削り 底部一方向のヘラ削り	覆土中	20% PL15
6	須恵器	坏	-	(3.0)	-	長石・石英	黄灰	普通	体部外・内面ロクロナデ	覆土中	5% PL19 墨書 □
7	須恵器	坏	-	(0.5)	-	長石・石英・雲母	灰	普通	底部二方向以上のヘラ削り	覆土中	5% PL19 墨書 □
8	土師器	高台付坏	-	(3.9)	6.0	長石・石英・雲母・赤色粒子	橙	普通	底部回転ヘラ削り後高台貼付 内面横位のヘラ磨き 内面黒色処理	覆土上層	35%
9	土師器	皿	[13.4]	2.2	5.0	長石・石英・雲母・赤色粒子	にぶい橙	普通	体部外・内面ロクロナデ 内面黒色処理	覆土中	70% PL16
10	灰釉陶器	長頸瓶	-	(7.7)	-	長石・石英・赤色粒子	にぶい赤褐	普通	体部外・内面ロクロナデ 体部外面に自然釉付着	覆土中	10%
11	土師器	甕	[15.5]	(9.2)	-	長石・石英・雲母・細礫	明赤褐	普通	口縁部外・内面横ナデ 体部外面ナデ 内面ヘラナデ	竈火床面	10%
12	土師器	甕	[14.6]	(8.2)	-	長石・石英	明赤褐	普通	口縁部外・内面横ナデ 体部外面ナデ 内面ヘラナデ	竈火床面	10%
13	土師器	甕	-	(13.0)	-	長石・石英・雲母・赤色粒子	明赤褐	普通	口縁部外・内面横ナデ 体部外・内面ナデ	竈袖部	10%
14	土師器	甕	[22.0]	(15.1)	-	長石・石英・雲母・赤色粒子	橙	普通	口縁部外・内面横ナデ 体部外・内面ナデ	覆土中層	10%
15	須恵器	大甕	-	(6.4)	-	長石・石英・雲母	灰	普通	体部外面縦位の平行叩き 内面ヘラナデ	覆土中	5%
番号	器種	径	孔径	高さ	重量	胎土	色調	特徴	出土位置	備考	
16	土玉	2.6	0.7	2.3	14.64	長石・石英・雲母	にぶい橙	指頭ナデ 穿孔	覆土中	PL19	
番号	器種	長さ	幅	厚さ	重量	材質	特徴	出土位置	備考		
17	釘	(4.9)	0.6	0.6	(16.71)	鉄	上部欠損 断面方形	覆土中			

第79号竪穴建物跡（第38図 PL2）

位置 調査5区西部のC18c3区、標高11mほどの平坦部に位置している。

重複関係 第84号竪穴建物跡、第4号柱穴列を掘り込んでいる。

規模と形状 東部が攪乱を受けているが、長軸4.32m、短軸3.72mが確認できた。平面形は長方形で、主軸方向はN-27°-Eである。壁は高さ8~15cmで、ほぼ直立している。

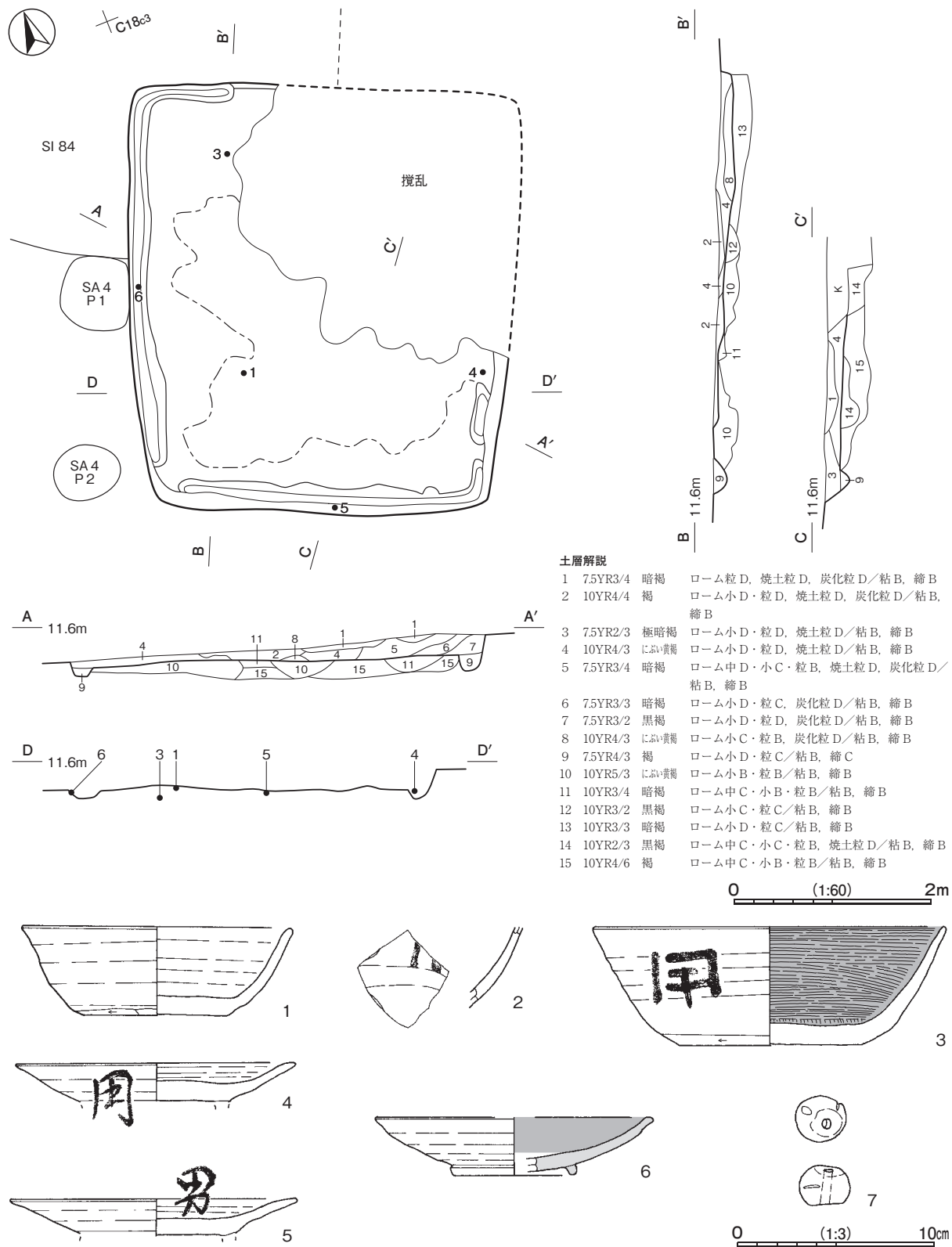
床 北西部に凹凸が見られる。確認できた範囲は、壁際を除いて中央部が踏み固められている。一部を除いて壁溝が巡っている。貼床は、第10~15層を4~18cm埋土して構築されている。

覆土 9層に分層できる。不自然な堆積状況を示していることから、埋め戻されている。

遺物出土状況 土師器片156点（坏28, 高台付坏3, 碗1, 高台付碗1, 高台付皿2, 甕121）, 須恵器片106点（坏39, 高台付坏2, 蓋8, 盤1, 高坏2, 鉢1, 甕51, 甗2）, 灰釉陶器片2点（碗, 皿）, 土製品1点（土玉）

が出土している。1は中央部やや南西寄り，3は北西部，4は南東壁際の床面から，5は南西壁溝，6は北西壁溝の底面から，2・7は覆土中からそれぞれ出土している。

所見 時期は，出土土器から9世紀後葉に比定できる。



第38図 第79号竪穴建物跡・出土遺物実測図

第 20 表 第 79 号竪穴建物跡出土遺物一覧 (第 38 図)

番号	種別	器種	口径	器高	底径	胎土	色調	焼成	特徴	出土位置	備考
1	土師器	坏	13.6	4.5	7.0	長石・石英・雲母・細礫	にぶい黄橙	普通	体部下端手持ちヘラ削り 内面口クロナデ	床面	90% PL15
2	土師器	坏	-	(4.0)	-	長石・石英・雲母・赤色粒子	黒	普通	体部外・内面口クロナデ 内面黒色処理	覆土中	5% PL19 墨書「□」カ
3	土師器	椀	17.7	6.0	9.3	長石・石英・雲母・赤色粒子	にぶい橙	普通	体部下端回転口クロ削り 内面横位のヘラ磨き 内面黒色処理	床面	95% PL19 墨書「用」カ
4	土師器	高台付皿	13.9	(1.9)	-	長石・石英・雲母・赤色粒子	にぶい黄橙	普通	底部回転ヘラ削り後高台貼付	床面	90% PL19 墨書「用」カ
5	土師器	高台付皿	14.6	(1.8)	-	長石・石英・雲母・赤色粒子	にぶい橙	普通	底部回転ヘラ削り後高台貼付	底面	95% PL19 墨書「男」カ
6	灰釉陶器	皿	[14.4]	2.9	[6.1]	長石・石英・黒色粒子	オリーブ黄	普通	底部回転ヘラ削り後高台貼付 底面を除く内面施釉	底面	5% PL18 黒笹14号窯式カ

番号	器種	径	孔径	高さ	重量	胎土	色調	特徴	出土位置	備考
7	土玉	2.5	0.4	2.0	10.75	長石・石英	にぶい黄褐	指頭ナデ 穿孔	覆土中	PL19

第 80 号竪穴建物跡 (第 39・40 図)

**位置** 調査5区西部の C18d2 区, 標高 11 m ほどの平坦な台地上に位置している。

**重複関係** 第 74 号竪穴建物跡を掘り込み, 第 86 号竪穴建物, 第 160 号土坑に掘り込まれている。

**規模と形状** 北部の大半が削平されているため, 東西軸 2.76 m, 南北軸 1.45 m しか確認できなかった。平面形は不明で, 主軸方向は N - 18° - E と推定できる。壁は高さ 5 cm ほどで, 緩やかに外傾している。

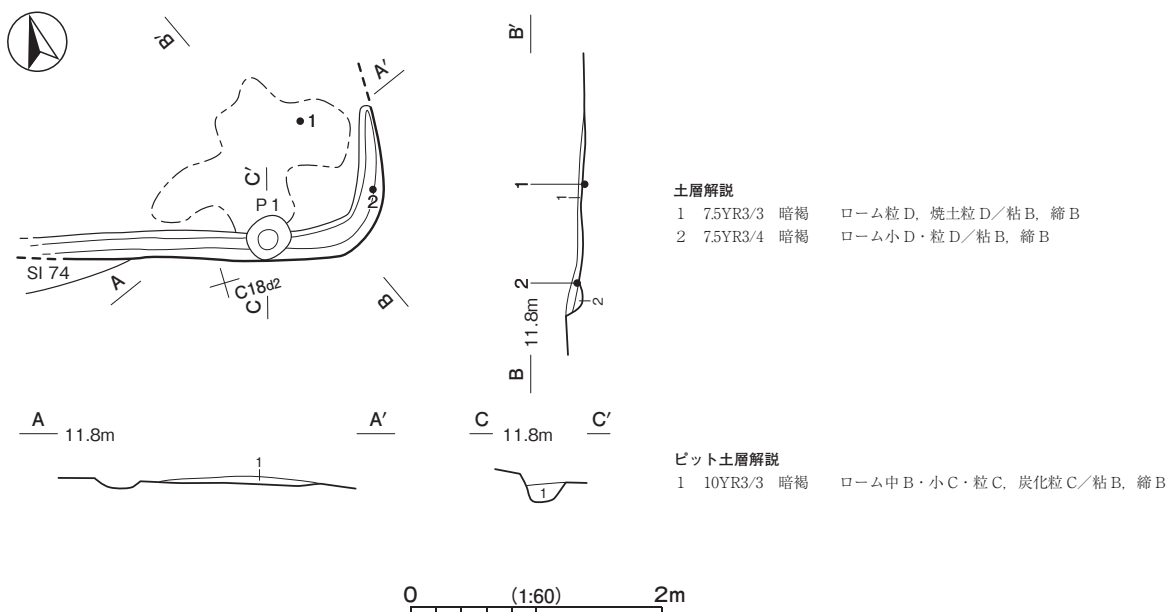
**床** ほぼ平坦で, 南東コーナー部付近が踏み固められている。確認できた範囲で壁溝が巡っている。

**ピット** 深さ 14cm で, 規模と配置から壁柱穴の可能性はあるが, 性格不明である。

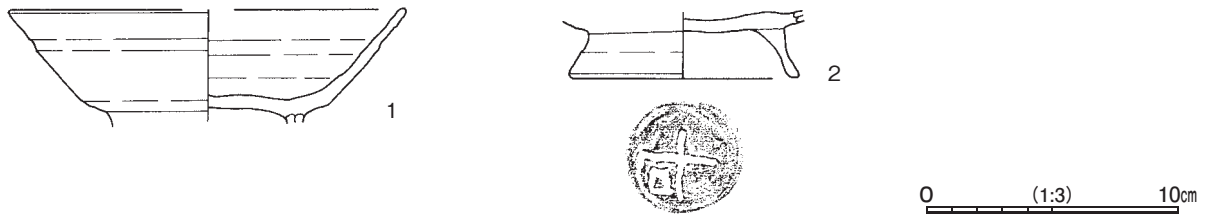
**覆土** 2層に分層できる。遺存状態が悪いため, 堆積状況は不明である。

**遺物出土状況** 土師器片 14 点 (坏 5, 高台付坏 2, 高台付椀 2, 甕 5), 須恵器片 7 点 (坏 1, 甕 6), 混入した古墳時代の土師器片が出土している。1 は南東部の床面から, 2 は南東コーナー部の壁溝の底面からそれぞれ出土している。

**所見** 時期は, 出土土器から 10 世紀前葉に比定できる。



第 39 図 第 80 号竪穴建物跡実測図



第40図 第80号竪穴建物跡出土遺物実測図

第21表 第80号竪穴建物跡出土遺物一覧（第40図）

番号	種別	器種	口径	器高	底径	胎土	色調	焼成	特徴	出土位置	備考
1	土師器	高台付坏	[15.6]	(4.6)	-	長石・石英・雲母	橙	普通	底部回転ヘラ削り後高台貼付	床面	30%
2	土師器	高台付坏	-	(2.7)	8.8	長石・石英・雲母・赤色粒子	橙	普通	底部回転ヘラ削り後高台貼付 内面ヘラ磨き	底面	30% PL19 刻書「右」カ

### 第84号竪穴建物跡（第41・42図 PL3）

**位置** 調査5区西部のC18c3区、標高11mほどの平坦な台地上に位置している。

**重複関係** 第79号竪穴建物、第115号土坑、第4号柱穴列に掘り込まれている。

**規模と形状** 東部が攪乱を受けているため、南北軸4.20mで、東西軸は4.06mしか確認できなかった。平面形は方形あるいは長方形と推定され、主軸方向はN-24°-Eである。壁は高さ38~50cmで、ほぼ直立している。

**床** ほぼ平坦で、中央部を中心に踏み固められている。確認できた範囲はほぼ壁溝が巡っている。貼床は、ロームブロックを含む第14~16層を6~16cm埋土して構築されている。

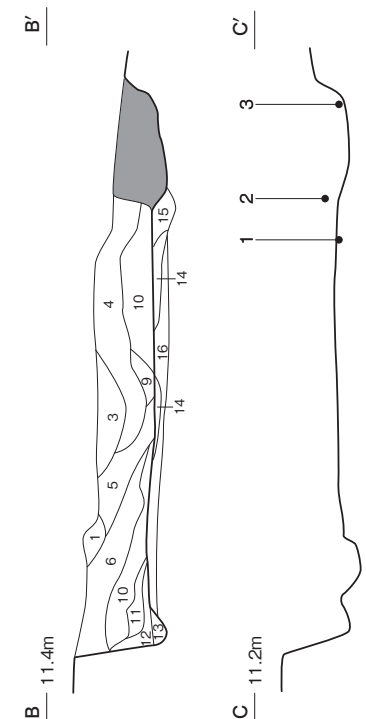
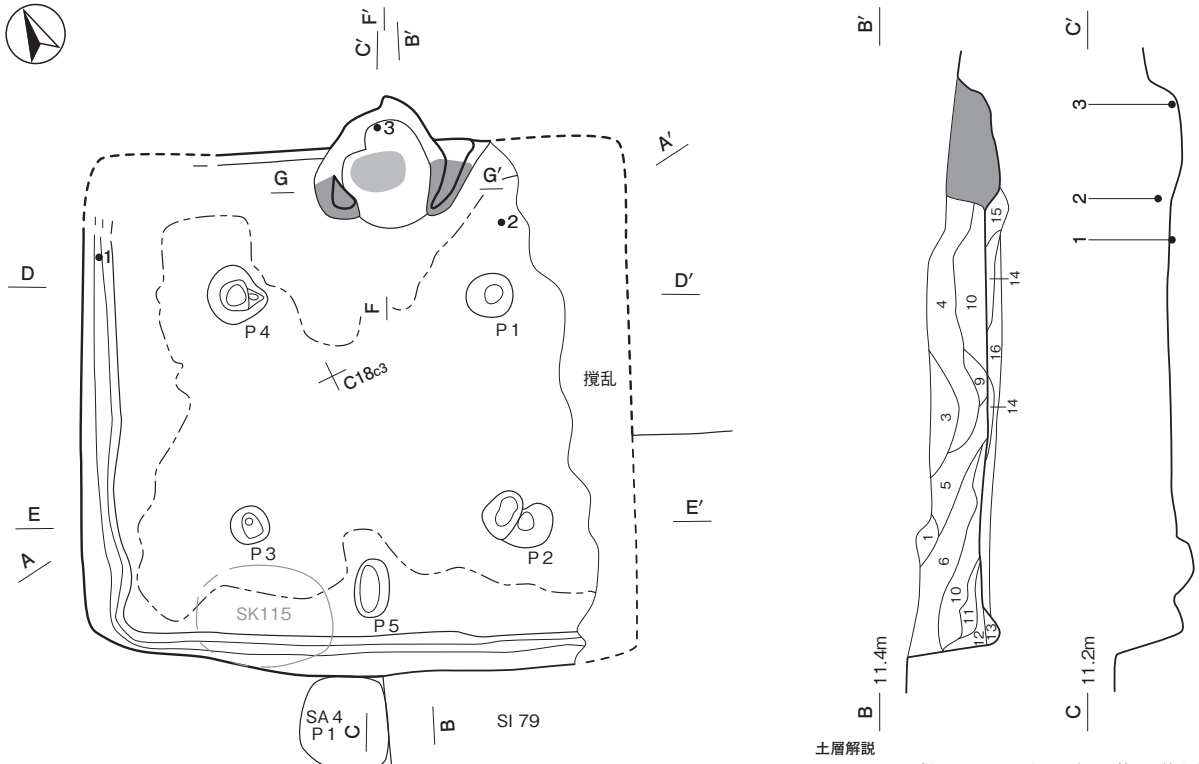
**竈** 北壁に付設されている。規模は焚口部から煙道部まで104cmで、燃焼部幅は55cmである。竈は焚口部から煙道部にかけて6~14cmほど掘り込み、第15~17層を埋土して整地している。袖部は、地山の上に第9~14層を積み上げて構築されている。火床部は床面より16cmほどくぼんでいる。火床面は第16・17層上面で、火熱を受けて赤変硬化している。煙道部は壁外に40cmほど掘り込まれ、火床部から外傾して立ち上がっている。

**ピット** 5か所。P1~P4は深さ18~48cmで、規模と配置から主柱穴である。P2・P4は形状から抜き取り痕を伴う可能性がある。P5は深さ14cmで、南西壁際の中央部に位置していることから、出入口施設に伴うピットである。

**覆土** 13層に分層できる。不自然な堆積状況を示していることから、埋め戻されている。

**遺物出土状況** 土師器片405点（坏45、高台付坏4、高台付碗1、蓋1、高坏3、鉢7、甕342、甌1、置き竈1）、須恵器片396点（坏154、高台付坏14、蓋40、盤4、鉢1、壺1、甕172、甌10）、金属製品2点（不明鉄製品）、瓦片2点（丸瓦、平瓦）、混入した縄文土器片が出土している。3は竈火床面、1は北西コーナ部壁溝の底面から、2は竈右袖部際の覆土下層から、4~6は覆土中からそれぞれ出土している。

**所見** 時期は、出土土器から9世紀中葉に比定できる。



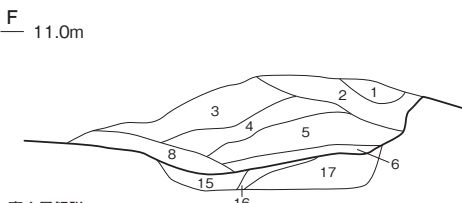
土層解説

- |    |         |       |                                   |
|----|---------|-------|-----------------------------------|
| 1  | 10YR4/6 | 褐     | ローム中D・小C・粒D, 焼土小D・粒D, 粘土粒D/粘B, 締B |
| 2  | 10YR4/6 | 褐     | ローム小D・粒D, 焼土小D/粘B, 締B             |
| 3  | 10YR4/6 | 褐     | ローム大D・中D, 焼土小D・粒D/粘B, 締B          |
| 4  | 10YR3/4 | 暗褐    | ローム粒D, 焼土粒D/粘B, 締B                |
| 5  | 10YR4/6 | 褐     | ローム小D・粒C/粘B, 締B                   |
| 6  | 10YR4/6 | 褐     | ローム中D・小D・粒C/粘B, 締B                |
| 7  | 10YR5/4 | にぶい黄褐 | ローム粒C/粘B, 締B                      |
| 8  | 10YR4/4 | 褐     | ローム粒B/粘B, 締B                      |
| 9  | 10YR3/4 | 暗褐    | ローム小C・粒C, 焼土小D・粒D/粘B, 締B          |
| 10 | 10YR3/4 | 暗褐    | ローム小D・粒D, 焼土小D・粒D/粘B, 締B          |
| 11 | 10YR3/4 | 暗褐    | ローム中C・粒D/粘B, 締B                   |
| 12 | 10YR3/4 | 暗褐    | ローム粒D/粘B, 締B                      |
| 13 | 10YR2/3 | 黒褐    | ローム粒C, 焼土粒D/粘B, 締B                |
| 14 | 10YR3/3 | 暗褐    | ローム中C・小B・粒B, 粘土粒D/粘B, 締A          |
| 15 | 10YR3/3 | 暗褐    | ローム小B・粒B, 焼土粒D, 炭化粒D, 粘土粒D/粘B, 締B |
| 16 | 10YR4/4 | 褐     | ローム中B・小B・粒A, 焼土粒D/粘B, 締A          |

ピット土層解説

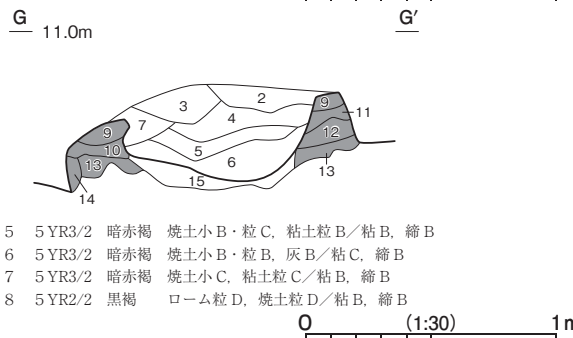
- |   |         |       |                          |
|---|---------|-------|--------------------------|
| 1 | 10YR2/3 | 黒褐    | ローム粒D, 焼土粒D, 炭化粒D/粘B, 締A |
| 2 | 10YR3/3 | 暗褐    | ローム小C/粘B, 締C             |
| 3 | 10YR4/3 | にぶい黄褐 | ローム小B・粒A/粘B, 締A          |
| 4 | 10YR3/4 | 暗褐    | ローム小B/粘B, 締A             |

- |   |         |    |                 |
|---|---------|----|-----------------|
| 5 | 10YR4/4 | 褐  | ローム小A/粘B, 締A    |
| 6 | 10YR2/3 | 黒褐 | ローム小D・粒C/粘B, 締C |
| 7 | 10YR3/3 | 暗褐 | ローム小D/粘B, 締C    |



竈土層解説

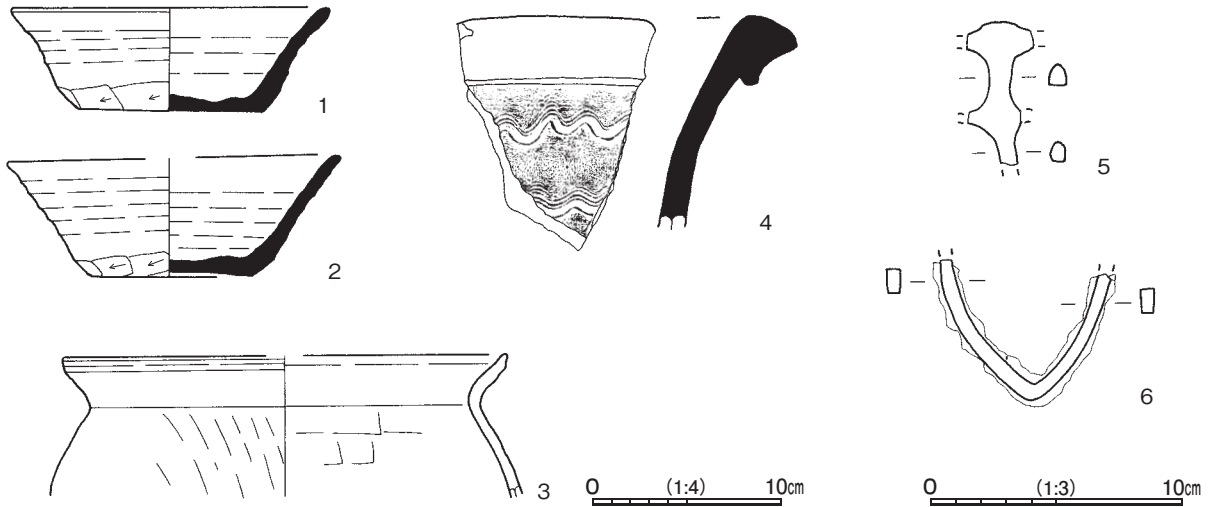
- |   |          |      |                             |
|---|----------|------|-----------------------------|
| 1 | 10YR4/2  | 灰黄褐  | ローム小D, 焼土粒C, 粘土粒B/粘B, 締B    |
| 2 | 7.5YR4/2 | 灰褐   | ローム小C, 焼土粒C, 粘土粒B/粘B, 締B    |
| 3 | 5YR2/3   | 極暗赤褐 | ローム小D, 焼土小D・粒C, 粘土粒B/粘B, 締B |
| 4 | 5YR3/2   | 暗赤褐  | 焼土粒C, 粘土粒A/粘B, 締B           |



- |   |        |     |                      |
|---|--------|-----|----------------------|
| 5 | 5YR3/2 | 暗赤褐 | 焼土小B・粒C, 粘土粒B/粘B, 締B |
| 6 | 5YR3/2 | 暗赤褐 | 焼土小B・粒B, 灰B/粘C, 締B   |
| 7 | 5YR3/2 | 暗赤褐 | 焼土小C, 粘土粒C/粘B, 締B    |
| 8 | 5YR2/2 | 黒褐  | ローム粒D, 焼土粒D/粘B, 締B   |

第41図 第84号竪穴建物跡実測図

- |    |          |    |                              |    |          |    |                                     |
|----|----------|----|------------------------------|----|----------|----|-------------------------------------|
| 9  | 7.5YR3/3 | 暗褐 | ローム粒 D, 焼土小 C / 粘 A, 締 A     | 14 | 7.5YR3/3 | 暗褐 | ローム中 D・小 C・粒 B / 粘 A, 締 B           |
| 10 | 7.5YR3/2 | 黒褐 | 焼土粒 D, 炭化粒 D / 粘 A, 締 B      | 15 | 7.5YR3/3 | 暗褐 | ローム小 C・粒 D, 粘土粒 C / 粘 B, 締 B        |
| 11 | 7.5YR3/3 | 暗褐 | ローム粒 B, 炭化粒 D / 粘 A, 締 B     | 16 | 7.5YR3/2 | 黒褐 | ローム小 B・粒 B, 焼土粒 D, 粘土粒 D / 粘 B, 締 B |
| 12 | 7.5YR3/4 | 暗褐 | ローム粒 C, 焼土粒 D / 粘 A, 締 B     | 17 | 7.5YR3/2 | 黒褐 | ローム中 C・小 D・粒 B / 粘 B, 締 B           |
| 13 | 7.5YR3/4 | 暗褐 | ローム小 D・粒 B, 炭化粒 C / 粘 A, 締 B |    |          |    |                                     |



第 42 図 第 84 号竪穴建物跡出土遺物実測図

第 22 表 第 84 号竪穴建物跡出土遺物一覧 (第 42 図)

番号	種別	器種	口径	器高	底径	胎土	色調	焼成	特徴	出土位置	備考
1	須恵器	坏	12.6	4.2	7.3	長石・石英・雲母	褐灰	普通	体部下端手持ちヘラ削り 底部一方方向のヘラ削り	底面	90% PL15
2	須恵器	坏	[13.2]	4.3	6.2	長石・石英	灰	普通	体部下端手持ちヘラ削り 底部一方方向のヘラ削り	覆土下層	60%
3	土師器	甕	[23.6]	(7.5)	-	長石・石英・赤色 粒子・細礫	明赤褐	普通	口縁部外・内面横ナデ 体部外面斜位のナデ 内面横位のヘラナデ	竈火床面	5%
4	須恵器	甕	-	(8.4)	-	長石・石英	灰	普通	口縁部ロクロナデ 頸部外面に 4 本 1 組の櫛歯状工具による波状紋 内面ナデ	覆土中	5%
番号	器種	長さ	幅	厚さ	重量	材質	特徴			出土位置	備考
5	不明鉄製品	(5.8)	(2.7)	1.20	(23.69)	鉄	上部断面三角形 下部断面不整長方形			覆土中	
6	不明鉄製品	(5.9)	(6.8)	0.95	(37.64)	鉄	断面長方形 棒状で、端部・中部で軸心から左右に延びた痕跡有り			覆土中	

### 第 85 号竪穴建物跡 (第 43 図 PL3)

**位置** 調査 5 区西部の C18c2 区、標高 11 m ほどの平坦部に位置している。

**重複関係** 第 73・74・90 号竪穴建物跡を掘り込み、第 86 号竪穴建物に掘り込まれている。第 124 号土坑との新旧関係は不明である。

**規模と形状** 北西部が削平されているため、南北軸 3.16 m で、東西軸 3.40 m しか確認できなかった。平面形は方形で、主軸方向は N - 15° - E と推定できる。壁は高さ 10 ~ 20 cm で、外傾している。

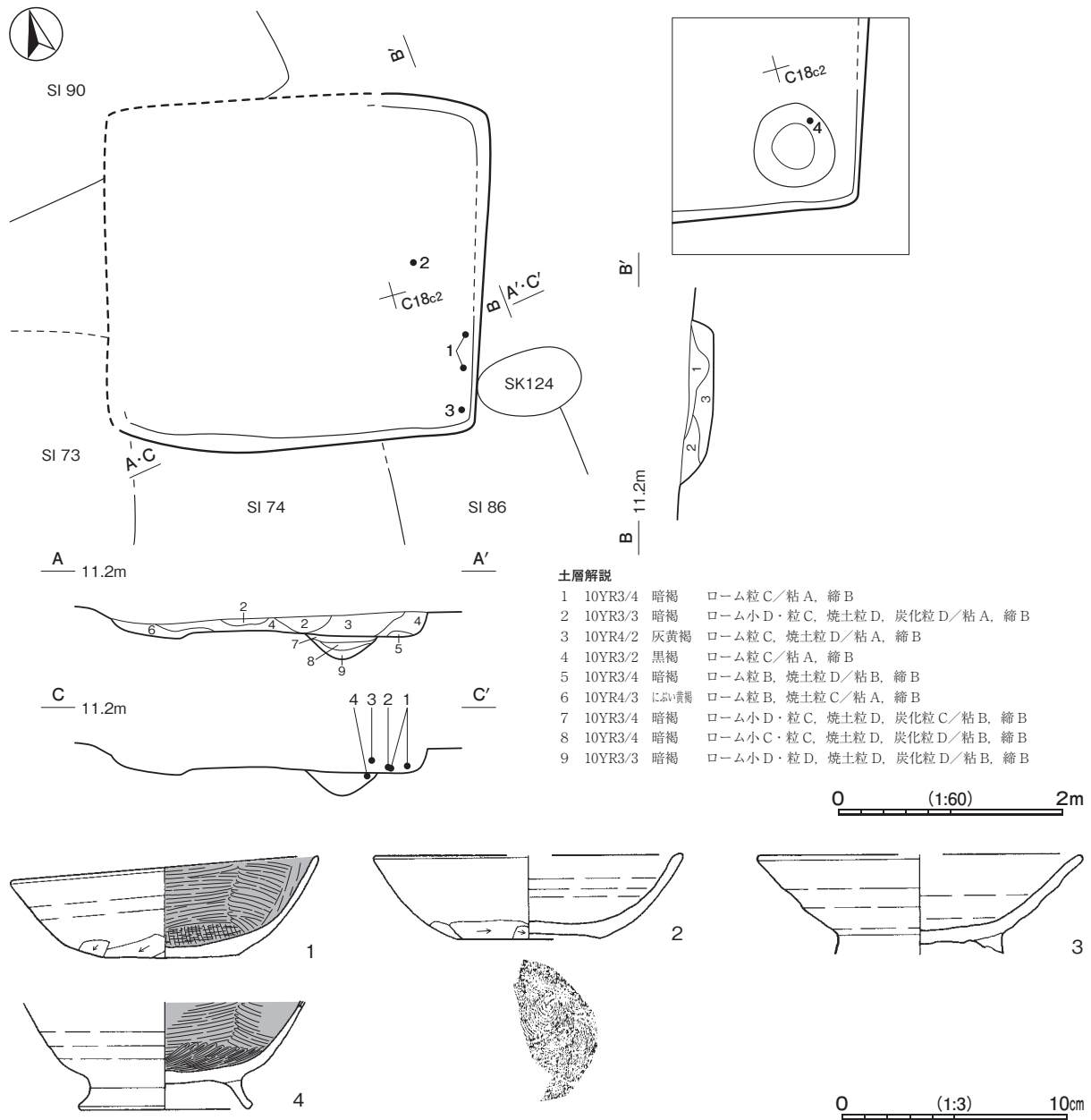
**床** ほぼ平坦で、硬化面は確認できなかった。南東コーナー部からは、長径 0.72 m、短径 0.70 m の円形を呈した深さ 40 cm の床下土坑が検出され、土師器の高台付椀が出土している。

**覆土** 9 層に分層されている。不自然な堆積状況を示していることから、埋め戻されている。

**遺物出土状況** 土師器片 40 点 (坏 16, 高台付坏 2, 高台付椀 2, 甕 19, 置き竈 1), 須恵器片 21 点 (坏 8, 高台付坏 2, 蓋 1, 甕 9, 甗 1), 混入した古墳時代の土師器片がそれぞれ出土している。1 は、東壁際南部の覆土下層から出土した破片 2 点が接合したものである。2 は、東部の覆土下層から出土している。3 は、南東コーナー部の覆土中層から出土している。

**所見** 時期は、出土土器から 10 世紀前葉と考えられる。





第 43 図 第 85 号竪穴建物跡・出土遺物実測図

第 23 表 第 85 号竪穴建物跡出土遺物一覧 (第 43 図)

番号	種別	器種	口径	器高	底径	胎土	色調	焼成	特徴	出土位置	備考
1	土師器	坏	13.6	4.5	5.9	長石・石英・雲母・赤色粒子	黄褐	普通	体部下端手持ちヘラ削り 内面横位のヘラ磨き 底部一方向のヘラ削り 内面黒色処理	覆土下層	60% PL15
2	土師器	坏	[13.6]	3.7	[6.4]	長石・石英・雲母・赤色粒子	橙	普通	体部下端手持ちヘラ削り 底部回転糸切り	覆土下層	30%
3	土師器	高台付椀	[14.4]	(4.4)	-	長石・石英・雲母・赤色粒子	にぶい黄橙	普通	底部回転ヘラ切り後高台貼付	覆土中層	40%
4	土師器	高台付椀	-	(4.7)	7.5	長石・石英・雲母・赤色粒子	橙	普通	体部下端・底部回転ヘラ削り後高台貼付 内面横位のヘラ磨き 底面放射状のヘラ磨き 内面黒色処理	床下土坑 覆土中	20%

第 86 号竪穴建物跡 (第 44 図)

**位置** 調査 5 区西部の C18c2 区, 標高 11 m ほどの平坦部に位置している。

**重複関係** 第 74・80・85 号竪穴建物跡を掘り込み, 第 124・160 号土坑に掘り込まれている。

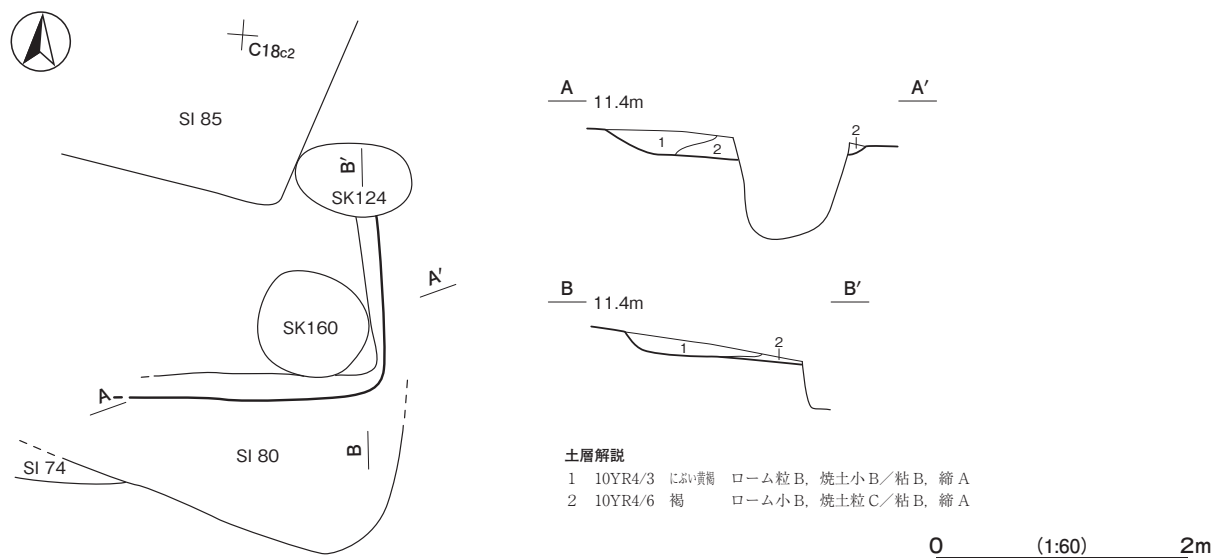
**規模と形状** 南東コーナー部以外の大がが削平されているため, 東西軸 2.04 m, 南北軸 1.46 m しか確認でき

なかった。平面形は方形あるいは長方形で、 $N-5^{\circ}-W$ と推定できる。壁は高さ20cmで、緩やかに外傾している。

**床** ほぼ平坦で、硬化面は確認できなかった。

**覆土** 2層に分層される。遺存状態が悪いため、堆積状況は不明である。

**所見** 出土遺物はないが、周囲の竪穴建物跡との重複関係から、時期は10世紀中葉と考えられる。



第44図 第86号竪穴建物跡実測図

### 第90号竪穴建物跡 (第45図 PL3)

**位置** 調査5区北部のC18b1区、標高10mほどの平坦部に位置している。

**重複関係** 第87・96号竪穴建物跡を掘り込み、第85号竪穴建物、第132号土坑に掘り込まれている。第97号竪穴建物跡の上部に構築している。

**規模と形状** 竈跡は遺存しているが北部の大半が削平されているため、東西軸3.54mで、南北軸3.20mしか確認できなかった。平面形は長方形で、主軸方向は、 $N-10^{\circ}-W$ と推定できる。壁は高さ10cmで、直立している。

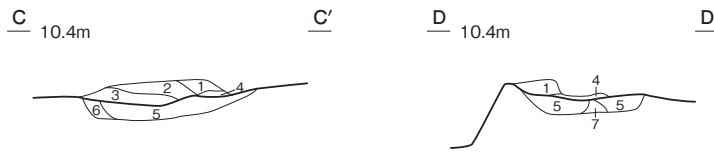
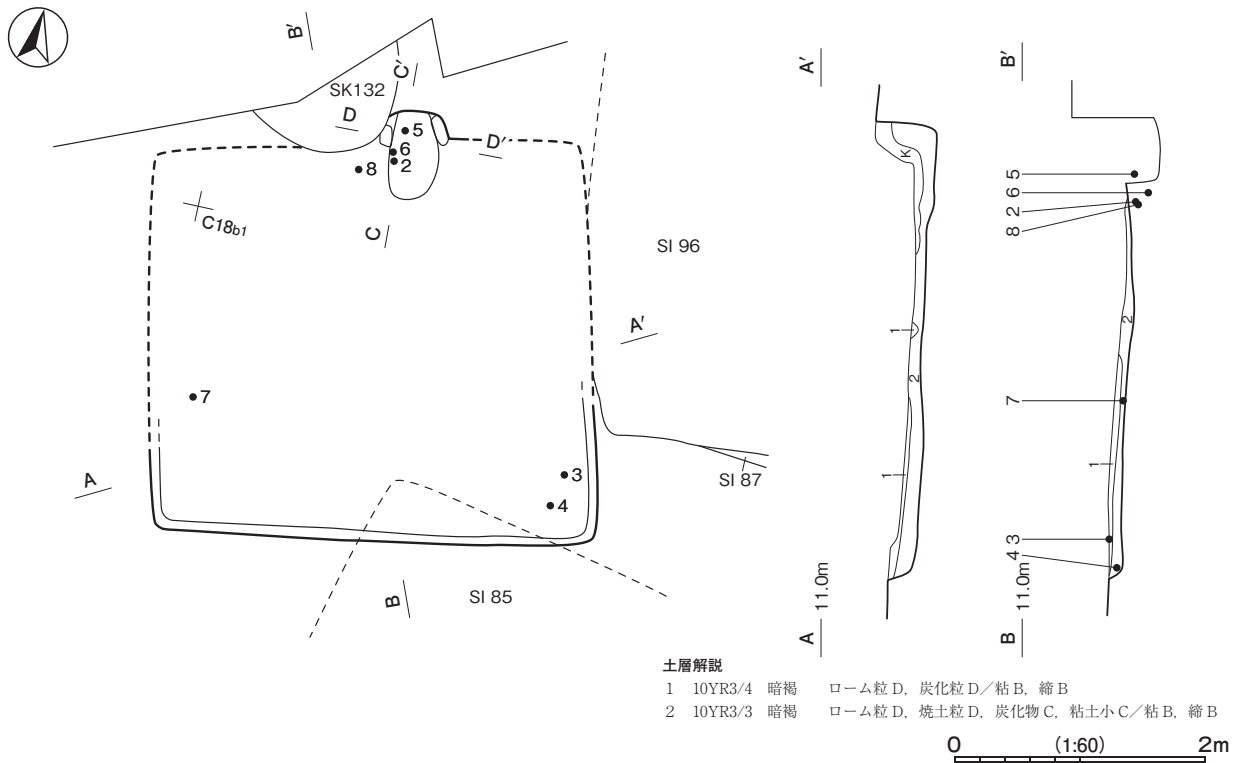
**床** ほぼ平坦で、硬化面は確認できなかった。

**竈** 北壁に付設されている。規模は火床部から煙道部まで72cmで、燃焼部幅は38cmである。竈は焚口部から煙道部にかけて6cmほど掘り込み、第5～7層を埋土して整地している。袖部の構築法は、不明である。火床部は床面とほぼ同じ高さを使用しており、火床面は第5層上面である。煙道部は壁外に20cmほど掘り込まれ、火床部から緩やかに外傾して立ち上がっている。

**覆土** 2層に分層できる。覆土の残りが悪く堆積状況は、不明である。

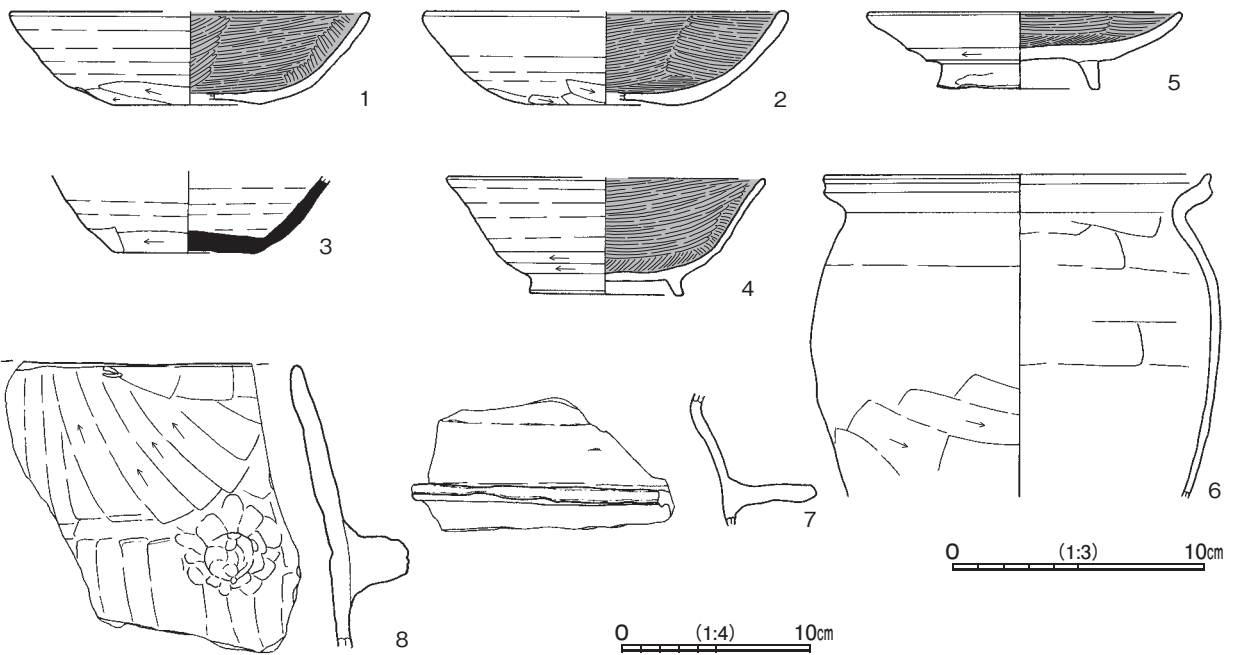
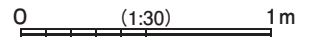
**遺物出土状況** 土師器片73点(坏18, 高台付坏1, 高台付皿1, 甕51, 羽釜1, 置き竈1), 須恵器片14点(坏7, 蓋1, 長頸瓶2, 甕4)が出土している。2・5・6は竈火床面から、4は南東コーナー部、7は南西部、8は竈西側脇の床面から、3は南東コーナー部の覆土上層から、1は覆土中からそれぞれ出土している。

**所見** 時期は、出土土器から10世紀前葉と考えられる。



**竈土層解説**

- |   |            |                               |   |            |                               |
|---|------------|-------------------------------|---|------------|-------------------------------|
| 1 | 10YR3/4 暗褐 | ローム粒 D/粘 B, 締 B               | 5 | 10YR3/3 暗褐 | 焼土粒 C, 炭化粒 D/粘 A, 締 B         |
| 2 | 10YR3/3 暗褐 | ローム小 D・粒 B, 炭化粒 D/粘 B, 締 B    | 6 | 10YR3/4 暗褐 | ローム粒 D, 焼土粒 D, 炭化粒 D/粘 A, 締 B |
| 3 | 10YR3/2 黒褐 | ローム粒 D, 焼土粒 C, 炭化粒 D/粘 B, 締 B | 7 | 10YR3/4 暗褐 | ローム粒 C, 焼土粒 C/粘 A, 締 B        |
| 4 | 5YR3/6 暗赤褐 | 焼土小 B・粒 A/粘 C, 締 B            |   |            |                               |



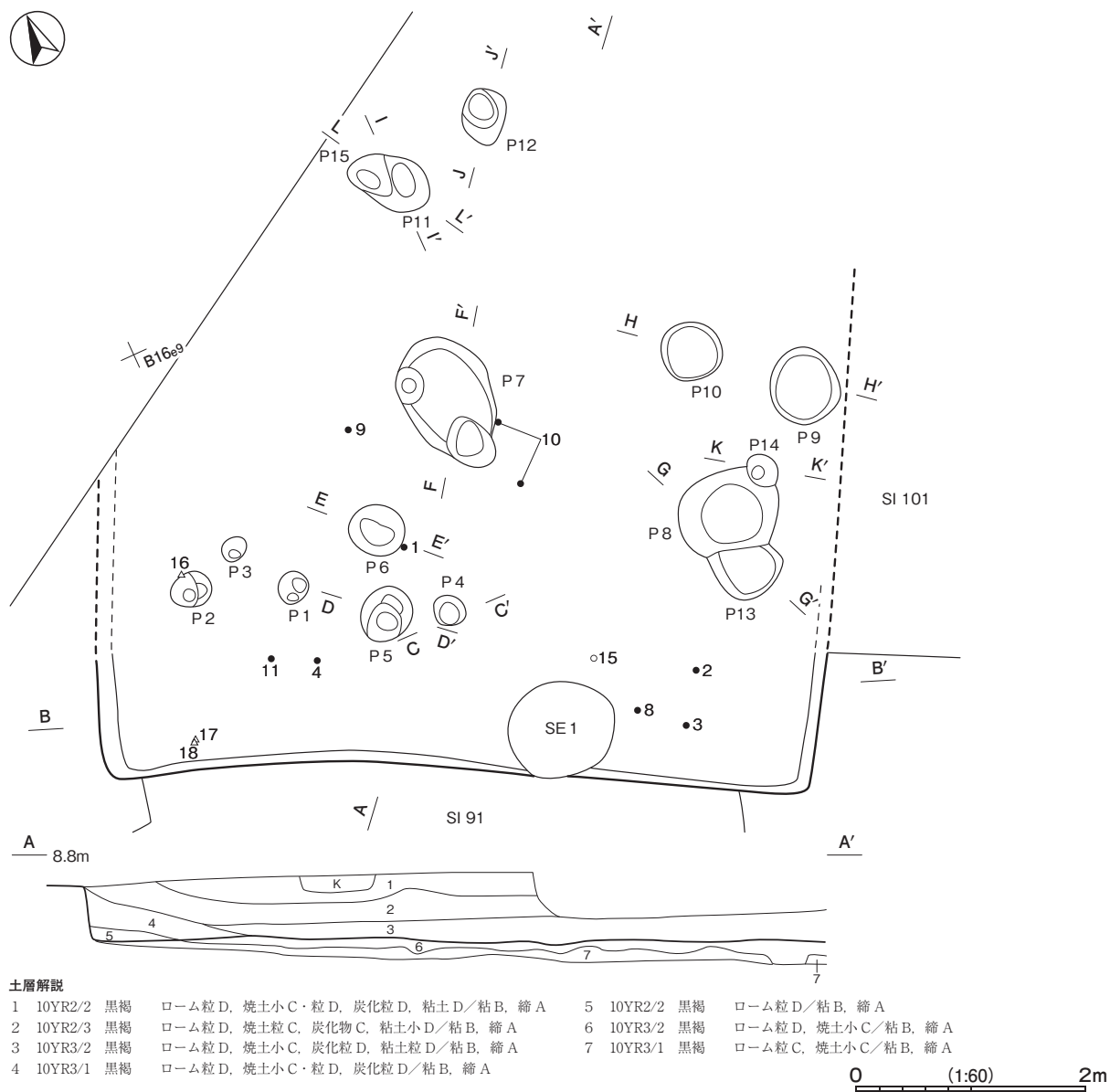
第 45 図 第 90 号竪穴建物跡・出土遺物実測図

第 24 表 第 90 号竪穴建物跡出土遺物一覧 (第 45 図)

番号	種別	器種	口径	器高	底径	胎土	色調	焼成	特徴	出土位置	備考
1	土師器	坏	[14.2]	3.7	[6.0]	長石・石英・雲母・赤色粒子	明赤褐	普通	体部下端手持ちヘラ削り 内面ヘラ磨き 底部一方向のヘラ削り 内面黒色処理	覆土中	30%
2	土師器	坏	[14.4]	3.7	[6.1]	長石・石英・赤色粒子	にぶい赤褐	普通	体部下端手持ちヘラ削り 内面ヘラ磨き 底部多方向のヘラ削り 内面黒色処理	竈火床面	20%
3	須恵器	坏	-	(3.2)	5.8	長石・石英・雲母・細礫	灰	良好	体部下端手持ちヘラ削り 底部一方向のヘラ削り	覆土上層	50%
4	土師器	高台付坏	[12.6]	4.7	6.0	長石・石英・雲母・赤色粒子・針状物質	にぶい橙	普通	体部下端回転ヘラ削り 底部回転ヘラ切り後高台貼付 内面黒色処理	床面	70%
5	土師器	高台付皿	12.5	3.1	6.5	長石・石英・雲母・赤色粒子	にぶい橙	良好	底部回転ヘラ切り後高台貼付 内面ヘラ磨き 内面黒色処理	竈火床面	95% PL16
6	土師器	甕	15.4	(12.8)	-	長石・石英・雲母・赤色粒子	橙	普通	口縁部外・内面横ナデ 体部外・内面ヘラナデ	竈火床面	70% PL17
7	土師器	羽釜	-	(7.0)	-	長石・石英・赤色粒子	にぶい橙	普通	つば貼り付け後ナデ	床面	5% PL18
8	土師器	置き竈	[21.4]	(15.0)	-	長石・石英・赤色粒子	橙	普通	外面斜位のヘラ削り 内面ナデ 把手部指頭圧痕	床面	10% PL18

第 92 号竪穴建物跡 (第 46 ~ 48 図 PL 4)

位置 調査 4 区北部の B16e9 区, 標高 8 m ほどの平坦部に位置している。



第 46 図 第 92 号竪穴建物跡実測図

**重複関係** 第91号竪穴建物跡を掘り込み、第101号竪穴建物、第1号井戸に掘り込まれている。

**規模と形状** 北部が削平されているため、東西軸6.30mで、南北軸5.90mしか確認できなかった。平面形は方形あるいは長方形で、主軸方向はN-35°-Eと推定できる。壁は高さ50cmで直立している。

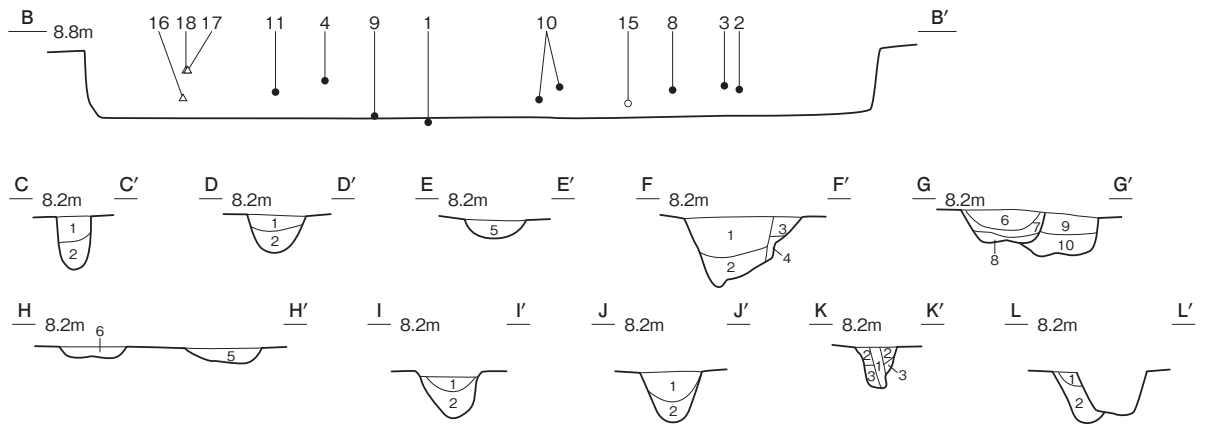
**床** 平坦で、硬化面は確認できなかった。貼床は、第6・7層を12~20cmほど埋土して構築されている。

**ピット** 15か所。P1~P15は深さ5~28cmで、いずれも性格不明である。

**覆土** 5層に分層できる。レンズ状の堆積状況から、自然堆積である。

**遺物出土状況** 土師器片921点（坏190, 高台付坏36, 皿3, 高台付皿2, 耳皿1, 鉢2, 甕682, 甌3, 置き竈2）, 須恵器片453点（坏151, 高台付坏14, 高台付椀1, 蓋35, 盤10, 高坏1, 高盤2, 鉢4, 瓶類14, 甕210, 甌7, 円面硯4）, 灰釉陶器片20点（碗5, 皿1, 段皿1, 壺10, 長頸瓶1, 瓶類2）, 土製品2点（土玉, 紡錘車）, 金属製品3点（鎌2, 釘1）, 鉄滓1点, 瓦片12点（丸瓦3, 平瓦9）, 自然遺物（骨片）, 混入した縄文土器片, 弥生土器片, 古墳時代の土師器片が出土している。1は中央部やや南西寄り, 9は中央部やや西寄りの床面から, 15は南東部, 16は南西部の覆土下層から, 2・3・8は南東コーナー部, 4・11は南西部の覆土中層から, 17・18は南西コーナー部の覆土上層から, 5~7, 12~14・19は覆土中からそれぞれ出土している。10は中央部覆土中層から出土した破片2点が接合したものである。また, 北西部覆土中から骨片が出土している。

**所見** 時期は, 出土土器から9世紀中葉と考えられる。



**ピット4~10・13土層解説**

- |    |         |    |                          |
|----|---------|----|--------------------------|
| 1  | 10YR2/2 | 黒褐 | ローム粒C, 焼土粒C/粘B, 締B       |
| 2  | 10YR2/3 | 黒褐 | ローム小C, 焼土粒C/粘B, 締B       |
| 3  | 10YR3/3 | 暗褐 | ローム粒D, 焼土小C・粒C/粘B, 締B    |
| 4  | 10YR3/4 | 暗褐 | ローム粒D, 焼土粒D, 炭化粒D/粘B, 締B |
| 5  | 10YR2/3 | 黒褐 | 炭化粒D, 粘土粒D/粘A, 締A        |
| 6  | 10YR3/4 | 暗褐 | 粘土小B・粒C/粘B, 締A           |
| 7  | 10YR2/3 | 黒褐 | 粘土小D/粘B, 締A              |
| 8  | 10YR2/3 | 黒褐 | 粘土粒C/粘B, 締A              |
| 9  | 10YR2/2 | 黒褐 | ローム粒D, 焼土粒C/粘B, 締B       |
| 10 | 10YR2/3 | 黒褐 | ローム小D, 焼土粒C/粘B, 締A       |

**ピット11・12土層解説**

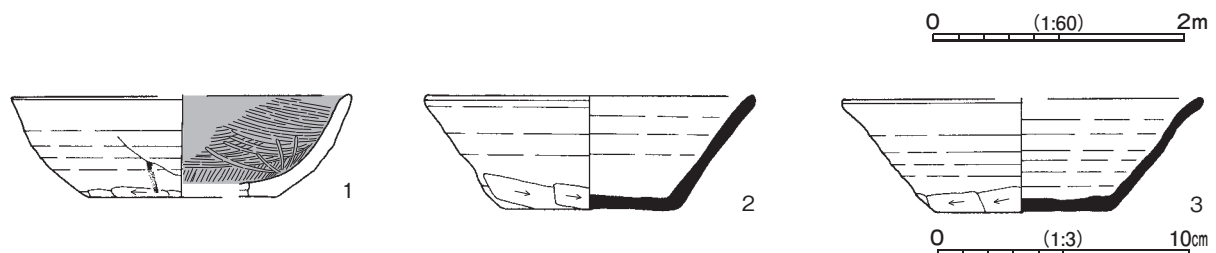
- |   |         |    |                       |
|---|---------|----|-----------------------|
| 1 | 10YR3/2 | 黒褐 | ローム小D・粒C, 粘土小D/粘B, 締B |
| 2 | 10YR2/3 | 黒褐 | ローム粒C, 焼土粒D/粘B, 締B    |

**ピット14土層解説**

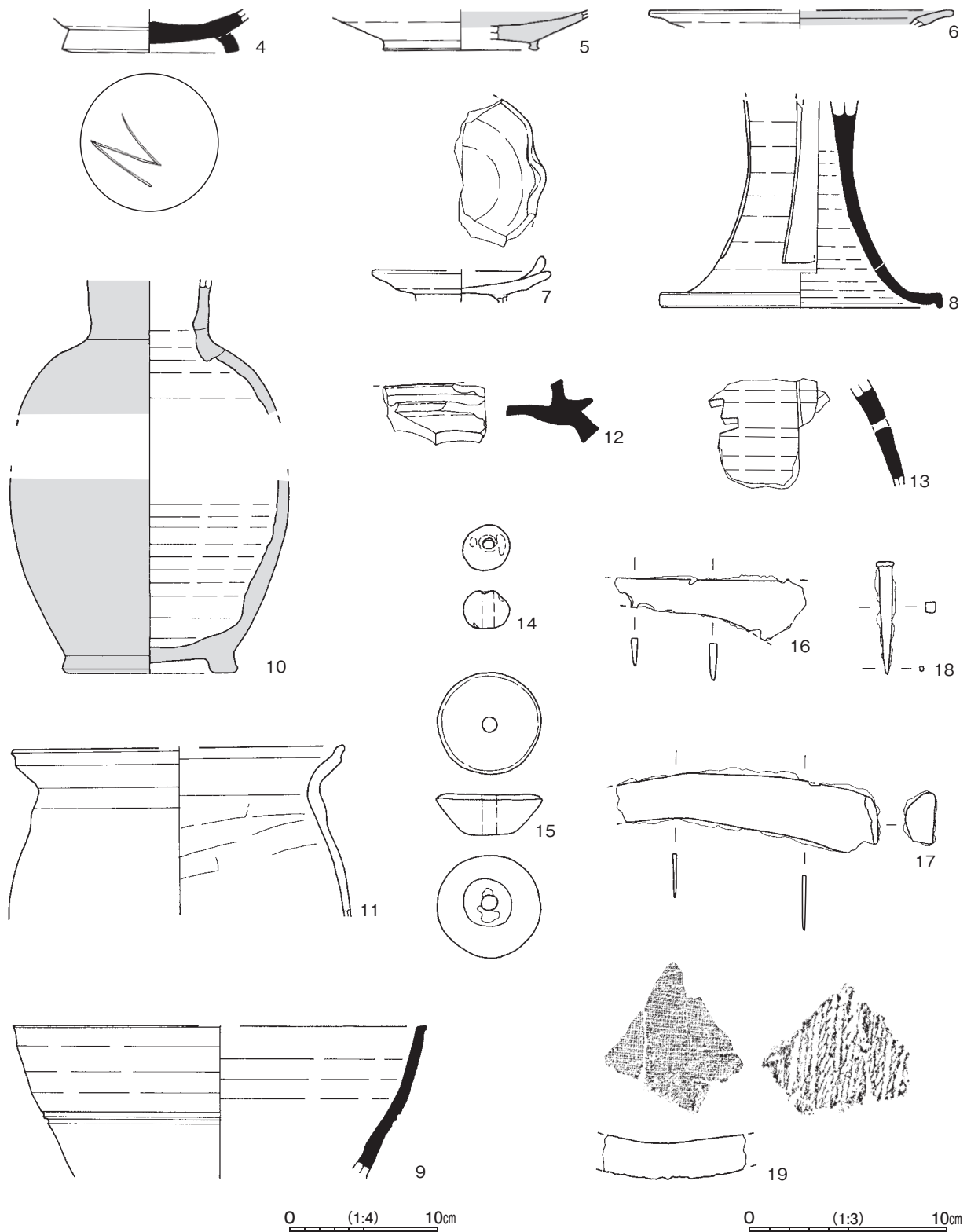
- |   |         |    |                          |
|---|---------|----|--------------------------|
| 1 | 10YR3/2 | 黒褐 | ローム小D・粒D, 粘土粒D/粘B, 締B    |
| 2 | 10YR3/3 | 暗褐 | ローム粒D, 焼土小D, 炭化粒D/粘B, 締B |
| 3 | 10YR3/3 | 暗褐 | ローム小D・粒D/粘B, 締B          |

**ピット15土層解説**

- |   |         |    |                       |
|---|---------|----|-----------------------|
| 1 | 10YR3/2 | 黒褐 | ローム小D・粒D, 粘土小D/粘B, 締B |
| 2 | 10YR2/2 | 黒褐 | ローム粒D, 粘土粒D/粘B, 締B    |



第47図 第92号竪穴建物跡・出土遺物実測図



第 48 図 第 92 号 竪穴建物跡出土遺物実測図

第 25 表 第 92 号 竪穴建物跡出土遺物一覽 (1) (第 47 図)

番号	種別	器種	口径	器高	底径	胎土	色調	焼成	特徴	出土位置	備考
1	土師器	坏	[13.4]	4.0	[7.4]	長石・石英・雲母・赤色粒子・針状物質	にぶい橙	普通	体部下端手持ちヘラ削り 体部内面横位のヘラ磨き 内面黒色処理	床面	30%
2	須恵器	坏	13.1	4.5	6.9	細礫・長石・石英・雲母	褐灰	普通	体部下端手持ちヘラ削り 底部一方向のヘラ削り	覆土中層	100% PL15

第 26 表 第 92 号竪穴建物跡出土遺物一覧 (2) (第 47・48 図)

番号	種別	器種	口径	器高	底径	胎土	色調	焼成	特徴	出土位置	備考
3	須恵器	坏	[14.2]	4.5	7.0	長石・石英・雲母	灰黄	普通	体部下端手持ちへら削り 底部二方向のへら削り	覆土中層	50%
4	須恵器	高台付坏	-	(2.2)	8.0	長石・石英・針状物質	灰	普通	底部回転へら削り後高台貼付 底部へら記号	覆土中層	20% PL19
5	灰釉陶器	皿	-	(2.0)	[7.6]	長石・石英	灰白	良好	底部回転へら削り後高台貼付 体部内面施釉	覆土中	10% PL18
6	灰釉陶器	段皿	[15.4]	(0.8)	-	長石	灰黄	良好	口縁部、体部外・内面ロクロナデ 内面施釉	覆土中	5% PL18
7	土師器	耳皿	[9.0]	(2.4)	-	長石・石英	にぶい橙	普通	体部外・内面ロクロナデ 底部高台貼り付け	覆土中	40% PL17
8	須恵器	高盤	-	(10.5)	[14.2]	細礫・長石・石英	にぶい赤褐	普通	体部外・内面ロクロナデ 脚部四方透かし	覆土中層	10% PL16 木葉下産
9	須恵器	鉢	[27.8]	(12.0)	-	長石・石英・雲母・礫	灰黄褐	普通	体部外・内面ロクロナデ	床面	10%
10	灰釉陶器	長頸瓶	-	(20.0)	8.6	長石	灰オリーブ	良好	体部外・内面ロクロナデ 底部回転へら削り 外面施釉 三段接合	覆土中層	10%
11	土師器	甕	[16.6]	(8.6)	-	長石・石英・雲母・赤色粒子	橙	普通	口縁部外・内面横ナデ 体部外・内面へらナデ	覆土中層	10%
12	須恵器	円面硯	-	(3.1)	-	長石・石英・黒色粒子	灰黄褐	普通	体部外・内面ロクロナデ	覆土中	5% PL17
13	須恵器	円面硯	-	(5.3)	-	長石・石英・雲母・赤色粒子	暗灰黄	普通	体部外・内面ロクロナデ 透かし孔現存1か所	覆土中	5% PL17

番号	器種	径	孔径	高さ	重量	胎土	色調	特徴	出土位置	備考
14	土玉	2.3~2.4	0.6	1.9	8.74	長石・石英・雲母	黒褐	指頭圧痕・ナデ 穿孔	覆土中	PL19
15	紡錘車	5.2	0.8	2.1	50.87	長石・石英・赤色粒子	にぶい橙	縦断面円錐台形 ナデ	覆土下層	PL19

番号	器種	長さ	幅	厚さ	重量	材質	特徴	出土位置	備考
16	鎌	(9.7)	(3.0)	(0.3~0.4)	(43.66)	鉄	断面三角形 刃部先端欠損	覆土下層	
17	鎌	(13.4)	4.0	0.2	(55.60)	鉄	断面三角形 刃部先端欠損 端部折り返し	覆土上層	PL19
18	釘	5.6	1.1	0.2~0.5	6.71	鉄	先端部断面方形の棒状	覆土上層	

番号	種別	器種	瓦当幅	瓦当高	長さ	胎土	色調	焼成	特徴	出土位置	備考
19	瓦	平瓦	(7.2)	1.9	(7.8)	長石・石英	灰黄	普通	凹面布目痕 凸面長縄叩き 一枚作り	覆土中	PL20

第 98 号竪穴建物跡 (第 49 ~ 52・64 図 PL5)

**位置** 調査 4 区南東部の B17i2 区、標高 9 m ほどの平坦な台地上に位置している。

**重複関係** 第 106・107・110・111 号竪穴建物跡を掘り込み、第 161 号土坑に掘り込まれている。第 2 号遺物包含層の下部に構築されている。

**規模と形状** 北東部が削平され、南東部が調査区域外に延びているため、南北軸 4.74 m で、東西軸 4.00 m し確認できなかった。平面形は方形あるいは長方形で、主軸方向は N - 80° - W と推定できる。壁は高さ 8 ~ 48 cm で、直立している。

**床** 東部に凹凸が見られ、中央部が踏み固められている。貼床は、第 18 ~ 24 層を 10 cm ほど埋土して構築されている。

**竈** 西壁中央部に付設されている。確認できた規模は焚口部から煙道部まで 120 cm で、袖部の痕跡から燃焼部幅は 38 cm ほどである。火床部は床面から 16 cm ほど掘り込み、第 7 層を埋土して構築されている。袖部は、遺存状態が悪く確認できなかった。火床部は、床面より 10 cm ほどくぼんでいる。火床面は第 7 層上面で、火熱を受けて赤変硬化している。煙道部は壁外に 58 cm ほど掘り込まれ、火床部から外傾して立ち上がっている。

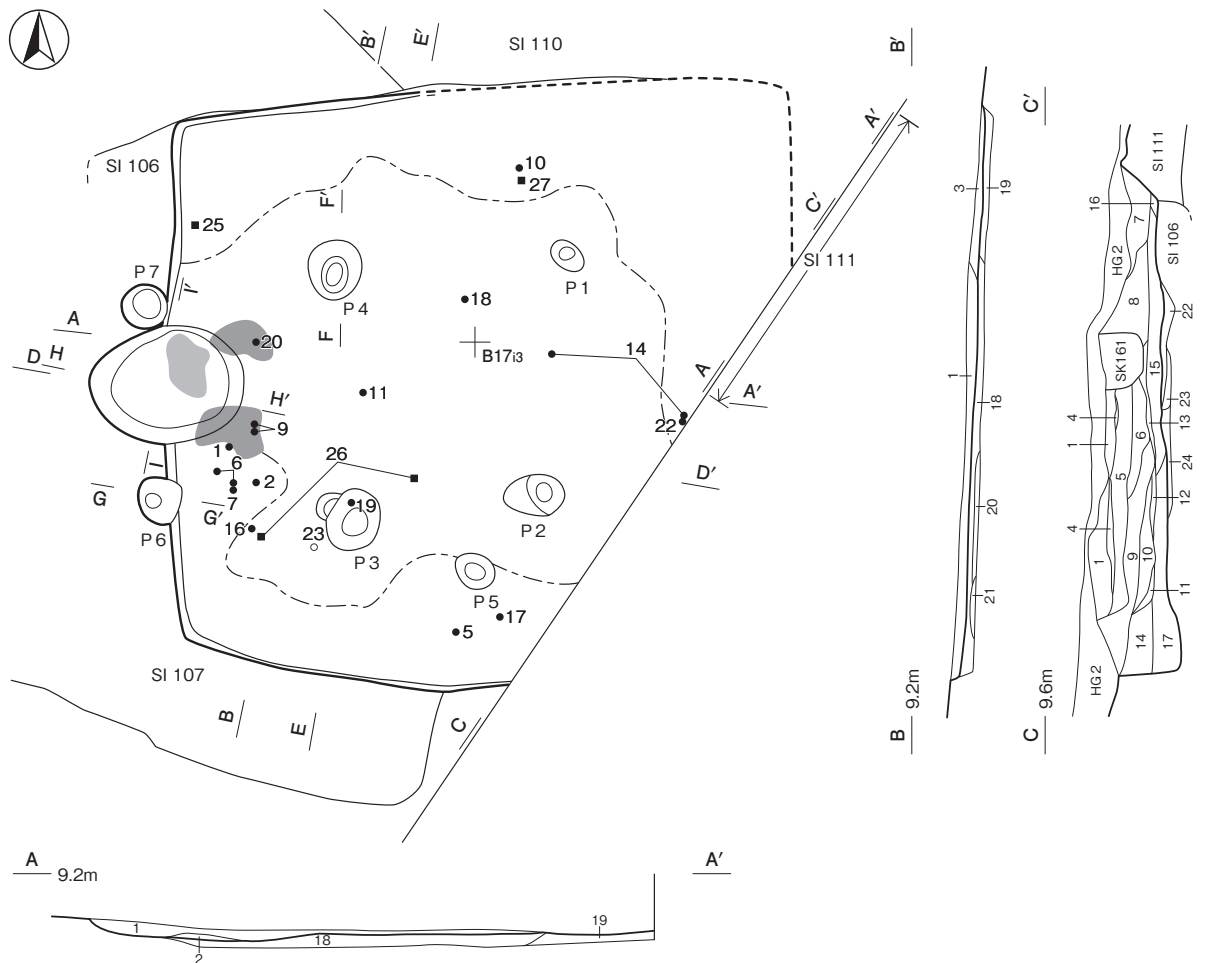
**ピット** 7 か所。P 1 ~ P 4 は深さ 60 ~ 68 cm で、配置から支柱穴である。P 5 は性格不明である。P 6 は深さ 64 cm で、P 6・P 7 は、竈の両側に位置しており、竈の施設に関わるピットの可能性がある。

**覆土** 17 層に分層できる。不規則な堆積状況を示していることから、埋め戻されている。

**遺物出土状況** 土師器片 1,249 点 (坏 330, 高台付坏 18, 椀 2, 高台付椀 3, 蓋 1, 皿 5, 高台付皿 5, 盤 1, 高坏 1, 甕 877, 甑 1, 置き竈 4, 把手 1), 須恵器片 552 点 (坏 208, 高台付坏 11, 蓋 17, 高台付皿 1, 盤

8, 鉢 17, 広口壺 1, 長頸瓶 1, 瓶類 48, 甕 232, 甌 8), 灰釉陶器片 14 点 (高台付碗 6, 皿 1, 短頸壺 1, 長頸瓶 2, 瓶類 4), 土製品 2 点 (土玉), 金属製品 1 点 (不明鉄製品), 鉄滓 1 点, 礫 1 点, 瓦 18 点 (軒丸瓦 1, 軒平瓦 1 点, 丸瓦 1, 平瓦 15), 混入した縄文土器片, 古墳時代の土師器片が出土している。1・2・7 は竈左際, 5 は南部, 10・27 は北部, 18 は中央部やや北寄り, 19 は南西部, 20 は竈右袖部痕跡付近, 25 は北西部の床面から, 11 は中央部やや西寄り, 17 は南部, 16・23 は南西部の覆土下層から, 22 は東部の覆土中層から, 3・4・8・12・13・15・21・24 は覆土中からそれぞれ出土している。6 は竈左前の床面と覆土下層から出土した破片 2 点が, 9 は竈左袖部痕跡付近から出土した破片 2 点が, 14 は中央部やや東寄りの覆土下層と東部の覆土上層から出土した破片 2 点が, 26 は南西部の床面と中央部やや南寄りの覆土下層から出土した破片 2 点がそれぞれ接合したものである。

所見 時期は, 出土土器から 9 世紀後葉と考えられる。



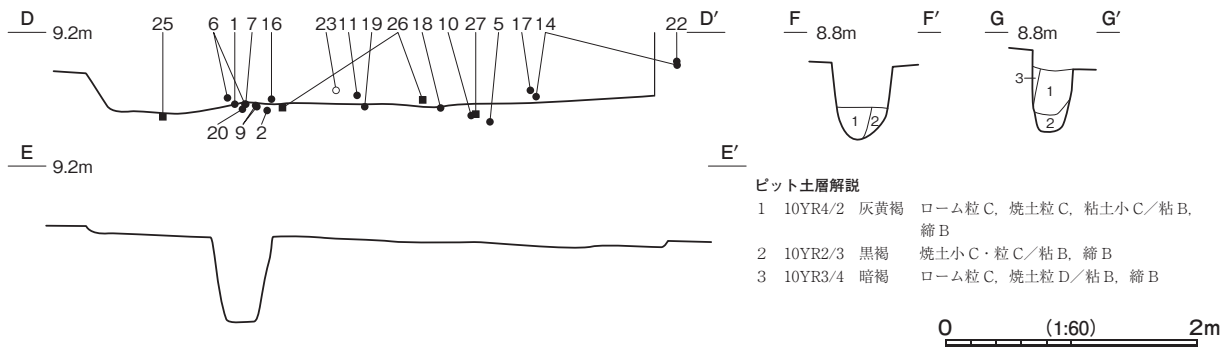
土層解説

- |    |         |        |  |    |         |        |                                      |
|----|---------|--------|--|----|---------|--------|--------------------------------------|
| 1  | 10YR2/2 | 黒褐     | ローム粒 C, 炭化粒 D/粘 B, 締 B                       | 12 | 10YR2/3 | 黒褐     | ローム粒 D, 焼土粒 D, 炭化粒 D, 粘土小 C/粘 A, 締 A |
| 2  | 10YR2/3 | 黒褐     | ローム粒 C, 焼土粒 D, 炭化粒 D/粘 A, 締 B                | 13 | 10YR2/3 | 黒褐     | ローム粒 D, 焼土粒 D, 炭化粒 D, 粘土小 B/粘 A, 締 A |
| 3  | 10YR3/1 | 黒褐     | ローム粒 C, 焼土粒 D, 炭化粒 D/粘 B, 締 B                | 14 | 10YR3/3 | 暗褐     | ローム粒 D, 焼土粒 D, 炭化粒 D, 粘土小 B/粘 A, 締 A |
| 4  | 10YR4/3 | にぶい黄褐色 | ローム粒 D, 焼土粒 D, 炭化粒 D, 粘土小 A/粘 A, 締 A         | 15 | 10YR4/3 | にぶい黄褐色 | ローム粒 D, 焼土粒 C, 炭化粒 C, 粘土小 C/粘 A, 締 A |
| 5  | 10YR3/4 | 暗褐     | ローム小 D・粒 D, 焼土小 D・粒 D, 炭化粒 D/粘 A, 締 B        | 16 | 10YR4/3 | にぶい黄褐色 | ローム粒 D, 焼土粒 D, 炭化粒 D, 粘土小 D/粘 A, 締 A |
| 6  | 10YR3/2 | 黒褐     | ローム粒 D, 焼土粒 D, 炭化物 D・粒 D, 粘土小 C/粘 A, 締 B     | 17 | 10YR2/2 | 黒褐     | ローム粒 C, 焼土粒 D/粘 B, 締 B               |
| 7  | 10YR3/3 | 暗褐     | ローム粒 D, 焼土粒 D, 炭化粒 D, 粘土小 D/粘 A, 締 B         | 18 | 10YR2/2 | 黒褐     | ローム小 D, 焼土粒 C/粘 B, 締 B               |
| 8  | 10YR3/3 | 暗褐     | ローム粒 C, 焼土小 D・粒 D, 炭化粒 C, 粘土小 C/粘 A, 締 B     | 19 | 10YR2/3 | 黒褐     | ローム粒 C, 焼土粒 C, 粘土粒 D/粘 B, 締 B        |
| 9  | 10YR2/3 | 黒褐     | ローム粒 D, 焼土粒 D, 炭化粒 D/粘 A, 締 B                | 20 | 10YR2/2 | 黒褐     | 焼土粒 C, 炭化粒 C, 粘土粒 C/粘 B, 締 B         |
| 10 | 10YR3/3 | 暗褐     | ローム粒 C, 焼土小 D・粒 C, 炭化物 D・粒 C, 粘土小 C/粘 A, 締 B | 21 | 10YR3/2 | 黒褐     | 焼土粒 D, 炭化粒 D, 粘土粒 D/粘 B, 締 B         |
| 11 | 10YR2/2 | 黒褐     | ローム粒 C, 焼土粒 D, 炭化粒 D/粘 A, 締 B                | 22 | 10YR4/2 | 灰黄褐    | ローム粒 D, 焼土粒 D, 炭化粒 D, 粘土小 C/粘 A, 締 B |
|    |         |        |  | 23 | 10YR3/4 | 暗褐     | ローム粒 C, 焼土粒 D, 炭化粒 D, 粘土小 B/粘 A, 締 A |
|    |         |        |  | 24 | 10YR3/3 | 暗褐     | ローム小 D・粒 D, 焼土粒 D, 炭化粒 D/粘 A, 締 A    |

0 (1:60) 2m

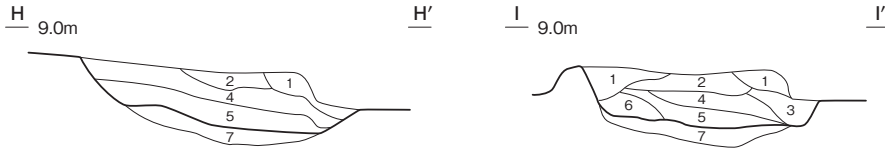
第 49 図 第 98 号竪穴建物跡実測図





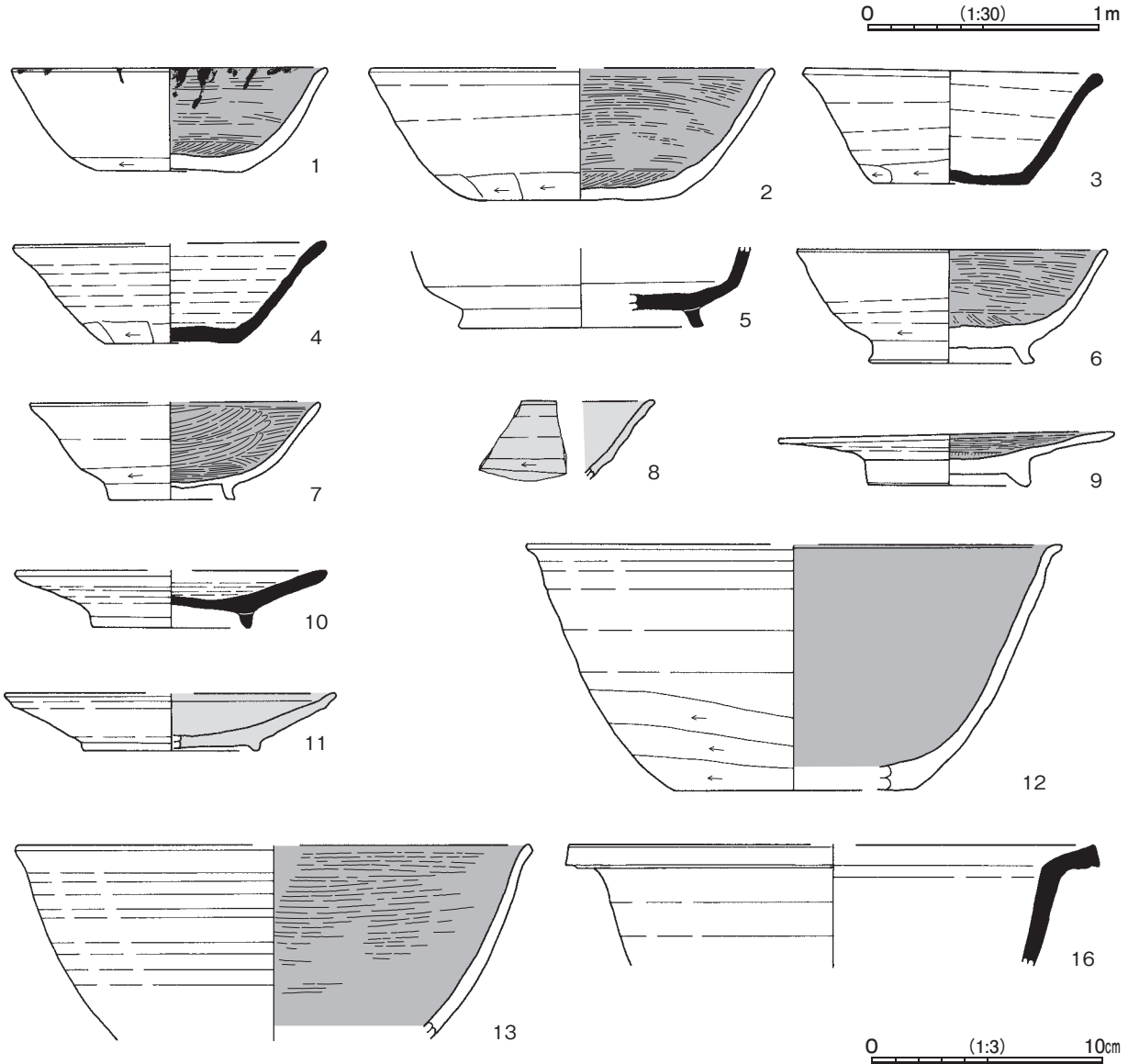
ピット土層解説

- |   |             |                                 |
|---|-------------|---------------------------------|
| 1 | 10YR4/2 灰黄褐 | ローム粒 C, 焼土粒 C, 粘土小 C / 粘 B, 締 B |
| 2 | 10YR2/3 黒褐  | 焼土小 C・粒 C / 粘 B, 締 B            |
| 3 | 10YR3/4 暗褐  | ローム粒 C, 焼土粒 D / 粘 B, 締 B        |

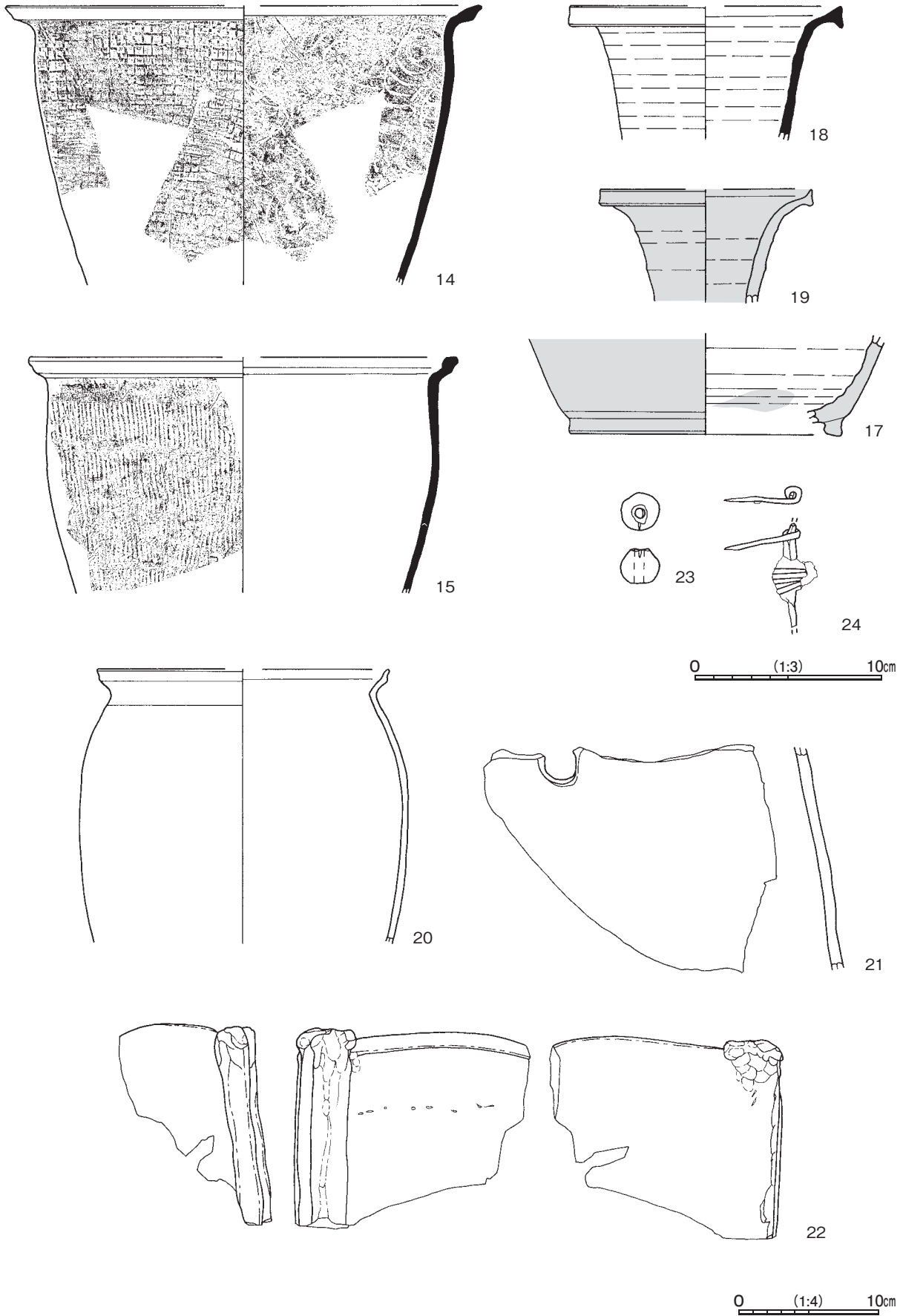


竈土層解説

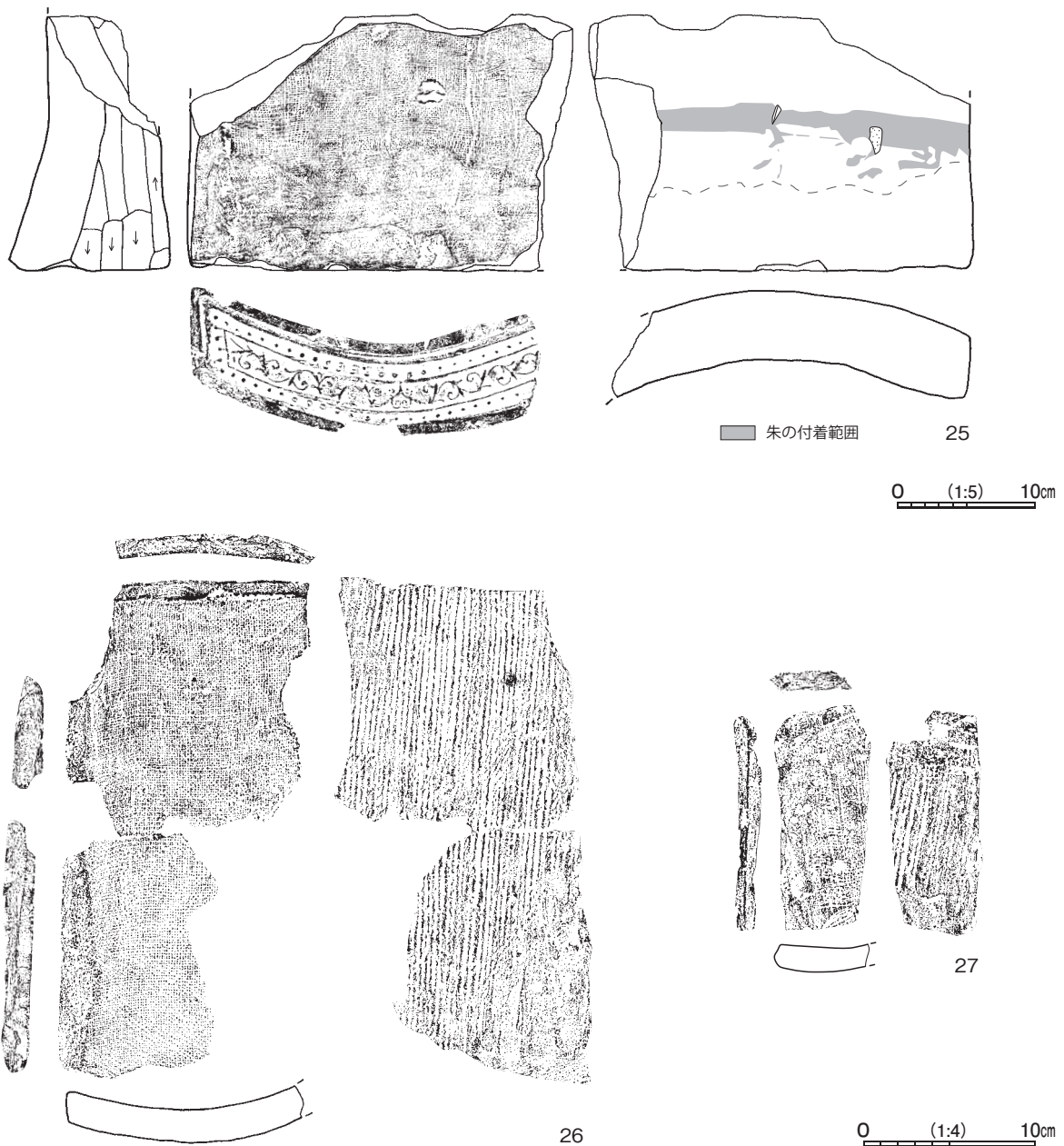
- |   |             |                                    |   |            |                                |
|---|-------------|------------------------------------|---|------------|--------------------------------|
| 1 | 7.5YR3/2 黒褐 | 焼土粒 D, 炭化粒 D, 粘土粒 A / 粘 A, 締 B     | 5 | 5YR3/1 黒褐  | 焼土粒 C, 炭化物 D, 粘土粒 C / 粘 B, 締 A |
| 2 | 5YR4/2 灰褐   | 焼土粒 A, 粘土粒 A / 粘 A, 締 B            | 6 | 10YR2/2 黒褐 | 焼土粒 D, 粘土粒 C / 粘 B, 締 B        |
| 3 | 5YR2/2 黒褐   | 焼土粒 C, 粘土粒 B / 粘 B, 締 B            | 7 | 10YR2/3 黒褐 | 焼土粒 C, 粘土粒 C, 灰 C / 粘 B, 締 B   |
| 4 | 5YR3/2 暗赤褐  | 焼土小 D・粒 B, 炭化粒 D, 粘土粒 C / 粘 A, 締 A |   |            |                                |



第 50 図 第 98 号竈穴建物跡・出土遺物実測図



第 51 图 第 98 号竖穴建物跡出土遺物実測図 (1)



第 52 図 第 98 号竪穴建物跡出土遺物実測図 (2)

第 27 表 第 98 号竪穴建物跡出土遺物一覽 (1) (第 50 図)

番号	種別	器種	口径	器高	底径	胎土	色調	焼成	特徴	出土位置	備考
1	土師器	坏	13.5	4.5	6.2	長石・石英・細礫	にぶい橙	普通	体部下端手持ちヘラ削り 底部二方向のヘラ削り 口縁部油煙 内面黒色処理	床面	100% PL15
2	土師器	坏	[17.8]	5.8	8.6	長石・石英・雲母・赤色粒子	橙	普通	体部下端手持ちヘラ削り 底部多方向のヘラ削り 底部内面縦位のヘラ磨き 内面横位のヘラ磨き 内面黒色処理	床面	70% PL15
3	須恵器	坏	12.8	4.8	6.8	長石・石英・雲母	灰	普通	体部下端手持ちヘラ削り 底部多方向のヘラ削り	覆土中	70% PL15
4	須恵器	坏	[13.4]	4.4	5.9	長石・石英・雲母・赤色粒子	にぶい褐	普通	体部下端手持ちヘラ削り 底部一方向のヘラ削り	覆土中	60%
5	須恵器	高台付坏	-	(3.4)	[10.4]	長石・石英	灰黄	普通	底部回転ヘラ削り後高台貼付	床面	10%
6	土師器	高台付椀	13.2	4.9	7.0	長石・石英・雲母	橙	普通	底部回転ヘラ削り後高台貼付 内面横位のヘラ磨き 内面黒色処理	覆土下層 床面	80%
7	土師器	高台付椀	[12.5]	4.2	5.5	長石・石英・雲母	橙	普通	底部回転ヘラ削り後高台貼付 内面斜位のヘラ磨き 内面黒色処理	床面	70% PL15
8	灰釉陶器	碗	-	(3.4)	-	長石・石英	灰黄	良好	体部外・内面施釉	覆土中	5%
9	土師器	高台付皿	14.5	2.4	7.0	長石・石英・雲母	にぶい黄橙	良好	底部回転ヘラ削り後高台貼付 内面横位のヘラ磨き 内面黒色処理	竈袖部	80% PL16
10	須恵器	高台付皿	[13.4]	2.5	[6.5]	長石・石英	褐灰	普通	底部回転ヘラ削り後高台貼付	床面	30%

第 28 表 第 98 号竪穴建物跡出土遺物一覧 (2) (第 50 ~ 52 図)

番号	種別	器種	口径	器高	底径	胎土	色調	焼成	特徴	出土位置	備考
11	灰釉陶器	皿	[14.3]	2.5	[7.6]	長石・石英	にぶい黄橙	良好	体部内面施釉	覆土下層	20% PL18
12	土師器	鉢	[23.2]	10.6	[10.6]	長石・石英・雲母	橙	普通	口縁部外・内面横ナデ 体部下端横位のヘラ削り 内面磨減著しい 内面黒色処理	覆土中	30% PL17
13	土師器	鉢	[22.4]	(8.5)	-	長石・石英・雲母・赤色粒子・針状物質	にぶい橙	普通	口縁部外・内面横ナデ 内面磨減著しい 内面黒色処理	覆土中	20%
14	須恵器	鉢	[33.6]	(20.0)	-	長石・石英・雲母	灰黄	普通	口縁部外・内面横ナデ 体部外面格子目の叩き 内面同心円状の当て具痕	覆土上層 覆土下層	30% PL16
15	須恵器	鉢	[30.6]	(16.9)	-	長石・石英・雲母	にぶい黄橙	不良	口縁部外・内面横ナデ 体部外面縦位の平行叩き 内面ナデ	覆土中	20% PL16
16	須恵器	鉢	[22.8]	(5.2)	-	長石・石英・雲母	灰白	普通	口縁部外・内面横ナデ 体部外・内面クロロナデ	覆土下層	10%
17	灰釉陶器	短頸壺	-	(5.1)	[14.5]	長石	灰白	良好	体部外・内面クロロナデ 体部外面施釉 底部内面釉付着	覆土下層	10% PL18
18	須恵器	広口壺	[14.5]	(7.2)	-	長石	灰黄褐	普通	口縁部外・内面横ナデ 体部外・内面クロロナデ	床面	30% PL17
19	灰釉陶器	長頸瓶	[11.2]	(6.1)	-	長石・石英	灰黄褐	良好	口縁部外・内面横ナデ 体部外・内面クロロナデ、施釉	床面	10% PL18
20	土師器	甕	[20.8]	(19.5)	-	長石・石英・雲母・赤色粒子	橙	普通	口縁部外・内面横ナデ 体部外・内面ナデ	竈袖部	30%
21	土師器	置き竈	-	(15.9)	-	長石・石英・雲母・礫	橙	普通	体部外・内面ナデ 背面に孔を穿つ	覆土中	5% PL18
22	土師器	置き竈	[37.0]	(14.2)	-	長石・石英・雲母・細礫	橙	普通	体部外・内面ナデ 焚口縁部貼り付けに指頭圧痕	覆土上層	10% PL18

番号	器種	径	孔径	高さ	重量	胎土	色調	特徴	出土位置	備考
23	土玉	2.1	0.5	1.8	7.50	長石・石英・雲母	にぶい黄橙	指頭ナデ 穿孔	覆土下層	PL19

番号	器種	長さ	幅	厚さ	重量	材質	特徴	出土位置	備考
24	不明鉄製品	(5.6)	5.1	0.4	(10.69)	鉄	端部より鉄線が巻かれている	覆土中	

番号	種別	器種	瓦当幅	瓦当高	長さ	胎土	色調	焼成	特徴	出土位置	備考
25	瓦	軒平瓦	(28.2)	(11.6)	(18.6)	長石・石英・赤色粒子	灰白	普通	凸面縦方向の削り 范傷有り 凸面の瓦当から5~8cmは風化している。	床面	PL21
26	瓦	平瓦	(13.9)	(29.1)	1.9	長石・石英	灰白	普通	凹面布目痕 凸面長縄叩き 一枚作り	覆土下層 床面	
27	瓦	平瓦	(5.5)	1.4	(13.4)	長石・石英・赤色粒子	灰	普通	凹面布目痕 凸面長縄叩き 一枚作り	床面	PL20

第 99 号竪穴建物跡 (第 53 図 PL5)

**位置** 調査 4 区西部の B16i0 区、標高 9 m ほどの斜面部に位置している。

**重複関係** 第 105 号竪穴建物跡、第 151・157 号土坑を掘り込み、第 104 号竪穴建物に掘り込まれている。

**規模と形状** 北部が削平及び掘り込まれているため、東西軸 4.95 m で、南北軸 3.48 m しか確認できなかった。平面形は方形で、主軸方向は N - 73° - W と推定できる。壁は高さ 5 cm ほどで、緩やかに外傾している。

**床** 平坦で、中央部から竈前にかけて踏み固められている。貼床は、第 2 ~ 5 層を 8 ~ 20 cm ほど埋土して構築されている。

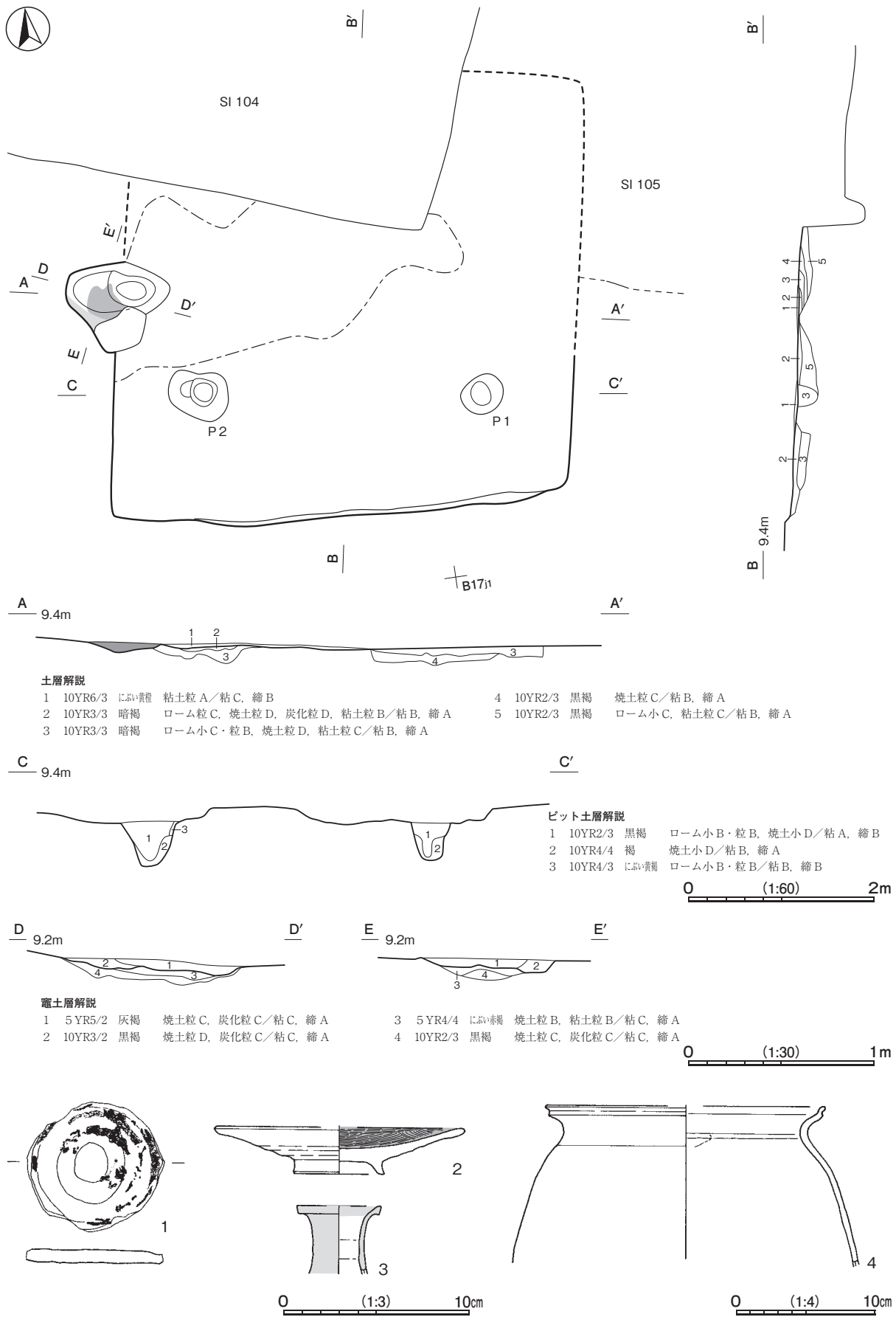
**竈** 西壁に付設されている。竈上面は削平されており、確認できた規模は焚口から煙道部まで 110 cm で、燃焼部幅は 48 cm である。竈は焚口部から煙道部にかけて 4 ~ 16 cm ほど掘り込まれ、第 3・4 層を埋土して整地して構築されている。火床部は床面より 6 ~ 10 cm ほどくぼんでいる。火床面は第 3・4 層上面で、火熱を受けて赤変硬化している。煙道部は壁外に 60 cm ほど掘り込まれ、火床部から緩やかに外傾して立ち上がっている。

**ピット** 2 か所。P 1・P 2 は深さ 40 ~ 47 cm で、規模と配置から主柱穴と考えられる。

**覆土** 単一層である。遺存状態が悪いため、堆積状況は不明である。

**遺物出土状況** 土師器片 547 点 (坏 42, 高台付坏 2, 高台付皿 1, 甕 500, 甌 2), 須恵器片 94 点 (坏 22, 高台付坏 3, 蓋 1, 皿 3, 盤 3, 高盤 3, 鉢 1, 短頸壺 1, 長頸瓶 1, 瓶類 1, 甕 54, 甌 1), 灰釉陶器片 2 点 (碗, 小型長頸瓶), 瓦片 2 点 (平瓦), 混入した縄文土器片, 古墳時代の土師器片が出土している。1 ~ 4 は覆土中からそれぞれ出土している

**所見** 時期は、出土土器から 9 世紀中葉に比定できる。



第 53 図 第 99 号 竪穴建物跡・出土遺物実測図

第 29 表 第 99 号 竪穴建物跡出土遺物一覧 (第 53 図)

番号	種別	器種	口径	器高	底径	胎土	色調	焼成	特徴	出土位置	備考
1	土師器	坏	-	-	(6.7)	長石・石英・雲母	黒褐	普通	底部内面に漆付着	覆土中	5% PL19
2	土師器	高台付皿	[13.4]	2.0	[4.8]	長石・石英・雲母・赤色粒子	にぶい橙	普通	底部回転ヘラ削り後高台貼付 内面黒色処理	覆土中	40% PL16
3	灰釉陶器	小型長頸瓶	[4.4]	(3.6)	-	長石	灰黄	普通	体部外・内面口クロナデ 口縁部外・内面、頸部外面施釉	覆土中	10% PL18
4	土師器	甕	[19.8]	(11.5)	-	長石・石英・雲母	にぶい橙	普通	口縁部外・内面横ナデ 体部外・内面ナデ	覆土中	5%

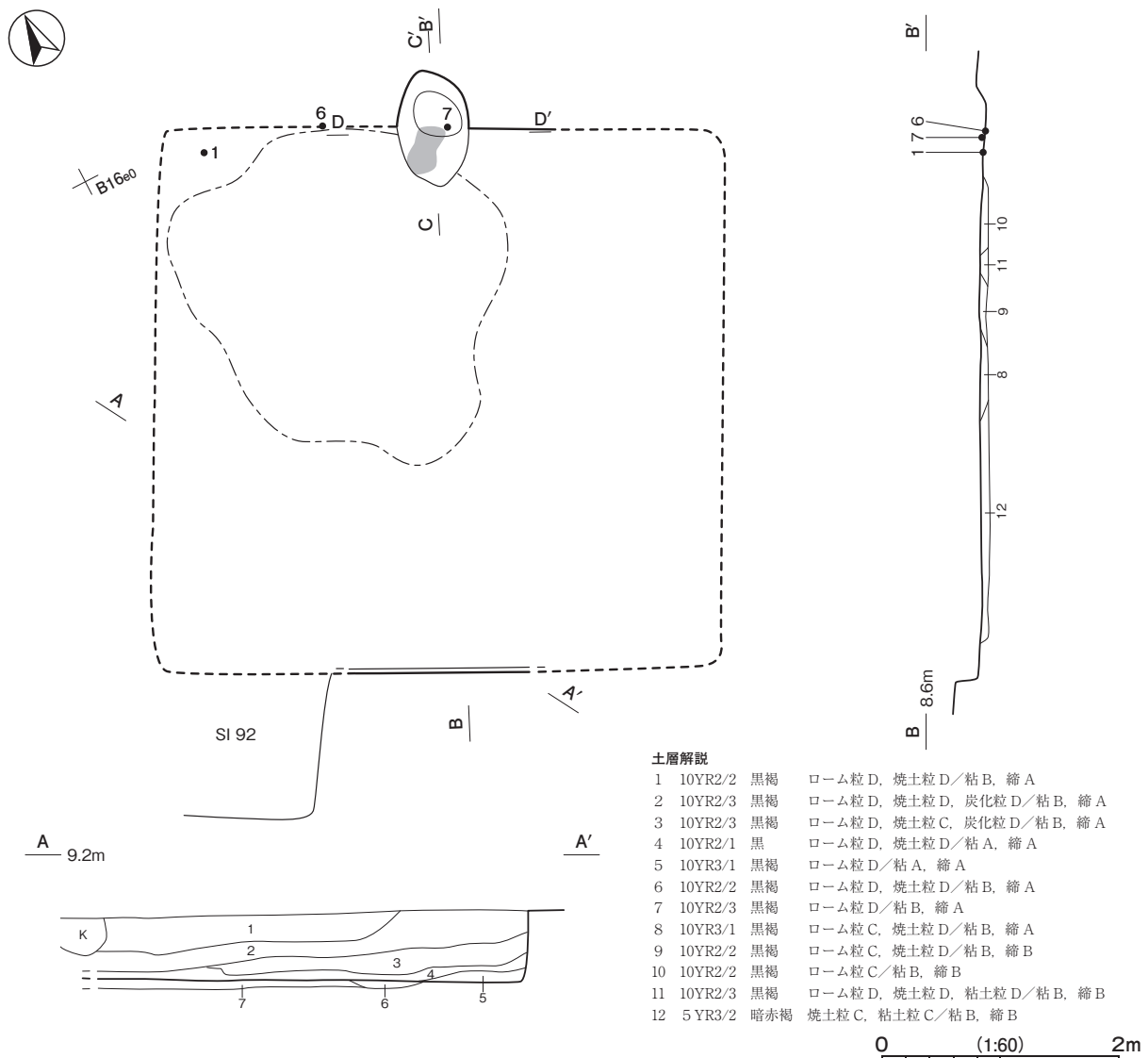
第 101 号 竪穴建物跡 (第 54・55 図 PL5)

位置 調査 4 区北部の B16e0 区、標高 9 m ほどの平坦な台地上に位置している。

重複関係 第 92 号 竪穴建物跡を掘り込んでいる。

規模と形状 削平を受けているため、北東・南西軸 4.58 m で、北西・南東軸 3.36 m しか確認できなかった。平面形は方形あるいは長方形で、N - 27° - E と推定できる。壁は高さ 20 ~ 60 cm で、直立している。

床 平坦で、北部が踏み固められている。貼床は、ローム主体の第 6 ~ 12 層を 10 cm ほど埋土して構築されている。



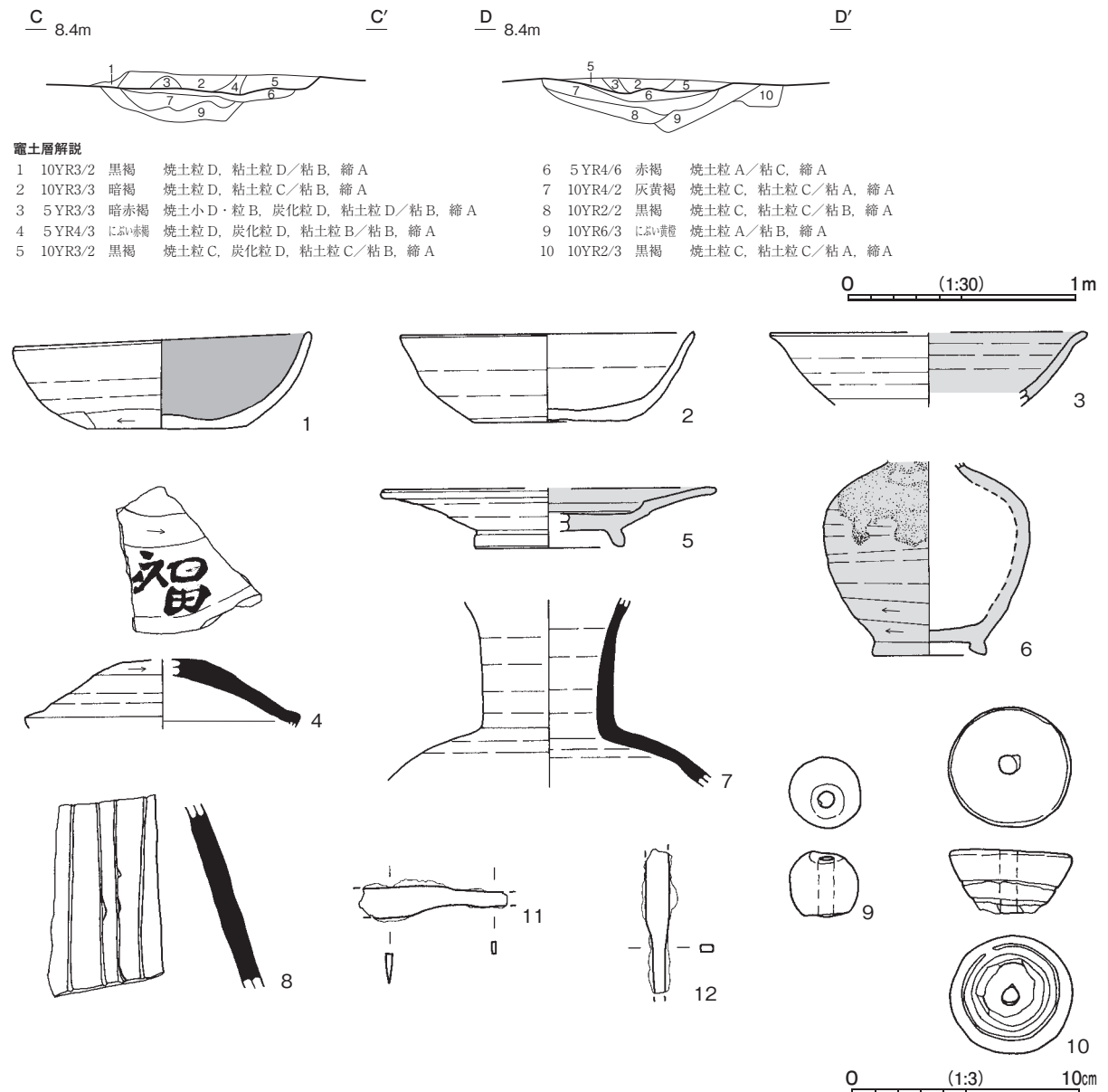
第 54 図 第 101 号 竪穴建物跡実測図

**竈** 北東壁に付設されている。確認できた規模は焚口部から煙道部まで102cmで、 燃焼部幅は60cmである。火床部は床面から6～18cmほど掘り込まれ、第6～10層を埋土して構築されている。袖部は、遺存状態が悪く確認できなかった。火床部は若干くぼんでおり、火床面は第6層上面で、火熱を受けて赤変硬化している。煙道部は壁外に50cmほど掘り込まれ、火床部から緩やかに外傾して立ち上がっている。

**覆土** 5層に分層できる。レンズ状の堆積状況から、自然堆積である。

**遺物出土状況** 土師器片690点（坏161, 高台付坏15, 蓋1, 高坏1, 甕511, 甑1）, 須恵器片278点（坏81, 高台付坏11, 蓋15, 盤4, 高盤1, 鉢3, 壺1, 長頸壺1, 長頸瓶2, 瓶類21, 甕133, 甑4, 円面硯1）, 灰釉陶器片7点（碗2, 皿1, 段皿1, 壺2, 小型長頸瓶1）, 土製品4点（土玉, 土器片錘, 紡錘車, 支脚）, 石器1点（砥石）, 金属製品2点（刀子, 不明鉄製品）, 鉄滓3点, 瓦片1点（平瓦）, 混入した縄文土器片, 古墳時代の土師器片が出土している。1は北西コーナー部, 6は竈左側の床面から, 7は竈火床面から, 2～5・8～12は覆土中からそれぞれ出土している。

**所見** 時期は、出土土器から9世紀後葉に比定できる。



第55図 第101号竪穴建物跡・出土遺物実測図

第30表 第101号竖穴建物跡出土遺物一覧(第55図)

番号	種別	器種	口径	器高	底径	胎土	色調	焼成	特徴	出土位置	備考
1	土師器	坏	13.0	4.2	6.8	長石・石英・赤色 粒子	橙	普通	体部下端手持ちヘラ削り 底部回転ヘラ削り	床面	60% PL15
2	土師器	坏	12.8	3.8	6.8	長石・石英・赤色 粒子・細礫	にぶい橙	普通	体部下端・底部回転ヘラ削り	覆土中	80%
3	灰釉陶器	碗	[13.8]	(3.2)	-	長石	灰黄	良好	体部外・内面ロクロナデ 内面施釉	覆土中	5% PL18
4	須恵器	蓋	[12.2]	(3.0)	-	長石・石英・細礫	黄灰	普通	天井部回転ヘラ削り	覆土中	10% PL16 墨書「福」
5	灰釉陶器	段皿	[14.7]	2.6	[6.5]	長石・石英	灰白	良好	底部回転ヘラ削り後高台貼付 内面施釉	覆土中	20% PL18 黒紐14号蓋式カ
6	灰釉陶器	小瓶	-	(8.5)	4.9	長石	にぶい黄褐	良好	体部下端手持ちヘラ削り 外面施釉	床面	60% PL18 黒紐蓋式カ
7	須恵器	長頸瓶	-	(8.3)	-	細礫・長石・石英・ 雲母	にぶい黄褐	普通	頸部外・内面ロクロナデ	竈火床面	10% PL17
8	須恵器	円面硯	-	(8.2)	-	長石・石英・黒色 粒子	黄灰	普通	脚部片 体部外・内面ロクロナデ	覆土中	5% PL17

番号	器種	径	孔径	高さ	重量	胎土	色調	特徴	出土位置	備考
9	土玉	3.1	0.7	2.8	26.72	長石・石英・雲母	にぶい橙	指頭圧痕・ナデ 穿孔	覆土中	PL19
10	紡錘車	(26) ~5.4	0.8	2.8	67.31	長石・石英・雲母	暗灰黄	縦断面円錐台形 修正 内面ナデ 2回貼り付けによる	覆土中	PL19

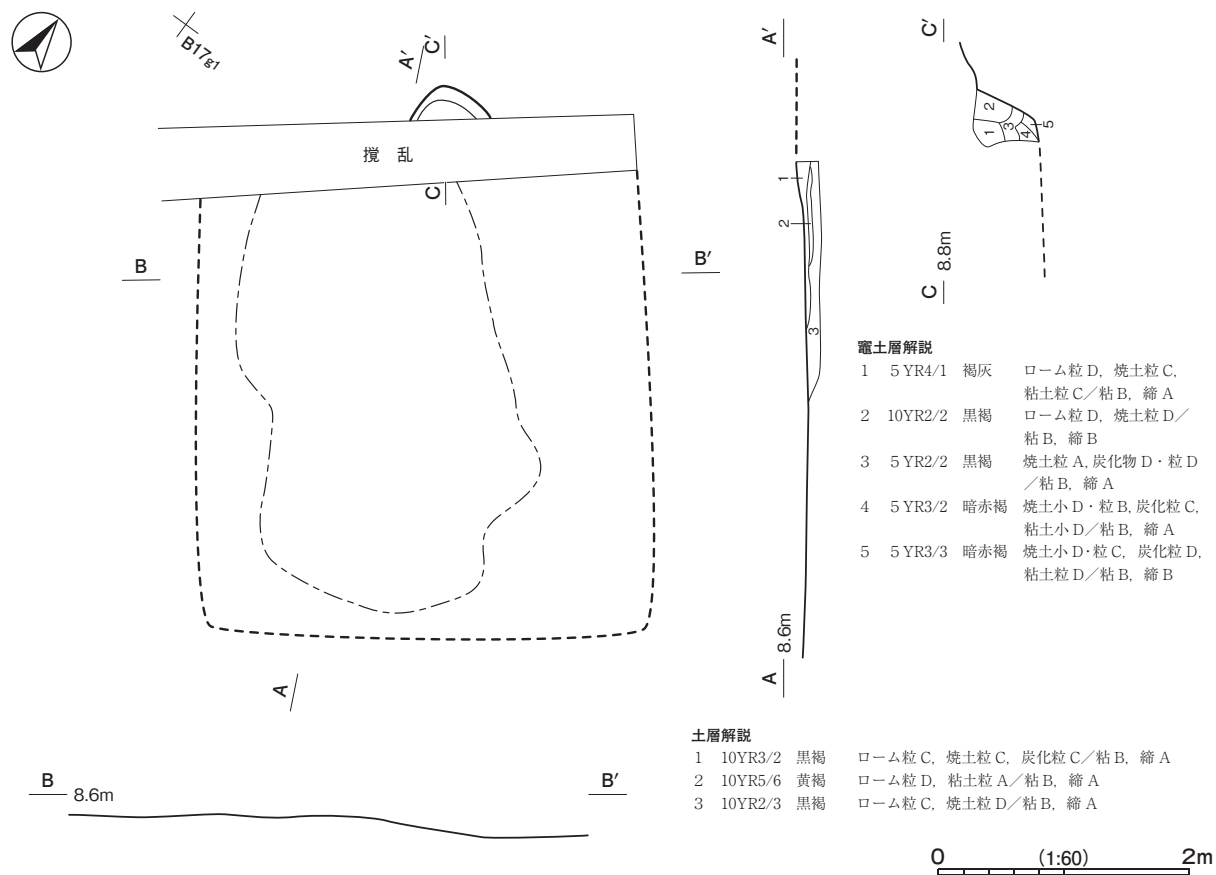
  

番号	器種	長さ	幅	厚さ	重量	材質	特徴	出土位置	備考
11	刀子	(6.6)	1.3	0.3	(8.23)	鉄	両端欠損 刃先部断面三角形 茎部断面長方形	覆土中	PL19
12	不明鉄製品	(6.4)	1.1	0.4	(11.53)	鉄	断面長方形の棒状	覆土中	

第103号竖穴建物跡(第56・57図 PL6)

位置 調査区4区中央部のB17g1区、標高9mほどの平坦な台地上に位置している。

重複関係 第144号土坑を掘り込んでいる。



第56図 第103号竖穴建物跡実測図



**規模と形状** 壁が捉えられなかったが、竈と床の硬化面が確認できたことから、竪穴建物跡とした。攪乱と削平を受けている。規模と形状は不明である。

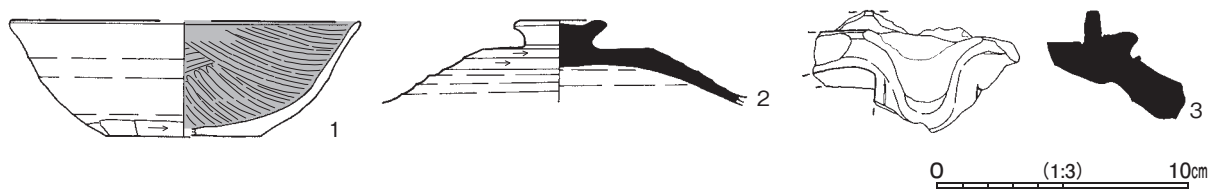
**床** 北東部がやや下がっている。北西・南東方向に3.10 m、北東・南西方向に2.46 mの範囲で硬化面を確認した。貼床は、第1～3層を12～20cmほど埋土して構築されている。

**竈** 煙道部の一部が確認できたのみである。北西壁に付設されていたと考えられる。火床面から煙道部にかけて外傾して立ち上がっている。

**覆土** 遺存状態が悪いため、堆積状況は不明である。

**遺物出土状況** 土師器片88点（坏7，高台付坏2，高坏1，壺1，甕77），須恵器片33点（坏10，蓋9，甕13，円面硯1），瓦片1点（平瓦），混入した縄文土器片が出土している。1・2は、覆土中からそれぞれ出土している。

**所見** 時期は、出土土器から9世紀中葉に比定できる。



第57図 第103号竪穴建物跡出土遺物実測図

第31表 第103号竪穴建物跡出土遺物一覧（第57図）

番号	種別	器種	口径	器高	底径	胎土	色調	焼成	特徴	出土位置	備考
1	土師器	坏	[13.8]	4.6	[6.0]	長石・石英・雲母・赤色粒子	にぶい橙	普通	体部下端手持ちヘラ削り 底部二方向以上のヘラ削り 内面横位のヘラ磨き 内面黒色処理	覆土中	30%
2	須恵器	蓋	-	(3.3)	-	長石・石英・雲母	褐灰	普通	天井部回転ヘラ削り	覆土中	60%
3	須恵器	円面硯	-	(3.8)	-	長石・石英・黒色粒子・細礫	褐灰	普通	体部外・内面ロクロナデ 透かし孔現存1か所	覆土中	5% PL17

#### 第104号竪穴建物跡（第58・59図 PL6）

**位置** 調査4区中央部のB16g0区、標高9mほどの平坦な台地上に位置している。

**重複関係** 第99・105号竪穴建物跡を掘り込み、第145～147・159号土坑に掘り込まれている。

**規模と形状** 長軸6.32 m、短軸6.10 mの方形で、主軸方向はN-68°-Wである。壁は高さ20～58cmで、直立している。

**床** 平坦で、中央部から南壁にかけて踏み固められている。一部を除いて壁溝が巡っている。貼床は、ローム主体の第8～10層を5～30cmほど埋土して構築されている。

**竈** 西壁中央部に付設されている。規模は焚口部から煙道部まで144cmで、燃焼部幅は92cmである。竈は火床部から煙道部にかけて10cmほど掘り込まれ、第12～18層を埋土して構築されている。火床部は床面より15cmほどくぼんでいる。火床面は第17層上面で、火熱を受けて赤変硬化している。煙道部は壁外に50cmほど掘り込まれ、火床部から外傾して立ち上がっている。

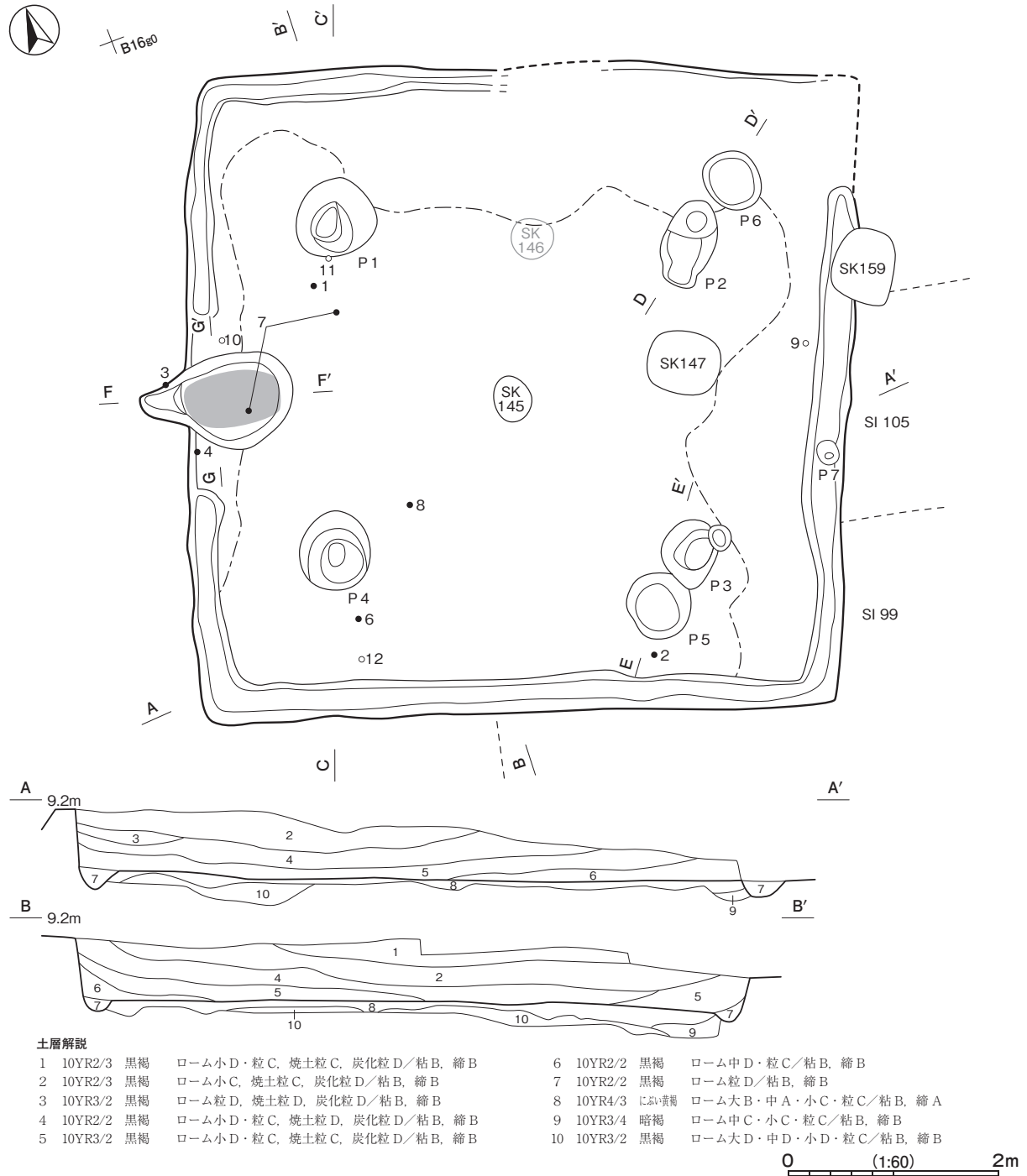
**ピット** 7か所。P1～P4は深さ68～88cmで、規模と配置から支柱穴である。P7は深さ14cmで壁柱穴の可能性はある。P5・P6は深さ20cm・24cmで、性格は不明である。

**覆土** 6層に分層できる。レンズ状の堆積状況から、自然堆積である。

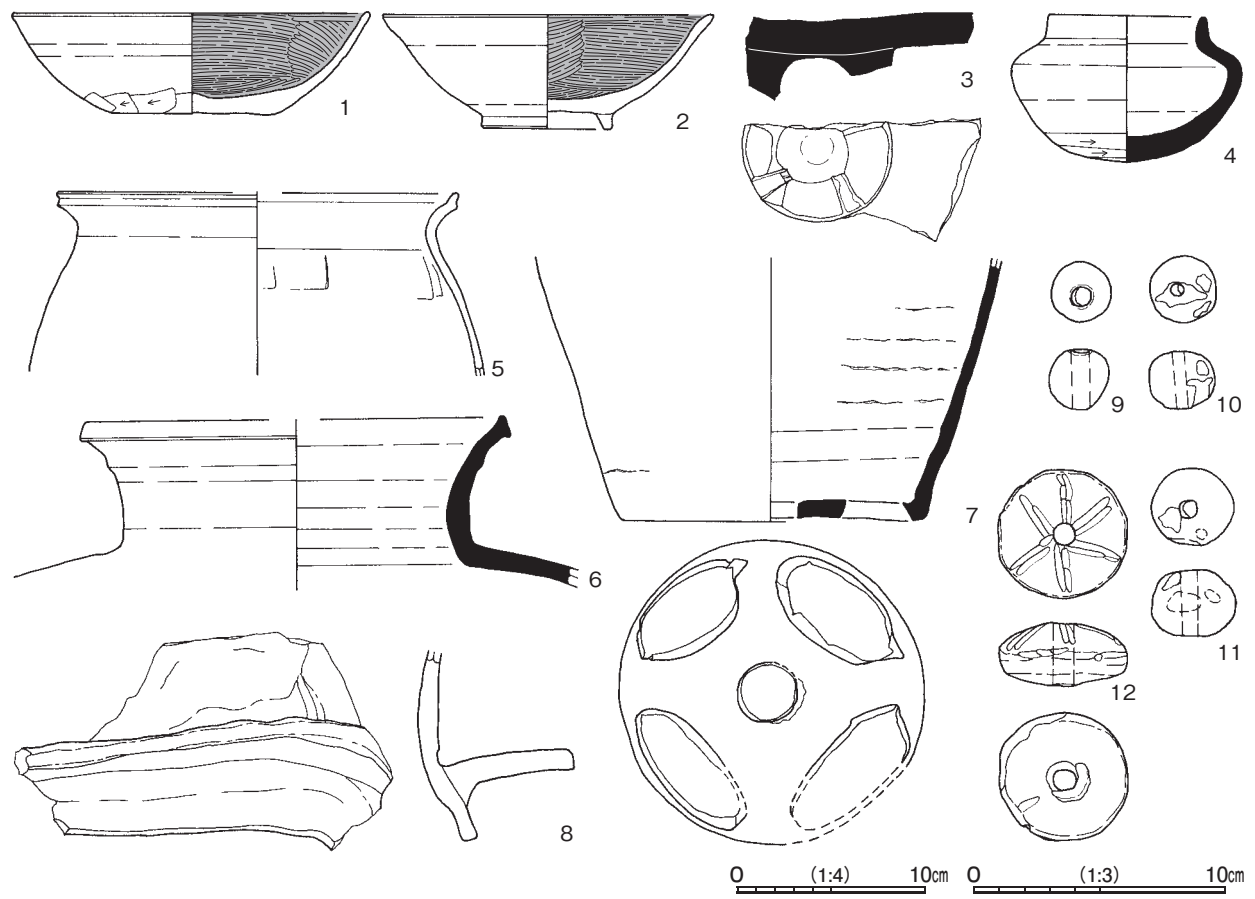
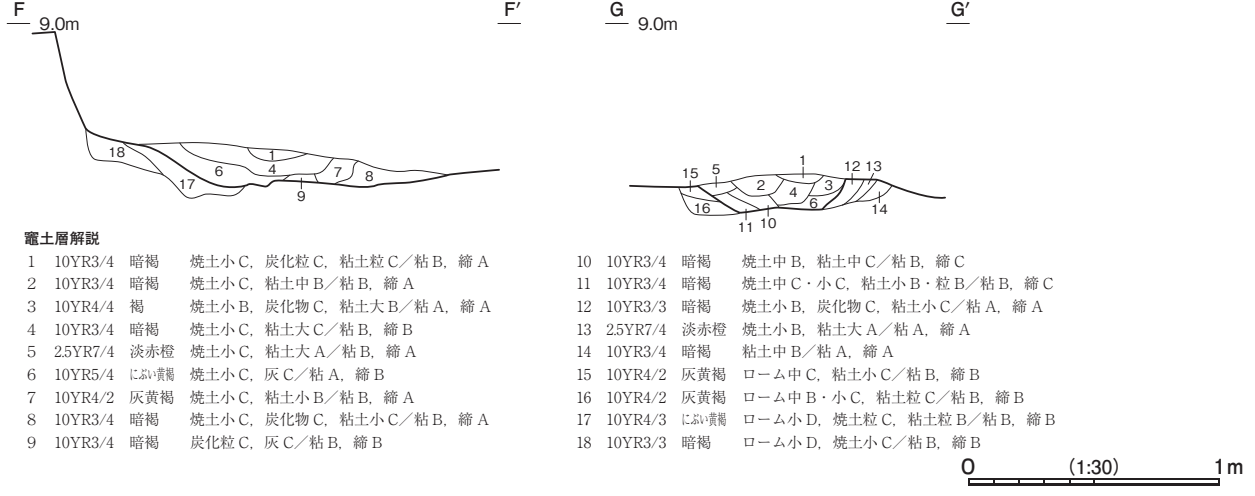
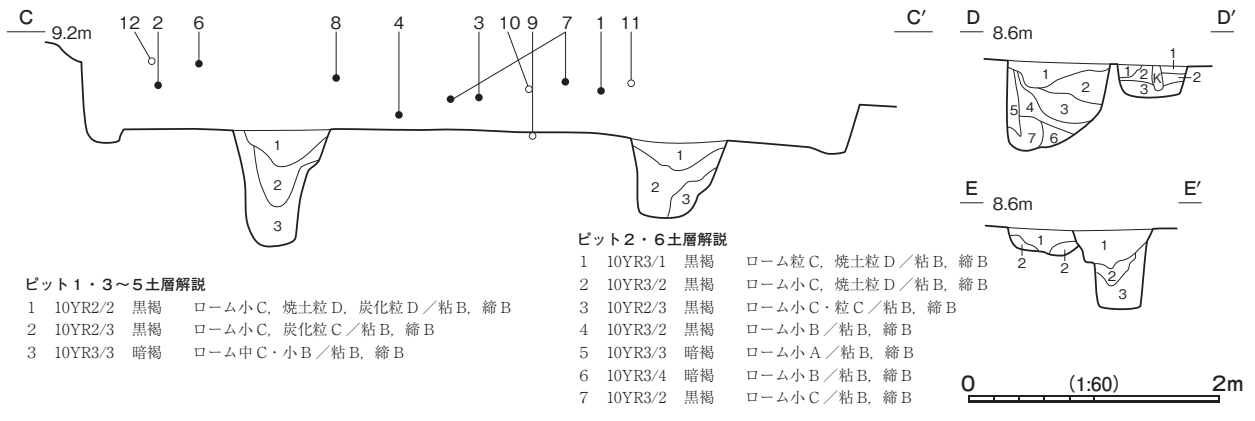
**遺物出土状況** 土師器片1,371点（坏78，高台付坏8，高台付椀11，高坏1，鉢3，甕1,265，甗3，置き竈

2), 須恵器片 243 点 (坏 96, 高台付坏 12, 蓋 10, 鉢 4, 壺 1, 小型壺 1, 短頸壺 1, 長頸瓶 2, 瓶類 10, 甕 104, 甌 1, 円面硯 1), 灰釉陶器片 1 点 (碗), 土製品 5 点 (土玉 4, 支脚 1), 瓦片 7 点 (丸瓦 1, 平瓦 6), 鉄滓 1 点, 礫 3 点, 混入した縄文土器片, 弥生土器片, 古墳時代の土師器片が出土している。3 と 12 は時期の異なる混入した遺物であるが, 遺存状態がよく同じ遺構内で掲載しておく。9 は東部の床面から, 4 は竈南側の覆土下層から, 1 は北西部, 2 は南東部, 3 は竈煙道部壁面, 6・12 は南西部, 8 は中央部やや南西寄り, 10 は竈北側, 11 は P 1 の南側の覆土上層から, 5 は覆土中からそれぞれ出土している。7 は竈火床面と北西部の覆土上層から出土した破片 2 点が接合したものである。

**所見** 時期は, 出土土器から 9 世紀後葉と考えられる。



第 58 図 第 104 号 竪穴建物跡実測図



第59図 第104号竪穴建物跡・出土遺物実測図

第 32 表 第 104 号竪穴建物跡出土遺物一覧（第 59 図）

番号	種 別	器種	口径	器高	底径	胎 土	色 調	焼成	特 徴	出土位置	備 考
1	土師器	坏	14.2	4.1	6.3	長石・石英・雲母・赤色粒子	にぶい橙	普通	体部下端手持ちヘラ削り 内面ヘラ磨き 内面黒色処理	覆土上層	90% PL15
2	土師器	高台付椀	12.9	4.6	5.0	長石・石英・赤色粒子	にぶい橙	普通	底部回転ヘラ削り後高台貼付 内面横位のヘラ磨き 内面黒色処理	覆土上層	80% PL15
3	須恵器	高盤	-	(3.2)	-	長石・石英・黒色粒子・細礫	灰	良好	脚部内面に自然袖付着	覆土上層	10% PL16
4	須恵器	短頸壺	6.2	5.9	-	長石・石英	褐灰	普通	体部下端回転ヘラ削り	覆土下層	100% PL17 木葉下産
5	土師器	甕	[21.2]	(9.5)	-	長石・石英・雲母	橙	普通	口縁部外・内面横ナデ 体部外面ナデ 内面ヘラナデ	覆土中	10%
6	須恵器	甕	[22.2]	(9.0)	-	長石・石英	褐灰	普通	口縁部外・内面横ナデ 体部外面横位の平行叩き 内面同心円状の当て具痕	覆土上層	5%
7	須恵器	甌	-	(13.9)	16.3	長石・石英・雲母・細礫	灰白	普通	体部外面格子目叩き後斜位のヘラ削り	覆土上層	30% PL17
8	土師器	置き竈	-	(11.4)	-	長石・石英・雲母	明赤褐	普通	体部外・内面ロクロナデ つば貼り付け後ナデ	覆土上層	10%

番号	器 種	径	孔径	高さ	重量	胎 土	色 調	特 徴	出土位置	備 考
9	土玉	2.4	0.8	2.4	11.56	長石・石英・雲母	橙	指頭ナデ 穿孔	床面	PL19
10	土玉	2.6	0.7	2.2	15.84	長石・石英・雲母・礫	褐灰	指頭ナデ 穿孔	覆土上層	
11	土玉	3.3	0.7	3.0	22.66	長石・石英・雲母	橙	指頭圧痕・ナデ 穿孔	覆土上層	
12	紡錘車	5.1	0.8	2.5	67.63	長石・石英・雲母	にぶい黄橙	表面放射状の線刻 上下貼り合わせ痕	覆土上層	PL19

第 105 号竪穴建物跡（第 60・61 図 PL6）

**位置** 調査 4 区中央部の B17h1 区、標高 9 m ほどの平坦な台地上に位置している。

**重複関係** 第 99・104 号竪穴建物、第 150・151・157・159 号土坑に掘り込まれている。

**規模と形状** 西部が第 104 号竪穴建物に掘り込まれているため、南北軸 4.26 m で、東西軸 3.75 m しか確認できなかった。平面形は長方形で、主軸方向は N - 78° - W である。壁は高さ 10 ~ 24cm で、ほぼ直立している。

**床** ほぼ平坦で、北・東壁際を除いて踏み固められている。竈南側から東壁際中央にかけて壁溝が巡っている。

**貼床**は、ロームブロックや粘土ブロックを含む第 10 層を 5 cm ほど埋土して構築されている。

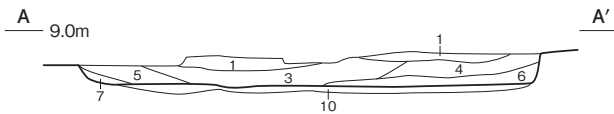
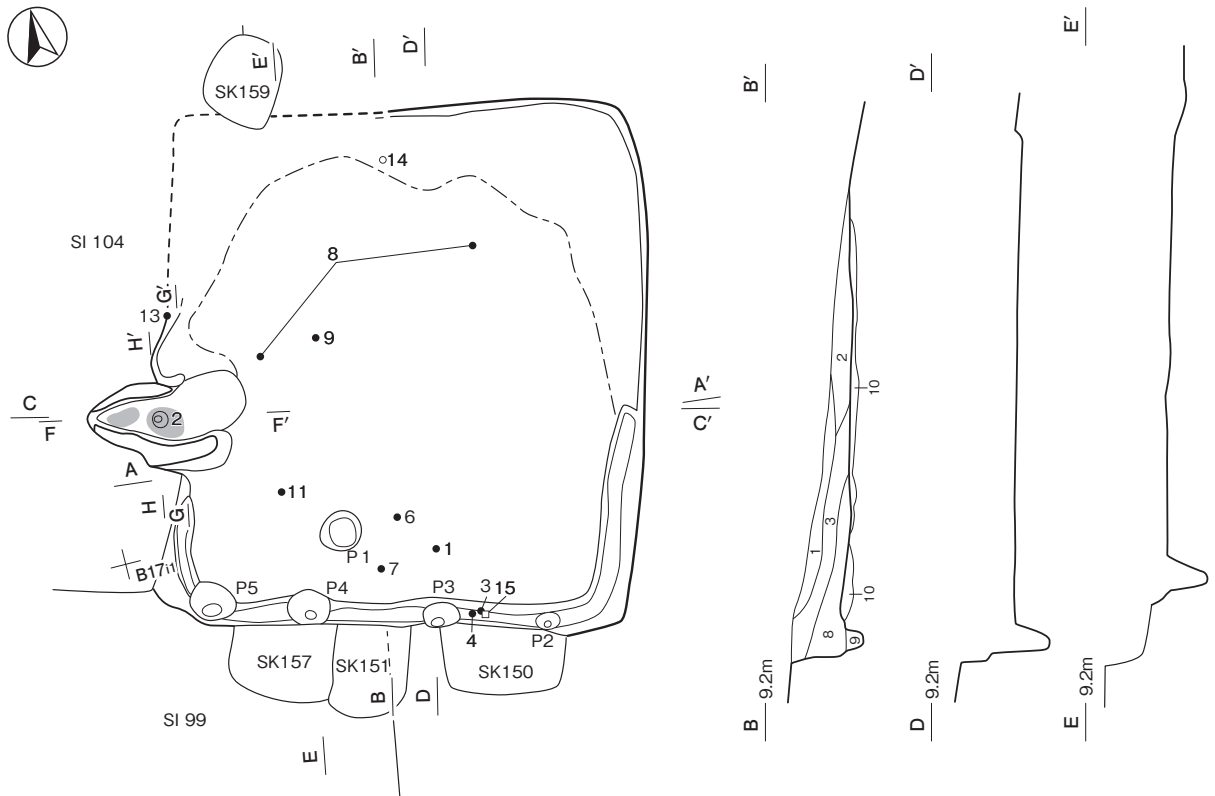
**竈** 西壁に付設されている。規模は焚口部から煙道部まで 130cm で、燃烧部の幅は 40cm である。火床部は焚口部から煙道部にかけて 20cm ほど掘り込み、第 10 ~ 14 層を埋土して整地されている。袖部は地山を掘り込み、ロームブロック・炭化粒子・粘土ブロックを含む第 8・9 層を積み上げて構築されている。火床部は床面より少し高く、火床面は第 10・13 層上面で、火熱を受けて赤変硬化している。煙道部は壁外に 70cm ほど掘り込まれ、火床部から緩やかに外傾して立ち上がっている。

**ピット** 5 か所。P 1 は深さ 22cm で、性格不明である。P 2 ~ P 5 は深さ 20 ~ 40cm で、壁柱穴の可能性はある。

**覆土** 9 層に分層できる。レンズ状の堆積状況から、自然堆積である。

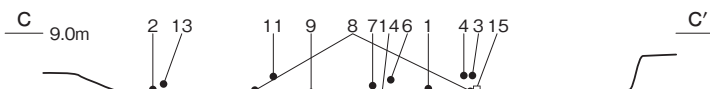
**遺物出土状況** 土師器片 415 点（坏 20、高台付坏 5、埴 2、高坏 1、甕 387）、須恵器片 157 点（坏 76、高台付坏 10、蓋 21、盤 5、高盤 4、鉢 3、長頸壺 1、長頸瓶 1、甕 36）、土製品 1 点（紡錘車）、石器 1 点（砥石）、金属製品 1 点（刀子）、混入した縄文土器片、古墳時代の土器片が出土している。9 は中央部やや北西寄り、14 は北部の床面から、1・7 は南部、2 は竈火床部の覆土下層から、6 は南部、13 は竈北部脇、15 は南壁溝の覆土中層から、3・4 は南壁溝、11 は南西部の覆土上層から、5・10・12・16 は覆土中からそれぞれ出土している。8 は西部と北東部の床面から出土した碎片 2 点が接合したものである。

**所見** 時期は、出土土器から 9 世紀前葉と考えられる。

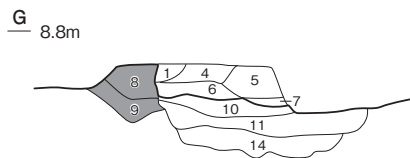
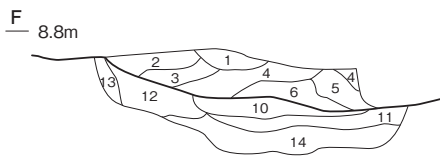


**土層解説**

- |   |         |    |                                   |    |         |    |                             |
|---|---------|----|-----------------------------------|----|---------|----|-----------------------------|
| 1 | 10YR3/2 | 黒褐 | ローム小D・粒C, 焼土粒D, 炭化粒D/粘B, 締A       | 6  | 10YR3/2 | 黒褐 | ローム粒C, 焼土小D・粒C, 粘土小C/粘B, 締A |
| 2 | 10YR3/2 | 黒褐 | ローム粒C, 焼土小C, 炭化粒C, 粘土小C/粘B, 締A    | 7  | 10YR2/2 | 黒褐 | ローム粒D, 焼土粒C/粘B, 締A          |
| 3 | 10YR2/3 | 黒褐 | ローム小D・粒C, 焼土小D, 炭化粒D, 粘土小C/粘B, 締A | 8  | 10YR2/3 | 黒褐 | ローム粒C, 焼土粒D, 炭化粒D/粘B, 締A    |
| 4 | 10YR2/3 | 黒褐 | ローム粒C, 焼土粒C, 炭化粒C/粘B, 締A          | 9  | 10YR3/1 | 黒褐 | ローム粒C/粘B, 締A                |
| 5 | 10YR2/2 | 黒褐 | ローム粒C, 焼土粒C, 炭化粒D, 粘土小C/粘B, 締A    | 10 | 10YR3/2 | 黒褐 | ローム中D・小D・粒C, 粘土小D/粘B, 締A    |



0 (1:60) 2m

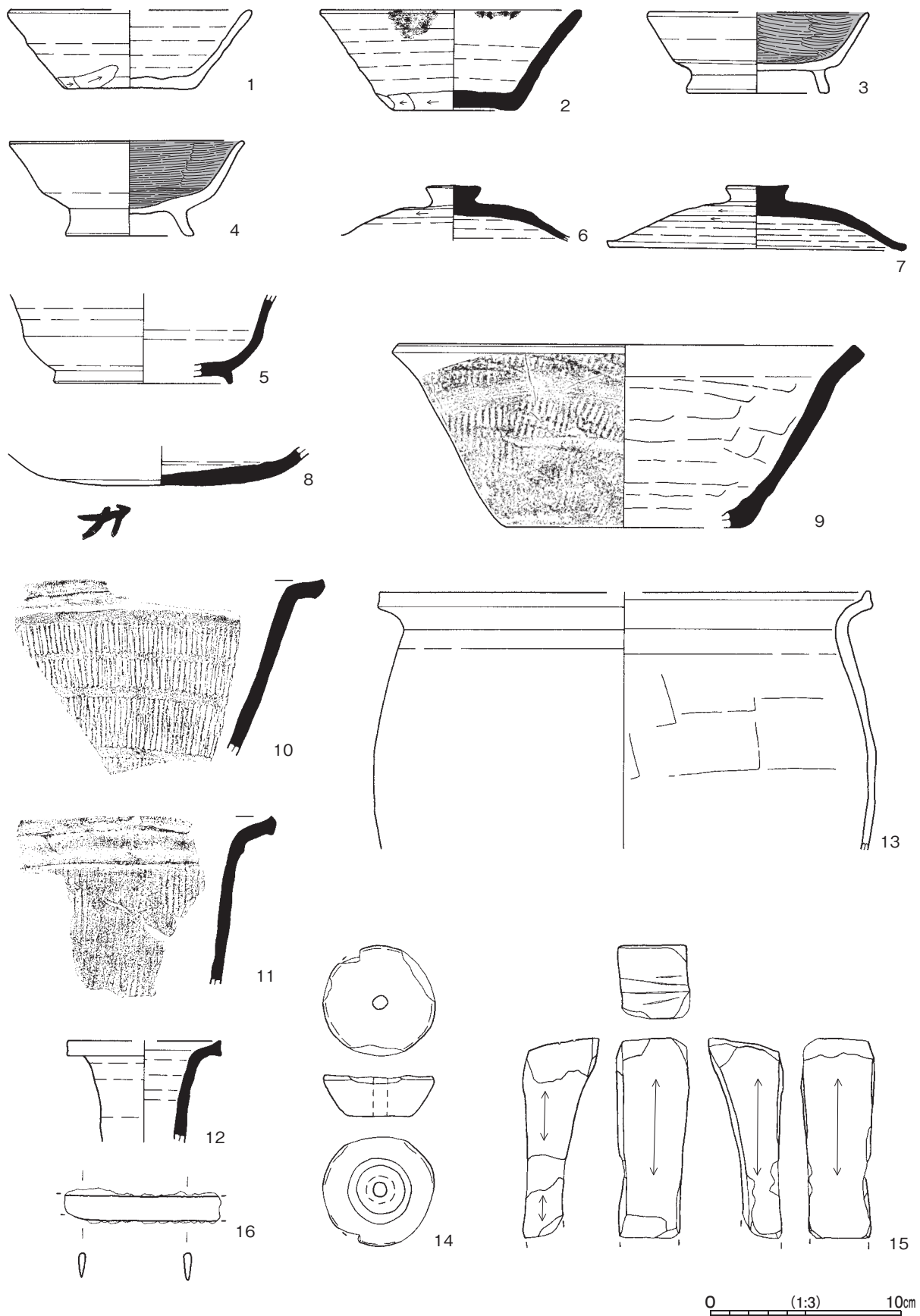


**竈土層解説**

- |   |         |       |                         |    |          |      |                             |
|---|---------|-------|-------------------------|----|----------|------|-----------------------------|
| 1 | 10YR5/3 | にぶい黄褐 | 粘土粒A/粘B, 締B             | 8  | 5YR4/1   | 褐灰   | ローム小C, 炭化粒D, 粘土小B・粒C/粘B, 締B |
| 2 | 10YR2/2 | 黒褐    | 焼土粒C, 粘土粒C/粘B, 締B       | 9  | 5YR3/1   | 黒褐   | ローム小C, 炭化粒B, 粘土粒C/粘B, 締B    |
| 3 | 5YR2/3  | 極暗赤褐  | 焼土粒B, 粘土粒B/粘B, 締B       | 10 | 10YR2/3  | 黒褐   | 焼土粒C, 炭化粒D, 粘土粒B/粘B, 締B     |
| 4 | 10YR5/3 | にぶい黄褐 | 焼土小D, 粘土粒A/粘B, 締B       | 11 | 10YR2/3  | 黒褐   | ローム小D, 焼土粒C, 粘土粒C/粘B, 締B    |
| 5 | 10YR2/3 | 黒褐    | 焼土小D, 炭化粒D, 粘土粒C/粘B, 締B | 12 | 5YR5/1   | 褐灰   | 焼土粒D, 炭化物C, 粘土粒B/粘B, 締B     |
| 6 | 10YR3/2 | 黒褐    | 焼土粒C, 炭化粒D, 粘土粒C/粘B, 締B | 13 | 5YR5/6   | 明赤褐  | 焼土粒B, 炭化物D, 粘土粒D/粘B, 締B     |
| 7 | 10YR2/3 | 黒褐    | 焼土粒C, 粘土粒C/粘B, 締B       | 14 | 2.5YR2/4 | 極暗赤褐 | 焼土小C, 粘土粒C/粘B, 締B           |

0 (1:30) 1m

第60図 第105号竪穴建物跡実測図



第 61 图 第 105 号竖穴建物跡出土遺物実測図

第 33 表 第 105 号竪穴建物跡出土遺物一覧 (第 60・61 図)

番号	種別	器種	口径	器高	底径	胎土	色調	焼成	特徴	出土位置	備考
1	土師器	坏	[12.7]	4.1	6.7	長石・石英・雲母	黒色	普通	体部下端手持ちヘラ削り	覆土下層	55%
2	須恵器	坏	13.6	5.3	6.5	長石・石英・雲母	灰白	普通	体部下端手持ちヘラ削り 底部回転糸切り 口縁部内面に油煙付着	覆土下層	100% PL15
3	土師器	高台付坏	[11.5]	4.2	7.3	長石・石英・角閃石・赤色粒子	明褐	普通	底部回転ヘラ削り後高台貼付 内面横位のヘラ磨き 内面黒色処理	覆土上層	60%
4	土師器	高台付坏	12.2	5.0	6.6	長石・石英・雲母	橙	普通	底部回転ヘラ削り後高台貼付 内面横位のヘラ磨き 内面黒色処理	覆土上層	70% PL16
5	須恵器	高台付坏	-	(4.6)	[9.2]	長石・石英	灰	普通	底部回転ヘラ削り後高台貼付	覆土中	10%
6	須恵器	蓋	-	(2.9)	-	長石・石英・黒色粒子	褐灰	普通	天井部回転ヘラ削り	覆土中層	80% PL16
7	須恵器	蓋	[15.4]	3.2	-	長石・石英・雲母	にぶい黄褐	普通	天井部回転ヘラ削り	覆土下層	60% PL16
8	須恵器	盤	-	(2.1)	-	長石・石英	灰	普通	底部回転ヘラ削り後高台貼付	床面	40% PL16 墨書「□」
9	須恵器	鉢	24.0	9.6	[12.6]	長石・石英	灰	普通	口縁部外・内面横ナデ 体部外面縦位の平行叩き 内面ヘラナデ 輪積痕	床面	90% PL16
10	須恵器	鉢	-	(9.6)	-	長石・石英・雲母	灰	普通	口縁部外・内面横ナデ 体部外面縦位の平行叩き 内面ナデ	覆土中	5%
11	須恵器	鉢	-	(8.7)	-	長石・石英・雲母	灰	普通	口縁部外・内面横ナデ 体部外面縦位の平行叩き 内面ナデ	覆土上層	5%
12	須恵器	長頸瓶	[8.0]	(5.3)	-	長石・石英	黒褐	普通	体部外・内面口クロナデ 内面自然袖付着	覆土中	5% PL17
13	土師器	甕	[25.8]	(13.5)	-	長石・石英・雲母	にぶい橙	普通	口縁部外・内面横ナデ 体部外面ナデ 内面ヘラナデ	覆土中層	10%

番号	器種	径	孔径	高さ	重量	胎土	色調	特徴	出土位置	備考
14	紡錘車	5.8	0.8	2.1	(68.05)	長石・石英・雲母	にぶい黄	縦断面円錐台形 体部外面ナデ	床面	PL19

番号	器種	長さ	幅	厚さ	重量	材質	特徴	出土位置	備考
15	砥石	(10.4)	(3.8)	(3.9)	(160.39)	凝灰岩	砥面4面	覆土中層	PL19

番号	器種	長さ	幅	厚さ	重量	材質	特徴	出土位置	備考
16	刀子	(8.1)	(1.3)	0.3~0.4	(12.17)	鉄	刃先部、茎部欠損 刃部断面三角形	覆土中	

第 106 号竪穴建物跡 (第 62・63 図 PL6)

**位置** 調査4区西部の B17h2 区、標高 9 m ほどの平坦部に位置している。

**重複関係** 第 107・110 号竪穴建物跡を掘り込み、第 98 号竪穴建物に掘り込まれている。

**規模と形状** 大半が第 98 号竪穴建物に掘り込まれている。西部が削平され、東部が調査区域外に延びているため、東西軸 5.26 m、南北軸 4.32 m しか確認できなかった。平面形は方形あるいは長方形で、主軸方向は N - 85° - E と推定できる。壁は高さ 20cm で、外傾している。

**床** 凹凸が見られ、竈前から中央部にかけて踏み固められている。

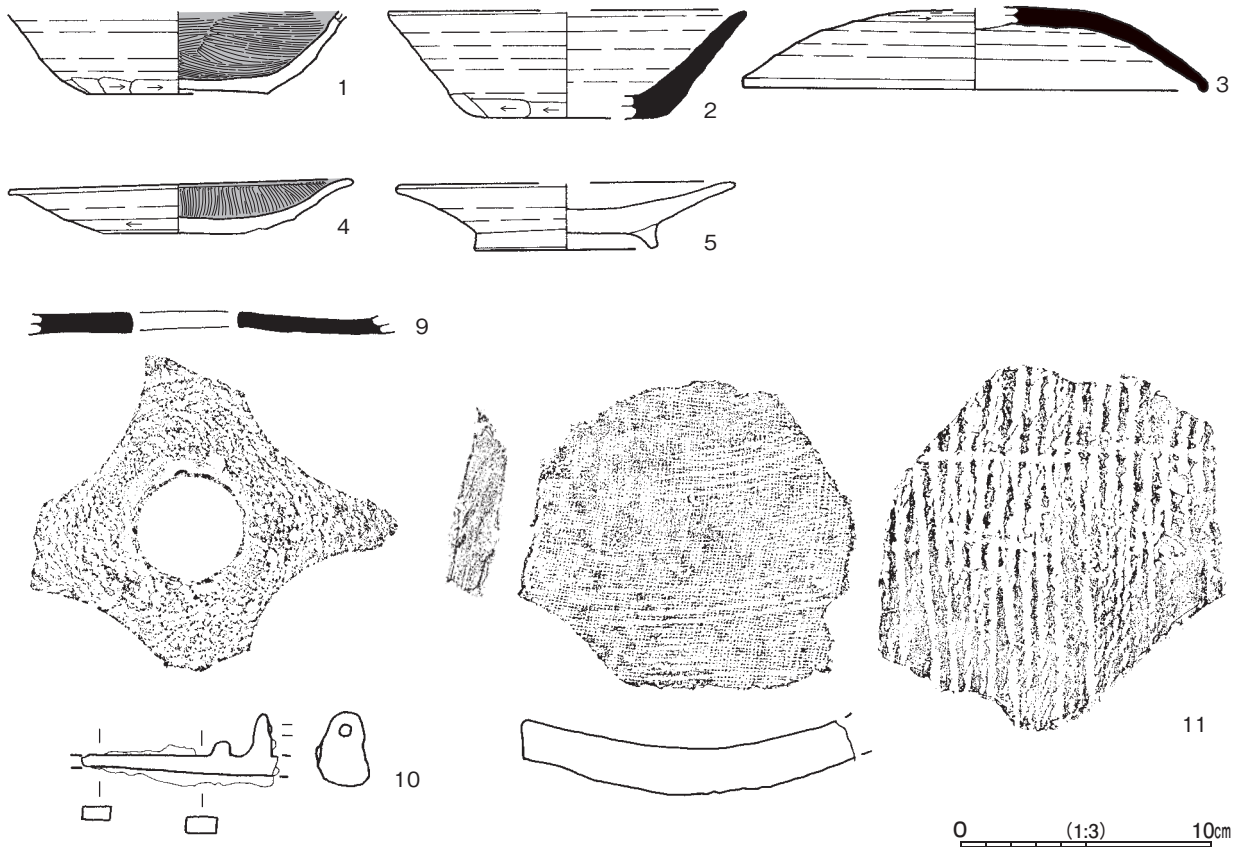
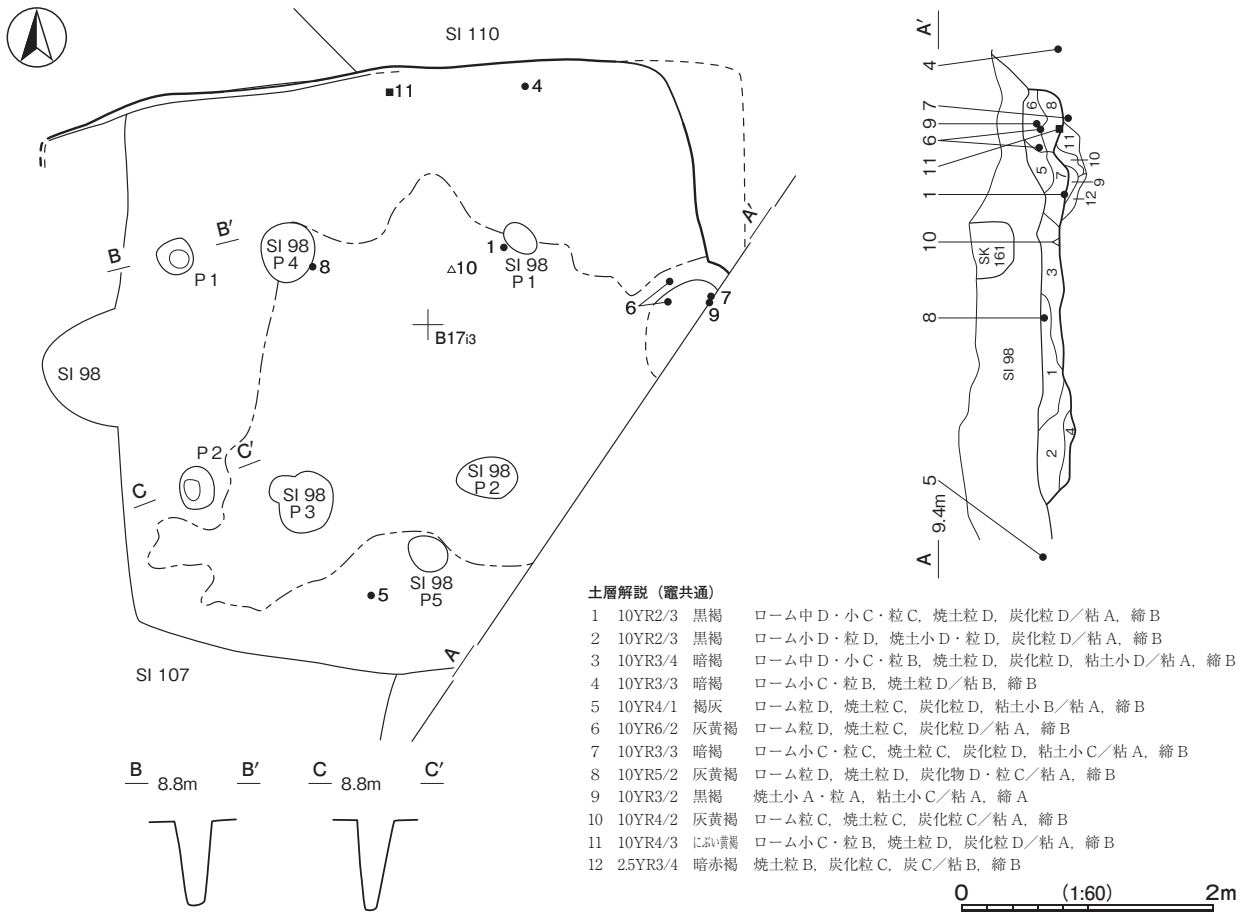
**竈** 東壁に付設されている。重複及び確認状況から、袖部及び煙道部は確認できなかった。規模は確認できた範囲で、焚口部から火床部まで 40cm である。竈は焚口部から火床部にかけて 20cm ほど掘り込み、第 9～12 層を埋土して構築されている。火床部は凹凸があり、火床面は第 9・10 層上面である。確認できた範囲で、煙道部は壁外に 20cm ほど掘り込まれている。

**ピット** 2 か所。P 1・P 2 は深さ 70cm・66cm で、規模と配置から主柱穴の可能性はある。

**覆土** 8 層に分層できる。不自然な堆積状況を示していることから、埋め戻されている。

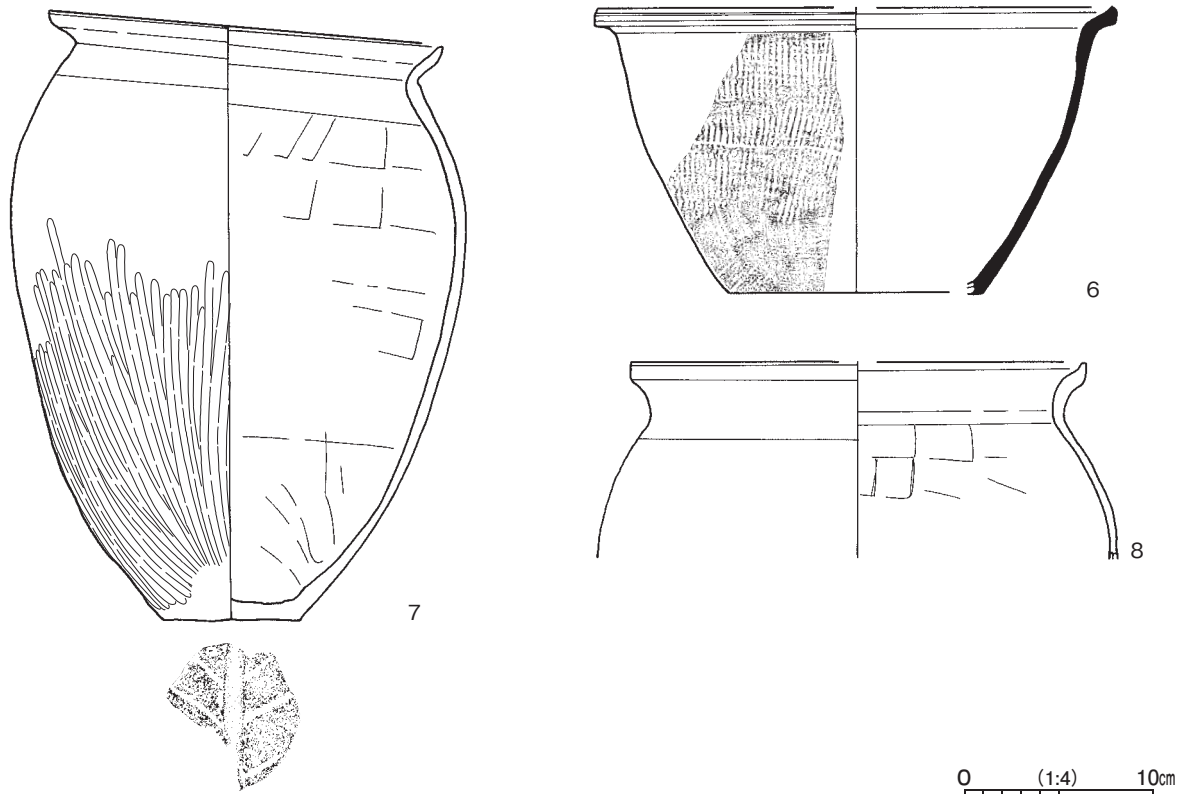
**遺物出土状況** 土師器片 168 点 (坏 14, 高台付皿 6, 甕類 148), 須恵器片 51 点 (坏 15, 椀 2, 蓋 3, 鉢 5, 瓶類 3, 甕 22, 甌 1), 灰釉陶器片 1 点 (碗), 金属製品 1 点 (不明鉄製品), 瓦片 1 点 (平瓦), 混入した縄文土器片が出土している。1 は北東寄り, 4 は北東部, 10 はやや中央部寄りの床面から, 7 は逆位で竈火床面から, 5 は南部の覆土下層から, 8 は北西寄りの覆土上層からそれぞれ出土している。6 は竈左脇と火床面の覆土上層の破片が接合したものである。

**所見** 時期は、出土土器から 9 世紀中葉に比定できる。



第 62 図 第 106 号 竪穴建物跡・出土遺物実測図





第 63 図 第 106 号竪穴建物跡出土遺物実測図

第 34 表 第 106 号竪穴建物跡出土遺物一覧 (第 62・63 図)

番号	種別	器種	口径	器高	底径	胎土	色調	焼成	特徴	出土位置	備考
1	土師器	坏	-	(3.3)	7.2	長石・石英・雲母	にぶい橙	普通	体部下端手持ちへら削り 内面横位のへら磨き 内面黒色処理	床面	60%
2	須恵器	坏	[14.2]	4.2	[8.2]	長石・石英	褐灰	普通	体部下端手持ちへら削り 底部二方向以上のへら削り	覆土中	20%
3	須恵器	蓋	[18.3]	(3.3)	-	長石・赤色粒子・針状物質	黄灰	普通	天井部回転へら削り	覆土中	40% PL16
4	土師器	高台付皿	13.6	2.3	5.4	長石・石英・雲母	にぶい橙	普通	体部下端手持ちへら削り 底部回転へら削り後高台貼付 内面縦位のへら磨き 内面黒色処理	床面	80% PL16
5	土師器	高台付皿	[13.2]	2.6	7.2	長石・石英・雲母・赤色粒子	にぶい赤褐	普通	体部下端手持ちへら削り 底部回転へら削り後高台貼付 内面ナデ	覆土下層	60%
6	須恵器	鉢	[27.4]	15.1	[13.6]	長石・石英・雲母	褐灰	普通	口縁部外・内面横ナデ 体部外面縦位の平行叩き 内面ナデ	覆土上層	20%
7	土師器	甕	20.8	32.4	7.3	長石・石英・雲母	橙	普通	口縁部外・内面横ナデ 体部外面上半ナデ下半縦位のへら磨き 内面へらナデ	竈火床面	70% PL17
8	土師器	甕	[24.0]	(10.5)	-	長石・石英・雲母	にぶい黄橙	普通	口縁部外・内面横ナデ 体部外面ナデ 内面へらナデ	覆土上層	10%
9	須恵器	甌	-	0.9	-	長石・石英・雲母	にぶい褐	普通	底部外面当て具痕 多孔式	覆土上層	5%

番号	器種	長さ	幅	厚さ	重量	材質	特徴	出土位置	備考
10	不明鉄製品	(7.9)	(2.85)	0.55~0.65	(29.57)	鉄	断面長方形 端部に孔1か所 海老錠カ	床面	

番号	種別	器種	瓦当幅	瓦当高	長さ	胎土	色調	焼成	特徴	出土位置	備考
11	瓦	平瓦	(13.8)	1.9	(14.2)	長石・石英・細礫	灰	普通	凹面布目痕 凸面長縄叩き 一枚作り	覆土中	PL20

第 111 号竪穴建物跡 (第 49・64 図 PL7)

位置 調査 4 区東部の B17h3 区、標高 9 m ほどの平坦な台地上に位置している。

重複関係 第 110 号竪穴建物跡を掘り込み、第 98・106 号竪穴建物に掘り込まれている。

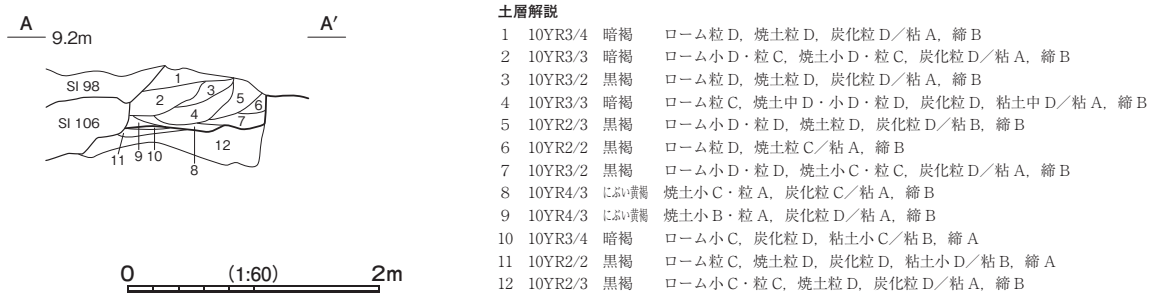
確認状況 第 98・106 号竪穴建物跡の調査時に存在を確認したが、平面形状は確認できなかった。壁面で調査した土層図のみ掲載する。

床 貼床は、ロームを主体とした第10～12層を14～30cmほど埋土して構築されている。

覆土 9層に分層できる。不自然な堆積状況を示していることから、埋め戻されている。

遺物出土状況 土師器片35点（甕類）、須恵器片16点（坏11, 高台付坏1, 蓋1, 甕類3）、灰釉陶器片1点（瓶類）、混入した古墳時代の土師器片が出土している。

所見 時期は、周囲の竪穴建物との重複関係及び出土土器から9世紀中葉に比定できる。



第64図 第111号竪穴建物跡土層実測図

第35表 平安時代竪穴建物跡一覧

番号	位置	主軸方向	平面形	規模 長軸×短軸 (m)	壁高 (cm)	床面	壁溝	内部施設				覆土	主な出土遺物	時期	備考	
								主柱穴	出入口	ピット	竈					貯蔵穴
73	C18c1	N-12°-E	[方形・長方形]	(1.64) × (1.62)	70	ほぼ平坦	-	-	-	-	-	人為	土師器, 須恵器	9世紀後葉	SI74, SK177 → 本跡 → SI85, PG 8	
74	C18c1	N-0°	[方形・長方形]	(2.80) × (2.34)	46	平坦	一部	-	-	-	-	人為	土師器, 須恵器, 灰釉陶器, 瓦	9世紀中葉	SK165 → 本跡 → SI73・80・85・86, PG 8	
77	C18d5	-	-	-	-	-	-	-	-	-	東壁	-	不明	土師器, 須恵器	9世紀代	
78	C18c6	N-129°-E	[不整形・不整形長方形]	(5.18) × (4.65)	20~26	ほぼ平坦	一部	-	-	-	南東壁	-	人為	土師器, 須恵器, 灰釉陶器, 土製品, 石器, 瓦	9世紀中葉	SI81 → 本跡 → SK116・120・121・123・342・343
79	C18c3	N-27°-E	長方形	4.32 × 3.72	8~15	凹凸	一部	-	-	-	-	人為	土師器, 須恵器, 灰釉陶器, 土製品	9世紀後葉	SI84, SA 4 → 本跡	
80	C18d2	N-18°-E	-	(2.76) × (1.45)	5	ほぼ平坦	一部	-	-	1	-	不明	土師器, 須恵器	10世紀前葉	SI74 → 本跡 → SI86, SK160	
84	C18c3	N-24°-E	[方形・長方形]	4.20 × (4.06)	38~50	ほぼ平坦	一部	4	1	-	北壁	-	人為	土師器, 須恵器, 金属製品, 瓦	9世紀中葉	本跡 → SI79, SK115, SA 4
85	C18c2	N-15°-E	方形	3.16 × [3.40]	10~20	ほぼ平坦	-	-	-	-	-	人為	土師器, 須恵器	10世紀前葉	SI73・74・90 → 本跡 → SI86, SK124と重複	
86	C18c2	N-5°-W	[方形・長方形]	(2.04) × (1.46)	20	ほぼ平坦	-	-	-	-	-	不明		10世紀中葉	SI74・80・85 → 本跡 → SK124・160	
90	C18b1	N-10°-W	長方形	3.54 × (3.20)	10	ほぼ平坦	-	-	-	-	北壁	-	不明	土師器, 須恵器	10世紀前葉	SI87・96 → 本跡 → SI85, SK132
92	B16e9	N-35°-E	[方形・長方形]	6.30 × (5.90)	50	平坦	-	-	-	15	-	自然	土師器, 須恵器, 灰釉陶器, 土製品, 金属製品, 瓦	9世紀中葉	SI91 → 本跡 → SI101, SE 1	
98	B17i2	N-80°-W	[方形・長方形]	4.74 × (4.00)	8~48	凹凸	-	4	-	3	西壁	-	人為	土師器, 須恵器, 灰釉陶器, 土製品, 金属製品, 瓦	9世紀後葉	SI106・107・110・111 → 本跡 → SK161
99	B16i0	N-73°-W	[方形]	4.95 × (3.48)	5	平坦	-	2	-	-	西壁	-	不明	土師器, 須恵器, 灰釉陶器, 瓦	9世紀中葉	SI105, SK151・157 → 本跡 → SI104
101	B16e0	N-27°-E	[方形・長方形]	4.58 × (3.36)	20~60	平坦	-	-	-	-	北東壁	-	自然	土師器, 須恵器, 灰釉陶器, 土製品, 石器, 金属製品, 瓦	9世紀後葉	SI92 → 本跡
103	B17g1	-	-	-	不明	凹凸	-	-	-	-	-	不明	土師器, 須恵器, 瓦	9世紀中葉	SK144 → 本跡	
104	B16g0	N-68°-W	方形	6.32 × 6.10	20~58	平坦	ほぼ全周	4	-	3	西壁	-	自然	土師器, 須恵器, 灰釉陶器, 土製品, 瓦	9世紀後葉	SI99・105 → 本跡 → SK145~147・159
105	B17h1	N-78°-W	長方形	4.26 × (3.75)	10~24	ほぼ平坦	一部	-	-	5	西壁	-	自然	土師器, 須恵器, 土製品, 石器, 金属製品	9世紀前葉	本跡 → SI99・104, SK150・151・157・159
106	B17h2	N-85°-E	[方形・長方形]	(5.26) × (4.32)	20	凹凸	-	2	-	-	東壁	-	人為	土師器, 須恵器, 灰釉陶器, 金属製品, 瓦	9世紀中葉	SI107・110 → 本跡 → SI98
111	B17h3	-	-	-	-	-	-	-	-	-	-	人為	土師器, 須恵器, 灰釉陶器	9世紀中葉	SI110 → 本跡 → SI98・106	

(2) 土坑

第117号土坑 (第65図 PL7)

位置 調査5区西部のC18b5区, 標高11mほどの平坦な台地上に位置している。

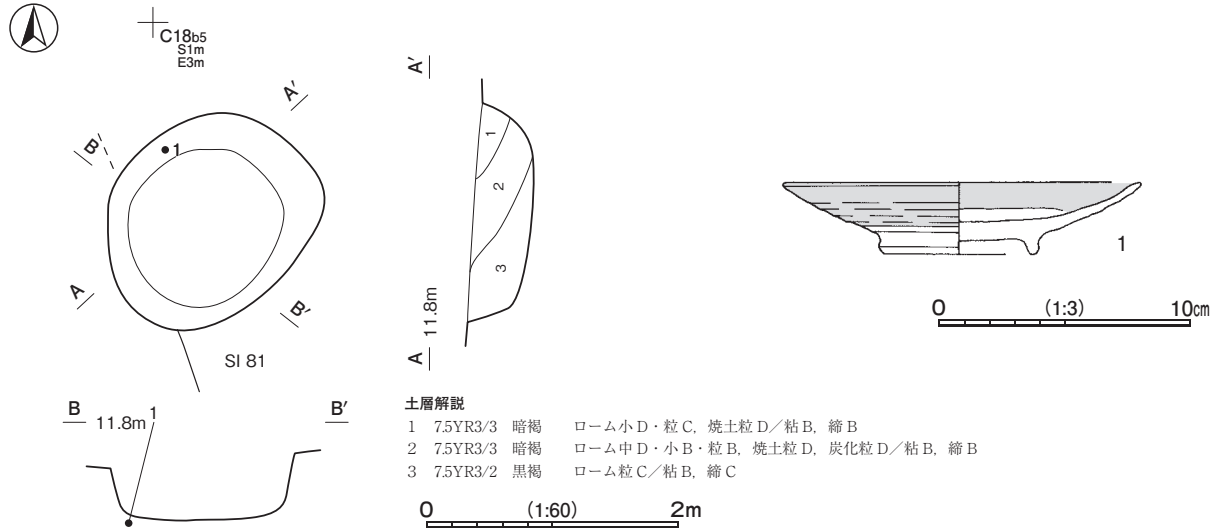
重複関係 第81号竪穴建物跡を掘り込んでいます。

規模と形状 長径1.80m, 短径1.50mの楕円形で, 長径方向はN-39°-Eである。深さは40cmで, 壁はほぼ直立している。底面は平坦である。

**覆土** 3層に分層できる。ロームブロックが含まれる層が不自然に堆積していることから、埋め戻されている。

**遺物出土状況** 土師器片 30点（高台付椀1，甕29），須恵器片9点（坏3，高台付坏1，甕5），灰釉陶器片1点（皿）がそれぞれ出土している。1は底面から出土している。

**所見** 出土土器から9世紀中葉と考えられる。



第 65 図 第 117 号土坑・出土遺物実測図

第 36 表 第 117 号土坑出土遺物一覧（第 65 図）

番号	種別	器種	口径	器高	底径	胎土	色調	焼成	特徴	出土位置	備考
1	灰釉陶器	皿	14.0	2.9	5.8	長石・石英	にぶい黄	良好	体部外・内面ロクロナデ釉 底部内面重ね焼き痕	底面	95% PL18 黒笹 14号窯式

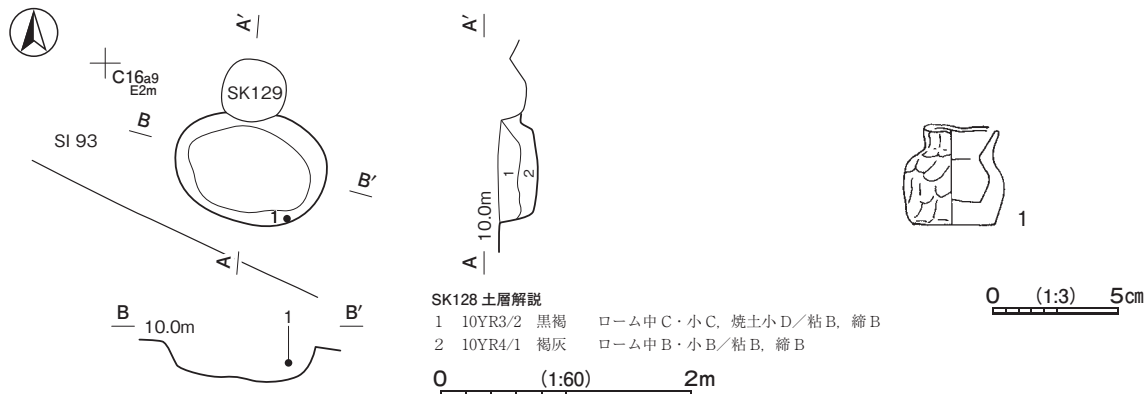
**第 128 号土坑**（第 66 図 PL 7）

**位置** 調査 4 区西部の C16a9 区，標高 10 m ほどの平坦な台地上に位置している。

**重複関係** 第 93 号竪穴建物跡を掘り込み，第 129 号土坑に掘り込まれている。

**規模と形状** 長径 1.22 m，短径 0.90 m の楕円形で，長径方向は N - 75° - W である。深さは 20 ~ 28cm で，壁は外傾している。底面は東に向かって下っている。

**覆土** 2層に分層できる。ロームブロックが含まれていることから，埋め戻されている。



第 66 図 第 128 号土坑・出土遺物実測図

**遺物出土状況** 土師器片9点（甕8，壺1），須恵器片1点（坏），混入した縄文土器片がそれぞれ出土している。1は覆土中層から出土している。

**所見** 出土土器から9世紀中葉と考えられる。

第37表 第128号土坑出土遺物一覧（第66図）

番号	種別	器種	口径	器高	底径	胎土	色調	焼成	特徴	出土位置	備考
1	土師器	壺	3.2	3.8	3.2	長石・石英・雲母	橙	普通	体部外面ヘラナデ 内面ナデ ミニチュア	覆土中層	95% PL17

**第160号土坑**（第67図 PL8）

**位置** 調査5区西部のC18c2区，標高11mほどの平坦な台地上に位置している。

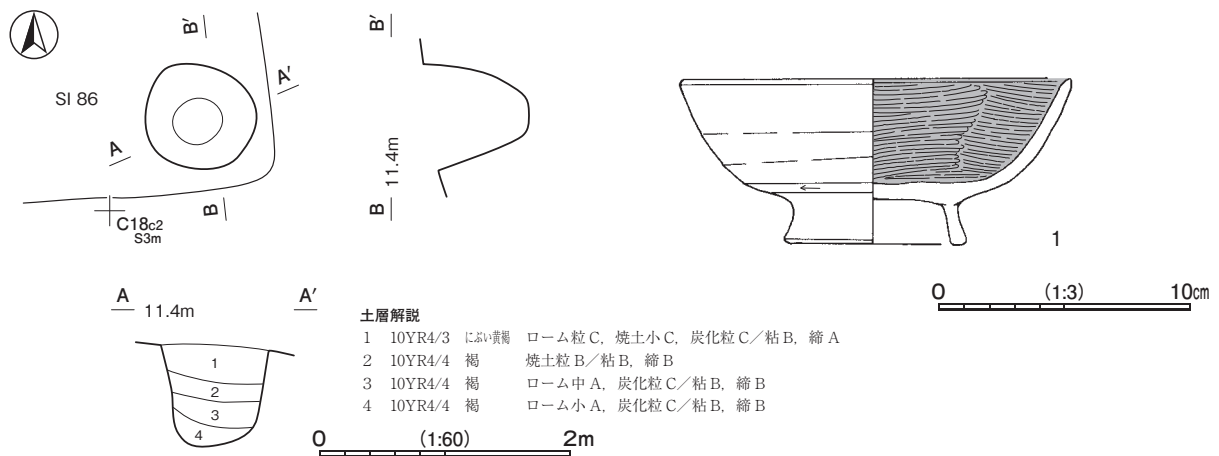
**重複関係** 第86号竪穴建物跡を掘り込んでいる。

**規模と形状** 長径0.90m，短径0.86mの円形である。深さは76～80cmで，壁はほぼ直立している。底面は皿状である。

**覆土** 4層に分層できる。第3・4層にロームブロックが多量に含まれていることから，埋め戻されている。

**遺物出土状況** 土師器片16点（坏7，高台付椀1，甕8），須恵器片9点（坏3，蓋2，甕4）がそれぞれ出土している。1は覆土中から出土している。

**所見** 出土土器から9世紀後葉～10世紀前葉と考えられる。



第67図 第160号土坑・出土遺物測図

第38表 第160号土坑出土遺物一覧（第67図）

番号	種別	器種	口径	器高	底径	胎土	色調	焼成	特徴	出土位置	備考
1	土師器	高台付椀	15.2	6.7	7.0	長石・石英・雲母・赤色粒子	にふい橙	普通	体部下端・底部回転ヘラ削り後高台貼付 体部内面横位のヘラ磨き 内面黒色処理	覆土中	80% PL15

第39表 平安時代土坑一覧

番号	位置	長径方向	平面形	規模		壁面	底面	覆土	主な出土遺物	備考
				長径×短径(m)	深さ(cm)					
117	C18b5	N-39°-E	楕円形	1.80×1.50	40	ほぼ直立	平坦	人為	土師器，須恵器，灰釉陶器	SI81→本跡
128	C16a9	N-75°-W	楕円形	1.22×0.90	20～28	外傾	傾斜	人為	土師器，須恵器，灰釉陶器	SI93→本跡 →SK129
160	C18c2	-	円形	0.90×0.86	76～80	ほぼ直立	皿状	人為	土師器，須恵器	SI86→本跡

(3) 遺物包含層

第2号遺物包含層 (第68～70図 PL9)

**位置** 調査4区B16d7～B17i4区, 標高9mほどの緩やかな斜面上に位置している。

**確認状況** 調査区南西部から北東部にかけて, 等高線に直交するようにA-A', B-B'ラインの土層断面を確認するためのトレンチを設定して掘削したところ, 黒褐色の第2層上面で, 遺物の包含を確認した。

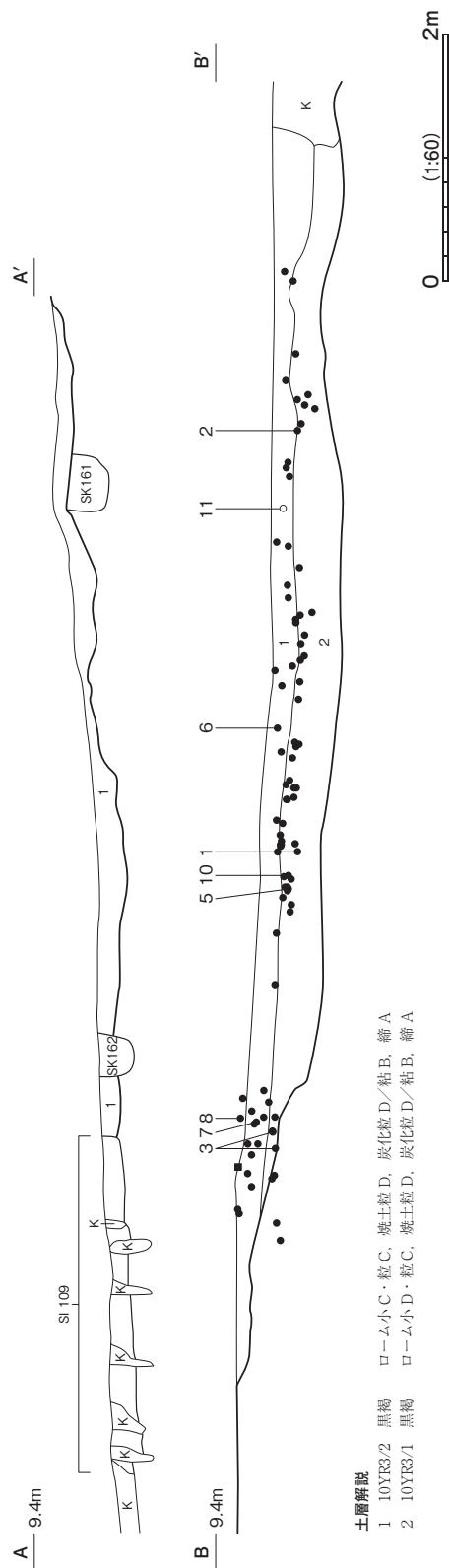
**重複関係** 第98・102号竪穴建物跡, 第161号土坑を覆い, 第109号竪穴建物, 第162号土坑に掘り込まれている。

**調査の方法** A-A', B-B'ラインのトレンチを残し, B17i2区を南隅を起点として, 確認範囲を4mの基本グリッドで囲い, 掘削を行った。層位については, グリッドごとに1xを深さ15cmとして, 2x, 3xと掘り下げて, 遺物の取り上げを行った。

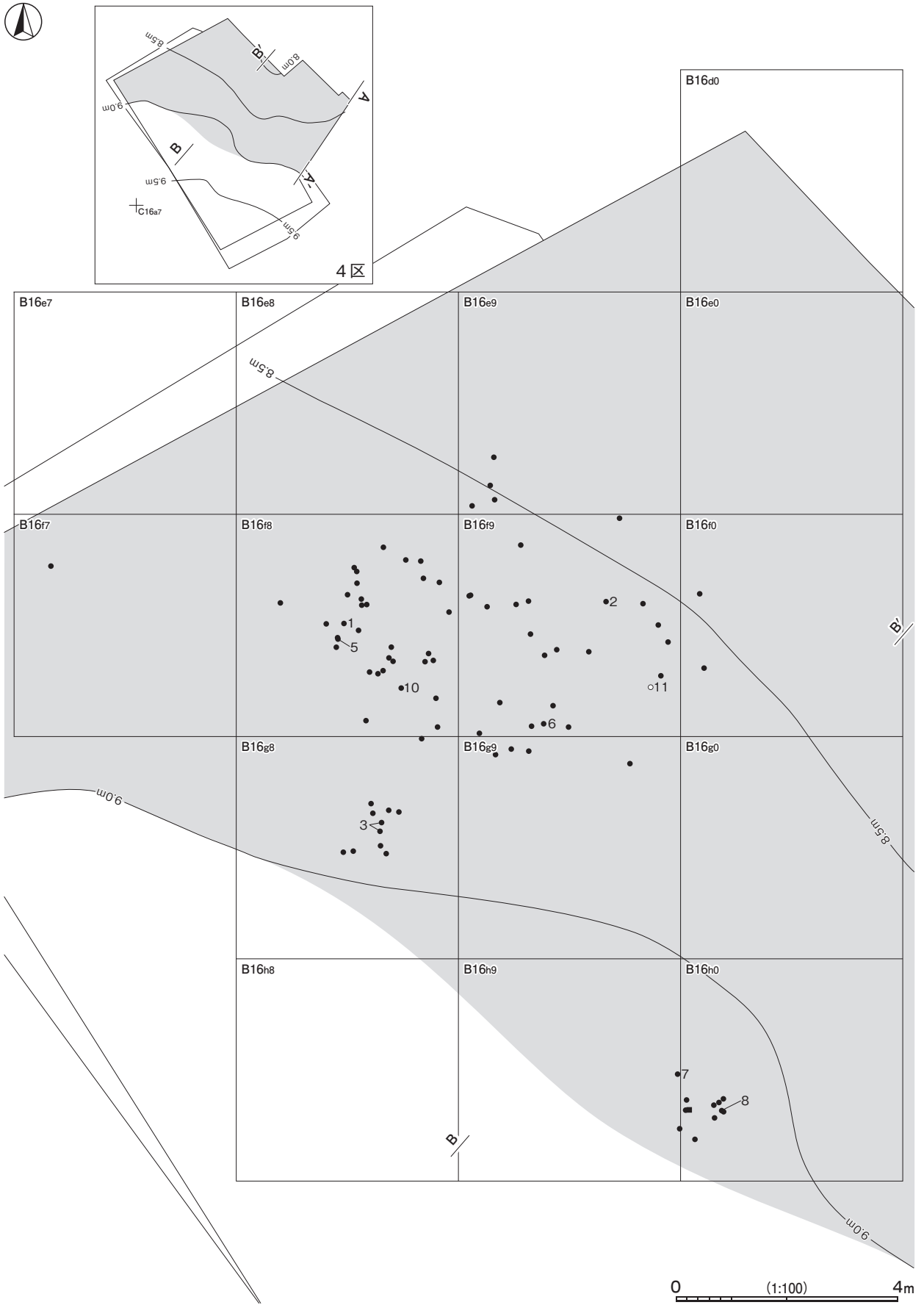
**包含層の広がり**と**堆積状況** 遺物の分布域は, B16f8・B16f9を中心とする範囲とB16h0の南西部で, 東西幅約33.6m, 南北幅約23.0mである。第1・2層を除去したところ, 等高線に沿って北東へ緩やかに傾斜しており, B16d0とB16h9で1mほどの高低差があった。2層に分層できる自然堆積である。全体の層厚は10～56cmである。確認面はほぼ平坦である。

**遺物出土状況** 土師器片1,902点 (坏254, 高台付坏39, 蓋1, 皿1, 器台1, 甕1,600, 甑1, 置き竈4, 火舎1), 須恵器片1,111点 (坏293, 高台付坏44, 蓋147, 皿1, 盤12, 高盤4, 捏ね鉢1, 壺2, 長頸瓶1, 甕585, 甑16, 円面硯5), 灰釉陶器片26点 (碗4, 壺21, 手付瓶1), 土製品5点 (土玉4, 支脚1), 石器1点 (磨石), 礫2点, 金属製品4点 (刀子1, 不明鉄製品3), 瓦片17点 (平瓦), 混入した縄文土器片, 古墳時代の土器片, 中世の土師質土器片が出土している。出土位置は, 大半が中央部北寄りに集中しており, 次いで南東部に集中する箇所が見られる。

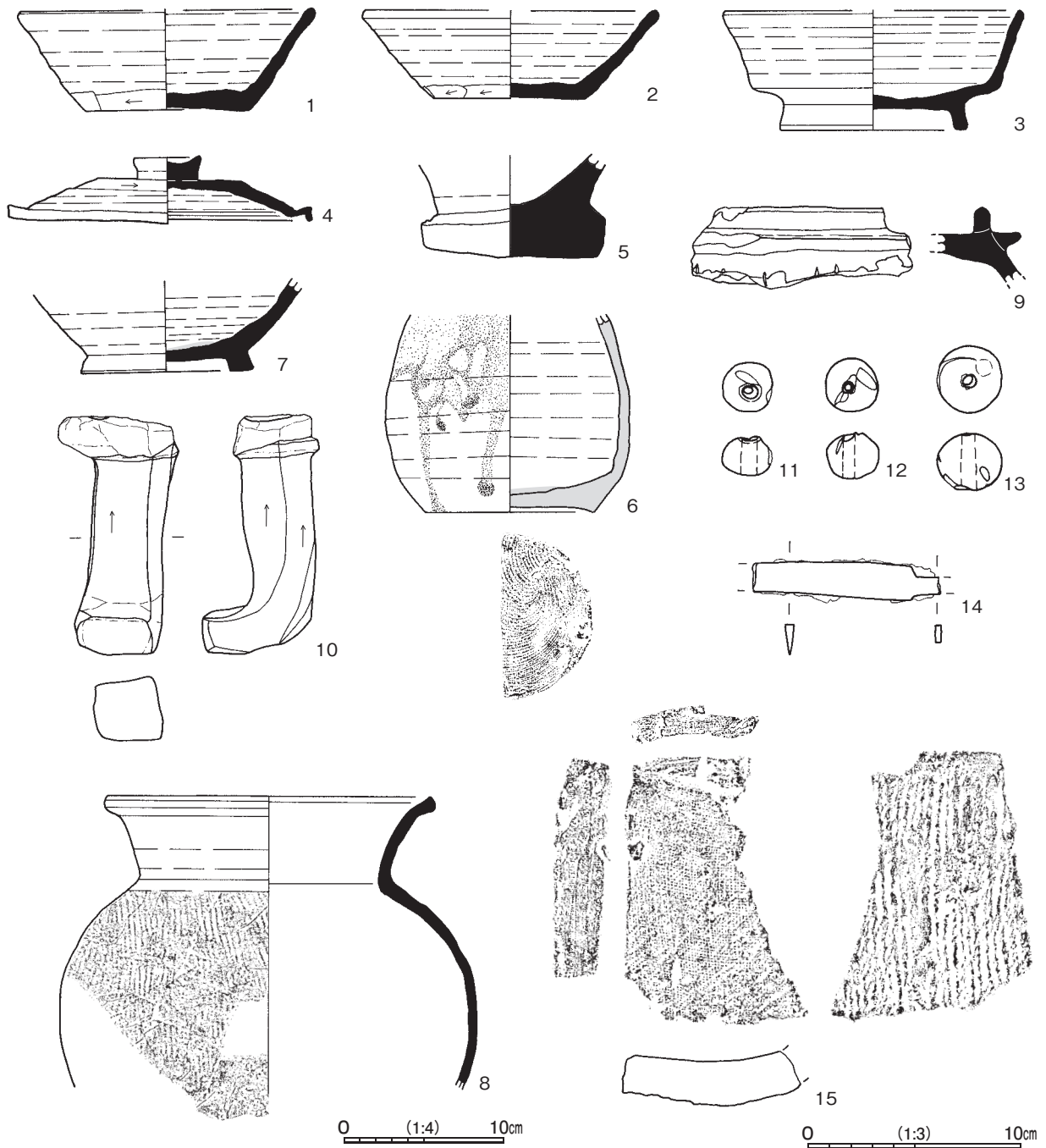
**所見** 遺物は土師器片, 須恵器片が多く出土しており, 少量の灰釉陶器片が混じる状況である。散在していた土器類が, 斜面部へ流入した土砂に伴って集積したことにより遺物包含層が形成されたと考えられる。また, 一部の遺物包含層は, 整地された可能性がある。時期は, 第98号竪穴建物跡を覆っていることから, 9世紀後葉以降に形成されたと考えられる。



第68図 第2号遺物包含層実測図 (1)



第 69 図 第 2 号遺物包含層実測図 (2)



第70図 第2号遺物包含層出土遺物実測図

第40表 第2号遺物包含層出土遺物一覧(1)(第70図)

番号	種別	器種	口径	器高	底径	胎土	色調	焼成	特徴	出土位置	備考
1	須恵器	坏	[13.7]	4.7	7.6	長石・石英・雲母	褐灰	普通	体部下端手持ちヘラ削り 底部多方向のヘラ削り	B16f8 覆土中	50%
2	須恵器	坏	[13.5]	4.2	[7.2]	長石・石英・雲母	褐灰	普通	体部下端手持ちヘラ削り 底部多方向のヘラ削り	B16f9 覆土中	30%
3	須恵器	高台付坏	[14.0]	5.6	8.8	長石・石英・赤色 粒子・針状物質	褐灰	普通	底部回転ヘラ削り後高台貼付	B16g8 覆土中	80% PL22
4	須恵器	蓋	14.3	3.1	3.1	長石・石英・雲母・ 黒色粒子・細礫	褐灰	良好	天井部回転ヘラ削り 縁辺部に一部歪み	B16f9 覆土中	70% PL22
5	須恵器	捏ね鉢	-	(4.8)	8.2	長石・石英・雲母	灰	普通	体部外面ロクロナデ 内面ナデ	B16f8 覆土中	30% PL22
6	灰釉陶器	手付瓶	-	(9.3)	[8.0]	長石	明褐灰	普通	体部外・内面ロクロナデ 底部回転糸切り	B16f9 覆土中	30% PL22
7	須恵器	長頸瓶	-	(4.2)	8.0	長石・黒色粒子	灰	普通	底部回転ヘラ削り後高台貼付 底部内面自然釉 付着	B16h9 覆土中	30% PL22
8	須恵器	甕	20.2	(18.2)	-	長石・石英・雲母	暗褐	普通	口縁部外・内面横ナデ 体部外面縦位の平行叩 き 内面ナデ	B16h0 覆土中	20% PL23

第41表 第2号遺物包含層出土遺物一覧(2)(第70図)

番号	種別	器種	口径	器高	底径	胎土	色調	焼成	特徴	出土位置	備考
9	須恵器	円面硯	-	(31)	-	長石・石英・黒色 粒子	灰黄褐	普通	体部外・内面口ロナデ	B16e9 覆土中	5%
10	土師器	火舎	-	(11.2)	-	長石・石英・赤色 粒子	にぶい橙	普通	体部外面ヘラ削り 獣足部	B16f8 覆土中	5% PL23

番号	器種	径	孔径	高さ	重量	胎土	色調	特徴	出土位置	備考
11	土玉	2.3	0.8	1.8	8.84	長石・石英	にぶい橙	指頭ナデ 穿孔	B16f9 覆土中	PL23
12	土玉	2.5	0.6	2.2	12.66	長石・石英	にぶい黄橙	指頭ナデ 穿孔	B16e9 覆土中	PL23
13	土玉	3.1	0.7	2.7	23.06	長石・石英	橙	指頭ナデ 穿孔	B16h0 覆土中	PL23

番号	器種	長さ	幅	厚さ	重量	材質	特徴	出土位置	備考
14	刀子	(8.9)	1.8	0.4	(71.16)	鉄	切先部・茎部欠損 刃部断面三角形 茎部断面長方形	B16j8 覆土中	PL23

番号	種別	器種	瓦当幅	瓦当高	長さ	胎土	色調	焼成	特徴	出土位置	備考
15	瓦	平瓦	(8.4)	2.2	(16.5)	長石・石英	黄灰	普通	凹面布目痕 凸面長縄叩き 一枚作り	B16h0 覆土中	PL23

第3号遺物包含層(第71~74図 PL9)

**位置** 調査区5区のC18a1~C18c4区, 標高10~11mほどの緩やかな斜面上に位置している。

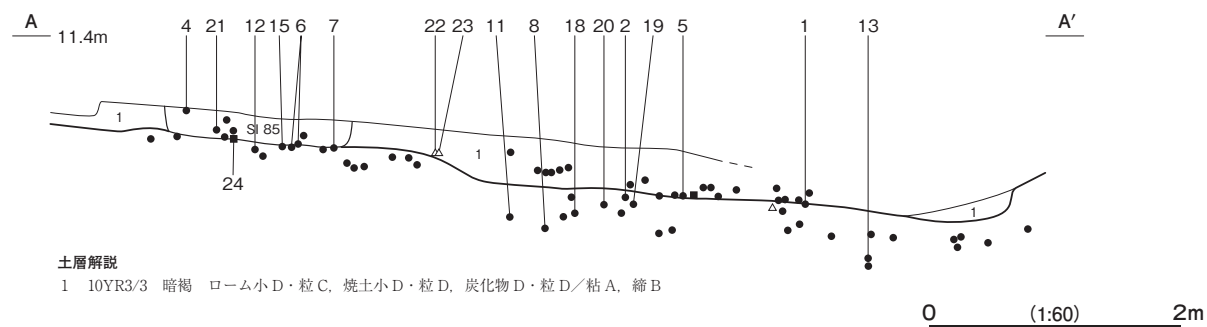
**確認状況** 調査区南西部から北東部にかけて, 等高線に直交するようにA-A'ラインの土層断面を確認するためのトレンチを設定して掘削を行ったところ, 暗褐色の第1層上面で, 遺物の包含を確認した。

**重複関係** 第96号竪穴建物跡, 第134号土坑を覆い, 第85・90号竪穴建物, 第124・136号土坑に掘り込まれている。

**調査の方法** A-A'ラインのトレンチを残し, C18b4区を南東隅を起点として, 確認範囲を4mの基本グリッドで囲い, 掘削を行った。層位については, グリッドごとに1xを深さ15cmとして, 2x, 3xと掘り下げて, 遺物の取り上げを行った。

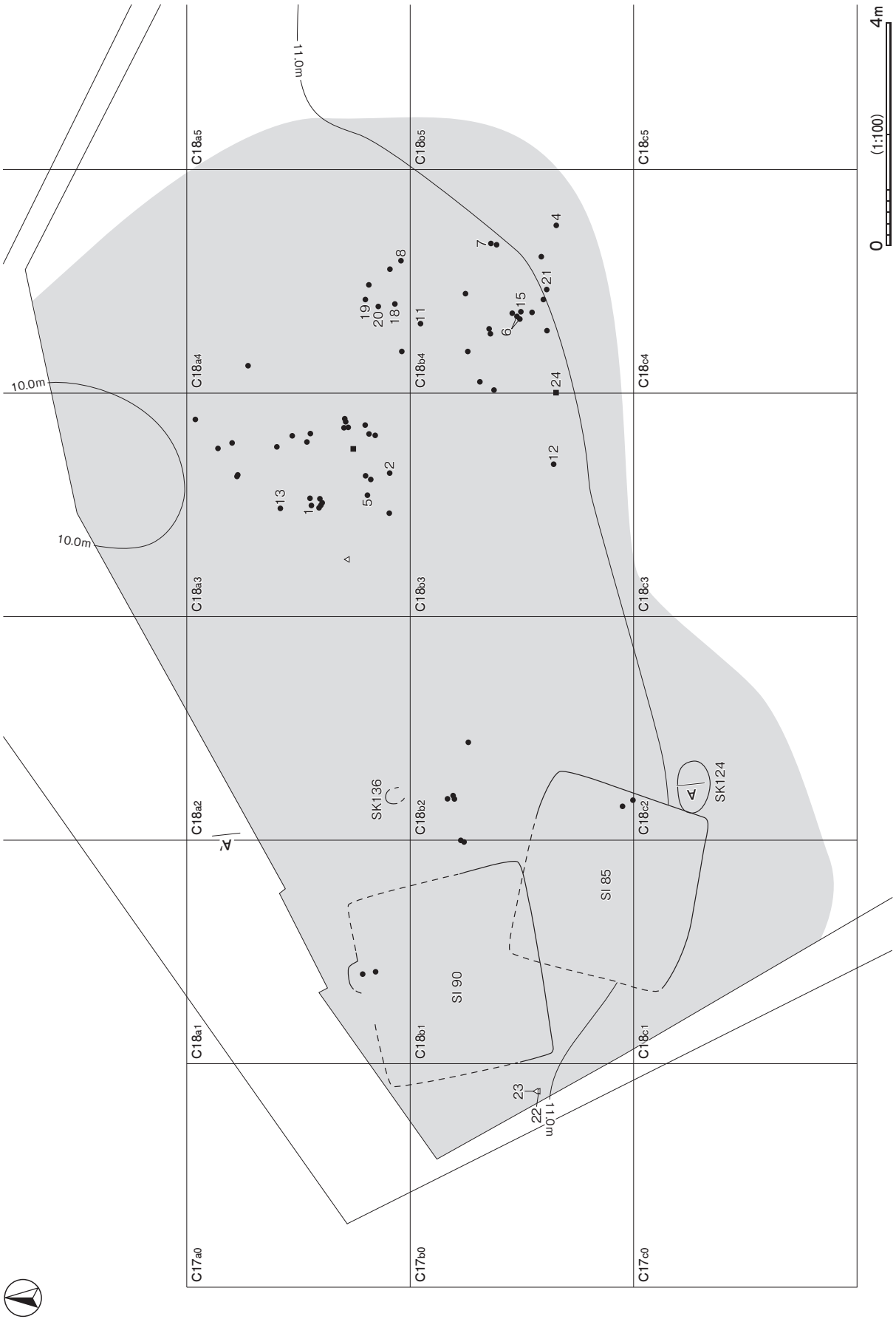
**包含層の広がり**と**堆積状況** 遺物の分布域は, C18a3・C18a4・C18b2・C18b4区を主とする範囲で, 東西幅約18m, 南北幅約14mである。第1層を除去したところ, 等高線に沿って北へ緩やかに傾斜しており, B18j3とC18c1で2mほどの高低差があった。単一層で層厚は20~40cmであり, 自然堆積と思われる。

**遺物出土状況** 土師器片1,152点(坏202, 高台付杯34, 蓋3, 皿1, 盤4, 高坏1, 甕904, 小型甕2, 羽釜1), 須恵器片653点(坏236, 高台付坏41, 蓋63, 盤5, 高台付盤1, 高盤1, 壺2, 短頸壺1, 長頸壺1, 甕290, 大甕1, 甌11), 灰釉陶器片15点(碗4, 壺8, 短頸壺2, 長頸壺1), 石器1点(砥石), 礫1点, 金属製品4点(刀子, 石突, 引手, 不明鉄製品), 瓦片3点(軒丸瓦1, 平瓦2)が出土している。遺物は北東部に集中しているが, 西部でも若干見られる。その層位は, 覆土の中層及び下層である。



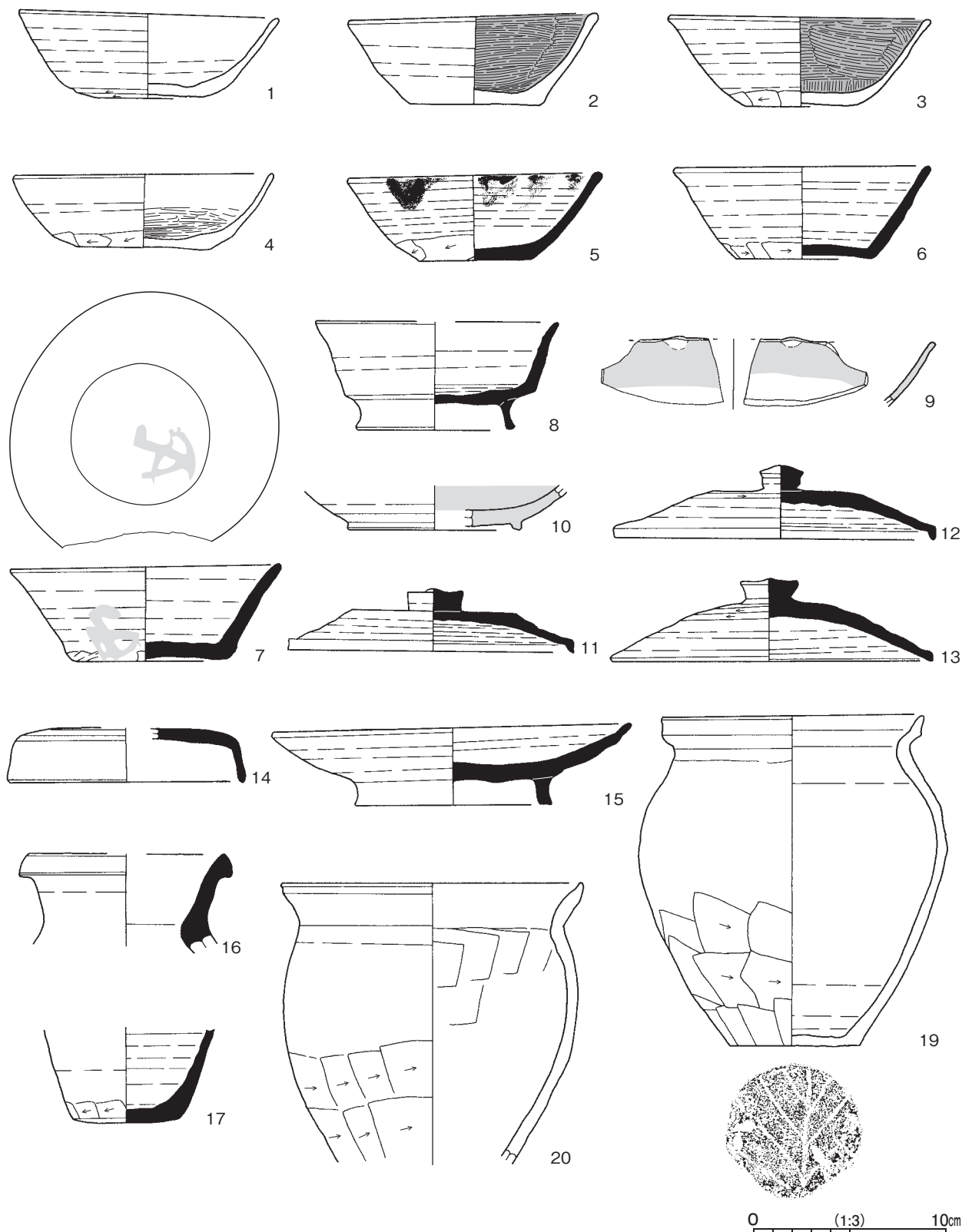
第71図 第3号遺物包含層実測図(1)



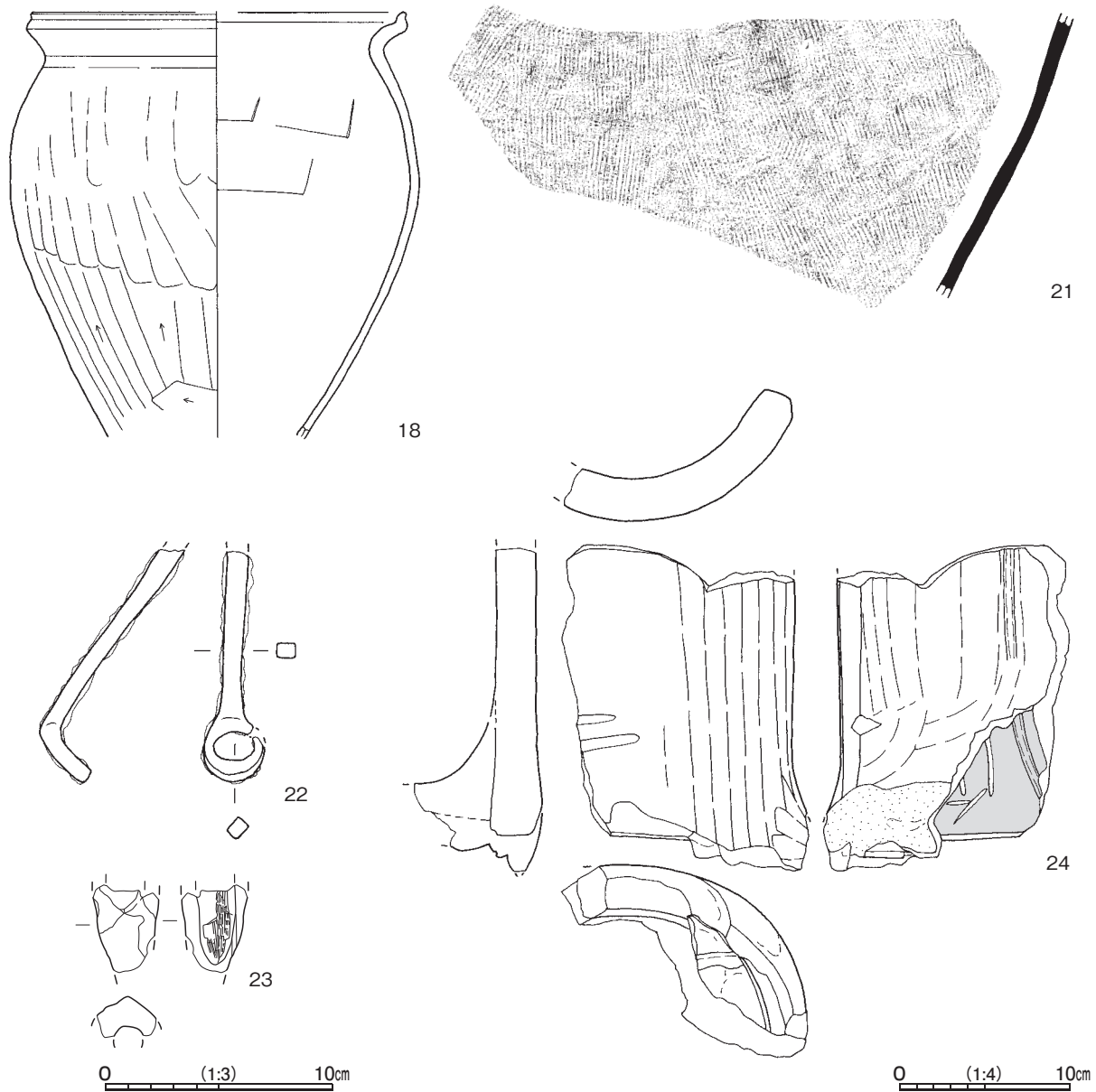


第 72 図 第 3 号遺物包含層実測図 (2)

所見 遺物包含層は、多量の土器片の他、金属製品や瓦片も含んでいた。長期に渡って周辺の土砂が遺物を伴って流入し、斜面部に堆積していったものとする。遺物包含層の一部は、台地上の施設構築の際に、遺物とともに整地された可能性がある。時期は、竪穴建物跡との重複関係から、8世紀後葉～10世紀中葉の間に形成されたものと考えられる。



第73図 第3号遺物包含層出土遺物実測図(1)



第74図 第3号遺物包含層出土遺物実測図(2)

第42表 第3号遺物包含層出土遺物一覧(1)(第73図)

番号	種別	器種	口径	器高	底径	胎土	色調	焼成	特徴	出土位置	備考
1	土師器	坏	13.2	4.4	6.0	長石・石英・雲母	黄橙	普通	体部下端回転ヘラ削り 底部回転ヘラ切り	C18a3 覆土中	90% PL22
2	土師器	坏	12.8	4.9	6.7	長石・石英・雲母・赤色粒子	橙	普通	体部外・内面ロクロナデ 内面横位のヘラ磨き 内面黒色処理	C18a3 覆土中	80% PL22
3	土師器	坏	13.4	4.5	5.8	長石・石英・雲母	橙	普通	体部下端手持ちヘラ削り 体部内面ヘラ磨き 内面黒色処理	-	50%
4	土師器	坏	13.2	4.0	6.5	長石・石英・雲母・黒色粒子	にぶい黄褐	良好	体部下端手持ちヘラ削り 体部内面横位のヘラ磨き	C18b4 覆土中	60% PL22
5	須恵器	坏	13.0	4.4	6.0	長石・石英・雲母	にぶい褐	普通	体部下端手持ちヘラ削り 底部一方向のヘラ削り 口縁部油煙付着	C18a3 覆土中	90% PL22
6	須恵器	坏	13.0	4.8	7.2	長石・石英	褐灰	普通	体部下端手持ちヘラ削り 底部多方向のヘラ削り	C18b4 覆土中	90% PL22
7	須恵器	坏	13.8	5.0	8.0	長石・石英・雲母・細礫	灰白	普通	体部下端手持ちヘラ削り 底部回転ヘラ切り	C18b4 覆土中	70% PL22 朱墨書 □
8	須恵器	高台付坏	[12.5]	5.6	8.2	長石・石英・雲母・細礫	灰	良好	底部回転ヘラ削り後高台貼付	C18a4 覆土中	50% PL22
9	灰釉陶器	碗	-	(3.4)	-	長石	にぶい黄	良好	体部外・内面ロクロナデ 自然釉付着 口縁部に指頭圧痕のような歪み有り	-	5% PL22
10	灰釉陶器	碗	-	(2.3)	[9.0]	長石・石英	灰白	良好	体部外・内面ロクロナデ 体部内面施釉	-	10% PL22
11	須恵器	蓋	14.9	3.2	2.8	長石・石英・雲母・黒色粒子・細礫	黄灰	普通	天井部回転ヘラ削り	C18b4 覆土中	95% PL22
12	須恵器	蓋	16.7	3.8	2.2	長石・石英・雲母・針状物質・細礫	灰	良好	天井部回転ヘラ削り	C18b3 覆土中	100% PL22

第 43 表 第 3 号遺物包含層出土遺物一覧（2）（第 73・74 図）

番号	種別	器種	口径	器高	底径	胎土	色調	焼成	特徴	出土位置	備考
13	須恵器	蓋	[16.6]	4.3	-	長石・石英・雲母	灰	普通	天井部回転ヘラ削り	C18a3 覆土中	40% PL22
14	須恵器	蓋	[12.0]	(2.8)	-	長石	褐灰	普通	体部外・内面ロクロナデ	-	20% PL22
15	須恵器	高台付盤	18.4	4.2	10.2	長石・石英・雲母	明黄褐	普通	底部回転ヘラ削り後高台貼付	C18b4 覆土中	90% PL22
16	須恵器	短頸壺	[10.0]	(5.1)	-	長石・石英・雲母	にぶい赤褐	普通	口縁部、頸部外・内面ロクロナデ	-	10% PL22
17	須恵器	長頸壺	-	(5.0)	5.5	長石・石英・細礫	灰	良好	体部外・内面ロクロナデ 底部一方向のヘラ削り	-	20% PL22
18	土師器	甕	21.8	(25.0)	-	長石・石英・雲母・針状物質	にぶい橙	普通	口縁部外・内面横ナデ 体部外面上半縦位のヘラナデ 下半縦位のヘラ削り 内面ヘラナデ	C18a4 覆土中	50% PL23
19	土師器	小型甕	13.6	17.1	6.8	長石・石英・雲母・細礫	橙	普通	口縁部外・内面横ナデ 体部外面下半横位のヘラ削り 内面ナデ 底部外面木葉痕	C18a4 覆土中	80% PL23
20	土師器	小型甕	15.6	(14.6)	-	長石・石英・雲母	橙	普通	口縁部外・内面横ナデ 体部外面下半横位のヘラ削り 内面横位のヘラナデ	C18a4 覆土中	50% PL23
21	須恵器	大甕	-	(16.5)	-	長石	青灰	普通	体部外面縦位の平行叩き 内面同心円状の当て具痕	C18b4 覆土中	10%

番号	器種	長さ	幅	厚さ	重量	材質	特徴	出土位置	備考
22	引手	(10.1)	2.6	0.8	(41.96)	鉄	上部欠損 断面長方形	C17b0 覆土中	PL23
23	石突	(3.8)	(2.9)	-	(12.99)	鉄	上・下部欠損 断面は中空状	C17b0 覆土中	

番号	種別	器種	瓦当幅	瓦当高	長さ	胎土	色調	焼成	特徴	出土位置	備考
24	瓦	軒丸瓦	(14.5)	(11.3)	(19.2)	長石・石英・細礫	灰	普通	丸瓦部凹面に接合を補強する刻み目遺存	C18b4 覆土中	PL23

#### 4 時期不明の遺構と遺物

時期不明の遺構は、竪穴建物跡 1 棟、柱穴列 1 条、土坑 68 基、井戸跡 1 基、ピット群 5 か所を確認した。以下、遺構及び遺物について記述する。

##### (1) 竪穴建物跡

##### 第 109 号竪穴建物跡（第 15・75 図）

**位置** 調査 4 区北部の B17h3 区、標高 9 m ほどの平坦部に位置している。

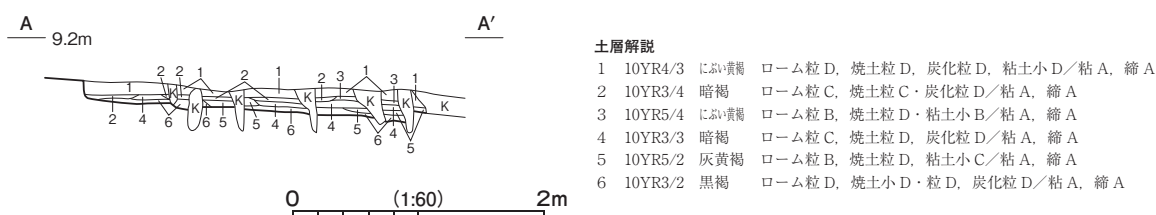
**重複関係** 第 110 号竪穴建物跡、第 2 号遺物包含層を掘り込んでいる。

**確認状況** 第 110 号竪穴建物跡の調査時に存在を確認したが、平面形状は確認できなかった。壁面で調査した土層図のみ掲載する。

**覆土** 6 層に分層できる。不自然な堆積状況を示していることから、埋め戻されている。

**遺物出土状況** 土師器片 3 点（甕類）、須恵器片 4 点（坏、蓋、瓶類、甕類）が出土している。

**所見** 時期は、5 世紀後葉の第 110 号竪穴建物跡、第 2 号遺物包含層を掘り込んでいることから、それ以降に構築されたと考えられるが、詳細は不明である。



第 75 図 第 109 号竪穴建物跡土層実測図

(2) 柱穴列

第4号柱穴列 (第76図)

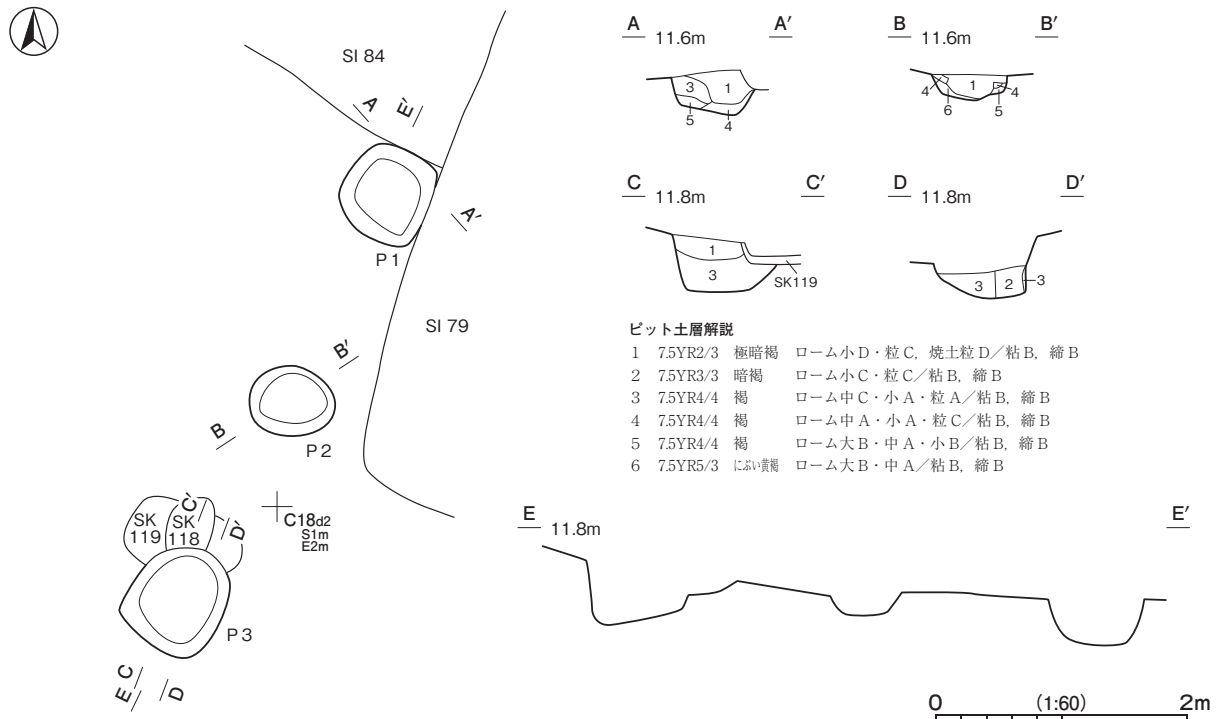
**位置** 調査5区西部のC18d2区, 標高11mほどの平坦な台地上に位置している。

**重複関係** 第79・84号竪穴建物, 第118・119号土坑に掘り込まれている。

**規模と構造** 北東・南西方向3.60mの間に並ぶ柱穴3か所を確認した。配列方向はN-26°-Eである。柱間寸法は, P1-P2, P2-P3間とも1.80m(6尺)で, 等間隔である。

**柱穴** 3か所。平面形は楕円形または方形で, 長軸(径)65~84cm, 短軸(径)55~74cmである。深さは18~46cmで, 掘方の壁はほぼ直立している。

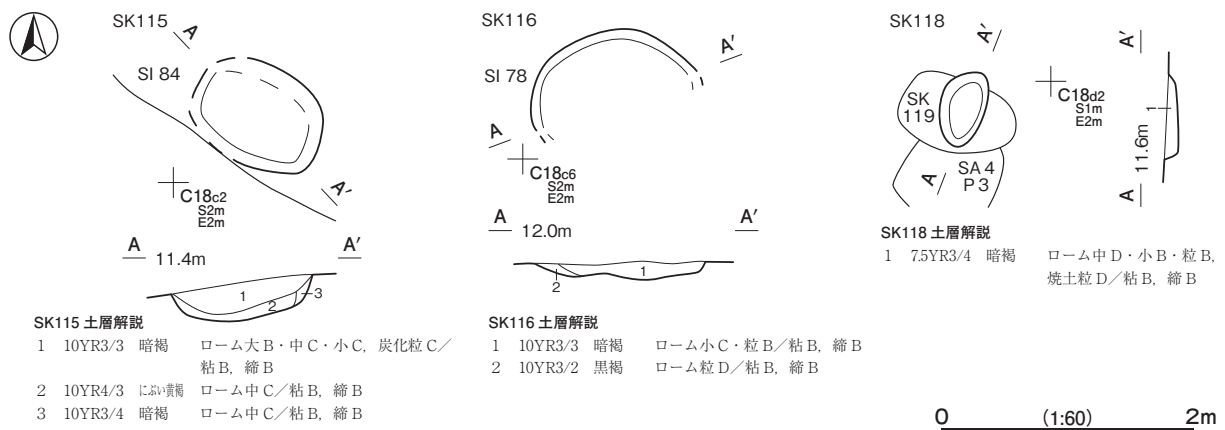
**所見** 第79号竪穴建物との重複関係から, 9世紀後葉以前と考えられるが, 詳細は不明である。



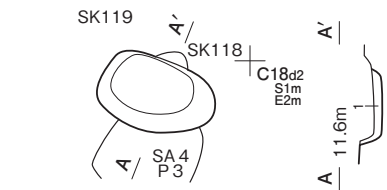
第76図 第4号柱穴列実測図

(3) 土坑

土坑68基は, 実測図(第77図~84図)及び一覧(第44・45表)を記載する。

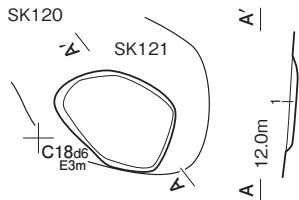


第77図 時期不明の土坑実測図(1)



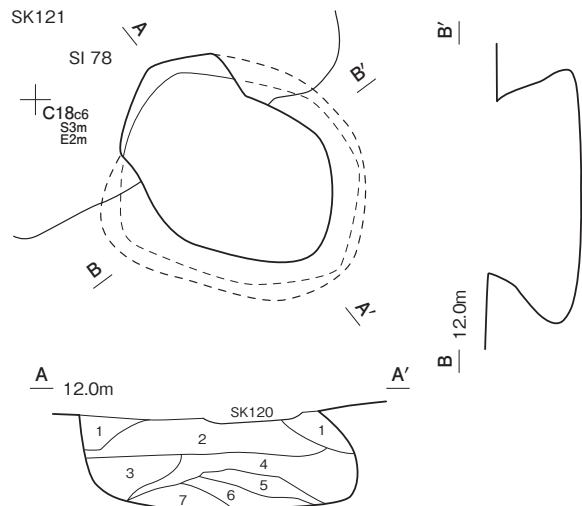
**SK119 土層解説**

- 1 10YR3/4 暗褐 ローム小C・粒C/粘B, 締B



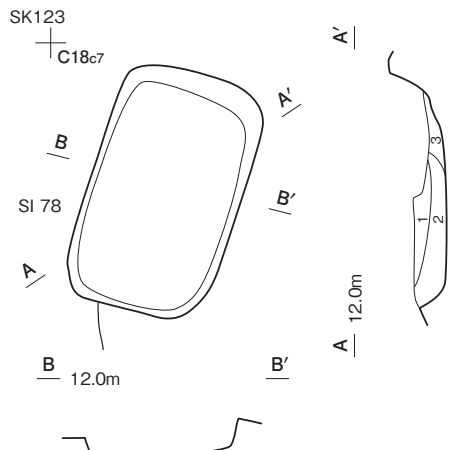
**SK120 土層解説**

- 1 10YR4/6 褐 ローム小A・粒A, 炭化粒D/粘B, 締C



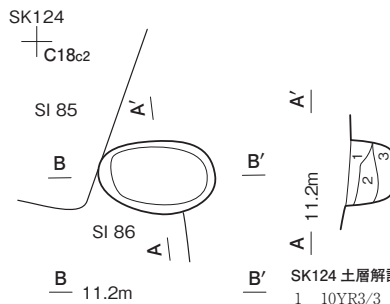
**SK121 土層解説**

- 1 7.5YR5/4 にぶい褐 ローム小A・粒A/粘B, 締B  
 2 7.5YR3/4 暗褐 ローム小B・粒B/粘B, 締C  
 3 7.5YR4/6 褐 ローム中C・小B・粒A, 砂質シルトD/粘B, 締C  
 4 7.5YR3/3 暗褐 ローム小D・粒D, 焼土粒D/粘B, 締B  
 5 7.5YR4/2 灰褐 ローム中C・小B・粒B/粘B, 締C  
 6 7.5YR4/4 褐 ローム中D・小B・粒B/粘B, 締C  
 7 7.5YR3/3 暗褐 ローム小B・粒A/粘B, 締B



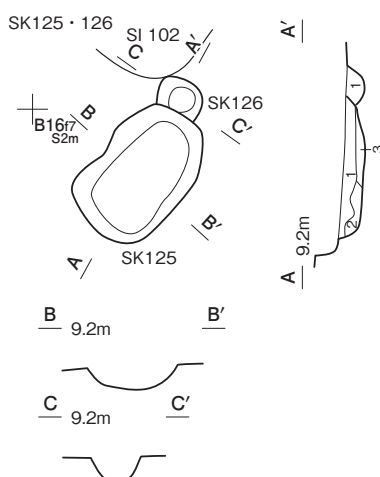
**SK123 土層解説**

- 1 7.5YR3/2 黒褐 ローム小D・粒D/粘B, 締B  
 2 7.5YR3/3 暗褐 ローム中D・小D・粒D/粘B, 締B  
 3 7.5YR5/3 にぶい褐 ローム小C・粒C/粘B, 締B



**SK124 土層解説**

- 1 10YR3/3 暗褐 ローム粒D, 焼土粒D/粘B, 締B  
 2 10YR2/2 黒褐 ローム小D・粒D, 焼土粒D/粘A, 締B  
 3 10YR3/4 暗褐 ローム小C・粒C/粘B, 締B

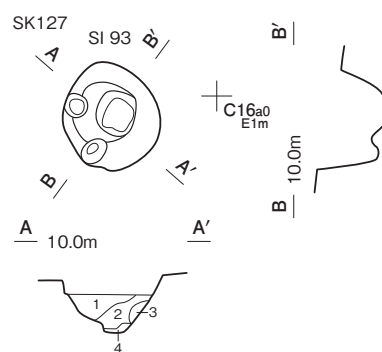


**SK125 土層解説**

- 1 10YR3/3 暗褐 ローム中D・小C/粘B, 締B  
 2 10YR4/3 にぶい黄褐 ローム中A・小B・粒B/粘B, 締B  
 3 10YR2/3 黒褐 ローム小C・粒C/粘B, 締B

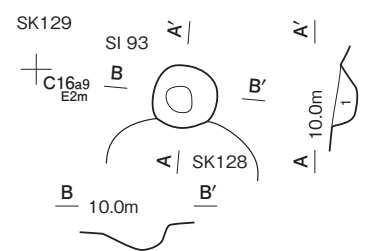
**SK126 土層解説**

- 1 10YR3/3 暗褐 ローム小C・粒C/粘B, 締B



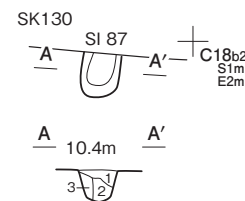
**SK127 土層解説**

- 1 10YR3/3 暗褐 ローム中C・小C/粘B, 締B  
 2 10YR4/2 黄灰褐 ローム中D・小B/粘B, 締B  
 3 10YR4/1 褐灰 ローム中D・小C・粒C, 炭化物D/粘B, 締B  
 4 10YR5/4 にぶい黄褐 ローム小B/粘B, 締B



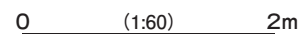
**SK129 土層解説**

- 1 10YR3/3 暗褐 ローム小C/粘B, 締B

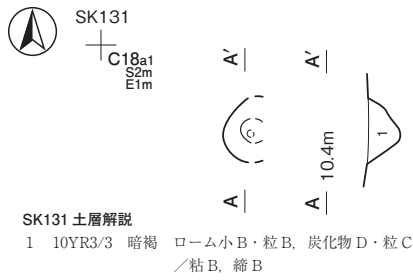


**SK130 土層解説**

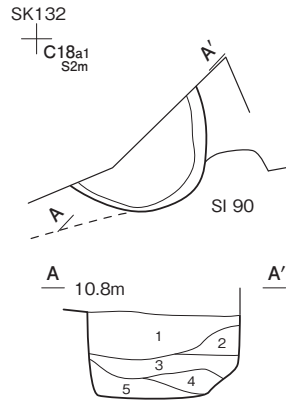
- 1 10YR4/3 にぶい黄褐 ローム中D・小C・粒B/粘B, 締B  
 2 10YR3/3 暗褐 ローム小D・粒C/粘B, 締B  
 3 10YR3/4 暗褐 ローム中D・小C・粒C/粘B, 締B



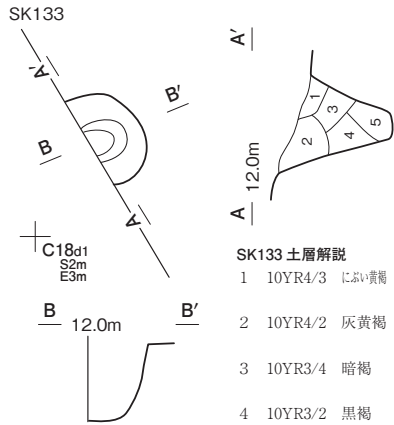
第 78 図 時期不明の土坑実測図 (2)



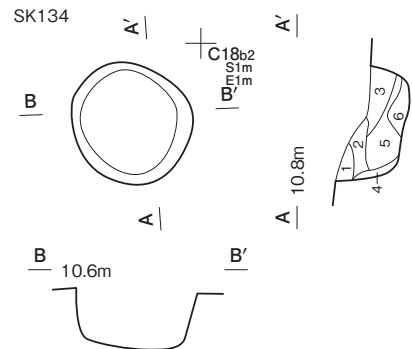
**SK131 土層解説**  
 1 10YR3/3 暗褐 ローム小B・粒B, 炭化物D・粒C  
 /粘B, 締B



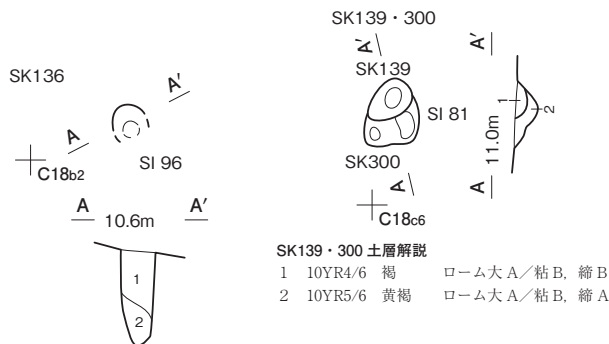
**SK132 土層解説**  
 1 10YR3/4 暗褐 ローム粒D, 焼土粒D/粘B, 締B  
 2 10YR3/3 暗褐 ローム粒D/粘B, 締B  
 3 10YR3/2 黒褐 ローム粒C, 焼土粒D/粘B, 締B  
 4 10YR4/2 灰黄褐 ローム粒C, 焼土粒D, 炭化粒D/粘A,  
 締B  
 5 10YR3/2 黒褐 ローム粒D, 焼土粒C, 炭化粒D/粘A,  
 締B



**SK133 土層解説**  
 1 10YR4/3 に近い黄褐 ローム小D・粒D, 焼土粒D, 炭化粒D/  
 粘B, 締C  
 2 10YR4/2 灰黄褐 ローム中D・小C・粒C, 焼土粒D, 炭化粒D  
 /粘B, 締C  
 3 10YR3/4 暗褐 ローム小D・粒C, 焼土粒D, 炭化粒C/  
 粘B, 締C  
 4 10YR3/2 黒褐 ローム小D・粒D, 炭化粒D/粘B, 締B  
 5 10YR4/3 に近い黄褐 ローム粒D, 焼土粒D/粘B, 締B

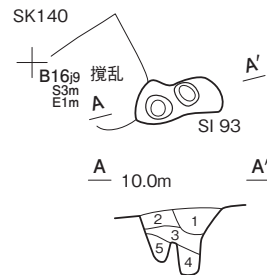


**SK134 土層解説**  
 1 10YR4/3 に近い黄褐 ローム小D・粒C, 炭化粒D/粘A, 締B  
 2 10YR4/2 灰黄褐 ローム粒D, 焼土粒D, 炭化粒D/粘B, 締B  
 3 10YR3/4 暗褐 ローム中D・小C・粒C/粘B, 締B  
 4 10YR5/3 に近い黄褐 ローム小B・粒B, 焼土粒D/粘B, 締B  
 5 10YR3/3 暗褐 ローム小D・粒D, 焼土粒D/粘B, 締B  
 6 10YR3/4 暗褐 ローム小D・粒D, 焼土粒D/粘B, 締B

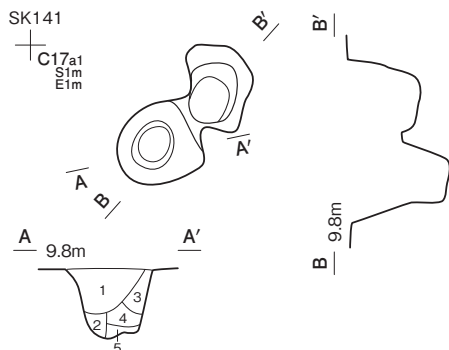


**SK139・300 土層解説**  
 1 10YR4/6 褐 ローム大A/粘B, 締B  
 2 10YR5/6 黄褐 ローム大A/粘B, 締A

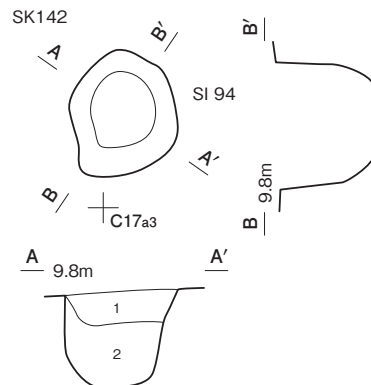
**SK136 土層解説**  
 1 10YR4/3 に近い黄褐 ローム小D・粒C, 焼土粒D/粘A, 締B  
 2 10YR4/2 灰黄褐 ローム粒C, 焼土粒C, 炭化粒C/粘B, 締B



**SK140 土層解説**  
 1 10YR3/3 暗褐 ローム大B・中B/  
 粘B, 締B  
 2 10YR4/3 に近い黄褐 ローム大C・中A/  
 粘B, 締B  
 3 10YR5/3 に近い黄褐 ローム中C・小A/  
 粘B, 締B  
 4 10YR4/4 褐 ローム大D・中D・  
 小B/粘B, 締B  
 5 10YR3/3 暗褐 ローム中D・小C/  
 粘B, 締B



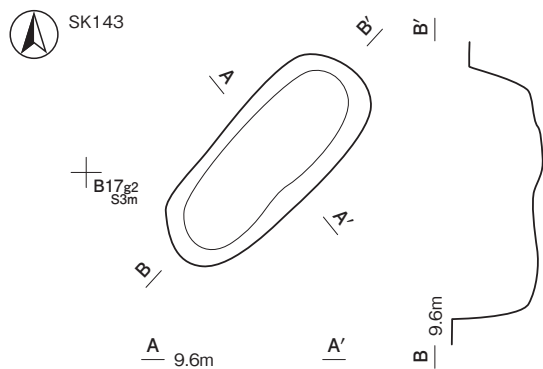
**SK141 土層解説**  
 1 10YR3/3 暗褐 ローム中C, 粘土中C/粘B, 締B  
 2 10YR3/2 黒褐 ローム中C・小D/粘B, 締B  
 3 10YR7/6 明黄褐 ローム大A・中B/粘B, 締A  
 4 10YR5/3 に近い黄褐 ローム中C・小B/粘B, 締A  
 5 10YR4/2 灰黄褐 ローム中B・小C/粘B, 締B



**SK142 土層解説**  
 1 10YR3/3 暗褐 ローム小C, 焼土小C, 炭化物C/粘B, 締B  
 2 10YR3/2 黒褐 ローム中B・小B, 焼土小D, 炭化物D, 粘土小C/粘B, 締B

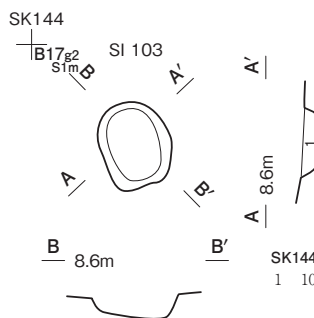
第 79 図 時期不明の土坑実測図 (3)

0 (1:60) 2m



**SK143 土層解説**

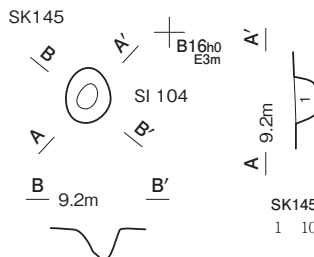
- 1 10YR3/1 黒褐 ローム小B・粒C, 焼土粒D/粘B, 締B
- 2 10YR2/2 黒褐 ローム粒C, 焼土粒D, 炭化粒D/粘B, 締B
- 3 10YR2/3 黒褐 ローム中D・粒C/粘B, 締B



**SK144 土層解説**

- 1 10YR2/1 黒

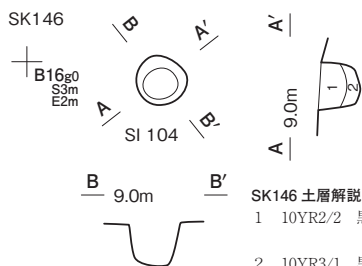
ローム粒D, 焼土粒D,  
粘土小D/粘B, 締B



**SK145 土層解説**

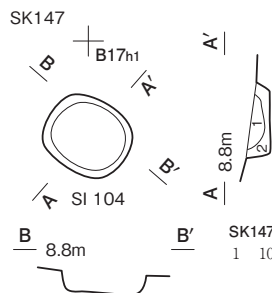
- 1 10YR2/2 黒褐

ローム粒D, 焼土粒C,  
炭化粒D/粘A, 締B



**SK146 土層解説**

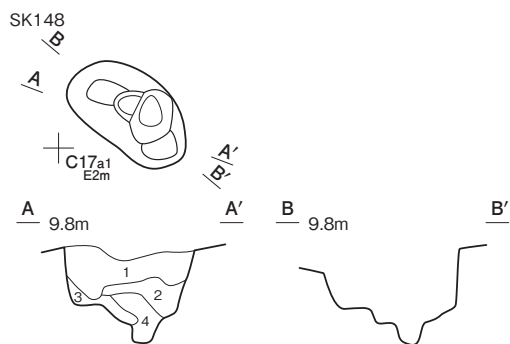
- 1 10YR2/2 黒褐 ローム粒C, 焼土粒C/  
粘B, 締B
- 2 10YR3/1 黒褐 ローム粒D, 炭化粒D/  
粘B, 締A



**SK147 土層解説**

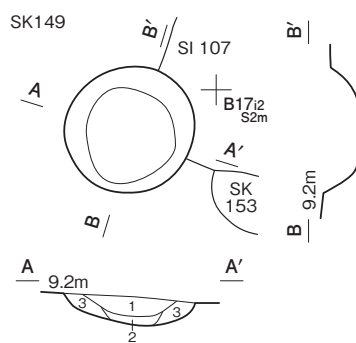
- 1 10YR2/2 黒褐
- 2 10YR3/1 黒褐

ローム粒C, 炭化粒D/  
粘A, 締B  
ローム粒C, 炭化粒D/  
粘B, 締B



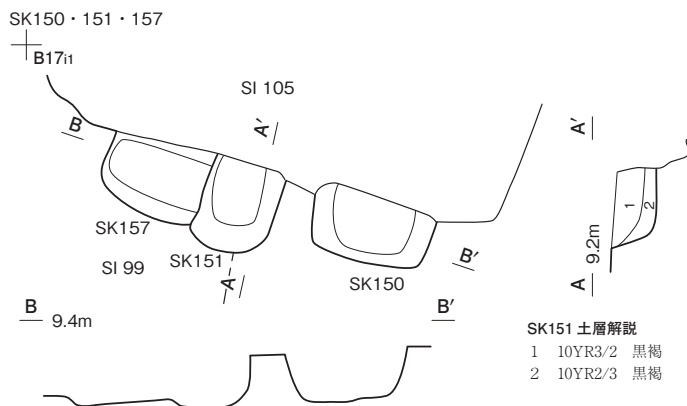
**SK148 土層解説**

- 1 10YR3/3 暗褐 ローム小B・粒A, 焼土粒D/粘B, 締B
- 2 10YR3/4 暗褐 ローム小B・粒D, 炭化粒D/粘B, 締B
- 3 10YR3/2 黒褐 ローム小B, 焼土粒D/粘B, 締B
- 4 10YR3/4 暗褐 ローム小D/粘B, 締A



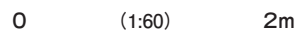
**SK149 土層解説**

- 1 10YR2/2 黒褐 ローム粒C, 焼土粒D/粘B, 締B
- 2 10YR2/3 黒褐 ローム小D・粒C/粘B, 締B
- 3 10YR3/1 黒褐 ローム粒C, 炭化粒D/粘B, 締B



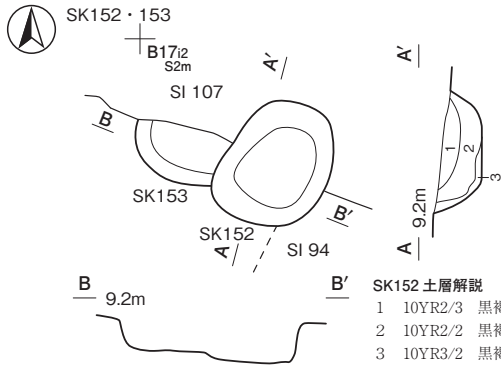
**SK151 土層解説**

- 1 10YR3/2 黒褐 ローム小C・粒C, 焼土粒D, 炭化物D/粘B, 締A
- 2 10YR2/3 黒褐 ローム小C, 炭化粒D/粘B, 締B



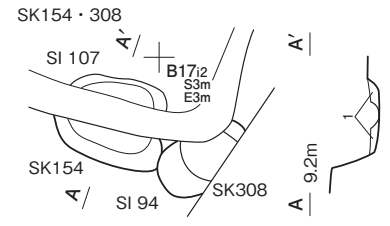
第80図 時期不明の土坑実測図(4)





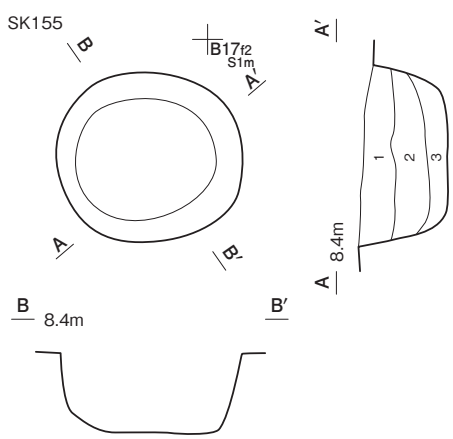
**SK152 土層解説**

1	10YR2/3	黒褐	ローム粒 C, 焼土粒 D/粘 B, 締 B
2	10YR2/2	黒褐	ローム粒 C, 焼土粒 D/粘 B, 締 A
3	10YR3/2	黒褐	ローム中 B/粘 B, 締 B



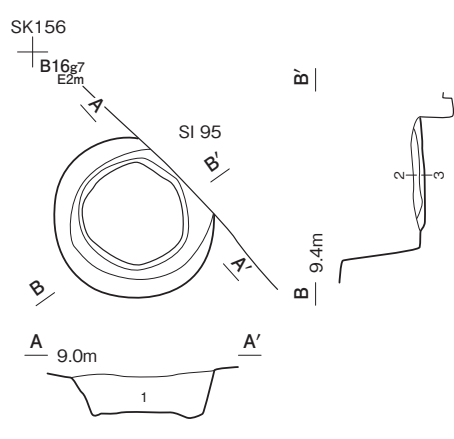
**SK154 土層解説**

1	10YR2/3	黒褐	ローム中 C・粒 C/粘 B, 締 B
---	---------	----	---------------------



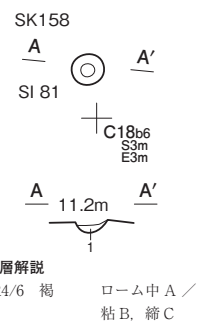
**SK155 土層解説**

1	10YR2/1	黒	ローム粒 D, 焼土粒 D, 炭化粒 D/粘 B, 締 B
2	10YR3/1	黒褐	ローム粒 C/粘 B, 締 B
3	10YR2/2	黒褐	ローム小 C・粒 C/粘 B, 締 B



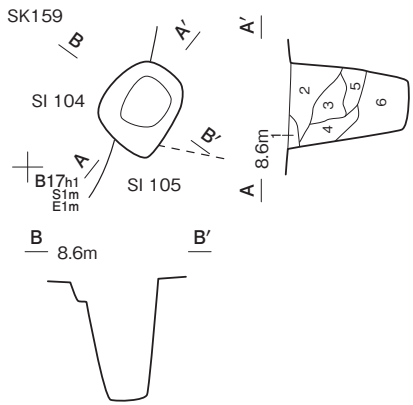
**SK156 土層解説**

1	10YR3/2	黒褐	ローム粒 D, 焼土粒 D, 炭化粒 C/粘 B, 締 C
2	10YR4/4	褐	焼土中 B・小 B/粘 B, 締 A
3	10YR4/4	褐	焼土小 A/粘 B, 締 A



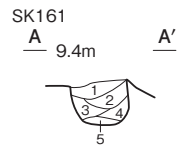
**SK158 土層解説**

1	10YR4/6	褐	ローム中 A/粘 B, 締 C
---	---------	---	-----------------



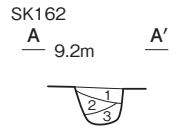
**SK159 土層解説**

1	10YR3/4	暗褐	ローム粒 C, 焼土粒 D, 炭化粒 D/粘 A, 締 B
2	10YR3/3	暗褐	ローム粒 D, 焼土粒 D/粘 A, 締 B
3	10YR3/2	黒褐	ローム小 D・粒 C, 焼土粒 C/粘 B, 締 B
4	10YR4/3	にがい黄褐	ローム小 C・粒 B, 焼土粒 D/粘 B, 締 C
5	10YR3/4	暗褐	ローム粒 D, 焼土粒 D/粘 B, 締 B
6	10YR4/2	灰黄褐	ローム中 D・小 C・粒 B, 焼土小 D・粒 D/粘 B, 締 C



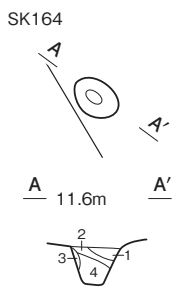
**SK161 土層解説**

1	10YR3/4	暗褐	ローム粒 D, 焼土粒 C, 炭化粒 D/粘 A, 締 B
2	10YR3/3	暗褐	ローム粒 D, 焼土粒 C, 炭化粒 D/粘 A, 締 B
3	10YR4/2	灰黄褐	ローム粒 D, 焼土小 D・粒 D, 炭化粒 D/粘 A, 締 B
4	10YR3/3	暗褐	ローム粒 D, 焼土小 C・粒 C, 炭化粒 D/粘 A, 締 B
5	10YR3/2	黒褐	ローム粒 D, 焼土粒 D, 炭化粒 D/粘 B, 締 B



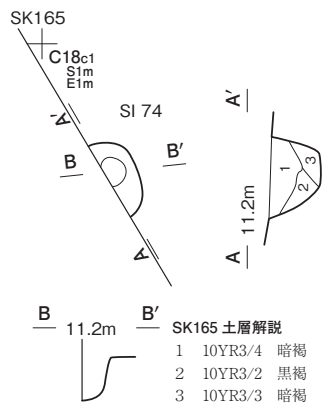
**SK162 土層解説**

1	10YR3/4	暗褐	ローム小 D・粒 C/粘 A, 締 B
2	10YR2/3	黒褐	ローム小 D・粒 C, 焼土粒 D, 粘土小 D/粘 A, 締 B
3	10YR2/2	黒褐	ローム小 D・粒 C, 焼土小 D・粒 D/粘 A, 締 B



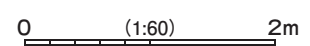
**SK164 土層解説**

1	10YR3/2	黒褐	ローム粒 D/粘 B, 締 B
2	10YR3/3	暗褐	ローム粒 C, 焼土粒 D/粘 B, 締 B
3	10YR4/3	にがい黄褐	ローム粒 B, 焼土粒 D/粘 B, 締 B
4	10YR3/4	暗褐	ローム粒 C, 焼土粒 D, 炭化粒 D/粘 B, 締 B

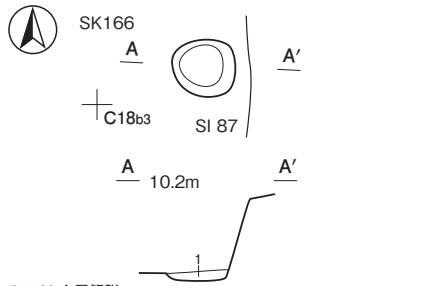


**SK165 土層解説**

1	10YR3/4	暗褐	ローム小 D・粒 C, 焼土粒 C/粘 B, 締 B
2	10YR3/2	黒褐	ローム粒 D, 焼土粒 D/粘 B, 締 B
3	10YR3/3	暗褐	ローム小 D・粒 D, 焼土粒 D, 炭化粒 D/粘 B, 締 B



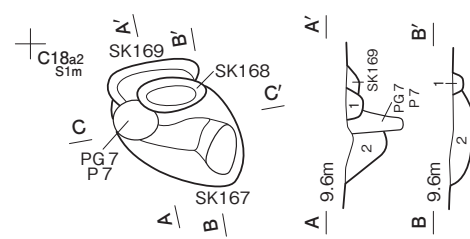
第 81 図 時期不明の土坑実測図 (5)



**SK166 土層解説**

- 1 10YR2/3 黒褐 ローム小D・粒C、焼土粒D、炭化粒D  
/粘B、縮B

**SK167・168・169**



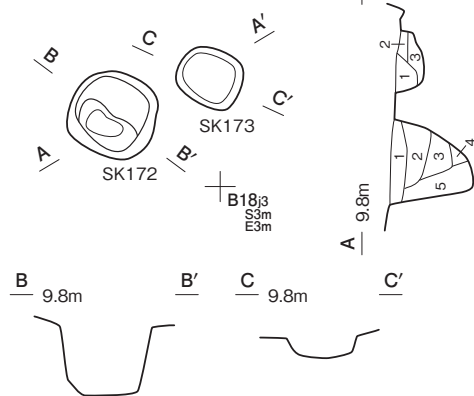
**SK167 土層解説**

- 1 10YR3/4 暗褐 ローム小D・粒C、焼土粒D/粘B、縮B  
2 10YR2/3 黒褐 ローム小C・粒C/粘B、縮B  
3 10YR3/3 暗褐 ローム中D・小C・粒C/粘B、縮B

**SK168 土層解説**

- 1 10YR3/3 暗褐 ローム中C・小C・粒D/粘B、縮B

**SK172・173**



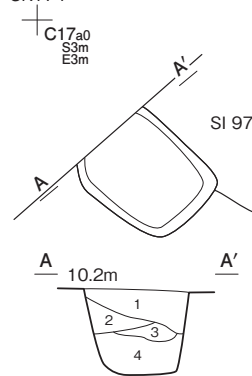
**SK172 土層解説**

- 1 10YR4/3 におい黄褐 ローム小C・粒B/粘B、縮B  
2 10YR4/4 褐 ローム小B・粒B、炭化粒D/粘B、縮B  
3 10YR3/4 暗褐 ローム中D・小B・粒C、炭化粒D/粘B、縮B  
4 10YR4/4 褐 ローム小B・粒B/粘B、縮B  
5 10YR3/3 暗褐 ローム小D・粒D、焼土粒D、炭化粒D/粘B、縮B

**SK173 土層解説**

- 1 10YR3/4 暗褐 ローム小C・粒C、炭化粒D/粘B、縮B  
2 10YR4/4 褐 ローム小C・粒B、焼土粒D/粘B、縮B  
3 10YR4/3 におい黄褐 ローム中D・小B・粒B、炭化粒D/粘B、縮B

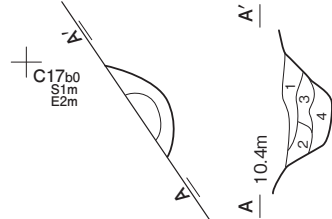
**SK174**



**SK174 土層解説**

- 1 10YR4/2 灰黄褐 ローム中D・小C・粒B、焼土粒D、炭化粒D/粘A、縮B  
2 10YR3/4 暗褐 ローム小D・粒D、焼土粒D/粘B、縮B  
3 10YR3/3 暗褐 ローム小C・粒D、炭化粒D/粘B、縮B  
4 10YR4/3 におい黄褐 ローム中D・小B・粒B、焼土粒C、炭化粒D/粘B、縮B

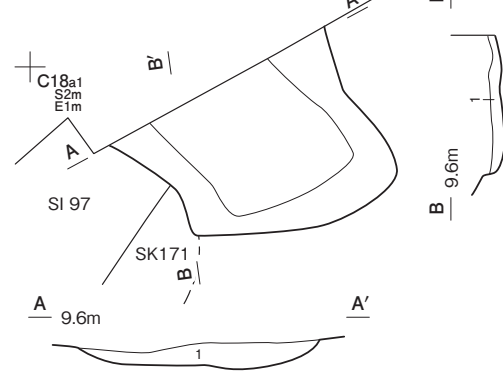
**SK176**



**SK176 土層解説**

- 1 10YR3/2 黒褐 ローム粒D、焼土粒D、炭化粒D/粘B、縮B  
2 10YR2/3 黒褐 ローム小D・粒D、炭化粒D/粘B、縮B  
3 10YR3/4 暗褐 ローム粒D、炭化粒D/粘B、縮B  
4 10YR3/3 暗褐 ローム粒C、焼土粒D、炭化粒D/粘B、縮B

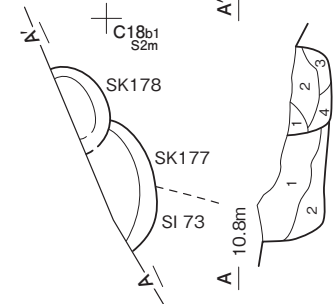
**SK175**



**SK175 土層解説**

- 1 5YR4/3 におい赤褐 ローム中C・小B・粒B/粘A、縮B

**SK177・178**



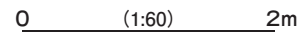
**SK177 土層解説**

- 1 10YR3/4 暗褐 ローム小D・粒D、焼土小D・粒D、炭化粒D/粘B、縮B  
2 10YR3/2 黒褐 ローム小D・粒D、焼土粒D/粘A、縮B

**SK178 土層解説**

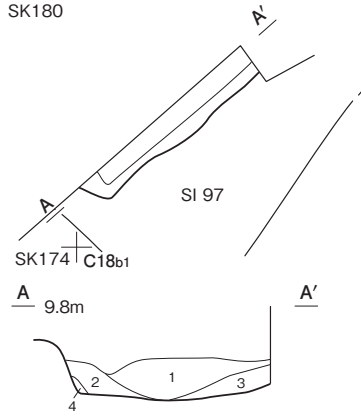
- 1 10YR3/4 暗褐 ローム粒D、焼土粒D/粘B、縮B  
2 10YR4/2 灰黄褐 ローム中C・小B・粒B、焼土粒D、炭化粒D、粘土小D/粘B、縮B  
3 10YR4/3 におい黄褐 ローム小D・粒C、焼土粒D、炭化粒D/粘B、縮B  
4 10YR3/4 暗褐 ローム粒C、焼土粒D、炭化粒D/粘B、縮B

第 82 図 時期不明の土坑実測図 (6)





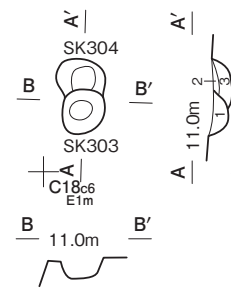
SK180



SK180 土層解説

- |              |                                   |
|--------------|-----------------------------------|
| 1 10YR2/3 黒褐 | ローム粒 D, 焼土粒 D, 炭化粒 D/粘 B, 締 C     |
| 2 10YR3/2 黒褐 | ローム小 D, 焼土粒 D/粘 B, 締 B            |
| 3 10YR3/4 暗褐 | ローム小 D・粒 C, 焼土粒 D/粘 B, 締 B        |
| 4 10YR4/4 褐  | ローム小 C・粒 B, 焼土粒 D, 炭化粒 D/粘 B, 締 B |

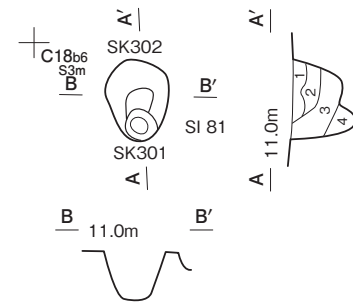
SK303・304



SK303・304 土層解説

- |             |                            |
|-------------|----------------------------|
| 1 10YR4/4 褐 | ローム大 B, 焼土中 C/粘 B, 締 A     |
| 2 10YR4/6 褐 | ローム小 A・粒 A, 焼土中 B/粘 B, 締 B |
| 3 10YR4/6 褐 | ローム中 A, 炭化粒 C/粘 B, 締 A     |

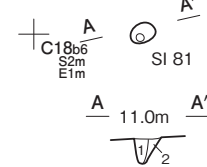
SK301・302



SK301・302 土層解説

- |                |                        |
|----------------|------------------------|
| 1 10YR4/3 におい噴 | ローム粒 C, 炭化粒 C/粘 B, 締 A |
| 2 10YR3/4 暗褐   | ローム粒 C, 炭化物 B/粘 B, 締 B |
| 3 10YR4/6 褐    | ローム粒 C/粘 B, 締 C        |
| 4 10YR3/4 暗褐   | ローム粒 C/粘 B, 締 C        |

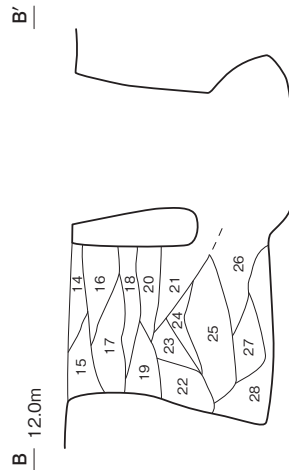
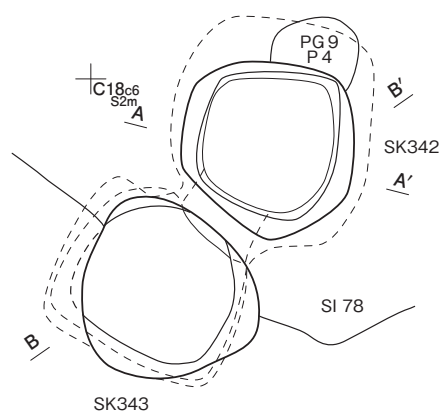
SK307



SK307 土層解説

- |              |                 |
|--------------|-----------------|
| 1 10YR5/6 黄褐 | ローム小 A/粘 B, 締 A |
| 2 10YR4/6 褐  | ローム小 B/粘 B, 締 A |

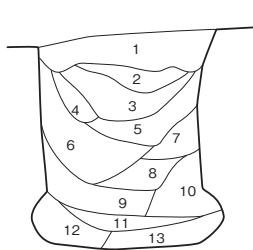
SK342・343



SK343 土層解説

- |                 |                            |
|-----------------|----------------------------|
| 14 10YR5/4 におい噴 | ローム中 D・小 B・粒 B/粘 B, 締 B    |
| 15 10YR3/3 暗褐   | ローム中 D・小 D・粒 B/粘 B, 締 B    |
| 16 10YR4/6 褐    | ローム中 C・小 B・粒 B/粘 B, 締 B    |
| 17 10YR4/2 灰黄褐  | ローム小 C・粒 B, 焼土粒 D/粘 B, 締 B |
| 18 10YR4/6 褐    | ローム小 D・粒 C/粘 B, 締 B        |
| 19 10YR4/3 におい噴 | ローム中 D・小 C・粒 C/粘 B, 締 C    |
| 20 10YR5/4 におい噴 | ローム小 B・粒 B/粘 B, 締 B        |
| 21 10YR4/6 褐    | ローム中 C・小 C・粒 C/粘 B, 締 B    |
| 22 10YR3/3 暗褐   | ローム中 C・小 B・粒 B/粘 B, 締 C    |
| 23 10YR3/4 暗褐   | ローム粒 D/粘 B, 締 B            |
| 24 10YR5/4 におい噴 | ローム小 C・粒 C/粘 B, 締 B        |
| 25 10YR2/3 黒褐   | ローム中 C・小 C・粒 C/粘 B, 締 B    |
| 26 10YR3/4 暗褐   | ローム粒 D/粘 B, 締 B            |
| 27 10YR3/3 暗褐   | ローム粒 C/粘 B, 締 B            |
| 28 10YR2/3 黒褐   | ローム中 D・小 C・粒 C/粘 B, 締 B    |

A 12.0m

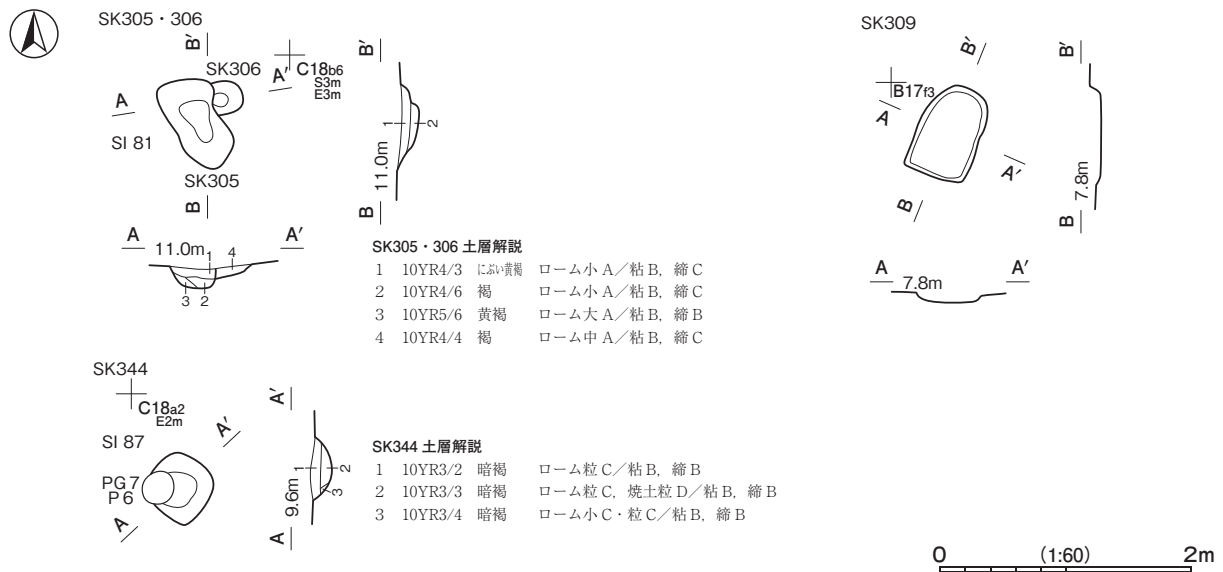


SK342 土層解説

- |                 |  |
|-----------------|--|
| 1 10YR2/3 黒褐    | ローム小 D・粒 D, 焼土小 D・粒 C, 粘土小 C/粘 B, 締 B    |
| 2 10YR3/3 暗褐    | ローム粒 D, 焼土粒 D, 粘土小 D/粘 B, 締 B            |
| 3 10YR2/2 黒褐    | ローム小 C・粒 C, 焼土粒 D/粘 B, 締 B               |
| 4 10YR3/4 暗褐    | ローム小 D・粒 C/粘 B, 締 B                      |
| 5 10YR3/3 暗褐    | ローム小 D, 焼土粒 D, 粘土小 D/粘 B, 締 B            |
| 6 10YR2/2 黒褐    | ローム小 B・粒 D/粘 B, 締 B                      |
| 7 10YR3/4 暗褐    | ローム中 D・小 B, 粘土小 C/粘 B, 締 C               |
| 8 10YR3/3 暗褐    | ローム小 C・粒 C, 焼土粒 D, 粘土小 D/粘 B, 締 B        |
| 9 10YR2/2 黒褐    | ローム小 C, 粘土小 D/粘 A, 締 B                   |
| 10 10YR4/3 におい噴 | ローム中 D・小 B, 焼土粒 D, 炭化粒 D, 粘土小 D/粘 B, 締 C |
| 11 10YR2/3 黒褐   | ローム中 D・小 C・粒 B/粘 B, 締 B                  |
| 12 10YR3/4 暗褐   | ローム中 C・小 C・粒 B/粘 B, 締 B                  |
| 13 10YR3/3 暗褐   | ローム小 B・粒 B/粘 B, 締 B                      |

第 83 図 時期不明の土坑実測図 (7)

0 (1:60) 2m



第 84 図 時期不明の土坑実測図 (8)

第 44 表 時期不明土坑一覧 (1) (第 77 ~ 80 図)

番号	位置	長径方向	平面形	規 模		底 面	壁 面	覆 土	主な出土遺物	備 考
				長径×短径 (m)	深さ (cm)					
115	C18c2	N - 44° - W	楕円形	0.96 × 0.80	28	平坦	外傾	人為	土師器, 須恵器	SI84 → 本跡
116	C18c6	N - 68° - E	[楕円形]	1.34 × (0.56)	15	平坦	外傾	自然	土師器, 須恵器	SI78 → 本跡
118	C18d2	N - 20° - E	楕円形	0.64 × 0.35	12	平坦	外傾	不明		SA4P3 → SK119 → 本跡 PL 7
119	C18d2	N - 70° - W	楕円形	0.92 × 0.57	8	平坦	外傾緩斜	不明	土師器, 須恵器	SA4P3 → 本跡 → SK118 PL 7
120	C18d6	N - 66° - W	楕円形	0.97 × 0.72	5	平坦	緩斜	人為		SI78, SK121 → 本跡
121	C18c6	N - 52° - W	楕円形	1.91 × 1.27	75	平坦	ほぼ直立	人為	土師器, 須恵器	SI78 → 本跡 → SK120
123	C18c7	N - 15° - E	長方形	1.97 × 1.19	20 ~ 38	平坦	外傾ほぼ直立	人為	土師器, 須恵器	SI78 → 本跡 PL 7
124	C18c2	N - 82° - W	楕円形	0.94 × 0.57	36	平坦	ほぼ直立	人為	土師器	SI86 → 本跡, SI85 と重複
125	B16f7	N - 35° - E	楕円形	1.20 × 7.20	15	皿状	外傾	人為	土師器, 須恵器	SK126 → 本跡
126	B16f7	N - 30° - W	[楕円形]	4.00 × (2.40)	15	皿状	緩斜	不明		本跡 → SK125
127	C16a0	N - 12° - W	楕円形	0.88 × 0.75	54	平坦	ほぼ直立	人為	土師器, 須恵器	SI93 → 本跡
129	C16a9	-	円形	0.52 × 0.50	20	平坦	外傾緩斜	不明		SI93 → SK128 → 本跡 PL 7
130	C18b2	N - 1° - E	[楕円形]	(0.35) × 0.30	26	平坦	直立	人為		SI87 → 本跡
131	C18a1	-	[楕円形]	(0.40) × (0.20)	36	平坦	外傾	人為	土師器	
132	C18a1	N - 42° - E	[楕円形]	(1.20) × (0.62)	70	平坦	ほぼ直立	人為	土師器, 須恵器	SI90 → 本跡 PL 7
133	C18d1	N - 64° - E	[楕円形]	0.73 × (0.46)	60 ~ 78	平坦	外傾	人為	土師器, 須恵器	
134	C18b2	-	円形	1.00 × 0.94	46	平坦	ほぼ直立	人為	土師器, 須恵器	PL 7
136	C18a2	-	[楕円形]	(0.30) × (0.20)	74	皿状	直立	人為		SI96 → 本跡
139	C18b6	N - 36° - E	楕円形	0.40 × 0.28	11	平坦	緩斜	人為		SI81 → SK300 → 本跡
140	B16j9	N - 82° - E	不整楕円形	0.68 × 0.35	56	凹凸	外傾	人為		SI93 → 本跡
141	C17a1	N - 41° - E	不定形	1.25 × 0.63	73	凹凸	直立	人為	土師器	
142	B17j3	N - 33° - E	不整楕円形	1.02 × 0.90	76	平坦	ほぼ直立	人為	土師器	SI94 → 本跡
143	B17g2	N - 43° - E	楕円形	2.00 × 0.82	59	平坦	直立及びほぼ直立	自然	土師器, 須恵器, 灰釉陶器	PL 8
144	B17g2	N - 46° - W	楕円形	0.67 × 0.56	10	平坦	ほぼ直立	自然	土師器	PL 8
145	B16h0	N - 3° - W	楕円形	0.42 × 0.35	24	平坦	外傾	自然	土師器, 須恵器	SI104 → 本跡
146	B16g0	-	円形	0.41 × 0.40	32	平坦	ほぼ直立	自然		SI104 → 本跡 PL 8
147	B16h0	N - 52° - W	楕円形	0.68 × 0.60	16	平坦	ほぼ直立	自然	須恵器	SI104 → 本跡 PL 8

第 45 表 時期不明土坑一覽 (2) (第 80 ~ 84 図)

番号	位置	長径方向	平面形	規 模		底 面	壁 面	覆 土	主 な 出 土 遺 物	備 考
				長径×短径 (m)	深さ (cm)					
148	B17j1	N - 50° - W	楕円形	1.08 × 0.58	74	有段	直立	人為	土師器, 須恵器	
149	B17i1	-	円形	1.02 × 1.00	20	皿状	緩斜	人為	縄文土器, 土師器, 須恵器	SI107 → 本跡
150	B17i1	N - 70° - W	[長方形]	0.95 × (0.50)	40	平坦	外傾	不明		SI105 → 本跡
151	B17i1	N - 15° - E	[楕円形]	(0.67) × 0.54	32	平坦	緩斜	自然	縄文土器, 土師器, 須恵器, 瓦	SI105 → SK157 → 本跡 → SI99
152	B17i2	N - 40° - E	楕円形	1.04 × 0.84	32	平坦	外傾	人為 自然	土師器, 須恵器	SI107 → SK153 → 本跡, SI94 と重複
153	B17i2	N - 78° - W	[楕円形]	(0.75) × (0.43)	22	平坦	外傾	不明	土師器, 須恵器, 灰釉陶器	SI107 → 本跡 → SK152
154	B17i2	N - 37° - W	楕円形	(0.91) × (0.81)	8	平坦	緩斜	自然		本跡 → SI107, SI94 · SK308 と重複
155	B17f1	-	円形	1.50 × 1.40	68	平坦	ほぼ直立	自然	縄文土器, 須恵器	
156	B16g7	-	円形	1.27 × 1.27	35	平坦	ほぼ直立	人為	土師器, 須恵器	SI95 と重複 PL 8
157	B17i1	N - 70° - W	[長方形]	(0.82) × (0.53)	8	平坦	緩斜	人為		SI105 → 本跡 → SK151 → SI99
158	C18b6	-	円形	0.26 × 0.25	5	皿状	緩斜	人為	土師器, 須恵器, 灰釉陶器	SI81 → 本跡
159	B17h1	N - 33° - E	長方形	0.68 × 0.56	95	平坦	ほぼ直立	人為	土師器, 須恵器, 灰釉陶器	SI105 → SI104 → 本跡
161	B16i3	-	-	-	47	平坦	ほぼ直立	人為	土師器, 須恵器	SI98 → 本跡 土層図のみ掲載
162	B16h3	-	-	-	28	皿状	ほぼ直立	人為		SI110 → HG 2 → 本跡 土層図のみ掲載
164	C18d1	N - 55° - W	楕円形	0.40 × 0.30	30	平坦	外傾	人為		
165	C18c1	N - 28° - W	[楕円形]	0.60 × (0.21)	34 ~ 40	平坦	外傾	人為	土師器, 須恵器	本跡 → SI74
166	C18a3	-	円形	0.48 × 0.46	6	平坦	外傾	自然		SI87 → 本跡
167	C18a2	N - 63° - W	不整楕円形	1.15 × 0.75	30	平坦	緩斜	人為		SI87 → 本跡 → SK169 → SK168, PG 7 P7 と重複
168	C18a2	N - 86° - E	楕円形	0.55 × 0.25	7 ~ 15	平坦	外傾	人為		SI87 → SK167 → SK169 → 本跡, PG 7 P7 と重複
169	C18a2	N - 81° - E	楕円形	0.73 × (0.25)	10	平坦	緩斜	不明		SI87 → SK167 → 本跡 → SK168, PG 7 P7 と重複
172	B18j3	N - 52° - W	円形	0.70 × 0.69	63	平坦	直立 外傾	人為		PL 8
173	B18j3	N - 64° - W	楕円形	0.50 × 0.44	22	平坦	外傾	自然		
174	C18b1	N - 43° - W	[長方形]	(0.90) × 0.80	70	平坦	ほぼ直立	人為		SI97 → 本跡 PL 5
175	C18a1	N - 32° - W	[長方形]	(1.46) × 1.70	18	平坦	緩斜	人為		SK171 → SI97 → 本跡
176	C17b0	-	[楕円形]	(0.87) × (0.25)	38	平坦	外傾	人為		
177	C18b1	N - 6° - W	[楕円形]	0.98 × (0.20)	50	平坦	外傾	人為		本跡 → SI73, SK178
178	C17b0	N - 42° - W	[楕円形]	0.74 × (0.25)	22	平坦	外傾	人為		SK177 → 本跡
180	C18a1	N - 50° - E	[長方形]	(1.10) × (0.24)	30	平坦	外傾	自然	土師器	PL 9
300	C18b6	N - 5° - E	不整楕円形	(0.42) × (0.40)	19	皿状	緩斜	人為		SI81 → 本跡 → SK139
301	C18b6	-	円形	0.25 × 0.25	54	平坦	ほぼ直立	自然		SI81 → 本跡 → SK302
302	C18b6	N - 6° - W	楕円形	0.65 × 0.50	42	平坦	外傾	人為		SI81 → SK301 → 本跡
303	C18b6	-	円形	0.36 × 0.34	15	平坦	緩斜	人為		SI81 → SK304 → 本跡
304	C18b6	N - 2° - E	[楕円形]	0.42 × (0.32)	15	平坦	緩斜	人為		SI81 → 本跡 → SK303
305	C18b6	N - 29° - W	楕円形	0.75 × 0.36	17	平坦	緩斜	自然		SI81 → SK306 → 本跡
306	C18b6	N - 75° - E	[楕円形]	(0.25) × 0.25	7	平坦	緩斜	-		SI81 → 本跡 → SK305
307	C18b6	N - 68° - E	楕円形	0.21 × 0.15	20	皿状	ほぼ直立 外傾	人為		SI81 → 本跡
308	B17i2	N - 40° - E	[楕円形]	0.76 × (0.34)	6	平坦	緩斜	人為		SI94 · 107 · SK154 と重複
309	B17f3	N - 21° - E	隅丸長方形	0.76 × 0.50	8	平坦	外傾	-		
342	C18c6	-	円形	1.44 × 1.42	168	平坦	内彎	人為	土師器, 須恵器, 灰釉陶器	SI78 → 本跡, PG 9 P4 と重複 PL 9
343	C18c6	-	円形	1.45 × 1.44	162	平坦	内彎	人為	土師器, 須恵器, 灰釉陶器	SI78 → 本跡 PL 9
344	C18a2	-	方形	0.50 × 0.48	26	皿状	緩斜	人為		SI87 → 本跡, PG 7 P6 と重複

(4) 井戸跡

第1号井戸跡 (第85図 PL9)

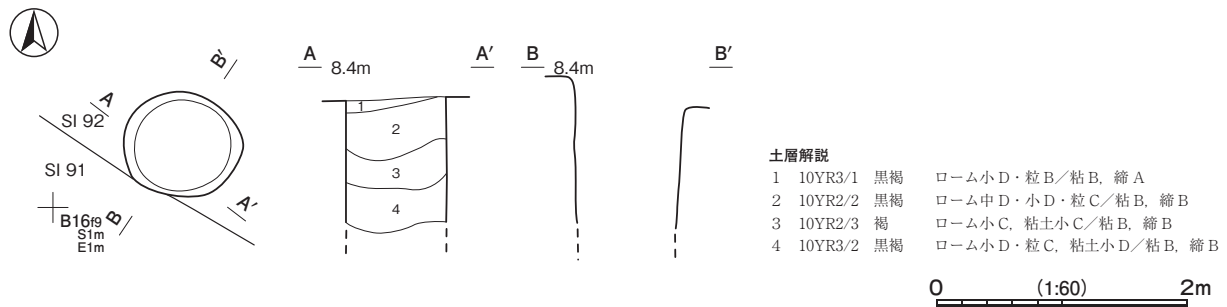
**位置** 調査4区西部のB16f9区、標高8mほどの平坦な台地上に位置している。

**重複関係** 第91・92号竪穴建物跡を掘り込んでいる。

**規模と形状** 長径0.92m、短径0.84mの円形で、円筒状に掘り込まれている。確認面から深さ110cmほど掘り下げた段階で湧水と崩落の恐れがあるため、下部の調査を断念した。

**覆土** 確認できた部分は、各層にロームブロックが含まれていることから、埋め戻されている。

**所見** 時期は、第92号竪穴建物跡の重複関係から、9世紀中葉以降と考えられるが、詳細は不明である。

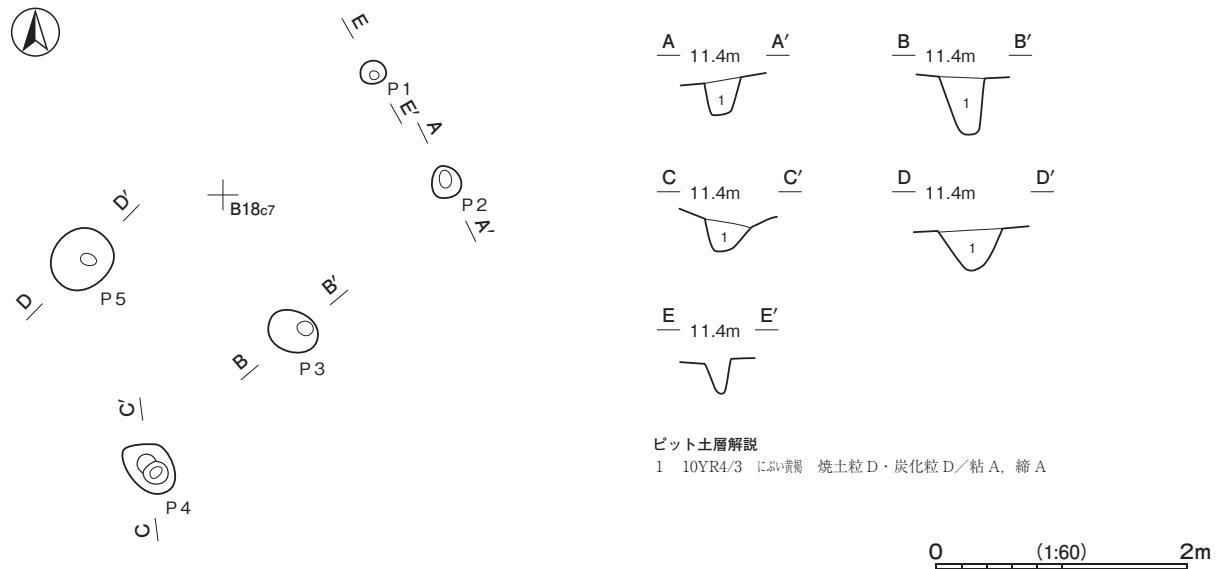


第85図 第1号井戸跡実測図

(5) ピット群

5か所確認した。各ピット群の実測図、土層解説を掲載し、規模は計測表で記載した。

第5号ピット群 (第86図)

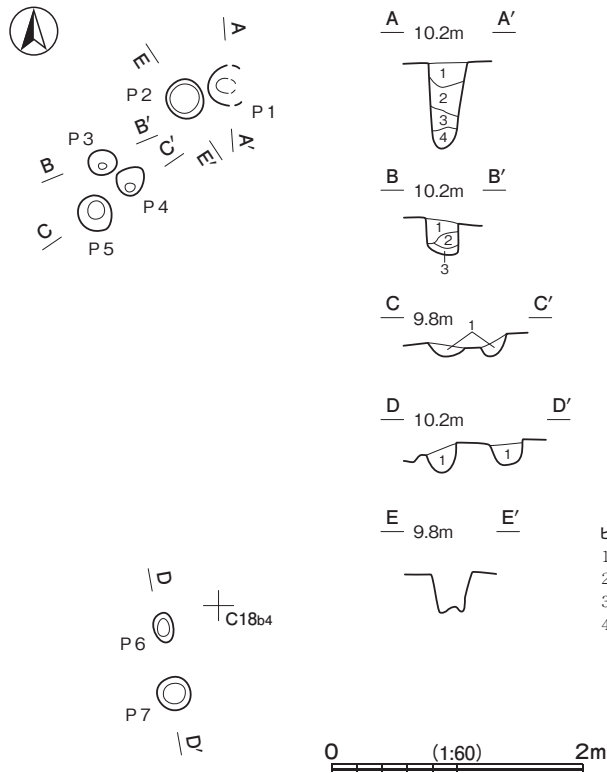


第86図 第5号ピット群実測図

第46表 第5号ピット群一覧

ピット番号	位置	形状	規模 (cm)			ピット番号	位置	形状	規模 (cm)		
			長径	短径	深さ				長径	短径	深さ
1	C 18b7	円形	20	20	26	4	C 18c6	楕円形	52	45	24
2	C 18b7	楕円形	28	25	26	5	C 18c6	楕円形	50	45	32
3	C 18c7	楕円形	42	32	45						

第6号ピット群 (第87図 PL9)



第47表 第6号ピット群一覧

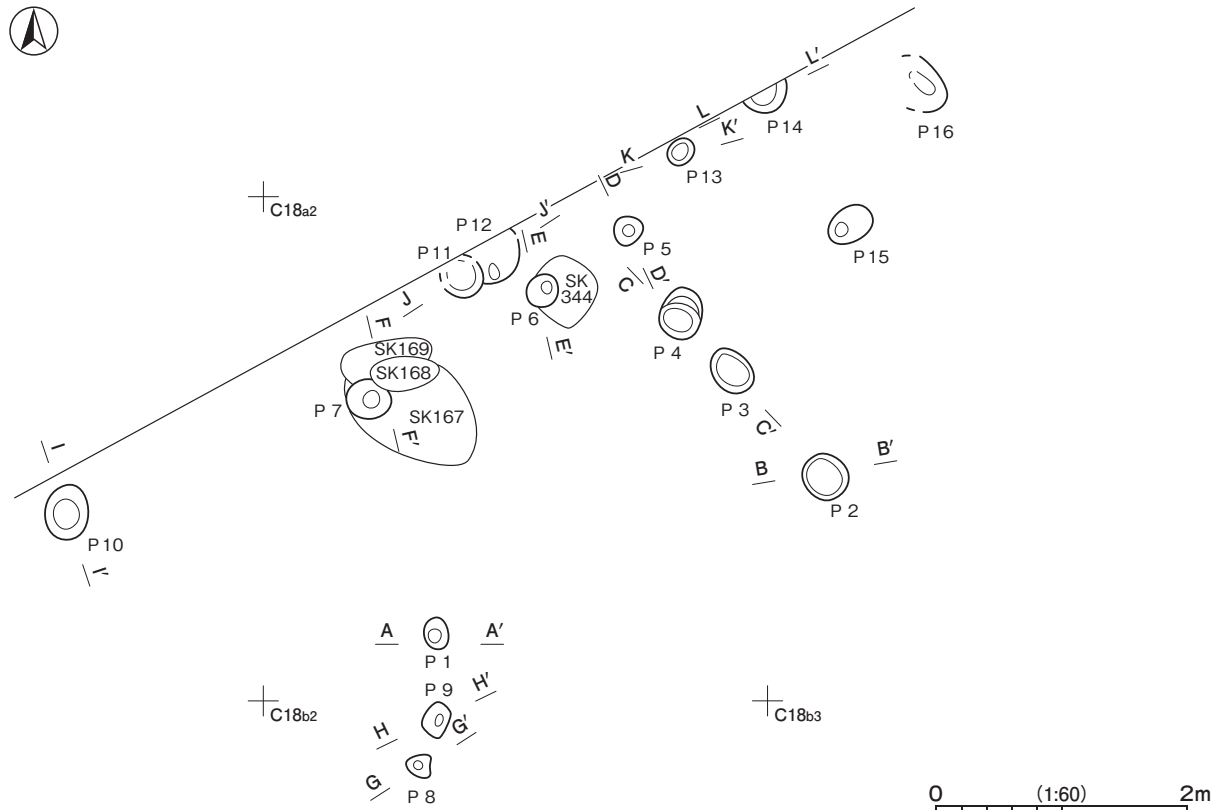
ピット番号	位置	形状	規模 (cm)		
			長径	短径	深さ
1	B 18j3	[楕円形]	30	(16)	68
2	B 18j3	円形	30	29	30
3	C 18a3	楕円形	23	[19]	27
4	C 18a3	不整円形	24	22	10
5	C 18a3	楕円形	30	25	11
6	C 18b3	楕円形	24	15	16
7	C 18b3	円形	28	28	15

ピット土層解説

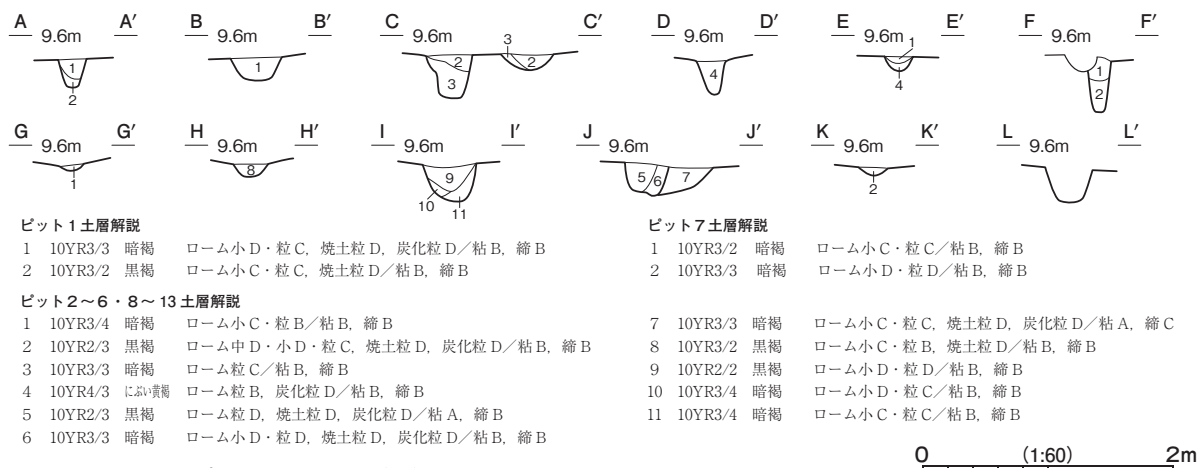
- 1 10YR3/4 暗褐 ローム粒D, 焼土粒D, 炭化粒D/粘B, 締B
- 2 10YR4/3 におい黄褐 ローム小D・粒C, 焼土粒D, 炭化材D/粘B, 締B
- 3 10YR4/3 におい黄褐 ローム中D・小C・粒B, 焼土粒D, 炭化材D/粘B, 締B
- 4 10YR4/2 灰黄褐 ローム小B・粒A/粘B, 締C

第87図 第6号ピット群実測図

第7号ピット群 (第88・89図)



第88図 第7号ピット群実測図 (1)

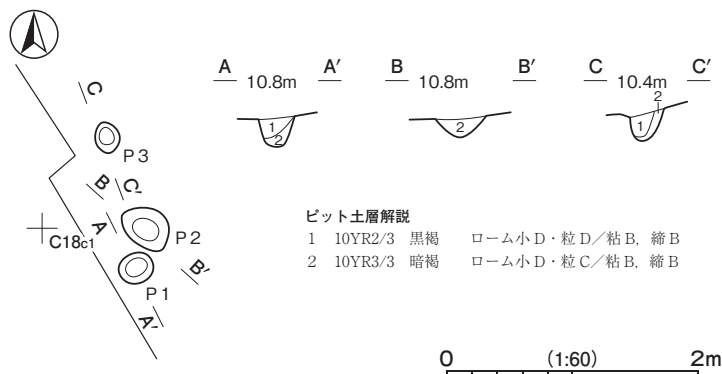


第89図 第7号ピット群実測図(2)

第48表 第7号ピット群一覧

ピット番号	位置	形状	規模 (cm)			ピット番号	位置	形状	規模 (cm)			ピット番号	位置	形状	規模 (cm)		
			長径	短径	深さ				長径	短径	深さ				長径	短径	深さ
1	C 18a2	楕円形	25	18	13	7	C 18a2	楕円形	35	30	38	12	C 18a2	[楕円形]	(40)	(20)	20
2	C 18a3	円形	35	35	17	8	C 18b2	不整楕円形	20	16	5	13	B 18j2	楕円形	24	19	6
3	C 18a2	楕円形	39	32	12	9	C 18b2	長方形	25	19	9	14	C 18j2	[楕円形]	(35)	(15)	31
4	C 18a2	楕円形	40	34	34	10	C 18a1	楕円形	45	35	27	15	C 18a3	楕円形	38	25	15
5	C 18a2	円形	22	22	26	11	C 18a2	[円形・楕円形]	(34)	(18)	25	16	B 18j3	[楕円形]	(45)	(25)	31
6	C 18a2	円形	25	25	10												

第8号ピット群 (第90図)

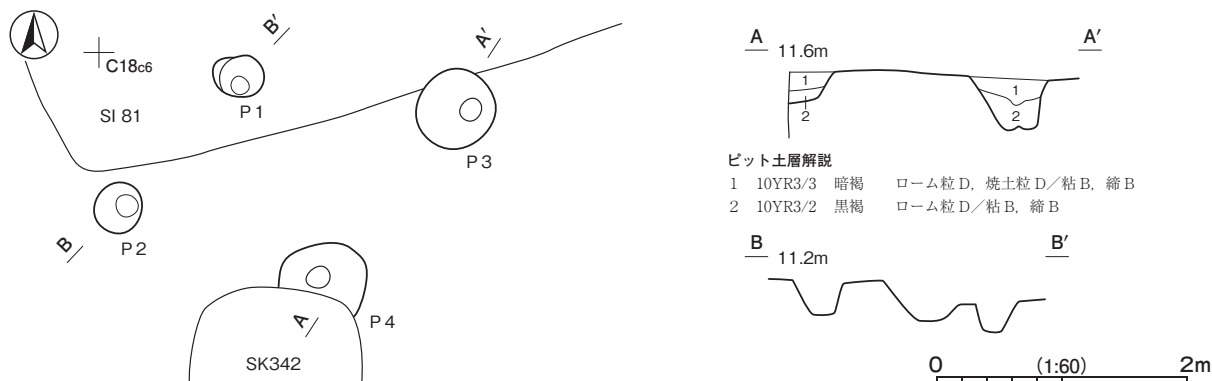


第90図 第8号ピット群実測図

第49表 第8号ピット群一覧

ピット番号	位置	形状	規模 (cm)		
			長径	短径	深さ
1	C 18c1	円形	27	26	22
2	C 18c1	楕円形	40	30	19
3	C 18b1	楕円形	26	20	21

第9号ピット群 (第91図)



第91図 第9号ピット群実測図

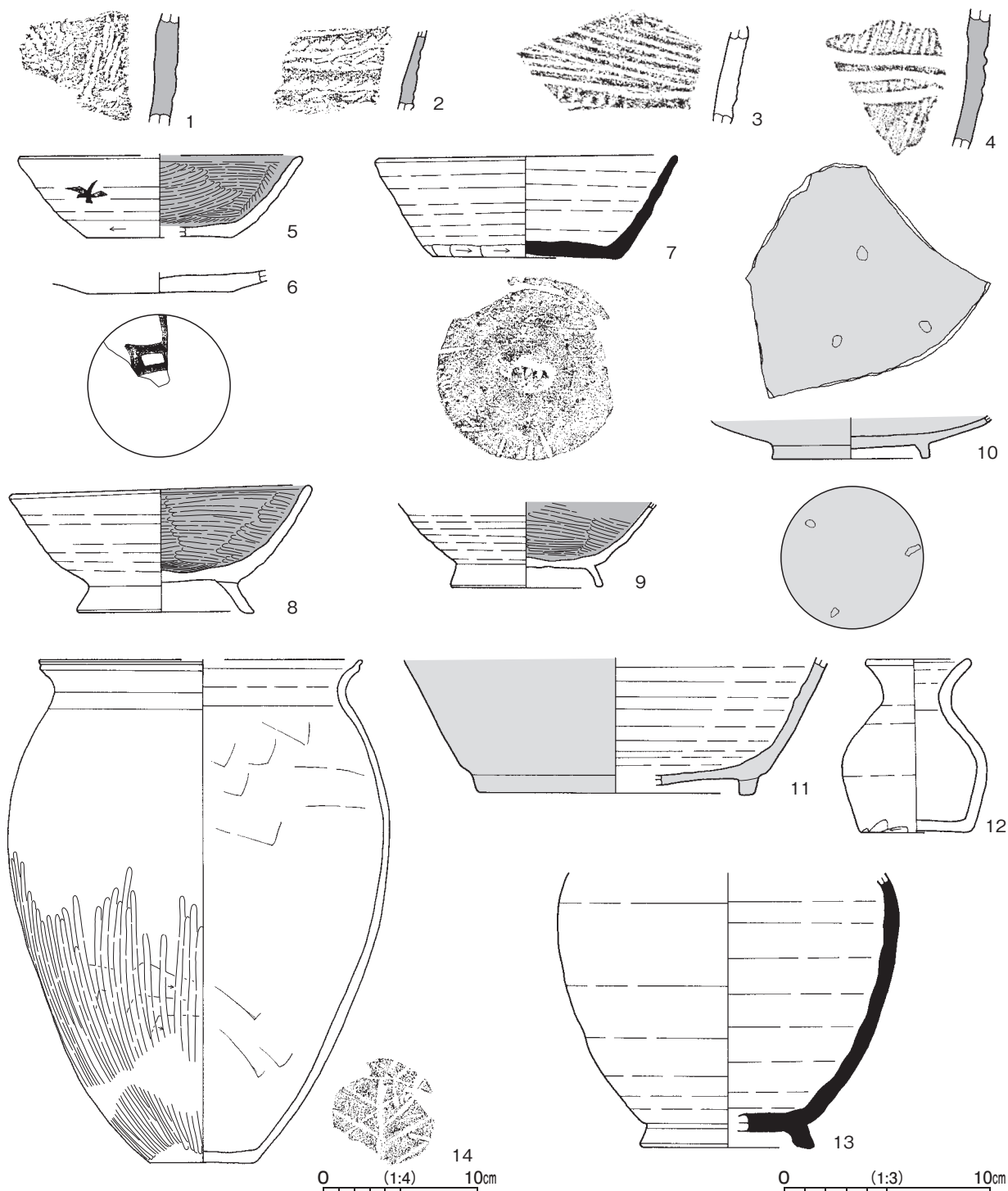


第50表 第9号ピット群一覧

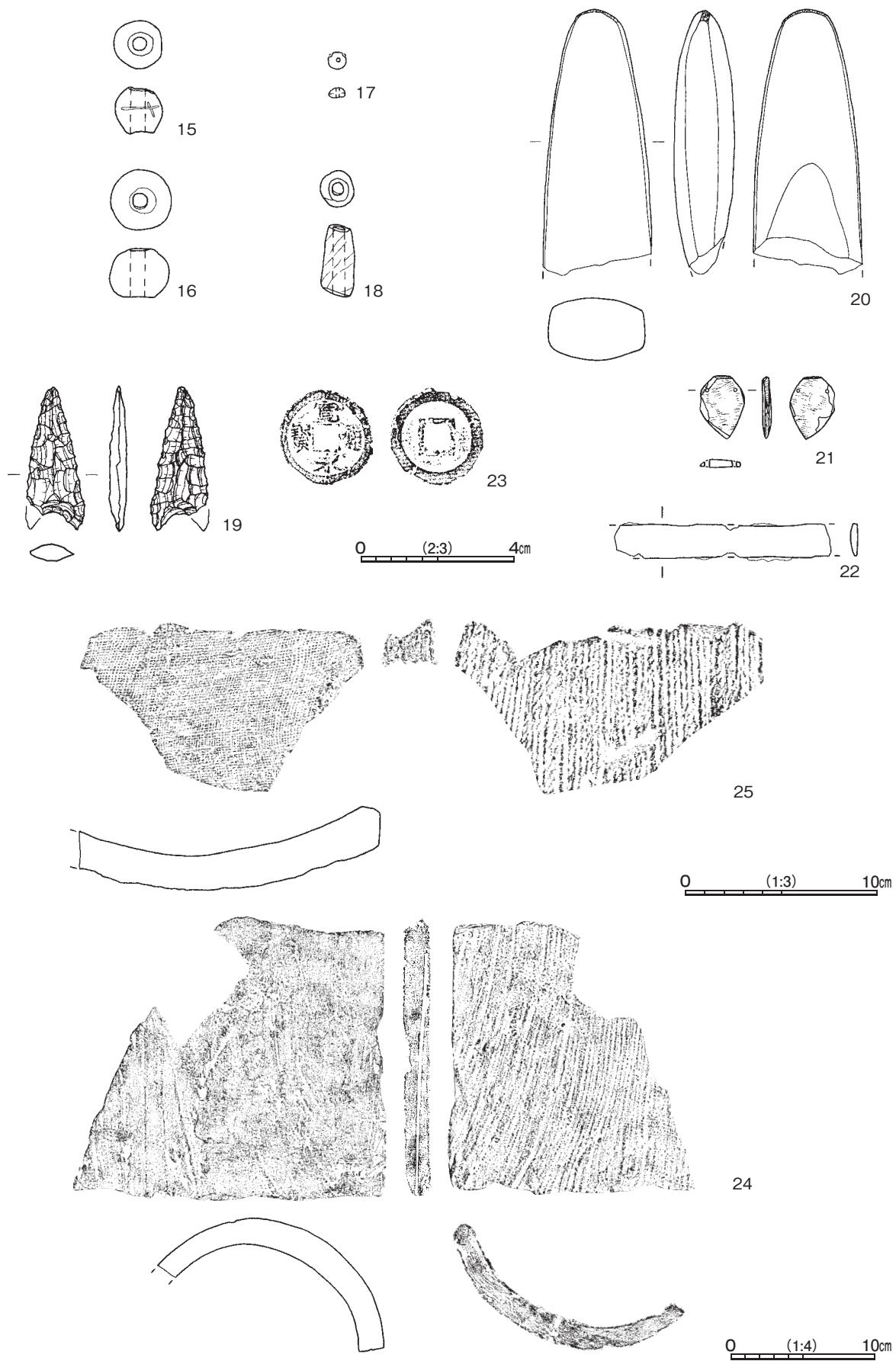
ピット番号	位置	形状	規模 (cm)			ピット番号	位置	形状	規模 (cm)		
			長径	短径	深さ				長径	短径	深さ
1	C 18c6	楕円形	42	32	22	3	C 18c6	楕円形	64	61	40
2	C 18c6	円形	40	38	26	4	C 18c6	楕円形	70	(40)	22

(6) 遺構外出土遺物 (第92・93図)

今回の調査で出土した遺構に伴わない遺物について、実測図と出土遺物一覧で記述する。



第92図 遺構外出土遺物実測図 (1)



第 93 图 遺構外出土遺物実測図 (2)

第51表 遺構外出土遺物一覧（第92・93図）

番号	種別	器種	口径	器高	底径	胎土	色調	焼成	特徴	出土位置	備考
1	縄文土器	深鉢	-	-	-	長石・石英・雲母・黒色粒子・繊維・礫	明赤褐	普通	無節縄文L	表土	PL24 黒浜式
2	縄文土器	深鉢	-	-	-	長石・石英・雲母・繊維	明赤褐	普通	半截竹管による変形爪形紋	表土	PL24 浮島式
3	縄文土器	深鉢	-	-	-	長石・石英・雲母・黒色粒子	明赤褐	普通	半截竹管による条線・変形爪形紋	表土	PL24 浮島式
4	縄文土器	深鉢	-	-	-	長石・石英・雲母・繊維・礫	橙	普通	地紋単節縄文RL（縦）沈線	表土	PL24 加曽利E式
5	土師器	坏	[13.8]	3.9	[7.0]	長石・石英・雲母・赤色粒子	橙	普通	体部下端・底部回転ヘラ削り 内面ヘラ磨き 内面黒色処理	表土	35% PL24 墨書「大」
6	土師器	坏	-	(1.0)	[7.0]	長石・石英	にぶい黄橙	普通	体部下端・底部回転ヘラ削り	表土	5% PL24 墨書「中」カ
7	須恵器	坏	14.3	5.0	9.3	長石・石英	褐灰	普通	体部下端手持ちヘラ削り 底部回転ヘラ切り	表土	40% PL24
8	土師器	高台付坏	14.2	6.2	8.0	長石・石英・雲母・赤色粒子	明黄褐	普通	底部回転ヘラ削り後高台貼付 内面横位のヘラ磨き 内面黒色処理	表土	80%
9	土師器	高台付坏	-	(4.2)	7.4	長石・石英・雲母・赤色粒子・細礫	にぶい橙	普通	底部回転ヘラ削り後高台貼付 内面横位のヘラ磨き 内面黒色処理	表土	60%
10	緑釉陶器	皿	-	(2.0)	7.6	長石	オリーフ黄	普通	体部外・内面ロクロナデ 外・内面施釉	表土	30% PL24
11	灰釉陶器	短頸壺カ	-	(6.4)	[13.4]	長石	浅黄	普通	体部外・内面ロクロナデ 外面施釉	表土	20% PL24
12	土師質土器	小壺	4.7	8.4	5.3	長石・石英・雲母・赤色粒子	にぶい橙	普通	体部外・内面ロクロナデ 体部下端手持ちヘラ削り	SI81 覆土中	90% PL24
13	須恵器	長頸瓶	-	(13.4)	[8.4]	長石・石英・礫	灰	普通	体部外・内面ロクロナデ 底部回転ヘラ削り後高台貼付	表土	20%
14	土師器	甕	[20.7]	32.7	6.9	長石・石英・赤色粒子	にぶい褐	普通	口縁部外・内面横ナデ	表土	80% PL24

番号	器種	径	孔径	高さ	重量	胎土	色調	特徴	出土位置	備考
15	土玉	2.5	0.7	2.4	14.33	長石・黒色粒子	にぶい橙	指頭ナデ 穿孔	表土	PL24
16	土玉	3.2	0.8	2.5	25.81	長石・雲母・黒色粒子	にぶい黄橙	指頭圧痕・ナデ 穿孔	表土	PL24
17	小玉	0.8	0.15	0.45	0.35	長石・石英	明赤褐	指頭ナデ 穿孔	表土	PL24
18	管状土錘	1.8	0.6	3.7	10.78	長石・石英・雲母	にぶい橙	指頭ナデ 穿孔	表土	PL24

番号	器種	長さ	幅	厚さ	重量	材質	特徴	出土位置	備考
19	石鏃	3.72	(1.15)	0.48	(2.18)	黒曜石	両面押圧剥離 一部欠損	SI98 覆土中	PL24
20	磨製石斧	(13.8)	(5.6)	3.2	(393.39)	砂岩	表裏面に研磨痕	表土	PL24
21	剣形模造品	3.3	2.3	0.4	(4.46)	滑石	剣形 一方向からの穿孔2か所	SI98 掘方	PL24

番号	器種	長さ	幅	厚さ	重量	材質	特徴	出土位置	備考
22	籬カ	(11.3)	1.7	0.45	(52.04)	鉄	断面蒲鉾型	表土	

番号	銭種	径	孔幅	厚さ	重量	材質	初鑄年	特徴	出土位置	備考
23	寛永通寶	2.49	0.64	0.10	2.15	銅	1636	古寛永	表土	PL24

番号	種別	器種	瓦当幅	瓦当高	長さ	胎土	色調	焼成	特徴	出土位置	備考
24	瓦	丸瓦	(15.6)	9.2	2.0	礫・長石・石英・赤色粒子	橙	普通	凹面ヘラ削り 凸面長縄叩き	表土	PL24
25	瓦	平瓦	(15.6)	1.9	(9.1)	礫・長石・石英	灰	普通	凹面布目痕 凸面長縄叩き 一枚作り	表土	PL24

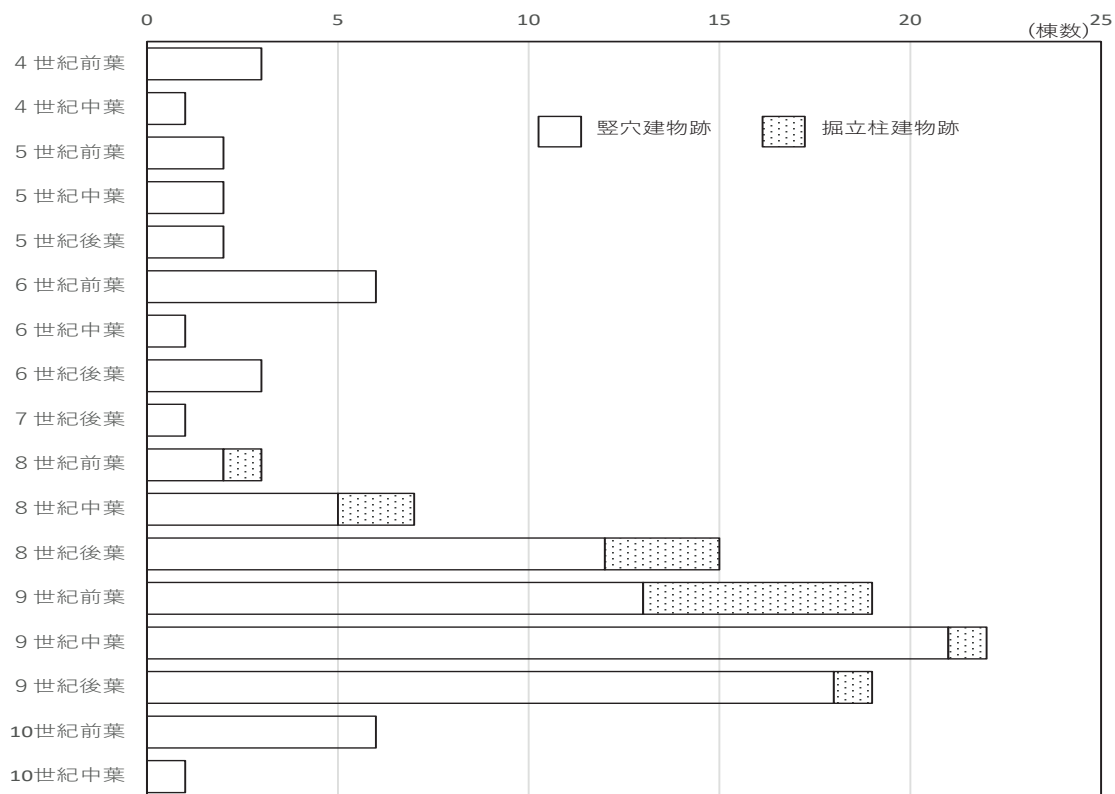
## 第4節 総括

### 1 はじめに

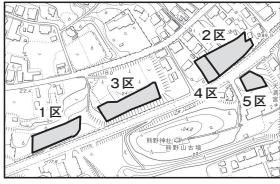
今回の調査区では、竪穴建物跡 31 棟（古墳時代 5・奈良時代 6・平安時代 19・時期不明 1）、土坑 72 基（古墳時代 1・平安時代 3・時期不明 68）、柱穴列 1 条（時期不明）、井戸跡 1 基（時期不明）、ピット群 5 か所（時期不明）を確認し、本調査区のある遺跡東端部は、古墳時代から平安時代にかけての集落跡であることが分かった。

姥久保遺跡では、これまでの調査で、竪穴建物跡 104 棟、掘立柱建物跡 14 棟などを確認している。これらを年代別に見ると、次のような傾向がうかがえる。4 世紀前葉に小規模な集落が形成され、以後、古墳時代を通して小規模で推移する。8 世紀前葉になると、竪穴建物に加えて掘立柱建物が確認されるようになり、中葉には、竪穴建物、掘立柱建物がともに増加する。その後、9 世紀中葉には確認数がピークになり、10 世紀に入ると急激に減少する。当遺跡の周辺を見てみると、5・6 世紀代は、南東に位置する霞ヶ浦高浜入りに面した台地上に大規模な集落が出現し、県内最大となる舟塚山古墳が、高浜入りに南東流する恋瀬川河口に出現する。また、権現山古墳や府中愛宕山古墳などの多くの有力首長墓が造営されている。7 世紀後半から 8 世紀前半になると、恋瀬川の北側に位置する茨木寺、常陸国衙とその関連集落など、現在の石岡市域に中心が移ったと考えられる。

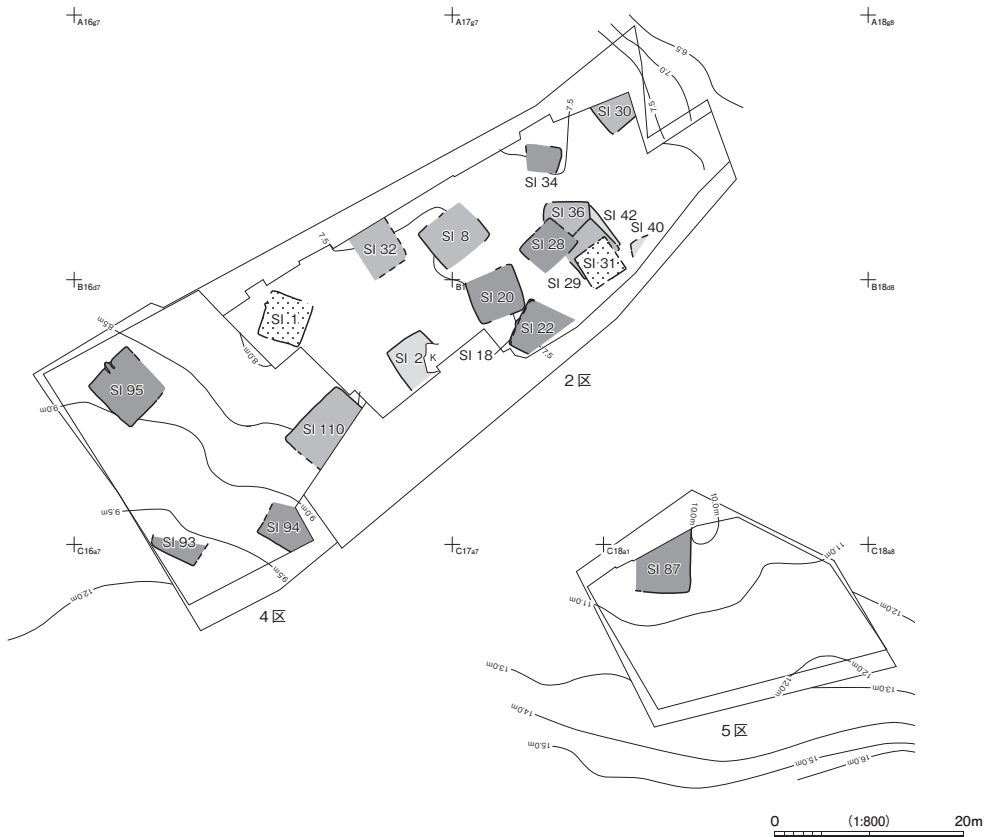
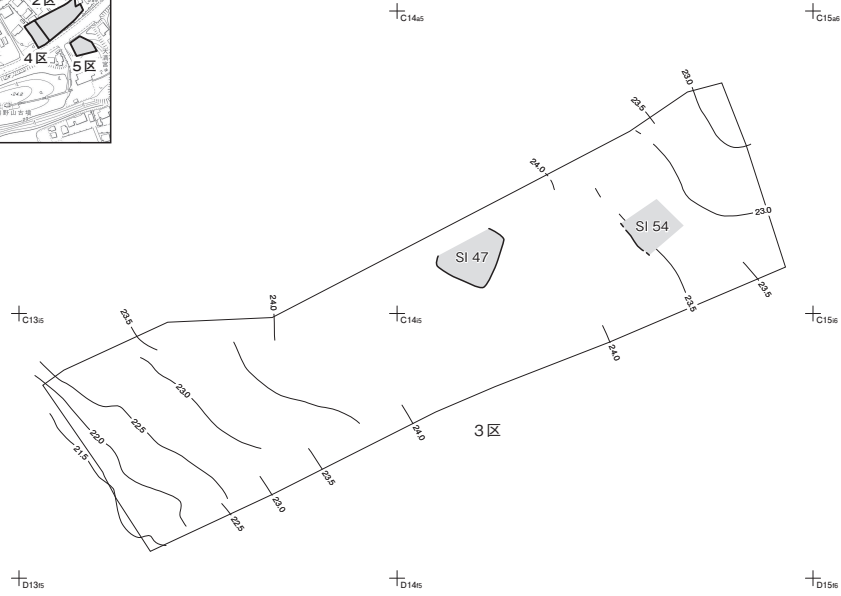
ここでは、前回の報告（1～3 区、当財団文化財調査報告第 339 集）と合わせて、中心となる奈良・平安時代の特徴的な出土遺物をもとに、当遺跡の性格に迫りたい。



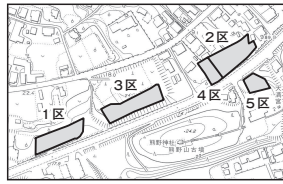
第 94 図 姥久保遺跡竪穴住居跡・掘立柱建物跡時期別棟数



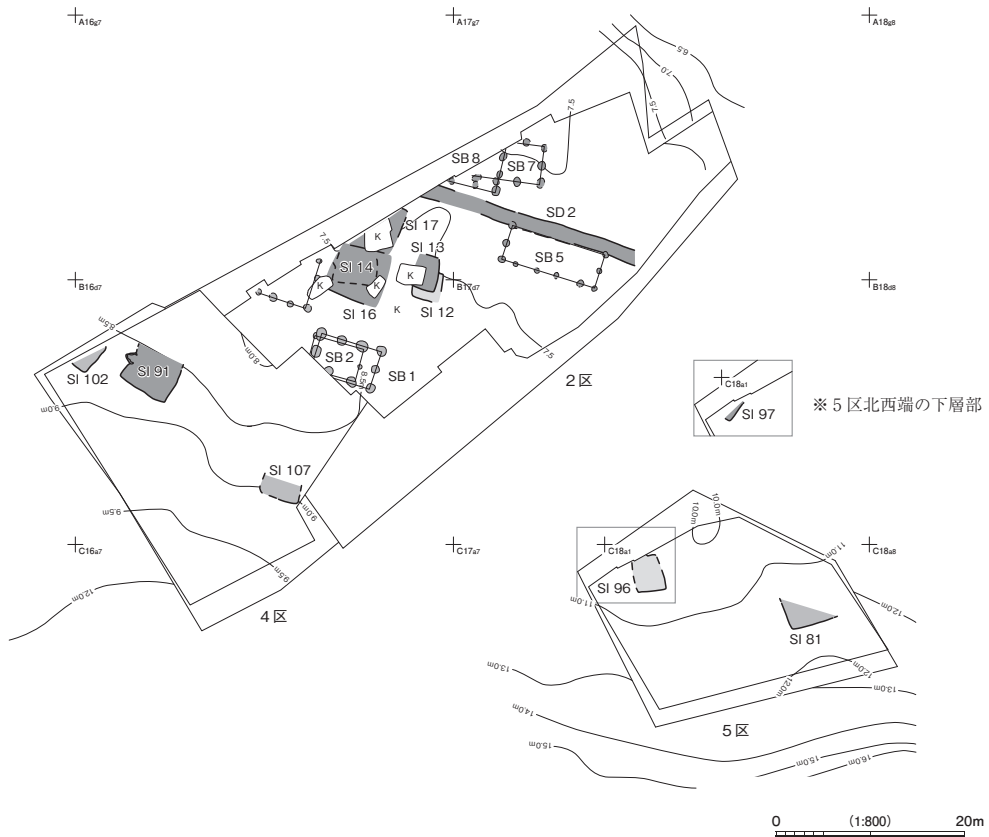
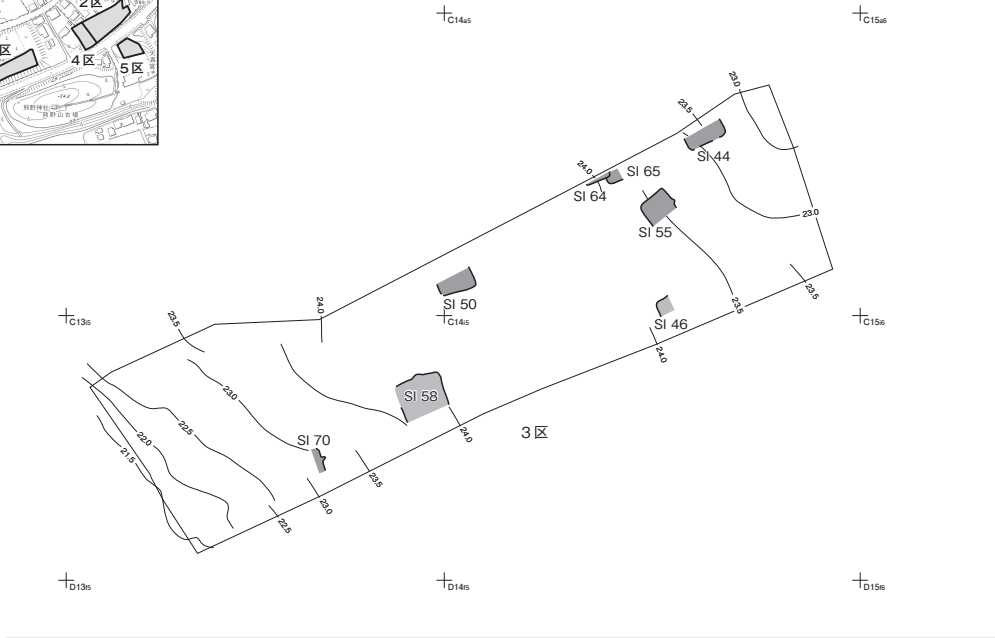
- 4世紀代
- 5世紀代
- 6世紀代
- 7世紀代



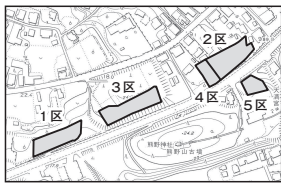
第 95 図 古墳時代遺構変遷図



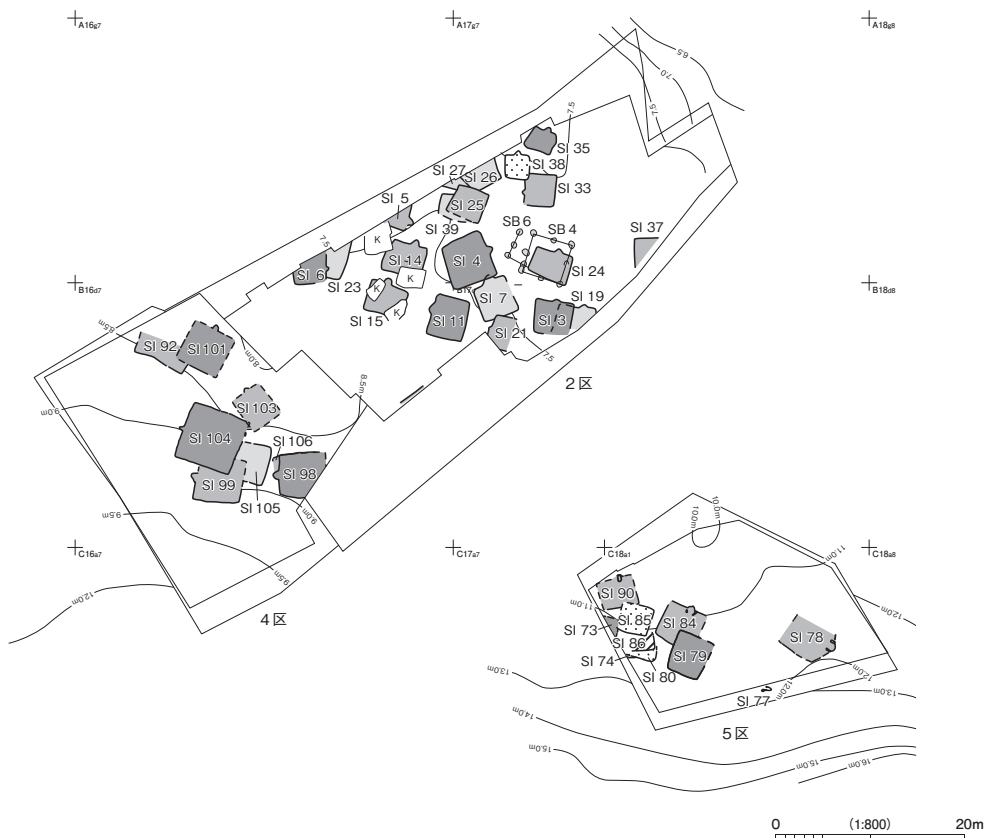
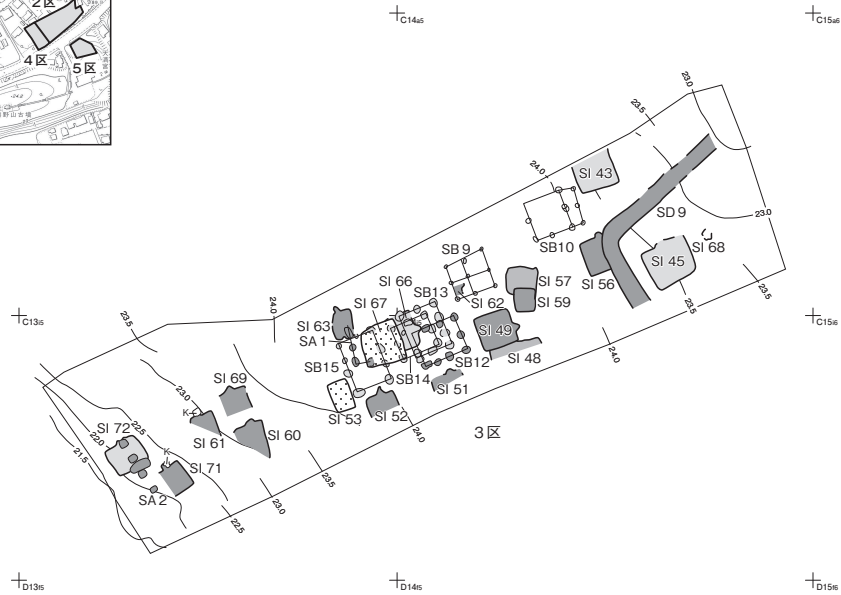
- 8世紀前葉
- 8世紀中葉
- 8世紀後葉



第 96 図 奈良時代遺構変遷図



- 9世紀代
- 9世紀前葉
- 9世紀中葉
- 9世紀後葉
- 10世紀前葉
- 10世紀中葉

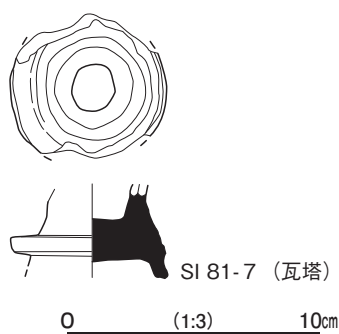


第 97 図 平安時代遺構変遷図

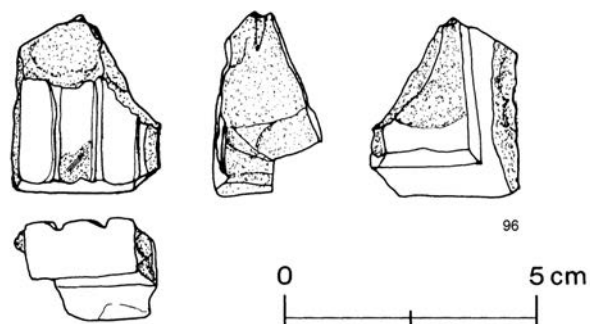
## 2 特徴的な遺物について

### (1) 瓦塔について

8世紀中葉の第81号竪穴建物跡から瓦塔片が出土している。上部で口径3.6cm、張り出し部は径6.4cm、底径5.4cmで、高さは約3.4cmである。胎土に少量であるが雲母を含んでおり、新治窯産と考えられる。瓦塔は、屋蓋部や軸部などの各部材ごとに製作され組み立てられることで、「小建築」としての機能を有している<sup>1)</sup>。瓦塔の部分名称について、池田敏宏氏の「瓦塔屋蓋部編年試論－北武蔵6～8類瓦塔、類似資料を中心として－」<sup>2)</sup>を参考に、形状や大きさから、瓦塔の請花部と判断した。県内の類例としては、つくば市の下大井遺跡で遺構外遺物として4点<sup>3)</sup>、阿見町の大日遺跡で9世紀前葉の竪穴建物跡から1点<sup>4)</sup>(いずれも屋蓋部)が出土している。当遺跡で仏堂的な建物跡は検出されておらず、仏教に関わる遺物も出土してはいないが、調査区外に村落内寺院が存在する可能性も含めて、今後の調査を期待したい。



第98図 第81号竪穴建物跡出土瓦塔実測図



第99図 下大井遺跡出土瓦塔実測図

### (2) 灰釉・緑釉陶器について

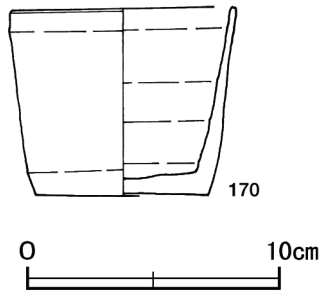
今回の調査では、灰釉陶器の破片112点、緑釉陶器1点が出土している。碗・皿類49点、瓶類64点である。窯式が判別できたものは3点で、いずれも黒笹14号窯式である。前回の報告で灰釉陶器68点(碗・皿片25、長頸瓶15、短頸壺片2、瓶類26)、緑釉陶器片6点で、窯式が判別できたものは、井ヶ谷78窯式1点、黒笹14号窯式2点、黒笹90号窯式2点である。当遺跡周辺の出土状況を見てみると、恋瀬川を遡った常陸国府・国分寺周辺、茨城廃寺等で多量に出土している。当遺跡の出土量はこれら国府域や郡寺からの出土量よりは少ないものの、緑釉陶器や100点を超える灰釉陶器の出土は、一般集落とは異なっていると見える。(第106図参照)

県内で多量に灰釉・緑釉陶器が出土している遺跡として、つくば市の中原遺跡がある。中原遺跡は、常陸国河内郡衙推定地や郡寺と見られる九重廃寺と隣接しており、灰釉陶器442点、緑釉陶器98点と多数出土している他、墨書土器、刀子、硯、腰帯具などの官人に関わる遺物も多く出土している。これらのことから、郡衙・郡寺と強く関連している集落と推測されている<sup>5)</sup>。また、結城市の峯崎遺跡<sup>6)</sup>・下がり松遺跡<sup>7)</sup>では、二彩・三彩をはじめ、緑釉陶器や100点以上もの灰釉陶器が出土しており、結城廃寺や郡衙関連遺跡とされている。遺跡は鬼怒川の支流田川を遡れば下野国府、国分寺、薬師寺に、下れば結城廃寺という立地である。また、陸路は古代東山道が遺跡周辺を通過するとされて、交通の要衝地でもある。当遺跡とは、茨城廃寺と近く、恋瀬川を利用した流通が想定できるという点で共通している。

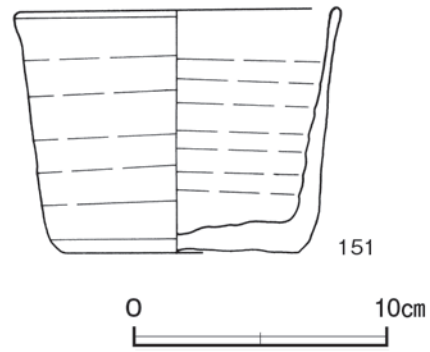


(3) コップ形土器について

前回の報告では、8世紀後葉の第17号竪穴建物跡から須恵器のコップ形土器1点が出土している<sup>8)</sup>。コップ形土器は、計量器として用いられたとされており、官衙や寺院、それらに関連する集落遺跡からの出土が多い。交通網が整備され物資の交易が盛んな場所から出土している<sup>9)</sup>。県内においては、つくば市の上野陣馬遺跡<sup>10)</sup>や金田西遺跡<sup>11)</sup>などから出土している。



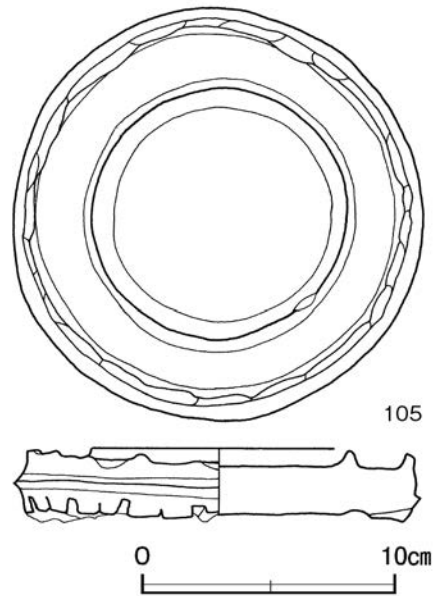
第100図 第17号竪穴建物跡出土土器実測図



第101図 金田西遺跡出土土器実測図

(4) 硯について

前回報告と合わせると、円面硯片14点、転用硯2点が出土している。円面硯が出土する遺跡は、役所跡、寺院跡をはじめとし、末端の郷内の中心集落までに及ぶ。郷の中心集落とされたつくば市の島名熊の山遺跡からは、多数の円面硯が出土し、文書事務に関わる在庁官人の存在が推測されている。8世紀前葉の竪穴建物跡から出土した円面硯は、脚部上位に隆起線が周回し、透かし孔とその間に刻み目を有しており<sup>12)</sup>、当遺跡で、8世紀後葉の第91号竪穴建物跡から出土した円面硯と形状が類似している。

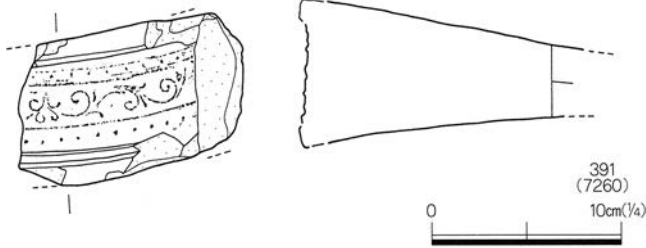


第102図 島名熊の山遺跡出土円面硯実測図

(5) 朱付着の軒平瓦について

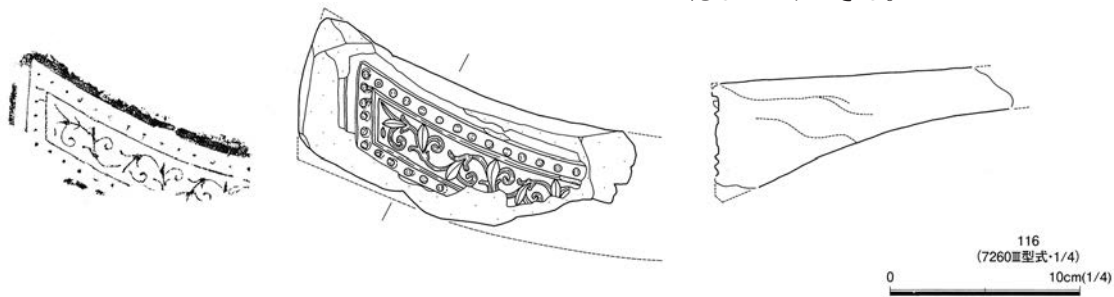
瓦は51点が出土している。8世紀後葉の建物跡から1点、9世紀前葉の建物跡から20点、9世紀中葉の建物跡から19点、9世紀後葉の建物跡から7点、遺物包含層と表土から4点である。丸瓦は凸面がヘラ削りあるいはヘラナデで調整されており、凹面に布目痕が見られる。平瓦は凸面に長縄叩き痕、凹面に布目痕が残っている。9世紀後葉の第98号竪穴建物跡の床面から軒平瓦が出土している。瓦当幅約28.2cm、瓦当面約11.6cm、長さ約18.6cmで、瓦当面は均整唐草文が押されている。脇区で珠文に范傷が認められ、上外区では范ずれが見られ、珠文と界線が上下2段に分かれてしまっている。この瓦には凸面側に赤

色の塗料が広端部から約11cm幅で付着しており、朱塗りの建物に葺かれていたことが考えられる。周辺遺跡である国分遺跡や常陸国衙遺跡からも、同様に赤色の塗料が付着した瓦が報告されている。当遺跡では、瓦を葺いていた建物跡は確認されておらず、国分寺や常陸国衙などから持ち込まれた可能性がある。



第103図 国分遺跡出土軒平瓦実測図

形式は、左脇区珠文上から2・3番目が范傷により界線と接続しており、上外区の珠文には范傷が見られないことから、7260Ⅲの可能性が高い。以下に掲載した2点の軒平瓦は、常陸国分寺系軒瓦に当てはまることが記載されており<sup>13)</sup>、文様の酷似する当遺跡出土の軒平瓦についても、同様と考えることができる。



第104図 常陸国衙跡出土軒平瓦実測図

(6) 土器に記された文字資料について

当遺跡では、墨書土器が多く出土している。確実に認識できる文字もあるが、記号のようなものも存在する。出土点数は、墨書29点、朱書1点、刻書3点、ヘラ書き2点で、時期ごとに分けると、8世紀後葉4点、9世紀前葉5点、9世紀中葉7点、9世紀後葉14点、10世紀前葉1点、時期不明4点である。器種の内訳は、土師器片22点(坏14・高台付坏3・碗1・高台付碗1・高台付皿3)、須恵器13点(坏8・高台付坏3・蓋2)となっている。墨書土器は、一般的に9世紀中葉から増加する傾向にあると言われており、当遺跡も同様である。特に注目されるのは、「上殿」の墨書と朱書である。上殿は有力者の邸宅を意味する。出土した第57号竪穴建物跡は、一般的な竪穴建物で、特に有力者の邸宅と考えられるような建物跡ではないが、集落内においてそれに該当する建物跡が存在する可能性もある。

第52表 姥久保遺跡出土文字資料一覧(1)

番号	积文	種別	材質	器種	部位	出土遺構	遺物番号	時代
1	田	墨書	土師器	高台付皿	体部 外面	第4号竪穴建物跡	205	9世紀後葉
2	又上	墨書	須恵器	坏	体・底部 外面	第33号竪穴建物跡	263	9世紀中葉
3	里カ	墨書	土師器	高台付坏	底部 外面	第12号土坑	290	9世紀中葉
4	□	墨書	土師器	高台付碗	体・底部 内面	第14号竪穴建物跡	234	9世紀中葉
5	太	刻書	土師器	坏	底部 内面	遺構外	308	-
6	□	ヘラ書き	須恵器	坏	底部 外面	第15号竪穴建物跡	242	9世紀中葉
7	上殿	墨書	須恵器	坏	体部 外面	第57号竪穴建物跡	430	9世紀中葉
8	芳	墨書	土師器	坏	体部 外面	第69号竪穴建物跡	468	9世紀後葉

第 53 表 姥久保遺跡出土文字資料一覧（2）

番号	釈文	種別	材質	器種	部位	出土遺構	遺物番号	時代
9	@カ	墨書	土師器	高台付坏	体部 外面	第 61 号竪穴建物跡	440	9 世紀後葉
10	㊦カ	墨書	土師器	坏	体部 外面	第 61 号竪穴建物跡	437	9 世紀後葉
11	王カ	墨書	土師器	坏	体部 外面	第 71 号竪穴建物跡	475	9 世紀後葉
12	十カ	墨書	土師器	坏	体部 外面	第 71 号竪穴建物跡	476	9 世紀後葉
13	十, □	墨書	土師器	坏	体部 外面	第 71 号竪穴建物跡	474	9 世紀後葉
14	十, □	墨書	土師器	坏	体部 外面	第 72 号竪穴建物跡	482	9 世紀前葉
15	□	墨書	須恵器	坏	体部 外面	第 70 号竪穴建物跡	365	8 世紀後葉
16	□	墨書	土師器	坏	体部 外面	第 12 号掘立柱建物跡	491	9 世紀後葉
17	□	墨書	土師器	坏	体部 外面	第 1 号柱列跡	499	9 世紀後葉
18	□	墨書	土師器	坏	体部 外面	第 63 号竪穴建物跡	448	9 世紀後葉
19	鳥カ	墨書	土師器	坏	体部 外面	遺構外	521	-
20	□	刻書	土師器	坏	底部 外面	第 61 号竪穴建物跡	438	9 世紀後葉
21	𠂇	墨書	須恵器	坏	体部 外面	第 78 号竪穴建物跡	6	9 世紀中葉
22	□	墨書	須恵器	坏	底部 外面	第 78 号竪穴建物跡	7	9 世紀中葉
23	用カ	墨書	土師器	椀	体部 外面	第 79 号竪穴建物跡	3	9 世紀後葉
24	用カ	墨書	土師器	高台付皿	体部 外面	第 79 号竪穴建物跡	4	9 世紀後葉
25	男カ	墨書	土師器	高台付皿	体部 内面	第 79 号竪穴建物跡	5	9 世紀後葉
26	右カ	刻書	土師器	高台付坏	底部 外面	第 80 号竪穴建物跡	2	10 世紀前葉
27	又上カ	墨書	須恵器	坏	底部 外面	第 91 号竪穴建物跡	2	8 世紀後葉
28	上	墨書	須恵器	高台付坏	底部 外面	第 91 号竪穴建物跡	12	8 世紀後葉
29	上	墨書	須恵器	高台付坏	底部 外面	第 91 号竪穴建物跡	13	8 世紀後葉
30	N	ヘラ書	須恵器	高台付坏	底部 外面	第 92 号竪穴建物跡	4	9 世紀前葉
31	福	墨書	須恵器	蓋	体部 外面	第 101 号竪穴建物跡	4	9 世紀前葉
32	□	墨書	須恵器	蓋	底部 外面	第 105 号竪穴建物跡	8	9 世紀前葉
33	𠂇	朱書	須恵器	坏	体部 外面 底部 内面	第 3 号遺物包含層	7	9 世紀前葉
34	大	墨書	土師器	坏	体部 外面	表土	5	-
35	中カ	墨書	土師器	坏	底部 外面	表土	6	-

（1～20 番は当財団第 339 集から、21 番以降は本報告）

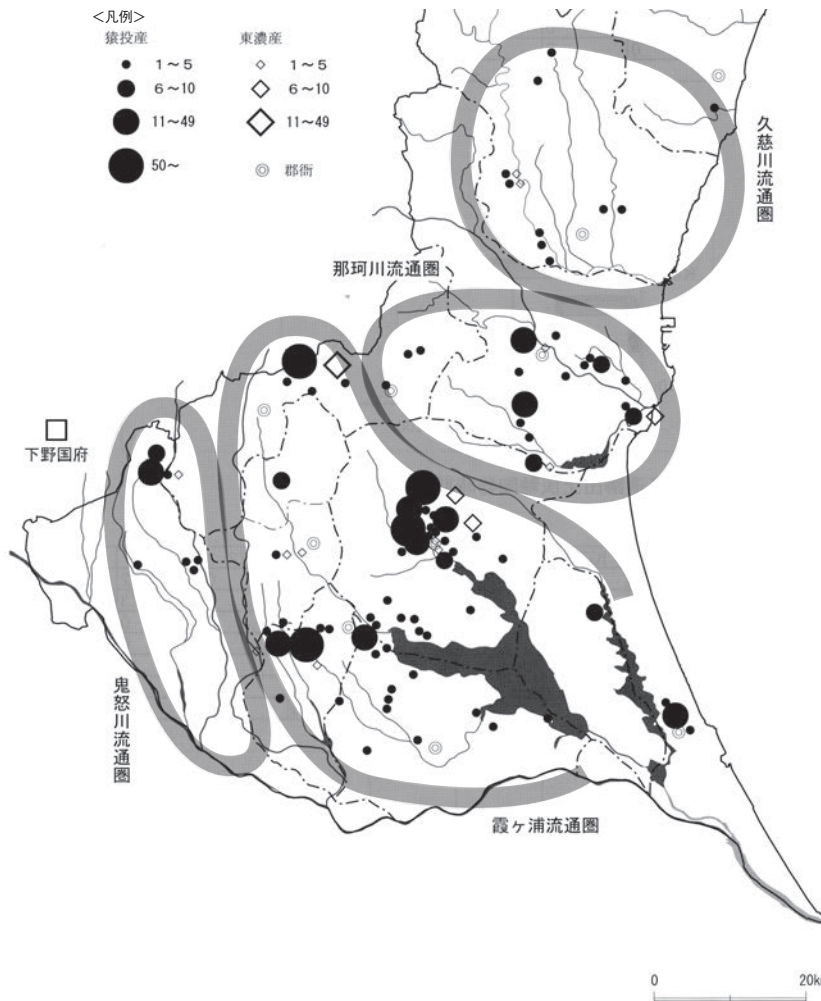
### 3 おわりに

当遺跡の特徴的な遺物を取り上げて、遺跡の性格を考えてきた。その結果、当遺跡は、一般集落とは異なることが分かった。立地を考慮すると、恋瀬川が遺跡の北側を横断するが、茨城郡に属しており（第 105 図参照）、また、交通の要衝地ということが、この遺跡の性格を考える上でポイントとなる。

河川をみると、恋瀬川や霞ヶ浦沿岸の水運は古くから利用されていた。県内の古墳発生期において、恋瀬川を遡った八郷町には 4 世紀末と考えられる丸山古墳が認められる。古墳からは（仿製）内行花文鏡や勾玉などが出土しており<sup>14)</sup>、地域の政治的権力を有した者の存在が考えられる。律令期になると古代官道が整備され、国府の津である高浜津や、霞ヶ浦西岸の石橋北遺跡、霞ヶ浦南岸の思川遺跡、涸沼沿いの奥谷遺跡などを津とし、これらに製品が荷揚げされたと考えられている。さらにその後の流通経路は、①久慈川流通圏、②那珂川流通圏、③霞ヶ浦流通圏、④鬼怒川流通圏に分かれ、津あるいは河川港を経て、官衙関連集落や地域の拠点集落、さらに一般集落へ分岐していったことが考えられている<sup>15)</sup>（第 106 図参照）。先述した結城市の峯崎遺跡・下がり松遺跡は、④に該当し、上流に所在する下野国府跡等で見られる美濃窯産の施



第 105 図 常陸国概略図（「常陸国衙跡」石岡市教育委員会から引用）



第 106 図 茨城県域における施釉陶器の分布と流通（「考古学からみる茨城の交易・交流」から引用）

釉陶器が比較的多く出土しており、鬼怒川を利用した水上交通の様相を表している。当遺跡は③の流通圏に当たり、霞ヶ浦の津から恋瀬川を遡上する流通網が存在していたと想定される。

陸路を考えた場合、『古代のみち－常陸を通る東海道駅路－』（上高津ふるさと歴史の広場編集・発行）で掲載された「東海道駅路想定図8」に当遺跡の位置を重ね表すと、古代官道は当遺跡のすぐ南に敷かれていたことが推定されている（第107図参照）。また、北側に位置する「小目井」という字名は、国司の官名「少目」に関わるとして恋瀬川の渡河点の候補地として推定されている<sup>16)</sup>。以上のことから、陸運による交易が可能であることが想像され、特徴的な遺物が、当遺跡に持ち込まれていることから、南側の渡河点は当遺跡の近辺に所在していたことが考えられる。当遺跡は、長い歴史をもつ水上交通と奈良時代に始まった陸上交通の拠点として発展したことが考えられる。

今回の調査は、遺跡全体から見れば、東端部の部分的な調査である。令和2年度も引き続き発掘調査が進められており、資料の蓄積が期待される。



第107図 恋瀬川、想定古代官道と姥久保遺跡位置図（『古代のみち－常陸を通る東海道駅路－』上高津ふるさと歴史の広場編集から引用）

註

- 1) 土浦教育委員会 土浦市遺跡調査会『根鹿北遺跡・栗山窯跡』土浦市 1997年3月
- 2) 池田敏宏 「瓦塔屋蓋部編年試論」『土曜考古』第20号 土曜考古学研究会 1996年10月
- 3) 島田和宏 『下大井遺跡2』茨城県教育財団文化財調査報告第197集 2003年3月
- 4) 綿引英樹 後藤孝行 『谷ノ沢遺跡・手接遺跡・花房遺跡・大日遺跡』茨城県教育財団文化財調査報告第212集  
2004年3月
- 5) a 成島一也 宮田和男 『中原遺跡2』茨城県教育財団文化財調査報告第159集 2000年3月  
b 白田正子 高野節夫 仲村浩一郎 島田和宏 『中根・金田台特定土地地区画整理事業地内埋蔵文化財調査報告Ⅳ  
中原遺跡3』 茨城県教育財団文化財調査報告第170集 2001年3月
- 6) 松田政基 斎藤伸明 広岡公夫 黒原秀夫 『峯崎遺跡』結城市文化財発掘調査報告第7号 1996年3月
- 7) 川津法伸 平石尚和 『下がり松遺跡・油内遺跡』茨城県教育財団文化財調査報告第145集 1999年3月
- 8) 本橋弘巳 櫻井完介 舟橋理 佐々木愛理 『姥久保遺跡』茨城県教育財団文化財調査報告第339集 2011年3月
- 9) 井上尚明 「コップ形須恵器の考察 - 奈良時代の計量器について -」『考古学雑誌』第79巻 第4号 日本考古学会  
1994年6月
- 10) 川井正一 齋藤和浩 『上野陣馬遺跡2』茨城県教育財団文化財調査報告第323集 2009年3月
- 11) 荒井保雄 『九重東岡廃寺・金田西遺跡』茨城県教育財団文化財調査報告第435集 2019年3月
- 12) 海老澤稔 見越広幸 『鳥名熊の山遺跡』茨城県教育財団文化財調査報告第437集 2019年3月
- 13) a 箕輪健一 『常陸国衙跡』石岡市教育委員会 2009年3月  
b 小松崎博一 『国分遺跡確認調査報告書』石岡市教育委員会生涯学習課 2002年3月
- 14) 茨城県史編集委員会 『茨城県史 原始古代編』茨城県 1985年3月
- 15) 茨城県考古学協会シンポジウム実行委員会 『考古学からみる茨城の交易・交流』茨城県考古学協会 2016年1月
- 16) 『古代のみち-常陸を通る東海道路』上高津ふるさと歴史の広場 2013年3月

参考文献

- ・石岡市編さん委員会『石岡市史 上巻』石岡市 1990年7月
- ・梶山雅彦 「茨城県内の灰釉陶器」『研究ノート』3号 財団法人茨城県教育財団 1994年6月
- ・奈良・平安時代研究班 「茨城県内における施釉陶器の検討(1)」『研究ノート』4号 財団法人茨城県教育財団 1995年6月
- ・奈良・平安時代研究班 「茨城県内における施釉陶器の検討(2)」『研究ノート』5号 財団法人茨城県教育財団 1996年6月
- ・奈良・平安時代研究班 「茨城県内における施釉陶器の検討(3)」『研究ノート』6号 財団法人茨城県教育財団 1997年6月
- ・奈良・平安時代研究班 「茨城県内における施釉陶器の検討(4)」『研究ノート』7号 財団法人茨城県教育財団 1998年6月
- ・天野努 田中広明 『古代東国の考古学3 古代の開発と地域の力』高志書院 2014年5月
- ・『国府・国衙・みち-常陸国府の現状と今後-』石岡市教育委員会 2000年3月

写 真 图 版







調査区遠景（東方向から）



調査区全景（鉛直）

PL2



第74号竖穴建物跡



第77号竖穴建物跡 竈遺物出土状況



第77号竖穴建物跡 竈



第78号竖穴建物跡 遺物出土状況



第78号竖穴建物跡



第79号竖穴建物跡 遺物出土状況



第79号竖穴建物跡



第81号竖穴建物跡



第84号竖穴建物跡 遺物出土状況



第85号竖穴建物跡 遺物出土状況



第85号竖穴建物跡 床下土坑



第87号竖穴建物跡 遺物出土状況



第87号竖穴建物跡



第90号竖穴建物跡 遺物出土状況



第90号竖穴建物跡



第91号竖穴建物跡 遺物出土状況 (1)

PL4



第91号竖穴建物跡 遺物出土状況 (2)



第91号竖穴建物跡



第92号竖穴建物跡 遺物出土状況



第92号竖穴建物跡



第93号竖穴建物跡



第94号竖穴建物跡 遺物出土状況



第94号竖穴建物跡



第95号竖穴建物跡



第96号竖穴建物跡 竈土層断面



第96号竖穴建物跡 遺物出土状況



第97号竖穴建物跡, 第174号土坑



第98号竖穴建物跡 遺物出土状況



第98号竖穴建物跡



第99号竖穴建物跡 竈遺物出土状況



第101号竖穴建物跡 竈遺物出土状況



第101号竖穴建物跡 遺物出土状況

PL6



第102号竖穴建物跡 土層断面



第102号竖穴建物跡



第103号竖穴建物跡 遺物出土状況



第104号竖穴建物跡



第105号竖穴建物跡 竈遺物出土状況



第105号竖穴建物跡 遺物出土状況



第106号竖穴建物跡 遺物出土状況



第107号竖穴建物跡



第110号竖穴建物跡



第111号竖穴建物跡 土层断面



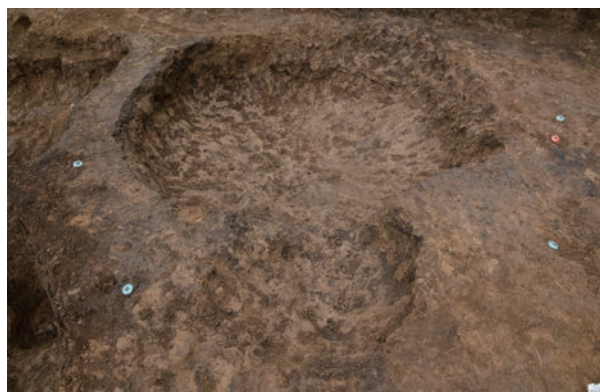
第117号土坑



第118・119号土坑



第123号土坑



第128・129号土坑



第132号土坑



第134号土坑

PL8



第143号土坑



第144号土坑



第146号土坑



第147号土坑



第156号土坑



第160号土坑



第171号土坑



第172号土坑





第180号土坑



第342・343号土坑



第1号井戸跡



第6号ピット群



第2号遺物包含層 土層断面



第3号遺物包含層 遺物出土状況（1）



第3号遺物包含層 遺物出土状況（2）



第3号遺物包含層

PL10



SI 87-1



SI 87-4



SI 87-5



SI 94-2



SI 94-3



SI 95-1



SI 95-2



SI 95-4



SI 94-5



SI 94-4



SK171-1



SK171-2



SI 94-7



SI 110-2



SI 110-3



SI 110-4



SK171-3



SK171-4



SI 95-8



SI 110-5

第87·94·95·110号竖穴建物跡，第171号土坑出土土器



SI 94-8



SI 94-9



SI 94-10



SI 110-6



SI 110-7



SI 110-8



SI 110-9



SI 94-12



SI 94-13



SI 110-10



SI 110-11



SI 110-12

PL12



第87·94·95·110号竖穴建物跡，第171号土坑出土遺物



SI 81-1



SI 91-2



SI 96-1



SI 91-8



SI 91-9



SI 96-2



SI 107-1



SI 91-14



SI 91-15



SI 91-10



SI 91-12



SI 91-16



SI 91-13



SI 91-18



SI 91-20



SI 91-23



SI 91-24



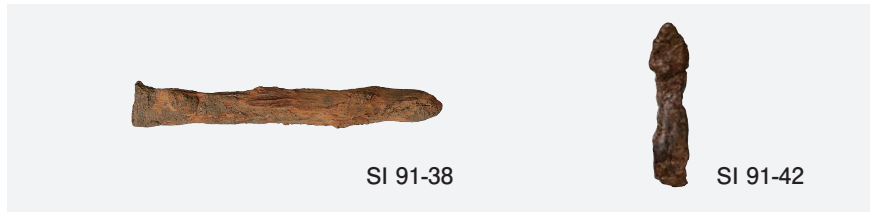
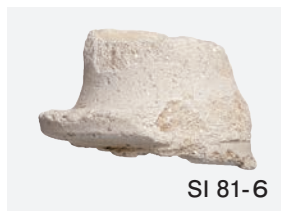
SI 91-22



SI 91-21



PL14



第81・91・96・107号竖穴建物跡出土遺物



第78·79·84·85·91·92·98·101·102·104·105号竖穴建物跡，第160号土坑出土遺物

PL16



第78・90・92・98・99・101・104~106号竖穴建物跡出土土器





第77·90·92·98·101·103~106号竖穴建物跡，第128号土坑出土土器

PL18



第79·90·92·98·99·101号竖穴建物跡，第117号土坑出土土器



SI 79-2



SI 79-3



SI 79-4



SI 79-5



SI 78-6



SI 99-1



SI 80-2



SI 92-4



SI 78-7



SI 105-15



SI 101-11

SI 92-17

PL20



第92·98·106号竖穴建物跡出土平瓦



SI 98-25



第98号竖穴建物跡出土軒平瓦

PL22



第2・3号遺物包含層出土土器



HG3-18



HG2-8



HG3-20



HG3-19



HG2-11

HG2-12

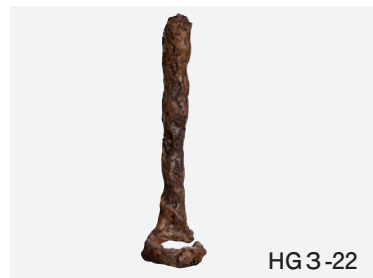
HG2-13



HG2-10



HG2-14



HG3-22

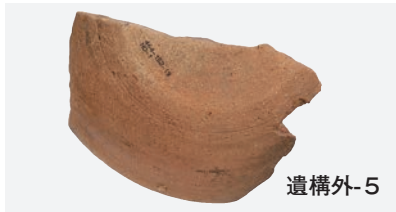


HG2-15

HG3-24

第2・3号遺物包含層出土遺物

PL24



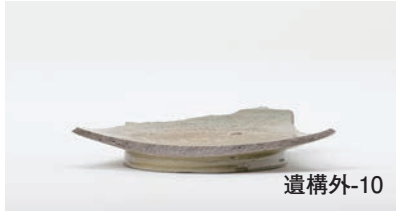
遺構外-5



遺構外-6



遺構外-7



遺構外-10



遺構外-11



遺構外-12



遺構外-14



遺構外-1



遺構外-2



遺構外-3



遺構外-4



遺構外-15



遺構外-16



遺構外-17



遺構外-18



遺構外-20



遺構外-19



遺構外-24



遺構外-21



遺構外-25



遺構外-23

遺構外出土遺物



# 抄 録

ふりがな	うばくほいせき2							
書名	姥久保遺跡2							
副書名	一般国道6号千代田石岡バイパス（かすみがうら市市川～石岡市東大橋）建設事業地内埋蔵文化財調査報告書11							
シリーズ名	茨城県教育財団文化財調査報告第458集							
著者名	獅子内一成							
編集機関	公益財団法人茨城県教育財団							
所在地	〒310-0911 茨城県水戸市見和1丁目356番地の2 TEL 029-225-6587							
発行日	2022（令和4）年3月18日							
ふりがな 所収遺跡	ふりがな 所在地	コード	北緯	東経	標高	調査期間	調査面積	調査原因
姥久保遺跡	茨城県かすみがうら市大字市川字宅地後18-1ほか	08230 - 464153	36度 10分 32秒	140度 15分 47秒	7.0 ～ 24.0 m	20190601 ～ 20190930	1,004 m <sup>2</sup>	一般国道6号千代田石岡バイパス（かすみがうら市市川～石岡市東大橋）建設工事に伴う事前調査
所収遺跡名	種別	主な時代	主な遺構		主な遺物		特記事項	
姥久保遺跡	集落跡	古墳	竪穴建物跡 土坑	5棟 1基	土師器（坏・高台付坏・椀・蓋・高坏・鉢・壺・甕・小型甕・甌・手捏土器）、須恵器（坏）、土製品（土玉・管状土錘・支脚）、石器（磨石・砥石）、金属製品（釘カ）			
		奈良	竪穴建物跡	6棟	土師器（坏・椀・鉢・甕・小型甕・甌・手捏土器）、須恵器（坏・高台付坏・蓋・盤・高盤・鉢・壺・短頸壺・長頸瓶・瓶類・甕・甌・円面硯・瓦塔）、灰釉陶器（碗・段皿・鉢・瓶類）、土製品（土玉・管状土錘・支脚）石器（砥石・軽石）、金属製品（刀子・三ツ目錐・鋤先・釘・槍鉋・鏽・不明鉄製品）、鉄滓、瓦（丸瓦・平瓦）			
		平安	竪穴建物跡 土坑 遺物包含層	19棟 3基 2か所	土師器（坏・高台付坏・椀・高台付椀・蓋・皿・高台付皿・耳皿・盤・器台・高坏・鉢・壺・甕・小型甕・甌・把手・羽釜・置き竈・火舎）、須恵器（坏・高台付坏・椀・蓋・皿・高台付皿・盤・高台付盤・高坏・高盤・鉢・捏ね鉢・壺・広口壺・小型壺・短頸壺・長頸壺・瓶類・長頸瓶・甕・大甕・甌・円面硯）、灰釉陶器（碗・高台付碗・皿・段皿・鉢・壺・短頸壺・瓶類・長頸瓶・小型長頸瓶・小瓶・手付瓶）、土製品（土玉・土器片錘・紡錘車・粘土塊）、石器（砥石）、金属製品（刀子・鎌・釘・引手・石突・不明鉄製品）、鉄滓、瓦（軒丸瓦・軒平瓦・丸瓦・平瓦）、自然遺物（骨片・炭化物）			
		その他	時期不明	竪穴建物跡 柱穴列 土坑 井戸跡 ピット群	1棟 1条 68基 1基 5か所	縄文土器（深鉢）、土師器（坏・高台付坏・高台付椀・甕・火舎）、須恵器（坏・長頸瓶）、灰釉陶器（短頸壺カ）、緑釉陶器（皿）、土師質土器（小壺）、土製品（土玉・小玉・管状土錘）、石器（石核、石鎌・磨製石斧）、石製品（剣形模造品）、金属製品（籬カ）、銭貨、瓦（丸瓦・平瓦）		
要約	竪穴建物跡からは、灰釉陶器や須恵器などの搬入品を初め、墨書土器や円面硯などの特殊な遺物が出土しており、遺跡の性格を考えるうえで、貴重な資料となる。							

## 印刷仕様

編集	OS	Microsoft Windows 10 Pro
	編集	Adobe InDesign CC
	図版作成	Adobe Illustrator CC
	写真調整	Adobe Photoshop CC
	Scanning	RICOH MP-W4002
使用Font	OpenType	リュウミンPro L-KL, 太ゴB101 Pro Bold 見出ミンMA31 Pro, 太ミンA 101 Pro Bold 中ゴシックBBB Pro Medium
写真	線数	カラー210線以上
印刷		印刷所へは、Adobe InDesign CCでデータ入稿

茨城県教育財団文化財調査報告第458集

かすみがうら市

### 姥久保遺跡 2

一般国道6号千代田石岡バイパス  
(かすみがうら市市川～石岡市東大橋)  
建設事業地内埋蔵文化財調査報告書11

令和4(2022)年3月18日 発行

発行 公益財団法人茨城県教育財団

〒310-0911 水戸市見和1丁目356番地の2  
茨城県水戸生涯学習センター分館内

TEL 029-225-6587

HP <https://www.ibaraki-maibun.org>

印刷 いばらき印刷株式会社

〒319-1112 那珂郡東海村村松平原3115-3

TEL 029-282-0370