

# 沖代地区条里跡55次調査

店舗建設に伴う埋蔵文化財発掘調査報告書

2022

中津市教育委員会

## 序

大分県の最北部に位置する中津市は、広大な沖代平野と下毛原と呼ばれる低丘陵、さらには「耶馬」と呼ばれる奇岩が連なる山地が織りなす豊かな自然に恵まれた地域に位置します。

この中津市域は古代には豊前国に属しており、平野部では条里水田が行われ、相原廃寺などの寺院が建ち、台地上では下毛郡の倉庫群である長者屋敷官衙遺跡が見つかるなど、古代には様々な活動が行われたことが想像されます。中でも、現在までその景観を残す条里水田は、現在の生活の営みの中で徐々に失われつつありますが、その都度発掘調査を実施し、多様な成果を上げてきたところです。

今回の条里水田の発掘調査では、条里の起源に迫る成果を得ることはできませんでしたが、広大な沖代平野が水田化する過程の一端を明らかにできました。この成果が今後の中津市域の歴史解明に寄与することになれば幸甚です。

最後に、発掘調査から報告書刊行に至るまでご協力賜りました杉本京子様をはじめ、調査に関わって下さいました方々に対し衷心より感謝申し上げます。

令和4年3月31日

中津市教育委員会  
教育長 栗田 英代

## 例言

1. 本書は大分県中津市教育委員会が令和3（2021）年度に実施した沖代地区条里跡55次調査の発掘調査報告書である。
2. 確認調査は浦井直幸が担当した。本調査は株式会社ドラッグストアモリ代表取締役森竜馬氏より委託を受けた中津市教育委員会が行い、小柳和宏が担当した。
3. 出土遺物の整理作業は、調査に引き続き令和3年度に実施した。
4. 遺物の洗浄・注記・実測・拓本・浄書・観察表作成等は整理作業員が行い、旧和田公民館にて保管している。
5. 本書の執筆は第1章第1節を浦井直幸（中津市歴史博物館副主任研究員）、それ以外を小柳が行い、編集は小柳が行った。

# 目次

第1章 はじめに	1
第1節 調査に至る経緯	1
第2節 調査の経過	1
第3節 調査体制	1
第2章 遺跡の立地と環境	2
第1節 地理的環境	2
第2節 歴史的環境	2
第3章 調査の成果	5
第1節 調査概要	5
第2節 基本層序	5
第3節 遺構と遺物	5
第4章 総括	14
写真図版	
報告書名抄録	

# 挿図目次

第1図 周辺の遺跡	3
第2図 調査区位置図	4
第3図 遺構配置図	6
第4図 SD-1、6、7、8平面・断面図	7
第5図 SD-2平面・断面・土層図	8
第6図 SD-11平面・断面・土層図	9
第7図 SD-12平面・断面・土層図	9
第8図 SD-16平面・土層図	10
第9図 SD-17平面・土層図	10
第10図 SK-3平面・断面図	10
第11図 SK-15平面・断面図	10
第12図 柱穴平面・断面図	11
第13図 水田層の広がり想定図	11
第14図 調査区土層断面図	12
第15図 出土遺物実測図	13

# 表目次

第1表 周辺遺跡一覧表	3
第2表 遺物観察表	15
第3表 遺構一覧表	16

# 写真図版目次

写真図版1 発掘調査現場と東に向かって延びる勅使街道／発掘調査現場と北側に広がる条里水田	
写真図版2 A区とB区完掘状況／SD-2土層断面／SD-2完掘状況／SD-2検出状況／SD-1、SD-6～8検出状況／SD-1、SD-6～8完掘状況	
写真図版3 SD-2の想定ライン／SD-12完掘状況／SD-11完掘状況／SB-4検出状況／SK-3完掘状況	
写真図版4 G区／G区(SD-17と水田の段差)／SK-15完掘状況／SD-16完掘状況／F区の状況／A区東壁水田層／整地層と考えられるモザイク状の土層／B区調査風景	
写真図版5 出土遺物	

# 第1章 はじめに

## 第1節 調査に至る経緯

令和2年6月4日、中津市大字永添字市木199番1外3筆について、株式会社ドラッグストアモリ代表取締役森竜馬氏より文化財保護法第93条第1項の規定により、埋蔵文化財発掘の届出が提出された。平面積約2,000㎡のドラッグストアを建設し、建物地下1mを表層改良し、部分的に柱状改良の基礎も施工する計画であった。中津市教育委員会では令和3年3月22日に確認調査を実施し、建物建設地に計11本の試掘溝を設定し、遺構・遺物の確認を行った。その結果、6本のトレンチにおいて溝状遺構や柱穴、古墳時代と思われる土師器片などが出土した。

これを受け中津市教育委員会は遺跡を保護するため、工法変更を設計会社である大東建託(株)別府支店を介して工事主体者へ依頼した。協議の結果、盛土を含めた地盤改良を行うことが決定され、工事により遺構が損壊する範囲は減少し、止むを得ず遺構が破壊される約260㎡(建物周囲の擁壁などを含む)を本調査対象にすることとなった。

## 第2節 調査の経過

- 令和3年7月1日 本調査開始、重機による表土はぎ
- 7月2日 重機による表土はぎ、A区とB区の遺構掘削開始
- 7月5日 測量杭設置
- 7月6日 遺構全体図作成、C区掘り下げ
- 7月13日 G区完掘、写真撮影
- 7月15日 B区溝完掘
- 7月20日 完掘写真撮影
- 7月21日 調査終了
- 7月29日 重機による埋め戻し

## 第3節 調査体制

中津市教育委員会	教育長	粟田 英代
〃	教育次長	黒永 俊弘
〃	社会教育課長	岩丸 祐子
〃	〃 管理係主幹	速水 誠
〃	〃 歴史博物館 館長	高崎 章子
〃	〃 主幹	花崎 徹
〃	〃 会計年度任用職員	小柳 和宏 (調査担当)

発掘調査は下記の皆さんの協力による。(五十音順、敬称略)

衛藤敏章、甲斐嘉夫、川野和夫、後藤満廣、本田廣和、松隈忍、松嶋博、宮津しのぶ、吉崎睦夫

## 第2章 遺跡の位置と環境

### 第1節 地理的環境

福岡県と大分県の県境にそびえる英彦山に源を発する山国川は、耶馬溪の峡谷を縫うように北流し、三光佐知で一度大きく氾濫原を形成するが、行く手を下毛原と呼ばれる洪積台地の段丘崖に遮られ、そこを回り込むと一気に扇状地を形成し、下流部には沖積地が形成される。この平野部を沖代平野と呼ぶ。最も南側の扇頂は標高18mで、沖積地河口部で標高約2mなので、沖代平野は傾斜角 $0.2^{\circ}$ （勾配0.3%）ほどの緩やかな平地といえることができる。

沖代条里の大半を潤す井堰は「大井手堰（通称「三口井堰」）」である。「三口」とは取水口が三カ所に分かれていることからそう呼ばれており、そこから「東幹線」「中幹線」「西幹線」と呼ぶ3本の基幹水路が伸び、勅使街道（現在の県道万田四日市線）より北側の条里水田を潤しているのである。今回の調査は、まさにこの勅使街道に接する地点となり、東幹線の水がかかる地点である。

### 第2節 歴史的環境

ここでは沖代平野と、そこを見下ろす下毛原台地の西半について述べる。

調査地点の立地する箇所は、宇佐宮への勅使が通ったとされる「勅使街道」と呼ばれる大宰府、豊前と豊後を結ぶ古代官道（現在の県道万田四日市線）沿いにあたる。さらには、古代まで遡る可能性のある南北に伸びる「日田往還」との交差点にも近い位置にある。

沖代平野の水田化は、少なくとも古墳時代後期にはかなりの面積でなされていたと考えられる。水田そのものの確認はまだなされていないが、水路と考えられる溝が多く遺跡で確認されており、旧河道に伴う低湿地などで水田が営まれていた可能性が考えられる。微高地上では堅穴建物や掘立柱建物なども確認されており（湯屋・居屋敷地区、五唯地区）、微高地と低湿地がモザイク状に展開する沖代平野では、水田と小さな集落がセットになった景観がそこに見られたであろう。

現在、勅使街道以北には「条里」区画が部分的に残されているが、明治段階の地籍図ではわずかに集落化した部分を除くと、ほぼ全面的に条里区画が展開していたことがわかる。この条里については、大分県立歴史博物館の『沖代条里の調査本編』（大分県立歴史博物館 2021）にまとめられている。それによると、「中津平野における条里開発は、奈良時代における平野東側の開発と、平安時代後期の大井手堰築造にともない進められた平野西側の再開発といった時代差を設定すべき」とされる。今回の調査箇所は、条里化が先行するとされる平野東部にあたるが、平野東部の開発に当たって利用されたとされる下毛原台地上の池掛かりの水は及ばない地点となる。

『倭名類聚抄』によると、古代の下毛郡には7つの郷があり、その内沖代平野や下毛原台地に比定されるのは大家郷、麻生郷、小楠郷、野仲郷ということになる。今回の調査地点は小楠郷、あるいは麻生郷であろうか。下毛郡の正倉院は、調査地点から勅使街道を東へ1.3km行った下毛原台地上にあり、郡衙も至近に存在したであろう。その意味では下毛郡の中核に近い位置といえることができる。

平安時代の後期には宇佐宮領十郷三箇荘の内の大家郷と野仲郷が沖代平野や下毛原に成立する。大井手堰の構築とも何らかの関係があったであろうことが推測される。中世後半以降には、現在の集落に繋がるムラが成立したものと考えられる。それらは概ね勅使街道以南に形成されている。一方、下毛原台地上には、館群と考えられる方形の屋敷区画が残されており、「城屋敷」や「外屋敷」などの地名も残る。在地土豪の居館が広く展開していたものと考えられる。





第1図 周辺の遺跡 (1/50,000)

第1表 周辺の遺跡一覧表

番号	遺跡名	所在地	時代	番号	遺跡名	所在地	時代	番号	遺跡名	所在地	時代
007	沖代地区象屋跡	中央町厚か	古墳・古代・中世・近世	059	鶴市神社裏山古墳	相原	古墳	128	清次郎原遺跡	加来	弥生
021	高瀬遺跡	高瀬	弥生・古墳	060	坂手隈横穴墓群	相原	古代・中世	129	上ノ原稲荷塚遺跡	永添	古墳
022	上方田遺跡	万田	弥生・古墳・中世	061	坂手隈横穴墓群	相原	古墳	131	前田遺跡	伊藤田	中世
023	河原田城跡	万田	中世	062	相原古墳群	相原	古墳	136	池永城跡	上池永	中世
024	沖代小学校校庭遺跡	沖代町	弥生	063	幣旗邸古墳群	相原	古墳	138	古代豊前遺跡	伊藤田・福島ほか	古代
025	下池永遺跡	下池永	弥生・古墳・中世	064	勘助野地遺跡	相原	縄文・古墳	139	野居屋敷遺跡	福島	中世
026	上池永遺跡	上池永	弥生・古墳	065	上人塚古墳	相原	古墳	140	飯屋敷遺跡	福島字飯屋敷	中世
027	末広城跡	永添	中世	066	柳ヶ追池東遺跡	相原	弥生・古墳	143	横遺跡	加来	縄文ほか
028	西永添遺跡	永添	弥生・古墳	067	六畝町遺跡	永添	弥生・古墳	144	中ノ林遺跡	大貞	弥生・古墳
029	梶屋遺跡	永添	弥生・古墳	068	大池南遺跡	永添	弥生	146	畑中遺跡	福島	奈良・中世
030	上如水遺跡	上如水	弥生・古墳	069	清水郎西遺跡	加来	古墳	148	加来屋敷遺跡	加来	中世・近世
031	中原遺跡	大悟法・上如水	近世・中世	070	大幡城跡	加来	中世	149	加来東遺跡	加来・福島	縄文・古墳
032	大悟法地区糸里跡	大悟法	古代・中世	071	黒水遺跡	加来	縄文・中世・近世	150	上ノ原横穴墓群	三光佐知	古墳
033	原遺跡	上如水	古墳	072	法垣遺跡	加来	縄文・弥生・古墳・平安・中世	151	佐知久保畑遺跡	三光佐知	弥生・縄文・古墳
035	北原遺跡	北原	弥生・古墳	073	樋多田遺跡	加来	弥生・古墳	152	佐知遺跡	三光佐知	中世・弥生・古墳
036	土木貝塚	大悟法	縄文	074	犬丸川流域遺跡	犬丸	弥生・古墳・古代・中世	157	原口遺跡	三光原口	弥生・古墳
037	田丸城跡	福島	中世	075	宇土横穴墓	伊藤田	古墳	158	鎌山遺跡	三光鎌山	弥生・古墳
038	長久寺貝塚	福島	縄文	076	岩井崎横穴墓群	伊藤田	古墳	159	権現島遺跡	三光加来	縄文・中世
039	福永城跡	相原	中世	077	上伊藤田城跡	伊藤田	中世	160	北平横穴墓群	三光森山	古墳
040	市場遺跡	湯屋	古墳・中世	078	寺泊遺跡	伊藤田	古墳・古代	161	森山遺跡	三光森山	弥生ほか
041	三口遺跡	相原・湯屋	弥生・古墳・古代	079	安平遺跡	伊藤田	中世	162	洗添横穴墓群	三光森山	古墳
042	相原廃寺	相原	古代	080	城山横穴墓群	伊藤田	古墳	163	美濃尾遺跡	三光下株	中世
043	法華寺城跡	相原	中世	082	城山古墳群	伊藤田	古墳	164	倉迫平1号墳	三光森山	古墳
044	台遺跡	相原	弥生・古墳	083	野依・伊藤田築跡群	野依・伊藤田	古墳・古代	165	倉迫平遺跡	三光森山	古墳
045	永添中園遺跡	永添	弥生・古墳	084	葦場築跡	伊藤田	古墳	166	野辺田横穴墓群	三光森山	古墳
046	八並城跡	永添	中世	085	城山築跡	伊藤田	古墳	167	倉迫二ツ塚古墳	三光森山	古墳
047	東ノ浦遺跡	永添	古墳	086	瀬ノ上築跡	伊藤田	古墳	168	三ツ塚古墳群	三光下株	古墳
048	御澄池周辺遺跡	大貞	古墳ほか	087	大谷築跡	伊藤田	古墳	196	北平城跡	三光森山	中世
049	山中城跡	福島	中世	088	才木遺跡	伊藤田	古代	202	耳とり池遺跡	三光原口	奈良
050	福島遺跡	福島	縄文・弥生・中世	118	相原山首遺跡	相原	古墳・古代・中世	207	上ノ原遺跡	三光佐知	弥生・古墳
051	ボウガキ遺跡	福島	縄文・弥生・中世	119	長者屋敷官衙遺跡	永添	奈良・平安・中世	276	小平横穴墓群	福島	古墳
052	入垣貝塚	福島	縄文	120	稲男田遺跡	永添		279	嶋ノ町遺跡	三光田口	弥生・古墳・中世
053	福島地下式横穴	福島	中世	121	大道端遺跡	下池永	中世・古墳	289	上池永矢筈遺跡	上池永	中世
054	三保遺跡	福島	弥生・古墳	122	上ノ原平原遺跡	相原・永添・三光佐知	弥生・古墳	290	相原平畑遺跡	相原	中世
055	城土遺跡	福島	中世	124	東浦遺跡	永添		293	塚原遺跡	全徳	古墳
056	下伊藤田城跡	福島	中世	125	舞手川流域遺跡	足副	古墳・中世	298	カジメ遺跡	大貞	中世
058	坂手前横穴墓群	相原	古墳	127	石堂池遺跡	下池永	古墳・中世	300	丁ノ坪遺跡	伊藤田字丁ノ坪	中世



第2図 調査区位置図



## 第3章 調査成果

### 第1節 調査概要

建物の建設、および外構工事によって掘削が予定された部分について、A から G 区を設定し、掘り下げを行った。重機によって現在の水田耕作土約 15cm、さらに過去の耕作土約 10cm を除去すると、遺構検出面となる黄褐色土が露出する部分と、灰褐色土が広がる部分とが斑に展開していた。前者は、過去において微高地を形成していた部分で、後者はその周辺に広がる低地部であったと考えられる。前者の部分では、溝や土坑、柱穴列が検出されたのに対し、後者では厚さ 30cm ほどの水田耕作土と考えられる灰褐色土があり、それを除去するとようやく黄褐色土が現れ、溝が検出された。水田耕作土は、調査区の設定が幅の狭いトレンチ状であったため、面で追うことができず、時期等特定はできなかった。

検出時に S-1 から S-16 まで遺構番号を付したが、S-5、S-10、S-14 については遺構と認められなかったため、以下の報告では欠番としている。

### 第2節 基本層序

前記したように、箇所により土層に違いが認められたが、古い水田層が確認できない地点では、現水田耕作土の下にすぐに黄褐色ローム質土（通常の遺構検出面）が現れる場合と、黒色土（クロボク）と黄褐色ローム質土がブロック状に混在する茶褐色土（整地、あるいは客土）が 10～20cm の厚さで堆積し、その下が黄褐色ローム質土になる場合が認められた。整地あるいは客土がなされた時期を特定できる遺物は出土していないが、その下部から中世の遺物が出土しているので、それ以降ということになる。一方、現水田耕作土の下に古い水田層が確認できるところは、50cm ほどの厚さの旧水田層（3枚ほどに区別可能）があり、その下は黄褐色ローム質土となっている。

### 第3節 遺構と遺物

#### 溝

##### SD-1（第4図）

A 区で検出された溝である。4本の溝がほぼ並行して略東西方向に延びているが、S-1はその内最も北側のものである。幅 1.0m で深さは 0.1m、底面の標高は 12.3m である。東西端の床面の高低差はほとんどない。

出土遺物はなかったため、時期は不明である。

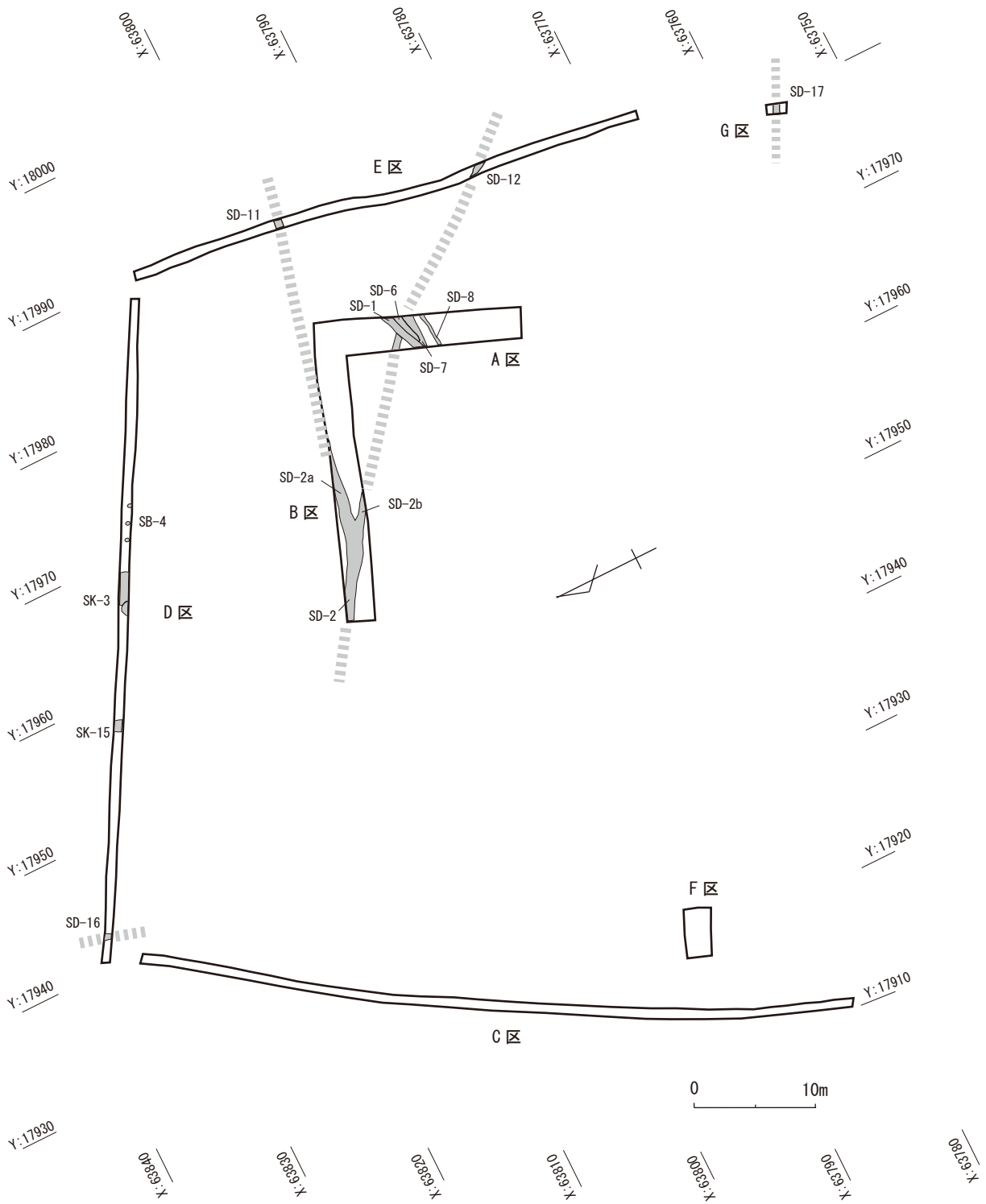
##### SD-2（第5図）

B 区で検出された溝である。B 区中央で二股に分かれており、北側を SD-2a、南側を SD-2b として説明する。B 区の北西角から約 6m は幅 0.8～1.0m、深さ 1.0m の 1本の溝があるが、別れた北側の SD-2a の方は幅 1.0m、深さ 0.8m、南側の SD-2b の方は幅 0.7m、深さ 0.3m の溝となる。底面の標高は、最も西側で 11.28m、別れる直前（西側）のところでは 11.27m、SD-2a は 11.28m、SD-2b は 11.94m となる。つまり、SD-2 の本来の溝は SD-2a に繋がる溝であることがわかる。土層断面をみると、第 5 図 A 断面は SD-2 が分かれる直前の部分で、当初底面幅 0.3m で箱形に深く掘られていた溝を、幅を広げて緩やかに湾曲する底面の浅い溝に掘り直しを行っている。この状況は第 5 図 B 断面の SD-2a の土層でも確認でき、やはり SD-2a が本来の溝であることがわかる。堆積状況を見ると、当初の溝にはロームブロックを含む茶褐色土が堆積しており砂層は認められないが、現在の地下水位が標高 11.7m 付近であることを考えれば、流水があったものと考えられる。丁度 SD-2b が分かれる付近では溝底から多くの人頭大の礫が出土したので、あるいは礫で堰を設けて SD-2b に導水していたものかもしれない。

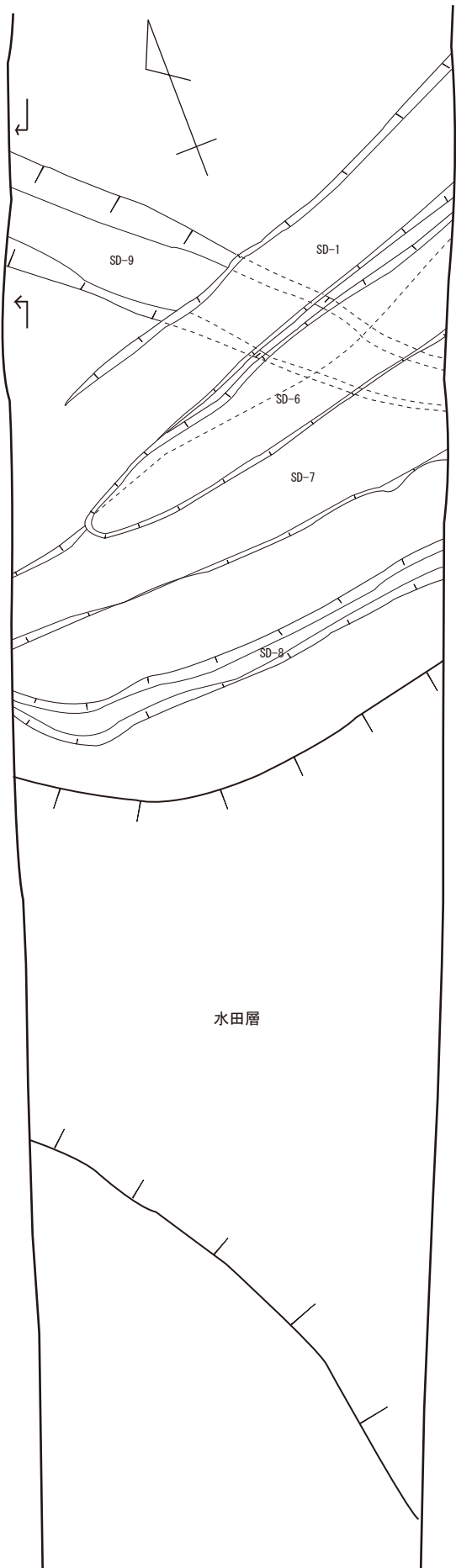
出土遺物は第 15 図 1 から 9 である。1 から 6 は弥生土器。1 は頸部に一条の突帯を巡らせる壺。2 は暗文を持つ壺の口縁部。3 は口縁上半が延びる高坏。4 は鉢、5 は外面にベンガラが塗布される壺。7 から 9 は須恵器。7 と 8 は坏蓋で、天井部は回転ヘラ削り。9 は甕の胴部片。

これらの遺物を見ると、溝中からは弥生時代後期の土器と古墳時代後期の遺物が出土しているが、最も新しい遺物から判断して、この溝は古墳時代後期（6世紀後半）のものと考えられる。



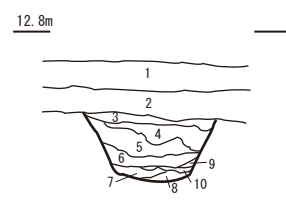
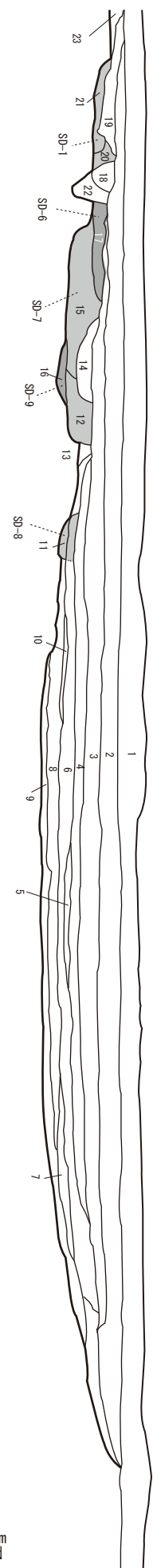


第3図 沖代地区条里跡第55次調査遺構配置図 (1/500)



a

b



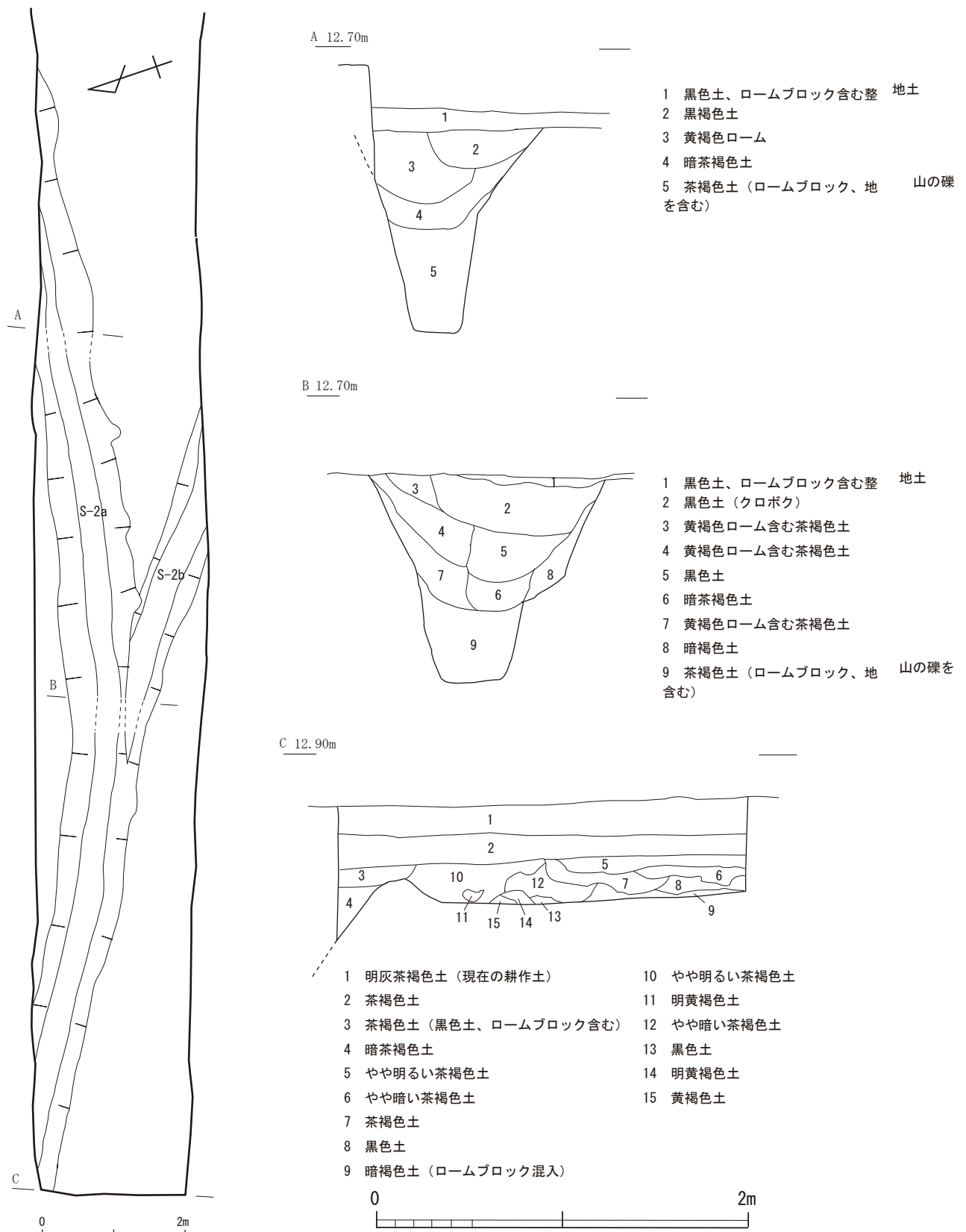
西壁 (SD-9) 土層図

- 1 灰褐色土 → 現在の水田層
- 2 暗灰茶褐色土 → 近年の水田層
- 3 明灰茶褐色土
- 4 暗灰褐色土
- 5 黄褐色ローム土主体の粘質土
- 6 黄茶褐色土
- 7 黒色土
- 8 ローム土ブロック
- 9 黄茶褐色土
- 10 明黄褐色土

東壁土層図

- 1 灰褐色土 → 現在の水田層
- 2 赤茶褐色土
- 3 灰茶褐色土
- 4 やや暗い灰茶褐色土
- 5 灰茶褐色土
- 6 やや暗い灰茶褐色土
- 7 やや暗い灰茶褐色土
- 8 やや明るい灰茶褐色土
- 9 やや暗い灰茶褐色土 (ロームブロック混入)
- 10 やや明るい茶褐色土
- 11 茶褐色土 (SD-8)
- 12 やや明るい茶褐色土 (SD-7)
- 13 暗灰茶褐色土
- 14 やや明るい茶褐色土 (黒色土ブロック含む)
- 15 茶褐色土 (黒色土ブロック含む)
- 16 茶褐色土 (粘質強い SD-9)
- 17 やや明るい茶褐色土 (黒色土ブロック僅かに含む SD-6)
- 18 明茶褐色土 (やや硬質)
- 19 茶褐色土 (黒色土ブロック僅かに含む)
- 20 茶褐色土 (黒色土ブロック含む)
- 21 明灰茶褐色土 (SD-1)
- 22 黒色土
- 23 明茶褐色

第4図 SD-1、6、7、8平面・断面図 (1/40)



第5図 SD-2平面 (1/80) ・土層図 (1/30)

SD- 6 (第4図)

A区で検出された溝である。4本の溝がほぼ並行して略東西方向に延びているが、SD-6はその内北から2本目のものである。幅0.55mで深さは0.1m、底面の標高は12.30mである。東西端の床面の高低差はほとんどない。

出土遺物はなかったため、時期は不明である

SD- 7 (第4図)

A区で検出された溝である。4本の溝がほぼ並行して略東西方向に延びているが、SD-7はその内北から3本目のものである。幅0.4～0.9mで深さは0.2m、底面の標高は12.18mである。東西端の床面の高低差はほとんどない。

出土遺物はなかったため、時期は不明である。

SD- 8 (第4図)

A区で検出された溝である。4本の溝がほぼ並行して略東西方向に延びているが、SD- 8はその内最も南側のものである。幅0.2mで深さは0.1m、底面の標高は12.08mである。東西端の床面の高低差はほとんどない。

出土遺物はなかったため、時期は不明である

SD- 9 (第4図)

A区で確認された溝で、SD-1、SD-6、SD-7に切られている。SD-8との先後関係は不明である。溝の幅は0.6m、深さは0.3mで、底面の標高は12.06mである。方向から、B区のSD-2b、さらにはC区のSD-12と同一の溝と考えられる。底面の標高は、B区で11.94m、A区で12.06と12cmほど高くなるが、C区では11.82mと低くなるので、西から東に向けて流水があったと考えられる。

出土遺物はなかった。

SD-11 (第6図)

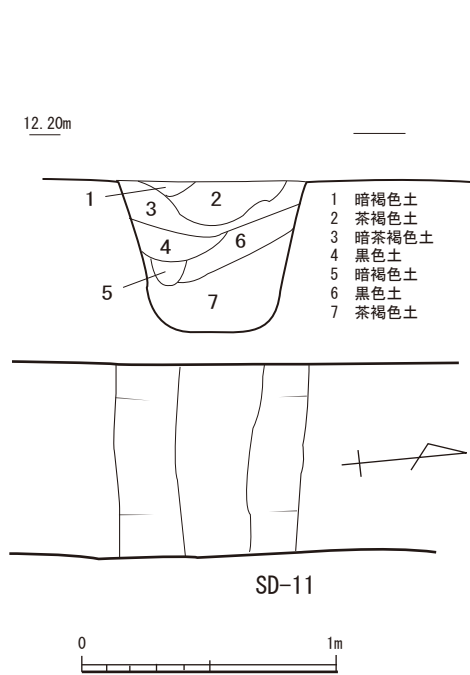
C区の北寄りで確認された溝である。幅は0.7～0.8m、深さは検出面から0.6mで、底面の標高は11.82mである。溝の方向からすると、B区のSD-2aと繋がるものと考えられる。床面はSD-2aが11.94mであるので、SD-12の方がやや低い。

遺物の出土はなかった。

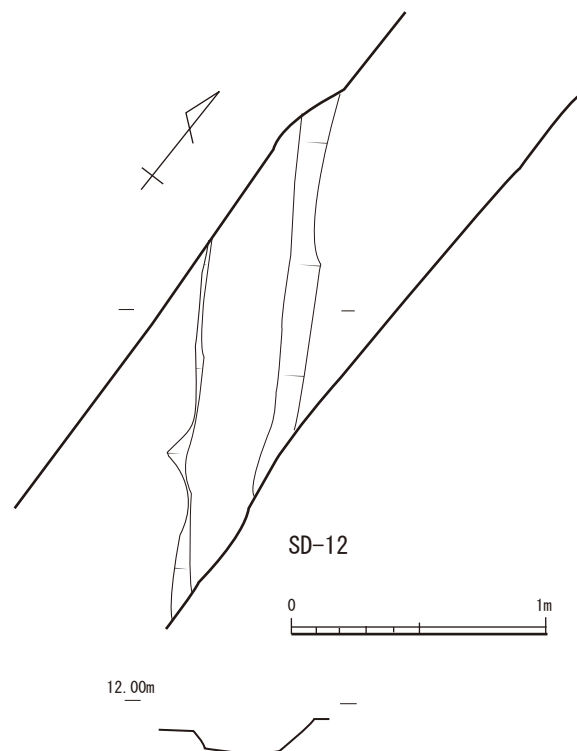
SD-12 (第6図)

C区の南寄りで確認された溝である。幅は0.4m、深さは検出面から0.12mで、底面の標高は11.30mである。溝の方向からすると、B区のSD-2bと繋がるものと考えられる。床面はSD-2bが11.27mであるので、SD-11の方がやや高い。

遺物の出土はなかった。



第6図 SD-11平面・土層図 (1/30)



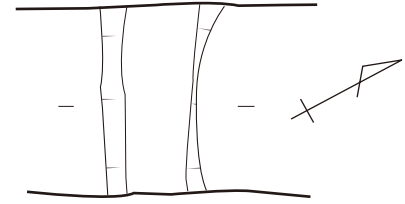
第7図 SD-12平面図 (1/30)



SD-16 (第8図)

D区西端で確認された溝である。幅は0.35m、深さは検出面から0.1mで、底面の標高は11.60mである。堆積土は黒色土であった。

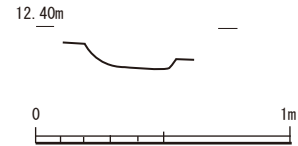
遺物の出土はなかった。



SD-17 (第7図)

G区で確認された溝である。幅0.6mで、深さは0.05mである。

遺物の出土はなかった。



土坑

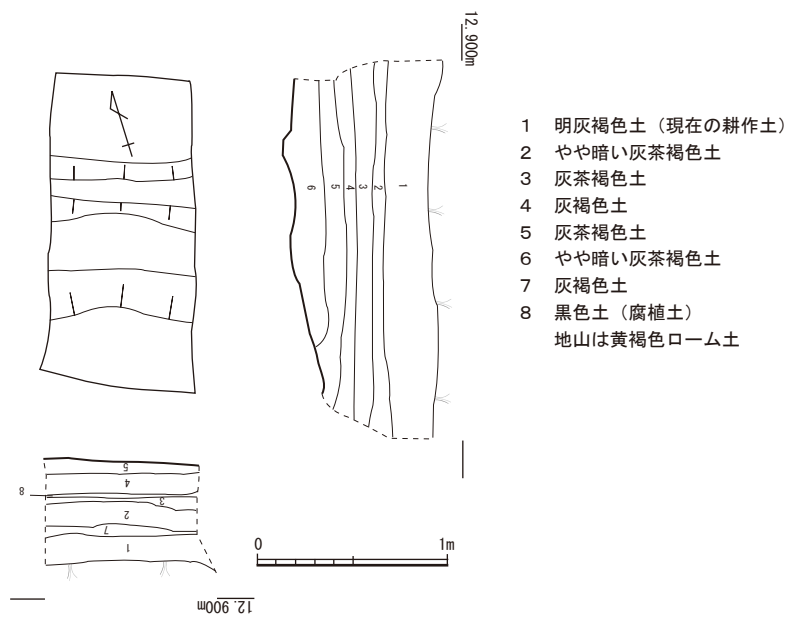
SK-3 (第10図)

D区ほぼ中央で確認した土坑と考えられる遺構である。当初一つの遺構と考えられたが、掘り下げると二つの遺構であることがわかった。東側をSK-3a、西側をSK-3bとする。

SK-3aは、東西方向に2.26m、深さは検出面から0.24mで、堆積土には黒色土と黄褐色ローム質土がブロックで混入し、人為的に埋められた状況であった。出土遺物はない。

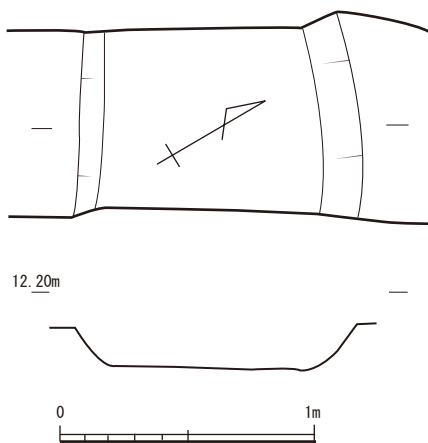
SK-3bは、直径約1.0mの円形を呈すると考えられる遺構で、深さは検出面から0.18mである。堆積土は黒色土と黄褐色ローム質土で埋められたような状態であった。

出土遺物は第15図10から12である。10はSK-3bから出土した古墳時代後期と考えられる土師器の坏で、内外面に磨きが施される。11と12はSK-3a出土。11は近世の陶胎染付で、内面は鉄釉がかかる。12は瓦器碗で13世紀のもの。

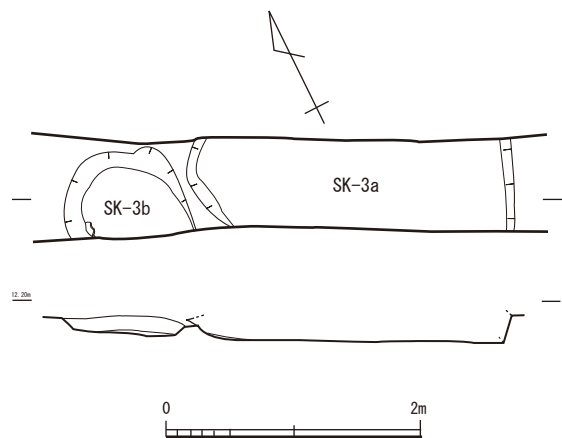


第8図 SD-16平面・断面図 (1/30)

第9図 SD-17平面・土層図 (1/40)



第10図 SK-15平面・断面図 (1/30)

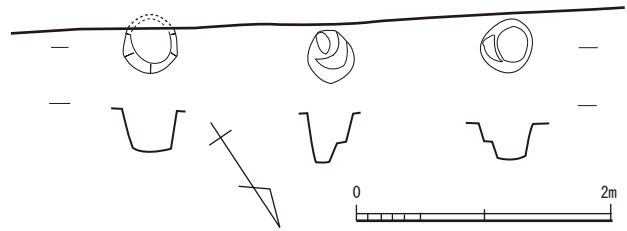


第11図 SK-3平面・断面図 (1/60)

### 柱穴 (第11図)

D区において確認された柱穴列である。芯々で約1.4mの一直線に並ぶ3つの柱穴で、堆積土はクロボク土であった。堆積土や規模からすると、古墳時代後期の2間×2間の倉庫となる可能性が高い。

時期を示す遺物の出土はなかった。



第12図 柱穴平面・断面図 (1/60)

### 水田層 (第4、13、14図)

調査区の壁セクション図を用いて説明する。第

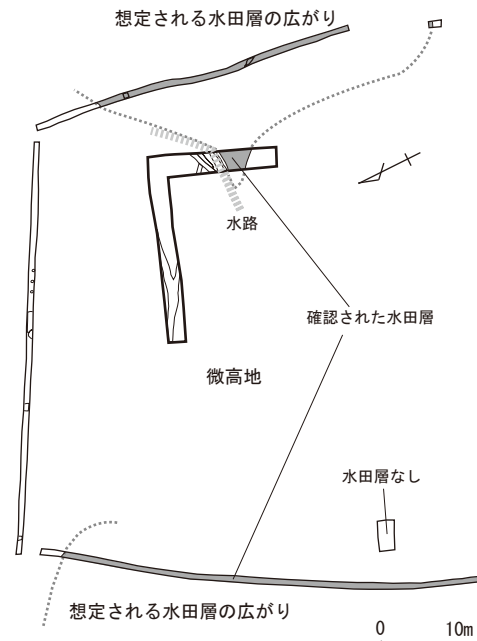
4図右側はA区東壁である。南寄りには現水田層の下は礫混じりの黄褐色ローム(地山)で旧水田層はない。しかし、ポイントaから落ち込みが始まり、ポイントbで立ち上がる間には水田耕作土層が堆積している。ポイントaの側にはSD-6、SD-7、SD-8、SD-1の4本の溝がほぼ平行してあり、これらの溝が水田の北端を流れる水路として機能していたことを窺わせる。一番南側のSD-8が最も古く、一番北側のSD-1が最も新しいのは、水田北限が僅かずつ北側に広がっていった状況を示していると考えられる。残念ながら、水田層や溝からは時期を示す遺物が出土していないので、時期の確定は難しい。ただし、4本の溝は古墳時代後期と考えられるSD-2bを切っているため、古墳時代後期よりは新しい。

第14図下段はC区北寄りの東壁である。北側(左側)から1.8mと2.0m、3.2m、さらに3.7m付近に段落ちがあり、そこから南側(右側)にそれぞれ水田層が延びる。つまり、段落ちは水田の北端を示しているといえることができる。少なくとも、3回の水田拡張が北側に向かって行われたことを示している。第14図の7層が最も古く、次いで5層、8層、4層、3層の順に水田が作られたと考えられる。ここまでが中世後期と考えられる。次いで、2層が微高地上にも広がる水田として作られ、その上に重なるように現在の水田層がみられる。

第3層から5層までの旧水田層出土遺物(第15図14から20)を見ると、古墳時代の須恵器も含むもの、口禿げ白磁皿(13世紀)や瓦質土器火鉢(16世紀)の底部などが4層や5層から出土しており、3層から5層の旧水田層は中世後半に属することが判明する。

第14図上段はE区西壁北端部の土層である。10層のところで地山(黄褐色ローム質土)に段差があり、左側(南側)に旧水田層が堆積している。出土遺物はなく時期は不明であるが、古墳時代後期と考えられるSD-11を切っていることから、古墳時代後期以降である。

上記の結果から想定すると、第13図のような水田層の広がりが想定できる。



第13図 水田層の広がり想定図 (1/1,000)

### その他の出土遺物

遺構に伴わない出土遺物をここでは取り上げる。第15図13から30である。13A区出土の瓦質鍋。14から20はB区出土で、14と15は弥生土器で中期末から後期初頭、16は須恵器蓋で8世紀、17は白磁の高台部で、内面は施釉されていないので瓶や水注のようなものか。18は鍋連弁の青磁碗、19は土師質の鉢、20は瓦質の播鉢である。21はD区出土の土師器甕の把手。22から28はC区の水田層出土。22は内面に布目を持つもので、製塩土器か。23と24は須恵器で、23はハソウ、24は壺の口縁部である。25は口禿げの白磁皿、26と27は高台を持つ瓦質土器の鉢、28は瓦質土器播鉢である。29と30は表採資料で、29は外面に櫛描きの縦線を、内面には花文と思われる文様を描く青磁碗、30は瓦質の土鍾である。

N

12.900m

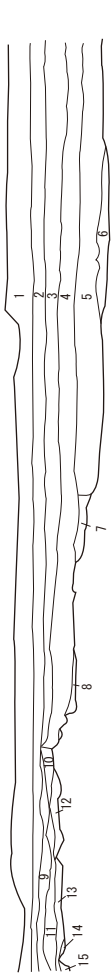


- 14 暗褐色土
- 15 茶褐色土 (黄褐色土ブロック含む)
- 16 暗茶褐色土
- 17 黒色土
- 18 暗褐色土
- 19 黒色土
- 20 茶褐色土 (黄褐色土ブロック、礫含む)

- 1 暗茶褐色土 (現代の水田耕作土)
- 2 明茶褐色土 (黄褐色土と黒色土のブロック含む)
- 3 明灰茶褐色土
- 4 やや暗い灰茶褐色土
- 5 灰茶褐色土 (橙色粒子多く含む)
- 6 暗褐色土 (黒色土が多くを占める)
- 7 茶褐色土 (黄色粒子を含む)
- 8 茶褐色土 (小さな黄褐色土ブロック含む)
- 9 暗茶褐色土 (黒色土と黄褐色土ブロック含む)
- 10 やや暗い灰茶褐色土
- 11 灰茶褐色土
- 12 茶褐色土
- 13 やや暗い灰茶褐色土

E 区西壁北端部土層図

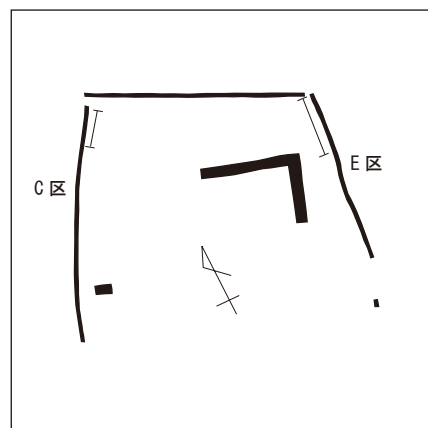
N 12.900m



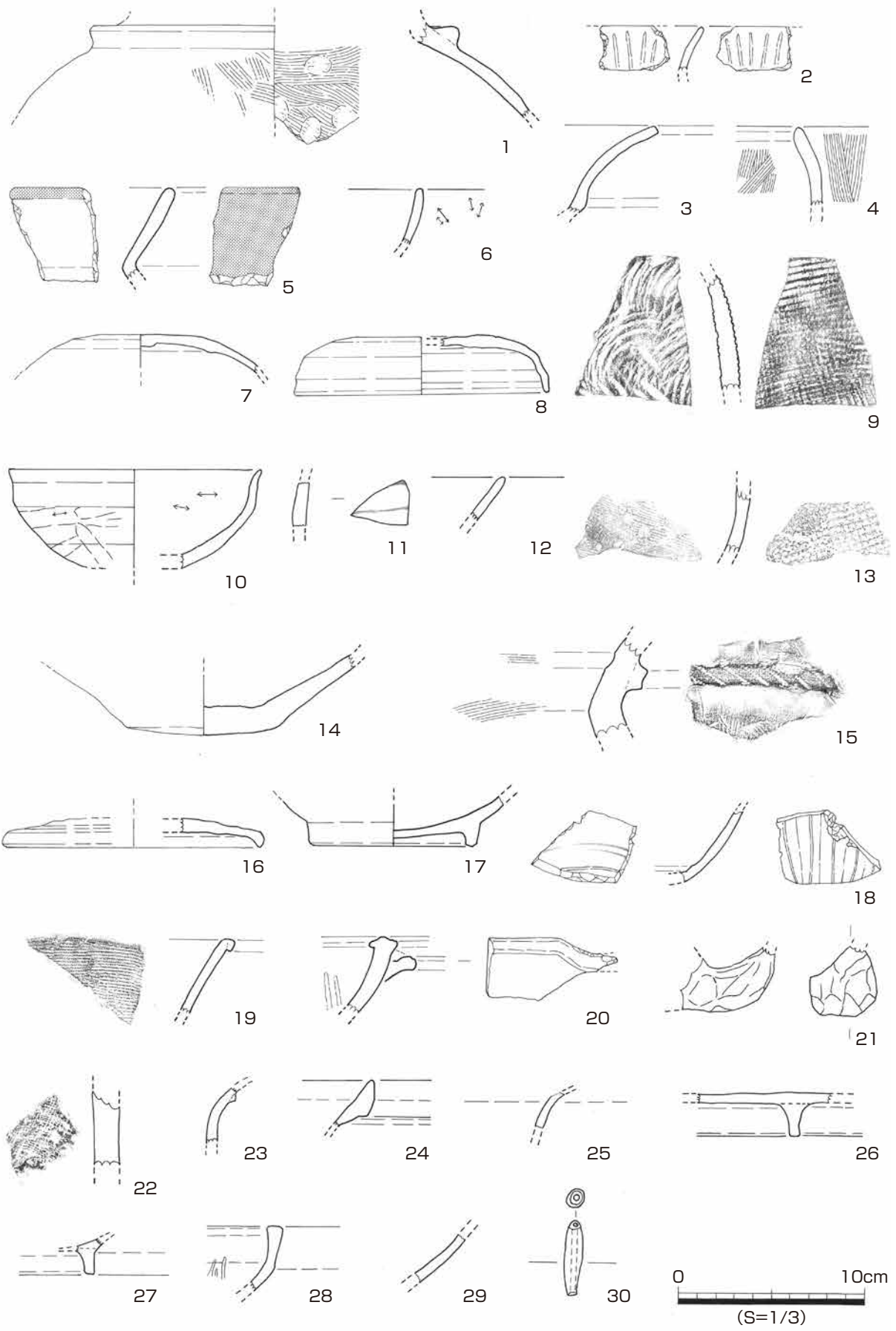
C 区東壁北端部土層図

- 1 暗灰褐色 (現代の水田耕作土)
- 2 灰褐色土
- 3 灰茶褐色土
- 4 やや明るい灰茶褐色土
- 5 黄茶褐色土
- 6 黄茶褐色土 (黄褐色土ブロック混入)
- 7 黄褐色土 (黄褐色土と黒色土のブロック混入)
- 8 やや明るい茶褐色土 (黄褐色土ブロック混入)
- 9 灰茶褐色土
- 10 茶褐色土 (黄褐色土ブロック混入)
- 11 暗褐色土
- 12 やや明るい茶褐色土 (黄褐色土と黒色土のブロック混入)
- 13 灰茶褐色土
- 14 黒色土
- 15 やや明るい茶褐色土 (黄褐色土と黒色土のブロック混入)

水田層



第14図 調査区土層断面図 (1/60)



第15図 出土遺物



## 第4章 総括

今回の調査は、いわゆる勅使街道（現在の県道万田四日市線）に隣接する田圃で行った。この田圃がある勅使街道から北側（調査区側）は条里水田が広がる地域で、現在も所々に条里の区画に沿った水田が残されている。今回の調査にあたっては、一つは勅使街道に関わる痕跡が残されていないか、さらに条里に関する、特にその始原に関する痕跡が残されていないかが、調査前に議論された。

調査の結果は、G区において勅使街道に並行する浅い溝（SD-17）が現道より1.5m低い検出面で確認された。調査面積が狭いため溝の性格や時期などは不明であるが、溝の方向は、勅使街道に規制されたことが想定できる。その溝の北側には、幅0.15mの狭い高まりが並行し、そこから北側はまた低くなり水田層が広がる。つまり、狭い高まりの北側が条里の南限ということができよう。今後、勅使街道沿いで同様の遺構が検出されるのかが注意される。

次いで、注目されるのは古墳時代後期の水路と考えられる溝（SD-2）である。周辺の調査でも古墳時代後期の溝が検出されることが多い。このことは、古墳時代後期には広い沖代平野のあちこちで水田が作られていたことを想定させる。未だ水田そのものの検出事例はないが、旧河道などの湿潤な低地が可能性として考えられる。

次に注意されるのは、水田化の時期である。今回の狭い範囲の中ではあるが、調査前の景観である段差のない一面の水田化は近世以降と想定できる。この段差のない一面の水田化にあたって、微高地にあったクロボク土とその下の黄褐色ローム土を削り、相対的に低い部分を埋めるような整地を行っている状況が確認できた。明確な遺物が出土していないので時期は特定できないが、近世以降と考えられる。

さらに低地部の水田化は中世に行われたことが明らかになった。13世紀代の遺物も出土しているものの、調査区内で現在残されている最も古い水田は16世紀代に形成されたものである可能性が高い。ただし、水田の場合は、後の水田が前時期の水田層を完全に削平するように作られた場合には、当然ながら最古の水田の時期は分からないことになる。今回の調査区内でもその可能性はあるものの、確実な遺物が1点も出土していない古代にまで遡る可能性は小さいのではなからうか。

表採資料も含めて全体的な出土遺物の印象からは、今回の調査区内において、①古墳時代後期（6世紀後半）、②13世紀を中心とする中世前期、③16世紀を中心とする中世後期、の三段階にわたって何らかの活動が行われていたことが想定できる。①段階は前記したように水路と考えられる溝が検出されており、近隣のどこかに古墳時代後期の水田が存在することを示唆する。②段階に属する遺構は今回検出できなかったが、この時期の遺物はB区でまとまって出土していることから、周辺の微高地上において集落など何らかの遺構が展開していることが考えられる。おそらく、集村化以前の散在的で小規模なムラが存在した可能性が高い。今回の調査区内では確認できなかったが、周辺の低地部では水田が営まれていたであろう。③段階は、微高地を除く低地部に広く水田が営まれた時期とすることができる。微高地上には畑地が展開した可能性があり、水田と畑地がモザイク状に広がっていた景観を想定できるであろう。居住区は集村化を遂げ、調査区の周辺部で言えば、江戸期に湯屋村（現在の大字湯屋）や相原村（同大字相原）、万田村（同大字万田）の中心部にあった宅地の集中地区が③段階には成立していた可能性が高い。この集村化は一般的には遅くとも15世紀代には成し遂げられたと考えられており、③段階も遡る可能性があることを想定しておきたい。

この13世紀と16世紀の開発行為は、これまでの条里内の調査でも確認されており、その実態が前記したような行為に伴うものである可能性は高い。当該地区は条里水田に配水する3本の大井手幹線の中では最も古いと考えられる大井手東幹線（保延元年<1135>に構築されたとされる山国川に架かる大井手堰から引水する水路）による水掛かりの地であり、12世紀前半の開発行為が広い範囲で遺構、遺物として確認できないのであれば、井堰構築時期の見直しも含めて、統合的な説明が求められることになるであろう。

今回は限られた面積の調査ではあったが、トレンチ状に長い調査区が設定できたことで、ある程度の状況を把握することができた。今後は、沖代条里跡の調査では、最古の水田を確認することをそれぞれの地点で徹底すれば、条里施工時期の確定に至ることが期待される。と同時に微地形の把握に努めることも、集落と耕地の関係など、新しい展開が開ける可能性が高い。

### 参考文献

『沖代条里の調査 本編』大分県立歴史博物館 2021

第2表 遺物観察表

遺物番号	注記番号	器種	法量(cm)			残存	調整/文様	焼成	胎土	色調/絵付釉薬	備考
			器高	口径	底径						
1	S-2 No.16	弥生土器・壺	(4.8)	-	-	(小片)体部上位	内面:ハケ目 外面:粗いナデ、ハケ目	良好	2mm以下の角閃石、石英、長石、白色粒子、赤色粒子・少量	にぶい橙色	反転復元 頸部に三角凸帯貼り付けあり
2	B区S-2a	弥生土器・壺	(2.4)	-	-	(小片)口縁	内外面:ナデ	良好	0.5mm大の黒色、白色粒子・少量	橙色	
3	S-2 No.17	弥生土器・高坏	(5.2)	-	-	(小片)口縁		良好	2mm以下の角閃石、石英、白色粒子・少量	にぶい橙色	
4	B区S-2 一括	弥生土器・鉢	(4.2)	-	-	(小片)口縁	内外面:ナデ、ハケ目	良好	0.1mm大の白色粒子・多量	淡褐色	
5	S-2 一括	弥生土器・壺	(5.0)	-	-	(小片)口縁	内面:横方向のナデ 外面:ナデ	良好	2mm以下の石英、雲母片、赤色粒子、黒色粒子・少量	内面:浅黄橙 外面:黄橙	内外面上部に丹塗り痕あり 外面に丹塗りあり
6	B区S-2a	弥生土器・不明	(3.0)	-	-	(小片)口縁	内面:ナデ 外面:ヘラミガキ	良好	0.1mm大の雲母・多量 0.1mm大の白色粒子・多量0.1mm大の黒色粒子・少量	褐色	
7	S-2 下層	須恵器・甕	(6.6)	-	-	(小片)体部	内面:タタキ(青海波) 外面:平行タタキ	良好	2mm以下の石英、白色粒子、黒色粒子・少量	灰白色	
8	B区S-2 No.3	須恵器・坏蓋	(2.2)	(12.4+α)		(小片)	内外面:回転ヨコナデ、回転ヘラケズリ	良好	0.1mm大の白色粒子・多量 0.1mm大の黒色粒子・中量 0.1mm大の赤色粒子、雲母・少量	暗褐色	
9	S-2 一括	須恵器(赤焼け)・坏蓋	(3.1)	(13.3)	-	20%	内面:ナデ 外面上部:回転ヘラケズリ 外面:ナデ	良好		浅黄橙	反転復元 外面にスス付着
10	D区S-3	土師器・碗	(5.2)	(13.4)		20%残存	内面:ヘラケズリ後ミガキ 外面上部:ヨコナデ 外面:ヘラケズリ後ミガキ	良好	0.1mm大の白色粒子、赤色粒子、黒色粒子・中量0.1mm大の雲母、角閃石、長石・少量	赤褐色	反転復元、陶胎染付
11	D区S-3	近世陶磁器・碗	(2.3)	-	-	(小片)体部		良好		内面:鉄釉 外面:透明釉	
12	D区S-3	瓦器・碗	(2.3)	-	-	(小片)口縁	内外面:ナデ	良好	0.1mm大の雲母・少量 0.1mm大の白色粒子・少量	内外面:鈍い白色口縁部、外面口縁より下1cm:灰白色	
13	A区S-14北東角	瓦質土器・鍋	(3.1)	-	-	(小片)体部	内面:ハケ面のちナデ 外面:格子タタキ	良好			
14	B区S-13	弥生土器・壺	(4.2)		7.0	(小片)底部	内面:ナデ 外面:荒いハケ目のちヘラミガキ	良好	0.5~3mm大の石英、白色粒子・多量 0.5~2mm大の角閃石・多量0.5mm大の黒色粒子・多量	内面:茶褐色 外面:鈍い橙色	反転復元
15	B区No.19	弥生土器・壺	(5.3)	-	-	(小片)頸部	内面:ナデ、ハケ目 外面:ナデ、ハケ目	良好	2mm以下の石英、角閃石、白色粒子、赤色粒子・少量	灰白色	外面頸部にカイガラ押圧あり
16	B区S-13 一括	須恵器・蓋	(1.5)	(14.0)		(小片)口縁		良好	0.1mm大の白色粒子・少量	うすい灰色	反転復元
17	B区S-13 No.5	白磁・壺	(2.2)		(7.4)	(小片)底部	文様:無し	良好	精緻	透明釉	反転復元 高台内側に砂目痕あり
18	B区S-13	青磁・碗	(3.8)	-	-	(小片)体部	内面:片切り草花文か? 外面:片切り連弁文	良好	精緻	青磁釉	内外ともに貫入あり
19	B区No.24	土師質土器・鉢	(4.0)	-	-	(小片)口縁	内面:ハケ目 外面:ナデ	良好	0.5mm大の白色粒子・少量	内面:淡茶色 外面:黒茶色	口縁は折曲げ
20	B区No.21	瓦質土器・搦鉢	(4.1)	-	-	(小片)口縁	内外面:ヨコナデ	良好		内面:灰白色 外面:黒灰色	内面にクシ目痕
21	D区 No.2	土師器・甌(取手)	(3.7)	-	-	(小片)		良好	0.1mm大の雲母、白色粒子、赤色粒子、黒色粒子・少量	茶褐色	
22	C区 No.13	製塩土器?	(4.0)	-	-	(小片)体部	内面:布目痕 外面:ナデ	良好	0.1~0.5mm大の 白色粒子、赤色粒子、黒色粒子・多量	内外面:うすい灰色断面の中心:うすい橙色	
23	C区 No.1	須恵器・甕	(3.4)	-	-	(小片)頸部	内、外面:回転ナデ	良好	0.1mm大の白色粒子・多量	淡いこげ茶色	突帯あり
24	C区 No.48	須恵器・壺	(2.5)	-	-	(小片)口縁	内外面:ナデ	良好	0.1mm大の白色粒子・多量	灰色	
25	C区 No.71	白磁・皿	(1.3)	-	-	(小片)体部	文様:無し	良好	精緻	透明釉	内面:口縁付近に口ハゲあり
26	C区 No.90	瓦質土器・鉢	(2.4)	-	-	(小片)底部	内外面:ナデ	良好	0.1mm大の角閃石、石英、雲母、白色粒子、赤色粒子、黒色粒子・少量	褐色と赤褐色が入り交ざる	底部見込み:8mm程度の刷毛目痕あり
27	C区 No.10	瓦質土器・鉢	(1.9)	-	-	(小片)底部	内外面:ナデ	良好	0.1mm大の白色粒子、雲母、黒色粒子あり	淡茶色	
28	C区 No.22	瓦質土器・搦鉢	(3.5)	-	-	(小片)口縁	内外面:回転ナデ	良好	0.1mm大の白色粒子・多量0.1mm大の石英、長石・少量0.1mm大の赤色粒子、黒色粒子・少量	うすい灰色	
29	一括	青磁・碗	(2.6)	-	-	(小片)体部	内面:ヘラカキ痕 外面:クシガキの直線文様	良好		透明釉	
30	表採	瓦質・土鍾	長さ(3.9)	幅(1.0)	孔径0.3			良好		暗褐色	重さ 3.0g

第3表 遺構一覧表

遺構番号	調査区	調査時番号	種別	時期	遺物	備考
SD-1	A区	S-1	溝			
SD-2	B区	S-2	溝			2本に分かれる
SK-3	D区	S-3	土坑			SK-3aとSK-3bがある
SB-4	D区	S-4	柱穴列			建物跡か
-	B区	S-5				SD-2の一部
SD-6	A区	S-6	溝			
SD-7	A区	S-7	溝			
SD-8	A区	S-8	溝			
-	B区	S-9				近世以降の整地土
-	A区	S-10				近世以降の整地土
SD-11	E区	S-11	溝			
SD-12	E区	S-12	溝			
-	B区	S-13				近世以降の整地土
-	A区	S-14				近世以降の整地土
SK-15	D区	S-15	土坑			
SD-16	D区	S-16	溝			
SD-17	G区	S-17	溝			

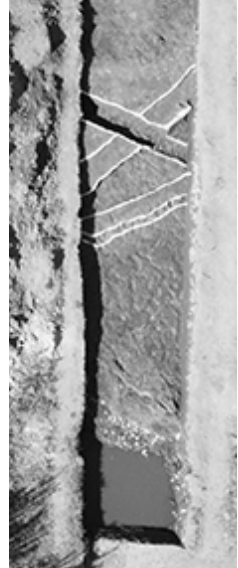


発掘調査現場と東に向かって延びる勅使街道



発掘調査現場（右端）と北側に広がる条里水田





上 A区とB区完掘状況  
上中 SD-2土層断面  
左 SD-2完掘状況



SD-2 検出状況

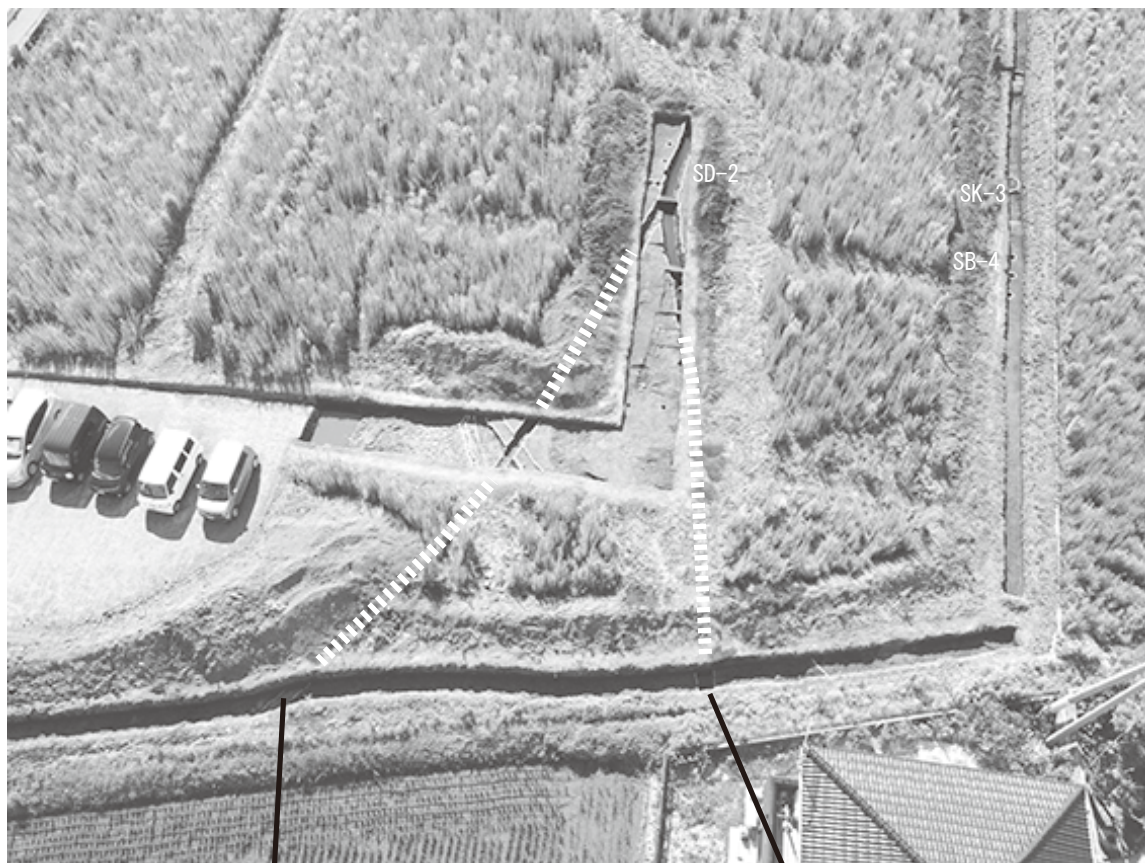


SD-1、SD-6～8 検出状況



SD-1、SD-6～8 完掘状況





SD-2 の想定ライン (白点線)



SD-12



SD-11



SB-4 検出状況



SK-3 完掘状況





SD-16 完掘状況



SD-17 と水田の段差



SK-15 完掘状況



G 区 (奥側の道路は勅使街道)



F 区 の 状 況 (遺構なし)



A 区 東 壁 水 田 層

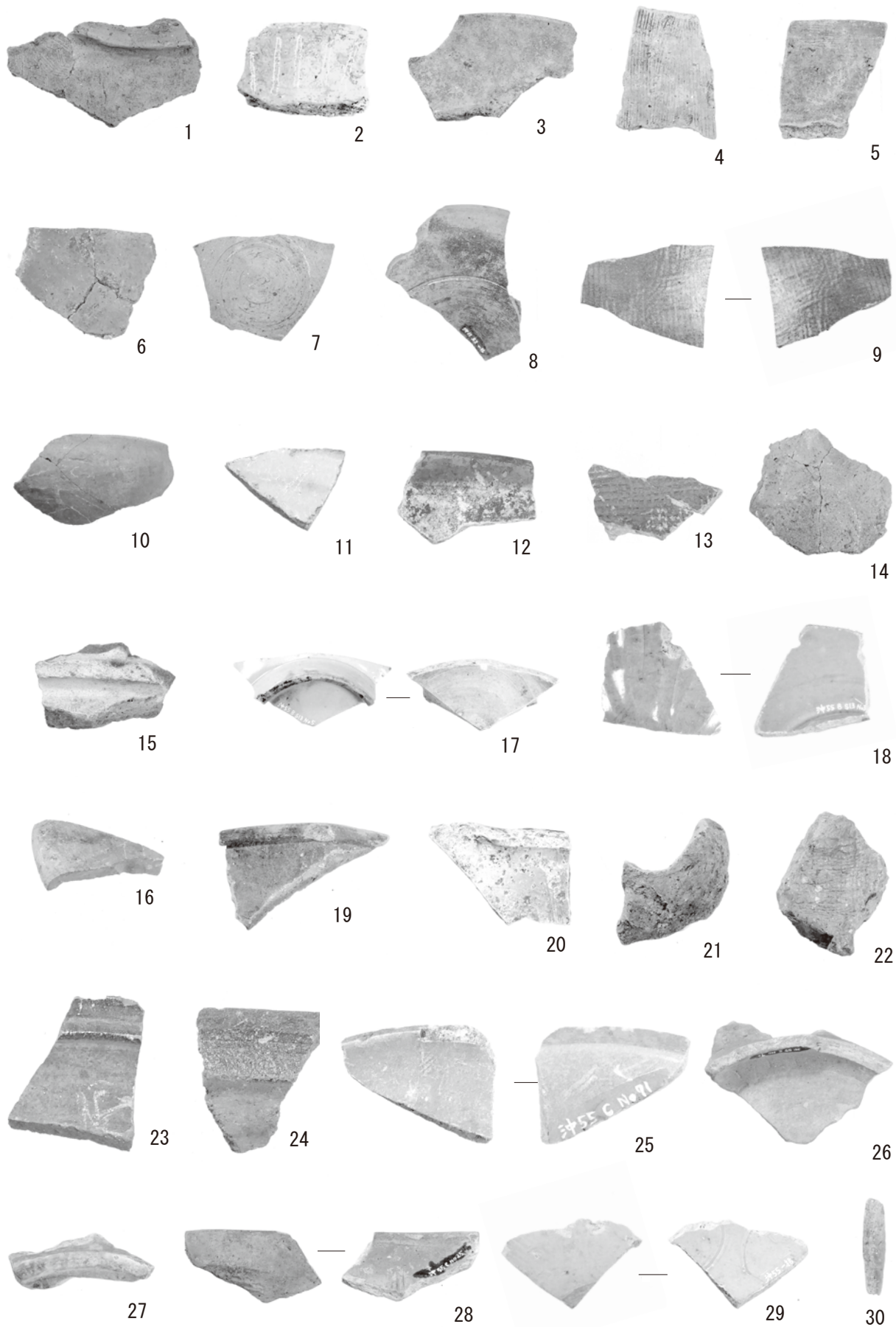


整地層と考えられるモザイク状の土層



B 区 調 査 風 景





出土遺物



# 報告書抄録

書名	おきだいちくじょうりあと 沖代地区条里跡 55 次調査							
副書名	店舗建設に伴う埋蔵文化財発掘調査報告書							
巻次								
シリーズ名	中津市文化財調査報告							
シリーズ番号	第 108 集							
編著者名	小柳和宏、浦井直幸							
編集機関	中津市教育委員会							
所在地	〒 871-8501 大分県中津市豊田町 14 番地 3 Tel : 0979-22-1111							
発行年月日	2022 年 3 月 31 日							
所収遺跡名	所在地	市町村コード	遺跡番号	北緯	東経	調査期間	調査面積	調査原因
おきだいちくじょうりあと 沖代地区条里跡	なかつしおおあざながそえあざいちき 中津市大字永添字市木 199、201 番地	44203	203007	33° 34′ 30″	131° 11′ 35″	2021.7.1 ～ 2021.7.29	255㎡	店舗建設
所収遺跡名	種別	主な時代	主な遺構	主な遺物		特記事項		
沖代地区条里跡	水田	弥生 古墳 中世	溝 水田	土器、陶磁器				
要約	沖代地区条里の南限でもある勅使街道に隣接する箇所調査で、古墳時代後期の水路と考えられる溝、13世紀前後の遺物、16世紀代の遺物と水田層を確認した。							

## 沖代地区条里跡 55 次調査

店舗建設に伴う埋蔵文化財発掘調査報告書  
中津市文化財調査報告 第 108 集

令和 4 年 3 月 31 日

発行 中津市教育委員会

印刷 高橋印刷所