

台 渡 里 9

市道常磐 23、31 号線・法定外道路公共下水道工事に伴う発掘調査報告書
(台渡里第 88 次)



2 0 1 1

水戸市教育委員会

台 渡 里 9

市道常磐 23、31 号線・法定外道路公共下水道工事に伴う発掘調査報告書
(台渡里第 88 次)

2 0 1 1

水戸市教育委員会

ごあいさつ

台渡里遺跡は、那須茶臼岳を水源とする那珂川下流域右岸の台地上に位置しております。当遺跡と範囲を接して古代常陸国那賀郡の官衙跡・寺院跡である台渡里廃寺跡が存在し、県内でも最古級の寺院跡を含む広大な古代遺跡として県外からも多くの注目を集め、現在その一部は国史跡として指定されており、恒久的な保存と継続的な活用に向けて検討を進めているところでございます。台渡里遺跡の周辺には、前述の国史跡「台渡里廃寺跡」や「愛宕山古墳」をはじめとし、堀遺跡、西原古墳群、渡里町遺跡等の多くの古代遺跡が立地しており、この地が古くから政治・宗教・文化の中心地であったことがうかがえます。

歴史的文化遺産である文化財は、一度破壊されると二度と原状に復すことができないため、私たちが保存しながら後世へと伝えていかなければならない貴重な財産ではありますが、押し寄せる都市化の波の中で、特に埋蔵文化財の現状保存は非常に困難になりつつあります。そのような中、本市においては、市民の生活安全・衛生とのバランスを考えつつ、文化財のもつ意義や重要性を踏まえ、文化財保護法及び関係法令に基づいた保護・保存に努めているところでです。

このたびの調査は、当該遺跡内に計画された公共下水道の新設工事により、埋蔵文化財への影響が予想されたため、文化財保護の観点から十分な協議を重ねた結果、現状保存は困難であるとの結論に至ったことから、次善の策として発掘調査を実施し、記録の上での保存措置を講ずることとして実施したものです。

今回の調査によって、新たに版築地業を伴う掘立柱建物跡など、古代常陸国那賀郡衙に関連する遺構群が発見されております。このような成果は、古代地域社会の実態を解明していくために重要な鍵となるものでありましょう。

ここに刊行する本書が、かけがえのない貴重な文化財に対する意識の高揚と学術研究等の資料として、広く御活用いただければ幸いです。

終わりに、本調査にあたり多大な御理解と御協力をいただきました周辺住民の皆様、並びに関係機関の皆様方に心から感謝申し上げます。

平成 23 年 3 月

水戸市教育委員会
教育長 鯨 岡 武

目次

ごあいさつ

目次

例言・凡例

第1章 調査に至る経緯と経過	1
1-1 調査に至る経緯	1
1-2 発掘作業の経過	2
1-3 整理作業の経過	2
第2章 遺跡の位置と環境	3
2-1 地理的環境	3
2-2 歴史的環境	3
第3章 調査の方法と成果	15
3-1 調査の方法	15
3-2 基本土層	15
3-3 遺構	19
3-4 出土遺物	33
第4章 総括	39
引用・参考文献	41
写真図版	
報告書抄録	

挿図・表

第1図 調査地点位置図	1	第11図 9区、10区平面図・セクション図	28
第2図 台渡里遺跡周辺の遺跡分布地図	4	第12図 11区、12区平面図・セクション図	29
第3図 基本層序	15	第13図 13区、14区平面図・セクション図	31
第4図 調査区位置図	16	第14図 15区、16区平面図	32
第5図 調査区グリッド配置図	17	第15図 出土遺物(1)	34
第6図 調査区グリッド配置図	18	第16図 出土遺物(2)	35
第7図 1区、2区平面図・セクション図	20	第1表 台渡里遺跡周辺の遺跡一覧	5
第8図 3区、4区平面図・セクション図	22	第2表 台渡里遺跡群における既往の調査一覧	10
第9図 5区、6区平面図・セクション図	24	第3表 出土遺物観察表	35
第10図 7区、8区平面図・セクション図	25	第4表 出土遺物分類表	37

写真図版

写真図版1 遺構調査状況(1)	写真図版4 遺構調査状況(4)
写真図版2 遺構調査状況(2)	写真図版5 出土遺物
写真図版3 遺構調査状況(3)	

例言



- 1 本書は、水戸市市道常磐 23, 31 号線・法定外道路公共下水道工事に伴う台渡里遺跡（台渡里第 88 次）の発掘調査報告書である。
- 2 発掘調査は、有限会社毛野考古学研究所の調査支援を受け、水戸市教育委員会が主体となって行った。
- 3 調査概要及び調査組織は下記のとおりである。

所在地	茨城県水戸市渡里町 2816 - 6 番地先～ 2820 番地先 外	
調査面積	167m ²	
調査期間	平成 23 年 4 月 16 日～平成 23 年 6 月 22 日	
調査主体	水戸市教育委員会（教育長 鯨岡 武）	
調査担当者	米川 暢敬（水戸市教育委員会事務局文化課埋蔵文化財センター文化財主事）	
調査支援	有限会社毛野考古学研究所 柴田 洋孝	
調査参加者	河原井俊吉郎・佐久間弘美・鈴木潤一・高安幸且・高柳悦子・皆川明子	
事務局	会沢 俊郎	教育次長
	中里誠志郎	文化課長
	五上 義隆	文化課副参事兼埋蔵文化財センター所長
	渥美 賢吾	文化課埋蔵文化財センター文化財主事
	山戸 裕子	文化課埋蔵文化財センター嘱託員
	色川 順子	文化課埋蔵文化財センター埋蔵文化財嘱託員
	田中 恭子	文化課埋蔵文化財センター埋蔵文化財嘱託員
		(平成 23 年 6 月 30 日まで)
	木村 貴子	文化課埋蔵文化財センター埋蔵文化財嘱託員
		(平成 23 年 7 月 1 日から)
	額賀 大輔	文化課埋蔵文化財センター埋蔵文化財嘱託員
	鈴木 達也	文化課埋蔵文化財センター埋蔵文化財嘱託員

- 4 本書は、米川・柴田が分担して執筆し、米川の助言・指導に基づいて柴田が編集した。
- 5 出土遺物及び図面・写真等の記録類は、報告書刊行後一括して水戸市埋蔵文化財センターにて保管する。
- 6 発掘調査から本書の刊行に至るまで、下記の方々・諸機関より御教示・御協力を賜った。記して深く謝意を表したい（敬称略・順不同）。

関東文化財振興会株式会社 宮田和男 株式会社杉森工業 株式会社仙台銘板 株式会社キガ
有限会社リード警備保障

凡例

- 1 本書に記している座標値は、世界測地系に基づく。挿図のうち、平面図の方位は座標北を、土層断面図の水準高の数値は海拔標高を示す。
- 2 本書中の色調に関する表現は新版標準土色帖（農林水産技術会議事務局監修 2002 年版）に従った。
- 3 遺構平面図・断面図の縮尺は 1/80、遺物実測図の縮尺は土器 1/3、瓦 1/4、古銭 1/1 にて掲載し、スケールを明示している。
- 4 図中における  は硬化面を、 は黒色処理を示す。
- 5 引用・参考文献は一括して文末に記した。

第1章 調査に至る経緯と経過

1-1 調査に至る経緯

水戸市長加藤浩一（下水道部下水道工事第1事務所）から、文化財保護法第94条第1項に基づく「埋蔵文化財発掘の通知」が、水戸市教育委員会（以下、市教委という。）教育長あて3通提出された。ひとつは、平成21年9月8日付下工1第651号にて、法定外道路における公共下水道新設工事に伴うもの、ひとつは、平成21年9月8日付下工1第652号にて、水戸市道常磐23号線における公共下水道新設工事に伴うもの、もうひとつは、平成21年9月8日付下工1第655号にて、水戸市道常磐31号線における公共下水道新設工事に伴うものである。

計画路線である市道常磐23号線（渡里町2844-4番地先～2612-3番地先）、市道常磐31号線（渡里町2795-2番地先～2790-2番地先）及びそれに付随する法定外道路（渡里町2816-2番地先～2855-1番地先）は、周知の埋蔵文化財包蔵地「台渡里遺跡」（遺跡番号201-276）の範囲に該当している。既往の調査により、台渡里遺跡では、官衙もしくはそれに関連する遺構群が発見されており、当該路線においても明らかに埋蔵文化財の分布が予測された。

以上のような知見に基づきつつ、「埋蔵文化財として扱う範囲及び開発事業に伴う埋蔵文化財の取扱いに関する基準」（平成12年3月3日付文第162号）の「茨城県埋蔵文化財発掘調査等取扱い基準」と照合・検討した結果、公共下水道工事は、原則I「工事により埋蔵文化財が掘削され、破壊される



第1図 調査地点位置図（国土地理院発行「水戸」1：25,000を50%縮小して加筆）

場合」もしくは原則Ⅱ（１）「掘削は埋蔵文化財に直接及ばないが、工事により埋蔵文化財に影響を及ぼすおそれのある場合」に該当するとともに、発掘調査を行う上での安全確保のための一定条件を満たす見込みがあることから、工事着手前に本発掘調査を実施すること、記録保存の措置を講ずる必要があるとの意見を付して、茨城県教育委員会（以下、県教委という。）に進達した。

県教委教育長からは、平成22年3月10日付文第2478号にて、工事により遺構等が損壊されるなど埋蔵文化財の保存に影響があるので、工事着手前に本発掘調査を実施すること、調査の結果重要な遺構等が発見された場合には、その保存等について別途協議を要する旨勧告があった。

これを受け、市教委は、調査対象路線全体のうち、沿線に面する住宅の出入口及び交差点等を除く延長167m、面積167㎡を対象とし、平成23年4月16日から平成23年6月22日の期間をもって本発掘調査を実施した。（米川）

1-2 発掘作業の経過

発掘調査は平成23年4月16日から同年6月22日までの約2ヶ月間にわたって実施した。調査概略は以下の通りである。

平成23年4月期

16日に各調査区の測量作業を行い、25日に1区から16区のアスファルト舗装の切断作業を行った。26日、重機による12・13区の表土除去作業終了後、作業員を動員して調査を開始。翌27日には各作業が終了し、28日に重機による埋め戻しが行われた。

平成23年5月期

9日に16区の表土除去を行う。調査終了に伴い、即日埋め戻しを行う。13日に11区の表土除去作業を行い、掘立柱建物跡を確認。翌14日、作業終了後に埋め戻し作業を行う。16日に9区と15区の表土除去作業を行う。15区は調査終了に伴い、即日埋め戻しを行う。9区は調査終了後、18日に埋め戻しを行う。23日に10区と14区の表土除去作業を行い、26日までに調査は終了。埋め戻しを行う。31日に6区と8区の表土除去作業を行う。

平成23年6月期

6区と8区の調査は3日までに終了し、埋め戻しを行う。6日に1区・2区・7区三ヶ所の表土掘削を行う。10日までに調査は終了し、埋め戻しを行う。13日に3区・4区・5区三ヶ所の表土掘削を行う。21日には調査は終了し、翌22日に埋め戻しが行われた。同日発掘器材の撤収を行い、現場における作業はすべて終了となる。（柴田）

1-3 整理作業の経過

整理作業は平成23年6月23日から同年7月25日まで行われた。6月23日から7月7日まで出土遺物の洗浄・注記・接合、実測作業、写真撮影作業を行った。7月8日から7月25日まで遺構図面の修正、イラストレーターによるデジタルトレース作業、図版作成作業、原稿執筆作業、報告書編集作業を実施した。（柴田）

第2章 遺跡の位置と環境

2-1 地理的環境

水戸市は、日本最大を誇る関東平野の北東部に位置する。市域の北部には、八溝山地を横切り、鷲子山塊と鶏足山塊とを南北に分ち、西から東へ流れる那珂川とその支流により形成された沖積低地が広がり、これに沿うように東茨城台地が太平洋に向かって突き出している。東茨城台地はその西端で八溝山地の外縁にあたる丘陵へと続き、市域西部を構成している。

台渡里遺跡が所在する水戸市渡里地区は、北を那珂川に、南を桜川に挟まれた、通称「上市台地」と呼ばれる標高約30mの河岸段丘上に位置しており、南北方向に流れていた那珂川が東へと大きく蛇行していく地点である。渡里という地名がいつ頃まで遡り得るかは定かではないが、渡河点との関係が想定される地名であり、対岸には「舟渡」という地名が遺り、近世には渡し場があったと伝えられている。古代においては、この延長線上に東海道常陸路が推定されており、同様に渡河点があったものと推測される。上市台地の東側斜面から斜面下にかけては、愛宕町滝坂の曝井に代表される湧水点が点在しており、古くから住環境の良好な土地であったと言える。(米川)

2-2 歴史的環境

台渡里遺跡(276)は、国指定史跡「台渡里廃寺跡」を中心とした官衙・寺院遺跡群の中心部を構成する官衙跡・集落跡であるが、古くは縄文時代から近世にかけて断続的に営まれてきた複合遺跡である。昭和20年代頃までは、この一帯はその大部分が山林と畑地であり、土地利用が緩慢としていた地域であったが、昭和40年代後半から徐々に宅地化の波が押し寄せ、往時の景観は失われつつある。このような状況下において、周辺地域における埋蔵文化財調査の進展も著しい。以下では、近年の成果を踏まえつつ、台渡里遺跡周辺の先土器時代～中・近世遺跡を概観する。

(1) 先土器時代～縄文時代草創期

軍民坂遺跡(046)からは、長者久保・御子柴文化期の石刃製搔器が(江幡・吹野1998)、白石遺跡(225)からは、橋本編年Ⅱb期(橋本1995, 2002)に帰属する角錐状石器(頁岩製)や、長者久保・御子柴文化期の尖頭器(頁岩製)、縄文時代草創期の有舌尖頭器(黒曜石製・頁岩製)・石鏃(ガラス質黒色安山岩製・頁岩製)がそれぞれ出土している(櫻村1993a)。

台渡里廃寺跡(098)下層からは、3点の石器が出土している。南方地区塔跡の堀込地業の基底部直下第二黒色帯出土のメノウ剥片を除けば、いずれも後世の遺構覆土に混入したものである。一方は硬質頁岩製の男女倉型有樋尖頭器で、もう一方は二側縁加工のチャート製ナイフ形石器である。また、アラヤ遺跡(024)では硬質頁岩およびガラス質黒色安山岩製の槍先形尖頭器が各1点出土している。

以上、AT下位の橋本編年Ⅱa期から縄文時代草創期にかけての石器が出土しており、更新世後半から最終氷河期の人類の土地利用が展開していたことがうかがえる。



第2図 台渡里遺跡周辺の遺跡分布地図（茨城県遺跡地図1：25,000に加筆）

第1表 台渡里遺跡周辺の遺跡一覧

No.	遺跡名	種別	遺物	備考
22	愛宕町遺跡	集落跡	縄文土器（早～後）・石斧・石錘・土偶、弥生土器（後）、土師器（古）、須恵器（古）	
23	文京1丁目遺跡	集落跡	縄文土器（早～後）・石斧・石剣・土偶、弥生土器（後）、土師器（古前）、須恵器	
24	アラヤ遺跡	集落跡	尖頭器（先）、縄文土器（早～晩）・石斧・石剣・土偶、土師器（古・奈・平）、須恵器（奈・平）	H1・18・22年度調査
25	長者山遺跡	集落跡	縄文土器（早～後）、弥生土器（後）、土師器（古・奈・平）	
26	西原遺跡	集落跡	縄文土器（早～後）、土師器（奈・平）、須恵器（奈・平）	
29	安戸星遺跡	集落跡	縄文土器（早～後）、弥生土器（後）、土師器（古前）	
36	南台遺跡	集落跡	縄文土器（中～後）、土師器（古）、須恵器（奈・平）	
37	阿川遺跡	集落跡	縄文土器（中～後）、土師器（古・奈・平）	
38	梵天遺跡	集落跡	縄文土器（早～後）、弥生土器（後）、土師器（古前～後）	
39	権現山遺跡	集落跡	縄文土器（前）、弥生土器（後）、土師器（古前～後）	
40	平塚遺跡	集落跡	縄文土器（中～晩）・石錘・土偶・弥生土器（後）、土師器（古）、須恵器	
46	軍民坂遺跡	集落跡	搔器（先）、縄文土器（前～後）・土器片錘・石製品、弥生土器（後）、土師器（奈・平）・須恵器（奈・平）	
47	富士山遺跡	集落跡	弥生土器（後）、土師器（古）、須恵器	
48	小原内遺跡	集落跡	縄文土器（中～後）、弥生土器（後）、土師器（古・奈・平）	
63	环渡里遺跡	集落跡	土師器（古・奈・平）、須恵器（古・奈・平）	
64	堀遺跡	集落跡	弥生土器（後）、土師器（古前・奈・平）、須恵器（奈・平）、灰釉陶器（奈・平）、紡錘車・砥石・鉄製品（鎌・鎌・刀子・釘）・瓦、内耳土器（中）・土師質土器（中）・常滑焼（中）・播り鉢（中）・石臼、瓦質土器（近）・磁器（近）	H5・6年度調査
65	中河内遺跡	集落跡	土師器（古前・奈・平）	
79	愛宕山古墳群	古墳群	円筒埴輪・形象埴輪・鉄刀（古）	前方後円墳1（2）、円墳1（2）
80	西原古墳群	古墳群	土師器・須恵器・勾玉・管玉・丸玉・藁玉・銅環・銅鏃（古）	前方後円墳1、円墳8（11）
88	安戸星古墳群	古墳群	ガラス玉	前方後円墳0（1）、円墳0（12） 湮滅
94	権現山古墳群	古墳群		円墳1（2）
95	権現山横穴郡	横穴郡	土師器・須恵器・水晶製切子玉・ガラス製小玉（古）	横穴墓0（4）？
96	富士山古墳群	古墳群	土師器・円筒埴輪・人物埴輪（古）	前方後円墳1（？）、円墳8
97	小原内古墳群	古墳群	円筒埴輪・形象埴輪・直刀（古）	前方後円墳1、円墳2（4）
98	台渡里麿寺跡	寺院跡 / 官衙跡	ナイフ形石器・男女倉型有樋尖頭器（先）、縄文土器（前～後～晩）・石器、弥生土器（後）、土師器（奈・平）・須恵器（奈・平）・墨書土器・軒丸瓦・軒平瓦・丸瓦・平瓦・文字瓦・道具瓦（駝斗瓦・面戸瓦・隅切り瓦）・瓦塔・陶製相輪・金箔製品・鉄製品（釘・鏃）・青銅製品・鉄滓・羽口、かわらけ（中）・内耳土器（中）	S13・16・17・18・45～47、H6・9・12～22年度調査
99	田谷麿寺	寺院跡 / 官衙跡	土師器（奈・平）・須恵器（奈・平）・軒丸瓦・軒平瓦・丸瓦・平瓦・文字瓦	
100	長者山城跡	城館跡		土塁と堀が良好な状態で遺存
121	渡里町遺跡	集落跡	縄文土器（早～中～後）、土師器（古・奈・平）、須恵器（奈・平）、灰釉陶器（奈・平）	H15・16・20年度調査
125	塚宮遺跡	集落跡	縄文土器（中～後）、弥生土器（後）、土師器（古前～後）	
126	塚宮古墳群	古墳群		前方後円墳0（1）、円墳0（2） 湮滅
224	砂川遺跡	集落跡	縄文土器（中～後）、土師器（奈・平）、須恵器（奈・平）、石製品・土製品・鉄製品・木製品・軒平瓦（奈・平）	S55・56年度調査
225	白石遺跡	城館跡 / 集落跡	角錘状石器・削器（先）、尖頭器・有舌尖頭器・石鏃（草）、縄文土器（中）、弥生土器（後）、土師器（古・奈・平）、須恵器（古・奈・平）、内耳土器・陶器・磁器（中）	H2～3年度調査
226	白石古墳群	古墳群		円墳5
227	宮元遺跡	集落跡	土師器（古前）	
228	上河内大塚古墳	古墳	土師器（奈・平）・須恵器（奈・平）	
229	一本松古墳	古墳	直刀	円墳0（1） 湮滅
230	笠原神社古墳	古墳	縄文土器（後）、土師器（古）、陶器（近）	円墳1（3）
231	文京2丁目遺跡	集落跡	弥生土器（後）、土師器（古・奈・平）、須恵器（奈・平）	
232	中河内遺跡	城館跡		
276	台渡里官衙遺跡	官衙 / 集落跡	縄文土器（晩）、鉄製刀子・鉄製鎌・砥石（古）、土師器（古・奈・平）、須恵器（古・奈・平）・軒平瓦・平瓦、内耳土器（中）、陶器・磁器・銅銭・銅製箸・砥石（近）	H6・8・15～22年度調査

(2) 縄文時代

アラヤ遺跡では、昭和27年の調査において、後期堀之内式、加曽利B式、後期安行式、晩期安行式、千網式とともに大洞式が出土したと報告があり（大森1952c）、東北地方との強い関連をうかがわせる。また第1地点の調査では、台地縁に密集して早期後葉の竪穴状遺構8基が確認された（井上編1992）。遺物は、茅山下層式、茅山上層式、子母口式のほか、前期から後期にかけての土器が万遍なく出土しており、縄文時代における土地利用の活発さをうかがわせる。

中期後半では、砂川遺跡（224）から加曽利E4式期を中心とした集落跡が確認された（渡辺1981）。竪穴の形状や炉の形態には地床炉、石囲い炉、埋設炉があるが、時期による形態差は認められない。軍民坂遺跡第2地点でみられた加曽利E3式期の竪穴建物跡は、東北地方においてよく知られる石組複式炉をもつことが明らかとなった（川口・色川ほか2009）。県内でも類例が少ない貴重な例としてあげられよう。背景には、中期後半に東北地方の大木式土器文化圏と非常に密接な交流があったといえる。白石遺跡からは、加曽利E3式期からE4式期にかけての竪穴建物跡が検出された（檜村1993a）。これらのプランは円形あるいは不整円形のものであり、加曽利E3式期の炉が地床炉であるのに対し、加曽利E4式期の炉は石囲い炉であった点には注意したい。

(3) 弥生時代

弥生時代の遺跡としては、愛宕町遺跡（022）、文京1丁目遺跡（033）等があげられるが、いずれも表面採集により弥生時代後期の土器が確認されているのみであり、資料の蓄積が待たれる。

(4) 古墳時代

古墳時代の集落遺跡とされるもののうち時期が判明しているものは、前期の文京1丁目遺跡、堀遺跡（064）、中河内遺跡（065）、後期の塚宮遺跡（125）や白石遺跡に限られる。堀遺跡第2地点においては、竪穴建物跡からいわゆる十王台式の範疇となる弥生時代後期の壺と土師器壺及び埴が出土しており（井上・千葉ほか1995）、これらは共伴である可能性が高いことから、古墳時代前期初頭に帰属するものとみられ、過渡期の遺構として注視されるものである。白石遺跡では、3棟の竪穴建物跡が確認されたが、いずれも鬼高式最終段階の土師器を伴っており、7世紀前半代と考えられる（檜村1993a）。

当該地域における造墓活動は活発であったとみられ、周辺には多くの古墳が築造されている。愛宕山古墳は、全長136.5mを測り、楕形の周隍を巡らす大型前方後円墳である。その墳形から中期古墳とみられ、採集された埴輪に黒斑がみられることから（井・小宮山1999）、5世紀前半の築造と考えて大過ない。近傍には、かつて姫塚古墳と呼ばれる全長58m程の前方後円墳があったが、1971年に宅地造成のため破壊されてしまった。有孔円板と鉄刀の一部が出土したと伝えられ、主体部は盗掘坑の状況から粘土槨であったものと推定される（藤村・塩谷1982）。築造年代は、愛宕山古墳に近い時期が推定されている（井・小宮山1999）。

後期には、富士山古墳群（096）、小原内古墳群（097）が該当する。円筒埴輪や形象埴輪のほか、直刀、鉄鏃等が出土したとされる。築造年代はいずれも6世紀代であろう。終末期では西原古墳群（080）

がある。この古墳群は、凝灰岩の横穴式石室をもつ古墳、須恵器・銅環・鉄鏃等が出土したという古墳（大森 1952 a, 1952 b）、埴輪を持たない古墳があるとの報告から、終末期の群集墳であるとの見方があった。しかしこれまでの試掘・確認調査では、埋没古墳の周陸覆土からの円筒埴輪の出土が確認されており、当該古墳群は終末期に限らず長期に亘って断続的に造墓活動が展開された古墳群であるとみられる。

那珂川を挟んで対岸には白石古墳群（226）がある。5基の円墳から構成され、2号墳の墳頂には凝灰岩片が散乱しており、横穴式石室の存在が想定される。また3号墳の南側からは石棺が検出されており、いずれも埴輪を伴っていないことから、終末期の群集墳であると考えられる。

白石古墳群の北西には権現山横穴群（095）が所在する。1号墓及び2号墓の玄室には線刻壁画が認められる。3号墓からはガラス製小玉と水晶製切子玉が、4号墓からはガラス製丸玉と金環2点が、それぞれ出土している。造墓年代は7世紀前葉とする見解（大森 1974, 生田目・稲田 2002）と8世紀前後とする見解（川崎 1982）とがあり、一致をみない。

（5）奈良・平安時代

台渡里廃寺跡（098）長者山地区については、従来から炭化米の出土と、礎石建物跡が確認されていることから（高井 1964, 瓦吹 1991）、古代常陸国那賀郡衙正倉院と推定された（瓦吹 1991, 黒澤 1998）。近年実施された市教委の確認調査により、新たに9棟の礎石建物跡と四方を台形状に囲む区画溝が確認され、正倉院であることが確定的になった。

観音堂山地区については、これまで那賀郡衙政庁院や河内駅家とする見解があったが（瓦吹 1991, 外山 1993）、これまでの調査により、寺院伽藍地内及びその周囲から陶製相輪の一部や塑像片、須恵器高坏形香炉等の仏教関連遺物の出土をみたことから、いわゆる郡衙周辺寺院であると推定されるに至った（川口・小松崎ほか 2005）。創建年代は7世紀後半に遡ると考えられる。

南方地区については、塔跡基壇内部から内黒土器の破片が出土したことから、9世紀後半に造営開始された寺院跡であることが判明した。観音堂山伽藍が9世紀に火災で廃絶していることに加え、南方地区の伽藍区画溝の掘削が途中で廃絶されていることから、観音堂山伽藍焼亡後に南方地区において再建が開始されたが、何らかの事情により途絶した可能性が高い（川口・小松崎ほか同書）。

二つの寺院伽藍の東方では、竪穴建物跡や溝跡から湖西産や上野系等搬入品とみられる須恵器や東北地方の栗罎式の影響を受けた土師器坏等を含む7世紀後半～8世紀前半の土器群が集中的に出土している（井上・千葉ほか 1995）。一部は、寺院区画溝に接して鍛冶工房跡等とともに確認されたことから、観音堂山地区初期寺院の造営に関わるものとみられる（川口・関口ほか 2007）。また、これら7世紀後半から8世紀前半にかけての遺構群に近接して、8世紀中葉以降に帰属する3×3間の布掘り総柱式掘立柱建物跡や、それらと軸を同じくする区画溝の発見があった。溝からは「郡厨」銘墨書土師器有台坏が出土しており、この一角が官衙ブロックの一部であった可能性が高い（佐々木・林ほか 2008）。これら8世紀中葉以降の遺構群の主軸が真北を示す傾向があるのに対し、これらに先行するとみられる遺構群の軸は、やや北西に振れる傾向にある。この点については、8世紀前半代のいずれかを画期と考えたい。

寺院伽藍の南東方では、総地業の礎石建物跡1棟とそれを区画する溝跡1条が検出され、区画溝の覆土上層からは炭化米がまとまって出土した(小川・大淵ほか2006)。隣接する竪穴建物跡からは「備所」銘墨書をもつ8世紀後半代の須恵器有台坏が出土した。狭小な調査区ゆえに拙速な判断は控えたいが、炭化米や礎石建物跡の存在から類推するならば、租税等を備蓄しておくための別個の官衙ブロックの存在をうかがわせる。

寺院・官衙遺跡の外縁部にあたるアラヤ遺跡第1地点では、7世紀末～8世紀初頭の工房跡等から刀子や砥石等が一定量出土しており、寺院や官衙の造営に関わっていた可能性が高い。また、台渡里遺跡を中心に、西には堀遺跡、東には渡里町遺跡(121)が存在する。堀遺跡第2地点において最も主体をなすのは、竪穴建物跡・掘立柱建物跡から構成される大規模な古代集落跡である。この集落跡が最も隆盛するのは、8世紀後半から9世紀にかけてである。生産用具としての鉄製品、須恵器壺Gや人面墨書土師器小甕は、この集落跡の特異性をよく表している(井上・千葉ほか前掲)。なお、5号掘立柱建物跡は長舎風の建物跡で、9世紀代の公的建物の可能性があることから(檜村2005)、当該集落は、那賀郡衙の造成や修繕等に関わった計画村落である可能性が指摘できよう。遺跡の西端に位置する第1地点では、9世紀代の竪穴建物跡とともに、規模の異なる3棟の側柱掘立柱建物跡が検出されており(伊藤1995)、当該遺跡の範囲の広さをよく表している。なお、第1地点の北方にあたる第6地点では、廂・孫廂をもつ掘立柱建物跡が調査されており、これはいわゆる古代村落内の仏堂に該当する可能性がある(川口・色川ほか前掲)。村落内の仏堂は、しばしば竪穴建物跡や掘立柱建物跡等で構成される古代生活空間の外縁部に位置することから、現在の遺跡の範囲がそのまま集落の範囲であったものと理解してよいであろう。

渡里町遺跡では、奈良時代直前から平安時代前期までの竪穴建物跡を主体とする古代集落の展開が確認されている。第1地点では、体部外面に墨書で飛雲文を描いた須恵器無台坏が2点出土しており、こうした特殊な遺物の存在は、隣接して存在した那賀郡衙との関係をよく表すものであろう。また第8地点の調査では、台渡里遺跡と渡里町遺跡との境界付近に存在し、それまで古代官道に関わる切り通しの痕跡と考えられていた凹地が、実際には深い埋没谷であったことが明らかになった。この埋没谷は、台渡里遺跡及びアラヤ遺跡と堀遺跡との間にも存在しており、この発見によって、那賀郡衙は台地平坦面の最も見晴らしの良い場所に占地し、その両側に埋没谷を挟んで関連する拠点集落が営まれていたことが明らかになったのである(渥美・高野2009)。

那珂川左岸では、砂川遺跡から竪穴建物跡で構成される古代集落が確認され、鉄製品のほか土製紡錘車等の生産用具が出土している。また井戸跡から曲物、櫛、高台付盤等の木製品の出土をみた(渡辺1981)。また、白石遺跡からは、掘立柱建物跡、竪穴基壇が検出され、官衙関連遺跡として注目された。とくに、8世紀前半に帰属するとみられる桁行36間×梁間2間の規模をもつ掘立柱建物跡は、並行する区画溝とともに公的施設の一部を構成していたと考えられる(檜村1993 a)。白石遺跡に隣接する田谷廃寺跡(099)では、台渡里廃寺跡長者山地区と同様の瓦の出土が多数みられ、3棟の礎石建物跡の存在が報告されている(伊東1975)。当該遺跡を新置の河内駅家跡とするならば(黒澤1998)、白石遺跡Ⅱ区2号掘立柱建物跡は、駅馬を繋いでおくための馬房や厩舎等の施設であろうか(檜村1993 b)。なお、この建物跡を馬房とする見解については、『延喜式』には駅馬数が2疋とあり、

養老2（718）年の石城国設置に伴って駅馬数10疋が置かれたと仮定しても、建物の規模とには隔たりがあることから、近年では、騎兵のための馬房としてみることで駅家の軍事的側面を強調した見解が示されている（木本2008）。

（6）中・近世

長者山城跡（100）は、春秋氏の居城と伝えられるが憶測の域を出ず、これまで縄張り図等の作製はあったが、十分な調査成果が蓄積されてきたとはいえない。ただし近年の調査では、現在遺る土塁・堀の外側で、15世紀後半～16世紀初頭の土器群の出土する地下式坑や井戸跡、土坑、ピット多数が検出され、少しずつ中世城館の構造を明らかにし得る資料が蓄積されつつある。

とくに、台渡里廃寺跡観音堂山地区では、わずかに遺る土塁に沿う形で古代寺院建物の礎石を落とし込んだ溝跡が確認され、カワラケや内耳土器などが出土した。これらのことから、古代寺院の伽藍地が城館の一角として機能していたと推定され、長者山城跡に関連する遺構群は、かなり広範囲に展開していることが明らかとなった。他方、南方地区では古代塔跡基壇を塚として再利用している様子がうかがえ、五輪塔部材や板碑片、北宋銭を伴う中世火葬墓が集中して営まれていたことが明らかとなった（川口・小松崎ほか前掲）。

城館と同時期の遺構としては、台渡里廃寺跡長者山地区やアラヤ遺跡の範囲内の各所で瓦礫道が検出され、城館との関係が注目される。

台渡里第25次調査では、2区から拳大の円礫による集石遺構が検出され、17世紀前半の瀬戸・美濃や波佐見碗、17世紀後半の瀬戸・美濃大鉢、18世紀前半の肥前系磁器碗が出土した。また4区では、攪乱土中からではあるが、カワラケとともに益子土瓶や土人形が出土しており（佐々木・川口ほか2006）、17世紀前半頃には近世村落の形成があったものとみられる。

（7）台渡里におけるこれまでの調査成果

前節で概観したように、台渡里遺跡が立地する台地上には、複数の奈良・平安時代の遺跡が形成されており、これらは密接な関係を有しているものと考えられる。これらの遺跡群は、その範囲を重複させるものも含まれているため、とくに台渡里廃寺跡、台渡里遺跡、アラヤ遺跡を台渡里遺跡群として捉え、調査回数については、「台渡里第〇次調査」として連番を付し、その略号を「DWT」とし、調査回数を3桁で示す。今回の調査は「DWT 088」として示される。

台渡里遺跡は、そのほぼ中央に台渡里廃寺跡を抱える形で、東西約1,000m、南北約1,000mに広がる広大な遺跡である。当該遺跡及びその周辺遺跡を取り巻く状況については、前節でも触れたところではあるが、今般調査地点を含む台渡里廃寺跡の東側では、北半（宿屋敷地区）において、竪穴建物跡や区画溝、布掘りの掘立柱建物跡等が確認されるとともに、良好な土器の一括資料に恵まれ、南半（南前原地区）においては、堀込み地業による礎石建物跡や初期官衙の可能性をもつ大規模な区画溝の一部が確認されており、これらの調査成果から、いずれも官衙遺跡と呼称するに遜色ない内容を有している。

（米川）

第2表 台渡里遺跡群における既往の調査一覧

調査年次	期間	地区名	地番	原因	担当者	調査(支援)機関	面積(m)	文献等
1	1939	廃寺跡/ 観音堂山地区・南方地区	渡里町字アラヤ前 2973-1・2・3、2974、 2975、字ヤジカ 2909-1	学術	高井悌三郎	—	—	高井 1964
2	1941	廃寺跡/ 観音堂山地区・南方地区	渡里町字アラヤ前 2973-1・2・3、2974、 2975、字ヤジカ 2909-1	学術	高井悌三郎	—	—	
3	1943	廃寺跡/ 観音堂山地区 官衙遺跡/ 長者山地区	渡里町字長者山 3118、 3120、3121、3130、3134、 字アラヤ前 2973-1、 2973-2、2974、2975	学術	高井悌三郎	—	—	
4	197103	廃寺跡/ 南方地区	渡里町字ヤジカ 2909-1	史跡保存に向けた 範囲確認	伊東重敏	市教委 (確認調査)	—	瓦吹 1991
5	197104 ～ 197105	廃寺跡/ 南方地区	渡里町字ヤジカ 2909-1 ほか	史跡保存に向けた 範囲確認	伊東重敏	市教委 (確認調査)	—	
6	197203	廃寺跡/ 観音堂山地区	渡里町字アラヤ前 2962-1、 2980-1、2983-1	史跡保存に向けた 範囲確認	伊東重敏	市教委 (確認調査)	—	
7	197303	官衙遺跡/ 長者山地区	渡里町字長者山 3069-1、 3069-2、3070	史跡保存に向けた 範囲確認	伊東重敏	市教委 (確認調査)	—	瓦吹 1991
—	19891208 ～ 19900217	アラヤ遺跡 第1地点	渡里町字アラヤ 3201-1	デイ・サービスセ ンター建設に伴う	井上義安	発掘調査会 (本調査)	3500	調査会 1990『アラ ヤ遺跡』
8	19940920 ～ 19941130	廃寺跡/ 南方地区 官衙遺跡/ 宿屋敷地区	渡里町字アラヤ前 2977 ほか 渡里町字宿屋敷 3017 ほか	都市計画道路 3・6・ 30号線敷設に伴う	井上義安	遺跡調査会 (本調査)	1570.5	調査会 1995『台渡 里廃寺跡』
9	19960627 ～ 19960706	官衙遺跡/ 宿屋敷地区	渡里町字宿屋敷 3017-1	共同住宅建設に伴 う	井上義安	(試掘)	465	
10	19970711	廃寺跡/ 観音堂山地区	渡里町字アラヤ前 2977-1	共同住宅建設に伴 う	井上義安	(試掘)	200	
11	19980123	廃寺跡/ 観音堂山地区	渡里町字アラヤ前 2983-1	共同住宅建設に伴 う	井上義安	(試掘)	70	
12	20010327	廃寺跡/ 観音堂山地区	渡里町字アラヤ前 2967-1	共同住宅建設に伴 う	川崎純徳	市教委 (試掘)	140	市教委 2004
13	20010522	廃寺跡/ 観音堂山地区	渡里町字アラヤ前 2970 渡里町字アラヤ前 2967-1	共同住宅建設に伴 う 共同住宅建設に伴 う	川口武彦 川口武彦	市教委 (試掘) 市教委 (試掘)	110.00 62.10	市教委 2004 市教委 2004
14	20010123 ～ 20020308	廃寺跡/ 観音堂山地区	渡里町字アラヤ前 2970	共同住宅建設に伴 う	蓼沼香未由	化研 (本調査)	402	市教委 2004
15	20020712	官衙遺跡/ 観音堂山地区	渡里町 2987-18	個人住宅兼動物病 院店補建設に伴う	川口武彦	市教委 (試掘)	21.6	
16	20020801 ～ 20021128	廃寺跡/ 観音堂山地区	渡里町字アラヤ前 2973-1 ほか	重要遺跡範囲確認	川口武彦	市教委 (確認)	433	市教委 2005 『第1集』
17	20030630 ～ 20030704	廃寺跡/ 南方地区 官衙遺跡/ 宿屋敷地区	渡里町字宿屋敷 2876、 2877-1、2877-2、2878、 2879-1、2881-1、字前原 2885、2886-9	大型店舗建設に伴 う	川口武彦 小松崎博一	市教委 (試掘)	366	市教委 2005 『第1集』
18	20030722 ～ 20031027	廃寺跡/ 観音堂山地区 廃寺跡/ 南方地区	渡里町字アラヤ前 2973-1 ほか 渡里町 2979-1	重要遺跡範囲確認 重要遺跡範囲確認	川口武彦 小松崎博一 川口武彦 小松崎博一	市教委 (確認調査) 市教委 (確認調査)	894 1600	市教委 2005 『第1集』 市教委 2005 『第1集』

19	20040511 ～ 20041117	廃寺跡／ 南方地区	渡里町字ヤジカ 2909-1 ほか	重要遺跡範囲確認	川口武彦 新垣清貴	市教委 (確認調査)	1530	市教委 2005 【第 1 集】
		廃寺跡／ 観音堂山地区	渡里町字アラヤ前 2973-1 ほか	重要遺跡範囲確認	川口武彦 新垣清貴	市教委 (確認調査)	280	市教委 2005 【第 1 集】
20	20041004 ～ 20041104 ～ 20041105	官衙遺跡／ 南方地区	渡里町字ヤジカ 2913-8、 2915-1 の一部、2935-1 の一部、2935-2 の一部、 2934 の一部	共同住宅建設に伴う	川口武彦 新垣清貴	市教委 (試掘調査)	45	市教委 2005 【第 1 集】
21	20041221 ～ 20041222	官衙遺跡／ 南前原地区	渡里町字前原 2836-2、 2836-7	宅地造成に伴う	川口武彦 新垣清貴	市教委 (試掘調査)	158	
22	20050122 ～ 20050123	官衙遺跡／ 東南方 官衙地区	水戸市渡里町 2830-1、 2834-1、2832-5	共同住宅建設に伴う	川口武彦 新垣清貴	市教委 (試掘調査)	85.5	市教委 2006 【第 5 集】
23	20050314 ～ 20050415	廃寺跡／ 南方地区	渡里町字アラヤ 2984-2A、 字アラヤ前 2982-1A、字 ヤジカ 2900-1A、2900-4、 2900-7A	市道常磐 17 号線 改良工事に伴う	土生朗治	山武考古学 研究所 (本調査)	297.00	市教委 2005 【第 2 集】
24	20050427 ～ 20050523	官衙遺跡／ 南前原地区	渡里町字前原 2830-1 ほか	集合住宅建設	大淵淳志	日考研茨城 (22 次本調 査)	244	市教委 2006 【第 5 集】
25	20051017 ～ 20051115	廃寺跡／ 観音堂山地区	渡里町字アラヤ前 2969-2、 2970-1・2・3、2984-1、 2986-1、2998-3・5・6・7	市道常磐 17 号線 改良工事	大橋 生 林 邦夫	東京航業研 究所 (本調査) 市教委 (立会調査)	129	市教委 2006 【第 4 集】
26 - ①	20050824 ～ 20051007 20051213 ～ 20051228	廃寺跡／ 南方地区 官衙遺跡／ 宿屋敷地区	渡里町字前原 2874-1 ほか 7 筆	商業施設建設	川口武彦 新垣清貴	市教委 (確認調査)	1636.5	市教委 2007 【第 11 集】
26 - ②	20091204	廃寺跡／ 南方地区 官衙遺跡／ 宿屋敷地区	渡里町字前原 2874-1 ほか 7 筆	商業施設建設	関口慶久	市教委 (試掘調査)	20.00	市教委 2007 【第 11 集】
27	20051101	官衙遺跡／ 宿屋敷北地区 (長者山城跡 第 1 地点)	渡里町字長者山 3154-9・ 55	個人住宅建設	川口武彦	市教委 (試掘調査)	2.0	市教委 2007 【第 11 集】
28	20060424 ～ 20060425	官衙遺跡／ 宿屋敷北地区 (長者山城跡 第 2 地点)	渡里町字アラヤ 3044-1 番 地ほか	個人住宅建設	川口武彦	市教委 (試掘調査)	259.75	
29	20060525 ～ 20061003	官衙遺跡／ 宿屋敷北地区 (長者山城跡 第 2 地点)	渡里町字アラヤ 3044-1 番 地ほか	個人住宅建設	川口武彦 新垣清貴 関口慶久	市教委 (発掘調査)	1,058.00	
30	20061003 ～ 20070207	官衙遺跡／ 長者山地区	渡里町字長者山 3119 番 地ほか	重要遺跡範囲確認	川口武彦 新垣清貴	市教委 (確認調査)	386.77	市教委 2009 【第 21 集】
31	20061129	官衙遺跡／ 南前原地区	渡里町字南前原 2618	個人住宅建設	川口武彦 新垣清貴	市教委 (試掘調査)	12.60	市教委 2009 【第 22 集】
32	20070131	官衙遺跡／ 南前原地区	渡里町字狸久保 2771-1 番 地外	宅地造成	川口武彦 新垣清貴	市教委 (試掘調査)	30.4	市教委 2009 【第 22 集】

3 3	20070122 ～ 20070220	官衙遺跡／ 長者山地区 (アラヤ遺跡 第2地点)	渡里町字アラヤ 3061-4 地 先	市道常磐10号線 改良工事	大橋 生 林 邦夫	東京航業研 究所 (本調査)	244.00	市教委 2007 『第12集』
	20060127 ～ 20060128			市道常磐10号線 改良工事	新垣清貴 関口慶久	市教委 (立会調査)	—	市教委 2007 『第12集』
3 4	20070404 ～ 20070618	官衙遺跡／ 宿屋敷地区	渡里町字宿屋敷 3028-8	個人住宅建設	川口武彦 渥美賢吾 木本拳周	市教委 (発掘調査)	98.24	市教委 2010 『第35集』
3 5	20070527 ～ 20070528	官衙遺跡／ 宿屋敷地区	渡里町 2812-1 ～ 3011	常磐222号線公共 下水道新設	新垣清貴	市教委 (試掘調査)	18.00	市教委 2010 『第35集』
3 6	20070819	廃寺跡／ 観音堂山地区 官衙遺跡／ 宿屋敷地区	渡里町アラヤ前 2967-1 渡里町宿屋敷 3017-1	重要遺跡範囲確認	西村 康 西口和彦 金田明大 木本拳周 渥美賢吾	市教委 奈文研 (レーダー 探査)	—	
3 7	20071029	官衙遺跡／ 宿屋敷地区	渡里町字宿屋敷 3028-6	土地改良工事	木本拳周	市教委 (確認調査)	10.0	
3 8	20071112 ～ 20080212	官衙遺跡／ 長者山地区	渡里町字アラヤ 3088-2 ほ か	重要遺跡範囲確認	渥美賢吾 木本拳周	市教委 (確認調査)	420.00	市教委 2011 『第37集』
3 9	20071119 ～ 20080119	官衙遺跡／ 宿屋敷地区	渡里町 2812-1 地先～ 3011 地先	常磐222号線公共 下水道新設	大橋 生 市ノ瀬俊一	東京航業研 究所 (本調査)	226.00	市教委 2008 『第15集』
4 0	20080319	官衙遺跡／ 南前原地区	渡里町字狸久保 2771-12 ほか	宅地造成	川口武彦	市教委 (試掘調査)	24.71	市教委 2010 『第35集』
4 1	20080430 ～ 20080604	官衙遺跡／ 南前原地区	渡里町字狸久保 2771-12	個人住宅建設	川口武彦 色川順子	市教委 (本調査)	90.22	
4 2	20080519 ～ 20080523	官衙遺跡／ 長者山地区	渡里町 3078-2, 3082-1, 3090-7, 3090-1, 3090-4, 3095-3, 3145-1, 3145-2, 3146	重要遺跡範囲確認	川口武彦 西村 康 西口和彦 金田明大 木本拳周 三井 猛	市教委 奈文研 (レーダー 探査)	7,700.00	市教委 2011 『第37集』
4 3	20080710	官衙遺跡／ 宿屋敷地区	渡里町 3009-1	個人住宅建設	渥美賢吾	市教委 (試掘)	58.30	
4 4 - ①	20080824 ～ 20080913	官衙遺跡／ 南前原地区	渡里町字前原 2839-1 番地	学術	田中 裕 佐藤祐香	茨城大学考 古学研究室	109.00	
4 4 - ②	20090801 ～ 20090917	官衙遺跡／ 南前原地区	渡里町字前原 2839-1	学術	田中 裕 佐藤祐香	茨城大学考 古学研究室		
4 5 - ①	20080722	官衙遺跡／ 南前原地区	渡里町 2491-21 地先～ 2537-3 地先	常磐33号線道路 改良工事	渥美賢吾 関口慶久	市教委 (立会)	—	
4 5 - ②	20090603	官衙遺跡／ 南前原地区	渡里町 2491-21 地先～ 2537-3 地先	常磐33号線道路 改良工事	渥美賢吾 米川暢敬	市教委 (立会)	—	
4 6	20080821 ～ 20080900	官衙遺跡／ 宿屋敷北地区 (長者山遺跡 第3地点)	渡里町字長者山 3151-4, 3151-6	個人住宅解体	川口武彦	市教委 (確認)	90.75	
4 7	20081009	官衙遺跡／ 宿屋敷地区	渡里町字宿屋敷 2987-4, 14	共同住宅建設	渥美賢吾	市教委 (試掘)	26.00	
4 8	20081021 ～ 20090327	官衙遺跡／ 長者山地区	渡里町字長者山 3147 ほ か	重要遺跡範囲確認	川口武彦	市教委 (範囲確認)	530.00	市教委 2011 『第37集』

49	20081031	官衙遺跡／ 長者山地区	渡里町字長者山 3058-3	個人住宅建設	渥美賢吾	市教委 (試掘)	8.24	
50	20081203	官衙遺跡／ 宿屋敷地区	渡里町 3001-3	個人住宅解体	川口武彦	市教委 (試掘)	11.54	
51	20090406 ～ 20090516	官衙遺跡／ 南前原地区	渡里町字前原 2699 地先 ～ 2775-2 地先	常磐 283 号線公共 下水道新設	渥美賢吾	市教委 (東京航業) (本調査)	98.50	市教委 2009 【第 30 集】
52	20090422	官衙遺跡／ 南前原地区	渡里町字念仏久保 2538-1	個人住宅建設	渥美賢吾	市教委 (試掘)	6.00	
53	20090713 ～ 20090715	官衙遺跡／ 宿屋敷地区 (渡里町遺跡 第 11 地点(1 次))	渡里町 2819-1 ほか	集合住宅建設	米川暢敬	市教委 (試掘)	90.00	
54	20090708 ～ 20090812	官衙遺跡／ 長者山地区	渡里町字長者山 3119 ほか	重要遺跡範囲確認	川口武彦	市教委 奈文研 (範囲確認)	150.00	市教委 2011 【第 37 集】
55	20090716	アラヤ遺跡 第 3 地点	渡里町 2953-1	個人住宅建設	米川暢敬	市教委 (試掘)	23.00	
56	20090915 ～ 20091117	官衙遺跡／ 南前原地区	渡里町 2771-13	個人住宅建設	米川暢敬	市教委 (本調査)	73.00	
57	20091117 ～ 20091118	官衙遺跡／ 宿屋敷地区	渡里町字宿屋敷 3001-3, 2998-4	個人住宅建設	渥美賢吾 川口武彦	市教委 (試掘)	11.50	
58	20091201 ～ 20091224	官衙遺跡／ 南前原地区	渡里町 2771-14	個人住宅建設	米川暢敬	市教委 (本調査)	90.00	
59	20091215 ～ 20100113	アラヤ遺跡 第 3 地点	渡里町 2953-1	個人住宅建設	渥美賢吾	市教委 (本調査)	119.50	
60	20100406 ～ 20100423	官衙遺跡／ 南前原地区	渡里町 2616-1 地先～ 2786-4 地先	市道常磐 123 号線 道路改良工事	高野浩之	地域文化財 (本調査)	88.00	市教委 2011 【第 40 集】
61	20100125	官衙遺跡／ 南前原地区	渡里町字前原 2844-2	集合住宅建設	渥美賢吾	市教委 (試掘)	21.75	
62	20100601	官衙遺跡／ 長者山地区	渡里町字アラヤ 3057-2	個人住宅建設	川口武彦 金子千秋	市教委 (試掘)	19.00	
63	20100609	官衙遺跡／ 宿屋敷地区	渡里町 2865	宅地造成	川口武彦	市教委 (試掘)	59.10	
64	20100721 ～ 20100723	官衙遺跡／ 宿屋敷地区	渡里町 2865	宅地造成	川口武彦	市教委 (本調査)	37.60	市教委 2011 【第 38 集】
65	20100810	官衙遺跡／ 南前原地区	渡里町 2835-2, -11, -12	駐車場造成	川口武彦	市教委 (試掘)	14.00	
66	20100820	官衙遺跡／ 宿屋敷地区	渡里町 2865-6	個人住宅建設	川口武彦 色川順子	市教委 (試掘)	18.00	
67	20100820	官衙遺跡／ 宿屋敷地区	渡里町 2865	個人住宅建設	川口武彦 色川順子	市教委 (試掘)	13.60	
68	20100901	アラヤ遺跡 第 4 地点	渡里町字アラヤ 3111, 3090-3	個人住宅建設	米川暢敬 田中恭子 金子千秋	市教委 (試掘)	8.00	
69	20101002 ～ 20101007	官衙遺跡／ 宿屋敷地区	渡里町字前原 2865-6	個人住宅建設	川口武彦	市教委 (本調査)	67.26	
70	20101002 ～ 20101015	官衙遺跡／ 宿屋敷地区	渡里町字前原 2865	個人住宅建設	色川順子	市教委 (本調査)	68.00	
71	20100921	廃寺跡／ 南方地区	渡里町字前原 2880-1, 2877-3, 2879-2, 2881-2 の一部	個人住宅内カー ポート・物置建設	川口武彦	市教委 (試掘)	3.75	

7 2	20100917	官衙遺跡／ 長者山地区	渡里町字アラヤ 3057-2	個人住宅内浄化槽 埋設	川口武彦	市教委 (立会)	8.00	
7 3	20101027 ～ 20101119	アラヤ遺跡 第4地点	渡里町字アラヤ 3111, 3090-3	個人住宅建設	川口武彦 色川順子	市教委 (本調査)	90.30	
7 4	20101130	官衙遺跡／ 宿屋敷地区	渡里町字前原 2867	宅地造成	川口武彦	市教委 (試掘)	27.00	
7 5	20101201	官衙遺跡／ 南前原地区	渡里町字前原 2894-8, -2, -37	個人住宅建設	川口武彦 三浦健太	市教委 (試掘)	10.20	
7 6	20101202	官衙遺跡／ 南前原地区	渡里町字前原 2832-9	個人住宅建設	川口武彦 三浦健太	市教委 (試掘)	15.00	
7 7	20101202	官衙遺跡／ 南前原地区	渡里町字前原 2832-1	個人住宅建設	川口武彦 三浦健太	市教委 (試掘)	7.05	
7 8	20101217	廃寺跡／ 南方地区	渡里町 2898-1	賃貸住宅建替	川口武彦 三浦健太	市教委 (試掘)	45.00	
7 9	20110120 ～ 20110131	官衙遺跡／ 宿屋敷地区	渡里町字前原 2867	宅地造成	折原 寛	市教委 (本調査)	263.17	
8 0	20110105 ～ 20110106	官衙遺跡／ 長者山地区	渡里町字長者山 3070 地 先～3082 地先	常磐 223 号線道路 改良工事	川口武彦 三浦健太	市教委 (試掘)	15.90	
8 1	20110329 ～ 20110414	官衙遺跡／ 長者山地区	渡里町字アラヤ 3052-5 地 先～3055-1 地先	法定外道路公共下 水道新設工事	小川良導	シン技術コ ンサル (本調査)	34.10	市教委 2011 『第 44 集』
8 2	20110302	官衙遺跡／ 宿屋敷地区	渡里町字宿屋敷 3013-5	個人住宅建設	川口武彦 三浦健太	市教委 (試掘)	19.50	
8 3	20110509 ～ 20110625	廃寺跡 ／南方地区 観音堂山地区	渡里町 2965- 1 地先～ 2919-5 地先	常磐 16 号線道路 改良工事	林邦雄	東京航業 (本調査)	326.32	
8 4	20110506	官衙遺跡／ 南前原地区	渡里町 2839-1	電柱移設	米川暢敬 鈴木達也	市教委 (試掘)	4.50	
8 5	20110516 ～ 20110604	官衙遺跡 ／南前原地区	渡里町 2535-19 地先～ 2559-1 地先	常磐 212 号線道路 改良工事	小野麻人	東京航業 (本調査)	84.50	
8 6- ①	20110517	官衙遺跡／ 宿屋敷地区	渡里町 2867	個人住宅建設	渥美賢吾	市教委 (試掘)	10.00	
8 6- ②	20110517 ～ 20110518	官衙遺跡／ 宿屋敷地区	渡里町 2867	個人住宅建設	渥美賢吾 米川暢敬	市教委 (試掘)	10.00	
8 7	20110824	官衙遺跡／ 宿屋敷地区	渡里町 2865-10	個人住宅建設	額賀大輔	市教委 (試掘)	13.20	
8 8	20110416 ～ 20110622	官衙遺跡 ／宿屋敷地区 南前原地区	渡里町 2816-6 地先～ 2820 地先	常磐 22・31 号線, 法定外道路公共下 水道工事	柴田洋孝	毛野考古学 研究所 (本調査)	167.00	

第3章 調査の方法と成果

3-1 調査の方法

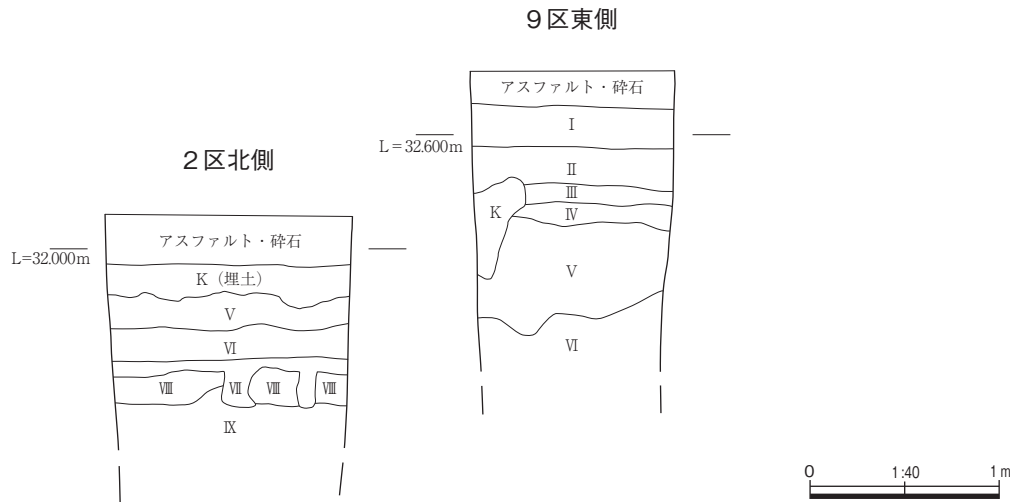
調査区の座標は公共座標を基準に設定した。

調査対象地は住宅地における道路内にあたり，近隣住民の通行の妨げにならないように16ヶ所に調査区を分けることとなった。調査区の名称に関しては北側から設定しているが，調査が行われた順序とは異なる。

調査区の掘り下げは，重機を使用して道路路盤・碎石を除去し，引き続いて表土の除去作業を行った。検出面・遺構覆土内出土遺物に関しては，可能な限り三次元位置の記録に努めた。また，遺構に関しては平面図・セクション図共に1/20にて図面の作成を行った。写真撮影は35mmモノクロフィルム，35mmカラーリバーサルフィルム，デジタルカメラ（1400万画素）を使用し，適宜，記録撮影を行った。（柴田）

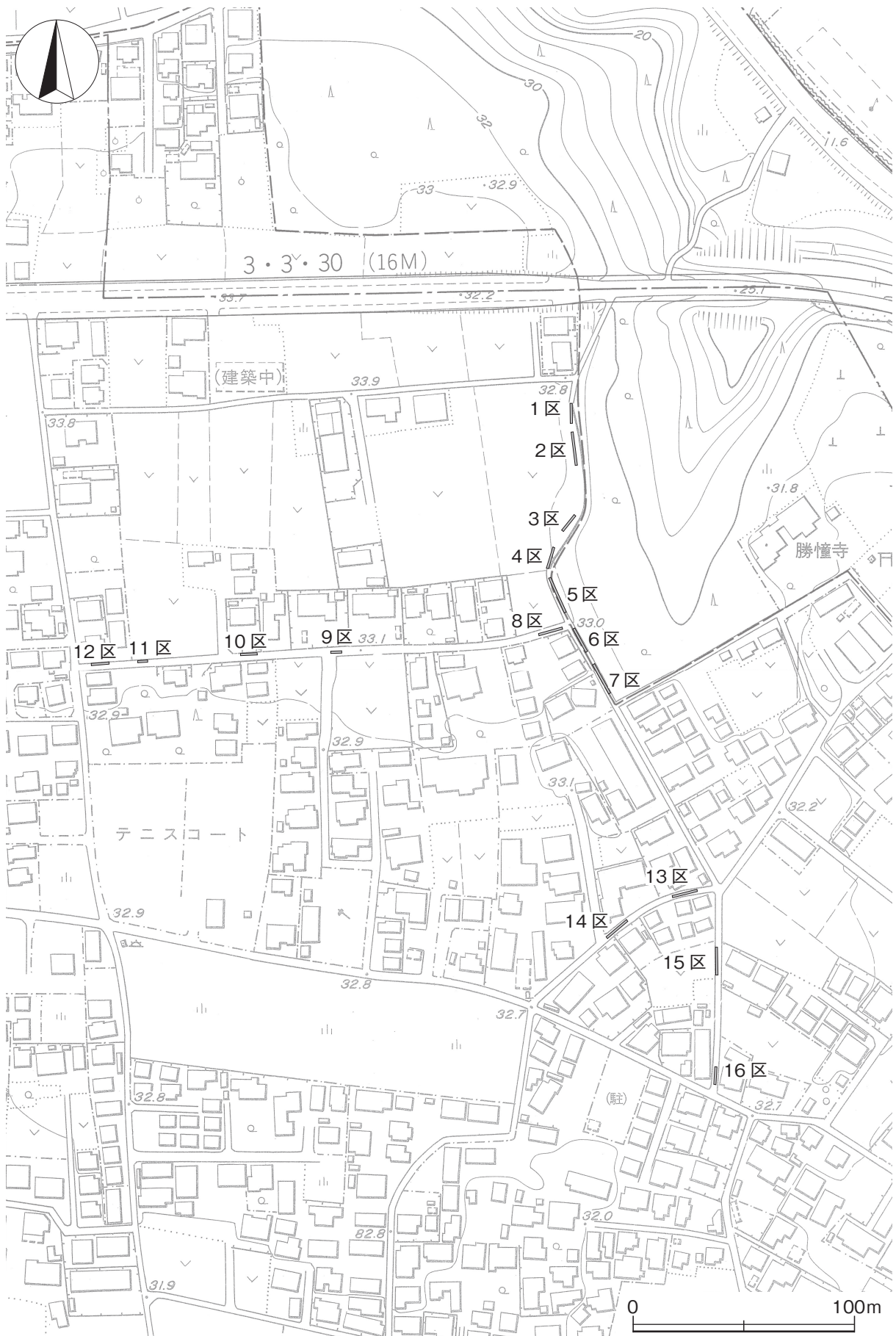
3-2 基本土層

2区と9区の2ヶ所においてテストピットを設定し，基本層序の確認を行った。2区は削平により堆積層・漸移層は確認することができず，ハードローム層より下層の確認となった。また，9区においては地表下1.7mまで掘り下げたが，鹿沼軽石層を確認することができなかった。（柴田）

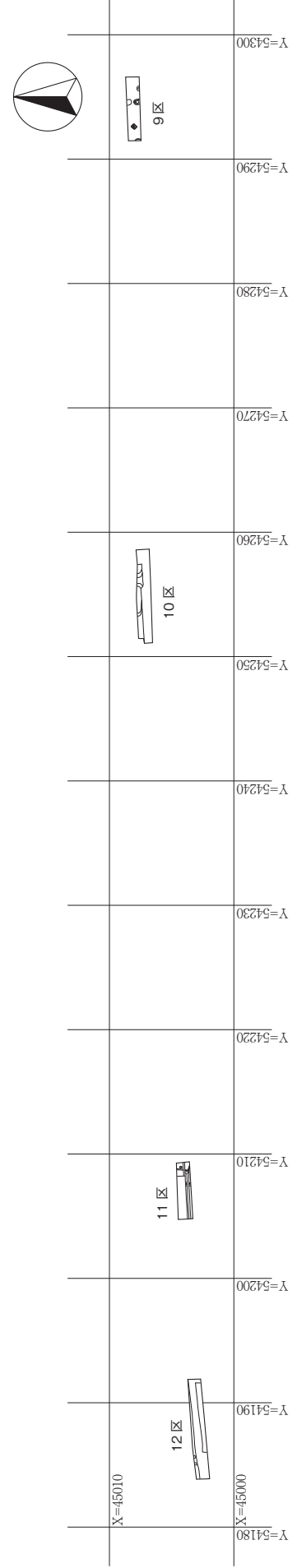
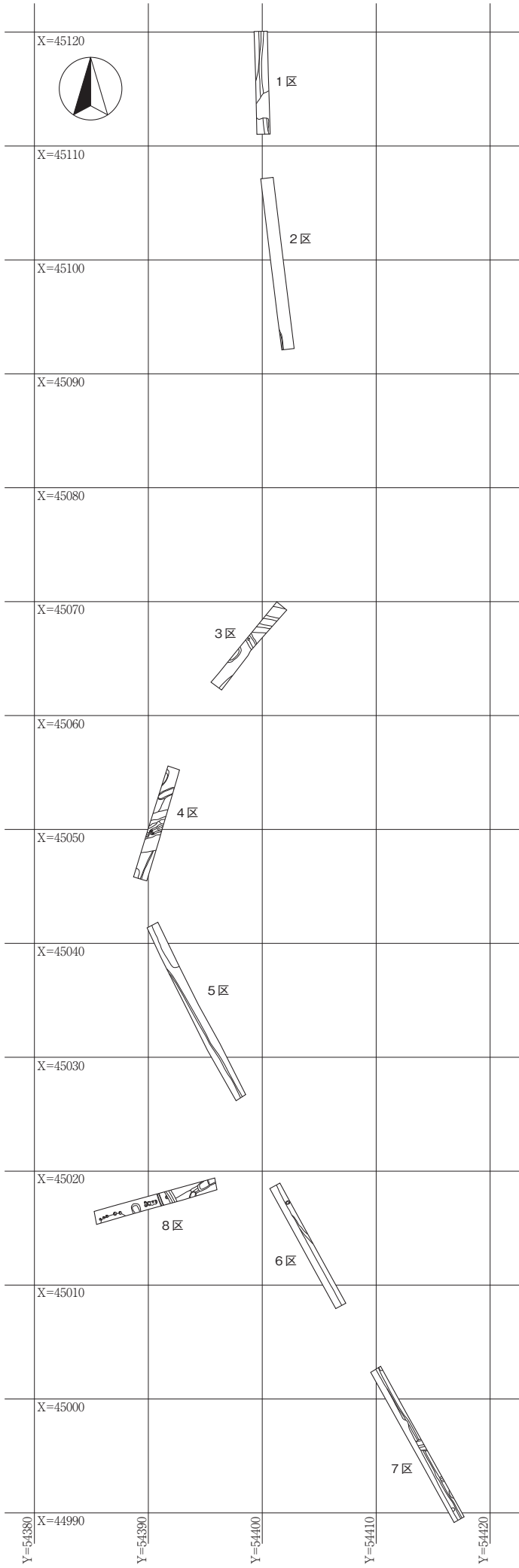


I層	10YR3/2 黒褐色	しまりあり・粘性ややあり・ローム粒少量	近代盛り土
II層	10YR2/2 黒褐色	しまりあり・粘性ややあり・ローム粒微量	
III層	10YR3/3 暗褐色	しまりあり・粘性ややあり・ローム粒微量	漸移層
IV層	10YR4/4 褐色	しまりあり・粘性あり・ローム粒少量	ソフトローム層
V層	10YR5/8 黄褐色	しまり強い・粘性あり・黒色粒微量	ハードローム層
VI層	10YR6/6 明黄褐色	しまり強い・粘性あり・鹿沼軽石少量	ハードローム層
VII層	10YR6/5 黄褐色	しまり強い・粘性ややあり・鹿沼軽石多量	
VIII層	10YR7/8 黄橙色	しまり非常に強い・粘性低い	鹿沼軽石純層 (Ag-KP)
IX層	10YR4/6 褐色	しまり強い・粘性強い	

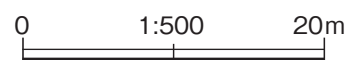
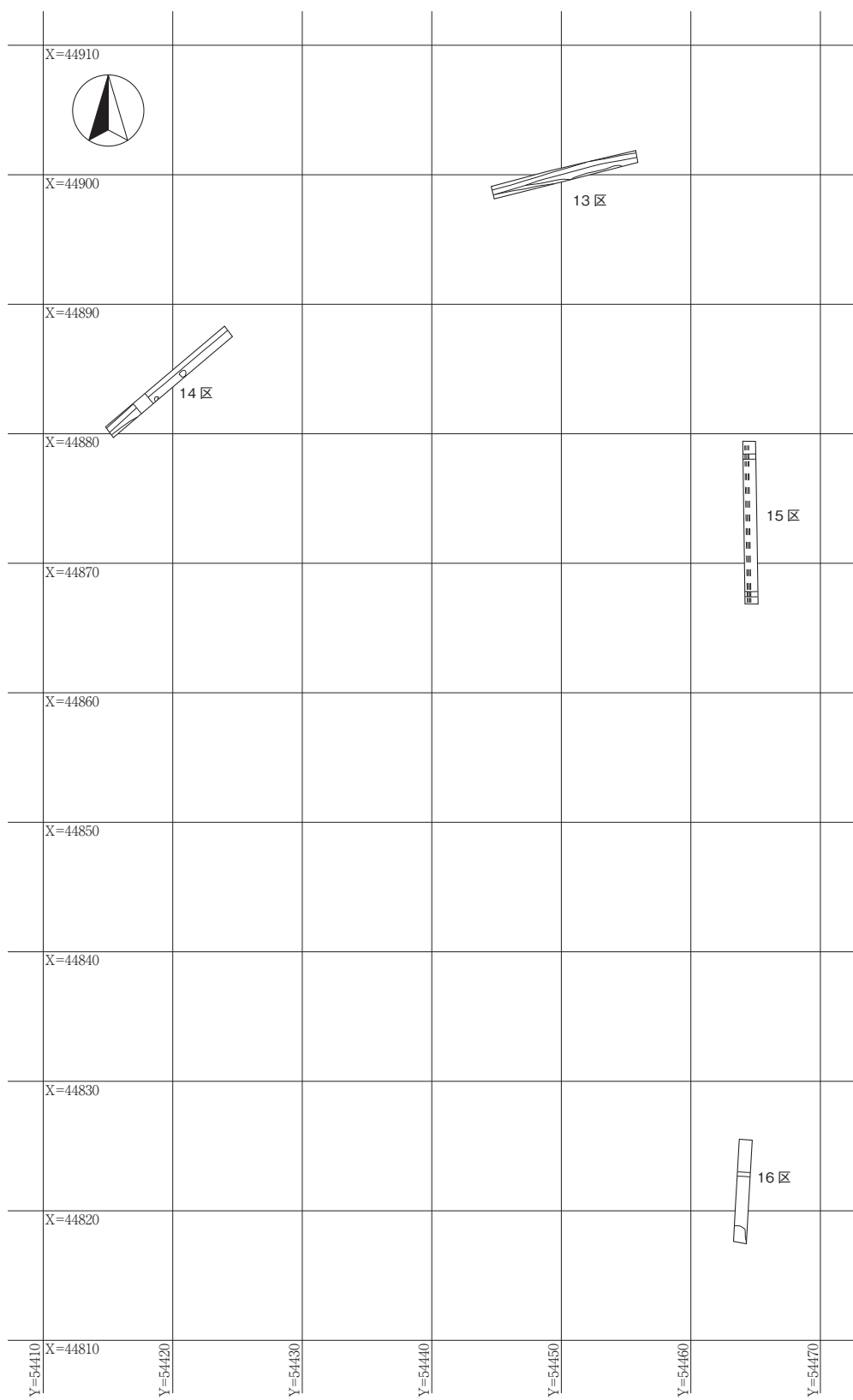
第3図 基本層序



第4図 調査区位置図（水戸都市計画区域図1：2,500に加筆）



第5図 調査区グリッド配置図



第6図 調査区グリッド配置図

3-3 遺構

今回調査を実施した1～16区は台渡里官衙遺跡の宿屋敷地区と南前原地区にまたがっている。調査区の幅はいずれも1mで、宅地の出入り部分などを考慮し、最大限調査出来る範囲を各場所で設定している。なお、遺構番号については各調査区ごとに割り振っているため、1区からの連番ではない。そのため、文章中においては遺構番号の前に調査区の名を記し、他の調査区の遺構と区別することとする。

(1) 1区の遺構 (9㎡)

長さ9mの調査区で南北方向に長く、遺跡が立地している台地の縁辺部にあたる。道路舗装の際に堆積層が削平されてしまったようで、遺構確認面までは30cmと浅かった。また、セクションで確認したところ、調査区の東側(谷側)は人為的に埋められた形跡が見受けられた。検出された遺構は溝跡が2条であった。

1区1号溝 調査区の北側に位置し、南北方向に伸びる溝跡。深さ30cmを測るが、底面を検出することは出来ず、大部分が調査区外となるため詳細は不明である。主軸方位はN-4°-Eとみられる。出土遺物は、覆土の中層から灰釉陶器の長頸瓶の破片が1点出土したのみである。帰属時期は奈良・平安時代と考えられる。

1区2号溝 調査区の東側に位置し、南北方向に伸びる溝跡。底面まで30～40cmを測るが、大部分は調査区外となるため詳細は不明である。主軸方位はN-3°-Wとみられ、溝の南側は攪乱(根痕か)を受けている状況であった。覆土中からは、土師器・須恵器の小破片、内耳鍋の破片が出土している。明確な帰属時期は不明だが、近世には埋没していたものと考えられる。

(2) 2区の遺構 (15㎡)

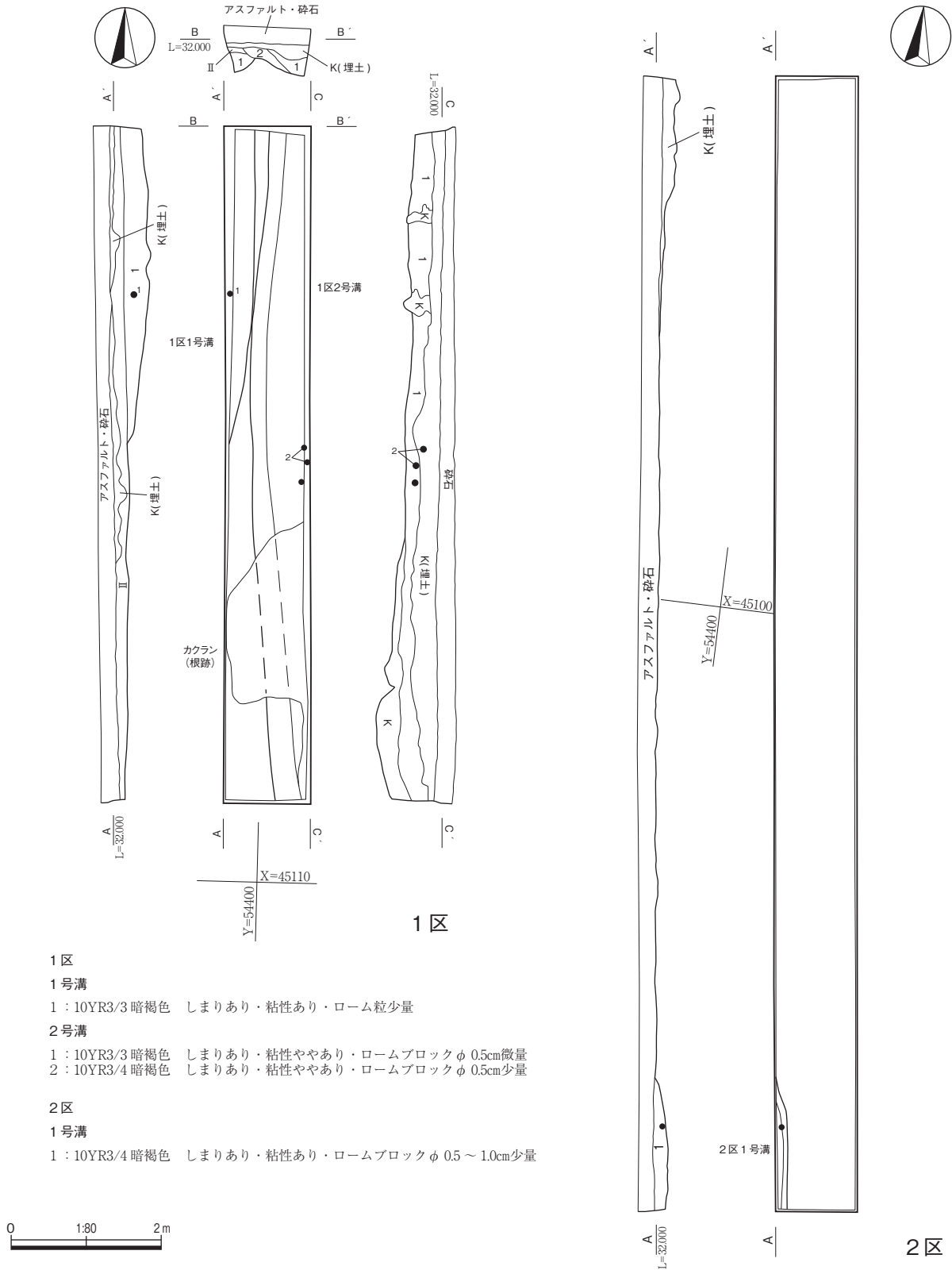
長さ15mの調査区で南北方向に長い。1区同様に台地の縁辺部にあたる。掘削の結果、道路舗装の碎石直下にてハードローム層(V層)を検出。おそらく、2区近辺は微高地にあたり、堆積層自体がもともと薄かったものと考えられる。加えて、道路舗装の際にソフトローム層まで削平されてしまい、碎石直下にハードローム層が露呈するという状況が生じたものと考えられる。検出された遺構は、溝跡とみられる遺構のみであった。

2区1号溝 調査区の南側に位置し、南北方向に伸びる溝跡。底面まで16cmを測るが、上層部分の削平に加えて、大部分が調査区外となるため詳細は不明である。主軸方位はN-11°-Wとみられる。遺物は覆土の下層から甑の把手の破片が出土したのみで、明確な帰属時期は不明である。

(3) 3区の遺構 (9㎡)

長さ9mの調査区で南北方向に長い。遺構確認面までは50～70cmを測り、検出された遺構は溝跡2条、土坑1基であった。

3区1号溝 調査区の北側に位置し、東西方向に伸びる溝跡。上端幅2.3m、底面幅60cm、底面ま



では1.0 mを測る。断面形態は逆台形で、底面はフラットである。主軸方位はN-78°-Wである。遺物は覆土上層～中層にかけて土師器・須恵器片が出土したが、覆土下層または底面からは出土していない。検出当初は道路跡に伴う溝と考えられたが、溝の南北両側に硬化面等を検出することはできな

かった。出土遺物から、帰属時期は7世紀後葉～8世紀代とみられる。

3区2号溝 調査区の北側に位置し、南北方向に伸びる溝跡。幅50cm、底面までは5cmを測る。主軸方位はN-28°-W。プラン検出時、覆土である黒褐色土は全面的に硬化している状態であった。硬化した覆土の除去を行ったところ、底面も硬化していたことから、人為的に突き固められたか踏みしめられたものと考えられるが、部分的な確認であるためその性格は定かではない。遺物の出土はみられず、周囲に同様の遺構を検出することも出来なかった。帰属時期は不明である。

3区1号土坑 調査区の南側に位置し、底面までは34cmを測る。大部分が調査区外となるため、土坑の正確な規模は不明である。出土遺物はなく、帰属時期も不明である。

(4) 4区の遺構

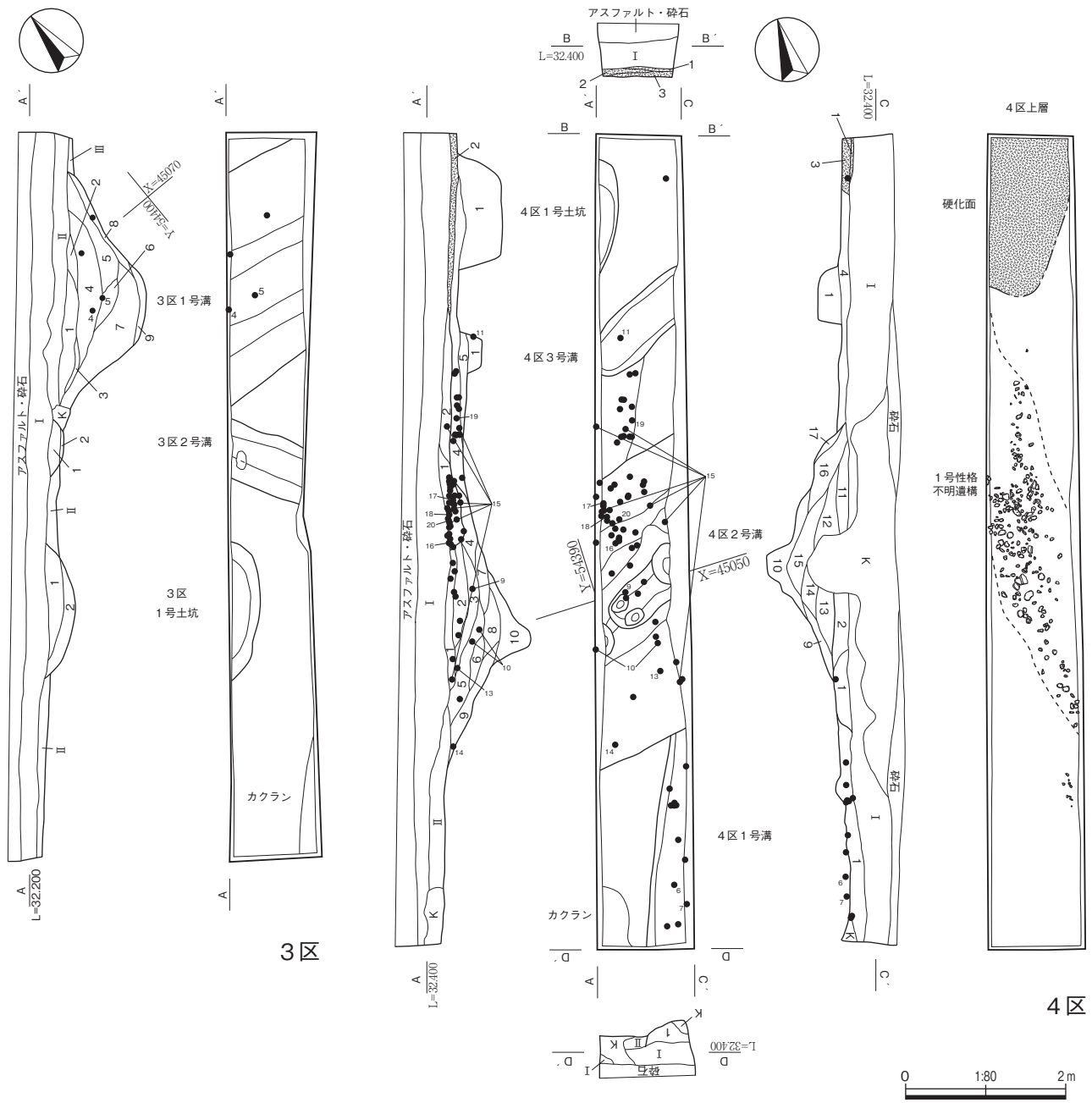
長さ10mの調査区で南北方向に長い。遺構確認面までは60cmを測り、検出された遺構は溝跡3条、土坑1基、性格不明遺構1基、硬化面であった。

4区1号溝 調査区の南側に位置し、南北方向に伸びる溝跡。底面までは28cmを測るが、大部分は調査区外となるため詳細は不明である。主軸方位はN-22°-Eとみられる。底面はフラットであるが、部分的に攪乱を受けているため起伏もみられる。出土遺物は覆土中から陶磁器を中心に出土しており、帰属時期は近世であると考えられる。

4区2号溝 調査区の中央に位置し、性格不明遺構の下層で確認された溝跡で、東西方向に伸びる。上端幅3.3m、底面幅20cm、底面までは1.04mを測る。底面は起伏があり、一定ではない。主軸方位はN-78°-E。上層の黒色土を除去したところ、硬化した灰色土を検出した。この灰色土は溝の底面まで30～40cm堆積しており、灰色土中と溝の底面には赤褐色の粒子が沈着していた。これは、水性堆積により土中の鉄分が沈着したものと考えられ、2号溝に水が流れていた可能性が指摘される。出土遺物は覆土中からわずかに出土したのみであるが、特徴的な遺物として内外面黒色処理された耳皿が1点出土している。帰属時期は9世紀後葉～10世紀代と考えられる。

4区3号溝 調査区の北側に位置し、硬化面を除去していく段階でプランを検出した。東西方向に伸び、幅60cm、底面までは30cmを測り、底面はフラットである。主軸方位はN-67°-E。今回の調査で検出された各調査区の溝跡は断面形態が逆台形だったのに対して、3号溝は壁がほぼ直に立ち上がり箱形を呈す特徴を持つ。また、溝の西側は調査区の壁面あたりで収束するように丸くなっている。調査区の幅が限られているため詳細は不明であるが、本遺構は確認された特徴から土坑である可能性も考えられる。遺物は覆土中からわずかに出土し、須恵器の高台付坏が出土している。帰属時期は8世紀後葉～9世紀前葉と考えられる。

4区1号土坑 調査区の北側に位置し、硬化面の下層で検出。検出されたプランはわずかで全体像をつかむことは出来なかったが、底面までは56cmを測り、東壁面は垂直に、北壁面はやや角度をつけて立ち上がる。セクションで確認したところ、埋没土はロームブロックを多量に含んだにぶい黄褐色土で、しまりはなく単層であった。このことから4区1号土坑は人為的に埋め戻された可能性が考えられる。遺物の出土はみられなかったが、帰属時期は上層の硬化面が造られたとみられる時期とほぼ同じであると考えられる。



3区

1号溝

- 1 : 10YR2/2 黒褐色 しまりあり・粘性ややあり
ローム粒微量
- 2 : 10YR2/3 黒褐色 しまり強い・粘性ややあり
ローム粒多量・硬化している
- 3 : 10YR2/2 黒褐色 しまり強い・粘性ややあり
硬化している
- 4 : 10YR3/2 黒褐色 しまりあり・粘性あり
ロームブロックφ 0.5cm微量
ローム粒少量
- 5 : 10YR2/3 黒褐色 しまりあり・粘性あり
ロームブロックφ 0.5 ~ 1.0cm微量
ローム粒少量
- 6 : 10YR3/2 黒褐色 しまりあり・粘性あり
ローム粒少量
- 7 : 10YR2/2 黒褐色 しまりあり・粘性あり
ロームブロックφ 0.5 ~ 1.0cm少量
ローム粒大量
- 8 : 10YR4/4 褐色 しまりあり・粘性あり
ロームブロックφ 0.5 ~ 1.0cm中量
ローム粒多量
- 9 : 10YR3/4 暗褐色 しまりあり・粘性あり
ロームブロックφ 0.5 ~ 1.0cm少量
ローム粒大量

2号溝

- 1 : 10YR2/2 黒褐色 しまりあり・粘性ややあり
ローム粒微量
- 2 : 10YR2/2 黒褐色 しまりあり・粘性ややあり
ローム粒微量・硬化している

1号土坑

- 1 : 10YR3/2 黒褐色 しまりあり・粘性あり
ロームブロックφ 0.5cm微量
ローム粒少量
- 2 : 10YR3/3 暗褐色 しまりあり・粘性あり
ロームブロックφ 0.5 ~ 1.0cm少量
ローム粒多量

4区

1号溝

- 1 : 10YR3/2 黒褐色 しまりあり・粘性ややあり
ロームブロックφ 0.5 ~ 1.0cm少量
ローム粒中量

2号溝

- 1 : 10YR2/2 黒褐色 しまりあり・粘性ややあり
ローム粒微量・炭化粒微量
- 2 : 10YR2/3 黒褐色 しまりあり・粘性ややあり
ロームブロックφ 0.5cm微量
ローム粒微量・炭化粒微量
- 3 : 10YR3/2 黒褐色 しまりあり・粘性ややあり
ロームブロックφ 0.5 ~ 1.0cm微量
ローム粒少量
- 4 : 10YR2/3 黒褐色 しまりあり・粘性ややあり
ロームブロックφ 0.5 ~ 1.0cm少量
ローム粒中量
- 5 : 10YR2/3 黒褐色 しまりあり・粘性あり
ローム粒少量
- 6 : 10YR3/3 暗褐色 しまりあり・粘性ややあり
ロームブロックφ 0.5cm微量
ローム粒中量

第8図 3区、4区平面図・セクション図

7 : 10YR3/4 暗褐色	しまりあり・粘性ややあり ロームブロックφ 0.5～1.0cm少量 ローム粒多量	16 : 10YR2/2 黒褐色	しまりあり・粘性ややあり ロームブロックφ 0.5cm少量 ローム粒中量	硬化面 (遺構外堆積土含む)	1 : 10YR3/3 暗褐色	しまり強い・粘性ややあり ローム粒少量・白色粘土粒少量 φ 0.5～1.0cm礫少量・硬化面			
8 : 10YR3/3 暗褐色	しまりあり・粘性あり ローム粒微量	17 : 10YR3/4 暗褐色	しまりあり・粘性あり ロームブロックφ 0.5cm少量 ローム粒多量	2 : 10YR2/2 黒褐色	しまり強い・粘性ややあり ロームブロックφ 0.5～1.0cm少量 ローム粒中量・硬化面	3 : 10YR4/4 褐色	しまり強い・粘性あり ロームブロックφ 0.5～1.0cm多量 ローム粒多量・硬化面		
9 : 10YR4/3 にぶい 黄褐色	しまりあり・粘性ややあり ロームブロックφ 0.5～2.0cm中量 ローム粒中量	3号溝	1 : 10YR3/3 暗褐色	しまりあり・粘性あり ロームブロックφ 0.5cm少量 ローム粒中量	4 : 10YR3/4 暗褐色	しまりあり・粘性ややあり ロームブロックφ 0.5～1.0cm中量 ローム粒中量 黒色土ブロックφ 0.5cm少量	5 : 10YR3/3 暗褐色	しまりあり・粘性ややあり ローム粒少量	
10 : 10YR4/2 灰黄褐色	しまり強い・粘性あり ロームブロックφ 0.5～1.0cm中量 ローム粒少量	1号土坑	1 : 10YR4/3 にぶい 黄褐色	しまりややあり・粘性ややあり ロームブロックφ 0.5～2.0cm中量 ローム粒多量 黒色土ブロックφ 0.5～1.0cm微量 人為な埋没とみられる	性格不明遺構	1 : 10YR3/1 黒褐色	しまりあり・粘性ややあり ローム粒少量・白色粘土粒微量 φ 0.5～5.0cm礫混入	2 : 10YR2/3 黒褐色	しまりあり・粘性ややあり ローム粒少量・白色粘土粒微量 φ 0.5～3.0cm礫混入
11 : 10YR2/2 黒褐色	土中に鉄分の沈着あり しまりあり・粘性ややあり ローム粒中量								
12 : 10YR3/2 黒褐色	しまりあり・粘性ややあり ローム粒少量								
13 : 10YR2/3 黒褐色	しまりあり・粘性ややあり ローム粒少量・炭化粒微量								
14 : 10YR3/3 暗褐色	しまりあり・粘性あり ローム粒微量								
15 : 10YR3/3 黒褐色	しまりあり・粘性あり ロームブロックφ 0.5cm微量 ローム粒少量								

性格不明遺構 調査区の中央で検出された集石遺構である。集石は帯状に検出され、南北方向に伸び、礫は拳大のものが大半を占めていた。遺物は礫の周囲から集中して出土し、磁器・内耳鍋といった近世遺物が含まれることから近世に帰属する遺構であるとみられる。しかし、礫はまとまっているものの「礫敷」とまではいかず、どのような性格の遺構に付属するものなのか不明な点が多い。

硬化面 調査区の北側で検出された。硬化面の範囲は調査区外となるため詳細は不明である。当初建物跡に伴う版築とみられたが、掘り下げを行ったところ硬化面の厚さは10cmしかなく、建物跡が存在していた可能性は低いものと考えられる。土層中からはわずかながら遺物が出土しており、古代瓦と須恵器の小片が検出されているが、明確な帰属時期は不明である。下層で検出された3号溝は8世紀後葉～9世紀前葉であるとみられるため、9世紀中葉以降である可能性が考えられる。

(5) 5区の遺構 (17㎡)

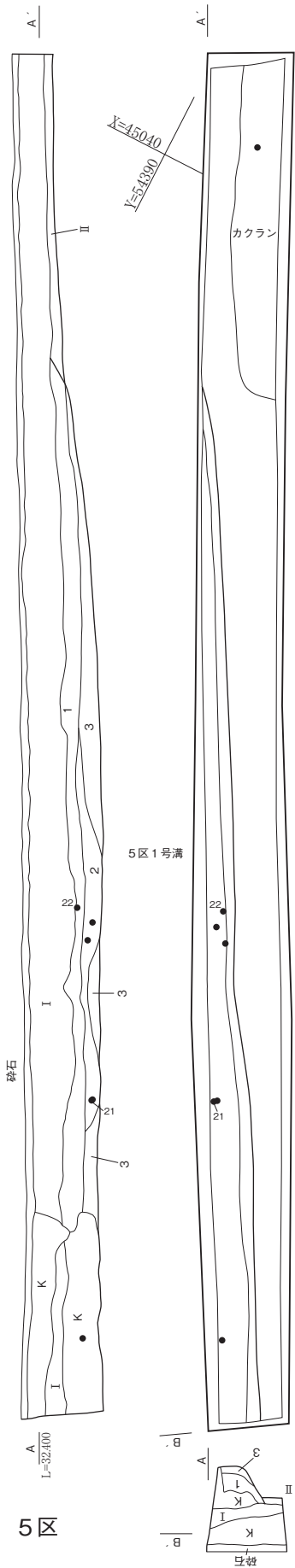
長さ17mの調査区で南北方向に長い。遺構確認面までは50～70cmを測る。現代の攪乱が多くみられ、遺構確認面まで達しているものも見受けられた。検出された遺構は溝跡1条のみであった。

5区1号溝 調査区の中央から南側に位置し、南北方向に伸びる溝跡。深さは40cmを測るが、調査区外に伸びるため、詳細は不明である。主軸方位はN-30°-W.とみられる。5区の南側に位置している6区にも南北方向に伸びる溝跡(6区1号溝)があり、そちらと同じ溝である可能性が考えられる。遺物は覆土中から土師器・須恵器の小片が出土し、底面からの出土はみられなかった。明確な帰属時期は不明であるが、奈良・平安時代に帰属すると考えられる。

(6) 6区の遺構 (12㎡)

長さ12mの調査区で南北方向に長い。遺構確認面までは60cmを測る。調査区を縦断する形で水道管が埋設されており、調査区の半分が攪乱を受けている状態であった。検出された遺構は溝跡1条のみであった。

6区1号溝 調査区の北に位置し、南北方向に伸びる溝跡である。溝は調査区外に伸びてしまうことに加え、攪乱を大きく受けているため、詳細は不明である。掘り下げを行った結果、深さ40cmを測り、壁面はやや垂直気味に立ち上がる。主軸方位はN-35°-W.とみられる。底面はフラットであるが、



5区

5区

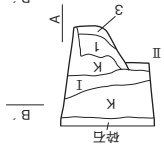
1号溝

1 : 10YR2/2 黒褐色

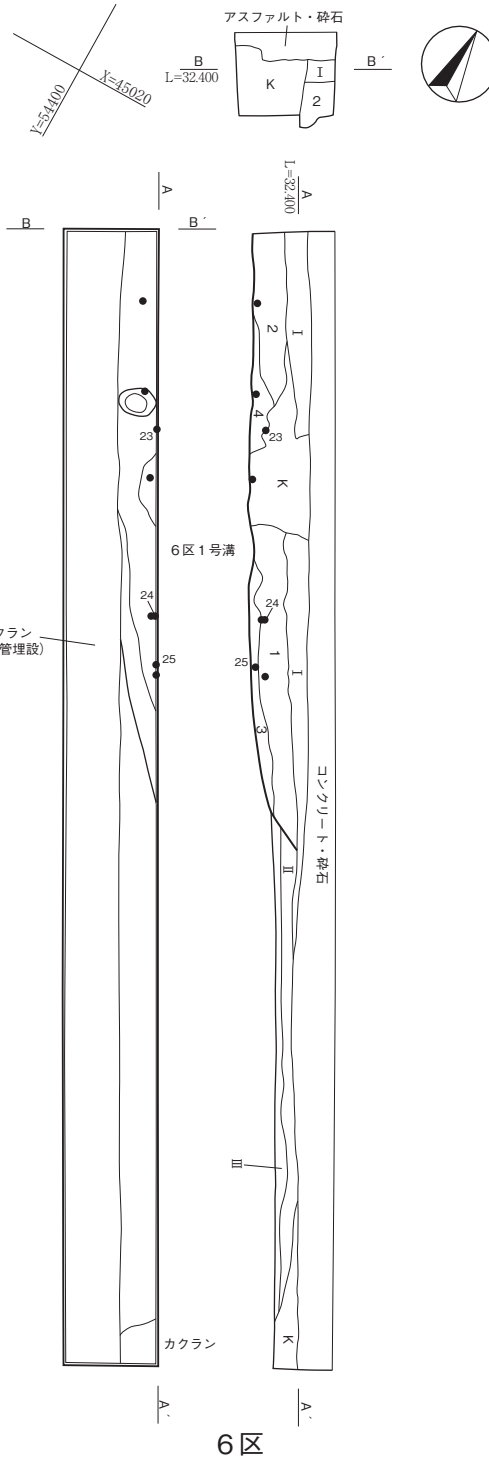
2 : 10YR2/3 黒褐色

3 : 10YR3/3 暗褐色

しまりあり・粘性あり
ローム粒少量
しまり強い・粘性あり
ロームブロックφ 0.5cm微量
ローム粒多量・炭化物微量
しまりあり・粘性あり
ロームブロックφ 0.5cm少量
ローム粒多量



000725=1



6区

6区

1号溝

1 : 10YR3/2 黒褐色

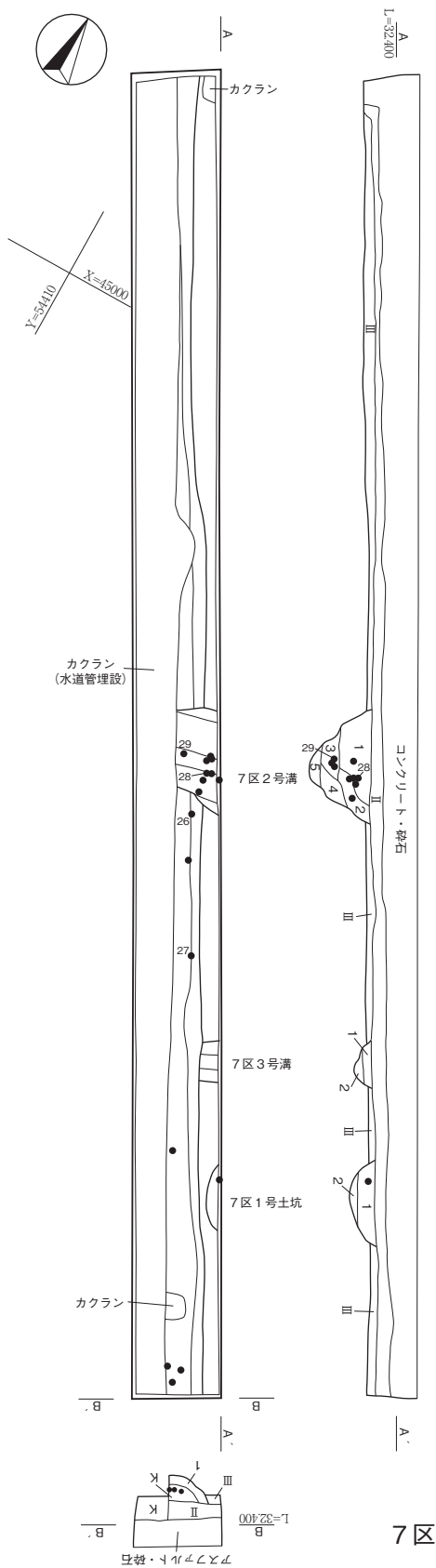
2 : 10YR3/3 暗褐色

3 : 10YR3/4 暗褐色

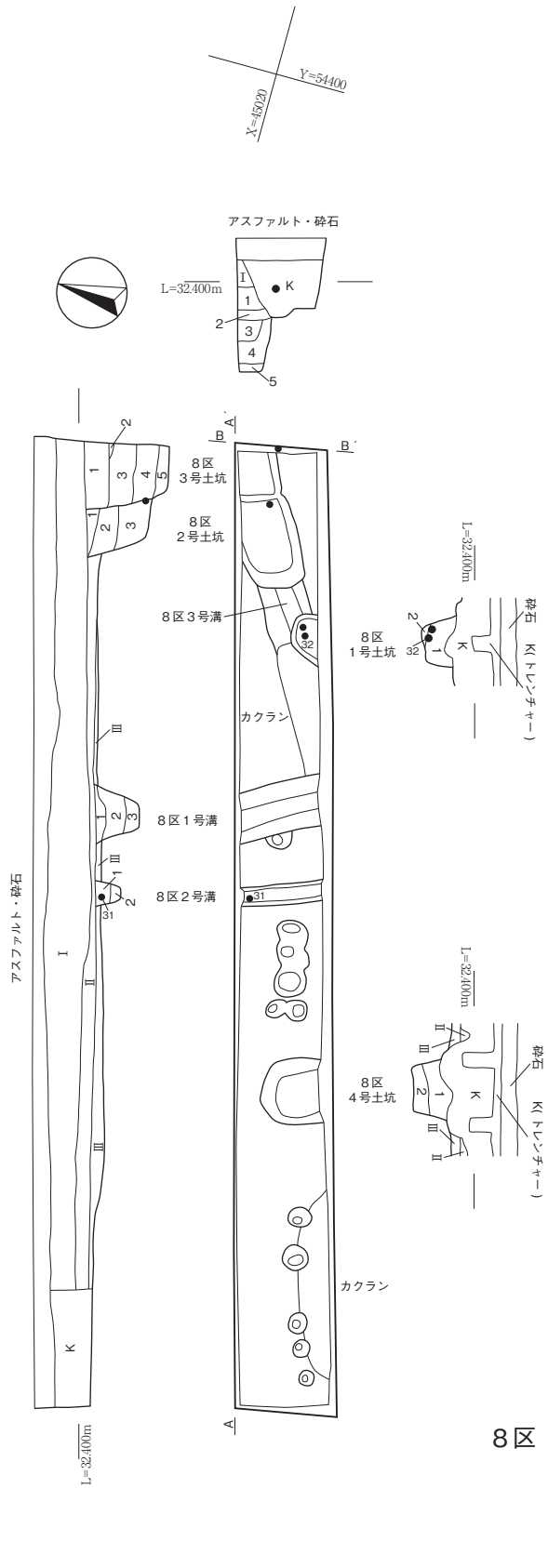
しまりあり・粘性あり
ローム粒微量・炭化粒微量
しまりあり・粘性あり
ロームブロックφ 0.5cm少量
しまりややあり・粘性あり
ロームブロックφ 0.5 ~ 1.0cm中量
ローム粒少量



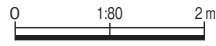
第9図 5区、6区平面図・セクション図



7区



8区



第10図 7区、8区平面図・セクション図

7区		8区		3号土坑	
1号溝		1号溝		1：10YR2/1 黒色	
1：10YR3/2 黒褐色	しまりややあり・粘性ややあり ロームブロックφ 0.5cm微量 ローム粒少量・炭化粒微量	1：10YR2/2 黒褐色	しまりあり・粘性ややあり ローム粒微量	2：10YR3/3 暗褐色	しまりあり・粘性ややあり ロームブロックφ 0.5cm少量 ローム粒多量
2号溝		2号溝		3：10YR3/2 黒褐色	
1：10YR2/2 黒褐色	しまりあり・粘性ややあり ロームブロックφ 0.5cm少量 ローム粒多量	1：10YR2/2 黒褐色	しまりあり・粘性ややあり ローム粒微量	4：10YR4/3 におい 黄褐色	しまりあり・粘性ややあり ロームブロックφ 0.5～1.0cm少量 ローム粒多量
2：10YR2/1 黒色	しまりあり・粘性あり ロームブロックφ 0.5cm微量 ローム粒少量	2：10YR2/2 黒褐色	しまりあり・粘性ややあり ローム粒少量	5：10YR4/6 褐色	しまりあり・粘性ややあり ロームブロックφ 0.5～1.0cm中量 ローム粒多量
3：10YR2/2 黒褐色	しまりあり・粘性あり ロームブロックφ 0.5～1.0cm少量 ローム粒多量	3：10YR2/3 黒褐色	しまりややあり・粘性あり ロームブロックφ 0.5～1.0cm少量 ローム粒中量	ローム粒少量	
4：10YR3/1 黒褐色	しまりあり・粘性あり ロームブロックφ 0.5cm微量 ローム粒中量	1号土坑		4号土坑	
5：10YR2/1 黒色	しまりあり・粘性あり ロームブロックφ 0.5～1.0cm少量 ローム粒多量	1：10YR3/3 暗褐色	しまりあり・粘性ややあり ロームブロックφ 0.5～1.0cm少量 ローム粒中量	1：10YR3/1 黒褐色	しまりややあり・粘性ややあり ロームブロックφ 0.5cm微量 ローム粒少量
3号溝		2：10YR2/2 黒褐色	しまりあり・粘性あり ロームブロックφ 0.5～1.0cm中量 ローム粒多量	2：10YR3/1 黒褐色	しまりややあり・粘性ややあり ロームブロックφ 0.5～1.0cm中量 ローム粒中量
1：10YR2/2 黒褐色	しまりあり・粘性あり ローム粒微量	2号土坑			
2：10YR2/2 黒褐色	しまりあり・粘性あり ローム粒中量	1：10YR2/2 黒褐色	しまりあり・粘性ややあり ローム粒微量		
1号土坑		2：10YR2/2 黒褐色	しまりあり・粘性ややあり ローム粒少量		
1：10YR2/3 黒褐色	しまりあり・粘性ややあり ローム粒中量	3：10YR2/3 黒褐色	しまりややあり・粘性あり ロームブロックφ 0.5～1.0cm少量 ローム粒中量		
2：10YR2/2 黒褐色	しまりあり・粘性あり ローム粒少量				

溝の北側は根による攪乱の影響からか、底面の起伏が顕著である。遺物は覆土中から出土しており、底面からの出土はみられなかった。5区1号溝と同じ溝であるとみられ、帰属時期も同様の奈良・平安時代であると考えられる。

(7) 7区の遺構 (15㎡)

長さ15mの調査区で南北方向に長い。遺構確認面までは60cmを測る。6区と同様に調査区を縦断する形で水道管が埋設されており、調査区の半分が攪乱を受けている状態であった。検出された遺構は、溝跡3条、土坑1基であった。

7区1号溝 調査区の中央に位置し、南北方向に伸びる溝跡。溝の西半分は攪乱を受けているため詳細は不明だが、深さは30cmを測る。主軸方位はN-30°-W。とみられる。セクションで確認したところ、重複する2・3号溝を切っており、溝の中では時期が一番新しい。覆土中から磁器片・古銭(寛永通宝)・不明鉄製品が出土しており、帰属時期は近世と考えられる。

7区2号溝 調査区の中央に位置し、東西方向に伸びる溝跡。水道管が埋設されている関係で検出できたのはわずか東西長50cm程度であったが、幅1.2m、底面幅18cm、深さ70cmを測ることが判明した。断面は逆台形を呈し、底面はフラットである。主軸方位はN-78°-E。覆土の上層～中層にかけて遺物が出土し、古代瓦や須恵器片などが確認された。帰属時期は9世紀代と考えられる。

7区3号溝 調査区の南側に位置し、東西方向に伸びる溝跡。幅44cm、深さ20cmを測る。断面は逆台形を呈し、底面はやや起伏がある。主軸方位はN-64°-E。遺物は出土しておらず、帰属時期は不明である。

7区1号土坑 調査区の南側に位置しているが、調査区外に伸びていくため詳細は不明。深さは15cmを測る。遺物は須恵器の小片が出土しているのみで、明確な帰属時期は不明である。

(8) 8区の遺構 (11㎡)

長さ11mの調査区で東西方向に長い。遺構確認面までは60～70cmを測る。検出された遺構は、溝跡3条、土坑4基、ピットであった。

8区1号溝 調査区の中央に位置し、南北方向に伸びる溝跡。幅76cm、深さ50cmを測り、主軸方位はN-20°-W。断面形状は逆台形を呈し、底面はフラットであった。覆土中からの遺物の出土はわずかであった。帰属時期は奈良・平安時代と考えられる。

8区2号溝 調査区の中央に位置し、南北方向に伸びる溝跡。幅34cm、深さ38cmを測り、主軸方位はN-26°-W。断面形状は逆台形を呈し、底面はフラットであった。覆土中からの遺物の出土量は少なかったが、墨書土器が1点出土している。帰属時期は奈良・平安時代と考えられる。

8区3号溝 調査区の東側に位置し、東西方向に伸びる溝跡。幅50cm、深さ24cmを測り、主軸方位はN-51°-E。断面形状は逆台形を呈し、底面はフラットであった。覆土中からの遺物の出土は土師器・須恵器の小破片のみで、明確な帰属時期は不明である。

8区1号土坑 調査区の東側に位置し、上層部分は攪乱によって削平されている。調査区外に伸びるため詳細は不明だが、深さ35cmを測る。覆土下層から須恵器の高盤の破片が出土している。帰属時期は8世紀後葉～9世紀前葉と考えられる。

8区2号土坑 調査区の東側に位置し、3号土坑・3号溝と重複している。東西方向に軸を持つとみられ、調査区外に伸びていく。深さは72cmを測る。上層からわずかに遺物の出土がみられたが、下層・底面から遺物の出土は確認できなかった。明確な帰属時期は不明である。

8区3号土坑 調査区の東側に位置し、2号土坑・3号溝と重複している。東西方向に軸を持つとみられ、調査区外に伸びていく。深さは96cmを測る。上層からわずかに遺物の出土がみられたが、下層・底面から遺物の出土は確認できなかった。明確な帰属時期は不明である。

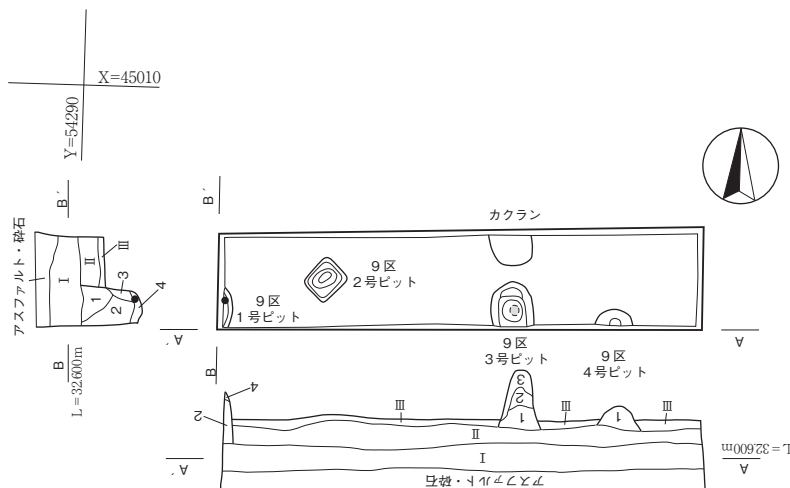
8区4号土坑 調査区の西側に位置し、南北方向に軸を持つとみられ、調査区外に伸びていく。深さは34cmを測る。遺物の出土はなく、明確な帰属時期は不明である。

(9) 9区の遺構 (5㎡)

長さ5mの調査区で東西方向に長い。地表下70cmにて遺構確認面を検出。検出された遺構はピット4基のみであった。

9区1号ピット 調査区の西隅で確認されたピット（もしくは土坑）であるが、遺構の大部分は調査区外に延びるため、詳細は不明。掘り下げを行ったところ、底面までの深さは38cmを測る。覆土下層から砥石の小片が1点出土している。また、覆土下層は焼土ブロックを含んでいたが、底面に被熱痕などは見受けられなかった。調査区の壁面のセクションを確認したところ、近代盛土層の直下より掘り込まれていたが、前述した砥石以外に明確に帰属時期を示す遺物の出土はみられなかった。

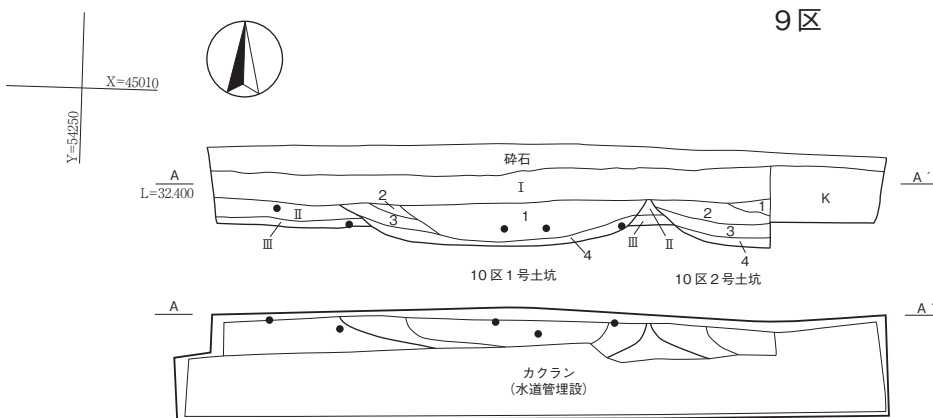
9区3号ピット 調査区の東側で検出されたピット。わずかに調査区外に伸びているが、方形を呈すとみられ、一辺44cmを測るとみられる。掘り下げを行ったところ、底面までは75cmを測り、底面では柱のあたりが確認され、柱穴であると判明したが、セクションにおいて柱痕を確認することができなかった。覆土中から遺物は出土しておらず、帰属時期は不明である。また、調査区内において組



- 9区**
- 1号ピット**
- 1 : 10YR2/2 黒褐色 しまりあり・粘性あり
ローム粒中量
 - 2 : 10YR2/1 黒褐色 しまりあり・粘性あり
ロームブロックφ 0.5 ~ 1.0cm少量
ローム粒多量
 - 3 : 10YR3/3 暗褐色 しまりあり・粘性あり
ロームブロックφ 0.5 ~ 1.0cm中量
ローム粒多量
 - 4 : 10YR3/3 暗褐色 しまりあり・粘性あり
ロームブロックφ 0.5 ~ 1.0cm中量
ローム粒多量
焼土ブロックφ 1.0cm少量

- 3号ピット**
- 1 : 10YR3/2 黒褐色 しまりややあり・粘性ややあり
ローム粒少量
 - 2 : 10YR2/3 黒褐色 しまりややあり・粘性あり
ローム粒中量
 - 3 : 10YR3/3 暗褐色 しまりややあり・粘性あり
ロームブロックφ 0.5 ~ 1.0cm多量
ローム粒多量

- 4号ピット**
- 1 : 10YR2/3 黒褐色 しまりあり・粘性ややあり
ローム粒少量



9区

10区

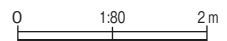
10区

1号土坑

- 1 : 10YR3/1 黒褐色 しまりあり・粘性ややあり
ロームブロックφ 0.5 ~ 1.0cm少量
ローム粒少量
- 2 : 10YR3/1 黒褐色 しまりあり・粘性ややあり
ローム粒微量
- 3 : 10YR3/2 黒褐色 しまりややあり・粘性あり
ロームブロックφ 0.5 ~ 2.0cm中量
ローム粒多量
- 4 : 10YR2/2 黒褐色 しまりややあり・粘性あり
ロームブロックφ 0.5cm微量
ローム粒少量

2号土坑

- 1 : 10YR3/1 黒褐色 しまりあり・粘性ややあり
ロームブロックφ 0.5cm微量
ローム粒少量・炭化物微量
- 2 : 10YR3/2 黒褐色 しまりあり・粘性ややあり
ロームブロックφ 0.5 ~ 2.0cm中量
ローム粒多量
- 3 : 10YR3/2 黒褐色 しまりややあり・粘性あり
ロームブロックφ 0.5cm微量
ローム粒少量
- 4 : 10YR2/2 黒褐色 しまりややあり・粘性あり
ローム粒少量



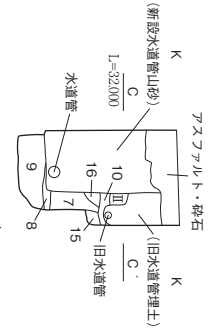
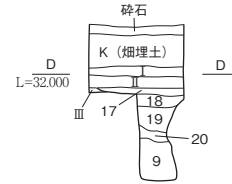
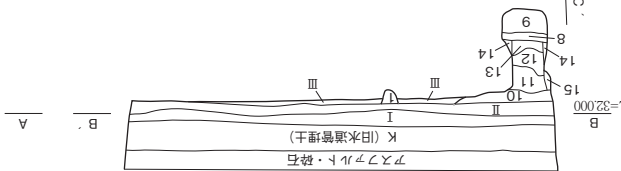
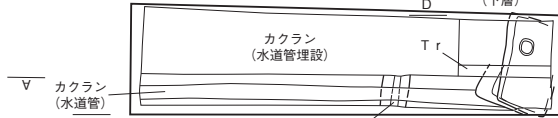
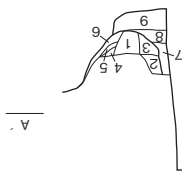
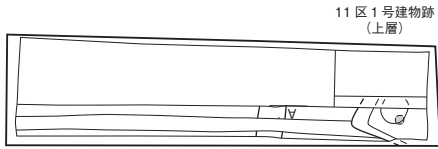
第11図 9区、10区平面図・セクション図

み合う別の柱穴を検出することは出来なかった。

(10) 10区の遺構 (7.5㎡)

長さ7.5mの調査区で東西方向に長い。遺構確認面までは80cmを測る。調査区を横断する形で水道管が埋設されており、調査区の半分以上が攪乱を受けている状態であった。検出された遺構は、土坑2基であった。

10区1号土坑 調査区の中央に位置し、調査区外に伸びる土坑。東西幅は3.2m、深さは46cmを測る。東西の壁面は緩やかに立ち上がる。調査区壁面のセクションで確認したところ、近代盛土層の直下より掘り込まれていることが判明した。加えて、下層からは陶器片が出土しているため、近世に埋没し



11 区

11 区

1号溝

1 : 10YR3/2 黒褐色 しまりややあり・粘性あり
 ロームブロックφ 0.5cm微量
 ローム粒少量

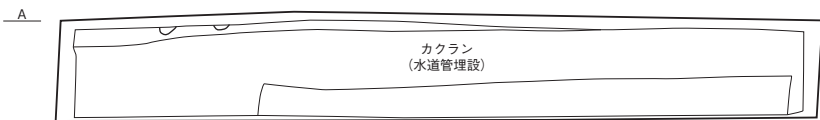
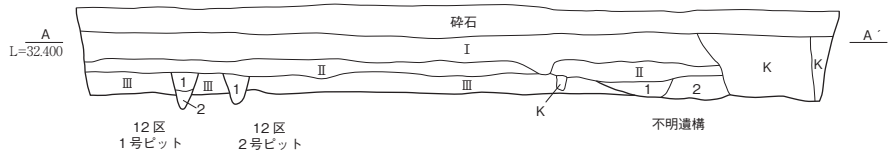
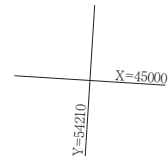
1号建物跡

1 : 10YR3/4 暗褐色 しまりあり・粘性あり
 ロームブロックφ 0.5～1.0cm少量
 ローム粒多量
 黒色土ブロックφ 0.5～1.0cm多量
 2 : 10YR4/3 におい 黄褐色 しまりあり・粘性あり
 ロームブロックφ 0.5～2.0cm多量
 ローム粒多量
 黒色土ブロックφ 0.5～1.0cm少量
 3 : 10YR3/3 暗褐色 しまりあり・粘性あり
 ロームブロックφ 0.5cm少量
 ローム粒多量
 黒色土ブロックφ 0.5cm少量
 4 : 10YR3/4 暗褐色 しまりあり・粘性あり
 ロームブロックφ 0.5～1.0cm中量
 ローム粒多量
 黒色土ブロックφ 0.5cm多量
 5 : 10YR3/3 暗褐色 しまりあり・粘性あり
 ロームブロックφ 0.5～1.0cm中量
 ローム粒多量
 黒色土ブロックφ 0.5cm少量
 6 : 10YR4/4 褐色 しまりあり・粘性あり
 ロームブロックφ 0.5～1.0cm多量
 ローム粒多量

7 : 10YR5/4 におい 黄褐色 しまりあり・粘性あり
 ロームブロックφ 0.5～2.0cm多量
 ローム粒多量
 黒色土ブロックφ 0.5～1.0cm少量

8 : 10YR3/4 暗褐色 しまりあり・粘性あり
 ロームブロックφ 0.5～2.0cm多量
 ローム粒多量
 黒色土ブロックφ 0.5～1.0cm少量
 9 : 10YR2/1 黒色 しまり強い・粘性あり
 ロームブロックφ 0.5～2.0cm多量
 ローム粒中量
 黒色土が斑状に混じる
 人為的に突き固められている
 10 : 10YR3/3 暗褐色 しまりあり・粘性あり
 ロームブロックφ 0.5cm少量
 ローム粒中量
 11 : 10YR4/3 におい 黄褐色 しまりあり・粘性あり
 ロームブロックφ 0.5～2.0cm中量
 ローム粒多量
 黒色土ブロックφ 0.5～1.0cm少量
 12 : 10YR4/4 褐色 しまりあり・粘性あり
 ロームブロックφ 0.5cm多量
 ローム粒多量
 黒色土ブロックφ 0.5～1.0cm少量
 13 : 10YR4/4 褐色 しまりあり・粘性あり
 ロームブロックφ 0.5～2.0cm中量
 ローム粒多量
 黒色土ブロックφ 0.5～1.5cm少量

14 : 10YR3/2 黒褐色 しまりあり・粘性あり
 ロームブロックφ 0.5～1.0cm中量
 ローム粒多量
 黒色土ブロックφ 0.5～1.0cm少量
 15 : 10YR3/2 灰黄褐色 しまりあり・粘性あり
 ロームブロックφ 0.5～1.0cm少量
 ローム粒多量
 16 : 10YR3/3 暗褐色 しまりあり・粘性あり
 ロームブロックφ 0.5～1.0cm少量
 ローム粒中量
 17 : 10YR3/3 暗褐色 しまりあり・粘性あり
 ロームブロックφ 0.5cm少量
 ローム粒中量
 18 : 10YR4/3 におい 黄褐色 しまりあり・粘性あり
 ロームブロックφ 0.5～2.0cm少量
 ローム粒中量
 19 : 10YR5/4 におい 黄褐色 しまりあり・粘性あり
 ロームブロックφ 0.5～2.0cm中量
 ローム粒多量
 20 : 10YR5/6 黄褐色 しまりあり・粘性あり
 ロームブロックφ 0.5～2.0cm多量
 ローム粒多量



12 区

12 区

1号ピット

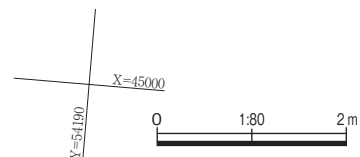
1 : 10YR3/2 黒褐色 しまりあり・粘性ややあり
 ロームブロックφ 0.5cm微量
 ローム粒少量
 2 : 10YR3/3 黒褐色 しまりあり・粘性ややあり
 ロームブロックφ 0.5～1.0cm微量
 ローム粒少量

2号ピット

1 : 10YR3/4 暗褐色 しまりあり・粘性ややあり
 ローム粒微量

不明遺構

1 : 10YR3/1 黒褐色 しまりあり・粘性あり
 ロームブロックφ 0.5cm微量
 ローム粒少量
 2 : 10YR3/2 黒褐色 しまりあり・粘性あり
 ロームブロックφ 0.5～3.0cm微量
 ローム粒少量



第 12 図 11 区、12 区平面図・セクション図

たものと考えられる。

10区2号土坑 調査区の中央に位置し、調査区外に伸びる土坑。深さは48cmを測る。西側の壁面が緩やかに立ち上がる。調査区壁面のセクションで確認したところ、隣接する1号土坑同様に近代盛土層の直下より掘り込まれていることが判明した。出土遺物はみられなかったが、1号土坑と形状が似ていることやセクションから、同時期の土坑である可能性が高いものと考えられる。

(11) 11区の遺構 (4.5㎡)

長さ4.5mの調査区で東西方向に長い。遺構確認面まで70cmを測る。調査区を横断する形で新旧水道管が埋設されており、調査区の半分以上が攪乱を受けている状態であった。検出された遺構は、溝跡1条、建物跡(柱穴)であった。

11区1号溝 調査区の東側に位置し、南北方向に伸びる溝跡。幅18cm、深さ14cmを測り、主軸方位はN-4°-E。断面形状は逆台形を呈し、底面はフラットであった。覆土中からの遺物の出土は少なく、底面からの遺物の出土はみられなかった。明確な帰属時期は不明である。

11区1号建物跡 調査区の東側に位置していた不明瞭な黒色土の広がり掘り下げを行ったところ、柱痕が確認され柱穴であると判明した。さらにトレンチを設定して掘り下げを行いセクションを確認したところ、柱穴の下層に版築状の埋土が検出された。柱穴の北半分は水道管埋設時に破壊されていたが、残存していた柱穴の壁面から想定される軸方向はN-20°-Eとみられ、やや東に振れるものと考えられる。

柱穴の下層で確認された版築状の埋土のプランを確認するため、水道管埋設の山砂を除去。水道管の直下には版築状の埋土のプランが残存していた。残存していた埋土のプランは上層の柱穴と軸が若干異なるものの、ほぼ上層の柱穴と同じ位置で掘り込まれ、埋土がなされていることが判明した。埋土の除去を行ったところ、地表下約1.7mで掘り方の底面を確認。また、さらに別の柱痕が底面で検出された。柱痕の覆土除去を行ったところ底面までは浅く、底面では柱のあたりが確認された。遺物は覆土中・埋土から土師器の小片が出土したのみである。帰属時期は8世紀前葉～中葉と考えられる。

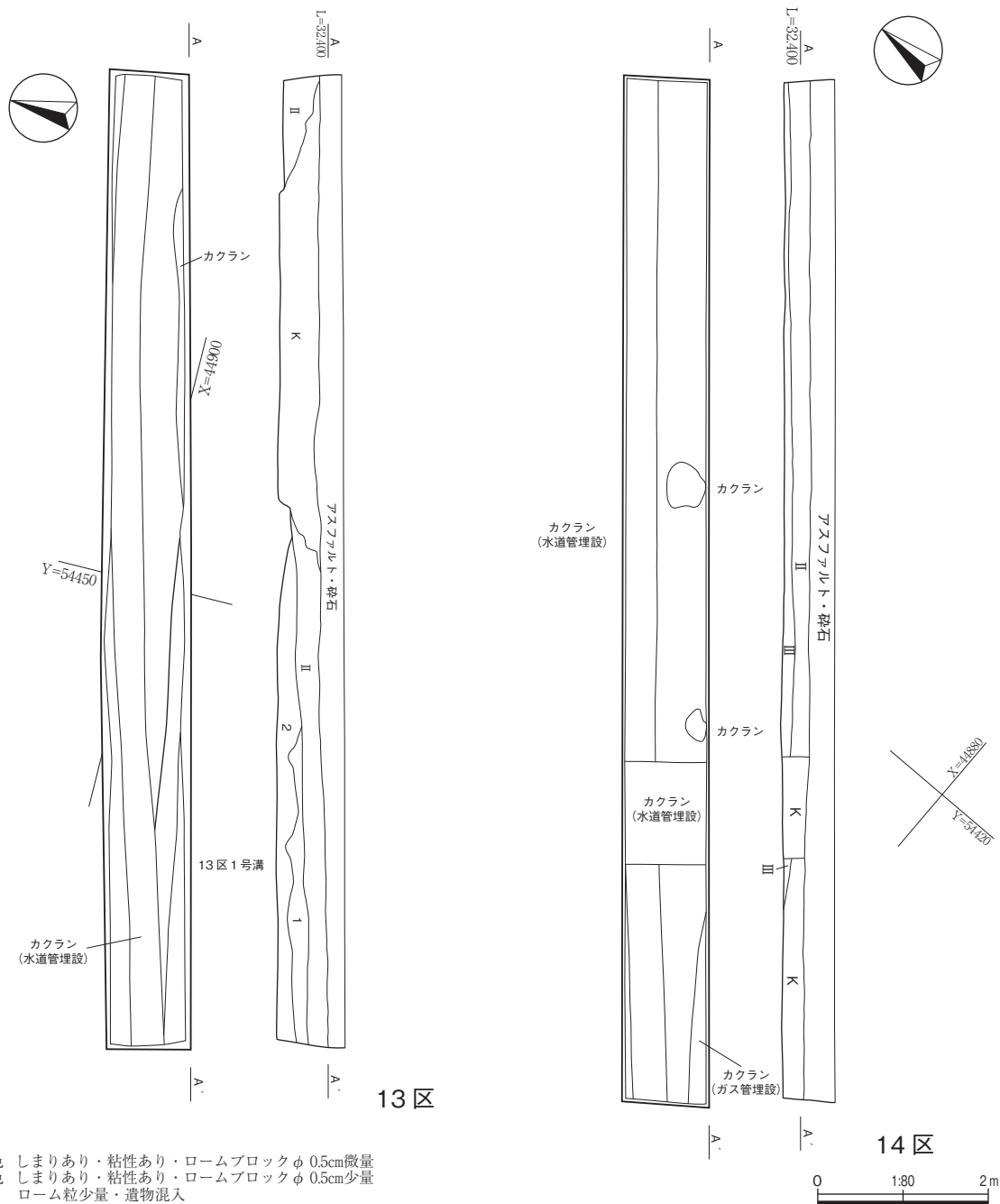
(12) 12区の遺構 (8㎡)

長さ8mの調査区で東西方向に長い。遺構確認面までは90cmを測る。調査区を横断する形で水道管が埋設されており、調査区の半分以上が攪乱を受けている状態であった。検出された遺構は、ピット2基を確認したに留まる。両ピットの覆土中、並びに調査区内から遺物は出土していない。また、セクションにおいて一部掘り込みを確認したが、削平のため遺構の性格・時期共に不明である。

(13) 13区の遺構 (11.5㎡)

長さ11.5mの調査区で東西方向に長い。遺構確認面までは60cmを測る。調査区を横断する形で水道管が埋設されていることに加えて、調査区の東側は大きく攪乱を受けている状態であった。検出された遺構は、溝跡1条のみであった。

13区1号溝 調査区の南壁に位置し、東西方向に伸びる溝跡。底面までは深さ23cmを測るが、大

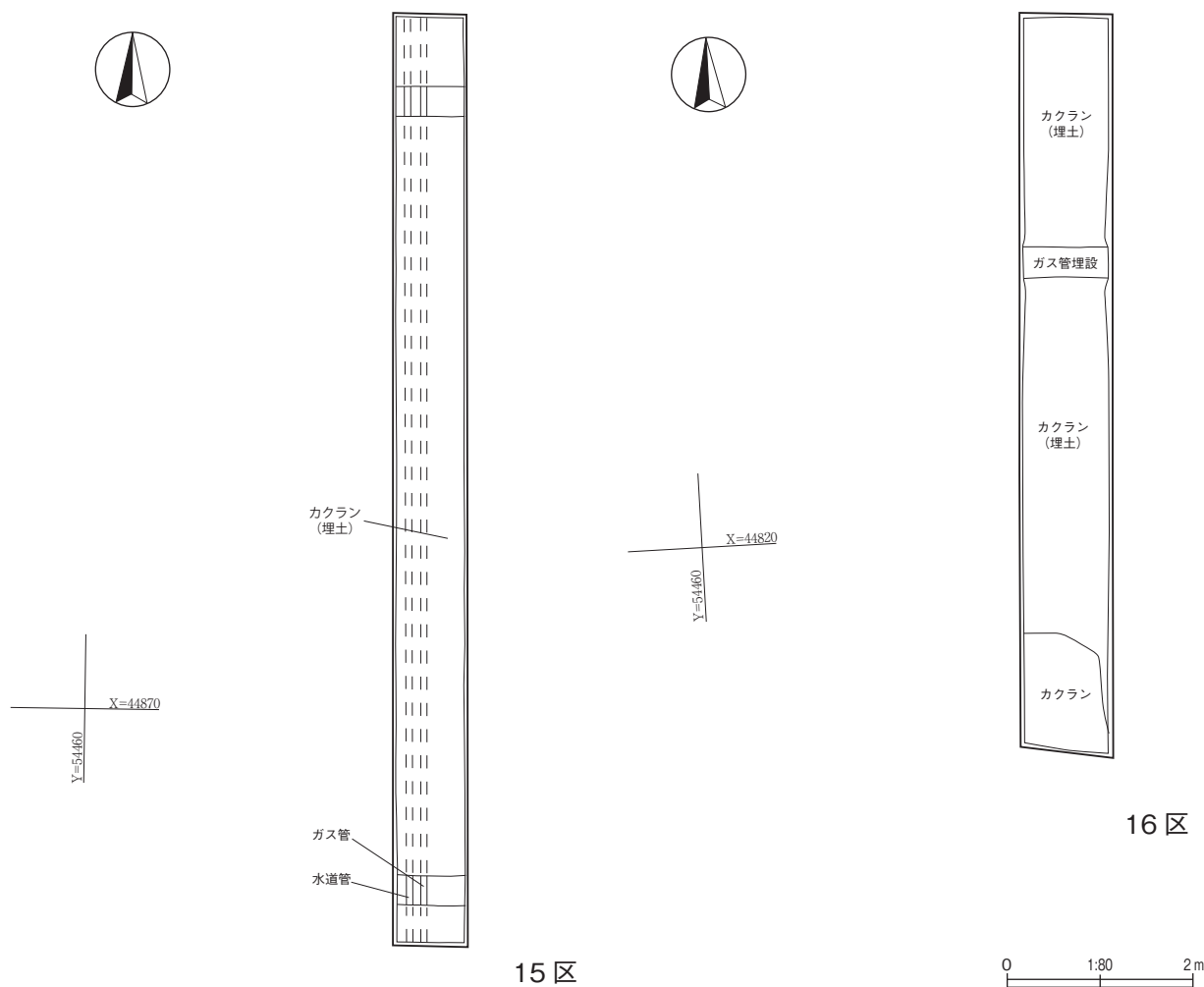


第13図 13区、14区平面図・セクション図

部分は調査区外となるため詳細は不明である。主軸方位はN-81°-Eとみられる。遺物は覆土中からわずかに土師器・須恵器の小破片が出土したのみである。帰属時期は奈良・平安時代と考えられる。

(14) 14区の遺構 (12㎡)

長さ12mの調査区で東西方向に長い。地表下60cmにて地山面を検出するも、調査区を横断する形で水道管が埋設されており、調査区の半分近くが攪乱を受けている状態であった。遺構の検出作業を行った結果、ピット状のプランが2基確認されたが、半裁し掘り下げたところ根痕である事が判明。調査区内で遺構を検出することは出来なかった。また、遺物も検出されなかった。



第 14 図 15 区、16 区平面図

(15) 15 区の遺構 (12.5㎡)

長さ 12.5m の調査区で南北方向に長い。地表下約 20cm まで掘り下げたところで、ガス管を埋設した際のビニールが確認された。ガス管は調査区に沿う形で南北に延び、調査区の西半分がガス管埋設時の堀山という状況であった。加えて、調査区の東半分は 16 区から続く汚水の本管埋設時の堀山が確認された。一部、トレンチ状に 1.5 m まで人力による掘削を行ったが、地山を確認することは出来なかった。ガス管が埋設されている関係から、重機による調査区の表土掘削は 20cm までしか掘り下げを行うことができなかったため、調査区の北側でも人力による一部トレンチ掘削を行い、埋設状況の確認を行った。結果として、ガス管の埋設と汚水管による堀山は 15 区全体に及んでおり、遺構・遺物を検出することはできなかった。

(16) 16 区の遺構 (8㎡)

長さ 8m の調査区で南北方向に長い。地表下約 1.2 m まで掘り下げを行うも、全体的にロームブロック混じりの埋土が検出された。この埋土は、16 区の南側に位置しているマンホールから延びる汚水の本管を埋設した時のものとみられ、マンホールは地表下 3 m まで埋設されていた。マンホールの埋

設状況から埋土は少なくとも地表下3メートルまで達しており、地山も大きく削平されていると判断したため、重機による掘削を停止。遺構・遺物を検出することはできなかった。(柴田)

3-4 出土遺物

今回の調査では、縄文土器、土師器、須恵器、灰釉陶器、古代瓦、近世陶磁器、古銭、石製品、不明土製品、不明金属製品が出土した。コンテナ2箱分で、総点数455点、総重量8.839kgとなった。

1. 土器類

縄文時代の土器片は19点出土しているが、遺構に伴うものはなく、いずれも流れ込みによる混入遺物である。また、弥生時代のものと思われる土器片が1点出土しているが、小片のため詳細は不明である。

土師器は189点出土しており、坏・甕・耳皿・かわらけが確認できたが、小片で不明なものが多い。4区の性格不明遺構で確認された13は底部の回転糸切り痕が明瞭で内面に黒色処理などみられないことから、10世紀前半の所産である可能性が高い。14は11世紀前後の所産であるとみられる。この2点は性格不明遺構の下層に位置している4区2号溝の埋没過程で混入したものとみられる。

須恵器は123点出土しており、坏・高台付坏・蓋・盤・高盤・壺・甕・甗が確認できている。こちらも土師器同様小片で不明なものも多数ある。古いものでは4が7世紀後半の所産とみられる。出土した須恵器の胎土には、海綿骨針を含んでいるものが多くみられることから、木葉下窯跡群の製品が多く流入していることを窺わせるものであると考えられる。

中世・近世以降に属する遺物は土師質土器・陶磁器があり、79点出土している。その大半は4区1号性格不明遺構から出土している。2と15の内耳鍋は器高が口径の1/4前後で底部は平底であるなどの特徴から16世紀後半～17世紀前半の所産であると考えられる。

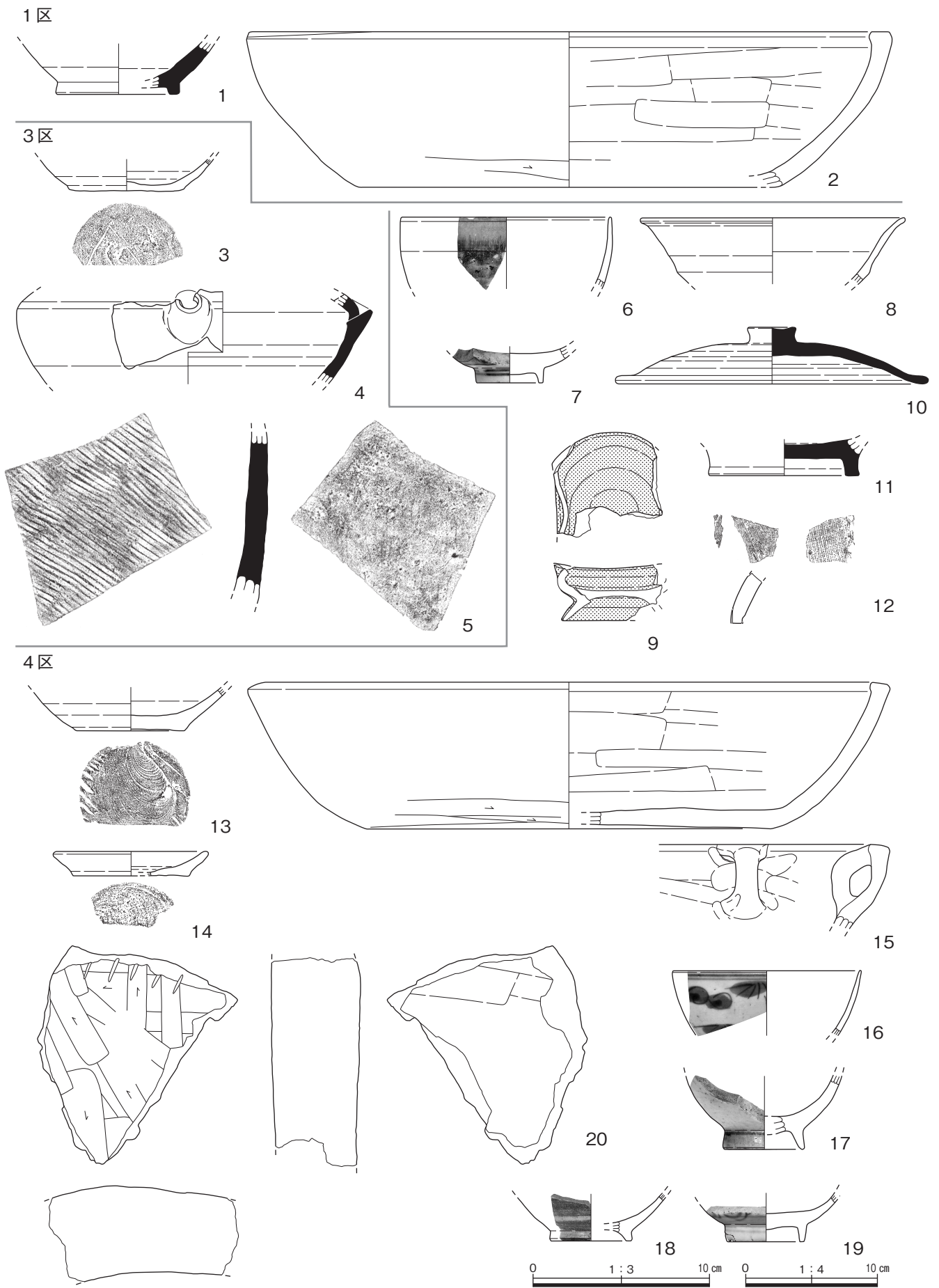
また、4区性格不明遺構からは土製品が1点出土しているが、その形状から用途を判別することは出来なかった。外面は乱雑なケズリが施され、ヘラ状工具による刻みが規則的にみられる。内面はナデによる整形のみで、二次被熱とみられるススが全面にみられる。

2. 瓦

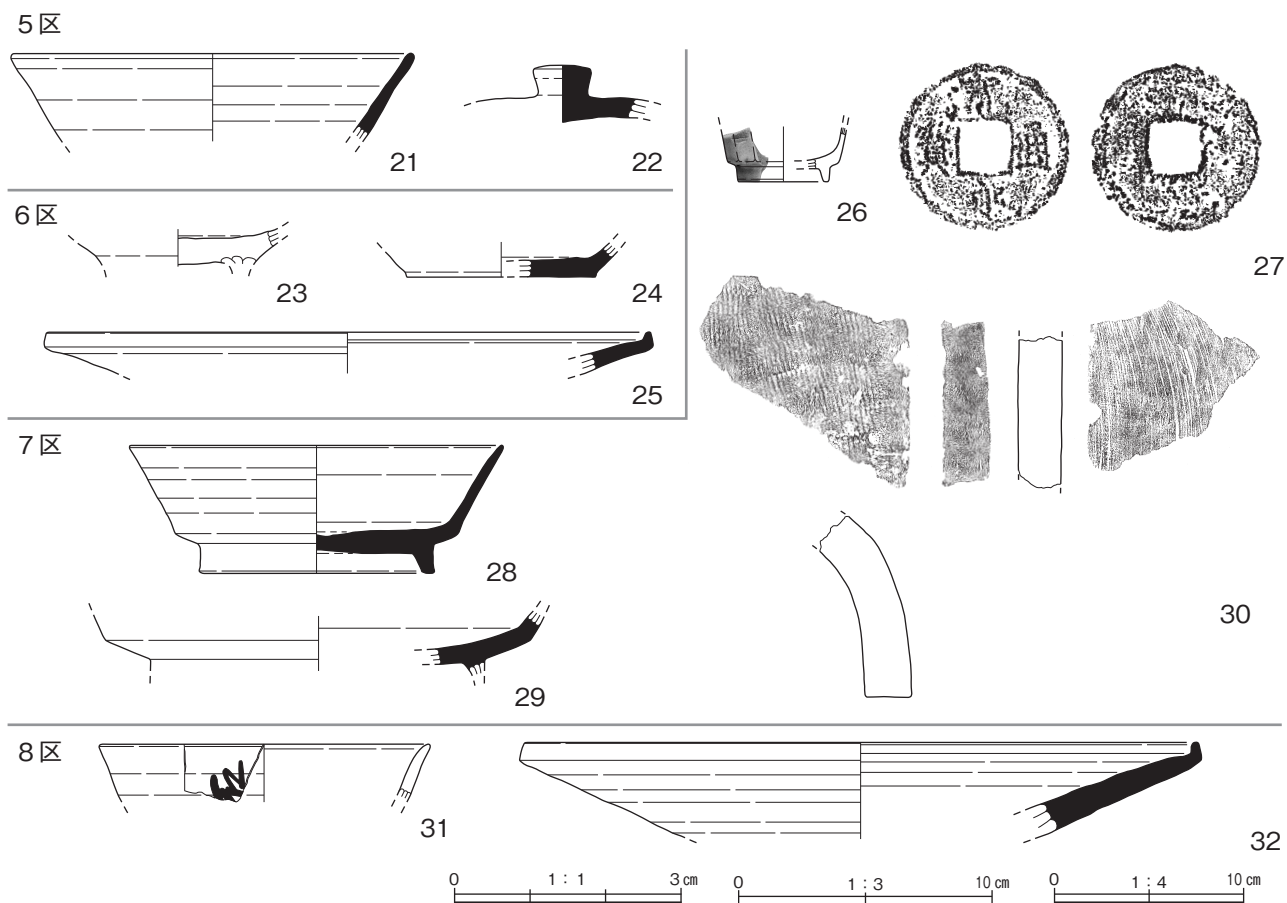
丸瓦9点、平瓦5点、計14点が出土しているが、全てが破片で接合できるものはみられなかった。台渡里遺跡内において本調査区は寺院域より離れた場所であり、出土量が少ないという結果はうなづけるものであった。丸瓦は全て凸面の調整が横ナデによるもので叩き具は不明。12・30も同様である。平瓦は2点に縄叩き具が確認でき、それ以外は横ナデによる調整が施されていた。

3. 金属製品

金属製品は4点出土しており、全て7区の1号溝からの出土である。27の古銭(「寛永通宝」)以外は用途不明の金属製品である。古銭と同じ層位から出土していることから同時期性が窺えるが、残存状態が悪く図示はできなかった。(柴田)



第15図 出土遺物(1)



第16図 出土遺物 (2)

第3表 出土遺物観察表

図版 番号	出土位置		種別	器種	法量 (cm)			器形・技法の特徴	胎土	焼成	色調	残存率	備考
	区	遺構			口径	底径	器高						
1	1	1号溝	灰釉陶器	長頸瓶	—	(7.0)	(3.1)	外—轆轤整形、底部回転ヘラケズリ 内—轆轤整形、一部自然釉	白色粒	良	外—2.5Y6/1 黄灰 内—2.5Y5/1 黄灰	底部片	
2	1	2号溝	土師質 土器	内耳鍋	(36.8)	(24.4)	8.9	外—轆轤整形、回転ナデ、体部下半ヘラケズリ 内—轆轤整形、回転ナデ	石英・雲母片・小礫	良	外—10YR5/3 にぶい黄褐 内—5Y5/1 灰	20%	口縁部～体部下半にかけてスス付着
3	3	1号溝	土師器	坏	—	6.6	(1.8)	外—轆轤整形、底部回転ヘラ切りのちナデ 内—轆轤整形	石英・白色粒・骨針	やや良	10YR8/3 浅黄橙	40%	底部ヘラ記号カ
4	3	1号溝	須恵器	壺	—	—	(5.2)	外—轆轤整形、自然釉 内—轆轤整形	石英・白色粒・骨針	良	外—N4/ 灰 内—2.5Y6/1 黄灰	体部片	
5	3	1号溝	須恵器	甕	—	—	—	外—平行叩き具による整形 内—掌による当て具か?	石英・長石・骨針	良	2.5Y6/1 黄灰	体部片	内外面ともにタール状の黒色粒付着
6	4	1号溝	磁器	碗	(12.0)	—	(4.1)	外—轆轤整形、灰釉 内—轆轤整形、灰釉	白色粒	堅緻	—	口縁部片	
7	4	1号溝	磁器	碗	—	3.8	(2.1)	外—轆轤整形、透明釉、染付、底部記名 内—轆轤整形、透明釉	—	堅緻	—	20%	
8	4	2号溝	土師器	高台付坏カ	(15.0)	—	(3.7)	外—轆轤整形 内—轆轤整形	石英・骨針・赤色粒	良	10YR8/4 浅黄橙	口縁部片	
9	4	2号溝	土師器	耳皿	(9.6)	(6.2)	3.0	外—轆轤整形、底部回転ナデ 内—轆轤整形	白色粒	やや良	N3/ 暗灰	50%	内外黒色処理

10	4	2号溝	須恵器	蓋	(18.0)	—	(3.2)	外—轆轤整形、天井部 回転ヘラケズリ 内—轆轤整形	石英・白色粒	良	5Y6/1 灰	30%	
11	4	3号溝	須恵器	高台付坏	—	(8.6)	(2.1)	外—轆轤整形、底部回転 ヘラケズリ 内—轆轤整形	石英・チャート・白色粒	良	7.5YR6/2 灰褐		底部片
12	4	3号溝	瓦	丸瓦	長さ (3.4)	幅 (3.9)	厚さ 1.2	凹—布目痕 凸—ヘラナデ 側—ヘラケズリ	石英・白色粒	良	7.5YR6/4 にぶい橙		側部片
13	4	1号性格 不明遺構	土師器	大型 かわらけカ	—	(6.2)	(2.5)	外—轆轤整形、底部回転 糸切り 内—轆轤整形	雲母片・骨針・ 白色粒	良	7.5YR8/6 浅黄橙	40%	
14	4	1号性格 不明遺構	土師器	かわらけ	(8.7)	(6.7)	1.4	外—轆轤整形、底部回転 糸切り 内—轆轤整形	石英・雲母片	やや良	7.5YR7/6 橙	30%	
15	4	1号性格 不明遺構	土師質 土器	内耳鍋	(37.0)	(23.0)	8.4	外—轆轤整形、回転ナデ、 体部下半ヘラケズリ 内—轆轤整形、回転ナデ	石英・長石・ 雲母片・白色 粒・赤色粒	やや良	体部—2.5Y3/1 黒褐 底部—10YR6/2 灰黄褐	50%	
16	4	1号性格 不明遺構	磁器	碗	(10.8)	—	(3.7)	外—轆轤整形、透明釉、 染付(松・梅?) 内—轆轤整形、透明釉	—	堅緻	—		口縁部片
17	4	1号性格 不明遺構	磁器	碗	—	4.4	(2.8)	外—轆轤整形、透明釉、 染付 内—轆轤整形、透明釉	白色粒	堅緻	—	40%	高台部内面 に砂付着
18	4	1号性格 不明遺構	磁器	碗	—	4.6	(4.2)	外—轆轤整形、透明釉、 染付 内—轆轤整形、透明釉	—	堅緻	—	20%	高台部内面 に砂付着
19	4	1号性格 不明遺構	磁器	碗	—	(4.6)	(2.7)	外—轆轤整形、透明釉 内—轆轤整形、透明釉	白色粒	堅緻	—	10%	高台部内面 に砂付着
20	4	1号性格 不明遺構	土製品	不明	長さ (12.1)	幅 (10.9)	厚さ (5.0)	凹—ナデ 凸—ヘラケズリ	石英・長石・ 骨針	やや良	凹—2.5Y2/1 黒 凸—10YR6/4 にぶい黄褐	不明	二次被熱 凸面にキザ ミあり
21	5	1号溝	須恵器	高台付坏カ	(16.0)	—	(3.5)	外—轆轤整形 内—轆轤整形	石英・骨針・ 白色粒	良	2.5Y5/1 黄灰		口縁部片
22	5	1号溝	須恵器	蓋	—	—	(2.3)	外—轆轤整形・天井部回 転ヘラケズリ 内—轆轤整形	石英・白色粒	良	5Y6/1 灰	10%	
23	6	1号溝	土師器	高台付坏	—	—	(1.5)	外—轆轤整形、底部回転 ヘラケズリか? 内—轆轤整形	石英・白色粒・ 赤色粒	良	10YR8/4 浅黄橙	30%	器面の摩滅 が著しい
24	6	1号溝	須恵器	坏	—	(7.6)	(1.4)	外—轆轤整形、底部回転 ヘラ切りのちヘラナデ か? 内—轆轤整形	石英・白色粒	良	7.5Y6/1 灰		底部片
25	6	1号溝	須恵器	高盤	(24.0)	—	(1.7)	外—轆轤整形 内—轆轤整形	石英・骨針・ 白色粒	良	5Y6/1 灰		口縁部片
26	7	1号溝	磁器	小碗	—	(3.6)	(2.2)	外—轆轤整形、器面を削 り八角形に整えている、 白色釉 内—轆轤整形、白色釉	—	堅緻	—		体部 ~ 底部片
27	7	1号溝	銅製品	古銭 「寛永通宝」	直径 2.2	—	厚さ 0.1	—	—	—	—	100%	
28	7	2号溝	須恵器	高台付坏	(15.0)	9.4	5.1	外—轆轤整形、底部回転 ヘラケズリ 内—轆轤整形	骨針・白色粒・ 小礫	良	5Y6/1 灰	50%	
29	7	2号溝	須恵器	盤	—	—	(2.6)	外—轆轤整形 内—轆轤整形	石英・骨針・ 白色粒	良	5Y6/1 灰	10%	
30	7	2号溝	瓦	丸瓦	長さ (9.0)	幅 (10.8)	厚さ 2.4	凹—布目痕、糸切り痕 凸—平行叩き具による 整形のちナデ	石英・雲母片・ 白色粒・小礫	良	10YR7/4 にぶい黄橙		側部片
31	8	2号溝	土師器	坏	(13.2)	—	(2.3)	外—轆轤整形 内—轆轤整形	白色粒	良	10YR6/4 にぶい黄橙		口縁部片
32	8	1号 土坑	須恵器	高盤	(27.0)	—	(3.8)	外—轆轤整形 内—轆轤整形	石英・白色粒・ 小礫	良	外—2.5Y5/1 黄灰 内—7.5Y6/1 灰		口縁部片

※観察表における数値の()は復元値を、< >は残存値を表す。

第4表 出土遺物分類表

出土位置		出土遺物				備考
区	遺構	種別	器種	点数	総重量(g)	
1	1号溝	灰釉陶器	長頸瓶	1	34	内面自然釉
	2号溝	土師器	坏	14	41	
			甕	1	15	
			かわらけ	3	13	
			不明	32	83	
			須恵器	坏	5	33
		壺	1	17		
		甕	3	27		
		不明	1	4		
		土師質土器	鍋	2	237	
		瓦	平瓦	1	10	
	石	—	6	61		
	2	1号溝	土師器	甌	1	33
3	1号溝	縄文土器	—	14	140	
		土師器	坏	2	5	
			不明	10	31	
		須恵器	坏	3	30	
			甕	6	248	
			甕	3	61	
			蓋	5	34	
			不明	3	27	
		土師質土器	鍋	1	20	
		石	—	1	8	
		4	1号溝	土師器	不明	1
須恵器	坏			1	21	
土師質土器	鍋			14	52	
	不明			1	38	把手
陶磁器	碗			2	53	
	壺			1	39	
	甕			1	59	
石	—		2	132		
2号溝	土師器		坏	5	16	
			甕	2	21	
			耳皿	3	36	接合
			不明	5	23	
	須恵器		坏	1	10	
			蓋	5	91	
			不明	2	7	
		土師器	坏	1	1	
3号溝	土師器	不明	1	4		
		高台坏	1	47		
	須恵器	壺	1	21		
		蓋	1	7		
		不明	1	23	外面自然釉	

出土位置		出土遺物				備考	
区	遺構	種別	器種	点数	総重量(g)		
4	3号溝	瓦	丸瓦	1	21		
		石	—	1	13		
	1号性格不明遺構	縄文土器?	—	2	49		
		弥生土器?	—	1	8	輪積み痕	
		土師器	坏	6	101		
			かわらけ	1	14		
			不明	3	32		
		須恵器	坏	4	100		
			壺	4	134		
			甕	10	418		
			不明	1	67	外面に突帯状の貼付あり	
		土師質土器	鍋	29	1,416		
	不明		1	28	円盤状に加工		
	陶磁器	碗	5	135			
		壺	1	22			
		甕	2	107			
	瓦	丸瓦	3	283			
		平瓦	2	172			
	不明土製品	—	1	670	二次被熱		
	硬化面	須恵器	蓋	1	4		
			甕	1	34		
	瓦	平瓦	1	29			
	調査区	縄文土器	—	2	51		
		土師器	不明	3	28		
		須恵器	盤	2	98		
			甕	5	158		
			不明	1	13		
		土師質土器	鍋	1	30		
		瓦	丸瓦	2	123		
			平瓦	1	58		
		陶磁器	碗	3	12		
			播鉢	1	28		
	不明		1	7			
	5	1号溝	土師器	坏	16	69	
				甕	1	22	
				かわらけ	1	2	
			不明	20	52		
			須恵器	坏	6	53	
				甕	1	7	
		蓋		3	56		
		不明		1	7		
瓦		丸瓦	1	48			
石		—	9	24			

出土位置		出土遺物				備考
区	遺構	種別	器種	点数	総重量(g)	
6	1号溝	土師器	坏	2	69	
			甕	4	51	
			不明	3	14	
		須恵器	坏	4	30	
			甕	1	17	
			蓋	1	9	
			不明	3	6	
	石	—	1	6		
	調査区	陶磁器	不明	1	5	
	7	1号溝	土師器	甕	2	15
不明				11	31	
須恵器			蓋	1	5	
陶磁器			碗	1	4	
鉄製品			古銭	1	2	
			不明鉄製品	1	47	
			不明鉄片	1	10	
鉄滓?			1	2		
石		—	3	6		
2号溝		縄文土器	—	1	20	
		土師器	甕	3	29	
			不明	2	8	
		須恵器	坏	7	191	
			壺	3	220	
			甕	1	58	
不明			1	3		
瓦		丸瓦	1	321		
1号土坑	須恵器	甕	1	12		
カクラン	土師器	甕	1	41	1号溝上層掘り込み	
	陶磁器	甕	1	57		
		燭台	1	84		
8	1号溝	土師器	坏	1	3	
		須恵器	蓋	1	14	
	2号溝	土師器	不明	4	9	墨書(不明)
		須恵器	不明	3	13	
		石	—	2	7	
	3号溝	土師器	不明	5	27	
		須恵器	不明	5	26	
	1号土坑	須恵器	甕	1	12	
	高盤		1	88		
	2号土坑	土師器	坏	1	10	
	調査区	土師器	坏	1	4	
			甕	1	8	
不明			7	65		

出土位置		出土遺物				備考
区	遺構	種別	器種	点数	総重量(g)	
8	調査区	須恵器	不明	2	4	
			碗	3	11	
		陶磁器	澤	1	12	
			甕?	1	8	
			植木鉢	1	238	近現代
			石	—	1	1
9	1号ピット	石製品	砥石	1	15	
10	1号土坑	土師器	坏	1	11	
			不明	2	28	
		瓦	丸瓦	1	19	
	調査区	陶磁器	碗	2	6	
		土師器	不明	1	4	
須恵器	蓋	1	13			
	不明	2	31			
11	1号建物跡	土師器	不明	3	15	
13	1号溝	土師器	不明	1	3	
		須恵器	不明	2	28	
合計					476	8,839

出土遺物				備考
種別	器種	点数	総重量(g)	
縄文土器	—	19	260	
弥生土器?	—	1	8	
土師器	坏・高台坏	50	330	
	甕	15	202	
	甌	1	33	
	かわらけ	5	29	
須恵器	坏・高台坏	32	515	
	蓋	19	233	
	壺	9	392	
	甕	30	833	
	盤・高盤			
	廳	3	61	
灰釉陶器	長頸瓶	1	34	
土師質土器	内耳鍋	37	1,755	
陶磁器	—	49		
瓦	丸瓦	9	815	
	平瓦	5	269	
鉄製品	古銭	1	2	
石製品	砥石	1	15	
不明土製品	—	1	670	

第4章 総括

4-1 土地利用の変遷と遺構の位置づけ

今回の調査によって確認された遺構は、建物跡柱穴1基、溝跡18条、土坑8基、ピット18基、性格不明遺構1基である。これらのうち、建物跡と溝跡に関しては台渡里廃寺をはじめとする那賀郡衙を構成する古代の遺構である可能性が考えられる。以下、周辺の調査結果を踏まえ今回確認された遺構の位置づけを述べることにする。

(1) 建物跡

11区において確認された建物跡の柱穴について判明した点は以下の通りである。

- ①版築状に埋土が施された掘り方のプランは、大きく広がるものではなく、布掘り状になるもので、南北方向に建物が展開していくものと考えられる。ただし、軸はやや東に振れる。
- ②版築状に埋土がなされた段階で、一度柱が据えられている（下層柱穴）。
- ③建て替えが行われ、新たに版築状の埋め土を掘り込んで柱が据えられている（上層柱穴）。
- ④建て替え後の柱穴は、下層柱穴のプランと軸をほぼ同じにしているが、やや西に移動している。
- ⑤確認された柱穴（上・下層）の西側では同様の柱穴や掘り込みが検出されなかったことから、建物跡は11区の東側に展開していたものと考えられる。

周辺の調査事例に目を向けると、台渡里遺跡第39次調査1区において建物跡が確認されている。部分的ではあるものの、布掘の柱穴跡が4基確認され、南北方向の軸を持つ建物跡が想定された。軸線はやや東に振れるとみられる。さらに北側に位置する台渡里遺跡第8次調査（第二調査区）でも南北方向に軸を持つ布掘の掘立柱建物跡が1棟確認されている。こちらの建物跡も軸線はやや東に振れる。この二地区の調査で確認された掘立柱建物跡に共通することは、布掘・南北軸・軸線が東に振れるという点が挙げられる。

今回確認された11区の建物跡にみられる特徴として上記に挙げた①は、近隣の調査で確認された建物跡の特徴と合致している。11区の柱穴からは遺物がわずかしこ出土していないため明確な時期決定は難しいが、第8・39次調査で確認された建物跡と同様の年代（8世紀前葉～中葉）に帰属するものと考えられる。ただし、第8・39次調査においては建物跡が建て替えられた痕跡は確認されておらず、建物が継続していた期間に関しては若干の差異があるものと思われる。

(2) 溝跡

確認された溝跡は18条であるが、出土遺物から古代の溝跡は7条と推定される。その中でも出土遺物の多かった溝跡、特徴的な溝跡など、官衙施設に関連するとみられる溝跡の位置づけを考えていく。

3区1号溝と4区2号溝は検出当初、東西方向に軸を持つ溝であることと形状や深さが似ていることから、東海道から台渡里廃寺に向けて伸びる支道の溝ではないかと考えていた。しかし、両溝の軸方向を測ったところ、3区1号溝はN-78°-W、4区2号溝はN-78°-Eと異なることが判明したため、両溝が対になるものではないと判断した。また、出土遺物から考えられる帰属時期についても1世紀近く差が生じることから、別々の溝であることが明確になった。

周辺の調査事例に目を向けると、第39次調査5区で確認された6号溝（幅2.0m、深さ101cm、8世紀後葉～9世紀前葉）は底面幅や溝の形状などは異なるものの、軸方向がN-81°-Wと3区1号溝とほぼ同じ軸方向を持っていることが判明している。また、第39次調査5区6号溝はその形状・帰属時期から官衙施設に付随する区画溝であると想定されている。3区1号溝は遺物量は少ないものの、出土した遺物から帰属時期が7世紀末～8世紀代と考えられることから、ほぼ同時期に存在していた官衙施設の区画溝である可能性が第一に挙がる。

4区2号溝については、溝の北側に硬化面が存在していたことから東海道から台渡里廃寺に向かって伸びる支道の溝である可能性を再度考えたが、溝の帰属時期である10世紀代は、南方地区で再建された寺院の造営が停止してしまった時期であり、寺院の軸にもそぐわないため、寺院との関連は低いものと考えられる。ただ、7区で確認された2号溝は規模は違うものの軸方向は4区2号溝と一致しており、10世紀代までに新たな軸方向の規格をもった溝が台渡里遺跡内に存在していたことは確かであると考えられる。

いずれの溝においても確認できたのはわずかであり、今後の調査成果によってその性格は大きく左右されるものである。

（3）性格不明遺構

4区で確認された性格不明遺構は出土した遺物から近世に帰属するものと考えられ、近隣の調査でも同時期の遺構は確認されている。台渡里周辺においてはこれまでの調査の結果から、15世紀後半～16世紀前半に長者山城に関わる土地利用が展開され、17世紀前半以降には近世集落が形成されたものと推定されている。今回の調査で確認されたような礫を伴う遺構は周辺の事例は少なく、礫が帯状に検出された例は見受けられていない。4区の性格不明遺構は、出土する遺物の多くが細片であることから一種の廃棄遺構と考えられるが、今後類似する近世遺構の検出が待たれる。

4-2 出土文字資料について

今回の調査で出土した文字資料は、8区2号溝から出土した墨書土器1点（31）のみであった。墨書がされた土器は須恵器の坏で、体部の外面に横位で書かれていると思われる。周辺の出土事例に類似する文字資料は確認できていない。また、坏の体部小片であるため文字の内容・構成などは不明であるが、「石」のようにも看取できる。

4-3 今後の課題

今回の調査では、区画溝とみられる溝跡や掘立柱建物跡が検出されるなど、台渡里遺跡における官衙的施設の一部を垣間見ることができた。しかし、いまだ台渡里遺跡が立地している台地状の土地利用に関しては不明な点が多く、官衙域における掘立柱建物跡・区画溝の展開、東海道から台渡里廃寺に向かって伸びていたと考えられる支道の存在、寺院廃絶後における中世・近世以降の遺構分布などが挙げられる。

今後、より広範囲の調査が行われ、さらなる発見のもとに台渡里遺跡の全貌が解明されることが望まれる。

（柴田）

引用・参考文献

- 浅井哲也 1993 「茨城県内における奈良・平安時代の土器（Ⅰ）」『研究ノート創刊号』財団法人茨城県教育財団
- 1994 「茨城県内における奈良・平安時代の土器（Ⅱ）」『研究ノート2号』財団法人茨城県教育財団
- 浅野晴樹 1993 「東国における中世在地形土器について—主に関東を中心にして—」『国立歴史民俗博物館研究報告第31集』国立歴史民俗博物館
- 渥美賢吾・川口武彦 2011 『台渡里3—平成19～21年度長者山地区範囲確認調査概報—』水戸市埋蔵文化財調査報告第33集 水戸市教育委員会
- 渥美賢吾・高野浩之 2009 『渡里町遺跡（第8地点）市道常磐23, 31, 307号線公共下水道工事に伴う埋蔵文化財発掘調査報告書』水戸市埋蔵文化財調査報告第29集 水戸市教育委員会
- 井 博幸・小宮山達雄 1999 「第7章 内原町周辺の主要古墳と出土遺物」『牛伏4号墳の調査』国土館大学・牛伏4号墳調査団
- 伊東重敏 1975 『常陸考古学研究所学報第16集 Site No.6181 水戸地方における古代窯業の研究（その2）水戸市田谷廃寺跡出土古瓦雑考』常陸考古学研究所
- 伊藤廉倫 1995 『茨城県水戸市堀遺跡—住宅建設に伴う埋蔵文化財発掘調査報告書』水戸市教育委員会
- 井上義安編 1992 『水戸市アラヤ遺跡 北部地区老人福祉センター・デイサービスセンター建設に伴う文化財の調査報告書』水戸市アラヤ遺跡発掘調査会
- 井上義安・千葉隆司ほか 1992 『水戸市堀遺跡 堀町住宅団地造成工事に伴う埋蔵文化財発掘調査報告書』水戸市堀遺跡発掘調査会
- 井上義安・千葉隆司 1995 『水戸市台渡里廃寺跡 都市計画道路3・6・30号線埋蔵文化財発掘調査報告書』水戸市台渡里廃寺跡発掘調査委員会
- 江幡良夫・吹野富美夫 1998 「水戸市軍民坂遺跡出土の搔器」『常総台地』第14号 常総台地研究会
- 大関武 2009 「常陸国中世土師質土器考—つくば市島名球磨の山遺跡を事例として—」『常総台地16 鴨志田篤二氏 考古学業45周年記念論集』常総台地研究会
- 大森信英 1952a 「渡里村大字堀字西原四号地下式墳」『茨城高等学校史学部紀要』第一号 茨城高等学校史学部
- 1952b 「渡里村大字堀字西原の地下式墳」『茨城高等学校史学部紀要』第一号 茨城高等学校史学部
- 1952 「渡里村大字渡里字アラヤ遺跡予備調査における報告」『茨城高等学校史学部紀要』第一号 茨城高等学校史学部
- 1974 「69 権現山横穴群」『茨城県史料 考古資料編 古墳時代』茨城県
- 小川和博・大淵淳志ほか 2006 『台渡里遺跡—集合住宅建設に伴う埋蔵文化財発掘調査報告書』水戸市埋蔵文化財調査報告第5集 水戸市教育委員会
- 櫻村宣行 1993a 『(仮称) 水戸浄水場予定地内埋蔵文化財調査報告書 白石遺跡』茨城県教育財団
- 1993b 「白石遺跡で検出された遺構について」『研究ノート』第2号 茨城県教育財団
- 2005 「堀遺跡」『茨城県考古学協会シンポジウム 古代地方官衙周辺における集落の様相—常陸国河内郡を中心として—』茨城県考古学協会
- 川口武彦 2007 「発掘された常陸国最古の初期寺院—国指定史跡・台渡里廃寺跡—」『常総の考古学第35号』
- 川口武彦・渥美賢吾 2003 「木葉下窯跡群における窯業生産の展開（1）—一堂の内茅場・細入両窯跡を中心として—」『茨城県考古学協会誌第15号』茨城県考古学協会
- 2004 「木葉下窯跡群における窯業生産の展開（2）—細田・打越・四又入窯跡群を中心として—」『茨城県考古学協会誌第16号』茨城県考古学協会
- 川口武彦・色川順子 2009 『平成18年度水戸市内遺跡発掘調査報告書』水戸市埋蔵文化財調査報告第22集 水戸市教育委員会
- 川口武彦・色川順子・渥美賢吾 2011 『台渡里4—一宅地造成工事に伴う埋蔵文化財調査報告書（台渡里第64次）—』水戸市埋蔵文化財調査報告第38集 水戸市教育委員会
- 川口武彦・小松崎博一 2005 『台渡里廃寺跡—範囲確認調査報告書—』水戸市埋蔵文化財調査報告第1集 水戸市教育委員会

川口武彦・関口慶久ほか	2007	『平成 17 年度水戸市内遺跡発掘調査報告書』水戸市埋蔵文化財調査報告第 11 集 水戸市教育委員会
川崎純徳	1982	『茨城の装飾古墳』新風土記社
瓦吹 堅	1991	「水戸市台渡里廃寺覚書Ⅲ—観音堂山・南方・長者山地区の性格について—」『婆良岐考古』第 13 号 婆良岐考古同人会
木本雅康	2008	『遺跡からみた古代の駅家』山川出版社
黒澤彰哉	1998	「常陸国那賀郡における寺と官衙について」『茨城県立歴史館報』第 25 号 茨城県立歴史館
佐々木義則	1992	「茨城北部における供膳土器の器種構成」『婆良岐考古第 14 号』 婆良岐考古同人会
	1995	「木葉下窯跡群産杯 A I の変化について—消費地における形態と調整技法の様相—」『婆良岐考古第 17 号』 婆良岐考古同人会
	1998	「常陸におけるロクロ成形土師器杯の展開—古代久慈・那賀・信太の三郡を中心として—」『婆良岐考古第 20 号』 婆良岐考古同人会
	1999	「茨城県北部における土師器碗の形式変遷」『婆良岐考古第 20 号』 婆良岐考古同人会
佐々木藤雄・川口武彦ほか	2006	『アラヤ遺跡（第 2 地点）—市道常磐 10 号線道路改良工事に伴う埋蔵文化財発掘調査報告書』水戸市埋蔵文化財調査報告第 12 集 水戸市教育委員会
佐々木藤雄・林邦雄・川口武彦・関口慶久	2008	『台渡里遺跡（第 39 次調査）—公共下水道工事に伴う埋蔵文化財発掘調査報告書—』水戸市埋蔵文化財調査報告第 15 集 水戸市教育委員会
高井悌三郎	1964	『常陸台渡里廃寺跡・下総結城八幡瓦窯跡』綜芸舎
高野浩之・米川暢敬	2011	『台渡里 5—市道常磐 123 号線道路改良工事に伴う埋蔵文化財発掘調査報告書（台渡里 60 次）—』水戸市埋蔵文化財調査報告第 40 集 水戸市教育委員会
外山泰久	1993	「アラヤ前遺跡（水戸市渡里町）をめぐって」『常総の歴史』第 13 号 審書房
豊田智美・河野一也・宇井義典	2010	『鳥名城跡—会伊藤第五偉光会館建設工事に伴う埋蔵文化財発掘調査報告書』高萩市教育委員会
牧野麻子・美濃部達也		
生田目和利・稲田健一	2002	「茨城県」『装飾古墳の展開—彩色系装飾古墳を中心に—』第 51 回埋蔵文化財研究集会資料集 埋蔵文化財研究会
橋本勝雄	1995	「茨城の旧石器時代」『茨城県考古学協会誌』第 7 号 茨城県考古学協会
	2002	「茨城県における旧石器時代の編年」『茨城県における旧石器時代研究の到達点—その現状と課題—』茨城県考古学協会
土生朗治・川口武彦・新垣清貴	2005	『台渡里廃寺跡—市道常磐 17 号線改良工事に伴う埋蔵文化財発掘調査報告書（1）—』水戸市埋蔵文化財調査報告第 2 集 水戸市教育委員会
服部敬史	1997	「廃寺土鍋の研究（上）」『土曜考古 第 21 号』 土曜考古学研究会
	1998	「廃寺土鍋の研究（下）」『土曜考古 第 22 号』 土曜考古学研究会
両角まり	1996	「内耳鍋から焙烙へ—近世江戸在地系焙烙の成立—」『考古学研究 第 42 巻第 4 号』考古学研究会
渡辺俊夫	1981	「第 5 章 砂川遺跡」『常磐自動車道関係埋蔵文化財発掘調査報告書 4 宮部遺跡・鹿の子 A 遺跡・砂川遺跡』財団法人茨城県教育財団

写真図版



1区完掘状態（南より）



1区2号溝完掘状態（南西より）



2区完掘状態（南より）



3区完掘状態（南西より）



3区1号溝完掘状態（北東より）



3区1号溝セクション（東より）



4区完掘状態（南西より）



4区2号溝完掘状態（東より）