

播磨国分尼寺跡第7次・
播磨国分尼寺周辺遺跡第4次
発掘調査報告書

2019年

姫路市教育委員会

序

姫路市内には、1,200ヶ所を超える遺跡が所在しております。本市ではこれらを貴重な歴史遺産として後世に伝えていくため埋蔵文化財の発掘調査、整理、研究や展示などの公開事業を実施し、その保存と継承に努めております。

このたび御国野町国分寺に所在する播磨国分尼寺跡の南東部で実施し、寺とその周辺の実態を探るうえで、新たな情報を得ることができました。

この地域は、国指定史跡播磨国分寺跡、播磨国分尼寺跡、国指定史跡壇場山古墳をはじめ、市内の主要遺跡が集中し、播磨地域の歴史を語る上で特に欠かすことのできない地域です。今回の調査成果も、地域の歴史解明の一助になることと存じます。

最後に、事業実施にあたり多大なご協力を賜りました関係者各位に心から御礼申し上げます。

平成31年（2019年）3月

姫路市教育委員会

教育長 松田克彦

－例言・凡例－

1. 本書は、兵庫県姫路市姫路市御国野町国分寺字毘沙門248番1他で実施した播磨国分尼寺跡（県遺跡番号：020483）・播磨国分尼寺周辺遺跡（県遺跡番号：020484）の発掘調査報告書である。
2. 本発掘調査（調査番号：20170434）は、事業者からの委託を受け姫路市が実施した。発掘調査及び報告書の編集は、姫路市教育委員会生涯学習部埋蔵文化財センターが担当した。
3. 発掘調査平面図は世界測地系を使用し、方位はすべて座標北である。また、標高は東京湾平均海面（T.P.）を基準とした。
4. 土層名は、農林水産省農林水産技術会事務局・『新版標準土色帳』（1999年度版）に準拠した。
5. 本書で使用した遺構番号は、遺構種ごとにつけた。各遺構種は以下のように呼称した。
ピット→SP 土坑→SK 溝→SD 掘立柱建物跡→SB 不明遺構→SX
6. 本報告に関わる遺物・写真・図面等は姫路市埋蔵文化財センターに保管している。
7. 調査及び報告書の作成にあたっては、御国野町国分寺自治会の皆様にご協力をいただいた。

一 調査及び整理の体制一

〈姫路市教育委員会〉 平成30年度現在 ()内は、平成29年度に在籍した職員

教 育 長 松田克彦 (中杉隆夫)
教育次長 名村哲哉 (八木 優)

〈生涯学習部〉

部 長 岡田俊勝 (植原正則)

〈文化財課〉

課 長 花幡和宏
課長補佐 大谷輝彦
技 師 黒田 祐介

〈埋蔵文化財センター〉

館 長 前田光則
課長補佐 岡崎政俊
係 長 森 恒裕
主 事 (岡本武平)
職 員 竹井宏文
技術主任 小柴治子 (調査・整理担当)、福井優、中川猛、南憲和、関梓
技 師 補 山下 大輝

一 目次一

序 / 例言・凡例 / 目次

第Ⅰ章 調査に至る経緯と調査地の位置

1. 調査に至る経緯	1
2. 調査地の位置と周辺の遺跡	1
3. 既往調査	1

第Ⅱ章 調査の成果

1. 調査区の基本層序と検出遺構の概要	1
2. 1区	1
3. 2区	2
4. 3区	2
5. 4区	3

第Ⅲ章 総括

一 表目次一

表1 既往調査一覧表	4
表2 出土遺物観察表	5

一 図版目次一

図版1 図1 調査の位置と周辺の遺跡	図2 調査地の位置と調査区配置図
図版2 図3 調査区全体図	
図版3 図4 1区 SD1 北端遺物出土状況	
図版4 図5 1区 SD1-SK1-SP1	
図版5 図6 2区 SB3 / 図7 2区 SD2 断面図	
図版6 図8 3区 SB1	
図版7 図9 3区 SB2・SA1	
図版8 図10 3区 SK8 遺物出土状況	
図版9 図11 3区 SP25・SP26 遺物出土状況	
図版10 図12 4区 SE1 / 図13 4区 SE1 井戸枠平面図・立面図	
図版11 図14 出土遺物実測図1	
図版12 図15 出土遺物実測図2	
図版13 図16 出土遺物実測図3	

一 写真図版目次一

写真図版1 写真1 調査地遠景(北から) / 写真2 調査区全景 完掘状況(上が北) / 写真3 1区全景(北から)	
写真図版2 写真4 1区南部(南から) / 写真5 1区北東部(東から) / 写真6 2区全景(東から) / 写真7 2区西部(北東から)	
写真図版3 写真8 3区南部(北から) / 写真9 3区南東部(北西から) / 写真10 4区南部(北から) / 写真11 4区北部(北から)	
写真図版4 写真12 1区 SD1-SK1-SP1(東から) / 写真13 1区 SD1-SK1(北から) / 写真14 1区 SD1-SK1-SP1(東から)	
写真15 1区 SD1 遺物出土状況(東から) / 写真16 1区 SD1 土層断面(南から)	
写真図版5 写真17 2区南壁断面 遺物包含層堆積状況(北西から) / 写真18 2区 SD2 土層断面(東から) / 写真19 2区 SB4(北から)	
写真図版6 写真20 3区 SB1、SB2、SK8(北から) / 写真21 3区 SB3(北から) / 写真22 3区 SK8 土層断面(北西から)	
写真23 3区 SK7、SD7、SD8 周辺(北から) / 写真24 3区 SD8 遺物出土状況(東から)	
写真図版7 写真25 3区 遺物出土状況1(東から) / 写真26 3区 遺物出土状況2(東から) / 写真27 3区 遺物出土状況3(東から)	
写真28 3区 遺物出土状況4(東から) / 写真29 3区 SB1 柱穴(SP197)土層断面(東から) /	
写真30 3区 SB2 柱穴(SP139)土層断面(北から) / 写真31 3区 SB3 柱穴(SP130)土層断面(西から)	
写真32 3区 SA1 柱穴(SP76)土層断面(北から)	
写真図版8 写真33 4区 SE1(北から) / 写真34 4区 SD24 遺物出土状況(南西から)	

第Ⅰ章 調査に至る経緯と調査地の位置

1. 調査に至る経緯

姫路市御国野町国分寺字毘沙門 248 番 1 他において宅地造成工事が計画された。計画地は周知の埋蔵文化財包蔵地である播磨国分尼寺跡・播磨国分尼寺周辺遺跡に該当しており、平成 4 年度に実施した国分尼寺第 5 次調査によって、遺構が良好に保存されていることが判明していることから、工事により遺構が影響を受ける範囲 506 m²を対象とし、本発掘調査を実施することとなった(図 2)。調査期間は、平成 30 年 1 月 11 日から平成 30 年 4 月 3 日である(調査番号:20170434)。

2. 調査地の位置と周辺の遺跡

播磨国分尼寺跡は、兵庫県姫路市御国野町国分寺字毘沙門に所在する。市川東岸に発達した洪積台地上に立地し、標高は 14m 前後である。約 600m 南には、播磨国分寺跡が所在する。飾磨郡の主条里は、主軸を N-22° -E 前後にとるのに対し、国分寺、国分尼寺周辺の大字“国分寺”のうち東西 0.8km、南北 1.1km の範囲では、ほぼ真北方向の地割が認められる。これら地名と地割の特徴に加えて、古瓦が表採され、土壇状の高まりや礎石が認められることから、国分寺、国分尼寺の比定地とされ、既往調査によりその実態が徐々に明らかになってきた。国分寺跡は、国指定史跡となっており、塔跡など寺城南半が史跡公園「ふるさと歴史の広場」として平成 4 年に整備されている。国分尼寺跡は、かつて高さ 1m ほどの基壇があり、礎石も遺存していたと伝えられるが、現在寺域比定地は、住宅地ないし農地として利用され、水田地割が寺の痕跡をわずかに残すのみとなっている。

当該地は、播磨国府の最有力候補地である本町遺跡から市川をはさんで約 4km 東にあり、国府と国分寺の位置関係としては一般的ではないものの、佐突駅家に比定されている北宿遺跡と国府を結ぶ推定ルート上に位置している。また、周辺の遺跡では、弥生時代中期、後期を中心とする集落跡で、古墳時代中期の初期須恵器も出土した国分寺台地遺跡をはじめ、兵庫県下第 2 位の規模を有する古墳時代中期の前方後円墳で、播磨国造の系譜を引くとも推測される国指定史跡壇場山古墳を中心とした林堂東塚古墳(第 1 古墳)、櫛之堂古墳(第 2 古墳)、山之越古墳(第 3 古墳)、天川を挟んで東には、中世後期に小寺氏の居城となった御着城跡が所在するなど、古代より交通の要衝であり、播磨の主要な地域のひとつであったことがうかがえる(図 1)。

3. 既往調査

これまでに播磨国分尼寺跡で 6 次、播磨国分尼寺周辺遺跡で 3 次の発掘調査を実施している(図 2・表 1)。既往調査により、北側と東側の築地跡や、講堂跡とみられるコの字形の溝、金堂基壇の痕跡、円形と方形二重の井戸枠を持つ特殊な井戸などを確認し、東西 134m、南北 180m の寺域に南から南門、金堂、講堂が一直線に並ぶ伽藍配置が明らかになった。また、築地塀・回廊跡などが田畑の畦畔、道路として利用されるなど、現地形にその名残が色濃く反映されていることも判明した。加えて、寺域の北西、南東側には寺に関連するとみられる建物跡群の存在も明らかとなった。

今回の調査は、寺域の南東側で実施し、播磨国分尼寺跡第 7 次、播磨国分尼寺周辺遺跡第 4 次調査にあたる。

第Ⅱ章 調査の成果

1. 調査区の基本層序

現地表面から盛土(I層)、耕土(II層)、黄灰～暗灰黄色砂混じり粘土(III層)を経た約 20～30cm 下で、基盤層である黄橙色～灰白色粘土層または砂礫混じり粘土層(a層)を確認した。検出レベルは 1 区が T.P. 14.2m、2～4 区が T.P. 14.0m 前後である。2 区東部、3 区、4 区の南部では、III層と VI層の間に炭片を多く含む黄灰色～黒褐色粘土(IV層)と黄灰色粘土(V層)を検出した。IV層と V層は奈良時代～平安時代前半の遺物を多く含む遺物包含層である。このうち IV層は炭片を多く含む、出土遺物の下限から 11 世紀頃の時期が、V層は 10 世紀頃の時期が想定される(図 16-78～81, 83, 84)。検出した遺構は、国分尼寺跡の東築地及び築地外側の溝を含む溝 31 条、奈良時代から平安時代末の柱穴 320 基、土坑 16 基である。以下、調査区ごとに詳細を述べる。

なお、詳細図がある遺構は、図もしくは図版番号を示すが、それ以外の遺構はすべて図 3 に掲載している。

2. 1 区

調査地の西端に位置する延長 75m、幅 70cm～1.5m の南北方向の調査区である。ほぼ全域が既往調査でも確認している播磨国分尼寺跡の東築地基壇と外側溝の範囲に該当している。検出したのは、溝 4 条、土坑 4 基、柱穴 9 基である。このうち、SD28、SD29、SP277～281, 283, 284 は、遺物がほとんど出土しなかったため時期は不明である。SK11、12、16 は江戸時代の遺構である。以下主要遺構について、詳細を述べる。なお、SD2 は大部分を 2 区で検出していることから、2 区で記述する。

SD1

1 区のほぼ全域で検出した。西肩は、調査区を縦断し、東肩は北端の拡張区と南端で検出した。播磨国分尼寺の東築地外側の溝である。断面観察により、2 段階の時期差が認められた。上層のプランは、幅 3m、深さ 30cm で、主軸が N-5° -W 前後であることや検出位置などから、第 5 次調査の 3、5 トレンチで確認された溝、1 区南端で検出した溝と同一の遺構であると推測される(図 4 SD1 2-1～2-3 層)。埋土からは、数箇所て瓦が集中して出土した。なかでも 1 区北端付近の瓦の集積(図 4)は、60cm×1.8m の範囲で川原石と平瓦のほか、毘沙門式系軒平瓦も出土した(図 14-2, 4, 6, 7, 9, 10)。埋土最上部からは平安時代末頃の須恵器皿(図 14-1)が出土したことから、最終的な埋没時期はこの頃と判断する。この溝の下層から、N-7° -W に主軸をとる溝状のプランを検出した。底のレベルが一定ではなく、何箇所かで途切れながら不整形な土坑状の落ち込みが連続して形成されている。埋土には基盤層(a層)のブロックが多く入り、人為的に埋め戻したものとみられる。築地基壇築造時の掘込みとも想定できるが、埋土から瓦片が出土することから(図 14-11)、築地外側溝の造り替えである可能性も否定できない。

- SD1-SK1 1区中央付近でSD1上層埋土の下から調査区東壁に沿って検出した溝状の遺構である。長さ9.5m、最大幅85cm、深さ17cmを測り、プランが調査区外に延びているため遺構全体の形状、規模は不明である。
- SD1-SK1-SP1 SD1-SK1の北端で検出した。やや不整形な円形で、断面観察での最大規模は直径90cm、深さ92cmを測る(図5)。柱穴内からは国分寺式軒平瓦をはじめ、大量の瓦が出土し(図14-4, 8, 12~23)、検出面から約60cmの高さで壁面に沿って円形に立て並べられた瓦片と、中央に平面をほぼ水平に据えつけられた割石を検出した。立て並べられた瓦片と埋土に混入していた瓦が接合できた例があり(図14-8)、これらが掘立柱の根巻瓦であった可能性も考えられる。上層埋土から出土した須恵器碗(図14-3)から、平安時代中頃に廃絶したと考えられる。
- SP282 SD1の最下層で検出した。1辺50cmの隅丸方形を呈する。SD1-SK1-SP1と同様に幅50cm、長さ3.2mの溝状落ちの北端で検出したが、埋土がSD1 3-2層と同様であること、柱痕が確認できないことから、柱穴でない可能性もある。

3. 2区

調査地南端に位置する延長58m、幅75cm~3.8mの東西方向の調査区である。土坑3基、溝7条、柱穴31基を検出し、柱穴8基から掘立柱建物跡(SB3)を復元した。他の柱穴のうち9基は掘方の平面プランが概ね方形を志向し、1辺50cm前後を測る。これらは播磨国分尼寺に関連する時期の遺構とみられるが、建物跡に復元することはできなかった。残りは直径20cm前後の円形で、SD2、SD3の埋土と酷似する。土坑のうちSK1は、1区SK11、12と同様の形状で、粘土採掘穴の可能性も考えられる。残りの2基は平面プランが不整形で遺物も細片のみであることから遺構の時期、性格共に不明である。また、調査区の東側では、奈良時代から平安時代頃の遺物包含層であるIV層、V層の堆積を確認した。以下、主要遺構について、詳細を述べる。

- SD2 2区を縦断し、1区南端でも確認された東西方向の溝である。2層に分層でき、上層は幅1.8~3m、深さ10cm、下層は幅50cm、深さ13cmを測り、SD1を切る(図7)。埋土から土師器脚付鍋の脚部が出土したことから(図16-85)、遺構の時期は12世紀末から13世紀頃と考えられる。
- SD3 SD2の北側で検出した東西方向の溝である。検出部の長さ6.4m、幅30cm前後、深さ10cmを測り、東は調査区外に延びる。遺物は細片のみで詳細な遺構の時期は不明であるが、埋土はSD2と同様であることから同時期の遺構である可能性が高い。
- SD4 南北方向に主軸を持つ溝である。埋土はIV層に由来する。幅45cm~1.4m、深さ6cmで、2区、3区を横断し調査区外に延びている。奈良時代の須恵器杯の底部が出土した。
- SD5 SD4の東で検出した。主軸がSD4とほぼ平行している南北方向の溝である。幅85cm~1.4m、深さ5cmを測る。埋土はIV層に由来する。SD4と同じく2区、3区を横断し調査区外に延びている。
- SD6 SD5の東で検出した。主軸がSD4、SD5とほぼ平行している南北方向の溝で、埋土もIV層に由来する。幅30~40cm、深さ10cmを測る。SD4、5と同じく2区、3区を横断し調査区外に延びている。
- SD9 検出部の長さ1.7m、幅30cm、深さ5cmを測り、東は調査区外に延びる。埋土はIV層に由来する。
- SD30 検出部の長さ9.2m、幅64cm、深さ15cmを測り、南は調査区外に延びる。4区SE1に切られることから平安時代以前の遺構であるが、遺物が出土せず、埋土も褐灰色極細砂~粘土と他の遺構とは異質であり、詳細な時期は不明である。
- SB3 2区から3区にかけて2間×2間、東西6.2m、南北4.6m分を検出した(図6)。主軸はN-1°-Wである。柱穴の掘方は直径25~50cmの不整形な円形を呈する。柱痕は直径12cm程度で深さは最大42cmを測る。遺物は細片のみの出土であるため詳細な時期は不明であるが、SD2、SD3の下層から検出し、掘方に上層包含層(IV層)に酷似する埋土を含むことから、層位的にみてIV層の上面から構築されていると考えられる。IV層が11世紀頃までの遺物を包含し、IV層を切るSD2などの遺構が12世紀末から13世紀頃の遺構であることから、その間の時期があてられる。

4. 3区

調査地中央に位置する延長84.7m、幅75cm~3.5mの南北方向の調査区である。北側4分の3は広範囲にわたって攪乱を受けていた。土坑5基、溝7条、柱穴199基を検出し、調査区の幅が狭小であることから建物の全体を把握できた遺構は皆無であったが、柱穴の並びから2棟の掘立柱建物跡と3列の柱列を抽出することができた。土坑のうちSK4、5は、1区SK11、12、2区SK1と同様の形状で、粘土採掘穴の可能性も考えられる。溝のうちSD4、5、6は2区で報告している。SD26は、3区中央付近、SD27は北端で検出した。柱穴は、直径30cm程度の円形のものから、1辺1m前後の方形掘方のものまで様々である。直径30cm程度の小規模な柱穴の埋土は、上層遺物包含層(IV層)に由来するとみられ、黒褐色で炭片を含み、埋土内に瓦片や土器片が多量に混入している例が散見された。規模が大きく、掘方の形状が方形を志向しているとみられる柱穴は、埋土が基盤層由来の灰白色粘土とV層に近い灰黄色粘土のブロックが混じるものが多い。

- SB1 北東からSP128, 198, 197, 195, 93, 84, 123で構成される(図8)。南北10m、東西5m、柱間は4間×2間以上で調査区外に延びる。主軸はN-4°-Wである。柱穴は、50~85cmの隅丸方形で、深さは最大40cmを測り、柱痕径は15~20cmである。
- SB2 北東からSP266, 143, 145, 152, 130, 134で構成される(図9)。南北8m、東西2.4m、柱間は3間×1間以上で調査区外に延びる。主軸はN-4°-Wである。柱穴は、一辺65~75cmの隅丸方形で、深さは最大50cmを測り、柱痕径は20cm前後である。SP130, 134は底に表面が平らな自然石の根石が据えられていた。遺構の時期は、SP152から出土した須恵器杯、土師器皿から、8世紀末以降と推察される(図15-51, 52)。
- SA1 北からSP69, 64, 142, 39で構成される(図9)。南北6.6m、柱間は3間で、主軸はN-2°-Wである。柱穴は50cm前後の隅丸方形で、深さは最大40cmを測り、柱痕径は12cmである。
- SA2 北からSP164, 76, 52で構成される南北方向の柱列である。主軸はN-3°-Wで、柱間は2.6mである。掘方は一辺60cm前後の隅丸方形で、深さは最大35cmを測り、柱痕径は15cm前後である。

- SA3 北からSP153、155、99で構成される。主軸はN-3°-Wで、柱間は2.0mである。掘方は一辺60cm掘方は一辺60cm～1mの隅丸方形で、深さは最大60cmを測る。廃絶時に柱を抜き取り埋め戻したのか、柱痕は確認できなかった。遺構の時期は、SP99から出土した土師器杯から8世紀末以降と考えられる(図15-42)。
- SD7 検出部の長さ3.8m、幅1m、深さ5cmを測る東西方向の溝である。東西共に調査区外に続いているため、本来の規模は不明である。埋土はIV層由来で、丸瓦、平瓦、須恵器、土師器片が出土した。
- SD8 検出部の長さ4.7m、幅1.8mを測る東西方向の溝である。東側が調査区外に続いているため、本来の規模は不明である。深さ2cmの上層埋土を掘り下げると、南側に幅1m、深さ5cmの溝と北側に布掘りに近い柱穴列が平行して検出された。柱穴列は、数珠繋ぎ状に連結して掘られた直径30～40cm、深さ35～80cmの円形掘方に10～15cmの柱痕が折れ線状に並ぶ。埋土はIV層由来で、南側の溝から丸瓦、平瓦、須恵器、土師器片が出土した。南側の浅い溝からは平瓦片が多く出土し、柱列と溝の関係が屋根付の構造物と雨落ち溝を連想させるが、柱痕の並びは柵列に類似している。遺構の性格は不明であり、今後の検討を要する。
- SK6 SK6からSK8はほぼ連続して検出した不整形の落ちである。それぞれのプランの境界は明確ではなく、プランが縮小した位置で遺構名を分けた。東西2m、南北1.5mを測る。埋土はV層由来で、丸瓦、平瓦、須恵器、土師器片が出土した。
- SK7 東西6m、南北3m、深さ5cmを測る。東西共に調査区外に続いているため、本来の規模は不明である。埋土はV層由来で、丸瓦、平瓦、須恵器、土師器片が出土した(図16-60,61)。
- SK8 東西5m、南北5mを測る。深さ15cmの浅い落ちである(図10)。埋土はV層由来で、細片ながら瓦、土師器、須恵器片が多量に出土した。出土遺物から、10世紀前半頃の時期が当てられる(図16-62～64)。
- SP25 直径55cm、深さ42cmを測る(図11)。埋土内から大量の瓦片と須恵器、土師器片が出土したが(図15-24～34)、上層と下層の遺物出土状況に差異があり、上層では瓦片が多く方向もそろえず乱雑に詰まっていたのに対し、下層は土器が多く、意図的に積み重ねたような出土状況であった。この差異が柱穴の掘削時と廃絶時の状況を示すのであれば、下層から出土した遺物の年代観から、10世紀前半頃の時期が当てられる。

5. 4区

調査地の東端に位置する延長84.7m、幅75cm～3.5mの南北方向の調査区である。溝6条、土坑4基、井戸1基、柱穴81基を検出した。このほか、南側3分の1程度の範囲で、2区でも検出した奈良～平安時代の遺物包含層(IV層、V層)の堆積を確認した。全体的に遺構の密度が低く、時期的にも平安時代後半の新しい遺構が多く確認された。以下主要遺構について詳細を述べる。

- SE1 調査区南端付近で検出した。上層が完全に壊されていたものの、下層から方形縦板組の井戸枠と曲物を確認した(図12,13)。井戸枠の規模は、1辺が約70cmで、縦板は、幅20cm、長さ60cm分が残存していた。板止めの枠は幅5cm、厚さ12cmの角材を組み合わせたもので、曲物の直径は約60cmを測る。最上層の埋土からの出土遺物から11世紀頃平安時代中頃に廃絶したと考えられる(図16-56～59)。
- SD13 幅1.8m、深さ15cmを測る東西方向の溝である。調査区を横断し、東西共に調査区外に続いているため、本来の規模は不明である。埋土から土師器脚付鍋の脚部や、手づくねの土師器皿が出土したことから(図16-86～88)、遺構の時期は12世紀末から13世紀頃と考えられる。
- SD24 4区北部で検出した地形の落ちである。落ちのプランの南端部では、南西側からの流れ込みとみられる遺物が多く集積していた。その多くは、平瓦、丸瓦で、中には奈良時代から平安時代の須恵器、土師器の破片も混じっていた。底部中実の拓皿片が出土することから、11世紀頃に埋没したと考えられる。(図16-65～74)。

第三章 総括

調査地は、播磨国分尼寺の寺域比定地の東に接しており、1区では、調査区全域にわたって、播磨国分尼寺の東築地に伴う基壇の痕跡及び外側の溝を確認した。また、2区～4区では国分尼寺の創建時期とされる奈良時代(8世紀)から廃絶時期と推測されている鎌倉時代(13世紀)頃に重なる時期の遺構を多数検出し、播磨国分尼寺周辺の建物群が、東側にも広がっていることを改めて確認することができた。このうち、播磨国分尼寺に関連すると考えられる掘立柱建物跡などの遺構は、廃絶時の埋土が2区、3区、4区で検出した遺物包含層上層(IV層)であることから、IV層に含まれる遺物の下限である11世紀を下ることはないと推察する。また、2区SD2など12世紀末頃の遺構は、寺の築地基壇外側の溝であるSD1を横断して構築されており、築地基壇を切って西に延びると考えられる。このことから、この時期の遺構については、寺に伴う遺構ではない可能性も視野に入れて今後の資料検討を行う必要がある。

【参考文献】

- 今里幾次「播磨市之郷弥生式遺蹟の研究」『古代文化』14-9 1962 日本古代文化学会
(今里幾次1980『播磨考古学研究』今里幾次論文集刊行会に再録)
- 今里幾次「播磨国の瓦葺駅家」『古代山陽道の検討』(古代を考える17)1978 古代を考える会
- 今里幾次『播磨古瓦の研究』1995 真陽社
- 上原真人「古代の終焉と播磨の瓦生産」『明石の古代II』2014 発掘された明石の歴史展実行委員会
- 古代の土器研究会編『都城の土器1 都城の土器集成』1992 古代の土器研究会
- 『平城宮発掘調査報告VII』1976 奈良国立文化財研究所
- 『平城宮発掘調査報告XI』1982 奈良国立文化財研究所
- 『平城宮発掘調査報告書XIII』1991 奈良国立文化財研究所
- 山本博利・山本和子・今里幾次2010「播磨国分僧寺跡」『姫路市史』第7巻下 姫路市
- 山本博利・山本和子・今里幾次2010「播磨国分尼寺跡」『姫路市史』第7巻下 姫路市
- 『村東遺跡』2017 姫路市教育委員会
- 小森 俊寛『京から出土する土器の編年的研究』2005 京都編集工房

	次数	調査番号	調査地	調査期間	調査面積	概要	調査原因	備考	
播磨国分尼寺跡	1次	-	御国野町国分寺字毘沙門 251-1、246-2、253-4	1985.12.9～1986.1.13	306㎡(138(東西4本南北2本の総延長)×2m、1×10m、2×10m)	宅地開発に先立ち、遺跡の保存状況を把握するために実施したが、播磨国分尼寺跡の主要伽藍や寺域を示す明確な遺構は確認できなかった。	遺構確認調査(国庫補助事業)(S60)	播磨国分尼寺跡(遺跡発掘事前総合調査概要報告)1993	
	2次	-	御国野町国分寺字毘沙門 228、233-1、238、239、240-1、241、242、243、244-5、244-6、245	1990.9.25～1991.2.7	752㎡(340(トレンチ4ヶ所の総延長)×2m、12×1m、12×5m)	寺域の北東部で調査を実施し、東の築地基壇と基壇の両側溝の一部を検出した。基壇盛土は残存幅が70cm程度であるが、基壇の基底部の幅から、当初の基壇の幅は、3mであることが判明した。また、方形掘方の掘立柱建物跡も確認した。	遺構確認調査(国庫補助事業)(H2)		
	3次	-	御国野町国分寺字毘沙門 254(市道御国野49号線内)	1990.12.18～1991.2.22	132㎡(1.1×120m)	西側築地の想定範囲であったが、築地基壇は確認できず、柱穴12基と溝3条を検出した。土師器碗を蓋にして、土師器甕が逆さに埋納されたピットを確認した。緑釉陶器、転用硯、文字瓦が出土した。	ガス管布設		
	4次	-	御国野町国分寺字毘沙門 228、233-1、238、239、240-1、241、242、243、244-5、244-6、245	1991.8.19～1991.10.31	610㎡(203(トレンチ8ヶ所の総延長)×3m)	2次の調査成果と合わせて、講堂基壇の範囲を示すとみられるコの字プランの溝を検出した。また、一辺1.5mの方形縦板組の桁と、内径1.2mの円形縦板組の井戸枠を持つ10世紀代の井戸を検出した。瓦、曲物、櫛などが出土した。	遺構確認調査(国庫補助事業)(H3)		
	5次	-	御国野町国分寺字毘沙門 252-1他12筆	1992.11.4～1993.3.31	1,176㎡(392(トレンチ17ヶ所の総延長)×3m)	金堂跡とみられる版築状の基壇築土を確認した。概要報告では、調査成果に旧地形、水田畦畔の位置などの情報を合わせて播磨国分尼寺跡の寺域、主要伽藍の復元が試みられ、金堂、講堂及び回廊が存在し、築地に囲まれた寺域は東西134m、南北180mの規模であるとの想定がなされた。	遺構確認調査(国庫補助事業)(H4)		
	6次	920295(県調査番号)	御国野町国分寺字毘沙門 246、248、249、250	1992.11.17～12.28	200㎡(77.5×1.9～3.7m)	基壇盛土等、播磨国分尼寺に直接関連する遺構は確認できなかったものの、東西方向の溝の中から軒瓦、文字瓦を含む大量の瓦が出土した。	道路拡幅(主要県道神戸加古川姫路線)		兵庫県調査(兵庫県文化財調査報告第252冊)2003
	7次	20180434	御国野町国分寺字毘沙門 246、247、248	2018.1.11～2018.4.3	506㎡(播磨国分尼寺周辺遺跡第4次調査との合計面積)	播磨国分尼寺跡の東築地に伴う基壇の痕跡とみられる地山の高まり及び外側の溝を確認したが、基壇盛土等は確認できなかった。	宅地造成		本報告書の調査(姫路市第74集)
播磨国分尼寺周辺遺跡	1次	-	御国野町国分寺字毘沙門 237	1989.3～4	119㎡(3.5×34m)	溝5条及び柱穴21基を検出した。柱穴は掘方の径20～30cm、柱根15cmの規模が主体。	集合住宅建設	確認調査	
	2次	-	御国野町国分寺字毘沙門 263他	2003.3.13～3.20	97㎡(0.6×5m、2×15.6m、2×28m、0.6×1.6m、1×6.6m)	溝5条、土坑8基、及び柱穴52基を検出した。柱穴は掘方の径20～30cm、柱根15cmの規模が主体。	道路新設(市道御国野東西線)	確認調査	
	3次	20060019	御国野町国分寺字毘沙門 258、259	2006.6.7～6.19	35㎡(0.7×50m)	溝6条及び柱穴38基を検出した。柱穴は掘方の径20～30cm、柱根15cmの規模が主体。1辺50cmの方形掘方の柱穴も3基確認した。調査区が狭小であることから厳密な時期は不明瞭であるが、特に方形掘方の柱穴は国分尼寺に関連する遺構の可能性はある。	宅地造成	確認調査	
	4次	20180434	御国野町国分寺字毘沙門 246、247、248	2018.1.11～2018.4.3	506㎡(播磨国分尼寺跡第7次調査との合計面積)	平安時代頃とみられる掘立柱建物跡や柱穴を検出し、播磨国分尼寺周辺の建物群が、東側にも広がっていることを改めて確認するとともに、廃絶時期と推測されている13世紀頃の遺構などを多数検出した。	宅地造成	本報告書の調査(姫路市第74集)	

表1 既往調査一覧表

No.	区	遺構名	取上No./層位	種別	器種	口径(長)	器高(厚)	底径(幅)	最大径(高)	残存状況	調整(内)	調整(外)	備考
1	1区	SD1	上層	須恵器	椀	-	(1.7)	7.4	(8.7)	底径1/1	回転ナデ、ナデ	回転ナデ	底部へラ切り後ナデ、内面に×印
2	1区	SD1	上層	須恵器	鉢	-	(7.2)	-	-	口径1/10	回転ナデ	回転ナデ	外面一部皮を被っている
3	1区	SD1-SK1 SD1-SK1-SP1		須恵器	椀	(16.2)	(1.8)	-	(16.6)	口径1/5	回転ナデ	回転ナデ	ロクロ成形
4	1区	SD1	No.10-22	須恵器	椀	-	(2.05)	(6.1)	(10.4)	底部1/4	回転ナデ	回転ナデ	底部系切り、ロクロ成形(時計回り)
5	1区	SD1-SK1	No.10-8	土師器	小皿	(9.1)	2.7	(5.4)	(9.5)	口径1/10底部1/4	回転ナデ	回転ナデ?	底部へラ切り、内外面とも磨減
6	1区	SD1	No.7	瓦	平瓦(斜格子)	-	-	-	-	凹:布目	凹:布目	凸:斜め格子タタキ	拓本のみ
7	1区	SD1	No.2-8	瓦	平瓦(縦目)	-	-	-	-	凹:布目	凹:布目	凸:縦目タタキ	拓本のみ
8	1区	SD1 SD1-SK1-SP1	No.10-16 No.10-26	瓦	平瓦(斜格子)	38.1	2.4	28.6	(8.1)	-	凹:布目	凹:布目	凸:斜め格子タタキ 面取りナデ、ケズリ
9	1区	SD1	No.2-9	瓦	軒丸瓦(甍沙門式)	(8.4)	(7.0)	(5.0)	(7.0)	瓦当部分1/8	凹:ナデ	凸:ナデ	
10	1区	SD1	No.2-9	瓦	軒平瓦(甍沙門式系統)	(15.3)	5.5	28.9	(11.5)	全体の1/3	凹:工具による縦方向のナデ	凹:工具による縦方向のナデ	凸:布目、横方向へラケズリ
11	1区	SD1	最下層	瓦	平瓦(斜格子)	(11.4)	1.8	(13.4)	(4.1)	-	凹:布目、斜め木挽き痕あり	凸:斜め格子タタキ	面取り
12	1区	SD1-SK1-SP1	No.10-4	瓦	平瓦(縦目)	-	-	-	-	凹:布目	凹:布目	凸:縦目タタキ	拓本のみ
13	1区	SD1-SK1-SP1	No.10-13	瓦	平瓦(縦目)	-	-	-	-	凹:布目	凹:布目	凸:縦目タタキ	拓本のみ
14	1区	SD1-SK1-SP1	No.10-14	瓦	平瓦(斜格子)	-	-	-	-	凹:布目	凹:布目	凸:斜め格子タタキ	拓本のみ
15	1区	SD1-SK1-SP1	No.10-24	瓦	平瓦(縦目)	-	-	-	-	凹:布目	凹:布目	凸:縦目タタキ	拓本のみ
16	1区	SD1-SK1-SP1	No.10-25	瓦	平瓦(縦目)	-	-	-	-	凹:布目	凹:布目	凸:縦目タタキ	拓本のみ
17	1区	SD1-SK1-SP1	No.10-28	瓦	平瓦(縦目)	-	-	-	-	凹:布目	凹:布目	凸:縦目タタキ	拓本のみ
18	1区	SD1-SK1-SP1	No.10-29	瓦	平瓦(縦目)	-	-	-	-	凹:布目	凹:布目	凸:縦目タタキ	拓本のみ
19	1区	SD1-SK1-SP1	No.10-30	瓦	平瓦(斜格子)	-	-	-	-	凹:布目	凹:布目	凸:斜め格子タタキ	拓本のみ
20	1区	SD1-SK1-SP1	No.10-31	瓦	平瓦(縦目)	-	-	-	-	凹:布目	凹:布目	凸:縦目タタキ	拓本のみ
21	1区	SD1-SK1-SP1	No.10-32	瓦	平瓦(斜格子)	-	-	-	-	凹:布目	凹:布目	凸:斜め格子タタキ	拓本のみ
22	1区	SD1-SK1		瓦	軒丸瓦(甍分寄式)	(15.1)	(5.4)	(20.0)	(11.5)	瓦当部分1/2	凹:工具による縦方向のナデ	凹:工具による縦方向のナデ	凸:瓦目後縁方向のナデ
23	1区	SD1-SK1-SP1	底面	瓦	平瓦(縦目)	-	-	-	-	凹:布目	凹:布目	凸:縦目タタキ	拓本のみ
24	3区	SP25	No.1	土師器	椀	-	2.1	(9.0)	(9.2)	底径1/10	ナデ	回転ナデ、ナデ	貼付け高さ、内面スス付着
25	3区	SP25	No.2	土師器	鉢	(18.4)	(6.0)	-	(19.2)	胴部1/5~1/6	横ナデ	横ナデ、指オサエ痕	内外面にススか汚れ
26	3区	SP25	No.16-2 No.18-3	土師器	皿	(13.5)	3.2	(8.2)	(13.8)	底径2/5	回転ナデ	回転ナデ	ロクロ成形
27	3区	SP25	No.16-2	土師器	皿	13.45	3.4	8.25	13.7	口径1/2	回転ナデ	回転ナデ	底部へラ切り、指オサエ、口径部と内面底部にスス付着
28	3区	SP25	No.13 No.16-3 No.18-4	須恵器	杯	(13.8)	(3.45)	(7.2)	(13.9)	口径~底部1/2	回転ナデ	回転ナデ	底部回転へラ切り、重ね焼き痕
29	3区	SP25		須恵器	杯	(14.4)	3.2	(9.2)	(14.5)	底径1/4	回転ナデ	回転ナデ	ロクロ成形、底部へラ切り、重ね焼き痕
30	3区	SP25	No.16	須恵器	椀	(18.5)	6.3	(7.5)	(18.7)	口径1/2	回転ナデ	回転ナデ	ロクロ成形、底部系切り
31	3区	SP25	No.17 No.14	須恵器	盥	(19.8)	(8.25)	-	(25.9)	口径~胴部1/4	回転ナデ、同心円文	回転ナデ、平行タタキ	内面口縁~胴部、外面胴部皮を被っている
32	3区	SP25	No.5	瓦	平瓦(縦目)	(24.4)	2.3	(13.85)	(5.0)	1隅	凹:布目斜め木挽き痕あり	凸:縦目タタキ	面取りケズリ、ナデ
33	3区	SP25	No.4	瓦	平瓦(縦目)	(14.0)	1.7	(10.6)	(6.6)	-	凹:布目	凹:布目	面取りケズリ、ナデ
34	3区	SP25 SP25 SP25	No.10 No.11 No.12	瓦	丸瓦	(18.3)	(2.9)	(12.6)	(8.9)	1/4	凹:布目	凸:ナデ	粘土の継ぎ目で割がれ
35	3区	SP26	No.1	土師器	皿	(13.3)	3.1	(8.8)	(13.6)	口径1/5	回転ナデ	回転ナデ	底部の調整不明瞭、ナデ
36	3区	SP26	No.1	土師器	皿	(13.6)	(2.9)	(8.4)	(13.8)	口径1/4	回転ナデ	回転ナデ	口径部回転ナデ、回転ナデ
37	3区	SP26		土師器	皿	(16.6)	(1.3)	(6.8)	(16.8)	底径1/6	回転ナデ	回転ナデ	口径部強い回転ナデ 体部回転ナデ
38	3区	SP33		土師器	杯	(14.4)	(3.1)	(9.3)	(14.7)	口径1/8、底部1/6	回転ナデ	回転ナデ	ロクロ成形、底部回転へラ切り後ナデ
39	3区	SP36		土師器	皿	(13.1)	(1.4)	(11.8)	(13.8)	底径1/4	指オサエ後ナデ	指オサエ後ナデ	口径部強い回転ナデ
40	3区	SP42		土師器	皿	(14.6)	2.9	(9.2)	(14.8)	底径1/4	手づくね後強い横ナデ、手づくねの指オサエ痕多消すナデ	手づくね後強い横ナデ、底部指オサエ後ナデ	底部指オサエ後ナデ
41	3区	SP71		土師器	椀?	(15.8)	(4.2)	-	(16.0)	口径1/5	手づくね後回転ナデ	手づくね後回転ナデ、指オサエ痕、爪の痕跡残る	外面凸凹あり、内外面やや磨減
42	3区	SP99		土師器	杯	-	(2.15)	(10.4)	(13.3)	底部1/7	回転ナデ	ナデ?	内外面ともに磨減している
43	3区	SP50		瓦	丸瓦	(21.3)	1.7	(14.5)	(7.4)	玉縁1/1、全体1/2	凹:布目(目の粗い布と細かい部分が交互にある)	凸:横ナデ	
44	3区	SP57		瓦	軒平瓦(北宿式)	(18.8)	6.85	(14.9)	-	-	凹:工具による横ケズリ、工具による縦ケズリ	凸:工具による横ケズリ、布目(後縁ナデ?)	
45	3区	SP81	No.1	瓦	平瓦(斜格子)	(21.8)	1.7	26.7	(6.5)	-	凹:布目	凸:斜め格子タタキ	ケズリ、ナデ
46	3区	SP81	No.2	瓦	平瓦(斜格子)	(14.0)	2.0	(21.0)	(6.3)	-	凹:布目	凸:斜め格子タタキ	布目後ケズリ、ナデ
47	3区	SP81	No.4	瓦	平瓦(斜格子)	(27.8)	1.8	(13.7)	(6.6)	-	凹:布目	凸:斜め格子タタキ	側面に粘土の継ぎ目、削り
48	3区	SP81	No.4	土師器	皿	-	(2.3)	-	-	口径1/20	回転ナデ	回転ナデ、ナデ	
49	3区	SP81		土師器	小皿	(12.6)	(1.7)	-	(12.7)	口径1/7	回転ナデ	回転ナデ、ナデ	内外面ともにやや磨減している
50	3区	SP122		瓦	軒平瓦(不明)	(11.25)	6.3	(8.5)	(6.3)	1隅	凹:横方向のヘラケズリ、横方向ナデ、指オサエ痕、工具による縦方向ナデ	凸:指紋あり、指オサエ痕、布目	
51	3区	SP152		土師器	皿	(16.0)	(1.7)	(12.1)	(16.1)	底部1/5、口径1/4	回転ナデ、指オサエ後ナデ	回転ナデ、指オサエ後ナデ	
52	3区	SP152		須恵器	杯	(14.0)	(2.9)	(11.0)	(14.2)	口径1/6	回転ナデ	回転ナデ	ロクロ成形、底部回転へラ切り、重ね焼き痕
53	4区	SP187	No.2	土師器	皿	(15.3)	5.6	6.4	(15.4)	口径1/3、底径1/2	回転ナデ	回転ナデ	口径部強い回転ナデ
54	4区	SP187	No.3	土師器	小皿	(8.75)	2.1	5.25	(9.0)	口径1/4、底部7/8	回転ナデ	回転ナデ	ロクロ成形(反時計回り)、底部回転へラ切り
55	3区	SP191		土師器	椀	-	(1.6)	(7.2)	(7.2)	底部内径1/4	回転ナデ	回転ナデ	ロクロ成形、底部回転系切り
56	4区	SE1	上層	須恵器	杯	(15.2)	(2.85)	(11.1)	(15.4)	底部1/7、口径1/4	回転ナデ	回転ナデ	ロクロ成形、底部へラ切り
57	4区	SE1	井戸枠内最下	須恵器	椀	-	(1.85)	-	-	口径1/4	回転ナデ	回転ナデ	ロクロ成形(時計回り)、底部系切り
58	4区	SE1		瓦	丸瓦(縦目)	(13.6)	1.7	(8.2)	(7.3)	-	凹:木挽き、吊り紐痕か(長軸方向)	凸:縦目、工具によるナデ	底部に板状工具による縦ナデ後横ナデ
60	3区	SK7	No.5	緑釉陶器	椀	-	(1.6)	(7.0)	(8.7)	底部1/2	回転ナデ	回転ナデ	ロクロ成形(時計回り)、削り出し高台
61	3区	SK7	No.5	瓦	平瓦(斜格子)	-	-	-	-	凹:布目	凸:斜め格子タタキ	拓本のみ	
62	3区	SK8	No.5	土師器	椀	-	(1.8)	(9.45)	(9.45)	底部1/3	回転ナデ	回転ナデ	高台貼付け跡のナデ
63	3区	SK8	No.9	土師器	杯	(13.6)	(3.7)	(10.1)	(13.8)	口径1/3、底部1/5	回転ナデ	回転ナデ	ロクロ成形、底部へラ切り?内外面磨減
64	3区	SK8	No.1 No.7	須恵器	椀	(15.6)	6.25	(7.5)	(16.0)	口径1/8、底径1/4	回転ナデ	回転ナデ	ロクロ成形、貼付け高台、高台内回転へラ切り
65	4区	SD24	No.2	土師器	椀	-	(2.6)	(4.9)	(7.15)	底部1/2	回転ナデ	回転ナデ	ロクロ成形(時計回り)、底部回転系切り、内外面磨減
66	4区	SD24	No.3	土師器	椀	-	(1.45)	(7.8)	(8.6)	底径1/4	ナデ?	ナデ?	底部系切り、内外面ともに調整不明瞭
67	4区	SD24		土師器	盥	(17.6)	(3.45)	-	(17.8)	口径1/4	回転ナデ	回転ナデ	口径部強い回転ナデ、ヘラミナシ 貼付けつまみ
68	4区	SD24		緑釉陶器	椀	-	(3.05)	(7.1)	(12.7)	底部1/3	回転ナデ	回転ナデ	ロクロ成形、削り出し高台
69	4区	SD24	No.3	瓦	平瓦(斜格子)	-	-	-	-	凹:布目	凸:斜め格子タタキ	拓本のみ	
70	4区	SD24		瓦	軒平瓦(甍分寄式)	(1.4)	(4.3)	(5.3)	(5.7)	-	-	-	
71	4区	SD24	No.19	瓦	軒丸瓦(甍沙門式)	(2.9)	(3.5)	(8.5)	(3.5)	瓦当部分1/9	-	-	
72	4区	SD24	No.15	瓦	軒丸瓦(甍分寄式)	(3.5)	(6.0)	(9.0)	(6.0)	瓦当部分1/5	-	-	
73	4区	SD24	No.4	瓦	軒平瓦(甍分寄式)	(7.7)	(6.0)	(6.8)	(6.0)	-	-	-	
74	4区	SD24	No.15	瓦	軒丸瓦(甍沙門式)	(6.8)	(5.0)	(4.5)	(5.0)	瓦当部分1/10	-	-	
75	3区	SP7	No.2	瓦	軒丸瓦(甍沙門式)	(7.3)	(8.4)	(10.1)	(8.4)	底径部分1/3	凹:ナデ、布目	凸:ナデ、工具によるナデ	
76	3区	SD26		土師器	椀	-	(2.5)	(5.1)	(6.0)	底径2/3	回転ナデ	回転ナデ	ロクロ成形、貼り付け高台、底部回転へラ切り
77	4区	SK14-1		土師器	椀	-	(1.5)	(7.6)	(7.8)	底部1/3	回転ナデ	回転ナデ	底部へラ切り
78	2区	V層		須恵器	盥	(18.4)	4.3	-	(18.8)	口径2/5	ナデ、回転ナデ	回転ナデ、回転ケズリ	つまみ貼付け、重ね焼き跡
79	2区	IV層		土師器	椀	-	(1.1)	(8.0)	(8.0)	底径1/5	ナデ	回転ナデ	ロクロ成形、貼付け高台、内面黒炭
80	4区	V層		土師器	椀	-	(2.3)	(9.7)	(9.8)	底部1/5	回転ナデ?	回転ナデ	ロクロ成形、底部回転へラ切り、貼り付け高台
81	4区	V層		須恵器	杯	(12.7)	(3.65)	(9.2)	(12.8)	口径1/20、底部1/3	回転ナデ	回転ナデ	底部回転へラケズリ、貼付け高台
82	2区	機械掘削		瓦	軒丸瓦(甍分寄式)	(4.7)	(9.5)	(6.5)	(9.5)	瓦当部分1/8	-	-	
83	4区	V層		瓦	軒平瓦(甍分寄式)	(7.9)	5.9	(10.3)	(5.9)	瓦当部分1/3	凹:横方向の工具によるナデ	凸:工具によるナデ	
84	4区	V層		瓦	軒平瓦(北宿式)	(9.2)	5.8	(14.3)	(5.8)	瓦当部分1/3	凹:強い横ナデ、工具による縦方向のナデ	凸:横方向のヘラケズリ	
85	2区	SD2	上層	土師質	脚付盥	(11.3)	2.8	3.9	-	脚部1/2	ナデ?	ナデ?	
86	4区	SD13-1		瓦質土器	脚付盥	(12.7)	2.5	4.0	-	脚部	縦ナデ	縦ナデ	
87	4区	SD13-1		土師器	皿	(7.65)	(1.6)	(6.6)	(8.0)	口径~底部1/2	指オサエ、不定方向のナデ	横ナデ	手づくね、口径中のみ
88	4区	SD13-1	上層・下層	瓦質土器	盥	-	(8.95)	-	-	口径1/13	横ナデ、横方向のハケ目	横ナデ、ナデ、指オサエ痕	

※項目のうち、口径(長)、器高(厚)、底径(幅)、最大径(高)の()内は瓦の計測箇所を表す。また、()内は残存値である。

表2 出土遺物観察表

図版 1

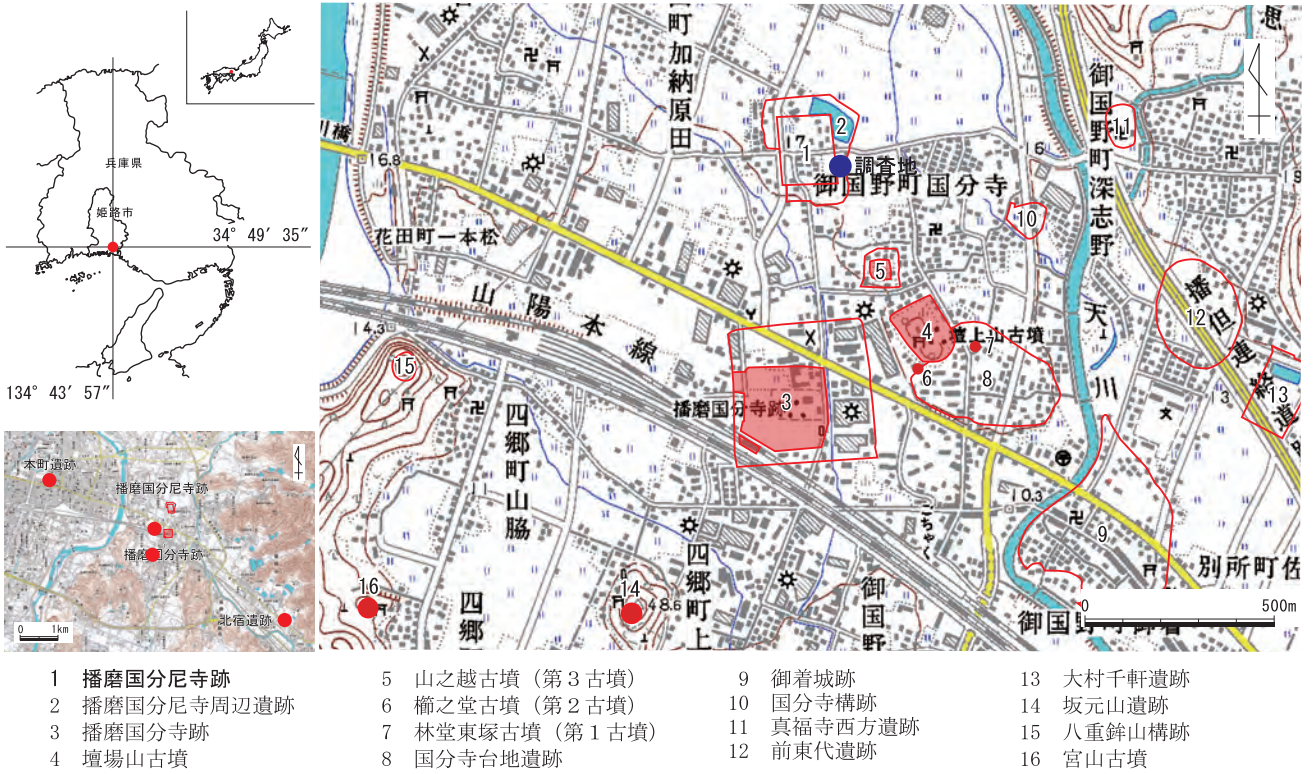


図1 調査の位置と周辺の遺跡 (S=1:20,000)

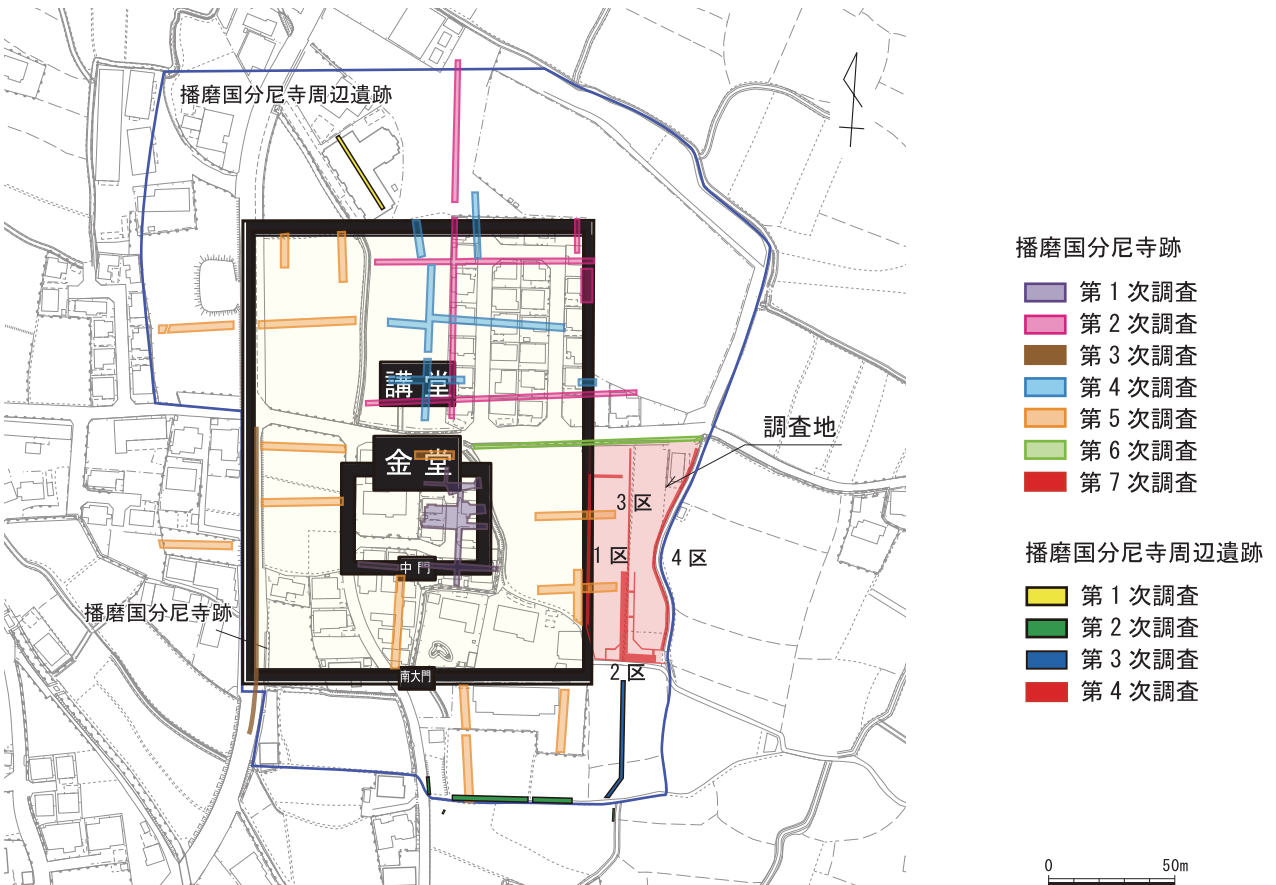
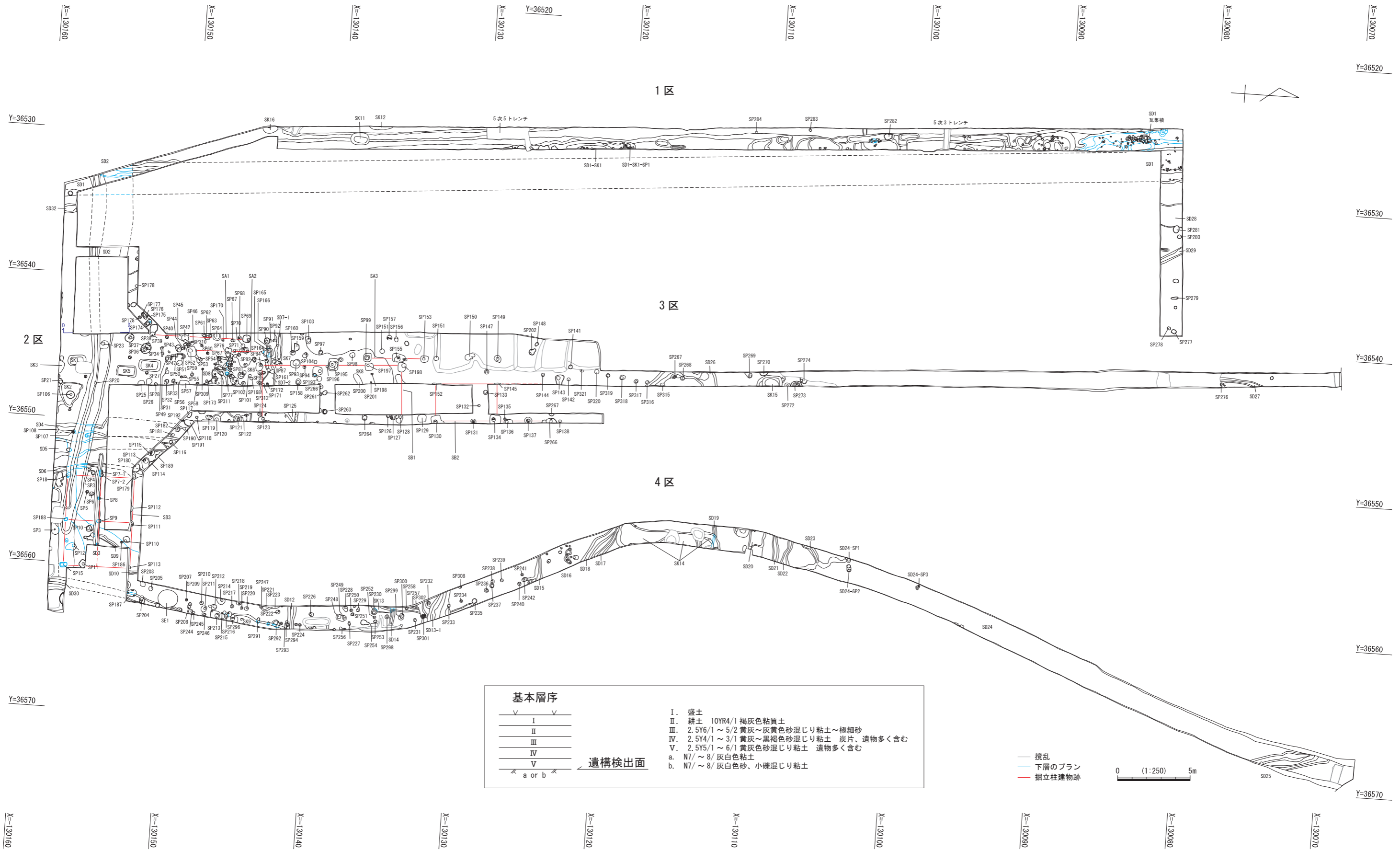


図2 調査地の位置と調査区配置図 (S=1:3,000)



基本層序	
▽	I
—	II
—	III
—	IV
—	V
◀	a or b

遺構検出面	
—	I. 盛土
—	II. 耕土 10YR4/1 褐灰色粘質土
—	III. 2.5Y6/1 ~ 5/2 黄灰~灰黄色砂混じり粘土~極細砂
—	IV. 2.5Y4/1 ~ 3/1 黄灰~黒褐色砂混じり粘土 炭片、遺物多く含む
—	V. 2.5Y5/1 ~ 6/1 黄灰色砂混じり粘土 遺物多く含む
a.	N7/ ~ 8/ 灰白色粘土
b.	N7/ ~ 8/ 灰白色砂、小礫混じり粘土

図3 調査区全体図 (S=1:250)

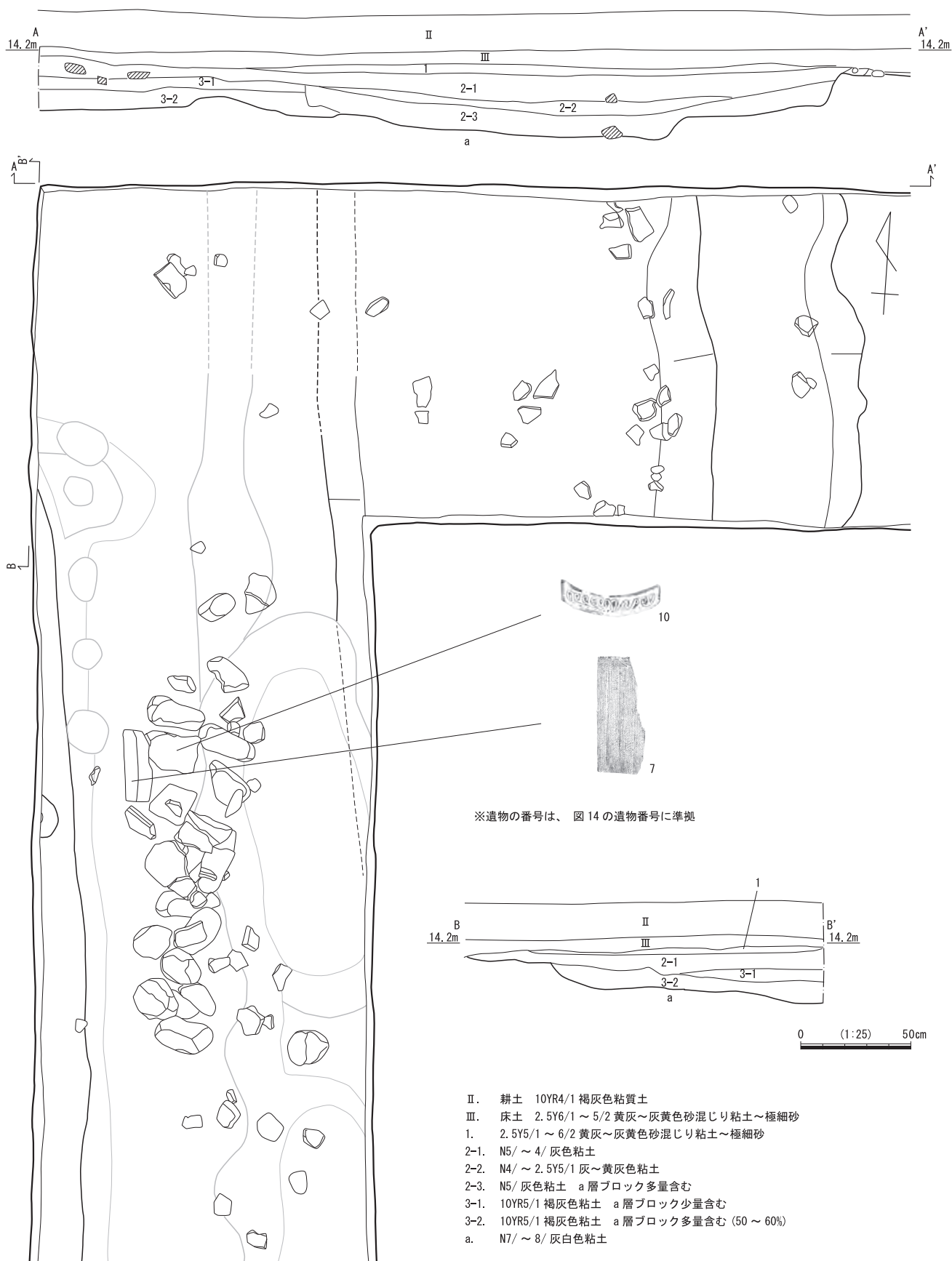
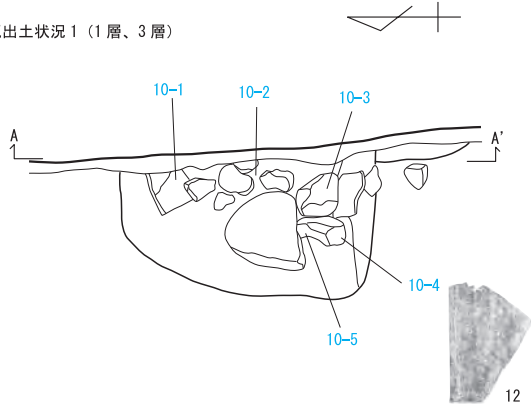


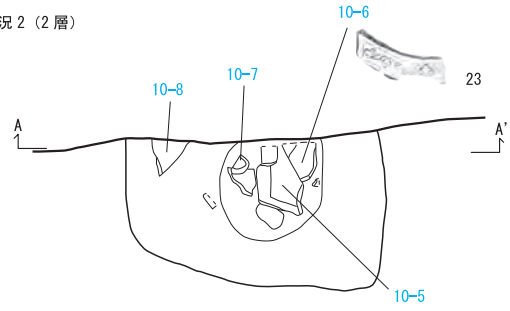
図4 1区 SD1北部・遺物出土状況 (S=1:25)

図版 4

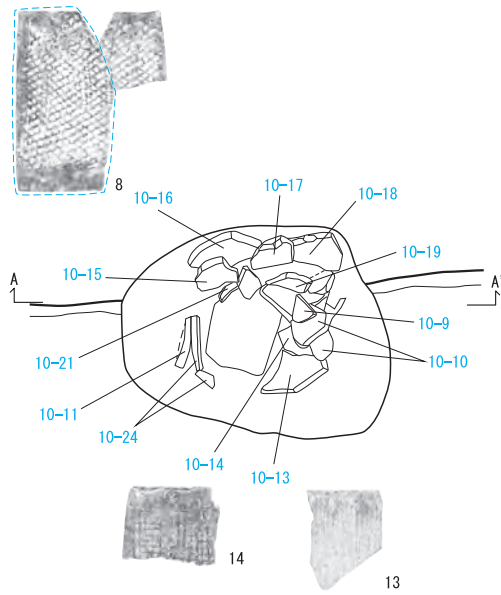
瓦出土状況 1 (1層、3層)



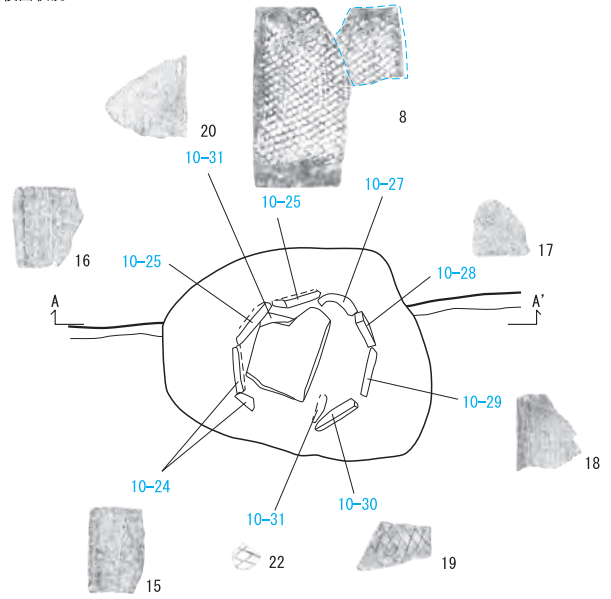
瓦出土状況 2 (2層)



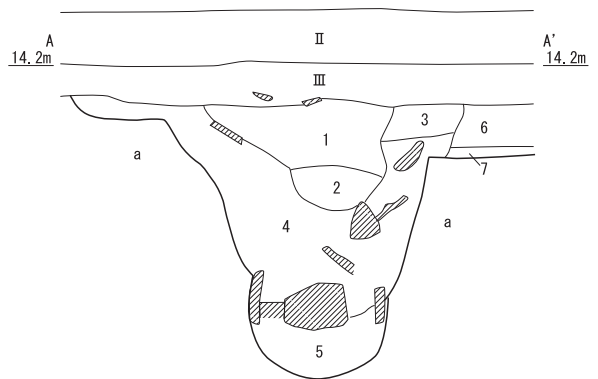
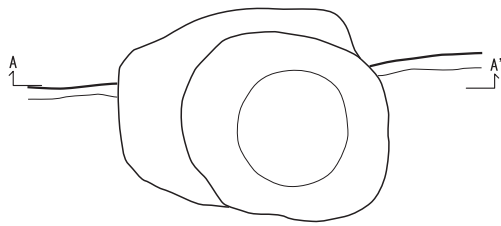
瓦出土状況 3 (4層)



瓦列検出状況



完掘状況

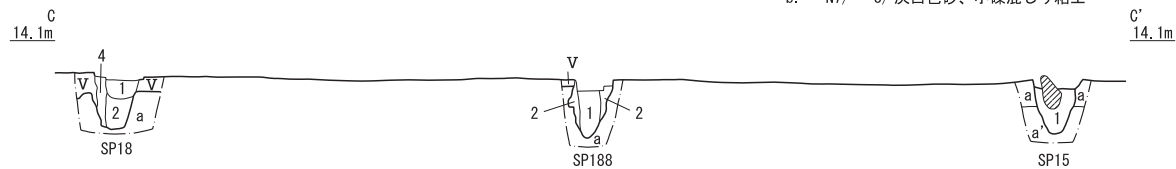
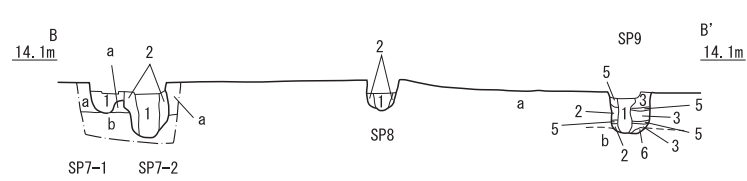
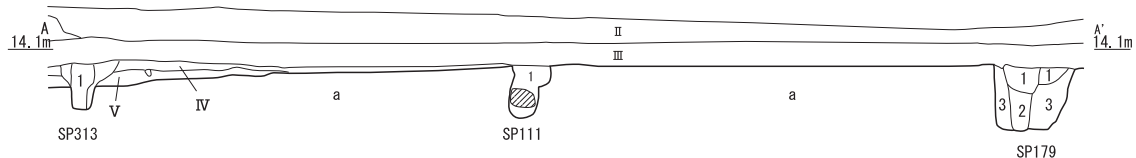
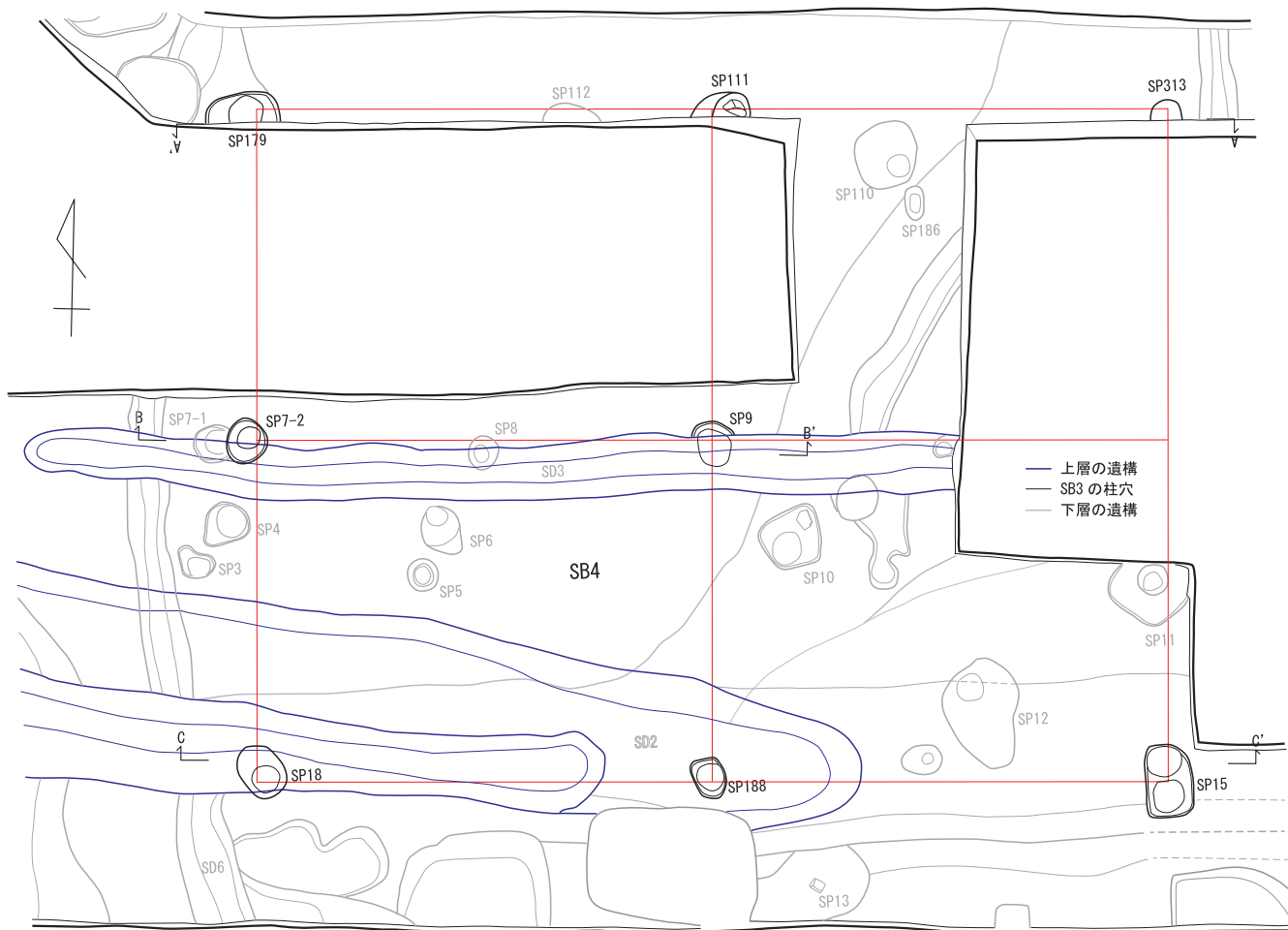


- II. 耕土 10YR4/1 褐灰色粘質土
- III. 2. 5Y6/1 ~ 5/2 黄灰~灰黄色砂混じり粘土~極細砂
- 1. 10YR4/3 ~ 4/1 にぶい黄橙~褐灰色粘土 aブロック5割程度含む
- 2. 10YR4/3 ~ 4/1 にぶい黄橙~褐灰色粘土 aブロック1割程度含む
- 3. 10YR4/1 ~ 5/1 褐灰色砂混じりシルト
- 4. 10YR5/1 褐灰色粘土 aブロック2割程度含む
- 5. 10GY5/1 緑灰色粘土
- 6. 10YR5/1 褐灰色粘土
- 7. 10YR5/1 褐灰色粘土 aブロック5割程度含む
- a. N7/ ~ 8/ 灰白色粘土

※青字は取り上げ番号
 ※遺物の番号は、図 14 の遺物番号に準拠

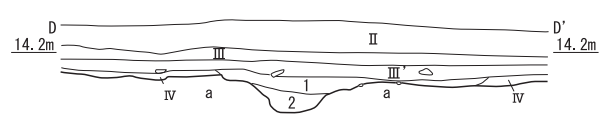
0 (1:25) 50cm

図5 1区 SD1-SK1-SP1 (S=1:25)



- II. 耕土 10YR4/1 褐灰色粘質土
- III. 2.5Y6/1 ~ 5/2 黄灰~灰黄色砂混じり粘土~極細砂
- IV. 2.5Y4/1 ~ 3/1 黄灰~黒褐色砂混じり粘土 炭片、遺物多く含む
- V. 2.5Y5/1 ~ 6/1 黄灰色砂混じり粘土 遺物多く含む
- 1. 2.5Y4/1 ~ 3/1 黄灰~黒褐色砂混じり粘土
- 2. 2.5Y4/1 ~ 3/1 黄灰~黒褐色砂混じり粘土 a ブロック少量含む
- 3. 2.5Y4/1 ~ 3/1 黄灰~黒褐色砂混じり粘土 a ブロック多量含む
- 4. 2.5Y4/1 ~ 3/1 黄灰~黒褐色砂混じり粘土
- 5. 2.5Y5/1 ~ 6/1 黄灰色砂混じり粘土ブロック、a ブロック含む
- 6. 2.5Y5/1 ~ 6/1 黄灰色粘土
- 7. N7/ ~ 8/ 灰白色粘土ブロック
- a. N7/ ~ 8/ 灰白色粘土
- b. N7/ ~ 8/ 灰白色砂、小礫混じり粘土

図6 2区 SB3 (S=1:50)



- II. 耕土 10YR4/1 褐灰色粘質土
- III. 2.5Y6/1 ~ 5/2 黄灰~灰黄色砂混じり粘土~極細砂
- III. 2.5Y5/1 ~ 6/2 黄灰~灰黄色砂混じり粘土~極細砂
- IV. 2.5Y4/1 ~ 3/1 黄灰~黒褐色砂混じり粘土 炭片、遺物多く含む
- 1. 2.5Y5/1 黄灰色砂混じり粘土~極細砂
- 2. 2.5Y5/1 黄灰色砂混じり粘土~極細砂 a ブロック含む
- a. N7/ ~ 8/ 灰白色粘土

※D-D' の位置は、図版3に記載

図7 2区 SD2断面図 (S=1:50)



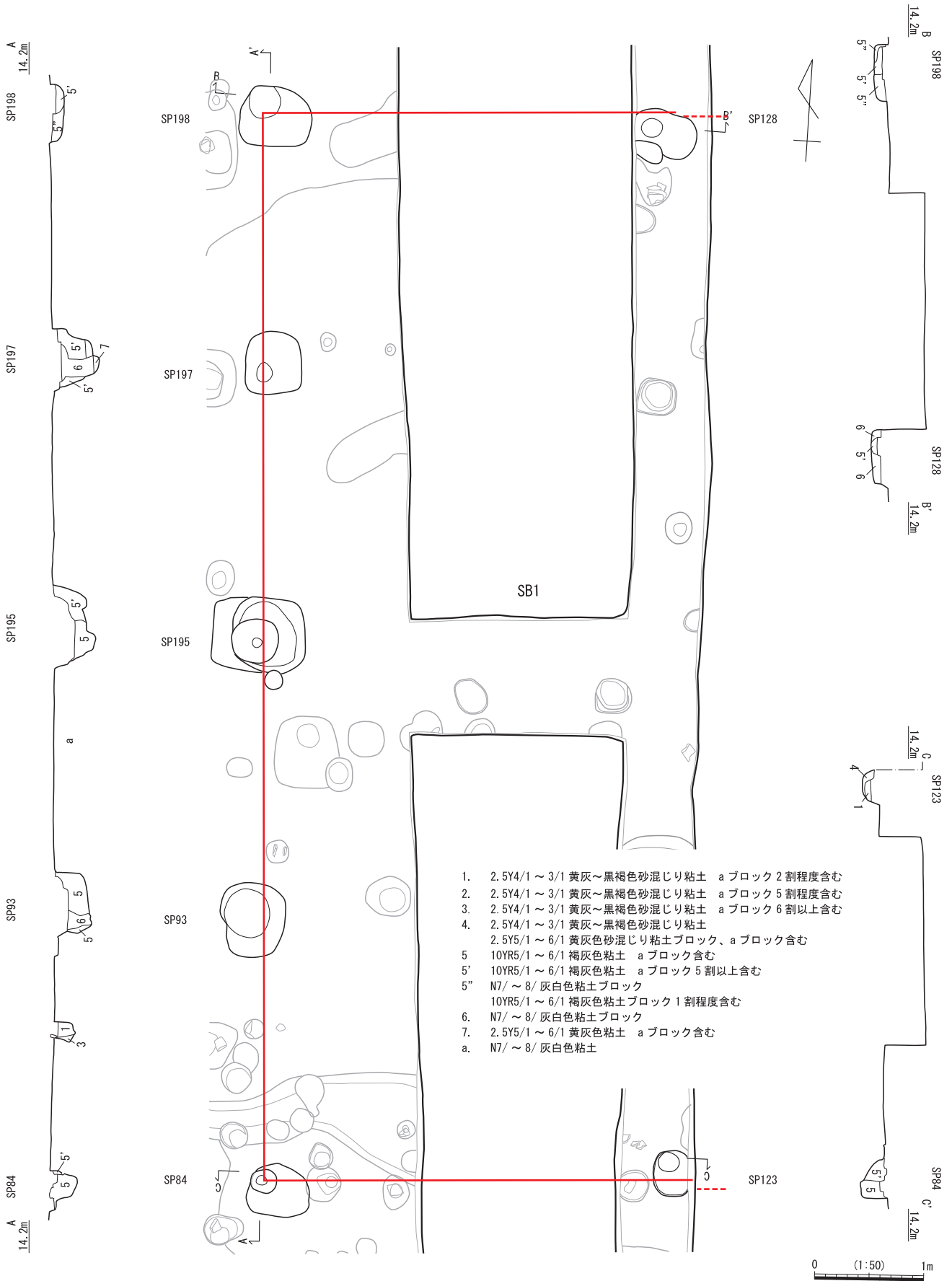


図8 3区 SB1 (S=1:50)

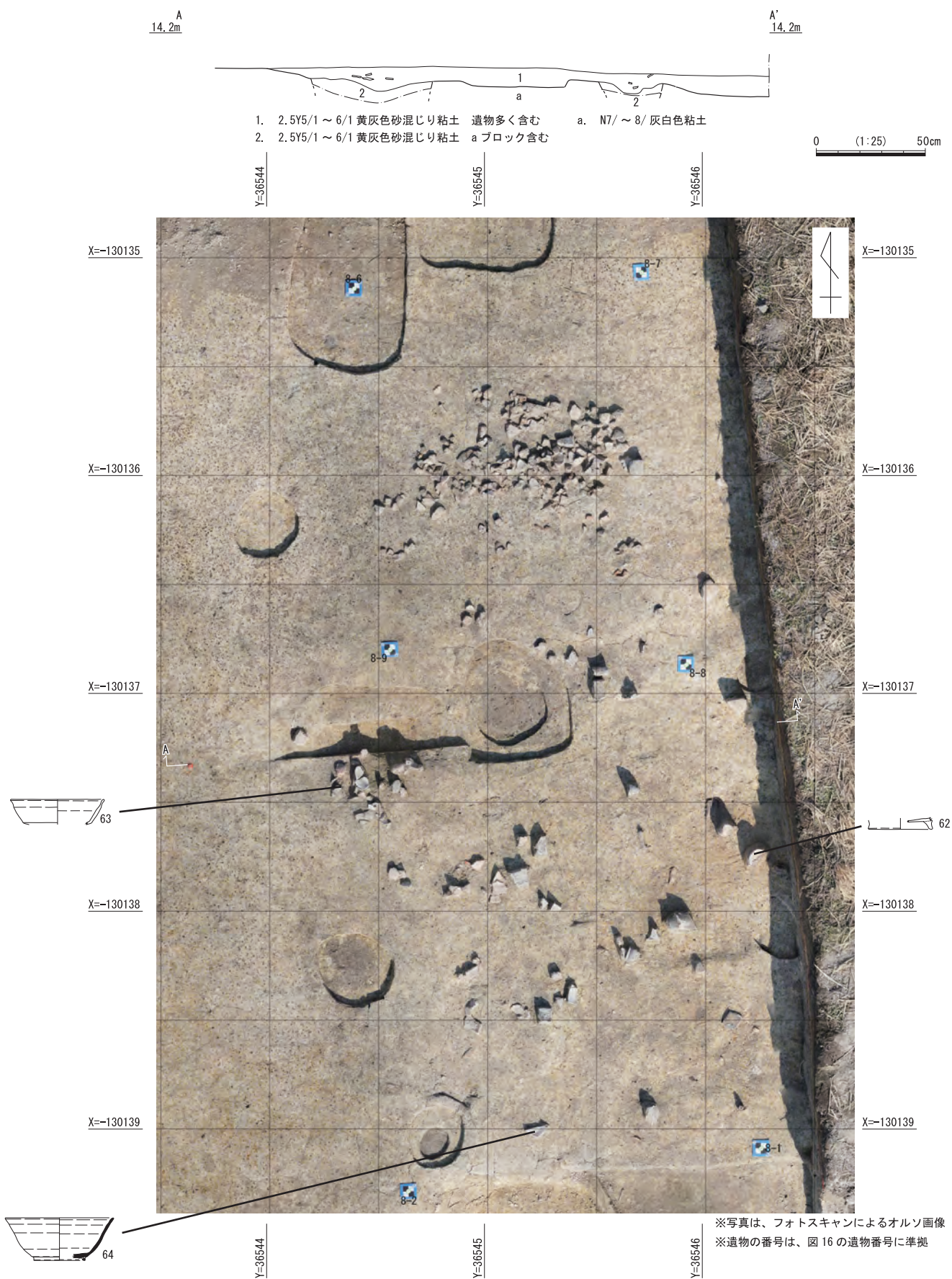
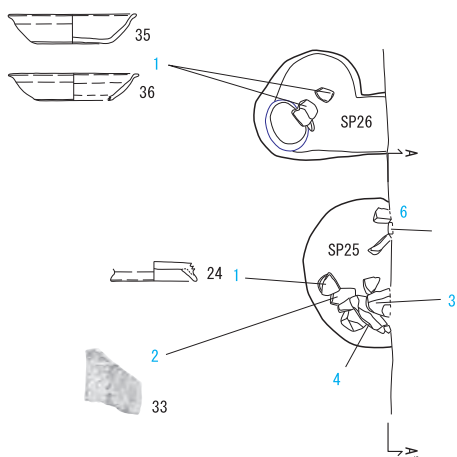
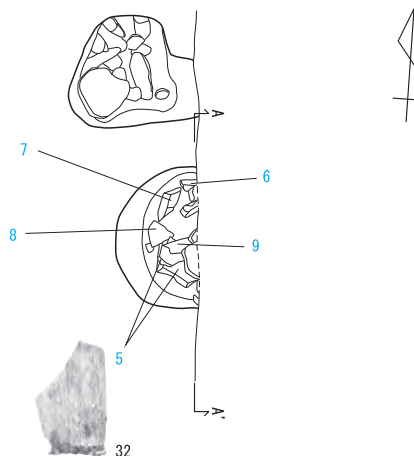


図10 3区 SK8遺物出土状況 (S=1:25)

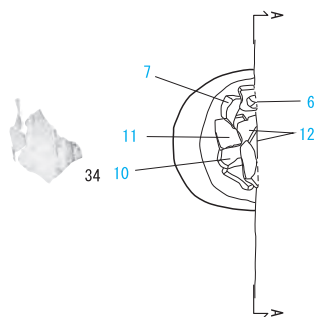
▪ 取上1回目



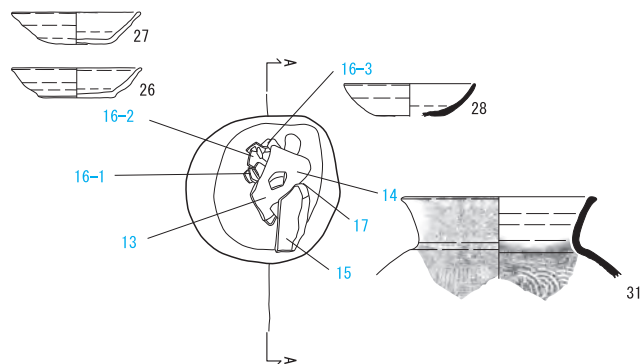
▪ 取上2回目



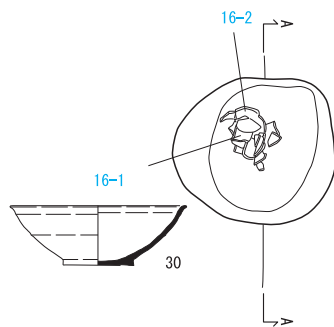
▪ 取上3回目



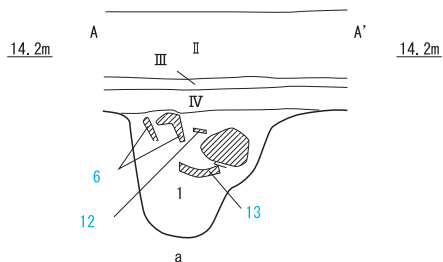
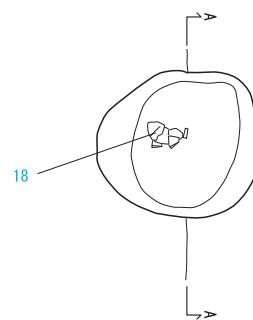
▪ 取上4回目



▪ 取上5回目



▪ 取上6回目



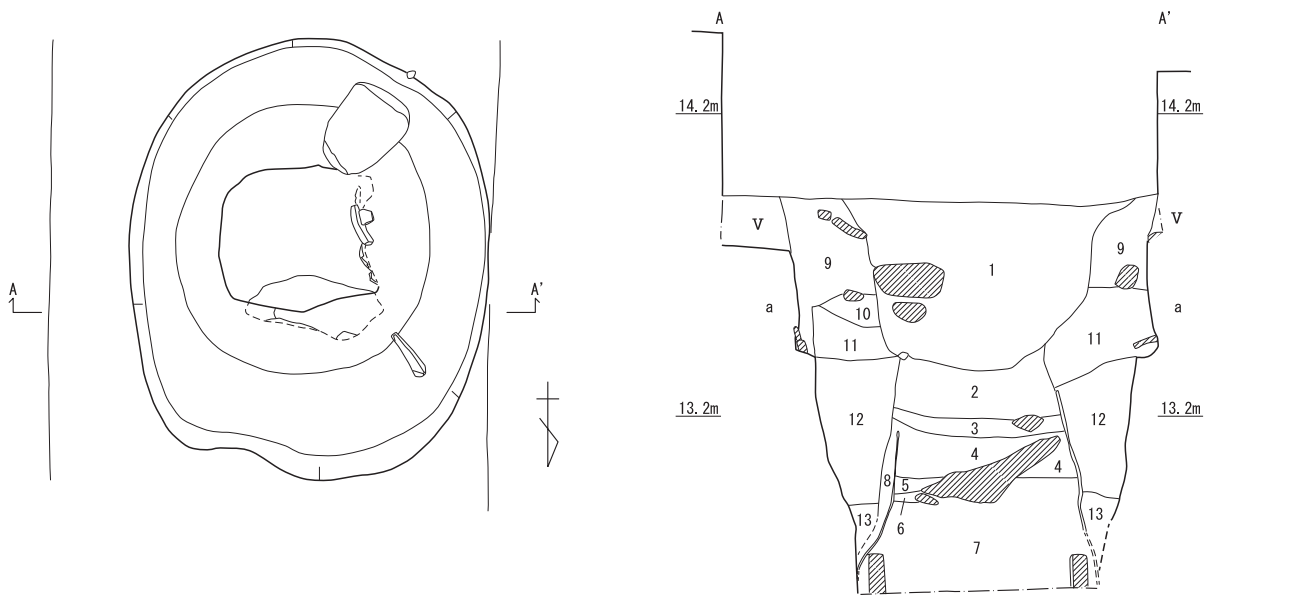
※青字は取り上げ番号

※遺物の番号は、図 15 の遺物番号に準拠

- II. 耕土 10YR4/1 褐灰色粘質土
- III. 2.5Y6/1 ~ 5/2 黄灰~灰黄色砂混じり粘土~極細砂
- IV. 2.5Y4/1 ~ 3/1 黄灰~黒褐色砂混じり粘土 炭片、遺物多く含む
- 1. 2.5Y4/1 ~ 3/1 黄灰~黒褐色砂混じり粘土
- a ブロック 2 割程度、炭片、遺物多く含む
- a. N7/ ~ 8/ 灰白色粘土

0 (1:25) 50cm

図11 3区 SP25・SP26遺物出土状況図 (S=1:25)



- V. 2.5Y5/1 ~ 6/1 黄灰色砂混じり粘土 遺物多く含む
- 1. 2.5Y4/1 ~ 3/1 黄灰~黒褐色砂混じり粘土 炭片、遺物多く含む
- 2. 2.5Y4/1 ~ 3/1 黄灰~黒褐色砂混じり粘土 aブロック2割程度含む
- 3. N2/ 黒色粘土
- 4. N3/ ~ N2/ 黒色粘土
- 5. N4/ ~ 5/ 灰色シルト
- 6. N4/ ~ 5/ 灰色砂レキ混じりシルト
- 7. N6/ ~ 7/ 灰~灰白色シルト

- 8. N3/ ~ N2/ 黒色粘土
- 9. 2.5Y4/1 ~ 5/1 黄灰色砂混じり粘土
- 10. 2.5Y4/1 ~ 5/1 黄灰色砂混じり粘土 aブロック1割程度含む
- 11. 2.5Y4/1 ~ 5/1 黄灰色砂混じり粘土 aブロック5割程度含む
- 12. 10YR7/2 にぶい黄橙色粘土
- 13. N4/ ~ 3/ 灰~暗灰色シルト
- a. N7/ ~ 8/ 灰白色粘土

0 (1:25) 50cm

図12 4区 SE1 (S=1:25)

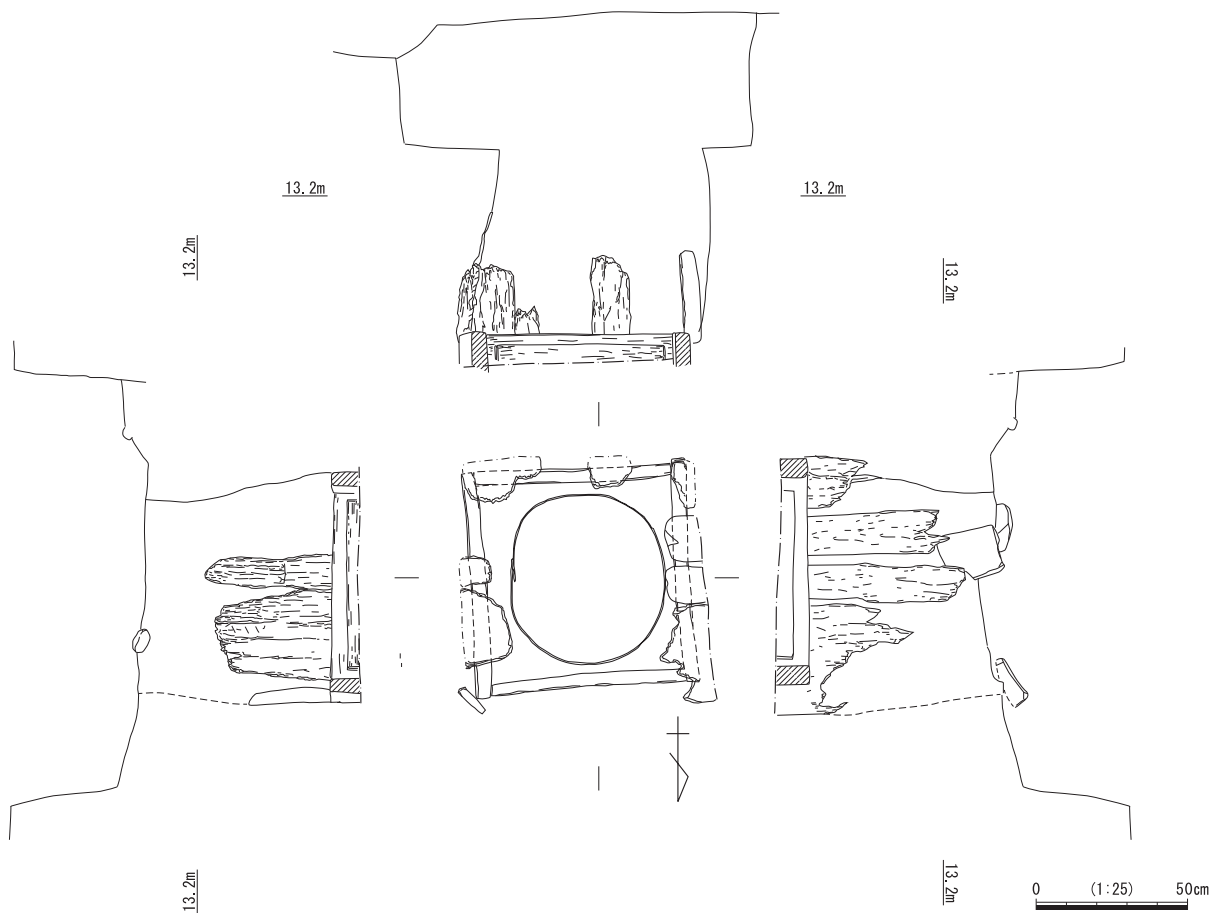


図13 4区 SE1 井戸枠 平面図・立面図 (S=1:25)

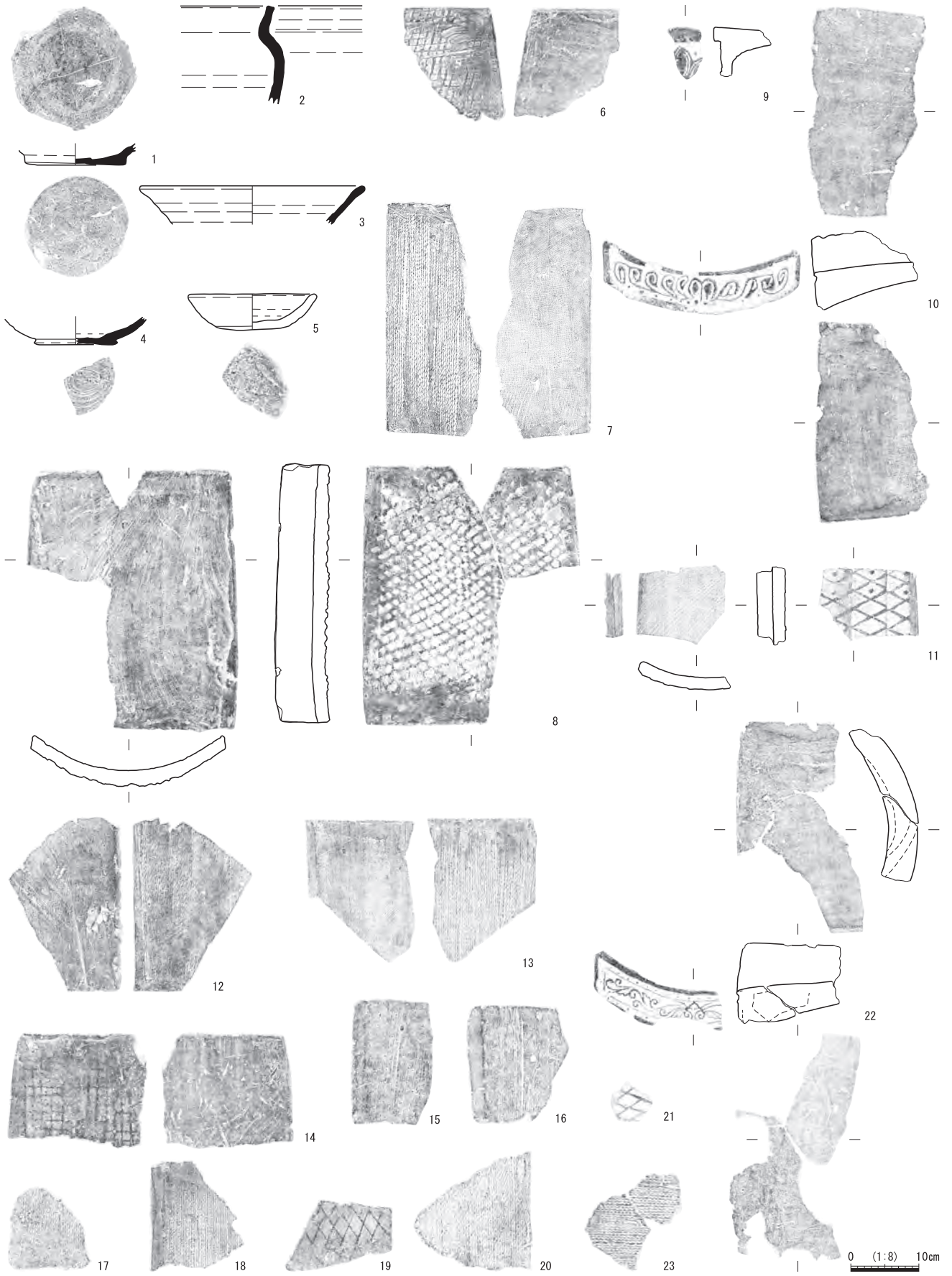


图14 出土遺物実測図1 (土器 S=1:4・瓦 S=1:8)

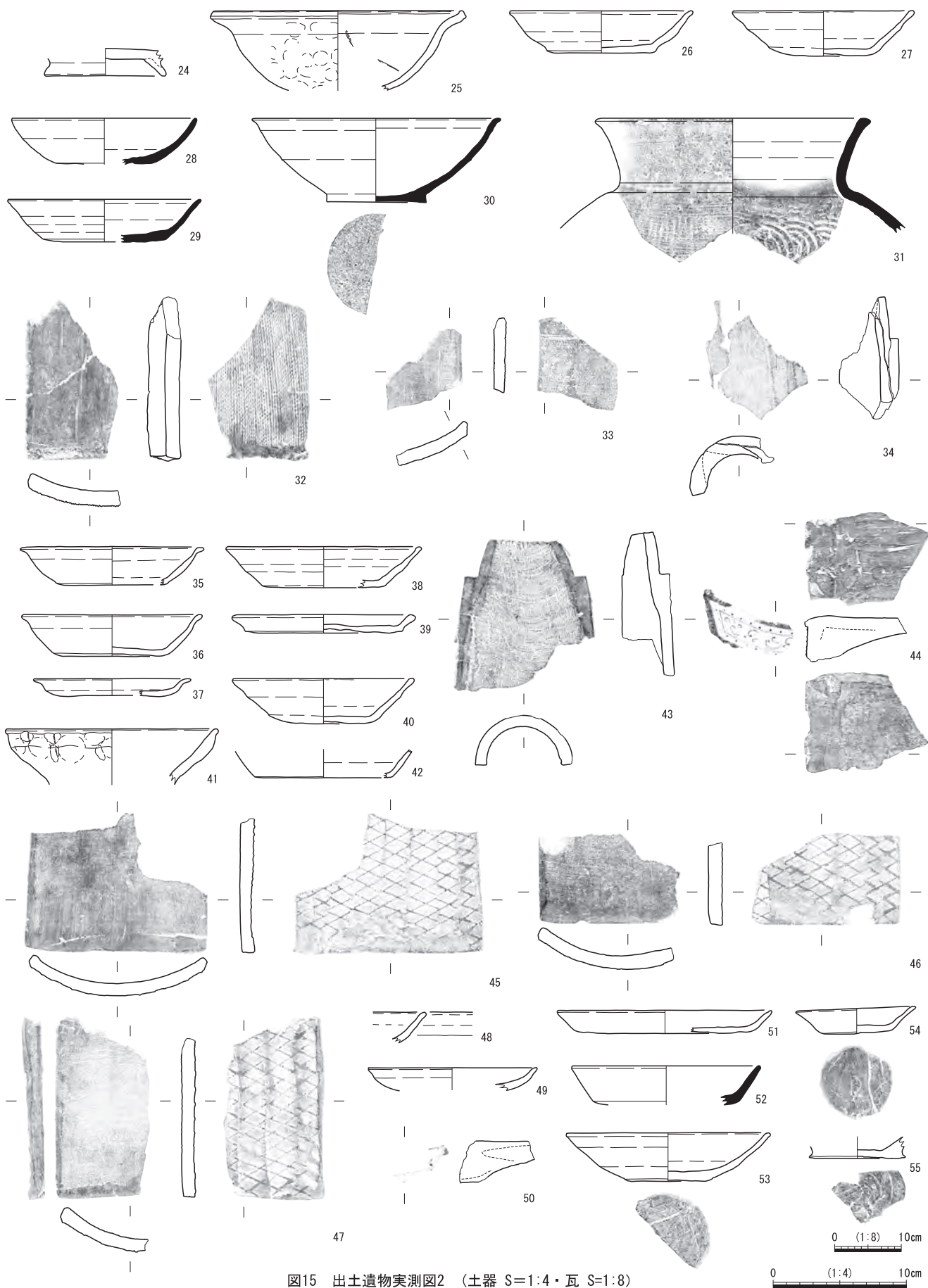


图15 出土遺物実測図2 (土器 S=1:4・瓦 S=1:8)

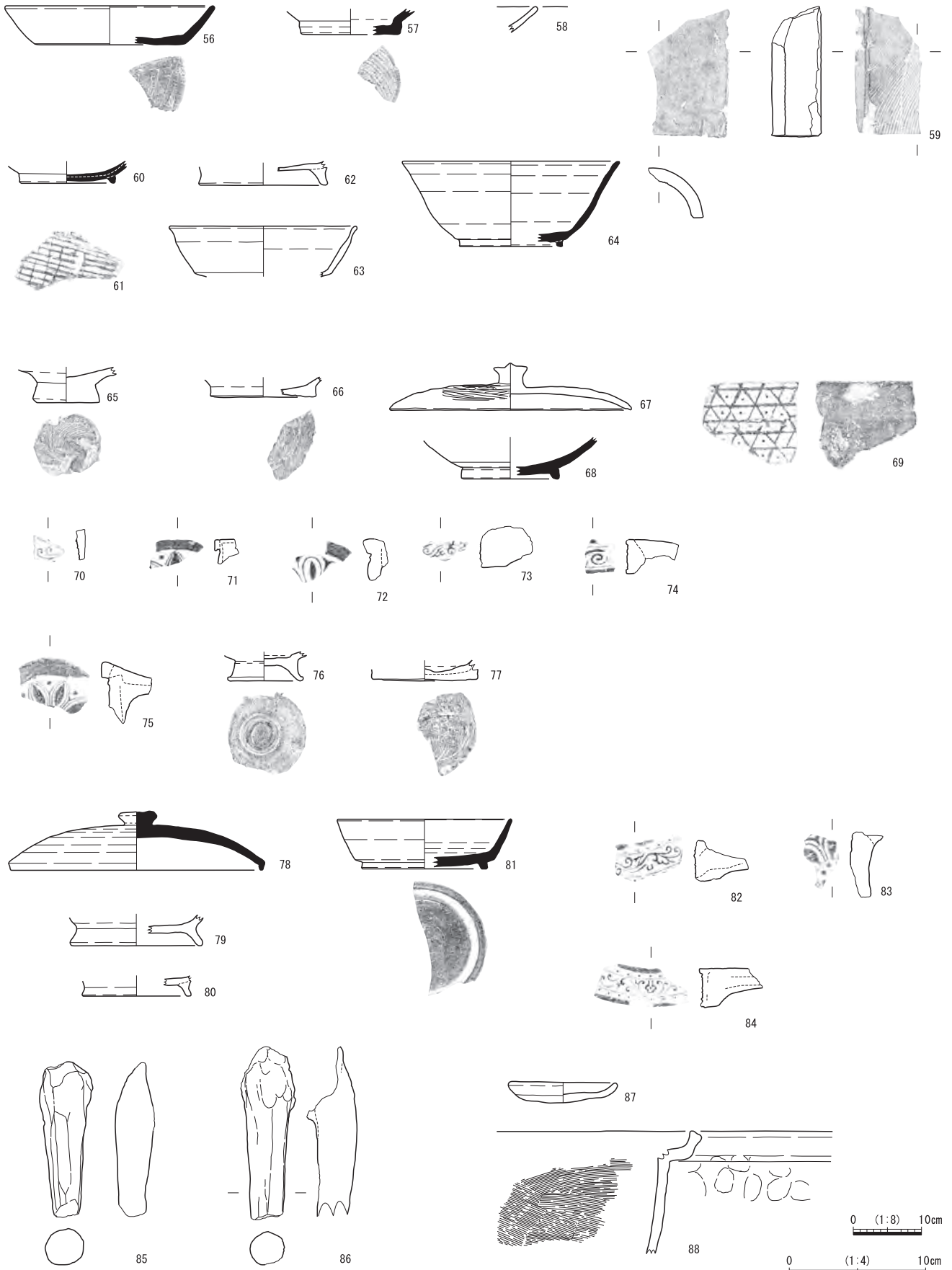


图16 出土遺物実測図3 (土器 S=1:4・瓦 S=1:8)



写真1 調査地遠景(北から)



写真2 調査区全景 完掘状況(上が北)



写真3 1区 全景(北から)



写真4 1区 南部(南から)



写真5 1区 北東部(東から)



写真6 2区 全景(東から)



写真7 2区 西部(北東から)

写真図版3



写真8 3区 南部(北から)



写真9 3区 南東部(北西から)



写真10 4区 南部(北から)



写真11 4区 北部(北から)



写真12 1区 SD1-SK1-SP1(東から)



写真13 1区 SD1-SK1(北から)



写真14 1区 SD1-SK1-SP1 上層(東から)



写真15 1区 SD1 遺物出土状況(東から)



写真16 1区 SD1 断面(南から)



写真17 2区 南壁断面 遺物包含層堆積状況(北西から)



写真18 2区 SD2 断面(東から)



写真19 2区 SB3(北から)



写真20 3区 SB1、2(北から)



写真21 3区 SB3(北から)



写真22 3区 SK8 断面(北西から)



写真23 3区 SK7、SD7、SD8周辺(北から)



写真24 3区 SD8 遺物出土状況(東から)



写真25 3区 SP25 遺物出土状況取上1回目(東から)



写真26 3区 SP25 遺物出土状況取上4回目(東から)



写真27 3区 SP25 遺物出土状況取上5回目(東から)



写真28 3区 SP25 No.16-2出土状況(東から)



写真29 3区 SB1柱穴(SP197) 断面(東から)



写真30 3区 SB2柱穴(SP130) 断面(西から)



写真31 3区 SA1柱穴(SP139) 断面(北から)



写真30 3区 SA3柱穴(SP76) 断面(北から)



写真33 4区 SE1(北から)



写真34 4区 SD24 遺物出土状況(南西から)

写真図版 9

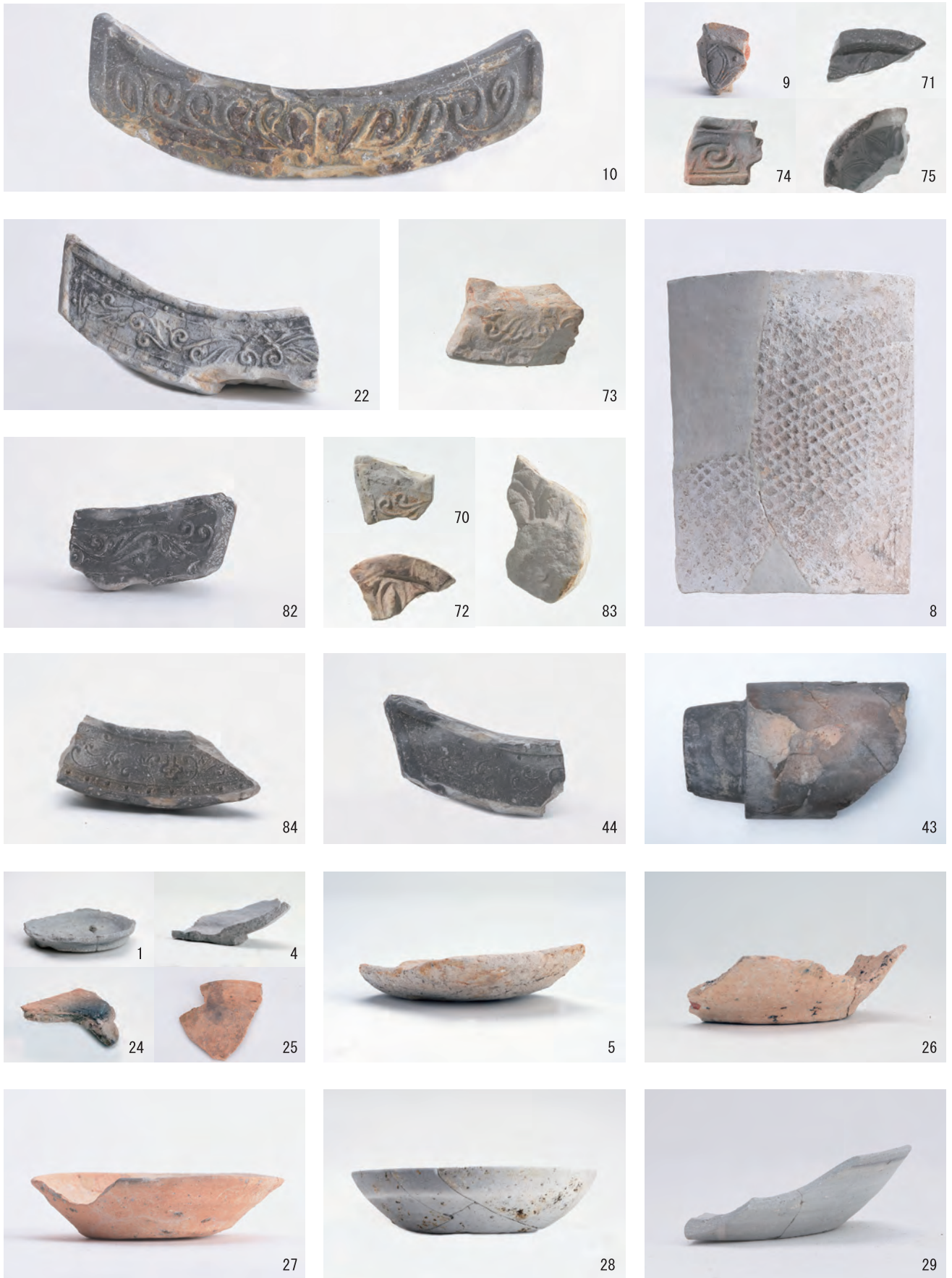


写真33 出土遺物写真1 ※写真の番号は図14~16に準拠



写真34 出土遺物写真2 ※写真の番号は図14~16に準拠

報告書抄録

ふりがな	はりまこくぶんにじあとだい7じ・はりまこくぶんにじしゅうへんいせきだい4じはつかつちょうさほうこくしよ							
書名	播磨国分尼寺跡第7次・播磨国分尼寺周辺遺跡第4次発掘調査報告書							
副書名								
巻次								
シリーズ名	姫路市埋蔵文化財センター調査報告							
シリーズ番号	第74集							
編著者名	小柴治子							
編集機関	姫路市埋蔵文化財センター							
所在地	〒671-0246 兵庫県姫路市四郷町坂元414番地1 TEL (079) 252-3950							
発行年月日	平成31年(2019年)3月31日							
ふりがな 所収遺跡名	ふりがな 所在地	コード		北緯	東経	調査期間	調査 面積	調査 原因
		市町村	遺跡番号					
はりまこくぶんにじあと 播磨国分尼寺跡 はりまこくぶんにじしゅうへんいせき 播磨国分尼寺周辺遺跡	ひょうごけんひめじし 兵庫県姫路市	28201	020483	34°	134°	2018. 1. 11 ～ 2018. 4. 3	506m ²	宅地 造成
	みくにのちやうこくぶんじ 御国野町国分寺 あざびしやもん248ばん1ほか 字毘沙門248番1他		020484	49′	43′			
種別	主な時代	主な遺構		主な遺物		遺跡調査番号		
寺院跡	奈良時代～ 平安時代	築地跡 溝跡		瓦、須恵器、土師器		20170434		
要約	播磨国分尼寺跡の東築地に伴う基壇の痕跡とみられる地山の高まり及び外側の溝を確認したが、基壇盛土等は確認できなかった。平安時代頃とみられる掘立柱建物跡や柱穴を検出し、播磨国分尼寺周辺の建物群が、東側にも広がっていることを改めて確認するとともに、廃絶時期と推測されている13世紀頃の遺構などを多数検出した。							

姫路市埋蔵文化財センター調査報告第74集

播磨国分尼寺跡第7次・播磨国分尼寺周辺遺跡第4次発掘調査報告書

平成31年(2019年)3月31日発行

編集 姫路市埋蔵文化財センター
〒671-0246 兵庫県姫路市四郷町坂元414番地1
TEL (079) 252-3950

発行 姫路市教育委員会
〒670-8501 兵庫県姫路市安田四丁目1番地

印刷・製本 内海印刷株式会社
〒670-0808 兵庫県姫路市白国5-8-4

