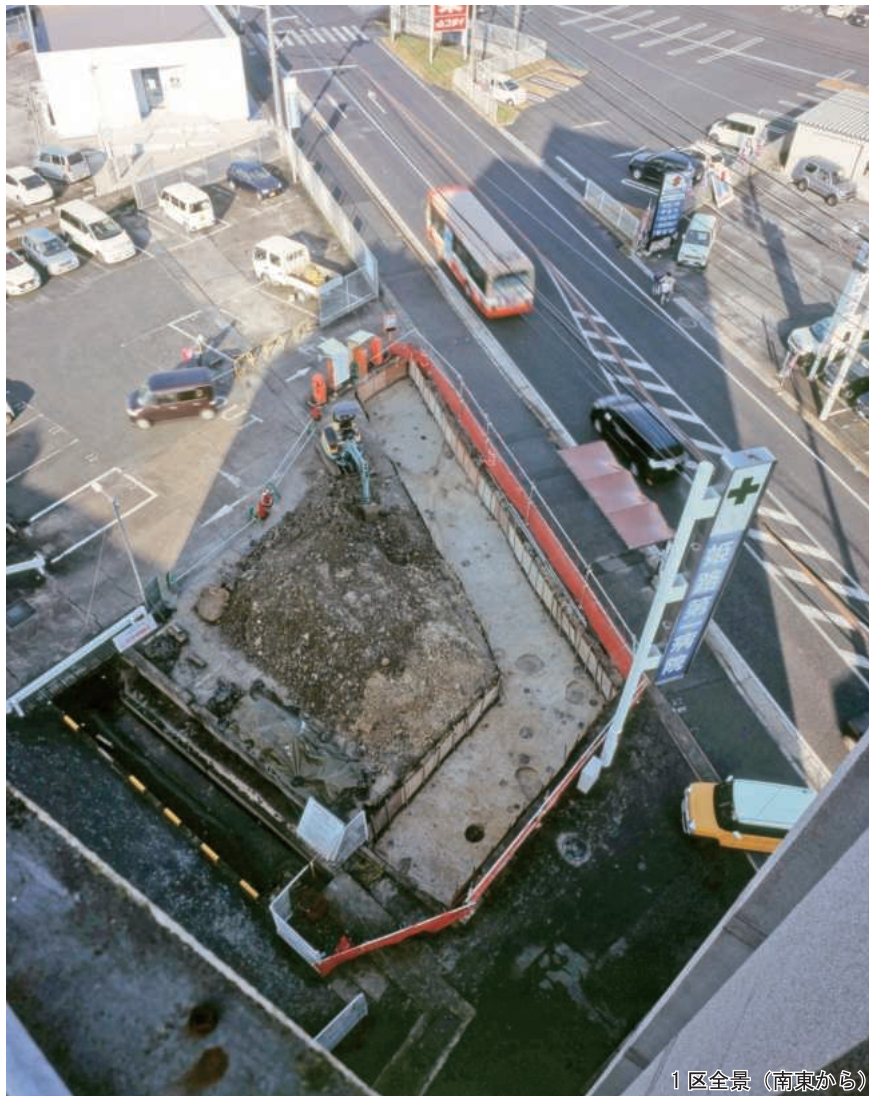


# 播磨国分寺跡

—第26次発掘調査報告書—



2019

姫路市教育委員会

## 1. 調査に至る経緯・事業の経過

姫路市御国野町国分寺字竹ノ下 150 番 1 他において、水路付替工事が計画された（図 1）。計画地が周知の埋蔵文化財包蔵地である播磨国分寺跡（県遺跡番号 020482）に該当すること、既往の確認調査により遺構・遺物が検出されていたことから、平成 30 年 11 月 14 日に事業者と発掘調査委託契約書を締結し、工事範囲の 179 m<sup>2</sup>を対象に本発掘調査を実施することになった。現地調査（調査番号：20180351）に要した期間は、平成 30 年 12 月 11 日から平成 31 年 2 月 21 日であった。現地調査終了後、整理作業及び発掘調査報告書の作成を行い、本書の刊行をもって事業を完了した。調査体制は以下のとおりである。

姫路市教育委員会	文化財課	埋蔵文化財センター
教育長 中杉隆夫（平成30年3月31日まで）	課長 花幡和宏	館長 前田光則
松田克彦（平成30年4月1日以降）	課長補佐 大谷輝彦（調整）	課長補佐 岡崎政俊（庶務）
教育次長 名村哲哉	技師 黒田祐介（調整）	係長 森 恒裕（調整）
生涯学習部		技術主任 南 憲和（調査・整理）
部長 岡田俊勝		

## 2. 播磨国分寺跡における既往調査

播磨国分寺跡は市川東岸の河岸段丘上に位置する。発掘調査は国指定史跡の内容確認等を中心に昭和 43 年（1968 年）以降、断続的に行われてきた（図 1）。この結果、2 町四方（約 210m）を占める寺域の南北中軸線上に、南から南大門、中門、金堂、講堂などの主要伽藍が一直線に並び、塔が南東隅に位置するいわゆる東大寺式伽藍配置を採ることが判明した（註 1）。伽藍等の主軸方位は N-約 4.3° -W である。平成 4 年（1992 年）には指定地南半分が史跡整備された。近年では寺域外縁部でも発掘調査が行われ、東側では低湿地が広がる状況（註 2）、北側は微高地が続く状況が明らかになりつつある。

## 3. 調査の成果

調査地は寺域北側の外縁部に位置し、主要伽藍の中軸線の延長線上にあたる（図 1）。調査前には付属雑舎群の存在が想定された。調査は敷地内への出入を確保するため、1 区と 2 区に分割して行った。調査地の基本層序は、盛土（85～100 cm）、耕土（15～20 cm）を経て、灰白色粘質土（基盤層）に至る（図 2）。基盤層は旧水田面の段差を境に西側では T.P. 10.9～11.0m、東側では T.P. 10.8m で現出した。遺構は基盤層上面で検出し、溝 2 条（SD01・02）、土坑 4 基（SK01～04）、掘立柱建物跡 1 棟（SB01）、ピット 112 基（SP01～112）がある（図 2）。このうち、出土遺物から SD01、SK02 は弥生時代、SB01、SD02 は奈良時代以降のものに区別される。

### (1) 弥生時代の遺構・遺物

**溝** SD01 は旧水田面の段差付近から南東に断続的に延びる（図 2）。規模は残りの良い部分で幅 70 cm、検出面からの深さ 20 cm を測り、断面形はなだらかな U 字形を呈す。段差上面に土器が集中しており（図 3）、古式土師器甕（図 5-1）・壺（同 2）・甕（写真図版 2-23）・高杯（同 24）が出土した。1・2 は複合口縁を有す。1 は山陰系甕である。2 は外面に櫛描波状文・竹管文を施す。23 はタタキ甕で底部は平底である。24 は高杯の筒状の脚部で内部は中空である。これらの時期は庄内併行期に属すとみられる。

**土坑** SK02 は 1 区東端で検出した（図 4）。幅 67 cm、検出面からの深さ 36 cm を測り、断面形はややフラスコ状を呈す。遺物は古式土師器壺か鉢（図 5-3）・甕（写真図版 2-25）が出土した。3 は大型品で口縁部が 2 段に屈曲する。25 は底部が尖底となる。これらは庄内併行期に属すとみられる。

### (2) 奈良時代以降の遺構・遺物

**掘立柱建物跡** SB01 は 1 区北東端で検出した（図 6）。SP63 は一部を除いて調査区外となるが、SP40・41 とともに東西・南北とも 1 間以上の建物を構成すると判断した。主軸方位は N-約 4° -W である。柱穴の掘方は隅丸方形から楕円形を呈し、長径 84～95 cm、短径 77～83 cm を測る。隅に該当する SP40 の基底部には淡緑色を呈し凝灰岩製とみられる礎盤石（60×35 cm）が水平に据え付けられていた。礎盤石は上面が平滑に加工されており、側面に多数の鑿痕が観察された。遺物は SP40 の柱痕埋土（1 層）から図化に耐えなかったが



が布目瓦片が出土したのみであった。

溝 SD02 は 2 区西端で検出した (図 7)。検出範囲の形状は T 字形に分岐するため、分岐点から北を SD02-1、東を SD02-2、西を SD02-3 とした。SD02-2 は分岐点から約 3.3m 東進し南に折曲する。SD02-3 は北肩が北に広がり現水路に切られる。規模は幅 1.0 ~ 1.2m、検出面からの深さは SD02-1・3 が 20 cm、SD02-2 が 15 cm を測る。SD02-3 の埋土のうち 6 層の下部に粗砂を含むことから、水路であった可能性がある。SD02-2 の屈曲点から SD02-3 にかけて乳児頭大以上の円・角礫が集積しており、礫に混じって土器・瓦が出土した。円礫は SD02-1 内にも点在していた。これらは溝の埋没に伴うものとみられる。遺物は礫集積内から須恵器椀 (図 8-5)・鉢 (同 6)、備前焼播鉢 (同 7)、軒丸瓦 (同 8・9)、丸瓦 (同 10)、平瓦 (同 11 ~ 15) のほか、図化に耐えなかったが瓦器足塙が出土した。また、礫集積の覆土層からは白磁碗 (同 4) が出土した。5 は平高台椀で側面にヘラ整形が施される。6 は底部が未調整で貼付輪高台の周辺をヨコナデする。7 は内面に 4 条の播り目を施す。8・9 は毘沙門式と総称される一群である (註 3)。8 は蓮弁間に珠文を配す (I 型又は II 型) が、9 には珠文がみられない (III 型)。10 は玉縁式で凹面の側縁及び玉縁連結部の布目は消される。11 は凸面の縄目タタキが丁寧に消される。12 は凸面に縦位の縄目タタキが残る。13 は凸面に横位の縄目タタキがみられ、布目は側面に



図1 播磨国分寺跡における発掘調査 (S=1 : 3,000)

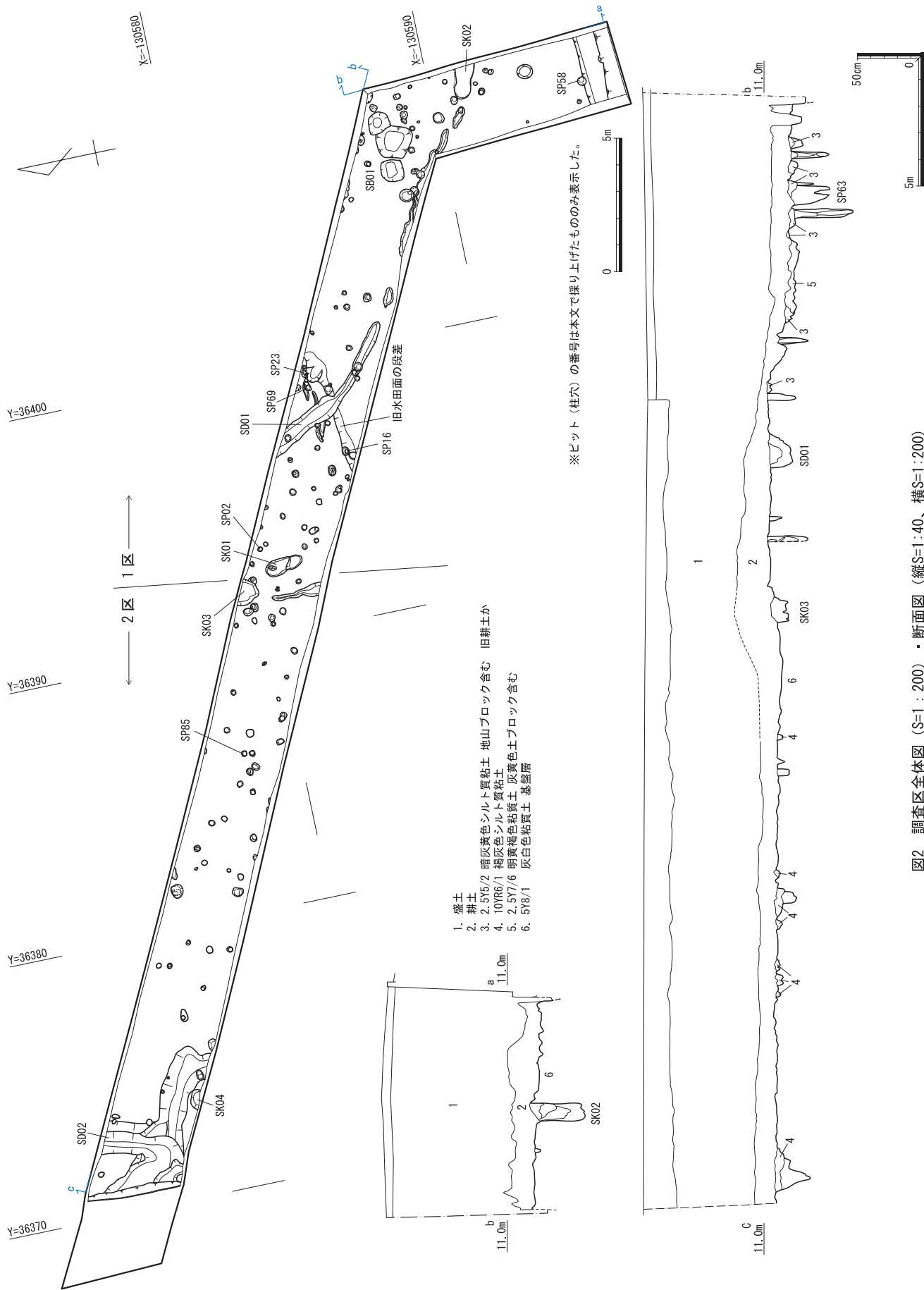


図2 調査区全体図 (S=1:200)・断面図 (縦S=1:40、横S=1:200)

も残る。14 は凸面に 6×10 mm 前後の斜格子タタキを施す。15 は凸面に 2.0×1.6 cm 前後の斜格子文と縦線文によるタタキがみられ、布目は端面・凸面端縁にも残る。遺物は瓦に 8 世紀中葉から 9 世紀前半のものを含むが、7 が共伴したことから埋没時期は 15 世紀後半頃と考えられる。

**ピット（柱穴）出土遺物** SP02 から須恵器杯（図 9-16）、SP16 から須恵器碗（同 17）、SP23 から須恵器壺（同 18）、SP58 から土師器皿（同 19）、SP69 の掘方から平瓦（同 20）、SP85 の柱痕埋土から須恵器鉢（同 21）・甕（同 22）がそれぞれ出土した。20 は凸面に斜行する平行線と縦線文で区画された中に珠点を配したタタキを施す型式であり、奈良時代まで遡る可能性があるが、土器は平安時代から鎌倉時代初頭頃のもの为主体である。

#### 4. 総括

今回の調査では庄内併行期の遺構とともに奈良時代以降とみられる掘立柱建物跡、溝、ピット（柱穴）を検出した。しかし、ピット（柱穴）の大半は平安時代から鎌倉時代初頭頃である可能性が高い。また、SD02 からは播磨国府系瓦に属す毘沙門式の軒丸瓦等が出土したものの、明らかに後代の土器と共伴しており、播磨国分寺との関連については不明である。ただし、SB01 は通常の柱穴よりも掘方が大きく一部に丁寧に加工された礎盤石を伴うもので、今後の調査により規模・性格等を明らかにする必要があると考える。

上記のとおり、今回の調査では明確に播磨国分寺に伴う遺構と確認できるものは検出しなかった。

註1 山本博利ほか 2010 『播磨国分僧寺跡』『姫路市史 第七巻下 資料編 考古』姫路市  
 註2 姫路市教育委員会 2017 『播磨国分寺跡発掘調査報告書』姫路市埋蔵文化財センター調査報告第 47 集  
 註3 今里幾次 1995 『播磨古瓦の研究』真陽社

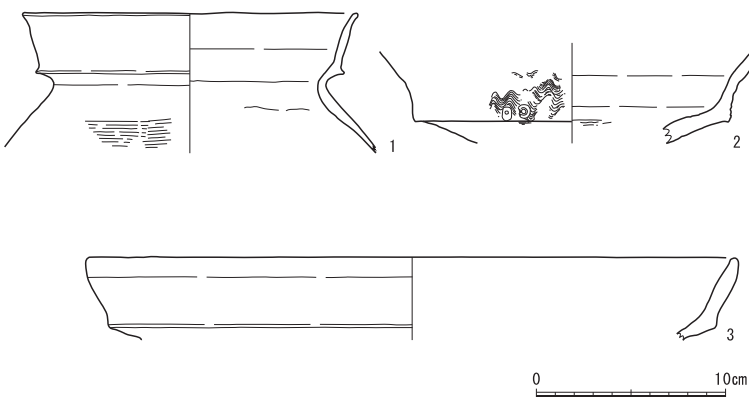


図5 SD01・SK02出土遺物実測図 (S=1:4)

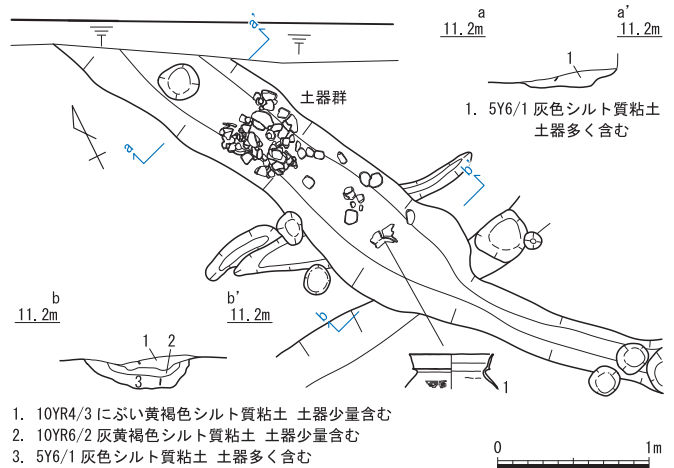


図3 SD01平・断面図 (S=1:50)

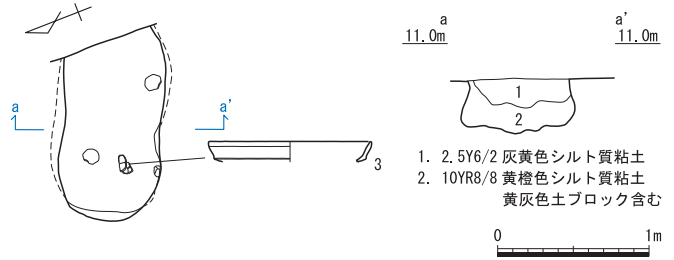


図4 SK02 平・断面図 (S=1:50)

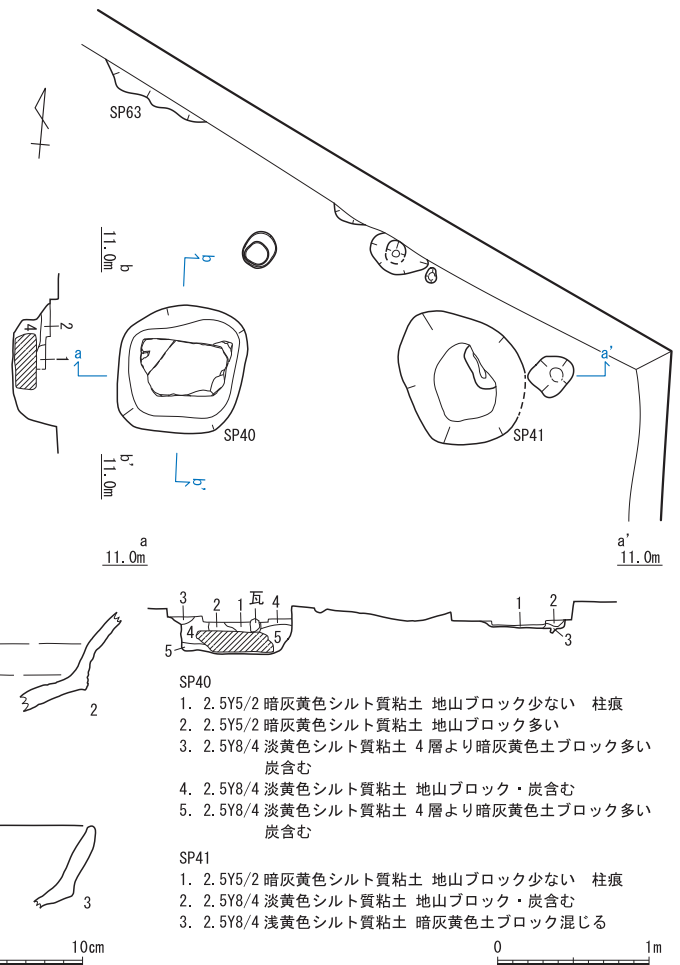


図6 SB01 平・断面図 (S=1:50)

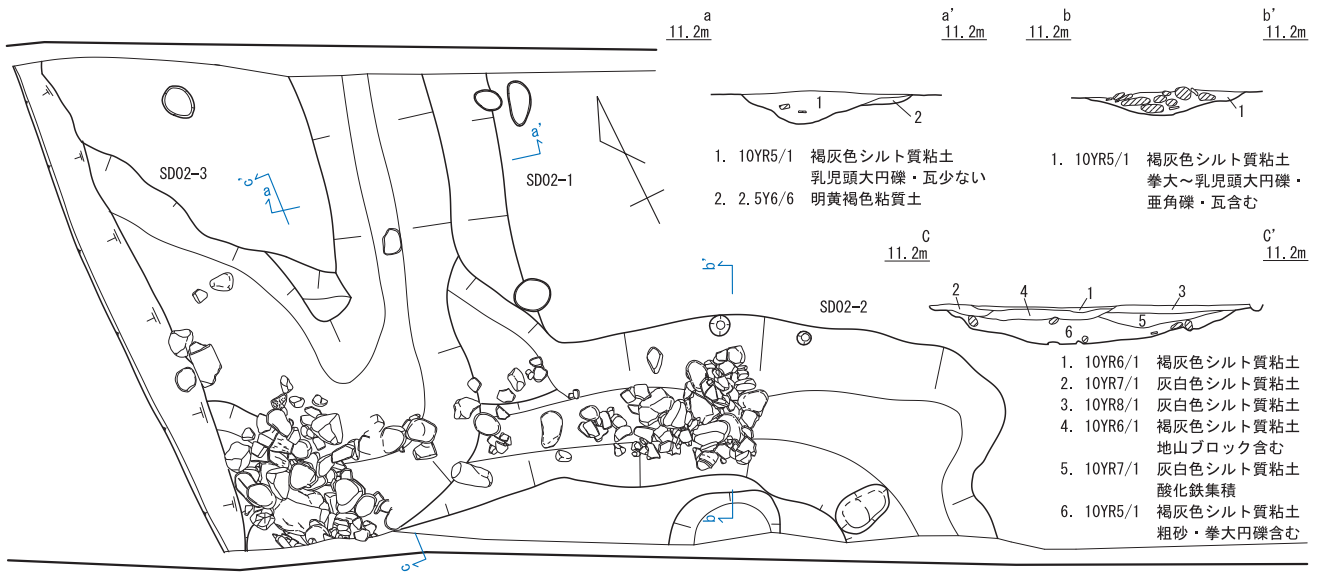


図7 SD02平・断面図 (S=1:50)

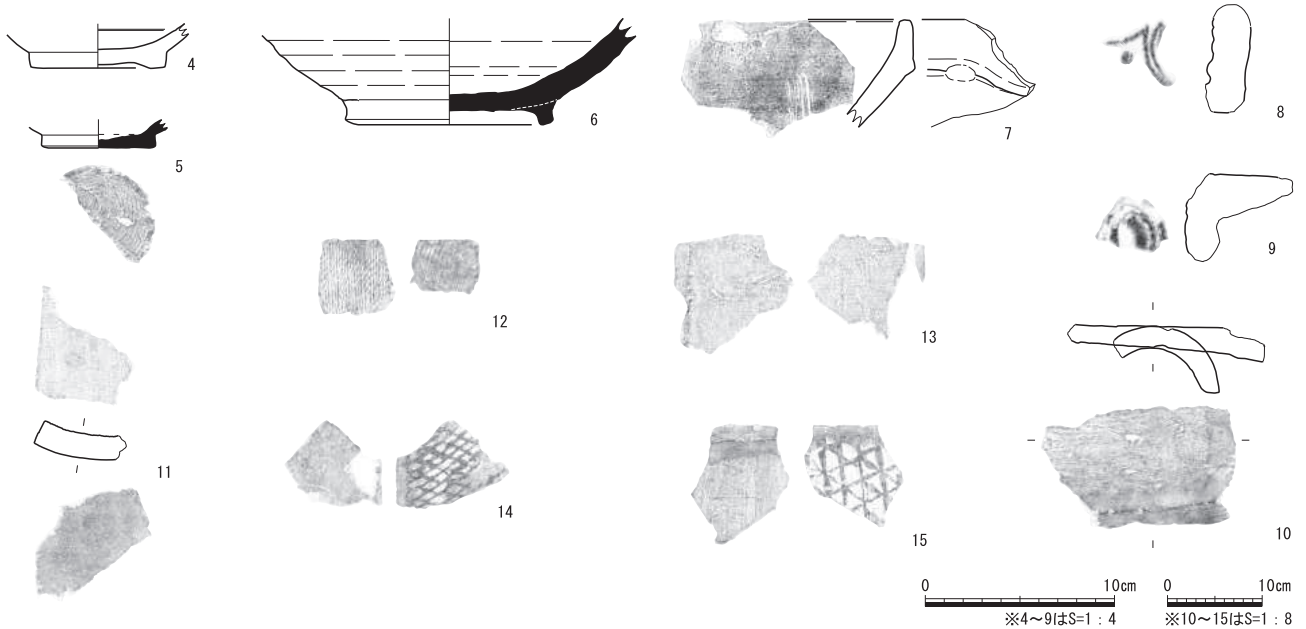


図8 SD02出土遺物実測図・拓本 (S=1:4、1:8)

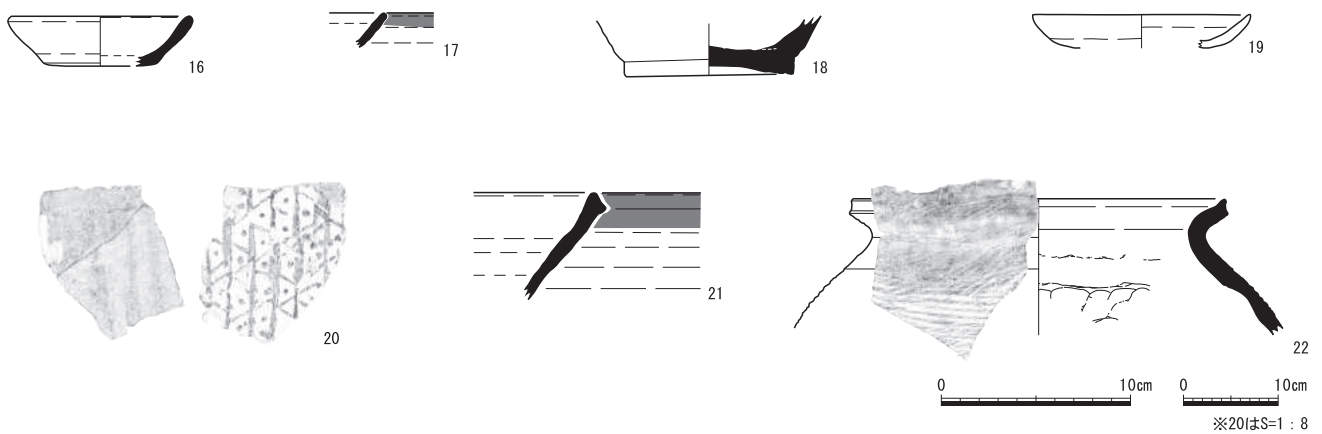


図9 ピット (柱穴) 出土遺物実測図・拓本 (S=1:4、1:8)





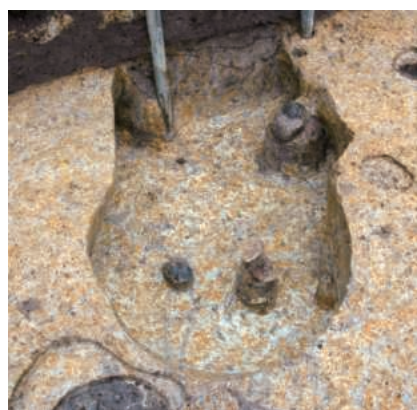
1区全景（西から）



1区全景（南から）



SD01土器出土状況（南東から）



SK02土器出土状況（西から）



2区全景（東から）



SB01（西から）



SP40断面（南から）



SD02礫集積状況（東から）



SP40礎盤石（西から）



写真図版 2



8 (瓦当)



8 (瓦当裏面)



3



9 (瓦当)



4



25



6



7



1

23



2

24

報告書抄録

ふりがな	はりまこくぶんじあと だい26じはつかつちょうさほうこくしよ							
書名	播磨国分寺跡—第26次発掘調査報告書—							
シリーズ名	姫路市埋蔵文化財センター調査報告							
シリーズ番号	第85集							
編著者名	南 憲和							
編集機関	姫路市埋蔵文化財センター							
所在地	〒671-0246 兵庫県姫路市四郷町坂元 414番地1				TEL (079) 252-3950			
発行年月日	平成31年(2019年)3月31日							
ふりがな 所収遺跡名	ふりがな 所在地	コード		北緯	東経	調査期間	調査 面積	調査 原因
		市町村	遺跡番号					
はりまこくぶんじあと 播磨国分寺跡	ひょうごけんひめじしみにのちょう 兵庫県姫路市御国野町 こくぶんじあざたけのした 国分寺字竹ノ下150番1他	28201	020482	34° 49′ 20″	134° 43′ 52″	2018.12.11 ～ 2019.2.21	179㎡	水路付替
所収遺跡名	種別	主な時代		主な遺構		主な遺物		遺跡調査番号
播磨国分寺跡	社寺跡	弥生時代・奈良時代・平安時代・中世		溝・土坑・掘立柱建物跡		古式土師器・瓦・須恵器・備前焼		20180351

例言

1. 本書は、兵庫県姫路市御国野町国分寺字竹ノ下150番1他で実施した播磨国分寺跡の発掘調査報告書である。
2. 発掘調査は医療法人松浦会から委託を受け、姫路市が実施した。
3. 調査は姫路市埋蔵文化財センターの南憲和が担当した。
4. 本書の執筆・編集は南がおこなった。
5. 調査に関する写真・図版等の調査記録、出土品は姫路市埋蔵文化財センターが保管している。
6. 標高値は、東京湾平均海面 (T.P.) を標準としている。方位は座標北を示す。
7. 土層名の色調は、農林水産省農林水産技術会議事務局・財団法人日本色彩研究所監修『新版標準土色帖』に準拠した。
8. 遺構は、原則的にアルファベットと数字を組み合わせた番号で表記した。略称は、SB-掘立柱建物跡、SD-溝、SK-土坑、SP-ピット(柱穴)を表す。

姫路市埋蔵文化財センター調査報告 第85集

播磨国分寺跡—第26次発掘調査報告書—

編 集 姫路市埋蔵文化財センター  
〒671-0246 兵庫県姫路市四郷町坂元 414番地1  
発 行 姫路市教育委員会  
〒670-8501 兵庫県姫路市安田四丁目1番地  
発 行 日 平成31年(2019年)3月31日  
印刷・製本 株式会社デイリー印刷  
〒671-0218 兵庫県姫路市飾東町庄57-2