

正木町遺跡

第6次発掘調査概要報告書

1996



名古屋市教育委員会

■ 例 言

- 1 本書は、^{まさきまちよう}正木町遺跡第6次発掘調査の概要報告書である。
- 2 調査地点の地番は、名古屋市中区正木町一丁目16-15である。
- 3 発掘調査は、個人住宅の建設に伴う事前調査であり、国庫補助を受けて行われた。
- 4 調査面積は、約145㎡で、調査期間は平成7年10月16日から同年11月10日までである。
- 5 調査に関する調整事務は、名古屋市教育委員会文化財課 小島一夫、発掘調査は見晴台考古資料館学芸員 伊藤正人、伊藤厚史、木村有作が担当し、山田鉦一、野口泰子の協力を得た。
- 6 排土工事は、株式会社石捨が工事請負契約により実施した。
- 7 基準点測量業務は、松岡測量設計株式会社に委託した。
- 8 本書で用いる標高は T.P. (東京湾平均海面)、北方位は国土座標第七系による座標北である。
- 9 調査にあたっては、杉本陽子校長をはじめ正木小学校の職員諸氏にお世話になった。記して謝意を表す。
- 10 遺物整理および本書の作成にあたっては、以下の方々の協力を得た。
中嶋理恵、山本琢一、岡部麻美、佐々木佳子
- 11 本書を作成するにあたって、以下の方々に情報の提供あるいは遺跡・遺物に関する御助言をいただいた。記して謝意を表す。
赤塚次郎、梶山 勝、南山大学正木町遺跡調査会、原久仁子、村木 誠
- 12 本報告は、調査担当者の協力のもと、木村有作が執筆・編集を行った。
- 13 調査記録および出土遺物は、見晴台考古資料館が保管している。



写真1 南東(5次調査地点)から見た正木町遺跡の現況

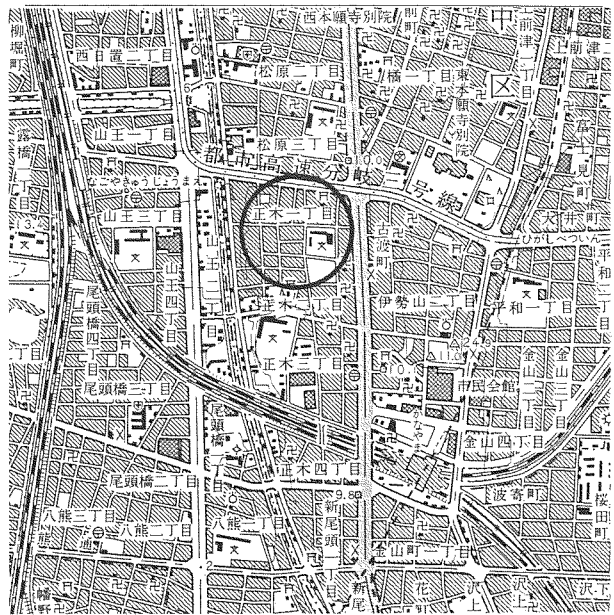
1 正木町遺跡とその周辺

正木町遺跡は、名古屋市中区正木一・二丁目および古渡町の一部にかけて所在する。約90,000㎡におよぶ広域が遺跡の範囲と推定され、北および東方にかけて、さらに広がる可能性をもつ。

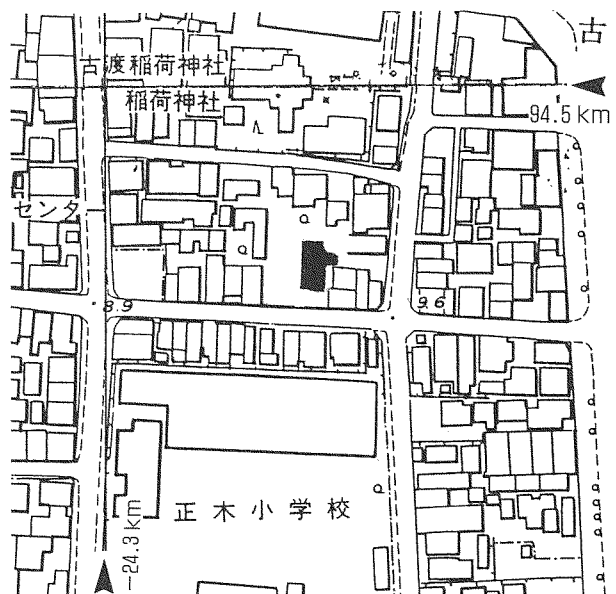
遺跡は、熱田台地西縁に立地する。名古屋市域は大きく、北・西部の沖積低地、中央部の洪積台地、東部の丘陵地、南部の干拓・埋立地に分けられる。中央部の台地は、洪積世後期の今から15万年前から4万年前に形成された「熱田層」からなる。熱田層上部は、海浜成・潟湖成・河成の砂を主とした堆積であるとされる（土質工学会中部支部1988）。台地は通称「名古屋台地」とよばれ、河川の浸食による開析を受け、さらにいくつかの台地に分けてよばれることもある。熱田台地は、そのうち最も西寄りにあたり、標高5～10mの台地が南北に細長く延びる。西縁下には名古屋城築城に伴い掘削された堀川が流れ、南端近くでは熱田神宮が台地東縁に鎮座する。

正木町遺跡は、遺跡の北西部に一部貝層がみられ、「正木町貝塚」の別名がある。昭和26年8月に北村斌夫氏が調査の先鞭をつけ、遺跡の北西端付近で貝層や混貝土層から多様な遺物を発見している。その中には、滑石製の剣形模造品や初期須恵器など、名古屋市内では出土例が少なく目をひく遺物が含まれており、遺跡の重要性が注目されるようになった。その後、正木町遺跡内では、平成7年度までに、主なものだけで9回の発掘調査が行われている（第1表・第4図）。遺物は、縄文時代から現代に至るまで幅広く出土し、その内容も豊かである。

弥生時代の遺構として、市教委5次調査(1995)で、中期後半（高蔵期）の方形周溝墓と思われる溝がみつかった。住居など、弥生時代の集落域については、今のところ判明しない。



第1図 遺跡の位置（下図は1/25,000）



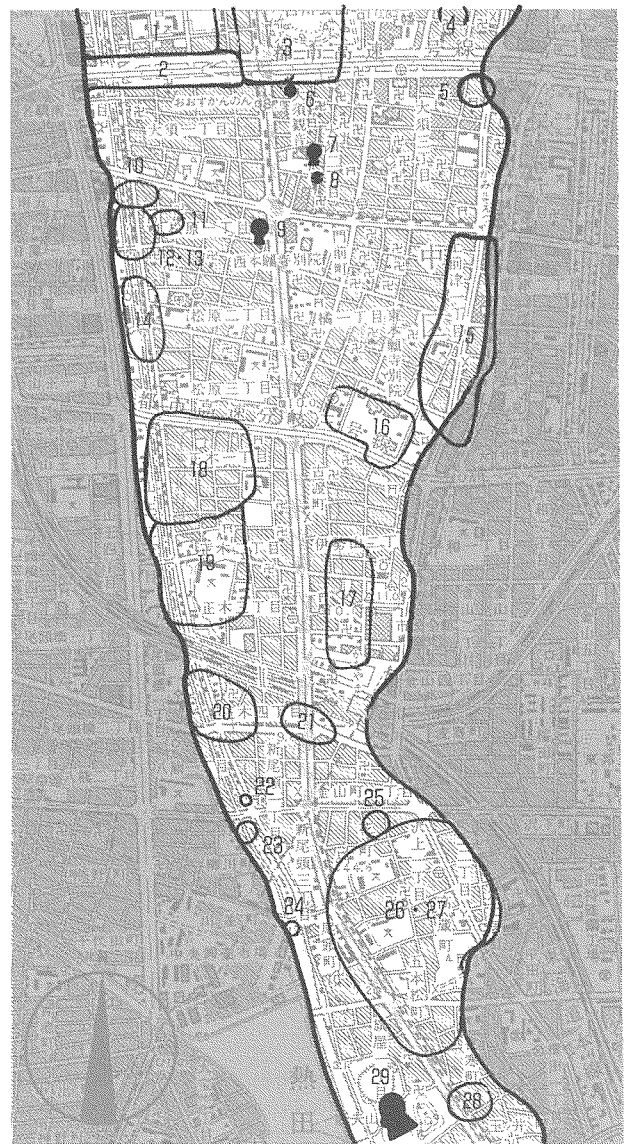
第2図 調査地点の位置
（都市基本計画図から作成、1/5,000）

古墳時代では、竪穴住居跡がみつまっている。南接する伊勢山中学校遺跡(第3図19)や尾張元興寺遺跡(20)でも、主に5～6Cにかけての竪穴住居跡がみられ、3遺跡にかけての広域の大集落となる可能性がある。南東には、5～7C代の墓域である東古渡町遺跡(21)があり、熱田台地東縁では古沢町遺跡(17)や富士見町遺跡(15)など弥生～古墳時代の遺物を豊富に出土する遺跡が展開する。北方約700mに大須二子山古墳(9)、南方約2kmに断夫山古墳(29)といった、5～6Cの前方後円墳が築かれる。7C後半には尾張元興寺遺跡に、名古屋市内最古の寺院が建立されている。遺物からみると、前述した初期須恵器や、移動型カマドやいわゆる「韓式系土器」などの出土がめだつ地域である。

奈良～平安時代も集落が継続したようであり、竪穴住居跡が発見される。住居にはカマド状遺構を伴うものがみられ、5次調査では煙道のつく例が初めて発見された。南山大調査会の調査では井戸状遺構から、須恵器など良好な資料が出土している。須恵器や土師器など、奈良～平安時代の遺物は量的に最もめだち、市教委1次出土の陶馬のように市内でも希少な出土品もある。

中世は、1次の井戸状遺構や4次の溝などから、館等の存在が考えられる。正木町遺跡に近い伊勢山中学校遺跡第4次調査では、幅5～6m・深さ約3.5mの大規模な溝がみつまっている。東方約500mには、織田家ゆかりの古渡城(16)がある。

なお、5次調査では、直径約60cm前後の掘立柱穴からなる、建物跡群がみつまっている。倉庫と思われる総柱式の建物3～4軒が、南北方向の台地縁辺に平行して建てられていたようである。古墳～平安時代の時期が考えられるが、今のところ断定は難しい。その性格としては、居館の一部、役所、港関係の施設などが考えられ、今後の多方面からの検討が必要と思われる。



1 竪三蔵通遺跡	16 古渡城跡
2 旧紫川遺跡	17 古沢町遺跡
3 白川公園遺跡	18 正木町遺跡
4 南大津通遺跡	19 伊勢山中学校遺跡
5 小林城跡	20 尾張元興寺遺跡
6 日出神社古墳	21 東古渡町遺跡
7 那古野山古墳	22 住吉神社東遺跡
8 浅間神社古墳	23 沢観音堂貝塚
9 大須二子山古墳	24 瓶屋橋遺跡
10 岩井通貝塚	25 熱田村城跡
11 旅籠町遺跡	26 高蔵遺跡
12 日置城跡	27 高蔵古墳群
13 西脇町遺跡	28 玉ノ井遺跡
14 松原遺跡	29 断夫山古墳
15 富士見町遺跡	

註：白抜きは台地部分

第3図 周辺遺跡分布図 (1/25,000)

第1表 今までの調査の概要 (数字は第4図と共通)

位置	年 月	概 要	主 な 遺 構	主 な 遺 物	文 献
1	1951. 8	北村斌夫氏が、1 m × 7 mの調査区を設定。	貝層、混貝土層	弥生土器、古墳時代の須恵器(初期須恵器含む)・土師器、小玉、鹿角、滑石製剣形模造品	
2	1952. 7	中山英司氏を中心とした南山大学が、住宅建設に伴い約40㎡を調査。	厚さ30～50cmの貝層	弥生土器、古墳時代の須恵器・土師器、小玉、鹿角、猪骨、滑石製鈴形模造品	稲垣晋也1957
3	1969. 2	中央児童相談所建設の際、伊藤禎樹氏が調査。	混土貝層、古墳時代の住居跡、カマド状遺構	弥生土器、古墳時代の須恵器(初期須恵器含む)・土師器、奈良～平安時代の須恵器・土師器、中世の山茶碗	伊藤禎樹1969
4	1982. 9	名古屋市教委が、正木小学校プール改築工事に伴い、50㎡を試掘調査。	弥生～平安時代の遺物包含層。工事方法を変更し保存。		市教委 1983
5	1985.10	名古屋市教委が、名古屋高速道路の建設に伴い、橋脚部を調査。5ヶ所の調査区。約900㎡。第1次調査。	奈良～平安時代の竪穴住居跡・貝層、中世の井戸、近世の石垣護岸の溝	古墳時代・奈良～平安時代の須恵器・土師器・灰釉陶器・陶馬、中世の山茶碗、近世の陶磁器類	市教委 1986
6	1987. 4～5	名古屋市教委が、中部電力の洞道新設工事に伴い調査。約180㎡。第2次調査。	古墳時代・奈良～平安時代の竪穴住居跡、中世の溝、地震による地割れ痕跡	古墳時代・奈良～平安時代の須恵器・土師器・灰釉陶器・陶鍾・陶製紡錘車、中世の山茶碗・中国銭	市教委 1988
7	1988.12～1989. 3	名古屋市教委が、正木変電所新設工事に伴い調査。625㎡。第3次調査。	古墳時代・奈良～平安時代の竪穴住居跡、中世の溝、地震による地割れ痕跡	古墳時代・奈良～平安時代の須恵器・土師器・灰釉陶器、中世の山茶碗	市教委 1989
8	1991. 1～3	名古屋市教委が、マンション新設工事に伴い調査。約350㎡。第4次調査。	古墳時代～平安時代の井戸状遺構、中世の溝	古墳時代の須恵器(初期須恵器を含む)・土師器(移動型カマド含む)、中世の山茶碗	市教委 1991
9	1995. 1～3	南山大学正木町遺跡調査会(市教委が委託)。	古墳時代の竪穴住居跡、中世の溝	古墳時代・奈良～平安時代の須恵器(初期須恵器を含む)・土師器、中世の山茶碗	
10	1995. 7～9	名古屋市教委が、マンション新設工事に伴い調査。約750㎡。第5次調査。	弥生時代中期後半の方形周溝墓、古墳または奈良～平安時代の掘立柱建物跡、奈良～平安時代の竪穴住居跡(カマド状遺構あり)	古墳時代・奈良～平安時代の須恵器・土師器、中世の山茶碗	市教委 1996
11	1995.10～11	名古屋市教委が、個人住宅新設工事に伴い調査。約140㎡。第6次調査。	古墳時代の竪穴住居跡、中世の溝	古墳時代の須恵器(初期須恵器片を含む)・土師器・滑石製白玉、近世陶磁器	本報告



第4図 今までの調査位置 (都市基本計画図を使用、1/5,000)
 アミ部分は低地、白抜きは台地

II 調査の経過

平成7年5月に、名古屋市教育委員会文化財課（以下、文化財課と略）に、(株)杉本組から調査地点でのビル建設計画の打診があった。文化財課は、試掘を行い当該地の遺跡の残存状態を確認する必要があると回答した。平成7年7月13日に文化財課は試掘調査を行い、良好な遺物包含層を確認した。試掘の調査結果として、発掘調査が必要なことを原因者に通知した。9月になって、個人住宅（重量鉄骨3階建て）の建設計画が具体化し、10月に調査開始のはこびとなった。

調査区は、東西約8m・南北約17mの長方形が基本で、住宅の設計等の都合で若干の拡張などがある。敷地内で排土を積み置きする必要上から、調査区を南北に二分し、北半を前半区、南半を後半区とした。以下、調査経過を日誌抄として記す。

- 10月16日 調査開始。発掘調査区の設定。前半区の表土除去をバックホウで行う。事務所設置。
- 17日 前半区を0～4区の5区に分ける。0区の近世遺構(SK1上層)掘り下げ。基準点測量(業者委託)。
- 18日 3区淡褐色土の包含層掘り下げ。ピット等検出、掘り下げ。
- 19日 SK5・SB1の検出。土層観察用のベルトを設け、遺構内埋土を掘り下げる。SK5で白玉出土。
- 20日 SK5・SB1の掘り下げ。SK5の土の一部を白玉を探すため持ち帰ることにする。
- 23日 前半区、遺構写真撮影・平面図作成(平板実測)。SB1内は簡易割付により実測。
- 24日 SB1内実測。エレベーションなど。
- 25日 前半区、埋戻工。
- 26日 後半区の表土除去をバックホウで行う。後半区は5～8区の4区に分ける。北端で大溝(SD6)検出。
- 27日 茶褐色土を包含層あるいは大型遺構の埋土として掘り下げを開始する。土層観察用ベルト設定。
- 30日 SD4・5・6など中世とおもわれる溝状遺構の掘り下げなど。
- 11月1日 地山面での遺構検出すすめる。P111で須恵器・高杯出土。
- 2日 ピットなどの遺構埋土掘り下げなど。土層観察用ベルト除去。
- 6日 遺構仕上工の確認。清掃。
- 7日 後半区、遺構写真撮影。割付による平面図実測開始。
- 9日 後半区、埋戻工。
- 10日 埋戻工等の確認。事務所の撤去。調査の現場作業をすべて終了する。

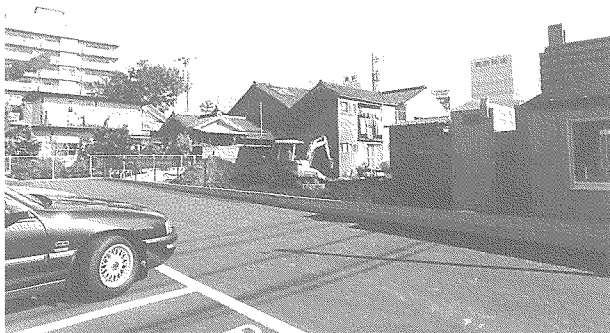


写真2 調査地点を南西から見る



写真3 調査終了後の状況(北から、背景は正木小学校)

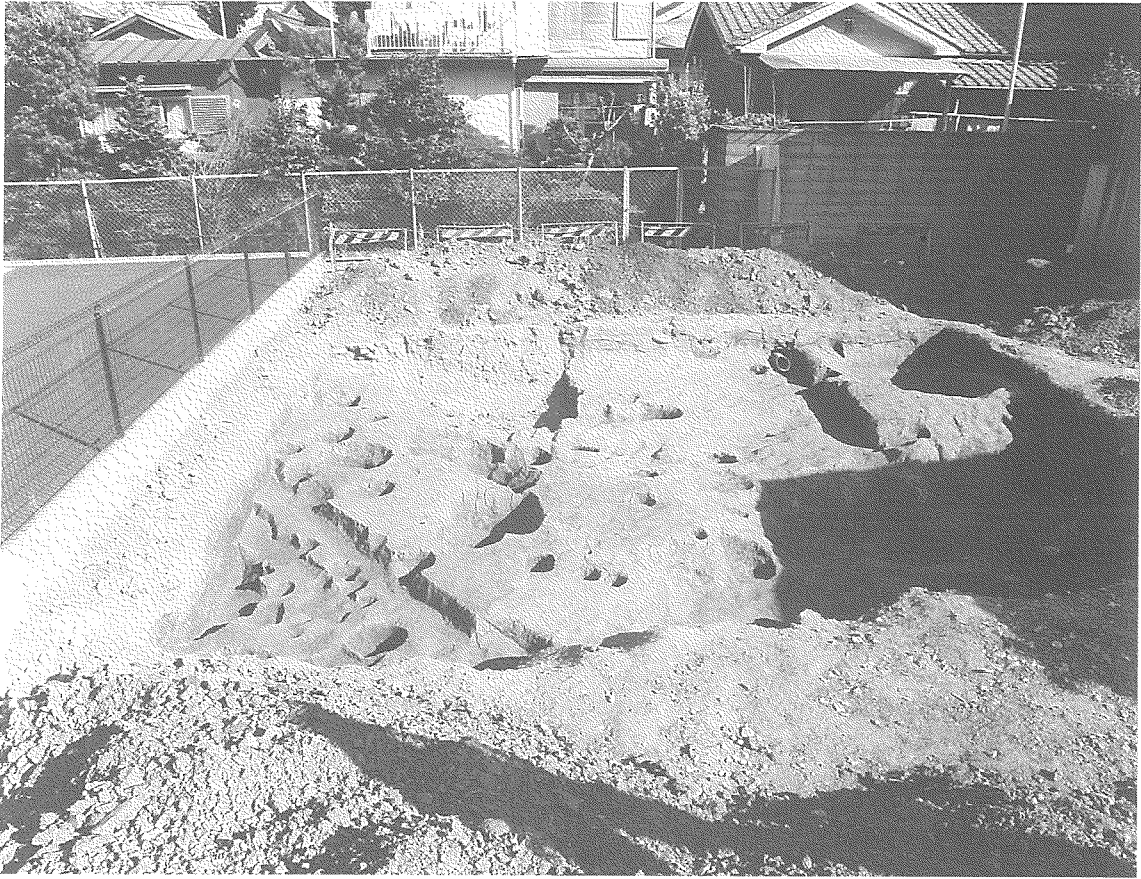


写真4 北(前)半区の全景 (南から)



写真5 南(後)半区の全景 (南西から)

III 調査の成果

1 地形・土層と遺構の分布

調査地点は、標高約9mの台地上に立地する。台地西縁からは、約220mほど東へ入った地点である。付近は、住宅や学校などの建物が立ち並び、旧地形をうかがいするのは難しい。とはいえ、現状からは、大きな起伏は認められず、ほぼ平坦な周辺の地形が想定できる。

包含層や遺構の残存状況については、北(前)半区と南(後)半区とでは、かなり違っていた。北半区は、南東部にとくに大型の攪乱土坑が集中していた。北東部は、平坦な地山面が広く検出されたが、遺構の分布は希薄であり、削平が地山面までおよんでいるものと思われた。南西の3区付近では、淡茶褐色の遺物包含層が堆積しており、SB1やSK5など古墳時代の遺構が良好にのこされていた。

南(後)半区は、とくに南半で古墳時代後半～平安時代の遺物を主に包含する暗茶褐色土が厚く堆積していた。北寄りでは暗茶褐色土を切るように、東西方向の溝であるSD6が走り、調査区南端ではSD4が検出され、同様に暗茶褐色土を切る遺構として確認できた。SD6以南は、ほとんど大型の現代攪乱坑はみられず、その点で北半区とは対照的であった。土地所有者の話によれば、明治末にラムネ・ミカン水などの清涼飲料販売を家業としており、敷地の南寄りに家屋が建ち、北半は作業場であったという。おそらく、SD6の北肩の位置にある井戸(SE1)の南は、木造家屋が上にあったため地下の攪乱をまぬがれたものと思われる。

土層は、古い順に次の様に大別される。

- ①古墳時代中頃の遺物を含む土層 (主として黒褐色土)
- ②古墳時代後半～奈良・平安時代の遺物を含む土層 (主として暗茶褐色・茶灰褐色土)



写真6 北半区調査状況(南西から)

③中世の遺物を含む土層（主として淡茶褐色土）

④近世の遺物を含む土層（主として灰褐色土）

⑤近代以降の攪乱土

①の土は、調査区南東端の約1㎡分にのみこされていた。古墳時代中頃の土師器のみが出土している。後述するように、竪穴住居跡の埋土と考え、SB2と呼称することとした。

②の土は、北半区では住居跡や土坑・ピットの埋土として散見し、南半区では最大60cmにおよぶ厚い堆積がのこされていた。南半区の地山面は、第5図でもわかるように、大小・不定形の穴が密集状態で検出された。P111のように古墳時代後半とわかるものもあるが、大半は奈良・平安時代に属するものと考えられる。しかし形状・性格ともに明らかにできないものが多い。

③の土は、SK1下層やSD4など溝状遺構の埋土や、一部包含層となって堆積する。SD6などは、大量の地山のブロック土が混ざっており、人為的な埋め戻しが行われたことを示唆している。

④は、0区のSK2や南半7区のP71などの土坑状の遺構の埋土である。炭化物など細かな挟雑物を多く含んでいる。

なお、北半区東側の張り出し部である0区では、SK1下層とした淡茶褐色土が基礎工事掘削の下限である標高8m付近よりさらに1m以上深く堆積していることがわかった。この部分では、住宅建築後もその下に遺構が残存することになる。

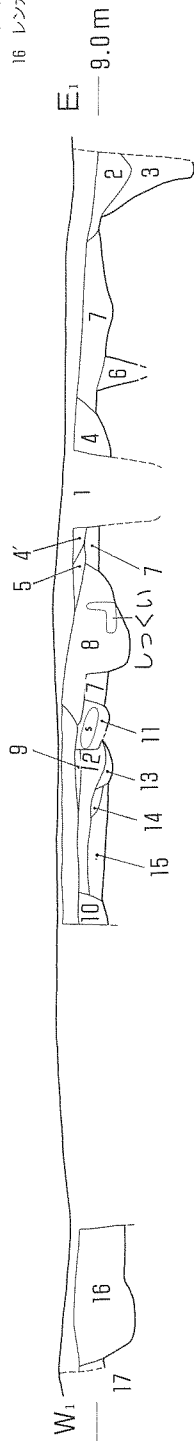


写真7 南半区中央セクションベルト 北面西半（北東から）

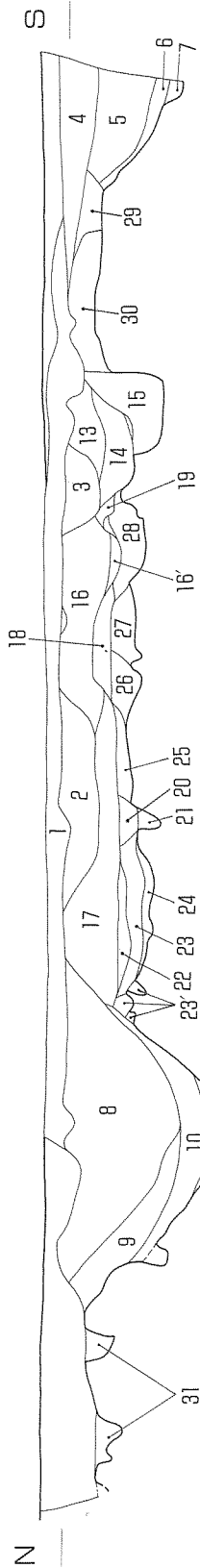
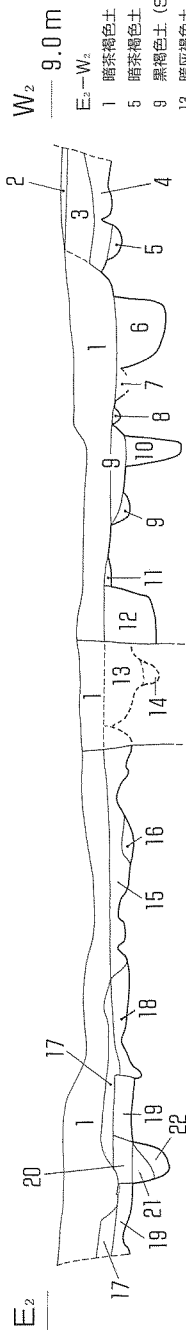


第5図 遺構分布図 (1/80)

- W₁-E₁
- 1 灰褐色土
 - 2 淡茶灰褐色土
 - 3 灰茶褐色土
 - 4 灰褐色土 しっくい多く混
 - 5 淡褐色土
 - 6 茶褐色土
 - 7 灰褐色土
 - 8 灰色土
 - 9 茶灰褐色土
 - 10 茶褐色土
 - 11 暗褐色土
 - 12 茶灰褐色土 砂質強い
 - 13 茶灰褐色土
 - 14 暗茶褐色土
 - 15 暗褐色土
 - 16 レンガ・しっくい片の蘘覆
 - 17 暗茶褐色土 砂質強く、軟質



- W₂-E₂
- 1 暗茶褐色土
 - 2 灰褐色土
 - 3 暗茶褐色土 黒み強い
 - 4 暗茶褐色土 地山多い
 - 5 暗茶褐色土 (P106)
 - 6 暗茶褐色土 (P105)
 - 7 黒褐色土 (P101)
 - 8 暗茶褐色土
 - 9 黒褐色土 (SK12)
 - 10 黒褐色土 (P103)
 - 11 暗茶褐色土 (P108)
 - 12 黒褐色土 (P110)
 - 13 暗茶褐色土 (P100)
 - 14 暗茶褐色土 大型の地山プロ密
 - 15 暗茶褐色土
 - 16 暗灰色土
 - 17 茶灰褐色土
 - 18 暗茶褐色土 グライ化?
 - 19 茶灰褐色土 (SX2)
 - 20 暗茶褐色土
 - 21 暗茶褐色土 地山多い
 - 22 暗茶褐色土 地山密



- N-S
- 1 灰褐色土
 - 2 淡茶灰褐色土 (P77)
 - 3 茶灰褐色土 (P61)
 - 4 淡茶灰褐色土
 - 5 茶灰褐色土 (4~7層=SD4)
 - 6 茶灰褐色土 黒み強い
 - 7 暗灰色土
 - 8 淡茶褐色土 (SD6 上層)
 - 9 茶灰色土 軟質 地山シルトプロ多 (9~12層=SD6 下層)
 - 10 灰褐色土 軟質 地山シルトプロまばら
 - 11 灰色土 軟質 地山砂まばら
 - 12 暗灰色土 軟質
 - 13 茶灰褐色土 (13~14層=SD5)
 - 14 暗茶灰褐色土
 - 15 暗茶褐色土 (SK14)
 - 16 茶灰褐色土
 - 17 茶灰褐色土 16層よりシルトややしまる
 - 18 茶灰褐色土 16層よりシルトややしまる
 - 19 黒褐色シルトのプロック
 - 20 茶灰褐色土
 - 21 暗茶灰褐色土
 - 22 茶灰褐色土 地山シルトプロ密 (22~24層=SK16)
 - 23 茶灰褐色土 地山シルトプロ・黄土プロめだつ
 - 24 茶灰褐色土 地山シルトプロ多い・地山砂少ない
 - 25 暗茶褐色土
 - 26 茶褐色土 (P183)
 - 27 茶褐色土 灰化物・焼土まばら
 - 28 茶灰褐色土 (P170)
 - 29 淡茶灰褐色土 (P63)
 - 30 黒褐色土 (SB2)
 - 31 暗茶褐色土

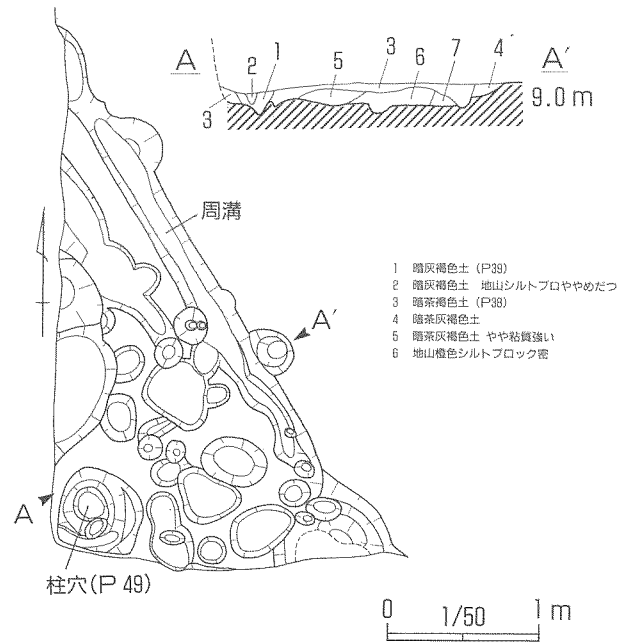
第6図 土層断面図 (1/50)

2 古墳時代

SB1 北半3区、西壁際で検出された竪穴住居跡である。淡褐色の包含層を5～10cm掘り下げた地山面上で検出した。隅丸方形の住居のうち、南東隅のコーナーを含む部分が見つかった。他の3隅が調査区外にあるため、住居の大きさは確かめられなかった。一辺は、少なくとも4m以上あるものと思われる。

埋土は、灰色の強い暗茶褐色土が主であり、10～15cm程がのこされていた。床面では、埋土と似た土が埋る小さなピット状の穴が密集して検出される。ほとんどが深さ10cm以内でおさまっており、掘り上げると床面はかなり凹凸の著しい状態となる(第7図)。柱穴は、P49が床面からの深さ約55cmを測り、4隅のうち南東の柱穴となる可能性が高い。発掘した部分では、焼土はみられず、炉や竈などの有無や位置については不明である。東辺は、座標北に対し約36度西へ傾いている。

遺物量は少なく、土師器の小片に混じって6世紀後半頃の須恵器・杯身片の出土が認められた。



第7図 SB1平面図と層位



写真8 SB1 (南から)

SB2 南半8区の南東隅でみつかった黒褐色の土を埋土とする。黒褐色土は、南側をSD4に、他を暗茶褐色土に切られ、約1m四方の範囲に約20cmの厚さでのこされていた。埋土を掘り上げた後の地山面はほぼ平坦であり、また2ヶ所で地山が直径約8cmの焼けた部分があり、住居床面の地床炉になると考えられた。側壁・周溝・柱穴などは残存せず、したがって規模・形状も不明であり、今後に検討を要する。

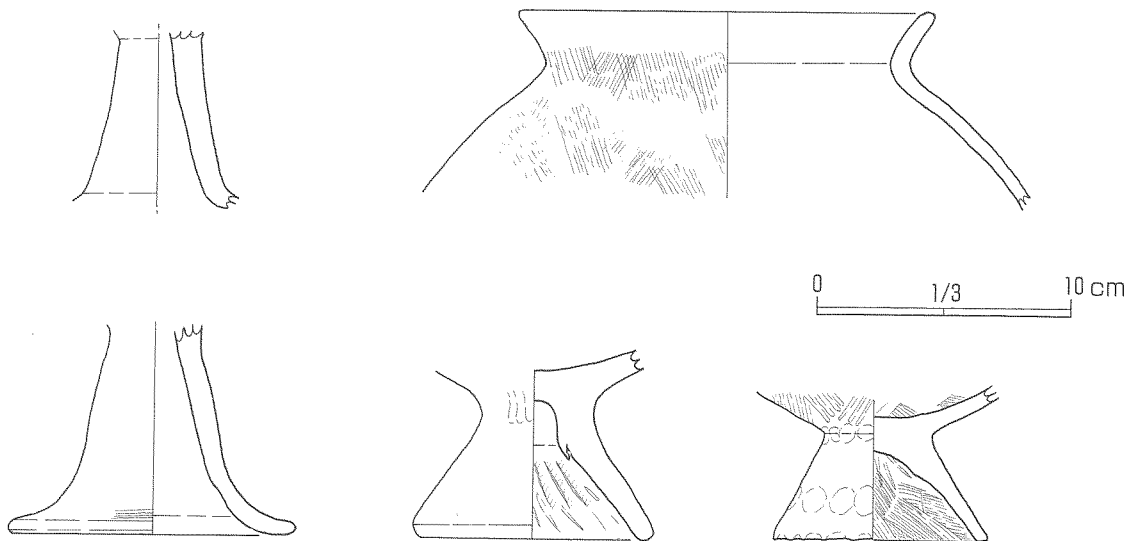
黒褐色土からは主に土師器片が出土しており(第8図)、古墳時代中頃の5世紀前半(「松河戸II式」[赤塚次郎1994])の年代が考えられる。



写真9 東壁、土師器出土状況(西から)



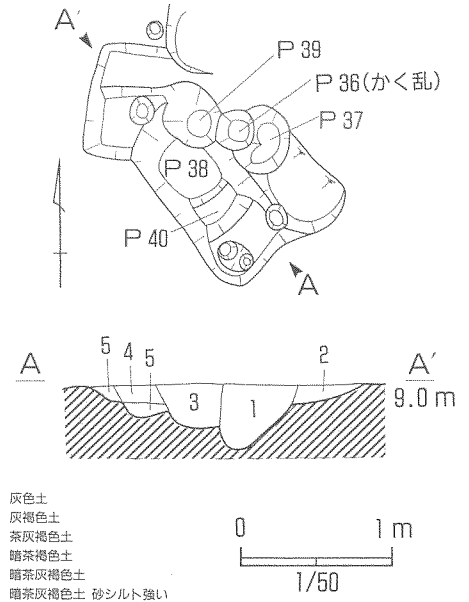
写真10 SB2床面(地山面)の状況(西から)



第8図 SB2出土土師器

SK5 北半1区～3区で検出した。検出面では、隅丸長方形の土坑が2基切り合う形状を呈していたため、土坑(SK)として検出した。まず、半裁した北半の発掘により、土坑は浅く底面も不明瞭であることがわかり、また攪乱坑1基を含む5個のピットが切り合うことがわかった。南東端では土師器・高杯の杯部がみつかり、その直下から滑石製の白玉1点が出土した。白玉は、検出されたP38埋土のセクション面でも1点が発見された。さらに玉類の遺存を考えて、P38ののこりの土を持ち帰ることとし、後日資料館で水洗洗浄を行ったところ、さらに白玉2点をみつけることができた。

P38埋土からは、土師器片のみが出土しており古墳時代中頃(5世紀前半、「松河戸II式」)のものと思われる。南東端で出土した土師器・高杯は、松河戸期に続く「宇田期」の高杯の特徴を備えており、年代的には幅をもたせるべきかもしれない。



第9図 SK5平面図と層位

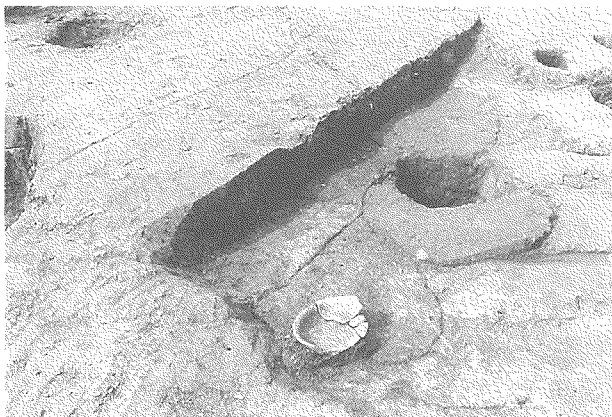


写真11 土師器・高杯出土状況(南東から)

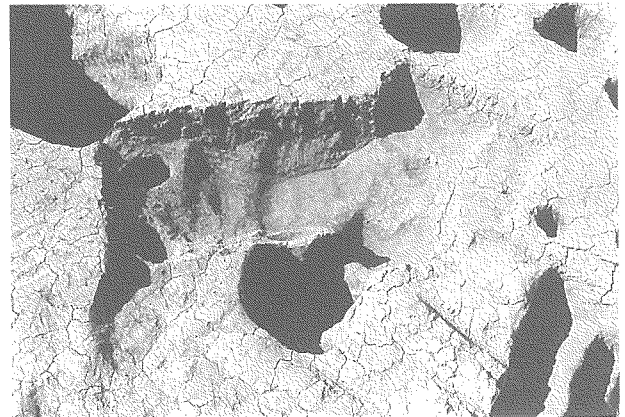
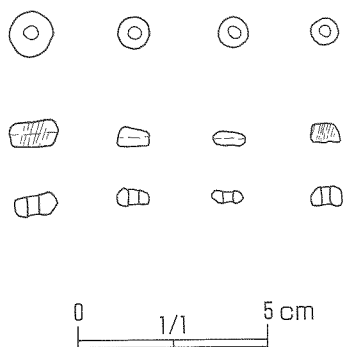
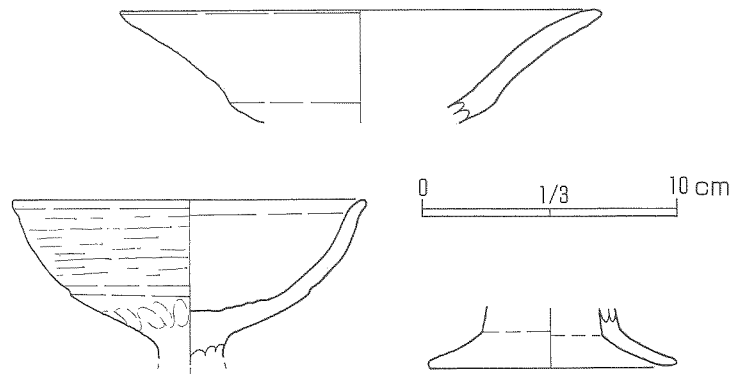


写真12 SK5堀上げ後(北東から)



第10図 SK5(P38含む)出土の白玉



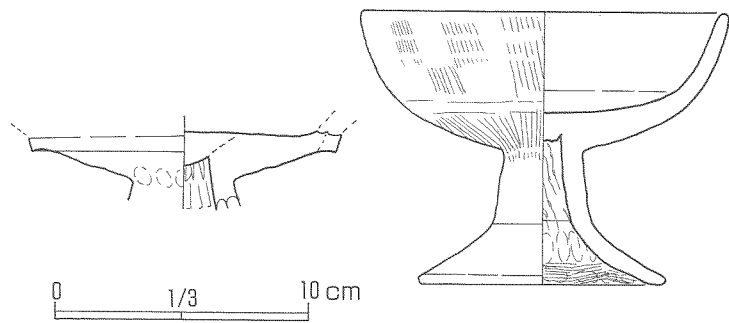
第11図 SK5出土土師器

P111 南半7区の調査区西壁近くで検出された平面円形のピット。直径36cmで、検出の地山面から約10cmの深さである。埋土は、地山ブロックの多い暗茶灰褐色土であり、下部は黒みが強い。

出土した高杯は、胎土やロクロの使用痕などからみて焼成のあまい須恵器と考えられる。しかし脚部の形態や身部のハケ目など土師器の特徴をよく写している。5世紀後半代のもと考えられる。



写真13 P111、高杯出土状況（南から）



第12図 P111出土遺物

SX1 南半7区の南西端付近でみつかった土器集中部である。埋土は暗茶褐色で0.5~2cm大の焼土粒を多く含んでいた。南側をSD4に切られる。集中していた土器片は、須恵器・鉢（第13図右）で、地山から約5cm上の所でほぼ水平に堆積していた。5世紀後半頃のものと思われる。第13図左の須恵器・杯身は、付近の地山面でみつかったもので、6世紀後半頃の年代が考えられる。

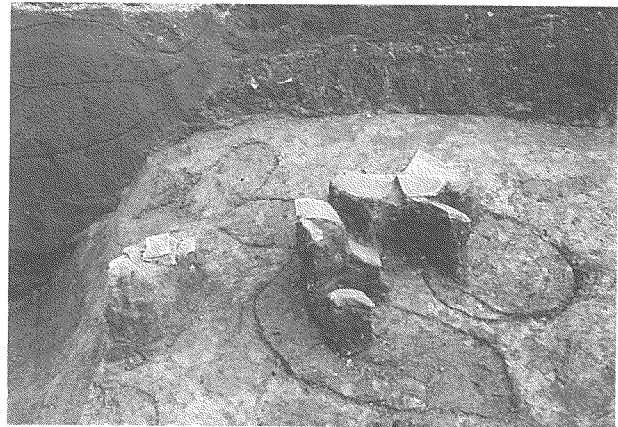
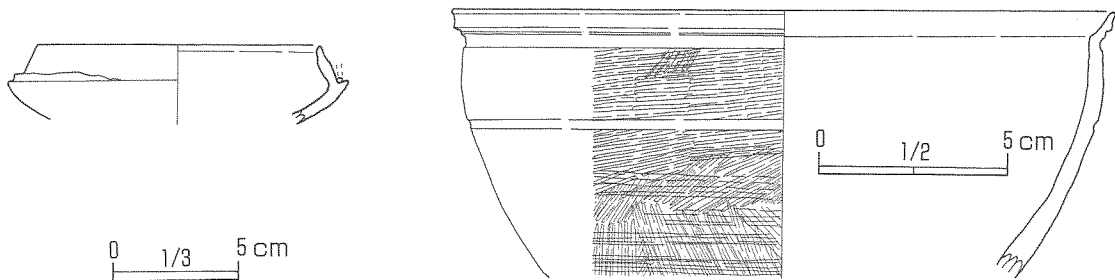


写真14 SX1、須恵器片など出土状況（東から）

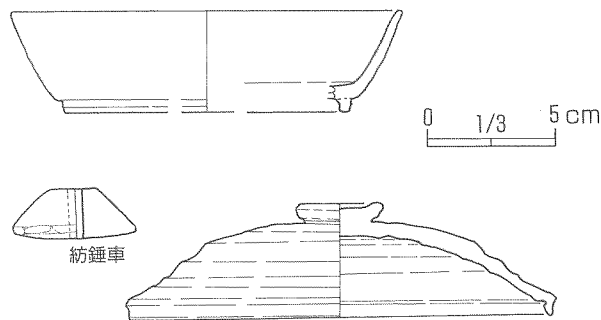


第13図 SX1周辺出土遺物

3 奈良・平安時代

SK 14 南半 8 区調査区東壁際で検出された小土坑。SD 5 埋土の茶灰褐色土に切られており、埋土は暗茶褐色土である(第 6 図15層)。南北60cm、東西80cmほどの大きさであり、やや大きめのピットの観がある。SB 2 埋土の黒褐色土を南の肩として掘り込んでおり、深いところで約50cmを測る。奈良～平安時代の須恵器・土師器に混じり須恵質の紡錘車(第14図)が出土している。

SK 15・16 南半 6 区の北東隅、SD 6 の南方付近に位置する土坑状の遺構。1.2m四方の不定形の穴で、平面はほぼ平坦である。検出面から約20～30cmの深さを測る。



第14図 P 9 (上)とSK 14(下2点)出土遺物

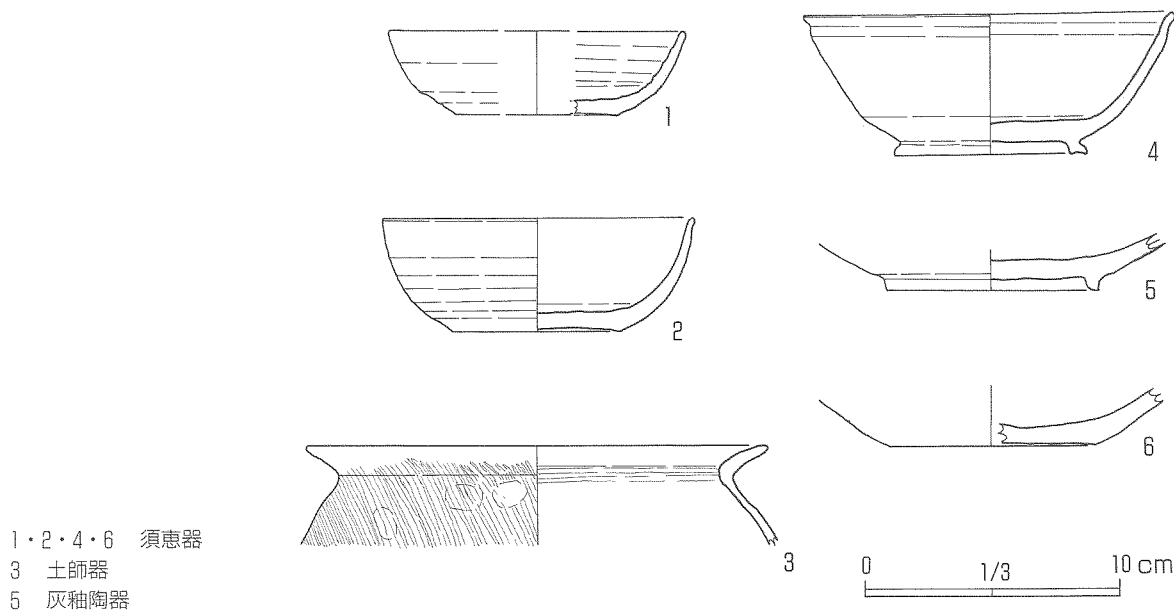
4 中世

SD 5 南半 8 区、端をもつ溝状遺構。南北0.9m・東西3.5m・深さ0.45mを測り、調査区の東壁外に延びる。断面は逆台形を呈し、埋土は茶灰褐色土である。古墳～平安時代の須恵器・土師器片や、鎌倉時代の山茶碗(斎藤VIII期)を出土。

SD 6 南半 5～6区、調査区全体のほぼ中央を、東西方向に走る溝。南肩は茶灰褐色土から掘り込まれており、検出面での幅は約2.5m、深さは約1.4mである。埋土は大きく2分でき、下層は、茶灰～灰褐色の粘質土で自然堆積によるものと思



写真15 暗茶褐色土上面での遺物出土状況(第15図4の遺物)



1・2・4・6 須恵器
3 土師器
5 灰釉陶器

第15図 奈良～平安時代の遺物

われた。約80cmの厚さの上層は淡茶褐色土や、地山である橙色シルトや黄色砂のブロックが混ざった土であり、人為的な埋め戻しによる堆積と考えられる。遺物は、出土量が少なく、15C代と思われる東濃系の山茶碗の小片が含まれる。

SD 4 調査区南端で検出された溝状遺構。北岸寄りの約80cm分を検出したのみであり、深さは肩から80cmまでを掘り下げた。埋土は上層が淡茶灰褐色、下層が茶灰褐色土で、砂質が強い。印花文皿や志野皿など16C前半頃の瀬戸製陶器片が出土する。

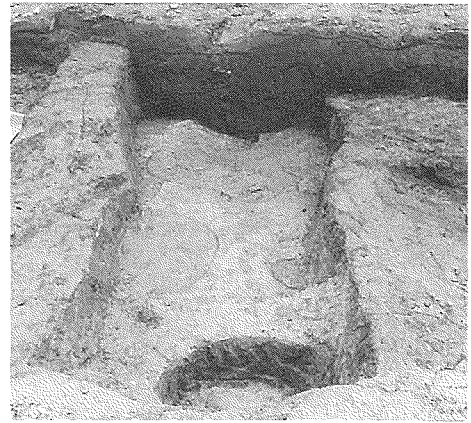


写真16 SD 5 (西から)

SK 1 前半0区で、東側に向かって落込む遺構を検出し、

仮に土坑 (SK) として掘り下げに着手した。掘り下げる途中で、近世以降の遺構が掘り込まれていることが判明した。SK 1 とした遺構の上層 (第18図5・6・7層) は、地山ブロックのめだつ淡茶灰褐色土で、近世遺物を含んだ堆積であった。下層は灰茶褐色土で混ざり物少なく少し締まる土であった。建築設計との関係により、地表から約120cm以下は掘削を取り止めたが、下層の堆積は東端でさらに1mを越えるものと推測された。検出された部分のみでも約3mを測り、遺構全体の形状や規模をつかむことはできなかった。肩はほぼ南北方向に直線的に検出され、SD 4 とはほぼ直交する。埋土はSD 4 と類似しており、同時期の溝状遺構である可能性が高いと思われる。



写真17 SD 6 (東から)



写真18 SD 4 (東から)



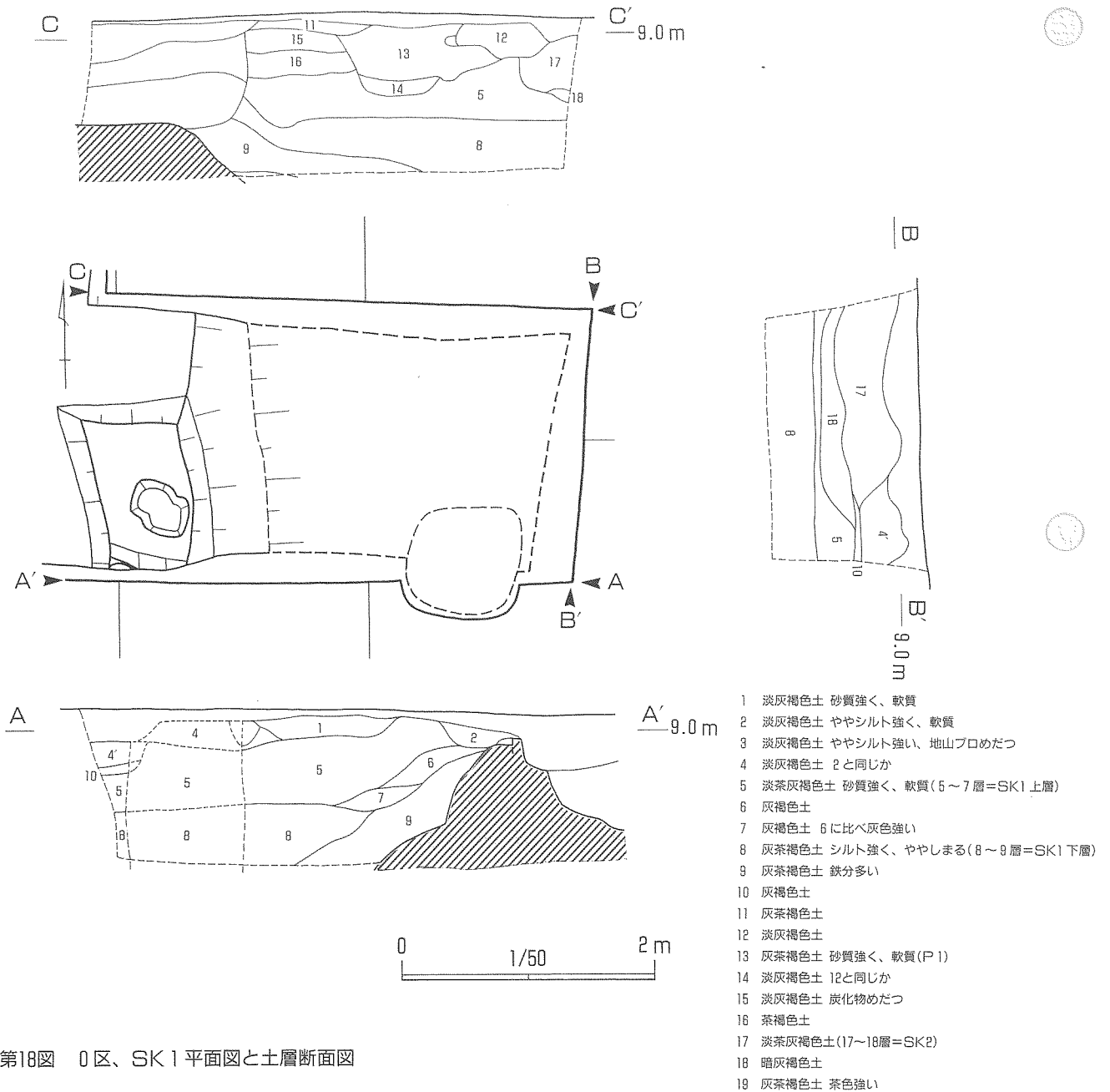
写真19 0区、SK 1 調査終了状況 (南西から)



写真20 0区北壁土層断面



写真21 SK2、遺物出土状況(南から)



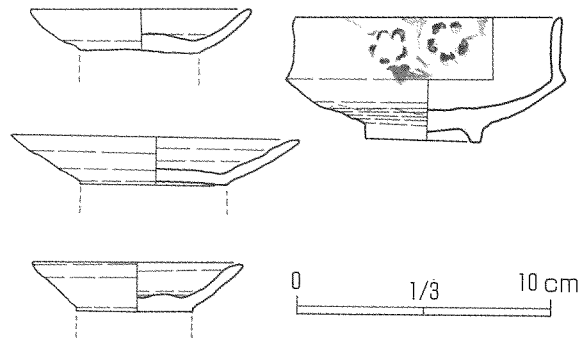
5 近世以降

P1・SK2 前半0区、SK1上層の埋土に掘り込まれた遺構。埋土はP1が灰茶褐色土(第18図12層)、SK2が灰褐色土(17・18層)である。SK2では、底面付近で完形に近い土師皿や瀬戸製陶器がみつきり、また火打石やキセルの雁首や吸口が出土した。18C後半以降に比定できよう。

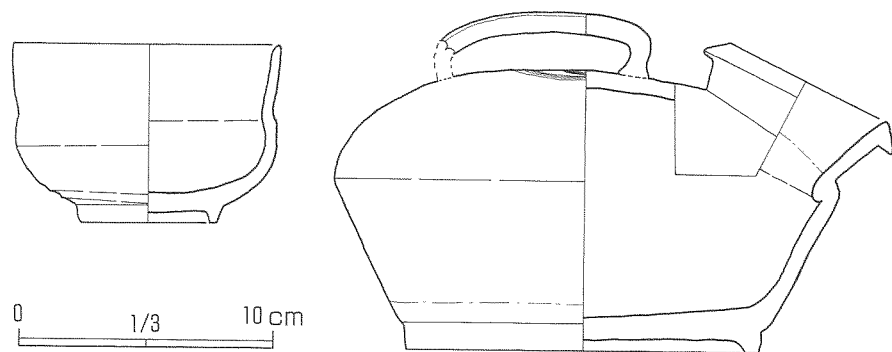
近世遺物としては他に、18C代の製品と思われる褐釉の洩瓶や陶磁器類が南半区のP71から出土している(第20図)。

井戸 2基検出された。SE1は直径1.05mで、厚さ約10cmの漆喰で擁壁されている。近代以降に掘削された井戸と思われ、東西に井戸に伴うと考えられる柱穴痕がみつがっている。SE2は、直径1.05mの素掘りの井戸であり、時期については確認できていない。

近代以降の土地利用については、前述したように、大正から昭和のはじめにかけてはラムネやミカン水などの清涼飲料を住居裏手の作業場で瓶詰めし、販売していたようである。表土中や下水枡を含む攪乱土坑からは、ガラス製の瓶やラムネ玉が出土している。



第19図 SK2出土遺物



第20図 P71出土遺物

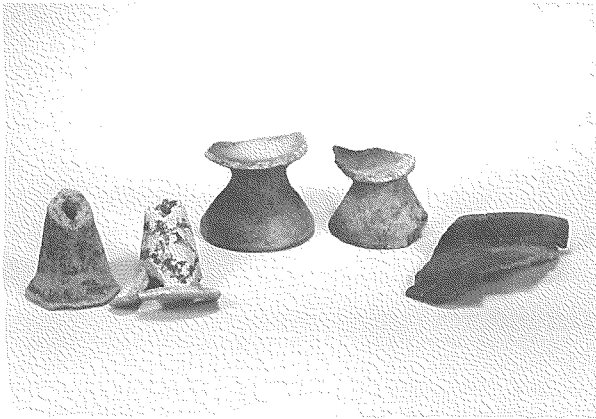


写真22 SB 2 出土土師器

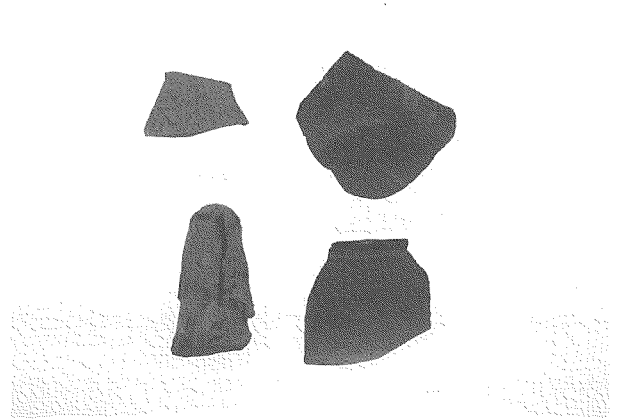


写真23 初期須恵器(右2点)など



写真24 P111出土、須恵器・高杯

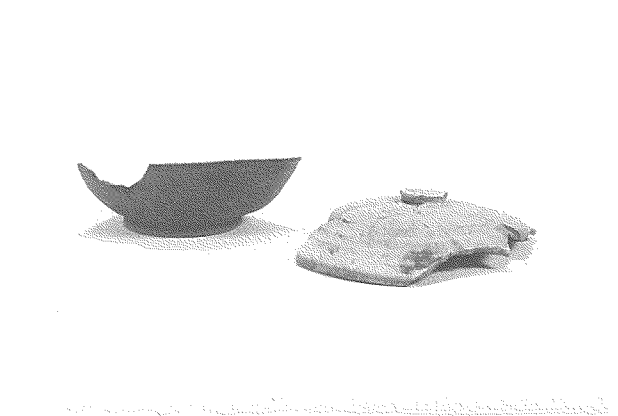


写真25 奈良～平安時代の須恵器

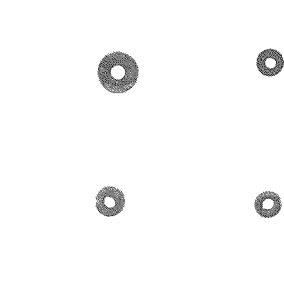


写真26 SK 5 出土、白玉

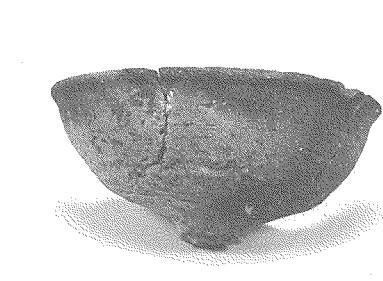


写真27 SK 5 出土、土師器・高杯

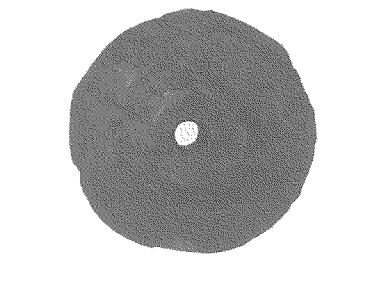


写真28 SK 24 出土、紡錘車

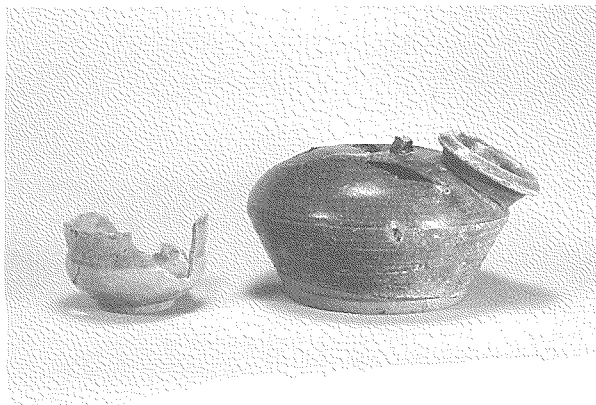


写真29 P71 出土、近世陶器

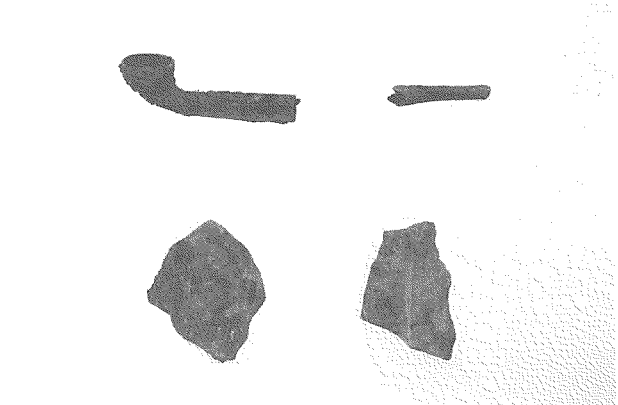


写真30 SK 2 出土、キセル(上)と火打石(下2点)

IV まとめ

正木町遺跡での名古屋市教育委員会が実施した発掘調査は、今回で6回目を数え、調査地点も北半を主に遺跡の各所にわたるようになった。他の調査主体が行った発掘を含めて、広範な遺跡の面積からすればまだまだわずかな部分にすぎず、遺跡の全体像を断片的に推し量るにとどまっている。

今回の調査区は、台地の西縁から約220m東へ入った地点にある。現在の遺跡推定範囲では、中心からやや東寄りにあたる。しかし、遺跡範囲は北および東方へ広がる可能性があり、南接する伊勢山中学校遺跡との一体性を考えると、単純に遺跡の中核に近い部分と捉えられることは早計と思われる。時代ごとの遺跡の広がり・様相を追及していくことが、今後も基本的な課題としてのこる。

過去の調査において、市教委の第4次調査の報告(1991)で時代ごとの様相が簡潔にまとめられている。以下、それ以降の調査の成果も加えて、現段階での時代ごとの遺跡の様相をまとめておきたい。

弥生時代以前 今回の調査では、遺構はみつかっていない。縄文時代の遺物は、市教委5次調査などで、土器片がわずかに混在する。5次調査では弥生時代中期後葉の方形周溝墓と思われる溝がみつかっており、中期・後期土器の散布も今のところ台地の西縁寄りに限られるようである。弥生時代の住居は発見されておらず、弥生時代は墓域のみであった可能性も生まれてきた。

古墳時代 今回は、5C代1軒・6C代1軒の竪穴住居跡が発見された。正木町遺跡では竪穴住居は、古墳時代中頃以降、遺跡範囲内のあちこちでつくられるようになる。この傾向は、伊勢山中学校遺跡でも同様にみられる。集落としては、その間拡大や縮小があったとしても、奈良～平安時代まで継続するものと考えられる。

初期須恵器やいわゆる「韓式系土器」がめだつことは、正木町遺跡をはじめとする名古屋台地西縁の集落遺跡を特徴づけるものとして注目されてきた。また、竪穴住居内のカマド状遺構や土製の移動式カマドの発見が多いのも、正木町遺跡とその周辺の遺跡である。カマド状遺構については、正木町遺跡で4例、伊勢山中学校遺跡で1例が発見されている。正木町遺跡北西部の調査(伊藤禎樹1969)で、古墳時代での類例が1例あげられているほかは、奈良～平安時代の竪穴住居に伴うものである。

今回の調査では、弥生時代中頃(5C前半)と思われる土坑やピットから、滑石製の白玉が4点出土している。正木町遺跡では1951年に遺跡北西部で発見された剣形石製品が知られており、遺跡内での出土分布は広いものと思われる。古墳時代の滑石製模造品は、現在のところ、市内では9遺跡で発見されている(表2)。うち、緑区鳴海町の城遺跡では、円板形・剣形石製品のほか白玉が119点出土し、今調査の遺物の時期と同じ頃のものと思われる。

表2 名古屋市内の滑石製模造品出土遺跡(1996年3月現在、註参照)

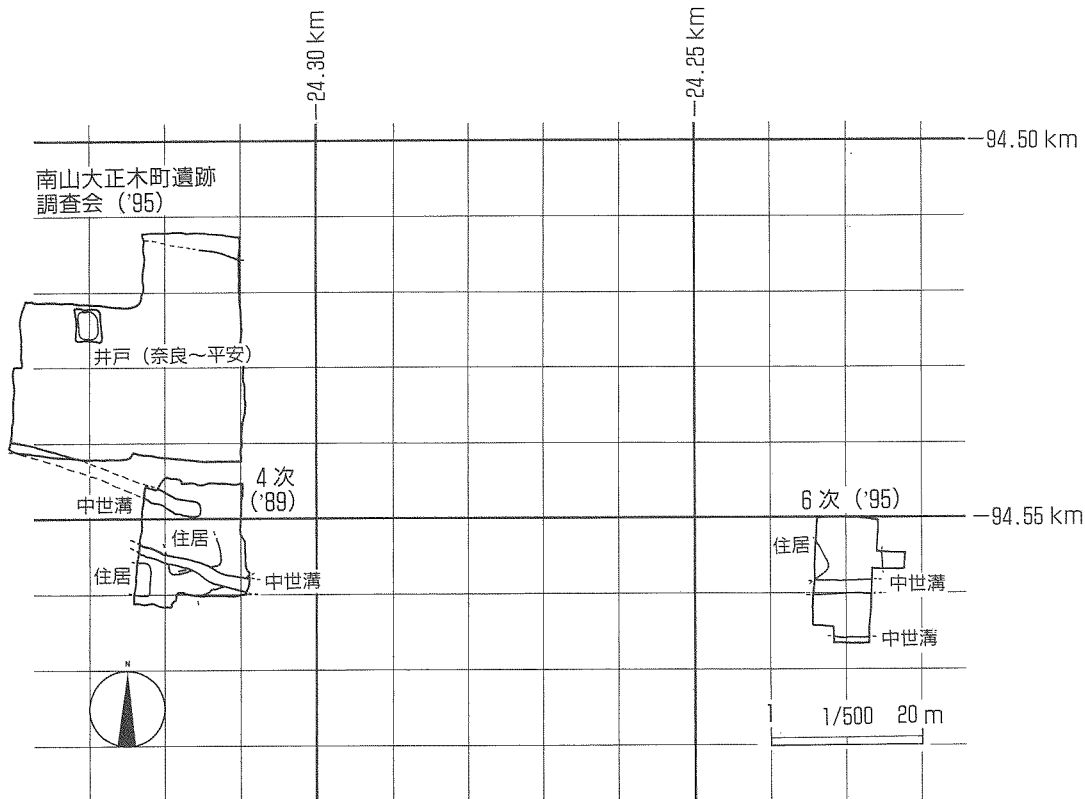
No	遺跡名	所在地	円板	勾玉	剣形	白玉	時期	備考
1	貴生町遺跡	西区貴生町				1	古墳時代	自然流路、線刻紋のある滑石製有孔円板も出土
2	竪三蔵通遺跡	中区栄一丁目	1	1		3	古墳時代(うち白玉2点は5C後～6C前)	住居
3	正木町遺跡	中区正木一丁目など		2	2	7	5C後半頃、5C中頃	住居、ピット
4	伊勢山中学校遺跡	中区正木二丁目		1			古墳時代	住居
5	高蔵遺跡	熱田区高蔵町など		2			古墳時代	
6	曾池遺跡	南区曾池町5丁目	3				古墳時代	
7	楠町遺跡	南区楠町	1				古墳時代	'92南山大学調査会
8	桜本町遺跡	南区霞町など	1	1			5C後半頃	住居など
9	城遺跡	緑区鳴海町城	2		1	119	5C中頃	

奈良～平安時代 今回の調査では、とくに南半区に厚く堆積がのこされていた茶灰褐色土中などから、須恵器・土師器を主とした遺物の出土がめだった。不定形で性格不明の遺構が多く、住居跡は確認できなかった。この時期の遺構・遺物は、遺跡内に広く分布する。古渡交差点付近の市教委第1次調査（P12地点）では8C代の遺物を伴う貝層が発見され、南山大調査会の地点では井戸状遺構がみつまっている。

特筆すべきは、市教委第5次調査でみつかった倉庫を含む掘立柱建物群の発見である。今のところ、営まれた時期については、古墳～奈良・平安時代と幅をもって考えざるをえないが、古代の大規模な掘立柱建物群の発見例は市内他の遺跡に類例はない。居館・役所あるいは港に関連する施設の一部など、建物の性格は多様な類推が可能であり、今後多方面からの検討が課題となろう。

中世 東西方向に走る断面V字形の溝(SD6)をはじめ、溝状遺構が主に検出された。同じ東西方向のSD4や、南北方向の溝になるとと思われるSK1(下層)は、さらに大規模な溝(堀)となる可能性が高い。遺物は希薄であり、室町時代でも後半と思われる陶器片等が出土する。中世の溝状遺構は、第3次・第5次・南山大調査会および伊勢山中学校遺跡第4次調査の各地点でみつっており、居館や中世城下町の存在をはじめ当時の居住形態を大きな視点でとらえていく必要がある。なお、SD6は人為的に埋められたと思われる堆積状況であり、西方80mの第4次調査SD01もやはり江戸時代以前に人為的に埋められたと考えられている。

近世・近代 今回の調査では、18C後半以降の遺物がピット・土坑から出土した。陶磁器類のほか、火打石・キセルがみつまっている。遺跡一帯は、江戸時代は城下町南端の大木戸のすぐ南西の外にあたる。東西方向の主要街道沿いにあたる第1次調査(P8)地点では、幕末頃の陶磁器類がまとまって出土している。絵図面等からは城下内と比べれば、少し閑散とした土地利用の状況が読み取れる。井戸やラムネ・ミカン水の瓶から、近代以降の生活の断片がうかがえたのは予想外の収穫であった。



第21図 4次調査、南山大調査会地点との位置関係(1/500)

[主な参考文献]

- 赤塚次郎 1994 「松河戸様式の設定」『松河戸遺跡』愛知県埋蔵文化財センター調査報告 第48集
- 伊藤禎樹 1969 「正木町遺跡調査速報」『名古屋考古学会会報 12』
- 伊藤禎樹 1991 「尾張正木町遺跡出土の初期須恵器」『韓式土器研究 III』
- 伊藤正人 1993 「愛知県—古墳時代の祭祀関係遺跡と遺物—」『第2回 東日本埋蔵文化財研究会資料集』
- 稲垣晋也 1957 「愛知県名古屋市正木町貝塚」『日本考古学年報 5』
- 斎藤孝正 1988 「中世猿投窯の研究—編年に関する一考察—」『名古屋大学文学部研究論集』CI(史学34)
- 土質工学会中部支部 1988 「名古屋地域地質図」『最新名古屋地盤図』
- 名古屋市教育委員会 1983 『昭和57年度埋蔵文化財発掘調査概要報告書』
- 名古屋市教育委員会 1986 『正木町遺跡発掘調査概要報告書』
- 名古屋市教育委員会 1988 『正木町遺跡第2次発掘調査概報』
- 名古屋市教育委員会 1989 『正木町遺跡第3次発掘調査概報』
- 名古屋市教育委員会 1991 『正木町遺跡第4次発掘調査概要報告書』
- 名古屋市教育委員会 1991 『鳴海城跡・城遺跡発掘調査の概要』
- 名古屋市教育委員会 1996 『正木町遺跡第5次発掘調査概要報告書』

[註]

伊藤正人1993文献より作成。近年の出土資料については、伊藤正人氏から御教示を得た。



1996年3月29日発行

編集 名古屋市見晴台考古資料館
名古屋市南区見晴町47番地
〒457 TEL052-823-3200

発行 名古屋市教育委員会

印刷 株式会社 クイックス

