

中区正木一丁目

正木町遺跡
第2次発掘調査概報

1988

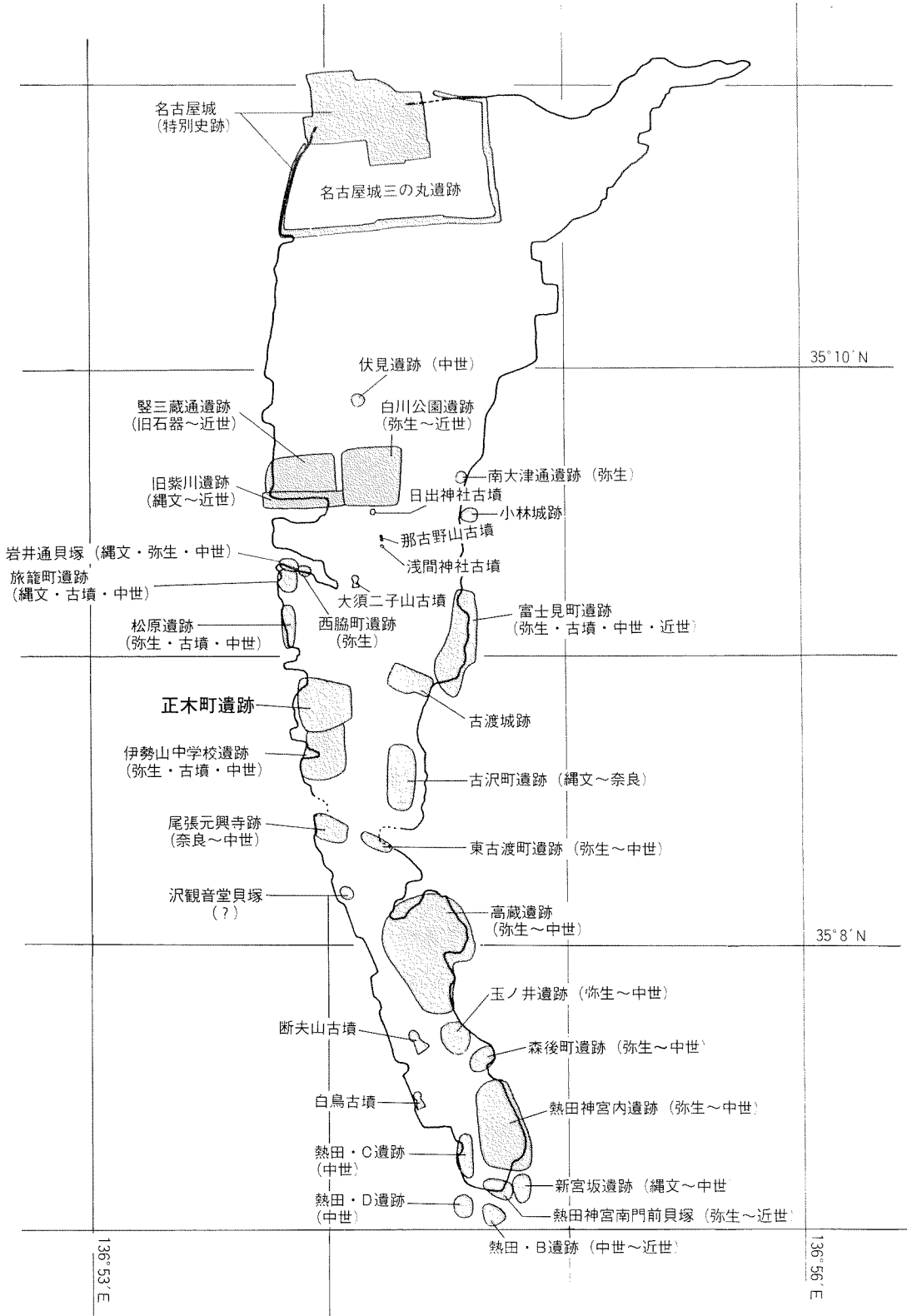
名古屋市教育委員会

例 言

1. 本書は、正木町遺跡（名古屋市遺跡台帳番号7-19）のうち、同市中区正木一丁目402番地部分、約180㎡の発掘調査概報である。本調査は、中部電力株式会社による河道新設工事に伴う事前調査で、その費用は同社が負担した。
2. 発掘調査は、中部電力株式会社と名古屋市との間で締結された委託契約書に基づき、名古屋市教育委員会が行った。なお、調査の調整は文化課文化財係（山田鉦一）で、調査実務は見晴台考古資料館（平出紀男・伊藤厚史・竹内宇哲）で、それぞれ行った。
3. 発掘作業は、昭和62年4月27日から同年6月1日まで行ったが、発掘作業員確保等の目的から、名古屋市と大崎園藝有限会社との間で排土工事請負契約を締結した。また、次の方々の御協力をいただいた。（敬称略） 記して謝意を表したい。

伊藤禎樹、千田嘉博、飛鳥・徳倉・大日本共同企業体 正木シールド作業所、愛知県中央児童相談所

4. 調査によって検出された遺構の平面図は、名古屋市と株式会社パスコとの間で締結した委託契約に基づき、写真測量により行った。
5. 本書は、次の方々の御協力を得て竹内が作成した。記して謝意を表する。（敬称略）
戸田未起、鷺野尚行・佐橋英治・高橋直子・可知枝里子（以上中京大学生）
6. 本書で使用する標高はT.P.（東京湾平均海面基準）である。また北方位は、国土座標第Ⅷ系による座標北（G.N.）である。なお、真北の方向角は約0°9′である。
7. 調査で得られた遺物・図面等は見晴台考古資料館（名古屋市南区見晴町47）にて保管している。



I. 遺跡の位置と環境

正木町遺跡は、北緯35度8分50秒、東経136度54分0秒付近に位置する遺跡で、現在の行政区画上、愛知県名古屋市中区正木一丁目・二丁目、及び古渡町の一帯、約90,000㎡に広がっていると推定されている。名古屋市地勢は、北部から西部にかけて広がる沖積低地、中部の洪積台地、東部の丘陵地、及び南西部の干拓地に大別されるが、元々は洪積台地である名古屋台地上に発達した都市である。その名古屋台地は開折を受けていくつかの小台地に区分されるが、本遺跡の立地するのは、東西0.5～1.5km・南北7.5km程の細長い台地で、標高は5～10mである。その最北端には名古屋城が築城（1610年）され、また最南端には草薙の剣を祭る熱田神宮が鎮座しており、かなり早くから“都市化”の進んだ地域である。さらに、戦後復興もいち早く行なわれた地域でもあり、元々の状況を把握することは仲々困難である。

以上のように、殆んどコンクリートやアスファルトに覆われている台地ではあるが、それでも30程度の遺跡が知られている。これらのうち、縄文時代から弥生時代の遺跡は主に台地端に見られ、古墳時代以降には台地中央寄りにも見られるようになる。正木町遺跡もこうした遺跡群のひとつと言えるが、南方には古墳時代の集落（伊勢山中学校遺跡）や、白鳳から奈良時代の瓦（単弁蓮華文軒丸瓦・忍冬唐草文軒平瓦等）を出土する尾張元興寺跡、また北東には、織田信秀（信長の父）の居城であった古渡城跡などもあり、これらとの関連においても注意される必要がある。

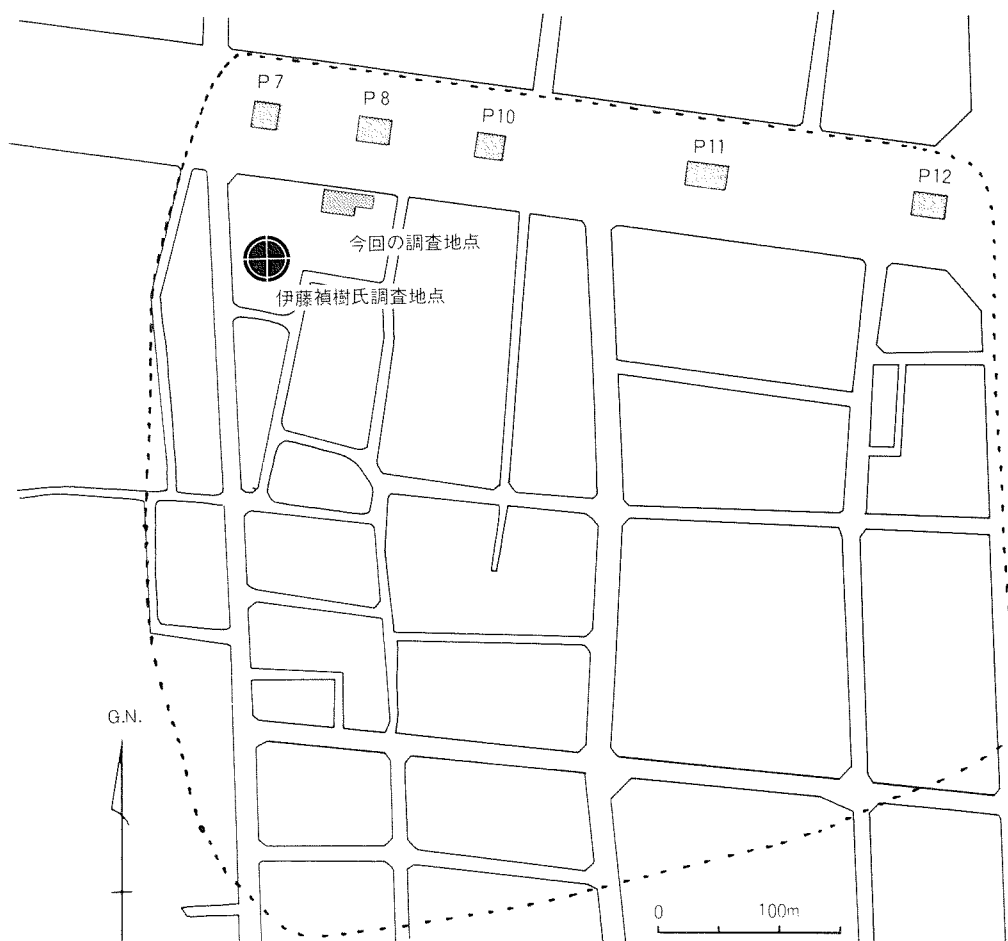
II. これまでの調査の概要

正木町遺跡は、昭和26年8月に北村斌夫氏が調査したことに始まる。これは1m×7mの調査区で、3日間を要して行なわれた。詳細は不明であるが、貝層や混貝土層が検出され、弥生式土器、古墳時代の土師器・須恵器、小玉、鹿角などが出土し、滑石製の剣形模造品も表採されたと言う。また、古墳時代の土師器に混じって初期須恵器の坏身が出土しており、当時から注目されている。

翌27年7月には住宅建設に伴う調査が、中山英司氏を中心とした南山大学により行なわれた。報文（註1）によると調査は、南北に10mのトレンチを設定し、その西側を拡張する方法で行なわれた。貝層は30～50cmの厚さがあり、包含層からは、土師器の鉢・壺・高坏・盃などに混じって須恵器片も散見され、また地山直上には弥生式土器片もあった。さ

らに、加工痕や切断面を残す鹿角や、猪骨、滑石製小玉、鈴形石製模造品なども出土した。調査時に検出された貝層すべての発掘を行い、都合40㎡、6日間の調査であった。

昭和44年2月、愛知県中央児童相談所の建設工事を知った伊藤禎樹氏は、急遽、調査を実施した(註2)。遺跡は、南北及び南端で西側に張り出した「L」形に遺存しており、その全域を調査した。張り出した西側の地点では、弥生時代の高藏式土器やハマグリ・アカニシなどを含む混土貝層が見つかった。対する東側では、上位から山茶碗・奈良時代末から平安時代前期の須恵器・土師器をそれぞれ出土する包含層が遺存し、その下位から古墳時代の住居跡が検出された。この住居跡は完存しておらず、柱穴や周溝も発見されなかったが、4m四方程度の大きさと推定される。北側には粘質土製のカマドが遺存しており、カマドの周辺には甕類が数個体分発見された。また高坏類も南側及び東側から出土している。これら遺物から、古式須恵器を伴う時期(神明式期)に属するとされている。



一方、名古屋市教育委員会では昭和56年頃から分布調査を行い、ガス・水道工事等の際には立会い調査も行ってきた。その結果、台地端周辺のみならず、東側にも広がっていることが判明した。これを受けて昭和60年10月から、名古屋高速道路の建設に伴い、橋脚部分の5か所で調査を行った（註3）。最も西側に位置するP7地点は、児童相談所のすぐ北側にあたり注目されたが、台地内の小谷を戦後の復興期に埋めたものと判明した。また、近世の石垣護岸の溝などが検出され、西へ向かう流れのあったことも分かった。この東側のP8地点は、表面が削平された様子で、中世の遺物を出土するピットが若干検出された他は近・現代の掘込みばかりであった。P10地点では、直径4m程の井戸跡らしき土坑が検出された。中からは山茶碗や常滑甕などの中世の遺物や、3～4mにも及ぶヤマトシジミの貝殻が棄てられていた。また、南北に走る溝からは、17世紀後半から19世紀前半にかけての陶磁器がまとまって出土し、近くの土坑からは「泉湊伊織」銘の焼塩壺も出土した。P11地点ではピットや土坑・溝など多くの遺構が検出された。奈良時代から平安時代と推定される住居跡も2軒検出され、うち1軒にはカマドも遺存していた。この地点からは、古墳時代以降の各時代の遺物が出土し、多口瓶や陶製の飾馬など注目されるものもある。P12地点では自然の落込みが認められ、貝層が検出された。この貝層はハマグリを主体にし、サルボウ・アカニシ・マガキの他、若干のヤマトシジミが混入している。また牛や馬の顎や骨の他、奈良時代の須恵器なども含まれていた。須恵器の蓋や壺のいくつかにはヘラ記号があり、長頸瓶の底部には「黒見田」と読めるヘラ文字も刻まれていた。この文字と同様のものは、東南へ9km程離れたNN-105号窯から出土した鉢の底部にも刻まれていた（註4）が、意味するところは不明である。

註1．稲垣晋也「愛知県名古屋市正木町貝塚」『日本考古学年報』5 1957年

2．伊藤禎樹「正木町遺跡調査速報」『名古屋考古学会会報』12 1969年

3．名古屋市教育委員会『正木町遺跡発掘調査概要報告書』1986年

4．名古屋市見晴台考古資料館『館藏品図録』Ⅱ 1981年

Ⅲ．第2次調査に至る経過

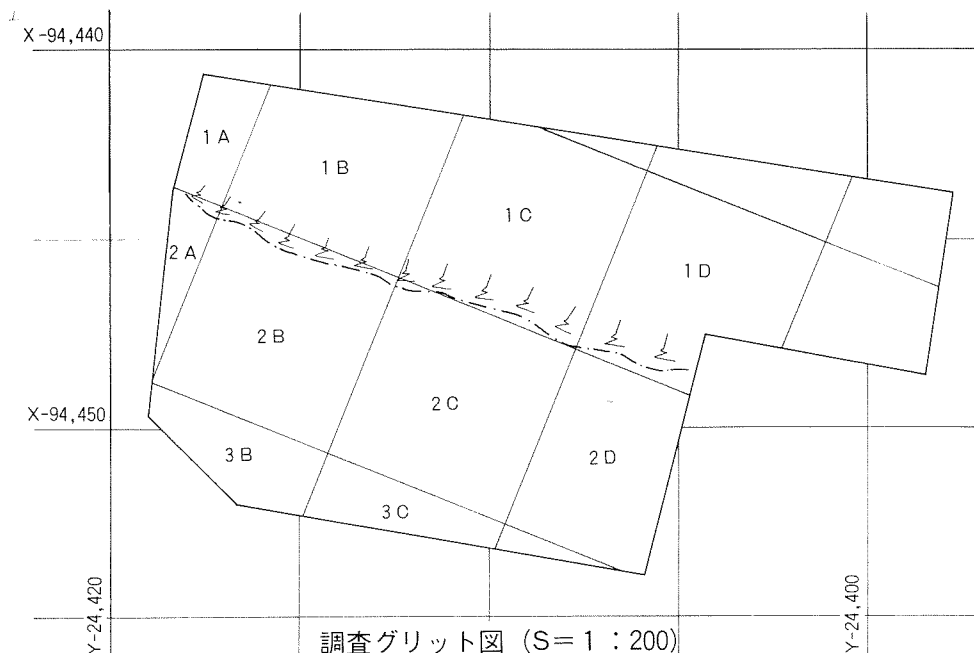
昭和61年7月31日、中部電力株式会社の正木変電所及び洞道新設予定地における埋蔵文化財発掘調査に関する手続きについて、飛島・徳倉建設企業体から名古屋市教育委員会文化課に照会があった。8月19日、改めて中部電力株式会社から2名が来課されたので、建

設予定地が遺跡であり、工事に先立っての調査が必要であることを説明した。10月2日付けにて同社から試掘調査依頼書が提出されたため、10月16日に試掘を行った。試掘は、建設予定地（約1,100㎡）の9か所に50cm四方の坑を設定し、0.1のバックホウ及び人力により行った。その結果、現表土下40cm前後から古墳時代以降の遺物包含層が検出され、一部では遺構も確認されたので、発掘調査が必要であると回答した。発掘調査の日程を協議した結果、まず洞道の新設に伴う部分（約200㎡）の調査を昭和62年度初頭に行うことになった。昭和62年4月15日に中部電力株式会社と名古屋市との間で、名古屋市を受託者とする発掘調査業務委託契約を締結し、4月27日から調査に着手した。

IV. 第2次調査の概要

1. 調査の経過

調査は、昭和62年4月27日（月）から行った。調査区の設定及び水準値の移動などを行った後、30日（木）から表土除去を行った。地表には、直径30cm位の玉石による3段程の石垣が東西方向に並んでいたが、古くても明治時代と判断されたため、東西両端のX、Y座標を測定して撤去することにした。また、試掘調査の結果から、この石垣を境にして北側は深く、南側は浅いことが判明しているため、とりあえず浅い南側から表土を除去した。南側では良好な遺物包含層が遺存していたが、石垣の北側では焼土や廃材ばかりで、戦後



復興期に埋めたものと推定された。また石垣は、現地表下5～6段積まれていたが、焼土などが接していることから戦中まで機能していたものと思われる。さらにこれら焼土は、地山面以下の砂層にまで達しており、結局、石垣から南側のみが調査対象となった。

連休明けの5月6日（水）から作業員を入れ、機械が残した表土や攪乱土の除去から始めた。土は、場内に積む予定であったが、場内の空地が極めて狭いことから、石垣北側を埋戻すことに利用した。翌7日（木）からは、遺物包含層の発掘に着手した。調査グリッド（5m平方）は、平面直角座標系（昭和43年建設省告示第3059号）にあわせる予定で設定したが、計算を誤ったために失敗した。しかし、この事実に気づくのも遅れたため、調査中は誤ったグリッド方眼を利用した。11日（月）からは遺構の検出を行ったが、翌日の午後からは雨が降り続き、作業が再開できたのは15日（金）であった。この15日から21日（木）まで遺構の発掘を行った。22日（金）には遺構平面図作成のための写真撮影を行ったが、薄日がさしたり雨が降ったりという不安定な日であった。

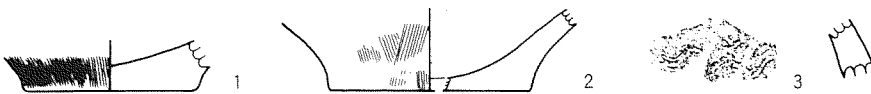
25日（月）からは土層断面図などを作成するとともに、近隣居住者向けの現地説明会の準備を行った。現地説明会は、30日（土）の午後に行い、40名程の参加があった。また、説明会の開催にあたり、正木シールド作業所では工事作業の中止等の協力をして下さった。心より感謝する次第である。6月1日（月）には撤去作業を行い、現場での作業を終了した。以降、昭和63年2月29日まで本書作成のための整理を行った。

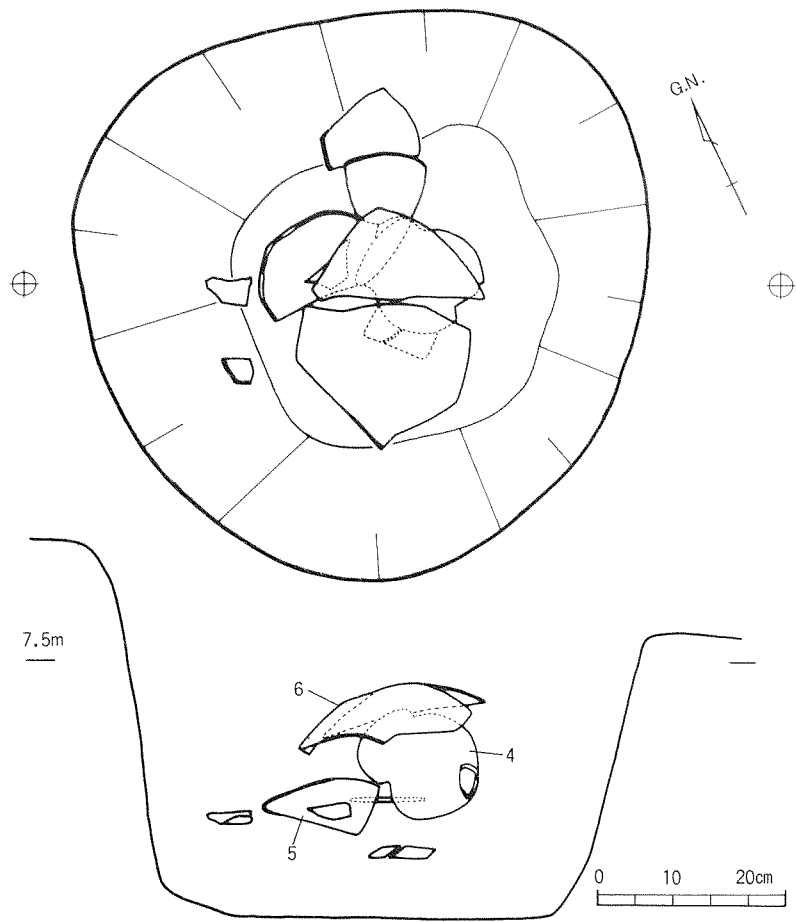
2. 遺構と遺物

今回の調査で検出された遺構は約230に及ぶが、そのほとんどはピットである。また、出土した遺物はコンテナケース約30箱である。以下、時代毎にまとめて記す。

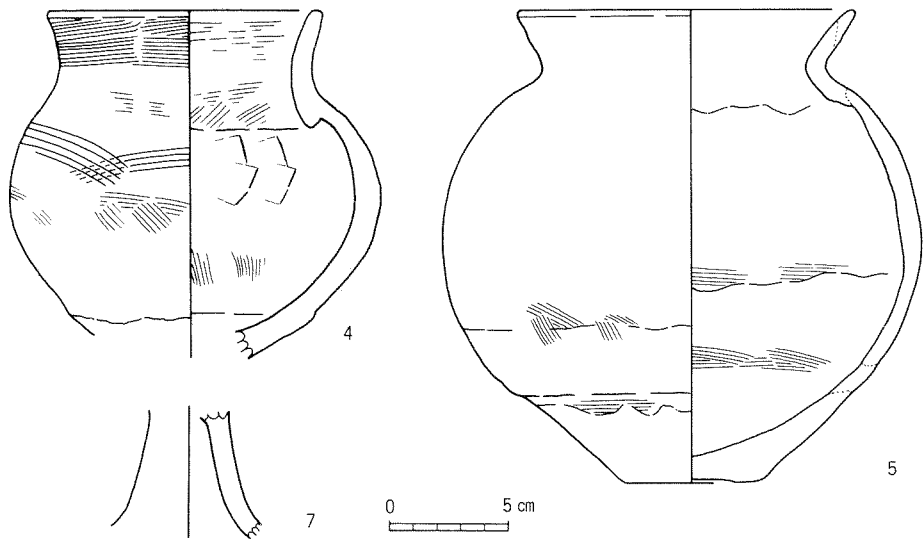
(1) 弥生時代

明らかに弥生時代のものと考えられる遺構は検出されなかった。また、遺物も数点程であり、時期の分かるものは次の3点である。1・2、ともに壺の底部である。外面はハケ、内面はナデ調整。3、壺の胴部片で、波状文が認められる。いずれも後期のものと考えられる。





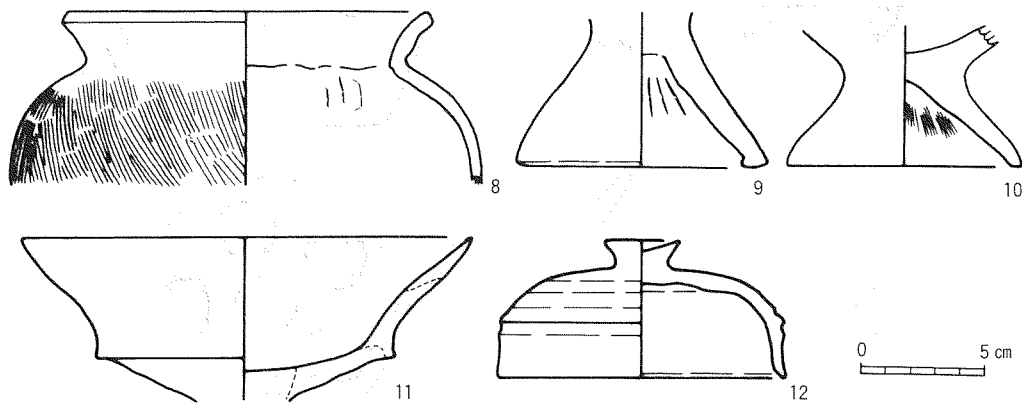
2Gr. P59 遺物出土状態図



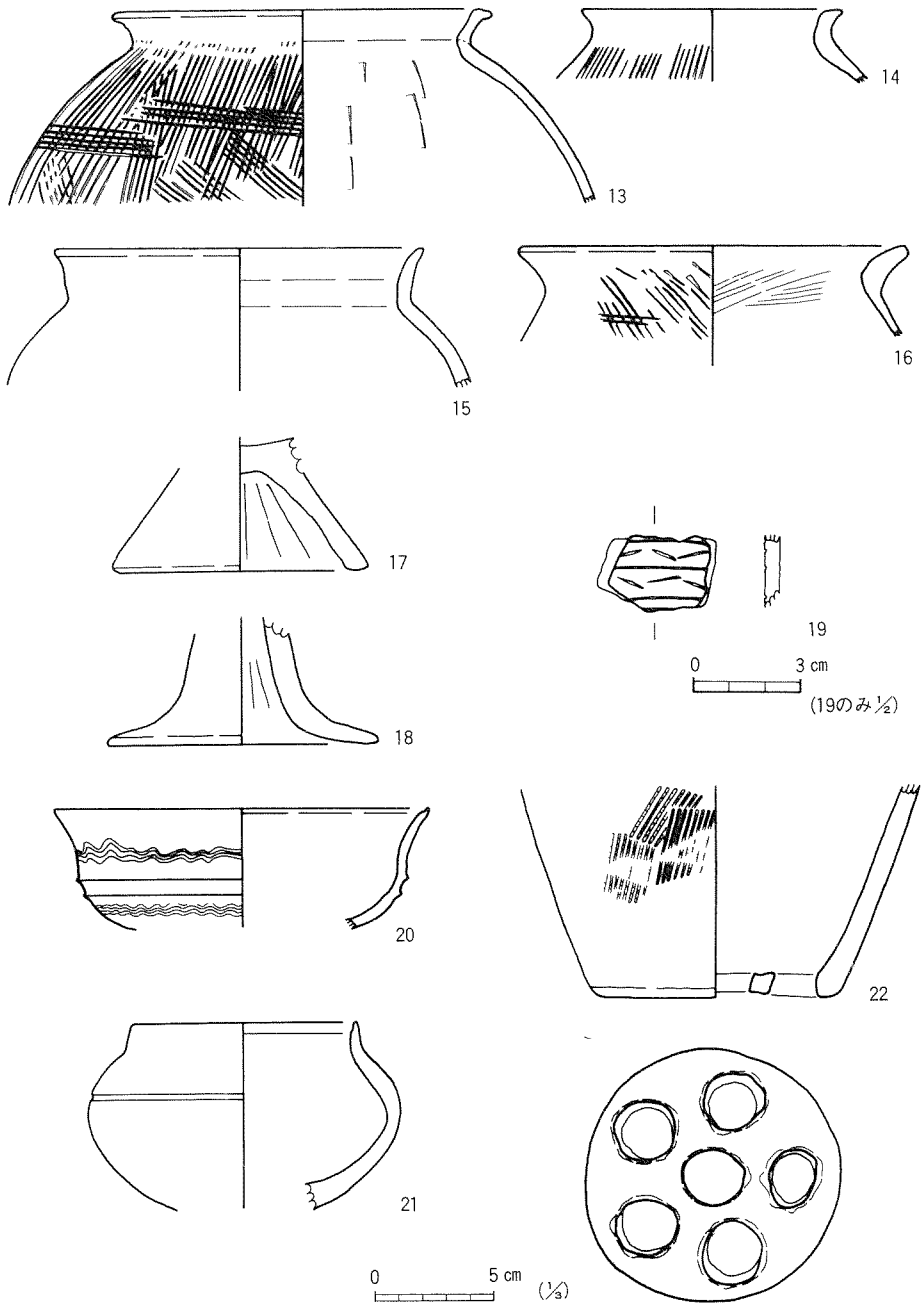
(2) 古墳時代

2 Cgr. P59 直径75cm・深さ50cm前後を測る。土師器の壺(5)を破碎し、底部を打ち欠いた土師器(4)を寝かせ、須恵器の甕(6)で覆ったように見える。4、内外面ともに調整痕が残り、胴下部には接合痕も残る。肩部及び口縁部には黒斑が環状に巡り、ところどころ縦縞状に淡い部分がある。カゴメのようにも見えるが判然とはしない。また、底部付近の厚みから、元は台付甕であった可能性もある。内外面とも明褐色を呈す。5、胴中部の3分の1程度を欠損する。内外面ともハケ調整の後にナデでハケメを消している。丁寧な造りであるが、胴下部には接合痕が残り、胎土には径1mm位の小石を含む。橙褐色を呈す。また、一部破片を除いて内面を上にした状態で出土した。6、須恵器甕の頸部から胴部の破片で、胴部は球形を呈すると思われる。外面には平行タタキメが残るが、頸部は横ナデのためにタタキメが消えている。内面は丁寧な横ナデを行った後に縦方向にナデあげている。この他この遺構からは、土師器の高坏片(7)や台付甕の台部片などが出土している。

上記の他、遺構から出土し、かつ実測が可能であったものは次の5点である。いずれも遺構自体に特記する事項はないので、遺物のみ記述する。8・9、2 Bcr. P3から出土した。8は土師器の甕の口縁部から胴部にかけての破片である。胴部外面には、浅く細かいハケメが残り、内面はハケ調整の後にナデを行う。胎土には砂粒を多く含み、暗褐色を呈する。9は、土師器の台付甕の台部である。外面は丁寧にナデられており、胎土には砂粒を含む。胴部とは別々に作製して接合したらしく、上部は筒状になっている。10、2 Cgr. SK2から出土。土師器台付甕の台部片である。外面は丁寧にナデられている。胎土には径1mm程度の小石を含む。この遺構からは他に、弥生土器や土器師・須恵器の破片が



出土している。11、3 BGr. P64から出土した土師器の高坏片である。内外面ともハケ調整の後、ナデてハケメを消している。胎土には径1mm以下の砂粒が目立つ。淡褐色を呈す。この遺構からも土師器甕の破片や須恵器の細片が出土している。12、2 DGr. P19の上層から出土した、須恵器有蓋高坏の蓋である。2分の1程が遺存しており、他に土師器の細片が出土している。



包含層出土遺物

土師器 (13~19) 15、無文の壺である。内外面ともナデ調整を行い、口唇部を丸くおさめる。淡い黒褐色を呈し、胎土には若干の砂粒を含む。(2 Cgr. 出土) 13、口縁部は微妙に屈曲し、胴部外面には粗いハケメが残る。内面はヘラ削りを行った後にナデ調整を行う。胎土には若干の砂粒を含む。S字状口縁台付甕の最後の型と思われる。(2 Bgr.) 14、口縁部の形態は13に類似する。外面には縦位のハケメが残り、内面はナデ調整を行う。胎土には若干の砂粒を含む。(2 Dgr.) 16、口縁部は肥厚して開く。外面には粗いハケメが残り、内面にも細かいハケメが残る。胎土には細かい砂粒を含む。(2 Cgr.) 17、台付甕台部。直線的に開き、外面はナデ調整。内面には縦位のヘラナデ痕が残る。(2 Bgr.) 18、高坏脚部。裾部で強く開く。外面はナデ調整で、特に裾部は内外面とも横ナデを行う。胎土には0.2~0.3mmの小石を含む。(表土除去時に出土) 19、装飾小型高坏の脚部と思われる。図面上、上から、横線(2条)・山形・横線(1条)・山形・横線(2条)が残る。胎土は精良で、橙褐色を呈す。(2 Cgr.)

須恵器 (20~22) 20、無蓋高坏。坏部の6分の1のみ遺存。下段の波状文を施文した後に下段の突帯を整形している。濃い灰色を呈す。(2 Bgr.) 21、短頸壺。2分の1弱が遺存する。口唇部は尖頭状を呈し、胴部には浅い横線が1条巡る。やや淡い灰色を呈す。(2 Cgr.) 22、甑。上胴部を欠く。胴部外面は、平行タタキを行った後にナデでタタキメを消している。また内面はナデ調整。底面には6孔を穿つ。(2 Cgr.)

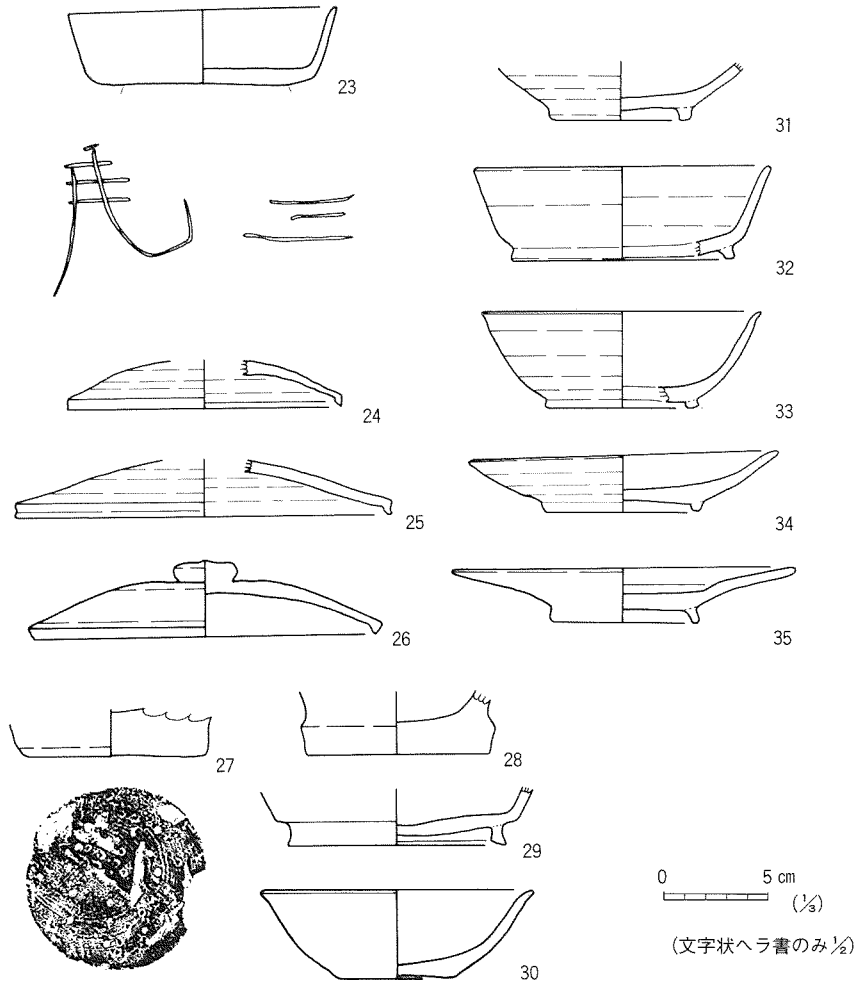
(3)奈良・平安時代

今回検出された遺構のうち、およそ半分位がこの時期に属すると考えられる。但し、ピットばかりであり、またそれらが規則正しく並ぶこともない。さらに、これら遺構から出土した遺物にも実測可能なものはなかった。従って、包含層出土遺物のうち、主なものを掲載する。

須恵器 (23~30) 23、坏。口縁部の4分の1を欠損する。外面は回転ヘラ削りを行うが、底面は、周囲1.5cm程度をヘラ削りした後にナデを行っている。淡い灰色を呈す。底面中央には、文字状の線刻が見られるが、方向・意味とも不明である。(2 Cgr. 出土) 24~26、坏蓋。いずれも4分の1から6分の1のみ遺存する。26の内面外周には自然釉が附着しており、倒置して焼成されたことが分かる。(24—表土除去時、25—2 Cgr. 26—2 Bgr.)

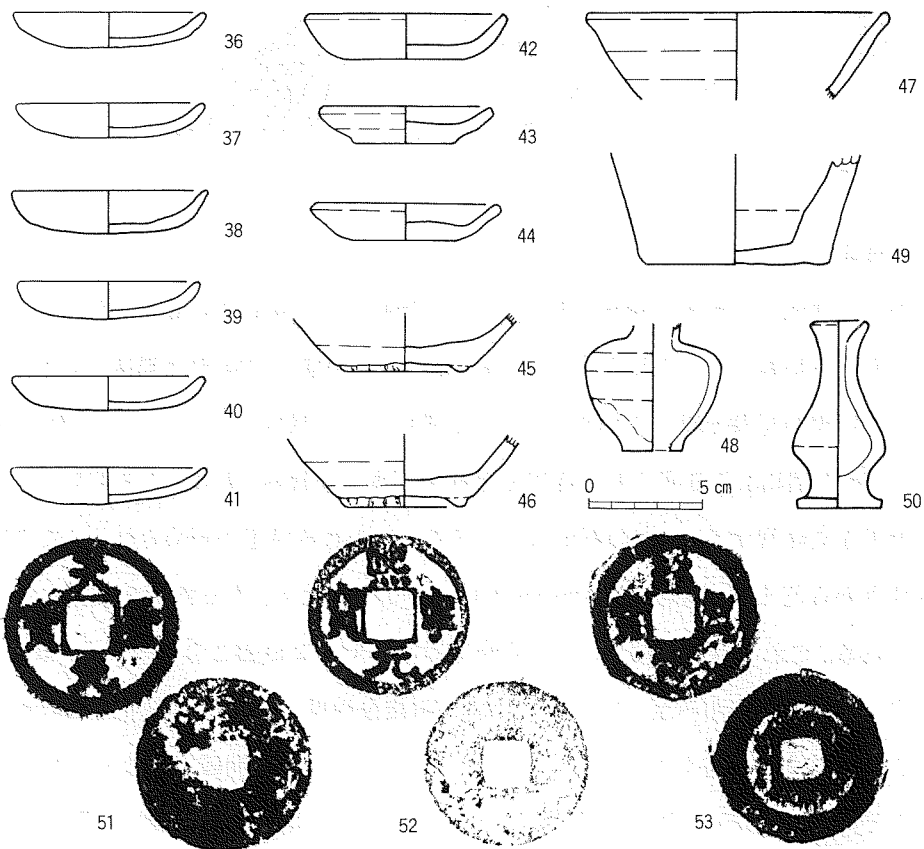
27・28、鉢の底部。いずれの底面にも糸切痕が認められるが、27にのみ竹管状工具による刺突が残る。(27—2 Bgr. 28—2 Cgr.) 29、高台坏。底部の2分の1が遺存。底面にヘラナデ痕が残る。(表土除去時) 30、椀。2分の1が遺存。口縁部はわずかに開き、口唇部は丸くおさめる。底面には糸切痕が残る。(2 Bgr.)

灰釉陶器 (31~35) 31、椀。2分の1のみ遺存する。胎土には0.2mm程度の小石を含む。0—10期に属す。(2 Dgr.) 32、高台坏。6分の1のみ遺存する。胎土には0.2mm程度の小石を含む。0—10期に属す。(2 Dgr.) 33、椀。2分の1のみ遺存する。口唇部はゆるやかに若干開く。K—14期に属す。(2 Cgr.) 34、皿。口縁部の3分の1程度を欠損する。K—14期に属す。(2 Cgr.) 35、段皿。口縁部の2分の1を欠損する。釉は緑色を呈する。K—90期に属す。(2 Cgr.)



(4)中世

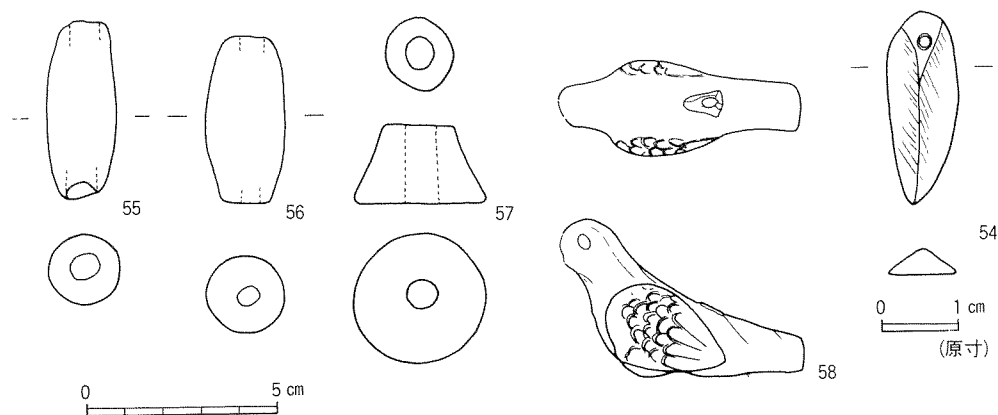
中世の遺物を出土する遺構は、全体の凡そ1割位を占めると考えられる。それらは皆、単独のピットのみであり、また、実測の可能な遺物もない。一方、包含層からは、山茶碗の他、土師皿・蓮華文青磁碗片・銅銭などが出土している。36~41は土師皿である。6枚がまとめて出土したが、遺構は検出されなかった。直径8.1~8.7cm・器高1.5~1.9cmを測る。淡褐色を呈し、胎土には細砂粒を含む。(3 Bgr. 出土) 42~44、山茶碗小皿。いずれも瀬戸系産。(42・43—3 Cgr. 44—2 Cgr.) 45~47、山茶碗。これらも瀬戸系産である。(すべて2 Cgr.) 48、古瀬戸灰釉小壺。口縁部以上を欠損する。底面には糸切痕があり、中央に焼成前の穿孔がある。(2 Cgr.) 49、古瀬戸灰釉瓶子。底部の2分の1程が遺存するのみ。(2 Bgr.) 50、古瀬戸灰釉仏花瓶。底部の一部を除いてほぼ完存する。底面には糸切痕がある。51~53の銅銭と同一のレベルから出土した。(2 Cgr.) 51~53、宋銭。51、天聖元寶、初鑄1023年。52、熙寧元寶、初鑄1068年。53、紹聖元寶、初鑄1094年。宋銭は他に4枚が出土しているが、種類はこの3種のみ。(2 Cgr.)



(51~53原寸)

(5)その他

54、石製品。長さ2.5cm・幅0.9cm・重さ1.08g。淡い青緑色を呈す。(3 CGr. P60出土) 55、陶錘。ほぼ完存し、遺存重は15.2gである。胎土には細砂粒を含み、淡黄色を呈す。(2 CGr.) 56、陶錘。完存し、重さは19.9g。一部に自然釉が附着する。胎土には細砂粒を含み、灰白色を呈する。(2 DGr.) 57、陶製紡錘車。底面の3分の1が剥落する。外面には縦位のヘラナデを行う。淡い灰色を呈し、一部には自然釉が附着する。遺存重23g。(2 DGr. P22) 58、土製鳥形笛。くちばし部分のみ欠損する。胎土には細砂粒を若干含み、淡い灰褐色を呈す。重さ21.5g。(表土除去時出土)



(6)旧地形について

調査区の北側で台地端が検出された。この台地端には石垣による養生が施されており、遺構検出面と石垣最下段との比高差は1.50mである。石垣構築の時期は判然としないが、石垣には敗戦処理の瓦礫が接していたことから、戦中までは機能していたことが分かる。以下、アメリカ軍が昭和21年6月7日に撮影した航空写真から読みとれることを記しておく。調査地点附近を立体視すると、この石垣に対応すると思われる段差が認められる。この段差は、調査地点から凡そ西へ80m、東へ20m程度延びており、元々、ある程度の段差になっていたと思われる。これとは対比的に、谷の北側ではゆるやかな斜面となっている。また西側は、ゆるやかに下って堀川へ至っている。結局、戦後復興期に低地部分を埋めた以外、現状と大きな差異はないと言える。但し、この谷の走行については明確ではなく、先の調査のP7地点で検出された石垣護岸の溝の行方などを含めて、旧地形の復元にも眼を向けたい。

V. まとめ

今回の調査は180㎡であり、しかも遺構が検出された部分は100㎡にも満たない。従って調査成果を云々できる状態にはないが、簡単にまとめておきたい。遺構は230程が検出され、密度は濃いといえる。但し、殆んどをピットが占め、掘立柱建物の存在も考えられるが、現状では確認できていない。そうした中で2 CGr. P59の遺物出土状態が注目される。これが何を意図するものであるのかは、今後の課題である。一方遺物は、弥生時代から中世のものまでが出土しているが、中心は奈良・平安時代にあり、古墳時代及び中世がこれに続き、弥生時代のものは極めて少ない。また中世の遺物は、殆んどが包含層から出土しており、包含層内に遺構のある可能性は強いが、今回は検出できなかった。これも今後の課題となろう。

近々、隣接して南側を調査する予定になっており、その調査が終了した時点で改めて検討したいと考えている。



遺物出土状態（仏花瓶及び銅銭）



調査区全景（西から）

G.N.



X-94,450

Y-24,400

石垣

P3

P59

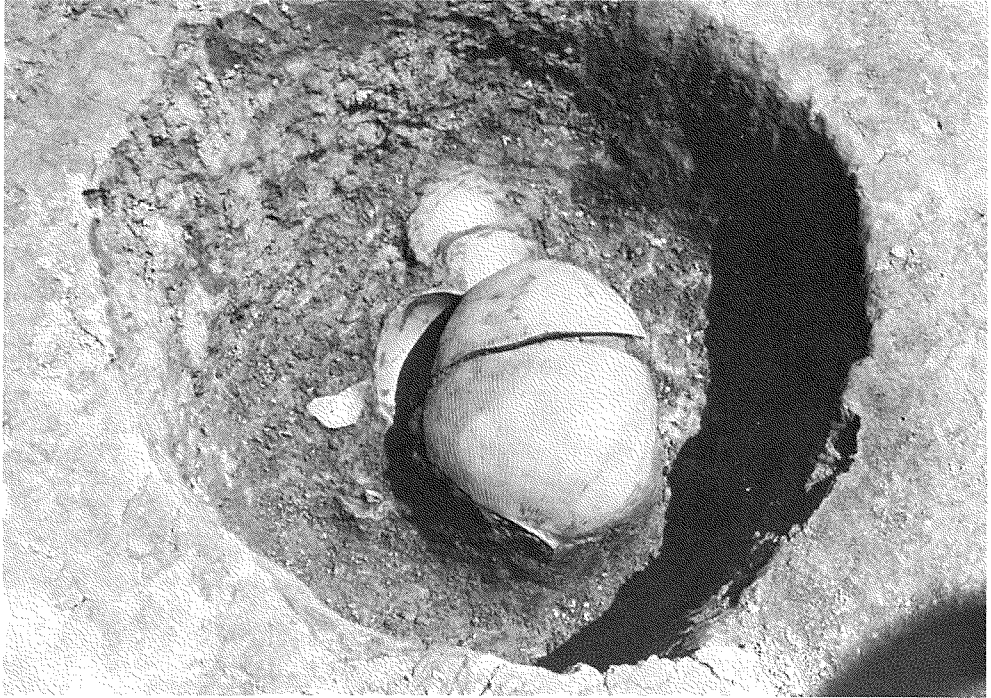
P60

P64

Y-24,415

P19

遺構平面図 (S=1:100)



2 Cgr. P59 遺物出土状態（南から）



同 上（須恵器除去後）

昭和63年2月29日

中区正木一丁目
正木町遺跡第2次発掘調査概報

編集 名古屋市見晴台考古資料館
名古屋市南区見晴町47番地
発行 名古屋市教育委員会
名古屋市中区三の丸三丁目1番1号
印刷 長屋印刷株式会社
名古屋市東区泉三丁目31の14

