

名古屋市中区栄一丁目

豎三蔵通遺跡

第7次調査の概要

1988

名古屋市教育委員会

例 言

1. 本書は、名古屋市中区栄一丁目に所在する、豎三蔵通遺跡の第7次発掘調査の概要報告書である。
2. 発掘調査は、昭和62年4月20日から同年5月7日まで行った。
3. 調査は、名古屋市教育委員会が実施し、名古屋市見晴台考古資料館学芸員、木村有作、伊藤正人、服部哲也が担当した。
4. 発掘調査に際しては、地主加藤忠夫氏に御協力をいただいた。記して謝意を表します。
5. 本遺跡出土の遺物、実測図等は、名古屋市見晴台考古資料館が保管している。
6. 本書の編集は服部が行った。

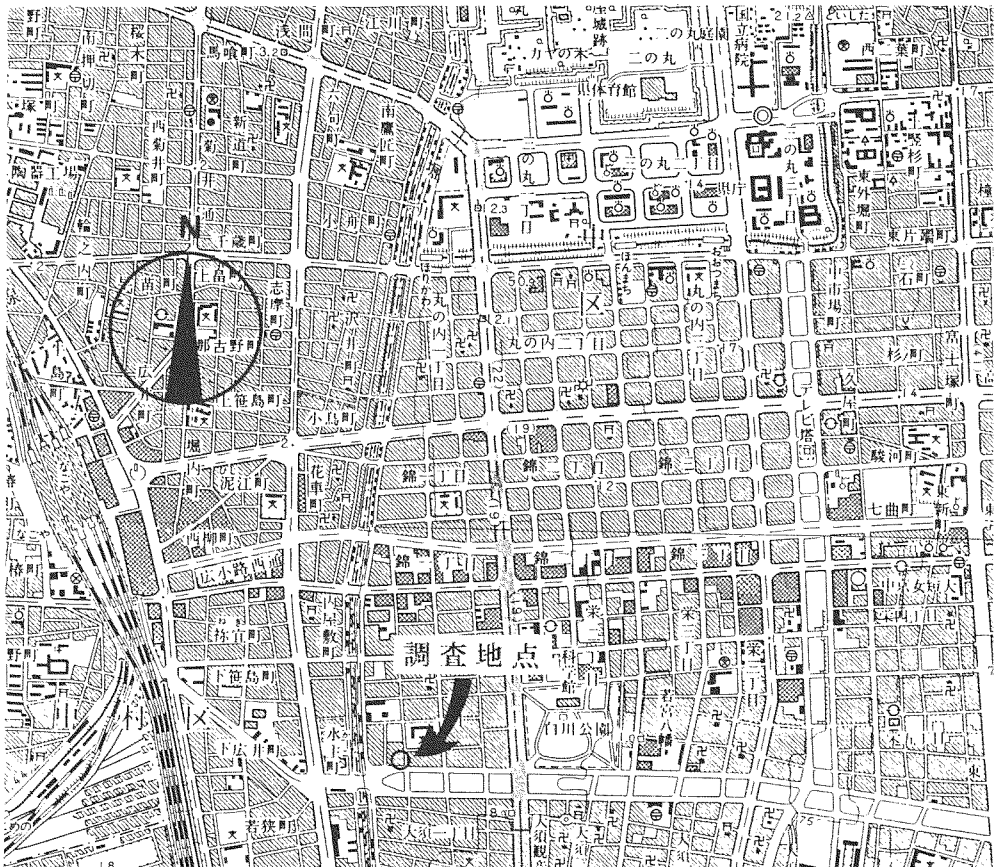
目 次

I 位置と環境	1
II 調査の経過	3
III 調査の概要	4
IV ま と め	9

I 位置と環境

豎三蔵通遺跡は名古屋市中区栄一丁目に所在している。JR名古屋駅から南東へ約1kmの距離にある。名古屋市街地の中心部は、今からおよそ6万年前の新生代第四紀更新世に古木曾川が運んできた土砂の堆積によって形成された河成平野が隆起し、段丘化したと考えられる面（熱田面）にのっている。この中位段丘面は河川により那古野台地、熱田台地、御器所台地、瑞穂台地、笠寺台地に分かれている。

本遺跡はこのうち最も西側に張り出した那古野台地の南西部、標高5～10mに立地し堀川をはさんで西に広がる沖積平野を望む位置を占める。那古野台地は、江戸時代の城下町を継承して発展してきたため、最も早く都市化の進んだ地域であり、そのため遺跡は市街地の下に埋もれたままよくわかっていない。本遺跡もその例にもれず、昭和45年頃発見され昭和56年の分布調査の際改めて弥生時代から中世にかけての遺物散布地として周知され



第1図 調査位置図

(国土地理院 1:25000 昭和55年)

ようになった。ところが昭和58年に岡山病院内（第1次調査）と栄小学校内（第2次調査）の2箇所を調査を行ったところ、古墳時代から中世にかけての遺構、遺物のみでなく、近世の屋敷跡や濠を検出し、名古屋城下町を復元する上でも重要な遺跡であることが明らかとなった。また遺跡の推定範囲も東西約450m南北約240m、面積約10万8千m²と市内でも屈指の広さを有する遺跡となったのである。

ところで本遺跡の名称となった「豎三蔵通」は、錦通から若宮大通に至る南北道路であるが、江戸時代には三蔵筋又は豎三蔵と呼ばれていた。この名称の由来は、広小路の南、堀川沿いに尾張藩の御蔵があったところからきている。明治時代になり御蔵は取り壊されたが、東西道路である三蔵通と共にその名を今日に残しているのである。

さて、周辺の遺跡に目を転ずれば、本遺跡南側の谷筋には、旧紫川遺跡（縄文時代～明治時代の複合遺跡。特に江戸時代に築かれた「紫川」が遺跡を縦断するためこの遺跡名となっている。）が、東側には谷を隔てて白川公園遺跡（江戸時代の城下町では寺町にあたり、昭和60年の発掘調査でも260基を数える土葬墓を検出している。）が、そしてその南方の大須には、那古野山古墳、浅間神社古墳、日出神社古墳、大須二子山古墳などの5世紀～6世紀の古墳が散見してみられる。



第2図 豎三蔵通遺跡とその周辺

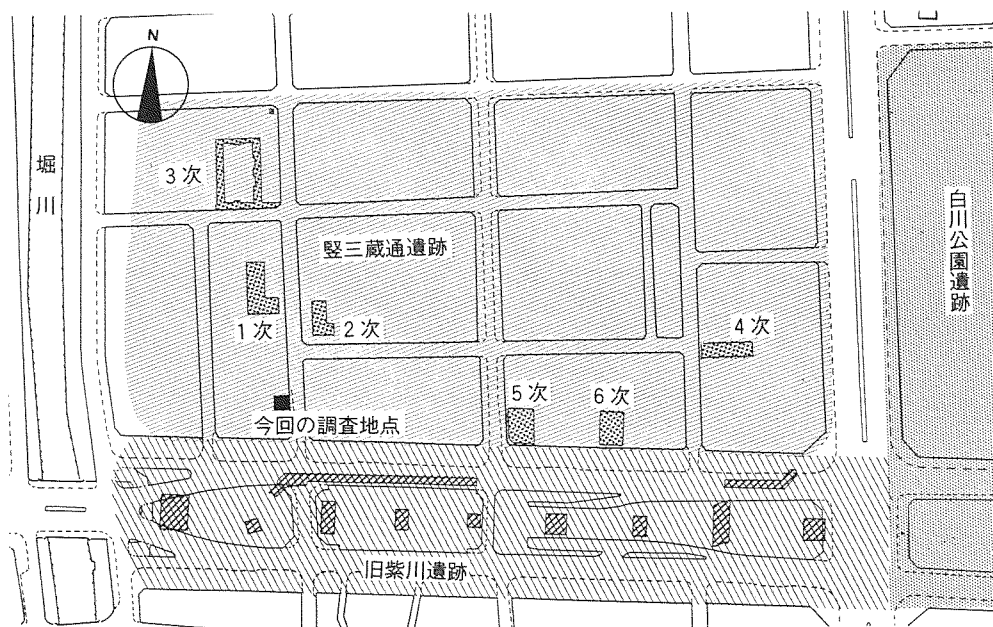
Ⅱ 調査の経過

発掘調査は、昭和62年4月20日に着手した。調査対象地は東西、南北とも約10mのほぼ正方形であり、東側が竪三蔵通に面している。

まず、調査予定地の表土を重機によって除去した。表土は地表下30cm～60cmほど堆積していたが、調査区の北、西側では攪乱のため更に深くなり、地山層にまで達していた。従って、この部分の遺構は破壊が予想された。

4月23日より、攪乱土坑除去、包含層掘削を開始した。掘削にあたっては、4つのグリッド（北西＝1A、北東＝1B、南西＝2A、南東＝2B）を設定し、遺物の取り上げはこれらグリッドごとに行った。包含層（江戸時代）の堆積はごく僅かであったため、攪乱土坑を除去した後は、続けて遺構検出を行うこととした。攪乱坑は、表土除去時に認められた北・西部分の他、土管の埋設、コンクリートの廃棄穴など数多く見られ、全体の遺構遺存度は極めて悪い状況であった。しかしながら、24日から行なった遺構検出では、中・近世の土坑の他、古墳時代の土坑の存在も明らかとなり、以後これら遺構の掘削へと調査を進めた。

27日からは、掘削作業に並行して図面作成、写真撮影作業をも開始し、28日には掘削作業を終了した。図面、写真等の記録作業も5月6日までに完了し、5月7日の埋め戻しをもって現地調査のすべてを終了した。



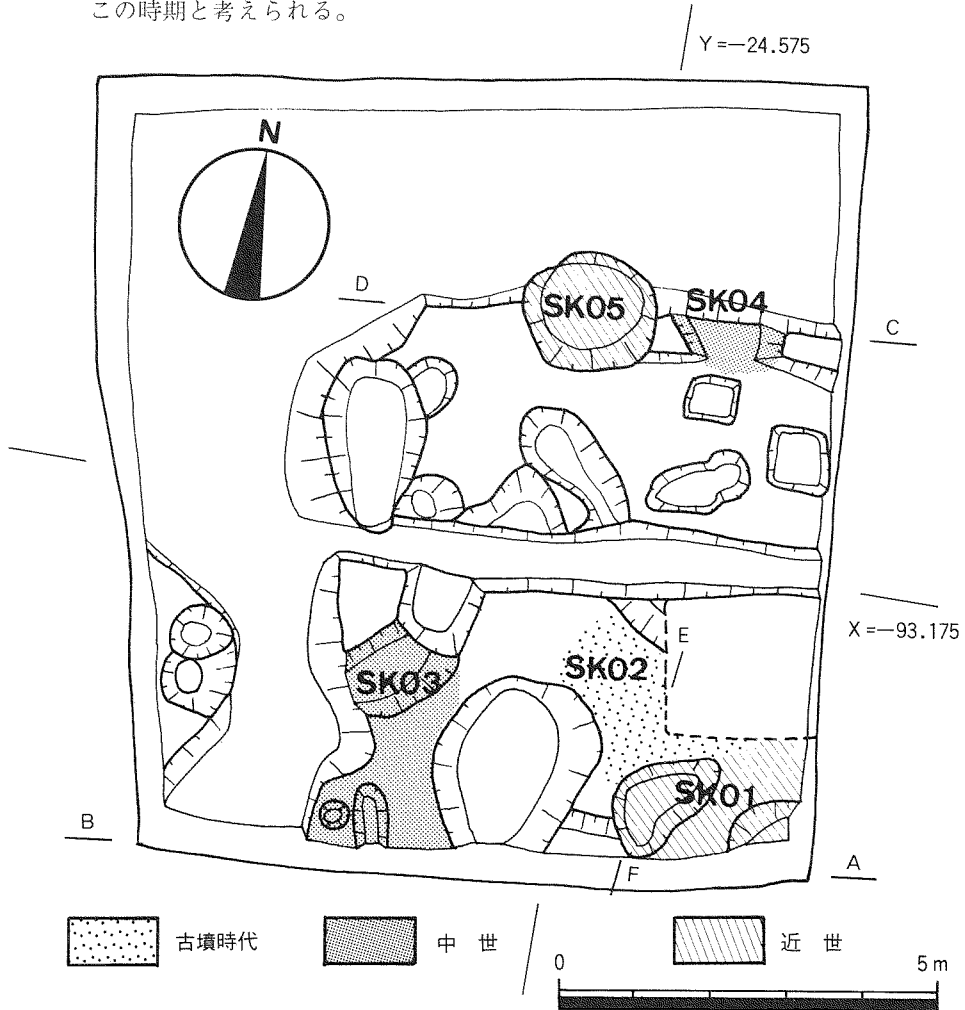
第3図 調査区位置図 (1:5000)

Ⅲ 調査の概要

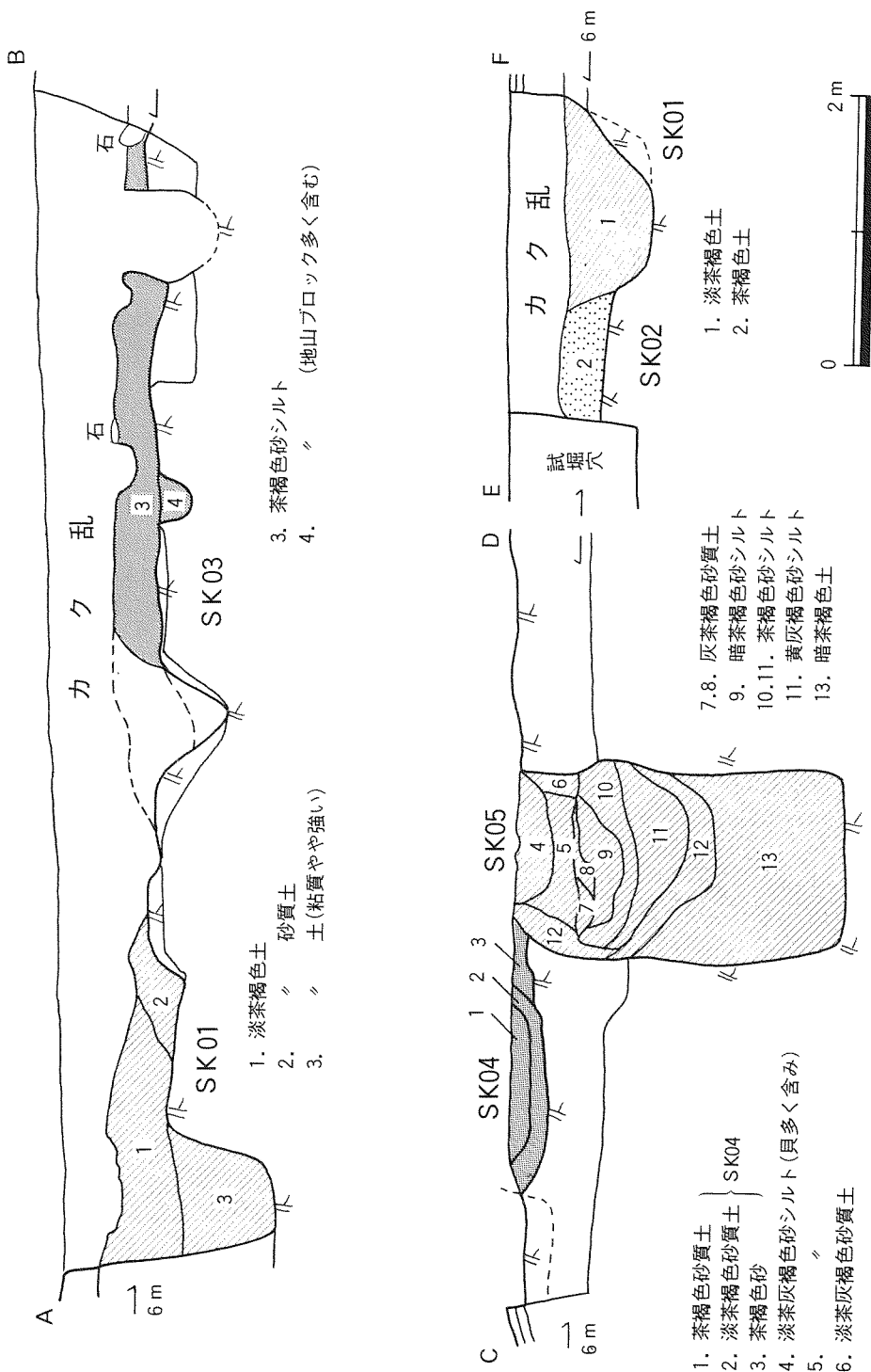
今回の調査では、古墳時代（SK02）、中世（SK03、04）、近世（SK01、05）の3時期の遺構、遺物を検出した。

SK01 調査区南東隅に位置する土坑。一部が調査区外へも延びるため、全体の形状・規模は不明である。現状では、長辺約2.5m、短辺1.2～1.3mの長方形を呈し底では更に不定形な落ち込みを有す。埋土は、淡茶褐色土一層であるが、底の落ち込み部分ではシルト質になり遺物もほとんど含まなくなる。

出土遺物は、陶磁器などの土器類が主であり、乱雑に破棄された状態で出土した。これら土器類の年代は、幕末～明治時代初め頃と推定でき、当土坑の埋没もこの時期と考えられる。



第4図 遺構平面図



第5図 調査区、遺構断面図 (1:50)



写真1

SKO1遺物出土状態

SKO2 調査区の南隅に位置し、SKO1と攪乱によって切られている。更には、遺構の上部も大きく削られており、底付近が僅かに遺存する程度であった。従って、形状・規模とも不明と言わざるをえないが、土坑状の遺構と考えたい。埋土は、淡茶褐色の砂質土一層が堆積し、地山である黄褐色の砂を多く含んでいる。

出土遺物は、破片ばかりではあるが、古墳時代の須恵器（7～8世紀頃）が出土し、遺構の埋没時期もこの時期と推定される。

SKO3 調査区の南西部にて検出した。

他の遺構と同様に、攪乱と削平の為形状と規模は不明であるが、土坑状の落ち込みと考えられた。なお、底にはピット状の窪みが数箇所あり、複数の遺構の重複とも考えられる。埋土は、茶褐色の砂シルト土一層であるが、ピット状の落ち込み内の土には、地山の黄褐色砂が多く混入していた。

出土遺物は少なく、かつ破片に限られていたが、いずれも中世（鎌倉～室町時代）の土器類であり、遺構の埋没もこの時期と推定される。

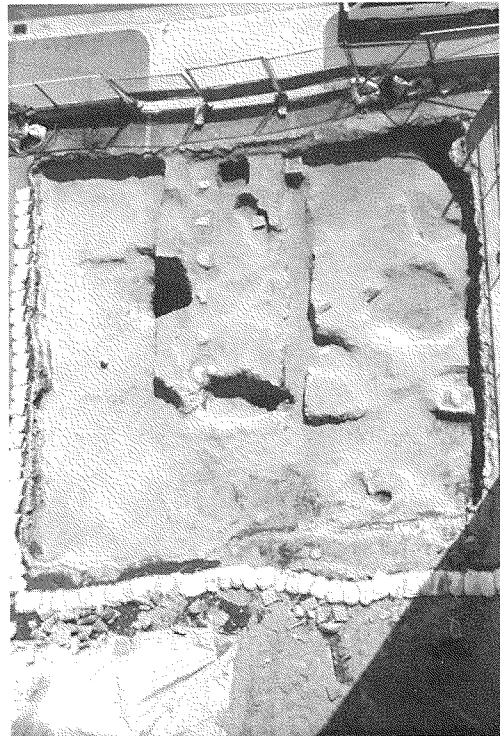


写真2 調査区全景

SKO4 調査区北側SKO5の東に位置する。浅い土坑状の遺構である。攪乱によって南北を切られるが、現状では幅約1.5m、深さ約30cmを測る。埋土は、茶褐色砂質土（上層）と淡茶褐色砂質土（下層）の二層に分層できる。

出土遺物は、埋土中からの僅かな土器片のみであるが、いずれも中世（鎌倉～室町時代）のものである。

SKO5 調査区の北に位置する。径1.3～1.7m、深さ約2.5mを測り、断面は長方形を呈す。埋土は、砂質土・砂シルト土が互層をなす上層（検出面より下へ約1.4mまで堆積）と、暗茶褐色土一層の下層とに大きく分けることができる。なお、遺構の性格としては、井戸が考えられよう。

出土遺物は上層中に多く、完形に近い陶磁器・素焼きの土器も数点出土した。これら土器類の年代観は、すべて江戸時代中頃（17世紀代）であり、遺構の廃絶もこの時期に考えられる。

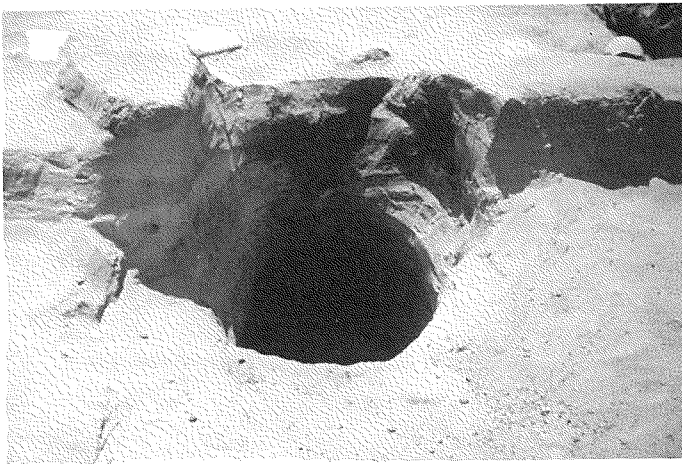


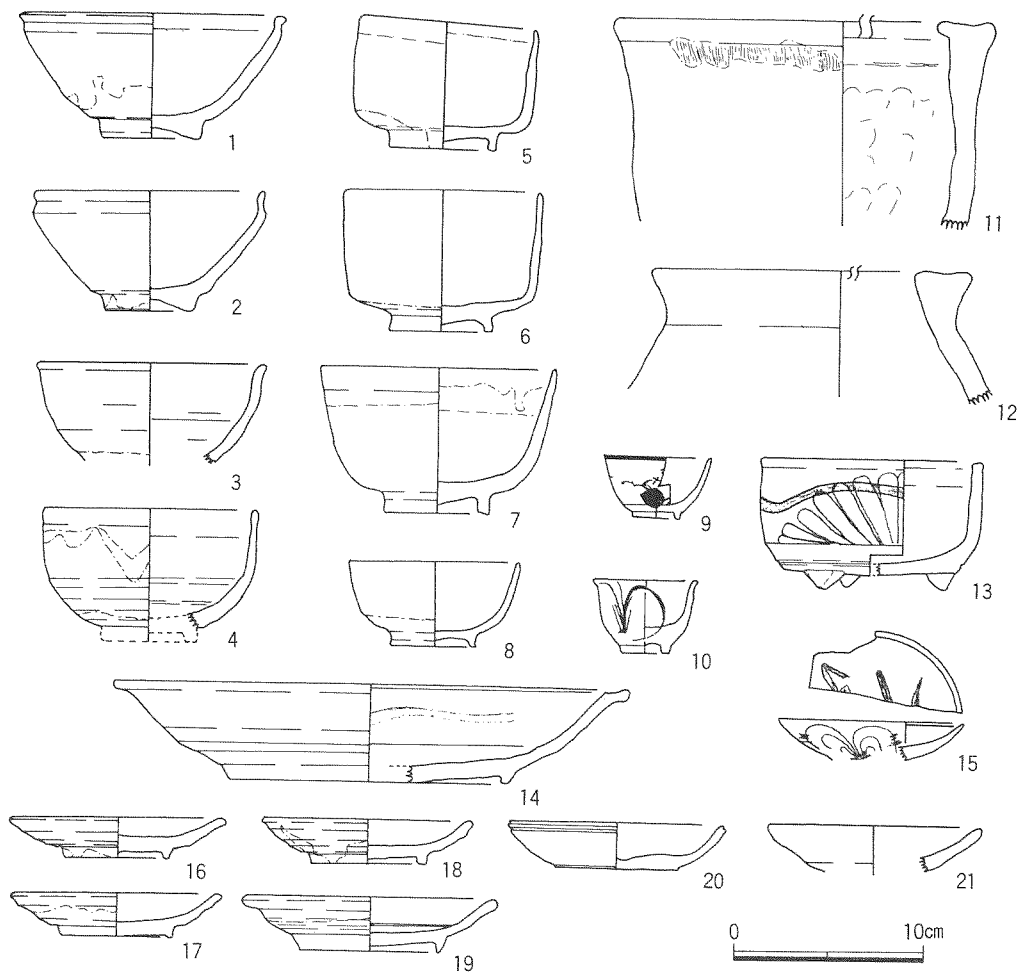
写真3

SKO5完掘



写真4

SKO5埋土堆積状況



第6図 SKO5出土遺物

No.	器形・器種	特徴	No.	器形・器種	特徴
1	施釉陶器 椀	鉄釉「天目」	12	無釉陶器 甕	
2	〃 〃	〃 「〃」	13	施釉陶器 鉢(?)	灰釉系+銅緑釉
3	〃 〃	〃 「〃」	14	〃 大皿	〃
4	〃 〃	鉄釉+灰釉	15	磁器 皿	染付
5	〃 〃	〃	16	施釉陶器 〃	灰釉系
6	〃 〃	鉄釉	17	〃 〃	〃
7	〃 〃	鉄釉+灰釉	18	〃 〃	〃
8	〃 〃	鉄釉	19	〃 〃	〃
9	磁器 小椀	染付	20	土師器 〃	
10	〃 〃	〃	21	〃 〃	
11	無釉陶器 甕	「赤もの」			

表1 SKO5出土土器一覽

Ⅳ ま と め

今回の調査では、調査対象面積が約100m²と狭かったこと、さらには現代の攪乱が著しかったことにより、住居跡などの良好な遺構は検出しえなかった。しかし、古墳時代の遺構の検出、江戸時代の2時期の一括遺物群などには、注目すべき点を多く見出すことができる。

当遺跡で検出した古墳時代の遺構は、第1次・2次・3次調査に於ける住居跡、4次調査に於ける古墳跡（ただし、埋葬施設などが不明なため現状では？）などであるが、今回検出の遺構はその位置的な関係（住居跡を検出した1～3次調査地点の50～150m南方に位置する）から、居住域内の遺構と考えられる。ただし、遺構の破壊の著しさは前述のとおりであり、あくまでも可能性の域は脱しえない。今後良好な遺構が検出されることを期待したい。

江戸時代の一括遺物を出土したSKO1とSKO5は、前者が19世紀代、後者は17世紀代と明確に時期を違えている。特に17世紀の一括遺物群は希少であり、その早急な遺物整理が望まれようが、19世紀代の遺物群との器形の形態的な差異、器種構成、セット関係などの比較・検討にも興味深いものがある。

〈参考文献〉

- 名古屋市教育委員会 「豎三蔵通遺跡発掘調査概要報告書」1984年
〃 「第Ⅲ次豎三蔵通遺跡発掘調査概要報告書」1986年
〃 「第4次豎三蔵通遺跡発掘調査概要報告書」1987年
〃 「第5次豎三蔵通遺跡発掘調査概要報告書」1987年
〃 「第6次豎三蔵通遺跡発掘調査概要報告書」1987年



名古屋市中区栄一丁目

豎三蔵通遺跡

第7次調査の概要

1988年3月31日

発行 名古屋市教育委員会

印刷 株式会社 刈谷高速印刷
