

石岡市埋蔵文化財調査報告書

宿 畑 遺 跡

第3地点調査報告書

2017

石岡市教育委員会
関東文化財振興会株式会社
鈴木 央

石岡市埋蔵文化財調査報告書

しゆく は た い せ き
宿 畑 遺 跡

第3地点調査報告書

2017

石岡市教育委員会
関東文化財振興会株式会社
鈴木 央

序

石岡市は都心から北東へ約 70 km、茨城県のほぼ中央部に位置する人口約 75,000 人の街です。

石岡地区は奈良時代に国府が置かれ、特別史跡である常陸国分寺跡や常陸国分尼寺跡、史跡である常陸国府跡などの古代の遺跡が多く残されています。一方、八郷地区では国府に瓦を供給した生産遺跡である瓦塚窯跡が平成 29 年度に国指定史跡となりました。これまでも佐久良東雄旧宅（国史跡）や善光寺楼門（国建造物）など文化財が多く残る地域でしたが、新たな歴史の 1 ページを加えることができました。これらの史跡以外にも石岡市内には 400 件近い埋蔵文化財が存在し、日々の調査により常に情報が更新されています。今回の宿畑遺跡の調査を通して、これらの多岐にわたる文化財を後世に残し、語り継いでいくことが教育委員会の大きな責務であると強く認識した次第です。

本書を学術的な研究資料としてはもとより、地域研究を深める基礎資料として広く活用して頂ければ幸いです。

最後になりますが、調査にご理解・ご協力を頂きました皆様に心より感謝申し上げるとともに引き続きご指導・ご鞭撻のほどお願い申しあげご挨拶とさせていただきます。

平成 29 年 12 月

石 岡 市 教 育 委 員 会
教 育 長 櫻 井 信

例 言




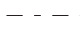




- 1 本書は店舗建設工事に伴う、茨城県石岡市下林字宿畑 724 番 1 に所在する宿畑遺跡第 3 地点の発掘調査報告書である。
- 2 本調査は、石岡市教育委員会による試掘調査に基づいて、開発する店舗建築工事に伴う造成部分のうち 473 m²を対象とした。
- 3 調査に当たり事業者 鈴木 央、石岡市教育委員会、関東文化財振興会株式会社（代表取締役 宮田和男）三者で協定書を交わした。
- 4 発掘調査は石岡市教育委員会の指導のもと、関東文化財振興会株式会社（萩原宏季）が実施した。
- 5 発掘調査は、平成 29 年 3 月 17 日から平成 29 年 5 月 2 日まで行い、整理作業・報告書作成は関東文化財振興会株式会社にて平成 29 年 5 月 3 日に開始し、平成 29 年 12 月の報告書刊行をもって終了した。
- 6 本調査における出土遺物及び実測図・写真等は石岡市教育委員会が管理している。
- 7 本報告書の執筆は、第 1 章第 1 節は石岡市教育委員会が、第 1 章第 2 節～第 5 章までを石岡市教育委員会の指導のもと、萩原宏季が担当した。
- 8 本書の編集は萩原宏季が担当した。
- 9 調査及び本報告書の作成にあたり、次の方々からご指導・ご協力を賜った。ここに記して感謝の意を表す次第である。

茨城県教育庁文化課 公益財団法人茨城県教育財団 石岡市教育委員会 川井正一 白田正子 カワヒロ産業

10 調査参加者（50 音順）

（発掘調査） 芥川彰 阿部武男 市毛友宜 宇留野初男 宇留野広大 岩田時彦 小堤光一
音羽美奈 郡司ゆき子 斉藤隆夫 佐久間弘美 菅谷末吉 鈴木めぐみ 高野正行
谷川明正 飛田けい子 根矢稔 八巻省三 三浦睦子
（整理作業） 大越慶子 大山晴美 川又恵美子 郡司ゆき子 林玲佳 平井百合子 益子光江

凡 例

- 1 本書に記してある座標値は、世界測地系第IX系を用いている。方位は座標北を示す。
- 2 本文中の色調表現は、『新版標準度色帖』2008年版（農林水産省農林水産技術会議事務局監修・財団法人日本色彩研究所色票監修）を用いた。
- 3 標高は海拔標高である。
- 4 掲載した図面の基本縮尺は以下の通りである。
遺構図 調査地点位置図 1/5,000 グリッド設定図 1/1,000 遺構図 1/60 なお、変則的な縮尺を用いた場合には、スケールによってその縮尺を示した。
遺物図 原則 1/3 とする。ただし、種類や大きさにより異なる場合もあり、それらについては個々に縮尺をスケールで示した。
- 5 遺構・遺物実測図中の表示及び記号は以下に示すとおりである。
遺構  竈構築材・粘土・炭化材  火床面・焼土  柱痕跡  硬化面
● 土器・土製品・石製品・金属製品
遺物  煤・須恵器  黒色処理・緑釉  朱  灰釉
- 6 実測図・本文中で用いた略号は、次の通りである。
SI－竪穴建物跡 SK－土坑 SD－溝跡 P－ピット K－攪乱
- 7 遺物観察表の法量単位はcmである。法量に付した（ ）は復元値，[]は残存値を示す。
- 8 主軸は、住居跡は竈を通る軸線、土坑は長軸とし、主軸方向はその主軸が座標北からみてどの方向にどれだけ振れているかを角度で示した（例 N－10°－W）。
- 9 グリッドは、X＝＋25,590m、Y＝＋34,480mを起点とし、10m四方のグリッドを使用した。
- 10 調査時につけた次の遺構番号は、整理時に下記の通り変更した。
SK259 → SI40-P12, SK262 → SI40-P13

目 次

序	
例言	
凡例	
目次	
第1章 調査に至る経緯と調査経過	1
第1節 調査に至る経緯	1
第2節 調査経過	1
第2章 地理的環境と歴史的環境	3
第1節 地理的環境	3
第2節 歴史的環境	4
第3章 調査の方法と調査概要及び基本層序	8
第1節 調査の方法	8
第2節 調査概要	8
第3節 基本層序	8
第4章 遺構と遺物	11
第1節 平安時代の遺構と遺物	11
(1) 竪穴建物跡	11
(2) 土坑	37
(3) ピット（掘立柱建物跡）	41
(4) 性格不明遺構	43
第2節 中世の遺構と遺物	43
(1) 土坑	43
(2) 溝跡	44
(3) 竪穴状遺構	48
第3節 近世以降の遺構と遺物	49
(1) 土坑	49
(2) 攪乱内出土遺物	50
第4節 その他の土坑とピット	51
第5節 遺構外出土遺物	53
第5章 まとめ	56
第1節 はじめに	56
第2節 古墳時代	56
第3節 奈良時代	56
第4節 平安時代	56
第5節 中世から近世	58
第6節 遺跡の様相	58
写真図版	
報告書抄録	

挿図目次

第1図 調査地点位置図及びグリッド設定図	第6図 遺構全体図	第11図 第2号竪穴建物跡出土遺物実測図(1)
第2図 地形及び主要遺跡地図	第7図 第1号竪穴建物跡実測図	第12図 第2号竪穴建物跡出土遺物実測図(2)
第3図 茨城郡内における郷の位置図	第8図 第1号竪穴建物跡竈・出土遺物実測図	第13図 第3号竪穴建物跡実測図
第4図 周辺遺跡地図	第9図 第1号竪穴建物跡遺物実測図	第14図 第3号竪穴建物跡出土遺物実測図(1)
第5図 基本土層図	第10図 第2号竪穴建物跡実測図	第15図 第3号竪穴建物跡出土遺物実測図(2)

第16図	第4号竪穴建物跡実測図	第27図	第8号竪穴建物跡出土遺物実測図	第38図	第2号溝跡実測図
第17図	第5号竪穴建物跡実測図	第28図	第14号土坑・出土遺物実測図	第39図	第1号竪穴状遺構・出土遺物実測図
第18図	第5号竪穴建物跡竈実測図	第29図	第15号土坑・出土遺物実測図	第40図	第4号土坑・出土遺物実測図
第19図	第5号竪穴建物跡出土遺物実測図(1)	第30図	第17号土坑・出土遺物実測図	第41図	第7号土坑実測図
第20図	第5号竪穴建物跡出土遺物実測図(2)	第31図	第19・20号土坑実測図	第42図	第1・3・5号土坑実測図
第21図	第5号竪穴建物跡出土遺物実測図(3)	第32図	第3号ピット・出土遺物実測図	第43図	第6・8・9・10・11・12・13・16・18号土坑、第1・2号ピット実測図
第22図	第6号竪穴建物跡実測図	第33図	第4号ピット実測図及び周辺遺構配置図	第44図	遺構外出遺物実測図(1)
第23図	第6号竪穴建物跡出土遺物実測図	第34図	第1号性格不明遺構・出土遺物実測図	第45図	遺構外出遺物実測図(2)
第24図	第7号竪穴建物跡実測図	第35図	第2号土坑・出土遺物実測図		
第25図	第7号竪穴建物跡出土遺物実測図	第36図	第1号溝跡実測図		
第26図	第8号竪穴建物跡実測図	第37図	第1号溝跡出土遺物実測図		

表目次

第1表	周辺遺跡一覧	第8表	第8号竪穴建物跡出土遺物観察表	第15表	第1号溝跡出土遺物観察表
第2表	第1号竪穴建物跡出土遺物観察表	第9表	第14号土坑出土遺物観察表	第16表	第1号竪穴状遺構出土遺物観察表
第3表	第2号竪穴建物跡出土遺物観察表	第10表	第15号土坑出土遺物観察表	第17表	第4号土坑出土遺物観察表
第4表	第3号竪穴建物跡出土遺物観察表	第11表	第17号土坑出土遺物観察表	第18表	その他の土坑・ピット一覧表
第5表	第5号竪穴建物跡出土遺物観察表	第12表	第3号ピット出土遺物観察表	第19表	遺構外出遺物観察表
第6表	第6号竪穴建物跡出土遺物観察表	第13表	第1号性格不明遺構出土遺物観察表		
第7表	第7号竪穴建物跡出土遺物観察表	第14表	第2号土坑出土遺物観察表		

図版写真

図版1	調査区全景(西から) 調査前風景(北から) 遺構検出状況(南西から) 調査区中央部攪乱掘削状況(北西から) 調査区北部遺構完掘状況(南西から)
図版2	第1号竪穴建物跡完掘状況(南から) 第1号竪穴建物跡掘方完掘状況(南から) 第1号竪穴建物跡竈完掘状況(南から) 第1号竪穴建物跡竈掘方状況(南から) 第2号竪穴建物跡完掘状況(南から) 第2号竪穴建物跡竈完掘状況(南から) 第2号竪穴建物跡遺物出土状況 第2号竪穴建物跡竈遺物出土状況(南から)
図版3	第3号竪穴建物跡完掘状況(南から) 第3号竪穴建物跡竈完掘状況(南から) 第4号竪穴建物跡検出状況(南東から) 第5号竪穴建物跡完掘状況(南から) 第5号竪穴建物跡土層堆積状況(南から) 第5号竪穴建物跡竈完掘状況(南から) 第6号竪穴建物跡完掘状況(南から) 第5・6号竪穴建物跡遺物出土状況(南から)
図版4	第7号竪穴建物跡完掘状況(南から) 第7号竪穴建物跡竈遺物出土状況(南から) 第8号竪穴建物跡完掘状況(南から) 第14号土坑遺物出土状況(南から) 第3号ピット完掘状況(西から) 第3号ピット柱当たり痕検出状況(西から) 第4号ピット完掘状況(西から) 第1号性格不明遺構完掘状況(南から)
図版5	第1号溝跡硬化面検出状況(南から) 第1号溝跡完掘状況(南から) 第2号溝跡完掘状況(南から) 第1号竪穴状遺構完掘状況(南から) 第2号土坑完掘状況(南から) 第4号土坑完掘状況(南から) 第7号土坑(墓塚)人骨出土状況(西から)
図版6	第1号竪穴建物跡出土遺物 - 1・2・3・4・5・6・7・8・9・10・11・12・13
図版7	第1号竪穴建物跡出土遺物 - 14・15・16・17 第2号竪穴建物跡出土遺物 - 1・2・3・4・5・6・7・8・9・10
図版8	第2号竪穴建物跡出土遺物 - 11・12・13・14・15・16 第3号竪穴建物跡出土遺物 - 1・2・3
図版9	第3号竪穴建物跡出土遺物 - 4・5・6・7・8・9・10 第5号竪穴建物跡出土遺物 - 1・2・3・4・5・6・7・8
図版10	第5号竪穴建物跡出土遺物 - 9・10・11・12・13・14・15・16・17・18・19
図版11	第5号竪穴建物跡出土遺物 - 20・21・22・23・24・25・26 第6号竪穴建物跡出土遺物 - 1・2・3・4・5・6・7・8
図版12	第6号竪穴建物跡出土遺物 - 9・10・11 第7号竪穴建物跡出土遺物 - 1・2・3・4・5・6・7・10
図版13	第7号竪穴建物跡出土遺物 - 8・9・11 第8号竪穴建物跡出土遺物 - 1・2・3・4 第14号土坑出土遺物 - 1
図版14	第14号土坑出土遺物 - 2・3 第15号土坑出土遺物 - 1・2 第17号土坑出土遺物 - 1・2 第3号ピット出土遺物 - 1 第1号性格不明遺構出土遺物 - 1 第1号溝跡出土遺物 - 1・2・3・4 第1号竪穴状遺構出土遺物 - 1 第2号土坑出土遺物 - 2 第4号土坑出土遺物 - 1
図版15	第2号土坑出土遺物 - 1 遺構外出遺物 - 1・2・3・4・5・6・7・8・10・11
図版16	遺構外出遺物 - 9・12・13・14・15・16・17・18・19・20・21 攪乱内出土遺物(陶磁器) 攪乱内出土遺物(ガラス瓶)

文中写真

写真1	五灵古墳	写真2	攪乱内出土遺物写真
-----	------	-----	-----------

第1章 調査に至る経緯と調査経過

第1節 調査に至る経緯

平成28年3月3日、恒栄設計株式会社より、店舗建設に伴い「埋蔵文化財の所在の有無及びその取扱いについて」照会文書が石岡市教育委員会に提出された。照会地が周知の埋蔵文化財包蔵地である宿畑遺跡の範囲内であることから、市教育委員会は平成28年5月2日及び同年9月1日に試掘調査を実施した。その結果、竪穴建物跡4棟（奈良・平安時代）が確認され、開発区域の東部で遺跡の存在が確認された。

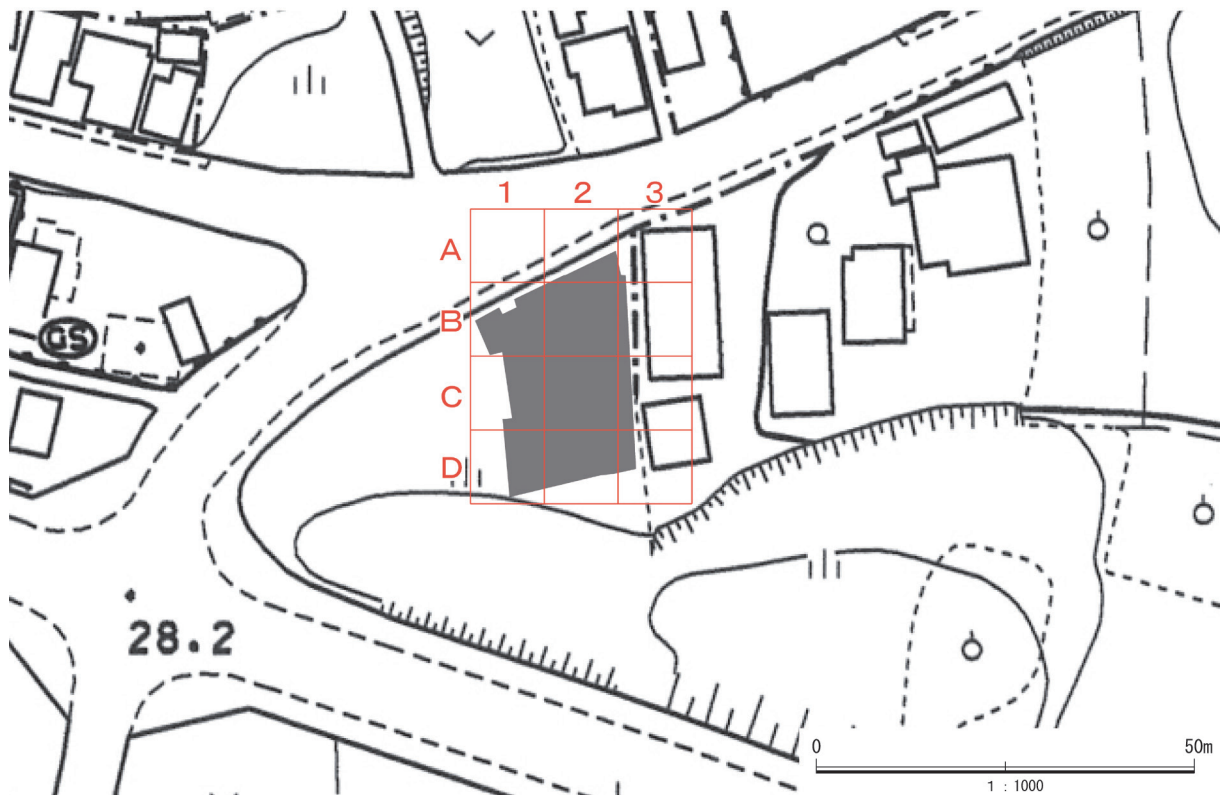
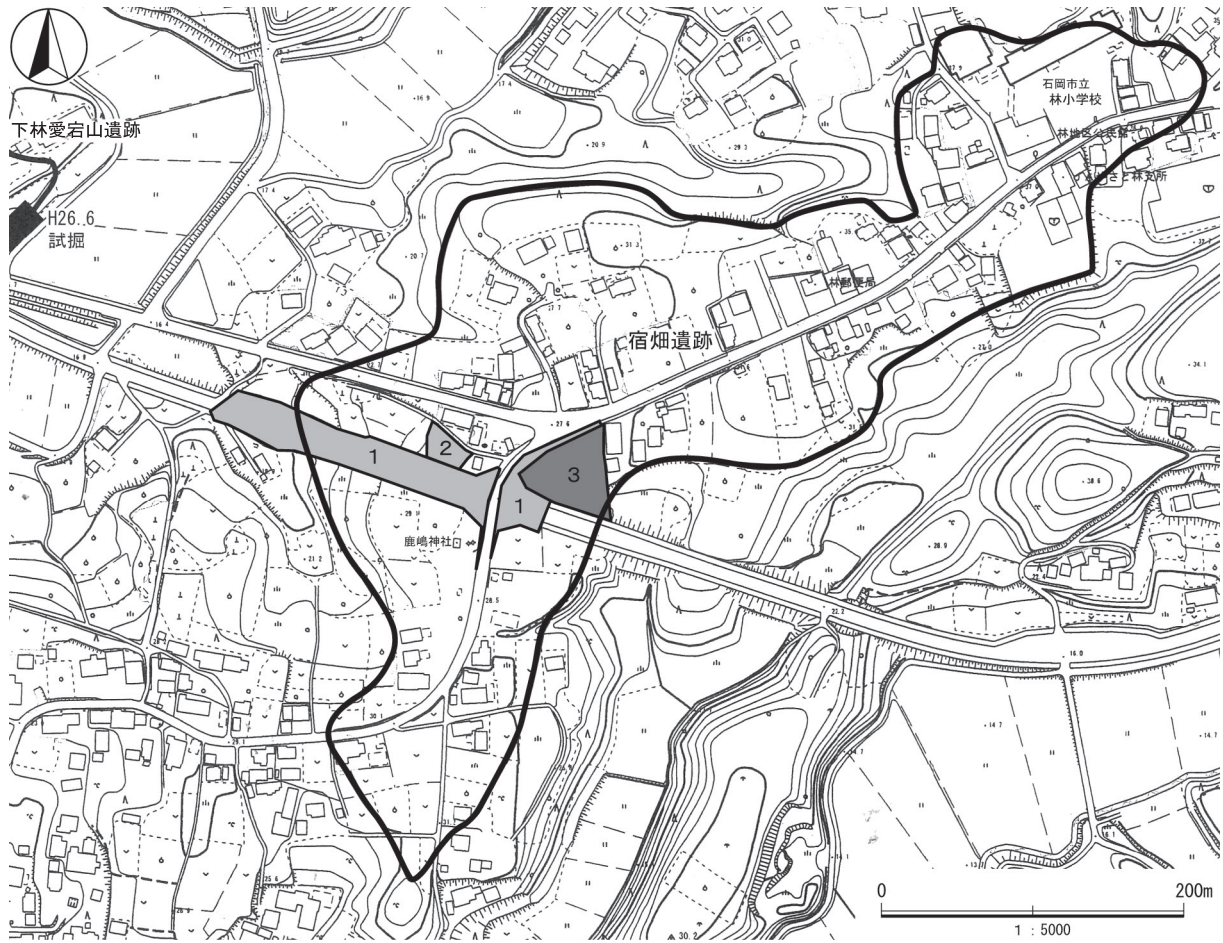
調査結果を踏まえ、開発担当者と盛土等の設計変更による遺跡の保護を協議したものの、設計上不可能であるとの結論に至った。その後、ミニストップ株式会社から平成29年1月4日付けで茨城県教育委員会に「埋蔵文化財発掘の届出」が提出され、平成29年1月20日付で県教育委員会から、1. 建物基礎、店舗北の駐車場部分及び店舗西の駐車場部分東端については工事着手前に発掘調査を実施するように、2. ポール看板設置個所については工事着手前に確認調査を実施するように、3. 開発区域北西部の浸透桝設置部分については石岡市教育委員会が立会うように、4. その他の部分については工事に際して慎重に実施するように通知があった。

これらを受け、建物基礎、店舗北の駐車場部分及び店舗西の駐車場部分東端（計473㎡）について、事業者である鈴木氏、関東文化財振興会株式会社、石岡市教育委員会の三者で協定書を交わし、発掘調査を実施することになった。

第2節 調査経過

平成29年3月17日に重機による表土掘削を開始、翌日18日に終了した。22日から遺構確認精査及び遺構検出状況写真撮影を行うが、調査区の大部分が攪乱を受けていることが判明し、人力による攪乱除去作業を行う。29日には2度目の遺構確認精査及び遺構検出状況写真撮影を行った後、翌30日より遺構掘削調査を開始した。遺構掘削調査は4月28日まで実施し、同日、高所作業車による調査区全景写真撮影を実施した。その後、5月2日まで図面作成等補足調査を実施し、同日、現地における調査を終了した。

整理作業は平成29年5月3日より開始し、遺物の洗浄、注記、実測、トレース、写真撮影を行い、図版作成、原稿執筆を進める。遺物については、報告書掲載遺物・非掲載遺物に分け遺構ごとに分別し遺物収納用コンテナに収納した。遺物収納用コンテナは内容物がわかるように明示し、台帳に記載した。その後、図面・遺物・台帳類を石岡市教育委員会に引き渡し、整理作業の全工程が終了した。

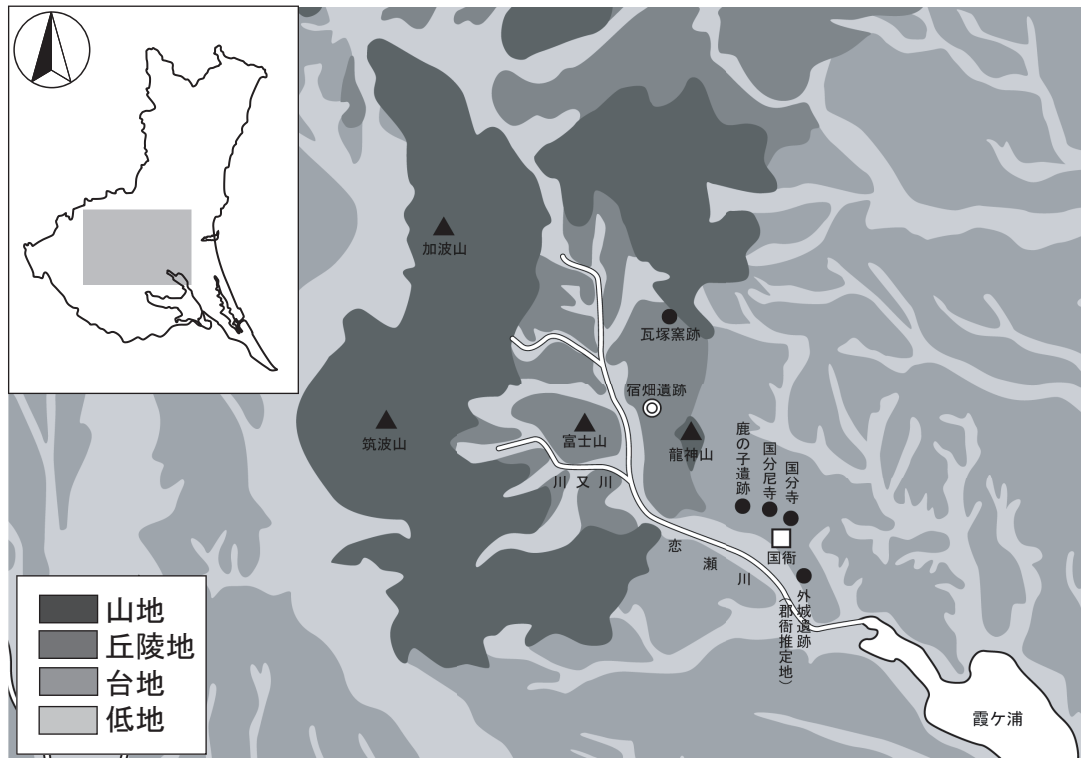


第1図 調査地点位置図及びグリッド設定図

第2章 地理的環境と歴史的環境

第1節 地理的環境

宿畑遺跡は茨城県石岡市下林字宿畑に所在している。石岡市は茨城県のほぼ中央部に位置しており、平成17年に旧石岡市と旧新治郡八郷町が合併したことにより誕生した市で、宿畑遺跡は旧八郷町の東部に位置している。両地域の地勢は大きく異なり、旧石岡市に当たる南東部は石岡台地と呼ばれる標高20～30mの台地が大半を占め、恋瀬川や園部川などの河川沿いに沖積低地が広がっている。一方、旧八郷町に当たる市域の北西部は、筑波山(877m)や加波山(709m)などの山々が連なり筑波山塊を形成し、筑波山塊の東端にあたる龍神山(196m)が旧市域の境界となっていた。旧町域は東部が開けた馬蹄形を呈する盆地で八郷盆地(山根盆地)と呼ばれている。八郷盆地は筑波山塊を隔ててかずみがうら市、土浦市、つくば市、桜川市、笠間市と隣接しており、かつては峠越えの宿場として栄えた集落が多く存在する。



第2図 地形及び主要遺跡地図

盆地の内部は筑波山塊から延びた山裾が丘陵地を形成しており、盆地の中央部を流れる恋瀬川とその支流により開析された谷津が樹枝状に発達しており、起伏に富む地形となっている。盆地内の気候は年間を通して温暖であるが、冬季は朝晩の寒暖差が激しい。この気候を利用し、現在では果樹の栽培が盛んに行われており、リンゴの栽培の南限、ミカン・甘柿の栽培の北限とされ、多種多様の作物が実る地域として周知されている。八郷地区には江戸時代後期から明治期にかけて建てられた茅葺屋根の農家が多く残されており、茅葺屋根の工法は「筑波流茅手」と呼ばれる当地域周辺に見られる伝統的な様式で葺かれている。装飾性を重視した筑波流茅手の工法は、当該地の農家が経済的に豊かであったことを物語っている。

第2節 歴史的環境

宿畑遺跡の所在する石岡市は、北西部の八郷盆地が恋瀬川水系による水利の便に富む環境や、筑波山系に囲まれた豊かな自然環境を基盤として、旧石器時代から人々が生活していたことが遺跡の分布から確認されている。また、古代においては南東部、現在の石岡市街地に国府が置かれ、霞ヶ浦を利用した水路と古代東海道など複数の陸路が交わる交通の要所として長きに渡り常陸国の中心地として栄えてきた歴史ある市である。ここでは、宿畑遺跡の所在する八郷盆地を中心に周辺に所在する遺跡について紹介したい。

旧石器時代の遺跡として半田原遺跡が著名である。半田原遺跡(2)は3ヵ所の石器集中地点から、1,800点にも及ぶナイフ形石器や石核、剥片などが出土しており、石器製作跡と考えられている。

縄文・弥生時代の遺跡は盆地の縁辺部において確認されている。当遺跡周辺では、縄文中期の遺跡として宮平遺跡(3)が調査されている。弥生時代の遺跡の調査事例は少なく、旧八郷町内では佐久上ノ内遺跡(6)において弥生時代後期中葉の竪穴建物跡が1棟確認されているにすぎない。

古墳時代になると遺跡数の増加が顕著になる。恋瀬川上流は、県内における出現期の古墳が点在する地域としてしられ、初期の前方後方墳として丸山1号墳(14)や長堀2号墳(15)が著名である。中でも丸山1号墳は、昭和27年に発掘調査が行われ、その結果、内行花文鏡を始め銅鏃、直刀、槍、玉類といった当該地域の前期古墳において豊富な副葬品が出土しており、また副葬品の特徴から畿内勢力との結びつきが指摘される首長墓として注目されている。前期後葉の佐自塚古墳(19)は、全長58mの前方後円墳で後円部に比べ前方部が低い古式の形式を示す古墳で、主体部の粘土槨内からは玉



写真1 五霊古墳

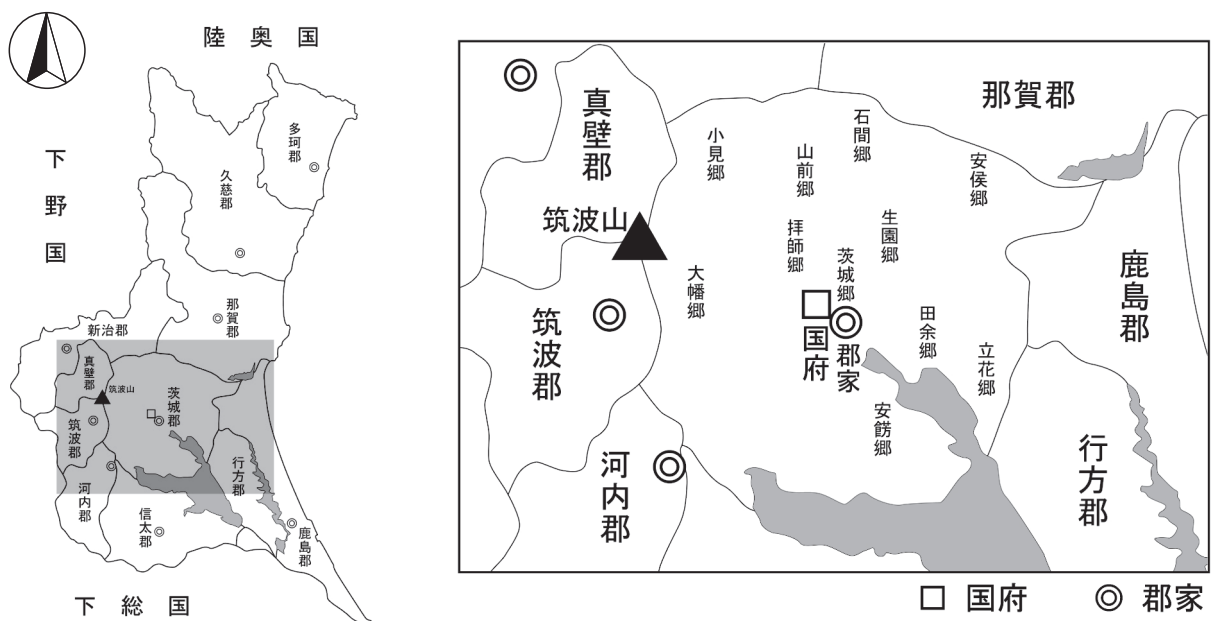
類や竹櫛といった副葬品が出土している。この佐自塚古墳から700m程北に位置する佐久上ノ内遺跡からは溝に区画された長方形の豪族居館と考えられる遺構が確認されており、溝内の遺物の年代と佐自塚古墳の遺物の年代の相互関係から古墳の被葬者と、豪族居館の人物とが同一人物である可能性が高いと考えられ、考古学的に古墳と居館のセット関係を証明するに至った希有な例として注目される遺跡である。後期になると群集墳が多くみられるようになり、恋瀬川や川又川などの河川の支流に多く分布している。柿岡・西町古墳(30)からは多くの形象埴輪が出土したと伝えられ、中でも鹿の埴輪は県指定文化財となっている優品である。また、宿畑遺跡の西、約300m付近には円墳7基からなる五霊古墳群(20)が所在し、本遺跡内で確認されている当該期の竪穴建物跡群との年代とも整合性が取れる年代であることから、存在を重要視するべきである。

奈良・平安時代における八郷地区は茨城郡に当たり、『和名類聚抄』に見られる夷針(イシミ)・山

前（ヤマザキ）・大幡（オオハタ）・小見（オミ）・拝師（ハヤシ）・田籠（タカタマ）などの諸郷が比定されている。当遺跡の所在する旧八郷町林地区は拝師郷に比定され、龍神山を中心として旧八郷町の林地区と旧石岡市の村上、染谷地区がその範囲と考えられている。また、現在の石岡市街域に国衙、国分寺・国分尼寺が置かれ、その南方にある外城遺跡は茨城郡の郡家と考えられている。国分尼寺の西に隣接する鹿の子遺跡は蝦夷戦争に関わる官営工房の可能性のある遺跡として全国的に著名な遺跡であり、計帳や具注曆などの文字資料が漆紙文書として出土している。旧八郷町域では、難台山麓に瓦塚窯跡（37）が所在し、現在までに34基の瓦窯が確認されている。8世紀前半から10世紀前半まで操業されたと考えられ、瓦は国分寺出土瓦と同範であることから官寺造営・修復に当たる瓦の供給地として重要な役割を果たした遺跡として、平成29年10月に国指定史跡に指定された。現在の瓦会街道は瓦塚窯跡から国府への瓦の運搬経路と想定されており、瓦会街道の拡幅工事に伴う部原五本松遺跡（7）の発掘調査において確認された道路跡は古代まで遡る可能性があると考えられる。他の遺跡としては蔵骨器が出土した新地遺跡や集落遺跡である半田原遺跡などがある。

律令体制の衰退とともに在地領主層が出現し、各地で荘園開発が盛んになる頃、八郷盆地は北郡と呼ばれるようになり、13世紀初頭になると八田氏の一族が台頭してくる。中世の遺跡として八郷地区内には27ヵ所の城館跡が存在し、これらは八田氏の頃に起源を持つと伝わるものが多い。小田城主八田知家の十男八田時知が築いた柿岡城址（39）、上曾朝俊が築いた猿壁城址（40）、八代将監が築いたと伝わる片野城址（42）などが著名である。当遺跡の南西側には観音寺城址（43）が隣接しており、築城時期や城主は不明であるが、南側に位置する片野城の出城として築城された可能性がある。この他、大永三年の刻銘のある経筒と石櫃が出土した嘉良寿里経塚（46）が挙げられる。

近世になると当地域は幕府領・藩領・旗本領など領主が頻繁に交代した。この時代の遺跡として、村境を定めるために築かれた、さど塚（50）がある。



第3図 茨城郡内における郷の位置図

第1表 周辺遺跡一覧表

番号	遺跡名	時代							番号	遺跡名	時代						
		旧石器	縄文	弥生	古墳	奈・平	中世	近世			旧石器	縄文	弥生	古墳	奈・平	中世	近世
1	宿畑遺跡		○		○	○	○	○	26	阿弥陀久保古墳群				○			
2	半田原遺跡	○	○		○	○		○	27	原表古墳群				○			
3	宮平遺跡	○	○	○	○	○			28	月岡古墳群				○			
4	峠遺跡		○	○	○	○	○	○	29	東原古墳群				○			
5	波付岩遺跡		○	○	○	○			30	柿岡・西町古墳				○			
6	佐久上ノ内遺跡		○	○	○	○	○	○	31	染谷古墳群				○			
7	部原五本松遺跡		○			○		○	32	佐久松山遺跡				○	○	○	
8	猪内遺跡		○						33	宮下遺跡				○	○		
9	矢切遺跡		○						34	備中遺跡				○	○		
10	高屋遺跡		○						35	中道遺跡				○	○		
11	八郷高校内遺跡		○						36	和尚塚遺跡				○	○		
12	息栖遺跡			○	○	○			37	瓦塚窯跡					○		
13	葦穂小学校内遺跡			○	○				38	水上廃寺跡					○		
14	丸山古墳群				○				39	柿岡城址						○	
15	長堀古墳群				○				40	猿壁城址						○	
16	中戸古墳群				○				41	片岡館址						○	
17	瓦谷古墳群				○				42	片野城址						○	
18	加生野古墳群				○	○			43	観音寺城址						○	
19	佐自塚古墳				○				44	野田館址						○	
20	五灵古墳群				○				45	高友古墨址						○	
21	毛無山古墳群				○				46	嘉良寿里経塚						○	
22	和尚塚久保古墳群				○				47	下宿火葬墓跡					○		
23	小倉古墳群				○				48	柴崎稻荷塚							○
24	下宿古墳群				○				49	萩堂遺跡							○
25	御申塚古墳				○				50	さど塚遺跡							○

参考文献

- 仙波亨 1997 「一般県道石岡つくば線道路改良工事地内埋蔵文化財調査報告書 半田原遺跡」『茨城県教育財団文化財調査報告第122集』財団法人茨城県教育財団
- 八郷町史編さん委員会 2005 『八郷町史』八郷町
- 松本直人 2008 「主要地方道石岡筑西線道路改事業地内埋蔵文化財調査報告書報告書 宿畑遺跡」『茨城県教育財団文化財調査報告第300集』財団法人茨城県教育財団
- 斉藤洋・大橋生 2009 「茨城県石岡市佐久松山遺跡」『H20 田園交流基盤整備事業八郷中央地区に伴う発掘調査』株式会社地域文化財コンサルタント
- 林邦雄 2014 「茨城県石岡市佐久上ノ内遺跡」『H25 農村交流基盤事業に伴う発掘調査』株式会社東京航業研究所
- 長谷川秀久・鈴木徹 2015 「茨城県石岡市部原五本松遺跡」『H26 農村交流基盤整備事業に伴う発掘調査』有限会社勾玉工房 Mogi

第3章 調査の方法と調査概要及び基本層序

第1節 調査の方法

調査区の座標は、GPS 測量により算出した杭（世界測地系）を基準にして設定した。調査対象地は恋瀬川左岸の台地上標高約 19m 地点で、調査総面積は 473 m²である。

調査にあたっては重機を用いて表土・耕作土層の除去を行い、ソフトローム層（第3層）上面を遺構確認面とした。遺構確認面からは人力により遺構確認精査及び攪乱の除去を行い遺構プランの確認作業を行った。検出された遺構については全て手作業により掘削を行った。遺構内出土の主たる遺物については原則として光波測距機を用いた3次元記録を実施した。また、遺構については平面・土層断面を縮尺 1/20 を原則とし、適宜記録を実施した。写真撮影にあたっては 35 mmモノクロフィルム、35 mmカラーリバーサルフィルム、デジタルカメラ（1420 万画素）を併用し、適宜記録撮影を行った。

第2節 調査概要

宿畑遺跡は平成 17 年に県道 7 号線バイパス工事に伴い発見され、縄文時代・古墳時代・奈良・平安時代の複合遺跡として周知されていた。今回実施した発掘調査においては平安時代の集落と中世の溝跡を確認し、当跡における中世の土地利用の跡が初めて確認された。

検出した遺構は、竪穴建物跡 8 棟、土坑 20 基、ピット 4 基、溝跡 2 条、方形竪穴遺構 1 基、性格不明遺構 1 基である。遺物は土師器（坏・甕・甑・羽釜）、須恵器（坏・甕・鉢・壺）、灰釉陶器（瓶）、緑釉陶器（碗・皿）、土製品（支脚・土玉・紡錘車・管状土錘）、石器品（砥石）、金属製品（鏃・煙管）、陶磁器等が出土した。

第3節 基本層序

基本層序の確認は、調査区東部に 1 号テストピット、調査区中央部に 2 号テストピットの 2ヶ所で実施した。1 号テストピットは地表面から 135 cm、2 号テストピットは遺構確認面から 70 cm掘削した。第3層（ソフトローム層）上面を遺構確認面としたが、攪乱が激しく部分的に残存する程度である。

基本土層図説明

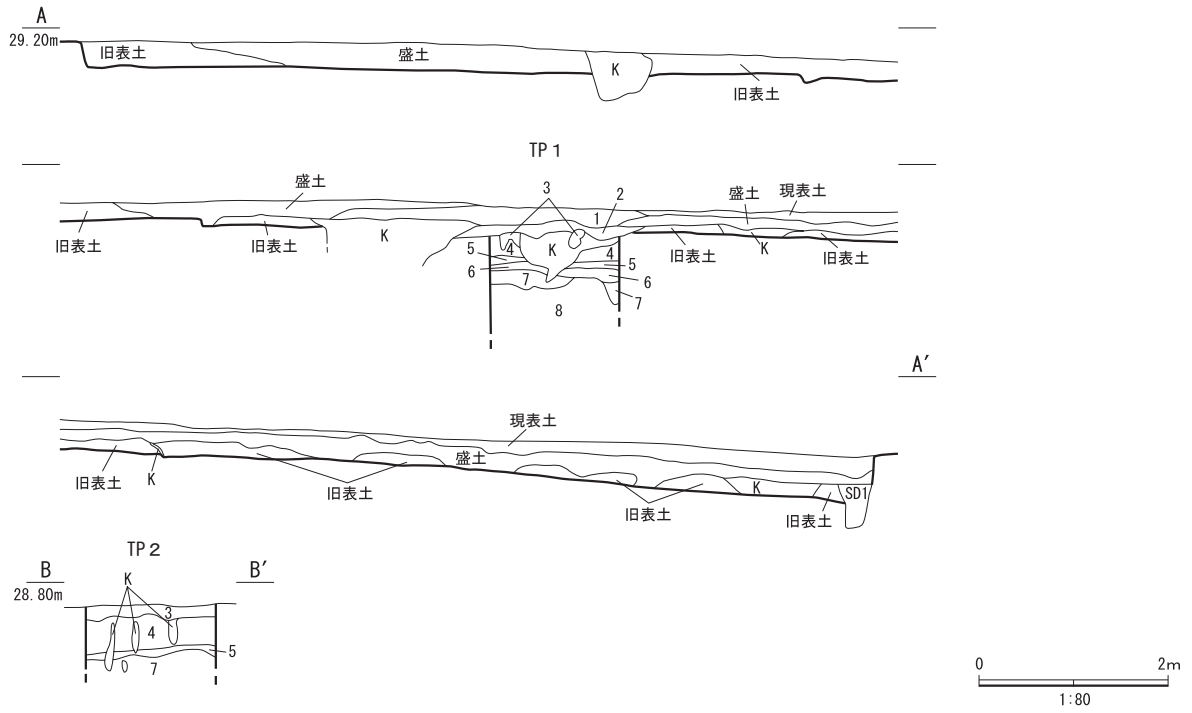
- 第1層 10YR2/3 黒褐色 ロームブロック中量、粘性ややあり、締まりなし ※表土
- 第2層 10YR3/1 黒褐色 ロームブロック少量、ローム粒子中量、粘性ややあり、締まりなし
※表土
- 第3層 10YR4/6 褐色 白色粒子微量、黒色粒子微量、粘性ややあり、締まりややあり
※ソフトローム層
- 第4層 10YR5/4 にぶい黄褐色 白色粒子微量、黒色粒子微量、赤色粒子微量、粘性あり、締まり強い

第5層 10YR5/4 にぶい黄褐色 赤城-鹿沼パミス中量、黒色粒子少量、粘性あり、締まり強い
 ※赤城-鹿沼漸移層

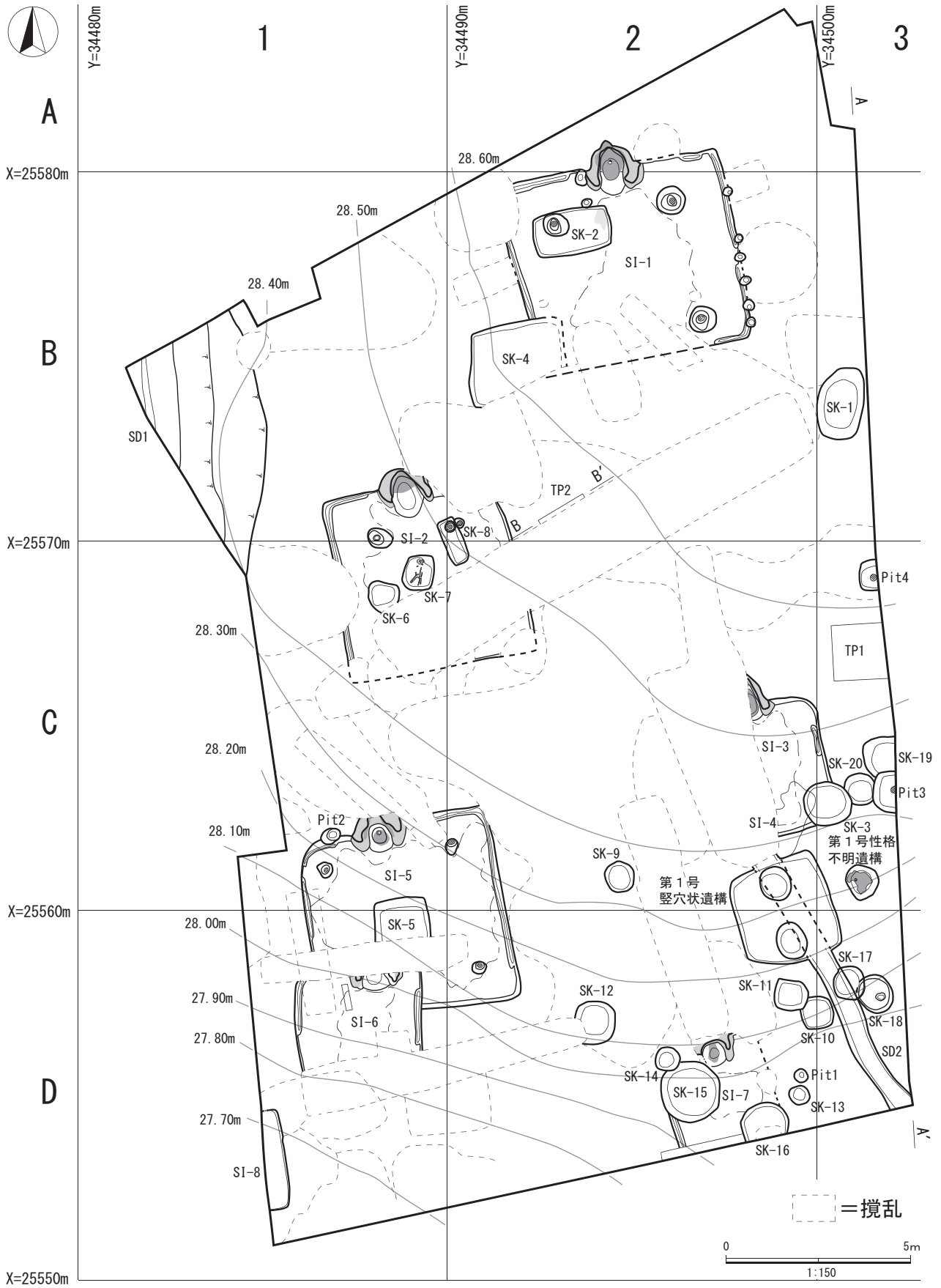
第6層 10YR6/8 明黄褐色 赤城-鹿沼軽石層、粘性なし、締まりなし

第7層 10YR4/6 褐色 白色粒子微量、黒色粒子微量、粘性あり、締まり強い

第8層 10YR4/4 褐色 白色粒子微量、粘性あり、締まり強い ※第7層に比べ締まり弱い



第5図 基本土層図



第6図 遺構全体図

第4章 遺構と遺物

第1節 平安時代の遺構と遺物

(1) 竪穴建物跡

竪穴建物跡は8棟確認された。時期は9世紀前葉から10世紀中葉に比定される。

第1号竪穴建物跡

位置 A2・B2

規模と形状 長軸6.15m、短軸5.35mの長方形を呈し、主軸方向はN-11°-Wである。壁は確認面から最大高28cmで、ほぼ直立している。

重複関係 第2号土坑・第4号土坑に掘り込まれている。

床 平坦で、ロームブロックを充填して構築されており、中央部がよく硬化している。

壁溝 北西隅と南部が攪乱を受けているが、他は幅14cm、深さ6cmを測る。断面形はU字状を呈す。

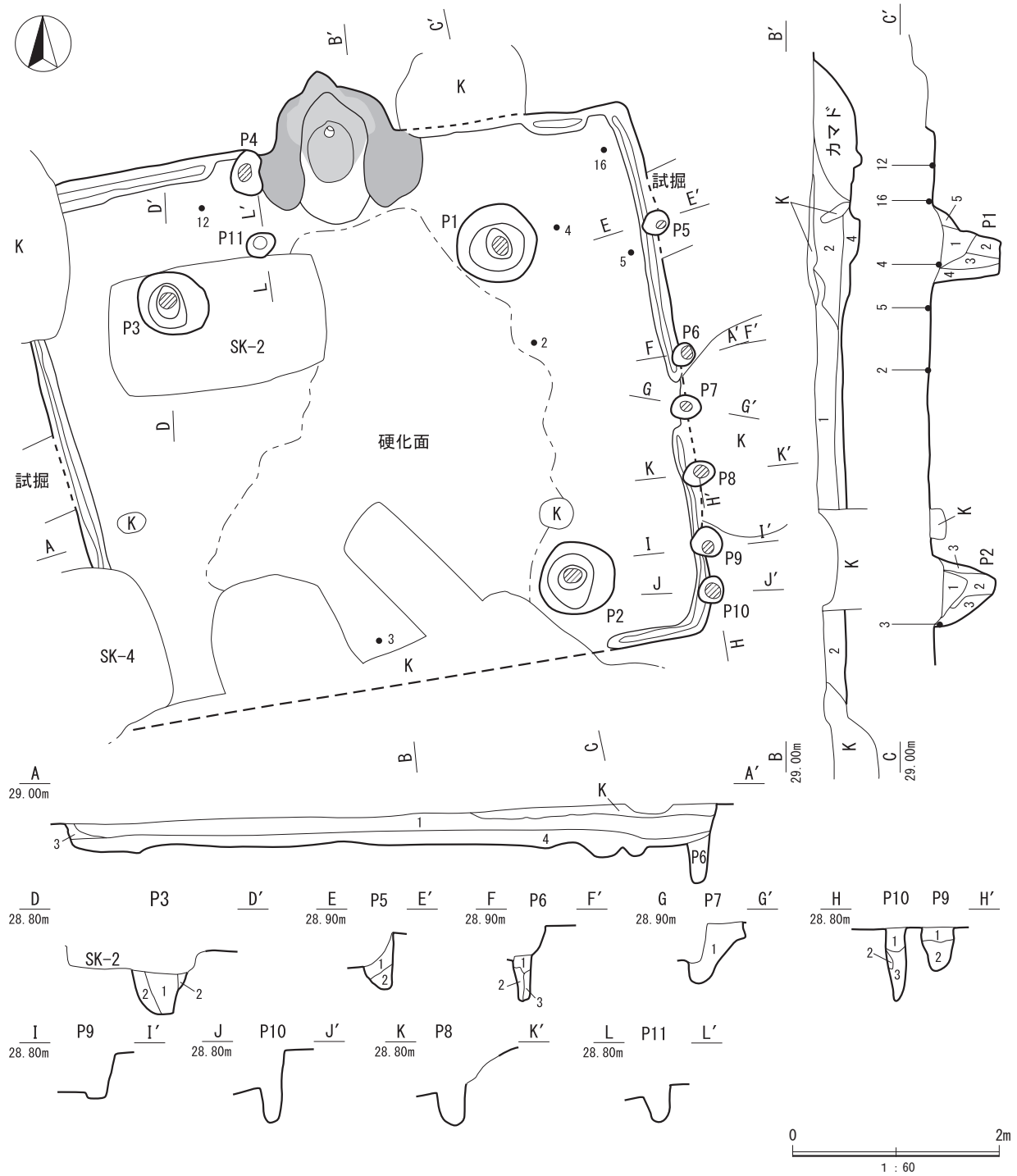
竈 北壁の中央に位置し、砂粒の含有率の高い砂質粘土を用いて構築されている。焚口部から煙道部までは58cm、焚口部の間口幅32cm、袖の基部の最大幅は28cmを測る。火床部は床面から3cm程掘りくぼめて火床面としておりゴツゴツと赤変硬化し、また火床部の中央から土製支脚(17)が煙道側へ傾いた状態で出土している。なお、煙道は壁外へ23cm程削り出して造られ、火床部から煙道へは緩やかに立ち上がる。

柱穴 11ヶ所確認されP1～P3は支柱穴と考えられる。規模はP1：径77cm、深さ67cm、P2：径71cm、深さ61cm、P3：径58×73cm、深さ63cmである。底面には柱の当たり痕が確認された。支柱穴は南西部にも存在したと想定されるが、攪乱により壊されており、南部に存在したであろう出入り口施設に伴うピットも同様に確認できなかった。P4～P10は竪穴建物の壁面を掘り込む状態で検出され、いずれも床面に柱の当たり痕が確認された。支柱穴の可能性はあるが西壁際では確認されず詳細は不明である。規模はP4：径42cm、深さ61cm、P5：径25cm、深さ54cm、P6：径24cm、深さ75cm、P7：径22×29cm、深さ58cm、P8：径21×32cm、深さ70cm、P9：径32cm、深さ43cm、P10：径25cm、深さ71cmを測る。なお、P11は竈の西袖部の前方付近に位置しており、本遺構に伴うものかは不明である。規模は径23×29cm、深さ37cmを測る。

覆土 4層に分層でき、ロームブロックや焼土ブロックを含み、締まりの弱い状況から人為堆積と考えられる。本竪穴建物跡の覆土には、比較的多量の焼土粒子が含まれているが、炭化材や竪穴建物の床、内壁等に被熱痕を確認できなかったことから、竪穴建物の焼失ではなく埋土に混入したものと考えられる。

遺物出土状況 土師器片479点(坏6・甕473)、須恵器片151点(坏93・高台付坏7・蓋23・甕27・瓶1)、鉄製品2点(不明)が出土している。遺物は下層の床面付近から多く出土しているが、斜位で出土したものがみられることから埋土に混入した遺物の可能性がある。

所見 時期は床面付近から出土した遺物から9世紀前葉頃と考えられる。本遺構の特徴として、小ピットが東壁際に6基、北壁の竈の西側に1基、竪穴建物の壁面を掘り込んで構築されている。いずれも底面に柱の当たり痕が確認されたことから本竪穴建物の壁面を構成する施設であった可能性があるが、西壁際では同様のピットが確認できなかった。



第7図 第1号竪穴建物跡実測図

第1号竪穴建物跡土層説明

- 1 7.5YR3/3 暗褐色土：ロームブロック少量、ローム粒子少量、焼土粒子少量、炭化粒子微量、粘性ややあり、縮まりなし
- 2 10YR3/4 暗褐色土：ロームブロック少量、焼土ブロック少量、砂質ブロック中量、粘性なし、縮まりなし
- 3 10YR3/4 暗褐色土：ローム粒子中量、粘性ややあり、縮まりややあり
- 4 7.5YR3/3 暗褐色土：焼土粒子少量、炭化粒子少量、砂質ブロック少量、粘性あり、縮まりややあり

P 1

- 1 10YR3/4 暗褐色土：ロームブロック微量、ローム粒子少量、粘土ブロック微量、粘性あり、縮まりなし
- 2 10YR3/3 暗褐色土：ローム粒子少量、炭化材微量、炭化粒子微量、粘性あり、縮まりなし
- 3 10YR4/3 にぶい黄褐色土：ロームブロック少量、ローム粒子少量、粘性なし、縮まりあり
- 4 10YR4/4 褐色土：ロームブロック多量、ローム粒子多量、粘性あり、縮まりあり
- 5 7.5YR4/3 褐色土：焼土ブロック微量、焼土粒子少量、砂粒少量、粘性ややあり、縮まりややあり

P 2

- 1 10YR3/4 明褐色土：ロームブロック微量、ローム粒子少量、粘土ブロック微量、粘性あり、縮まりなし
- 2 10YR3/3 暗褐色土：ローム粒子少量、炭化材微量、炭化粒子微量、粘性あり、縮まりなし
- 3 10YR4/4 褐色土：ロームブロック多量、ローム粒子多量、粘性あり、縮まりなし

P 3

- 1 10YR3/3 明褐色土：ローム粒子少量、炭化材微量、炭化粒子微量、粘性あり、縮まりなし
- 2 10YR4/4 褐色土：ロームブロック多量、ローム粒子多量、粘性あり、縮まりなし

P 5

- 1 10YR3/3 暗褐色土：焼土粒子微量、粘性なし、縮まりなし
- 2 10YR3/4 暗褐色土：ローム粒子少量、鹿沼ブロック少量、粘性ややあり、縮まりなし

P 6

- 1 10YR3/3 暗褐色土：ローム粒子少量、焼土粒子微量、粘性なし、縮まりなし
- 2 10YR3/2 黒褐色土：ローム粒子少量、粘性なし、縮まりなし
- 3 10YR4/4 褐色土：ロームブロック多量、ローム粒子多量、粘性ややあり、縮まりあり

P 7

- 1 10YR3/3 暗褐色土：ローム粒子少量、粘性ややあり、縮まりなし

P 9

- 1 10YR4/6 褐色土：ローム粒子多量、焼土粒子微量、粘性なし、縮まりあり
- 2 10YR3/3 暗褐色土：ロームブロック少量、ローム粒子中量、粘性ややあり、縮まりなし

P 10

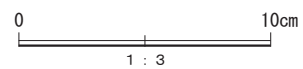
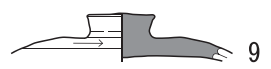
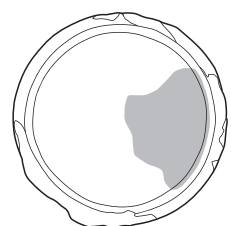
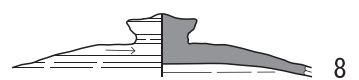
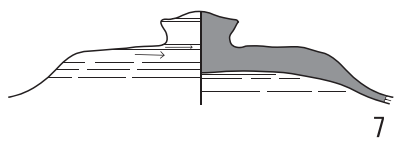
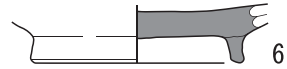
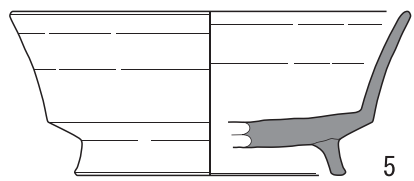
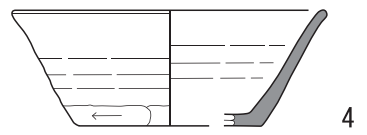
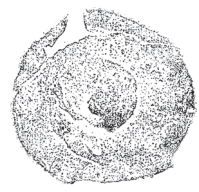
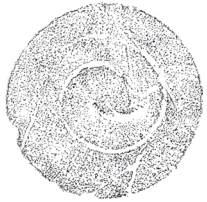
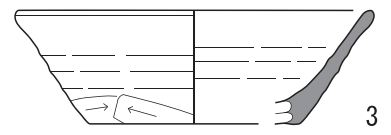
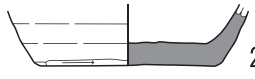
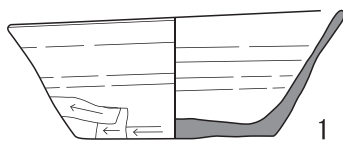
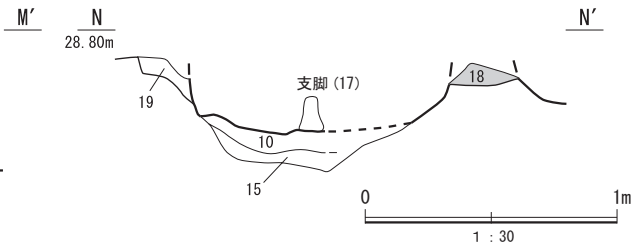
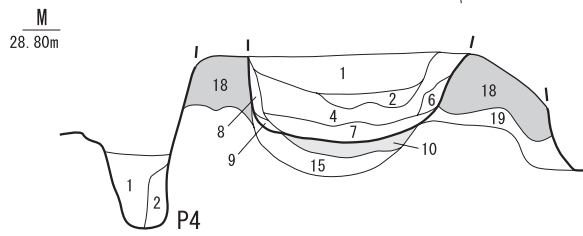
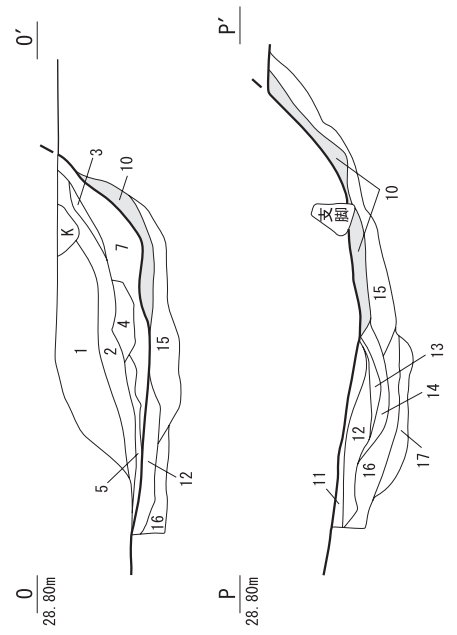
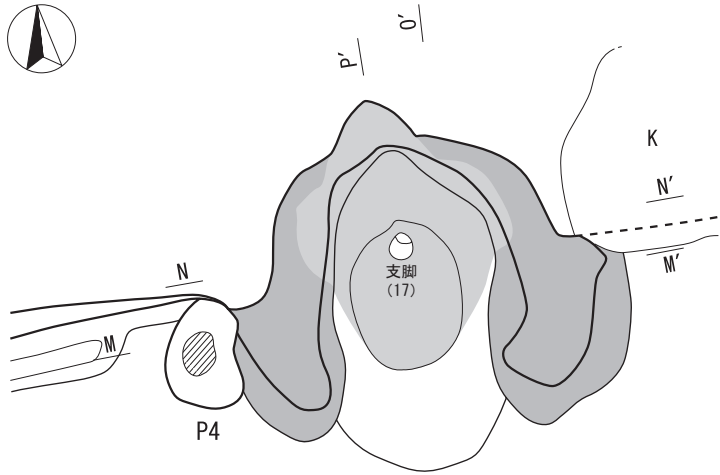
- 1 10YR4/6 褐色土：ローム粒子多量、焼土粒子微量、粘性なし、縮まりあり
- 2 10YR3/3 暗褐色土：ロームブロック少量、ローム粒子中量、粘性ややあり、縮まりなし
- 3 10YR5/6 褐色土：ロームブロック多量、粘性あり、縮りなし

竈土層説明

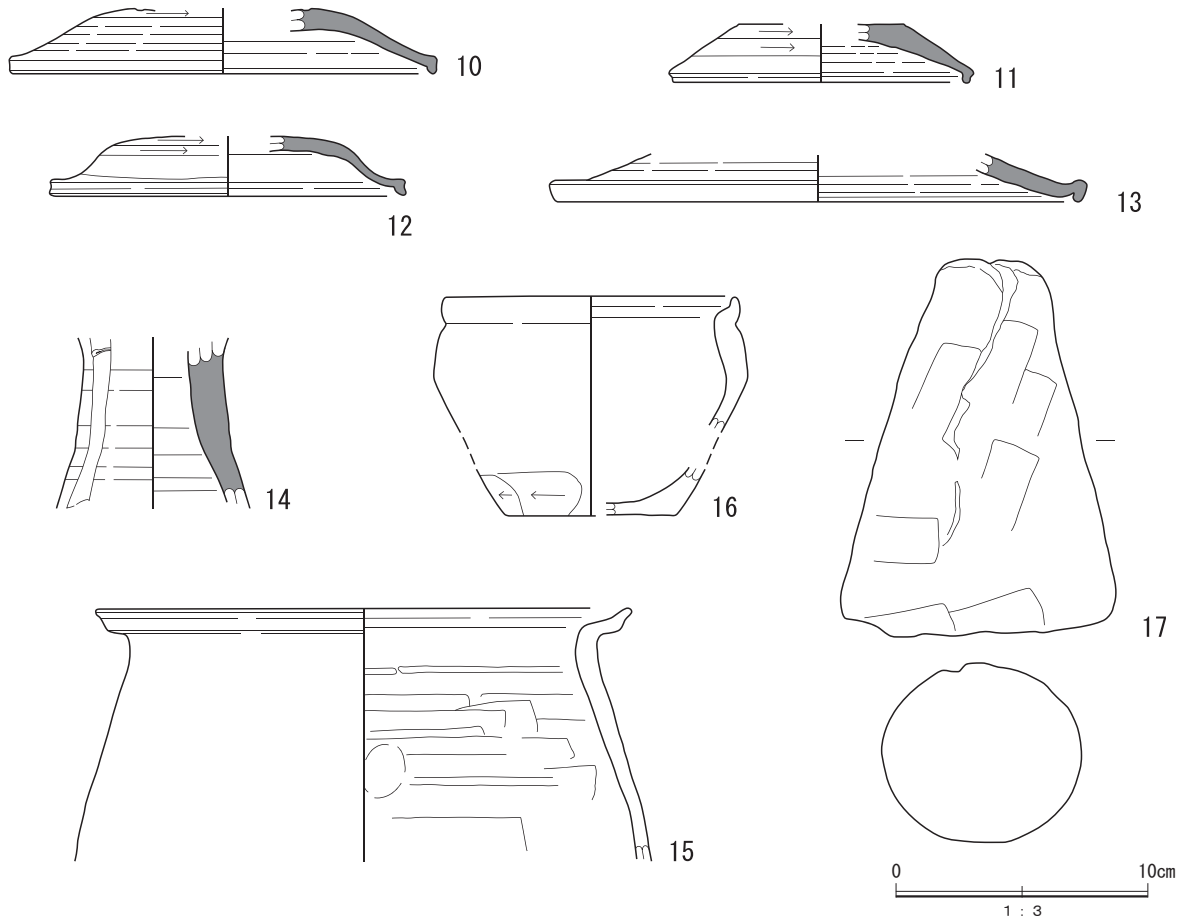
- 1 5YR5/3 にぶい赤褐色土：焼土ブロック少量、焼土粒子少量、砂質ブロック少量、砂質粒子少量、粘土ブロック少量、粘土粒子少量
- 2 5YR4/3 灰褐色土：焼土ブロック微量、焼土粒子少量、砂質ブロック少量、砂質粒子少量、粘土ブロック少量、粘土粒子少量、粘性なし
- 3 5YR6/1 にぶい赤褐色土：焼土ブロック中量、焼土粒子中量、砂質ブロック微量、砂質粒子微量、粘性なし、縮まりあり
- 4 5YR4/4 にぶい赤褐色土：焼土ブロック少量、焼土粒子少量、砂質粘土ブロック少量、砂質粒子少量、粘土ブロック少量、粘土粒子少量
- 5 5YR5/4 にぶい赤褐色土：焼土ブロック少量、焼土粒子中量、砂質ブロック少量、砂質粒子少量、粘土ブロック少量、粘土粒子少量、粘性なし
- 6 5YR7/1 明褐色土：焼土ブロック少量、焼土粒子少量、砂質ブロック少量、砂質粒子少量、粘土ブロック少量、粘土粒子少量
- 7 5YR2/3 極暗赤褐色土：焼土ブロック微量、焼土粒子少量、砂質ブロック微量、砂質粒子微量、灰少量、炭化粒子中量、粘性なし、縮まりあり
- 8 5YR6/1 灰褐色土：焼土ブロック少量、焼土粒子少量、砂質ブロック中量、砂質粒子少量、粘土ブロック少量、粘土粒子少量
- 9 5YR4/4 にぶい赤褐色土：焼土ブロック少量、砂質ブロック少量、粘土ブロック少量
- 10 2.5YR4/6 赤褐色土：焼土ブロック多量、砂質粘土ブロック多量、粘性なし、縮まりあり
- 11 10YR3/4 暗褐色土：ロームブロック少量、ローム粒子少量、焼土粒子少量、粘性ややあり、縮まりあり
- 12 5YR4/2 灰褐色土：焼土ブロック少量、焼土粒子少量、砂質ブロック少量、砂質粒子少量、粘土ブロック少量、粘土粒子少量、炭化粒子微量
- 13 10YR4/2 灰黄褐色土：焼土ブロック少量、焼土粒子少量、炭化物少量、砂質粘土粒子少量、砂質粘土粒子少量、灰少量、炭化物少量、粘性ややあり、縮まりなし
- 14 10YR3/2 黒褐色土：炭化物少量、砂質粘土粒子少量、灰少量、粘性ややあり、縮まりなし
- 15 5YR5/2 灰褐色土：焼土ブロック微量、焼土粒子微量、砂質ブロック少量、砂質粒子少量、粘土ブロック微量、粘土粒子少量、粘性ややあり、縮まりややあり
- 16 10YR2/3 黒褐色土：焼土ブロック少量、炭化物少量、砂質粘土ブロック少量、粘性なし、縮まりあり
- 17 10YR4/6 褐色土：砂質ブロック多量、粘性なし、縮まりなし
- 18 10YR3/4 暗褐色土：ロームブロック少量、ローム粒子少量、焼土粒子少量、砂質粘土ブロック少量、粘性ややあり、縮まりあり
- 19 10YR3/3 暗褐色土：ロームブロック少量、ローム粒子少量、焼土ブロック少量、焼土粒子少量、粘性なし、縮まりあり

P 4

- 1 7.5YR3/2 黒褐色土：ロームブロック少量、焼土粒子少量、鹿沼ブロック少量、粘性なし、縮まりなし
- 2 10YR4/4 褐色土：ローム粒子多量、粘性あり、縮まりややあり



第8图 第1号竖穴建物跡竈・出土遺物実測図



第9図 第1号竪穴建物跡出土遺物実測図

第2表 第1号竪穴建物跡出土遺物観察表

番号	種別	器種	法量 (cm)			色調	胎土	焼成	整形・成形技法	備考
			口径	底径	器高					
1	須恵器	坏	13.2	7.7	5.1	灰色	長石・石英・黒色粒子	良好	体部内外面ロクロナデ、体部外面下端手持ちへら削り、底部回転へら切り後多方向のへらナデ。	写真図版6
2	須恵器	坏	—	7.0	[2.5]	灰色	長石・石英・小礫・黒色粒子	良好	体部内外面ロクロナデ、体部外面下端手持ちへら削り、底部回転へら切り離し。	写真図版6
3	須恵器	坏	(14.0)	(8.4)	4.5	灰色	長石・石英・雲母・小礫	良好	体部内外面ロクロナデ、体部外面下端手持ちへら削り、底部回転へら切り後へらナデ。	写真図版6
4	須恵器	坏	(12.2)	(7.2)	4.6	黄灰色	長石・石英・小礫・黒色粒子	良好	体部内外面ロクロナデ、体部外面下端手持ちへら削り、底部回転へら切り後へらナデ。	写真図版6
5	須恵器	高台付坏	(15.6)	(10.6)	6.5	灰色	長石・石英・小礫・黒色粒子	良好	体部内外面ロクロナデ、底部回転へら切り後高台貼付け後指ナデ。	底部外面墨付着 写真図版6
6	須恵器	高台付坏	—	8.2	[2.3]	灰黄色	長石・石英・雲母・小礫	不良	体部内外面ロクロナデ、底部回転へら切り後高台貼付け後指ナデ。	二次焼成 底部外面煤付着 写真図版6
7	須恵器	蓋	—	—	[3.7]	灰白色	長石・石英・小礫	良好	体部内外面ロクロナデ、天井部回転へら削り後鈕貼付け。	写真図版6
8	須恵器	蓋	—	—	[2.6]	褐灰色	長石・石英・小礫	良好	体部内外面ロクロナデ、天井部回転へら削り後鈕貼付け。内面自然軸付着。	写真図版6
9	須恵器	蓋	—	—	[1.9]	灰色	長石・石英・小礫	良好	天井部回転へら削り後ナデ後鈕貼付け。	写真図版6
10	須恵器	蓋	(16.7)	—	[2.6]	灰色	長石・石英・小礫	良好	体部内外面ロクロナデ、天井部回転へら削り。	写真図版6
11	須恵器	蓋	(11.6)	—	[2.2]	灰色	長石・石英・針状鈹物	良好	体部内外面ロクロナデ、天井部回転へら削り。	写真図版6

番号	種別	器種	法量 (cm)			色調	胎土	焼成	整形・成形技法	備考
			口径	底径	器高					
12	須恵器	蓋	(13.8)	—	[2.3]	灰色	長石・石英	良好	体部内外面ロクロナデ、天井部回転ヘラ削り。	写真図版 6
13	須恵器	蓋	(20.7)	—	[1.9]	黄灰色	長石・石英・針状鉱物	良好	裾部内外面ロクロナデ。	写真図版 6
14	須恵器	高盤	—	—	[6.8]	灰白色	長石・石英・雲母・小礫	普通	脚部内外面ロクロナデ、後ヘラ切りによる透かし穿孔 4 孔。	写真図版 7
15	土師器	甕	(21.0)	—	[10.0]	にぶい 橙色	長石・石英・雲母・砂	普通	口縁部内外面横ナデ。体部外面指ナデ、内面ヘラナデ、指頭痕残す。	写真図版 7
16	土師器	小型甕	(9.4)	(6.6)	6.0	にぶい 赤褐色	長石・石英・雲母・小礫・砂	不良	内外面器面荒れ。胎土に砂を多量に含む。	写真図版 7
番号	種別	器種	法量 (cm)			重量 (g)	胎土	特徴	備考	
			最大径	最小径	高さ					
17	土製品	支脚	10.9	4.4	15.0	1110	長石・石英・雲母・砂	外面ヘラナデ。	写真図版 7	

第 2 号竪穴建物跡

位置 B1・B2・C1・C2

規模と形状 確認できた規模は長軸 5.15m、短軸 5.1m で、壁は確認面から最大高 11 cm で、緩斜して立ち上がっている。主軸方向は N - 10° - W である。

重複関係 第 6・7・8 号土坑に掘り込まれている。

床 平坦な貼床で、ロームブロックを充填して構築されており、中央部が硬化している。

壁溝 西部で確認されたが東部では確認できなかった。幅 14cm、深さ 8 cm で、断面形は U 字状を呈す。

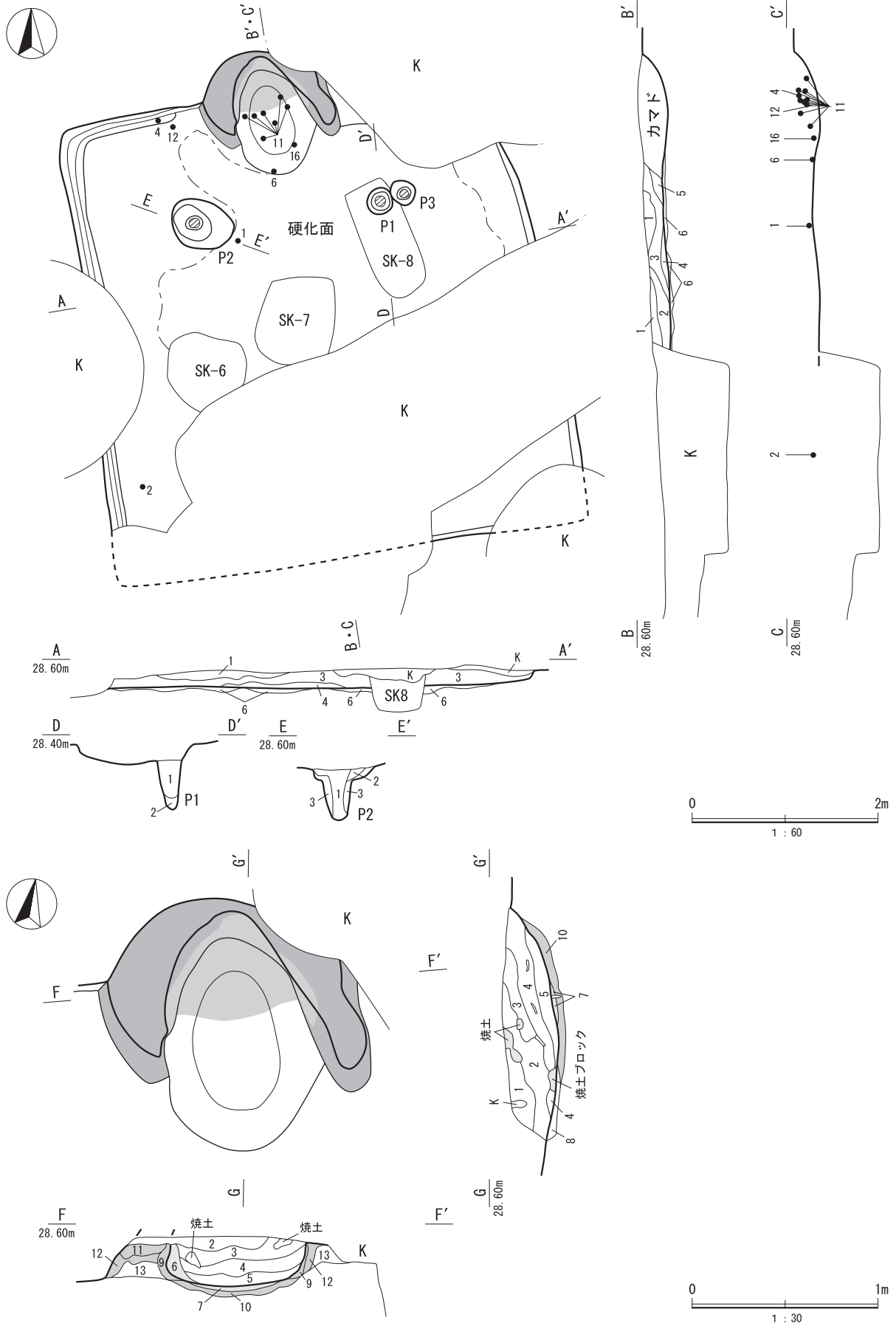
竈 北壁中央部に砂質粘土を用いて構築されている。焚口部から煙道までは 55 cm、焚口部の間口幅 44 cm、袖の基部の最大幅は 22 cm を測る。火床部は床面から 4 cm 程掘りくぼめて火床面としており、煙道付近がゴツゴツと赤変硬化している。なお、煙道は壁外へ 18 cm 程削り出して造られ、火床部から煙道へは緩やかに立ち上がる。

柱穴 3ヶ所確認され、支柱穴と考えられる。規模は P 1 : 径 14 cm、深さ 51 cm、P 2 : 径 70 cm、深さ 52 cm、P 3 : 径 14 cm、深さ 53 cm であり、いずれも底面には柱の当たり痕が確認された。また、P 1 と P 3 は接した状態で確認できたことから P 3 は添柱の可能性がある。

覆土 6 層に分層できる。ロームブロックや粒子を含むことから人為堆積と考えられる。第 6 層は床構築層で、ロームブロック主体で締まりが強い。

遺物出土状況 土師器 146 点 (坏 9・高台付坏 1・甕 136)、須恵器 47 点 (坏 25・蓋 8・甕 13・瓶 1)、鉄製品 1 点 (不明) が出土した。土師器の坏 (1) は床面直上から出土しており、底部に「山田丙」と墨書されている。また、覆土中から出土した土師器坏片 (3) には「田丙」と墨書されていることから同じく「山田丙」と書かれていたと考えられる。竈内からは接合関係にある土師器の甕の破片がまとまって出土しており、竈の廃絶時には甕が据えられていた可能性がある。なお、竪穴建物の掘方からは須恵器の長頸瓶 (10) が出土している。

所見 時期は出土した遺物から 9 世紀中葉頃と考えられる。本遺構の南部を掘り込む攪乱の中から「山田丙」と墨書された土師器の坏 (1・第 44 図 2) が出土していることから、本遺構に伴う遺物の可能性が高い。また、平成 18 年に調査された第 1 地点からも「山田丙」と墨書された須恵器の坏が出土しており、帰属時期も本遺構と近い 9 世紀前葉に位置付けられる。



第10図 第2号竪穴建物跡実測図

第2号竪穴建物跡土層説明

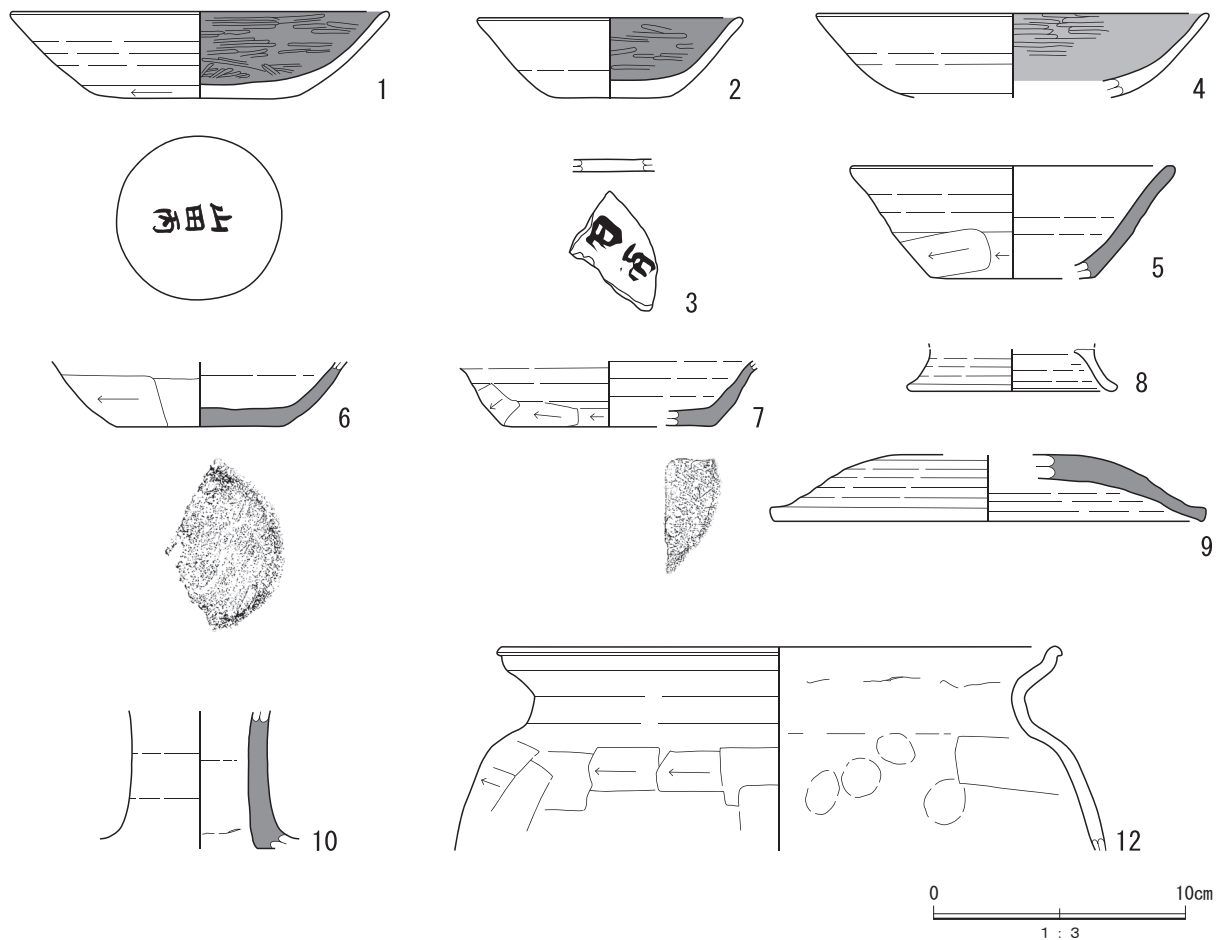
- 1 10YR3/3 暗褐色土：ロームブロック中量、粘性ややあり、縮まりあり
- 2 10YR3/2 黒褐色土：ロームブロック少量、ローム粒子少量、粘性あり、縮まりあり
- 3 10YR3/4 暗褐色土：ロームブロック少量、ローム粒子少量、粘性なし、縮まりあり
- 4 7.5YR3/3 暗褐色土：ローム粒子少量、焼土ブロック少量、焼土粒子少量、粘性なし、縮まりあり
- 5 10YR2/2 黒褐色土：ロームブロック少量、粘性なし、縮まりややあり
- 6 10YR2/3 黒褐色土：ロームブロック中量、焼土粒子少量、炭化粒子微量、砂質粘土多量、粘性なし、縮まりあり

P1・2土層説明

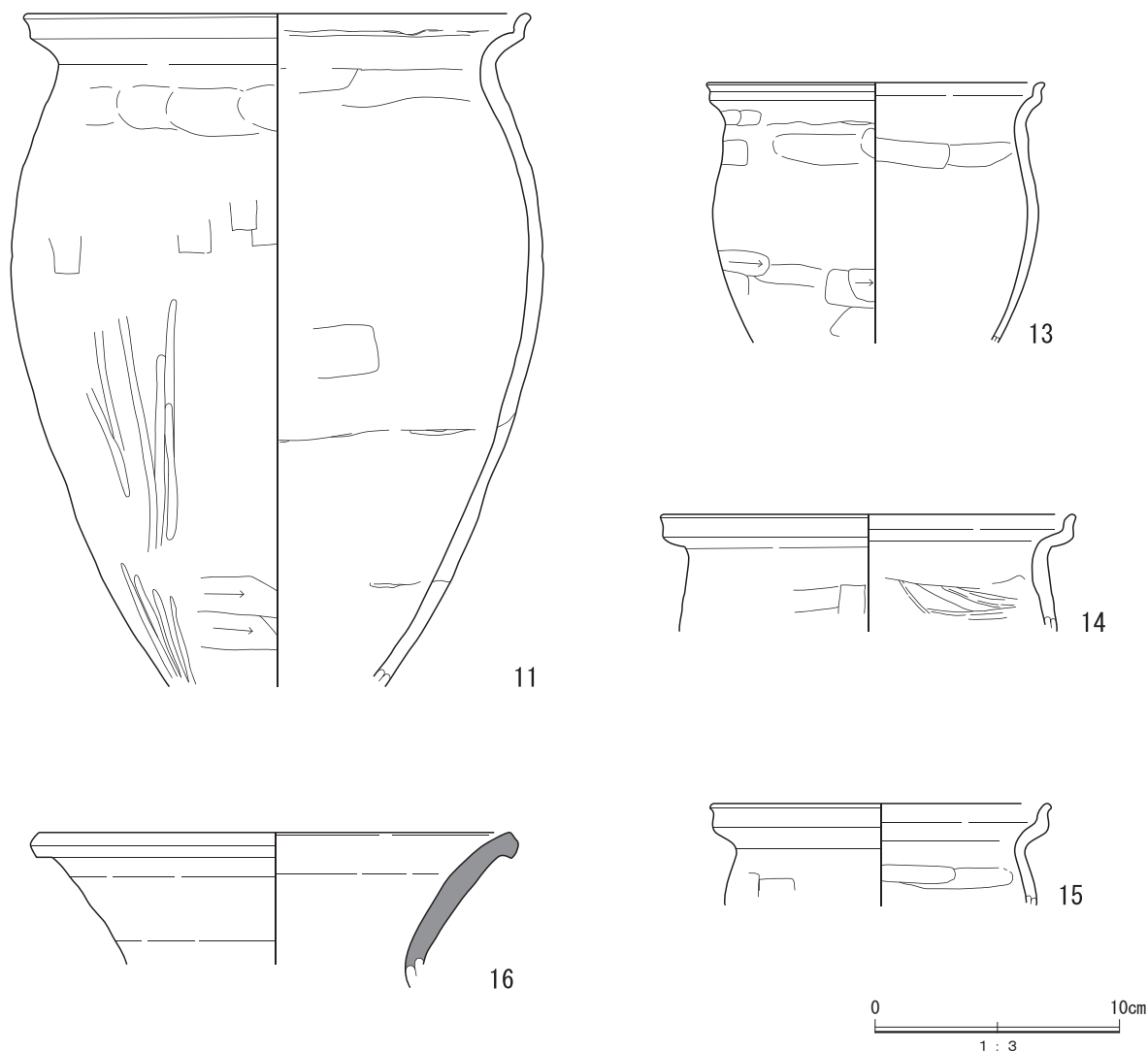
- 1 10YR3/2 黒褐色土：炭化粒子少量、粘性あり、縮まりなし
- 2 10YR5/3 にぶい黄褐色土：ロームブロック少量、ローム粒子少量、粘土ブロック少量、粘土粒子少量、砂少量、礫微量、縮まりあり
- 3 10YR4/3 にぶい黄褐色土：ロームブロック少量、ローム粒子少量、粘土ブロック少、粘土粒子少量、砂少量、礫微量、縮まりあり

竈土層説明

- 1 10YR6/6 明黄褐色土：砂質粒子多量、粘土粒子中量、粘性なし
- 2 10YR7/6 明黄褐色土：砂質粒子多量、粘土粒子中量、粘性なし
- 3 5YR2/3 極暗赤褐色土：炭化物少量、炭化粒子多量、焼土粒子少量、灰少量、粘性あり、縮まり弱い
- 4 5YR4/6 赤褐色土：焼土ブロック中量、焼土粒子中量、縮まり弱い
- 5 5YR3/4 暗赤褐色土：焼土ブロック少量、焼土粒子少量、粘土ブロック少量、縮まり弱い
- 6 2.5YR4/4 にぶい赤褐色土：焼土ブロック多量、粘性なし、縮まりなし※天井崩落層
- 7 2.5YR4/4 にぶい赤褐色土：焼土粒子多量、砂粒多量、粘性なし、縮まり強い※火床面
- 8 10YR4/2 灰黄褐色土：ロームブロック少量、焼土粒子微量、砂粒少量、粘性ややあり、縮まりややあり
- 9 5YR4/6 赤褐色土：砂質粘性ブロック多量、粘性なし、縮まりあり※内壁
- 10 5YR3/4 暗赤褐色土：焼土ブロック少量、砂質粘性ブロック多量、粘性なし、縮まりあり
- 11 10YR4/2 灰黄褐色土：焼土粒子少量、砂質粘性ブロック少量、砂質粘土粒子多量、粘性ややあり、縮まりあり
- 12 10YR5/2 灰黄褐色土：砂質粘土ブロック多量、砂粒多量、粘性なし、縮まりあり
- 13 10YR5/4 にぶい黄褐色土：ロームブロック多量、砂粒多量、粘性ややあり縮まりあり



第11図 第2号竪穴建物跡出土遺物実測図(1)



第 12 図 第 2 号竪穴建物跡出土遺物実測図 (2)

第 3 表 第 2 号竪穴建物跡出土遺物観察表

番号	種別	器種	法量 (cm)			色調	胎土	焼成	整形・成形技法	備考
			口径	底径	器高					
1	土師器	坏	14.6	6.4	3.4	褐色	長石・石英・雲母・小礫	良好	内面黒色処理。体部外面ロクロナデ、内面横へらミガキ。体部下端回転へら削り。底部回転へらナデ。	底部墨書「山田丙」写真図版 7
2	土師器	坏	(10.4)	5.0	3.2	橙色	長石・石英・雲母・砂	普通	内面黒色処理。体部外面ロクロナデ、内面へらミガキ。底部回転へらナデ。	写真図版 7
3	土師器	坏	—	—	0.6	にぶい褐色	長石・石英・雲母	普通	内面黒色処理。内面へらミガキ。底部へらナデ。	底部墨書「×田丙」写真図版 7
4	土師器	坏	(15.5)	—	[3.3]	にぶい黄橙色	長石・石英・雲母・砂	普通	内面黒色処理。口縁部～体部外面ロクロナデ、内面横位のへらミガキ。	写真図版 7
5	須恵器	坏	(12.6)	(6.6)	4.5	灰色	長石・石英・小礫	良好	体部内外面ロクロナデ、体部外面下端手持ちへら削り。	写真図版 7
6	須恵器	坏	—	(6.6)	[2.6]	灰黄色	長石・石英・雲母・小礫	普通	体部内外面ロクロナデ、外面下端手持ちへら削り。底部回転へら切り後一方方向のへらナデ。	写真図版 7
7	須恵器	坏	—	(8.3)	[2.6]	灰黄褐色	長石・石英・雲母	普通	体部内外面ロクロナデ、外面下端手持ちへら削り。底部回転へら切り後一方方向のへらナデ。	写真図版 7

番号	種別	器種	法量 (cm)			色調	胎土	焼成	整形・成形技法	備考
			口径	底径	器高					
8	土師器	高台付坏	—	(8.1)	[1.6]	にぶい黄橙色	長石・石英・雲母	普通	脚部内外面ロクロナデ。	竈覆土中出土 写真図版 7
9	須恵器	蓋	(17.0)	—	[2.6]	灰色	長石・石英・雲母・小礫	普通	体部内外面ロクロナデ、天井部回転ヘラ削り。	写真図版 7
10	須恵器	長頸瓶	—	—	[5.5]	黄灰色	長石・石英	良好	頸部内外面ロクロナデ。内面頸部接合に伴う輪積痕残す。頸部～肩部自然釉。	掘方出土 写真図版 7
11	土師器	甕	(20.5)	—	[27.5]	橙色	長石・石英・赤色粒子・砂	普通	口縁部内外面横ナデ。頸部外面横指ナデ、中位縦ヘラナデ後縦のまばらなヘラミガキ、下位横位のヘラ削り後縦のまばらなヘラミガキ。体部内面まばらな横のへらなで、輪積痕残す。	写真図版 8
12	土師器	甕	(22.0)	—	[8.1]	にぶい褐色	長石・石英・雲母・小礫	普通	口縁部内外面横ナデ。体部外面横ヘラ削り後指ナデ、内面横ナデ、指頭痕残す。	写真図版 8
13	土師器	甕	(13.7)	—	[10.6]	灰黄褐色	長石・石英・雲母・小礫・砂	普通	口縁部内外面横ナデ。頸部内外面横ヘラ削り後指ナデ。体部外面横ヘラ削り。	写真図版 8
14	土師器	甕	(16.8)	—	[4.8]	にぶい橙色	長石・石英・雲母・砂	普通	口縁部内外面横ナデ。体部内外面ヘラ削り。	写真図版 8
15	土師器	甕	(13.6)	—	[4.1]	橙色	長石・石英・雲母・砂	普通	口縁部内外面横ナデ。体部外面縦ヘラ削り、内面横ヘラ削り。	写真図版 8
16	須恵器	甕	(19.2)	—	[6.3]	灰色	長石・石英	良好	口縁部内外面ロクロナデ。	写真図版 8

第 3 号竪穴建物跡

位置 C2・C3

規模と形状 西部が攪乱を受けており全体を捉えることができなかったが、残存範囲は長軸 3.6m、短軸 [1.8m] を測り、方形もしくは長方形を基調とした平面形が想定される。主軸方向は N - 14° - W である。壁は確認面から最大高 22 cm で、ほぼ直立している。

重複関係 第 4 号竪穴建物跡・第 3 号土坑に掘り込まれている。

床 平坦な貼床で、中央部が硬化しており、ロームブロックを充填して構築している。

壁溝 東壁際で一部確認されたが不明瞭である。幅 12 cm、深さ 8 cm を測る。

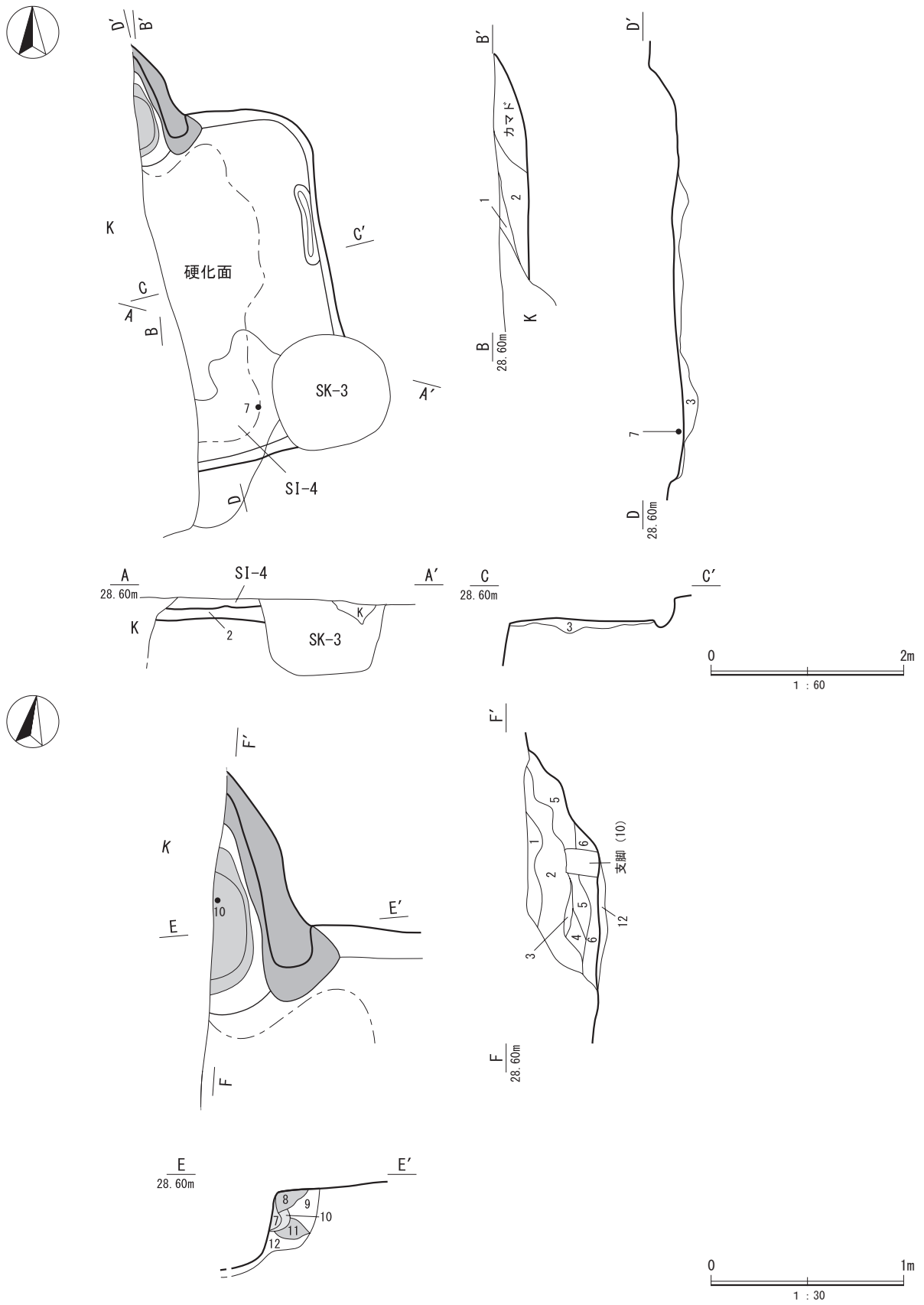
竈 北壁に砂質粘土により構築されている。西部が攪乱を受けており明確な規模は不明であるが、焚口部から煙道までの長さは 54cm、火床部は床面から 3 cm 程掘りくぼめて火床面としており、被熱し赤変硬化している。竈内からは被熱した砥石 (10) が出土し、支脚として転用されたものと考えられるが据え付けた痕跡が確認できず、元位置を留めていないと考えられる。

柱穴 確認されていない。

覆土 3 層に分層できる。第 1 層は黒褐色土主体で、ロームブロックを含むことから人為堆積と考えられる。第 2 層は竈の構築材の残滓で、焼土粒子と炭化物が微量に含まれている。第 3 層は床構築層でロームブロックを多く含み、締まりが強い。

遺物出土状況 土師器片 63 点 (坏 1・高台付坏 1・甕 61)、須恵器片 20 点 (坏 8・甕 2・短頸壺 2・瓶 1・鉢 7)、灰釉陶器 2 点 (瓶)、緑釉陶器 1 点 (皿)、石製品 1 点 (砥石) が出土している。竈の覆土中から土師器坏・須恵器鉢・緑釉陶器皿が碎片で出土しており二次焼成を受けている。

所見 時期は出土した遺物から 9 世紀中葉と考えられる。掲載した遺物の大半は竈の覆土中から出土したもので二次焼成を受けていることから、竈使用時から竈内に存在していた可能性がある。しかし、本来竈で使用されることのない供膳具や施釉陶器が竈内から出土した意味については検討して行く必要がある。



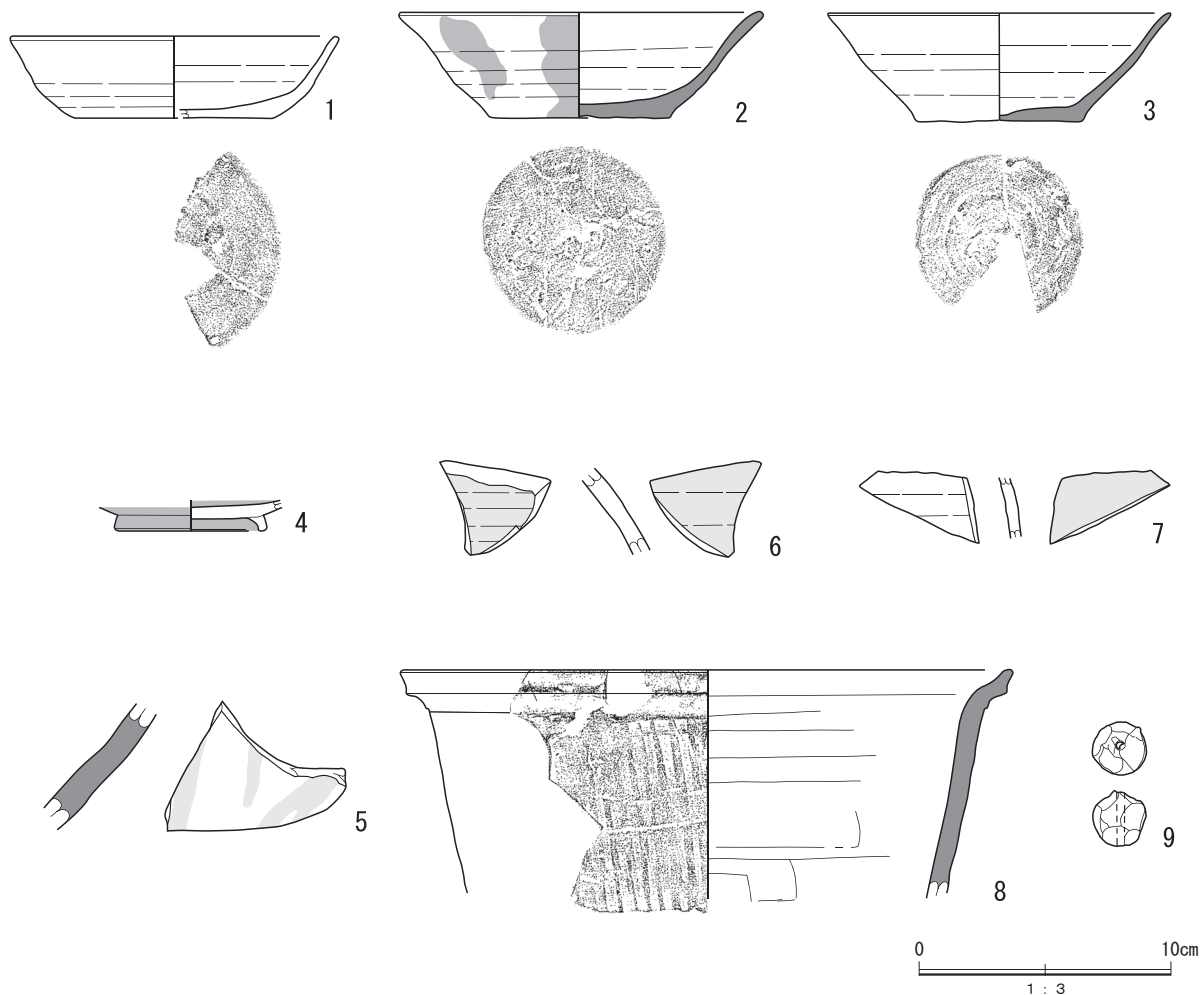
第 13 図 第 3 号竖穴建物跡実測図

第3号竪穴建物跡土層説明

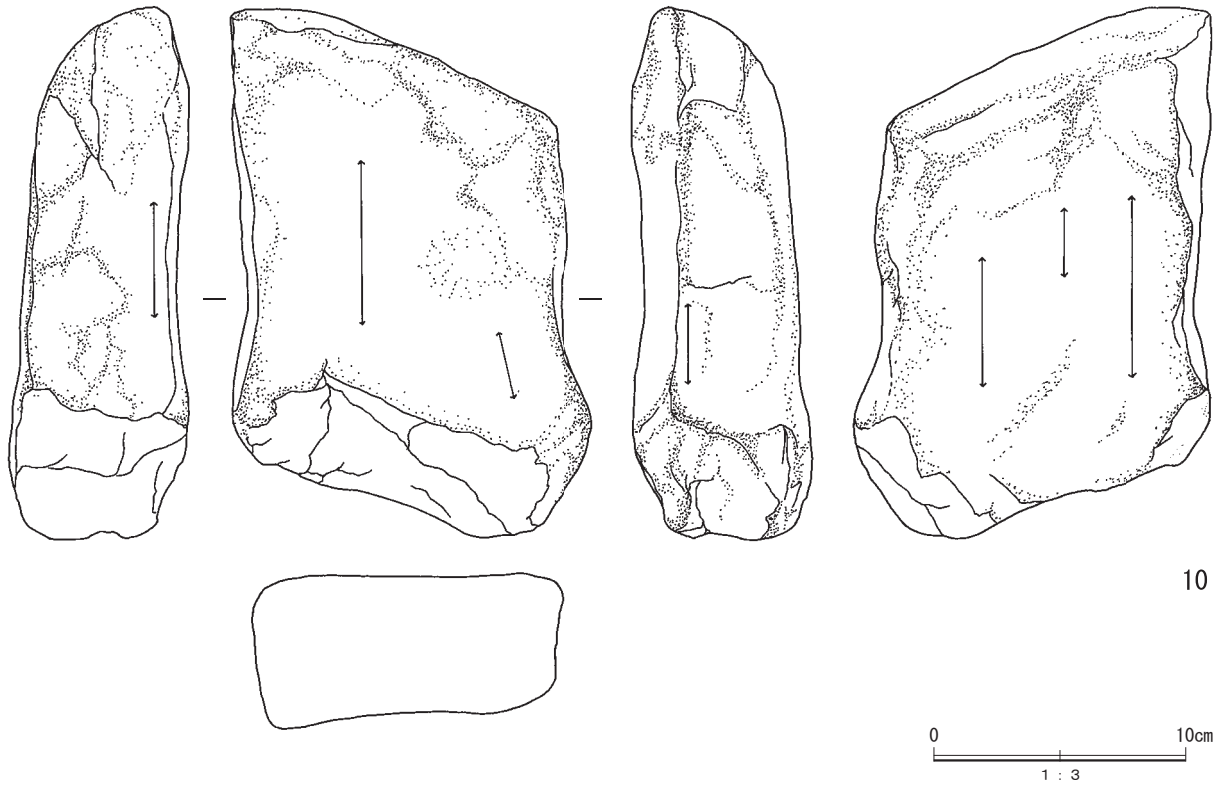
- 1 10YR3/2 黒褐色土：ローム粒子少量、焼土粒子微量、粘性なし、縮まりあり
- 2 10YR3/3 暗褐色土：焼土粒子微量、炭化粒子微量、粘性ややあり、縮まり強い
- 3 10YR4/4 褐色土：ロームブロック多量、粘性あり、縮まり強い

竈土層説明

- 1 5YR6/2 灰褐色土：焼土ブロック微量、焼土粒子少量、粘土ブロック中量、粘土粒子少量、縮まり強い
- 2 5YR5/2 灰褐色土：焼土ブロック少量、焼土粒子少量、粘土ブロック中量、粘土粒子中量、礫微量
- 3 5YR4/1 褐灰色土：焼土ブロック中量、焼土粒子少量、粘土ブロック多量、粘土粒子少量、礫微量
- 4 5YR4/4 にぶい赤褐色土：焼土ブロック中量、焼土粒子少量、粘土ブロック中量、粘土粒子少量、礫微量、縮まり強い
- 5 5YR4/6 赤褐色土：焼土ブロック多量、焼土粒子少量、粘土ブロック中量、粘土粒子少量
- 6 5YR4/4 にぶい赤褐色土：焼土ブロック微量、焼土粒子中量、焼土ブロック少量、焼土粒子微量、炭化粒子少量、粘性なし、縮まり弱い
- 7 5YR3/3 暗赤褐色土：焼土ブロック中量、焼土粒子多量、炭化粒子少量、粘性なし、縮まり弱い ※火床
- 8 10YR5/6 黄褐色土：焼土ブロック微量、粘土ブロック多量、粘土粒子多量、礫微量、粘性なし、縮まり強い
- 9 7.5YR3/3 暗褐色土：焼土ブロック少量、焼土粒子少量、粘土ブロック少量、粘土粒子少量、炭化粒子少量、粘性なし、縮まりやや強い
- 10 2.5YR3/6 暗赤褐色土：焼土ブロック主体、粘性なし、縮まり強い
- 11 7.5YR3/4 暗褐色土：焼土ブロック少量、焼土粒子中量、粘土ブロック中量、粘土粒子中量、炭化粒子少量、粘性ややあり、縮まりあり
- 12 10YR4/6 褐色土：ロームブロック主体、粘性なし、縮まり強い、地山被熱部※ボソボソ



第14図 第3号竪穴建物跡出土遺物実測図(1)



第 15 図 第 3 号竪穴建物跡出土遺物実測図 (2)

第 4 表 第 3 号竪穴建物跡出土遺物観察表

番号	種別	器種	法量 (cm)			色調	胎土	焼成	整形・成形技法	備考
			口径	底径	器高					
1	土師器	坏	(12.8)	(7.8)	3.2	にぶい 橙色	長石・石英・ 雲母・赤色粒子	不良	体部内外面ロクロナデ。底部回 転ヘラ切り後ナデ。	竈内出土。 二次焼成。 写真図版 8
2	須恵器	坏	14.3	7.2	4.2	明黄褐色	長石・石英・ 雲母	不良	体部内外面ロクロナデ。底部回 転ヘラ切り後多方向のヘラナデ。	竈内出土。 二次焼成。 写真図版 8
3	須恵器	坏	(13.4)	6.5	4.3	にぶい 黄橙色	長石・石英・ 雲母	不良	体部内外面ロクロナデ。底部回 転ヘラ切り離し。	竈内出土。 二次焼成。 写真図版 8
4	緑釉陶器	皿	—	(5.6)	[1.3]	褐灰色	白色粒子	良好	体部内外面ロクロナデ。底部高台貼付 け。内外面施釉。器面荒れ。	竈内出土。 二次焼成。 写真図版 9
5	須恵器	短頸壺	—	—	[5.0]	黄灰色	長石・石英	良好	体部内外面ロクロナデ。	写真図版 9
6	灰釉陶器	瓶	—	—	[3.5]	灰オリー ブ色	白色粒子	良好	体部内外面ロクロナデ。外面施釉。	竈内出土。 二次焼成。 写真図版 9
7	灰釉陶器	瓶	—	—	(2.9)	灰オリー ブ色	黒色粒子	良好	体部内外面ロクロナデ。外面施釉。	写真図版 9
8	須恵器	鉢	(24.0)	—	[9.1]	にぶい 橙色	長石・石英・ 雲母	不良	口縁部内外面横ナデ。体部外面縦位の 平行叩き、内面横位のヘラナデ。	竈内出土。 二次焼成。 写真図版 9
番号	種別	器種	法量 (cm)			重量 (g)	胎土	焼成	特徴	備考
			径	長さ	孔径					
9	土製品	土玉	2.1	2.2	0.3	7.5	長石・石英		手捏ね成形。	写真図版 9
番号	種別	器種	法量 (cm)			重量 (g)	石材	焼成	特徴	備考
			長さ	幅	厚さ					
10	石製品	砥石	21.0	14.2	7.1	2300			砥面 4 面。全面被熱。	竈内出土。 支脚転用カ。 写真図版 9

第4号竖穴建物跡

位置 C2

規模と形状 耕作による削平により掘り込みは確認できず、硬化面のみが確認できただけで、規模や形状、主軸方向は不明である。

重複関係 第3号竖穴建物跡を掘り込み、第3号土坑に掘り込まれている。

床 平坦な貼床で、確認できた硬化面の範囲は長軸2.2m、短軸0.8mである。掘方に暗褐色土を充填しており、著しく硬化している。

壁溝 確認されていない。

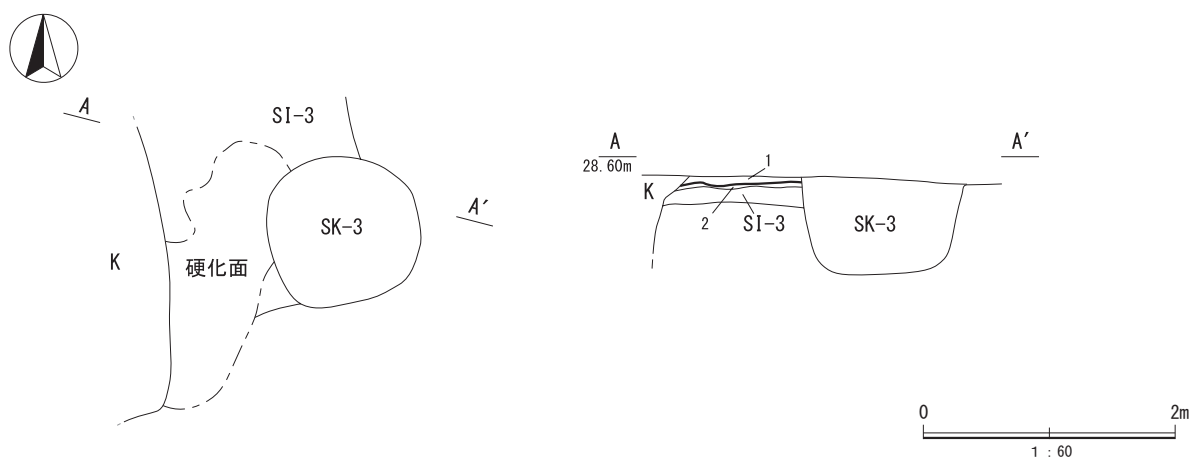
竈 確認されていない。

柱穴 確認されていない。

覆土 2層に分層できる。第1層は竖穴建物跡の堆積層で締まりの弱い黒褐色土、第2層は貼床の構築土である。

遺物出土状況 出土していない。

所見 時期は、遺物が出土していないため特定することが出来なかったが、第3号竖穴建物跡の覆土上に構築されていることから9世紀中葉以降と考えられる。



第16図 第4号竖穴建物跡実測図

第4号竖穴建物跡土層説明

- 1 10YR3/2 黒褐色土：ローム粒子微量、粘性なし、締まりあり
- 2 10YR3/4 暗褐色土：ローム粒子少量、焼土粒子少量、炭化粒子少量、粘性あり、締まりややあり（貼床）

第5号竖穴建物跡

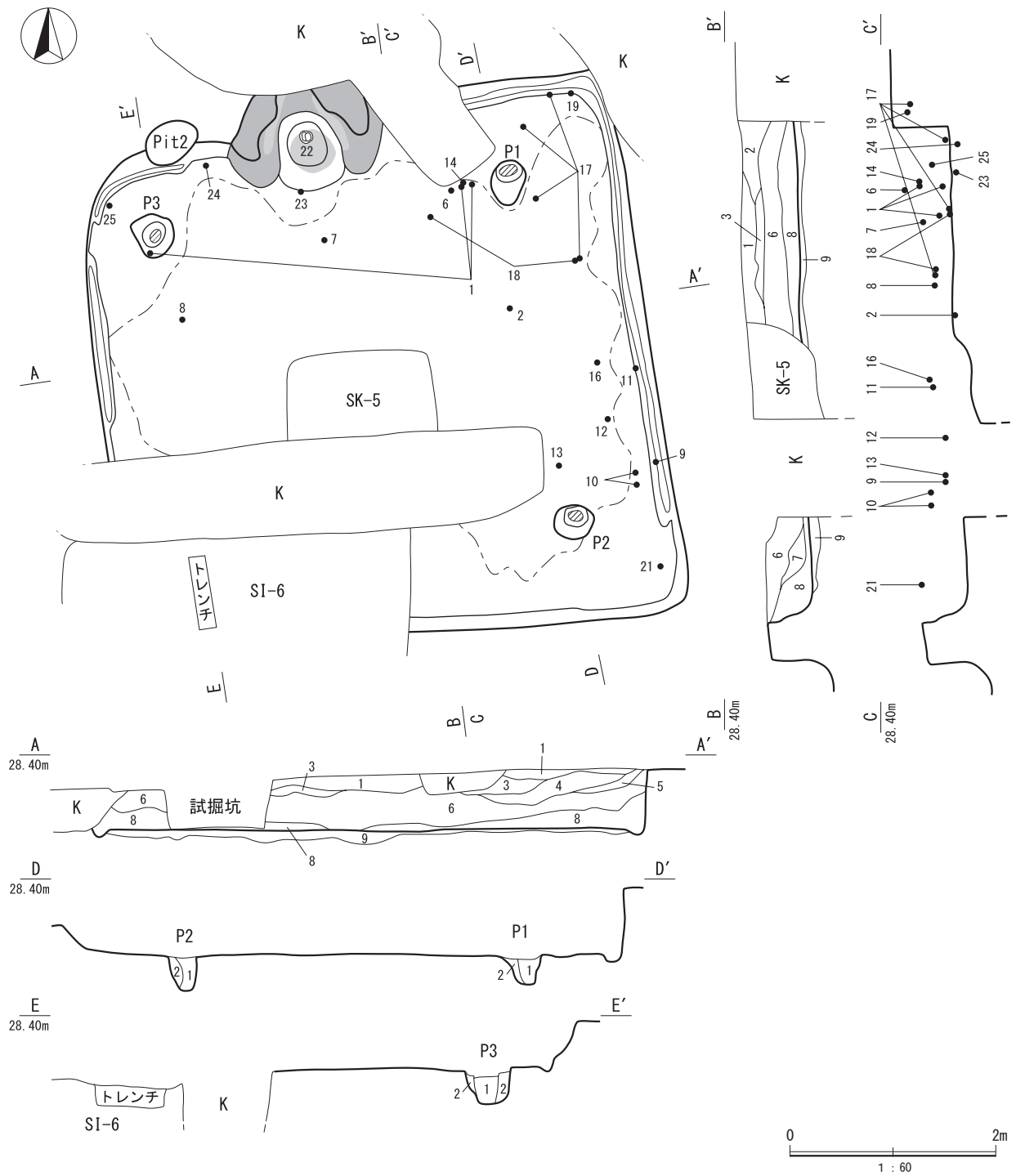
位置 C1・C2・D1・D2

規模と形状 長軸5.4m、短軸5.4mの方形を呈し、主軸方向はN-10°-Wである。壁は確認面から最大高64cmを測り、ほぼ直立している。

重複関係 第6号竖穴建物・第5号土坑 Pit 2 に掘り込まれている。

床 平坦な貼床で、中央部が硬化している。掘方にロームブロックを充填して構築されている。

壁溝 幅13cm、深さ9cmを測り断面形はU字状を呈する。南壁際では確認されておらず、西壁際ではまばらで不明瞭である。



第17図 第5号竪穴建物跡実測図

第5号竪穴建物跡土層説明

- 1 10YR3/2 黒褐色土：ロームブロック少量、ローム粒子少量、粘性あり、縮まりあり
- 2 10YR2/3 黒褐色土：ローム粒子少量、焼土粒子微量、炭化粒子微量、砂質粘土粒子微量、粘性ややあり、縮まりあり
- 3 10YR3/3 暗褐色土：ロームブロック少量、ローム粒子多量、粘性ややあり、縮まりあり
- 4 10YR3/4 暗褐色土：ロームブロック少量、ローム粒子多量、炭化粒子微量、粘性ややあり、縮まりややあり
- 5 7.5YR3/3 暗褐色土：焼土粒子微量、炭化粒子少量、砂少量、粘性なし、縮まりあり
- 6 10YR3/4 暗褐色土：ロームブロック少量、ローム粒子多量、焼土粒子微量、鹿沼B微量、粘性ややあり、縮まりなし
- 7 10YR3/2 黒褐色土：ローム粒子微量、焼土粒子微量、炭化粒子微量、砂質粘土粒子少量、粘性なし、縮まりなし※ボソボソ
- 8 10YR3/2 暗褐色土：ローム粒子多量、焼土粒子微量、粘性なし、縮まりなし
- 9 10YR4/4 褐色土：ロームブロック多量、ローム粒子多量、粘性あり、縮まりあり

P 1

- 1 10YR3/4 暗褐色土：ロームブロック少量、ローム粒子中量、粘土ブロック微量、礫微量、粘性あり、縮まりあり
- 2 10YR3/4 暗褐色土：ロームブロック少量、ローム粒子少量、粘土ブロック微量、粘土粒子微量、礫微量、縮まりあり

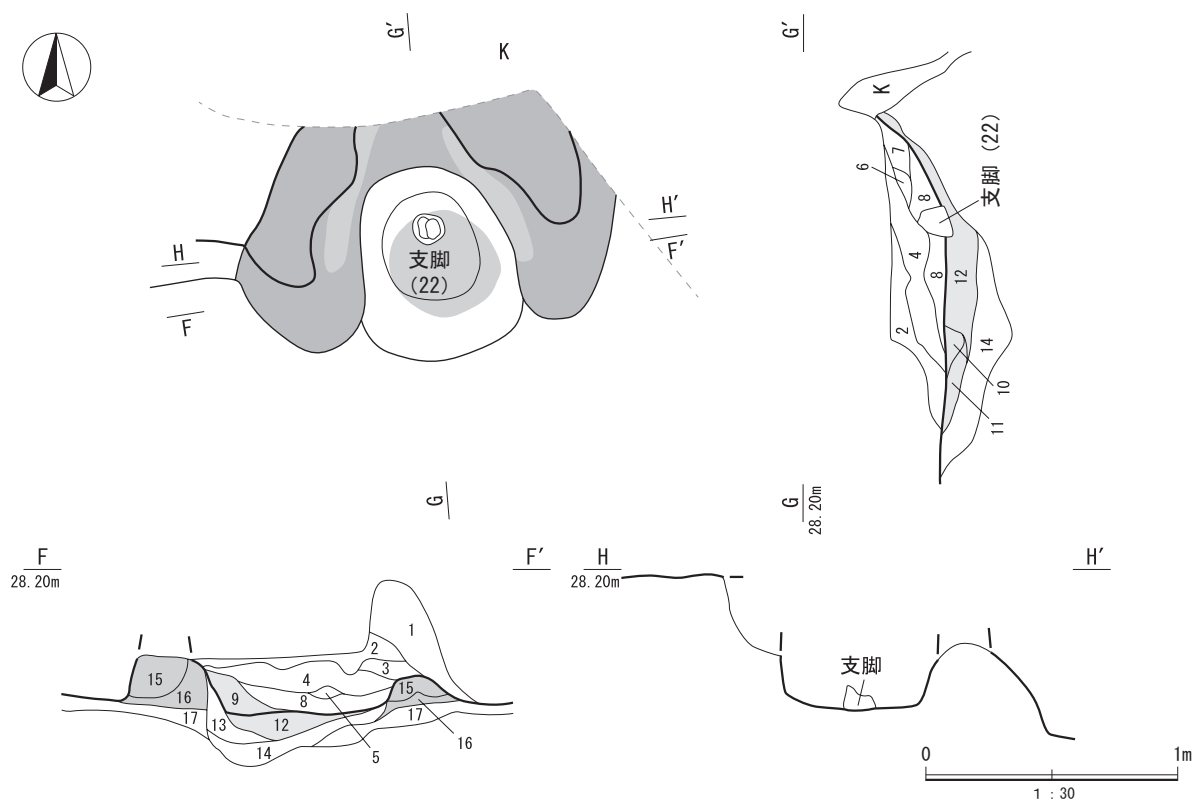
P 2

- 1 10YR3/4 暗褐色土：ロームブロック少量、ローム粒子中量、粘土ブロック微量、礫微量、粘性あり、縮まりあり
- 2 7.5YR3/4 暗褐色土：ロームブロック少量、ローム粒子少量、粘土ブロック微量、粘土粒子微量、礫微量、粘性ややあり、縮まりあり

P 3

- 1 10YR3/4 暗褐色土：ロームブロック少量、ローム粒子中量、粘土ブロック微量、礫微量、粘性あり、縮まりあり
- 2 10YR3/4 暗褐色土：ロームブロック少量、ローム粒子少量、粘土ブロック微量、粘土粒子微量、礫微量、粘性ややあり、縮まりあり

竈 北壁の中央部に砂質粘土を用いて構築されている。煙道の先端が攪乱を受け壊されており、確認できた規模は焚口部から煙道までの長さ 44 cm、焚口部の間口幅 33 cm、袖の基部の最大幅は約 23 cm である。火床部は床面とほぼ同じ高さで、被熱しゴツゴツと赤変硬化している。また支脚 (22) の根元部分が火床部中央に据え付けた状態で、中央から折れた先端が前庭部付近に転がり落ちた状態で出土していることから竈の天井部の崩落に際して破損したものと考えられる。煙道は壁外へ 24 cm 程削り出して造られ、火床部から煙道へは緩やかに立ち上がる。なお、竈に用いられた粘土中の砂の含有量は極めて多い。



第 18 図 第 5 号竈実測図

竈土層説明

- 1 10YR4/4 褐色土：ローム粒子中量、焼土粒子微量、粘性なし、縮まりあり※竈穴建物覆土
- 2 10YR3/3 暗褐色土：焼土粒子微量、炭化粒子微量、粘性ややあり、縮まりややあり※竈穴建物覆土
- 3 10YR6/6 明黄褐色土：砂主体焼土ブロック少体、焼土ブロック多量、粘性なし、縮まりなし ※天井崩落土
- 4 7.5YR4/2 灰褐色土：砂質ブロック少量、焼土ブロック少量、粘性なし、縮まりなし
- 5 10YR5/4 にぶい黄褐色土：砂質粘土ブロック多量、焼土ブロック中量、粘性なし、縮まりなし
- 6 5YR3/3 暗赤褐色土：砂質粘土ブロック多量、焼土粒子中量、焼土ブロック多量、粘性なし、縮まりなし※ボソボソ 内壁の崩れ
- 7 10YR4/4 褐色土：焼土粒子少量、砂質ブロック少量、粘性ややあり、縮まりなし
- 8 10YR4/4 褐色土：砂質ブロック中量、粘性なし、縮まりややあり
- 9 2.5YR3/2 暗赤褐色土：焼土ブロック多量、焼土粒子多量、炭化粒子微量、粘性なし、縮まりなし※内壁の崩れ
- 10 7.5YR4/2 灰褐色土：焼土ブロック多量、砂質ブロック少量、炭化粒子微量、粘性なし、縮まりなし

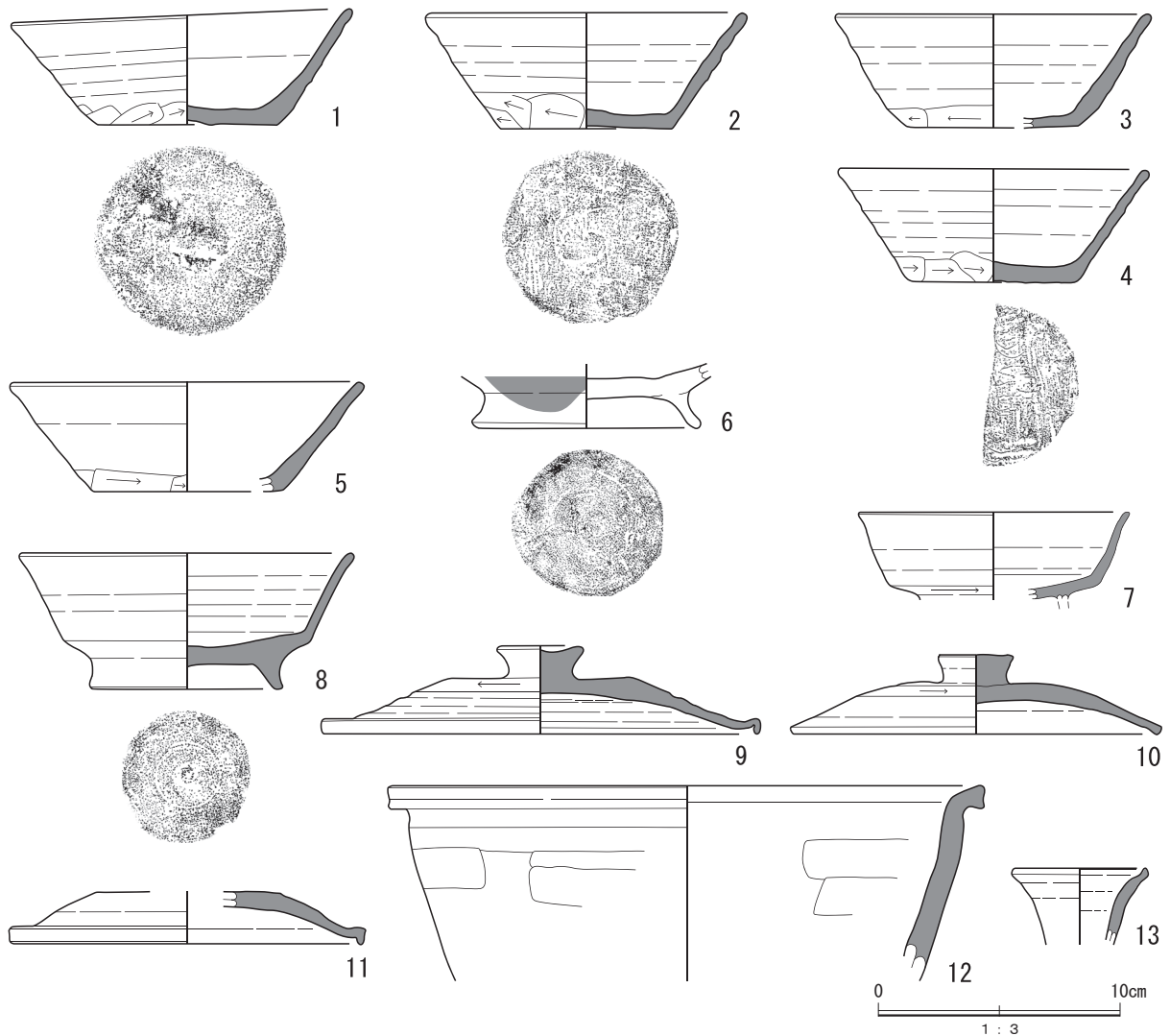
- 11 7.5YR4/4 褐色土：焼土ブロック中量、砂質ブロック多量、粘性なし、縮まりなし
- 12 5YR3/3 暗赤褐色土：焼土ブロック中量、炭化粒子少量、灰少粘性あり、縮まりなし ※最終火床面カ
- 13 7.5YR4/4 褐色土：砂質ブロック主体、焼土ブロック少量、粘性ややあり、縮まりなし※掘方埋土
- 14 10YR3/2 黒褐色土：焼土粒子少量、砂質粘土粒子少量、粘性なし、縮まりなし
- 15 10YR5/4 にぶい黄褐色土：砂質粘土粒子主体、焼土ブロック少量、粘性なし、縮まりあり
- 16 10YR6/4 にぶい黄褐色土：砂質粘土ブロック主体、粘性なし、縮まりあり
- 17 10YR5/6 黄褐色土：ロームブロック主体、粘性あり、縮まりあり

柱穴 3ヶ所確認できた。P 1：径 46 cm、深さ 27 cm、P 2：径 40 cm、深さ 31 cm、P 3：径 42 cm、深さ 28 cmである。いずれも底面に柱の当たり痕が確認された。規模や形状、位置から支柱穴と考えられるが、南西部において柱穴は確認できなかった。

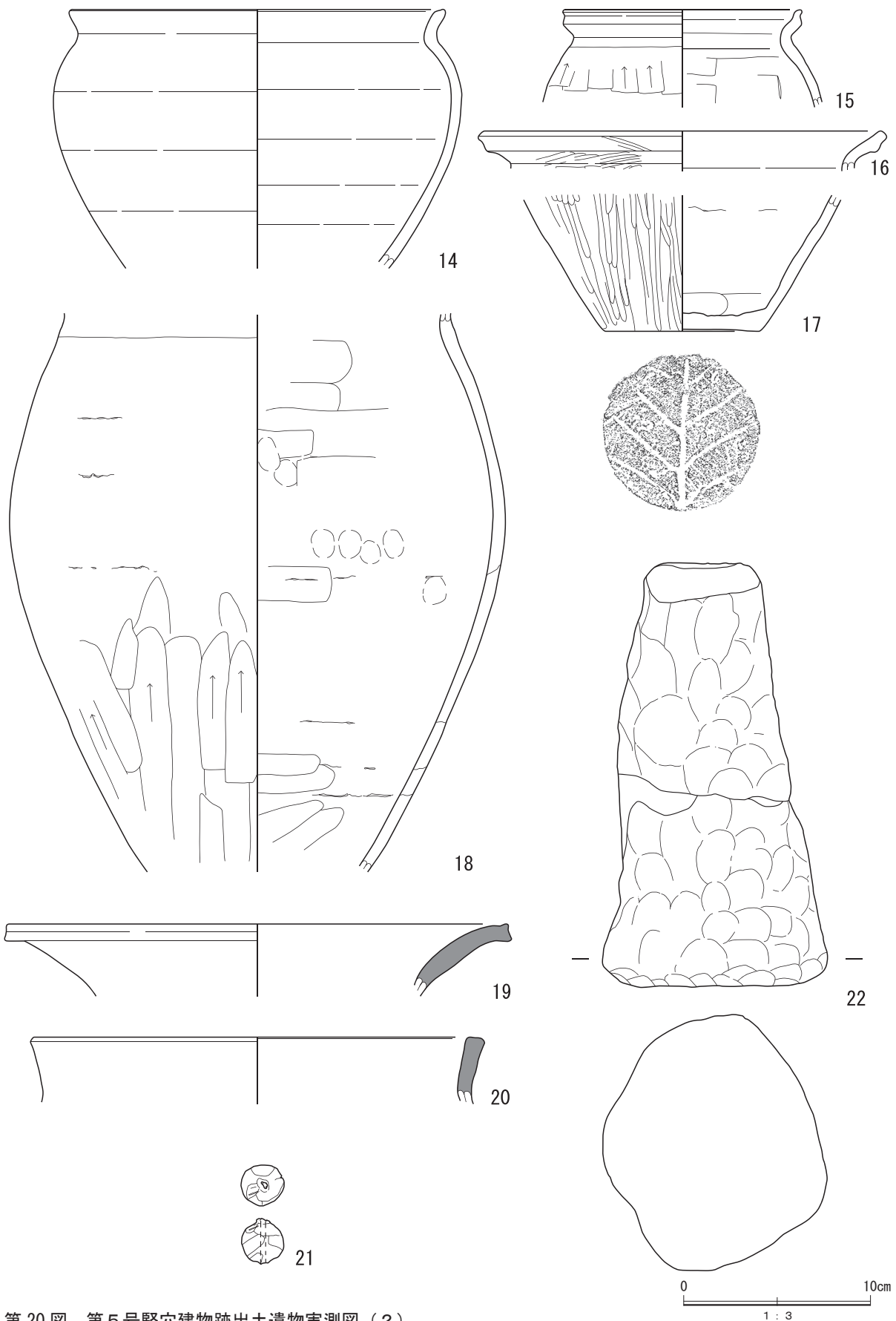
覆土 9層に分層できる。第1～8層は竪穴建物廃絶後の堆積層で、ロームブロックを多く含むことから人為堆積と考えられる。第9層は床構築層で、ロームブロックを多く含み、縮まりが強い。

遺物出土状況 土師器片 378 点（坏 6・高台付坏 1・甕 371）、須恵器片 82 点（坏 62・高台付坏 3・蓋 15・鉢 1・長頸壺 1）、土製品 3 点（土玉 1・支脚 1・不明 1）、鉄滓 3 点が出土している。遺物の大半が覆土の中層付近から出土していることから埋め戻しに伴い投棄されたと考えられる。

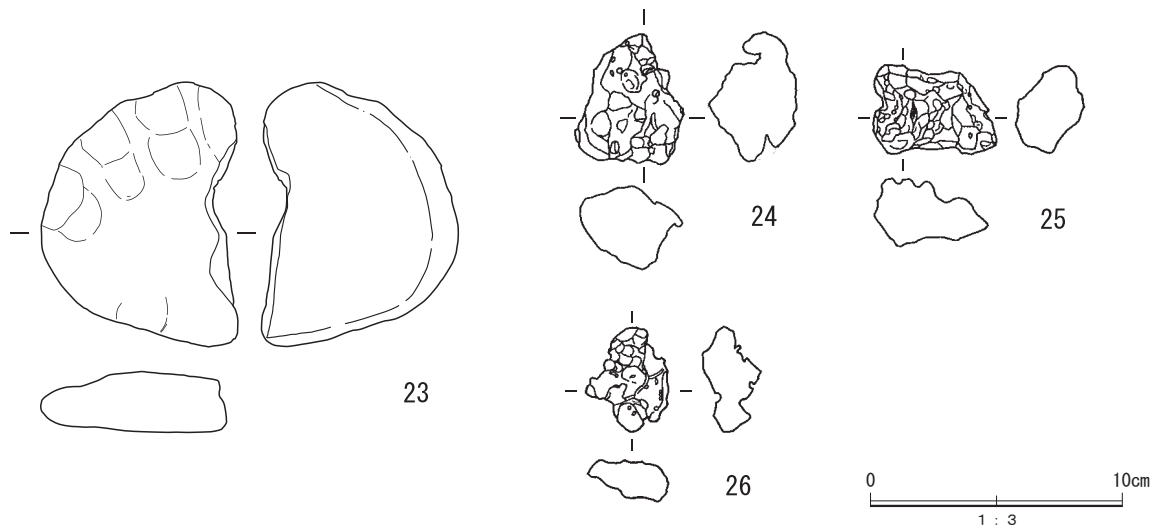
所見 時期は出土した遺物から 9 世紀前葉と考えられる。



第 19 図 第 5 号竪穴建物跡出土遺物実測図（1）



第 20 图 第 5 号竖穴建物跡出土遺物実測图 (2)



第 21 図 第 5 号竪穴建物跡出土遺物実測図 (3)

第 5 表 第 5 号竪穴建物跡出土遺物観察表

番号	種別	器種	法量 (cm)			色調	胎土	焼成	整形・成形技法	備考
			口径	底径	器高					
1	須恵器	坏	13.8	7.5	4.8	灰黄色	長石・石英・雲母・小礫・黒色粒子	不良	体部内外面ロクロナデ。外面体部下端手持ちへら削り。底部回転へら切り後へらナデ。	写真図版 9
2	須恵器	坏	(12.8)	7.1	4.8	黄灰色	長石・石英・白色粒子	不良	体部内外面ロクロナデ。外面体部下端手持ちへら削り。底部回転へら切り後多方向のへらナデ。	写真図版 9
3	須恵器	坏	(12.8)	(7.0)	4.7	にぶい黄褐色	長石・石英・雲母	普通	体部内外面ロクロナデ。外面体部下端手持ちへら削り。底部回転へら切り後へらナデ。	写真図版 9
4	須恵器	坏	(12.6)	7.0	4.7	褐灰色	長石・石英	良好	体部内外面ロクロナデ。外面体部下端手持ちへら削り。底部一方向のへらナデ。	写真図版 9
5	須恵器	坏	(14.4)	(7.8)	4.5	灰黄褐色	長石・石英	普通	体部内外面ロクロナデ。外面体部下端手持ちへら削り。底部へらナデ。	写真図版 9
6	土師器	高台付坏	—	9.0	[2.6]	にぶい橙色	石英・雲母・小礫・赤色粒子	普通	体部ロクロナデ。底部回転へら切り後高台貼付け後指ナデ。	外面煤付着。写真図版 9
7	須恵器	高台付坏	(11.0)	—	[3.6]	褐灰色	長石・石英・雲母	良好	体部内外面ロクロナデ。底部回転へら切り後高台貼付け後ナデ。	写真図版 9
8	須恵器	高台付坏	(13.6)	7.7	6.6	褐灰色	長石・石英・雲母	良好	体部内外面ロクロナデ。底部回転へら切り後高台貼付け後ナデ。	写真図版 9
9	須恵器	蓋	(17.9)	—	3.6	にぶい黄橙色	長石・石英・雲母・赤色粒子	不良	体部内外面ロクロナデ。天井部外面回転へら削り後鈕貼付け。	写真図版 10
10	須恵器	蓋	(15.0)	—	3.3	灰色	長石・石英・小礫	良好	体部内外面ロクロナデ。天井部外面回転へら削り後鈕貼付け。	写真図版 10
11	須恵器	蓋	(14.4)	—	[2.2]	灰色	長石・石英・小礫	良好	体部内外面ロクロナデ。天井部外面回転へら削り。	写真図版 10
12	須恵器	鉢	(24.2)	—	[8.1]	灰白色	長石・石英・雲母・赤色粒子	不良	口縁部内外面横ナデ、体部内外面へらナデ。	写真図版 10
13	須恵器	長頸瓶	(5.4)	—	[3.2]	褐灰色	長石・石英・黒色粒子	良好	口縁部～頸部内外面ロクロナデ、自然釉。	写真図版 10
14	土師器	甕	(19.8)	—	[13.8]	にぶい橙色	長石・石英・雲母・白色粒子	良好	口縁部～体部内外面ロクロナデ。	写真図版 10
15	土師器	甕	(12.6)	—	[5.2]	にぶい褐色	石英・雲母・赤色粒子・砂	普通	口縁部内外面横ナデ。体部外面縦へら削り、内面横へら削り。	写真図版 10
16	土師器	甕	(21.1)	—	[2.1]	にぶい褐色	長石・石英・雲母・砂	普通	口縁部内外面横ナデ。頸部へら状工具痕あり。	写真図版 10
17	土師器	甕	—	8.2	[7.3]	にぶい褐色	長石・石英・雲母・砂	普通	体部外面縦へらミガキ、内面へらナデ。底面外面木葉痕、内面指ナデ。	写真図版 10
18	土師器	甕	—	—	29.3	にぶい橙色	長石・石英・雲母・赤色粒子・砂	普通	頸部外面横ナデ。体部外面上位指ナデ、下位縦へら削り。体部内面上位横へらナデ、下位指ナデ。輪積痕残す。	写真図版 10
19	須恵器	甕	(26.6)	—	[3.8]	灰色	長石・石英・礫	普通	口縁部内外面横ナデ。	写真図版 10
20	須恵器	甕	(24.0)	—	3.6	褐灰色	長石・石英	不良	口縁部内外面横ナデ。	写真図版 11

番号	種別	器種	法量 (cm)			重量 (g)	胎土	特徴	備考
			径	長さ	孔径				
21	土製品	土玉	2.3	2.4	0.25	8.9	長石・赤色粒子	表面ヘラナダ。	写真図版 11
番号	種別	器種	法量 (cm)			重量 (g)	胎土	特徴	備考
			最大径	最小径	高さ				
22	土製品	支脚	13.7	6.2	22.7	2197	長石・石英・雲母・赤色粒子・砂	表面指頭による調整。	竈内出土。写真図版 11
23	土製品	不明	10.5	[7.7]	2.3	[149.8]	長石・石英・雲母・赤色粒子・砂	表面手形圧痕。	写真図版 11
番号	種別	器種	法量 (cm)			重量 (g)	材質	特徴	備考
			長さ	幅	厚さ				
24	鉄滓	碗状滓	5.1	4.3	3.4	70.2	鉄	炉壁付着。磁気あり。	写真図版 11
25	鉄滓	溶解滓	3.5	4.7	2.6	55.5	鉄	磁気あり。	写真図版 11
26	鉄滓	溶解滓	4.1	3.2	2.2	15.7	鉄	磁気弱い。	写真図版 11

第 6 号 竪穴建物跡

位置 D1

規模と形状 北部と南部が攪乱を受けており、南北の壁を確認することが出来なかった。確認できた範囲は長軸 3.5m、短軸 [2.2m] で、方形または長方形を基調とする平面形が想定され、主軸方向は N-3°-W である。壁は確認面から最大高 40 cm で、ほぼ直立している。

重複関係 第 5 号竪穴建物跡を掘り込んでいます。

床 平坦な貼床で、中央部がよく硬化している。掘方にロームブロックを充填し構築している。

壁溝 幅 14 cm、深さ 10 cm で確認できた範囲内ではまばらに巡っている。断面形は U 字状を呈する。

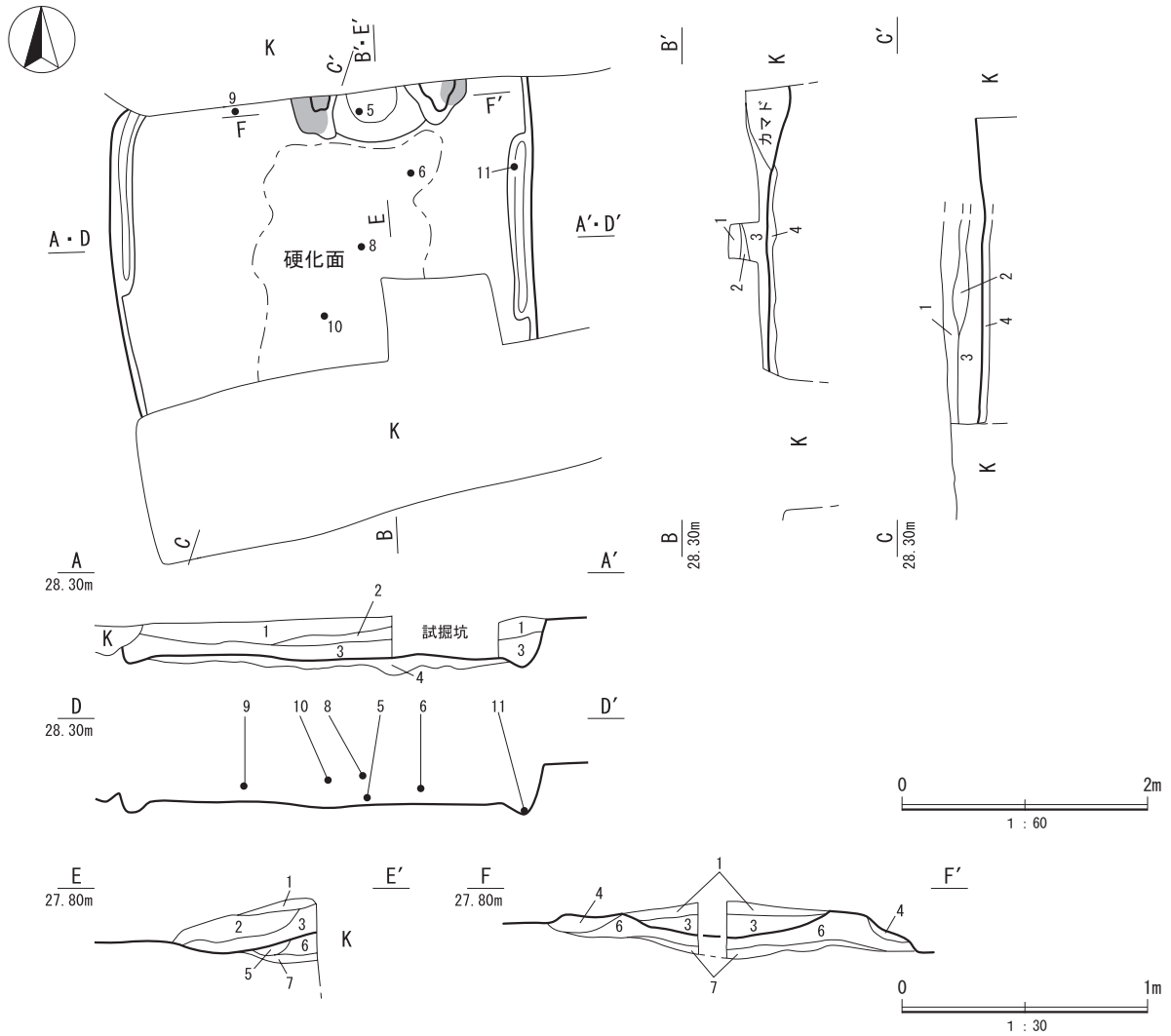
竈 北壁のやや東寄りに砂質粘土によって構築されている。攪乱により上部が削平され、また煙道が壊されており、袖部の基部と火床部が残るのみである。残存する規模は焚口部の間口幅 72 cm で火床部は床面を 4 cm 掘り込んで構築されている。

柱穴 確認されていない。

覆土 4 層に分層できる。第 1～3 層が竪穴建物廃絶後の堆積層で、ロームブロックを多く含むことから人為堆積と考えられる。第 4 層は床面構築層で、ロームブロックを多く含み締まりが強い。

遺物出土状況 土師器片 63 点 (坏 9・高台付坏 1・甕 53)、須恵器片 22 点 (坏 2・高台付坏 1・蓋 1・甕 17・瓶 1)、灰釉陶器 2 点 (蓋 1・瓶 1)、石製品 1 点 (砥石) が出土している。遺物の大半が覆土の中層から出土しており、また床面付近の遺物も斜位の状態で出土していることから、埋め戻しに伴い投棄されたものと考えられる。

所見 時期は出土した遺物から 9 世紀中葉と考えられる。攪乱が激しく、明確な竪穴建物の形状を確認することはできなかったが、硬化面の範囲や本遺跡内における同時期の竪穴建物の傾向から、平面形は主軸方向に長い長方形の竪穴建物である可能性が高い。



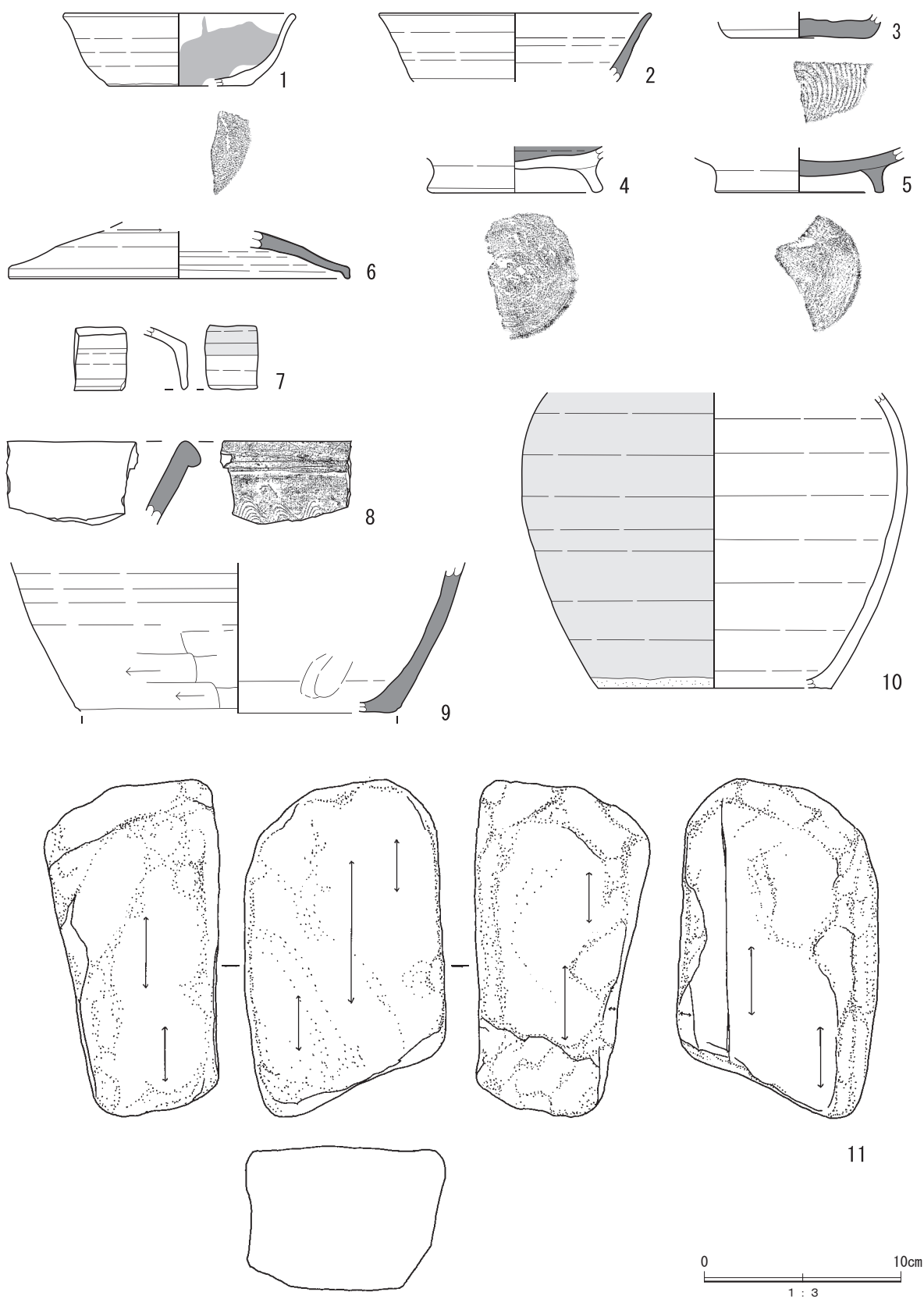
第22図 第6号竪穴建物跡実測図

第6号竪穴建物跡土層説明

- 1 10YR3/2 黒褐色土：ロームブロック少量、ローム粒子微量、粘性ややあり、縮まりややあり
- 2 10YR2/2 黒褐色土：ローム粒子少量、焼土粒子微量、粘性あり、縮まりあり
- 3 10YR3/4 暗褐色土：ロームブロック少量、ローム粒子多量、炭化粒子微量、粘性ややあり、縮まりなし
- 4 10YR4/4 褐色土：ロームブロック中量、ローム粒子多量、粘性ややあり、縮まり強い

竈土層説明

- 1 5YR5/2 灰褐色土：焼土粒子微量、砂質粘土粒子少量、縮まりなし
- 2 5YR4/2 灰褐色土：焼土粒子微量、ロームブロック微量、砂質粘土粒子少量
- 3 5YR4/3 にぶい赤褐色土：焼土ブロック少量、炭化粒子微量、砂質粘土粒子少量
- 4 5YR3/3 暗赤褐色土：焼土ブロック中量、焼土粒子少量、砂質粘土粒子微量、縮まり有り
- 5 5YR3/4 暗赤褐色土：焼土ブロック少量、焼土粒子少量、砂質粘土粒子少量
- 6 5YR3/3 暗赤褐色土：焼土ブロック少量、焼土粒子少量、炭化粒子少量、砂質粘土粒子、少量縮まり弱い
- 7 10YR4/4 褐色土：ロームブロック多量、粘性ややあり、縮まり強い



第 23 图 第 6 号竖穴建物跡出土遺物実測図

第6表 第6号竪穴建物跡出土遺物観察表

番号	種別	器種	法量 (cm)			色調	胎土	焼成	整形・成形技法	備考
			口径	底径	器高					
1	土師器	坏	(11.5)	(7.2)	3.7	にぶい 橙色	長石・石英・雲母 砂	普通	体部内外面ロクロナデ、底部ナデ。	竈内出土。 内面煤付着。 写真図版 11
2	須恵器	坏	(13.5)	—	[3.5]	黄灰色	長石・石英	普通	体部内外面ロクロナデ。	写真図版 11
3	須恵器	坏	—	(7.2)	[1.1]	灰黄褐色	長石・石英・ 白色粒子	普通	底部回転糸切り離し。	写真図版 11
4	土師器	高台付坏	—	(8.2)	[2.3]	にぶい 橙色	長石・石英・雲母 赤色粒子・砂	普通	底部回転ヘラ切り後高台貼付け、後ナデ。	写真図版 11
5	須恵器	高台付坏	—	(8.3)	[2.3]	灰白色	長石・石英・雲母 黒色粒子	不良	体部内外面ロクロナデ。底部高台貼付け後ナデ。	写真図版 11
6	須恵器	蓋	(17.2)	—	[2.4]	褐灰色	長石・石英	良好	体部内外面ロクロナデ。天井部外面回転ヘラ削り。	写真図版 11
7	灰釉陶器	蓋	—	—	—	灰白色	長石	良好	裾部内外面ロクロナデ。天井部～裾部上位釉刷毛塗り施釉。	写真図版 11
8	須恵器	甕	—	—	[4.2]	褐灰色	長石	良好	口縁部内外面ロクロナデ。頸部外面10条1単位の櫛描き波状文施文。	写真図版 11
9	須恵器	瓶	—	—	[7.5]	灰黄褐色	長石・石英・ 針状鉱物	良好	体部外面ロクロナデ、下位横位のヘラナデ。内面下位指ナデ。	写真図版 12
10	灰釉陶器	長頸瓶	(11.9)	—	[15.1]	オリーブ 黄色	長石・黒色粒子	良好	体部内外面ロクロナデ。体部外面釉漬掛け、下位砂付着。体部内面下位自然釉付着。	写真図版 12
番号	種別	器種	法量 (cm)			重量 (g)	石材	特徴		備考
			長さ	幅	高さ					
11	石製品	砥石	17.1	10.2	8.3	2250	閃緑岩	砥面4面。全面被熱。		写真図版 12

第7号竪穴建物跡

位置 D2

規模と形状 本遺構の周囲は激しく攪乱を受けており、竪穴建物の明確な範囲を捉えることが出来なかったが、確認できた範囲内では長軸 [2.9m]、短軸 (2.9m) である。主軸方向は N - 10° - W である。

重複関係 第14・15・16号土坑に掘り込まれている。

床 平坦であり中央部が硬化している。掘方の深い所に黒褐色土を充填して構築されている。北東部は地山をそのまま床面としており、一部鹿沼層が露出している。

壁溝 西壁際で確認され、幅 16 cm、深さ 8 cm を測り、断面形は U 字状を呈す。

竈 北壁に砂質粘土によって構築されている。焚口部から煙道までは 68 cm で、焚口部の間口幅 57 cm、袖の基部の最大幅は 38 cm であり、火床部は床面とほぼ同じ高さで弱く被熱している。なお、煙道は壁外へ削り出しを確認することが出来ず、火床部から煙道へは外傾して立ち上がる。

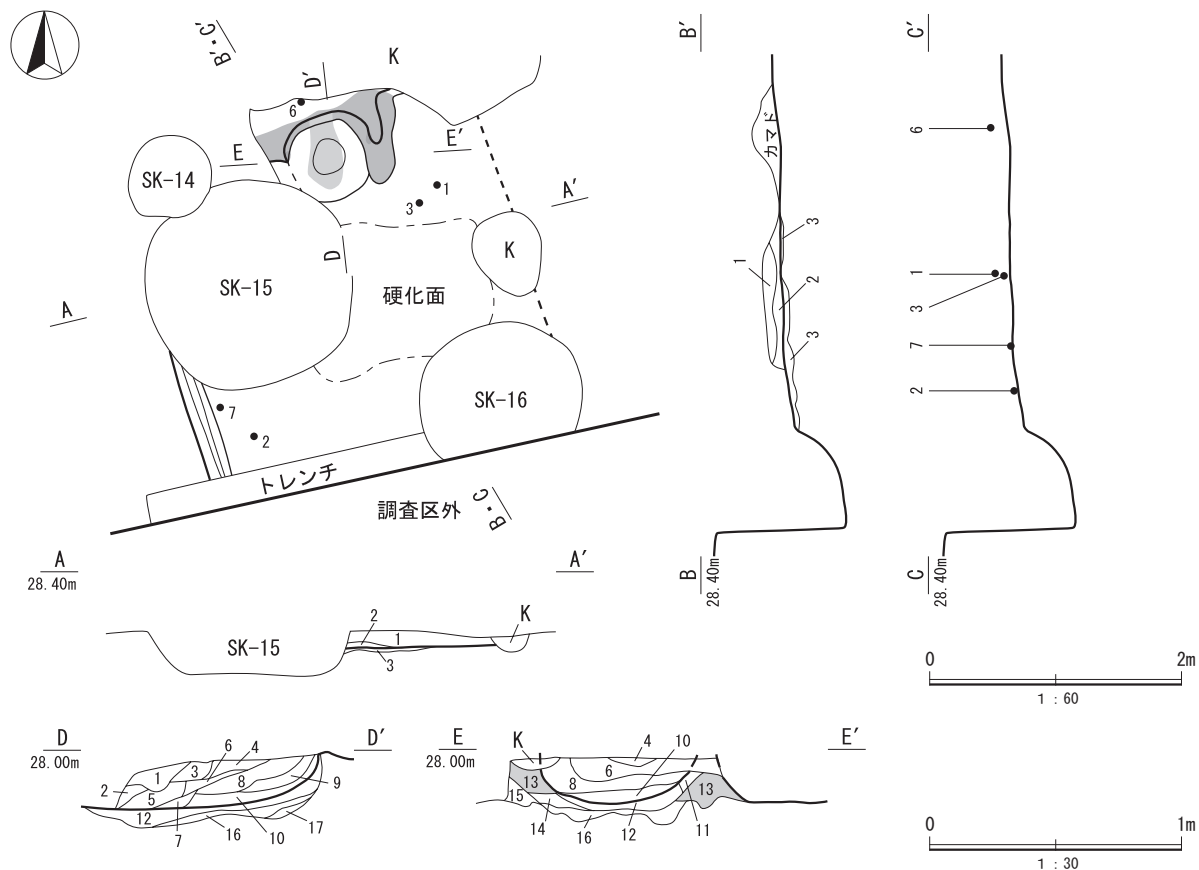
柱穴 確認されていない。

覆土 3層に分層できる。第1・2層が竪穴建物廃絶後の堆積層で、第3層が床構築層である。

遺物出土状況 土師器片 82 点 (坏 51・甕 30・羽釜 1)、須恵器片 13 点 (坏 7・甕 6)、灰釉陶器 1 点 (蓋)、緑釉陶器 1 点 (碗)、鉄製品 2 点 (雁股式鉄鍬 1・不明 1)、礫 1 点 が出土している。竈の覆土中から甕や羽釜片が出土しているが、竈の上面が攪乱を受けており竈内の遺物も破損しているため竈に据えられていた遺物か、投棄された遺物かを判断することが出来なかった。竪穴建物の覆土中層からは完形の坏 (1) が、下層からは緑釉陶器の細片 (3) が出土しているがこれも埋め戻しに伴い投棄された遺物である。覆土上層からは雁股式鉄鍬 (11) が出土しているが、埋土に混入していた遺物と考えられる。

所見 時期は出土した遺物から 10 世紀中葉に比定され、宿畑遺跡の集落内における最終時期の竪穴建物である。既存の調査によると、西側の斜面部から 10 世紀前葉の竪穴建物跡が 4 棟確認されており、

規模や形状は本遺構に類似するものである。主軸の傾きは、本遺構が北壁面に竈が構築されているのに対し、斜面部の堅穴建物跡は全て東壁に構築されていることから、地形に合わせて堅穴建物を配置した可能性がある。



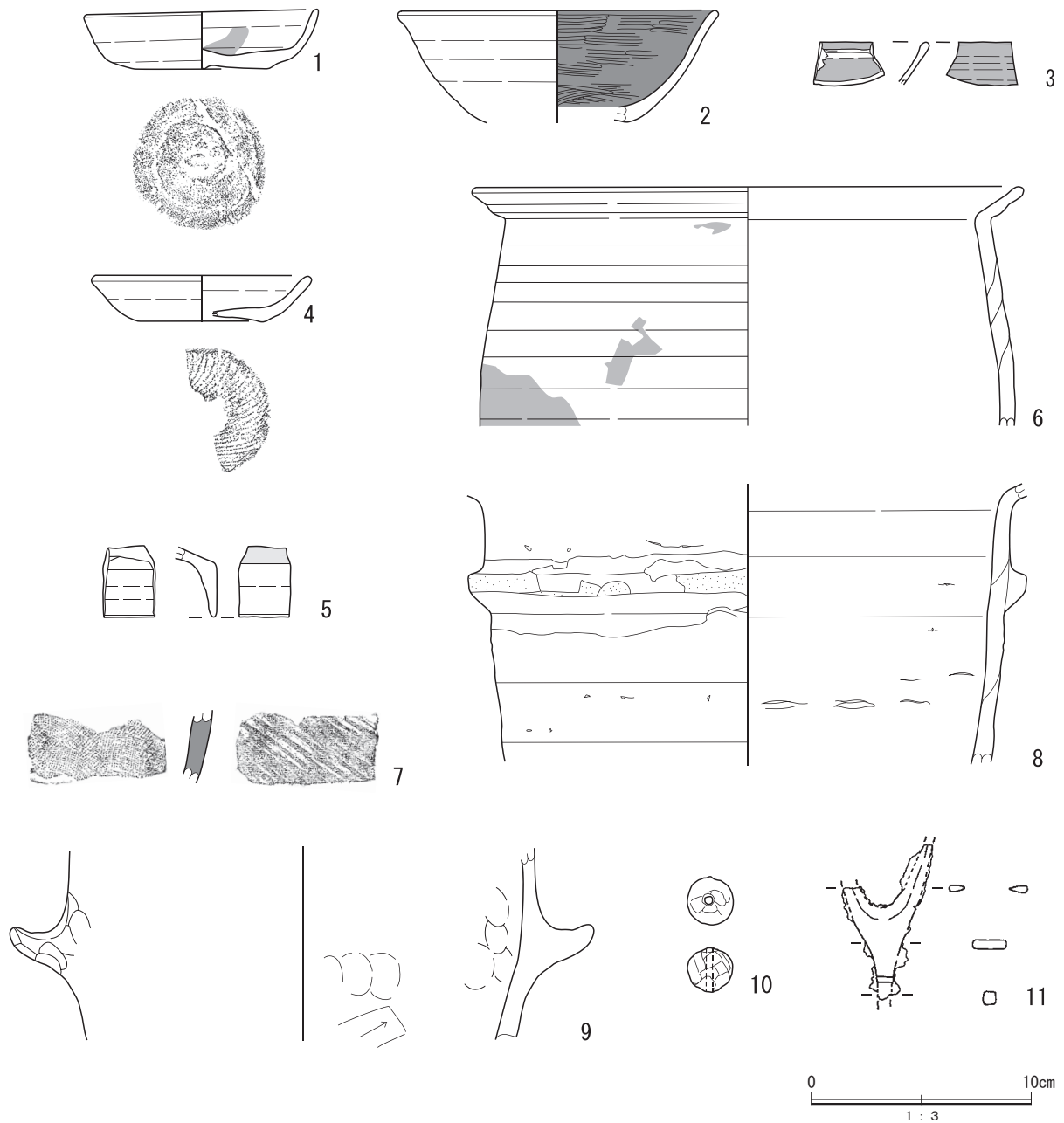
第 24 図 第 7号堅穴建物跡実測図

第 7号堅穴建物跡土層説明

- 1 10YR2/3 黒褐色土：ローム粒子少量、粘性なし、縮まりあり
- 2 10YR3/2 黒褐色土：ロームブロック微量、ローム粒子少量、粘性なし、縮まりややあり
- 3 10YR4/4 褐色土：ローム粒子多量、粘性あり、縮まりあり ※張り床層

竈土層説明

- 1 7.5YR3/3 暗褐色土：ローム粒子微量、砂質粘土粒子微量、粘性ややあり、縮まりややあり
- 2 7.5YR3/3 暗褐色土：焼土粒子微量、砂質粘土粒子微量、粘性ややあり、縮まりややあり
- 3 5YR3/3 暗赤褐色土：焼土粒子微量、砂質粘土粒子少量、粘土粒子微量、粘性ややあり、縮まりややあり
- 4 5YR3/4 暗赤褐色土：粘土ブロック少量、砂質粘土粒子少量、シルト少量、粘性なし、縮まりなし
- 5 10YR6/2 灰黄褐色土：焼土粒子微量、粘土ブロック多量、砂質粘土粒子多量、粘性ややあり、縮まりややあり
- 6 5YR4/2 灰褐色土：焼土粒子微量、粘土粒子少量、砂質粘土粒子中量、粘性ややあり、縮まりややあり
- 7 5YR4/3 にぶい赤褐色土：炭化粒子微量、粘土粒子少量、砂質粘土粒子微量、粘性ややあり、縮まりややあり
- 8 5YR3/3 暗赤褐色土：焼土粒子微量、粘土粒子少量、粘性ややあり、縮まりややあり
- 9 5YR3/3 暗赤褐色土：焼土ブロック少量、焼土粒子少量、粘土ブロック少量、炭化粒子微量、粘性ややあり、縮まりややあり
- 10 5YR3/4 暗赤褐色土：焼土粒子少量、炭化粒子微量、粘性ややあり、縮まりややあり
- 11 5YR3/4 暗赤褐色土：焼土ブロック微量、焼土粒子微量、鹿沼パミス少量、粘性ややあり、縮まりややあり
- 12 10YR3/3 暗褐色土：焼土ブロック少量、砂質粘土ブロック少量、鹿沼ブロック少量、粘性なし、縮まりなし
- 13 10YR6/2 灰黄褐色土：砂質粘土粒子少量、鹿沼ブロック多量、粘性ややあり、縮まりややあり
- 14 5YR3/4 暗赤褐色土：焼土ブロック少量、焼土粒子少量、粘性あり、縮りややあり
- 15 10YR3/2 黒褐色土：ロームブロック少量、ローム粒子少量、粘性なし、縮まりあり
- 16 10YR3/3 にぶい黄褐色土：ロームブロック中量、鹿沼ブロック少量、粘性なし、縮まりあり
- 17 10YR3/3 暗褐色土：ローム粒子中量、鹿沼粒子少量、粘性なし、縮まりあり



第 25 図 第 7 号竪穴建物跡出土遺物実測図

第 7 表 第 7 号竪穴建物跡遺物観察表

番号	種別	器種	法量 (cm)			色調	胎土	焼成	整形・成形技法	備考
			口径	底径	器高					
1	土師器	坏	10.3	6.1	2.7	にぶい 橙色	長石・雲母・ 砂	普通	体部内外面ロクロナデ。底部回転ヘラ 切り離し。	内面煤付着。 写真図版 12
2	土師器	高台付坏	(14.2)	—	[5.0]	橙色	長石・雲母・ 赤色粒子・砂	普通	内面黒色処理。体部外面横位のヘラミ ガキ、外面ロクロナデ。底部高台欠損。	写真図版 12
3	緑釉陶器	椀	—	—	[1.9]	暗オリ ブ色	白色粒子	良好	内外面ロクロ整形後施釉。	写真図版 12
4	土師器	皿	(9.6)	(5.6)	2.1	にぶい 橙色	長石・石英・ 雲母・砂	普通	体部内外面ロクロナデ。底部静止糸切 り離し。	写真図版 12
5	灰釉陶器	蓋	—	—	—	にぶい 黄橙色	白色粒子	良好	裾部内外面ロクロナデ。天井部釉刷毛 塗り施釉。	写真図版 12

番号	種別	器種	法量 (cm)			色調	胎土	焼成	整形・成形技法	備考
			口径	底径	器高					
6	土師器	甕	(24.7)	—	[10.8]	にぶい 橙色	長石・石英・ 雲母・赤色粒子	普通	口縁へ体部内外面ロクロナデ。	SK17 出土片が接合 外面煤付着 写真図版 12
7	須恵器	甕	—	—	[3.4]	褐灰色	長石・石英・ 針状鉱物	普通	内面布目当具痕、外面斜位の平行叩き。	写真図版 12
8	土師器	羽釜	—	—	(12.8)	にぶい 褐色	長石・石英・ 雲母・小礫	普通	体部内外面ロクロナデ後外面鏝貼付け、 内面輪積痕残す。	写真図版 13
9	土師器	甕	—	—	[8.8]	にぶい 褐色	長石・石英・雲母 チャート・砂	普通	体部外面把手貼付け後指ナデ。内面へ ラ削り、把手貼付けに伴う指頭痕残す。	写真図版 13
番号	種別	器種	法量 (cm)			重量 (g)	胎土	特徴	備考	
			径	長さ	孔径					
10	土製品	土玉	2.5	2.0	0.3	7.2	長石・石英・ 赤色粒子・砂	表面へラナデ。	写真図版 12	
番号	種別	器種	法量 (cm)			重量 (g)	材質	特徴	備考	
			長さ	幅	厚さ					
11	鉄製品	雁股式鉄鎌	[6.9]	[4.0]	0.4	16.1	鉄	断面形刃部三角形、頸部長方形。刃部・茎部欠損。	写真図版 13	

第 8 号 竪穴建物跡

位置 D1

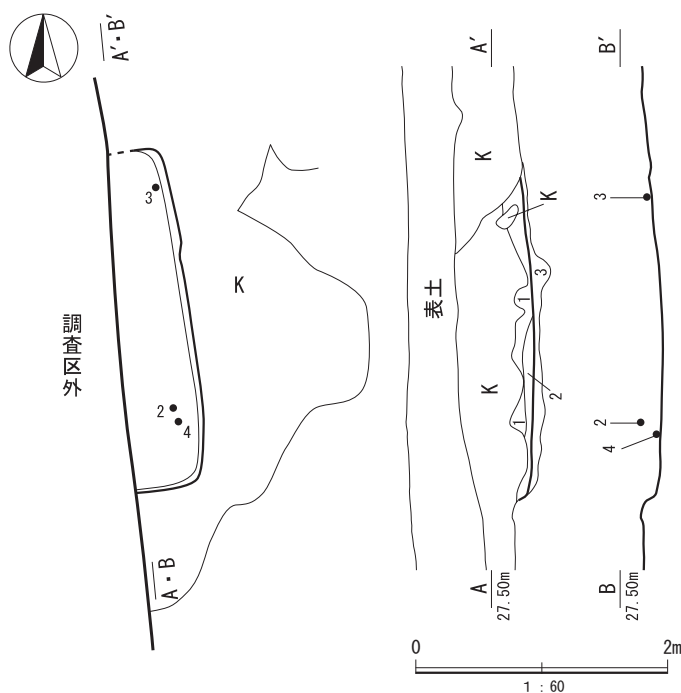
規模と形状 西部が調査区外に伸びているため全容は不明であるが、調査できた範囲内で長軸(2.7m)、短軸 [0.5m] である。主軸方向は N - 6° - W である。

重複関係 調査できた範囲内では単独で存在する。

床 ほぼ平坦な貼床で、掘方にロームブロックを充填して構築されている。東壁際のみ調査であり、床面は締まりが弱く硬化していなかった。

壁溝 確認されていない。

竈 確認されていない。



第 8 号 竪穴建物跡土層説明

- 10YR3/3 暗褐色土：ロームブロック少量、炭化粒子微量、粘土中量、締まりややあり
- 10YR4/4 褐色土：ロームブロック主体、鹿沼パミス微量、粘性あり、締まり強い
- 10YR4/4 褐色土：ロームブロック主体、鹿沼パミス微量、粘性あり、締まり強い※貼床層

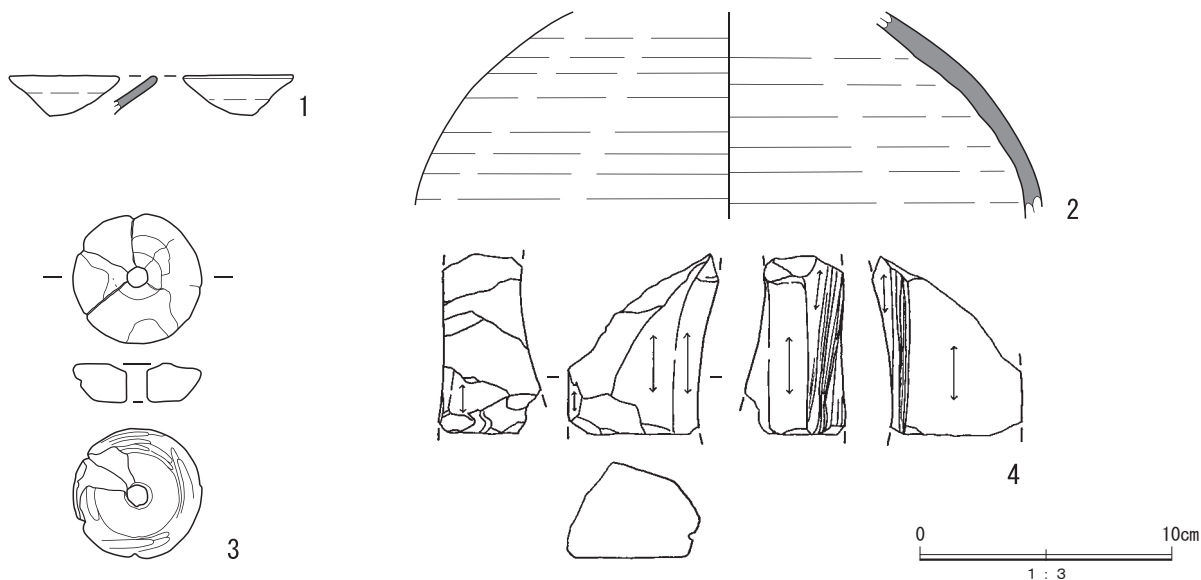
第 26 図 第 8 号 竪穴建物跡物実測図

柱穴 確認されていない。

覆土 3層に分層できる。第1・2層は竪穴建物の堆積層で、ロームブロックを多く含むことから人為堆積と考えられる。第3層は床構築層で第1・2層に比べロームブロックを多く含み、比較的に締まりが強い。

遺物出土状況 須恵器片2点(坏1、甕1)、土製品1点(紡錘車)、石製品1点(砥石)が出土している。

所見 本遺構は年代を特定できる遺物が乏しいことから詳細な時期は不明であるが、須恵器の坏(1)の特徴から平安時代に比定できる。



第27図 第8号竪穴建物跡出土遺物実測図

第8表 第8号竪穴建物跡出土遺物観察表

番号	種別	器種	法量 (cm)			色調	胎土	焼成	整形・成形技法	備考
			口径	底径	器高					
1	須恵器	坏	—	—	[1.6]	黄灰色	長石・雲母	不良	口縁部ロクロナデ。	写真図版 13
2	須恵器	甕	—	—	[7.2]	褐灰色	長石・針状鉱物	良好	体部内外面ロクロナデ。	写真図版 13
番号	種別	器種	法量 (cm)			重量 (g)	胎土	特徴	備考	
			径	厚さ	孔径					
3	土製品	紡錘車	5.2	1.5	1.5	[9.2]	長石・石英・雲母砂	表面ヘラミガキ。	写真図版 13	
番号	種別	器種	法量 (cm)			重量 (g)	材質	特徴	備考	
			長さ	幅	厚さ					
4	石製品	砥石	[7.0]	5.9	3.9	[154]		砥面4面。側面に溝状の磨痕あり。	写真図版 13	

(2) 土坑

古代の土坑は5基確認した。時期は9～10世紀代と考えられる。

第14号土坑

位置 D2

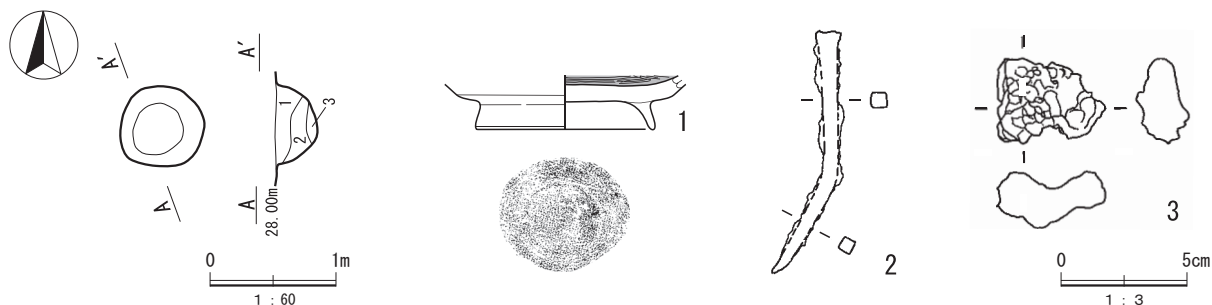
規模と形状 径64cm、深さ35cmで、平面形は円形を呈する。底面は椀状で、壁は内彎して立ち上がっている。

重複関係 第15号土坑を掘り込んでいる。

覆土 3層に分層でき、ロームブロックを含むことから人為堆積と考えられる。

遺物出土状況 土師器片5点（高台付坏2・甕3）、鉄製品2点（釘1・鉄滓1）が出土している。覆土の中層（第2層中）から土師器類がまとまって出土しており、埋め戻しの際に投棄されたと考えられる。ちなみに、1の土師器高台付坏は流れ込みと思われる。

所見 時期は、重複関係から10世紀代以降と考えられる。



第28図 第14号土坑・出土遺物実測図

第14号土坑土層説明

- 1 10YR3/3 暗褐色土：ロームブロック少量、焼土粒子微量、炭化粒子微量、鹿沼ブロック少量、粘性なし、縮まりややあり
- 2 10YR2/3 黒褐色土：ロームブロック少量、ローム粒子中量、焼土粒子微量、粘性ややあり、縮まりややあり
- 3 10YR2/3 黒褐色土：ローム粒子中量、粘性ややあり、縮まりなし

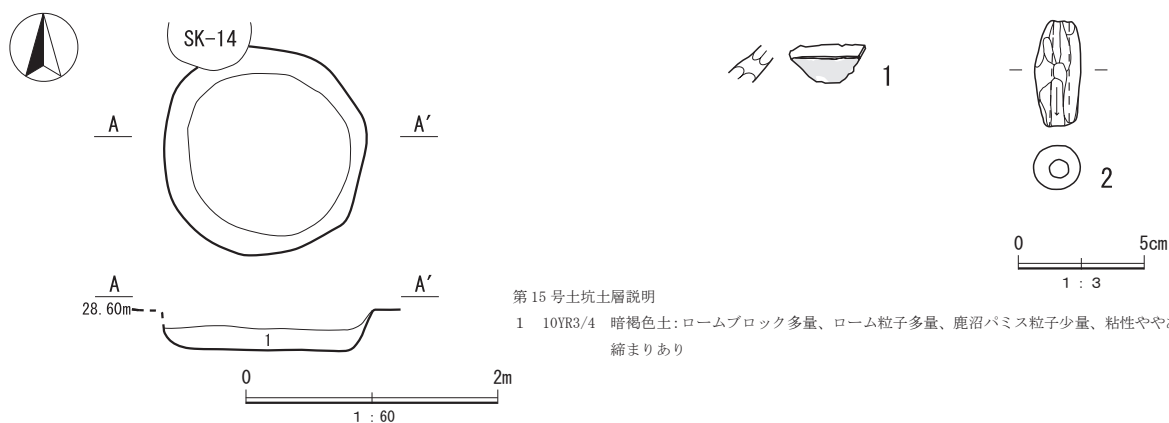
第9表 第14号土坑出土遺物観察表

番号	種別	器種	法量 (cm)			色調	胎土	焼成	整形・成形技法	備考
			口径	底径	器高					
1	土師器	高台付坏	—	(7.0)	[2.1]	にぶい 橙色	長石・石英・ 雲母・砂	普通	内面黒色処理。体部外面ロクロナデ、内面ヘラミガキ。底部高台貼付け後ナデ。	写真図版13
番号	種別	器種	法量 (cm)			重量 (g)	材質	特徴	備考	
			長さ	幅	厚さ					
2	鉄製品	釘	[9.5]	1.0	0.6	[16.3]	鉄	断面形正方形。先端部欠損。	写真図版14	
3	鉄滓		4.3	3.3	2.3	37.7	鉄	多孔質。磁気あり。	写真図版14	

第15号土坑

位置 D2

規模と形状 径1.6m、深さ22cmで、平面形は円形を呈する。底面は平坦で、壁面は外傾して立ち上がっている。



第15号土坑土層説明

- 1 10YR3/4 暗褐色土：ロームブロック多量、ローム粒子多量、鹿沼パミス粒子少量、粘性ややあり、縮まりあり

第29図 第15号土坑・出土遺物実測図

重複関係 第7号竪穴建物跡を掘り込んで構築され、第14号土坑に掘り込まれている。

覆土 単一層で、ロームブロックを多く含むことから人為堆積と考えられる。

遺物出土状況 灰釉陶器片1点（瓶）、土製品1点（管状土錘）が出土しているが、覆土に混入したもので遺構に伴う遺物ではない。

所見 本遺構は、年代を特定できる遺物は出土していないが、遺構の重複関係から10世紀代と考えられる。

第10表 第15号土坑出土遺物観察表

番号	種別	器種	法量 (cm)			色調	胎土	焼成	整形・成形技法	備考
			口径	底径	器高					
1	灰釉陶器	瓶カ	—	—	[1.5]	にぶい黄橙色	長石	良好	体部内外面ロクロナデ。外面施釉。	二次被熱。写真図版14
番号	種別	器種	法量 (cm)			重量 (g)	胎土	特徴	備考	
			径	厚さ	孔径					
2	土製品	管状土錘	1.8	4.2	0.8	12.9	長石・石英・雲母砂	表面へラ削り。	写真図版14	

第17号土坑

位置 D3

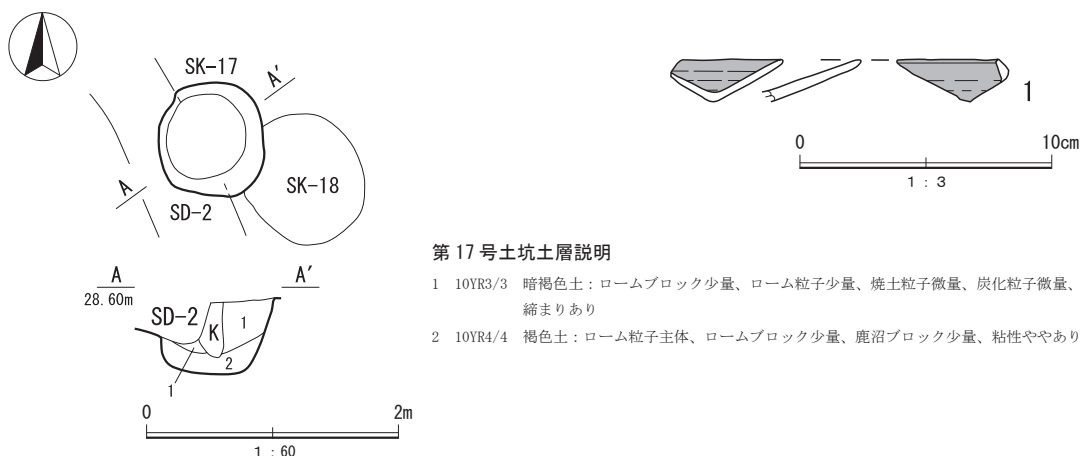
規模と形状 径95cm、深さ60cmで、平面形は円形を呈する。底面は平坦で、壁は外傾して立ち上がっている。

重複関係 第18号土坑を掘り込んで構築され、第2号溝跡に掘り込まれている。

覆土 2層に分層でき、ロームブロックを多く含むことから人為堆積と考えられる。

遺物出土状況 土師器1点（甕）、緑釉陶器1点（皿）が出土している。土師器片は第7号竪穴建物跡の破片と接合した。

所見 時期は、出土した遺物から9世紀後葉と考えられる。性格は不明であるが、本遺構の周辺には同じ形状の土坑が密集していることから、それらの遺構も本遺構に近い時期に構築された可能性がある。



第17号土坑土層説明

- 1 10YR3/3 暗褐色土：ロームブロック少量、ローム粒子少量、焼土粒子微量、炭化粒子微量、粘性なし、縮まりあり
- 2 10YR4/4 褐色土：ローム粒子主体、ロームブロック少量、鹿沼ブロック少量、粘性ややあり、縮まりあり

第30図 第17号土坑・出土遺物実測図

第 11 表 第 17 号土坑出土遺物観察表

番号	種別	器種	法量 (cm)			色調	胎土	焼成	整形・成形技法	備考
			口径	底径	器高					
1	緑釉陶器	皿	—	—	[1.8]	灰オリーブ色	黒色粒子	不良	内外面ロクロナデ。施釉。	二次被熱により器面荒れ。写真図版 14

第 19 号土坑

位置 C3

規模と形状 東側が調査区外に伸びており全容は不明であるが、長軸 [98 cm]、短軸 [89 cm]、深さ 58 cm で、平面形は楕円形を呈す。底面は平坦で、壁は外傾して立ち上がっている。

重複関係 第 3 号ピットに掘り込まれている。

覆土 2 層に分層でき、ロームブロックを多く含むことから人為堆積と考えられる。

遺物出土状況 出土していない。

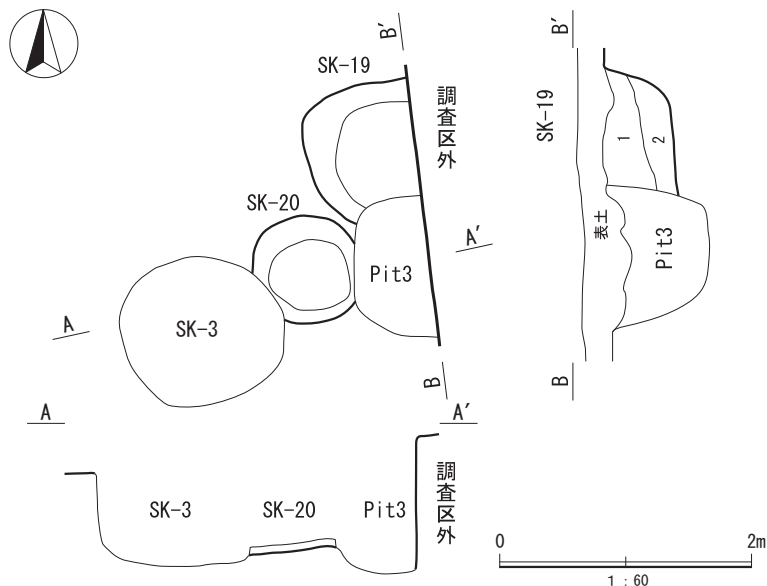
所見 時期は、重複関係から 9 世紀代と考えられる。性格は不明である。

第 20 号土坑

位置 D3

規模と形状 長軸 89 cm、短軸 [82 cm]、深さ 64 cm で、平面形は円形を呈する。底面は平坦で、壁は直立している。

重複関係 第 3 号土坑と第 3 号ピットに掘り込まれている。



第 19 号土坑土層説明

- 1 10YR4/6 褐色土：ロームブロック中量、ローム粒子多量、粘性ややあり、締まりなし
- 2 10YR3/4 暗褐色土：ロームブロック多量、ローム粒子多量

第 20 号土坑土層説明

- 1 10YR3/2 黒褐色土：ロームブロック少量、粘性ややあり、締まりあり

第 31 図 第 19・20 号土坑実測図

覆土 単一層で、ロームブロックを多く含むことから人為堆積と考えられる。

遺物出土状況 出土していない。

所見 時期は、重複関係から9世紀代と考えられる。性格は不明である。

(3) ピット (掘立柱建物跡)

柱痕跡のあるピットを2基確認した。全容は不明だが掘立柱建物跡と思われる。

第3号ピット

位置 C3

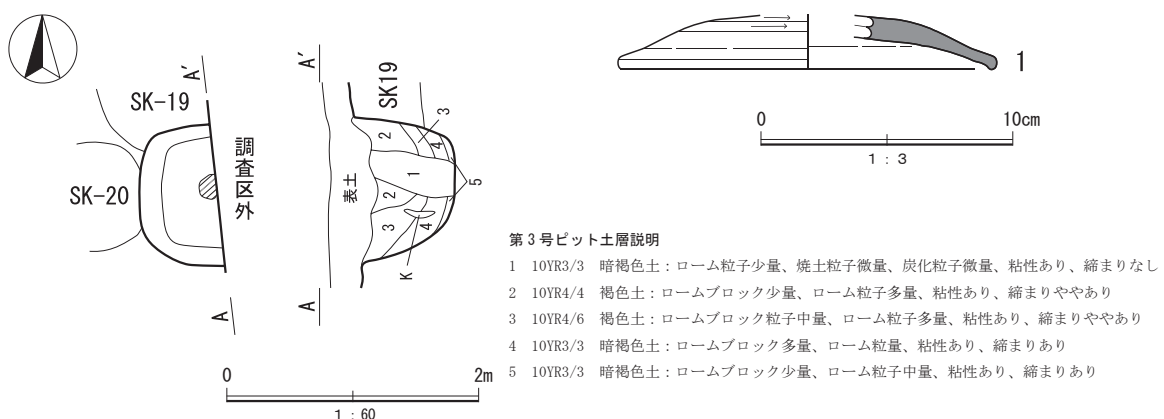
規模と形状 東側が調査区外に伸びており全容は不明であるが、確認できた範囲内で長軸 114 cm、短軸 [62 cm]、深さ 84 cm で、平面形は隅丸方形を呈する。底面には直径 20 cm 程の柱の当たり痕が確認でき、灰褐色に変色し硬化していた。

重複関係 第19・20号土坑を掘り込んで構築されている。

覆土 5層に分層できる。第1層は柱痕、第2～5層は柱を固定する際の掘方の埋土である。掘方の埋土は暗褐色土を主とし、比較的に締まりが弱く突き固められた痕跡は見られなかった。

遺物出土状況 須恵器片1点(蓋)が掘方の埋土中から出土している。比較的大型の破片で、破断面に磨滅がみられないことから、柱の埋設時に伴う可能性があり、本跡の構築時期を示す資料であると考えられる。

所見 本遺構は規模や形状から大型の掘立柱建物を構成する柱穴の一つと考えられるが、調査区内に同様の特徴を持ち、整列するピットが確認できなかったことから、建物は調査区の東側に伸びるものと考えられる。ピットの掘方から出土した須恵器の蓋の年代が9世紀前葉と考えられ、またピットの主軸方向が周辺の竪穴建物とほぼ同一方向であることから、本遺構も9世紀代の可能性がある。



第32図 第3号ピット・出土遺物実測図

第12表 第3号ピット出土遺物観察表

番号	種別	器種	法量 (cm)			色調	胎土	焼成	整形・成形技法	備考
			口径	底径	器高					
1	須恵器	蓋	(14.4)	—	2.1	灰色	長石・石英・針状鉱物	良好	体部内外面ロクロナデ、天井部回転ヘラ削り。	写真図版 14

第4号ピット

位置 C3

規模と形状 東側が調査区外に伸びており全容は不明であるが、確認できた範囲内で長軸 84 cm、短軸 [50 cm]、深さ 42 cm で、平面形は隅丸方形を呈する。底面には直径 20 cm 程の柱の当たり痕が確認でき、灰褐色に変色し硬化していた。

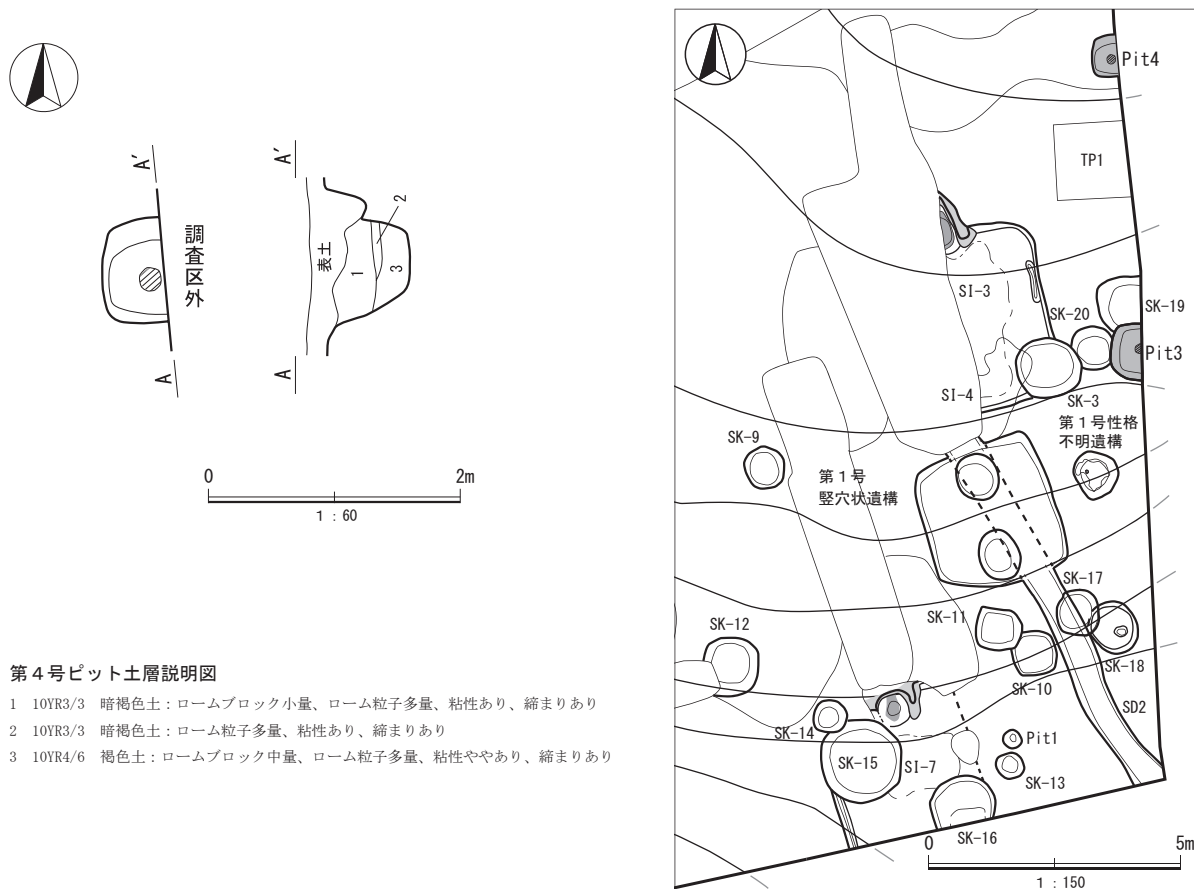
重複関係 調査できた範囲内では単独で存在する。

覆土 3層に分層できる。中層である第2層は、ロームブロックを多く含んでおり水平に堆積していることから、版築を意識して充填された可能性がある。

遺物出土状況 出土していない。

所見 本遺構は規模や形状から大型の掘立柱建物を構成する柱穴の一つと考えられるが、調査区内に同様の特徴を持ち、整列するピットが確認できなかったことから、建物は調査区の東側に伸びるものと推測される。遺物が出土していないことから明確な年代を捉えることが出来なかったが、ピットの主軸方向が周辺の堅穴建物とほぼ同一方向であることから、本遺構も9世紀代と考えられる。

なお、規模・形状が類似するが、柱穴としての痕跡が見られず時期不明の土坑が周辺から多く確認されているため、本遺構と第3号ピットとの位置関係を下図で示す。



第4号ピット土層説明図

- 1 10YR3/3 暗褐色土：ロームブロック少量、ローム粒子多量、粘性あり、縮まりあり
- 2 10YR3/3 暗褐色土：ローム粒子多量、粘性あり、縮まりあり
- 3 10YR4/6 褐色土：ロームブロック中量、ローム粒子多量、粘性ややあり、縮まりあり

第33図 第4号ピット実測図及び周辺遺構配置図

(4) 性格不明遺構

第1号性格不明遺構

位置 C3

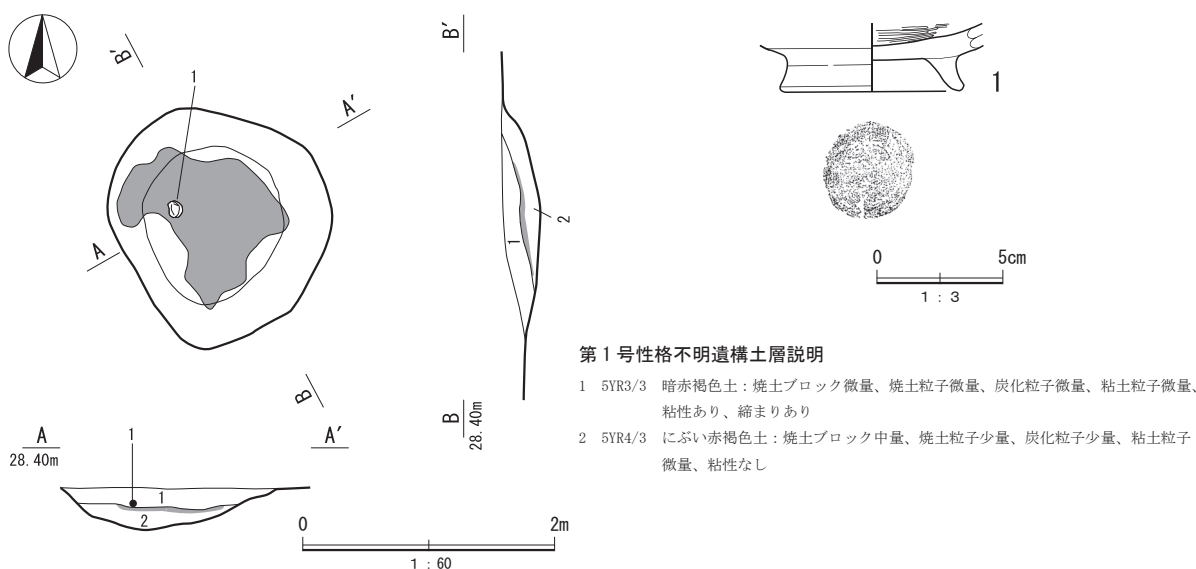
規模と形状 調査区の南東部に確認した。規模は長径186cm、短径166cmの不整楕円形である。

重複関係 他の遺構との重複は確認されていない。

覆土 2層に分層できる。第2層上面が被熱し赤変硬化している。

遺物出土状況 土師器片1点(高台付坏)、礫1点が出土している。両者ともに第2層上面から出土しており、被熱していることから本遺構内において二次焼成を受けた可能性が高い。

所見 時期は、出土した遺物から9世紀代と考えられる。当初、本遺構は竈と捉えて調査を行ったが、堅穴建物に伴う付帯施設が確認できなかった。また、砂質粘土などの竈構築材が確認できなかったことから性格不明遺構とした。なお、本遺構からは鉄滓や鍛造剥片といった製鉄に関連する遺物は出土していない。



第1号性格不明遺構土層説明

- 1 5YR3/3 暗赤褐色土：焼土ブロック微量、焼土粒子微量、炭化粒子微量、粘土粒子微量、粘性あり、縮まりあり
- 2 5YR4/3 にぶい赤褐色土：焼土ブロック中量、焼土粒子少量、炭化粒子少量、粘土粒子微量、粘性なし

第34図 第1号性格不明遺構・出土遺物実測図

第13表 第1号性格不明遺構出土遺物観察表

番号	種別	器種	法量 (cm)			色調	胎土	焼成	整形・成形技法	備考
			口径	底径	器高					
1	土師器	高台付坏	—	6.9	[2.7]	にぶい褐色	長石・石英・雲母	普通	体部外面ロクロナデ、内面ヘラミガキ。底部高台貼付け後ナデ。	二次被熱。写真図版14

第2節 中世の遺構と遺物

(1) 土坑

土坑1基を確認した。時期は中世と考えられる。

第2号土坑

位置 B2

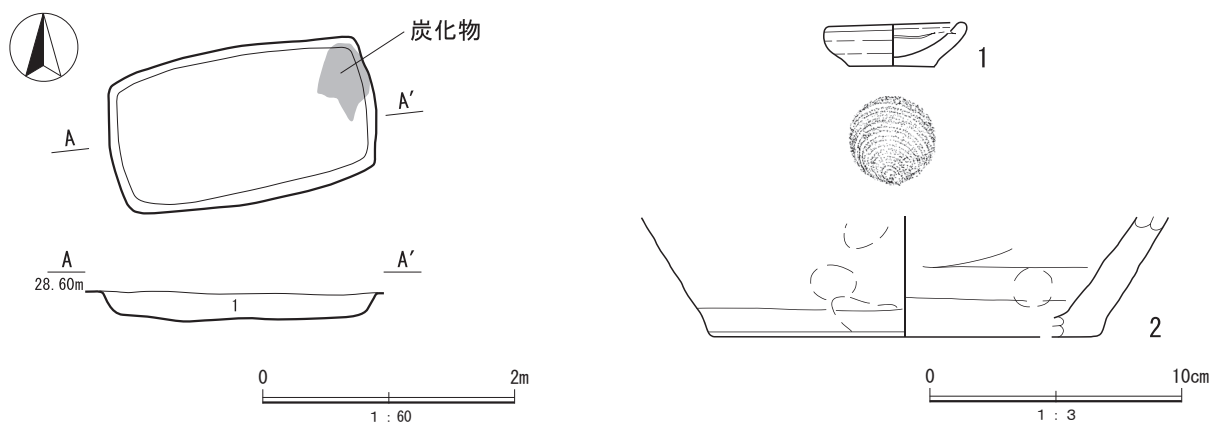
規模と形状 長軸 210 cm、短軸 120 cm、深さ 22 cm で、平面形は長方形を呈する。底面は平坦で、壁は外傾して立ち上がっている。主軸方向は N - 80° - E である。

重複関係 第 1 号竪穴建物跡を掘り込んでいる。

覆土 確認できた状態では単一層で、ロームブロックを含むことから人為堆積と考えられる。

遺物出土状況 覆土上層から土師質土器 2 点（小皿 1・甕 1）が出土している。また、多量の炭化物が覆土上層から出土しており、覆土中に被熱した痕跡がみられないことから埋め戻しの際に投棄された炭化物と考えられる。

所見 時期は、出土した土師質土器小皿から中世と考えられる。第 1 号溝の方向と本遺構の主軸方向が直交することから、第 1 号溝による区画を意識して構築された遺構の可能性はある。



第 35 図 第 2 号土坑・出土遺物実測図

第 2 号土坑土層説明

1 10YR3/3 暗褐色土：ロームブロック微量、ローム粒子少量、焼土粒子微量、炭化物多量、粘土ブロック微量、粘性あり

第 14 表 第 2 号土坑出土遺物観察表

番号	種別	器種	法量 (cm)			色調	胎土	焼成	整形・成形技法	備考
			口径	底径	器高					
1	土師質土器	小皿	5.4	3.4	1.7	にぶい黄橙色	長石・石英・白雲母	普通	ロクロ整形、内面輪積痕残す。底部回転糸切り離し。	写真図版 15
2	土師質土器	甕	—	(15.0)	[4.7]	にぶい黄橙色	長石・石英・白雲母	普通	体部内外面指ナデ、指頭痕残す。	写真図版 14

(2) 溝跡

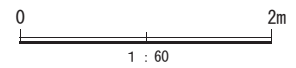
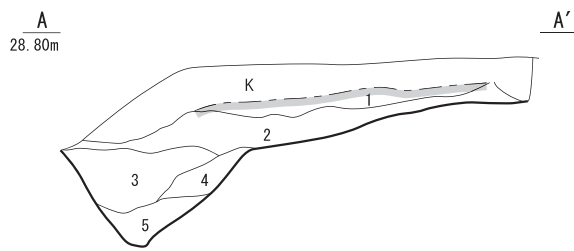
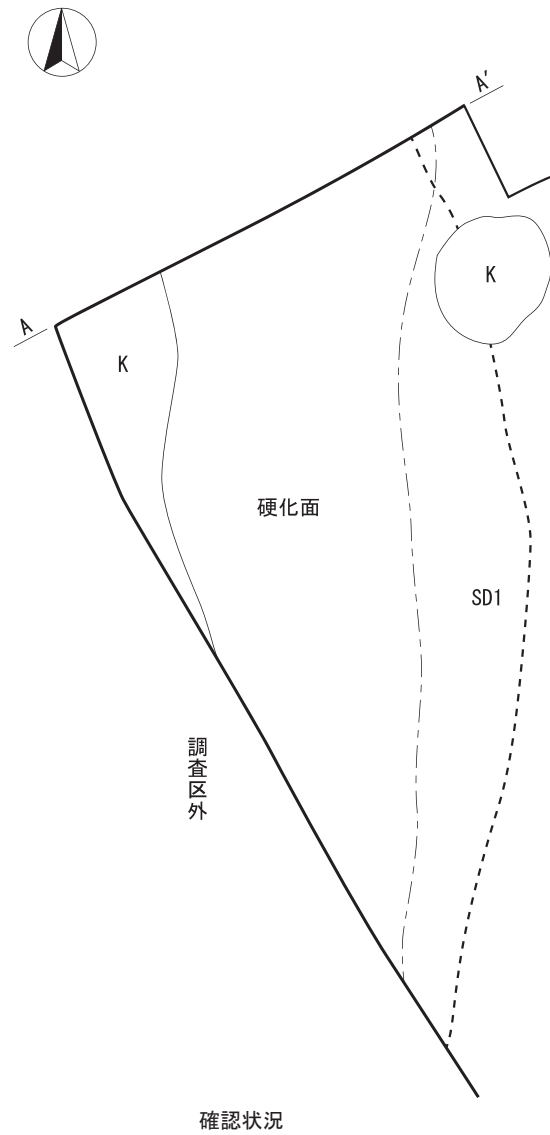
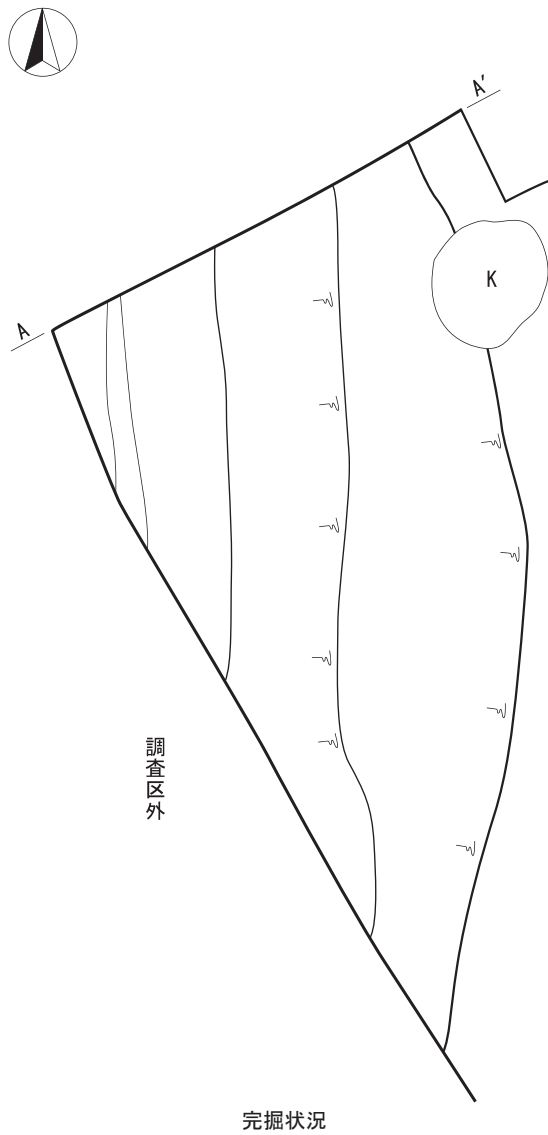
溝 2 条を確認した。時期は中世から近世と考えられる

第 1 号溝跡

位置 B1・C2

規模と形状 調査区の北西隅で確認され、調査できた範囲は一部であるが、調査できた範囲内で上端幅 [1.5m]、下端幅 15 cm、深さ 78 cm、長さ [3.4m] である。断面形は V 字状を呈し、主軸方向は N - 7° - W である。

重複関係 調査できた範囲内では単独で存在する。



第 36 図 第 1 号溝跡実測図

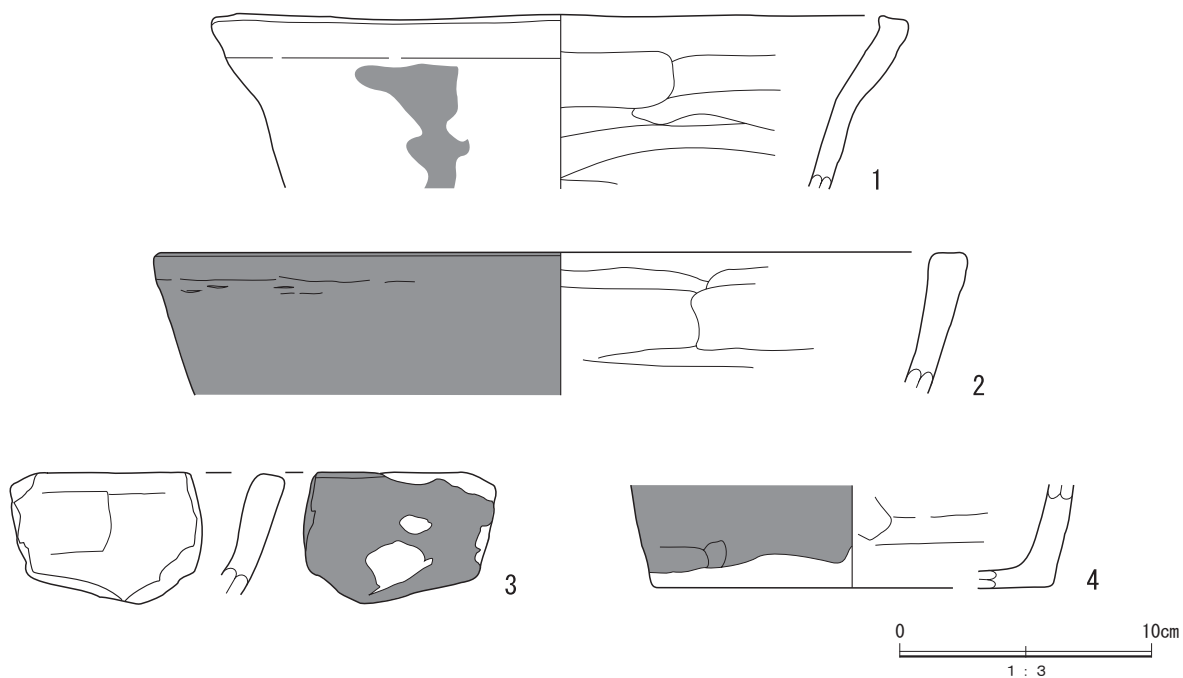
第 1 号溝跡土層説明

- 1 10YR3/2 黒褐色土：ロームブロック微量、ローム粒子少量、粘性ややあり、縮まり強い
- 2 10YR3/4 暗褐色土：ロームブロック少量、ローム粒子少量、粘性ややあり、縮まりややあり
- 3 10YR2/2 黒褐色土：ローム粒子微量、粘性ややあり、縮まりややあり
- 4 10YR3/3 暗褐色土：ロームブロック微量、ローム粒子少量、粘性ややあり、縮まりややあり
- 5 10YR3/4 暗褐色土：ロームブロック少量、ローム粒子中量、粘性あり、縮まりややあり

覆土 5層に分層できる。土層断面図中の第1層は、締まりが非常に強く硬化しており、溝に従って帯状に硬化範囲が確認されたことから道路として使用されたと考えられる。第2層は硬化層と溝の覆土の間に堆積した自然堆積層である。第3～5層が溝の覆土にあたり、堆積状況や遺物の出土状況から人為堆積と考えられる。

遺物出土状況 覆土第3層中から土師質土器4点（土鍋4）が出土している。遺物は全て破片ではあるものの、比較的大型で破断面が磨滅していないことから流れ込んだ遺物ではなく、埋め戻しの際に投棄された遺物と考えられる。

所見 時期は、覆土中から出土した土師質土器から中世と考えられる。溝の底面には砂利や砂粒といった流水を示す堆積物は確認されなかった。規模や形状から区画溝の可能性があり、当跡の南西側に隣接する観音寺城址との関連が想定される。なお、溝の埋没後に自然堆積層（第2層）が確認でき、その堆積層上に溝とほぼ同じ方向に硬化面をもつ第1層が確認された。溝が埋没し、一定期間放置された後に、道路として利用された可能性が高い。硬化面に伴う遺物は出土していないため明確な時期を特定することは出来なかったが、第1層の土質が近世の耕作土に類似していることから、硬化した時期は近世と考えられる。溝と道路として使用されていた中世から近世に至るまで、同じ認識のもと土地の区画がされていた可能性がある。



第 37 図 第 1 号溝跡出土遺物実測図

第 15 表 第 1 号溝出土遺物観察表

番号	種別	器種	法量 (cm)			色調	胎土	焼成	整形・成形技法	備考
			口径	底径	器高					
1	土師質土器	土鍋	(27.4)	—	[7.8]	にぶい 黄橙色	長石・石英・ 白雲母	普通	口縁部内外面横ナデ。体部内外面指ナデ。	外面煤付着。 写真図版 14
2	土師質土器	土鍋	(32.0)	—	[5.6]	にぶい 橙色	長石・石英・ 金雲母・小礫小礫	普通	口縁部内外面横ナデ。体部内面ヘラナデ。	外面煤付着。 写真図版 14
3	土師質土器	土鍋	—	—	[5.2]	にぶい 橙色	長石・石英・ 金雲母・小礫	普通	口縁部内外面横ナデ。体部内面ヘラナデ。	外面煤付着。 写真図版 14
4	土師質土器	土鍋	—	(15.8)	[4.1]	にぶい 褐色	長石・石英・ 白雲母	普通	体部外面多方向の指ナデ、内面横ナデ。	外面煤付着。 写真図版 14

第2号溝跡

位置 C2・D2・D3

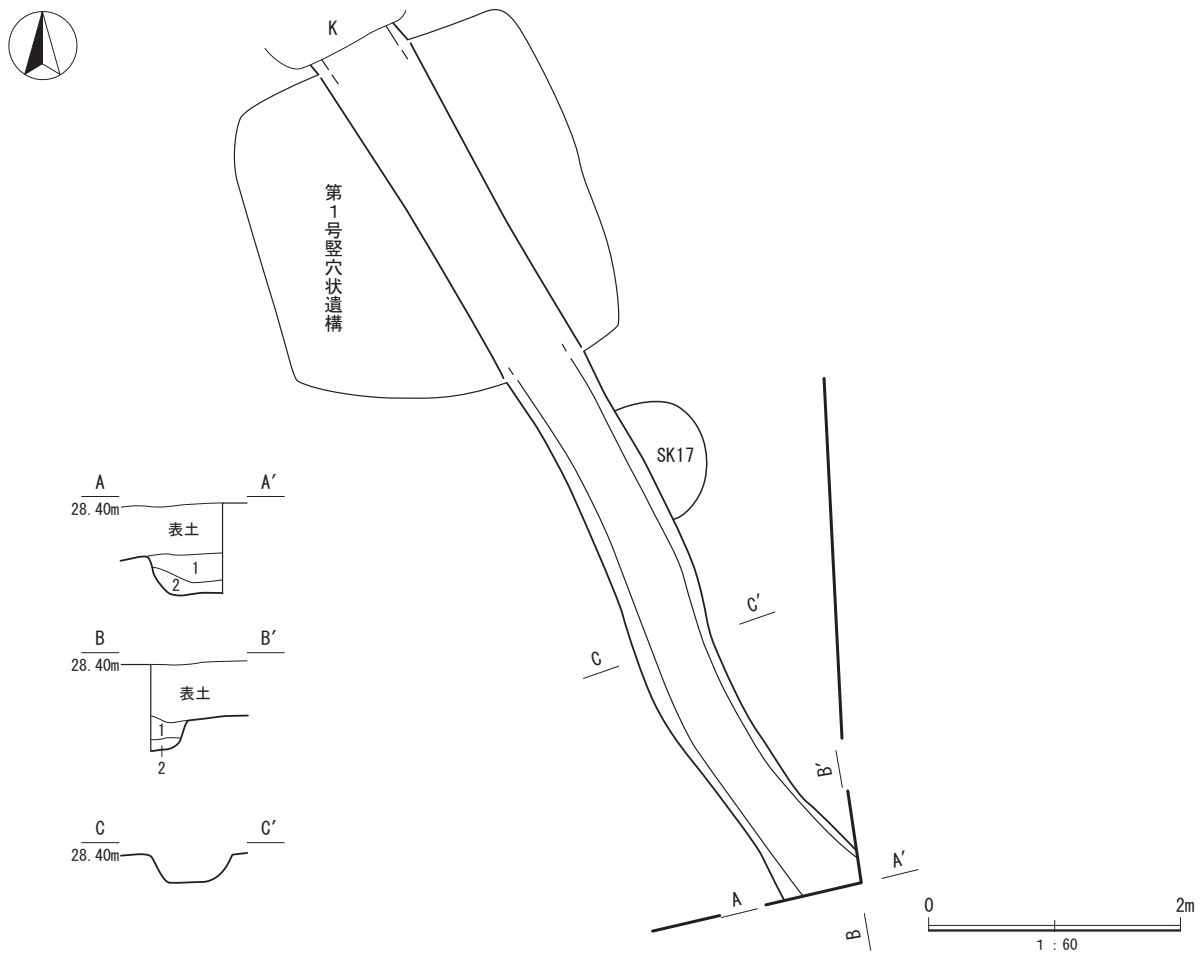
規模と形状 調査区の南東部で確認され、北部は攪乱を受けており、南部は調査区外に伸びるため、全容は確認できなかったが、調査できた範囲内で上端幅 68 cm、下端幅 40 cm、深さは最大で 32 cm、確認できた長さ 7.7m で、断面形は逆台形を呈する。主軸方向は $N - 28^\circ - W$ である。

重複関係 第1号竪穴状遺構・第17号土坑を掘り込んでいる。

覆土 2層に分層でき、ロームブロックを多く含むことから人為堆積と考えられる。

遺物出土状況 出土していない。

所見 本遺構は時期を特定できる遺物が出土しておらず、確認できた範囲も少ないことから明確な時期や性格を特定することが出来なかったが、第1号竪穴状遺構を掘り込んでいることから中世以降の可能性はある。砂利や砂粒の堆積がみられないことから流水の痕跡は確認されなかった。



第38図 第2号溝跡実測図

第2号溝跡土層説明

- 1 10YR3/2 黒褐色土：炭化粒子少量、粘性あり、縮まりなし
- 2 10YR3/3 暗褐色土：ロームブロック少量、粘性あり、縮まりややあり

(3) 竪穴状遺構

第1号竪穴状遺構

位置 C2・C3・D2・D3

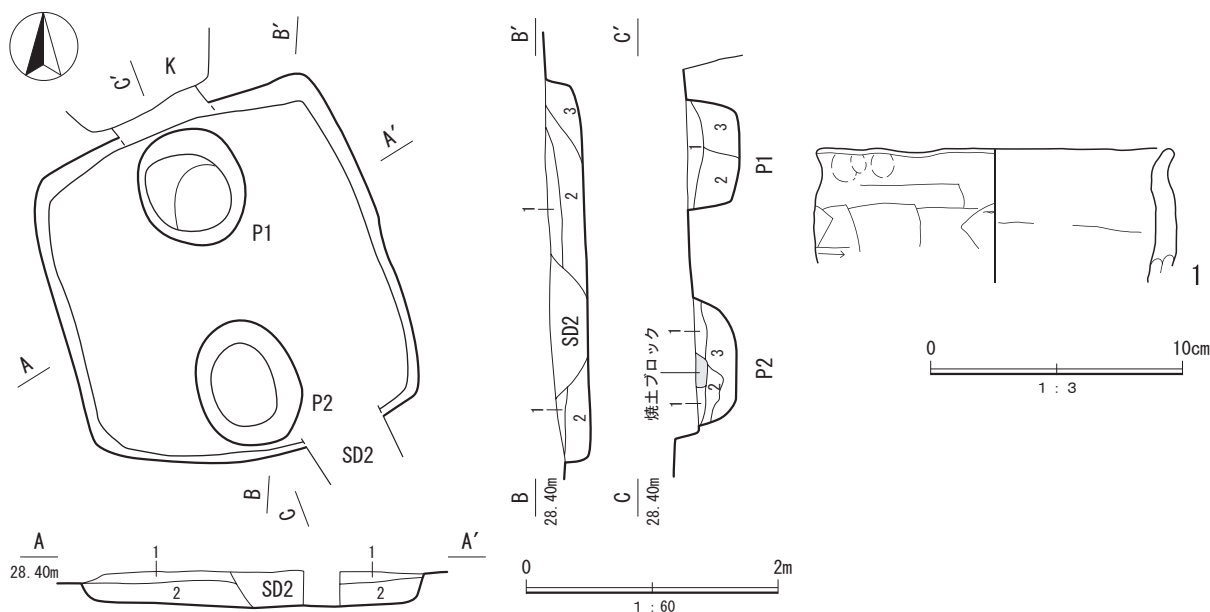
規模と形状 長軸 2.76m、短軸 2.6m、深さ 28 cm で、平面形は不整形、底面は平坦で壁はほぼ直立し、主軸方向は N - 21° - W である。底面からは掘り込みが 2 基確認され、P 1 は長軸 95 cm、短軸 82 cm、深さ 40 cm、P 2 は長軸 100 cm、短軸 81 cm、深さ 32 cm を測り、平面形は楕円形を呈す。

重複関係 第2号溝跡に掘り込まれている。

覆土 3層に分層でき、ロームブロックを含んでいることから人為堆積と考えられる。P 1・2 もそれぞれ人為堆積で、P 2 には焼土ブロックが投棄されていた。

遺物出土状況 出土した遺物はいずれも細片で、図示できた遺物は土師器甕 1 点のみであるが、埋土に混入したものと考えられる。

所見 本遺構は時期を特定できる遺物が出土しておらず明確な時期は不明であるが、遺構の形状から中世に見られる方形竪穴状遺構の可能性がある。中世に比定される第1号溝と本遺構の向きが平行に近いことから、第1号溝を意識して構築された小区画の遺構の可能性がある。底面から確認された P1・2 は本跡の中心軸上に位置していることから、本跡に伴う遺構の可能性がある。



第39図 第1号竪穴状遺構・出土遺物実測図

第1号竪穴状遺構土層説明

- 1 5YR3/4 暗褐色土：ロームブロック少量、ローム粒子微量、粘土粒子微量、砂微量締めりなし
- 2 5YR3/3 暗褐色土：ロームブロック微量、ローム粒子少量、焼土粒子微量、炭化物微量、炭化粒子微量、粘土ブロック微量
- 3 5YR3/4 暗褐色土：ロームブロック少量、ローム粒子微量、炭化物微量

P1 土層説明

- 1 10YR3/4 暗褐色土：ロームブロック少量、ローム粒子少量、炭化粒子微量
- 2 10YR3/3 暗褐色土：ローム粒子少量、粘土ブロック微量、砂質粘土微量、粘性あり
- 3 10YR3/4 暗褐色土：ロームブロック微量、ローム粒子少量

P2 土層説明

- 1 10YR3/3 暗褐色土：ロームブロック少量、炭化粒子微量
- 2 10YR3/3 暗褐色土：ロームブロック少量、ローム粒子少量、粘性ややあり
- 3 10YR3/4 暗褐色土：ロームブロック少量、ローム粒子微量、粘土ブロック微量、炭化粒子微量

第 16 表 第 1 号竪穴状遺構出土遺物観察表

番号	種別	器種	法量 (cm)			色調	胎土	焼成	整形・成形技法	備考
			口径	底径	器高					
1	土師器	甕	(13.8)	—	5.3	にぶい 橙色	長石・石英・ 雲母・小礫	普通	体部外面へラ削り、指頭痕残す。外面 横位の指ナデ。	写真図版 14

第 3 節 近世以降の遺構と遺物

(1) 土坑

近世以降の土坑を 2 基確認した

第 4 号土坑

位置 B2

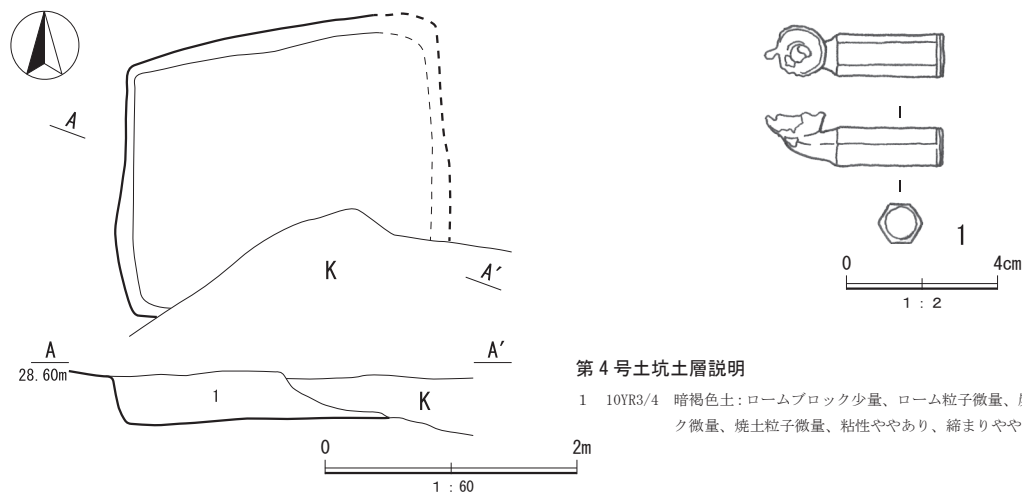
規模と形状 長軸 2.1m、短軸 1.2m、深さ 22 cm で、平面形は長方形を呈する。底面は平坦であり壁はほぼ直立している。主軸方向は N - 85° - W である。

重複関係 第 1 号竪穴建物跡を掘り込んでいる。

覆土 単一層でロームブロックを多く含むことから人為堆積と考えられる。

遺物出土状況 覆土の上層から銅製品 1 点 (煙管・雁首) が出土している。

所見 時期は覆土中から出土した煙管 (雁首) から近世以降と考えられる。底面は平坦であり、全面的に踏み固められていた。遺構の性格については判然としない。



第 4 号土坑土層説明

- 1 10YR3/4 暗褐色土：ロームブロック少量、ローム粒子微量、炭化粒子微量、焼土ブロック微量、焼土粒子微量、粘性ややあり、縮まりややあり

第 40 図 第 4 号土坑・出土遺物実測図

第 17 表 第 4 号土坑出土遺物観察表

番号	種別	器種	法量 (cm)			重量 (g)	材質	特徴	備考
			長さ	幅	厚さ				
1	銅製品	煙管	4.7	1.1	1.0	7.8	銅	雁首・頸部六角形	覆土中 写真図版 14

第7号土坑（墓墳）

位置 C1

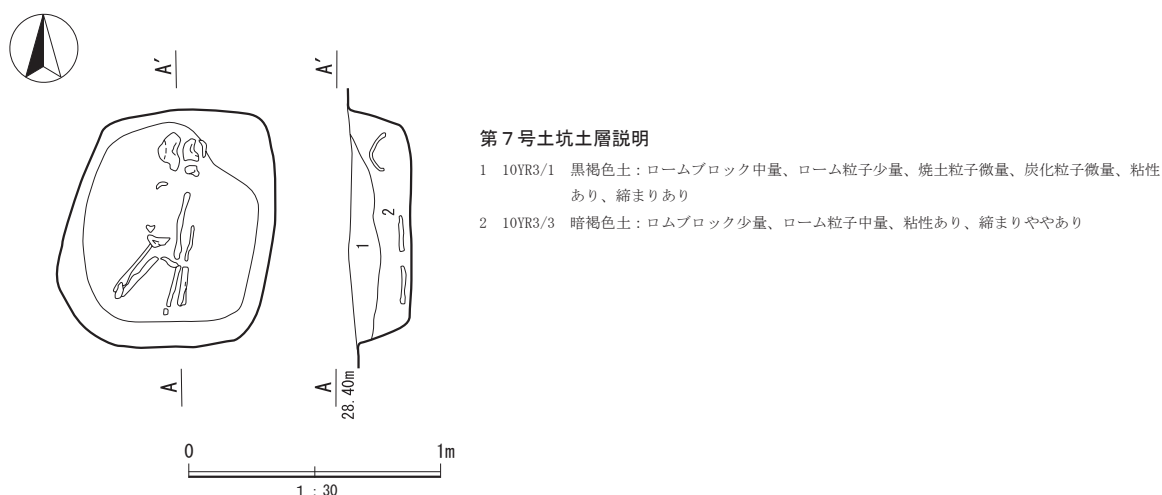
規模と形状 長軸 0.94m、短軸 0.83m、深さ 24 cmで、平面形は隅丸長方形を呈する。主軸方向はN - 13° - Eである。

重複関係 第2号竪穴建物跡を掘り込んでいる。

覆土 2層に分層できる。覆土第2層中から人骨が出土している。

遺物出土状況 土坑の底面から人骨が出土しているが、状態は非常に悪く大半が骨粉となった状態で出土した。骨の出土状況から埋葬方法は土葬で、頭部を北に向けた状態で埋葬されていたと考えられる。なお、人骨以外の遺物は出土していない。

所見 時期を特定できる遺物が出土していないため明確な時期を特定することが出来なかったが、出土した人骨の残存状況から近世以降の可能性はある。本遺構の周辺には第4・6・8号土坑など人為的に埋め戻され、第4号土坑からは煙管が出土していることから、本遺構の周辺が墓域であった可能性がある。



第41図 第7号土坑実測図

(2) 攪乱内出土遺物

今回の調査では調査対象としなかったが、調査区のほぼ全域に重機による掘削跡と倒木痕が確認された。遺物は、陶磁器（近代～現代）、ガラス瓶（現代）、スチール缶（現代）等が出土している。当該地では、以前造園用の樹木を育成していたとされ、これらの掘り込みは樹木の伐根の際に掘られたと考えられる。出土した遺物は昭和30～40年代頃のもの最も多く確認されている。

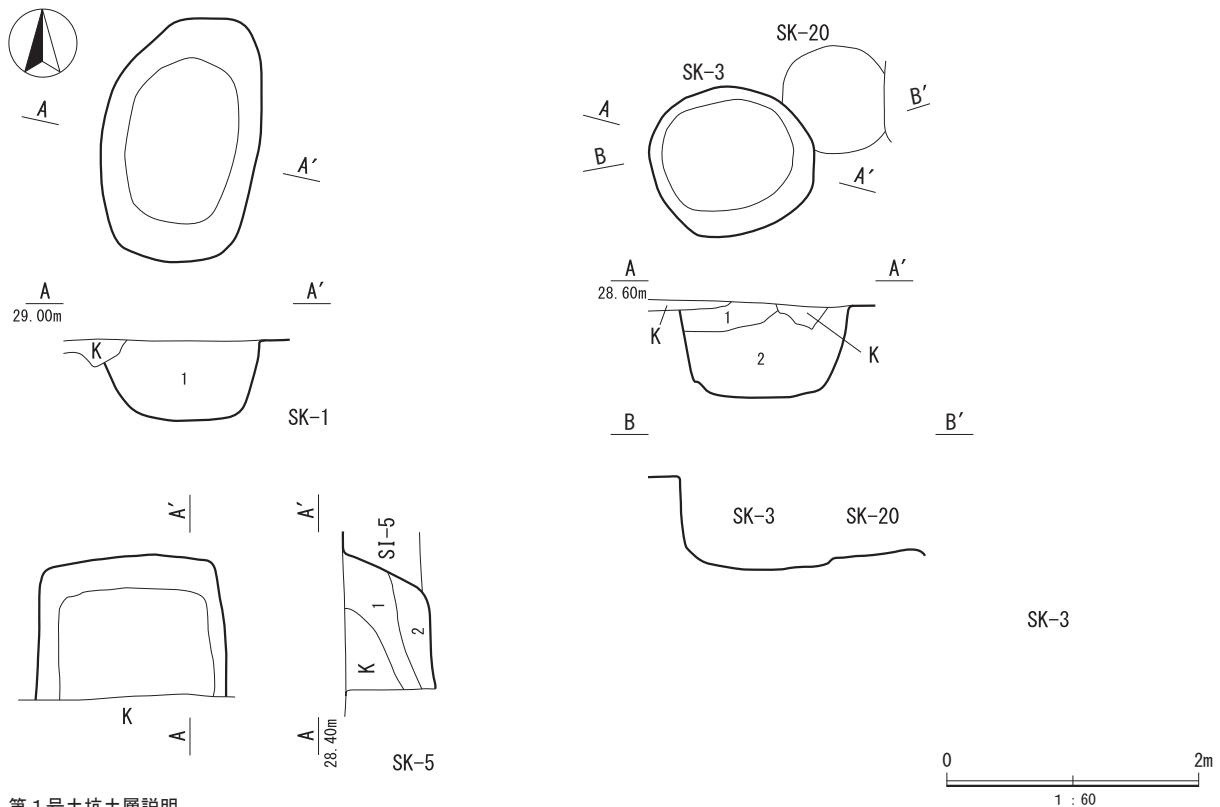


- 1 磁器 皿 (近代)
- 2 磁器 蓋 (現代)
- 3 陶器 湯たんぼ (近代)
- 4 陶器 播鉢 (現代)
- 5 ガラス瓶 (1962年以降)

写真2 攪乱内出土遺物

第4節 その他の土坑とピット

個別に掲載することができなかった土坑・ピットについては、実測図と表で掲載する。



第1号土坑土層説明

1 10YR3/4 暗褐色土：ロームブロック少量、ローム粒子少量、焼土粒子微量、炭化ぶち少量、粘土ブロック少量、礫少量、締まりなし

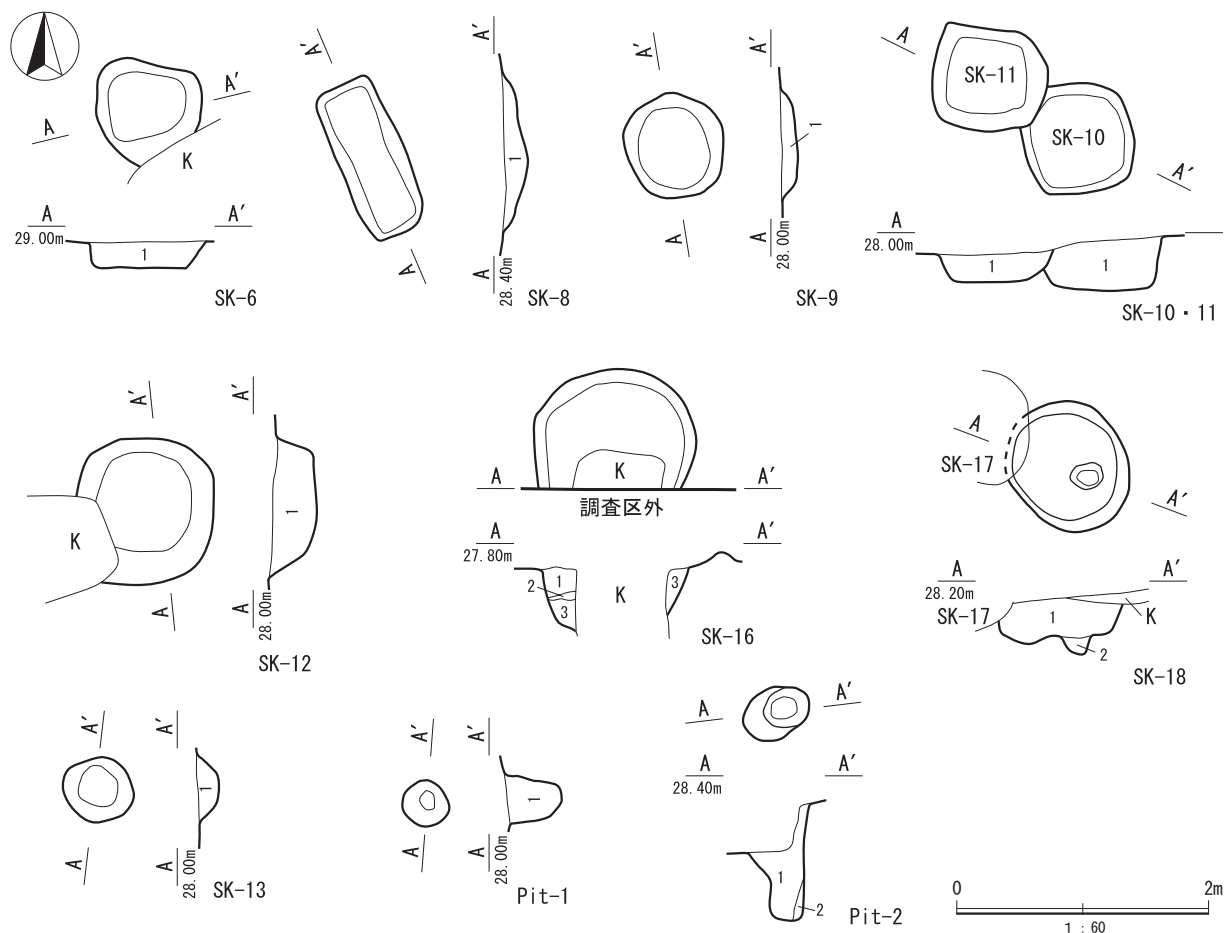
第3号土坑土層説明

- 1 10YR3/4 暗褐色土：ローム粒子少量、焼土粒子微量、炭化物少量、粘性あり、締まりややあり
- 2 10YR4/4 褐色土：ロームブロック中量、ローム粒子多量、炭化粒子微量、粘性あり、締まりなし

第5号土坑土層説明

- 1 10YR3/2 黒褐色土：ロームブロック微量、ローム粒子少量、焼土粒子微量、炭化粒子微量、粘性ややあり、締まりあり
- 2 10YR3/2 黒褐色土：ロームブロック少量、ローム粒子少量

第42図 第1・3・5号土坑実測図



第43図 第6・8・9・10・11・12・13・16・18号、第1・2号ピット土坑実測図

第6号土坑土層説明

1 10YR3/4 暗褐色土：ロームブロック少量、炭化粒子少量、粘土ブロック微量、粘性なし、縮まりあり

第8号土坑土層説明

1 10YR3/3 暗褐色土：ロームブロック少量、ローム粒子少量、粘土ブロック微量、縮まりややあり

第9号土坑土層説明

1 10YR4/4 褐色土：ロームブロック多量、ローム粒子多量、鹿沼バミスブロック少量、粘性あり、縮まりややあり

第10号土坑土層説明

1 10YR4/4 褐色土：ローム粒子主体、ロームブロック中量、粘性ややあり、縮まりなし

第11号土坑土層説明

1 10YR3/2 黒褐色土：ロームブロック少量、ローム粒子少量、粘性あり、縮まりなし

第12号土坑説明

1 10YR4/4 褐色土：ロームブロック多量、ローム粒子多量、鹿沼バミスブロック多量、粘性あり、縮まりややあり

第13号土坑土層説明

1 10YR3/4 褐色土：ロームブロック少量、ローム粒子中量、粘性なし、縮まりあり

第16号土坑土層説明

- 1 10YR3/2 黒褐色土：焼土粒子微量、粘性ややあり、縮まりややあり
- 2 10YR3/3 暗褐色土：ロームブロック少量、粘性ややあり、縮まりややあり
- 3 10YR3/3 明褐色土：ロームブロック微量、粘性ややあり、縮まりあり

第18号土坑土層説明

- 1 10YR4/6 褐色土：ロームブロック少量、ローム粒子多量、鹿沼バミス少量、粘性あり、縮まりあり
- 2 10YR4/4 褐色土：ローム粒子多量、粘性あり、縮まりあり

P1土層説明

1 10YR3/4 明褐色土：ロームブロック少量、ローム粒子少量、粘性なし、縮まりややあり

P2土層説明

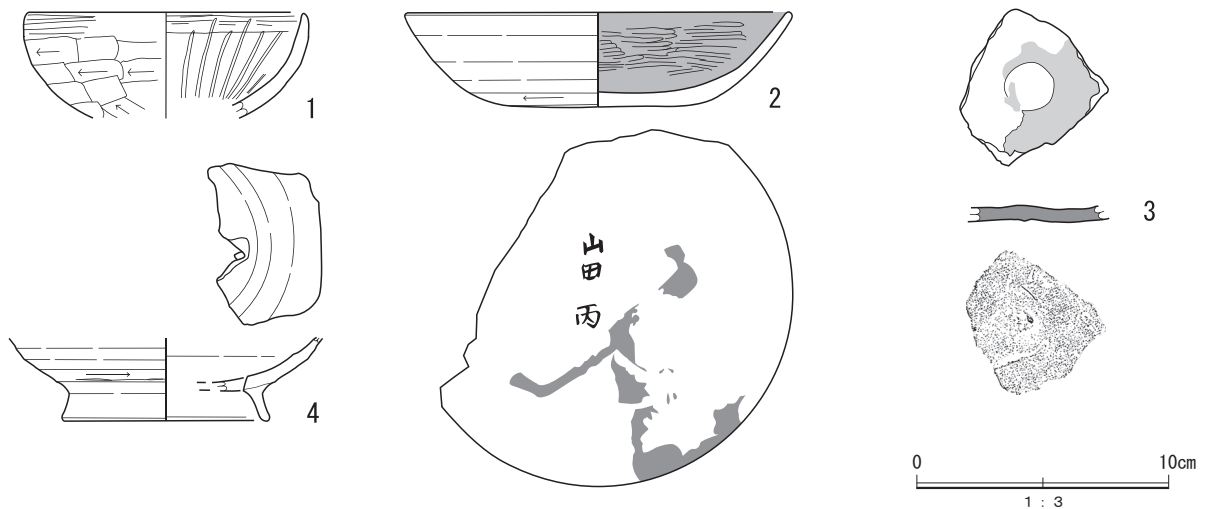
- 1 10YR3/2 黒褐色土：ローム粒子多量、粘性ややあり、縮まりなし
- 2 10YR3/3 暗褐色土：ローム粒子中量、粘性あり、縮まりなし

第 18 表 その他の土坑・ピット一覧表

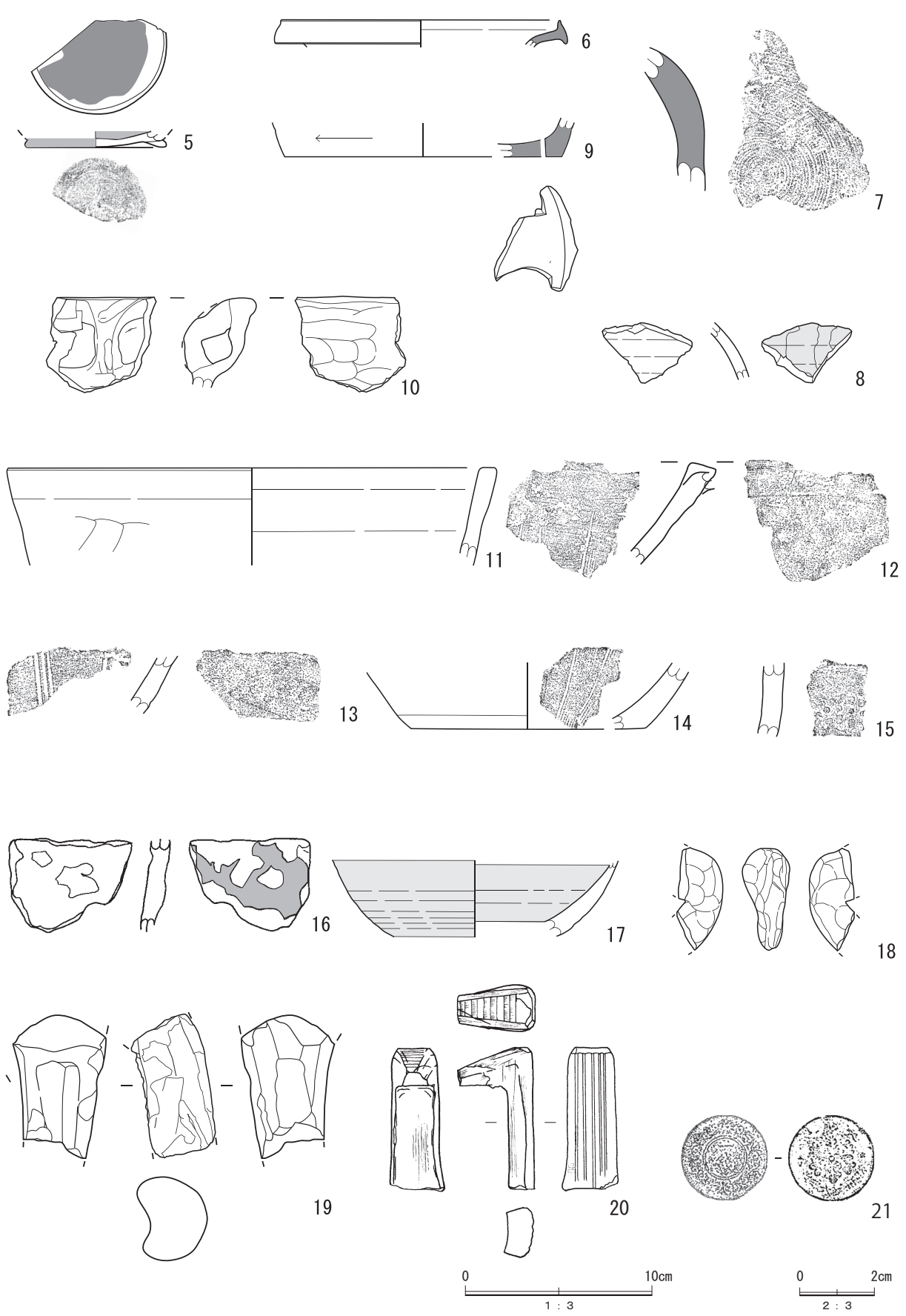
遺構 番号	位置	平面形	規模		底面 (断面形)	壁面	覆土	主な出土遺物	重複関係 (古→新)
			長軸×短軸 (m)	深さ (cm)					
SK- 1	B3	楕円形	1.95 × 1.25	55	平坦	外傾	人為	—	—
SK- 3	C2・3	円形	1.23 × 1.20	75	平坦	垂直	人為	土師器片・須恵器片	SI-3 → SI-4・SK-20 → 本跡
SK- 5	C1・D1	長方形	[1.10] × 1.51	71	平坦	外傾	人為	土師器片・須恵器片・ 土師質土器片	SI-5 → 本跡
SK- 6	C1	不整円形	0.87 × 0.85	20	平坦	垂直	人為	土師器片・須恵器片	—
SK- 8	B1・B2・ C1・C2	長方形	1.55 × 1.30	20	凹凸	緩斜	人為	土師器片・須恵器片	SI-2 → 本跡
SK- 9	C2	円形	0.85 × 0.80	11	皿状	緩斜	人為	—	—
SK-10	D2・3	円形	0.87 × 0.86	41	平坦	垂直	人為	—	本跡 → SK-11
SK-11	D2	隅丸方形	0.90 × 0.85	22	平坦	外傾	人為	土師器片	SK-10 → 本跡
SK-12	D2	円形	1.15 × 1.10	36	平坦	外傾	人為	土師器片	—
SK-13	D2	円形	0.60 × 0.54	20	皿状	外傾	人為	土師器片・須恵器片	—
SK-16	D2	円形	1.32 × [1.00]	116	平坦	垂直	人為	—	SI-7 → 本跡
SK-18	D3	楕円形	1.05 × 0.95	40	凹凸	垂直	人為	—	本跡 → SK-17
Pit 1	D2	円形	0.37 × 0.37	45	筒状	垂直	人為	—	—
Pit 2	C1	楕円形	0.55 × 0.40	92	有段筒状	垂直	人為	—	SI-5 → 本跡

第 5 節 遺構外出土遺物

遺構外からは、古墳時代から中近世までの遺物が多く出土した。古墳時代の遺物は土師器の坏が表土中から 1 点出土している。奈良・平安時代の遺物は土師器・須恵器が攪乱内から多く出土しており、比較的に大型の遺物が多く出土していることから遺構を壊した際に混入したものと考えられる。中近世の遺物は土師質土器（土鍋・播鉢・小皿）、陶磁器（碗・皿）等が出土している。



第 44 図 遺構外出土遺物実測図（1）



第45図 遺構外出土遺物実測図(2)

第 19 表 遺構外出土遺物観察表

番号	種別	器種	法量 (cm)			色調	胎土	焼成	整形・成形技法	備考
			口径	底径	器高					
1	土師器	坏	(10.9)	—	[4.2]	橙色	長石・石英・雲母	普通	口縁部内外面横ナデ。体部外面ヘラ削り、内面指ナデ後放射状のヘラミガキ。	攪乱出土。写真図版 15
2	土師器	坏	15.1	6.9	3.7	にぶい黄橙色	長石・石英・雲母	普通	内面黒色処理。口縁部～体部外面クロナデ、内面ヘラミガキ。体部下端～底部回転ヘラ削り後ナデ。	底部墨書「山田丙」、黒色付着物あり。SI-2を掘り込む攪乱より出土。写真図版 15
3	須恵器	坏	—	—	[0.7]	にぶい橙色	長石・石英・雲母	不良	底部内面クロナデ、外面回転ヘラ切り後ナデ。	内面朱付着。表土中出土。写真図版 15
4	土師器	高台付坏	—	(8.0)	[3.3]	にぶい黄橙色	長石・石英・雲母・小礫	普通	体部内外面クロナデ。底部高台貼付け後ナデ、輪積痕残す。	底部打ち欠き穿孔。中央部攪乱出土。写真図版 15
5	土師器	高台付坏	—	(7.2)	[0.8]	黒褐色	長石・石英・雲母	普通	内外面黒色処理。底部高台貼付け後ナデ。内面ヘラミガキ。	表土中出土。写真図版 15
6	須恵器	長頸瓶	(14.8)	—	[1.4]	にぶい褐色	長石・石英	良好	口縁部内外面クロナデ。	南西部攪乱出土。写真図版 15
7	須恵器	横瓶	—	—	[7.1]	灰色	長石・石英・小礫	良好	体部外面櫛状工具による渦巻き状の調整、内面クロナデ。	表採。写真図版 15
8	灰釉陶器	瓶	—	—	[3.2]	オリーブ黄色	長石・黒色粒子	良好	体部内外面クロナデ、外面釉漬掛け。	中央部攪乱出土。写真図版 15
9	須恵器	甌	—	(14.8)	[2.1]	にぶい褐色	長石・石英・雲母	普通	体部外面下位横位のヘラ削り。底部ヘラ状工具により切り取穿孔。多孔式甌。	中央部攪乱出土。写真図版 16
10	土師質土器	内耳土鍋	—	—	[5.1]	にぶい橙色	長石・石英・金雲母	普通	口縁部外面指ナデ、内面耳部貼付けに伴う指ナデ後ヘラナデ。	攪乱出土。写真図版 15
11	瓦質土器	土鍋	(26.0)	—	[5.2]	にぶい黄橙色	長石・石英・白雲母	普通	口縁部内外面横ナデ。体部外面ヘラ削り後横ナデ、内面横ナデ。	攪乱出土。写真図版 15
12	土師質土器	播鉢	—	—	[5.3]	にぶい黄橙色	長石・石英・白雲母	良好	口縁部～体部内外面指ナデ。体部内面条単位不明の播目。	表土中出土。写真図版 16
13	土師質土器	播鉢	—	—	[2.9]	にぶい橙色	長石・石英・白雲母	普通	体部内外面指ナデ。体部内面 3 条 1 単位の播目。	中央部攪乱出土。写真図版 16
14	土師質土器	播鉢	—	—	[3.2]	にぶい褐色	長石・石英・白雲母	普通	体部内外面指ナデ。体部内面 9 条 1 単位の播目。	中央部攪乱出土。写真図版 16
15	土師質土器	火鉢	—	—	[4.0]	にぶい褐色	長石・石英・金雲母	普通	体部内外面横ナデ。外面スタンプ文。	攪乱出土。写真図版 16
16	瓦質土器	不明	—	—	[4.8]	褐色	長石・白雲母・赤色粒子	良好	外面ヘラミガキ、黒色処理。内面剥離。	攪乱出土。写真図版 16
17	陶器	碗	—	—	[4.1]	灰白色	長石	良好	ロクロ成形、内外面灰釉漬掛け。	攪乱出土。写真図版 16
番号	種別	器種	法量 (cm)			重量 (g)	胎土	特徴	備考	
			長さ	幅	高さ					
18	土製品	不明	[5.4]	[2.4]	2.5	22.7	長石・石英・白雲母	指頭による整形。両端部欠損。	南部攪乱出土。写真図版 16	
19	土製品	不明	[7.2]	[4.5]	4.0	123	長石・石英・白雲母	指ナデによる整形。両端部欠損	南部攪乱出土。写真図版 16	
20	土製品	五徳	[7.6]	2.3	[4.0]	[53]	—	一部	攪乱出土。写真図版 16	
番号	種別	銭種	法量 (cm)			重量 (g)	材質	特徴	備考	
			銭径	孔径	厚さ					
21	銭貨	一銭	2.3	—	0.1	3.2	青銅	製造年銘「昭和六年」。	攪乱出土。写真図版 16	

第5章 まとめ

第1節 はじめに

宿畑遺跡は、これまで1地点の本調査と1地点の試掘確認調査が行われており、縄文時代、古墳時代、奈良・平安時代の遺構が確認されている。今回の第3地点の調査では既往の調査で確認されていた平安時代の集落跡の広がりを確認した他、新たに中世の遺構の存在を確認した。ここでは、本発掘調査により確認された各時代の遺構と遺物の様相を踏まえ考察しまとめとする。

第2節 古墳時代

今回の調査において、古墳時代の遺構は確認することができなかったが、表土中より土師器の坏が1点出土した。古墳時代後期の鬼高式期のものと考えられる。本遺跡における古墳時代の遺構は、平成18年度に実施された第1地点の調査（公益財団法人 茨城県教育財団）において、7世紀前葉の竪穴建物跡が4棟確認されている。竪穴建物跡に時期差はなく、同一時期に並立していたと考えられている。本遺跡の西方約500m地点の微高地に存在する五灵古墳群は6世紀後半から7世紀前半にかけて築造され、現在までに7基の円墳が確認されている。時期と位置から考えて、本遺跡と五灵古墳群が無関係と考えることは難しく、宿畑遺跡の集落を支配下に置く有力者の墓であった可能性が高い。

宿畑遺跡で現在確認されている古墳時代の痕跡は、7世紀前葉に限られており、以後8世紀前葉に集落が再び営まれるようになるまでの間、集落の痕跡は確認されていない。当該期に営まれた集落は短期間で終わり、8世紀前葉に始まる集落とは異なる集団が居住していた可能性がある。しかし、当該地域における発掘調査事例は希薄であり、未周知の遺跡の存在が考えられる。今後の調査の蓄積に委ねたい。

第3節 奈良時代

律令体制下における当該地は、「常陸国 茨城郡 拝師郷」に当たる。龍神山を中心とした現在の林地区・村上地区・染谷地区がその範囲と考えられており、「拝師（ハヤシ）」は現在の地名である「林」の由来と伝えられている。南東部を国府のある茨城郷に接し、北部は山前郷との境界付近に瓦会街道が東西に伸びている。この瓦会街道は古代、瓦塚窯跡から国府・国分寺へ瓦の輸送路として使用された古代道と考えられている。

当該期における遺構は、今回の調査において確認することができなかったが、既存の調査では、8世紀前葉の竪穴建物跡1棟、8世紀中葉1棟、8世紀後葉6棟が確認されている。竪穴建物の密度は希薄であり散村的な様相を示しているものの、8世紀後葉になると徐々に竪穴建物の軒数が増え、後代の9世紀に最盛期を迎える。竪穴建物の分布は、台地の縁辺部付近の平坦部及び東部の緩斜面部に展開している。7世紀前葉の集落との連続性が確認されていない現状においては、2期目の集落の形成期が当該期に求められる。

第4節 平安時代

当該期の遺構は、今回の調査では平安時代の竪穴建物跡8棟、土坑5基、ピット2基、性格不明遺構1基を確認した。既往の調査では、竪穴建物跡40棟、掘立柱建物跡1棟、溝跡1条、土坑3基が確認されている。

9世紀前葉の竪穴建物跡は既往の調査で18棟、今回の調査で2棟の計20棟確認され、当遺跡内において最も多くの竪穴建物跡が確認されていることから、当該期が集落の最盛期と考えられる。竪穴建物跡の規模は本調査区の東側の第1地点で確認された竪穴建物跡が2～4.5mであるのに対し、本調査区（第3地点）で確認された竪穴建物跡は6.15～5.4mと比較的大型のものであった。地形的にも第1地点は台地の縁辺部から緩斜面部に位置していることから、集落の中心部は第3地点の東側に位置している可能性がある。当該期の遺構として本調査においてピット2基が確認されている。ピットは平面形が長軸約1mの隅丸方形を呈する大型のもので、底面には直径約20cmの柱の当たり痕が明確に確認できたことから大型の掘立柱建物跡の柱穴と考えられる。本遺構は第3地点の東壁際で確認されており、調査区内で伴うピットを確認できなかったことから、東側に伸びるものと想定される。第3号ピットの掘方埋土から出土した須恵器の蓋の年代が9世紀前葉に比定されることから、遺構の帰属時期も当該期に相当するものと考えられる。掘方埋土の状況は、第3号ピットは暗褐色土を主体とする締まりの弱い土、第4号ピットはロームブロックを多く含む埋土であるが、締まりがあり、版築を意識して突き固めた様子は確認できた。掘立柱の規模や形状は官衙に見られる公的な施設に系譜を求めることができるものであるが、掘方埋土の構築状況が粗雑な作りであることから、官衙施設を模倣して構築されたと推測される。

当該期の特筆される遺物として墨書土器が挙げられる。今回の第3地点の調査では、第2号竪穴建物跡内と第2号竪穴建物跡を掘り込む攪乱から出土した土師器の坏の底部に「山田丙」「×田丙」と記されたものが計3点確認できた。前回の調査報告によると、「山田丙」の意味について真壁郡の地名を指す可能性があるとして述べられている。しかし、今回出土したものも含めると合計4点と出土数が多く、地名とする場合当集落と密接にかかわっていた地域であることが想定でき、集落から近い位置に存在した地名の可能性もある。当遺跡が所在する古代拝師郷の範囲内に「山田」と呼ばれる地名が存在した記録は残されていないものの、当該地は起伏に富む丘陵地で山間の谷津田が現在でも多く存在することから地形と生業に関わる地名の可能性もある。また「丙」は十干の3番目に来る文字で、十干は順位や方位を指し示すことから地名に付随する意味を持つ文字の可能性もある。茨城県内における古代の文字資料の中に「山田丙」の類例は確認できないが、「山田」に関しては鷹ノ巣遺跡（ひたちなか市）出土の丸瓦に「山田文マ（部）子夜児」とヘラ書きされたものが存在し、「山田」は地名と考えられている。既往の調査では、第1地点の第21号竪穴建物跡から須恵器灯明皿が、第54号竪穴建物跡から須恵器長頸瓶（壺G）が出土しており、宗教施設が存在した可能性を示唆する資料として紹介されている。

9世紀中葉の竪穴建物跡は第1地点で6棟、第3地点で3棟確認されている。当該期の遺物として施釉陶器がある。第6号竪穴建物跡から出土した灰釉陶器（瓶）は黒笹14～90窯式とみられる。第3号竪穴建物跡出土の緑釉陶器（皿）は竈の覆土中から出土したもので、高台部の形状が三日月状に変移する過程を示しており、当該期の特徴を表している。第1地点の調査においても第49号竪穴建物跡から緑釉陶器の段皿が出土しており、「有力者の存在もうかがい知ることができる。」（松本2008）と述べられている。

9世紀後葉の竪穴建物跡は今回の調査では確認されていないものの、第1地点の調査においては竪穴建物跡9棟と掘立柱建物跡が1棟確認されている。既往の報告によると掘立柱建物跡については、2間×3間の総柱式の建物であり、「集落が近接していることや立地、配置、周囲から出土した遺物から想定して、寺院的な建物の可能性も考えられる。」（松本2008）とされる。当該期の遺物として、

「九」・「家」・「住」・「二住」・「三仗」といった墨書土器や、灰釉陶器の手付瓶などが報告されている。

10世紀中葉の竪穴建物跡は今回の調査では1棟確認された。既往の調査では、10世紀前葉の竪穴建物跡は4棟確認されており、竪穴建物の主軸方向が東に統一されている。しかし、本調査区における第7号竪穴建物跡の主軸方向は北向きに移っている。10世紀前葉における第1地点の竪穴建物の分布が台地の西斜面部に位置しているのに対し、10世紀中葉には第3地点の台地上の平坦部に位置していることから、地形に合わせた竪穴建物の設計が行われたと考えられる。10世紀中葉以降、宿畑遺跡内において古代の集落の痕跡は確認できず、当該期をもって断絶したと考えられる。

宿畑遺跡の古代における土師器の特徴として、胎土に砂粒を多く含む軟質のものが坏・甕類に多くみられる。当遺跡が立地する台地の斜面部には12－13万年前の下末吉海進期に形成されたと考えられる砂粒を多く含む白色粘土層の露頭が多く確認でき、露頭で確認できる粘土と土師器の胎土が酷似していることから、当集落内もしくは極めて近い範囲で土師器の生産が行われていた可能性がある。また、竪穴建物に設置された竈の構築材の粘土にも同質の粘土が用いられていることから、砂質粘土を集落周辺の斜面部にみられる露頭に求めていた可能性が高い。

第5節 中世から近世

今回の調査においては、溝跡2条、竪穴状遺構1基、土坑3基（中世1・近世2）が確認された。本遺跡内における中世の遺構の存在はこれまで確認されておらず、本調査における調査成果のひとつと言えよう。中でも第1号溝跡は菓研堀で、残存幅1.5m、深さ78cmを測り、覆土中からは土師質土器の土鍋片が出土している。土鍋は残存率が少なく全体像は復元しがたいが、器高や口縁部の特徴から16世紀頃と考えられ、第1号溝跡の埋没時期が当該期に求められる。また溝の覆土上には自然堆積層が確認でき、その上層に硬化面が確認された。溝跡とほぼ同じ方向に帯状に広がることから道路跡と考えられ、溝廃絶後の近世に至っても土地の区画が変わらずに続いていた可能性がある。

第2号土坑の覆土中からは土師質土器の小皿が出土しており、広瀬季一郎氏の県南かわらけ分類案によるC類の器形や「小型のかわらけを作成し体部上半分に粘土紐を巻いて、作成したことが看取されるものがある。」（広瀬2011）という点に類似した特徴を見出すことができる。C類は、当該地を含めた茨城県南地域に分布しており、つくば市小田城跡東池跡埋土から出土した例は、陶磁器や歴史的な背景から元亀元年（1570）に廃絶したと推定されている。16世紀中葉に主体的時期が認められ、一部後葉まで存在していると考えられていることから、第2号土坑の帰属時期もこのあたりに求められると考えられる。本遺跡の西側には観音寺城址が所在しているが、城址に関する文献はほとんど無く、また詳しい調査が行われていないため築城・廃城年代や城主、正確な縄張り等は分かっていない。現状では本遺跡と観音寺城址との関連性を断言することができないが、今後の調査事例の蓄積を期待し検討を加えて行きたい。

第6節 遺跡の様相

今回の調査において9世紀から10世紀中葉の集落跡が確認され、施釉陶器や墨書土器、土製紡錘車や砥石、鍛冶遺構の存在を示す鉄滓等希少な遺物が出土した。また、遺構においては官的建築物に系譜を求められる掘立柱建物跡が確認されている。既往の調査においても、転用硯や仏教の信仰を示唆する遺物が出土したことが報告されていることから一般的な集落とは異なる様相を示している。津野仁氏の指摘する郷の中核的集落の特徴「倉・屋がある」「手工業生産の存在」「宗教用具が出土する」

等合致する点がみられることから、郷の中核集落と断定し得ないまでも、一般的な集落よりも優位な存在であったと考えられる。10世紀中葉は律令体制の衰退時期であり、地方支配が崩壊し農民の統制がとれなくなり末端支配機構である郷集落が消滅して行ったと考えられる。宿畑遺跡の集落は、10世紀中葉を最後に途絶えることから、律令体制の支配の影響を強く受けていた官的様相を持つ集落であった可能性がある。

また、本遺跡内においてこれまで確認されていなかった中世の土地利用の痕跡を確認できたことは、近接する観音寺城址との関わりや当地域における中世の景観復元を行う上で貴重な成果といえる。本調査における中世の遺構・遺物から遺跡の性格を判断することはできなかったが、溝跡の存在から土地利用の区画が存在していたことは明らかであり、また道路跡の存在からその区画が近世まで続いていたと考えられる。資料が乏しく、土地区画の内容までを把握することはできないが、観音寺城址の存在を踏まえて検討して行く必要があるため、今後の調査と資料の蓄積に期待し検討を加えていきたい。

参考文献

- | | | |
|------------|------|--|
| 山中敏史 | 2003 | 『古代の穎穀収取に関する考古学的研究』 独立行政法人文化財研究所
奈良文化財研究所 |
| 津野仁 | 2007 | 「下野国成生庄と開発 - 栃木県堀越遺跡をめぐって」『特輯 古代東国の地域開発』 財団法人古代学協会 |
| 松本直人 | 2008 | 「宿畑遺跡 主要地方道石岡筑西線道路改良事業地内埋蔵文化財調査報告書」『茨城県教育財団文化財調査報告第300集』 財団法人茨城県教育財団 |
| 越田真太郎 | 2011 | 「県内の在り土器」『茨城中世考古学の最前線～編年と基準資料～』 茨城県考古学協会中世シンポジウム実行委員会 |
| 広瀬季一郎 | 2011 | 「県南のかわらけ」『茨城中世考古学の最前線～編年と基準資料～』 茨城県考古学協会中世シンポジウム実行委員会 |
| 川井正一・白田正子 | 2016 | 「茨城県域における施釉陶器の受容」『考古学からみる茨城の交易・交流』 茨城県考古学協会「考古学からみる茨城の交易・交流」実行委員会 |
| 八郷町史編さん委員会 | 2005 | 『八郷町史』 八郷町 |

写 真 图 版



調査区全景（西から）



調査前風景（北から）



遺構検出状況（南西から）



調査区中央部攪乱掘削状況（北西から）



調査区北部遺構完掘状況（南西から）

図版 2



第 1 号 竪穴建物跡完掘状況（南から）



第 1 号 竪穴建物跡掘方完掘状況（南から）



第 1 号 竪穴建物跡竈完掘状況（南から）



第 1 号 竪穴建物跡竈掘方状況（南から）



第 2 号 竪穴建物跡完掘状況（南から）



第 2 号 竪穴建物跡竈完掘状況（南から）



第 2 号 竪穴建物跡遺物出土状況



第 2 号 竪穴建物跡竈遺物出土状況（南から）



第3号竖穴建物跡完掘状況（南から）



第3号竖穴建物跡竈完掘状況（南から）



第4号竖穴建物跡検出状況（南東から）



第5号竖穴建物跡完掘状況（南から）



第5号竖穴建物跡土層堆積状況（南から）



第5号竖穴建物跡竈完掘状況（南から）



第6号竖穴建物跡完掘状況（南から）



第5・6号竖穴建物跡遺物出土状況（南から）

図版 4



第 7 号 縦穴建物跡完掘状況（南から）



第 7 号 縦穴建物跡竈遺物出土状況（南から）



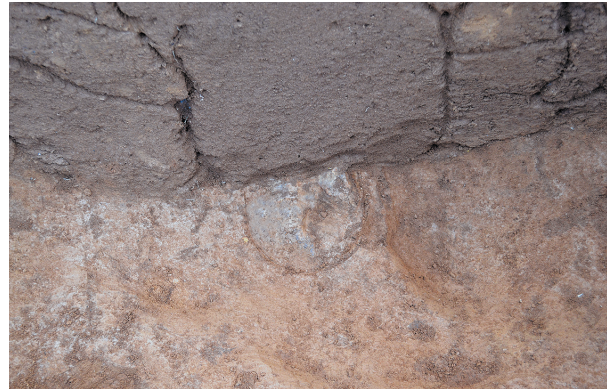
第 8 号 縦穴建物跡完掘状況（南から）



第 14 号 土坑遺物出土状況（南から）



第 3 号 ピット完掘状況（西から）



第 3 号 ピット柱当たり痕検出状況（西から）



第 4 号 ピット完掘状況（西から）



第 1 号 性格不明遺構完掘状況（南から）



第 1 号溝跡硬化面検出状況（南から）



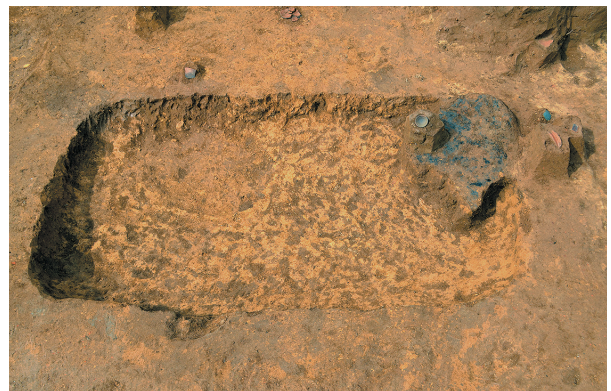
第 1 号溝跡完掘状況（南から）



第 2 号溝跡完掘状況（南から）



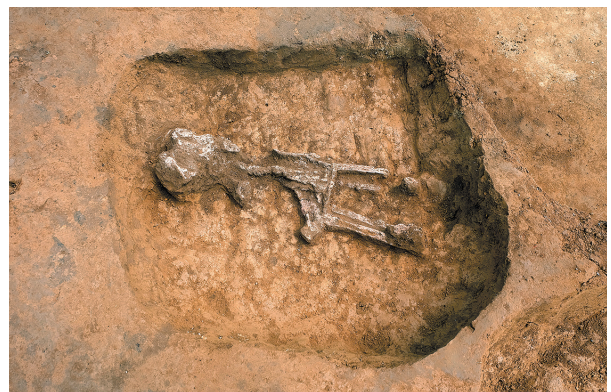
第 1 号竪穴状遺構完掘状況（南から）



第 2 号土坑完掘状況（南から）



第 4 号土坑完掘状況（南から）



第 7 号土坑（墓壙）人骨出土状況（西から）

图版 6



第 1 号竖穴建物跡出土遺物 - 1



第 1 号竖穴建物跡出土遺物 - 2



第 1 号竖穴建物跡出土遺物 - 3



第 1 号竖穴建物跡出土遺物 - 4



第 1 号竖穴建物跡出土遺物 - 5



第 1 号竖穴建物跡出土遺物 - 6



第 1 号竖穴建物跡出土遺物 - 7



第 1 号竖穴建物跡出土遺物 - 9



第 1 号竖穴建物跡出土遺物 - 10



第 1 号竖穴建物跡出土遺物 - 8



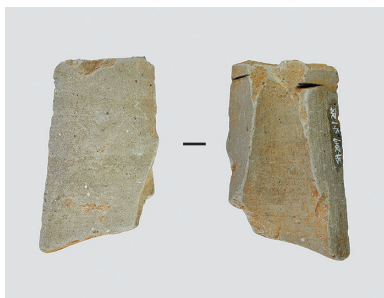
第 1 号竖穴建物跡出土遺物 - 12



第 1 号竖穴建物跡出土遺物 - 13



第 1 号竖穴建物跡出土遺物 - 11



第 1 号竖穴建物跡出土遺物 - 14



第 1 号竖穴建物跡出土遺物 - 15



第 1 号竖穴建物跡出土遺物 - 16



第 1 号竖穴建物跡出土遺物 - 17



第 2 号竖穴建物跡出土遺物 - 2



第 2 号竖穴建物跡出土遺物 - 3 「田丙」



第 2 号竖穴建物跡出土遺物 - 1 「山田丙」



第 2 号竖穴建物跡出土遺物 - 4



第 2 号竖穴建物跡出土遺物 - 5



第 2 号竖穴建物跡出土遺物 - 6



第 2 号竖穴建物跡出土遺物 - 7



第 2 号竖穴建物跡出土遺物 - 8



第 2 号竖穴建物跡出土遺物 - 9



第 2 号竖穴建物跡出土遺物 - 10

图版 8



第 2 号竖穴建物跡出土遺物 - 11



第 2 号竖穴建物跡出土遺物 - 12



第 2 号竖穴建物跡出土遺物 - 14



第 2 号竖穴建物跡出土遺物 - 13



第 2 号竖穴建物跡出土遺物 - 15



第 2 号竖穴建物跡出土遺物 - 16



第 3 号竖穴建物跡出土遺物 - 1



第 3 号竖穴建物跡出土遺物 - 2



第 3 号竖穴建物跡出土遺物 - 3



第 3 号竖穴建物跡出土遺物 - 4



第 3 号竖穴建物跡出土遺物 - 5



第 3 号竖穴建物跡出土遺物 - 6



第 3 号竖穴建物跡出土遺物 - 7



第 3 号竖穴建物跡出土遺物 - 8



第 3 号竖穴建物跡出土遺物 - 9



第 3 号竖穴建物跡出土遺物 - 10



第 5 号竖穴建物跡出土遺物 - 1



第 5 号竖穴建物跡出土遺物 - 2



第 5 号竖穴建物跡出土遺物 - 3



第 5 号竖穴建物跡出土遺物 - 4



第 5 号竖穴建物跡出土遺物 - 5



第 5 号竖穴建物跡出土遺物 - 6



第 5 号竖穴建物跡出土遺物 - 7



第 5 号竖穴建物跡出土遺物 - 8

图版 10



第 5 号竖穴建物跡出土遺物 - 9



第 5 号竖穴建物跡出土遺物 - 10



第 5 号竖穴建物跡出土遺物 - 11



第 5 号竖穴建物跡出土遺物 - 12



第 5 号竖穴建物跡出土遺物 - 13



第 5 号竖穴建物跡出土遺物 - 15



第 5 号竖穴建物跡出土遺物 - 14



第 5 号竖穴建物跡出土遺物 - 16



第 5 号竖穴建物跡出土遺物 - 17



第 5 号竖穴建物跡出土遺物 - 19



第 5 号竖穴建物跡出土遺物 - 18



第 5 号竖穴建物跡出土遺物 - 20



第 5 号竖穴建物跡出土遺物 - 21



第 5 号竖穴建物跡出土遺物 - 22



第 5 号竖穴建物跡出土遺物 - 23



第 5 号竖穴建物跡出土遺物 - 24



第 5 号竖穴建物跡出土遺物 - 25



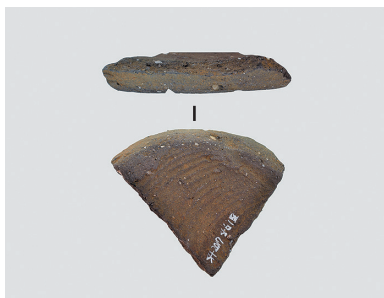
第 5 号竖穴建物跡出土遺物 - 26



第 6 号竖穴建物跡出土遺物 - 1



第 6 号竖穴建物跡出土遺物 - 2



第 6 号竖穴建物跡出土遺物 - 3



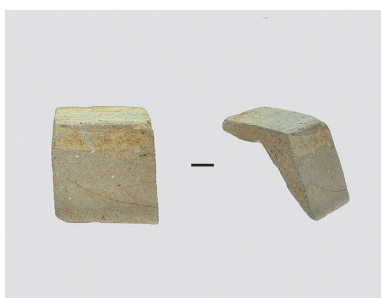
第 6 号竖穴建物跡出土遺物 - 4



第 6 号竖穴建物跡出土遺物 - 5



第 6 号竖穴建物跡出土遺物 - 6



第 6 号竖穴建物跡出土遺物 - 7



第 6 号竖穴建物跡出土遺物 - 8

图版 12



第 6 号竖穴建物跡出土遺物 - 9



第 6 号竖穴建物跡出土遺物 - 11



第 6 号竖穴建物跡出土遺物 - 10



第 7 号竖穴建物跡出土遺物 - 1



第 7 号竖穴建物跡出土遺物 - 2



第 7 号竖穴建物跡出土遺物 - 3



第 7 号竖穴建物跡出土遺物 - 4



第 7 号竖穴建物跡出土遺物 - 5



第 7 号竖穴建物跡出土遺物 - 6



第 7 号竖穴建物跡出土遺物 - 10



第 7 号竖穴建物跡出土遺物 - 7



第 7 号竖穴建物跡出土遺物 - 8



第 7 号竖穴建物跡出土遺物 - 11



第 8 号竖穴建物跡出土遺物 - 1



第 7 号竖穴建物跡出土遺物 - 9



第 8 号竖穴建物跡出土遺物 - 2



第 8 号竖穴建物跡出土遺物 - 3



第 14 号土坑出土遺物 - 1



第 8 号竖穴建物跡出土遺物 - 4

図版 14



第 14 号土坑出土遺物 - 2



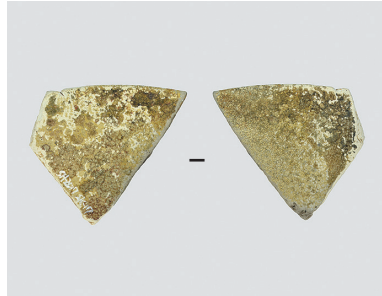
第 14 号土坑出土遺物 - 3



第 15 号土坑出土遺物 - 1



第 15 号土坑出土遺物 - 2



第 17 号土坑出土遺物 - 1



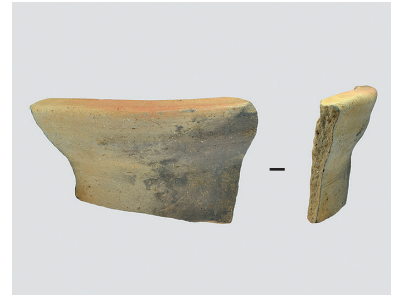
第 17 号土坑出土遺物 - 2
(第 7 号住居跡出土遺物 - 6 と接合)



第 3 号ピット出土遺物 - 1



第 1 号性格不明遺構出土遺物 - 1



第 1 号溝跡出土遺物 - 1



第 1 号溝跡出土遺物 - 2



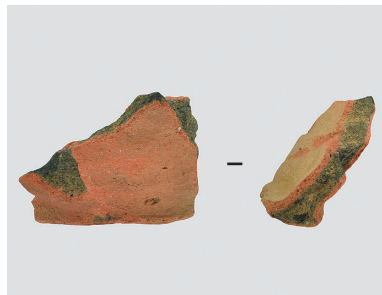
第 1 号溝跡出土遺物 - 3



第 1 号溝跡出土遺物 - 4



第 1 号竪穴状遺構出土遺物 - 1



第 2 号土坑出土遺物 - 2



第 4 号土坑出土遺物 - 1



第 2 号土坑出土遺物 - 1



遺構外出土遺物 - 1



遺構外出土遺物 - 5



遺構外出土遺物 - 2



遺構外出土遺物 - 3



遺構外出土遺物 - 4



遺構外出土遺物 - 6



遺構外出土遺物 - 7



遺構外出土遺物 - 8



遺構外出土遺物 - 10



遺構外出土遺物 - 11

図版 16



遺構外出土遺物-9



遺構外出土遺物-13



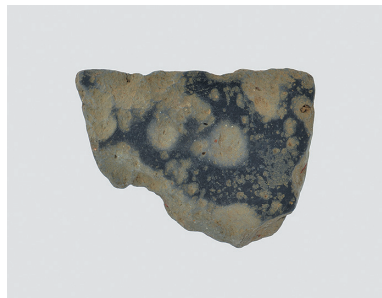
遺構外出土遺物-14



遺構外出土遺物-12



遺構外出土遺物-15



遺構外出土遺物-16



遺構外出土遺物-17



遺構外出土遺物-18



遺構外出土遺物-19



遺構外出土遺物-20



遺構外出土遺物-21



撓乱内出土遺物 (陶磁器)



撓乱内出土遺物 (ガラス瓶)

報 告 書 抄 録

ふりがな	しゅくはたいせき (だいさんちてん)							
書名	宿畑遺跡 (第3地点)							
副書名								
シリーズ名	石岡市埋蔵文化財調査報告書							
編集者名	萩原宏季							
著者名	萩原宏季							
編集機関	関東文化財振興会株式会社							
所在地	〒319-0113 茨城県筑西市布川1012番地 ☎ 0296-28-7737							
発行機関	石岡市教育委員会							
所在地	〒315-0195 茨城県石岡市柿岡5680番地1 ☎ 0299-43-1111							
発行年月日	2017 (平成29) 年12月20日							
ふりがな 所収遺跡名	ふりがな 所在地	コード		北緯 ° / ' / "	東経 ° / ' / "	調査期間	調査面積	調査原因
		市町村	遺跡 番号					
しゅくはたいせき 宿畑遺跡	いしおかししもばやしあざしゅくはた 石岡市下林字宿畑 724番1	08205	463131	36° 13' 47"	140° 13' 01"	2017. 3. 17 ～ 2017. 5. 2	473 m ²	店舗建築に 伴う記録保 存調査
所収遺跡名	種別	主な時代	主な遺構		主な遺物	特記事項		
宿畑遺跡 (第3地点)	集落跡	古代	竪穴建物跡 土坑 掘立柱建物跡		土師器 須恵器 灰釉陶器 緑釉陶器 鉄鏃 砥石 土製紡錘車	平安時代前期の竪穴建物跡 8棟、掘立柱建物跡の柱痕 跡の可能性のあるピット2 基を確認した。また「山田 丙」「田丙」の墨書土器計 3点や、灰釉陶器・緑釉陶 器が出土している。 中・近世は溝2条、方形竪 穴遺構1基、土坑3基を確 認した。		
		中・近世	土坑 溝 竪穴状遺構		小皿 土鍋 内耳土鍋 播鉢 煙管 人骨			
要約	当地は標高約28mの台地上に位置する。出土遺物は、古墳時代後期・古代から中・近世に至っており、複合遺跡の様相を呈している。主な遺構は平安時代の竪穴建物跡で、従来の調査を加えると40棟を超えることから、古代の拝師郷に相当するものと思われる。また、断面V字状を呈する薬研堀の出土は、これまで知られていなかった中世の居館の存在を示しており、今後の調査の進展が期待される。							

石岡市埋蔵文化財調査報告書

宿 畑 遺 跡

第3地点調査報告書

平成29年 12月10日 印刷

平成29年 12月20日 発行

発行 石岡市教育委員会

〒315-0195 石岡市柿岡5680番地1

TEL 0299-43-1111

編集 関東文化財振興会株式会社

〒308-0846 筑西市布川1012番地

TEL 0296-28-7737

印刷 山三印刷株式会社

〒311-4153 水戸市河和田町4433-33

TEL 029-252-8481