

裾花川扇状地遺跡群

西方遺跡（3）

高田西方共同住宅新築工事に伴う埋蔵文化財発掘調査報告書

2019年3月

長野市教育委員会

序

埋蔵文化財は、地域の歴史と文化の成り立ちを明らかにするうえで欠かすことのできない貴重な財産であります。

近年、社会の変化を受け、環境や景観に配慮した生活を願い求め、地域の自然、歴史・文化を具体的に示す文化財への関心と期待は高まっています。

ここに長野市の文化財第153集として刊行いたします本書は、共同住宅の新築工事に先立ち、記録保存を目的として行いました発掘調査の成果をまとめたものです。

発掘調査では、古墳時代後期から平安時代の遺構、遺物と、今回新たに、周辺の遺跡ではこれまでみられなかった縄文時代の遺物がみつかりました。この成果が地域の歴史の解明、そして文化財保護に広くご活用いただければ幸いです。

最後に、発掘調査を行うにあたりまして、埋蔵文化財に対する深いご理解とご協力をいただきました事業主体者をはじめ、発掘作業に携わっていただきました関係者の皆様に感謝を申し上げます。

平成31年 3月29日

長野市教育委員会
教育長 近藤 守

例 言

- 1 本書は、開発事業高田西方共同住宅新築工事に伴い、記録保存を目的として平成30年度に実施した埋蔵文化財発掘調査の報告書である。
- 2 発掘調査の実施については、開発事業の主体者（個人）と長野市長との委託受託契約に基づき、長野市教育委員会の直轄事業として埋蔵文化財センターが担当した。
- 3 調査地は長野市高田西方1024-1、1024-2に位置する。
- 4 発掘調査対象面積600㎡のうち、実質調査面積は202㎡である。
- 5 発掘調査は、平成30年5月7日～23日に行った。
- 6 基準点測量および遺構測量は、平面直角座標系の第Ⅷ系（日本測地系2000）と日本水準原点の標高を基準としている。株式会社写真測図研究所の開発した遺跡調査支援システム「ATS」のうち、光波測距儀を用いた「コーディック・システム」を援用するため同所に委託した。
- 7 遺跡の略号は「SNA」である。
- 8 調査によって得られた出土遺物および諸記録は、長野市教育委員会文化財課埋蔵文化財センターにて保管している。

凡 例

- 1 遺構図は図5で調査区の全体図を、このほか個別図は特筆される遺構についてのみ掲載した。
遺構図は縮尺を図版ごとに設定した。調査区全体図 図5 = 1 : 80、
遺構個別図 図6 = 1 : 40、図7 = 1 : 20
- 2 遺構断面図の標高の記載は、図5は354.500m、ほかの個別図については図ごとに設定をし、図中にて表記をしている。
- 3 土器は洗浄作業後に分類・接合を行い、全形および残存部位にておおよそ1/4以上あるものを選別したが、特筆されるものについてはこれにかぎらない。
遺物図版については、
 - ・遺物実測図の縮尺は、土器が1 : 4、石器は1 : 3にて示した。
 - ・土器実測図は、断面白ぬきは土師器、黒ぬりが須恵器を示す。
内面スクリーントーンは、黒色処理を示す。
- 4 土器観察表の記載のうち、残存部について、「部位」では全体のうち残存する部分を示し、「量」では、部位にて示した部分に対する残存量を示す。
- 5 遺物写真は、石器のみで実測図（図9）と合わせて掲載した。

目次

序

例言

I 調査の経過	1	III 調査の成果	7
1 調査に至る経過	1	1 調査の概要	7
2 調査の経過	3	2 遺構	9
3 調査体制	4	3 遺物	12
II 遺跡周辺の環境	5	1 土器	12
1 遺跡の立地	5	2 石器	12
2 周辺の遺跡	5	IV まとめ	13

挿図目次

図1 調査区位置図	1	図6 SK1実測図	9
図2 調査地位置図	2	図7 SK3実測図	10
図3 工事立会位置図	3	図8 土器実測図	12
図4 周辺遺跡位置図	6	図9 石器実測図	12
図5 調査区全体図	8		

表目次

表1 遺構表	7	表3 石器観察表	12
表2 土器観察表	12		

I 調査の経過

1 調査に至る経過

長野市街地の東側に位置する高田地区は、長野駅東口から1.2kmの範囲にある。長野駅から東西方向にのびる主要地方道栗田屋島線（長野須坂インター線）が整備されるなど中心地からの交通の便がよく、あわせて急速に市街地化が進んだ地域である。

長野市立櫻ヶ岡中学校から長野須坂インター線を挟んで南側の住宅地内に平成29年11月に共同住宅の新築工事が計画された。当該地は周知の埋蔵文化財包蔵地である「裾花川扇状地遺跡群」の範囲内であることから保護措置を行う必要がある旨を伝え、平成29年12月18日付「土木工事等のための埋蔵文化財発掘の届出書」の提出を受け、12月20日付「周知の埋蔵文化財包蔵地における土木工事等について（通知）」にて「発掘調査（試掘調査）」との回答をした。これにより平成30年1月12日に試掘調査を行い、調査の結果、現地表面よりおおよそ50cm下から包含層を確認したことから、着工に際しては事前に記録保存を目的とした発掘調査を実施する旨を伝えた。これにより平成30年3月29日付で「発掘調査依頼書」の提出を受け、4月7日付で委託者（個人）と受託者長野市長との間で「埋蔵文化財発掘調査委託契約」を締結した。

発掘調査は、平成30年5月7日から23日に行った。調査後に埋蔵文化財センターにて、出土遺物の洗浄・接合および図版・写真等の記録資料の整理作業を行い、平成31年3月に報告書を刊行した。

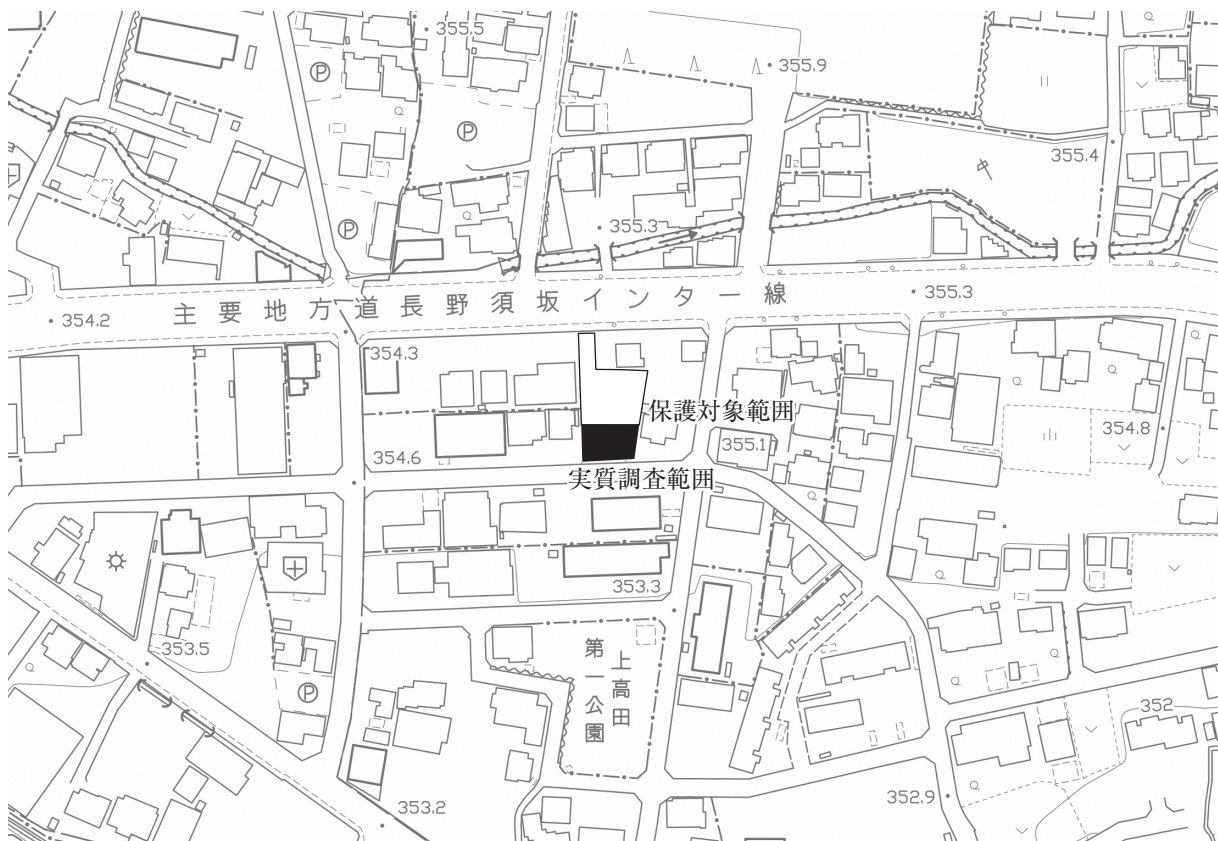


図1 調査区位置図（1：2,500）

I 調査の経過



調査地周辺航空写真（平成30年撮影）

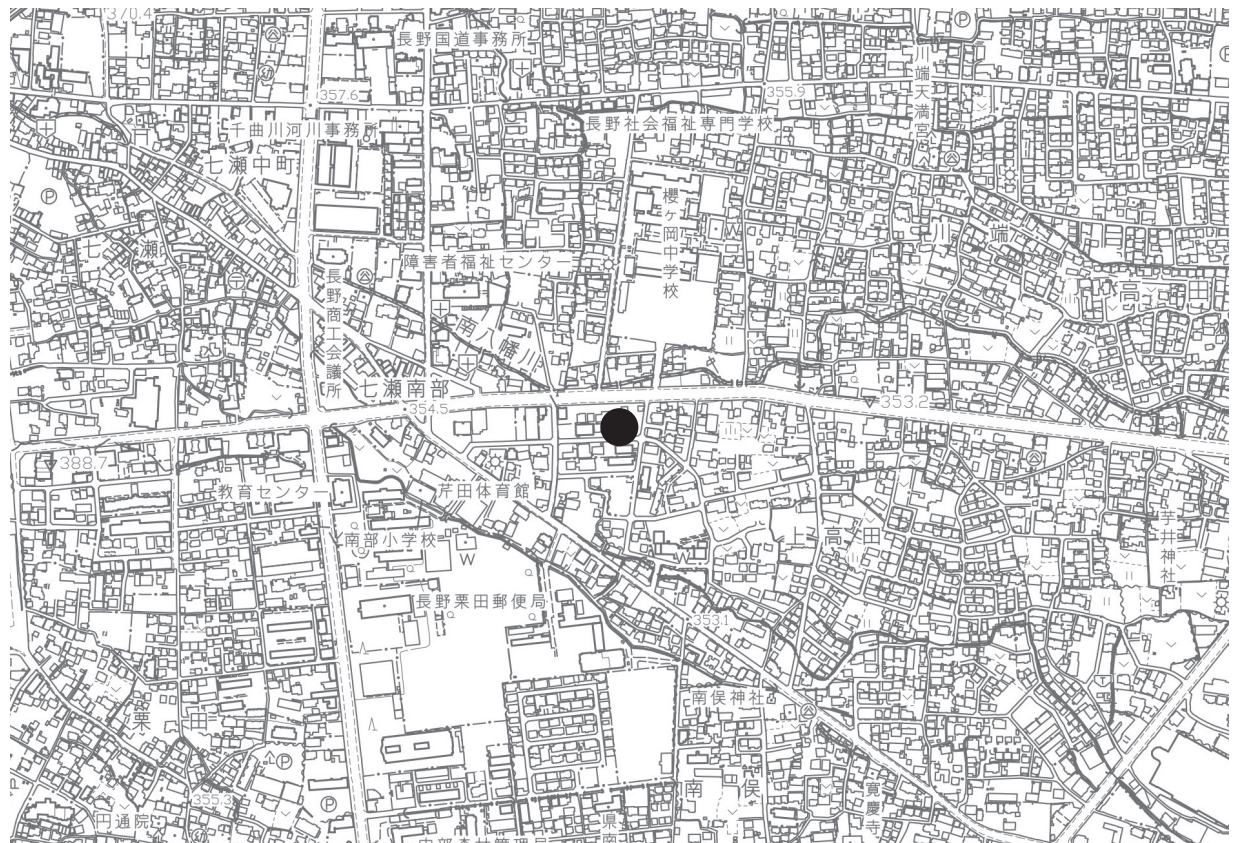


図2 調査地位置図（1：10,000）

2 調査の経過

・発掘調査

- 5月7日（月） 重機による表土除去作業。現地表面から約60cm下で検出面を確認する。
- 8日（火） 作業員参加による調査を開始。検出作業を行い、溝と土坑・ピットを検出する。
- 9日（水） 雨のため、作業を中止する。
- 10日（木） 検出および包含層が残る部分の掘り下げ、下面確認のためのトレンチを設定する。
- 11日（金） 遺構の掘り下げ。SK 1 底面から石斧が出土。SK 3で炭化物を検出する。
- 14日（月） SD 1 全体を検出し掘り下げる。このほかSKを完掘する。
- 15日（火） 調査区北SD 1・SK 1部分の写真と土層略図作成。全体清掃を行い、昼すぎから全景・個別写真の撮影を行う。
- 22日（火） 午前、空撮のための調査区清掃、空撮撮影。午後、測量。作業員の作業を終了する。
- 23日（水） 測量図結線。SK 4を半裁し炭化物の確認を行う。現場での作業を終了する。



重機表土除去



作業風景

・工事立会調査

発掘調査範囲の北側の工事立会範囲において、擁壁工事に伴う掘削作業時の立会い調査を行った。

立会いは7月2日（月）に、擁壁部分の掘削作業に合わせて確認を行った。結果、工事に伴う深度（現地表面からおよそ40cm下）での範囲においては、包含層および遺構の確認はなく、遺跡への影響はみられなかった。



立会確認

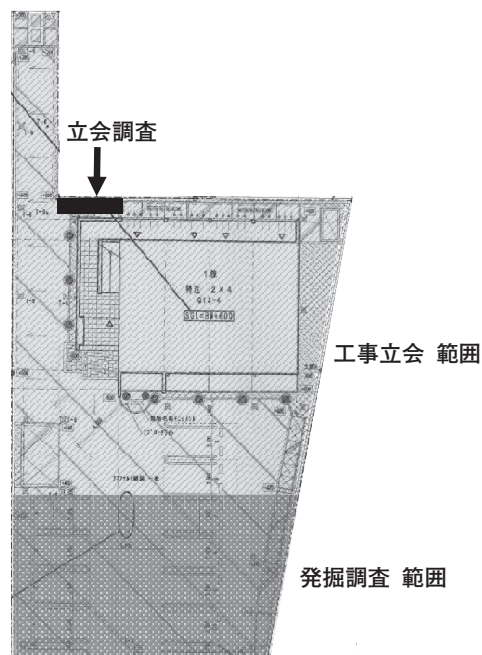


図3 工事立会位置図

3 調査体制

本調査は、長野市教育委員会の直轄事業として、文化財課埋蔵文化財センターが実施した。その組織は以下の通りである。

なお、発掘調査に伴い必要となった掘削用重機や作業員休憩所等の機材は、委託者より一部現物提供を受けた。

調査主体者	長野市教育委員会	教育長	近藤 守
調査機関	文化財課	課長	小柳 仁彦
	埋蔵文化財センター	主幹兼所長	石田 正路
		課長補佐	飯島 哲也
	庶務担当	係長	小林 晴和
	事務職員		坂戸 雅子
			宮崎千鶴子
	調査担当	係長	風間 栄一
		主事	小林 和子
		研究員	田中 暁穂 遠藤恵実子（主任調査員）
			篠井ちひろ 清水 竜太 鈴木 時夫

発掘作業員	植木 義則	上原 律江	大日方 東	金井 節
	月岡 純一	村田 岳仁	山口 勝己	山崎 孝之

整理調査員	青木 善子	市川ちず子	鳥羽 徳子	武藤 信子
整理作業員	清水さゆり	西尾 千枝	待井かおる	三好 明子

遺構測量・空撮業務 株式会社 写真測図研究所

重機等貸借 共極建設有限会社

発掘調査を行うにあたり、開発事業の主体者（個人）には、埋蔵文化財についての多大なるご理解とご協力をいただきました。お礼を申し上げます。

Ⅱ 遺跡周辺の環境

1 遺跡の立地

西方遺跡が位置する裾花川扇状地遺跡群は、旭山北麓の里島付近を扇頂部として、北は浅川扇状地との複合扇状地を形成し、現在の市街地西部にあたる扇頂部では裾花川旧河道に沿って河岸段丘が分布する。

扇状地の東に位置する高田・長池付近では裾花川旧河道に沿った氾濫原が伸びている。さらに裾花川からの用水路が流れ、その間に形成された尾根上の微高地に複数の集落が営まれており、西方遺跡はこのうちの南八幡川と南俣大堰との間に形成された微高地上に位置する。また裾花川扇状地遺跡群では堆積活動が活発であることから堆積物が厚く堆積する場所があり、遺構は地中深い位置にも存在している。

2 周辺の遺跡

裾花川扇状地では、現在のところ縄文時代からの遺跡の存在が確認されている。この中で明確な集落が確認されるのは古墳時代前期からである。古墳時代前期は確認された遺跡でもその数は少なく、集落として大きく展開するのは古墳時代後期から平安時代である。

御所遺跡（10）では古墳時代後期、奈良～平安、平安時代の竪穴住居や掘立柱建物跡が多く確認されており、長期にわたり大規模な集落が存在している。この中でも古墳時代後期を中心とした場所、平安時代が主体となる場所とがみられ、時期により集落の中心が変化していることがうかがわれる。

芹田小学校遺跡（12）・芹田東沖遺跡（13～15）では奈良～平安時代の竪穴住居44軒と13棟をこえる掘立柱建物跡がある。包含層は2層存在し、下層からは縄文～弥生時代の土器片が出土している。

西方遺跡（1・2）は、古墳時代前期、古墳時代後期～奈良と平安時代の竪穴住居が確認されている。この中では平安時代ものが一番多いが、密度から小規模な集落が点在しているものと考えられる。また古墳時代後期～奈良時代の溝が複数みられ、覆土中からは多くの土器が出土している。

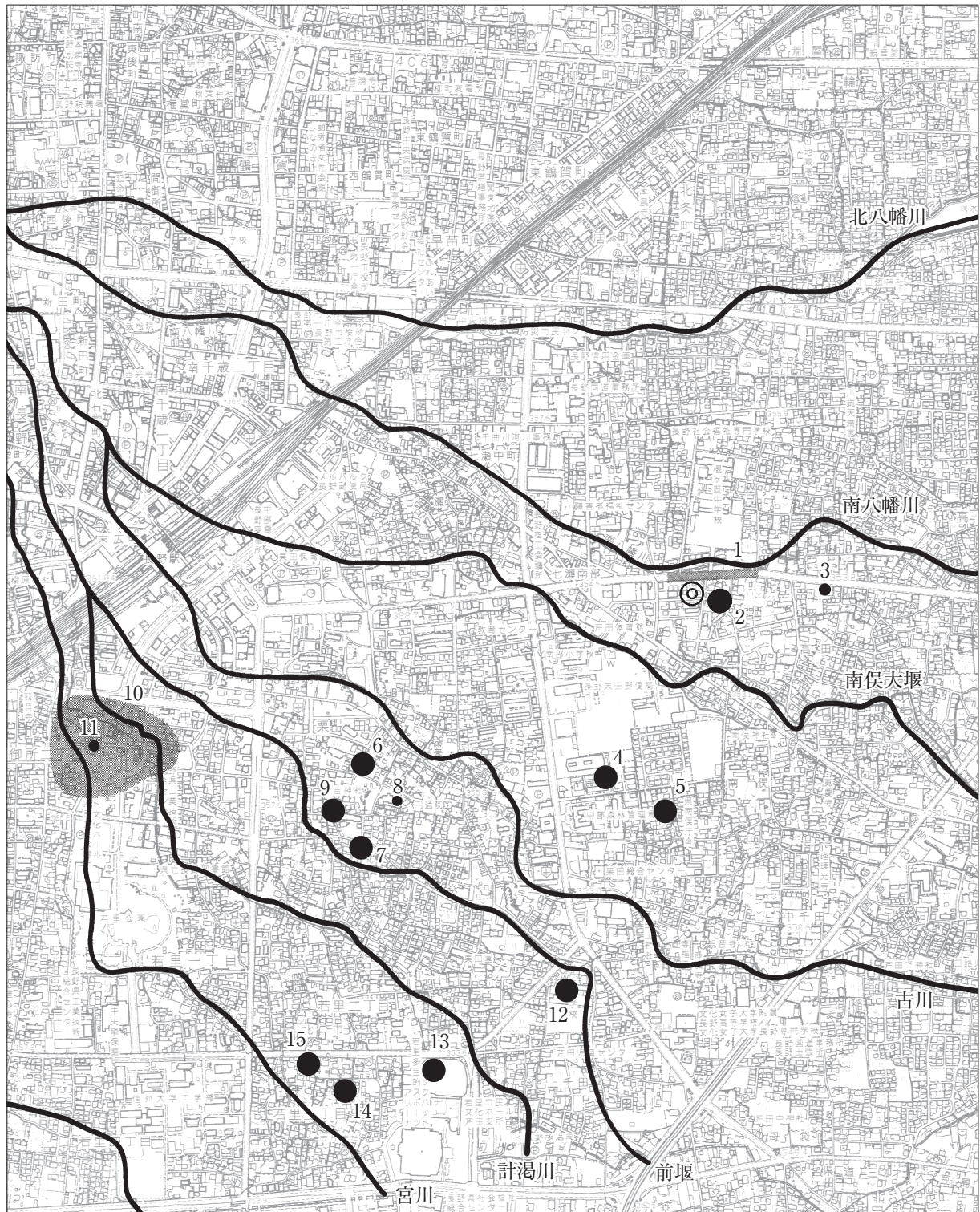
八幡田沖遺跡（4・5）では、古墳時代前期～中期、古墳時代後期、奈良・平安時代の竪穴住居と古墳時代後期の掘立柱建物跡が検出されており、古墳時代前期の住居の内1軒は焼失住居である。

東番場遺跡（9）では古墳時代後期の竪穴住居と古墳時代前期・後期と奈良時代の土坑が検出されている。

集落の中心となる時期はおおきく古墳時代後期、古墳時代後期～平安時代、平安時代とがみられる。全体では長い期間継続する集落域であるが、この中で古墳時代前期と中期の遺構は希薄である。裾花川扇状地の扇央から扇端部の旧流路の微高地上に位置する遺跡では、古墳時代から平安時代にかけての集落が確認されているが、古墳時代以前の遺構については現在のところ確認はされていない。これについては、芹田東沖遺跡でおよそ2m下から縄文～弥生の遺物が確認されていることから、裾花川扇状地での堆積が厚い場所があることがその要因として挙げられ、周辺での古墳時代以前の時期の遺構の存在についても考慮されるものである。このような中で今回縄文時代の遺物が確認されたことから、その可能性がより高くなったものと考えられる。

このほか、中世城館である中沢城館跡（3）、栗田城跡（8）、中御所居館跡（11）が位置する。中沢城館跡は発掘調査での確認はなかったが、栗田城跡・中御所居館跡では主郭・土塁・堀・外縁が確認されている。栗田城跡では多くの中世の遺物が出土し、中御所居館跡では館跡に関連する大溝が確認されている。

II 遺跡周辺の環境



1・2 西方遺跡 3 中沢城館跡 4・5 八幡田沖遺跡 6～8 栗田城跡 9 東番場遺跡 10 御所遺跡
 11 中御所居館跡 12 芹田小学校遺跡 13～15 芹田東沖遺跡 ◎ 本調査地

図4 周辺遺跡位置図 (1:15,000)

Ⅲ 調査の成果

1 調査の概要

発掘調査は202㎡の範囲を行った。検出面は現地表面からおおよそ60cmほど下であるが、包含層とみられる部分は以前に植えられていた植物の根が混在しているなど明確ではなく、包含層からの遺物の出土も少なかった。

検出した遺構は、溝、土坑、ピットである。溝は北西から南東方向にのび、調査区内ではゆるくS字状に曲がる。両端とも調査区外にかかるが、南側については掘り込みが浅くなることから端部近くとみられる。幅は35cmから72cm、深さも14cmから25cmと一定ではなく、遺構中からの遺物の出土はない。

土坑は5基検出した。SK1は遺構の北側が調査区外にかかるため全体の2/3ほどの検出であり、調査区北壁面で深さ25cmを測る。遺物は底面から磨製石斧1点が出土した。遺構の全体を確認してはいないが、遺構中からの土器などの出土はなかった。SK3は、直径90cmの円形で深さ30cmの半円形の掘り込みである。覆土をとり除き壁および底面を検出した時点で床面に炭化材と焼土面がみられた。炭化材と焼土面は底面で交差する位置にあり、底に達するまで炭化物の検出はなく、炭化材はいちばん深い底面で検出下位置から下に2cmほど残っており、上面は破棄される際に一度とり除かれたものと考えられる。SK5は壁面で焼土面と炭化物がみられたことから、住居の可能性も考えられたが、検出面からの掘り込みが浅く出土土器の時期と比べ平面形が丸い形であったことから土坑とした。このほかSK4は、土器が出土はしているものの落ち込みとみられる。また、調査区内の所々で直径20cm程の正円形の小穴がみられるが、掘り込みは真直ぐであり、深いことから底面の確認はできなかった。遺物の出土はなく、植物に由来するものの可能性がある。検出された遺構は明確なもの自体が少なく、また用途についても明らかではない。出土土器は、周辺の調査でも確認されている時期のものであるが、SK1出土の石斧は縄文時代であり、これまでに例がない時代のものである。

表1 遺構表

遺構名	時期	遺 構				土 器		その他 遺 物 図 版
		平面形 (規模m)	検出率	施設・主軸・重複 ほか	個別 図版	出土量 (g)	実測数 図 版	
SK1 1号土坑	縄文時代	楕円形 径：1.4	2/3	2段掘り込み 底部 磨製石斧1点	図6			磨製石斧1 図9
SK2 2号土坑	平安時代	楕円形 2.9×1.1	完	浅いくぼみ状		60		
SK3 3号土坑	平安時代	不整円形 径：0.9	完	壁2/3～底：炭化物、焼土 (炭と焼土直交する位置)	図7	10		
SK4 4号土坑	平安時代	不整円形 径：1.2	完	自然の落ち込みの可能性あり		410	2 図8-1・2	
SK5 5号土坑	古墳時代？	円形？ 径：-	完	底面：(一部) 焼土・炭化物		50		
SD1 1号溝	古墳時代～ 平安時代	S字状 (湾曲)	一部	南北方向、遺物出土なし 断面：船底形、平面：不整形				
検出面						560	2 図8-3・4	

総 量： 1,090

Ⅲ 調査の成果

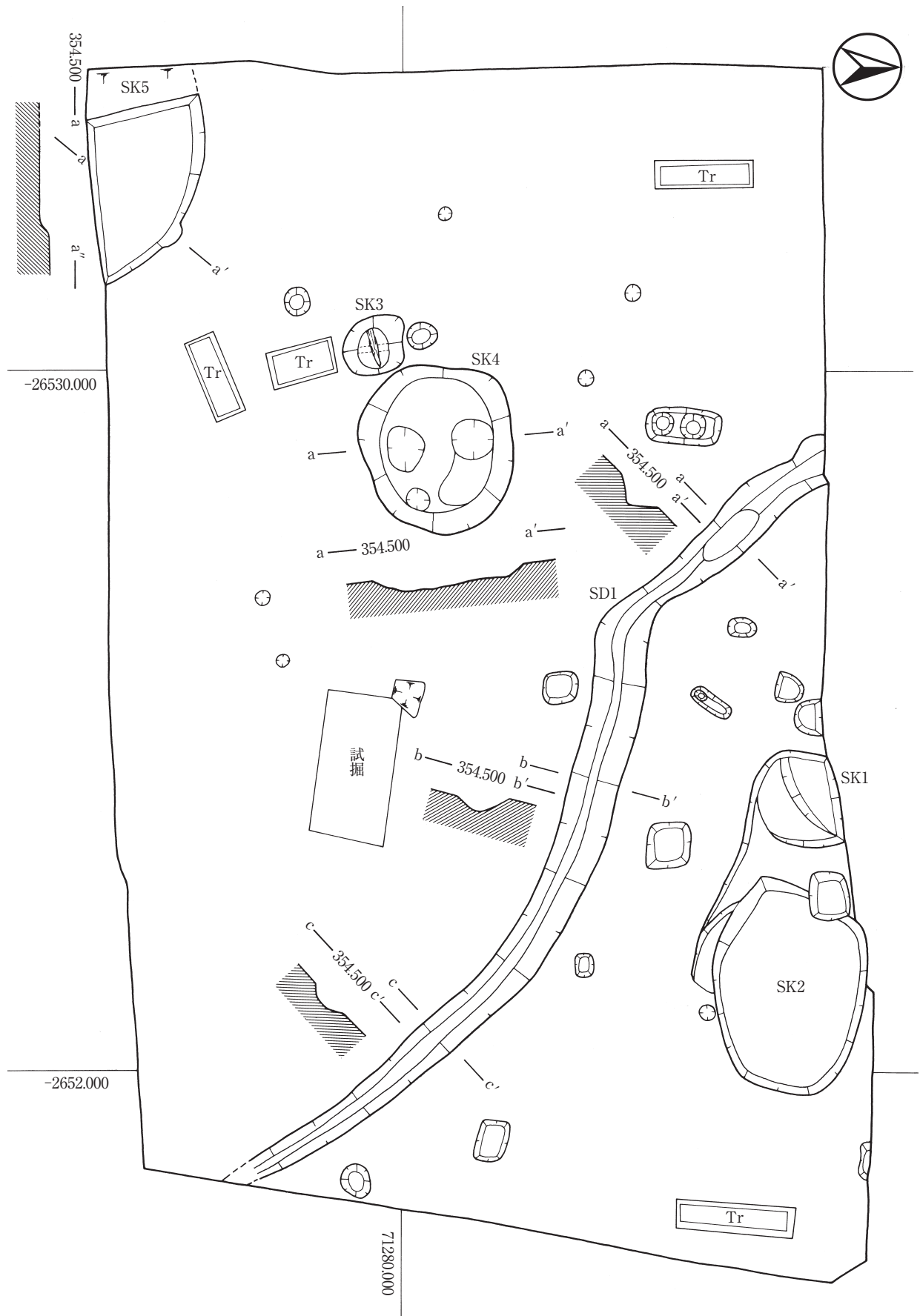


図5 調査区全体図 (1 : 80)

2 遺 構

SK 1

調査区北側に位置し、調査区外にかかることから、検出は全体の2/3ほどである。

深さは25cm、ゆるやかに2段に掘り込まれており、覆土は黒色土で明確であったが、覆土中からの遺物の出土はなかった。こうした中、底面付近で石斧が1点出土した。

完形のもので、下の段の底と立ち上がりの境に位置する。磨製石斧で縄文時代とみられるが、周辺の調査でも確認されていない時期のものである。検出面などの出土土器でも該当期のものはみつからなかったが、出土位置から遺構に伴う遺物と判断される。

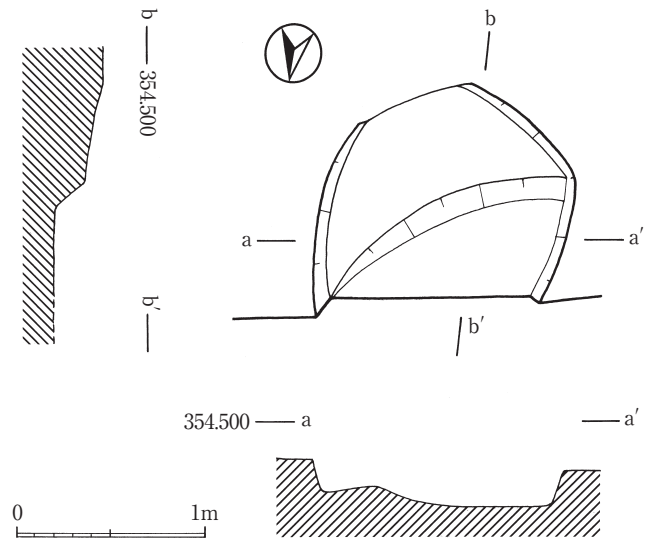


図6 SK1実測図 (1 : 40)



SK 1 (南から)

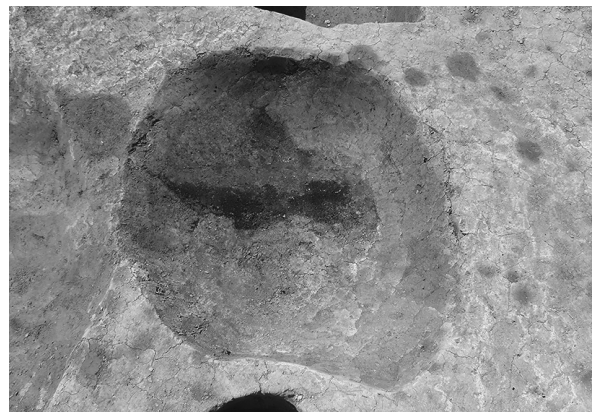


SK 1 石斧出土状況 (南から)

SK 3

調査区の西側、SK 4 に接する位置にある。直径約90cmの円形の土坑で深さは30cmを測る。

覆土中から土器片がみられたものの、ほかは何もみられなかったが、壁面および底面を検出したところで炭化物と焼土を検出した。炭化物は長さ56cm、幅10cmで片方の先が細くなる形で、焼土は確認した範囲で長さ40cm、幅7cm、炭化物は南北、焼土が東西方向を向き中央で直交する形であった。炭化物と焼土がみられる範囲は、壁面で検出面からの掘り込みの形態よりもやや外に開く形となっている。明確なものではないが、掘り込みの変換点として把握できる。また炭化物と焼



SK 3 (北から)

Ⅲ 調査の成果

土は半裁を行ったところ、土坑の底部分が一番厚く、上に向かって薄くなるレンズ状に堆積しているもので、焼土も似た堆積状況である。

以上の検出状況から、炭化物は一本の炭化材であること、炭化物と焼土は意図的に置かれたものであることが考えられる。土坑の廃棄については、覆土中では土器片が入るのみで、炭化物・焼土はみられなかったことから、炭化物や焼土が入った後に、底面として検出した位置まで全体が一度掘られた事が推測され、炭化物の端の位置（底面から上10cm）までで火を使用した何かしらの行為が行われたものと考えられる。

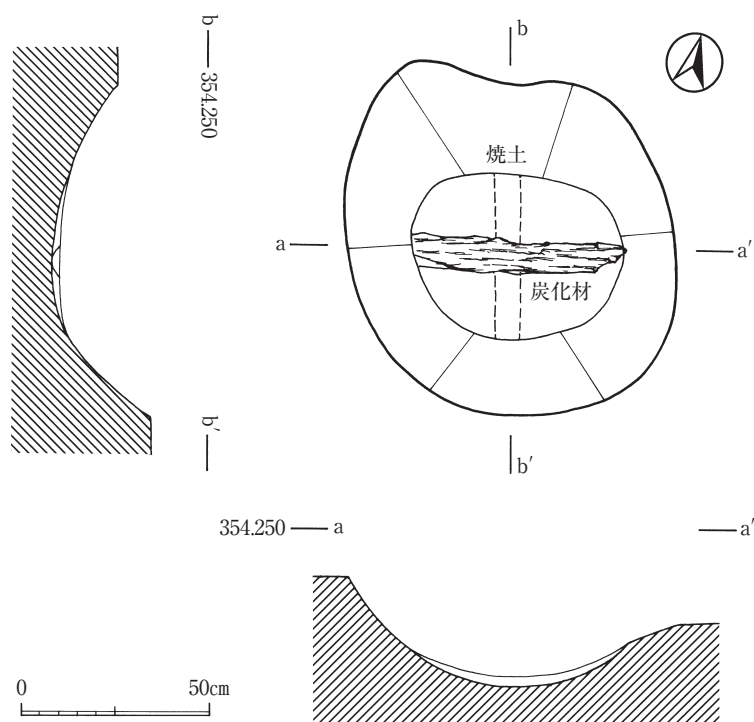


図7 SK 3 実測図 (1 : 20)



SK 3 炭化物・焼土半裁 (南西から)



SK 3 炭化物断面 (北から)

SD 1

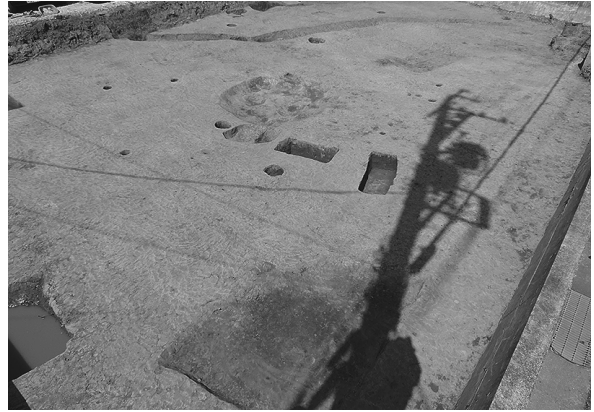
調査区の中央から東よりに位置する。北西から南東方向に延びる溝で、両側とも調査区外にかかるものであるが、南側については掘り込みが浅くなってきていることから、端部が近いものとみられる。平面形は、幅が35cmから72cmと一定ではなく、平面形は調査区内では2か所で左右に曲がった緩やかなS字状である。

南側は重機による表土除去時から確認できていたが、北側では始めは別の溝と考えられるなど不明瞭な検出状況であった。検出面からの掘り込みの深さは14cm~25cmほどで、北側の方が深くなっている。

遺構中からの遺物の出土はなく、調査区内では遺構が疎らにあるために切り合いもないことから、時期とほかの遺構との前後関係については不明である。



調査区全景（北西から）



調査区全景（南西から）



SD 1（南東から）



調査区北側SK（南から）



調査区空撮（上：南）

3 遺物

1 土器

出土した土器は全部でおよそ1kg、このうち遺構出土のものは約0.5kgと半数ほどで全体的に少なく、完形になるものはみられなかった。

土器は土師器と須恵器が出土しているが、全体的に土師器の方が多い。土師器は内面黒色処理の杯（図8-3）と底部回転糸切りの杯（図8-1）、甕の底部（図8-4）、須恵器はタタキ調整（内面青海波文）の大型の甕（図8-2）がある。このほかの破片資料では、土師器甕ではハケ調整とカキメ調整のもの、黒色処理の破片が数点あり、杯は土師器のほかロクロ調整の須恵器がみられる。

遺構からは破片が覆土中から数点出土するのみであり、遺構は混入も考えられることから出土土器から遺構の時期をあきらかにすることは難しいが、調査区全体では、古墳時代後期から奈良・平安時代と周辺で確認されている時期と同様のものである。



図8 土器実測図（1：4）

表2 土器観察表

図版 図	番号	時期	種別	器種	残存部		調整・その他 外面/内面/底部	出土遺構	
					部位	量		遺構	位置
8	1	平安時代	杯	土師器	口縁～底部	1/4	ナデ/ナデ/回転糸切	SK 4	覆土
	2	平安時代	甕	須恵器	胴部	一部	タタキメ/青海波文	SK 4	覆土
	3	奈良時代	杯	土師器	口縁～底部	1/3	ミガキ/黒色処理/ヘラ切	検出面	
	4	古墳後期・奈良	甕	土師器	底部	1	ナデ/ハケ	検出面	

2 石器

磨製石斧で長さ7cm、刃部幅3.8を測る。蛇紋岩製で深い緑色を呈する。刃は両刃で、基部は平坦部のない丸い形で、側面に平坦面のある定角式である。

1点のみの出土で、同時期の土器の出土ないが、時期は縄文時代前期～中期のものとみられる。

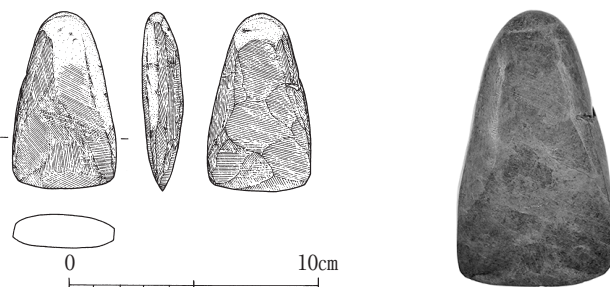


図9 石器実測図（1：3）

石器写真

表3 石器観察表

図	No.	時期	器種	残存量	石材	形態等	出土遺構	
							遺構	位置
9	1	縄文時代	磨製石斧	完	蛇紋岩	重：67.8g、長：7cm、刃部幅：3.8cm、定角式	SK 1	底面

IV まとめ

発掘調査は202㎡の範囲を行い、溝・土坑・ピットを検出した。遺構の数は少なく、調査区内でまばらに位置する状態であった。

溝（SD1）は北から南方向にのび、調査区内でゆるやかなS字状に曲がる。掘り込みの深さは北側が深く南が浅くなっており、南側については遺構の端となるとみられる。遺構内からの遺物の出土はない。

土坑は5基を確認した。この内SK1は遺構が調査区外にかかることから全体の2/3ほどの検出であるが、底部から磨製石斧が1点出土した。縄文時代のものであるがこの他土器などの出土はなかった。SK3では、底面に達したところで炭化物と焼土を検出した。覆土中からは土器片が出土したのみで炭化物と焼土はみられなかったことから、土坑内で火を使った何かしらの行為が行われた後に、一度床面まで全体を掘り込んだものであることが推測される。この他、SK5では焼土と炭化物が壁際を中心に薄く堆積したもの、SK4は土器の混入はあったものの自然の落ち込みである可能性が考えられる。

過去に行われた西方遺跡の調査では、古墳時代前期、古墳時代後期～奈良時代、平安時代の住居が確認されている。本調査区は過去調査地において住居が確認された場所の南側にあるが、住居の確認がなく遺構と遺物自体も少なくなっていることから、この位置がこれまでに確認されている集落域、さらには遺跡の端となることが考えられる。

また、縄文時代の遺物が出土したことが特筆される。周辺ではこれまでに縄文時代に該当する遺構・遺物は確認されていない。これにより西方遺跡ではすでに確認されている古代の集落のほか、今回の調査で新たに周辺に縄文時代の遺構が存在する可能性が示された。



調査地周辺空撮 平成30年5月22日撮影（南から）

報告書抄録

ふりがな	すそばながわせんじょうちいせきぐん にしがたいせき (3)
書名	裾花川扇状地遺跡群 西方遺跡 (3)
副書名	高田西方共同住宅新築工事に伴う埋蔵文化財発掘調査
シリーズ名	長野市の埋蔵文化財
シリーズ番号	第153集
編著者名	遠藤恵実子
編集機関	長野市教育委員会文化財課 長野市埋蔵文化財センター
所在地	〒381-2212 長野県長野市小島田町1414番地 TEL: 026-284-0004 FAX: 026-284-0106
発行年月日	2019 (平成31) 年 3 月 29 日

ふりがな 所収遺跡名	ふりがな 所在地	コード		北緯 ° ' "	東経 ° ' "	調査期間	調査面積	調査起因
		市町村	遺跡番号					
にしがたいせき 西方遺跡	ながのけんながのし 長野県長野市 たかたにしかた 高田西方 1024-1、 1024-2	20201	B-018	36° 38' 31"	138° 12' 11"	2018.5.7 ~ 2018.5.23	202㎡	共同住宅 建設
所収遺跡名	種別	主な時代		主な遺構		主な遺物		特記事項
西方遺跡	集落	縄文時代		土坑 1		磨製石斧		
		古墳時代 後期 奈良・平安時代		溝 1 土坑 5 ピット		土師器・須恵器		
要約	<p>調査にて確認した遺構は、溝・土坑・ピットである。古墳時代から平安時代の遺構であるが、いずれも遺物の出土量が少なく明確ではない。過去に行われた周辺の調査では、同時期の住居跡が確認されていることから、今回の調査区はこうした集落域の端部に位置しているものと考えられる。</p> <p>このほか土坑から磨製石斧 1 点が出土した。縄文時代のものであるが、周辺の調査ではこれまでに確認されていない時代のものである。</p>							

長野市の埋蔵文化財 第153集

裾花川扇状地遺跡群

西方遺跡（3）

平成31年 3月29日 発行

発行 長野市教育委員会
編集 文化財課埋蔵文化財センター

印刷 大日本法令印刷株式会社