

1990

岩村田遺跡群

内西浦遺跡 I

長野県佐久市岩村田内西浦遺跡 I 発掘調査報告書

1990年3月

長野県佐久市教育委員会

例 言

- 1 本書は、平成元年5月より平成2年3月に渡って発掘調査した、長野県佐久市岩村田字内西浦に所在する岩村田遺跡群内西浦遺跡Ⅰの調査報告書である。
- 2 本遺跡の調査は、岩村田農協の委託を受け、佐久市教育委員会が実施した。
- 3 本調査は、林幸彦・羽毛田卓也を担当者とし、岩村田農協を始め、他数の方々の協力を得て実施した。
- 4 本書に挿入した遺構・遺物の実測図作成には、羽毛田・内藤があたり、トレースは、市川・小林・橋詰の協力を得て、主として羽毛田が行った。
- 5 本書に掲載した写真は、遺構・遺物共に羽毛田が撮影した。
- 6 本書の執筆と編集は、多数の方の協力を得て、羽毛田が行った。
- 7 調査の概要は以下の通りである。

検出遺構	古墳時代の竪穴住居址	1棟
	中世の竪穴状遺構	7棟
	中世の土坑	15基
	中世の掘立柱建物址	13棟
	中世の井戸址	6基
	古墳時代の溝状遺構	2条
	田切と考えられる溝址	1条
	近現代の暗渠排水溝	6条
出土遺物	弥生時代後期	壺・甕・高坏など（破片）
	古墳時代	甕・坏・高坏・ガラス小玉・石製模造品など
	中世	甕・皿・碗・壺・臼・播鉢・埴塼・羽口・鉾滓・砥石・内耳土器・青白磁・土師質土器など 井戸枠・櫛・木製碗・曲物底部・杭など

凡 例

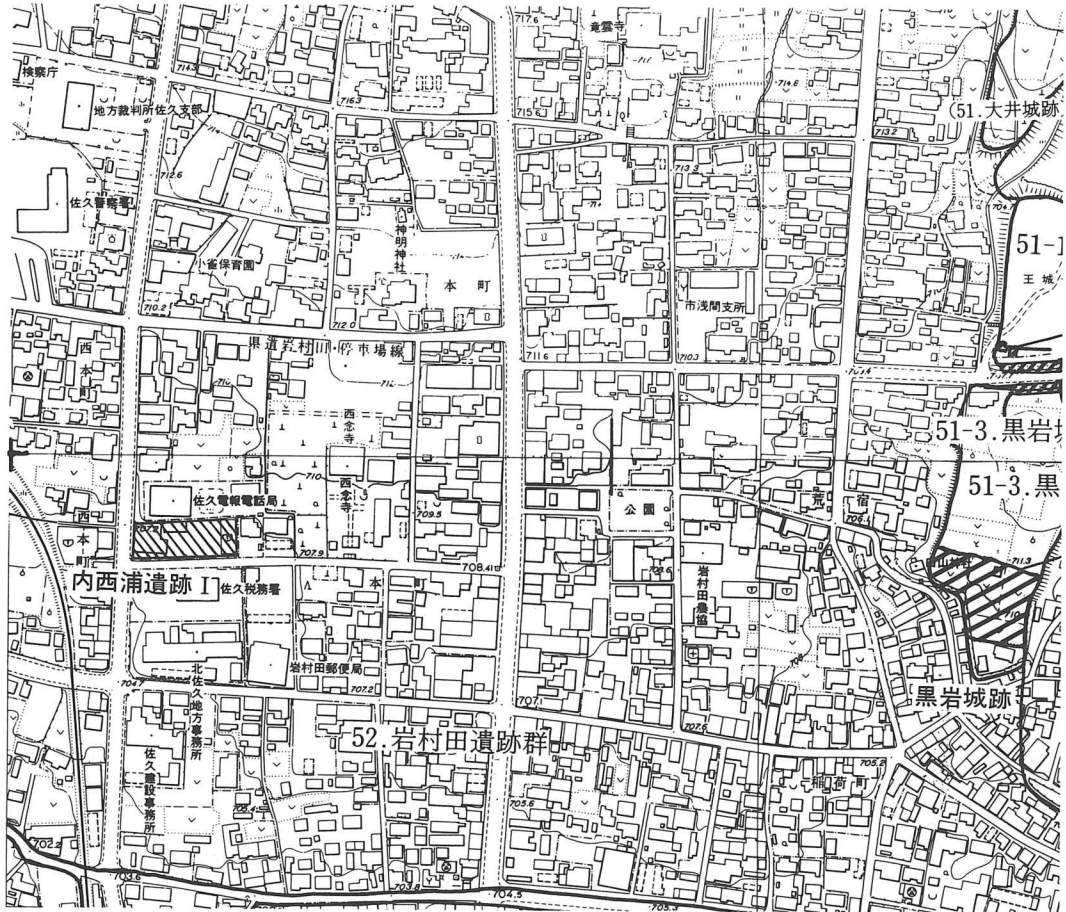
- 1 遺構の略称は次のとおりである。
H→古墳時代竪穴住居址、Ta→竪穴状遺構、D→土坑、F→掘立柱建物址
M→溝状遺構
- 2 遺構と遺物の縮尺は原則として次のとおりであり、図中にスケールを付した。
 - 1) 遺構 住居址・掘立柱建物址→1/80、井戸址→1/30
竪穴状遺構・土坑→1/60、溝状遺構→1/80~1/160
 - 2) 遺物 土器・陶器→1/3 石製品→1/2~1/6
- 3 挿図中におけるスクリーントーンは以下のものを示す。
遺構断面図の地山→斜線、焼土範囲→点
- 4 遺構の海拔標高は、各遺構ごとに統一し、水系ラインに水系標高として明記した。
- 5 重複遺構で新しいものと攪乱は、上端のみを実線で表示した。
- 6 挿図中の略記号は以下のとおりである。
P→ピット、S→石、T→木
- 7 遺物番号は簡略化し、20-14は第20図の14という様にした。
- 8 写真図版中の番号は、遺物番号である。
- 9 各一覧表の数値は、〈 〉が現存値、()が推定値を表す。
- 10 遺物の実測は、第三角法を用いたが、適宜第三角法の応用で作図したものもある。
- 11 遺物胎土等の色調・覆土色は、農林水産省農林水産技術会議事務所・財団法人色彩研究所色表監修 1970 『新版 標準土色帖』の表示に基づいた。

本文目次

例言		11) 第11号掘立柱建物址	22
凡例		12) 第12号掘立柱建物址	23
本文目次		13) 第13号掘立柱建物址	23
第Ⅰ章 発掘調査の経緯		4 土坑	
1 調査に至る動機	1	1) 第1号土坑	24
2 調査の概要	2	2) 第2号土坑	24
第Ⅱ章 遺跡の位置と環境	3	3) 第3号土坑	26
第Ⅲ章 遺構と遺物		4) 第4号土坑	26
1 住居址		5) 第5号土坑	26
1) 第1号住居址	6	6) 第6号土坑	27
2 竪穴状遺構		7) 第7号土坑	27
1) 第1号竪穴状遺構	6	8) 第8号土坑	27
2) 第2号竪穴状遺構	8	9) 第9号土坑	28
3) 第3号竪穴状遺構	9	10) 第10号土坑	28
4) 第4号竪穴状遺構	9	11) 第11号土坑	28
5) 第5号竪穴状遺構	10	12) 第12号土坑	29
6) 第6号竪穴状遺構	10	13) 第13号土坑	29
7) 第7号竪穴状遺構	12	14) 第14号土坑	30
3 掘立柱建物址		15) 第15号土坑	30
1) 第1号掘立柱建物址	12	5 井戸址	
2) 第2号掘立柱建物址	13	1) 第1号井戸址	31
3) 第3号掘立柱建物址	15	2) 第2号井戸址	32
4) 第4号掘立柱建物址	16	3) 第3号井戸址	32
5) 第5号掘立柱建物址	17	4) 第4号井戸址	34
6) 第6号掘立柱建物址	18	5) 第5号井戸址	35
7) 第7号掘立柱建物址	18	6) 第6号井戸址	35
8) 第8号掘立柱建物址	19	6 溝状遺構	35
9) 第9号掘立柱建物址	19	7 遺物	39
10) 第10号掘立柱建物址	20	第Ⅳ章 総括	51

第I章 発掘調査の経緯

1 調査に至る動機



第1図 内西浦遺跡I位置図 (1:5,000)

岩村田遺跡群は、佐久市大字岩村田に所在し、浅間山に源を発する湯川と濁川に囲まれ、標高700m~730mの微高地上に展開する大遺跡群である。内西浦遺跡Iは、本遺跡群中、字内西浦に所在する弥生時代~中世頃の遺跡である。

今回、岩村田農協が行う土地造成事業に伴い、岩村田農協と佐久市教育委員会とで協議の結果、本遺跡の破壊を余儀なくされ、緊急に記録保存する必要が生じた。そこで岩村田農協より委託を受けた佐久市教育委員会が主体となって発掘調査する運びとなった。

2 調査の概要

遺跡名 岩村田遺跡群 内西浦遺跡 I (IUNI)

所在地 長野県佐久市大字岩村田字内西浦

調査期間 1989年5月～1990年3月

調査団の構成

〔事務局〕

教育長 大井昭二 (1989年6月退任)

大井季夫 (1989年7月就任)

教育次長 茂木多喜男

社会教育課長 北沢 馨

相沢幸男 (社会教育課主幹)

社会教育係長 小平 実

社会教育係 東城公人、小林正衛 (1989年7月退任)、林 幸彦、荻原一馬、山浦俊彦、

須藤隆司、羽毛田卓也、田村和広、竹原 学

掛川由香利 (1989年8月退任)、中沢菊江 (1989年9月退任)

〔調査団〕

調査団長 白倉盛男

調査副団長 藤沢平治

調査担当 林 幸彦、須藤隆司、羽毛田卓也、竹原 学

調査主任 佐々木宗昭

調査補助員 浅沼ノブ江、市川香里、宇賀神恵、遠藤しづか、金森治代、木島美子、堺益子、

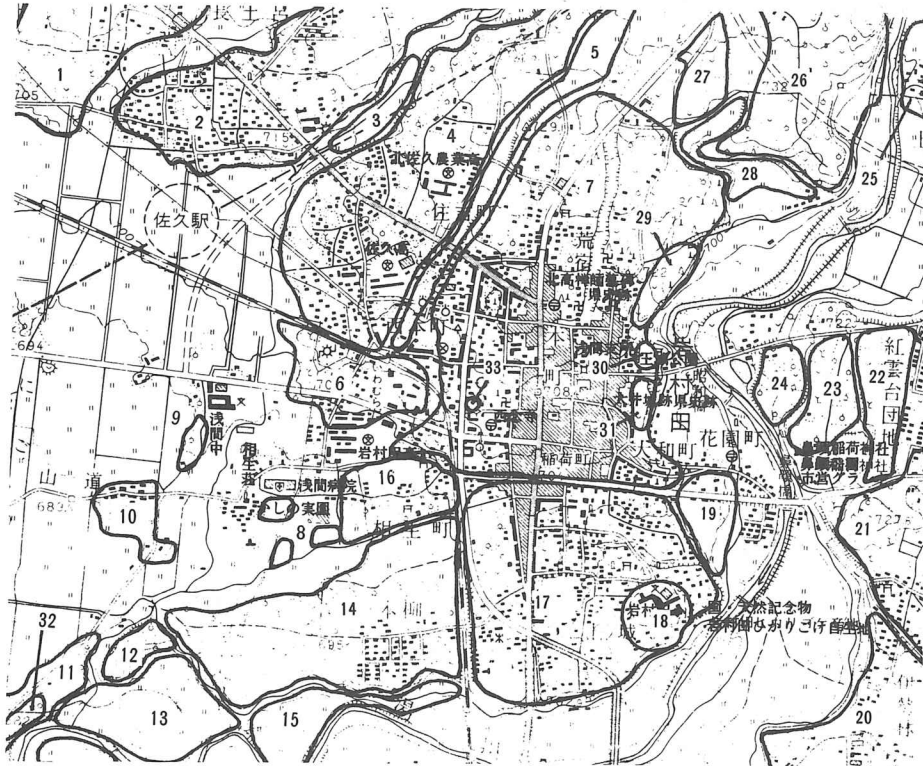
内藤治伸、並木ことみ、橋詰勝子、橋詰けさよ、橋詰信子、細萱ミスズ、星野良子、

三石和子、山崎平八郎、渡辺久美子

参加者 (順不同) 香山優子、小林よしみ、小間沢文代、堀籠因、青木久子、神津つねよ、

小林みよ子、高見沢幸子、依田みち

第Ⅱ章 遺跡の位置と環境



第2図 周辺遺跡分布図 (1 : 25,000)

内西浦遺跡は、岩村田遺跡群の南西部に位置する。本遺跡群北側には田切りが北方より南下している。現地形でははっきりしないが、岩村田市街地を数条の田切りが南北方向に走っていると考えられる。今回の調査で検出された第3号溝状遺構がその田切りのひとつにあたる。また調査区南東は低湿地で、田切りへと傾斜していると考えられる。遺跡群全体では、北より南へと標高を下げるが、調査地は、全体が南傾斜だが、中央を境に東西にも傾斜する。なお調査地の標高は706m内外を測る。

岩村田遺跡群は、弥生時代から中世までの大複合遺跡で、未確認ではあるものの近世の集落も含んでいると考えられる。特に弥生時代後期と古墳時代後期、中世が主体であろう。つまり中世は別として、水田耕作推定地が近く、田切上の微高地に集落を形成し易かった事が大きな理由と考えられる。なお水田耕作推定地は、私見だが、南西に広がる低湿地(湧水地)をあてたい。ちなみに本年度、南に隣接する柳堂遺跡・内西浦遺跡Ⅱを試掘した所、中世の遺構に混じって弥生時代後期の遺構が検出され、攪乱層より、赤色塗彩された壺4個体・高杯1個体・甕2個体分の

周辺遺跡一覧表

No.	佐分No.	遺跡名	時代						備考
			縄	弥	古	奈	平	中	
1	7	周防畑遺跡群	○	○	○	○	○		周防畑A・B遺跡(S54・55)
2	9	長土呂遺跡群		○	○	○	○	○	上大林・下聖端・上聖端遺跡(S63、H1)、聖原遺跡(H1~)
3	38	下蟹沢遺跡		○	○	○	○		下蟹沢遺跡(H1)
4	41	枇杷坂遺跡群		○	○	○	○		琵琶坂遺跡(S55、60)、上直路遺跡(S60)
5	42	中久保田遺跡		○	○	○	○		
6	39	円正防遺跡群	○	○	○	○	○		清水田遺跡(S55)
7	52	岩村田遺跡群		○	○	○	○	○	六供後遺跡(S55・61)、新町遺跡(S60)、菅田遺跡(S62、H1)
8	103	宮の西遺跡		○	○	○	○	○	宮の西遺跡(S58)
9	102	松の木遺跡		○	○	○	○	○	
10	101	上砂田遺跡		○	○	○	○		
11	96	鳴沢遺跡群	○	○	○	○	○		
12	98	北西久保遺跡		○	○	○	○	○	北西久保遺跡(S44、45、57、60)
13	99	中西久保遺跡		○	○	○	○		
14	105	一本柳遺跡群		○	○	○	○	○	東一本柳遺跡(S43)、北一本柳遺跡(S47)、東大門遺跡(S63)
15	100	中鳴沢遺跡群		○	○	○	○		
16	104	宮の後遺跡		○	○	○	○	○	
17	117	上の城遺跡群	○	○	○	○	○		上の城遺跡(S48)、上の城丹過遺跡(S54)、西八日町遺跡(S58)
18	542	藤ヶ城跡							近世
19	118	下信濃石遺跡						○	
20	120	蛇塚B遺跡群						○	蛇塚B遺跡(S54、58)
21	119	蛇塚A遺跡群						○	
22	48	棧敷遺跡						○	
23	49	上小平遺跡						○	
24	50	下小平遺跡		○	○	○	○		下小平遺跡(S55)
25	53	潰石遺跡		○	○	○	○		
26	10	栗毛坂遺跡群		○	○	○	○		西曾根遺跡(H1)他
27	43	西赤座遺跡		○	○	○	○		
28	44	上岩子遺跡						○	
29	51-2	石並城跡		○	○	○	○	○	大井城跡(S55、59)
30	51-1	王城跡		○	○	○	○	○	大井城跡(S54)
31	51-3	黒岩城跡		○	○	○	○	○	大井城跡(S55、60、61)
32	108	根々井東原館跡						○	
33	52	内西浦I遺跡		○	○			○	

破片が出土した。

周辺の遺跡に目を向けると、第2図の様に、西部低地帯と湯川河川敷を除く全てに遺跡が展開している。2の長土呂遺跡群は近年調査が急増し、古墳時代中期末から奈良・平安時代までの大集落が検出されている。遺物も貴重なものが多く、皇朝十二銭が5枚、銅製巡方が4ヶ、円面硯、墨書土器（小郡・山田・令など）多数、石製私印（伯万私印）、縁釉陶器等が出土し、集落内に官位や富を持つ者が居た可能性が強い。4の枇杷坂遺跡群中の上直路遺跡は、昭和60年に調査され、弥生時代後期の土器群と共に、左右の両腕に合せて15本の銅釧を装着した成人骨が出土している。

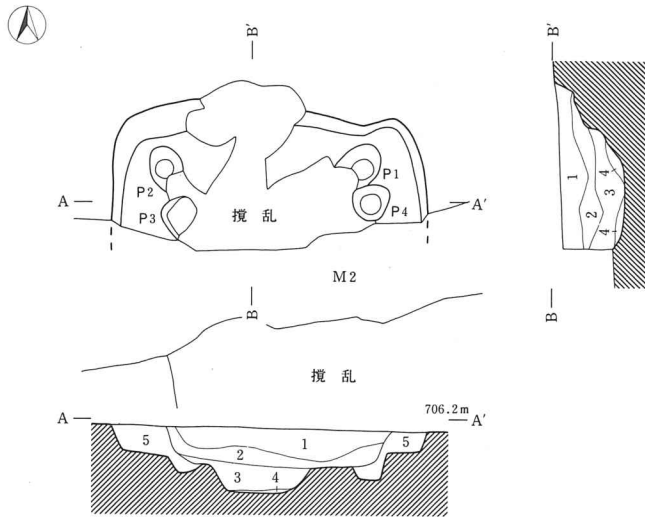
さて、本遺跡の主体が中世であるので、周辺の中世遺跡に目を向けたい。近年佐久市では中世の遺跡の調査が増加している。金井城跡（S63）、白岩城跡（S63）、大井城跡（黒岩城跡S55・59、王城跡S54、石並城跡S61、六供後遺跡S55・S61）、梨の木遺跡（S63）、前田遺跡（S60～62）、鋳師屋遺跡（S60・61）などである。金井城跡は本遺跡の北東2.5kmに位置し、主郭を除くほぼ全域が調査され、竪穴建物址498棟・掘立柱建物址50棟・土坑743基・堀と溝34条等の多量の遺構が検出された。白岩城跡は本遺跡の東北東2kmに位置し、主郭の一部と主郭を巡る堀と土塁が検出された。鋳師屋遺跡・前田遺跡は本遺跡の北方3kmに位置し、竪穴遺構・土坑・井戸址・火葬墓・土葬墓等が検出された。黒岩城跡は本遺跡の東方400mに位置し、竪穴遺構54基・土坑284基が検出された。本遺跡は、広義では大井城跡に関連する中世の集落址と考えられ、出土遺物が熱を受けススが付着していた点でも黒岩城跡と共通した点であり、興味深いものがある。

本遺跡の遺構確認面までの深さは40cm～170cmを測る。上部の建物建築時に低地を土砂で埋めているが、その下に近現代の水田が確認された。つまり調査区の7割強は、二重にバックされていた。そのため遺構の残存状態が良好だったのかもしれない。

第Ⅲ章 遺構と遺物

1 住居址

1) 第1号住居址



- 1 黒褐色土層 粘性強し。パミス中粒を微量含む。10Y R2/2
- 2 暗褐色土層 粘性やや強し。ローム粒子・砂粒を少量含む。10Y R3/3
- 3 にぶい黄褐色土層 粘性やや強し。ローム粒子・砂粒・パミス小粒を少量含む。10Y R4/3
- 4 オリーブ褐色土層 粘性やや弱し。ローム粒子・砂粒を多量に含む。2.5Y R4/4
- 5 黒色土層 粘性強し。ローム粒子を微量含む。10Y R2/1

第3図 第1号住居址実測図

第1号住居址は、調査区東側、い・う-3・4グリッド内において検出された。なお南半分を第2号溝状遺構によって破壊される。

覆土は5層に分割された。第1層から第4層は後世の攪乱溝の覆土で、第5層のみが本址に伴うものである。平面形態は、東西318cm・南北151cm

(現存)を測り、隅丸方形を呈すると考えられる。確認面からの壁残高は、20~26cmを測る。ピットは4個が検出された。なお、カマドは検出されなかった。

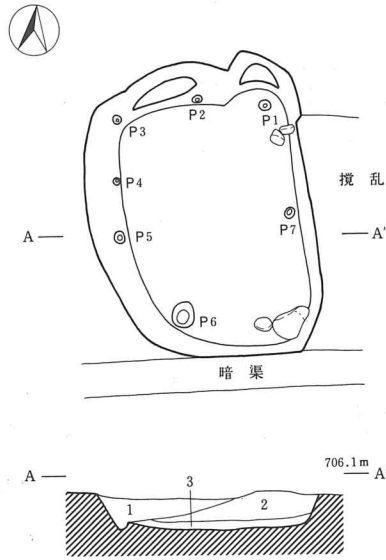
本住居址は、古墳時代

後期前葉に位置付けられる。

2 竪穴状遺構

1) 第1号竪穴状遺構

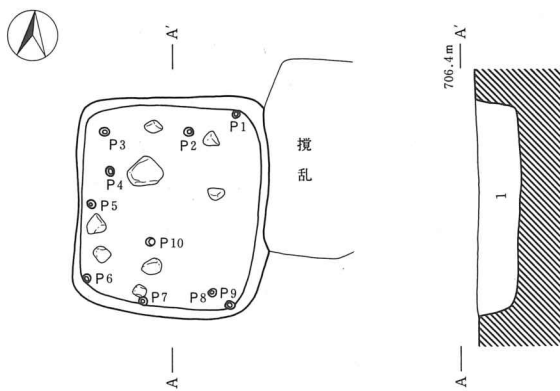
第1号竪穴状遺構は、お-6グリッド内において検出され、東壁上部を攪乱により、南壁を暗



- 1 黒褐色土層 粘性強し。ローム粒子を微量含む。2.5Y R3/1
- 2 褐色土層 粘性やや弱し。ローム粒子を多量に含む。10Y R4/4
- 3 黒色土層 粘性強し。炭化粒子を微量含む。10Y R2/1

0 (1:60) 1 m

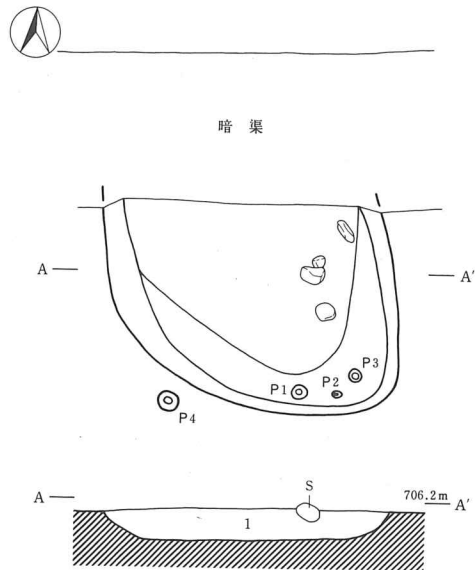
第4図 第1号竪穴状遺構実測図



- 1 暗褐色土層 粘性やや強し。ローム粒子を少量含む。10Y R3/3

0 (1:60) 1 m

第6図 第7号竪穴状遺構実測図



- 1 黒褐色土層 粘性強し。炭化粒子を微量、パミスを少量含む。10Y R3/1

0 (1:60) 1 m

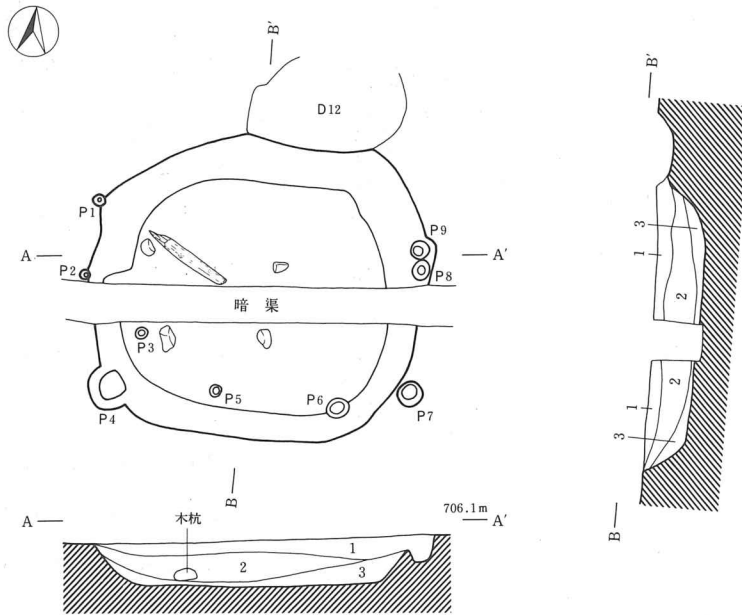
第5図 第4号竪穴状遺構実測図

渠排水溝によって破壊される。

本遺構は、南北235cm、東西158cmを測り、南北に長い楕円形を呈する。床面積は2.48㎡を測り、長軸方位はN-14°-Wを指す。また確認面からの壁高は24~33.5cmを測る。

床面は平坦でピットは7個が確認された。P₁は径9×11cm・深さ3.5cm、P₂は径6×8.5cm・深さ6.5cm、P₃は径7×7.5cm・深さ6.5cm、P₄は径5.5cm×6cm・深さ10.5cm、P₅は径10×10.5cm・深さ11.5cm、P₆は径19×22cm・深さ6cm、P₇は径8×9

cm、深さ3cmを測る。



- 1 黒褐色土層 粘性強し。パミス極小一中粒を少量含む。7.5Y R3/1
- 2 灰褐色土層 粘性やや弱し。パミス極小粒とローム粒子を少量含む。7.5Y R4/2
- 3 黒色土層 粘性やや強し。ローム粒子を微量含む。7.5Y R2/1

0 (1:60) 1 m

第7図 第2号堅穴状遺構実測図

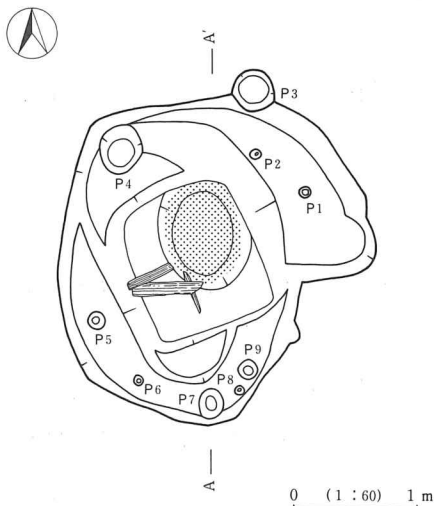
2) 第2号堅穴状遺構

第2号堅穴状遺構は、お・かー8・9グリッド内において検出され、北壁上部を第2号土坑に、東西中央を暗渠排水溝によって破壊される。

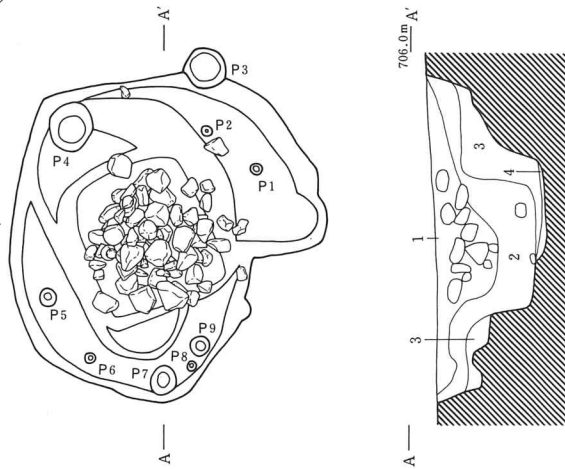
本遺構は、南北244cm、東西268cmを測り、隅丸方形に近い円形を呈する。床面積は3.4㎡を測り、長軸方位はE-4°-Nを指す。また確認面からの壁高は28.5~39.5cmを測る。

床面はおおむね平坦で、ピットは9個が確認された。P₁は径10×11cm・深さ5cm、P₂は径8~9cm・深さ5cm、P₃は径9~10cm・深さ6cm、P₄は径30×

36cm・深さ11cm、P₅は径10×12cm・深さ6cm、P₆は径16×19cm・深さ7cm、P₇は径19×20cm・深さ12cm、P₈は径14×16cm・深さ9.5cm、P₉は径14×16cm・深さ10cmを測る。



第8図 第3号堅穴状遺構実測図



- 1 黒色土層 粘性強し。炭化粒子・炭化材微片を少量含む。7.5Y R1.7/1
- 2 褐色土層 粘性やや弱し。ローム粒子を少量含む。7.5Y R4/3
- 3 にぶい橙色土層 粘性弱し。ローム粒子を多量に含む。7.5Y R6/4
- 4 極暗赤褐色土層 粘性やや強し。焼土粒子を多量に、炭化粒子を少量含む。5 Y R2/4

0 (1:60) 1 m

第9図 第3号堅穴状遺構実測図

×14cm・深さ12cm、P₈は径8×8cm・深さ5cm、P₇は径20×25cm・深さ9.5cm、P₈は径8×8cm・深さ4.5cm、P₉は径15×16cm・深さ6.5cmを測る。

炉は床面北東部において検出された。規模は84×73cmで深さ11cmを測る。なお焼土は3～6cmの厚さが確認された。

4) 第4号堅穴状遺構

第4号堅穴状遺構は、う-17・18グリッド内において検出され、北側半分を暗渠排水溝によって破壊される。

本遺構は、南北が現存で166cm、東西227cmを測り、楕円形を呈すると考えられる。床面積は現存で1.88㎡を測り、推定の長軸方位はN-5°-Wを指す。また確認面からの壁高は17.5～23cmを測る。

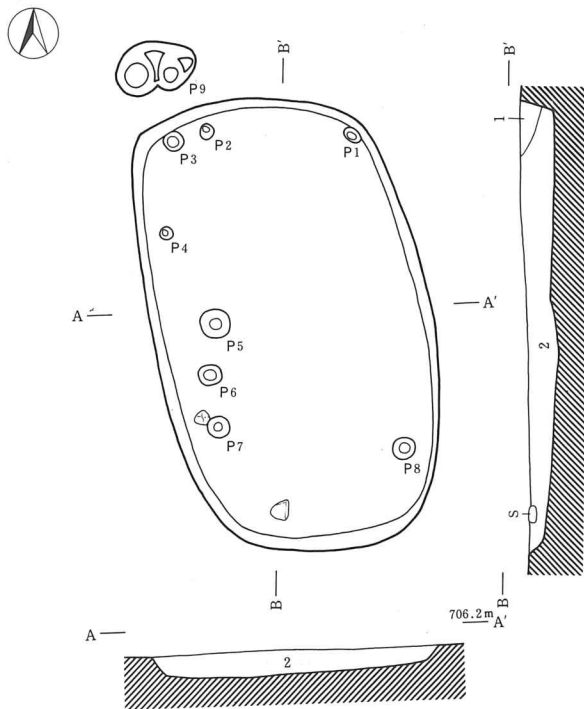
床面は平坦で、ピットは壁外も含め4個が確認された。P₁は径12×14cm・深さ10cm、P₂は径6×8cm・深さ8cm、P₃は径10×11cm・深さ6.5cm、P₄は径15×16cm・深さ23cmを測る。

3) 第3号堅穴状遺構

第3号堅穴状遺構は、か・き-8・9グリッド内において検出された。

本遺構は、南北258cm、東西259cmを測る。床面積は1.06㎡を測り、北を主とした主軸方位はN-20°-Wを指す。なお3つのテラス部を含めた床面積は3.94㎡を測る。また確認面からの壁高は64.5～84.5cmを測る。

床面はおおむね平坦で、ピットは9個が確認された。P₁は径8×10cm・深さ11.5cm、P₂は径9×9cm・深さ9.5cm、P₃は径33×34cm・深さ25.5cm、P₄は径33×38cm・深さ8cm、P₅は径14



- 1 褐色土層 粘性弱し。ローム粒子を多量、ノバミス中粒を微量含む。10Y R4/6
- 2 黒褐色土層 粘性やや強し。ローム粒子・炭化粒子を微量含む。10Y R2/3

0 (1:60) 1m

第10図 第5号堅穴状遺構実測図

5) 第5号 堅穴状遺構

第5号堅穴状遺構は、う・え-17グリッド内において検出された。

本遺構は、南北366cm、東西221cmを測り、隅丸長方形を呈する。床面積は6.34㎡で、長軸方位はN-15°-Wを指す。また確認面からの壁高は13~26.5cmを測る。

床面はおおむね平坦で、ピットは壁外も含め9個が確認された。P₁は径11×15cm・深さ13cm、P₂は径12×13cm・深さ6.5cm、P₃は径15×17cm・深さ8cm、P₄は径11×12cm・深さ9cm、P₅は径23×25cm・深さ16.5cm、P₆は径17

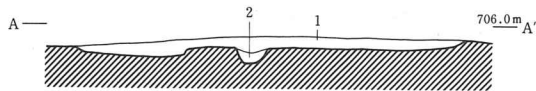
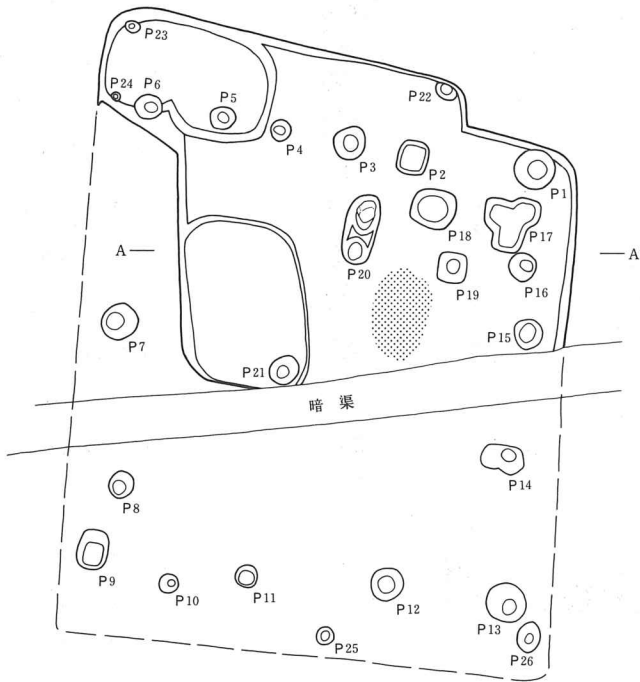
×19cm・深さ13cm、P₇は径17×19cm・深さ14cm、P₈は径18×19cm・深さ27cm、P₉は径36×61cm・深さ50.5cmを測る。

6) 第6号堅穴状遺構

第6号堅穴状遺構は、か・き-16・17グリッド内において検出され、東西中央部を暗渠排水溝によって破壊される。

本遺構は、南北が現存で259cm、推定で478cm、東西が390cmを測り、隅丸方形を呈する。床面積は現存で7.36㎡、推定で17.16㎡を測り、長軸方位はN-1°-Wを指す。また確認面からの壁高は0~8.5cmを測る。

床面はおおむね平坦だが、西側で隅丸長方形の掘込2ヶ所が確認された。掘込は北より137cm



- 1 黒褐色土層 粘性やや強し。炭化粒子・ローム粒子を微量含む。10Y R2/3
- 2 褐色土層 粘性やや弱し。ローム粒子を多量に含む。10Y R4/6

0 (1:60) 2 m

第11図 第6号竪穴状遺構実測図

×89cm・深さ9cm、
 100×133cm・深さ
 9cmを測る。また
 ピットは26個が確
 認された。P₁は径
 33×33cm・深さ
 31.5cm、P₂は径25
 ×29cm・深さ44.5
 cm、P₃は径25×26
 cm・深さ31cm、P₄
 は径16×17cm・深
 さ33cm、P₅は径18
 ×20cm・深さ25.5
 cm、P₆は径20×22
 cm・深さ40.5cm、
 P₇は径28×30cm・
 深さ20cm、P₈は径
 20×22cm・深さ19
 cm、P₉は径25×32
 cm・深さ41cm、
 P₁₀は径16×16cm
 ・深さ24cm、P₁₁は
 径18×19cm・深さ
 33cm、P₁₂は径25×
 26cm・深さ38.5cm、
 P₁₃は径31×34cm
 ・深さ29cm、P₁₄は

径17×36cm・深さ31.5cm、P₁₅は径24×24cm・深さ39.5cm、P₁₆は径23×24cm・深さ12cm、P₁₇は径
 45×50cm・深さ36cm、P₁₈は径32×36cm・深さ24.5cm、P₁₉は径24×25cm・深さ52.5cm、P₂₀は径27×
 57cm・深さ19cm、P₂₁は径21×25cm・深さ19.5cm、P₂₂は径12×19cm・深さ13.5cm、P₂₃は径10×12cm
 ・深さ6.5cm、P₂₄は径7×8cm・深さ7cm、P₂₅は径14×15cm・深さ30cm、P₂₆は径19×25cm・深さ
 28.5cmを測る。

炉は中央やや北東寄り確認された。54×66cmの楕円形で、焼土は1～2cmの厚さが確認された。

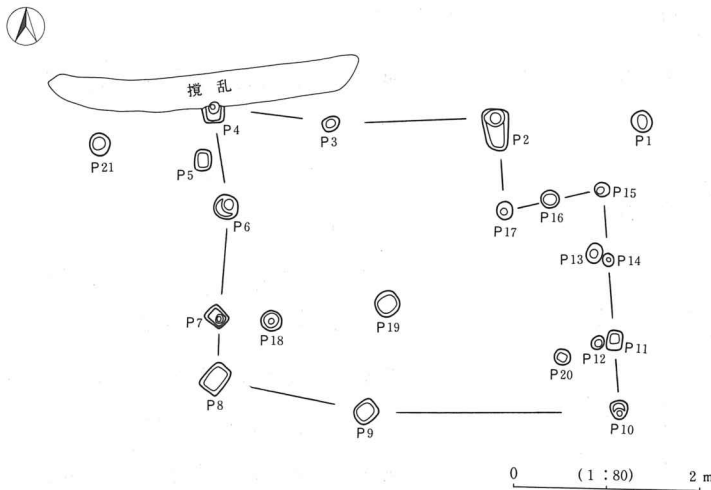
7) 第7号堅穴状遺構

第7号堅穴状遺構は、う・え-12・13グリッド内において検出され、東壁上部を攪乱により破壊される。

本遺構は、南北174cm、東西が現存で150cmを測り、方形を呈する。床面積は2.12㎡を測り、長軸方位は、N-6°-Wを指す。また確認面からの壁高は23～37.5cmを測る。

床面は平坦で、ピットは10個が確認された。P₁は径5×6cm・深さ6.5cm、P₂は径6×7cm・深さ8.5cm、P₃は径7×8cm・深さ10.5cm、P₄は径7×7cm・深さ9cm、P₅は径7×8cm・深さ10cm、P₆は径7×7cm・深さ6cm、P₇は径7×8cm・深さ5cm、P₈は7×8cm・深さ10cm、P₉は径7×8cm・深さ5.5cm、P₁₀は径7×8cm・深さ13.5cmを測る。

3 掘立柱建物址



第12図 第1号掘立柱建物址実測図

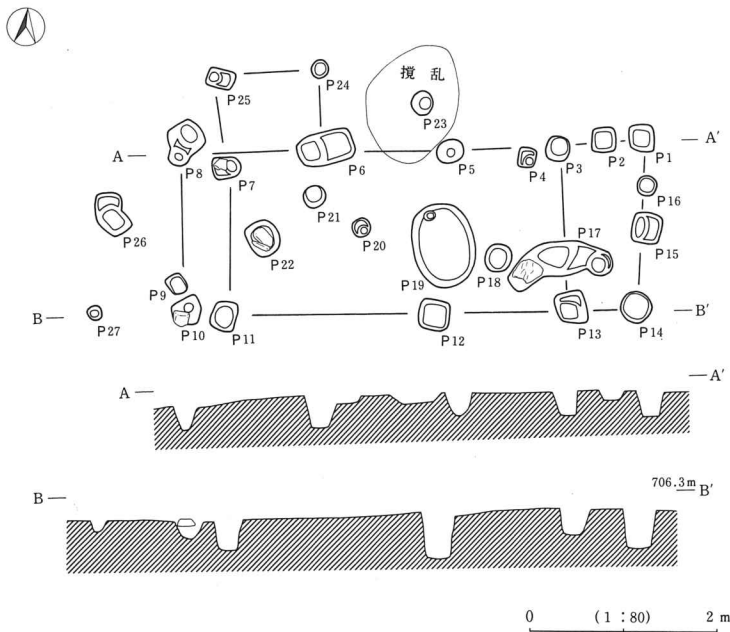
1) 第1号 掘立柱建物址

第1号掘立柱建物址は、い・う-6・7グリッド内において検出され、P₄付近を攪乱により破壊される。

北を主とした主軸方位はN-2°-Wを指す。

ピットは21個が確認された。P₁は径21×24cm・

深さ23cm、P₂は径28×44cm・深さ28cm、P₃は径15×18cm・深さ21cm、P₄は現存で径24×22cm・深さ25.5cm、P₅は径18×23cm・深さ9cm、P₆は径27×27cm・深さ24cm、P₇は径18×22cm・深さ17cm、P₈は径24×33cm・深さ16cm、P₉は径22×26cm・深さ22cm、P₁₀は径20×20cm・深さ14cm、P₁₁は径18×22cm・深さ20cm、P₁₂は径13×14cm・深さ17.5cm、P₁₃は径18×22cm・深さ10.5cm、P₁₄は径12×14cm・深さ10cm、P₁₅は径14×16cm・深さ18.5cm、P₁₆は径19×20cm・深さ18.5cm、P₁₇は径17×19cm

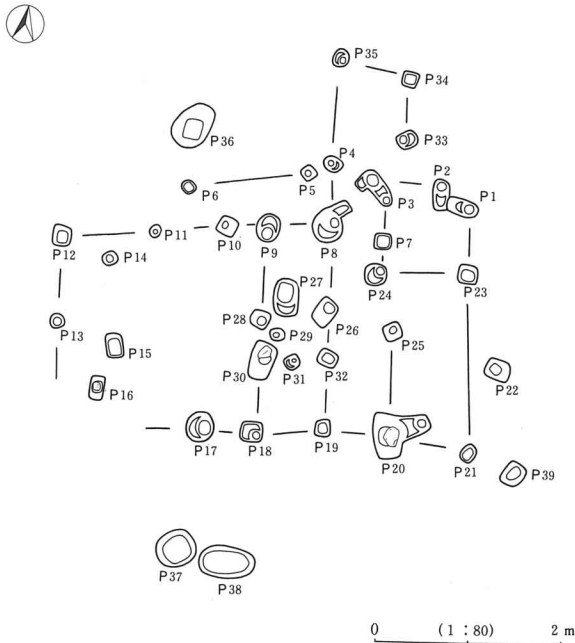


第13図 第2号掘立柱建物址実測図

・深さ8.5cm、P₁₈は径22×22cm・深さ20cm、P₁₉は径26×28cm・深さ20cm、P₂₀は径17×18cm・深さ7cm、P₂₁は径22×25cm・深さ16cmを測る。なお、P₂・P₄・P₅・P₇・P₈・P₉・P₁₁は方形ピットである。

2) 第2号掘立柱建物址

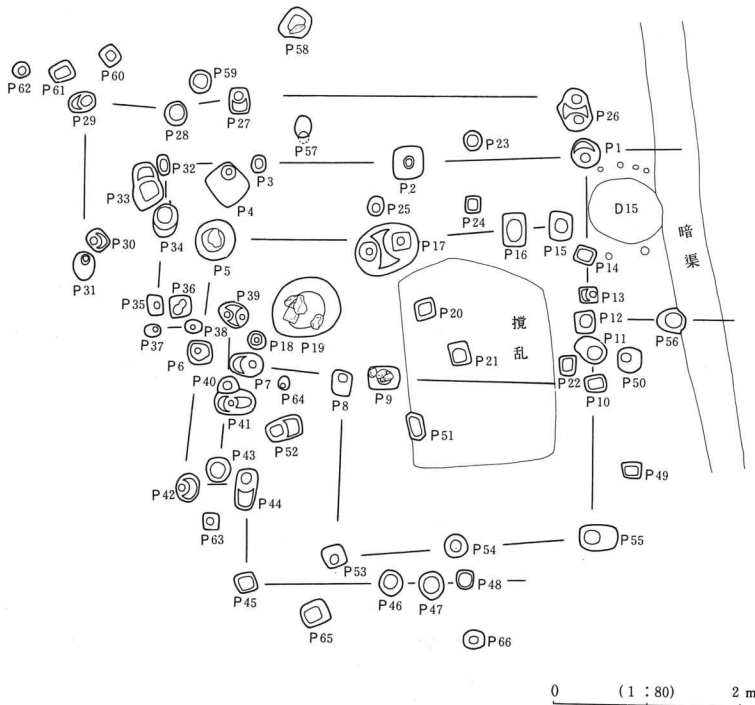
第2号掘立柱建物址は、え・おー8・9グリッド内において検出され、P₂₃付近を攪乱によって破壊される。



第14図 第3号掘立柱建物址実測図

北を主とした主軸方位はN-5°-Wを指す。

ピットは27個が確認された。P₁は径27×29cm・深さ27.5cm、P₂は径25×28cm・深さ10cm、P₃は径25×28cm・深さ27cm、P₄は径20×23cm・深さ25.5cm、P₅は径24×30cm・深さ27cm、P₆は径34×61cm・深さ33.5cm、P₇は径23×31cm・深さ28cm、P₈は径42×50cm・深さ35cm、P₉は径19×23cm・深さ20.5cm、P₁₀は径29×32cm・深さ25cm、P₁₁は径28×33cm・深さ33cm、P₁₂は径33×34cm・深さ50cm、P₁₃は径



第15図 第4号掘立柱建物址実測図

33×37cm・深さ28
 cm、P₁₄は径33×33
 cm・深さ41.5cm、
 P₁₅は径31×34cm
 ・深さ31cm、P₁₆は
 径22×22cm・深さ
 32cm、P₁₇は径37×
 102cm・深さ33cm、
 P₁₈は径28×31cm
 ・深さ43cm、P₁₉は
 径67×89cm・深さ
 22cm、P₂₀は径21×
 21cm・深さ21cm、
 P₂₁は径23×25cm
 ・深さ38cm、P₂₂は
 径34×39cm・深さ
 30.5cm、P₂₃は現存

で径25×26cm

・深さ16.5cm、

P₂₄は径19×
 20cm・深さ26

cm、P₂₅は径22

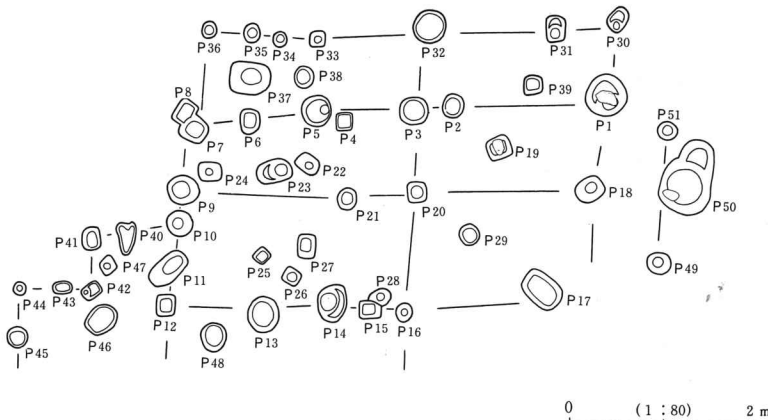
×29cm・深さ
 16cm、P₂₆は径

30×50cm・深
 さ18cm、P₂₇は

径16×16cm・
 深さ12cmを測

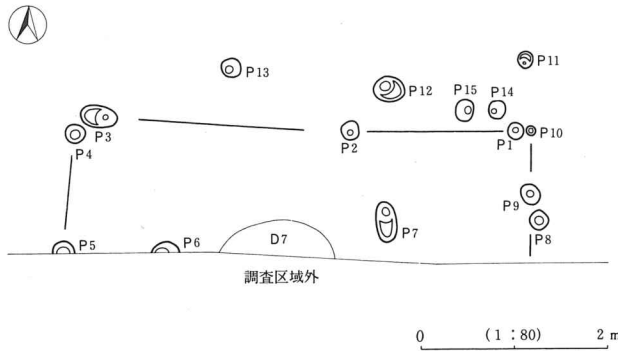
る。なお、P₁

・P₂・P₄・

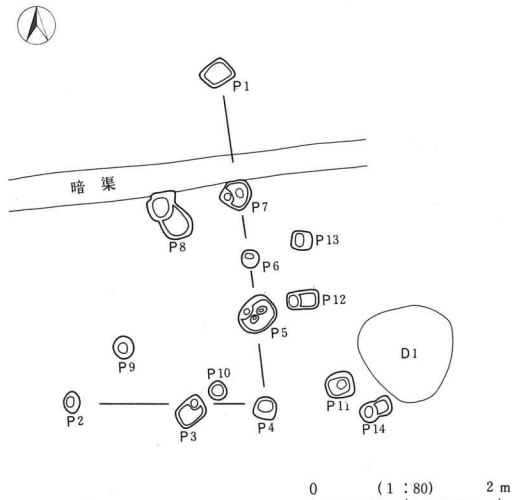


第16図 第5号掘立柱建物址実測図

P₆~P₁₃・P₁₅・P₂₅・P₂₆は方形ピットである。また、P₇・P₁₀・P₁₇・P₂₂は礎石状の根石を持つピット
 で、P₈・P₁₇・P₁₈は複合ピットである。



第17図 第6号掘立柱建物址実測図



第18図 第7号掘立柱建物址実測図

3) 第3号掘立柱建物址

第3号掘立柱建物址は、え・おー6・7グリッド内において検出された。

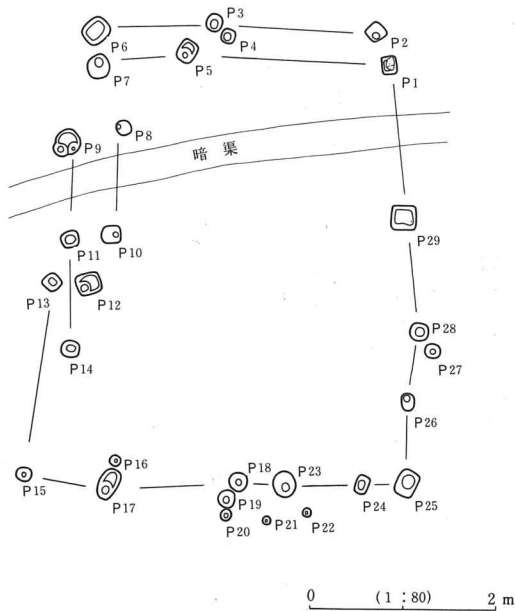
北を主とした主軸方位はN-12°-Wを指す。

ピットは39個が確認された。P₁は径19×36cm・深さ15.5cm、P₂は径19×34cm・深さ21cm、P₃は径26

×44cm・深さ29.5cm、P₄は径17×21cm・深さ14.5cm、P₅は径15×15cm・深さ15.5cm、P₆は径14×16cm・深さ20.5cm、P₇は径18×19cm・深さ7.5cm、P₈は径33×50cm・深さ31.5cm、P₉は径25×31cm・深さ37cm、P₁₀は径20×20cm・深さ20cm、P₁₁は径12×25cm・深さ25cm、P₁₂は径20×23cm・深さ15.5cm、P₁₃は径16×16cm・深さ9.5cm、P₁₄は径15×17cm・深さ16cm、P₁₅は径19×26cm・深さ15.5cm、P₁₆は径16×26cm・深さ25.5cm、P₁₇は径31×33cm・深さ44cm、P₁₈は径22×26cm・深さ21cm、P₁₉は径17×19cm・深さ12cm、

P₂₀は径51×63cm・深さ32cm、P₂₁は径16×20cm

・深さ24cm、P₂₂は径22×27cm・深さ31cm、P₂₃は径20×23cm・深さ38.5cm、P₂₄は径24×25cm・深さ18.5cm、P₂₅は径19×20cm・深さ25cm、P₂₆は径22×29cm・深さ38cm、P₂₇は径28×41cm・深さ11.5cm、P₂₈は径19×20cm・深さ16cm、P₂₉は径14×16cm・深さ10.5cm、P₃₀は径26×43cm・深さ28cm、P₃₁は径15×17cm・深さ12cm、P₃₂は径19×20cm・深さ14cm、P₃₃は径18×23cm・深さ15cm、P₃₄は径17×19cm・深さ19cm、P₃₅は径18×21cm・深さ20.5cm、P₃₆は径39×53cm・深さ30cm、P₃₇は径39×43cm・深さ15cm、P₃₈は径35×61cm・深さ15cm、P₃₉は径23×28cm・深さ11.5cmを測る。なお、P₃・P₅~P₇・P₁₀・P₁₂・P₁₅・P₁₆・P₁₈~P₂₃・P₂₅~P₂₈・P₃₀~P₃₄は方形ピットである。また、P₁₆・P₂₀・P₃₀は礎石状の根石を持つピットで、P₃・P₈・P₂₀は複合ピットである。



第19図 第8号掘立柱建物址実測図

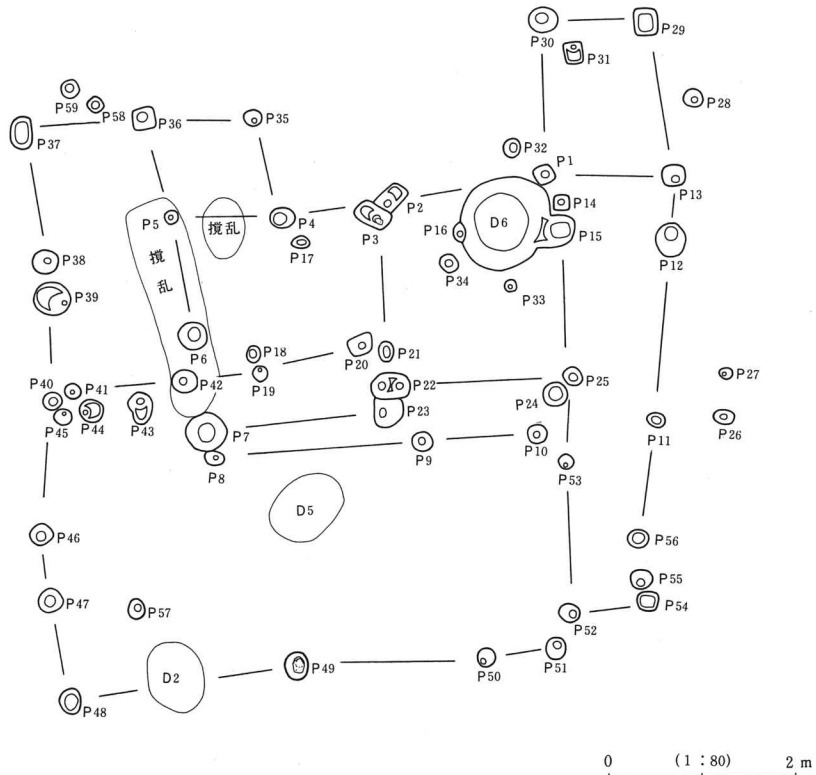
4) 第4号掘立柱建物址

第4号掘立柱建物址は、お・か・き-5
・6・7グリッド内に位置し、P₂₀・P₂₁・
P₅₁付近を攪乱により破壊される。

北を主とした主軸方位はN-1°-Wを
指す。

ピットは66個が確認された。P₁は径30×
32cm・深さ47cm、P₂は径33×36cm・深さ
27.5cm、P₃は径16×20cm・深さ14cm、P₄は
径37×43cm・深さ37.5cm、P₅は径43×44cm
・深さ43cm、P₆は径25×28cm・深さ23cm、
P₇は径26×37cm・深さ38.5cm、P₈は径22×
27cm・深さ17cm、P₉は径25×34cm・深さ
17.5cm、P₁₀は径19×23cm・深さ10cm、P₁₁は
径27×35cm・深さ44.5cm、P₁₂は径21×25cm

・深さ21.5cm、P₁₃は径17×19cm・深さ16.5cm、P₁₄は径19×21cm・深さ17cm、P₁₅は径26×31cm・深
さ20.5cm、P₁₆は径25×36cm・深さ23.5cm、P₁₇は径52×70cm・深さ29.5cm、P₁₈は径19×21cm・深さ
27cm、P₁₉は径65×71cm・深さ37.5cm、P₂₀は径22×23cm・深さ11.5cm、P₂₁は径21×25cm・深さ
28.5cm、P₂₂は径19×21cm・深さ19.5cm、P₂₃は径20×22cm・深さ19.5cm、P₂₄は径17×19cm・深さ
19.5cm、P₂₅は径18×22cm・深さ30cm、P₂₆は径35×46cm・深さ41cm、P₂₇は径23×28cm・深さ27cm、
P₂₈は径24×25cm・深さ21.5cm、P₂₉は径22×30cm・深さ25.5cm、P₃₀は径22×25cm・深さ29cm、P₃₁
は径24×31cm・深さ20.5cm、P₃₂は径15×22cm・深さ14.5cm、P₃₃は径35×48cm・深さ31.5cm、P₃₄は
径27×36cm・深さ22cm、P₃₅は径18×22cm・深さ14.5cm、P₃₆は径23×24cm・深さ17.5cm、P₃₇は径
14×18cm・深さ12.5cm、P₃₈は径15×19cm・深さ13cm、P₃₉は径26×33cm・深さ18cm、P₄₀は径19×
23cm・深さ11.5cm、P₄₁は径28×45cm・深さ19.5cm、P₄₂は径25×32cm・深さ7.5cm、P₄₃は径27×
28cm・深さ16cm、P₄₄は径23×44cm・深さ24cm、P₄₅は径22×22cm・深さ27cm、P₄₆は径25×26cm・深
さ16.5cm、P₄₇は径26×30cm・深さ9cm、P₄₈は径19×21cm・深さ29cm、P₄₉は径18×21cm・深さ
16.5cm、P₅₀は径26×27cm・深さ20cm、P₅₁は径27×32cm・深さ23cm、P₅₂は径25×41cm・深さ23.5
cm、P₅₃は径24×24cm・深さ14.5cm、P₅₄は径25×25cm・深さ14.5cm、P₅₅は径28×40cm・深さ21.5
cm、P₅₆は径27×33cm・深さ35.5cm、P₅₇は径19×24cm・深さ28.5cm、P₅₈は径32×38cm・深さ27cm、
P₅₉は径25×25cm・深さ24.5cm、P₆₀は径20×22cm・深さ21.5cm、P₆₁は径22×26cm・深さ26.5cm、
P₆₂は径17×19cm・深さ13cm、P₆₃は径17×18cm・深さ7cm、P₆₄は径13×14cm・深さ13.5cm、P₆₅は



第20図 第9号掘立柱建物址実測図

径 26×30 cm・深さ18cm、 P_{66} は径 21×24 cm・深さ10cmを測る。なお、 $P_2 \cdot P_4 \cdot P_8 \sim P_{10} \cdot P_{12} \sim P_{16} \cdot P_{20} \sim P_{22} \cdot P_{24} \cdot P_{27} \cdot P_{35} \cdot P_{36} \cdot P_{45} \cdot P_{49} \cdot P_{51} \sim P_{53} \cdot P_{55} \cdot P_{60} \cdot P_{61} \cdot P_{63} \cdot P_{65}$ は方形ピットである。また、 $P_5 \cdot P_9 \cdot P_{38}$ は礎石状の根石を持つピットで、 $P_{17} \cdot P_{26} \cdot P_{39}$ は複合ピットである。

北東部に位置する第15号土坑は、本址の施設である可能性が強い。

5) 第5号掘立柱建物址

第5号掘立柱建物址は、か・きー7・8グリッド内において検出された。

北を主とした主軸方位は $N-3^\circ-W$ を指す。

ピットは51個が確認された。 P_1 は径 44×45 cm・深さ26cm、 P_2 は径 23×25 cm・深さ13cm、 P_3 は径 29×30 cm・深さ31cm、 P_4 は径 18×19 cm・深さ39.5cm、 P_5 は径 32×33 cm・深さ19cm、 P_6 は径 21×27 cm・深さ16.5cm、 P_7 は径 26×30 cm・深さ20cm、 P_8 は径 22×27 cm・深さ10.5cm、 P_9 は径 32×35 cm・

深さ31.5cm、P₁₀は径26×29cm・深さ22.5cm、P₁₁は径25×46cm・深さ22cm、P₁₂は径21×23cm・深さ16cm、P₁₃は径34×39cm・深さ21cm、P₁₄は径33×41cm・深さ28.5cm、P₁₅は径19×23cm・深さ16.5cm、P₁₆は径18×20cm・深さ16cm、P₁₇は径32×46cm・深さ11.5cm、P₁₈は径26×31cm・深さ17.5cm、P₁₉は径24×27cm・深さ24cm、P₂₀は径20×23cm・深さ16cm、P₂₁は径21×24cm・深さ21.5cm、P₂₂は径19×26cm・深さ20cm、P₂₃は径25×40cm・深さ26.5cm、P₂₄は径21×25cm・深さ22cm、P₂₅は径15×16cm・深さ5.5cm、P₂₆は径18×20cm・深さ17.5cm、P₂₇は径20×26cm・深さ11cm、P₂₈は径19×23cm・深さ20cm、P₂₉は径22×23cm・深さ17cm、P₃₀は径25×27cm・深さ13.5cm、P₃₁は径22×28cm・深さ12.5cm、P₃₂は径34×35cm・深さ18.5cm、P₃₃は径17×17cm・深さ10.5cm、P₃₄は径15×17cm・深さ15.5cm、P₃₅は径18×21cm・深さ14cm、P₃₆は径16×18cm・深さ9cm、P₃₇は径34×44cm・深さ33cm、P₃₈は径21×23cm・深さ13cm、P₃₉は径21×21cm・深さ11.5cm、P₄₀は径21×37cm・深さ8.5cm、P₄₁は径21×37cm・深さ17cm、P₄₂は径16×22cm・深さ12.5cm、P₄₃は径12×22cm・深さ12.5cm、P₄₄は径14×15cm・深さ10cm、P₄₅は径23×23cm・深さ15cm、P₄₆は径29×35cm・深さ17cm、P₄₇は径16×20cm・深さ12cm、P₄₈は径28×31cm・深さ17cm、P₄₉は径23×27cm・深さ26.5cm、P₅₀は径56×80cm・深さ38cm、P₅₁は径20×22cm・深さ11cmを測る。なお、P₄・P₇・P₈・P₁₂・P₁₅・P₁₇・P₁₉・P₂₀・P₂₂・P₂₄～P₂₇・P₃₀・P₃₁・P₃₃・P₃₉・P₄₁・P₄₂・P₄₇は方形ピットである。また、P₁・P₁₉は礎石状の根石を持つピットである。

6) 第6号掘立柱建物址

第6号掘立柱建物址は、き-14・15グリッド内において検出された。なお南半分は調査区域外である。

北を主とした主軸方位はN-4°-Wを指す。

ピットは13個が検出された。P₁は径18×18cm・深さ17cm、P₂は径18×19cm・深さ18cm、P₃は径23×39cm・深さ27cm、P₄は径20×21cm・深さ13cm、P₅は現存で径14×25cm・深さ22cm、P₆は現存で径12×30cm・深さ22cm、P₇は径21×43cm・深さ20.5cm、P₈は径19×20cm・深さ15cm、P₉は径20×22cm・深さ15cm、P₁₀は径8×9cm・深さ26cm、P₁₁は径16×17cm・深さ15.5cm、P₁₂は径27×32cm・深さ28cm、P₁₃は径19×20cm・深さ24.5cmを測る。

第7号土坑は本址の付属施設の可能性が強い。

7) 第7号掘立柱建物址

第7号掘立柱建物址は、お-か-9・10グリッド内に位置し、中央やや北寄りを暗渠排水溝に

より破壊される。

北を主とした主軸方位はN-9°-Wを指す。

ピットは14個が確認された。P₁は径26×32cm・深さ16.5cm、P₂は径18×22cm・深さ10cm、P₃は径26×33cm・深さ12.5cm、P₄は径24×24cm・深さ9cm、P₅は径36×41cm・深さ13.5cm、P₆は径18×19cm・深さ17.5cm、P₇は径32×32cm・深さ25.5cm、P₈は径58×37cm・深さ32.5cm、P₉は径24×24cm・深さ25cm、P₁₀は径20×20cm・深さ10.5cm、P₁₁は径27×30cm・深さ22cm、P₁₂は径18×33cm・深さ28.5cm、P₁₃は径20×21cm・深さ13cm、P₁₄は径22×36cm・深さ16cmを測る。なお、P₁・P₃・P₄・P₇・P₁₁~P₁₃は方形ピットである。またP₁₁は礎石状の根石を持つピットで、P₃は複合ピットである。

8) 第8号掘立柱建物址

第8号掘立柱建物址は、か・き-13・14グリッド内に位置し、中央やや北寄りを暗渠排水溝によって破壊される。

北を主とした主軸方位はN-1°-Wを指す。

ピットは29個が確認された。P₁は径16×20cm・深さ15.5cm、P₂は径19×20cm・深さ21.5cm、P₃は径18×20cm・深さ28cm、P₄は径16×17cm・深さ26.5cm、P₅は径22×25cm・深さ38.5cm、P₆は径26×30cm・深さ12cm、P₇は径24×25cm・深さ23.5cm、P₈は径16×18cm・深さ15.5cm、P₉は径27×32cm・深さ21.5cm、P₁₀は径19×22cm・深さ16.5cm、P₁₁は径19×19cm・深さ10.5cm、P₁₂は径23×27cm・深さ17.5cm、P₁₃は径18×19cm・深さ16.5cm、P₁₄は径18×20cm・深さ10cm、P₁₅は径16×17cm・深さ17cm、P₁₆は径12×14cm・深さ8.5cm、P₁₇は径22×36cm・深さ20.5cm、P₁₈は径19×21cm・深さ13.5cm、P₁₉は径19×20cm・深さ29cm、P₂₀は径12×13cm・深さ24.5cm、P₂₁は径9×10cm・深さ11cm、P₂₂は径9×10cm・深さ11cm、P₂₃は径24×29cm・深さ17.5cm、P₂₄は径15×20cm・深さ9cm、P₂₅は径23×29cm・深さ30.5cm、P₂₆は径14×19cm・深さ10cm、P₂₇は径16×18cm・深さ11.5cm、P₂₈は径20×22cm・深さ20.5cm、P₂₉は径27×27cm・深さ21cmを測る。なお、P₁・P₂・P₆・P₇・P₁₀・P₁₂・P₁₃・P₂₄・P₂₅・P₂₉は方形ピットである。またP₁は礎石状の根石を持つピットで、P₉は複合ピットである。

9) 第9号掘立柱建物址

第9号掘立柱建物址は、え・お・か-14・15・16グリッド内に位置し、P₅・P₆・P₄₂付近を攪乱により破壊される。

北を主とした主軸方位はN-5°-Wを指す。

ピットは59個が確認された。P₁は径21×21cm・深さ23.5cm、P₂は径22×32cm・深さ10.5cm、P₃は径23×40cm・深さ17cm、P₄は径22×28cm・深さ11cm、P₅は現存で径15×16cm・深さ16.5cm、P₆は現存で径29×32cm・深さ17.5cm、P₇は径41×45cm・深さ23cm、P₈は径15×22cm・深さ10cm、P₉は径20×24cm・深さ19cm、P₁₀は径21×21cm・深さ12.5cm、P₁₁は径16×20cm・深さ11.5cm、P₁₂は径32×36cm・深さ36.5cm、P₁₃は径24×25cm・深さ37.5cm、P₁₄は径16×17cm・深さ48cm、P₁₅は径33×35cm・深さ30.5cm、P₁₆は径13×21cm・深さ18cm、P₁₇は径14×19cm・深さ5cm、P₁₈は径15×19cm・深さ16.5cm、P₁₉は径16×17cm・深さ20.5cm、P₂₀は径21×28cm・深さ24cm、P₂₁は径16×23cm・深さ10.5cm、P₂₂は径39×42cm・深さ27cm、P₂₃は径30×31cm・深さ17cm、P₂₄は径26×26cm・深さ22cm、P₂₅は径19×22cm・深さ18.5cm、P₂₆は径15×23cm・深さ17cm、P₂₇は径12×15cm・深さ15cm、P₂₈は径19×23cm・深さ18.5cm、P₂₉は径26×30cm・深さ36cm、P₃₀は径27×31cm・深さ14.5cm、P₃₁は径20×24cm・深さ21cm、P₃₂は径19×21cm・深さ18.5cm、P₃₃は径18×18cm・深さ16cm、P₃₄は径18×20cm・深さ14.5cm、P₃₅は径19×20cm・深さ13cm、P₃₆は径23×25cm・深さ38.5cm、P₃₇は径24×37cm・深さ10.5cm、P₃₈は径26×27cm・深さ10.5cm、P₃₉は径35×40cm・深さ20cm、P₄₀は径19×21cm・深さ5.5cm、P₄₁は径16×18cm・深さ5.5cm、P₄₂は現存で径25×28cm・深さ50cm、P₄₃は径26×34cm・深さ21.5cm、P₄₄は径24×25cm・深さ26cm、P₄₅は径18×20cm・深さ8cm、P₄₆は径22×24cm・深さ24cm、P₄₇は径25×26cm・深さ23.5cm、P₄₈は径24×29cm・深さ71cm、P₄₉は径25×30cm・深さ25.5cm、P₅₀は径20×20cm・深さ25cm、P₅₁は径21×25cm・深さ25.5cm、P₅₂は径20×23cm・深さ18.5cm、P₅₃は径16×17cm・深さ16cm、P₅₄は径21×23cm・深さ26.5cm、P₅₅は径21×24cm・深さ22cm、P₅₆は径20×23cm・深さ31.5cm、P₅₇は径18×23cm・深さ27cm、P₅₈は径17×18cm・深さ6.5cm、P₅₉は径19×20cm・深さ21cmを測る。なお、P₁~P₃・P₁₄・P₂₀・P₂₉・P₃₆・P₅₄は方形ピットである。またP₃・P₄₉は礎石状の根石を持つピットで、P₂₂は複合ピットである。

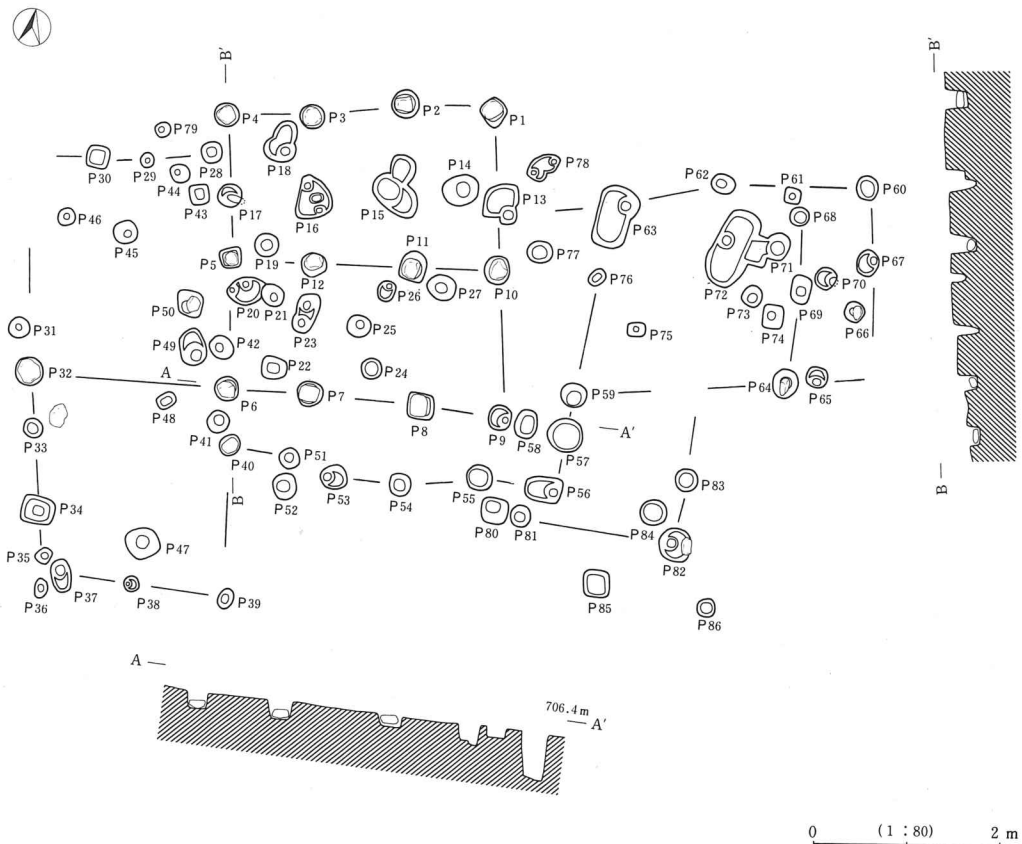
第2号・第5号・第6号土坑は、本址の付属施設の可能性が高い。

10) 第10号掘立柱建物址

第10号掘立柱建物址は、え・お・か-10・11・12グリッド内において検出された。

北を主とした主軸方位はN-14°-Wを指す。

ピットは86個が検出された。P₁は径26×27cm・深さ34cm、P₂は径30×31cm・深さ28cm、P₃は径26×26cm・深さ24.5cm、P₄は径25×25cm・深さ25.5cm、P₅は径22×24cm・深さ26cm、P₆は径25×26cm・深さ17cm、P₇は径27×28cm・深さ20cm、P₈は径28×29cm・深さ13cm、P₉は径25×28cm・深さ

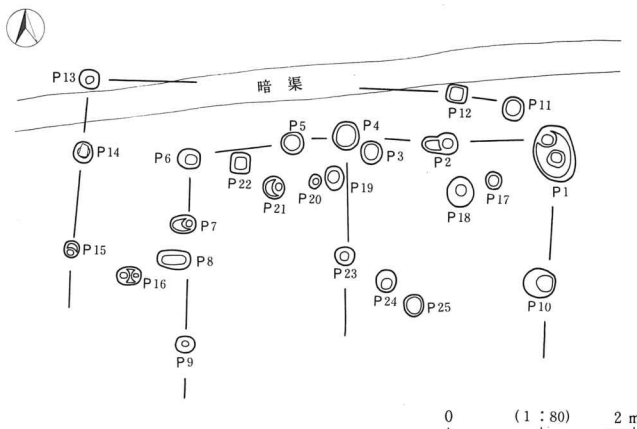


第21図 第10号掘立柱建物址実測図

さ24cm、 P_{10} は径27×31cm・深さ24cm、 P_{11} は径29×32cm・深さ24.5cm、 P_{12} は径25×28cm・深さ25
 cm、 P_{13} は径37×43cm・深さ20cm、 P_{14} は径32×39cm・深さ21.5cm、 P_{15} は径56×59cm・深さ31.5cm、
 P_{16} は径42×46cm・深さ34cm、 P_{17} は径25×26cm・深さ32cm、 P_{18} は径35×45cm・深さ26.5cm、 P_{19} は
 径25×25cm・深さ20cm、 P_{20} は径30×39cm・深さ16.5cm、 P_{21} は径22×25cm・深さ14.5cm、 P_{22} は径
 24×27cm・深さ17cm、 P_{23} は径25×45cm・深さ22.5cm、 P_{24} は径23×23cm・深さ18cm、 P_{25} は径24×
 26cm・深さ17cm、 P_{26} は径19×23cm・深さ12.5cm、 P_{27} は径27×32cm・深さ17.5cm、 P_{28} は径23×23cm
 ・深さ11cm、 P_{29} は径15×16cm・深さ12.5cm、 P_{30} は径24×25cm・深さ23.5cm、 P_{31} は径21×22cm・深
 さ27.5cm、 P_{32} は径30×31cm・深さ18cm、 P_{33} は径21×22cm・深さ16cm、 P_{34} は径30×36cm・深さ19
 cm、 P_{35} は径16×18cm・深さ9cm、 P_{36} は径14×21cm・深さ12.5cm、 P_{37} は径22×36cm・深さ19cm、
 P_{38} は径17×17cm・深さ12cm、 P_{39} は径17×22cm・深さ13cm、 P_{40} は径21×24cm・深さ13cm、 P_{41} は径
 23×25cm・深さ18cm、 P_{42} は径23×26cm・深さ34.5cm、 P_{43} は径21×23cm・深さ15.5cm、 P_{44} は径19×
 23cm・深さ27cm、 P_{45} は径26×27cm・深さ35cm、 P_{46} は径19×20cm・深さ21.5cm、 P_{47} は径33×38cm・
 深さ13cm、 P_{48} は径16×21cm・深さ11cm、 P_{49} は径28×40cm・深さ24cm、 P_{50} は径27×28cm・深さ

36.5cm、P₅₁は径23×23cm・深さ13.5cm、P₅₂は径27×29cm・深さ10cm、P₅₃は径27×30cm・深さ21cm、P₅₄は径24×25cm・深さ19cm、P₅₅は径28×29cm・深さ21.5cm、P₅₆は径28×40cm・深さ33.5cm、P₅₇は径36×38cm・深さ55cm、P₅₈は径24×31cm・深さ10.5cm、P₅₉は径26×27cm・深さ37cm、P₆₀は径23×27cm・深さ41.5cm、P₆₁は径17×17cm・深さ35cm、P₆₂は径22×26cm・深さ20cm、P₆₃は径44×67cm・深さ42cm、P₆₄は径27×31cm・深さ10cm、P₆₅は径22×24cm・深さ33cm、P₆₆は径20×22cm・深さ35cm、P₆₇は径24×28cm・深さ41.5cm、P₆₈は径20×21cm・深さ24cm、P₆₉は径21×31cm・深さ40cm、P₇₀は径22×24cm・深さ31.5cm、P₇₁は径24×30cm・深さ25cm、P₇₂は径44×85cm・深さ28cm、P₇₃は径21×24cm・深さ24.5cm、P₇₄は径23×25cm・深さ37cm、P₇₅は径15×19cm・深さ14.5cm、P₇₆は径15×20cm・深さ15cm、P₇₇は径24×28cm・深さ9.5cm、P₇₈は径25×38cm・深さ18.5cm、P₇₉は径16×18cm・深さ13cm、P₈₀は径27×30cm・深さ27.5cm、P₈₁は径23×24cm・深さ28cm、P₈₂は径36×36cm・深さ38cm、P₈₃は径25×25cm・深さ5.5cm、P₈₄は径28×29cm・深さ11cm、P₈₅は径27×30cm・深さ17.5cm、P₈₆は径19×20cm・深さ20cmを測る。

P₁・P₅・P₈・P₁₃・P₃₀・P₃₄・P₄₃・P₅₀・P₆₁・P₆₉・P₇₄・P₇₅・P₈₅は方形ピットである。またP₁~P₈・P₁₀~P₁₂・P₃₂・P₄₀・P₆₄・P₆₆は礎石状の根石を持つピットで、P₁₅・P₁₆・P₂₀・P₂₃・P₇₈は複合ピットである。なお、P₁~P₁₂までのピットはP₉を除き全てが根石を伴っている。また柱間もそろっていることにより主殿ではないかと考えられる。



第22図 第11号掘立柱建物址実測図

11) 第11号掘立柱建物址

第11号掘立柱建物址は、かー10・11・12グリッド内に位置し、北側を暗渠排水溝によって破壊される。

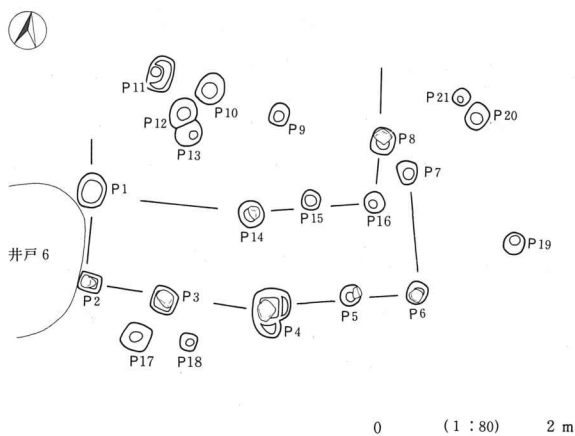
北を主とした主軸方位はN-0°-Wを指す。

ピットは25個が確認された。

P₁は径44×62cm・深さ21cm、P₂は径24×39cm・深さ17cm、P₃は径23×25cm・深さ17cm、P₄は径

28×30cm・深さ16cm、P₅は径24×25cm・深さ16cm、P₆は径22×24cm・深さ25.5cm、P₇は径19×28cm・深さ16cm、P₈は径22×37cm・深さ18cm、P₉は径19×21cm・深さ11.5cm、P₁₀は径31×35cm・深さ13cm、P₁₁は径24×26cm・深さ13.5cm、P₁₂は径20×22cm・深さ15cm、P₁₃は径20×22cm・深さ14

cm、 P_{14} は径 21×23 cm・深さ17.5cm、 P_{15} は径 16×18 cm・深さ16cm、 P_{16} は径 19×26 cm・深さ15cm、 P_{17} は径 18×18 cm・深さ11cm、 P_{18} は径 29×33 cm・深さ20.5cm、 P_{19} は径 20×27 cm・深さ12.5cm、 P_{20} は径 14×16 cm・深さ11cm、 P_{21} は径 23×24 cm・深さ18cm、 P_{22} は径 21×23 cm・深さ20.5cm、 P_{23} は径 20×21 cm・深さ17cm、 P_{24} は径 22×24 cm・深さ20.5cm、 P_{25} は径 22×25 cm・深さ26cm、を測る。なお P_{12} ・ P_{22} は方形ピットである。また P_{14} は礎石状の根石を持つピットで、 P_1 と P_{16} は複合ピットである。



第23図 第12号掘立柱建物址実測図

12) 第12号掘立柱建物址

第12号掘立柱建物址は、う・え-10・11グリッド内において検出された。

北を主とした主軸方位は $N-13^{\circ}-W$ を指す。

ピットは21個が確認された。 P_1 は径 30×37 cm・深さ30.5cm、 P_2 は径 20×24 cm・深さ33cm、 P_3 は径 29×30 cm・深さ41cm、 P_4 は径 42×54 cm・深さ38cm、 P_5 は径 21×24 cm・

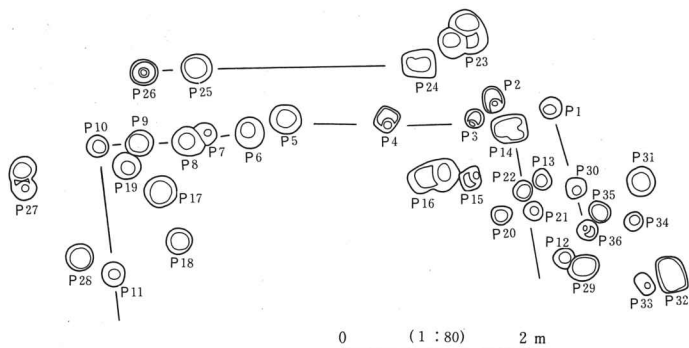
深さ22.5cm、 P_6 は径 23×25 cm・深さ19cm、 P_7 は径 22×25 cm・深さ28.5cm、 P_8 は径 26×29 cm・深さ18.5cm、 P_9 は径 22×29 cm・深さ30.5cm、 P_{10} は径 30×35 cm・深さ26.5cm、 P_{11} は径 27×39 cm・深さ25.5cm、 P_{12} は径 28×34 cm・深さ29cm、 P_{13} は径 27×31 cm・深さ33cm、 P_{14} は径 27×28 cm・深さ26cm、 P_{15} は径 21×23 cm・深さ12cm、 P_{16} は径 22×23 cm・深さ13.5cm、 P_{17} は径 28×32 cm・深さ32cm、 P_{18} は径 19×20 cm・深さ11.5cm、 P_{19} は径 23×24 cm・深さ16cm、 P_{20} は径 24×30 cm・深さ26.5cm、 P_{21} は径 20×20 cm・深さ15.5cmを測る。なお P_2 ・ P_3 ・ P_{11} は方形ピットである。また $P_2 \sim P_6$ ・ P_8 ・ P_{14} は礎石状の根石を持つピットある。

13) 第13号掘立柱建物址

第13号掘立柱建物址は、か・き-8・9・10グリッド内において検出された。

北を主とした主軸方位は $N-4^{\circ}-W$ を指す。

ピットは36個が確認された。 P_1 は径 23×24 cm・深さ28.5cm、 P_2 は径 23×28 cm・深さ27.5cm、 P_3 は径 20×20 cm・深さ14cm、 P_4 は径 24×31 cm・深さ13cm、 P_5 は径 32×34 cm・深さ25.5cm、 P_6 は径30



第24図 第13号掘立柱建物址実測図

×34cm・深さ19cm、

P₇は径23×28cm・

深さ16cm、P₈は径

31×35cm・深さ16

cm、P₉は径28×29

cm・深さ15cm、

P₁₀は径23×23cm

・深さ13cm、P₁₁は

径25×26cm・深さ

23cm、P₁₂は径21×

23cm・深さ14cm、P₁₃は径21×21cm・深さ11.5cm、P₁₄は径29×37cm・深さ25cm、P₁₅は径22×23cm・

深さ20.5cm、P₁₆は径35×54cm・深さ41.5cm、P₁₇は径32×34cm・深さ29cm、P₁₈は径29×31cm・深さ

9cm、P₁₉は径27×27cm・深さ23.5cm、P₂₀は径19×22cm・深さ15cm、P₂₁は径20×22cm・深さ18cm、

P₂₂は径20×21cm・深さ8.5cm、P₂₃は径48×54cm・深さ28cm、P₂₄は径29×36cm・深さ28cm、P₂₅は径

31×33cm・深さ23cm、P₂₆は径27×29cm・深さ16cm、P₂₇は径30×46cm・深さ14cm、P₂₈は径29×30cm

・深さ23.5cm、P₂₉は径27×34cm・深さ25cm、P₃₀は径22×22cm・深さ7cm、P₃₁は径30×31cm・深さ

31.5cm、P₃₂は径31×40cm・深さ26.5cm、P₃₃は径18×25cm・深さ14.5cm、P₃₄は径19×20cm・深さ

25.5cm、P₃₅は径23×24cm・深さ12cm、P₃₆は径22×22cm・深さ12.5cmを測る。なお、P₄・P₁₅・P₂₄・

P₃₂は方形ピットである。またP₂₃・P₂₇は複合ピットである。

4 土坑

1) 第1号土坑

第1号土坑は、かー9グリッド内において検出された。

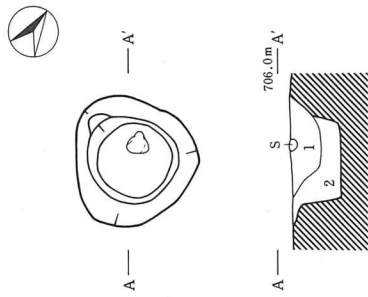
本土坑は、径103cm×104cmを測り、不整円形を呈する。確認面からの壁高は33～38.5cmを測り、床面は平坦である。

本土坑は、第7号掘立柱建物址の付属施設の可能性が高い。

2) 第2号土坑

第2号土坑は、かー15・16グリッド内において検出された。

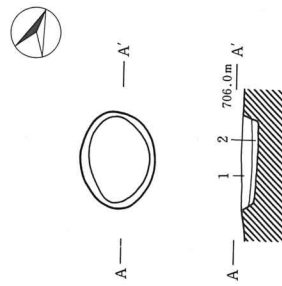
本土坑は、長軸が77cm・短軸が58cmを測る楕円形を呈する。また長軸方位はN-7°-Wを指す。確認面からの壁高は5.5cm～12.5cmを測り、床面は平坦である。



- 1 黒色土層 (7.5Y R2/1)
粘性強し。炭化粒子・炭化材微片を少量含む。
- 2 暗褐色土層 (7.5Y R3/4)
粘性やや強し。ローム粒子とパミス極小粒を少量含む。

0 (1:60) 1 m

第25図 第1号土坑実測図

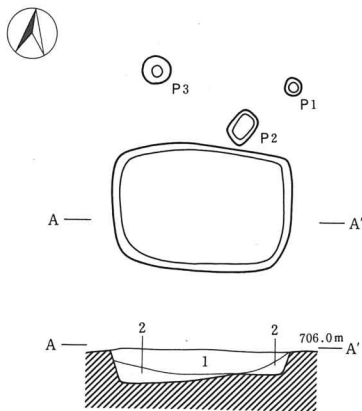


- 1 黒褐色土層 (10Y R2/3)
粘性やや強し。炭化粒子を少量含む。
- 2 褐色土層 (10Y R4/6)
粘性弱し。ローム粒子を多量に含む。

0 (1:60) 1 m

第26図 第2号土坑実測図

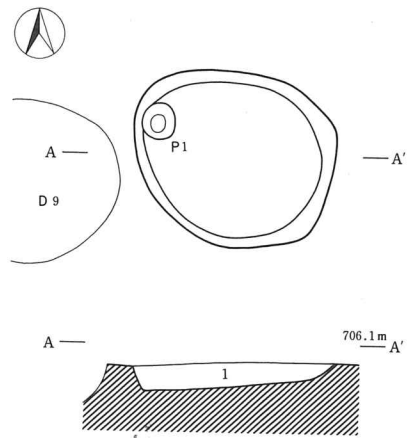
本土坑は、第9号掘立柱建物址の付属施設の可能性がある。



- 1 黒褐色土層 (10Y R2/3)
粘性やや強し。炭化粒子を少量含む。
- 2 褐色土層 (10Y R4/6)
粘性弱し。ローム粒子を多量に含む。

0 (1:60) 1 m

第27図 第3号土坑実測図



- 1 黒褐色土層 (10Y R3/2)
粘性やや強し。炭化粒子とローム粒子を微量含む。

0 (1:60) 1 m

第28図 第4号土坑実測図

3) 第3号土坑

第3号土坑は、か-16グリッド内において検出された。

本土坑は、長軸143cm・短軸103cmを測り、隅丸長方形を呈する。また長軸方位はE-4°-Nを指す。確認面からの壁高は18~22cmを測り、床面は平坦である。

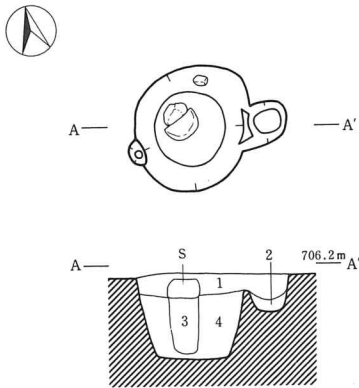
本土坑に伴うか判断は難しいが、壁外に3個のピットが確認された。P₁は径14×14cm・深さ9.5cm、P₂は径19×26cm・深さ9cm、P₃は径22×24cm・深さ20.5cmを測る。

4) 第4号土坑

第4号土坑は、え・お-16・17グリッド内において検出された。

本土坑は、長軸167cm・短軸141cmを測り、楕円形を呈する。また長軸方位はW-25°-Nを指す。確認面からの壁高は11.5~23cmを測り、床面は平坦である。

ピットは径26×28cm・深さ26cmを測る。



- 1 黒褐色土層 (10Y R2/2)
粘性やや強し。ローム粒子と炭化粒子を微量含む。
- 2 暗褐色土層 (10Y R3/4)
粘性やや弱し。ローム粒子を少量含む。
- 3 黒色土層 (10Y R1.7/1)
粘性やや強し。炭化粒子を少量含む。
- 4 褐色土層 (7.5Y R4/6)
粘性やや弱し。ローム粒子を多量に含む。

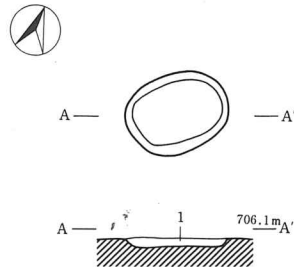
0 (1:60) 1m

第29図 第6号土坑実測図

5) 第5号土坑

第5号土坑は、お・か-15グリッド内において検出された。

本土坑は、長軸82cm・短軸62cmを測り、楕円形を呈する。また長軸方位はN-45°-Eを指す。確認面からの壁高は3.5cm~6.5cmを測り、床面は平坦である。



- 1 黒褐色土層 (10Y R2/3)
炭化材小片・ローム粒子・炭化粒子を微量含む。

0 (1:60) 1m

第30図 第5号土坑実測図

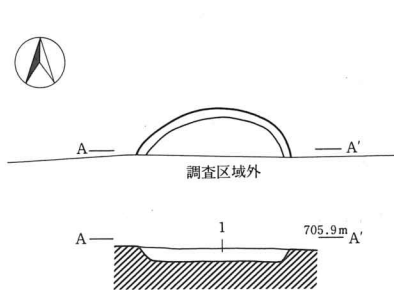
本土坑は、第9号掘立柱建物址の付属施設の可能性が高い。

6) 第6号土坑

第6号土坑は、お-14・15グリッド内において検出された。

本土坑は、径93cm×107cmの円形を呈する。確認面からの壁高は63～67cmを測る。

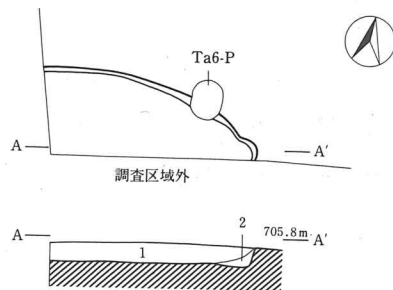
本土坑は、第9号掘立柱建物址の付属施設である。



- 1 黒褐色土層 (7.5YR 3/1)
粘性強し。炭化粒子・ローム粒子を微量含む。

0 (1:60) 1m

第31図 第7号土坑実測図



- 1 黒褐色土層 (10YR 2/2)
粘性強し。炭化材小片とローム粒子を微量含む。
2 暗褐色土層 (10YR 3/4)
粘性やや弱し。ローム粒子を少量含む。

0 (1:60) 1m

第32図 第8号土坑実測図

7) 第7号土坑

第7号土坑は、き-15グリッド内において検出された。なお南側は調査区域外である。

本土坑は、現存で東西121cm・南北38cmを測り、楕円形を呈すると考えられる。確認面からの壁高は9.5～10cmを測る。

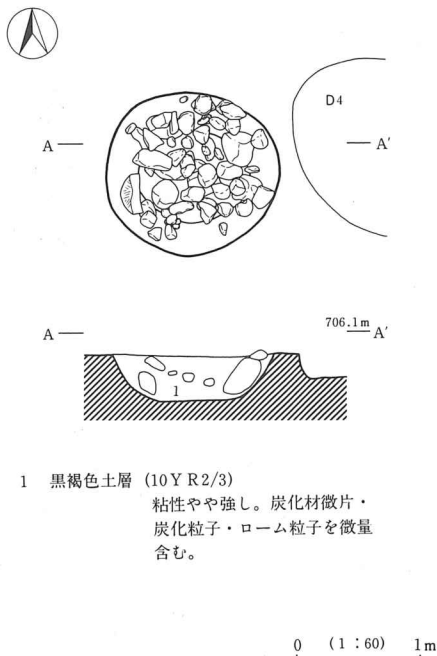
本土坑は、第6号掘立柱建物址の付属施設と考えられる。

8) 第8号土坑

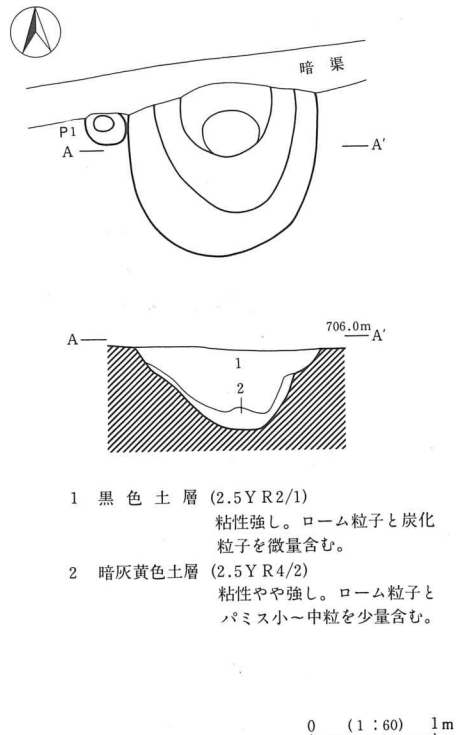
第8号土坑は、き-16・17グリッド内に位置し、北側を第6号竪穴状遺構に破壊される。なお西と南側は調査区域外である。

本土坑は、現存で東西165cm・南北70cmを測る。確認面からの壁高は5～14cmを測る。

本土坑は、全体の形態が不明で、竪穴状態遺構の可能性もあるが、本稿では土坑として扱った。



第33図 第9号土坑実測図



第34図 第10号土坑実測図

9) 第9号土坑

第9号土坑は、え・お-17グリッド内において検出された。

本土坑は、径130×140cmを測り、円形を呈する集石土坑である。確認面からの壁高は29～33.5cmを測る。

10) 第10号土坑

第10号土坑は、か-10グリッド内に位置し、北側を暗渠排水溝により破壊される。

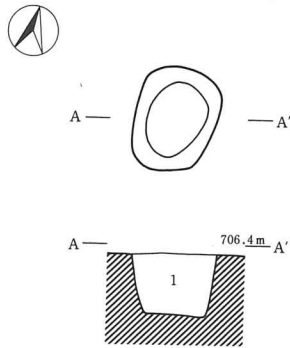
本土坑は、現存で南北135cm、東西152cmを測る。確認面からの壁高は63～70cmを測る。

ピットは、現存で径33×24cm・深さ25.5cmを測る。

11) 第11号土坑

第11号土坑は、う-12グリッド内において検出された。

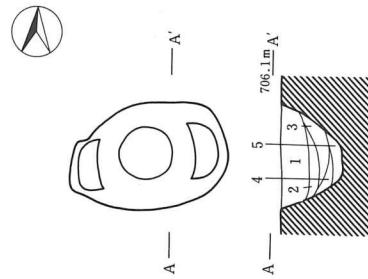
本土坑は、長軸86cm・短軸65cmを測り、楕円形を呈する。また長軸方位はN-9°-Eを指す。確認面からの壁高は48.5～51.5cmを測り、床面は平坦である。



- 1 黒色土層 (10Y R2/1)
粘性強し。ローム粒子・炭化
粒子・パミス小～中粒を微量
含む。

0 (1:60) 1m

第35図 第11号土坑実測図



- 1 黒褐色土層 粘性強し。炭化粒子とローム粒子
を微量含む。7.5YR3/1
2 褐灰色土層 粘性強し。ローム粒子を少量含む。
7.5YR 4/1
3 黒褐色土層 粘性強し。ローム粒子を微量含む。
7.5Y R2/2
4 褐色土層 粘性強し。ローム粒子とパミス極
小粒を少量含む。7.5Y R4/4
5 黒褐色土層 粘性強し。ローム粒子を微量含む。

0 (1:60) 1m

第36図 第12号土坑実測図

12) 第12号土坑

第12号土坑は、おー8グリッド内において検出された。

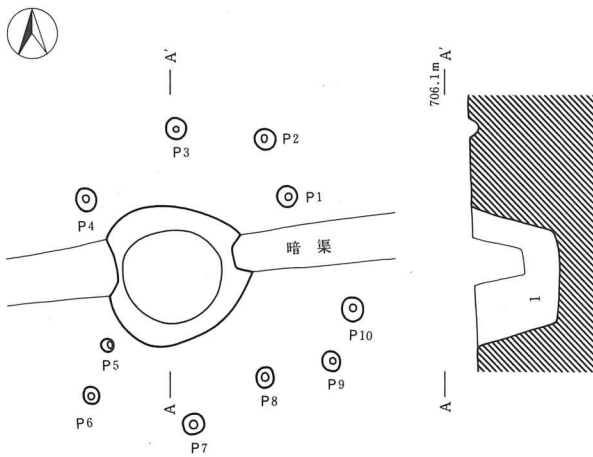
本土坑は、長軸126cm・短軸85cmを測り、楕円形を呈する。また長軸方位はE-13°-Nを指す。確認面からの壁高は53.5~45.5cmを測り、2ヶ所にテラスを有する。

13) 第13号土坑

第13号土坑は、かー12・13グリッド内に位置し、中央を暗渠排水溝により破壊される。

本土坑は、南北111cm・東西が推定で117cmを測り、円形を呈する。確認面からの壁高は61~65.5cmを測る。

ピットは本土坑を取り囲む様に10個が確認された。P₁は径17×17cm・深さ6cm、P₂は径16×17cm・深さ7cm、P₃は径16×16cm・深さ15.5cm、P₄は径17×18cm・深さ12cm、P₅は径9×11cm・深さ14cm、P₆は径13×14cm・深さ14.5cm、P₇は径16×18cm・深さ5.5cm、P₈は径15×15cm・深さ10cm、P₉は径14×16cm・深さ11.5cm、P₁₀は径18×19cm・深さ13.5cmを測る。



1 黒色土層 (10Y R2/1)
粘性強し。ローム粒子と炭化粒子を
微量含む。

0 (1:60) 1m

第37図 第13号土坑実測図

14) 第14号土坑

第14号土坑は、お・かー7・8グリッド内に位置し、北側を暗渠排水溝により破壊される。

本土坑は、現存で103cm×114cmを測り、不整円形を呈する集石土坑である。確認面からの壁高は20~33.5cmを測る。

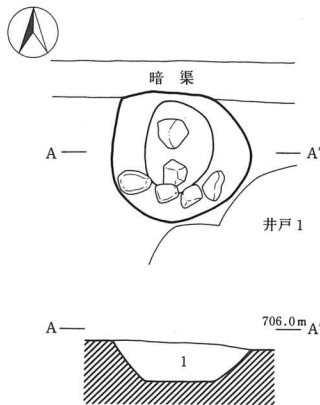
15) 第15号土坑

第15号土坑は、かー5グリッド内に位置し、東側を暗渠排水溝により破壊される。

本土坑は、現存で径66×88cm

を測り、円形を呈する。確認面からの壁高は57.5~46cmを測る。

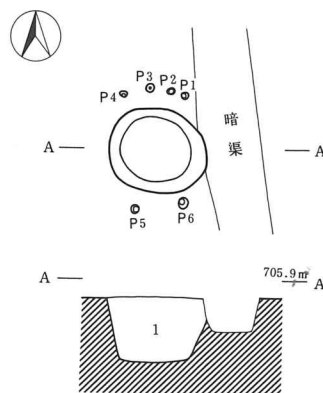
ピットは本土坑を取り囲む様に6個が確認された。P₁は径4.5×5cm・深さ5cm、P₂は径4×6cm・深さ5cm、P₃は径5.5×6cm・深さ6cm、P₄は径5×6cm・深さ14.5cm、P₅は径6×6.5cm・深さ20cm、P₆は径8×8cm・深さ19cmを測る。



1 黒褐色土層 (10Y R2/2)
粘性強し。ローム粒子・炭化
粒子を微量含む。

0 (1:60) 1m

第38図 第14号土坑実測図



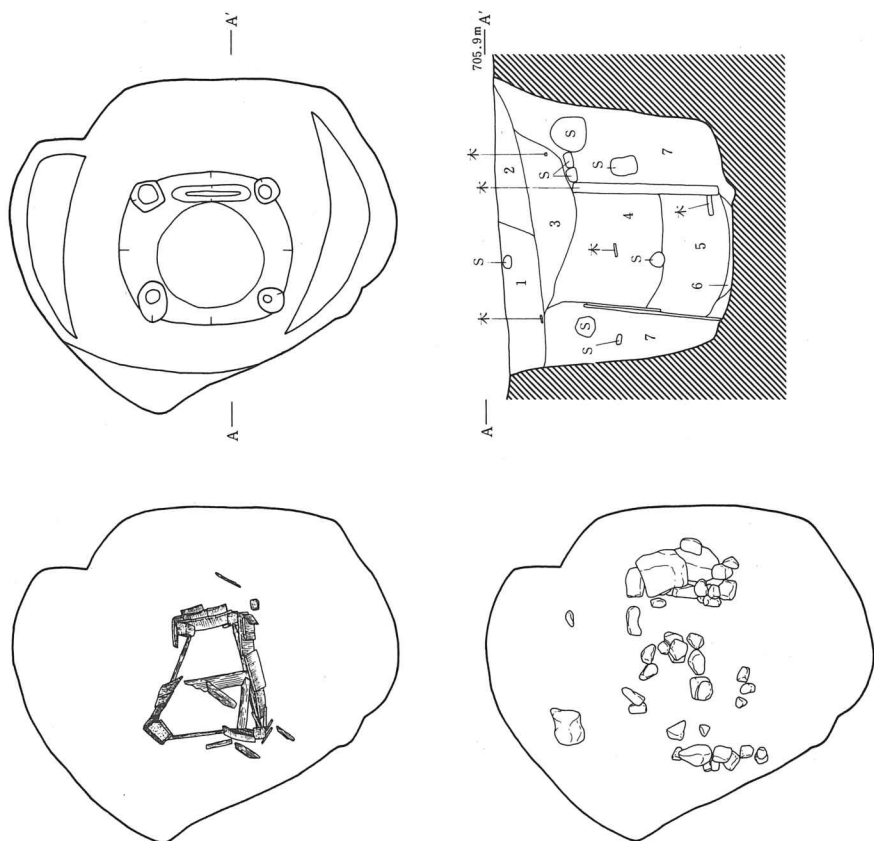
1 黒褐色土層 (10Y R2/2)
粘性強し。ローム粒子・炭化
粒子を微量含む。

0 (1:60) 1m

第39図 第15号土坑実測図

本土坑は、第4号掘立柱建物址の付属施設と考えられる。

5 井戸址



- 1 黒色土層 粘性強し。炭化粒子を少量含む。10Y R1.7/1
- 2 褐灰色土層 粘性弱し。ローム粒子を多量に含む。10Y R5/1
- 3 黄褐色土層 粘性弱し。ローム粒子を多量に含む。10Y R5/6
- 4 黒色土層 粘性強し。炭化粒子を少量含む。10Y R1.7/1
- 5 黒褐色土層 粘性やや強し。ローム粒子を微量、炭化粒子を少量含む。10Y R3/1
- 6 黄褐色土層 粘性弱し。ローム主体。10Y R5/6
- 7 黒褐色土層 粘性やや強し。ローム粒子を少量含む。25Y R3/1

0 (1:30) 0.5m

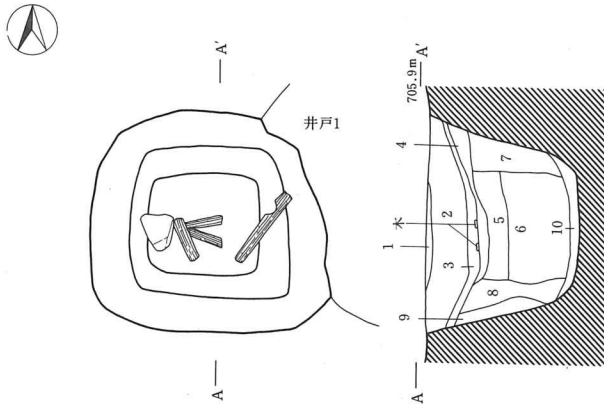
第40図 第1号井戸址実測図

1) 第1号井戸址

第1号井戸址は、かー7・8グリッド内において検出された。

本井戸址は、東西307cm・南北241cmを測り、掘方が不整円形を呈し、縦板組隅柱横棧どめの方井戸枠を持つ井戸である。なお隅柱は移動しており、井戸枠の寸法は不明である。また底面より隅柱固定用に掘り込んだと考えられるピットが4個確認された。それによって推定される井戸枠の内径は、東西83cm・南北94cmである。

隅柱は太さ・長さ共に不揃いで、棧用以外の杓穴も確認された。また縦板も長さ巾共に揃ってはいない。以上よりこれら井戸枠材は建物址の廃材を再利用したものと思われる。



- 1 黄褐色土層 粘性弱し。ローム粒子を多量に含む。2.5Y R5/4
- 2 黒色土層 粘性やや強し。ローム粒子・パミス極小粒を微量含む。7.5Y R2/1
- 3 にぶい黄褐色土層 粘性弱し。ローム粒子・パミス極小粒を多量に含む。5Y R5/4
- 4 黒褐色土層 粘性やや強し。ローム粒子を微量含む。10Y R2/2
- 5 黒色土層 粘性やや強し。ローム粒子と炭化粒子を微量含む。10Y R1.7/1
- 6 褐色土層 粘性やや強し。ローム粒子とパミス極小粒を多量含む。7.5Y R4/6
- 7 にぶい赤褐色土層 粘性弱し。ローム粒子とパミス小粒を多量に含む。5Y R5/4
- 8 明褐色土層 粘性弱し。ローム粒子とパミス小粒を多量含む。7.5Y R5/8
- 9 黒色土層 粘性強し。ローム粒子を微量含む。7.5Y R2/1
- 10 にぶい褐色土層 粘性弱し。ローム主体。7.5Y R5/3

0 (1:30) 0.5m

第41図 第2号井戸址実測図

2) 第2号井戸址

第2号井戸址は、かー7・8グリッド内に位置し、東側を第1号井戸址によって破壊される。

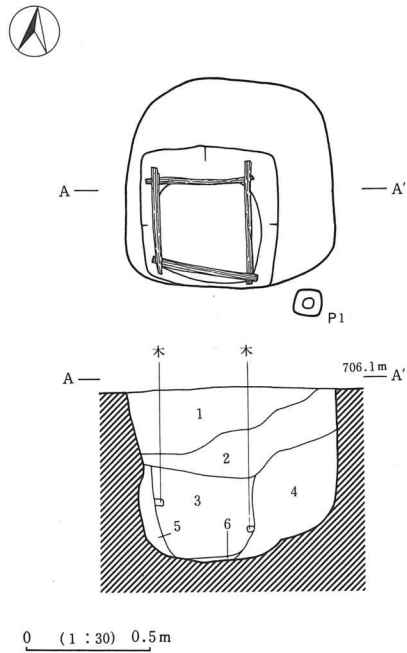
本井戸址は、東西が現存で188cm・南北176cmを測り、掘方が隅丸方形を呈する。枠材は4枚しか検出されなかったが、覆土の状態等により、方形の井戸枠が想定される。

本井戸址は、何らかの理由により、第1号井戸址へ造り代えられたと推定される。

3) 第3号井戸址

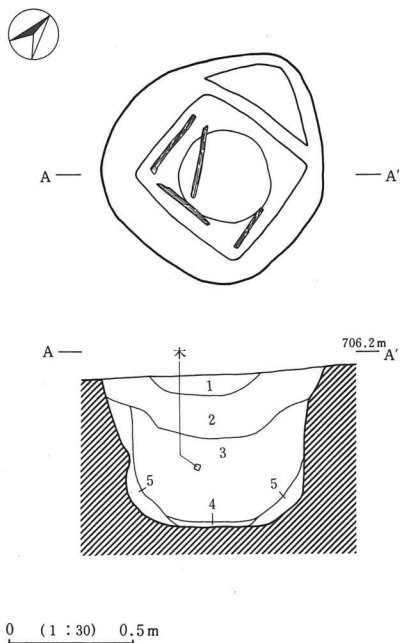
第3号井戸址は、おー16・17グリッド内において検出された。

本井戸址は、東西165cm・南北166cmを測り、掘方が隅丸方形を呈する。井戸枠は、棧4本が検出されたのみだが、縦板が存在していた可能性が強い。残存する棧より想定される井戸枠の径は、80~84cmである。なお、井戸の中心は、中央より南西寄



- 1 黒色土層 粘性やや強し。炭化粒子を微量含む。7.5Y R2/1
- 2 暗褐色土層 粘性やや強し。ローム粒子を少量含む。7.5Y R3/4
- 3 黒色土層 粘性やや強し。炭化粒子とローム粒子を微量含む。7.5Y R1.7/1
- 4 黄褐色土層 粘性弱し。ローム粒子を多量に含む。10Y R5/8
- 5 黒褐色土層 粘性やや弱し。ローム粒子を少量含む。10Y R3/2
- 6 褐色土層 粘性弱し。ローム主体。10Y R4/6

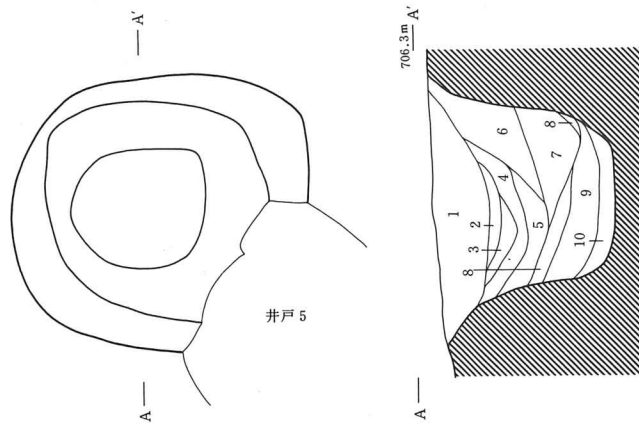
第42図 第3号井戸址実測図



- 1 褐色土層 粘性弱し。ローム粒子を多量に含む。10Y R4/6
- 2 黒色土層 粘性やや強し。ローム粒子とパミス中粒を少量含む。10Y R2/1
- 3 暗褐色土層 粘性やや強し。ローム粒子を少量、炭化粒子を微量含む。10Y R3/4
- 4 にぶい黄褐色土層 粘性弱し。ローム主体。10Y R4/3
- 5 にぶい黄橙色土層 粘性弱し。ローム粒子を多量に含む。10Y R6/4

第43図 第5号井戸址実測図

りにあり、最深部は138cmを測る。また西・南壁はかなりオーバーハングしていた。



- | | | |
|----|-----------|-------------------------------------|
| 1 | 暗オリーブ褐色土層 | 粘性やや強し。パミス小～中粒・ローム粒子を少量含む。2.5Y R3/3 |
| 2 | 灰黄褐色土層 | 粘性弱し。砂粒を多量に含む。10Y R5/2 |
| 3 | 暗褐色土層 | 粘性弱し。砂粒・ローム粒子を少量含む。10Y R3/4 |
| 4 | 褐灰色土層 | 粘性弱し。砂粒を少量含む。10Y R4/1 |
| 5 | 暗褐色土層 | 粘性やや弱し。ローム粒子を少量含む。10Y R3/4 |
| 6 | 黒色土層 | 粘性強し。ローム粒子・炭化粒子を微量含む。10Y R2/1 |
| 7 | 黒色土層 | 粘性強し。炭化粒子を少量含む。10Y R1.7/1 |
| 8 | 黄褐色土層 | 粘性弱し。ローム粒子を多量に含む。10Y R5/8 |
| 9 | 黒色土層 | 粘性強し。炭化粒子を少量、ローム粒子を微量含む。7.5Y R1.7/1 |
| 10 | 灰黄褐色土層 | 粘性弱し。ローム粒子・砂粒を多量に含む。10Y R6/2 |

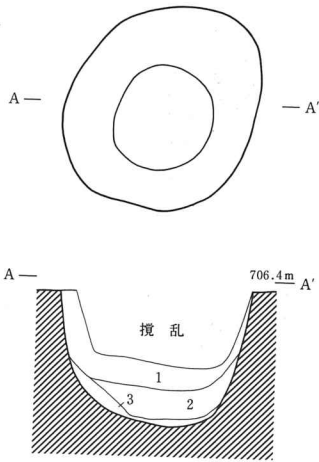
0 (1:30) 0.5m

第44図 第4号井戸址実測図

4) 第4号井戸址

第4号井戸址は、お-12・13グリッド内に位置し、第5号井戸址により東南壁上部を破壊される。

本井戸址は、東西237cm・南北216cmを測り、掘方が円形を呈する。なお井戸枠は存在したと思われるが、形状は不明である。覆土は壁体の崩落した層（第8・10層）もあるが、全てが人為的な埋土である。最深部は145cmを測る。



- 1 黒色土層 粘性強し。炭化粒子を少量含む。10Y R2/1
- 2 黒褐色土層 粘性強し。炭化粒子を少量、ローム粒子を微量含む。10Y R3/2
- 3 黄褐色土層 粘性弱し。ローム粒子を多量に含む。10Y R5/8

0 0.5 m

第45図 第6号井戸址実測図

本井戸址は、崩落により使用不能になったため、第5号井戸址へ造り代えたと考えられる。崩落状況は、まず構築土であった第9層が崩れ、次に同じ構築土の第7層・第6層が崩れたと想定される。

5) 第5号井戸址

第5号井戸址は、か-12・13グリッド内において検出された。

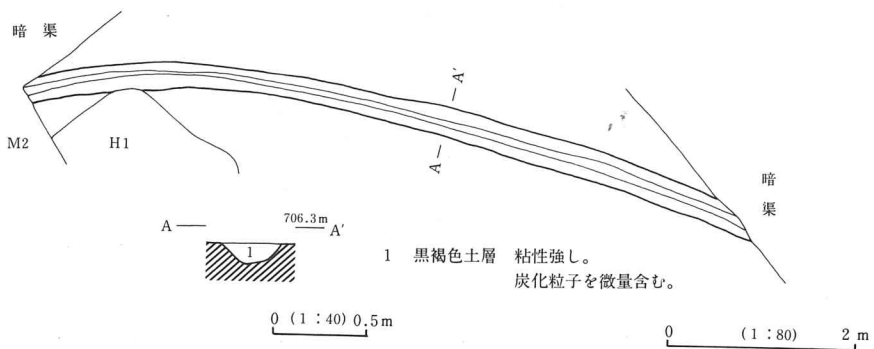
本井戸址は、南北184cm・東西168cmを測り、北側が突出した不整形方を呈する。井戸枠は棧4本が検出されたのみだが、縦板が存在していたと思われる。最深部は121cmを測る。

6) 第6号井戸址

第6号井戸址は、う・え-11グリッド内に位置し、攪乱により上部を破壊される。

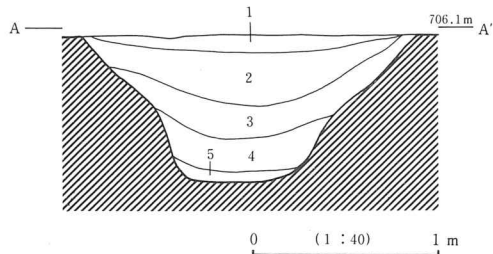
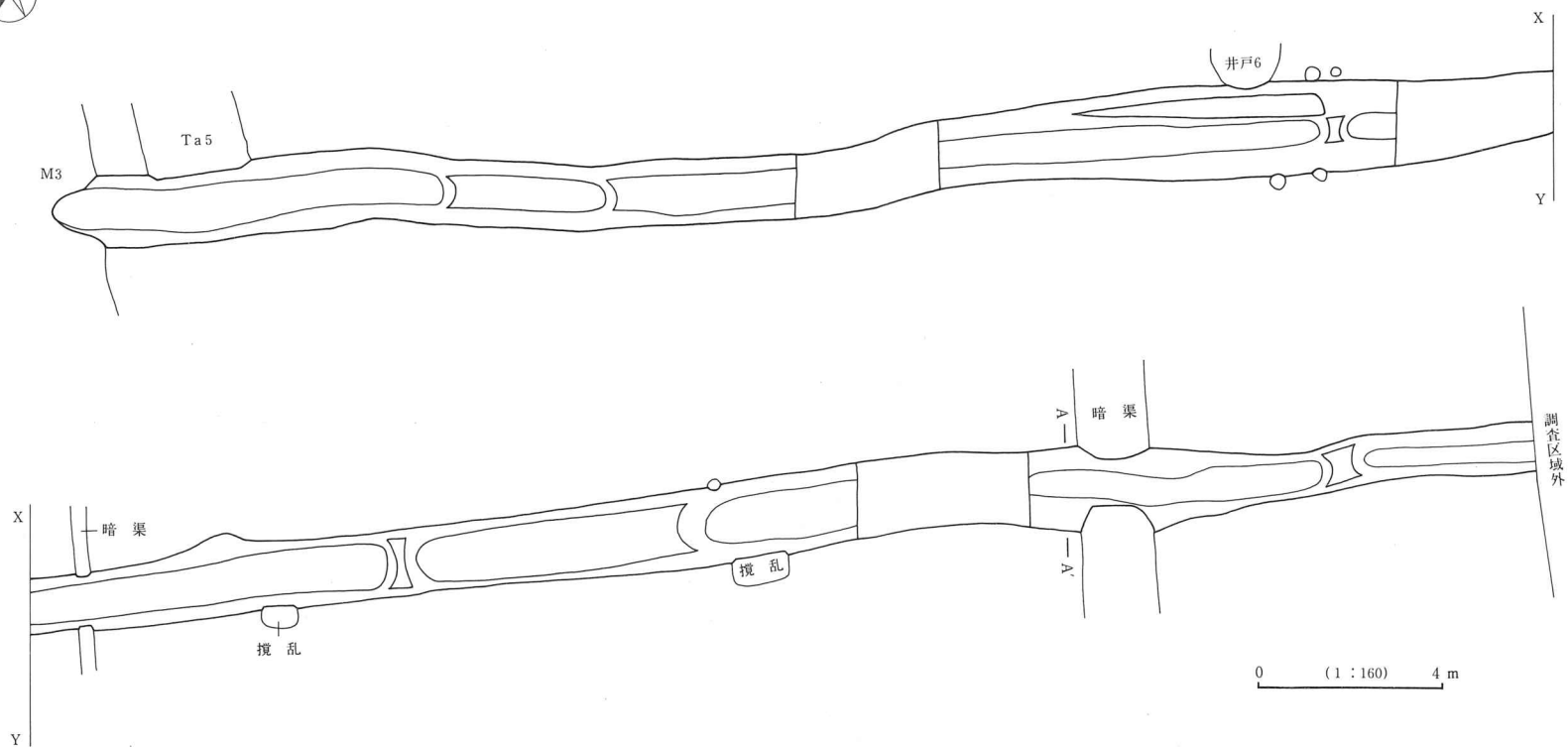
本井戸址は、南北177cm・東西145cmを測り、南北に長い楕円形を呈する。井戸枠は検出されず、素掘井戸の可能性もある。最深部は108cmを測る。

6 溝状遺構



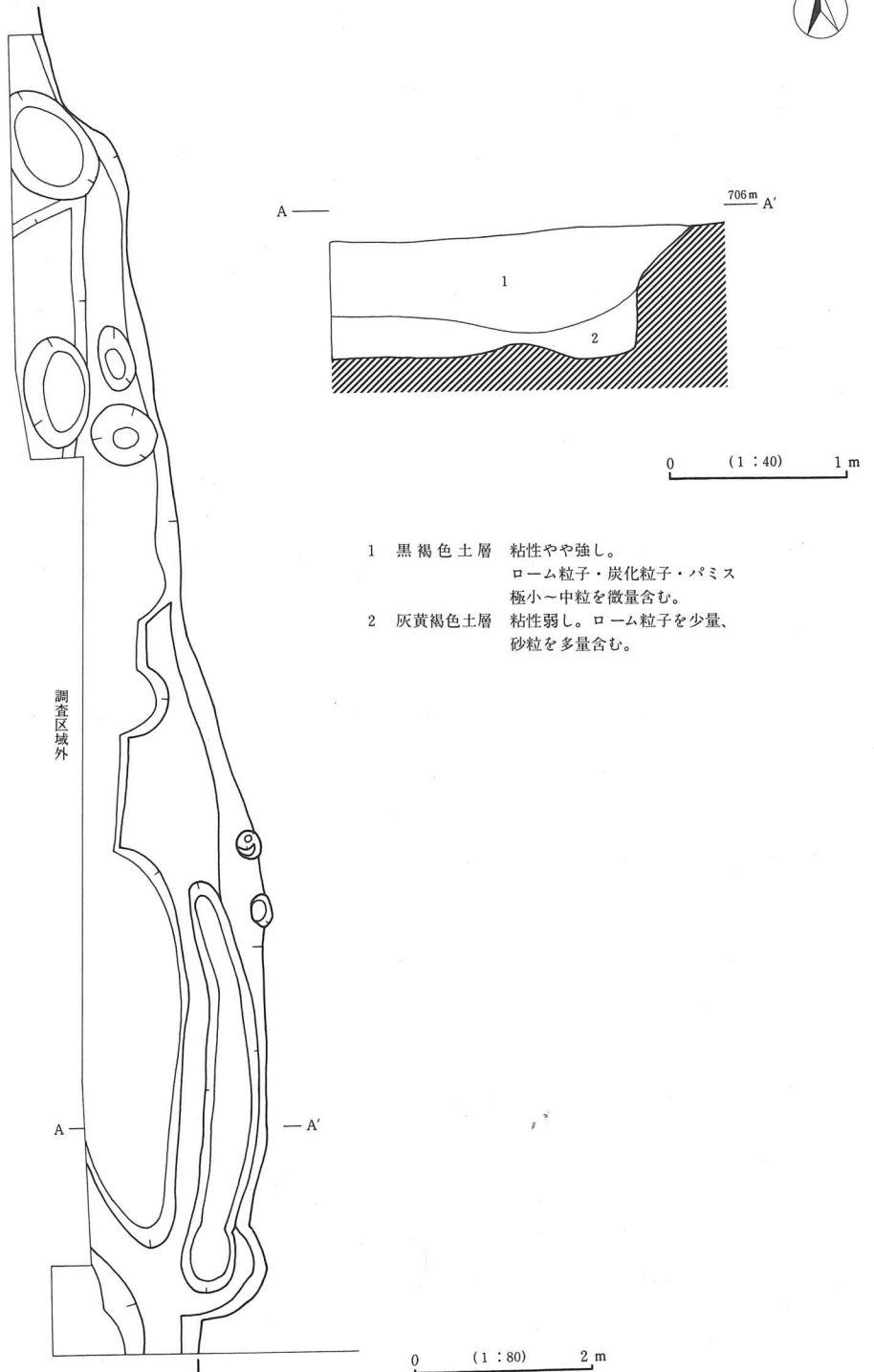
- 1 黒褐色土層 粘性強し。炭化粒子を微量含む。

第46図 第1号溝状遺構実測図



- 1 黒色土層 粘性強し。パミス極小粒とローム粒子を微量含む。10Y R2/1
- 2 黒褐色土層 粘性強し。ローム粒子を少量含む。10Y R3/2
- 3 黒色土層 粘性強し。ローム粒子を微量含む。10Y R2/1
- 4 黄褐色土層 粘性弱し。ローム主体。10Y R5/6
- 5 黒色土層 粘性やや強し。ローム粒子・炭化粒子を微量含む。10Y R1.7/1

第47図 第2号溝状遺構実測図



第48図 第3号溝状遺構実測図

溝状遺構は、暗渠排水溝を除き3条が検出された。

第1号溝状遺構は、調査区東北部で検出され、暗渠排水溝・第1号住居址・第2号溝状遺構に破壊される。

第2号溝状遺構は、調査区中央を東西に横走する形で検出され暗渠排水溝・第5号竪穴状遺構・第6号井戸に破壊される。本溝は、床面に段差があったり区切りが存在する。性格は不明であるが、水を流すための溝でない事は断言できよう。

第3号溝状遺構は、調査区西端で検出された。小田切と考えられる。

7 遺物

石臼 (49-1~3)

石臼は3点が出土した。49-1は下臼で約半分が欠損しているが、八分割の目が施されると推定される。49-2は上臼の断片で、成形時のノミ痕が残存する。49-3は茶臼の上臼の受皿部である。1と2は浅間山系の石英粒子のやや多い黒色の安山岩で、3は同山系の細粒安山岩に近い灰赤色の安山岩である。

凹石 (49-4、52-39)

凹石は2点が出土した。何れも軽石製で用途目的ははっきりしない。

石搗鉢 (49-5~7)

石搗鉢は3点が出土した。49-5と7は表面にススの付着が見られる。49-6は成形時のノミ痕が残存する。何れも浅間山系の黒色の安山岩である。

台石 (49-8~11)

台石は4点が出土した。49-8は台状砥石で2面を砥面として使用している。49-9は敲台・擦台で、一部摩耗による光沢が見られる。49-10は敲台・砥石で、2面を使用している。49-11は敲台である。何れの台石もススが付着している。

砥石 (50-12~21、51-22・23)

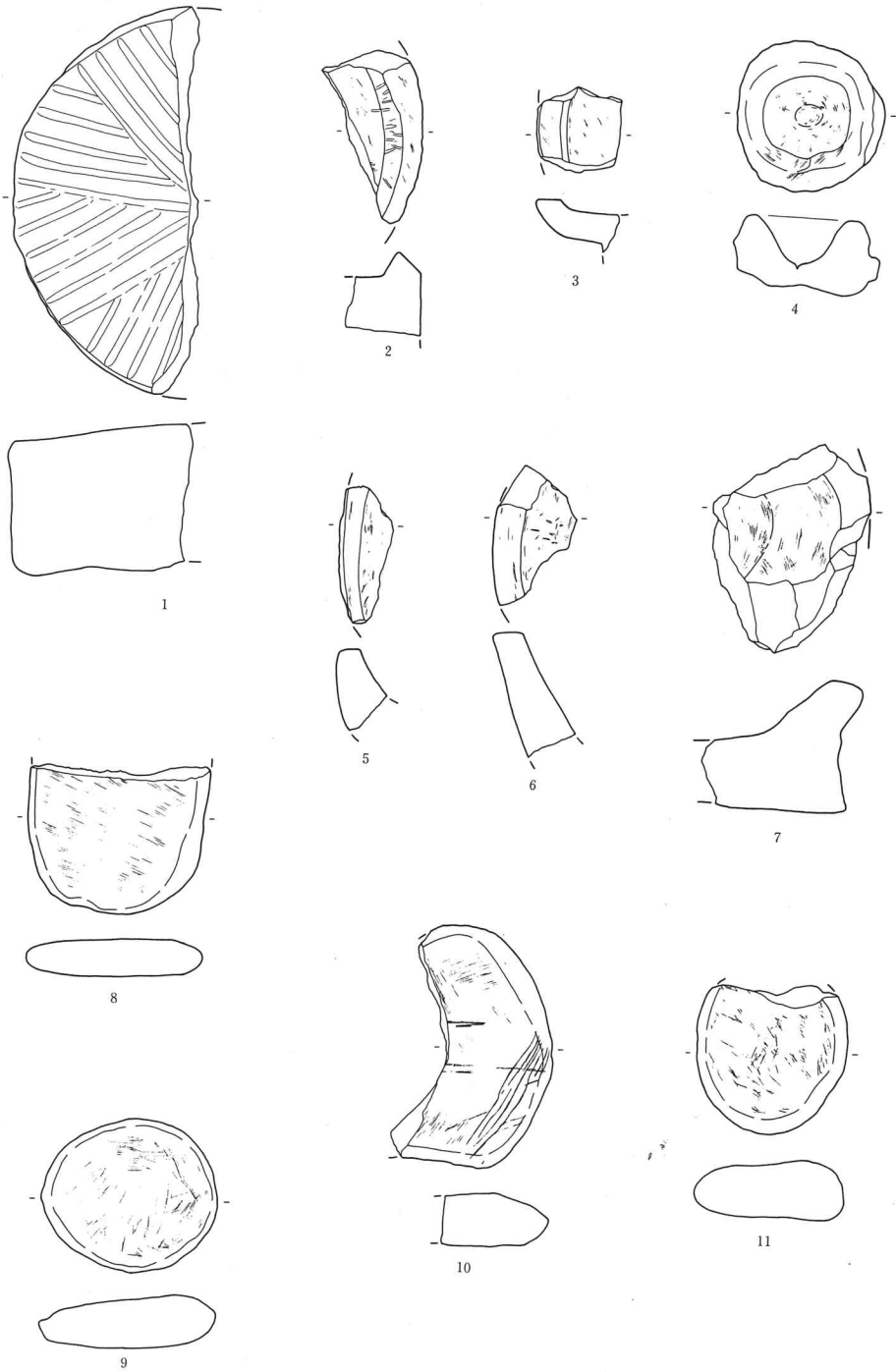
砥石は、流紋岩製が5点、安山岩製が6点、花崗岩製が1点の計12点が出土した。

多目的石器-併用石器- (51-24~30、52-35~37)

多目的石器は10点が出土した。51-24は砥石と石錘併用、25は砥石と敲石併用、26は擦石と砥石・敲石併用、27は砥石と擦石併用、28は砥石と敲石併用、29は擦皿と砥石併用、30は擦石と砥石併用、52-35は擦石と敲石併用、36は擦石と敲石併用、37は擦石と敲石併用である。

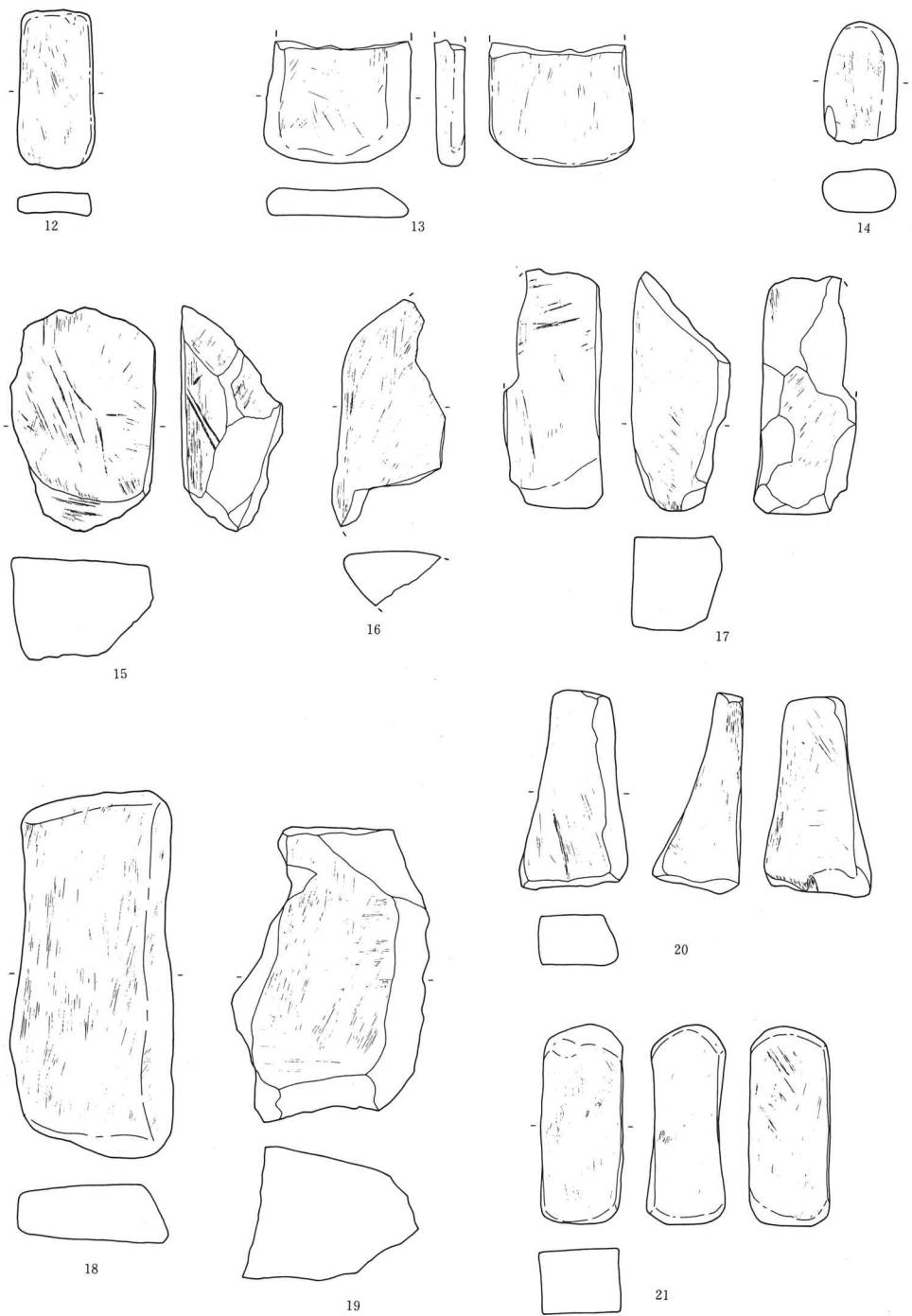
敲石 (52-31~33)

何れもススが付着している。ワラを敲いたのか、皮を敲いたのか、或は他の何かを敲いたのか

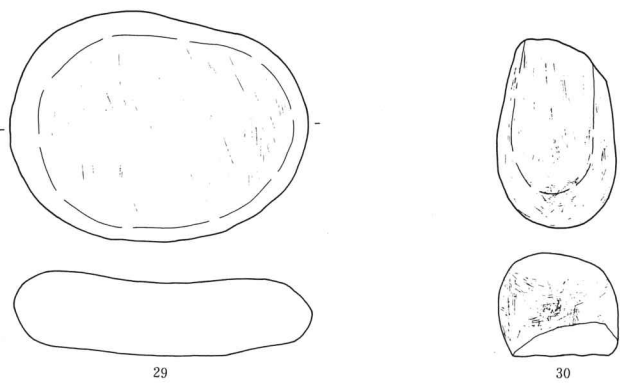
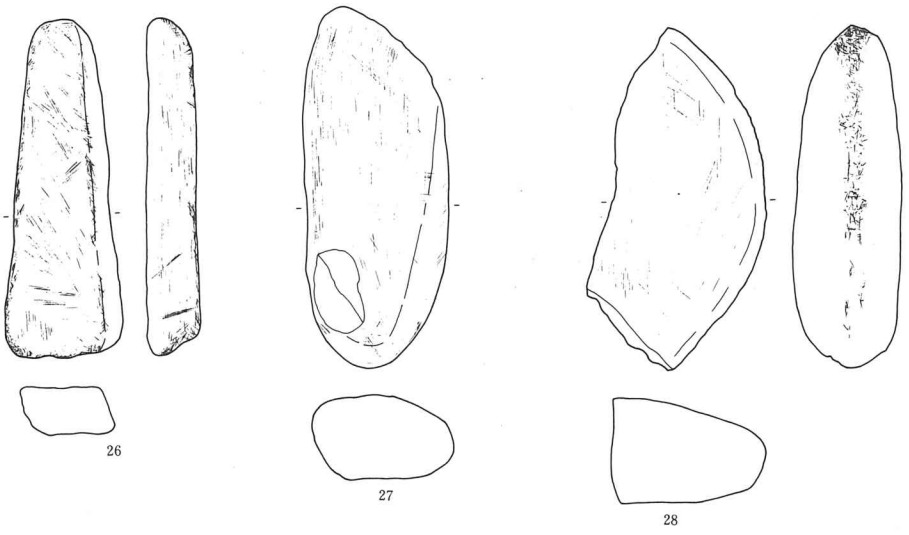
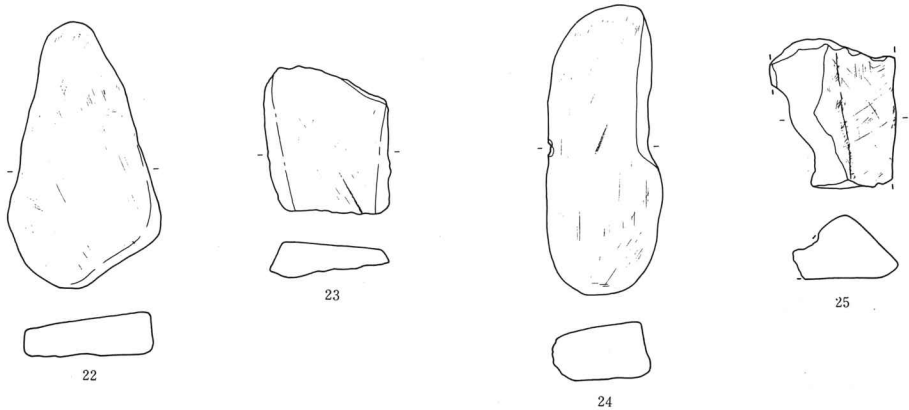


0 (1:3) 5 cm

第49图 出土遺物実測図

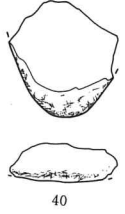
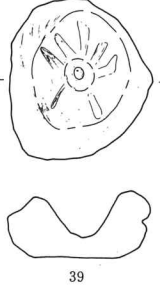
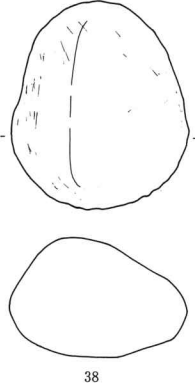
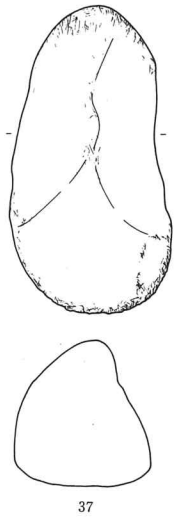
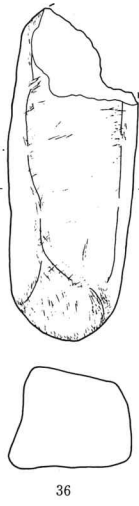
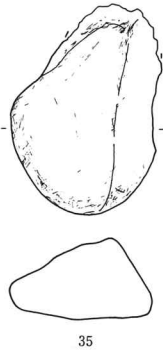
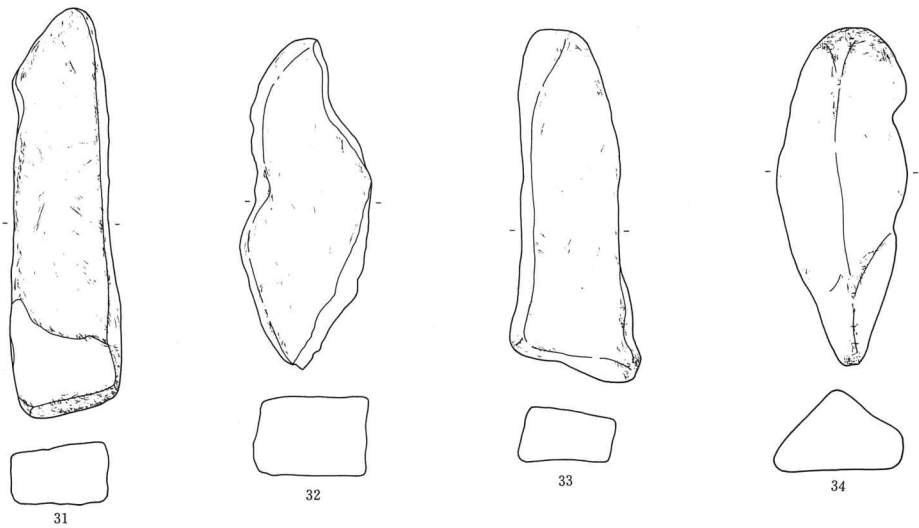


第50图 出土遗物实测图



0 (1 : 3) 5 cm

第51図 出土遺物実測図



0 (1 : 3) 5 cm

第52图 出土遺物実測図

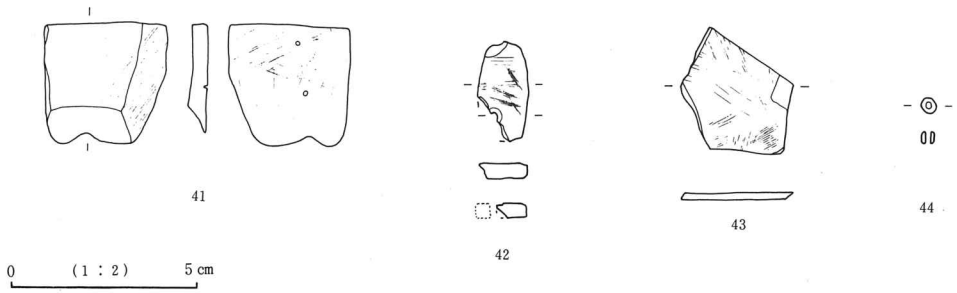
第1表 出土遺物一覧表

挿 番 号	器 種	石 質	法 量 cm			出 土 遺 構	備 考
			長 さ	巾	厚 さ		
49-1	石臼	安山岩	径 推定30.8		11.6	D 9	下臼、目は八分割
49-2	石臼	安山岩	—	—	—	井戸1	上臼、ノミ痕残す
49-3	茶臼	安山岩	—	—	—	F 2	下臼の受皿
49-4	凹石	軽石	径 11.8×12.2		6.1	井戸3	孔径6.6×6.9 成形痕残す
49-5	擂鉢	安山岩	—	—	—	D 9	一部にスス付着
49-6	擂鉢	安山岩	—	—	—	D 9	製作時のノミ痕残す
49-7	擂鉢	安山岩	—	—	高さ 10.8	M 3	一部にスス付着
49-8	台石 (砥石)	安山岩	<11.5>	14.2	3.4	Ta 7	使用面2面、一部にスス付着
49-9	台石	安山岩	14.3	12.4	4.6	井戸1	敲台、擦台、磨耗により光沢有す。 片面全域にスス付着
49-10	台石	安山岩	19.3	10.6	4.7	Ta 3	敲台、砥石、 全面にスス付着
49-11	台石	安山岩	<11.5>	12.1	4.8	Ta 3	敲台、全面に使用擦過痕 一部にスス付着
50-12	砥石	安山岩	6.6	3.4	1.4	Ta 2	使用面2面
50-13	砥石	安山岩	<5.1>	6.0	1.2	M 1	使用面4面
50-14	砥石	安山岩	5.0	3.1	1.9	井戸1	使用面2面
50-15	砥石	流紋岩	9.4	6.1	4.4	M 3	使用面5面、スス付着
50-16	砥石	安山岩	<9.5>	<4.8>	<2.4>	お-14	<使用面2面>
50-17	砥石	流紋岩	9.1	4.1	4.1	F 4	使用面4面、スス付着
50-18	砥石	安山岩	15.4	6.9	3.3	F 3	使用面4面、荒砥
50-19	砥石	花崗岩	12.2	8.1	5.8	M 3	使用面2面、スス付着
50-20	砥石	流紋岩	8.2	4.5	3.7	F 2	使用面4面、スス付着
50-21	砥石	流紋岩	8.4	3.5	3.3	D 9	使用面4面
51-22	砥石	安山岩	10.6	6.1	1.9	M 2	使用面4面
51-23	砥石	流紋岩	5.7	5.1	1.6	M 3	使用面2面

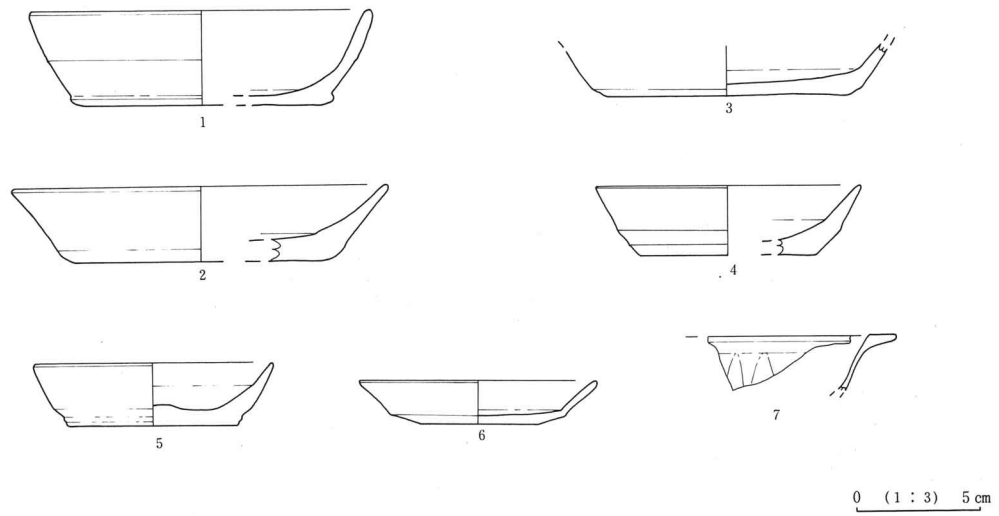
第2表 出土遺物一覧表

挿 番 号	器 種	石 質	法 量 cm			出 土 遺 構	備 考
			長さ	巾	厚さ		
51-24	多目的 石器	安山岩	11.4	4.6	2.6	D11	砥石（使用面2面）石錘
51-25	多目的 石器	チャート	<5.9>	4.9	2.9	井戸1	砥石（使用面2面）、敲石
51-26	多目的 石器	安山岩	13.4	4.7	2.1	F6	擦石、砥石、敲石
51-27	多目的 石器	安山岩	14.2	5.8	3.6	井戸1	擦石、砥石
51-28	多目的 石器	輝石 安山岩	13.5	6.3	4.3	M3	砥石、敲石
51-29	多目的 石器	安山岩	12.0	9.1	3.2	F2	擦皿、砥石、スス付着
51-30	多目的 石器	花崗岩	7.4	4.8	4.1	井戸1	擦石、砥石
52-31	敲石	安山岩	16.1	4.5	3.1	井戸3	スス付着
52-32	敲石	安山岩	13.2	5.0	3.3	井戸3	スス付着
52-33	敲石	輝石 安山岩	13.2	5.1	2.5	Ta7	スス付着
52-34	擦石	安山岩	12.6	5.2	4.7	Ta7	スス付着
52-35	多目的 石器	安山岩	<8.4>	5.7	4.7	Ta7	擦石、敲石、スス付着
52-36	多目的 石器	輝石 安山岩	<12.4>	5.1	4.1	Ta7	擦石、敲石、スス付着
52-37	多目的 石器	安山岩	12.2	6.4	5.7	井戸1	擦石、敲石
52-38	不明	安山岩	8.3	7.1	4.8	井戸1	
52-39	凹石	軽石	5.7×6.4		3.1	井戸1	孔径4.0×4.6
52-40	擦石	玄武岩	<4.6>	<4.3>	<1.5>	井戸1	
53-41	石製 模造品	粘板岩	3.2	3.2	0.6	Ta3	
53-42	石製 模造品	滑石	2.6	1.3	0.4	H1	
53-43	不明	粘板岩	<3.3>	<3.0>	0.2	井戸4	硯か？
53-44	ガラス 小玉		4.0×4.1		0.32	H1	孔径0.18

内西浦遺跡 I 3 の 壺



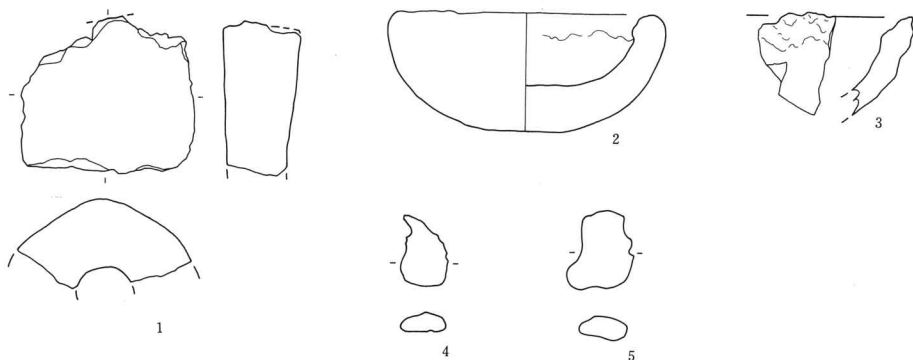
第53図 出土遺物実測図



第54図 出土遺物実測図

第3表 出土遺物一覽表

挿 図 番 号	器種・種類	法 量 cm			出 土 遺 構	備 考
		口径	底径	器高		
54-1	土師質土器・小皿	12.5	9.4	3.8	井戸6	底部回転糸切
54-2	土師質土器・小皿	14.8	10.0	3.0	F 2	底部回転糸切
54-3	土師質土器・小皿	—	9.5	<2.0>	F 2	底部回転糸切
54-4	土師質土器・小皿	10.4	7.0	2.75	F 4	底部回転糸切
54-5	土師質土器・小皿	9.4	6.7	2.5	F 2	底部回転糸切
54-6	施釉陶器・小皿	9.4	4.7	1.75	井戸6	
54-7	青磁・碗	—	—	—	井戸6	

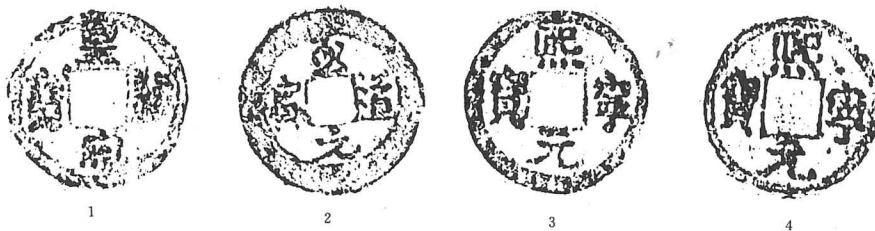


0 (1:3) 5 cm

第55図 鍛冶関連遺物実測図

第4表 鍛冶関連遺物一覧表

挿 番 号	器 種 類	法 量 cm	出 土 遺 構	備 考
55-1	羽口	径 (8.2) 孔径 (2.2) 長 <8.3>	井戸1	
55-2	坩堝	口径 10.3 器高 4.7	井戸6	胎土に10%米を混ぜている 内面に鉍滓附着、一部緑青が吹く
55-3	坩堝	現高 3.9	井戸1	内面に鉍滓附着
55-4	鉍滓	3.1×1.9	Ta 2	
55-5	鉍滓	3.2×1.8	井戸4	

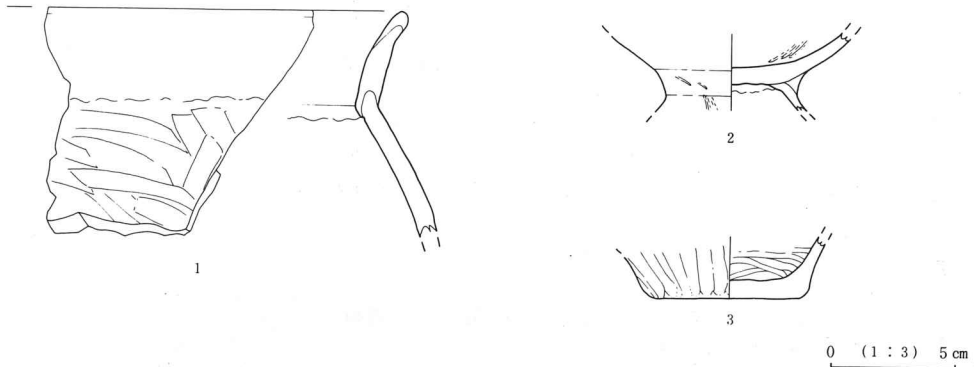


0 (1:1) 3 cm

第56図 出土古銭拓影図

第5表 出土古銭一覧表

挿 図 番 号	銭名	初 鑄 年	時 代	出 土 遺 構	備 考
56-1	皇宋通宝	宝元2年(1039)	北宋	Ta 2	篆書、腐食著しい
56-2	至道元宝	至道元年(995)	北宋	F 3	行書、多少磨耗
56-3	熙寧元宝	熙寧元年(1068)	北宋	井戸1	真書
56-4	熙寧元宝	熙寧元年(1068)	北宋	暗渠	真書



第57図 H1号住居址出土遺物実測図

第6表 H1号住居址出土遺物一覧表

挿 図 番 号	器 種	法 量 cm	形態の特徴	手法の特徴	備 考
57-1	甕	現高9.1	球胴より口縁外反する	口縁部内外面ヨコナデ 胴部内外面ヘラナデ	10YR 5 / 4
57-2	脚台 付碗	現高3.1		碗部内外面ヘラミガキ 脚部外面ヘラミガキ	7.5YR 5 / 6
57-3	甕	底径5.6	底部平底	内外面ヘラミガキ 底部ヘラナデ	10YR 3/2外 7.5YR 4/3内

明確に出来ないが、使用痕（敲打痕）・形状等より断定した。

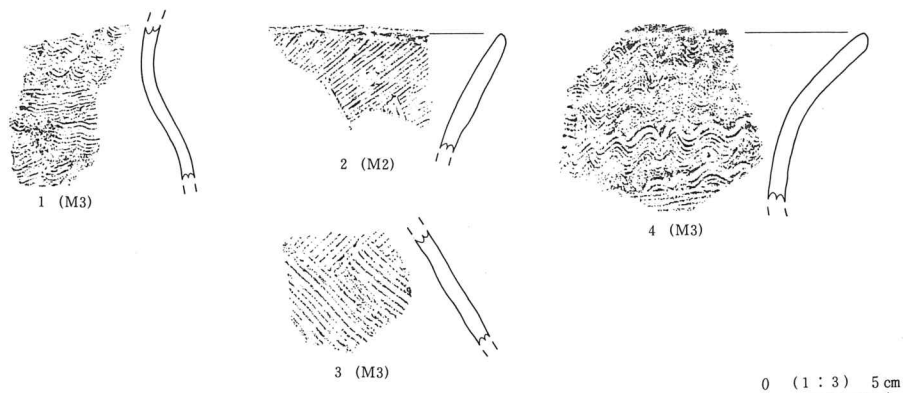
擦石（52-34・40）

石挿鉢や擦皿とのセットとして擦石として扱った。両極部に使用痕が認められる。

その他の石製品

53-41は石製模造品の未完成品で、古墳時代の混入遺物と考えられる。53-43は硯と考えられるが、欠損が著しく断定はできない。

鍛冶関連遺物（55-1～5）



第58図 弥生時代後期甕拓影図

第7表 遺構別出土遺物一覧表

遺構名	出土遺物 ()内は挿図番号	混入遺物
H 1	甕 (57-1・3)、脚台付碗 (57-2)、坏、高坏、石製模造品 (53-42)、ガラス小玉 (53-44)	弥生甕・壺
Ta 1	内耳土器、土師質土器、施釉陶器小皿	
Ta 2	砥石 (50-12)、鉞滓 (55-4)、古銭 (56-1)、青磁皿、土師質土器、須恵質土器	弥生甕 古墳坏・甕
Ta 3	台石 (49-10・11)、石製模造品 (53-41) 青磁皿、土師質土器	古墳坏・甕
Ta 4	瀬戸壺、土師質土器、羽口	
Ta 5		弥生壺 古墳甕
Ta 6		弥生壺 古墳甕・坏
Ta 7	台石 (49-8)、敲石 (52-33)、擦石 (52-34)、多目的石器 (52-35・36)、青磁皿、土師質土器	古墳甕
D 3	須恵器坏、土師器甕	
D 6		古墳坏
D 9	石臼 (49-1)、挿鉢 (49-5・6)、砥石 (50-21)	弥生壺
D 10	備前甕	弥生甕 古墳甕・坏
D 11	多目的石器 (51-24)	古墳甕
D 13		古墳甕

第8表 遺構別出土遺物一覧表

遺構名	出土遺物 ()内は挿図番号	混入遺物
F 2	茶臼 (49-3)、砥石 (50-20)、多目的石器 (51-29)、土師質土器 (54-2・3・5)、内耳土器	
F 3	砥石 (50-18)、古銭 (56-2)、須恵質土器甕、瀬戸皿・壺、内耳土器	
F 4	砥石 (50-17)、土師質土器 (54-4)、内耳土器、備前甕	
F 5	土師質土器	
F 6	多目的石器 (51-26)	
F 7		弥生壺 古墳甕
F 10	施釉陶器壺、備前甕、土師質土器 青磁皿、青白磁皿	
井戸 1	石臼 (49-2)、台石 (49-9)、砥石 (50-14)、凹石 (52-39)、多目的石器 (51-25・27、52-37)、擦石 (52-40)、羽口 (55-1)、埴塙 (55-3)、古銭 (56-3) 曲物、土師質土器、青磁皿、施釉陶器、須恵質土器	弥生壺・甕 古墳甕・坏
井戸 2	曲物、土師質土器	
井戸 3	凹石 (49-4)、敲石 (52-31・32)、須恵質土器甕、クシ、木製椀	
井戸 4	硯 (53-43)、鋳滓 (55-6)、備前甕、青磁皿	須恵器
井戸 5	備前? (スリバチ)、須恵質土器	古墳甕、坏
井戸 6	埴塙 (55-2)、土師質土器 (54-1)、青磁碗 (54-7)、施釉陶器小皿 (54-6)、須恵質土器	古墳甕
M 1	甕、坏、高坏、砥石 (50-13) 弥生甕、坏	
M 2	砥石 (51-22)、高坏、甕、坏	弥生甕・壺
M 3	播鉢 (49-7)、砥石 (50-15・19・23) 多目的石器 (51-28)、瀬戸壺、青磁皿、青白磁皿、施釉陶器、須恵質土器	弥生壺・甕 平安坏・四耳壺 古墳坏

55-1は羽口で、欠損しているが、かなり大形と思われる。他にTa4号からも出土している。55-2・3は埴塙である。2は胎土に米を混ぜているが、目的ははっきりしない。また内面は鋳滓が付着しているが、一部に緑青が見られる事より製銅に関連していると考えられる。4と5は鋳滓である。

土師質土器 (54-1~5)

何れも小皿で、ロクロヨコナデで底部回転糸切が施される。

青磁 (54-7)

碗と考えられる。図示した他にTa2・Ta3・Ta7・F10・井戸1・井戸4・M3より破片が出土している。

施釉陶器 (54-6)

小皿である。瀬戸・美濃か他の種類かはっきりしないため施釉陶器とした。

なお古銭及びH1号出土遺物については挿図、表を参照されたい。

第Ⅳ章 総 括

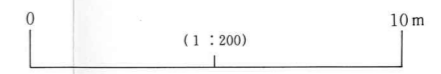
岩村田遺跡群内西浦遺跡Iより検出された遺構は以下の通りである。

古墳時代中期	竪穴式住居址	1棟 (H1)
	溝状遺構	1条 (M1)
古墳時代後期	溝状遺構	1条 (M2)
中世	竪穴状遺構	7棟 (Ta1~Ta7)
	掘立柱建物址	13棟 (F1~F13)
	土坑	15基 (D1~D15)
	井戸址	6基 (井戸1~井戸6)

近年、佐久市内では中世の遺跡の調査が増加している。大井城跡、金井城跡、白岩城跡、前田遺跡がその代表である。大井城跡・金井城跡・前田遺跡では、竪穴遺構・土坑が主体であるのに対し、本遺跡では掘立柱建物址が主体となっている点が注目される。第Ⅱ章でも触れたが、本遺跡は大井城跡に関連した中世の集落址である。大井城跡の範囲をどこまで持って行くかによるが、地形的に見ると一番外側の部分にあたると思われる。遺構の在り方、出土遺物、井戸の多さからも、一般庶民より上の階級の集落と考えられる。出土遺物のほとんどが火を受けて焼けている点も大井城跡(黒岩城)と共通しており、時期も併行していると考えられる。今後周辺部の調査が進めば、かなり明確にされるであろう。今後の成果に期待したい。

最後に御協力をいただいた岩村田農協及び関係諸氏に、心より感謝の意を表し、厚くお礼申し上げます。

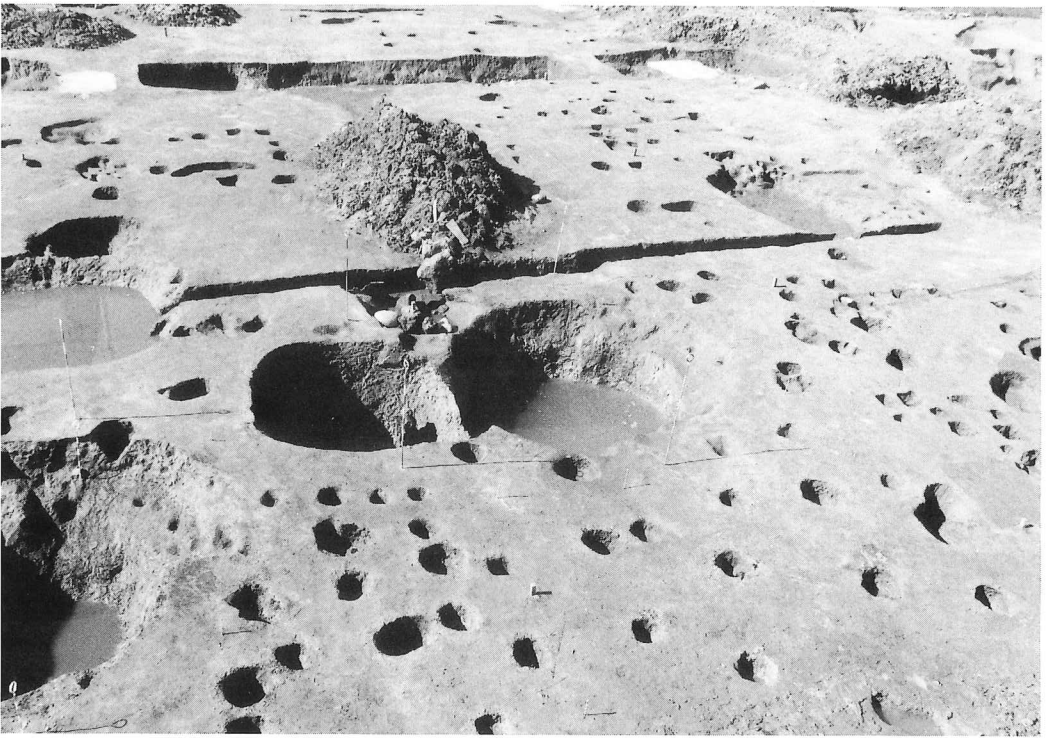
(羽毛田)



第59図 内西浦遺跡I全体図 (1:200)



調査区東側全景（西より）



調査区東側全景（南より）



調査区西側全景（東より）



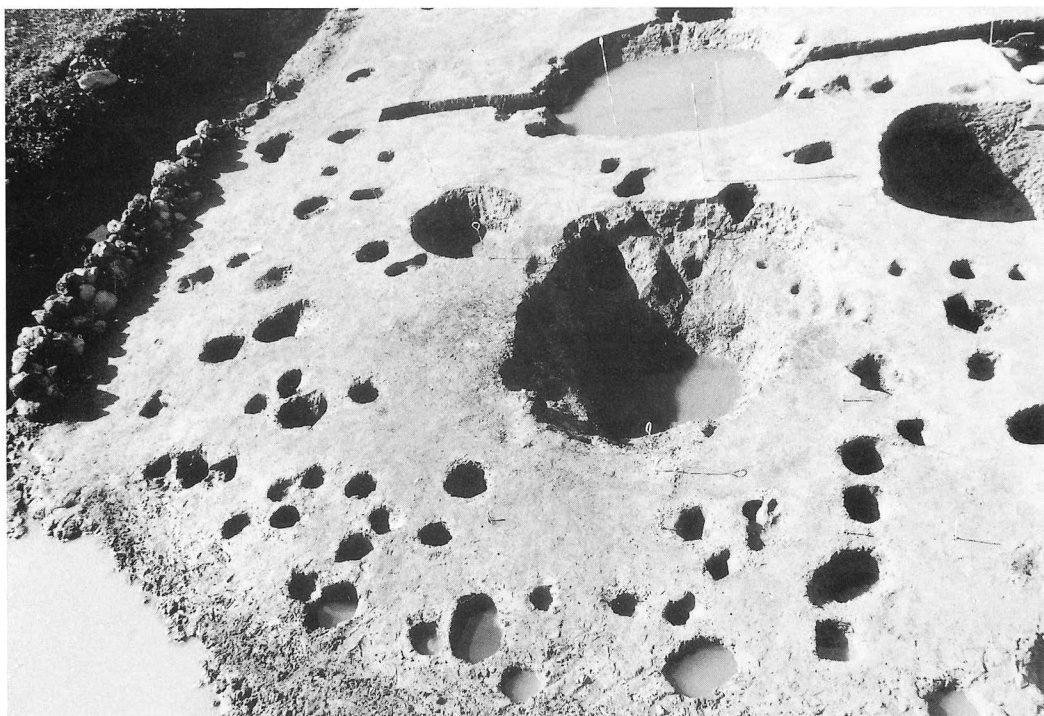
第1号掘立柱建物址（東より）



第3号掘立柱建物址（西より）



第4号掘立柱建物址（北より）



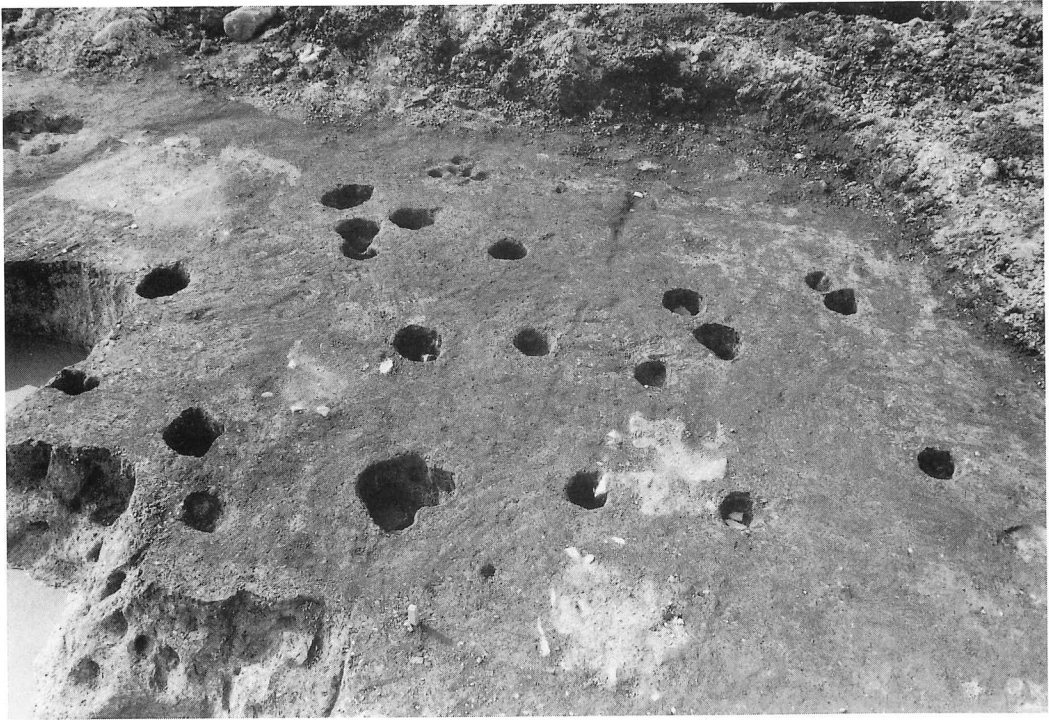
第7号・第13号掘立柱建物址（南より）



第9号掘立柱建物址（D2・D5・D6）（北より）



第10号掘立柱建物址（東より）



第12号掘立柱建物址（南より）



第2号掘立柱建物址（東より）



第3号・4号・5号掘立柱建物址
（南西より）



第4号土坑（東より）



第7号土坑（南より）



第3号土坑（北より）



第 9 号土坑磔出土状况



第 9 号土坑



第10号土坑（北より）



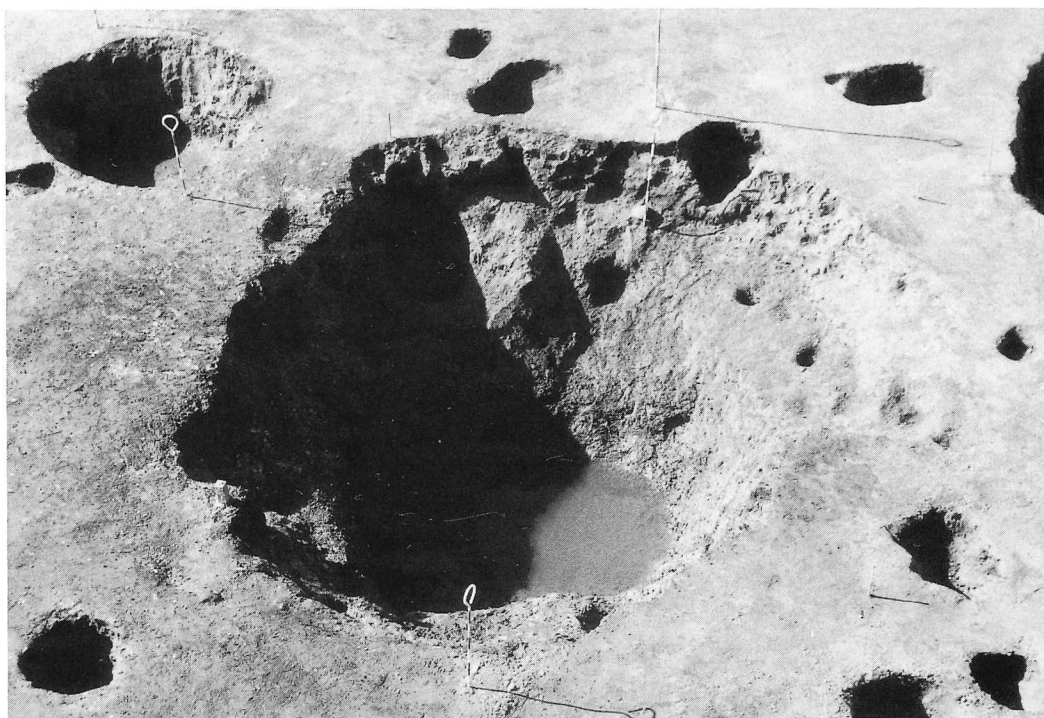
第13号土坑



第1号竖穴状遺構（北より）



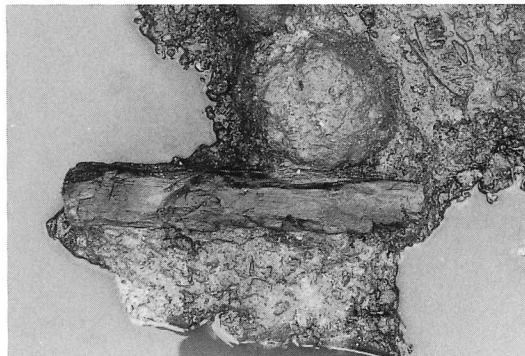
第12号土坑・第2号竖穴状遺構（北より）



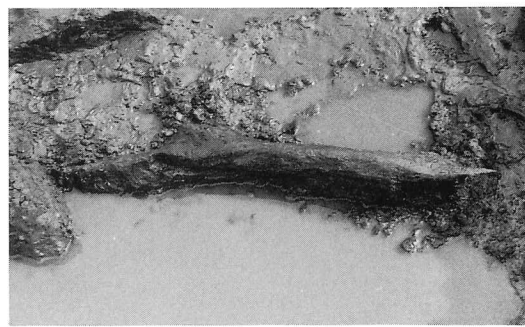
第3号竖穴状遺構



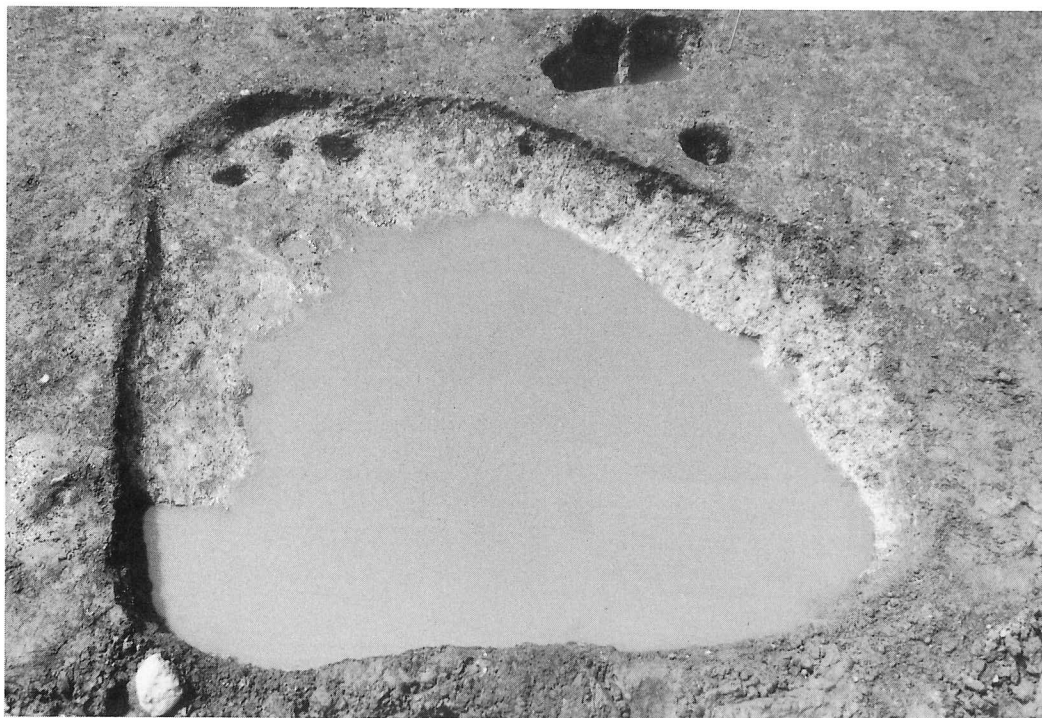
第3号竖穴状遺構礫出土状況



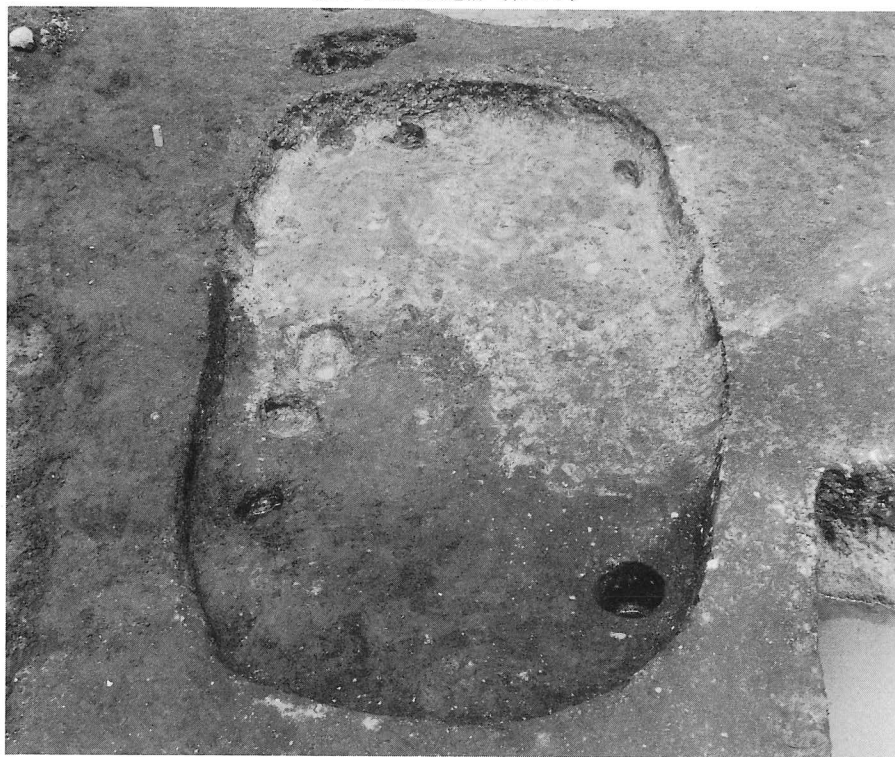
第3号竖穴状遺構木材出土状況



第2号竖穴状遺構杭出土状況



第4号竖穴状遺構（北より）



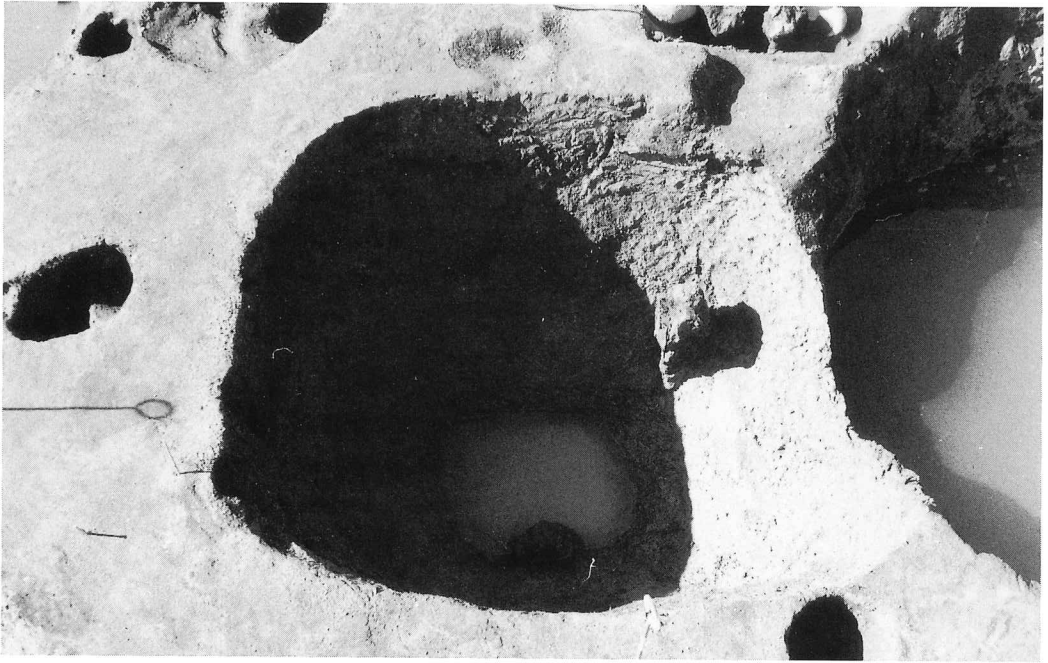
第5号竖穴状遺構（南より）



第6号竖穴状遺構（北より）



第7号竖穴状遺構（北より）



第2号井戸址（南より）



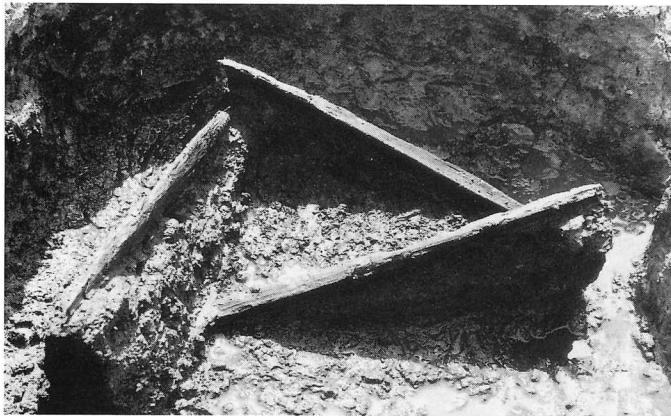
第3号井戸址（北より）



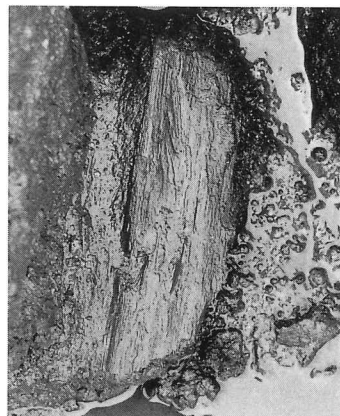
第4号井戸址（西より）



第5号井戸址（北より）



第5号井戸址井戸枠出土状況



第2号井戸址木製品出土状況



第6号井戸址（北東より）



調査スナップ



豪雨の後迷い込んだカモの子供



第1号井戸址（東より）



第1号井戸址井戸枠出土状況



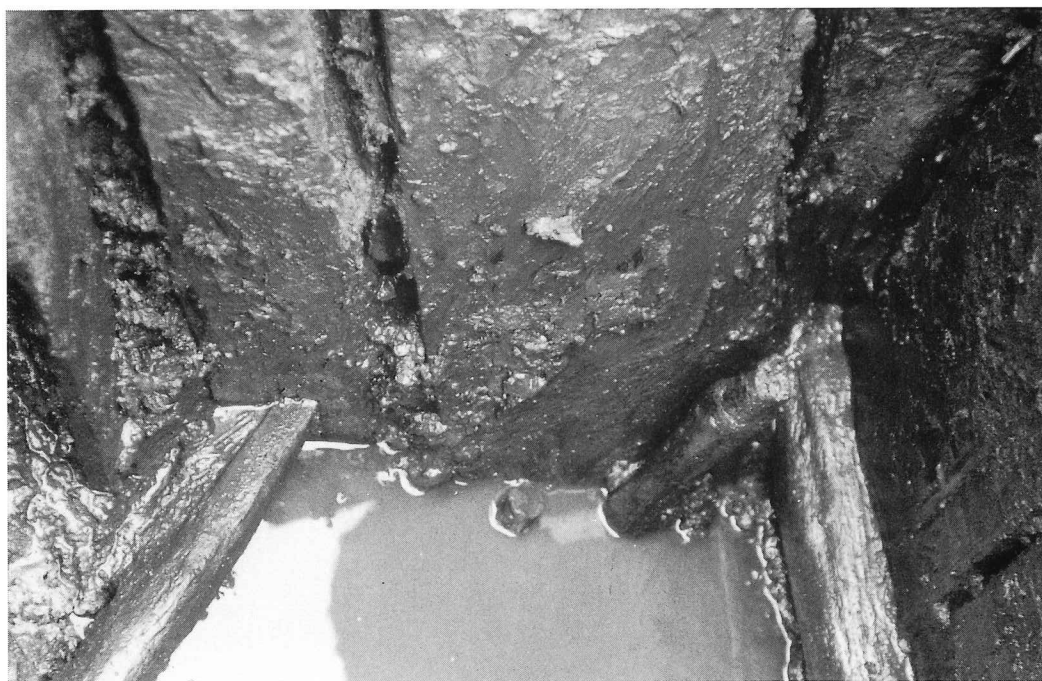
第1号井戸址木枠出土状況



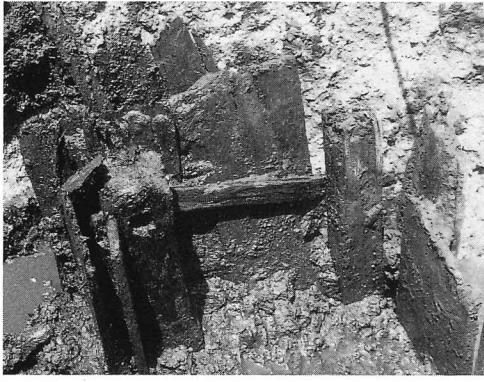
第1号井戸址木枠東側



第1号井戸址



第1号井戸址



第1号井戸址



第1号井戸址



第1号井戸址



第1号井戸址



古銭



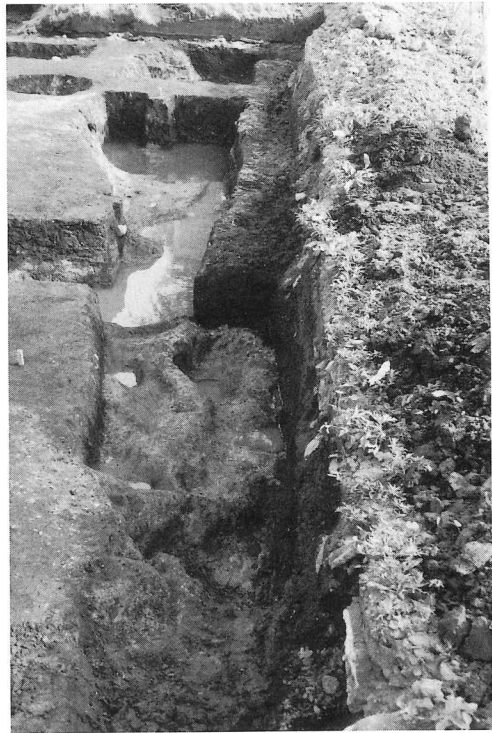
第2号溝状遺構



第2号溝状遺構



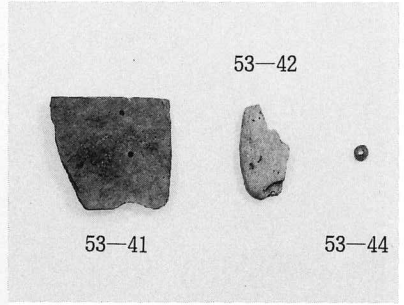
第2号溝状遺構



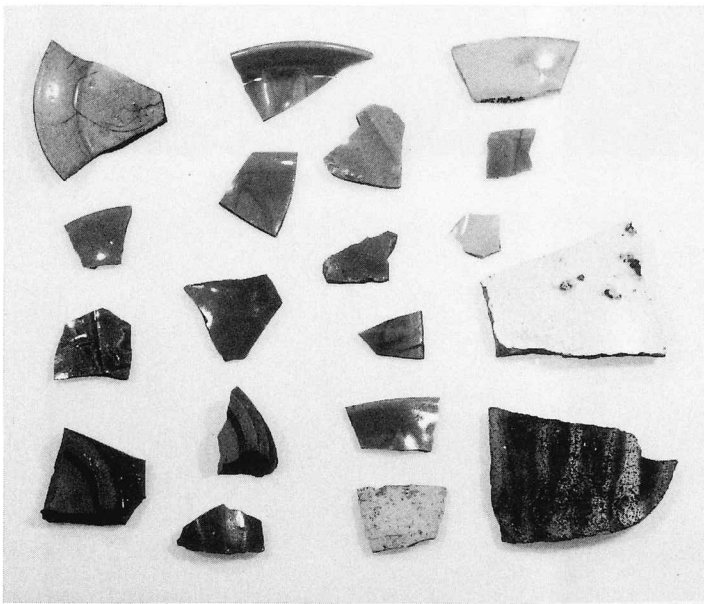
第3号溝状遺構



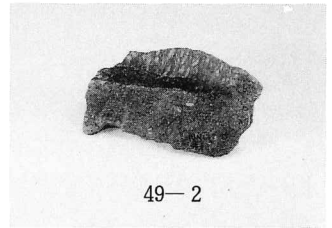
第1号住居址出土土器



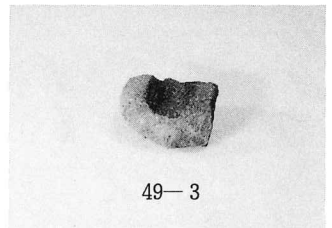
(1:2)



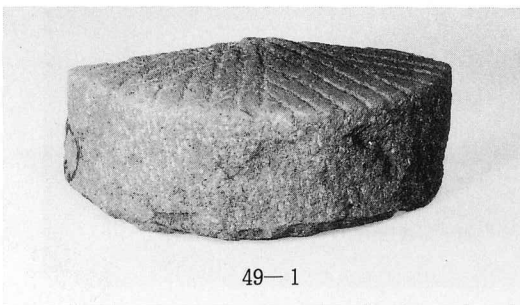
出土陶磁器



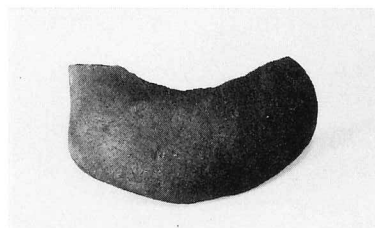
49-2



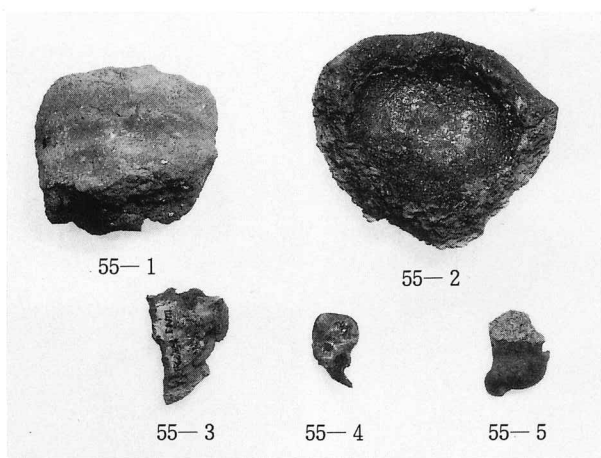
49-3



49-1



49-10



55-1

55-2



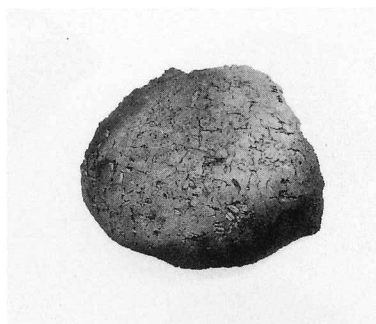
55-3



55-4



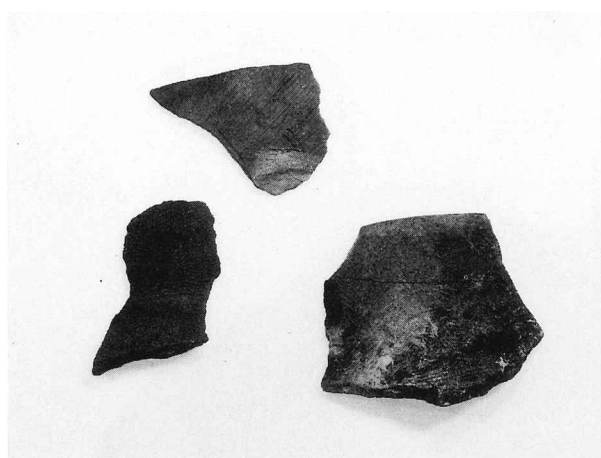
55-5



55-2



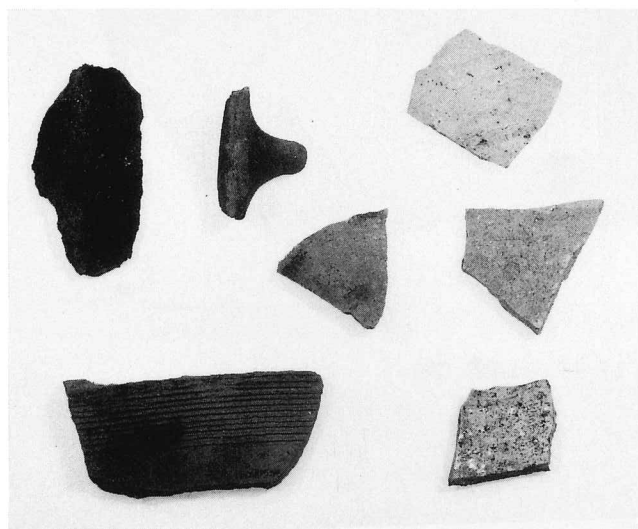
55-2



出土弥生土器



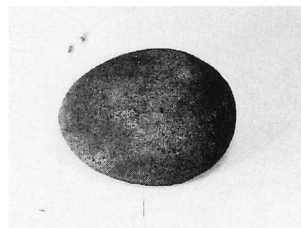
49-7



出土内耳土器·陶器



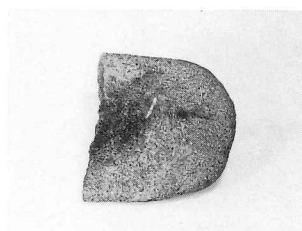
49-4



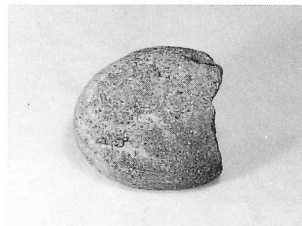
49-9



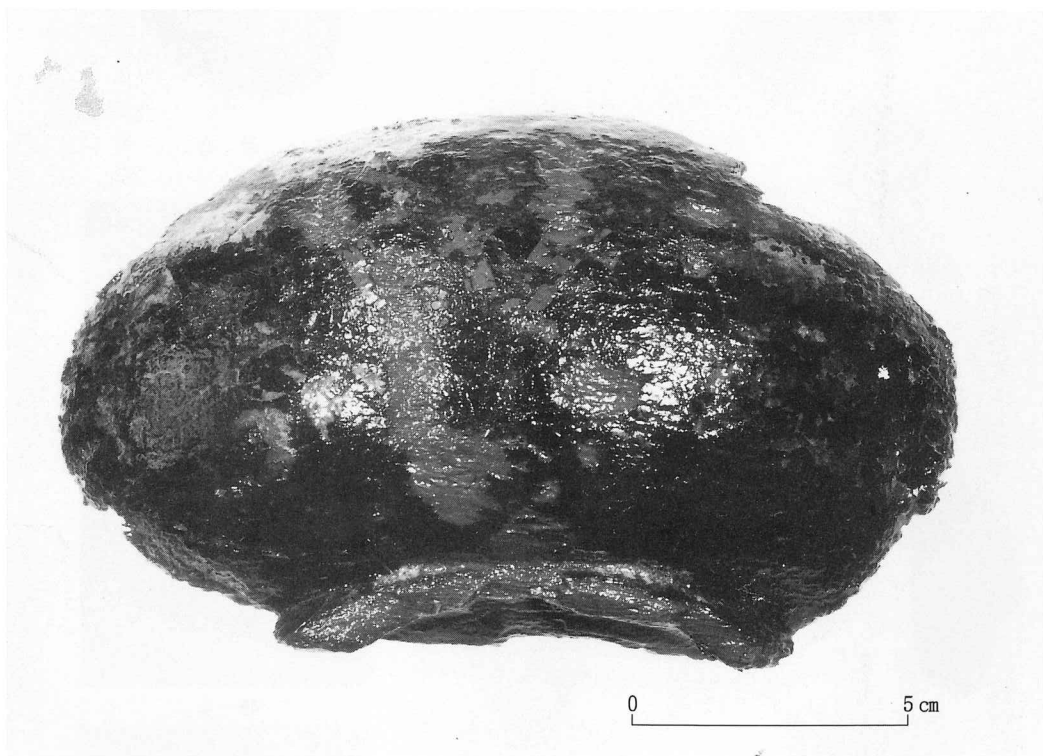
出土土師質土器



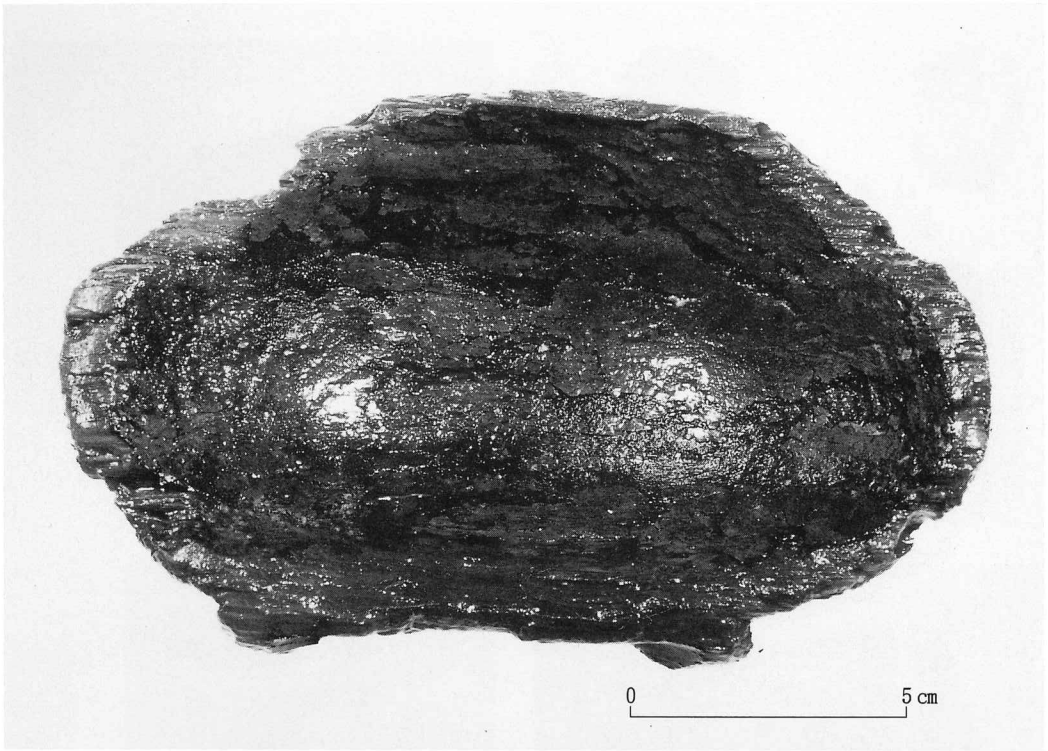
49-8



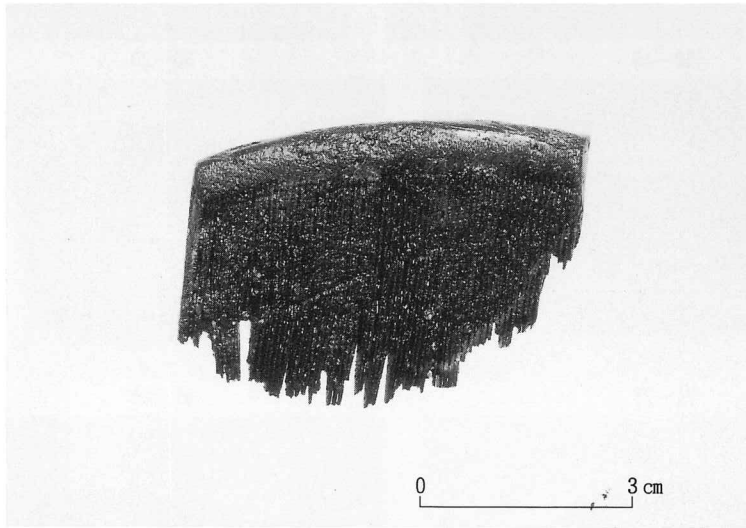
49-11



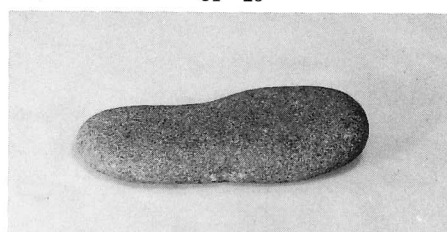
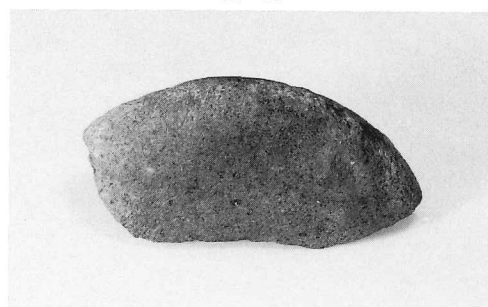
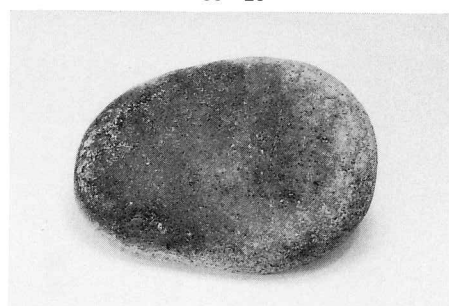
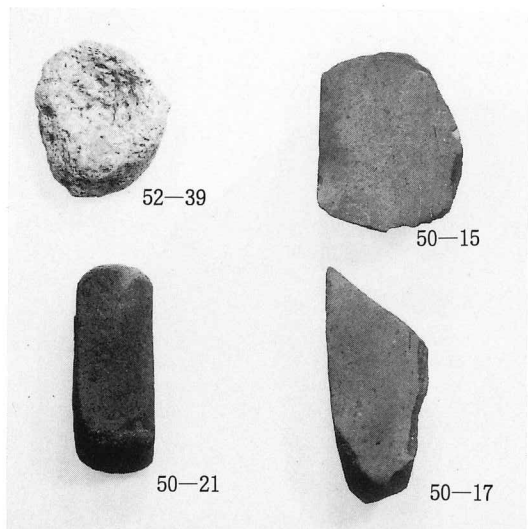
第3号井戸出土漆器(表)



第3号井戸址出土漆器（裏）



第3号井戸址出土櫛



岩村田遺跡群

内西浦遺跡 I

長野県佐久市岩村田内西浦遺跡 I 発掘調査報告書

1990年3月

編集者 内西浦遺跡 I 発掘調査団

発行者 佐久市教育委員会

佐久市大字中込 3056
電話 0267-62-2111(代)

印刷所 株式会社 櫟〈いちい〉