

平成30年度

# 印西市内遺跡発掘調査報告書

りゅうすい じゅうら  
瀧水寺裏遺跡 (第2地点)

か ぐろほりこめ  
鹿黒堀込遺跡 (第2地点)

おおぼたけ  
大畑遺跡 (第3地点)

りゅうがい  
竜崖遺跡 (第2地点)

まえど  
前戸遺跡 (第5地点)

たかこう  
高郷遺跡

なるかみやま  
鳴神山遺跡 (第5地点)

たたらだ  
多々羅田遺跡 (第2地点)

てんじんたい  
天神台遺跡 (第16地点)

2020

印西市教育委員会



# 例 言

1. 本書は、平成30年度国庫補助を受けて実施した、瀧水寺裏遺跡（第2地点）、鹿黒堀込遺跡（第2地点）、大畑遺跡（第3地点）、竜崖遺跡（第2地点）、前戸遺跡（第5地点）、高郷遺跡、鳴神山遺跡（第5地点）、多々羅田遺跡（第2地点）、天神台遺跡（第16地点）の発掘調査報告書である。
2. 発掘調査は印西市教育委員会が平成30年度に実施し、整理作業と原稿執筆は印西市より委託を受けた公益財団法人印旛郡市文化財センターが実施した。
3. 調査組織は、以下のとおりである。

●発掘調査（平成30年度）

調査主体者 大木 弘 印西市教育委員会教育長  
調査事務 飯島 伸一 印西市教育委員会生涯学習課長  
坂巻 暁子 印西市教育委員会生涯学習課文化係長  
調査担当者 野口枝美子 印西市教育委員会生涯学習課文化係学芸員

●整理作業（令和元年度）

調査主体者 大木 弘 印西市教育委員会教育長  
調査事務 小那木康淳 印西市教育委員会生涯学習課長  
坂巻 暁子 印西市教育委員会生涯学習課文化係長  
野村 優子 印西市教育委員会生涯学習課文化係主査  
調査受託者 茅野 達也 公益財団法人印旛郡市文化財センター代表理事  
整理担当者 小倉 和重 公益財団法人印旛郡市文化財センター庶務課長補佐兼調査係長

4. (1) 遺跡の所在地、(2) 調査の種別、調査面積、調査期間、(3) 調査担当者、(4) 調査に至る経緯は、以下のとおりである。

瀧水寺裏遺跡（第2地点）（センターコード：09-133）

(1) 印西市滝字腰巻台987-4、987-41 (2) 確認調査 上層22.5㎡/157.39㎡ 平成30年4月13日 (3) 飯島伸一 (4) 移動通信基地局の移設工事に先立ち、文化財保護法第93条の届出が提出されたため、埋蔵文化財の取り扱いについての協議を行い、本調査の必要性を判断するために確認調査を行った。

鹿黒堀込遺跡（第2地点）（センターコード：09-134）

(1) 印西市鹿黒字堀込396、410 (2) 確認調査 上層12.6㎡/130.34㎡ 平成30年4月13日 (3) 野口枝美子 (4) 移動通信基地局の移設工事に先立ち、文化財保護法第93条の届出が提出されたため、埋蔵文化財の取り扱いについての協議を行い、本調査の必要性を判断するために確認調査を行った。

大畑遺跡（第3地点）（センターコード：09-135）

(1) 印西市瀬戸字法経堂1181-1 (2) 確認調査 上層46.4㎡/372㎡ 平成30年5月11日 (3) 野口枝美子 (4) 個人住宅の建築に先立ち、文化財保護法第93条の届出が提出されたため、埋蔵文化財の取り扱いについての協議を行い、本調査の必要性を判断するために確認調査を行った。

竜崖遺跡（第2地点）（センターコード：09-136）

(1) 印西市浦部字山王下528、525、524の一部 (2) 確認調査 上層112.4㎡/903㎡ 平成30年5月14日 (3) 野口枝美子 (4) 車両置場設置に先立ち、文化財保護法第93条の届出が提出されたため、埋蔵文化財の取り扱いについての協議を行い、本調査の必要性を判断するために確認調査を行った。

前戸遺跡（第5地点）（センターコード：09-137）

（1）印西市松崎字前戸872-1（2）確認調査 上層14.7㎡／148.98㎡ 平成30年6月4日（3）野口枝美子（4）農業用倉庫設置に先立ち、文化財保護法第93条の届出が提出されたため、埋蔵文化財の取り扱いについての協議を行い、本調査の必要性を判断するために確認調査を行った。

高郷遺跡（センターコード：09-138）

（1）印西市鎌苅392番地（2）確認調査 上層40㎡／372㎡ 平成30年6月22日（3）野口枝美子（4）個人住宅の建築に先立ち、文化財保護法第93条の届出が提出されたため、埋蔵文化財の取り扱いについての協議を行い、本調査の必要性を判断するために確認調査を行った。

鳴神山遺跡（第5地点）（センターコード：09-139）

（1）印西市戸神字天王627番10（2）確認調査 上層35㎡／394㎡ 平成30年11月21日（3）野口枝美子（4）個人住宅の建設に先立ち、文化財保護法第93条の届出が提出されたため、埋蔵文化財の取り扱いについての協議を行い、本調査の必要性を判断するために確認調査を行った。

多々羅田遺跡（第2地点）（センターコード：09-140）

（1）印西市船尾字地割1467-1他（2）確認調査 上層576㎡／6171.24㎡ 平成31年2月7日～2月14日（3）野口枝美子（4）宅地造成・建売住宅建設に先立ち、文化財保護法第93条の届出が提出されたため、埋蔵文化財の取り扱いについての協議を行い、本調査の必要性を判断するために確認調査を行った。

天神台遺跡（第16地点）（センターコード：09-141）

（1）印西市大森字呑内2231番1、2231番4（2）確認調査 上層53.24㎡／486.02㎡ 平成31年2月27日（3）野口枝美子（4）駐車場整備に先立ち、文化財保護法第93条の届出が提出されたため、埋蔵文化財の取り扱いについての協議を行い、本調査の必要性を判断するために確認調査を行った。


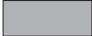
5. 整理作業、報告書原稿作成並びに印刷製本は、平成31年度国庫補助事業及び県費補助事業として実施した。
6. 本書は、小倉が執筆及び編集を行った。なお、石材の鑑定については、柴田徹氏の協力を得た。
7. 本書で使用した写真は、遺構は調査担当者、遺物は杉原豊氏（有限会社スギハラ）が撮影した。
8. 調査・整理図面、写真、出土遺物は、印西市教育委員会が保管している。
9. 発掘調査から報告書刊行まで、下記の機関、個人よりご指導、ご協力を賜った。（敬称略）  
文化庁、千葉県教育庁教育振興部文化財課、柴田徹

# 凡 例

1. 第1・2図は、国土地理院発行の1/25,000「小林」・「白井」を、各遺跡の周辺地形図は、1/2,500「印西市地形図」を使用している。
2. 挿図中のスクリーントーンの用例は、以下のとおりである。

 竪穴住居跡

3. 遺物実測図中の記号・スクリーントーンの用例は、以下のとおりである。

● 繊維土器     須恵器     黒色処理

4. トレンチ配置図・写真図版中の略号は、以下のとおりである。

T：トレンチ    住：竪穴住居跡    K：攪乱

5. 座標は公共座標（世界測地系）を、方位は磁北を示し、標高は東京湾平均海面を基準とする。
6. トレンチ脇の負数は、現地表面から遺構確認面までの深さ（単位：cm）を表す。
7. 遺物法量は、推定値を（単位：cm）、現存値を<単位：cm>で示した。また、重量は現存重量（単位：g）で示した。
8. 遺構・遺物の縮尺は、図中のスケールを参照されたい。遺物写真の縮尺は、図版8の復元個体は1/3、破片は1/2、図版9は実物大である。

# 本文目次

第1章 周辺の遺跡……………	1	第2節 調査の方法……………	13
第2章 瀧水寺裏遺跡（第2地点）……………	8	第3節 検出された遺構と遺物……………	13
第1節 遺跡の立地……………	8	第7章 高郷遺跡……………	14
第2節 調査の方法……………	8	第1節 遺跡の立地……………	14
第3節 検出された遺構と遺物……………	8	第2節 調査の方法……………	14
第3章 鹿黒堀込遺跡（第2地点）……………	9	第3節 検出された遺構と遺物……………	14
第1節 遺跡の立地……………	9	第8章 鳴神山遺跡（第5地点）……………	15
第2節 調査の方法……………	9	第1節 遺跡の立地……………	15
第3節 検出された遺構と遺物……………	9	第2節 調査の方法……………	15
第4章 大畑遺跡（第3地点）……………	10	第3節 検出された遺構と遺物……………	15
第1節 遺跡の立地……………	10	第9章 多々羅田遺跡（第2地点）……………	17
第2節 調査の方法……………	10	第1節 遺跡の立地……………	17
第3節 検出された遺構と遺物……………	10	第2節 調査の方法……………	17
第5章 竜崖遺跡（第2地点）……………	11	第3節 検出された遺構と遺物……………	17
第1節 遺跡の立地……………	11	第10章 天神台遺跡（第16地点）……………	19
第2節 調査の方法……………	11	第1節 遺跡の立地……………	19
第3節 検出された遺構と遺物……………	11	第2節 調査の方法……………	19
第6章 前戸遺跡（第5地点）……………	13	第3節 検出された遺構と遺物……………	19
第1節 遺跡の立地……………	13	第11章 まとめ……………	20

## 挿図目次

第1図	遺跡分布図(1)……………	6	第15図	前戸遺跡(第5地点)出土遺物……………	13
第2図	遺跡分布図(2)……………	7	第16図	高郷遺跡地形図……………	14
第3図	瀧水寺裏遺跡(第2地点)地形図……………	8	第17図	高郷遺跡出土遺物……………	14
第4図	瀧水寺裏遺跡(第2地点)トレンチ配置図……………	8	第18図	高郷遺跡トレンチ配置図……………	15
第5図	瀧水寺裏遺跡(第2地点)出土遺物……………	9	第19図	鳴神山遺跡(第5地点)地形図……………	16
第6図	鹿黒堀込遺跡(第2地点)地形図……………	9	第20図	鳴神山遺跡(第5地点)トレンチ配置図……………	16
第7図	鹿黒堀込遺跡(第2地点)トレンチ配置図……………	10	第21図	鳴神山遺跡(第5地点)出土遺物……………	16
第8図	大畑遺跡(第3地点)地形図……………	10	第22図	多々羅田遺跡(第2地点)地形図……………	17
第9図	大畑遺跡(第3地点)トレンチ配置図……………	11	第23図	多々羅田遺跡(第2地点)出土遺物……………	17
第10図	竜崖遺跡(第2地点)地形図……………	11	第24図	多々羅田遺跡(第2地点)トレンチ配置図……………	18
第11図	竜崖遺跡(第2地点)出土遺物……………	11	第25図	天神台遺跡(第16地点)地形図……………	19
第12図	竜崖遺跡(第2地点)トレンチ配置図……………	12	第26図	天神台遺跡(第16地点)出土遺物……………	19
第13図	前戸遺跡(第5地点)地形図……………	13	第27図	天神台遺跡(第16地点)トレンチ配置図……………	20
第14図	前戸遺跡(第5地点)トレンチ配置図……………	13			

## 表目次

第1表	瀧水寺裏遺跡(第2地点)遺物観察表……………	9	第5表	鳴神山遺跡(第5地点)遺物観察表……………	16
第2表	竜崖遺跡(第2地点)遺物観察表……………	12	第6表	多々羅田遺跡(第2地点)遺物観察表……………	17
第3表	前戸遺跡(第5地点)遺物観察表……………	13	第7表	天神台遺跡(第16地点)遺物観察表……………	19
第4表	高郷遺跡遺物観察表……………	14			

## 写真図版目次

図版1	瀧水寺裏遺跡(第2地点)調査前遠景、調査前近景、1T、1T土師器出土状況、2T、鹿黒堀込遺跡(第2地点)調査前近景、調査前近景、1T	6T、多々羅田遺跡(第2地点)調査前近景、1T、4T	
図版2	大畑遺跡(第3地点)調査前近景、1T、2T、3T、4T、5T、竜崖遺跡(第2地点)1T	図版6	多々羅田遺跡(第2地点)7T、13T、15T、17T、18T、19T、22T、27T
図版3	竜崖遺跡(第2地点)2T、3T、4T、5T、6T、7T、前戸遺跡(第5地点)調査前近景、1T	図版7	多々羅田遺跡(第2地点)29T、天神台遺跡(第16地点)調査前近景、1T、2T、3T、4T、5T
図版4	前戸遺跡(第5地点)1T、高郷遺跡調査前近景、調査前近景、1T、3T、鳴神山遺跡(第5地点)調査前近景、1T、2T	図版8	出土遺物① 瀧水寺裏遺跡(第2地点)、竜崖遺跡(第2地点)、前戸遺跡(第5地点)、高郷遺跡、鳴神山遺跡(第5地点)、多々羅田遺跡(第2地点)①、天神台遺跡(第16地点)
図版5	鳴神山遺跡(第5地点)3T、4T、5T、	図版9	出土遺物② 多々羅田遺跡(第2地点)②



## 第1章 周辺の主な遺跡（第1・2図）

ここでは、本書で報告する瀧水寺裏遺跡（1）、鹿黒堀込遺跡（2）、大畑遺跡（3）、竜崖遺跡（4）、前戸遺跡（5）、高郷遺跡（6）、鳴神山遺跡（7）、多々羅田遺跡（8）、天神台遺跡（9）で確認されている遺構及び出土遺物にかかわる時代を中心に、周辺の主な遺跡について概略を述べる。

大門遺跡（10）は焼土遺構の周辺から中世（15世紀後半）の土鍋や播鉢が出土したほか、近世とみられる6基の塚群や近世以降の土手状遺構、旧石器時代の石器ブロックが検出された。塚の盛土中からは皇宋通宝と寛永通宝が出土しているが、塚の構築時期は明確ではない。その他の遺物として、縄文時代中期の土器片が出土している。宮内遺跡（11）は、奈良・平安時代を中心とする集落であるが、縄文時代早期後葉（条痕文期）の炉穴群、弥生時代後期の堅穴住居跡、古墳時代前期から後期の堅穴住居跡、中世の地下式坑等も展開している。天王前遺跡（12）では、縄文時代早期中葉と弥生時代後期の堅穴住居跡、円墳2基、平安時代の掘立柱建物跡、中世以降の台地整形区画や火葬跡、中・近世の井戸状遺構等が検出されている。円墳は湖西産のフラスコ形長頸瓶が出土した箱式石棺を伴う1基は7世紀第2四半期に、木棺直葬を伴う1基は長頸柳葉式の鉄鍬が出土したことから5世紀後半にそれぞれ比定されている。なお、箱式石棺からは10代後半と推定される人骨が出土している。向原遺跡（13）では、旧石器時代の細石刃石器群と近世のシシ穴列が検出されている。五斗蒔遺跡（14）では、縄文時代早期後葉（茅山上層式期）の炉穴群が台地縁辺部の標高が高い部分に濃密に分布しているほか、同時代の時期不明の堅穴住居跡2軒、陥し穴、土坑が少数検出されている。天王台西遺跡（15）では、古墳時代前期の集落を中心に、縄文時代早期後葉の炉穴群、時期不明の石器製作跡、奈良・平安時代の堅穴住居跡が検出されているほか、鎌倉時代前半期の村落が展開している。萩原遺跡（16）では、中世の地下式坑と中・近世の台地整形区画が検出されている。萩原株木遺跡（17）は、旧石器時代から中世に亘る複合遺跡である。弥生時代後期の堅穴住居跡、古墳時代後期の古墳、奈良・平安時代の堅穴住居跡や方形周溝状遺構、中世の掘立柱建物跡や空堀、土塁等が検出されている。古墳は、径11.5mの円墳で、周溝内土坑が6基検出された1号墳と、周溝のみが検出された2号墳がある。平安時代の注目すべき遺物として、9世紀中頃の鉄鉢形土器が堅穴住居跡から出土している。中世期は15世紀に単郭構造の城館が成立したとみられ、その前の12～14世紀代は墓域として利用されていたと考えられている。土坑墓からは、人骨や蔵骨器とみられる渥美産の三筋壺、カワラケ、北宋銭が出土している。向辺田遺跡（18）は、弥生時代後期の集落のほか、縄文時代早期後葉の炉穴、古墳時代前期、奈良・平安時代の堅穴住居跡、中・近世の遺構が検出されている。雨古瀬遺跡（19）は、縄文時代早期前半の炉跡のほか、同時期の井草式を主体とする撚糸文系土器や草創期の表裏縄文土器が出土している。角田台遺跡（20）は、平安時代の集落が展開するほか、縄文時代早期後半の堅穴住居跡と炉穴群、前期後半（浮島Ⅲ式期）と中期後葉（加曾利E3式期）の堅穴住居跡、弥生時代後期の堅穴住居跡、中・近世の遺構も展開している。注目される遺物として、仏鉢形土器や香炉蓋、「佛」・「寺」・「千仏」の墨書土器といった仏教関連遺物がある。萩原長原遺跡（21）では、縄文時代早期後葉の炉穴、中期後葉（加曾利E式期）の堅穴住居跡と土坑、弥生時代後期、古墳時代前期、奈良・平安時代の住居跡が検出されている。なお、縄文時代の堅穴住居跡には柄鏡形のものが1軒含まれている。式ト込遺跡（22）では、古墳時代中期と奈良・平安時代の集落が展開するほか、縄文時代早期後葉の炉穴群、弥生時代後期の堅穴住居跡が検出されている。荒野前遺跡（23）は旧石器時代の石器製作に伴う石器群が、立川ロームⅢ～Ⅶ層から出土している。松虫丑ムグリ遺跡（24）では、縄文時代中期後葉（加曾利EⅢ式期）の堅穴住居跡が1軒検出されている。松虫陣屋跡（25）は、中世の領主屋敷跡及び城館跡であるが、旧石器時代、縄文時代早期から後期、弥生時代後期、奈良・平安時代の遺物も出土している。縄文時代

は早期の撚糸文系土器が主体で、同時期の礫群が1か所検出されている。小原第1遺跡(26)は、縄文時代の陥穴や土坑のほか、いわゆる「離れ国分」と言われる奈良時代の堅穴住居跡が検出されている。小原第2遺跡(27)では、縄文時代の陥穴や土坑のほか、弥生時代の遺物集中地点が2か所検出されている。瀬戸遠蓮遺跡(28)では、縄文時代草創期の隆起線文土器や押圧縄文土器のほか、有舌尖頭器が出土している。大木台古墳群(29)は、後期の円墳2基で構成される。墳丘の規模は、1号墳が径約15m、2号墳が径約17mである。埋葬施設は、2号墳は墳頂部に土坑が掘られた木棺直葬である。1号墳の埋葬施設は、裏込めに使われたとみられる白色粘土が表土中から出土したことから、2号墳と同じ木棺直葬と推測されている。2号墳の埋葬施設内から直刀や鉄鎌、刀子などが出土したほか、墳丘裾部から42個体の埴輪列が検出された。井戸向遺跡(30)は、縄文時代早期後葉の炉穴群と時期不明の陥穴、平安時代の道と考えられる溝状遺構等が検出された。注目される遺物として、瓦塔片が出土した。炭焼1号墳(31)は、径12mの円墳で主体部は不明、炭焼2号墳(32)は、約21mの方墳で主体部が箱式石棺である。また、弥生時代後期の堅穴住居跡が1軒検出されている。鎌苅遺跡(33)では、弥生時代後期の住居跡が検出されている。前原第1遺跡(34)と滝尻遺跡(35)では、弥生時代後期の住居跡が1軒検出されている。古山遺跡(36)では、弥生時代後期、古墳時代中期、奈良・平安時代の堅穴住居跡、縄文時代早期後葉の炉穴群、石器集中地点1か所が検出されている。古墳時代の堅穴住居跡の床面及び貼床中から硬玉製勾玉、ガラス製・滑石製白玉、滑石の剥片・碎片・原石が出土したほか、住居跡の周辺から滑石製模造品が出土している。古谷遺跡(37)は、古墳時代中期の集落を展開するほか、縄文時代早期、奈良時代の遺物が出土している。遺跡分布地図の遺跡概要には、縄文時代早期後葉の茅山式土器と弥生時代後期の土器、ハマグリ、オキシジミ、マガキといった貝類が記載されているが、貝塚は縄文時代早期後葉に属するものと推測される。曾谷窪遺跡・曾谷ノ窪瓦窯跡(38)では、弥生時代後期と奈良・平安時代の集落を展開するほか、縄文時代早期後葉の炉穴も検出されている。また、古墳時代の石製模造品が出土していることから、石製模造品の工房跡が存在する可能性が指摘されている。奈良・平安時代については、9世紀後半の鍛冶工房が鍛冶工房を兼ねた住居跡や鍛冶炉が検出されていることから、曾谷窪遺跡は曾谷ノ窪瓦窯を操業していた集団の集落で、9世紀から10世紀中葉に営まれた精錬鍛冶から鍛錬鍛冶を行って農耕具等を生産していた遺跡であると考えられている。曾谷ノ窪瓦窯跡は7世紀後半の創建とみられる木下別所廃寺所用の瓦を生産していた窯跡を鉄製品や銅製品の生産にも使用していた点が注目される。本窯で生産された瓦や鉄製品は、古代印播郡言美郷の拠点集落とみなされている天神台遺跡にも供給していたと考えられている。松山2号墳(39)は、6世紀後半に築造されてから7世紀初頭まで追葬が行われたと考えられる直径約23mの円墳である。山王台遺跡(40)は、縄文時代早期後葉の炉穴群のほか、室町期を中心とする中世の墓坑群が検出されており、竜崖城と関連する城館跡の可能性が指摘されている。注目すべき遺物として、龍泉窯系の青磁碗の破片が出土している。泉北側第1遺跡(41)は、縄文時代の陥穴が検出されている。泉北側第2遺跡(42)は、古墳時代前期の集落を展開するほか、縄文時代早期後葉の炉穴、前期(関山式期)、後期初頭(称名寺式期)と同前葉(堀之内式期)、晩期(千網式期)、時期不明の堅穴住居跡が検出され、石鎌製作にかかわるとみられる楔形石器が多く出土した。関山式期の堅穴住居跡からは、ハマグリを主体とする貝層が検出されている。同遺跡(Ⅱ)では、縄文時代早期の炉穴群、中期後半と古墳時代前期の堅穴住居跡、奈良・平安時代の土坑等が検出されている。泉北側第3遺跡(43)では、古墳時代前期の集落を展開するほか、縄文時代早期と推測される焼土跡等が検出されている。古新田南遺跡(44)では、縄文時代早期後葉の炉穴が検出されている。大森割野遺跡(45)では、縄文時代早期沈線文系土器に伴うとみられる礫群、中期中葉(阿玉台式期)とみられる石鎌製作跡が検出されている。大割水溜遺跡(46)では、



縄文時代早期後葉の炉穴のほか、泉北側第2遺跡の分村と考えられている古墳時代前期の堅穴住居跡が2軒検出されている。木薙峠遺跡(47)では、旧石器時代の石器群が中心であるが、平安時代の堅穴住居跡も検出されている。大塚前遺跡(48)では、下総国分寺の創建時と同じ瓦(宝相華文鏡瓦・宇瓦)を葺いた掘立柱建物跡が検出されている。榎峠遺跡(49)は、縄文時代早期中葉の炉穴のほか、撚糸文系土器を主体に、草創期の爪形文土器や押圧縄文土器がわずかに出土している。南西ヶ作遺跡(50)は、奈良・平安時代の集落であるが、縄文時代早期後葉の炉穴群も検出されている。奈良・平安時代の遺物で注目されるのは、「佛」の墨書土器のほか、人名が記入されていたと推測される「大國玉神(代)[9字前後]召(呂)長[2字前後]」の長文墨書土器、下総国分寺所用瓦窯産瓦、蓮華墨画土器、カマド内出土の鹿骨がある。白井谷奥遺跡(51)は、弥生時代後期の堅穴住居跡と奈良・平安時代の堅穴住居跡、掘立柱建物跡のほか、鳴神山遺跡に続く奈良・平安時代の道路状遺構が検出されている。また、中世の地下式坑を中心とする遺構も検出されている。向新田遺跡(52)では、古墳時代前期の集落を中心に、縄文時代早期後半、中期、弥生時代後期、奈良・平安時代の堅穴住居跡、縄文時代早期後半の炉穴も展開している。なお、縄文時代の時期不明の石鏃製作跡が検出されている。船尾白幡遺跡(53)では、縄文時代早期後葉の炉穴のほか、前期中葉(黒浜式期)、同後葉(興津式期)、中期中葉(阿玉台式期)、中期末(加曾利EⅣ式)から後期初頭(称名寺1式)の堅穴住居跡や堅穴状遺構が各1基ずつ検出されている。弥生時代以降は弥生時代後期の集落と古墳時代後期の集落が展開している。奈良・平安時代になると大規模な集落が展開し、平安時代に編纂された『和名類抄』にある下総国印旛郡船穂郷の中心的な集落と考えられている。これまでの調査で堅穴住居跡74棟、掘立柱建物跡36棟が検出され、鉄製の枢鍵や青銅製の帯金具が出土している。戸神遺跡(54)では、古墳時代後期の堅穴住居跡1軒が検出されている。西根遺跡(55)は、縄文時代から中・近世にわたる遺物が出土した流路跡のほか、古墳時代前期の堰跡が検出されている。遺物は縄文時代後期中葉の大量の土器や飾り弓のほか、古墳時代の木製農具や船の部材、奈良・平安時代の木製農具や形代、墨書土器等が出土している。船尾町田遺跡(56)では、古墳時代前期を中心に弥生時代終末期から古墳時代中期までの集落が展開したほか、古墳時代後期の古墳が3基存在した。1号墳は径19mの円墳で、主体部は箱式石棺である。主体部から、長三角形式の鉄鏃、鉄製品の一部、人骨の一部が出土した。2号墳は全長30mの前方後円墳で、主体部は箱式石棺である。主体部から、水晶製切子玉、碧玉製管玉が、周溝内から直刀、金銅製鈴がそれぞれ出土した。3号墳は径26mの円墳で、主体部は箱式石棺である。主体部から、水晶製切子玉、ガラス製玉・小玉、石製玉が出土した。向ノ地遺跡と船尾町田遺跡は約300m離れて隣接する位置関係にあり、弥生時代後期から古墳時代前期にかけては同一の集落が展開すると考えられている。向ノ地遺跡(57)では、古墳時代前期の集落を中心に、弥生時代後期の集落も展開する。とくに、弥生時代の環濠とみられる断面逆台形の溝が注目されるが、正式な報告書は未刊行である。鳴神山遺跡は、古墳時代後期の住居跡軒数は少ないが、奈良・平安時代になると202軒もの大集落となる。文字・記号の墨書土器が遺跡全体で1,000点以上出土しており、中には「幡寺」という墨書がある。油免遺跡(58)では、第2地点に古墳時代中・後期から奈良・平安時代の集落が展開するほか、縄文時代の時期不明の堅穴状遺構や中・近世の溝、土坑等が検出されている。奈良・平安時代の遺物には、8世紀前半の伊勢型と濃尾型の刷毛目甕や畿内産土師器坏、9世紀前半の長頸壺(平城宮分類の壺G)といった非在地産の土器類がある。また、奈良時代の堅穴住居跡の床面から、ハマグリとシオフキを主体とする貝が出土した。第3地点では、9世紀中頃の土師器とともに鉄製小刀が出土した土坑が1基検出されている。松崎Ⅰ遺跡(59)は、縄文時代早期後半の茅山下層式を中心とする炉穴群のほか、弥生時代末から古墳時代前期の集落、古墳(方墳)が展開する。松崎Ⅱ遺跡(60)は、弥生時代末から古墳時代前期を中心とする集落であるが、縄文時

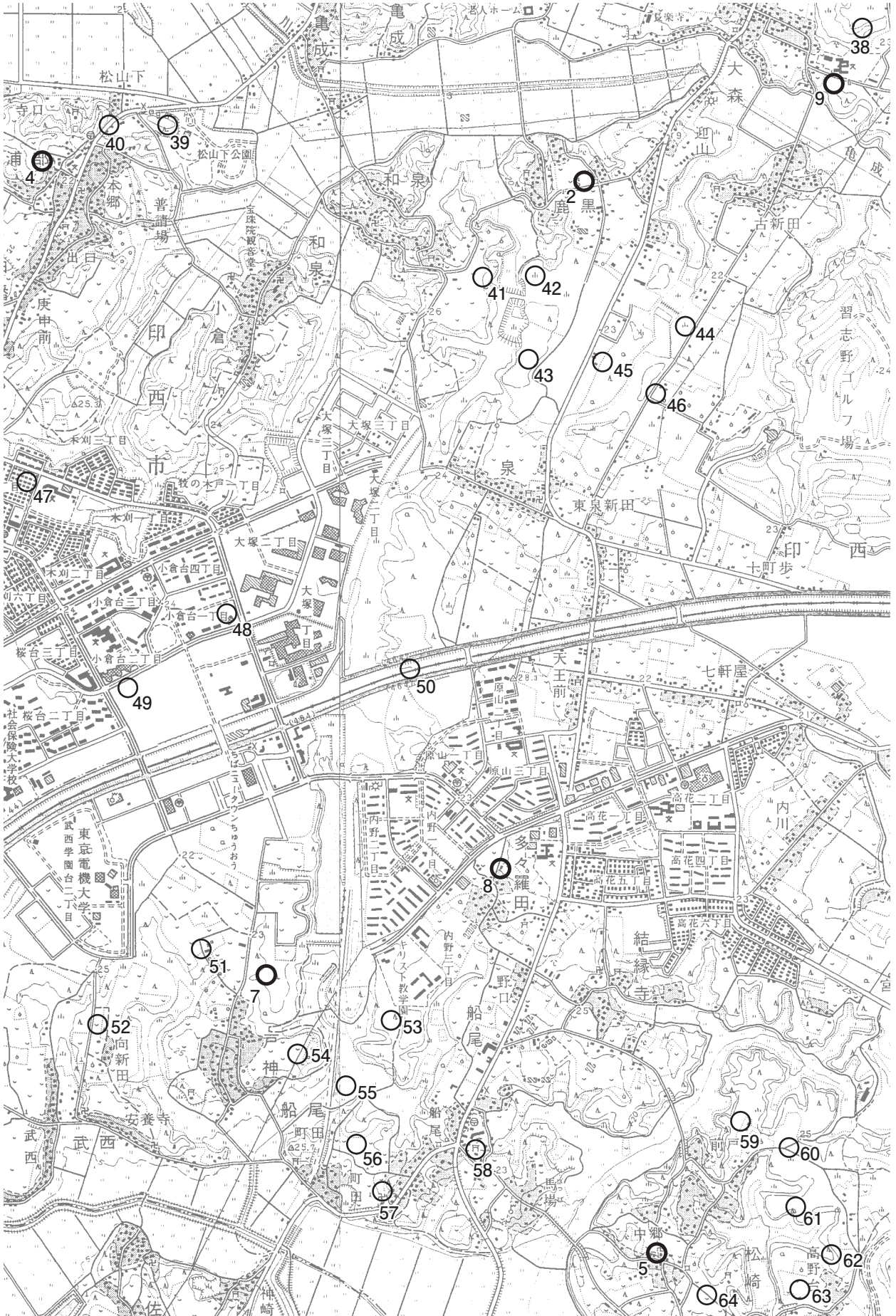
代の土坑や奈良・平安時代の方形周溝状遺構等が検出されている。松崎Ⅲ遺跡（61）は、縄文時代早期前葉（撚糸文期）と後葉（条痕文期）、中期後葉（加曾利E式期）の堅穴住居跡、早期後葉の炉穴のほか、時期不明の円墳1基、奈良・平安時代の堅穴住居跡や蔵骨器埋納土坑1基、中世の居館跡等が検出されている。松崎Ⅳ遺跡（62）は、弥生時代後期の集落が展開する。松崎Ⅴ遺跡（63）は、縄文時代早期後葉の炉穴群、古墳時代前期、奈良・平安時代の住居跡が検出されている。前戸遺跡と東海道遺跡（64）は隣接する位置関係にあることから、ともに古墳時代終末期から平安時代を中心とする同一集落であると考えられる。東海道遺跡では、縄文時代中期の堅穴住居跡や土坑も少数検出されている。

参考文献（千葉ニュータウン関連の報告書名は、本章で扱った遺跡のみを副題に記した）

- 阿部寿彦 2010『萩原遺跡』（財）印旛郡市文化財センター  
 阿部有花 2004『油免遺跡（第2地点）』（財）印旛郡市文化財センター  
 石田清彦 1999『千葉県北部地区新市街地造成整備事業関連埋蔵文化財調査報告書Ⅲ-印西市白井谷奥遺跡-』（財）千葉県文化財センター  
 井上哲朗 2010『成田新高速鉄道・北千葉道路埋蔵文化財発掘調査報告書-印旛村松虫陣屋跡-』（財）千葉県教育振興財団  
 石渡典子 2009『鎌苅遺跡』（財）印旛郡市文化財センター  
 伊藤弘一 2005『前戸遺跡』（財）印旛郡市文化財センター  
 糸川道行 2004『千葉ニュータウン埋蔵文化財調査報告書ⅩⅥ-印西市船尾白幡遺跡-』（財）千葉県文化財センター  
 糸川道行ほか 2011『印西市曾谷窪遺跡』（財）千葉県教育振興財団  
 糸原 清 1996『一般国道464号県単道路改良事業埋蔵文化財調査報告書-印旛村大木台古墳群・井戸向遺跡・炭焼台所在塚・和田谷津塚-』（財）千葉県文化財センター  
 印旛郡市文化財センター 1991「印旛村岩戸古谷遺跡」『年報7-平成2年度-』  
 印旛郡市文化財センター 1992「印旛村古谷遺跡」『年報8-平成3年度-』  
 印旛郡市文化財センター 1993「印西町向ノ地遺跡」『年報9-平成4年度-』  
 印旛郡市文化財センター 1994「印西町向ノ地遺跡」『年報10-平成5年度-』  
 内田理彦ほか 1994『宮内遺跡発掘調査報告書』（財）印旛郡市文化財センター  
 内田龍哉ほか 2004『松崎地区内陸工業用地造成整備事業埋蔵文化財調査報告書2-印西市松崎Ⅰ遺跡-』（財）千葉県文化財センター  
 内田龍哉ほか 2004『印西市新井堀Ⅱ遺跡・前戸遺跡』（財）千葉県文化財センター  
 大内千年ほか 2006『松崎地区内陸工業用地造成整備事業埋蔵文化財調査報告書5-印西市松崎Ⅳ遺跡・松崎Ⅴ遺跡-』（財）千葉県教育振興財団  
 岡田誠造・森本和男 2005『印西市鳴神山遺跡Ⅳ』（財）千葉県文化財センター  
 岡田誠造ほか 2006『松崎地区内陸工業用地造成整備事業埋蔵文化財調査報告書4-印西市松崎Ⅲ遺跡-』（財）千葉県教育振興財団  
 小倉和重 1997「鹿黒堀込遺跡」『年報12-平成7年度-』（財）印旛郡市文化財センター  
 2002「天王前遺跡」『年報17-平成12年度-』（財）印旛郡市文化財センター  
 落合章雄 1993『千葉北部地区新市街地造成整備事業関連埋蔵文化財調査報告書Ⅰ-印旛郡本埜村五斗蒔遺跡・印西町宗甫遺跡』（財）千葉県文化財センター  
 香取正彦 2006『千葉ニュータウン埋蔵文化財調査報告書ⅩⅧ-本埜村角田台遺跡（弥生時代以降）-』（財）千葉県教育振興財団  
 香取正彦ほか 2007『千葉ニュータウン埋蔵文化財調査報告書ⅩⅨ-印西市古新田南遺跡-』（財）千葉県教育振興財団  
 香取正彦ほか 2008『千葉ニュータウン埋蔵文化財調査報告書ⅩⅩ-印西市南西ヶ作遺跡・本埜村式ト込遺跡-』（財）千葉県教育振興財団  
 香取正彦ほか 2009『千葉ニュータウン埋蔵文化財調査報告書ⅩⅩⅠ-印旛村向辺田遺跡-』（財）千葉県教育振興財団  
 金丸 誠ほか 2002『千葉ニュータウン埋蔵文化財調査報告書ⅩⅤ-印西市向新田遺跡-』（財）千葉県文化財センター  
 木内達彦ほか 1986『印旛村村道瀬戸師戸線発掘調査報告書』  
 黒沢 崇 2014『印西市東海道遺跡』（公財）千葉県文化財センター  
 小林信一ほか 2005『印西市西根遺跡』（財）千葉県文化財センター  
 小牧美知枝 2002『曾谷ノ窪瓦窯跡（第2地点）』（財）印旛郡市文化財センター  
 酒井弘志 2000『向新田遺跡』（財）印旛郡市文化財センター  
 酒井弘志・戸谷敦司 2004『瀧水寺裏遺跡』（財）印旛郡市文化財センター  
 榊原弘二 1997『本埜村大門遺跡』（財）千葉県文化財センター  
 澁谷健司 1999『天王前遺跡（第2次）』（財）印旛郡市文化財センター

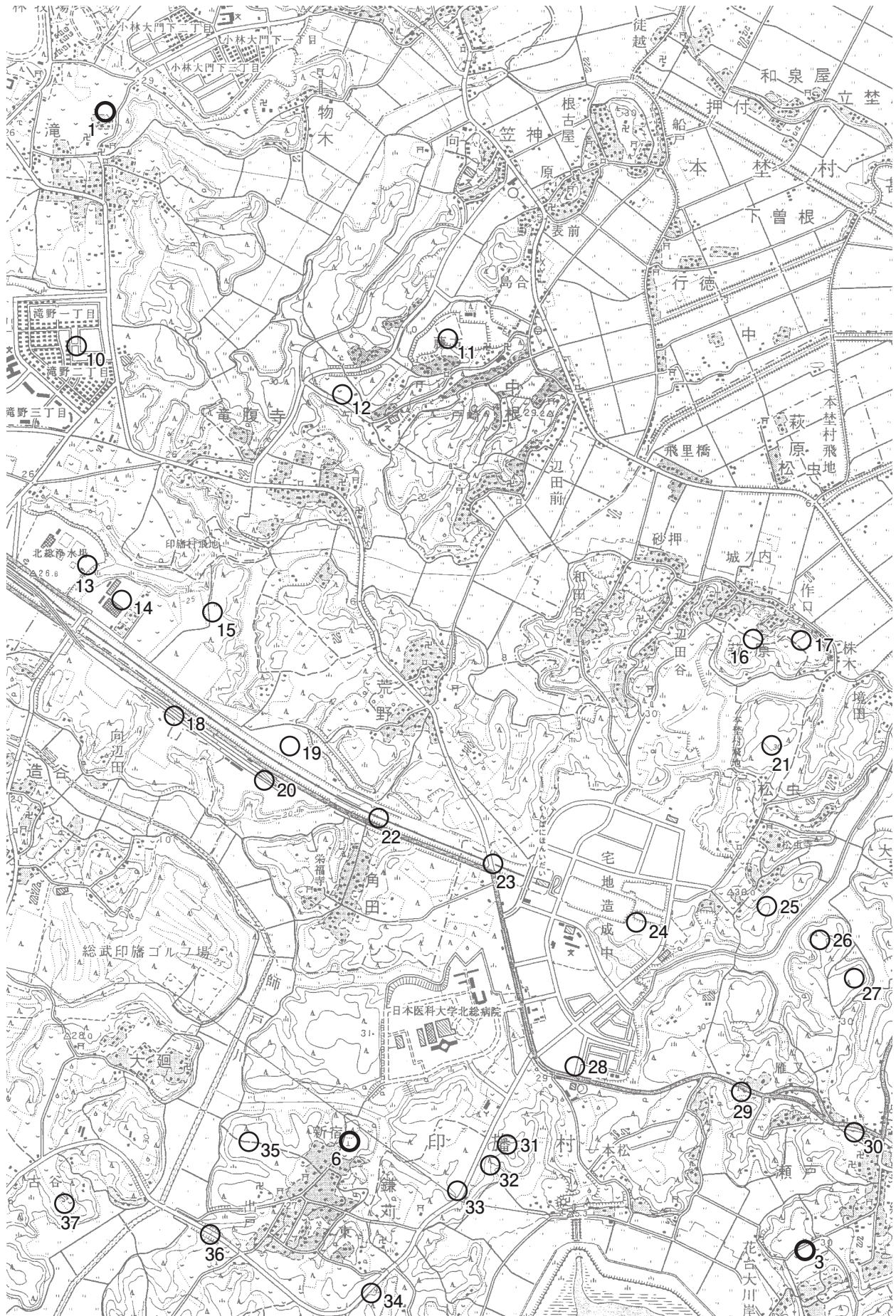
- 白石竹雄ほか 1973『千葉ニュータウン埋蔵文化財調査報告書Ⅱ-榎峠遺跡・大塚前遺跡・向原遺跡・大門遺跡・松虫丑ムグリ遺跡・瀬戸遠蓮遺跡-』（財）千葉県都市公社  
 1974『千葉ニュータウン埋蔵文化財調査報告書Ⅲ-木苅峠遺跡-』（財）千葉県都市公社  
 1976『千葉ニュータウン埋蔵文化財調査報告書Ⅳ-雨古瀬遺跡-』（財）千葉県都市公社
- 進藤泰浩 1995『千葉県印旛郡印西市曾谷窪遺跡発掘調査報告書』（財）印旛郡市文化財センター  
 末武直則 1991『龍腹寺1号塚・天王前遺跡発掘調査報告書』（財）印旛郡市文化財センター  
 鈴木圭一 2006『平成17年度印西市内遺跡発掘調査報告書』印西市教育委員会  
 鈴木道之助ほか 1974『千葉ニュータウン埋蔵文化財調査報告書Ⅲ-木苅峠遺跡-』（財）千葉県都市公社  
 清藤一順ほか 1984『千葉ニュータウン埋蔵文化財調査報告書Ⅷ-船尾町田遺跡-』（財）千葉県文化財センター  
 高橋博文 1991『千葉ニュータウン埋蔵文化財調査報告書Ⅹ-泉北側第2遺跡-』（財）千葉県文化財センター  
 高橋博文ほか 2010『千葉ニュータウン埋蔵文化財調査報告書ⅩⅩⅡ-印西市泉北側第1遺跡・大森割野遺跡-』（財）千葉県教育振興財団  
 高橋 誠ほか 2000『萩原長原遺跡・猪塚群』（財）印旛郡市文化財センター  
 仲田鋼太 2002『向新田遺跡（第2地点）』（財）印旛郡市文化財センター  
 中山俊之 2016『平成26年度印西市内遺跡発掘調査報告書』印西市教育委員会  
 西川博孝ほか 2013『千葉ニュータウン埋蔵文化財調査報告書ⅩⅩⅧ-印西市泉北側第3遺跡（上層）-』（公財）千葉県教育振興財団  
 西野雅人ほか 2003『松崎地区内陸工業用地造成整備事業埋蔵文化財調査報告書-松崎Ⅱ遺跡-』（財）千葉県文化財センター  
 野村幸希ほか 1976『千葉ニュータウン埋蔵文化財調査報告書Ⅴ-船尾白幡遺跡-』（財）千葉県文化財センター  
 野村優子 2000『萩原株木遺跡』（財）印旛郡市文化財センター  
 日暮冬樹 2014『平成17～24年度印西市内遺跡発掘調査報告書』印西市教育委員会  
 古内 茂 2011『千葉ニュータウン埋蔵文化財調査報告書ⅩⅩⅣ-印西市天王台西遺跡-』（財）千葉県教育振興財団  
 古内 茂 2012『千葉ニュータウン埋蔵文化財調査報告書ⅩⅩⅥ-角田台遺跡（旧石器時代・縄文時代編）-』（財）千葉県教育振興財団  
 宮 重行 2009『成田新高速鉄道・北千葉道路埋蔵文化財発掘調査報告書-印旛郡印旛村小原第1遺跡・小原第2遺跡・堀尻第2遺跡-』（財）千葉県教育振興財団  
 宮 文子ほか 1998『山王台遺跡』（財）印旛郡市文化財センター  
 山岡磨由子ほか 2013『千葉ニュータウン埋蔵文化財調査報告書ⅩⅩⅨ-印西市泉北側第2遺跡（Ⅱ）-』（公財）千葉県教育振興財団  
 2014『千葉ニュータウン埋蔵文化財調査報告書ⅩⅩⅩ-印西市大割水溜遺跡・向新田遺跡（2）・船尾白幡遺跡Ⅱ-（2）-』（公財）千葉県教育振興財団





第1図 遺跡分布図(1)





第2図 遺跡分布図(2)



## 第2章 瀧水寺裏遺跡（第2地点）

### 第1節 遺跡の立地（第3図）

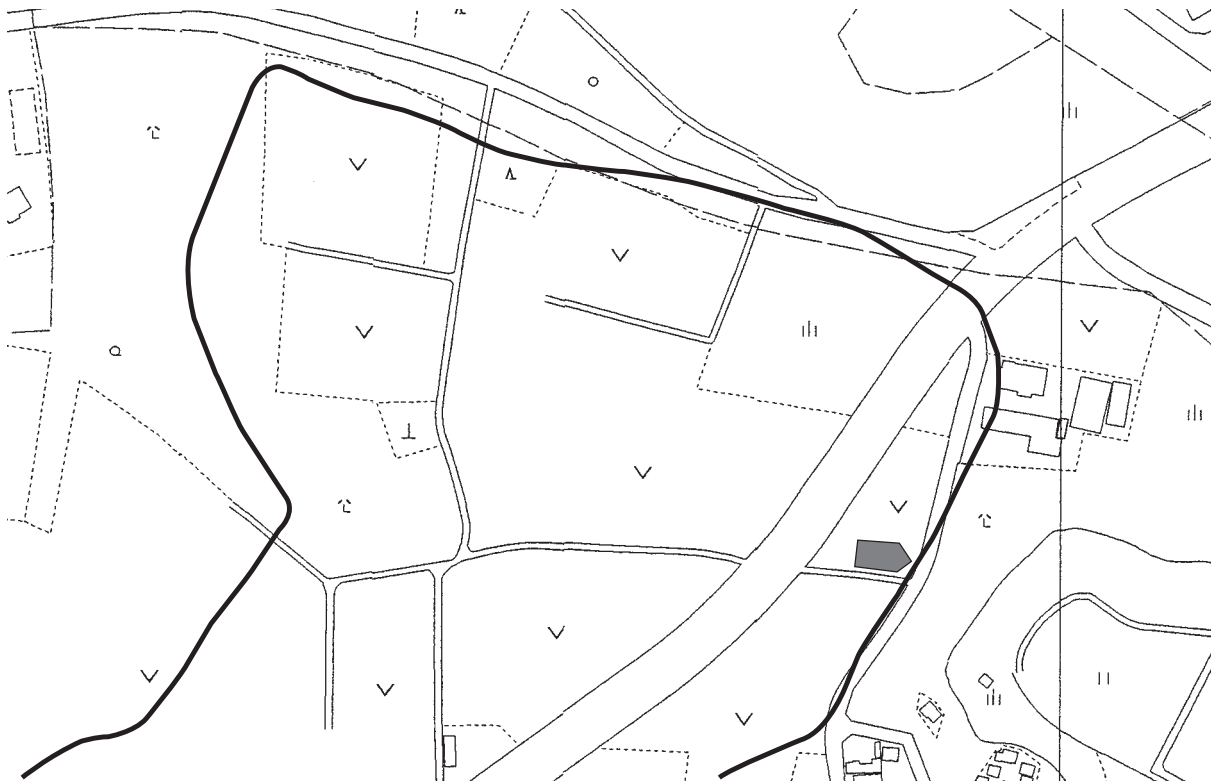
亀成川の東岸、標高27mの台地上に立地する。本地点は遺跡の東端で、利根川低地から樹枝状に入り込む谷の奥部にあたる。

### 第2節 調査の方法（第4図）

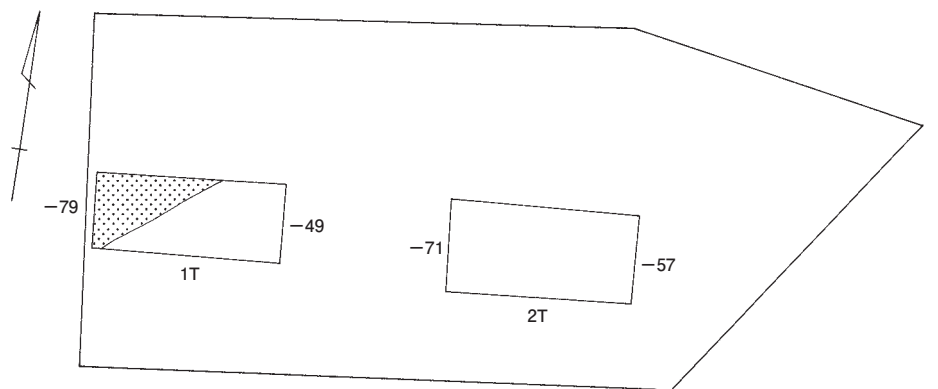
トレンチを任意に2本設定した。最初に、重機によって表土を除去し、遺構確認作業を行った。遺構確認面までの深さを計測し、図面作成及び写真撮影を行った。平面図は、調査区内に平板測量のための基準点を任意に設定し、縮尺1/100で作成した。

### 第3節 検出された遺構と遺物（第5図・第1表）

古墳時代中期の竪穴住居跡1軒が検出され、同時期の土師器が出土した。遺物は、図示したもののほかに、土師器の破片12点である。

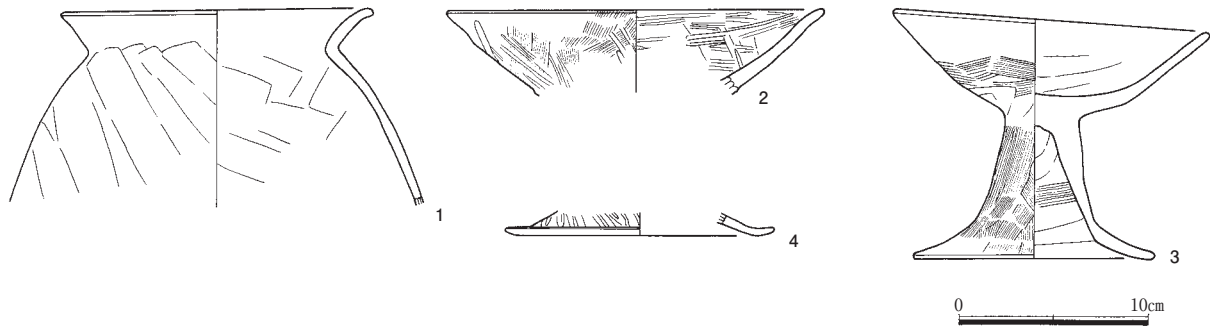


第3図 瀧水寺裏遺跡（第2地点）地形図



第4図 瀧水寺裏遺跡（第2地点）トレンチ配置図

0 (1:200) 10m



第5図 瀧水寺裏遺跡（第2地点）出土遺物

第1表 瀧水寺裏遺跡（第2地点）遺物観察表

挿図番号	出土位置	種別・器種	部位	遺存度	法量	調整・文様等	備考
第5図-1	1 T	土師器・甕	口縁部～胴部上半	1/2	口径 (16.6) cm 器高 (10.1) cm	口縁部ヨコナデ。外面ヘラケズリ。内面。	
第5図-2	1 T	土師器・高坏	口縁部～体部	破片	—	体部外面刷毛ナデ後ミガキ。内面ヘラナデ後ミガキ。	
第5図-3	1 T	土師器・高坏	口縁部～脚部	脚底部 2/3 (坏部口縁1/4欠損)	口径 (16.8) cm 器高 (13.1) cm 底径 (12.8) cm	口縁部ヨコナデ。坏部外面体部ヘラケズリ後刷毛ナデ。内面ナデ。脚部外面刷毛ナデ。内面ヘラナデ後刷毛ナデ。	全体に被熱しているが、坏部内面が顕著。
第5図-4	1 T	土師器・高坏	脚部	破片	底径 (14.2) cm	外面ミガキ。内面ナデ。	

### 第3章 鹿黒堀込遺跡（第2地点）

#### 第1節 遺跡の立地（第6図）

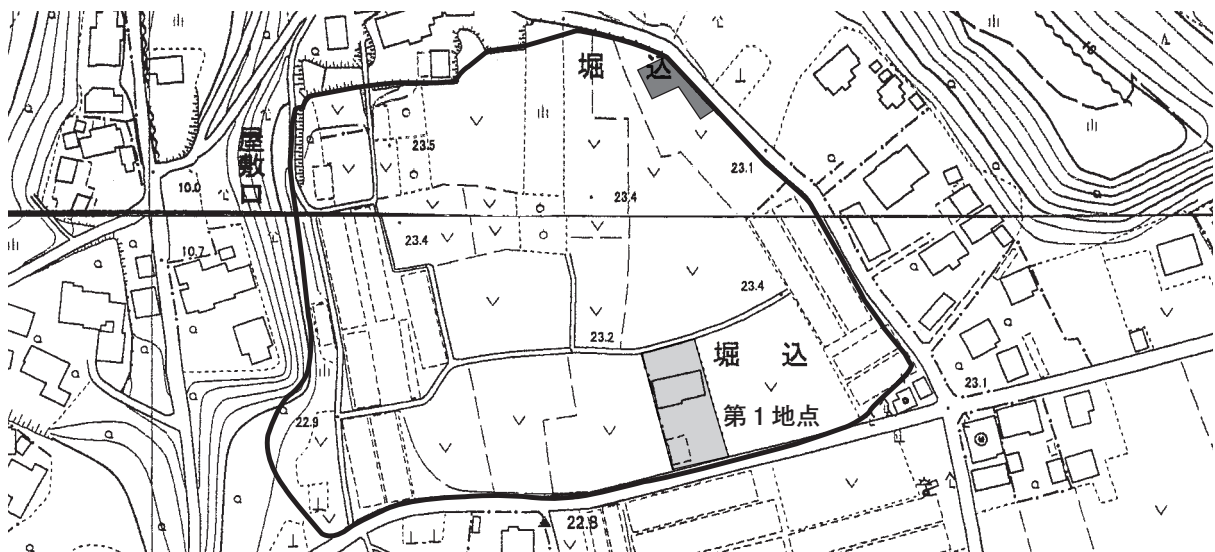
亀成川の南岸、標高23mの台地上に立地する。本地点は、遺跡範囲のほぼ北端、亀成川に面する台地の縁辺近くにあたる。

#### 第2節 調査の方法（第7図）

トレンチを任意に1本設定した。最初に、重機によって表土を除去し、遺構確認作業を行った。遺構確認面までの深さを計測し、図面作成及び写真撮影を行った。平面図は、縮尺1/100で作成した。

#### 第3節 検出された遺構と遺物

遺構は検出されず、図示できる遺物は出土しなかった。



第6図 鹿黒堀込遺跡（第2地点）地形図

## 第4章 大畑遺跡（第3地点）

### 第1節 遺跡の立地（第8図）

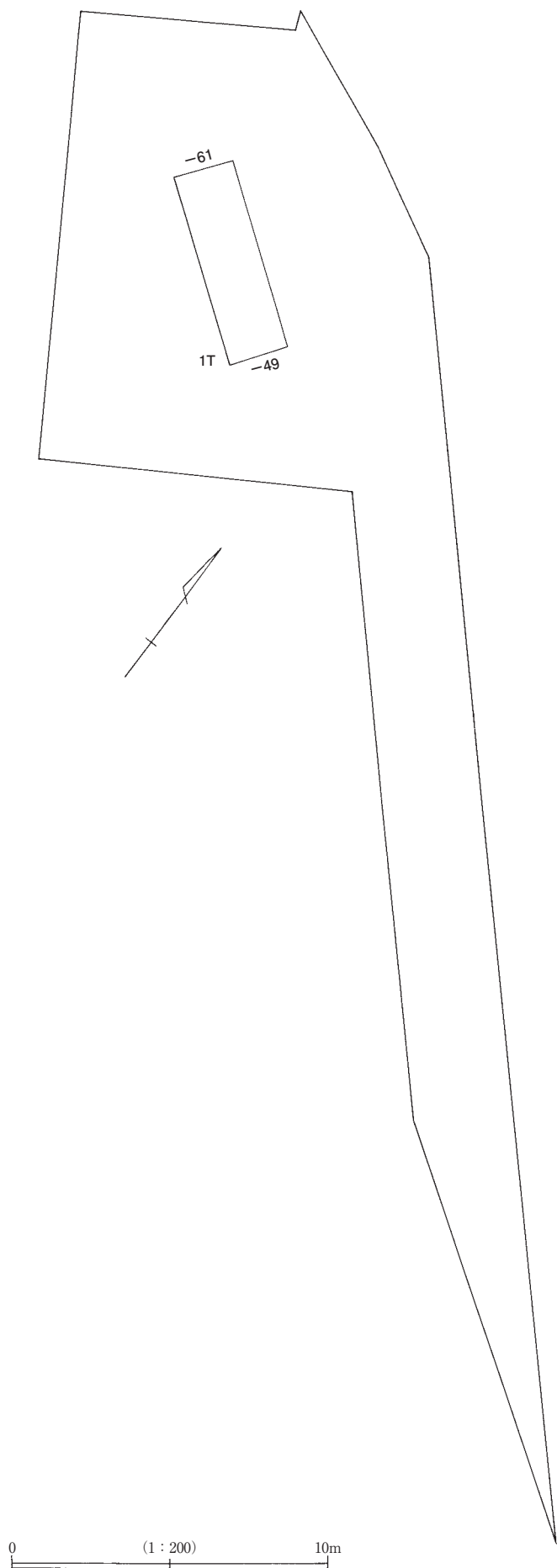
印旛沼の北岸、標高28mの台地上に立地する。本地点は台地の西側縁辺部に位置し、遺跡範囲の南端にあたる。西側の印旛沼低地との比高差は約22mである。

### 第2節 調査の方法（第9図）

トレンチを任意に5本設定した。最初に、重機によって表土を除去し、遺構確認作業を行った。遺構確認面までの深さを計測し、図面作成及び写真撮影を行った。平面図は、調査区内に平板測量のための基準点を任意に設定し、縮尺1/100で作成した。

### 第3節 検出された遺構と遺物

遺構は確認されず、奈良・平安時代の土師器の小破片が4点出土したが、図示し得るものはない。



第7図 鹿黒掘込遺跡（第2地点）トレンチ配置図



第8図 大畑遺跡（第3地点）地形図

## 第5章 竜崖遺跡（第2地点）

### 第1節 遺跡の立地（第10図）

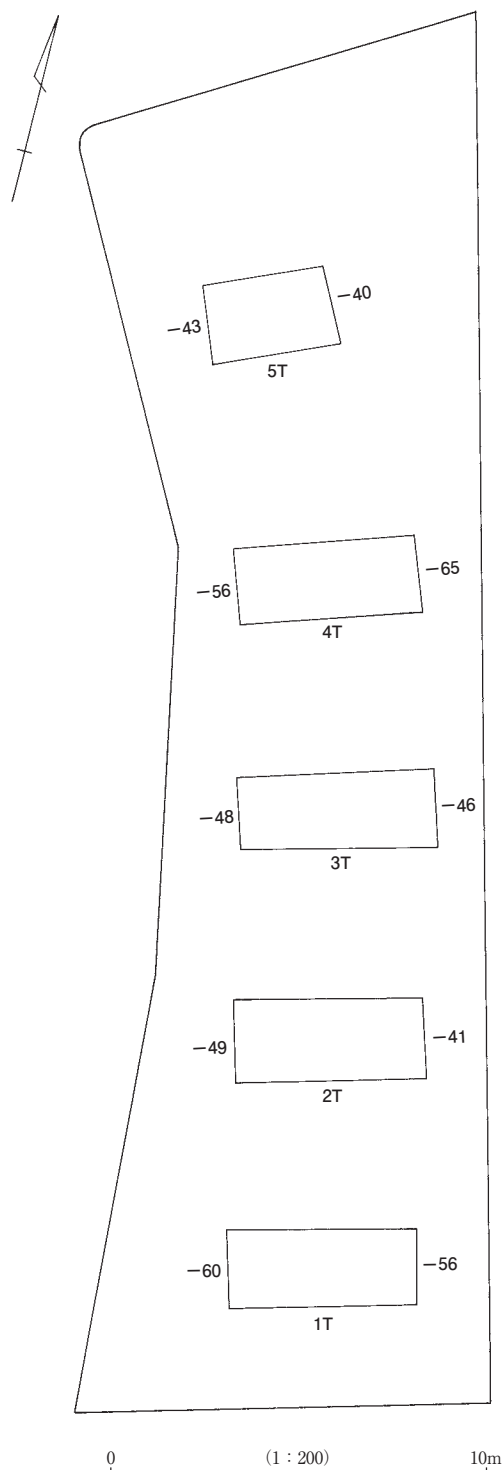
手賀沼を經由して利根川に注ぐ下手賀川の南岸、標高22mの台地上に立地する。遺跡周囲は、下手賀川とその支流によって樹枝状に開析されており、本地点は遺跡範囲の東側にあたる。

### 第2節 調査の方法（第12図）

トレンチを任意に11本設定した。最初に、重機によって表土を除去し、遺構確認作業を行った。遺構確認面までの深さを計測し、図面作成及び写真撮影を行った。平面図は、調査区内に平板測量のための基準点を任意に設定し、縮尺1/200で作成した。

### 第3節 検出された遺構と遺物（第11図・第2表）

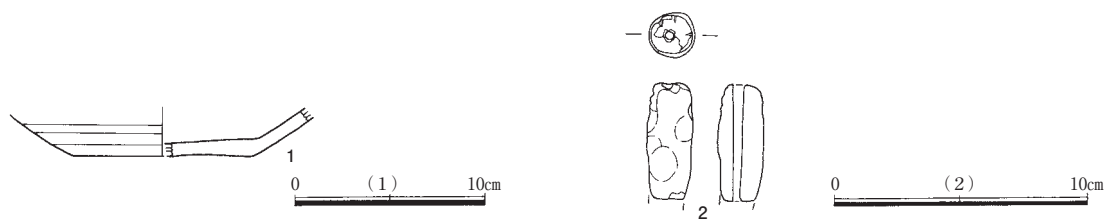
遺構は確認されず、奈良・平安時代の土師器と近世陶磁器が少量出土した。遺物は、図示したもののほかに、土師器の小破片3点である。



第9図 大畑遺跡（第3地点）トレンチ配置図



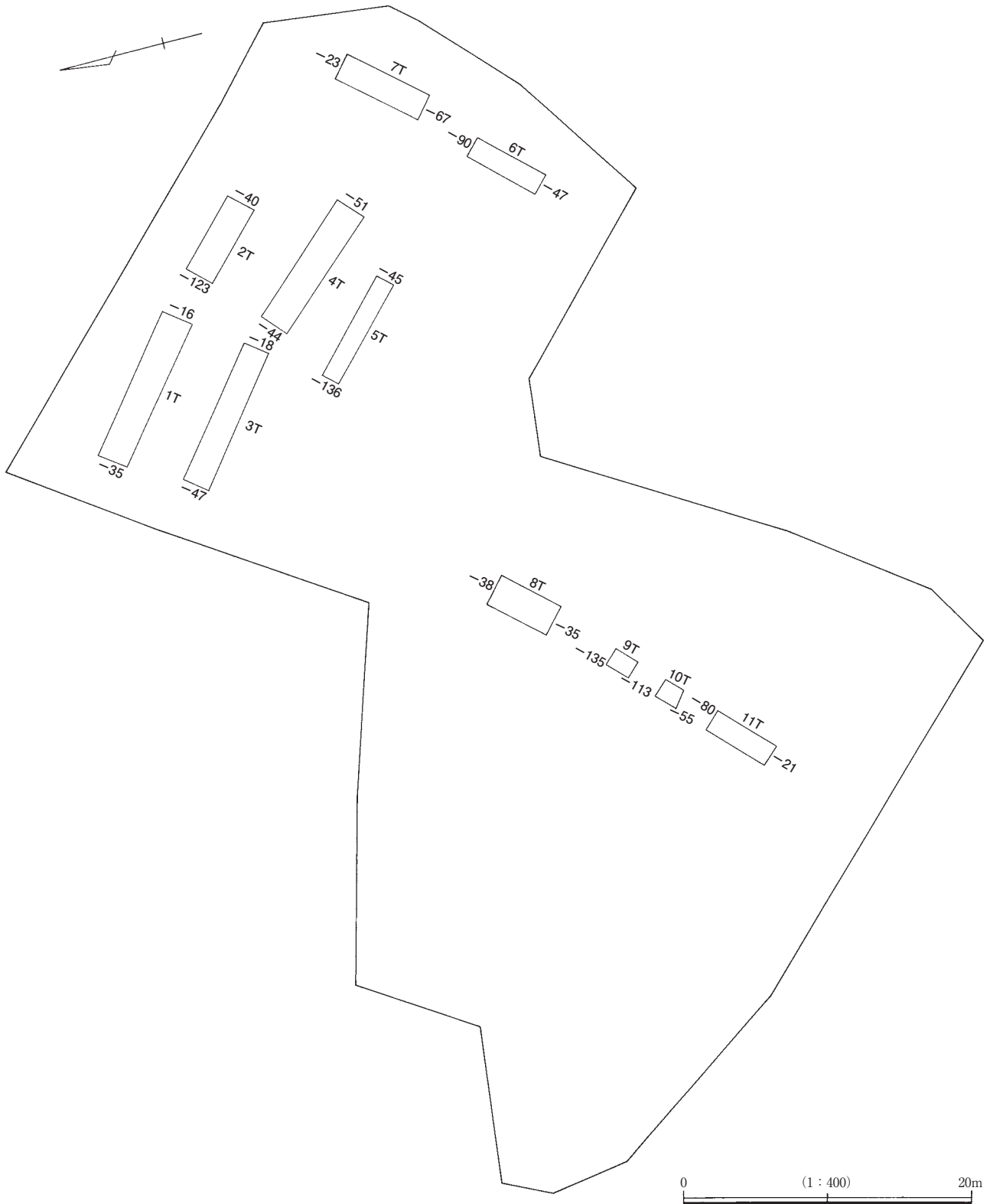
第10図 竜崖遺跡（第2地点）地形図



第11図 竜崖遺跡（第2地点）出土遺物

第2表 竜崖遺跡（第2地点）遺物観察表

挿図番号	出土位置	種別・器種	部位	遺存度	法量	調整・文様等	備考
第11図-1	表採	陶器・鉢	底部	破片	器高 (2.6) cm 底径 (9.4) cm	ロクロ整形。胴部下端・底部回転ヘラケズリ。	胴部内面灰釉。
第11図-2	1 T	土製品・土錘	長さ4.55cm 幅1.8cm 厚さ1.75cm	孔径0.3~0.4cm	重量12.7 g		



第12図 竜崖遺跡（第2地点）トレンチ配置図



## 第6章 前戸遺跡（第5地点）

### 第1節 遺跡の立地（第13図）

新川の北岸、標高24mの台地上に立地する。遺跡の東西には新川から樹枝状に谷が入り込んでおり、本地点は西側の通称松崎谷に近い位置にあたる。

### 第2節 調査の方法（第14図）

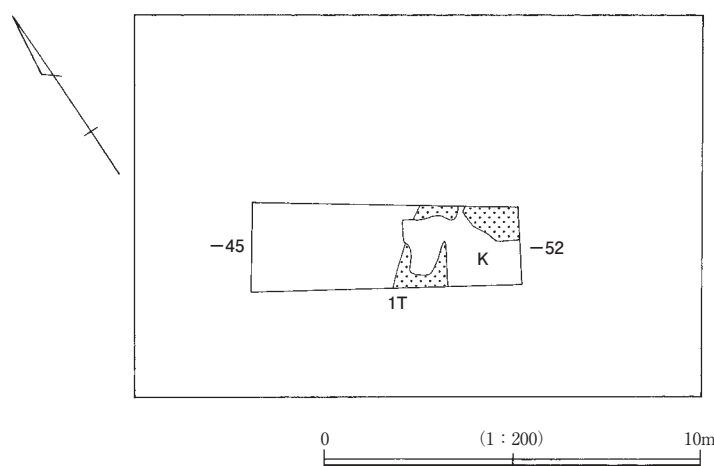
トレンチを任意に1本設定した。最初に、重機によって表土を除去し、遺構確認作業を行った。遺構確認面までの深さを計測し、図面作成及び写真撮影を行った。平面図は、調査区内に平板測量のための基準点を任意に設定し、縮尺1/100で作成した。

### 第3節 検出された遺構と遺物（第15図・第3表）

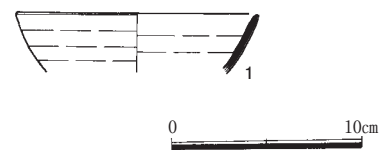
奈良・平安時代の竪穴住居跡1軒が検出され、同時期の土師器と須恵器が少量出土した。遺物は、図示したもののほかに、土師器の甕と坏の小破片が14点、須恵器は坏の口縁部の小破片が2点である。



第13図 前戸遺跡（第5地点）地形図



第14図 前戸遺跡（第5地点）トレンチ配置図



第15図 前戸遺跡（第5地点）出土遺物

第3表 前戸遺跡（第5地点）遺物観察表

挿図番号	出土位置	種別・器種	部位	遺存度	法量	調整・文様等	備考
第15図-1	1T	須恵器・坏	口縁部～体部	破片	口径(12.8) cm 器高(3.1) cm	ロクロ整形。	

## 第7章 高郷遺跡

### 第1節 遺跡の立地（第16図）

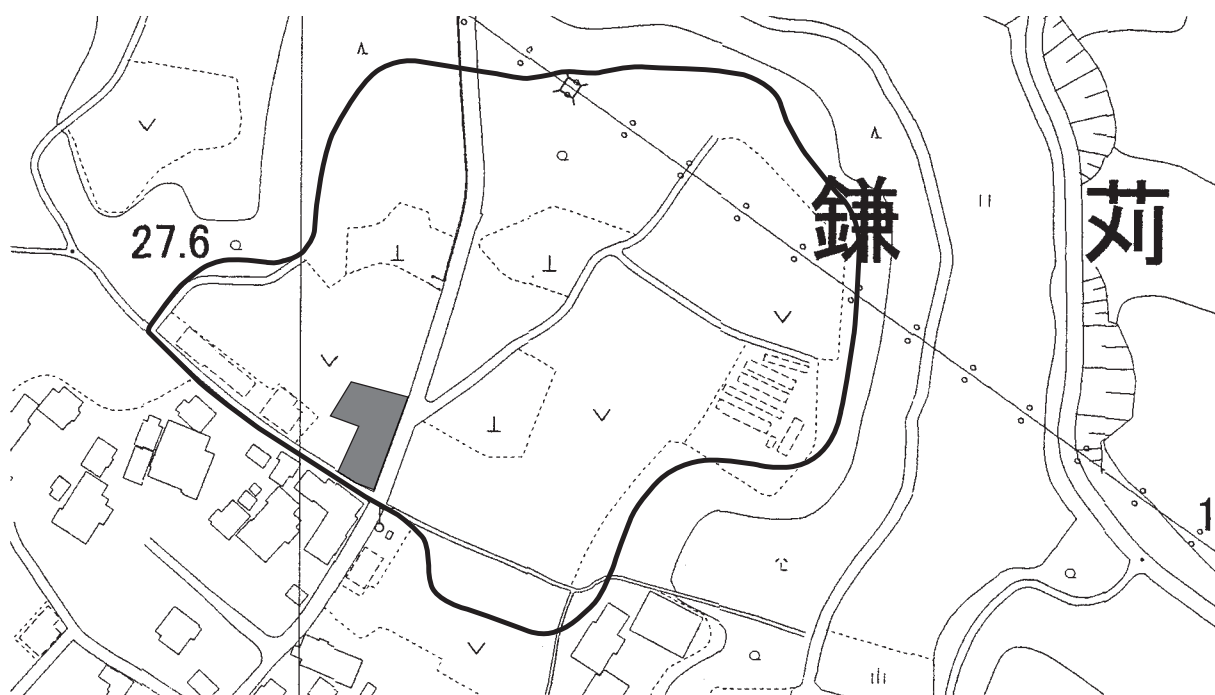
師戸川の西岸、標高28mの台地上に立地する。遺跡の北側には、師戸川から樹枝状に谷が入り込んでおり、本地点は遺跡範囲の南端にあたる。

### 第2節 調査の方法（第18図）

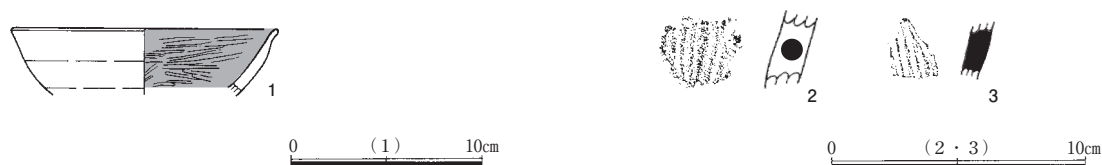
トレンチを任意に3本設定した。最初に、重機によって表土を除去し、遺構確認作業を行った。遺構確認面までの深さを計測し、図面作成及び写真撮影を行った。平面図は、調査区内に平板測量のための基準点を任意に設定し、縮尺1/100で作成した。

### 第3節 検出された遺構と遺物（第17図・第4表）

遺構は確認されず、縄文土器、奈良・平安時代の土師器が少量出土した。遺物は、図示したもののほかに、早期条痕文系土器と胎土に繊維を含む縄文施文の土器が各1点、土師器の小破片が4点である。



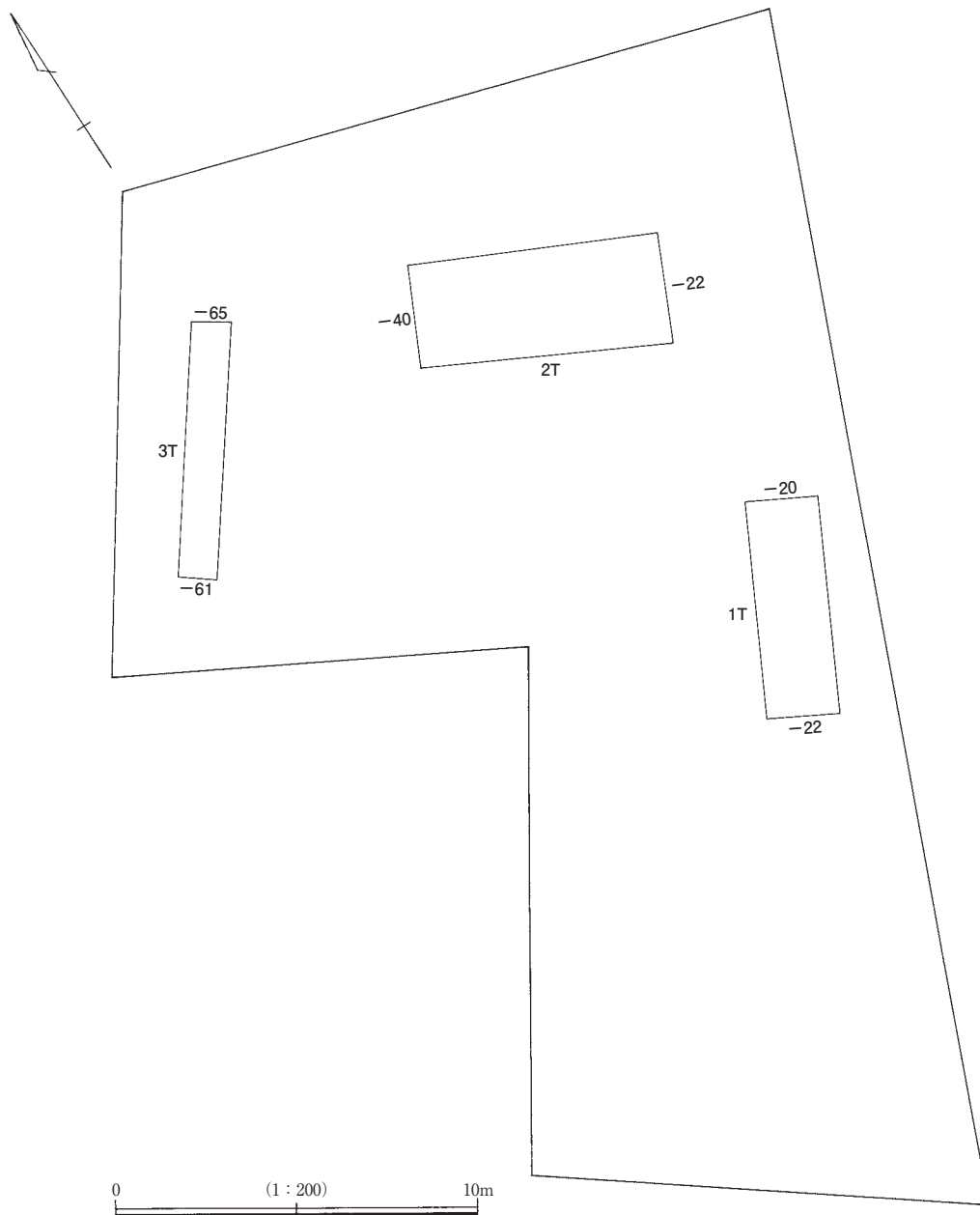
第16図 高郷遺跡地形図



第17図 高郷遺跡出土遺物

第4表 高郷遺跡遺物観察表

挿図番号	出土位置	種別・器種	部位	遺存度	法量	調整・文様等	備考
第17図-1	1 T	土師器・坏	口縁部～体部	破片	口径 (14.2) cm 器高 (3.4) cm	ロクロ整形。内面ミガキ。	内面黒色処理。
第17図-2	3 T	縄文土器・深鉢	胴部	破片	—	外面縦位貝殻条痕。	早期条痕文系。
第17図-3	1 T	須恵器・甕	胴部	破片	—	ロクロ整形。外面縦位平行タタキ。内面当具痕。	



第18図 高郷遺跡トレンチ配置図

## 第8章 鳴神山遺跡（第5地点）

### 第1節 遺跡の立地（第19図）

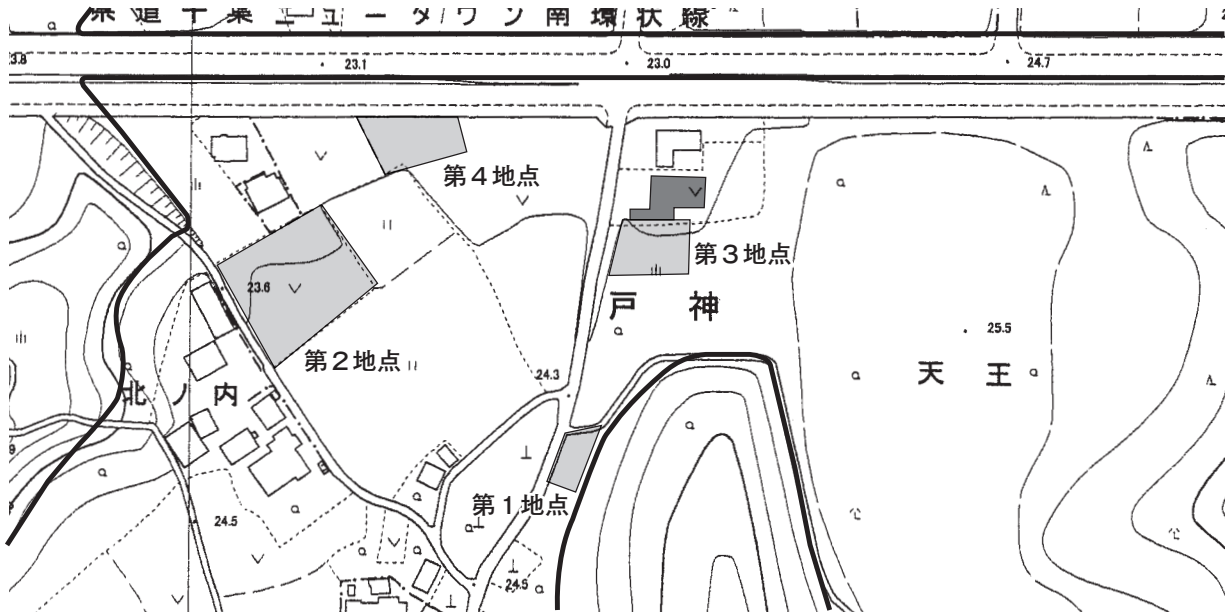
戸神川の西岸、標高25mの台地上に立地する。本地点は、戸神川から入り込む樹枝状の谷奥から北に50mの位置にある。

### 第2節 調査の方法（第20図）

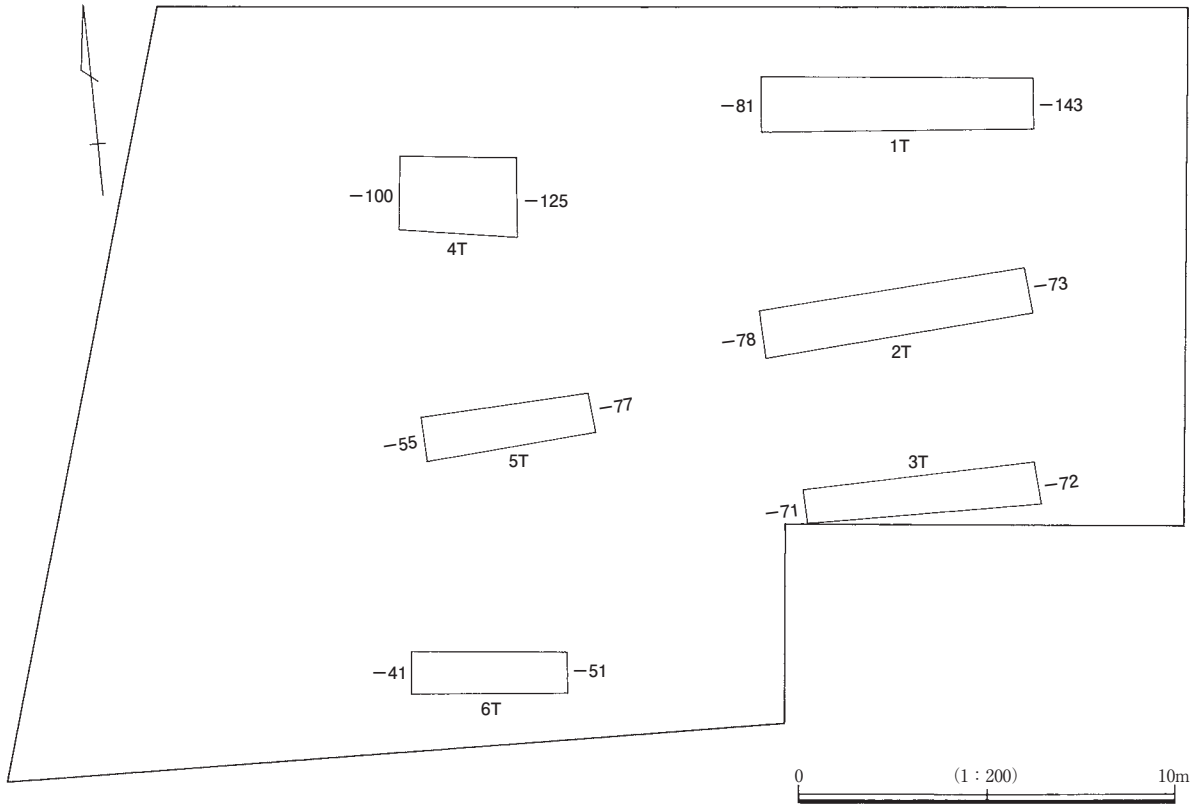
トレンチを任意に6本設定した。最初に、重機によって表土を除去し、遺構確認作業を行った。遺構確認面までの深さを計測し、図面作成及び写真撮影を行った。平面図は、調査区内に平板測量のための基準点を任意に設定し、縮尺1/100で作成した。

### 第3節 検出された遺構と遺物（第21図・第5表）

遺構は確認されず、奈良・平安時代の土師器と中世の陶器が少量出土した。遺物は、図示したもののほかに、中世陶器の小破片1点である。



第19図 鳴神山遺跡（第5地点）地形図



第20図 鳴神山遺跡（第5地点）トレンチ配置図



第21図 鳴神山遺跡（第5地点）出土遺物

第5表 鳴神山遺跡（第5地点）遺物観察表

挿図番号	出土位置	種別・器種	部位	遺存度	法量	調整・文様等	備考
第21図-1	1 T	土師器・坏カ	体部下端～底部	破片	器高 (0.95) cm 底径 (10) cm	ロクロ整形。体部下端・底部手持ちヘラケズリ。	

## 第9章 多々羅田遺跡（第2地点）

### 第1節 遺跡の立地（第22図）

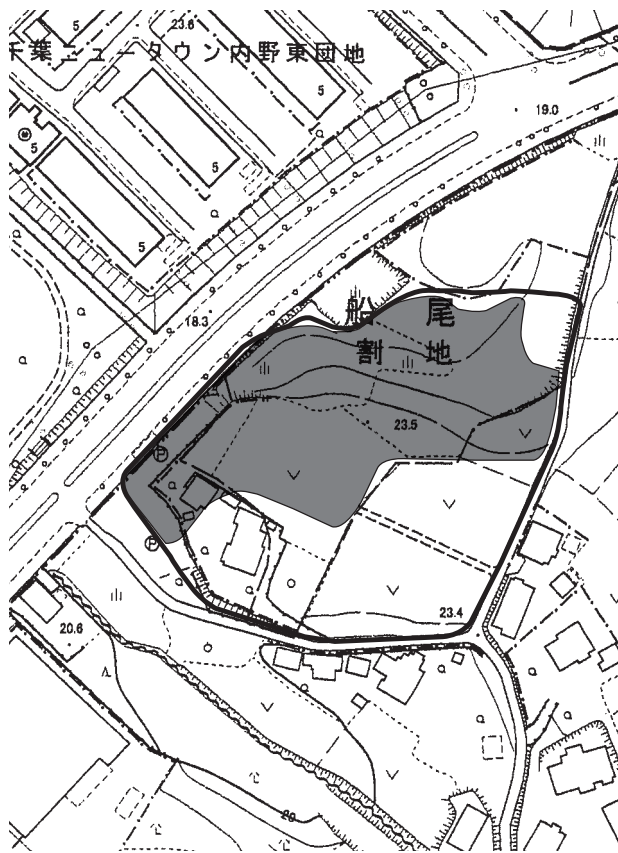
戸神川の東岸、標高21mの台地上に立地する。

### 第2節 調査の方法（第24図）

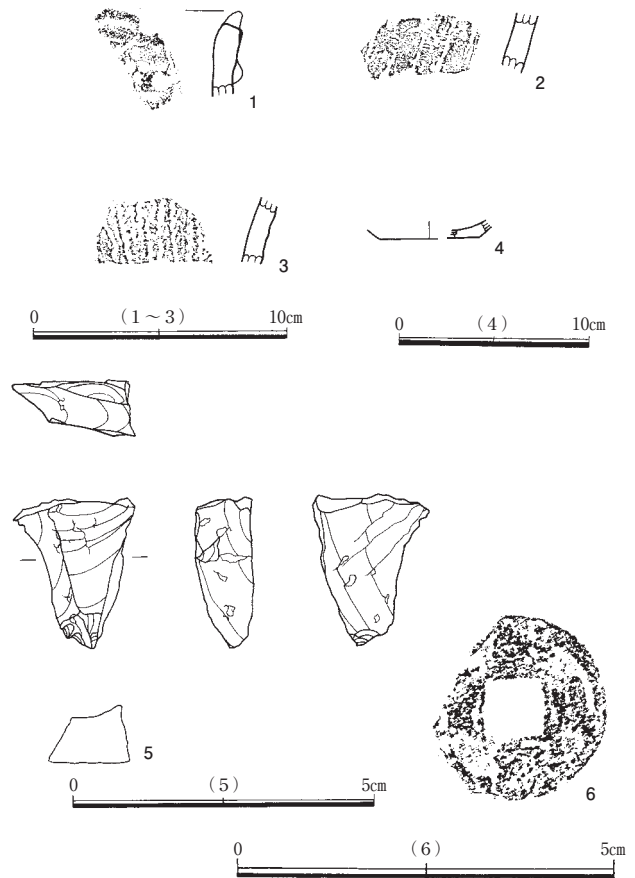
トレンチを任意に29本設定した。最初に、重機によって表土を除去し、遺構確認作業を行った。遺構確認面までの深さを計測し、図面作成及び写真撮影を行った。平面図は、調査区内に平板測量のための基準点を任意に設定し、縮尺1/300で作成した。

### 第3節 検出された遺構と遺物（第23図・第6表）

遺構は確認されず、奈良・平安時代の土師器が少量出土したほか、古銭、黒曜石の剥片が出土した。遺物は、図示したものほかに、土師器の小破片7点と不明鉄製品1点である。



第22図 多々羅田遺跡（第2地点）地形図

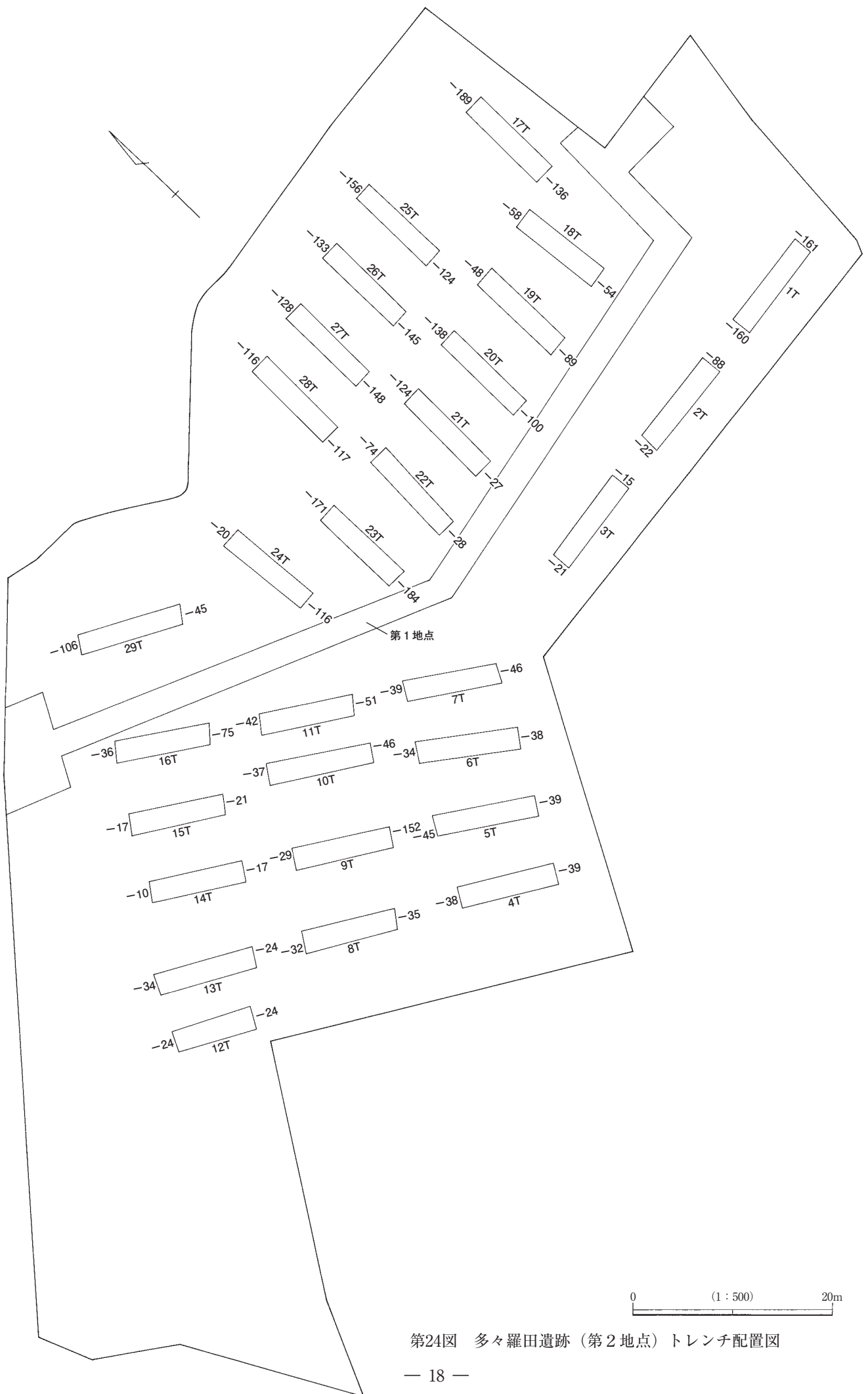


第23図 多々羅田遺跡（第2地点）出土遺物

第6表 多々羅田遺跡（第2地点）遺物観察表

挿図番号	出土位置	種別・器種	部位	遺存度	法量	調整・文様等	備考
第23図-1	1T	縄文土器・深鉢	口縁部	破片	—	口唇部に斜位の押圧。輪積み部に押圧を施した粘土紐を巡らせる。	前期（浮島式）
第23図-2	6T	縄文土器・深鉢	胴部	破片	—	無節L縄文。	中期（下小野式）
第23図-3	表採	縄文土器・深鉢	胴部	破片	—	撚糸R。	中期（加曾利E式）
第23図-4	12T	土師器・坏	体部下端～底部	破片	器高(0.95)cm 底径(5.4)cm	ロクロ整形。体部下端・底部手持ちヘラケズリ。	
第23図-5	5T	石製品・剥片	長さ2.45cm 幅1.95cm 厚さ0.95cm 重量3.9g	黒曜石。			
第23図-6	12T	銭貨	寛永通宝。外縁外径2.4cm 外縁内径2.1cm 内郭外径0.7cm 外縁厚0.12cm 重量2.6g				





第24図 多々羅田遺跡（第2地点）トレンチ配置図

## 第10章 天神台遺跡（第16地点）

### 第1節 遺跡の立地（第25図）

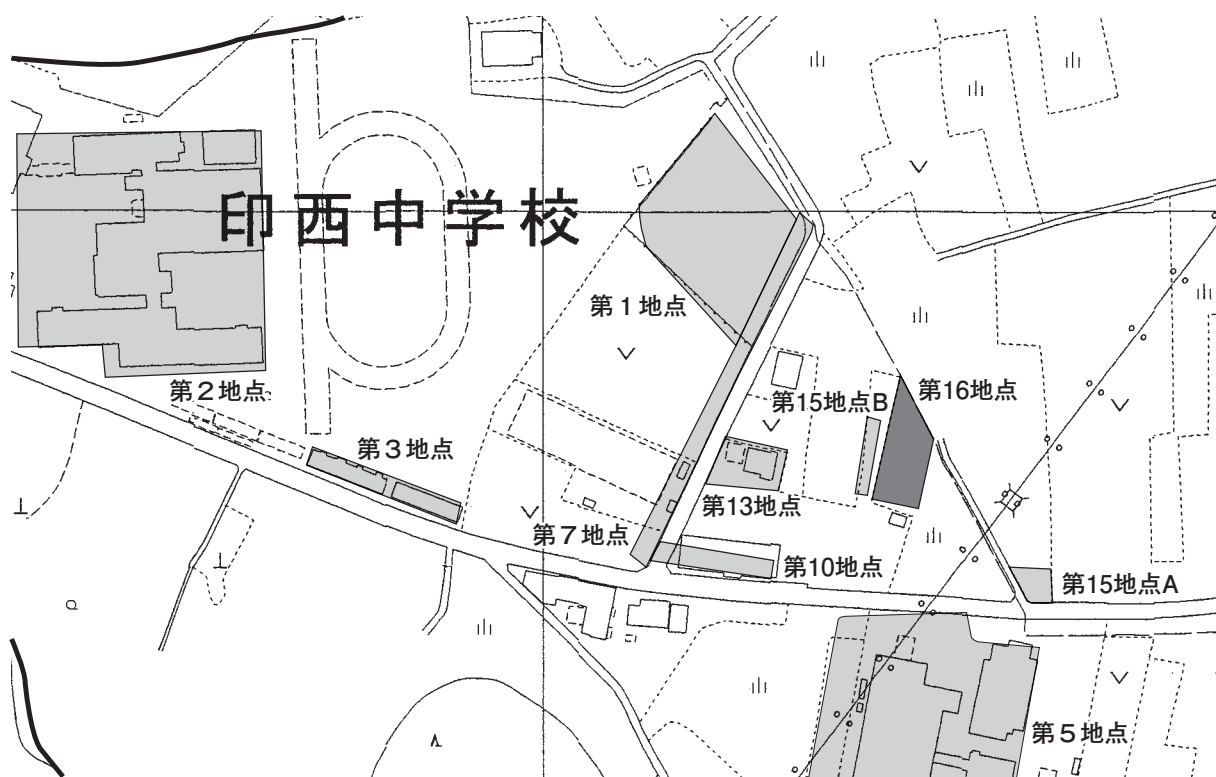
亀成川の北岸、標高24mの台地上に立地する。遺跡の南側には、亀成川から樹枝状の谷が入り込んでおり、本地点は谷奥から約100mの位置にあたる。

### 第2節 調査の方法（第27図）

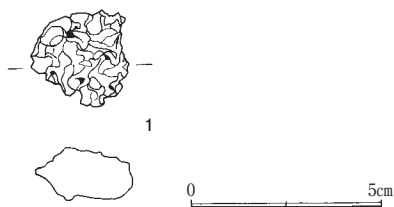
トレンチを任意に5本設定した。最初に、重機によって表土を除去し、遺構確認作業を行った。遺構確認面までの深さを計測し、図面作成及び写真撮影を行った。平面図は、調査区内に平板測量のための基準点を任意に設定し、縮尺1/100で作成した。

### 第3節 検出された遺構と遺物（第26図・第7表）

遺構は検出されず、古墳時代の土師器が少量出土した。遺物は、図示したもののほかに、土師器の小破片4点と近世以降の土師質土器1点である。



第25図 天神台遺跡（第16地点）地形図



第26図 天神台遺跡（第16地点）出土遺物

第7表 天神台遺跡（第16地点）遺物観察表

挿図番号	出土位置	種別・器種	部位	遺存度	法量	調整・文様等	備考
第26図-1	4T	鉄製品・鉄滓	長さ2.55cm 幅2.55cm 厚さ1.4cm	重量10.2g	碗形滓カ		

## 第11章 まとめ

### 瀧水寺裏遺跡（第2地点）

本地点では、本遺跡で初となる古墳時代中期の竪穴住居跡が確認された。西側の道路改良工事に伴う第1地点の調査では、同時期の土師器埴が1点のみ出土しているが、本地点の調査により同時代の遺構が分布していることが明確となった。

### 鹿黒堀込遺跡（第2地点）

本地点から南に約100mの第1地点では、古墳時代前期の竪穴住居跡が2軒検出されているが、遺跡範囲の北東端にあたる本地点では、遺構・遺物が確認されなかったことから、集落が本地点まで展開しないことが判明した。

### 大畑遺跡（第3地点）

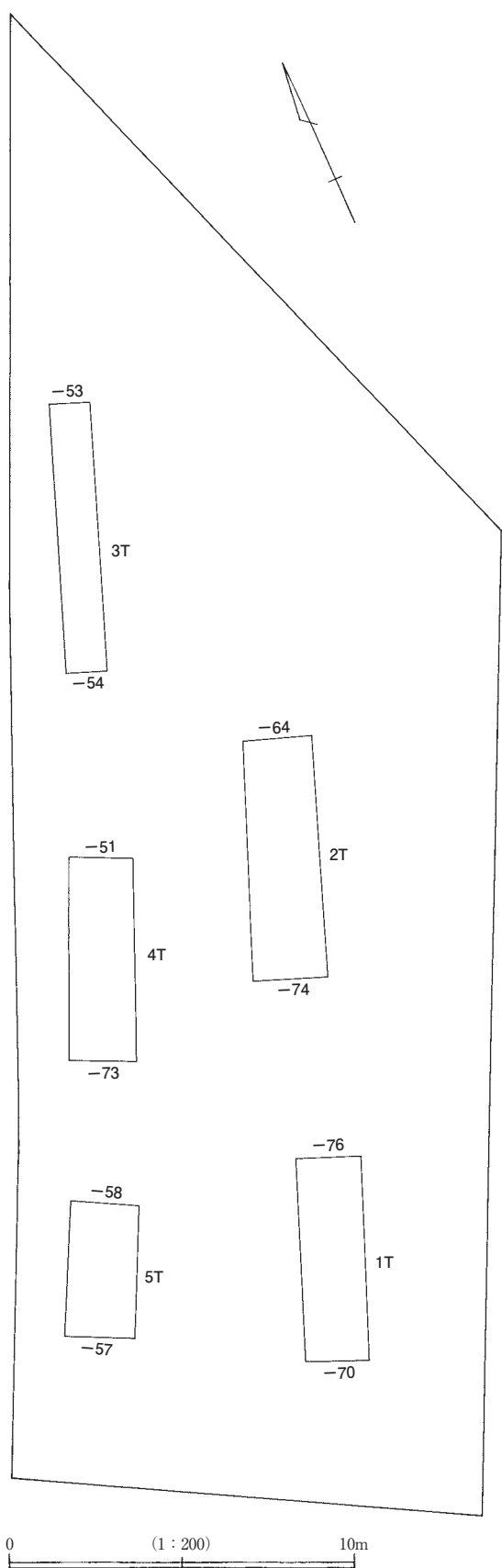
遺構が確認されず、遺物もごくわずかであったことは、本地点が遺跡範囲の西端で、すぐ西側が急崖を呈していることに起因すると考えられる。本調査地点とは対照的に、遺跡範囲の中心に近い約100m北の第1地点では、古墳時代の竪穴住居跡の分布密度が高く、縄文時代の竪穴住居跡も確認されている。

### 竜崖遺跡（第2地点）

本遺跡は中世城館跡であるが、関連する遺構は確認されなかった。本地点の東側は、北側から谷が入り込んでいるほか、南側にも曲輪を利用したような緩斜面が認められ、鞍部となっていることがわかる。この鞍部に通路を想定すると、城館関連の遺構はより西側の台地平坦部に展開するものと推測される。なお、本地点の東約50mの第1地点の調査では、中世の溝が1条確認されていることから、第2地点の北側に沿う現道との関係性が注意される。

### 前戸遺跡（第5地点）

本地点では、狭小な調査範囲にもかかわらず、奈良・平安時代の竪穴住居跡が確認された。南側約130mの道路改良工事に伴う調査では、古墳時代後期から奈良・平安時代の竪穴住居跡が16軒のほか、奈良・平安時代と考えられる掘立柱建物跡が1棟検出されている。また、南側約50mの第2地点で奈良・平安時代の竪穴住居跡が33軒、南側約80mの第3地点で奈良・平安時代



第27図 天神台遺跡（第16地点）トレンチ配置図

の堅穴住居跡が1軒確認されているなど、古代の集落が広範囲に展開していると考えられる。とくに、遺跡範囲の中央やや南側での濃密な遺構の分布状況は、台地の平坦面が北側に比べて広いという地形に因ると考えられ、当遺跡の東に所在する東海道遺跡は、地形的な連続性と遺構の分布状況から同一集落と捉えることができる。

#### **高郷遺跡**

今回の調査地点は、遺跡範囲の南西端にあたる。遺構が確認されなかったことから、遺跡の中心はより北側と推測される。図示した土師器坏は、9世紀前半に比定される。

#### **鳴神山遺跡（第5地点）**

本地点の南約70mで平成25年に行われた第1地点、南西約100mで平成27年に行われた第2地点、南側隣接地と西側約50mで平成30年に行われた第3地点と第4地点の両調査では、第1地点と第3地点で奈良・平安時代の堅穴住居跡が確認されている。その他、千葉県文化財センターによる調査成果を見ると、遺跡範囲の南側に奈良・平安時代の集落が展開すると考えられる。

#### **多々羅田遺跡（第2地点）**

本地点の調査は、平成29年に行われた第1地点を含む広大な面積が対象であったが、遺構は確認されなかった。第1地点の調査においても遺構は確認されず、奈良・平安時代の土師器や中世の陶磁器等がごくわずかに出土している程度であった。両地点の調査により、遺跡範囲の半分以上を調査したことになるが、本遺跡は集落を営むような土地利用ではなかったことが推測される。

#### **天神台遺跡（第16地点）**

広大な遺跡範囲のなかで、本地点では遺構が確認されず遺物も僅少であったことから、遺構の空白域であることが判明した。

#### **参考文献**

- 小牧美知枝 2017『平成27年度印西市内遺跡発掘調査報告書』印西市教育委員会  
齋藤 毅 2015『平成25年度印西市内遺跡発掘調査報告書』印西市教育委員会  
日暮冬樹 2014『平成17～24年度印西市内遺跡発掘調査報告書』印西市教育委員会





# 写真図版

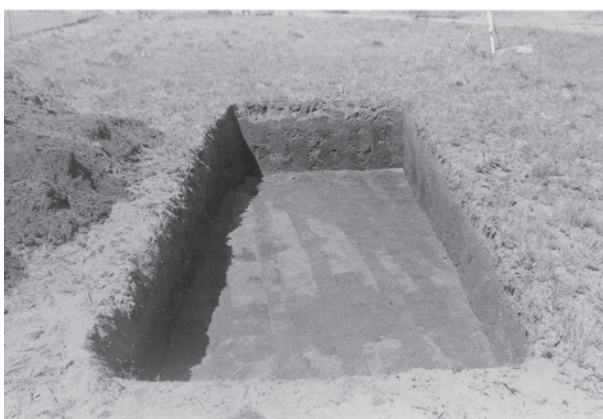




瀧水寺裏遺跡(第2地点) 調査前遠景(東から)



調査前近景(東から)



1T(東から)



1T土師器出土状況(西から)



2T(東から)



鹿黒掘込遺跡(第2地点) 調査前近景(南東から)



調査前近景(東から)



1T(北から)





大畑遺跡（第3地点）調査前近景（南西から）



調査前近景（南西から）



1T（南西から）



2T（南西から）



3T（北東から）



4T（南西から）



5T（南西から）



竜崖遺跡（第2地点）1T（南東から）





竜崖遺跡（第2地点）2T（南東から）



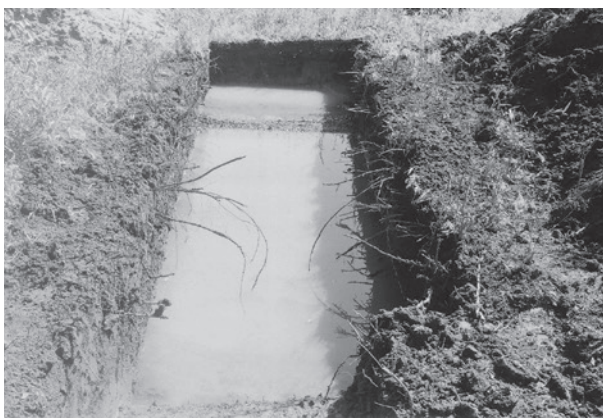
3T（南東から）



4T（南東から）



5T（南東から）



6T（北東から）



7T（北東から）



前戸遺跡（第5地点）調査前近景（西から）



1T（北西から）





前戸遺跡（第5地点）1T（南東から）



高郷遺跡調査前近景（南西から）



調査前近景（南西から）



1T（南から）



3T（東から）



鳴神山遺跡（第5地点）調査前近景（南西から）



1T（西から）



2T（西から）





鳴神山遺跡（第5地点）3T（西から）



4T（西から）



6T（西から）



5T（西から）



多々羅田遺跡（第2地点）調査前近景（北東から）



1T（東から）



4T（南から）





多々羅田遺跡 (第2地点) 7T (南から)



13T (南から)



15T (北から)



17T (南から)



18T (南から)



19T (南から)



22T (北西から)



27T (南東から)





多々羅田遺跡 (第2地点) 29T (南から)



天神台遺跡 (第16地点) 調査前近景 (南から)



調査前近景 (南から)



1T (南から)



2T (北から)



3T (北から)



4T (北から)



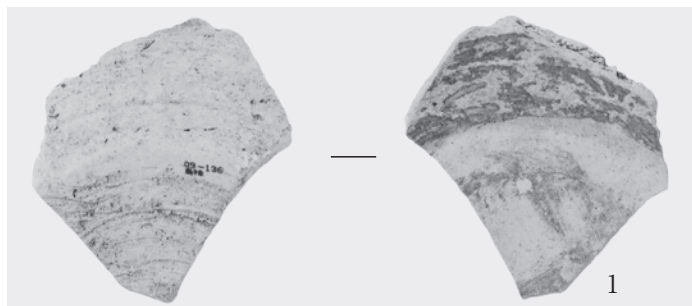
5T (北から)



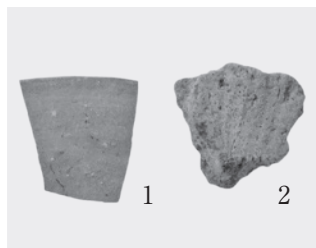


瀧水寺裏遺跡 (第2地点)

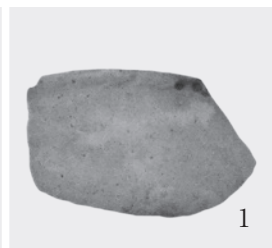
竜崖遺跡 (第2地点)



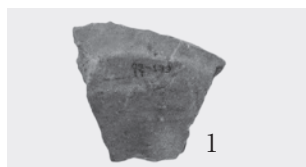
竜崖遺跡 (第2地点)



前戸遺跡 (第5地点)



高郷遺跡



鳴神山遺跡 (第5地点)



多々羅田遺跡 (第2地点) ①



天神台遺跡 (第16地点)



多々羅田遺跡(第2地点)②

出土遺物②



# 報告書抄録

ふりがな	へいせい30ねんどいんざいしなにいせきはつちようさほうこくしょ							
書名	平成30年度印西市内遺跡発掘調査報告書							
副書名								
巻次								
シリーズ名								
シリーズ番号								
編集者名	小倉和重							
編集機関	公益財団法人印旛郡市文化財センター							
所在地	〒285-0814 千葉県佐倉市春路1丁目1番地4							
発行年月日	西暦2020年3月2日							
ふりがな	ふりがな	コード		経緯度(世界測地系)		調査期間	調査面積	調査原因
所収遺跡名	所在地	市町村	遺跡番号	北緯	東経			
りゅうすいじうらいせき(だい2ちてん) 瀧水寺裏遺跡(第2地点)	いんざいしきたきあざこしまきだい987-4、987-41 印西市滝字腰巻台987-4、987-41	122122	09-133	35°49'11"	140°10'52"	2018年4月13日	確認調査 上層22.5㎡/157.39㎡	移動通信基地局設置
かぐるほりごめいせき(だい2ちてん) 鹿黒堀込遺跡(第2地点)	いんざいしかぐろあざほりごめ396、410 印西市鹿黒字堀込396、410	122122	09-134	35°49'27"	140°08'02"	2018年4月13日	確認調査 上層12.6㎡/130.34㎡	移動通信基地局設置
おおばたけいせき(だい3ちてん) 大畑遺跡(第3地点)	いんざいしせとあざほりけいどう1181-1 印西市瀬戸字法経堂1181-1	122122	09-135	35°46'16"	140°12'59"	2018年5月11日	確認調査 上層46.4㎡/372㎡	個人住宅建設
りゅうがいのいせき(だい2ちてん) 竜崖遺跡(第2地点)	いんざいしうらべあざさんのうした528、525、524のいちぶ 印西市浦部字山王下528、525、524の一部	122122	09-136	35°49'30"	140°06'27"	2018年5月14日	確認調査 上層112.4㎡/903㎡	車両置場造成
まえどいせき(だい5ちてん) 前戸遺跡(第5地点)	いんざいしまつぎあざまえど872-1 印西市松崎字前戸872-1	122122	09-137	35°46'49"	140°08'18"	2018年6月4日	確認調査 上層14.7㎡/148.98㎡	農業用倉庫設置
たかごういせき 高郷遺跡	いんざいしかまかり392ばんち 印西市鎌刈392番地	122122	09-138	35°46'35"	140°11'35"	2018年6月22日	確認調査 上層40㎡/372㎡	個人住宅建設
なるかみやまいせき(だい5ちてん) 鳴神山遺跡(第5地点)	いんざいしとかみあざてんのう627ばん10 印西市戸神字天王627番10	122122	09-139	35°47'25"	140°07'01"	2018年11月21日	確認調査 上層35㎡/394㎡	個人住宅建設
たたらだいせき(だい2ちてん) 多々羅田遺跡(第2地点)	いんざいしふなおあざじわり1467-1ほか 印西市船尾字地割1467-1他	122122	09-140	35°47'25"	140°07'01"	2019年2月7日～ 2019年2月14日	確認調査 上層576㎡/6171.24㎡	宅地造成・建売住宅建設
てんじんだいせき(だい16ちてん) 天神台遺跡(第16地点)	いんざいしおもりあざのみうち2231ばん1、2231ばん4 印西市大森字呑内2231番1、2231番4	122122	09-141	35°49'39"	140°09'00"	2019年2月27日	確認調査 上層53.24㎡/486.02㎡	駐車場整備
所収遺跡名	種別	主な時代		主な遺構		主な遺物		特記事項
瀧水寺裏遺跡(第2地点)	集落跡	旧石器時代、縄文時代、奈良・平安時代		古墳時代竪穴住居跡1軒		古墳時代土師器		
鹿黒堀込遺跡(第2地点)	包蔵地	縄文時代		なし		なし		確認調査で終了
大畑遺跡(第3地点)	包蔵地	縄文時代、古墳時代、奈良・平安時代		なし		奈良・平安時代土師器		確認調査で終了
竜崖遺跡(第2地点)	包蔵地	平安時代、近世		なし		奈良・平安時代土師器、近世陶磁器		確認調査で終了
前戸遺跡(第5地点)	包蔵地	縄文時代、平安時代		奈良・平安時代竪穴住居跡1軒		奈良・平安時代土師器		
高郷遺跡	包蔵地	弥生時代、古墳時代、奈良・平安時代		なし		縄文土器、奈良・平安時代土師器		確認調査で終了
鳴神山遺跡(第5地点)	包蔵地	旧石器時代、奈良・平安時代		なし		中近世土師質土器、陶磁器		確認調査で終了
多々羅田遺跡(第2地点)	生産遺跡	奈良・平安時代、中世		なし		奈良・平安時代土師器、古銭		確認調査で終了
天神台遺跡(第16地点)	貝塚・集落跡	縄文時代、弥生時代、古墳時代、奈良・平安時代		なし		縄文土器、古墳時代土師器		確認調査で終了

平成30年度  
印西市内遺跡発掘調査報告書

令和2年2月25日 印刷

令和2年3月2日 発行

編 集 公益財団法人印旛郡市文化財センター  
千葉県佐倉市春路1丁目1番地4  
発 行 印西市教育委員会  
千葉県印西市大森2364-2  
印 刷 株式会社 エリート情報社 [印刷出版局]  
千葉県成田市東和田415-10