

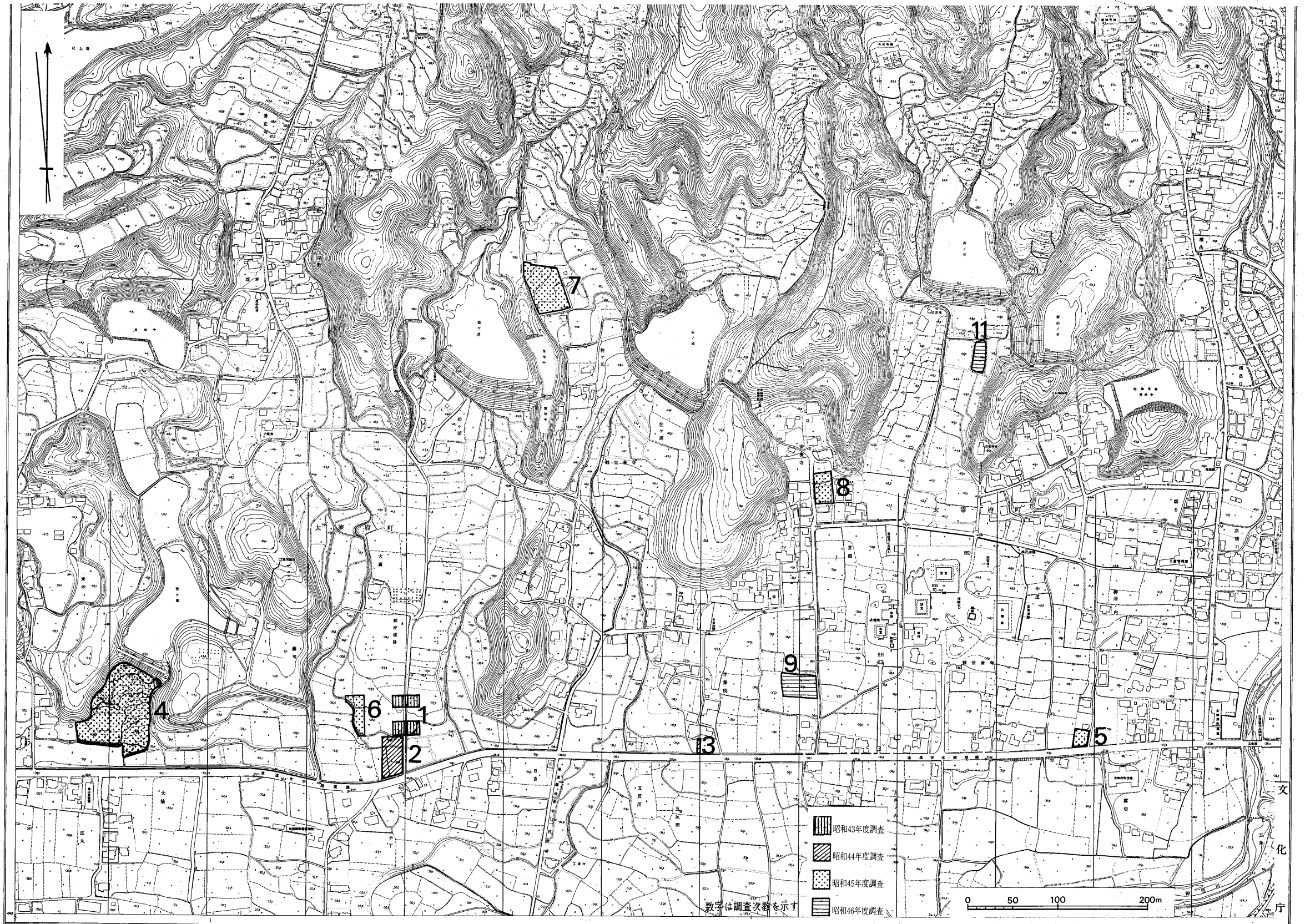
A detailed topographic map of the Fukuoka Prefecture area, showing terrain contours, rivers, and various locations. The map is overlaid with a grid and contains numerous labels for towns, villages, and specific archaeological sites. The title '大宰府史跡' is prominently displayed in the upper center, and the subtitle '第9・10・11次発掘調査概要' is below it. At the bottom, the date '1971-9' and the publisher '福岡県教育委員会' are printed.

大宰府史跡

第9・10・11次発掘調査概要

1971-9

福岡県教育委員会



第1図 大宰府史跡全図

大宰府史跡

第9・10・11次発掘調査概報

I	調査の経過	(1)
II	第9次(学校院地区)の調査	
	(1) 検出遺構	(3)
	(2) 発見遺物	(7)
III	第10次(国分寺西地区)の調査	
	(1) 検出遺構	(12)
	(2) 発見遺物	(12)
IV	第11次(山の井地区)の調査	
	(1) 検出遺構	(14)
	(2) 発見遺物	(15)

I 調査の経過

福岡県教育委員会は昭和46年度の特別史跡「大宰府跡」の発掘調査として昨年度から継続の第9次調査および第11次調査を終了した。ここではその概要について報告する。また史跡「筑前国分寺跡」近接地における住宅建築にともなう事前調査を第10次調査として行なったので、ここであわせて報告する。

第9次調査地域は学校院跡の東辺中央部にあたり、ちょうど観世音寺との境界にあたる地域である。県道関屋一吉木線から北に折れ、現在の戒壇院の西に沿って走る小路に接した地域で、地番は筑紫郡太宰府町大字観世音寺字学業204番地である。

第11次調査は現状変更にともなう事前調査で、調査地は観世音寺の北にのびる谷あいの水田で、観世音寺の寺域を方3町とした場合これからは、はずれるが、この北方には今光寺跡、崇

福寺跡の寺院跡があり、遺構の存在が予想される所である。地番は筑紫郡太宰府町大字観世音寺字山の井823—9番地である。

第10次調査はさきに述べたように住宅建築にともなう事前調査である。調査地は現在の国分寺と道路を挟んですぐ西に接した史跡指定境界線上で、国分寺の伽藍配置の上からは、西の廻廊が推定される地域である。地番は筑紫郡太宰府町大字国分字川添638番地である。

各次別の調査地区、発掘面積、期間は次の表のとおりである。

第 1 表 発 掘 調 査 地 区

次 数	調 査 地 区	面 積	発 掘 期 間
第 9 次	6 Z G K - C	900m ²	1971. 2. 1～1971. 8. 12 (註)
第 10 次	6 K Z K	70m ²	1971. 4. 10～1971. 4. 30
第 11 次		80m ²	1971. 6. 16～1971. 6. 26

(註) 第9次の期間中2.20～4.13の間は南バイパス緊急調査のためやむを得ず調査を中断した。

Ⅱ 第9次(学校院地区)の調査

(1) 検出遺構

検出した主な遺構は掘立柱建物2棟、井戸12基、柵1条、溝5条、その他土壌、大小ピット群などである。これらの遺構は平安時代以前と鎌倉時代以後の2時期に分けられる。

掘立柱建物 (SB200・SB243) 発掘地域の西北隅で検出した掘立柱建物 SB200 は梁行2間、桁行5間の南北棟で柱間は梁行、桁行ともに8尺である。この建物の時期を示すような顕著な遺物は発見できなかったが、西南隅の柱穴を切って井戸 SE245 があり、この井戸の埋土から発見した土師器から、井戸廃絶期は平安時代の後半と推定され、したがって、この建物は、その下限を少なくとも平安時代後半期に求めることができる。

発掘地域のほぼ中央で検出した建物 SB243 は東の柱穴一個を欠くが、1間×2間の小規模な建物と考えられる。この建物の西側の柱穴には、いずれも拳大の石が詰められていた。中世の建物である。(図版 I 上)

柵 (SA217) 南北溝が集中する東半部と建物、井戸が集中している西半部のほぼ中間にあり、6間分を検出した。柱穴はいずれも直径が20~30cmの円形で、間隔に多少の差はあるが、ほぼ5.5尺である。中世のものと考えられる。

南北溝 (SD208・207・215・210・205) 発掘地域はほぼ全面にわたって削平されているが、特に西半部は地山が西北より東南にむかって傾斜している。SD207・208 は幅1m、深さ60cmの小さな溝であるが発掘地域のほぼ中央で消滅している。SD215 は幅2m、深さ60cmであるが南端では少々幅が広く3mである。この溝は SE285 の掘り方によって切られており、この溝の廃絶期を鎌倉期と推定できる。SD205 と SD210 は発掘地域北壁の土層の状況や、これらの中間にある幅2mほどの地山のたかまりが北壁から4mほど南によったところで認められなくなるところから本来一条の溝とも考えられるが、次の点からここでは二条の溝に分けた。SD205 の西肩のほぼ中央に長さ4mにわたって護岸のためと考えられる杭列が認められる。また SD210 の南半部において西肩には人頭大の栗石を積んだところがあり、東肩にはわずかではあるが杭列様のものが認められること等である。

以上述べた5条の溝の埋土からは土師器、青・白磁類、瓦片、漆器等かなりの遺物を検出した。これらの遺物からみると、それほど大きな时期的な差はないが、東によった溝ほど新しくなる傾向がある。

この他 SD210 と SD215 にはさまれた幅3mの南北にのびる地山のたかまり SX202 は南半部に大小の玉石が敷かれたような状態で分布しており、道路として推定することも可能である。(図版 I 下)

井戸 今回の調査において特に顕著な遺構として井戸がある。时期的には平安時代後半期から鎌倉期にかけてのものである。以下個々についてその概要を述べる。なお SE255 については、

その大半が民家の敷地にかかっているため調査は行なわなかった。

SE220 掘方は円形で上面径2.0m、底径1.1m、深さ1.3mである。底面の砂層は湧水層であり、その上に竹タガで締めた内法60cmの桶様の円形井戸1段を検出した。上部は欠損しているため不明であるが多段ではなく、本来1段のものであろう。発見遺物は少なく、土師器片数点と瓦器片1のみである。

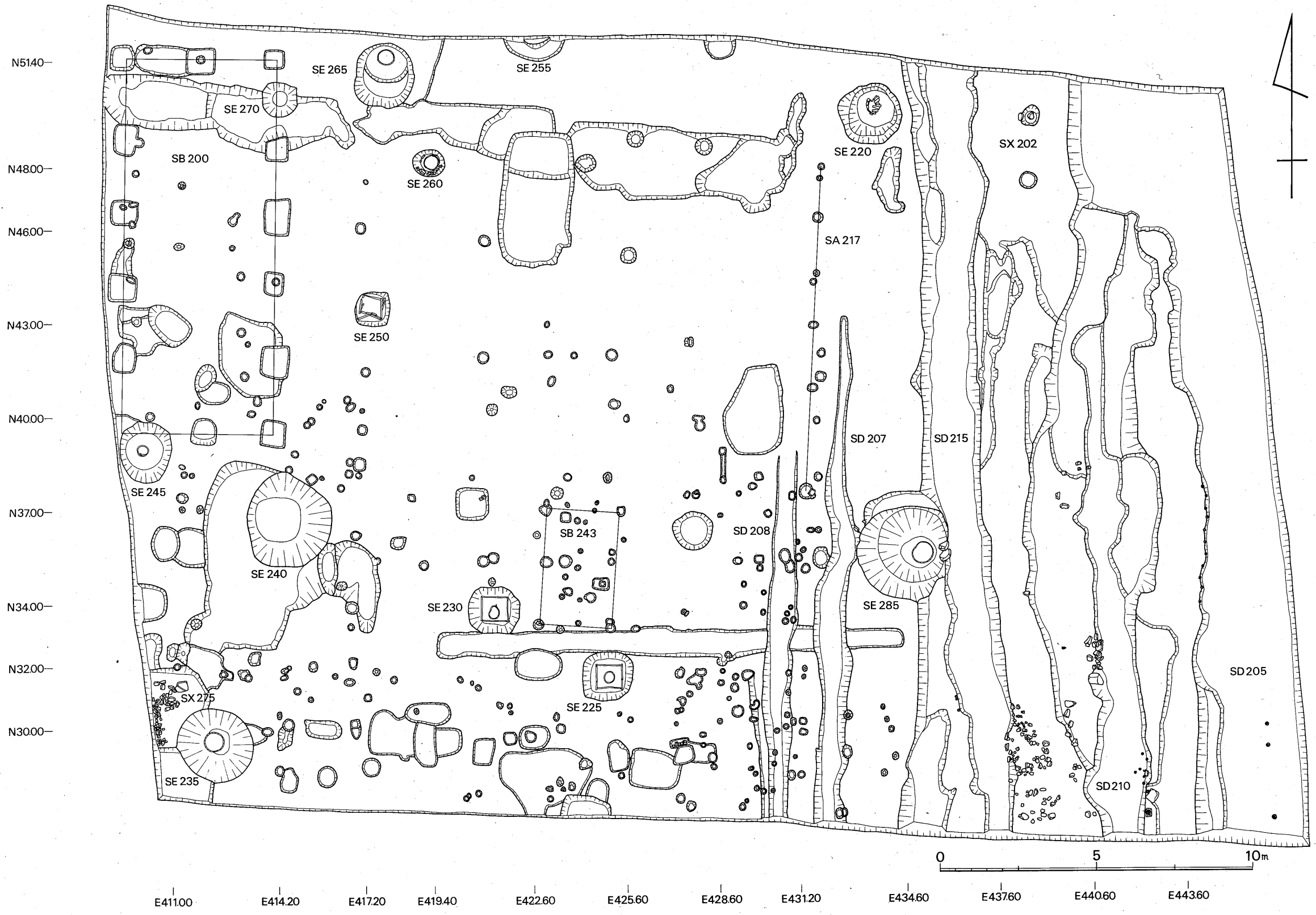
SE225 掘方は隅丸方形に近い形状を呈し、上面辺1.5m、底面辺1.0m、井戸側底部まで2.0mである。横棧と隅柱の外側を縦板で囲む内法85cmの方形井戸である。横棧は井戸内中位と底面から検出したが、構造のわかるのは底面の横棧のみで、角材の両端を凸形に造り出したものと凹形にしたものを仕口として組み合わせ、その上に隅柱を立てている。底面をさらに30cm掘り内法37cm、高さ20cmの曲物1段を置いている。発見遺物は土師器、瓦、中世陶器、青・白磁、石鍋と砥石である。

SE230 掘り方は隅丸方形(1.5×1.7m)に近いもので、深さは1.6mである。一辺80cmの正方形井籠組3段分が残存していた。各々の部材の材質はまちまちで、厚さ、幅も各段毎で不揃いである。部材の中には焼けた痕跡や刃物の傷跡等が認められ廃材を利用したものと考えられる。底には径40cmの曲物が2重にして据えられている。この曲物と掘り方の間には拳大の礫が密に詰められている。(図版Ⅱ上)

SE235 発掘区の西南隅において検出した円形の井戸である。この井戸は桶側様の円筒5個を積み重ねて井戸側としている。井戸の深さは、最上段の上端が欠損しているため不明であるが、現存する井戸側の深さを測ると、最上段の上端から最下段まで3.5mで、今回検出した井戸中、井戸側の残存している井戸としては最も深いものである。保存の良好な3段目の井戸側の内径は上端で57cm、下端で69cm、高さは77cmを測る。4段目と5段目は上方の1～3段目に比較して高さが約2cm高くなり、板材も厚くなる。各々の井戸側には竹製のタガで上、下2ヶ所を緊縛し、2段目と3段目の継目には、そえ板をあてている。また遺構として明確にできなかったが、この井戸に附随すると思われる石敷遺構(SX275)が残存していた。(図版Ⅱ下)

SE240 掘方は円形で、上面径3m、底径1.6m、深さ3.8mである。遺構面である黄色粘質土を掘り下げ、湧水層である灰色荒砂層に達する。底部で井戸側の木片と竹タガを発見したのみで全容は知り得ないが、木片や竹タガはSE235と同種のものであり、おそらくは桶様井戸側を使用したものであろう。発見遺物は土師器、瓦器、瓦(「賀茂瓦」銘を有する)、青・白磁と石鍋である。

SE245 SB200の南妻の西側柱の一部を切って構築した井戸である。掘り方は隅丸方形(約1.9×1.7m)を呈し、湧水面(青灰色砂質土)までの深さは1.6mを測る。井筒上部は既に欠損し詳らかでないが、最下底に曲物1(外径36cm、高さ20cmの円筒形)を据えている。井戸埋没土の下層および掘方埋土から土師器、瓦器、青磁および磚を発見し、それらは平安後半期と考えられるので、この時期が井戸廃絶期と推定され、井戸創設期すなわちSB200廃絶期はそれを遡る時点に求められる。



第2図 第9次発掘調査遺構配置図

SE250 SB200 の東側に位置する。土圧のため著しく損壊しているが、その構造を復元すると、方形の掘方（一辺1.2m、深さ1.35m）内に隅柱と横棧（一辺内法 65cm）をつくり、その外側を縦板で囲っている。縦板1枚の幅は 10cm 内外であるので、一辺7枚前後で構成されたと推察できる。横棧は2寸角の材で、四隅の組み方は凸部と凹部を差込むかね形三枚柄の仕口である。横棧は一段遺存するが、余剰の部材および深さからみて本来二段以上あったと考えられる。

SE260 掘方は円形で、上面径1.6m、底面径 60cm、深さ1.3mである。井戸側の上部は既に抜き取られ、湧水層である砂層の上に直接置いた内法 40cm の曲物井戸3段を検出した。1段目は二重で、2・3段目は一重であり、また1・2段目は3段目の上半部までずり落ちている。曲物は3個とも両端を桜皮により縦方向にとじている。発見遺物は土師器、青・白磁および石鍋である。

SE265 SE235 とほぼ同じ構造である。長円形の掘方（1.9×1.5m）に据えた井筒は、底部のない桶側を4段積み重ねている。遺存の良好な3段目井筒で上部内径 49cm、下部で 54cm、高さ 60cm の円筒状を呈し、中位をタガで緊縛する。これらは下方の円筒上端が上方の円筒下端の内側に嵌まる構造である。3段目と4段目の接合部に板材を入れ補強し、4段目は湧水面（青灰色細砂層）まで達し、遺構面からの深さ1.7mを測る。1段目から露卯下駄1を検出した。

SE270 掘方が SB200 の東側柱列のほぼ線上にあり、柱穴との切り合い関係はなく、この建物廃絶後に創られた井戸である。円形掘方は上部径1.1m、底部径 55cm、深さ1.9mを測る。井戸中から井筒に相当するものは何ら発見できず、抜取りの痕跡も認められないので恐らく素掘りの構造と考えられる。底面近くから横櫓1を発見した。

SE285 南北溝 SD215 の一部を切って構築された円形の井戸である。構造は SE265・SE235 と同様であるが、井戸の底の中心部に推定径 30cm、高さ 30cm の小型の桶側様のものを据えている。井戸側は4段で、現存する井戸側の深さは、最上段の上端から最下段の下端まで約 2mをはかる。3段目の井戸側の内径は上端で 65cm、下端で 70cm、高さ 65cm である。高さは2・4段目に比較してやや低い。また使用した板材の大部分はその下端部に長方形（縦 5cm、横 3cm）の穴を穿孔しており、これは SE265・235 にもみられる。

今回の調査で検出した井戸は12基におよぶが、個々の概要については上述のとおりである。ここではそれらを総合して、その形態および出土遺物について若干の考察を加えたい。まず形態的には、これを方形プランと円形プランとに分類することができる。また湧水層と密接な関係をもつ掘り方の深さについては、今回調査を行った地域では、層位的に1m～1.5mの粘土層をはさんで、(1)その上層の砂層から水をとるものと(2)この粘土層をさらに掘りさげその下層の砂層からとるものと二つに分けることができる。

横板使用の SE230 および縦板使用の SE225・250 はいずれも方形プランで底には曲物を据

えている。掘り方の深さも1.35m～2mで上層の砂層を湧水源としている。SE245は、底の曲物を残すのみであったが、その掘り方からみて、おそらく方形プランのものと推定して誤りないであろう。これら4基の井戸は出土遺物から、その時期を平安時代の後半期におくことができる。

つぎに円形プランのものについては、井筒構築にあたって桶側を数段かさねたものと曲物をかさねたものがある。SE220・235・255・265・285は桶側をかさねたものであるが、掘り方は(1)(2)の両様がある。SE240は井筒のほとんどが抜きとられて残っていなかったが、底に近い部分からわずかに検出された板材の断片から桶側のものであったことが知られる。これらの桶側を井筒としたものは、共通して板材の半数以上に、その下端部近くに長方形の穴を穿孔している。今のところ、この穴がいかなる意味を有するのかは不明である。SE260は曲物を3段かさねたものであるが、上部が抜かれていたので曲物だけで構築されたものかどうか若干の疑問が残る。以上の円形プランをもつ井戸は出土遺物から全て鎌倉期におくことができる。

以上の結果から総合すると今回検出した井戸においては方形プランから円形プランへという変遷を考えることが可能であろう。また掘り方については(2)は(1)よりも後出のものという推察ができる。

またこれらの分布状況を見ると特に発掘地域西半にかなり密接して構築されている。勿論時的な先後関係はあるが、これを飲料水用の井戸とした場合、これらの井戸がいかなる使用のされかたをしたのか問題である。このことについては今回の調査では明らかにできなかったが、今後の調査に待ちたい。

なお参考のため井戸一覧表を下に掲げておく。

第2表 発見井戸一覧表

遺構番号	掘り方深度 (m)	平面形態	板材形態	曲物	時期
SE220	1.3	円形	桶側		鎌倉前半
SE225	2.0	方形	縦板	○	平安後半
SE230	1.6	方形	横板	○	平安後半
SE235	4.1	円形	桶側		鎌倉
SE240	3.8	円形	桶側		鎌倉
SE245	1.6	方形カ		○	平安後半
SE250	1.35	方形	縦板		平安後半
SE255		円形	桶側		
SE260	1.3	円形		○	鎌倉カ
SE265	1.7	円形	桶側		鎌倉後半
SE270	1.9	円形			
SE285	2.9	円形	桶側	小形桶側	鎌倉

(2) 発見遺物

遺物は主として、井戸と南北溝中からまとまって出土したので分けて記述する。

(a) 井戸発見土器

発見土器のうち主要なものは第3表および第3図に示すとおりである。

検出した各井戸の創設年代と埋没年代を決定する手掛りとして出土土器の検討が必要である。その際前者すなわち創設年代の決定には井戸掘方中の遺物を、また後者は井戸埋没土の層位的把握が主となるが、詳細はすべて本報告にゆづり、ここでは掘方中とくに下層遺物を中心として略述するにとどめたい。

既述のように井戸は方形プランと円形プランに大別できるが、掘方内遺物からみて、方形プランの SE225・250・230 は平安後半期に、円形プランの SE220・235・240・260・265・285 は鎌倉期に各々創設されたと考えられる。

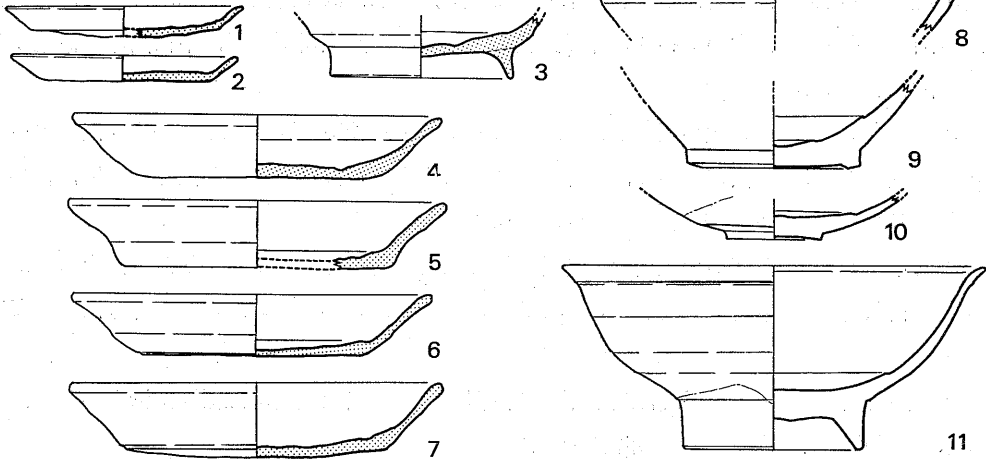
遺物は現在整理中であるが、ここでは SE225 の土器を注意したい。古代後半から中世遺跡の中で普遍的にみられるのは土師器杯と皿であるが這種土器の編年の位置付けは未だ不明の部分が多い。しかしそのなかで底部に糸切り痕を有する土器といわゆるへら切り痕をもつ土器の製作技術上の差異が編年の一指標となり得る。両技法の変換過程とその時期さらには製作技術上の意義の究明が這種土器解明の有力なる手段となる。いま SE225 発見の土師器は両技法が共伴し、その出土状態を細かくみると、へら切り技法は掘方中のみから、糸切り技法は井戸埋没土中から主として出土している、さらに第3図1と2、4と6にみるように両者は形態、調整手法、胎土、焼成および法量を同じくし、切り離し技法の相違点を除いて酷似している。従ってここに両者の変換期の姿を把握する良好な資料を得たことになり、さらには両技法の終末と初源形態を理解することになり、両器種の相対的編年への展望を開く可能性がでてきたと云って過言ではなからう。その具体相は今後の資料整理にすべてかかってくるが、第3図のなかでも皿形土師器は、(a)―1、(b)―2、(c)―18、(d)―24・25の4形式に、杯形土師器は(a)―4・5、(b)―6・7、(c)―19の3形式に製作技法および形態によって分類できよう。それに加えて溝等の遺構から各形式のセット関係の把握が可能であり、中世陶器と紀年銘経塚伴出品の検討からその絶対年代の細かい解明も近い将来可能とならう。

第3表 井戸発見土器

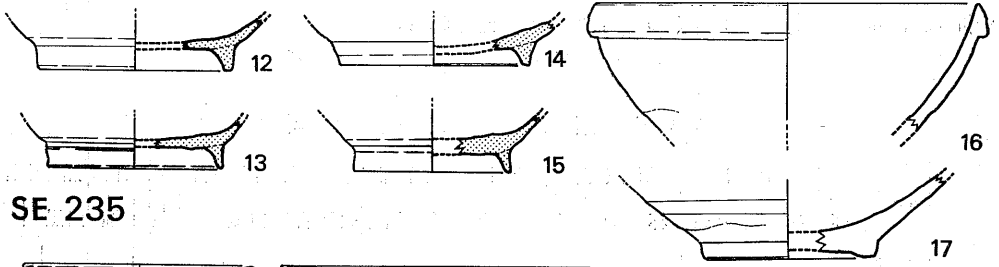
遺構番号	第3図号	法量(cm)	器形	口縁部	体部	底部	色調	質	備考
SE 225	1	口径 9.6 器高 1.2	土師器 ・皿	外反している	横ナデのロクロ目が明瞭	へら切り離し、廉状の圧痕有	淡褐色	胎土は良好や軟質	井戸掘方埋土
〃	2	口径 9.2 器高 1.0	土師器 ・皿	体部から口縁部にかけて直線的、口縁部は円味をもつ	横ナデ調整は丁寧	糸切り離し、廉状の圧痕はわずかに残る	白灰色	砂粒含やや軟質	井戸埋没土
〃	3		土師器 ・椀			はり着け高台で直立し、先端は尖った感じである	淡黄色	胎土は良好や軟質	井戸掘方埋土

遺構番号	第3図号	法量(cm)	器形	口縁部	体部	底部	色調	質	備考
〃	4	口径15.0 器高2.5	土師器 ・杯	肥厚し、先端は円味を帯びる	内面は横ナデの上からヘラミガキを行なう	ヘラ切り離し、内面に凹凸がみられる	淡赤褐色	胎土は良好や軟質	井戸掘方埋土
〃	5	口径15.3 器高2.7	〃	先端は円味を帯びる	中央部で外反し、直線的に口縁部に至る	〃	淡茶色	胎土は良好軟質	〃
〃	6	口径14.7 器高2.5	〃	4の土器と同じ	強い横ナデのため器肉はうすい	糸切り離し、廉状の圧痕有	淡赤褐色	胎土は良好硬質	井戸埋没土
〃	7	口径15.2 器高3.0	〃	口縁部にやや明瞭な陵をもつ	横ナデが強い	糸切り離し、廉状の圧痕有	内面は灰白色外面は暗灰色	胎土は良好や軟質	〃
〃	8	口径15.9	白磁・碗	口縁部を折り返し肥厚させる			灰白色	胎土は濁白	井戸掘方埋土、福建省
〃	9		〃			短かい直立する削り出し高台、外底部は釉がかかっていない	〃	〃	井戸埋没土、福建省
〃	10				外面はヘラ削り、内面は横ナデ、外底部に近い部分は釉がかからない	高台は低く、中央部はヘラ削りしてわずかに凹む	淡茶色		井戸埋没土
〃	11	口径17.2 器高7.4	白磁・碗	口唇部に近い部分で外反し、やや肥厚する。外面に明瞭な陵をなす	外面はヘラ削り調整	高台は高く削り出している。外底部には釉がかかっていない	灰白色	胎土は濁白	井戸埋没土
SE 230	12		土師器・碗		残存部がわずかで明確でないが横ナデの手法	はり着け高合で、低く直立している	淡茶色	微砂含質軟	井戸掘方埋土
〃	13		〃		〃	高台はわずかに外開きで、先細りの感じである	〃	〃	井戸埋没土
〃	14		〃		〃	12と同様	〃	〃	〃
〃	15		〃		〃	13と同様	〃	〃	〃
〃	16	口径15.4	白磁・碗	8と同様	底部に近い部分は釉がかからない		灰白色	胎土は濁白	井戸掘方埋土、福建省
〃	17		〃		9と同様	9と同様	〃	〃	〃
SE 235	18	口径9.3 器高1.0	土師器・皿	円味を帯びる		糸切り離し	淡茶色	微砂含質粗製	井戸掘方埋土
〃	19	口径13.0 器高2.6	土師器・杯	うすくつまみ上げている	内彎気味で、ロクロ目が明瞭	糸切り離し	〃	〃	〃
〃	20	口径15.6 器高15.3	土師器・甕	く字状に折り曲げ、端部はまる味をもつ	外面は櫛目状の叩き、内面はたて方向のヘラ削り	外底部は煤で黒変している	暗茶色	砂粒含質硬	〃
〃	21	口径13.8 器高4.9	青磁・碗	外方に折り曲げる	緑色の釉が厚目にかかっている		緑色	胎土は灰色	井戸掘方埋土、龍泉系
〃	22		青磁・碗		全体に釉はうす目	内底部に曲線文を刻している	緑色	〃	〃
〃	23		〃		内面に細いヘラ描き文様有	外底部に釉がかかっていない	緑色	〃	〃
SE 265	24	口径8.0 器高1.5	土師器・皿	円味を帯びる	雑な横ナデ	糸切り離し	淡茶灰色	細砂を合粗製	井戸埋没土
〃	25	口径8.2 器高1.1	〃	〃	〃	糸切り離し、廉状の圧痕有	〃	〃	〃
〃	26	口径14.2 器高2.7	土師器・杯	口唇部は尖った感じである	横ナデの手法、直線的である	糸切り離し	〃	〃	井戸掘方埋土
〃	27	口径12.4 器高2.9	〃		横ナデの手法、や内彎気味	糸切り離し、廉状の圧痕有	〃	〃	〃

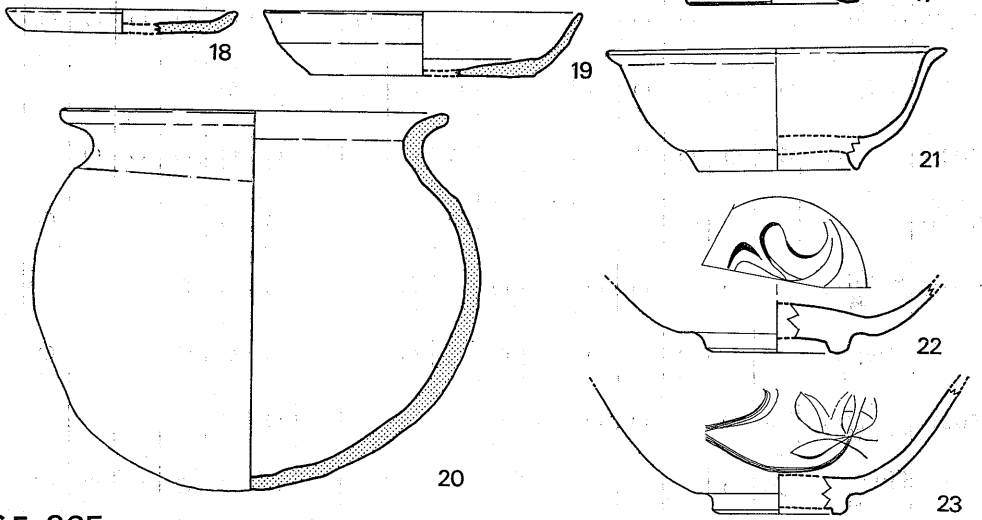
SE 225



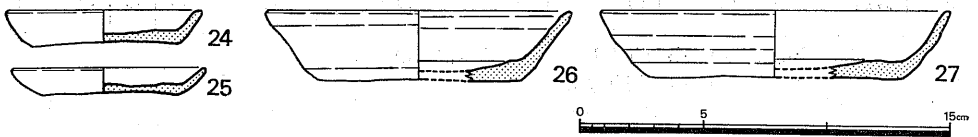
SE 230



SE 235



SE 265



第 3 図 第 9 次発掘調査井戸発見土器

(b) 南北溝発見土器

南北溝から発見した土器は第4表に示すとおりで、量的には土師器が圧倒的に多く、青・白磁、中世陶器がこれに次いでいる。発見遺物のうち土師器、瓦器質土器、中世陶器を概観すると以下のようなになる。

① 土師器 杯、皿の類が圧倒的に多い。SD207・208・215 発見の皿は SE225 出土のヘラ切り痕を有するものと同種であり、又杯は第4次調査発見の丸底のものと同じもので、他の南北溝 (SD205・210) からはあまり出土していない。

② 瓦器質土器 瓦器質の土器のうち鉢・摺鉢は比較的多く SD205・215 から出土したが、火鉢は非常に少なく数片をかぞえるのみであり、SD207・208・215 からは1片も出土していない。

③ 中世陶器 甕・壺が多く、器形不明の陶器もある。出土遺構は瓦器質土器と同じ傾向を示し、SD207・208・215 からは非常に少ない。

以上から調査区域内発見の南北溝は概観すると SD207・208・215 と SD205・210 の二つに大別され、前者が後者より古くつくられたと考えられる。

第4表 南北溝発見土器

遺構	層位	土師器				須恵器			土師質		瓦器質			磁器		石釜	中世陶器	瓦器		黒色土器	
		杯	皿	碗	甕	杯	甕	壺	土鍋	土釜	鉢	摺鉢	火鉢	青磁	白磁			碗	内黒	内外黒	
SD205	青灰粘土層	○⊗	○⊗	○	○	○			○		○	○		○	○	○	○	○	○	○	○
"	砂層	○⊗	○	○		○			○	○	○	○	○	○	○	○	○	○			
SD207		○	○⊗	○	○	○					○			○	○	○	○	○			○
SD208		○	○⊗	○		○			○					○	○		○	○	○	○	○
SD210	灰黒粘土層	○	○	○		○	○		○		○	○	○	○	○	○	○	○	○		
"	砂層	○	○		○	○	○		○		○	○	○	○	○	○	○	○		○	
SD215	灰黒粘土層	○	○⊗	○		○	○	○						○	○	○	○	○			○
"	腐植土層		○⊗	○										○	○	○	○	○			
"	砂層	○	○⊗	○	○	○		○			○			○	○	○	○	○	○		

土師器 ○ 糸切り離し その他 ○ 有
 ⊗ ヘラ切り離し

(c) 瓦

今回の調査で出土した軒瓦は74個である。これらは主に南北溝および井戸から出土した。軒丸瓦では巴文のものが多く、その大半は内区の巴文が未だ分離していない古式のもので、外区の珠文も大型で長円形を呈している。軒平瓦では老司Ⅰ式とよばれている扁行唐草文のものが多くついで鎌倉時代の剣頭文のものが多く。

また文字瓦としては「佐」,「平井」,「賀茂瓦」,「観世音寺」「壺」等がある。

このほか鬼瓦, 面戸瓦, 鬘斗瓦が数点ずつ出土している。なお伝学校院出土として現在太宰府天満宮に収蔵されている文様埴があるが、これとは若干文様を異にする埴が5点出土している。

Ⅲ 第10次（国分寺西地区）の調査

調査対象地域は、以前南北方向に基壇様の土盛が走り、回廊址に比定した所であったが調査時には既にこの土盛は消失していた。そこで今回の調査目的は「回廊址」^(註1)の存否を主たるものとした。その結果、国分寺関係の遺構と積極的に指摘できるものは検出できず、溝2および礫群を発見したのみである。出土遺物は瓦類が圧倒的に多く、その他土師器片と石釜片を各一点検出したのみである。その全ては攪乱土中と表土からの出土である。

(1) 検出遺構

南北溝 (SD287) 約4.7m間隔で二条平行して検出したが、遺物が含まれず、その形成年代は不明である。

東西溝 (SD288) 幅約1.3m、深さ約50cmで、溝全体に拳大の花崗岩の自然石を充填し、いわゆる盲暗渠様を呈している。SD287によって切られているため、それよりも古いことが判明したが、やはり遺物は1片も検出できなかった。

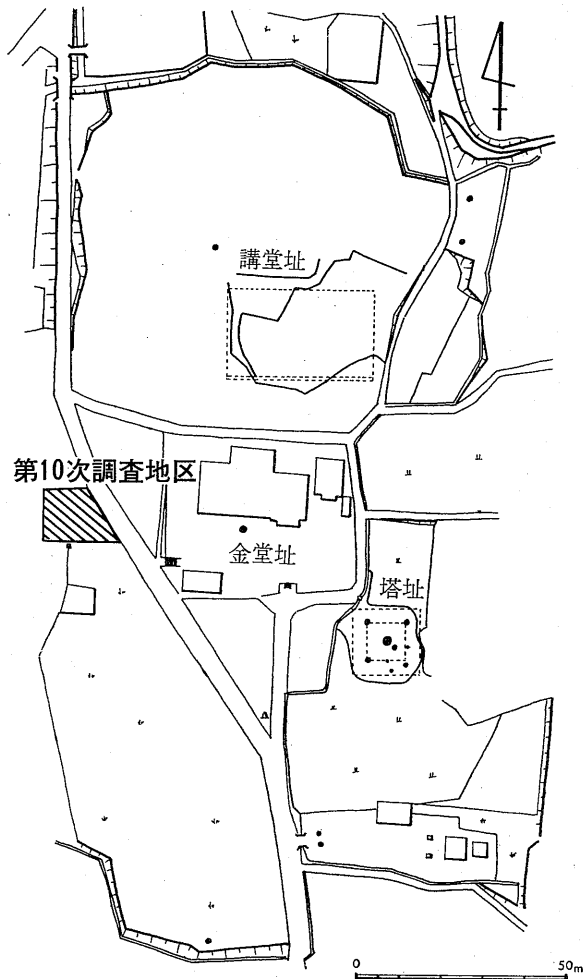
礫群 主としてSD287の間で約10~20cmの厚さで検出したが、SD287によって切られているためSD287とは直接関係はない。SD288と同一時期のものであるが、その性格は調査地域が限定されていたため不明である。

(2) 発見遺物

本次調査で発見された遺物は土師器、青白磁、石釜と多量の古瓦類を検出した。

1. 土器—土師器片数片を発見し、器形は坏、小皿で底部は糸切痕を有す。また青白磁片1、石釜片1と土器類は少量の出土であった。

2. 瓦—古瓦類は丸・平瓦を主に



第4図 第10次調査（国分寺西地区）地形図（註2）

軒丸瓦片 1, を検出した。

軒丸瓦—軒丸瓦は保存が悪く、中房より蓮弁にかけての破片で、瓦当面は粗雑でありかすかに複弁蓮花文であることがわかる。

丸・平瓦—完形のものはないが、大半が桶巻造りのものと思われる。それ等の叩目文を分類すると縄目文と斜格子目文とに分けられる。それを表示すると次表のとおりである。

第 5 表 発 見 瓦 分 類 表

種 別 \ 番 号	1	2	3	4
縄 目 文	縄 が 太 い	1, 3 の 中 間 の 物	縄 が 細 い	
斜 格 子 目 文	大 き い	1 を 1/2 位 に し た 物	2 を 細 長 く し た 物	小 さ い

縄目文は 3 種に細分することができ、1～3 の検出量をみると、2 が一番多く 1 は少量であった。縄目文の瓦は丸、平瓦共に焼成が悪く、淡黄色ないし黒色を呈して軟質のものである。また隅を切ったものが 2 点ほどある。

斜格子目文は 4 種類に分けられる。3 は、2 のほぼ枡形に近い格子目文を細長く変形したもので、検出されたのは少量であった。他の 1, 2, 4 はそれぞれ等しい検出量である。焼成は縄目文と異り、非常に堅緻で、灰色、暗灰色を呈している。

これ等の瓦側面は、切り離しのものがほとんどである。しかし、縄目文の一部には、丸・平瓦共に両側面を丁寧にヘラ整形しているものがある。

註

- (1) 鏡山猛「筑前国分寺」国分寺の研究, 1939.
- (2) 第 4 図の地形図は鏡山猛『大宰府都城の研究』1968より転載する。

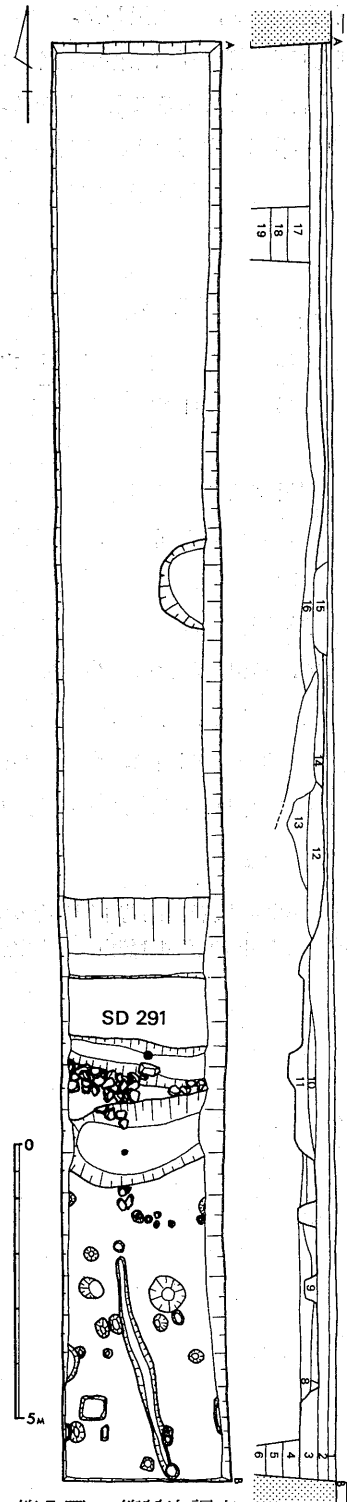
Ⅳ 第11次（山の井地区）の調査

(1) 検出遺構

調査地区に幅3m、長さ26mの南北方向のトレンチ1を設定し発掘調査した。その結果、東西方向の溝SD291とその南側で柱穴多数を検出した。東西溝SD291は幅4.5m、深さ60cmのものである。溝SD291の中央には径20cm前後の石が堆積しており、両岸に、直径7~8cmの杭が打ち込んである。溝SD291の南側で検出した多数の柱穴は調査範囲が限定されたため、遺構としての性格は明確にできなかったが、柱穴の1つには杭状のものが残存していた。

今回検出の遺構と観世音寺旧境内との関係について考察すると、さき大宰府史跡第5次（観世音寺東南地区）調査の所見では観世音寺講堂前面から南へ181.15mと181.30mに東西方向の2つの築地が走り、これが観世音寺の南外郭線と考えられており、これにもとづいて、いま仮に観世音寺講堂前面を基線として、この数値を北に折り返えすとN339.15mとN339.30mになり、今回検出した溝SD291はN441mに位置する（数値は都府楼内の発掘調査原点から）また基線を観世音寺金堂と塔とを結ぶ線とした場合この数値はさらに南になる。このような事から、この溝SD291は観世音寺外郭線の北外側に位置するものであり、かつ発見遺物からみても、中世のもので古代観世音寺とは直接関係ないものと考えられる。しかしながら、この溝SD291は正しく東西方向に走り、さらに東および西に延長することは確実であり、今後の隣接地の発掘調査によつて、中世観世音寺背面を考える上で重要な遺構となろう。

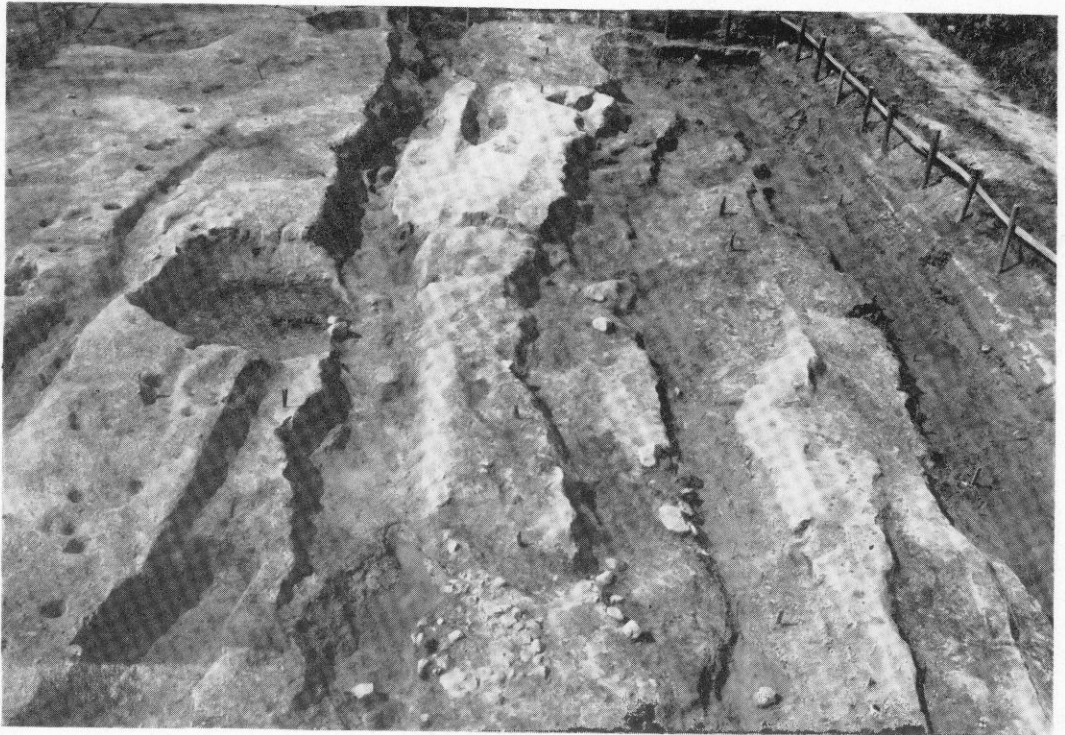
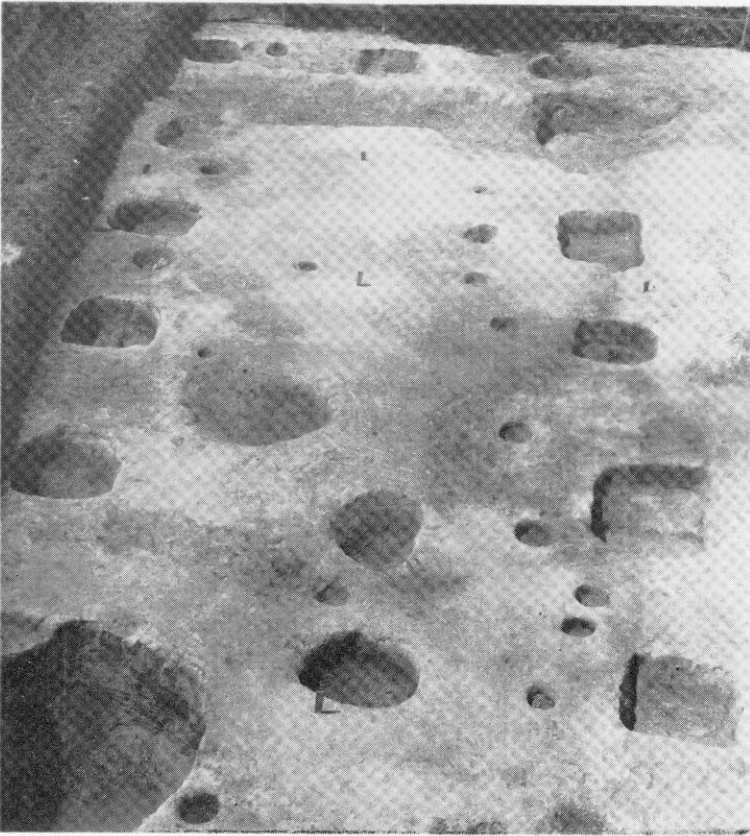
- | | |
|-------------|-------------|
| 1. 耕作土 | 2. 床土 |
| 3. 茶褐色土層 | 7. 暗茶褐色土層 |
| 8. 淡茶色土層 | 9. 茶褐色土層 |
| 10. 茶青色粘質土層 | 11. 青灰色粘質土層 |



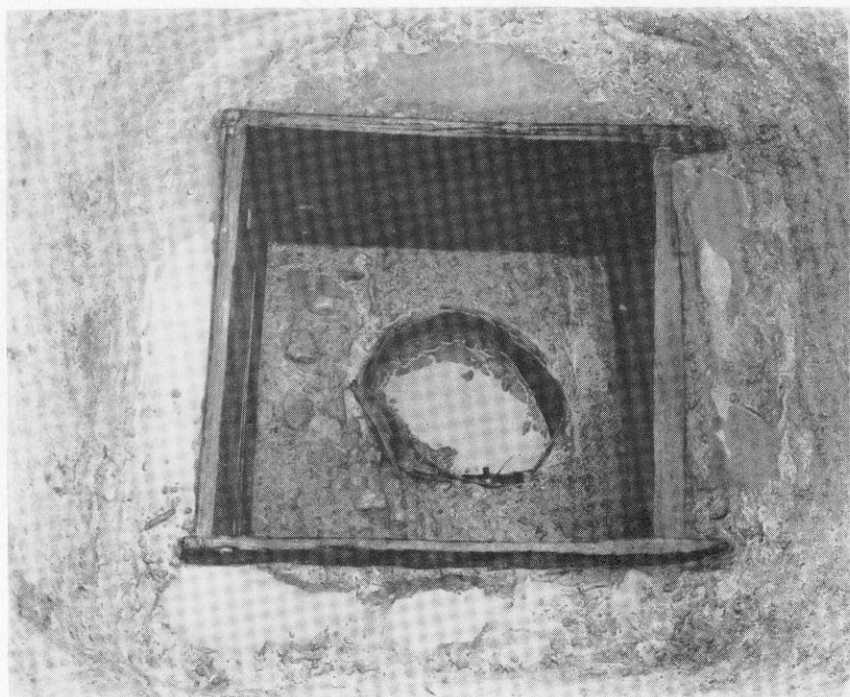
第5図 第11次調査
（山の井地区）遺構実測図

(2) 発見遺物

今回の調査で発見した遺物は、土器と少量の瓦である。調査面積が小範囲であったため発見した遺物も少量である。出土状態は東西溝 SD291 より北側では少なく、多くはそれより南側で発見したものである。特に溝 SD291 から出土したものが多し。溝 SD291 の南側で検出した大、小の柱穴からはごく少量の土器片を発見したのみである。柱穴およびその遺構面から発見した遺物は溝 SD291 出土のものとはほぼ同時期のものである。今回は溝 SD291 から発見した遺物について概略を記述したい。多くは小破片であるが、多種にわたっている。杯、皿、土鍋、摺鉢、火鉢、鉢、土釜、青・白磁の碗および皿、それに滑石製釜、巴文軒丸瓦等である。杯と皿は土師質のもので底部に糸切りと廉状の圧痕を有する。火鉢、鉢および土釜は瓦器質のものである。火鉢には菊花文のスタンプがある。土釜は全形を知り得ないが、円味をもった胴部に短い鏝をめぐらしている。巴文軒丸瓦は小片であるが、今回の調査では唯一の軒瓦である。これらの遺物はいずれも鎌倉後半期から室町期のものと考えられる。



図版 I 上 SB200 建物 (南から) 下 SD205・210・215・207南北溝 (南から)



图版II 上 SE230井戸 下 SE235井戸

