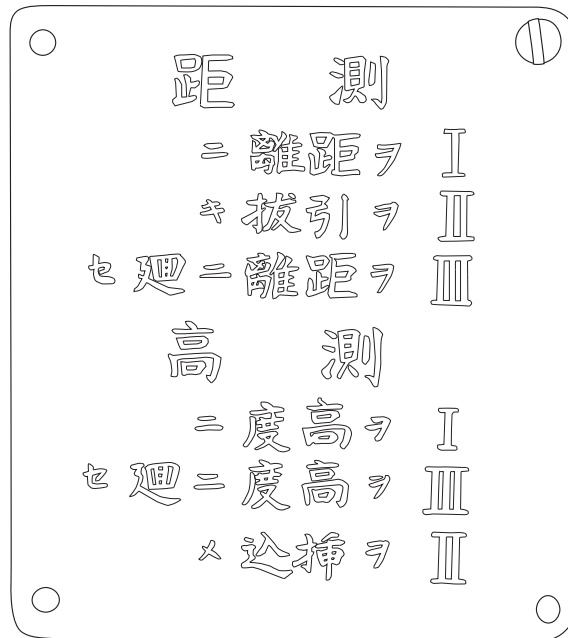


愛知県東海市

令和2年度

た ぎ やま こう しゃ ほう じん ち あと  
太佐山高射砲陣地跡確認調査報告



測距測高儀銘板(1.5倍)

2021年

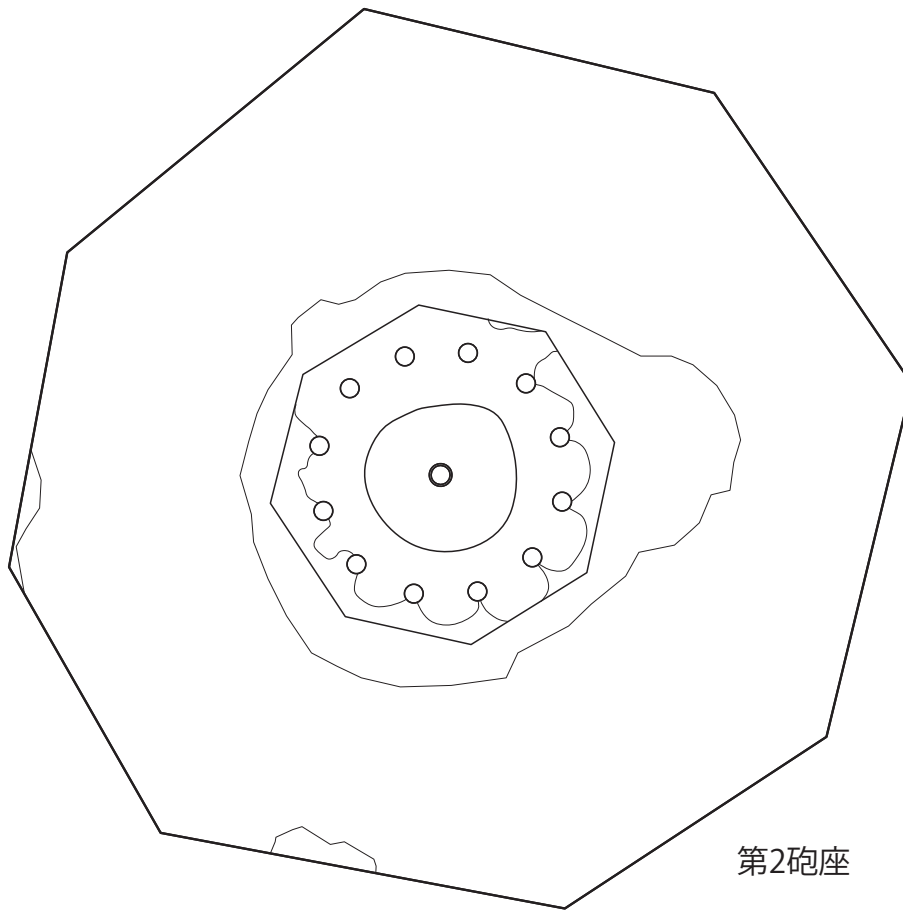
愛知県東海市教育委員会



愛知県東海市

令和2年度

た ぎ やま こう しゃ ほう じん ち あと  
太佐山高射砲陣地跡確認調査報告



2021年

愛知県東海市教育委員会





第 5 砲座 (手前) と第 4 砲座 (中央上) を望む ドローンからの撮影



第 1 砲座トレンチ完掘状況



第3砲座より北側を望む



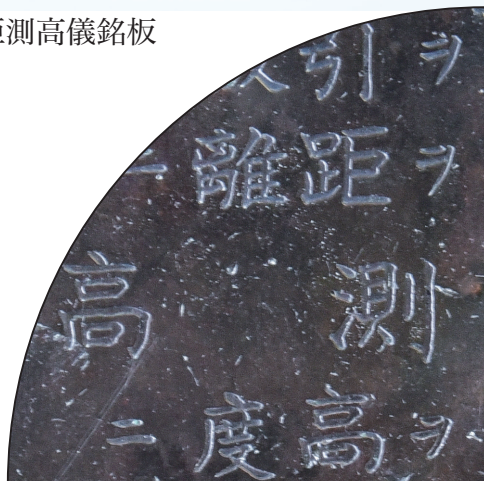
第1砲座 測距測高儀銘板出土状況



01 測距測高儀銘板



02 「戊接續筒」把手



04 Y字形金具



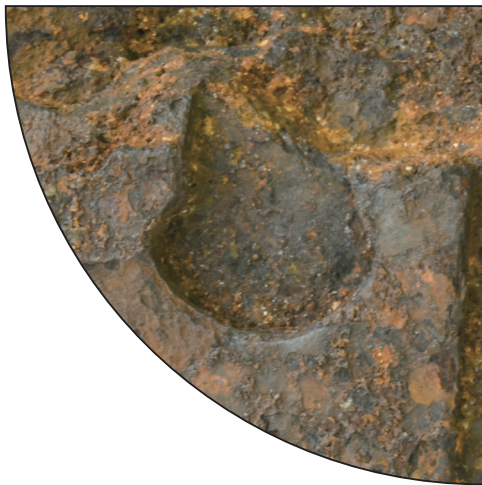
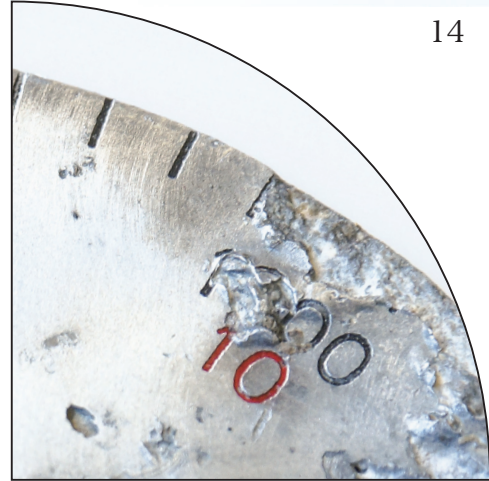
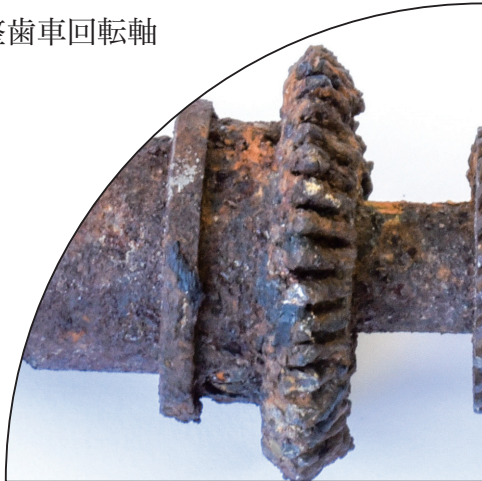
03 把手



11 調整歯車回転軸



14 目盛円盤



09 閉鎖機



19 両端歯車回転軸



## 序

本市は知多半島の付け根に位置し、北は名古屋市と接し、西は伊勢湾に面しています。こうした立地上の特性から、太平洋戦争末期に名古屋市南部の工場地帯を空襲から防衛するための高射砲陣地が本市に築かれました。同様の高射砲陣地は名古屋市を中心に様々な場所に築かれたようです。これらの陣地は戦後75年以上の歳月が過ぎる中でその多くが開発などによって失われました。

しかしながら、本市の太佐山高射砲陣地跡はこうした開発の波を受けることなく、奇跡的に現在まで残ってきました。

この太佐山高射砲陣地跡は緑陽公園予定地内に位置することから、その詳細な情報を把握するため、本市では初めての戦争遺跡の調査となる確認調査を実施しました。調査では砲座が良好に残っていることを確認するなど多くの成果が得られました。

今後、本書が地域の歴史研究に活用され、戦争遺跡や埋蔵文化財への理解を深める一助となれば幸いです。

なお、調査に際しては、地元の皆様ならびに関係者、関係諸機関より多大なる御理解、御協力を賜りました。ここに厚く御礼申し上げます。

令和3年（2021年）3月

愛知県東海市教育委員会  
教育長 加藤千博

## 例 言

1. 本書は愛知県東海市名和町字太佐山(たざやま)、膳棚(ぜんだな)に所在する太佐山高射砲陣地跡(たざやまこうしゃほうじんちあと)の確認調査報告書である。
2. 本調査は、太佐山高射砲陣地跡確認調査として、東海市教育委員会が実施した。調査に際しては、株式会社四門名古屋支店に「太佐山高射砲陣地跡確認調査業務委託」として業務委託の上、実施した。
3. 本事業は、現地での発掘調査を令和2年7月23日から同年10月16日まで実施した。出土遺物の洗浄など一次整理作業は発掘調査期間の後半から現場事務所で開始し、実測作業や資料分析を中心とした二次整理作業は、令和2年10月26日から株式会社四門清須支店(愛知県清須市)において確認調査報告書の作成作業と同時に行い、本書の刊行をもって終了した。

調査面積は以下のとおりである。

トレンチ掘削面積	140㎡
測量面積	5,900㎡

4. 現地調査は、東海市教育委員会社会教育課統括主任宮澤浩司・主事早川由香里の監督の下、株式会社四門清須支店主任調査員樋田泰之および坂野俊哉、現場代理人・施工管理技士川口洋次郎、測量技師樋田(兼任)が担当した。
5. 調査の実施にあたり、東海市教育委員会、東海市立名和中学校、名古屋市教育委員会、公益財団法人愛知県教育・スポーツ振興財団愛知県埋蔵文化財センター、知多古文化研究会など、関係各位の御協力を賜った。
6. 調査および報告書作成にあたっては、伊藤厚史、山本達也の各氏をはじめ、青木修、浅岡優、石黒立人、磯部利彦、市澤泰峰、小栗康寛、蟹江吉弘、川尻大、清水啓介、鈴木とよ江、楠美代子、島軒満、永井宏幸、服部哲也、久富正登、平山優、町田義哉、松原隆治、山下泉、渡邊彩希の各氏にさまざまな助言および協力を頂戴した。ここに記して御礼申し上げる次第である。
7. 発掘調査と現場事務所における出土遺物の水洗および、一次・二次整理作業は、市澤敦子、久野武志、神野攻一、鈴木智恵、土橋六男、中野大輔、山崎久生らの尽力によってなし得たものである。
8. 出土遺物の実測およびデジタルトレース作業は、鈴木敏則、西村晴巳、藤森紀子、水島絵理の協力を得た。
9. 発掘現場および出土遺物の写真撮影は、樋田泰之、坂野俊哉が行なった。
10. 今回出土した遺物、作成した図面、写真などの記録および各種資料はすべて東海市教育委員会で保管している。
11. 本書は、宮澤と早川の監督の下、樋田が編集した。執筆分担は以下のとおりである。なお、伊藤厚史氏(名古屋市教育委員会)に玉稿を賜った。

第1章第1節、第4章：宮澤浩司(東海市教育委員会)

第1章第2節～第2章(第2章第1節の一部を除く)、第5章：樋田泰之(株式会社四門)

第2章第1節の一部：坂野俊哉(株式会社四門)

第3章：伊藤厚史(名古屋市教育委員会)

12. 巻末に本陣地に関連する資料を掲載した。

## 凡 例

1. 調査記録の方位及び座標は、国土交通省告示に定められた国土座標の平面直角座標第Ⅶ系に準拠し、世界測地系(測地成果2011)にて表記している。メートル(m)単位での表記を基本とする。
2. 標高は全てT.P.=東京湾平均海面高度による。
3. 土層の土色に関しては『新版標準土色帖』(2019年版)を用いた。
4. 本書で使用する遺構は、遺構記号や遺構番号を用いず遺構の性格での表記とした。  
遺物番号は遺物実測図の通番を基本に、地点上げ遺物の場合は出土地点を表す「d」を先に記し、そのあとに通し番号を付した(例:d-001、d-044など)。
5. 遺構図や遺物実測図の縮尺は、個々の図に表示してある。遺物の出土分布図に関してはその種類によって縮尺が統一されていない場合もあるが、各図に表示した。
6. 参考文献目録は必要に応じて本文脚注などに記したものもあるが、あらためて巻末にも一括して掲載した。

# 目 次

巻頭図版

序

例言・凡例

第1章 調査の経緯と遺跡の環境	1
第1節 調査にいたる経緯	1
第2節 遺跡の位置と地理的歴史的環境	2
第3節 戦争遺跡の分類について	4
第4節 太佐山高射砲陣地跡における既往の調査	11
第5節 発掘調査の方法	13
第6節 調査経過	14
第2章 太佐山高射砲陣地跡の調査	19
第1節 遺構	19
第2節 出土遺物	53
第3章 太佐山高射砲陣地跡を理解するために	55
第1節 高射砲部隊の歴史	55
第2節 名古屋地区の高射砲部隊	62
第3節 調査された高射砲陣地	65
第4節 太佐山高射砲陣地跡の特色	69
第4章 まとめ	72
第1節 太佐山高射砲陣地跡確認調査の意義	72
第5章 巻末資料	79
第1節 てんりゅう隊陣中記	79
第2節 各種参考資料	89
1 九九式八糎高射砲について	89
2 墜落した B29 に関する情報	96
引用・参考文献	99
図版・写真図版	

## 挿 図 目 次

第 1 図	太佐山高射砲陣地跡の位置	1	第 33 図	通信壕・算定具掩体（推定）断面図	48
第 2 図	周辺遺跡配置図	3	第 34 図	算定具掩体（推定）平面図	50
第 3 図	太佐山周辺軍事施設等配置図	6	第 35 図	交通壕平面図	51
第 4 図	太佐山高射砲陣地跡	8	第 36 図	ソ連軍からの渡洋爆撃想定図	56
第 5 図	名和陣地（照空隊）配置図	8	第 37 図	紅村弘氏が目撃した B25	58
第 6 図	平山陣地配置図	9	第 38 図	高射砲隊の演習	59
第 7 図	太田川陣地（照空隊）配置図	9	第 39 図	照空隊の演習	59
第 8 図	聚楽園旅館宿舍配置図	10	第 40 図	名古屋地区の高射砲陣地の配置	64
第 9 図	池田陸介氏紹介記事	10	第 41 図	調布第一陣地見取図	65
第 10 図	太佐山高射砲陣地跡遺構全体図	11	第 42 図	羽根沢台遺跡 遺構配置図	66
第 11 図	名和地区空襲罹災図	12	第 43 図	羽根沢台遺跡 遺構図	66
第 12 図	「鳴海」『二万五千分一地形圖』	12	第 44 図	羽根沢台遺跡 遺構図	66
第 13 図	基本層序模式図	13	第 45 図	第 3 分隊砲座	66
第 14 図	太佐山高射砲陣地の構築モデル	19	第 46 図	第 4 分隊砲座	66
第 15 図	太佐山地形測量図（調査前）	20	第 47 図	第 5 分隊砲座	66
第 16 図	遺構平面図（1/400）	21	第 48 図	笠寺陣地見取図	67
第 17 図	遺構断面図（1/300）	23	第 49 図	笠寺陣地第 2 分隊砲座	67
第 18 図	第 1 砲座平面図	26	第 50 図	国次陣地 第 3 分隊砲台	68
第 19 図	第 1 砲座断面図	27	第 51 図	国次陣地 砲台実測図	68
第 20 図	第 2 砲座平面図	31	第 52 図	戦後撮影された陣地	70
第 21 図	第 3 砲座平面図	32	第 53 図	戦後撮影された陣地	70
第 22 図	第 3 砲座断面図	33	第 54 図	計測図	70
第 23 図	第 4 砲座平面図	35	第 55 図	七糎及八糎高射砲陣地配置圖	89
第 24 図	第 4 砲座断面図	36	第 56 図	七糎及八糎高射砲（十二門）中隊指揮所	90
第 25 図	第 5 砲座断面図	38	第 57 図	九九式八糎放列姿勢側面図	91
第 26 図	第 6 砲座断面図	38	第 58 図	九九式八糎高射砲閉鎖機	91
第 27 図	第 5 砲座平面図	39	第 59 図	一〇〇式高射尖鋭弾薬筒	91
第 28 図	第 6 砲座平面図	41	第 60 図	八糎高射砲砲座及砲側弾薬置場	92
第 29 図	半地下式掩蔽部 1 平面図	43	第 61 図	八糎高射砲陣地ニ於ケル火砲ノ射角ト 構築物ノ高サトノ關係要圖	93
第 30 図	半地下式掩蔽部 2 平面図	44	第 62 図	太佐山高射砲陣地跡砲座間関係図	93
第 31 図	半地下式掩蔽部 1・ 半地下式掩蔽部 2・交通壕断面図	45	第 63 図	砲側待機所	93
第 32 図	通信壕平面図	47			

## 付 表 目 次

第 1 表	遺構一覧表	52	第 3 表	砲座間距離実測値	93
第 2 表	東海市にあった高射砲陣地	64	第 4 表	砲座標高値	93

## 巻頭図版目次

巻頭図版第 1	第 5 砲座（手前）と第 4 砲座（中央上） を望む ドローンからの撮影	03	把手
	第 1 砲座トレンチ完掘状況	04	Y 字形金具
巻頭図版第 2	第 3 砲座より北側を望む	09	閉鎖機
	第 1 砲座 01 測距測高儀銘板出土状況	11	調整歯車回転軸
巻頭図版第 3	01 距測高儀銘板	14	目盛円盤
	02 「戊接續筒」把手	19	両端歯車回転軸

## 図版目次

図版第 1	実測図 (1) ・ 遺物観察表	図版第 6	実測図 (6) ・ 遺物観察表
図版第 2	実測図 (2) ・ 遺物観察表	図版第 7	実測図 (7) ・ 遺物観察表
図版第 3	実測図 (3) ・ 遺物観察表	図版第 8 ～図版第 19	遺構写真
図版第 4	実測図 (4) ・ 遺物観察表	図版第 20 ～図版第 24	遺物写真
図版第 5	実測図 (5) ・ 遺物観察表		

## 第1章 調査の経緯と遺跡の環境

### 第1節 調査にいたる経緯

太佐山高射砲陣地跡は愛知県東海市名和町に所在する（第1図）。東海市遺跡分布地図には本遺跡は記載されておらず、いわゆる埋蔵文化財としての扱いはこれまで受けて来なかった。しかしながら、地元住民を中心にこの太佐山高射砲陣地跡は周知されており、戦争遺跡について取り上げた既往の文献にも太佐山高射砲陣地跡が紹介されており、周知の埋蔵文化財包蔵地と言える状況であった。

太佐山高射砲陣地跡について最初に取り上げたのは、地元の郷土史家である池田陸介氏（故人）である。自身も高射砲兵として名古屋港の高射砲陣地



第1図 太佐山高射砲陣地跡の位置

で任務に就いた経験を持つ池田氏にとって、地元の陣地である太佐山高射砲陣地跡に強い思いを抱いたことは想像に難くない。池田氏の熱心な行動により、太佐山高射砲陣地跡の存在は少しずつ一般に知られるようになっていった。他方、太佐山高射砲陣地跡を含む一帯は、緑陽公園予定地として昭和53年に都市計画決定を受けたことによって開発が制限され、現在まで大規模な地形改変が行われて来なかった。このため、遺構が破壊されることもなく、良好な保存状態を保っていた。

こうした中、平成24年度以降に廻間公園の整備が着手したことを皮切りとして緑陽公園の整備が本格的に検討され始め、太佐山高射砲陣地跡が第2期整備区域内に含まれることが明らかとなった。第2期整備区域内に占める太佐山高射砲陣地跡の割合が大きかったこともあり、その取扱いについて公園整備を担当する花と緑の推進課とも協議を重ねた結果、市内に残る数少ない戦争遺跡であり、平和学習に資することもできることから現地で保存する方向となった。その際に課題となったのが太佐山高射砲陣地跡はどのくらいの範囲で、どの程度存在しているのか、ということである。用地測量などで詳細図面は作成されているものの、こうした図面は埋蔵文化財としての図化が意図されていないことから不明瞭な点が多く、埋蔵文化財レベルでの測量図化と、具体的な遺構の確認調査が求められた。このため教育委員会では太佐山高射砲陣地跡の測量図化と、残存する遺構がどの程度であるかを確認することを目的とした範囲確認調査を実施することとした。具体的には令和2年度(2020年度)に太佐山高射砲陣地跡確認調査を実施することとし、令和2年(2020年)6月1日に株式会社四門名古屋支店と業務委託契約を締結した。調査対象は、高射砲陣地跡の中心

部であり、地形測量面積 5,900㎡、発掘調査面積 265㎡として、測量調査、発掘調査、報告書作成業務を委託した。

現地調査は、6月23日より着手し、社会教育課職員の監督の下、調査のための樹木伐開から着手した。測量調査の後発掘調査に着手し、10月23日に現地調査を終了した。

その後、報告書作成作業に着手し、本報告書の刊行に至ったものである。

## 第2節 遺跡の位置と地理的歴史的環境

太佐山高射砲陣地跡は、知多半島北部西岸の伊勢湾に面した丘陵上に立地する。地質的には知多半島北部丘陵地に広く分布する鮮新世の常滑層群布土累層上層に属し、主に砂・粘土～シルト層の累重からなり、薄い火山灰層・亜炭層・礫層を挟む。

標高は44mと周辺の丘陵と比べて10m程高く、伊勢湾を隔てた鈴鹿・養老山脈や名古屋市南部から猿投山方面までを一望にすることのできる地である。

この辺りは名古屋市南部と東海市の境を流れる天白川の河口の南部に位置し、一帯は古代から「あゆち湯」と呼ばれる干潟が広がっており、名古屋市南部にかけて多種多様な遺跡が展開する（第2図）。

高射砲陣地跡付近の遺跡としては、名古屋市緑区大高から東海市名和町にかけて所在する菩薩遺跡が知られている。縄文時代～中世にわたる大規模な集落遺跡で、縄文期の土偶や水神平式～山中式の弥生土器、須恵器・灰釉陶器、木製品等が出土している。

また、トドメキ遺跡は沖積低地に位置し、白鳳期の古代寺院の存在を窺わせるような大量の瓦や鷗尾片が出土した遺跡であり、弥生～古墳期の土器や木製品も大量に出土している。

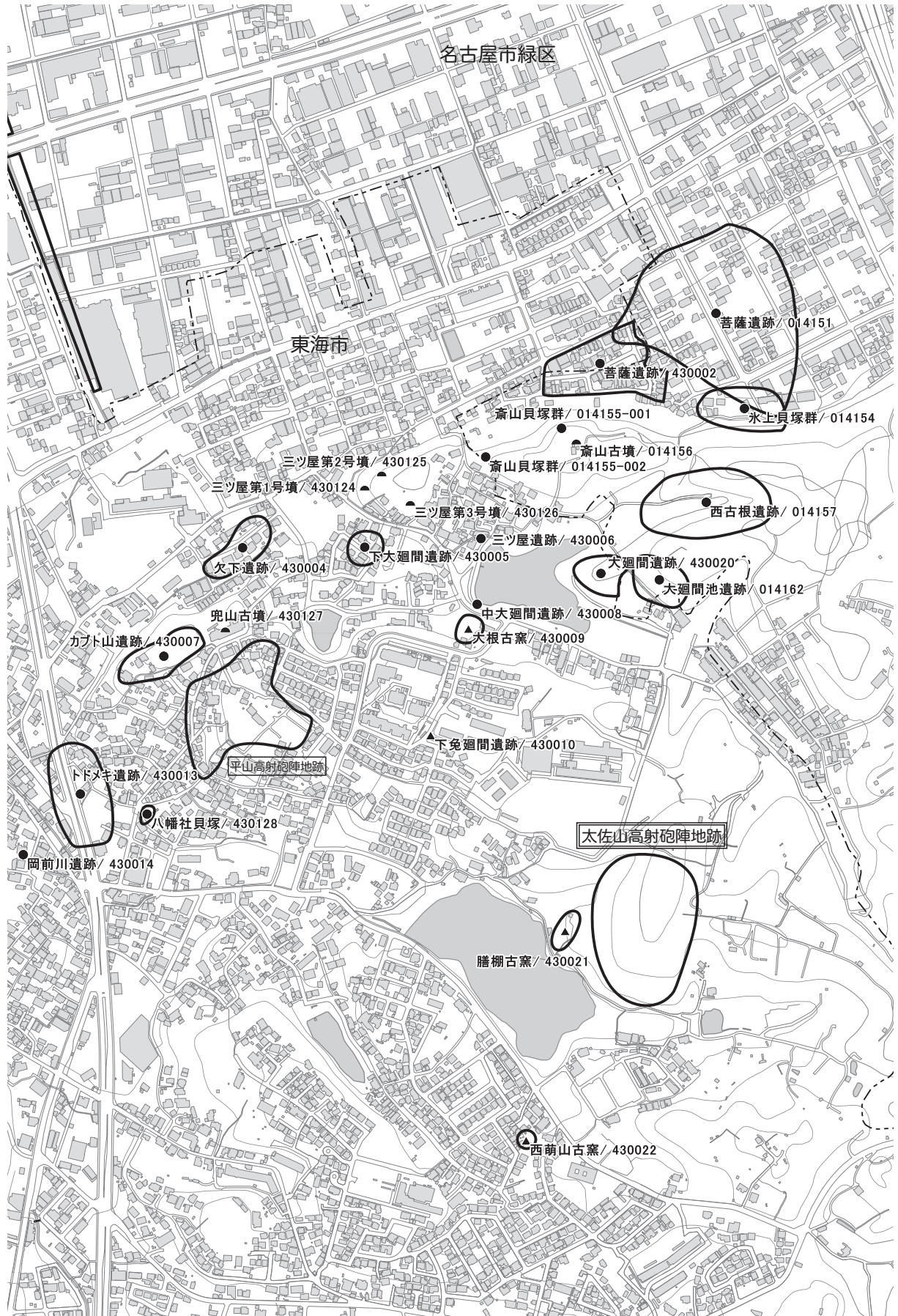
菩薩遺跡の南側丘陵上には齋山古墳が、続く南西側丘陵上には兜山古墳（4世紀末、滅失）やカブト山遺跡（弥生時代後期～古墳時代）がある。稲荷社の鎮座する齋山古墳からは古墳時代前期の円筒埴輪や朝顔形埴輪が採集されており、兜山古墳からは古墳時代前期の三角縁神獸鏡や石釧などが出土しており、齋山古墳に先行する古墳である。また近くの丘陵端部には名和古墳群（三ツ屋古墳群）と呼ばれる後期古墳群があり、1号墳では古墳時代後期（6世紀前半）の横穴式石室や須恵器群が確認されている。

近くには熱田神宮の創建にかかわる氷上姉子神社や、日本武尊と宮簀媛の伝説地などもあることから、尾張氏との関わりが深いとされる地域である。

他に、古墳時代の遺物散布地である大廻間池遺跡や西古根遺跡なども存在するほか、平安～鎌倉期の山茶碗窯である膳棚古窯、大根古窯などの中世陶器生産遺跡も存在している。

太佐山高射砲陣地跡は、太平洋戦争末期の昭和19年（1944）10月に、名古屋港沿岸にある三菱重工業大江工場をはじめとする諸軍需工場の防衛や、敵の伊勢湾からの上陸をも想定し構築された。陸軍の名古屋防空隊は、上野町名和村（当時）周辺の候補地を検討し眺望の得られる太佐山を選定した。陣地構築は名和の長光寺を宿舎として同年10月初旬に開始され、早くも10月下旬には九九式八糶高射砲6門を山頂に引き上げ、据付けまで完了したと記録にある。翌年8月15日の敗戦に伴い作戦資料などは焼却処分し、12月には米軍による陣地重要部および火器の爆破処理





第2図 周辺遺跡配置図（遺跡名の後ろの番号は、愛知県の遺跡番号である。）

などを経て、配備兵は復員の途に就いたと言われる（第5章第1節参照）。

一般に高射砲陣地は戦闘空間（砲座・指令所・中隊長小隊長位置・観測班・通信班など）と生活空間（兵舎・炊事場・井戸・風呂場など）で構成されるが、大都市及びその近郊に構築されたケースが多いため、陣地全体が残存している例は稀である。太佐山高射砲陣地跡は、丘陵上の戦闘空間から丘陵中腹～裾部に展開する兵士たちの日常空間が一続きの遺構群として残存している極めて稀少な遺跡である。

<参考文献>

「3 遺構と遺物の調査法」伊藤厚史『しらべる戦争遺跡の事典』柏書房 2002

### 第3節 戦争遺跡の分類について

戦争遺跡とは、明治期から昭和期までの近代日本の関わった戦争関連の遺跡を指す。かつて近代以降の遺構・遺物は埋蔵文化財保護の対象とは捉えられていなかったが、90年代以降は調査や史跡指定が増加している。

その大きな契機の一つとして、文化庁の近代遺跡確認調査が平成6年（1994年）9月から行なわれたことにより、全国的な把握が進んでいった。

当地方でも空襲や戦争体験を記録する動きは始まっていたが、戦争遺跡は高度経済成長の中で破壊されるケースも多かった。都市公園計画の事前調査の一環で、昭和39年（1964年）より名古屋市南区に所在する弥生時代後期～中世の複合遺跡である見晴台遺跡の発掘調査が行なわれていたが、昭和50年（1975年）の第13次調査で高射砲陣地に関わる通信事務所跡や通信ケーブル溝等が出土したことから、遺跡を通して戦争を考える動きが始まった。

90年代の市民・研究者・行政による戦争遺跡に対する調査・記録・研究が進む中で、戦争遺跡の種類について、伊藤厚史（1994）が8つに分類している。

①政治・行政関係

陸軍省・海軍省等の中央官衙<sup>かんが</sup>、師団司令部・連帯本部などの地方官衙、陸軍病院、陸軍学校、研究所等

②軍事・防衛関係

要塞（堡壘・砲台）、高射砲陣地、陸海軍の飛行場、陸軍演習場、練兵場、通信所、軍港、洞窟陣地、特攻基地、退避壕<sup>えんたいごう</sup>、掩体壕（飛行機の格納庫）、試射場<sup>かんししやう</sup>、監視哨（空襲に備えての敵機の監視台）等。

③生産関係

陸軍造兵廠<sup>ぞうへいしやう</sup>、航空機製作工場などの軍需工場、経済統制を受けた工場、地下工場等。

④戦闘地・戦場関係

沖縄諸島、硫黄島などの戦闘が行われた地域、地点。直接上陸されなかったが東京、大阪、名古屋など空襲被災地、広島、長崎の原爆による被爆地等。

⑤居住地関係

外国人強制連行労働者居住地、防空壕、俘虜収容所等。

⑥埋葬関係

陸軍墓地、海軍墓地、捕虜墓地、忠魂碑（戦死者の記念碑）等。

⑦交通関係

軍用鉄道軌道、軍用道路等。

⑧その他

航空機の墜落跡、奉安殿（天皇の御真影を祭る社）、学童疎開所、慰安所等。

太佐山高射砲陣地跡は、これらの②軍事・防衛関係に属する。

また、伊藤は戦争遺跡の対象地域を「現在の日本国領土領海はもとより、昭和20年までの植民地であった朝鮮、台湾や千島列島、樺太、旧満州、委任統治領の内南洋、そのほかの中国大陸、東南アジア、太平洋諸島の海外の日本に係る戦争遺跡」としている。

戦争遺跡だけではなく、戦争遺跡からの出土品についても、菊池実（2002）が次のとおり、6つに分類した。

①兵器類

銃砲、銃砲弾、手榴弾、焼夷弾、薬莢、軍刀、銃剣等。

②軍用品

軍用食器、鉄兜、認識票、軍靴、ベルト、ボタン、<sup>きしよ</sup>徽章、書類、化学薬品用陶器等。

③日用品

医療品容器、調味料容器、飲料品容器、防衛食器、歯ブラシ等。

④建築資材

赤煉瓦、耐火煉瓦、タイル、柱材等。

⑤工具

金槌、ヤスリ、レンチ、ドライバー、スコップ、ツルハシ、小刀等。

⑥電気器具

ソケット、ケーブル、コード、<sup>がいし</sup>碍子、電線等。

<参考文献>

- ・「負の文化財 - 戦争遺跡の重要性」伊藤厚史『文化財学論集』文化財学論集刊行会 1994
- ・「愛知における戦争遺跡の調査」伊藤厚史『日本考古学協会 1998 年度沖縄大会 資料集』日本考古学協会 1998 年度沖縄大会実行委員会 1998
- ・『学芸員と歩く 愛知・名古屋の戦争遺跡』伊藤厚史 名古屋市教育委員会文化財保護室・六一書房 2016
- ・「1 近代遺跡としての戦争遺跡」菊池実『しらべる戦争遺跡の事典』柏書房 2002
- ・「第七章 その他の遺跡の調査 近代遺跡と発掘調査」『定本 発掘調査のてびき - 各種遺跡調査編』文化庁文化財部記念物課・奈良文化財研究所編 2016



「名古屋南部」『二万五千分一地形図』地理調査所発行、1947及び「鳴海」『二万五千分一地形図』地理調査所発行、1947を編集

第3図 太佐山周辺軍事施設等配置図

第1章 調査の経緯と遺跡の環境

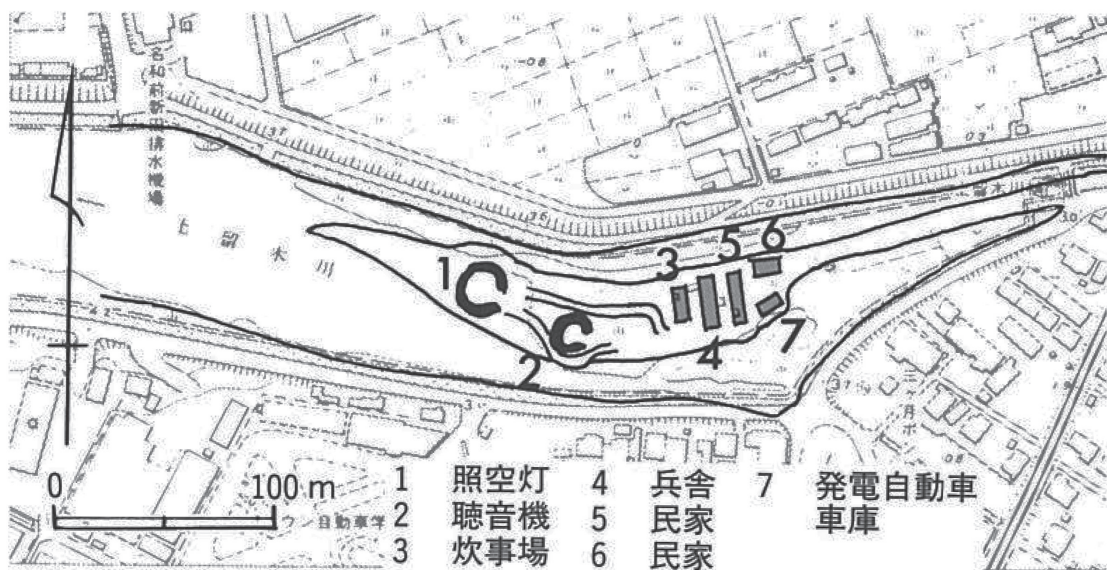
番号	企業・工場名	所在地	主要製品	備考
1	住友金属工業 名古屋軽合金製造所	名古屋市港区千年町の割	鋳鍛造部品・圧延管・航空機材料・ジュラルミンを原料とする鋳造品	
2	熱田蒸気発電所	名古屋市熱田区図書町	発電	熱田火力発電所とは別所在地
3	金城鑿岩機（さくがんき）製造	名古屋市南区江戸町	削岩機・弾丸・銃剣	
4	航空部品小工場群と繊維工場	名古屋市南区呼続町	航空機部品製造・繊維	
5	住友電気工業 名古屋製作所	名古屋市南区呼続町窪	超硬質合金切削工具・砲弾弾帯 SM 線製造	近藤紡績所跡地
6	東海電極製造 名古屋第3工場	名古屋市南区戸部下	炭素製品製造	
7	新家（あらかや）工業	名古屋市南区呼続町	自転車リム製作	
8	三菱重工業 名古屋航空機製作所 道徳工場	名古屋市南区図書町	100 式司令偵察機組立	日清紡績を転用
9	東海電極製造 名古屋第3工場	名古屋市南区図書町	炭素製品製造	
10	東海電極製造 名古屋第2工場	名古屋市南区荒浜町	炭素製品製造	
11	名古屋螺子（らし）製作所 本社・名古屋工場	名古屋市南区呼続町見取	航空機用螺子・工作機	
12	新家（あらかや）工業	名古屋市南区呼続町	自転車リム製作	
13	名古屋港木材倉庫	名古屋市南区笠寺町加福	貯木	
14	豊国機械工業 笠寺工場	名古屋市南区笠寺町	？	
15	岡本工業 笠寺工場	名古屋市南区笠寺町字立脇	航空機機体、制動機、降着装置、車輪	
16	東洋冷却器	名古屋市南区笠寺町	自動車用ラジエター	旧名・東洋ラヂエーター製作所
17	東野（たかの）精密工業	名古屋市南区笠寺町	信管・照準器	
18	中央発條（はつじょう） 鳴海工場	鳴海町汐田	航空機用ばね、機関銃用ばね、自動車用ばね	ワシノ精機大府（大高）工場の可能性もあり
19	矢作製鉄	名古屋市港区東築地町	鉄鋼	
20	大同製鉄 築地工場	名古屋市港区東築地町・龍宮町	航空機部品、発動機部品、高射砲	
21	東邦電力 名古屋火力発電所	名古屋市港区大江町	火力発電	
22	特殊軽合金 名古屋工場	名古屋市港区大江町	鋳造、鍛造、圧延	
23	三菱重工業 名古屋航空機製作所	名古屋市港区大江町	海軍機・陸軍機生産	
24	浦賀船渠 名古屋造船	名古屋市港区昭和町	造船	
25	矢作水力 名古屋東火力発電所	名古屋市港区昭和町	火力発電	1939 年廃止
26	大同機械製作所 昭和工場	名古屋市港区昭和町	機械加工	
27	矢作製鉄	名古屋市港区昭和町	鉄鋼	
28	矢作水力工業部 電気化学工場	名古屋市港区昭和町	？	
29	矢作水力工業部	名古屋市港区昭和町	水酸化ナトリウム	旧・昭和曹達
30	三菱重工業 名古屋航空機製作所 大江工場	名古屋市南区星崎町	？	※「identification is doubtful」と攻撃目標地図に付されている為、記載間違いか。
31	大同製鋼 大江工場	名古屋市南区星崎町中切	航空機部品、発動機部品、高射砲	
32	大同製鋼 宝生工場	名古屋市南区宝生町	航空機部品、発動機部品、高射砲	
33	大同製鋼 星崎工場	名古屋市南区星崎町繰出新田	航空機部品、発動機部品、高射砲	
34	名古屋合板	名古屋市港区船見町	合板	
35	王子製紙	名古屋市港区船見町	製紙	
36	缶詰工場	上野町名和	缶詰	
37	三菱重工業 名古屋航空機製作所 大高工場	大高町中坪	飛龍機械部品、水力方式部品、金属板	大日本紡績を転用 中島飛行機の可能性もあり
38	豊田製鋼	上野町荒尾	鉄鋼	

記号	名称	備考	記号	名称	備考
イ	名古屋市電 野立築地口線		チ	名古屋鐵道 築港線	
ロ	名古屋市電 築港線		リ	名古屋鐵道 築港線外側線	
ハ	名古屋市電 東築地線跡	1940 年廃線	ヌ	名港貯木場	
ニ	名古屋鐵道 常滑線		ル	加福貯木場	
ホ	国有鐵道 東海本線		ヲ	8 号貯木場	
ヘ	名古屋鐵道 東部本線	旧・愛知電気鐵道	ワ	名古屋教育水族館跡	山田才吉建設 1935 年閉館
ト	名古屋市電 大江線				

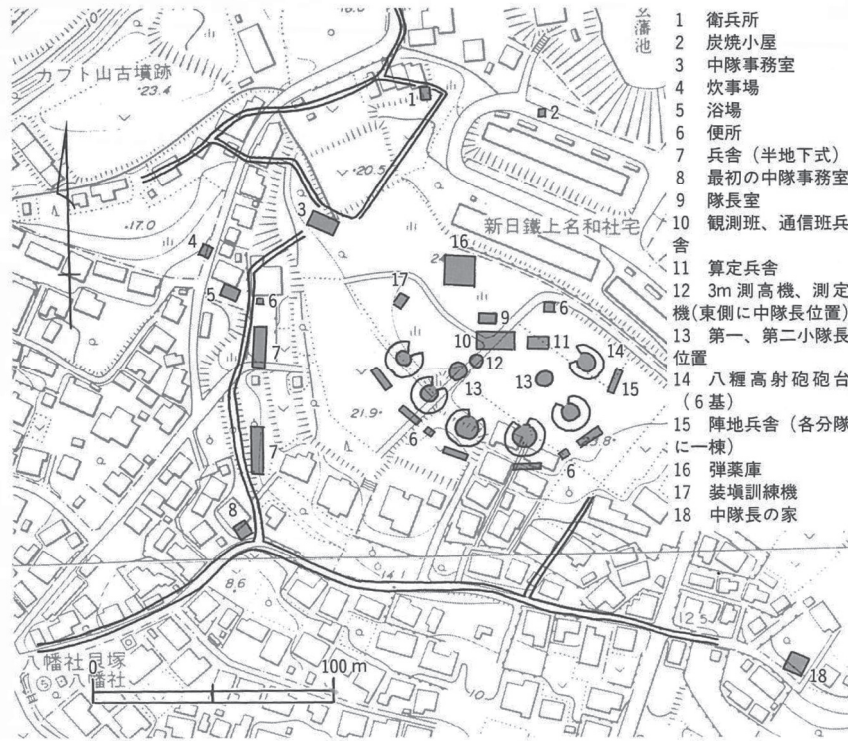
第3図付表 軍需工場・その他施設



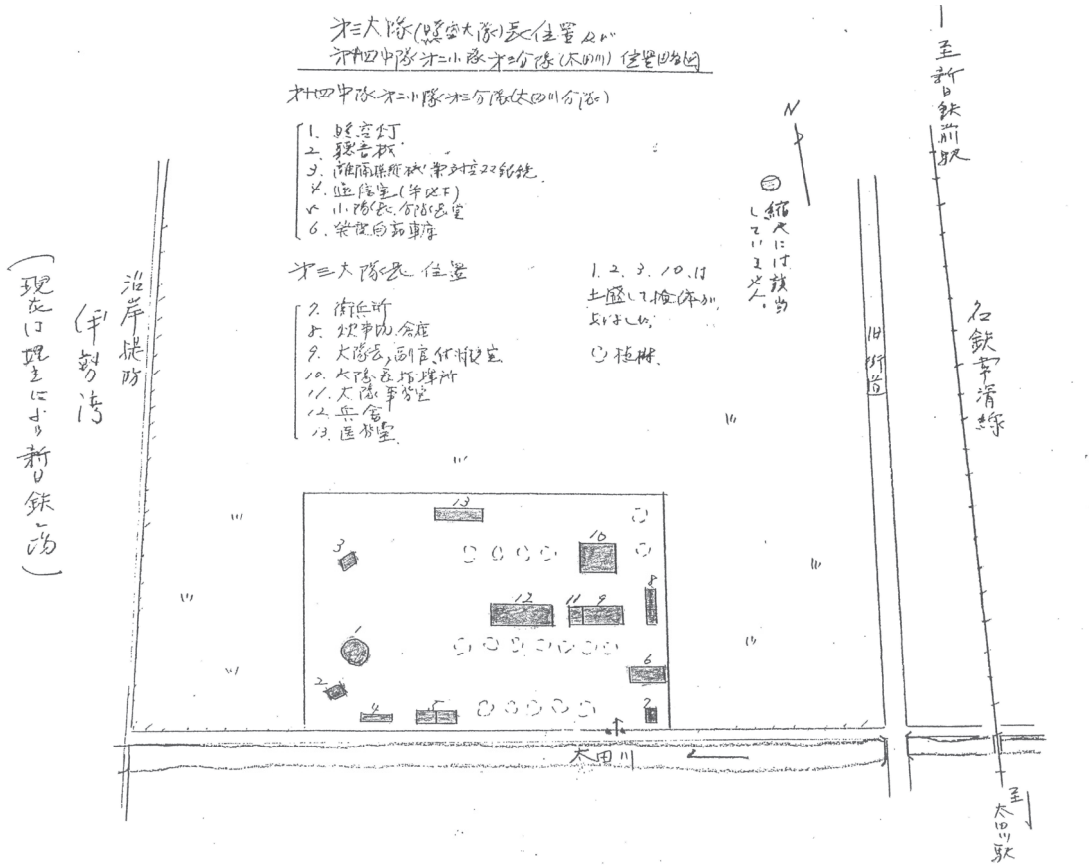
第4図 太佐山高射砲陣地跡 (1946年米軍による空撮写真に加筆トレース)



第5図 名和陣地(照空隊)配置図 『見晴台遺跡発掘調査報告書—近代編—』より



第6図 平山陣地配置図 『見晴台遺跡発掘調査報告書—近代編—』より



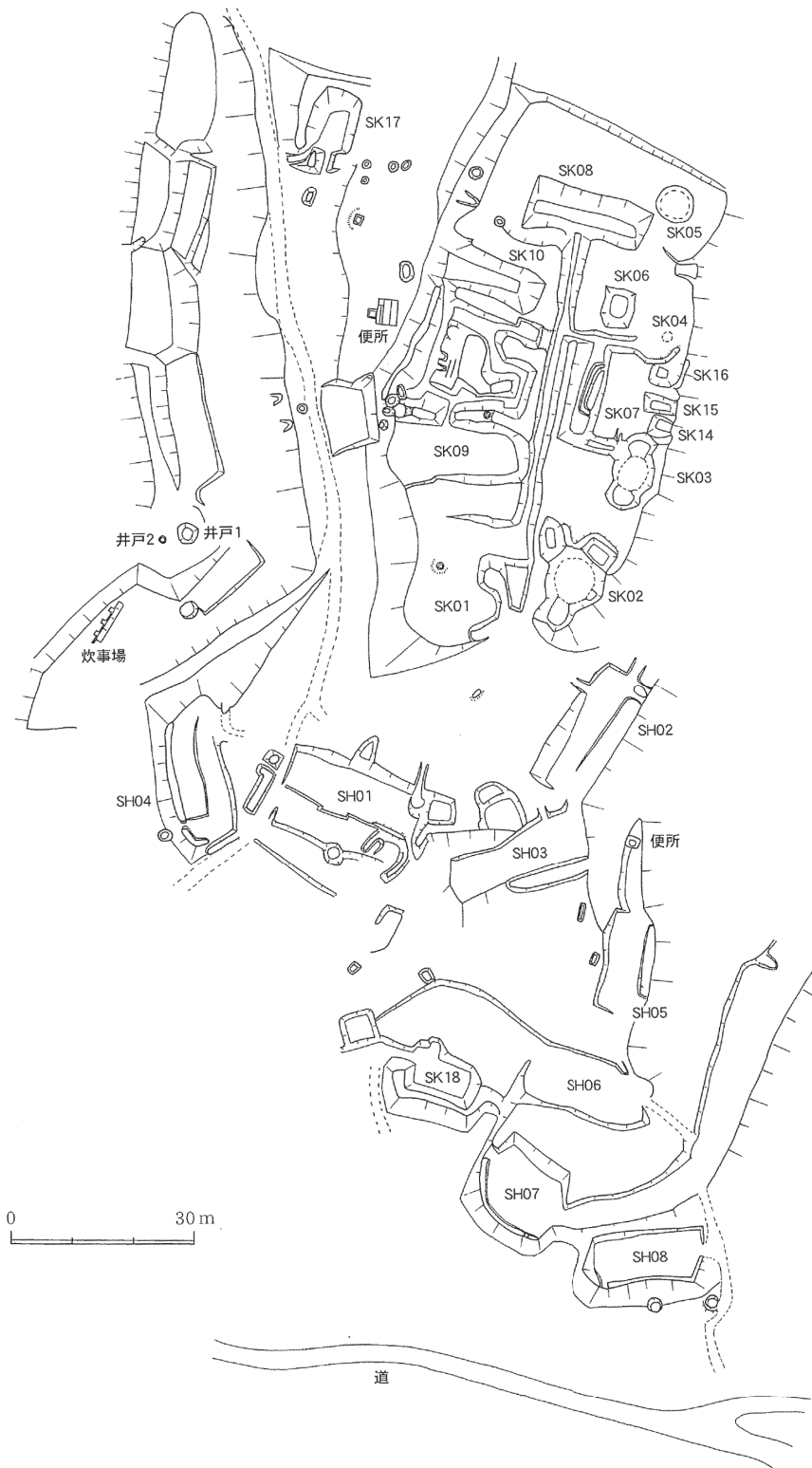
第7図 太田川陣地（照空隊）配置図 『愛知県の主な軍部隊と軍施設記録集』より





第4節 太佐山高射砲陣地跡における既往の調査

太佐山高射砲陣地跡は現在周知の埋蔵文化財包蔵地として登録されていないが、名古屋高射砲隊の陣地の一つとして知られてきた。陸軍による接收の後、戦後返還されて私有地に戻されたあとも



第10図 太佐山高射砲陣地跡遺構全体図(2003年に伊藤厚史氏が作成したもの)

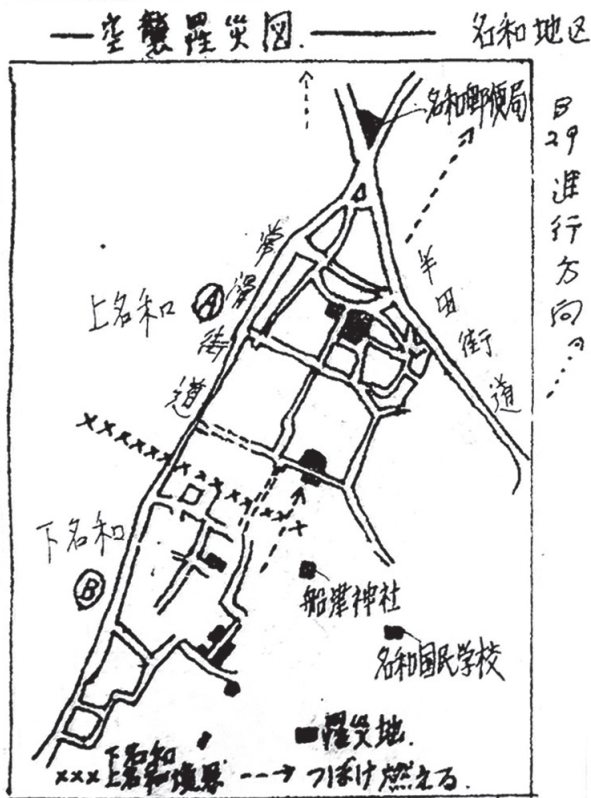
多数に分筆されたこともあり、大規模な開発は行われてこなかった。さらには、将来公園としての活用が予定されていたこともあり、数ある名古屋高射砲陣地の中で唯一、破壊を免れたものである。

太佐山高射砲陣地跡の近隣に住んでいた郷土史家の池田陸介氏（故人）は、名古屋高射砲隊の「いぶき隊」観測班（汐止陣地：名古屋市港区潮風町）所属であったこともあり、宅地化などで失われていく戦争遺跡の記録保存やその大切さを訴え続けていた。地元の人たちにも半ば忘れ去られていた太佐山高射砲陣地跡についても平成2年（1990年）夏に再確認し、同時に名和陣地（照空隊）（第5図）、平山陣地（第6図）、連隊本部（聚楽園旅館：平成3年解体）（第7図）、太田川陣地（照空隊）（第8図）の調査や、地元名和地区の空襲による罹災状況調査（第11図）なども積極的におこなっている（第9図中日新聞記事参照）。

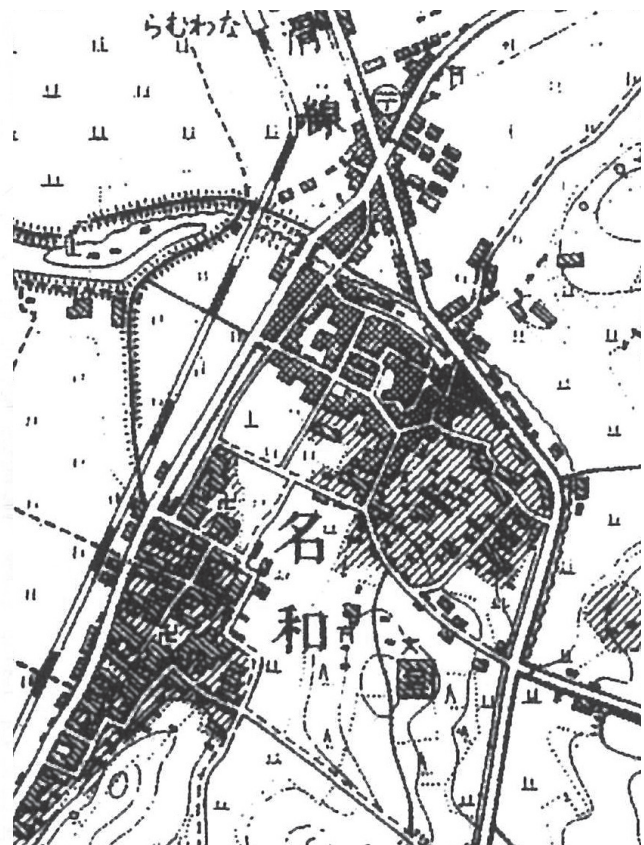
池田陸介氏とともに「戦争遺跡研究会」のメンバーであった伊藤厚史氏（名古屋市教育委員会文化財保護室）も太佐山高射砲陣地跡の踏査をおこない、もうひとつの高射砲陣地跡でもある見晴台遺跡の報告書（1992）他で言及されている。また、平成15年（2003年）には独自に陣地跡に残された遺構全体の測量調査を実施し、全て手測りにて遺構全体図（第10図）を作成した。その精度は今回の調査で得られた測量結果とも遜色ないものであり、今回の調査の基礎資料となっている。

〈参考文献〉

- ・「第5章 名古屋高射砲隊の概要 第5節名古屋高射砲陣地の構造」『見晴台遺跡発掘調査報告書—近代編—』名古屋市見晴台考古資料館 1992
- ・「名古屋高射砲隊・てんりゅう隊陣地跡について」伊藤厚史『名古屋市見晴台考古資料館研究紀要』第6号 名古屋市見晴台考古資料館 2004
- ・『愛知県の主な軍部隊と軍施設記録集』田村栄吉郎（発行年不明）
- ・清水啓介『東海軍管区の防空陣地』2017



第11図 名和地区空襲罹災図  
(池田陸介氏の調査による)



第12図 「鳴海」『二万五千分一地形圖』地理調査所

## 第5節 発掘調査の方法

今回の発掘調査は、公園整備に先立つ確認調査であり、各遺構に伴うトレンチの範囲も比較的小さかったため、グリッドの設定は行わなかった。

遺跡記号については、太佐山（TZY）とし、2020年度の調査であるため TZY20 とした。遺構名については、遺構の性格での標記とし、伊藤厚史氏の調査<sup>1</sup>と混同を避けるようにした。

実際の発掘調査は、当初人力による掘削のみを予定していたが、掘削が思うように進まなかったため、必要箇所については、0.15m<sup>3</sup>バックホウを導入した。重機によって表土及び攪乱土・埋土の除去を行なった後、人力による掘削を行なった。

重要遺物については地点上げ遺物扱いとして、通し番号で d-001 から番号を付し、トータルステーションを用いて出土地点を記録した。d 番号は遺物観察表と実測図でも共通で使用している。

各地点では、デジタルカメラを用いて記録撮影を行ない、並行してドローンを用いての記録撮影も行なった。使用したドローンは、DJI 社製「Mavic Mini」である。

調査終了後は、バックホウ及び人力での埋め戻し作業を行なった。出土遺物の洗浄は、現地調査と並行して行なった。

## 基本層序

基本層序は各トレンチ（Tr）に共通するものである。

I 層：現代の表土や攪乱土など。

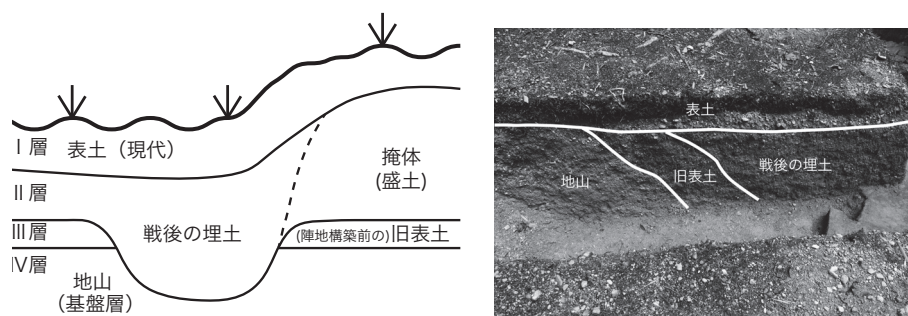
II 層：陣地稼働時以降の遺構埋土、もしくは陣地稼働時の掩体（えんたい）の一部である。

III 層：陣地構築以前の旧表土である。

IV 層：一般に地山と呼ばれる基盤層であり、無遺物のチャート混じりの粘土層である。

I 層と II 層の境界、II 層と III 層の境界、III 層と IV 層の境界は明確であるが、II 層と IV 層の境界は同質の粘土層を起源としており同様に硬く締まっていたため、不明瞭な部分もある。このため、II 層の中でも遺構埋土と掩体の一部についても明確な分層はできなかった。その理由は、掩体を構築した後数年以内に終戦となり、あまり間を置かずにはほぼ同質の土で埋め戻しを行なったためと考えられる。

1：「名古屋高射砲隊・てんりゅう隊陣地跡について」伊藤厚史『名古屋市見晴台考古資料館研究紀要』第6号  
名古屋市見晴台考古資料館 2004



第13図 基本層序模式図

## 第6節 調査経過

太佐山高射砲陣地跡確認調査業務委託は、令和2年（2020）6月11日に契約を締結し、翌12日に着手した。

主な作業工程は以下のとおりである。

6月23日に仮設事務所プレハブを設置した。調査は6月29日から開始し、測量のために調査区北西部の弾薬庫・便所周辺より竹木の伐採作業を開始した。7月2日からは調査区南東の第2砲座周辺に移り、7月末まで北方向へ伐採作業を展開した。7月31日に調査前の測量調査範囲全体をドローン・バックパック型LiDAR・地上型レーザースカナーで地形測量を行なった。使用したドローン搭載型スカナは、株式会社アミューズワンセルフ製「TDOT（ティードット）」、バックパック型LiDARは、GreenValley International社製「Libackpack 50」、地上型レーザースカナーはFARO社製「Focus3D x330」である。

7月30日より第2砲座・第4砲座に積もった表土（腐葉土）の除去を行なうとともに、8月4日からは第5砲座、8月10日からは第3砲座の掘削に着手した。第1砲座・第6砲座は埋土が厚く堆積していると予想されたため、8月20日より0.15m<sup>3</sup>バックホウを導入し表土及び埋土の掘削を行なった。第3砲座東側・第4砲座北側・第5砲座北側・半地下式掩蔽部1・2も同様にバックホウと人力を併用しながら掘削を行なった。9月11日からは通信壕・算定具掩体・交通壕のトレンチ箇所を確定するとともに人力掘削を開始し、9月16日には遺構掘削が完了した。

各トレンチは、掘削完了後、デジタルカメラを用いて写真記録を撮るとともに、トータルステーション・電子平板及び測量ソフト「遺構くん」を用いて測量記録を行なった。

その後、10月10日に現地説明会開催が決まり、9月17日から現地説明会の準備を開始した。残念ながら、当日は台風14号接近のため現地説明会は中止となったが、その後、関係各所と調整を行なった結果、貴重な遺構の存在を広く周知するため翌日より4日間、作業を続けながら見学者を受け入れることとした。10日は12名、11日は101名、12日は22名、13日は21名、14日は10名、延べ166名の見学者が来跡した。

10月12日から見学ルートから外れた箇所から埋め戻しを開始し、10月16日までに終了した。23日に仮設事務所プレハブを撤去し、現場のすべての作業を終了した。

整理作業は株式会社四門の清須支店に遺物と記録類を持ち帰り、10月26日から開始した。遺物の一次洗浄は現場で完了していたため、実測遺物を中心に錆取りを行なったあと、実測・デジタルトレース・遺物写真撮影を行なった。この後、報告書本文執筆や図版作成、編集・印刷・製本等の作業を3月31日までに行ない、本書を刊行した。

現場監督員 宮澤浩司・早川由香里（東海市教育委員会社会教育課）

調査員 樋田泰之（株式会社四門 清須支店主任調査員）

調査補助員 坂野俊哉（株式会社四門 清須支店主任調査員）

管理技師 川口洋次郎（株式会社四門 文化財事業部文化財調査課）

バックホウオペレーター 山田文彦（株式会社四門 文化財事業部文化財調査課）

発掘作業員 市澤敦子・久野武志・神野攻一・鈴木智恵・土橋六男・中野大輔・山崎久生

整理作業員 藤森紀子・西村晴巳・水島絵理

《調査日誌抄録》

令和2年(2020年)

- 6月23日(火):晴(32℃:以下カッコ内は当日最高気温)仮設事務所プレハブ及び仮設トイレ設置。仮設事務所内電気工事。
- 6月24日(水):晴(30℃)清須支店より道具類搬入。バックホウ搬入。
- 6月25日(木):晴(27℃)バックホウによる入口周辺の廃棄物除去作業開始。
- 6月26日(金):晴(33℃)伐採予定箇所の確認作業。
- 6月29日(月):晴(31℃)新規雇用入場者教育(2名)。弾薬庫より伐採作業開始。
- 6月30日(火):雨(25℃)作業中止。
- 7月1日(水):曇のち晴(28℃)新規雇用入場者教育(1名)。伐採作業。基準点打設作業。
- 7月2日(木):曇のち晴(29℃)第2砲座周辺の伐採作業開始。基準点打設作業。
- 7月3日(金):曇のち雨(24℃)新規雇用入場者教育(1名)。伐採作業。午後、現場作業中止。
- 7月6日(月):雨(25℃)作業中止。バックホウ搬出。
- 7月7日(火):雨時々曇(27℃)新規雇用入場者教育(3名)。第3砲座周辺の伐採作業開始。
- 7月8日(水):雨(29℃)作業中止。
- 7月9日(木):雨時々曇 伐採作業。
- 7月10日(金):雨時々曇(24℃)第4砲座周辺の伐採作業開始。午後、雨のため現場作業中止。
- 7月13日(月):曇のち雨(22℃)伐採作業。水準点測量。
- 7月14日(火):雨(25℃)作業中止。
- 7月15日(水):曇(28℃)伐採作業。
- 7月16日(木):曇(30℃)伐採作業。
- 7月17日(金):曇のち雨(25℃)第5砲座周辺の伐採作業開始。
- 7月20日(月):晴(34℃)伐採作業。
- 7月21日(火):晴(34℃)第6砲座周辺の伐採作業開始。
- 7月22日(水):晴(32℃)伐採作業。
- 7月27日(月):雨(28℃)作業中止。
- 7月28日(火):曇時々晴(30℃)第1砲座周辺の伐採作業開始。地形測量の事前準備として、弾薬庫1に溜まった水を水中ポンプにて排水。
- 7月29日(水):曇時々晴(32℃)伐採作業。便所1(大便槽)の水抜き及び腐葉土の除去を行なう。腐葉土は0.3mほど堆積しており、ガラス小瓶が1点出土
- 7月30日(木):曇時々晴(30℃)伐採作業。弾薬庫の北側にあるごみを撤去。第2砲座・第4砲座の腐葉土を除去。
- 7月31日(金):曇時々雨(32℃)ドローンによる遺構測量。
- 8月3日(月):曇時々晴(32℃)第4砲座腐葉土除去。
- 8月4日(火):曇(34℃)第4砲座腐葉土除去。第5砲座トレンチ人力掘削。
- 8月5日(水):曇(35℃)第4砲座腐葉土除去。第5砲座トレンチ人力掘削。第5砲座で露出していた鉄芯は、高射砲を固定するボルトであることが判明。中心位置は問題なく検出。
- 8月6日(木):晴(34℃)第4砲座腐葉土除去。第5砲座トレンチ人力掘削。半地下式掩蔽部周辺伐採作業開始。元愛知県埋蔵文化財センター石黒立人氏来跡。
- 8月7日(金):晴(32℃)第4砲座腐葉土除去。第5砲座トレンチ人力掘削。



## 第1章 調査の経緯と遺跡の環境

伐採作業。

- 8月10日(月):晴(36°C) 第3砲座トレンチ人力掘削。伐採作業。寒冷紗を使用して日除けとする。
- 8月11日(火):晴(36°C) 第3砲座トレンチ人力掘削。伐採作業。第3砲座の中心位置を外してトレンチを設定していたことが判明。第3砲座東側に大量の埋土がある可能性が濃厚。
- 8月12日(水):晴(36°C) 第3砲座トレンチ掘削。
- 8月13日(木)～8月16日(日)お盆休み。
- 8月17日(月):晴(38°C) 気温39度予報のため、作業中止。
- 8月18日(火):晴(37°C) 第1砲座・第6砲座写真前清掃。第5砲座・第4砲座・第2砲座測量作業開始。名古屋市教育委員会伊藤厚史氏来跡。第1砲座・第6砲座トレンチ掘削の準備としてバックホウを投入。
- 8月19日(水):晴(37°C) 気温39度予報のため、作業中止。
- 8月20日(木):晴(37°C) 第6砲座写真前清掃。第1砲座トレンチ、バックホウで掘削。第1砲座のトレンチを平均0.3mの深さで掘削するも、砲座など検出できず。前浜松市博物館館長鈴木敏則氏来跡。
- 8月21日(金):晴(37°C) 第1砲座トレンチ人力掘削・遺構測量。第3砲座南側へトレンチを広げてバックホウで掘削。第6砲座トレンチ、バックホウで掘削。第6砲座のトレンチを0.4～0.5mの深さで掘削すると、高射砲を固定するボルトやコンクリートの砲座が検出できた。
- 8月24日(月):晴(36°C) 第6砲座トレンチ、バックホウ掘削・人力掘削。第5砲座北側へトレンチを広げてバックホウ掘削、掘削箇所をTr2とする。第6砲座南側トレンチ(Tr2)でコンクリート製の枀(後に電纜管用枀であることが判明)が検出される。金属片が第5砲座Tr2東端に金属片が散乱している様子。
- 8月25日(火):晴(36°C) 第5砲座トレンチ、バックホウ掘削・人力掘削。半地下式掩蔽部トレンチ、バックホウ掘削。
- 8月26日(水):晴(36°C) 第5砲座トレンチ、バックホウ掘削・人力掘削。半地下式掩蔽部トレンチ、バックホウ掘削・人力掘削。第3砲座トレンチ人力掘削。第5砲座のTr2東側で確認できた金属片に混じって黒いコールドタル状の塊(後にアスファルトルーフィングであることが判明)が検出される。東海市長来跡。
- 8月27日(木):晴(32°C) 第5砲座遺構測量・遺物取上げ。半地下式掩蔽部トレンチ人力掘削。第3砲座トレンチ人力掘削。通信壕のトレンチの設定箇所を探るため、伐採作業開始。
- 8月28日(金):晴(33°C) 第5砲座遺構測量・遺物取上げ。半地下式掩蔽部トレンチ人力掘削。第3砲座遺構測量。伐採作業範囲を算定具掩体周辺まで広げる。
- 8月31日(月):晴(38°C) 気温39度予報のため、作業員作業中止。第3砲座東側へトレンチを広げてバックホウ掘削、掘削箇所をTr2とする。第4砲座北側へトレンチを新たに設定しバックホウ掘削、掘削箇所をTr2とする。指令壕トレンチ、バックホウ掘削。第3砲座のTr2で中心位置は問題なく検出。第4砲座のTr2でもコンクリート製の枀(電纜管用枀)が検出される。枀の東側でコンクリート製の土台や潰れたような壁状の破片が検出される。
- 9月1日(火):晴(33°C) 第3砲座トレンチ人力掘削。第4砲座トレンチ人力掘削。半地下式掩蔽部トレンチ人力掘削。指令壕トレンチバックホウ掘削。第1砲座トレンチを再度バックホウで掘削し、1.0mの深さでコンクリートの砲座を検出できた。



- 9月2日(水):晴(35℃) 第3砲座トレンチ人力掘削。第4砲座トレンチ人力掘削。半地下式掩蔽部トレンチ人力掘削。指令壕トレンチ人力掘削。第1砲座トレンチ人力掘削。
- 9月3日(木):雨(31℃) 作業中止。
- 9月4日(金):雨(28℃) 作業中止。愛知県埋蔵文化財センター永井宏幸氏来跡。
- 9月7日(月):雨(30℃) 台風10号接近のため、作業中止。
- 9月8日(火):晴(33℃) 指令壕トレンチ掘削。第1砲座トレンチ掘削。名古屋教育委員会伊藤厚史氏来跡。
- 9月9日(水):晴(34℃) 第3砲座遺構測量。指令壕トレンチ人力掘削。第1砲座トレンチ人力掘削。宮澤氏と打ち合わせを行ない、通信壕・算定具掩体・交通壕のトレンチ設定場所の確認を行なう。
- 9月10日(木):雨のち曇(27℃) 作業中止。指令壕遺構測量。瀬戸市文化振興財団青木修氏来跡。
- 9月11日(金):雨のち曇(31℃) 第1砲座遺構測量。通信壕トレンチ人力掘削。算定具掩体トレンチ人力掘削。交通壕トレンチ人力掘削。
- 9月14日(月):晴(28℃) 第1砲座トレンチ人力掘削・遺構測量。通信壕トレンチ人力掘削。算定具掩体トレンチ人力掘削。交通壕トレンチ人力掘削。
- 9月15日(火):晴(29℃) 第1砲座トレンチ人力掘削・遺構測量。通信壕トレンチ人力掘削。算定具掩体トレンチ人力掘削。交通壕トレンチ人力掘削。
- 9月16日(水):晴(30℃) 通信壕トレンチ人力掘削・遺構測量。算定具掩体トレンチ人力掘削・遺構測量。交通壕トレンチ人力掘削。遺構掘削は終了。
- 9月17日(木):曇(30℃) 第1砲座遺構測量。現地説明会準備開始。
- 9月18日(金):曇(31℃) 交通壕遺構測量。調査区北西部・第1砲座北部などを測量作業のため、追加伐採。
- 9月23日(月):曇(28℃) 第4砲座・第5砲座遺構測量。現地説明会準備。名古屋市教育委員会伊藤厚史氏、美浜町教育委員会磯部利彦氏・山下泉氏来跡。
- 9月24日(木):曇(30℃) 第1砲座・第4砲座遺構測量。現地説明会準備。
- 9月25日(金):雨(22℃) 遺物洗浄
- 9月28日(月):晴(28℃) 第1砲座遺構測量。現地説明会準備。
- 9月29日(火):晴(25℃) 算定具掩体遺構測量。現地説明会準備。
- 9月30日(水):晴(27℃) 遺構図編集。
- 10月1日(木):晴(28℃) 通信壕遺構測量。
- 10月2日(金):晴(27℃) 通信壕遺構測量。
- 10月5日(月):晴(26℃) 遺構図編集。
- 10月6日(火):晴(24℃) 現地説明会準備、竹で高射砲の実物大模型製作を行なう。とこなめ陶の森資料館小栗康寛氏来跡。
- 10月7日(水):晴(24℃) 現地説明会準備。東海市文化財調査委員蟹江吉弘氏、朝日新聞・毎日新聞・読売新聞記者来跡。
- 10月8日(木):雨(16℃) 現地説明会準備。午後、台風14号接近のため現地説明会中止決定。
- 10月9日(金):雨(16℃) 遺物洗浄
- 10月10日(土):雨(20℃) 現地説明会中止。雨の谷間を縫って、見学者12名。元愛知県埋蔵文化財センター石黒立人氏来跡。
- 10月11日(日):晴(28℃) 見学者101名。
- 10月12日(月):晴(28℃) 算定具掩体・交通壕埋め戻し。見学者22名。知多メディアネットワーク・日本放送協会記者来跡。



## 第1章 調査の経緯と遺跡の環境

10月13日(火):晴(27°C)第1砲座・半地下式掩蔽部・通信壕・算定具掩体・交通壕埋め戻し。見学者21名 中日新聞・日本放送協会記者来跡。

10月14日(水):晴(26°C)第1砲座・第6砲座・指令壕埋め戻し。見学者10名。東海市文化財調査委員松原隆治氏来跡。

10月15日(木):晴(25°C)第4砲座・第5砲座・指令壕埋め戻し。補足測量。東海市副市長来跡。

10月16日(金):晴(23°C)第2砲座・第3砲座・第4砲座埋め戻し。埋め戻し終了。

10月19日(月)～10月21日(水) 資材道具類を清須支店へ運搬。

10月20日(火):晴(22°C)バックハウ搬出

10月21日(水):晴(22°C)仮設事務所内電気撤去工事。

10月23日(金):雨のち晴(19°C)仮設事務所プレハブ及び仮設トイレ撤去。本日にて、現場における全ての作業を完了

10月26日(月):本日より株式会社四門清須支店にて発掘データの整理作業・報告書作成業務を開始。

令和3年

3月31日(水):本書刊行。



### ドローン仕様

DJI 社製 Matrice 600 Pro

全長:1668mm×1518mm×727mm

重量:9.5kg

### ドローン搭載型スキャナ仕様

アミューズワンセルフ社製 TDOT

レーザー測距精度(1σ):

±4mm@50m、±20mm@150m

全長:260×186×150mm

重量:1.8kg



### バックパック型 LiDAR 仕様

GreenValley International 社製 LiBackpack 50

システム精度:±5cm

全長:975×336×102mm

重量:5.8kg



### ドローン仕様

DJI 社製 Mavic Mini

有効画素数:1200万画素

全長:245×289×55mm

重量:199g

スマートフォンアプリ「DJI Fly」で操作(iPhone10)

※写真のスマートフォンは後継機のiPhone12 Pro(作業時未発売)



## 第2章 太佐山高射砲陣地跡の調査

### 第1節 遺構

#### 1 陣地跡の基本構造

太佐山は標高 45m 程の低山であるが、周辺の丘陵が 35 m前後の標高であることや、名古屋港方面の展望が確保できたことなどの諸条件から、高射砲陣地に選定されたことが推定される。現在、多くの部分は竹林で覆われ、一部は蜜柑畑となっている。

今回の発掘調査で判明した、遺跡としての高射砲陣地跡の基本的な構築方法と構造について、簡単に説明しておく（第 14 図）。

高射砲陣地跡の主要部分で直接戦闘と関係した 6 基の砲座群とその関連施設群は、攻撃目標の関係上、稜線近くの標高の高い部分に造られていた。

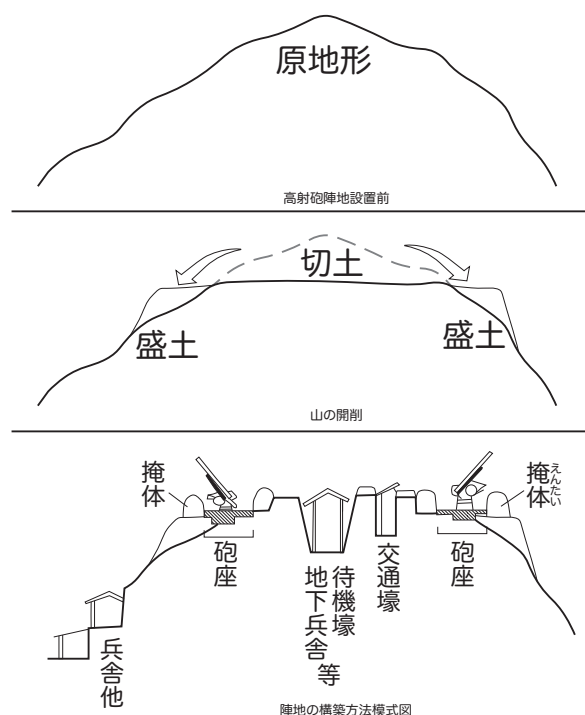
太佐山の原地形は平坦地のほとんど無い痩せ尾根で、ほぼ南北方向に走る稜線と、東西の斜面が 15～20 度の斜面から形成されていた。

兵舎など、兵士たちの生活に関わる施設は丘陵中腹以下の斜面を段々畑状に切り開き、空間を造り出していた。平坦地のない稜線周辺における施設建設にあたっては稜線（山体）そのものを掘削し、掘削土を盛土に用い、東西両側にテラス状の平坦地を造成した上に各砲座が建設されていたことが判明した。

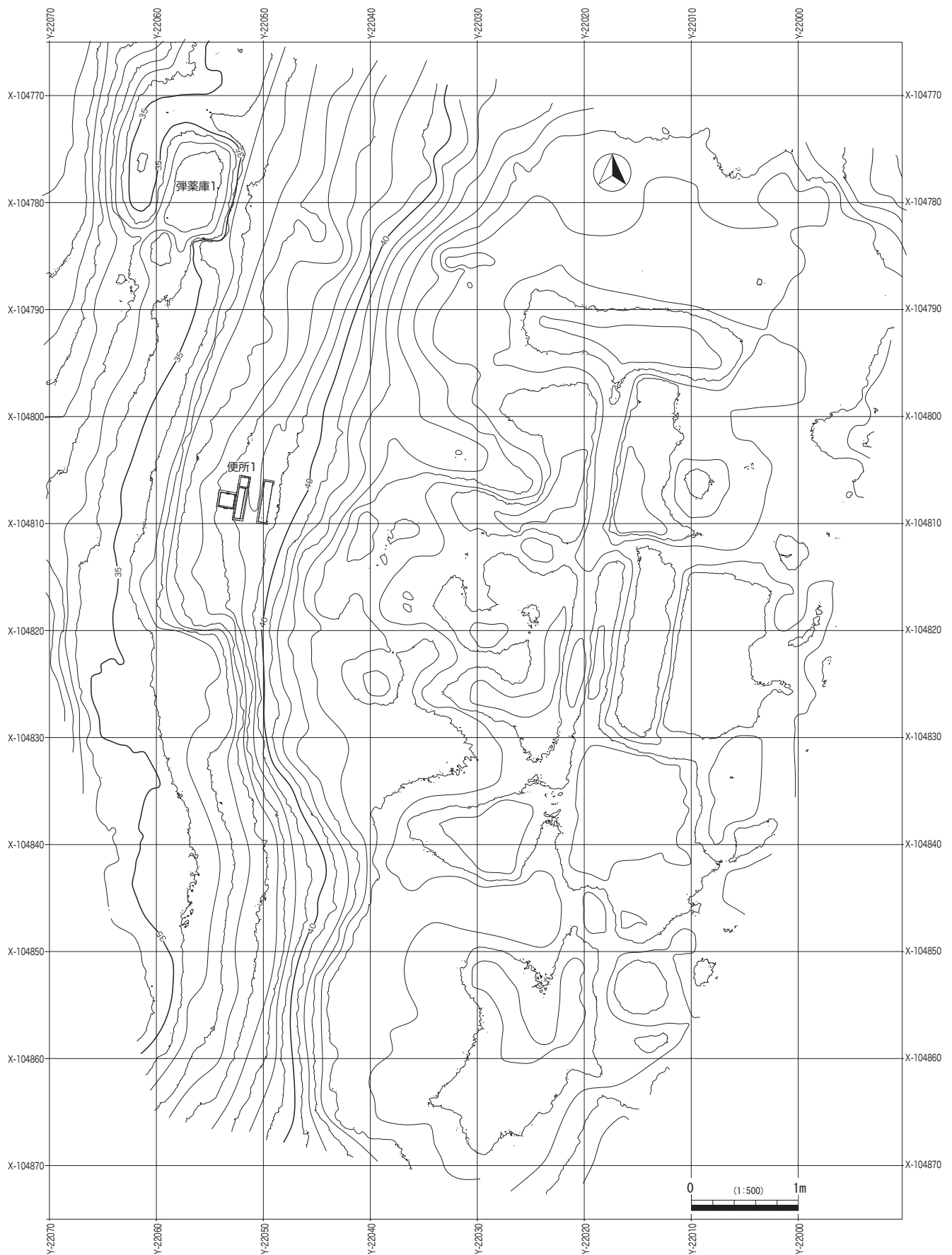
一般に高射砲のような総重量 1.8 トンにも及ぶ重火器を盛土上に設置することは、その安定性や危険性を考慮すれば躊躇されることであろうが、戦争末期の切迫した状況や絶対的な命令下での建設であったため、悪条件を克服せざるを得なかったであろう。

砲座部分に関しても、中央部のベトン（コンクリート）は設計図によれば厚さ 1m 以上もあり、周囲の掩体も地山の掘り残しではなく、盛土の上に新たに掘削土を敷き固め盛った土塁様の施設であったことを考えると、1 基の砲座全体の重量は 10 トン以上となる。高射砲の射撃中は激しい振動が山全体に連続して伝わっていたはずである。

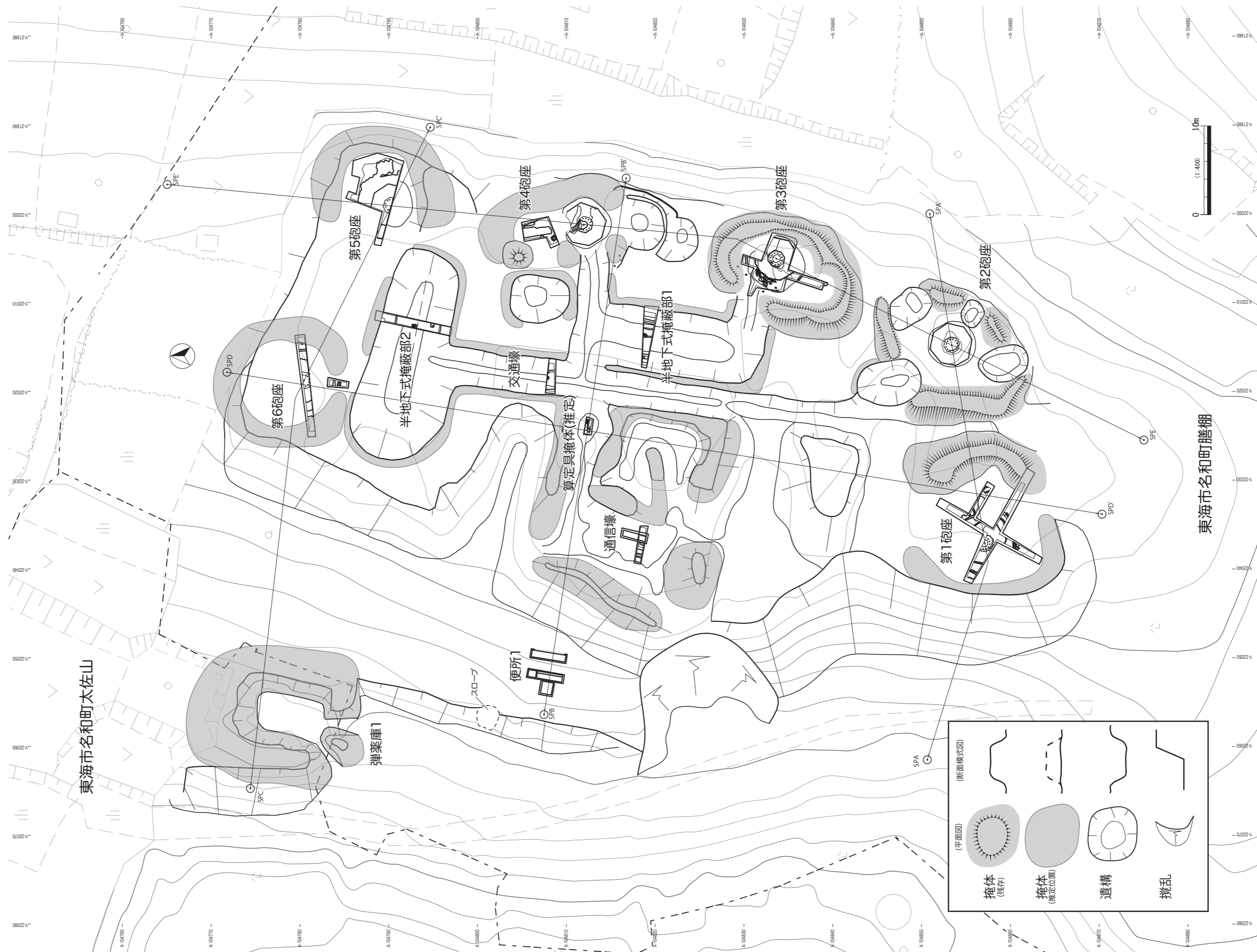
また、陣地が構築された昭和 19 年 12 月 7 日には東南海地震（M7.9）が、その 37 日後の昭和 20 年 1 月 13 日には三河大地震（M6.8）が発生しており、平地や埋め立て地にあった軍需工場などは壊滅的な被害を蒙っている。しかし第 4 章に掲載した『てんりゅう隊陣中記』には、「てんりゅう隊砲台は着実な工事と堅固なる地盤に恵まれ、被害僅少。」とあり、地震による被害は殆ど無かったようである。



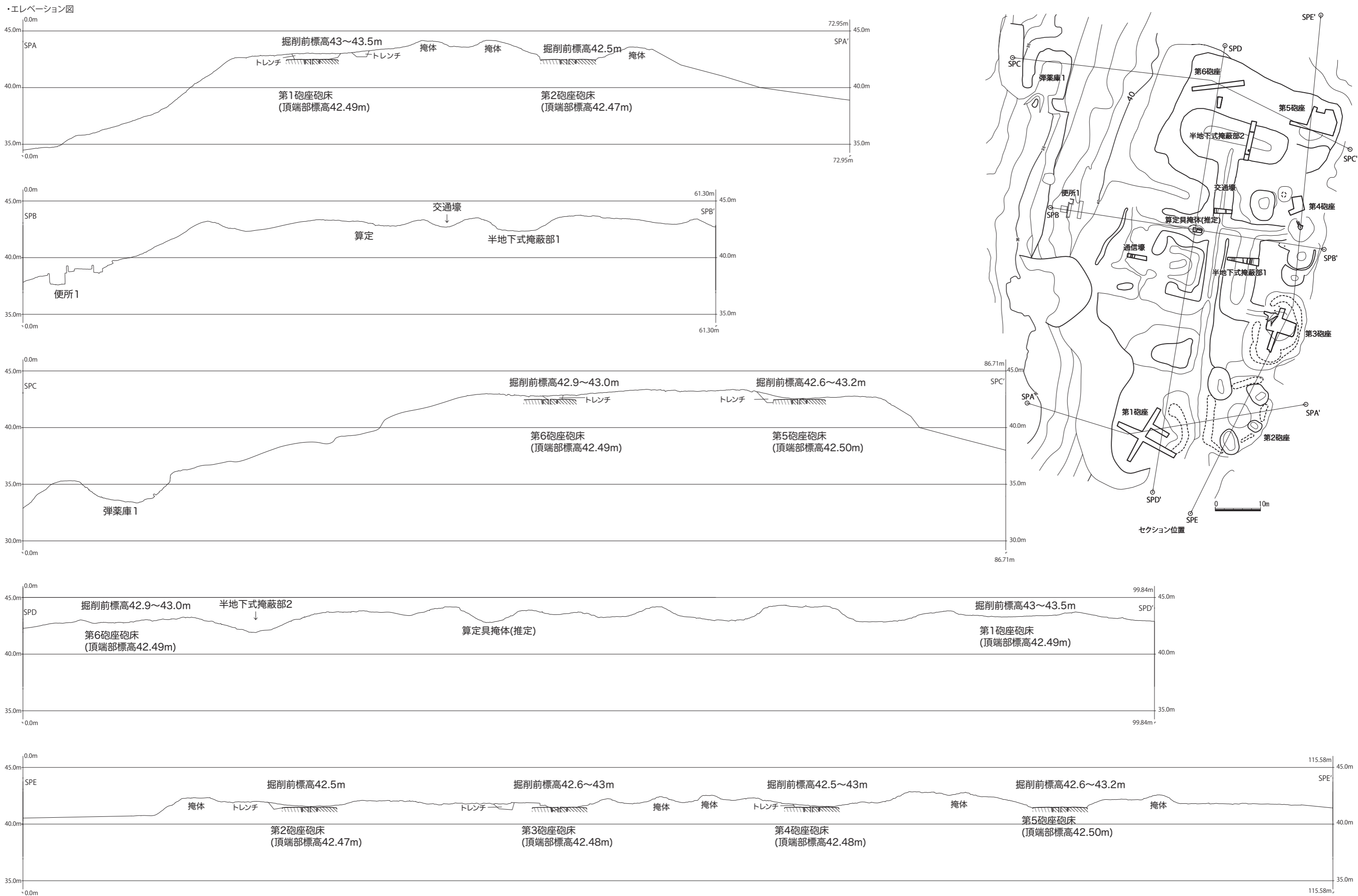
第 14 図 太佐山高射砲陣地の構築モデル



第 15 図 太佐山地形測量図 (調査前)



第16図 遺構平面図 (1/400)



第17図 遺構断面図(1/300)

トレンチ調査での結果では、各砲座ともに強固な地盤である地山に直接乗った部分は全体の3分の1程度で、大半は人工の盛土上に構築された施設であったことに驚きを禁じ得ない。調査前の状況確認でも、各盛土テラスが崩落した痕跡は認められず、短期間でいかに強固な土木工事で行なわれていたかを再認識させられたのである。

なお、6基もの砲座を建設するために必要な土量は相当なものだが、稜線本体の掘削で得られた土砂以外にも、山体を直接掘削して建設された他の施設建設に伴う排土も全て利用され補充されたのであろう。(坂野俊哉)

## 2. 遺構の表記について

遺構名の表記・遺構の性格については、伊藤厚史氏による調査報告(2004)(以下伊藤報告(2004))を参考とした。同書では遺構記号+遺構番号の表記を基本としており、今回の調査では、戦争遺跡という特殊性も鑑みて文化庁の定めた遺構記号では表現しきれない部分もあることから、遺構記号や遺構番号での標記を行わず遺構の性格での標記とした。

## 3. 砲座について

砲座・砲床・砲台など高射砲を設置している場所の表記は諸説あるが、本書では、高射砲が設置されている部分は周囲の土塁も含めて、「<sup>ほうざ</sup>砲座」として取り扱い、コンクリート製の八角形の高射砲の基礎が設置されている部分を「<sup>ほうしやう</sup>砲床」と取り扱うこととする。また、周囲の土塁は、高射砲や人員などを爆風や周囲の攻撃から守るために構築されたもので、同じく表記は<sup>えんたい</sup>掩体・掩体壕・掩壕・掩蔽壕などと諸説あるが本報告では「<sup>えんたい</sup>掩体」として取り扱う。

この陣地に配備された九九式八<sup>せんち</sup>糶高射砲は要地の防衛用で、砲床に直接脚を固定して使用する形式の砲であった。昭和19年(1944年)10月に配備された際には、木造仮設砲床であったが、昭和20年(1945年)3月にはベトン(コンクリート製)砲床が築造された。調査前の状況では、南から数えて2番目(第2砲座)の砲床と4番目(第4砲座)の砲床の一部、5番目(第5砲座)の部位不明の鉄芯が露出しているのみであった。

### 第1砲座

調査面積(トレンチ部分)は、34.7m<sup>2</sup>である。

基本層序は以下のとおりである。

1層：表土層。

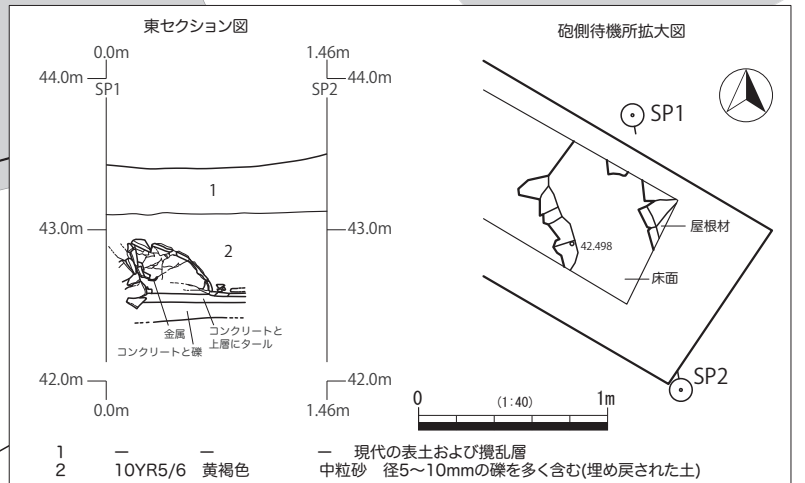
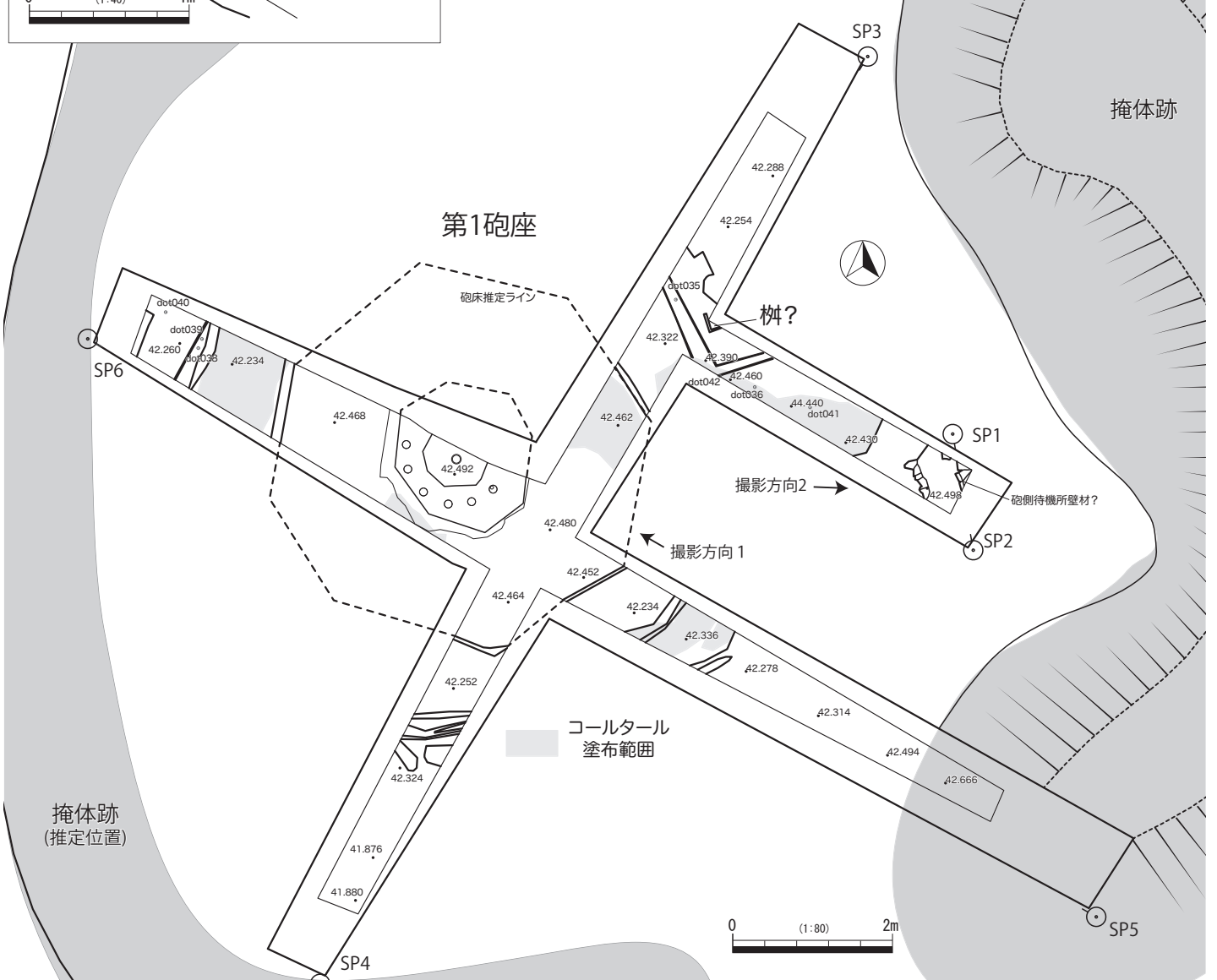
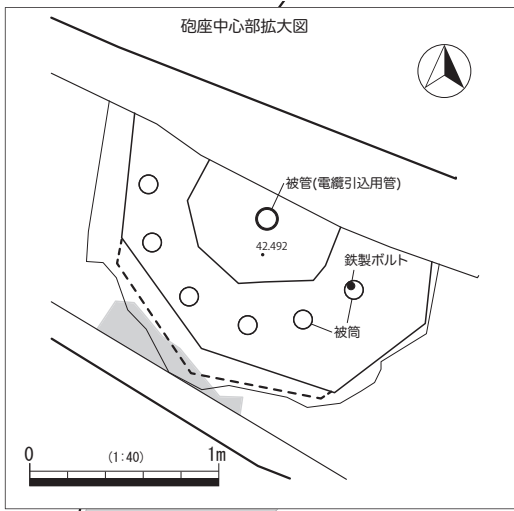
2層：陣地稼働時以降の埋土で、戦後一気に埋め戻されたと考えられる。但し、短期間に同質の土が移動しているため掩体の一部が含まれている可能性がある。

3層：陣地稼働時の掩体の一部である。

4層：陣地稼働時以前の旧表土である。南北方向のトレンチ(Tr1)の南側で検出(標高値42.2m)されたのみである。

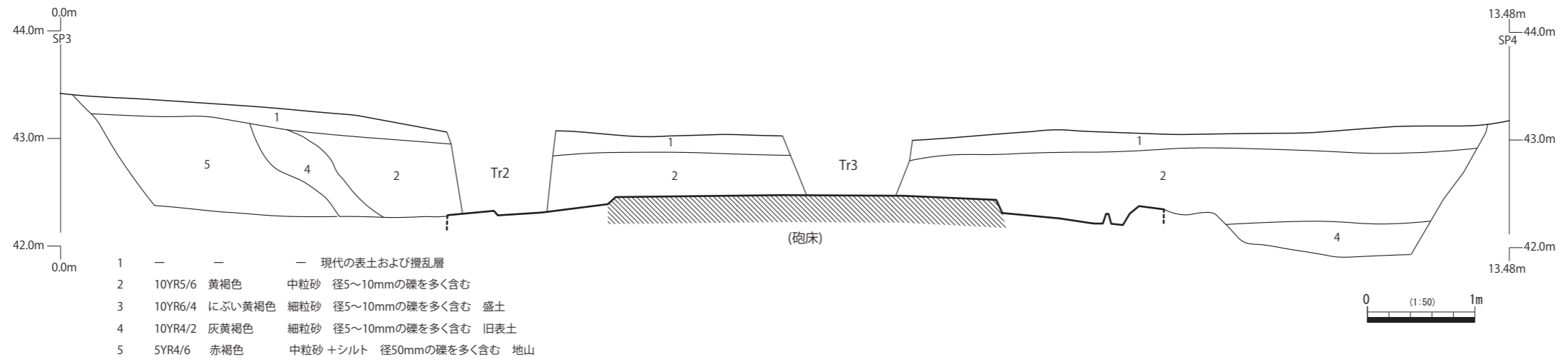
5層：地山。

2層・3層共に地山である5層と際立った相違は認められず、同様に締まっていたため、後述するように二度、掘削する原因となった。

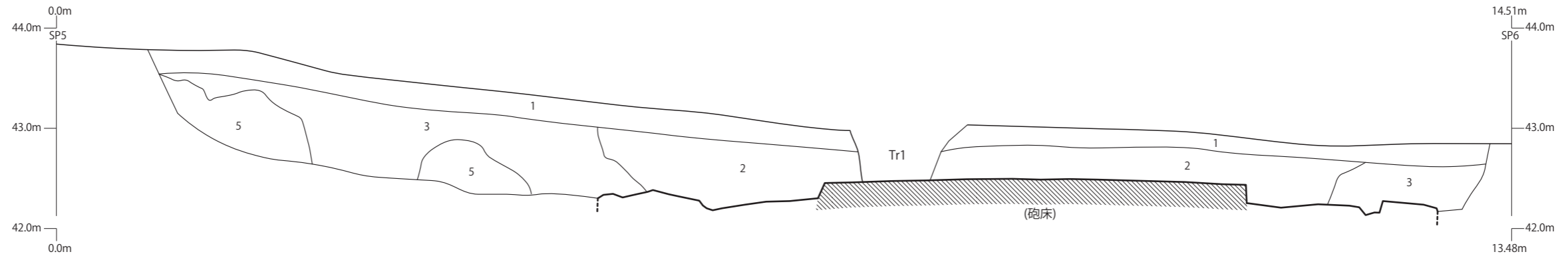


第18図 第1砲座平面図

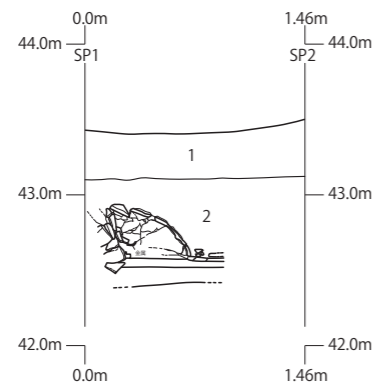
第1砲座東セクション図



第1砲座南セクション図



第1砲座東セクション図



調査前の標高は、地表面で43.0～43.5mであり、山の南側平場にあたる。

現況は極めて平坦な状況であったため、砲座の中心位置は特定できなかったものの、平場の中心を通るような形で南北方向にトレンチ（Tr1）を設定し、掘削を進めた。掘削範囲内では砲座等を検出できなかったことから、東西方向に任意で二か所トレンチ（北側より Tr2・Tr3）を設定した。

トレンチ設定後にまず平均0.3mの深さでバックホウを用いて掘削を行ない、砲床は無いと判断し一度は記録作業を行なった。しかし、次に掘削した第6砲座が0.4～0.5mの深さで砲床を検出したことから、再度バックホウを用いて掘削を行ない、地表下0.9～1.0mの深さでコンクリート製の砲床を確認した。

検出した砲床の規模は東西方向4.6m（推定）・南北方向4.6m（推定）で、平面形は一辺約2.0mの八角形を呈する。側面形は端部から中央部に向かって緩やかに傾斜し、中心部が僅かに窪む皿状である。コンクリートの厚みは0.2m以上である。床面の標高値は、42.49mを測る。中央部は一辺0.6～0.7mの八角形を呈しており、その中心部には、直径0.12mの鋼管（厚み0.02m）が据えられており、高射砲を制御する電気ケーブル（電纜）を通していたものと思われる。その周囲に直径0.1mの6本の鋼管（厚み0.02m）が円弧状に並んでいる。そのうち、一番東側の鋼管には地上部の長さ0.11m（埋設部分を含めると0.20m以上）、直径0.04mの鉄製ボルトが残っている。これは高射砲本体を固定するためのボルトと考えられる。

砲床の周囲には、砲床の形状に沿うような形で幅0.19m～0.32mの溝が切られており、排水用に設置されているものと思われる。ただし、北東の溝については、北西方向から砲床に沿って南東方向に構築されたあと、北東方向に走っており、排水とは別の意図があったものと思われる。北東の溝のそばには、砲床中心部から3.7mの位置に長さ0.24m、幅0.16m以上のコンクリート製の柵を検出しているが、ほぼ調査区外であるために全体像は不明である。砲床中心に通じる電気ケーブルを外部に繋げるために設置された電纜管用柵と思われる。同様の柵は第4砲座・第6砲座でも検出している。東側の溝については、溝の外側のコンクリートから長さ0.05m程の鉄筋が曲がった状態で検出した。

柵の東側3.1mでは、コンクリートベタ打ちの床と、その上側に鉄網の入った薄いコンクリートが押し潰された状態で見つかった。薄いコンクリートは壁材の一部と考えられ、砲兵が待機するための砲側待機所と思われる。同様の材は、第3砲座、第4砲座で検出している。

なお、砲床中央部南側、砲床北東部・西部などでコンクリートの表面にコーラールが塗布された部分があったが、偽装の目的であったと考えられる。このことは『高射砲陣地築設要領』の本文の「偽装」項目に「三 砲座及標高ノ關係上土冠リ指揮ト爲シ得ザル砲側弾薬置場等ハ「コンクリート」面ニ暗色塗料ヲ塗り更ニ褐色又ハ暗綠色ノ偽装網ヲ以テ之ヲ覆フコト」と述べられている。

遺物については、II層のコンクリート床面により近い部分で、調査区の北東部分 Tr1 と Tr2 が交差する部分、南西 Tr1 と Tr3 の交差する部分の2か所から集中して出土した。鉄製・銅製・真鍮製やアルミ製の金属片やベークライトなどの樹脂が見つまっている。高射砲や測高器の部品と思われる、中には強い力を受けて変形しているものもあるため、現地で爆破解体されたことを示唆する状況であった。砲床の半分以上は盛土上に構築されている。



## 第2砲座

調査面積（砲床部分）は、16.6㎡である。

調査前の標高は、地表面で42.5 mであり、山の南東、第1砲座の北東にあたる。

調査前の状況では中央部の八角形部分が露出しているのみであったため、1日かかりで周囲の表土（腐葉土）の除去に努めた。

検出した砲床の規模は東西方向4.7 m・南北方向4.7 mで、平面形は一辺1.6～2.0 mの八角形を呈する。側面形は端部から中央部に向かって緩やかに傾斜し、中心部が僅かに窪む皿状である。コンクリートの厚みは0.1 m以上である。床面の標高値は、42.47 mを測る。中央部は、一辺約0.7 mの八角形を呈しており、中心部には、直径0.12mの鋼管（厚み0.02 m）が設置されており、高射砲を制御する電気ケーブルを通していたものと思われる。その周囲に直径0.1 mの12本の鋼管（厚み0.02 m）が円弧状に並んでいる。いずれもボルトは残存していなかった。

砲床周囲の掩体は、6基の砲座の中で一番良好な状態で残存しており、砲床面からは高さ1 mを測る。周辺地形の状況等から砲床の半分以上は盛土上に構築されているものと思われる。

## 第3砲座

調査面積（トレンチ部分）は、28.8㎡である。

基本層序は以下のとおりである。

1層：表土層

2層：陣地稼働時以降の埋土である。チャート混じりでかなり固く締まっている。

調査前の標高は、42.6～43.0 mであり、山の東側、第2砲座の北側にあたる。

現況では、すり鉢状地形になっており、一番低い部分は全体的に西側に寄っていたため、砲座のおおよその中心位置はその周辺にあると想定して南北方向にトレンチ（Tr1）を設定した。その後、Tr1を東西に跨ぐ形でトレンチ（Tr2）を設定した。

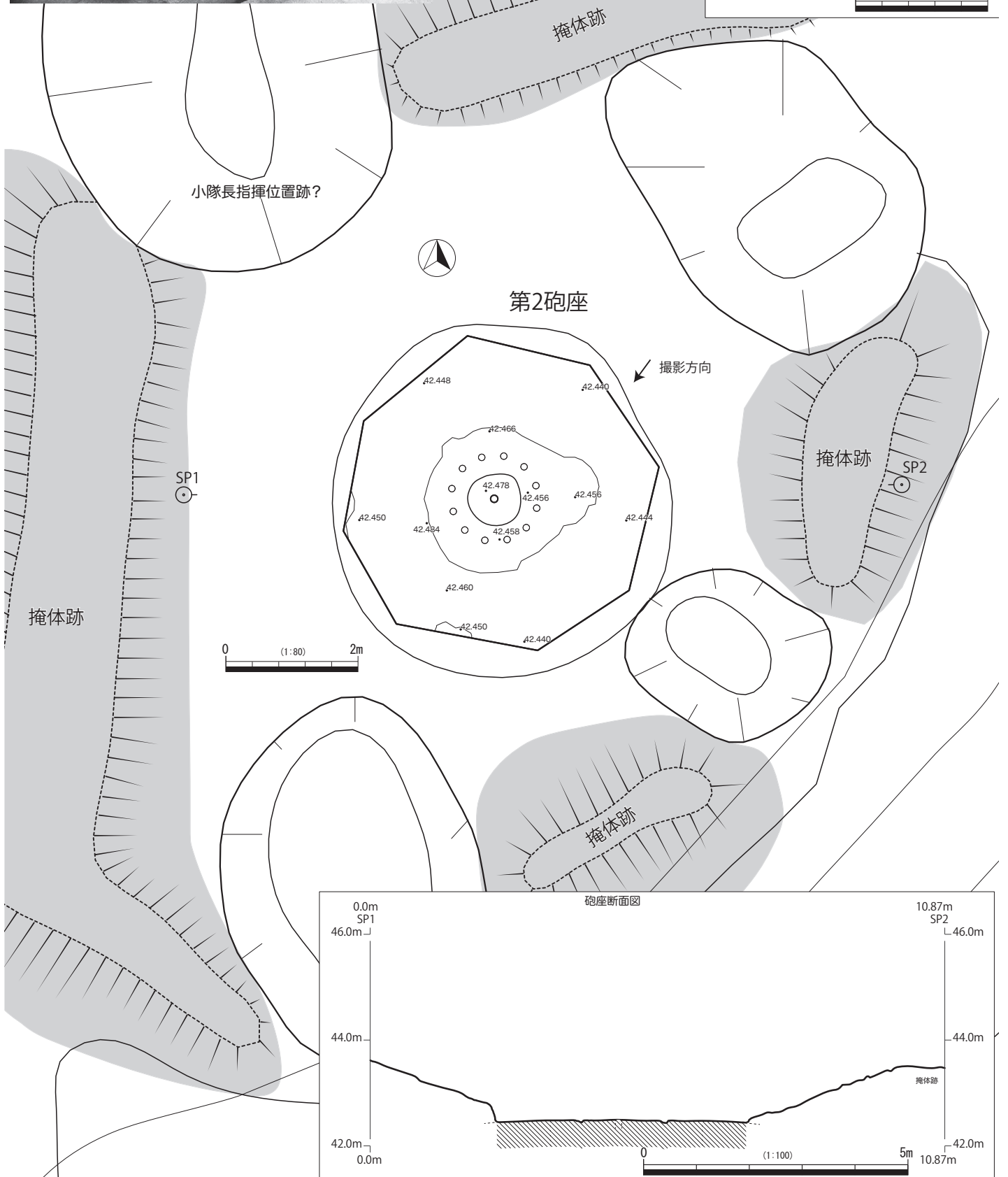
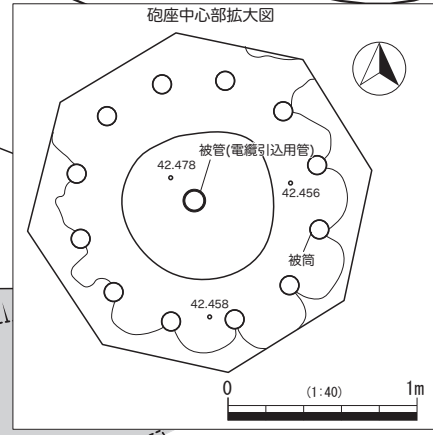
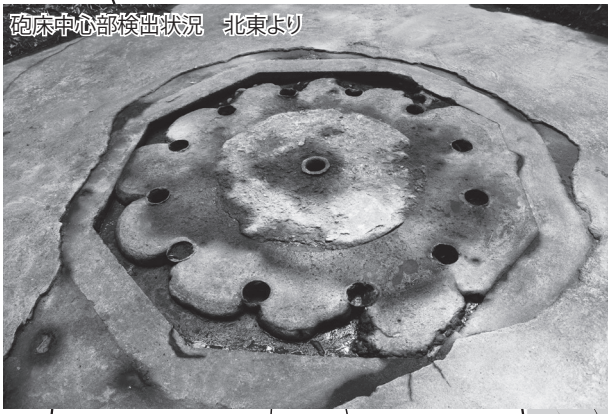
トレンチ設定後、人力にて掘削を行ない、0.1～0.2mの深さで砲床を検出したが、砲床中央部の端部がトレンチ東側でわずかに確認できたことから、中心は0.3～0.4 mのまだ堆積土の残る東側に寄っていることが判明し、バックホウを用いてトレンチを跨ぐように掘削を行なった。

検出した砲床の規模は東西方向4.6 m、南北方向4.5 m以上で、平面形は一辺1.7～1.8 mの八角形を呈する。側面形は端部から中央部に向かって緩やかに傾斜し、中心部が僅かに窪む皿状である。コンクリートの厚みは0.1 m以上である。床面の標高値は、42.48 mを測る。中央部は一辺約0.65～0.75 mの八角形を呈しており、その中心部には、直径0.12mの鋼管（厚み0.02m）が作られており、高射砲を制御する電気ケーブルを通していた鋼管と思われる。その周囲に直径0.1 mの12本の鋼管（厚み0.02m）が円弧状に並んでいる。いずれもボルトは残存していなかった。

砲床の周囲には、砲床の外形に沿うような形で幅0.18 m～0.19 m、深さ0.004mの溝が切られており、排水溝と推定される。

南北方向のトレンチ（Tr1）の南側では、コンクリートベタ打ちの床と、その上側に鉄製の金網の入った薄いコンクリートの破片が見つかった。薄いコンクリートは構造物の一部と考えられ、砲兵が待機するための砲側待機所と思われる。同様の材は、第1砲座、第4砲座で検出している。

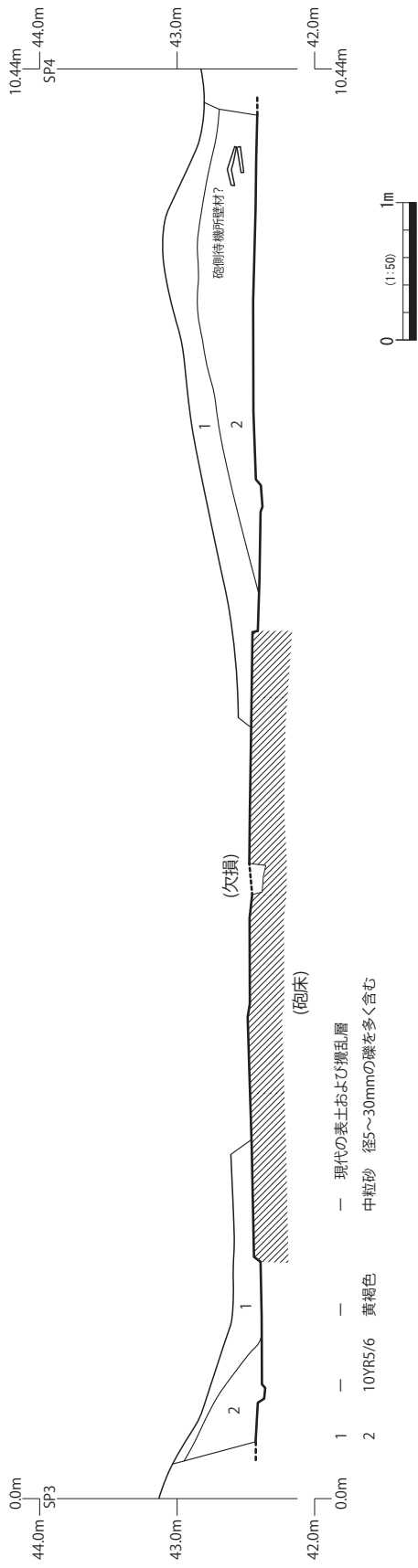
砲床中央部北東・南東ではコンクリートの表面にコータールが塗布された部分を確認した。



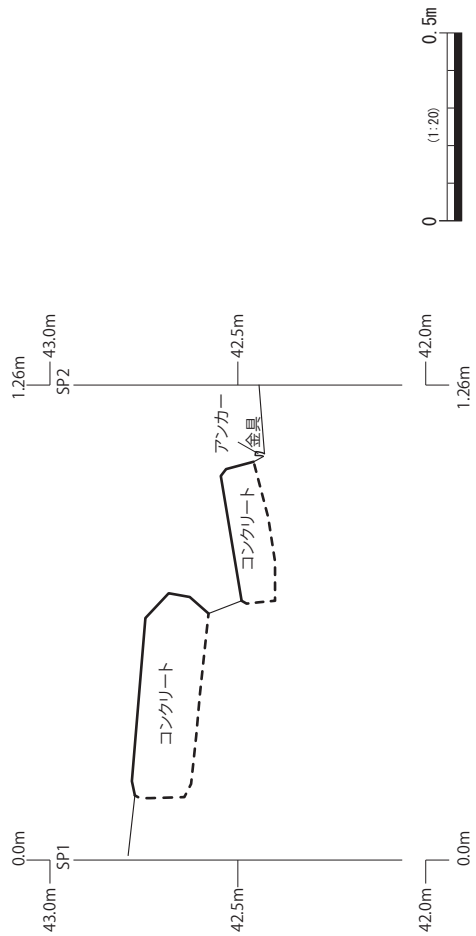
第20図 第2砲座平面図



第3砲座東セクション図



第3砲座階段部分セクション図



第22図 第3砲座断面図

砲座の北西側で指令壕に通じる通路に面した部分には金網の入った大小のコンクリート片を組み合わせて階段が作られており、2段で砲床から0.3mの高さが確保されていた。当然掩体も通路部分が切り通しになっており、指令壕と第3砲座を最短距離で移動するために設置された施設と思われるが、材料には一度建築材として用いられたコンクリート塊が再利用されており、砲床のコンクリート打設時には存在しなかったものであろう。このような重要施設がなぜ後付けで、しかも建材の再利用で作られたのかは不明である

遺物については、2層のコンクリートにより近い部分で、調査区のTr1の北端や南端、Tr2の東端で出土した。鉄製の部品片が見つかった。高射砲の部品と思われる。

砲床の半分以上は盛土上に構築されている。

#### 第4 砲座

調査面積（トレンチ部分）は、8.7㎡、調査面積（砲床部分）は、16.2㎡である。

基本層序は以下のとおりである。

1層：表土層

2層：陣地稼働時以降の埋土である。チャート混じりでかなり固く締まっている。

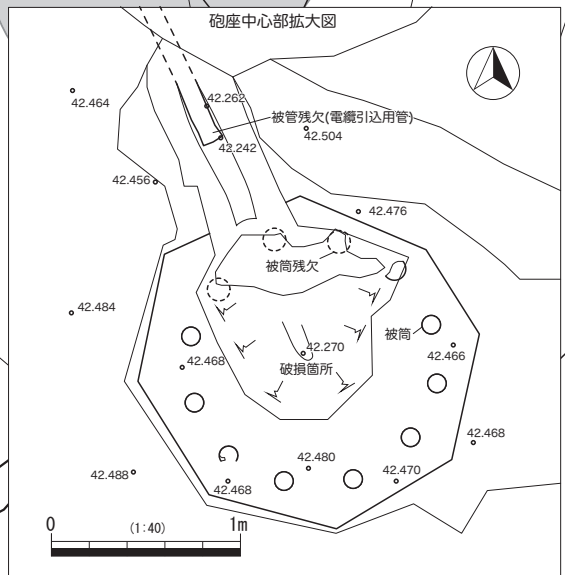
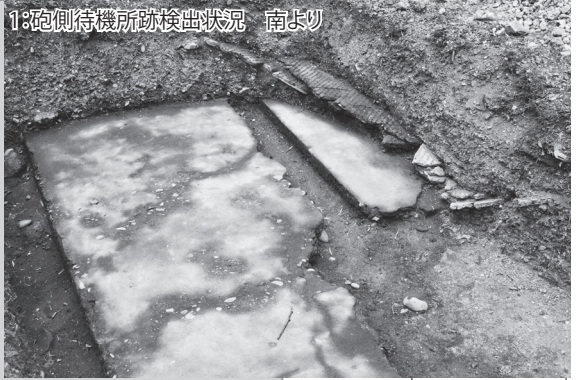
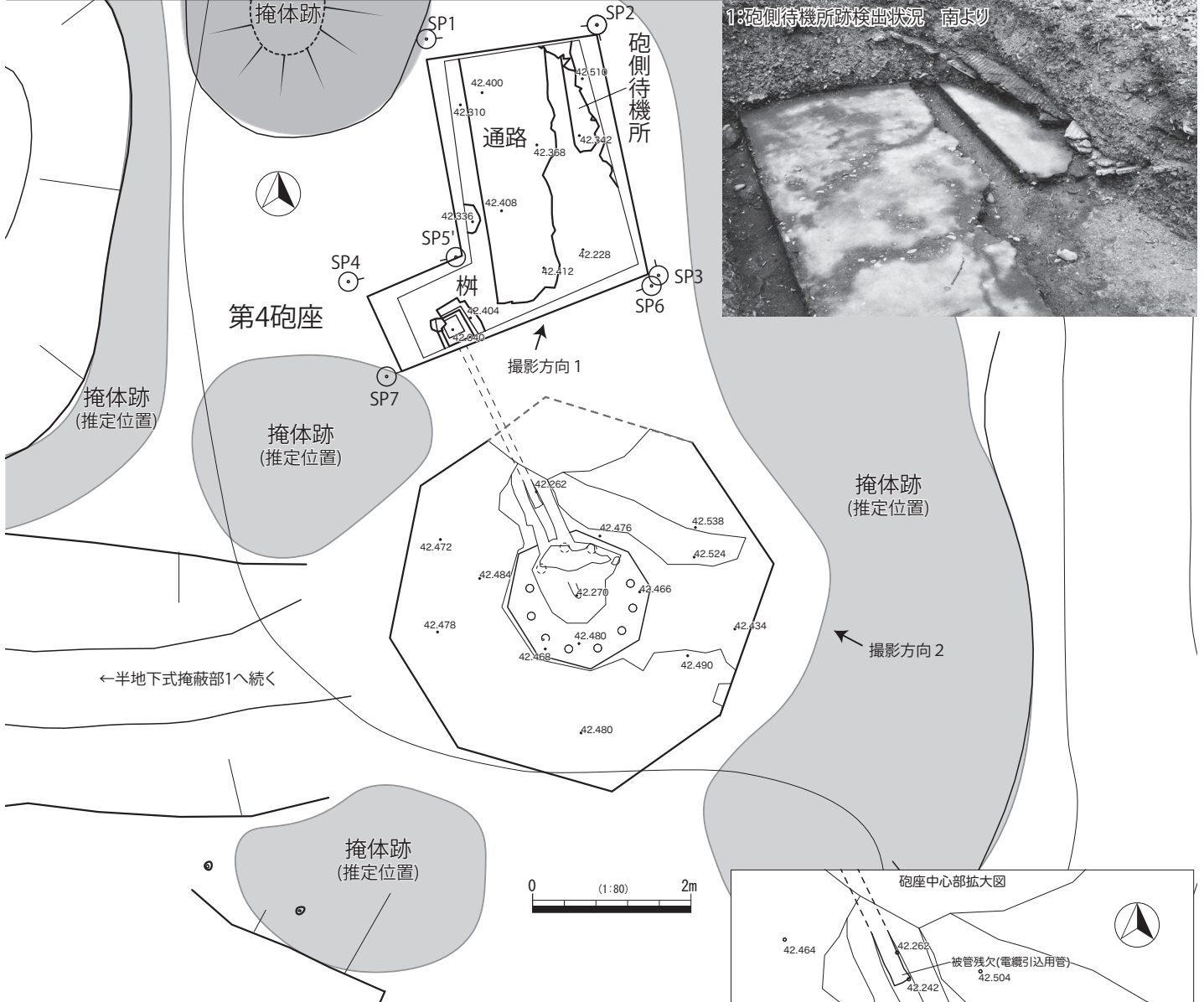
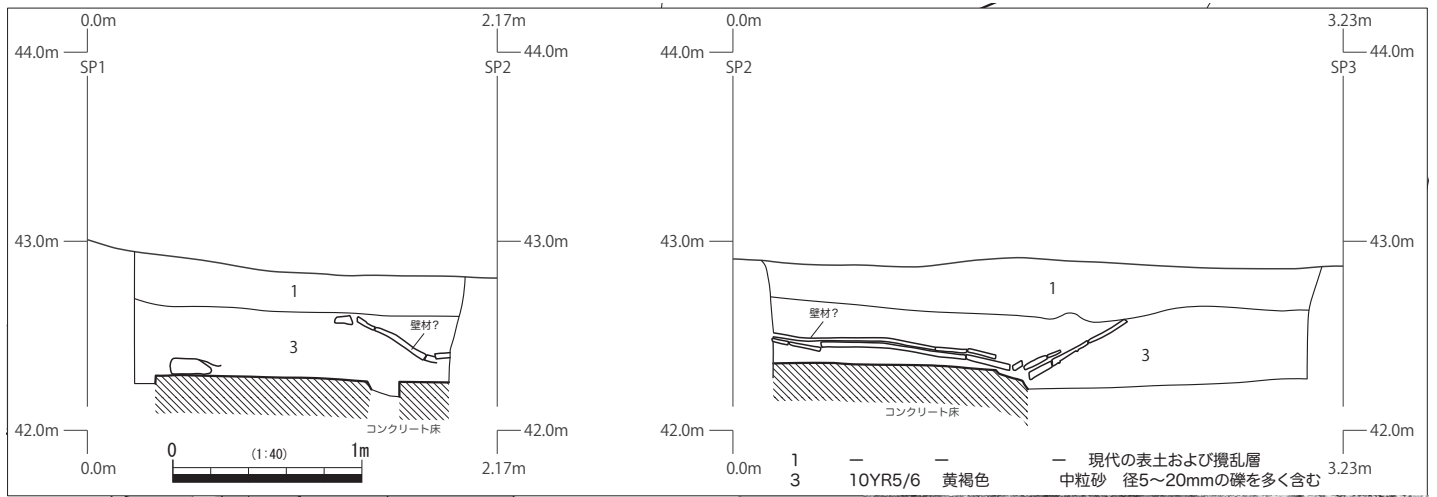
調査前の標高は、42.5～43.0 mであり、山の東側、第3砲座の北側にあたる。

調査前の現況では、コンクリートが破壊され、水が溜まった状況の砲床が僅かに露出しているのみであり、その北側には平場が続き、南側には5.3 mの土坑が南北に二つ連なっていた。砲床の検出のため、周囲の表土（腐葉土）の除去に努めた。表土と溜まった水を除去したところ、北西方向に水平に延びる鋼管が見つかった。その管は高射砲を制御する電気ケーブルを通していたとみられるため、管の行き先を確認するために北西方向へ木を避けるような形でトレンチ（Tr1）を設定した。

トレンチ設定後、バックホウにて掘削を行ない、砲床中心部から3.7m北西方向、0.5 mの深さでコンクリート枿を検出した。内部には埋土とともにコンクリート片が詰まっていたが、それらを除去すると、東西方向0.57 m（内径0.34m）、南北方向0.51 m以上（内径0.38m）、深さ0.35 m（底面標高値42.0 m）の方形のコンクリート製の枿であった。枿の南面には、枿の上端から深さ0.25 mで直径0.08 mの穴が確認できた。鋼管の上端の標高値が42.24mであったことから、鋼管より枿の穴の方が低くなっていることが分かる。

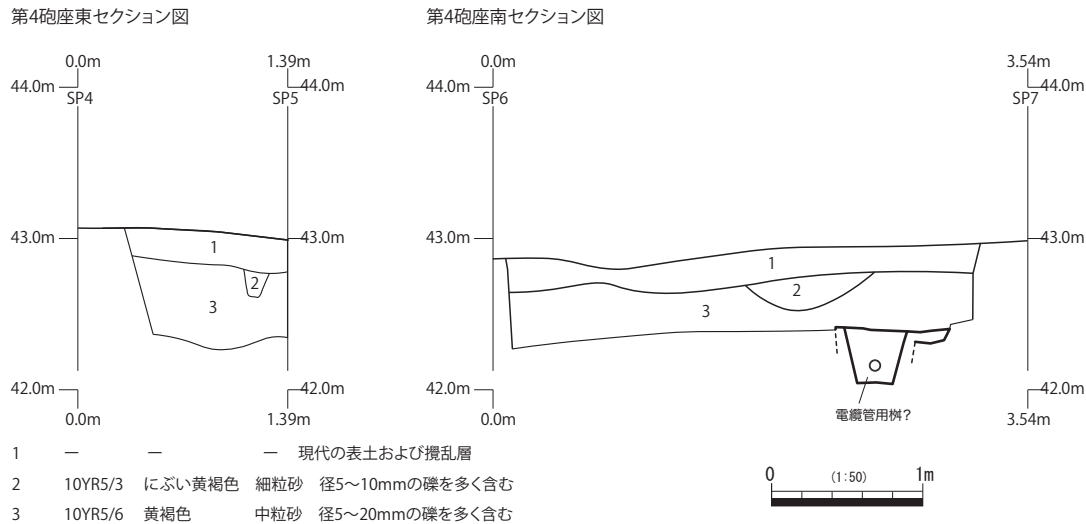
枿に関連する施設を探すために、東方向へ2 mトレンチを拡大すると、コンクリートベタ打ちの床が検出したため、さらに北方向へと3 mトレンチを拡大した。トレンチの北東部分では、別のコンクリートベタ打ちの床が見つかり、その上側に鉄網の入った薄いコンクリートが押し潰された状態で見つかった。薄いコンクリートは壁材の一部と考えられ、位置などから砲兵が待機するための砲側待機所と思われる。同様の材は、第1砲座、第3砲座でも検出している。

検出した砲床の規模は東西方向4.6 m、南北方向4.3 m以上で、平面形は一辺1.8～2.0 mの八角形を呈する。側面形は端部から中央部に向かって緩やかに傾斜し、中心部が僅かに窪む皿状である。破壊された部分を観察するとコンクリートの厚みは0.5 m以上である。床面の標高値は、42.48 mを測る。中央部は一辺約0.52～0.73 mの八角形を呈しており、その中心部には、深さ0.2 m、直径0.07 mの凹みがあり、高射砲を制御する電気ケーブルを通していた鋼管の跡と思われる。その周囲に直径0.1 mの9本の鋼管（厚み0.02m）が円弧状に並んでおり、その他に破壊された



第23図 第4砲座平面図

## 第2章 太佐山高射砲陣地跡の調査



第24図 第4砲座断面図

部分で3箇所の鋼管の痕跡がみられる。いずれもボルトについては残存していなかった。遺物については、アルミ製の金属片、<sup>がいし</sup>碇子・陶器などが見つかった。砲床の半分以上は盛土上に構築されている。

### 第5砲座

調査面積（トレンチ部分）は、28.8㎡である。

基本層序は以下のとおりである。

1層：表土層

2層：陣地稼働時以降の埋土である。チャート混じりでかなり固く締まっている。

調査前の標高は、42.6～43.2 mであり、山の北東、第4砲座の北側にあたる。

調査前の現況では、皿状に窪み、一番低い部分で部位不明の鉄芯が露出していた。砲座のおおよその中心位置はその周辺にあると想定して東西方向にトレンチ（Tr1）を設定し、その後Tr1を北に拡張する形でTr2を設定した。

トレンチ設定後人力にて掘削を行ない、0.05～0.4mの深さで砲床を検出したが、砲床中央部の端部がトレンチ南側で確認できた。砲床のおおよその大きさを確認するために北側までトレンチを広げて確認を行なった。

検出した砲床の規模は東西方向4.6 m、南北方向2.2 m以上で、平面形は一辺1.9 mの八角形を呈する。側面形は端部から中央部に向かって緩やかに傾斜し、中心部が僅かに窪む皿状である。コンクリートの厚みは0.2 m以上である。床面の標高値は、42.50 mを測る。中央部は一辺約0.72～0.74 mの八角形を呈しており、その中心部には、直径0.12 mの鋼管（厚み0.02 m）が据えられていた。これは高射砲を制御する電気ケーブルを通していた管と思われる。その周囲に直径0.1 mの7個の鋼管（厚み0.02 m）が円弧状に並んでいる。西から数えて2本目の管に地上部0.11 m（埋設部を含めると0.18 m以上）、直径0.04 mのボルトが残っていた。

砲床の周囲には、砲床の外形に沿うような形で幅0.12 mの溝が切られており、排水溝と思われる。

拡張したTr2の東側では、コンクリートベタ打ちの床を検出した。砲弾を保管するための砲側弾薬置場と思われる。砲側弾薬置場の床面上では、アスファルトルーフィング（圧縮紙または帆布

に大量の雲母を混ぜたアスファルトを塗布したもの)の塊が見つまっている。同様の塊は、指令壕・半地下式掩蔽部・通信壕・算定具掩体・交通壕からも検出している。用途としては、防水性が求められた建物の屋根材に使用されていたものと推定される。

遺物については、II層のコンクリートにより近い部分の砲側弾薬置場周辺に集中がみられ、鉄製・銅製・真鍮製やアルミ製の金属片や番線、針金、ベークライトなどの樹脂が見つまっている。これらの多くは高射砲の部品と思われる。

砲床の2/3以上は盛土上に構築されていることを確認した。

## 第6 砲座

調査面積（トレンチ部分）は、13.4㎡である。

基本層序は以下のとおりである。

1層：表土層。

2層：陣地稼働時以降の埋土である。戦後一気に埋め戻されたと考えられる。但し、短期間に同質の土が移動しているためII層として分層した中に掩体の一部を含む可能性がある。

3層：陣地稼働時以前の旧表土である。東西方向のTr1の南隅で42.15mの標高値で検出した。調査前の標高は、地表面で42.9～43.0mであり、山の北側平場にあたる。

現況では起伏がほぼ見られない平坦な状況であったため、砲座の中心位置は特定できなかったが、平場の中心を通るような形で東西方向にトレンチ（Tr1）を設定した。その後、Tr1の南側に任意でTr2を設定した。

表土掘削の段階で埋土が厚く堆積していると予想されたためバックホウを用いて掘削し、0.4～0.5mの深さで砲床を検出した。砲床の大きさを確認するために立木を避けるような形で南側にトレンチ設定し、掘削を行なった。

検出した砲床の規模は東西方向4.9m、南北方向0.7m以上で、平面形は一辺約0.5m以上の八角形を呈すると推定される。側面形は端部から中央部に向かって緩やかに傾斜し、中心部が僅かに窪む皿状である。コンクリートの厚みは0.1m以上である。床面の標高値は、42.49mを測る。中央部は一辺0.8mの八角形を呈すると推定され、その中心部には、直径0.12mの鋼管（厚み0.02m）が設置されており、高射砲を制御する電気ケーブルを通していたものと思われる。その周囲に直径0.1mの7個の鋼管（厚み0.02m）が円弧状に並んでいる。東から数えて3番目の鋼管以外には、地上部0.11～0.13m（埋設部を含めると0.34m以上）、直径0.04mのボルトが残っていた。これは高射砲本体を固定するための固定具と考えられる。

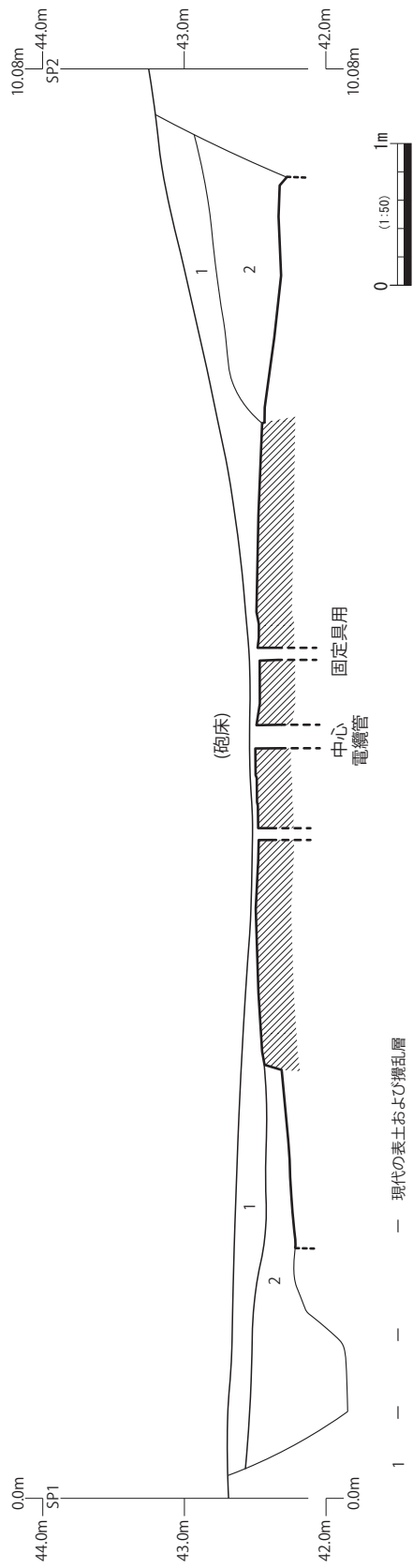
砲床の周囲には、砲床の外形に沿うような形で幅0.20～0.25m、深さ0.02mの溝が切られており、排水溝と思われる。但し、西側の溝については、確認できなかった。

Tr2で検出した溝の南側0.5m（砲床中心部から3.9m）では、東西方向0.32m、南北方向0.29m、深さ0.40m（底面標高値42.0m）の方形のコンクリート製の柵を確認した。柵の北面には、柵の上端から深さ0.26mで直径0.08mの穴を検出しており、これは砲床中心から通した電気ケーブルを外部に繋げるために設置された電線管用柵と思われる。同様の柵は第1砲座・第6砲座で検出した。

遺物については、II層の床面に近い部分で鉄製の傘歯車付きの軸や銅製の金属片が出土した。こ

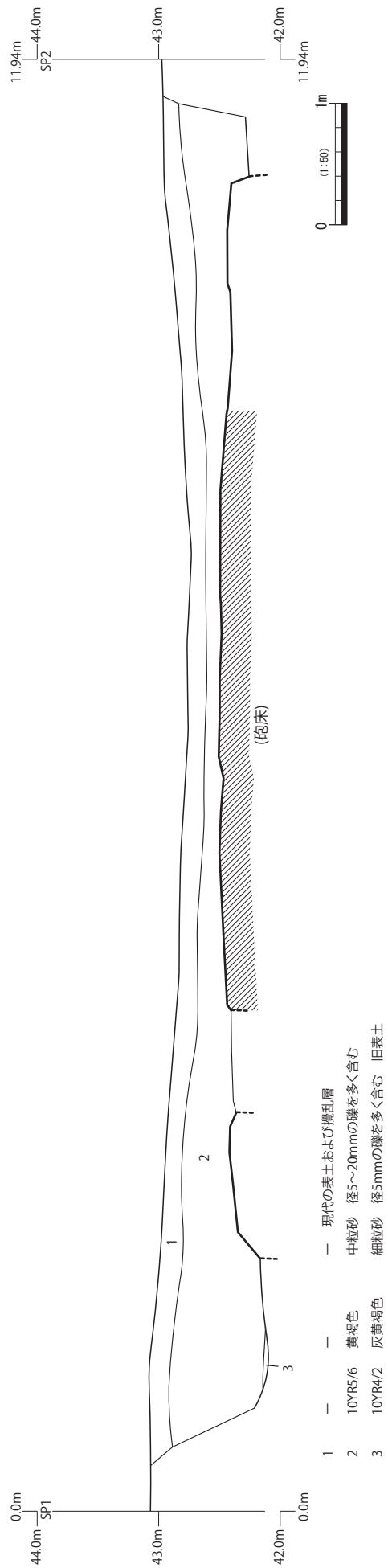


第5砲座南セクション図

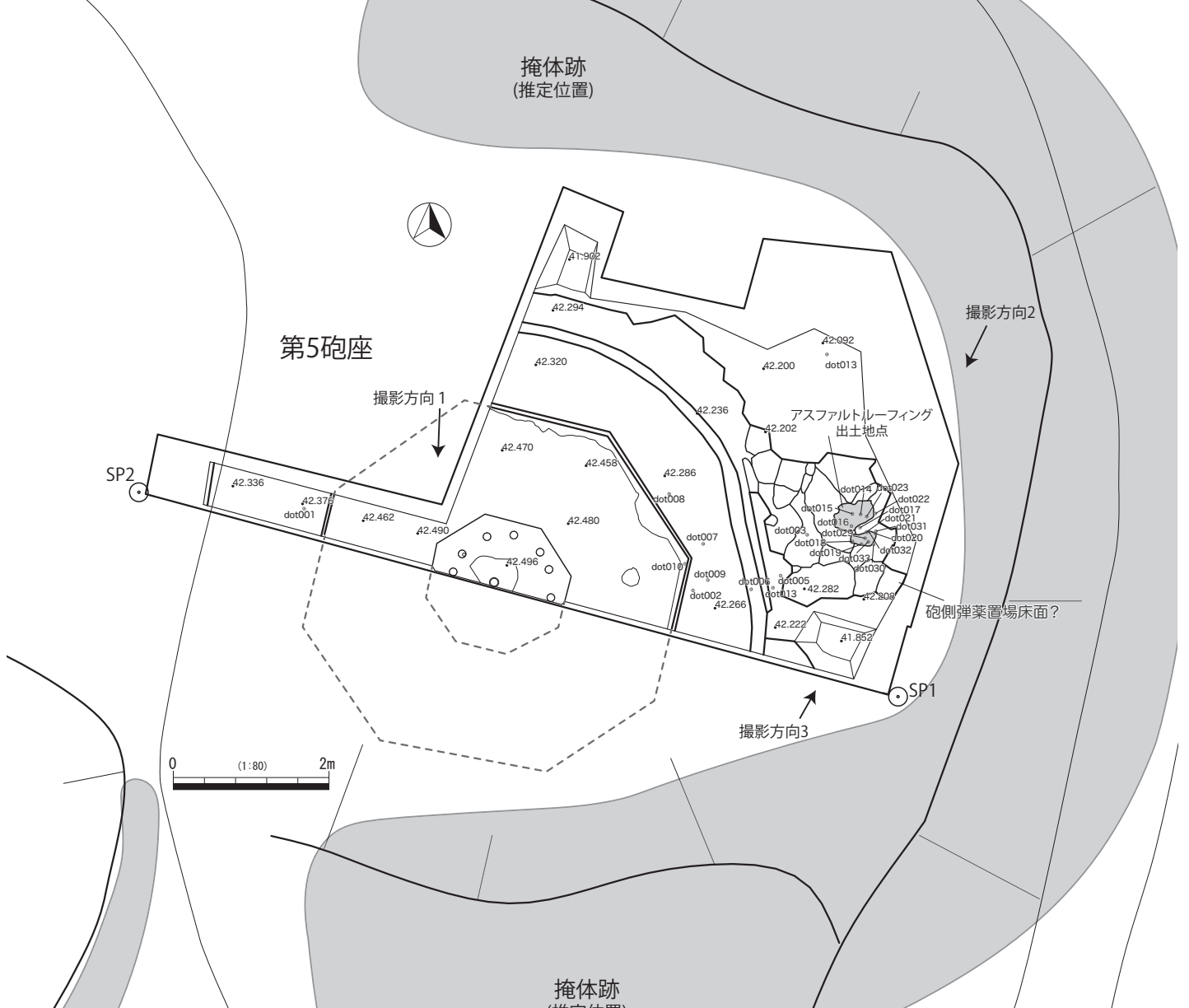
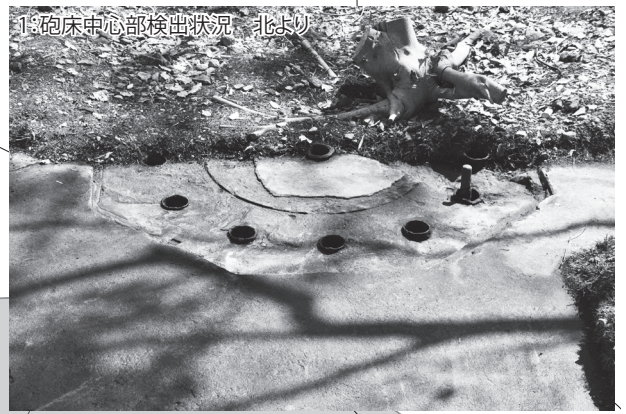
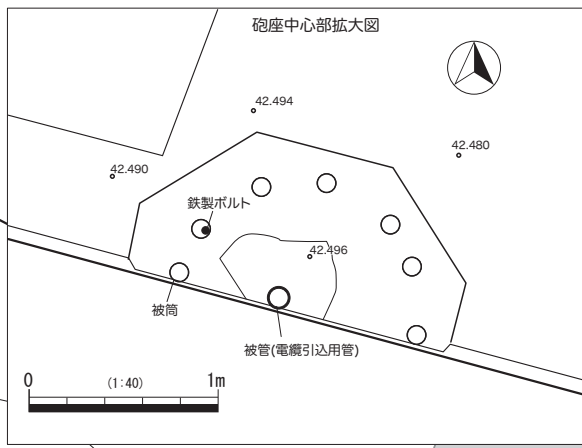


第25図 第5砲座断面図

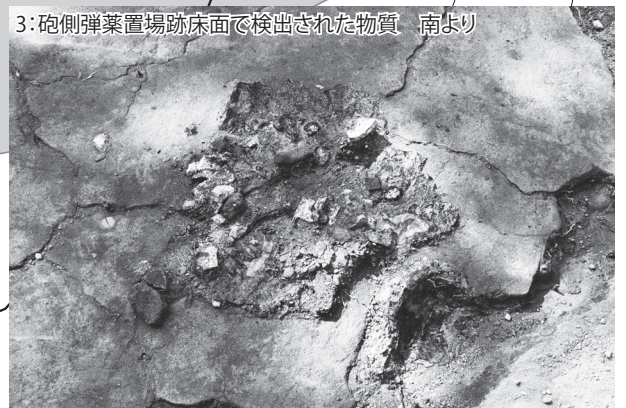
第6砲座北セクション図



第26図 第6砲座断面図



掩体跡  
(推定位置)



第 27 図 第 5 砲座平面図

れらは高射砲の部品と思われる。

砲床の少なくとも半分以上の部分は盛土上に構築されていることを確認した。

#### 4. 付属施設について

##### 半地下式掩蔽部 1

遺構規模は南北 19.0 m、東西 7.4 mを測る。伊藤報告（2004）では、SK07（地下兵舎）と報告されているが、南側の兵舎と区別するため半地下式掩蔽部とした（伊藤氏の提案による）。

調査前の標高は、壕の一番高い面で 43.9 m、壕の底面で 41.9 mであり、高低差が 2.0 mあった。トレンチ掘削前の状況は、底部西寄りに土の高まりが観察されたが、掘削の結果、ここに存在していた建物の構造に由来するものではなく、埋め戻しの際に生じた高まりである可能性が高いことが判明した。

調査面積（トレンチ部分）は、5.8m<sup>2</sup>である。

基本層序は以下のとおりである。

1層：表土層。

2層：陣地稼働時以降の崩落土である。土層中央にアスファルトルーフィングが含まれている。

3層が埋まったのちに、上方より崩落したものである。

3層：陣地稼働時以降の埋土である。壕の両側より戦後一気に埋め戻されたと考えられる。

4層：陣地稼働時の盛土である。地山と酷似しており、盛土との判別はできなかった。

5層：陣地稼働時の盛土の一部である。

6層：陣地稼働時以前の旧表土である。壕の東側で 42.4m の標高値で検出した。

壕の中央部に東西方向で Tr1 を設定した。当初人力掘削を行なったが、崩落土・埋土の一部はバックホウを使用して掘削を行なった。

壕の東側では、盛土（掩体）の一部を検出している。トレンチ東側の法尻では、幅 0.7 m、深さ 0.2 m の溝と思われる遺構を検出した。指令壕内部にあった構築物の排水溝と思われる。トレンチの中央・北壁寄りでは、底面で最大 0.3 m の大きさのコンクリート塊が 4 個検出している。

また、トレンチの西側の地山はほぼ垂直に掘り込まれており、壕の構築に伴い最大で 2m の深さで地山を掘削している可能性がある。

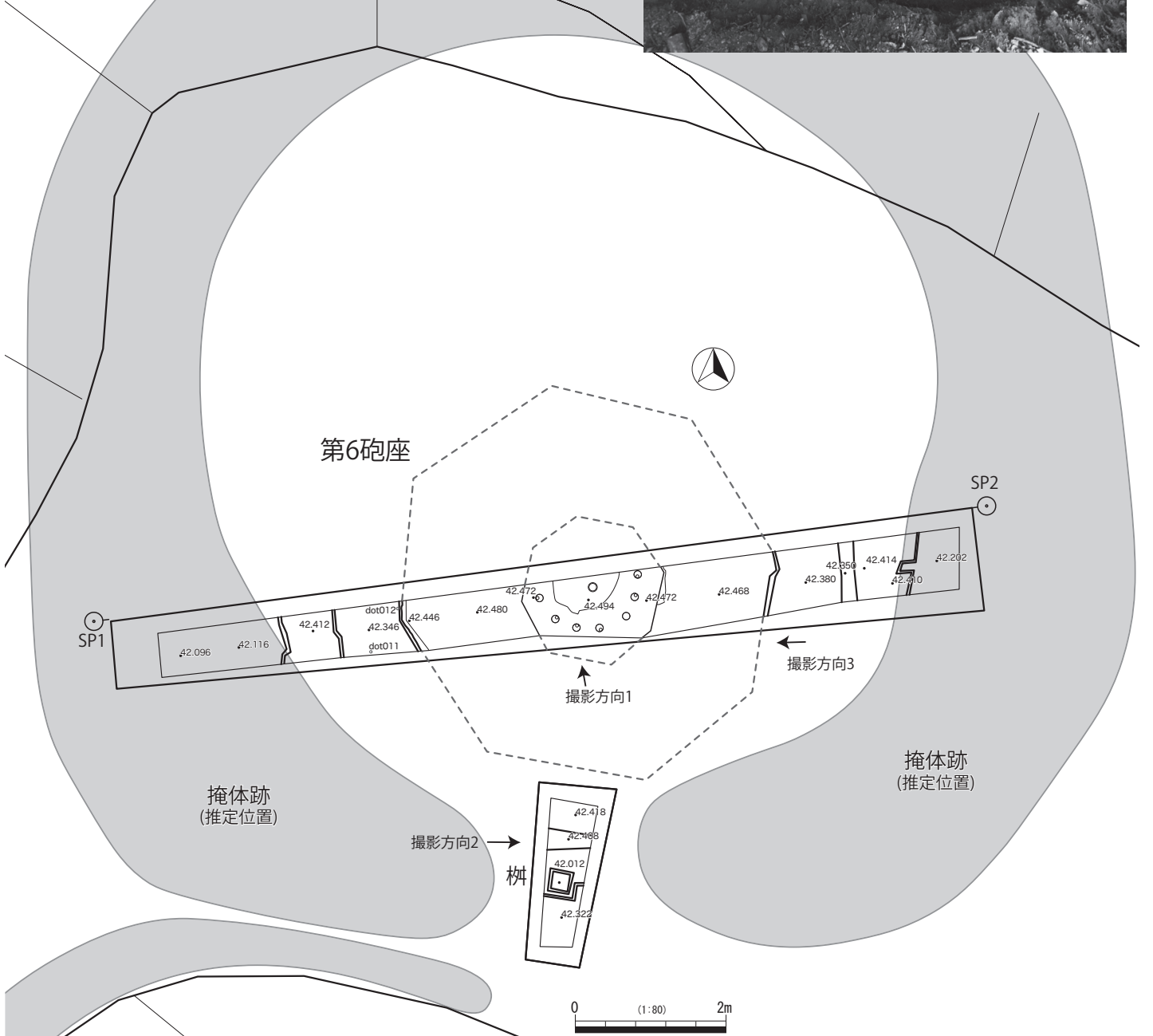
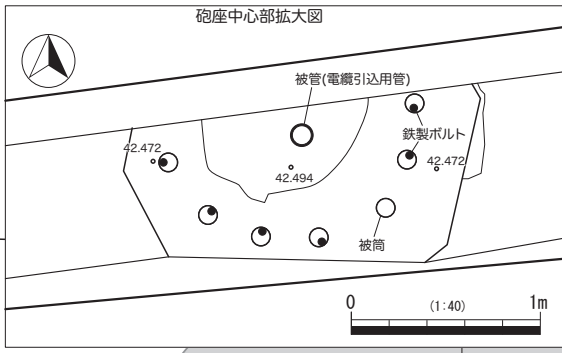
基本層序の中でも述べたが、崩落土中よりアスファルトルーフィングが検出した。屋根材として利用されていた往時は大きな平面状のものであったものが、構築物の壁や柱が失われたのちに落下し割れたものと考えられる。

遺物については、磚子が 1 点見つかったことから、電気設備のある建物であったことが分かる。

##### 半地下式掩蔽部 2

遺構規模は東西 23.7 m、南北 8.0m を測る。伊藤報告（2004）では SK08（地下兵舎）と報告されており、非戦闘時や宿直時に兵士が待機する場所と思われる。

調査前の標高は壕の北側で 43.3 m、南側で 43.8 m、壕の底面で 41.6 m であり、高低差 1.5 ～ 2.2



第28図 第6砲座平面図

mであった。

調査面積（トレンチ部分）は、9.0m<sup>2</sup>である。

基本層序は以下のとおりである。

1層：表土層。

2層：陣地稼働時以降の埋土である。

3層：陣地稼働時の盛土の一部である。

4層：陣地稼働時以前の旧表土である。壕の北側で42.5m、南側で43.4mの標高値で検出した。壕の中央部東寄りに南北方向でTr1を設定した。当初人力掘削を行なったが、埋土の一部はバックホウを使用して掘削を行なった。

壕の南壁面より幅0.15m程度の柱痕が僅かに見つかっている。地下兵舎の構築物を支える柱にしては細いので、周囲の土留め用の柱と考えられる。

トレンチ中央部より0.1～0.3m程度のコンクリート片を7点検出しており、構築物の屋根材として利用されたと思われるアスファルトルーフィングも確認できた。またアスファルトルーフィングの下より円盤状の金属片が1点見つかっている。

トレンチの両側で陣地構築以前の旧表土が検出しており、陣地構築以前の旧地形は、南側から北方向に緩やかに傾斜していたことが推定される。陣地構築時に、旧地形を生かして壕の掘削を行なったものと考えられる。

### 通信壕

遺構規模は、南北10.0m、東西8.0mを測る。伊藤報告（2004）では、SK11（通信所）と報告されている。

トレンチ掘削前の状況では、南北方向に長いコンクリート（幅0.3m）が2段並んでおり、そのコンクリートを東西に横断する形で、Tr1を設定した。また、標高も東側から西側方向になだらかに傾斜しており、その比高差は1.2mを測る。

調査面積（トレンチ部分）は、3.6m<sup>2</sup>である。

基本層序は以下のとおりである。

1層：表土層。

2層：陣地稼働時以降の埋土である。

3層：陣地稼働時以降の埋土である。

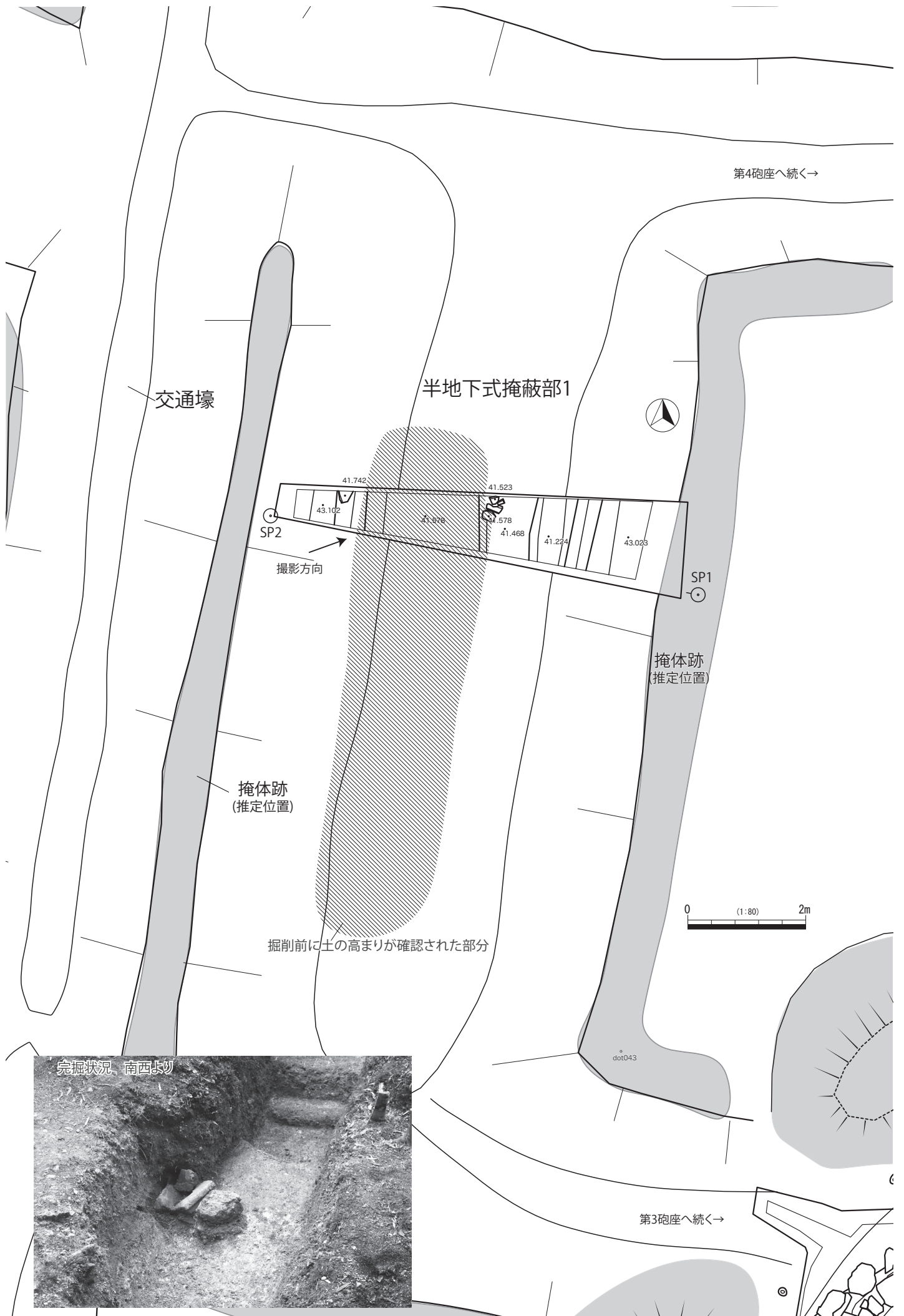
4層：陣地稼働時以降の埋土である。

5層：陣地稼働時またはそれ以降の埋土である。

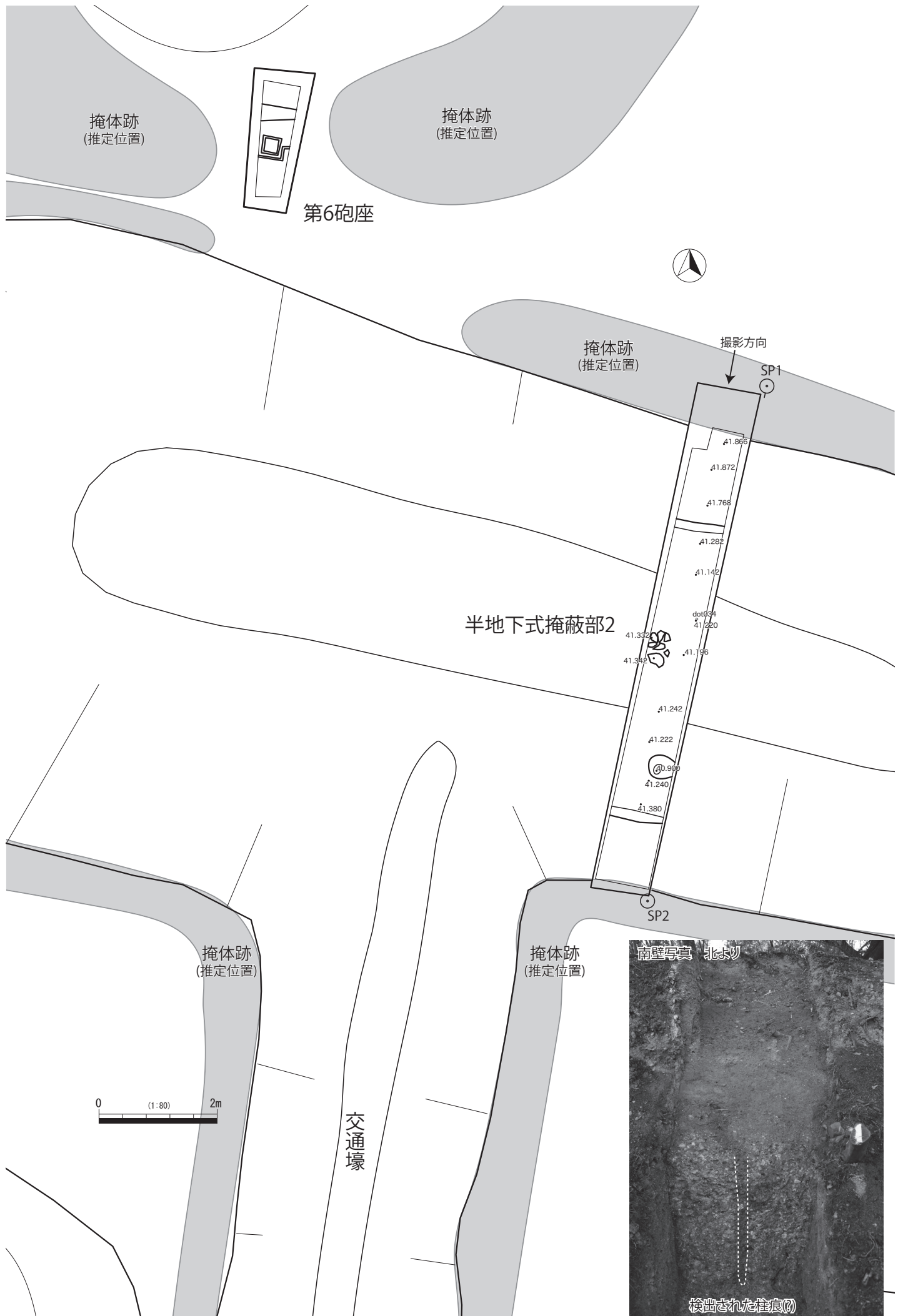
1・3・4層には、土管の破片が多数含まれていることから、この遺構の廃絶後に人為的に埋められた可能性が高い。5層は、コンクリートの基礎を作る際に地山を掘り込み、コンクリート打設直後に埋め戻された土である可能性もある。

トレンチは人力掘削のみとし、地山の検出に努めた。

トレンチの東端底面においてアスファルトルーフィングが確認できた。上下2段見えていたコ

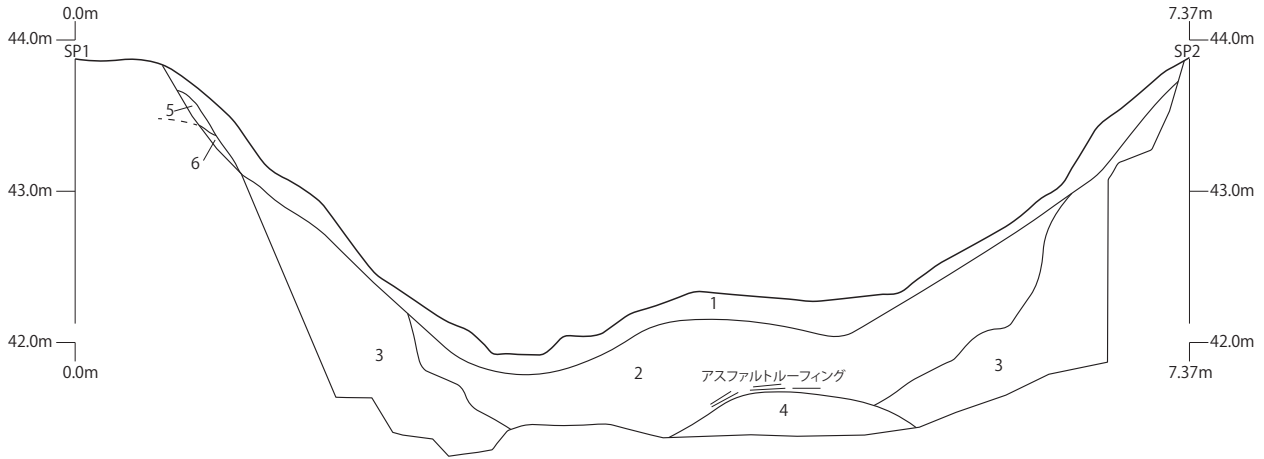


第 29 図 半地下式掩蔽部 1 平面図



第 30 図 半地下式掩蔽部 2 平面図

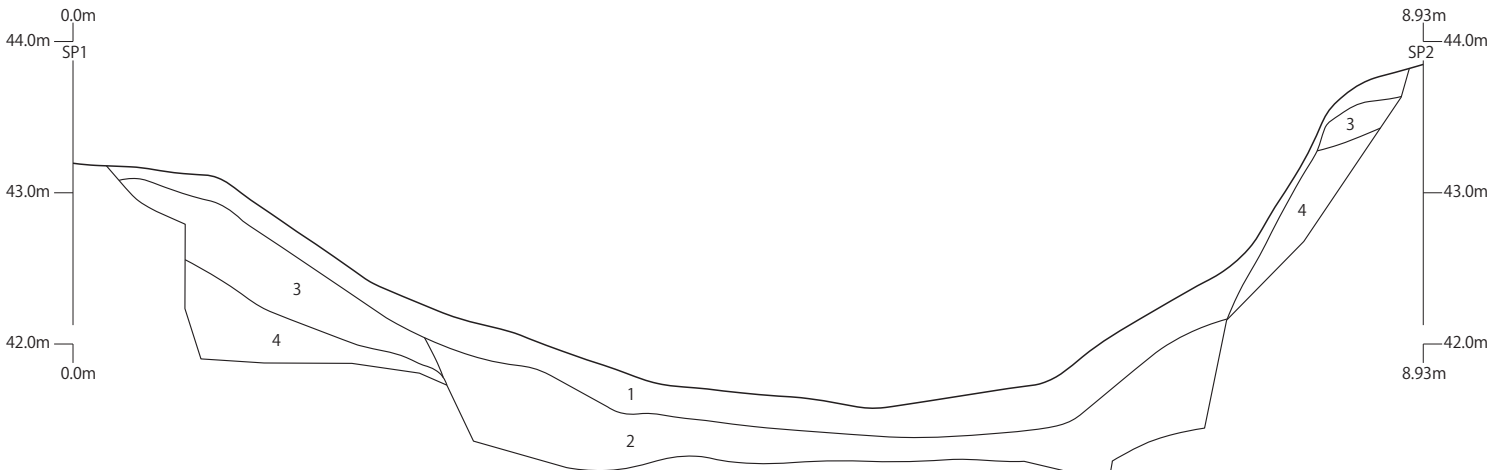
半地下式掩蔽部1南セクション図



- |   |         |        |         |                    |
|---|---------|--------|---------|--------------------|
| 1 | —       | —      | —       | 現代の表土および攪乱層        |
| 2 | 10YR5/4 | にぶい黄褐色 | 細粒砂     | 径5~10mmの礫を多く含む     |
| 3 | 10YR5/6 | 黄褐色    | 中粒砂     | 径5~30mmの礫を多く含む     |
| 4 | 5YR4/2  | 黄褐色    | 中粒砂+シルト | 径5mmの礫を多く含む        |
| 5 | 10YR6/4 | にぶい黄褐色 | 細粒砂     | 径5~10mmの礫を多く含む     |
| 6 | 10YR4/2 | 灰黄褐色   | 細粒砂     | 径5~10mmの礫を多く含む 旧表土 |



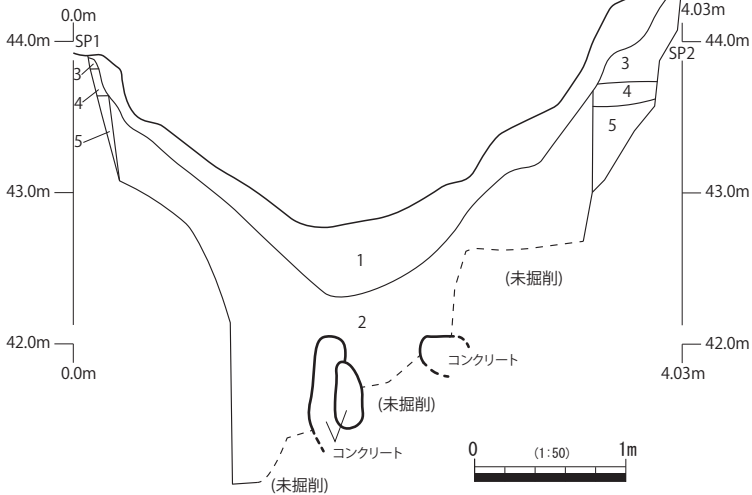
半地下式掩蔽部2東セクション図



- |   |         |        |     |                |
|---|---------|--------|-----|----------------|
| 1 | —       | —      | —   | 現代の表土および攪乱層    |
| 2 | 10YR5/6 | 黄褐色    | 中粒砂 | 径5~20mmの礫を多く含む |
| 3 | 10YR6/4 | にぶい黄褐色 | 細粒砂 | 径5~50mmの礫を多く含む |
| 4 | 10YR4/2 | 灰黄褐色   | 細粒砂 | 径5~30mmの礫を多く含む |



交通壕北セクション図



- |   |          |        |     |                |
|---|----------|--------|-----|----------------|
| 1 | —        | —      | —   | 現代の表土および攪乱層    |
| 2 | 10YR5/6  | 黄褐色    | 中粒砂 | 径5~10mmの礫を多く含む |
| 3 | 10YR6/4  | にぶい黄褐色 | 細粒砂 | 径5~10mmの礫を多く含む |
| 4 | 10YR4/2  | 灰黄褐色   | 細粒砂 | 径5mmの礫を多く含む    |
| 5 | 7.5YR4/6 | 褐色     | 中粒砂 | 径5~10mmの礫を多く含む |



第 31 図 半地下式掩蔽部 1・半地下式掩蔽部 2・交通壕断面図



ンクリート土台はトレンチ南端で東西方向に繋がっており、南北 3.1 m、東西 1.1 m の柵であることが分かった。見つかったコンクリートの基礎には径 0.1 m 程度の川原石を使っている。コンクリートの基礎は東西ともに同じ標高であるが西側のコンクリートは東側のコンクリートに比べて 0.3 m 程低い。また、コンクリートの上面は全体的にモルタル仕上げが剥がれ、芯材に使用していた瓦や小石が凸凹な状態で確認されたことから、コンクリートの端部は破壊を受けている可能性が高い。コンクリートの側面では水平方向に木目が観察でき、コンクリート打設の際に木製の型枠を 3 段使っていたことが分かる。

遺物については、埋土に含まれた土管以外に、アスファルトルーフィングを検出している。

### 算定具掩体（推定）

遺構規模は、東西 6.0 m、南北 5.5 m を測る。伊藤報告（2004）では、SK12（算定具を設置していた掩体）と報告されている。算定具は、飛行する敵機の予測位置を計算する機械のことであり、この陣地には二式高射算定具が設置されていたという。

通信壕の北東にあたり、交通壕に東側で隣接する。

調査面積（トレンチ部分）は、1.4m<sup>2</sup>である。

基本層序は以下のとおりである。

1 層：表土層。

2 層：陣地稼働時以降の埋土である。

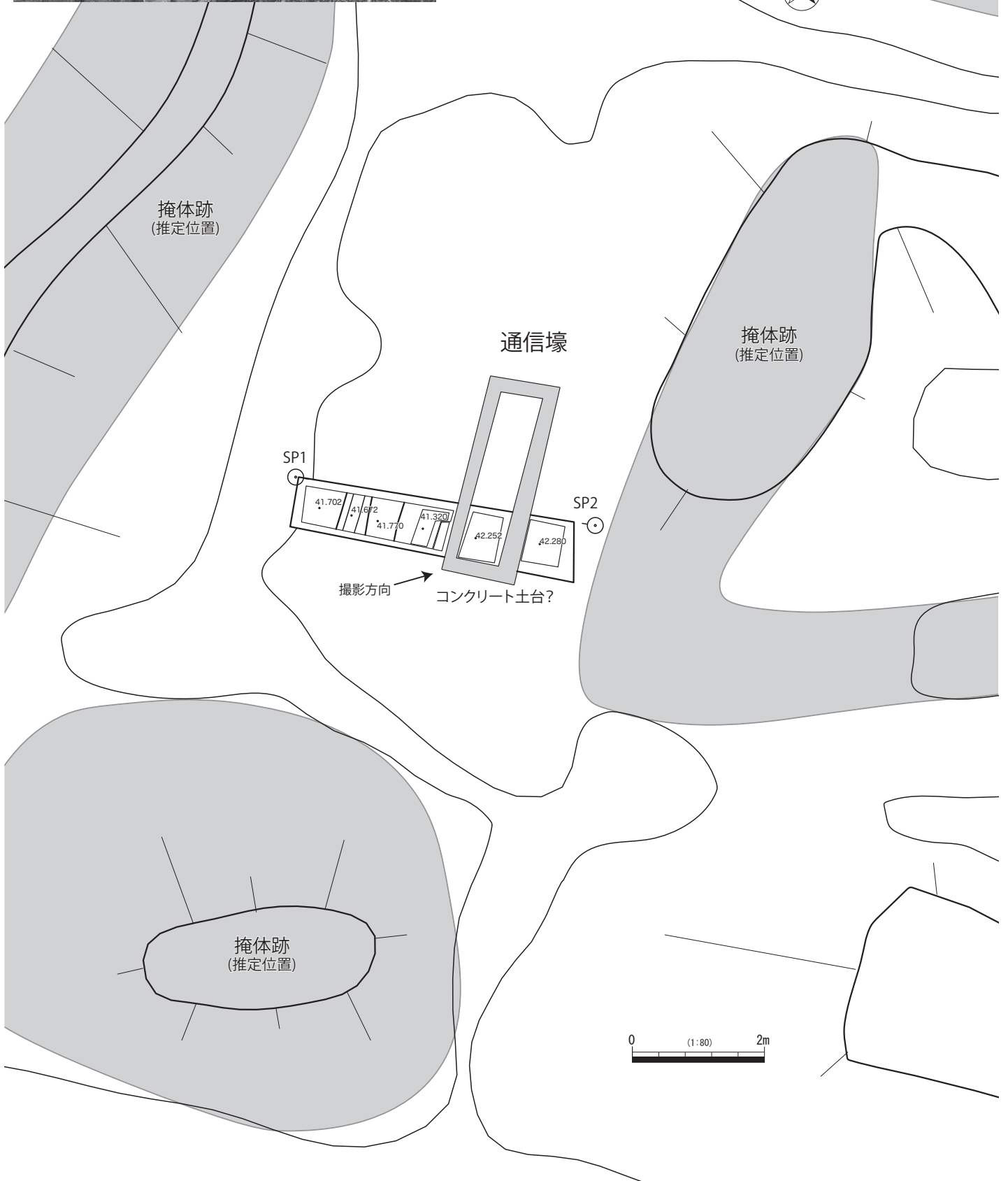
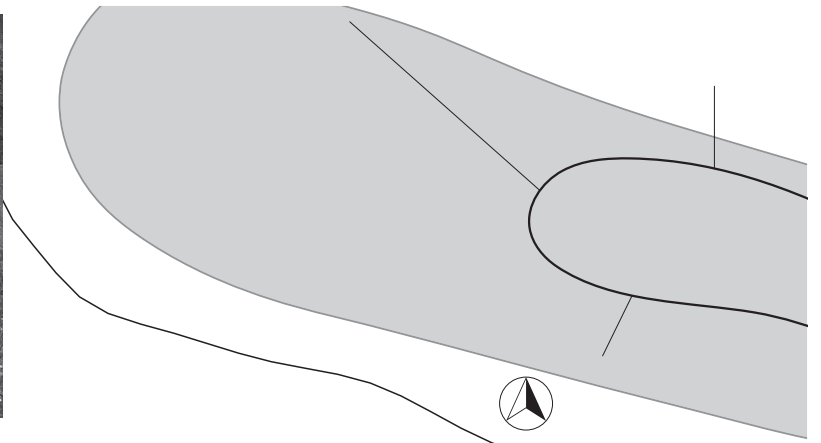
算定具を設置する際に基礎として打設されていたであろうコンクリートの所在を調べるため、トレンチ（Tr1）は遺構底面の東西方向に設定した。

トレンチは人力掘削のみとし、地山の検出に努めた。トレンチ中央西寄り及び北側で最大 0.45 m のコンクリート塊を 6 個検出した。しかし、同質の埋土が下層まで続くことが予想されたため、検出したコンクリートを避けるようにサブトレンチを設定し 0.55 m 掘り下げたところ、地山が確認できた。

確認された地山の 0.2 m 上では、アスファルトルーフィングが確認できた。遺物については、このアスファルトルーフィングのみである。

今回検出したコンクリート塊も算定具を固定していた土台と考えるには小さく、また算定具は通常、屋外半地下に設置されているが、屋根材に使用されていたアスファルトルーフィングも確認されたことから、算定具掩体は別の場所であった可能性もある。この地点の約 0.4 m 南側に掩体状の高まりに囲まれた窪地があり、窪地のすぐ西側には通信壕もあるため、可能性の一つとして考えておきたい。

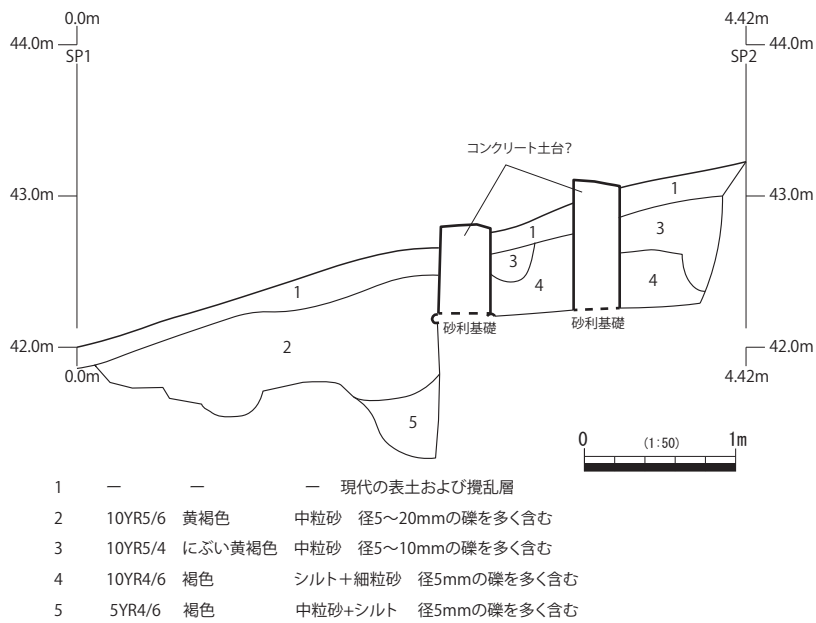
コンクリート土台確認状況 南西より



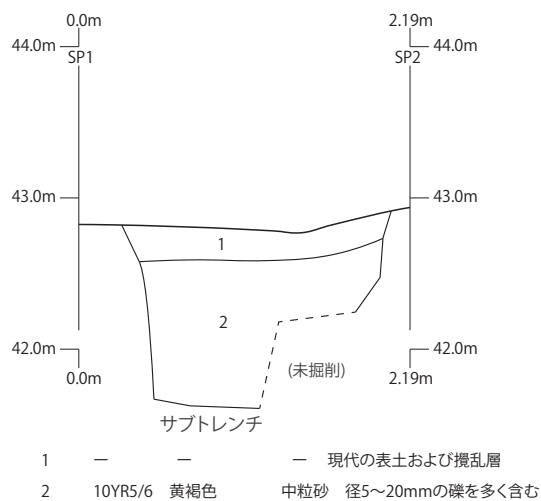
第 32 図 通信壕平面図

第2章 太佐山高射砲陣地跡の調査

通信壕北セクション図



算定具掩体(推定)南セクション図



第33図 通信壕・算定具掩体(推定)断面図

交通壕

遺構規模は、南北 48.0 m、東西 3.4 ~ 4.0 m を測る。伊藤報告 (2004) では、SD01 (交通壕) と報告されている。砲座や兵舎を最短距離で繋ぐ兵隊用の連絡路として使用された。調査前の標高は、壕の西側で 44.0 m、東側で 44.3 m、壕の底面で 42.9 m であり、高低差 1.1 ~ 1.4 m ある。

調査面積 (トレンチ部分) は、3.7m<sup>2</sup> である。

基本層序は以下のとおりである。

- 1層：表土層。
- 2層：陣地稼働時以降の埋土である。
- 3層：陣地稼働時の盛土の一部である。

4層:陣地稼働時以前の旧表土である。壕の西側で43.8 m、東側で43.7mの標高値で検出した。

5層:地山である。

壕の中央部に東西方向でトレンチ (Tr1) を設定した。

トレンチは人力掘削のみとし、地山の検出に努めた。

トレンチ中央部で最大0.6 mのコンクリートを3個検出した。コンクリートは遺構廃絶段階で埋土とともに投棄されたものと考えられる。検出したコンクリートを避けるようにトレンチ西端のみを掘り下げたところ、地山が41.0 mの標高値で確認できた。盛土の上端との比高差は3.3 m (盛土を含めないと2.6m)あり、兵隊の連絡路として使用するには十分すぎるほどの深さである。また、トレンチの底面は一部の検出に留まったが、東西両側の地山が垂直に掘削されている状況などを考え合わせると、底面の幅は2.3 m程と推定できる。

本土決戦用に築かれた陣地跡である向山戦争遺跡(高知県南国市)でも<sup>むこうやま</sup>縦穴状遺構を繋ぐ用途の交通壕は見つかっているが、掩体も含めた深さは2.0 mを超える部分もあるものの、概ね1.5 m程度、幅は0.6 m～1.0 mである。ほかにも<sup>うえのむら</sup>上ノ村遺跡(高知県土佐市)の例でも深さ1.0 m前後、幅は0.7～0.8 mであり、本遺跡の例は地下通路に匹敵する深さを持った大規模な施設であったことが分かる。

### 弾薬庫1

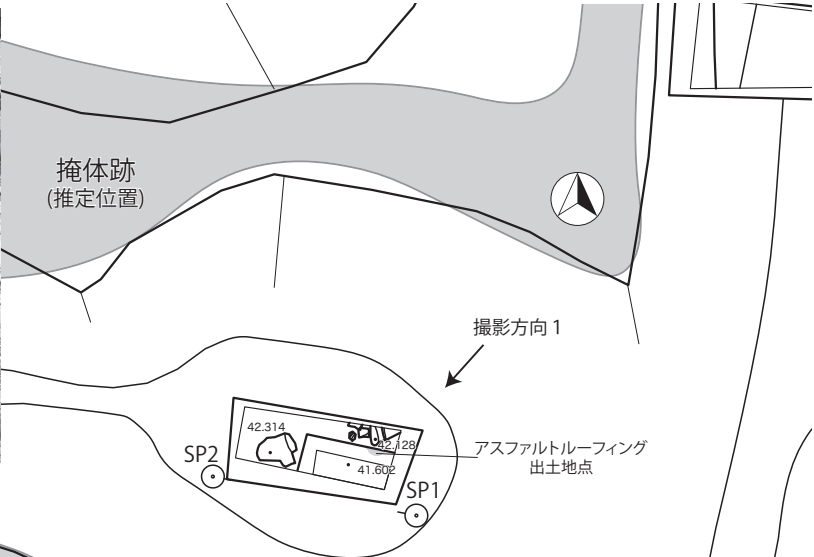
遺構規模は、南北14.0 m、東西7.8 mを測る。伊藤報告(2004)では、SK17(弾薬庫)と報告されている。高射砲で使用する弾薬を格納していた場所であり、陣地入口近くの通路沿いに構築されたものである。

標高は、土坑の西側で35.4 m、東側で36.5 m、土坑の底面で33.0 mであり、高低差2.4～3.5 mある。今回は掘削を行わず、樹木の伐採と測量調査に留めた。

南側と南西部に開放部があり、南側は幅2.7 m(底面幅1.1m)、南西側は幅2.5 m(底面幅0.6m)である。前者は兵隊の出入口、後者は排水溝と考えられる。

東側の壁は地山を垂直に掘削した様子が観察され、西側は厚さ3 m近い土壁が構築されている。このような立地と構造は、万一の爆発事故に備えたものと理解できよう。

遺物は、弾薬庫出入口付近でガラス瓶を1点表採している。



第34図 算定具掩体(推定)平面図



↑  
半地下式掩蔽部2へ続く



第 35 図 交通壕平面図

### 便所1

遺構規模は、南北4.1m、東西4.8mを測る。伊藤報告(2004)では、便所と報告されている。今回は掘削を行わず、樹木の伐採と測量調査に留めた。

弾薬庫1に通じる道の東側の斜面中腹に所在する。便所の北東の道と接する部分で、長さ2.7m、幅2.0mのスロープが確認できた。この便所は、戦闘態勢時にすぐ上段の通信所の兵隊や通信所周辺に配置されていた将校(中隊長・小隊長など)が主に使用していたと考えられる。コンクリート構造物は、大きく三つのまとまりに分かれており、西側から汲み取り用の穴(東西1.7m、南北1.5m、深さ0.9m)、小便槽(東西1.0m、南北4.2m、深さ0.5m)、大便槽(東西1.0m、南北4.1m、深さ0.9m)である。コンクリートの厚みは0.1～0.2m程度である。

大便槽の中には深さ0.5m程埋土及び雨水が溜まっている状態であった。念のために大便槽の南端で埋土及び雨水の除去を行なった結果、小型のガラス瓶と木の角材が検出した。

#### (参考文献)

- ・出原恵三『向山戦争遺跡 高知南国道路建設工事に伴う発掘調査報告書Ⅳ(高知東部自動車道埋蔵文化財発掘調査報告書Ⅶ)』2012 高知県教育委員会・財団法人高知県文化財団埋蔵文化財センター
- ・出原恵三 松本安紀彦『上ノ村遺跡Ⅱ 波介川河口導流事業に伴う埋蔵文化財発掘調査報告書Ⅲ』2011 高知県教育委員会・財団法人高知県文化財団埋蔵文化財センター

遺構名	伊藤報告(2004)	規模		標高値	関連遺構	備考
		東西	南北			
第1砲座	SK01	(4.6m)	(4.6m)	42.49m	・電纜管用枿 ・砲側待機所	・平面形は一辺約2.0mの八角形 ・鉄製ボルト1本残存
第2砲座	SK02	4.7m	4.7m	42.47m		・平面形は一辺1.6～2.0mの八角形
第3砲座	SK03	4.6m	(4.5m)	42.48m	・砲側待機所	・平面形は一辺1.7～1.8mの八角形
第4砲座	SK04	4.6m	(4.3m)	42.48m	・電纜管用枿 ・砲側待機所	・平面形は一辺1.8～2.0mの八角形
第5砲座	SK05	4.6m	(2.2m)	42.50m	・砲側弾薬置場	・平面形は一辺1.9mの八角形 ・鉄製ボルト1本残存
第6砲座	滅失	4.9m	(0.7m)	42.49m	・電纜管用枿	・平面形は一辺約0.5m以上の八角形 ・鉄製ボルト6本残存
半地下式掩蔽部1	SK07(地下兵舎)	7.4m	19.0m	41.46m	・溝跡	
半地下式掩蔽部2	SK08(地下兵舎)	23.7m	8.0m	41.22m	・柱痕(?)	
通信壕	SK11(通信所)	8.0m	10.0m	41.77m	・コンクリート基礎 (南北3.1m、東西1.1m)	
算定具掩体(推定)	SK12	6.0m	5.5m	41.60m		
交通壕	SD01	4.0m	48.0m	41.03m		
弾薬庫1	SK17(弾薬庫)	7.8m	14.0m	33.00m		
便所1	便所	4.8m	4.1m	39.00m		

第1表 遺構一覧表

## 第2節 出土遺物

01は測距測高儀の銘板であると推定される。5.5×5.0×0.05cmの銅製である。表面には文字が右から左方向に38文字描かれており、測距・測高の機械操作手順を示している。「高」「距」「度」「離」など複数頻出する文字同士を比較しても字体が微妙に異なっており、針などを使用して一文字ずつ彫り込んでいることが分かる。手書きのエッチング版を使用していた可能性もある。板の四隅には径0.2cmの穴が開けられおり、マイナスねじで機器等に取り付けられていたようである。板の裏面2か所にケガキのあとがあるが、銅板を型抜き加工する前につけられていたものであろう。

02は接続筒の把手である。径6.0cmであり、つまみ部分は径4.0cmであり、滑り止めの加工がされている。滑り止めの一部に2.0cm×0.6cmの窓が開いており、端子が2本確認できる。把手の裏面にあるベークライトにも2つの穴が開いていることから銅線が接続されており、把手を回すことでON・OFFの役割を果たしていたことが分かる。把手裏面全体が弧状になっており、筒状の装置の側面に接続されていたと考えられる。接続筒の名称の前に「戊」と陰刻されていることから、他に少なくとも「甲」「乙」「丙」「丁」の4つの接続筒があったことが推定される。

03は把手である。歪んでいるが、本来は真鍮製の径7.1cmの歯車状の持ち手の真ん中に鉄製の6.3cmの棒が接続するような形であったのであろう。持ち手には径0.3cm長さ2.7cmの突起がついており、木製のハンドルが付属していたことが想定される。

04はY字形の金具である。この金具には破断面は観察されないため、1つの金具の単位である。表面には「561」と陰刻されている。金具には別の小さな金具がマイナスねじで留められており、複数の金具で構成されていたと考えられる。小さい方の金具は破断しており、全体像を窺い知ることとはできない。

05は大型円形座金具である。真鍮製で径7.6cmであり、内径は4.0cmのドーナツ型である。裏面全体が弧状になっており、筒状の装置の側面に接続されていたと考えられる。表面には8つの穴の痕があるが、裏面には4つしか穴が開いていない。裏面まで続く穴はこの金属を他の装置に固定していたもの、残りの4つはこの金属に対して何か別の装置が接続されていた可能性がある。

06はL字型金具である。真鍮製で10.5cm×4cmである。一部歪んでおり本来の形状はL字のように直角構造であったと考えられる。端部面に径0.4cmの4つの穴が開いており、他の装置と接続されていたと考えられる。反対側には外径3.9cmで径0.1cmの2個の穴を持つキャップが嵌められており、「5」の陰刻がある。

07・08は鉄ねじである。いずれも鉄製であり、ねじの頭は六角形であり、幅も26mmと一致する。1インチボルトで、いずれも右ねじと思われる。

09は高射砲の閉鎖機の鎖栓である。爆破による破損を受け、本来の3分の1程しか残っていない。底面形状は、径5.5cmの弧状となっており、側面には4.0cm程の溝がついている。重量は6.02kgである。全体像のイメージは巻末資料第58図 九九式八糧高射砲閉鎖機を参照されたい。

10は大型半円形座金具である。外径20.2cmの半円形である。径7mmの穴が3か所開けられているが、あと1か所穴が開いていたものの錆などで融着してしまった可能性もある。

11は調整歯車回転軸である。歯車が3か所あり、うち2か所は傘歯車で、この軸とは90度方向に回転していた歯車とかみ合うものである。



12・13は縁金具である。図化していないが同様のものが他に数点ある。14のような目盛円盤などと組み合わせて使っていたと思われる。

14は目盛円盤である。表面に「2000(黒字)」「20(赤字)」、「5(黒字)」、「1000(黒字)」「10(赤字)」、裏面に「6」「7」「9」「10」「11」(すべて黒字)「9(赤字)」と刻印されている。高射砲の射程距離または高度を表したものであろうか。

15・16・17はアルミ製の金具である。同様のものは多く出土しているが多くは腐食しており、原形を留めるものを抽出した。使用用途は不明であるが、この金具にもマイナスねじが使用されている。

18は蛇口状金具である。真鍮・鉄など複数の材質で構成されている。形状から考えて調整用のねじ金具だった可能性がある。

19は両端に傘歯車のついた回転軸である。本体は鉄製で、軸の中心に付く十字方向のカバー状のものがアルミ製である。これについても歯車を90度交差する方向に軸の向きを変える用途があったものである。

20は低圧碍子である。刻印などは見られなかった。電気配線で使われていたものであろう。

21は牛乳瓶である。表面に「全乳」「180cc」、底面に「2」という文字を確認できる。色は青みのかかった薄緑色のソーダガラスであり、気泡がみられる。口縁を観察すると、一般的な紙栓の広口瓶ではなく、王冠栓と考えられる。

22はガラス瓶である。表面には目盛り線が2種類観察される。目盛線の間隔丸方形で区画された部分にはラベルが貼られていたと思われる。瓶の胴部横断面は円形である。色は無色透明であるが、かなり気泡が混じっている。容量は一番上の目盛まで水を入れてみたところ30ml(約1オンス)であった。口縁を観察するとコルク栓であったことが分かる。医療用薬瓶と考えられる。

#### (参考文献)

- ・桜井準也「第4章 ガラス瓶の種類と出土資料」『ガラス瓶の考古学』2006 六一書房

## 第3章 太佐山高射砲陣地跡を理解するために

伊藤厚史（名古屋市教育委員会）

### 第1節 高射砲部隊の歴史

#### 1. 地上防空部隊の誕生

地上防空は、航空機の戦闘参加に対する備えとして、第一次世界大戦[1914年(大正3)－18年(大正7)]において始まった。当初、航空機は偵察任務に使用される程度であったが、戦場の制空や爆撃のほか、敵国の重要地点への攻撃にも使用されるに至った。イギリス、フランス、ドイツは空地の防空兵力ならびに灯火管制、退避、防火など民防空の強化によりこれに対処したが、航空機の発達は著しく、すべてを防ぐことはできなかった。

日本は大陸への進出の契機とみて、日英同盟を理由に第18師団を派遣、1914年(大正3)に中国青島のドイツ軍陣地や要塞を攻略した。現地ではドイツ軍飛行機(タウベ)1機に翻弄されたため、陸海軍の飛行機(モーリス・ファルマン式二型4機、モ式水上複葉機など)及び野砲を改修した高射野砲小隊(2門)を編成し、応戦したが偵察、射弾観測などを妨害するのがせいっぱいであった。

これに先立ち、陸軍野戦砲兵射撃学校(のちの野戦砲兵学校)において、高射砲の研究がすすめられており、1918年(大正7)に三八式野砲を応用した臨時高射砲が制式採用された。その後、大正11年に十一年式七糎半野戦高射砲、同陣地高射砲、1925年(大正14)に十四年式十糎高射砲が制式採用された。防空部隊の運用研究では、第一次世界大戦におけるヨーロッパの防空に関する文献研究、大戦経験者フランス軍リュッカー大尉を招聘して講習を受け、1923年(大正12)高射砲部隊の運用方針がまとめられた。

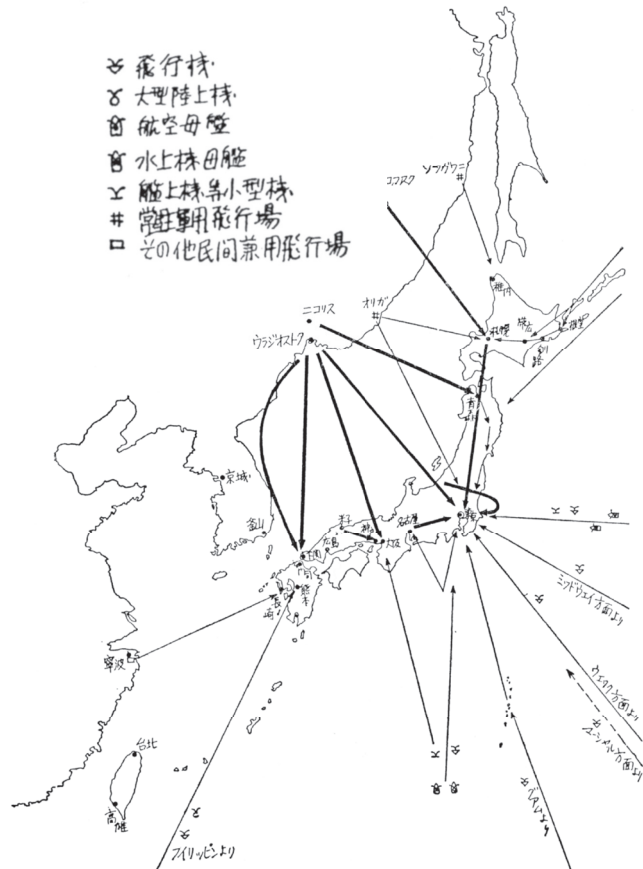
かくして、1925年(大正14)、高射砲第1聯隊が豊橋の旧第15師団野砲兵第21聯隊跡地(現在の愛知県立時習館高校)に新設された。高射砲第1聯隊は、高射砲大隊二コ(各大隊は二コ中隊、各中隊2門)及び照空中隊一コを基幹とする編制であった。高射砲聯隊は、部隊員の教育を行なうこと、動員下令の際には所定の部隊の編成と、人員の補充を行なうことを主な任務とした。いわゆる作戦部隊ではなかった。1928年(昭和3)3月浜松に移駐する(現在の静岡大学工学部)。

1921年(大正10)、陸海軍航空任務分担協定が定められ、国土重要地点の直接の防空は主として陸軍、沿海に來襲する敵艦船及び航空機に対しては海軍の担当することとなった。また1923年(大正12)には、地上防空部隊により陸軍は重要都市、要地及び要塞、海軍は軍港、要港などの防空を担当することが定められた<sup>(1)</sup>。

#### 2. 満州事変後の地上防空計画

1931年(昭和6)9月18日、満州事変が勃発、翌年には満州国が誕生した。満州国と国境を接するソ連は、1932年(昭和7)頃から急速に極東における軍備強化にのりだし、航空兵力は推定で数百機に達した。主としてウラジオストクとニコリスク・ウスリースキー(1935-1957年オロシロフ、1957年-現在ウスリースク市)付近に配備され、テー・ベーⅢ型大型爆撃機が1934

年（昭和9）には80機に達していると推測された。この大型爆撃機は航続距離2,500キロあり、ウラジオストクー東京間往復2,000キロを余裕で飛行することができた。1936年（昭和11）、陸軍はソ連が対日開戦となれば、極東ソ連軍による本土空襲が実行され、第一に東京、第二に関門及び北九州、第三に阪神及び名古屋が目標とされると具体的に判断された。対してわが国の防空兵力の計画は、経済不況の深刻さもあり遅々として進まず、1935年（昭和10）軍備改編要領により、平時編制に東京（1935年）、大阪（1937年）、福岡（1937年小倉後福岡へ移転）に東部、中部、西部防衛司令部が設置されることになった。各防衛司令部は、担任防衛管区の防空を計画する役所であり作戦部隊ではなかった。防衛管区は、従来の内地を十数個の師団管区に区分していたものを数個ずつ合わせたものであった。1935年の軍備改編要領



第36図 ソ連軍からの渡洋爆撃想定図（『高射戦史』より）

では、高射砲聯隊三コ、高射砲大隊一コなどが増設されることになった。1937年には高射砲聯隊七コと計画されたが、実際には第1聯隊（浜松）、第2聯隊（柏）、第6大隊（平壤）が編成されたにすぎなかった。1941年（昭和16）初め頃までに、ようやく高射砲聯隊は第1～第8の八コ聯隊が編成された（第7聯隊は1943年）<sup>(2)</sup>。1935年の軍備改編要領では、高射砲聯隊三コ、高射砲大隊一コなどが増設されることになった。1937年には高射砲聯隊七コと計画されたが、実際には第1聯隊（浜松）、第2聯隊（柏）、第6大隊（平壤）が編成されたにすぎなかった。1941年（昭和16）初め頃までに、ようやく高射砲聯隊は第1～第8の八コ聯隊が編成された（第7聯隊は1943年）<sup>(2)</sup>。

### 3. 第二次世界大戦頃における本土防空体制

1941年（昭和16）6月22日、ドイツとソ連が開戦した。この世界情勢の急変は、具体的な地上防空部隊の編成を促す契機となった。独ソ戦を受けて、7月上旬陸軍は大規模な動員の命令を下し、満州方面に兵力の集中を行なった。いわゆる「関東軍特殊演習（関特演）」である。その意図は、極東ソ連軍の欧州戦線への投入のすきをねらい、シベリアの政治経済の中心都市であるハバロフスクへの侵攻にあった。一方、このようなわが国の動きは、対ソ開戦準備との判断をソ連側に与えるものであり、逆にソ連軍の満州への先制攻撃、日本本土への空襲のおそれもあると考えられ、国土防衛強化のため、防衛総司令部の新設、空地防空部隊の編成が行なわれることになったのである。

それまでの国土防衛は、内地の各軍司令官（東部、中部、西部、北部）並びに朝鮮及び台湾軍司令官が、参謀総長から示された計画に基づき、それぞれ各担任管区の防衛を計画し実施していた。

しかし、防空に関しては、軍民一体となってかつ全国的規模において処置しなければならない性格を帯びていた。

1941年（昭和16）7月12日、防衛総司令部（38名、他に他司令部の兼勤者8名）が編成された。防衛総司令官は、天皇に直隷し、防衛に関して内地、朝鮮、台湾各軍司令官、航空部隊を指揮し、内地、朝鮮、台湾、樺太の防衛を担当した。大正時代以降の本土防空施策の一画期であったが、内地各軍司令官、海軍、逓信省、内務省、地方自治体との関係、調整など種々の困難が山積したままのスタートであった。

1941年（昭和16）7月16日、要地地上防空部隊の臨時編成が発令された。要地地上防空部隊は各軍司令官に配属され、陸軍演習廠舎などに集合して教育訓練を実施した。8月初旬、参謀総長は、防衛総司令官に対し、要地地上防空部隊を所定の位置に展開するよう指示した。この指示を受けて防衛総司令官は各軍司令官に対し、8月14日を期して展開するよう命令した。各軍の部隊展開は下記のとおりである。

東部軍は、京浜要地防空隊を東地区隊、北地区隊、西地区隊、川崎地区隊、横浜地区隊、聴測隊に区分して展開、そのほか防空気球隊、防衛通信隊を配置した。中部軍は、阪神地方に阪神要地防空隊及び防衛通信隊、名古屋地区に名古屋防空隊及び防衛通信隊、京都地区に独立高射砲第10、11中隊、宇治山田地区に独立高射砲第9中隊を配置した。西部軍は、小倉地区に小倉防空隊、及び防空気球隊、防衛通信隊、広島地区に広島防空隊、防衛通信隊、博多地区に独立高射砲第15、16中隊、鹿児島地区に独立高射砲第14中隊を配置した。北部軍は札幌地区に札幌防空隊及び防衛通信隊、室蘭地区に独立高射砲第18中隊、函館地区に独立高射砲第19中隊、帯広地区に独立野戦高射砲第32中隊、大泊地区に独立高射砲第17中隊、敷香地区に独立高射砲第23中隊を配置した。このほか朝鮮軍は京城、新義州、南陽、興南、釜山各地区に、台湾軍は台北、高雄各地区に配置した。

しかし、陣地構築にあたっては、計画段階からある程度の時間が経過していたため、適切な場所に構築できなかつたり、射撃が困難な場合が生じたりした。

1941年（昭和16）11月、地上防空部隊の改編が行われた。防空隊司令部が廃止され、東部、中部、西部各軍に防空旅団司令部が新設された。各防空部隊は旅団に編合された。高射砲聯（大）隊は、防空聯（大）隊と改称され、照空大隊、聴測中隊を編制に加え指揮系統を一本化した。また聯隊内の中隊は高射砲4コ中隊、照空2コ中隊であったが、それ以上の中隊数も認められた。主要な地区の高射砲の配備は、京浜地区110門、名古屋16門、阪神地区56門、京都8門、宇治山田4門、福井4門、和歌山4門、広島16門、関門地区60門、福岡8門、鹿児島4門などと推定されている<sup>(3)</sup>。

#### 4. 米、英、蘭に対する開戦頃の本土防空

1941年（昭和16）12月2日、大本営は防衛総司令官に対し、大陸命第576号を下令した。

- 一 帝国ハ米国、英国及蘭国ニ対シ開戦スルニ決ス
- 二 防衛総司令官ハ昭和十六年度帝国陸軍国土防衛計画訓令ニ準拠シ東部軍管区、中部軍管区、西部軍管区及台湾軍管区ノ防空並ニ右地域内要地ノ本防空ヲ実施スヘシ
- 三 防空実施ノ第一日ハ十二月X日トス

12月7日、参謀総長の指示により、作戦開始日（X日）は12月8日とすることが指示されたが、

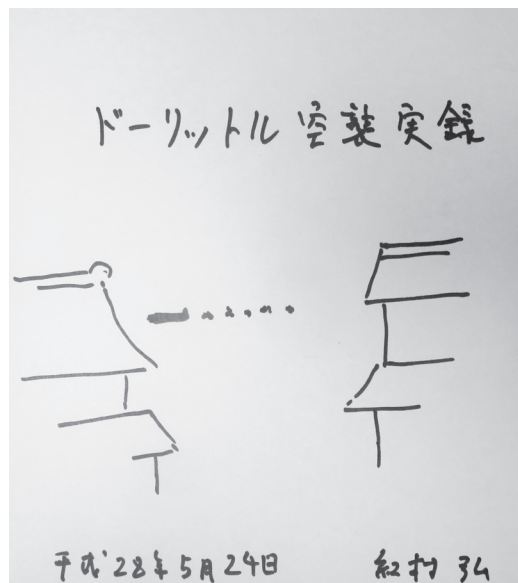
開戦の時機の秘匿が重要視されたため、防衛実施に関する大命の伝達は限られた責任者に限定された。防衛総司令部に伝達したのは午後6時50分であった。

12月8日、陸軍は南方軍がマレー半島東岸に上陸し、海軍はハワイを攻撃した。参謀本部は、秘匿を解き、午前6時防空下令を関係部隊並びに内務省に伝達した。

開戦時高射砲総数は、458門（このほか要塞に65門、海軍約200門）であった。

1942年（昭和17）4月18日午前6時30分、監視艇第23日東丸は、米軍飛行機3機、米航空母艦2隻を発見、打電した。米機発見の第一報により、防衛総司令官は18日8時30分東部軍司令官に警戒警報発令を命じ、地上防空部隊は戦闘配置についた。12時過ぎ、水戸北方の菅谷防空監視哨から敵大型機1機発見の報告が東部軍司令部に入った。敵機来襲時期を19日早朝と判断していたため、情報を審査する必要があるとして空襲警報を発令することはなかった。12時15分頃、東京は米大型機の奇襲攻撃を受けた。敵機はやがてB25ノースアメリカンであり、数百mの低高度で単機ごとに飛来、次第に西進していることが明らかになった。

13時30分頃、名古屋へ2機、14時27分頃1機が四日市海軍燃料廠を攻撃した。また14時30分頃神戸、15時頃和歌山などを攻撃し、中国大陸方面に退去した。東部防空旅団、名古屋、神戸の高射砲部隊は、射撃したが戦果を得ることはできなかった。当時中学生であった紅村弘氏は、名古屋市昭和区の自宅2階から、飛行するB25に対し、高射砲弾が飛行機のおしりのところでポツ、ポツ、ポツと破裂し黒い煙が上がったのを目撃している<sup>(4)</sup>。



第37図 紅村弘氏が目撃したB25  
(伊藤厚史氏所蔵資料より)

1942年（昭和17）9月、要地地上防空部隊の改編が行われた。改編は高射砲中隊の装備が4門から6門に、一大隊2コ中隊から六コ中隊に、照空中隊についても1コ大隊2コ中隊から2コ大隊各大隊3コ中隊に増強された。9月にはまず東部防空旅団について実施された。装備高射砲は、八八式七糎高射砲であったが、1942年（昭和17）6月から九九式八糎高射砲の生産が開始され、東部軍に供給された。1943年（昭和18）5月頃の高射砲は約350門となった。

高射砲の生産増加により、1943年（昭和18）8月、中部、西部、朝鮮及び台湾の防空部隊が改編された。8月15日、防空旅団司令部から防空集団司令部に改編された。この大規模な改編により、高射砲聯隊補充隊により行われていた、教育訓練、人員の補充、留守業務を改編された防空部隊に継承させた。当時はまだ本土空襲がなく、防空部隊は教育訓練に専念していたため、人員や資材の活用をはかることとなったが、作戦部隊に補充任務を併任させたことは、作戦任務遂行に支障をきたすこととなった<sup>(5)</sup>。

## 5. 捷号<sup>しょうごう</sup>作戦期の本土防空

1944年（昭和19）6月15日、北九州地区に中国成都から飛来したB29による初空襲があった。同日米軍はサイパン島に上陸、7月上旬に戦闘を終了し、グアム島、テニアン島にも7月下旬米軍

が上陸し敗北した。マリアナ諸島を失ったことは、前年に策定した絶対的国防圏の一角がはやくも崩れたことであり、B 29 による北海道から九州までの空襲が時間の問題となったこと、敵の本土上陸も現実味を帯びてきたことを意味した。7月24日、大本営は、島嶼伝いに北上する米軍をフィリピン、台湾、沖縄のラインで迎え撃ち、最後に本土において決戦を行なう捷号作戦を発令した。

フィリピン島方面決戦	捷一号作戦	概成時期 8 月末
連絡圏域方面決戦	捷二号作戦	概成時期 8 月末
本土方面決戦（北海道を除く）	捷三号作戦	概成時期 10 月末
北東方面決戦	捷四号作戦	概成時期 10 月末

また、防衛総司令部において、捷三号作戦準備要綱を策定し、各軍の作戦準備は、1945年（昭和20）3月末を目途として概成するものとした<sup>(6)</sup>。

- 東部軍 捷三号の甲作戦 八戸付近の決戦
- 東部軍 捷三号の乙作戦 仙台付近の決戦
- 東部軍 捷三号の丙作戦 関東平地の決戦（重点）
- 中部軍 捷三号の丁作戦 浜松平地付近の決戦
- 西部軍 捷三号の戊作戦 北九州の決戦



第38図 高射砲隊の演習（千葉県稲毛海岸）  
藤田部氏提供



第39図 照空隊の演習（千葉県稲毛海岸）  
藤田部氏提供

## 6. 本土決戦準備期の本土防空

昭和19年10月20日、米軍のフィリピン・レイテ島上陸により、大本営はレイテ作戦を遂行したが、戦局は有利とならず、陸海軍航空戦力の主力、海軍水上艦隊を喪失し、断念した。

東部高射砲集団の任務は、皇居を守護し、京浜地区、太田付近の要地を掩護することであった。11月初め頃の兵力は、高射砲聯隊（第111～118聯隊）8コ、独立高射砲大隊（第1、第4大隊）2コ、独立機関砲大隊（第1、第4大隊）2個、第1要地気球隊、照空第1聯隊である。12月22日、東部高射砲集団司令部を改編し、高射第1師団司令部が編成された。

中部防空集団は、大阪市西部、尼崎、神戸地区の重要施設を掩護することを重点任務とした。11月頃の兵力は、高射砲聯隊3コ（うち一コは（乙）聯隊）、独立高射砲大隊3コ、機関砲大隊1コである。

1945年（昭和20）1月9日には、米軍はルソン島に上陸した。大本営陸海軍部では、このような情勢を検討し、本土防衛態勢の不備から本土の外郭地帯での決戦を遂行することにより、米軍の戦力の消耗と本土に対する侵攻を遅滞させることを目論み1月20日、「帝国陸海軍作戦計画大綱」を策定した。

大本営陸軍部は、これに基づき、1945年（昭和20）2月、内地防衛軍を編成した。防空及び地上作戦を担当する部隊をもって方面軍を編成し、警備や補充を担当する部隊をまとめる軍管区司令部を新設した。新たに仙台及び名古屋に東北軍管区、東海軍管区司令部が設置され、東北、関東、東海、中部、西部にそれぞれ第11～13、15、16方面軍が新設された。このほか第6航空軍、第36軍が隷属した。内地に接する朝鮮では第17方面軍・朝鮮軍管区司令部、北海道では第5方面軍・北部軍管区司令部、台湾では第10方面軍・台湾軍管区司令部が設置された。沖縄の第32軍は第10方面軍の隷下に配された。

これら部隊に与えられた大命は、以下のとおりであった（一部抜粋）。

- 一 大本営の企図は主敵米軍を撃破して皇土を中核とする国防要域を確保し以て敵の戦意を破砕するに在り。
- 二 防衛総司令官は侵寇する敵を撃滅して其企図を破砕し以て皇土の確保に任すべし任務達成の為準抛すべき要綱左の如し。
  - （一） 本土に於ける作戦準備の重点は関東地方、九州地方及東海地方とする。右地域及阪神地方に於ける各要地の防空を重視する。
  - （二） 敵空襲に対しては適時之を邀撃する外海軍と協同し本土周辺に来攻する敵機動部隊の撃破に努める。
  - （三） 敵の侵寇にあたり極力之を洋上に撃滅することを努める。
  - （四） 陸上交通及港湾の防衛を重視し又本土朝鮮間の海上交通要衝の防衛に遺憾なからしむ。

2月以降、本土決戦に備えて地上兵力を増強中であった。それに伴い防衛総司令部が本土全域に設置された各方面軍を統括することが困難となっていた。本土に対する敵の上陸が九州と関東と判断されていたことから、こうした地区が敵の攻撃により孤立することが憂慮された。このような情勢判断から4月15日、防衛総司令部を廃止し東日本と西日本にそれぞれ第1、第2総軍司令部が編成された。第1総軍は第11、12、13方面軍、第2総軍は第15、16方面軍を隷下部隊とした。

3月中旬「帝国陸海軍作戦計画大綱」に基づき、「決号作戦準備要綱」を策定し、4月8日に示達された（一部抜粋）。

一 作戦の名称及び区分

本土方面の作戦を決号作戦と呼称し、次のとおり区分する。

- 決一号 北海道、樺太及び千島列島方面
- 決二号 東北方面
- 決三号 関東方面
- 決四号 東海方面
- 決五号 近畿、中国及び四国方面
- 決六号 九州方面
- 決七号 朝鮮方面

二 作戦準備及び指導を次の三期に区分する。

- 第一期 4月～7月
- 第二期 8月～9月
- 第三期 10月以降

三 作戦要領

主戦面は太平洋及び支那海正面とし、戦備の重点を関東地方及び九州に保持する。

敵の空襲を撃破して敵機の跳梁を制するに努め、帝都及び本土の枢要部特に生産、交通並びに作戦準備を掩護する。

敵の本土要部攻略企図に対しては、努めてこれを洋上に撃破するとともに、上陸する敵に対して果敢な陸上攻撃をとり神速に決戦を求める。

四 防空作戦

地上防空作戦

地上防空部隊は敵空襲に対し努めて兵力を節約し敵機の漸減を図る。

防空の重点を次のとおりとする。

- ① 帝都特に皇居の防衛
- ② 交通幹線上の要点
- ③ 重要生産施設
- ④ 重要飛行場
- ⑤ 主要軍需品集積所

2月19日、米軍は硫黄島に上陸した。B29は、主要飛行機工場及び大都市を空襲していたが、硫黄島の陥落により、小型機による空襲が行われるようになった。そのため、要地地上防空部隊の一部を地方都市、地方生産拠点、交通施設防空に配備した。

4月1日、米軍は沖縄本島に上陸し、6月の沖縄失陥後本土に対する敵機の空襲が激しさを増すこととなった。7月17日、第1総軍作戦計画を策定した。計画では、本土に侵攻する敵を沿岸要域に撃滅することを方針とし、主戦面を太平洋正面とし、主決戦方面を関東地方と予測していた。すでに要地が灰燼に帰していたため、高射第1師団主力は、野戦軍作戦行動の掩護に使用することとした。

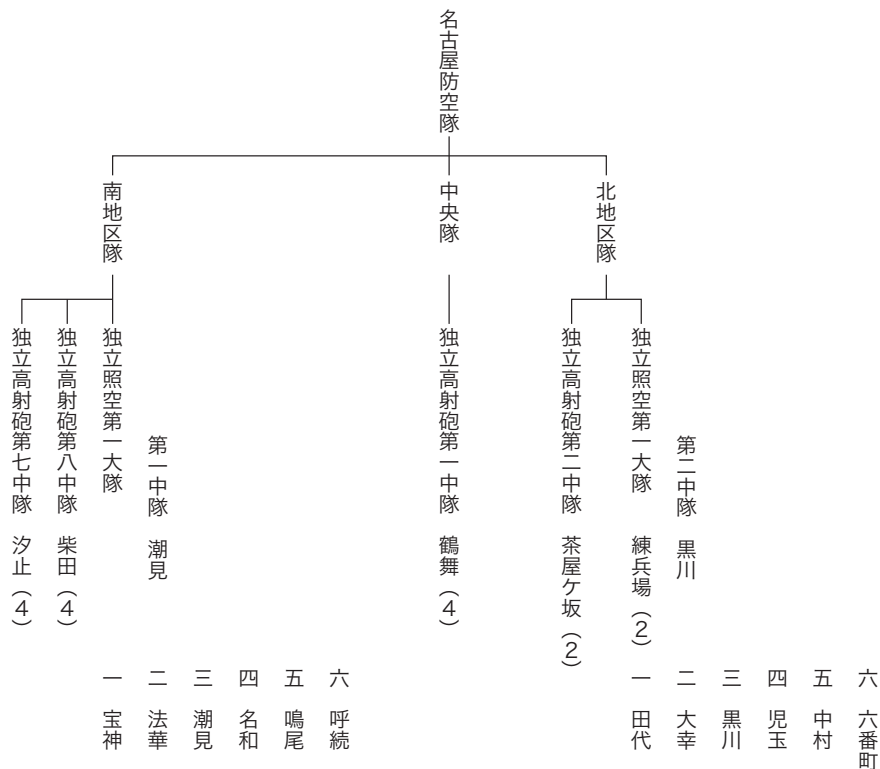
一方、第2総軍は九州及び南部四国に重点をおき、敵の侵攻が予期された際、主決戦方面に機動集中する計画であった。高射部隊の用法としては、戦車及び重要な砲兵の掩護に使用する。照空隊は北九州に集結する。できれば八高をも機動的に使用する。などを示した<sup>(7)</sup>。



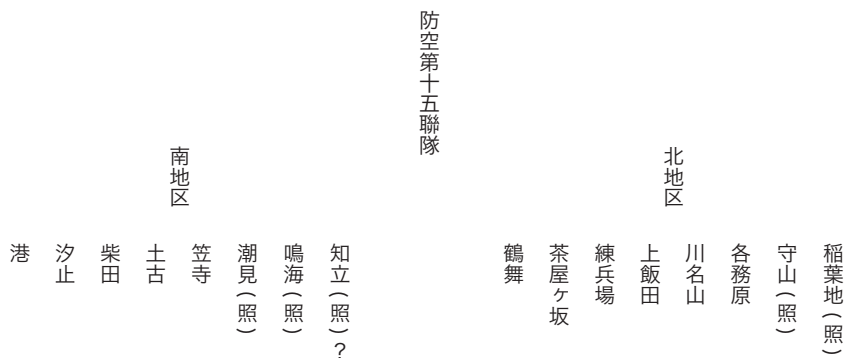
## 第2節 名古屋地区の高射砲部隊

東海地方に高射砲部隊が配置されたのは、1925年（大正14）、高射砲第1聯隊が豊橋の旧第15師団野砲兵第21聯隊跡地に新設された時であった。この部隊は教育訓練及び動員の際編成を行う部隊であった。1928年（昭和3）浜松に移駐した。作戦部隊としては、1941年（昭和16）7月下旬臨時編成された要地地上防空部隊、名古屋防空隊が最初であった。

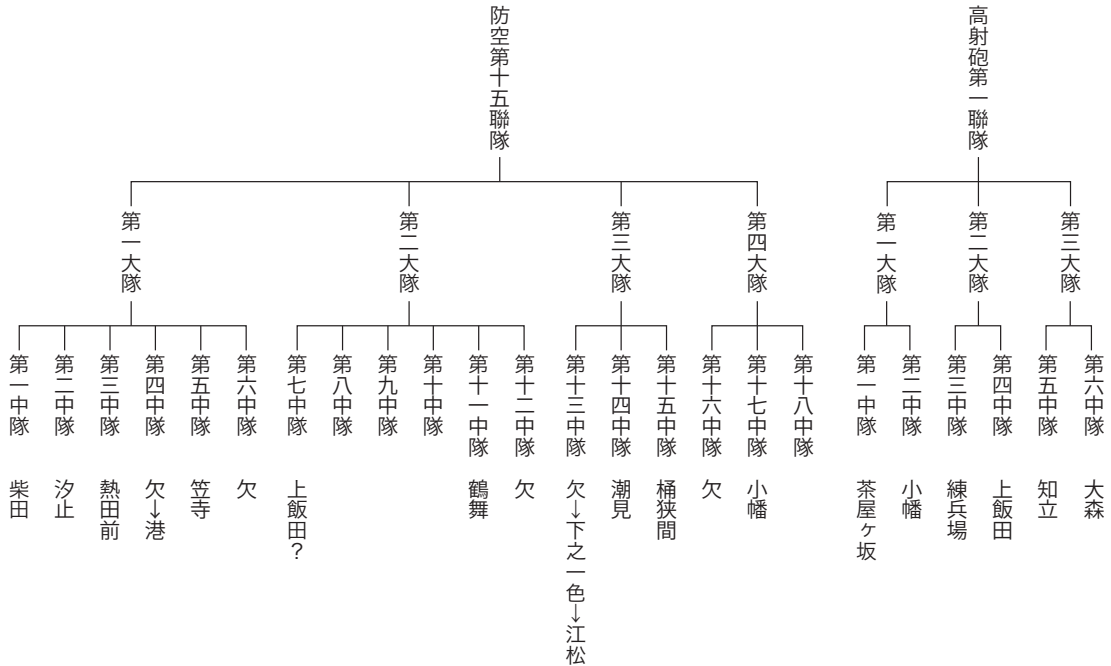
名古屋防空隊は、司令部、独立高射砲第1大隊、独立照空第1大隊、独立高射砲第7中隊、独立高射砲第8中隊から編成されていた。司令部は、鶴舞公園にあった名古屋市公会堂に、北地区隊は名古屋通信局屋上、南地区隊は築地税関屋上に配置された。



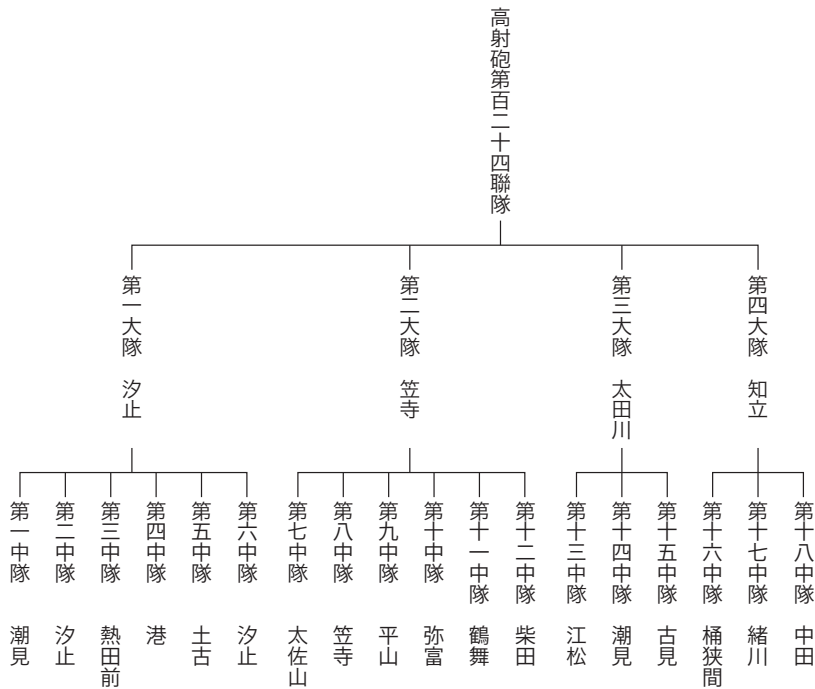
1942年（昭和17）11月改編が行われ、防空旅団司令部が新編された。高射砲聯（大）隊は防空聯（大）隊と改称され独立照空大隊、聴測中隊をその編制に入れた。名古屋防空隊は、防空第15聯隊と改称された。4月のB25による名古屋空襲を受けて、浜松の高射砲第1聯隊が名古屋北地区へ配備された。

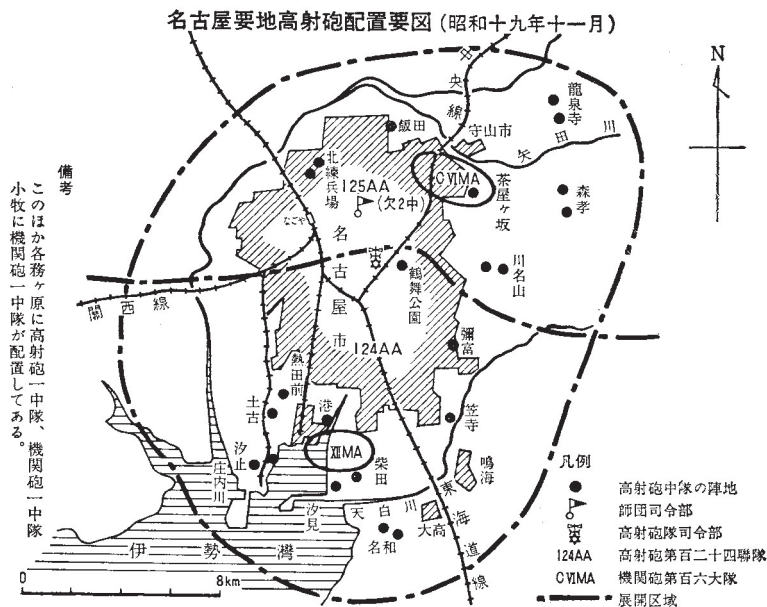


1943年（昭和18）、中部防空集団に改編、防空第15聯隊は第1、第2大隊が高射砲隊、第3、第4大隊が照空隊で編成された。このほか3コ大隊の部隊があった。



1944年（昭和19）11月、名古屋高射砲隊司令部が編成され、名古屋市公会堂に配置され、一部が昭和塾堂に入った。防空第15聯隊から改編された高射砲第124聯隊本部は、東海市聚楽園の旅館に移動した。北地区の防空のため、第125聯隊を編成し茶屋ヶ坂に聯隊本部を置いた。





第40図 名古屋地区の高射砲陣地の配置 (『本土防空作戦』より)

1945年(昭和20)3月～5月の爆撃により市街地は焦土となった。そのため、第124聯隊では、第3中隊は熱田前陣地から三重県桑名へ、第9中隊は東海市名和町平山から大府へ、第11中隊は鶴舞から大府へ移動した。

東海市域に展開設営された陣地は、下記のとおりである<sup>(8)</sup>。

名称	陣地名	通称名	所在地	現状	残存状況	備考
高射砲第124聯隊本部			東海市名和町字砂崎	旧旅館 聚楽園公園	滅	昭和19年9月以降
高射砲第7中隊	太佐山 (名和)	てんりゅう	東海市名和町字膳棚、字太佐山	山林 緑陽公園	残存	8高、6門
高射砲第9中隊	平山 (名和)	ながら	東海市名和町字平山	荒地、宅地、	一部残存か	8高、6門、昭和20年 5月大府へ
第124聯隊第3大隊本部	太田川	はやぶさ	東海市大田町字浜新田	工場、宅地	滅	
照空第14中隊第4分隊	太田川		東海市大田町字浜新田	工場、宅地	滅	大隊本部と同じ
照空第14中隊第5分隊	聚楽園		東海市荒尾町字西丸山	畑地	滅	
照空第14中隊第6分隊	名和		東海市名和町字北三日月	土留木川中州	滅	

第2表 東海市にあった高射砲陣地

### 第3節 調査された高射砲陣地

#### 1. 調布第一陣地（東京都）

調布第一陣地は、東京都三鷹市大沢四丁目に所在した高射砲陣地である。1943年（昭和18）6月、東京代々木において防空第2聯隊第5中隊として編成された（中隊長以下187名）。9月9日、改編により第4中隊となり、代々木から調布に通って陣地構築した。同月中旬調布に移動する。1944年（昭和19）6月1日、高射砲第112聯隊と改称した（通称東部第1903部隊調布隊）。第4中隊は第1大隊に属し、大隊本部も隣接して置かれた。中隊陣地は調布飛行場を眼下に見下ろす国分寺崖線の段丘上に高射砲や観測兵器、通信所が、段丘下に中隊事務室1棟、兵舎2棟、炊事場、入浴所、倉庫と大隊本部2棟などが設営された。大隊本部には電波標定機タ号が配備され、陣地の北側の畑地約1万㎡を借り上げて設置された。また、幹部候補生、下士官候補者、士官候補生などの集合教育を行っていた。

1945年（昭和20）2月16日、17日、米艦載機グラマンF6Fとの戦闘があり、17日の戦闘で4名の戦死者を出す。1945年（昭和20）5月2日、富山県伏木港防衛のため、中隊長以下135名、高射砲4門をもって新湊に移動する。

調布第一陣地は、八八式七糎野戦高射砲6門の砲座が、調布飛行場を背にするように東側に半円弧を描いて配置された。円弧の中心に中隊長指揮所、砲座と中隊長の間、右翼（南）に第一小隊長指揮所、左翼（北）に第二小隊長指揮所、中隊長背後に測定機、測高機、監視班（対空双眼鏡）・算定位置、計算班、通信所などがあつた。これらは掩体で囲まれていた。段丘の南斜面に地下壕の弾薬庫を設け、西側崖下の中隊兵舎とは小川に橋を架けて、駈け上がれるようになっていた。

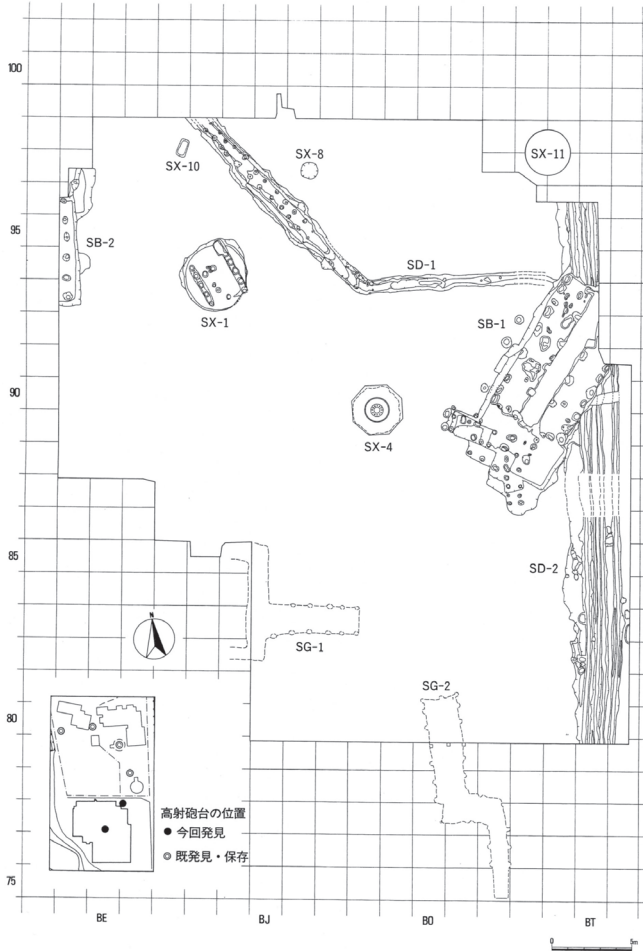
高射砲陣地跡は、1957年（昭和32）三鷹市長であった鈴木平三郎氏により「戦争の悲劇を忘れないために」跡地の一部5900㎡を私費で購入し、以来砲座跡を保存してきた。1972年（昭和47）、社会福祉法人楽山会を設立し、1973年（昭和48）に保育園「椎の実子供の家」を開園した。楽山会では、第3～第6分隊砲座跡4基を保存して今日に至っている。

2010年（平成22）、三鷹市遺跡調査会の調査により、砲座頂部はすべて標高55.77mで同一水準であることが判明した。また、1995年（平成7）、椎の実子供の家に南接する三鷹市立特別養護老人ホームどんぐり山の建設に伴う羽根沢台遺跡の調査が行なわれた（第41図）。調布第一陣地高射砲第1分隊砲座（SX-4）（第43図）、第2分隊砲座（SX-11）、通信ケーブル埋設溝（SD-1）、退避壕跡（SB-1）、地下壕（SG-1、SG-2）、円形土坑（SX-1）（第44図）などが出土した<sup>(9)</sup>。退避壕跡は待機所跡、地下壕SG-2は弾薬庫跡、SX-1は第1小隊長戦闘位置と思われる。

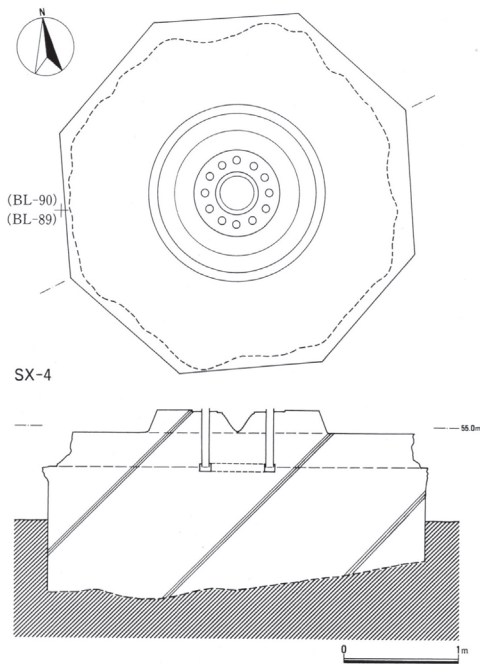


第41図 調布第一陣地見取図（『羽根沢台遺跡II』より）

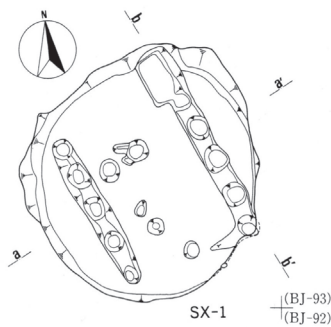
第3章 太佐山高射砲陣地跡を理解するために



第42図 羽根沢台遺跡 遺構配置図(『羽根沢台遺跡Ⅱ』より)



第43図 羽根沢台遺跡 遺構図  
(『羽根沢台遺跡Ⅱ』より)



(BJ-93)  
(BJ-92)



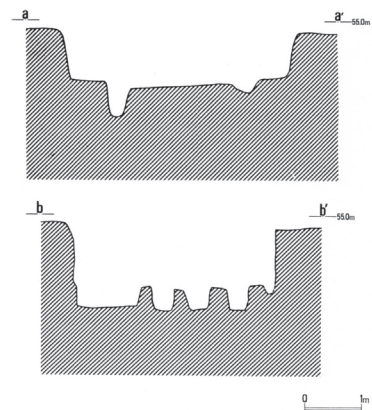
第45図 第3分隊砲座 撮影 伊藤厚史



第46図 第4分隊砲座 撮影 伊藤厚史



第47図 第5分隊砲座 撮影 伊藤厚史



第44図 羽根沢台遺跡 遺構図  
(『羽根沢台遺跡Ⅱ』より)

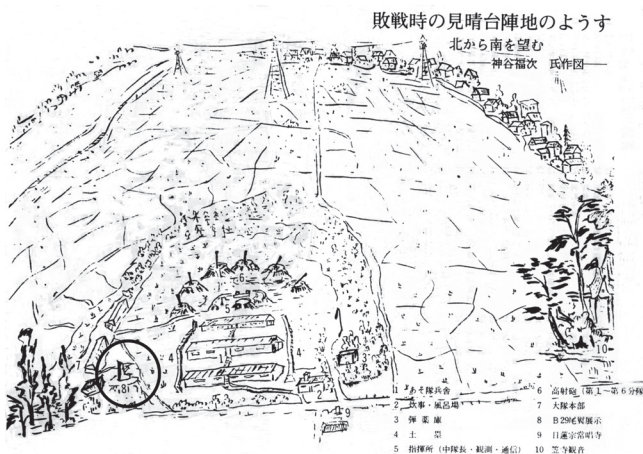
## 2. 笠寺陣地（愛知県）

笠寺陣地は、愛知県名古屋市見晴町に所在した高射砲陣地である。笠寺陣地は、1942年（昭和17）11月1日、中部防空旅団防空第15聯隊の高射砲中隊の一つとして陣地構築が始められた。この時は八八式七糎野戦高射砲4門が配備された。陣地の再構築は、1943年（昭和18）6月から始められて高射砲6門に増強、コンクリート製砲座が構築された。同年8月23日、中部防空旅団は中部防空集団に改編、防空第15聯隊第1大隊第5中隊となった。また、第2大隊本部が笠寺陣地に隣接して置かれた。

1944年（昭和19）6月1日、中部防空集団は中部高射砲集団に、防空第15聯隊は高射砲第124聯隊に名称変更された。笠寺陣地は、第2大隊第8中隊となった。1945年（昭和20）、名古屋市街地が焦土と化していくなか、高射砲第124聯隊では、第3中隊が三重県桑名、第9、第11中隊が大阪府へ移駐した。笠寺陣地は、高射砲1門を静岡県沼津御用邸へ派遣させたほかは、終戦まで存続した。

笠寺陣地のあった台地には、見晴台遺跡があったことから、都市計画公園笠寺公園の設置にあたり、1964年（昭和39）から発掘調査が始められ、縄文時代から中世に至る遺構・遺物が出土することが次第に明らかになっていった。1973年（昭和48）の第11次調査では、兵舎屋根材が出土したのを初めとし、1975～77年（昭和50～52）の第13～15次調査では、通信所跡、引戸レール台、兵服ボタン、磚子などが出土した。1981年（昭和56）の第20次調査では廃棄土坑から高射砲工具、銃剣、通信ケーブル線などが数多く出土した。1989年（昭和64）の第28次調査では兵舎跡が出土した。これを契機に、従来の調査で出土していた高射砲陣地関連遺物の整理を行い、『見晴台遺跡発掘調査報告書 近代編』として刊行した。笠寺陣地跡は、証言記録、写真、埋蔵文化財、視認できる構造物、公園、展示施設（見晴台考古資料館）と揃っており、高射砲陣地を知る上で良好な条件を揃えている遺跡であることを認識することとなった。

その後も砲座のスロープ、風呂場、木製砲弾、竈、大隊本部エリアでは電波標定機受信所、観測兵器用掩体、交通壕、大隊長指揮所、集束焼夷弾側板、B29尾翼の一部などが出土している。B29の尾翼は、撃墜したB29の垂直尾翼と水平尾翼の片方を落下地点から笠寺陣地まで運搬し、戦利品として大隊陣地内に展示していたものである（第48図○印）。敗戦直後に埋められ、隠蔽された。この尾翼はまだ地下深くに埋まっている<sup>(10)</sup>。



第48図 笠寺陣地見取図  
（『名古屋市見晴台考古資料館研究紀要第13号』より）



第49図 笠寺陣地第2分隊砲座 撮影 伊藤厚史

### 3. 国次陣地（大阪府）

国次陣地は、大阪府大阪市東淀川区西淡路5丁目に所在する高射砲陣地である。この高射砲陣地は、高射砲第122聯隊第1中隊の配置されたところで、七糎野戦高射砲6門が配備されていた。

2004年（平成16）、西淡路高射砲陣地調査研究会により現地調査された。調査時には、指揮所、砲台4基が残っていた。

指揮所は、鉄筋コンクリート造2階建てで、屋上袖壁頂までの高さ6.0m、東西14.5m、南北5.5mの東西棟の南側に東西4.2m南北8.1mの突出部がついたT字形である。屋上は陸屋根で周囲に袖壁がめぐらされている。

指揮所の北側に半径約33mの半円上に砲台が6基、中心間距離約17m間隔で配置されていた。砲台はコンクリート造の砲塔形で、砲床は地上から3m上に12角形の平坦面の中央に造られ、円筒形の柱で支える。12角形の一か所が段差をもって途切れており、搬入口となっている。地上から螺旋状に土を盛ってスロープを造り、搬入口に接続したといわれている。これ以外に袖壁が切れ、3か所出入口が設けられている。

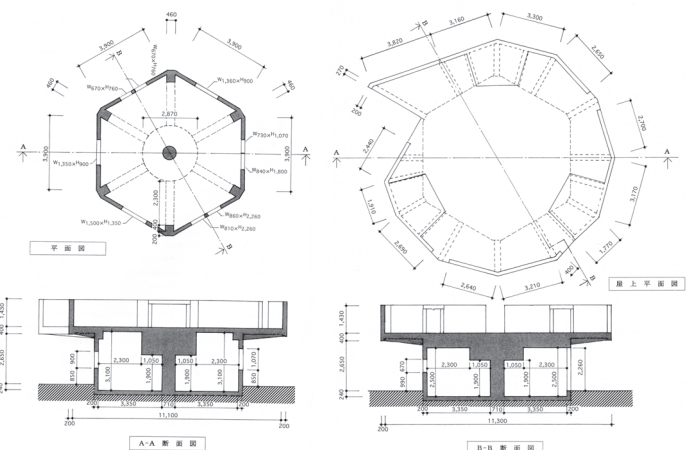
直径0.71mの円柱の周囲に心々半径4mの位置に6本の角柱を建てて砲床を支えている。角柱間はコンクリート壁で囲み、内側は部屋となっている。聞き取り調査によれば、兵室と呼ばれ、畳が敷かれていたという。円柱と角柱の頂部は梁でつなぎ、角柱の位置より外に延長させて砲床を支えている。砲床面に造られた砲側弾薬庫の下にはさらに梁が追加されている。砲側弾薬庫は3か所あり、1か所31発×3、計96発を置くことができた。1か所の大きさは、幅230cm、奥行き183cm、高さ140cmの大きさで、コンクリート壁内側に溝状の窪みがあり、木製の棚などの取り付け痕跡と思われる。高さ140cmの高さは、周囲の袖壁と同じ高さである<sup>(11)</sup>。

第4、第5分隊砲台が2012年（平成24）7月、第6分隊砲台が2019年（平成31）2月、第3分隊砲台が11月に解体された。

大阪の高射砲陣地には、このような砲塔形の陣地が野里陣地（西淀川区野里1丁目・花川2丁目）、帝塚山陣地（住吉区帝塚山西3丁目）、福崎陣地（港区福崎2丁目）などでも設営されており、他地域では確認されていないことから特徴のひとつとなっている。また、七松陣地（尼崎市東七松町1丁目）には、高さ3mの円柱部が2基残っている。砲床中心部を円柱状に造り、そのほかは土盛で造ったものと推定される<sup>(12)</sup>。



第50図 国次陣地 第3分隊砲台  
撮影 伊藤厚史



第51図 国次陣地 砲台実測図  
（『西淡路（国次）高射砲陣地調査報告書』より）

## 第4節 太佐山高射砲陣地跡の特色

今回の緑陽公園整備に伴う調査によって、雑木林に覆われていた高射砲陣地跡が衆目を集めることとなった。太佐山高射砲陣地跡は、戦後約半世紀にわたり、忘れられた存在であった。愛知県史編纂事業「史跡・建造物 文化財1」として戦争遺跡の調査をすすめるなかで、高射砲陣地跡がほぼ完存している当地については、簡易な見取図を作成することが必要と考えた。そこで2003年(平成15)に残存遺構の形状と位置を巻尺と方位磁石を使用して計測図を作成した(第54図)。城郭研究で作成される「縄張り図」である。

計測図作成時に気づいたことと、今回の調査で明らかになったことから太佐山高射砲陣地の特色について、紹介しておきたい。

- 1 太佐山高射砲陣地は、1944年(昭和19)9月から12月にかけて構築された。1945年(昭和20)4月以降には、陣地変換して他の場所へ新たに陣地構築する部隊があるが、資材不足もあって野戦陣地(高射砲の脚を広げて固定する)であったと思われる。実際、太佐山陣地でも当初は木床であったが、1945年(昭和20)春にコンクリート砲床に替えられている。要地高射砲陣地としては最も後発の陣地であり、日本築城史上最新の城である。
- 2 陣地の構築された丘陵頂部は、東西に狭小なやせ尾根である。砲座は半円弧を描くように配置されるが、南北に細長く鋸のような形状に配置された。このたびの試掘調査でも第1分隊砲座は尾根南側に、第6分隊砲座は尾根北側に、第2～第5分隊砲座は、尾根東側に土盛りして平坦面を広げる大工事を行っていたことが判明した。しかし、砲座の水準はすべて同一で狂いがなく、手を抜くことなく強固な造成を行っていた。
- 3 砲台の西側に中隊長戦闘位置はじめ、各観測兵器の掩体、通信所が配置された。証言により、こうした施設は板を上敷き並べ隠蔽し、中隊長の首ひとつ出ている状態になっていたそうである。他の陣地ではまだ確認されていない構築法である。偵察機に見つからないようにした工夫である。この付近は掩体が複雑に構築され、試掘の結果、予想以上に深く造られていることが判明した。板で覆っても歩行できる深さを保っていたようである。
- 4 尾根頂部の戦闘エリアの南側は、緩やかにくだる丘陵斜面を平坦化して中隊事務所(SH01)、兵舎3棟(SH02、03、05)などが建設された。これらの平坦面の北側は山側にあたるため、垂直壁となっている。この垂直壁にスロープ状の出入口が付けられている。中隊事務所では2か所、SH02、SH03では1か所に見られる。対してSH05にはない。この違いは、兵舎の使用者の違いが反映されている。SH02、03は戦闘配置に就く隊員の兵舎であるのに対し、SH05は初年兵教育用兵舎で戦闘配置に就くことがなかった隊員が使用していたためと考えられる。中隊事務所や兵舎の出入口(玄関)は、南側にあったと思われるが、戦闘配置につくための緊急出入口が山側に設けられていたと推測したい。用途の違いをこうしたわずかな造作から読み取ることができ、戦場の緊迫した情景を感じとりたい。国内にまだ例がなく、極めて貴重な遺構である<sup>(13)</sup>。
- 5 丘陵の西側斜面には、便所、炊事場、井戸があり、生活空間となっていた。高射砲陣地では食料事情の悪化から、稲作、畑作、鶏や豚の飼育なども行っていた所があり(調布第一陣地では畑作や豚の飼育、笠寺陣地では稲作、鶏の飼育)、周辺の耕作地を利用していたかもしれない。



食料の自給自足を余儀なくされた戦争であった。

6 第1分隊砲座は、砲床が埋もれて不明であった。第6分隊砲座は、滅失したといわれていたが、試掘調査によりそれぞれ位置が判明し、両者共残存していることが明らかになった。第1分隊、第6分隊砲座が深く埋もれていた理由として、戦後復員するにあたり、私有地を借用して構築していたことから、掩体を崩して平坦化して返却する作業を行った結果と推測される。この作業は、笠寺陣地においても、私有地のため掩体を崩して返却したとの証言がある。しかし、南北両端の掩体から始められた地均しも、中央の第2～第4分隊砲座では原形を留めていることから、復員が決まり、早くに故郷へ帰りたい気持ちも強かったと想像され、すべてを終えることなく、復員したようである。

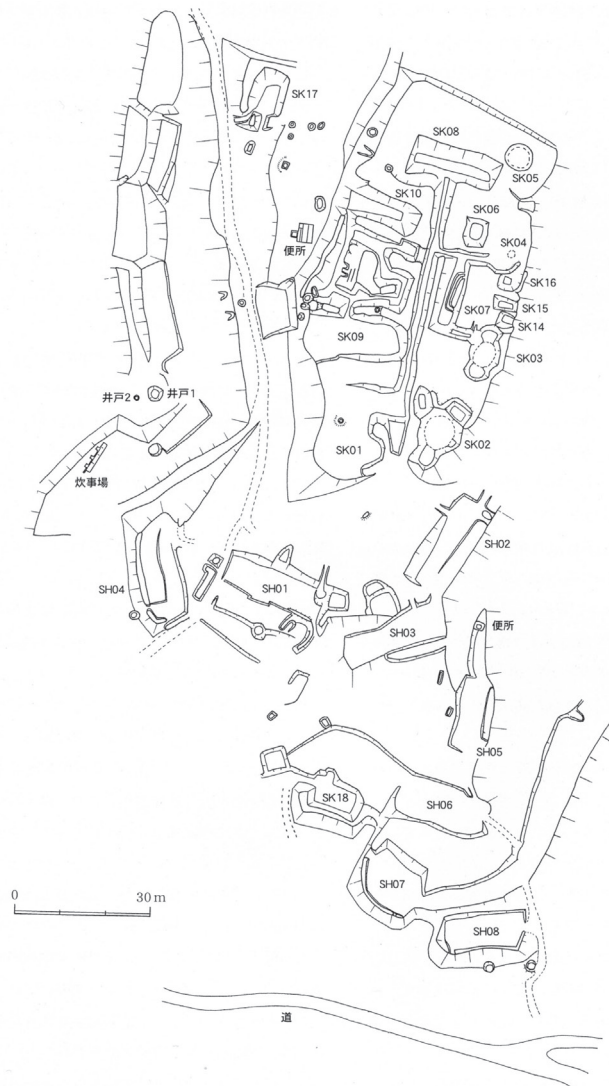
7 太佐山高射砲陣地跡は、証言記録や写真があること、対空戦闘のために必須の眺望もよく保たれていること、そしてなによりも当時の施設跡の大半を現状でも視認でき、発掘調査により地下に遺構や遺物が埋まっていることが明らかになったことと、公園用地として残されていることである。このように高射砲陣地を知る上で好条件がそろっている点は、笠寺陣地跡以上であり、国内でも他に例がないのではないと思われる。太平洋戦争の実態や名古屋で起きた空襲を学ぶ上で、必要不可欠となる遺跡である。景観や遺構の保存を図るとともに活用（学んだことを生かす）が期待される。



第52図 戦後撮影された陣地 個人蔵



第53図 戦後撮影された陣地 個人蔵



第54図 計測図  
 (『名古屋市見晴台考古資料館研究紀要第6号』より)

註

- 1 防衛庁防衛研修所戦史室編『戦史叢書 本土防空作戦』1968年 朝雲新聞社 p.1～p.5
- 2 防衛庁防衛研修所戦史室編『戦史叢書 本土防空作戦』1968年 朝雲新聞社 p.25～p.31
- 3 防衛庁防衛研修所戦史室編『戦史叢書 本土防空作戦』1968年 朝雲新聞社 p.71～p.101
- 4 伊藤厚史「ドーリットル空襲 目撃談」『戦史考古学研究 No.9』2018年 伊藤厚史
- 5 防衛庁防衛研修所戦史室編『戦史叢書 本土防空作戦』1968年 朝雲新聞社 p.104～p.189
- 6 防衛庁防衛研修所戦史室編『戦史叢書 本土防空作戦』1968年 朝雲新聞社 p.309～397
- 7 防衛庁防衛研修所戦史室編『戦史叢書 本土防空作戦』1968年 朝雲新聞社 p.430、459～472、503～618
- 8 伊藤厚史『見晴台遺跡発掘調査報告書 近代編』1992年 名古屋市見晴台考古資料館
- 9 社会福祉法人楽山会法人本部編『高射砲陣地が語る戦争の記憶—永久平和を希求して—』2015年 社会福祉法人楽山会  
吉田 格・高麗 正・下原裕司・沼上省一・斉藤圭子・浅見 潤・塚越孝行・川田正樹『羽根沢台遺跡II』1996年 三鷹市教育委員会・三鷹市遺跡調査会
- 10 伊藤厚史『見晴台遺跡発掘調査報告書 近代編』1992年 名古屋市見晴台考古資料館  
伊藤厚史「付編 笠寺高射砲陣地東半部の様相」『見晴台遺跡 第42・43次発掘調査の記録』2005年 名古屋市見晴台考古資料館  
伊藤厚史「(19) 高射砲第二百二十四連隊 笠寺陣地」『愛知県史 別編 文化財1建造物・史跡』2006年 愛知県  
伊藤厚史「見晴台遺跡の高射砲陣地跡」『名古屋市見晴台考古資料館研究紀要第13号』2011年 名古屋市見晴台考古資料館  
伊藤厚史『見晴台遺跡 第44・45・46・47・48次発掘調査の記録』2014年 名古屋市見晴台考古資料館  
伊藤厚史『見晴台遺跡発掘調査報告書(第49・50・51次)』2021年 名古屋市教育委員会  
池田陸介「笠寺高射砲陣地 模型作りまで」『見晴台教室95』1996年 名古屋市見晴台考古資料館
- 11 三宅宏司・塚崎昌之・伊藤厚史・小山仁示・佐々木和子・浅田利器・柴田正己・石原佳子『西淡路(国次)高射砲陣地調査報告書』2006年 大阪市教育委員会
- 12 伊藤厚史「中部防空集団 高射砲陣地 七松陣地」『戦史考古学研究 No.4』2008年 伊藤厚史
- 13 伊藤厚史「名古屋高射砲隊・てんりゅう隊陣地跡について」『名古屋市見晴台考古資料館研究紀要第6号』2004年 名古屋市見晴台考古資料館  
伊藤厚史「(20) 高射砲第二百二十四連隊 名和陣地」『愛知県史 別編 文化財1建造物・史跡』2006年 愛知県

## 第4章 まとめ

### 第1節 太佐山高射砲陣地跡確認調査の意義

#### 1 はじめに

今回の太佐山高射砲陣地跡確認調査では、調査前の時点で遺構が残存していると考えられたコンクリート製砲座を中心とした陣地跡の中核部分（戦闘区域）を主な調査対象とし、遺構の有無を含めた残存状況と、その位置を確認することを主目的として調査を実施した。

陣地が廃止されてから70年余りの間に繁茂した樹木や竹林を伐開することから始まった確認調査では、結果として我々調査担当者の思惑をはるかに上回る成果が得られた。本章では確認調査で得られた成果をまとめ、今後の課題に触れることで今回の調査の総括としたい。

#### 2 調査成果

今回の確認調査では主な確認遺構として、6基の砲座、付属施設、便所、弾薬庫を確認し、出土遺物としては高射砲部品とみられる金属製遺物が出土した。個別遺構、出土遺物については第2章のとおりであるが、本節ではこれら遺構・遺物について総括する。

##### (1) 遺構について

###### ア 砲座

砲座については6基確認した。これは伊藤報告（2004）や『てんりゅう隊陣中記』（第5章第1節参照）において陣地の概略が示されていることから、その存在はあらかじめ予想されていたものである。ただし、具体的な位置については、現地表面の観察からは第2、第4、第5砲座しか判明しなかったことから、第1、第6砲座については伊藤報告（2004）における実測図を基に位置を予測してトレンチを設定し、確認に至った。全砲座ともコンクリート製の砲床を確認し、いずれも12個の高射砲取付穴と中央の電気ケーブル用の穴を確認した。また、高射砲取付穴周辺の砲床は一辺70cm程度の八角形のコンクリートで形成され、さらに外側は一辺1.6～2.0m程度の八角形のコンクリートで形成されている。そして、その外側は東西4.5～5.0m程度範囲がコンクリートで形成されている状況が確認できた。また、高射砲が設置される中央部分の八角形の砲床の外側はモルタルで仕上げられている。そして、砲床は中央部分が最も高く、外側に向かって低くなる勾配が付けられている。砲床の外側で排水溝とみられる浅い溝を確認していることから排水を意識した勾配であろう。

戦時中の資料である昭和18年9月に参謀本部が作成した『高射砲陣地築設要領』（国立公文書館蔵）によれば、こうした固定陣地における高射砲のコンクリート砲床は、3回にわたってコンクリートを打設したようである。九九式八糎高射砲における第1次打設コンクリートは中央の高射砲設置部分で、最大90cm程の厚さとされ、中央の電気ケーブル用の穴が設置される。この時点では火砲床板取付沈定ボルト（高射砲取付穴）の周辺はコンクリートが打設されていない。第2次打設コンクリートは高射砲取付穴の外側にあたり、最大で70cm程の厚さのコンクリートであったようである。この2次打設の終了後、火砲床板取付沈定ボルト（高射砲取付穴）の位置を決め、ボルトを設置した後に第3次打設コンクリートを打設することとされている。

太佐山高射砲陣地が構築されたのは昭和19年の秋であることから、この『高射砲陣地築設要領』に基づいて陣地が構築されていると考えられ、実際の調査でもこれを追認する成果が得られた。砲床において見られた八角形の平面形を呈するコンクリートは、上記の3回にわたるコンクリート打設手順を経て形成されたと考えられる。さらに、砲床に付けられた排水のための勾配についても『高射砲陣地築設要領』に示された図面に記載があることから、これに基づいて付けられた勾配であると言える。

また、砲床中央部の標高は全て同一の標高（約42.5 m）（中央が破壊されていた第4砲座除く）であり、各砲座間の誤差は1cm以下に収まっている。高射砲の射撃に際しては、全砲が同一目標を照準して一斉射撃を行うことから、全ての砲座は同一の水平面にある必要があったとされる（伊藤厚史氏の教示による）。各砲座の高さが高精度で一致することは当時の施工技術の高さがうかがえる。なお、コンクリート砲座の施工については民間企業（建設業者）に依頼して実施したとの証言がある（伊藤厚史氏の教示による）。

#### イ 砲座に付属する施設について

調査では砲座の他にも様々な付属施設を確認することができた。付属施設を大別すると、砲座に付属する施設と、それ以外に分けることができる。

まず砲座に付属する施設としては、砲側弾薬置場、砲側待機所、電纜管用桁及び連絡用通路がある。砲側弾薬置場については第5砲座で確認した。第5砲座の砲側弾薬置場は、円形の砲床から飛び出すような形状で、薄いコンクリートの床面とみられる遺構であった。砲側弾薬置場は、1回の戦闘で使用する分の砲弾を保管しておくための施設で、『高射砲陣地築設要領』によれば、雨や湿気を防ぐために木製で引き戸の付いた上部構造が作られ、屋根には防水材としてアスファルトルーフィングが葺かれていたとされる。この記載を裏付けるかのように、第5砲座の砲側弾薬置場のコンクリート床面上からアスファルトと見られる黒色物質を確認している。黒色物質中には多量の雲母が混ぜられており、圧縮紙や帆布に雲母を混ぜたアスファルトを塗布して作成されたというアスファルトルーフィングである可能性が極めて高い。陣地廃絶後、砲側弾薬置場の木質部分が撤去または崩壊し、砲側弾薬置場を覆っていたとみられる掩体の土圧で屋根材が床面上に押しつぶされた形となり、無機物のアスファルトと雲母が残されたのであろう。なお、一般的に砲側弾薬置場は一つの砲座につき3ないし4箇所設けられていたようであり、『高射砲陣地築設要領』では4箇所設置することとなっている。今回の調査ではあくまでも砲座等の位置確認を主目的としていたことから、全ての砲側弾薬置場の確認は実施しなかった。ただ、調査着手時から露出していた第2砲座においては、掩体跡を区切るように3箇所の土坑状の地形の凹みが見られることから、第5砲座と同様に砲側弾薬置場が土圧でつぶれた痕跡であると考えれば、太佐山高射砲陣地においては一砲座につき3箇所の砲側弾薬置場が設けられていた可能性が考えられる。

砲側待機所は戦闘配置についた各砲座の兵員が、実際の戦闘までの間、待機していた施設で、砲2門につき1箇所設けられた（伊藤厚史氏の教示による）。『高射砲陣地築設要領』によると、定員は20名から24名で、長辺12.1 m、短辺4.55 mの規模の半地下式施設とされる。

今回の調査では第4砲座において砲側待機所へつながるとみられるコンクリート製の通路と、砲側待機所の壁面が崩落した遺構を確認し、第1、3砲座において砲側待機所の可能性がある遺構

(壁材)を確認している。各遺構が確認された位置から砲側待機所の位置関係を検討すると、第4砲座で確認した砲側待機所は第5砲座との間に位置することから、第4、5砲座の兵員が使用したと考えられる。ここで問題となるのは砲2門につき1箇所であるならば、最も合理的な配置は第1-2、3-4、5-6砲座間に砲側待機所を配置するのが自然であるのに対して、調査では第4-5砲座間に砲側待機所が配置されているということである。伊藤厚史氏の教示によれば、高射砲1門が1つの分隊で、3門で1つの小隊、6門で1つの中隊であるとのことであり、第1~3砲座が第1小隊、第4~6砲座が第2小隊であったとされることから、第3-4砲座間に砲側待機所を設置した場合、別々の小隊で使用するということになり、不都合があったのではないかと、このことであった。いずれにせよ、砲側待機所の配置については不明な点が多い。

電纜管用桁は第1、4、6砲座で確認した。電纜管とは、陣地中央部に位置した算定具等の観測機器を用い、目標を観測して算出した射撃諸元を、電気信号によって各砲の照準具へ伝達するためのケーブルが収められていた管のことで、『高射砲陣地築設要領』によれば、陣地中央の配電盤から分岐したケーブルが、それぞれ各砲へ接続されていたようである。また、砲座側には「砲側接續筐室」というコンクリート製の桁が設置され、内部に「接續筐」なる器具が設置され、ケーブルを接続していたようである。太佐山高射砲陣地で確認した桁は、『高射砲陣地築設要領』記載の「砲側接續筐室」の図面とはサイズが異なり、ほぼ半分の大きさではあるが、第4砲座では砲床中央部の穴から電纜管用桁まで鉄製の管が伸びていたことを確認していることから、確認した電纜管用桁は、『高射砲陣地築設要領』における「砲側接續筐室」であると考えてよからう。

連絡用通路については、後述する付属施設とも関連するが、第3砲座において確認した。金網の入ったコンクリート片を組み合わせる階段とし、隣接する半地下式掩蔽部1（指令壕）と接続している。確認した金網入りのコンクリート片は、ラス網と呼ばれる格子状の金網を下地としてその上をモルタルで仕上げた、いわゆるラスモルタルの外壁を再利用したものであろう。第4砲座でみられた砲側待機所へ接続するコンクリート製通路と比べると応急的な印象を受けるが、短期間で急造した陣地であることから、こうした構造となったのであろう。

また、砲座に付属する施設として、測量のみを実施した施設として掩体跡がある。高射砲陣地は、全周囲にわたって対空射撃が可能かつ敵機からの爆撃等から砲や兵員を掩護するため、地表から掘りこんで、周囲に掩体と呼ばれる土盛りを行っていた。第16図に掩体の範囲を網掛けで示したが、現在も残存しているとみられる掩体は第1、2、3砲座である。ただし、第2砲座については戦後、地元の人々によって掘り返されたという話があり、この場合、砲床を覆っていた埋土を掩体の上に積み重ねているとみられ、旧状を保っていない可能性もある。掩体の高さは砲床から1m強あることから、兵士の胸の高さ位までであったとみられる。設置されていた九九式八糎高射砲の砲身を水平にした場合の砲身中央までの高さが1.8mであることから、射撃に適した高さであったと言える。

#### ウ その他の付属施設

砲座以外の遺構としては、弾薬庫、便所、交通壕、半地下式掩蔽部、算定具掩体、通信壕を確認した。

弾薬庫は調査区の北西端に位置する。陣地から離れた位置にあり、掩体が良好に残存している。現況の底面から掩体上部までの比高は2.4~3.5mに達し、掩体の厚さは南側で約2mと、今回の

調査で確認した掩体では最も高く、かつ厚い。伊藤報告（2004）以前から弾薬庫であると言われてきたが、証言及び遺構の状況（位置、掩体の状況、構造）から見て弾薬庫であることは間違いのない。弾薬を収納するための構造物がどのようなものであったのかについては今後発掘調査を実施することで明らかとなる。

便所は、弾薬庫の南側、陣地中央から見て西側に位置する。調査以前からコンクリート製の基礎が露出していた状態であった。上屋については屋根材などが周辺に残存しておらず、その構造は不明である。基礎構造の観察から南北方向に長く、西側には小便器が、東側には大便器が設置されていたようである。小便器については残存するコンクリートの形状から壁式小便器であったようで、個別の便器が設置されていた痕跡は見られなかった。西側には便槽と見られるコンクリート製の方形区画がある。この便所については、その位置が特徴的である。便所の西側には北側から陣地へ向かう連絡路があるが、この道からは5m程の比高差があり、便所の方が高い。接続する通路の痕跡も認められないことから連絡路から登って使用することは想定されていなかったようである。他方、陣地からは3.2m程の比高差があり、便所の方が低い。さらに、通信所跡とみられる施設跡付近から便所へ接続する通路の痕跡がある。このことから陣地に勤務する兵員が使用するための便所であった可能性が高い。便所の位置がやや低く、離れた場所に位置していたのは主に臭気の問題であろう。なお、通信所とみられる施設から近いのは、24時間常時交代制で任務につく施設に近い方が兵の負担を軽減できるためであろう。

交通壕は、陣地中央を南北方向に延びる半地下式の壕である。北端は北側の半地下式掩蔽部2と接続しており、南端は第1砲座に接続するように緩やかにスロープ状の形状を呈する。また、中央部分で算定具掩体、陣地中央の半地下式掩蔽部1と接続している。調査前の現存規模は深さが最大で1.4m、幅が3.4m～4.0m、南北方向の長さが48.0mであったが、調査の結果深さが最大で3.3m、幅が4.0mと判明した。『てんりゅう隊陣中記』や伊藤報告（2004）によると交通壕上面には板が渡された後、偽装が施されていた半地下式施設であったとされる。これは調査で判明した状況と矛盾しない。また、遺構の落ち込み（肩部分）部分については現在地山層が露出していることから、埋没に伴って崩壊が進みつつあることがうかがえる。また、埋設状況について現存規模と比較すると、かなり埋没が進行していると言える。

半地下式掩蔽部は2か所で確認した。調査区中程の半地下式掩蔽部1と、調査区北端の半地下式掩蔽部2である。まず、半地下式掩蔽部1については現存する規模は19m×7.4mで、深さ2.0mであり、調査前時点から最大規模の遺構であると予想されていた。東西方向のトレンチ調査で基礎部分とみられるコンクリート構造物を確認したことから建物があったことを確認している。土層断面の観察から上部構造が崩落した状況が看取され、現況の掩蔽部中央部分がやや高くなっていることから上面を覆っていた土と共に切妻屋根の建物が崩落したと推測している。この切妻屋根の建物については半地下式の構造であると考えられ、規模、構造ともに一致する建物が『高射砲陣地築設要領』に記載がある。待機所ないし待機室とされる建物がそれであり、砲側待機所とほぼ共通する構造であったようだ。壁立ちが低く、壁側では1m程の高さであったようだ。建物自体の高さは2m強である。アスファルトルーフィングの下地の上に防水モルタルで仕上げられた屋根の上に土が被覆されており、偽装することで上空から陣地を秘匿することを目的としている。この半地下式掩蔽部1の性格については、調査着手前は兵員の待機所ではないかと推測していたが、砲側待機

所を確認しており、第1砲座北側や、通信室とされる遺構の北側に大規模な半地下式掩蔽部2とみられる遺構がみられることや、『高射砲陣地築設要領』に示される陣地配置を勘案すると、計算室などの機能を有する施設である可能性を示しておきたい。

次に、半地下式掩蔽部2については現存規模が23.7m×8.0m、深さ1.5～2.2mであり、東西方向に長く、交通壕と接続している。トレンチ調査によって、半地下式掩蔽部1同様に基礎部分とみられるコンクリート構造物を確認しており、建物外側の排水溝とみられる遺構を確認していることから、半地下式掩蔽部1と同様かつほぼ同規模の半地下式の切妻屋根建物があつたと考えられる。本遺構の性格については半地下式掩蔽部1のような計算室などの可能性もあるが、現時点では待機所の可能性を指摘しておきたい。

算定具掩体は、伊藤報告(2004)及び伊藤厚史氏の教示に基づいて調査区を設定して調査したが、他の遺跡(笠寺高射砲陣地跡)で確認されていた算定具を設置したコンクリート製の床を確認することはできなかった。出土したアスファルトルーフィングが本遺構に伴うものとする、屋外であるべき算定具掩体に屋根があつたことになるため、今回調査した場所とは別の可能性が高い。

通信壕は陣地中央西端に位置し、10m×8mの規模である。伊藤報告(2004)において通信所とされており、調査前の時点で南北に延びるコンクリートが認められたことから、他の遺跡(笠寺高射砲陣地跡)で確認されていた通信機器を設置していたとされるコンクリート遺構を確認するためトレンチ調査を実施した。結果として四角形のコンクリート基礎を確認し、屋根材の一部とみられるアスファルトルーフィングが出土したが、壕全体の規模や構造は確認できなかった。確認したコンクリート基礎についても、笠寺高射砲陣地跡での状況と異なることから、検討の余地が残る。

## (2) 出土遺物について

出土点数は図化できたものが22点と、出土量としては少量である。その多くは高射砲ないし、高射砲に関連する部品と考えられ、日用品の出土は非常に少ない。これは掘削調査を行った箇所が主に砲座であつたことに起因することに加えて、兵士が日常生活を送っていたエリアではない、いわば戦闘区域と言える陣地中心部であつたことによる。遺跡、遺構の性格をよく反映した出土状況であると言えよう。出土した高射砲に関連する部品の多くは完形品が少なく、小破片である。『てんりゅう隊陣中記』には、終戦後の昭和20年12月に進駐軍が陣地の破却(武装解除)に現れた記述がある。これによると「米兵、周辺300mの立退きを命じ、砲尾などの重要部に導火線を引き爆破。処理期間は1週間と予告されしも、当日、僅か1日にて武器弾薬の引渡も終了。」とある。このことから高射砲の爆破破壊が行われたことがうかがわれ、出土した高射砲関連部品が小破片であったり、高射砲閉鎖器の鎖栓が破壊された状態で出土したりしたことは先の記述を裏付けるものであろう。

## 3 小結

### (1) 太佐山高射砲陣地跡の特色

これまで述べてきた調査成果から明らかとなった太佐山高射砲陣地跡の特色についてまとめると以下の5点を挙げるができる。

ア 小規模な丘陵頂上という限られた立地条件の中、大規模に造成して陣地を構築していること

が分かった。

第2章第1節で詳述したとおり、太佐山高射砲陣地跡が築かれた丘陵（通称太佐山）は、南北方向にはある程度の長さがあるが、東西方向にはほとんど平坦面がない痩せ尾根であった。高射砲を6門設置するためには大規模な平坦地が必要であり、これを実現させるために丘陵頂上部分を大規模に削平して東西方向に盛土することで平坦面を作り出している。さらに砲座の大部分が盛土上に位置していることが調査で確認された。太佐山高射砲陣地が築かれたのは大戦末期の本土空襲の恐れが迫る時期であり、大規模な造成を要する太佐山に陣地を構築することは一見すると合理的ではない。しかし、『てんりゅう隊陣中記』によれば、「名和村付近の「海を眺望可能」なる地に陣地構築せよ」との命令を受けて陣地選定を行ったものの、既に陣地構築していた「ながら隊」陣地との兼ね合いから当初の候補地から変更せざるを得なかったとの記載がある。こうした制約の中、陣地を構築したことが大規模な造成を行うに至った要因の一つとして挙げられよう。

イ 短期間で大規模な造成工事を行いつつも、砲座の水準は全て同一であるなど精度の高い施工を行っていた。

先に述べたとおり、6門の砲床中央部の標高は全て同一（約42.5m）であり、各砲座の誤差は1cm以下に収まっている。第5砲座では砲床周辺のコングリートがひび割れて、段差が生じている箇所もあり、盛土部分が沈下している状況が看取されるものの、70年以上を経てもほぼ同一水準を保っていることは、工事の精度の高さがうかがえる。

ウ 6門の砲座が全て残存していることに加え、砲座付属施設も残存している可能性が高いことが分かった。

調査着手時点では6門あるとされた砲座のうち、第2から第5砲座は残存していると考えていたが、第1と第6砲座は破壊されている可能性が高いと考えていた。しかし調査によって6門全ての砲座が、しかもほぼ完存していることが判明した。さらに砲側弾薬置場や砲側待機所などの付属施設を確認した砲座もあり、こうした付属施設も残存している可能性が高い。なお、第1砲座や第6砲座については、完全に埋め戻されている状況がみられ、第1砲座では0.9～1.0mも埋め戻されていた。この他の砲座についても埋め戻されていたことから、戦後陣地の原状復旧を行っている状況がうかがえる。

エ 砲座以外の付属施設についてもほぼ全て残存している可能性が高いことが分かった。

半地下式掩蔽部や交通壕といった高射砲陣地における指揮命令系統の中核であった施設についても残存していることを確認している。実際に発掘調査を行って確認した施設以外にも現地表面を観察すると、掘り込みなどが至る所で認められる。発掘調査での状況から、こうした掘り込みは陣地の遺構である可能性が極めて高く、戦闘区域である陣地中央部についてはほぼ全ての遺構が残存していると考えられる。

オ 半地下式掩蔽部や交通壕など、上空からの陣地の秘匿を目的とした構造が用いられていることが分かった。

交通壕の発掘調査前の測量では交通壕の深さは最大で1.4m程とされており、伊藤報告（2004）にみられる兵士の証言のような半地下式の構造であったとするにはやや浅いのではないかと考えていたが、実際の調査では最大で3.3mもの深さがあったことを確認し、底面での幅が2.3mであるなど、大規模な壕であったことが分かった。さらに半地下式掩蔽部は上面が土で覆われた半地下式



の建物があったことが推定されることから、伊藤報告（2004）における「天井板で覆われ空からはテラスに見えるように隠蔽され、中隊長は天井板から頭一つ出す状態」であったと考えられる。

## （2）今後の課題

高射砲は砲座に設置されただけではその性能を発揮することはできない。発射するための砲弾を置いておく施設、兵員が待機する施設、目標を発見し、照準するための施設、他の陣地や本部と連携して攻撃するための通信施設、指揮命令を発するための施設、電源を供給するための施設、さらに兵士が日常生活を送るための施設等、多くの施設の複合体として高射砲陣地は成り立っている。今回の調査では陣地の中心部である戦闘区域を調査することができた。しかしながら、調査区域全ての遺構を発掘調査し、その構造や性格を考察するには至らなかった。これは、今回の調査の主目的が公園整備計画に伴い砲座の位置の確認をはじめとした主要な遺構の確認を目的としたためである。しかし、当初の予想をはるかに上回る良好な遺構の残存状況を鑑みると、今回調査しなかった遺構を発掘調査することで、太佐山高射砲陣地の詳細な施設の配置や、その機能までも明らかにすることができると思われる。具体的には砲座に付属する砲側弾薬置場や待機所、電纜管の配置、掩体、交通壕との連絡状況等や、中隊長指揮位置、算定具掩体、通信壕の詳細な構造、待機所、半地下式掩蔽部内の建物の規模、構造の確認等については今後明らかにしていくべき課題である。

また、現地調査期間中に調査指導いただいた伊藤厚史氏と調査区周辺を踏査したところ、兵舎や事務所跡とされる遺構についても陣地中心部同様に良好に残っている可能性が高いことを教示いただいた。このため、兵舎跡等の施設が所在した陣地南側斜面について、測量調査を中心とした追加調査を実施することとした。本報告執筆時点では調査中であり、令和3年度に報告書を作成する予定である。詳細については当該報告に譲るが、測量調査のみでは兵舎跡などの遺構の全ての性格を跡付けることはできていない。こうした兵舎跡などの施設について、より詳細な情報を把握するためには発掘調査が必要である。

さらに、文献や関連資料の調査を進めることで、文献資料の視点からも太佐山高射砲陣地跡の様相を明らかにしていく必要がある。ある日突然軍用地として土地を利用できなくなった地元住民の様子や、戦後どのように土地が返還されたのか等、疑問は尽きない。

近年、戦争遺跡が考古学において一定の成果を挙げつつあり、一般的な認知度も高まってきている。しかし、注意しなければならないのは戦争遺跡の調査事例が増えているということは、反面戦争遺跡が失われつつあるということでもある。すなわち記録保存せざるを得ないため調査されているという事例が多いということでもあり、調査されることなく破壊されていく戦争遺跡も数多い。公園用地の中に位置する太佐山高射砲陣地跡はこうした失われつつある戦争遺跡の中でも保存される可能性が高い、いわば幸運な戦争遺跡であると言える。さらに、愛知県のみならず全国的に見ても遺構の残存状況が良く、市街地に位置していながら高射砲陣地全体が残されている稀有な例であると言える。こうした貴重な遺跡である太佐山高射砲陣地跡を適切に保護し、次世代へ引き継いでいくことが現代に生きる我々に求められている。

（宮澤浩司）

# 第5章 卷末資料

## 第1節 てんりゅう隊陣中記

### 1 はじめに

この陣中記は、平成18(2006)年10月12日にてんりゅう隊に所属していた中村修治氏によってまとめられ、19(2007)年2月19日に改定された原稿をもとに作成したものである。てんりゅう隊が陣地構築の際に滞在していた長光寺(名和町榎戸)の住職・村瀬俊高氏(東海市文化財調査委員)によってその一部が紹介されている。<sup>1</sup>

- 1: 「てんりゅう隊」駐屯記(1) 村瀬俊高『研究報告とうかい』第6号 東海市教育委員会 2017  
 「てんりゅう隊」駐屯記(2) 村瀬俊高『研究報告とうかい』第7号 東海市教育委員会 2019

### 2 陣中記の内容

第13方面軍 高射第2師団 第124聯隊 第2大隊 第7中隊(逐4102部隊 てんりゅう隊)  
 (略史) てんりゅう隊は、大正14年4月、高射砲部隊創設に当り、頭号称号の高射砲第1聯隊第1中隊として発足。以後、序列・名称などは変われども、苛烈なる激戦、たゆまぬ訓練を重ね、祖国防衛のため戦った由緒ある中隊である。

昭和	月日	てんりゅう隊に関する事項	関連年譜
16	7.7 11.25	内地の主要生産都市に防空部隊設置、浜松高射砲第1聯隊に動員下令。名古屋防空隊(司令官刈谷和郎大佐 名古屋市公会堂)発足。名古屋市を広小路路線で南北に区分、南地区隊、北地区隊として展開。 防空旅団新編成。高射砲聯隊は防空聯隊に改称、統率、教育訓練強化。	16.12.8 大東亜戦争開戦、陸軍マレイ半島に上陸開始、海軍機動部隊ハワイ真珠湾攻撃
17	11.1	浜松防空第1聯隊(聯隊長新穂実徳少佐)主力、名古屋東南部尾張中学校に移動。 第1中隊(中隊長尾尻弘中尉)は、七高(88式75mm高射砲)4門編成の実戦配備。	17.4.18 B25 16機、空母から発進、日本本土初空襲、東京、名古屋、神戸に被害 // 6.5 ミッドウェー海戦、日本海軍、空母4隻失う大敗 // 8.7 米軍ガダルカナル上陸、反攻始まる
18	早春4. 初夏 8.15	第1中隊、名古屋城脇の北練兵場に陣地変換。 尾尻中隊長以下13名編成の1個分隊(山本喜三次分隊長)は、中隊、聯隊の対抗射撃競技に勝ち進み、中部軍代表として全軍射撃大会(平塚射撃場)に出場、第2位となる(1位、台湾軍) 尾尻中隊長以下第1中隊の主力は、野戦高射砲第65大隊(渡辺誠治中佐)の指揮下に入り、東部ニューギニアに出陣。 尾尻中隊長は、後日、同地にて戦病死。大隊兵員535名中、生還者5名。後任中隊長は奥田憲磨中尉。 第43師団長賀陽宮恒憲中将、北練兵場陣地視察。てんりゅう隊受閲。 旅団を防空集団に改編。てんりゅう隊、防空第15聯隊(山田正樹中佐)第2大隊(中原源治大尉)第7中隊(奥田中尉)となる。2門増強し、七高6門編成	18.2.1 日本軍、ガダルカナル撤収、8日終了、日本の敗退はじまる。 // 3.2 朝鮮に徴兵制(8.1施行) // 4.8 山本五十六聯合艦隊司令長官戦死 // 22 連合軍、ニューギニア ホーランジア、アイタバに上陸 // 5.29 アッツ島、日本軍玉砕 // 9.8 イタリア、連合軍に無条件降伏 // 12.24 徴兵年齢19才に引下げ
19	1.11 6.1 8.21	元浜松高射砲第1聯隊長新穂実徳中佐は、高射砲第25聯隊長として主力を率い、サイパン島に上陸、主として、アスリート飛行場の防空に任じたるも、同年7月5日、聯隊玉砕(八八式七糧高射砲24門、1117名) 防空集団は高射砲集団に名称変更、防空第15聯隊は、高射砲第124聯隊と改称(9月、野戦高射砲大隊を基幹とする高射砲第125聯隊新編成され、名古屋高射砲集団は高射砲第124聯隊と併せ2個聯隊の集団となる)。 名古屋高射砲指令部新編成(入江莞爾少将、名古屋市公会堂)。てんりゅう隊は高射砲第124聯隊(山田正樹大佐、聚楽園)第2大隊(中原源治少佐、笠寺)の第7中隊として、愛知県知多郡名和村付近に配備を命ぜられる。	19.1.26 東京、名古屋に初疎開命令 // 3.8~7.8 インパール作戦失敗 // 6.16 B29 47機、成都から北九州初空襲 // 19 マリアナ沖海戦、日本、空母大半喪失機動部隊、壊滅 // 7.7 サイパン島日本軍玉砕 // 18 東条内閣総辞職 // 22 小磯内閣内閣成立 // 8.2 テニアン // 11 グアム島日本軍玉砕

19	9.1  〃 10 月末	<p>てんりゅう隊に現役兵 63 名入隊 (9 月兵)。主に静岡, 愛知県の出身。「万歳」の聲に送られし者、防諜上、内々に家郷を出た者など地域により対応に差あり。鶴舞公園に集合、軍服に着替えた後、北練兵場の板垣圃いの兵舎に入る。入隊恒例の伝染病予防 3 種混合注射。絶対安静。その後、適性検査を経て、観測、通信、砲 (七高) の 3 班に別れ、丸山武夫少尉を教官として、古兵訓練の間隙を縫い、教練開始。</p> <p>朝鮮籍兵 18 名 (9 月兵)、朝鮮より鈴木香伍長に引率され入隊。全員、砲の教練班に配属。各兵の体格にかなりの優劣あり。</p> <p>9 月兵、古兵を残し、丸山少尉に引率され、山本喜三次、橋本秀信、吉田岡夫各軍曹、鈴木、千賀明両伍長、助手上等兵 5 名等と北練兵場を出発、笠寺駐屯地に到着、大隊本部 (いすゞ隊) の陣地を構築しつゝ待機。</p>	<p>19.9.7 拉孟、騰越の日本軍守備隊、陸地で初の玉砕</p> <p>〃 〃 20 米機、比島日本基地空襲</p>
19	10.1  〃 5  下旬	<p>新中隊長田口良介中尉着任。弱冠 24 才。部下の掌握、陣地選定、構築、新型砲の設置、教育訓練、即対空戦闘等々、その重責若き双肩に掛かる。先遣隊、名和村長光寺に入る。本堂の全面開放をはじめ、炊事場、厠の仮設なども快諾、この積極的協力により、中隊、陣地構築に専念の態勢整う。</p> <p>丸山少尉以下 9 月兵、笠寺を出発、長光寺に入る。この頃、名無孝智少尉着任。てんりゅう隊、名和村付近の「海を眺望可能」なる地に陣地構築せよとの命令受領。敵、伊勢湾上陸も想定したるや。田口中隊長候補地を選定、率先、山中に入り測量開始するも、ながら隊 (第 9 中隊) 平山陣地との位置関係上、当初予定地は不適とされ振出し戻り、やむなく他に適地を求め調査を始む。他方、ながら隊の平山陣地への進入路は、民有の畑地を貫通、一夜にして完成す。翌朝、地主これを発見、驚き慨嘆。サイパン島既に陥落し、近々同島からの空襲は必至にして、各隊、陣地の早期完成に懸命なり。</p> <p>てんりゅう隊、新陣地を太佐山 (標高 44 m) に決定。直ちに、毎日、午前 6 時起床、長光寺から 2km の道を往復し、午後 10 時頃まで、夜間は裸電球を頼りの突貫工事に入る。総て人力により、進入路の松、雑木の伐採開墾に始まり、山頂を削取り平坦化す。次いで、指揮所、対空監視壕、通信室 (半地下)、砲床円座、砲側弾薬庫、砲掩体壕を優先着工、道路沿いに弾薬庫 2 棟、衛兵所も急造。陣地を示す境界杭など皆無の戦闘第一。兵舎は速成のいわゆる「三角兵舎」にして、将校棟もバラック。屋根は紙にコールタール塗装のルーフィング。その後、井戸、物干場や、工事中排便に難儀せし厠なども順次概成。加藤竹一准尉以下事務室、炊事場員は、暫時、長光寺に残留。</p> <p>中隊、遂に、長光寺から太佐山に移動。念願の新陣地に入り、士気昂まる。中隊長は将校棟に入らず、戦闘指揮に最適の通信分隊に起居。</p> <p>九九式八糎高射砲 (八高) 6 門、雨天の中、太佐山麓に到着。てんりゅう隊には“初見参”の新型砲なり。荒削り地道の進入路を牛車により牽引、苦心惨憺のすえ山頂に引上げ、砲床円座 (セメント不足のため木製井桁砲床) によりやく据付終了。指揮所、観測、砲間の連動配線は調整に難渋するも、兵器廠技師の努力もあり次第に進み、待兼ねし各分隊、早速、緊迫の猛訓練開始。三食は長光寺より大八車に積み運搬。入浴は警報の合間を縫い、各班交互にて村の銭湯に引率入湯。地元の児童達は「兵隊さんが通る」と歓迎。洗面、洗濯水は、陣地麓の農用水池「新池」に頼る。真冬は薄氷張り、春ともなれば異臭を放つ。池に『飲用水ニツキ汚スベカラズ 陸軍』の立札あれど、時に、向岸で農民の肥桶を洗う姿を望見。伝染病発生せざりしは、僥倖というべきか。後に、浴場建築され、池水は浴用としても使用。木桶を横倒しにして水を汲めば、池底より薄泥湧き上がる。桶水は天秤棒にて運ぶ。</p>	<p>19.10.10 米機動部隊、沖縄大空襲、那覇市の軍需物資被害大</p> <p>〃 〃 13-14 台湾沖航空戦、日本海軍大戦果を発表するも、敵被害軽微、陸軍も真実を知らず、比島作戦混乱</p> <p>〃 〃 20 米軍レイテ島に上陸、比島攻防戦開始</p> <p>〃 〃 23 レイテ沖海戦、栗太艦隊反転、戦機を逸す</p> <p>〃 〃 25 神風特別攻撃隊初出撃、米空母撃沈、撃破各 1、軽巡 1 撃沈の戦果</p> <p>〃 〃 29 米軍、サイパン島の戦備整い、同発進の B29、日本本土空襲現実化</p>
19	11.3  〃 5  〃 15	<p>トラック 2 台にて名古屋千種駅に向い、弾薬受領。肩に食い込む 2 発詰の頑丈な弾薬箱を喘ぎ担ぎ上げ、漸く、弾薬庫に収納。2 棟、満杯なり。この日、祭日の「明治節」にて夕飯は特別食。まだ、炊事にその余裕あり。</p> <p>昼頃、B 29 1 機、高々度にて名古屋上空に飛来。その後、11/13、11/23 にも偵察飛行あり。敵機は気象観測と地上施設の撮影に成功せしならん。空襲愈々真近し、陣地の完成と、6 門一斉射撃の訓練に一段と力入る。</p> <p>現役兵 48 名入隊 (11 月兵)。主に岐阜、愛知県出身、朝鮮籍兵 3 名。名和村妙法寺を宿舍とす。教官は丸山、名無両少尉。直ちに、訓練と陣地構築作業に参入。その頃、前後して古年次の召集兵、転属兵の入隊続く。兵力徐々に充実し、訓練と工事作業との交替、さらに、並行実施も可能となる。</p>	<p>19.11.1 B29 マリアナ基地より東京に初の偵察機飛来、写真撮影に成功</p> <p>〃 〃 11 B29 80 機、九州西部空襲</p> <p>〃 〃 23 ベリリュー島日本軍玉砕</p> <p>〃 〃 24 B29 50 機、サイパン島より東京初空襲。その後、11/27 59 機、11/29 26 機、東京空襲</p>

19	12.7	<p>東南海地震 (M8.0) 発生。作業中の兵、立つ能わず座り込む激震。陣地から名古屋市を遠望すれば、砂塵蒙蒙、近き大同製鋼の煙突も見えず。てんりゅう隊砲台は着実な工事と堅固なる地盤に恵まれ、被害僅少。山田聯隊長は「防空隊の被害は軽微なり」とし、各隊に「一層の団結と任務達成に邁進せよ」との訓令を示達。然れども、名古屋南部の航空機産業、三河、伊勢湾沿岸の工場、民家、住民の被害甚大。名和村も銭湯の煙突が折れ、墓石も倒れる有様。11月兵、倒壊墓石の立て直しなど、復旧作業に努む。</p>	<p>19.12.7 東南海地震 (M8.0) 軍需工場、民家の被害甚大                  〃〃〃米軍レイテ島西岸イルビ付近に上陸</p>
19	<p>〃 13                  〃 18                  〃 22</p>	<p>午前、快晴、B29 71 機、9600m の高度にて来襲。名古屋初空襲にして、名古屋防衛各高射砲隊との初対戦なり。三菱航空機工場を高々度より精密爆撃の敵機をてんりゅう隊ら砲撃し、1 機撃墜。この日、工場被害のほか、勤労学徒を含め、人的被害も甚大。入隊から僅か3ヵ月の9月兵、敢闘す。</p> <p>寒風飄ふる屋間、B29 63 機、名古屋南部、三菱発動機大江工場を空襲。各隊猛砲撃、応戦。砲声轟き、熱き葉茨騒音をたて、掩体壕内を駆け回る。</p> <p>屋間、B29 48 機、高度 9600 ~ 10900m にて名古屋三菱発動機に來襲、盲爆。てんりゅう隊、中隊長の「いっば一つ、撃て」の号令により、6 門一斉砲撃、1 機に命中弾。敵機は白煙を引き、次第に高度を下げ、三河の西尾市近郊に墜落す。その夜は四斗樽を開き、中隊あげて祝杯。</p> <p>されど、この日、迎撃の友軍機 1 機 (3 式戦・飛燕) は、てんりゅう隊陣地の頭上をかすめ、轟音と共に衛兵所前方空地に激突す。11 月兵ら駆けつけ、機体を掘起こし、散乱の遺体を鄭重に収容す。伊丹飛行第 56 戦隊 18 歳の若き小合陸軍伍長 (少飛 12 期) なり。墜落時、友軍陣地を認め、一瞬、回避したる如し。大惨事に至らず、中隊一同、伍長咄嗟の判断に感謝し冥福を祈る。</p>	<p>19.12.15 米軍、ミンドロ島に上陸</p> <p>〃〃〃 30 名古屋東山動物園猛獣処分</p>
20	<p>1.3                  〃 14                  〃 15</p>	<p>午後、天候不良の中、B29 57 機、名古屋西地域を無差別爆撃。</p> <p>午後、B29 40 機、來襲するも、悪天候のため離脱。</p> <p>現役兵 32 名、太佐山新陣地に初の直接入隊 (1 月兵)。主に滋賀、京都、大阪の出身。中隊長に入隊申告時、指揮台傍に真新しき「敵機撃墜表彰柱」見ゆ。陣地は、緊急補強作業に懸命の感にて、未だ各所に砂利・木材の残積多く、厠に粗葎の戸ぶら下がる。工事の続行、新型砲の教育、訓練半ばにして早くも、B29 來襲の逼迫せる戦況なり。陣中、慌しく厳しき緊張感漲る。</p> <p>1 月兵、1 棟のバラック兵舎に全員揃って入居。各班に配属せざりしは、教育の効率化と戦闘の足手纏いを回避する意図ならん。内務班における気使い、悪評高き日本陸軍の「しごき」もなく、教育訓練に専念しえて幸いなり。</p> <p>入隊式で着用の新品軍服は返納し、古き被服を支給さる。外套は粗毛の新品もあれば、明治年代製「時代物」純毛品も混在す。銃剣などの武器は皆無なるに、物々しき防毒面は全員に支給され、巧妙に継当て修理の古靴もあるなど、アンバランスを感ず。また各自、鉄帽内面の防振綿を少々取出し、耳栓を作る。砲撃時、衝撃緩衝の鼓膜保護用なり。教官、叩きあげの滝口富男准尉。班長は志願兵の土居・宮武両兵長、助手は召集兵の舟橋上等兵。</p> <p>程なく、「三種混合」予防注射終日就寝。外地に転出も可能なり。内務教育開始。聯隊長、中隊長訓示の筆頭項目は、いづれも「來機全機撃墜」なり。「訓練の精倒」、「軍規の厳正」等はこれに続く。「來機全機撃墜」は努力目標ならんと理解するも、達成、到底不可能なる事項を命令近似の「訓示」第一項目に挙げるは、命令軽視に繋がらざるやとの懸念をおぼゆ。</p> <p>1 月兵、徒歩教練始まる頃、快晴の碧空を高々度にて飛來の B29 偵察機あり。てんりゅう隊、即座に砲撃。あわやの至近弾炸裂すれど、敵は飛行機雲を引き惜しくも遁走す。射弾密度濃厚にして、かゝる射撃精度ならば、編隊來襲の敵機に対しては、撃墜確実なるべし。口惜しき残れど期待膨らむ。</p>	<p>20.1.9 米軍、ルソン島リンガエン湾に上陸</p> <p>〃〃〃 13 三河地震 (M7.1) 以降一ヶ月に余震 855 回                  〃〃〃 14 B29 伊勢神宮を空襲、一部被災</p> <p>〃〃〃 19 B29 62 機、阪神地区空襲</p>

<p>20</p>	<p>下旬</p>	<p>この頃、夜間、しばしば空襲警報に加え、東海地震の激しき余震続く。兵その都度、飛び起きて舎外に出る。月煌々として夜空冴え亘り、寒気峻厳。夜間、敵機発見の情報あれば、洋上の遠き目標にありても、軍管区司令部は「警戒警報」を発令。対空監視兵は半鐘を乱打し、不寝番、室内スピーカーは「起床、起床」と怒号。就寝中の兵は飛び起き、軍衣を驚掴みにして各々戦闘部署に駆け込み、着衣、鉄帽を被る。直ちに、砲・算定具、配電盤相互の連絡、弾薬点検を行なう。砲手は計器照明の光漏洩防止のため頭から天幕を被る。兵、分隊長、小隊長へと、次々競うが如く大声の戦闘準備完了の報告、中隊長に集まる。終りて、静寂、緊張の気配、陣地に漲る。待機。しかし斯く戦闘態勢とれども、時に、敵機は我が防衛圏外に去ることあり。すでに明け方なれば、警報解除後も再び就寝せず、そのまゝ朝の訓練、作業、勤務に就くことも少なからず。複雑なる安堵感と、重く深き疲労残る。</p> <p>砲1門を1個分隊、分隊長以下12～3名の編成にて戦う。分隊長指揮のもと、1番砲手は方向、2番砲手は高低、3番砲手は信管測合を、夫々算定分隊から電送のデータにより、計器指針を中央に導く如く転把を回す。一兵の誤動作は、次々と電波の誤振動を惹起し、広く他分隊にまで混乱波及す。慎重なる操作を要す。装填手は「撃て」の号令と共に、直前まで信管調整中の弾丸を測合機から引抜き、砲に突込む。同時に閉鎖機は音を立て遮断。弾丸押込む腕力と腕を引く絶妙のタイミング肝要なり。特に、敵機頭上に迫り斜角高き時は、砲尾下り、片膝姿勢にて素早く押込む確実機敏なる動作と豪腕を要す。拉縄手は装填確認、間発を入れず、拉縄を引く。弾丸、敵機の未来位置に向い轟然発射。他の弾薬手は弾薬の整備補充に任ず。</p>	<p>〃1月下旬 精密爆撃の米ハンセル准将更迭され、ドイツで無差別爆撃で戦功のルメイ準将、マリアナ基地に着任、日本に対し無差別爆撃に戦術変更</p>
<p>20</p>	<p>1. 23</p>	<p>午後、余震のあと、B29 60機、雲中から三菱発動機を爆撃。</p> <p>1月中の空襲警報発令は1日平均1～3回、しかも、殆んど、夜半から未明にかけ、計40回に及ぶ。警報無き日は8日のみ。兵、寝不足に悩む。</p>	<p>B29の本土への単機襲撃は66回</p>
<p>20</p>	<p>2月初</p>	<p>第1次弾薬規制始まる。但し、まだ軽き規制にして、各隊さしたる支障感せず。なお、補給もあり、1月兵、2度、陣地麓着のトラックから弾薬庫に搬入。この冬、記録に残る厳しき寒気続く。陣地、しばしば白銀に被われ、砲・兵器の被覆保護、迅速なる戦闘態勢、視界不良中の射撃など、支障生ず。露天、狭き一人壕で徹宵佇立の対空監視兵には、足元より寒気這い上る。積雪のため屋外作業不適の日、1月兵、革靴温存のため代用の藁草履を作る。農家出の兵巧みなれど、仕上品の大半は実用には不適格品なり。</p> <p>2.11 本土決戦準備のため、第13方面軍（東海軍）司令部（岡田資中将）新設。高射砲124聯隊その隷下に入る。この日、「紀元節」にて特別食の支給あるはずなれど、既にその気配も無く、心待ちの兵落胆。時たま、「加給品」なる萎びし小蜜柑・梅肉粒など類いの配給あり。しかし、到底、空腹を満たすに足るものにあらず。特に、農家出身の大柄の兵、空腹に悩む。また、作業中、撥ねたる小石による程度の軽傷も、栄養不良のため容易に完治せず、赤チンキを塗り動作、歩行にも難儀する兵生ず。2名の中隊衛生兵は治療に苦心するも、赤チンキに優る良薬なし。また、手に負えざる傷病兵は大隊本部軍医が診察。うち、入院する若干の兵、さらに、兵役免除、徐隊の兵もあり。</p> <p>〃15 午後、悪天候の関東を避けたるB29 100機、攻撃目標を変更し、名古屋、浜松に侵入爆撃。三菱重工名古屋工場に被害。</p> <p>20 早春 暁闇の早朝、東海地区沿岸に米軍進攻するとの誤報あり、てんりゅう隊、非常呼集。砲は水平射撃の戦闘態勢。1月兵、急ぎ竹槍を作るも、海上は平穏にして敵上陸の実感伴わず。また、ガダルカナル島帰還の大川泰爾軍曹、米軍が事前に猛爆撃、艦砲射撃もなく敵前上陸することなどありえぬと就寝。果たせるかな、程なく「情況終り」、態勢解除。</p> <p>なお、この頃、陣内に虱の大発生あり。銭湯より持帰りたるや、陣中の虱、銭湯に持込み再移入したるや、発生源不詳なり。されど、安眠妨害など軍務に支障の虞れなきにもあらず。大釜を据え、中隊全員の衣服を一斉に煮沸消毒。著功あり、二度の煮沸にて、概ね終息。</p> <p>11月兵、1期の検閲を終了し、直ちに、砲、観測、算定など、夫々、戦闘分隊に配属。有力なる即戦力なり。</p>	<p>20.2.3 米軍マニラ進入、3.3完全占領</p> <p>〃〃4 米英ソ首脳、ヤルタ会談。ソ聯の対日参戦、戦後処理など密約</p> <p>〃〃11 軍司令部廃止され、札幌、仙台、東京、名古屋、大阪、善通寺、福岡、京城、台北に方面軍、軍管区司令部新設</p> <p>〃〃16～17 米艦載機、延2000機以上、初めて関東地方各地襲撃</p> <p>〃〃19 米軍、硫黄島に上陸開始</p> <p>〃〃26 米艦載機、関東地方を奇襲</p>



20	4.7	<p>晴天の白昼、堂々、B29 151 機は、4800～7500m の高度にて西北から来襲。硫黄島既に陥ち、P51 護衛戦闘機を多数伴う“初の戦爆連合”の大空襲なり。小さき黒点、忽ち空を覆う巨大編隊となり、刻々迫り来る。わが陣地近傍に避難し来たる住民、工員と思しき人々の撃墜期待の喚声聞ゆ。各高射砲隊、満を持して砲撃開始すれど、敵機は弾幕を潜りぬけ、名古屋市東北部、名古屋千種陸軍造兵廠、陸軍補給廠、三菱発動機を焼爆攻撃す。高射砲隊は戦闘機隊と協力、B29 撃墜 16 機、撃破 40 機の戦果をあげる。この日、辻本馨少尉機（屠竜）、伊勢湾上空 B29 に体当たり撃墜、戦死す。壮絶なる最後、わが陣地からも視認す。ゴマ粒のごとき黒点、真直らに B29 目がけて駆け上り、キラリと閃光を放ち、消散。B29、忽ち白煙を引き、編隊から脱落す。一瞬の出来事に啞然、漸く事態を理解しえて、感動全身を走る。</p>	<p>20.4.1 米軍、沖縄本島に上陸開始          〃 〃 5 ソ聯、日ソ中立条約不延長通告          同日、小磯内閣内閣総辞職          〃 〃 6 戦艦大和出撃、翌 7 日撃沈、同日日本軍、沖縄方面に特攻（菊水）作戦開始          20.4.7 鈴木貫太郎内閣成立、          同日、B29 101 機、硫黄島の P51 戦闘機と合流、戦爆連合の東京初空襲、次第に日本本土の制空権奪わる</p>
20	4.11 〃 15	<p>1 月兵、1 期の検閲終了し、砲・観測・算定各分隊、指揮班に夫々配属。第 1 総軍（杉山元元帥）、第 2 総軍（畑俊六元帥）、航空総軍（川辺正三大将）新設され、我が第 13 方面軍（岡田資中將）は第 1 総軍の隷下に入る。この頃、てんりゅう隊、砲分隊の兵舎地下化完了し、交通壕も成る。事務室、炊事場、浴場も新設、厠の簷戸は板戸に変わる。一応、陣地の態勢整う。また、2 月頃に、箱型の新算定機も導入され、指揮台傍の掩体壕に設置。シンガポールの英軍より鹵獲の模倣電算兵器といわれる。高度、航速、航路角の三諸元はもとより、風向、風速、気圧などの修正値も即時算入し、そのデータを刻々指揮台・配電盤・砲に電送する新兵器なり。4～5 名の兵、群がるごとく張り付き操作す。狭き間動作の習熟のほか、機器の複雑なる構造上、微妙なる精度調整などに問題ありしや、実戦に期待の成果挙がらず。なお、測高機にて敵機を観測すれば、敵機が弾倉開き、弾薬パラパラと落下のさまよく見え、また、それ、総て我に向かうごとく錯覚し恐怖を感ず。高度測定は射撃基本の数値なれば、測高機長は特に冷静沈着なるを要す。機長は諸勤務免除のほか、特別に就寝睡眠許可される重要任務なり。射撃精度につきいえば、仮に高度、航速、航路角を正確に測定し、航空隊気象情報による風向、風速、気圧、温度、湿度のほか、信管の修正値も加え、更に、各砲正しく操作され、敵機の未来位置に発射されたとするも、初速 800 m / 秒の弾丸が数千米の敵機に達するまでには減速して 3～40 秒要し、しかも共に体積・重量異なる条件で風に流さる。殊に、冬季 9000 m の高度にありては、偏西風の秒速 50～60 m、敵機もその間、同じ状態（等速、水平、直線）で飛翔することはありえず、確実なる命中は至難の業というべきなり。「撃墜は誤差の合成」なる言葉ひそかに流る。また、市中からは「届かぬ」の声あり。しかし、この頃から、起床時間を切上げ、全中隊の早朝訓練を開始。昼夜別なき警報に待機、応戦、砲撃射撃後の砲腔手入れ、弾薬補給、訓練、諸勤務、作業等々と連日連夜、心身共に休む間もなし。睡眠不足に空腹加わり、兵の疲労重なれど、「訓練の精倒」を旨とし、中隊は軍規厳正士気旺盛なり。なお、この頃、まだ、陣地は補強工事続行中にて、兵力不足気味なれども、数名の兵、名古屋市内に派遣され、疎開建物取壊作業にも取組む。</p>	<p>〃 〃 13 B29 328 機、東京夜間無差別爆撃、造船廠、明治神宮、宮城被災          〃 〃 21 沖縄、伊江島守備隊全滅          〃 〃 23 ソ聯軍、ベルリンに突入          この頃から、B29 は、沖縄上陸米軍支援のため、連日南九州の特別攻撃隊基地飛行場を猛襲</p>
20	5.5 〃 10	<p>大陸軍令により高射砲部隊は師団編成となり、名古屋高射砲隊は高射第 2 師団（入江莞爾少將）に改編、5/6 完結。第 124 聯隊（山田正樹大佐）てんりゅう隊は、高射第 2 師団の隷下に入るも、陣地に何ら変化もなく、兵はその事実も知らず。この頃、中壘政一、高梨 武 2 名の見習士官着任。滝口准尉は士官学校に入校、夏を迎え、少尉に任官帰隊するも、ほどなく、他隊に転属。てんりゅう隊は九九式 8<sup>号</sup> 高射砲、箱形算定機など新兵器と優秀豊富なる人材に恵まれ（例えば、田口中隊長、山本曹長は高射砲学校教育隊の幹部候補生、下士官候補者同期の夫々首席）、各隊からの研修下士官、幹部候補生の集合教育の場ともなり、戦闘中隊たる本務のほか、教育隊の一面も担う。砲、算定具などの兵器は、戦闘とこれらの教育、訓練にも使用され、休止の間なし。ある昼間、米艦載機 1 機、我が陣地に気付かりしや、正面から悠々接近。絶好の目標として照準中、他隊の砲撃に驚き急反転、撃墜の機を逸す。その情報伝わりしや、以後、てんりゅう隊陣地の射程内に接近する敵小型機なし。</p>	<p>20.5.2 英印軍、ビルマラングーン占領          〃 〃 7 独軍、無条件降伏          〃 〃 11 B29、沖縄作戦任務終了し、ルメイ少將、日本本土に焼夷弾攻撃強化決定</p>

<p>20</p>	<p>5</p>	<p>第2次弾薬規制下令。生産能力激減し、千発補充に半月を要する状況となり、一空襲毎に中隊使用の弾薬数を限定さる。このため、射撃可能目標も見送る事態も発生。士気に影響し兼ねず。</p> <p>また、各隊、射撃精度向上のため、実弾による「修正射」を実施。東海軍管区司令部はラジオ放送により「只今、高射砲隊は実弾の修正射実施中」と市民に屋外に出ぬよう警告するも、果して、破片落下による事故起らざりしや。この頃てんりゅう隊は、知多半島先端の師崎対空監視哨に交替哨兵を派遣。ある1月兵は、監視勤務を終え下山中、監視哨崖下を悠々旋回する敵大型機を発見。警報もなき全く無防備状況なり。しかし、これを監視哨に通報の手段もなし。また他の11月兵は、撃墜され伊勢湾に降下の米兵を海軍舟艇が捕獲の状況を見る。予期せぬ新たな戦局の様態、次第に身辺に迫る。</p> <p>5.14 午前、B29 472 機は、約7機編隊群の異高度(4860～6250m)単縦陣形により波状襲来。敵編隊は、我がレーダーを攪乱のため、電波妨害の錫箔を散布。てんりゅう隊陣地にも、きらめく錫の短冊、さらさらと軽き音をたてつゝ舞い落つ。白昼、初の名古屋市街地へ焼夷弾による絨毯攻撃なり。幅広く带状に甚大なる被害生じ、名古屋城も軍消防隊奮闘の甲斐なく、炎上焼失す。高射砲第125聯隊児玉陣地には数百発の焼夷弾落ち、一時、射撃不能となるも、各隊の対空砲火などにより、B29 8機撃墜、9機を撃破。</p> <p>17 未明、B29 457機、2000～5500mの高度にて志摩半島から伊勢湾を北上し、名古屋港、知多半島、聚楽園、名和村、大高、大府など広範囲に焼夷弾攻撃。熱田神宮はじめ、民家多数炎上して死傷者多く、被害甚大。名古屋市街地の大半は焼失して瓦礫の街と化し、市民も半減す。敵の焼夷弾による市街地無差別攻撃は、この日をもって、一応、終りたる如し。</p> <p>この頃友軍機本土決戦に備え、迎撃を回避し、警報発令と共に基地に戻る姿あり。またある日、無通告、不用意に我が陣地に接近する友軍機あり。直に射撃態勢。あわや誤射の危険に肝を冷やす。航空隊の航法、通信連絡に混乱ありや。また、友軍機と酷似の敵機あり。機種識別の監視、厳戒を要す。</p> <p>ある日、淡谷のり子、日本舞踊家ら慰問団の一行、我が陣地に来隊、熱演す。バラック建ての小兵舎は劇場に転じ、熱気に包まれて満杯。日頃、女気なき陣地、ひと時の安らぎに浸る。されど、対空監視、衛兵、通信らの勤務兵は、当然、その埒外にあり、早々と諦観、黙々と任務を続行。</p> <p>地下兵舎は砲側に接し、素早く戦闘配置に着くに至便、かつ、掩蔽の効果もあれど、居住性は甚だ劣悪なり。雨季到来と共に湿気充満し、空気澱む。排水の構造不充分なれば、豪雨時には雨水容赦なく流入す。殊に、夏の暑気は耐え難し。また、戦闘終わりに兵舎に戻れば、棚に整理整頓せし衣服など、砲撃の衝撃により崩れ落ち散乱す。然れども、兵、これらの悪環境に順応し、ひたすら任務の遂行に精励。</p> <p>この頃、身軽に飛回る敵小型機に一矢報いたく、直接照準射撃を模索し、手作り針金製照準器を試作、砲身に装着。然れども、遂に射撃の機会なし。</p> <p>高射砲第124聯隊は、兵器、弾薬、糧秣、被服、燃料など備蓄のため知多半島丘陵地帯に地下埋蔵庫の建設を開始。半田、刈谷防空隊も防空任務のほか、地下壕の構築作業にも汗を流す。また、聯隊本部は動員補充業務も担当し、国民兵役、高齢未教育兵の入隊続く。</p> <p>てんりゅう隊に現役兵約15名(5月兵)と召集兵約10名、前後して入隊。召集兵は野砲の兵長、上等兵や、大正14年徴集の一等兵、年配の二等兵など高射砲の未教育兵にして年齢上も即戦力としては全く期待出来ず。てんりゅう隊はこれらの兵員を要求したることなし。直接戦闘任務なき幹候要員1月兵も衛兵、対空監視、不寝番勤務のほか、これらの召集兵と兵舎の偽装、陣地傍の荒蕪地を農耕用に開墾などの作業を行う。一種の遊兵なり。</p> <p>連日の空襲に(原文ママ)ため、延期中の1月兵幹部候補生採用試験あり。「銃剣の手入法を述べよ」の設問に他隊の兵、手を挙げ、「自分の帯剣は竹鞘でありますか、竹の手入法を書くのでありますか」と質問す。噂では、竹筒の水筒を持つ兵ありと仄聞せしも、現実には、兵器の剣鞘に竹製もありと知りて驚く。</p>	<p>2</p> <p>0.5.14名古屋空襲のB292機撃墜され、搭乗員は伊勢湾、知多半島、三重県にパラシュート降下。11名は陸軍、2名は海軍が捕獲 東海軍、捕獲のB29搭乗員11名を軍律法廷に送致、無差別爆撃はジュネーブ条約の捕虜に当たらずとして死罪処分を審決</p> <p>このころ、米軍、名古屋を爆撃リストから除外</p> <p>20.5.24義烈空挺隊、沖縄北飛行場に強行着陸、特攻機攻撃の機会を開く</p> <p>〃〃25 B29 464機、東京市街地無差別焼夷爆撃。宮城、秩父、三笠、伏見各宮家らも罹災</p> <p>〃〃29 B29 454機、横浜上空襲、市街の半分焼失</p>
<p>20</p>	<p>6</p>	<p>第3次弾薬規制厳命。威嚇射撃は当然禁止。各隊、本土決戦に備へ、弾薬の節用、温存備蓄に励む。市民から、「敵機が来ているのに何故撃たぬ」「高射砲は故障しているのではないか」などの批判もおこる。また、この頃、梅雨空のため敵機を視認できず、やむなく、「聴測射撃」を行うことあり。</p>	<p>20.6.1 B29 458機、大阪空襲</p>



第5章 卷末資料

20	6.9 〃 18 〃 26	<p>朝、空襲警報解除後、突如、B29 42機来襲、初の2ト爆弾などを熱田の愛知時計、愛知航空工場に投下。さらに、P51 3機の機銃掃射の時差攻撃も加わり、動員学徒などに最悪の2千人を超える人的被害を生ず。</p> <p>未明、米軍、前夕の日本語による空襲予告通り、B29、浜松に130機、四日市に89機、市街地、工場を焼夷弾攻撃。市民は「予告」を知らされあらず、被害甚大。四日市海軍燃料廠、市街地、赤く空を染めて炎上のさま、陣地より明確に望見するも、遙か砲の射程外にして、唯、切歯扼腕するのみ。</p> <p>午前、B29 128機、南方洋上から伊勢湾沿いに4660～7500mの高度にて侵入。名古屋兵器廠、千種、熱田兵器制作所、日本車輛、愛知航空機、住友金属工業などを雲上から、レーダーにより爆弾投下。その夜半、また、B29 33機、四日市市街、海軍燃料廠を爆撃。</p>	<p>20.6.5 B29 473機、神戸、芦屋西宮空襲 〃 〃 7 B29 409機、大阪市街地空襲 〃 〃 15 B29 444機、大阪尼崎市街地爆撃 この頃、日本本土大都市殆んど焼失し、代わって全国60余の中小都市、爆撃、機銃掃射の被害あり。我に全く制空、制海権なし。</p> <p>20.6.18 沖繩第32軍司令官牛島中将より決別電報 〃 〃 21 沖繩戦終了、米軍宣言 〃 〃 23 義勇兵法公布</p>
20	7 〃 9 〃 13 〃 15 〃 19 〃 24 〃 28 〃 30	<p>高射砲第124聯隊本部は、米艦載機の洋上攻撃激化に対応し、名和村平山に布陣のながら隊（第9中隊）を富木島飛行場防衛のため大府方面に（半田刈谷防空隊）、名古屋市内のものがみ隊（第11中隊）は市街焦土化に伴い大府方面高台に、また、各機関砲大隊を岐阜、大垣、小牧、四日市、桑名など地方都市に、夫々、逐次、陣地展開せしむ。てんりゅう隊員の大半は、近傍に位置せる兄弟中隊ながら隊の陣地移転に気付かず。</p> <p>てんりゅう隊は現陣地により任務続行すると共に、敵、伊勢湾上陸に備え、地上射撃訓練の実施も下令さる。高射砲は機構上、水平射撃は不適なれども、ノモンハン等の戦訓によれば、戦車撃破には強大なる威力あり。</p> <p>未明、B29 129機は岐阜市街に焼夷弾、61機は四日市海軍燃料廠に爆弾投下。戦闘配置につくも、視認心痛するのみ。</p> <p>深夜、B29 123機 2000～4000mの高度にて一宮を爆撃。この頃ともなれば、攻撃の目標は地方都市に向かう。わが陣地から、桑名、四日市、津、岡崎、一宮、岐阜などが炎上、夜空の雲、赤く明滅するを遠望。警報と共に、常に逸早く戦闘態勢とれど、いずれも砲撃威力圏外にして如何とも為し難し。</p> <p>昼間、米艦載機 P51 100機、東海地区飛行場、半田中島飛行機、交通機関、名古屋市街を機銃掃射。翌午後、P51 100機は浜松、拳母飛行場、深夜には、B29 94機、桑名を空襲。</p> <p>深夜、B29 126機、岡崎市街を焼夷弾攻撃。翌20日、P51 約30機は岡崎飛行場、刈谷付近の軍需工場を200mの低空から襲撃。刈谷高射砲中隊奮戦し、1機を撃墜するも、戦死2、戦傷3。</p> <p>午前、B29 66機は名古屋愛知航空永徳、75機は三菱名古屋機器、77機は中島飛行機半田各工場、4機は桑名、75機は津海軍工廠を5200～7500mの高度にてそれぞれ爆撃。</p> <p>深夜、ビラで空襲を予告のB29 122機は一宮、76機は津、93機は宇治山田、90機は大垣を3700～5500mの高度から焼夷弾攻撃。第124聯隊第3大隊（本部、防空2コ中隊）らは撃破9機の戦果。</p> <p>日中、米艦上機513機が東海地区、艦上機525機、P51 100機は中部地区の飛行場、船舶、鉄道、工場、市街を攻撃。敵機、まさに、跳梁跋扈なり。</p>	<p>20.7.10 B29 123機 仙台大空襲 〃 〃 14 米機動部隊釜石市を艦砲射撃 〃 〃 15 米艦、室蘭市を艦砲射撃 〃 〃 25 米英華3国、ポツダム宣言発表 〃 〃 28 鈴木内閣、ポツダム宣言「黙殺」 〃 〃 29 米韓、浜松を艦砲射撃</p>
20	8.1 〃 2 〃 4 〃 7 〃 8 8.14 8.15	<p>深夜、B29 25機、清水、浜松、宇治山田を空襲。</p> <p>昼間、P51 114機、東海、中部地区を攻撃。</p> <p>B29 5機、東海地区を攻撃。</p> <p>午前、B29 124機、豊川海軍工廠を集中爆撃。学徒を含む人的最大被害生ず。我に全く制空権なく、連日の来襲機も殆んど我が隊の射程外なり。口惜しく無力感さえ生ず。されど、警報毎に、素早く戦闘配置につく。小型機の奇襲も厳戒を要す。不気味な双胴P38戦闘機の飛来も遠望。碧空のもと、真夏の太陽に砲灼け、目をこらす待機の兵に大空は眩しく鉄兜熱し。</p> <p>午前、P51 50機、中部地区を攻撃。</p> <p>この頃、広島、長崎の「新型爆弾」投下の情報流れ、戦訓から白きシート被用の有効説もあるも、陣地所在の曝露明白かつ動作不適にして採用されず。また、広島、長崎の被爆に続き、ソ聯の不法侵攻の悲報次第に伝わる。各兵、戦局の帰趨真に容易ならざるを感ずるも、陣中、些かも動揺の気配なし。</p> <p>午前、P51 100機、三重、愛知、岐阜各県攻撃。制空権奪われ、無残なり。</p> <p>この日は、軍旗祭に相当する聯隊創立記念日の由なり。数日来、何らかの行事ありとの風評ありしも、一向にその気配なく、平穩、休業の雰囲気も漂う。正午、陣地台上に徒手帯剣の服装にて集合の命令あり。中隊長以下全員、粗末な机に置かれラジオを囲むごとく整列。日盛りの中、直立不動、緊張して天皇の放送を聴く。雑音多く、言語大半不明瞭なり。時局益々多難、一層奮励せよとの直々の激励かとも思われ、大半の兵、即時に「降伏」を理解し得ず。夕刻、何となく次第に「負けた」と知る。陣中、やがて、ざわめき生じ、脱力感広がる。</p>	<p>20.8.1 東京久我山の新型15cm高射砲初射撃、B29 2機撃墜 〃 〃 6 広島に原爆投下 〃 〃 8 ソ聯、対日宣戦布告、満州に侵攻 〃 〃 9 長崎に原爆投下 〃 〃 14 戦争継続派、宮城事件起こす 〃 〃 15 日本、ポツダム宣言受諾 鈴木貫太郎内閣総辞職</p>

20	<p>〃 16 朝鮮籍兵，他中隊からの教育中の転属兵、慌しく帰国や原隊復帰に動く。台上に深く大きな穴2個掘り、陣地配置図など作戦資料、兵籍名簿などの公、私文書、操典、手帳類を焼却処分。隊内、軍規の乱れなく平静にして、友軍機、盛んに低空を飛翔するも、ピラ散布など不穏の行為見当たらず。</p> <p>〃 18 軍令陸甲第116号により復員下令。てんりゅう隊も逐次復員開始。隊長、残務整理隊員約20名の人選に新たなる心労生ず。</p>	<p>〃 〃 17 東久邇宮隆彦内閣成立</p> <p>〃 〃 18 ソ聯軍、北千島列島に侵攻</p> <p>〃 〃 20 ソ聯軍、樺太真岡に侵攻</p> <p>〃 〃 28 米軍占領先遣隊、厚木着。</p> <p>〃 〃 30 マッカーサー連合軍総司令官、厚木飛行場着</p>
20	<p>9. 第2大隊本部（いすゞ隊）の笠寺陣地、全面開放。「敵機撃墜表彰柱」二十数本余廃棄。てんりゅう隊残留隊員、火砲、弾薬、観測機材、通信機、小銃など引渡完了まで、日本軍の終焉を汚さざるごとく管理保全に努む。監視は丸腰にて「犬殺しの棒」の如しと自嘲の檣棒所持、巡回。嘗て、着剣の銃を抱え動哨せし厳正なる衛兵勤務の姿を回想し、敗戦の悲哀、激変、改めて実感。残留隊員中、数名は逐次帰郷。なお残留の隊員12名は、武器処分のため来隊の米兵を刺激せざるよう、軍服に替え私服を着用す。</p> <p>晩秋</p>	<p>20.9.2 ミソリー号で降伏文書調印</p> <p>〃 〃 11 GHQ、第1次A級戦犯逮捕命令</p> <p>〃 〃 27 天皇、マッカーサー元帥訪問</p> <p>〃 〃 10.9 幣原喜重郎内閣成立</p> <p>〃 〃 25 連合軍、名古屋に進駐</p>
20	<p>12 午前10時頃、米兵7名、着剣の銃を構え、警戒姿勢にて、陣地に現わる。先頭の二世らしき兵は「弾除け」と思しき隊形にて、恐怖の余り小便をちびりあり。後続兵も緊張の面持ちで続く。米兵、周辺300m立退きを命じ、砲尾などの重要部に導火線を引き爆破。処理期間は1週間と予告されしも、当日、僅か1日にて武器弾薬の引渡も終了。その鮮やかなる手際に驚く。</p> <p>〃 下旬 てんりゅう隊、軍服1着の返納に至るまで、すべての残務整理を完了し、田口中隊長以下全員復員。南方激戦地に逐次出陣の第1中隊先輩将兵の犠牲もあり、後継中隊てんりゅう隊は戦死、戦傷者皆無なり。加えて、地元名和村の人々による温き協力支援に鼓舞されしこと、決して少なしとせず。唯々感謝あるのみ。また、田口良介中隊長以下一致団結し、名古屋要地防衛に日夜奮闘したるも、所期の成果を挙げ得ざりしは、真に無念というに他なし。</p>	<p>20.12.17 BC級戦犯裁判始まる</p> <p>22.5.3 日本国憲法施行</p> <p>23.12.23 東条元総理らA級戦犯7名処刑</p> <p>24.9.17 元第13方面軍司令官岡田資中将 米搭乗員処刑の責任を負い刑死</p> <hr/> <p>名古屋市空襲被害 空襲38回 被害戸数135,000戸 被災者52万人 死者7,802人 負傷者9,911人</p>

【戦闘序列】

第13方面軍（東海軍管区）軍司令官 中将 岡田 資（陸士23期、陸大34期）

高射第2師団（逐21631） 師団長 少将 入江 莞爾（〃23期）

高射砲124聯隊（逐4102） 聯隊長 大佐 山田 正樹（〃31期）

第2大隊（いすゞ） 大隊長 少佐 中原 源治

第7中隊（てんりゅう） 中隊長 中尉 田口 良介

指揮小隊長：\*少尉 丸山 武夫

第1小隊長 少尉 滝口 富男（20夏転属）

第2小隊長 少尉 名無 孝智

中隊事務 准尉 加藤 竹一（20.5転属） 曹長 山本喜三次

小隊長付\*見習士官 中埜政一\*見習士官 高梨 武

第1分隊長\*伍長 天野 一男 第2分隊長\*伍長 奥 重蔵

第3分隊長\*伍長 江藤 啓次 第4分隊長 軍曹 大川 泰爾

第5分隊長 軍曹 毛内 照夫 第6分隊長 軍曹 小林喜一郎

通信分隊長 軍曹 橋本秀信 観測分隊長 軍曹 吉田 嗣夫

炊事班長 伍長 千賀 明（\*印8/15頃、1階級進級）

【兵員】約250名（教育兵、転属兵等の出入あり、概数）

【陣地】愛知県知多郡名和村（現在東海市、名古屋唯一完存の高射砲陣地）

太佐山 標高44m 山頂平坦部（170m×60m）

【兵備】

・九九式八糎高射砲 6門

口径88mm 全長3.959m 重量1,750kg 高低射界-11～+80度 方向射界360度 閉鎖機 垂直鎖栓式

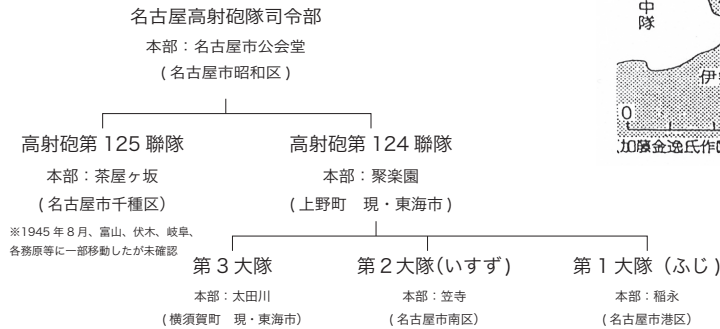
自動 初速800m/秒 最大射高10,420m 最大射程15,700m

弾種100式高射尖鋭弾 四式徹甲弾 弾量9kg、発射速度10発/分

※昭和12年、支那事変の際、南京江陰砲台から押収した独逸クルップ製高射砲を模倣し、14年3門完成。

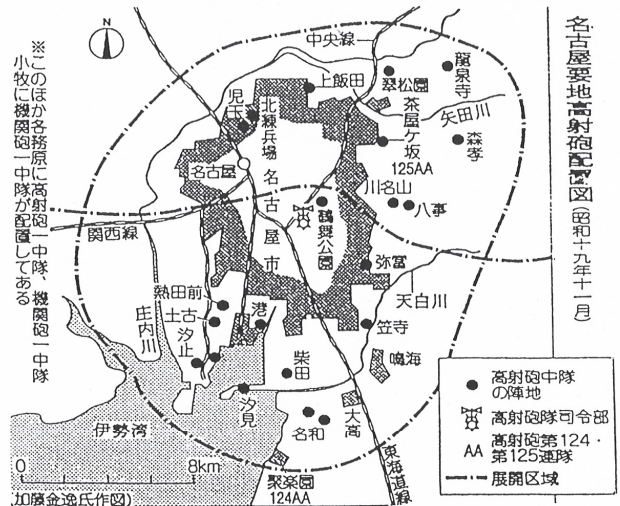
固定砲床上に据付の陣地高射砲。大量生産に適し、17年から20年にかけて約1000門製造。

- ・対空双眼鏡
- ・九〇式3m測高機
- ・航速測定機
- ・二式高射算定具
- ・「箱型」電気算定機
- ・三八式騎兵銃
- ・〃銃剣
- ・有線通信機、電話機



もがみ	とね	あそ	てんりゆう	ながら	あさま	中隊
鶴舞公園	弥富	笠寺	名和	名和	柴田	場所
8	6	6	6	6	6	火砲
7.5	8	7.5	8	8	7.5	砲口

よしの	かさぎ	つくば	なち	いぶき	きそ	中隊
不明	不明	不明	稲永新田	稲永新田	潮見町	場所
6	6	6	6	6	6	火砲
不明	不明	8	8	7.5	12	砲口



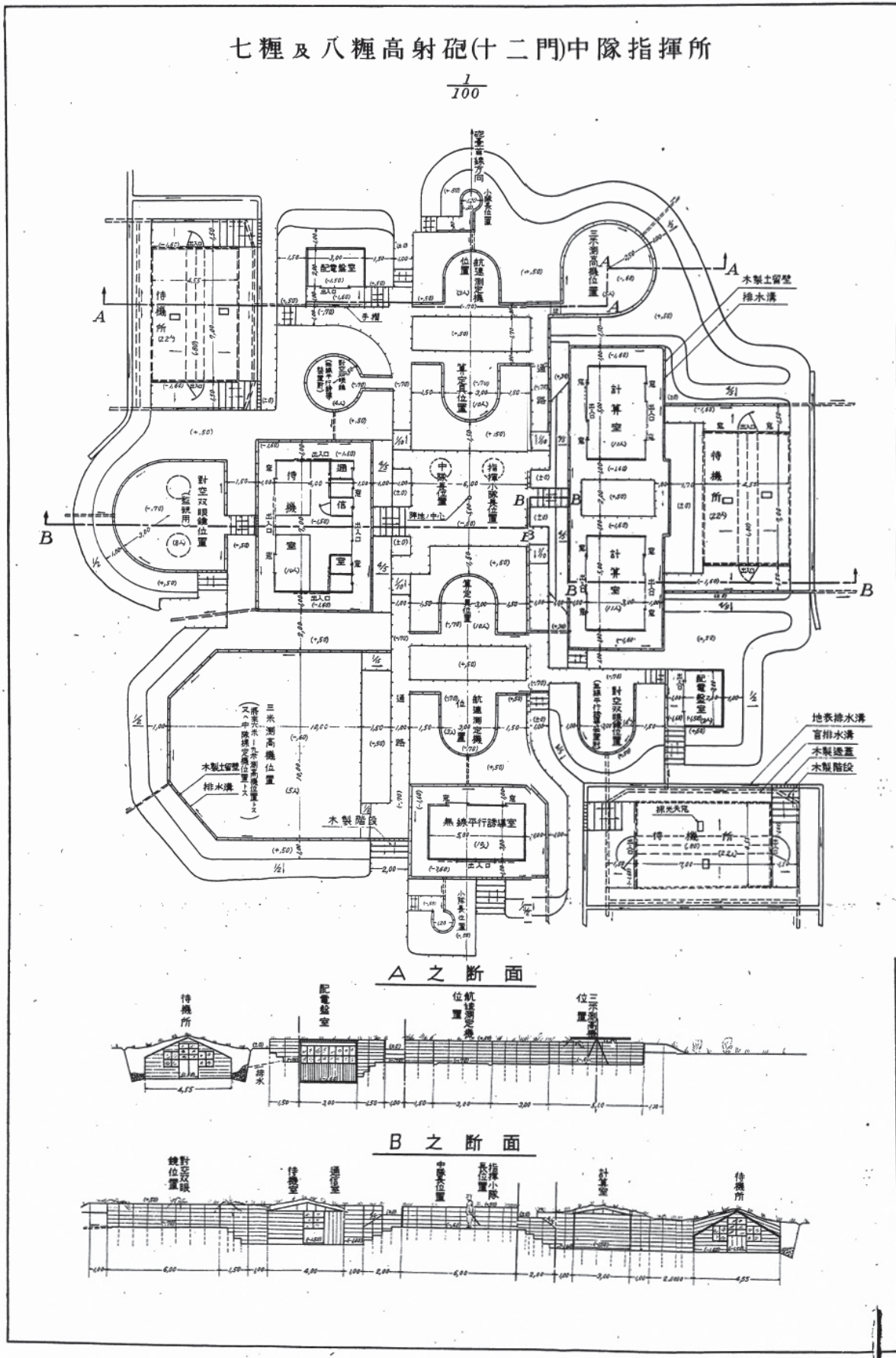
名古屋要地高射砲配置図 昭和十九年十一月

(原図を一部編集)

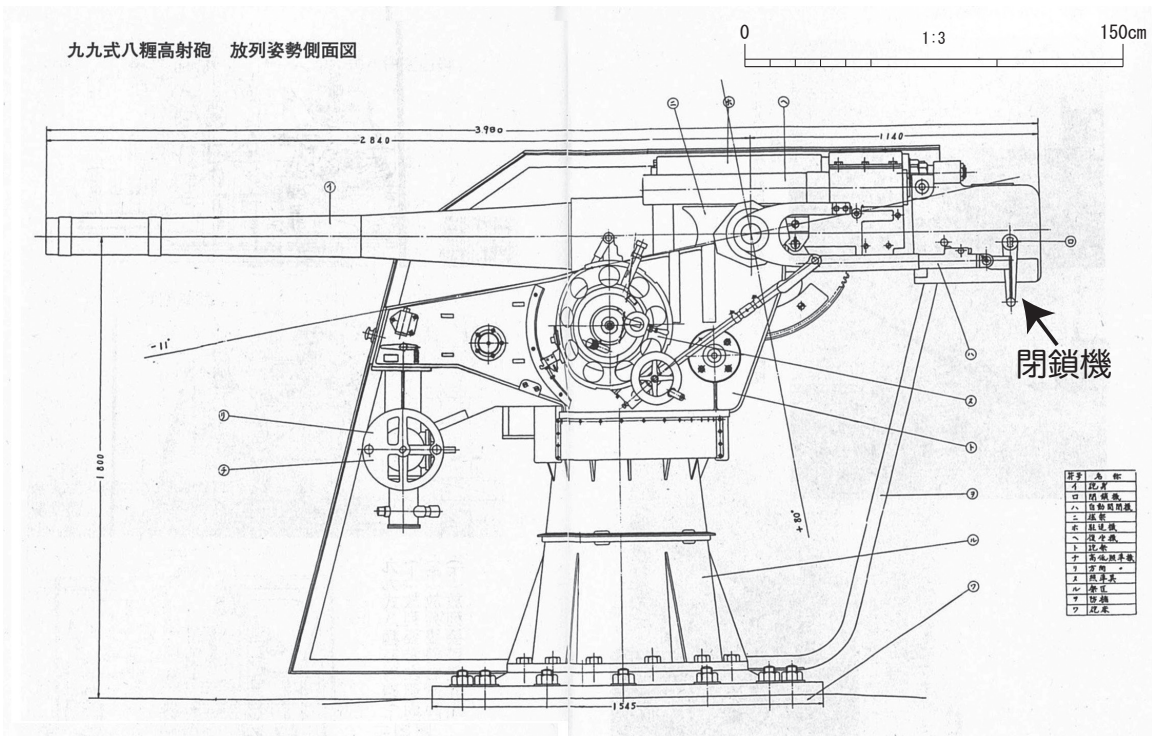
《参考文献目録》(加筆修正)

下志津〔高射学校〕修親会編『高射戦史』1978 田中書店  
 加藤金逸「名古屋防空隊かく戦えり」『丸』(発行年不明) 別冊15号  
 小山仁示『米軍資料 日本空襲の全容マリアナ基地B29部隊』1995 東方出版  
 毎日新聞社編『名古屋大空襲』1971 毎日新聞社  
 益井康一『超 空の要塞B29』1971 毎日新聞社  
 古川治良『飛燕機動防空作戦』『B29 対陸軍戦闘隊』1973 今日の話題社  
 日置英剛『年表 太平洋戦争全史』2005 図書刊行会  
 服部卓四郎『大東亜戦争全史』1965 原書房  
 伊藤厚史『見晴台遺跡 発掘調査報告書 近代編』1992 名古屋市見晴台考古資料館  
 戦争遺跡研究会『愛知の戦争遺跡ガイド』1997 あいち・平和のための戦争展実行委員会  
 あいち平和のための戦争展実行委員会『戦時下・愛知の諸記録』1996  
 平塚柁緒『米軍が記録した日本空襲』1995 草思社  
 北博昭『軍律法廷—戦時下の知られざる「裁判」』1997 朝日選書  
 大岡昇平『なかい旅』1986 新潮社  
 山本喜三次『駿河の海と共に』(発行年不明) 生涯学習研究社  
 池田陸介『名古屋を護るために名和に高射砲陣地があった』等印刷物  
 堀江芳孝『悲劇のサイパン島』1967 原書房  
 室崎尚憲『東部ニューギニア高射砲隊追憶記』1984 戦誌刊行会  
 朝日新聞「B29 爆撃」1994.11  
     「名古屋空襲」1994.12  
     「消えたわが町」1995.1  
     「軍は何を守ったのか」1995.2  
     「名古屋城炎上」2005.5  
 内山登『てんりゆう隊の思い出』(発行年不明)





第56圖 七糎及八糎高射砲(十二門)中隊指揮所『高射砲陣地築設要領』より

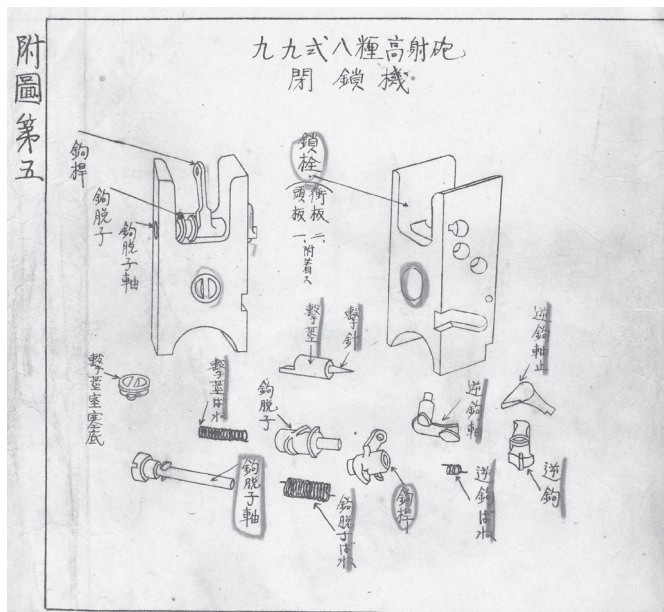


第 57 図 九九式八糎放列姿勢側面図 (『日本陸軍の火炮 高射砲』に加筆)

第 57 図は九九式八糎高射砲の放列姿勢を表した側面図である。砲身は 3,980mm であることが分かる。また、砲床の大きさが 1,545mm であり、ボルトで固定されていた点も今回の発掘調査結果とほぼ一致する。

第 1 砲座で出土した閉鎖機は、後装式砲の弾を込めた後に銃砲の尾栓を閉める装置の部品である。発射に伴うガスが漏れないようにすると共に衝撃を受け止める必要性があった為、重厚に作られていた。

第 58 図は九九式八糎高射砲の説明書の一部から「閉鎖機」に関する部分を図示したものである。



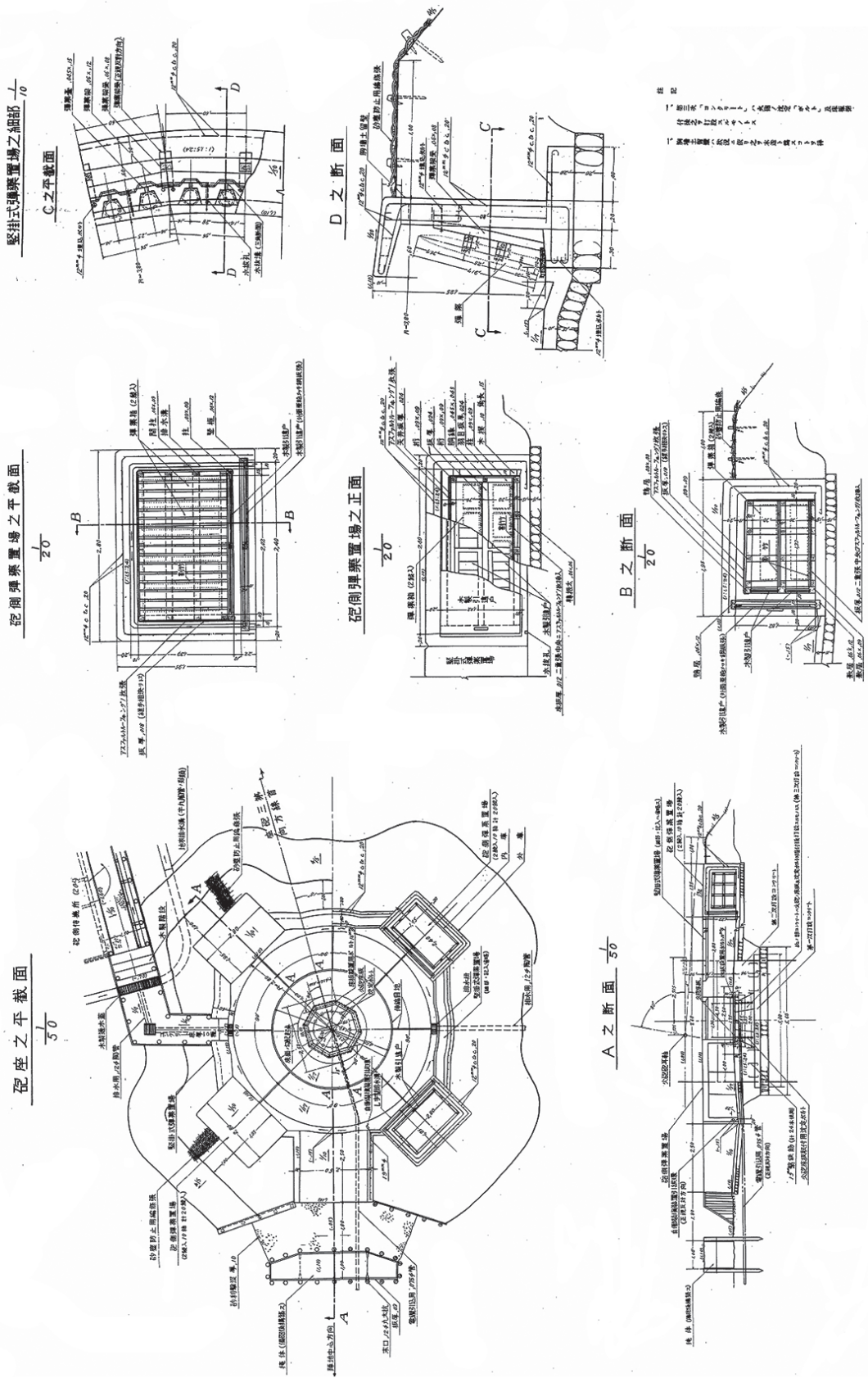
第 58 図 九九式八糎高射砲閉鎖機

『九九式八糎高射砲取扱指導二関スル説明書 (照準具関係ヲ除ク)』より



第 59 図 一〇〇式高射尖鋭弾弾薬筒 (左写真は弾丸部分を着脱したもの)

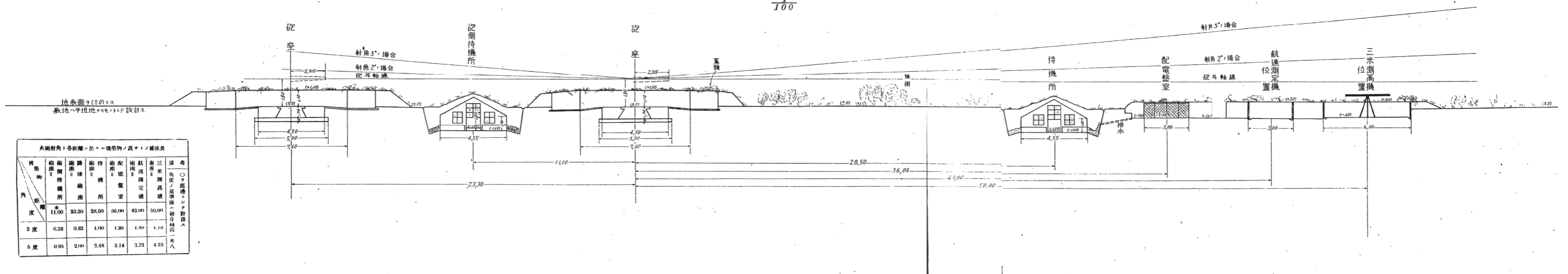
八種高射砲砲座及砲側彈藥置場



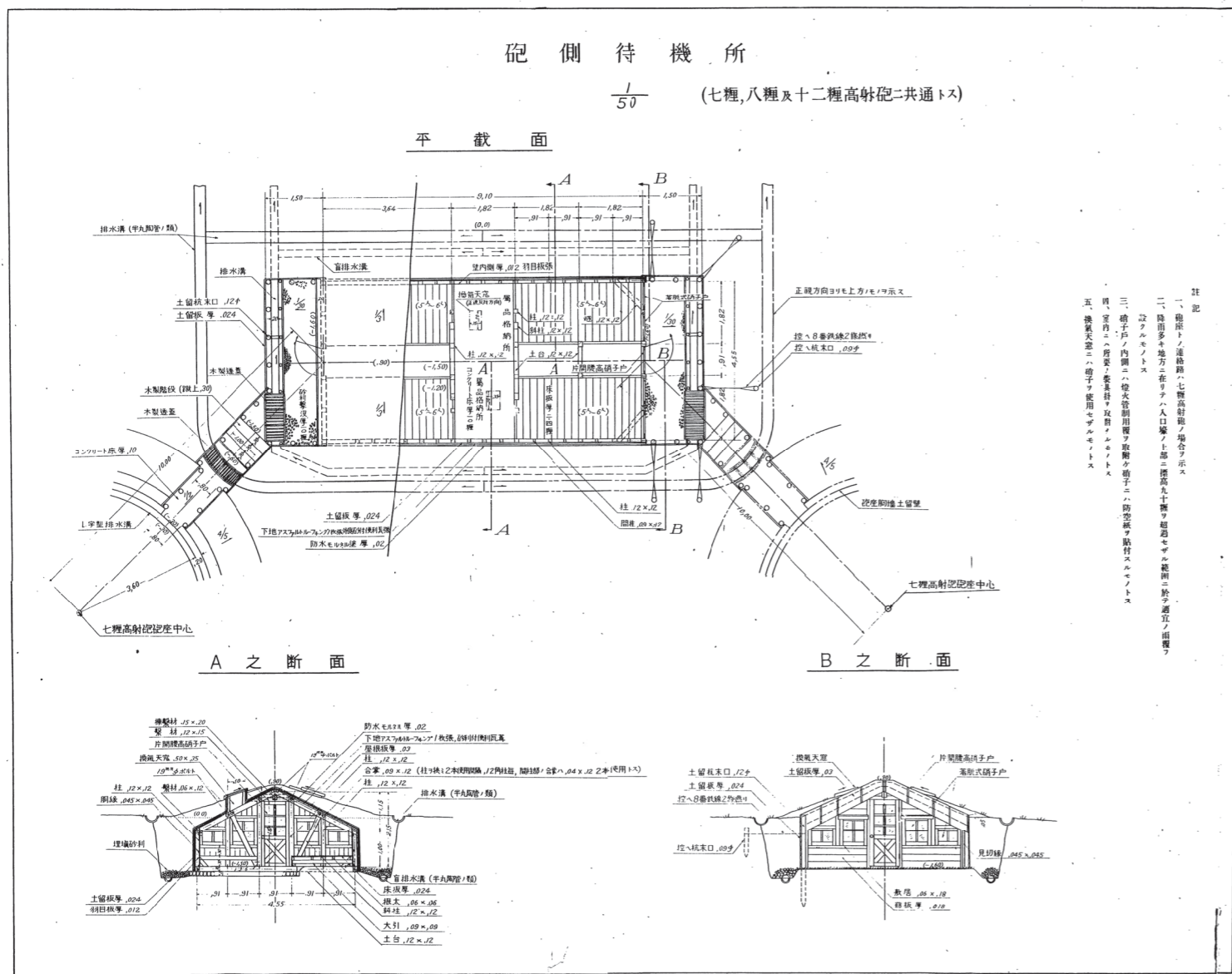
第60圖 八種高射砲砲座及砲側彈藥置場『高射砲陣地築設要領』より

八種高射砲陣地ニ於ケル火砲ノ射角ト構築物ノ高さトノ關係要圖

1/100

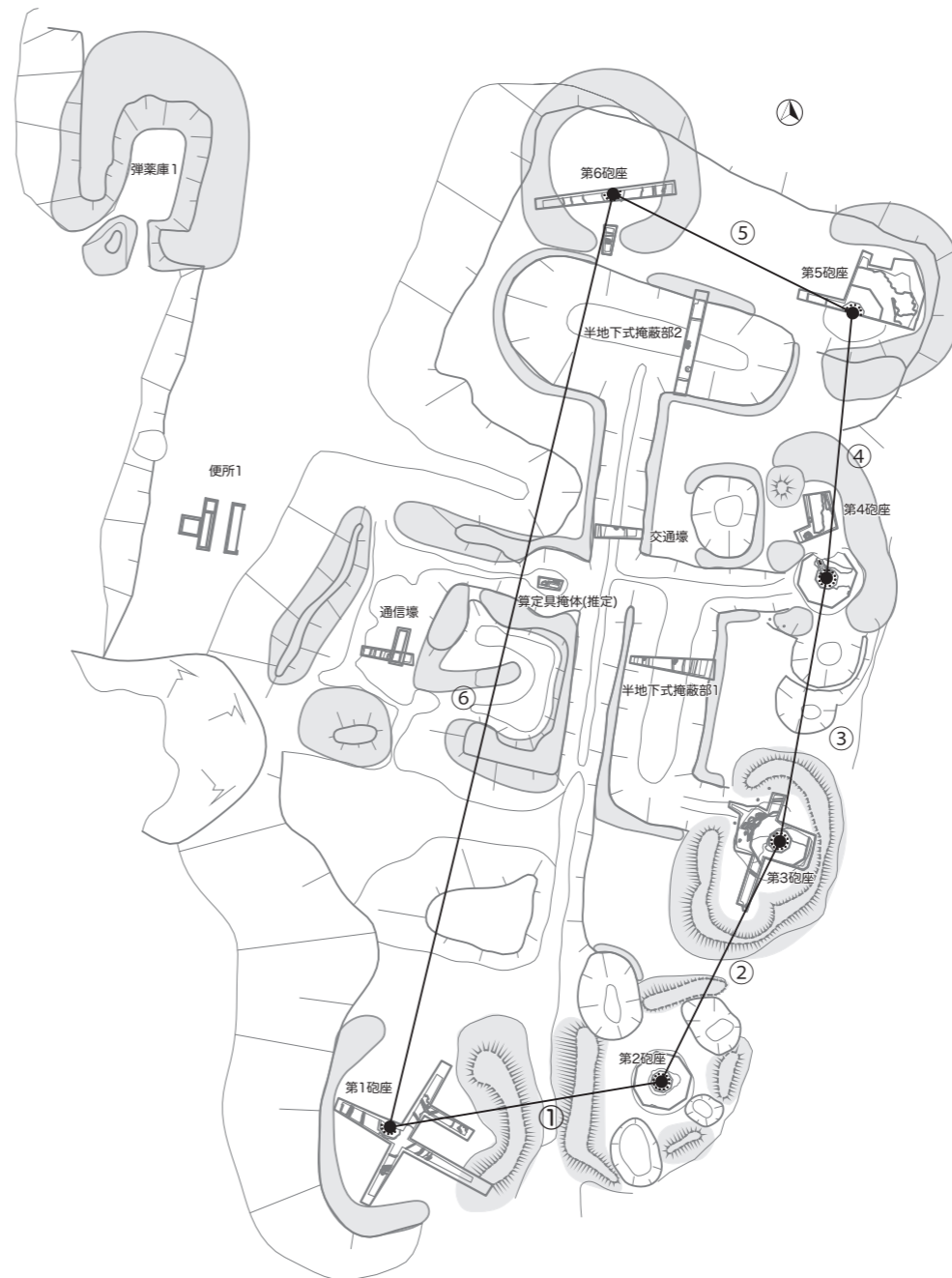


第61図 八種高射砲陣地ニ於ケル火砲ノ射角ト構築物ノ高さトノ關係要圖『高射砲陣地築設要領』より



第63図 砲側待機所『高射砲陣地築設要領』より

附圖第十



砲座間	距離 (m)
① 第1砲座 - 第2砲座	22.6
② 第2砲座 - 第3砲座	22.0
③ 第3砲座 - 第4砲座	22.0
④ 第4砲座 - 第5砲座	21.8
⑤ 第5砲座 - 第6砲座	22.0
⑥ 第1砲座 - 第6砲座	78.8

第3表 砲座間距離実測値

砲座名	標高 (m)
第1砲座	42.49
第2砲座	42.47
第3砲座	42.48
第4砲座	42.48
第5砲座	42.50
第6砲座	42.49

第4表 砲座標高値

第62図 太佐山高射砲陣地跡砲座間關係圖



アジア歴史資料センターの『九九式八糎高射砲取扱指導ニ関スル説明書（照準具関係ヲ除ク）』の公開資料には形状を表わす図面は付属していないが、今回、山本達也氏にご提供頂いた資料より抽出した。

第59図は九九式高射砲で使用していた一〇〇式高射尖鋭弾弾薬筒である（山本達也氏提供）。

第60図は九九式八糎高射砲の平面設計図である。砲床の周囲に砲側待機所や、4か所の砲側弾薬置場が計画されていることがわかる。

『高射砲陣地築設要領』の本文「第二 術工物ノ構造ノ概要」内の「一 砲座」には「砲座ハ「コンクリート」製トシ其ノ外周ニ鉄筋「コンクリート」又ハ木製被覆ノ胸墻ヲ設ケ八糎及十二糎高射砲ノ砲座ニアリテハ胸墻内側ニ豎掛式弾薬置場ヲ設ク」「胸墻上面ニハ發射時ニ於ケル砂塵防止ノ爲竹若クハ樹枝ヲ以テスル編條ノ類ヲ敷置スルモノトス」と書かれており、砲座はコンクリート製であることや胸墻（＝掩体）を設け、その基礎には鉄筋コンクリートもしくは木を使用し、竹や木の枝で胸墻の上面を覆っていたことが分かる。

今回の調査では砲側弾薬置場が第5砲座で1か所検出されたが、本来は側壁や天井を持つ構造物であった可能性を示唆している。『高射砲陣地築設要領』の本文「第二 術工物ノ構造ノ概要」内の「三 砲側弾薬置場」には、「砲側弾薬置場ハ砲座ノ胸墻部ニ之ヲ設ケ各一門毎ニ（中略）、八糎高射砲ニ在リテハ八十發ヲ四箇所ニ（中略）分置シテ收容シ得シム但シ（中略）八糎高射砲ノ分ニアリテハ素箱ノ儘收容シ得シムルモノトス」「其ノ構造ハ何レモ鉄筋「コンクリート」造ノ外庫内ニ防濕及防熱ノ爲木製内庫ヲ設ケ内外庫共木製引戸ヲ建込ム又外庫ニハ防水「モルタル」塗ヲ、内庫ニハ「アスファルトルーフィング」二枚張りヲ行フモノトス」と書かれており、砲側弾薬置場でルーフィングが多数検出されたことと一致する。

今回の調査では砲側待機所の一部と思われる壁材が、第1砲座・第3砲座・第4砲座で見ついているが、『高射砲陣地築設要領』の本文「第二 術工物ノ構造ノ概要」内の「六 砲側待機所」には、「砲側待機所ハ二砲座ニ付一棟トシ各砲座間ニ之ヲ設ケ木造ノ半地下構造トシ兵員約二十名宛ヲ收容シ得シム尙其ノ一隅ニ火砲ノ屬品及手入用具置場ヲ設ク」とあり、2つの砲座につき1か所の砲側待機所が標準で設けられていたことが分かる。現地を確認した際は、砲側待機所が1つの砲座に対して、1つ設けられた可能性も考えたが、砲側弾薬置場の壁材を砲側待機所の壁材と誤認している可能性があることをここに記しておきたい。いずれにせよ壁材及び遺構は一部の確認に留まっているので、全体確認を行なった後に判断されるべきかと思う。

第61図は八糎高射砲の砲座間や、砲座と砲側待機所の距離関係を示したものである。この資料によれば、砲座中心間の距離は23.3m、砲座中心と砲側待機所中心の距離は11.0mとされている。

第3表・第62図は、砲座間の距離の実測値である。ほぼ22.0m前後であることが分かり、等間隔であることが分かる。

第4表・第62図は、砲座中心の標高である。ほぼ42.5mで一致していることが分かる。

第63図をよく見ると砲側待機所の大きさも書かれており、幅4.55mである。砲座中心部から砲側待機所の端までの長さは、凡そ8.8mとなる計算である。今回の調査で第1砲座から検出された砲側待機所までの距離は5.8m、第3砲座から検出された壁材までの距離は5.9m、第4砲座から検出された砲側待機所までの距離は6.3mであり、ほぼ6.0m前後に収まる事が分かる。ちなみに第5砲座の砲座の中心から砲側弾薬置場までの距離は3.6mである。

## 2 墜落した B29 に関する情報

『てんりゅう隊陣中記』の記述の中に2か所、B29 撃墜について触れられているところがある。

昭和19(1944)年12月22日の記事

「昼間、B29 48機、高度9600～10900mにて名古屋三菱発動機に來襲、盲爆。てんりゅう隊、中隊長の「いっば一つ、撃て」の号令により、6門一斉砲撃、1機に命中弾。敵機は白煙を引き、次第に高度を下げ、三河の西尾市近郊に墜落す。その夜は四斗樽を開き、中隊あげて祝杯。」

昭和20年3月24日の記事

「(中略)この頃、てんりゅう隊指揮所に2本目の真新しき「B29 撃墜表彰柱」立つ連日にわたる空襲時の猛射撃に命中弾ありたる如し。」

本土空襲の際、墜落した米軍機の情報については、「青森空襲を記録する会」などが日本全国の情報調べている。その情報を元にてんりゅう隊に関わるB29の記事を紹介したいと思う。

昭和19(1944)年12月22日には2機が墜落している。

### ① B29-#42-24733

墜落日時 1944年12月22日  
墜落位置 北緯22度42分、東経141度37分  
所属 XXIBC 第73爆撃団第497爆撃群第870爆撃隊  
攻撃目標 三菱重工名古屋機体製作所  
墜落原因 エンジントラブル

名古屋攻撃後エンジン不調のため南硫黄島南方に不時着水。駆逐艦により6人が救助された。

### ② B29-#42-24684

墜落日時 1944年12月22日  
墜落位置 北緯34度40分、東経137度17分  
所属 第20空軍第73爆撃団第499爆撃群第877爆撃隊  
攻撃目標 三菱重工業航空機製作所  
墜落原因 戦闘機(陸軍飛行第56戦隊鷺見忠夫曹長)

名古屋上空で陸軍飛行第56戦隊の飛燕4機(鷺見忠夫曹長指揮)の攻撃を受け、南転。太平洋上の救助潜水艦の近くに不時着水。悪天候のため救助は行われず、全員行方不明。

①については爆撃帰途のことであり、②については墜落位置は伊勢湾沖に該当する。改めて22日前後の情報を調べたところ、4日前の12月18日に戦闘中に1機墜落していることが分かった。

### ③ B29-#42-24773

墜落日時 1944年12月18日  
墜落位置 三河湾佐久島  
所属 第20空軍第73爆撃団第499爆撃群878爆撃隊  
攻撃目標 三菱重工名古屋機体工場  
墜落原因 戦闘機(陸軍飛行第55戦隊遠田美穂少尉)

目標上空で味方機の投弾した爆弾が機体に接触、編隊から脱落し戦闘機延べ30機による集中攻撃を受けた。陸軍飛行第55戦隊遠田美穂少尉の攻撃の結果、三河湾佐久島附近で墜落、全員戦死した。

高射砲による直接の被弾の結果ではないものの、西尾市周辺に墜落したという記事内容とは一致する。22日は18日の誤記の可能性はあるものの、貴重な証言である。念のため、西尾市教育委員会事務局文化財課に第2次世界大戦中のB29墜落の記録が残っているか問い合わせたところ、明治航空基地（安城市）や軍需工場が付近にあったことから焼夷弾による爆撃は受けたとの証言は得られたことはあるものの、B29の墜落については、西尾市史などにも記録が残っていないとの回答であった。

## ④ B29-#42-24797

墜落日時 1945年03月19日

墜落位置 硫黄島西方80マイル

所属 XXIBC 第313爆撃団第505爆撃群第484爆撃隊

攻撃目標 名古屋市街地

墜落原因 高射砲

機体ニックネーム Jack Pot

名古屋上空で被弾、エンジン2基停止。硫黄島の350度80マイルに不時着水を通信。20日10時18分北緯26度20分、東経140度50分北硫黄島北方でUSS GATLINGにより全員救助

## ⑤ B29-#42-63493

墜落日時 1945年3月24日

墜落位置 愛知県愛知郡長久手村

所属 第21爆撃機集団第73爆撃団第499爆撃群878爆撃隊

攻撃目標 三菱飛行機発動機製作所名古屋工場

墜落原因 高射砲

機体ニックネーム Star Duster

高射砲弾命中により、右翼炎上、愛知県愛知郡長久手村一井高村間に墜落爆発。パラシュート1箇所は開かず氏名不詳乗員1名墜落死。生存者なし。

## ⑥ B29-#42-63526

墜落日時 1945年3月25日

墜落位置 愛知県名古屋市昭和区御器所4丁目24番地

所属 第20空軍第73爆撃団第497爆撃群第871爆撃隊

攻撃目標 三菱発動機製作所名古屋工場

墜落原因 高射砲

機体ニックネーム Teaser

三菱発動機製作所名古屋工場に対する第5回攻撃。Teaserは投弾直前鶴見（筆者注：鶴舞カ）公園に展開した高射砲第124聯隊第2大隊第11小隊の砲撃により尾部を直撃され、名古屋市昭和区御器所4丁目24番地の民家に墜落、住民5名も巻き添えとなった。墜落現場から個別特定できなかった9遺体が回収され、御器所5丁目争元寺に埋葬された。その後機体下部から発見された氏名不明の2遺体は、機体と共に国防献金募集のため市民に晒され、機体残骸と共に現場に埋められた。

⑦ B29-#42-65210

墜落日時 1945年3月25日

墜落位置 愛知県名古屋市瑞穂区弥富町

所属 第20空軍第73爆撃団第498爆撃群第874爆撃隊

攻撃目標 三菱重工業名古屋発動機製作所

墜落原因 高射砲

機体ニックネーム Fay

⑧ B29-#44-69748

墜落日時 1945年3月25日

墜落位置 愛知県東春日井郡守山町（現名古屋市守山区）

所属 第20空軍第313爆撃団第9爆撃群第1爆撃隊

攻撃目標 三菱重工業名古屋発動機製作所

墜落原因 高射砲

機体ニックネーム Lil' Iodene II

名古屋市上空で高射砲弾直撃により、東春日井郡守山町に墜落。生存者なし。機体から回収された7、8遺体は守山町9丁目成願寺墓地に埋葬された。

④～⑧については、太佐山だけでなく、鶴舞や笠寺等にあった高射砲による被弾の可能性もあるため、特定することは難しいといえよう。

〈参考文献〉

- ・「青森空襲を記録する会 本土空襲墜落 B29 調査」(<http://digitaio.sakura.ne.jp/aomorikuushuu/index.html>)  
(最終検索日：2020年2月14日)
- ・「POW 研究会 本土空襲の墜落米軍機と捕虜飛行士」(<http://www.powresearch.jp/jp/index.html>)  
(最終検索日：2020年2月14日)

## ＜参考文献＞

## 周辺遺跡関係

- 『カプト山遺跡 第一次調査報告』東海市教育委員会 1973
- 『カプト山遺跡 第二次調査報告』東海市教育委員会 1974
- 『法秀古窯発掘調査報告書』東海市教育委員会 1983
- 『菩薩遺跡』東海市教育委員会 1987
- 『トヽメキ遺跡』東海市教育委員会 1988
- 『名古屋台地古墳時代の基礎資料(3) - 斎山古墳の埴輪 -』藤井康隆『名古屋市見晴台考古資料館研究紀要』第4号 名古屋市見晴台考古資料館 2002

## 戦争遺跡関係

- 『しらべる戦争遺跡の事典』十菱駿武・菊池実 編 柏書房 2002
- 『続 しらべる戦争遺跡の事典』十菱駿武・菊池実 編 柏書房 2003
- 『日本の要塞 忘れられた帝国の城塞』学習研究社 2003
- 『大空に祈る 名古屋防空隊(高射砲隊)の足跡』加藤金逸 1975
- 『平成15年度考古学入門講座 考古から近世・近代へのアプローチ - 神奈川県内の遺跡を中心にして -』神奈川県考古学会 2004
- 『見晴台遺跡 第44・45・46・47・48次発掘調査の記録』名古屋市見晴台考古資料館 2014
- 『炉端遺跡C地区(三ツ池遺跡)発掘調査報告書』各務原市埋蔵文化財調査センター 2018
- 『御崎谷遺跡・大床遺跡 - 明治時代の海軍望楼跡と昭和の防空監視哨跡の調査 -』鳥根県教育委員会 2001
- 『御崎谷遺跡II - 海軍望楼の官舎跡の調査 -』鳥根県教育委員会 2002
- 『西淡路(国次)高射砲陣地調査報告書』大阪市教育委員会 2006
- 『ロタコ(御勅使河原飛行場跡) 滑走路跡および掩体壕跡の埋蔵文化財確認調査』南アルプス市教育委員会 2007
- 『上ノ村遺跡II 波介川河口導流事業に伴う埋蔵文化財発掘調査報告書III』高知県教育委員会・財団法人高知県文化財団埋蔵文化財センター 2011
- 『向山戦争遺跡 高知南国道路建設工事に伴う発掘調査報告書IV(高知東部自動車道埋蔵文化財発掘調査報告書VII)』高知県教育委員会・財団法人高知県文化財団埋蔵文化財センター 2012
- 『八軒台掩蔽壕』株式会社ダイナムビジネスサポート・石岡市教育委員会・株式会社東京航業研究所 2014
- 『学芸員と歩く 愛知・名古屋の戦争遺跡』伊藤厚史 名古屋市教育委員会文化財保護室・六一書房 2016
- 『東海軍管区の防空陣地』清水啓介(戦争遺跡研究会) 2017
- 『負の文化財 - 戦争遺跡の重要性』伊藤厚史『文化財学論集』文化財学論集刊行会 1994
- 『愛知における戦争遺跡の調査』伊藤厚史『日本考古学協会1998年度沖繩大会 資料集』日本考古学協会1998年度沖繩大会実行委員会 1998
- 『見晴台遺跡発掘調査報告書 - 近代編一』名古屋市見晴台考古資料館 1992
- 『名古屋高射砲隊・てんりゅう隊陣地跡について』伊藤厚史『名古屋市見晴台考古資料館研究紀要』第6号 名古屋市見晴台考古資料館 2004
- 『愛知県の主な軍部隊と軍施設記録集』戦争遺跡研究会(発行年不明)
- 『日本陸軍の火砲 高射砲』佐山二郎 2010
- 『高射砲陣地築設要領』参謀本部 1943
- 『九九式八輻高射砲取扱指導ニ関スル説明書(照準具関係ヲ除ク)』第一陸軍技術研究所 1944

## 遺物関係

『ガラス瓶の考古学』六一書房 2006

## 遺構図化関係

『中世城館縄張り調査の意義と方法』千田嘉博『国立歴史民俗博物館研究報告』第35集 国立歴史民俗博物館 1991

## 軍需工場関係

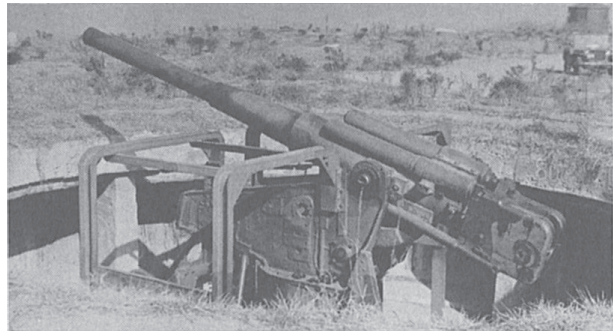
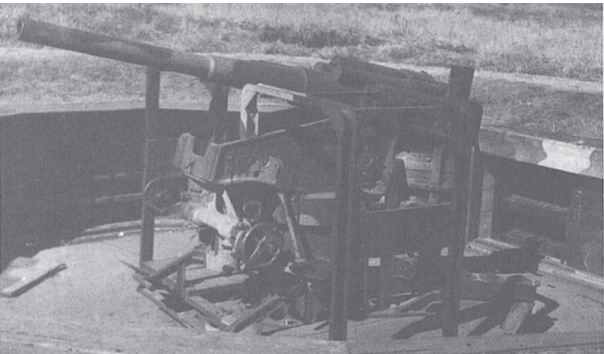
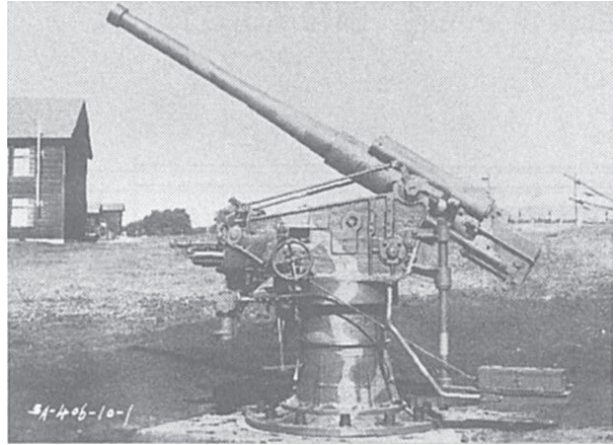
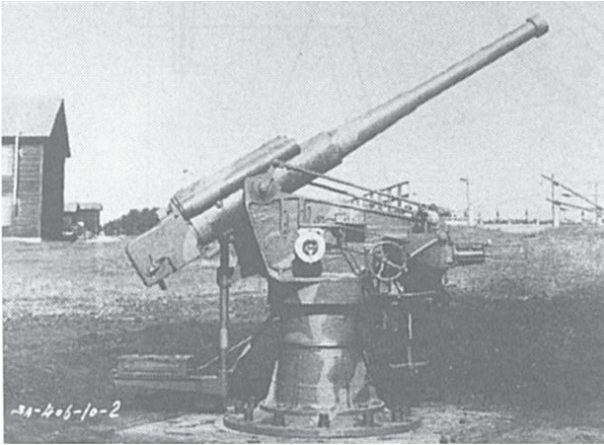
- 『Records of the U.S. Strategic Bombing Survey, Entry 47: Joint Target Group Air Target Analyses, 1944-1945』「(6) Targets in Nagoya area. (名古屋地域)」国立国会図書館デジタルコレクション所蔵
- 『Records of the U.S. Strategic Bombing Survey, Entry 48: Air Objective Folders, 1942-1944』「(23) No. 90.20: Nagoya area, Japan, 6 July 1944. (名古屋地域)」国立国会図書館デジタルコレクション所蔵
- ▲ 『Army Map Service Topographic Map Series』「Japan City Plans, 1:12,500, U.S. Army Map Service, 1945-1946 Nagoya」テキサス大学図書館 Perry-Castañeda Library Map Collection 所蔵
- 『戦時下・愛知の諸記録2015』あいち・平和のための戦争展実行委員会 2015

○印は全国遺跡報告総覧(奈良文化財研究所)のホームページからダウンロード可能なものです。url=<http://sitereports.nabunken.go.jp/ja>

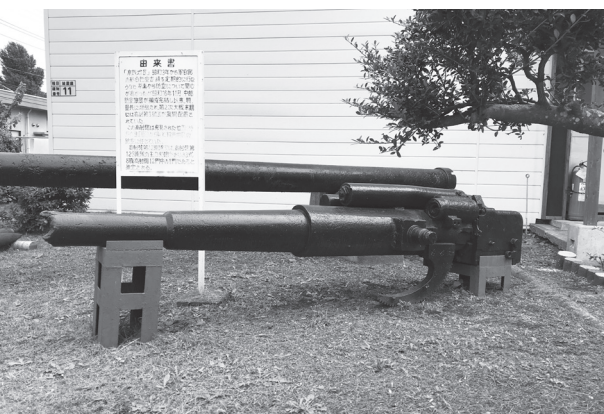
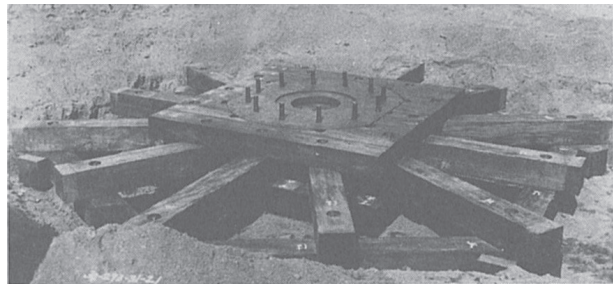
◎印は国立公文書館アジア歴史資料センターのホームページで閲覧可能なものです。url=<https://www.jacar.go.jp/>

●印は国立国会図書館デジタルコレクションのホームページで閲覧可能なものです。url=<https://dl.ndl.go.jp/>

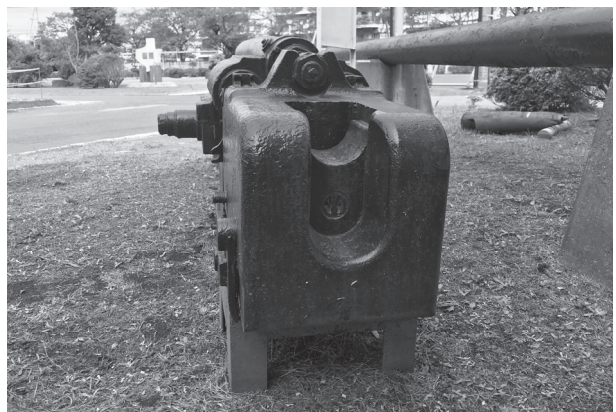
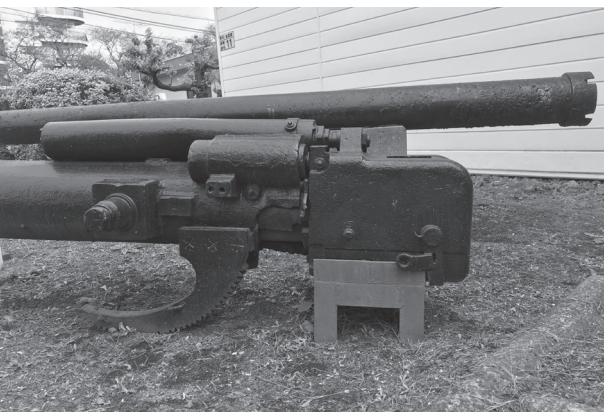
▲印はテキサス大学オースティン校図書館のペリーニエダ図書館地図コレクションのホームページで閲覧可能なものです。url=<https://legacy.lib.utexas.edu/maps/ams/>



上記写真は、  
「九九式八糎高射砲」  
『日本陸軍の火砲 高射砲』佐山二郎 2010 による



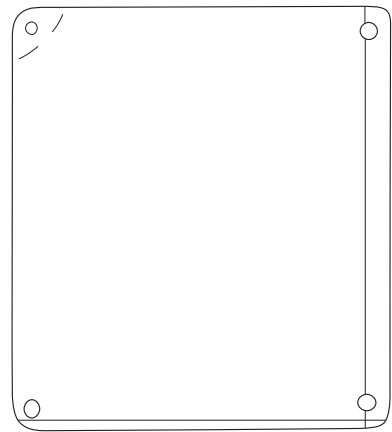
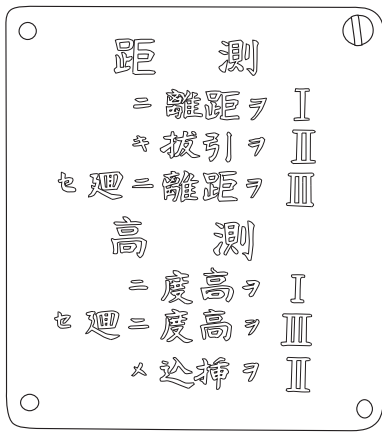
下記写真は、  
陸上自衛隊下志津駐屯地に所在する陸上自衛隊高射学校  
(千葉県千葉市若葉区) にて展示されている九九式八糎  
高射砲である。神戸市生田区で発見されたものである。  
上記写真と比較すると、砲身の先が壊されていることが  
分かる。陸上自衛隊高射学校は、下志津陸軍飛行学校跡  
に作られたものである。



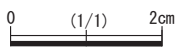
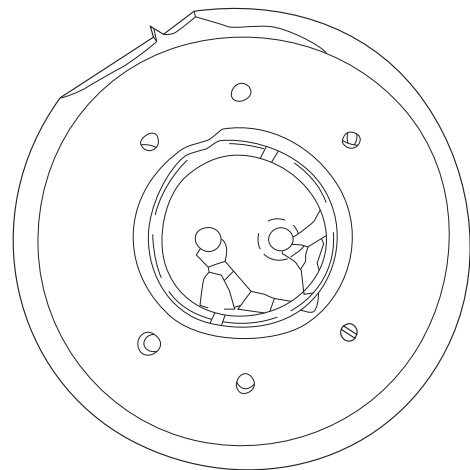
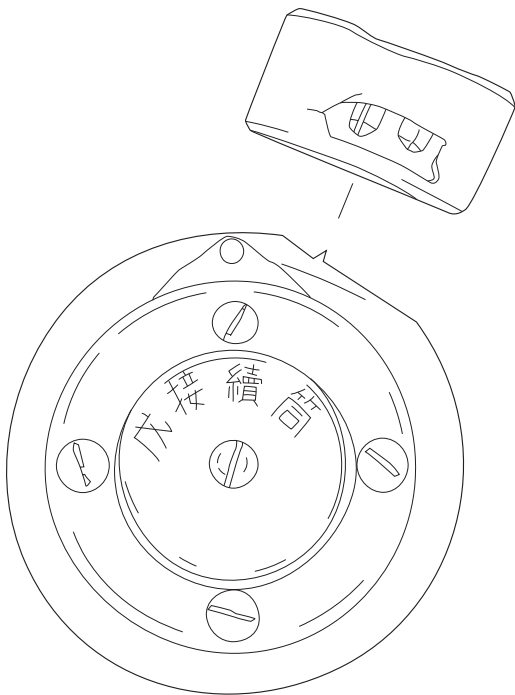
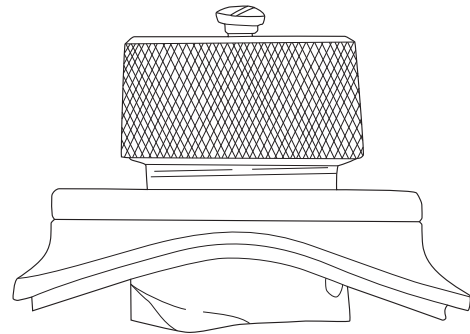
# 圖 版







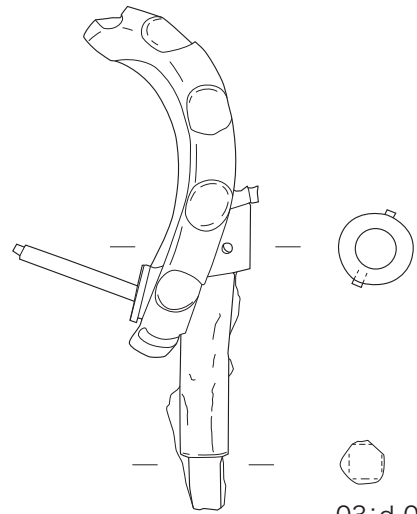
01:d-042  
測距測高儀銘板



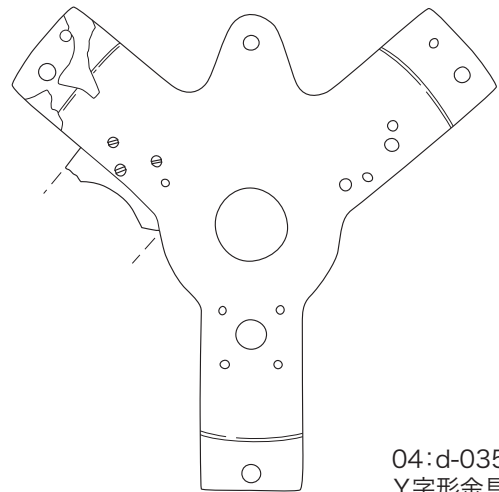
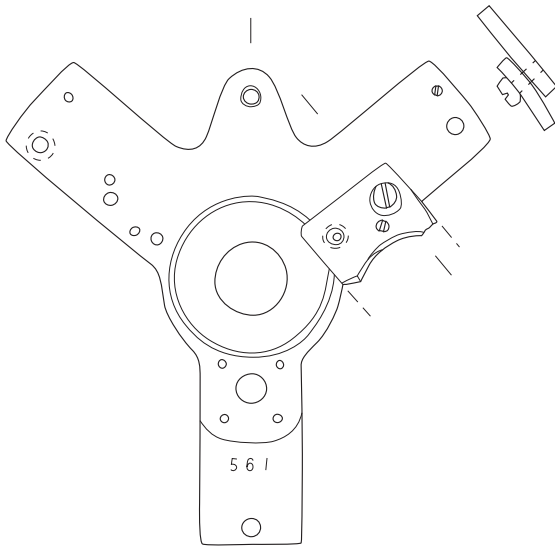
02:  
「戊接續筒」把手

実測番号	ドットNo.	遺構名	トレンチ名	材質	種別	長さ・幅・径等	厚さ	重量	備考
01	d-042	第1砲座	Tr2	銅	測距測高儀銘板	ℓ = 5.0×5.5cm	0.05cm	11.9 g	薄い銅板 四隅ねじ留 エッチング文字
02		第1砲座	Tr2	真鍮	「戊接續筒」把手	φ 6.0cm	4.2cm	220.3 g	中心黒色ベークライト 鉄ねじ

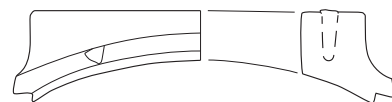
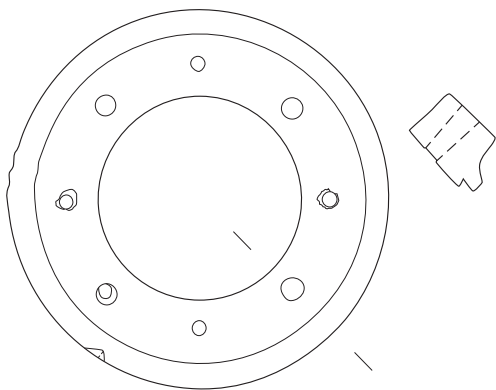
図版第 2



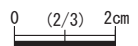
03:d-036  
把手



04:d-035  
Y字形金具

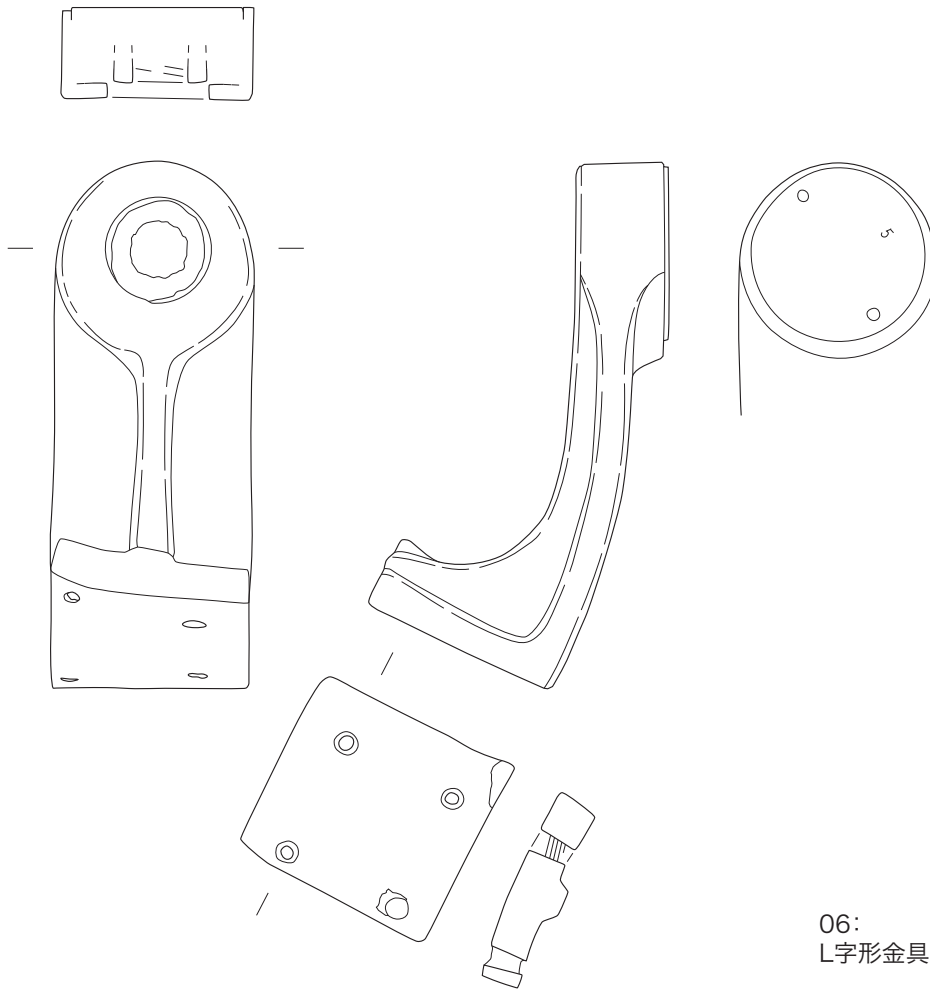


05:d-041  
大型円形座金具

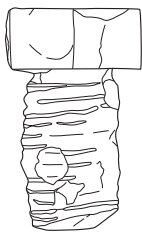
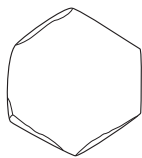


実測番号	ドットNo.	遺構名	トレンチ名	材質	種別	長さ・幅・径等	厚さ	重量	備考
03	d-036	第1砲座	Tr2	真鍮	把手	ℓ = 10.0cm φ 7.1cm	1.2cm	174.9 g	グリップ本体真鍮 留金具銅 鉄ねじ
04	d-035	第1砲座	Tr2	真鍮	Y字形金具	ℓ = 9.6cm	0.3cm	85.2 g	本体真鍮 鉄ねじ(マイナス)
05	d-041	第1砲座	Tr2	真鍮	大型円形座金具	φ = 7.6cm	1.8cm	269.9 g	本体真鍮 小孔の4つは鉄ねじ

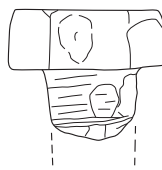
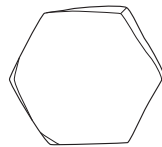
実測図(2)



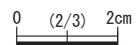
06:  
L字形金具



07:  
鉄ねじ



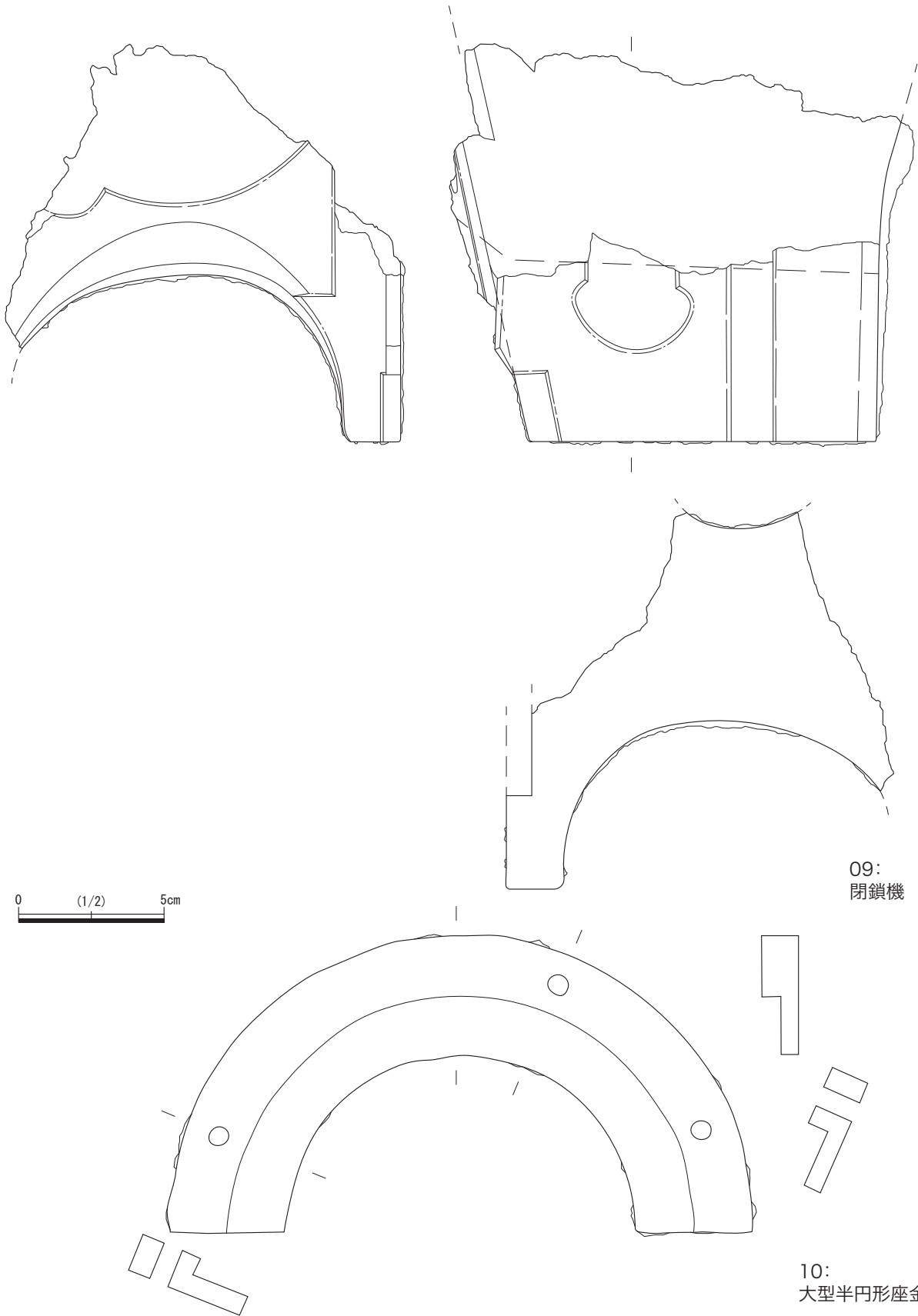
08:d-011  
鉄ねじ



実測番号	ドットNo.	遺構名	トレンチ名	材質	種別	長さ・幅・径等	厚さ	重量	備考
06		第1砲座	Tr3	真鍮	L字形金具	ℓ = 10.5cm φ 3.9cm	1.3cm	425.5 g	本体真鍮 鉄ねじ
07		第1砲座	Tr2	鉄	鉄ねじ	ℓ = 4.4cm φ 2.9cm	-	89.8 g	右ねじ ボルト径26mm(1インチ?) ネジ径19mm
08	d-011	第6砲座	Tr1	鉄	鉄ねじ	(ℓ = 2.6cm) φ 3.1cm	-	66.3 g	右ねじ? ボルト径26mm(1インチ?) ネジ径17mm以上

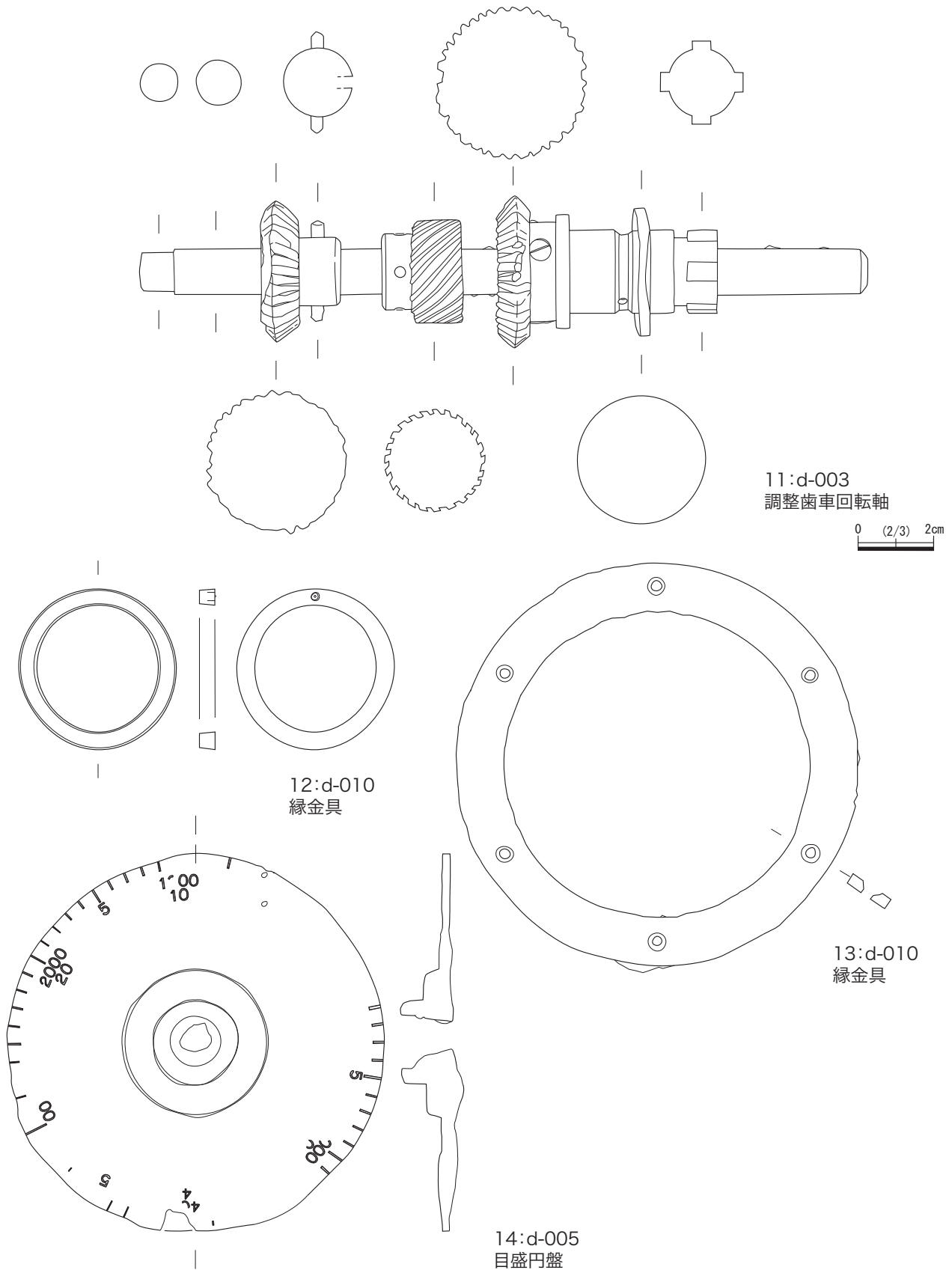
実測図 (3)

図版第 4



実測番号	ドットNo	遺構名	トレンチ名	材質	種別	長さ・幅・径等	厚さ	重量	備考
9		第 1 砲座	Tr1	鉄	閉鎖機	ℓ = 13.7×16.0cm	13.4cm	6020.0 g	爆破による破損か
10	d-037	第 3 砲座	Tr2	鉄	大型半円形座金具	φ 20.2cm	1.3cm	686.5 g	半円

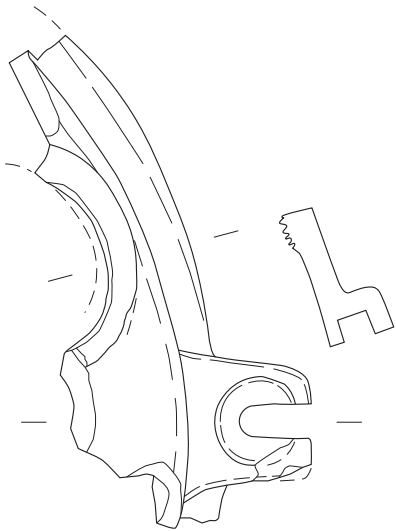
実測図 (4)



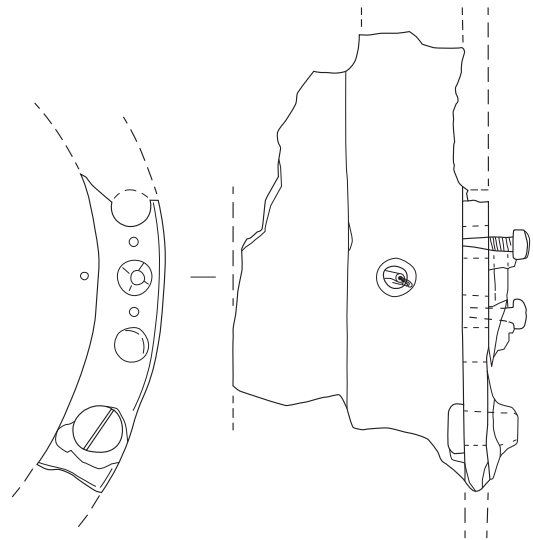
実測番号	ドットNo.	遺構名	トレンチ名	材質	種別	長さ・幅・径等	厚さ	重量	備考
11	d-003	第5砲座	Tr2	鉄	調整歯車回転軸	ℓ = 19.3cm	-	424.5 g	歯車3片 銅座金1片含
12	d-010	第5砲座	Tr2	銅	縁金具(小)	外φ 5.6cm	0.5cm	38.2 g	
13	d-010	第5砲座	Tr2	鉄	縁金具(大)	外φ 14.2cm	0.4cm	129.8 g	
14	d-005	第5砲座	Tr2	アルミ	目盛円盤	φ 10.0cm	0.2cm	78.2 g	中央は鉄製座金具

実測図(5)

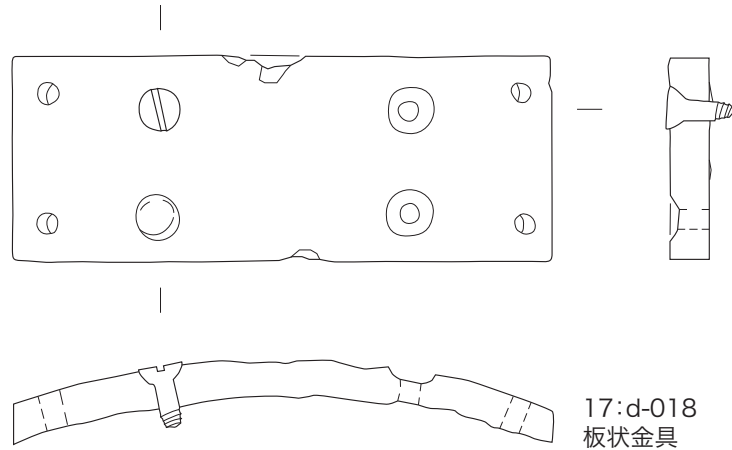
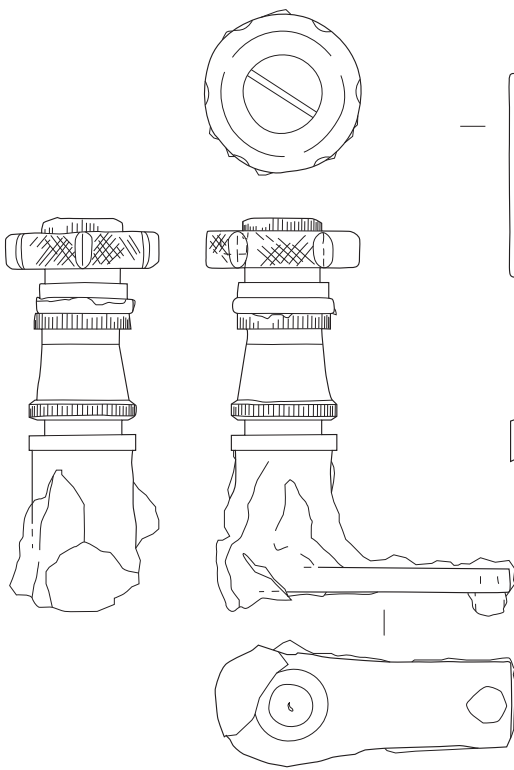
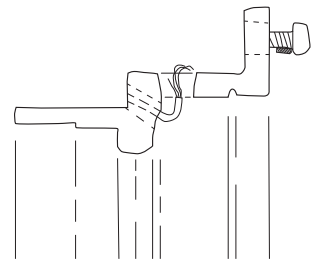
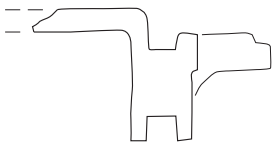
図版第 6



15:d-015  
伏鉢状金具



16:d-018  
伏鉢状金具

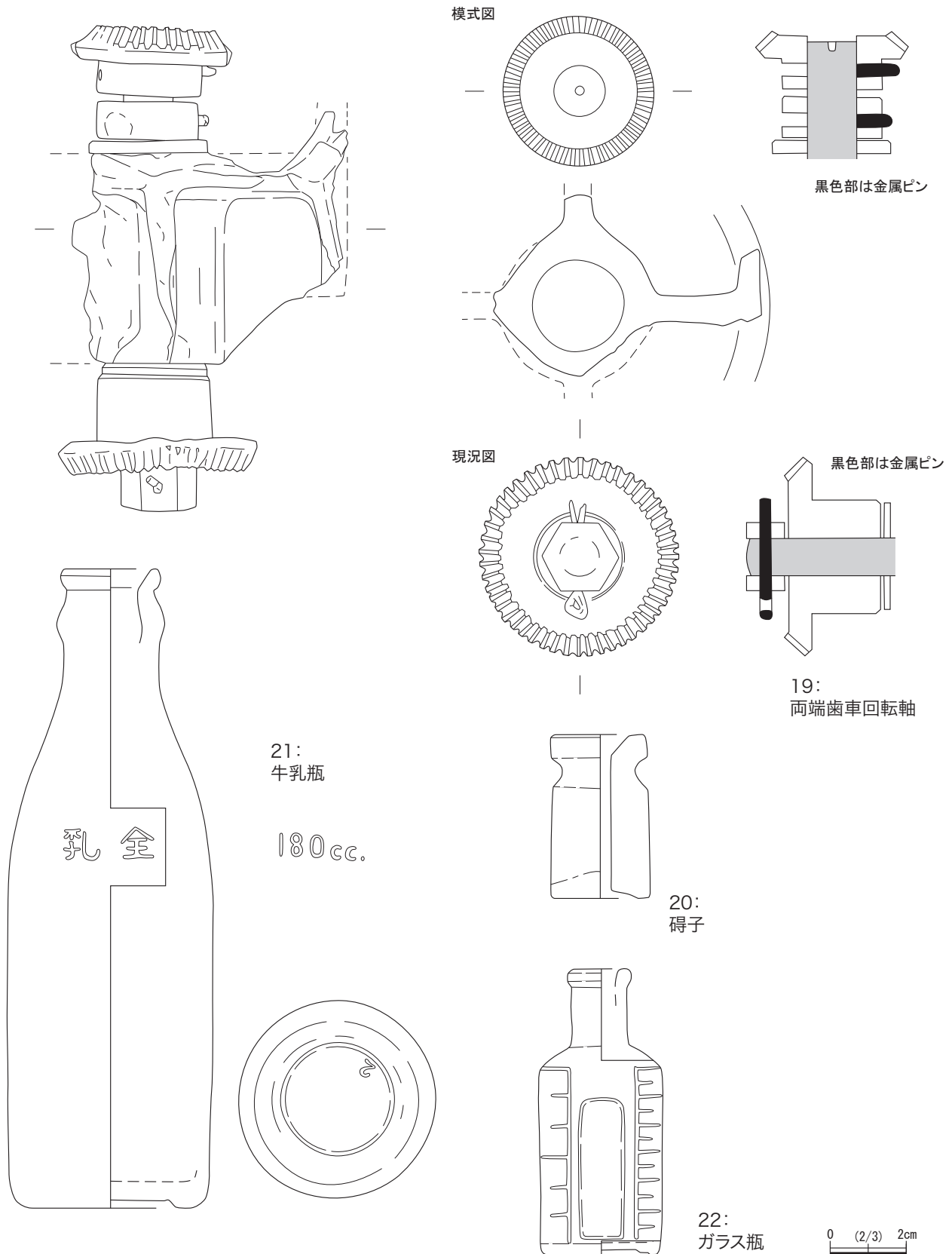


17:d-018  
板状金具

18:d-006  
蛇口状金具

0 (2/3) 2cm

実測番号	ドットNo	遺構名	トレンチ名	材質	種別	長さ・幅・径等	厚さ	重量	備考
15	d-015	第5砲座	Tr2	アルミ	伏鉢状金具	9.8cm以上×5.0cm	1.3cm	44.4 g	1片 破損
16	d-018	第5砲座	Tr2	アルミ	伏鉢状金具	9.1cm以上×5.3cm	1.4cm	57.3 g	4片 破損
17	d-018	第5砲座	Tr2	アルミ	板状金具	10.7cm×4.0cm	0.8cm	69.3 g	完形
18	d-006	第5砲座	Tr2	鉄	蛇口状金具	ℓ = 7.5cm	-	166.1 g	複数部品 銅製部分あり 把手状部 5.5cm



実測番号	ドットNo.	遺構名	トレンチ名	材質	種別	長さ・幅・径等	厚さ	重量	備考
19		第 6 砲座	Tr1	鉄・アルミ	両端歯車回転軸	ℓ = 12.7cm	-	661.0 g	軸は鉄製
20		半地下式 掩蔽部 1	Tr1	磁器	碍子	ℓ = 4.3cm φ 2.5cm	1.0cm	40.6 g	絶縁用
21	d-044	弾薬庫 1	周辺	ガラス	牛乳瓶	ℓ = 16.3cm φ 5.2cm	0.6cm	200.4 g	薄青色 全乳 180cc
22		便所 1	(大便槽)	ガラス	薬品瓶	ℓ = 7.5×3.2cm	0.4cm	28.1 g	透明 メモリは陰線



陣地跡全景 北より (画面奥は伊勢湾岸自動車道)



陣地跡全景 南より





陣地跡全景 北西より



第 1 砲座空撮



第 1 砲座検出状況 北より



第 1 砲座検出状況 南西より



第 1 砲座検出状況 西より



第 1 砲座 東壁面 西より



第 1 砲座固定用ボルト検出状況 東より



第 1 砲座電纜管用桝検出状況 南より



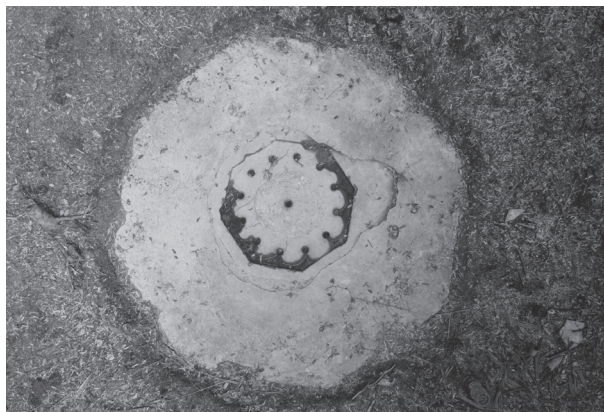
第 1 砲座金属出土状況 南西より



第 2 砲座検出状況 南東より



第 2 砲座検出状況 東より



第 2 砲座空撮



第 3 砲座空撮



第 3 砲座空撮



階段遺構

第 3 砲座検出状況 西より



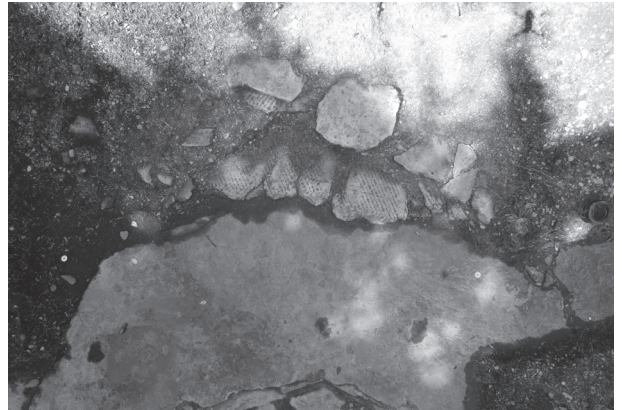
第 3 砲座検出状況 南西より



第 3 砲座コーラール塗布範囲 南より



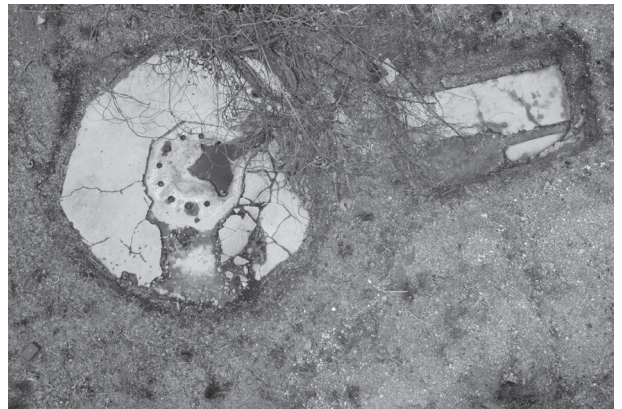
第 3 砲座退避壕 北より



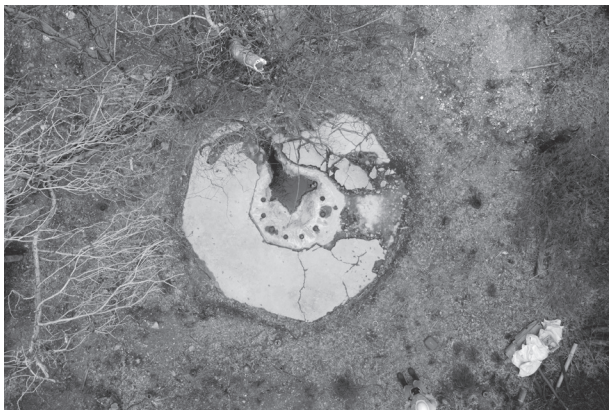
第 3 砲座空撮 階段



第 3 砲座階段遺構近景 南より



第 4 砲座空撮



第 4 砲座空撮



第 4 砲座検出状況 東より



第 4 砲座検出状況 南西より



第 4 砲座検出状況 南東より



第 4 砲座爆破痕 南より



第 4 砲座 Tr1 完掘 北西より



第 4 砲座電纜管用柵検出状況 北西より



第 4 砲座 Tr1 通路検出状況 北より



第 4 砲座 砲側待機所検出状況 南より



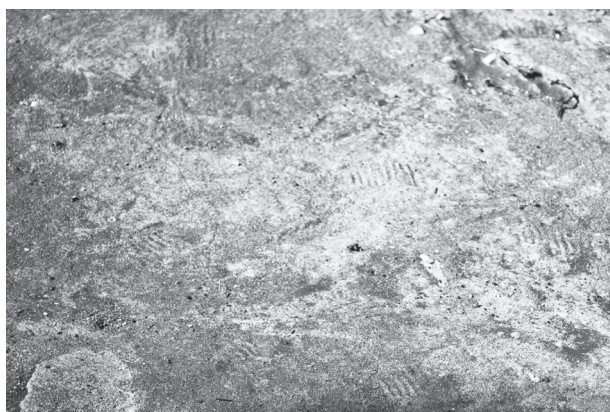
第 5 砲座空撮



第 5 砲座検出状況 南西より



第 5 砲座砲側弾薬置場検出状況 南東より



第 5 砲座 コンクリート表面に残っていた足跡 南より



第 5 砲座 遺物出土状況 南より



第 5 砲座 遺物出土状況 西より



第 6 砲座空撮





第 6 砲座検出状況 南東より



半地下式掩蔽部 1 Tr1 北西より



半地下式掩蔽部 2 Tr1 北西より



半地下式掩蔽部 2 壁面 西より



半地下式掩蔽部 2  
アスファルトルーフィング出土状況 東より



通信壕 Tr1 南東より



通信壕 Tr1 西より



通信壕 Tr1 東より



算定具掩体 (推定) 空撮



算定具掩体 (推定) Tr1 西より



交通壕伐採前風景 北より



交通壕伐採後風景 南西より



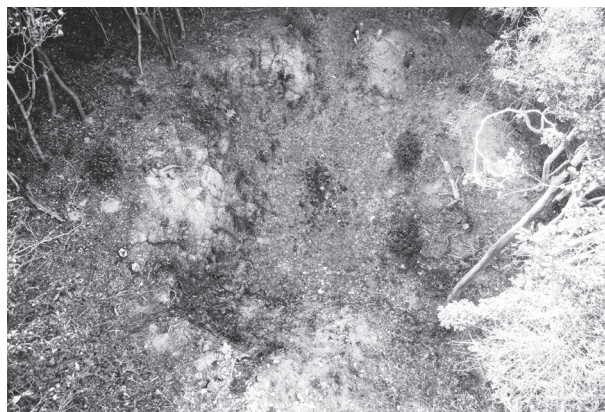
交通壕 Tr1 南東より



交通壕壁面 南より



交通壕 Tr1 南東より 空撮



弾薬庫 1 空撮 北より



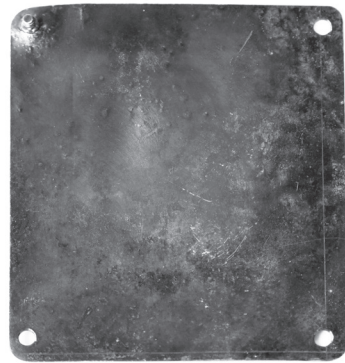
弾薬庫 1 空撮 南西より



便所 1 空撮 北西より



01 測距測高儀銘板 表



01 測距測高儀銘板 裏



02 「戊接續筒」把手 表



02 「戊接續筒」把手 裏



第 1 砲座 非掲載遺物 (樹脂・金属類)



03 把手



04 Y字形金具 表



04 Y字形金具 裏



05 大型円形座金具 上面



05 大型円形座金具 側面



06 L字形金具 表



06 L字形金具 裏



07 鉄ねじ



08 鉄ねじ



09 閉鎖機



10 大型半円形座金具



12 縁金具(小)



13 縁金具(大)



11 調整齒車回轉軸



15 伏鉢状金具



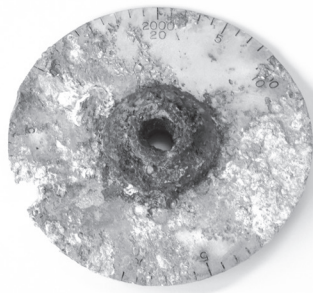
16 伏鉢状金具



17 板状金具



18 蛇口状金具



14 目盛円盤



14 目盛円盤 目盛部分拡大



19 両端歯車回転軸



20 罫子



21 牛乳瓶



22 薬品瓶



報告書抄録

ふりがな	れいわ2ねんどたぎやまこうしゃほうじんちあとかくにんちようさほうこく							
書名	令和2年度太佐山高射砲陣地跡確認調査報告							
副書名								
巻次								
シリーズ名								
シリーズ番号								
編著者名	樋田泰之・宮澤浩司・伊藤厚史・坂野俊哉							
編集機関	株式会社四門名古屋支店							
所在地	〒453-0014愛知県名古屋市中村区則武1丁目19番地13 KSビル Tel052-451-5531							
発行機関	愛知県東海市教育委員会							
所在地	〒476-8601愛知県東海市中央町一丁目1番地 Tel052-603-2211							
発行年月日	2021年3月31日							
ふりがな 所収遺跡名	ふりがな 所在地	コード		北緯 °'''	東経 °'''	調査期間	調査面積	調査原因
		市町村	遺跡番号					
たぎやまこうしゃほう 太佐山高射砲 じんちあと 陣地跡	あいちけんとうかいし 愛知県東海市 なわまちあぎ たぎ 名和町字太佐 やま あぎぜんだな 山、字膳棚	23222	-	35° 03' 19"	136° 55' 30"	2020年6月23日 ～ 2020年10月23日	5,900㎡	公園整備
所収遺跡名	種別	主な時代	主な遺構	主な遺物	特記事項			
太佐山高射砲 陣地跡	軍事施設	近現代	高射砲砲座	金属製品・磁器・ ガラス製品	砲座6門の位置を特定			
要約	<p>太平洋戦争末期に名古屋市南部の防空のために築かれた高射砲陣地の一つである。東海4県で80余り構築された高射砲陣地の中でも戦闘空間と生活空間を両方を兼ね備え、かつ各遺構が以下のような点において良好な状態で残存していることが確認された。</p> <p>①砲座の正確な位置が確認されていなかった第1砲座・第3砲座・第6砲座の存在が確認されたこと、②砲座に伴う施設である砲側待機所3か所・砲側弾薬置場1か所・電纜管用桝3か所が確認されたこと、③高射砲や観測機器の一部が遺物として確認できたこと。④太佐山とよばれる標高45mの狭小な丘陵を大規模に、しかも短期間に造成工事を行ない、平坦面を盛土によって造りだし、その盛土上に砲座を造っていること、⑤測量・設計もきめ細かく行ない、各砲座頂部の標高が現代でも同一水準で揃っていることが判明した。</p> <p>高射砲陣地の全体構造を知ることのできる希少な遺跡である。</p>							

---

愛知県東海市  
令和2年度  
太佐山高射砲陣地跡確認調査報告

令和3年3月18日印刷

令和3年3月31日発行

編集 株式会社 四門 名古屋支店  
〒453-0014 愛知県名古屋市中村区則武1-19-13  
TEL 052-451-5531

発行 愛知県東海市教育委員会  
〒476-8601 愛知県東海市中央町一丁目1番地  
TEL 052-603-2211・0562-33-1111 (代表)

印刷・製本 西濃印刷 株式会社  
〒500-8074 岐阜県岐阜市七軒町15番地  
TEL 058-263-4101

---