

茨城県石岡市

前 原 塚

— 太陽光発電施設の設置事業に伴う発掘調査 —

2020

石岡市教育委員会
有限会社 日考研茨城
株式会社 エコ革

序

石岡市は都心から北東へ約70km、茨城県のほぼ中央に位置する人口約75,000人のまちです。

石岡市では平成28年度から令和元年度にかけ特別史跡常陸国分寺跡の保存活用計画を作成し、史跡の本質的な価値の保護管理活用方法の基本方針を定めました。今後はその方針に沿った適正な運用が望まれるところです。これ以外にも石岡市にはもうひとつの特別史跡である常陸国分尼寺跡、史跡としては舟塚山古墳や瓦塚窯跡、佐久良東雄旧宅など多くの文化遺産が存在しています。

今回、発掘調査を行った前原塚も近世の塚として400件近く登録されている埋蔵文化財包蔵地のひとつでした。他の史跡と同様、この調査の成果が広く市民の皆様に周知され、また活用がはかれることを願ってやみません。

最後となりますが、調査にご理解・ご協力を頂きました皆様に心より感謝申し上げるとともに引き続きご指導・ご鞭撻のほどお願い申し上げます。



令和2年

石岡市教育委員会
教育長 児島裕治

例 言

1. 本書は茨城県石岡市東田中字前原1221番1・1237番1に所在する前原塚の発掘調査報告書である。
2. 調査は太陽光発電施設の設置事業に伴い、株式会社 エコ革 代表取締役 伊藤繁三の委託契約を受けた有限会社 日考研茨城が実施した。
3. 調査は石岡市教育委員会指導の下に行った。調査内容及び調査組織は下記の通りである。
所在地 茨城県石岡市東田中字前原1221番1・1237番1
調査面積 100㎡
調査期間 令和2年4月6日～令和2年4月17日
事務局・調査指導 石岡市教育委員会
調査担当者 発掘 小川和博・大淵淳志(有限会社 日考研茨城)
整理 小川和博・大淵淳志・遠藤啓子・大淵由紀子・大野美佳(有限会社 日考研茨城)
4. 本書は、竹内智晴・小川和博・大淵淳志・遠藤啓子・大淵由紀子・大野美佳が分担執筆し、編集は石岡市教育委員会の助言のもと小川和博・大淵淳志が行った。
5. 執筆分担は下記の通りである。
第1章第1節・・・竹内智晴、第1章第2～4節・・・大淵淳志
第2章・・・遠藤啓子・大淵由紀子・小川和博
第3章・・・大淵淳志・遠藤啓子・大野美佳
第4章・・・小川和博・大淵淳志・遠藤啓子
6. 遺構の写真撮影は大淵淳志が、遺物の写真撮影は大淵淳志が行った。
7. 遺物の基礎整理・実測は遠藤啓子・小川和博が、遺構図面整理は大淵由紀子・大野美佳・小川和博が行った。
8. 本書の作成にあたり出土した人骨の鑑定については、国立科学博物館筑波研究施設に御指導頂いた。
9. 記録類及び出土遺物は石岡市教育委員会が保管している。
10. 発掘調査から本書の刊行に至るまで、下記の諸機関及び諸氏のご教示・ご協力を得た。記して謝意を表します。
[順不同、敬称略]
茨城県教育庁文化課・茨城県教育財団・国立科学博物館筑波研究所施設・上高津貝塚ふるさと歴史の広場・石岡警察署・佐藤政則

凡 例

1. 当遺跡の地区設定は、日本平面直角座標第IX系座標に準拠とし、 $X = +19,565\text{m}$ 、 $Y = +42,905\text{m}$ の交点を基準点(A-1)とした。なお、この原点は、世界測地系による基準点である。
この基準点を基に遺跡範囲内を東西・南北各々 5m四方の調査区を設定した。調査区の名称は、アルファベットと算用数字を用い、北から南へA、B、C…、西から東へ1、2、3…とし、「A-1区」のように呼称した。
2. 標高は海拔標高である。
3. 掲載した図面の基本縮尺は以下の通りである。
遺構図 調査区全体図 1/120 塚・溝跡・土坑・墓坑・土層図 1/60
遺物図 散弾空薬莖・鉄製品 3/4
なお、変則的な縮尺を用いた場合には、スケールをもってその縮尺率を表した。
4. 掲載図中のスクリーン・トーン及び記号は以下に示す通りである。
遺構図 地山面 赤城-鹿沼パミス層(Ag-Kp)
——— 塚の上端線・下端線 ●遺物の位置
5. 本文中に用いた略記号は以下を示す。(文化庁文化財部記念物課監修「発掘調査のてびき」2010を参照)
SM: 塚(盛り土) SD: 溝跡 SK: 土坑 ST: 墓・埋葬施設(墓坑) K: 攪乱
6. 本遺跡の略語はMHD-2019とした。遺物の注記もこれに従っている。
7. 本文中の色調表現は『新版標準土色帖』2008年版(農林水産技術会議事務局監修・財団法人日本色彩研究所色票監修)を用いた。
8. 遺構の「主軸」は、最長の軸線とし、主軸方向は、その他の遺構の長軸方向と共に、座標北からみて、どの方向にどれだけ振れているかを角度で表示した(例 N-10°-E)。

本文目次

序

例言

凡例

目次

第1章 調査に至る経緯と調査の経過	1
第1節 調査に至る経緯	1
第2節 調査の方法	1
第3節 試掘調査の成果	2
第4節 現地調査日報	2
第2章 遺跡の位置と環境	4
第1節 遺跡の位置	4
第2節 周辺の遺跡	4
第3章 調査の成果	11
第1節 調査の概要	11
第2節 基本層序	11
第3節 遺構と遺物	11
(1)塚	11
(2)溝跡	13
(3)土坑	13
(4)墓坑	14
第4章 まとめ	17
第1節 はじめに	17
第2節 塚と墓坑について	17
第3節 おわりに	17

写真図版

抄録

挿図目次

第1図	調査区設定図	1
第2図	前原塚試掘調査範囲図	3
第3図	遺跡周辺地形図	5
第4図	遺跡の位置と周辺の遺跡	6
第5図	前原塚調査前現況図	9
第6図	塚調査後の遺構配置図	10
第7図	基本層序	11
第8図	前原塚実測図	12
第9図	SD01実測図	14
第10図	第1号土坑(SK01), 第1号墓坑(ST01)実測図	15
第11図	第1号土坑(SK01), 第1号墓坑(ST01)出土遺物実測図	15
第12図	前原塚(SM01)と第1号墓坑(ST01)の位置関係	18

表目次

第1表	前原塚と周辺遺跡一覧	7
-----	------------	---

写真図版目次

PL. 1	1. 調査区全景(西から) 2. 調査区全景(上空から)
PL. 2	1. 前原塚遠景(南から) 2. 前原塚遠景(南から) 3. 調査区近景(調査前)(西から)
PL. 3	1. 調査区全景(上空から) 2. 調査区完掘状況(南から) 3. 基本土層(西から)
PL. 4	1. 前原塚全景(調査前)(西から) 2. 前原塚表土層除去状況(南から) 3. 前原塚断面(南から)
PL. 5	1. 前原塚断面(南から) 2. 第1号土坑(SK01)完掘状況(南から) 3. 第1号土坑(SK01)出土遺物
PL. 6	1. 第1号墓坑(ST01)人骨出土状況(西から) 2. 第1号墓坑(ST01)人骨出土状況(北から) 3. 第1号墓坑(ST01)完掘状況(西から)
PL. 7	1. 第1号土坑(SK01)・第1号墓坑(ST01)出土遺物 2. 第1号墓坑(ST01)出土人骨

第1章 調査に至る経緯と調査の経過

第1節 調査に至る経緯

令和元年8月15日、株式会社ロウタスより太陽光発電施設設置に伴い「埋蔵文化財の所在の有無及びその取扱いについて」照会文書が石岡市教育委員会に提出された。照会地には周知の埋蔵文化財包蔵地である前原塚が位置することから、市教育委員会は令和元年9月12日に試掘調査を実施し、近世塚の存在を確認した。

試掘調査の結果を受け、株式会社ロウタスと前原塚の保存について協議を行ったものの、事業計画上保存は困難との結論に至った。その後、杉山株式会社から令和元年12月17日付で茨城県教育委員会に「埋蔵文化財発掘の届出」が提出され、令和2年1月7日付で県教育委員会から工事着手前に発掘調査を実施するようとの通知があった。

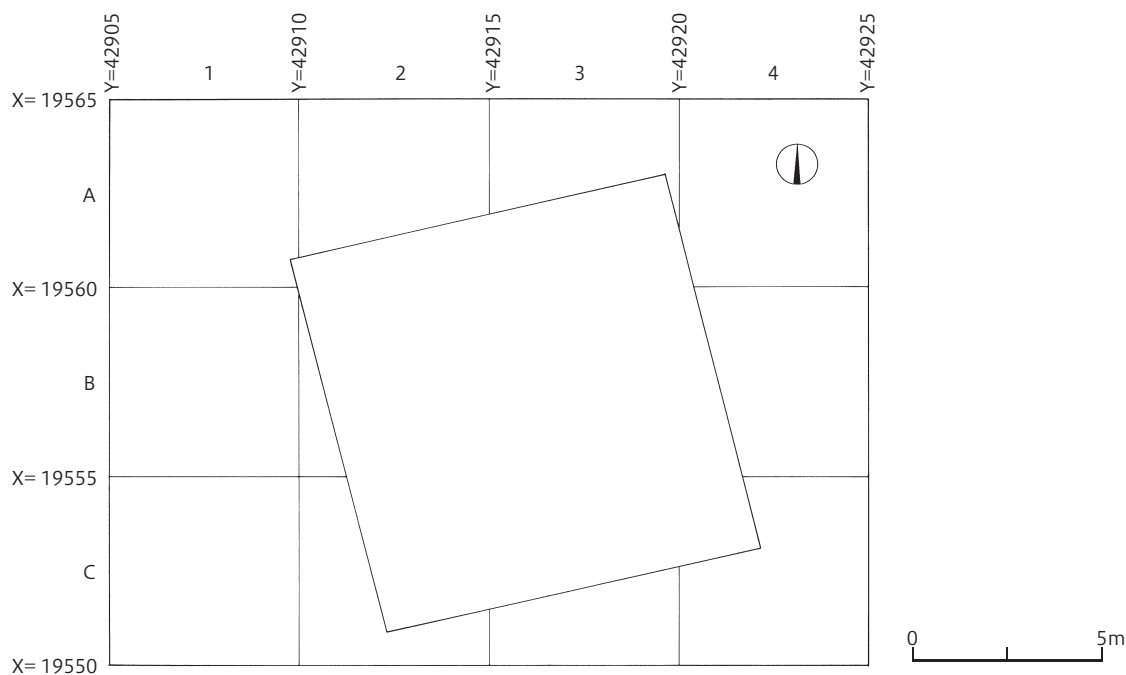
これらを受け、前原塚を中心とした100㎡について、杉山株式会社より委任された株式会社エコ革、有限会社日考研茨城、石岡市教育委員会の三者で協定書を交わし、発掘調査を実施することとなった。

(竹内智晴)

第2節 調査の方法

本塚の調査は、塚本体が対象であるため、調査範囲は塚を中心にその周囲を含め南北10m、東西10mの正方形を任意に設定し、その面積は100㎡である。なお、凡例で表示したように調査区の設定は、日本平面直角座標第IX系座標を準拠とし、 $X=19,565\text{m}$ 、 $Y=42,905\text{m}$ の交点を基準点(A-1)とした。さらにこの基準点を基に遺跡範囲内を東西・南北各々5m四方の調査区を設定した。調査区の名称は、アルファベットと算用数字を用い北から南へA、B、C…、西から東へ1、2、3…とし、「A-1区」のように呼称した(第1図)。

こうした公共座標測量の後、空中からドローンによる調査前の塚の現況を撮影し、調査区内の地形(等高線)測量を実施した。小規模のため縮尺は1/40とし、等高線間隔は20cmを基本とした。この測量図を基本に塚頂部の中心点を基準とし、4等分になるように軸線を設定した。なお、塚の平面形は南北に長い楕円形を呈しており、それに合わせた軸線であり、その主軸方向は $N-18^{\circ}-W$ を指す。



第1図 調査区設定図(1:200)

発掘調査は、塚の外表施設の確認のために表土除去から開始した。土層観察用ベルトは、断面の交点まで一連して観察でき、しかも交点の直下にある遺構も確認しやすい「四分法」を採用した。表土層には築造時の遺構・遺物等は確認することができず、そのまま地山まで掘り下げ土層断面図を作成する。土層断面観察等の一連の調査終了後、周辺の遺構検出のため遺構確認面となるローム層上面までバックホーを用いて除去した。その後、人力により遺構検出作業を行った。確認された遺構は、溝跡1条と土坑2基でそれらをまとめて遺構確認図(1/40)を作図し、順次遺構番号を付した。なお、遺構番号については遺構の種類ごととし、表記方法は文化庁文化財部記念物課監修「発掘調査のてびき2010」の記号表記に準拠した。

検出された遺構のうち土坑はほぼ中央を半截して掘り下げを行い、溝跡は両端ともに未調査区域に伸びているため、そのまま調査区の壁面の土層を記録した。また遺構平面図は遺り方実測にて作図し、遺物の出土状況もレベルを用いて3次元位置の記録をした後に取り上げを行った。溝跡、土坑ともに平面図及び土層断面図・エレベーション図の縮尺は20分の1を基本としながら、墓坑である第2号土坑は10分の1で作図した。さらに調査区南東端部のB-4、C-3・4区に2.3×2.4m、深さ1.8mのグリッドを設定し、基本土層の観察を行った。

写真による記録として、遺構全景や断面すべて35mmの白黒フィルム及びカラースライドとデジタルカメラを用いて撮影した。

最後に出土遺物は、遺構別に分類して遺物収納箱に収納した。

第3節 試掘調査の成果 (第2図)

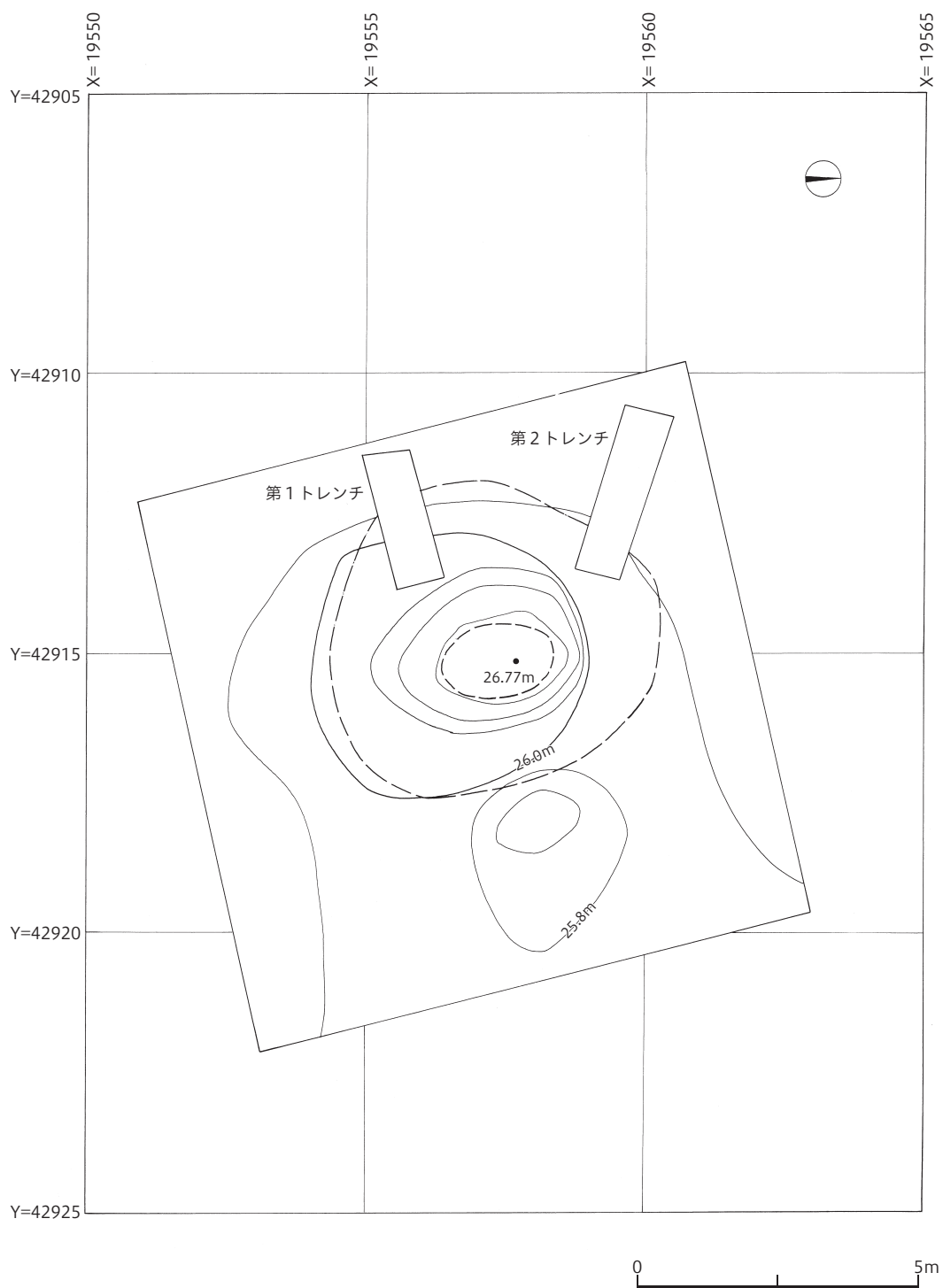
前原塚の試掘調査は、令和元年9月12日市教育委員会によって実施された。開発予定区域内のうち遺構の存在が予想される範囲で塚の裾部にあたる2ヶ所を設定した。第1試掘トレンチ(T1)は塚裾西部にあたり長さ2m、幅0.9mの範囲内で近現代の攪乱層が確認された。第2試掘トレンチ(T2)は塚裾北西部で長さ3.1m、幅0.9mの範囲内で塚の盛り土が3層確認された。いずれも盛り土と確認できたものの、周辺部における地山面の精査にもかかわらず古墳としての周溝は検出できず、しかも遺物の出土もないことから古墳ではなく近世の塚と判断した。

第4節 現地調査日報

本遺跡の発掘調査は、令和2年4月6日より開始し、令和2年4月17日に現地調査を終了した。ここで現地調査については日報を記す。

- 3・27 発掘調査開始前に公共座標測量を実施する。
- 4・2 ドローンによる空中撮影と地形(等高線)測量作業を行う。
- 4・6 本日より現場作業を開始する。塚の土層観察用ベルトは四分法を用いて設定し、ベルトを残し表土層除去作業を行う。
- 4・8 表土層除去後、盛り土調査のため、封土除去作業を行う。
- 4・9 封土除去作業を継続する。基本土層観察のため遺構がない調査区南東部隅に2.3×2.4mグリッドを設定する。
- 4・10 封土除去作業を完了する。塚下面の遺構検出の為の精査作業を行い、第1号溝跡と第1号・第2号土坑を検出する。基本土層調査を継続する。
- 4・15 第1号溝跡、第1号・第2号土坑の調査を完了する。
- 4・16 検出遺構の全体測量作業を行い、調査区全面の清掃後ドローンによる空中写真撮影を行う。
- 4・17 調査区の終了確認を行う。

(大淵淳志)



第2図 前原塚試掘調査範囲図(1:120)

第2章 遺跡の位置と環境

第1節 遺跡の位置(第3・4図)

前原塚は、茨城県石岡市東田中宇前原1221番1, 1237番1に所在する。石岡市は茨城県のほぼ中央部に位置し、西端は筑波山塊、南東端は霞ヶ浦にそれぞれ接している。また市域の大半を占めるのが標高20～30mほどの平坦な洪積台地である石岡台地で、北部の園部川と南部の恋瀬川、両河川に挟まれ、柏原池に源をもつ山王川によって分断されている。それぞれ東流して霞ヶ浦に流入するが、河口付近は台地端から1～1.5kmほど入り込む支谷が刻まれ、それが樹枝状に入り込み複雑な地形を造出している。

当塚は東部に接する小美玉市との境界付近に位置し、南部の霞ヶ浦より入り込んで発達した谷津により、付け根付近で幅150mほどにせまめられた複雑な地形となる台地の中央付近の平坦部に構築されている。

また当塚は先に発行された市の遺跡分布調査報告書において「167.前原塚 前原塚は台地上に位置し、規模は径9m・高1mで円形を呈する。残存状態は良好で、境塚と考えられる」(石岡市教育委員会2001)と記されている。構築時期については明確ではない。現標高は25.8mを測り、沖積地との比高差は約23mである。現況は荒地である。

第2節 周辺の遺跡(第4図)

今回調査対象となった前原塚が所在する石岡市前原地区は、行政的に南北および東部が小美玉市と接しているため両市にまたがる遺跡もある。したがって、ここでは当該地を中心に両市の主な遺跡を時代ごとに概観する。なお付近は、霞ヶ浦北岸にあたり、山王川、恋瀬川、園部川などが集中して流入する地域であり、遺跡が密集して分布する場所でもある。

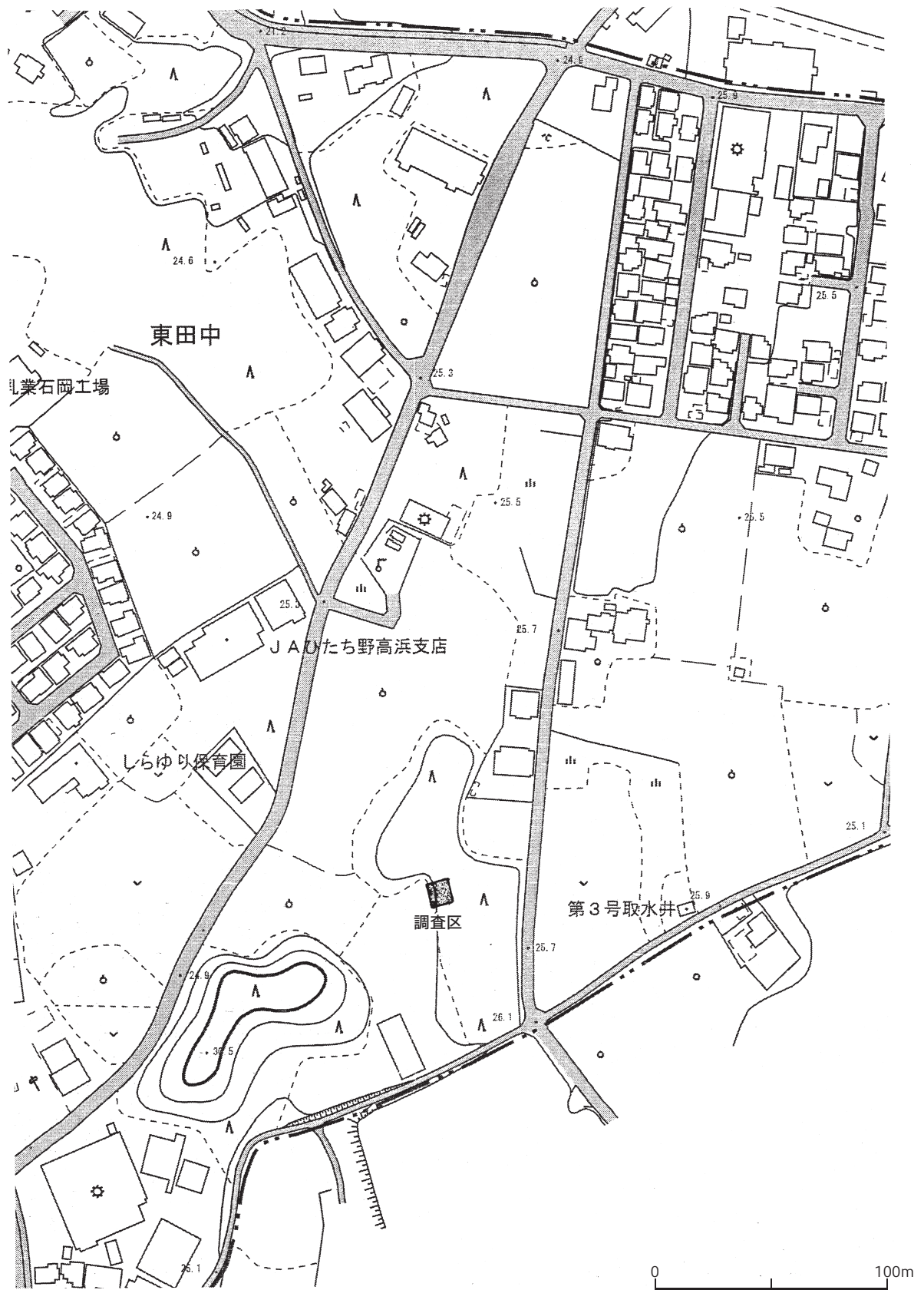
旧石器時代の遺跡は、明確な遺構は確認されていないが、石岡市において遺物が槇堀遺跡(35)や下ノ宮遺跡(54)から出土しているという。また小美玉市では石岡市に跨る大作台遺跡(46)において旧石器集中地点(ブロック)を2カ所確認している。さらに富士峰遺跡(58)ではナイフ形石器、出口遺跡(69)で槍先形尖頭器が表採されている。いずれも小規模とはいえ旧石器時代の人々の生活を窺い知ることができる。

縄文時代の遺跡としては、まず草創期において石岡市で最も古い土器である表裏縄文土器を出土した宮部遺跡が有名であるが、小美玉市では部室貝塚(57)でこの時期の特徴的な石器である有舌尖頭器が出土している。次の早期では急激に遺跡が増えてくる。とくに後半は温暖化に伴い海水準が上昇し海進が進行した時期に当たる。石岡市では竪穴建物跡が発掘された新池台遺跡(12)などが知られている。前期も遺跡の増加が継続され、竪穴建物跡が各地で多数確認されており、定住が一層発展した時期でもある。とくに石岡市新池台遺跡(12)、大谷津対馬塚遺跡(15)、外山遺跡(36)では数十棟の竪穴建物跡が検出されている。中期では初頭に遺跡数が極端に減少するものの、中葉から後葉にかけて遺跡数が増え、しかも遺跡の規模が大きくなる傾向にあり、安定した時期であることが窺える。石岡市東大橋原遺跡(4)では集落内に土器焼成遺構が確認され注目されている。その他大谷津対馬塚遺跡(15)、大作台遺跡(46)で竪穴建物跡や土坑などが調査されている。また小美玉市では部室貝塚(57)において貝塚が形成され晩期まで間断なく継続される。後期ではハート形土偶が出土した石岡市下ノ宮遺跡(54)がある。小美玉市の部室貝塚で貝塚形成の最盛期を迎える。最後の晩期では石岡市内において確認できず、小美玉市内でも部室貝塚を含め2カ所である。

弥生時代の遺跡は少ないものの、周辺遺跡において石岡市で9遺跡、小美玉市でも9遺跡が周知されている。まず石岡市では谷津田開発が指摘されている新池台遺跡(12)や在地系と外来系土器の接点を確認された外山遺跡(36)で竪穴建物跡群が確認されている。

古墳時代では、石岡市上野遺跡(51)において前期後半の方形周溝墓が確認され、壺形埴輪が出土している。一方高塚である古墳は数多く築造されている。中でも東日本で2位の墳丘規模を誇る前方後円墳舟塚山古墳(舟塚山16号墳)をはじめ府中愛宕山古墳(舟塚山6号墳)を中心に、前方後円墳6基、方墳1基、円墳20基、不明14基が舟塚山古墳群(33)として周知されている。その他径40m級の茨城古墳(8)、下川古墳(47)などが知られている。また集落遺跡として新池台遺跡(12)、大谷津対馬塚遺跡(15)、外山遺跡(36)が確認されており、古墳との対応関係が期待できる。

奈良・平安時代の遺跡は、周辺における調査例は少ないが、石岡市では常陸国の国府が置かれた地であるため、市



第3図 遺跡周辺地形図(1 : 2500)

調査区域



石岡市

1前原塚 2東ノ辻遺跡 3大塚遺跡 4東大橋原遺跡 5香取塚群 6中坪遺跡 7税所屋敷遺跡 8茨城古墳 9山王遺跡 10兵崎箕輪遺跡 11兵崎遺跡
 12新池台遺跡 13兵崎下遺跡 14駒込遺跡 15大谷津遺跡 16小川道土塁 17六軒遺跡 18生坂台遺跡 19石岡対馬塚遺跡 20八幡塚群
 21東大橋要害 22新山遺跡 23白旗遺跡 24下坪塚 25池下遺跡 26三面寺遺跡 27干部塚遺跡 28田崎遺跡 29田崎古墳 30石岡田崎遺跡
 31中津川遺跡 32宮久保遺跡 33舟塚山古墳群 34道祖神塚 35槇堀遺跡 36中山遺跡 37高野浜城跡 38山伏塚 39関戸遺跡 40十三桶荷山塚群
 41木戸口塚 42東田中遺跡 43貝柄塚群 44相葉遺跡 45申塚 46大作台遺跡 47下川古墳 48羽成子遺跡 49権現遺跡 50高浜要害 51上野遺跡
 52天神塚群 53諸土久保古墳 54下ノ宮遺跡 55下ノ宮塚

小美玉市

56中台遺跡 (五万堀遺跡) 57部室貝塚 58富士峰遺跡・富士峰館跡 59中山南遺跡 60中山北遺跡 61山ノ神遺跡 62細田遺跡 63観音峰遺跡
 64新林遺跡 65中台北遺跡 66中台南遺跡 67弥蔵遺跡 68桜塚遺跡 69出口遺跡 70瓦ヶ台遺跡 71龍王塚古墳 72新田遺跡

第4図 遺跡の位置と周辺の遺跡(1:25,000)

内各地に遺物散布地を認めることができる。特に国衙が現存の市街地に置かれたといわれる関係上、市街地近辺に遺跡は集中して見られる。一方周辺では調査例が少ないものの、遺跡分布調査により遺物が確認されている。それによると大半の遺跡で奈良・平安時代の土師器や須恵器が採集されており、第1表で集落跡もしくは遺物包蔵地として掲載した51遺跡のうち実に42遺跡(82%)で確認されている。また兵崎遺跡(11)では方形周溝状遺構から8世紀末葉の須恵器が出土するなど注目されている。

中世における遺跡は、比較的遺存状態が良好な城館が中心で、石岡市東大橋要害(21)は土塁・空堀が遺存しており常陸大掾氏系の要害と推定されている。同市高野浜城跡(37)はやはり土塁などが遺存し、天正三年佐竹義宣の攻撃で落城したといわれている。また同市高浜要害(50)は大掾氏の古城で、天正十三年に下妻城主多賀谷氏に攻められ落城したと伝わる。

近世の遺跡として明確なのは塚である。石岡市では県指定の石岡の一里塚をはじめ供養塚・十三塚や境塚などが数多く遺存している。周辺でも香取塚群(5)、八幡塚群(20)、下坪塚(24)、道祖神塚(34)、山伏塚(38)、十三稲荷山塚群(40)、木戸口塚(41)、貝柄塚群(43)、申塚(45)、天神塚群(52)、下ノ宮塚(55)がある。

以上のように、当該塚が位置する周辺は水資源に恵まれた台地上に原始古代から近世まで、多くの遺跡が存在しており、当時の人々の生活が間断なく営まれていたことが窺える。

(遠藤啓子・大淵由紀子・小川和博)

第1表 前原塚と周辺遺跡一覧

石岡市

番号	遺跡名	種別	時代	市遺跡番号	備考
1	前原塚	塚	近世, 近・現代	167	
2	東ノ辻遺跡	包蔵地	縄文, 奈良・平安, 近世	072	
3	大塚遺跡	包蔵地	奈良・平安, 近世	074	
4	東大橋原遺跡	集落跡	縄文, 古墳, 奈良・平安, 中世, 近世	090	S52, 53, 54発掘調査
5	香取塚群	塚群	近世	091	5基残存
6	中坪遺跡	包蔵地	縄文, 奈良・平安, 中世, 近世	092	H22一部発掘調査
7	税所屋敷遺跡	包蔵地	縄文, 弥生, 奈良・平安, 近世	109	S58一部発掘調査
8	茨城古墳	古墳	古墳, 中世	110	円墳(墳頂部削平)
9	山王遺跡	包蔵地	古墳, 奈良・平安	111	
10	兵崎箕輪遺跡	包蔵地	縄文, 奈良・平安, 中世	112	
11	兵崎遺跡	集落跡	縄文, 弥生, 奈良・平安	113	S56~57一部発掘調査
12	新池台遺跡	集落跡	縄文	114	S56~57一部発掘調査
13	兵崎下遺跡	包蔵地	縄文, 奈良・平安	115	湮滅
14	駒込遺跡	包蔵地	縄文	116	湮滅
15	大谷津対馬塚遺跡	集落跡	縄文, 奈良・平安, 中世, 近世	117	S55一部発掘調査
16	小川道土塁	土塁	近世	118	土塁一部残存
17	六軒遺跡	包蔵地	縄文, 奈良・平安, 近世	119	
18	生坂台跡	塚群	近世	122	湮滅
19	石岡対馬塚遺跡	包蔵地	不明	121	湮滅
20	八幡塚群	包蔵地	不明	120	2基残存
21	東大橋要害	要害	中世	123	土塁の一部残存
22	新山遺跡	包蔵地	縄文, 奈良・平安	124	
23	白旗遺跡	包蔵地	縄文, 奈良・平安, 中世, 近世	125	
24	下坪塚	塚	近世	126	円形(残存良好)
25	池下遺跡	包蔵地	弥生, 奈良・平安	127	
26	三面寺遺跡	包蔵地	縄文, 奈良・平安, 中世	145	
27	千部塚遺跡	包蔵地		147	湮滅
28	田崎遺跡	包蔵地	縄文, 弥生, 古墳, 奈良・平安	148	H20, 21, R2一部発掘調査
29	田崎古墳	古墳	古墳	149	円墳(湮滅)
30	石岡田崎遺跡	包蔵地	縄文, 奈良・平安	150	
31	中津川遺跡	包蔵地	縄文, 弥生, 古墳, 奈良・平安, 中世, 近世	151	古墳1基含む, H20, 21, 25, 30, R1一部発掘調査
32	宮久保遺跡	包蔵地	縄文, 古墳, 奈良・平安, 近世	152	古墳群8基を含む

第2節 周辺の遺跡

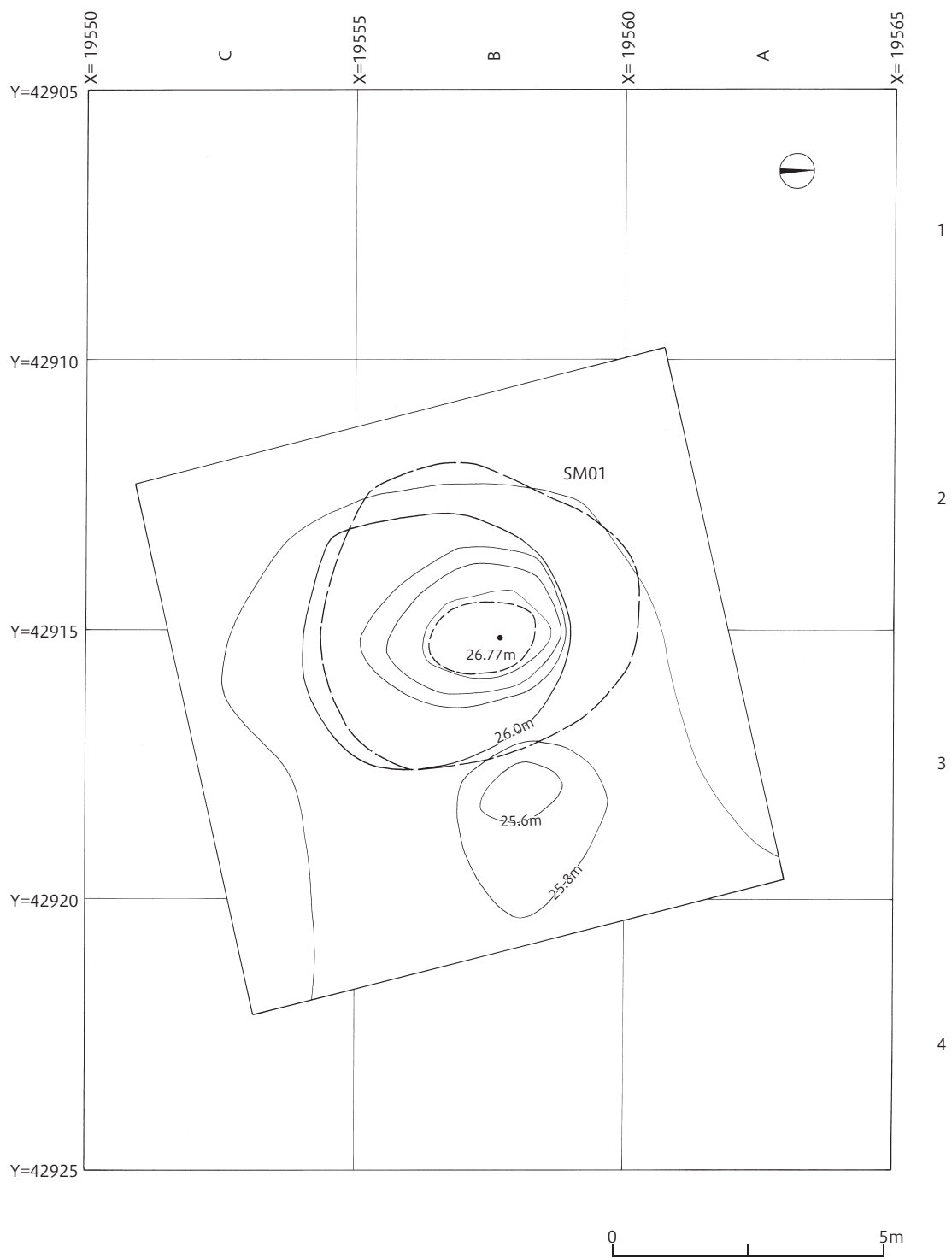
番号	遺跡名	種別	時代	市遺跡番号	備考
33	舟塚山古墳群	古墳群	古墳	153	国指定史跡, S38, 45, 51, 52, 54一部発掘調査
34	道祖神塚	塚	近世	154	円形, 石碑が建立
35	槇掘遺跡	集落跡	旧石器, 縄文, 弥生, 古墳, 奈良・平安	155	古墳1基含む, H22,23一部発掘調査
36	外山遺跡	集落跡	縄文, 奈良・平安	156	
37	高野浜城跡	城跡	縄文, 中世	157	平山城
38	山伏塚	塚	近世	158	円形(残存良好)
39	関戸遺跡	包蔵地	縄文, 古墳, 奈良・平安	159	古墳1基, 高浜要害含
40	十三稲荷山塚群	塚群	近世	160	H21発掘調査
41	木戸口塚	塚	近世	161	円形(残存良好)
42	東田中遺跡	集落跡	縄文, 弥生, 奈良・平安, 近世	162	H23,25~29,R1一部発掘調査
43	貝柄塚群	塚群	近世	163	6基残存
44	柏葉遺跡	包蔵地	縄文	164	
45	申塚	塚	近世	165	円形, 石塔が建立
46	大作台遺跡	集落跡	縄文, 古墳, 奈良・平安	166	S55, H10一部発掘調査
47	下川古墳	古墳	古墳	170	円墳(一部削平)
48	羽成子遺跡	包蔵地	中世	177	
49	権現遺跡	包蔵地	縄文, 古墳, 奈良・平安	178	舟塚山古墳群5基含む
50	高浜要害	包蔵地	中世	179	
51	上野遺跡	集落跡	奈良・平安, 中世	180	舟塚山古墳群2基含む
52	天神塚群	塚群	中世	206	2基残存
53	諸土久保古墳	古墳	古墳	207	円墳(一部削平)
54	下ノ宮遺跡	集落跡	旧石器, 縄文, 弥生, 奈良・平安, 近世	208	貝塚, 塚1基含む, H15, 18,23一部発掘調査
55	下ノ宮塚	塚	近世	209	円形(一部削平)
73	東大橋逆井遺跡	包蔵地	縄文	251	H27一部発掘調査

小美玉市

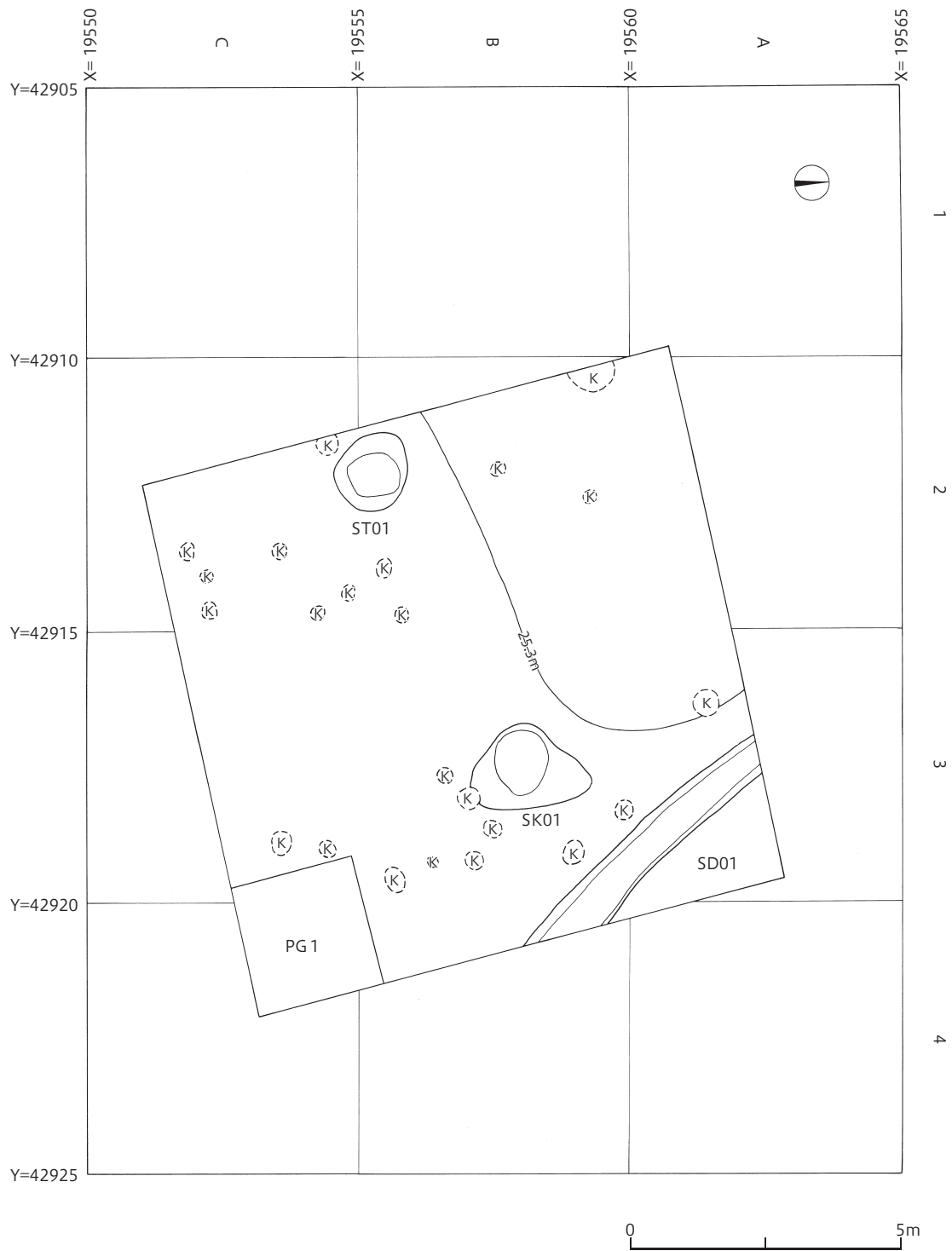
番号	遺跡名	種別	時代	市遺跡番号	備考
56	中台遺跡(五万堀遺跡)	集落跡	縄文, 中世, 近世	004	H8発掘調査, 古代道路推定地
57	部室貝塚	貝塚	縄文, 弥生, 古墳, 奈良・平安, 中世, 近世	005	H9発掘調査
58	富士峰遺跡・富士峰館跡	包蔵地	旧石器, 縄文, 弥生, 古墳, 奈良・平安, 近世	033	南部が富士峰館跡
59	中山南遺跡	包蔵地	古墳, 奈良・平安	048	古代布目瓦出土
60	中山北遺跡	包蔵地	縄文, 古墳, 奈良・平安	049	
61	山ノ神遺跡	包蔵地	縄文, 弥生, 古墳, 奈良・平安	058	
62	細田遺跡	包蔵地	縄文, 弥生, 奈良・平安	060	
63	観音峰遺跡	包蔵地	縄文	061	
64	新林遺跡	包蔵地	縄文	074	
65	中台北遺跡	包蔵地	縄文, 古墳, 奈良・平安	075	
66	中台南遺跡	包蔵地	縄文, 弥生, 古墳, 奈良・平安	077	
67	弥蔵遺跡	集落跡	縄文, 古墳, 近世	079	H12発掘調査
68	桜塚遺跡	墓地	縄文, 古墳, 奈良・平安, 中世, 近世, 近・現代	108	近世から近現代墓関連遺物出土
69	出口遺跡	集落跡	旧石器, 縄文, 弥生, 古墳, 奈良・平安, 中世, 近世	111	H12発掘調査
70	瓦ヶ台遺跡	集落跡	縄文, 弥生, 古墳, 奈良・平安, 近世	112	H12発掘調査
71	龍王塚古墳	古墳	古墳	113	前方後円墳カ
72	新田遺跡	包蔵地	縄文, 弥生, 古墳, 奈良・平安, 中世, 近世	114	

参考文献

- 石岡市教育委員会 1997 『石岡市の遺跡』
 石岡市教育委員会 2001 『石岡市遺跡分布調査報告』
 玉里村教育委員会 2004 『玉里の遺跡』玉里村村内遺跡分布調査報告書
 日本旧石器学会 2010 『日本列島の旧石器時代遺跡』



第5図 前原塚調査前現況図(1 : 120)



第6図 塚調査後の遺構配置図(1:120)

第3章 調査の成果

第1節 調査の概要

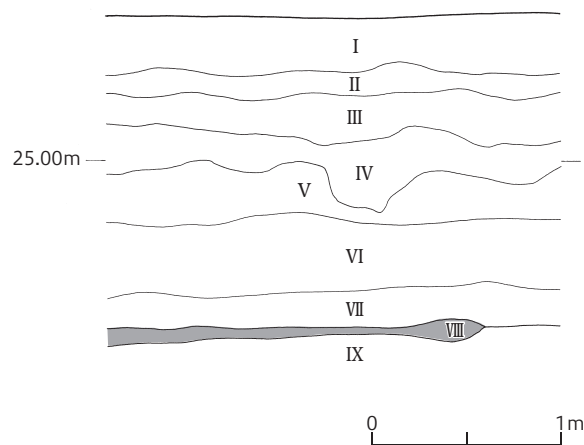
前原塚は、柏原池に源を持つ山王川の左岸で、南流している園部川右岸の石岡台地平坦部に立地しており、現霞ヶ浦まで南方約1.6kmである。今回の調査は、塚1基で調査面積は100㎡である。なお、標高は25.8mを測る(第5図)。

調査の結果、塚1基の他、溝跡1条、土坑1基、墓坑1基を確認した(第6図)。時期は近世および現代である。遺物として、金属製品(鉄釘)と現代遺物である散弾空薬莖が出土している。

第2節 基本層序

調査区南東端部のB-4、C-3・4区に、2.4×2.3m、深さ1.8mのグリッドを設定し、基本土層(第7図)の観察を行った。ここは台地の平坦部で遺構が確認できない地点である。IV層が明黄褐色のハードローム層で、上面が遺構確認面となる。VIII層は薄層であるが、浅黄橙色を呈する赤城-鹿沼パミス層(Ag-Kp)である。IX層は黄褐色を呈する褐鉄鉱粒を含むローム層が堆積する。層序は以下の通りである。

- I. 黒褐色土層(10YR 3/1)表土層。層厚は25~30cmである。
- II. 黄褐色ローム層(10YR 5/6)ロームブロック、ローム粒子を多く含む。締まりに欠ける。層厚は10~15cmである。
- III. 暗褐色土層(10YR 3/4)ロームブロック、ローム粒子を含み、締まりに欠ける。層厚は15~26cmである。
- IV. 明黄褐色ローム層(10YR 6/6)ハードロームである。締まりがあり、堅緻である。層厚は12~40cmである。
- V. 黄褐色ローム層(10YR 5/6)ハードロームである。
白色粒子をわずかに含む。締まりがあり、堅緻である。層厚は8~32cmである。
- VI. 黄橙色ローム層(10YR 8/8)ハードロームである。
白色粒子をわずかに含む。締まりがあり、堅緻である。層厚は40~45cmである。
- VII. 明黄褐色ローム層(10YR 6/8)ハードロームである。白色粒子をわずかに含む。締まりがあり、堅緻である。層厚は15~25cmである。
- VIII. 浅黄橙色KP(10YR 8/3)赤城-鹿沼パミス層(Ag-Kp)をわずかに含む。締まりがあり、堅緻である。層厚は5~15cmである。
- IX. 黄褐色ローム層(10YR 5/8)褐鉄鉱粒を含む。締まりがあり、堅緻である。層厚は下層が未掘のため不明である。



第7図 基本層序(1:40)

(遠藤啓子・小川和博)

第3節 遺構と遺物

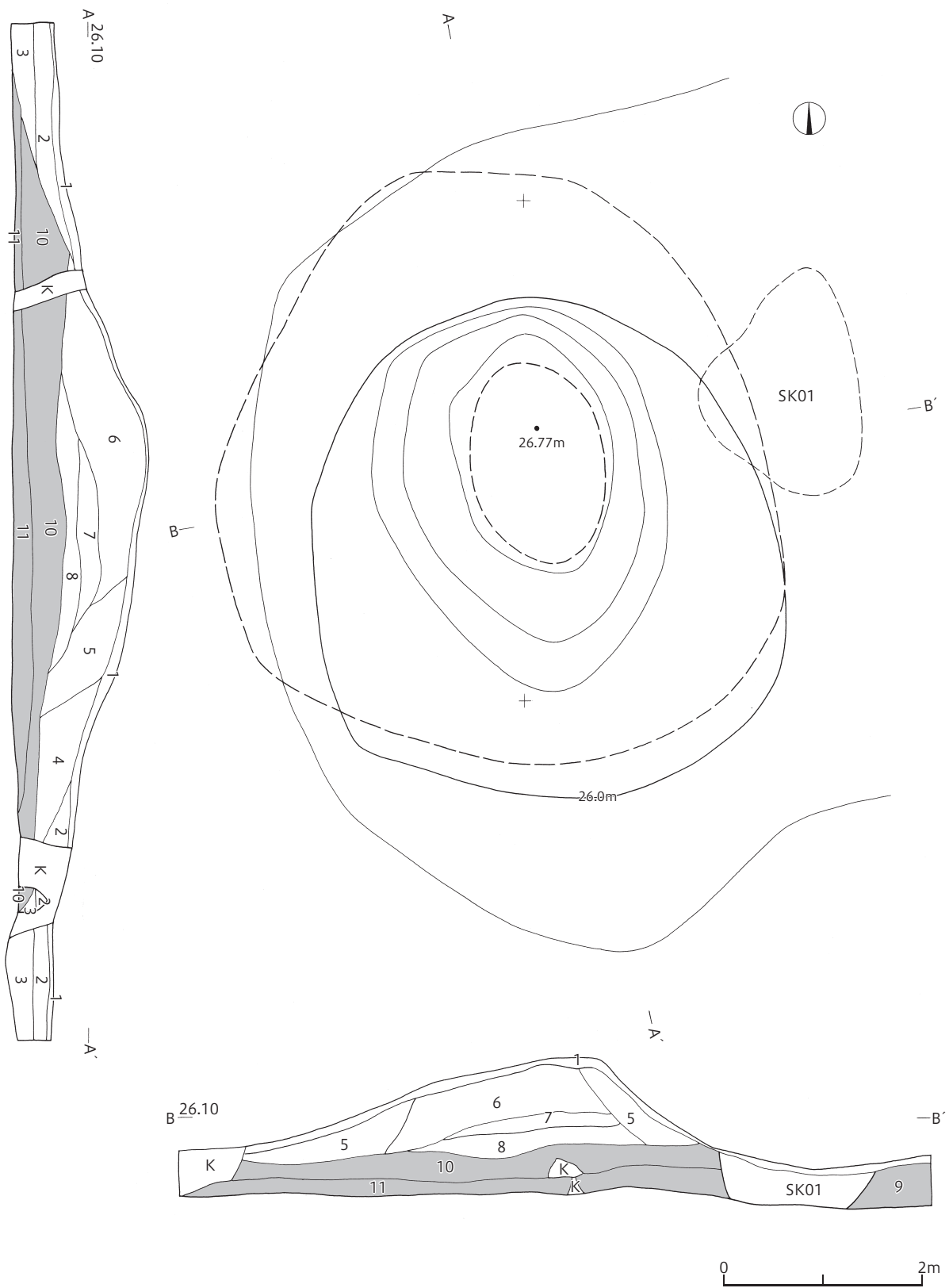
(1) 塚

第1号塚SM01(第5・8図)

位置 調査区中央部A-2・3、B-2・3、C-2・3区、標高25.8mほどの台地平坦部に位置している。

規模と形状 北東裾部で第1号土坑(SK01)に掘り込まれている。確認できる規模は南北径6.6m、東西径5.5mの南北にやや長い楕円形を呈し、旧表土面から頂部までの高さは0.87mである。因みに頂部最標高は26.77mを測る。また長径方向の向きはN-18°-Wである。

盛土状況 盛り土土層は、1層の現表土層以下3層(6~8層)に分層できる。まず標高25.70~25.90m付近の旧表土層である黒褐色土(10層)上面を基盤にして周辺から集積したローム粒子、ロームブロックを混入させ互層状に積み上げ



第8図 前原塚実測図(1 : 60)

て盛り土している。まず盛り土最下層である8層暗褐色土は、少量のローム粒子・ロームブロックを含み、層厚は10～22cmである。その上層に層厚15～22cmの7層暗褐色土が盛り土されており、本層は僅かに突き固められた層である。この層を固めてから、6層を積み上げ構築したのと考えられる。6層の層厚は28～62cmと厚く、締まりがなく突き固めた様相はない。そのため周縁に流出した多量の崩落土が認められる。この崩落土が4・5層に相当する。さらに当塚構築後、第2・3層の流土が観察される。締まりが弱い。

土層解説

1. 褐色土層(10YR 1/4)現表土層。
2. 暗褐色土層(10YR 3/3)崩落土層。少量のローム粒子を含む。締まりが弱い。
3. 暗褐色土層(10YR 3/3)崩落土層。少量のローム粒子を含み、締まりが弱い。
4. 暗褐色土層(10YR 3/3)崩落土層。少量のロームブロックを含む。締まり弱い。
5. 暗褐色土層(10YR 3/4)崩落土層。少量のロームブロックを斑状に含む。締まりが弱い。
6. 暗褐色土層(10YR 3/3)盛り土層。少量のロームブロックを斑状に含む。締まりがやや弱い。
7. 暗褐色土層(10YR 3/4)盛り土層。少量のローム粒子を含む。やや締まりが強く、粘性が弱い。
8. 暗褐色土層(10YR 3/3)盛り土層。少量のローム粒子を含む。締まりがなく、粘性が弱い。
9. 暗褐色土層(10YR 3/3)自然堆積層。旧表土層。少量のローム粒子を含む。締まりがなく、粘性が弱い。
10. 褐色土層(10YR 4/1)自然堆積層で旧表土層に相当する。少量のローム粒子を含み。締まりが強く、粘性に欠ける。
11. 明黄褐色ローム層(10YR 6/6)基本層序の第IV層に相当する。炭化粒子を含む。締まりが強い。

所見 調査の結果、周溝や主体部などの遺構はなく、また遺物の出土がないため古墳時代の造営でなく、後世の塚であったことが判明した。しかし、塚上に自然に繁殖した木の年輪から少なくとも65年以上の遺構であるという以外に明確な時期および性格は不明である。

(2) 溝跡

第1号溝跡SD01(第9図)

位置 調査区北西隅部のA-3, B-3・4区, 標高25.3mほどの台地平坦部に位置している。

規模と形状 南北両端は未調査区域に延びているため全容を確認できなかったが、確認できた規模は、長さ4.80m, 上幅0.75～0.92m, 下幅0.51～0.66mで、深さ23.3～26.5cmである。B-4区から北西方向N-45°-Eとほぼ直線的に走行している。底面は僅かに鍋底気味で壁は外傾して立ち上がっている。また北端と南端の比高差はなくほぼ平坦である。

覆土 2層に分層できる。レンズ状堆積を示す自然堆積である。

土層解説

- I. 褐灰色土層(10YR 4/1)表土層。締まりがなく、粘性が弱い。
- II. 灰黄褐色土層(10YR 4/2)少量のローム粒子を含む。締まりがなく、粘性が弱い。
 1. 灰黄褐色土層(10YR 4/2)少量のローム粒子を含む。微量のロームブロックを含む。締まりがなく、粘性が弱い。
 2. 褐色土層(10YR 4/4)多量のローム粒子を含む。締まりがなく、粘性が弱い。

所見 遺物の出土はなく、時期および性格は不明である。

(3) 土坑

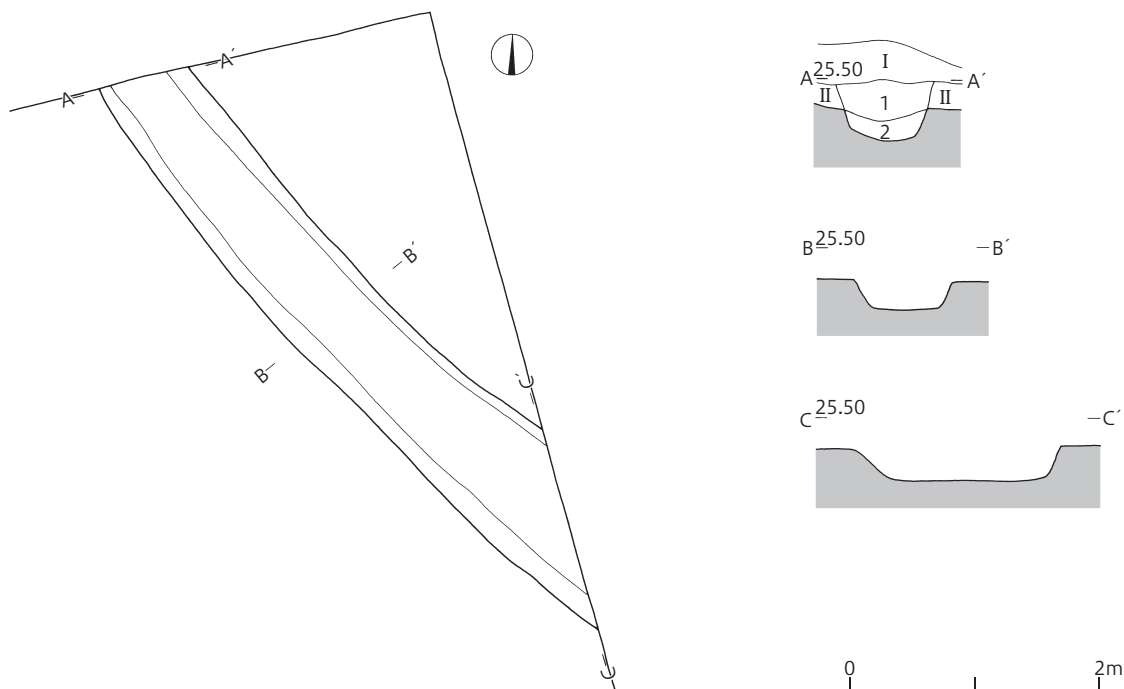
第1号土坑SK01(第10・11図)

位置 調査区北東部のB-3区で、標高25.19～25.30mの台地平坦部に位置している。

重複関係 第1号塚を掘り込んでいる。

規模と形状 上面の長軸2.25m, 短軸1.54mの不正楕円形, 下面の長軸1.17m, 短軸1.00mの東西に長い楕円形を呈する。深さは11.9cmで、底面は平坦であるが、硬化面や踏み固めた痕跡はなく、壁面は緩い外傾状に立ち上がる。

覆土 褐色土の単一層で、自然堆積である。



第9図 SD01実測図(1:60)

土層解説

1. 褐色土層(10YR 4/1)少量のローム粒子を含み。締まりがなく、粘性が弱い。

出土遺物(第11図) 散弾銃の空薬莖1点が覆土上層で出土している。使用済み薬莖で筒中は空洞である。ロンデルと呼ばれる雷管とリム周辺の部分が鉄製(真鍮メッキ)で、散弾が収められている部分がプラスチック製である。大きさは、直径1.99cm、高さ6.99cm、重さ9.98gを測り、筒部先端は散弾を保持するため内側へ1.0cm前後折り込んでいる。プラスチック部分の色調は青色で「APOLLO SKEET 30g-9」の印字が打ち込まれている。雷管はメッキが剥がれており鉄製で錆化が著しく文字等の判別は不可能である。日本製で、製作年代は現代であるが詳細は不明である。

所見 出土遺物は現代であるが、性格については不明である。

(4) 墓坑

土坑として調査した第2号土坑SK02について、人骨が出土したことで墓坑ST01として扱い報告する。塚の東裾部で盛り土除去後に検出したが、塚との関係については確認する土層を設定していないため、重複関係は不明である。

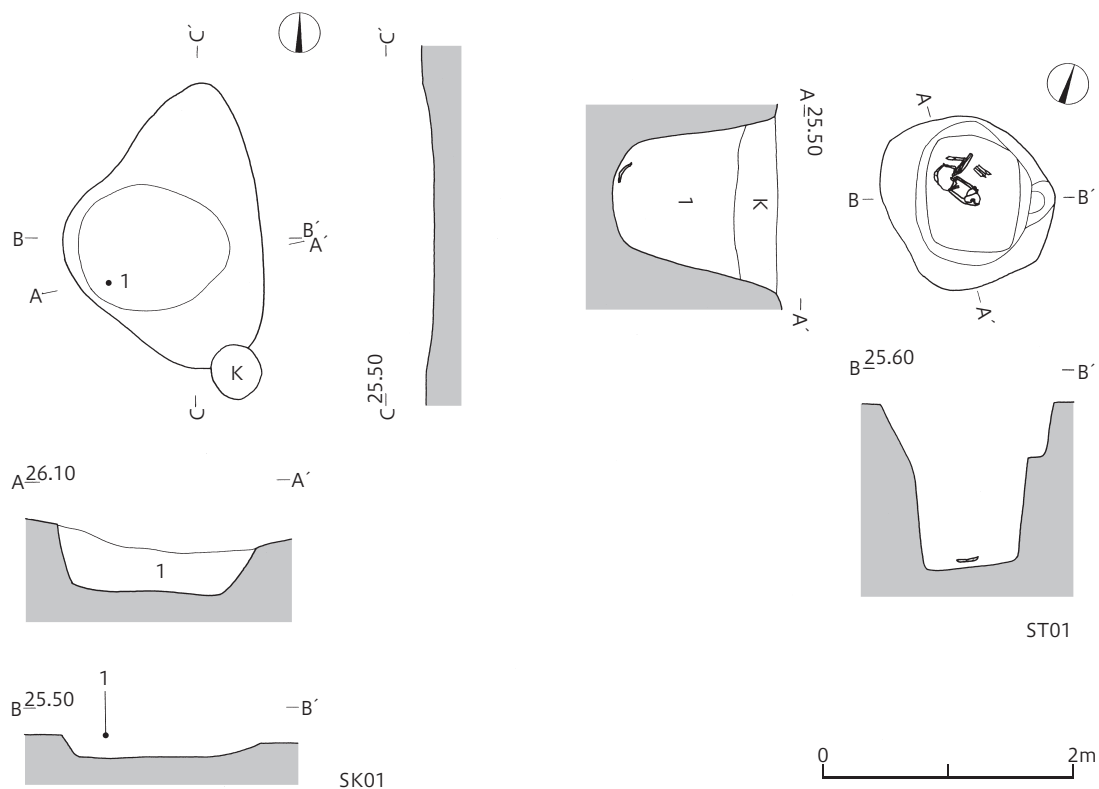
第1号墓坑ST01(第10・11図)

位置 調査区西部のB-2・C-2区で、標高25.30~25.36mの台地平坦部に位置する。

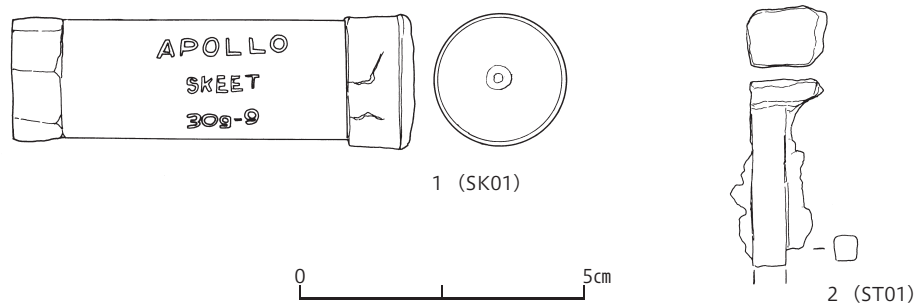
規模と形状 確認面の先端長軸1.38m、短軸1.33mの不正円形、遺構中段の長軸1.16m、短軸0.92mの南北に長い楕円形、下底面の長軸0.92m、短軸0.75mの南北に長い隅丸長方形を呈し、長軸方向はN-24°-Wを示す。深さは1.29mで、中段以下の壁面はほぼ直立して立ち上がり、上部で外傾して開く。底面は平坦で、硬化面や踏み固めた痕跡はない。

覆土 上層は攪乱を受け、中層以下灰黄褐色土の単層で、人為的な埋め戻し土層である。

土層解説



第10図 第1号土坑(SK01), 第1号墓坑(ST01)実測図(1:60)



第11図 第1号土坑(SK01), 第1号墓坑(ST01)出土遺物実測図

1. 灰黄褐色土層(10YR 4/2)多量のローム粒子・ロームブロックを斑状に含む。締まりがなく、粘性が弱い。

出土遺物(第11図) 覆土下層から金属製品1点(鉄製釘)と人骨1体が出土した。鉄製釘は先端部を欠損し、しかも全体が錆で覆われているため詳細な形状は不明であるが、残存部から折頭釘とみられ、現存長3.15cm、頭部は方形で幅1.12×1.18cm、軸部は幅0.4×0.43cmの断面方形、重量3.48gである。

埋葬の状況 土坑の西壁端部に頭部を置き、北東方向に膝をくの字状に折り曲げた「座葬位」の埋葬形態を呈している。骨の遺存状態は悪く、頭蓋骨・上腕骨・橈骨・脊柱・寛骨・大腿骨・膝骨及び歯の一部が判明できるほかは、部

位不明の骨片が確認できる程度である。年齢は熟年(40代)の男性と指摘されている。

所見 時期は、出土遺物が鉄製の和釘のみであり正確さに欠けるが、近世と考えられる。

(大淵淳志・遠藤啓子・大野美佳)

第4章 まとめ

第1節 はじめに

本跡は、先に実施した市教育委員会による遺跡分布調査の段階で塚状の高まりが確認され「境塚」として周知されていたものである。径約6m、高さ1m弱の規模をもつ円形の高塚で、周溝や付帯施設はなく、出土遺物も皆無であることから古墳の可能性は低いことが判明している。ここで第1号塚と隣接して確認された第1号墓坑について述べまとめとしたい。

第2節 塚と墓坑について

今回本塚の調査の結果、事前調査でも判明していたように周溝はなく、さらに発掘調査においても埋葬施設等をはじめとする内・外部付帯施設も確認できなかったことから古墳時代のものでないことが改めて確認できた。またこのことは古墳の再利用でないことも意味している。

問題は構築年代とその性格である。塚頂部に石碑などの石造物等が祀られている場合、年代やその性格について判断しやすいが、それは稀といえる。大半は、本塚と同じ土を高く盛り上げただけで、封土の状態は軟弱のものが多い。本報第2章で触れた周辺遺跡のうち塚として周知されているのは香取塚群(5基)、八幡塚群(2基)、下坪塚、道祖神塚、山伏塚、十三稲荷山塚群(3基)、木戸口塚、貝柄塚群、申塚、天神塚群(2基)、下ノ宮塚があり、さらに石岡市内では十三塚として知られている谷向塚群や傾城塚群、供養塚である神明塚、そして県指定史跡である石岡の一里塚など全域で38遺跡86基が確認されている(石岡市教育委員会2001)。

「人工の土盛りによって形成された高まりの遺構」(鳴田1994)として定義される塚は、本来「墓」を意味していた。しかし、中・近世になると塚は様々な目的をもつことにより多様化する。大きくみると二者に分類できる。すなわち、庚申塚や供養塚に代表されるような宗教的な行為を目的とするもの、そして一里塚のように標識として構築されるものである。繰り返しとなるが分布調査の段階で、前原塚は境塚として後者の標識として認識されている。この境塚は、藩境塚・村境塚だけではなく、部落内における畑境、山林境、家・土地境など本来樹木や石などをもって境印をするものを塚をもって標示したものも存在したであろう。

一方、標識はこうした境界の目印だけではない。ここでは塚西裾部に墓坑が確認された。

墓坑は、南北方向を長軸とする略長方形で、人骨は、頭蓋骨が西壁際に位置し、頭蓋前面を東に向け、膝を折り曲げて、頭骨・脊柱・四肢骨が北西部にまとまって検出されていることから座葬位が想定される。偶然の可能性も否定できないが、この墓坑の長軸方向と塚の長軸方向が一致しているようにみることができる。これは塚が墓坑(埋葬)の標識として構築された可能性を示している。

県内では、龍ヶ崎市与曾内遺跡において庚申塚の脇に墓坑3基が確認されており、「縁故のない死者への供養も行える場所として、信仰の対象であった庚申塚の脇へ埋葬され」それは「江戸時代における往来した旅人の死と埋葬のあり方の一端を示すもの」(内堀他2020)と考えられている。

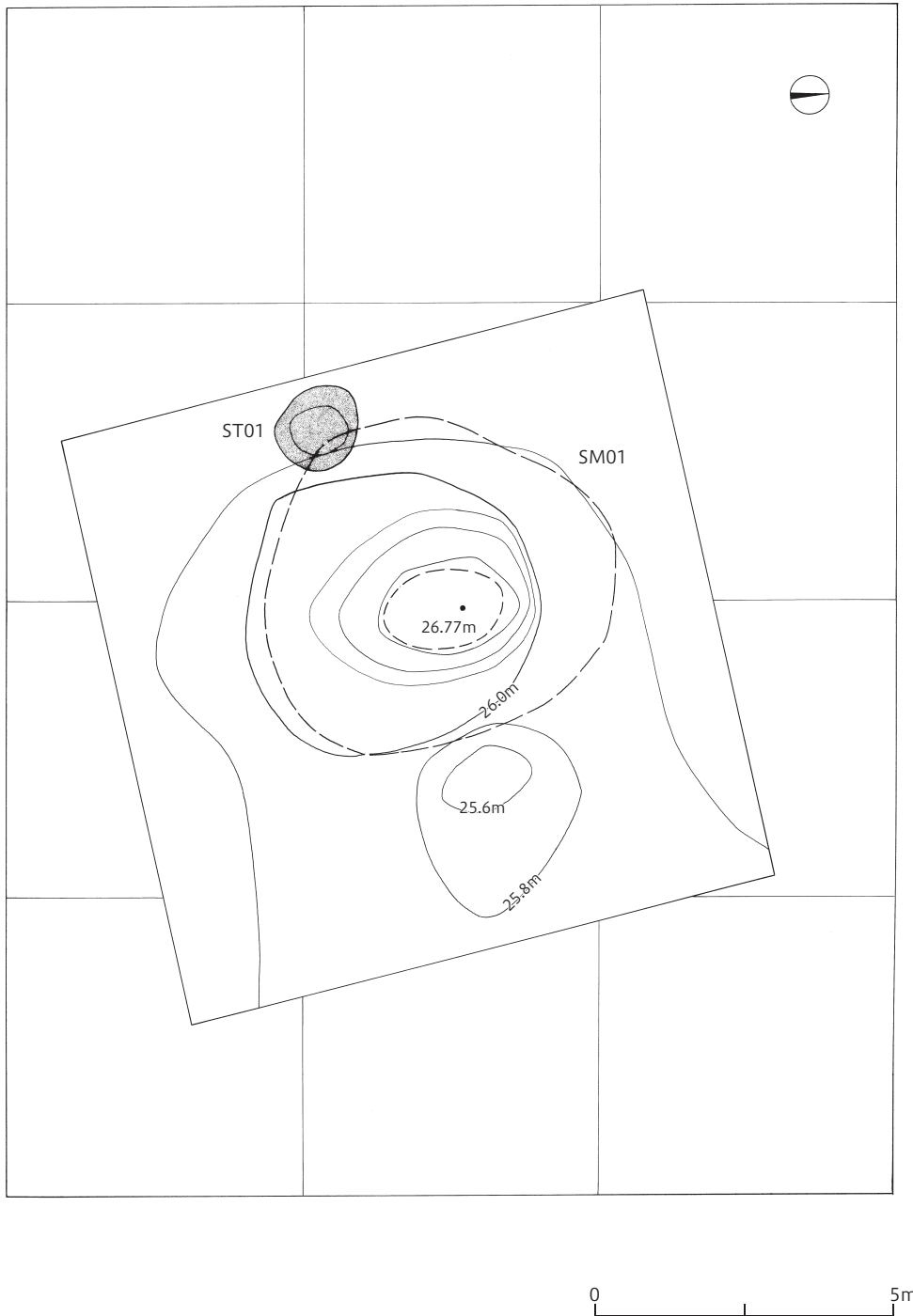
本塚の場合、塚の盛り土を除去した後に墓坑が確認できたものの、その重複関係は不明である。つまり、塚の脇に墓坑を掘ったのか、墓坑を掘った後に塚を築いたのかといった時間的な前後関係を把握できなかったが、両者は時間を置かず構築されたものと考えた場合、塚は「埋葬の標識的役割を担って」(橋口2001)いたものと理解することができる。そして、埋葬人骨は、与曾内遺跡と同様地元民ではなく縁故のない無縁仏として埋葬され供養したことが推測できる。

第3節 おわりに

塚の研究については、大正年間において柳田國男らによる民俗学者に注目され(柳田1963)、考古学では大場磐雄による論考が最初の総括的なものとなった(大場1967)。その性格については宗教的なものと非宗教的なものに大別されるものの、「後者は前者の転用ないし兼用である場合多い」(橋口2001)との見解がある。今回の場合もそれに相当する。当初境塚としての標識と認識されながら隣接して墓坑の検出によって埋葬の標識との見解に至った。すなわち宗教的

行為と標識的な性格の両者を兼ねているものと推定される。埋葬人骨の性格，塚の築造目的についても当時の社会および時代相を反映しているものと考えられる。一近世集落において機能していた面にも注意を向け，古文書などの文献史学からの検討を含め今後の課題としたい。

(小川和博・大淵淳志・遠藤啓子)



第12図 前原塚(SM01)と第1号墓坑(ST01)の位置関係図(1 : 120)

参考文献

- 石岡市教育委員会 2001『石岡市遺跡分布調査報告』
- 内堀団他 2020『急傾斜指定地宮下地区急傾斜崩壊対策事業地内埋蔵文化財調査報告書 与曾内遺跡』(茨城県教育財団文化財調査報告第447集)(公財)茨城県教育財団
- 大場磐雄 1967「歴史時代における「塚」の考古学的考察」『末永先生古稀記念古代学論叢』
- 唐沢至朗 1990「塚」『歴史考古学の問題と展望』坂詰秀一編 近藤出版社
- 坂詰秀一 1990「「塚」の考古学的調査・研究」『歴史考古学の視角と実践』考古学選書32
- 長佐古真也 2004「発掘事例にみる多摩丘陵周辺の近世墓地」『墓と埋葬と江戸時代』江戸遺跡研究会編 吉川弘文館
- 鳴田浩司 1994「信仰と塚・経塚」『房総考古学ライブラリー 8 歴史時代(2)』(財)千葉県文化財センター
- 野村幸希 1992『歴史時代「塚」研究序説』甌全舎
- 橋口定志 2001「塚」『図説江戸考古学研究事典』江戸遺跡研究会編 柏書房
- 柳田國男 1963「境に塚を築く風習」『民俗學上に於ける塚の価値』『定本柳田國男集』第十二卷 筑摩書房

写真図版



1. 調査区全景（西から）



2. 調査区全景（上空から）



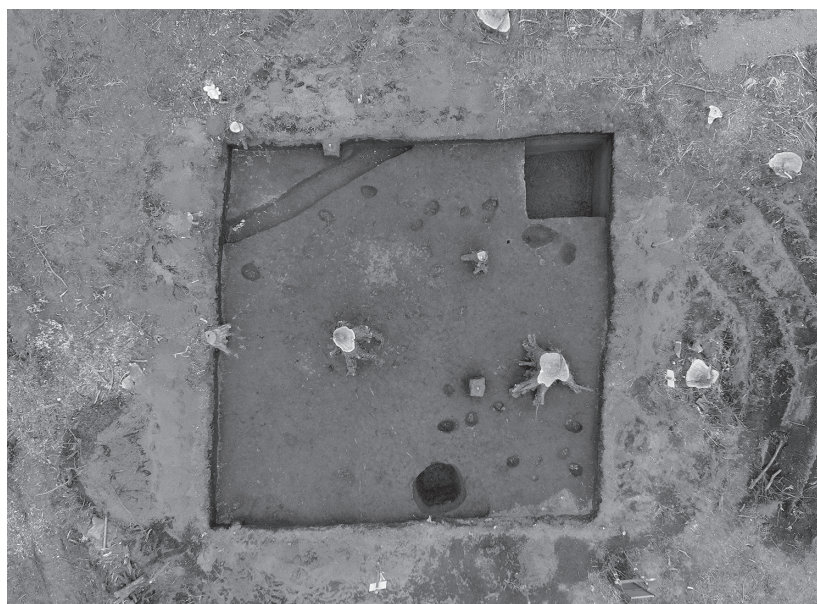
1. 前原塚遠景（南から）



2. 前原塚遠景（南から）



3. 調査区近景（調査前）
（西から）



1. 調査区全景（上空から）



2. 調査区完掘状況（南から）



3. 基本土層（西から）



1. 前原塚全景（調査前）
（西から）



2. 前原塚表土層除去状況
（南から）



3. 前原塚断面（南から）



1. 前原塚断面（南から）



2. 第1号土坑（SK01）
完掘状況（南から）



3. 第1号土坑（SK01）
出土遺物



1. 第1号墓坑 (ST01)
人骨出土状況 (西から)



2. 第1号墓坑 (ST01)
人骨出土状況 (北から)



3. 第1号墓坑 (ST01)
完掘状況 (西から)



1. 第1号土坑 (SK01)・第1号墓坑 (ST01) 出土遺物



2. 第1号墓坑 (ST01) 出土人骨

報告書抄録

ふりがな	まえはらづか							
書名	前原塚							
副書名	太陽光発電施設の設置事業に伴う発掘調査							
シリーズ名	石岡市埋蔵文化財調査報告書							
編著者名	竹内智晴・小川和博・大淵淳志・遠藤啓子・大淵由紀子・大野美佳							
編集機関	有限会社 日考研茨城 〒300-0508 茨城県稲敷市佐倉3321-1 TEL 029-892-1112							
発行機関	石岡市教育委員会 〒315-0195 茨城県石岡市柿岡5680番地1 TEL 0299-43-1111							
発行年月日	2020（令和2）年10月30日							
ふりがな 収録遺跡	ふりがな 所在地	コード		北緯	東経	調査期間	調査面積	調査原因
		市町村	遺跡番号					
まえはらづか 前原塚	いしおか しひがしたなか 石岡市東田中 あきまえはら ぼん 字前原1221番1, ぼん 1237番1	08205	167	36度 10分 31秒	140度 18分 37秒	20200406 ～ 20200417	100㎡	太陽光発電施設の設置事業に伴う記録保存調査
遺跡名	種別	主な時代	主な遺構		主な遺物		特記事項	
前原塚	塚	近世 現代	塚 溝跡 土坑 墓坑	1基 1条 1基 1基	金属製品(鉄釘), 散弾 空薬莖(現代)		塚と墓坑の 確認	
要約	調査区中央西寄りに位置する塚の規模は、長径6.0m、短径5.5m、高さ0.87mを測り、南北にやや長い円形を呈する。調査の結果、周溝や主体部などの遺構はなく、また遺物の出土がないため古墳時代の造営でなく、後世の塚であったことが判明した。盛り土層全体に締まりがないことから、近世以降と考えられたが性格については「境塚」との説以外不明であった。しかし、塚の西裾部に長方形の墓坑が確認された。塚との関連性については不明であるとはいえ、埋葬人骨の鑑定結果から近世と考えられており、地元民ではなく縁故のない無縁仏として塚の脇に埋葬することで供養したことが推測される。							

石岡市埋蔵文化財調査報告書

前 原 塚

—太陽光発電施設の設置事業に伴う発掘調査—

発行年月日 2020（令和2）年10月30日

編集・発行 石岡市教育委員会

〒315-0195 茨城県石岡市柿岡5680番地1

Tel 0299-43-1111

有限会社 日考研茨城

〒300-0508 茨城県稲敷市佐倉3321-1

Tel 029-892-1112

印刷・製本 有限会社 田辺印刷

〒298-0123 千葉県いすみ市荻谷663-4

Tel 0470-86-2298