



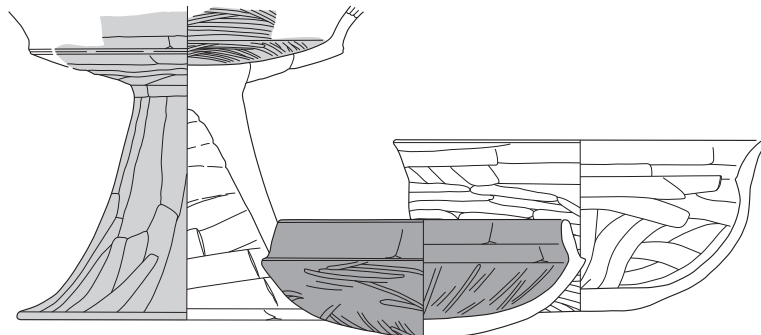




茨城県石岡市

# 中島遺跡（第2次）

— 石岡地方斎場増築に伴う埋蔵文化財発掘調査報告書 —



2020

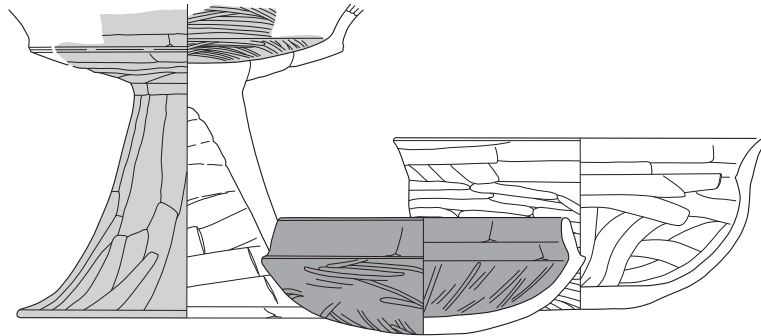
石岡地方斎場組合  
石岡市教育委員会  
有限会社勾玉工房 Mogi



茨城県石岡市

# 中島遺跡（第2次）

— 石岡地方斎場増築に伴う埋蔵文化財発掘調査報告書 —



2020

石岡地方斎場組合  
石岡市教育委員会  
有限会社勾玉工房 Mogi



## 序

中島遺跡の最初の調査は2010年の末から2011年にかけてのことでした。その年の3月11日、あの大地震が起きています。屋外であるにもかかわらず大きな揺れを感じ、筑波山は花粉で真っ黄色になったと聞いています。東北を中心として東日本に多大な被害をもたらした大災害から約10年、石岡市も何とか立ち直りつつありますが、我々が得た教訓のひとつは歴史的な事象を確実に将来に伝え、今後このような災害が起きたときにも適切な対応を取れるように備えておくことではないでしょうか。

近年、石岡市では特別史跡である常陸国分寺跡の保存活用計画を策定し、貴重な文化財を100年、200年先まで保存し活用していくための基本的な方向性を決めました。この中島遺跡の調査成果も大いに活用されることを願ってやみません。

最後となりますが、今回の調査にご協力いただきました全ての関係機関・個人の皆様に心より御礼申し上げます。

令和2年3月16日

石岡市教育委員会  
教育長 児島 裕治



## 例言

1. 本書は、茨城県石岡市染谷 1749 番（石岡地方斎場）に所在する中島遺跡（第 2 次）の発掘調査報告書である。
2. 調査は石岡地方斎場増築に伴い、石岡地方斎場組合から委託を受け、石岡市教育委員会の指導のもと、有限会社 勾玉工房 Mogi が実施した。調査面積は 478 m<sup>2</sup>である。
3. 調査期間及び組織は、以下のとおりである。

調査期間：令和元年 10 月 1 日～令和元年 11 月 2 日（発掘調査）

令和元年 11 月 5 日～令和 2 年 3 月 16 日（整理作業）

調査主体：有限会社 勾玉工房 Mogi 取締役 大賀 健（日本考古学協会会員・埋蔵文化財調査士・日本文化財保護協会法人会員）

発掘調査：担当者 橋邊優尚（日本考古学協会会員）

調査員 谷 旬（日本考古学協会会員・埋蔵文化財調査士）

調査員 大賀庸平（調査研究員）

調査員 山室 敦（調査研究員）

作業員：滝田一徳・真原吉夫・岡村一庸・塚本裕司・内田 晋・岡田 眷・表 豊・加藤道紀  
金田能明・小池一司・汐満 猛・露久保三郎・畑谷健司・森永典昭・山崎一義

整理作業：担当者 橋邊優尚（日本考古学協会会員）

参加者 大賀琢磨・佐藤政代・篠原仁史・篠原みよ子・高橋 豪




4. 本書の編集は、小杉山大輔（石岡市教育委員会）の指導のもと、大賀琢磨が行った。本文執筆は竹内智晴（石岡市教育委員会）・橋邊優尚が行った。
5. 本書に掲載した現場写真は橋邊が、遺物写真は高橋が撮影し版組した。
6. 調査に際して作成した写真・図面・記録類や出土遺物は石岡市教育委員会が保管している。
7. 発掘調査から本書の刊行に至るまで、次の方々や諸機関からご指導、ご協力を賜った。  
その名を記して感謝の意を表します。（順不同・敬称略）  
松島吉宏・(有) 小川重機・(有) カメラのスギハラ

## 凡例

1. 本書に記している座標値は世界測地第 IX 系を使用し、平面図の方位は基本的に座標北を、標高は東京湾平均海拔（tokyo peil の省略形 T.P. を用いる）を示す。
2. 遺跡の位置図は国土地理院発行の 1/25,000 『石岡』『柿岡』を用いた。
3. 本書中の色調は小山正忠他『新版 標準土色帖』（農林水産省農林水産技術会議事務所監修・財団法人日本色彩研究所色票監修）日本色研事業（株） 38 版 2015 に基づいた。
4. 掲載図面の縮尺については全測図は 1/200、遺構は 1/60、遺物は 1/3 を基本とし、必要に応じて縮尺を変更した場合は個別にスケールを置いた。遺物写真も同様である。
4. 掲載図面に用いたトーンは下記の通りである。

遺構  …攪乱  …焼土範囲

遺物  …須恵器断面  …繊維土器断面  …炭化物

 …赤彩  …黒色処理  …被熱痕

# 本文目次

例言・凡例・目次

第1章 調査に至る経緯	1
第2章 遺跡の位置と環境	
第1節 地理的環境	3
第2節 歴史的環境	3
第3節 中島遺跡の従来調査	4
第3章 調査の方法と経過	
第1節 調査の方法	5
第2節 調査の経過	5
第3節 基本層序	6
第4章 検出された遺構と遺物	
第1節 竪穴建物跡	8
第2節 土坑	19
第3節 ピット	21
第5章 まとめ	25
参考引用文献	
写真図版	
報告書抄録	

# 挿図目次

第1図 第2次調査位置図	1	第10図 第2号竪穴建物跡 カマド	14
第2図 遺跡位置図	2	第11図 第2号竪穴建物跡 出土遺物	14
第3図 中島遺跡全体測量図	4	第12図 第3号竪穴建物跡	16
第4図 基本層序	6	第13図 第3号竪穴建物跡 カマド	17
第5図 全体図	7	第14図 第3号竪穴建物跡 出土遺物	18
第6図 第1号竪穴建物跡	9	第15図 第4号竪穴建物跡	18
第7図 第1号竪穴建物跡 焼土・炭化物出土状況及び出土炭化物	10	第16図 土坑・ピット	20
第8図 第1号竪穴建物跡 出土遺物	11	第17図 土坑出土遺物	21
第9図 第2号竪穴建物跡	13	第18図 遺構外出土遺物	22

# 挿表目次

第1表 周辺遺跡	2	第5表 土坑出土遺物観察表	21
第2表 第1号竪穴建物跡出土遺物観察表	12	第6表 遺構外出土遺物観察表(1)	23
第3表 第2号竪穴建物跡出土遺物観察表	15	第7表 遺構外出土遺物観察表(2)	24
第4表 第3号竪穴建物跡出土遺物観察表	18		



# 写真目次

## 図版 1

1. 中島遺跡空中撮影 (1) (上空から)
2. 中島遺跡空中撮影 (2) (上空から)

## 図版 2

1. 遺構検出状況 (東から)
2. 表土除去 (東から)
3. 標準堆積土層 (東から)
4. 調査風景 (1) (西から)
5. 調査風景 (2) (南東から)

## 図版 3

1. 第 1 号竪穴建物跡  
SK07 完掘状況 (上空から)
2. Asec. (西から)
3. Bsec. (南から)
4. 遺物出土状況 (1) (南から)
5. 遺物出土状況 (2) (南から)

## 図版 4

1. 第 2 号竪穴建物跡完掘状況 (上空から)
2. Asec. (北から)
3. Bsec. (東から)
4. カマド Bsec. (南から)
5. カマド遺物出土状況 (南から)

## 図版 5

1. 第 3 号竪穴建物跡完掘状況 (南から)
2. Asec. (北から)
3. Bsec. (北から)
4. 遺物出土状況 (南から)
5. カマド完掘状況 (南西から)

## 図版 6

1. 第 4 号竪穴建物跡 Asec. (西から)
2. SK01 遺物出土状況 (北から)
3. SK02 完掘状況 (南から)
4. SK03 完掘状況 (西から)
5. SK04 完掘状況 (南東から)
6. SK05 完掘状況 (西から)
7. SK06 完掘状況 (南から)
8. SK07 Asec. (西から)

## 図版 7

- 第 1 号竪穴建物跡出土遺物
- 第 2 号竪穴建物跡出土遺物
- 第 3 号竪穴建物跡出土遺物

## 図版 8

- 土坑出土遺物
- 遺構外出土遺物 (1)

## 図版 9

- 遺構外出土遺物 (2)



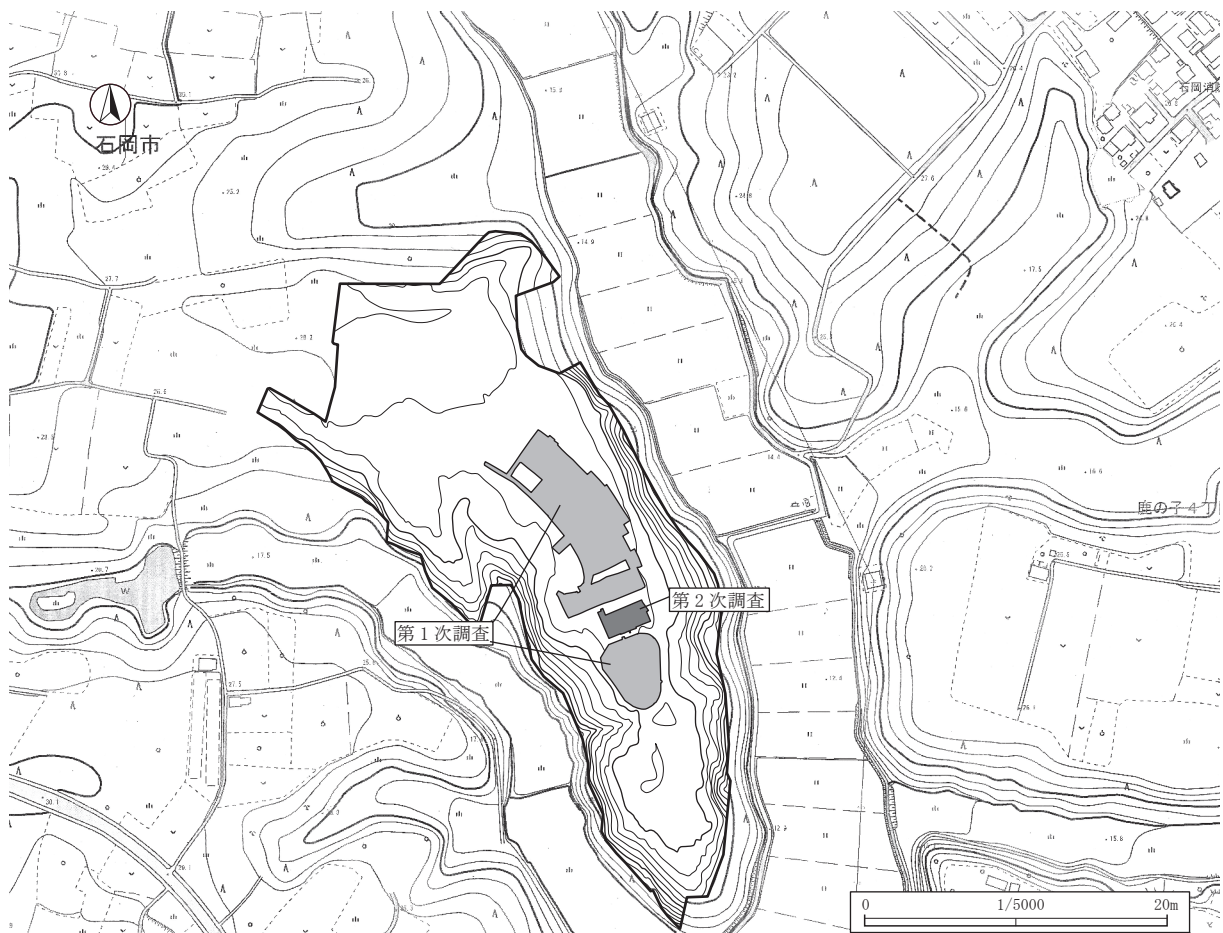
# 第1章 調査に至る経緯

## 調査に至る経緯

平成30年11月13日、石岡地方斎場組合（以下、事業者）より斎場建物増設に伴い「埋蔵文化財の所在の有無及びその取扱いについて」照会文書が石岡市教育委員会に提出された。照会地は周知の埋蔵文化財包蔵地である中島遺跡の範囲内であることから、市教育委員会は平成31年4月22日に試掘調査を実施した。その結果、竪穴建物跡1棟（古墳時代）土坑1基（時期不明）が確認され遺跡の存在が確認された。

その後、事業者から令和元年5月24日付で茨城県教育委員会に「埋蔵文化財発掘の通知」が提出され、令和元年6月11日付で県教育委員会から1. 建物増設部分については工事着手前に発掘調査を実施するように、2. その他の工事部分については石岡市教育委員会が立会うようにとの通知があった。

これらを受け、建物増設部分（計478㎡）について、事業者、有限会社勾玉工房 Mogi、石岡市教育委員会の三者で協定書を交わし、発掘調査を実施することとなった。（竹内智晴）



第1図 第2次調査位置図



第2図 遺跡位置図

第1表 周辺遺跡

番号	遺跡名	種別	時代	現況	備考
1	中島遺跡	包蔵地	縄文・古墳・奈良・平安	山林	
2	堂久保遺跡	包蔵地	縄文・古墳	畑	
3	峠遺跡	包蔵地	縄文・弥生・古墳・奈良・平安・中世	畑・山林	S57、H1、7一部調査
4	宮平遺跡	包蔵地	旧石器・縄文・弥生・古墳・奈良・平安	風土記の丘	S63、H3・4一部調査
5	新屋敷遺跡	包蔵地	縄文・奈良・平安・近世	畑・宅地	
6	並木遺跡	包蔵地	縄文・弥生・奈良・平安	畑・宅地	
7	岩谷遺跡	包蔵地	奈良・平安	山林	
8	こもしき遺跡	包蔵地	縄文・奈良・平安	畑・宅地	
9	鹿の子遺跡	包蔵地	縄文・弥生・奈良・平安・中世・近世	畑、道路他	S54～60、H2、3、6調査
10	台新地遺跡	包蔵地	縄文・弥生・古墳・奈良・平安・中世・近世	畑	
11	二子塚遺跡	包蔵地	旧石器・縄文・古墳・近世	山林他	H5一部調査
12	狐塚遺跡	包蔵地	縄文・奈良・平安・中世・近世	畑、山林他	
13	染谷古墳群	古墳群	古墳	山林、荒地	方墳2、円墳29、不明9 H6～7一部調査
14	弁財天遺跡	包蔵地	縄文・奈良・平安・近世	山林・畑	
15	後生車古墳群	古墳群	古墳	山林	前方後円墳1、円墳11、S60、61一部調査
16	波付岩遺跡	包蔵地	縄文・弥生・古墳・奈良・平安	山林・畑	S57、62一部調査
17	栗田平古墳群	古墳群	古墳	畑	
18	堂地古墳群	古墳群	古墳	山林、畑	
19	栗村古墳群	古墳群	古墳	ゴルフ場	S62調査
20	柏原北遺跡	包蔵地	縄文・奈良・平安	畑・宅地	
21	高根遺跡	包蔵地	縄文・古墳・奈良・平安	畑・山林他	S40一部調査 貝塚を含む
22	竜神山山頂塚群	塚群	近世	山林	3基残存
23	神明塚	塚	近世	神社・墓地	石碑建立



## 第2章 遺跡の位置と環境

### 第1節 地理的環境

石岡市は茨城県のほぼ中央に位置している。市域北西部は、筑波山系の山々が連なり、市北部を園部川、南部には恋瀬川が流れる。市南東部で霞ヶ浦に接しており、両河川も霞ヶ浦に注いでいる。市域の南東は常総台地上にあり、標高は24～26m程を測る。この部分を特に石岡台地と呼んでおり、恋瀬川やその支流によって開析された樹枝状の支谷が発達している。

中島遺跡は、石岡市染谷1749番他に所在し、標高26m程の南に張り出す舌状台地上に立地している。遺跡の東側は、幅100m程の谷地状の沖積低地が伸び、現状は水田となっている。西側も同様の沖積低地が広がっている。北西1.3kmほどの所には、石岡台地を経て標高183mの竜神山が見られ、遺跡を望むことが出来る。

### 第2節 歴史的環境

石岡市は常陸国の国府が置かれた市で、常府、或いは府中と呼ばれており、古代には茨城郡に属していた。このような石岡市内では原始から、古代・中近世の遺跡が数多く確認されており、その数は約400にのぼる。

中島遺跡周辺の遺跡を見ていきたい。旧石器時代の遺跡は、宮平遺跡、二子塚遺跡で遺物の出土が確認されている。

縄文時代では早期から後期までの遺跡が見られる。早期の遺物が確認された遺跡は台新地遺跡、二子塚遺跡、波付岩遺跡、高根遺跡がある。この中で高根遺跡は貝塚を伴い、茅山期の遺物が発見されている。前期では峠遺跡、波付岩遺跡がある。中期では峠遺跡、宮平遺跡、波付岩遺跡で、住居が確認されている。後期では、波付岩遺跡で住居が確認されている。

弥生時代では峠遺跡、並木遺跡、台新地遺跡などで、遺物の出土が確認されている。古墳時代では遺跡数が増え峠遺跡、堂久保遺跡などで遺物が確認されている。また染谷古墳群などの古墳も、多く確認されている。

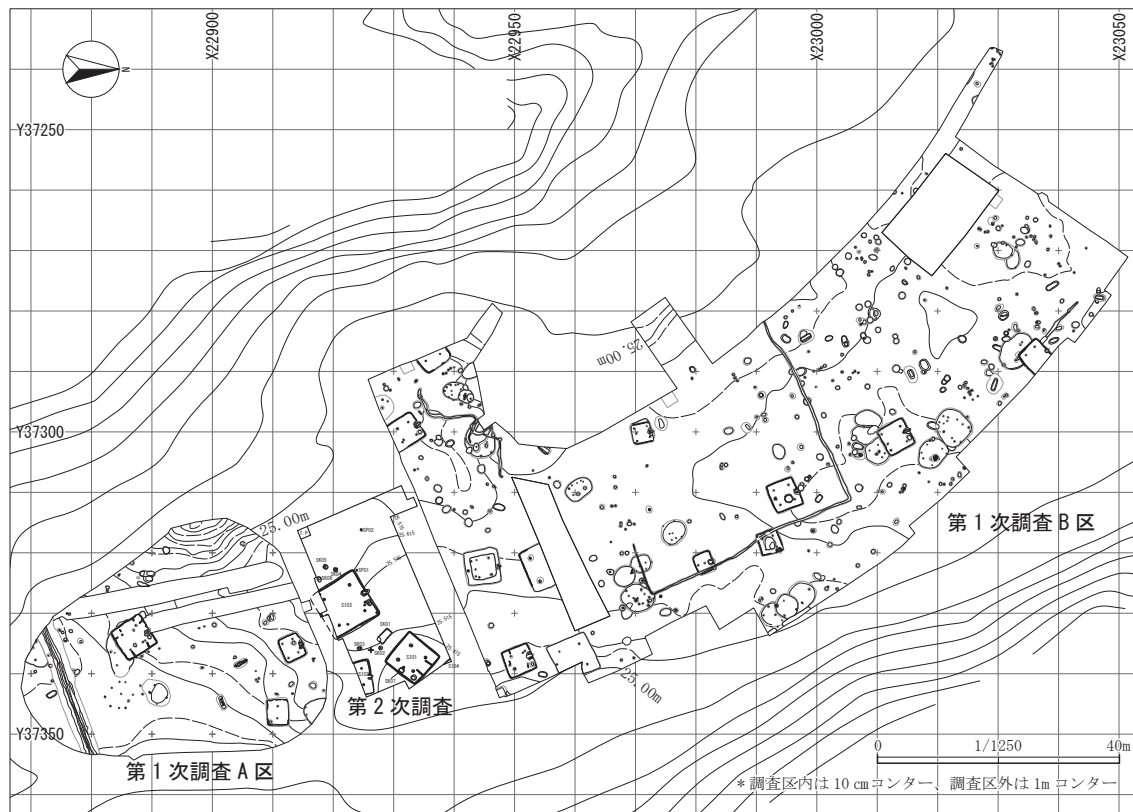
奈良・平安時代も同様に、多くの遺跡が確認されている。奈良時代の後半から平安時代の前期には、官営工房が鹿の子遺跡に営まれている。官営工房が営まれた時期と同時期の遺物が、並木遺跡、高根遺跡、こもしき遺跡で確認されており、鹿の子遺跡との関連が窺われる。

中世では、鹿の子遺跡、狐塚遺跡で遺物の出土が確認されている。近世の遺跡としては竜神山山頂塚群、神明塚があり、竜神山山頂塚群では、3基の塚が現存している。

### 第3節 中島遺跡の従来調査

2010年度に行われた第1次調査では縄文時代の炉穴・陥穴、古墳時代の竪穴建物14棟、奈良・平安時代の竪穴建物3棟が出土し、さらに中世の薬研堀状の溝も確認されるなど、複合遺跡としての様相を呈している。

出土遺物としては縄文時代早期から晩期、弥生時代後期、古墳時代前期から後期、奈良・平安時代の土師器・須恵器が確認されている。



第3図 中島遺跡全体測量図

## 第3章 調査の方法と経過

### 第1節 調査の方法

調査区は、石岡市染谷 1749 番に所在する。石岡地方斎場増設に伴う埋蔵文化財調査で、2010 年度の調査区（第1次）に挟まれた 478 m<sup>2</sup>の範囲の調査を行った。

本調査に先立って、平成 31 年 4 月 22 日に市教育委員会により試掘調査が行われた。その結果、遺構の存在が確認され、本調査を行うこととなった。

本調査は、重機による表土除去を行った後、遺構確認を行い、測量杭を設定した。表土を 0.4m 程除去するとソフトローム漸移層上面が表れ、この面で遺構確認作業を行った。木根等も、表土除去に合わせて撤去した。確認した遺構は、平板実測により遺構分布図を作成し、遺構番号を付与した。

検出した遺構は、堅穴建物跡では土層観察ベルトを設定し精査、土坑等は半截して精査し、土層の堆積状況を観察・記録した。実測作業は平板測量とし、縮尺は遺構セクション図、遺物出土状況図、平面図は 1/20。カマド平面図、セクション図は 1/10。全体図は 1/100 で行った。写真撮影は、小型カメラとデジタルカメラで行い、状況に合わせて適宜に使用した。

### 第2節 調査の経過

#### 発掘調査

10月1日 現場設営。重機搬入・表土除去開始。  
10月2日 表土除去終了。遺構検出作業開始。  
10月3日 SI01・03 精査開始。  
10月7日 基本堆積土図作成。SI03 セクション図作成。  
10月9日 SI03 ピット精査、セクション図作成。  
10月10日 SI01 精査。SI02 精査開始。SI03 カマド精査、平面図作成。SI04 完掘。  
10月15日 全体図作成。土坑精査開始。  
10月16日 SI01 セクション図作成。SK01～06 セクション図。  
10月17日 SI01 遺物出土状況図作成。SI02 セクション図作成。  
10月21日 SI02 カマド精査、平面図作成。  
10月23日 SI01 ピットセクション図作成。SI02 完掘。  
10月24日 SI02 平面図作成。SK01・02・03 平面図作成。SK01 遺物取り上げ。  
10月28日 SI03 平面図作成。SI01 完掘。  
10月30日 遺跡全体図作成。  
10月31日 SI01・04 平面図作成。  
11月2日 調査終了。現場撤収。

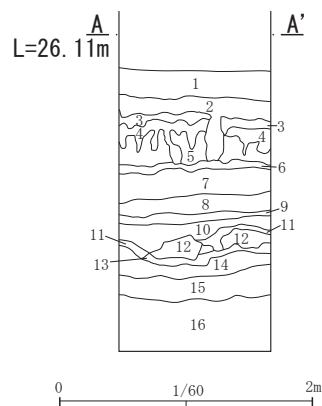
#### 整理作業

11月5日 出土遺物の基礎整理を開始。  
11月11日 出土遺物より、掲載遺物の抽出。  
11月13日 実測作業の開始。  
11月18日 掲載遺物のデジタルデータ化を開始。  
11月25日 原稿執筆開始。  
11月26日 掲載遺物の写真撮影を開始。  
12月9日 報告書レイアウト作成開始。  
2月4日 市教育委員会来訪。  
2月26日 校正を市教育委員会へ提出。  
2月28日 印刷屋へ入稿。  
3月16日 報告書納品。

### 第3節 基本層序

1・2層は表土で、1層は2次堆積である。3層はソフトローム漸移層で、4層がソフトロームである。5層はハードローム、6層は明黄褐色土で、石英粒子、スコリアを若干含む。AT相当である。9層はにぶい黄褐色土で、円礫が若干含まれる。12は鹿沼軽石層。14層はにぶい黄褐色土で、立川ロームにあたる。16層は黄褐色土で、武蔵野ロームにあたる。

- 1層 10YR5/4 にぶい黄褐色土 しまり有り、粘性なし。
- 2層 10YR5/3 にぶい黄褐色土 黒色土40% しまり有り、粘性なし。
- 3層 10YR5/6 黄褐色土 ローム粒子20% しまりやや有り、粘性やや有り。
- 4層 10YR5/6 黄褐色土 ローム粒子80% しまりやや有り、粘性やや有り。
- 5層 10YR6/6 明黄褐色土 しまり有り、粘性やや有り。
- 6層 10YR6/6 明黄褐色土 黒色微粒子、石英粒、スコリア若干含む しまりやや有り、粘性やや有り
- 7層 10YR6/3 にぶい黄橙色土 しまり有り、粘性やや有り。
- 8層 10YR6/4 にぶい黄褐色土 しまりやや有り、粘性やや有り。
- 9層 10YR6/4 にぶい黄褐色土 円礫若干含む しまり有り、粘性有り。
- 10層 10YR6/4 にぶい黄褐色土 しまり有り、粘性やや有り。
- 11層 10YR5/3 にぶい黄橙色土 軽石10% しまりやや有り、粘性有り。風成層
- 12層 2.5Y8/6 黄色土 軽石層 黒色粒子若干含む しまりやや有り、粘性なし。
- 13層 10YR5/3 にぶい黄褐色土 軽石若干 しまり有り、粘性やや有り。
- 14層 10YR5/4 にぶい黄褐色土 しまりやや有り、粘性やや有り。
- 15層 2.5Y5/4 黄褐色土 しまりやや有り、粘性有り。
- 16層 2.5Y5/4 黄褐色土 しまりやや有り、粘性有り。

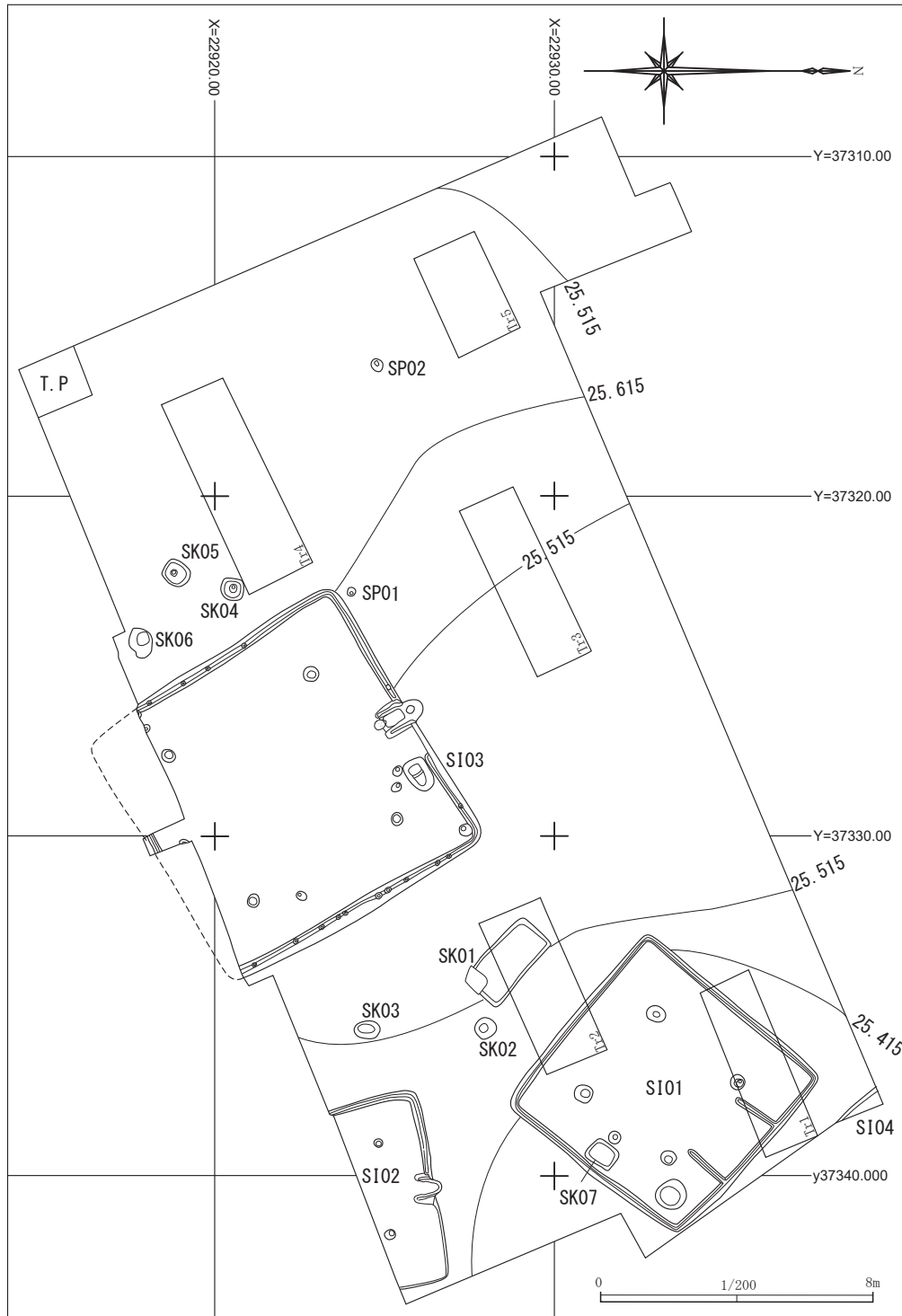


第4図 基本層序



## 第4章 検出された遺構と遺物

本調査で検出された遺構・遺物は竪穴建物跡4棟、土坑7基、ピット2基である。出土遺物は縄文土器、弥生土器、土師器、須恵器、石器、礫等が出土しており、総量25,458.5g、整理箱で6箱である。



第5図 全体図

## 第1節 竪穴建物跡

### 第1号竪穴建物跡（第5～7図 図版3・7）

位置：調査区東側に位置する。重複関係：SK07と重複し、本跡が切られている。平面形：方形を呈する。主軸方向：N-136°-E 規模：東西6.78m、南北6.51mを測る。壁形状：床よりやや傾斜を持って立ち上がる。壁高は西壁で0.51m、東壁で0.4mである。幅0.22m、深さ0.025～0.03m程の壁溝が全周する。覆土：11層に分層され、主にローム粒を含む黒褐色土、暗褐色土が堆積し、焼土・炭化物を含んでいる。焼土・炭化材：遺構内からは焼土、炭化材が検出されている。炭化材の検出状況は、建物の屋根構造（寄棟）のわかる状況で、焼失家屋である事を示している。床構造：床面が硬化していないことから使用された期間が比較的短いものと思われる。ロームは全体にしまっており、やや凹凸が見られる。柱穴：支柱穴は対角線上に4本整然と確認された。各柱穴はP01 径0.44m、深さ0.41m、P02 径0.41m、深さ0.35m、P04 径0.55×0.50m、深さ0.43m、P05 径0.55×0.45m、深さ0.46mである。またP02とP04の中央やや壁寄りに、P03が見られる。平面形は円形で径0.39、深さ0.21mのものである。棟持柱だろうか。柱穴の堆積土は、P01・02は黒褐色土が主体を成し、P03～05は暗褐色土が主に堆積している。区画溝：住居東側に、幅0.2m、深さ0.05m程の区画溝と思われる溝が2条見られる。2条とも、壁溝につながっている。貯蔵穴：内部から遺物等は出土していないが、形態や作られた位置からP06を貯蔵穴とした。住居の南東コーナー部に作られる。平面形は円形で、東西0.82m、南北0.90m、深さ0.45mの規模を持つ。壁は傾斜をもって立ち上がり、底面は丸みを持っている。覆土はローム粒、焼土粒を含む暗褐色土が堆積している。炉：中央南寄りに作られる。長軸0.64m、短軸0.50m程の規模を持つ。掘り込みは明瞭ではなく、検出された焼土は炉底より3cm程浮いた状態で検出されている。なお炉の東側にも焼土の分布が見られた。

SI01

1～3層はSK07

- 4層 10YR2/3 黒褐色土 ローム粒子・ブロックφ1～3mm多量・焼土ブロックφ1～2mm微量・b:c
- 5層 10YR2/2 黒褐色土 ローム粒子・ブロックφ1～5mm多量・焼土ブロックφ1～3mm少量・炭化物φ1～2mm微量・b:c
- 6層 10YR3/4 暗褐色土 ローム粒子・ブロックφ1～10mm多量・焼土ブロックφ1～3mm中量・b:c
- 7層 10YR3/6 明褐色土 ローム粒子・ブロックφ1～20mm多量・焼土ブロックφ1～15mm多量・炭化物φ1～50mm中量・b:c
- 8層 10YR3/4 暗褐色土 ローム粒子・ブロックφ1～10mm多量・b:c
- 9層 10YR4/6 褐色土 ローム粒子・ブロックφ1～5mm多量・焼土ブロックφ1～3mm中量・炭化物φ1～500mm多量・b:c
- 10層 10YR4/6 褐色土 ローム粒子・ブロックφ1～5mm多量・b:c
- 11層 10YR3/4 暗褐色土 ローム粒子・ブロックφ1～2mm多量・b:c
- 12層 10YR3/4 暗褐色土 ローム粒子・ブロックφ1～3mm多量・炭化物φ1～100mm多量・b:c
- 13層 10YR3/4 暗褐色土 ローム粒子・ブロックφ1～2mm多量・焼土ブロックφ1～2mm極微量・炭化物φ1～2mm極微量・b:c
- 14層 10YR4/6 褐色土 ローム粒子・ブロックφ1～5mm多量・b:c

SI01 P01

- 1層 10YR2/3 黒褐色土 ローム粒子・ブロックφ1～2mm多量・b:c
- 2層 10YR2/3 黒褐色土 ローム粒子・ブロックφ1～5mm多量・b:c
- 3層 10YR2/2 黒褐色土 ローム粒子・ブロックφ1～10mm多量・b:c
- 4層 10YR4/4 褐色土 ローム粒子・ブロックφ1～50mm多量・b:c

SI01 P02

- 1層 10YR3/4 暗褐色土 ローム粒子・ブロックφ1～2mm多量・焼土ブロックφ1～5mm中量・b:c
- 2層 10YR2/3 黒褐色土 ローム粒子・ブロックφ1～3mm多量・b:c
- 3層 10YR2/3 黒褐色土 ローム粒子・ブロックφ1～10mm多量・b:c

SI01 P03

- 1層 10YR3/4 暗褐色土 ローム粒子・ブロックφ1～3mm多量・b:c
- 2層 10YR3/4 暗褐色土 ローム粒子・ブロックφ1～10mm多量・b:c

SI01 P04

- 1層 10YR3/4 暗褐色土 ローム粒子・ブロックφ1～5mm多量・焼土ブロックφ1～3mm極微量・炭化物φ1～50mm少量・b:c
- 2層 10YR3/4 暗褐色土 ローム粒子・ブロックφ1～30mm多量・炭化物φ1～10mm微量・b:c
- 3層 10YR3/4 暗褐色土 ローム粒子・ブロックφ1～10mm多量・b:c

SI01 P05

- 1層 10YR4/6 褐色土 ローム粒子・ブロックφ1～3mm多量・焼土ブロックφ1～2mm極微量・炭化物φ1～2mm微量・b:c
- 2層 10YR3/4 暗褐色土 ローム粒子・ブロックφ1～10mm多量・炭化物φ1～2mm極微量・b:c
- 3層 10YR3/4 暗褐色土 ローム粒子・ブロックφ1～5mm多量・

SI01 P06

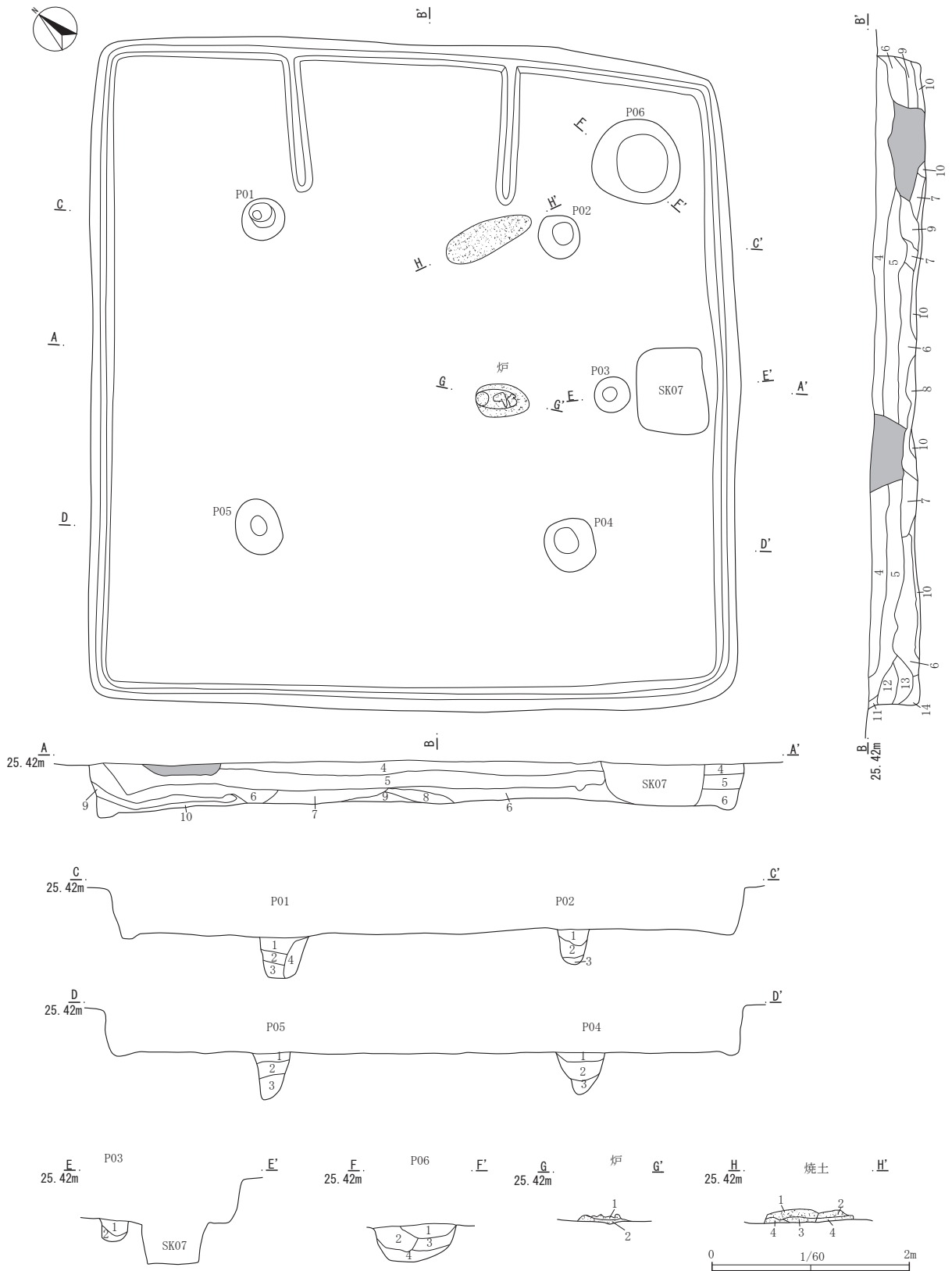
- 1層 10YR3/4 暗褐色土 ローム粒子・ブロックφ1～3mm多量・焼土ブロックφ1～20mm少量・炭化物φ1～5mm微量・b:c
- 2層 10YR3/4 暗褐色土 ローム粒子・ブロックφ1～10mm多量・焼土ブロックφ1～15mm微量・炭化物φ1～3mm少量・b:c
- 3層 10YR3/4 暗褐色土 ローム粒子・ブロックφ1～50mm多量・焼土ブロックφ1～5mm微量・b:c
- 4層 10YR3/4 暗褐色土 ローム粒子・ブロックφ1～20mm多量・焼土ブロックφ1～2mm微量・炭化物φ1～150mm中量・b:c

炉

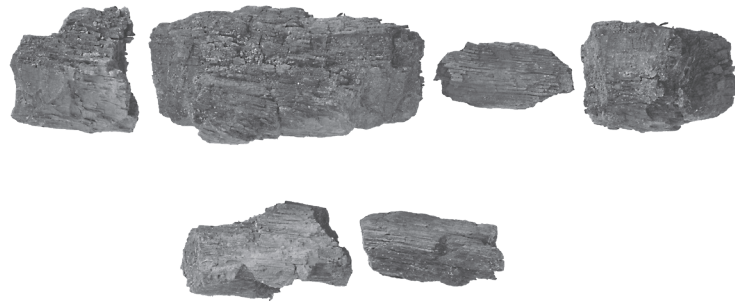
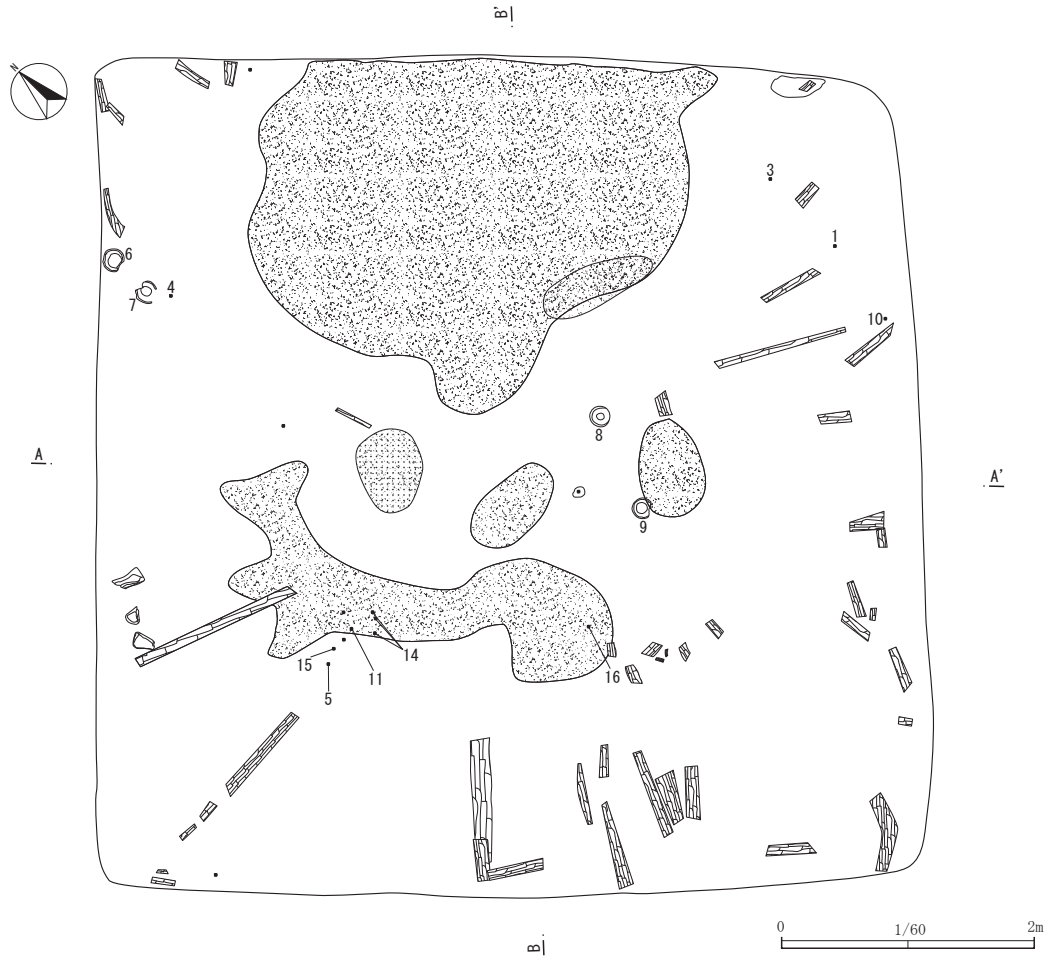
- 1層 10YR4/8 赤褐色土 ローム粒子・ブロックφ1～2mm微量・b:c
- 2層 10YR4/6 褐色土 ローム粒子・ブロックφ1～10mm極多量・b:c

SI01 焼土

- 1層 2.5YR3/6 暗赤褐色土 ローム粒子・ブロックφ1～2mm中量・焼土ブロックφ1～50mm極多量・炭化物φ1～10mm少量・b:c
- 2層 2.5YR3/6 暗赤褐色土 ローム粒子・ブロックφ1～2mm中量・焼土ブロックφ1～10mm極多量・炭化物φ1～5mm中量・b:c
- 3層 10YR3/4 暗褐色土 ローム粒子・ブロックφ1～3mm多量・焼土ブロックφ1～2mm少量・炭化物φ1～2mm微量・b:c
- 4層 10YR4/6 褐色土 ローム粒子・ブロックφ1～30mm多量・b:c

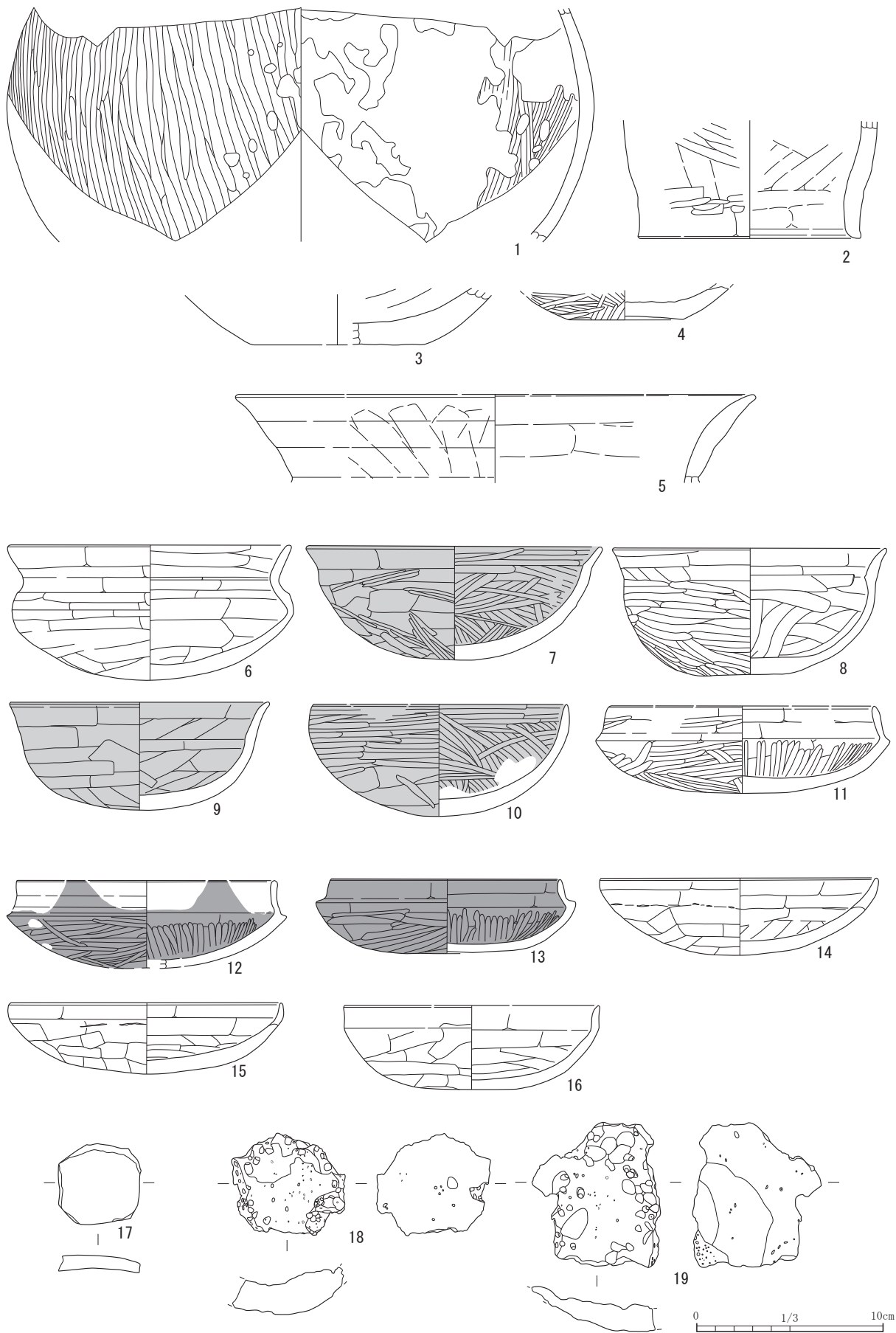


第6图 第1号竖穴建物跡



### 第7図 第1号竪穴建物跡 焼土・炭化物出土状況及び出土炭化物

遺物：縄文土器 587.4g、石器 16.5g、土師器 9,012.1 g など計 14,662.1 g 出土している。遺物は炭化物の上と下とで、時期差が顕著にみられる。1・3～5は土師器甕である。2は土師器甗である。6・8・9は赤彩埴類で、炭化物下の床面より出土した。11～16は土師器坏で、炭化物層より上で出土している。11～13は須恵器坏模倣で黒色処理が行われている物もある。17は土師器甕胴部片利用した土製円盤。18・19は埴形滓である。帰属時期：炭化材の上より出土する遺物は7世紀前半代のものだが、炭化材より下層及び床面直上の遺物（特に赤彩を含む埴類）は5世紀前半代のものであるので、当該時期と考えられる。



第8图 第1号竖穴建物跡 出土遺物

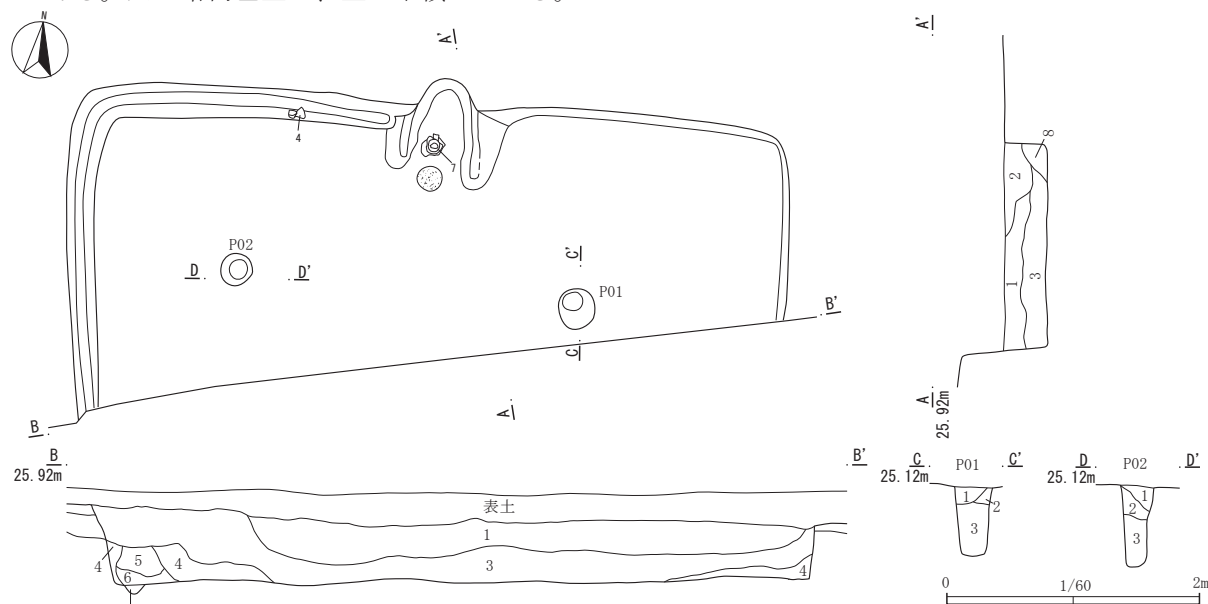
第2表 第1号竖穴建物跡出土遺物観察表

No	種別 器種	注記	残存部 全体% 重量: g	口径 底径 器高	胎土の粗密(混 入物質:種類粒 子/量)	焼 成	色調:器内 外面 内面	器形の主な特徴	成形 基本成形(外面:内面) 基本調整(外面:内面)	備考
1	土師器 甕	No.07・2 区上層・ II区中層	胴部片 15% 275.9g	— — (12.7)	密 石英小少	良	— 10YR5/2 灰黄褐 10YR5/2 灰黄褐		輪積 外面ミガキ 内面ミガキ	
2	土師器 甕	3区上層	底部~胴部片 10% 41.8g	— [12.0] (6.35)	密(石英微少)	良	7.5YRにぶい黄褐 7.5YRにぶい黄褐 10YR5/2 灰黄褐		輪積 指ナデ及びミガキ 内面指ナデ?	
3	土師器 甕	No.06	底部片 50% 161.0g	— (9.0) (2.7)	やや密 石英微小	良	10YR6/3 にぶい黄褐 10YR6/3 にぶい黄褐 10YR5/2 灰黄褐		輪積 外面不明 内面ナデ?	
4	土師器 甕	SI01-No3	底部 10% 123.9g	— 6.2 (1.6)	やや密(小礫や や多)	良	10YR4/4 褐 5YR3/6 暗赤褐 10YR4/4 褐		輪積 外面ミガキ 底部外面削り後ミガキ 内面器面摩擦のため不明	
5	土師器 甕	フクト	口縁部片 10% 79.0g	— (28.0) (4.7)	やや密 石英微小	良	10YR5/3 にぶい黄褐 10YR5/3 にぶい黄褐 10YR5/3 にぶい黄褐		輪積 口唇部外面ナデ 口唇部内面指ナデ	
6	土師器 埴	SI01-No1	完形 100% 368.1 g	14.9 — 7.3	密(長石微少/ 石英微少)	良	不明 7.5YR7/8 黄橙 7.5YR7/8 黄橙	丸底、胴部大きく 張る、口縁部くの 字に外反	輪積 口縁部内外面ヘラナデ 体部外面横ヘラナデ 内面斜めヘラ削り	床面より検出
7	土師器 埴	SI01-1区 No02	ほぼ完形 98% 340.0 g	15.7 — 6.1	やや密(石英微 少/長石微少)	良	— 2.5YR5/8 明赤褐 2.5YR5/3 にぶい赤褐	丸底、層部は緩や かに内湾し、口縁 部は短く字に屈曲 して開く。	輪積 口縁内外面横ナデ 体部外面ヘラナデ後、間欠的なミガキ 内面ミガキ	内外面赤彩
8	土師器 埴	SI01-No9	完形 100% 300.2 g	14.5 5.0 6.8	やや密(長石微 少/赤色粒微少)	良	— 10YR7/6 明黄褐 10YR7/6 明黄褐	底部は丸底。層部 は緩やかに内湾し、 口縁部は短く字に 屈曲して開く。	輪積 口縁部内外面ヘラナデ 体部外面横ミガキ 内面ヘラナデ	床面より検出
9	土師器 埴	SI01-No10	ほぼ完形 98% 250.6 g	13.6 — 6.0	密(石英粒微少/ 金雲母)	良	— 10YR7/6 明黄褐 10YR7/6 明黄褐	口縁部やや外反	輪積 口縁部内外面ナデ 体部外面ミガキ 内面ヘラナデ	内外面赤彩 底部被熱痕 床面より検出
10	土師器 埴	SI01-2区 No8	底部~口縁 80% 259.2 g	13.8 — 5.8	やや密(長石微 少/石英粒微少/ 赤色粒子微少)	優	— 10YR6/6 明黄褐 10YR6/6 明黄褐	丸底	輪積 口唇部ナデ 体部外面ヘラナデ後、ミガキ内面ミガキ	内外面赤彩 底部被熱痕
11	土師器 埴	SI01-3区 上層	底部~口縁 70% 151.3g	14.2 — 4.7	やや密(石英粒 微少/黒色粒微 少/赤色粒微少)	良	— 10YR6/6 明黄褐 10YR6/6 明黄褐		輪積 口縁部外面ナデ 内面ヘラナデ 体部外面ヘラ削り後、ミガキ内面ミガキ	須恵器模倣坏
12	土師器 埴	SI01-4区 No01	底部~口縁 40% 76.8 g	(13.7) — 4.4	やや密(長石粒 微少/黒色粒微 少)	良	10YR6/2 灰黄褐 10YR6/2 灰黄褐 10YR6/2 灰黄褐	丸底	輪積 口縁部内外面ヘラナデ 体部外面ヘラ削り後、ミガキ内面ミガキ	須恵器模倣 坏、内外面黒 色処理
13	土師器 埴	SI01-3区	底部~口縁 55% 129.3 g	(12.2) — 4.0	やや密(長石粒 微少/石英粒微 少)	良	10Y6/2 灰黄褐 10Y6/2 灰黄褐 10Y6/2 灰黄褐		輪積 口縁部内外面ヘラナデ 体部外面ヘラ削り後、ミガキ内面ミガキ	須恵器模倣 坏、内外面黒 色処理
14	土師器 埴	SI01-12・ 13・14	底部~口縁 80% 224.7 g	14.9 — 4.15	やや密(石英粒 微少/長石微少/ 赤色粒微少)	良	10YR6/2 灰黄褐 10YR6/2 灰黄褐 10YR6/2 灰黄褐	丸底	輪積 口縁部内外面ヘラナデ 体部外面ヘラ削り 内面ヘラナデ	
15	土師器 埴	SI01-18	底部~口縁 80% 186.3 g	14.5 — 3.8	やや密(石英粒 小少/長石微少)	良	10YR7/4 にぶい黄橙 10YR7/4 にぶい黄橙 10YR7/3 浅黄	丸底	輪積 口縁部内外面ヘラナデ 体部外面ヘラ削り 内面ヘラナデ	
16	土師器 埴	No.11	底部~口縁 25% 72.8 g	(13.7) — 4.5	密 雲母微量	良	10YR5/1 褐灰 10YR6/2 灰黄褐 10YR6/2 灰黄褐	丸底	輪積 口唇部内外面ナデ 体部外面ヘラケズリ後ヘラナデ	
17	土師器 土製円盤	SI01-3区	完形 100% 19.2 g	長4.35 幅4.5 厚0.6	やや密(石英粒 小少/雲母微少)	良	7.5YR5/3 にぶい褐 10YR5/2 灰黄褐 10YR4/2 灰黄褐		内外面ナデ 周辺打ち欠き	甕胴部片を利用
18	埴形滓	SI01-4区	破片 45.0	長(5.3) 幅(5.9) 厚(1.9)			7.5YR3/4 暗褐 7.5YR4/6 褐 7.5YR4/6 褐			鉄錆付着
19	埴形滓	SI01-3区 No05	破片 83.0	長(7.8) 幅(6.95) 厚(1.5)			7.5YR3/4 暗褐 7.5YR4/6 褐 7.5YR4/6 褐			鉄錆付着



## 第2号竪穴建物跡 (第9～11図 図版4・7)

**位置:**調査区南東端に位置する。遺構の南側は調査区外にあり、約1/3強を調査した。**重複関係:**なし。  
**平面形:**建物南側は調査区外にあるため全容はつかめていないが、平面形は方形を呈するものと思われる。  
**主軸方向:**N-3°-E **規模:**東西5.74m、南北は2.38mにわたり調査した。**壁形状:**ほぼ垂直に掘り込まれる。壁高は西壁0.41m、東壁で0.38mだが、南面のセクション観察では、東壁は0.62m程あったと推定される。また西壁及び北壁のカマド下まで幅0.21m、深さ0.10m程の壁溝がめぐる。**覆土:**8層に分層した。上層はローム粒・ロームブロックを含む黒褐色土、下層はローム粒・ロームブロックを含む暗褐色土が堆積する。また壁際には、ロームを多く含む黄褐色土の堆積が見られた。**床構造:**床面が硬化していないことから使用された期間が比較的短いものと思われる。やや凹凸が見られる。床面の構築は行っていない。**柱穴:**柱穴は2カ所で検出されている。未調査区を考えると、4本柱穴になるものと思われる。各柱穴はP01 径0.35×0.30m、深さ0.56m、P02 径0.25×0.23m、深さ0.65mである。共に暗褐色土が、主に堆積している。



第9図 第2号竪穴建物跡

SI02 AB

表土層 10YR2/2 黒褐色土 ローム粒子・ブロックφ1～10mm多量・b:c

1層 10YR3/4 暗褐色土 ローム粒子・ブロックφ1～10mm多量・焼土ブロックφ1～2mm微量・b:c

2層 10YR3/4 暗褐色土 ローム粒子・ブロックφ1～5mm多量・焼土ブロックφ1～3mm少量・b:c

3層 10YR3/4 暗褐色土 ローム粒子・ブロックφ1～2mm多量・焼土ブロックφ1～2mm微量・炭化物φ1～2mm極微量・b:c

4層 10YR4/3 鈍黄褐色土 ローム粒子・ブロックφ1～5mm多量・b:c

5層 10YR5/6 黄褐色土 ローム粒子・ブロックφ1～2mm多量・焼土ブロックφ1～15mm多量・炭化物φ1～2mm微量・b:c

6層 10YR3/4 暗褐色土 ローム粒子・ブロックφ1～2mm中量・b:c

7層 10YR3/4 暗褐色土 ローム粒子・ブロックφ1～4mm多量・b:c

8層 10YR3/6 明褐色土 ローム粒子・ブロックφ1～5mm中量・焼土ブロックφ1mm～50mm多量・炭化物φ1～2mm少量・b:c

SI02 P01

1層 10YR2/2 黒褐色土 ローム粒子・ブロックφ1～3mm多量・b:c

2層 10YR3/4 暗褐色土 ローム粒子・ブロックφ1～5mm多量・b:c

3層 10YR3/4 暗褐色土 ローム粒子・ブロックφ1～30mm多量・b:c

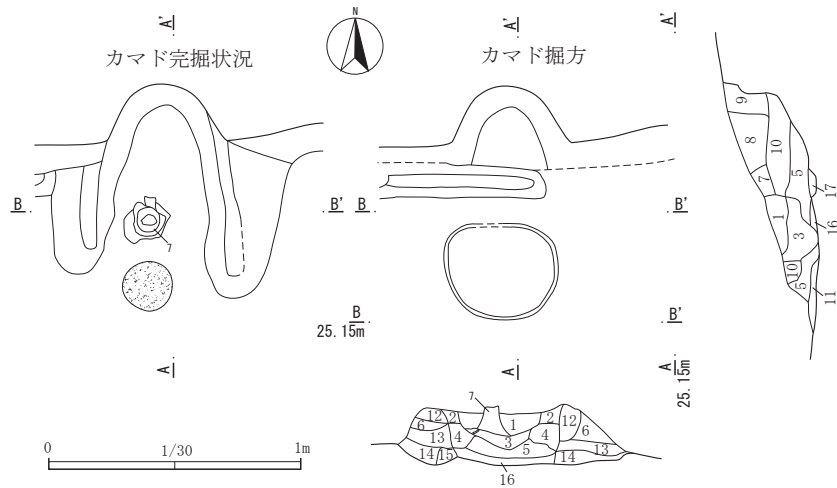
SI02 P02

1層 10YR3/4 暗褐色土 ローム粒子・ブロックφ1～50mm多量・b:c

2層 10YR3/4 暗褐色土 ローム粒子・ブロックφ1～15mm多量・炭化物φ1～2mm極微量・b:c

3層 10YR3/4 暗褐色土 ローム粒子・ブロックφ1～20mm多量・b:c

**カマド:**北壁中央に作られる。壁溝を掘った後、これを埋めて構築している。全長1.01m、最大幅0.87m、床面からの高さ0.132mを測る。煙道部は、壁面を掘り込んでいる。火床部の最大幅0.45m、袖は右袖 幅0.26m、高さ0.23m。左袖 幅0.24m 高さ0.38m。山砂を含む黄褐色土で構築されており、右袖内面には顕著な被熱が伺える。火床部より0.1m程浮いた場所で、高坏脚部が出土している。器面が2次焼成を受けており、カマドの構造材(支脚)の可能性が考えられる。さらに掘方の検出後、下層より壁溝が確認された。したがってカマドは作り直された可能性がある。未調査部分にカマドが存在か。

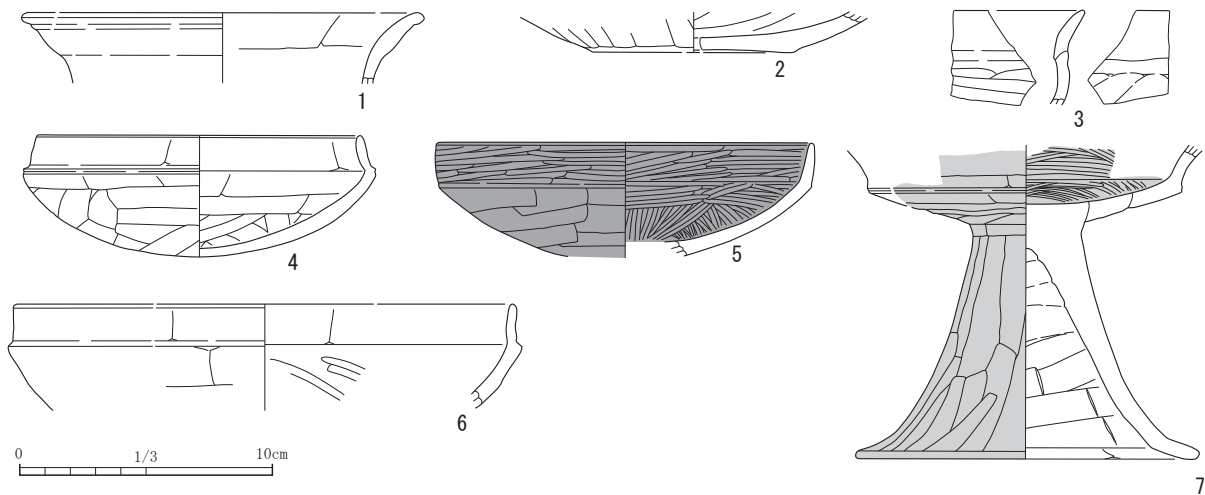


第10図 第2号竪穴建物跡 カマド

SI02 カマド

- |   |  |
|---|--|
| <p>1層 10YR2/2 黒褐色土 ローム粒子・ブロックφ1～2mm多量・焼土ブロックφ1～10mm中量・b:c</p> <p>2層 10YR4/6 暗赤褐色土 ローム粒子・ブロックφ1～2mm多量・焼土ブロックφ1～3mm多量・b:c</p> <p>3層 10YR2/2 黒褐色土 ローム粒子・ブロックφ1～3mm多量・焼土ブロックφ1～2mm微量・b:c</p> <p>4層 10YR2/3 黒褐色土 ローム粒子・ブロックφ1～2mm多量・b:c</p> <p>5層 10YR2/3 黒褐色土 ローム粒子・ブロックφ1～2mm中量・焼土ブロックφ1～2mm微量・b:c</p> <p>6層 10YR5/6 黄褐色土 ローム粒子・ブロックφ1～2mm多量・b:c</p> <p>7層 10YR2/3 黒褐色土 ローム粒子・ブロックφ1～2mm多量・焼土ブロックφ1～2mm微量・b:c</p> <p>8層 2.5YR2/4 暗赤褐色土 ローム粒子・ブロックφ1～3mm多量・焼土ブロックφ1～2mm多量・b:c</p> <p>9層 10YR3/4 暗褐色土 ローム粒子・ブロックφ1～3mm多量・炭化物φ1～2mm微量・b:c</p> | <p>10層 10YR2/3 黒褐色土 ローム粒子・ブロックφ1～2mm多量・焼土ブロックφ1～2mm微量・炭化物φ1～3mm微量・b:c</p> <p>11層 2.5YR3/6 暗赤褐色土 ローム粒子・ブロックφ1～2mm多量・焼土ブロックφ1～6mm多量・炭化物φ1～2mm極微量・b:c</p> <p>12層 2.5YR4/8 暗赤褐色土 ローム粒子・ブロックφ1～2mm多量・焼土ブロックφ1～5mm極多量・炭化物φ1～2mm微量・b:c</p> <p>13層 10YR6/8 明黄褐色土 ローム粒子・ブロックφ1～2mm多量・炭化物φ1～2mm極微量・b:c</p> <p>14層 10YR3/4 暗褐色土 ローム粒子・ブロックφ1～3mm多量・炭化物φ1～2mm微量・b:c</p> <p>15層 10YR3/4 暗褐色土 ローム粒子・ブロックφ1～5mm多量・焼土ブロックφ1～3mm中量・炭化物φ1～3mm極微量・b:c</p> <p>16層 10YR4/6 褐色土 ローム粒子・ブロックφ1～10mm多量・b:c</p> <p>17層 10YR5/6 黄褐色土 ローム粒子・ブロックφ1～2mm多量・焼土ブロックφ1～15mm多量・炭化物φ1～2mm微量・b:c</p> |
|---|--|

遺物：土師器 8,954.6 g、礫 336.3 g 等計 3,469.6 g が出土しており、7点を図化することが出来た。1～3は土師器甕である。1・3は口縁部、2は底部片である。4・5は土師器坏で、2/5程遺存している。7は高坏で、脚部のみをの遺存している。カマドより出土し、2次焼成を受けている。帰属時期：遺物量は多くないが、出土遺物から、7世紀の前半の所産と思われる。



第11図 第2号竪穴建物跡 出土遺物

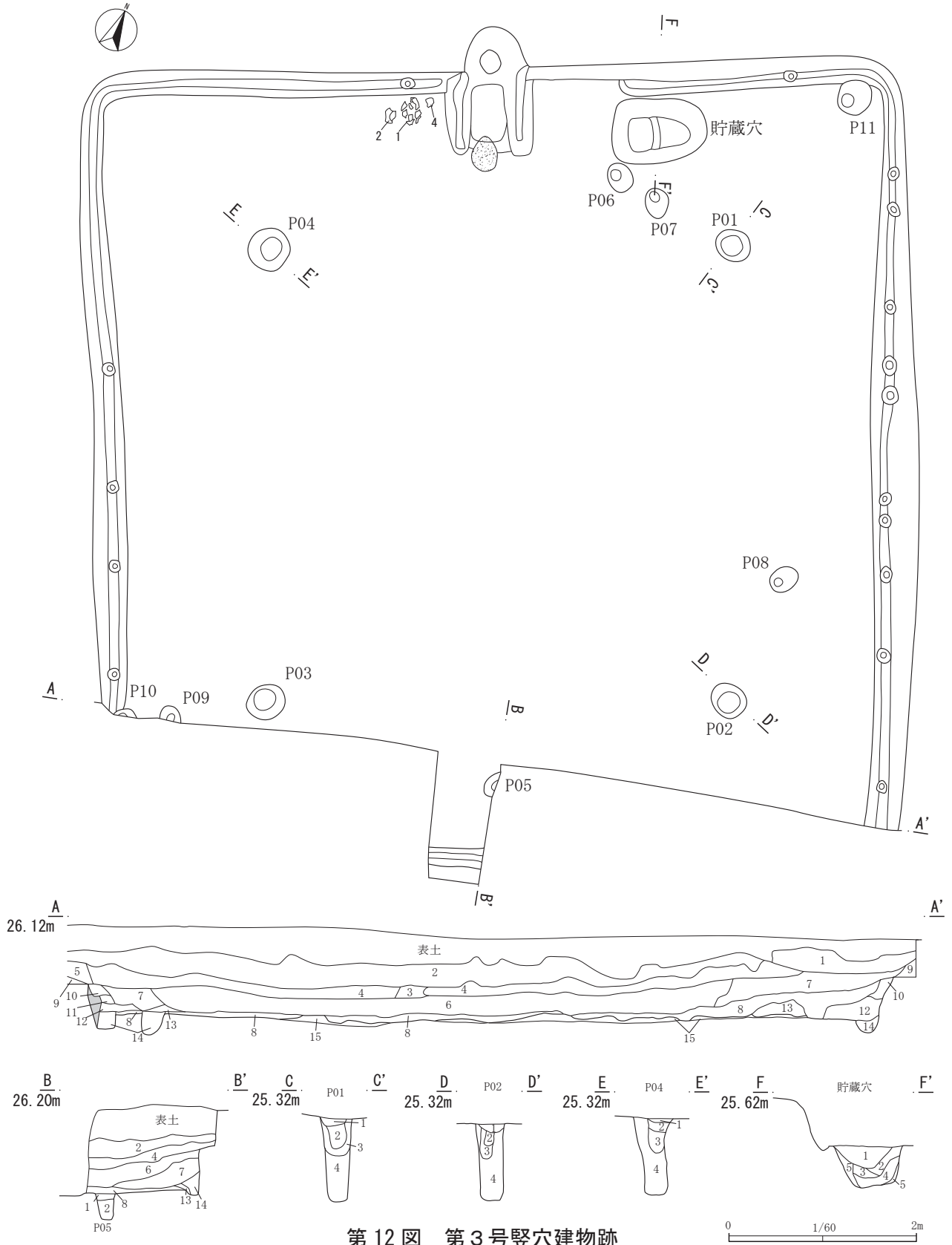


第3表 第2号竖穴建物跡出土遺物観察表

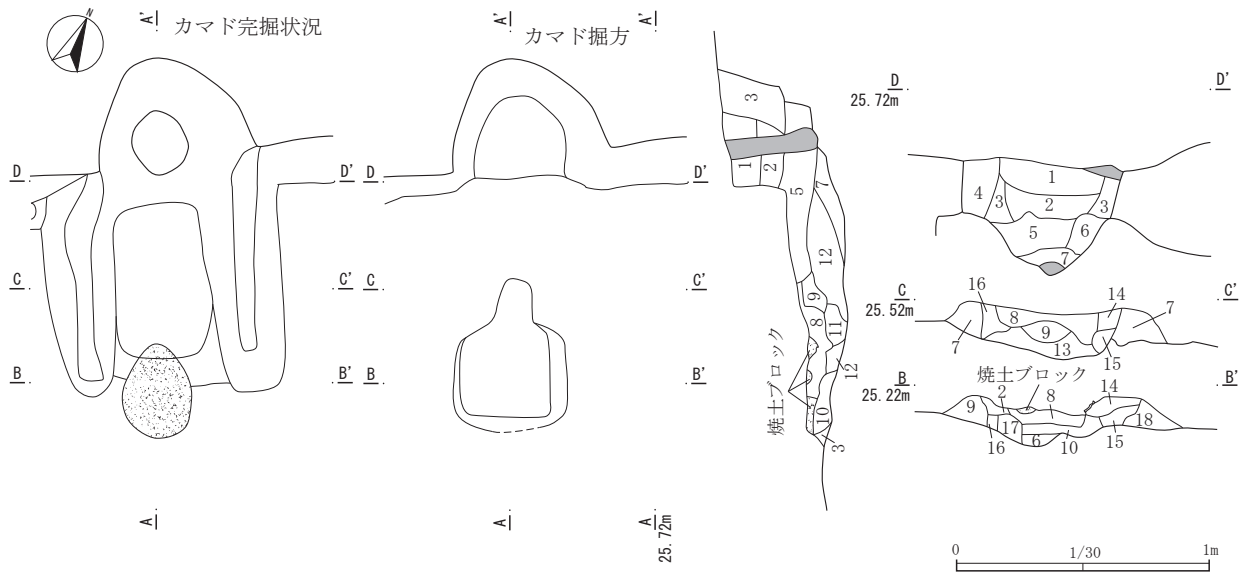
No	種別 器種	注記	残存部 全体% 重量: g	口径 底径 器高	胎土の粗密(混入物質: 種類粒子/量	焼成	色調:器内 外面 内面	器形の主な特徴	成形 基本成形(外面:内面) 基本調整(外面:内面)	備考
1	土師器 甕	2区 一括	口縁 12% 18.0 g	(8.0) — (2.8)	密(石英少微)	良	7.5YR6/6 橙 7.5YR6/6 橙 7.5YR6/6 橙		輪積 口唇部内外面ナデ	
2	土師器 甕	2区 一括	底部 25% 39.8 g	— (8.0) (1.6)	やや密 石英少少 黒色粒微量	良	10YR4/2 褐灰 10YR4/2 灰黄褐		輪積 外面ヘラナデ 内面ナデ	
3	土師器 甕	2区 一括	口縁 5% 8.3 g	— (3.8)	密 白色粒微小	良	5YR5/3 明赤褐 5YR5/3 明赤褐 5YR5/3 明赤褐		輪積 口唇部外面ヘラナデ内面ナデ 体部外面ケズリ 内面指ナデ	
4	土師器 坏	S102-2 区一括	底部~口縁 40% 100.1 g	(12.7) — 4.8	密(石英粒少少/白色 粒微少)	良	2.5Y7/3 灰黄褐浅黄 2.5Y7/3 灰黄褐浅黄 2.5Y7/3 灰黄褐浅黄	丸底	輪積 口唇部ヨコナデ 頸部外面ヘラナデ 体部外面縦方向ヘラケズリ 内面ヘラナデ	
5	土師器 坏	S102- No1、2 区一括	底部~口縁 40% 90.4 g	(14.9) — (4.6)	やや密(石英粒微微/ 白色粒微少/赤色粒微 微)	やや 良	10YR7/4 にぶい黄褐 10YR7/4 にぶい黄褐 10YR7/4 にぶい黄褐		輪積 口縁部ミガキ 体部外面ヘラケズリ 体部内面ミガキ	底部欠、黒色処理
6	土師器 坏	1区上 層	口縁 5% 11.8 g	(20.0) (4.2) —	密 石英微量 白色粒微量	良	5YR4/3 にぶい赤褐 2.5YR4/6 赤褐	丸底	輪積 口唇部内外面ナデ 体部外面ケズリ 内面ミガキ	
7	土師器 高坏	S102- カマド No1	脚部・上埴 一部25% 429.3 g	(16.5) — (5.7)	やや密(石英粒微中/ 長石微少)	やや 良	7.5YR6/8 橙 7.5YR6/8 橙 7.5YR6/8 橙		輪積 上埴部ヨコナデ 内面ミガキ 脚部外面縦 方向ヘラケズリ 内面指ナデ	上埴部内面赤彩 外面赤彩

第3号竖穴建物跡(第12~14図 図版5・7)

位置:調査区南側に位置する。重複関係:なし。主軸方向:N-3°-W 平面形:方形を呈する。規模:遺構の約1/4は調査区外にあるが、南北の規模はトレンチで確認した。東西8.86m、南北8.72mを測る。壁形状:ほぼ垂直に掘り込まれる。壁高は東壁で0.43m、北壁で0.42mである。壁溝はカマド部を除いて全周する。また壁溝内には径0.1~0.12m、深さ0.06~0.09m程の小ピットが穿たれている。北側では少ないが、東側では多く見られる。壁の補強などに使用したものであろうか。覆土:14層に分層され、主に黒褐色土が堆積する。床構造:床面が硬化していないことから使用された期間が比較的短いものと思われる。貼床はされておらず、ローム土である。やや凹凸がある。柱穴:主柱穴は対角線上に4カ所検出された。P01 平面形円形 規模径0.17m、深さ0.90m。P02 平面形楕円形 径0.2×0.14m、深さ0.92m。P03 平面形円形 径0.18m、深さ0.72m。P04 平面形円形 径0.22m、深さ0.92mである。他にも7つの小ピットが見られる。P05は調査区外で、住居の規模をつかむために設定したトレンチで検出された。完掘できていないが、径0.15m、深さ0.19mのものである。カマドの対面にあるので、入口施設の可能性もある。P06・07は、貯蔵穴脇で検出された。共に径0.15m程で、深さはP05が0.27m、P07は0.41mである。P08は東壁南寄りで検出された。径0.12m、深さ0.56m。P09・10は住居南西端で検出した。半分が調査区外にあり完掘できていない。共に径0.1m、深さ0.2m。P11は北東コーナーに位置する。径0.18m、深さ0.17m。貯蔵穴:カマド右脇に作られる。平面形は隅丸の長方形で、底部は一段、段が付く。長軸0.51m、短軸0.35m。深さは東側で0.57m、西側で0.73mである。内部から少量の遺物が出土している。カマド:北壁中央に作られる。全長1.68m、最大幅0.94m、床面からの高さ0.132mを測る。煙道部は、壁面を掘り込んでいる。火床部の最大幅0.56mで、径0.28mの範囲が特に被熱を受けている。袖は右袖 幅0.29m、高さ0.13m。左袖 幅0.28m、高さ0.10m。山砂を含む褐色土で構築されている。



第 12 图 第 3 号竖穴建物跡



第13図 第3号竪穴建物跡 カマド

SI03

- 1層 10YR4/4 褐色土 ローム粒子・ブロックφ1～3mm多量・b:c
- 2層 10YR2/2 黒褐色土 ローム粒子・ブロックφ1～5mm多量・b:c
- 3層 10YR3/3 暗褐色土 ローム粒子・ブロックφ1～3mm多量・c:c
- 4層 10YR2/2 黒褐色土 ローム粒子・ブロックφ1～2mm多量・暗黄褐色土塊多量c:c
- 5層 10YR3/2 黒褐色土 ローム粒子・ブロックφ1～5mm多量・c:c
- 6層 10YR4/4 褐色土 ローム粒子・ブロックφ1～50mm多量・c:b
- 7層 10YR3/4 暗褐色土 ローム粒子・ブロックφ1～10mm多量・c:c
- 8層 10YR3/4 暗褐色土 ローム粒子・ブロックφ1～30mm多量・c:c
- 9層 10YR4/4 褐色土 ローム粒子・ブロックφ1～2mm多量・c:c
- 10層 10YR4/4 褐色土 ローム粒子・ブロックφ1～2mm多量・c:c
- 11層 10YR3/3 暗褐色土 ローム粒子・ブロックφ1～2mm中量・c:c
- 12層 10YR3/4 暗褐色土 ローム粒子・ブロックφ1～100mm少量・c:c
- 13層 10YR2/3 黒褐色土 ローム粒子・ブロックφ1～3mm中量・焼土粒子・ブロックφ1～2mm少量c:c
- 14層 10YR3/3 暗褐色土 ローム粒子・ブロックφ1～5mm多量・c:c
- 15層 10YR5/4 にぶい黄褐色土 ローム粒子・ブロックφ1～10mm多量・c:c (床)

SI03 貯蔵穴・P01～P04

- 1層 10YR4/3 鈍黄褐色土 暗褐色土塊20%・c:b
- 2層 10YR5/4 鈍黄褐色土 暗褐色土塊40%・c:b
- 3層 10YR4/2 灰黄褐色土 暗褐色土塊20%・c:b
- 4層 10YR4/3 鈍黄褐色土 暗褐色土塊5%・c:b
- 5層 10YR5/6 黄褐色土 ローム粒子10%・c:b

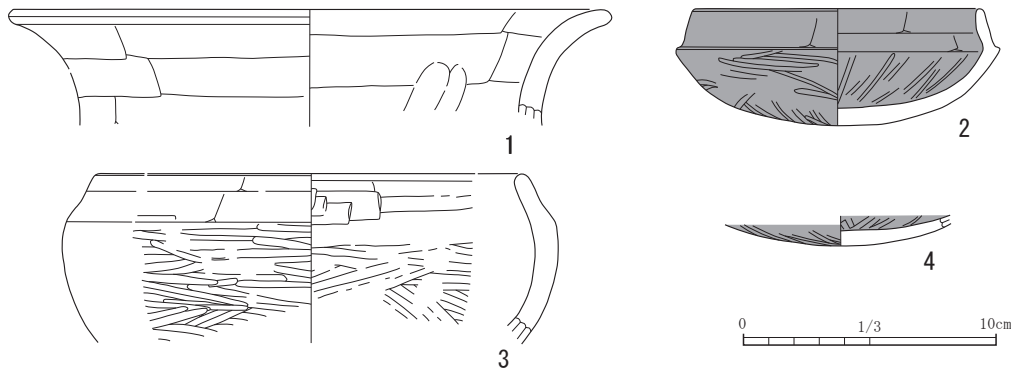
SI03 P05

- 1層 10YR2/3 黒褐色土 ローム粒子・ブロックφ1～3mm中量・焼土粒子・ブロックφ1～2mm少量c:c
- 2層 10YR3/3 暗褐色土 ローム粒子・ブロックφ1～5mm多量・c:c

SI03 カマド

- 1層 10YR3/4 暗褐色土 ローム粒子・ブロックφ1～3mm多量・b:c
- 2層 10YR3/4 暗褐色土 ローム粒子・ブロックφ1～2mm多量・焼土ブロックφ1～2mm極微量・b:c
- 3層 10YR4/6 褐色土 ローム粒子・ブロックφ1～4mm多量・炭化物φ1～3mm微量・b:c
- 4層 10YR4/6 褐色土 ローム粒子・ブロックφ1～20mm多量・炭化物φ1～2mm極微量・b:c
- 5層 2.5YR3/3 暗赤褐色土 ローム粒子・ブロックφ1～2mm中量・焼土ブロックφ1～3mm少量・b:c
- 6層 10YR4/6 褐色土 ローム粒子・ブロックφ1～30mm多量・b:c
- 7層 10YR4/4 褐色土 ローム粒子・ブロックφ1～5mm多量・b:c
- 8層 2.5YR6/5 明赤褐色土 ローム粒子・ブロックφ1～5mm中量・焼土ブロックφ1～50mm極微量・b:c
- 9層 2.5YR3/6 暗赤褐色土 ローム粒子・ブロックφ1～2mm中量・焼土ブロックφ1～15mm多量・b:c
- 10層 2.5YR3/2 暗赤褐色土 ローム粒子・ブロックφ1～10mm多量・焼土ブロックφ1～2mm中量・b:c
- 11層 2.5YR2/2 極暗褐色土 ローム粒子・ブロックφ1～3mm多量・焼土ブロックφ1～5mm微量・b:c
- 12層 10YR3/4 暗褐色土 ローム粒子・ブロックφ1～2mm多量・b:c
- 13層 10YR3/4 暗褐色土 ローム粒子・ブロックφ1～3mm多量・b:c
- 14層 10YR3/4 暗褐色土 ローム粒子・ブロックφ1～2mm多量・b:c
- 15層 10YR3/4 暗褐色土 ローム粒子・ブロックφ1～5mm多量・b:c
- 16層 10YR3/4 暗褐色土 ローム粒子・ブロックφ1～2mm多量・炭化物φ1～2mm極微量・b:c
- 17層 10YR4/6 褐色土 ローム粒子・ブロックφ1～50mm多量・b:c
- 18層 10YR3/4 暗褐色土 ローム粒子・ブロックφ1～30mm多量・焼土ブロックφ1～5mm多量・炭化物φ1～2mm微量・b:c

遺物：出土量は多くなく、覆土中から土師器 772.3 g が出土している。図化できたのは4点である。1は土師器の甑であろうか。口縁部が2/3程残っている。2～4は土師器坏で、2・4は黒色処理がなされ、4は内面に放射状暗文が見られる。帰属時期：出土遺物が少なく判断は難しいが、6世紀末から7世紀初頭の所産であろう。



第 14 図 第 3 号竪穴建物跡 出土遺物

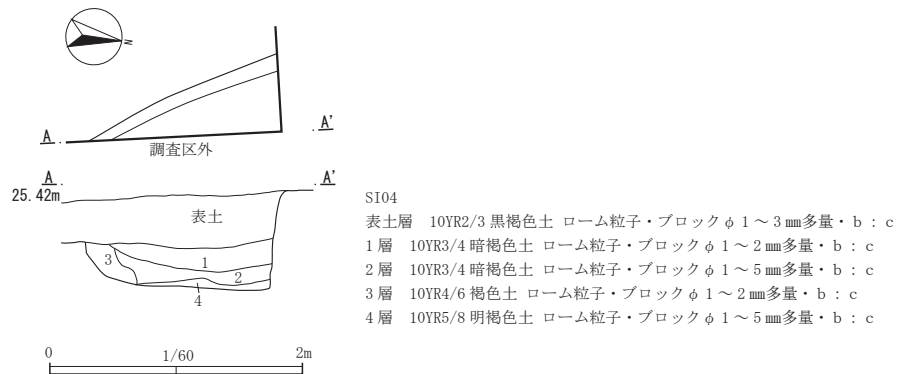
第 4 表 第 3 号竪穴建物跡出土遺物観察表

No	種別 器種	注記	残存部 全体% 重量: g	口径 底径 器高	胎土の粗密(混 入物質:種類粒 子/量)	焼 色調:器内 外面 内面	器形の主な特徴	成形 基本成形(外面:内面) 基本調整(外面:内面)	備考
1	土師器 瓶?	SI03- No2	口縁部 60% 306.2 g	— (4.7)	密(石英粒微微 /長石微少)	良 10YR6/4 にぶい黄橙 10YR6/6 明黄褐 7.5YR5/6 明褐		輪積 口縁部内外面ヘラナデ 体部外面ヘラナデ	
2	土師器 杯	SI03- No1	底部~口縁 80% 151.6 g	11.3 — 4.6	密(石英粒微微 /長石微中)	良 5YR4/4 にぶい赤褐 10YR3/2 黒褐 5YR4/4 にぶい赤褐	丸底	輪積 口縁部内外面ナデ 体部内外面ミガキ	黒色処理
3	土師器 杯	SI03- No2	体部~口縁 30% 89.1 g	(16.8) — (6.7)	密(石英粒微少 /長石微少)	やや やや 良 2.5Y7/2 灰黄 7.5Y6/1 灰		輪積 口縁部内外面ナデ 体部内外面ミガキ	
4	土師器 杯	SI03- No3	底部 51.5g	器高 (1.2)	やや密(石英粒 微中/長石微少)	良	丸底	内外面ミガキ	放射状暗文黒色処理

第 4 号竪穴建物跡 (第 15 図 図版 6)

**位置:**調査区北東端に位置する。殆どが調査区外で、西壁の一部が検出されたのみである。**重複関係:**なし。**主軸方向:**不明だが、西壁の方位はN-4°-Wを取る。**平面形:**方形を呈するものと思われる。**規模:**西壁の1.62m分が調査できた。**壁形状:**ほぼ垂直に掘り込まれる。壁高は0.30mである。壁溝は見られない。**覆土:**4層に分層され、主にローム粒を含む暗褐色土が堆積する。**床構造:**床面が硬化していないことから使用された期間が比較的短いものと思われる。平坦であるが、やや凹凸がある。**柱穴:**調査範囲内では検出されず、不明である。

**遺物:**調査した面積が少ないため、縄文土器1点と土師器1点出土したのみである。**帰属時期:**出土遺物が少なく時期の判断は難しいが、古墳時代以降のものだろう。



第 15 図 第 4 号竪穴建物跡

## 第2節 土坑

### SK01 (第16図 図版2・6・8)

**位置:**調査区中央東側に位置する。**重複関係:**なし。**平面形・規模:**隅丸方形で2.54m×1.26m、深さ0.34mである。南西コーナー上面は、攪乱に破壊されているが、底面は遺存している。**壁:**やや傾斜をもって立ち上がる。**底面:**やや凹凸が見られる。**覆土:**主にロームブロックを多く含んだ黒褐色土が堆積している。

**遺物:**縄文土器 25.2g、石器 6.2g、弥生土器 166.5g、土師器 553.7g、礫 1,075 g の計 1,872g が出土している。

### SK02 (第16図 図版6・8)

**位置:**調査区中央東側に位置し、SK01と近接する。**重複関係:**なし。**平面形・規模:**円形を呈し、規模は東西0.6m、南北0.58m、深さ0.3mである。**壁:**やや傾斜をもって立ち上がる。**底面:**ほぼ平坦である。**覆土:**ローム粒を含む暗褐色土が主に堆積している。

**遺物:**縄文土器が1点、石器1点の計18.6g出土している。

### SK03 (第16図 図版6)

**位置:**調査区南側に位置する。**重複関係:**なし。**平面形・規模:**平面形は楕円形で、規模は東西0.54m、南北0.76m、深さ0.23mを計る。**壁:**やや傾斜をもって立ち上がる。**底面:**ほぼ平坦である。**覆土:**ローム粒を含む暗褐色土が主に堆積している。

**遺物:**縄文土器2点の計38.4gが出土している。

### SK04 (第16図 図版6)

**位置:**調査区西側に位置し、SI03に近接する。**重複関係:**なし。**平面形・規模:**平面形は円形で、規模は0.64×0.65m、深さ0.14mを計る。**壁:**やや傾斜をもって立ち上がる。**底面:**やや丸みを持っており、底面中央に径0.24m、深さ0.24mの小ピットが穿たれる。**覆土:**ローム粒を含む暗褐色土が主に堆積している。

**遺物:**遺物は出土していない。

### SK05 (第16図 図版6)

**位置:**調査区西側に位置し、SK04に近接する。**重複関係:**なし。**平面形・規模:**平面形は隅丸方形で、規模は東西0.68m、南北0.72m、深さ0.36mを計る。**壁:**やや傾斜をもって立ち上がる。**底面:**ほぼ平坦であるが、底面中央に径0.20m、深さ0.48mの小ピットが穿たれる。**覆土:**ローム粒を含む暗褐色土が主に堆積している。

**遺物:**縄文土器1点、土師器2点の計39.1gが出土している。

SK06 (第16図)

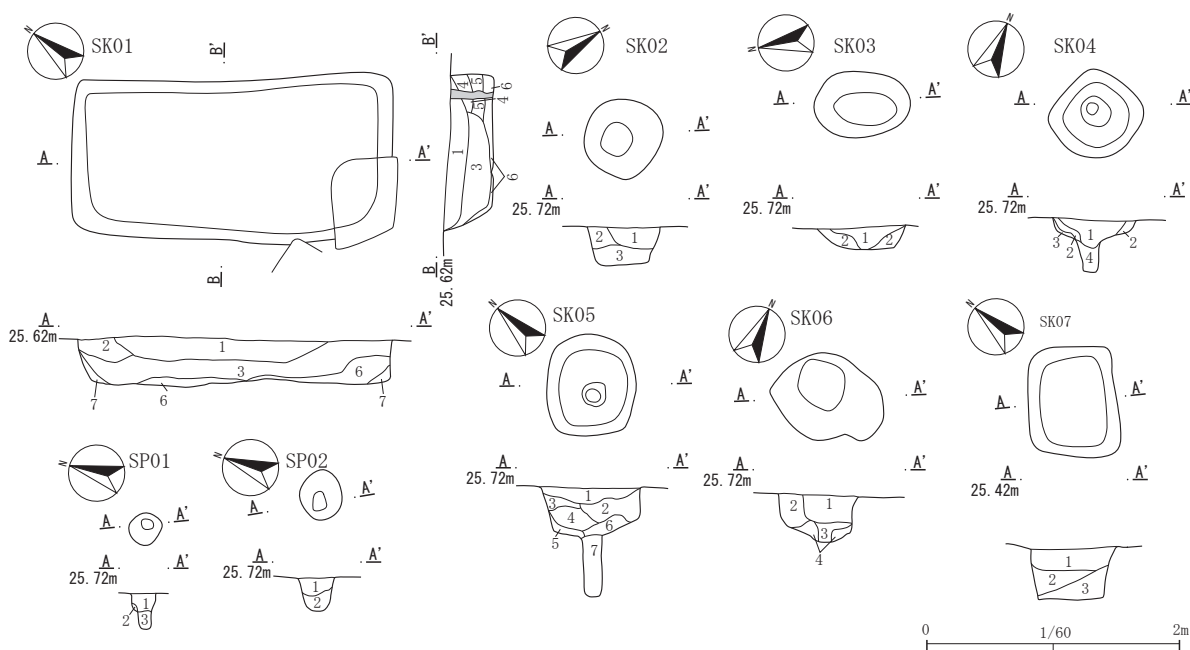
位置：調査区南端に位置し、SI03、SK05 に近接する。重複関係：なし。平面形・規模：平面形は不整形円で、規模は東西 0.68m、南北 0.86 m、深さ 0.38 m を計る。壁：やや傾斜をもって立ち上がる。底面：ほぼ平坦であるが、底面中央部はやや窪む。覆土：ローム粒を含む暗褐色土が主に堆積している。3層は、柱痕をうかがわせる堆積状況を示している。

遺物：遺物は出土していない。

SK07 (第16図)

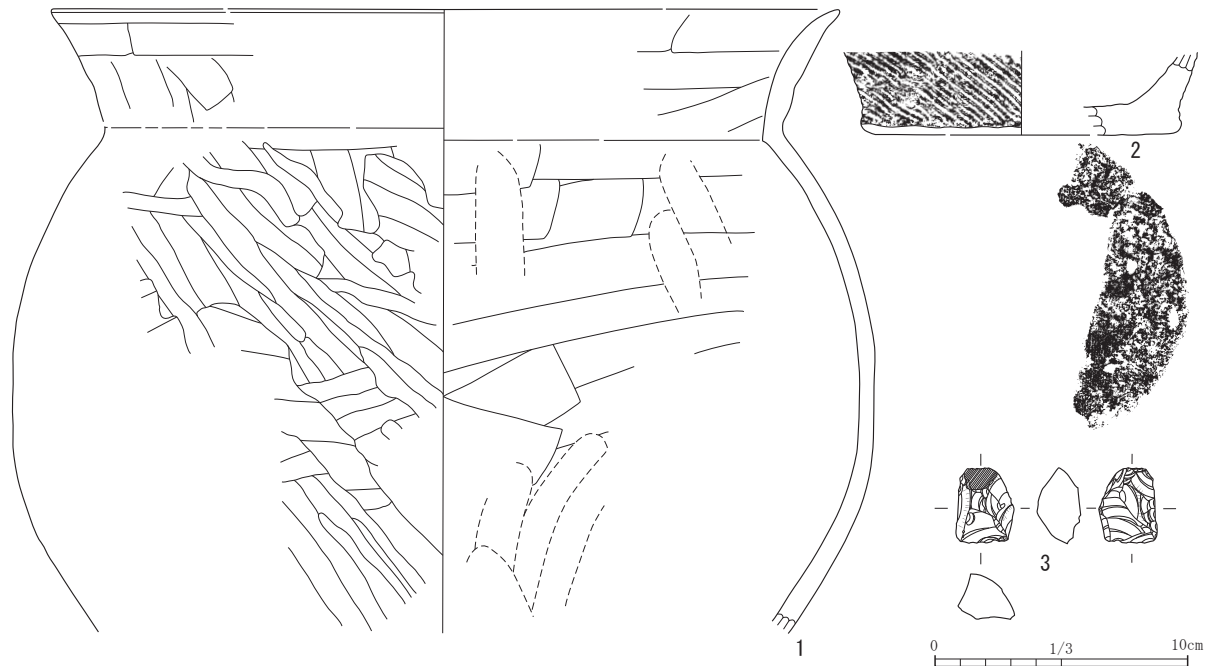
位置：調査区東端、SI01 内に位置する。重複関係：SI01 と重複し、本跡が新しい。平面形・規模：平面形は長方形で、規模は東西 0.68m、南北 0.86 m、深さ 0.38 m を計る。壁：やや傾斜をもって立ち上がる。底面：ほぼ平坦である。覆土：ローム粒を含む暗褐色土が主に堆積している。

遺物：遺物は出土していない。



第16図 土坑・ピット

SK01 AB	2層 10YR3/4 暗褐色土 ローム粒子・ブロックφ1~3mm極多量・b:c
1層 10YR2/2 黒褐色土 ローム粒子・ブロックφ1~3mm極多量・焼土ブロックφ1~2mm極微量・炭化物φ1~4mm極微量・b:c	3層 10YR4/3 鈍黄褐色土 ローム粒子・ブロックφ1~50mm多量・b:c
2層 10YR2/3 黒褐色土 ローム粒子・ブロックφ1~2mm多量・焼土ブロックφ1~3mm少量・炭化物φ1~2mm極微量・b:c	4層 10YR3/3 暗褐色土 ローム粒子・ブロックφ1~15mm多量・b:c
3層 10YR2/2 黒褐色土 ローム粒子・ブロックφ1~2mm多量・b:c	5層 10YR4/6 褐色土 ローム粒子・ブロックφ1~10mm多量・b:c
4層 10YR3/4 暗褐色土 ローム粒子・ブロックφ1~2mm極多量・b:c	6層 10YR4/6 褐色土 ローム粒子・ブロックφ1~10mm多量・b:c
5層 10YR3/4 暗褐色土 ローム粒子・ブロックφ1~5mm多量・b:c	7層 10YR3/4 暗褐色土 ローム粒子・ブロックφ1~10mm多量・b:c
6層 10YR4/4 褐色土 ローム粒子・ブロックφ1~5mm極多量・炭化物微量・b:c	SK06
7層 10YR4/4 褐色土 ローム粒子・ブロックφ1~7mm多量・b:c	1層 10YR3/4 暗褐色土 ローム粒子・ブロックφ1~3mm多量・b:c
SK02	2層 10YR3/4 暗褐色土 ローム粒子・ブロックφ1~2mm多量・b:c
1層 10YR3/4 暗褐色土 ローム粒子・ブロックφ1~3mm多量・b:c	3層 10YR3/4 暗褐色土 ローム粒子・ブロックφ1~10mm多量・b:c
2層 10YR4/4 褐色土 ローム粒子・ブロックφ1~30mm多量・b:c	4層 10YR4/3 鈍黄褐色土 ローム粒子・ブロックφ1~20mm多量・b:c
3層 10YR5/8 明褐色土 ローム粒子・ブロックφ1~2mm多量・b:c	SK07
SK03	1層 10YR3/4 暗褐色土 ローム粒子・ブロックφ1~10mm多量・焼土ブロックφ1~3mm少量・炭化物φ1~3mm少量・b:c
1層 10YR3/4 暗褐色土 ローム粒子・ブロックφ1~3mm多量・b:c	2層 10YR2/3 黒褐色土 ローム粒子・ブロックφ1~3mm多量・b:c
2層 10YR4/6 褐色土 ローム粒子・ブロックφ1~5mm多量・b:c	3層 10YR4/6 褐色土 ローム粒子・ブロックφ1~20mm多量・炭化物φ1~2mm極微量・b:c
SK04	SP01
1層 10YR3/4 暗褐色土 ローム粒子・ブロックφ1~3mm多量・b:c	1層 10YR3/4 暗褐色土 ローム粒子・ブロックφ1~3mm多量・b:c
2層 10YR3/4 暗褐色土 ローム粒子・ブロックφ1~15mm多量・b:c	2層 10YR3/4 暗褐色土 ローム粒子・ブロックφ1~5mm多量・b:c
3層 10YR4/6 褐色土 ローム粒子・ブロックφ1~10mm多量・b:c	3層 10YR3/4 暗褐色土 ローム粒子・ブロックφ1~2mm中量・b:c
4層 10YR3/4 暗褐色土 ローム粒子・ブロックφ1~50mm多量・b:c	SP02
SK05	1層 10YR3/4 暗褐色土 ローム粒子・ブロックφ1~10mm多量・b:c
1層 10YR3/4 暗褐色土 ローム粒子・ブロックφ1~10mm多量・b:c	2層 10YR3/4 暗褐色土 ローム粒子・ブロックφ1~5mm多量・b:c



第 17 図 土坑出土遺物

第 5 表 土坑出土遺物観察表

No	種別 器種	注記	残存部 全体% 重量: g	口径 底径 器高	胎土の粗密(混 入物質: 種類粒 子/量)	色調: 器内 外面 内面	器形の主な特徴	成形 基本成形(外面: 内面) 基本調整(外面: 内面)	備考
1	土師器 甕	SK01- No2、 一括	口縁・頸部～胴部下半 25% 486.8g	(30.0) — (24.7)	やや密(赤色粒 微少/長石粒微 少/石英粒微微)	良 10YR7/4 にぶい黄橙 10YR7/4 にぶい黄橙 10YR7/4 にぶい黄橙	球状の胴部	輪積 口縁唇部ナデ口縁部ヘラナデ体部外面ヘ ラナデ後幅広のミガキ内面ヘラナデ	胴下半に接合 痕あり
2	弥生土 器甕	SK01- 覆土	底部 20% 166.5g	— (12.7) (3.3)	やや密(赤色粒 微少/長石微少 /小礫小微)	や 10YR5/2 明赤褐 10YR6/8 明黄褐 10YR6/8 明黄褐		輪積 附加条第1種縄文 RL+R	二軒屋カ
3	石器 核	SK02 一括	完形 11.1g	長 3.0 幅 2.3 厚 1.8	黒曜石		ほぼ自然面		

### 第 3 節 ピット

#### SP01 (第 16 図)

**位置:**調査区中央西寄りに位置し、SI03 と接する。重複関係;なし。**平面形・規模:**円形を呈し、径 0.25 × 0.26m、深さ 0.26m を測る。**壁:**壁の中ほどで一段稜を持ち、やや傾斜をもって立ち上がる。**底面:**平坦だが、やや丸みを持っている。**覆土:**ローム粒を含む暗褐色土が主に堆積している。

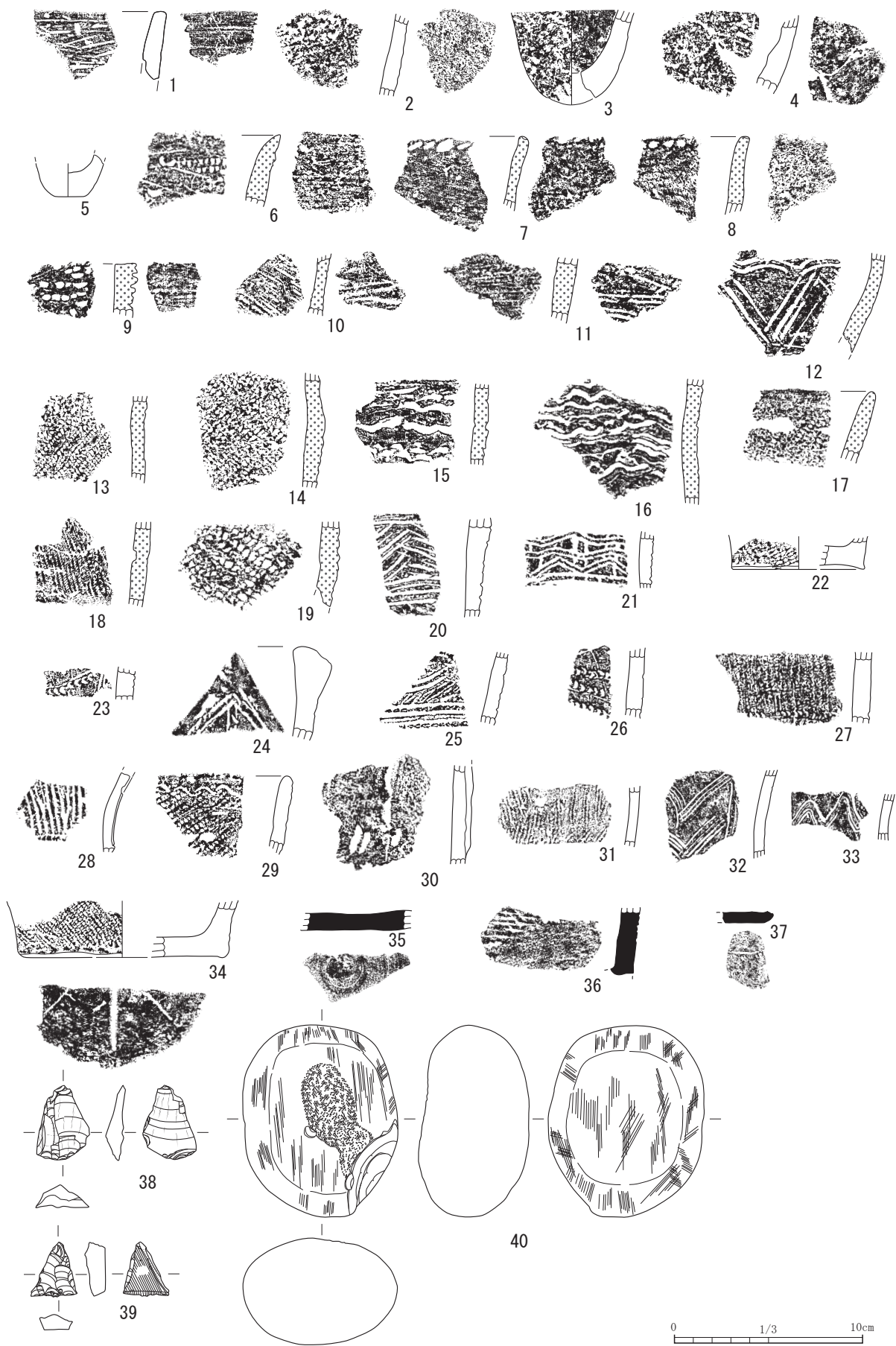
**遺物:**遺物は出土していない。

#### SP02 (第 16 図)

**位置:**調査区中央西寄りに位置し、SI03 と接する。重複関係;なし。**平面形・規模:**円形を呈し、径 0.38 × 0.35m、深さ 0.26m を測る。**壁:**やや傾斜をもって立ち上がる。**底面:**平坦だが、やや丸みを持っている。**覆土:**ローム粒を含む暗褐色土が主に堆積している。

**遺物:**遺物は出土していない。





第 18 图 遺構外出土遺物



第6表 遺構外出土遺物観察表(1)

No	注記	種類	器種	残存	計測値				器形の特徴	整形の特徴	胎土						器色(外/内)	焼成	帰属時期	備考	
					口径	底径	器高	重量			粗密	黒色粒子	赤色粒子	石英	長石	雲母					
1	SI022区上層	縄文	深鉢	口縁部	-	-	-	18.2		ケズリ	密				少			10YR6/2 灰黄褐 10YR4/1 褐灰	良	天矢場	
2	SI013区床	縄文	深鉢	胴部片	-	-	-	18.5		ケズリ	やや密	微	微	微	少			10YR7/2 にぶい黄褐 10YR6/2 灰黄褐	良	天矢場	
3	表土一括	縄文	深鉢	底部片	-	-	-	32.5		ケズリ尖底	やや密			微	少			10YR7/3 にぶい黄褐 7.5YR6/1 褐灰	良	天矢場	
4	SI014区一括	縄文	ミニチュア	底部片	-	-	(1.7)	20.1	尖底部か		やや密				少			5YR6/2 灰褐 5YR5/2 灰褐	良	天矢場	
5	SK05一括	縄文	深鉢	底部付近	-	-	-	23.6		ケズリ尖底	密			小	微			10YR7/3 にぶい黄褐 7.5YR6/1 褐灰	良	天矢場	
6	T2	縄文	深鉢	口縁部	-	-	-	23.8		条痕刺突列	密			微	微	微		7.5YR6/6 橙 7.5YR5/8 明褐	良	鶴ヶ島台	繊維
7	表土一括	縄文	深鉢	口縁部	-	-	-	16.4		条痕口唇刻み	やや密	微	微	微	微			7.5YR6/2 灰褐 7.5YR6/3 にぶい褐	良	鶴ヶ島台	繊維
8	SI013区中層	縄文	深鉢	口縁部	-	-	-	12.8		条痕口唇刻み	やや密			小	微	少		7.5YR5/4 にぶい褐 7.5YR6/4 にぶい橙	良	鶴ヶ島台	繊維
9	SI01一括	縄文	深鉢	口縁部	-	-	-	13.2	把手部		密			微	微			7.5YR4/2 灰褐 5YR4/3 にぶい赤褐	良	鶴ヶ島台	繊維
10	SI022区一括	縄文	深鉢	胴部片	-	-	-	11.6		表裏条痕	密			微				5YR5/8 褐灰 5YR5/8 褐灰	良	鶴ヶ島台	繊維
11	SK03一括	縄文	深鉢	胴部片	-	-	-	19.0		刺突文	やや密			微	少			5YR5/4 にぶい赤褐 7.5YR6/2 灰褐	良	鶴ヶ島台	繊維
12	SI01覆土一括	縄文	深鉢	胴部片	-	-	-	29.4		条痕	密			小	微			7.5YR5/4 にぶい褐 7.5YR5/2 灰褐	良	関山2式	繊維
13	SI01上層	縄文	深鉢	胴部片	-	-	-	18.9		三角形連続文様	密			微				10YR6/2 灰黄褐 7.5YR5/3 にぶい褐	良	関山2式	繊維
14	表採一括	縄文	深鉢	胴部片	-	-	-	35.4		附加条羽状縄文	やや密			微	少			7.5YR5/6 明褐 7.5YR5/2 灰褐	良	関山2式	繊維
15	表土一括	縄文	深鉢	胴部片	-	-	-	44.1		羽状縄文	密	微		微				10YR7/2 にぶい黄橙 10YR7/3 にぶい黄橙	良	植房	繊維
16	表土一括	縄文	深鉢	胴部片	-	-	-	24.6		波状横沈線	密			微	微			5YR4/6 赤褐 5YR5/4 にぶい赤褐	良	植房	繊維
17	表土一括	縄文	深鉢	口縁部	-	-	-	23.4	平縁	波状横沈線	密			微				7.5YR/3 にぶい褐 7.5YR1/1 褐灰	良	黒浜	繊維
18	SI013区ベルト	縄文	深鉢	胴部片	-	-	-	20.6		細縄文	やや密	微		微				10YR7/3 にぶい黄橙 5YR6/4 にぶい橙	良	黒浜カ	繊維
19	表土一括	縄文	深鉢	胴部片	-	-	-	29.7		羽状縄文	やや密			微	少			5YR6/3 にぶい橙 7.5YR5/2 灰褐	良	黒浜	繊維
20	表土一括	縄文	深鉢	胴部片	-	-	-	29.2		並行沈線地文擦糸	密			微	微			7.5YR7/2 明褐灰 7.5YR5/6 明褐	良	浮島1	
21	SK03一括	縄文	深鉢	胴部片	-	-	-	19.4		並行沈線地文擦糸	密			微	微			5YR5/4 にぶい赤褐 5YR6/4 にぶい橙	良	浮島1	
22	SI021区下層	縄文	深鉢	底部	-	-	-	14.7			やや密							7.5YR8/8 褐黄橙 7.5YR8/8 褐黄橙	良	浮島1諸磯	
23	SI022区上層	縄文	深鉢	胴部片	-	-	-	7.7			密			微				5YR6/6 橙 5YR6/6 橙	良	浮島	
24	SI011区一括	縄文	深鉢	口縁部	-	-	-	28.9	波状口縁	変形爪形平行沈線	密			少	少			5YR6/4 にぶい橙 5YR5/3 にぶい赤褐	良	浮島2	
25	SI011区上層	縄文	深鉢	胴部片	-	-	-	14.5		変形爪形平行沈線	密			微				7.5YR6/3 にぶい褐 5YR6/3 にぶい赤褐	良	浮島2	
26	SI022区上層	縄文	深鉢	胴部片	-	-	-	12.1		C字爪形	密			少	少			5YR4/4 にぶい赤褐 5YR5/4 にぶい赤褐	良	浮島3	
27	表採	縄文	深鉢	胴部片	-	-	-	36.2		C字爪形	やや密			微	微			5YR6/4 にぶい橙 5YR4/4 にぶい赤褐	良	浮島3	
28	表土	縄文	深鉢	胴部片	-	-	-	13.5		集合沈線	やや密			小	少			5YR4/4 にぶい赤褐 5YR5/4 にぶい赤褐	良	十三菩提	
29	SI014区上層	縄文	深鉢	口縁部片	-	-	-	21.4			密	小		微				7.5YR5/3 にぶい褐 7.5YR6/3 にぶい褐	良	下小野	
30	SI012区上層	縄文	深鉢	胴部片	-	-	-	31.6			やや密			微	少			5YR6/4 にぶい橙 7.5YR2/2 黒褐	良	阿玉台I b	
31	SI014区一括	弥生	深鉢	胴部片	-	-	-	15.0			やや密			微				10YR6/2 灰黄褐色 10YR6/2 灰黄褐色	良	新池台	
32	表採	弥生	深鉢	胴部片	-	-	-	16.8		櫛描文	密	微		小	微			5YR5/4 にぶい赤褐 5YR6/3 にぶい橙	良	新池台	
33	SI012区ベルト	弥生	深鉢	胴部片	-	-	-	7.2		櫛描文	やや密	微		小	微			7.5YR6/2 灰褐 5YR6/4 にぶい橙	良	新池台	
34	T2	弥生	甕	底部	-	(10.9)	(3.0)	96.6		附加条第1種	やや密			微	少			5YR5/3 にぶい赤褐 5YR5/4 にぶい赤褐	良	二軒屋	底部木葉痕

第7表 遺構外出土遺物観察表 (2)

No	注記	種類	器種	残存	計測値				器形の特徴	整形の特徴	胎土					器色(外/内)	焼成	帰属時期	備考
					口径	底径	器高	重量			粗密	黒色粒子	赤色粒子	石英	長石				
35	表採	須恵器	坏	底部	-	-	(0.6)	30.8		回転ヘラケズリ	密		小	微		N8/ 灰	良	古代	
36	表採	須恵器	甕	胴部片	-	-	3.5	30.8		外面タタキ	密		微	微		N6/ 灰	良	古代	
37	表採	須恵器	坏	底部	-	-	0.67	7.6			密		微	微		微微	良	古代	
38	表採	石器	UF	完形	長4.0	幅2.8	厚1.1	10.7	端部剥離痕	黒色緻密質安山岩	-	-	-	-	-		-	旧石器カ	
39	SI01	石器	石核	完形	長2.95	幅2.45	厚1.1	6.1	剥離2枚	黒曜石	-	-	-	-	-		-	縄文	
40	表採	石器	すり石	ほぼ完形	長10.2	幅8.3	厚5.9	709.8	-	表面に敲き跡	-	-	-	-	-		-	縄文	

## 第5章 まとめ

中島遺跡は縄文時代、弥生時代、古墳時代、奈良時代の集落跡である。第2次調査で検出された遺構は、古墳時代中期の竪穴建物跡1棟、古墳時代後期の竪穴建物跡2棟、不明1軒、土坑7基、ピット2基であった。縄文時代、中世の遺構は、今回検出されなかった。調査区はA区とB区間の調査を行った。いわば第1次調査の補足のような形の調査なので、前回の調査成果と比較し、それをまとめたい。

全形が確認できる竪穴建物跡の平面形は正方形で、第1次調査と大きな差異はない。平面積規模を大規模(35～46㎡)、中規模(24～26㎡)、小規模(12～18㎡)に分類しており、それに照らすとSI01(44.20㎡)、SI02(77.26㎡)は大規模に。SI03は完掘していないが、1辺5.74m程の規模なので、中規模のものにあたろう。主軸方向はSI01以外、北向きを取るが、SI01も主軸方向は南向きになるものの、壁の向きは他の遺構と同様になる。

古墳時代中期のSI01は焼失家屋で、屋根構造がよくわかる状況であった。また床面より完形の赤彩埴類が3点出土している。焼土面より上層では7世紀前半の遺物が多く出土しており、火災面を挟み遺物に時間差が見られる。カマドを持たない特徴と床面出土の遺物の年代観から、古墳時代中期のものと思われるので、上層出土遺物の時期7世紀前半まで完全に埋まりきっていなかったのだろうか。なお、焼土面下出土の主な遺物は赤彩を含む埴類で、甕等他の器種は少なく生活感に乏しい。この建物は不慮の火災で廃絶したのではなく、建物の廃棄に伴う儀礼の一環で焼かれた可能性が考えられる。

SI02は完掘できていないが、東西5.74m程の規模を持つ。平面規模は、中規模グループの中で大型の部類になる。柱穴は2ヶ所検出しているが、他の建物跡に比して整然としていない。所属時時期は、出土遺物から7世紀前半と考えられる。

SI03は、出土遺物から時期は6世紀末から7世紀初頭のものと考えている。1辺が8.8m程の大型の建物跡である。対角線上に整然と柱穴が作られ、壁溝内には小ピットが穿たれている。壁補強を行ったのだろうか。第1次調査で調査した当該時期の建物はB区SI03の東西7.58mが最大で、他は1辺4m～6mである。本跡は8.8m程あり、第1次・2次を通して最大の規模の建物跡である。この建物が集落の中でどの様な役割を持ったのか、検討する必要があるが、今回は解き明かすことはできなかった。

SI04は、大半が調査区外のため遺物の出土もほとんど無く時期の判定はできないが、西壁の方位はN-4°-WとSI03の主軸方向とほぼ同じ事から、古墳時代、想像をたくましくすれば古墳時代後期以降のものであろう。

土坑は7基検出された。第1次調査ではI類(炉穴)、II類(陥穴)、III類(墓壇)、IV類(袋状)、その他に分類している。今回検出した土坑は、全てその他にあたるものと思われる。SK01は方形の土坑で弥生時代後期の土器及び土師器が出土している。形態や図示できる遺物が出土した事など、他の土坑とは異なった様相を示している。或いはIII類の墓壇になるものかもしれない。SK04・05は底面中央に小ピットが穿たれている。SK06のセクションには柱痕と思われる土層が見られるので、これらは柱穴である可能性も考えられる。ただ建物として組むことはできず、また第1次調査でも掘立柱建物跡は確認されていないので、柱穴の可能性が考えられる事に、とどめておきたい。

次に遺物であるが、縄文時代では早期から中期にかけての遺物が確認されている。調査では縄文土器120点1709.6g、石器6点44.5gが出土し、その内縄文土器30点、石器3点を図示した。早期では天矢

場式が5点、後半の鶉ヶ島台式が6点出土している。前期では関山2式が3点、植房式2点、黒浜式が3点、浮島1式3点、浮島2式2点、浮島3式2点、十三菩提式が1点出土している。中期では下小野式1点、阿玉台1bが1点出土している。第1次調査では後晩期の遺物も少量見られたが、今回は出土していない。ただ大きな差異とは、言えないだろう。

弥生時代では、新池台式が3点、二軒屋式が2点出土している。

古墳時代の出土遺物は、土師器が主体である。須恵器は表採の4点57.3gのみで、全て8世紀代のものである。遺構からの出土は無い。第1次調査時でも、A区のSI01で6世紀後半の甕口縁部破片が1点出土した以外は8世紀代の物なので、6世紀末～7世紀初頭の段階では少ないのだろう。

この様に第1次調査と比べると、縄文時代後期の遺物が見られない点、奈良・平安時代と中世の遺構が見られない点や、土坑の性格など、若干の違いは見られるが、古墳時代の集落としては大きな差異は見られない。中島遺跡の未調査区、それも第1次調査でのA区とB区の間での調査なので、結果に大きな差異が出ないのは当然であり、逆に言えば第1次調査の成果を今回の調査が補足したといえる。

#### 参考引用文献

石岡市史編纂委員会 『石岡市史』上巻 石岡市 1979年

石岡市史編纂委員会 『石岡市史』下巻 石岡市 1985年

『鹿の子C遺跡』常磐自動車道関係埋蔵文化財発掘調査報告書5 茨城県教育財団 1983年

石岡市遺跡分布調査会 『石岡市遺跡分布調査報告書』石岡市教育委員会 2001年

『中島遺跡』石岡地方斎場組合 石岡市教育委員会 有限会社勾玉工房 Mogi 2011年

# 写真図版







1. 中島遺跡空中撮影(1)(上空から)



2. 中島遺跡空中撮影(2)(上空から)





1. 遺構検出状況（東から）



2. 表土除去（東から）



3. 標準堆積土層（東から）

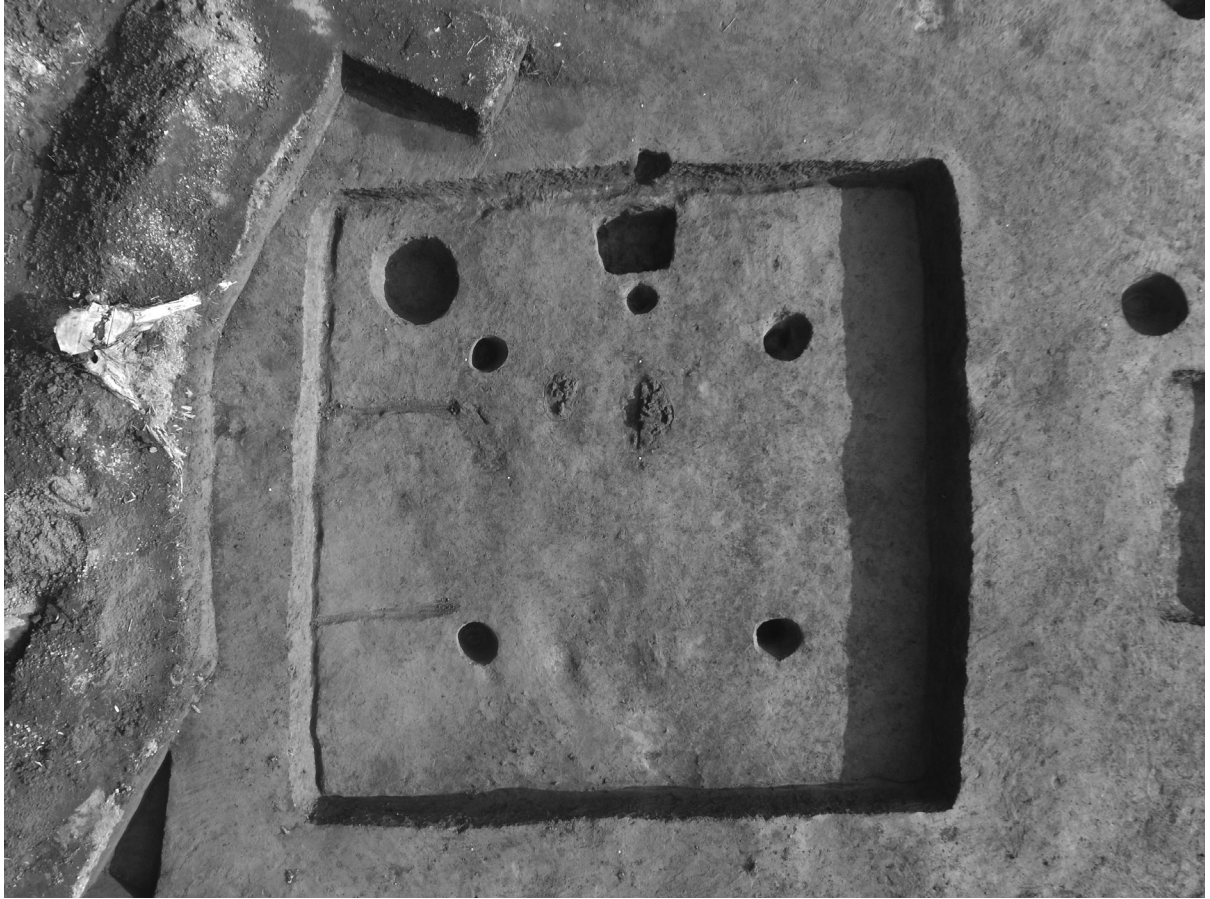


4. 調査風景（1）（西から）



5. 調査風景（2）（南東から）





1. 第1号竖穴建物跡・SK07 完掘状況（上空から）



2.Asec.（西から）



3.Bsec.（南から）

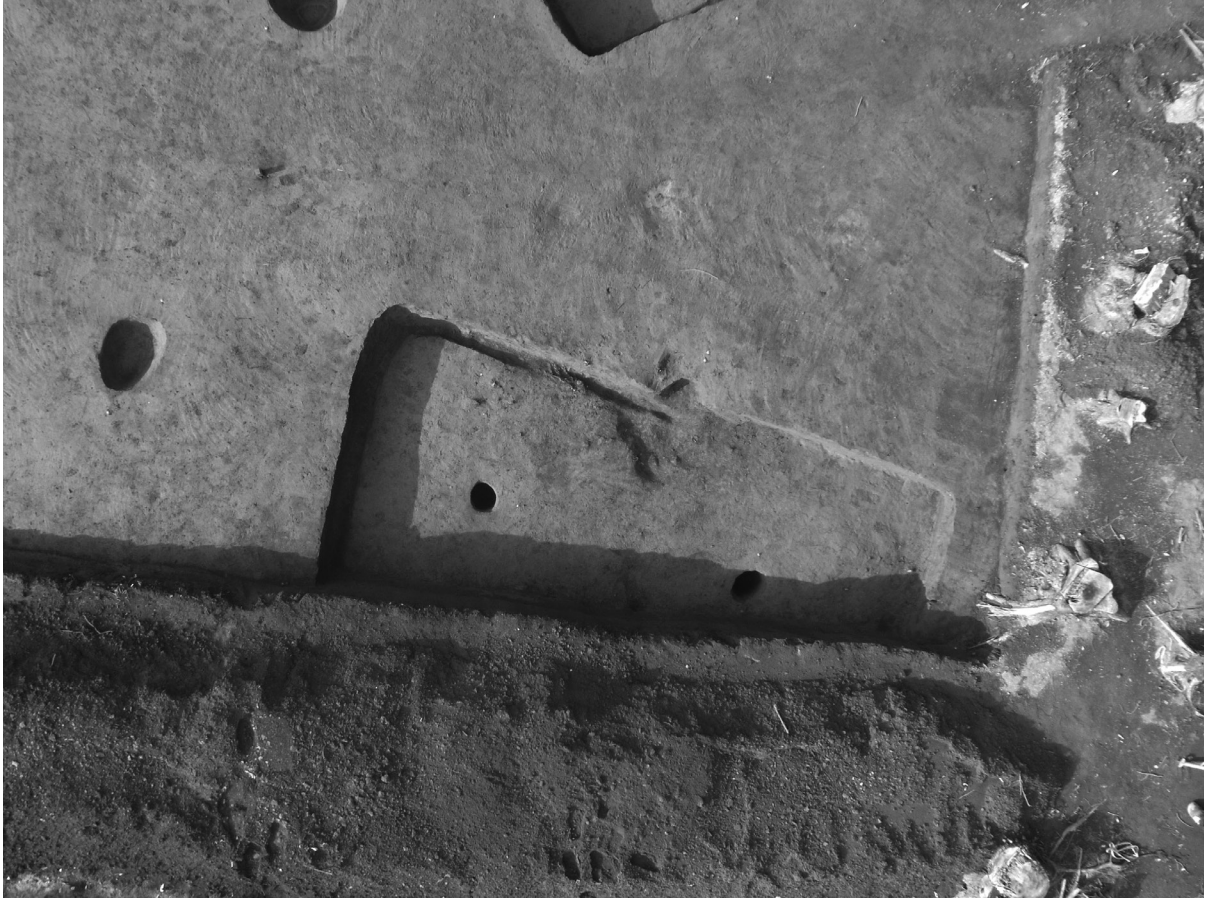


4. 遺物出土状況（1）（南から）



5. 遺物出土状況（2）（南から）





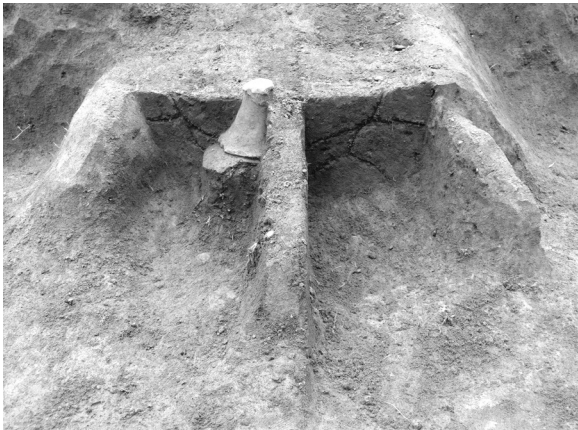
1. 第2号竖穴建物跡完掘状況（上空から）



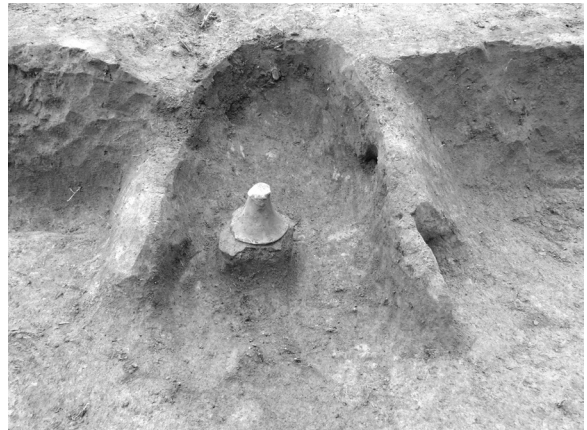
2.Asec.（北から）



3.Bsec.（東から）



4. カマド Bsec.（南から）



5. カマド遺物出土状況（南から）





1. 第3号竖穴建物跡完掘状況（南から）



2.Asec.（北から）



3.Bsec.（北から）



4. 遺物出土状況（南から）

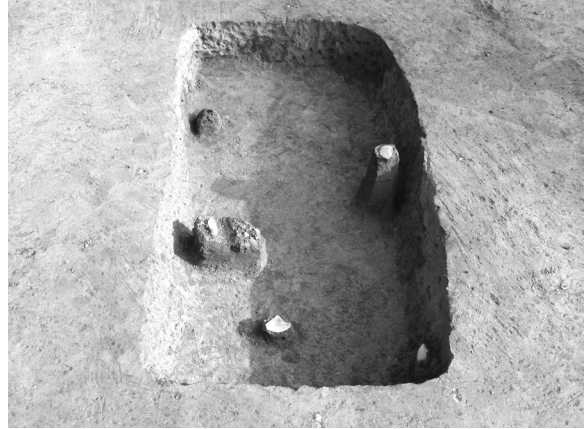


5. カマド完掘状況（南西から）





1. 第4号竪穴建物跡 Asec. (西から)



2.SK01 遺物出土状況 (北から)



3.SK02 完掘状況 (南から)



4.SK03 完掘状況 (西から)



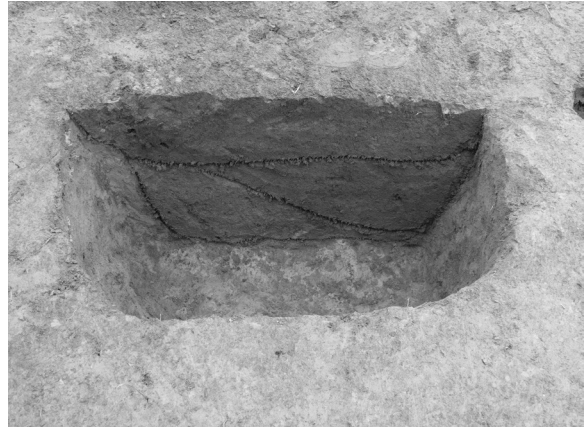
5.SK04 完掘状況 (南東から)



6.SK05 完掘状況 (西から)



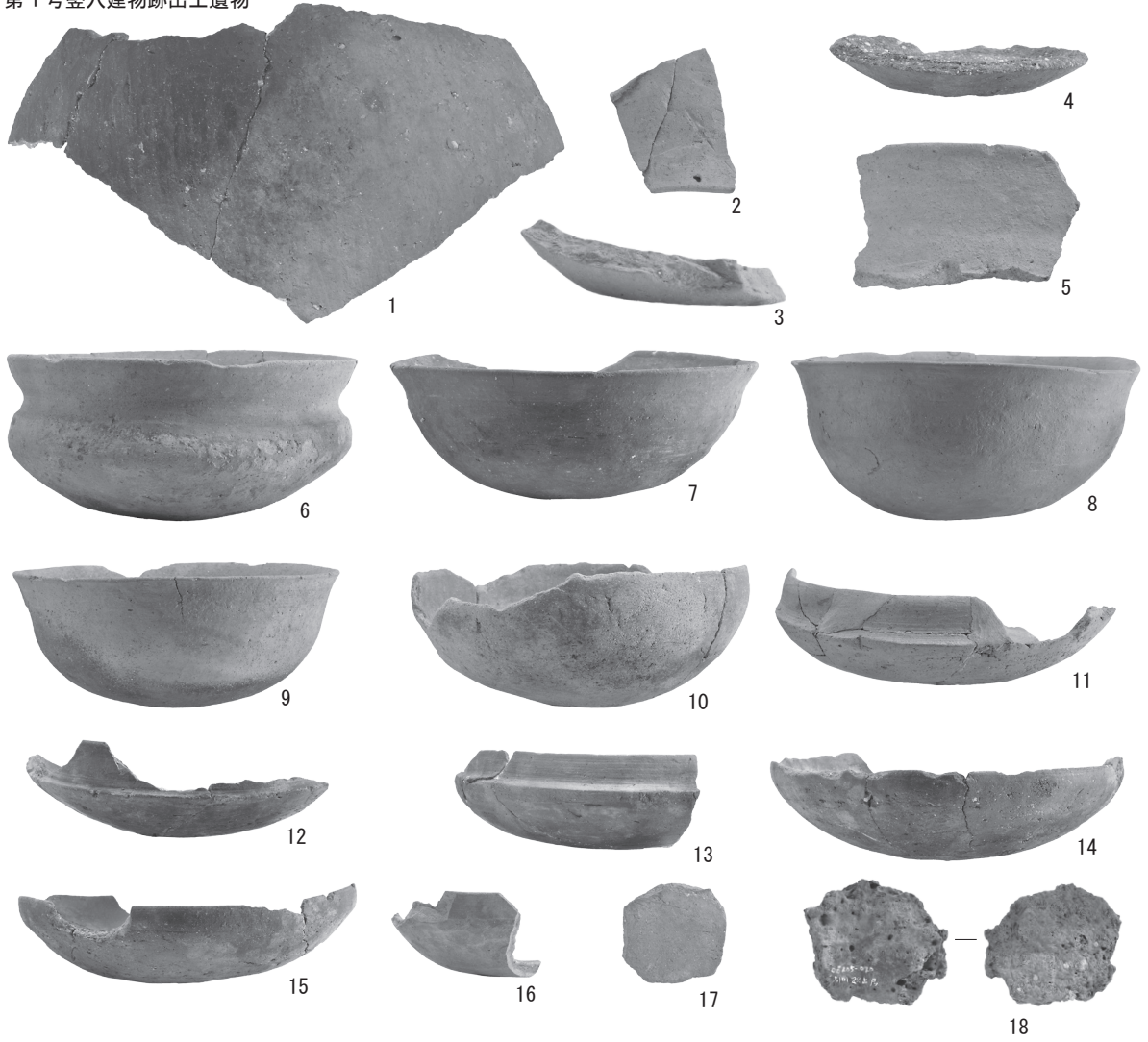
7.SK06 完掘状況 (南から)



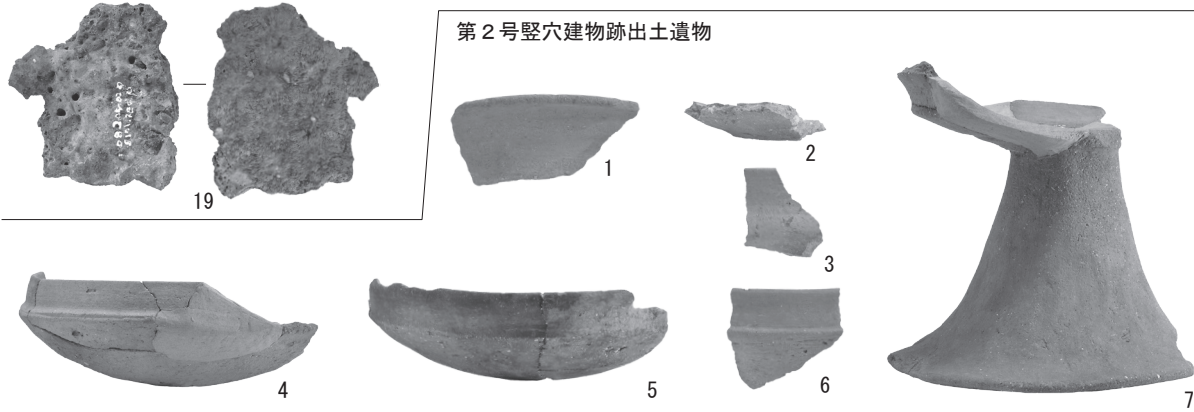
8.SK07 Asec. (西から)



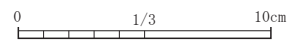
第1号竖穴建物跡出土遺物



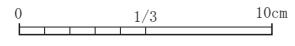
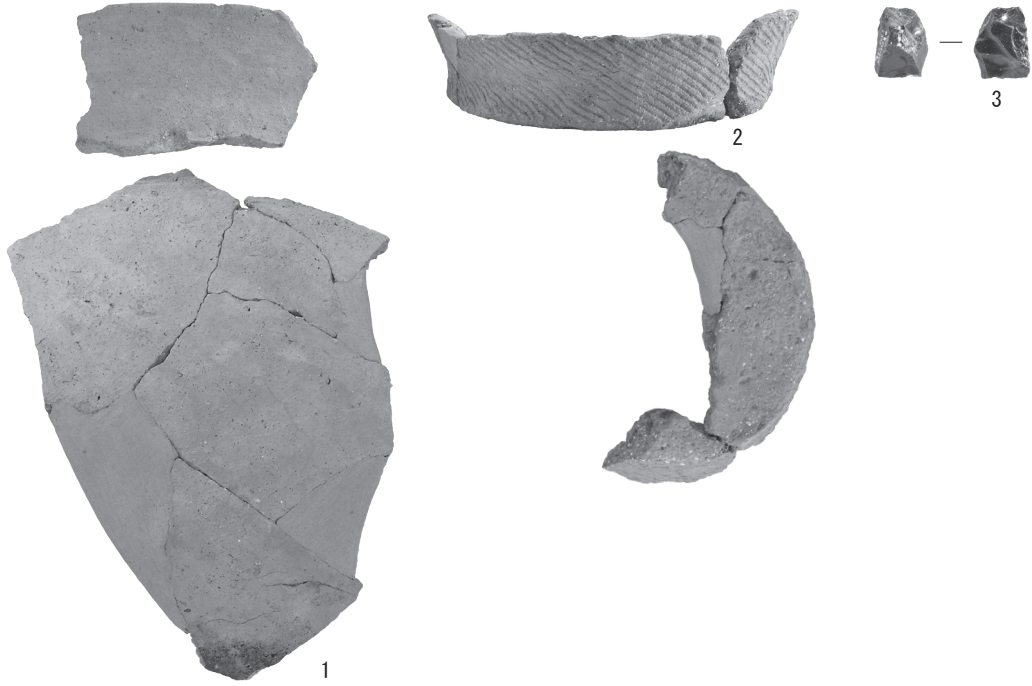
第2号竖穴建物跡出土遺物



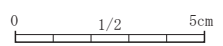
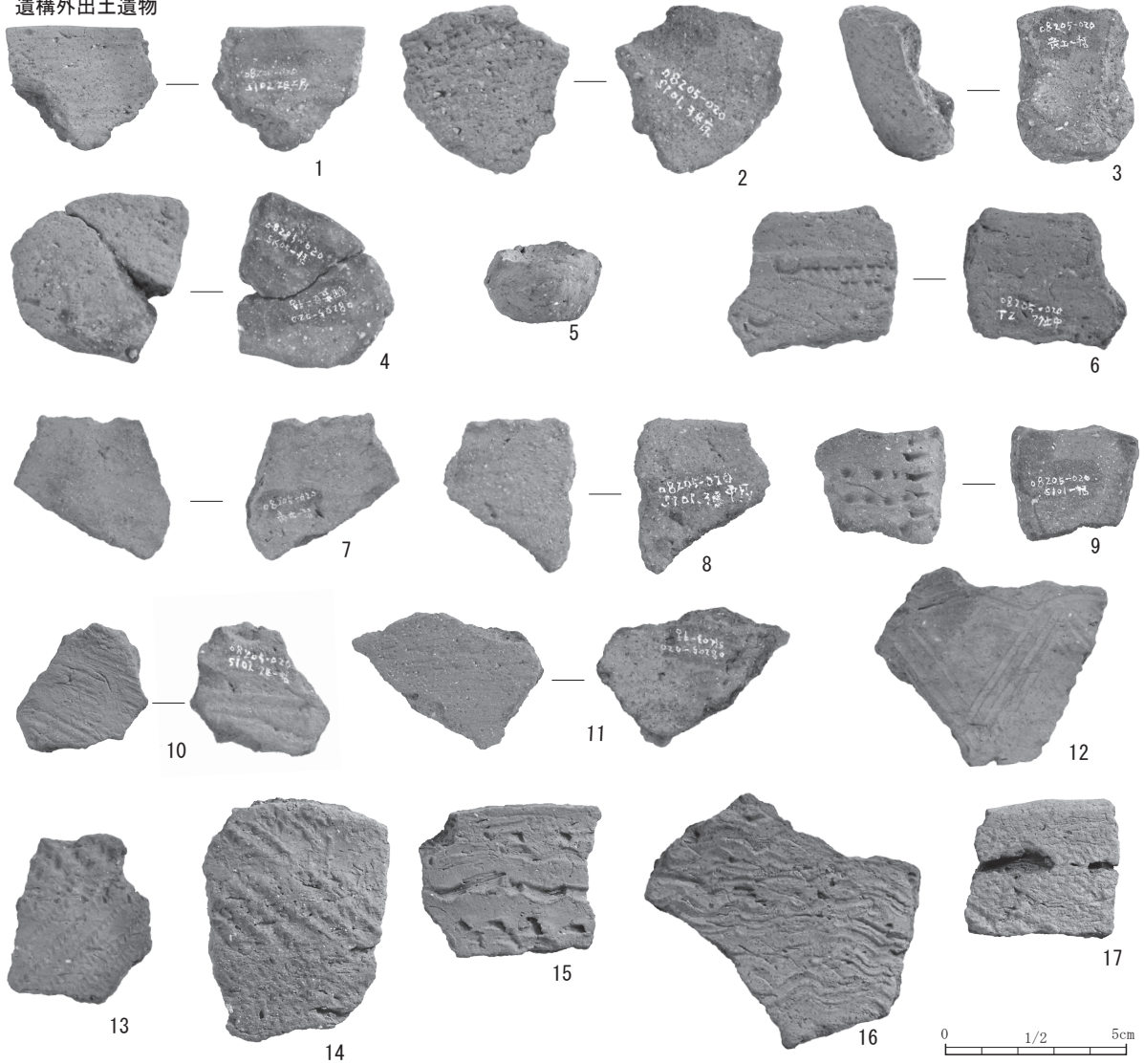
第3号竖穴建物跡出土遺物



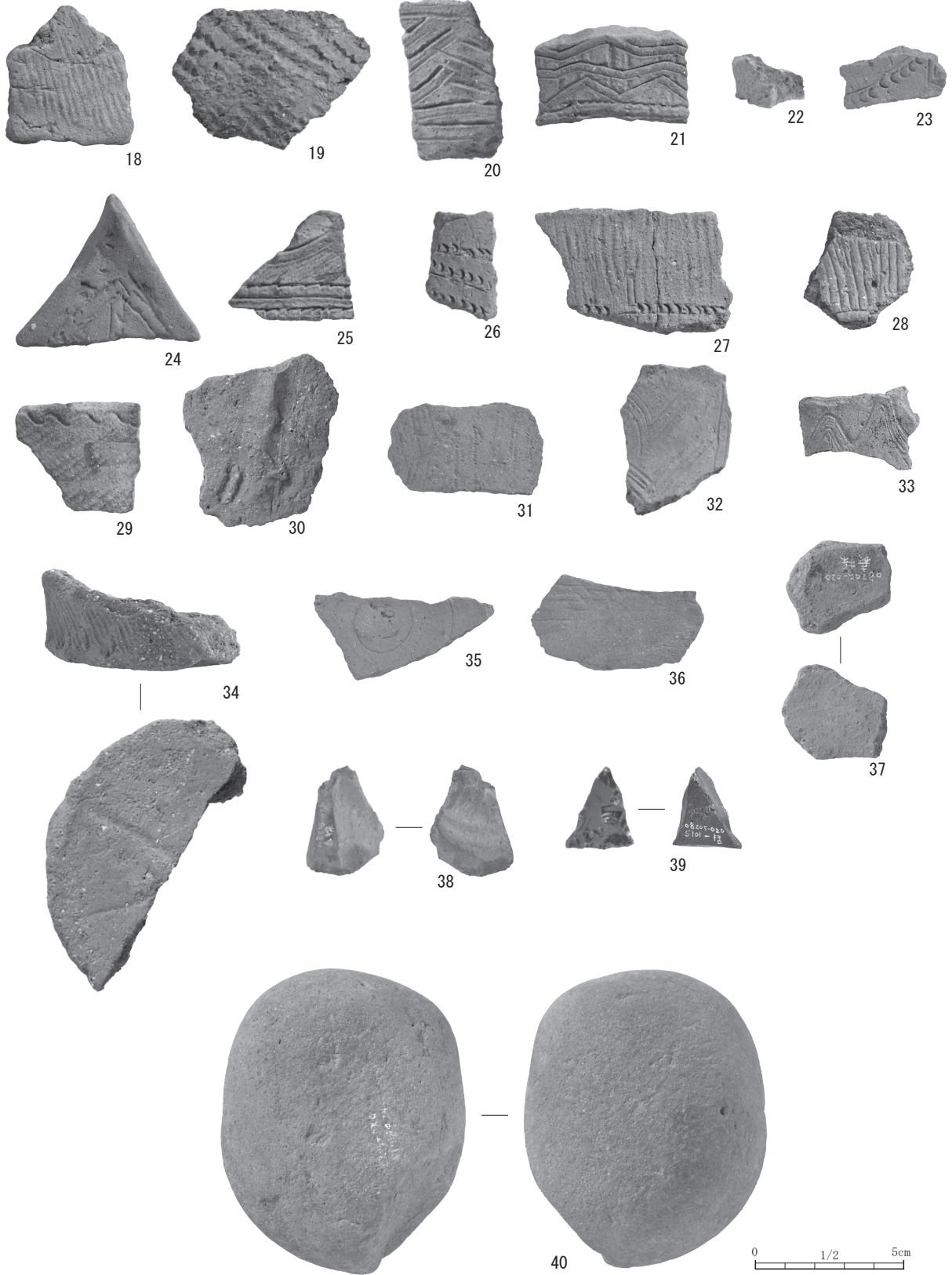
土坑出土遺物



遺構外出土遺物







# 報告書抄録

ふりがな	なかじまいせき							
書名	中島遺跡（第2次）							
副書名	石岡地方斎場増築に伴う埋蔵文化財発掘調査報告書							
シリーズ名								
巻次								
編著者名	竹内智晴 小杉山大輔 橋邊優尚 大賀琢磨							
編集機関	有限会社 勾玉工房Mogi 〒286-0211 千葉県富里市御料1009番地28							
発行機関	石岡市教育委員会 〒315-0195 石岡市柿岡5680番地1							
発行年月日	令和2年3月16日							
ふりがな	ふりがな	コード		北緯	東経	調査期間	調査面積	調査原因
所収遺跡名	所在地	市町村	遺跡番号	° / ' / "	° / ' / "			
なかじま 中島遺跡	いばらき いしおか 茨城県石岡市 そめや 染谷1749番	08205	020	36° 12' 21"	140° 14' 54"	20191001 ～20191102	478㎡	斎場増築
	種別	主な時代		主な遺構		主な遺物		
	集落跡	縄文・弥生 古墳 奈良平安		竪穴建物跡4棟 土坑7基 ピット2基		縄文土器・石器・弥生土器 土師器・須恵器		
要約	竪穴建物跡4棟が確認された。時期は5世紀前半から7世紀前半のもので古墳時代の集落である。これ以外には縄文土器・弥生土器・奈良平安時代の須恵器なども確認され、複合遺跡としての様相を呈している。これらの結果は第1次調査の成果を補足するものである。							

## 中島遺跡（第2次）

— 石岡地方斎場増築に伴う埋蔵文化財発掘調査報告書 —

発行日 令和2年3月16日

編集 有限会社 勾玉工房Mogi  
千葉県富里市御料1009番地28  
Tel 0476 (92) 0658

発行 石岡市教育委員会  
茨城県石岡市柿岡5680番地1  
Tel 0299 (43) 1111

印刷 株式会社 エイティイー  
〒289-1115 千葉県八街市八街ほ211番地  
Tel 043 (444) 2024