

北大構内の遺跡

XXVII

平成 31 年度・令和元年度調査報告

第 1 部

K 39 遺跡中央キャンパス北方生物圏フィールド

科学センター西地区

その他

第 2 部

平成 31 年度・令和元年度年次事業報告

第 3 部

第一次中期計画期間における計画調査の成果

北海道大学
埋蔵文化財調査センター

令和 3 年 3 月

北大構内の遺跡

XXVII

例 言

1 本書の第1部は、北海道大学構内において平成31年度・令和元（2019）年度に実施した埋蔵文化財調査の成果をまとめたもの、第2部は、平成31年度・令和元（2019）年度に実施した事業の年報である。

2 調査は北海道大学埋蔵文化財調査センター運営委員会、調査専門部会の指導のもと、北海道大学埋蔵文化財調査センターが中心となって実施した。平成31年度・令和元年度の埋蔵文化財調査センター運営委員会・調査専門部会・埋蔵文化財調査センター員は以下の通りである（所属・職名は平成31年度・令和元年度のもの）。

【埋蔵文化財調査センター運営委員会】

小杉 康 委員長（大学院文学研究院 教授、埋蔵文化財調査センター長）

皆川一志 委員（理事）

高瀬克範 委員（大学院文学研究院 准教授）

増田隆一 委員（大学院理学研究院 教授）

渡部要一 委員（大学院工学研究院 教授）

佐野雄三 委員（大学院農学研究院 教授）

山本正伸 委員（大学院地球環境科学研究院 准教授）

江田真毅 委員（総合博物館 准教授）

【埋蔵文化財調査センター運営委員会調査専門部会】

小杉 康 部会長（大学院文学研究院 教授）

高瀬克範 部会員（大学院文学研究院 准教授）

増田隆一 部会員（大学院理学研究院 教授）

渡部要一 部会員（大学院工学研究院 教授）

佐野雄三 部会員（大学院農学研究院 教授）

山本正伸 部会員（大学院地球環境科学研究院 准教授）

江田真毅 部会員（総合博物館 准教授）

【埋蔵文化財調査センター員】

高倉 純

守屋豊人

3 本書の編集は小杉 康・高倉 純・守屋豊人がおこなった。執筆分担は文末に明示した。

4 整理作業に関しては、以下の人々が従事した。

奥山晋司、名取千春、高倉 純、守屋豊人、吉井圭子

5 関連科学については、下記の諸氏・諸機関に分析を依頼し、第Ⅱ章に玉稿をいただいた。

第Ⅱ章Ⅰ-5(1) 放射性炭素年代測定分析：伊藤 茂・佐藤正教・廣田正史・山形秀樹・Zaur Lomtadidze・黒沼保子（パレオ・ラボ AMS 年代測定グループ）

6 関連科学分析に対する埋蔵文化財調査センター員のコメントを付した。

7 発掘調査および整理・報告書作成にあたっては、以下の方々や関係機関から御指導・御協力を賜った。

記して感謝申し上げます（順不同・敬称略）。

札幌市埋蔵文化財センター，北海道教育委員会，北海道大学文学院文学研究院考古学研究室，シン技術コンサル

8 出土遺物・調査記録は，北海道大学埋蔵文化財調査センターで保管・管理している。

凡 例

- 1 方位は真北に統一している.
- 2 緯度・経度は、世界測地系に統一している.
- 3 挿図の縮尺は、各々にスケールをいれて示した。基本的な縮尺率は以下の通りである。
遺構 竪穴住居址，炭化物集中箇所，土坑：1/40
小ピット：1/20，1/40

遺物 土器：1/2
剥片石器：2/3
礫石器：1/3
- 4 写真の縮尺は、遺構や層序については任意であるが、遺物は挿図と基本的には同じ比率である。ただし、異なる場合については明記した。
- 5 遺構図面で使用したシンボル等の凡例は図1，遺物記号の凡例は図2に示した。
- 6 石器・礫の属性凡例図は図3，図4に示した。
- 7 遺構の平面図，断面図，本文中で使用した遺構の略称は以下の通りである。
TP：確認坑，DC：炭化物集中箇所
- 8 土層観察の際の色相，土色は、『新版標準土色帖』（小山・竹原 1996）を用いた。

----- 推定線



焼土



炭化物の広がり



埋没河道



調査地点



遺構周囲の「地山」



土器



礫石器



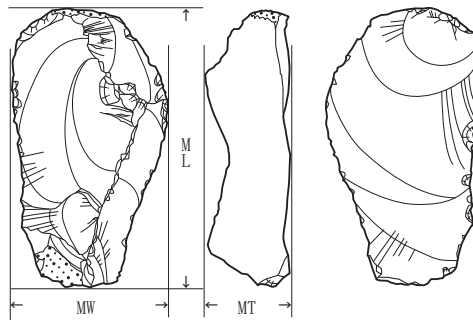
石器類
(礫石器類を除く)



礫

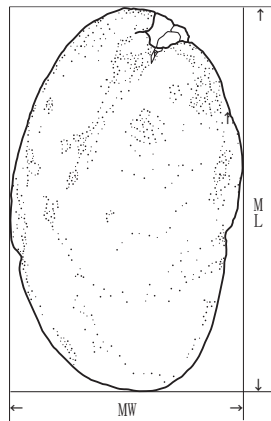
図1 図面記述凡例図

図2 遺物記号凡例図



ML: 最大長
MW: 最大幅
MT: 最大厚

図3 石器の計測位置図



ML: 最大長
MW: 最大幅
MT: 最大厚

図4 礫の計測位置図

《目次》

例言	1	第3部 第一次中期計画期間における計画調査の成果	45
凡例	3	3-1. 計画調査の目的と第一次中期計画期間	46
目次	5	3-2. 基盤情報整備の成果	46
		3-3. 調査対象の地区と調査方法	49
		3-4. 調査成果	57
		3-5. 第一次中期計画期間における計画調査の成果と課題	77
		3-6. まとめと展望	78
		引用文献・参考文献	80
《本文目次》			
第1部 調査報告	9		
第I章 北大構内の遺跡と調査の概要	10		
I-1. 地理的環境と遺跡の立地	10		
I-2. 2019年度の調査概要	13		
第II章 発掘調査の成果	15		
II-1. K39遺跡中央キャンパス北方生物圏フィールド科学センター西地区の計画調査	15		
1. 調査の目的	15		
2. 調査の方法	18		
3. 層序	18		
4. 発見された遺構・遺物	25		
5. 自然科学分析	26		
6. まとめ	28		
第III章 確認調査・立会の成果	31		
III-1. 確認調査・立会で認められた層序	31		
III-2. 2019年度の確認調査・立会の結果	33		
第2部 平成31年度・令和元年度年次事業報告	37		
2-1. 調査活動	38		
2-2. 教育普及活動	38		
2-3. 統計・資料	41		

《目次》

図1 図面記述凡例図	4	図27 北海道大学札幌キャンパス内における埋蔵文化財基盤 情報地図	47
図2 遺物記号凡例図	4	図28 北海道大学札幌キャンパス内埋没河道マップ	50
図3 石器の計測位置図	4	図29 北大札幌キャンパス内のゾーン区分と計画調査候補地 区	51
図4 礫の計測位置図	4	図30 南キャンパス理学部地区と周辺の調査地点	52
図5 北大構内の遺跡と2019年度調査実施地点	11	図31 中央キャンパス教育学部北地区と周辺の調査地点	53
図6 グリッド呼称図	14	図32 北キャンパス人獣共通感染症リサーチセンター南地区 と周囲の調査地点	54
図7 大学構内グリッド配置図(1マス100m)	14	図33 中央キャンパス北方生物圏フィールド科学センター西 地区と周辺の調査地点	55
図8 中央キャンパス北方生物圏フィールド科学センター西 地区と周辺の地点	15	図34 南キャンパス理学部地区の調査坑の位置	56
図9 中央キャンパス北方生物圏フィールド科学センター西 地区の調査坑の位置	16	図35 南キャンパス理学部地区 TP 10 の平面図及びセクシ ョン図, SPT 02 の位置	57
図10 中央キャンパス北方生物圏フィールド科学センター西 地区セクションの対比図(1)	17	図36 南キャンパス理学部地区 SPT 01 の位置, 平面図及びセ クション図	58
図11 中央キャンパス北方生物圏フィールド科学センター西 地区セクションの対比図(2)	18	図37 計画調査出土の土器実測図及び拓影図・石器及び礫実 測図	59
図12 中央キャンパス北方生物圏フィールド科学センター西 地区で確認した埋没河道(SWA)の位置	22	図38 南キャンパス理学部地区における層序対比と周辺への 遺構・遺物の広がり	61
図13 中央キャンパス北方生物圏フィールド科学センター西 地区 TP 02 の平面図および断面図	23	図39 中央キャンパス教育学部北地区の調査坑の位置	63
図14 中央キャンパス北方生物圏フィールド科学センター西 地区 TP 07 の平面図および断面図	23	図40 中央キャンパス教育学部北地区 TP 09 の 堅穴住居址平 面図及びセクション図	63
図15 中央キャンパス北方生物圏フィールド科学センター西 地区 TP 09 の平面図および断面図	24	図41 中央キャンパス教育学部北地区における層序対比と周 辺への遺構・遺物の広がり	65
図16 中央キャンパス北方生物圏フィールド科学センター西 地区 TP 13 の平面図および断面図	24	図42 北キャンパス人獣共通感染症リサーチセンター南地区 の調査坑の位置	66
図17 中央キャンパス北方生物圏フィールド科学センター西 地区出土の土器実測図及び拓影図・石器及び礫実測図	25	図43 北キャンパス人獣共通感染症リサーチセンター南地区 セクション対比図	66
図18 構内確認調査セクション図	31	図44 中央キャンパス北方生物圏フィールド科学センター西 地区の調査坑の位置	68
図19 構内の確認調査・立会の位置図(1)	33	図45 中央キャンパス北方生物圏フィールド科学センター西 地区セクションの対比図	69
図20 構内の確認調査・立会の位置図(2)	33	図46 中央キャンパス北方生物圏フィールド科学センター西 地区 TP 07 の平面図及び断面図	70
図21 構内の確認調査・立会の位置図(3)	34	図47 中央キャンパス北方生物圏フィールド科学センター西 地区と周辺への遺構・遺物の広がり	72
図22 構内の確認調査・立会の位置図(4)	34	図48 計画調査実施地区の位置と土層模式図	76
図23 構内の確認調査・立会の位置図(5)	34		
図24 構内の確認調査・立会の位置図(6)	35		
図25 構内の確認調査・立会の位置図(7)	35		
図26 北大札幌キャンパス内のゾーン区分	39		

《表目次》

表1	2019年度実施調査一覧	13
表2	中央キャンパス北方生物圏フィールド科学センター西 地区土層観察表(1)	19
表3	中央キャンパス北方生物圏フィールド科学センター西 地区土層観察表(2)	20
表4	中央キャンパス北方生物圏フィールド科学センター西 地区土層観察表(3)	21
表5	中央キャンパス北方生物圏フィールド科学センター西 地区で確認した遺構数	22
表6	中央キャンパス北方生物圏フィールド科学センター西 地区で確認した遺物数	22
表7	中央キャンパス北方生物圏フィールド科学センター西 地区 TP 07 出土土器観察表	26
表8	中央キャンパス北方生物圏フィールド科学センター西 地区 TP 02 出土の石器・礫観察表	26
表9	中央キャンパス北方生物圏フィールド科学センター西 地区における測定試料および処理	27
表10	中央キャンパス北方生物圏フィールド科学センター西 地区の放射性炭素年代測定および暦年校正の結果	27
表11	北大構内確認調査の層序観察表	32
表12	常設展示資料一覧表	38
表13	月別開館日数及び入館者数	41
表14	受領刊行物一覧表(1)	42
表15	受領刊行物一覧表(2)	43
表16	受領刊行物一覧表(3)	44
表17	南キャンパス理学部地区 PIT, SPT の土層観察表	57
表18	計画調査出土の土器観察表	60
表19	計画調査出土の石器・礫観察表	60
表20	南キャンパス理学部地区基本層序土層観察表	62
表21	中央キャンパス教育学部北地区土層観察表	64
表22	北キャンパス人獣共通感染症リサーチセンター南地区 土層観察表	67
表23	中央キャンパス北方生物圏フィールド科学センター西 地区土層観察表	71

《写真目次》

写真1	中央キャンパス北方生物圏フィールド科学センター 西地区の出土遺物	28
写真2	中央キャンパス北方生物圏フィールド科学センター 西地区の調査	29
写真3	2019年度確認調査・立会の状況	36
写真4	北海道大学総合博物館夏季企画展示の様子	40
写真5	シンポジウムでの講演の様子	40
写真6	第21回人類遺跡トレイルウォークの様子	41
写真7	第21回遺跡トレイルウォークでのボランティア活動	41
写真8	計画調査出土の遺物	60

第 1 部 調查報告

第 I 章 北大構内の遺跡と調査の概要

I-1 地理的環境と遺跡の立地

北海道大学の札幌キャンパスは、札幌市域の北部にある。札幌市域の地形は、第一に新第三紀から第四紀初頭に形成された北西部から南西部にかけての山地、第二に支笏火砕流堆積物からなる東部の丘陵や台地、第三に後期更新世から完新世中頃にかけて、豊平川や発寒川によって形成された扇状地や河岸段丘、第四に北部の沖積低地に大きく分けられる。

北大札幌キャンパスは、豊平川によって形成された豊平川扇状地から沖積低地への移行区域にある。平岸面と札幌面に分かれる豊平川扇状地において、北大札幌キャンパスの南側はおよそ 3500 年前頃に形成されたとみられる（大丸 1989）札幌面の末端に位置する。キャンパス南側の人文・社会科学総合教育研究棟地点（小杉他編 2004・2005）では、標高 10.5 m 前後から札幌面を形成したと考えられる扇状地の堆積物が確認されている。一方キャンパスの北側では、低温科学研究所周辺で掘削されたボーリング・コアのデータをみても、札幌面の堆積物は確認されていない（嵯峨山他 2007）。続縄文文化あるいはそれ以前に相当する段階に関しては、地形面の発達や時期ごとの堆積環境において、キャンパスの南側と北側には違いがあった可能性に注意しなければならない。

扇状地末端には湧水地点がかつては多くみられた。北大札幌キャンパスの南側に位置する植物園や清華亭、知事公館周辺にも湧水地点があったことがわかっている。こうした湧水地点からの流水を集めて形成された河川が、構内を南から北へむけていくつか蛇行しながら流れていた。サクシュコトニ川、サクシュコトニ川の支流、セロンベツ川として区別し、知られている河川がそうしたものである。

それらの河川位置に関しては、古地図、等高線図、航空写真から理解できるほか、調査の過程で確認した埋没河道によっても検証できる。キャンパス内を流れていた河川は、流路の位置をときに大きく変えながら、続縄文文化や擦文文化に相当する時期には氾濫を繰り返していたようである。氾濫によって供給された堆積物やその侵

食によって、河川周辺の微地形面（河谷、微高地、後背湿地など）が形成されていったと考えられる。当該期の遺跡は、北大構内においては河川沿いの微高地から検出される場合が多いが、河谷内から確認される場合もある。

北大札幌キャンパスの全域は、植物園が「C 44 遺跡」、第二農場の一部が「K 435 遺跡」、それ以外の区域が「K 39 遺跡」として、埋蔵文化財包蔵地に登録されている。しかし、それらは実質的には「遺跡群」と呼べる。遺跡の集合と考えられる。本報告では、2002 年に刊行された報告（小杉編 2002）に準じ、便宜的に発掘調査がなされて区域ごとに「○遺跡○地点」と呼称して記載を進めていく。それぞれの地点の名称は、調査の原因となった工事に関連付けて設定することとした。

北海道大学埋蔵文化財調査センターでは、1994 年に実施した大学構内のやや南側に位置するゲスト・ハウス地点での発掘調査において、北大構内での標準層序の統一化を検討した。その結果、層序を大きく 9 つに区分することが試案として提示された（吉崎編 1995）。また、毎回実施される試掘調査による堆積層のデータから、北大構内の堆積層位が大きく 4 つにまとまること（サクシュコトニ川の上流部左岸：大野池周辺、サクシュコトニ川上流部右岸：学術交流会館周辺、サクシュコトニ川の中流部右岸：工学部北部～低温科学研究所、サクシュコトニ川の下流部左岸もしくはセロンベツ川下流部の両岸：第一農場北部）が示されている（小杉編 2002）。

現在も、標準層序を念頭に置きながら、地域的な変異を考慮した堆積層位の体系的な理解を北大構内で進めていることから、発掘調査や試掘調査で確認された層序の対比をおこなう場合のために、以下に標準層序の概要を示す。

- 0 層：客土、盛土
- I 層：黒色土（旧表土）
- II 層：灰色シルト
- III 層：白色粘土と有機物の多い黒色土の互層
- IV 層：灰褐色シルト層・粘土層
- V 層：黒色と灰色の粘土の互層
- VI 層：灰褐色シルト層と粘土層
- VII 層：青色粘土層
- VIII 層：砂利、砂、シルトの互層



図5 北大構内の遺跡と2019年度調査実施地点

I-2 2019年度の調査概要

2019年度、北海道大学構内では、本発掘調査0件、計画調査1件、確認調査2件、立会7件を実施した。また、それら以外に慎重工事11件がある(表1, 図5)。調査件数に関しては工事名称から算出しているが、一工事案件に確認調査と立会の両者を実施した場合もしくは立会と慎重工事対応を実施した場合には、確認調査、立会、慎重工事の件数に振り分けて算定している。

計画調査は、学術研究を目的として、K39遺跡中央キャンパス北方生物圏フィールド科学センター西地区(調査番号1911)で実施した。

本報告書では、第1部の第2章において、2019年度に実施した計画調査1件(K39遺跡中央キャンパス北方生物圏フィールド科学センター西地区)の成果を報告す

る。第3章では表1で示した調査番号に基づき、確認調査、立会調査に相当する調査の概要をまとめ、報告する。

なお、本発掘調査が実施された箇所に関しては、北海道大学札幌キャンパス内全体を対象に設定された5×5mを基本グリットとする方眼を用いて各種の記録をおこなっている(図6, 7参照)。この仮想原点の設定は、公共座標に対応させておこなった。北緯44°00'00", 東経142°15'00"の地点を基準点とし、X軸方向に-103307.649m, Y軸方向に-74767.738mの地点を方眼の仮想原点としている。Y軸の方位は、N10°55'33"Wである。Y軸とX軸との関係は数学系座標と同じであり、それぞれのグリットには算用数字で記号を付して表記する。上記のことから、植物園の範囲は仮想原点よりも南に位置する。図7では示していないが、植物園の範囲はY軸方向の数値がマイナス表記となる。

(守屋)

表1 2019年度実施調査一覧

調査番号	調査日	工事名称	調査の種類	工事面積(m ²)	調査面積(m ²)	文化	遺構・遺物
1901	'19 6/13	理学部5号館西側排水桝補修工事	慎重工事	5	5		-
1902	'19 6/18	野球場Aグラウンド散水配管漏水修理工事	立会	9.4	9.4		遺構・遺物なし
1903	'19 7/8~7/31	サッカー・ラグビー場改修工事	確認調査	174	52		遺構・遺物なし
1904	'19 7/19~9/20	医学部百年記念館新営工事(2)	立会	798	798		遺構・遺物なし
1905	'19 7/23,12/4	フェンス・擁壁修繕工事	立会	149	149		遺構・遺物なし
1906	'19 7/21~9/30	獣医学部南側外灯修理工事	慎重工事	5.5	5.5		-
1907	'19 8/1~8/8	課外活動施設車庫新営工事	確認調査	35	35		-
1908	'19 8/2	実験苗畑電柱設置工事	慎重工事	4.2	4.2		-
1909	'19 8/11~9/20	農学部屋外消火栓修繕工事	慎重工事	1.5	1.5		-
1910	'19 9/1~9/30	モデルパーンフェンス補修工事	慎重工事	1.7	1.7		-
1911	'19 9/17~10/31	中央キャンパス北方生物圏フィールド科学センター西地区	計画調査	80	80	続縄文	炭化物集中箇所, 土器, 石器, 礫
1912	'19 9/25~11/29	学修支援施設(百年記念会館)改修機械設備工事	立会 慎重工事	115.1 341.1	115.1 341.1		- 遺構・遺物なし
1913	'19 10/21~12/28	北23条1号棟フェンス改修工事	立会	1.2	1.2		遺構・遺物なし
1914	'19 11/1~11/20	医学部団地排水設備設置工事	慎重工事	37.87	37.87		-
1915	'19 11/14~11/15	総合研究棟(歯学系)改修工事	立会 慎重工事	35.3 248.9	35.3 248.9		- 遺構・遺物なし
1916	'19 11/21~12/28	北大横断線フェンス改修工事	慎重工事	2.6	2.6		遺構・遺物なし
1917	'19 11/21~12/28	中央第二宿舎フェンス改修工事	立会	0.9	0.9		遺構・遺物なし
1918	'19 12/1~12/28	外国人研究者宿舎I号棟ガス管改修工事	慎重工事	35.64	35.64		-
1919	'20 3/11~3/31	薬学部ごみ圧縮電源引き込み工事	慎重工事	5.0	5.0		-

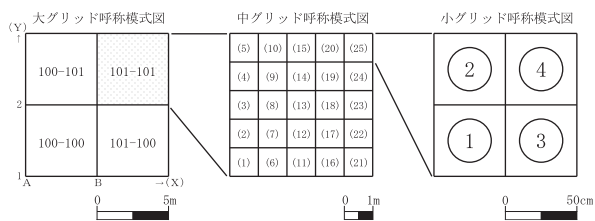


図6 グリッド呼称図

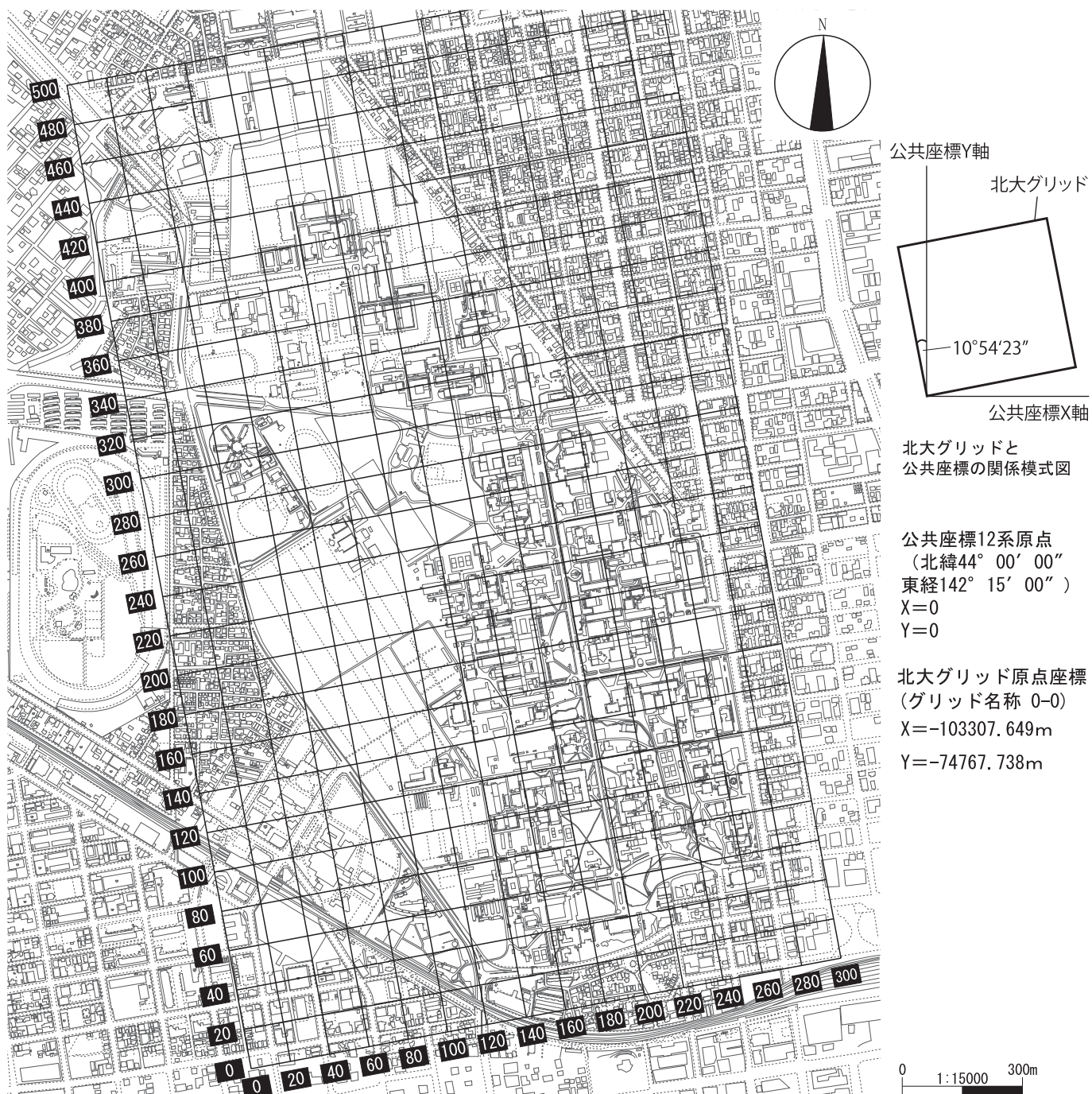


図7 大学構内グリッド配置図 (1マス 100 m)

第II章 発掘調査の成果

II-1 K39 遺跡中央キャンパス北方生物圏フィールド科学センター西地区の計画調査

1. 調査の目的

北海道大学埋蔵文化財調査センター運営委員会(以下、センター運営委員会と略記)では、平成27年度、本学札幌キャンパス内の埋蔵文化財を歴史的遺産および文化資源と位置づけるとともに、キャンパス内の埋蔵文化財を計画的に保護、活用するための計画調査の実施を決定した。その際、サクシュコトニ川、セロンベツ川の流路の位置を復原し、それらの流域に形成された人類活動の痕跡を把握するという基本方針に基づき、第一次中期計画(平成27年度～令和3年の期間)がセンター運営委員会で策定された。

第一次中期計画では、これまで調査が及ばなかった区域を対象として、埋没河道の位置を確定し、河川との関わりで形成された遺構・遺物の分布範囲を確認する課題が示された。平成27年度には、本埋蔵文化財調査センター(前身の埋蔵文化財調査室を含む)が事前調査を実施することで明らかにしてきた①埋没河道(サクシュコトニ川、セロンベツ川の流路)の位置、②遺構・遺物が発見された地点の位置といった基盤情報を整備した。その後、平成28年度には南キャンパス理学部地区、平成29年度には中央キャンパス教育学部北地区、平成30年度には北キャンパス人獣共通感染症リサーチセンター南地区で、縄文中期～アイヌ文化期にいたる地形の変化、その地形変化に対応する人類活動の痕跡の有無および内容を明らかにするため、現地調査を行ってきた。令和元年度は、中央キャンパス北方生物圏フィールド科学センター西地区(以下本地区)において計画調査を実施することとなった。

本地区の調査は、令和元年7月29日付けで北海道教育委員会に発掘調査の届出をおこない、令和元年9月17日～令和元年10月31日の期間に実施した。全体の面積は80m²(把握対象とする一団の面積:約1472m²)であった。

本地区は、北方生物圏フィールド科学センター管理研究棟の西側約30mに位置し、埋没河道に関するデータと照らし合わせると、セロンベツ川の右岸に立地する(図8)。本地区の周辺では、①旧畜産製造実習施設新営工事地点、②新畜産製造実習施設新営工事地点、③南キャンパス理学部地区、④畜産製造実習室新営機械・電気設備工事地点が、これまでの調査によって確認されている(図8)。

旧畜産製造実習室新営工事地点(①)は本地区の東側約140mに位置する(小杉他2011)。調査の結果、確認坑(TP20、TP22)の黄灰色シルト層(地表下約2.8mの深さ)から縄文中期の土器片が発見された。併せて、調査地全域にみられた暗褐色シルト層(地表下約0.8mの深さ)では、続縄文後半期(北大式段階)の土器片・

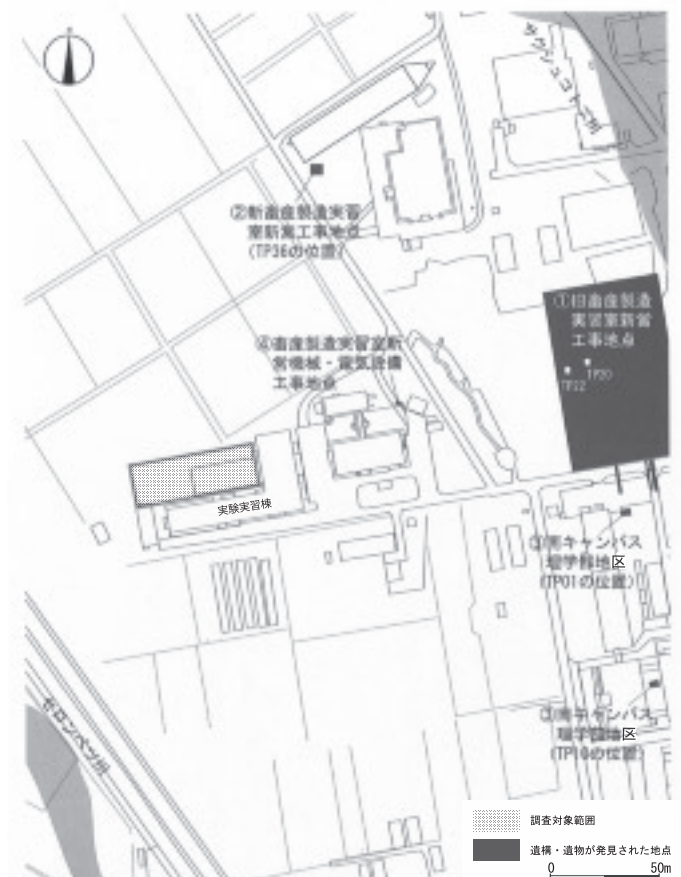


図8 中央キャンパス北方生物圏フィールド科学センター西地区と周辺の地点

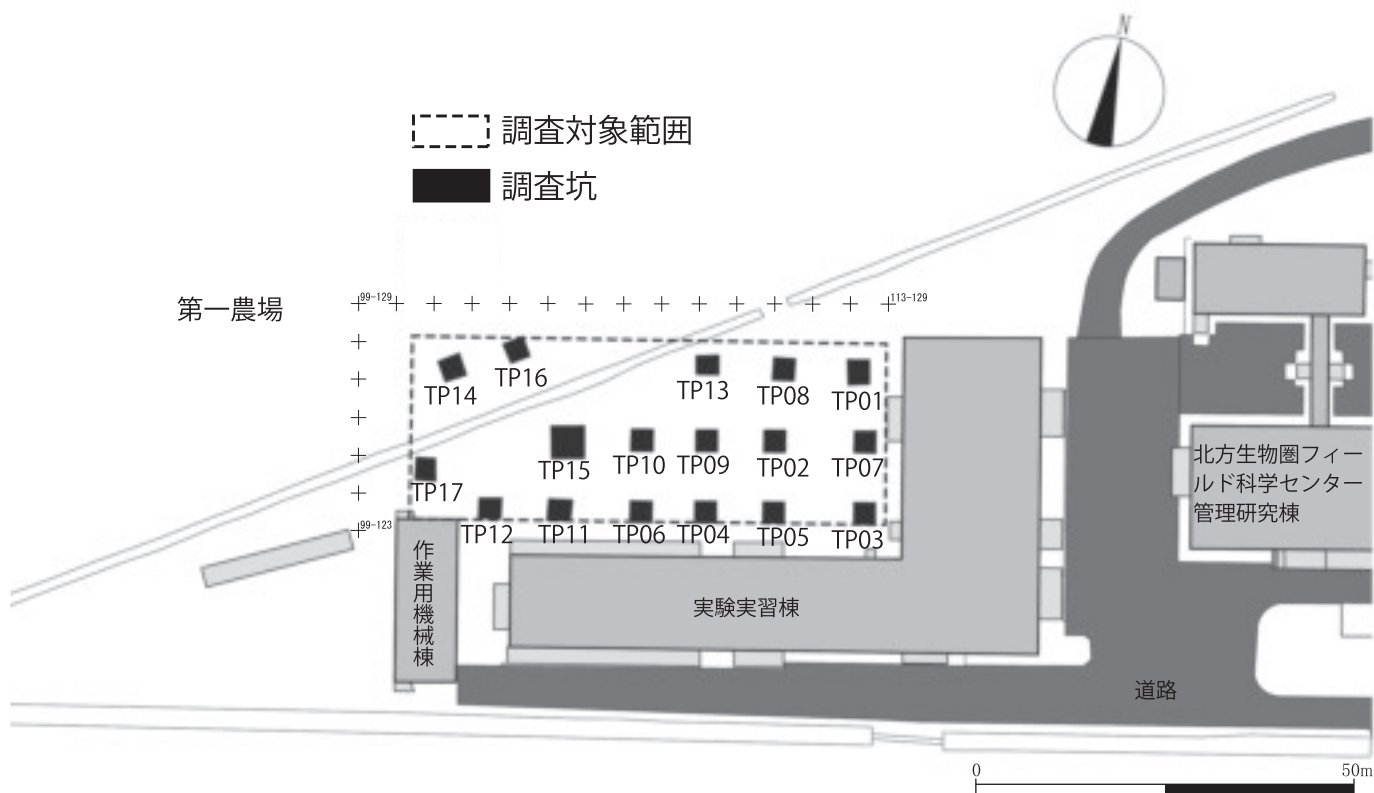


図9 中央キャンパス北方生物圏フィールド科学センター西地区の調査坑の位置

石器など約700点が発見された。調査報告では、周辺に縄文中期の遺物包含層が広がること、旧畜産製造実習室新営工事地点を中心として、続縄文後半期(北大式段階)の遺物包含層が広く分布していることが想定された。

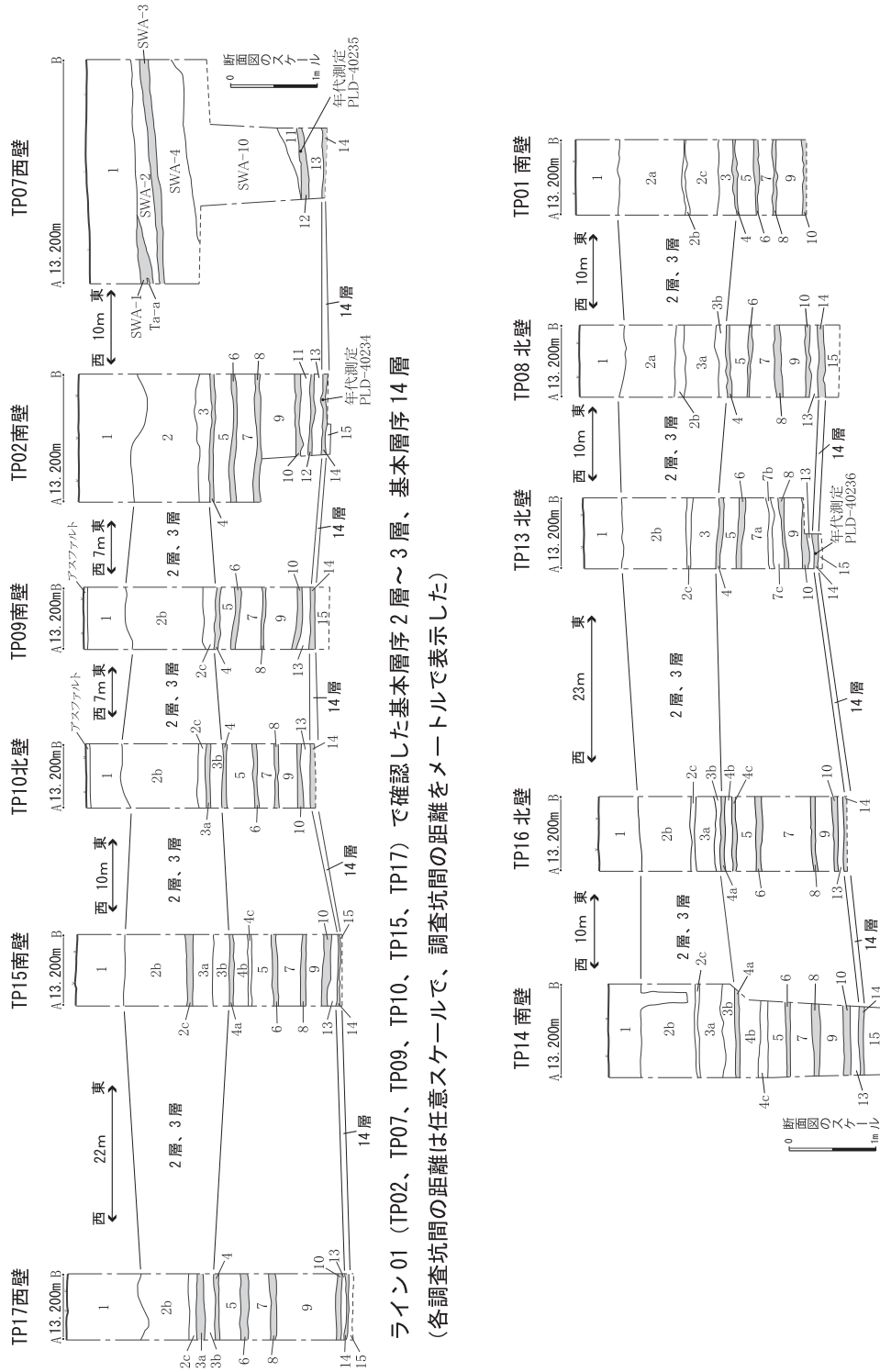
新畜産製造実習室新営工事地点(②)は本地区の北東側約100mに位置する(小杉他2012)。調査地の北西端に設定した確認坑(TP36)において、縄文晩期～続縄文前半期に位置づけられる石器(黒曜石製の削器、剥片)が黒色粘土層(地表下約2mの深さ)で発見された。調査報告では、黒色粘土層(地表下約2mの深さ)が延びていたTP36の西側に、縄文晩期～続縄文前半期の活動痕跡の中心があると想定された。

南キャンパス理学部地区(③)は本地区の南東側約160mに位置する(小杉他2018)。旧畜産製造実習室新営工事地点(①)で確認した縄文中期、続縄文後半期(北大式段階)の遺物包含層の広がり確かめるため調査を行った。その結果、縄文中期の遺物包含層に対応する地層を推定することができたが、縄文中期の遺物は発見されなかった。旧畜産製造実習室新営工事地点(①)と南キャンパス理学部地区(③)の間で縄文中期の遺物の広がり途切れている可能性が高い。また、南キャンパス

理学部地区(③)の黒褐色粘土質シルト層(地表下約1mの深さ:基本層序2層)では、土坑1基、小ピット2基、土器片5点(続縄文後半期(北大式段階)の土器1点、擦文前期の土器1点、時期不明3点)、石器(黒曜石製剥片)2点が発見された。土坑1基、小ピット1基が確認された第10号調査坑(TP10)は、旧畜産製造実習室新営工事地点(①)から最も離れて、南側約100mに位置する。

畜産製造実習室新営機械・電気設備工事地点(④)は、本地区の東側約50mに位置する(小杉他2012)。平成22年度に外灯を設置するため、地表下1.2mの深さまで重機によって掘削された際、掘削土に含まれた擦文土器片1点を発見した。擦文期の遺物がどのような旧地形に残されていたのかは不明である。

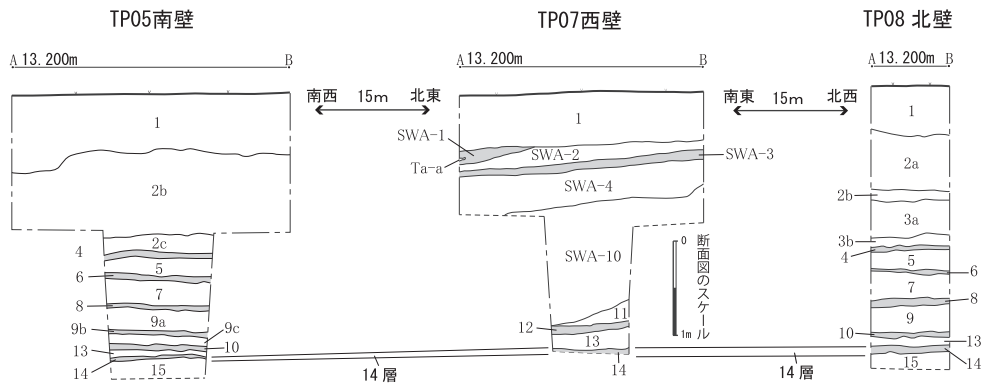
本地区周辺で確認された調査成果に基づき以下の調査目的を設定した。第一に、旧畜産製造実習施設新営工事地点(①)で確認された縄文中期の遺物包含層、並びに新畜産製造実習施設新営工事地点(②)で確認した縄文晩期～続縄文前半期の遺物包含層、これらの包含層の広がり本調査地区まで及んでいるのかを確認する。あわせて縄文中期の旧地形の把握につとめる。また縄文晩



ライン-01 (TP02、TP07、TP09、TP10、TP15、TP17) で確認した基本層序 2 層～3 層、基本層序 14 層 (各調査坑間の距離は任意スケールで、調査坑間の距離をメートルで表示した)

ライン-02 (TP01、TP08、TP13、TP14、TP16) で確認した基本層序 2 層～3 層、基本層序 14 層 (各調査坑間の距離は任意スケールで、調査坑間の距離をメートルで表示した)

図 10 中央キャンパス北方生物圏フィールド科学センター西地区セクションの対比図(1)



ライン03 (TP05、TP07、TP08) で確認した基本層序2層～3層、基本層序14層 (各調査坑間の距離は任意スケールで、調査坑間の距離をメートルで表示した)

図11 中央キャンパス北方生物圏フィールド科学センター西地区セクションの対比図(2)

期～続縄文前半期の活動範囲の中心が新畜産製造実習室新営工事地点(②)の西側であることを確認する。第二に、南キャンパス理学部地区(③)で確認された続縄文後半期(北大式段階)の遺構・遺物包含層の広がりを確認する。第三に、南キャンパス理学部地区(③)、畜産製造実習室新営機械・電気設備工事地点(④)で確認した擦文期の遺物包含層の広がり把握することである。

(守屋)

2. 調査の方法

調査は、対象とする範囲内に、調査坑(地表下約2.9mの深さ)17基(TP01～TP17)を設定して、地表下の地層堆積、遺構・遺物の有無・内容の確認をおこなった(図9)。

各調査坑では、客土(1層)の掘削を重機によって実施した後、一旦、人力によって精査をおこなった。その調査の後、再び重機によって掘削し、適宜、地層の状態、遺構・遺物の有無を精査した。併せて、本地区周辺の調査時に遺構・遺物の存在がみられた地層を推定するとともに、その地層を対象とした掘り下げと精査を人力によって実施した。

本調査では、構内全域を経緯に区分したメッシュに沿って基本グリッドを調査範囲内で設定した。基本グリッドは5m四方の範囲を大グリッド、それを25分割した1m四方を中グリッド、中グリッドを4分割した小グリッドを設けた(基準点はグリッドの左下である)。調査坑では、断面を精査して堆積土の状態を確認し、地層の堆積状態を写真撮影した。撮影後、基準標高を水系で設定して、手取りで測り、20分の一の断面図を作成し

て、各地層の特徴を観察、記録した。また、確認した遺構・遺物は発見状態を観察、精査し、その結果を写真撮影して、測量基準点と光波測距儀とによって座標をとらえた。記録が終了した後、調査範囲の壁を養生して、重機によって埋め戻し現地調査を終了した。

(守屋)

3. 層序

各調査坑では、基本層序として、15枚の地層を確認した。1層は客土である。2層は砂質シルト層である。TP01では2a層(砂質シルト層)、2b層(細砂層)、2c層(砂質シルト層)の三つに細分できた。3層は灰色粘土層である。TP12では3a層(砂質シルト層)、3b層(粘土質シルト層)、3c層(粘土層)の三つに分けられた。場所によっては砂質シルト層が粘土層内で挟まれた堆積状態を確認し、細分することができた。4層は黒色の粘土層である。TP11、TP12では4a層、4b層、4c層の三つに細分できた。黒色粘土層を基本として、その下位に灰色粘土層がみられ、細分した。5層は灰色の粘土層である。6層はオリーブ黒色の粘土層である。7層は灰色の粘土層で、TP13では三つに細別できた。8層はオリーブ黒色の粘土層である。9層はオリーブ灰色の粘土層である。粘性が強く、しまりが強い印象であった。10層は暗オリーブ灰色の粘土層である。地層中では空気に触れると青く酸化する粒子が多く含まれていた。11層は緑灰色の粘土層である。12層はオリーブ灰色の粘土層である。黒色の植物片(茎)が多く含まれていた。13層はオリーブ灰色で粘性の強い粘土層である。14層は暗オリーブ灰色の粘土層である。粘性が他と比較して強い印象が

表2 中央キャンパス北方生物圏フィールド科学センター西地区土層観察表(1)

遺構名	層名	色相	土色	土性	粘性	しまり	備考
TP01 南壁	1	客土					
	2a	10 YR 6/3	にぶい黄橙色	砂質シルト	中	中	
	2b	10 YR 4/6	褐色	細砂	弱	弱	
	2c	7.5 Y 5/1	灰色	砂質シルト	中	中	
	3	10 Y 5/1	灰色	粘土	強	中	
	4	7.5 Y 3/1	オリーブ黒色	粘土	強	弱	
	5	10 Y 4/1	灰色	粘土	強	弱	
	6	10 Y 3/2	オリーブ黒色	粘土	中	中	
	7	10 Y 5/1	灰色	粘土	極強	弱	
	8	10 Y 3/1	オリーブ黒色	粘土	強	中	黒色粒子を含む。
9	10 Y 5/2	オリーブ灰色	粘土	強	弱		
10	10 Y 3/1	オリーブ黒色	粘土	中	やや強	黒色粒子。	
TP02 南壁	1	客土					
	2	7.5 Y R6/8	橙色	砂質シルト	弱	やや強	
	3	5 Y 5/3	灰オリーブ色	粘土質シルト	中	中	
	4	10 Y R4/2	灰黄褐色	粘土	やや強	やや弱	
	5	10 Y 5/1	灰色	粘土	やや強	中	
	6	10 Y 3/2	オリーブ黒色	粘土	中	やや弱	
	7	10 Y 5/1	灰色	粘土	強	中	
	8	10 Y 4/1	灰色	粘土	中	中	
	9	N 4/1	灰色	粘土	強	やや強	
	10	5 GY 3/1	暗オリーブ灰色	粘土	強	やや強	青色に酸化する白色粒子を多く含む。
	11	7.5 GY 5/1	緑灰色	粘土	強	やや強	
	12	5 GY 5/1	オリーブ灰色	粘土	強	中	酸化した植物(茎)を含む。
	13	2 GY 5/1	オリーブ灰色	粘土	強	中	
	14	2 GY 4/1	暗オリーブ灰色	粘土	強	やや弱	礫, 剥片石器含む。
	15	2 GY 5/1	オリーブ灰色	粘土	極強	中	
TP05 南壁	1	客土					
	2b	2.5 Y 5/6	黄褐色	砂質シルト	やや弱	中	
	2c	5 Y 5/3	灰オリーブ色	粘土	中	中	
	4	5 Y 4/2	灰オリーブ色	粘土質シルト	中	中	
	5	5 Y 4/3	暗オリーブ色	粘土	中	中	
	6	5 Y 4/2	灰オリーブ色	粘土	強	中	
	7	2.5 GY 5/1	オリーブ灰色	粘土	強	中	
	8	7.5 Y 4/2	灰オリーブ色	粘土	中	やや強	
	9a	2.5 GY 5/1	オリーブ灰色	粘土	強	やや弱	
	9b	10 Y 4/2	オリーブ灰色	粘土	中	中	
	9c	10 Y 5/2	オリーブ灰色	粘土	強	やや弱	
	10	7.5 Y 3/2	オリーブ黒色	粘土	強	中	酸化すると青色となる粒子が含まれる。
	13	10 Y 5/2	オリーブ灰色	粘土	強	やや強	
	14	10 Y 3/1	オリーブ黒色	粘土	強	中	黒色粒子を含む。(遺物包含層対応)
	15	10 Y 4/2	オリーブ灰色	粘土	強	中	
TP07 西壁	1	客土					
	SWA-1	10 Y R3/2	黒褐色	粘土質シルト	中	中	Ta-a 含む。
	SWA-2	10 YR 5/3	にぶい黄褐色	粘土	強	中	
	SWA-3	10 YR 3/3	暗褐色	粘土質シルト	強	中	
	SWA-4	10 YR 6/4	にぶい黄橙色	粘土	強	中	
	SWA-10	10 YR 5/6	黄褐色	砂	弱	やや強	
	11	7.5 Y 5/3	灰オリーブ色	粘土	強	中	
	12	10 Y 4/2	オリーブ灰色	粘土	強	中	
	13	7.5 Y 5/3	灰オリーブ色	粘土	強	やや弱	
	14	10 Y 6/1	灰色	粘土	強	中	礫, 土器出土。

表3 中央キャンパス北方生物圏フィールド科学センター西地区土層観察表(2)

遺構名	層名	色相	土色	土性	粘性	しまり	備考	
TP 08 北壁	1	客土						
	2a	10 YR 5/6	黄褐色	砂質シルト	やや弱	中		
	2b	10 YR 5/8	黄褐色	細砂	弱	中		
	3a	10 YR 5/4	にぶい黄褐色	砂質シルト	弱	やや強		
	3b	5 Y 5/3	灰オリーブ色	粘土質シルト	中	中		
	4	5 Y 4/2	灰オリーブ色	粘土	やや強	中		
	5	10 Y 4/1	灰色	粘土	強	弱		
	6	10 Y 5/1	灰色	粘土	強	弱		
	7	5 Y 4/3	暗オリーブ色	粘土	強	弱		
	8	7.5 Y 5/2	灰オリーブ色	粘土	強	中		
	9	10 Y 4/1	灰色	粘土	強	中		
	10	5 Y 2/1	黒色	粘土	極強	中		
	13	5 Y 4/1	灰色	粘土	強	中		
	14	5 Y 4/3	暗オリーブ色	粘土	強	弱	礫出土 (No.4).	
	15	5 Y 5/2	灰オリーブ色	粘土	強	中		
TP 09 南壁	1	客土						
	2b	10 YR 6/4	にぶい黄橙色	砂質シルト	弱	中		
	2c	10 Y 4/1	灰色	粘土質シルト	強	やや弱		
	4	7.5 Y 4/2	灰オリーブ色	粘土	強	やや弱	φ0.5 cm の黒色粒子を含む.	
	5	10 Y 5/1	灰色	粘土	強	弱		
	6	10 Y 3/1	オリーブ黒色	粘土	強	弱		
	7	10 Y 4/2	オリーブ灰色	粘土	強	中		
	8	10 Y 5/2	オリーブ灰色	粘土	強	中	φ0.5 cm の黒色粒子を含む.	
	9	7.5 Y 4/2	灰オリーブ色	粘土	強	中		
	10	10 Y 2/1	黒色	粘土	強	中		
	13	10 Y 5/1	灰色	粘土	強	中		
	14	7.5 Y 6/1	灰色	粘土	強	やや強	礫2点出土 (No.11, 12).	
	15	10 Y 5/2	オリーブ灰色	粘土	強	中		
	TP 10 北壁	1	客土					
		2b	10 YR 6/6	明黄褐色	砂質シルト	弱	やや強	
2c		10 YR 5/6	黄褐色	粘土質シルト	やや強	中		
3a		10 Y 6/1	灰色	粘土質シルト	強	やや弱	φ0.5 cm の黒色粒子を含む.	
3b		10 Y 5/2	オリーブ灰色	粘土	強	やや弱		
4		10 Y 4/2	オリーブ灰色	粘土	強	やや弱		
5		7.5 Y 6/1	灰色	粘土	強	中		
6		10 Y 6/2	オリーブ灰色	粘土	強	中	φ0.7 cm の黒色粒子を含む.	
7		7.5 Y 5/1	灰色	粘土	強	中		
8		10 Y 5/1	灰色	粘土	強	弱	φ0.1 cm の黒色粒子を含む.	
9		10 Y 4/2	オリーブ灰色	粘土	強	弱		
10		7.5 Y 3/1	オリーブ黒色	粘土	強	中	青く酸化する粒子を含む.	
13		10 Y 5/2	オリーブ灰色	粘土	強	やや強		
14		10 Y 3/2	オリーブ黒色	粘土	極強	中	φ0.1 cm の黒色粒子を含む. (遺物包含層対応)	
TP 13 北壁	1	客土						
	2b	10 YR 5/8	黄褐色	砂質シルト	弱	やや強		
	2c	10 YR 4/6	褐色	粘土質シルト	中	中		
	3	10 YR 5/6	黄褐色	砂質シルト	弱	やや強		
	4	10 Y 5/1	灰色	粘土	強	やや弱	黒色粒子を含む.	
	5	10 Y 4/1	灰色	粘土	強	中		
	6	10 Y 3/1	オリーブ黒色	粘土	中	中		
	7a	7.5 Y 4/3	暗オリーブ色	粘土	中	中		
	7b	10 Y 5/1	灰色	粘土	強	やや弱	火山灰? 上位を含む.	
	7c	10 Y 4/1	灰色	粘土	強	中		
	8	10 Y 4/2	オリーブ灰色	粘土	中	やや弱	黒色粒子を含む.	
	9	7.5 Y 5/1	灰色	粘土	強	やや弱		
	10	10 Y 4/1	灰色	粘土	強	中	酸化して青色になる粒子を含む.	
	13	7.5 Y 5/2	灰オリーブ色	粘土	強	やや強		
	14	10 Y 5/2	オリーブ灰色	粘土	強	中	遺物出土 (礫 No.13). 黒色粒子を含む.	
15	7.5 Y 5/2	灰オリーブ色	粘土	強	やや弱			

表4 中央キャンパス北方生物圏フィールド科学センター西地区土層観察表(3)

遺構名	層名	色相	土色	土性	粘性	しまり	備考
TP 14 南壁	1	客土					
	2b	10 YR 5/6	黄褐色	砂質シルト	弱	やや強	
	2c	10 YR 4/4	褐色	粘土質シルト	中	中	
	3a	10 YR 5/4	にぶい黄褐色	砂質シルト	弱	やや強	
	3b	5 Y 5/4	オリーブ色	粘土	強	中	
	4a	5 Y 4/2	灰オリーブ	粘土	中	中	
	4b	5 Y 5/4	オリーブ色	粘土	中	中	
	4c	10 Y 5/1	灰色	粘土	強	やや弱	
	5	10 Y 5/2	オリーブ灰色	粘土	中	中	
	6	10 Y 4/1	灰色	粘土	中	中	
	7	2.5 GY 4/1	暗オリーブ灰色	粘土	強	中	
	8	2.5 GY 3/1	暗オリーブ灰色	粘土	強	やや弱	
	9	7.5 GY 4/1	暗オリーブ灰色	粘土	強	中	
	10	7.5 GY 4/2	灰オリーブ色	粘土	強	中	上位に黒色粒子を含む。
	13	2.5 GY 5/1	オリーブ灰色	粘土	強	やや弱	
14	5 GY 3/1	暗オリーブ灰色	粘土	強	中	黒色粒子を含む。	
15	10 GY 5/1	緑灰色	粘土	強	中		
TP 15 南壁	1	客土					
	2b	10 YR 6/4	にぶい黄橙色	砂質シルト	弱	中	
	2c	2.5 Y 5/3	黄褐色	粘土質シルト	弱	中	
	3a	10 YR 5/6	黄褐色	砂質シルト	弱	やや強	
	3b	2.5 Y 5/1	黄灰色	粘土	強	弱	
	4a	10 Y 4/2	オリーブ灰色	粘土	強	中	
	4b	10 Y 5/1	灰色	粘土	強	やや弱	
	4c	10 Y 3/2	オリーブ黒色	粘土	強	やや弱	火山灰含む。
	5	10 Y 4/2	オリーブ灰色	粘土	強	やや弱	
	6	10 Y 4/1	灰色	粘土	強	中	
	7	10 Y 5/1	灰色	粘土	強	中	
	8	10 Y 4/1	灰色	粘土	強	中	
	9	10 Y 5/1	灰色	粘土	強	中	
	10	10 Y 3/2	オリーブ黒色	粘土	強	やや強	黒色粒子を含む。
	13	10 Y 4/2	オリーブ灰色	粘土	強	中	
14	10 Y 4/1	灰色	粘土	強	やや弱		
15	5 G 5/1	緑灰色	粘土	強	やや弱		
TP 16 北壁	1	客土					
	2b	10 YR 5/6	黄褐色	砂質シルト	やや弱	中	
	2c	10 YR 4/4	褐色	粘土質シルト	やや弱	中	黒色粒子を含む。
	3a	10 YR 4/3	にぶい黄褐色	砂質シルト	弱	中	
	3b	10 Y 4/1	灰色	粘土質シルト	強	中	
	4a	10 Y 5/2	灰オリーブ色	粘土	強	やや弱	黒色粒子を含む。
	4b	10 Y 5/1	灰色	粘土	強	中	
	4c	10 Y 4/1	灰色	粘土	中	中	黒色粒子を含む。
	5	10 Y 4/2	オリーブ灰色	粘土	強	弱	
	6	7.5 Y 4/2	灰オリーブ色	粘土	強	弱	黒色粒子を含む。
	7	7.5 Y 5/2	灰オリーブ色	粘土	強	弱	
	8	7.5 Y 6/1	灰色	粘土	強	中	黒色粒子を含む。
	9	10 Y 4/2	オリーブ灰色	粘土	強	中	
	10	7.5 Y 3/2	オリーブ黒色	粘土	強	やや強	黒色粒子を含む。
13	7.5 Y 5/2	灰オリーブ色	粘土	強	やや強		
14	7.5 Y 4/2	灰オリーブ色	粘土	強	中	黒色粒子を含む。	
TP 17 西壁	1	客土					
	2b	10 YR 5/6	黄褐色	砂質シルト	中	中	
	2c	10 YR 6/2	灰黄褐色	粘土	強	中	
	3a	10 YR 6/3	にぶい黄橙色	粘土	強	中	
	3b	7.5 Y 6/2	灰オリーブ色	粘土	強	中	
	4	7.5 Y 5/2	灰オリーブ色	粘土	強	中	黒色粒子を含む。
	5	10 Y 5/1	灰色	粘土	強	弱	
	6	7.5 Y 4/1	灰色	粘土	強	やや弱	
	7	10 Y 4/1	灰色	粘土	強	弱	
	8	10 Y 5/1	灰色	粘土	強	弱	黒色粒子を含む。
	9	10 Y 6/1	灰色	粘土	強	中	
	10	7.5 Y 3/1	オリーブ黒色	粘土	強	中	黒色粒子(炭)を含む。
	13	7.5 Y 4/2	灰オリーブ色	粘土	強	中	
	14	10 Y 4/2	灰オリーブ色	粘土	強	弱	黒色粒子を含む。遺物包含層対応。
	15	10 Y 6/1	灰色	粘土	強	弱	

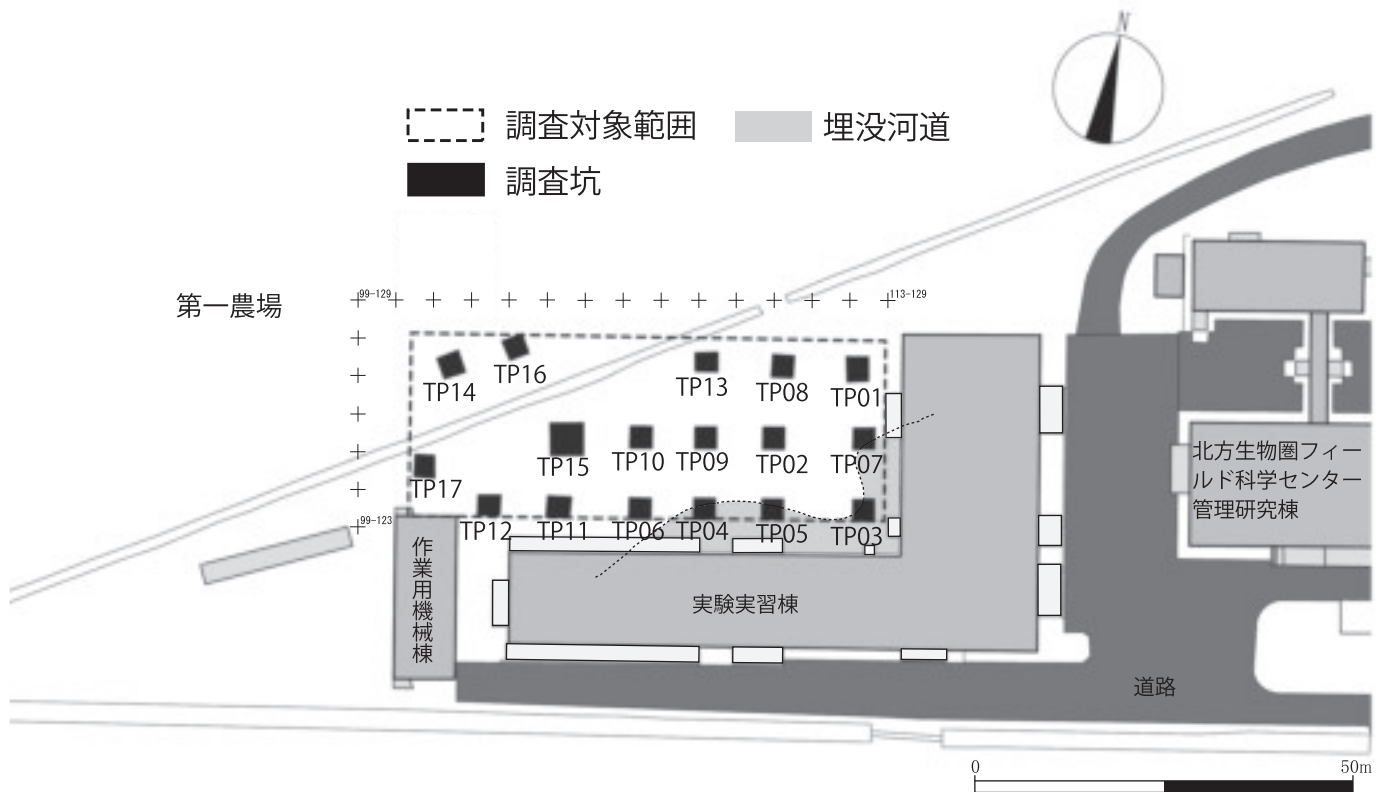


図12 中央キャンパス北方生物圏フィールド科学センター西地区で確認した埋没河道（SWA）の位置

あった。炭化物集中箇所，土器片，石器が本地層で確認された。15層は粘性が極めて強いオリブ灰色粘土層である。各調査坑の地層は，黒色に発色した地層である4層，6層，8層，10層を判別することで地層対比をおこなったが，TP08～TP17で確認した地層の対比が難しかった。基本層序2層・3層が標準層序Ⅱ層，基本層序4層～8層が標準層序Ⅲ層，基本層序9層が標準層序Ⅳ層，基本層序10層～15層が標準層序Ⅴ層に対比できそうである。

各調査坑で確認した地層を対比した結果，調査対象範囲の東側（TP02周辺）から西側（TP15，TP16，TP11，TP14周辺）に向かって，基本層序14層が傾斜して堆積していると推定できた。図10では，TP02，TP07，TP09，TP10，TP15，TP17（ライン01），TP01，TP08，TP13，TP16，TP14（ライン02）で確認した地層断面図を東側から西側に向かって並べ，基本層序14層の存在した標高を対比した。並べることによって，TP10とTP15の間，TP13とTP16の間に基本層序14層の標高の変化がみられた。西側に位置するTP15，TP16が東側に位置するTP10，TP13より標高が低かった。その結果から本地区の東側から西側に向かって，基

表5 中央キャンパス北方生物圏フィールド科学センター西地区で確認した遺構数

層位	調査坑	炭化物集中箇所
14層	TP07	1
計		1

表6 中央キャンパス北方生物圏フィールド科学センター西地区で確認した遺物数

層位	調査坑	縄文期の土器 (点)	石器 (点)	礫 (点)
14層	TP02		3	
	TP07	2		4
	TP08			1
	TP09			2
	TP13			1
計		2	3	8

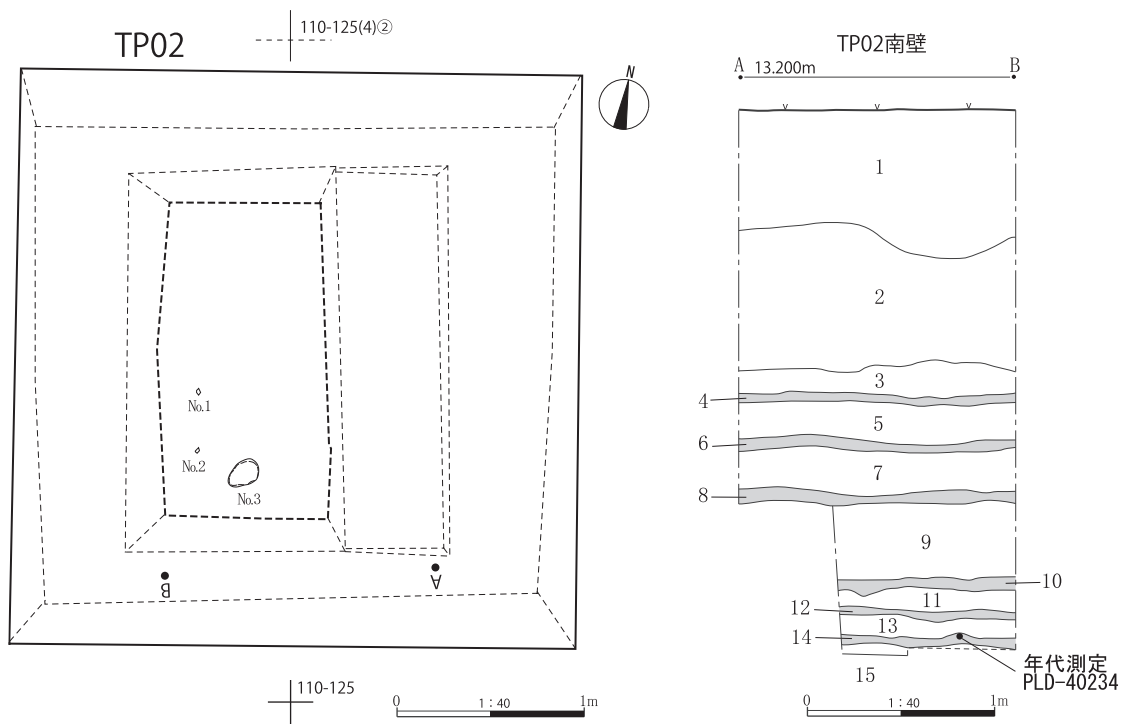


図 13 中央キャンパス北方生物圏フィールド科学センター西地区 TP 02 の平面図および断面図

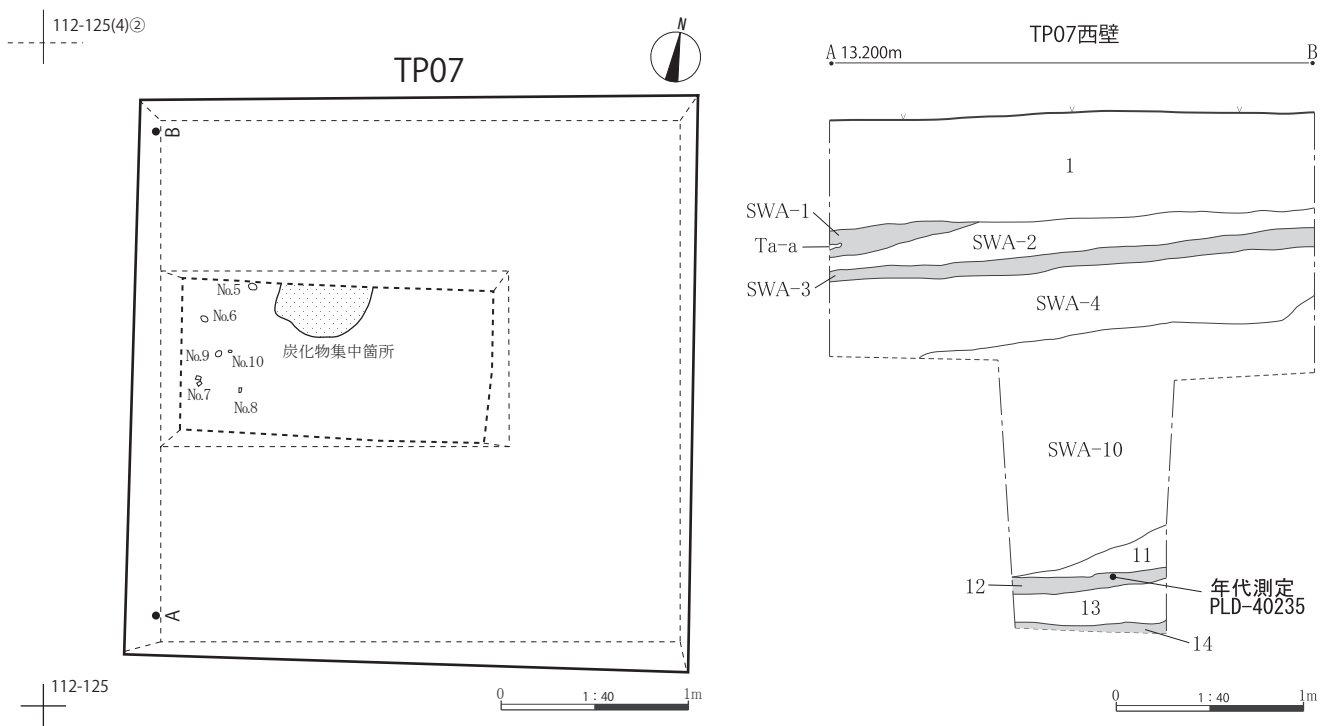


図 14 中央キャンパス北方生物圏フィールド科学センター西地区 TP 07 の平面図および断面図

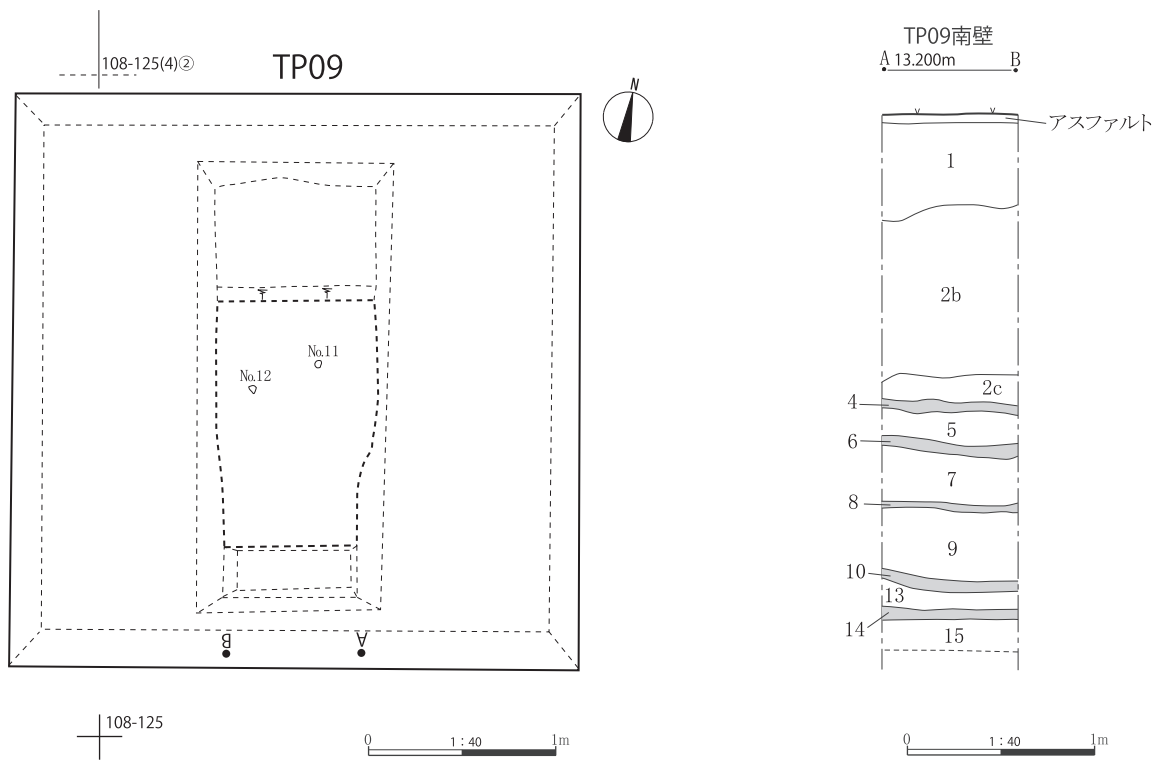


図 15 中央キャンパス北方生物圏フィールド科学センター西地区 TP 09 の平面図および断面図

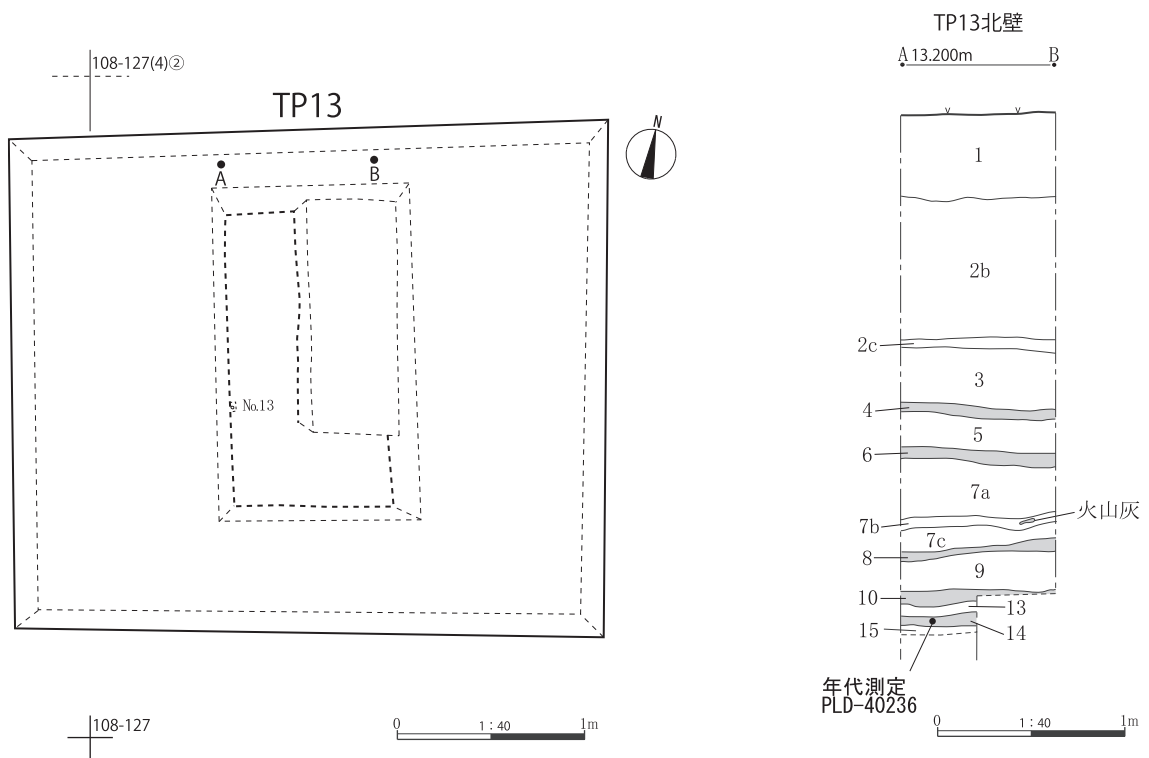


図 16 中央キャンパス北方生物圏フィールド科学センター西地区 TP 13 の平面図および断面図

本層序 14 層が傾斜していると推定した。併せて、TP 10 の位置より東側では、基本層序 14 層がほぼ水平堆積しているとわかった(図 10, 図 11)。TP 04, TP 07, TP 08 で確認した地層断面を比べ、さらに、TP 05, TP 07, TP 08 で確認した地層断面を比べることによって、本地区 TP 10 の位置より東側でほぼ水平に基本層序 14 層が堆積していたと明らかとなった。

また、TP 03, TP 04, TP 05, TP 07 では、埋没河道を確認した(図 12: SWA と表記)。SWA では、TP 07 で地層の一部を示したように、SWA-1 層~SWA-14 層に地層が分けられた。下位で細砂層、上位では黒色もしくは灰色の粘土層が堆積していた。SWA-1 層は、黒褐色の粘土質シルト層である。地層中で樽前山 a 火山灰(Ta-a) がみられた。SWA-2 層~SWA-9 層は粘性の強

い粘土層もしくは粘土質シルト層であった。SWA-10 層~SWA-14 層では、粗砂層と粘土質シルト層が交互に堆積していた。SWA の形成時期は不明である。TP 04 の地層断面では、基本層序 5 層以下が浸食されている状態を確認したが、最上位の浸食面は確認できなかった。

4. 発見された遺構・遺物

本地区の調査によって、遺構・遺物が基本層序 14 層(地表下約 2.8m の深さ)で確認された。遺構が発見された調査坑、遺物が発見された調査坑を表にまとめ示した。表 5 のとおり、TP 07 で炭化物集中箇所 1 基が発見された。表 6 のとおり、遺物として、土器片 2 点、石器 3 点、礫 8 点の総数 13 点が発見された。

TP 02 では、黒曜石製の剥片 2 点、安山岩製の台石 1

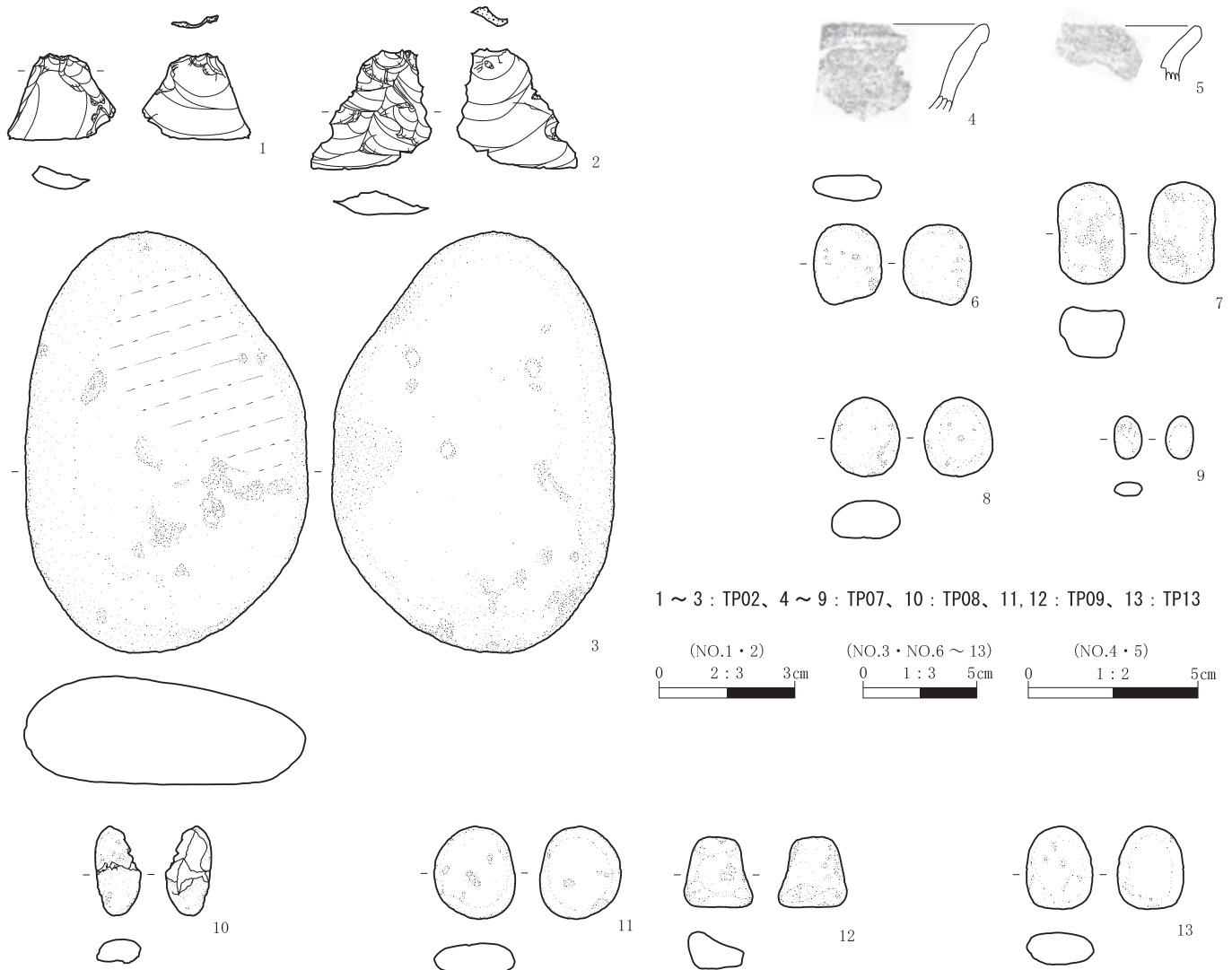


図 17 中央キャンパス北方生物圏フィールド科学センター西地区出土の土器実測図及び拓影図・石器及び礫実測図

表7 中央キャンパス北方生物圏フィールド科学センター西地区 TP 07 出土土器観察表

図挿 番号	接合 番号	器種	部位	器高 (cm)	口径 (cm)	底径 (cm)	重量 (g)	器面調整		時期	層位	遺物番号 (出土グリッド)	写真 番号	備考
								外面	内面					
17-4	—	鉢	口縁部	—	—	—	5.03	—	—	縄文晩期	TP 07-14 層	007 (112-125)	1-4	赤彩
17-5	—	鉢	口縁部	—	—	—	2.96	—	—	縄文晩期?	TP 07-14 層	008 (112-125)	1-5	輪積痕 (内側)

表8 中央キャンパス北方生物圏フィールド科学センター西地区 TP 02 出土の石器・礫観察表

挿入 番号	遺物 番号	層位		器種	材質	最大長 (mm)	最大幅 (mm)	最大厚 (mm)	重量 (g)	被熱	遺存状態	写真 番号	備考
17-1	001	109-125	TP 02-14 層	剥片	黒曜石	18.4	23.4	3.7	0.97	—	完形	1-1	角礫面あり.
17-2	002	109-125	TP 02-14 層	剥片	黒曜石	26.0	26.3	5.0	1.62	—	完形	1-2	角礫面あり.
17-3	003	109-125	TP 02-14 層	台石	安山岩	183.0	123.0	47.5	1510.00	あり	完形	1-3	
17-6	005	112-125	TP 07-14 層	礫	安山岩	35.0	29.5	11.5	15.76	—	完形	1-6	
17-7	006	112-125	TP 07-14 層	礫	安山岩	44.0	29.0	24.0	44.13	—	完形	1-7	
17-8	009	112-125	TP 07-14 層	礫	安山岩	34.3	29.9	16.5	22.21	—	完形	1-8	
17-9	010	112-125	TP 07-14 層	礫	砂岩	18.8	12.0	6.0	1.81	—	完形	1-9	
17-10	004	110-127	TP 08-14 層	礫	安山岩	39.0	20.0	12.5	8.97	—	3/4 残	1-10	
17-11	001	108-125	TP 09-14 層	礫	安山岩	40.2	35.0	14.0	22.92	—	完形	1-11	
17-12	012	108-125	TP 09-14 層	礫	安山岩	30.5	30.0	16.0	17.15	—	完形	1-12	
17-13	013	108-127	TP 13-14 層	礫	砂岩	36.0	29.0	13.5	19.14	—	完形	1-13	

点が発見された。台石の表面では被熱の痕跡が観察できた。台石は黒曜石製剥片が出土した位置から約 0.5 m 離れた場所で発見された (図 13)。

TP 07 では、炭化物集中箇所西側約 0.5 m の位置で土器片 2 点、礫 4 点が点在していた (図 14)。土器片は縄文前半期の鉢形土器と類似していた。

TP 08 では、礫 1 点が北東隅で発見された。TP 09 では、礫 2 点が近接して発見された (図 15)。TP 13 では、礫 1 点が発見されている (図 16)。TP 13 では礫 1 点が確認された。なお、TP 08 の平面図、セクション図は、記述に留め、平面図、断面図の提示を省略した。

遺構・遺物が発見された調査坑 (TP 02, TP 07~TP 09, TP 13) は基本層序 14 層が水平堆積していた場所であらうとされている (図 10)。

(守屋)

5. 自然科学分析

中央キャンパス北方生物圏フィールド科学センター西地区において、遺構・遺物が発見された地層の年代を知るため、放射性炭素年代測定を業者に依頼、実施した。その結果は以下のとおりであった。

(守屋)

(1) 放射性炭素年代測定分析

中央キャンパス北方生物圏フィールド科学センター西地区から出土した試料について、加速器質量分析法

(AMS 法) による放射性炭素年代測定を行った。

a. 試料と方法

測定試料の情報、調製データは表 9 のとおりである。分析を実施した試料は、TP 02 南壁の 14 層で採取された土壌 (試料 No. ②: PLD-40234) と、TP 07 西壁の 12 層で採取された炭化物 (試料 No. ①: PLD-40235)、TP 13 北壁の 14 層で採取された炭化物 (試料 No. ①: PLD-40236) の 3 点である。

試料は調製後、加速器質量分析計 (パレオ・ラボ、コンパクト AMS: NEC 製 1.5 SDH) を用いて測定した。得られた ^{14}C 濃度について同位体分別効果の補正を行った後、 ^{14}C 年代、暦年代を算出した。

b. 結果

同位体分別効果の補正に用いる炭素同位体比 ($\delta^{13}\text{C}$)、同位体分別効果の補正を行って暦年較正に用いた年代値と較正によって得られた年代範囲、慣用に従って年代値と誤差を丸めて表示した ^{14}C 年代、暦年較正結果を、表 10 にそれぞれ示す。暦年較正に用いた年代値は下 1 桁を丸めていない値であり、今後暦年較正曲線が更新された際にこの年代値を用いて暦年較正を行うために記載した。

^{14}C 年代は AD 1950 年を基点にして何年前かを示した年代である。 ^{14}C 年代 (yrBP) の算出には、 ^{14}C の半減期として Libby の半減期 5568 年を使用した。また、付記した ^{14}C 年代誤差 ($\pm 1\sigma$) は、測定の統計誤差、標準偏

表9 中央キャンパス北方生物圏フィールド科学センター西地区における測定試料および処理

測定番号	遺跡データ	試料データ	前処理
PLD-40234	遺構：TP 02 (南壁) 層位：14 層 試料 No. ②	種類：土壌 状態：dry	超音波洗浄 酸・アルカリ・酸洗浄 (塩酸：1.2 mol/L, 水酸化ナトリウム：1.0 mol/L, 塩酸：1.2 mol/L)
PLD-40235	遺構：TP 07 (西壁) 層位：12 層 試料 No. ①	種類：炭化物 状態：dry	超音波洗浄 有機溶剤処理：アセトン 酸・アルカリ・酸洗浄 (塩酸：1.2 mol/L, 水酸化ナトリウム：1.0 mol/L, 塩酸：1.2 mol/L)
PLD-40236	遺構：TP 13 (北壁) 層位：14 層 試料 No. ①	種類：炭化物 状態：dry	超音波洗浄 有機溶剤処理：アセトン 酸・アルカリ・酸洗浄 (塩酸：1.2 mol/L, 水酸化ナトリウム：1.0 mol/L, 塩酸：1.2 mol/L)

表10 中央キャンパス北方生物圏フィールド科学センター西地区の放射性炭素年代測定および暦年較正の結果

測定番号	$\delta^{13}\text{C}$ (‰)	暦年較正用年代 (yrBP $\pm 1\sigma$)	^{14}C 年代 (yrBP $\pm 1\sigma$)	^{14}C 年代を暦年較正した年代範囲	
				1 σ 暦年代範囲	2 σ 暦年代範囲
PLD-40234 試料 No. ②	-20.37 \pm 0.42	3277 \pm 24	3275 \pm 25	1608-1581 cal BC (27.1%) 1562-1518 cal BC (41.1%)	1616-1502 cal BC (95.4%)
PLD-40235 試料 No. ①	-26.89 \pm 0.10	1267 \pm 26	1265 \pm 25	689-727 cal AD (41.2%) 738-768 cal AD (27.0%)	666-777 cal AD (94.8%) 793-800 cal AD (0.6%)
PLD-40236 試料 No. ①	-24.84 \pm 0.52	1561 \pm 21	1560 \pm 20	431-492 cal AD (58.8%) 530-540 cal AD (9.4%)	425-549 cal AD (95.4%)

差等に基づいて算出され、試料の ^{14}C 年代がその ^{14}C 年代誤差内に入る確率が 68.2% であることを示す。

なお、暦年較正の詳細は以下のとおりである。暦年較正とは、大気中の ^{14}C 濃度が一定で半減期が 5568 年として算出された ^{14}C 年代に対し、過去の宇宙線強度や地球磁場の変動による大気中の ^{14}C 濃度の変動、および半減期の違い (^{14}C の半減期 5730 \pm 40 年) を較正して、より実際の年代値に近いものを算出することである。

^{14}C 年代の暦年較正には OxCal 4.3 (較正曲線データ：IntCal 13) を使用した。なお、1 σ 暦年代範囲は、OxCal の確率法を使用して算出された ^{14}C 年代誤差に相当する 68.2% 信頼限界の暦年代範囲であり、同様に 2 σ 暦年代範囲は 95.4% 信頼限界の暦年代範囲である。カッコ内の百分率の値は、その範囲内に暦年代が入る確率を意味する。グラフ中の縦軸上の曲線は ^{14}C 年代の確率分布を示し、二重曲線は暦年較正曲線を示す。

c. 考察

以下、各試料の暦年較正結果のうち 2 σ 暦年代範囲 (確率 95.4%) に着目して結果を整理する。

TP 02 南壁の 14 層で採取された土壌 (試料 No. ②：PLD-40234) は、1616-1502 cal BC (95.4%) であった。

TP 07 西壁の 12 層で採取された炭化物 (試料 No. ①：

PLD-40235) は、666-777 cal AD (94.8%) および 793-800 cal AD (0.6%) であった。

TP 13 北壁の 14 層で採取された炭化物 (試料 No. ①：PLD-40236) は、425-549 cal AD (95.4%) であった。(パレオ・ラボ AMS 年代測定グループ：伊藤 茂・佐藤 正教・廣田 正史・山形 秀樹・Zaur Lomtadze・黒沼 保子)

d. 放射性炭素年代測定に対するコメント

本地区で確認した遺構・遺物の年代を知るため、年代測定を実施した。対象として基本層序 14 層から採取した炭化物 1 点、土壌 1 点、基本層序 12 層で採取した炭化物 1 点を当センターで選定した。TP 02 の 14 層では、分析試料とするための炭化物が比較的少なかったため、土壌の塊を採取した。TP 07、TP 13 の分析試料は本地区の調査時に地層観察、地層区分を行った後、比較的大きな炭化物が対象地層に含まれていることを確認し、当センターの調査員が採取した。基本層序 12 層で採取した試料の分析結果が基本層序 14 層の分析結果より新しい年代値であった点が整合的であった反面、基本層序 14 層の年代値ではばらつきがみられた。基本層序 14 層の年代を解明することが課題として残った。

(守屋)

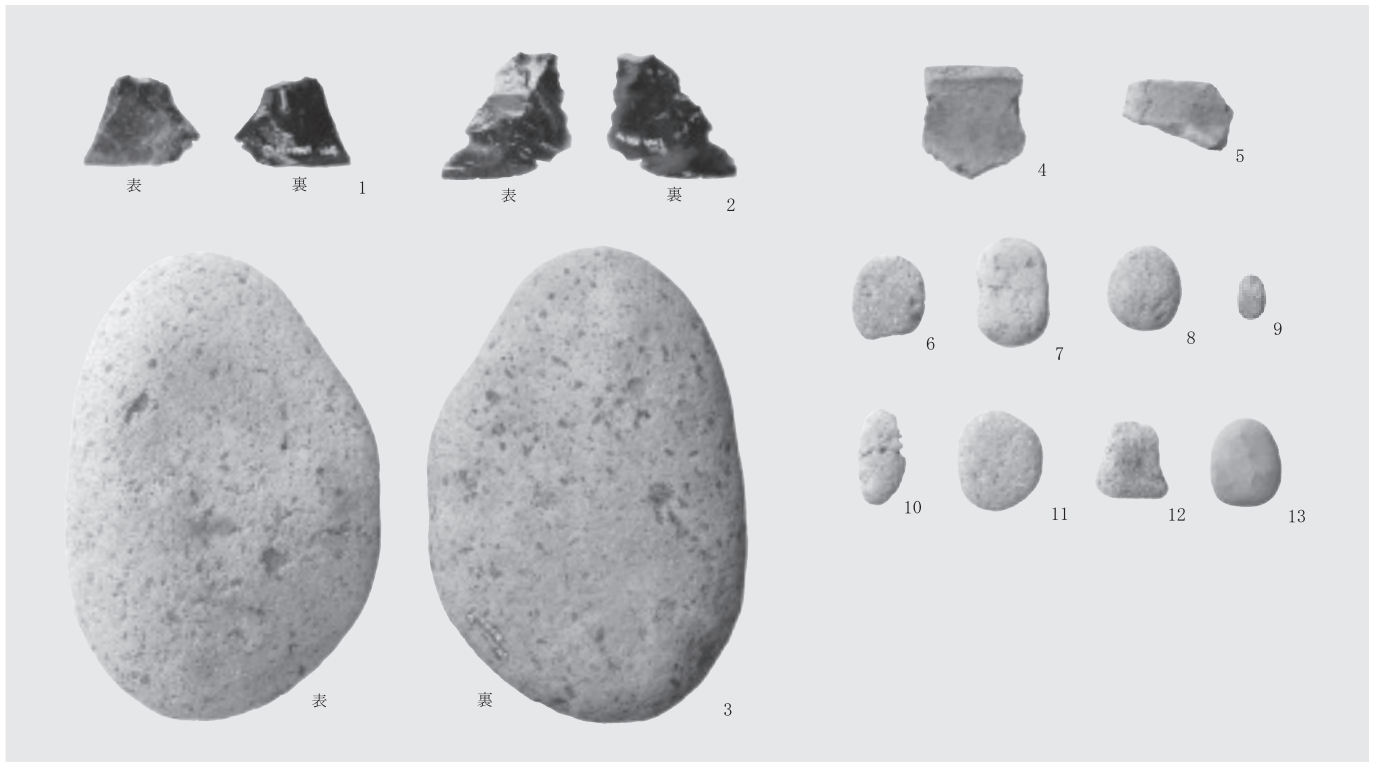


写真1 中央キャンパス北方生物圏フィールド科学センター西地区の出土遺物

6. まとめ

以下では、2019年度実施した計画調査についてまとめと課題について言及する。

(1) 本地区の層序と周辺地点の層序の対比

本地区では、調査の結果、1層から15層までの層序区分がおこなえた。各層の粒径は、15層から4層までがいずれも粘土で、3層からはシルト、2層からは砂がみられるようになる。不明確な点があるが、15層～10層が構内標準層序の第Ⅴ層に、9層が第Ⅳ層に、8層～4層が第Ⅲ層に、3層～2層が第Ⅱ層に対比できそうである。

色調や粒径の類似から、本地区の2・3層は、南キャンパス理学部地区の3層に対比可能である。しかし、縄文後半期（北大式段階）や擦文期の遺構・遺物が発見された、南キャンパス理学部地区の2層に対比される層準は、特定できなかった。本地区の14層からは、遺構・遺物を確認した。旧畜産製造実習室新営工事地点で確認した、縄文中期の遺物包含層に対応する層準は、本地区では15層より下位にあったと推定される。

(2) 確認された埋没河道

本地区内の南東側から埋没河道を確認した。5層以下の層準が浸食を受けていることは確認されたが、それより上位の層準が浸食を受けていたのか否かは確認できなかった。河道を埋積している堆積物にはTa-aが認めら

れたことから、縄文中期から擦文期にかけての時期に河道があったのが、その後、埋積が進行し、17世紀前後には泥炭が堆積するような湿地状の状態になっていたと推定される。

(3) 発見された遺物・遺構と推定される活動内容

14層からは、遺構として炭化物集中箇所を1基、遺物として土器・石器・礫を総計13点確認した。出土土器に関しては、縄文晩期～縄文中期に帰属することが想定されたが、小片で摩耗しているため、より詳細な型式学的比定はおこなえなかった。本地区で遺構・遺物が確認された14層は、黒みを帯びた粘土であり、色調・粒径の類似や層序的位置づけの対応関係から、新畜産製造実習室新営工事地点における6層に対比できる可能性がある。新畜産製造実習室新営工事地点の6層からは、縄文晩期～縄文前半期に帰属することが想定されている石器が出土している。

以上から、新畜産製造実習室新営工事地点から本地区にかけては、縄文晩期～縄文前半期以降の遺構・遺物包含層の分布が予測されるが、同時期の人文・社会科学総合教育研究棟地点等と比較すると相対的に希薄である。上記の時期とすれば、複数の竪穴住居が繰り返し構築されたような長期にわたる居住活動がおこなわれた集中的活動域（人文・社会科学総合教育研究棟地点）の周辺



A. 調査前の状況(遠景:西より)



B. 掘削の様子(遠景:南東より)



C. TP02南壁の様子(セクション:北より)



D. TP02の遺物出土状況(基本層序14層:北より)



E. TP07西壁の様子(セクション:東より)



F. TP07の遺物出土状況(基本層序14層:東より)



G. TP09南壁の様子(セクション:北より)



H. TP13北壁の様子(セクション:南より)

写真2 中央キャンパス北方生物圏フィールド科学センター西地区の調査

にあって、火を利用した単発的な活動が行われた場所であることが推定される。

(4) 14層における遺構・遺物の分布と旧地形との関係

14層からの遺構・遺物は、いずれも本地区内の東側の調査坑から検出された。14層は、本地区内の東側ではほぼ水平に堆積していたが、西側では西方向へ向けて緩やかに傾斜して堆積していた。縄文晩期～続縄文期の諸活動は、本地区内の東側にみられる平坦面で主に展開されていた可能性が高い。本地区内の西側でみられた緩やかな傾斜面については、河川による浸食で形成された谷状地形の縁辺部に位置することが推定されるが、河道の位置や形成時期などについては不明である。

(5) 課題

本計画調査の成果をふまえ、本地区内全域で縄文晩期～続縄文期の遺構・遺物包含層を対象とした本発掘調査が実施される際には、提起された以下の課題について検討をおこなえるよう調査を進めていくことが重要と考えた。(1)縄文晩期～続縄文期とされた人類活動の帰属時期をさらに詳細に絞り込むこと、(2)14層における遺跡の平面構成の具体的な内容を明らかにして、集中的活動域の周辺で展開された、火を利用した単発的な活動を復元すること、(3)本地区での堆積環境の通時的変化を把握し、そのなかに14層に残された人類活動を位置づけ、評価することである(註1)。

(守屋)

註1

2019年度に実施した本調査対象範囲では、北方生物圏フィールド科学センターの実験実習棟が新設される計画が2020年度に策定された。その結果、2019年度の計画調査の成果に鑑みて、2020年度、2021年度に本発掘調査を当センターで実施することとなった。2020年12月1日現在の調査結果では、続縄文後半期以降の遺構・遺物がとらえられた。現在、本文の課題(1)～(3)について、課題の再設定および再検討をしている段階である。遺構時期、活動内容の復元、地層の堆積環境をより詳しく解明するため、2021年度本発掘調査の実施計画を策定していきたい。

第Ⅲ章 確認調査・立会の成果

Ⅲ-1 確認調査・立会で認められた層序

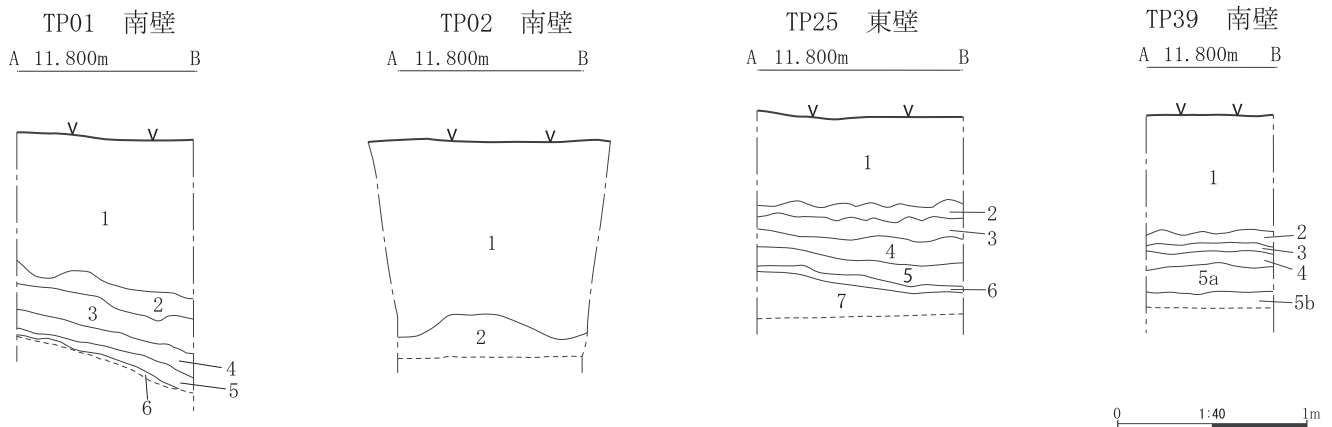
1. 層序

北海道大学埋蔵文化財調査センターでは、2019年度に、構内で確認調査を実施し、土層断面の観察・記録をおこなった。その結果、北大構内における地形発達、堆積物の堆積過程に関して知見を得ることができた。以下では、確認調査によって記録された土層を、K 39 遺跡ゲ

ストハウス地点の調査成果をもとに設定された「北大構内標準層序」(吉崎編 1995)と対比して、その特徴を記載する。

図 18-1 は、サッカー・ラグビー場改修工事に伴う確認調査(1903)で記録した地層断面である。当確認調査では、工事予定地で確認坑(約1m×約1m)50基を設定して、地表下約1m~約1.2mの深さまで掘削を実施した。図 18-1 では、それらの内、TP 01, TP 02, TP 25, TP 39 のセクション図を示している。TP 01 の断面では東側から西側に傾斜する地層堆積がみられた。TP 02 では黒色泥炭層(2層)中に樽前山 a 火山灰(Ta-a)が含まれていた。これまで構内でおこなってきた調査では、

1. サッカー・ラグビー場改修工事(1903)



2. 課外活動施設車庫新営工事(1907)

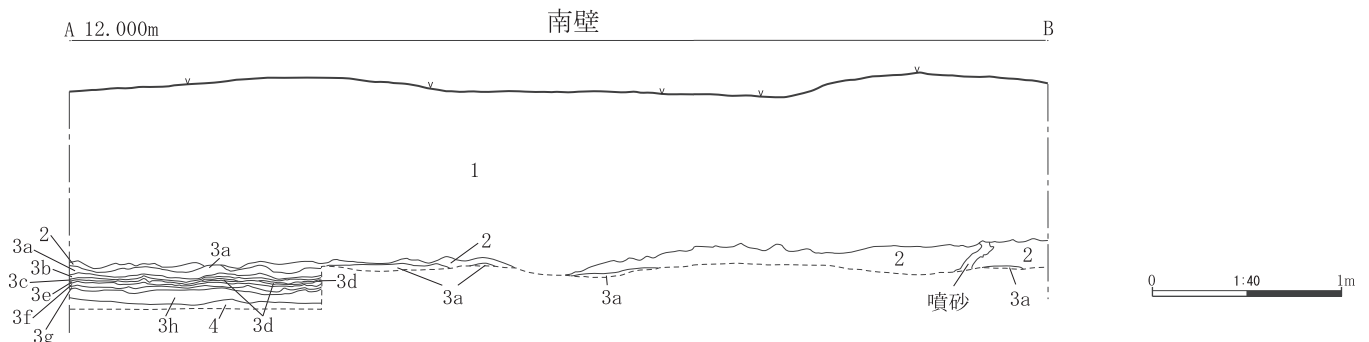


図 18 構内確認調査セクション図

表 11 北大構内確認調査の層序観察表

調査区名	層名	色相	土色	土性	粘性	しまり	混入物など
サッカー・ラグビー場改修工事 (1903) TP 01 南壁	1	客土					
	2	7.5 YR 3/1	黒褐色	粘土	強	やや強	
	3	7.5 YR 5/3	にぶい褐色	粘土	強	中	
	4	7.5 YR 4/2	灰褐色	粘土	やや強	中	
	5	7.5 YR 5/4	にぶい褐色	粘土	強	やや強	
	6	10 YR 3/2	黒褐色	粘土	やや強	中	
サッカー・ラグビー場改修工事 (1903) TP 02 南壁	1	客土					
	2	7.5 YR 2/1	黒色	泥炭	中	中	
サッカー・ラグビー場改修工事 (1903) TP 25 東壁	1	客土					
	2	7.5 YR 3/4	暗褐色	シルト	中	やや強	
	3	7.5 YR 5/4	にぶい褐色	シルト	中	中	
	4	7.5 YR 4/2	灰褐色	粘土	やや強	やや強	
	5	7.5 YR 6/3	にぶい褐色	粘土	強	やや強	
	6	10 YR 3/3	暗褐色	粘土	強	やや強	
	7	7.5 YR 5/3	にぶい褐色	シルト質粘土	強	中	
サッカー・ラグビー場改修工事 (1903) TP 39 南壁	1	客土					
	2	7.5 YR 3/2	黒褐色	シルト	中	やや強	
	3	7.5 YR 4/3	褐色	シルト	中	中	直径 2 mm~3 mm の炭化物を微量含む。
	4	7.5 YR 3/2	黒褐色	シルト	やや強	やや強	直径 2 mm~3 mm の炭化物を微量含む。
	5a	7.5 YR 5/6	明褐色	極細粒砂質シルト	やや弱	中	
	5b	7.5 YR 5/4	にぶい褐色	極細粒砂質シルト	やや弱	中	
課外活動施設車庫新営工事 (1907) TP 01 南壁	1	客土					
	2	7.5 YR 4/4	褐色	シルト質極細粒砂	中	やや弱	
	3a	7.5 YR 4/1	褐灰色	粘土	やや強	中	
	3b	7.5 YR 2/2	黒褐色	粘土	中	やや強	
	3c	7.5 YR 4/2	灰褐色	粘土	やや強	やや強	
	3d	7.5 YR 2/2	黒褐色	粘土	やや強	強	
	3e	7.5 YR 4/2	灰褐色	粘土	強	強	
	3f	7.5 YR 2/2	黒褐色	粘土	強	強	
	3g	7.5 YR 4/2	灰褐色	粘土	強	やや強	
	3h	7.5 YR 2/1	黒色	粘土	やや強	強	
	4	7.5 YR 4/3	褐色	粘土	強	やや強	
	噴砂	2.5 Y 4/4	オリーブ褐色	細粒砂	やや弱	やや弱	

Ta-a が含まれた地層が発見された場所の下部に埋没河道が確認されている。併せて、TP 02 の東側約 10 m に位置する TP 01 で地層の傾斜が確認されていることを考慮すると、埋没河道が TP 02 の 2 層以下に存在する可能性が高い。TP 02 の 2 層に対応する地層は、TP 18, TP 19, TP 48, TP 49 で確認した。TP 25 では、客土の下位にシルト層 (2 層, 3 層), 粘土層 (4 層~6 層) がみられた。TP 39 では、シルト層 (2 層~4 層) の下位に砂質シルト層が存在した。TP 25 のシルト層と TP 39 のシルト層が対応すると考える。TP 25, TP 39 でみられた地層は、TP 10~TP 17, TP 20~TP 40 の設定範囲で確認できた。土性から標準層序 II 層に対応すると考える。

図 18-2 は、課外活動施設車庫新営工事に伴う確認調査 (1907) で記録した地層断面である。当確認調査では、工事予定地約 35 m² を対象として、地表下約 1 m~約 1.3 m の深さまで調査をおこなった。図 18-2 では、調査地の南壁セクション図を示している。調査によって大枠で 4 つの地層が確認された。1 層は客土である。客土

の下に細粒砂を特徴とする 2 層が存在した。2 層の下には、粘土層である 3 層がみられた。3 層は、黒色と灰色の色調で、8 つの地層に細分できた (3a 層~3h 層)。4 層は褐色の粘土層である。2 層は標準層序 II 層に対応すると考えられ、3 層は、標準層序 III 層~標準層序 V 層に対応する可能性がある。

構内の調査では、ゲストハウス地点で設定された標準層序と各地点の地層との異同を分析し、堆積環境の違いによって 4 つの地域が推測されている (小杉 2002)。それらの地域に当てはめると、サッカー・ラグビー場改修工事に伴う確認調査 (1903) の位置は、標準層序 II 層に対応する地層がみられることから、サクシュコトニ川中流部右岸の区画に該当すると考えられる。サッカー・ラグビー場改修工事に伴う確認調査では、地表下約 1 m 以下の地層が確認できなかったため、標準層序 III 層~標準層序 V 層との対比が課題として残った。課外活動施設車庫新営工事に伴う確認調査 (1907) の位置は、サクシュコトニ川下流部左岸とセロンベツ川下流部両岸の区画に該当する。課外活動施設車庫新営工事に伴う確認調査で

把握した地層断面では、標準層序Ⅱ層以下に、標準層序Ⅲ層～Ⅴ層に対応すると考えられる地層（3層）がみられた。当確認調査範囲の南側約25mに位置するK39遺跡西門地点では、当確認調査範囲でみられた地層堆積と同様な特徴が確認されていた。広がり的一端が課外活動施設車庫新営工事に伴う確認調査で明らかになったと言える。

Ⅲ-2 2019年度の確認調査・立会の結果

a. 野球場Aグラウンド散水配管漏水修理工事（1902）

野球場Aグラウンドの一塁側スタンド手前に設置されている散水栓から漏水が発生したため、立会調査を実施した。長さ約16m、幅0.5mの工事予定地が地表下約1.1mの深さまで掘削された結果、すべて客土であった。

b. サッカー・ラグビー場改修工事（1903）

サッカー・ラグビー場の改修に伴い、管渠設置、雨水枳設置、コンポートの設置が計画され、事前に確認調査を実施した。工事予定地（174m²）に、確認坑（約1m×約1m四方）52基（TP01～TP52）を設定して、地表下約1m～1.2mの深さまで調査を行った。調査の深度については、工事による掘削深度を考慮して1.2mまでとした。

調査の結果、TP04～TP06、TP21、TP41～TP47ではすべて客土であったが、その他では、サッカー・ラグビー場地点（小杉他編2006）で確認された地層堆積、埋没河道に対応する地形が把握できた。TP10～TP17、TP20～TP40では粘土、シルト、極細粒砂を主体とした地層が確認できた。サッカー・ラグビー場地点で確認した地層と類似する。併せて、TP02、TP03、TP07、TP08、TP09、TP18、TP19、TP48、TP49では、樽前山a火山灰（Ta-a）をブロック状に含む黒色泥炭が確認された。黒色泥炭の下位では埋没河道があると推定する。

層序、旧地形を把握できたが、遺構・遺物は確認されなかった。

c. 医学部百年記念館新営工事(2)（1904）

医学部百年記念館の建物周辺で外構工事が計画され、調査を実施した。調査面積は798m²である。工事深度を考慮して、地表下約1.1m～約1.2mの範囲まで調査を実施した。調査範囲では地表下約1mまでの深さま

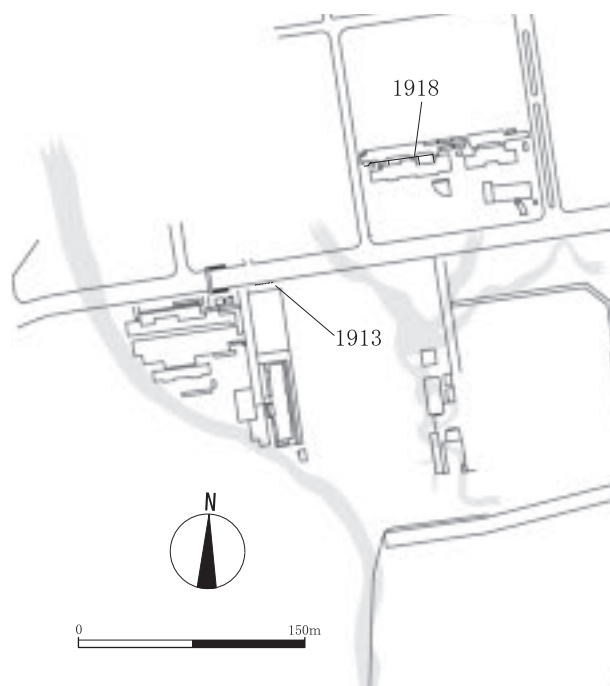


図19 構内の確認調査・立会の位置図(1)

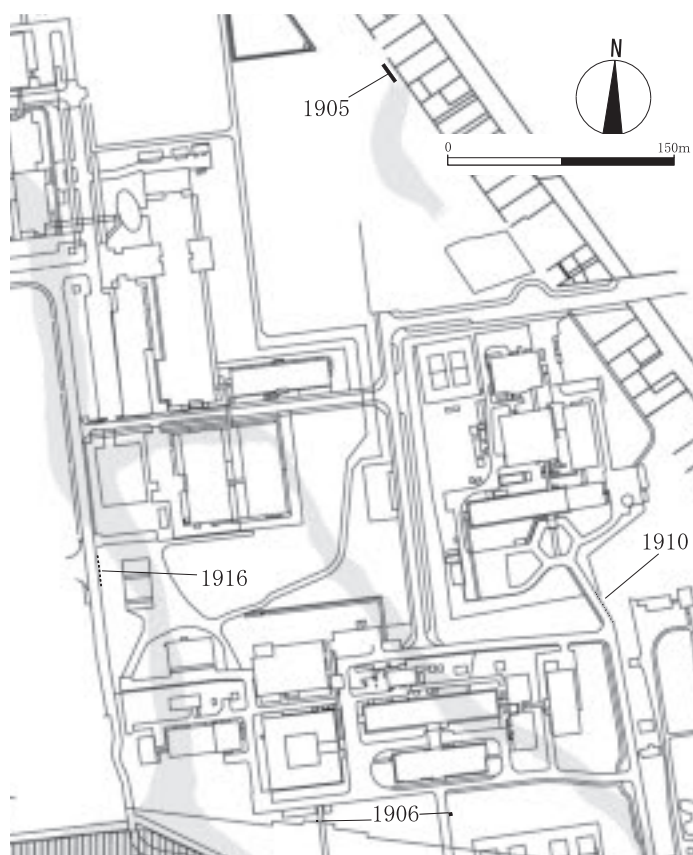


図20 構内の確認調査・立会の位置図(2)

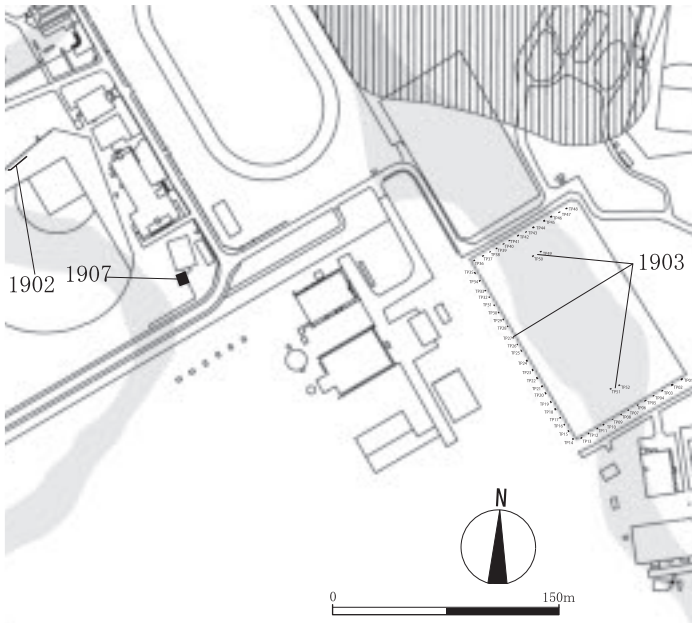


図 21 構内の確認調査・立会の位置図(3)

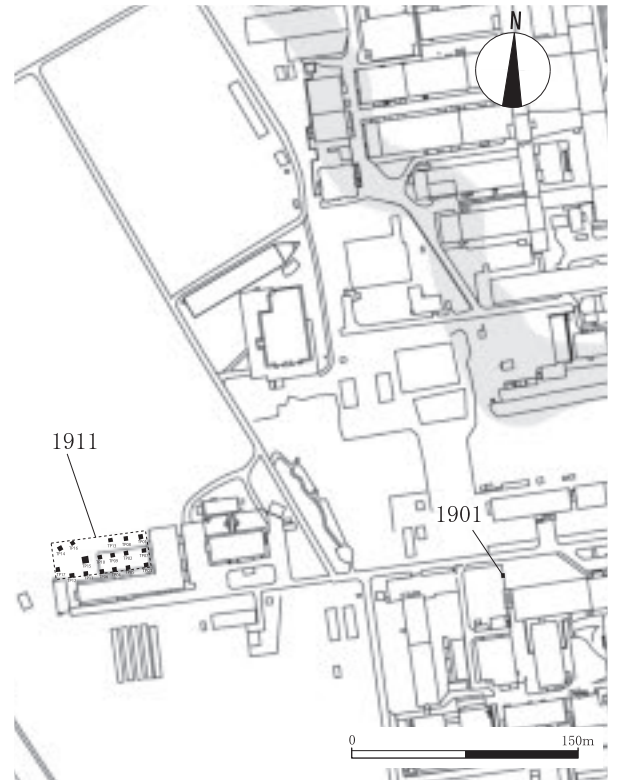


図 23 構内の確認調査・立会の位置図(5)



図 22 構内の確認調査・立会の位置図(4)

で客土であった。調査範囲の南東端では、客土の下に黄褐色粘土層が存在した。医学部百年記念館地点（小杉他編 2019）の基本層序 5 層に対応する。南西端では黒褐色粘土質シルト層がみられた。その層には樽前山 a 火山灰（Ta-a）がブロック状に含まれていた。医学部百年記念館地点の基本層序 2 層に対応する。調査範囲の北西端では医学部百年記念館地点の基本層序 5 層に対応する黄褐色粘土層が存在した。樽前山 a 火山灰（Ta-a）が含まれた地層は、医学部百年記念館地点で確認され、窪地状の旧地形に堆積したと推定されている。今回の調査によって、埋没河道の広がり南側および北側に存在すると解明できた。

旧地形の把握はできたが、遺構・遺物は発見されなかった。

d. フェンス・擁壁修繕工事（1905）

創成科学研究棟の東側約 120 m に設置されていたフェンスおよび擁壁が破損したため、修繕工事が計画され、調査を実施した。工事予定地の面積は約 149 m²、工事深度は約 0.6 m～約 1.4 m であった。調査の結果、地表下約 0.3 m の深さまで客土で、客土の下に褐色粘土質シルト層がみられた。

地層の残存が良好であると確認できたが、遺構・遺物

は発見できなかった。

e. 課外活動施設車庫新営工事 (1907)

構内サークル会館の南側約 30 m の場所に車庫を設置する工事が計画され、事前に確認調査を実施した。工事予定地約 35 m² を対象として、地表下約 1 m～約 1.2 m の深さまで掘削し、精査を行った。精査の結果、基本的層序が 4 つに区分できた。1 層は客土である。2 層は褐色シルト質極細粒砂層、3 層は黒褐色粘土と灰褐色粘土の互層、4 層は褐色の粘土層であった。2 層～4 層はほぼ水平に堆積していた。2 層が標準層序Ⅱ層、3 層が標準層序Ⅲ層～Ⅴ層に対応する。

本工事予定地の南側約 30 m に位置する西門地点（小杉 2002）と地層を対比すると、本調査範囲の 2 層が西門地点 14 層、本調査範囲の 3 層が西門地点の 15 層、本調査範囲の 4 層が西門地点の 16 層に対応する。併せて、噴砂の痕跡が確認できた。

地層堆積、旧地形が把握できたが、遺構・遺物は発見されなかった。

f. 学修支援施設（百年記念会館）改修機械設備工事 (1912)

百年記念館の改修に伴い、ガス管理設などの外構工事が計画されたため、工事予定地約 115.1 m² に対して調査を実施した。調査の結果、地表下約 0.7 m の深さまで客土で、客土の下に黒色シルト層、黄褐色砂質シルト層、褐色砂層を確認した。客土以下の地層は、ほぼ水平に堆積していた。

旧地形を把握できたが、遺構・遺物は発見されなかった。

g. 北 23 条 1 号棟フェンス改修工事 (1913)

北大インターナショナルハウスの北側においてフェンスが倒壊し、既存フェンス基礎 13 基を撤去し、新たな基礎を設置する工事が実施された。工事の面積は 1.2 m²、地表下 0.8 m の深さまで掘削がおこなわれた。調査の結果、すべて客土であった。

h. 総合研究棟（歯学系）改修工事 (1915)

総合研究棟（歯学系）A 棟・B 棟周辺の改修工事に伴い、屋外機の基礎工事が計画された。基礎工事による土の掘削に伴い、立会を実施した。

すべて客土であった。

i. 中央第二宿舎フェンス改修工事 (1917)

中央第二宿舎を取り囲むフェンスの内、北側の一部が倒壊したため、既存のフェンス基礎を撤去して、設置し直す工事が実施された。工事予定地の面積は 0.9 m²、工事の掘削深度は地表下約 0.8 m であった。

すべて客土であった。 (守屋)

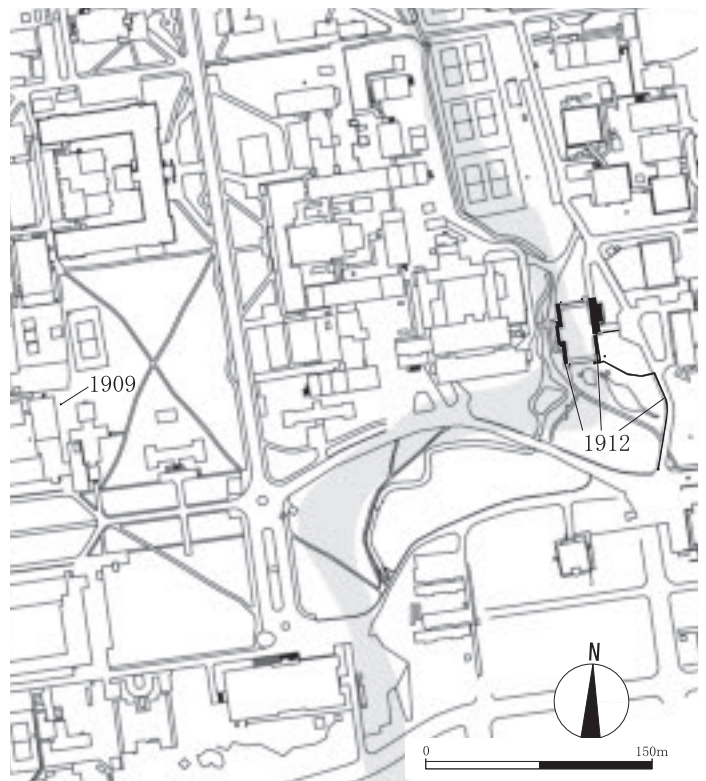


図 24 構内の確認調査・立会の位置図(6)

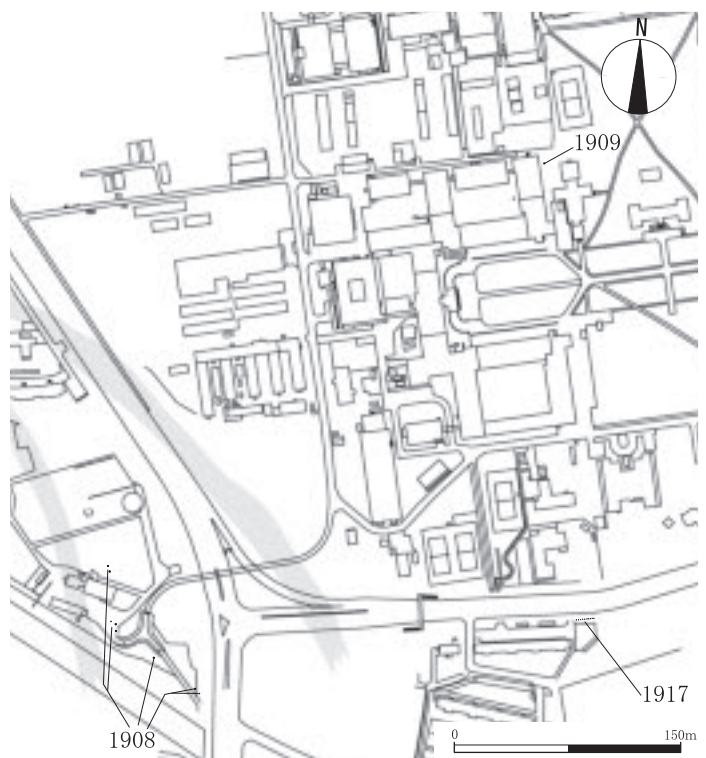


図 25 構内の確認調査・立会の位置図(7)



A. サッカー・ラグビー場改修工事TP25(西より)1903



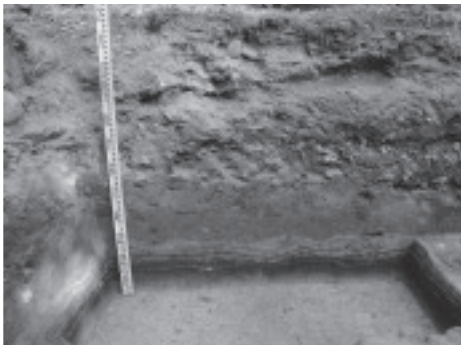
B. サッカー・ラグビー場改修工事TP39(北より)1903



C. フェンス・擁壁修繕工事(南より)1905



D. 課外活動施設車庫新営工事(南東より)1907



E. 課外活動施設車庫新営工事(北より)1907



F. 学修支援施設(百年記念館)改修機械設備工事(南東より)1912



G. 北23条1号棟フェンス改修工事(西より)1913



H. 中央第二宿舎フェンス改修工事(西より)1917

写真3 2019年度確認調査・立会の状況

第2部 平成31年度・令和元年度年次事業報告

2-1 調査活動

1. 緊急調査—本発掘調査・確認調査・立会及び慎重工事

平成31年度・令和元年度に、北海道大学構内では、本発掘調査0件、確認調査2件、立会7件、それら以外に慎重工事11件が行われた。確認調査・立会に関しては第1部Ⅲ章を参照いただきたい。

2. 計画調査—基盤情報整備

平成27年からの5年間で第一次計画調査期間として、計画的な調査のための基盤情報の整備に着手した。基盤情報の整備では、昭和55年度～平成31年度・令和元年度までの調査活動によって得られた各種データ（遺構・遺物の種類・位置情報、地層の堆積状態、埋没河道の位置・広がり、既調査深度など）をキャンパス地図（図26）に関連付けて、データ類の一元的検索システムの構築を進めている。

これらの基盤情報整備の成果を踏まえて、平成31年度・令和元年度は中央キャンパス北方生物圏フィールド科学センター西地区の調査を実施した。当該調査に関しては第1部Ⅱ章を参照いただきたい。

2-2 教育普及活動

1. 北海道大学埋蔵文化財調査センター展示

a. 常設展示

開館時間は午前9時から午後4時30分まで、休館日は毎週土曜・日曜日、年末年始（12月29日～1月3日）、祝日である。夏季期間中（7月19日～8月31日迄）金曜の開館時間の延長、及び土・日曜の開館を実施した。無料である。

ただし、平成31年度・令和元年度は、北海道大学総合博物館との連携に基づき、令和元年7月19日～令和元年8月31日までの期間に、金曜日の20:00までの臨時開館、土曜日、日曜日の臨時開館を実施した。

常設展示資料については、ケース1～ケース9までの内容として、一覧を表12で示した。

表12 常設展示資料一覧表

展示場所	展示内容	展示物
ケース1	縄文文化晩期・続縄文文化	土器10点、石器14点、パネル2点
ケース2	続縄文文化	土器18点、石器81点、玉類4点、コハク玉4点、パネル1点
ケース3	続縄文文化	土器26点、石器104点、玉類4点、パネル3点
ケース4	続縄文文化	屋外炉址（剥ぎ取り）
ケース5	擦文文化	土器29点、石器16点、土製品1点、パネル1点
ケース6	擦文文化・アイヌ文化期	土器13点、石器27点、土製品8点、土玉17点、コハク玉2点、鉄製品2点、骨製品1点、木製品3点、自然遺物12点、パネル7点
ケース7	擦文文化	土器30点、鉄製品1点、パネル8点
ケース8	アースダイビング	遺構・遺物分布図
ケース9	アースダイビング	遺構・遺物分布図、土器10点、石器7点、パネル5点
ケース9'	アースダイビング	遺構・遺物分布図、土器1点、パネル3点

b. 企画展示

(1) 第11回企画展示「地下世界へ「アースダイビング」2」

開催期間：令和元年7月19日～令和2年3月31日

（7/19～8/31以外は土日祝日を除く182日間）

入場者数：1708人

当センターで行った本発掘調査時に検出された遺構・遺物を立体的に展示・紹介した。1月以降は、ニュースレター第33号と連動したK39遺跡総合研究棟（機械工学系）地点の遺構・遺物を展示した。

展示物：遺構・遺物分布図8点（ゲストハウス地点、中央道路共同溝地点、総合研究棟（機械工学系）地点）、土器11点（ゲストハウス地点4点、中央道路共同溝地点（第4工区）5点）、黒曜石6点（ゲストハウス地点）、パネル7点。

2. 総合博物館との共催事業

a. 北海道大学総合博物館夏季企画展示「K39：考古学からみた北大キャンパスの5,000年」

開催期間：令和元年7月19日～9月29日

北大札幌キャンパスに展開していたK39遺跡を主に取り上げ、総合博物館1階企画展示室で開催された。展示では、7つのゾーンに分けられたテーマに準じて、当センター所蔵の土器、石器、木製品が陳列された。併せて、総合博物館1階企画展示室と当センター展示室とを行き来できる展示動線を設定した。当センター展示室では、7/19～8/31の期間、K39遺跡恵迪寮地点で発見された刻書土器を特別ケースで展示した。

b. 夏季企画関連行事：シンポジウム「北大札幌キャンパス遺跡群を探る」（9月28日開催）

総合博物館ホール知の交流において実施された。シンポジウムでは、当センター運営委員の山本正伸氏、高瀬克範氏、江田真毅氏とともに、小杉康センター長、当センターセンター員2名が発表をおこなった。

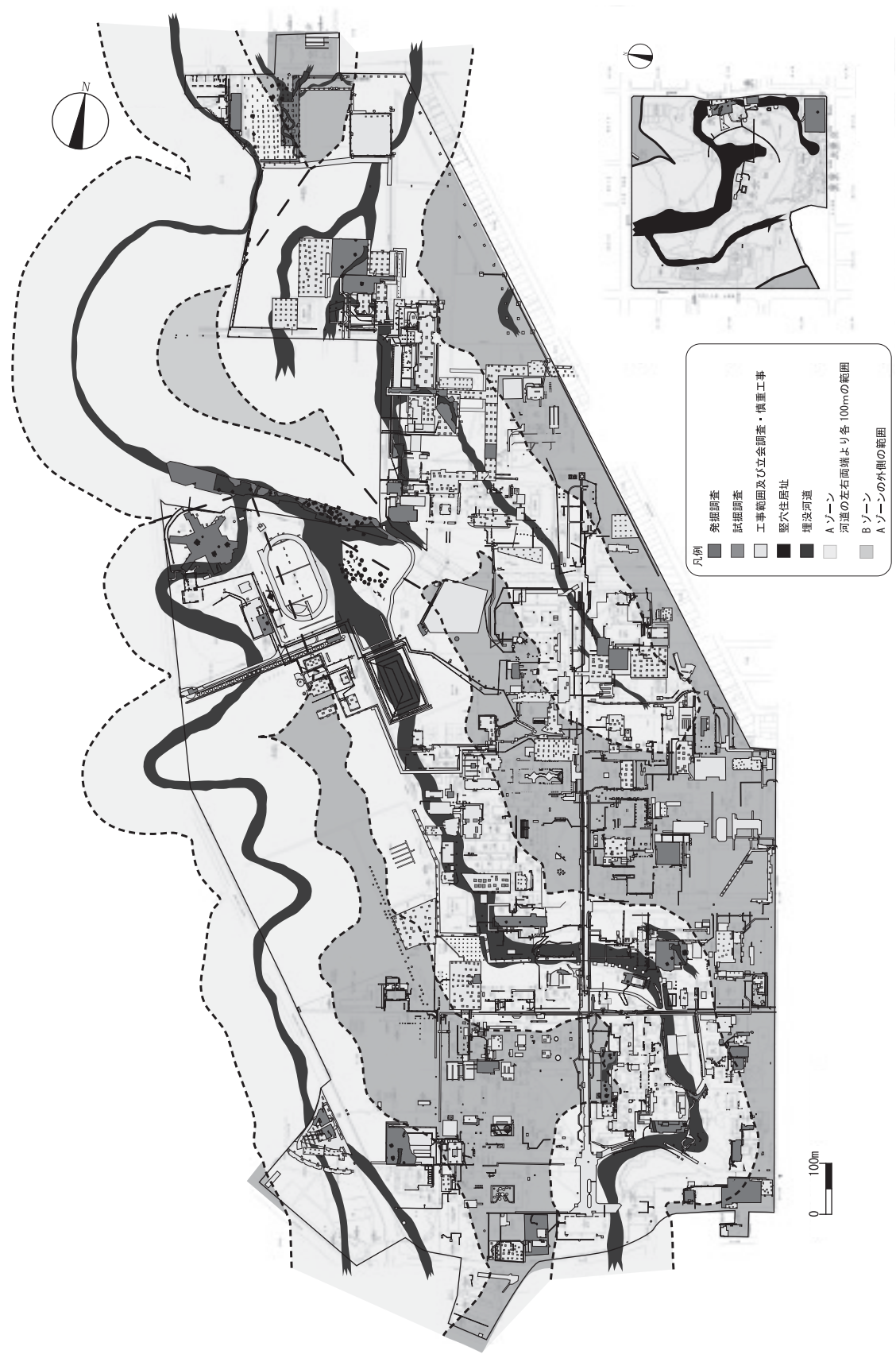


図 26 北大札幌キャンパス内のゾーン区分



写真4 北海道大学総合博物館夏季企画展示の様子



写真5 シンポジウムでの講演の様子

c. 『考古学からみた北大キャンパスの5,000年』出版

総合博物館夏季企画展示にあわせ、『考古学からみた北大キャンパスの5,000年』(中西出版)を2019年7月に編集・刊行した。

3. 北海道大学埋蔵文化財調査センターニュースレター

北大構内から発見された考古資料について解説した特集とともに、調査センター主催の行事案内を掲載した。平成31年度・令和元年では第33号～第35号を刊行した。第33号(令和2年1月発行)は、「アースダイビング2」、第34号(令和2年2月発行)は、「赤く塗られた坏」、第35号(令和2年3月発行)は、「支脚」を特集した。各ニュースレターは、当センターホームページで閲覧、PDF版をダウンロードできる。

4. 北大構内の遺跡ⅩⅢの刊行

平成30年度の緊急調査、計画調査、年次事業報告をまとめ、報告書として2020年3月に刊行した。当センターホームページで閲覧、PDF版をダウンロードできる。

5. 人類遺跡トレイルウォークの開催

札幌キャンパス内に設置したサテライトサインを訪ねるトレイルウォークを令和元年7月20日に開催した。第21回目となるトレイルウォークでは「サクシュコトニ川沿いの遺跡をめぐって」をテーマとした。総合博物館で開催中の夏季企画展示を見学後、サクシュコトニ川沿いを北上し、サッカー・ラグビー場改修工事予定地で確認調査の状況を見学した。参加者は40名であった。

6. ボランティア活動

平成31年度・令和元年度のボランティア活動は、計

11回おこなった。K39遺跡附属図書館本館再生整備地点で発見された土器(縄文土器、続縄文土器)・石器の観察、分類作業によって、資料に対する知見を深めること、トレイルウォークでの受付などの活動を実施した。

7. 資料利用

a. 資料貸出

・(有)寿郎社 文平由美

資料：北海大學埋蔵文化財調査室『北大構内の遺跡ⅩⅢ』より図面2点、北海道大学埋蔵文化財調査室『サクシュコトニ川遺跡—北海道大学構内で発掘された西暦9世紀代の原初的農耕集落』(北海道大学 1986年)より図面2点

日時：令和元年5月29日

・北海道大学大学院文学研究院 高瀬克範

資料：K39遺跡恵迪寮地点出土炭化種子

期間：令和元年8月2日～令和2年1月10日

・広島大学総合博物館館長 浅野敏久

資料：K39遺跡ポプラ並木東地区地点出土の北大式土器写真

日時：令和元年8月31日

・札幌テレビ放送株式会社 北川智之

資料：K39遺跡付属図書館本館北東地点画像2点、C44遺跡植物園温室地点の画像1点

期間：令和元年9月30日～10月2日

b. 資料見学

・宮塚義人

資料：K39遺跡ポプラ並木東地区遺跡出土遺物

日時：令和元年5月10日

・吉田裕二

資料：暗渠排水土管(北キャンパス総合研究棟6号館地点、獣医学部大動物実験研究施設地点、西門地点、

通年型競技施設地点, グローバル棟地点, 医学部百年記念館地点, 地球環境科学研究科研究棟地点出土)

日時: 令和元年6月6日

・塩原達彦

資料: 暗渠排水土管 (北キャンパス総合研究棟6号館地点, 獣医学部大動物実験研究施設地点, 西門地点, 通年型競技施設地点, グローバル棟地点, 医学部百年記念館地点, 地球環境科学研究科研究棟地点出土)

日時: 令和元年6月6日

・石狩市 荒山千恵

資料: K 39 遺跡恵迪寮地点 木樋

日時: 令和元年7月3日

c. 資料説明

・北海道大学総合博物館

「一般教育演習「北大エコキャンパス探求」

場所: 遺跡発掘地点, 埋蔵文化財調査センター展示室

日時: 令和元年5月17日

・北海道大学国際連携機構

「学内関係者向けキャンパスツアー」

場所: 埋蔵文化財調査センター展示室

日時: 令和元年7月10日



写真6 第21回人類遺跡トレイルウォークの様子



写真7 第21回遺跡トレイルウォークでのボランティア活動

2-3 統計・資料

1. 入館データ

a. 月別開館日数及び入館者数

年間延べ2180人が本センター展示室に来館した。詳細は表13で示した。

2. 組織・構成

a. 埋蔵文化財運営委員会

- 委員長 小杉 康 (文学研究院 教授)
- 委員 皆川 一志 (理事)
- 高瀬 克範 (文学研究院 准教授)
- 増田 隆一 (理学研究院 教授)
- 渡部 要一 (工学研究院 教授)
- 佐野 雄三 (農学研究院 教授)
- 山本 正伸 (地球環境科学研究科 准教授)
- 江田 真毅 (総合博物館 准教授)

b. 調査専門部会

- 部会長 小杉 康 (文学研究院 教授)
- 部会員 高瀬 克範 (文学研究院 准教授)

表13 月別開館日数及び入館者数

	4月	5月	6月	7月	8月	9月	10月	11月	12月	1月	2月	3月	計
開館日数	20	19	20	26	31	19	21	20	20	19	19	20	254日
入館者数	104	128	154	344	437	187	375	140	98	86	76	51	2180人

c. 北海道大学埋蔵文化財調査センタースタッフ

- センター長 小杉 康 (文学研究院 教授)
- センター員 高倉 純 (助教)
- 守屋 豊人 (特任助教)
- 佐藤 寿子 (事務補助員)
- 増田 隆一 (理学研究院 教授)
- 渡部 要一 (工学研究院 教授)
- 佐野 雄三 (農学研究院 教授)
- 山本 正伸 (地球環境科学研究科 准教授)
- 江田 真毅 (総合博物館 准教授)

表 14 受領刊行物一覧表(1)

〔道内〕	
1.	(公財)北海道埋蔵文化財センター 『北海道立埋蔵文化財センター 調査年報 32 令和元(2019)年度』
2.	(公財)北海道埋蔵文化財センター 『創立40周年記念テータ [teeta] 特別号 北の発掘物語 遺跡と遺物は語る』
3.	(公財)北海道埋蔵文化財センター 『(公財)北海道埋蔵文化財センター調査報告書(北埋調報)第360集 苫小牧市 高丘8遺跡(1)』
4.	(公財)北海道埋蔵文化財センター 『(公財)北海道埋蔵文化財センター調査報告書(北埋調報)第361集 苫小牧市 高丘8遺跡(2)』
5.	(公財)北海道埋蔵文化財センター 『(公財)北海道埋蔵文化財センター調査報告書(北埋調報)第362集 木古内町 札町8遺跡』
6.	(公財)北海道埋蔵文化財センター 『(公財)北海道埋蔵文化財センター調査報告書(北埋調報)第363集 浦河町 向別遺跡・栄丘遺跡・昌平町遺跡・常盤町遺跡』
7.	(公財)北海道埋蔵文化財センター 『(公財)北海道埋蔵文化財センター調査報告書(北埋調報)第364集 斜里町 カモイベツ遺跡』
8.	(公財)北海道埋蔵文化財センター 『北海道立埋蔵文化財センター年報20 平成30(2018)年度』
9.	浦幌町立博物館 『浦幌町立博物館年報 第19号』
10.	浦幌町立博物館 『浦幌町立博物館紀要 第19号』
11.	浦幌町立博物館 『浦幌町立博物館年報 第20号』
12.	恵庭市教育委員会 『北海道恵庭市発掘調査報告書 恵庭市内遺跡発掘調査等報告書3』
13.	札幌国際大学縄文世界遺産研究室 『年報2 縄文』
14.	北海道江別市教育委員会郷土資料館 『江別市文化財調査報告書 126 高砂遺跡(23)・江別市内遺跡分布調査(5)』
15.	北網圏北見文化センター 『北網圏北見文化センター年報 平成30年度』
16.	北網圏北見文化センター 『北見博物館研究報告 第1号』
17.	一般財団法人北海道開発協会 『開発こうほう第671号 June. 2019 6月号』
18.	札幌市教育委員会 『札幌市文化財調査報告書106 N434遺跡』
19.	札幌市教育委員会 『札幌市文化財調査報告書107 K435遺跡 第3次調査』
20.	札幌市教育委員会 『市内遺跡発掘調査報告書11平成30年度 調査報告書』
21.	北海道博物館 『森のちゃれんがニュース vol.15 (2019春)』
22.	北海道博物館 『森のちゃれんがニュース vol.16 (2019夏)』
23.	北海道博物館 『森のちゃれんがニュース vol.17 (2019秋)』
24.	北海道博物館 『森のちゃれんがニュース vol.18 (2019冬)』
25.	北海道博物館 『森のちゃれんがニュース vol.19 (2020春)』
26.	北海道博物館 『行事案内2019年10月～2020年3月』
27.	北海道博物館 『行事案内2020年4月～2020年9月』
28.	北海道博物館 『アイヌの美しき手仕事 柳宗悦と芹沢銈介のコレクションから』
29.	千歳市教育委員会 『千歳市文化財調査報告書 44 史跡キウス周堤墓群総括報告書』
30.	苫小牧市埋蔵文化財調査センター 『北海道苫小牧市 市内遺跡発掘調査等事業報告書2』
31.	根室市歴史と自然の資料館 『根室市歴史と自然の資料館たより 2019.7 No.34 くるまいし』
32.	根室市歴史と自然の資料館 『根室市歴史と自然の資料館紀要第31号』
33.	函館市興教育委員会・一般財団法人 道南歴史文化振興財団 『函館市教育委員会 一般財団法人 道南歴史文化振興財団発掘調査報告書第6輯 函館市 日吉町A遺跡(5)』
34.	函館市興教育委員会・一般財団法人 道南歴史文化振興財団 『函館市教育委員会 一般財団法人 道南歴史文化振興財団発掘調査報告書第7輯 函館市 白尻A遺跡(2)』
35.	函館市興教育委員会・一般財団法人 道南歴史文化振興財団 『函館市 大船H遺跡 一般国道278号函館市尾札部道路工事用地内埋蔵文化財発掘調査報告書』
36.	美幌博物館 『美幌町埋蔵文化財各種開発確認調査報告書』
37.	沙流川歴史館 『沙流川歴史館年報 第20号』
38.	湧別町教育委員会 『北海道指定史跡シブツナイ堅穴住居跡発掘調査概要報告(2019年度)』
39.	余市町教育委員会 『八幡山遺跡 一般国道5号倶知安余市道路(共和一余市)工事施工に伴う埋蔵文化財発掘調査報告書』
40.	厚真町教育委員会 『厚真町 幌内8遺跡 経営体育成基盤整備事業1区上流地区埋蔵文化財発掘調査』
41.	利尻町立博物館 『利尻研究(利尻町立博物館年報 第39号)』
〔道外〕	
42.	弘前大学人文社会科学部北日本考古学研究所 『日本の出土土米Ⅳ 東日本出土土米の粒形質・DNA分析』
43.	外ヶ浜町教育委員会 『大平山元遺跡』
44.	国立大学法人岩手大学平泉文化研究センター 『岩手大学 平泉文化研究センター年報 2019 VOL.7』
45.	(公財)岩手県文化振興事業団埋蔵文化財センター 『岩手県文化振興事業団埋蔵文化財調査報告書第693集 町屋敷遺跡発掘調査報告書 一般国道4号水沢東バイパス建設事業関連遺跡発掘調査』
46.	(公財)岩手県文化振興事業団埋蔵文化財センター 『岩手県文化振興事業団埋蔵文化財調査報告書第694集 第一分冊 力持遺跡発掘調査報告書 三陸沿岸道路建設事業関連遺跡発掘調査』
47.	(公財)岩手県文化振興事業団埋蔵文化財センター 『岩手県文化振興事業団埋蔵文化財調査報告書第694集 第二分冊 力持遺跡発掘調査報告書 三陸沿岸道路建設事業関連遺跡発掘調査』
48.	(公財)岩手県文化振興事業団埋蔵文化財センター 『岩手県文化振興事業団埋蔵文化財調査報告書第695集 伏屋館跡発掘調査報告書 三陸沿岸道路建設事業関連遺跡発掘調査』
49.	(公財)岩手県文化振興事業団埋蔵文化財センター 『岩手県文化振興事業団埋蔵文化財調査報告書第696集 山口駒込I遺跡発掘調査報告書 三陸沿岸道路建設事業関連遺跡発掘調査』
50.	(公財)岩手県文化振興事業団埋蔵文化財センター 『岩手県文化振興事業団埋蔵文化財調査報告書第697集 南鹿糠I遺跡発掘調査報告書 三陸沿岸道路建設事業関連遺跡発掘調査』
51.	(公財)岩手県文化振興事業団埋蔵文化財センター 『岩手県文化振興事業団埋蔵文化財調査報告書第698集 上のマッカ遺跡発掘調査報告書 三陸沿岸道路建設事業関連遺跡発掘調査』
52.	(公財)岩手県文化振興事業団埋蔵文化財センター 『岩手県文化振興事業団埋蔵文化財調査報告書第699集 小田ノ沢遺跡発掘調査報告書 三陸沿岸道路建設事業関連遺跡発掘調査』
53.	(公財)岩手県文化振興事業団埋蔵文化財センター 『岩手県文化振興事業団埋蔵文化財調査報告書第700集 長途遺跡発掘調査報告書 三陸沿岸道路建設事業関連遺跡発掘調査』
54.	(公財)岩手県文化振興事業団埋蔵文化財センター 『岩手県文化振興事業団埋蔵文化財調査報告書第701集 荒津内遺跡発掘調査報告書 三陸沿岸道路建設事業関連遺跡発掘調査』
55.	(公財)岩手県文化振興事業団埋蔵文化財センター 『岩手県文化振興事業団埋蔵文化財調査報告書第702集 鹿糠浜II遺跡発掘調査報告書 三陸沿岸道路建設事業関連遺跡発掘調査』
56.	(公財)岩手県文化振興事業団埋蔵文化財センター 『岩手県文化振興事業団埋蔵文化財調査報告書第703集 南八木遺跡発掘調査報告書 三陸沿岸道路建設事業関連遺跡発掘調査』
57.	(公財)岩手県文化振興事業団埋蔵文化財センター 『岩手県文化振興事業団埋蔵文化財調査報告書第704集 田屋遺跡発掘調査報告書 三陸沿岸道路建設事業関連遺跡発掘調査』
58.	(公財)岩手県文化振興事業団埋蔵文化財センター 『岩手県文化振興事業団埋蔵文化財調査報告書第705集 小白浜遺跡発掘調査報告書 三陸沿岸道路建設事業関連遺跡発掘調査』
59.	(公財)岩手県文化振興事業団埋蔵文化財センター 『岩手県文化振興事業団埋蔵文化財調査報告書第706集 扶田館発掘調査報告書 三陸沿岸道路建設事業関連遺跡発掘調査』
60.	(公財)岩手県文化振興事業団埋蔵文化財センター 『岩手県文化振興事業団埋蔵文化財調査報告書第707集 内田貝塚発掘調査報告書 主要地方道大船渡広田陸前高田線事業関連遺跡発掘調査』
61.	(公財)岩手県文化振興事業団埋蔵文化財センター 『岩手県文化振興事業団埋蔵文化財調査報告書第708集 平成30年度発掘調査報告書』
62.	(公財)岩手県文化振興事業団埋蔵文化財センター 『紀要 第38号』
63.	宮古市教育委員会 『宮古市埋蔵文化財調査報告書90 下大谷地VI遺跡 市道下大谷地花輪線道路改良事業関係埋蔵文化財発掘調査報告書』
64.	宮古市教育委員会 『宮古市埋蔵文化財調査報告書91 千鶴III遺跡 千鶴地区漁業集落防災機能強化事業関係発掘調査報告書』
65.	宮古市教育委員会 『宮古市埋蔵文化財調査報告書92 金浜館跡 市道磯鶏金浜線(金浜工区)道路整備事業関係埋蔵文化財発掘調査報告書(第2次発掘調査)』
66.	宮古市教育委員会 『宮古市埋蔵文化財調査報告書93 乙部II遺跡 田老地区防災集団移転促進事業に伴う埋蔵文化財発掘調査報告書』
67.	宮古市教育委員会 『宮古市埋蔵文化財調査報告書94 高浜II今ヶ洞遺跡 災害公営住宅整備事業(高浜)』
68.	宮古市教育委員会 『宮古市埋蔵文化財調査報告書95 刈屋清水野遺跡 下刈屋I遺跡 市道刈屋和井内線道路改良事業関係埋蔵文化財発掘調査報告書』
69.	宮古市教育委員会 『宮古市埋蔵文化財調査報告書96 沼里館跡遺跡 都市防災総合推進事業(公園整備)関係発掘調査報告書』
70.	宮古市教育委員会 『宮古市埋蔵文化財調査報告書97 日の出町II遺跡 災害公営住宅整備事業(日の出町)に伴う埋蔵文化財発掘調査報告書』
71.	宮古市教育委員会 『宮古市埋蔵文化財調査報告書98 押塚峠遺跡 山口館跡 市道北部環状線道路整備事業関係埋蔵文化財発掘調査報告書』

表15 受領刊行物一覧表(2)

72.	宮古市教育委員会	『宮古市埋蔵文化財調査報告書99 赤前Ⅲ遺跡、赤前Ⅳ八枚田遺跡 市道赤前上下線道路整備事業に伴う埋蔵文化財発掘調査報告書』
73.	宮古市教育委員会	『宮古市埋蔵文化財調査報告書100 千鶴遺跡(第2次調査) 東日本大震災復興関連発掘調査事業に伴う個人住宅関係発掘調査報告書1』
74.	宮古市教育委員会	『宮古市埋蔵文化財調査報告書101 折壁館・中里遺跡弘川Ⅰ遺跡・和井内清水遺跡・重茂館遺跡群 上下水道部生活排水課水課設備整備事業に伴う発掘調査報告書1』
75.	宮古市教育委員会	『宮古市埋蔵文化財調査報告書102 赤前Ⅰ牛子沢遺跡 東日本大震災復興関連発掘調査事業に伴う個人住宅関係発掘調査報告書2』
76.	宮古市教育委員会	『宮古市埋蔵文化財調査報告書103 白石遺跡(第8次・9次調査) 崎山地区防災集団移転促進事業に伴う埋蔵文化財発掘調査報告書』
77.	一般財団法人奥州市文化振興財団 奥州市埋蔵文化財調査センター	『岩手県奥州市埋蔵文化財調査センター発掘調査報告書第16集 下河原館(内館) 集合住宅建設に伴う緊急発掘調査』
78.	釜石市産業振興部世界遺産課	『鉄と共に!! 2017~伝えよう「鉄の文化」と「ものづくりの魂」~平成29年度活動報告』
79.	釜石市産業振興部世界遺産課	『鉄と共に!! 2017~伝えよう「鉄の文化」と「ものづくりの魂」~平成30年度活動報告』
80.	釜石市教育委員会	『釜石市埋蔵文化財調査報告書第33集 橋野高炉跡範囲内容確認調査報告書3 平成22年度二番高炉北側試掘調査』
81.	釜石市教育委員会	『釜石市埋蔵文化財調査報告書第36集 橋野高炉跡復旧事業報告書2 平成28年台風第10号被害復旧(高炉場編)』
82.	盛岡市遺跡の学び館	『第37回埋蔵文化財調査資料展 盛岡を発掘する一令和元年度調査速報』
83.	盛岡市遺跡の学び館	『盛岡市遺跡の学び館 平成29年度 館報』
84.	盛岡市遺跡の学び館	『西鹿渡遺跡 宅地造成に伴う緊急発掘調査報告書』
85.	盛岡市遺跡の学び館	『平成26年度・27年度盛岡市内遺跡群 赤巖遺跡 第3次・第4次発掘調査報告書』
86.	盛岡市教育委員会	『盛岡市遺跡の学び館 向中野幅遺跡発掘調査報告書 第3・4次調査 盛岡市新産業等用地整備事業に伴う発掘調査報告書』
87.	盛岡市教育委員会	『盛岡市遺跡の学び館 向中野幅遺跡発掘調査報告書 第1・2次調査(仮称)盛岡学校給食センター建設に伴う発掘調査報告書』
88.	盛岡市遺跡の学び館	『里館遺跡第60次発掘調査報告書 保育園建設に伴う緊急発掘調査報告書』
89.	盛岡市教育委員会	『盛岡市遺跡の学び館 盛岡市内遺跡群 平成28年度発掘調査報告書』
90.	盛岡市遺跡の学び館	『盛岡地区遺跡発掘調査報告書 道明地区土地区画整理事業関連遺跡平成27・28年度発掘調査 細谷地遺跡』
91.	東北大学埋蔵文化財調査室	『東北大学埋蔵文化財調査室年次報告 2017』
92.	東北大学埋蔵文化財調査室	『東北大学埋蔵文化財調査室調査報告7 仙台城跡二の丸北方武家屋敷地区第14地点』
93.	秋田市教育委員会	『久保田城跡 秋田和洋女子高等学校校舎建設事業に伴う発掘調査報告書』
94.	大洗町教育委員会	『常陸塚塚 大洗町第3回埋蔵文化財企画展 展示解説パンフレット』
95.	高根沢町教育委員会	『高根沢町埋蔵文化財調査報告 第9集 橋高保塚発掘調査報告書』
96.	(公益)とちぎ未来づくり財団埋蔵文化財センター	『埋蔵文化財センター年報第29号(令和元年度版) 遺跡の発掘と活用の記録』
97.	(公益)とちぎ未来づくり財団埋蔵文化財センター	『西高橋遺跡2 43~78号墳』
98.	(公益)とちぎ未来づくり財団埋蔵文化財センター	『栃木県埋蔵文化財センターだより2019年2月』
99.	(公益)とちぎ未来づくり財団埋蔵文化財センター	『研究紀要 第27号』
100.	栃木県教育委員会(公益)とちぎ未来づくり財団埋蔵文化財センター	『栃木県埋蔵文化財調査報告 第390集 愛宕塚古墳 重要遺跡範囲確認調査』
101.	栃木県教育委員会(公益)とちぎ未来づくり財団埋蔵文化財センター	『栃木県埋蔵文化財調査報告 第391集 南飯田前畑遺跡・中妻遺跡・佐川野上遺跡』
102.	栃木県教育委員会	『栃木県埋蔵文化財調査報告 第392集 栃木県埋蔵文化財保護行政年報 平成29年度(2017) 41』
103.	公益財団法人千葉県教育振興財団	『房総の文化財VOL.58』
104.	公益財団法人千葉県教育振興財団	『研究連絡誌 第80号』
105.	公益財団法人千葉県教育振興財団	『千葉県教育振興財団 文化財センター 年報 No.44—平成30年度—』
106.	昭和女子大学文化史学会	『昭和女子大学文化史研究 第21号』
107.	昭和女子大学文化史学会	『昭和女子大学文化史研究 第22号』
108.	明治大学博物館	『明治大学博物館研究報告 第23号』
109.	明治大学博物館	『明治大学博物館研究報告 第24号』
110.	名古屋大学	『2016~2021年度文部科学省科学研究費補助金(新学術領域研究)アジアにおけるホモ・サピエンス定着期の気候変動と居住環境の解明「パレオアジア文化史学」計画研究A.03 2018年度研究報告書 PaleoAsia Project Series 20』
111.	東京大学総合博物館	『文部科学省科学研究費補助金(新学術領域研究)2016-2020 パレオアジア文化史学アジアにおけるホモ・サピエンス定着プロセスの地理的編年的枠組み構築 研究計画A.01』
112.	明治大学 総合数理学部 現象数理学科 文部科学省科学研究費補助金(新学術領域研究)2016-2020	『パレオアジア文化史学 ホモ・サピエンスのアジア定着期における行動様式の解明 計画研究B.02班 2018年度研究報告』
113.	東京大学大学院人文社会系科 文学部考古学研究室	『ニュースレター第6号 SEEDS CONTACT「東日本における食糧生産の開始と展開の研究—レプリカ法を中心として—」』
114.	葛飾区教育委員会	『平成30年度 葛飾区埋蔵文化財調査年報』
115.	昭和女子大学文化史学会	『昭和女子大学文化史研究 第23号』
116.	(公財)横浜市ふるさと歴史財団埋蔵文化財センター	『港北ニュータウン地域内埋蔵文化財調査報告51 打越遺跡』
117.	(公財)横浜市ふるさと歴史財団埋蔵文化財センター	『埋文よこはま38』
118.	(公財)横浜市ふるさと歴史財団埋蔵文化財センター	『埋文よこはま39』
119.	公益財団法人富山県文化振興財団埋蔵文化財調査課	『とやま発掘だより 平成30年度 発掘調査速報』
120.	公益財団法人富山県文化振興財団埋蔵文化財調査課	『平成30年度埋蔵文化財年報』
121.	富山県埋蔵文化財センター	『富山県埋蔵文化財センターニュース「埋文とやま」vol.143』
122.	富山県埋蔵文化財センター	『富山県埋蔵文化財センターニュース「埋文とやま」vol.144』
123.	富山県埋蔵文化財センター	『富山県埋蔵文化財センターニュース「埋文とやま」vol.145』
124.	富山県埋蔵文化財センター	『富山県埋蔵文化財センターニュース「埋文とやま」vol.146』
125.	富山県埋蔵文化財センター	『富山県埋蔵文化財センターニュース「埋文とやま」vol.147』
126.	富山県埋蔵文化財センター	『富山県出土の重要考古資料11 とやまの古墳出土品 勅使塚古墳 板屋谷内C6号墳 加納南9号墳 加納南10号墳』
127.	富山県埋蔵文化財センター	『富山県埋蔵文化財センターニュース「埋文とやま」vol.148』
128.	富山県埋蔵文化財センター	『富山県埋蔵文化財センターニュース「埋文とやま」vol.149』
129.	富山県埋蔵文化財センター	『HYOUSHIKI 標式土器 ~私達研究者の縄文時代の編み上げ方~令和元年度特別展図録〈第1期〉』
130.	富山県埋蔵文化財センター	『HYOUSHIKI 標式土器 ~私達研究者の縄文時代の編み上げ方~ 令和元年度特別展図録〈第2期〉』
131.	金沢大学文学部考古学研究室	『金沢大学考古学紀要第40号 藤井純夫先生退職記念号』
132.	石川県小松市埋蔵文化財センター	『小松市内遺跡発掘調査報告書XIV ツツ梨豆岡山跡跡群』
133.	石川県小松市埋蔵文化財センター	『八日市地方遺跡V サイエンスヘルズこまつ建設工事事業及び市道御宮町一日の出線道路整備事業に係る埋蔵文化財発掘調査報告書』
134.	公益財団法人石川県埋蔵文化財センター	『羽咋市 大町ダイジンクウ遺跡 一般国道159号改築(鹿島バイパス)に係る埋蔵文化財発掘調査報告書』
135.	公益財団法人石川県埋蔵文化財センター	『かほく市 宇気ボウマワリ遺跡 地方道改築事業 黒川横山線に係る埋蔵文化財発掘調査報告書』
136.	公益財団法人石川県埋蔵文化財センター	『金沢市 福久遺跡 地方道改築事業 金沢外環状道路 海側幹線Ⅳ期に係る埋蔵文化財発掘調査報告書』
137.	公益財団法人石川県埋蔵文化財センター	『野々市市 新庄カキノキタ遺跡 二級河川高橋川 広域河川改修事業に係る埋蔵文化財発掘調査報告書』
138.	公益財団法人石川県埋蔵文化財センター	『小松市 島遺跡 北陸新幹線建設事業(金沢・敦賀間)に係る埋蔵文化財発掘調査報告書1』
139.	公益財団法人石川県埋蔵文化財センター	『加賀市 塔尾遺跡 地方道改築事業(主)山中伊切線に係る埋蔵文化財発掘調査報告書』
140.	公益財団法人石川県埋蔵文化財センター	『羽咋市 四柳白山下遺跡V 一般国道159号改築(鹿島バイパス)に係る埋蔵文化財発掘調査報告書』
141.	公益財団法人石川県埋蔵文化財センター	『羽咋市 四柳白山下遺跡V【図版編】 一般国道159号改築(鹿島バイパス)に係る埋蔵文化財発掘調査報告書』
142.	公益財団法人石川県埋蔵文化財センター	『羽咋市 大町ゴンジョウ遺跡 一般国道159号改築(鹿島バイパス)に係る埋蔵文化財発掘調査報告書』
143.	公益財団法人石川県埋蔵文化財センター	『いしかわの遺跡No.59』
144.	公益財団法人石川県埋蔵文化財センター	『いしかわの遺跡No.60』
145.	公益財団法人石川県埋蔵文化財センター	『小牧市 八日市地方遺跡 北陸新幹線建設事業(金沢・敦賀間)に係る埋蔵文化財発掘調査報告書』
146.	公益財団法人石川県埋蔵文化財センター	『石川県埋蔵文化財情報 第40号』
147.	公益財団法人石川県埋蔵文化財センター	『年報20(平成29年度)』
148.	公益財団法人石川県埋蔵文化財センター	『志賀町 相坂遺跡・相神東シカイB遺跡 県営会場整備事業(相神地区)に係る埋蔵文化財発掘調査報告書』
149.	公益財団法人石川県埋蔵文化財センター	『平成30年度 環日本海文化交流史調査研究会 北陸にみる近世成立期の土器・陶磁器様相—城下町とその周辺遺跡の土器器皿(かわらけ)を中心に—』
150.	静岡県埋蔵文化財センター	『ふじのくに 考古通信 Vol.17』

表 16 受領刊行物一覧表(3)

151.	静岡県埋蔵文化財センター 『ふじのくに 考古通信 Vol.18』
152.	静岡県埋蔵文化財センター 『静岡県埋蔵文化財センター研究紀要 第7号 2020』
153.	名古屋大学 『文部科学省科学研究費補助金(新学術領域研究)2016-2019 パレオアジア文化史学 第7回研究大会 パレオアジア文化史学—アジア新人文化形成プロセスの総合的研究 2019年5月11日(土)~12日(日)名古屋大学東山キャンパス(環境総合館レクチャーホール)』
154.	名古屋大学博物館 『文部科学省科学研究費補助金(新学術領域研究)2016-2020 パレオアジア文化史学 人類集団の拡散と定着にともなう文化・行動変化の現象数理学的モデル構築 計画研究A02班 2018年度研究報告』
155.	同志社大学歴史資料館 『同志社大学歴史資料館調査研究報告第15集 常盤井殿町遺跡・公家町遺跡・相国寺旧境内発掘調査報告書2018』
156.	京都大学文化財総合研究センター 『京都大学構内遺跡調査研究年報2017年度』
157.	宇治市教育委員会 『宇治市埋蔵文化財発掘調査報告書 第87集 浄妙寺跡発掘調査報告書』
158.	宇治市教育委員会 『宇治市埋蔵文化財発掘調査報告書 第90集 二子山古墳平成28、29年度発掘調査報告書』
159.	宇治市教育委員会 『宇治市埋蔵文化財発掘調査報告書 第91集 宇治二子山古墳・山本古墳発掘調査報告書 魂』
160.	京都大学大学院文学研究科附属文化遺産・人文知連携センター 『CESCHI NEWS LETTER No.1』
161.	京都大学大学院文学研究科附属文化遺産・人文知連携センター 『CESCHI NEWS LETTER No.2』
162.	同志社大学歴史資料館 『同志社大学歴史資料館 館報第22号』
163.	京都大学大学院文学研究科附属 『京都大学構内遺跡調査研究年報2018年度』
164.	国立民族学博物館 『文部科学省科学研究費補助金(新学術領域研究)2016-2020 パレオアジア文化史学 人類集団の拡散と定着にともなう文化・行動変化の分化人類学的モデル構築 研究計画B01班 2018年度研究報告』
165.	National Museum of Ethnology 『The 8th conference on Culutral History of PaleoAsia—Integrative Research on the Formative Processes of Modern Uman Cultures in Asia December 14-15, 2019 Suita, Osaka National Museum of Ethnology Suita ,Osaka, December 14-15, 2019』
166.	大手前大学史学研究所 『大手前大学史学研究所紀要 第13号』
167.	大手前大学史学研究所 『大手前大学史学研究所研究報告 第19号 関西窯業の近代Ⅱ』
168.	大手前大学史学研究所 『神戸製鋼所神戸製鉄所第3高炉調査報告書』
169.	奈良県立橿原考古学研究所 『橿原考古学研究所 80年の歩み 1938年~2018年』
170.	奈良県立橿原考古学研究所 『奈良県立橿原考古学研究所年報44 平成29年度(2017年度)』
171.	奈良県立橿原考古学研究所 『奈良県文化財調査報告書 第178集 今出遺跡Ⅱ—京奈和自動車道「御所区間」建設に伴う発掘調査報告書(9)ー』
172.	奈良県立橿原考古学研究所 『奈良県文化財調査報告書 第179集 京奈和自動車道郡山下ッ道ジャンクション建設に伴う遺跡調査報告書(第一分冊:本文編) 大和郡山市伊豆七条町・八条町・横田町、天理市南六条町所在』
173.	奈良県立橿原考古学研究所 『奈良県文化財調査報告書 第179集 京奈和自動車道郡山下ッ道ジャンクション建設に伴う遺跡調査報告書(第二分冊:遺構図面編)』
174.	奈良県立橿原考古学研究所 『奈良県文化財調査報告書 第179集 京奈和自動車道郡山下ッ道ジャンクション建設に伴う遺跡調査報告書(第三分冊:遺物図面編)』
175.	奈良県立橿原考古学研究所 『奈良県文化財調査報告書 第179集 京奈和自動車道郡山下ッ道ジャンクション建設に伴う遺跡調査報告書(第四分冊:遺構写真編)』
176.	奈良県立橿原考古学研究所 『奈良県文化財調査報告書 第179集 京奈和自動車道郡山下ッ道ジャンクション建設に伴う遺跡調査報告書(第五分冊:遺物写真編)』
177.	奈良県立橿原考古学研究所 『奈良県文化財調査報告書 第179集 京奈和自動車道郡山下ッ道ジャンクション建設に伴う遺跡調査報告書(別添図)』
178.	奈良県立橿原考古学研究所 『奈良県文化財調査報告書 第180集 常喜院山古墳—高取バイパス建設に伴う発掘調査報告書6—』
179.	奈良県立橿原考古学研究所 『奈良県文化財調査報告書 第181集 下永東方遺跡Ⅲ(第3次調査)—京奈和自動車道「大和区間」の建設に伴う発掘調査報告XⅣ—』
180.	奈良県立橿原考古学研究所 『奈良県文化財調査報告書 第182集 飛鳥宮跡出土土簡』
181.	奈良県立橿原考古学研究所 『奈良県文化財調査報告書 第183集 島の山古墳—前方部埋葬施設の調査—』
182.	奈良県立橿原考古学研究所 『奈良県立橿原考古学研究所紀要 考古学論叢 第42冊』
183.	奈良県立橿原考古学研究所 『奈良県立橿原考古学研究所創立八十周年記念 橿研の研究成果八十選』
184.	奈良県立橿原考古学研究所 『青陵第154号』
185.	奈良県立橿原考古学研究所 『青陵第155号』
186.	奈良県立橿原考古学研究所 『奈良県遺跡調査概報 2017年度(第二分冊)』
187.	奈良県立橿原考古学研究所 『奈良県遺跡調査概報 2018年度(第一分冊)』
188.	奈良県立橿原考古学研究所 『古墳出土の釘に付着した材組織の観察からみた木棺の用材利用法と棺構造の復元的研究 平成27年度~平成29年度科学研究費助成事業基盤研究(C)古墳出土の釘に付着した材組織の観察からみた木棺の用材利用法と棺構造の復元的研究(課題番号15K029)』
189.	奈良県立橿原考古学研究所内公益財団法人由良大和古代文化研究協会 『前方後円墳の型式学的研究(補遺編)』
190.	奈良県立橿原考古学研究所内公益財団法人由良大和古代文化研究協会 『研究紀要 第23集』
191.	奈良大学文学部文化財学科 『文化財学報 第三十七集』
192.	奈良県立橿原考古学研究所内公益財団法人由良大和古代文化研究協会 『大和国条里復原図 大和国条里の総合的研究 地図編』
193.	鳥根大学研究・学術情報機構総合博物館 『鳥根大学埋蔵文化財調査研究報告 第10冊 寿昌寺西遺跡第一次調査』
194.	鳥根県大田市教育委員会 昆布山谷地区 『石見銀山 Iwami-Ginzan Silver Mine Site 石見銀山遺跡発掘調査報告書Ⅳ』
195.	岡山大学埋蔵文化財調査研究センター 『岡山大学構内遺跡発掘調査報告 第35冊 鹿田遺跡13—第26次調査— 医学部動物実験施設改修に伴う発掘調査』
196.	岡山大学埋蔵文化財調査研究センター 『岡山大学埋蔵文化財調査研究センター紀要2017』
197.	岡山大学埋蔵文化財調査研究センター 『岡山大学埋蔵文化財調査研究センター報 No.60』
198.	岡山大学埋蔵文化財調査研究センター 『岡山大学埋蔵文化財調査研究センター報 No.61』
199.	岡山理科大学地理考古学研究会 『半田山地理考古第5号』
200.	岡山理科大学地理考古学研究会 『半田山地理考古第6号』
201.	岡山理科大学生物地球学部考古学研究室 『佐山東山窯跡群第7次発掘調査概報』
202.	岡山理科大学生物地球学部考古学研究室 『広田工田窯跡第一次発掘調査概報』
203.	広島大学総合博物館埋蔵文化財調査部門 『広島大学埋蔵文化財調査研究紀要 第10号』
204.	広島大学総合博物館埋蔵文化財調査部門 『広島大学総合博物館ニューズレター Vol.12 HUM-HUM(ふむふむ)』
205.	山口大学埋蔵文化財資料館 『山口大学埋蔵文化財資料館通信第29号「てらこや埋文」』
206.	山口大学埋蔵文化財資料館 『山口大学埋蔵文化財資料館年報11平成26年度』
207.	愛媛大学法文学部考古学研究室 『愛媛大学法文学部考古学研究室報告15 愛媛県越智郡上島町 宮ノ浦遺跡Ⅳ 第8次発掘調査報告』
208.	愛媛大学考古学研究室 『愛媛大学法文学部考古学研究室報告13 笠置峠古墳』
209.	愛媛大学埋蔵文化財調査室 『愛媛大学埋蔵文化財調査報告XⅤⅥ 文京遺跡Ⅶ-1 文京遺跡12次調査(本文編)』
210.	愛媛大学埋蔵文化財調査室 『愛媛大学埋蔵文化財調査報告XⅤⅦ 文京遺跡Ⅶ-1 文京遺跡12次調査(図版編)』
211.	Department of Archaeology, Faculty of Humanities, Kyushu University 『Excavations at Emeelt Tolgoi Sites.』
212.	九州大学大学院人文科学研究科考古学研究室 『東北アジア農耕伝播過程の植物考古学分析による実証的研究』
213.	九州大学大学院人文科学研究科考古学研究室 『九州大学埋蔵文化財調査室報告 第2集 箱崎遺跡 HZK1701・1702・1704・1705・1706 地点 付HZK1802・1803 地点概要報告 九州大学箱崎キャンパス発掘調査報告2』
214.	北九州市教育委員会 『北九州市文化財調査報告書第159集 大里八反田遺跡第2・3地点 個人住宅建築に伴う埋蔵文化財調査報告』
215.	北九州市教育委員会 『北九州市文化財調査報告書第160集 西園大島遺跡第2地点 個人住宅建築に伴う埋蔵文化財調査報告』
216.	北九州市教育委員会 『北九州市文化財調査報告書第161集 高尾遺跡 個人住宅建築に伴う埋蔵文化財調査報告』
217.	北九州市教育委員会 『北九州市文化財調査報告書第162集 長野城 総括編』
218.	宗像市教育委員会 『令和元年度 うみの道むなかた館特別展あなたの知らない地図の世界 Hi地一図(ハイ!ちーず!)』
219.	宗像市教育委員会 『宗像市文化財年報 むなかたの文化財 平成28・29年度文化財保護事業』
220.	宗像市教育委員会 『宗像市文化財調査報告書 第77集 光岡江ノ園Ⅱ 光岡江ノ園遺跡第3次発掘調査報告』
221.	宗像市教育委員会 『宗像市文化財調査報告書 第78集 赤間宿跡 福岡県宗像市赤間所在の発掘調査報告』
222.	雲仙市教育委員会 『雲仙市文化財調査報告書 第18集 凌松遺跡・源次広野遺跡・永中道遺跡』
223.	熊本大学埋蔵文化財調査センター 『熊本大学埋蔵文化財調査報告書 熊本大学構内遺跡発掘調査報告14』
224.	熊本大学埋蔵文化財調査センター 『熊本大学埋蔵文化財調査センター 年報 24』
225.	鹿児島大学埋蔵文化財調査センター 『鹿児島大学埋蔵文化財調査センター調査報告書 第14集 鹿児島大学構内遺跡 郡元団地J・K-9・10区(理工系総合研究棟)』
226.	鹿児島大学埋蔵文化財調査センター 『鹿児島大学埋蔵文化財調査センター調査報告書 第15集 鹿児島大学構内遺跡 郡元団地H・I-8区(理工系総合研究棟) 理学部2号館増築工事(釘田遺跡第8地点) [縄文時代・弥生時代・中世・近世・近代遺物, 石器編]』
227.	鹿児島大学埋蔵文化財調査センター 『鹿児島大学埋蔵文化財調査センター 年報 33』

第3部 第一次中期計画期間における 計画調査の成果

3-1 計画調査の目的と第一次中期計画期間

北海道大学の札幌キャンパスは、全域が埋蔵文化財の包蔵地に指定されている。包蔵されている埋蔵文化財は、国民共有の歴史的遺産であるとともに、北海道大学にとっての重要な学術資産でもある。埋蔵文化財調査センターでは、前身の埋蔵文化財調査室が昭和55年に設置されて以来、キャンパス内の各地で文化財保護法に対応した緊急調査を実施してきた。平成28年度からは、本学札幌キャンパス内の学術資産としての埋蔵文化財の性格を明らかにし、その適切な保護を実現していくため、計画調査を実施していくこととなった。

本学札幌キャンパスは、後氷期に形成された扇状地から沖積地にかけての地形の転換点に立地している。計画調査では、後氷期の内湾的地形環境下における陸化の進行とそこでの人類の定住的生業活動の開始および変容という人類史的課題に取り組んでいくため、キャンパス内を流れていた主要な河川であるサクシュコトニ川、セロンベツ川などの流路（本流・支流・氾濫域など）の位置を明らかにし、その流域に形成された縄文、続縄文、擦文、アイヌ文化期の活動痕跡のひろがり把握していくことを目的とする。また、これまで当センターが実施してきた緊急調査の成果に加えて、計画調査の実施によって遺跡の分布情報に関する精度を高めることで、今後発生すると思われる緊急調査に対しても具体的で明確な研究課題が提供できるとともに、より適切・迅速に対応し、埋蔵文化財の保護・保存に資することも目的としている。

このような計画調査に関する理念に基づき、当センターでは、平成27年4月から平成32年（令和2年）3月までを、計画調査の第一次中期計画期間とした。第一次中期計画期間での野外調査に先立つ準備期間として、平成27年4月から平成28年3月まで、基盤情報整備の期間として、当センターがこれまで蓄積してきた埋蔵文化財に関する調査や埋没河道に関する情報を体系的に整理し、埋蔵文化財基盤情報地図（図27）や埋没河道マップ（図28）の作成を進め、次章で述べるように埋蔵文化財に関するゾーン区分をおこなった。

こうした基盤情報整備の結果をふまえ、第一次中期計画期間では、以下の3項目を検討課題として設定した。①サクシュコトニ川・セロンベツ川ならびにその支流の流路を把握し、流路において進行した下刻や堆積の時期・過程を解明する。②サクシュコトニ川・セロンベツ川ならびにその支流の流路とその周囲における遺構・遺物の分布範囲や地点の集中区域を把握する。流路沿いでの集落やキャンプサイトの有無、そして流路内における遺物・遺構の有無、とりわけ木製遺物の遺存の有無や性格を把握する。③今後蓄積されていく各種の考古・古環境データを有機的に統合させていくための時間的枠組みとして、キャンパス各区域間での層序対比を体系的に実施し、札幌キャンパス全域にわたる堆積環境を明らかにすることを旨とする。この3項目の検討に取り組むため、平成28年度から野外での計画調査に着手することとなった。

3-2 基盤情報整備の成果

平成27年度の基盤情報整備は、当センターの前身組織である埋蔵文化財調査室が昭和55年度に設置されて以来、キャンパス内で実施してきた埋蔵文化財に関する調査の成果について体系的に整理し、今後の計画調査の実施にあたって必要な指針を得ることを目的とした。これまでキャンパス内で掘削を伴う工事案件が発生した場合には、工事内容を検討したうえで、対応に関しての協議を経て、本発掘調査・試掘調査・立会調査・慎重工事といった対応をとってきた。基盤情報整備の期間に作成した埋蔵文化財調査位置図（図27）は、それらの位置をすべて図示しているとともに、遺構・遺物の出土が確認された地点と確認されていない地点の区別も表示している。基盤情報の整備では、こうした図化作業とともに各調査（工事）の名称、期間、規模、深度、発見遺物・遺構、埋没河道の確認の有無を一覧表で整理した。

キャンパス内の埋蔵文化財調査では、埋没河道が確認されることがこれまで多数あった。その蓄積の成果については埋没河道マップ（図28）に集約した。航空写真や明治の古地図などによって、キャンパス内にはサクシュコトニ川とセロンベツ川の2つの流路があったことが既に把握されているが、埋没河道マップの作成により、その流路の位置をより詳細に図示できたと

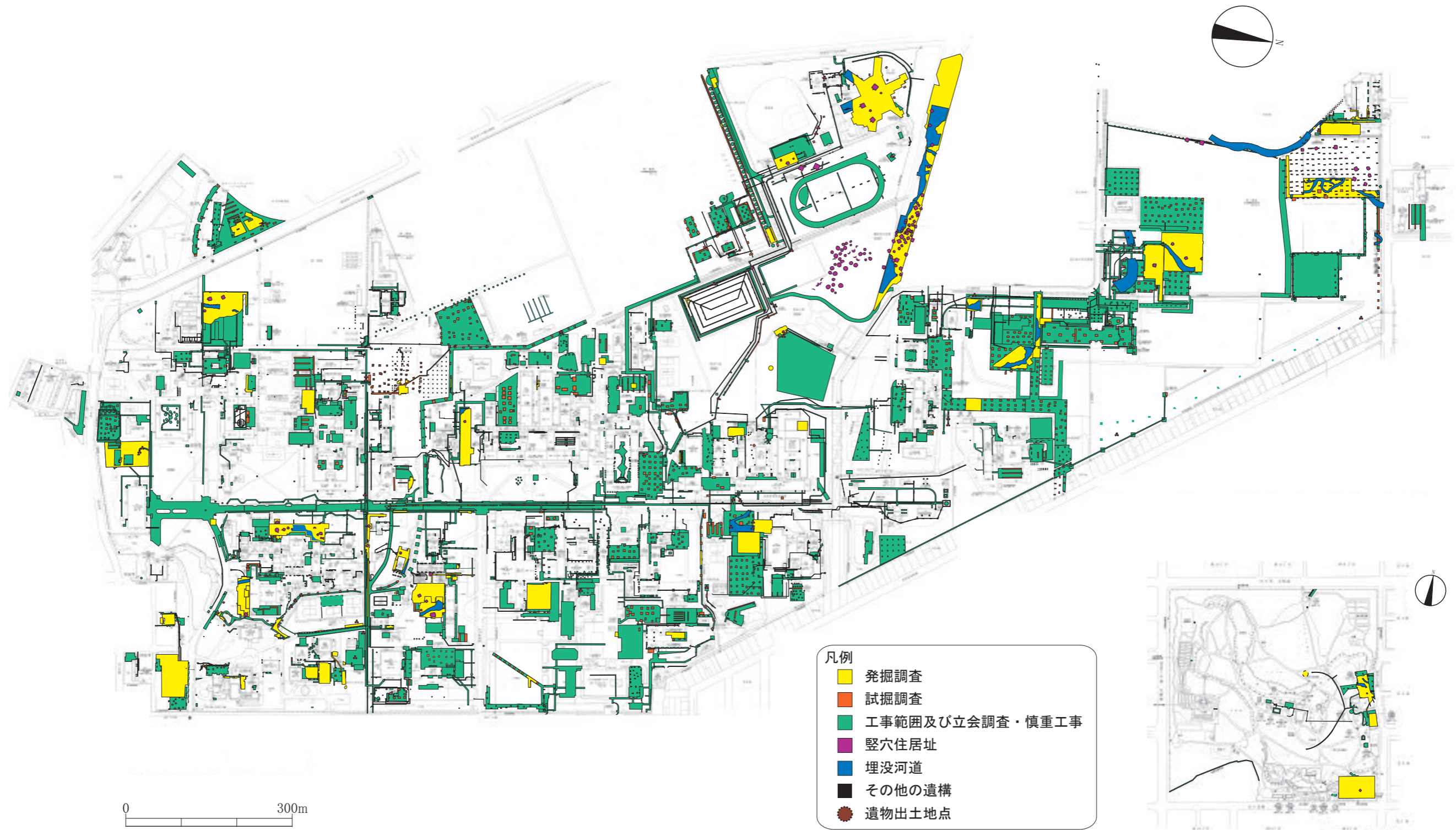


図27 北海道大学札幌キャンパス内における埋蔵文化財基盤情報地図

とともに、大学病院付近から北西方向に流下し、北キャンパスの第二農場内を北へむかって流れていたと思われる、サクシュコトニ川支流の流路の存在も明確に把握できることとなった。

以上のような調査情報の整理の結果、遺物・遺構が残されている地点の分布は、サクシュコトニ川・セロンベツ川ならびにその支流の流路の位置と密接に関連していることがあらためて確認された。そのため、埋没河道からの距離で100 m以内の範囲をAゾーン、100 m以上の範囲をBゾーンと仮称して区別することとなった(図29)。AゾーンとBゾーンでは、それぞれ予測される埋蔵文化財の分布やそこで必要となる計画調査の目的が異なることになる。平成28年度から開始した野外調査では、このゾーン区分を鑑み、調査地区の選定をおこなっていくこととなった。

3-3 調査対象の地区と調査方法

第一次中期計画の目的を達するため、各年度における計画調査の実施地区の選定にあたっては、北海道大学埋蔵文化財調査センター運営委員会において、過去の周辺での調査成果をふまえ予想される成果を考慮にいれ、候補地としての調査地区を選定した後、候補地を管轄する大学内の部局との調整を経て最終的な調査地区が決定された。

平成28年度に計画調査を実施するのにあたっては、候補地として4地区を選定した。候補地1が中央キャンパス工学部地区(図29-③)、候補地2が中央キャンパス教育学部北地区(図29-⑤)、候補地3が中央キャンパス歯学部南地区(図29-④)、候補地4が南キャンパス理学部地区(図29-⑥)である。候補地1は、周辺での工学部共用実験研究棟地点(小杉他編2011)および工学部J・I棟間地点(小杉編2002)での発掘調査の成果により、サクシュコトニ川右岸における縄文中期から擦文期にかけての生活域の変遷が複数時期にわたって追跡できる可能性があった。候補地2は、周辺での共同溝中央道路地点(吉崎編1995)、ゲストハウス地点(吉崎編1995)、共同溝調査センター南地点(吉崎編1983)での発掘調査の成果により、サクシュコトニ川の左岸での縄文晩期から擦文期にかけての遺構・遺物の分布が確認されている。本地区には、縄文晩期から縄文中期にかけての遺構・遺物のひろがりや埋没河道の流路の変遷を把握していくことが目的である。候補地3は、周辺での南キャンパス総合研究棟B棟北地点(小杉他編2011)や札幌地区等情報ネットワーク設備工事地点(吉崎編1990)での調査成果から、サクシュコトニ川右岸での擦文期の生活域のひろがりや及んでいる可能性が予測された。候補地4は、周辺でのポプラ並木東地区地点(吉崎・岡田編1987)や畜産製造実習室地点(小杉他編2011)での発掘調査の成果により、縄文中期や縄文末葉における墓域や生活域の分布の周辺へのひろがりやが予測された。とくに流路から離れていく南限を確定することが重要と考えられた。候補地4は、これまで把握されている埋没河道からは距離として100 m近く離れており、前述のAゾーンとBゾーンの境界に位置している。そのため、周辺で未発見の埋没河道の予測をおこなっていくためのデータが得られることも期待できた。最終的に、平成28年度の計画調査は、南キャンパス理学部地区で実施されることとなった(図30)。

平成29年度は、候補地として4地区を選定した。候補地1が中央キャンパス教育学部北地区(図29-⑤)、候補地2が中央キャンパス歯学部南地区(図29-④)、候補地3が北キャンパス人獣共通感染症リサーチセンター南地区(図29-②)、候補地4が北キャンパス北23条地区(図29-①)である。候補地1と2の理由は前年度と同様である。候補地3は、創成科学研究棟南地点(小杉他編2006)や北キャンパス道路地点北地区(小杉他編2011)、人獣共通感染症研究拠点施設地点(小杉他編2016)での調査成果をふまえると、サクシュコトニ川の二つの支流が合流する付近に位置しており、埋没河道の位置およびそれに沿って分布していた縄文中期の生活域のひろがりやを確認することが目的であった。候補地4には、南新川独身寮地点(小杉他編2009)、南新川国際交流会館地点(小杉他編2011)、南新川国際交流会館外溝地点(小杉他編2012)での調査成果をふまえると、サクシュコトニ川の右岸での擦文中期から後期にかけての生活域のひろがりやが及んでいることが想定されるため、その確認を目的とした。最終的に、平成29年度の計画調査は、中央キャンパス教育学部北地区で実施されることとなった(図31)。

平成30年度は、候補地として3地点を選定した。候補地1が中央キャンパス歯学部南地区(図29-④)、候補地2が北キャンパス人獣共通感染症リサーチセンター南地区(図29-②)、候補地3が北キャンパス北23条地区(図29-①)である。候補地1～3の理由は前年度と同様である。最終的に、平成30年度の計画調査は、北キャンパス人獣共通感染症リサーチセンター南

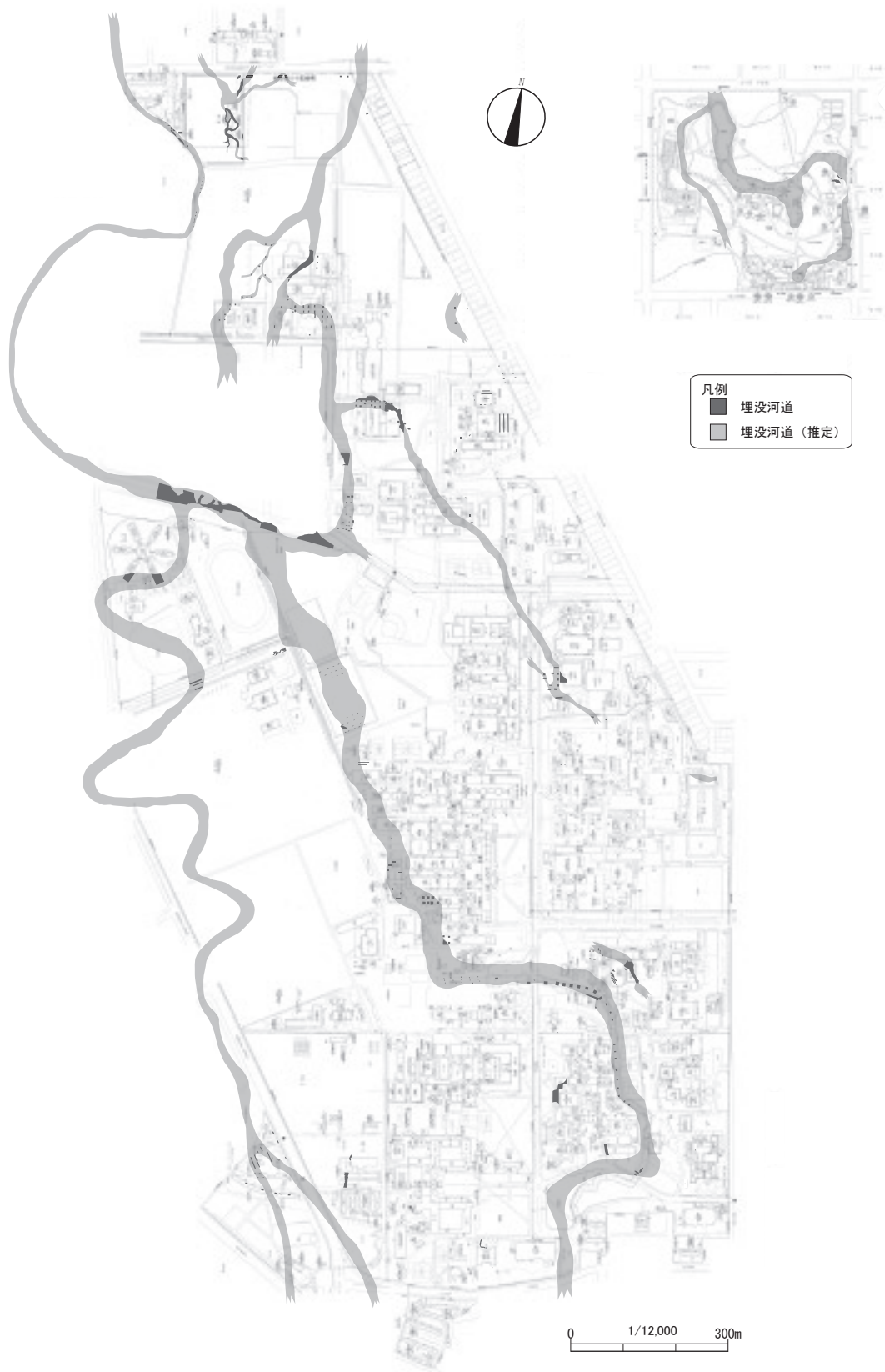


図 28 北海道大学札幌キャンパス内埋没河道マップ

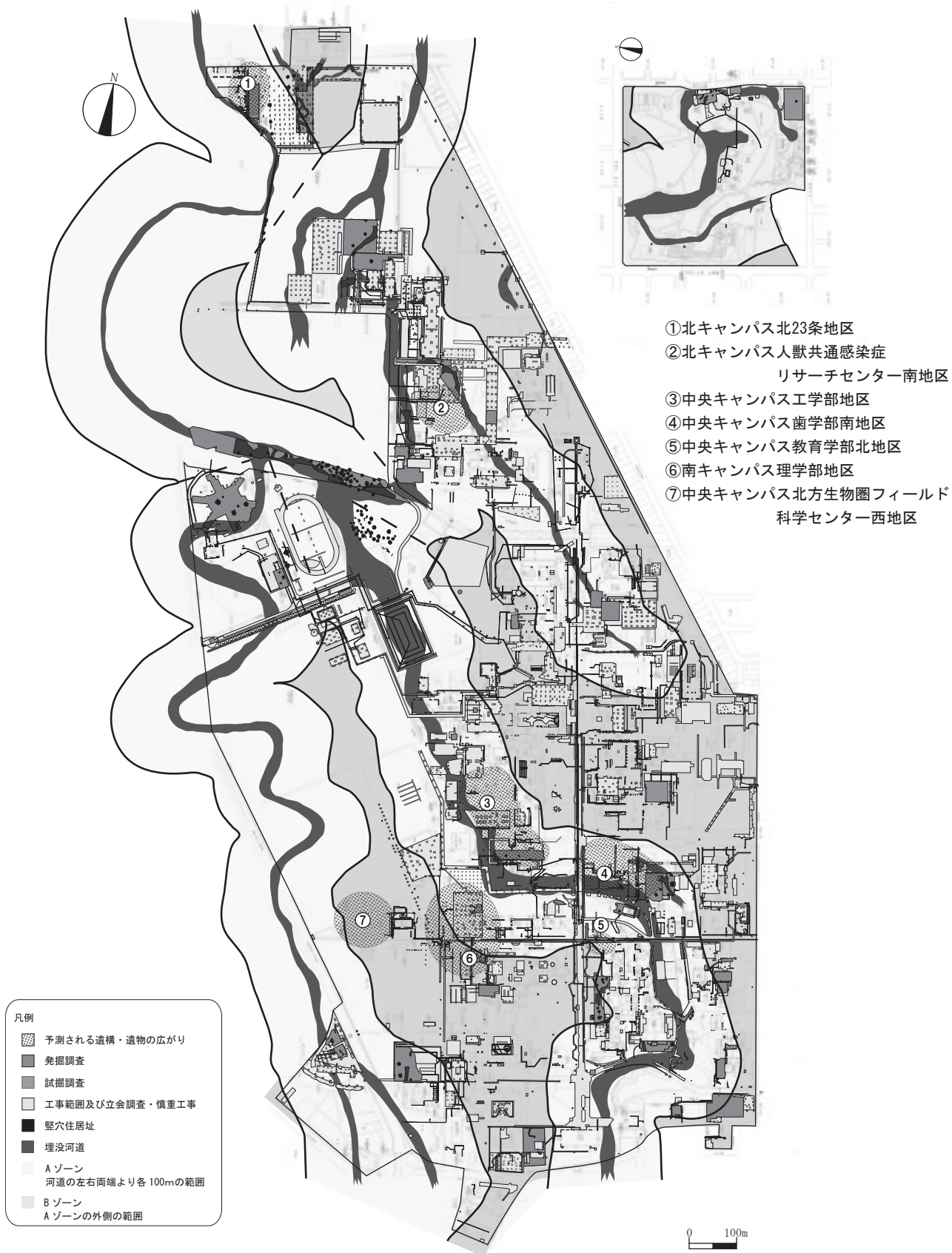


図29 北大札幌キャンパス内のゾーン区分と計画調査候補地区

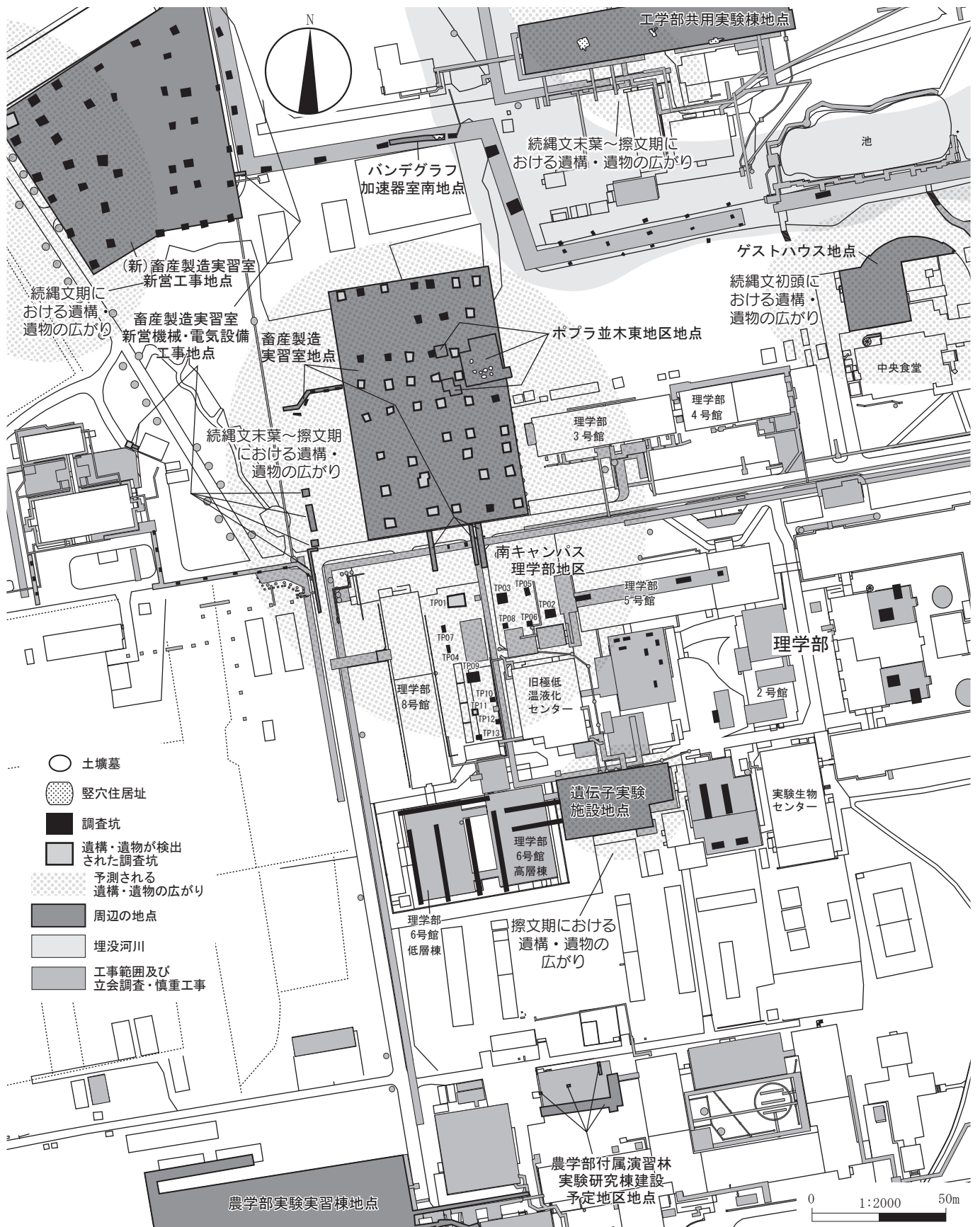


図 30 南キャンパス理学部地区と周辺の調査地点

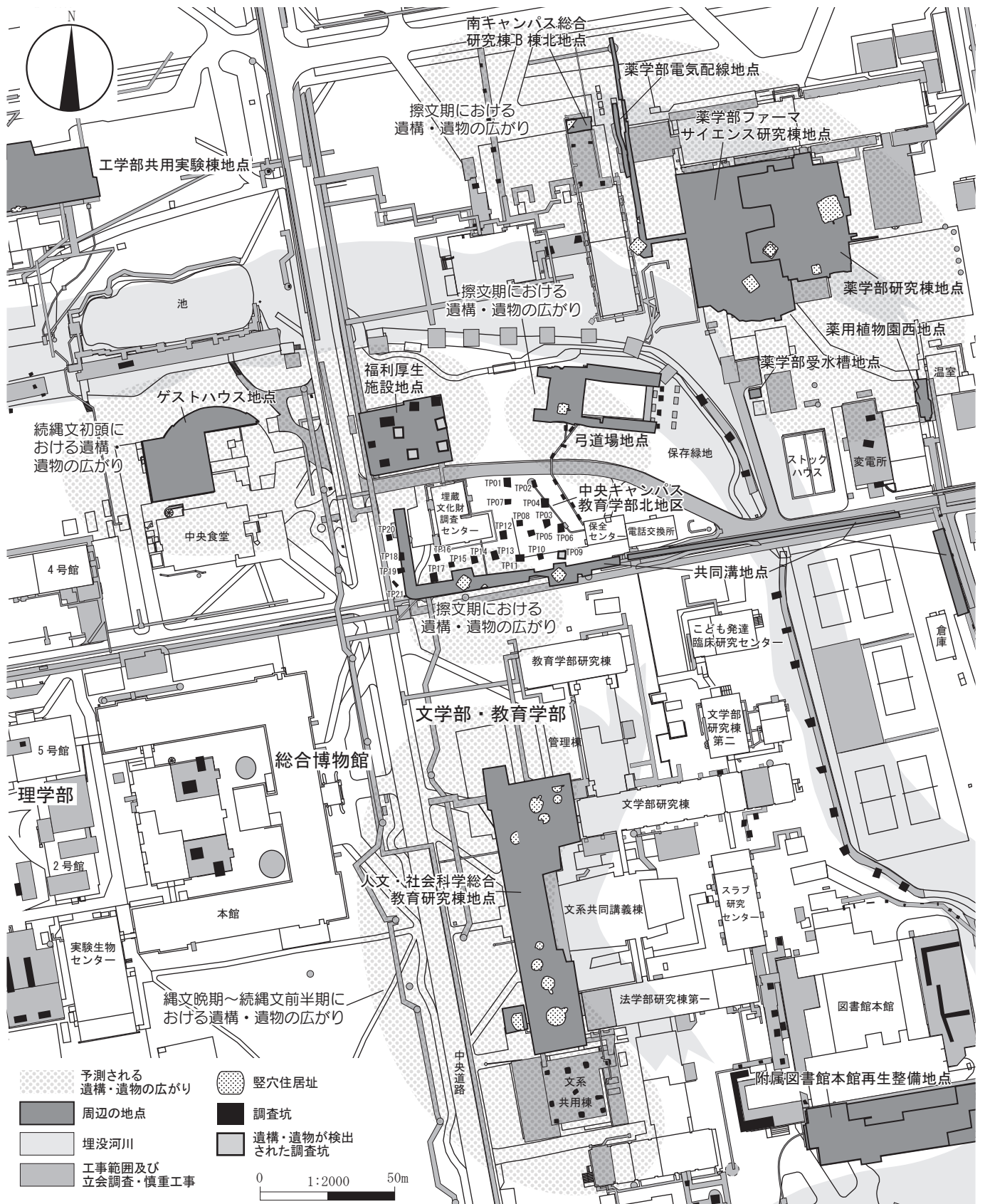


図31 中央キャンパス教育学部北地区と周辺の調査地点

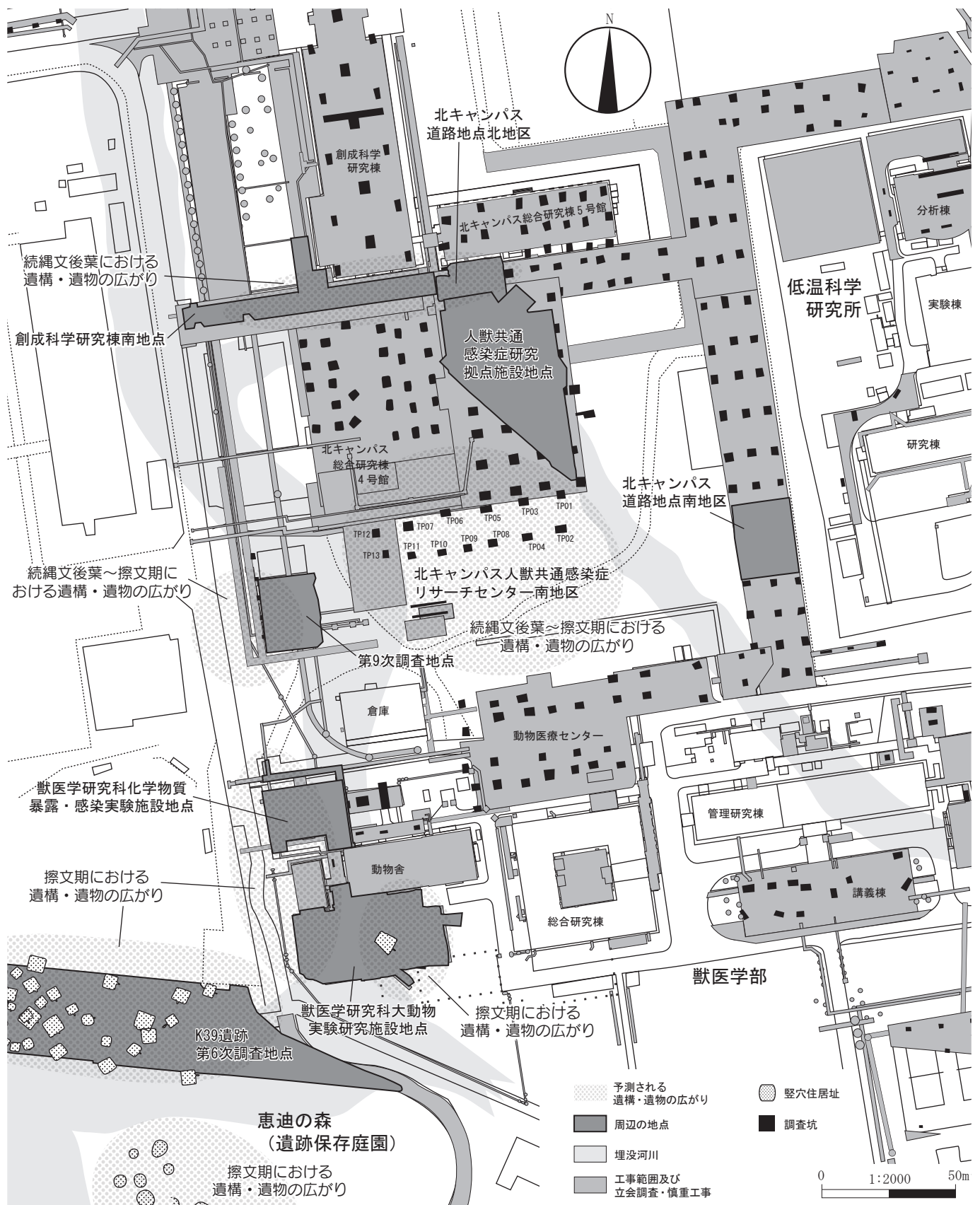


図 32 北キャンパス人獣共通感染症リサーチセンター南地区と周囲の調査地点

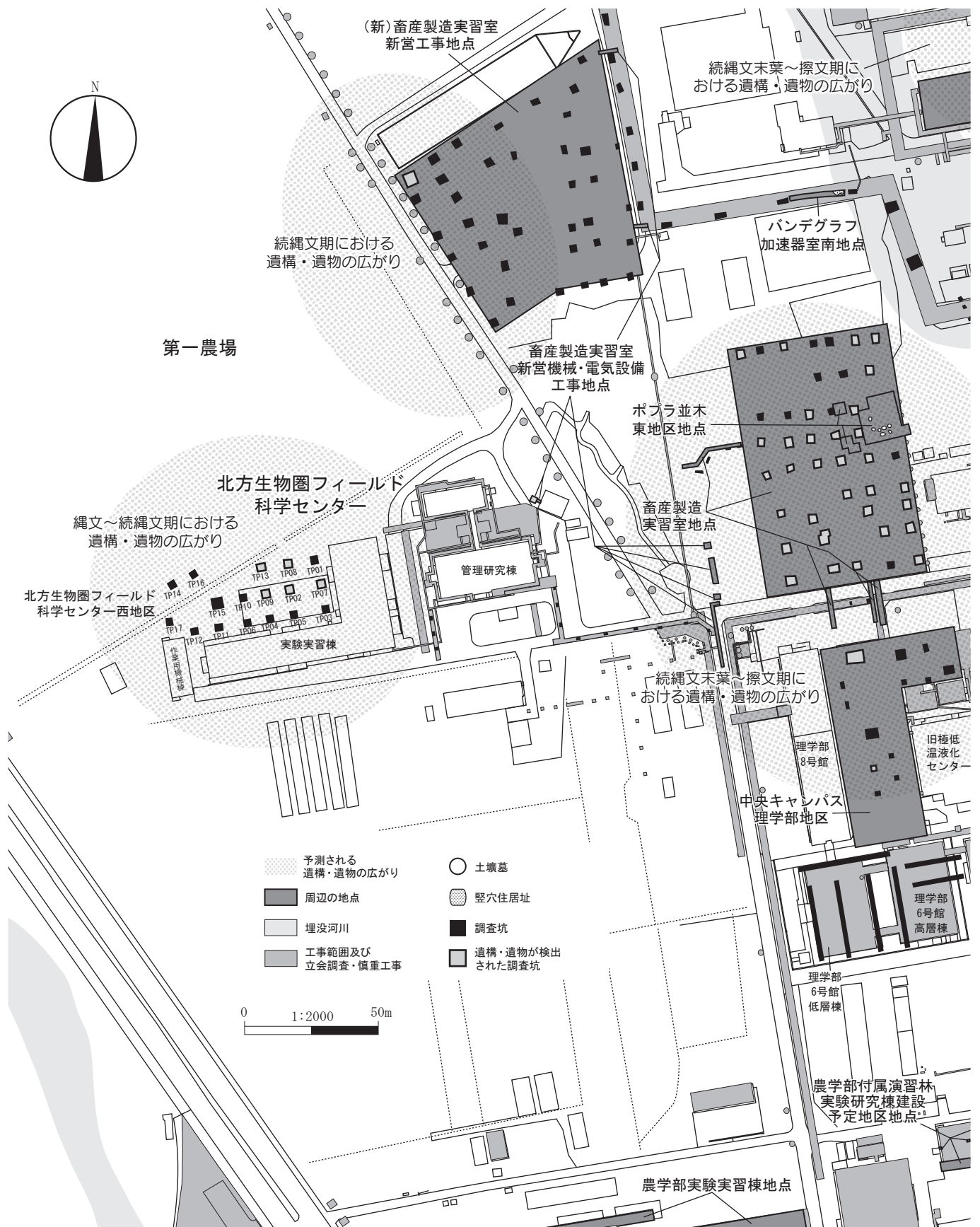


図 33 中央キャンパス北方生物圏フィールド科学センター西地区と周辺の調査地点

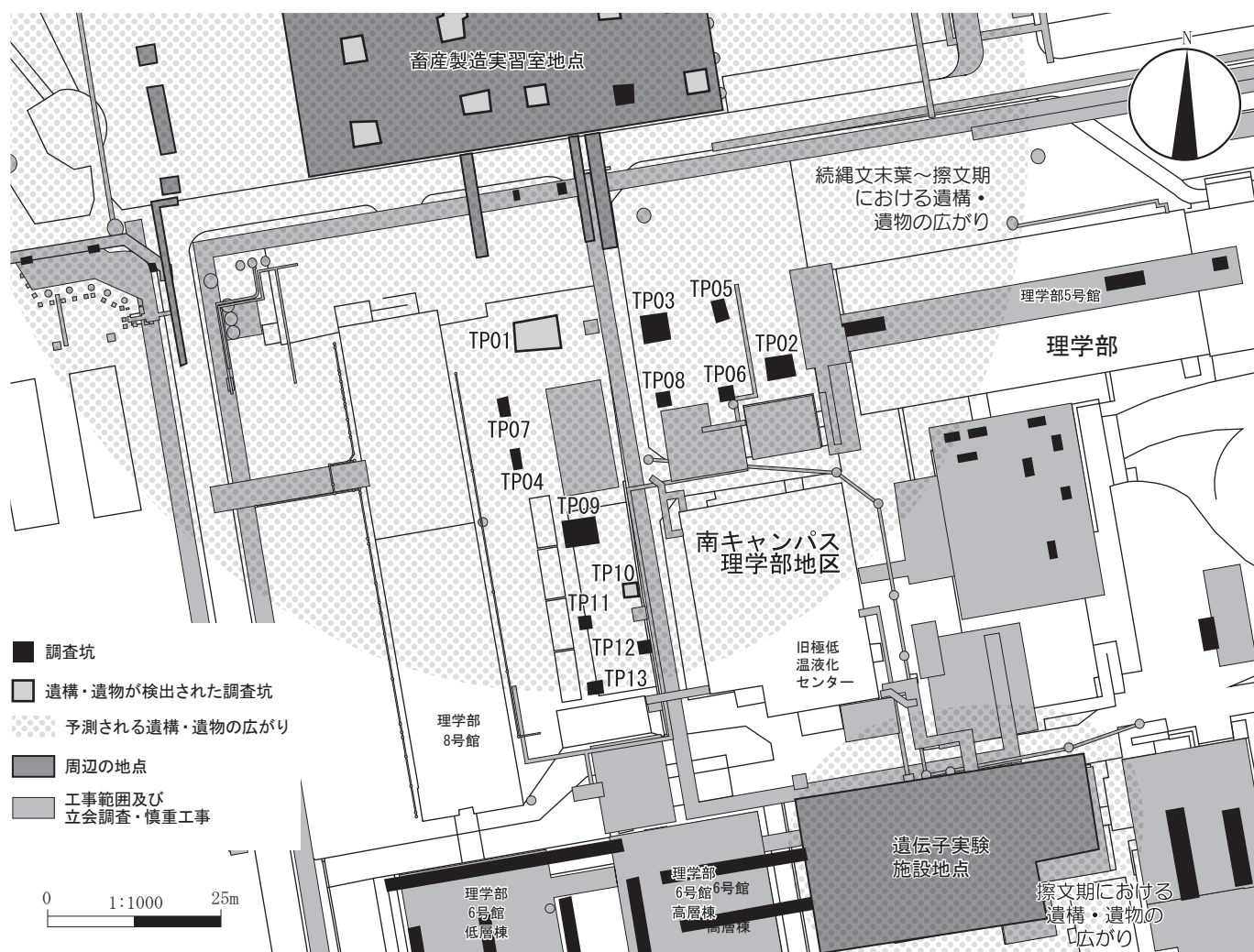


図 34 南キャンパス理学部地区の調査坑の位置

地区で実施されることとなった（図 32）。

平成 31 年度は、候補地として 3 地点を選定した。候補地 1 が中央キャンパス歯学部南地区（図 29-④）、候補地 2 が中央キャンパス北方生物圏フィールド科学センター西地区（図 29-⑦）、候補地 3 が北キャンパス北 23 条地区（図 29-①）である。候補地 1 と 3 の理由は前年度と同様である。候補地 2 は B ゾーンに位置する。セロンベツ川右岸では、これまでほとんど調査が実施されてこなかったため、B ゾーンにおいても埋没河道やそれに伴う地形の変化がみられるのかどうかの確認が必要であった。より東側での畜産製造実習室地点（小杉他編 2011）や（新）畜産製造実習室地点（小杉他編 2012）での調査の成果に基づくならば、縄文中期から続縄文期にかけての生活域が西側へひろがっていることが予測された。最終的に、平成 30 年度の計画調査は、中央キャンパス北方生物圏フィールド科学センター西地区で実施されることとなった（図 33）。

計画調査では、選定された対象候補地内での地形や埋蔵文化財の遺存の有無ならびにその内容を把握するため、2~4 m の大きさの調査坑を、7~10 m 程度の相互の間隔で配置し、地表下約 3 m の深さまで、場合によっては約 4 m の深さまで掘削することによって調査を実施した。掘削は主に重機を用いて実施されたが、遺物・遺構の包含が予想される層準に関しては人手を併用して掘削が進められた。調査坑の範囲の平面記録をおこなう際には、北海道大学札幌キャンパス全体を対象に設定されたグリッドを用い、トータルステーションによって座標位置を記録した。遺物が発見された場合でも、種別・層準を記録した後、トータルステーションで座標位置を取得し、取り上げをおこなった。調査坑や遺構の断面図記録は、写真撮影の後、人手で図化した。調査終了後は埋め戻し、原状復帰させた。

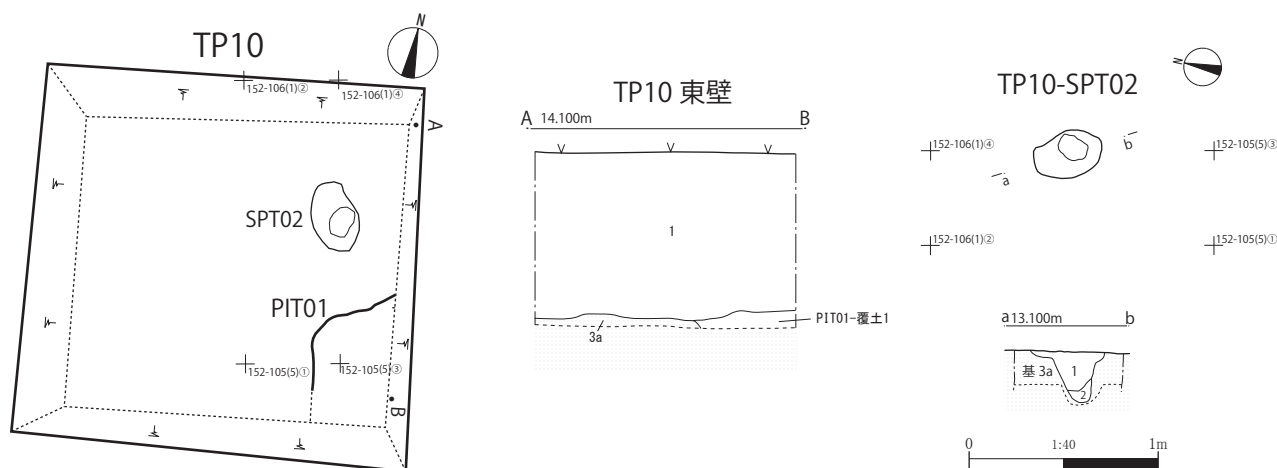


図35 南キャンパス理学部地区 TP 10 の平面図及びセクション図, SPT 02 の位置

表 17 南キャンパス理学部地区 PIT, SPT の土層観察表

遺構名	層名	色相	土色	土性	粘性	しまり	混入物など
PIT 01	1	10 YR 2/2	黒褐色	シルト質粘土	中	中	
SPT 01	1	10 YR 2/1	黒色	粘土質シルト	強	中	炭化物粒子 (1 cm 大) が含まれる。
	2	10 YR 4/2	灰黄褐色	粘土	やや強	中	黄色粒子 (直径 0.5 cm) が含まれる。
SPT 02	1	10 YR 3/2	黒褐色	シルト質粘土	中	中	炭化物粒子が含まれる。
	2	10 YR 4/4	褐色	シルト質粘土	中	中	

3-4 調査成果

1. 南キャンパス理学部地区

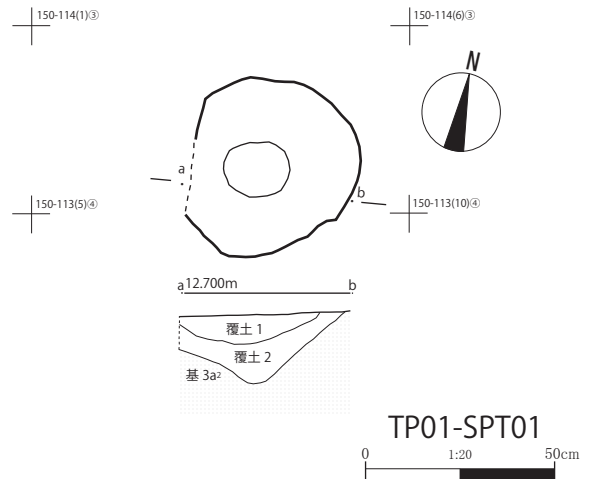
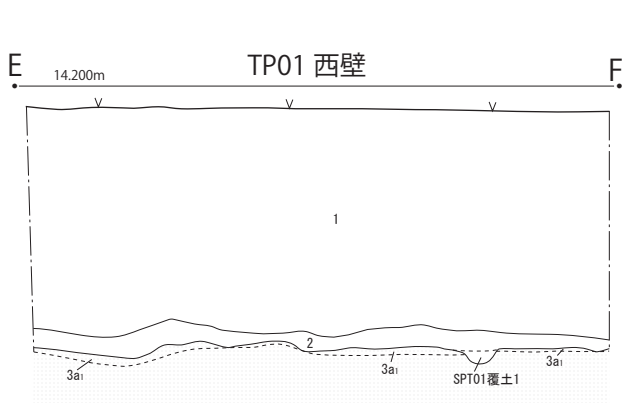
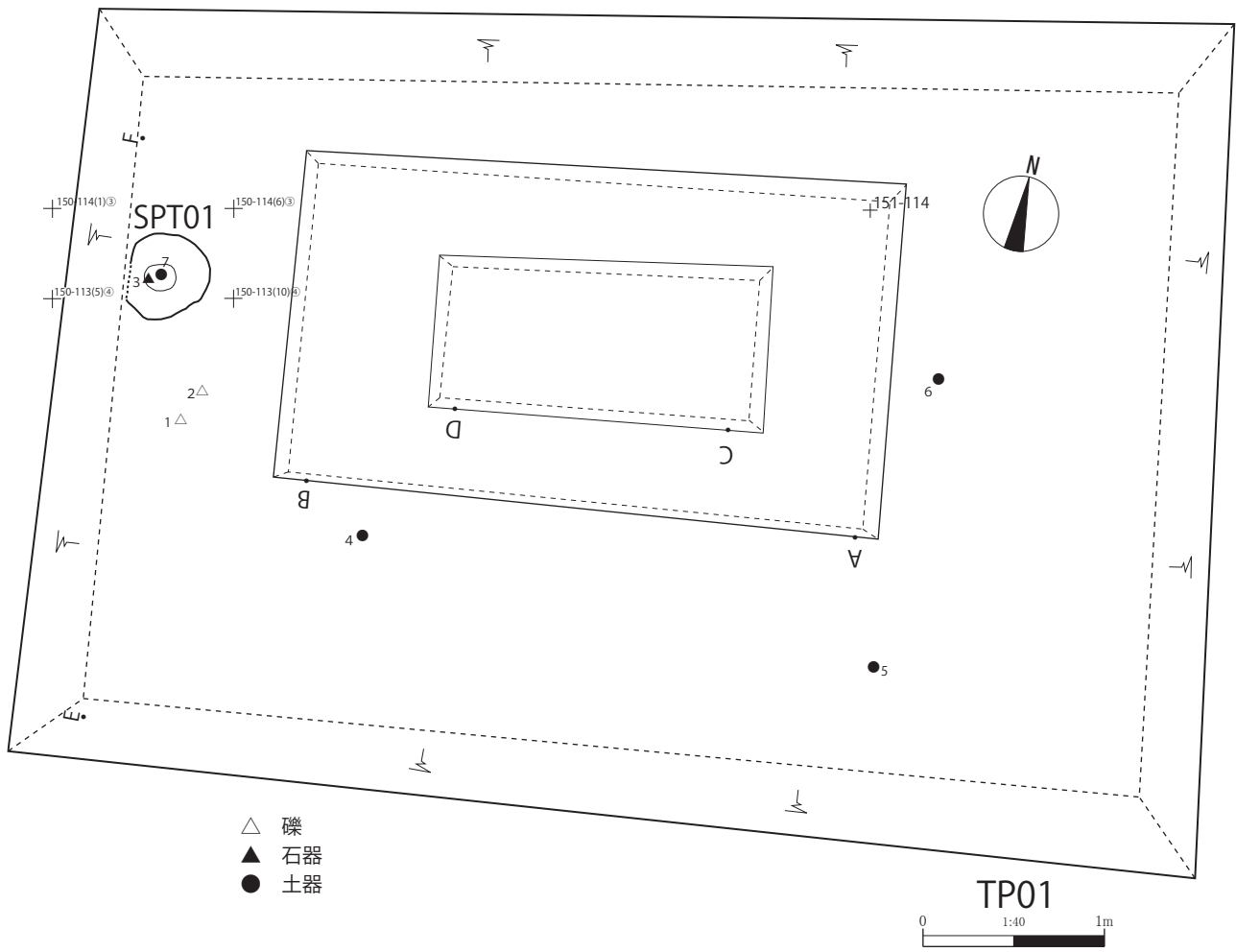
(a) 調査の概要

本地区は、北海道大学札幌キャンパスの南部、理学部5号館の西側に位置する。北緯43度2分47秒、東経141度20分37秒に位置する。平成28年11月14日から12月21日の期間に調査が実施された。調査対象範囲内に約4m×約4mの調査坑4箇所 (TP 01～TP 03, TP 09)、約2m×約2mの調査坑9箇所 (TP 04～TP 08, TP 10～TP 13) を設定して調査を実施した (図34)。TP 10 (図35) と TP 01 (図36) で遺構が検出され、土器や石器等の遺物も出土した (図37)。

(b) 層序

観察された層序は以下の通りである。1層は客土である。2層は黒褐色粘土質シルト層で、黒曜石製剥片が TP 01 で発見された。3層は黒色粘土および褐色の砂質シルトの互層で、3a層～3e層に細分できた (3c層は TP 02 で 3c1層～3c5層に分けられ、黒色粘土と褐色粘土が互層となっていた)。4層は黒褐色および灰色粘土の互層で、4a層～4d層に細分した。5層は黒色粘土および灰色粘土の互層で、5a層～5c層に区分できた。6層は灰色粘土と灰色粘土質シルトの互層で、6a層～6c層に細分した。7層は砂質シルト (もしくは砂) と粘土の互層で、7a層～7e層の5つに区別できた。7層は土層の締まりが悪く、崩れやすい状態であった (図38)。

TP 05 の範囲 (地表下約2.5mの深さまで) はすべて客土であった。TP 01 では2層～6層、TP 02・TP 03・TP 09 では3層～7層が確認できた。他の調査坑では、現地表下約1mの深さまで客土で、客土の下に3層～4層が確認できた。それぞれの調査坑で確認された地層を本地点内で対比していくと、本地区の範囲内では2層～5層はほぼ水平に堆積しており、埋没河道は検出されなかった。また7層は本地点北東側で北方向に緩やかに傾斜していることが確認された。これが埋没河道の存在



※一段目までのセクション図

図 36 南キャンパス理学部地区 SPT 01 の位置，平面図及びセクション図

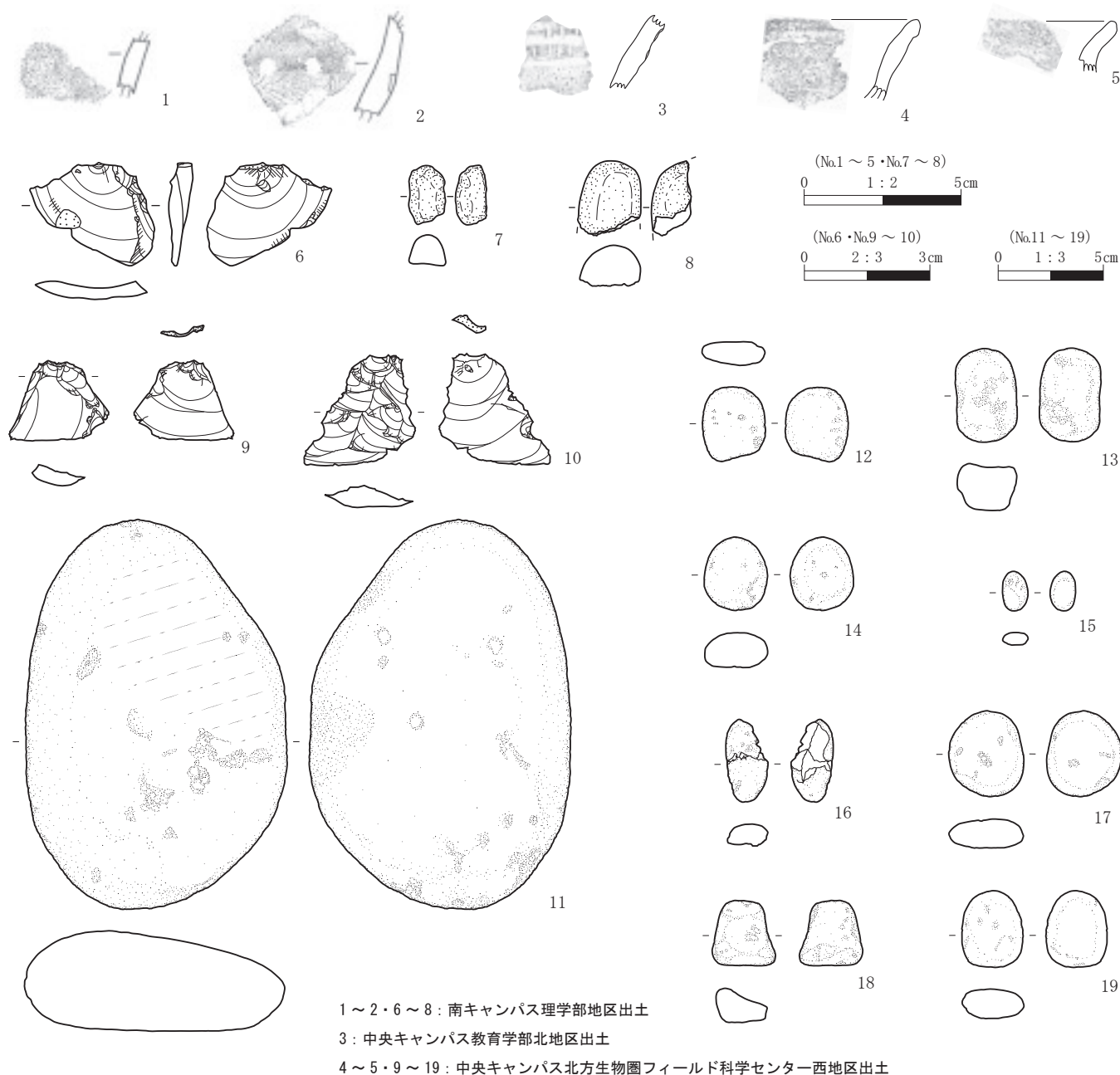


図37 計画調査出土の土器実測図及び拓影図・石器及び礫実測図

を示すのかどうかは不明である。

北大構内の標準層序（吉崎編 1995）との対比が可能であり，2層が標準層序Ⅰ層，3層～4層が標準層序Ⅱ層～Ⅳ層，5層が標準層序Ⅴ層（縄文文化晩期に帰属）に対応する。また7層のいずれかは縄文文化中期の地層に対応する可能性がある。

7層の帰属年代を把握するために6サンプルを利用した放射性炭素年代測定を実施した。TP02の7a層から採取した炭化物を測定した測定番号IAAA-162543では $4,520 \pm 30$ yr BP（測定値はいずれも $\delta^{13}C$ の補正がなされていないもの，以下同じ），TP09の7b層から採取した腐植物を測定した測定番号IAAA-162548では $4,100 \pm 30$ yr BPという測定結果が得られた。それ以外の植物片をサンプルとした4測定（IAAA-162544・162545・162546・162547）は，層序の対比とは矛盾する結果が得られており，コンタミネーションの可能性が高い。

表 18 計画調査出土の土器観察表

挿図 番号	接合 番号	器種	部位	器高 (cm)	口径 (cm)	底径 (cm)	重量 (g)	器面調整		時期	層位	遺物 番号	写真 番号	備考
								外面	内面					
37-1	—	不明	胴部	—	—	—	2.8	摩滅	摩滅	不明	SPT 01 覆土 1 層	7	8-1	続縄文文化末葉の土器と砂礫が胎土に含まれる点で共通する。
37-2	—	深鉢	胴部	—	—	—	10.00	縄文 R, 刺突文列	ナデ, 指圧痕	続縄文末期	TP 01 1 層	4	8-2	
37-3	—	坏	胴部	—	—	—	5.2	沈線文 (3 条), 刺突文列 (2 列), ミガキ	ミガキ	擦文	212-117 Gr. HP 01 覆土 5 層	1	8-3	
37-4	—	鉢	口縁部	—	—	—	5.03	—	—	縄文晩期	112-125 Gr. TP 07 14 層	7	8-4	赤彩
37-5	—	鉢	口縁部	—	—	—	2.96	—	—	縄文晩期?	112-125 Gr. TP 07 14 層	8	8-5	輪積痕 (内側)

表 19 計画調査出土の石器・礫観察表

挿図 番号	遺物 番号	層位	器種	材質	最大長 (mm)	最大幅 (mm)	最大厚 (mm)	重量 (g)	被熱	遺存状態	写真 番号	備考
37-6	3	TP 01 : 基本層序 2 層	剥片	黒曜石	2.5	3	0.6	2.1	—	完形	8-6	打面あり。
37-7	1	TP 01 : 基本層序 2 層	礫	安山岩	1.9	1.2	1	2.8	—	完形	8-7	
37-8	2	TP 01 : 基本層序 2 層	礫	安山岩	(2.4)	(2.0)	(1.3)	8.3	—	1/2 残	8-8	
37-9	1	109-125 TP 02-14 層	剥片	黒曜石	18.4	23.4	3.7	0.97	—	完形	8-9	角礫面あり。
37-10	2	109-125 TP 02-14 層	剥片	黒曜石	26.0	26.3	5.0	1.62	—	完形	8-10	角礫面あり。
37-11	3	109-125 TP 02-14 層	台石	安山岩	183.0	123.0	47.5	1510.00	あり	完形	8-11	
37-12	5	112-125 TP 07-14 層	礫	安山岩	35.00	29.50	11.50	15.76	—	完形	8-12	
37-13	6	112-125 TP 07-14 層	礫	安山岩	44.00	29.00	24.00	44.13	—	完形	8-13	
37-14	9	112-125 TP 07-14 層	礫	安山岩	34.30	29.90	16.50	22.21	—	完形	8-14	
37-15	10	112-125 TP 07-14 層	礫	砂岩	18.80	12.00	6.00	1.81	—	完形	8-15	
37-16	4	110-127 TP 08-14 層	礫	安山岩	39.00	20.00	12.50	8.97	—	3/4 残	8-16	
37-17	11	108-125 TP 09-14 層	礫	安山岩	40.20	35.00	14.00	22.92	—	完形	8-17	
37-18	12	108-125 TP 09-14 層	礫	安山岩	30.50	30.00	16.00	17.15	—	完形	8-18	
37-19	13	108-127 TP 13-14 層	礫	砂岩	36.00	29.00	13.50	19.14	—	完形	8-19	

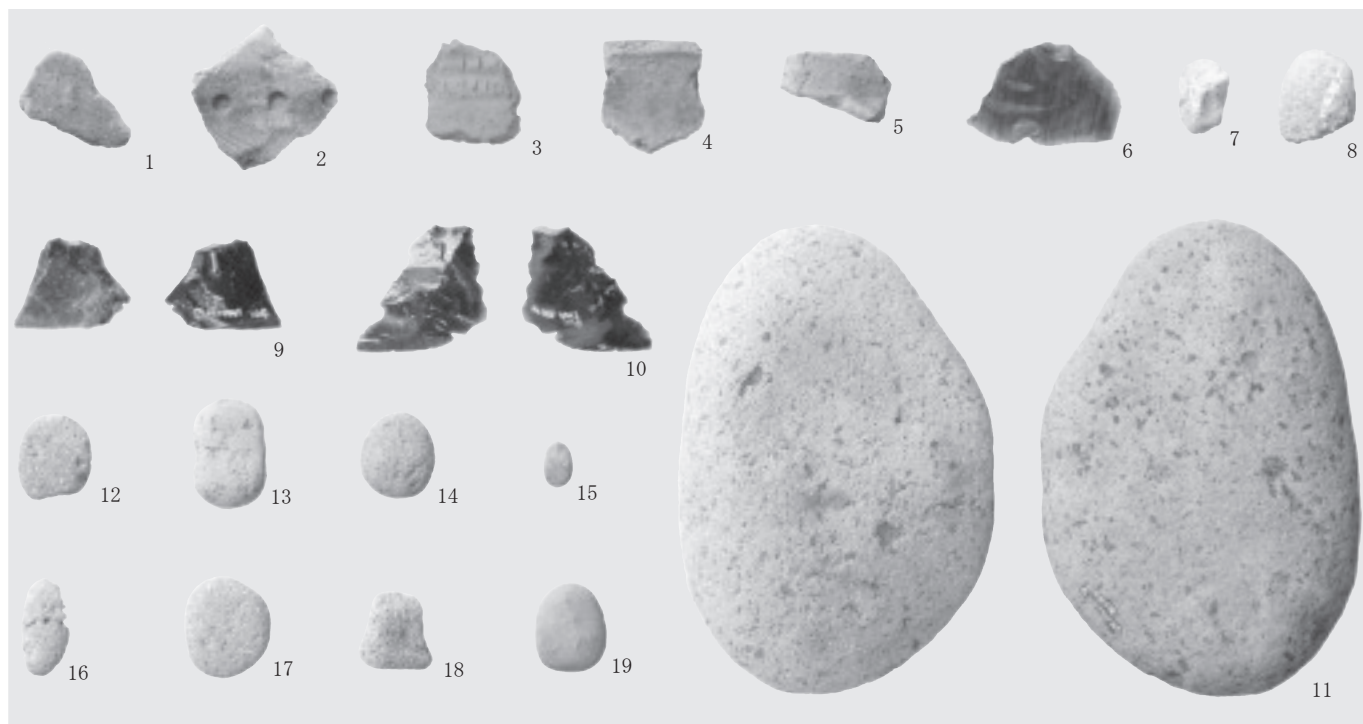


写真 8 計画調査出土の遺物

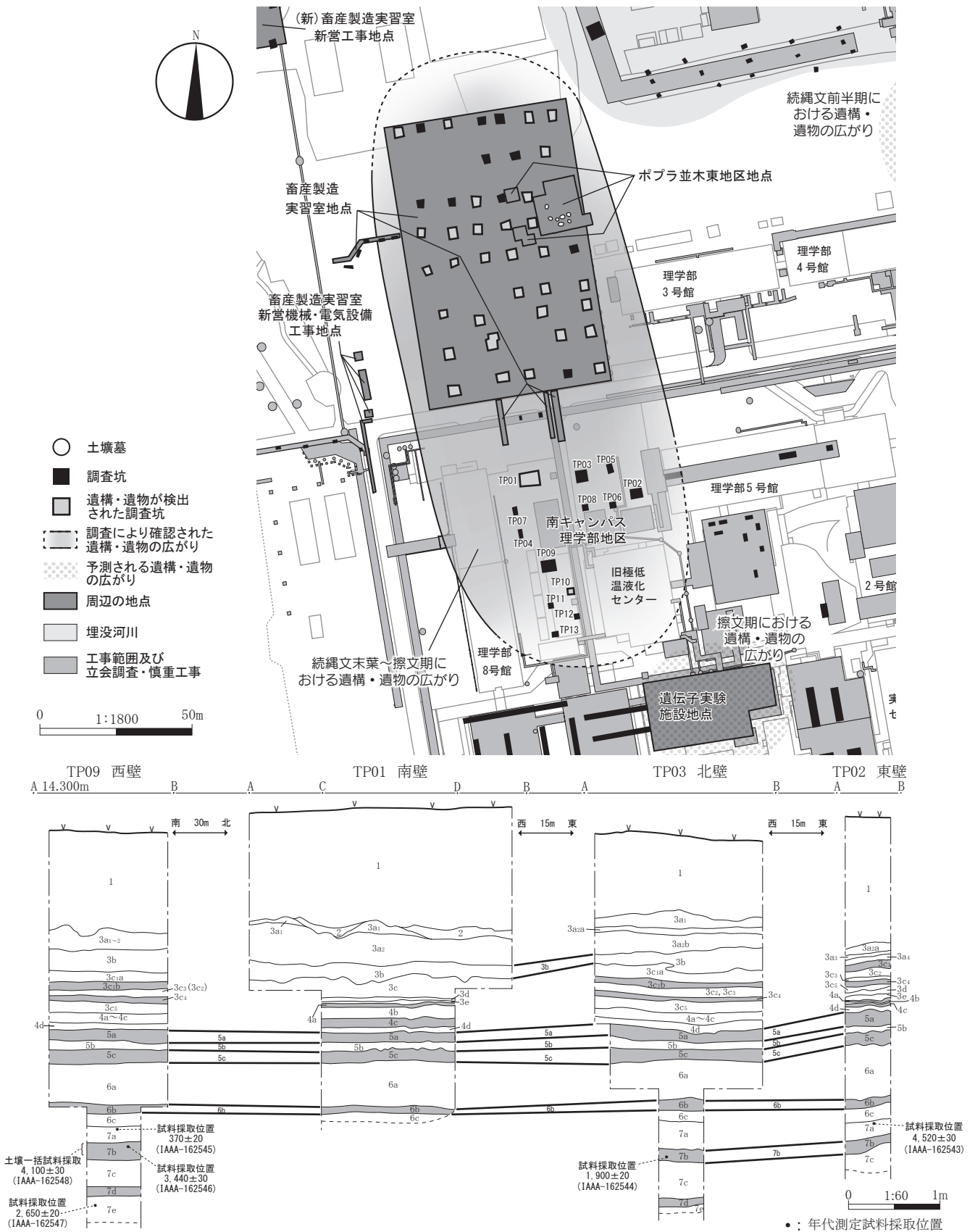


図38 南キャンパス理学部地区における層序対比と周辺への遺構・遺物の広がり

表 20 南キャンパス理学部地区基本層序土層観察表

	色相	土色	土性	粘性	しまり	混入物, 備考など
1						客土.
2	10 YR 3/1	黒褐色	粘土質シルト	やや弱	強	遺構・遺物包含層.
3a1	5 Y 5/1	灰オリーブ色	粘土質シルト	中	中	遺構が掘り込まれていた地層.
3a2	10 YR 6/6	明黄褐色	粘土	中	やや強	遺構が掘り込まれていた地層. TP 01 では 3a2a 層, 3a2b 層の細分が難しかった.
3a2a	10 YR 6/6	明黄褐色	粘土質シルト	中	中	TP 03 では 3a2 層の細分ができた.
3a2b	10 YR 6/4	にぶい黄褐色	粘土質シルト	中	中	TP 03 では 3a2 層の細分ができた.
3a3	10 YR 4/3	にぶい黄褐色	粘土質シルト	中	中	TP 02 でみられた.
3a4	10 YR 5/1	褐灰色	粘土	中	やや強	TP 02 でみられた.
3b	7.5 YR 4/6	褐色	粗砂	弱	中	
3c	10 YR 4/2	灰黄褐色	粘土	やや強	中	
3c1	10 YR 2/2	黒褐色	粘土	強	中	TP 02 では 3c 層の細分ができた.
3c2	10 YR 5/6	黄褐色	砂質シルト	やや弱	中	TP 02 では 3c 層の細分ができた.
3c3	10 YR 4/4	褐色	粘土	中	中	TP 02 では 3c 層の細分ができた.
3c4	2.5 Y 3/1	黒褐色	粘土	中	中	TP 02 では 3c 層の細分ができた.
3c5	10 YR 5/6	黄褐色	粘土	強	中	TP 02 では 3c 層の細分ができた.
3c1a	10 YR 5/4	にぶい黄褐色	粘土	強	中	TP 03 では 3c1 層が細分できた.
3c1b	10 YR 4/1	褐灰色	粘土	強	中	TP 03 では 3c1 層が細分できた.
3d	5 Y 5/2	灰オリーブ色	砂質シルト	やや弱	中	
3e	5 Y 4/2	灰オリーブ色	粘土	中	やや弱	
4a	5 Y 3/2	オリーブ黒色	粘土	やや強	中	
4b	7.5 Y 4/2	灰オリーブ色	粘土	やや強	中	
4c	7.5 Y 2/1	黒色	粘土	強	やや弱	
4d	7.5 Y 5/1	灰色	粘土	強	中	
5a	10 YR 2/1	黒色	粘土	強	やや弱	
5b	2.5 Y 5/2	暗灰黄色	粘土	中	中	
5c	10 YR 2/2	黒褐色	粘土	強	弱	
6a	5 Y 4/3	暗オリーブ灰色	粘土	強	中	
6b	7.5 Y 5/1	灰色	粘土	やや強	中	
6c	7.5 Y 4/1	灰色	粘土	強	やや弱	
7a	5 Y 5/4	オリーブ色色	砂質シルト	やや弱	中	
7b	2.5 GY 4/1	暗オリーブ灰色	粘土	強	やや弱	
7c	5 GY 5/1	オリーブ灰色	細砂	やや弱	中	
7d	2.5 GY 3/1	暗オリーブ灰色	粘土	強	弱	
7e	10 GY 3/1	暗緑灰色	砂質シルト	強	中	

※図 38 では、各基本層序に対比できない場合は、地層名を併記して示した。

(c) 遺構と遺物

ア. 遺構

土坑が 1 基、小ピットが 2 基検出された。いずれも続縄文末葉のものとして推定される。

TP 01 の西側から SPT 01 が確認された。基本層序 3a1 層を精査している際に、TP 01 の西壁断面と基本層序 3a1 層中で黒色土の落ち込みを確認した (図 36)。平面形は楕円形である。長軸 0.47 m、短軸は 0.45 m (TP 01 の西側に広がることから、確認できた範囲) で、確認面からの深さが 0.17 m の規模であった。掘り込み面は基本層序 3a1 層で、基本層序 3a2 層まで遺構が掘り込まれていた。断面形は皿状である。覆土として 2 つの地層がみられた。覆土 1 層からは土器が 1 点出土した。SPT 01 の時期は、基本層序 3a1 層を掘り込み、基本層序 2 層で覆われていたことから、続縄文末葉のものとして推測される。

TP 10 では PIT 01 と SPT 02 が確認された。PIT 01 は、TP 10 東南側において基本層序 3a 層を精査している際に発見した (図 35)。遺構は調査範囲外にも続いている。平面形はほぼ円形となる。確認できた範囲での規模は長軸 0.7 m、短軸 0.4 m であった。覆土からは土器などの遺物がなかった。時期は、基本層序 3a 層より上位に掘り込み面があったとの推定に基づき、続縄文末葉と考えられる。SPT 02 は、TP 10 の北東側で基本層序 3a 層を精査している際に確認した (図 35)。平面形は楕円形である。長軸 0.37 m、短軸 0.25 m で、確認面からの深さが 0.27 m の規模であった。掘り込み面はとらえることができなかったが、基本層序 3a 層中まで掘り込まれていることを確認した。断面形はコップ状である。先端に平坦面がみられる。覆土として 2 つの地層がみられた。覆土 1 層では炭化物粒子が混入していたが、覆土 1 層、覆土 2 層で遺物は発見されなかった。SPT 02 の時期は基本層序 3a 層が掘り込まれていたことから、続縄文末葉のものとして推測される。

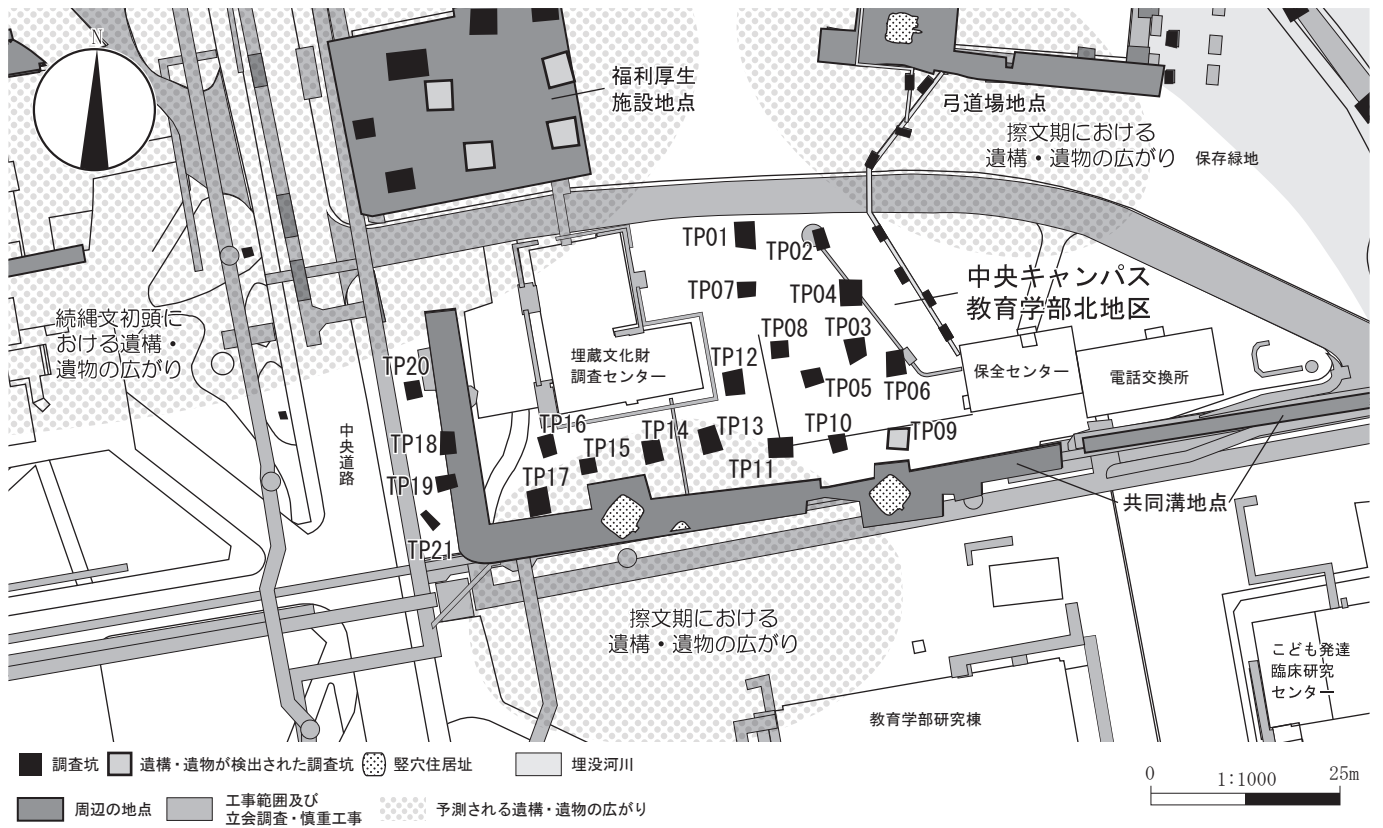


図 39 中央キャンパス教育学部北地区の調査坑の位置

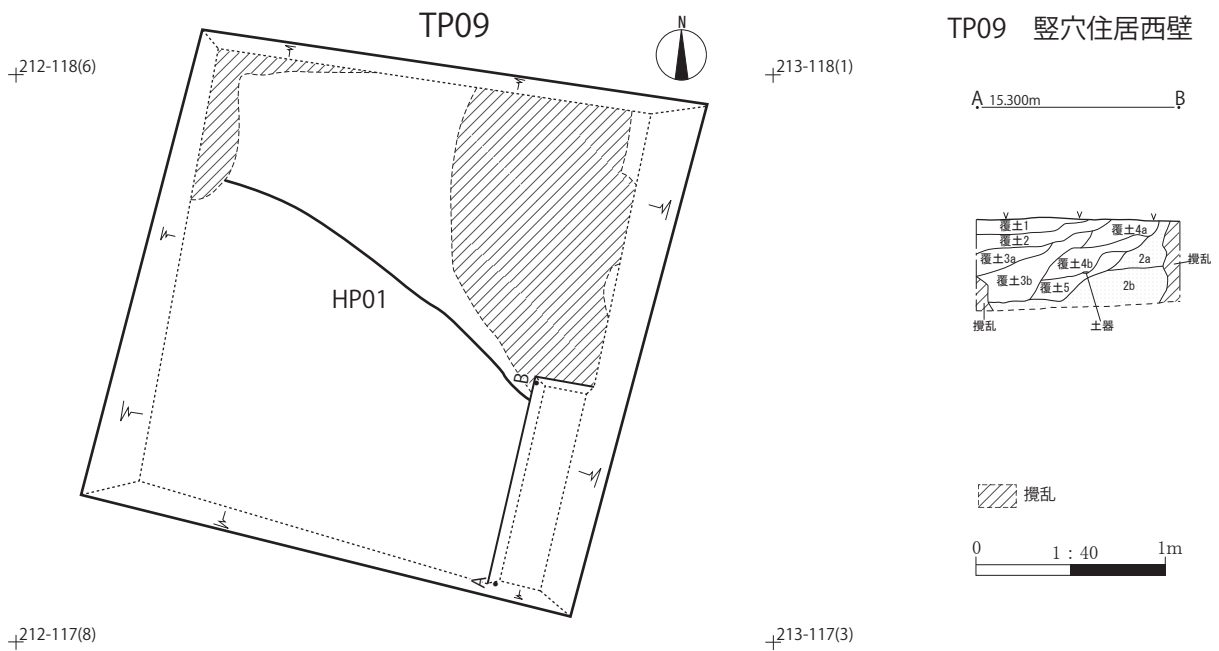


図 40 中央キャンパス教育学部北地区 TP 09 の竪穴住居址平面図及びセクション図

表 21 中央キャンパス教育学部北地区土層観察表

遺構名	層名	色相	土色	土性	粘性	しまり	備考
TP 04	1						客土.
西壁	2	10 YR 2/1	黒色	シルト	やや弱	やや弱	
	3a	5 YR 3/6	暗赤褐色	細粒砂	弱	弱	
	3b	7.5 YR 4/4	褐色	極細粒砂	やや弱	やや弱	
	3c	7.5 YR 5/4	にぶい褐色	シルト質極細粒砂	弱	やや弱	
	3d	7.5 YR 5/8	明褐色	極細粒砂	弱	弱	
	3e	7.5 YR 5/4	にぶい褐色	シルト質極細粒砂	弱	やや弱	
	3f	7.5 YR 4/6	褐色	極細粒砂	弱	弱	
	4	7.5 YR 4/3	褐色	シルト	中	中	
	5	7.5 YR 2/3	極暗褐色	粘土	中	中	
	6	2.5 Y 5/4	黄褐色	シルト	中	中	
	7	5 YR 3/4	暗赤褐色	粘土	やや強	中	
	8a	7.5 YR 6/3	にぶい褐色	シルト質極細粒砂	やや弱	やや弱	
	8b	7.5 YR 5/3	にぶい褐色	極細粒砂	弱	弱	
	8c	7.5 YR 6/3	にぶい褐色	シルト質極細粒砂	弱	やや弱	
	9a	7.5 YR 5/4	にぶい褐色	粘土	中	やや強	
	9b	7.5 YR 4/2	灰褐色	粘土	強	やや強	
	10	7.5 YR 4/6	褐色	シルト質極細粒砂	中	中	
	11	7.5 YR 4/4	褐色	極細粒砂質シルト	中	中	
	12	7.5 YR 3/1	黒褐色	粘土	強	やや強	
	13	7.5 YR 2/1	黒色	粘土	強	強	
	14	10 YR 5/6	黄褐色	シルト	中	やや強	
	15	5 YR 3/6	暗赤褐色	細粒砂	弱	弱	
	16	10 YR 4/6	褐色	極細粒砂	弱	弱	
TP 06	1						客土.
南壁	2a	7.5 YR 4/4	褐色	極細粒砂	やや弱	やや弱	
	2b	7.5 YR 5/4	にぶい褐色	シルト質極細粒砂	弱	やや弱	
	2c	7.5 YR 5/8	明褐色	極細粒砂	弱	弱	
	2d	7.5 YR 5/4	にぶい褐色	シルト質極細粒砂	弱	やや弱	
	3	7.5 YR 4/3	褐色	シルト	中	中	
	4	7.5 YR 2/3	極暗褐色	粘土	中	中	
	5	2.5 Y 5/4	黄褐色	シルト	中	中	
	6	7.5 YR 6/4	にぶい橙色	極細粒砂	弱	やや弱	
	7	7.5 YR 4/2	灰褐色	粘土	中	中	
	8	7.5 YR 5/3	にぶい橙色	極細粒砂	弱	弱	
	9	7.5 YR 4/2	灰褐色	粘土	強	やや強	
	10	7.5 YR 4/6	褐色	極細粒砂	弱	弱	
	11	7.5 YR 4/4	褐色	極細粒砂質シルト	中	中	
	12	7.5 YR 4/3	褐色	シルト	やや弱	中	
	13	7.5 YR 3/1	黒褐色	粘土	強	やや強	
	14	7.5 YR 2/1	黒色	粘土	強	強	
TP 08	1						客土.
西壁	2a	7.5 YR 4/4	褐色	極細粒砂	やや弱	やや弱	
	2b	7.5 YR 5/4	にぶい褐色	シルト質極細粒砂	弱	やや弱	
	2c	7.5 YR 5/8	明褐色	極細粒砂	弱	弱	
	2d	7.5 YR 5/4	にぶい褐色	シルト質極細粒砂	弱	やや弱	
	2e	7.5 YR 4/6	褐色	極細粒砂	弱	弱	
	3	7.5 YR 4/3	褐色	シルト	中	中	
	4	7.5 YR 2/3	極暗褐色	粘土	中	中	
	5	2.5 Y 5/4	黄褐色	シルト	中	中	
	6	7.5 YR 6/3	にぶい褐色	シルト質極細粒砂	やや弱	やや弱	
	7	7.5 YR 5/3	にぶい褐色	極細粒砂	弱	弱	
	8	7.5 YR 6/3	にぶい褐色	シルト質極細粒砂	弱	やや弱	
	9	7.5 YR 4/6	褐色	シルト質極細粒砂	中	中	
	10	7.5 YR 4/4	褐色	極細粒砂質シルト	中	中	
	11	7.5 YR 4/3	褐色	粘土	やや強	やや強	
	12	5 YR 3/6	暗赤褐色	細粒砂	弱	弱	
TP 09	覆土 1	7.5 YR 3/2	黒褐色	シルト			やや弱 やや弱 Ta-a 含む.
HP 01-	覆土 2	10 YR 3/3	暗褐色	極細粒砂質シルト			やや弱 弱
西壁	覆土 3a	5 YR 3/6	暗赤褐色	極細粒砂			弱 弱
	覆土 3b	5 YR 3/4	暗赤褐色	極細粒～細粒砂			弱 弱
	覆土 4a	7.5 YR 4/6	褐色	極細粒砂			弱 弱
	覆土 4b	5 YR 3/6	暗赤褐色	細粒砂			弱 弱
	覆土 5	5 YR 3/4	暗赤褐色	細粒～中粒砂			弱 弱
	2a	5 YR 3/6	暗赤褐色	極細粒砂			弱 弱
	2b	7.5 YR 5/4	にぶい褐色	極細粒砂			弱 やや弱
TP 10	1						客土.
西壁	2	7.5 YR 2/1	黒色	シルト	弱	弱	
	3a	5 YR 3/4	暗赤褐色	細粒～中粒砂	弱	弱	
	3b	7.5 YR 5/6	明褐色	極細粒砂	やや弱	やや弱	
	3c	5 YR 4/6	赤褐色	極細粒砂質シルト	弱	中	
	3d	7.5 YR 5/6	明褐色	シルト質極細粒砂	やや弱	やや弱	
	4	7.5 YR 4/4	褐色	粘土	中	やや強	
	5	7.5 YR 5/4	にぶい褐色	シルト	やや強	中	
	6	7.5 YR 4/2	灰褐色	粘土	やや強	やや強	
	7	2.5 Y 4/4	オリーブ褐色	シルト	中	中	
	8	10 YR 4/2	灰黄褐色	シルト	やや弱	中	
	9	2.5 Y 4/4	オリーブ褐色	極細粒砂	弱	やや弱	
TP 13	1						客土.
西壁	2a	5 YR 3/6	暗赤褐色	細粒砂	弱	やや弱	
	2b	7.5 YR 4/4	褐色	シルト	中	中	
	2c	5 YR 4/4	にぶい赤褐色	極細粒～細粒砂	弱	弱	
	2d	2.5 Y 5/4	黄褐色	極細粒砂質シルト	中	やや弱	
	2e	2.5 YR 4/6	オリーブ褐色	極細粒砂	中	中	
	2f	10 YR 5/4	にぶい黄褐色	シルト	やや強	中	
	3a	7.5 YR 3/1	黒褐色	粘土	やや強	中	
	3b	7.5 YR 4/4	褐色	粘土	中	中	
	4	10 YR 5/4	にぶい黄褐色	極細粒砂	やや弱	やや弱	
	5	5 YR 4/3	にぶい赤褐色	シルト	中	中	
	6	10 YR 5/4	にぶい黄褐色	極細粒砂	やや弱	弱	
	7	7.5 YR 5/4	にぶい褐色	粘土	中	中	
	8	5 YR 4/3	にぶい赤褐色	粘土	中	中	
TP 20	1						客土.
北壁	2a	10 YR 1.7/1	黒色	シルト	弱	中	上部に Ta-a 含む.
	2b	10 YR 2/3	黒褐色	シルト	弱	中	
	2c	10 YR 4/4	褐色	極細粒砂質シルト	弱	中	
	2d	10 YR 5/4	にぶい黄褐色	極細粒砂	弱	中	
	2e	10 YR 4/2	灰黄褐色	シルト質極細粒砂	弱	弱	
	2f	10 YR 5/3	にぶい黄褐色	細粒砂	中	強	
	2g	10 YR 6/6	明黄褐色	極細粒砂	中	強	
	2h	10 YR 5/2	灰黄褐色	シルト	強	強	
	3	10 YR 6/1	褐灰色	シルト	強	強	
	4	10 YR 3/2	黒褐色	粘土	強	強	
	5	10 YR 6/1	褐灰色	粘土	強	強	
	6a	7.5 YR 4/6	褐色	シルト質極細粒砂	やや弱	やや強	
	6b	7.5 YR 5/4	にぶい褐色	極細粒砂	中	中	
	6c	7.5 YR 5/2	灰褐色	粘土	やや強	やや強	
	6d	10 YR 5/4	にぶい黄褐色	極細粒～細粒砂	やや弱	やや弱	
	7	10 YR 5/6	黄褐色	シルト	中	中	
	8	10 YR 4/1	褐灰色	粘土	やや強	やや強	
	9	10 YR 4/6	褐色	極細粒～細粒砂	やや弱	弱	
	10	7.5 YR 2/1	黒色	粘土	強	やや強	
	11	7.5 YR 5/3	にぶい褐色	粘土	強	やや強	

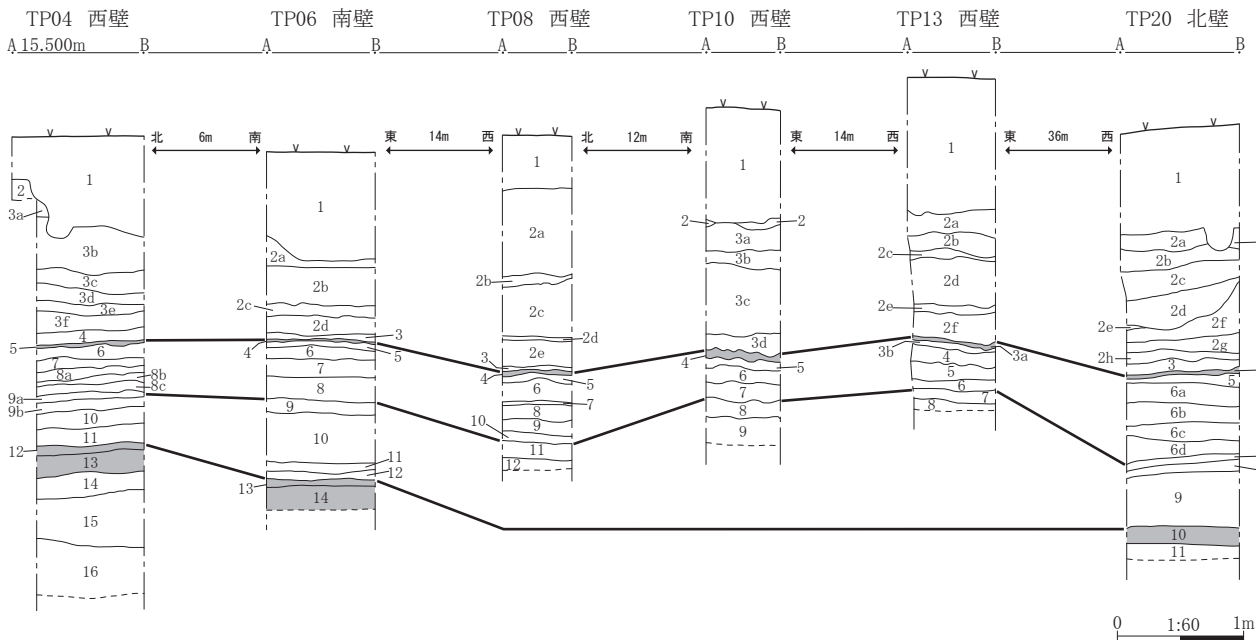
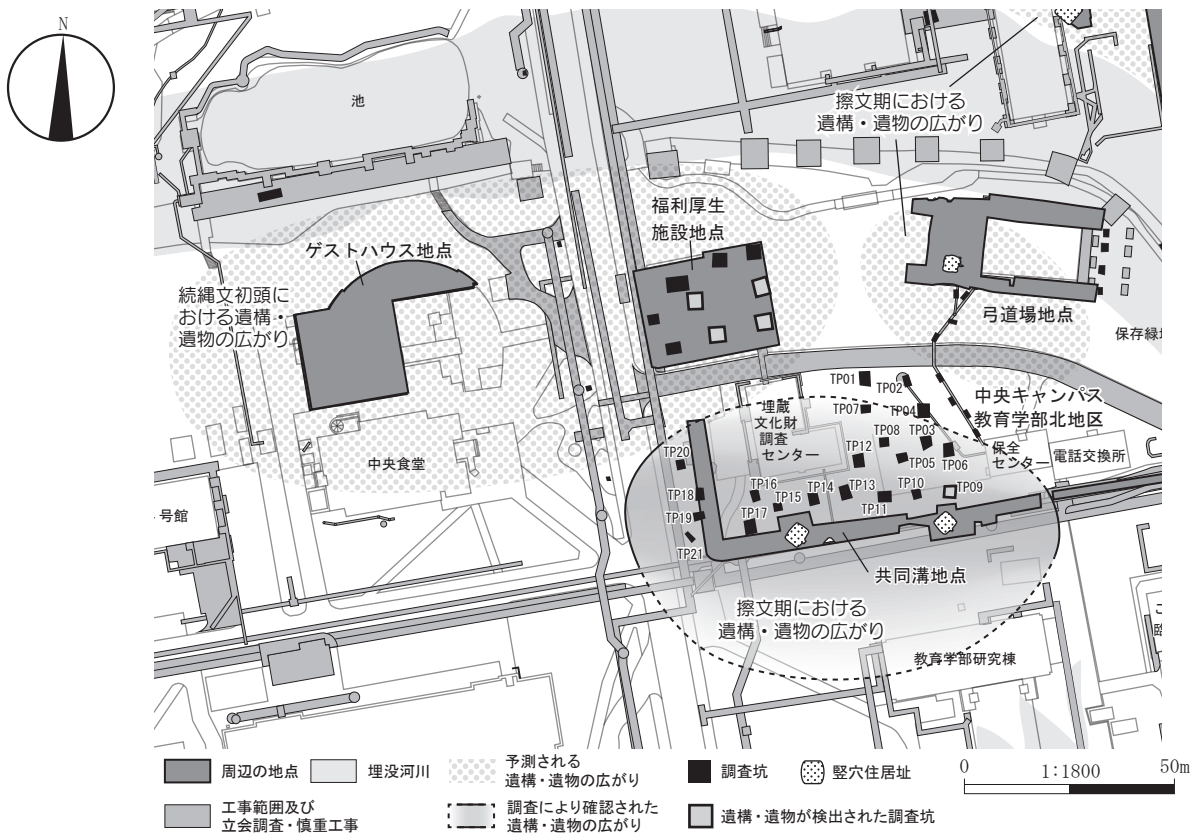


図41 中央キャンパス教育学部北地区における層序対比と周辺への遺構・遺物の広がり

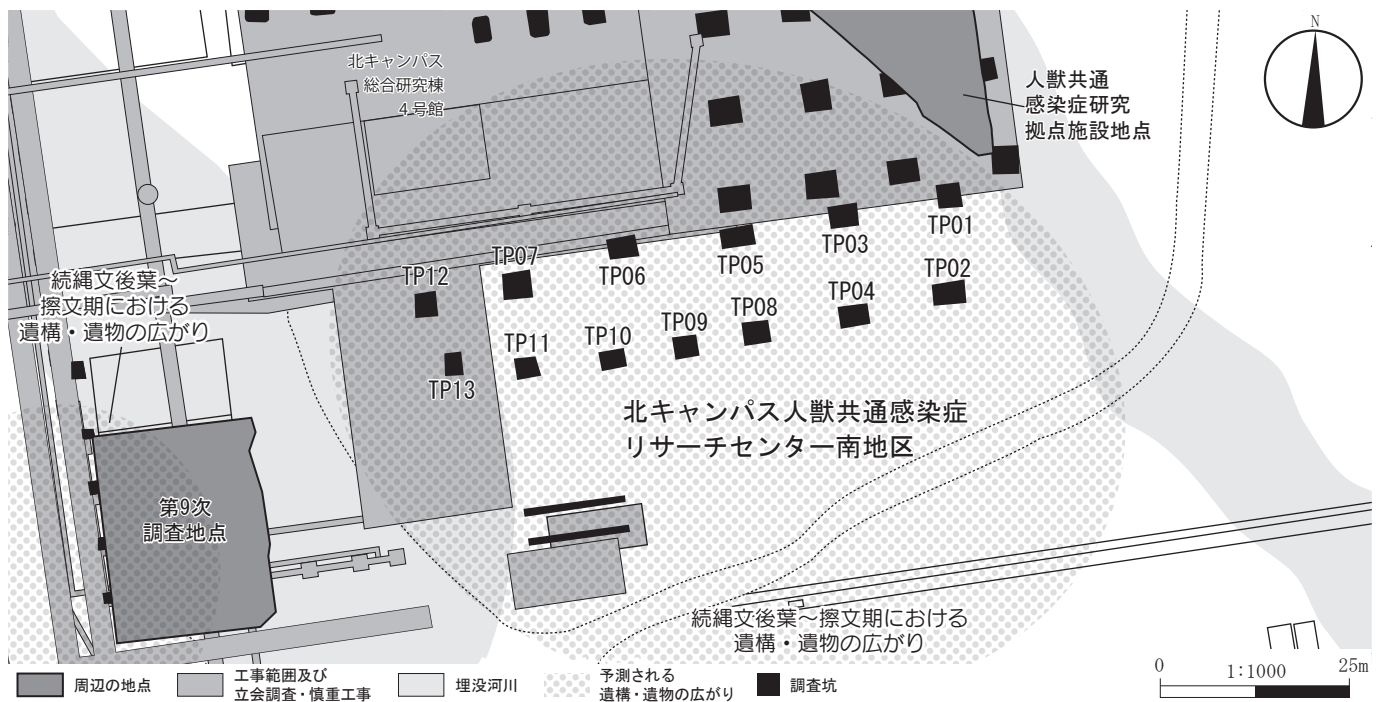


図 42 北キャンパス人獣共通感染症リサーチセンター南地区の調査坑の位置

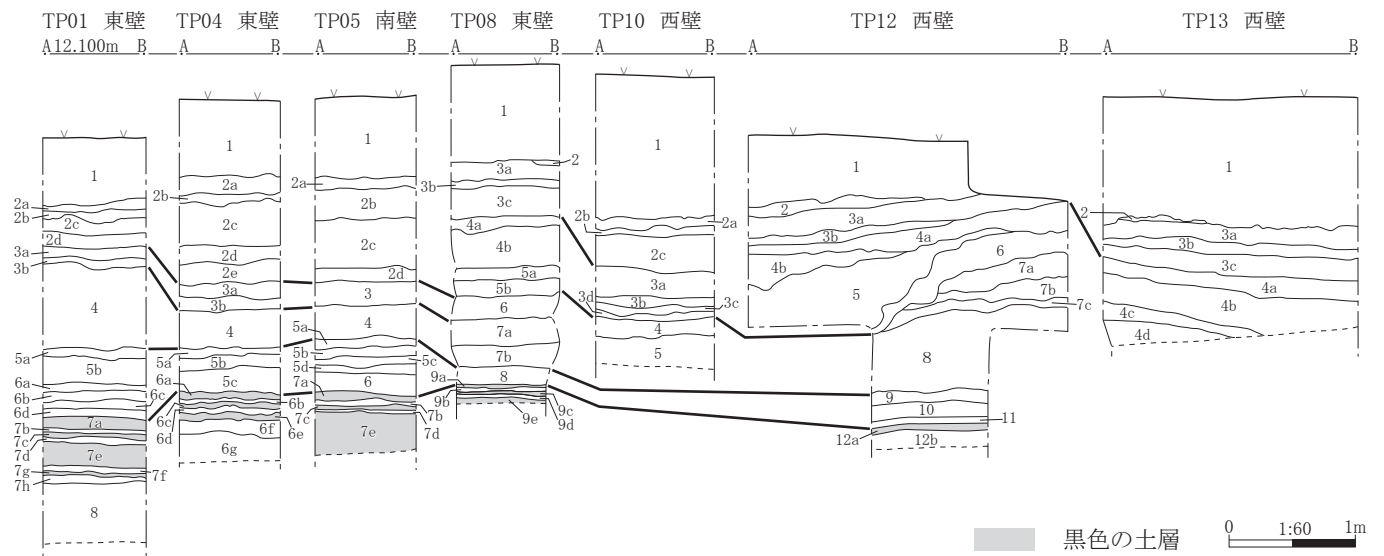


図 43 北キャンパス人獣共通感染症リサーチセンター南地区セクション対比図

イ. 遺物

出土遺物は総数 9 点 (38.0 g) であった。内訳は、土器は 5 点 (21.5 g)、石器は 2 点 (14.4 g)、礫は 2 点 (11.1 g) である。

出土土器 5 点は、TP 01 で 4 点 (SPT 01 覆土 1 層 1 点：時期不明、客土 3 点：続縄文末期の北大式土器の深鉢 1 点、時期器種不明 2 点)、TP 11 で 1 点 (客土：擦文期甕の胴部) を確認した。図 37 に主な資料を図示した。図 37：1 は TP 01 SPT 01 で発見された土器である。内外面は摩滅した状態で、調整や文様が観察できなかった。胎土を見ると、直径 1 mm の砂礫が含まれている。同様な特徴が北大式土器の胎土で見られることから、続縄文末葉の土器と推測される。図 37：2 は TP 01 の客土から発見された北大式土器の深鉢である。外面に縄文 R を横位に施文した後、直径約 5 mm の円形刺突文が列状となって施されている。円形の刺突文列の位置を勘案すると、2 は口縁部近くの破片であるかもしれない。

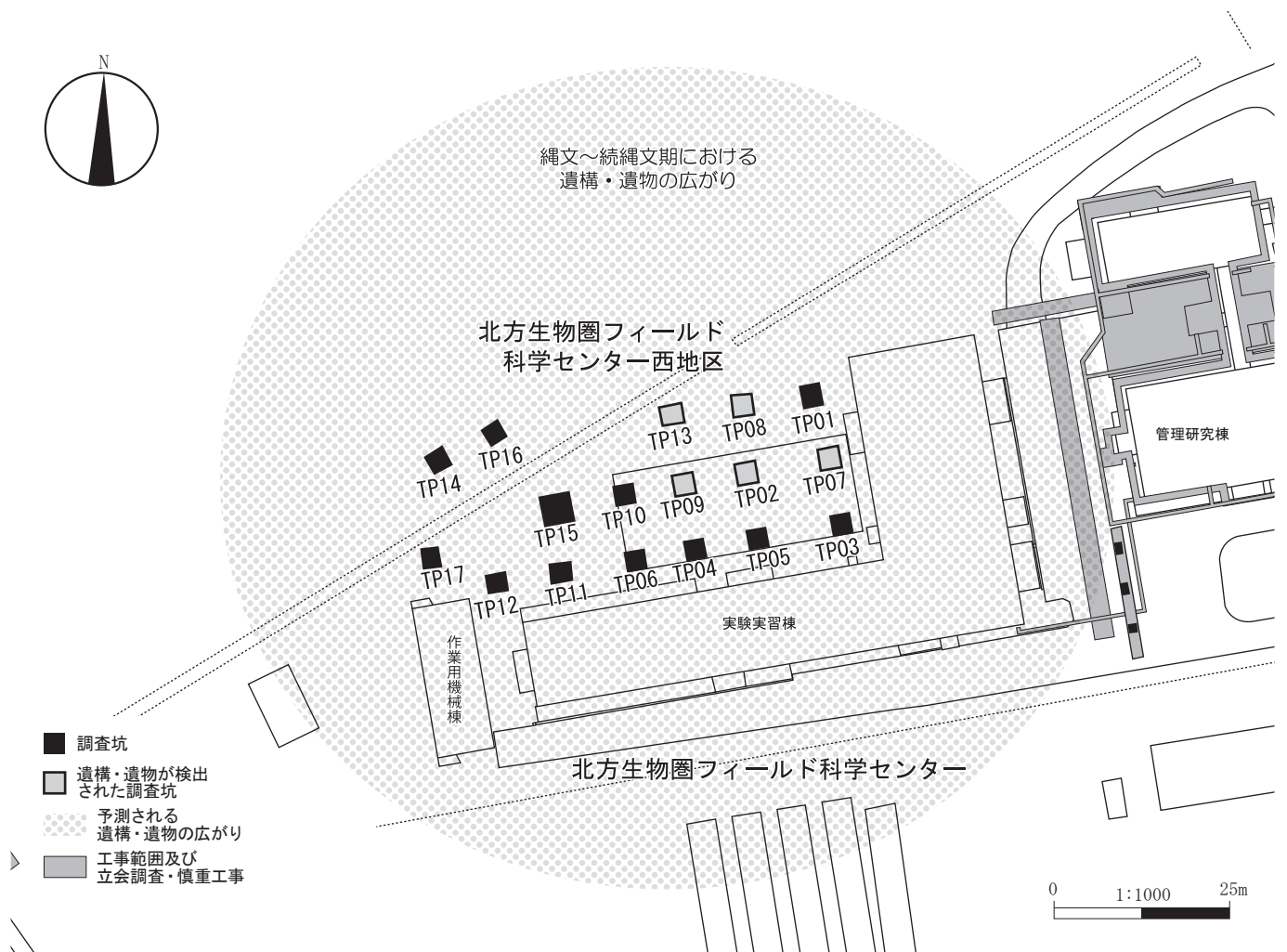


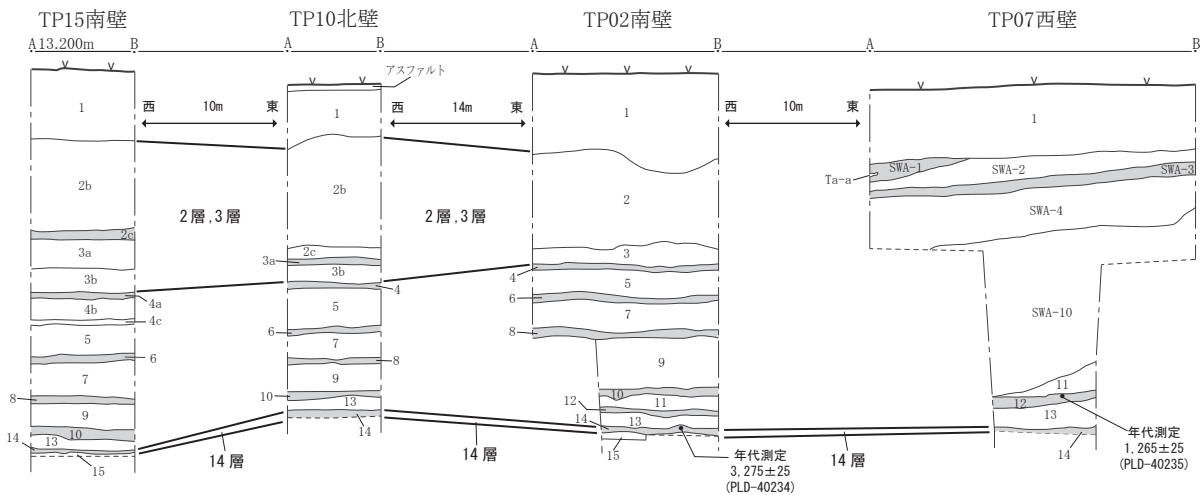
図 44 中央キャンパス北方生物圏フィールド科学センター西地区の調査坑の位置

石器 2 点は、TP 01 の基本層序 2 層で発見した 1 点（黒曜石製剥片 1 点）、TP 11 の客土で出土した 1 点（黒曜石製石核 1 点）である。それらの内、黒曜石製剥片を図示した。図 37：6 は黒曜石製の剥片である。打面には角礫面が残されている。礫 2 点は TP 01 の基本層序 2 層から発見された（礫岩 1 点、安山岩 1 点）。図 37：7・8 に図示した。どちらも小型の礫であった。

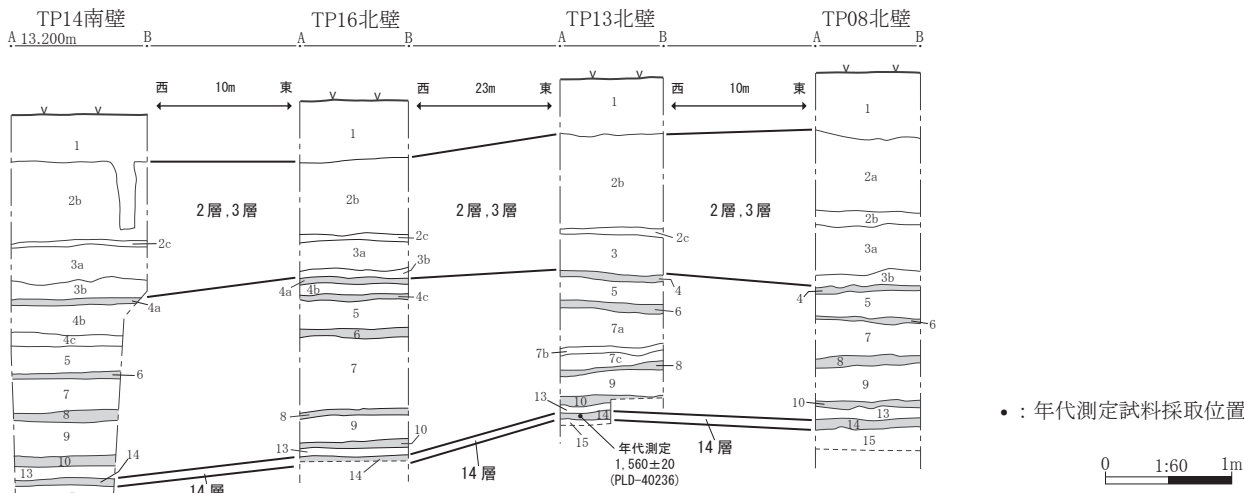
(d) 小結

本地点で計画調査を実施した目的は、本地区より北側に位置するポプラ並木東地区地点（吉崎・岡田編 1987）や畜産製造実習室地点（小杉ほか編 2011）で確認されている縄文中期や続縄文末葉の遺物・遺構のひろがりを確認すること、またサクシュコトニ川左岸における地形において変化が認められるのか否かを確認することであった。

続縄文末葉に関しては、対応する層準の状況からみて、本地区内で地形に大きな変化は認められなかったが、基本層序 2 層および基本層序 3 層から、土坑 1 基や小ピット 2 基、土器や石器が発見された。標準層序 II 層に対応する地層の上面で発見されたこと、遺構形態の特徴から、続縄文末葉の北大期のものであると推定される。本地区周辺では、北大期の遺構として、ポプラ並木東地区地点の土壙墓（吉崎・岡田編 1987）、畜産製造実習室地点の土坑（小杉ほか編 2011）が、標準層序 II 層上面から掘り込まれて形成されていたことが把握されている。本地区で遺構が発見された層準と共通しており、出土遺物からみても本地区のものと近接した時期に形成されていた可能性が高い。したがって、ポプラ並木東地区地点や畜産製造実習室地点で確認された北大期の遺構・遺物のひろがり、少なくとも本地区の北側には及んでいたことが事実となった。TP 10 で検出された遺構も同時期のものとするならば、本地区のほぼ全域にそのひろがり及んでいたことになろう。ただし、包含層そのも



ライン01 (TP02, TP07, TP10, TP15) で確認した基本層序2層～3層、基本層序14層



ライン02 (TP08, TP13, TP14, TP16) で確認した基本層序2層～3層、基本層序14層

図45 中央キャンパス北方生物圏フィールド科学センター西地区セクションの対比図

のがすでに削平されてしまっている調査坑も多いので、この点については今後周辺での調査で検証が必要である。

縄文中期に関しては、遺物が未発見であったが、層相からみて本地区の基本層序7層がこの時期に堆積した層準である可能性が高い。植物片以外のサンプルを用いた放射性炭素年代測定の結果もそれを支持するとみられる。対応する層準が確認されたTP02・03・09の間で、標高差は顕著に見出されなかったため、本地区内におけるこの時期の地形は、概ね平坦なものであったと想定される。

本地区で確認された層序は、ゲストハウス地点で設定された北大構内標準層序と対応するものであった。層相にも共通性が高く、類似した堆積環境が通時的に継続していたことがわかる。

2. 中央キャンパス教育学部北地区

(a) 調査の概要

本地区は、北海道大学札幌キャンパスの中央部、教育学部の北側に位置する。北緯43度4分26秒、東経141度20分33秒に位置する。平成29年10月19日から11月15日の期間に調査が実施された。調査対象範囲内に約2×2mの大きさの調査坑を21箇所(TP01～21)配置し調査を実施した(図39)。調査の結果、TP09から擦文期の竪穴住居址が検出されている(図40)。

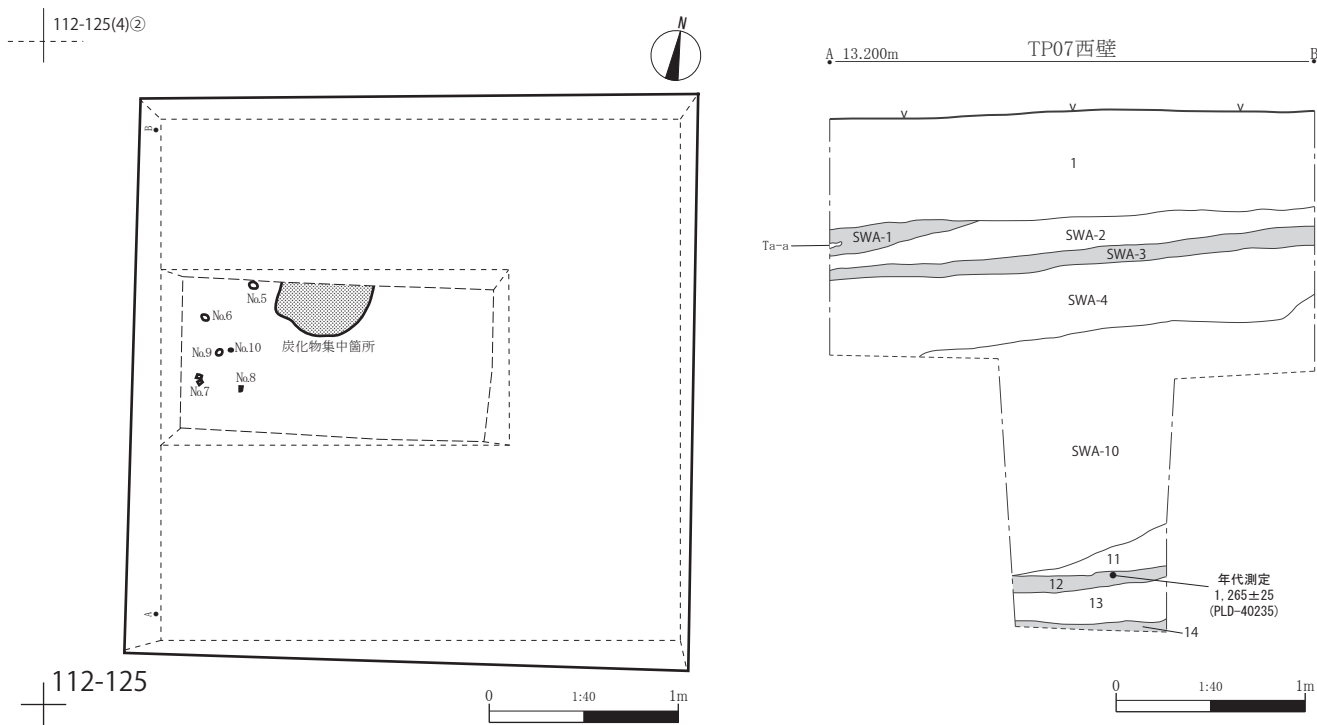


図46 中央キャンパス北方生物圏フィールド科学センター西地区 TP 07 の平面図及び断面図

(b) 層序

各調査坑の層序は概ね共通している。TP 04 では堆積物が良好な状況で遺存していたので、代表させて説明していくこととする(図41)。客土の下位には黒色シルト(2層)が認められた。有機物を多く含み、土壌化の発達が顕著に認められる。上部に樽前 a 降下火山灰が含まれている調査坑もあった(TP 14・16・20)。また本層が削平されて、遺存していない調査坑も認められた。本層は TP 01・04・10・14・15・16・19・20・21 で確認されたことから、本地点の南側および東側には分布が確認できたことになる。TP 09 では本層が遺構・遺物包含層となっている。報告書での記載による限り、共同溝地点(吉崎・岡田編 1983)で確認されている擦文期の遺構・遺物包含層も本層に対比可能なものとみられる。2層の下位には、にぶい褐色や明褐色の砂(3a~3f層)、褐色の砂(4層)、極暗褐色の粘土(5層)、黄褐色のシルト(6層)、暗赤褐色の粘土(7層)、にぶい褐色の砂(8a~8c層)、にぶい褐色や灰褐色の粘土(9a・9b層)、褐色のシルト質砂(10層)、褐色の砂質シルト(11層)、黒褐色の粘土(12層)、黒色の粘土(13層)、黄褐色のシルト(14層)、暗赤褐色の砂(15層)、褐色の砂(16層)という順での堆積が認められた。このうち5~7層、9a・9b層、12・13層は、有機物や班紋を含み、土壌化の発達が認められる。本地点内の各調査坑の層序は概ね対応するとはいえ、層厚や岩相の変化は認められる。鍵層どうしの対比にもとづけば、TP 04 の5~7層、9a・9b層、12・13層は、それぞれ TP 06 の4~7層、9層、13・14層、TP 20 の4・5層、7・8層、10・11層に対比が可能である。また近隣の地点では、人文・社会科学総合教育研究棟地点(小杉他編 2004)の基本層序の9層、12a~c層、14a~d層にそれぞれ対比が可能と考えられる。12a~c層では縄文文前半期、14a~d層では縄文文晩期後葉から縄文文初頭の遺構・遺物が検出されている。

ゲストハウス地点で設定された北大構内の標準層序(吉崎編 1995)との対比が可能であり、2層が標準層序Ⅰ層、3層~4層が標準層序Ⅱ層、5~8c層が標準層序Ⅲ層、9a~11層が標準層序Ⅳ層、12~13層が標準層序Ⅴ層(縄文晩期に帰属)に対応する。

TP 20 では4層と10層から採取した炭化物をサンプルとして放射性炭素年代測定を実施している。4層は $1,930 \pm 20$ yr BP (IAAA-172376)、10層は $2,530 \pm 20$ yr BP (IAAA-172377)であった。この分析結果は、人文・社会科学総合教育研究棟地点(小杉他編 2004)との層序の対比とそれから想定される年代観と整合的である。

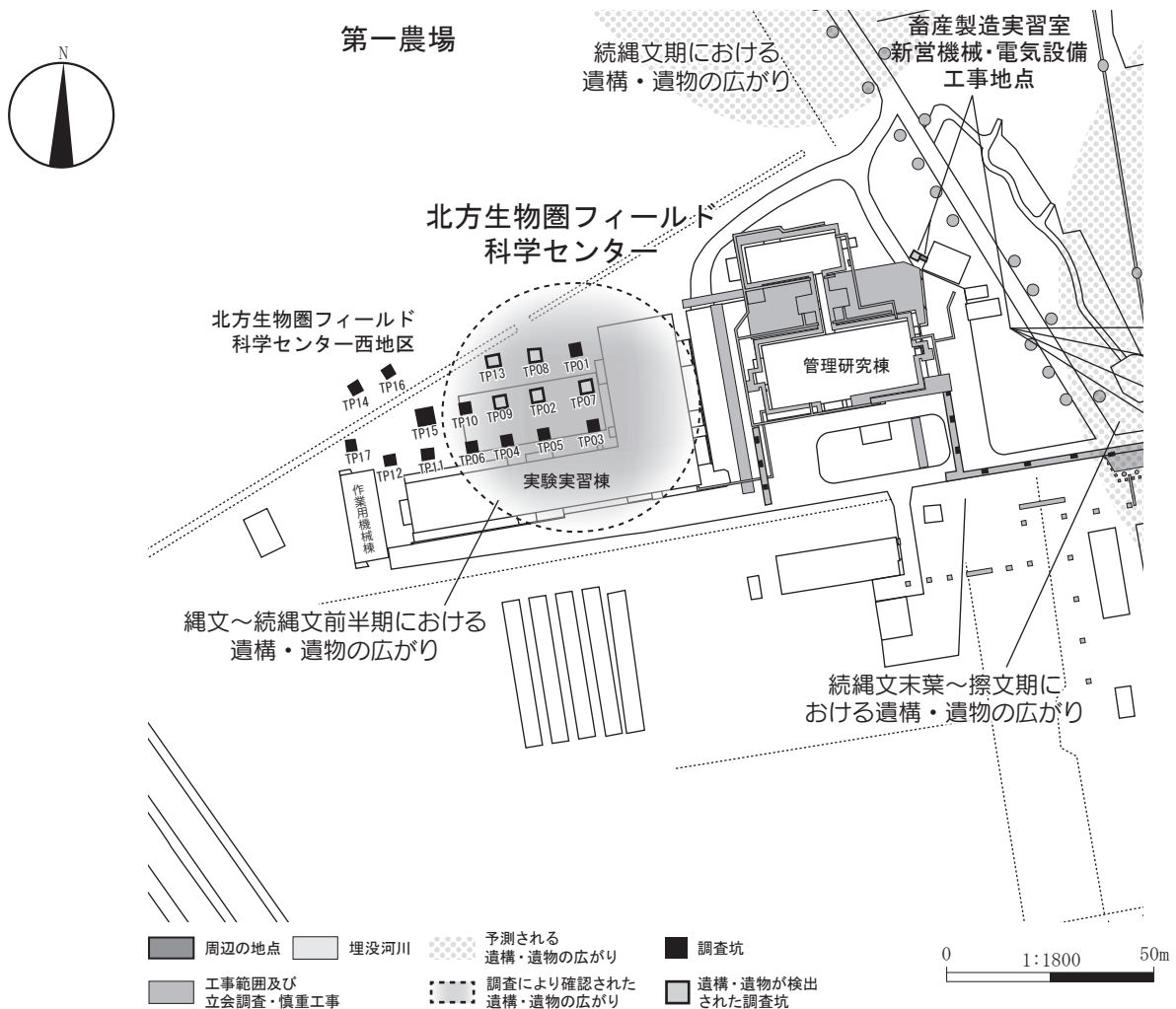


図 47 中央キャンパス北方生物圏フィールド科学センター西地区と周辺への遺構・遺物の広がり

(c) 遺構と遺物

ア. 遺構

本地区での調査では、TP 09 から遺構として竪穴住居址 1 基 (HP 01) が検出され、その覆土から土器が出土している (図 40)。TP 09 の南西側で、1 層を除去した段階に、地表面から約 0.6 m の深さで黒色の覆土の落ち込みが確認されたことから、竪穴住居址が 1 基 (HP 01) 検出されるにいたった。調査坑の東壁にそって幅 0.2 m ほどのサブ・トレンチを設置し、覆土の掘り下げを進めていった。その結果、自然堆積による褐色の砂層を切るようにして 1 層から 5 層までに細分される覆土が堆積していることが判明した。TP 09 では、TP 04 で確認された 2 層に対比される黒色のシルト層が住居址の範囲外では確認されなかったが、この層の下面が住居址の掘り込み面になると考えられる。覆土の 1 層は黒褐色のシルト、2 層は暗褐色の極細粒砂質シルト、3a 層は暗赤褐色の極細粒砂、3b 層は暗赤褐色の極細粒～細粒砂、4a 層は褐色の極細粒砂、4b 層は暗赤褐色の細粒砂、5 層は暗赤褐色の細粒～中粒砂である。確認できた範囲での覆土の全体的な厚さは約 40 cm であった。下層から上層へむけて堆積物の岩相の細粒化が進んでいることがわかった。比較的速やかに竪穴の埋積が進み、窪みの状態になって覆土の 2 層や 1 層の形成がなされたとみられる。覆土の 5 層からは擦文期の土器が出土しており、本住居址の帰属時期を示すものと理解される。本住居址は、本調査の目的を鑑み、完掘はなされていない。サブ・トレンチの範囲以外では覆土の掘り下げはおこなっていないため、本住居址は TP 09 およびその南側に現状をほぼどめて保存されている。

イ. 遺物

HP 01 の覆土から出土した遺物は土器が 1 点 (5.2 g) である。土器は HP 01 の覆土 5 層から出土した。坯の胴部資料であり、

沈線文および刺突列が観察される（図 37：3）。擦文期のものと考えられる。

(d) 小結

本地区で計画調査を実施した目的は、サクシュコトニ川の左岸での縄文晩期から擦文期にかけての遺構・遺物のひろがりや埋没河道の流路の変遷を把握することであった。

本地点内では、調査の結果、擦文期や続縄文期に相当する時期の自然堆積物の層準が把握できたが、いずれの層準の堆積物・土壌も概ね水平に堆積しており、地形の顕著な起伏は確認されていない。埋没河道は本地区内ではなく、地区外の東側および北側にあったと推定される。本地区で確認された層序は、ゲストハウス地点で設定された北大構内標準層序と対応するものであった。類似した堆積環境が通時的に継続していたと考えられる。

これまで実施されてきた周辺での過去の調査成果からは、本地区の北側には縄文晩期後葉から続縄文初頭にかけての活動痕跡が残されていたことがわかっている。それらのうちゲストハウス地点や中央道路共同溝地点で確認された遺物・遺構包含層は、本地点の TP 04 では 9a・9b 層に対応すると考えられる。本地区では当該期の遺物や遺構は検出されなかった。したがって、それらの遺構・遺物のひろがりは、本地区までには及んでいなかったことになる。当該期における活動痕跡のひろがりの境界が把握できたことになろう。一方で、本地区の TP 09 では、擦文期の竪穴住居址が検出された。擦文期の遺物・遺構包含層が本地区にもひろがっていたことになる。ただし、本地区の竪穴住居址 HP 01 から出土した遺物が僅かであったために、帰属時期の特定は困難である。そのため、本地区の南側に接して確認された共同溝地点における擦文期の集落と同一時期のものであるのかどうかは不明である。擦文期の遺構・遺物包含層になっていたと考えられる客土直下の黒色シルト層は、削平を受けて残っていない調査坑も多かったが、TP 01・04・10・14・15・16・19・20・21 で検出されていることから、本地区の南側および東側では調査坑以外にも分布がひろがっている可能性が高い。

3. 北キャンパス人獣共通感染症リサーチセンター南地区

(a) 調査の概要

本地区は、北海道大学札幌キャンパスの北部、北キャンパス総合研究棟 4 号館の南側に位置する。北緯 43 度 2 分 47 秒、東経 141 度 20 分 37 秒に位置する。平成 30 年 8 月 6 日から 9 月 7 日の期間に調査が実施された。調査対象範囲内に約 3×3 m の大きさの調査坑を 13 箇所（TP 01～13）配置し調査を実施した（図 42）。

(b) 層序

TP 12・13 では西側へ傾斜する堆積層が確認されたため、本地区の西端は微地形面としては埋没河道の斜面地に含まれていたと考えられる。調査結果からは、南西方から流れ、本地区周辺でゆるやかに屈曲し、北西方向へ流下していた河道の存在が想定される。周辺での調査状況からは、この河道は、K 39 遺跡第 9 次調査地点（石井編 2002）の東側で確認された河道や、創成科学研究棟南地点（小杉他編 2006）の西側で確認された河道につながる一連のものと想定される。北大構内の農場内をさらに北上し、サクシュコトニ川と合流したものとみられる。埋没河道を充填している堆積物中には、細粒堆積物中に B-Tm も確認できたことから、擦文期の半ば頃にはこの河道の埋積が進行していたことが推定される。それ以外の調査坑では堆積層は概ね水平に堆積していたため、この河道の東側には平坦な地形面がひろがっていたとみられる。東側の平坦面では以下のような堆積環境の変化が観察された。TP 01 で確認された層名をもとに説明する（図 43）。泥炭が繰り返し堆積するような環境（8・7 層：泥炭と粘土の互層）が継続した後、土壌構造がわずかに確認できる程度の粘土が堆積し（6 層：粘土）、粘土と細粒の堆積物が交互に出現する層準となる（5～3 層：マトリクスは粘土や極細粒砂質シルト、細粒砂、極細粒砂）。そして細粒から極細粒の砂が堆積し、土壌構造の発達が認められる層準（2 層：マトリクスは細粒砂や極細粒砂）となる。泥炭から粘土となり、次第に粗粒の堆積物が堆積する環境に変化していく傾向が明らかとなった。人獣共通感染症研究拠点施設地点（小杉他編 2016）の調査成果からは、泥炭層の形成は縄文晩期から続縄文初頭にかけての時期であることが分かっている。本地区での泥炭層もそれに対応する可能性が高い。したがって、続縄文初頭の段階まで本地点では泥炭地であった後、氾濫原の越堤堆積物が供給されるような環境へと移行していったことになろう。

粘土・シルト・砂が互層状に堆積し、そのなかで黒みがある粘土層が繰り返し出現するという、北大構内標準層序（吉崎編 1995）で確認された特徴は、本地区の層序では観察できなかった。北大構内標準層序への対比はできないと考えられる（図 43）。

(c) 遺構と遺物

遺物・遺構は確認されなかった。

(d) 小結

本地区で計画調査を実施した目的は、サクシュコトニ川の二つの支流が合流する付近での埋没河道の位置およびそれに沿って分布していた続縄文期の生活域のひろがりを確認することであった。調査の結果、遺物・遺構は確認されなかったが、地形の変遷については新たな知見が得られた。本地区の西側は、微地形面としては埋没河道の斜面地に含まれていたことが判明した。K 39 遺跡第 9 次調査地点（石井編 2002）で確認されている埋没河道に対応するものと考えられる。両者での調査成果に基づくと、河谷の幅は 35 m 程度のものであったことが推定できることになる。それ以外の調査坑では堆積層は概ね水平に堆積していたため、この河道の東側には平坦な地形面がひろがっていたとみられる。本地区の西端で確認された埋没河道を充填している堆積物中には B-Tm も確認できたことから、擦文期の中頃にはこの河道の埋積が進行していたことが推定される。河川として役割を果たしていた続縄文後葉から擦文前期にかけての時期に、この河道の周辺では人間活動が活発に営まれていた痕跡が残されている。その後は、川筋自体が変わったために、主たる人間活動の場も変わっていったのであろう。環境の変遷と人間活動の相関を検討していくうえで、この河道周辺での活動の盛衰の把握は重要な意味をもつと考えられる。年代的には本地区の泥炭層 8・7 層は、北大構内標準層序の V 層に対応する可能性が高いことになる。本学キャンパスの北部では、この V 層が堆積していた時期には、泥炭地が形成されるような環境にあったことになる。

4. 中央キャンパス北方生物圏フィールド科学センター西地区

(a) 調査の概要

本地区は、北海道大学札幌キャンパスの南部、北方生物圏フィールド科学センターの北側に位置する。北緯 43 度 4 分 22 秒、東経 141 度 20 分 13 秒に位置する。令和元年 9 月 17 日から 10 月 31 日の期間に調査が実施された。調査対象範囲内に約 3×3 m の大きさの調査坑を 17 箇所（TP 01～17）配置し調査を実施した（図 44）。

(b) 層序

各調査坑では、基本層序として、15 枚の地層を確認した。1 層は客土である。2 層は砂質シルト層である。TP 01 では 2a 層（砂質シルト層）、2b 層（細砂層）、2c 層（砂質シルト層）の三つに細分できた。3 層は灰色粘土層である。TP 12 では 3a 層（砂質シルト層）、3b 層（粘土質シルト層）、3c 層（粘土層）の三つに分けられた。場所によっては砂質シルト層が粘土層内で挟まれた堆積状態を確認し、細分することができた。4 層は黒色の粘土層である。TP 11、TP 12 では 4a 層、4b 層、4c 層の三つに細分できた。黒色粘土層を基本として、その下位に灰色粘土層がみられ、細分した。5 層は灰色の粘土層である。6 層はオリブ黒色の粘土層である。7 層は灰色の粘土層で、TP 13 では三つに細別できた。8 層はオリブ黒色の粘土層である。9 層はオリブ灰色の粘土層である。粘性が強く、しまりが強い印象であった。10 層は暗オリブ灰色の粘土層である。地層中には空気に触れると青く酸化する粒子が多く含まれていた。11 層は緑灰色の粘土層である。12 層はオリブ灰色の粘土層である。黒色の植物片（茎）が多く含まれていた。13 層はオリブ灰色で粘性の強い粘土層である。14 層は暗オリブ灰色の粘土層である。粘性が他と比較して強い印象があった。炭化物集中箇所、土器、石器が本層準で確認された。15 層は粘性が極めて強いオリブ灰色粘土層である。各調査坑の地層は、黒色に発色した地層である 4 層、6 層、8 層、10 層を判別することで地層対比をおこなったが、TP 08～TP 17 で確認した層序の対比が難しかった（図 45）。

また、TP 03、TP 04、TP 06、TP 07 では、埋没河道を確認した（SWA と表記）。SWA では、SWA-1 層～SWA-14 層に地層が分けられた。下位で細砂層、上位では黒色もしくは灰色の粘土層が堆積していた。SWA-1 層は、黒褐色の粘土質シルト層である。地層中で樽前山 a 火山灰（Ta-a）がみられた。SWA-2 層～SWA-9 層は粘性の強い粘土層もしくは粘土質シルト層であった。SWA-10 層～SWA-14 層では、粗砂層と粘土質シルト層が交互に堆積していた。TP 04 の地層断面では、基本層序 5 層以下が浸食されている状態を確認したが、最上位の浸食面は確認できなかつたため、SWA の形成時期を詳細に突き止めることはできなかつた。

各調査坑で確認された層序を対比した結果、調査対象範囲の東側（TP 02 周辺）から西側（TP 15、TP 16、TP 11、TP 14 周辺）に向かって、基本層序 14 層が傾斜して堆積していることがわかった。また、TP 10 の位置より東側では、基本層序 14 層はほぼ水平に堆積していることも把握された。遺構・遺物は、基本層序 14 層が水平堆積していた調査坑（TP 02、TP 07～TP 09、

TP 13) で確認された。

TP 07 では 12 層から採取した炭化物をサンプルとして放射性炭素年代測定を実施し $1,265 \pm 25$ yrBP (PLD-40235) という結果が、TP 02 では 14 層の土壌をサンプルとして $3,275 \pm 25$ yr BP (PLD-40234) という結果が、TP 13 では 14 層の炭化物をサンプルとして $1,560 \pm 20$ yr BP (PLD-40234) という結果が得られた。TP 07 と 13 での炭化物をサンプルとした測定結果は、層序の前後関係と矛盾していない。一方で TP 02 の土壌をサンプルとした測定結果はそれらより著しく古くなっている。

(c) 遺構と遺物

遺構・遺物が基本層序 14 層（地表下約 2.8 m の深さ）で確認された。TP 07 では、遺構として炭化物集中箇所が 1 基、遺物として土器 2 点、石器 3 点、礫 8 点の総数 13 点が発見された（図 46）。出土した土器は、小片で摩耗していたため、帰属時期の判別は困難であった。礫は、前述した TP 07 以外に TP 08 で 1 点、TP 09 で 2 点、TP 13 で 1 点確認できた。TP 02 では、黒曜石製の剥片 2 点、安山岩製の台石 1 点が発見された。

(d) 小結

本地区で計画調査が実施された目的は、本地区より東側に位置する畜産製造実習室地点（小杉他編 2011）や（新）畜産製造実習室地点（小杉他編 2012）で確認されている縄文中期から続縄文期にかけての生活域の西側へのひろがりを確認すること、セロンベツ川右岸における地形の変遷を把握することであった。

調査の結果、地形については以下の点が明らかにされた。第一に、本地区内の南側において新しい時期に形成された埋没河道が把握された。基本層序 5 層以下は浸食を受けていることは確認されたが、それより上位の層準が浸食を受けていたのか否かは確認できなかった。河道を埋積している堆積物には Ta-a が認められたことから、17 世紀前後には埋積が進行して泥炭が堆積するような状態になっていたことが判明している。本地区の周辺では、この SWA に連続する埋没河道はこれまでのところ確認されてはこなかったものであり、新規の検出となる。

第二に、基本層序のうちとくに遺物・遺構が含まれていた 14 層は、TP 10 や TP 13 の周辺を境として西へ向けて傾斜していることが把握された。傾斜の状態からみて、本地区よりもさらに西側には河川の流路があった可能性が高い。遺物の出土状況からみて、TP 10 や TP 06 の位置よりも東側に遺物分布のひろがり把握された（図 47）。

出土遺物の帰属時期を判定することは困難であったが、年代測定の結果からは、14 層は続縄文末葉に形成された可能性が指摘できる。層序の対比については、基本層序の 2 層はシルトや砂であり、それより下位の 3 層から 15 層まではいずれも粘土である。色調の変化を指標に 15 層～10 層が北大構内標準層序の第 V 層に、9 層が第 IV 層に、8 層～4 層が第 III 層に、3 層～2 層が第 II 層に対比できるであろうと考えられる。ただし、粘土やシルト、砂が互層状に出現するゲストハウス地点の層序とは、粒径やそこから想定される堆積環境の変化が異なっている。また、北大構内標準層序の第 V 層は、上位の層準より黒みが強く、また厚い粘土の堆積によって特徴づけられる。しかし、本地点の 15 層～10 層は、そうした状況を示さない。したがって、本地区の層序は、北大構内標準層序とは対比し難い特徴が見出し得る。より黒みが強く、厚い粘土層中から続縄文前半期の遺物が出土した、より近傍の（新）畜産製造実習室地点（小杉他編 2012）とも層序の対比は困難である。

なお、本地区においては、令和 2 年度に北方生物圏フィールド科学センター実験実習棟地点本発掘調査が実施された。その結果では、遺物・遺構が含まれていた 14 層は、続縄文末葉の北大期に形成されたものであるが判明した。工学部共用実験研究棟地点（小杉他編 2011）と同様に、SWA より規模の大きな河谷のなかに本地区が位置していたことになる。詳細については、本発掘調査の本報告の段階で述べたい。

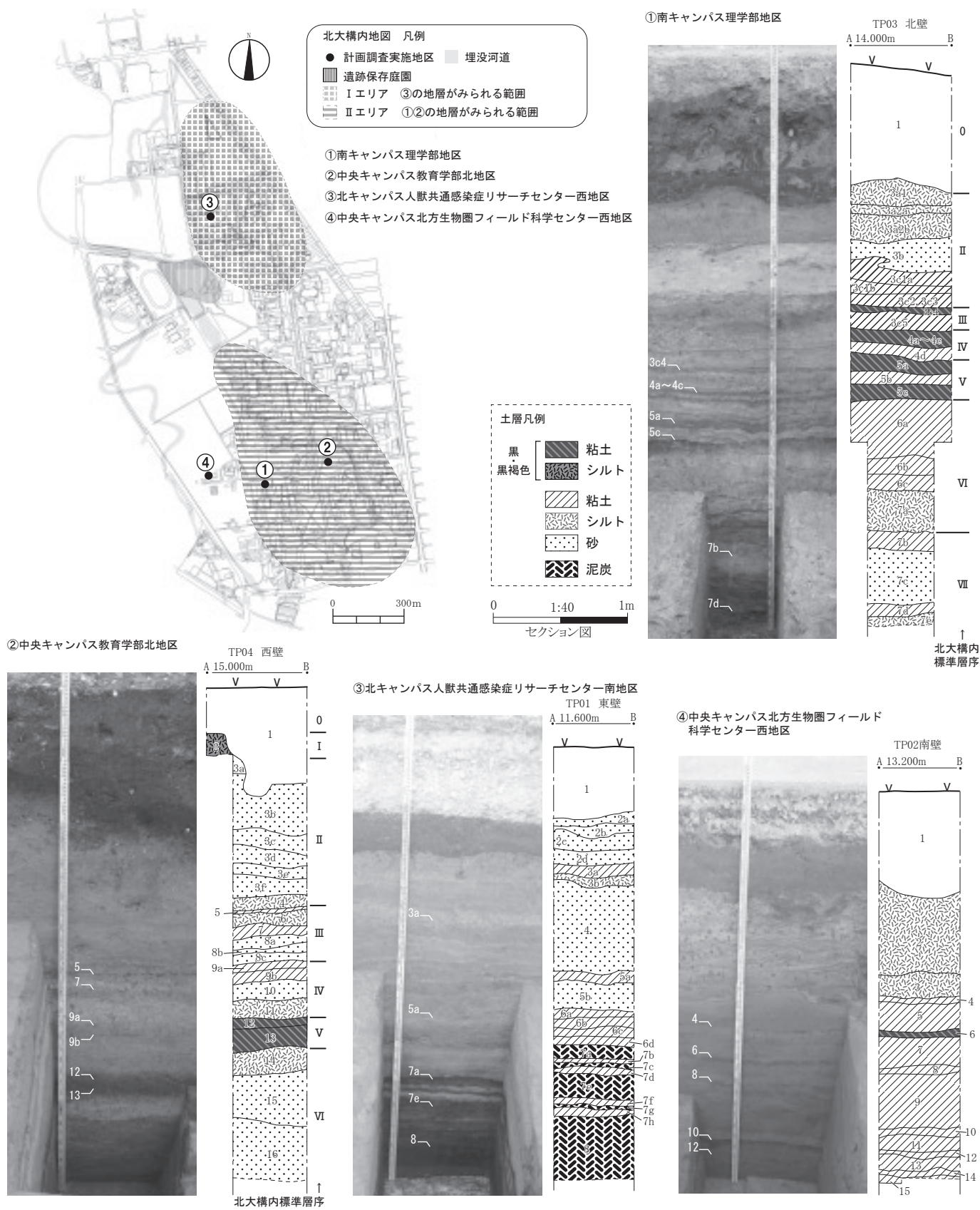


図 48 計画調査実施地区の位置と土層模式図

3-5 第一次中期計画期間における計画調査の成果と課題

第一次中期計画期間では、南キャンパス理学部地区、中央キャンパス教育学部北地区、北キャンパス人獣共通感染症リサーチセンター南地区、中央キャンパス北方生物圏フィールド科学センター西地区において計画調査を実施した。第一次中期計画に取り組むのにあたって検討課題として掲げた3項目に沿って、どのような成果が得られ、いかなる課題が残されているのかについてまとめていきたい。

①サクシュコトニ川・セロンベツ川ならびにその支流の流路を把握し、流路において進行した下刻や堆積の時期・過程を解明するという課題に関しては、以下のような知見が得られた。北キャンパス人獣共通感染症リサーチセンター南地区と中央キャンパス北方生物圏フィールド科学センター西地区では、埋没河道が検出された。前者はK39遺跡第9次調査地点(石井編2002)で確認されているものに対応すると考えられ、河川によって形成された河谷の規模の推定も可能となった。後者に関しては、これまで周辺では確認されてこなかった埋没河道の検出であり、東西方向にどのように流路がのびていくのかを把握することが今後の課題となろう。また、中央キャンパス北方生物圏フィールド科学センター西地区については、先にも述べたように、より規模の大きな河谷のなかに位置していたことが本発掘調査の結果によって明らかにされた。どのような地形が周辺にひろがっていたのか、調査をさらに積み重ねていくことで検証をおこなっていく必要がある。

南キャンパス理学部地区と中央キャンパス教育学部北地区では、埋没河道は検出されなかった。両地点ともにサクシュコトニ川の左岸にひろがる平坦面に位置していたことになる。

②サクシュコトニ川・セロンベツ川ならびにその支流の流路とその周囲における遺構・遺物の分布範囲や地点の集中区域を把握するという課題に関しては、以下のような知見が得られた。第一に、サクシュコトニ川左岸の平坦面に立地している南キャンパス理学部地区や中央キャンパス教育学部北地区においては、周辺の地点ですでに確認されていた続縄文末葉や擦文期の遺構・遺物のひろがりが見出された。両地区は現在のサクシュコトニ川からは70m以上離れており、南キャンパス理学部地区は、河川から100m以上離れたBゾーンにも一部が及んでいる。サクシュコトニ川の流れが北方向から西方向へ向きを変えた弓道場付近からポプラ並木の東側にかけての一角は、河川から100m以上離れたエリアまでを含め、続縄文末葉から擦文期にかけての遺構や遺物が広範囲に分布していることが想定される。第二に、セロンベツ川から100m以上離れたBゾーンに位置する中央キャンパス北方生物圏フィールド科学センター西地区において遺構・遺物が確認されたが、遺構・遺物が含まれていた包含層は、規模の大きな河谷のなかに堆積していた可能性が把握された。工学部共用実験研究棟地点で確認された河谷と同様の規模と堆積状況がみられることから、北方生物圏フィールド科学センターの周辺には、蛇行するセロンベツ川もしくはその支流の河谷が及んでいたことが推定される。宮塚(1995)による古地形判読では、農学部周辺から第一農場の中央部を通過して、セロンベツ川と合流する河川の存在が推定されており、それとの関連が注目される。この河谷の位置を把握していくこと、そしてその周辺での遺構・遺物の分布を明らかにしていくことが今後の重要な課題となろう。

③今後蓄積されていく各種の考古・古環境データを有機的に統合させていくための時間的枠組みとして、キャンパス各区域間での層序対比を体系的に実施していくという課題に関しては、以下のような知見が得られた。第一に、南キャンパス理学部地区や中央キャンパス教育学部北地区においては、ゲストハウス地点の調査成果に基づいて設定された北大構内標準層序に対応する層序が確認された(図48)。地球環境科学研究棟第2地点や人文・社会科学総合教育研究棟地点、工学部J・I棟間地点の調査成果をふまえると、キャンパスの南端から工学部周辺までのサクシュコトニ川沿いには、同様の層序がみられることが明らかになったといえる。そこに含まれる考古資料や古環境データについても、共通の時間的枠組みに従って比較検討ができるものと考えてよい。第二に、北キャンパス人獣共通感染症リサーチセンター南地区では、北大構内標準層序には対応しない層序が確認された。人獣共通感染症研究拠点施設地点や国際科学イノベーション拠点施設地点の調査成果も含めて考えると、獣医学部付近から第二農場にかけてのサクシュコトニ川支流沿いのエリアには、縄文晩期から続縄文初頭の時期にかけてひろく泥炭地が分布し、その後シルトや砂が間断的に堆積する状況が続いていたことになる。人間活動がこのエリアで展開されるようになるのはそれ以降のことである。この泥炭地の分布の有無によって北キャンパスと中央・南キャンパスの層序は大きく区別されることが明らかとなった。

(高倉)

3-6 まとめと展望

大学埋文における計画調査の意義と次期の課題

札幌キャンパスと計画調査 北大札幌キャンパスは明治期の札幌農学校開設以来、今日までに及ぶ学び舎を整備するための弛まぬ開発行為の累積によって、その大半の地表面は削平され、またコンクリートやアスファルトで被覆されてしまっている。しかし、実験農場の存在や植生環境の保全地として守られている地点もキャンパス内には多くあり、札幌市街地域にあっては緑が比較的多く残されている。札幌キャンパスは全域が埋蔵文化財包蔵地として遺跡台帳に記載されているが、このような校舎や実験棟が建ち並ぶ地点や緑の保全地点においては、その地下に眠る埋蔵文化財の確認調査を実施することができない。

通常、北大埋蔵文化財調査センターでは建物の建て替え工事や配管の埋設工事の際に緊急の発掘調査を行い、埋蔵文化財を記録保存する業務を遂行している。建築計画が始動してから実際の工事が開始されるまでの限られた時間内で実施される緊急発掘調査は、いつも時間との勝負で、切迫した作業・調査活動の連続である。国民共有の財産であり、かつ北大の学術資産でもある埋蔵文化財を保護・活用するためのこのような業務・活動が慢性的な切迫状態であることは、健全な保護・活用を遂行する面でも、また開発工事を円滑に進める上でも、かなりのリスクを抱えていると言わざるを得ない。これまでに大過がなかったのは、緊急調査や工事に実際に現地で行った方々の細心の注意と的確な判断・行動の賜物であるが、「運が良かった」といった面があることも忘れてはならない。このような状況を少しでも改善するために、また埋蔵文化財の保護・活用といった本来的な活動を充実させるために開始されたのが、今回の計画調査である。

計画調査は研究目的に適した調査地点で行うものであるが、上記のように現存するインフラと緑の保全地点、実験農場などからなる北大キャンパス内では、そのような発掘調査が可能な地点はごく限られている。それは老朽化した建物を取り壊され、将来新しい建物が建てられるまでの一時期、空き地となっている土地である。札幌キャンパス内における「その地点」が人類史の解明において、ピンポイントとしていかなる意義があるところなのかは、これまでの北大キャンパス内および周辺地域における埋蔵文化財調査の成果に基づいて明確にして、具体的な調査目的を設定しておかなければならない。このような課題は、大学埋文にのみ限られた状況ではなく、各自治体に取り組んでいる埋蔵文化財包蔵地の対応においても共通するものである。対象面積が限られている札幌キャンパスを取り扱う北大埋文においては、計画調査はもちろんのこと、随時発生する緊急調査においても、「その地点」の人類史的な課題性を研究目的として常に明確化して、それぞれの調査を遂行できるモデル的な組織・体制の整備が求められているといえよう。

計画調査の成果と次期への課題 今回は北大埋蔵文化財調査センターの第一次中期計画期間（2016～2020年度）として3つの調査目的を定め（前掲、3-1）、それぞれの課題を解決するための地区を選定し、その範囲内で上記のように現状で確認調査実施可能などところに発掘区を設定して（前掲、3-3）、調査を実施した。計画調査の実施に先立ち、第一次中期計画の第一年目に実施した埋蔵文化財包蔵状態に関する基盤情報整理の結果（図27）を受けて、札幌キャンパス内を縄文期と擦文文化との活動痕跡が濃厚に残されている可能性が高いAゾーン（埋没河道両側の各幅100mの範囲）とそこに隣接するBゾーンとに区分した（図29）。今回の計画調査ではAゾーン内に3か所（2017・18・19年度）、Bゾーン内に1ヶ所（2020年度）の調査地区を設けた。各地区での発掘調査の成果は該当する前掲3-4の各「小結」と前掲3-5の「成果と課題」に示したとおりである。ここではまず土層堆積に関する次の一点を取り上げて、続く第二期中期計画期間における新たな調査目的を設定するための足掛かりとしておこう。

1995年のK39遺跡：中央道路共同溝（第4工区）地点・ゲストハウス地点の調査成果の報告の際に、従来の調査成果も共にまとめるかたちで、0層・I層～VII層・X層の9枚の地層・層序からなる「北大構内標準層序」が提示された。0層は近現代の客土層であり、X層は「II層上面・III層中」に認められる砂利・砂・シルト層が互層をなす「洪水堆積物層」である。この標準層序が提示された段階で特に問題となった点はIII層ならびにIV層の形成時期である。「灰褐色シルト層」であるII層は、その「上位に1～2枚の炭層をはさむことが多く」、「擦文、北大式、縄文式土器がII層の上面」あるいはその「炭層」の中から発見されている（吉崎編1995：7頁）。一方、V層の形成時期については「共同溝地点・ゲストハウス地点ともに現地地表下約～2mに広がる炭化物を含んだ黒褐色を呈する土層（V層）が文化遺物の出土層準であった」（同前：67頁）として、縄文晩期末葉から縄文初頭であることが確認された。この時点で、III層は「白色粘土と黒色バンドの互層」として、またIV層は「粘土

とシルトの互層」からなる「灰褐色シルト・粘土層」と把握されていた。その後の調査成果を踏まえて、現在ではⅢ層の最下部の「黒色バンド」をⅢ層から切り離し、その下のⅣ層と一括して捉えて、あらためてそれをⅣ層として理解している。すなわち、Ⅲ層とⅣ層とのそれぞれの最上部は、かつて土壌化が進行し、その結果黒色化が進んで「黒色バンド」を呈するようになったと想定している。そこであらためて問題となるのが、おそらくはかつて離水して地表面となって土壌化が進行した、すなわちその地表面での人類活動が活発に行われた可能性が高いⅢ層上部およびⅣ層上部が、それぞれいつの時期に帰属するかという点である。Ⅳ層については、2001・02年の「人文・社会科学総合教育研究棟地点」の調査で、Ⅳ層上部に対応する12層から続縄文期前半の土器群が出土して、その形成時期が明らかになった。一方、Ⅲ層上部に対応する9層からの出土遺物は確認されなかったが、14C年代測定値では続縄文期中葉を下ったあたりの 1730 ± 50 y BPの値が得られている(平川・中村 2005: 26頁)。

このような「北大構内標準層序」(1995年)並びにその改訂版といえるⅢ層・Ⅳ層についての変更点を加えた層序を参照枠(ここでは「改定・北大構内標準層序」と呼称する)として、その後も調査を進めているが、それは札幌キャンパス内の中央部を代表する土層堆積の状態であり、空間的な変異がかなりあることもしだいに判明してきた。そこで2002年段階では、札幌キャンパス内を特徴的な土層堆積を呈する以下の4つの区域に整理した(小杉ほか編 2002: 70頁)。

- ①地区：サクシュコトニ川の上流部左岸(南北は工学部南半から農学部北半まで、東西は理学部から文系学部までの区画)
- ②地区：サクシュコトニ川の上流部右岸(地球環境科学研究科研究棟から学術交流会館までの区画)
- ③地区：サクシュコトニ川の中流部右岸(工学部北半から北18条道路まで、あるいは低温科学研究棟までの区画)
- ④地区：サクシュコトニ川の下流部左岸とセロンベツ川下流部の左右両岸とにかかると北大第一農場北部の地域(K39遺跡西門地点周辺)

これまでの緊急調査の成果を踏まえて、今回の計画調査の成果の一つとして、上記①と②地区の広がりを含むような「Ⅱエリア」を設定し、また上記③地区の広がりを中心に北側へと広げて「Ⅰエリア」とする整理を行った。Ⅰエリアでは、下層において未分解有機物を含む土層が顕著に発達しており、縄文晩期から続縄文期初頭の時期にかけて泥炭地が広がっていた状態が想定される地域である。Ⅱエリアでは地点的な変異(①と②地区における違いなど)は見受けられるが、基本的には「改定・北大構内標準層序」をもって土層堆積を理解することが可能である。擦文文化および続縄文北大期の文化層は、Ⅰ層下部あるいはそこからⅡ層にかけての漸移層に対応すると思われる。そこで問題となるのが上記④地区の広がりとその堆積構造である。ここではⅡ層中において擦文文化の遺物・遺構群の存在が確認されているが、この所見は今回あらためて設定したⅡエリアにおけるⅡ層の形成時期の理解とは異なっている。それは、上記④地域が「改定・北大構内標準層序」ではうまく理解できないこと、具体的に言うと上記④地域においてこれまで「Ⅱ層」として把握していた土層は「改定・北大構内標準層序」におけるⅡ層に対応するものではなく、Ⅰ層下部からⅡ層上部にかけての漸移層よりも遅れて形成された土層、すなわち層序としてはⅡ層よりも上層に位置する可能性が高いと考えられる。この点は、今回の2019年度計画調査地区(中央キャンパス北方生物圏フィールド科学センター西地区)の調査結果の検討と合わせて、「セロンベツ川右岸の堆積構造の解明」として第二期中期計画期間につなげる調査課題である。

北大キャンパスが位置する場所は、後氷期になって形成され始める扇状地の扇端を離れて低地へと移行する地形を基盤とするところである。縄文海進のピーク時(約7000年前)を過ぎると、その周辺には湿地が広がり、その中を網の目状に流れる小河川が雪解け水で増水する春先に氾濫し、その流域に砂やシルト、粘土などの細粒の土砂を堆積することを繰り返しながら、徐々に高まっていった。このような堆積環境は擦文文化の時期まで続き、やがて網の目状の小河川の流路はサクシュコトニ川とセロンベツ川との位置に固定化される。それぞれの河川の両岸は河川堤防として周辺よりも高い土地になり、そこでの人類活動が活発化する。最初は季節的な河川漁撈の場所として、やがて通年居住が可能となる集落地としての利用が盛んになる。縄文晩期末葉から、続縄文期を経て、そして擦文文化を通しての期間がそれに該当する。これまでの調査によって明らかになってきた、このような地形発達史と人類活動との関係に関する知見を踏まえて、今回、札幌キャンパス内を埋没河道両岸のAゾーンとその周辺のBゾーンとに区分して、計画調査の実施地区の選定を行ったわけである。札幌キャンパス内で確認されている最も古い時期の人類活動の痕跡は縄文中期に遡る畜産製造実習新営工事地点であり(北大埋文ニュースレター第36号)、AゾーンとBゾーンとの境付近である。その周辺における縄文中期の文化層の広がりを確認することを目的の一つとして実施した2016年度計画調査地区(南キャンパス理学部地区)の発掘では、年代のおよび層序的に対応する地層の広がりを確認することはできたが、縄文中期の人類活動の直接的な痕跡を認めることはできなかった。堆積構造の評価としてはⅡエリアに属することが判明したので、上記のような立地環境の形成が始まる時期を縄文中期の頃までに遡らせて評価することができるのか否かの検討を、続く中期計画期間の調査課題の一つとして加えることにしたい。

(小杉 康)

引用文献・参考文献

【引用文献】

- 石井 淳編 2002 K 39 遺跡第9次調査. 札幌市文化財調査報告書 69. 札幌市教育委員会.
- 小杉 康編 2002 北大構内の遺跡XII. 北海道大学.
- 小杉 康・高倉 純・守屋豊人編 2004 K 39 遺跡人文・社会科学総合教育研究棟地点発掘調査報告書Ⅰ(遺物・遺構編). 北海道大学.
- 小杉 康・高倉 純・守屋豊人編 2005 K 39 遺跡人文・社会科学総合教育研究棟地点発掘調査報告書Ⅱ(自然科学分析および出土遺物・遺構考察編). 北海道大学.
- 小杉 康・高倉 純・守屋豊人編 2006 北大構内の遺跡XIV. 北海道大学埋蔵文化財調査室.
- 小杉 康・高倉 純・守屋豊人編 2009 北大構内の遺跡XVI. 北海道大学埋蔵文化財調査室.
- 小杉 康・高倉 純・守屋豊人・荒山千恵編 2011 北大構内の遺跡XIII. 北海道大学埋蔵文化財調査室.
- 小杉 康・高倉 純・守屋豊人編 2012 北大構内の遺跡XV. 北海道大学埋蔵文化財調査室.
- 小杉 康・高倉 純・守屋豊人・坂口 隆・本山志郎編 2016 北大構内の遺跡XVII. 北海道大学埋蔵文化財調査センター.
- 小杉 康・高倉 純・守屋豊人・本山志郎編 2018 北大構内の遺

【参考文献】

- Bronk Ramsey, C. (2009) Bayesian Analysis of Radiocarbon dates. *Radiocarbon*, 51(1), pp. 337-360.
- 中村俊夫 2000 放射性炭素年代測定法の基礎. 日本先史時代の14C年代編集委員会編 日本先史時代の14C年代. 日本第四紀学会, pp. 3-20.
- Reimer, P. J., Bard, E., Bayliss, A., Beck, J. W., Blackwell, P. G., Bronk Ramsey, C., Buck, C. E., Cheng, H., Edwards, R. L., Friedrich, M.,

跡XVIII. 北海道大学埋蔵文化財調査センター.

- 小杉 康・高倉 純・守屋豊人編 2019 北大構内の遺跡XV. 北海道大学埋蔵文化財調査センター.
- 嵯峨山積・五十嵐八枝子・近藤 務・鎌田耕太郎・吉田充夫・地徳力・外崎徳二・工藤千春・岡村 聡・加藤 誠 2007 札幌市街域における150m掘削コアの第四系層序. *地質学雑誌*, 113, pp. 391-405.
- 大丸裕武 1989 完新世における豊平川扇状地とその下流氾濫原の形成過程. *地理学評論*, 62, pp. 589-603.
- 平川一臣・中村有吾編 2005 Ⅲ章地形・堆積物発達史. K 39 遺跡人文・社会科学総合教育研究棟地点発掘調査報告書Ⅱ(自然科学分析および出土遺物・遺構考察編). pp. 22-27.
- 吉崎昌一・岡田淳子編 1983 北大構内の遺跡 昭和56年度 [2]. 北海道大学.
- 吉崎昌一・岡田淳子編 1987 北大構内の遺跡 昭和59年度 [5]. 北海道大学.
- 吉崎昌一編 1990 北大構内の遺跡 昭和64年度・平成元年度 [8]. 北海道大学.
- 吉崎昌一編 1995 北大構内の遺跡 平成3・4・5・6年度 10. 北海道大学.
- 宮塚義人 1995 航空写真・試掘調査の結果を使った古地形判読. 吉崎昌一編 北大構内の遺跡 平成3・4・5・6年度 10. 北海道大学.

Grootes, P. M., Guilderson, T. P., Hafflidason, H., Hajdas, I., Hatte, C., Heaton, T. J., Hoffmann, D. L., Hogg, A. G., Hughen, K. A., Kaiser, K. F., Kromer, B., Manning, S. W., Niu, M., Reimer, R. W., Richards, D. A., Scott, E. M., Southon, J. R., Staff, R. A., Turney, C. S. M., and van der Plicht, J. (2013) IntCal13 and Marine13 Radiocarbon Age Calibration Curves 0-50,000 Years cal BP. *Radiocarbon*, 55(4), pp. 1869-1887.

報告書抄録

ふりがな	ほくだいこうないのいせき にじゅうなな							
しょめい 書名	北大構内の遺跡 XXVII							
ふくしょめい 副書名								
かんじ 巻次								
シリーズ名	北大構内の遺跡							
シリーズ号	XXVII							
へんちよしゃめい 編著者名	小杉 康・高倉 純・守屋豊人・伊藤 茂・佐藤正教・廣田正史・山形秀樹・Zaur Lomtadize・黒沼保子							
へんしゅうきかん 編集機関	北海道大学埋蔵文化財調査センター							
しよざいち 所在地	〒060-0811 札幌市北区北11条西7丁目 TEL.011-706-2671 FAX.011-706-2094							
はつこうねんがつび 発行年月日	2021年3月31日							
ふりがな 所収遺跡名	所在地	コード		北緯	東経	調査期間	調査面積 (m ²)	調査原因
		市町村	遺跡番号					
けいさんじゅうくいせき K 3 9遺跡	札幌市北区	1101	39					
ちゅうおう 中央キャンパス北方生物圏 フィールド科学センター西地 区				43度4分22 秒	141度20分 13秒	20190917～ 20191031	80	学術調査
所収遺跡名	種別	主な時代		主な遺構		主な遺物		特記事項
中央キャンパス北方生物圏 フィールド科学センター西地 区	—	続縄文		炭化物集中箇所1基		土器, 石器, 礫		

北大構内の遺跡 XXVII

令和3（2021）年3月31日発行

発行 北海道大学埋蔵文化財調査センター
札幌市北区北11条西7丁目

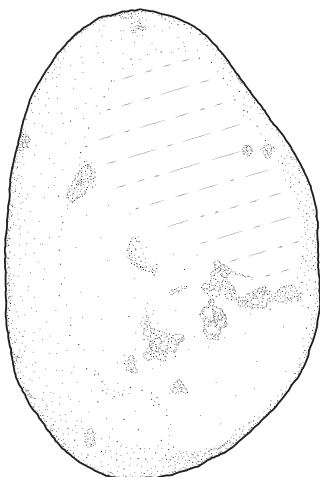
編集 小杉 康・高倉 純・守屋豊人

印刷 株式会社アイワード
札幌市中央区北3条東5丁目5番地91

HOKKAIDO UNIVERSITY

CAMPUS SITES

XXVII



Archaeological Research Center,
Hokkaido University
March, 2021