

第6章 土壙

1. 概観 (第6～9・53・54図)

土壙は、基本的に竪穴住居や掘立柱建物・井戸・溝以外のものをまとめているが、建物の全体が把握できない柱穴なども含んでいる。W～Z-9～11区付近では、近世以降の削平のためかほとんど遺構は確認できない。これ以外では、溝に囲まれた範囲に多くの柱穴状の土壙が見られる。

地下式坑は、調査区中央のU～Z-11・12区付近に一行に並ぶように検出されているが、このうちのX～Z-11区に位置するものは、竪坑を平坦部に掘り主室を崖の内部に配置しており、主室の天井部を高く保つための地形利用であろう。なお、この地下式坑は、天井部が遺存している場合、崩落の危険が非常に高いためいずれの場合も重機によって断ち割りを行っている。

また、第53・54図の崖の見通し図にあるように、地下式坑の天井崩落部分や近現代の芋穴を除くと、径1.0～1.5m程、深さ30～50cm程の円形土壙（Y-11区SK-15、Z-11区SK-5など）がいくつか見られる。多くの土壙は、壁面が袋状に内傾し、底面は比較的平坦となっている。遺物がほとんど伴っていないため遺構の時期や性格ははっきりしない。なお、これに類した土壙は崖南側の平坦部でも見られる。径1～2m程の円形や楕円形で、それぞれの壁面は内傾したものが多かった。遺物は13世紀代のものが入っているが、遺構の性格は崖のものと同様にはっきりしない。

以下では、方形周溝墓、地下式坑、火葬墓、その他の土壙に分け、主に遺物が出土しているものを中心に説明していく。

2. 土壙他 (第53～62図)

方形周溝墓

SZ-01 (AB-11区SK-25+AA-11区SK-5) (第58図)

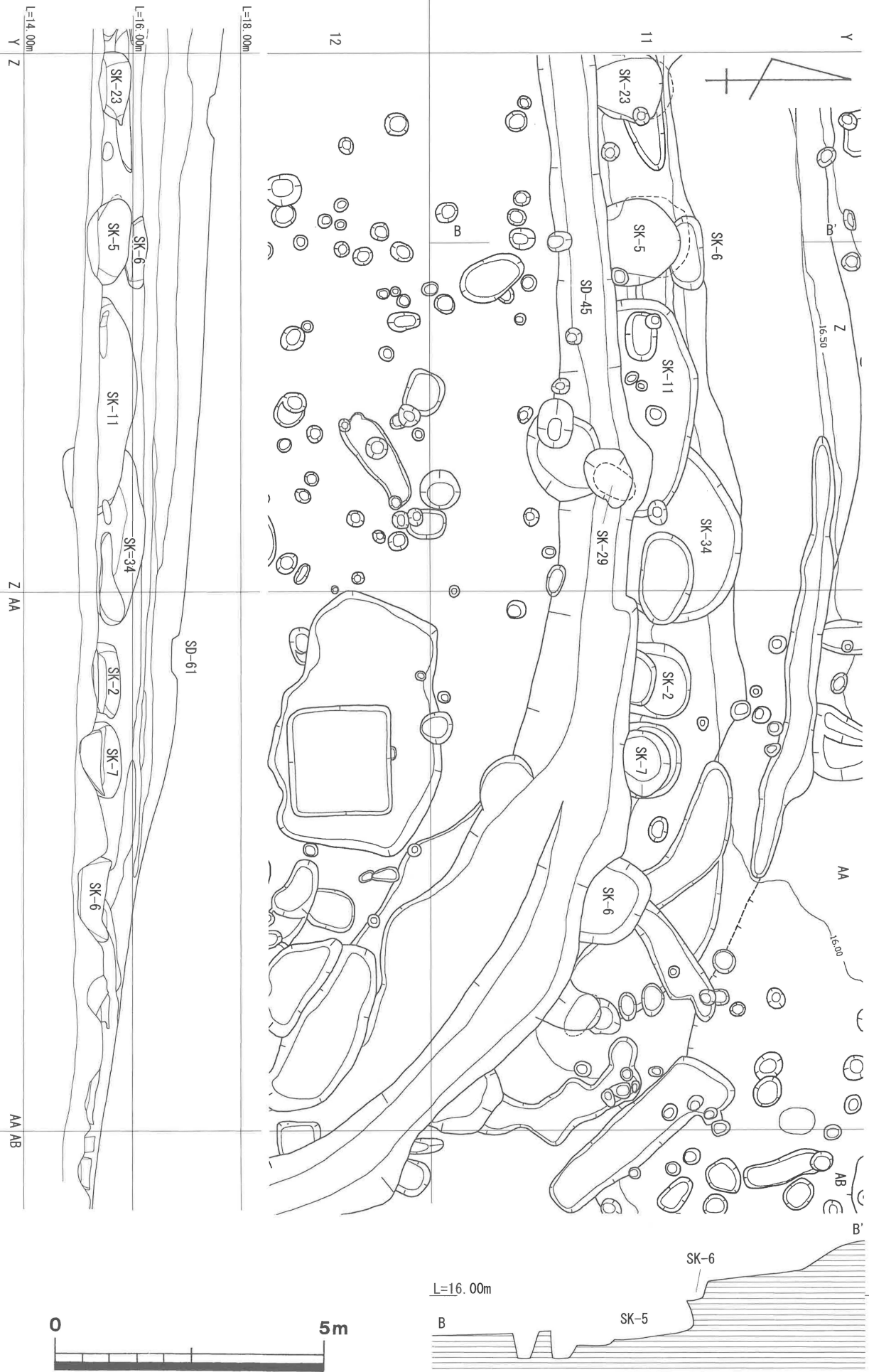
調査区東端中央のAA・AB-11区で検出されたもので、溝の四隅が途切れる形態となり、北溝（SK-5）と東溝（SK-25）が見つまっている。西溝や南溝については、削平やSD-45等によって壊されているため確認できていない。また、盛土は既に無く主体部も残っていない。

規模は、北溝や東溝の位置関係や大きさから、一辺は溝の内側で約4m、外側で約6mと推測される。各区画溝の規模は、北溝SK-5が長さ2.3m以上、幅0.7m、深さ0.1m程、東溝SK-25が長さ3.9m、幅1.0m、深さ0.1～0.2m程をそれぞれ測る。区画溝の断面はいずれも底面が広く平坦で、埋土はいずれも黒灰色砂質土である。遺物は、東溝で比較的残りの良い壺や甕など（第74図375～377）が溝底に接した状態で出土しており、北溝では壺などの破片（第74図378・379）が見つまっている。時期については、出土した土器から弥生時代中期後葉に位置付けられよう。

SZ-02 (V-18区SK-23) (第58図)



第53図 W~AB-11・12区平面・断面・見通し図一 1 (1/100)



第54図 W~AB-11・12区平面・断面・見通し図-2 (1/100)

調査区南端のV-18区で検出されたものである。溝状の土坑（SK-23）が「L」字状に曲がることから、溝の四隅のうちの1ヶ所が途切れる形態と推測されるが、調査区外となる南側は削平されており全体形ははっきりしない。また、盛土は既に無く主体部も残っていない。

規模は、一辺が溝の内側で1.7m以上、外側で2.5m以上、区画溝は幅0.7~0.8m、深さ5~10cmを測る。溝の断面は底面が広く平坦で、埋土は黒灰色砂質土である。遺物は、北辺の溝から弥生土器壺（第69図203）が潰れた状態で出土している。時期については、出土した土器から弥生時代後期前半に位置付けられよう。

地下式坑

V-9区SK-67（第55図）

SD-22の掘り下げ中に検出されたもので、主室の天井部は遺存していた。他の地下式坑と比べ、竪坑の付く位置が西側となる点で異なり、また他とは少し離れた場所に位置している。

主室は単室・正方形で、その一辺に円形の竪坑が付く形態となる。主室は一辺2.5m程の規模で、床面は平坦となる。壁は垂直気味に立ち上がり、天井部は中心付近が最も高いドーム状となり、床面からの高さは約1.9mを測る。竪坑は径70~80cm、周辺平坦面からの深さが2.1m程で、主室床面との間には40cm程の段が見られる。埋土は、暗灰色砂質土などの流入土が厚く堆積し、天井近くのみが僅かに空洞となっていた。

出土した遺物には、古瀬戸瓶子や灰釉陶器碗、土師器鍋、瓦片など（第63図1・2）があるが、多くは竪坑流入土からの出土である。遺構の時期については、SD-22の掘削よりも古い17世紀以前と推測されるが詳細ははっきりしない。

Z-10区SK-20（第55図）

天井部が既に崩落していたため竪坑・主室の区別無く掘り下げている。V-9区SK-67と同様、他の地下式坑とは少し離れた場所にあるが、竪坑が南側に付く形態で他の多くと類似している。

主室は単室・円形で、その南側に円形の竪坑が付く形態と推測される。主室は径2.0~2.2m程の規模で、床面は平坦となる。壁は徐々に内傾しながら天井に向かっており、遺存する壁の高さは約1.3mを測る。竪坑は径0.9~1.0m、深さ1.4m程で、主室床面との間には10cm程の段が見られる。埋土は、流入土と考えられる暗黄褐色粘質土や暗黄褐色砂礫土などが堆積していた。

出土した遺物は、灰釉系陶器碗・甕、土師器小皿など（第63図3）があるが、いずれも流入土あるいは天井崩落後の堆積土からの出土である。遺構の時期については、17世紀以前と推測される他ははっきりしない。

U-12区SK-8（第55図）

SD-29の掘り下げ中に検出されたもので、当初は竪坑部分を井戸と推測して掘り下げ、断ち割り時に地下式坑であることが明らかとなった。他の地下式坑と同様に、竪坑は南側に付き、V-12区SK-7やV-12区SK-1と並列するように位置している。

主室は単室・円形で、その南側に円形の竪坑が付く形態となる。主室は径1.7～1.8m程の規模で、床の平坦面は比較的少ない。壁は徐々に内傾しながら天井に向かい、天井部は最も高い部分で約1.2mを測る。竪坑は径80～90cm、周辺平坦面からの深さが2.2m程で、主室床面との間には5cm程の段が見られる。埋土は、暗茶灰色砂質土などの流入土が厚く堆積し、主室の天井部近くが空洞となっていた。出土した遺物には、灰釉系陶器甕、陶器碗・皿、土師器くの字形鍋・皿など（第63図4～10）がある。このうち、主室内出土のものは15世紀後半～16世紀初頭に位置付けられ、遺構もこの時期と推測される。なお、出土したくの字形鍋は外面に煤が付着しており、使用済みと言えるものである。

V-12区SK-7（第55図）

当初、竪坑のすぐ隣にある穴（V-12区SK-4）は別の土壙と考えていたが、断ち割りによって主室の天井部が崩落した部分であることが確認できた。竪坑はやや西寄りに付いているが、それ以外は他の地下式坑と同様で、U-12区SK-8やV-12区SK-1と並列するように位置している。

主室は単室・円形で、その南西側に円形の竪坑が付く形態となる。主室は径2.8～2.9m程の規模で、床面は平坦となる。壁は徐々に内傾しながら天井に向かっていたと考えられ、崩落した天井部（3層）を復元した場合の床面から天井までの高さは1.6m程と推測される。竪坑は径1.0m程、深さ2.2m程で、主室床面との間には10cm程の段が見られる。埋土は、竪坑からの流入土（4層）や天井崩落後の土（1・2層）が厚く堆積している。

出土した遺物には、灰釉系陶器碗・甕、陶器天目茶碗・播鉢、土師器皿・半球形鍋など（第63図11～22）があるが、多くは竪坑流入土や天井が崩落した主室内の堆積土からの出土である。遺構の時期は16世紀後半と推測される。

V-12区SK-1（第55図）

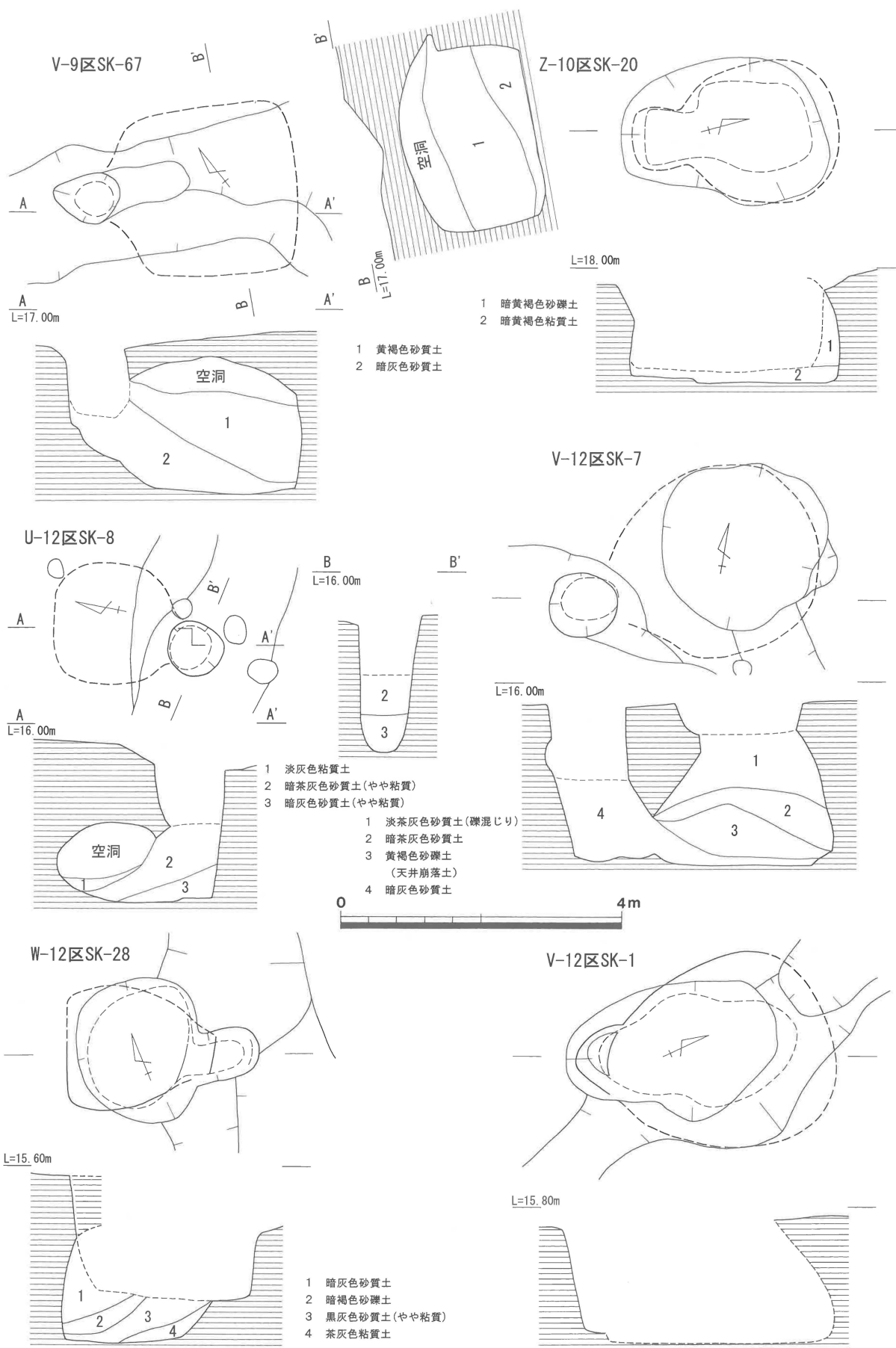
SD-30の掘り下げ中に検出されたもので、天井部が既に崩落していたため竪坑・主室の区別無く掘り下げた。他の地下式坑と同様に、竪坑は南側に付き、U-12区SK-8やV-12区SK-7と並列するように位置している。

主室は単室・円形で、その南側に円形の竪坑が付く形態と推測される。主室は径2.8～3.0m程の規模で、床面は平坦となる。壁は徐々に内傾しながら天井に向かっており、遺存する壁の高さは約1.8mを測る。竪坑は径1.0m前後、深さ1.6m程で、主室床面との間には15cm程の段が見られる。埋土は、流入土と考えられる灰色砂質土などが堆積していた。

出土した遺物には、灰釉系陶器碗、陶器碗・播鉢・甕、土師器内弯形鍋・小皿、瓦質土器鍋など（第63・64図23～28）があり、主室の天井崩落後に流入したと考えられる遺物を除くと、遺構の時期は16世紀代と推測される。

W-12区SK-28（第55図）

SD-45の掘り下げ中に検出されたもので、天井部が既に崩落していたため竪坑・主室の区別無く掘り下げた。竪坑は東側に付き、主室平面形が不整形となるなど他の地下式坑とやや異なるが、X



第55図 遺構実測図-15 (1/80)

-12区SK-4などと隣接した場所にある。

主室は単室・奥壁が長く直線的となる隅丸の台形に近い形で、その東側に円形の竪坑が付く形態と推測される。主室は長さ2.2m、幅1.8m程の規模で、床面は平坦となる。壁は徐々に内傾しながら天井に向かっており、遺存する壁の高さは約1.5mを測る。竪坑は径0.7~0.9m程、周辺平坦面からの深さが1.8m程で、主室床面との間には60cm程の段が見られる。埋土は、流入土と考えられる暗灰色砂質土・暗褐色砂礫土などが堆積していた。

出土した遺物には、陶器碗・香炉・浅鉢・甕、土師器鍋・小皿など（第64図29~38）があり、このうち土師器小皿は主室内から出土している。遺構の時期については、主室の天井崩落後に流入したと考えられる遺物を除くと、SD-45の掘削よりも古い16世紀代と推測される。

X-12区SK-20（第53・56図）

当初、竪坑となる土壙のすぐ北側にある方形の大きな土壙は別遺構と考えていたが、断ち割りによって主室の天井部が崩落した部分であることが確認できた。また、竪坑と主室とを分ける天井部の一部は遺存していた。竪坑の一部はSD-45に壊されている。

主室は単室・長方形で、その南側短辺に円形の竪坑が付く形態と推測される。主室は長さ3.8m、幅推定3.3m程の規模で、床面は平坦となる。壁は床面から比較的垂直に立ち上がっており、遺存する壁の高さは約1.4mを測る。竪坑は、径1.2m程のものと径0.8m程のものが重複したような形で掘られており、周辺平坦面からの深さが1.3m程で、主室床面との間には10cm程の段が見られる。埋土は、流入土と考えられる暗灰色砂質土・暗茶灰色砂質土などが堆積していた。

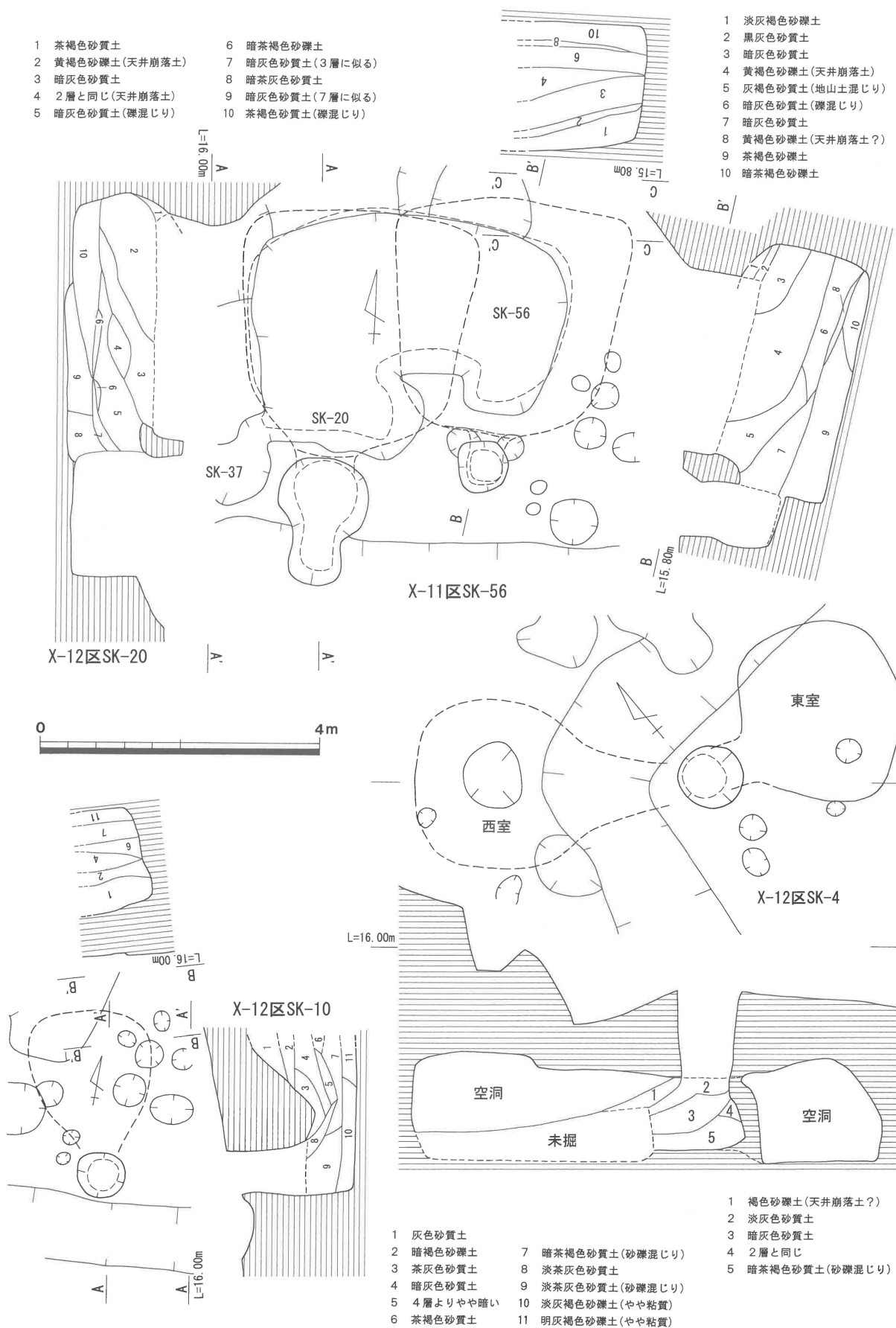
出土した遺物には、灰釉系陶器甕、陶器縁釉小皿、土師器小皿・碗など（第64図46~48）があるが、多くは竪坑の流入土からの出土である。遺構の時期は、SD-45の掘削よりも古く17世紀以前と推測される程度である。なお、東側に接するようにあるX-11区SK-56の主室との前後関係などは明らかにできなかった。また、竪坑のすぐ隣にあるX-11区SK-37も竪坑状となるが、完掘できていないことや主室が未確認のため地下式坑であるかは不明である。時期は、出土遺物（第64図39~45）から16~17世紀と考えられる。

X-11区SK-56（第53・56図）

X-12区SK-20と同様に、竪坑のすぐ隣にある方形の大きな土壙は別遺構と考えていた。断ち割りによってそれは主室の天井部が崩落した部分であり、竪坑と主室とを分ける天井部の一部は遺存していることが確認できた。

主室は単室・長方形で、その南側短辺に円形の竪坑が付く形態と推測される。主室は長さ3.5m、幅推定3.3m程の規模で、床面は平坦となる。壁は床面から垂直気味に1.4m程立ち上がり、そこから緩やかに曲がりながら天井部を形成しており、遺存する天井までの高さは約1.9mを測る。竪坑は径0.8m程、深さ1.5m程で、主室床面との間には50cm程の段が見られる。埋土は、流入土と考えられる暗灰色砂質土や茶褐色砂礫土などが堆積していた。

出土した遺物には、陶器天目茶碗・甕、磁器皿、土師器小皿・半球形鍋など（第65図54~58）があ



第56図 遺構実測図-16 (1/80)

り、いずれも天井が崩落した主室内の堆積土からの出土である。このため遺構の時期については、16世紀後半と推測される程度である。なお、西側に接するX-12区SK-20の主室に比べて、床面は約20cmほど低くなっている。また、すぐ東隣のX-12区SK-10も主室が接していると推測されるが、相互の関係は明らかにできなかった。

X-12区SK-4 (第56図)

当初、竪坑部分は井戸と推測して掘り下げていた。途中で一方に空洞が見られたため、これを地下式坑の主室(西室)と確認して重機で断ち割ったが、反対側にも主室(東室)が検出された。

主室は複室・円形で、両室の真ん中に円形の竪坑が付く形態となる。径2.5m程の規模の西室にはやや長めの通路状のものが付き、床面は比較的平坦と推測される。壁は垂直気味に約1.3m立ち上がり、天井は比較的平坦で、最も高い部分で推定1.5mとなる。また、この天井には竪坑に向かって前壁状の段が見られる。東室については、径2.5~2.8m程の規模で床面は平坦となる。壁は徐々に内傾しながら天井に向かい、天井部はドーム状で計測できる最も高い部分では床面から約1.5mを測る。

竪坑は径90cm程、深さ2.3m程で、東室床面との間には20cm程の段が見られ、西室でも段が確認されている。埋土は、竪坑からの流入土が厚く堆積し、西室では天井近くが空洞、東室はほとんどが空洞となっていた。出土した遺物には、灰釉系陶器碗・甕、陶器壺・甕、白磁碗、土師器内弯形鍋・半球形鍋など(第64図49~53)があるが、多くは竪坑流入土からの出土であるため、遺構の時期については、17世紀以前と推測される程度である。

X-12区SK-10 (第53・56図)

竪坑から続く主室の位置や規模がはっきりしないまま断ち割りをを行っているため、X-11区SK-56との関係ははっきりしない。

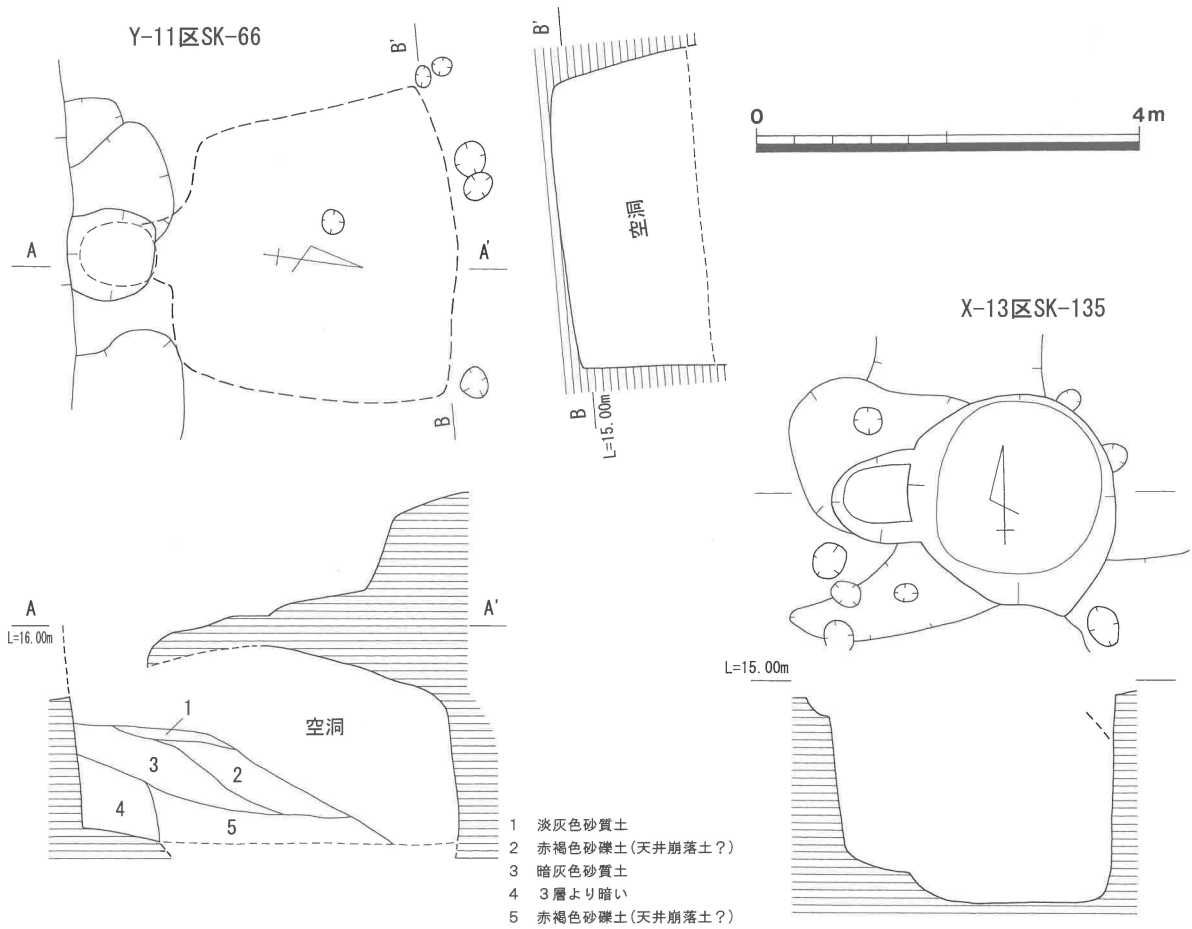
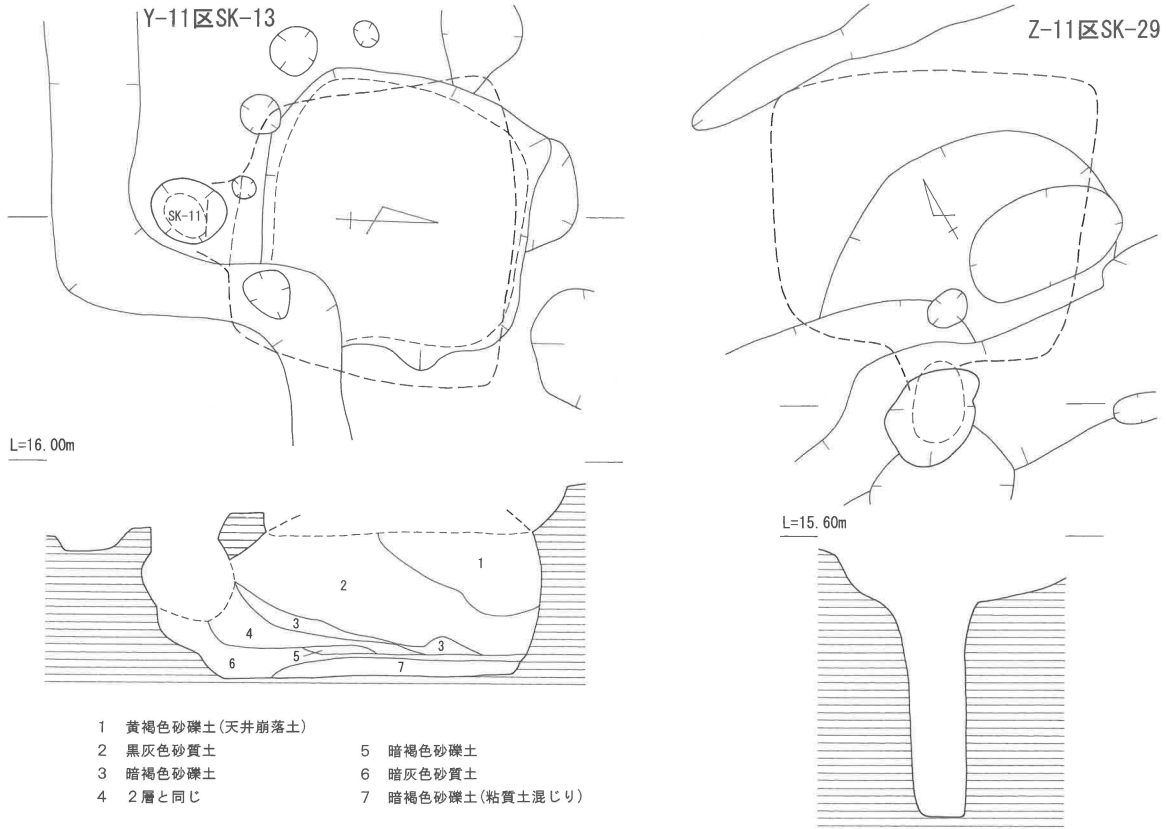
主室は単室・円形と考えられ、その南側に円形の竪坑が付く形態となる。主室は推定径1.8m程の規模で、床面は平坦となる。壁は垂直気味に立ち上がり、天井は比較的平坦になると推測される。計測できる天井の高さは1.5m程である。竪坑は径0.7m程、深さ1.9m程で、主室床面との間には段差は見られない。埋土は、竪坑や主室には流入土や天井崩落による土が厚く堆積している。

出土した遺物には、陶器皿・甕、土師器皿・くの字形鍋など(第65図59~61)があり、多くは竪坑流入土からの出土である。遺構の時期は、16世紀代と推測されるが詳細ははっきりしない。

Y-11区SK-13 (第53・57図)

X-11区SK-56と同様に、竪坑となる土壌のすぐ北側にある方形の大きな土壌は別遺構と考えていた。断ち割りによってそれは主室の天井部が崩落した部分であり、竪坑と主室とを分ける天井部の一部は遺存していることが確認できた。

主室は単室・正方形で、その南辺に円形の竪坑(Y-11区SK-11とした)が付く形態となる。主室は一辺3.0m程の規模で、床面は平坦となる。壁は床面から垂直気味に1.5m程立ち上がっている。竪坑は径0.7~0.8m程、深さ1.5m程で、主室床面との間には30cm程の段が見られる。埋土は、流入土



第57図 遺構実測図一17 (1/80)

と考えられる暗灰色砂質土や暗褐色砂礫土などが堆積していた。

出土した遺物には、灰釉系陶器碗・甕、陶器甕、青磁碗、土師器小皿など（第65図62～64）があり、多くは竪坑流入土からの出土である。また天井が崩落した主室内の堆積土からは陶器鉢・卸皿、土師器鍋など（第65図65～73）が出土している。遺構の時期については、16世紀代と推測される。

Y-11区SK-66（第53・57図）

僅かに被っていた竪坑上の土が遺構検出時に外れ、竪坑と主室の空洞部分が確認された。他の地下式坑と同じように、竪坑は南側に付き、X-11区SK-56やY-11区SK-13などと共に崖を意識するように並んでいる。竪坑の一部はSD-45に壊されている。

主室は単室・方形で、少し幅が狭い南辺に円形の竪坑が付く形態となる。主室は一辺3.0m程の規模で、床は底面まで掘り下げていないが平坦になると推測される。壁は床からやや内傾気味に1.4m程立ち上がり、天井部はドーム状となり、計測できる最も高い部分は床から約2.1mを測る。竪坑は径0.9～1.0m程、深さ1.6m程で、主室床面との間には段差が確認できる。埋土は、流入土と考えられる暗灰色砂質土や赤褐色砂礫土などが堆積していた。

出土した遺物には、灰釉系陶器碗、陶器鉢、磁器碗、土師器鍋・小皿など（第66図74～78）があり、多くは竪坑流入土からの出土である。遺構の時期については、16世紀代と推測される。

Z-11区SK-29（第54・57図）

SD-45を掘り下げている時に、竪坑と主室の空洞部分が確認された。内部には多量の水が溜まっていることや高低差の大きな崖の状況などから、主軸方向の断ち割りを行うことができず、規模等の計測はほとんど出来ていない。

主室は単室・方形で、南辺に円形の竪坑が付く形態と推測される。主室は一辺3.0～3.3m程の規模で、平面形や断面形はY-11区SK-66と類似する。竪坑は径0.9～1.0m程、深さ2.8m程で、他の地下式坑に比べて最も深い。埋土は、流入土と考えられる灰色砂質土などが堆積していた。

出土した遺物には、灰釉系陶器碗、陶器碗、土師器小皿・鍋など（第66図79・80）があり、多くが竪坑流入土からの出土と考えられる。遺構の時期は、16世紀代と推測されるがはっきりしない。

X-13区SK-135（第57図）

天井部が完全に崩落していたため竪坑・主室の区別無く掘り下げた。他の地下式坑と比べ、竪坑の付く位置が西側となる点で異なり、また他と少し離れた場所に位置している。さらに、平坦な場所に掘られている点ではZ-10区SK-20と共通する。

主室は単室・円形で、その西側に円形の竪坑が付く形態と推測される。主室は径1.8m程の規模で、床面は平坦となる。壁は垂直気味に立ち上がり、遺存する壁の高さは約1.7mを測る。竪坑は径0.9m程、深さ1.8m程で、主室床面との間には30cm程の段が見られる。埋土は、流入土と考えられる暗灰色砂質土などが堆積していたが、主室の床面近くでは自然木が敷かれたように見付き、その上には炭層も確認された。

出土した遺物には、灰釉系陶器碗、陶器碗・蓋・壺、土師器小皿・くの字形鍋、銭貨など（第66図81～95）があるが、天井崩落後に流入したものも含まれている可能性がある。遺構の時期については、15世紀後半～16世紀前半と推測される。

火葬墓

U-16区SK-44（第58図）

調査区南西隅のU-16区で検出されたもので、西側はSD-38によって壊されている。平面形は長方形と考えられ、縦1.1m、横0.6m以上、深さ8cm程の規模となる。床面は広く平坦で、その周囲の壁面も含め火を受けてやや硬くなっていた。埋土は、焼土・炭混じりの暗灰色砂質土である。出土した遺物は、焼骨以外に土師器鍋・小皿など（第66図96・97）がある。遺構の時期はSD-38より古く、15～16世紀であろう。

U-16区SK-57（第58図）

調査区南西隅のU-16区で検出されたもので、U-16区SK-44とほぼ主軸を合わせるように並んでいる。平面形は隅丸の方形で、一辺1.0m程、深さ5cm程の規模となる。床面は広く平坦で、その周囲の壁面も含め火を受けてやや硬くなっていた。埋土は、焼土混じりの暗灰色砂質土である。出土した遺物は、焼骨以外に土師器伊勢型鍋・小皿などの小片があるだけで遺構の時期ははっきりしない。U-16区SK-44と近い時期であろう。

AA-13区SK-13（第58図）

調査区南東隅のAA-13区で検出されたものである。平面形は長方形で、縦1.0m、横0.7m、深さ10cm程の規模となる。床面は広く平坦で、その周囲の壁面も含め火を受けてやや硬くなっていた。埋土は、焼土混じりの灰色砂質土である。出土した遺物は、焼骨以外に土師器鍋・小皿などの小片だけである。遺構は、他の火葬墓と前後する時期のものであろう。

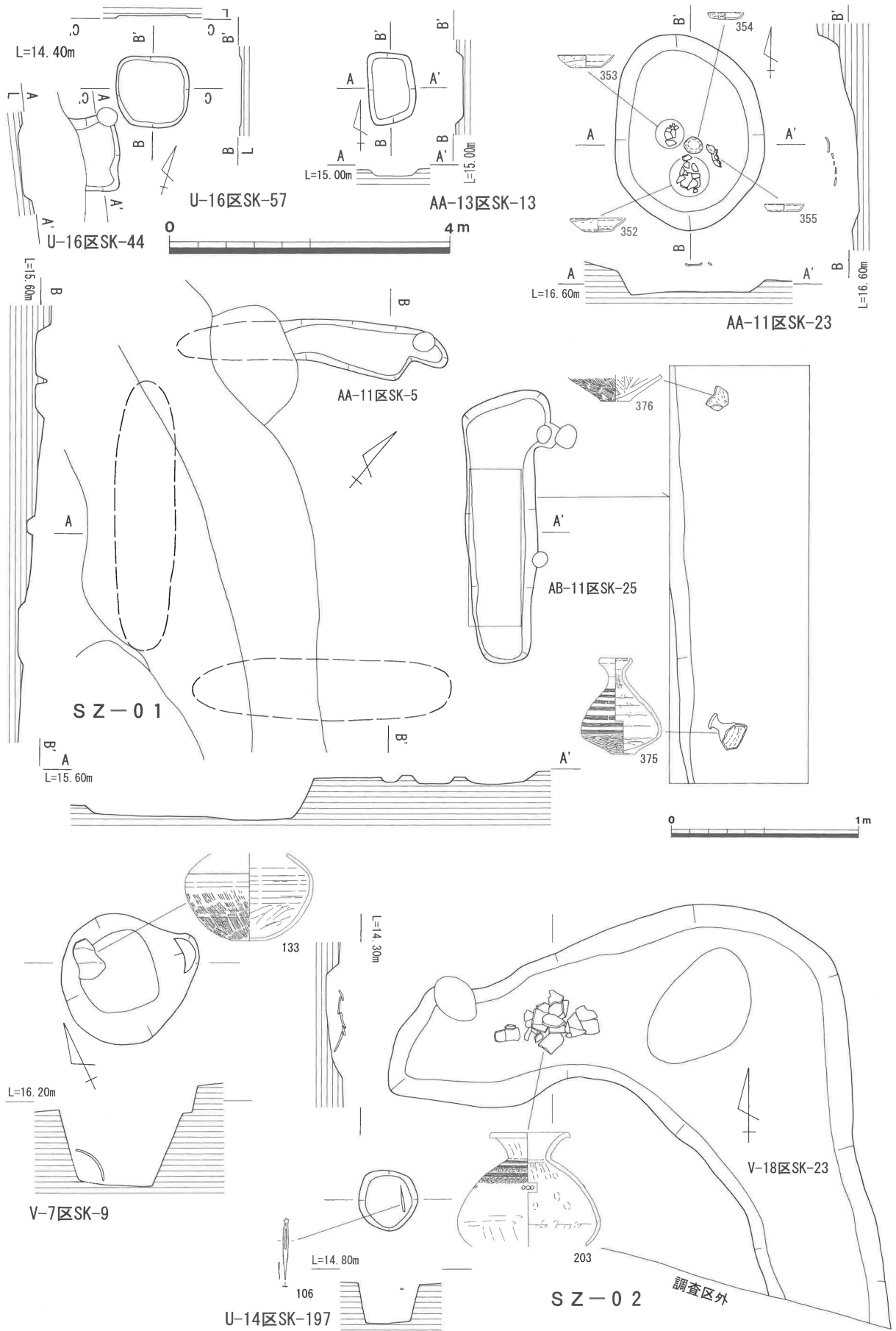
AA-11区SK-23（第58図）

調査区東側中央のAA-11区で検出されたものである。平面形は楕円形で、長径1.1m×短径0.8m、深さ10cm程の規模となる。床面は広く平坦であるが、壁面とも火を受けた形跡はなくあまり硬くなっていない。埋土は、焼土・炭混じりの暗灰色砂質土である。遺物は、焼骨以外に土師器皿・小皿が6個体分（第74図352～355）が床面よりやや浮いた状態で出土している。遺構の時期は15世紀末～16世紀初頭であろう。

その他土壌

T-13区SK-70（第8図）

平面形は楕円形で、東側はSB-12に壊されている。規模は長径2.2m×短径1.2m、底面は比較的平坦で深さは7cm程を測る。埋土は、暗灰色砂質土である。出土した遺物には土師器小型壺・高坏



第58図 遺構実測図-18 (1/80・1/30)

・甕など（第66図98～100）があり、遺構は古墳時代中期後葉のものであろう。

T-14区SK-73（第8図）

平面形は楕円形で、SB-13を壊している。規模は長径1.8m×短径0.75m、底面は舟底状となり深さは33cm程を測る。埋土は、暗茶褐色砂質土である。遺物には、土師器くの字形鍋片や混入と考えられる尖頭器（第66図101）や須恵器甕が出土している。遺構は15～16世紀のものであろう。

U-10区SK-167（第6図）

平面形は隅丸長方形で、U-11区にまたがって検出された。規模は南北1.45m×東西0.8m、底面は比較的平坦で深さは20cm程を測る。埋土は、暗灰色砂質土である。出土した遺物には古瀬戸合子蓋や土師器皿（第66図102・103）があり、遺構は14世紀前半のものであろう。

U-11区SK-16（第6図）

平面形は楕円形で、規模は長径0.55m×短径0.45m、深さは32cm程を測る柱穴状の土壌である。埋土は、暗灰色砂質土である。出土した遺物には土師器伊勢型鍋（第66図104）があり、遺構は14世紀前半のものであろう。

U-13区SK-162（第8図）

平面形は円形で、規模は径0.2m、深さは22cm程を測る柱穴状の土壌である。埋土は、黒灰色砂質土である。出土した遺物には土師器小型壺（第66図105）以外に、土師器鍋・小皿などの小破片があり、遺構は中世～近世のものであろう。

U-14区SK-197（第58図）

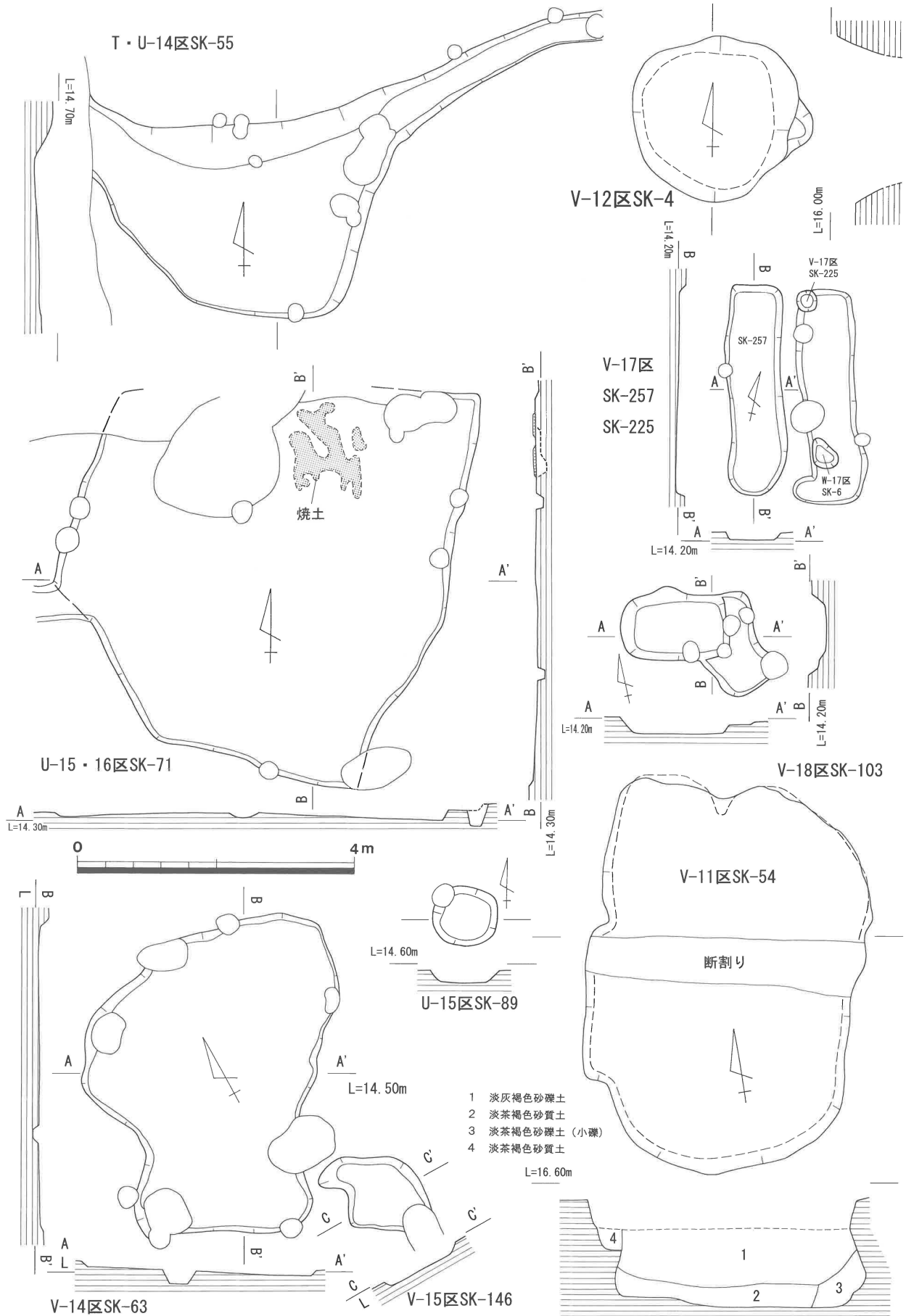
平面形は円形で、規模は径0.35m、底面は比較的平坦で深さ21cm程を測る柱穴状の土壌である。埋土は、地山土混じりの灰色砂質土である。青銅製筭（第66図106）が横向きで浮いたような状態で出土している。これ以外では摩滅した灰釉系陶器片や土師器片があり、遺構は近世のものであろう。

T・U-14区SK-55（第59図）

SD-51から続く一連のものと考えられ、西側はSD-28-3に切られている。平面形は不整な方形を呈し、規模は東西約4.0m×南北約2.9m、底面は平坦で深さは20cm程を測る。埋土は、灰色砂質土である。出土した遺物には須恵器や灰釉系陶器の破片、陶器碗・播鉢・甕、磁器皿、土師器くの字形鍋・半球形鍋など（第67図107～112）があり、遺構は16世紀後半のものであろう。

U-15区SK-155（第8図）

平面形は細長い溝状で、東側は円形の土壌によって壊され、西側では2層を掘り込んでいるが不明瞭となる。規模は長さ3.5m以上、幅0.5m、底面は比較的平坦で深さは10cm程を測る。埋土は、暗灰



第59図 遺構実測図-19 (1/80)

色砂質土である。出土した遺物には灰釉系陶器碗、土師器くの字形鍋・小皿など（第67図113）があり、遺構は16世紀後半のものであろう。

U-15・16区SK-71（第59図）

平面形は不整な方形を呈しているが、北側はSD-37に壊されている。規模は東西約5.5m×南北約6.0m、底面は中央付近がやや高くなるが全体的には平坦となり深さは5cm程を測る。周囲の壁は角度を持って立ち上がることや床面の北側に1m程の範囲で焼土が見られることから、竪穴住居あるいはそれに類した遺構であろう。埋土は、暗灰色砂質土である。出土した遺物には須恵器有台坏・蓋・高坏・壺、土師器壺・甕など（第67図114～123）や混入と考えられる灰釉系陶器碗、陶器碗、土師器鍋などがある。遺構は7世紀末～8世紀初頭のものであろう。

U-15区SK-89（第59図）

平面形は円形で、規模は径0.9m、底面は比較的平坦で深さは18cm程を測る。埋土は、黒灰色砂質土である。出土した遺物には灰釉系陶器碗・小皿・壺・甕、土師器小片など（第67図124～127）があり、遺構は13世紀後半のものであろう。

U-16区SK-53（第8図）

平面形は楕円形で、規模は長径0.8m×短径0.65mで、中心に向かって徐々に深くなり最も深い部分で26cm程を測る。銭貨がまとまって出土していることから隣接する火葬墓U-16区SK-44や同区SK-57と関連性が推測される。埋土は、黒灰色砂質土である。出土遺物には土師器小片と銭貨7枚（第67図128～131）がある。銭貨は全て渡来銭で、遺構はそれが最も使用された室町期であろう。

V-7区SK-9（第58図）

平面形は円形で、規模は径0.6～0.7m、深さ50cm程を測る柱穴状の土壌である。埋土は暗灰色砂質土で、床面から側面に掛かるように須恵器壺片が出土している。出土した遺物には灰釉陶器碗と須恵器広口壺、土師器片（第67図132・133）があり、遺構は9～10世紀前半のものであろう。

V-9区SK-33（第6図）

平面形は円形で、規模は径0.2～0.25m、深さ13cm程を測る柱穴状の土壌である。埋土は、暗灰色砂質土である。出土した遺物は陶丸（第67図134）のみで、遺構は12～14世紀代ののものであろう。

V-10区SK-30（第6図）

平面形は円形で、規模は径0.5～0.55mでその内側に径0.3m程が更に掘られている。深さは25cm程を測り、柱穴状の土壌となる。埋土は、灰色砂質土である。出土した遺物には土師器半球形鍋・皿など（第67図135・136）があり、遺構は16～17世紀のものであろう。

V-10区SK-72 (第6図)

平面形は円形で、規模は径0.25～0.3m、深さ29cm程を測る柱穴状の土壙である。埋土は、灰色砂質土である。出土した遺物は陶器卸皿(第67図137)のみで、遺構は15世紀後半のものであろう。

V-11区SK-37 (第6図)

平面形は楕円形で、規模は長径2.7m×短径1.3mで、80cm程掘り下げたが完掘していないため深さは不明である。埋土は、灰色砂質土である。出土した遺物には灰釉系陶器碗・甕、陶器挿鉢、土師器半球形鍋・くの字形鍋・小皿、平瓦など(第67図138～142)があり、15～16世紀の廃棄土壙であらう。

V-11区SK-54 (第59図)

平面形は楕円形で、規模は長径5.5m×短径4.0m、深さ1.6m程を測る非常に大きな土壙である。床面は比較的平坦で、壁面は袋状に広がっている。埋土は、淡灰褐色砂礫土や淡茶褐色砂質土などである。出土した遺物には陶器挿鉢・甕、土師器半球形鍋・小皿、平瓦などの小片があるが、規模の割には出土量は少ない。遺構は18世紀以降のものであろう。

V-12区SK-4 (第59図)

地下式坑V-12区SK-7の主室天井部が崩落してできた穴と考えられる。平面形は円形で、規模は径2.5m程で、天井部崩落後に深さ1.5m程の土砂の堆積があった。埋土は、礫混じりの淡灰色砂質土や暗茶灰色砂質土である。出土した遺物には灰釉系陶器片、陶器皿・挿鉢・甕、土師器くの字形鍋・半球形鍋・小皿など(第68図143～149)がある。天井の崩落は出土遺物から16世紀後半頃と考えられ、比較的早い時期に起きているようである。

V-13区SK-119 (第8図)

平面形は円形で、規模は径0.4～0.45m、深さ11cm程を測る柱穴状の土壙である。埋土は、暗灰色砂質土である。出土した遺物には陶器蓋や土師器小皿(第68図150)があり、遺構は18世紀以降のものであろう。

V-13区SK-140 (第8図)

平面形はやや不整な楕円形で、規模は長径0.85m×短径0.6m、底面は比較的平坦で深さは8cm程を測る。埋土は、暗灰色砂質土である。出土した遺物には灰釉陶器碗、土師器清郷型鍋など(第68図151・152)があり、遺構は11世紀前半のものであろう。

V-14区SK-63 (第59図)

平面形は不整な形で、規模は南北4.6m、東西3.5m程、床面は比較的平坦で深さは15cm程を測る。埋土は、黒灰色砂質土である。出土した遺物には須恵器有台坏・坏蓋・瓶類、土師器甕など(第68図153～158)や混入と考えられる灰釉系陶器碗があり、遺構は7世紀末葉のものであろう。ほぼ重なる

ような位置にあるS B - 3 3も同時期のものであり、それに伴う土壌であろう。

V-15区S K-146 (第59図)

V-14区S K-63に隣接し、平面形も同様に不整な形で、規模は南北1.4m、東西1.2m程、床面は比較的平坦で深さは10cm程を測る。埋土は、黒灰色砂質土である。出土した遺物には須恵器高坏・甕、土師器甕など(第68図176~178)があり、遺構は7世紀末葉のものであろう。V-14区S K-63やS B-33に関連した土壌であろう。

V-14区S K-77 (第8図)

平面形は不整な円形で、北側や西側はS B-33の柱穴などによって壊されている。規模は径1.0m程、底面は比較的平坦で深さ15cm程を測る。埋土は、黒灰色砂質土である。出土した遺物には弥生土器甕片や混入と考えられる須恵器片・土師器羽釜など(第68図159~161)があり、遺構は弥生中期中葉のものであろう。

V-14区S K-95 (第8図)

平面形は細長い溝状で、東側はS D-30に壊されている。規模は長さ5.8m、幅1.5m、底面は平坦面が広く深さは20~30cm程を測る。埋土は、暗灰色砂質土である。出土遺物には灰釉系陶器片、陶器播鉢、土師器くの字形鍋・小皿など(第68図162~165)があり、遺構は15世紀後半のものであろう。

V・W-13・14区S K-167 (第8図)

V-14区S K-95に繋ぐように延びた非常に細長い溝状の土壌で、東側はS D-30に壊されている。規模は長さ13.3m以上、幅1.3m以上、底面は平坦面が広く深さは10~25cm程を測る。埋土は、暗灰色砂質土である。出土した遺物には灰釉系陶器碗・甕、陶器碗・水滴・播鉢・甕、土師器くの字形鍋・小皿など(第68図166~172)があり、遺構は15世紀後半のものであろう。規模や方向などがV-14区S K-95と類似するため、これらは一連のものと考えられる。

V-15区S K-58 (第8図)

平面形は円形で、規模は径0.25m、深さ17cm程を測る柱穴状の土壌である。埋土は、暗灰色砂質土である。出土した遺物は土師器小片と石製品(第68図173)のみで、遺構の時期ははっきりしない。

V-15区S K-100 (第8図)

平面形は楕円形で、規模は長径0.55m×短径0.3m、その内側に径0.3m程が更に掘られている。深さは浅い部分で17cm、深い部分で25cm程を測り、柱穴状の土壌となる。埋土は、暗灰色砂質土である。出土した遺物には陶器縁釉小皿、土師器くの字形鍋・羽釜など(第68図174・175)があり、遺構は15世紀後半のものであろう。

V-15区SK-158 (第8図)

平面形は円形で、規模は径0.25~0.3m、深さ12cm程を測る柱穴状の土壙である。埋土は、暗灰色砂質土である。出土した遺物には灰釉系陶器小皿(第69図179・180)があり、遺構は12世紀後半のものであろう。

V-16区SK-210 (第8図)

平面形は楕円形で、規模は長径0.55m×短径0.45mで、中心に向かって徐々に深くなり最も深い部分で31cm程を測る。埋土は、黒灰色砂質土である。出土した遺物には須恵器盥、土師器片など(第69図181)があり、遺構は6世紀後半のものであろう。

V-16区SK-251 (第8図)

平面形は円形で、規模は径0.35m、深さ22cm程を測る柱穴状の土壙である。埋土は、暗灰色砂質土である。出土した遺物には灰釉系陶器碗・片口鉢・甕、土師器鍋片など(第69図182・183)があり、遺構は13世紀代のものであろう。

V-16区SK-254 (第8図)

平面形は円形で、規模は径0.55~0.6m、深さ17cm程を測る柱穴状の土壙である。埋土は、焼土混じりの黒灰色砂質土である。出土した遺物には須恵器高坏・摘み蓋(第69図184・185)があり、遺構は7世紀末葉のものであろう。

V-17区SK-52 (第8図)

平面形は楕円形で、規模は長径0.65m×短径0.4m、その内側に径0.3m程が更に掘られている。深さは浅い部分で40cm、深い部分で66cm程を測り、柱穴状の土壙となる。埋土は、暗灰色砂質土である。出土した遺物には土師器半球形鍋・茶釜形鍋・小皿など(第69図186・187)があり、遺構は16世紀前後のものであろう。

V-17区SK-79 (第8図)

平面形は円形で、規模は径0.4m、深さ23cm程を測る柱穴状の土壙である。埋土は、暗灰色砂質土である。出土した遺物には灰釉系陶器碗(第69図188~193)があり、遺構は13世紀後半のものであろう。

V-17区SK-89 (第8図)

平面形は円形で、規模は径0.25m、深さ15cm程を測る柱穴状の土壙である。SD-41に切られている。埋土は、暗灰色砂質土である。出土した遺物には土師器小片と製塩土器片(第69図194)のみで、遺構は7~9世紀のものであろう。

V-17区SK-112 (第8図)

平面形は円形で、規模は径0.35m、深さ52cm程を測る柱穴状の土壙である。埋土は、淡茶褐色砂質土である。出土した遺物には陶器小皿と土師器小皿（第69図195・196）があり、遺構は16世紀末～17世紀初頭のものであろう。

V-17区SK-157（第8図）

平面形は円形で、規模は径0.25～0.3m、深さ9cm程を測る柱穴状の土壙である。埋土は、暗灰色砂質土である。出土した遺物には灰釉系陶器碗と土師器甕（第69図197・198）があり、遺構は13世紀代のものであろう。

V-17区SK-257（第59図）

平面形は細長い溝状で、規模は長さ3.05m、幅0.8m、底面は比較的平坦で深さは10cm程を測る。埋土は、暗灰色砂質土である。出土した遺物には灰釉系陶器碗・小皿・甕、土師器鍋片など（第69図199・200）があり、遺構は13世紀中葉のものであろう。

V-17区SK-225（第59図）

平面形は円形で、規模は径0.3m、深さ48cm程を測る柱穴状の土壙である。埋土は、灰色砂質土である。出土遺物には土師器半球形鍋・皿など（第69図201・202）があり、遺構は16～17世紀であろう。

V-18区SK-103（第59図）

平面形は長方形の土壙が二つ「L」字状に重複した形で、規模はいずれも縦1.5m程、横0.8～1.0mを測る。底面はいずれも広く平坦で、深さは浅い東側で10cm、深い西側では20～25cmとなる。埋土は、灰色砂質土である。出土した遺物には陶器挿鉢、土師器くの字形鍋・小皿など（第69図204～206）があり、遺構は16世紀代のものであろう。

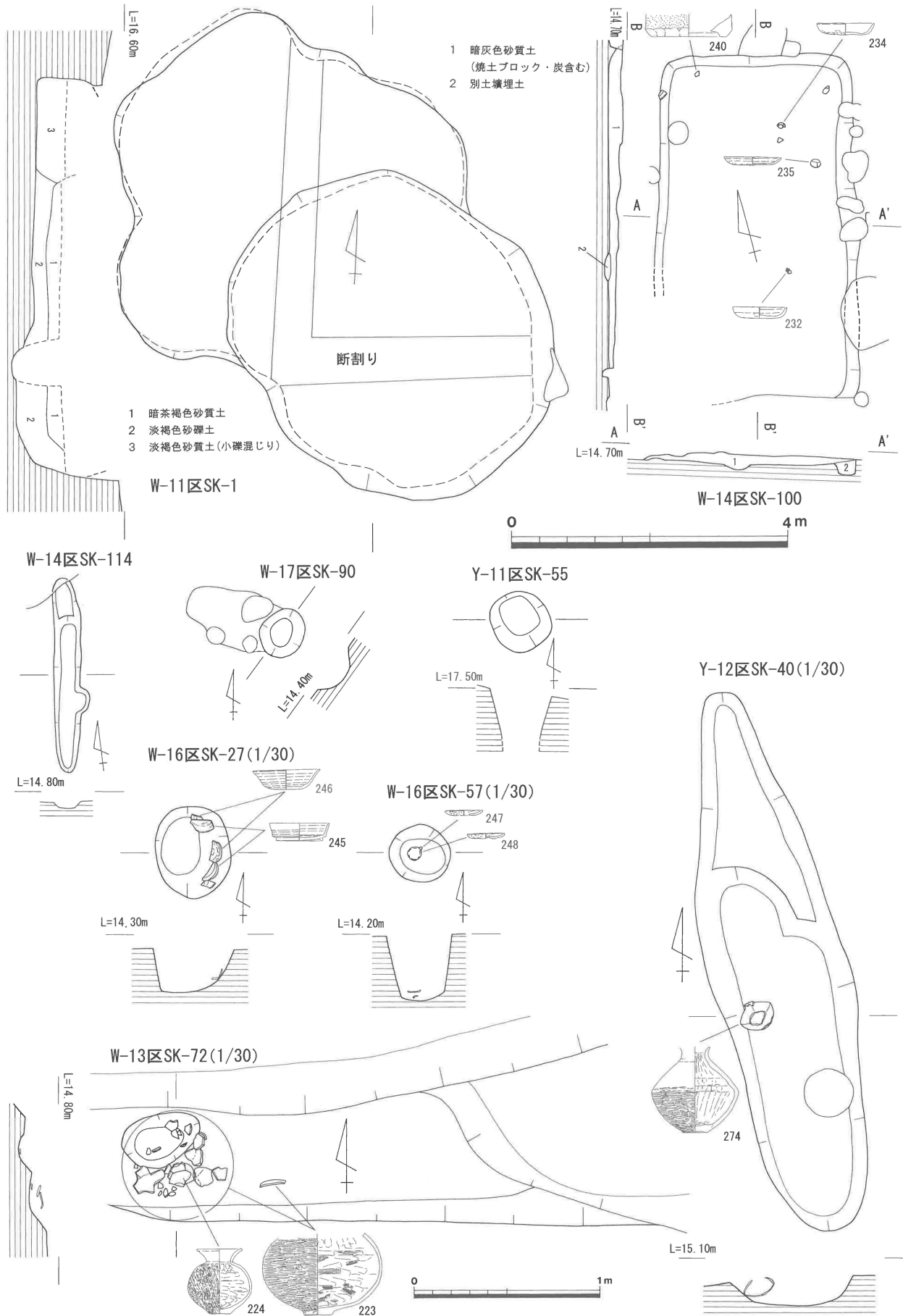
W-8区SK-8（第6図）

平面形はSD-17に壊されているためはっきりしないが、長さ1.45m以上、幅0.55m以上の楕円形の可能性が高い。深さは15cmを測る。埋土は、暗灰色砂質土である。出土した遺物には陶器碗・皿、土師器半球形鍋・小皿など（第69図207～210）があり、遺構は17世紀代のものであろう。

W-9区SK-13（第6図）

細長く浅い土壙が断続的に続いていることから、本来は溝であった可能性が高く、SD-22に向かって屈曲しながら延びている。残存する部分の規模は長さ5.4m、幅0.4～0.7m、断面は浅い皿状となり深さは10～22cmを測る。埋土は、暗灰色砂質土である。出土した遺物には陶器碗・甕、土師器半球形鍋・小皿など（第69図211～213）があり、遺構は16世紀代のものであろう。

W-11区SK-1（第60図）



第60図 遺構実測図一20 (1/80・1/30)

平面形は楕円形の土壙が二つ重複した形で、規模は一つは長径4.9m×短径4.3m、深さ1.5m程、もう一つは長径5.5m×短径4.0m以上、深さ1.1m程を測る非常に大きな土壙である。いずれも床面は比較的平坦で、壁面は袋状に広がっている。埋土は、暗茶褐色砂質土や淡褐色砂礫土などである。規模や形態などが隣接するV-11区SK-54に類似している。出土した遺物には灰釉系陶器碗・鉢・甕、陶器碗・皿・播鉢・甕、土師器くの字形鍋・半球形鍋・羽釜・小皿など（第70図214～222）があり、遺構は17世紀前半のものであろう。

W-13区SK-72（第60図）

平面形はSD-45やSD-55によって大きく壊されているためはっきりしないが、細長い楕円形になると推測される。規模は長さ3.0m以上、幅0.7m以上で、底面は比較的平坦で深さは7～10cm程を測る。また、西端には長径0.45m×短径0.3mで深さ10cm程の浅い窪みが見られ、この付近を中心に土師器がまとまって出土している。埋土は、黒灰色砂質土である。出土した遺物には比較的遺存状態の良い土師器壺・小型壺（第70図223・224）があり、遺構は古墳時代前期のものであろう。

W-14区SK-114（第60図）

平面形は細長い溝状で、規模は長さ2.8m以上、幅0.4m、底面は比較的平坦で深さは7～14cm程を測る。埋土は、黒灰色砂質土である。出土した遺物には弥生土器甕（第70図225）と小片のみで、遺構は弥生時代中期前半のものであろう。

W-14区SK-34（第8図）

平面形は楕円形で、規模は長径0.35m×短径0.25m、深さ6cm程を測る柱穴状の土壙である。埋土は、暗灰色砂質土である。出土した遺物には灰釉系陶器碗と滑石製鍋（第70図226・227）があり、遺構は13世紀代のものであろう。

W-14区SK-85（第8図）

平面形は円形で、規模は径0.4～0.45m、深さ13cm程を測る柱穴状の土壙である。埋土は、暗灰色砂質土である。出土遺物には土師器小皿など（第70図228～231）があり、遺構は16世紀前後であらう。

W-14区SK-100（第60図）

平面形は長方形で、南側はSD-58に少し壊されているが規模は縦4.9m以上×横2.9mを測る。底面は広く平坦で、深さは15～20cm程となる。埋土は、暗灰色砂質土に焼土ブロックや炭が混ざっている。出土した遺物には陶器壺・甕、土師器くの字形鍋・半球形鍋・小皿、土錘・土製品、石臼など（第70図232～240）があり、遺構は16世紀代のものであろう。

W-15区SK-86（第8図）

平面形はやや不整な円形で、一部はW-14区SK-100に壊されている。規模は径0.95～1.0m、断

面は搦鉢状で深さは33cm程を測る。埋土は、暗灰色砂質土である。出土した遺物には須恵器甕、灰釉陶器碗、土師器甕など（第71図241・242）があり、遺構は9世紀前半のものであろう。

W-16区SK-17（第8図）

平面形は円形で、規模は径0.45～0.5m、深さ38cm程を測る柱穴状の土壌である。埋土は、暗灰色砂質土である。出土した遺物は灰釉系陶器碗と土師器小皿（第71図243・244）のみであるが、2点は供伴しない可能性が高い。遺構は16世紀前後のものであろう。

W-16区SK-27（第60図）

平面形は楕円形で、規模は長径0.5m×短径0.4m、底面はやや平坦で深さは24cm程を測る。須恵器が、壁面に付くようにして検出されている。埋土は、暗灰色砂質土である。出土した遺物には須恵器有台坏・碗や土師器小片（第71図245・246）があり、遺構は8世紀前半のものであろう。

W-16区SK-57（第60図）

平面形は円形で、規模は径0.30～0.35m、深さ35cm程を測る柱穴状の土壌である。底面近くでは土師器小皿が出土している。埋土は、暗灰色砂質土である。出土した遺物には灰釉系陶器碗片、土師器鍋・小皿など（第71図247～249）があり、遺構は15世紀前後のものであろう。

W-16区SK-81（第8図）

平面形は円形で、規模は径0.35～0.4m、深さ17cm程を測る柱穴状の土壌である。埋土は、暗灰色砂質土である。出土した遺物は灰釉系陶器碗と土師器伊勢型鍋（第71図250・251）のみで、遺構は13世紀代のものであろう。

W-17区SK-6（第8図）

平面形は不整な楕円形で、規模は長径0.5m×短径0.3m、深さ22cm程を測る柱穴状の土壌である。埋土は、灰色砂質土である。出土した遺物は灰釉系陶器碗・小皿（第71図252・253）のみで、遺構は12世紀末～13世紀初頭のものであろう。

W-17区SK-90（第60図）

平面形は楕円形で、規模は長径0.75m×短径0.65m、断面が浅い搦鉢状で深さは20cm程を測る。埋土は、暗灰色砂質土である。出土した遺物には須恵器坏類・甕、土師器手握ね・甕など（第71図254・255）があり、遺構は8～9世紀のものであろう。

W-18区SK-8（第8図）

平面形は円形で、規模は径0.2m、深さ18cm程を測る柱穴状の土壌である。埋土は、灰色砂質土である。出土した遺物は土師器鍋片と煙管（第71図256）のみで、遺構は近世のものであろう。

X-12区SK-6 (第61図)

平面形は不整な長方形で、規模は縦3.2m、横2.2m、底面は広く平坦で深さは10cm程を測る。埋土は、礫混じりの灰色砂質土である。出土した遺物には灰釉系陶器碗、陶器挿鉢・甕、土師器鍋片・小皿など(第71図257・258)があり、遺構は16世紀代のものであろう。

X-13区SK-9 (第61図)

X-12区SK-6とよく似た形態で、平面形は不整な長方形となる。規模は縦3.1m、横2.0m、底面は広く平坦で深さは30cm程を測る。南側では、X-13区SK-90を壊している。埋土は、円礫混じりの暗灰色砂質土である。出土した遺物には陶器挿鉢・甕、土師器半球形鍋・小皿など(第71図259～262)があり、遺構は16世紀後半のものであろう。

X-13区SK-90 (第61図)

X-12区SK-6やX-13区SK-9とよく似た形態と考えられ、西側はSD-55に壊されている。規模は縦7.1m、横2.9m以上、底面は広く平坦で深さは20～30cmを測る。埋土は、灰色砂質土である。出土した遺物には陶器碗・挿鉢、土師器くの字形鍋・半球形鍋・皿など(第71図265～269)があり、遺構は16世紀後半のものであろう。

X-13区SK-21 (第8図)

X-13区SK-90を掘り込むように径0.5m程の範囲で大甕が出土している。埋土は、灰色砂質土である。出土した遺物は陶器大甕(第71図264)のみで、遺構は16世紀後半のものであろう。

X-13区SK-20 (第61図)

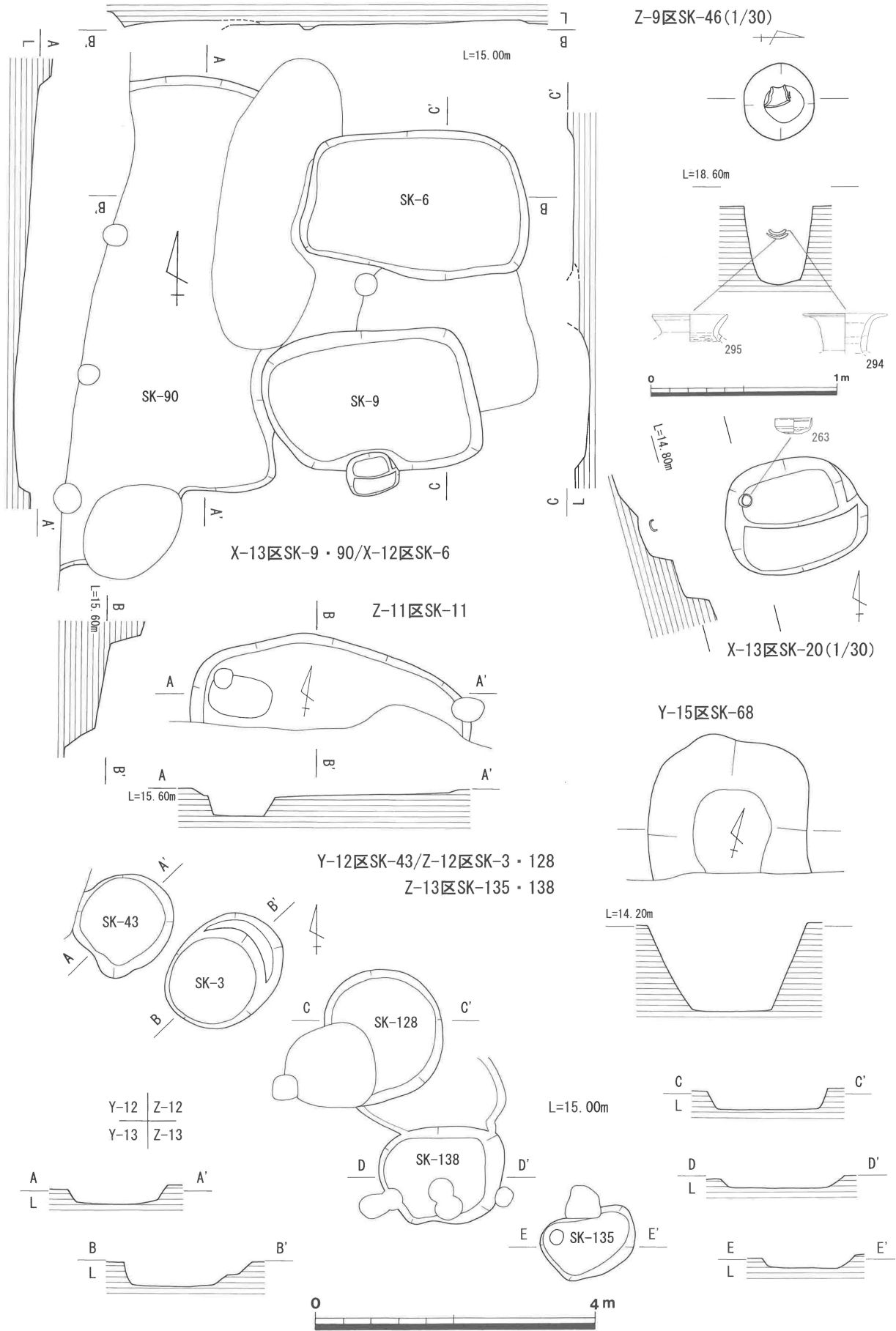
平面形は隅丸長方形で、規模は縦0.75m×横0.6m、底面は深さ7cm程の浅い平坦な部分と、そこから更に15cm程下がった部分があり、低い部分からは須恵器が完全な形で出土している。埋土は、黒灰色砂質土である。出土した遺物は須恵器盥(第71図263)と土師器甕片のみで、遺構は7世紀前半のものであろう。

X-14区SK-243 (第9図)

平面形は楕円形で、規模は長径0.55m×短径0.4m、深さ25cm程を測る柱穴状の土壌である。埋土は、暗灰色砂質土である。出土した遺物には灰釉系陶器碗片、土師器鍋片、硯など(第71図270)があり、遺構は近世のものであろう。

Y-11区SK-55 (第60図)

土壌としたが井戸の可能性が高い。平面形は円形で、規模は径0.8～0.85m、深さは82cm以上を測る。埋土は、暗茶褐色砂質土である。出土した遺物には陶器碗・挿鉢・甕、磁器碗、土師器半球形鍋・小



第61図 遺構実測図-21 (1/80・1/30)

皿など（第71図271～273）があり、遺構は19世紀前半のものであろう。

Y-12区SK-40（第60図）

平面形は細長い溝状で、規模は長さ3.0m、幅最大0.75m、底面は北側に深さ3～5cm程のやや浅い部分があるが、これ以外は比較的広く平坦で深さは15cm程を測る。中央付近では、弥生土器が土壌の肩に接した状態で出土している。埋土は、暗灰色砂質土である。出土した遺物は完形品に近い弥生土器壺（第72図274）と甕片のみで、遺構は弥生時代中期後葉のものであろう。

Y-12区SK-43（第61図）

平面形は円形で、規模は径1.4m、深さ28cm程を測り、底面は広く平坦となる。なお、本来の壁面は内傾していた。埋土は、黒灰色砂質土である。出土した遺物には灰釉系陶器碗・小皿、土師器伊勢型鍋・皿など（第72図275～277）があり、遺構は13世紀代のものであろう。

Z-12区SK-3（第61図）

Y-12区SK-43と同様な形態で、壁面は内傾していた。平面形は径1.4m程の円が二つ重複した形で、深さは浅い方で28cm程、深い方で35cm程をそれぞれ測る。底面は広く平坦となる。埋土は、黒灰色砂質土である。出土した遺物には灰釉系陶器碗・小皿・甕、土師器鍋片など（第72図302・303）があり、遺構は13世紀半ばのものであろう。

Z-12区SK-128（第61図）

Y-12区SK-43などと同様な形態で、壁面は内傾していた。平面形は円形と推測され、規模は径1.8m、深さ29cm程を測り、底面は広く平坦となる。埋土は、暗灰色砂質土である。出土遺物には灰釉系陶器碗・甕、土師器伊勢型鍋・小皿など（第73図309～311）があり、遺構は13世紀半ばであらう。

Z-13区SK-135（第61図）

Y-12区SK-43などと同様な形態で、壁面は内傾していた。平面形は不整な楕円形で、規模は長径1.3m×短径0.9m、深さ13cm程を測り、底面は広く平坦となる。埋土は、黒灰色砂質土である。出土した遺物には灰釉系陶器碗・片口鉢、土師器伊勢型鍋・小皿など（第73図324～326）があり、遺構は13世紀後半のものであろう。

Z-13区SK-138（第61図）

Y-12区SK-43などと同様な形態で、壁面は内傾していた。平面形は不整な楕円形で、規模は長径1.8m×短径1.4m、深さ20cm程を測り、底面は広く平坦となる。埋土は、黒灰色砂質土である。出土した遺物には灰釉系陶器碗や土師器小皿の破片があり、遺構は13世紀代であらう。また、混入と考えられる須恵器高坏・壺・甕、土師器甕など（第73図327～329）も出土している。

Y-13区SK-118 (第9図)

平面形は不整な菱形で、規模は長さ3.3m、幅2.5m、断面は舟底状で深さは35cm程を測る。埋土は、暗灰色砂質土である。出土した遺物には灰釉系陶器碗、陶器皿、土師器鍋・小皿など(第72図278・279)があり、遺構は16世紀後半のものであろう。

Y-13区SK-191 (第9図)

Y-12区SK-43やZ-13区SK-138などと同様な形態と考えられる。平面形は不整な楕円形で、規模は長径1.2m×短径0.8m程、深さ15cm程を測り、底面は広く平坦となる。埋土は、灰色砂質土である。出土した遺物には土師器鍋・小皿などや、混入と考えられる須恵器、製塩土器など(第72図280・281)があり、遺構は中世～近世のものであろう。

Y-14区SK-120 (第9・10・22図)

平面形は不整な長方形で、規模は縦5.1m、横4.3～5.5mで、底面は中央に向かって緩やかに低くなるもので、最も深い部分で22cm程を測る。この土壌はSB-38の南側にほぼ収まるように位置しているため、これに関連している可能性が高い。埋土は、暗灰色砂質土である。出土した遺物には灰釉系陶器碗、陶器碗・皿・德利・播鉢・甕、土師器くの字形鍋・半球形鍋・小皿、銭貨など(第72図282～286)があり、遺構は18世紀前半のものであろう。

Y-15区SK-14 (第9図)

平面形は楕円形で、規模は長径0.6m×短径0.4m、底面は比較的平坦で深さは26cm程を測る。なお、東側では柱穴状の土壌を壊している。埋土は、暗灰色砂質土である。出土した遺物には土師器高坏・台付甕など(第72図287・288)があり、遺構は古墳時代中期前半のものであろう。

Y-15区SK-68 (第61図)

平面形は隅丸方形に近いものと推測されるが、南側は調査区外となるためはっきりしない。規模は一辺2.3m程で、断面は播鉢状で深さは127cmを測る。埋土は、淡茶褐色砂質土である。出土した遺物には灰釉系陶器碗、陶器碗・皿・播鉢・甕、磁器碗、土師器くの字形鍋・半球形鍋・小皿など(第72図289～292)があり、遺構は18世紀後半～19世紀前半のものであろう。

Y-15区SK-155 (第9図)

平面形は円形で、規模は径0.4m、深さ35cm程を測る柱穴状の土壌である。埋土は、灰色砂質土である。出土遺物は古瀬戸仏花瓶(第72図293)と土師器小皿のみで、遺構は13世紀後半であらう。

Z-9区SK-46 (第61図)

平面形は円形で、規模は径0.4m、深さ42cm程を測る柱穴状の土壌である。埋土は暗灰色砂質土で、中央にはやや浮いたような状態で灰釉系陶器が出土している。出土した遺物には灰釉系陶器壺、土師

器小片など（第72図294・295）があり、遺構は12世紀後半のものであろう。

Z-11区SK-8（第7図）

平面形は円形で、規模は径0.4m、深さ40cm程を測る柱穴状の土壙である。埋土は、暗灰色砂質土である。出土した遺物には灰釉系陶器碗、陶器皿、土師器半球形鍋・皿など（第72図296・297）があり、遺構は16世紀代のものであろう。

Z-11区SK-11（第54・61図）

崖を削るようにしており、平面形は長楕円形と推測されるが、南側はSD-45に壊されているためはっきりしない。規模は長径4.1m×短径1.4m以上、底面は比較的平坦で深さは40cm程を測る。土師器小皿が比較的まとまって出土している。埋土は、灰色砂質土である。出土した遺物は陶器片と土師器小皿（第72図298～301）のみで、遺構は16～17世紀のものであろう。

Z-12区SK-94（第62図）

Y-12区SK-43などと同様な形態で、壁面は内傾していた。平面形は円形で、規模は径1.3m、深さ14～18cm程を測り、底面は広く平坦となる。埋土は、暗茶灰色砂質土である。出土遺物には灰釉系陶器碗・小皿・甕、土師器片など（第73図304～307）があり、遺構は13世紀後半のものであろう。

Z-12区SK-95（第62図）

平面形は円形で、規模は径0.4～0.45m、深さ22cm程を測る柱穴状の土壙である。埋土は、暗灰色砂質土である。出土遺物は須恵器横瓶（第73図308）と土師器甕片で、遺構は7～8世紀であらう。

Z-13区SK-14（第9図）

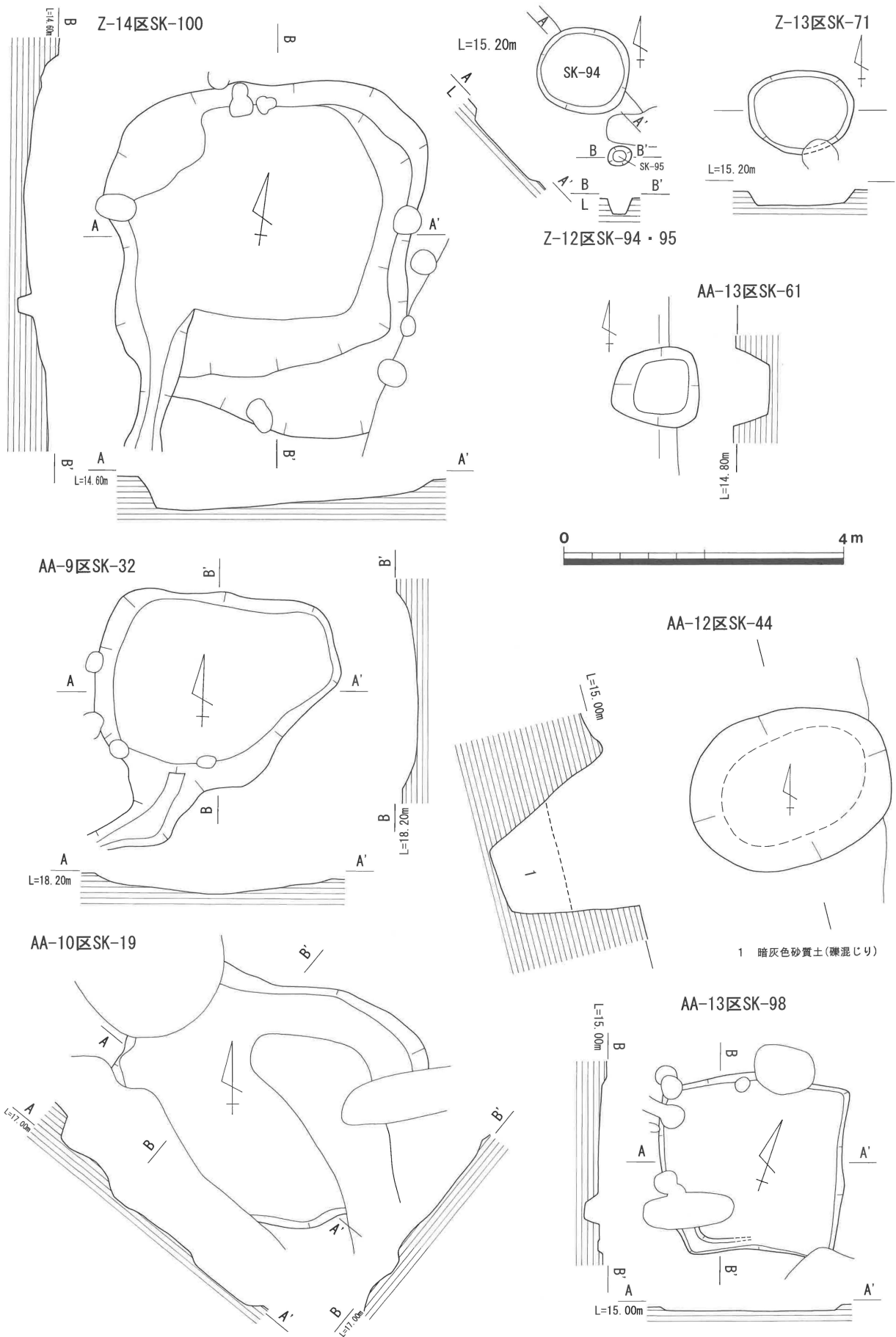
Z-12区SK-94などと同様な形態と考えられるが、南側は他の土壙に壊されている。平面形は円形で、規模は径1.0m、深さ25cm程を測り、底面は広く平坦となる。埋土は、暗灰色砂質土である。出土した遺物には灰釉系陶器碗・小皿・壺、土師器片など（第73図312～314）があり、遺構は13世紀半ばのものであろう。

Z-13区SK-71（第62図）

Z-12区SK-94などと同様な形態と考えられ、SB-21・22を壊している。平面形は楕円形で、規模は長径1.5m×短径1.2m、深さ15～25cm程を測り、底面は広く平坦となる。埋土は、暗茶灰色砂質土である。出土した遺物には灰釉系陶器碗・甕、土師器伊勢型鍋など（第73図315～318）があり、遺構は13世紀後半のものであろう。

Z-13区SK-87（第9図）

平面形は楕円形と考えられるが、他の土壙との重複が著しくはっきりしない。規模は長径2.5m以



第62図 遺構実測図-22 (1/80)

上×短径2.1m以上、深さ21～27cm程を測り、底面は広く平坦となる。規模はやや大きい、円形や楕円形で底面が広く平坦なZ-13区SK-71などの土壌と類似する。埋土は、暗灰色砂質土である。出土した遺物には須恵器片、灰釉系陶器碗・小皿、土師器伊勢型鍋・小皿など（第73図319～321）があり、遺構は13世紀後半のものであろう。

Z-13区SK-128（第9図）

Z-13区SK-71などと同様な形態と考えられるが、南西側は他の土壌と重複しているためはっきりしない。平面形は楕円形と推測され、規模は長径1.8m×短径1.5m以上、深さ8～12cm程を測り、底面は広く平坦となる。埋土は、暗灰色砂質土である。出土した遺物には灰釉系陶器碗・壺、土師器鍋・小皿片など（第73図322・323）があり、遺構は13世紀後半のものであろう。

Z-14区SK-100（第62図）

平面形は不整な長方形になり、南西隅で繋がる溝状遺構とは一連のものであろう。規模は東西4.3m×南北5.0m程と大きく、底面は緩やかな傾斜で南西に向かって低くなる。深さは中央付近で39cm程、最も深い南西付近では46cm程を測る。埋土は、灰色砂質土である。出土した遺物には灰釉系陶器碗・鉢、陶器碗・卸皿・深皿・甕、土師器伊勢型鍋・羽釜形鍋・皿片など（第73図330～337）があり、遺構は14世紀前半～中葉のものであろう。

Z-15区SK-43（第9図）

平面形は不整な長方形になると推測されるがSE-04やSD-54などとの重複が著しい。規模は東西5.0m×南北6.3m以上と大きく、底面は南側で比較的広く平坦となり深さは30cm程を測る。また北側の底面は南側より25cm程高くなり、東西あるいは南北に並ぶように径50～80cm、深さ30～40cm程の断面播鉢状の連続する穴が見られる。ここには、甕が据えられていた可能性が考えられる。埋土は、灰色砂質土である。南側の平坦部から出土した遺物には陶丸、陶器片口・皿・播鉢、磁器碗、土師器くの字形鍋、瓦片など（第73図338～342）があり、遺構は19世紀前半のものであろう。

AA-9区SK-32（第62図）

平面形は不整な長方形になり、SD-07とは繋がっているようである。また、SD-04には壊されている。規模は東西3.4m×南北2.8m程と大きく、底面は緩やかな傾斜で中心に向かって低くなっている。深さは中央付近で20cm程を測る。埋土は、暗灰色砂質土である。出土した遺物には灰釉陶器碗、灰釉系陶器碗・小皿・甕、陶器碗・壺・甕、土師器伊勢型鍋片など（第74図343～345）があるが、多くは混入品と考えられる。陶器片からではあるが、遺構は18世紀代のものであろう。

AA-10区SK-19（第62図）

平面形は不整な楕円形と考えられるが、SD-61や他の土壌との重複が著しくはっきりしない。規模は長径4.5m以上×短径3.5m以上、底面は多少の凹凸があり深さ20～40cm程を測る。埋土は、暗

灰色砂質土である。出土した遺物には灰釉系陶器碗・小皿・甕、土師器小皿など（第74図346～351）があり、遺構は12世紀後半のものであろう。

AA-12区SK-3（第7図）

平面形は不整な長方形で、内部には別の方形土壌が掘り込まれている。規模は東西4.6m×南北3.1m程で、底面は広く平坦であるが南東側が浅く北西側が深い。深さは南東側で7～10cm、北西側で20cm程を測る。埋土は、灰色砂質土である。出土した遺物には青磁碗、陶器播鉢・甕、土師器茶釜形鍋・半球形鍋・小皿片など（第74図356・357）があり、遺構は16世紀代のものであろう。

AA-12区SK-44（第62図）

平面形は楕円形で、規模は長径3.0m×短径2.3m、断面は播鉢状で深さは95cm程を測る。埋土は、礫混じりの暗灰色砂質土である。出土遺物には灰釉系陶器碗・甕、陶器碗・播鉢・甕、磁器碗、土師器くの字形鍋・半球形鍋・小皿など（第74図358～362）があり、遺構は16～17世紀であろう。

AA-12区SK-72（第9図）

平面形は不整な楕円形と考えられるが、隣接する土壌AA-12区SK-44に一部を壊されている。規模は長径1.5m以上×短径1.3m、底面は比較的平坦で深さ20cm程を測る。埋土は、暗灰色砂質土である。出土した遺物には土師器甕片があり、遺構は古墳時代のものであろう。また、混入と考えられる弥生中期前葉の壺の破片（第74図363）が出土している。

AA-13区SK-22（第9図）

平面形は楕円形で、規模は長径0.8m×短径0.5m、深さ24cm程を測る柱穴状の土壌である。埋土は、暗灰色砂質土である。出土した遺物は土錘（第74図364）と土師器小片のみで、遺構の時期ははっきりしないが、中世のものであろう。

AA-13区SK-61（第62図）

平面形は不整な長方形で、SD-49に一部を壊されている。規模は縦1.2m、横1.1m、底面は比較的平坦で深さ49cm程を測る。埋土は、灰色砂質土である。出土遺物には須恵器片、灰釉系陶器碗、陶器碗、土師器伊勢型鍋・小皿など（第74図365）があり、遺構は14世紀後半のものであろう。

AA-13区SK-98（第62図）

平面形は不整な方形で、周囲や内部は他の土壌とかなり重複している。規模は一辺2.6m程で、底面は平坦で深さ6～7cm程を測る。また南西隅付近には壁溝状の幅20～30cm、深さ3～4cmの溝が巡るため、竪穴住居に似た形態となる。埋土は、暗灰色砂質土である。出土した遺物には須恵器碗・坏・甕、土師器壺・甕、製塩土器など（第74図366～371）があり、遺構は7世紀後半のものであろう。

AA-13区SK-143 (第9図)

平面形は不整な楕円形で、規模は長径1.4m×短径1.1m、底面は比較的平坦で深さ23cm程を測る。埋土は、灰色砂質土である。出土した遺物には須恵器碗・壺・甕、土師器甕、製塩土器など(第74図372~374)があり、遺構は9世紀前半のものであろう。

AB-11区SK-37 (第9図)

平面形は長方形に近く、AB-11区を中心に厚く堆積した黒灰色土層下で検出された。規模は縦2.1m、横0.7m、底面は広く平坦で深さ7~8cm程を測る。埋土は、地山土混じりの黒灰色砂質土である。出土遺物は弥生土器高坏(第74図380)と甕片のみで、遺構は弥生時代中期後葉のものであろう。

3. 土壌他出土の遺物 (第63~74図、第4表)**方形周溝墓****SZ-01 AB-11区SK-25 (375~377) + AA-11区SK-5 (378・379)**

375~379は弥生土器である。375は細頸壺で、体部は下膨れの不整形である。底部は小さく、外面には木葉痕が見られる。口縁部は緩やかに外反し、端部は受け口状となる。口縁部ヨコナデ、体部外面には櫛描横線文、底部近くはヘラミガキ。376は壺あるいは大鉢の底部片と考えられ、底部は平底で体部は大きく外上方に開く。外面には二枚貝による条痕、内面はケズリ状の調整、底部はナデである。377は台付甕の脚部片で、体部との接続部は長く筒状で脚は「ハ」の字状に開く。調整はいずれもナデである。378・379は壺の体部片と考えられ、378には櫛描文、379は貝による刺突などの文様が刻まれる。376・379は弥生中期中葉で混入、これ以外は弥生中期後葉のものであろう(注1)。

SZ-02 V-18区SK-23 (203)

203は弥生土器広口壺で、体部はやや下膨れとなる。頸部は大きく屈曲し、口縁端部は肥厚して僅かに垂下した面となる。口縁部はナデ、肩部には櫛描による横線文や波状文、円形浮文が施される。それ以下の体部外面は摩滅のためはっきりしない。体部内面はナデ・指押さえ。弥生時代後期前半のものであろう。

地下式坑**V-9区SK-67 (1・2)**

1は古瀬戸瓶子で、締腰型と呼ばれるものである。底部外面ヘラケズリ後ナデ、これ以外は回転ナデによる調整で、外面には灰釉が掛かる。13世紀代のものであろう。2は灰釉陶器碗で、高台は細く高いものが付く。底部外面糸切り未調整、これ以外は回転ナデによる調整で、灰釉は見られない。O-53~H-72窯式に併行すると考えられ、10世紀代のものであろう。

Z-10区SK-20 (3)

3は灰釉系陶器碗で、高台は低く偏平となる。底部は平坦で、口縁部は内弯気味に立ち上がり端部はそのまま丸く収める。底部外面糸切り後ナデ、これ以外は回転ナデによる調整。13世紀後半のものであろう。

U-12区SK-8 (4~10)

4は古瀬戸天目茶碗で、口縁端部近くは僅かに屈曲し端部はやや尖り気味となる。内外面に鉄釉が掛かる。5は同縁釉小皿で、口縁部は緩やかに立ち上がり端部は丸く収める。4・5は古瀬戸後期、15世紀後半のものであろう。6は灰釉系陶器甕で、肩部にはヘラ描きによる横位の沈線や緩やかに縦に蛇行する沈線が見られる。外面には灰釉がハケ塗りされ、内面はナデ・指押さえて粘土紐の接合痕が顕著である。13~14世紀のものであろう。

7~10は土師器である。7・8は皿で、口縁部は強いヨコナデによって外反気味となる。内面ナデ、外面ナデ・指押さえによる調整。9・10はくの字形鍋で、体部は多少丸味があり頸部は比較的屈曲する。口縁端部は上方に摘み上げるようになる。口縁部ヨコナデ、体部内面ナデ・板ナデ、外面ハケメで下半はヘラケズリが施される。いずれも外面に煤が付着している。これら土師器は、15世紀末~16世紀初頭のものであろう。

V-12区SK-7 (11~22)

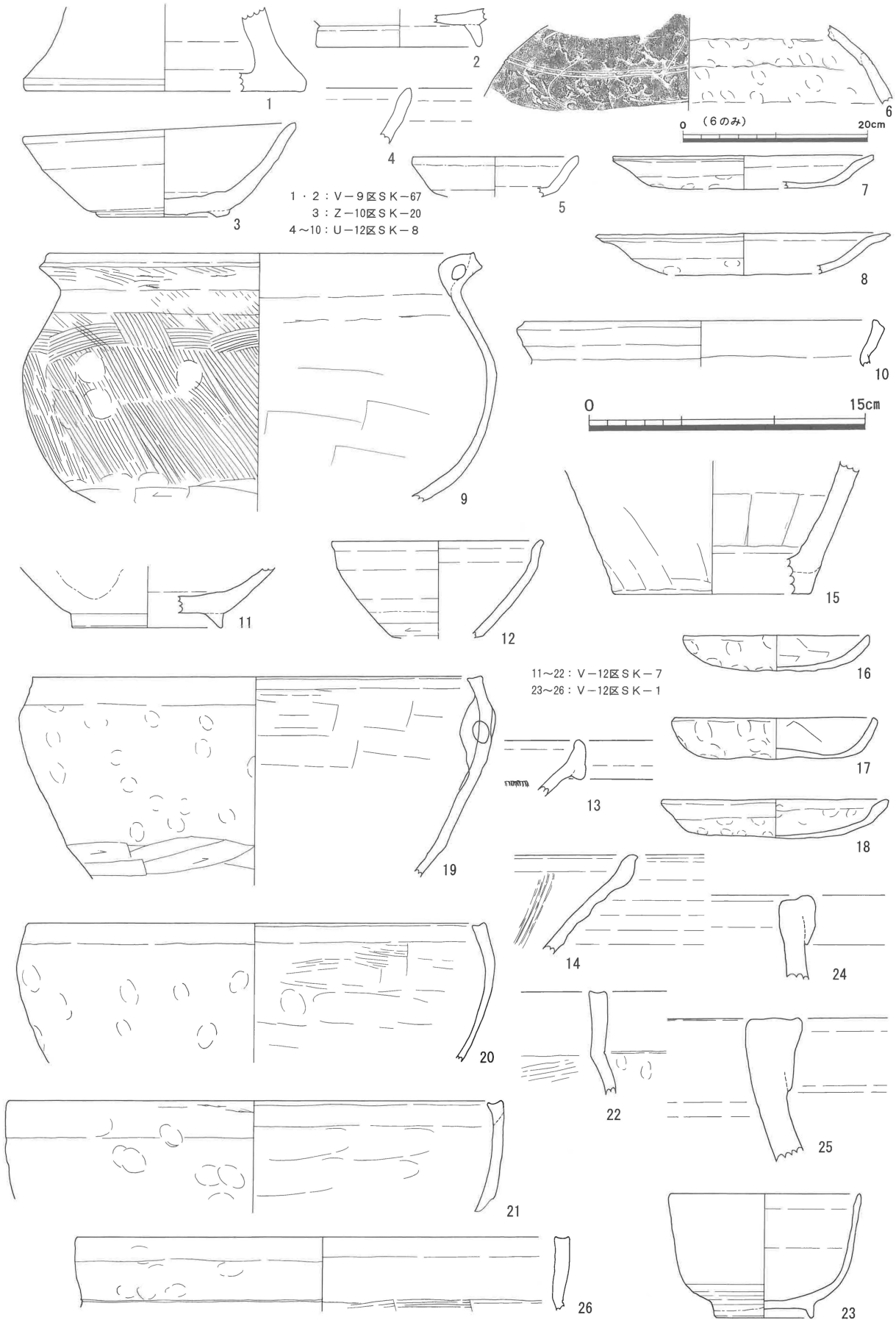
11は灰釉系陶器碗で、高台は断面三角形に近い。口縁部は内弯気味に立ち上がり、外面には灰釉が掛かる。12世紀後半のものであろう。

12~15は陶器である。12は天目茶碗で、口縁端部近くは小さく屈曲する。内外面は鉄釉で、高台付近は色の薄い鎊釉が掛かる。13・14は播鉢で、13は端部が上下に肥厚し面となる。14は口縁部が直線的で、端部はやや厚くなり外方に摘んでいる。15は常滑窯産壺で、体部は直線的に立ち上がる。内外面に板ナデによる調整が見られる。これらは、16世紀後半のものであろう。

16~22は土師器である。16・17は小皿で、16は口縁部が緩やかに立ち上がり、17は平坦な底部から急に立ち上がる。調整はいずれも内面ナデ、外面ナデ・指押さえ。17は口縁端部に煤が付着しており、灯明皿としての使用が考えられる。18は皿で、口縁端部をヨコナデし内傾した面となる。内面ナデ、外面ナデ・指押さえ。19~21は半球形鍋で、口縁部は内弯気味に伸び端部は内傾した面となる。口縁端部ヨコナデ、内面ナデ・板ナデ、外面ナデ・指押さえて、下半にはヘラケズリが施される。22は内弯形鍋で、口縁部は垂直気味に伸び端部は面となる。口縁部ヨコナデ、体部内面板ナデ、外面ナデ・指押さえによる調整で、頸部にはヘラ描きによる沈線が見られる。19~22の鍋は、いずれも外面に煤が付着している。これら土師器は、16世紀後半のものであろう。

V-12区SK-1 (23~28)

23~25は陶器である。23は丸碗で、口縁部は直線的に伸び端部は丸く収める。高台付近を除いて内外面に灰釉が掛かる。17世紀末~18世紀前半のものであろう。24・25は常滑窯産甕で、口縁端部は外側に折り返して面となる。これらは、16世紀前半のものであろう。



第63図 出土遺物実測図-29 (1 / 3 · 1 / 6)

26は土師器内弯形鍋で、口縁部は垂直気味に伸び端部は面となる。口縁部ヨコナデ、体部内面板ナデ、外面ナデ・指押さえによる調整で、頸部にはヘラ描きによる沈線が見られる。外面に煤が付着する。27は瓦質土器鍋で、口縁部はやや開き気味に伸び端部は面となる。口縁端部ヨコナデ、内面板ナデ、外面はナデ・指押さえでヘラ描きによる沈線が巡る。28は土師器半球形鍋鍋で、口縁部は内弯気味に伸び端部は面となる。口縁端部ヨコナデ、内面板ナデ、外面はナデ・指押さえで煤は見られない。26・28は16世紀代のもので、27については17世紀以降の新しいものであろう。

W-12区SK-28 (29~38)

29~31は陶器である。29は碗で、口縁部は内弯気味に伸び端部は細くなる。内外面に灰釉が掛かる。30は筒形香炉で、底部は平坦で口縁部は垂直に伸びる。内外面回転ナデによる調整で、底部付近を除いて鉄釉(鉛釉)が掛かる。31は常滑窯産浅鉢と考えられ、土師質に近い焼成で、外面には煤が付き火を受けたようである。口縁部は直線的に開き、端部は外傾した丸味を持った面となる。口縁端部ヨコナデ、これ以外はナデである。これらは、18世紀代のものであろう。

32~38は土師器小皿である。口縁部は緩やかに立ち上がり、端部は丸く収める。内面ナデ、外面ナデ・指押さえによる調整。このうち、33の内面には煤が付着している。これらは、16世紀代の可能性もあるがはっきりしない。

X-12区SK-20 (46~48)

46は灰釉系陶器甕の口縁部片と考えられ、口縁部は大きく外反し端部は外方に摘んでいる。調整はヨコナデである。12~13世紀のものであろう。47は土師器小皿で、口縁部は僅かに立ち上がる。内面ナデ、外面ナデ・指押さえ。48は同碗と考えられ、口縁部は内弯気味に立ち上がる。摩滅のため調整ははっきりしないが、内外面ナデと考えられる。これら土師器の時期ははっきりしない。

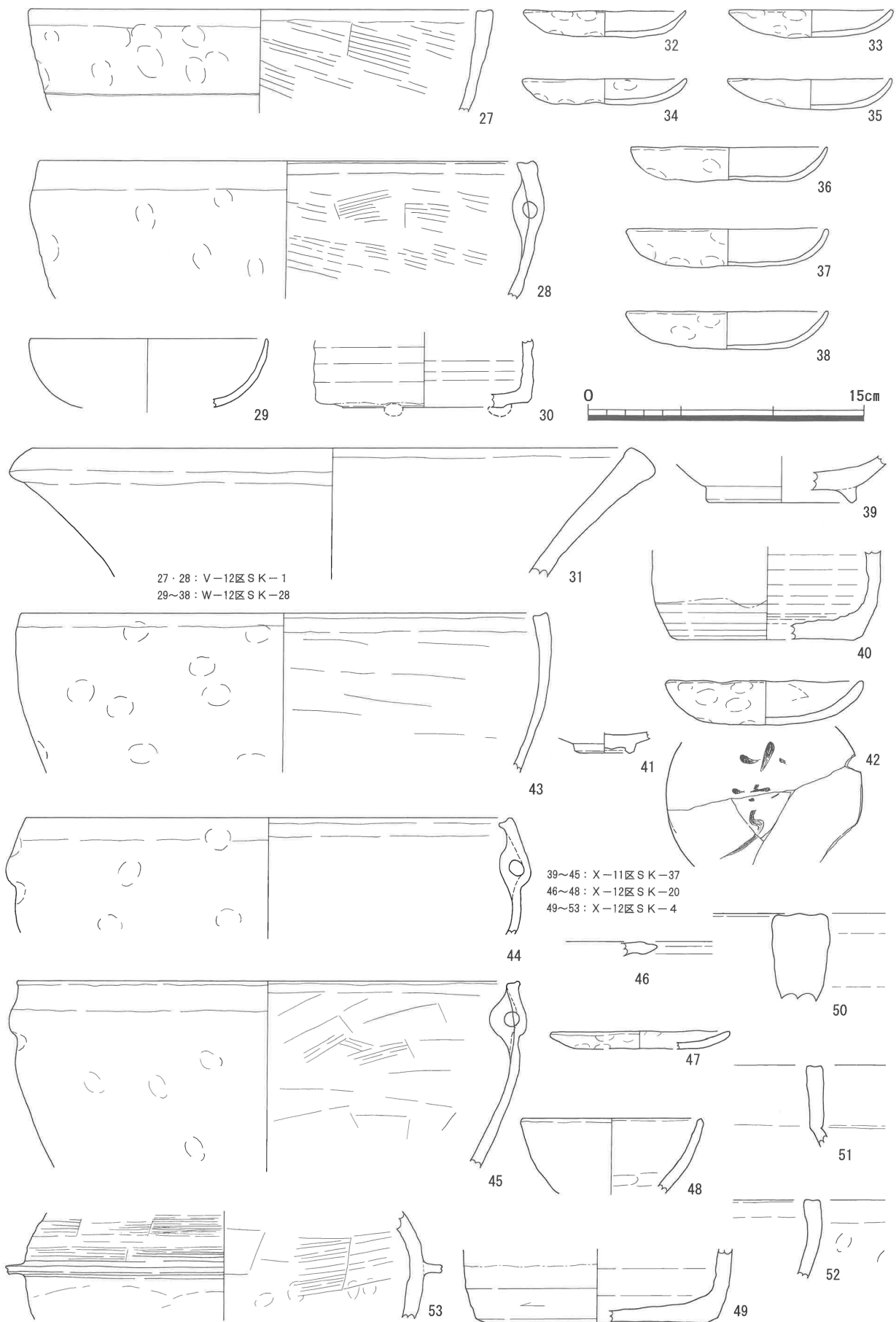
X-11区SK-37 (39~45)

39は灰釉系陶器碗で、高台は丸味を帯びた三角形で口縁部は内弯気味に立ち上がる。13世紀代のものであろう。40は陶器壺片と考えられ、底部は平坦で体部は垂直気味に立ち上がる。底部付近は回転ヘラケズリで、これ以外は回転ナデによる調整。外面には鉄釉が掛かる。41は磁器皿で、高台は面を持って削り出している。40は17世紀代、41は18世紀後半以降のものであろう。

42~45は土師器である。42は小皿で、口縁部は緩やかに立ち上がる。内面はナデ、外面はナデ・指押さえで、墨書「小□□」が底部に見られる。43~45は半球形鍋で、口縁部は内弯気味に伸び端部は内傾した面となる。口縁端部ヨコナデ、内面ナデ・板ナデ、外面ナデ・指押さえ。いずれも外面には煤が付着している。これら土師器は、16~17世紀のものであろう。

X-11区SK-56 (54~58)

54は陶器天目茶碗で、口縁部は外方に開き端部を小さく屈曲させる。高台部削り出し。内外面に鉄釉が掛かり、高台付近は露胎となる。16世紀後半のものであろう。55は白磁端反皿で、口縁端部は外



第64图 出土遺物実測図-30 (1 / 3)

反気味となる。

56～58は土師器である。56は小皿で、底部は広く平坦で口縁部は高く立ち上がる。内面ナデ、外面はナデ・指押さえ。57・58は半球形鍋で、全体的に丸味を帯びた形態となる。口縁部は内弯気味に伸び、端部は面となる。口縁端部ヨコナデ、内面板ナデ、外面はナデ・指押さえで下半にはヘラケズリが施される。またいずれも外面に煤が付着している。57・58は、16世紀後半のものであろう。

X-12区SK-4 (49～53)

49は陶器壺片と考えられ、底部は平坦で体部は垂直気味に立ち上がる。底部付近は回転ヘラケズリで、これ以外は回転ナデによる調整。外面には鉄釉が掛かる。50は常滑窯産甕で、焼成は赤く焼けている。口縁部は折り返して、端部は平坦な面となる。これらは、17世紀代のものであろう。

51～53は土師器である。51は内弯形鍋で、口縁部は垂直気味に伸び端部は面となる。口縁部ヨコナデ、体部内外面ナデで、頸部にはヘラ描きによる沈線が施される。52は半球形鍋で、口縁部は内弯気味で端部は面となる。口縁端部ヨコナデ、内面ナデ、外面ナデ・指押さえ。53は茶釜形鍋で、体部は丸味を帯び、最大径付近に短い鏝が付く。鏝部はヨコナデ、体部内面板ナデ、外面は上半にハケメ、下半はナデで、この部分には煤が付着している。これらは、16世紀代のものであろう。

X-12区SK-10 (59～61)

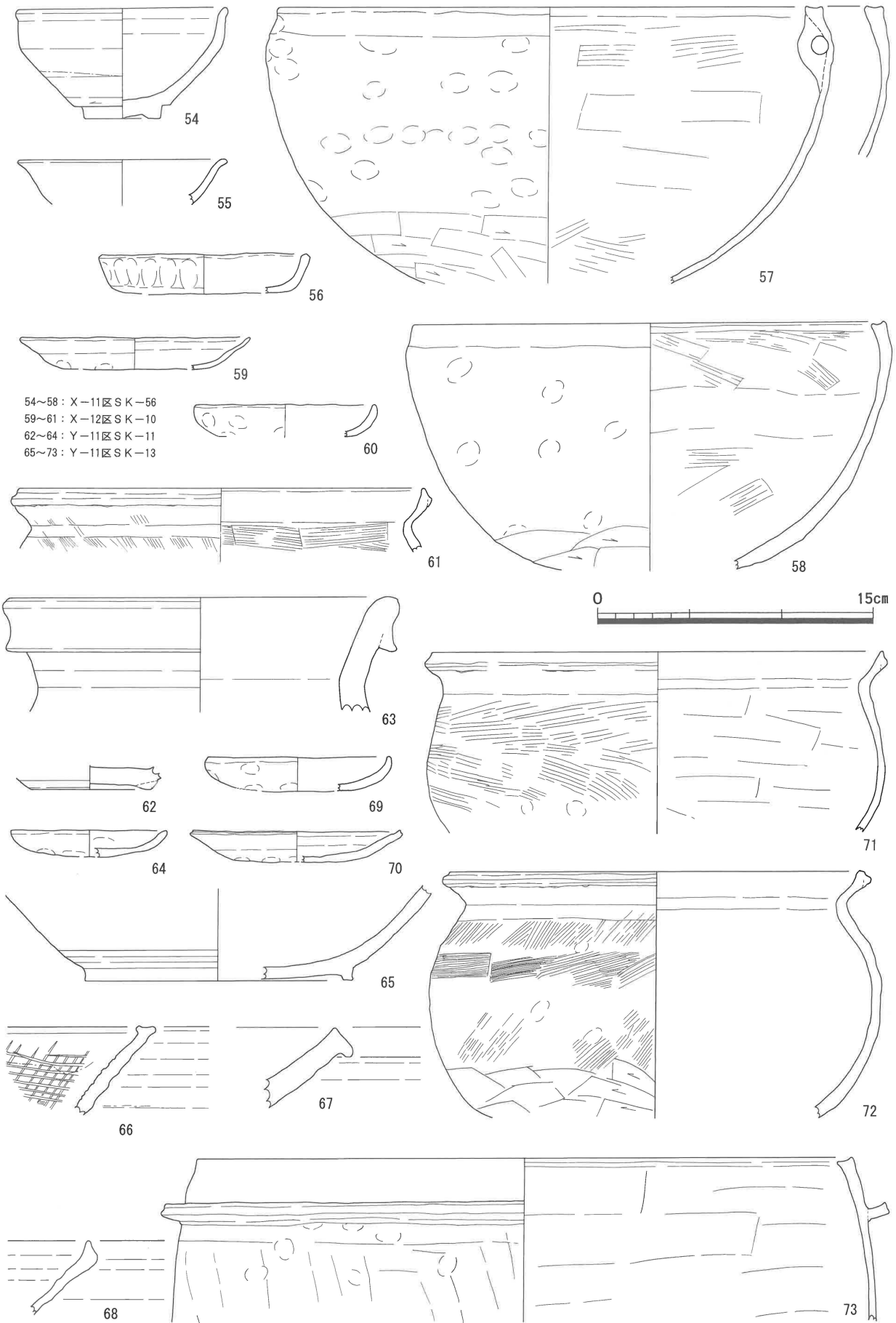
59～61は土師器である。59は皿で、口縁部は緩やかに立ち上がる。口縁部は強いヨコナデ、内面ナデ、外面ナデ・指押さえによる調整。60は小皿で、口縁部は小さく立ち上がる。内面ナデ、外面ナデ・指押さえ。61はくの字形鍋で、頸部は比較的屈曲し端部は上方へ摘み上げたようになる。口縁部ヨコナデ、体部内面板ナデ、外面ハケメ。16世紀代のものであろう。

Y-11区SK-13 (65～73) / Y-11区SK-11 (62～64)

Y-11区SK-11は地下式坑Y-11区SK-13の竪坑で、62～64は竪坑流入土からの出土である。62は灰釉系陶器碗で、高台は低く偏平となる。13世紀代のものであろう。63は常滑窯産広口壺で、口縁端部は折り返して玉縁状となる。内外面回転ナデによる調整。15世紀前半のものであろう。64は土師器小皿で、口縁部は小さく立ち上がる。内面ナデ、外面ナデ・指押さえ。

65～68は陶器である。65は鉢で、体部は緩やかに立ち上がる。高台部は削り出しで、内外面には灰釉が掛かる。17世紀代のものであろう。66は卸目付大皿で、口縁部は直線的に伸び端部は内側に摘み出して面をなす。内面には卸目、口縁部には灰釉が掛かる。古瀬戸後期であろう。67は常滑窯産片口鉢で、口縁部は直線的に開く。端部は外傾し、更に下方に広げた面となる。15世紀代のものであろう。68は播鉢で、口縁部は僅かに屈曲し端部は摘み上げたようになる。16世紀前半のものであろう。

69～73は土師器である。69は小皿で、口縁部は内弯気味に立ち上がる。内面ナデ、外面ナデ・指押さえ。70は皿で、口縁部は緩やかに立ち上がる。口縁部は強いヨコナデ、内面ナデ、外面ナデ・指押さえ。71・72はくの字形鍋である。71は頸部の屈曲はやや緩やかで、体部はやや下膨れとなる。72は頸部が大きく屈曲し、球形に近い体部となる。いずれも調整は口縁部ヨコナデ、体部内面板ナデ、外



第65図 出土遺物実測図-31 (1/3)

面ハケメで、72の外面上半はヘラケズリ。また、外面には煤が付着する。73は羽釜で、体部から口縁部は内弯気味に伸び、端部は内傾した面となる。口縁部の長さに比べて鐳部は短く、端部は面となる。口縁部から鐳部にかけてはヨコナデ、これ以外はナデ・板ナデ。外面には煤が付着している。71は16世紀後半、72・73は16世紀前半のものであろう。

Y-11区SK-66 (74~78)

74・75は灰釉系陶器碗で、74の高台は高くしかりとし、75はやや低くなる。底部外面糸切り未調整、これ以外は回転ナデによる調整。12~13世紀のものであろう。76は陶器黄瀬戸鉢で、高台部は削り出し。16世紀末葉のものであろう。77は磁器碗で、口縁部は直線的に伸びる。外面には紺色の釉が掛かる。近代のものであろう。78は常滑窯産浅鉢と考えられ、土師質に近い焼成で内外面には煤が付き火を受けている。口縁部は直線的に開き、端部は外傾した丸味を持った面となる。口縁端部ヨコナデ、これ以外はナデである。18世紀代のものであろう。

Z-11区SK-29 (79・80)

79は土師器小皿で、口縁部は緩やかに立ち上がる。内面ナデ、外面ナデ・指押さえ。80は同皿で、底部はやや広く口縁部は小さく立ち上がる。口縁部はヨコナデにより端部に面を作る。これらは、16世紀を前後する時期のものであろう。

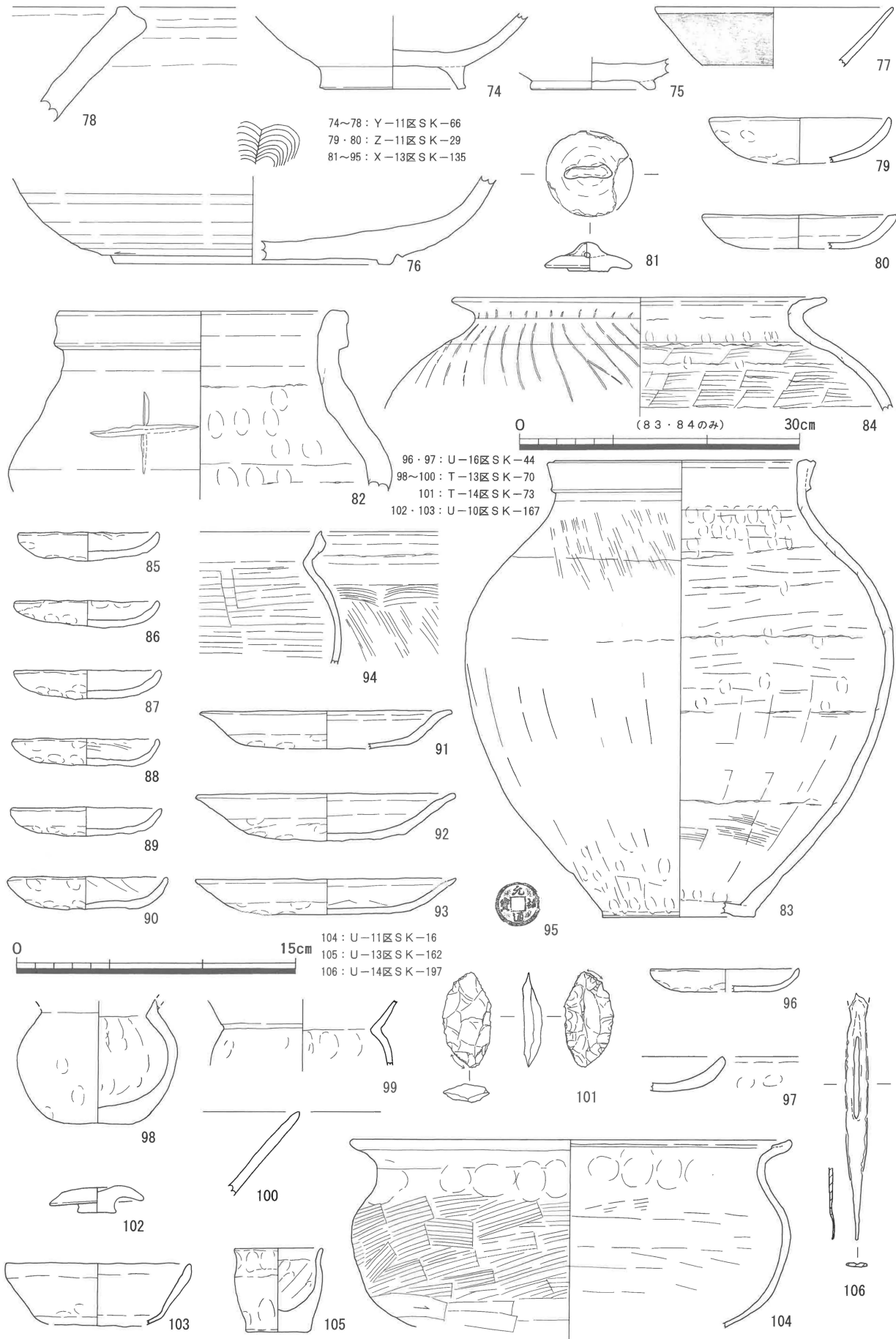
X-13区SK-135 (81~95)

81~83は陶器である。81は双耳小壺蓋で、頂部に小さな摘みが付く。底部は糸切り痕が残る、これ以外は回転ナデ。外面には鉄釉が掛かり、内面には錆釉で、古瀬戸後期のものであろう。82は常滑窯産広口壺で、口縁端部は折り返して玉縁状となる。肩部はなで肩で、外面にはヘラ描きによる「十」の記号が見られる。83は同広口壺で、体部はやや丸味を持ち口縁部は垂直気味となる。端部は外側に折返し広い面となる。体部外面ナデ・板ナデ、内面板ナデ・ナデ・ヨコナデである。これらは、いずれも15世紀後半のものであろう。84は灰釉系陶器甕で、口縁部は大きく外反し、端部はやや細くなり丸く収める。内外面に灰釉が掛かる。口縁部ヨコナデ、体部内面板ナデ、外面には板ナデの痕跡と思われるものが残る。13世紀代のものであろう。

85~94は土師器である。85~90は小皿で、口縁部は小さく立ち上がる。内面ナデ、外面ナデ・指押さえ。90の外面には煤が付着している。91~93は皿で、底部は比較的広く口縁部は緩やかに立ち上がる。端部近くを強くヨコナデするため端部は外反気味となる。内面ナデ、外面ナデ・指押さえ。92の外面には煤が付着している。94はくの字形鍋で、頸部は比較的屈曲し端部は上方へ摘むようになる。口縁部ヨコナデ、体部内面板ナデ、外面ハケメ。これら土師器は、16世紀前半のものであろう。95は銭貨で、北宋銭「元祐通寶」である。

火葬墓

U-16区SK-44 (96・97)



第66図 出土遺物実測図-32 (1 / 3・1 / 6)

96・97は土師器小皿で、底部はやや広く口縁部は小さく立ち上がる。内面ナデ、外面ナデ・指押さえ。これらは、15～16世紀のものであろう。

AA-11区SK-23 (352～355)

352～355は土師器である。352・353は皿で、底部は比較的広く平坦で口縁部は外方に大きく開いている。口縁部ヨコナデ、内面ナデ、外面ナデ・指押さえで、粘土紐の接合痕が目立つ。354・355は小皿で、底部は比較的広く口縁部はしっかりと立ち上がる。内面ナデ、外面ナデ・指押さえによる調整であるが、355は口縁部をヨコナデしている。これらは、15世紀末～16世紀初頭のものであろう。

その他土壌

T-13区SK-70 (98～100)

98～100は土師器である。98・99は小型壺で、底部はやや平底で、体部は丸味を持ち頸部は明瞭に屈折する。口縁部ヨコナデ、体部内外面ナデ・指押さえ。100は高坏坏部で、口縁は直線的に伸び端部は丸く収める。調整はヨコナデと考えられるが、摩滅が著しい。これらは、古墳時代中期後葉の松戸Ⅱ式期に併行するものであろう。

T-14区SK-73 (101)

101は木葉形の尖頭器と考えられ、粗い剥離を行った後に周囲に細かい調整を加えている。石質は灰色のチャート。縄文時代草創期のものであろう。

U-10区SK-167 (102・103)

102は古瀬戸合子蓋で、底部に糸切り痕が残りこれ以外は回転ナデによる調整。外面には灰釉が掛かる。古瀬戸中期のものであろう。103は土師器碗で、底部は比較的広く口縁部はやや高く立ち上がる。口縁部から内面ヨコナデ、外面ナデ。102に伴う時期のものであろう。

U-11区SK-16 (104)

104は土師器伊勢型鍋で、体部はやや偏平となる。口縁部は大きく外反し、端部は内側に薄く幅広に折り返す。口縁部はヨコナデ、頸部は指押さえが顕著である。内面板ナデ・ナデ、外面ハケメで下半はヘラケズリ。14世紀前半のものであろう。

U-13区SK-162 (105)

105は土師器小型壺であるが、手捏ねのように成形されている。底部は平坦で、口縁部は垂直気味に立ち上がる。口縁端部は細く、小さく屈曲する。底部外面ヘラケズリ、これ以外はナデ・指押さえ。古墳時代中期のものであろう。

U-14区SK-197 (106)

106は銅製の筭と考えられ、中央付近は細長く窪んでいるが、これ以外の文様は見られない。近世のものであろう。

T・U-14区SK-55 (107~112)

107~110は陶器である。107は丸碗で、口縁部は直線的に伸びる。内外面に鉄釉が掛かる。108は平碗で、口縁部は内弯気味に立ち上がり端部は丸く収める。回転ナデによる調整で、内外面に緑釉が掛かる。109は播鉢で、口縁端部は上下に広がり弯曲した面となる。内外面回転ナデによる調整。110は常滑窯産甕の底部片で、底部は平坦で外面は未調整。これらは、16世紀後半のものであろう。

111は土師器くの字形鍋で、頸部は比較的屈曲し端部は上方へ摘むようになる。口縁部ヨコナデ、体部内外面ナデで、外面には煤が付着している。112は同半球形鍋で、口縁部は内弯気味に伸び端部は面となる。口縁端部ヨコナデ、内面ナデ・板ナデ、外面ナデで、外面には煤が付着している。これらは、16世紀後半のものであろう。

U-15区SK-155 (113)

113は土師器くの字形鍋で、体部はやや偏平で口縁部は比較的屈曲する。端部は鋭さを欠き、丸味を帯びる。口縁部ヨコナデ、体部内面板ナデ、外面ナデ・板ナデで下半はヘラケズリ。外面には煤が付着している。16世紀後半のものであろう。

U-15・16区SK-71 (114~123)

114~121は須恵器である。114は有台坏で、底部は比較的平坦で口縁部は屈折して立ち上がる。底部のやや内側に高台が付く。底部外面回転ヘラケズリ、これ以外は回転ナデによる調整。115は碗で、口縁部は内弯気味で端部近くは僅かに外反する。116は坏で、口縁部は直線的に伸び端部は丸く収める。いずれも調整は内外面回転ナデ。117~119は蓋で、口縁部はほとんど屈曲せず、端部は丸味を帯び僅かに外側が面となるもの(117・118)や端部を摘んで明瞭な面となるもの(119)がある。天井部外面回転ヘラケズリ、これ以外は回転ナデによる調整。120・121は壺あるいは瓶類の口縁部片で、端部は面となるもの(120)や摘み上げるもの(121)がある。内外面回転ナデによる調整。これらは、7世紀末~8世紀初頭のものであろう。

122は土師器壺で、底部は明瞭に突出した小さな平底で、体部は緩やかに立ち上がる。内外面ナデによる調整である。123は同甕で、頸部は緩やかに屈曲し端部は内側に僅かに段となる。口縁部外面には僅かにハケメが残り、内面はヨコナデである。これらは、須恵器に伴う時期のものであろう。

U-15区SK-89 (124~127)

124~128は灰釉系陶器である。124は碗で、高台は低く偏平で接地面には舂殻痕が付く。口縁部は内弯気味で、端部は丸く収める。底部外面糸切り、これ以外は回転ナデ。125は小皿で、底部は比較的広く平坦で口縁部は開き気味に小さく立ち上がる。底部外面糸切り、これ以外は回転ナデ。126は壺で、底部は平坦で体部は直線的に外上方へ伸びる。底部外面未調整、体部下半はヘラケズリ、これ以

外は回転ナデによる調整。127は甕で、口縁部は大きく外反すると考えられる。口縁部付近はヨコナデ、内面にはナデ・指押さえ痕が明瞭に残る。外面には灰釉（自然釉か）が厚く掛かる。これらは、13世紀後半のものであろう。

U-16区SK-53 (128~131)

128~131は銭貨である。128・129は「元豊通寶」（北宋）、130は「開元通寶」（唐）、131は「至和通寶」（北宋）で、いずれも渡来銭である。

V-7区SK-9 (132・133)

132は灰釉陶器碗で、高台は低い三日月状となる。底部外面は糸切り未調整、これ以外は回転ナデで、灰釉は見られない。10世紀前半のものであろう。133は須恵器広口壺で、底部は丸味を帯び体部はやや扁平で肩部が少し張る。体部外面下半は平行タタキ後回転ナデ、内面下半はナデ、これ以外は回転ナデで、肩部に沈線が巡る。外面には自然釉が掛かり、内面には円形に降灰の痕が残る。9世紀代のものであろう。

V-9区SK-33 (134)

134は陶丸で、ナデ・指押さえによる成形。灰釉系陶器に伴って出土することが多く、12~14世紀代のものであろう。

V-10区SK-30 (135・136)

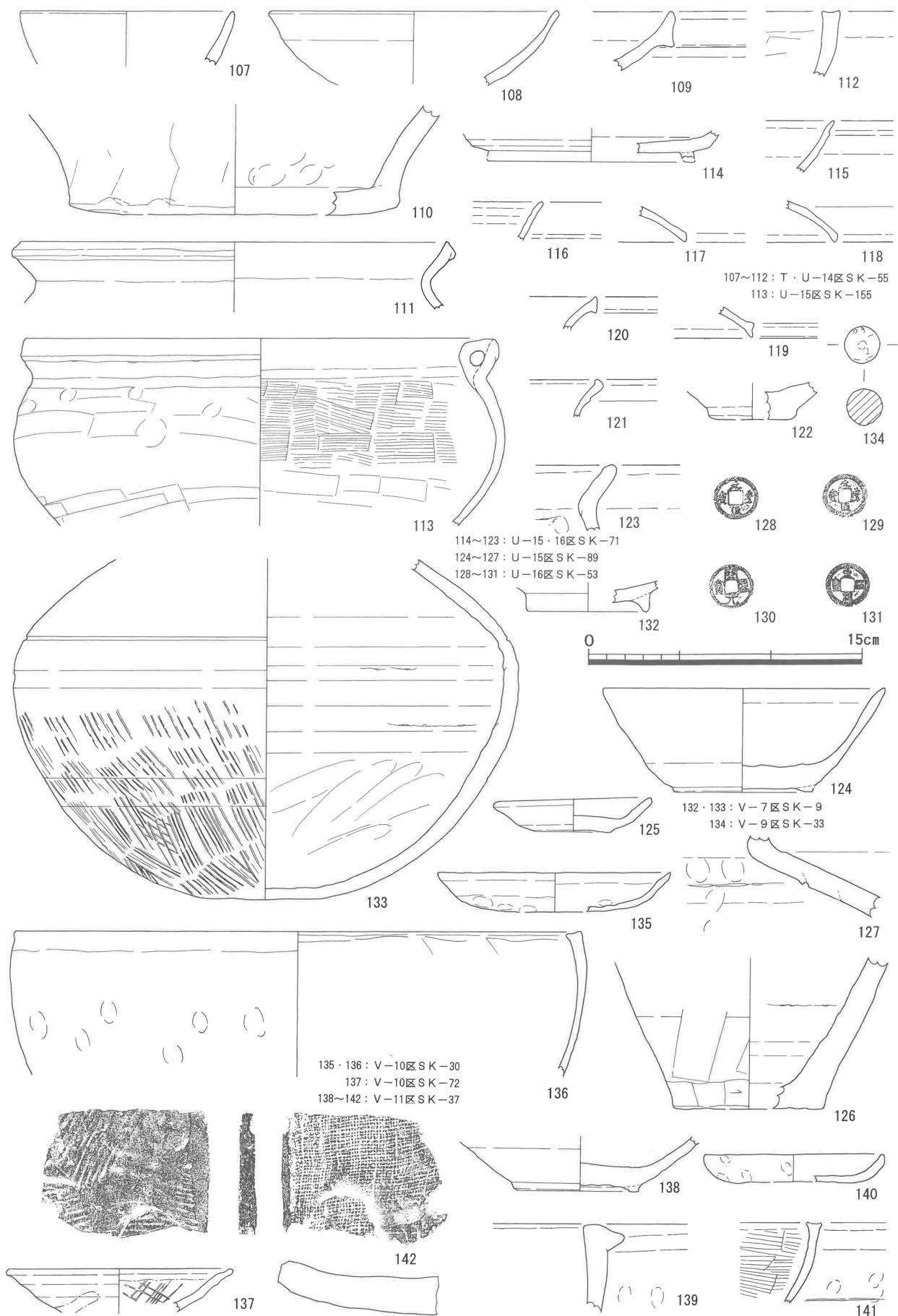
135は土師器皿で、口縁部は緩やかに立ち上がる。口縁端部はヨコナデのためやや尖る。内面ナデ、外面ナデ・指押さえ。口縁端部や内面に煤が付着しており、灯明皿として使用されたのであろう。136は同半球形鍋で、口縁部は内弯気味に伸び端部は面となる。口縁端部ヨコナデ、内面板ナデ、外面ナデ・指押さえで、煤が厚く付着している。これらは、16~17世紀のものであろう。

V-10区SK-72 (137)

137は古瀬戸卸皿で、口縁部は緩やかに立ち上がり端部は小さく屈曲して僅かに受け口状となる。内外面回転ナデで、内面に卸目、口縁端部に灰釉が掛かる。15世紀後半のものであろう。

V-11区SK-37 (138~142)

138は灰釉系陶器碗で、底部には低く扁平な高台が付く。13世紀後半のものであろう。139は土師器清郷型鍋で、体部は垂直気味に伸び端部は断面三角形の鑊状となる。口縁端部ヨコナデ、これ以外はナデ・指押さえによる調整。11世紀代のものであろう。140は同小皿で、底部は比較的広く口縁部は小さく立ち上がる。内面ナデ、外面ナデ・指押さえ。141は同半球形鍋で、口縁部は内弯気味に伸び端部は面となる。口縁端部ヨコナデ、内面板ナデ、外面ナデ・指押さえで、ヘラ描きによる沈線が巡る。141は15~16世紀のものであろう。142は平瓦で、凸面平行タタキ、凹面にはやや粗い布目痕、側



第67図 出土遺物実測図-33 (1/3)

面はヘラによる面取りが行われる。模骨痕は見られない。奈良・平安時代のものであろうか。

V-12区SK-4 (143~149)

143は灰釉系陶器碗で、底部には丸味のある断面三角形の高台が付く。底部外面糸切り後ナデ、これ以外は回転ナデによる調整。内面に自然釉が掛かる。12世紀後半~13世紀前半のものであろう。

144は陶器挿鉢で、底部は平坦で、口縁部は直線的に外上方へ伸びる。内面は使用による磨耗が著しい。145・146は土師器小皿で、口縁部は小さく立ち上がる。内面ナデ、外面ナデ・指押さえ。148は瓦質の半球形鍋で、口縁部は内弯気味に伸び端部は面となる。口縁端部ヨコナデ、内面板ナデ、外面ナデ・指押さえで沈線が巡る。149は土師器くの字形鍋で、頸部の屈曲はやや緩やかである。端部は丸味を帯びて上方に摘むようになる。口縁部ヨコナデ、体部外面ハケメ、内面は摩滅のため不明。144~149は16世紀後半のものであろう。

V-13区SK-119 (150)

150は陶器蓋であるが、釉が掛からず素焼きである。天井部は低く端部は面となり、内側に返りが付く。摘みは楕円で、紐通し状の穴が開く。天井部外面から端部外面はヘラケズリ後ナデ、これ以外は回転ナデによる調整。また、天井部には穿孔が見られる。18世紀以降のものであろう。

V-13区SK-140 (151・152)

151は灰釉陶器碗で、底部にはやや丸味を帯びた四角く低い高台が付く。底部外面は糸切り未調整、これ以外は回転ナデによる調整。灰釉は見られない。152は土師器清郷型鍋で、口縁部は内傾気味に伸び端部は断面三角形の鏝状となる。口縁端部ヨコナデ、これ以外はナデ・指押さえによる調整。これらは、11世紀前半のものであろう。

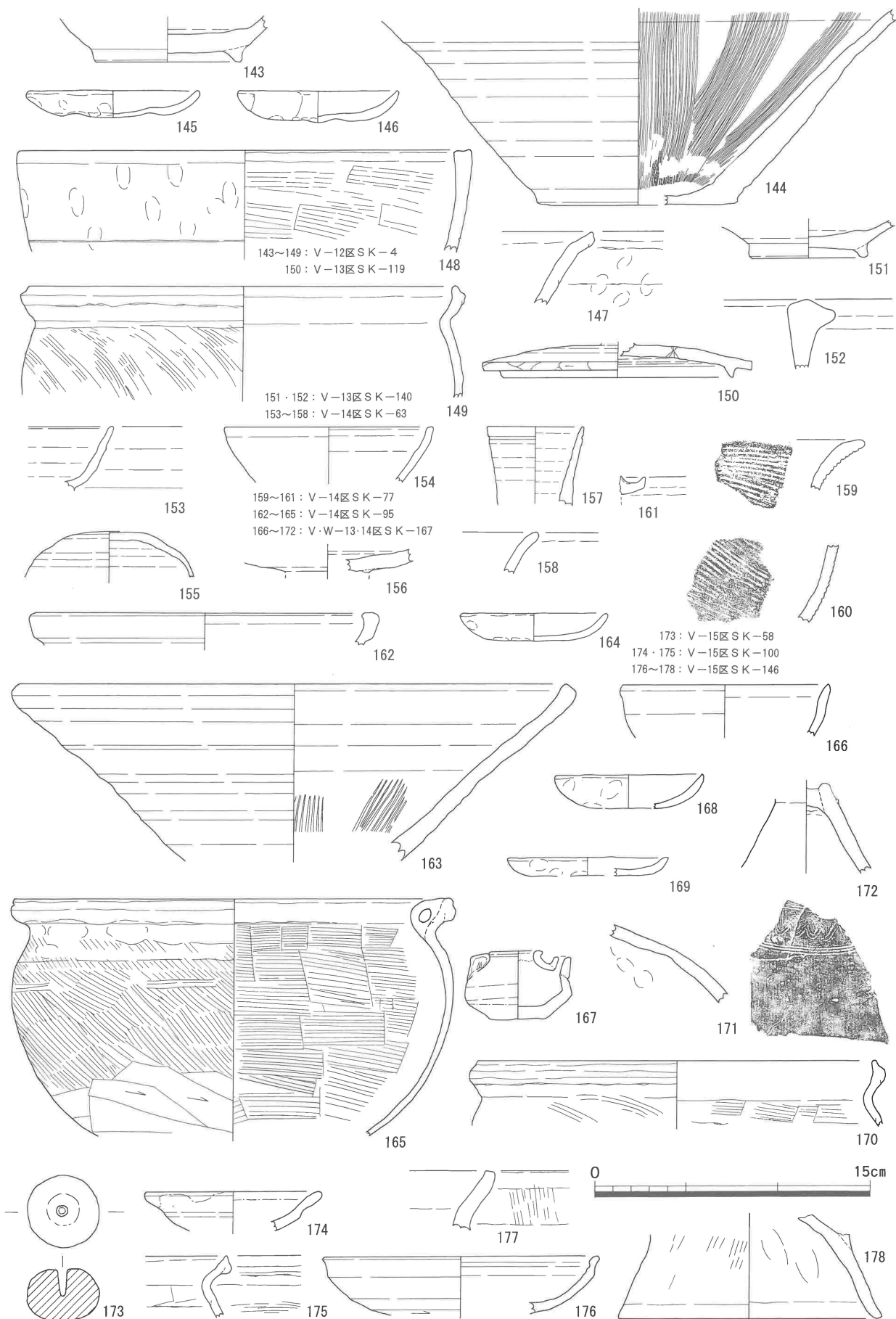
V-14区SK-63 (153~158)

153~157は須恵器である。153は有台坏で、口縁部は直線的に伸び端部はやや尖る。高台の形状は不明。内外面回転ナデによる調整。154は碗で、口縁部は内弯気味に伸び端部は僅かに屈曲する。回転ナデによる調整。155は坏蓋で、全体的に丸味を帯びるが、頂部はやや平坦となる。天井部外面の1/4程が回転ヘラケズリ、これ以外は回転ナデによる調整。156は高坏の脚部との接合部で、筒状の脚部が付く。内外面回転ナデによる調整。157は瓶類で、口縁部は直線的に伸びる。端部は丸く収め、外側やや下には沈線が巡る。内外面回転ナデによる調整。これらは、7世紀末葉のものであろう。

158は土師器甕で、口縁部は外反気味に伸び端部は丸味を帯びる。内外面ヨコナデによる調整。須恵器に伴う時期のものであろう。

V-14区SK-77 (159~161)

159・160は弥生土器甕で、口縁部は大きく外反し端部は丸く収める。159の外面には貝条痕、160の体部外面には櫛状工具による条痕が施される。内面はいずれもナデ。弥生時代中期の瓜郷式のもので



第68图 出土遺物実測図一34 (1 / 3)

あろう。161は土師器羽釜の鏝部で、端部は上方に摘み外側には面となる。ヨコナデによる調整。14世紀以降のものと考えられるが混入であろう。

V-14区SK-95 (162~165)

162は陶器内耳鍋で、端部は受け口状に屈曲し上部に丸味のある面をなす。内外面は回転ナデで、播鉢と同様の錆釉が掛かる。163は同播鉢で、口縁部は外方に大きく開き端部は丸味の面をもって単純に終わる。これらは、古瀬戸後期に位置付けられ、15世紀後半のものであろう。

164は土師器小皿で、口縁部は緩やかに立ち上がる。内面ナデ、外面ナデ・指押さえによる調整。165は同くの字形鍋で、体部は丸味を持ち頸部は比較的しっかり屈曲する。端部はやや肥厚し、外側が少し窪みながら丸く収める。口縁部ヨコナデ、体部内面板ナデ、外面はハケメで下半はヘラケズリ。また、煤が外面に付着している。これら土師器は、162・163に伴う時期のものであろう。

V・W-13・14区SK-167 (166~172)

166は陶器天目茶碗で、口縁端部は小さく屈曲する。内外面に鉄釉が掛かる。167は同水滴で、底部は平坦で糸切り痕が残る。体部は下膨れで、口縁部は小さく立ち上がる。注口は上を向き、把手は小さく折り返されているが穴は開いていない。内面及び底部付近を除いて鉄釉が掛かる。これらは古瀬戸後期のものであろう。

168・169は土師器小皿で、口縁部は小さく立ち上がる。内面ナデ、外面ナデ・指押さえ。170は同くの字形鍋で、頸部は緩やかに屈曲し端部は上方に摘むように収める。口縁部ヨコナデ、体部内面板ナデ、外面はハケメで煤が付着している。これらは、166・167に伴う時期のものであろう。

171は土師器壺で、肩部には櫛描横線文や波状文が施され、それ以下はヘラミガキ。内面はナデ。172は同高坏で、脚部は「ハ」の字状に開く。内外面ナデによる調整。これらは、古墳時代前期のものと考えられるが混入であろう。

V-15区SK-58 (173)

173は凝灰岩製の不明石製品で、径4.0cm、厚さ2.8cmのやや偏平となり表面は丁寧に磨かれている。中央付近はやや平坦で、その中心に径0.4cm、深さ1.5cmの穴が開けられている。時期は不明である。

V-15区SK-100 (174・175)

174は陶器縁釉小皿で、口縁部の中位あたりが僅かに屈曲し口縁端部は丸く収める。内外面は回転ナデによる調整で、口縁端部に灰釉が掛かる。古瀬戸後期のものであろう。

175は土師器くの字形鍋で、頸部はしっかりと屈曲し端部は肥厚して外側が少し面となる。口縁部ヨコナデ、体部内面板ナデ、外面ハケメ。174に伴う時期のものであろう。

V-15区SK-146 (176~178)

176は須恵器高坏で、坏部はやや浅く口縁部は緩やかに立ち上がる。端部近くは屈曲して端部は丸

味のある内傾面となり、さらに内側は沈線状となる。底部外面は回転ヘラケズリ、これ以外は回転ナデによる調整。177は土師器甕で、外反しながら伸びた口縁部は端部近くでやや内側に曲がる。口縁部ヨコナデで、外面にはタテハケが残る。178は同大型台付甕の脚部と考えられ、内弯気味に伸びた脚部は端部を丸く収める。脚端部はヨコナデ、内外面ナデで、外面にはハケメが残る。これらは、7世紀末葉のものであろう。

V-15区SK-158 (179・180)

179は灰釉系陶器小皿で、底部は狭く平坦で口縁部は明瞭に立ち上がる。底部外面糸切り後ナデ、これ以外は回転ナデによる調整。180は同小碗で、断面三角形の高台が付く。底部外面糸切り、これ以外は回転ナデ。これらは、12世紀中葉～後半のものであろう。

V-16区SK-210 (181)

181は須恵器盤で、底部はやや平坦となるが体部は丸味を帯び、口縁端部は丸く収める。底部外面回転ヘラケズリ、これ以外は回転ナデによる調整。6世紀後半のものであろう。

V-16区SK-251 (182・183)

182は灰釉系陶器碗で、口縁部は比較的まっすぐ開く。内外面回転ナデによる調整。183は同片口鉢で、口縁部はまっすぐ伸び端部は丸く収める。片口部は指押さえによる成形。外面下半は回転ヘラケズリ、これ以外は回転ナデによる調整。これらは、13世紀代のものであろう。

V-16区SK-254 (184・185)

184は須恵器高坏で、坏部は浅く口縁部は内弯気味となり、口縁端部は僅かに外方に摘んでいる。外面下半は回転ヘラケズリ、これ以外は回転ナデによる調整。185は同摘み蓋で、天井部はやや平坦で端部近くは緩やかに屈曲し、先端は内側に小さく折り曲げている。天井部外面の1/2近くが回転ヘラケズリ、これ以外は回転ナデによる調整。これらは、7世紀末葉のものであろう。

V-17区SK-52 (186・187)

186は土師器半球形鍋で、口縁部は内弯気味で端部は面となる。口縁端部ヨコナデ、内面板ナデ、外面ナデ・指押さえ。187は同茶釜形鍋で、肩部に把手が付く。体部内面板ナデ、把手付近はナデによる調整。これらは、16世紀を前後する時期のものであろう。

V-17区SK-79 (188～193)

188～193は灰釉系陶器碗である。高台は、低く偏平なもの(188・192・193)や少し高く丸味のあるもの(191)がある。口縁部は内弯気味に伸び、端部は僅かに外反して丸く収める(188～190)。いずれも調整は、底部外面糸切り、これ以外は回転ナデ。これらは、13世紀後半のものであろう。

V-17区SK-89 (194)

194は製塩土器脚部片で、細い棒状の脚部のみである。ナデ・指押さえによる成形。7～9世紀のものであろう。

V-17区SK-112 (195・196)

195は陶器志野丸皿で、高台部削り込み。全面に釉が掛かる。16世紀末～17世紀初頭のものであろう。196は土師器小皿で、口縁部は比較的高く立ち上がる。内面ナデ、外面ナデ・指押さえによる調整。195に伴う時期のものであろう。

V-17区SK-157 (197・198)

197は灰釉系陶器碗で、高台はやや低く丸味を帯び口縁部は直線的に外上方へ開く。底部外面糸切り後ナデ、これ以外は回転ナデ。13世紀代のものであろう。198は土師器甕で、口縁部は大きく外反し端部は上方へ摘み上げている。外面ヨコナデ、内面はハケメ。8～10世紀のものであろうか。

V-17区SK-257 (199・200)

199・200は灰釉系陶器碗である。高台は低く丸味を帯びたもので、接地面には靱殻痕が見られる。底部外面は糸切り、これ以外は回転ナデによる調整。13世紀中葉のものであろう。

V-17区SK-225 (201・202)

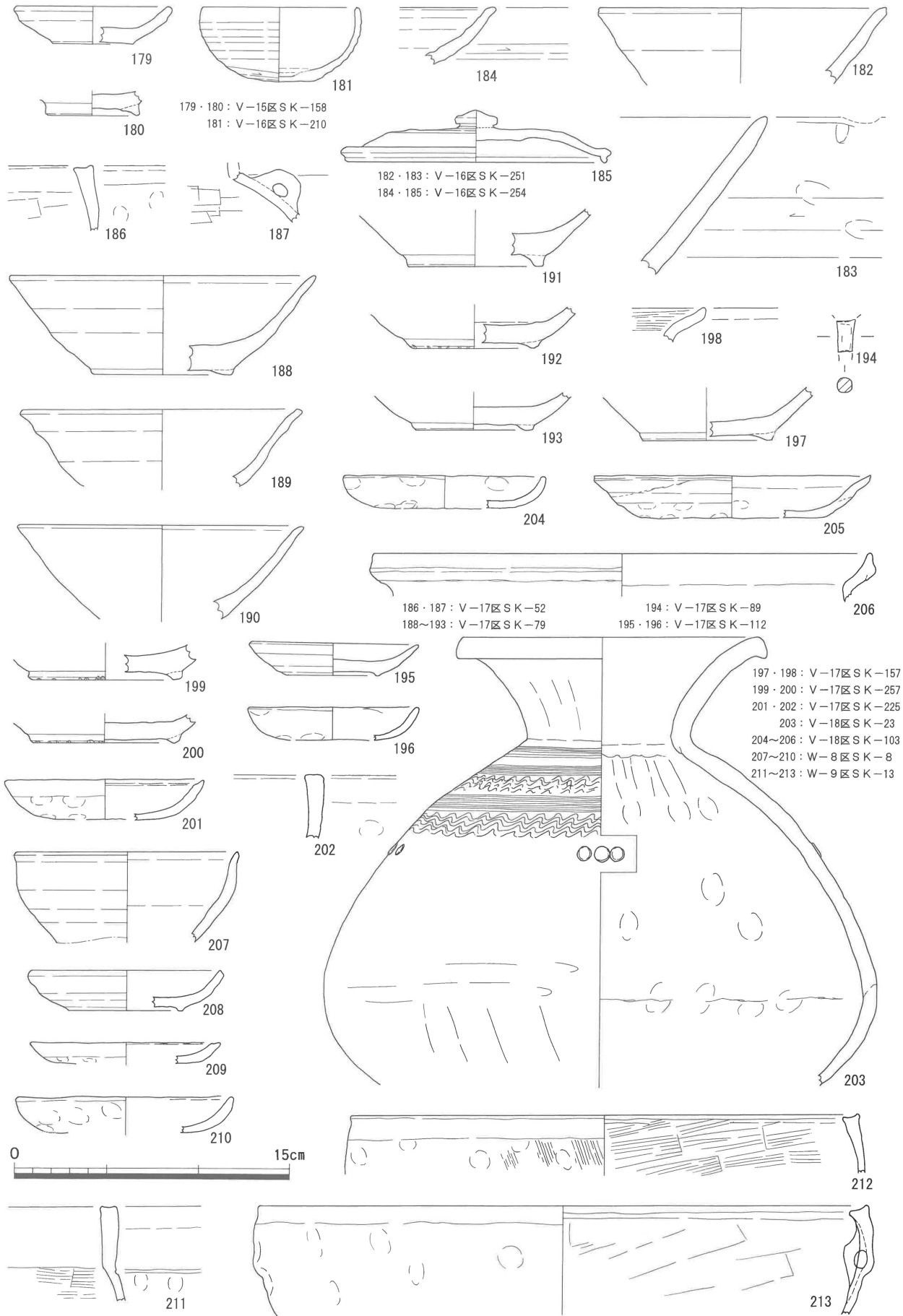
201は土師器皿で、口縁部は緩やかに立ち上がり、口縁端部はヨコナデにより段となる。内面ナデ、外面ナデ・指押さえ。202は同半球形鍋で、口縁部は垂直気味に伸び端部は面となる。口縁端部ヨコナデ、内面ナデ、外面ナデ・指押さえ。これらは、16～17世紀のものであろう。

V-18区SK-103 (204～206)

204～206は土師器である。204は小皿で、底部は比較的広く口縁部は内弯気味に立ち上がる。内面ナデ、外面ナデ・指押さえ。205は皿で、口縁部は緩やかに立ち上がり端部は外反気味となる。口縁端部ヨコナデ、内面ナデ、外面ナデ・指押さえ。206はくの字形鍋で、頸部は比較的屈曲し、端部は上方に摘むように伸びている。口縁部はヨコナデによる調整で、外面には煤が付着している。これらは、16世紀代のものであろう。

W-8区SK-8 (207～210)

207は陶器天目茶碗で、口縁部は外上方に伸び端部は小さく屈曲する。内外面に鉄釉が掛かり、高台付近は露胎。208は同丸皿で、高台部は削り出しで、全面に灰釉が掛かる。これらは、17世紀代のものであろう。209・210は土師器小皿で、口縁部は小さく立ち上がる。209の端部はヨコナデにより面となる。これ以外は内面ナデ、外面ナデ・指押さえによる調整。陶器に伴う時期のものであろう。



第69图 出土遺物実測図-35 (1 / 3)

W-9区SK-13 (211~213)

211~213は土師器である。211は内弯形鍋で、口縁部は垂直気味に伸び端部は面となる。口縁部と体部との境は屈曲し、外側には沈線が巡る。口縁部ヨコナデ、体部内面板ナデ、外面ナデ・指押さえ。212・213は半球形鍋で、口縁部は内弯気味で端部は面となる。口縁部ヨコナデ、内面板ナデ、外面ナデ・指押さえで、212にはハケメが残る。これらは、16世紀代のものであろう。

W-11区SK-1 (214~222)

214~220は陶器である。214は碗で、高台部は削り出し。高台付近は露胎、内外面に鉄釉が掛かる。215は皿で、口縁部は外反気味で端部は丸く収める。内外面に灰釉が掛かる。216は徳利の底部片と考えられ、底部は平坦で体部はやや内弯気味に立ち上がる。外面には鉄釉が掛かる。217は鉢で、やや小さい高台は削り出しで口縁部は緩やかに立ち上がる。高台付近を除いて灰釉が掛かり、内面には鉄絵が見られる。218は播鉢で、口縁部は肥厚して上方に摘むようになる。内外面に錆釉。219は鉢で、口縁部は垂直気味に伸び端部は広い平坦面となる。体部外面には凹線が巡る。内外面に鉄釉が掛かる。220は常滑窯産甕で、口縁部は外側に大きく折り返して広い面となる。214・215・217は17世紀前半のものであろう。これ以外は16世紀代のものであろう。

221・222は土師器内弯形鍋で、口縁部は垂直気味に伸び端部は面となる。口縁部と体部との境は屈曲し、外側には沈線が巡る。口縁部ヨコナデ、口縁部から体部内面板ナデ、外面ナデ・指押さえ。これらは、16世紀代のものであろう。

W-13区SK-72 (223・224)

223は土師器壺で、底部は狭く高い平底で体部はやや下膨れとなる。内面ハケメ・ナデ、外面は丁寧なヘラミガキ。224は同小型壺で、底部は平底で体部は球形に近い。口縁部は大きく外反し端部はやや丸味を持って収める。口縁部ヨコナデ、体部内面ナデ・指押さえ、外面ヘラミガキ。これらは、古墳時代前期のものであろう。

W-14区SK-114 (225)

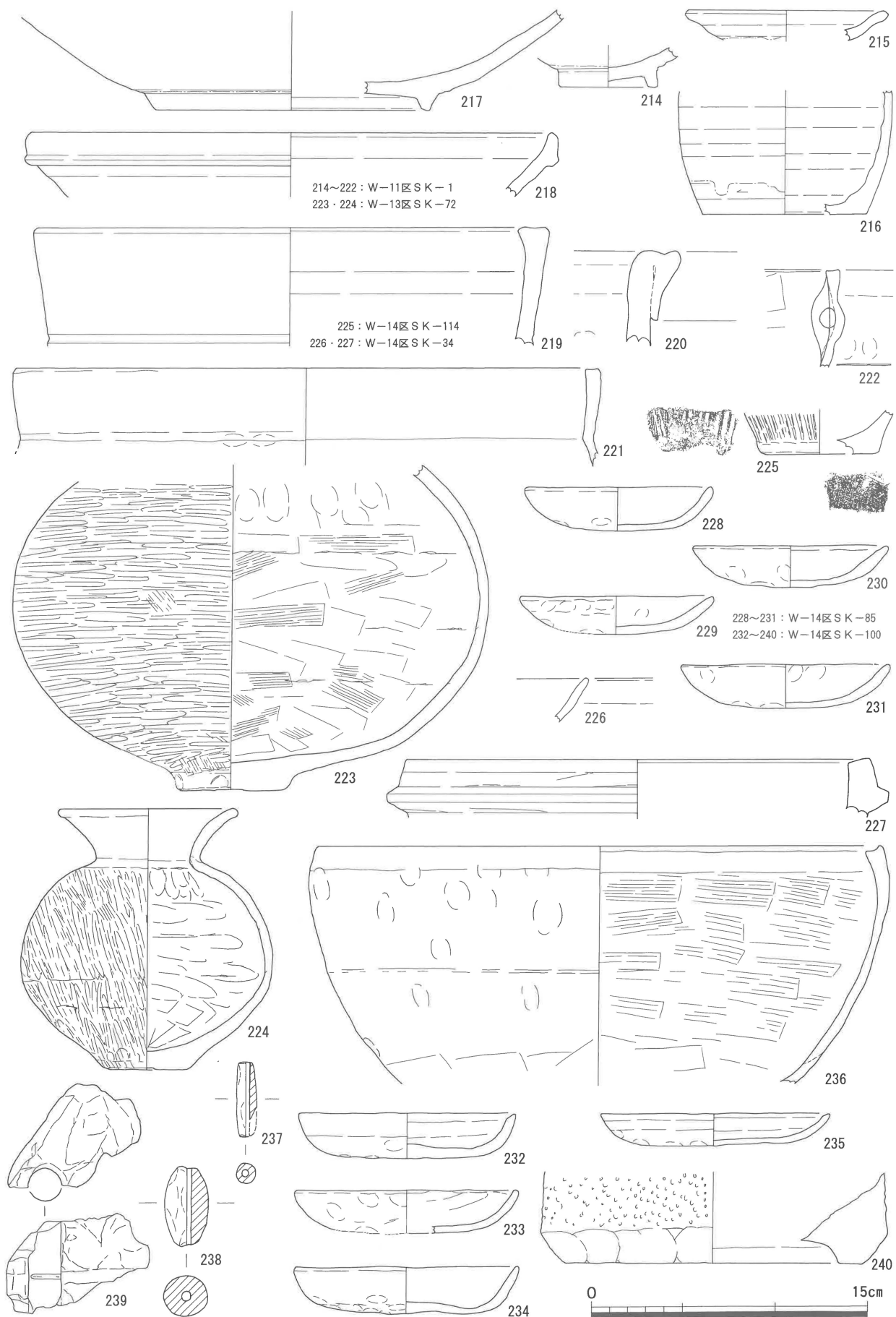
225は弥生土器甕で、底部は平底で体部は明瞭に立ち上がって上方へ伸びる。内面ナデ、外面具条痕、底部には布目状圧痕が残る。弥生時代中期前半のものであろう。

W-14区SK-34 (226・227)

226は灰釉系陶器碗で、口縁部はやや外反気味となる。内外面は回転ナデによる調整。227は滑石製の石鍋で、口縁部は広く平坦となり鏝部は台形状に削り出している。これらは、13世紀代のものであろう。

W-14区SK-85 (228~231)

228~231は土師器小皿で、口縁部は緩やかに立ち上がり端部は丸く収める。器壁は全体的にやや厚



第70図 出土遺物実測図—36 (1 / 3)

手となる。内面ナデ、外面ナデ・指押さえによる調整。16世紀を前後する時期のものであろう。

W-14区 S K-100 (232~240)

232~236は土師器である。232・235は皿で、底部は比較的広く口縁部は緩やかに立ち上がる。口縁端部はヨコナデにより内傾した面となる。内面ナデ、外面ナデ・指押さえ。233・234は小皿で、口縁部は内弯気味に立ち上がる。内面ナデ、外面ナデ・指押さえによる調整。236は半球形鍋で、口縁部は内弯気味に伸び端部は面となる。体部中位に浅い沈線が巡る。口縁端部ヨコナデ、内面板ナデ、外面ナデ・指押さえで、下半はいずれもヘラケズリ。これらは、16世紀代のものであろう。

237・238は土錘で、ナデ・指押さえによる成形。239は不明土製品で、焼成は土師質で径1.8cm程の竹で型を取ったような穴が開いている。240は玄武岩製と考えられる石臼で、下半部が高台状に加工されている。これらは、土師器に伴う時期のものであろう。

W-15区 S K-86 (241・242)

241は須恵器甕で、大きく開いた口縁部は更に屈曲し、端部は丸味を持って上下に肥厚する。242は土師器甕で、いわゆる「三河型甕」と呼ばれ頸部は大きく屈折する。口縁部は水平気味に開き、口縁端部は丸く収める。口縁部はヨコナデによる調整。これらは、9世紀前半のものであろう。

W-16区 S K-17 (243・244)

243は灰釉系陶器碗で、高台はしっかりとした三角形で、口縁部は内弯気味に立ち上がる。内外面に灰釉が掛かる。底部外面糸切り後ナデ、これ以外は回転ナデ。12世紀後半のものであろう。

244は土師器小皿で、口縁部は内弯気味に立ち上がる。内面ナデ、外面ナデ・指押さえ。243に伴う時期のものではなく、16世紀前後のものと考えられる。

W-16区 S K-27 (245・246)

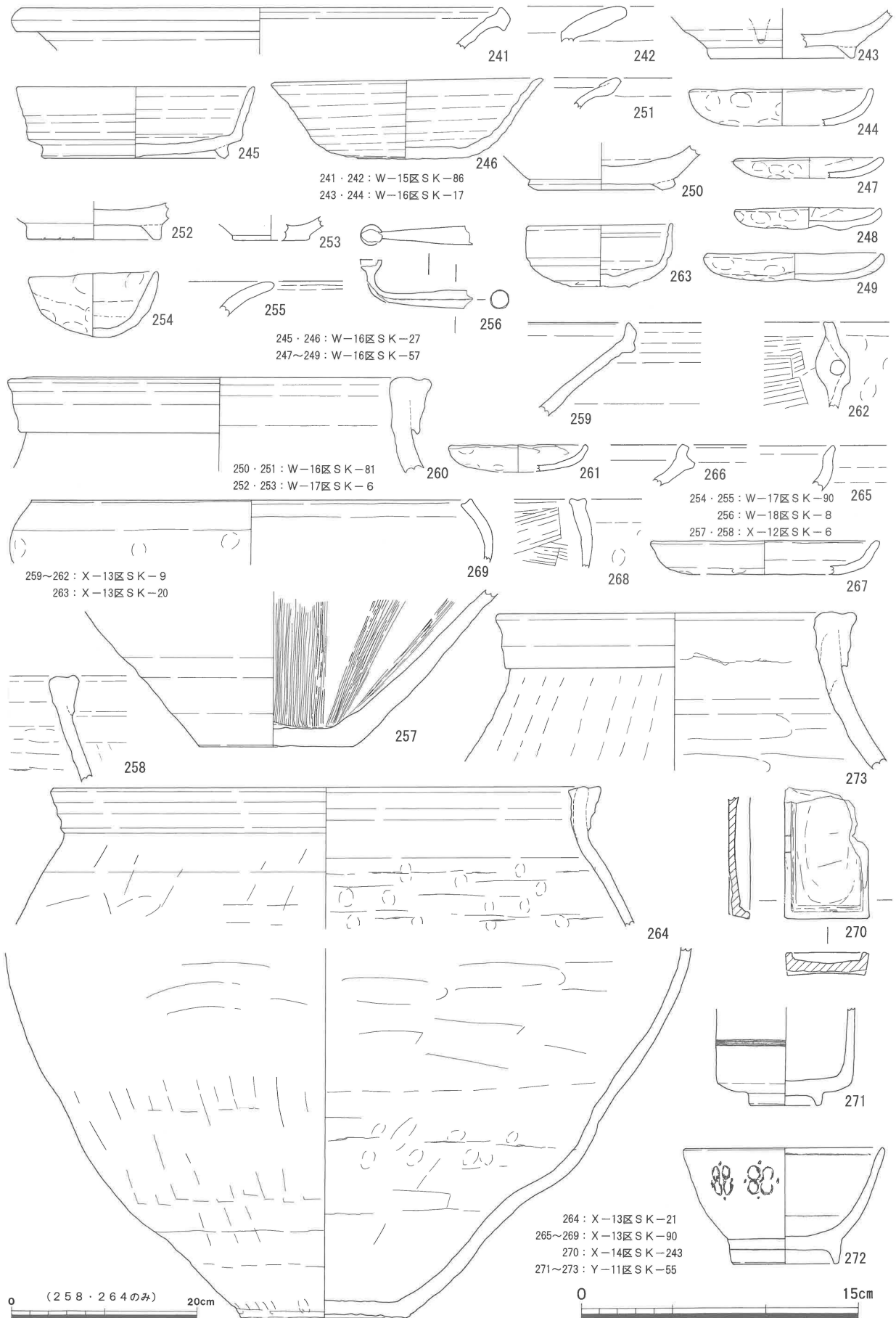
245は須恵器有台坏で、高台はやや丸味があり、底部は中心に向かって少し低くなる。口縁部はしっかりと立ち上がり、端部はやや細くなる。底部外面回転ヘラケズリ、これ以外は回転ナデによる調整。また、底部外面にはヘラ記号「×」がある。246は同碗で、底部はやや平坦でヘラ切り未調整である。口縁部は緩やかに立ち上がり、端部は外反気味となる。内外面は回転ナデ。これらは、8世紀前半のものであろう。

W-16区 S K-57 (247~249)

247~249は土師器小皿で、口縁部は小さく立ち上がる。内面ナデ、外面ナデ・指押さえ。248の内面には煤が付着している。これらは、15世紀前後のものであろう。

W-16区 S K-81 (250・251)

250は灰釉系陶器碗で、高台は角張ったやや低いもので口縁部は内弯気味に立ち上がる。底部外面



第71図 出土遺物実測図-37 (1/3・1/6)

糸切り後ナデ、これ以外は回転ナデによる調整。また内面には煤が付着しており、灯明具として転用されたのであろう。251は土師器伊勢型鍋で、口縁部は大きく外反し、端部は内側に折り返えされて肥厚し内弯気味となる。内外面ヨコナデによる調整。これらは、13世紀代のものであろう。

W-17区SK-6 (252・253)

252は灰釉系陶器碗で、高台はやや高くしっかりとしたものが付く。底部外面糸切り後ナデ、これ以外は回転ナデによる調整。また、接地面には靨痕が見られる。253は同小皿で、底部は狭くやや突出し、口縁部とは明瞭に区分される。底部外面糸切り、これ以外は回転ナデによる調整。これらは、12世紀末～13世紀初頭のものであろう。

W-17区SK-90 (254・255)

254は土師器手捏ね土器で、半球状の碗形となる。ナデ・指押さえによる成形で、口縁部内外面に煤が付着している。255は土師器甕で、口縁部は大きく外反し端部は丸く収める。内外面はヨコナデによる調整。これらは、8～9世紀のものであろう。

W-18区SK-8 (256)

256は銅製の煙管雁首で、側面に管の継ぎ目が見られる。時期は近世のものであろう。

X-12区SK-6 (257・258)

257は陶器播鉢で、底部は平坦で口縁部は直線的に外上方へ開く。底部外面糸切り、これ以外は回転ナデによる調整。258は常滑窯産甕で、口縁部は内傾し端部は折り返して外側に広い面をなす。これらは、16世紀代のものであろう。

X-13区SK-9 (259～262)

259は陶器播鉢で、口縁部はやや外反し端部は肥厚して上方へ摘むようになる。内外面回転ナデ。261は土師器小皿で、口縁部は内弯気味に立ち上がる。内面ナデ、外面ナデ・指押さえ。262は同半球形鍋で、口縁部は内弯気味に伸び端部は面となる。口縁端部ヨコナデ、内面板ナデ、外面ナデ・指押さえ。これらは、16世紀後半のものであろう。

X-13区SK-20 (263)

263は須恵器盃で、底部はやや平坦で外面には回転ヘラケズリが施される。口縁部は垂直気味で、端部は丸く収めるが内側やや下がった部分に凹線が巡る。7世紀前半のものであろう。

X-13区SK-21 (264)

264は常滑窯産大甕で、底部は平坦であるがやや小さく、体部は内弯気味に伸びる。口縁部はやや内傾し端部近くで立ち上がる。端部は外側及び内側を肥厚し、強いヨコナデによって稜をなす。16世

紀後半のものであろう。

X-13区SK-90 (265~269)

265は陶器天目茶碗で、口縁端部は小さく屈曲する。内外面に鉄釉が掛かる。266は同播鉢で、口縁端部は肥厚し外方及び上方に伸びて丸く収める。内外面に錆釉が掛かる。これらは、16世紀後半のものであろう。

267は土師器皿で、口縁部は緩やかに立ち上がり端部は僅かに外反する。口縁端部ヨコナデ、内面ナデ、外面ナデ・指押さえ。268は同半球形鍋で、口縁部は内弯気味に伸び端部は面となる。口縁端部ヨコナデ、内面板ナデ、外面ナデ・指押さえ。これらは、陶器に伴う時期のものであろう。

X-14区SK-243 (270)

270は凝灰質泥岩製と考えられる硯で、平面形は長方形で中央部は使用のためかなり窪んでいる。近世のものであろう。

Y-11区SK-55 (271~273)

271~273は陶器である。271は染付筒形湯呑で、内外面に灰釉が掛かる。272は染付広東碗で、高台部の削り出しはやや低い。271・272は19世紀前半のものであろう。273は常滑窯産広口壺で、口縁部は内弯気味に伸び端部は外側に折返し広い面となる。16世紀代のものであろう。

Y-12区SK-40 (274)

274は弥生土器細頸壺で、底部は上げ底に近い平底となり体部は算盤玉状の形である。頸部は細くなり、口縁部に向かって緩やかに外反する。体部外面下半はヘラミガキ、上半は丁寧なナデ、内面は板ナデ・ナデで、頸部にはシボリ目が目立つ。弥生時代中期後葉のものであろう。

Y-12区SK-43 (275~277)

275は灰釉系陶器小皿で、口縁部は僅かに外反気味で端部は丸く収める。内外面回転ナデによる調整。276は土師器皿で、底部は比較的広く平坦で口縁部は内弯気味に高く立ち上がる。口縁部ヨコナデ、これ以外はナデ。277は同伊勢型鍋で、口縁部は受け口状で端部は内側に折り返す。ヨコナデによる調整で、外面には煤が付着している。これらは、13世紀代のものであろう。

Y-13区SK-118 (278・279)

278は陶器折縁皿で、高台部削り出し。内面にソギが入り、底部内面には菊花の印花文が施される。全面に灰釉が掛かる。279は同丸皿で、高台部削り出し。底部内面に菊花の印花文が施される。全面に灰釉が掛かる。これらは、16世紀後半のものであろう。

Y-13区SK-191 (280・281)

280・281は製塩土器片で、断面円形で棒状の脚部である。ナデ・指押さえによる成形。被熱していないようである。7～9世紀のものであろう。

Y-14区SK-120 (282～286)

282～285は陶器である。282は天目茶碗で、口縁部は内弯気味で端部は更に曲がりやや尖る。内外面は鉄釉で、高台付近は露胎となる。283は古瀬戸四耳壺の高台部片と考えられ、高台は貼り付けでやや高く作られる。外面に灰釉が掛かり内面には円形状に降灰が見られる。284は茶入で、底部は平坦で体部は筒状に伸びる。外面に鉄釉が掛かる。285は播鉢で、口縁部は外上方に開き端部近くでやや屈曲する。端部はやや肥厚して丸く収める。内面には、粗い播り目が見られる。282・284は16世紀後半、283は13世紀代、285は18世紀前半のものであろう。

286は土師器くの字形鍋で、体部はやや偏平で頸部は比較的屈曲する。口縁部ヨコナデ、体部内面板ナデ、外面ハケメ。外面には煤が付着している。16世紀代のものであろう

Y-15区SK-14 (287・288)

287は土師器高坏で、坏部は内弯気味に伸びる。脚部は中膨らみで、端部は外反気味に伸び丸く収める。内外面ナデによる調整。288は同台付甕で、脚部は短く「ハ」の字状に開く。内外面ナデによる調整と考えられるが、摩滅が著しい。これらは、古墳時代中期前半の松河戸I式期に併行するものであろう。

Y-15区SK-68 (289～292)

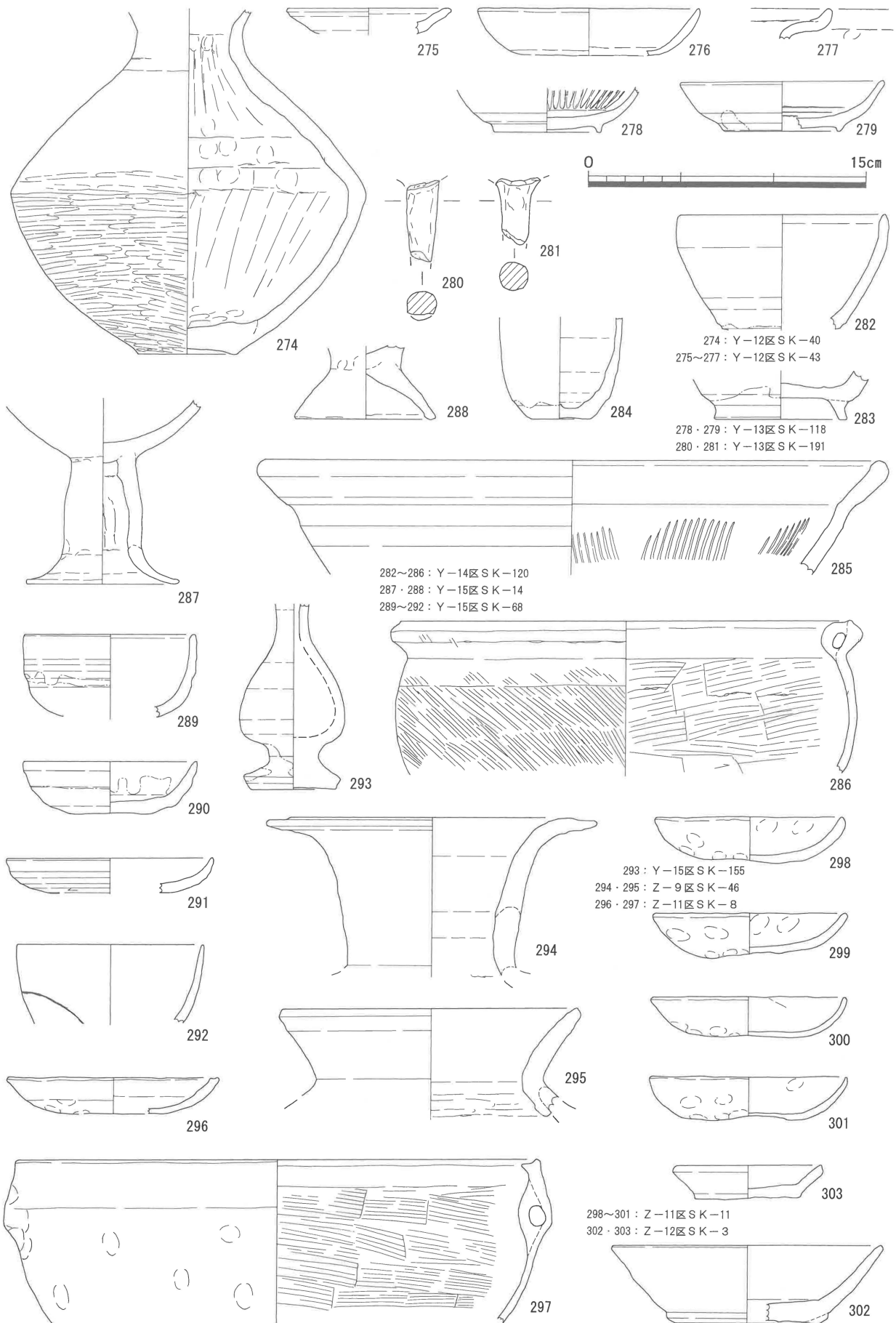
289～292は陶器である。289は腰鍔茶碗で、口縁部は内弯気味で端部は丸く収める。外面下半は鉄釉、これ以外は灰釉が掛かる。290は古瀬戸緑釉小皿で、底部外面糸切り。口縁端部に灰釉が掛かる。291は丸皿で、口縁部は緩やかに立ち上がる。内外面に灰釉が掛かる。292は磁器染付丸碗で、口縁部は内弯気味に伸び端部はやや細くなる。290は古瀬戸後期、これ以外は18世紀後半～19世紀前半のものであろう。

Y-15区SK-155 (293)

293は古瀬戸仏花瓶で、体部は下膨れとなる。底部外面糸切りで、底部外面を除いて灰釉が掛かる。古瀬戸前期、13世紀後半のものであろう。

Z-9区SK-46 (294・295)

294・295は灰釉系陶器広口壺である。294は口縁部が大きく外反して、端部は水平気味で細く摘んでいる。内外面回転ナデによる調整。常滑窯産と考えられる。295は頸部が「く」の字状に屈折し、口縁部は短く開く。端部は僅かに外傾した面をなす。体部内面ヨコナデ、これ以外は回転ナデによる調整。これらは、12世紀後半のものであろう。



第72图 出土遺物実測図-38 (1/3)

Z-11区SK-8 (296・297)

296は土師器皿で、口縁部は緩やかに立ち上がり端部は面となる。口縁端部ヨコナデ、内面ナデ、外面ナデ・指押さえ。297は同半球形鍋で、口縁部は内弯気味に伸び端部は面となる。口縁端部ヨコナデ、内面板ナデ、外面ナデ・指押さえ。これらは、16世紀代のものであろう。

Z-11区SK-11 (298~301)

298~301はいずれも土師器小皿で、口縁部は内弯気味に立ち上がる。内面ナデ、外面ナデ・指押さえによる調整。16~17世紀のものであろう。

Z-12区SK-3 (302・303)

302は灰釉系陶器碗で、高台は低く偏平となる。底部は平坦で、口縁部は外上方へ直線的に伸びる。底部外面糸切り後ナデ、これ以外は回転ナデによる調整。303は同小皿で、底部は広く平坦で、口縁部は明確に立ち上がる。底部外面糸切り、これ以外は回転ナデによる調整。これらは、13世紀半ばのものであろう。

Z-12区SK-94 (304~307)

304~307は灰釉系陶器である。304は碗で口縁部は直線的に外上方へ開く。305は碗で、高台は低い三角形で粉殻痕が見られる。底部外面糸切り、これ以外は回転ナデで、内面には煤が厚く付着している。306・307は小皿で、底部は広く平坦で口縁部の立ち上がりは低い。底部外面糸切り、これ以外は回転ナデによる調整。これらは、13世紀後半のものであろう。

Z-12区SK-95 (308)

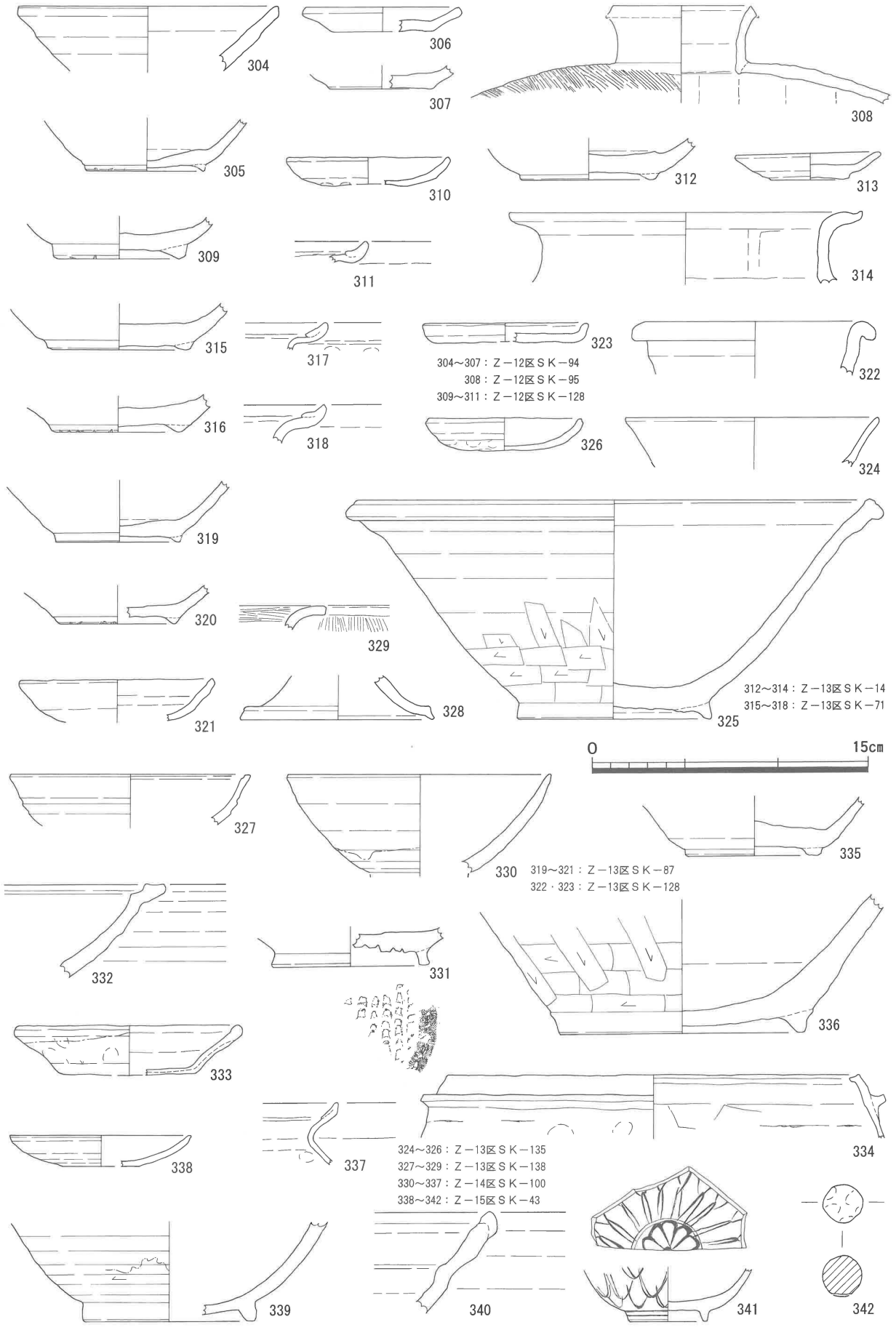
308は須恵器横瓶で、口縁部は垂直気味に立ち上がり、端部は僅かに外反し外傾した面をなす。口縁部は回転ナデ、体部外面平行タタキ、内面ナデである。7~8世紀のものであろう。

Z-12区SK-128 (309~311)

309は灰釉系陶器碗で、高台は台形に近くしっかりしている。底部外面糸切り後ナデ、これ以外は回転ナデ。310は土師器小皿で、口縁部は小さく立ち上がる。口縁部から内面がヨコナデ、外面はナデ・指押さえ。311は同伊勢型鍋で、口縁部は大きく外反し端部は内側に折り返して受け口状となる。ヨコナデによる調整で、外面には煤が付着する。これらは、13世紀半ばのものであろう。

Z-13区SK-14 (312~314)

312~314は灰釉系陶器である。312は碗で、高台は低くやや丸味を帯びている。底部外面糸切り、これ以外は回転ナデによる調整。313は小皿で、底部は平坦でやや突出する。口縁部は底部より明瞭に立ち上がり、端部はやや外反する。314は広口壺で、口縁部は垂直気味に伸び、端部は大きく外反して受け口状となる。口縁部内面はケズリ後ヨコナデ、これ以外は回転ナデによる調整。これらは、



第73图 出土遺物実測図一39 (1 / 3)

13世紀半ばのものであろう。

Z-13区SK-71 (315~318)

315・316は灰釉系陶器碗で、高台は低くやや丸味を帯びている。底部外面糸切り後ナデ、これ以外は回転ナデによる調整。317・318は土師器伊勢型鍋で、口縁部は大きく外反し端部は内側に折り返して受け口状となる。ヨコナデによる調整で、外面には煤が付着する。これらは、13世紀後半のものであろう。

Z-13区SK-87 (319~321)

319・320は灰釉系陶器碗で、高台は低い三角形で靱殻痕の見られるものもある(320)。321は土師器皿で、口縁部は内弯気味に高く立ち上がる。端部近くは、強いヨコナデのため屈曲する。内外面はナデによる調整。これらは、13世紀後半のものであろう。

Z-13区SK-128 (322・323)

322は灰釉系陶器壺で、口縁端部を外側に折り返して丸く収める。内外面回転ナデによる調整。323は土師器小皿で、底部は広く平坦で口縁部は僅かに立ち上がる。口縁端部から内面はヨコナデ、外面ナデ・指押さえ。これらは、13世紀後半のものであろう。

Z-13区SK-135 (324~326)

324は灰釉系陶器碗で、口縁部は直線的に外上方へ伸び端部は丸く収める。内外面回転ナデによる調整。325は同片口鉢で、高台は低く幅の狭いものが付く。口縁部は直線的に開き端部は外側に肥厚する。底部外面未調整、体部外面下半はヘラケズリ、これ以外は回転ナデ。326は土師器小皿で、口縁部は内弯気味に立ち上がる。口縁端部から内面はヨコナデ、外面ナデ・指押さえ。これらは、13世紀後半のものであろう。

Z-13区SK-138 (327~329)

327は須恵器高坏の坏部で、口縁部と体部とを分ける稜はやや鋭い。口縁端部は内側がやや窪んでいる。328は同高坏の脚部で、端部は大きく開いて外傾した面となる。いずれも回転ナデによる調整。329は土師器甕で、口縁部は大きく外反し端部は面となる。内外面にハケメが見られる。これらは、7世紀前半のものであろう。

Z-14区SK-100 (330~337)

330~332は古瀬戸である。330は平碗で、口縁部は内弯気味に伸び端部は丸く収める。高台付近を除いて内外面に灰釉が掛かる。331は底卸目皿で、高台は四角いしっかりとしたものが付く。底部内面にヘラ描き文様が見られ、底部外面には卸目が付く。卸目部分を除いて灰釉が掛かる。332は折縁深皿で、口縁部は内弯気味で端部を屈曲させて受け口状となる。内外面に灰釉が掛かる。これらは、

古瀬戸中期、14世紀前半～中葉のものであろう。

333は土師器皿で、底部は広く平坦である。口縁部は外上方へ開き、端部は肥厚して丸くなる。口縁端部から内面はヨコナデ、外面はナデ・指押さえ。334は同羽釜で、口縁部は内傾気味に伸び端部は面となる。端部近くに幅の狭い鐙が付く。口縁端部及び鐙部はヨコナデ、内面板ナデ、外面ナデ・指押さえ。337は同伊勢型鍋で、口縁部は屈曲し端部は立ち上がり気味で内側に折り返す。内外面ヨコナデによる調整。これら土師器は、330～332の古瀬戸に伴う時期のものであろう。

335は灰釉系陶器碗で、高台は低く四角いものが付く。底部外面糸切り、これ以外は回転ナデ。336は同片口鉢で、高台は三角形に近いしっかりしたもので、口縁部は外上方に開く。底部外面ナデ、体部外面下半はヘラケズリ、これ以外は回転ナデ。これらは、13世紀後半のものであろう。

Z-15区SK-43 (338～342)

338～340は陶器である。338は灯明皿で、底部は平坦で口縁部は緩やかに立ち上がる。内外面に鉄釉が掛かる。339は片口で、高台部は削り出しで、口縁部は内弯気味に立ち上がる。高台付近を除いて灰釉が掛かる。340は播鉢で、口縁部は小さく屈曲し端部はやや肥厚して丸く収める。341は磁器染付碗で、高台部は削り出し。これらは、19世紀前半のものであろう。

342は陶丸で、ナデ・指押さえによる成形。12～14世紀の灰釉系陶器に伴うもので混入である。

AA-9区SK-32 (343～345)

343～345は灰釉系陶器である。343は碗で、口縁部は直線的に開き端部は丸く収める。内外面回転ナデによる調整。344は甕で、底部は比較的広いが凹凸がある。底部外面は未調整で、靱殻痕も見られる。345は壺で、底部は平坦で体部は比較的まっすぐに立ち上がる。底部外面未調整、体部外面下半は回転ヘラケズリ。常滑窯産と考えられる。これらは、13世紀後半～14世紀代のものであろう。但し、いずれも混入品と考えられる。

AA-10区SK-19 (346～351)

346～350は灰釉系陶器である。346・347・349は碗で、高台はやや高く丸味のあるものが多い。口縁部は内弯気味に伸び端部は僅かに外反する(346)。底部外面糸切り、これ以外は回転ナデで、口縁部に灰釉が掛かるものが見られる(346・347)。348は小碗で、高台は丸味のある三角形で、口縁部は内弯気味に立ち上がる。350は小皿で、底部は平坦で口縁部は直線的に外上方へ伸びる。底部外面糸切り、これ以外は回転ナデ。これらは、12世紀後半のものであろう。

351は土師器伊勢型鍋で、口縁部は大きく外反し端部は小さく折り返して肥厚する。調整はヨコナデと考えられるが、摩滅が著しい。346～350に伴う時期のものであろう。

AA-12区SK-3 (356・357)

356は土師器茶釜形鍋で、口縁部は屈曲して垂直気味に伸び、端部は面となる。口縁部から体部外面は丁寧なヨコナデ、体部内面は板ナデ。357は同半球形鍋で、口縁部は内弯気味に伸び端部は面と

なる。口縁端部ヨコナデ、内面板ナデ、外面ナデ・指押さえによる調整。これらは、16世紀代のものであろう。

AA-12区SK-44 (358~362)

358は灰釉系陶器甕で、口縁部を大きく屈曲させ端部は上下に伸びて外側に面をなす。内外面回転ナデで、自然釉が口縁部付近に掛かる。13世紀代のものであろう。359は陶器播鉢で、口縁部は直線的で端部はやや肥厚して上方に摘んでいる。17世紀代のものであろう。360は磁器小坏で、口縁部は緩やかに外反する。時期ははっきりしない。

361は土師器くの字形鍋で、頸部の屈曲は弱く端部は上方に摘むようになる。口縁部ヨコナデで、外面にはハケメが残る。362は同半球形鍋で、口縁部は内弯気味に伸び端部は面となる。口縁端部ヨコナデ、内面板ナデ、外面ナデ・指押さえ。これらは、16~17世紀のものであろう。

AA-12区SK-72 (363)

363は弥生土器壺で、口縁部は受け口状となる。内面には棒状工具による条痕、外面には貼り付け突帯や粘土貼り付け後のヘラ状工具による連続刻目文、また端部には棒状工具による連続刺突文が施される。弥生時代中期の岩滑式から瓜郷式の間に位置付けられるものであろう。

AA-13区SK-22 (364)

364は球状に近い形の土錘で、ナデ・指押さえによる成形。時期ははっきりしないが、中世のものと推測される。

AA-13区SK-61 (365)

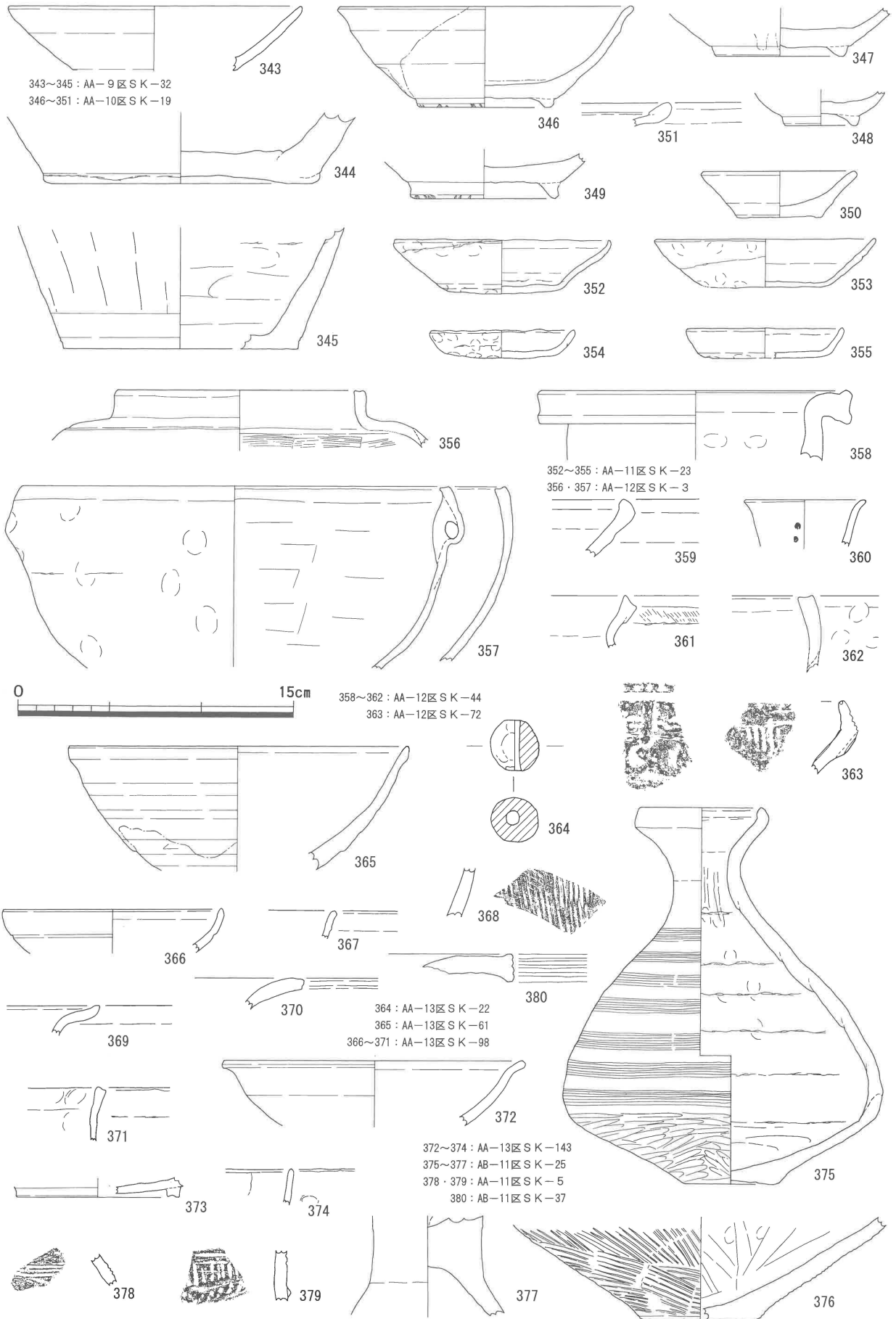
365は古瀬戸平碗で、口縁部は内弯気味に伸び、端部近くは強いヨコナデで僅かに屈曲し丸く収める。高台付近を除いて灰釉が掛かる。14世紀後半のものであろう。

AA-13区SK-98 (366~371)

366~368は須恵器である。366は碗で、口縁部は内弯気味で端部は少し内側に曲がる。外面には口縁部と体部とを分ける沈線が僅かに残る。内外面回転ナデ。367は坏で、口縁部は外上方に開き端部は丸く収める。口縁部回転ナデ。368は甕体部片で、外面平行タタキ、内面同心円文タタキ。369・370は土師器甕で、369の口縁部は大きく外反し端部は少し窪んだ面となる。370の端部は少し摘み上げて受け口状となる。調整はヨコナデと考えられるが、370は摩滅が著しい。371は製塩土器の口縁部片で、端部近くはやや肥厚する。ナデ・指押さえによる成形。これらは、7世紀後半のものであろう。

AA-13区SK-143 (372~375)

372は須恵器碗で、内弯気味の口縁部は端部近くで外反する。内外面回転ナデによる調整。373は同有台坏で、底部は中心に向かってやや傾いている。高台は、方形に近く中央部が少し窪んで全体で接



第74图 出土遺物実測図-40 (1 / 3)

地する。底部外面回転ヘラケズリ後ナデ、これ以外は回転ナデ。374は製塩土器の口縁部片で、端部は丸く収める。ナデ・指押さえによる成形。これらは、9世紀前半のものであろう。

AB-11区SK-37 (380)

380は弥生土器高坏で、鏝状の口縁部はほぼ水平で、端部は面となって3条の凹線が巡る。弥生時代中期後葉のものであろう。

4. 表土他出土の遺物 (第75・76図、第5表)

AB-11区黒灰色土層 (1～4)

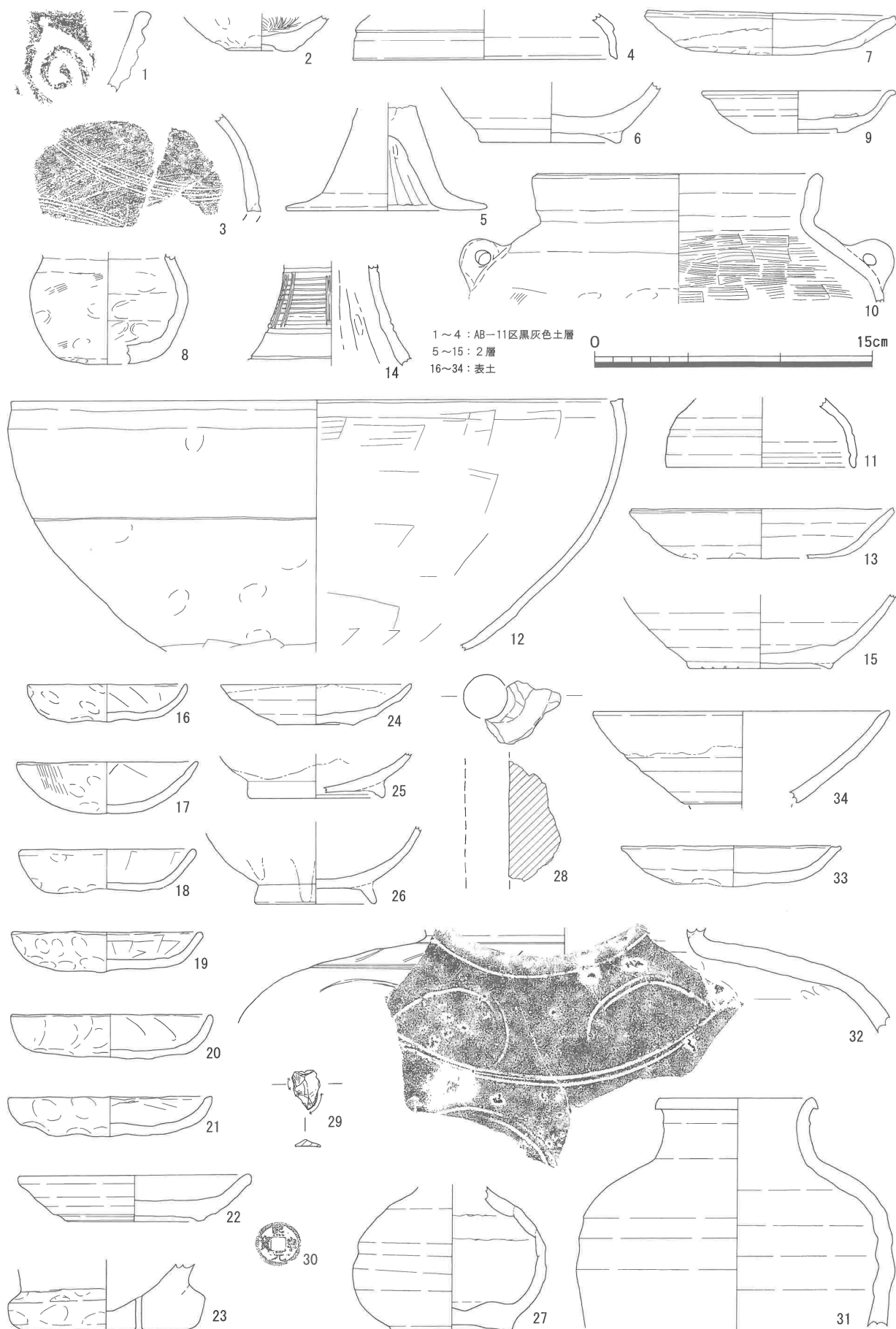
1は縄文土器浅鉢と考えられ、外面には渦巻文が表現されている。口縁端部ヨコナデ、内外面ナデである。2は土師器小型壺で、底部は上げ底となる。内面板ナデ、外面ナデ・指押さえ。古墳前期～中期。3は弥生土器壺で、体部外面にはハケメ後に大きな波状と考えられる櫛描文が2条施される。内面はナデ・ヨコナデによる調整。弥生中期。4は須恵器坏蓋で、口縁部は垂直気味で端部は丸味を帯びた内傾面となる。天井部と口縁部とを分ける稜はやや鈍い。内外面回転ナデ。古墳後期。

2層 (5～15)

5は土師器高坏で、脚部は「ハ」の字状で端部は更に屈曲して大きく開く。内外面ナデ。古墳中期。6は灰釉系陶器碗で、高台はやや低い台形で口縁部は内弯気味に伸びる。底部外面糸切り、これ以外は回転ナデ。13世紀。7は土師器皿で、底部は広く口縁部は外反気味に立ち上がる。口縁部ヨコナデ、内面ナデ、外面ナデ・指押さえ。15～16世紀。8は土師器小型壺で、体部はやや角張った球形で底部は僅かに平坦となる。頸部は小さく屈曲する。口縁部近くはヨコナデ、内外面ナデ・指押さえで、外面にはハケメが残る。9は陶器稜皿で、高台部は削り込み。底部内面及び外面にトチン痕が残る。全面に鉄釉。16世紀前半。10は土師器茶釜形鍋で、体部は球形で肩部に把手が付く。口縁部は僅かに屈曲しながら垂直気味に伸び、端部は丸く収める。口縁部から外面肩部はヨコナデ、体部外面ナデ、内面板ナデ。口縁部から体部外面には煤が付着する。17世紀。11は須恵器坏蓋で、体部は半球形で口縁部との境には凹線が巡る。また端部は丸く収め、内側に凹線が巡る。内外面回転ナデ。古墳後期。12は土師器半球形鍋で、口縁部は内弯気味に伸び端部は面となる。口縁端部ヨコナデ、内面板ナデ、外面ナデ・指押さえで、下半はヘラケズリ。また、ヘラ状工具による沈線が体部中位に巡る。16世紀。13は土師器皿で、底部は広く口縁部は緩やかに立ち上がる。口縁端部ヨコナデ、内面ナデ、外面ナデ・指押さえ。15～16世紀。14は弥生土器細頸壺で、頸部付近はヘラ状工具による凹線文や縦位・横位の櫛描文などが施される。弥生中期。15は灰釉系陶器碗で、高台は小さな三角形で接地面には靱殻痕が残る。口縁部は内弯気味に立ち上がる。底部外面糸切り後ナデ、これ以外は回転ナデ。13世紀。

表土 (16～65)

16～21は土師器小皿で、底部は不安定で口縁部が内弯気味に立ち上がるもの(16～18)や、底部はや



第75图 出土遺物実測図一41 (1 / 3)

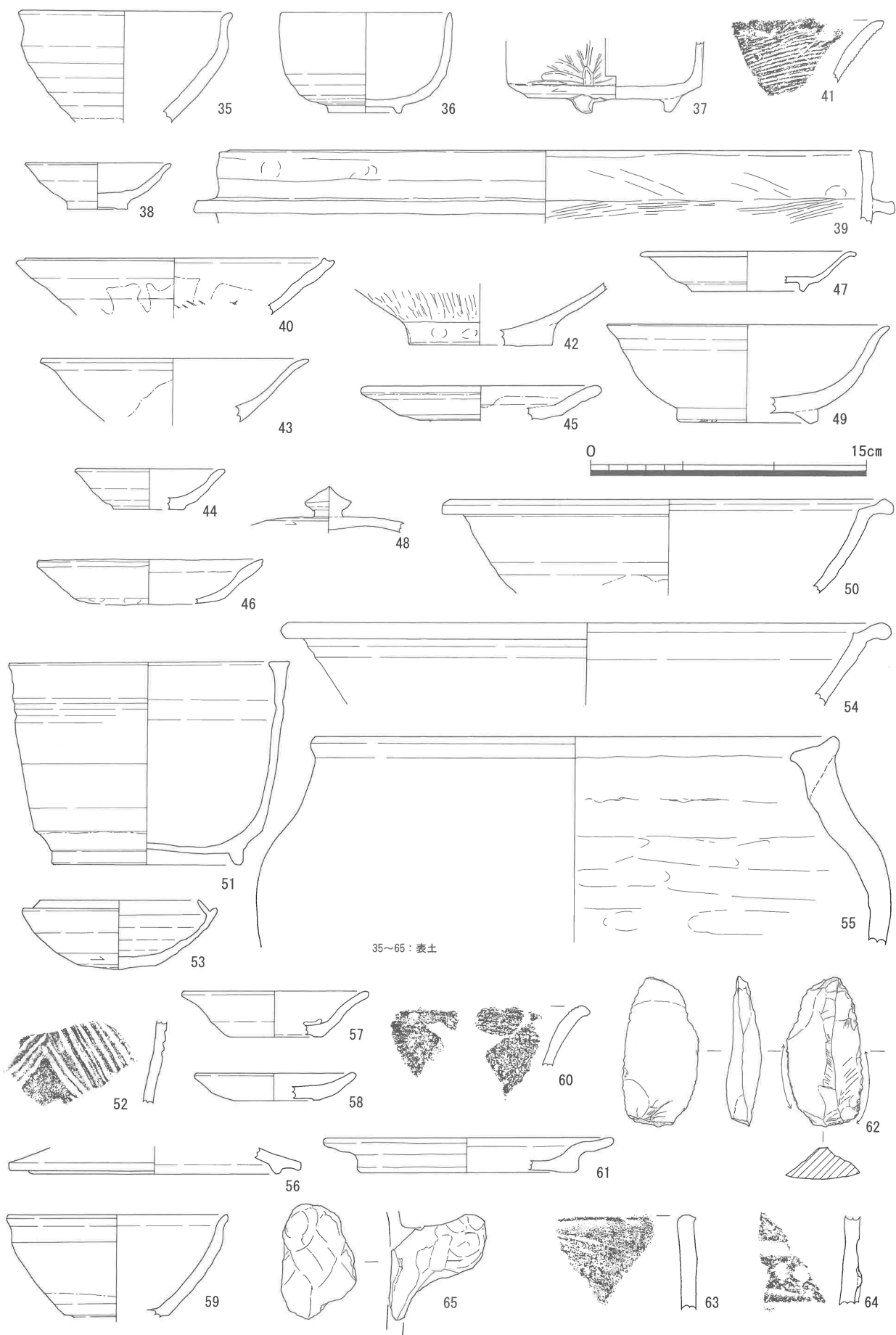
や広く口縁部が緩やかに立ち上がるもの(19~21)がある。内面ナデ、外面ナデ・指押さえで、内面には板状工具の痕跡が目立つ。これらは、表土剥ぎ中に大きな木の根元付近からまとまって出土している。17世紀以降のものであろう。

22は志野丸皿で、高台部削り出し。底部内面に鉄絵。底部外面を除いてほぼ全面に長石釉。17世紀。23は須恵器陶白で、底部は広く平坦で、径3mm程の穴が4ヶ所に開いている。内外面ナデによる調整。7~8世紀。24は陶器灯明皿で、底部は平坦で口縁部は外上方へ緩やかに伸びる。底部外面糸切り、これ以外は回転ナデ。口縁部に灰釉が掛かる。16世紀。25・26は灰釉陶器碗で、25は高台が低く三角形状、26は高台が細く高いものとなる。いずれも、底部外面糸切り未調整、これ以外は回転ナデ。口縁部内外面に灰釉が掛かる。9世紀。27は古瀬戸片口小瓶と考えられ、底部は平坦で体部は下膨れ気味となる。底部外面糸切り、これ以外は回転ナデで、外面に灰釉が掛かる。14世紀前半。28は鞆羽口で、内径は2.5cm程で、一方は火を受けて変質・変色している。29は黒曜石の剥片石器で、部分的に剥離が見られる。30は銭貨で、北宋銭の「熙寧元寶」。

31は須恵器壺で、体部はやや肩が張り、口縁部は外反気味に伸び端部は折り返して面をなす。内外面回転ナデによる調整。7~8世紀。32は灰釉系陶器壺で、肩部に半截竹管あるいはヘラ描きによる蓮弁文が見られ、厚い灰釉が塗られている。内面ナデ・指押さえによる調整。14世紀。33は土師器皿で、口縁部は緩やかに立ち上がり端部は面となる。口縁部ヨコナデ、内面丁寧なナデ、外面ナデ・指押さえ。14~15世紀か。34は古瀬戸平碗で、口縁部は比較的まっすぐに伸び端部近くは僅かに内弯気味となる。口縁部及び内面に灰釉が掛かる。外面下半は回転ヘラケズリ。15世紀前半。35は陶器天目茶碗で、口縁部は外上方へ伸び端部は小さく屈曲する。内外面鉄釉で、高台付近は露胎。17世紀。36は陶器丸碗で、高台部削り出しで口縁部は内弯気味に伸びる。内外面鉄釉で、高台付近は露胎。18世紀。37は陶器筒形香炉で、三方に脚が付く。底部外面回転ヘラケズリ、これ以外は回転ナデ。底部を除いて鉄釉(飴釉)が掛かる。18世紀前半。

38は灰釉系陶器小皿で、底部は狭く突出し口縁部は内弯気味に伸びる。底部外面糸切り、これ以外は回転ナデ。12世紀後半。39は土師器羽釜で、口縁部は垂直気味に伸び端部は面となる。口縁端部より少し下がった部分に、幅の狭い鐙が付く。口縁端部及び鐙部ヨコナデ、内面板ナデ。16世紀。40は古瀬戸卸皿で、口縁部は外上方に伸び端部は小さく摘むようになる。口縁端部には灰釉が掛かる。15世紀前半。41は弥生土器甕で、口縁部外面に櫛状工具による条痕。内面はヨコナデ。瓜郷式期に併行。42は土師器壺で、底部は平底で体部外面にヘラミガキ。古墳時代前期~中期。43は灰釉系陶器碗で口縁部に灰釉が掛かる。12世紀前半。44は灰釉系陶器小皿で、底部は比較的小さく口縁部は高く立ち上がる。12世紀後半。45は陶器縁釉小皿で、口縁部は外反気味に伸びる。底部近くは回転ヘラケズリ、これ以外は回転ナデによる調整。16世紀前半。

46は土師器皿で、口縁部は比較的高く立ち上がる。口縁部ヨコナデ、内面ナデ、外面ナデ・指押さえ。15~16世紀か。47は白磁の端反皿で、高台部は削り出し。48は須恵器摘み蓋で、比較的高くしっかりした摘みが付く。天井部外面は回転ヘラケズリ。49は灰釉系陶器碗で、高台部は断面台形で比較的しっかりしている。口縁部は内弯気味に伸び、端部はやや外反する。13世紀前半。50は古瀬戸折縁深皿で、体部は内弯気味で口縁端部は明瞭に屈折する。内外面に灰釉が掛かる。古瀬戸中期。51は陶



第76图 出土遺物実測図一42 (1 / 3)

器半胴甕で、高台部は削り出し。体部は筒状で、口縁端部は広い面となる。高台付近を除いて鉄釉が掛かる。19世紀代。52は条痕文土器甕で、体部外面に棒状工具による条痕が見られる。53は須恵器坏身で、体部はやや丸味をもち口縁部は短く内傾する。底部外面の1/3程度が回転ヘラケズリ、これ以外は回転ナデによる調整。古墳時代後期。54は陶器折縁鉢で、口縁端部は明瞭に屈折する。内外面に灰釉が掛かる。御深井製品。18世紀。55は常滑窯産甕で、口縁部は内傾気味で端部は内傾した広い面となる。56は土師器蓋で、口縁部は回転ナデによる調整。

57～59は陶器。57は稜皿で、高台部は削り込みで内面にはトチン痕が残る。全面に鉄釉が掛かる。58は丸皿で、高台部は削り込みで口縁部は小さく立ち上がる。全面に灰釉が掛かる。59は天目茶碗で、口縁端部は小さく屈曲する。内外面鉄釉で、高台付近は錆釉の化粧掛け。57～59は、いずれも16世紀後半から末葉。60は弥生土器甕で、口縁部は大きく外反している。外面は原体不明の条痕文が見られる。端部や内面の調整は摩滅のため不明。弥生中期か。61は土師器皿と考えられ、底部は平坦で口縁部は小さく立ち上がり水平気味に伸びる。口縁部ヨコナデ、これ以外はナデによる調整。近世か。62は流紋岩質凝灰岩製と推測される縦長剥片で、刃部に使用痕と考えられる剥離が見られる。旧石器時代のものであろう。63は縄文土器粗製深鉢で、外面には削痕、端部から内面はナデ。縄文晩期。64は縄文土器深鉢で、外面には指による沈線、貼付隆帯や連続刺突文などが施される。内面ナデ。縄文中期。65は土師器甕の把手部分と考えられ、ナデ・指押さえによる成形。

注1 出土遺物の編年的な位置付けについては、第3章3の注1に示した文献を主に参考に行っている。

第4表 出土遺物(SK)観察表

図版-遺物No	地区	遺構	器種	分類	口径	器高	底径	その他	胎土	焼成	色調	調整等	備考
63-	1	V-9 SK-67	T	瓶子		(5.1)	15.2		密・精良	良好	淡灰色	底部外面ヘラケズリ後ナデ	外面に灰釉-古瀬戸
	2	V-9 SK-67	K	碗		(2.1)	8.8		密	良好	淡灰色	底部外面糸切り	
	3	Z-10 SK-20	P	碗	14.8	4.8	7.0		密	良好	灰色	底部外面糸切り後ナデ	
	4	U-12 SK-8 主室	T	天目茶碗		(3.0)			密	良好	淡褐色	内外面回転ナデ	古瀬戸-内外面に鉄釉
	5	U-12 SK-8 主室	T	縁釉小皿	9.0	(2.2)			密	良好	淡褐色	口縁部回転ナデ	古瀬戸-口縁部に鉄釉
	6	U-12 SK-8	P	甕		(8.7)			密	良好	灰色	体部内面ナデ・指押さえ	体部外面にヘラ描文
	7	U-12 SK-8 主室	H	皿	14.0	1.7			密	良好	淡褐色	口縁部ヨコナデ	
	8	U-12 SK-8 主室	H	皿	15.8	(2.2)			密	良好	淡赤褐色	口縁部ヨコナデ	
	9	U-12 SK-8 主室	H	鍋	23.0	(13.5)		最大径25.8	密	良好	淡黄褐色	体部外面下半ヘラケズリ	
	10	U-12 SK-8	H	鍋	19.0	(2.5)			密	良好	淡褐色	口縁部ヨコナデ	
	11	V-12 SK-7	P	碗		(3.3)	8.0		密	良好	淡灰色	底部外面糸切り	口縁部に鉄釉
	12	V-12 SK-7 堅坑	T	天目茶碗	11.3	(5.3)			密	良好	淡灰白色	体部外面下半回転ヘラケズリ	内外面に鉄釉
	13	V-12 SK-7 堅坑	T	搦鉢		(3.1)			密	良好	淡褐色	口縁部回転ナデ	内外面に鉄釉
	14	V-12 SK-7 堅坑	T	搦鉢		(5.4)			密	良好	淡乳白色	口縁部回転ナデ	内外面に鉄釉
	15	V-12 SK-7	T	壺		(7.2)	10.6		密	良好	赤茶色	体部内面板ナデ	常滑窯産
	16	V-12 SK-7 堅坑	H	小皿	10.0	1.9			密	良好	淡赤褐色	外面ナデ・指押さえ	
	17	V-12 SK-7	H	小皿	10.8	2.3			密	良好	淡褐色	外面ナデ・指押さえ	口縁部に煤付着
	18	V-12 SK-7 堅坑	H	皿	12.2	2.1			密	良好	淡乳褐色	口縁部ヨコナデ	
	19	V-12 SK-7	H	鍋	24.2	(11.0)			密	良好	淡茶褐色	体部内面板ナデ後ナデ	外面に煤付着
	20	V-12 SK-7	H	鍋	24.7	(7.5)			密	良好	淡乳褐色	体部内面板ナデ・ナデ	外面に煤付着
	21	V-12 SK-7	H	鍋	26.7	(6.0)			密	良好	淡褐色	体部内面ナデ	外面に煤付着
	22	V-12 SK-7 堅坑	H	鍋		(5.6)			密	良好	淡茶褐色	体部内面板ナデ	外面に煤付着
	23	V-12 SK-1	T	丸碗	10.3	6.8	5.2		密	良好	淡灰色	体部外面下半回転ヘラケズリ	内外面に鉄釉
	24	V-12 SK-1	T	甕		(4.6)			密	良好	赤茶色	口縁部回転ナデ	常滑窯産
	25	V-12 SK-1	T	甕		(7.8)			密	良好	茶褐色	口縁部回転ナデ	常滑窯産
	26	V-12 SK-1	H	鍋	26.8	(4.0)			密	良好	淡茶褐色	口縁部ヨコナデ	外面に煤付着
64-	27	V-12 SK-1	N	鍋	25.2	(5.6)			密	良好	灰白色	体部内面板ナデ	表面黒灰色の瓦質
	28	V-12 SK-1	H	鍋	26.8	(7.5)			密	良好	淡茶褐色	体部内面板ナデ	
	29	W-12 SK-28	T	碗	12.8	(3.8)			密	良好	淡灰褐色	口縁部回転ナデ	内外面に鉄釉
	30	W-12 SK-28	T	筒形香炉		(3.7)			密	良好	淡灰褐色	内外面回転ナデ	内外面に鉄釉
	31	W-12 SK-28	T	浅鉢	32.4	(7.0)			密	やや不良	淡褐色	口縁部ヨコナデ	外面に煤付着-常滑窯産
	32	W-12 SK-28 主室	H	小皿	8.6	1.4			密	良好	淡赤褐色	外面ナデ・指押さえ	
	33	W-12 SK-28 主室	H	小皿	8.8	1.5			密	良好	淡赤褐色	外面ナデ・指押さえ	内面に煤付着
	34	W-12 SK-28 主室	H	小皿	8.8	1.4			密	良好	淡褐色	外面ナデ・指押さえ	
	35	W-12 SK-28 主室	H	小皿	8.9	1.6			密	やや不良	淡赤褐色	外面ナデ・指押さえ	
	36	W-12 SK-28 主室	H	小皿	10.6	1.9			密	やや不良	淡褐色	外面ナデ・指押さえ	
	37	W-12 SK-28 主室	H	小皿	10.8	2.1			密	やや不良	淡褐色	外面ナデ・指押さえ	
	38	W-12 SK-28 主室	H	小皿	10.9	2.1			密	良好	淡褐色	口縁部ヨコナデ	
	39	X-11 SK-37 堅坑	P	碗		(2.5)	7.8		密	良好	淡灰色	底部外面ナデ	
	40	X-11 SK-37 堅坑	T	壺		(4.9)	9.6		密	良好	淡褐色	体部外面下半回転ヘラケズリ	外面に鉄釉
	41	X-11 SK-37 堅坑	Z	皿		(1.1)	2.6		密	良好	淡灰白色	高台部削り出し	
	42	X-11 SK-37	H	小皿	10.4	2.4			密	良好	淡褐色	体部外面ナデ・指押さえ	体部外面に墨書
	43	X-11 SK-37	H	鍋	28.4	(8.8)			密	良好	淡赤褐色	口縁部ヨコナデ	外面に煤付着
	44	X-11 SK-37	H	鍋	26.1	(6.3)			密	良好	淡褐色	口縁部ヨコナデ	外面に煤付着
	45	X-11 SK-37	H	鍋	27.0	(10.2)			密	やや不良	淡褐色	体部内面板ナデ	内面に焦げ
46	X-12 SK-20 堅坑	P	甕		(0.8)			密	良好	暗灰色	口縁部ヨコナデ		
47	X-12 SK-20 堅坑	H	小皿	9.6	(0.9)			密	良好	明褐色	外面ナデ・指押さえ		
48	X-12 SK-20 堅坑	H	碗?	9.6	(4.1)			密	不良	淡乳褐色	内外面ナデ・指押さえ		
49	X-12 SK-4 堅坑	T	壺		(4.0)	12.0		密	良好	淡灰褐色	体部外面下半回転ヘラケズリ	体部外面に鉄釉	
50	X-12 SK-4 堅坑	T	甕		(4.8)			密	良好	明褐色	口縁部回転ナデ	常滑窯産	
51	X-12 SK-4 堅坑	H	鍋		(4.5)			密	やや粗雑	明褐色	口縁部ヨコナデ		
52	X-12 SK-4 堅坑	H	鍋		(4.3)			密	やや不良	明褐色	口縁部ヨコナデ		
53	X-12 SK-4 堅坑	H	鍋		(5.9)		最大径23.6	密	良好	淡褐色	体部内面板ナデ	体部外面下半に煤付着	
65-	54	X-11 SK-56	T	天目茶碗	11.2	6.0	4.0		密	良好	淡褐色	高台部削り出し	内外面に鉄釉
	55	X-11 SK-56	Z	端反皿	11.0	(2.4)			密	良好	淡灰白色	口縁部回転ナデ	白磁
	56	X-11 SK-56	H	小皿	11.0	(2.1)			密	良好	淡褐色	外面ナデ・指押さえ	
	57	X-11 SK-56	H	鍋	29.4	(15.0)			密	良好	淡褐色	体部外面下半ヘラケズリ	外面に煤付着
	58	X-11 SK-56	H	鍋	25.4	(13.4)			密	良好	淡褐色	体部外面下半ヘラケズリ	外面に煤付着
	59	X-12 SK-10 堅坑	H	皿	12.5	(1.7)			密	不良	淡褐色	口縁部ヨコナデ	
	60	X-12 SK-10 堅坑	H	小皿	9.7	(1.7)			密	良好	淡褐色	外面ナデ・指押さえ	
	61	X-12 SK-10	H	鍋	21.8	(3.5)			密	良好	淡乳褐色	体部内面板ナデ	外面に煤付着
	62	Y-11 SK-11 堅坑	P	碗		(1.3)	6.4		密	良好	淡灰色	底部外面糸切り	
	63	Y-11 SK-11 堅坑	T	広口壺	20.5	(6.2)		最大径17.6	密	良好	灰色	口縁部回転ナデ	常滑窯産
	64	Y-11 SK-11 堅坑	H	小皿	8.2	1.4			密	良好	淡褐色	外面ナデ・指押さえ	
	65	Y-11 SK-13	T	鉢		(5.2)	14.4		密	良好	淡灰色	高台部削り出し	内外面に鉄釉

図版-遺物No	地区	遺構	器種	分類	口径	器高	底径	その他	胎土	焼成	色調	調整等	備考			
65-	66	Y-11 SK-13	T	卸目付大皿		(4.8)			密	良好	淡褐色	口縁部回転ナデ	古瀬戸-内外面に灰釉			
			T	片口鉢		(4.3)			密	良好	黒褐色	口縁部回転ナデ	常滑窯産			
			T	搦鉢		(4.0)			密	良好	淡褐色	口縁部回転ナデ	内外面に鉄釉			
			H	小皿	9.6	(1.8)			密	良好	淡褐色	外面ナデ・指押さえ				
			H	皿	11.2	1.6			密	良好	淡乳褐色	口縁部ヨコナデ				
			H	鍋	24.2	(9.8)	最大径24.8		密	やや不良	淡褐色	体部内面板ナデ	外面に煤付着			
			H	鍋	22.2	(13.4)	最大径24.5		密	良好	淡褐色	体部内面摩滅著しい	外面に煤付着			
			H	羽釜	35.5	(8.9)			密	良好	淡赤褐色	体部内面板ナデ				
			66-	74	Y-11 SK-66	P	碗		(3.9)	7.8		密	良好	淡灰色	底部外面糸切り	
						P	碗		(1.7)	6.8		密	良好	淡灰色	底部外面糸切り	
						T	黄瀬戸鉢		(4.8)	14.8		密	良好	淡褐色	高台部削り出し	黄瀬戸
						Z	碗	12.7	(3.2)			密	良好	淡灰白色	口縁部回転ナデ	
						T	浅鉢		(6.2)			密	やや不良	淡褐色	口縁部ヨコナデ	内外面に煤付着-常滑窯産
H	小皿	9.6				(2.4)			密	良好	明褐色	外面ナデ・指押さえ				
H	皿	10.4				(1.8)			密	やや不良	明褐色	口縁部ヨコナデ				
T	双耳小壺蓋	4.7				1.6	2.0		密	良好	暗灰色	底部外面糸切り	古瀬戸-内外面に鉄釉			
T	広口壺	15.2				(9.7)			やや粗雑	良好	暗灰色	体部内面ヨコナデ・指押さえ	外面にヘラ記号?-常滑窯産			
T	広口壺	27.0				49.5	16.0	最大径46.0	やや粗雑	良好	淡灰色	体部外面板ナデ	常滑窯産			
P	甕	39.4				(12.0)		頸部径35.0	密	良好	灰色	体部内面板ナデ	渥美窯産			
H	小皿	7.4				1.5			密	良好	淡褐色	外面ナデ・指押さえ				
H	小皿	7.8				1.4			密	良好	淡褐色	外面ナデ・指押さえ				
H	小皿	7.8	1.5			密	良好	淡褐色	外面ナデ・指押さえ							
H	小皿	7.8	1.4			密	良好	淡褐色	外面ナデ・指押さえ							
H	小皿	8.0	1.5			密	良好	淡褐色	外面ナデ・指押さえ							
H	小皿	8.3	1.7			密	良好	淡褐色	外面ナデ・指押さえ	内外面に煤付着						
H	皿	13.4	(2.0)			密	良好	淡褐色	口縁部ヨコナデ							
H	皿	13.8	2.6			密	良好	淡乳褐色	口縁部ヨコナデ	外面に煤付着						
H	皿	13.9	1.9			密	良好	淡褐色	口縁部ヨコナデ							
H	鍋		(7.2)			密	良好	淡褐色	体部内面板ナデ							
X-13 SK-135	I	錢貨	径2.4				重量3.0g					元?通寶				
U-16 SK-44	H	小皿	8.0	1.3				密	良好	淡褐色	外面ナデ・指押さえ					
U-16 SK-44	H	小皿		(1.8)				密	良好	淡褐色	外面ナデ・指押さえ					
T-13 SK-70	H	小型壺		(6.6)	4.4		頸部径6.4	密・精良	良好	淡褐色	内外面ナデ					
T-13 SK-70	H	小型壺		(3.5)			頸部径8.4	密	良好	淡褐色	口縁部ヨコナデ					
T-13 SK-70	H	高坏		(4.5)				密・精良	良好	淡褐色	口縁部内外面摩滅					
T-14 SK-73	R	尖頭器	長5.1	幅2.6	厚0.9		重量13.0g					石質-チャート				
U-10 SK-167	T	合子蓋	5.1	1.4	2.1			密	良好	淡乳褐色	底部外面糸切り	古瀬戸-外面に灰釉				
U-10 SK-167	H	碗	9.8	(3.3)				密	やや不良	淡黄褐色	口縁部ヨコナデ					
U-11 SK-16	H	鍋	23.4	(10.3)			最大径23.8	密	良好	淡茶褐色	頸部外面に指押さえ痕	外面に煤付着				
U-13 SK-162	H	小型壺	4.7	4.5				やや粗雑	良好	淡褐色	底部外面ヘラケズリ	手捏ね土器か				
U-14 SK-197	I	筭	長(13.4)	幅1.1	厚0.2		重量11.4g					銅製				
67-	107	T-U-14 SK-55	T	丸碗	11.4	(2.9)			密	良好	淡褐色	口縁部回転ナデ	内外面に鉄釉			
			T	平碗	15.6	(4.1)			密	良好	淡乳褐色	口縁部回転ナデ	内外面に緑釉			
			T	搦鉢		(3.2)			密	良好	淡褐色	口縁部回転ナデ	内外面に鉄釉			
			T	甕		(6.0)	17.8			やや粗雑	良好	淡灰色	体部外面板ナデ	常滑窯産		
			H	鍋	23.2	(3.6)			密	良好	淡褐色	口縁部ヨコナデ	外面に煤付着			
			H	鍋		(3.6)			密	良好	淡灰色	口縁部ヨコナデ	外面に煤付着			
			H	鍋	25.6	(10.3)		最大径26.8	密	良好	淡褐色	体部外面下半ヘラケズリ	外面に煤付着			
			S	有台坏		(1.5)			密	良好	淡灰色	底部外面回転ヘラケズリ				
			S	碗		(2.8)			密	良好	淡灰色	口縁部回転ナデ				
			S	坏		(2.0)			密	良好	灰色	口縁部回転ナデ				
			S	蓋		(1.9)			密	良好	淡灰色	口縁部回転ナデ				
			S	蓋		(2.2)			密	良好	淡灰色	口縁部回転ナデ				
			S	蓋		(1.7)			密	良好	淡灰色	口縁部回転ナデ				
S	壺/瓶類		(1.8)			密	良好	淡灰色	口縁部回転ナデ							
S	壺/瓶類		(2.1)			密	良好	淡灰色	口縁部回転ナデ							
U-15 SK-155	H	壺	(2.1)	4.6			密	良好	淡赤褐色	内外面ナデ						
U-15 SK-71	H	甕	(3.5)				やや粗雑	やや不良	淡赤褐色	口縁部内面ヨコナデ						
U-15 SK-89	P	碗	15.4	5.7	7.5			密	良好	淡灰色	底部外面糸切り	高台部に初設痕				
U-15 SK-89	P	小皿	8.4	1.9	4.2			密	良好	淡灰色	底部外面糸切り					
U-15 SK-89	P	壺		(8.3)	8.2			密	良好	暗灰色	体部外面下半ヘラケズリ	渥美窯産?				
U-15 SK-89	P	甕		(4.6)				密	良好	淡灰色	体部内面ヨコナデ・指押さえ	渥美窯産				
U-16 SK-53	I	錢貨	径2.4				重量3.5g					元豊通寶				
U-16 SK-53	I	錢貨	径2.4				重量2.7g					元豊通寶				
U-16 SK-53	I	錢貨	径2.4				重量3.0g					開元通寶				

図版-遺物No	地区	遺構	器種	分類	口径	器高	底径	その他	胎土	焼成	色調	調整等	備考
67-131	U-16	SK-53	I	銭貨	径2.4			重量2.5g					至和通寶
132	V-7	SK-9	K	碗		(1.6)	6.5		やや粗雑	良好	暗灰色	内外面回転ナデ	釉は確認できない
133	V-7	SK-9	S	広口壺		(18.4)		最大径27.5	密	良好	淡灰色	体部外面下半平行タタキ	
134	V-9	SK-33	D	陶丸	径2.0			重量9.8g	密	良好	淡灰色	ナデ・指押さえによる整形	
135	V-10	SK-30	H	皿	12.6	(2.2)			密	良好	淡褐色	口縁部ヨコナデ	内面に煤付着
136	V-10	SK-30	H	鍋	30.6	(7.9)			密	良好	淡褐色	口縁部ヨコナデ	外面に煤付着
137	V-10	SK-72	T	卸皿	12.0	(2.4)			密	良好	淡乳白色	口縁部回転ナデ	古瀬戸-口縁部に灰釉
138	V-11	SK-37	P	碗		(3.0)	6.7		密	良好	淡灰色	底部外面糸切り	
139	V-11	SK-37	H	鍋		(4.8)			やや粗雑	やや不良	赤褐色	口縁部ヨコナデ	清郷型鍋
140	V-11	SK-37	H	小皿	9.8	1.6			密	良好	淡褐色	外面ナデ・指押さえ	
141	V-11	SK-37	H	鍋		(4.4)			密	良好	淡茶褐色	体部内面板ナデ	外面に煤付着
142	V-11	SK-37	N	平瓦	厚1.5-2.0				密	良好	淡灰色	凸面平行タタキ	凹面に布目
68-143	V-12	SK-4	P	碗		(2.6)	8.8		密	良好	淡灰色	底部外面糸切り後ナデ	内面に自然釉
144	V-12	SK-4	T	擂鉢		(10.6)	10.9		密	良好	淡赤褐色	体部内外面回転ナデ	内外面に鉄釉
145	V-12	SK-4	H	小皿	9.2	1.4			やや粗雑	やや不良	淡灰褐色	外面ナデ・指押さえ	
146	V-12	SK-4	H	小皿	8.6	1.7			密	良好	淡乳褐色	外面ナデ・指押さえ	
147	V-12	SK-4	H	鉢?		(4.1)			密	やや不良	淡褐色	外面ナデ・指押さえ	
148	V-12	SK-4	N	鍋	24.6	(5.6)			密	良好	灰白色	口縁部ヨコナデ	瓦質
149	V-12	SK-4	H	鍋	23.2	(6.0)		最大径24.0	密	良好	淡褐色	体部内面摩滅著しい	
150	V-13	SK-119	T	蓋	12.4	(1.9)		最大径14.6	密	良好	淡乳褐色	天井部外面回転ヘラケズリ	天井部に穿孔-土師質
151	V-13	SK-140	K	碗		(2.0)	6.0		密	やや不良	淡灰色	底部外面糸切り	灰釉は見られない
152	V-13	SK-140	H	鍋		(3.8)			やや粗雑	良好	赤茶褐色	口縁部ヨコナデ	清郷型鍋
153	V-14	SK-63	S	有台坏		(3.5)			密	良好	淡灰色	口縁部回転ナデ	
154	V-14	SK-63	S	碗	11.4	(3.1)			密	やや不良	淡灰色	口縁部回転ナデ	
155	V-14	SK-63	S	坏蓋		(2.5)			密	良好	暗灰色	天井部外面1/4回転ヘラケズリ	
156	V-14	SK-63	S	高坏		(1.3)			密	良好	灰色	内外面回転ナデ	
157	V-14	SK-63	S	瓶類	5.2	(4.3)			密	良好	淡灰色	口縁部回転ナデ	
158	V-14	SK-63	H	甕		(2.2)			密	良好	暗褐色	口縁部ヨコナデ	
159	V-14	SK-77	Y	甕		(2.8)			やや粗雑	良好	暗褐色	外面に貝条痕	瓜郷式
160	V-14	SK-77	Y	甕		(4.2)			やや粗雑	良好	暗褐色	外面に櫛状工具の条痕	瓜郷式
161	V-14	SK-77	H	羽釜		(1.1)			やや粗雑	良好	淡赤褐色	鐙部ヨコナデ	
162	V-14	SK-95	T	内耳鍋	17.4	(1.7)			やや粗雑	良好	淡褐色	口縁部回転ナデ	古瀬戸-内外面に鉄釉
163	V-14	SK-95	T	擂鉢	29.5	(9.7)			密	良好	淡褐色	内外面回転ナデ	古瀬戸-内外面に鉄釉
164	V-14	SK-95	H	小皿	7.8	1.5			密	良好	淡赤褐色	外面ナデ・指押さえ	
165	V-14	SK-95	H	鍋	23.4	(13.0)		最大径24.1	密	良好	淡褐色	体部外面下半ヘラケズリ	外面に煤付着
166	V-W-13-14	SK-167	T	天目茶碗	11.2	(2.9)			密	良好	暗灰色	口縁部回転ナデ	古瀬戸-内外面に鉄釉
167	V-W-13-14	SK-167	T	水滴	2.5	3.8	3.0	最大径5.7	密	良好	淡灰色	底部外面糸切り	古瀬戸-外面に鉄釉
168	V-W-13-14	SK-167	H	小皿	8.0	(1.8)			密	良好	淡褐色	外面ナデ・指押さえ	
169	V-W-13-14	SK-167	H	小皿	8.6	(1.0)			密	良好	淡赤褐色	外面ナデ・指押さえ	
170	V-W-13-14	SK-167	H	鍋	21.4	(3.7)			密	良好	淡褐色	体部内面板ナデ	外面に煤付着
171	V-W-13-14	SK-167	H	壺		(4.3)			密	良好	淡褐色	内面ナデ・指押さえ	外面に描文
172	V-W-13-14	SK-167	H	高坏		(4.8)			密	良好	暗褐色	内外面ナデ	
173	V-15	SK-58	R	不明	径4.0	厚2.8	孔径0.6					頂部を平坦に加工している	石質-凝灰岩
174	V-15	SK-100	T	縁釉小皿	9.4	(2.1)			密	良好	淡褐色	内外面回転ナデ	古瀬戸-口縁部に灰釉
175	V-15	SK-100	H	鍋		(3.4)			密	良好	淡褐色	体部内面板ナデ	
176	V-15	SK-146	S	高坏	14.8	(3.2)			やや粗雑	やや不良	淡灰色	坏部外面下半回転ヘラケズリ	
177	V-15	SK-146	H	甕		(3.2)			密	良好	茶褐色	外面にタテハケ	
178	V-15	SK-146	H	大型台付甕		(5.7)	14.2		粗雑	良好	淡赤褐色	脚端部ヨコナデ	
69-179	V-15	SK-158	P	小皿	8.2	2.0	4.4		密	良好	淡灰色	底部外面糸切り	
180	V-15	SK-158	P	小碗		(1.3)	4.9		密	良好	淡灰色	底部外面糸切り	
181	V-16	SK-210	S	盃	8.4	4.1			密	良好	淡灰色	底部外面回転ヘラケズリ	
182	V-16	SK-251	P	碗	15.6	(4.2)			密	良好	淡灰色	口縁部回転ナデ	
183	V-16	SK-251	P	片口鉢		(8.6)			密	良好	淡灰色	体部外面下半回転ヘラケズリ	
184	V-16	SK-254	S	高坏		(3.1)			密	良好	淡灰色	坏部外面下半回転ヘラケズリ	
185	V-16	SK-254	S	摘み蓋	14.0	2.8		最大径2.3	密	良好	淡灰色	天井部外面1/2回転ヘラケズリ	
186	V-17	SK-52	H	鍋		(3.5)			密	良好	淡褐色	口縁部ヨコナデ	外面に煤付着
187	V-17	SK-52	H	鍋		(2.9)			密	良好	淡褐色	体部内面板ナデ	
188	V-17	SK-79	P	碗	16.5	5.4	7.6		密	良好	淡灰色	口縁部回転ナデ	
189	V-17	SK-79	P	碗	15.0	(4.2)			密	良好	淡灰色	口縁部回転ナデ	口縁部に灰釉
190	V-17	SK-79	P	碗	15.5	(5.2)			密	やや不良	淡灰色	口縁部回転ナデ	体部外面に煤付着
191	V-17	SK-79	P	碗		(3.1)	7.0		密	良好	淡灰色	底部外面糸切り	内面に灰釉
192	V-17	SK-79	P	碗		(2.3)	6.6		密	良好	淡灰色	底部外面糸切り	高台部に粉殻痕
193	V-17	SK-79	P	碗		(2.1)	6.4		密	良好	淡灰色	底部外面糸切り	
194	V-17	SK-89	H	製塩土器		(1.8)			密	良好	淡赤褐色	ナデ・指押さえによる整形	
195	V-17	SK-112	T	丸皿	9.0	1.8	4.9		密	良好	淡乳白色	高台部削り込み	内外面に長石釉

図版-遺物No	地区	遺構	器種	分類	口径	器高	底径	その他	胎土	焼成	色調	調整等	備考
69-196	V-17 SK-112	H	小皿	9.0	(1.8)				密	良好	淡褐色	外面ナデ・指押さえ	
197	V-17 SK-157	P	碗		(2.9)	7.0			密	良好	淡灰色	口縁部回転ナデ	
198	V-17 SK-157	H	甕		(1.9)				やや粗雑	良好	淡褐色	内面ハケメ	
199	V-17 SK-257	P	碗		(1.9)	7.8			密	良好	淡灰色	底部外面糸切り	高台部に粉殻痕
200	V-17 SK-257	P	碗		(1.5)	7.7			密	良好	淡灰色	底部外面糸切り	高台部に粉殻痕
201	V-17 SK-225	H	皿	10.6	2.2				密	良好	淡赤褐色	口縁端部ヨコナデ	
202	V-17 SK-225	H	鍋		(3.4)				密	良好	淡褐色	口縁端部ヨコナデ	外面に煤付着
203	V-18 SK-23	Y	大口壺	16.2	(24.5)			最大径30.1	密	良好	淡褐色	体部内面ナデ・指押さえ	体部外面に櫛歯文・円形浮文
204	V-18 SK-103	H	小皿	10.8	(1.8)				密	良好	淡褐色	外面ナデ・指押さえ	
205	V-18 SK-103	H	皿	15.0	2.3				密	良好	淡褐色	口縁端部ヨコナデ	
206	V-18 SK-103	H	鍋	26.8	(2.6)				密	良好	淡褐色	口縁部ヨコナデ	外面に煤付着
207	W-8 SK-8	T	天目茶碗	10.0	(5.0)				密	良好	淡灰褐色	口縁部回転ナデ	内外面に鉄釉
208	W-8 SK-8	T	丸皿	10.2	2.2	6.2			密	良好	淡褐色	高台部削り出し	内外面に鉄釉
209	W-8 SK-8	H	小皿	10.2	(1.2)				密	良好	明褐色	口縁端部ヨコナデ	
210	W-8 SK-8	H	小皿	11.5	(1.9)				密	良好	淡灰褐色	外面ナデ・指押さえ	
211	W-9 SK-13	H	鍋		(5.2)				密	良好	暗褐色	体部内面板ナデ	外面に煤付着
212	W-9 SK-13	H	鍋	27.4	(3.2)				密	良好	淡褐色	口縁端部ヨコナデ	
213	W-9 SK-13	H	鍋	33.0	(6.0)				密	良好	淡褐色	体部内面板ナデ	外面に煤付着
70-214	W-11 SK-1	T	碗		(2.2)	5.2			密	良好	淡褐色	高台部削り出し	内外面に鉄釉
215	W-11 SK-1	T	皿	10.5	(1.6)				密	良好	淡褐色	口縁部回転ナデ	内外面に鉄釉
216	W-11 SK-1	T	德利		(6.7)	8.8			密	良好	淡灰褐色	体部外面下半回転ヘラケズリ	内外面に鉄釉
217	W-11 SK-1	T	鉢		(5.5)	14.8			密	良好	淡灰褐色	高台部削り出し	内外面に鉄釉、内面鉄絵
218	W-11 SK-1	T	搦鉢	28.2	(3.5)				密	良好	淡褐色	口縁部回転ナデ	内外面に鉄釉
219	W-11 SK-1	T	鉢	27.4	(6.5)				密	良好	淡褐色	口縁部回転ナデ	内外面に鉄釉
220	W-11 SK-1	T	甕		(5.3)				密	良好	灰色	口縁部回転ナデ	常滑窯産
221	W-11 SK-1	H	鍋	31.6	(5.4)				密	良好	淡褐色	口縁部ヨコナデ	
222	W-11 SK-1	H	鍋		(5.3)				密	良好	暗褐色	体部内面板ナデ	外面に煤付着
223	W-13 SK-72	H	壺		(17.8)	5.5	最大径25.8		密	良好	淡褐色	体部内面ハケメ・ナデ	外面にヘラミガキ
224	W-13 SK-72	H	小型壺	9.2	14.3	4.0	最大径13.7		密	良好	淡褐色	体部内面ナデ・指押さえ	外面にヘラミガキ
225	W-14 SK-114	Y	甕		(2.4)	5.8			密	良好	暗茶褐色	外面に貝条痕	底部布目圧痕
226	W-14 SK-34	P	碗		(2.1)				密	良好	淡灰色	口縁部回転ナデ	口縁端部に鉄釉
227	W-14 SK-34	R	石鍋	25.2	(3.2)		最大径27.2						石質-滑石片岩?
228	W-14 SK-85	H	小皿	10.0	2.4				密	良好	淡赤褐色	外面ナデ・指押さえ	
229	W-14 SK-85	H	小皿	10.4	2.1				密	良好	淡赤褐色	外面ナデ・指押さえ	
230	W-14 SK-85	H	小皿	10.4	2.3				密	良好	淡赤褐色	外面ナデ・指押さえ	
231	W-14 SK-85	H	小皿	11.2	2.4				密	良好	淡赤褐色	外面ナデ・指押さえ	
232	W-14 SK-100	H	皿	11.6	2.5				密	良好	淡赤褐色	口縁端部ヨコナデ	
233	W-14 SK-100	H	小皿	11.8	(2.4)				密	良好	淡褐色	外面ナデ・指押さえ	
234	W-14 SK-100	H	小皿	12.0	2.6				密	やや不良	淡赤褐色	外面ナデ・指押さえ	
235	W-14 SK-100	H	皿	12.3	1.8				密	良好	淡褐色	口縁端部ヨコナデ	
236	W-14 SK-100	H	鍋	30.6	(13.0)				密	良好	淡褐色	体部内面板ナデ	外面に煤付着
237	W-14 SK-100	D	土錘	長4.1	最大径1.1	孔径0.4	重量4.1g		密	良好	淡褐色	ナデ・指押さえによる整形	
238	W-14 SK-100	D	土錘	長4.4	最大径2.4	孔径0.5	重量20.2g		密	良好	黒灰色	ナデ・指押さえによる整形	
239	W-14 SK-100	D	不明						密	良好	暗灰色	粘土塊を焼成したの?	径1.8cm程の穴あり
240	W-14 SK-100	R	石臼		(5.0)	16.0							石質-玄武岩?
71-241	W-15 SK-86	S	甕	26.0	(2.3)				密	良好	淡灰色	口縁部回転ナデ	
242	W-15 SK-86	H	甕		(3.2)				やや粗雑	良好	淡褐色	口縁部ヨコナデ	外面に煤付着
243	W-16 SK-17	P	碗		(2.6)	7.7			密	良好	淡灰色	口縁部回転ナデ	口縁部に鉄釉
244	W-16 SK-17	H	小皿	9.8	(2.0)				密	良好	淡褐色	外面ナデ・指押さえ	
245	W-16 SK-27	S	有台坏	12.8	3.9	9.8			密	良好	淡灰色	底部外面回転ヘラケズリ	
246	W-16 SK-27	S	碗	14.3	4.3	5.4			密	良好	灰色	底部外面未調整	
247	W-16 SK-57	H	小皿	7.8	(1.1)				密	良好	淡褐色	外面ナデ・指押さえ	
248	W-16 SK-57	H	小皿	7.8	1.1				密	良好	淡褐色	外面ナデ・指押さえ	内面に煤付着
249	W-16 SK-57	H	小皿	9.5	1.5				密	良好	淡褐色	外面ナデ・指押さえ	
250	W-16 SK-81	P	碗		(2.4)	6.6			密	良好	淡灰色	底部外面糸切り後ナデ	内面に煤付着
251	W-16 SK-81	H	鍋		(2.0)				密	良好	淡茶褐色	口縁部ヨコナデ	伊勢型鍋
252	W-17 SK-6	P	碗		(2.0)	7.0			密	良好	淡灰色	底部外面糸切り後ナデ	高台部に粉殻痕
253	W-17 SK-6	P	小皿		(1.3)	4.0			密	良好	淡灰色	底部外面糸切り後ヘラケズリ	
254	W-17 SK-90	H	手捏ね土器	6.8	3.4				密	良好	淡褐色	ナデ・指押さえによる整形	内外面に煤付着
255	W-17 SK-90	H	甕		(1.9)				密	やや不良	淡褐色	口縁部摩滅著しい	
256	W-18 SK-8	I	煙管雁首	長(6.1)	径1.0							銅製	
257	X-12 SK-6	T	搦鉢		(8.4)	8.3			密	良好	暗褐色	底部外面糸切り	内外面に鉄釉
258	X-12 SK-6	T	甕		(11.6)				密	良好	暗褐色	体部内面ヨコナデ	常滑窯産
259	X-13 SK-9	T	搦鉢		(5.1)				密	良好	淡褐色	口縁部回転ナデ	内外面に鉄釉
260	X-13 SK-9	T	甕	20.6	(5.2)				密	良好	暗灰褐色	口縁部回転ナデ	常滑窯産

図版-遺物No	地区	遺構	器種	分類	口径	器高	底径	その他	胎土	焼成	色調	調整等	備考
71-261	X-13	SK-9	H	小皿	7.4	(1.4)			密	良好	淡褐色	外面ナデ・指押さえ	
262	X-13	SK-9	H	鍋		(4.7)			密	良好	淡褐色	口縁部ヨコナデ	
263	X-13	SK-20	S	盃	7.8	3.4	3.1		密	良好	灰色	底部外面回転ヘラケズリ	
264	X-13	SK-21	T	大甕	59.2	(55.5)	18.4		やや粗雑	良好	暗灰褐色	体部内面ナデ・指押さえ	常滑窯産
265	X-13	SK-90	T	天目茶碗		(2.5)			密	良好	淡灰褐色	口縁部回転ナデ	内外面に鉄釉
266	X-13	SK-90	T	播鉢		(2.3)			密	良好	淡褐色	口縁部回転ナデ	内外面に鉄釉
267	X-13	SK-90	H	皿	12.2	(1.8)			密	良好	淡褐色	口縁部ヨコナデ	
268	X-13	SK-90	H	鍋		(3.8)			密	良好	淡褐色	口縁部ヨコナデ	外面に煤付着
269	X-13	SK-90	H	鍋		(3.4)			密	良好	淡茶褐色	体部内面ナデ	外面に煤付着
270	X-14	SK-243	R	硯	長(7.2)	幅4.5	厚1.2						石質-凝灰質泥岩?
271	Y-11	SK-55	T	筒形湯呑		(5.3)	3.8		密	良好	淡褐色	高台部削り出し	染付筒形湯呑
272	Y-11	SK-55	T	広東碗	10.6	6.3	5.7		密	良好	淡褐色	高台部削り出し	染付
273	Y-11	SK-55	T	広口壺	19.2	(8.6)			密	良好	暗灰褐色	体部内面ヨコナデ	常滑窯産
72-274	Y-12	SK-40	Y	細頸壺		(18.6)	5.4	最大径19.2	密	良好	淡褐色	体部外面上半丁寧ナデ	
275	Y-12	SK-43	P	小皿	8.6	(1.4)			密	良好	淡灰色	口縁部回転ナデ	
276	Y-12	SK-43	H	皿	11.8	(2.5)			密	良好	淡赤褐色	口縁部ヨコナデ	
277	Y-12	SK-43	H	鍋		(1.6)			やや粗雑	やや不良	淡褐色	口縁部摩滅	外面に煤付着
278	Y-13	SK-118	T	折縁皿		(2.3)	5.8		密	良好	淡灰色	高台部削り出し	内外面に灰釉
279	Y-13	SK-118	T	丸皿	10.8	2.7	6.3		密	良好	淡灰色	高台部削り出し	内外面に灰釉
280	Y-13	SK-191	H	製塩土器		(4.4)			密	良好	淡赤褐色	ナデ・指押さえによる整形	
281	Y-13	SK-191	H	製塩土器		(3.7)			密	良好	淡赤褐色	ナデ・指押さえによる整形	
282	Y-14	SK-120	T	天目茶碗	11.2	(6.2)			密	良好	淡灰色	口縁部回転ナデ	内外面に鉄釉
283	Y-14	SK-120	T	四耳壺		(2.7)	7.2		密・精良	良好	淡灰色	高台部貼り付け	古瀬戸-外面に灰釉
284	Y-14	SK-120	T	茶入		(5.5)	3.4		密	良好	黒茶褐色	底部外面糸切り	肩衝茶入
285	Y-14	SK-120	T	播鉢	33.0	(6.2)			密	良好	淡褐色	体部外面回転ヘラケズリ	内外面に鉄釉
286	Y-14	SK-120	H	鍋	24.3	(8.3)		最大径24.9	密	良好	淡褐色	体部外面ハケメ	外面に煤付着
287	Y-15	SK-14	H	高坏		(9.9)	8.2		密	良好	淡赤褐色	脚部内外面ナデ	
288	Y-15	SK-14	H	台付甕		(4.2)			やや粗雑	やや不良	淡茶褐色	内外面摩滅著しい	
289	Y-15	SK-68	T	腰鎗茶碗	9.2	(4.6)			密	良好	淡褐色	口縁部回転ナデ	灰釉+鉄釉
290	Y-15	SK-68	T	縁釉小皿	9.2	2.9	4.2		密	良好	淡褐色	底部外面糸切り	古瀬戸-口縁部に灰釉
291	Y-15	SK-68	T	丸皿	11.1	(1.9)			密	良好	淡灰色	底部外面回転ヘラケズリ	内外面に灰釉
292	Y-15	SK-68	Z	丸碗	10.0	(4.3)			密	良好	淡灰白色	口縁部回転ナデ	染付丸碗
293	Y-15	SK-155	T	仏花瓶		(10.1)	4.6		密	良好	淡灰色	底部外面糸切り	古瀬戸-外面に灰釉
294	Z-9	SK-46	P	広口壺	17.6	(8.7)		頸部径9.2	密	良好	淡灰褐色	口縁部回転ナデ	口縁部内面に自然釉
295	Z-9	SK-46	P	広口壺	15.9	(5.9)		頸部径12.3	密	良好	淡灰色	体部内面ヨコナデ	
296	Z-11	SK-8	H	皿	11.3	(2.0)			密	良好	淡赤褐色	口縁部ヨコナデ	
297	Z-11	SK-8	H	鍋	27.8	(8.9)			密	良好	淡褐色	体部外面ナデ・指押さえ	外面に煤付着
298	Z-11	SK-11	H	小皿	10.0	2.3			密	良好	淡褐色	外面ナデ・指押さえ	口縁部やや楕円形
299	Z-11	SK-11	H	小皿	10.2	2.2			密	良好	淡褐色	外面ナデ・指押さえ	口縁部やや楕円形
300	Z-11	SK-11	H	小皿	10.4	2.2			密	良好	明褐色	外面ナデ・指押さえ	口縁部やや楕円形
301	Z-11	SK-11	H	小皿	10.5	2.4			密	良好	明褐色	外面ナデ・指押さえ	口縁部やや楕円形
302	Z-12	SK-3	P	碗	14.3	4.3	7.6		密	良好	淡灰色	口縁部回転ナデ	
303	Z-12	SK-3	P	小皿	7.8	2.0	5.6		密	良好	淡灰色	底部外面糸切り	
73-304	Z-12	SK-94	P	碗	13.9	(3.5)			密	良好	淡灰色	口縁部回転ナデ	
305	Z-12	SK-94	P	碗		(2.8)	6.3		密	良好	淡灰色	底部外面糸切り	内面に煤が厚く付着
306	Z-12	SK-94	P	小皿	8.2	1.3	5.4		密	良好	淡灰色	底部外面糸切り	
307	Z-12	SK-94	P	小皿		(1.2)	5.5		密	良好	淡灰色	底部外面糸切り	
308	Z-12	SK-95	S	横瓶	7.3	(5.5)		頸部径7.2	密	良好	淡灰色	体部外面にタタキ目	
309	Z-12	SK-128	P	碗		(2.2)	6.6		密	良好	淡灰色	底部外面糸切り後ナデ	高台部に靱殻痕
310	Z-12	SK-128	H	小皿	8.5	1.6			密	やや不良	明褐色	口縁部及び内面ヨコナデ	
311	Z-12	SK-128	H	鍋		(1.2)			密	良好	淡茶褐色	口縁部ヨコナデ	外面に煤付着-伊勢型鍋
312	Z-13	SK-14	P	碗		(2.2)	7.3		密	良好	淡灰色	底部外面糸切り	高台部に砂粒痕
313	Z-13	SK-14	P	小皿	7.8	1.4	4.1		密	良好	淡灰色	底部外面糸切り	
314	Z-13	SK-14	P	広口壺	19.0	(3.8)			密	良好	淡灰色	頸部内面ヘラケズリ後ヨコナデ	内外面に自然釉
315	Z-13	SK-71	P	碗		(2.6)	7.7		密	良好	淡灰色	底部外面糸切り後ナデ	
316	Z-13	SK-71	P	碗		(2.1)	7.8		密	良好	淡灰色	底部外面糸切り後ナデ	高台部に靱殻痕
317	Z-13	SK-71	H	鍋		(1.5)			密	良好	淡茶褐色	口縁部ヨコナデ	外面に煤付着-伊勢型鍋
318	Z-13	SK-71	H	鍋		(2.1)			やや粗雑	やや不良	淡褐色	口縁部摩滅著しい	伊勢型鍋
319	Z-13	SK-87	P	碗		(3.3)	6.8		やや粗雑	良好	暗灰色	底部外面糸切り	
320	Z-13	SK-87	P	碗		(2.0)	6.3		密	良好	淡灰色	底部外面糸切り後ナデ	高台部に靱殻痕
321	Z-13	SK-87	H	皿	10.4	(2.3)			密	良好	暗褐色	口縁部ヨコナデ	
322	Z-13	SK-128	P	壺	11.6	(2.9)			密	良好	淡灰色	口縁部回転ナデ	
323	Z-13	SK-128	H	小皿	8.8	1.1			密	良好	淡褐色	口縁部及び内面ヨコナデ	
324	Z-13	SK-135	P	碗	13.7	(2.8)			密	良好	淡灰色	口縁部回転ナデ	
325	Z-13	SK-135	P	片口鉢	27.6	11.9	10.4		やや粗雑	良好	淡灰色	体部外面下半ヘラケズリ	

図版-遺物No	地区	遺構	器種	分類	口径	器高	底径	その他	胎土	焼成	色調	調整等	備考
73-326	Z-13	SK-135	H	小皿	8.2	1.8			密	良好	淡褐色	口縁部及び内面ヨコナデ	
327	Z-13	SK-138	S	高坏	12.8	(2.8)			密	良好	灰色	口縁部回転ナデ	
328	Z-13	SK-138	S	高坏		(2.4)	10.3		密	良好	淡灰色	内外面回転ナデ	
329	Z-13	SK-138	H	甕		(1.3)			密	良好	淡赤褐色	口縁部内外面にハケメ	
330	Z-14	SK-100	T	平碗	14.2	(5.3)			密	良好	淡灰褐色	体部外面下半回転ヘラケズリ	古瀬戸-内外面に灰釉
331	Z-14	SK-100	T	底御目皿	8.2	(2.1)			密	良好	淡灰色	内外面回転ナデ	古瀬戸-内外面に灰釉
332	Z-14	SK-100	T	折縁深皿		(5.1)			密	良好	淡灰色	体部外面下半ヘラケズリ	古瀬戸-内外面に灰釉
333	Z-14	SK-100	H	皿	11.8	2.7			密	良好	淡褐色	口縁部及び内面ヨコナデ	
334	Z-14	SK-100	H	羽釜	22.2	(3.4)			密	良好	淡茶褐色	口縁部・鋤部ヨコナデ	外面に煤付着
335	Z-14	SK-100	P	碗		(3.2)	7.1		密	良好	淡灰色	底部外面糸切り	高台部に砂粒痕
336	Z-14	SK-100	P	片口鉢		(7.5)	13.1		やや粗雑	良好	灰色	底部外面下半ヘラケズリ	
337	Z-14	SK-100	H	鍋		(3.3)			密	良好	淡褐色	口縁部ヨコナデ	伊勢型鍋
338	Z-15	SK-43	T	灯明皿	9.8	1.7	4.3		密	良好	淡灰白色	底部外面回転ヘラケズリ	内外面に鉄釉
339	Z-15	SK-43	T	片口		(5.4)	9.1		密	良好	淡灰褐色	高台部削り出し	内外面に灰釉
340	Z-15	SK-43	T	播鉢		(5.5)			密	良好	淡褐色	口縁部回転ナデ	内外面に鉄釉
341	Z-15	SK-43	Z	碗		(2.9)			密	良好	淡灰白色	高台部削り出し	染付碗
342	Z-15	SK-43	D	陶丸	径2.0-2.2			重量10.6g	密	良好	淡灰白色	ナデ・指押さえによる整形	
74-343	AA-9	SK-32	P	碗	15.8	(3.5)			密	良好	淡灰色	口縁部回転ナデ	
344	AA-9	SK-32	P	甕		(3.9)	13.8		密	良好	淡灰色	底部外面未調整	外面に粗殻痕
345	AA-9	SK-32	P	壺		(6.6)	12.6		密	良好	淡灰色	体部外面下半回転ヘラケズリ	常滑窯産
346	AA-10	SK-19	P	碗	15.6	5.5	7.0		密	良好	淡灰色	底部外面糸切り後ナデ	口縁部に灰釉
347	AA-10	SK-19	P	碗		(2.6)	6.9		密	良好	淡灰色	底部外面糸切り後ナデ	口縁部に灰釉
348	AA-10	SK-19	P	小碗		(1.8)	3.8		密	良好	淡灰色	底部外面糸切り後ナデ	高台部に砂粒痕
349	AA-10	SK-19	P	碗		(2.4)	7.6		密	良好	淡灰色	底部外面糸切り	高台部に粗殻痕
350	AA-10	SK-19	P	小皿	8.2	2.5	4.5		密	良好	淡灰色	底部外面糸切り	
351	AA-10	SK-19	H	鍋		(1.3)			密	やや不良	淡茶褐色	内外面摩滅著しい	伊勢型鍋
352	AA-11	SK-23	H	皿	11.6	2.9			密	良好	淡褐色	口縁部内面ヨコナデ	
353	AA-11	SK-23	H	皿	11.8	2.6			密	良好	淡茶褐色	口縁部内面ヨコナデ	
354	AA-11	SK-23	H	小皿	7.6	1.5			密	良好	淡褐色	内面ヨコナデ	
355	AA-11	SK-23	H	小皿	8.4	1.6			密	良好	淡褐色	口縁部ヨコナデ	
356	AA-12	SK-3	H	鍋	13.2	(3.1)			密	良好	淡褐色	体部内面板ナデ	
357	AA-12	SK-3	H	鍋	23.0	(9.9)			密	良好	淡褐色	口縁部ヨコナデ	外面に煤付着
358	AA-12	SK-44	P	壺	16.4	(3.8)			密	良好	暗灰色	口縁部回転ナデ	
359	AA-12	SK-44	T	播鉢		(3.1)			密	良好	淡乳褐色	口縁部回転ナデ	内外面に鉄釉
360	AA-12	SK-44	Z	小坏	6.4	(2.6)			密	良好	淡灰白色	口縁部回転ナデ	
361	AA-12	SK-44	H	鍋		(2.8)			密	良好	淡褐色	口縁部ヨコナデ	
362	AA-12	SK-44	H	鍋		(4.2)			密	良好	淡褐色	口縁部ヨコナデ	外面に煤付着
363	AA-12	SK-72	Y	壺		(4.0)			密	良好	淡褐色	外面粘土貼り付け	岩滑~瓜郷式
364	AA-13	SK-22	D	土錘	径2.6-2.8	孔径0.6		重量15.0g	密	良好	乳白色	ナデ・指押さえによる整形	一部黒斑状
365	AA-13	SK-61	T	平碗	18.2	(6.7)			密	良好	淡灰褐色	体部外面下半回転ヘラケズリ	古瀬戸-内外面に灰釉
366	AA-13	SK-98	S	碗	11.7	(2.4)			密	良好	暗灰色	口縁部回転ナデ	
367	AA-13	SK-98	S	坏		(1.6)			密	良好	淡灰色	口縁部回転ナデ	
368	AA-13	SK-98	S	甕		(2.7)			密	良好	淡灰色	内面に同心円文タタキ	
369	AA-13	SK-98	H	甕		(1.7)			密	良好	淡茶褐色	口縁部ヨコナデ	
370	AA-13	SK-98	H	甕		(1.7)			やや粗雑	良好	淡褐色	内外面摩滅著しい	
371	AA-13	SK-98	H	製塩土器		(2.9)			粗雑	良好	淡赤褐色	内外面ナデ・指押さえ	
372	AA-13	SK-143	S	碗	16.0	(3.5)			密	良好	淡灰色	口縁部回転ナデ	
373	AA-13	SK-143	S	有台坏		(1.0)	8.8		密	良好	淡灰色	底部外面回転ヘラケズリ	
374	AA-13	SK-143	H	製塩土器		(2.0)			粗雑	良好	淡褐色	内外面ナデ・指押さえ	
375	AB-11	SK-25	Y	細頸壺	6.4	20.5	4.9	最大径17.2	密	良好	黒褐色	体部外面下半ヘラミガキ	底部外面に木葉痕
376	AB-11	SK-25	Y	壺/大鉢		(5.6)	6.0		密	良好	暗赤褐色	外面二枚貝条痕	
377	AB-11	SK-25	Y	台付甕		(5.5)			密	良好	淡茶褐色	脚部内外面ナデ	
378	AA-11	SK-5	Y	壺		(1.8)			やや粗雑	良好	淡茶褐色	内面ナデ・指押さえ	
379	AA-11	SK-5	Y	壺		(2.7)			やや粗雑	良好	茶褐色	内面ナデ	
380	AB-11	SK-37	Y	高坏		(1.5)			密	良好	淡赤褐色	口縁部ヨコナデ	凹線文

※器種記号 H-土師器 S-須恵器 K-灰釉陶器 D-土製品 R-石器・石製品 P-灰釉系陶器 T-陶器 Z-磁器 I-金属製品
 J-縄文土器・条痕土器 Y-弥生土器 N-瓦・瓦質土器
 法量の単位はcm、()は残存数値。底径には、脚部径や高台径を含む。

第5表 出土遺物(表土他) 観察表

図版-遺物No.	地区	遺構	器種	分類	口径	器高	底径	その他	胎土	焼成	色調	調整等	備考
75-	1	AB-11	黒灰色土層	J	鉢	(4.4)			密	良好	赤褐色	口縁部内面ナデ	渦巻き模様
	2	AB-11	黒灰色土層	H	小型壺	(1.9)	3.5		密	良好	赤褐色	内面板ナデ状	
	3	AB-11	黒灰色土層	Y	壺	(5.3)			密	良好	黒褐色	体部内面ヨコナデ・ナデ	櫛描文
	4	AB-11	黒灰色土層	S	坏蓋	14.1	(2.5)		密	良好	淡灰色	口縁部回転ナデ	
	5	T-12	2層	H	高坏	(5.6)	11.0		密	良好	淡赤褐色	脚部内面ナデ	
	6	T-12	2層	P	碗	(3.2)	7.6		密	良好	淡灰色	底部外面糸切り後ナデ	
	7	T-14	2層	H	皿	13.4	2.3		密	良好	淡乳褐色	口縁部ヨコナデ	
	8	T-15	2層	H	小型壺	(6.0)	2.0	最大径8.6	密	良好	淡褐色	体部外面ナデ・指押さえ	
	9	T-15	2層	T	稜皿	10.6	2.3	5.2	密	良好	淡褐色	高台部削り込み	内外面に鉄釉
	10	U-14	2層	H	鍋	15.2	(6.8)		密	良好	淡褐色	体部外面ナデ	外面に煤付着
	11	U-12・13	2層	S	坏蓋	10.2	(3.7)		密	良好	淡灰色	口縁部回転ナデ	
	12	U-12・13	2層	H	鍋	32.8	(13.5)		密	良好	淡褐色	口縁部ヨコナデ	外面に煤付着
	13	U-14	2層	H	皿	14.1	(2.7)		密	良好	淡乳褐色	口縁部ヨコナデ	
	14	V-13・14	2層	Y	細頸壺	(5.5)			密	良好	黒灰色	体部外面櫛描文・ヘラミガキ	瓜郷式
	15	V-13・14	2層	P	碗	(4.0)	7.6		密	良好	淡灰色	底部外面糸切り後ナデ	
	16	T-16	表土	H	小皿	8.6	2.0		密	良好	淡褐色	外面ナデ・指押さえ	
	17	T-16	表土	H	小皿	9.7	2.8		密	良好	淡褐色	外面ナデ・指押さえ	圧痕あり
	18	T-16	表土	H	小皿	9.1	2.3		密	良好	淡褐色	外面ナデ・指押さえ	
	19	T-16	表土	H	小皿	10.1	2.1		密	良好	淡褐色	外面ナデ・指押さえ	
	20	T-16	表土	H	小皿	10.6	2.4		密	良好	淡褐色	外面ナデ・指押さえ	
	21	T-16	表土	H	小皿	10.8	2.1		密	良好	淡褐色	外面ナデ・指押さえ	
	22	T-16	表土	T	丸皿	12.4	2.5	7.5	密	良好	淡灰白色	高台部削り出し	内外面に長石釉
	23	T-16	表土	S	陶臼	(3.7)	8.8		密	良好	淡灰色	内外面ナデ	摩滅著しい
	24	U-13	表土	T	灯明皿	10.2	2.2	4.0	密	良好	淡茶褐色	底部外面糸切り	口縁部に灰釉
	25	U-13	表土	K	碗	(2.4)	7.2		密	良好	淡灰色	底部外面糸切り	口縁部に灰釉
	26	U-13	表土	K	碗	(4.2)	6.4		密	良好	淡灰色	底部外面糸切り	口縁部に灰釉
	27	U-13	表土	T	片口小瓶	(7.7)	6.6	最大径10.4	密	良好	淡灰色	底部外面糸切り	古瀬戸-外面に灰釉
	28	U-14	表土	D	鞆羽口	長(6.5)	孔径2.3		密	良好	淡褐色	部分的に強い被熱	
	29	U-14	表土	R	剥片	長2.1	幅1.5	重量1.2g					石質-黒曜石?
	30	U-14	表土	I	銭貨	径2.4		重量2.7g					熙寧元寶
	31	U-16	表土	S	壺	8.1	(12.5)	最大径17.2	密	良好	暗灰色	内外面回転ナデ	
	32	U-16	表土	P	甕	(5.8)		頸径15.2	密	良好	灰色	体部内面ヨコナデ・指押さえ	外面にヘラ描文
	33	U-16	表土	H	皿	11.8	2.2		密	良好	淡赤褐色	口縁部ヨコナデ	
	34	U-17	表土	T	平碗	15.9	(5.0)		密	良好	淡灰褐色	体部外面下半回転ヘラケズリ	古瀬戸-内外面に鉄釉
76-	35	U-19	表土	T	天目茶碗	11.4	(6.1)		密	良好	灰色	体部外面下半回転ヘラケズリ	内外面に鉄釉
	36	U-19	表土	T	丸碗	9.2	5.5	3.9	密	良好	淡灰色	体部外面下半回転ヘラケズリ	内外面に鉄釉
	37	U-19	表土	T	香炉	(3.9)			密	良好	淡褐色	底部外面回転ヘラケズリ	内外面に鉄釉
	38	V-8	表土	P	小皿	7.8	2.5	3.2	密	良好	淡灰色	底部外面糸切り	
	39	V-8	表土	H	羽釜	34.0	(4.0)		密	良好	淡褐色	口縁部ヨコナデ	
	40	V-12	表土	T	卸皿	16.2	(3.1)		密	良好	淡灰褐色	口縁部回転ナデ	古瀬戸-口縁部に鉄釉
	41	V-14	表土	Y	甕	(3.5)			やや粗雑	良好	淡褐色	外面に櫛状工具による条痕	瓜郷式
	42	V-14	表土	H	壺	(3.4)	7.8		密	良好	淡褐色	体部外面ヘラミガキ	
	43	V-14	表土	P	碗	14.4	(3.4)		密	良好	淡灰色	口縁部回転ナデ	口縁部に鉄釉
	44	V-14	表土	P	小皿	7.8	2.2	3.8	密	良好	淡灰色	底部外面糸切り	
	45	V-14	表土	T	縁釉小皿	12.4	(1.9)		密	良好	淡灰色	体部外面下半回転ヘラケズリ	口縁部に鉄釉
	46	V-14	表土	H	皿	12.2	(2.4)		密	良好	淡褐色	口縁部ヨコナデ	
	47	V-15	表土	Z	端反皿	11.3	2.2	6.0	密	良好	淡灰白色	高台部削り出し	白磁
	48	V-16	表土	S	摘み蓋	(2.5)		縁径2.5	密	良好	淡灰色	天井部外面回転ヘラケズリ	
	49	V-16	表土	P	碗	15.2	5.4	7.0	密	良好	淡灰色	底部外面糸切り後ナデ	高台部に粗殺痕
	50	W-8	表土	T	折縁深皿	23.4	(5.1)		密	良好	淡褐色	口縁部回転ナデ	古瀬戸-内外面に鉄釉
	51	W-8	表土	T	半胴甕	15.0	11.1	10.1	密	良好	暗灰色	体部外面下半回転ヘラケズリ	内外面に鉄釉
	52	W-14	表土	J	甕	(3.8)			密	良好	淡褐色	外面に棒状工具の条痕	
	53	W-14	表土	S	坏身	8.4	3.8	最大径10.6	密	良好	淡灰色	体部外面1/3回転ヘラケズリ	
	54	W-14	表土	T	折縁鉢	32.0	(4.5)		密	良好	淡灰色	口縁部回転ナデ	内外面に鉄釉
	55	W-14	表土	T	甕	28.0	(11.4)	最大径34.4	密	良好	赤茶色	体部内面ヨコナデ・指押さえ	常滑窯産
	56	W-17	表土	H	蓋	13.3	(1.4)		密	良好	淡褐色	口縁部回転ナデ	天井部外面に赤色顔料
	57	W-18	表土	T	稜皿	9.8	2.5	4.9	密	良好	淡灰褐色	高台部削り込み	内外面に鉄釉
	58	W-18	表土	T	丸皿	8.4	1.5	4.4	密	良好	灰色	高台部削り込み	内外面に鉄釉
	59	X-8	表土	T	天目茶碗	11.8	(5.6)		密	良好	淡乳褐色	体部外面下半回転ヘラケズリ	内外面に鉄釉
	60	X-9	表土	Y	甕	(3.3)			粗雑	良好	赤褐色	外面に条痕文	
	61	X-9	表土	H	皿	15.4	1.9	11.6	密	良好	淡褐色	口縁部ヨコナデ	
	62	X-12	表土	R	剥片	長8.0	幅4.0	重量43.2g					石質-流紋岩質凝灰岩?
	63	AA-13	表土	J	深鉢	(5.2)			やや粗雑	良好	暗褐色	外面に削痕	縄文晩期
	64	AA-13	表土	J	深鉢	(4.7)			やや粗雑	良好	暗赤褐色	外面に貼付隆帯・連続刺突文	縄文中期後葉
	65	AA-13	表土	H	甕把手	(5.8)			やや粗雑	やや不良	明褐色	ナデ・指押さえによる整形	甕あるいは甕の把手

※器種記号 H-土師器 S-須恵器 K-灰釉陶器 D-土製品 R-石器・石製品 P-灰釉系陶器 T-陶器 Z-磁器 I-金属製品
 J-縄文土器・条痕土器 Y-弥生土器

法量の単位はcm、()は残存数値。底径には、脚部径や高台径を含む。

第7章 総括

1. 西側遺跡の遺構変遷 (第77・78図、第6表)

今回調査した西側遺跡について、I～IV期に大きく分けて遺跡の変遷を見ていくことにする。

I期 (弥生時代～古墳時代中期)

I期は、弥生時代中期～後期を中心としたI a期と、古墳時代中期のI b期に分けられる。

I a期は方形周溝墓 (SZ-01、SZ-02) や土壇墓と推測されるような細長い土壇 (W-14区SK-114、Y-12区SK-40、AB-11区SK-37) などが散在的に見られるが、住居址は全く検出されていない。前年度に行われた1次調査では竪穴住居や環濠などが検出されていることから、今回の調査区は集落における墓域の一部であった可能性が考えられる。

I b期の中心は古墳時代中期中葉～後葉で、前期～中期前葉に位置付けられる遺構はW-13区SK-72などが僅かに存在する程度である。I a期で最も新しい遺構は弥生時代後期前半のSZ-02程度であることから、I b期との間には一時的な断絶があったと考えられる。

中期中葉～後葉の竪穴住居は11軒で、これ以外に土壇が数ヶ所で確認されているが、中期中葉と中期後葉との竪穴住居の割合はほぼ同数で、比較的短い時間の中で集落が形成されたことがわかる。住居の規模は、一辺5m程のものが平均で、中には6mを超えるものもあるが、格差を表すほどのものではないと考えられる。分布状況は、X～AB-8～11区あたりにはほとんど存在せず (注1)、「C」あるいは「U」字状に並んで見えるが、住居の形状や主軸などに統一性が見られないことから、特別な配置は読み取れない。

第6表 竪穴住居規模等一覧表

時期	遺構名	平面形	規模 (m)	主軸方位	火処	年代
I b期	SB-02	長方形	6.1以上×5.3	N-18°-E	?	古墳中期中葉
I b期	SB-03	(長方形)	7.4以上×0.8以上	N-32°-E	?	古墳中期中葉
I b期	SB-04	長方形	6.4 × 4.0以上	N-29°-E	?	古墳中期中葉
I b期	SB-05	(隅丸長方形)	3.2以上×1.3以上	N-33°-E	?	古墳中期中～後葉
I b期	SB-09	(隅丸長方形)	5.7 × 3.1以上	N-1°-W	?	古墳中期
I b期	SB-11	方形	4.8 × (4.9)	N-14°-E	?	古墳中期中～後葉
I b期	SB-14	方形	4.7 × 4.6	N-50°-E	?	古墳中期中葉
I b期	SB-16	隅丸方形	5.3 × (5.3)	N-6°-W	炉か	古墳中期中葉
I b期	SB-20	方形	5.3 × 5.4	N-8°-E	?	古墳中期中葉
I b期	SB-22	隅丸方形	(5.3) × 5.6	N-13°-W	?	古墳中期中葉
I b期	SB-23	方形	6.0 × 6.4	N-10°-W	炉か	古墳中期中～後葉
II a期	SB-01	(長方形)	4.8以上×1.5以上	N-26°-E	?	7世紀前半
II a期	SB-12	隅丸長方形	(4.4) × 4.6	N-35°-E	竈	7世紀中葉
II a期	SB-15	隅丸長方形	4.1 × 4.7	N-4°-W	竈	7世紀前半
II a期	SB-17	(長方形)	1.5以上×(4.1)	N-6°-W	竈か	7世紀
II a期	SB-21	長方形	3.8 × 2.7	N-16°-W	竈	7世紀前半
II a期	SB-25	(隅丸長方形)	3.5以上×(5.0)	N-30°-W	竈か	6世紀末葉
II a期	SB-26	(隅丸長方形)	1.7以上×7.9	N-1°-E	?	7世紀前～中葉
II b期	SB-06	(隅丸長方形)	3.1以上×2.2以上	N-37°-E	竈か	8世紀中葉
II b期	SB-07	隅丸長方形	3.4 × 4.3	N-4°-E	竈	8世紀
II b期	SB-08	方形	(3.9) × 3.8	N-1°-W	竈	8世紀後半
II b期	SB-10	(長方形)	(4.1) × 3.6	N-3°-W	竈	7～8世紀
II b期	SB-13	長方形	3.4 × 3.7	N-2°-W	竈	8世紀前半
II b期	SB-18	隅丸長方形	3.4 × 3.9	N-22°-W	竈	8世紀前半
II b期	SB-19	隅丸方形	3.1 × 2.9	N-20°-W	竈	8世紀前半
II b期	SB-24	方形	5.4 × 5.4	N-7°-E	?	8世紀前半
II b期	SB-27-1	(長方形)	1.9以上×0.7以上	N-3°-W	?	8世紀後半
II b期	SB-27-2	(長方形)	4.4以上×2.4以上	N-2°-W	?	8世紀
II b期	SB-28	(隅丸長方形)	2.3以上×0.7以上	N-1°-W	?	8世紀

Ⅱ期（古墳時代後期～奈良・平安時代）

Ⅱ期は、古墳時代後期のⅡa期と、奈良・平安時代のⅡb期に分けられる。このうち、Ⅱa期の中心は7世紀代で、6世紀末葉とされる遺構は堅穴住居S B - 25など僅かであることから、Ⅱb期からⅡa期までの間には1世紀程の空白期間が存在する。

Ⅱa期の遺構の多くは堅穴住居と掘立柱建物であるが、その分布状況はⅡb期のそれと大きく変わることはなく、前時期と重なった位置に建てられた堅穴住居も存在する。また同様に、住居の配置にも特別な状況は見られない。堅穴住居の規模については、一辺5m以下の比較的小さいものが主体となっている。掘立柱建物については、堅穴住居と同じような位置にあるが、散在せずにとままっているようである。なお、柱穴の個々の大きさは、Ⅲ期以降の掘立柱建物に比べても全体的に大きい。

Ⅱb期は、8～9世紀が主体であり、その後の10～12世紀はほとんど空白期間となる。この時期の堅穴住居は、8世紀代のものがほとんどで、その分布状況は前時期と大きく変わらない。また、住居の規模は一辺4m以下が主体で、さらに小型化している傾向が読み取れる。なお、この時期で唯一の溝S D - 48は南北方向に伸びているが、他の遺構との関係ははっきりしない。

Ⅲ期（中世）

Ⅲ期は、13世紀を中心としたⅢa期と、15～16世紀を中心としたⅢb期に分けられる。

Ⅲa期の中心は、調査区東端に南北に伸びた溝S D - 63とY・Z-12区あたりにまとまって見られる円形土壙群で、いずれも13世紀後半を中心とした遺構と考えられる。但し、これらの遺構が有機的に繋がっているかは不明である。なお、これらの遺構より古いものはS D - 64などが僅かに見られる程度である。

S D - 63は、断面「V」字状に大きく掘られた溝で、その規模から居館を巡る堀であった可能性が高い。但し、北側付近が非常に浅くなっており、近くに入出口を推測させるが、防御という意味ではやや不安が残る。溝から多量に出土した灰釉系陶器碗・小皿・甕などは、完形品に近いものも多く、何らかの理由で廃棄されたと推測される。これ以外に土師器皿・鍋、白磁碗なども僅かに見られる。また、灯明具に転用されたと考えられる灰釉系陶器碗・小皿の量は、同様な性格とされる公文遺跡S D - 1や白山Ⅱ遺跡S D - 1と比較しても多く、この遺構の特徴と言えよう。なお、居館的な遺構は今回の調査区からは確認されていないことから、その中心はS D - 63の東側で、現在の桃林寺あたりと推測される。

円形土壙は、いずれも径1.3～2.0m、深さ10～30cm程の規模で壁面の多くが内傾しているもので、Y-12区S K - 43、Z-12区S K - 3、同区S K - 94、同区S K - 128、同区S K - 135などである。また、U-15区S K - 89は他よりやや離れた位置にあるが同様な遺構であろう。出土した遺物は灰釉系陶器碗・小皿などの小片が僅かにあるだけで、遺構の性格ははっきりしない。なお、隣接するY-12・13区の円形の土壙やX～AA-11区の崖面に掘られた円形の土壙などは、遺物がほとんど出土していないため時期の特定はできないが、同様な遺構と考えられる。特に、X～AA-11区の崖面にある円形土壙は、内傾した壁面が良く残っていた（第53・54図参照）。これら円形土壙は、土壙墓であった可能性も推測されるが、それを裏付ける遺物は出土していない。



第77図 調査区遺構変遷図一1 (1/800)



第78図 調査区遺構変遷図-2 (1/800)

Ⅲ b期の遺構は、地下式坑群と方形に溝を巡らせた区画が中心となる。方形区画は、地下式坑群の後に形成されたようで、近世以降も続くと考えられる。

地下式坑は、今回の調査で14基が確認されているが、多くはU～Z-11・12区の崖面に沿って並ぶように検出されている。出土遺物が少ないことや堅坑・主室への後世の混入品などもあるため、遺構の詳細な時期を把握することは難しい。他の遺構との前後関係から17世紀以前で、15～16世紀代と推測されるものが多いが、一部には15世紀後半～16世紀初頭（U-12区SK-8、X-13区SK-135）、16世紀後半（V-12区SK-7、X-11区SK-56）と位置付けられるものもある。なお、主室形態の違いから、単室・方形（6基）、単室・円形（7基）、複室・円形（1基）の3類が確認できる。

豊橋市内ではこれまでに、牛川町字西郷の熊野遺跡で2基（単室・円形1基、単室・方形？1基）、牟呂水神町の若宮遺跡で1基（単室・円形）の地下式坑がそれぞれ確認され、西側遺跡例と同様、15～16世紀後半に位置付けられている（注2）。遺物も陶器や土師器などが僅かに出土し、このうち土師器くの字形鍋の外表面には煤が付着している例があるなど共通している。また、埋葬骨と考えられるものは見つかっていない。さらに、地下式坑内に煤が付着したり、被熱したような状況は観察されていない。なお東三河地域では、この他に豊川市で2基が見つかる程度で、検出例は少ない地域と言える。一方で貯蔵施設という考え方（注3）もあるが、関東や九州北部に多く東海では非常に少ないという地域的な偏在については説明できず、いずれも決定打を欠き首肯することはできない。

地下式坑を葬送施設とし、禅宗との関わりなどから被葬者を武士層や僧侶に求めている江崎の考え（注4）に従うならば、隣接する桃林寺（臨済宗-元天台宗で14世紀後葉に改宗）との関係が重視されよう（注5）。また、桃林寺北側、調査区北東の畑内で確認されている横穴墓？としたもの（第4図参照-注6）もこうした意味からすれば地下式坑である可能性が高い。ちなみに、熊野遺跡例は正円寺（臨済宗-元真言宗で14世紀半ばに改宗、元は熊野神社近くにあったとされる）と、若宮遺跡例は真福寺（臨済宗-元天台宗で14世紀半ばに改宗）と、それぞれ至近距離にある。

方形区画については、T～V-12～15区やU～W-15～17区などで確認でき、規模は一辺20～35mである。内部には、井戸（SE-03など）も見られ、多数の柱穴状の土壌は掘立柱建物があったことを示している。

この他、この時期に位置付けられるものには、散在して検出された4基の火葬墓がある。但し、これを地下式坑と結びつけて考えたり、これらをもって墓域とするには躊躇する。

Ⅳ期（近世）

Ⅳ期は、17世紀を中心としたⅣ a期と、18～19世紀を中心としたⅣ b期に分けられるが、いずれも方形に溝を巡らせた区画が主体となる。

Ⅳ a期の方形区画は、U・V-9～11区あたりに一辺20m程の区画があり、隣接して井戸（SE-02）も見られる。また、内部には多数の柱穴状の土壌が確認されており、建物の存在が予想される。この方形区画は、南側のⅢ b期に見られる方形区画とそれほど時期に隔たりはなく、また溝の重複もないことから、相互に何らかの関係が推測される。

Ⅳ b期には、W～AB-11～15区あたりに一辺40m程の区画があり、当期の最も中心的な遺構と考え

られる。区画内部には井戸（SE-04・05）や、大型の掘立柱建物（SB-38・39）などが確認できる。また、柱穴状の土壌が多数見つかったことから、建物はこれ以外にも存在した可能性が高い。この他、V・W-7・8区やW~AB-8~10区あたりにも一辺10~30mの区画があり、井戸（SE-01・06）などが見つかった。

なお、調査区西端の外側には、幅2~3m程の狭い道路が通っているが、SD-28はそれと並ぶように長く延びていることから、通路としての機能はこの時期まで遡る可能性が高い。

IV b期以降、今回の区画整理事業が行われるまでの約100年間、西側遺跡は畑地として主に利用されてきたようである。

2. まとめにかえて

今回の西側遺跡の最大の特徴は、まとまって検出された地下式坑の存在である。貯蔵施設あるいは葬送施設ではないかという考え方があがるが、仮にこの地下式坑を葬送施設と考えた場合、今回の調査区から北に250m程しか離れていない西側古墓群との関係も考慮して検討する必要がある。

西側古墓群は、西側遺跡と同じ段丘上にあり、塚墓・土壙墓・集石墓からなる12世紀末~15世紀に営まれたいわゆる中世墓で、西側遺跡のすぐ北側にある正太寺（創立は天正19(1522)年であるが、それ以前にあった大明寺と称する寺を再興したとされる。）との関連性が指摘されている（注7）。一方、西側遺跡地下式坑群は15~16世紀に営まれた可能性が高く、両者が時期的に重複することはほとんどない。16世紀前半は有力階層における火葬から土葬への埋葬法の大きな転換期とされ（注4）、両遺跡はそれを端的に示している可能性もある。

火葬=西側古墓群=大明寺(正太寺)=? / 土葬=西側遺跡地下式坑群=桃林寺=臨濟宗(禪宗)という図式は、あくまで地下式坑を葬送施設と仮定した場合であり、検証については今後行われる西側古墓群や桃林寺北側の横穴墓? (地下式坑か) の調査に期待したい。

注1 X~AB-8~11区あたりは、主にIII b期以降の遺構が目立つ。表土は10cm前後と薄く、SB-03やSB-04が検出された部分では1m程の表土・盛土であったことから、早い時期に削平された可能性がある。また、このあたりを古くは「丸山」と呼んでいたと地元の人は言う。

注2 豊橋市教育委員会他 1995『豊橋市埋蔵文化財調査報告書第23集 熊野遺跡』
豊橋市教育委員会他 1997『豊橋市埋蔵文化財調査報告書第38集 若宮遺跡』

注3 笹生 衛 2003「地下式坑の掘られた風景」『戦国時代の考古学』

注4 江崎 武 1985「中世地下式壙の研究」『古代探叢Ⅱ』早稲田大学出版部
江崎氏は、地下式壙の盛行期については14・15世紀、15世紀後半~16世紀前半を終焉と考えている。

注5 名古屋市見晴台考古資料館野澤則幸氏のご教示による。

豊橋寺院誌編纂委員会 1959『豊橋寺院誌』

注6 豊橋市教育委員会 1991『豊橋市埋蔵文化財調査報告書第12集 牛川西部地区遺跡範囲確認調査報告書』
平成2年度の調査中に2基を確認している。比較的急傾斜な部分に造られ、開口部は南側で、奥行きは3m前後、天井部はドーム状となっていた。

注7 豊橋市教育委員会 2003『豊橋市埋蔵文化財調査報告書第76集 車神社古墳 宮脇1号墳 西側古墓群』

報 告 書 抄 録

ふりがな	にしがわいせき (に)							
書名	西側遺跡 (Ⅱ)							
副書名								
巻次								
シリーズ名	豊橋市埋蔵文化財調査報告書							
シリーズ番号	第84集							
編著者名	小林久彦							
編集機関	豊橋市教育委員会							
所在地	〒440-0801 愛知県豊橋市今橋町3番地の1 TEL 0532-51-2879							
発行年	西暦2006年3月31日							
ふりがな 所収遺跡名	ふりがな 所在地	コード		北緯 ° ' "	東経 ° ' "	調査期間	調査面積 ㎡	調査原因
		市町村	遺跡番号					
にしがわいせき 西側遺跡	とよはしうしかわちよう 豊橋市牛川町 あざにしがわ 字西側73他	23201	79365	34度 46分 00秒	137度 24分 00秒	20030509～ 20031226	6,500㎡	土地区画 整理事業
所収遺跡名	種別	主な時代	主な遺構	主な遺物		特記事項		
西側遺跡	集落遺跡	弥生 古墳～平安 中世～近世	方形周溝墓 竪穴住居 掘立柱建物 掘立柱建物 井戸 溝 地下式坑	弥生土器壺・甕 須恵器、土師器、管玉 陶器、磁器、土師器		当地域では検出例の 少ない地下式坑が14 基と比較的まとまっ て見ついている。		