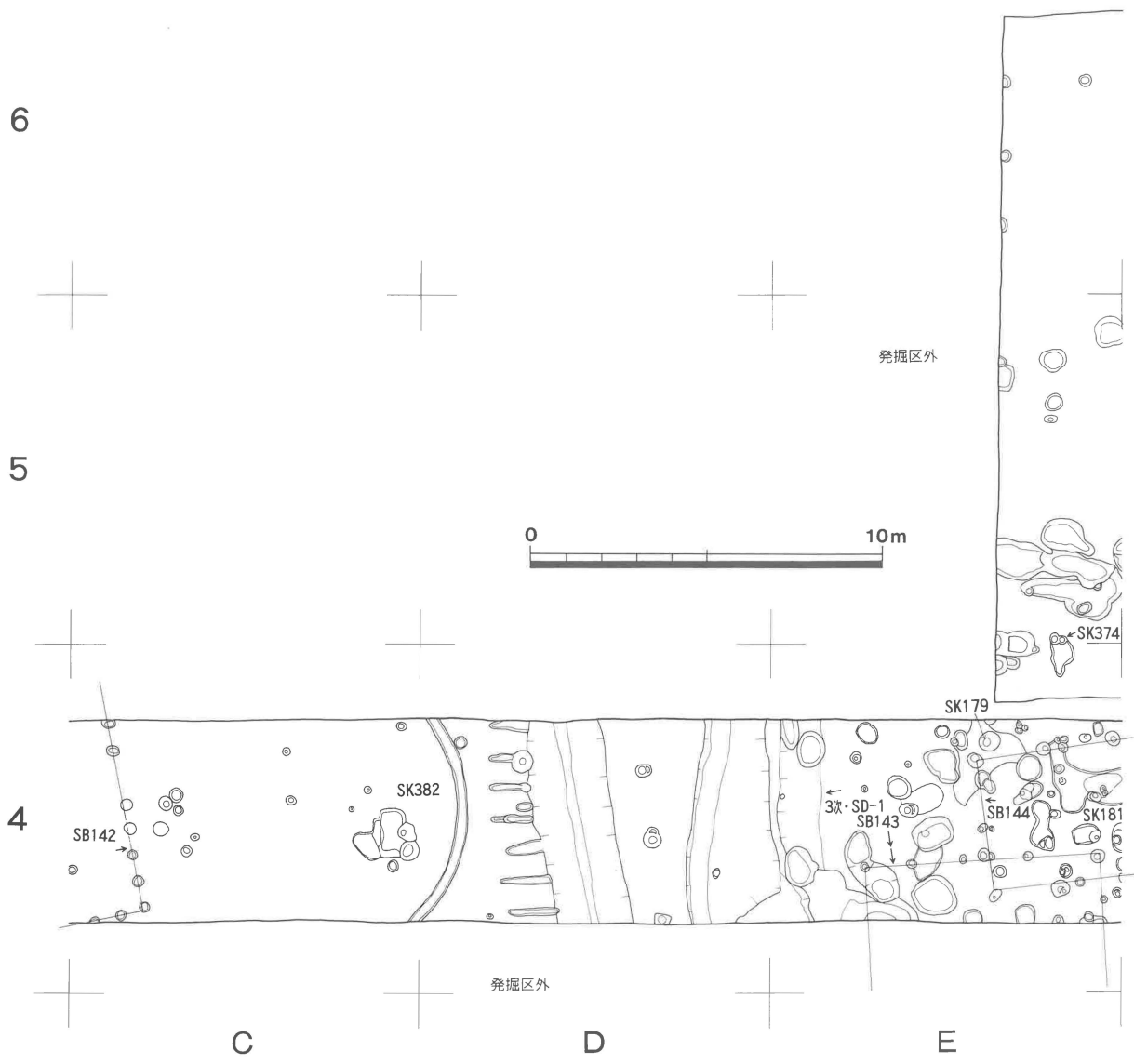
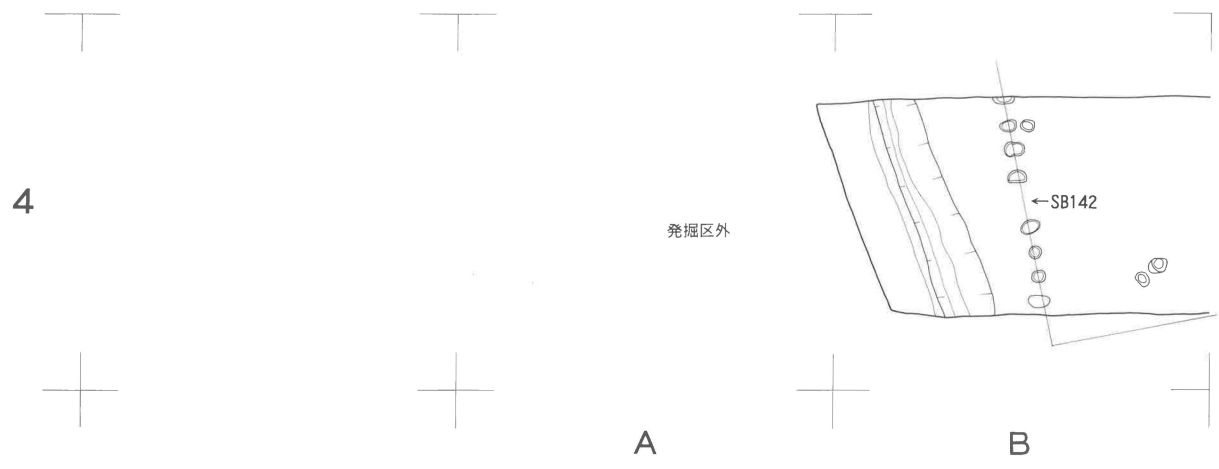


圖 版

【凡 例】

- 1、 竪穴住居のスクリーントーンは焼土、掘立柱建物のスクリーントーンは柱痕跡を示す。



第1図 発掘区平面図一1 (1/200)

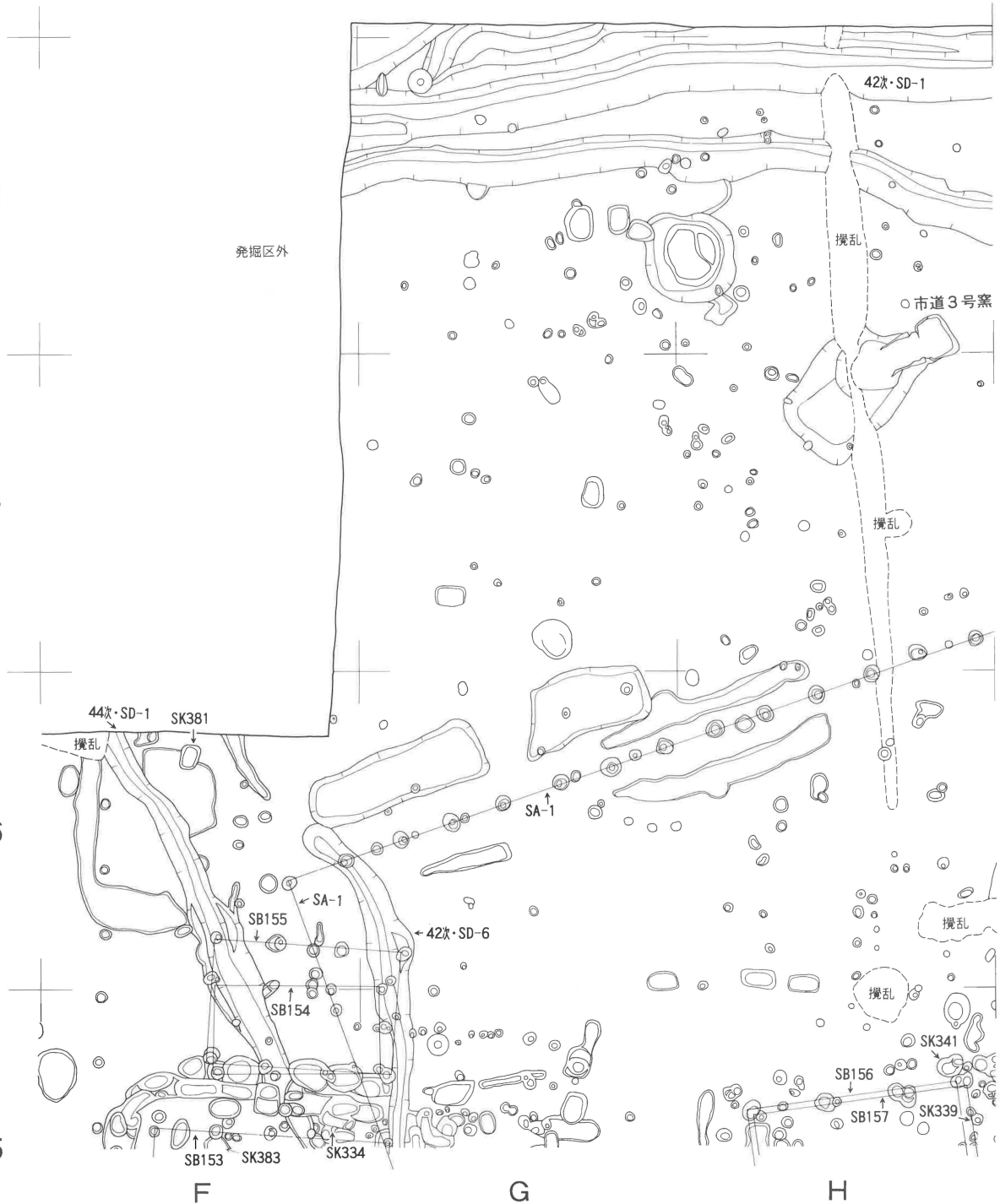
9

8

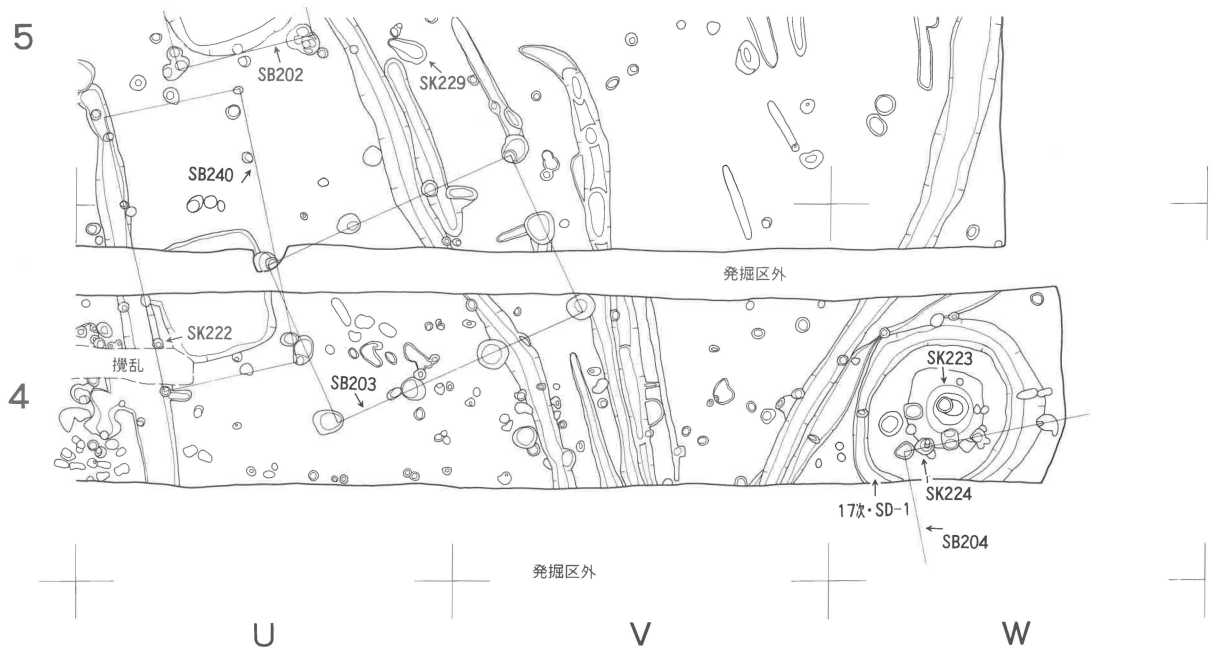
7

6

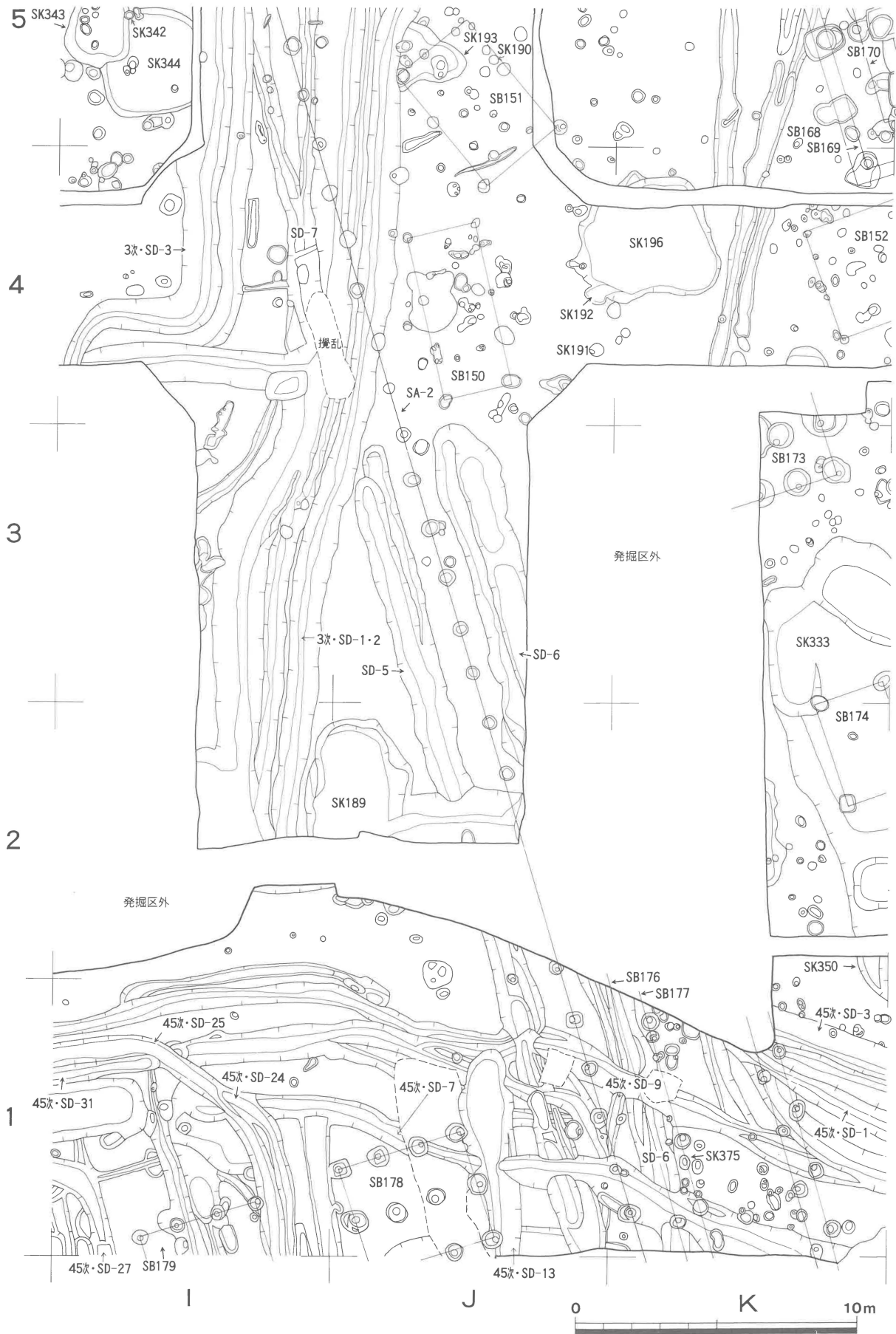
5



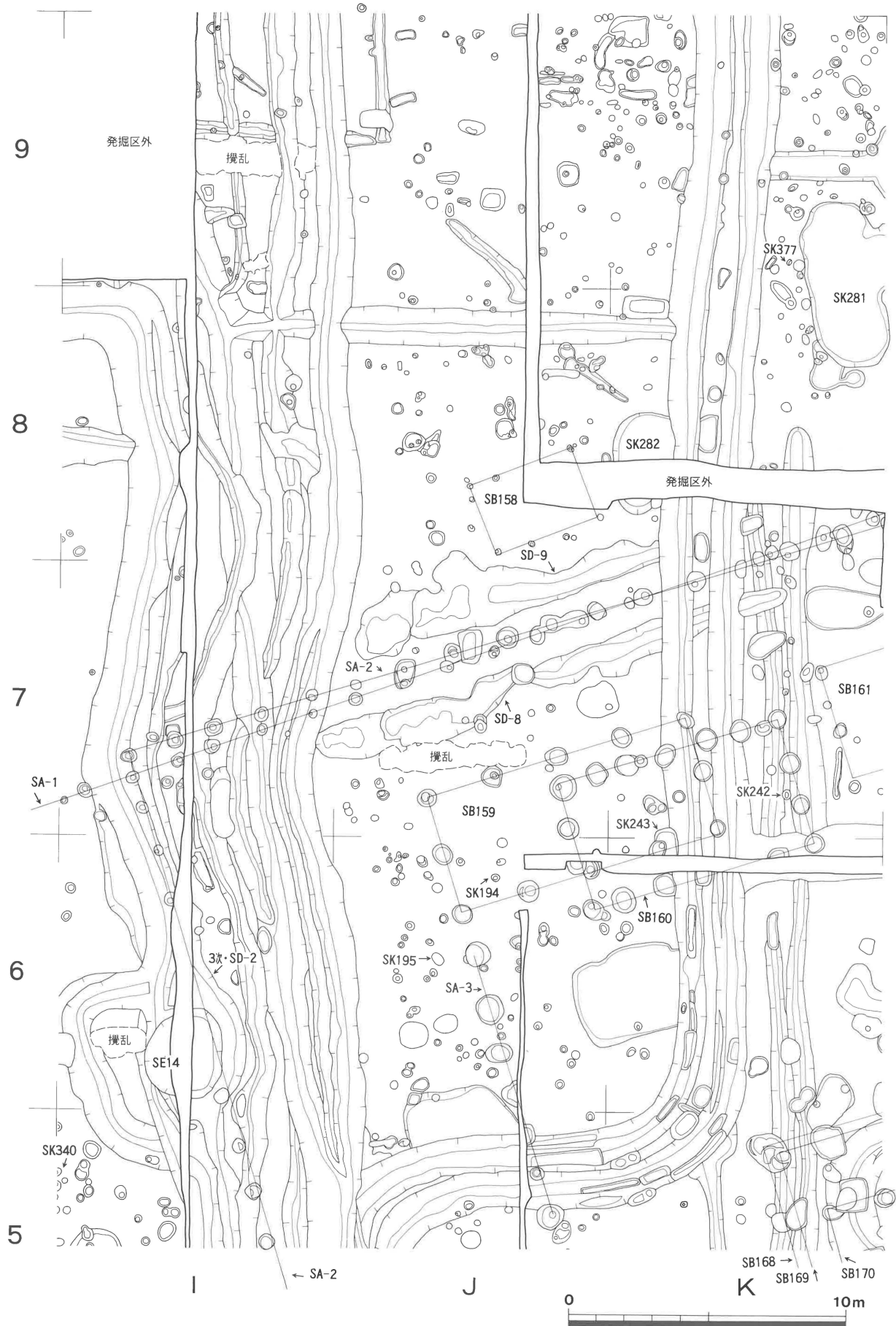
第2図 発掘区平面図-2 (1/200)



第3図 発掘区平面図-3 (1/200)



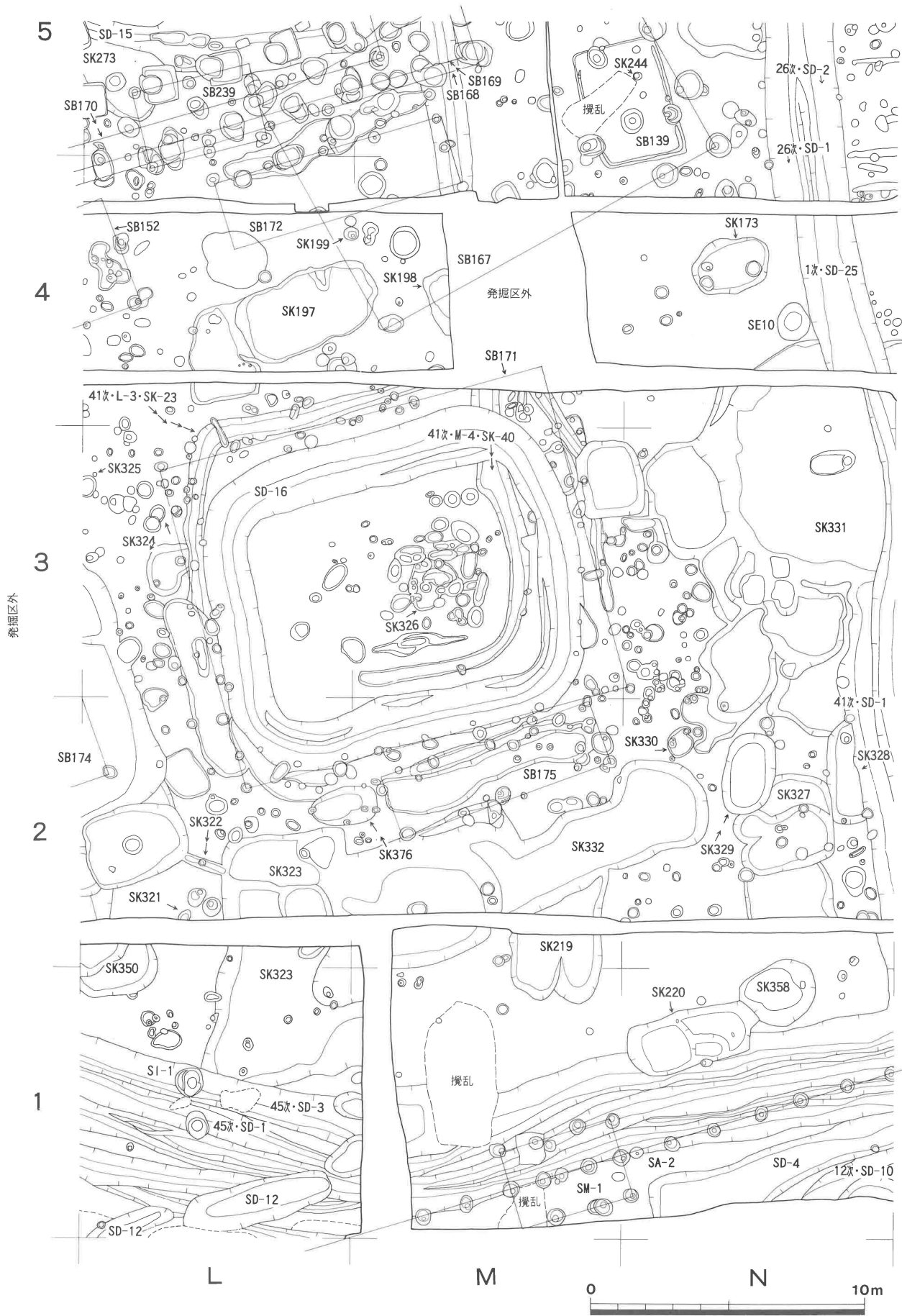
第5図 発掘区平面図-5 (1/200)



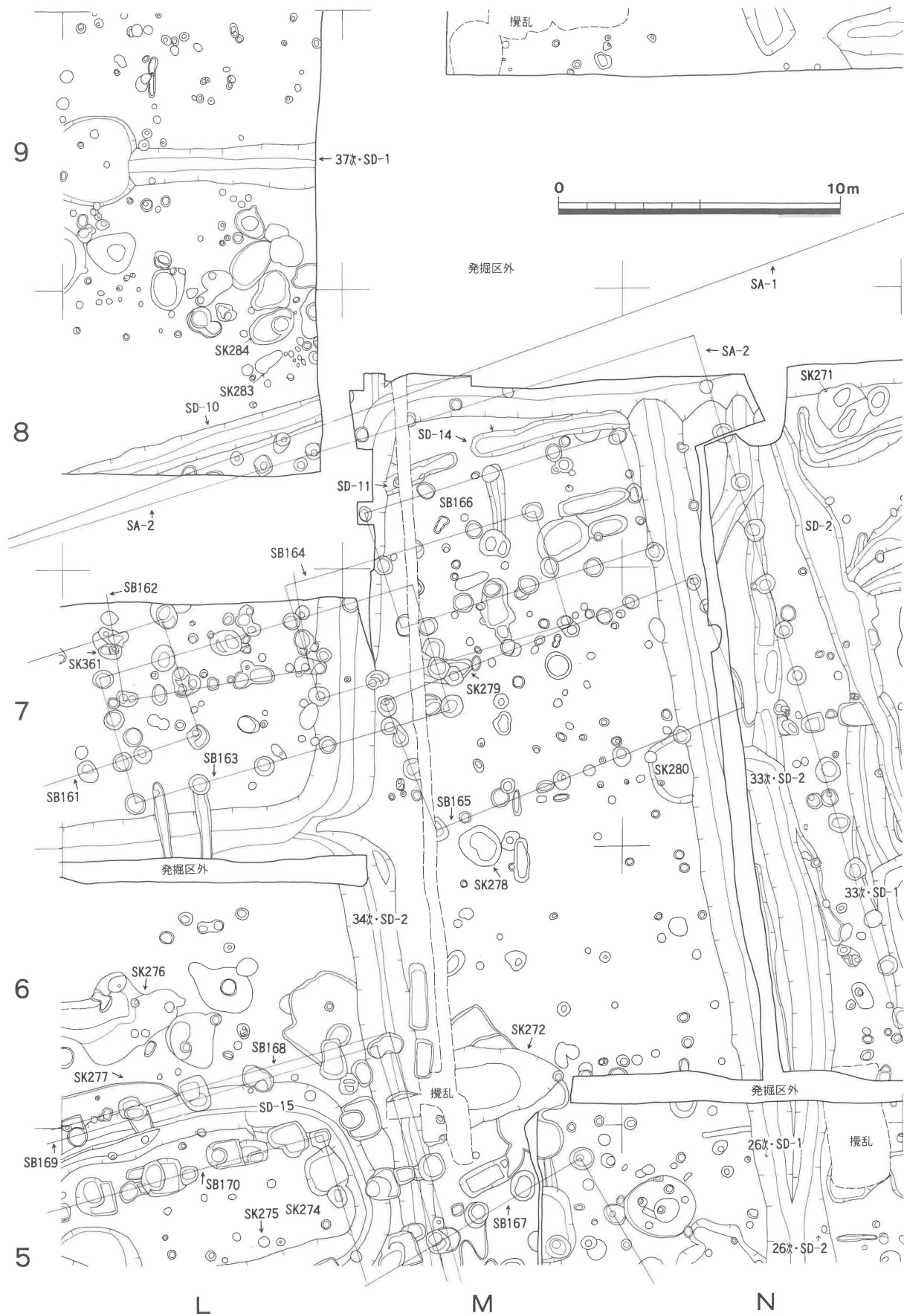
第6図 発掘区平面図一6 (1/200)



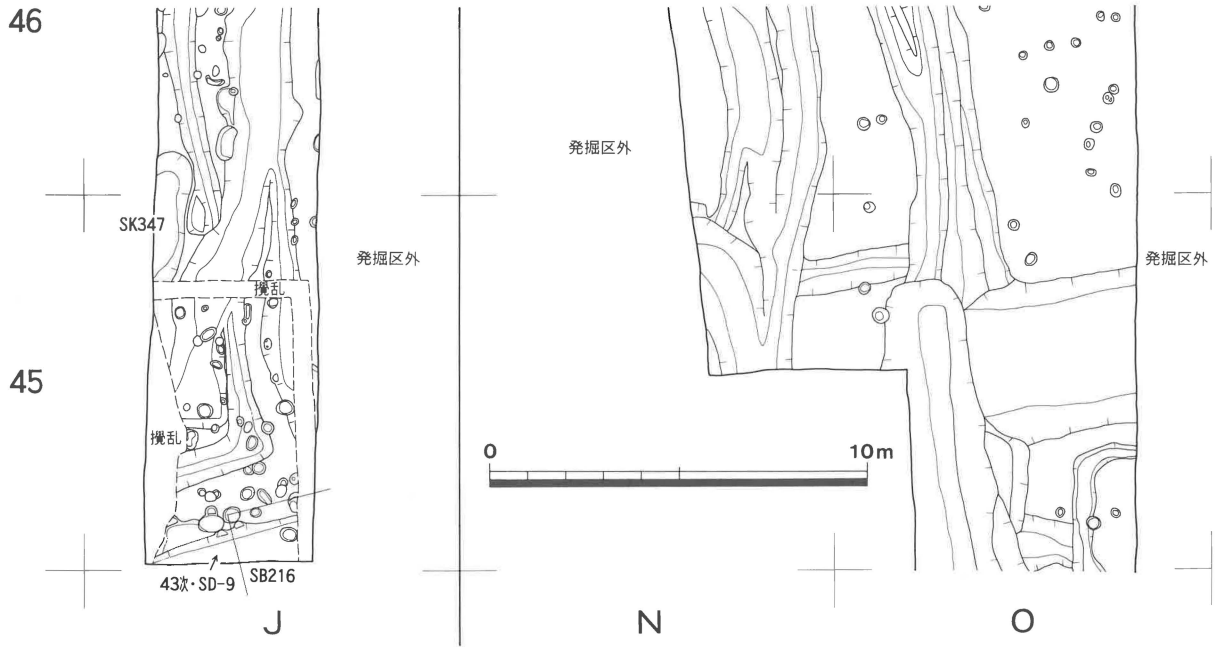
第7図 発掘区平面図-7 (1/200)



第8図 発掘区平面図-8 (1/200)



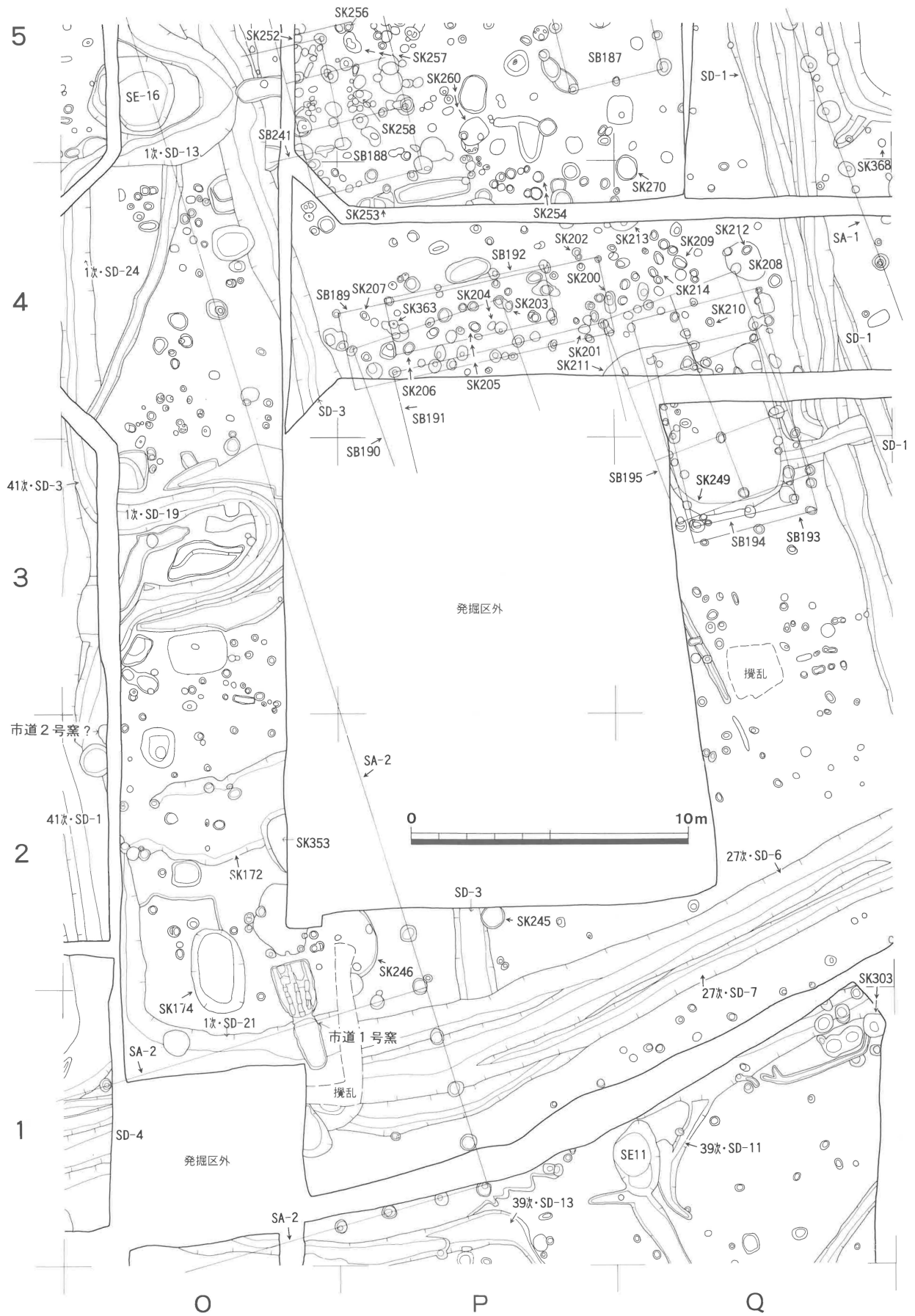
第9図 発掘区平面図-9 (1/200)



第10図 発掘区平面図-10 (1/200)



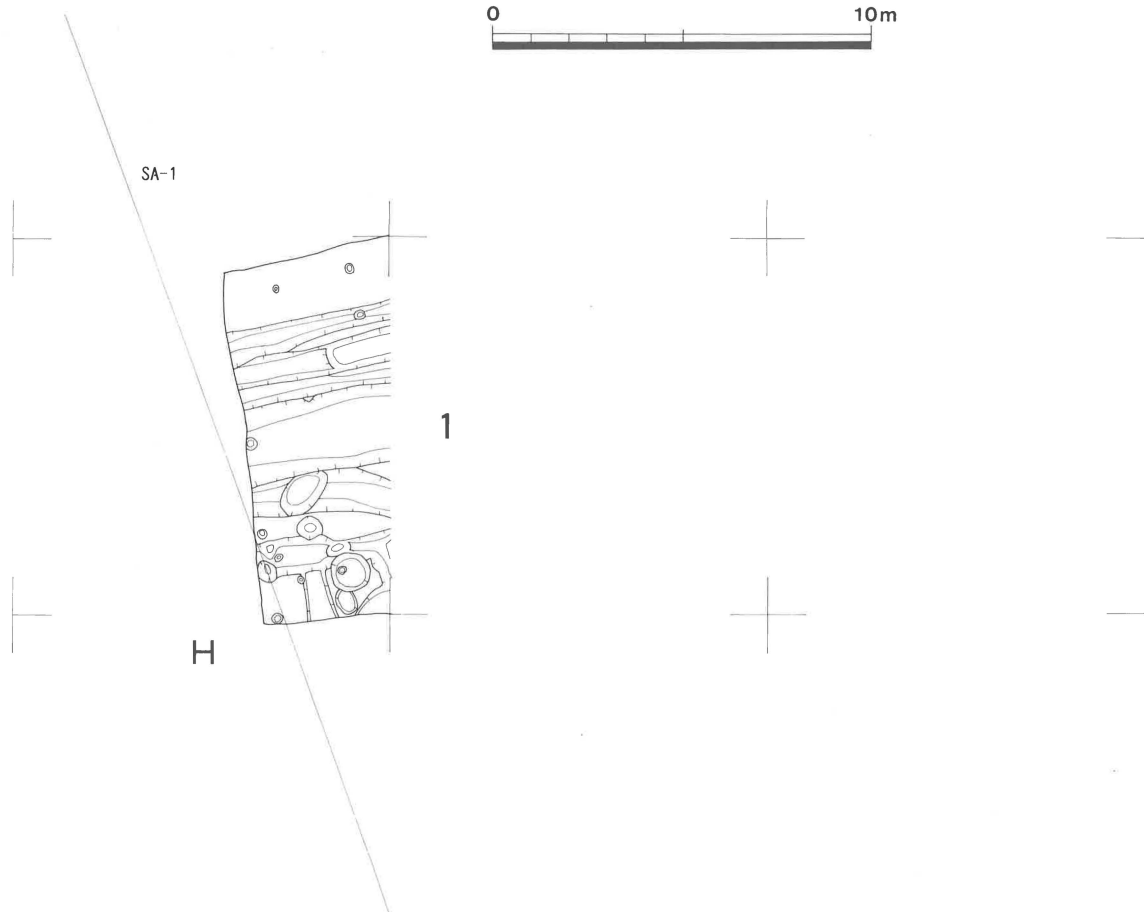
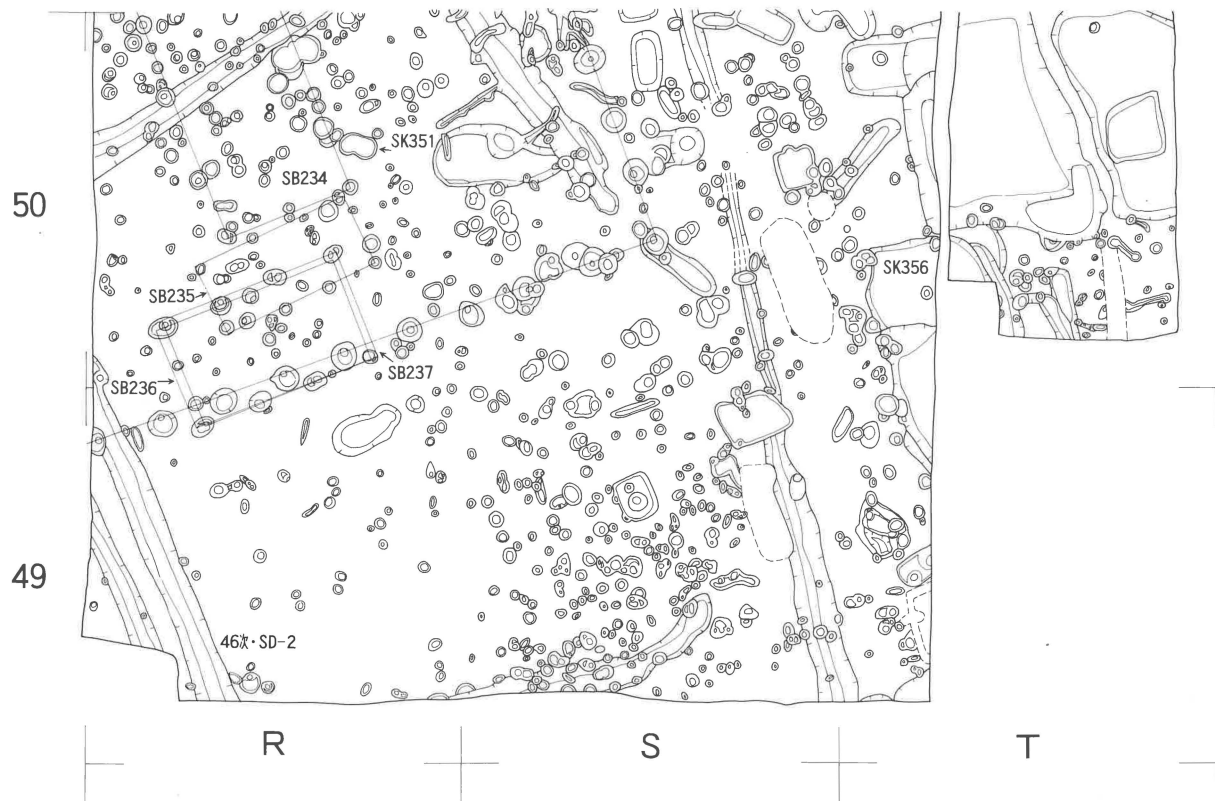
第11図 発掘区平面図-11 (1/200)



第12図 発掘区平面図-12 (1/200)



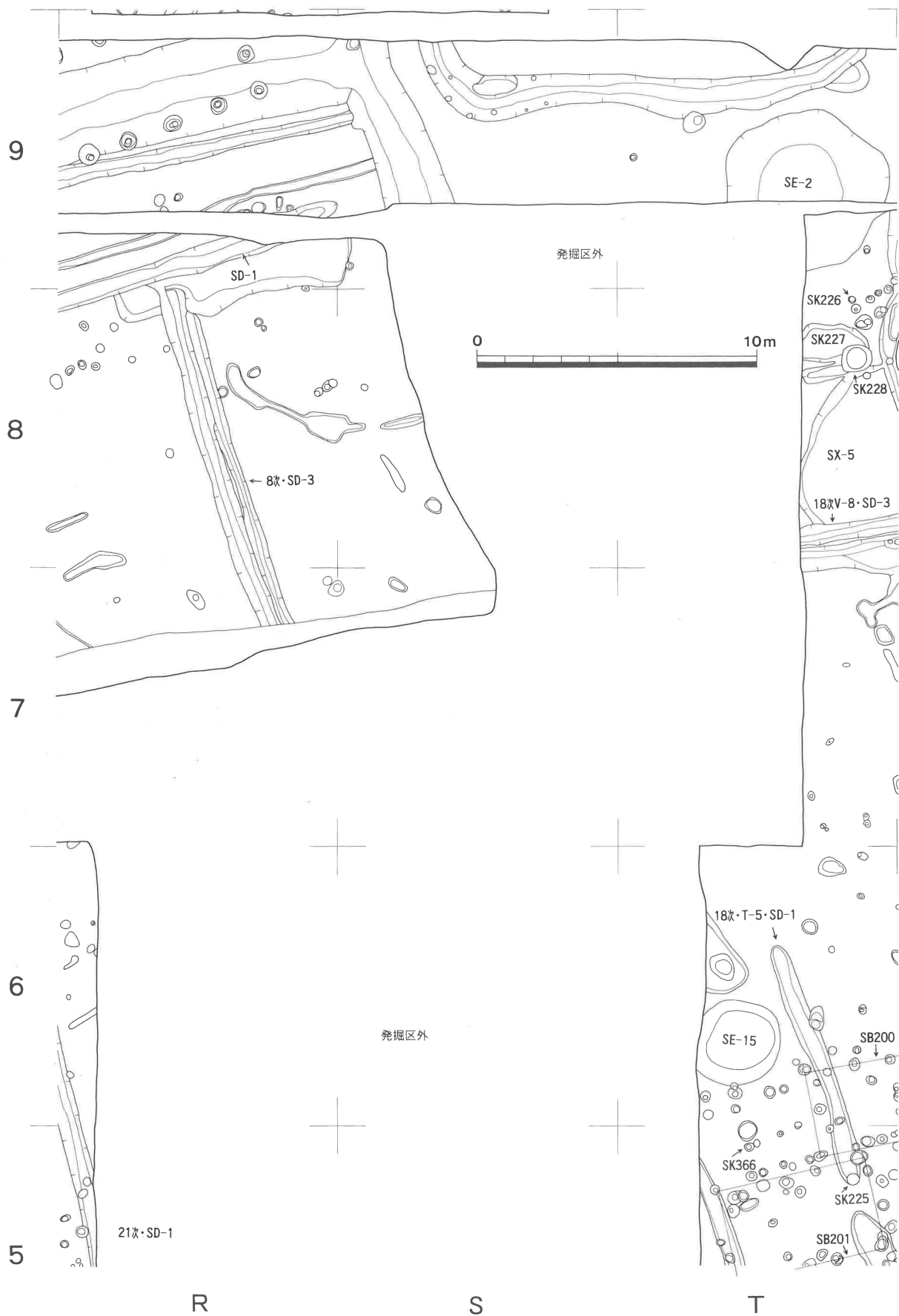
第13図 発掘区平面図-13 (1/200)



第14图 发掘区平面图-14 (1/200)



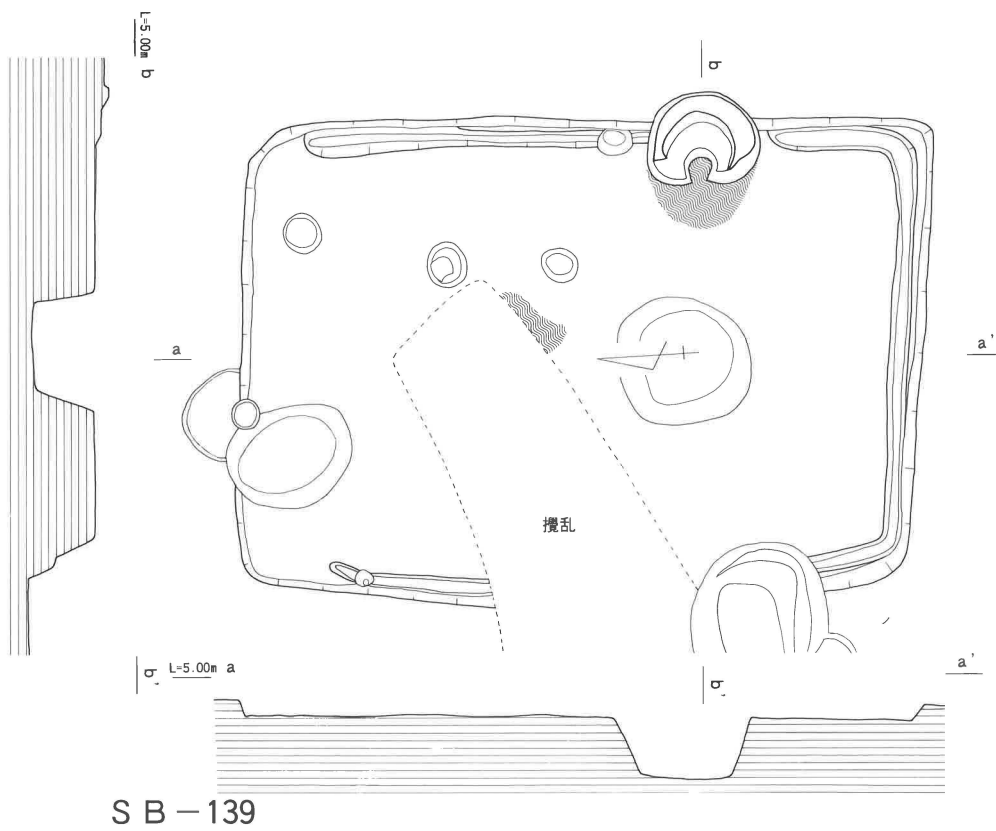
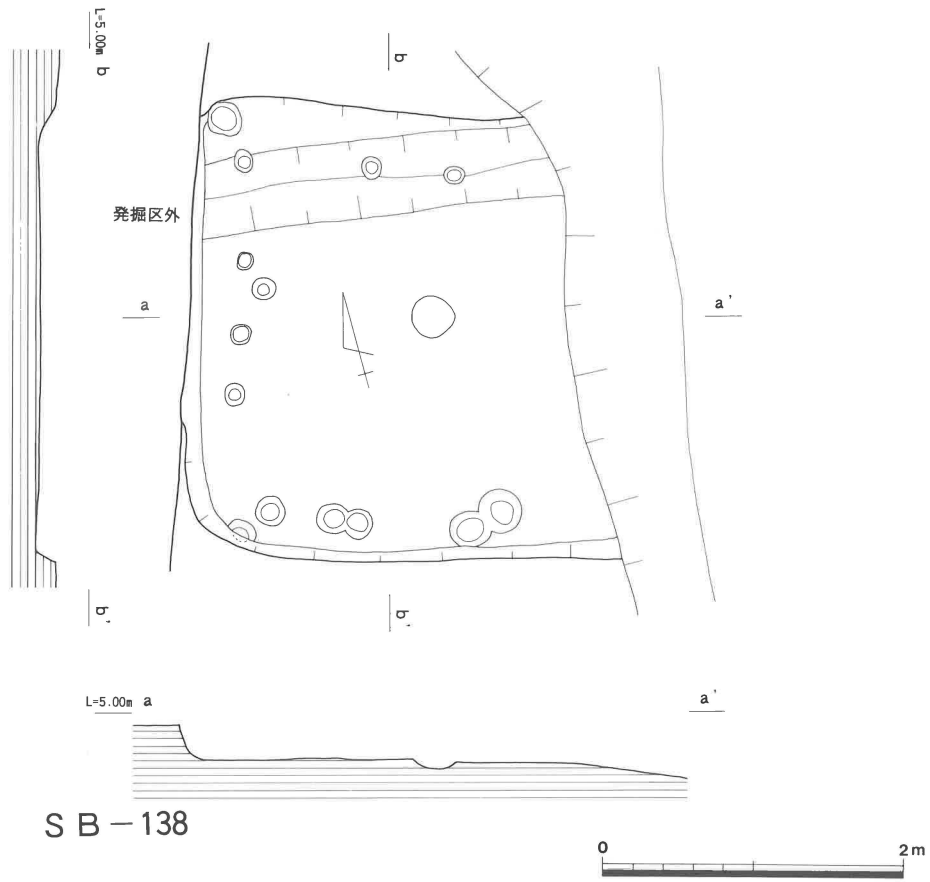
第15図 発掘区平面図-15 (1/200)

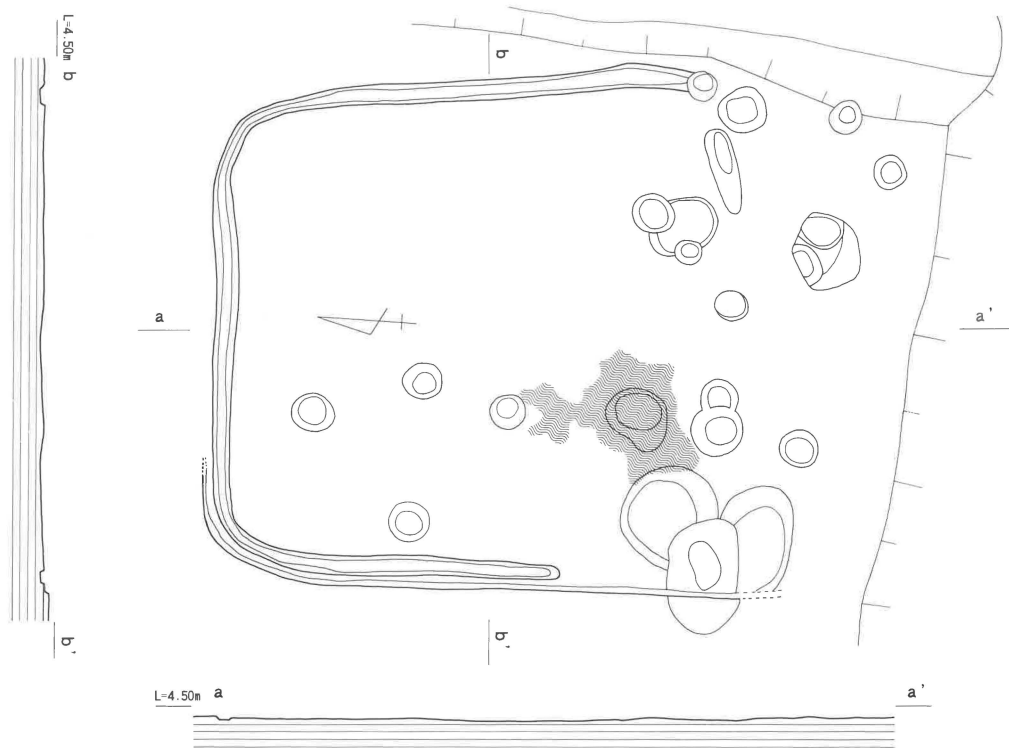


第16図 発掘区平面図-16 (1/200)

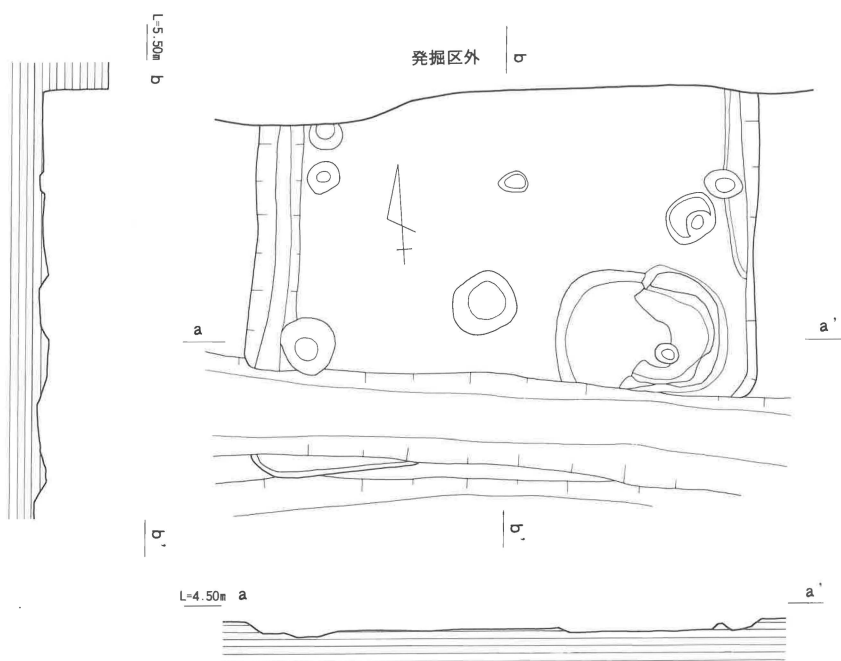


第17図 発掘区平面図-17 (1/200)



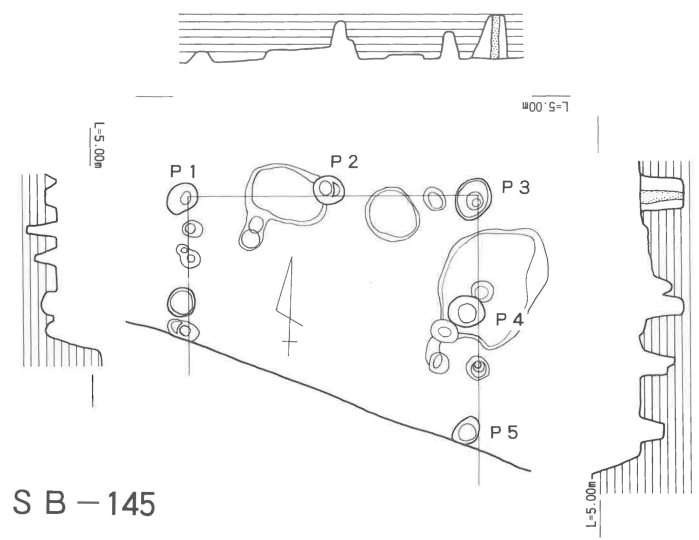
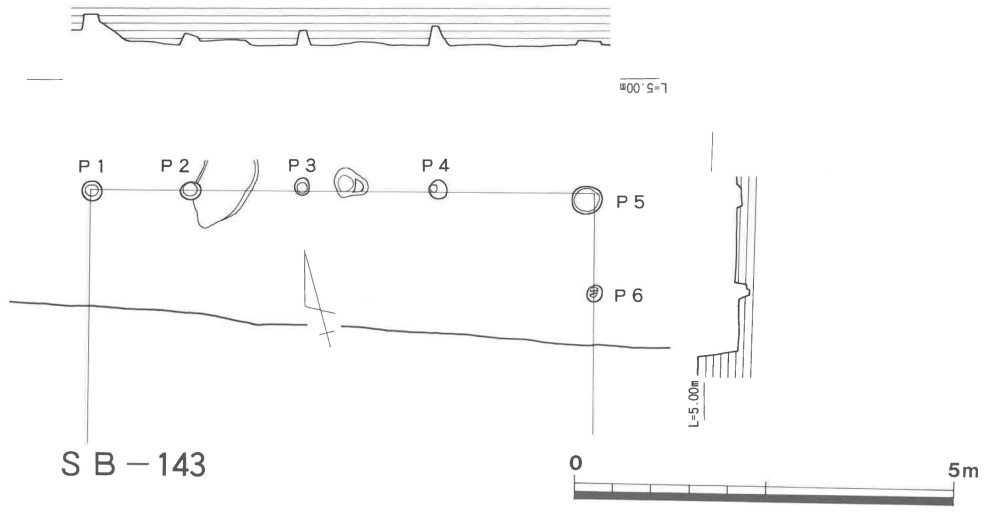
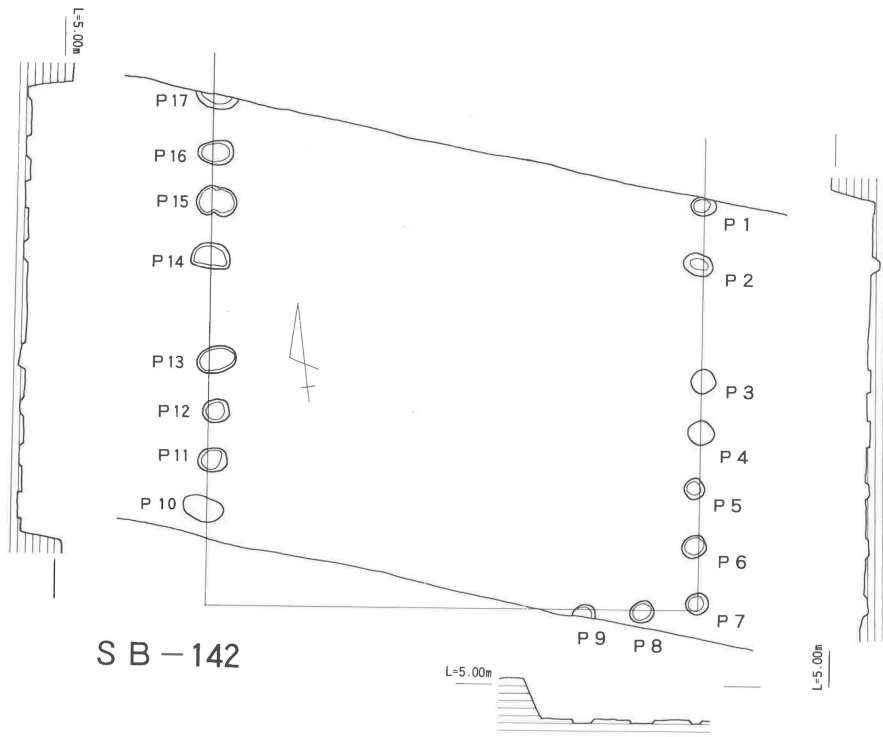


SB-140

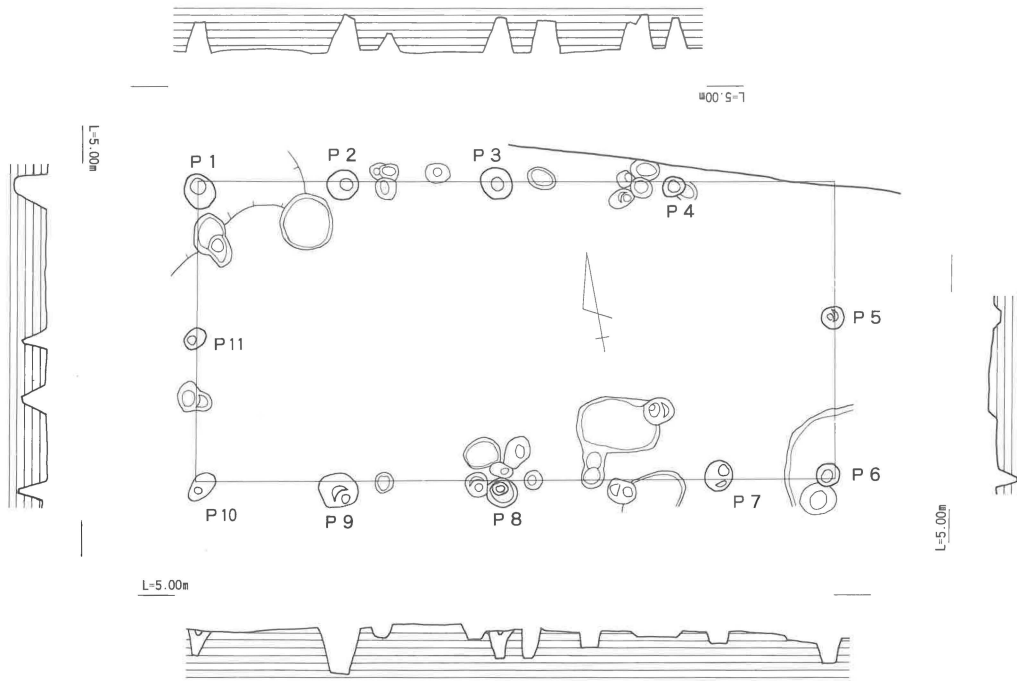


SB-141

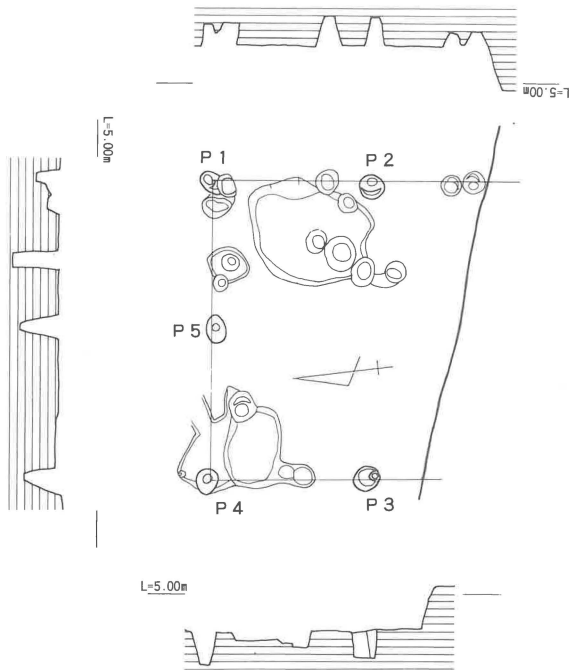




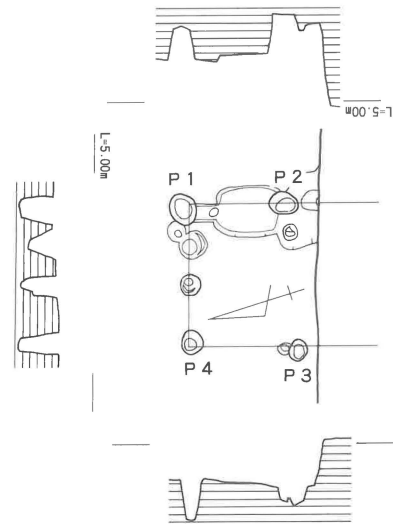
第20図 掘立柱建物一 1 (1/100)



S B - 144

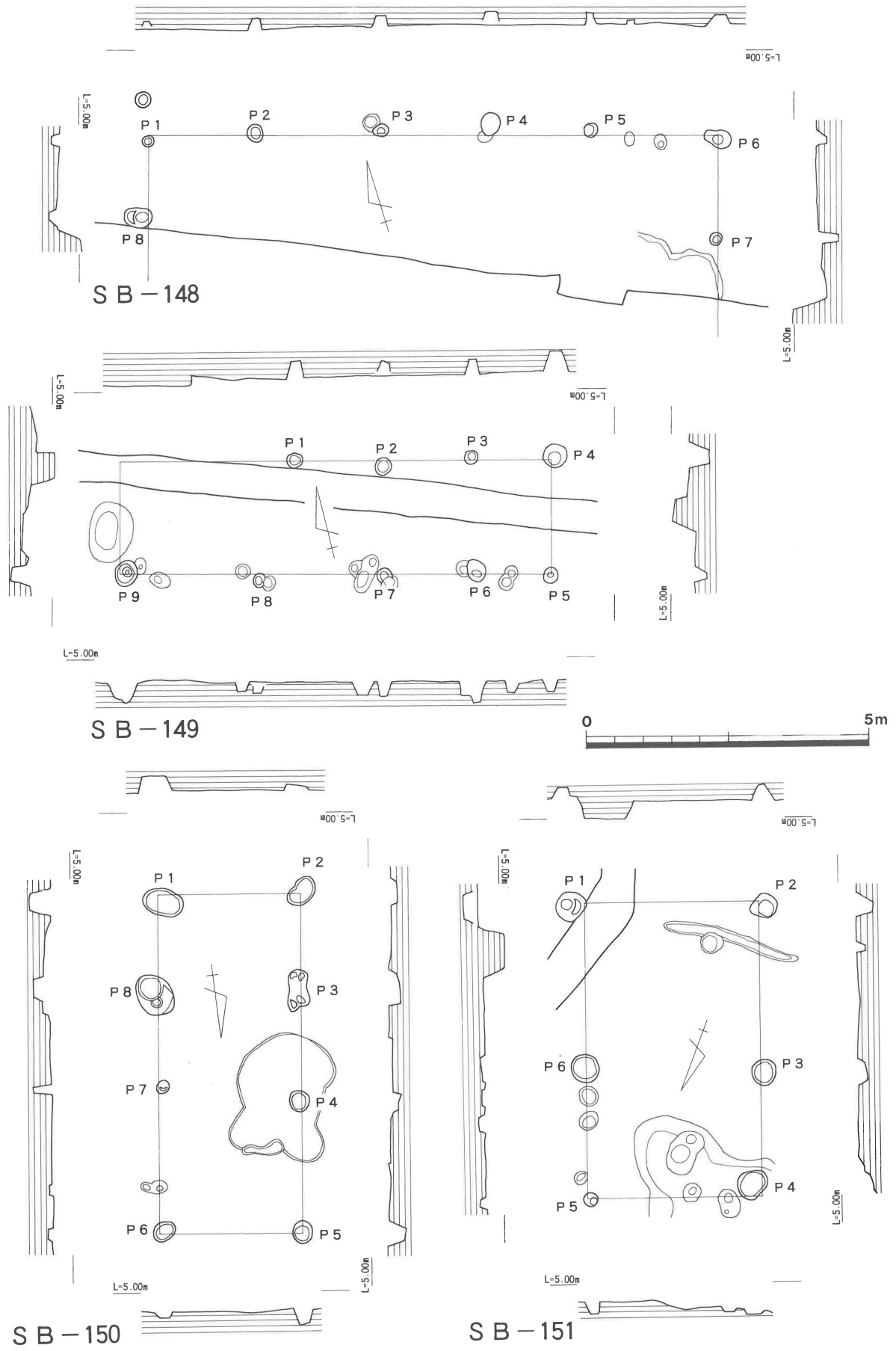


S B - 146

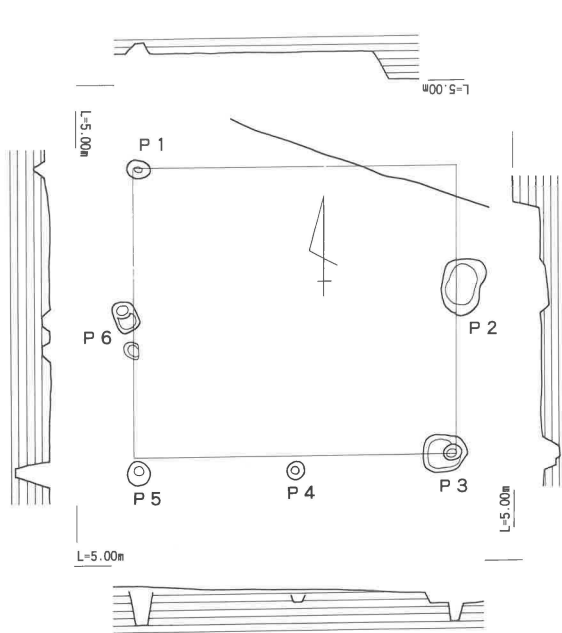


S B - 147

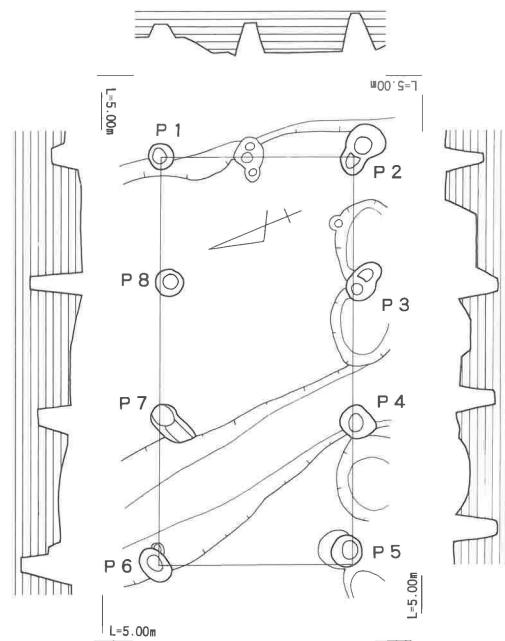




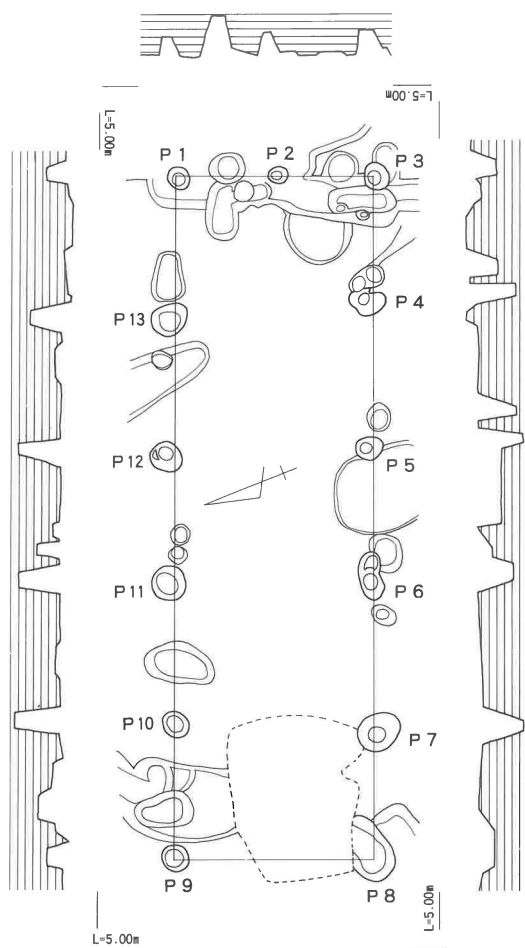
第22図 掘立柱建物一3 (1/100)



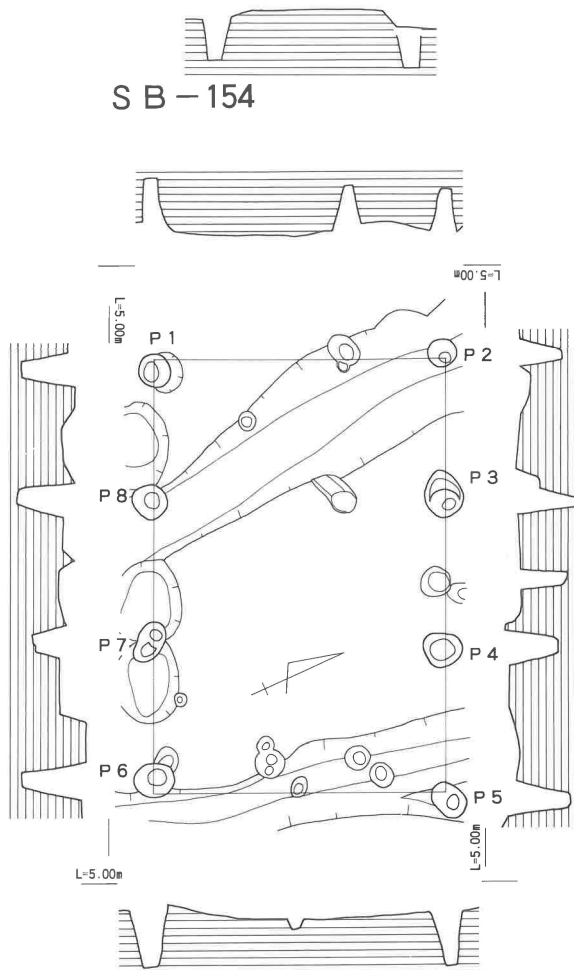
S B - 152



S B - 154

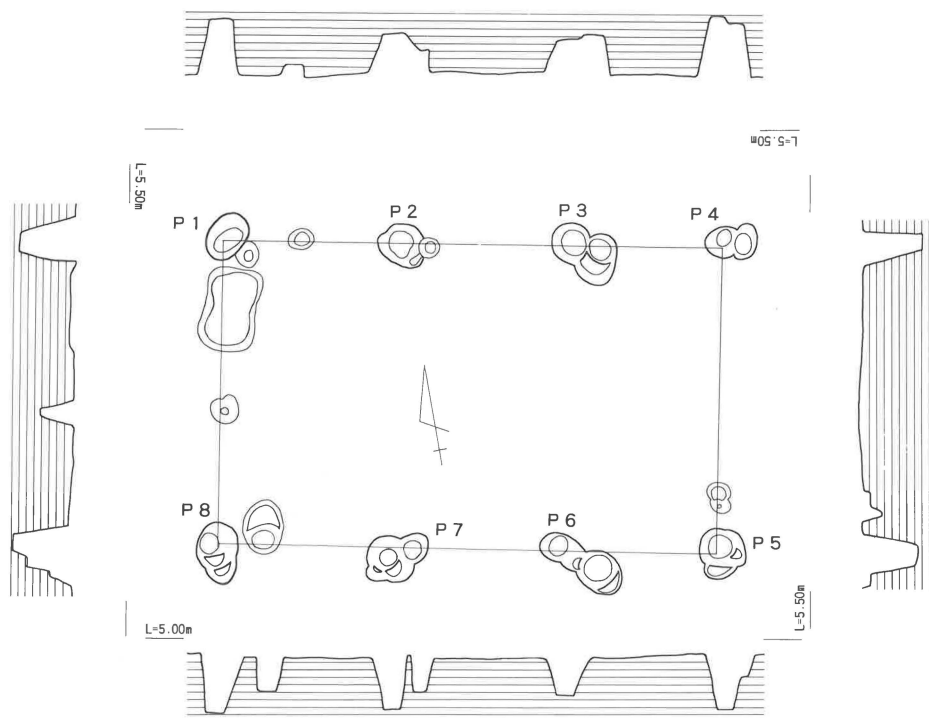


S B - 153

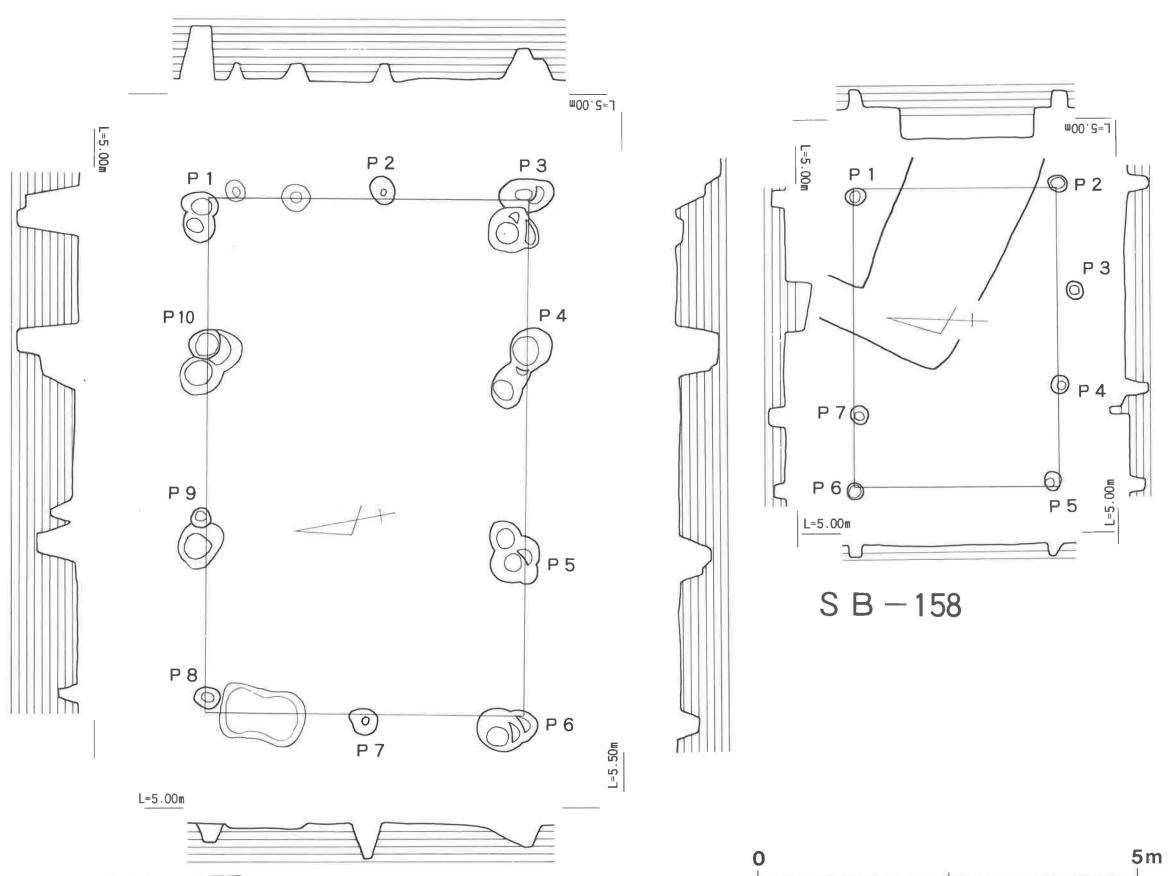


S B - 155





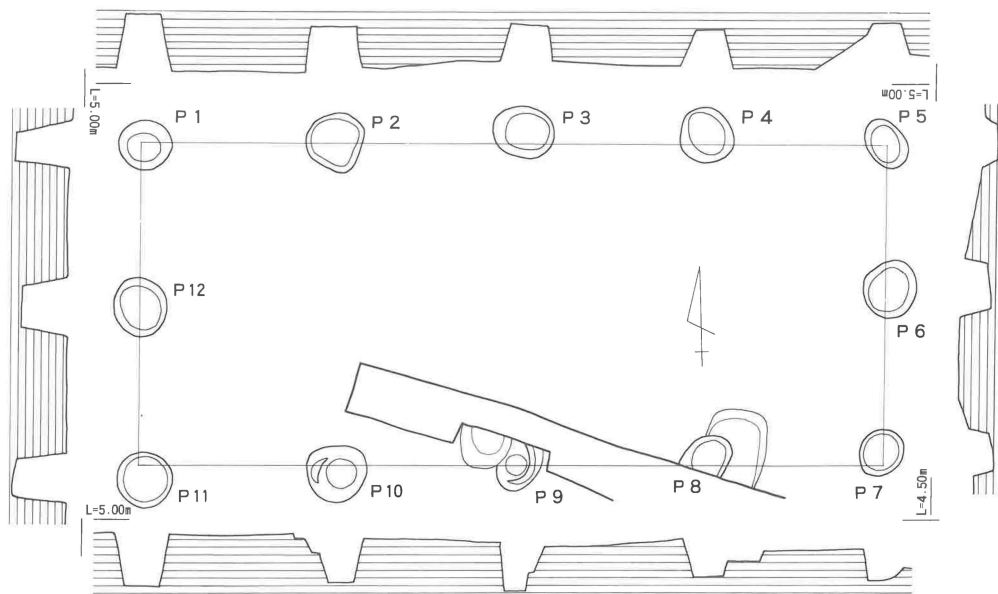
S B - 156



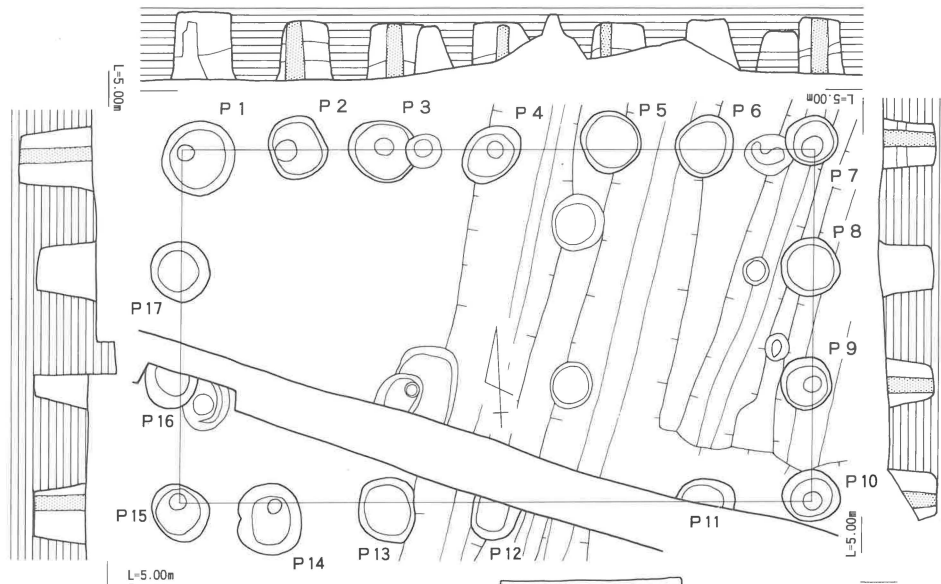
S B - 157

S B - 158

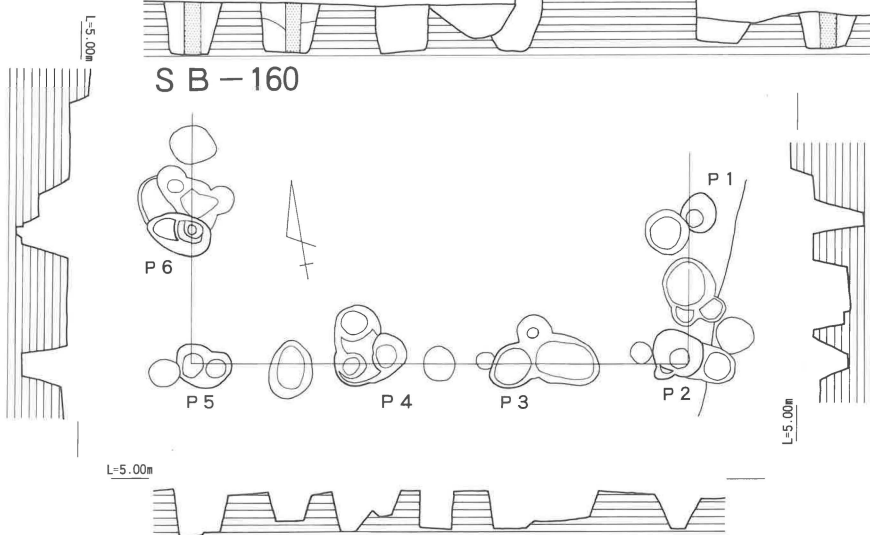




S B - 159

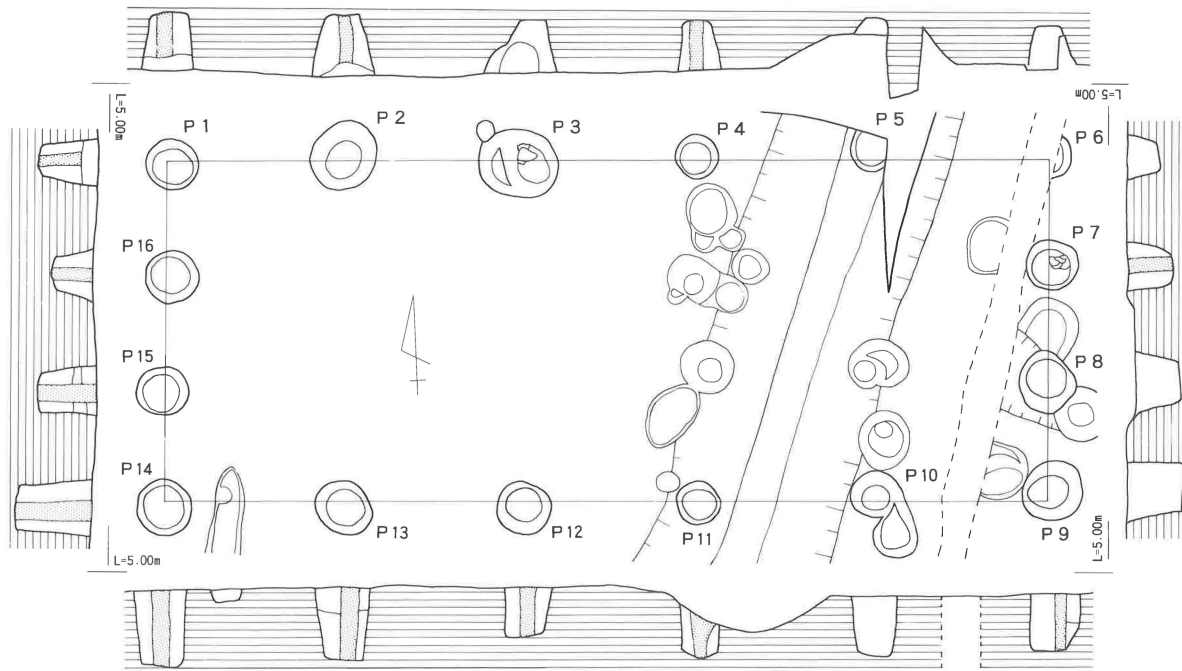


S B - 160

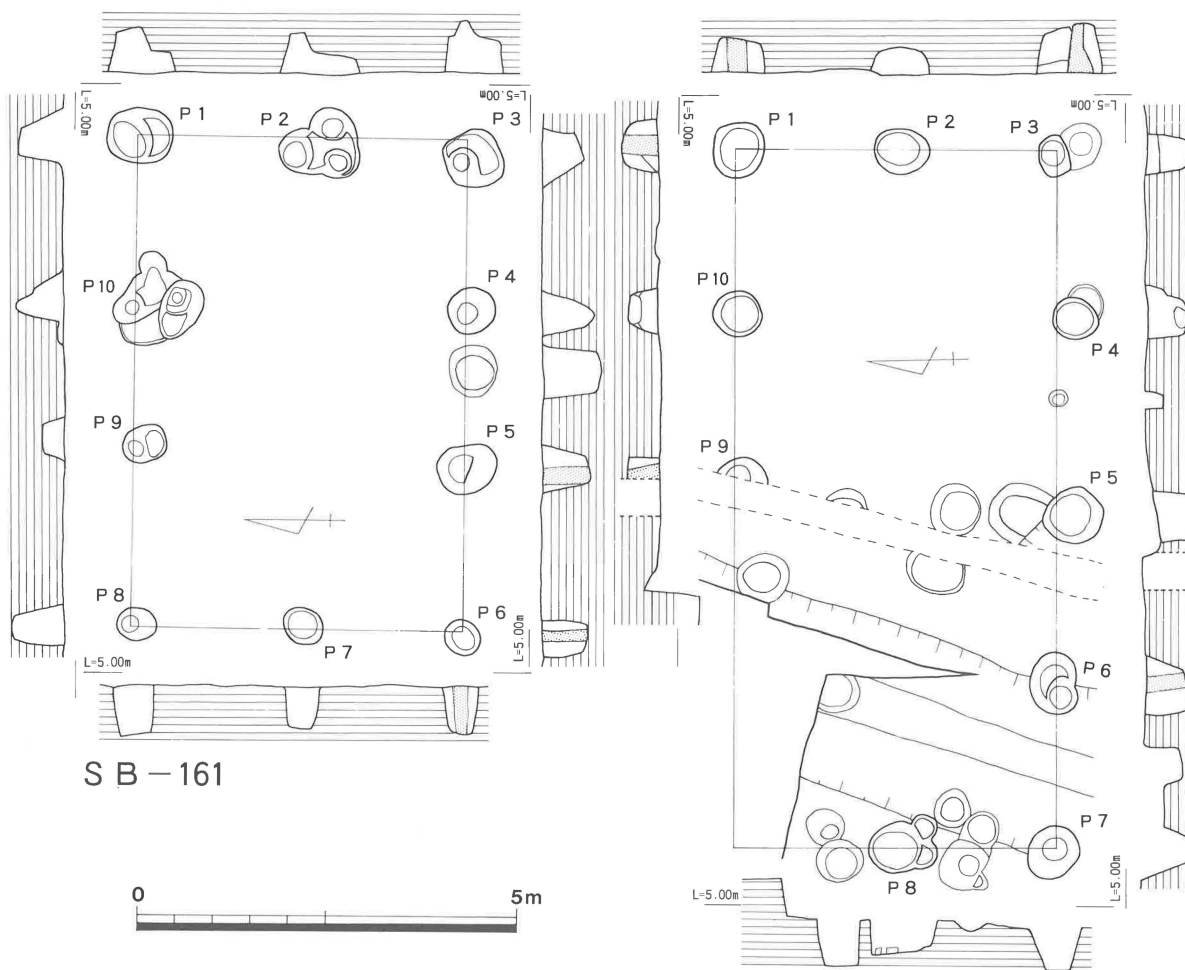


S B - 162





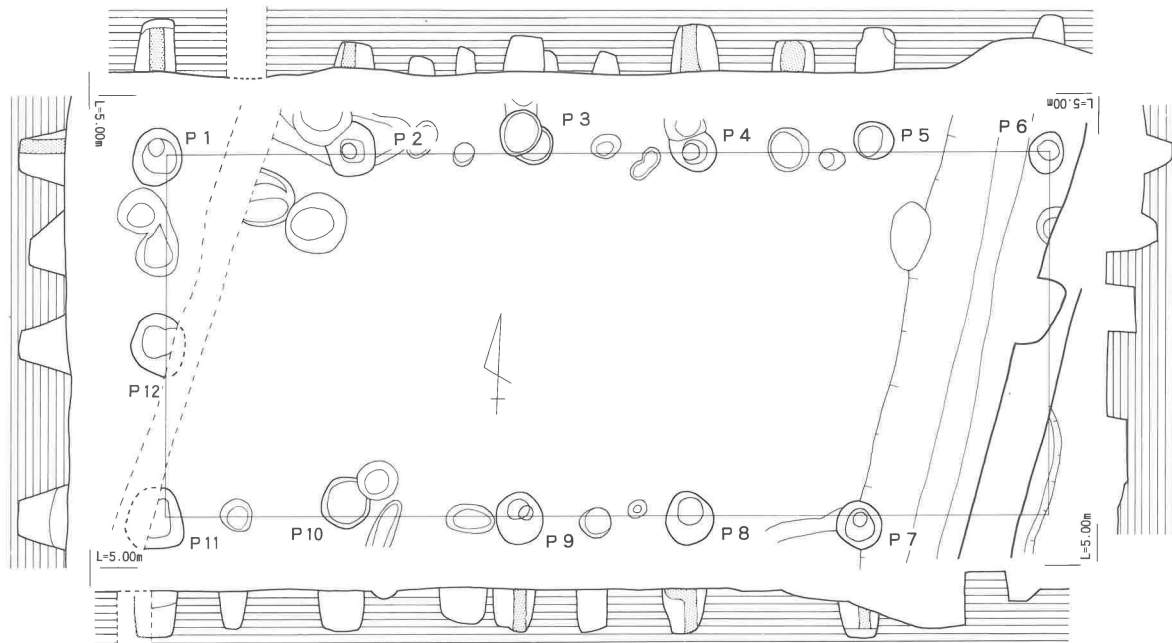
S B - 163



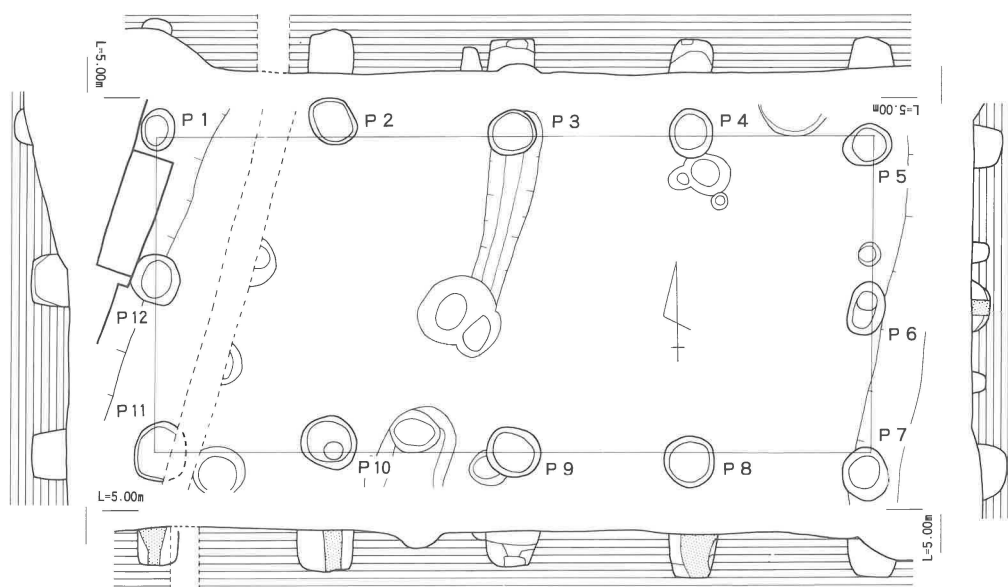
S B - 161

S B - 164



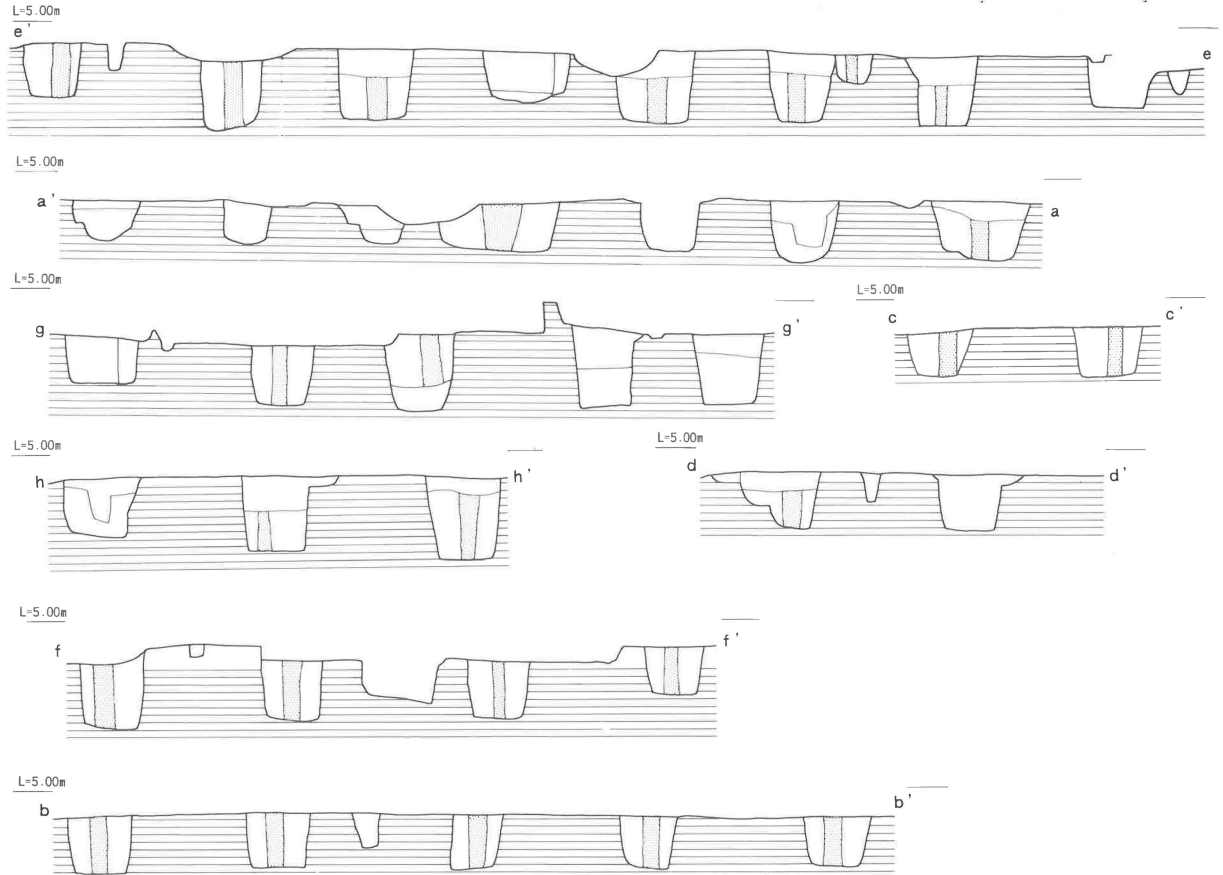
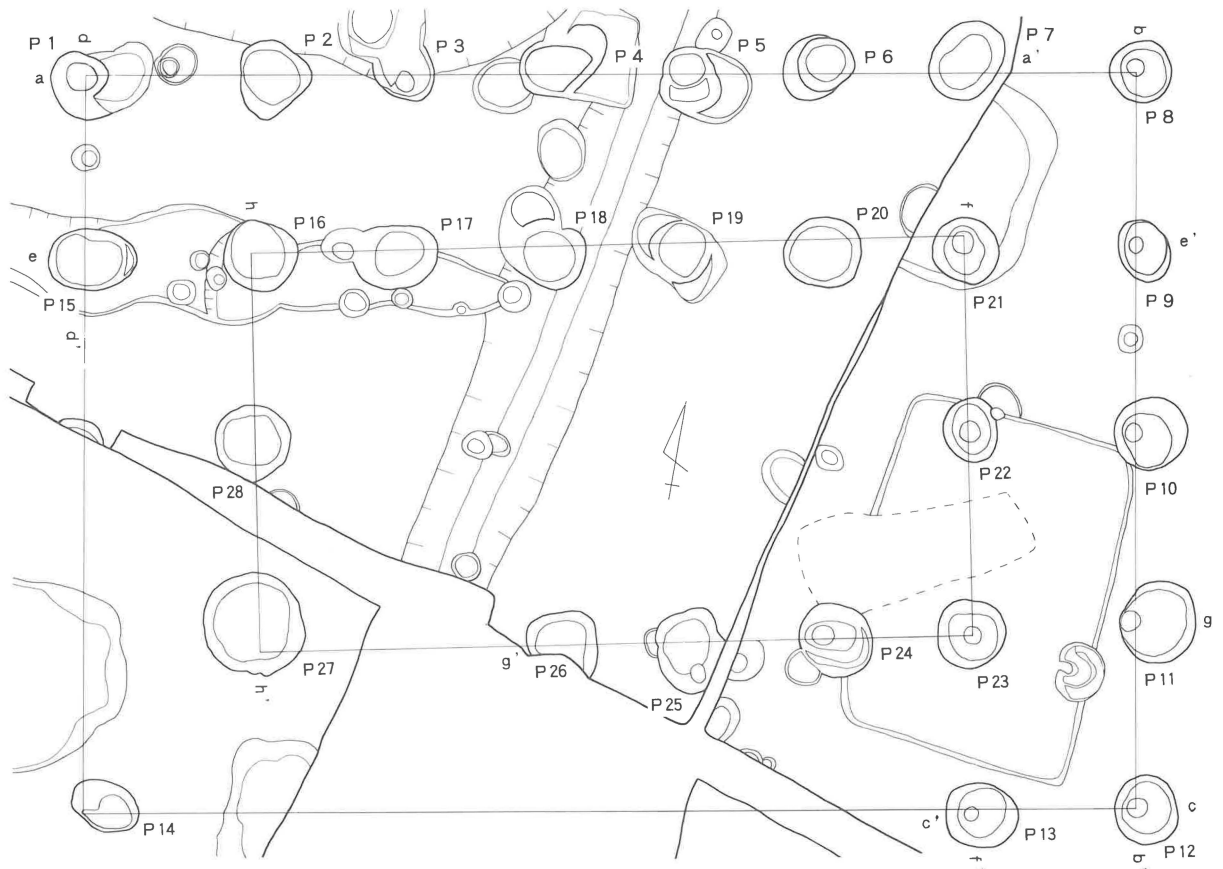


S B - 165



S B - 166

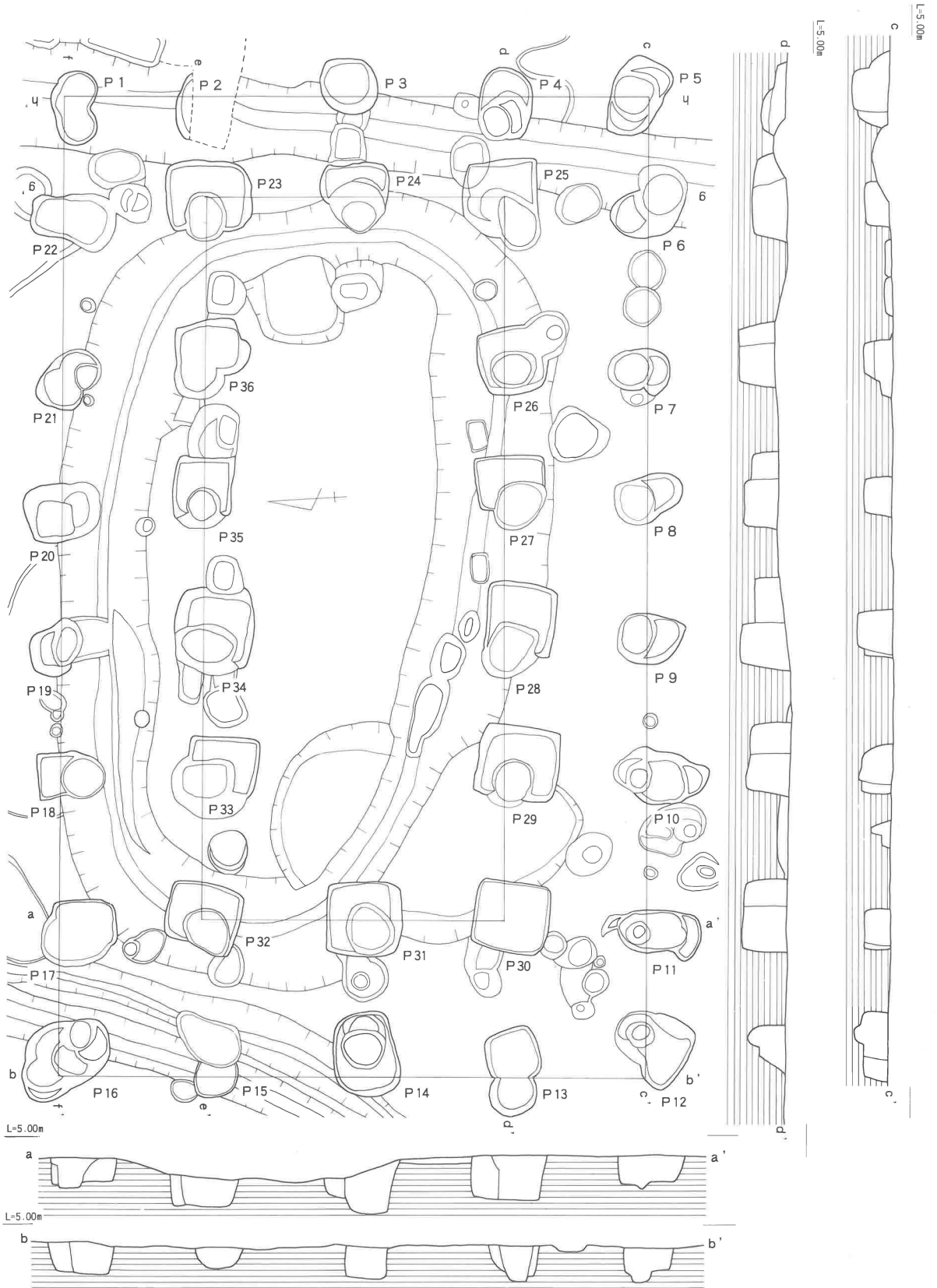




S B - 167



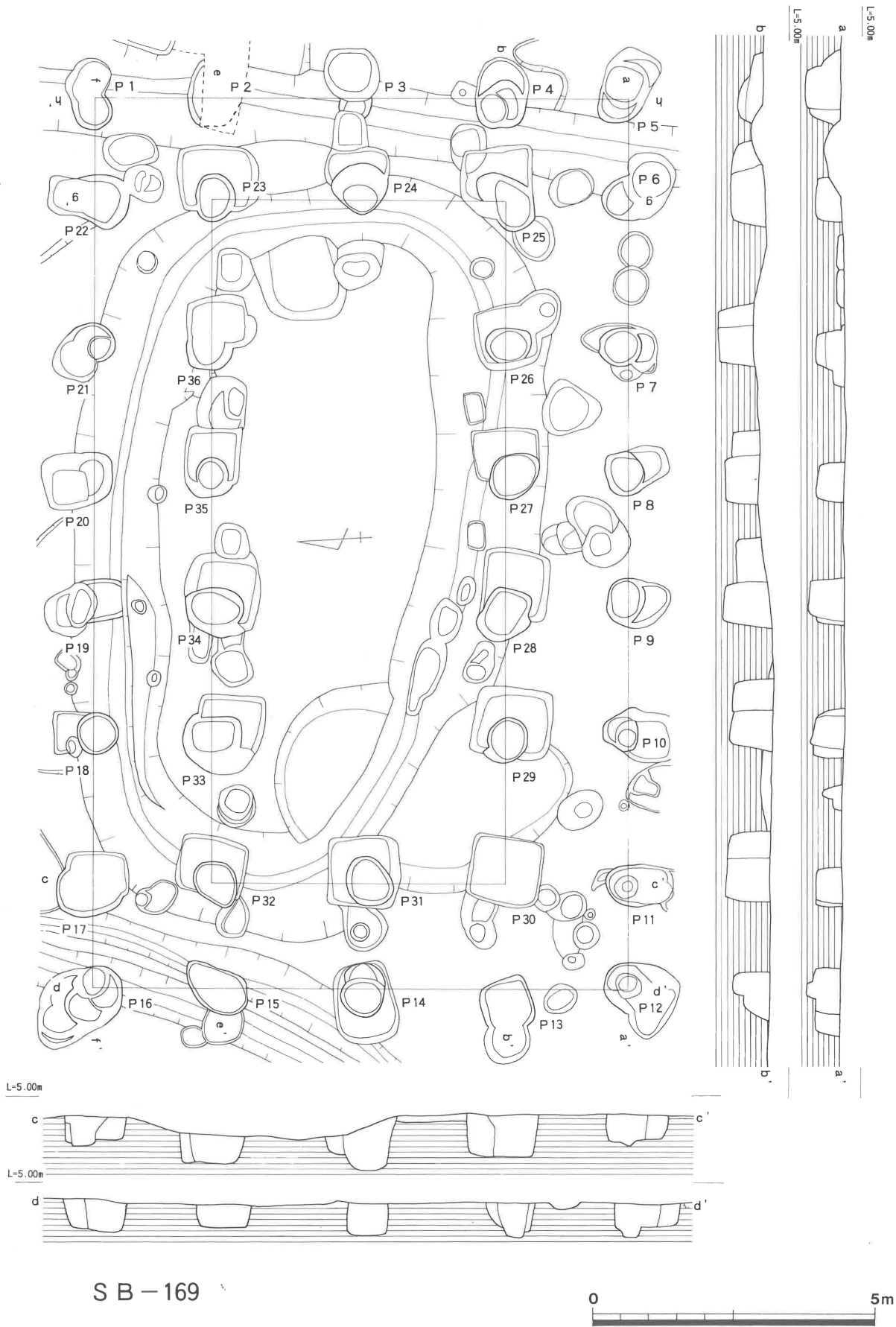
第28図 掘立柱建物-9 (1/100)



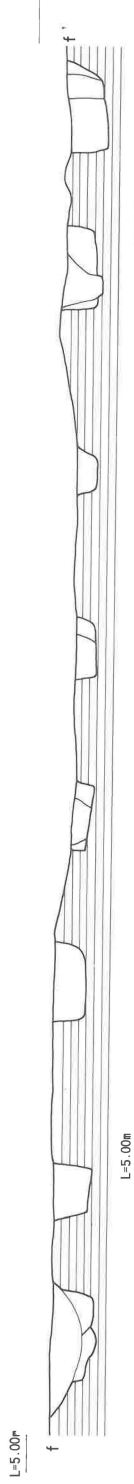
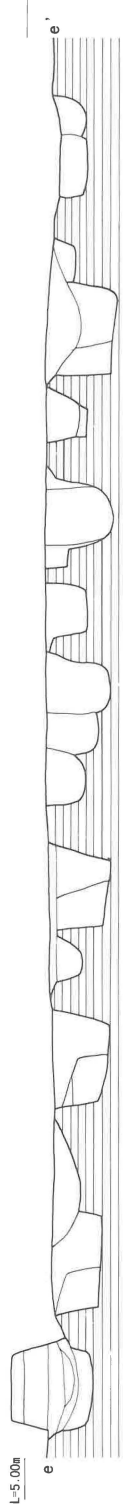
S B - 168



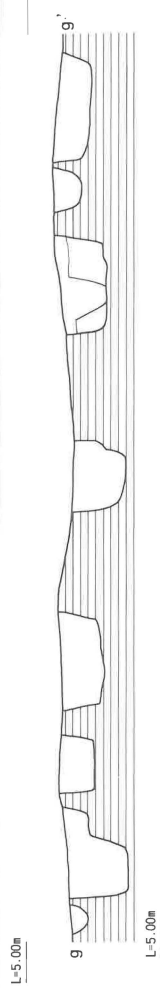
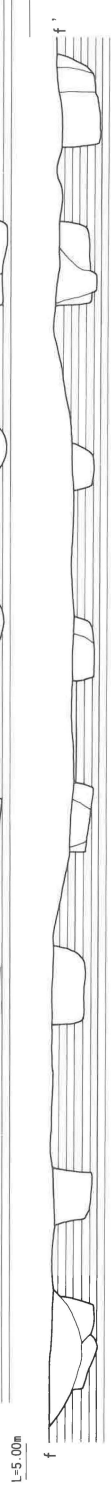
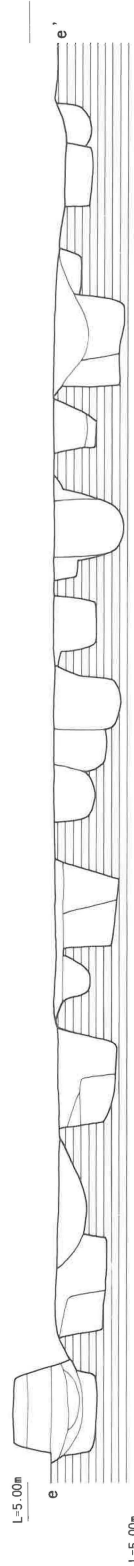
第29図 掘立柱建物-10 (1/100)



第30図 掘立柱建物-11 (1/100)

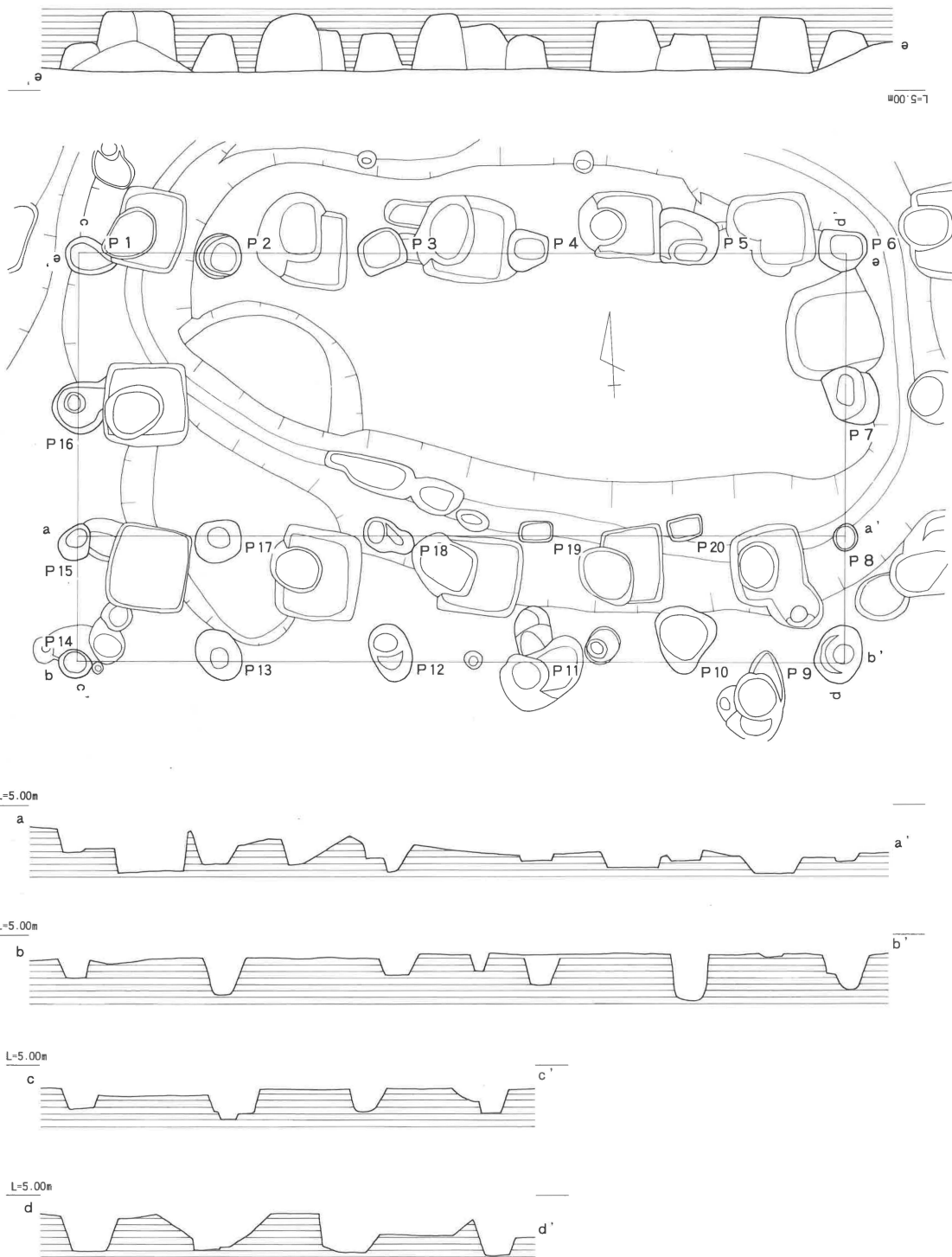


S B - 168



S B - 169

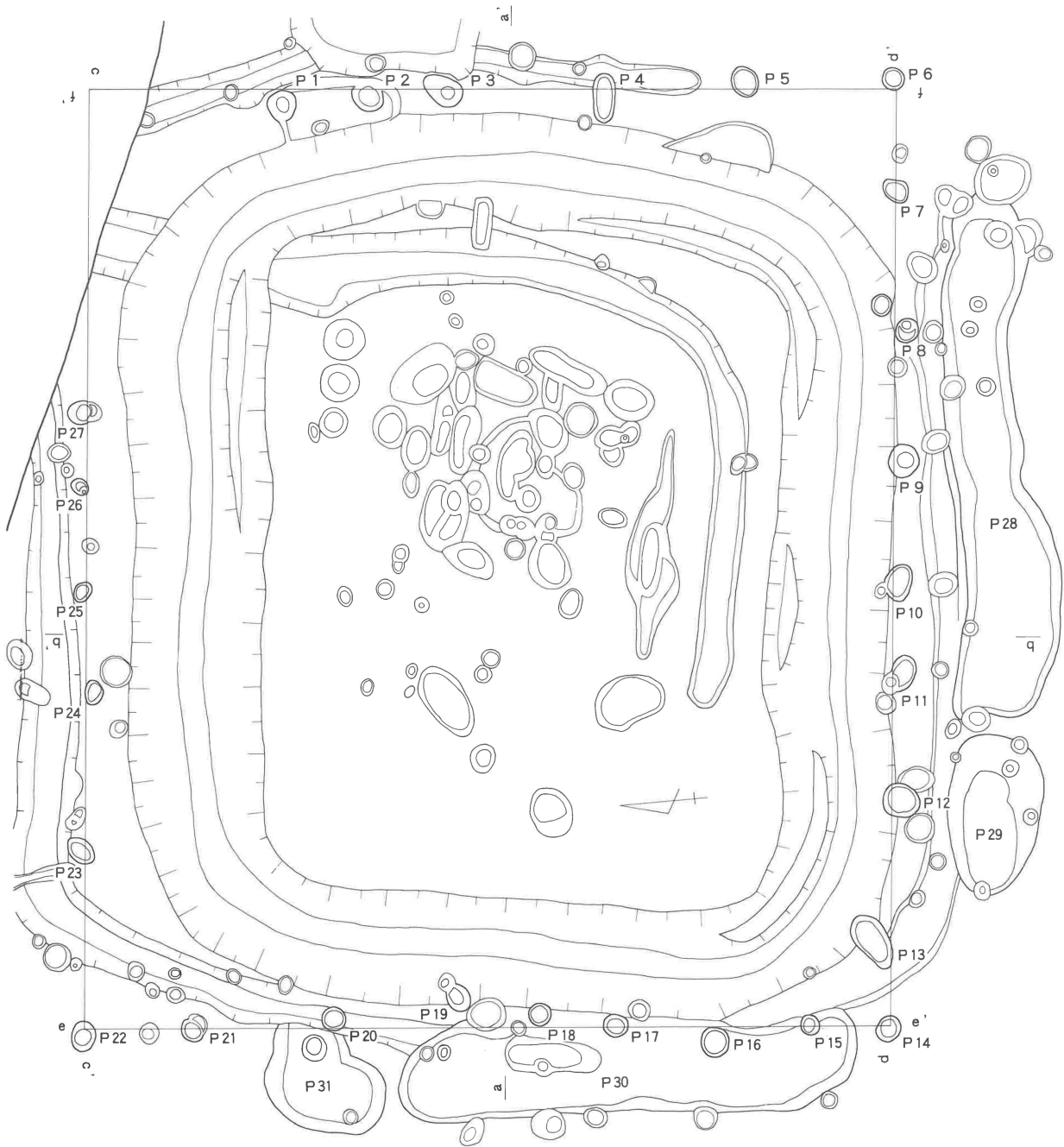




SB-170

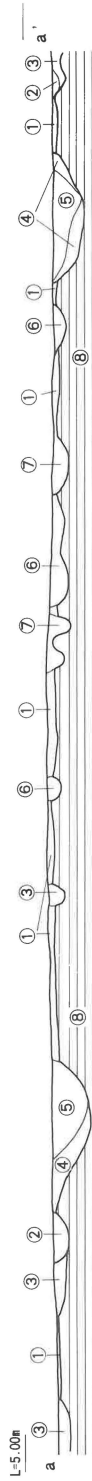


第32図 掘立柱建物-13 (1/100)

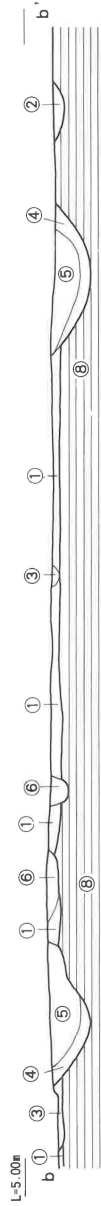


SB-171

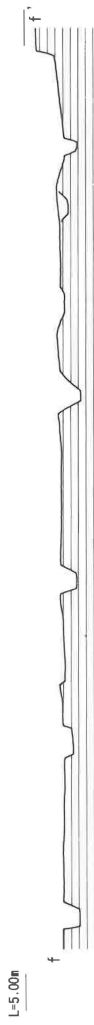
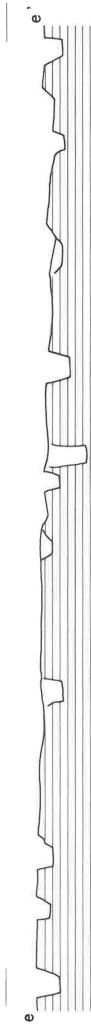
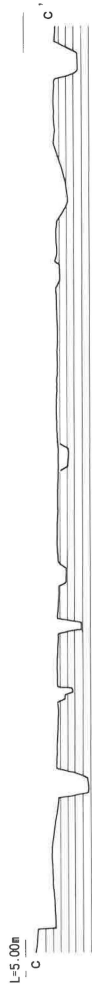




- ①：黄褐色砂质土層
- ②：暗灰褐色砂质土層
- ③：暗黄褐色砂质土層
- ④：暗茶褐色砂质土層
- ⑤：暗黄褐色砂质土層
- ⑥：暗褐色砂质土層
- ⑦：灰褐色泥质土層
- ⑧：黄褐色シルト層 (地山)



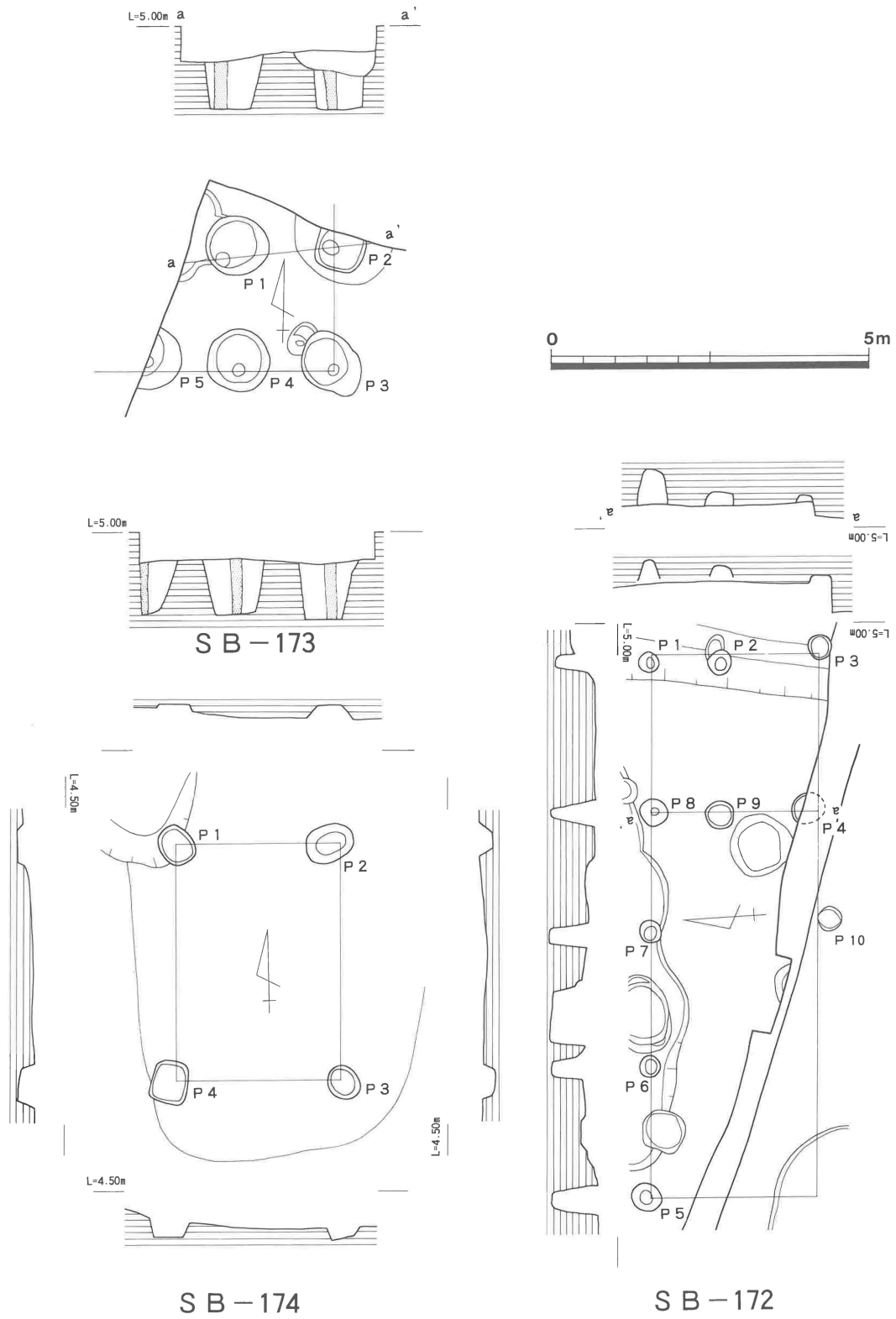
- ①：黄褐色砂质土層
- ②：暗灰褐色砂质土層
- ③：暗黄褐色砂质土層
- ④：暗茶褐色砂质土層
- ⑤：暗黄褐色砂质土層
- ⑥：暗褐色砂质土層



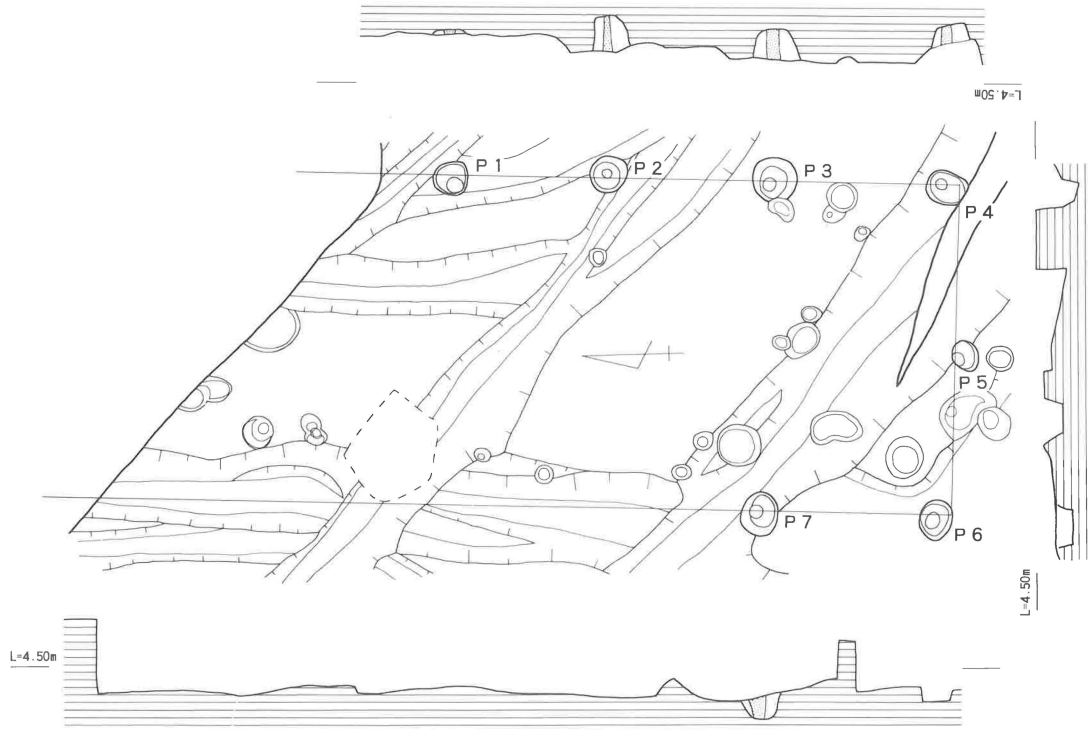
SB-171



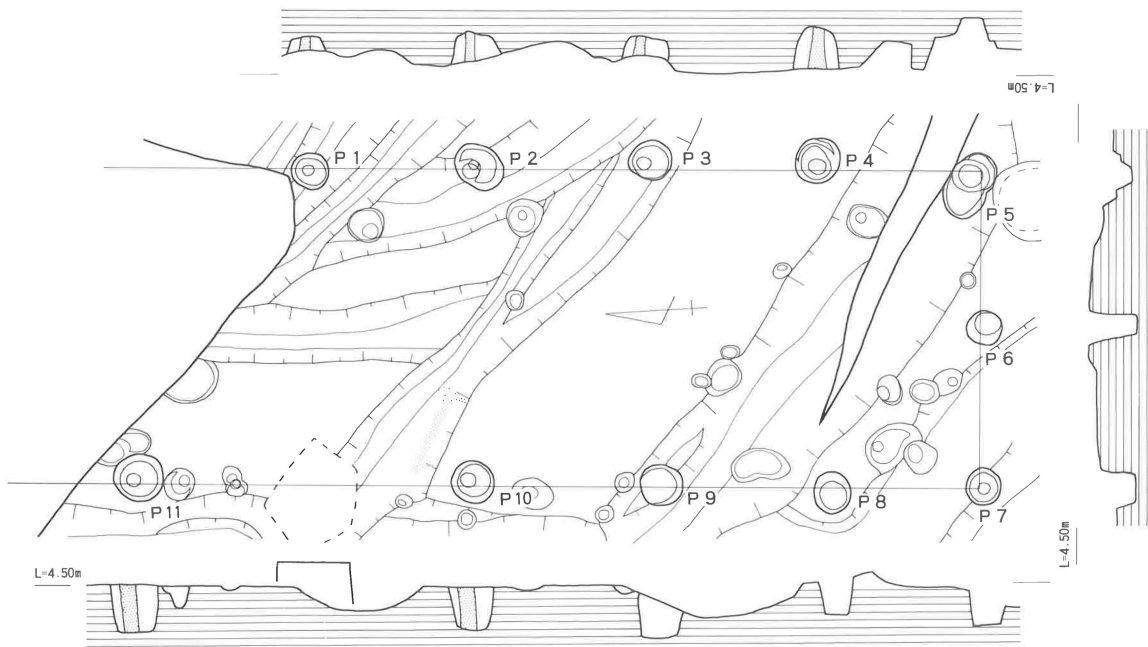
第34图 掘立柱建物-15 (1/100)



第35図 掘立柱建物-16 (1/100)



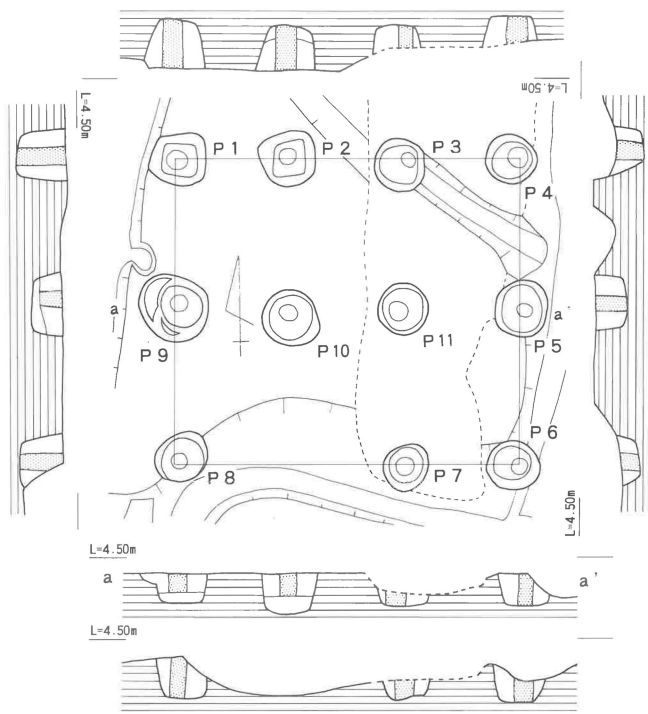
S B - 176



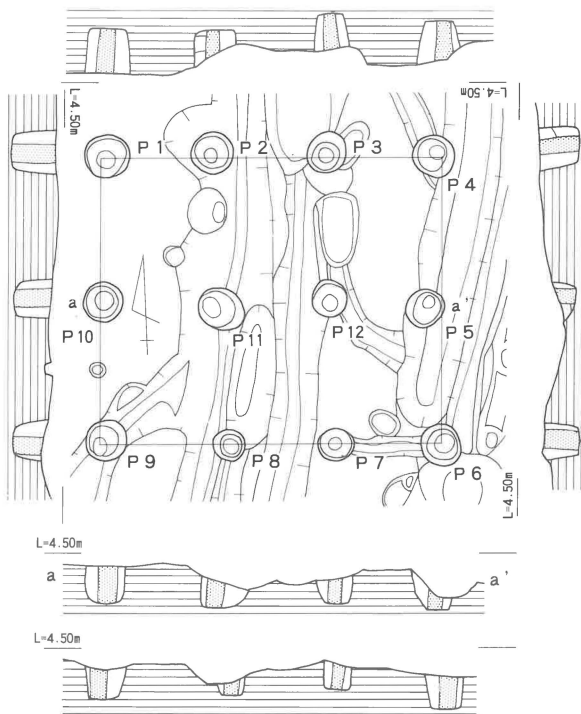
S B - 177



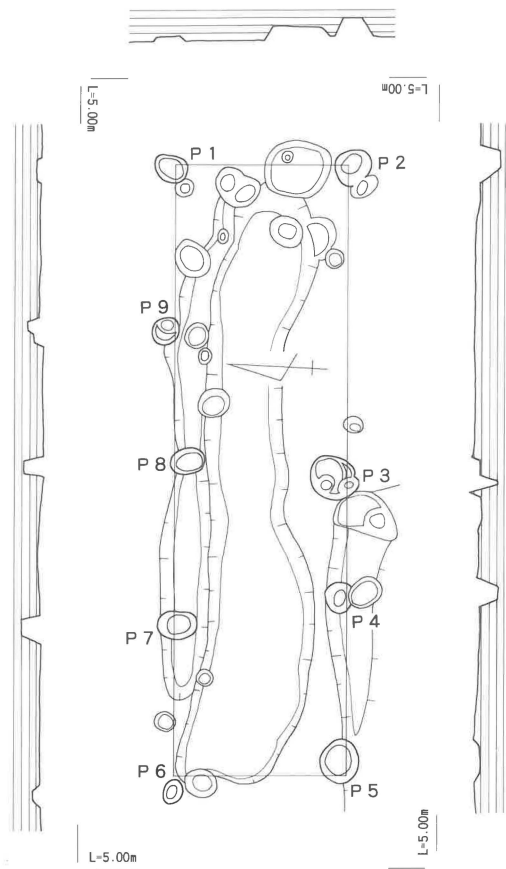
第36図 掘立柱建物-17 (1/100)



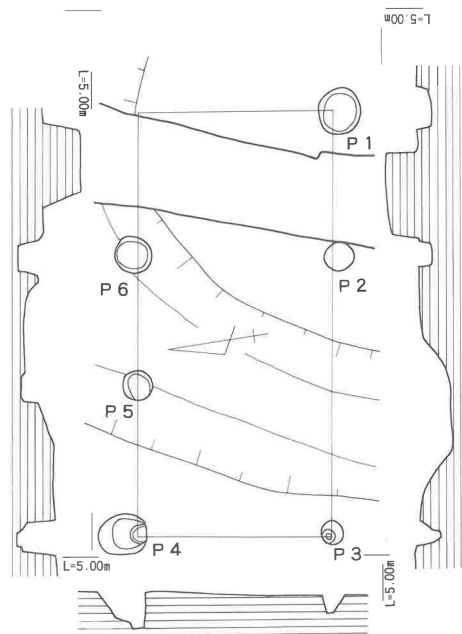
S B - 178



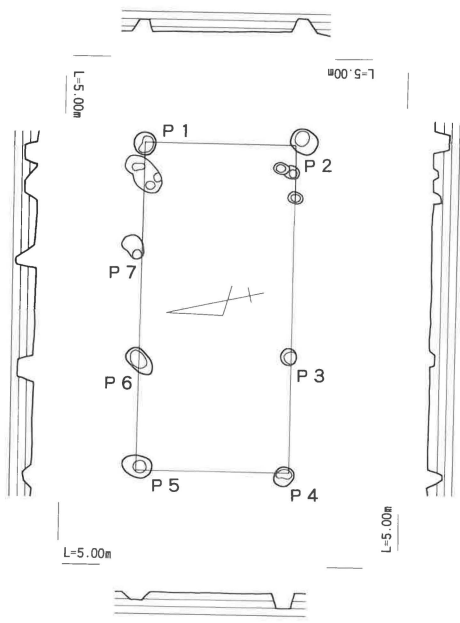
S B - 179



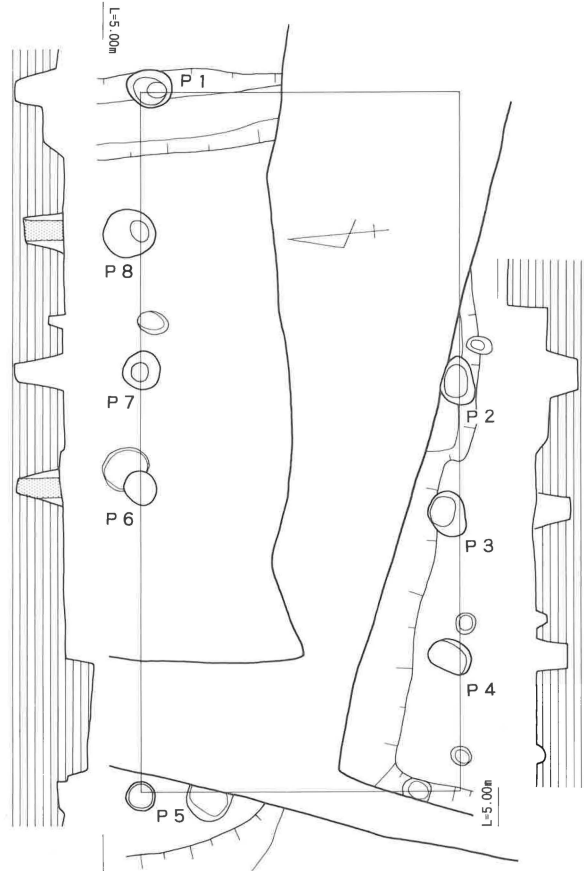
S B - 175



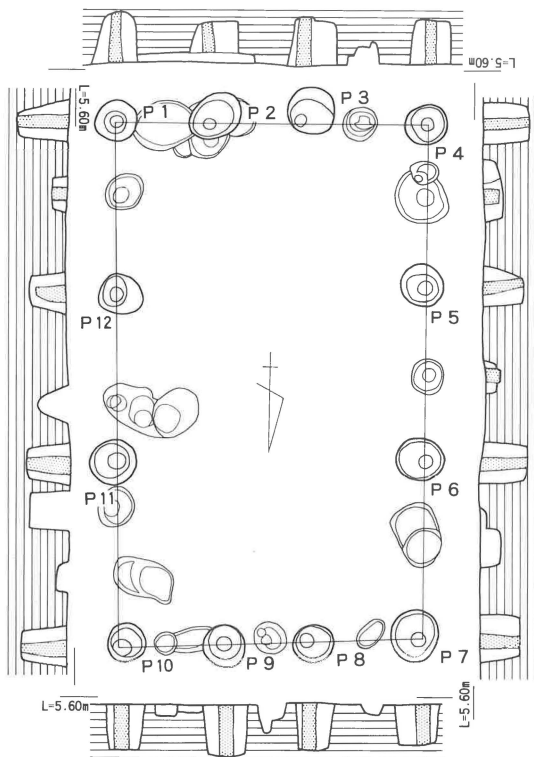
S B - 180



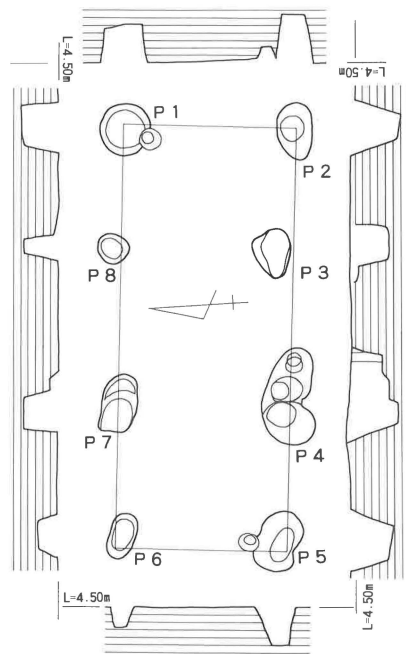
SB-181



SB-182

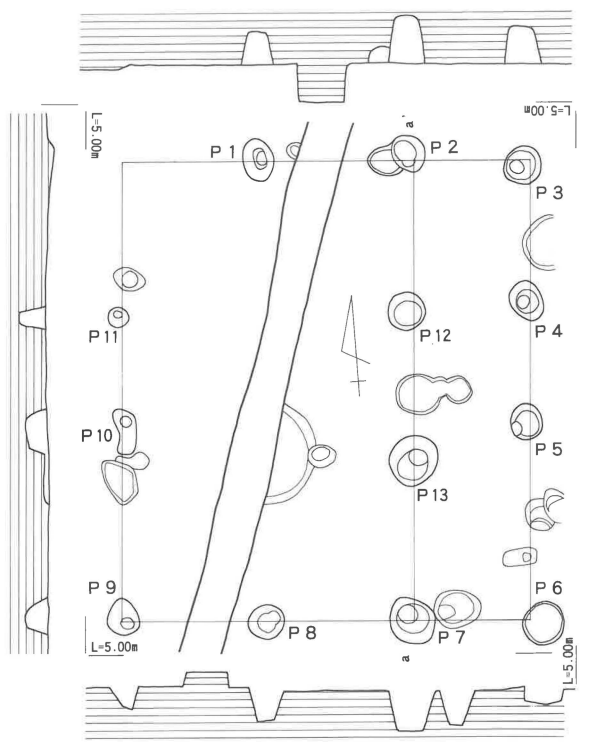


SB-183

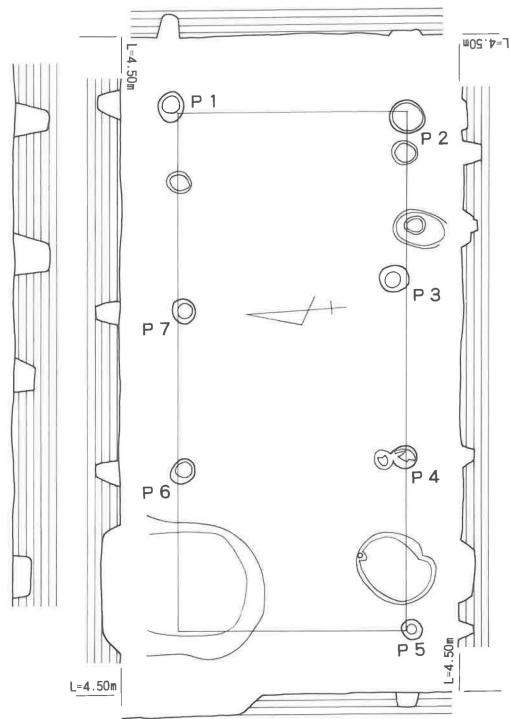


SB-184

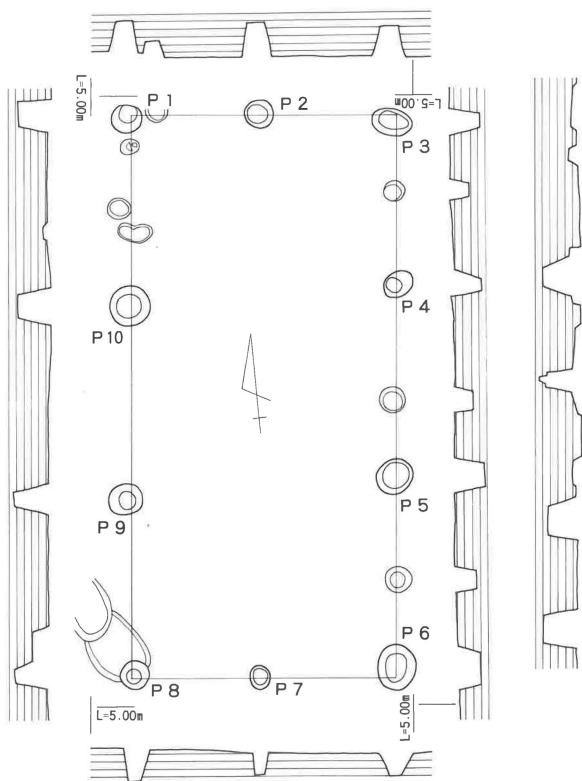




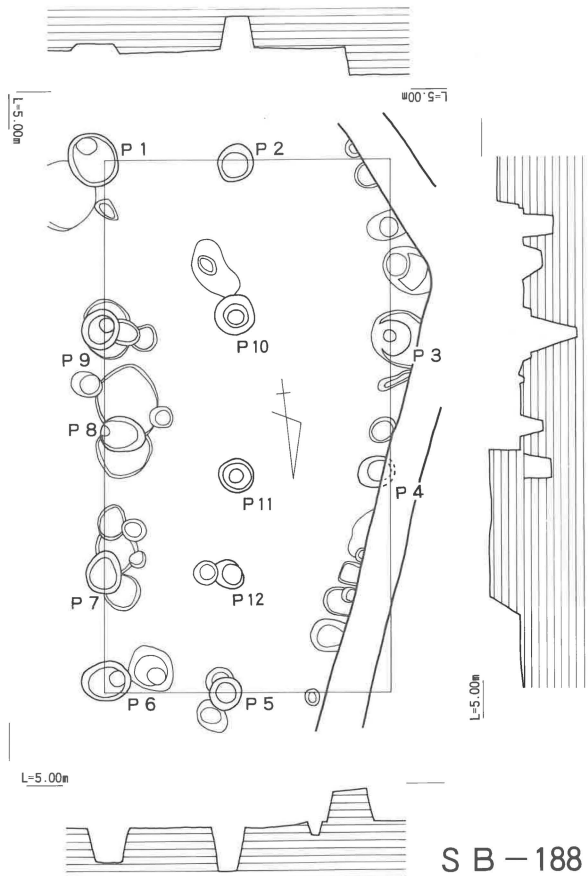
S B - 185



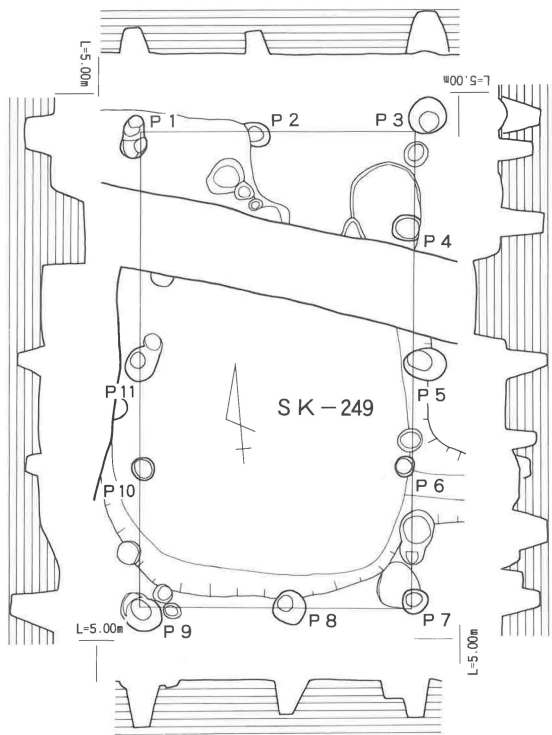
S B - 186



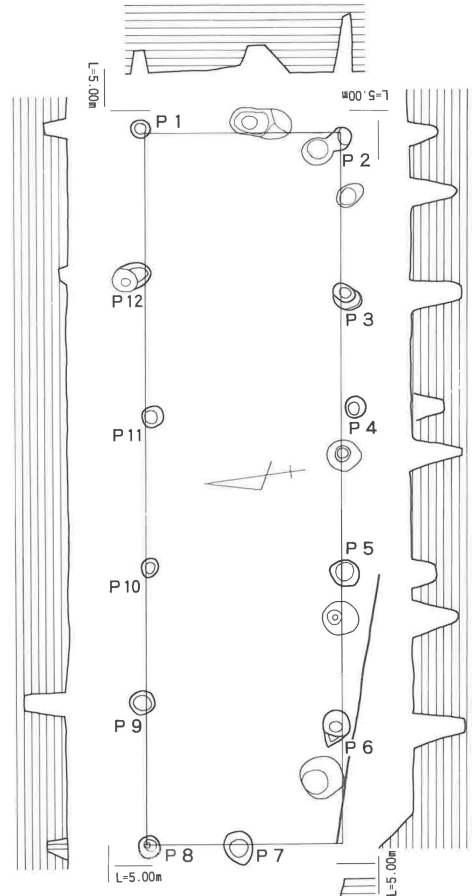
S B - 187



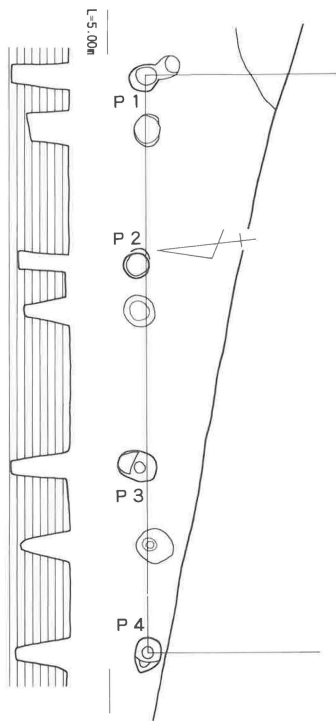
S B - 188



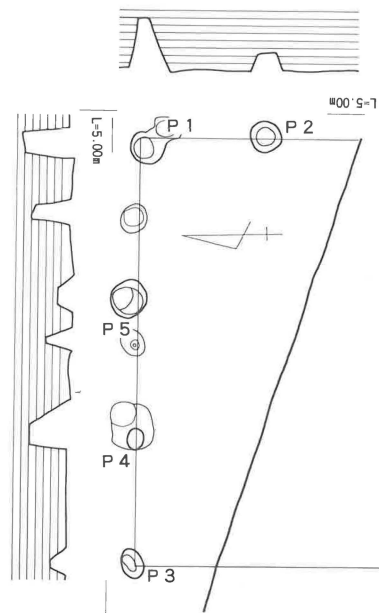
S B - 194



S B - 189

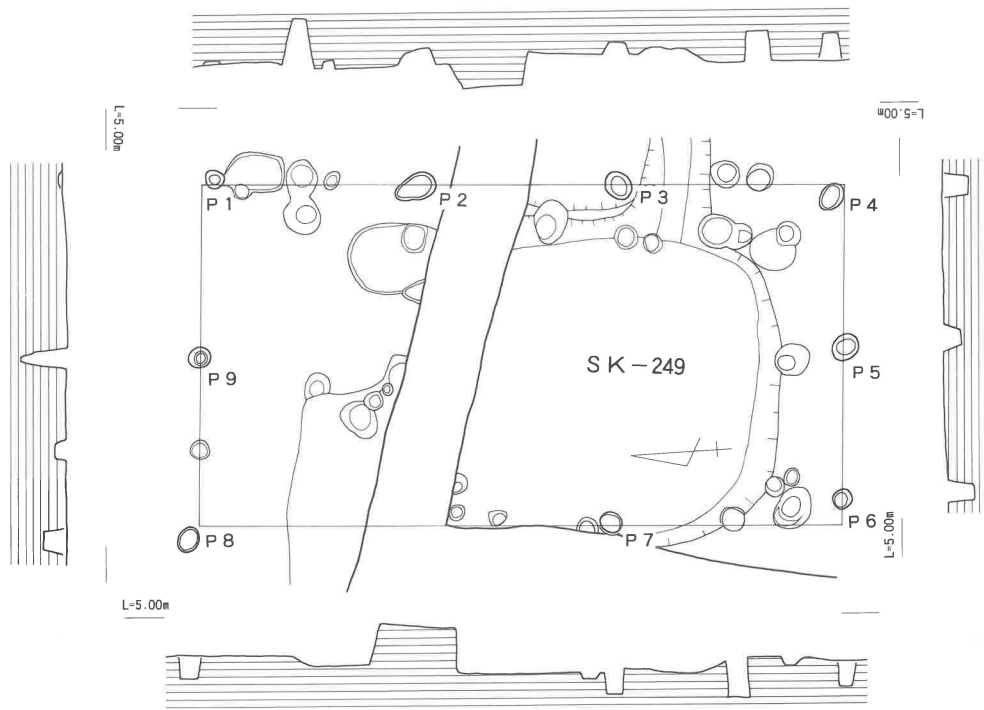


S B - 191

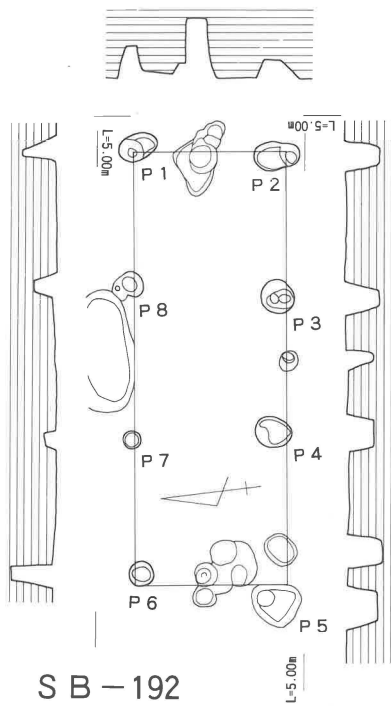


S B - 190

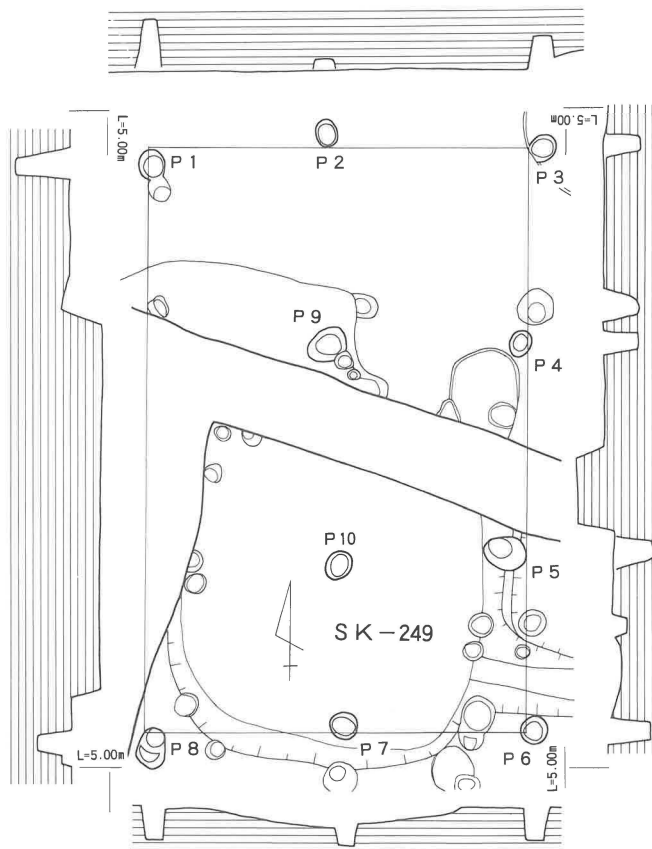




S B - 193

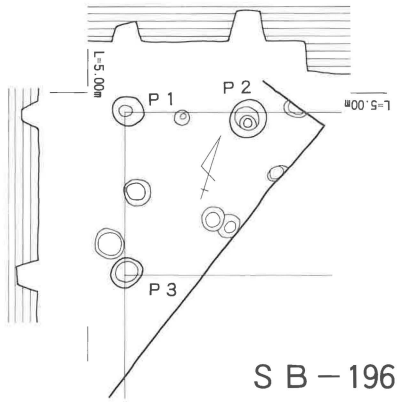


S B - 192

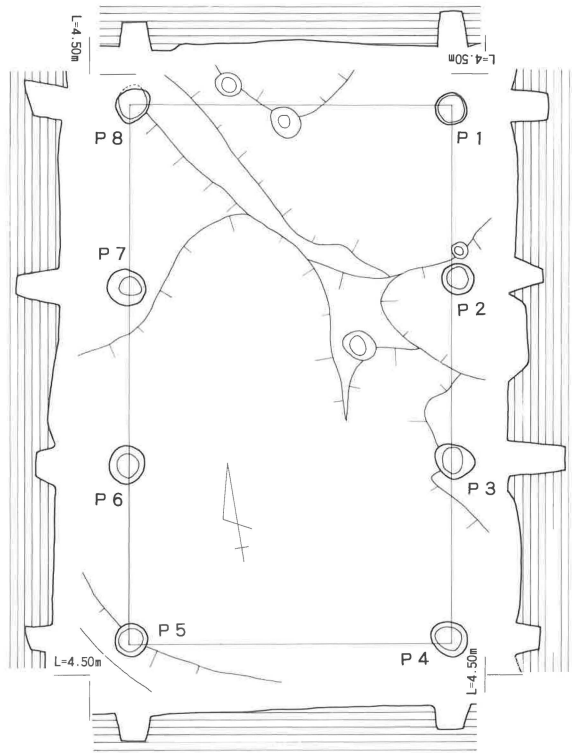


S B - 195

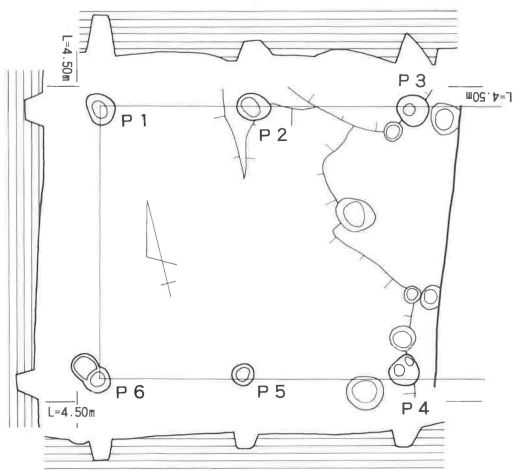




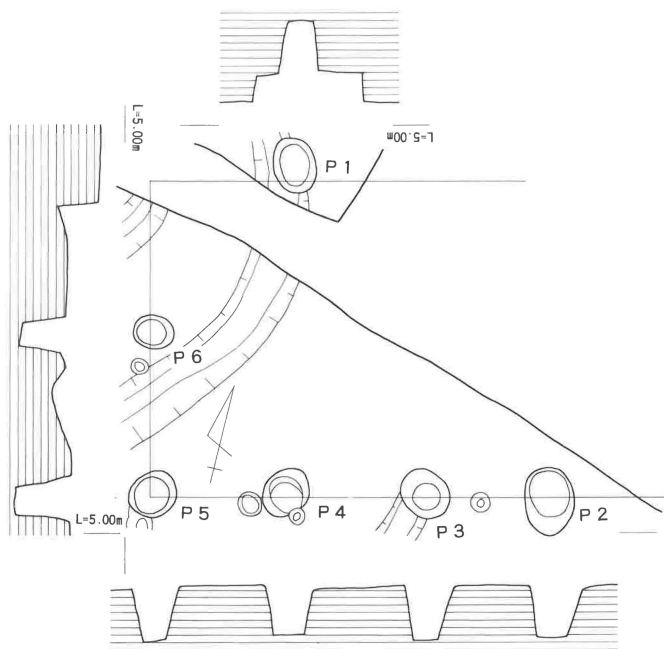
S B - 196



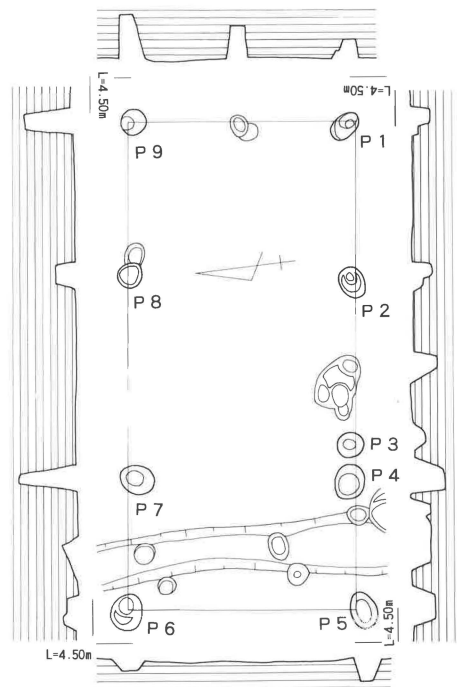
S B - 197



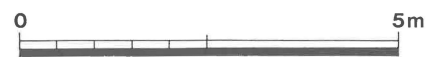
S B - 198

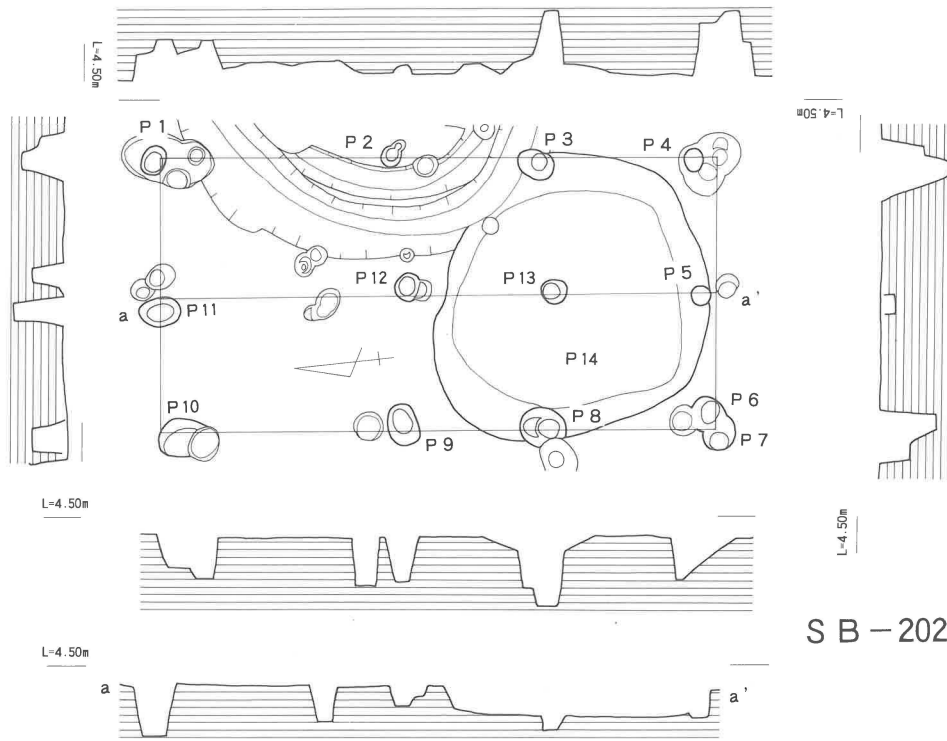


S B - 199

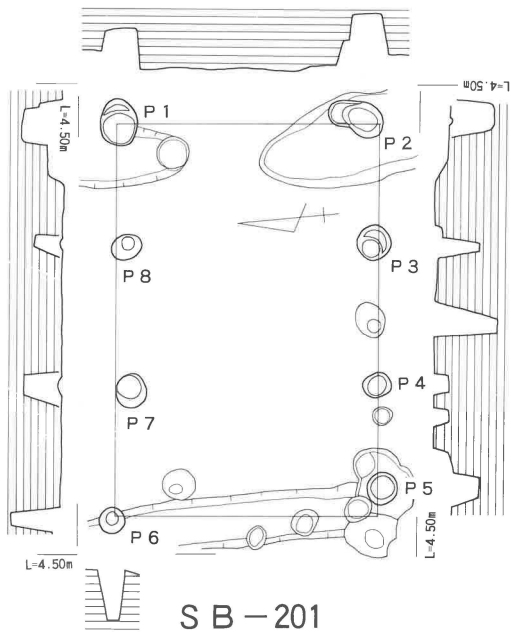


S B - 200

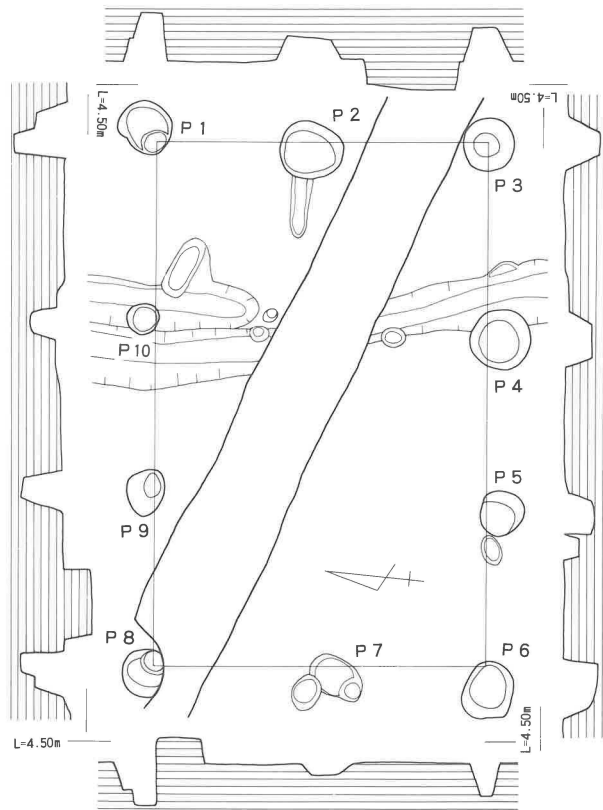




S B - 202

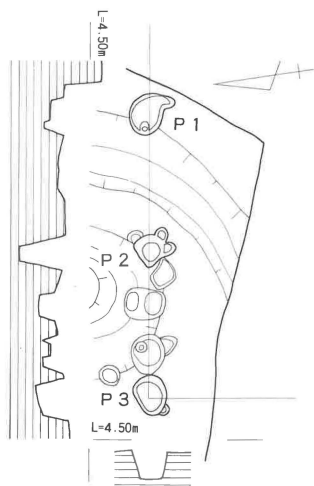
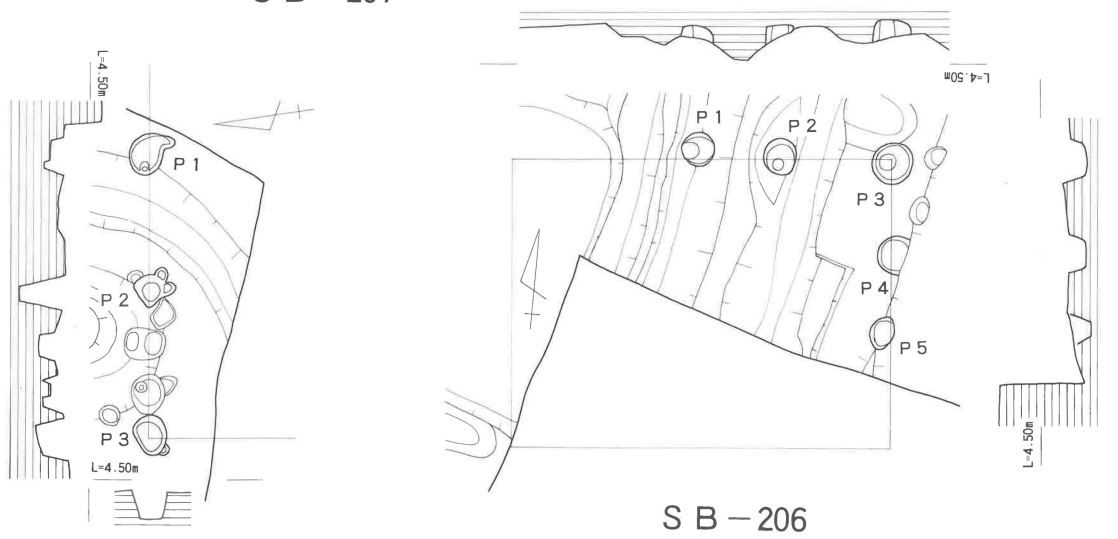
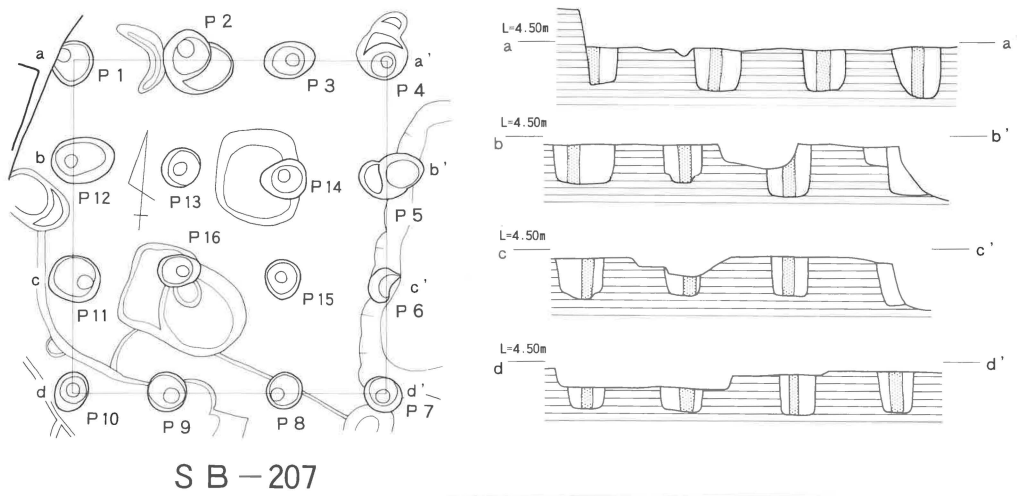
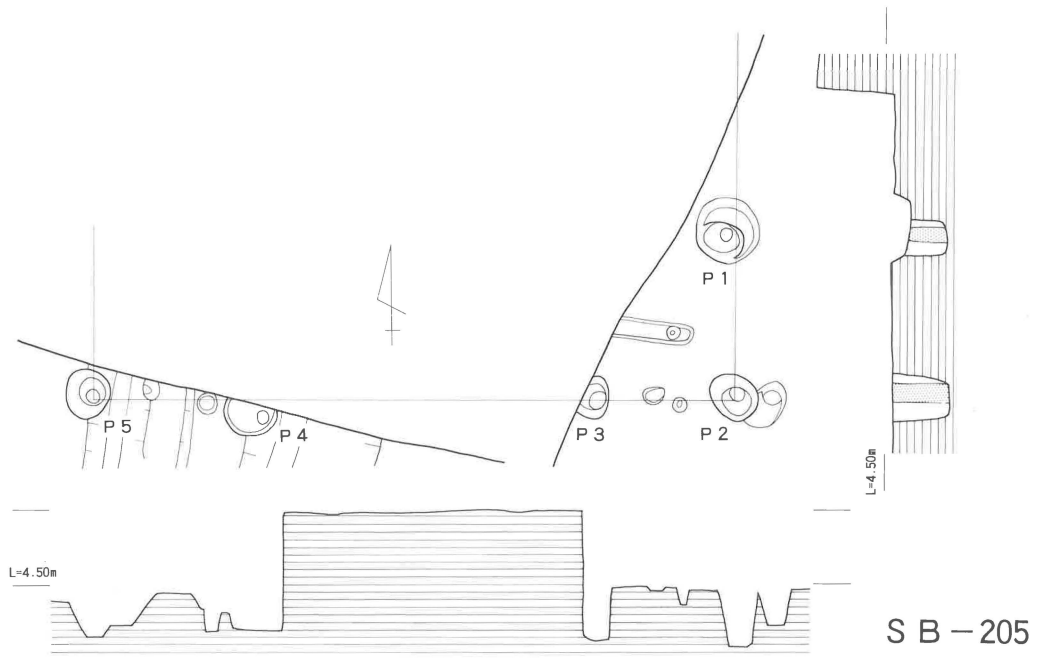


S B - 201

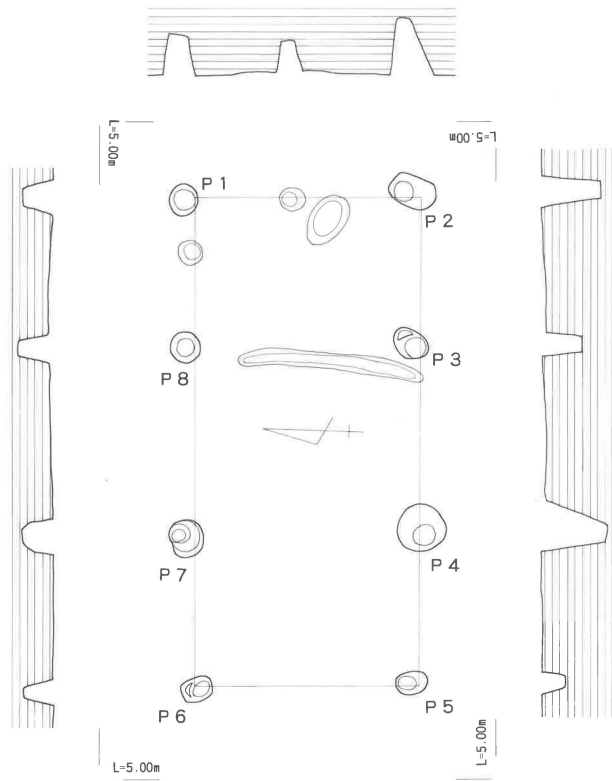


S B - 203

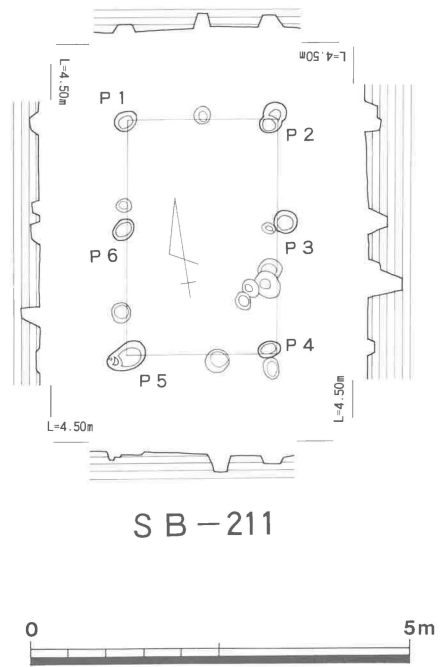




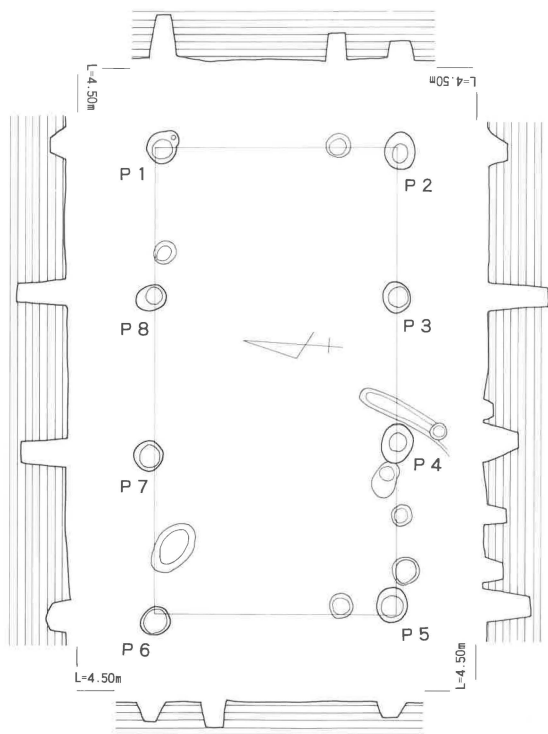
第44図 掘立柱建物-25 (1/100)



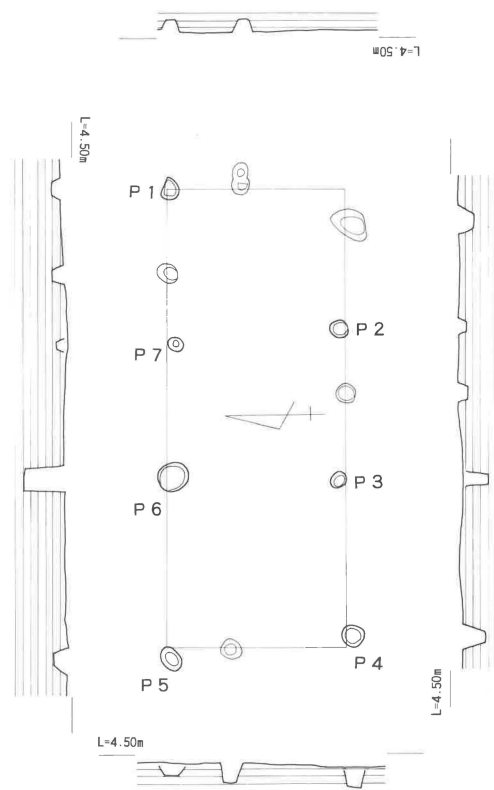
S B - 209



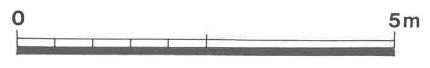
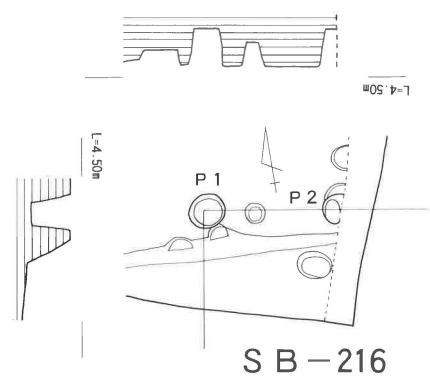
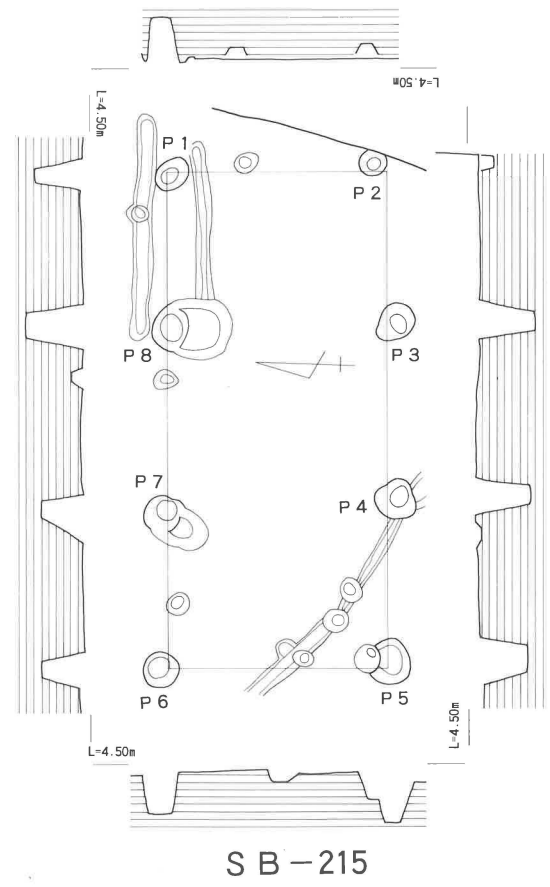
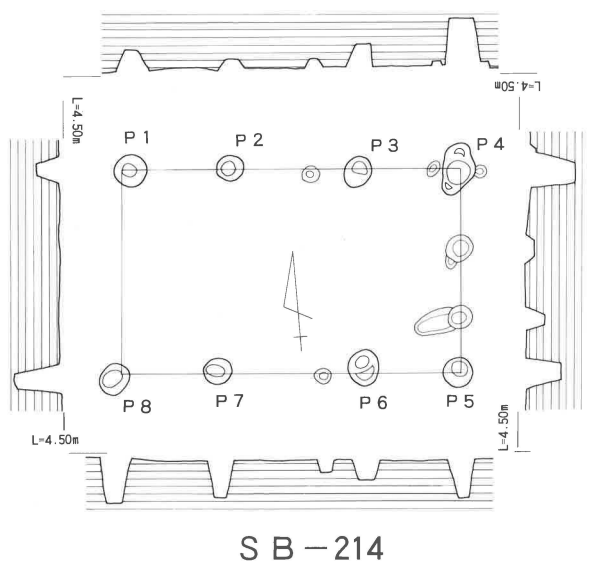
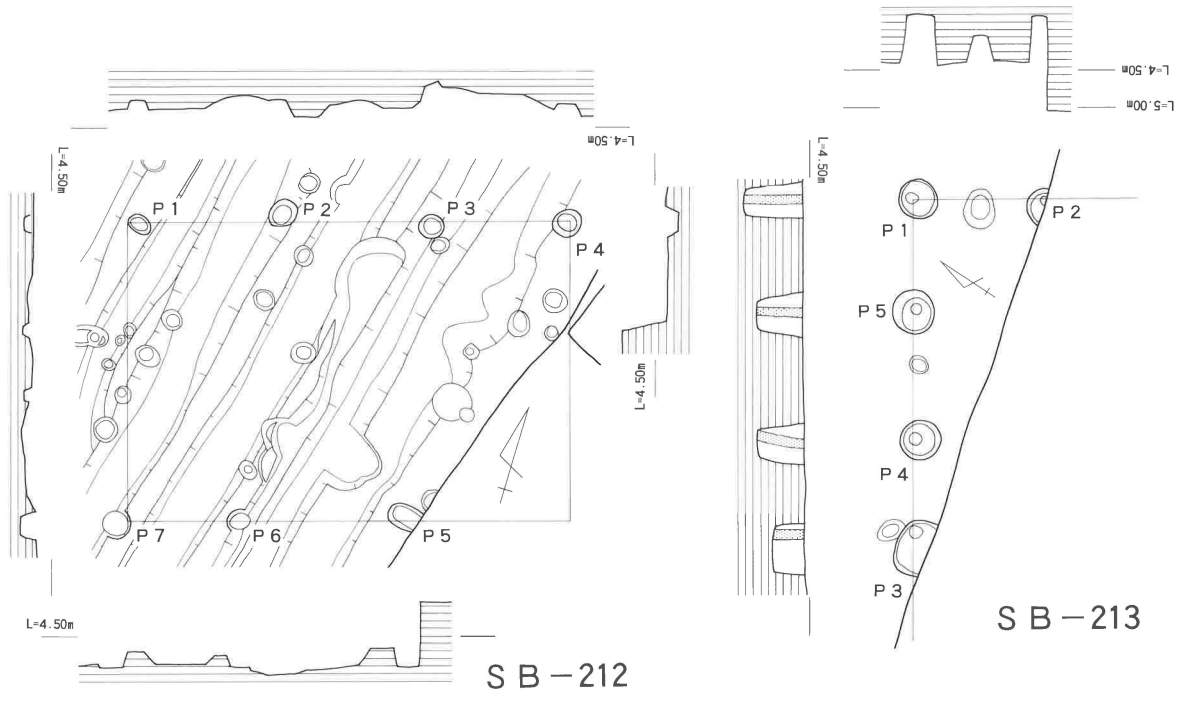
S B - 211



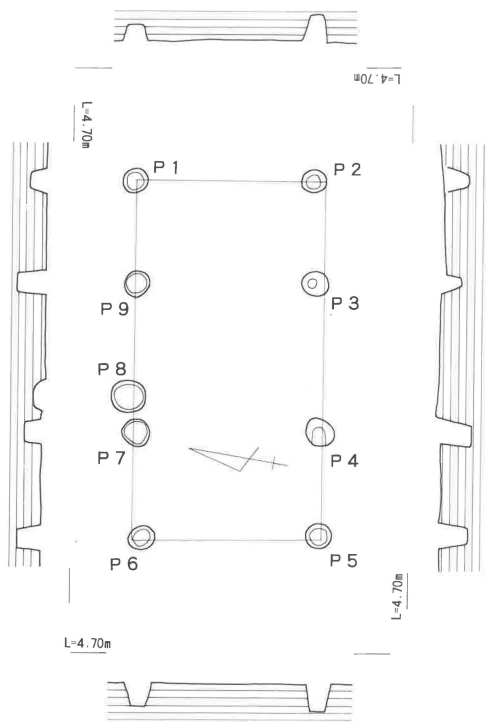
S B - 210



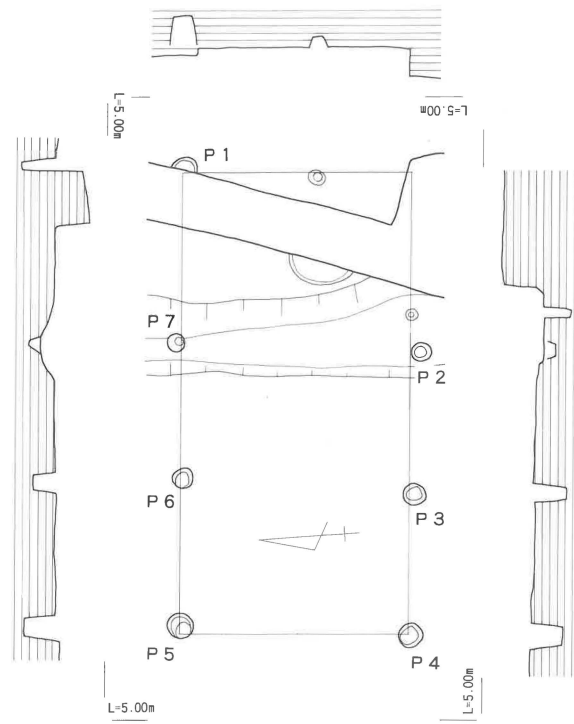
S B - 208



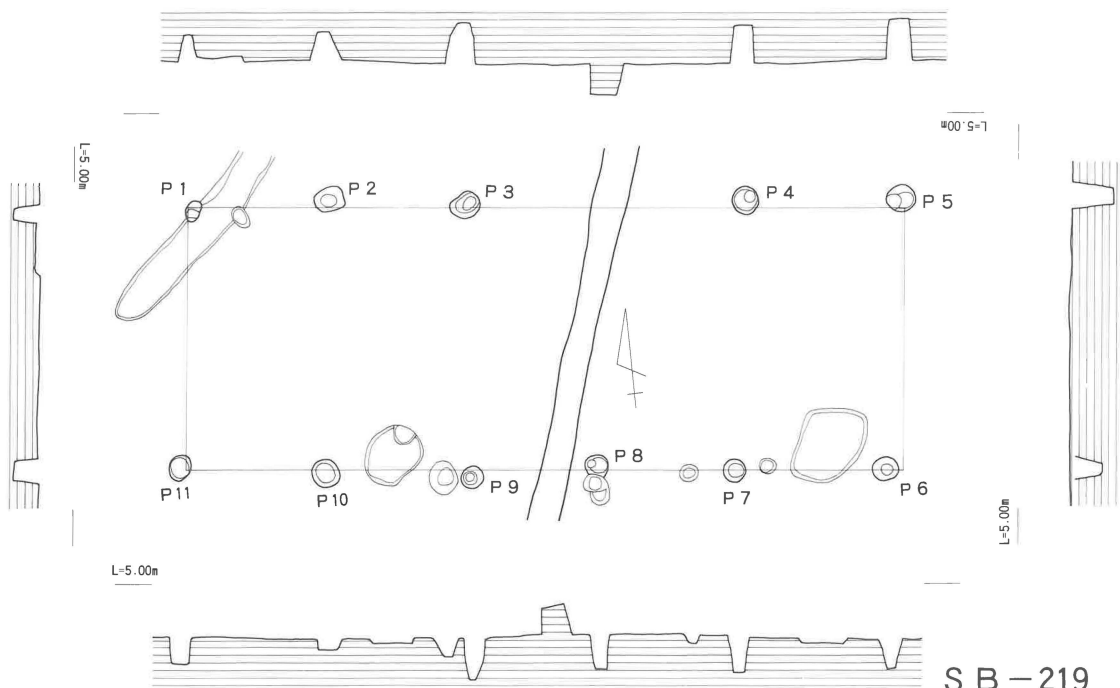
第46図 掘立柱建物-27 (1/100)



SB-217

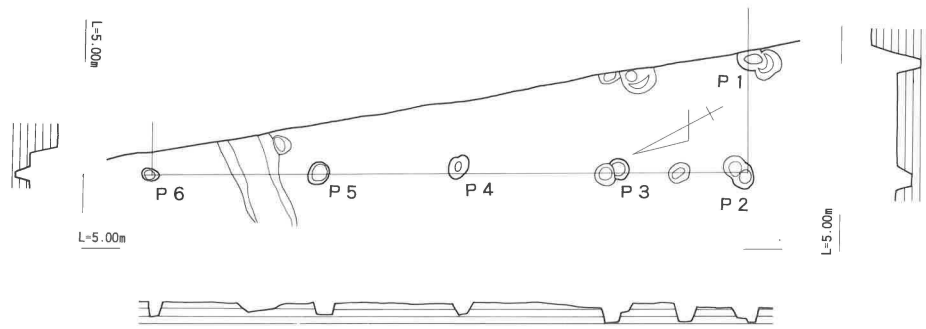


SB-218

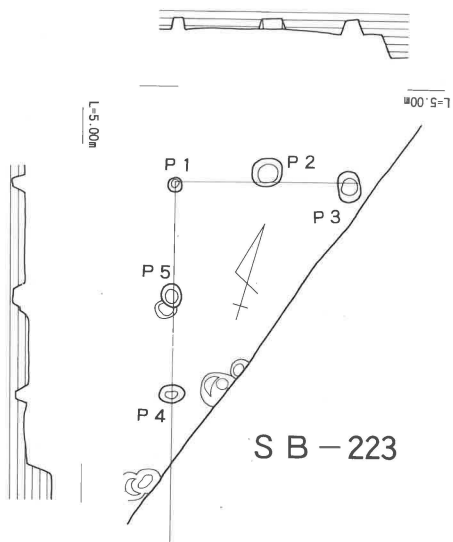


SB-219

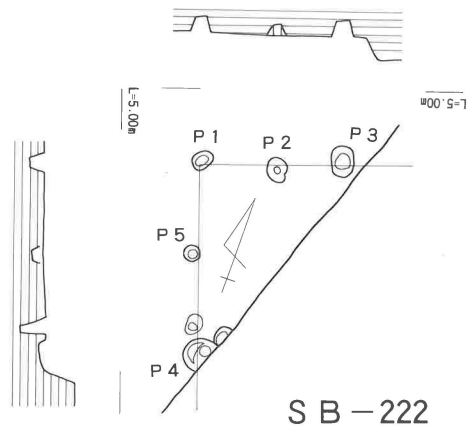




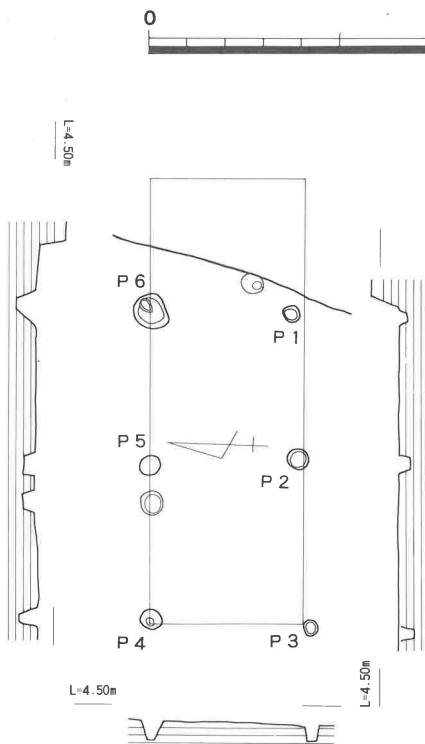
S B - 221



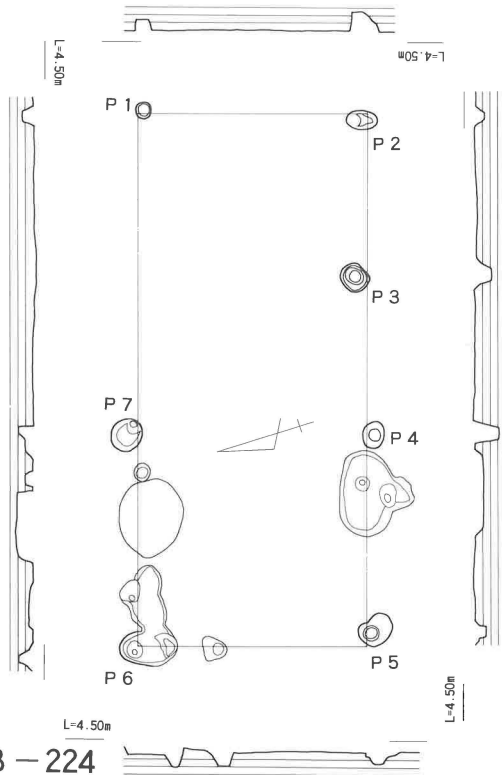
S B - 223



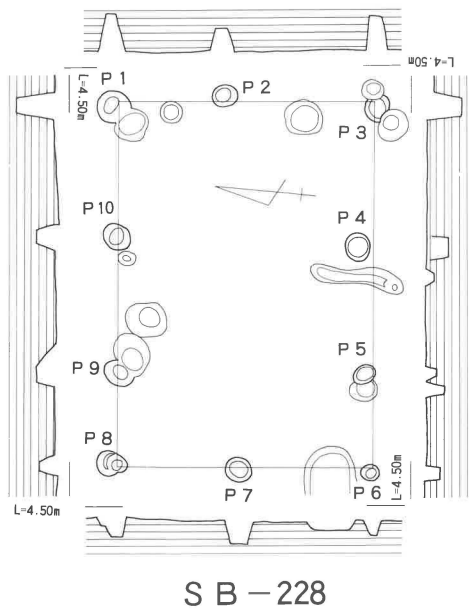
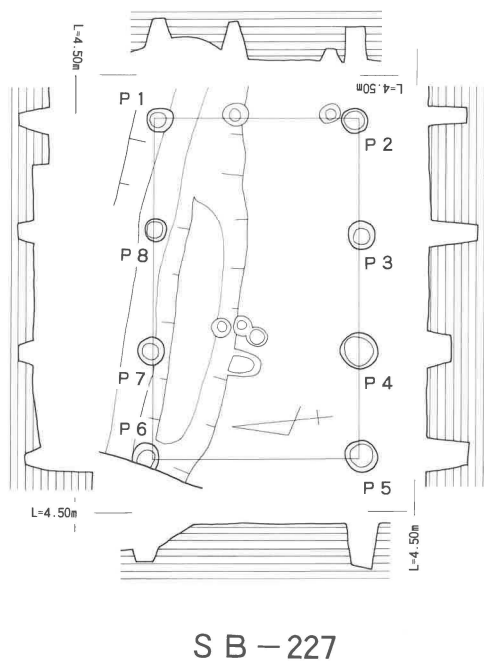
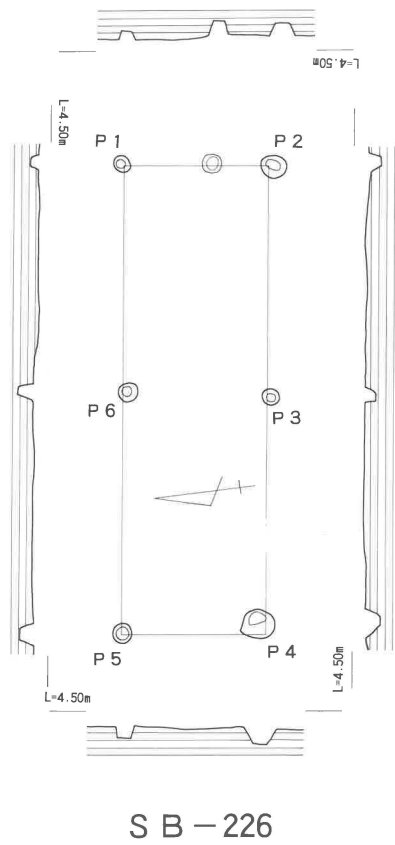
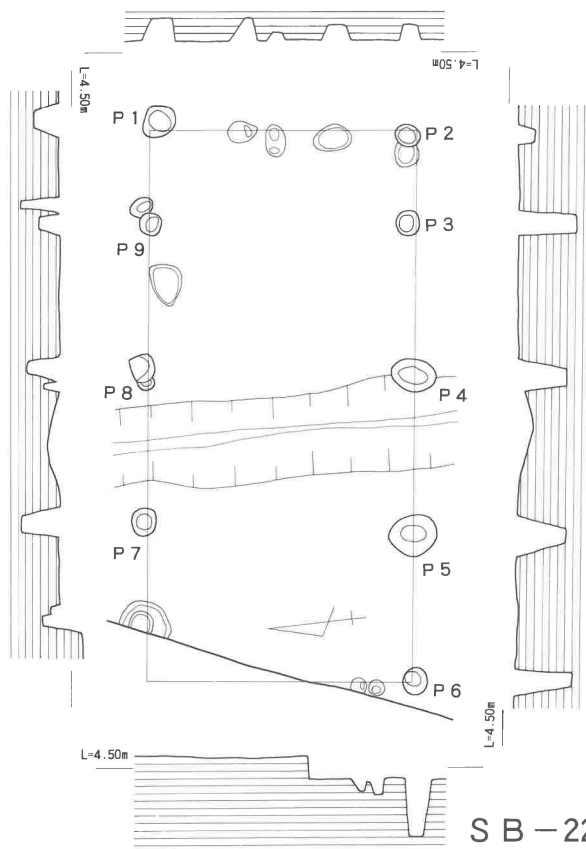
S B - 222

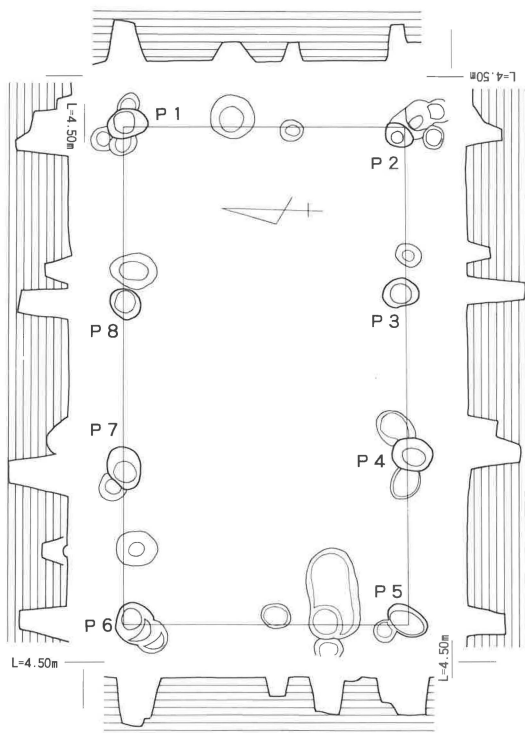


S B - 220

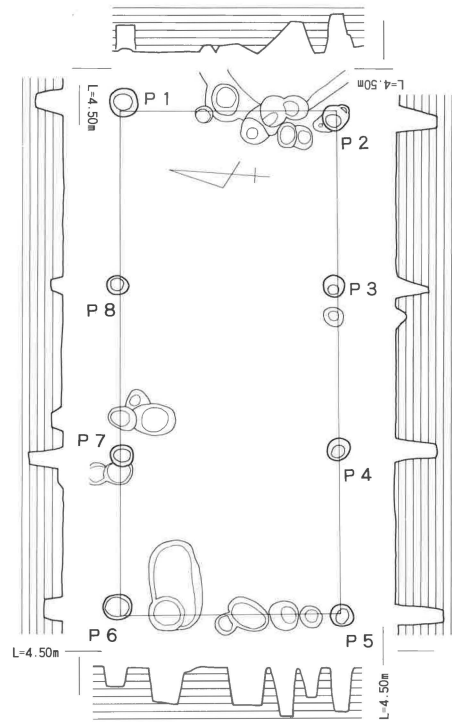


S B - 224

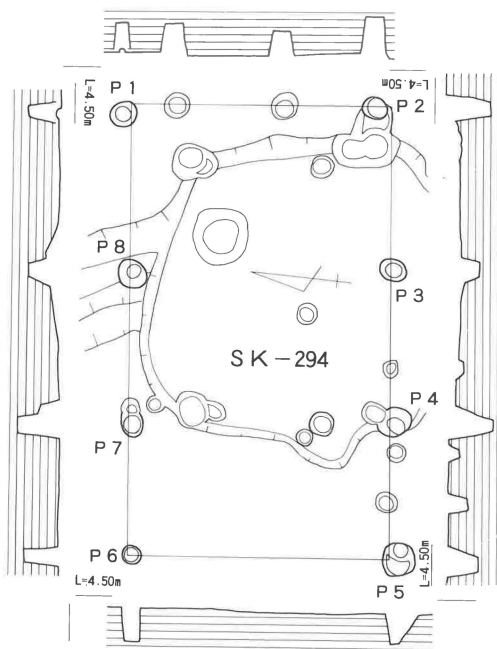




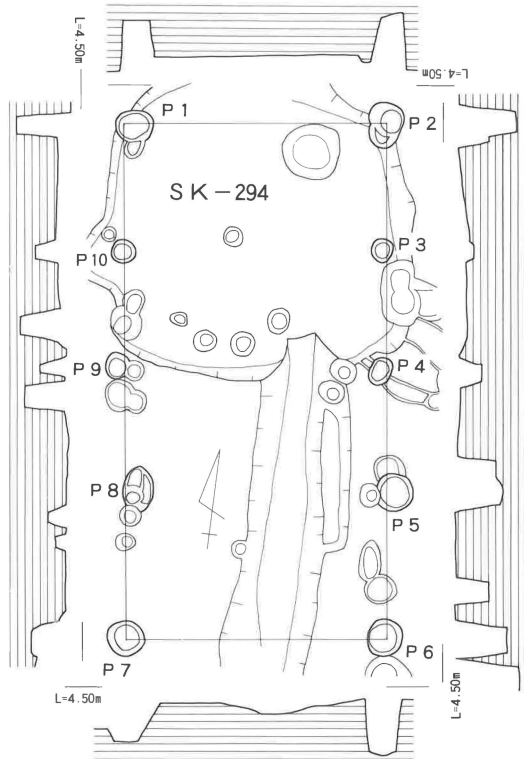
S B - 229



S B - 230

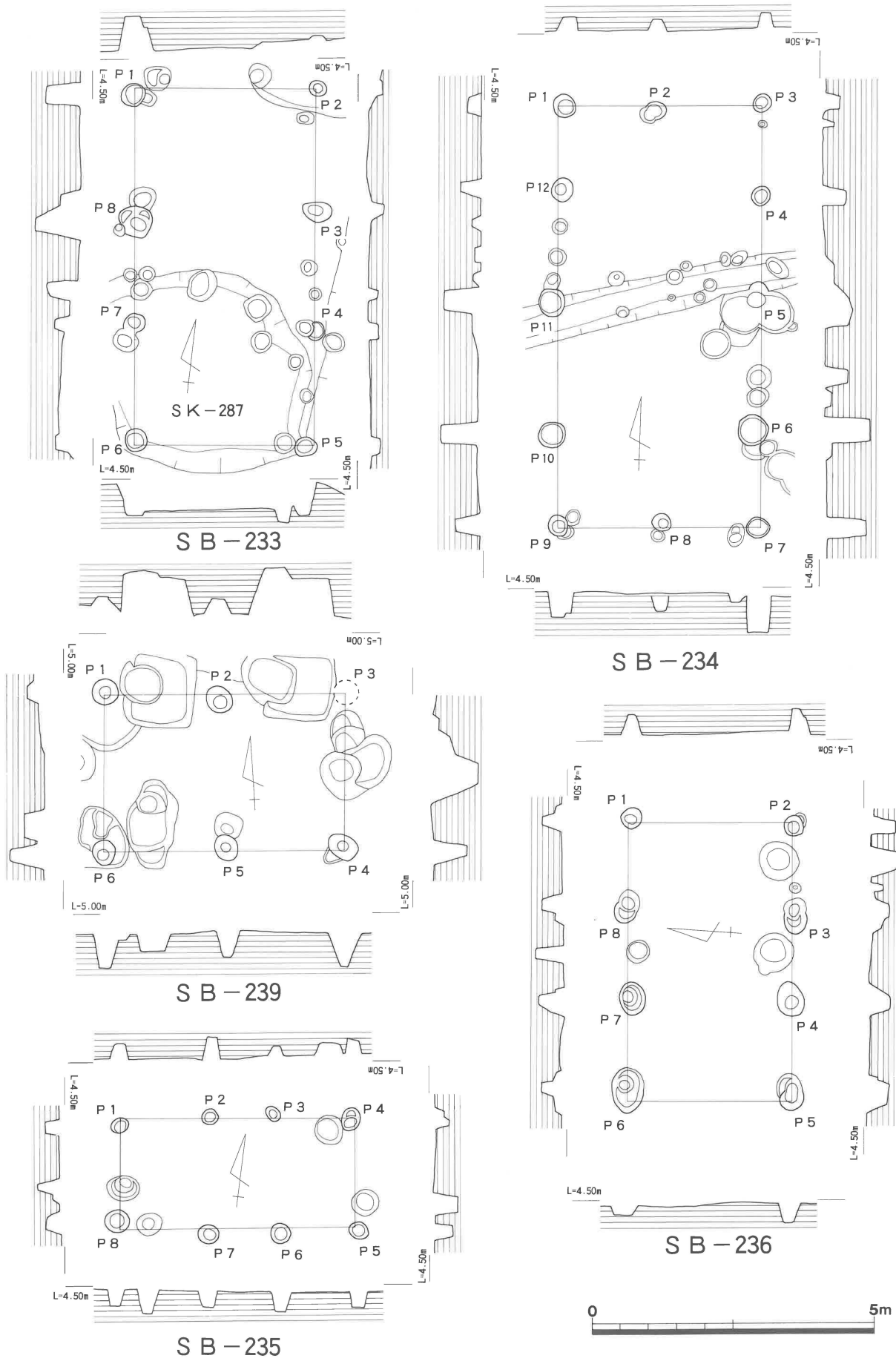


S B - 231

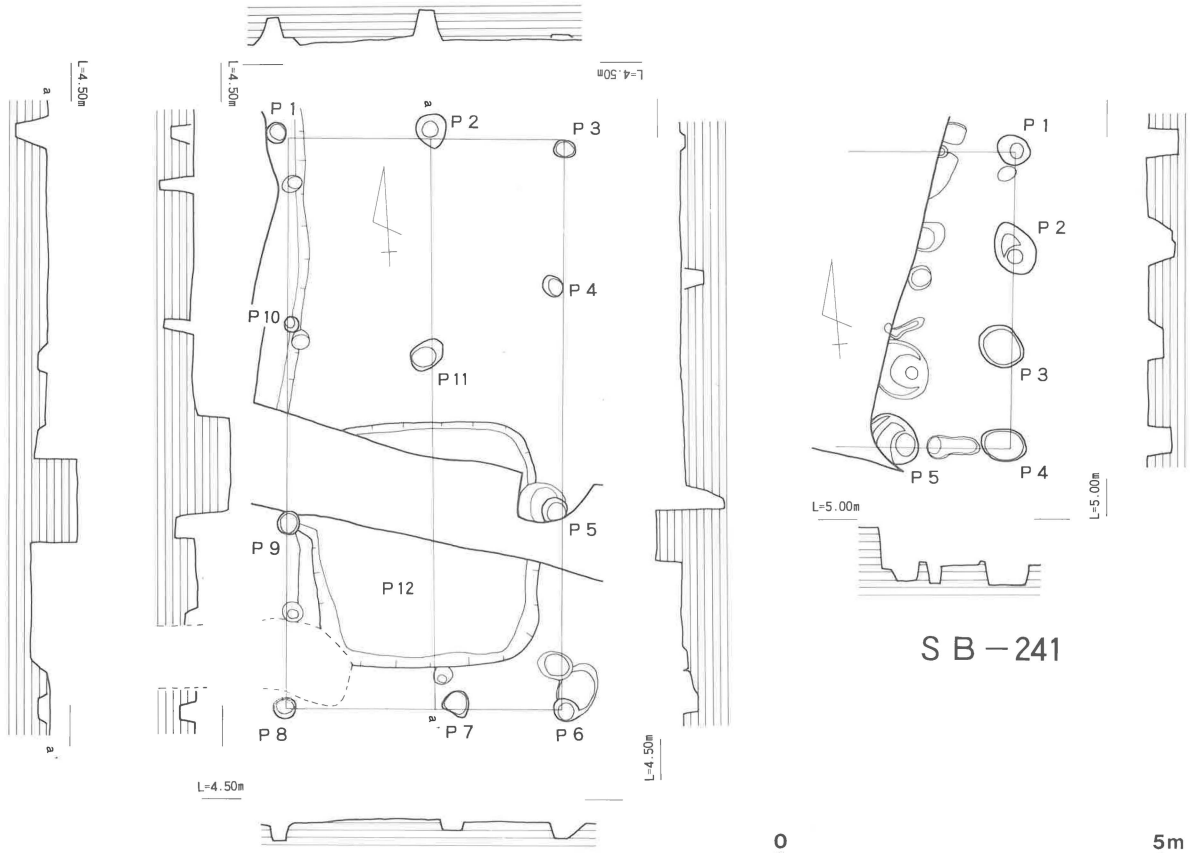


S B - 232



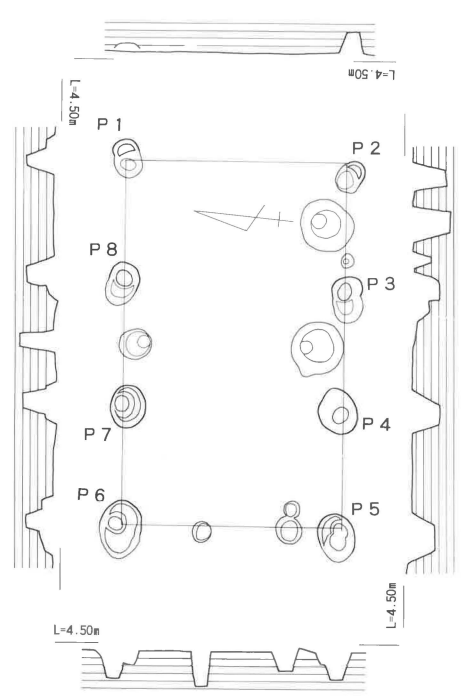


第51図 掘立柱建物-32 (1/100)

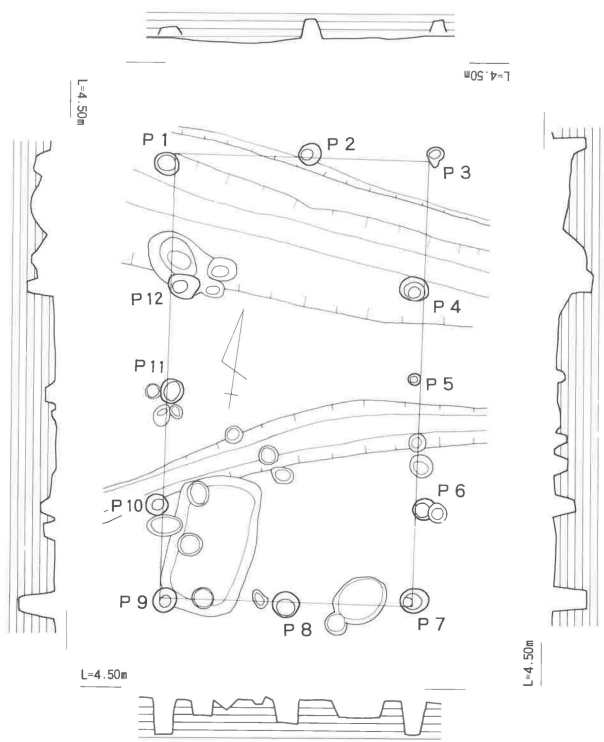


S B - 240

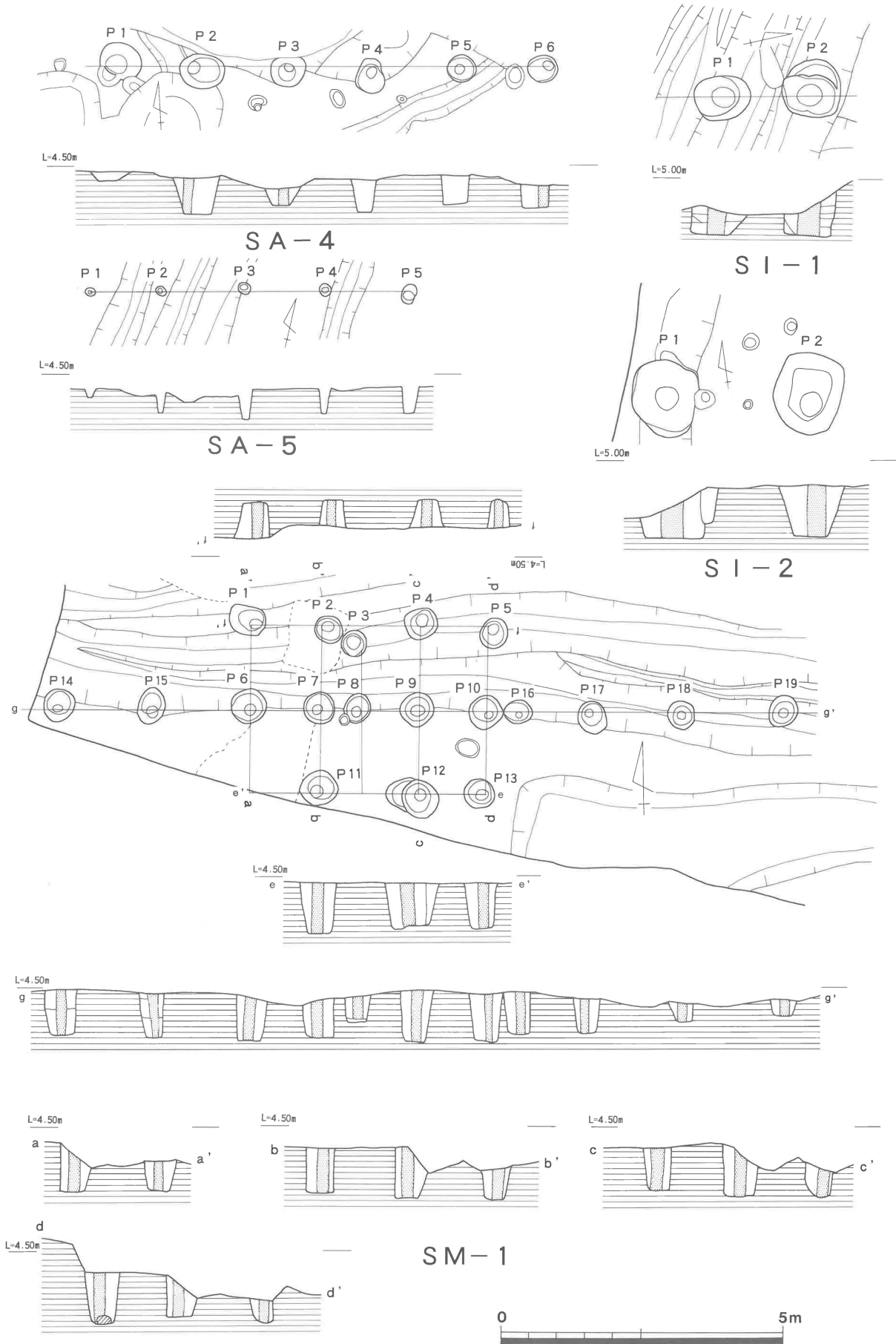
S B - 241



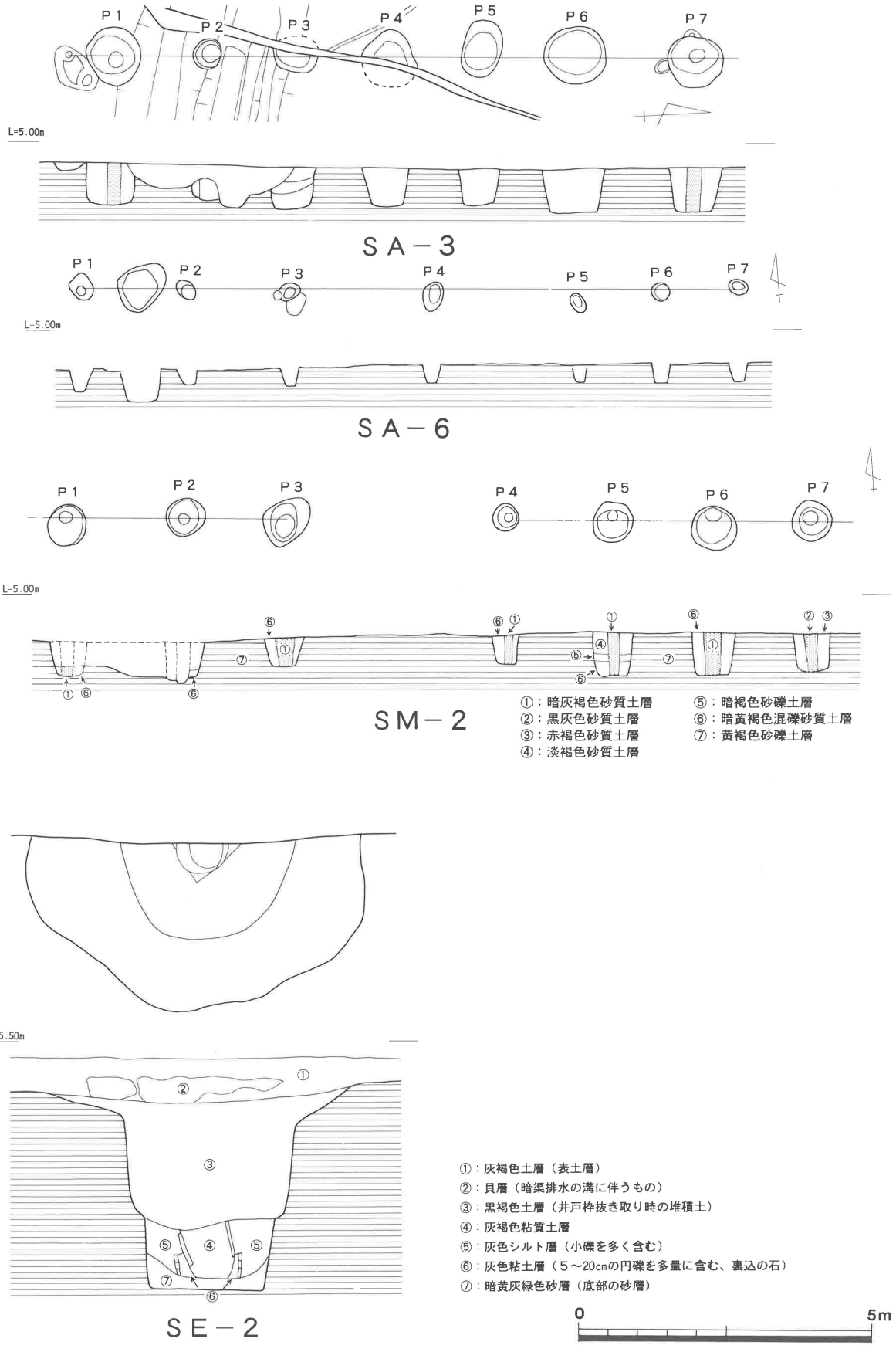
S B - 237



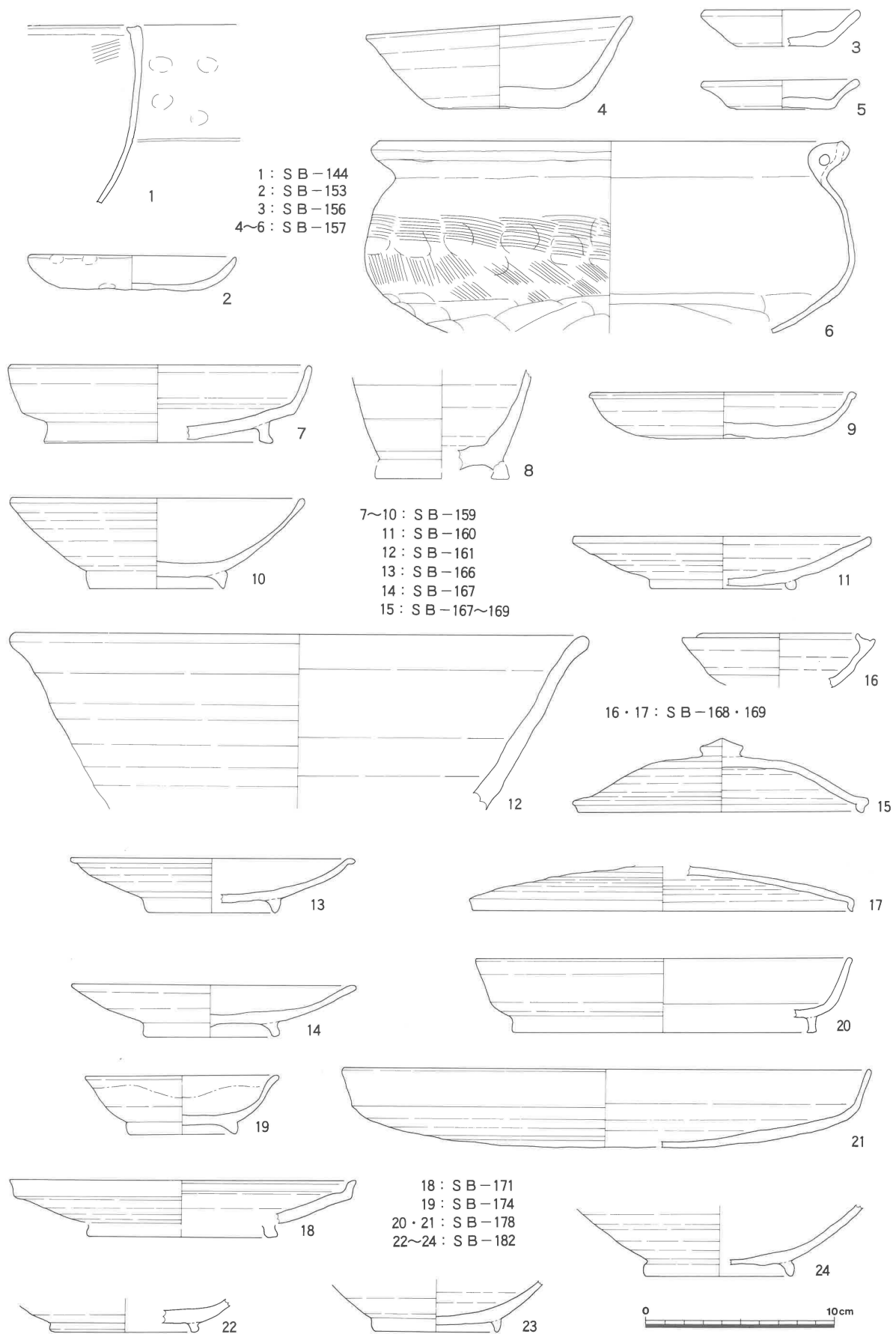
S B - 238



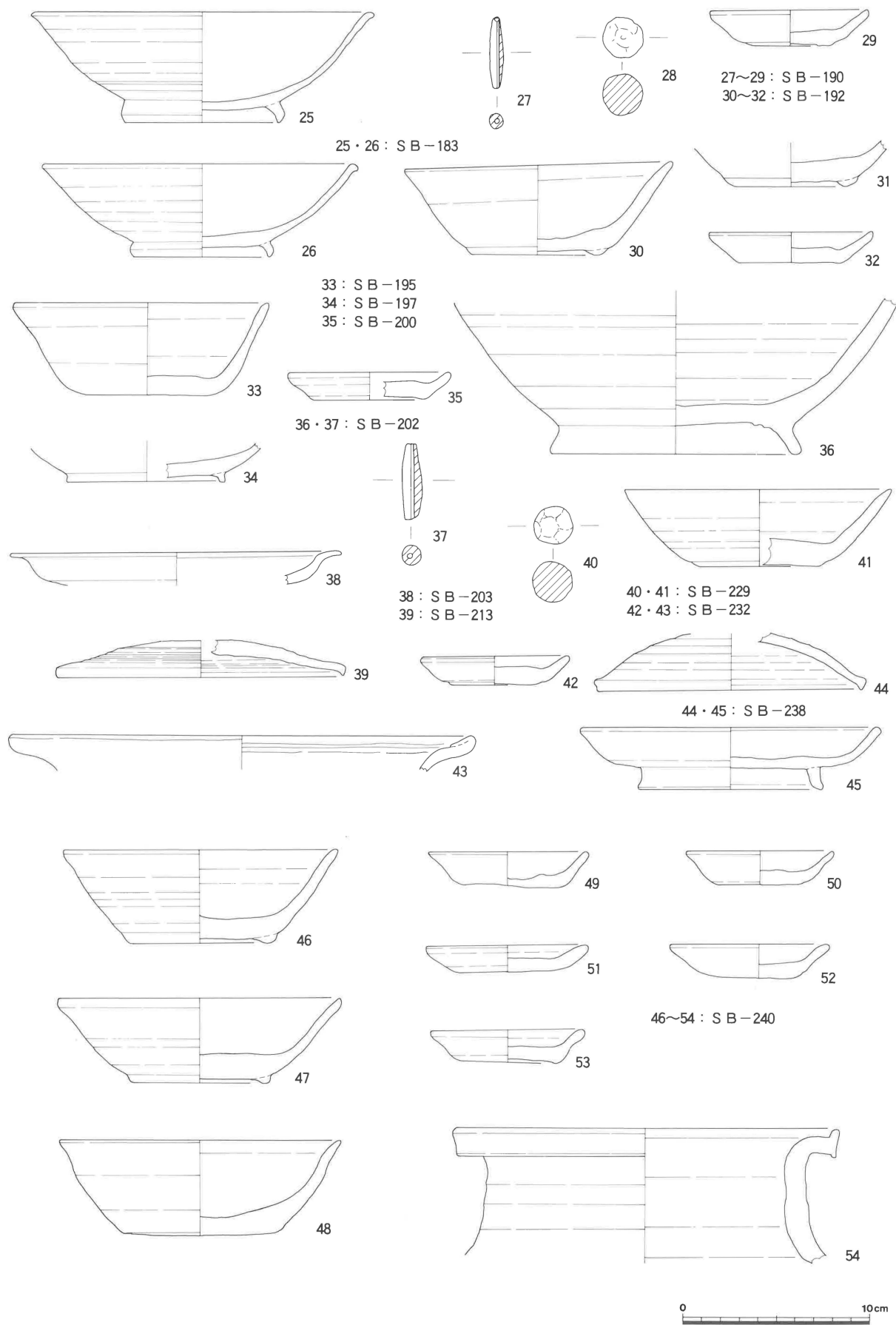
第53図 塀・門・幢竿支柱-1 (1/100)



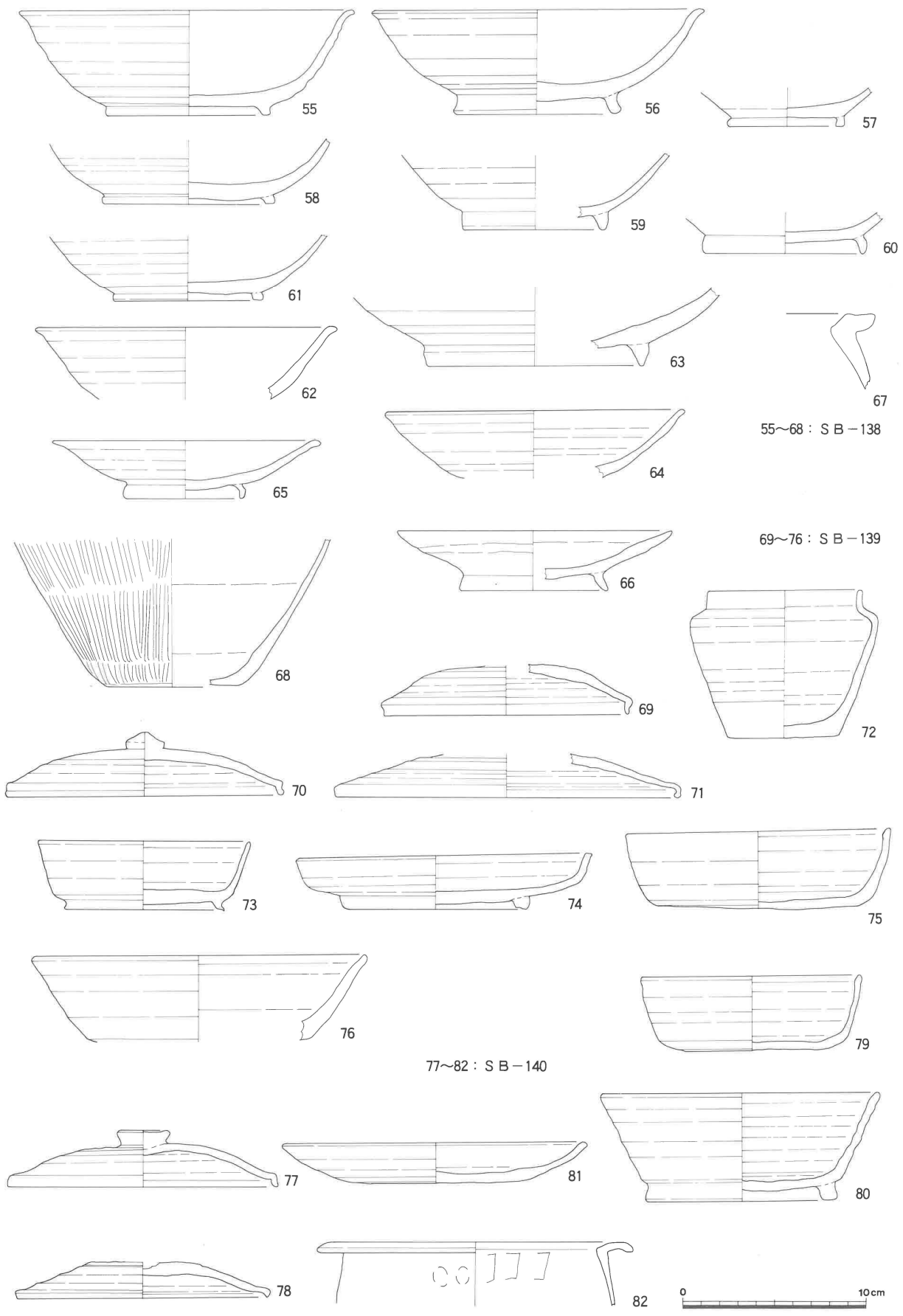
第54図 堀・門・幢竿支柱-2 (1/100)



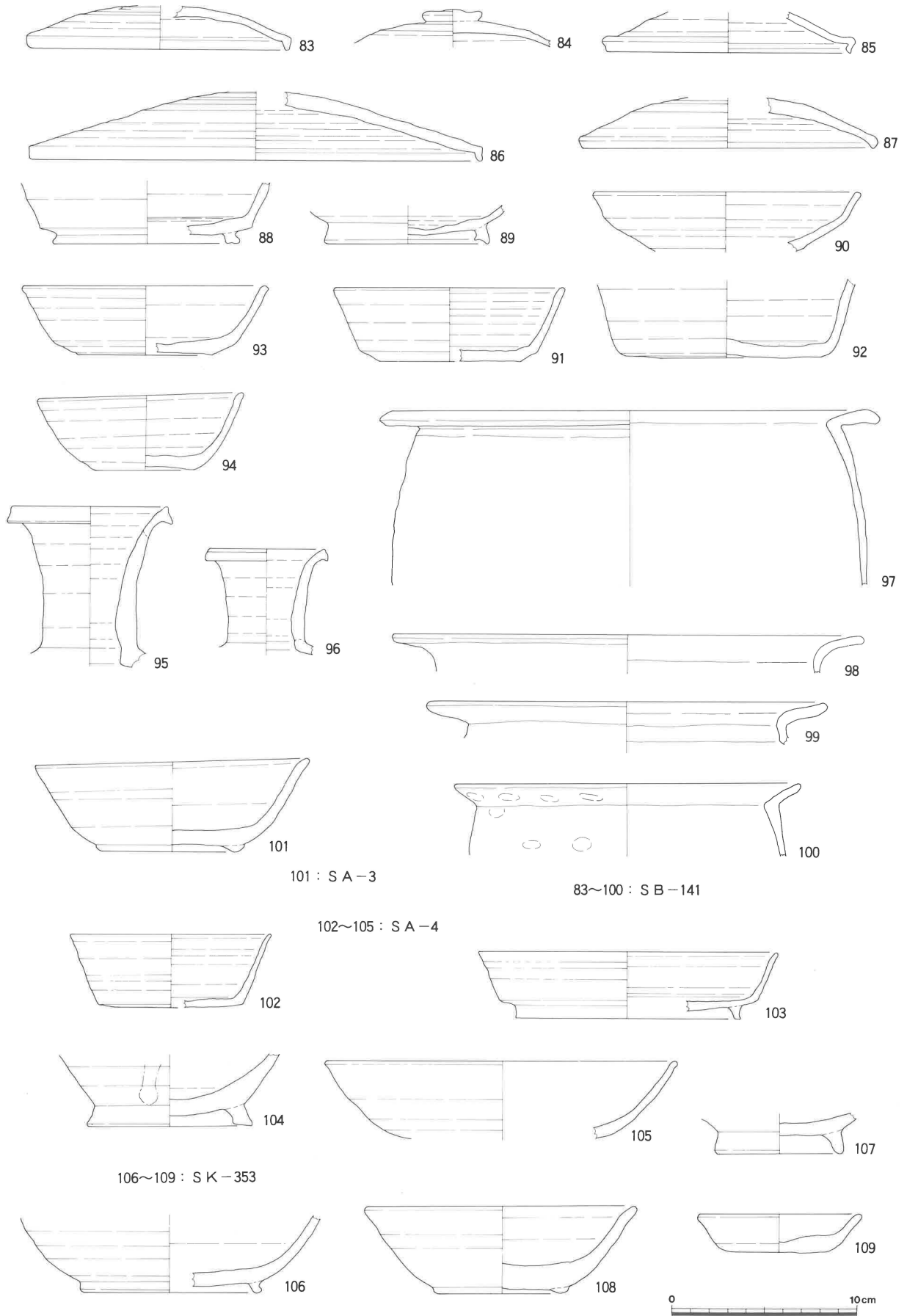
第55図 出土土器実測図一 1 (1 / 3)



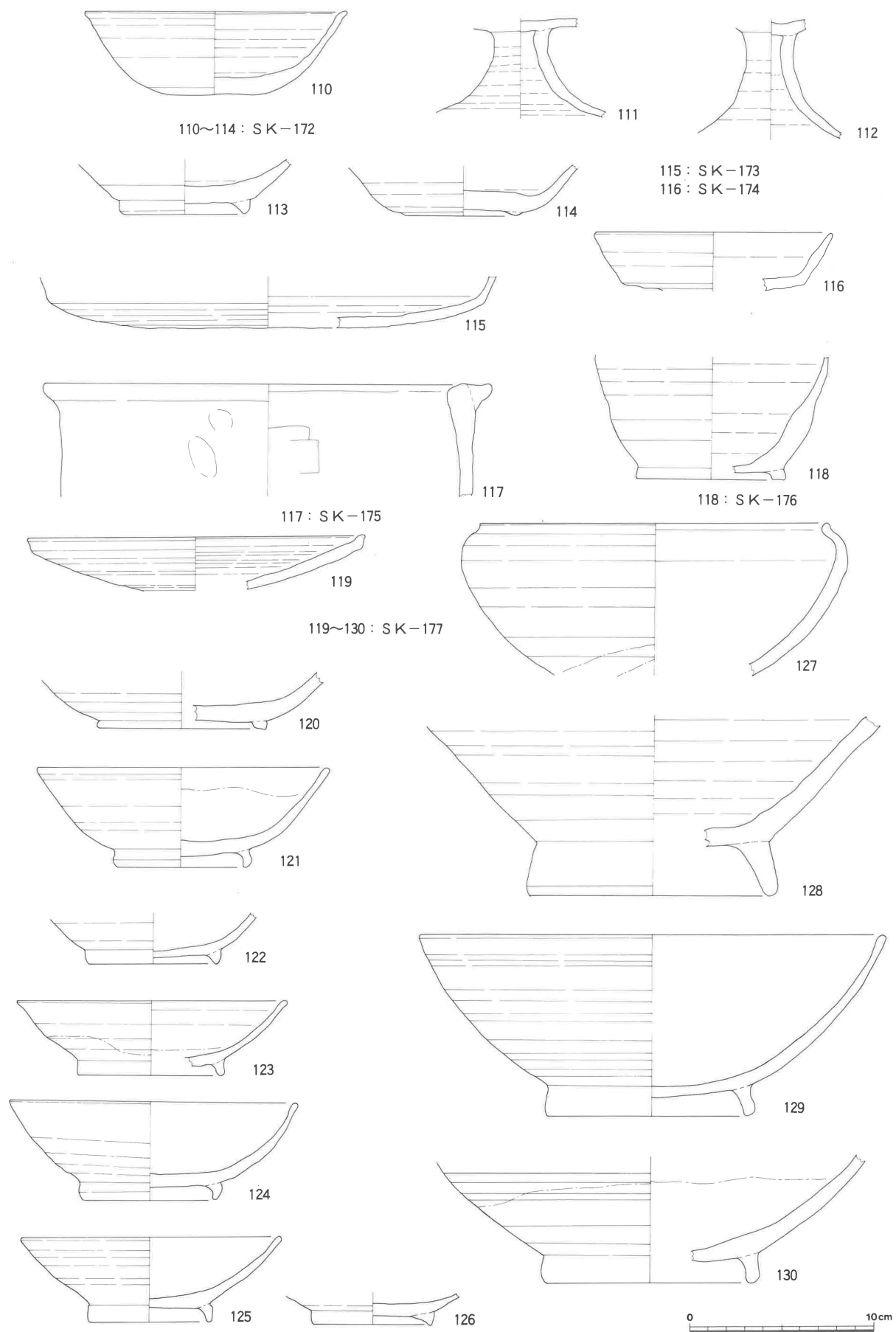
第56图 出土土器実測図一 2 (1 / 3)



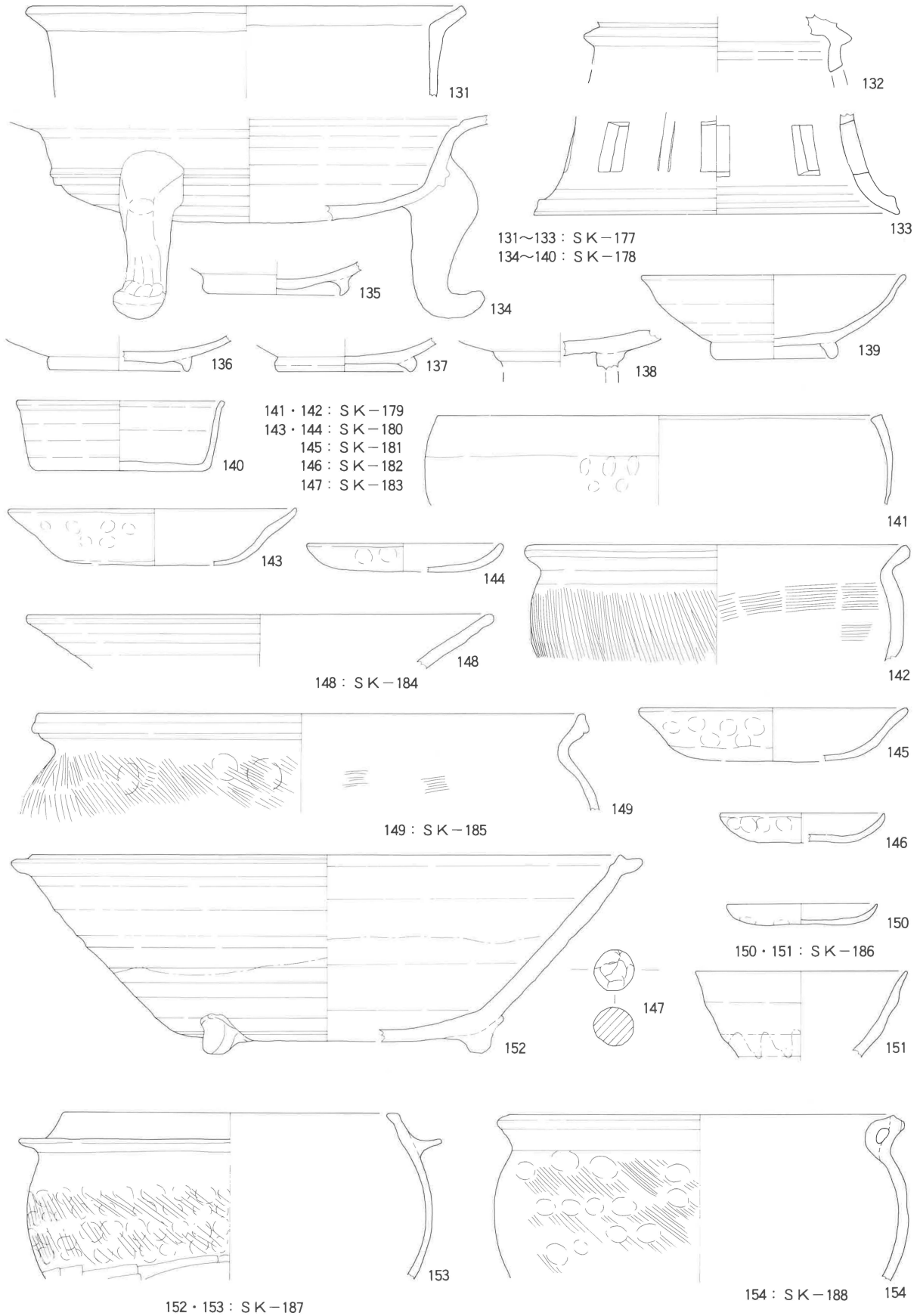
第57図 出土土器実測図-3 (1/3)



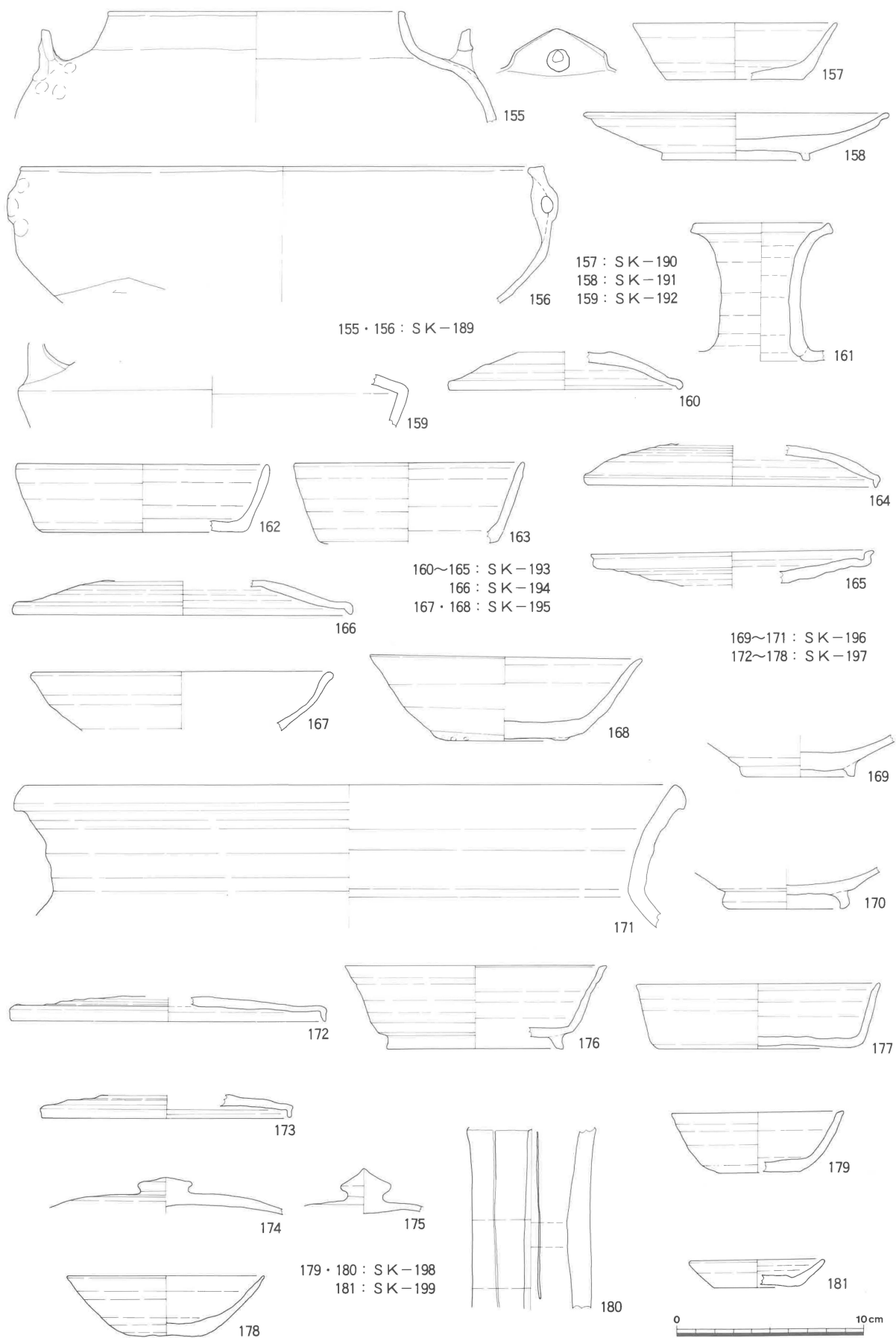
第58图 出土土器実測图一4 (1/3)



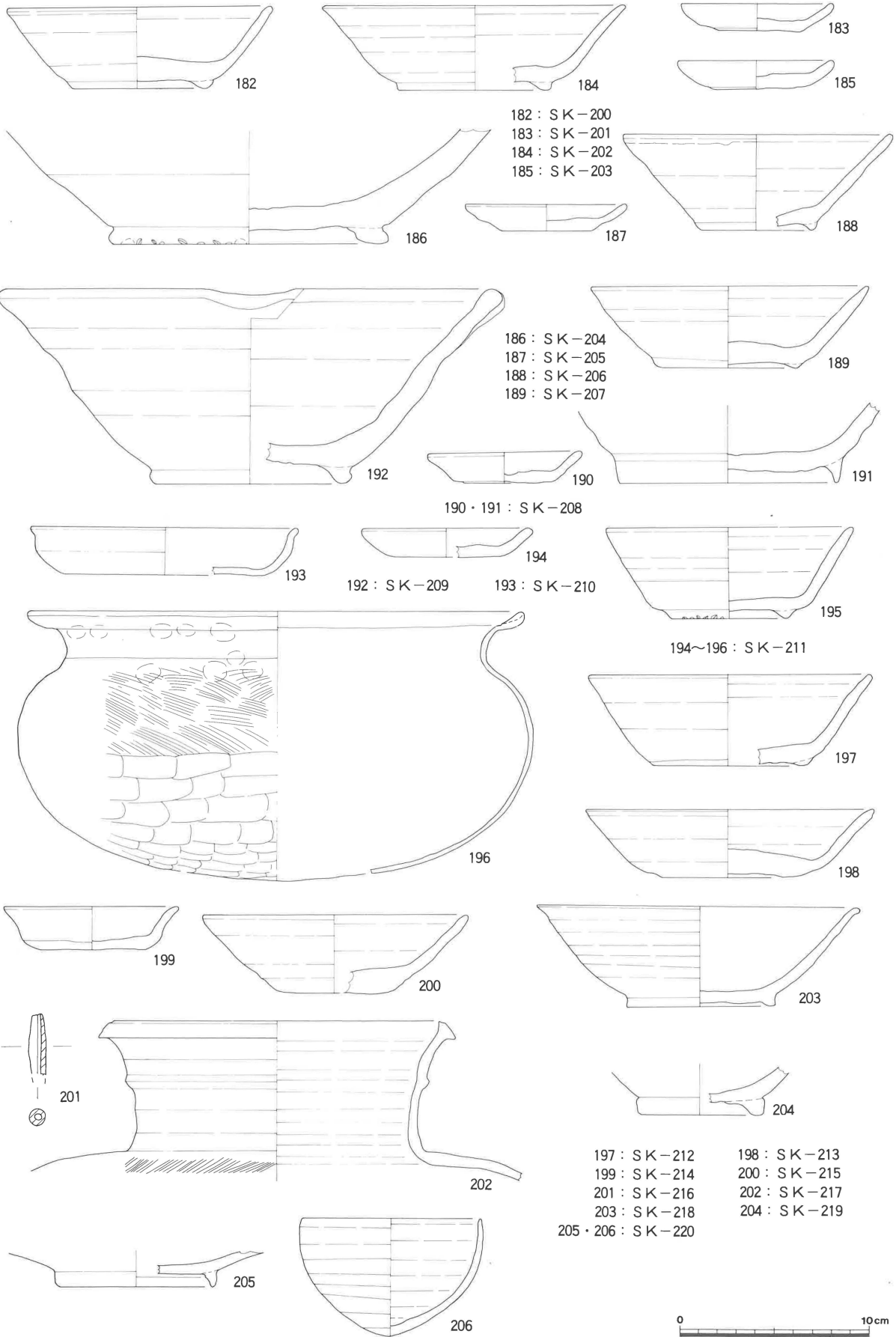
第59图 出土土器实测图—5 (1/3)



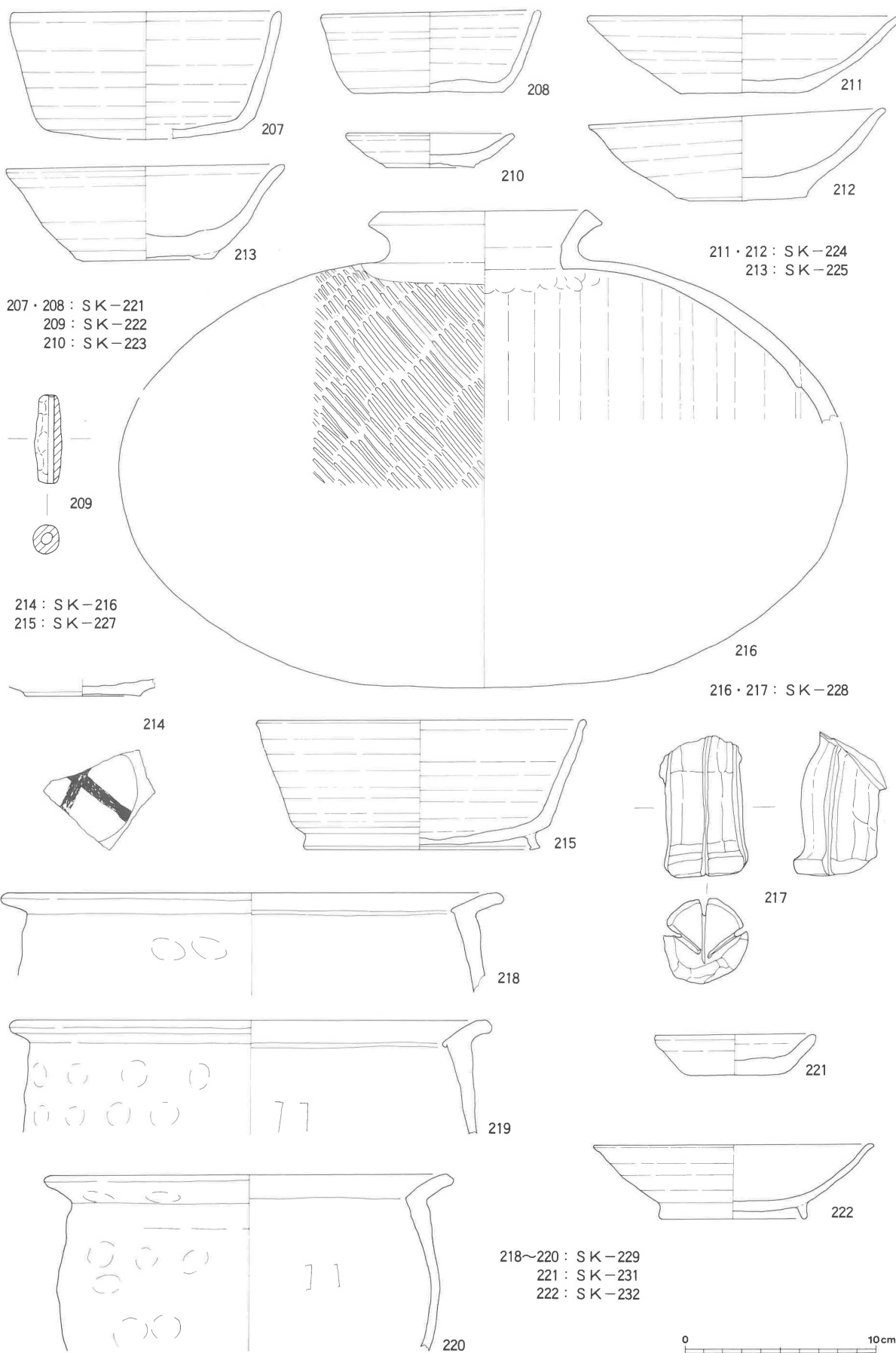
第60図 出土土器実測図一6 (1/3)



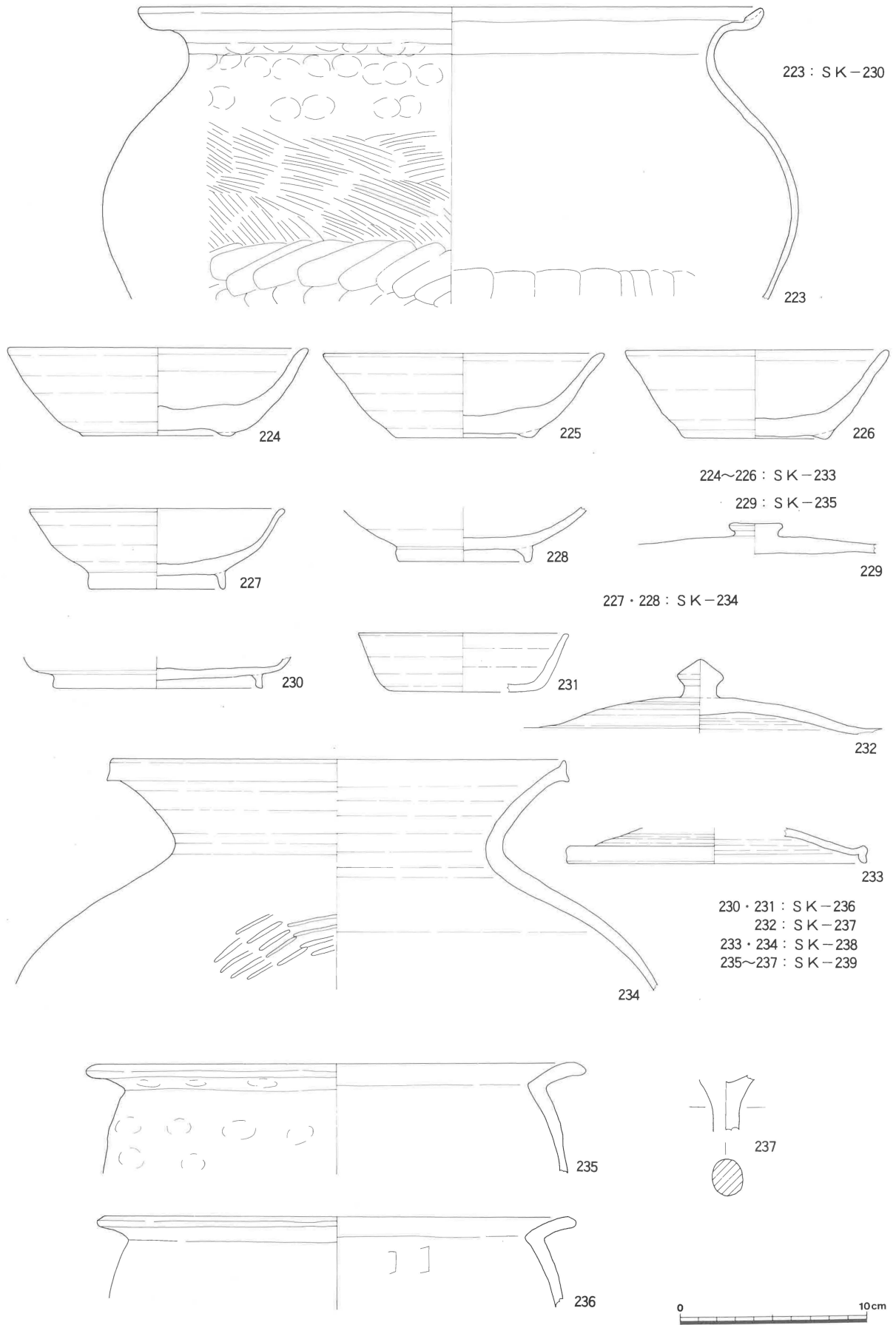
第61図 出土土器実測図一7 (1/3)



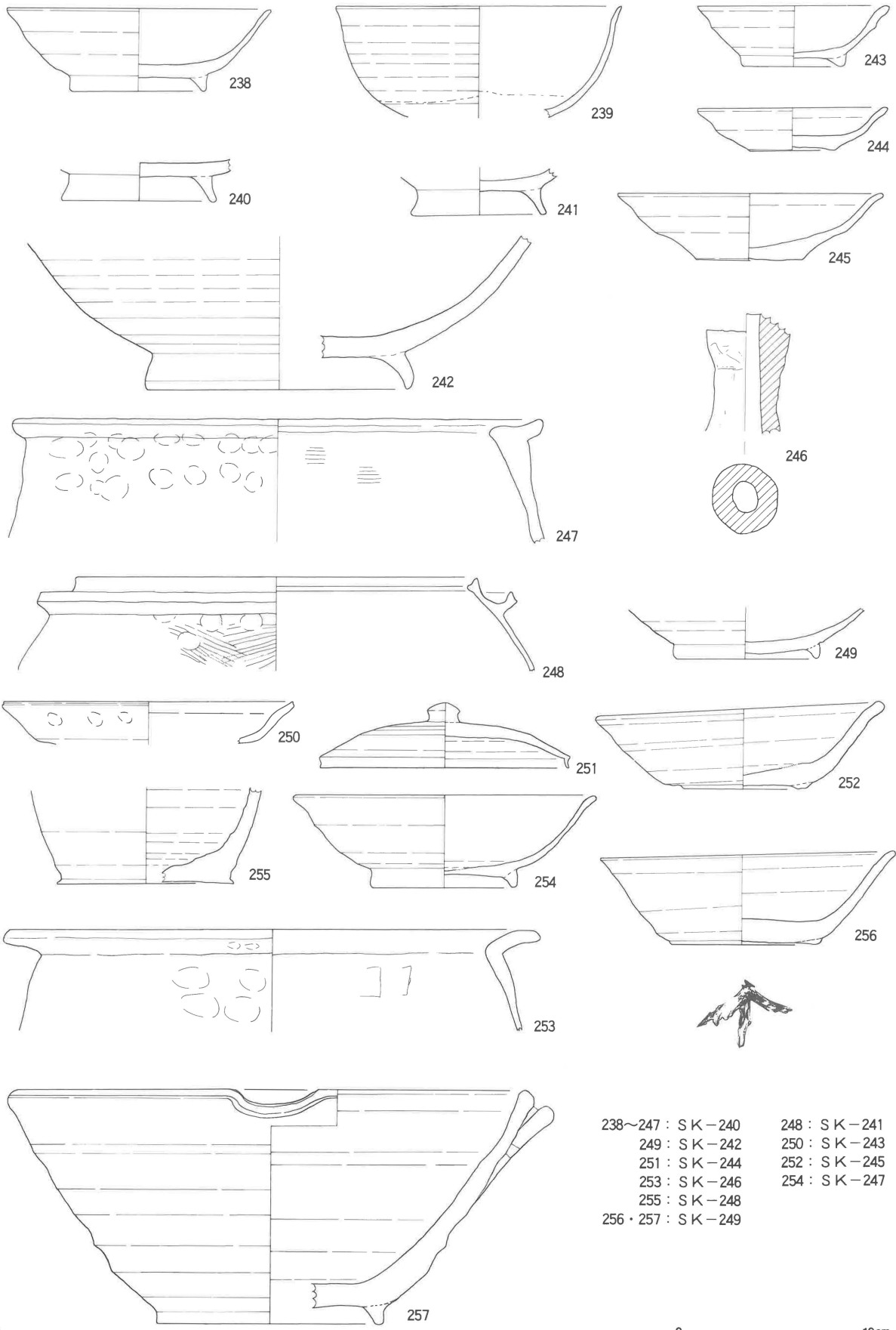
第62図 出土土器実測図一 8 (1 / 3)



第63図 出土土器実測図-9 (1/3)



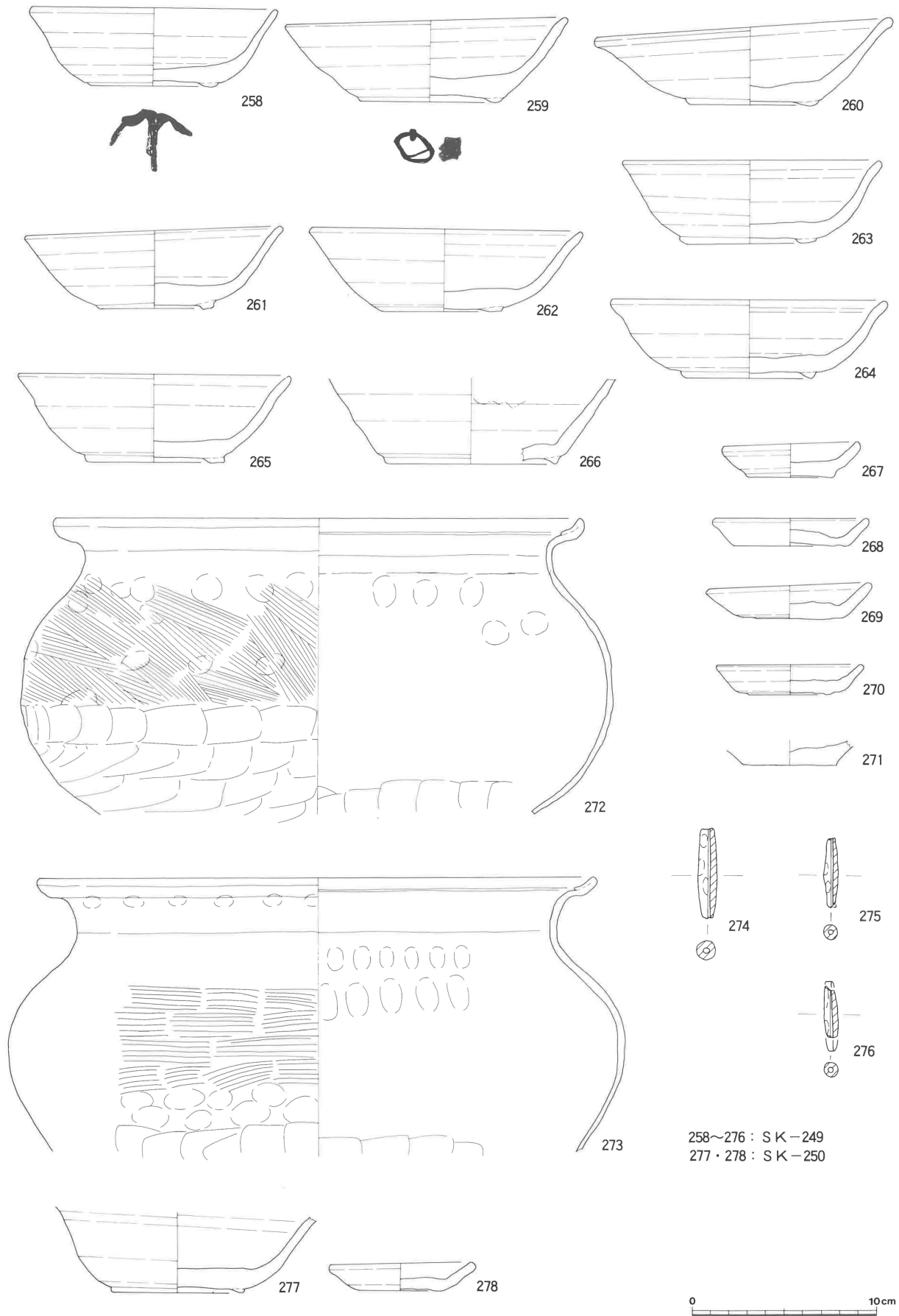
第64図 出土土器実測図一10 (1 / 3)



- | | |
|------------------|--------------|
| 238~247 : SK-240 | 248 : SK-241 |
| 249 : SK-242 | 250 : SK-243 |
| 251 : SK-244 | 252 : SK-245 |
| 253 : SK-246 | 254 : SK-247 |
| 255 : SK-248 | |
| 256・257 : SK-249 | |

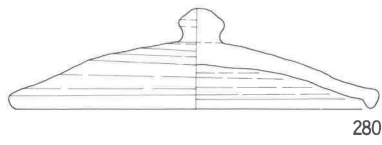
0 10 cm

第65図 出土土器実測図-11 (1/3)

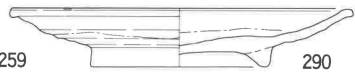
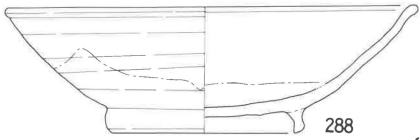
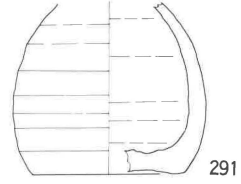
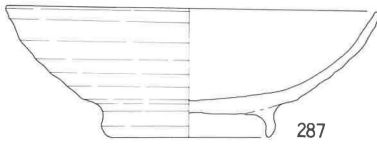
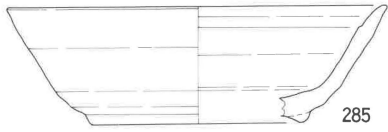
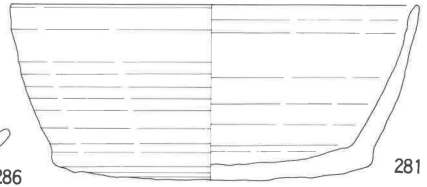
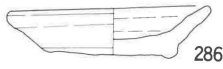
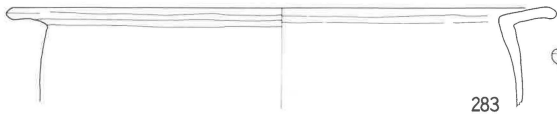
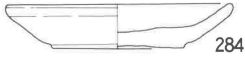
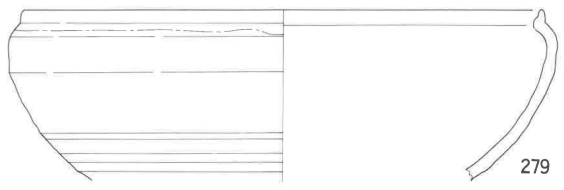


258~276 : S K - 249
 277 · 278 : S K - 250

第66图 出土土器実測図-12 (1 / 3)

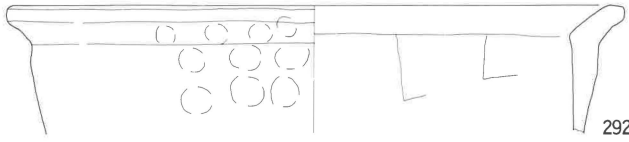


279 : S K - 251
 280 : S K - 252
 281 : S K - 253
 282 : S K - 254
 283 : S K - 255
 284 : S K - 256
 285 : S K - 257

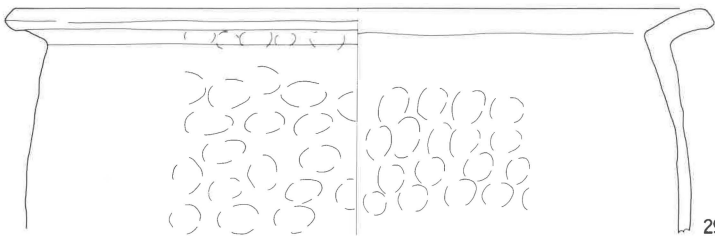
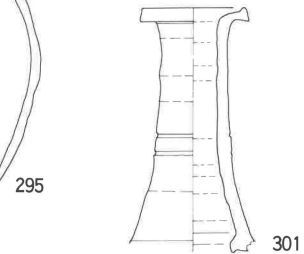
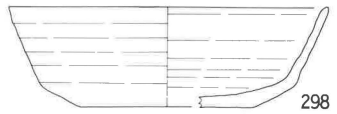
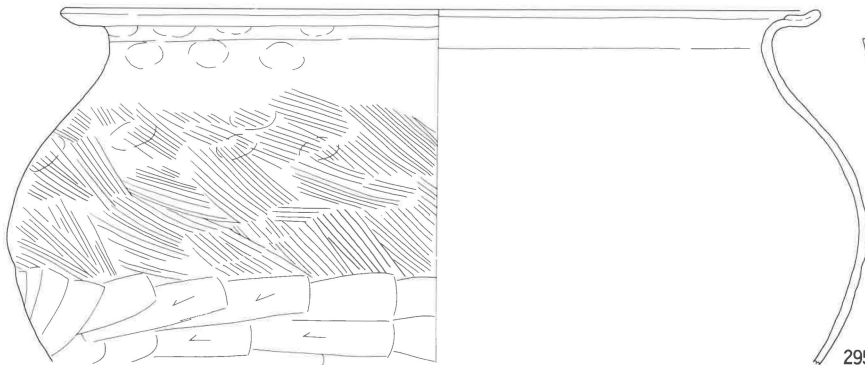
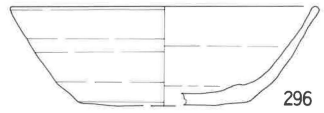
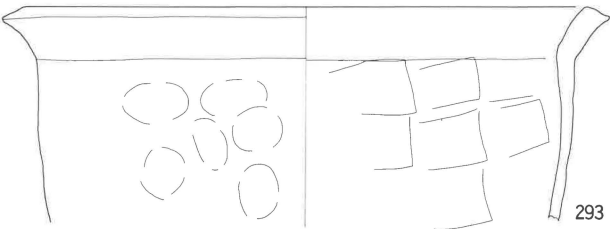
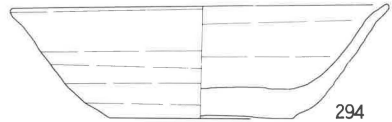


286 : S K - 258

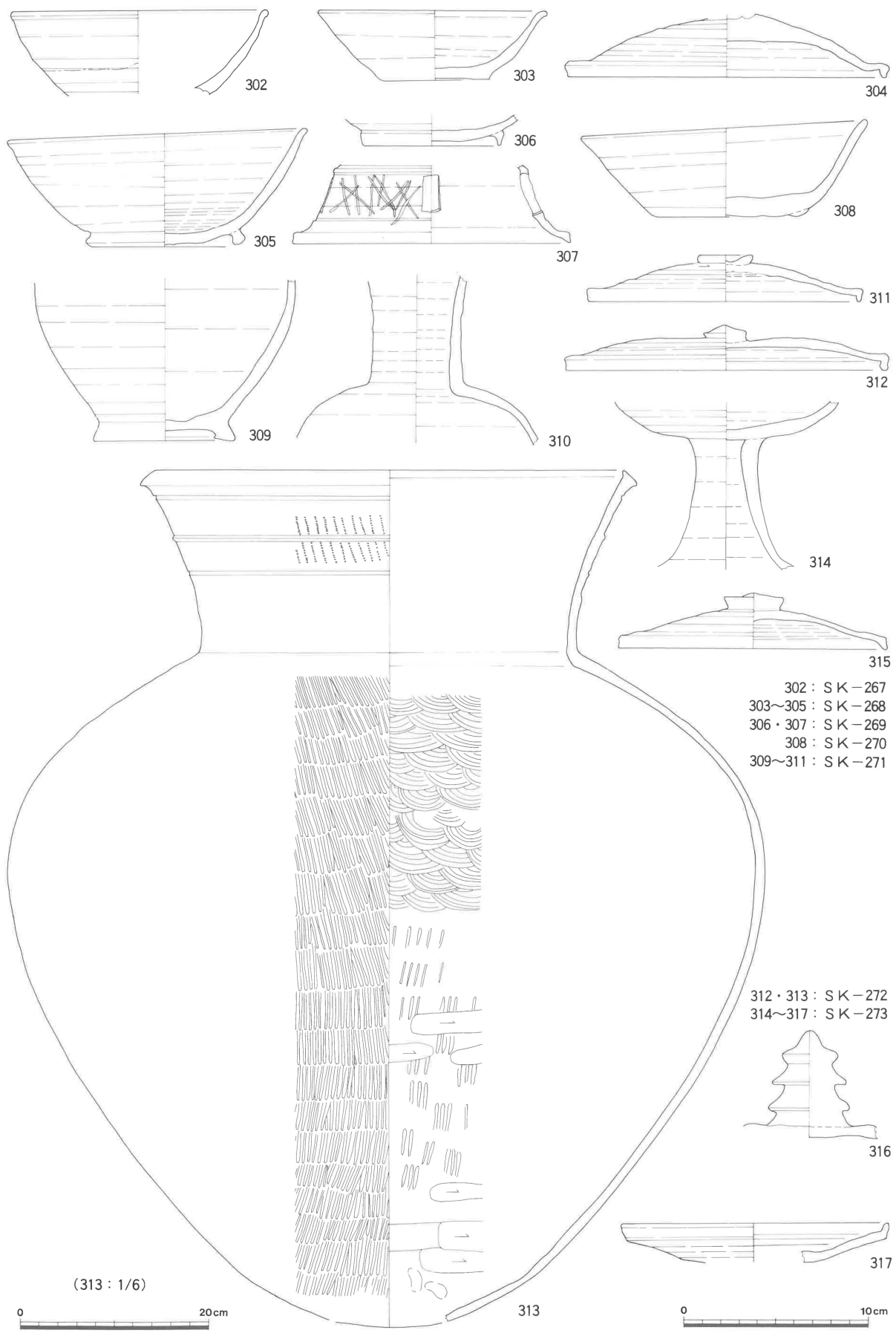
287~293 : S K - 259
 294・295 : S K - 260



296 : S K - 261
 297 : S K - 262
 298 : S K - 263
 299 : S K - 264
 300 : S K - 265
 301 : S K - 266



第67图 出土土器実測图—13 (1 / 3)



302 : S K - 267
 303 ~ 305 : S K - 268
 306 · 307 : S K - 269
 308 : S K - 270
 309 ~ 311 : S K - 271

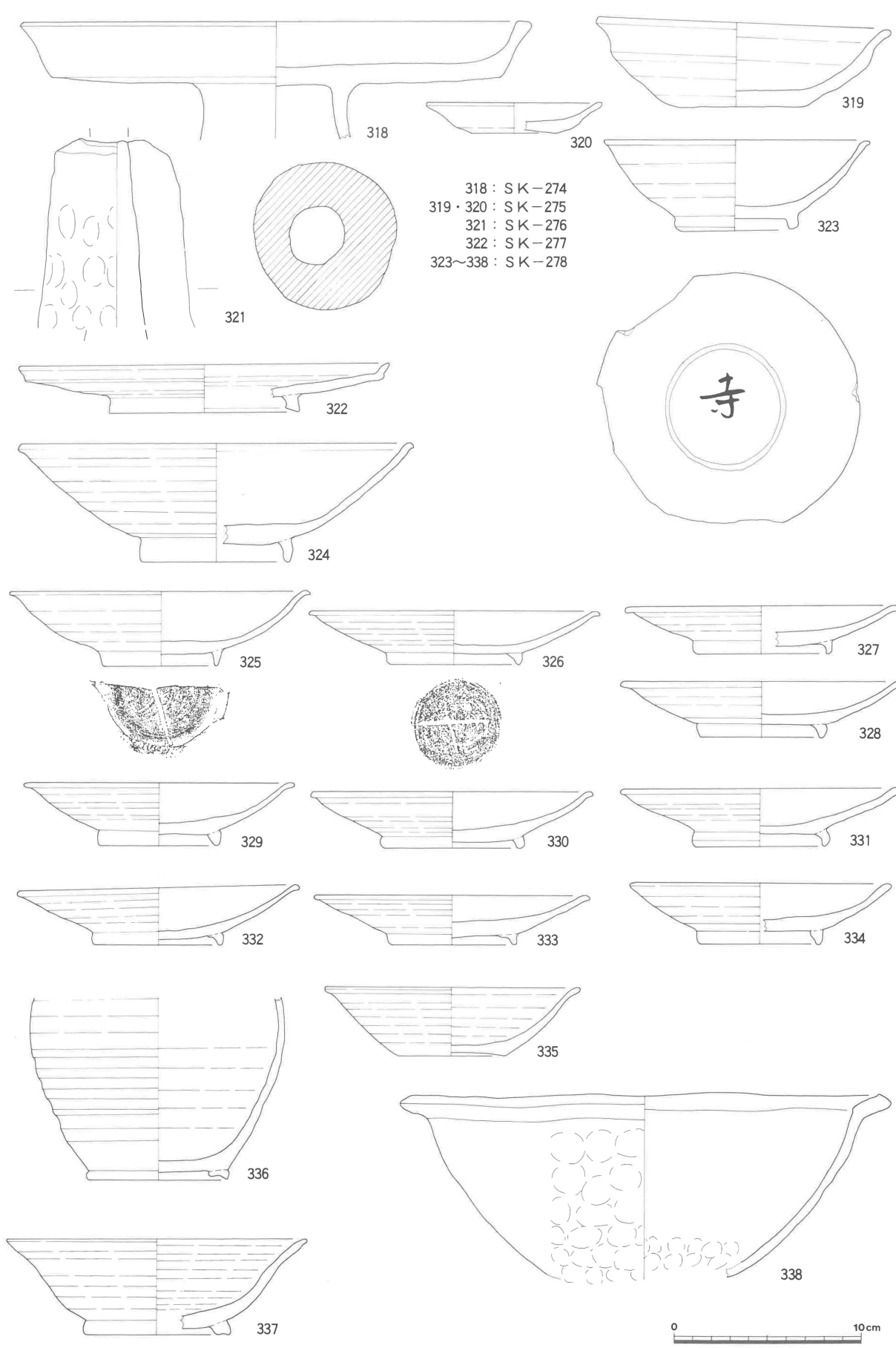
312 · 313 : S K - 272
 314 ~ 317 : S K - 273

(313 : 1/6)

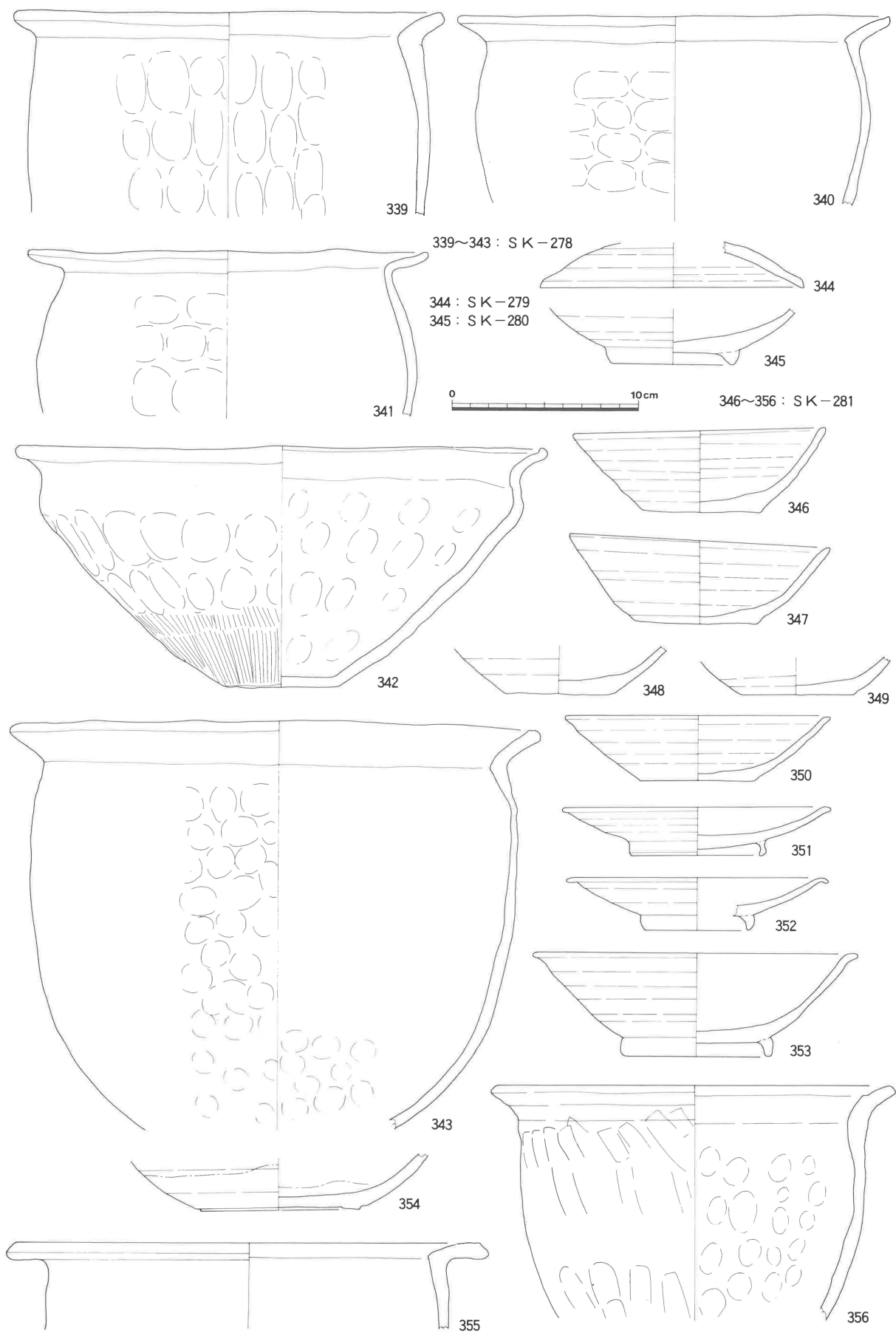
0 20cm

0 10cm

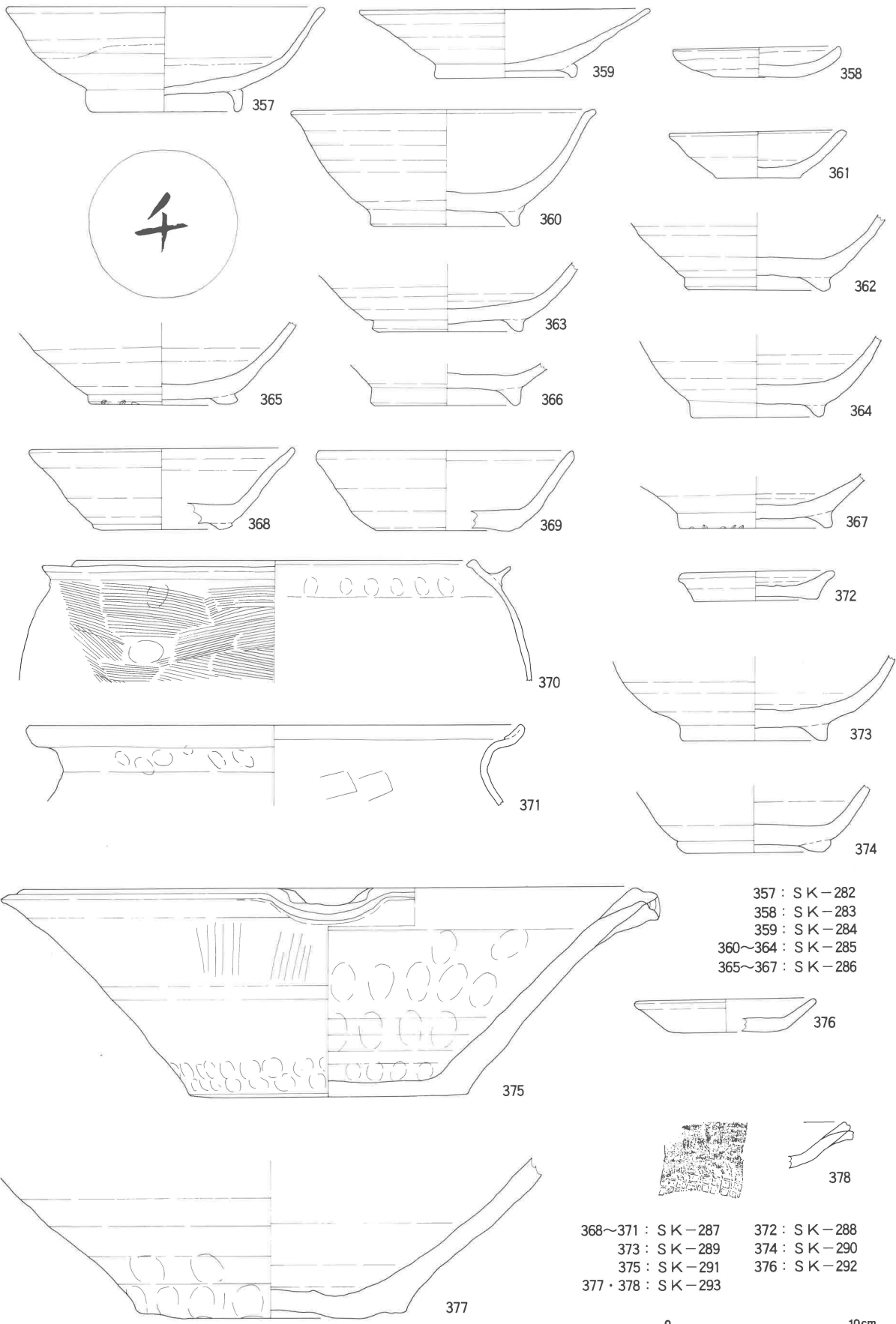
第68図 出土土器実測図-14 (1/3 · 1/6)



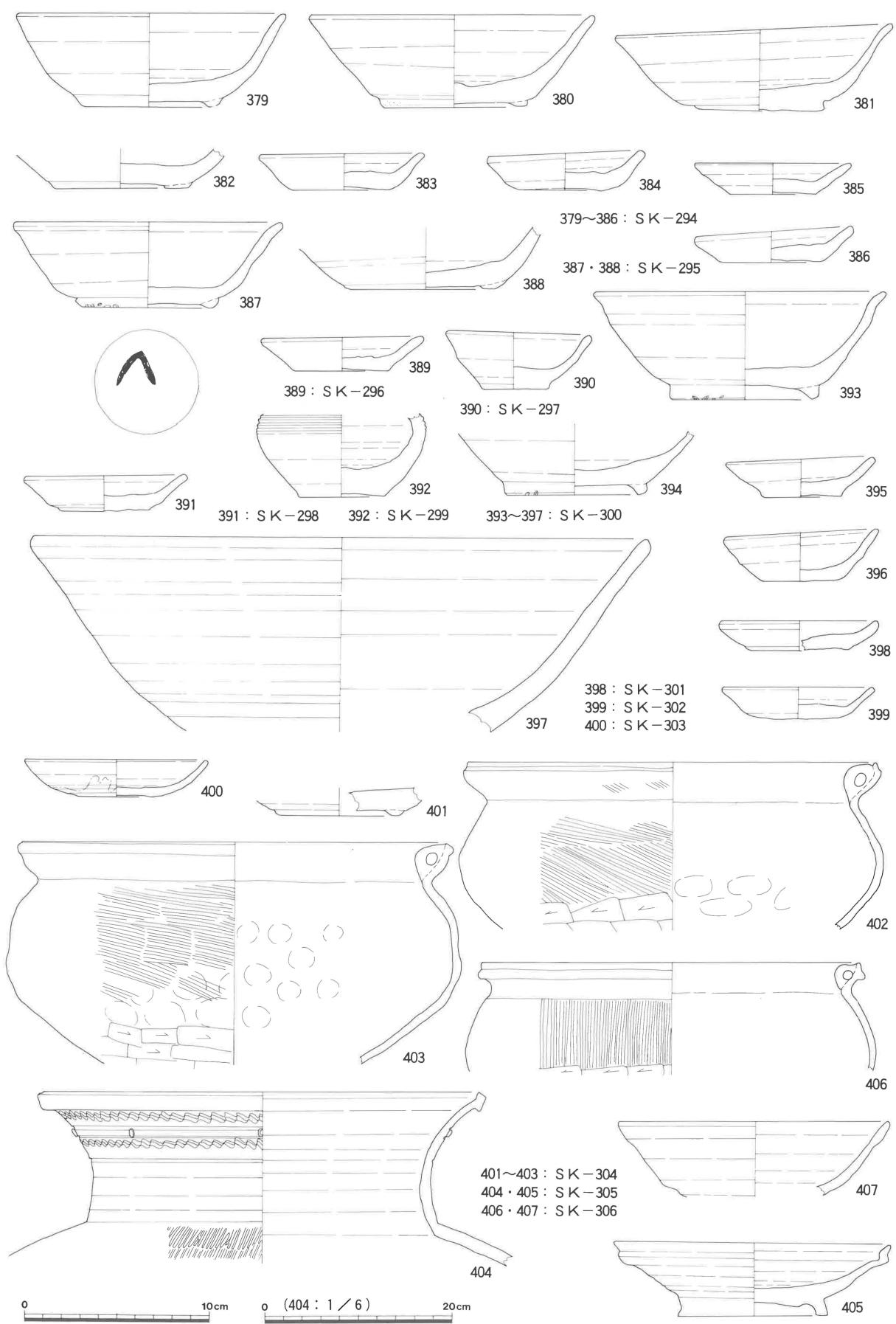
第69图 出土土器実測図-15 (1 / 3)



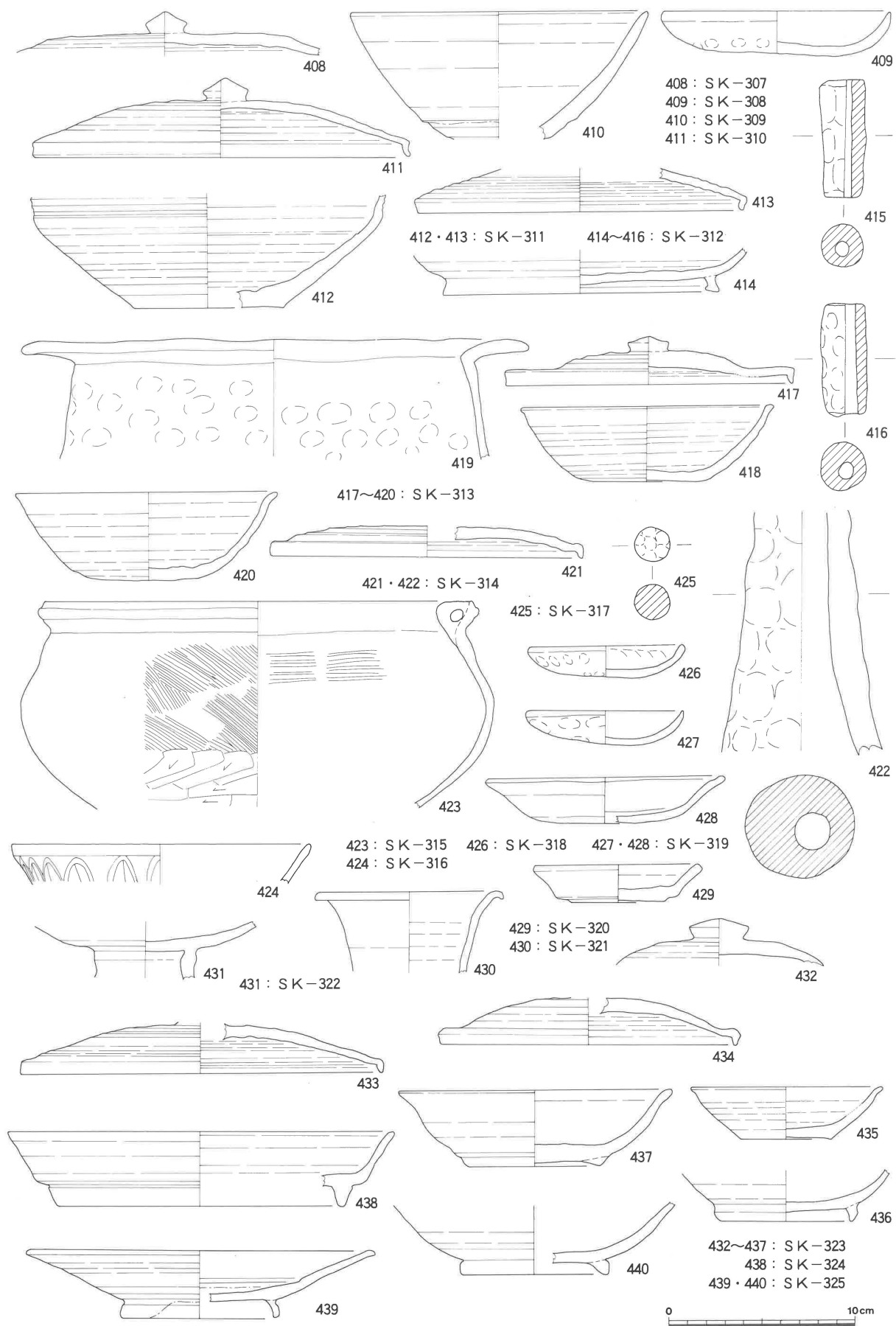
第70図 出土土器実測図-16 (1 / 3)



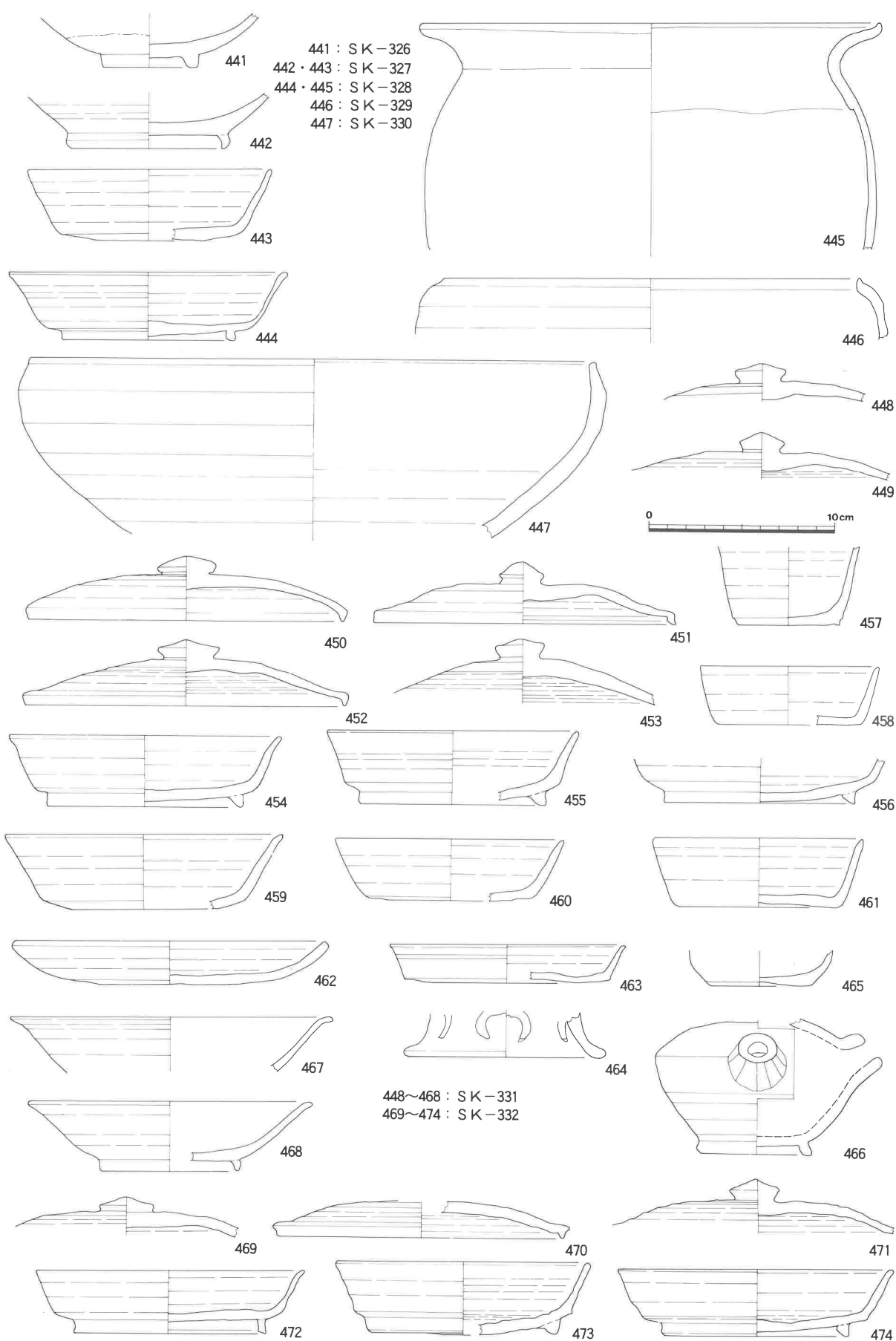
第71図 出土土器実測図一17 (1/3)



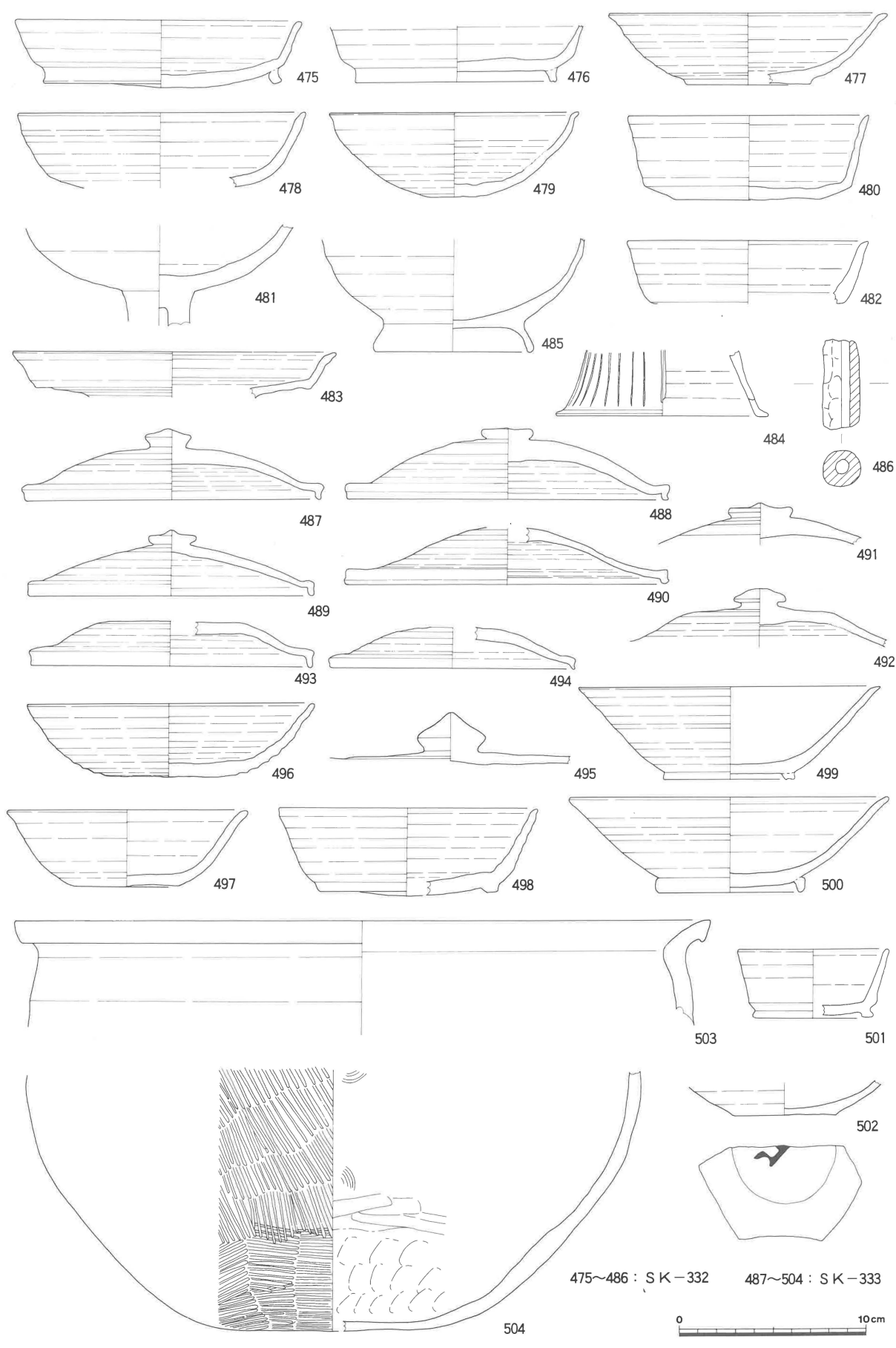
第72図 出土土器実測図-18 (1 / 3 · 1 / 6)



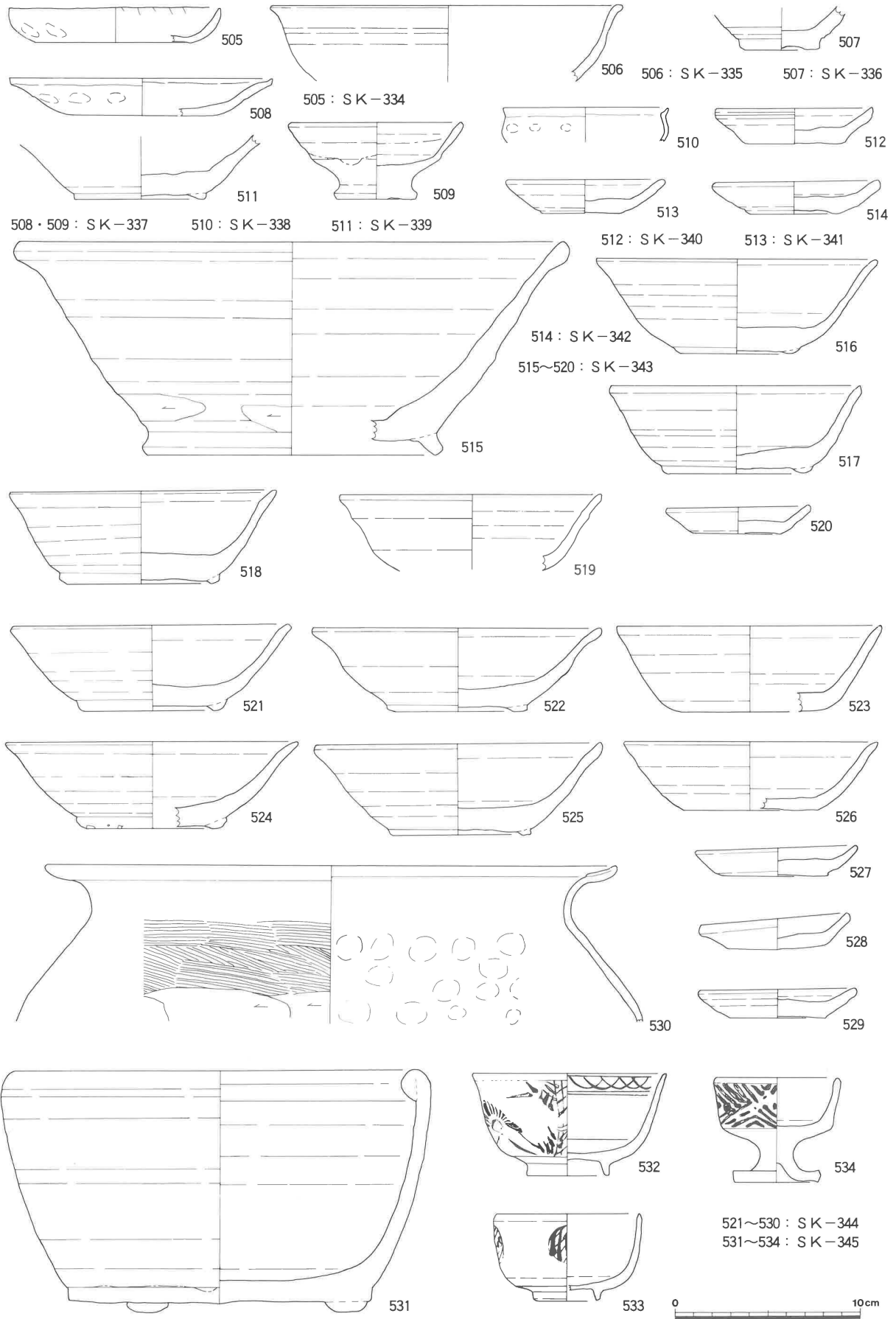
第73図 出土土器実測図-19 (1/3)



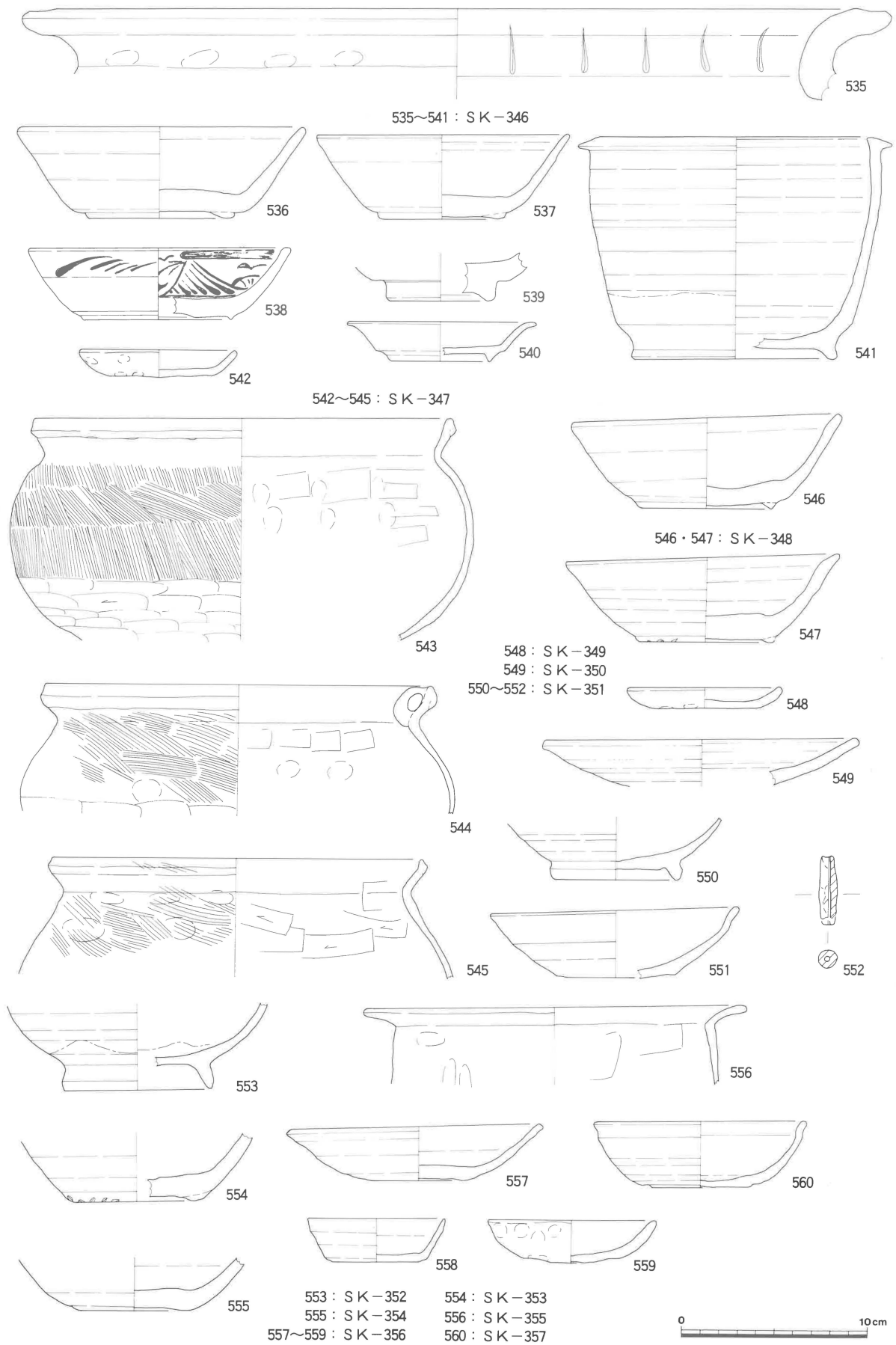
第74图 出土土器実測図-20 (1 / 3)



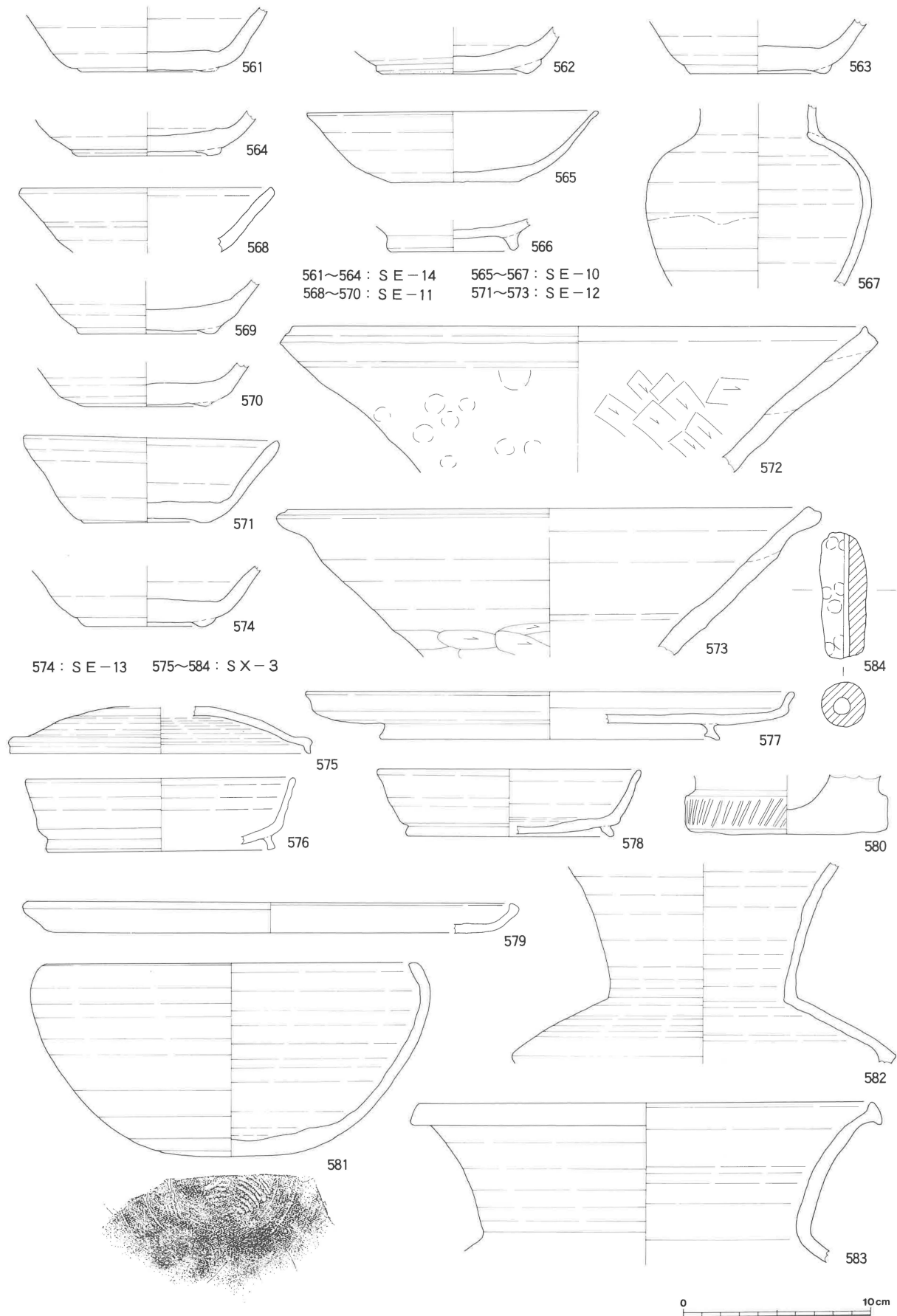
第75図 出土土器実測図一21 (1/3)



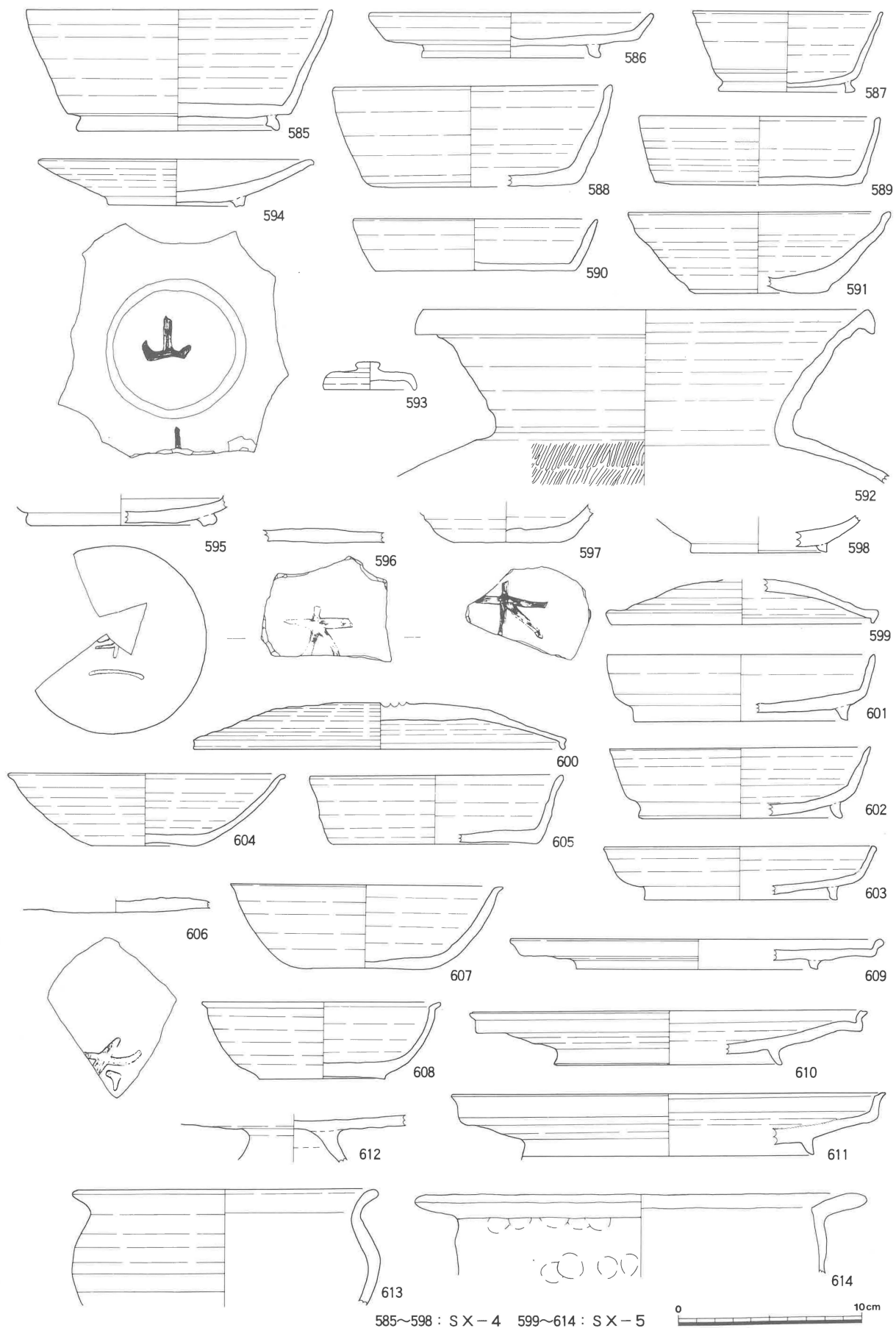
第76図 出土土器実測図-22 (1 / 3)



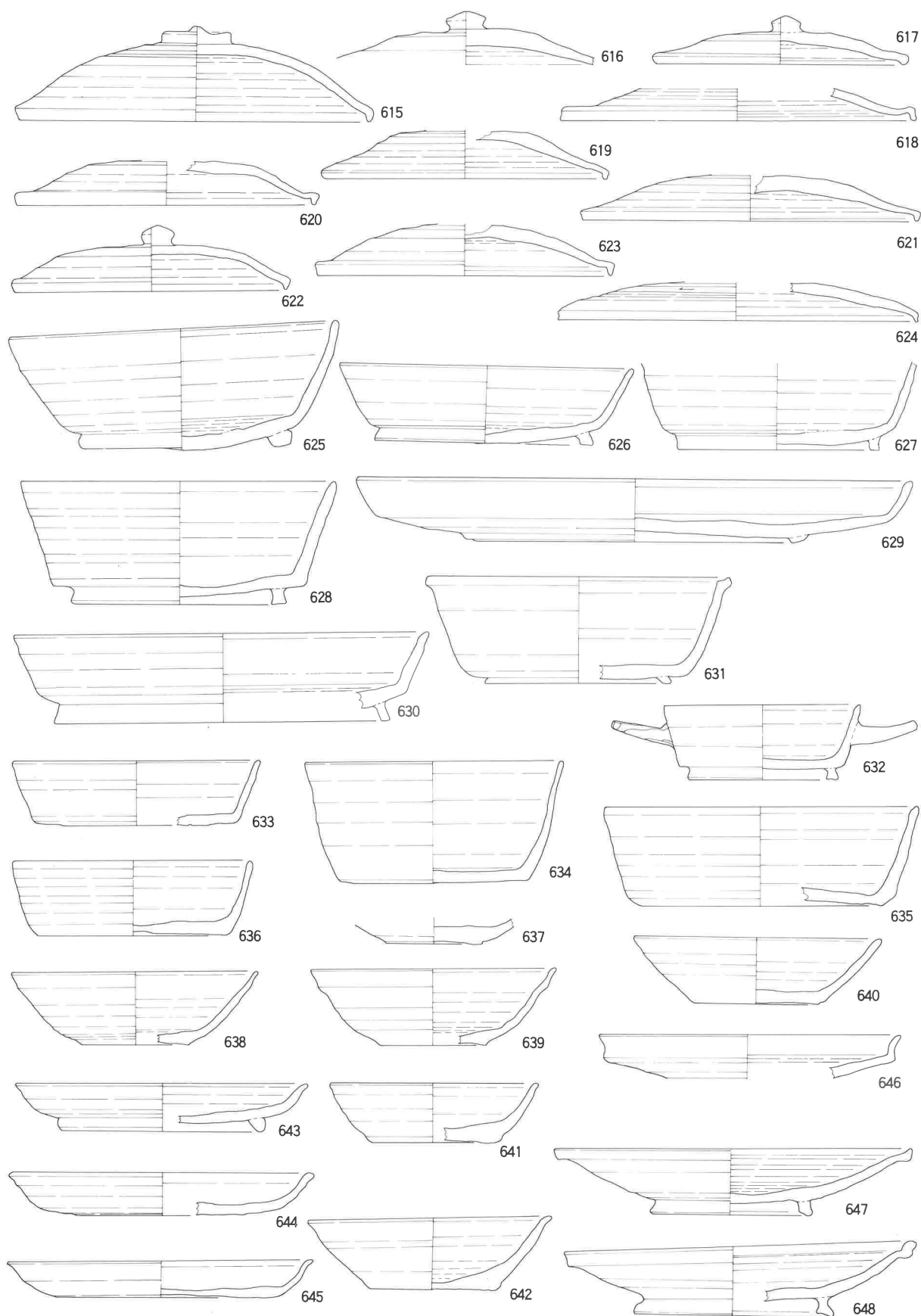
第77図 出土土器実測図-23 (1 / 3)



第78图 出土土器实测图-24 (1/3)



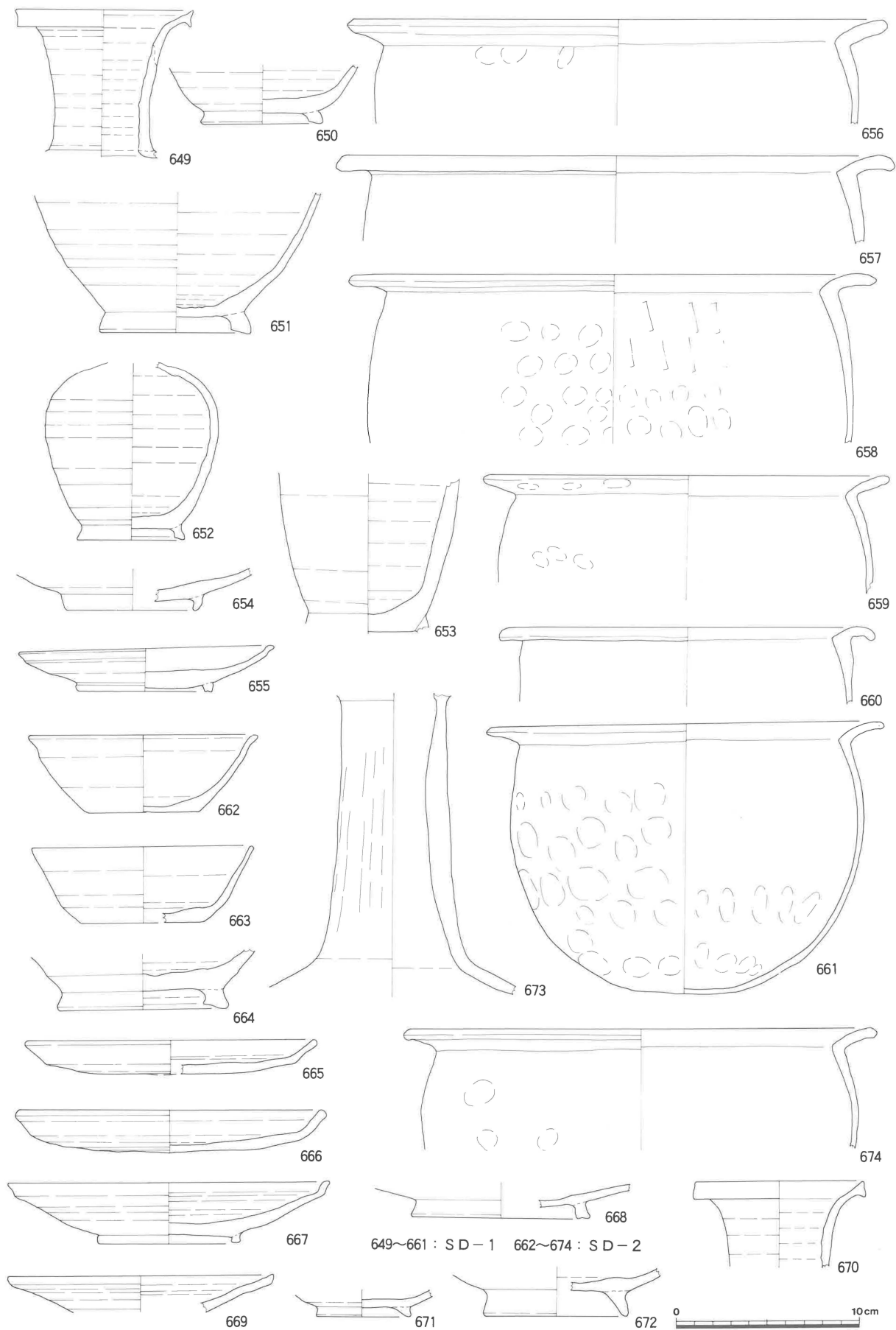
第79图 出土土器实测图-25 (1 / 3)



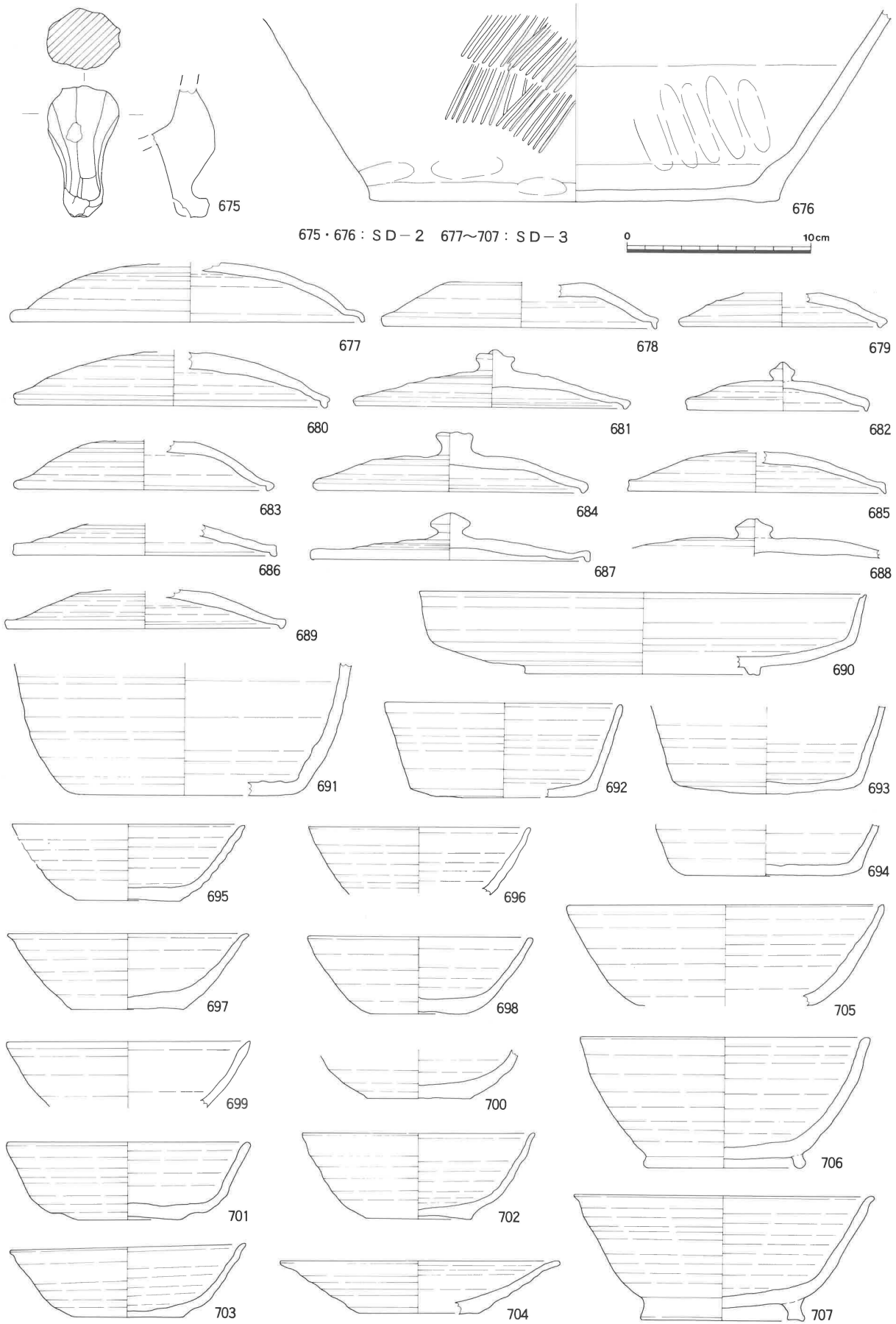
0 10cm

615~648 : S D - 1

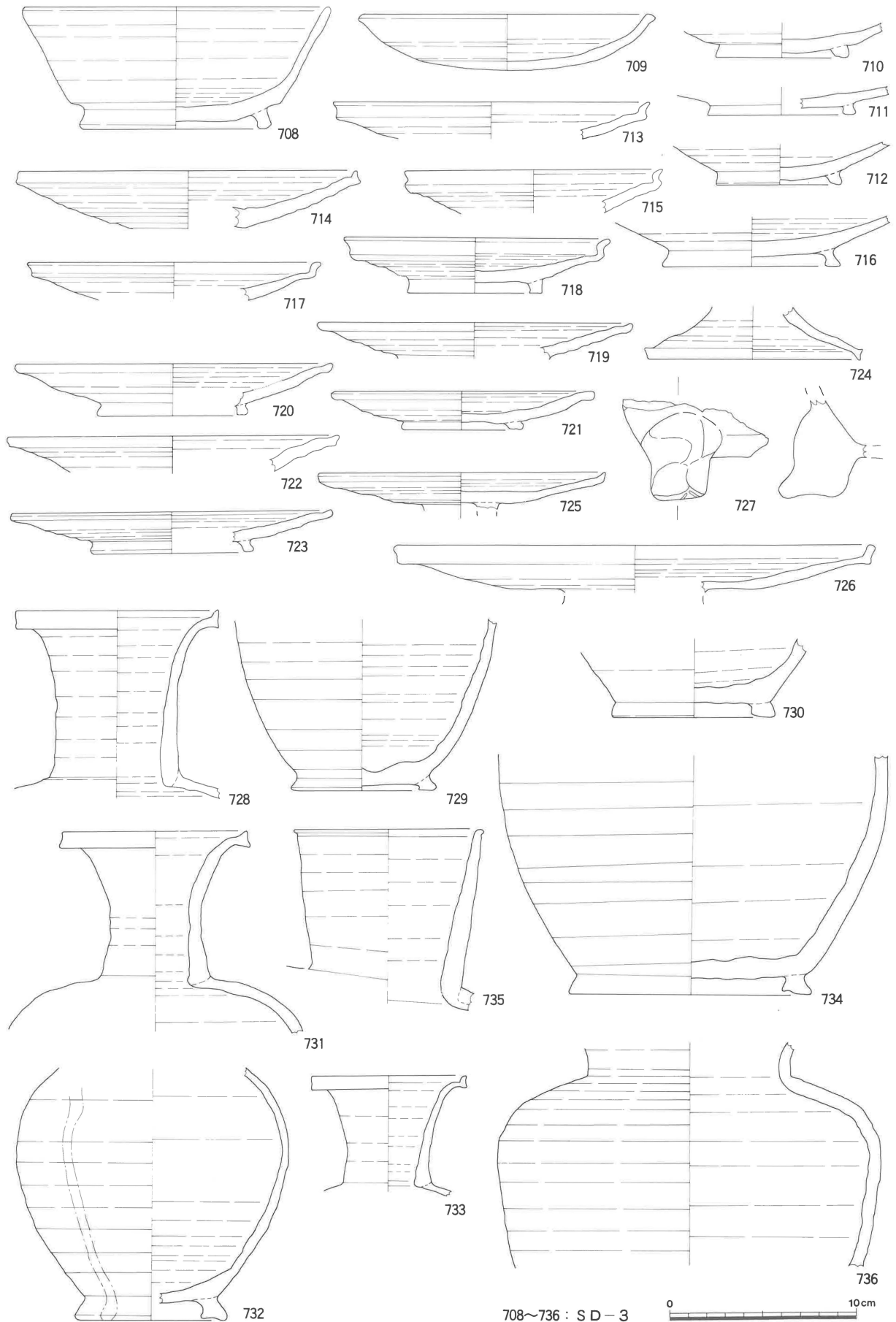
第80图 出土土器実測図-26 (1 / 3)



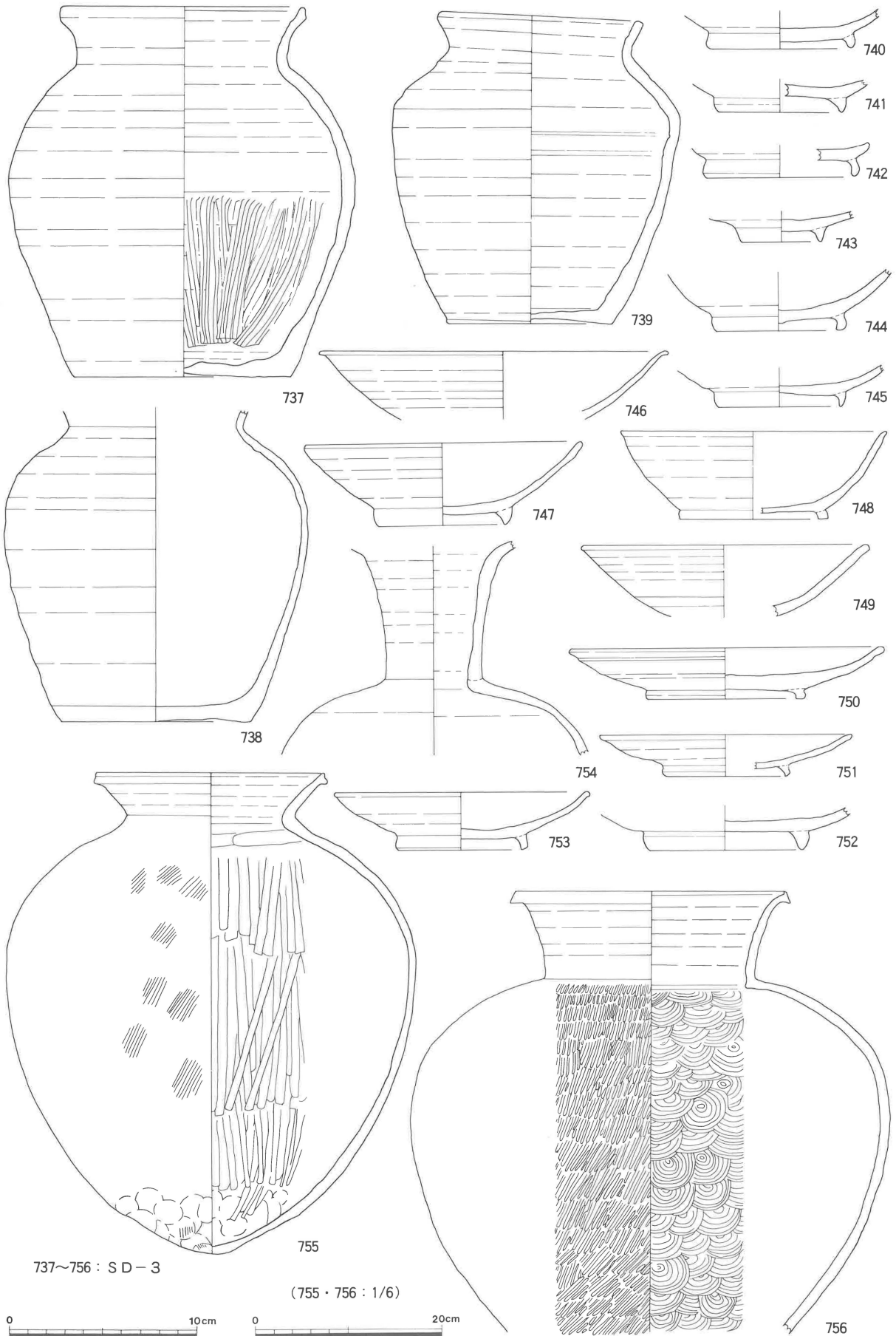
第81図 出土土器実測図-27 (1 / 3)



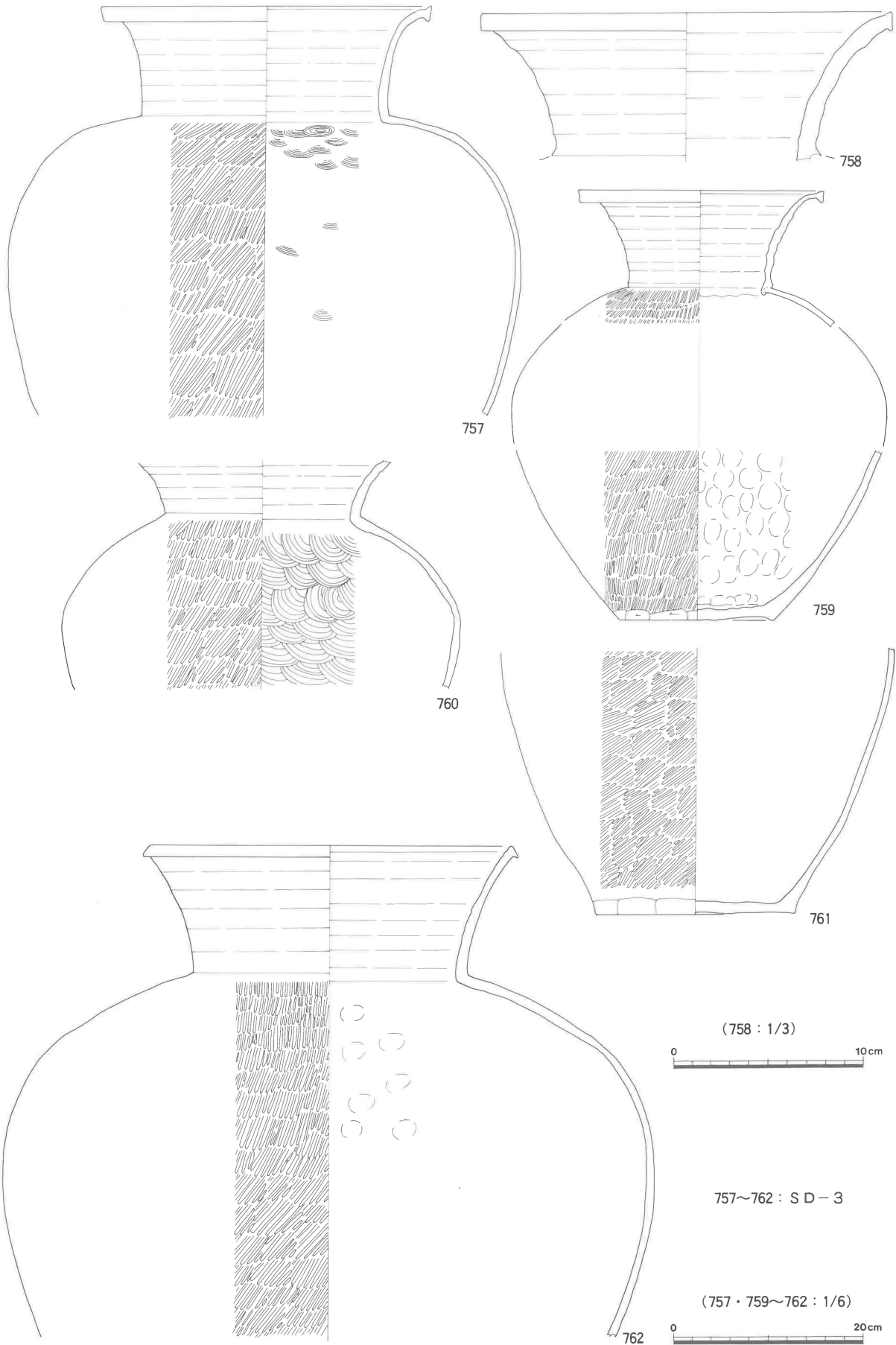
第82图 出土土器实测图一28 (1 / 3)



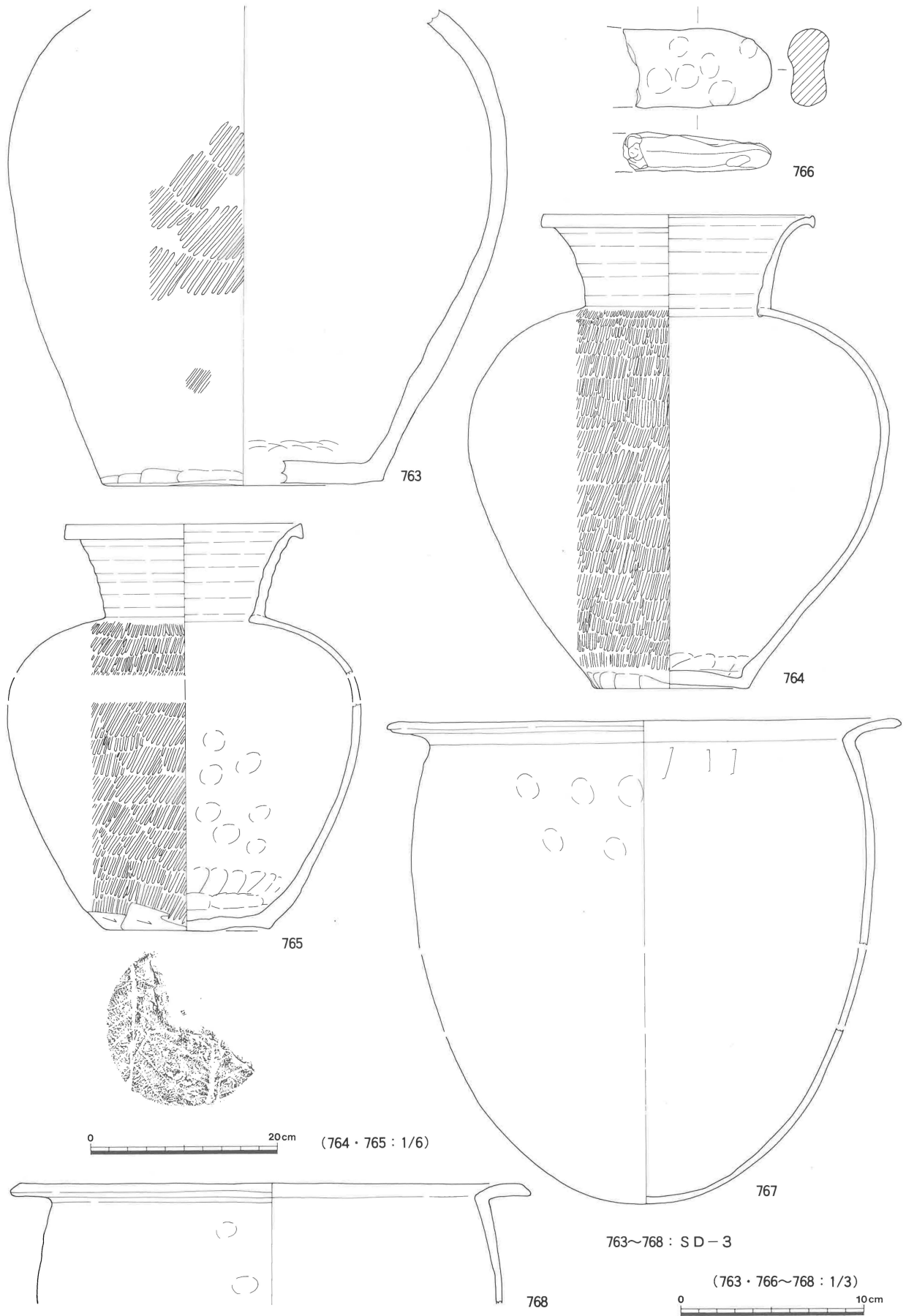
第83图 出土土器实测图—29 (1 / 3)



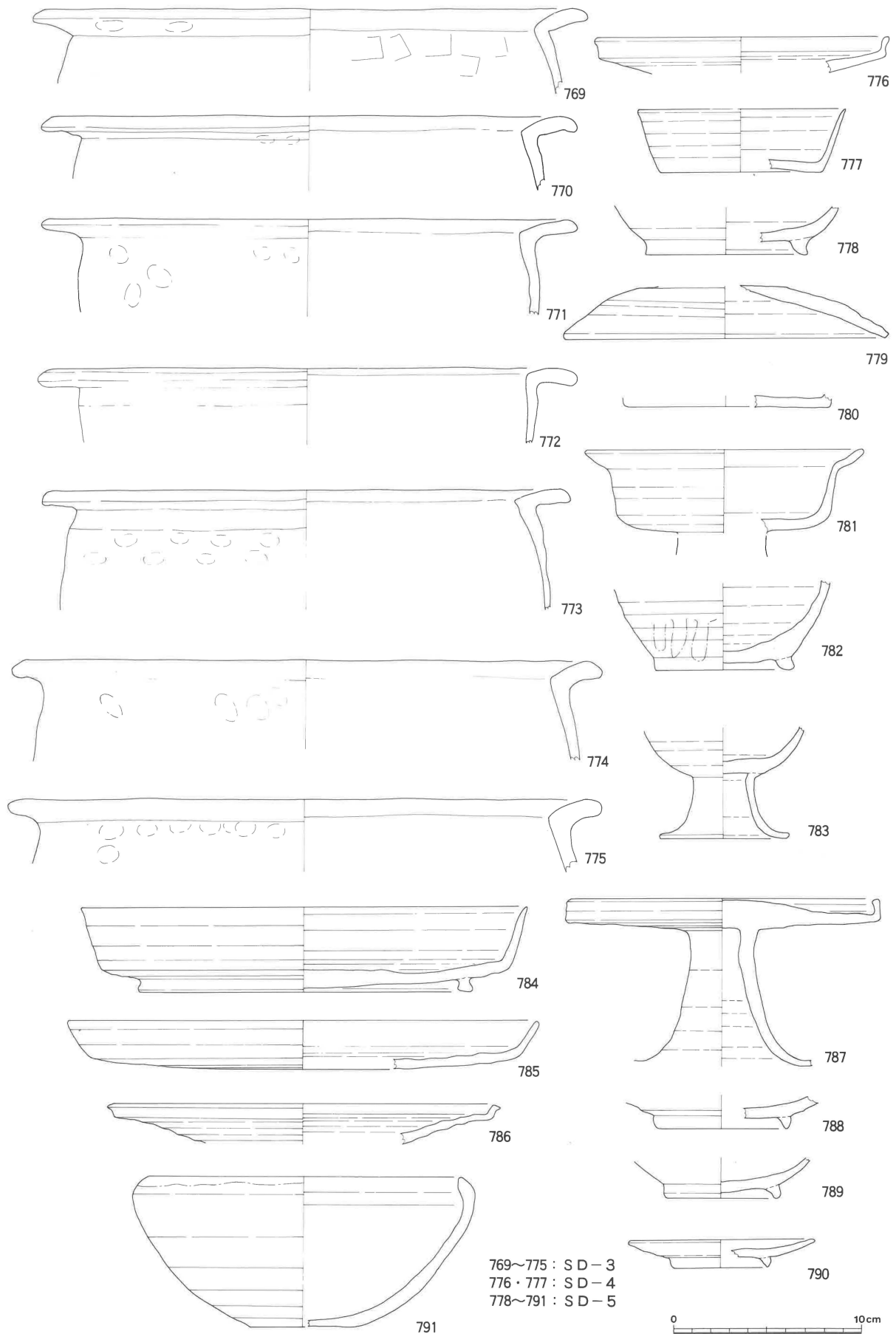
第84图 出土土器实测图—30 (1/3 · 1/6)



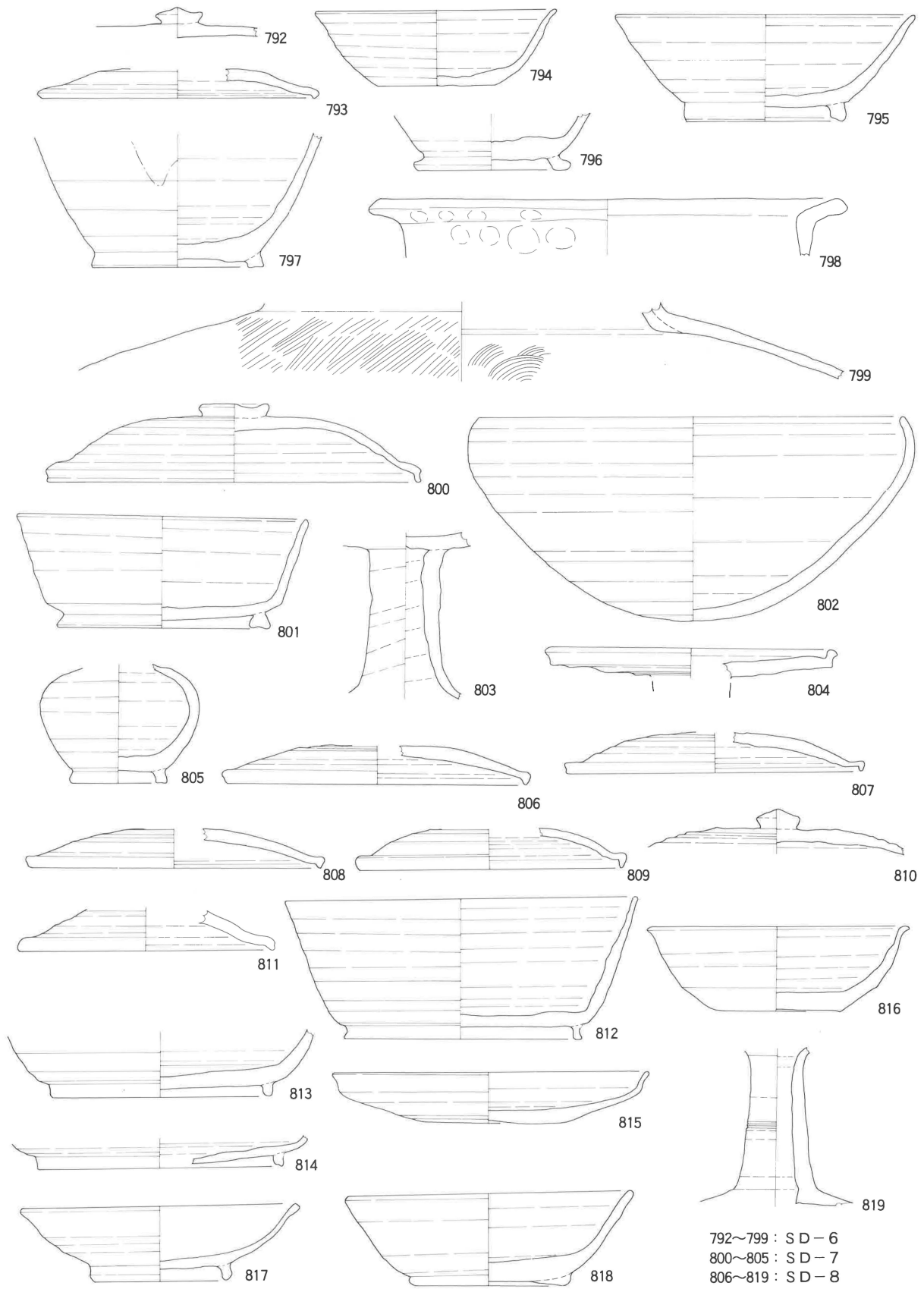
第85図 出土土器実測図-31 (1/3 · 1/6)



第86図 出土土器実測図一32 (1 / 3 · 1 / 6)

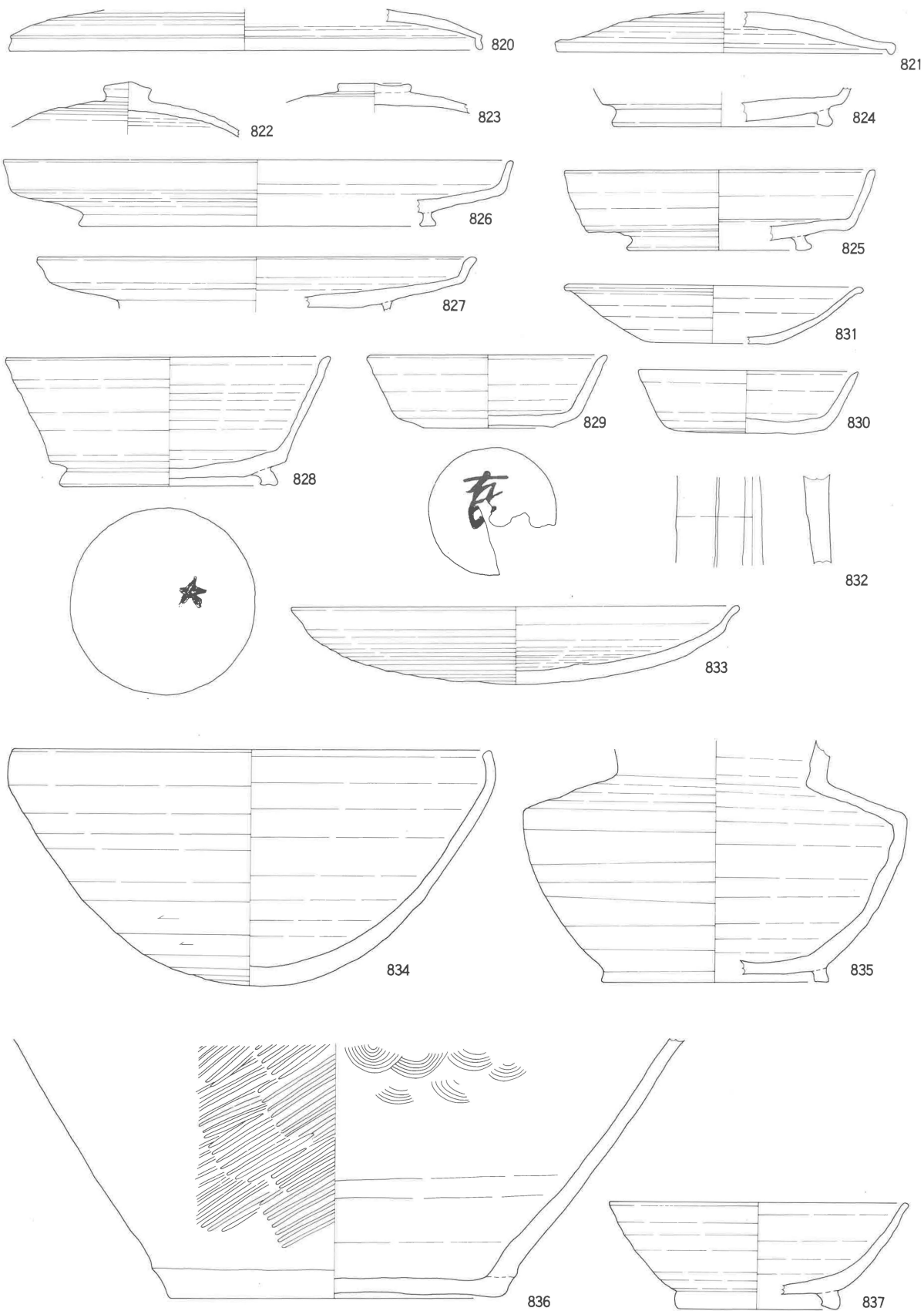


第87図 出土土器実測図-33 (1/3)



0 10cm

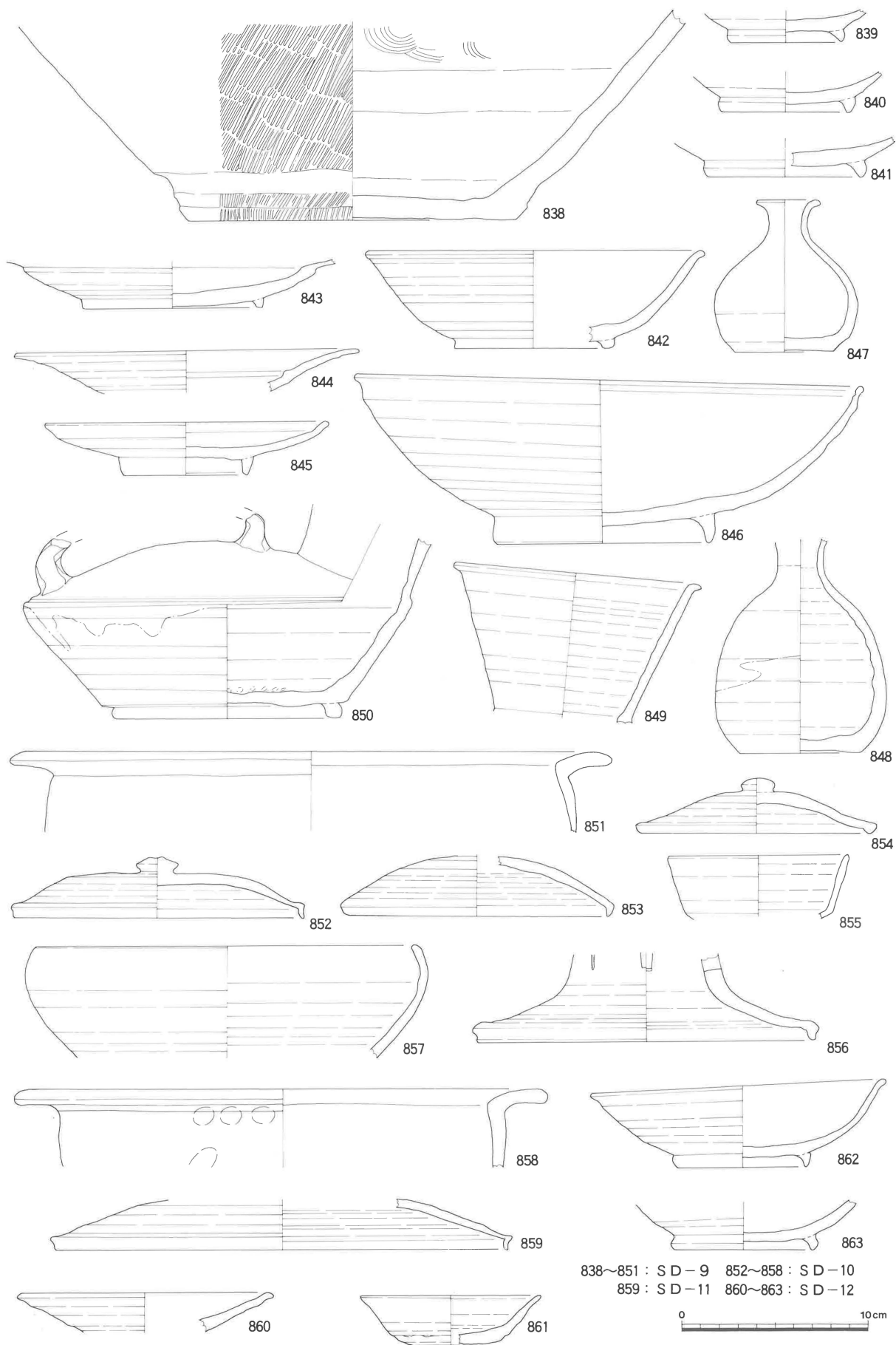
第88图 出土土器実測图—34 (1 / 3)



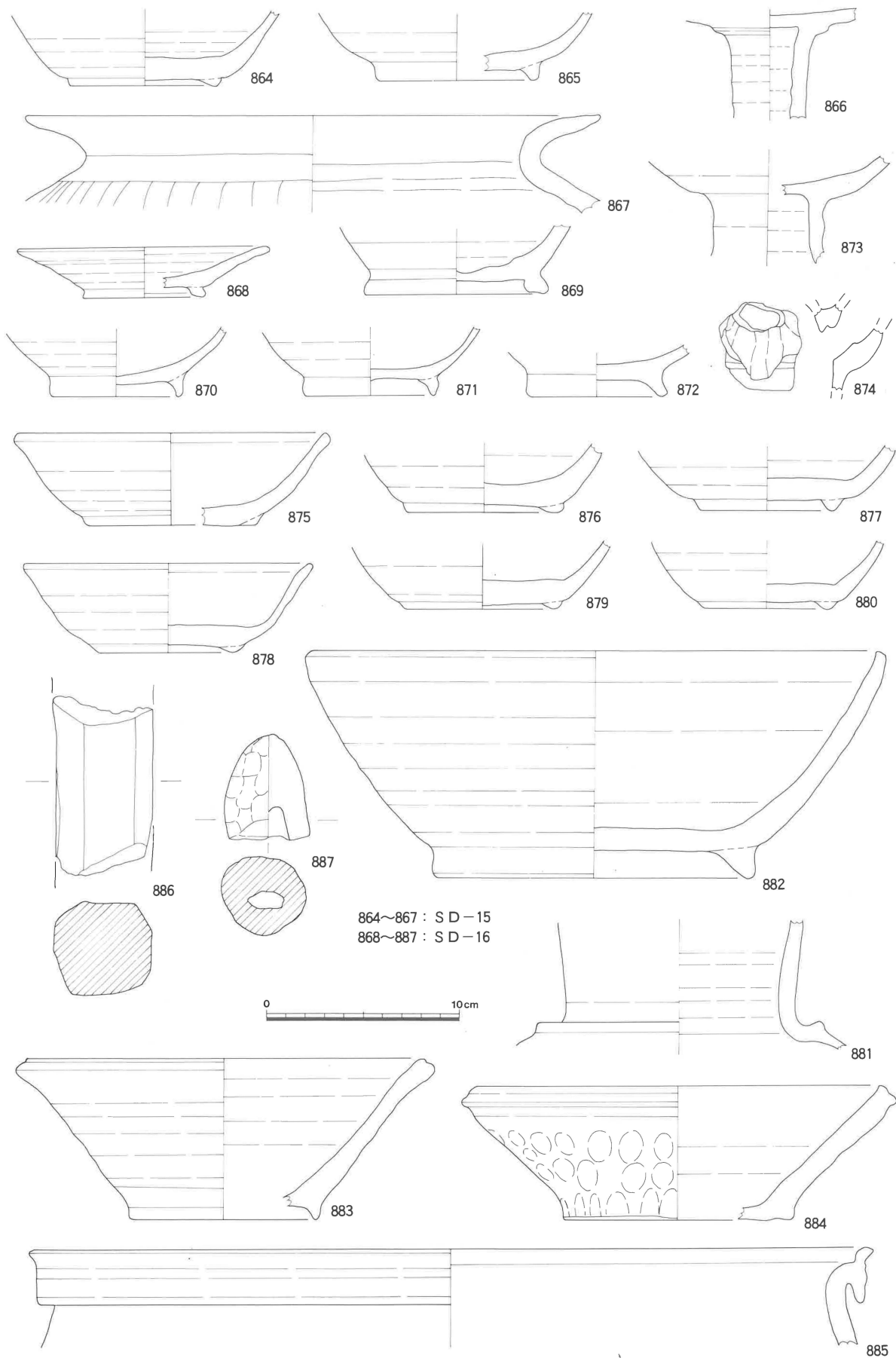
820~837 : S D - 9



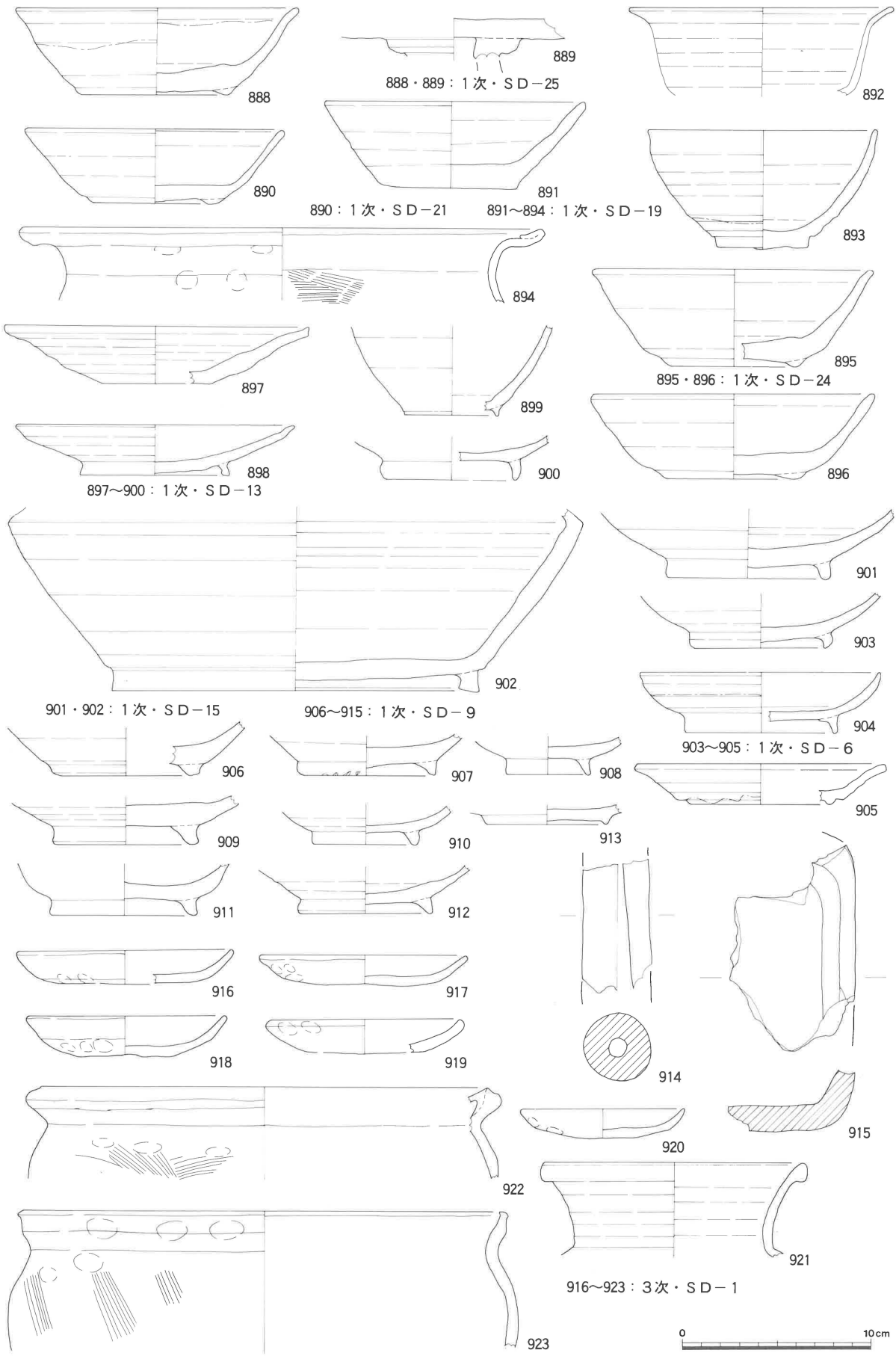
第89图 出土土器实测图-35 (1 / 3)



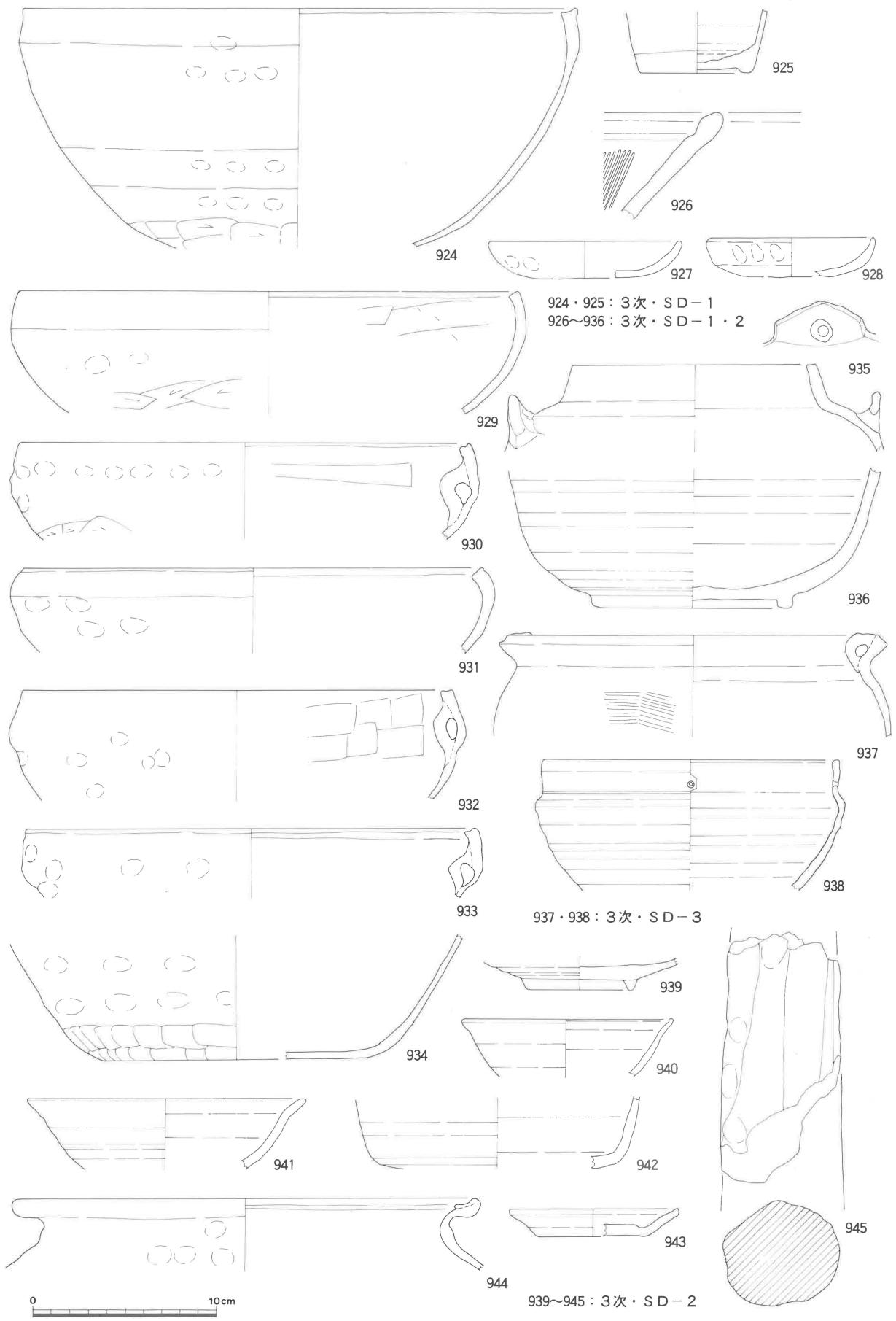
第90图 出土土器实测图一36 (1 / 3)



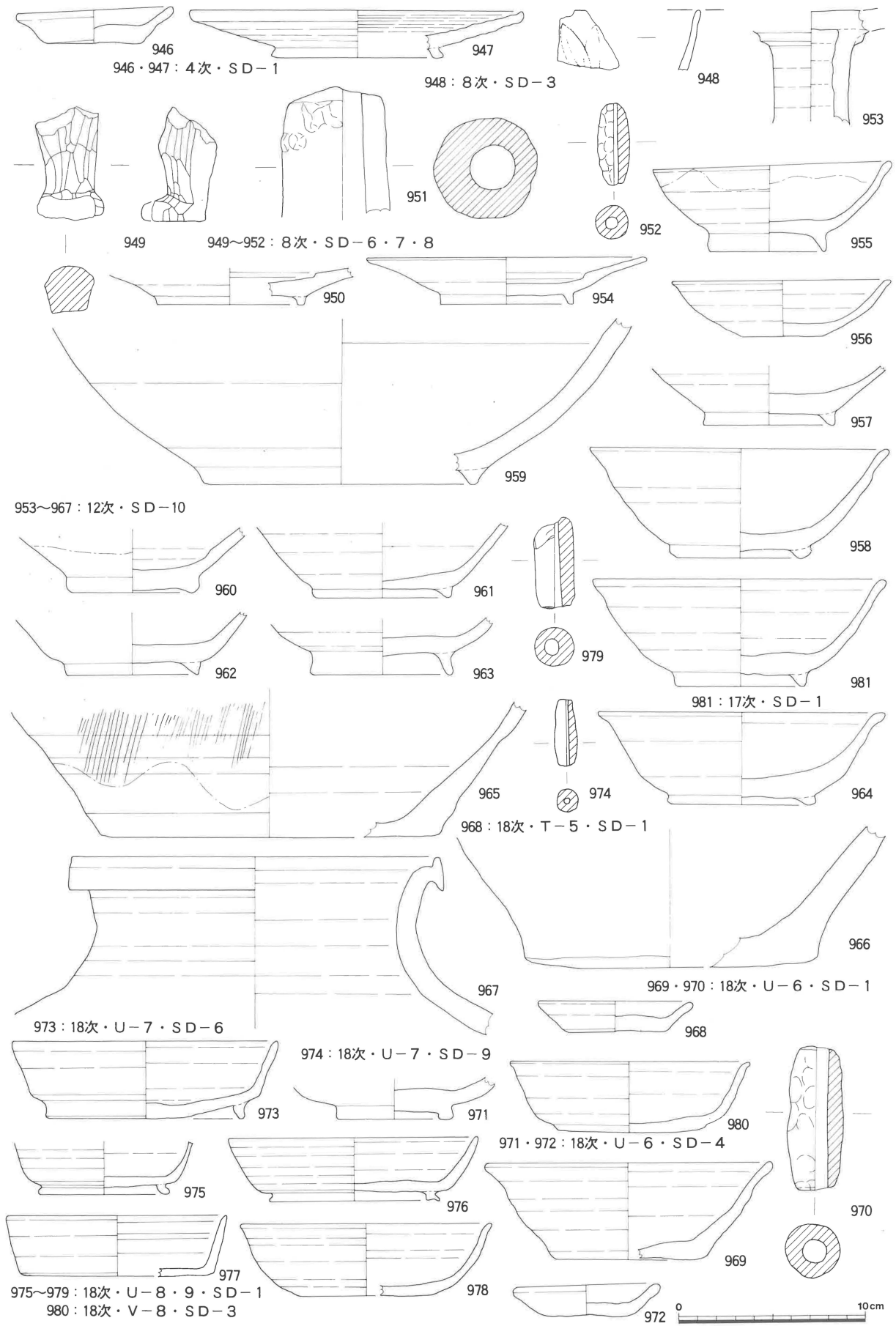
第91图 出土土器实测图-37 (1/3)



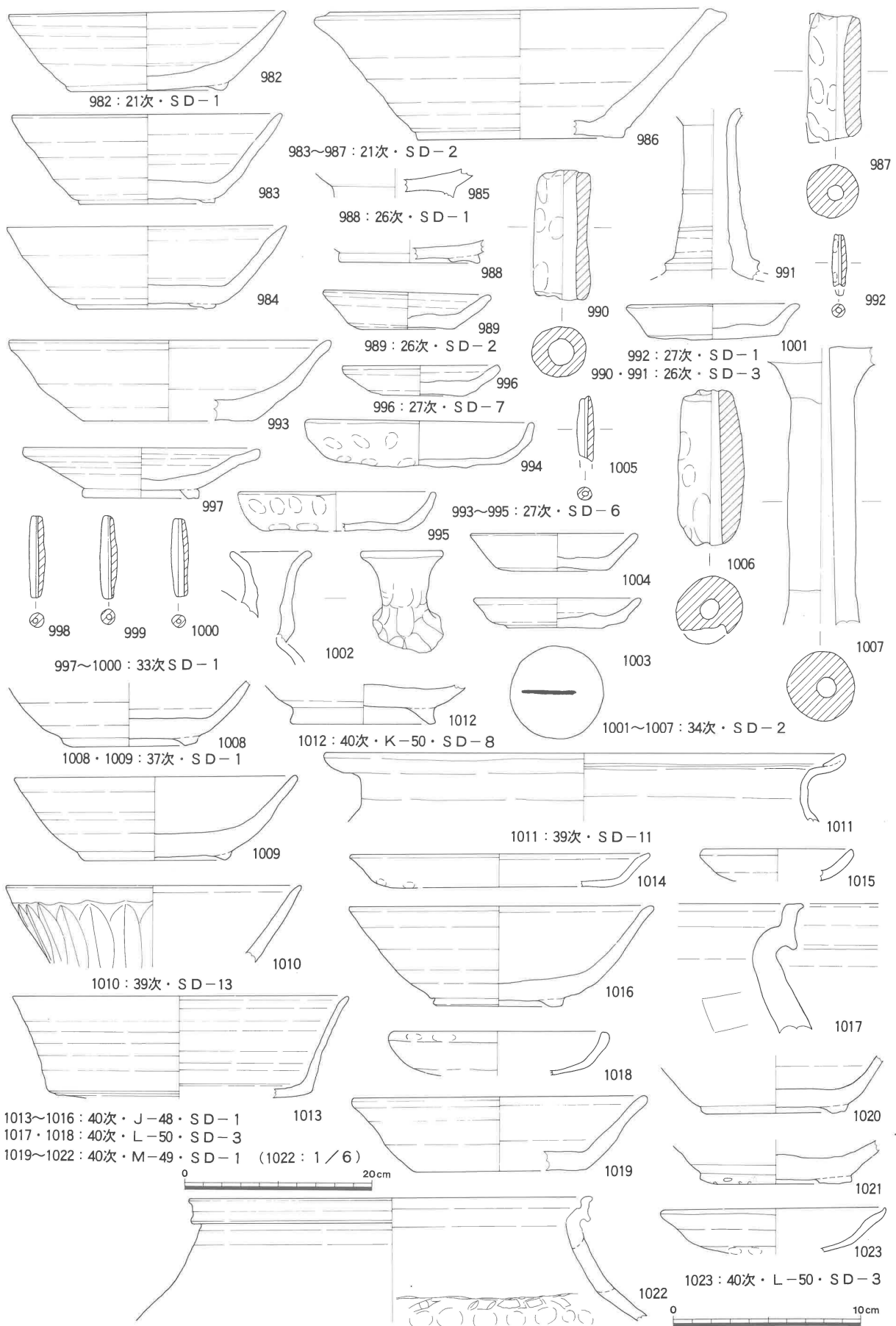
第92図 出土土器実測図-38 (1/3)



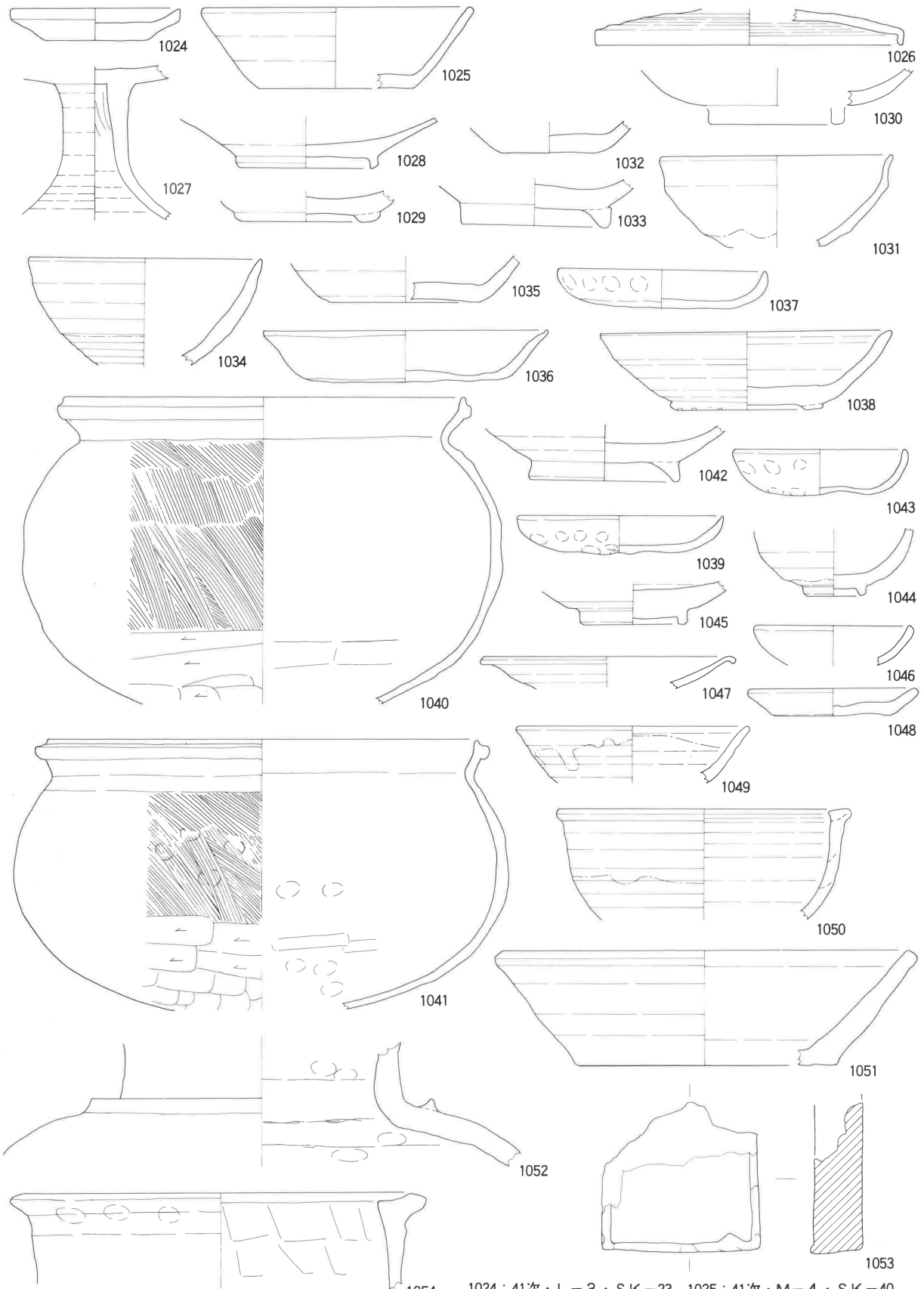
第93図 出土土器実測図-39 (1/3)



第94図 出土土器実測図一40 (1/3)



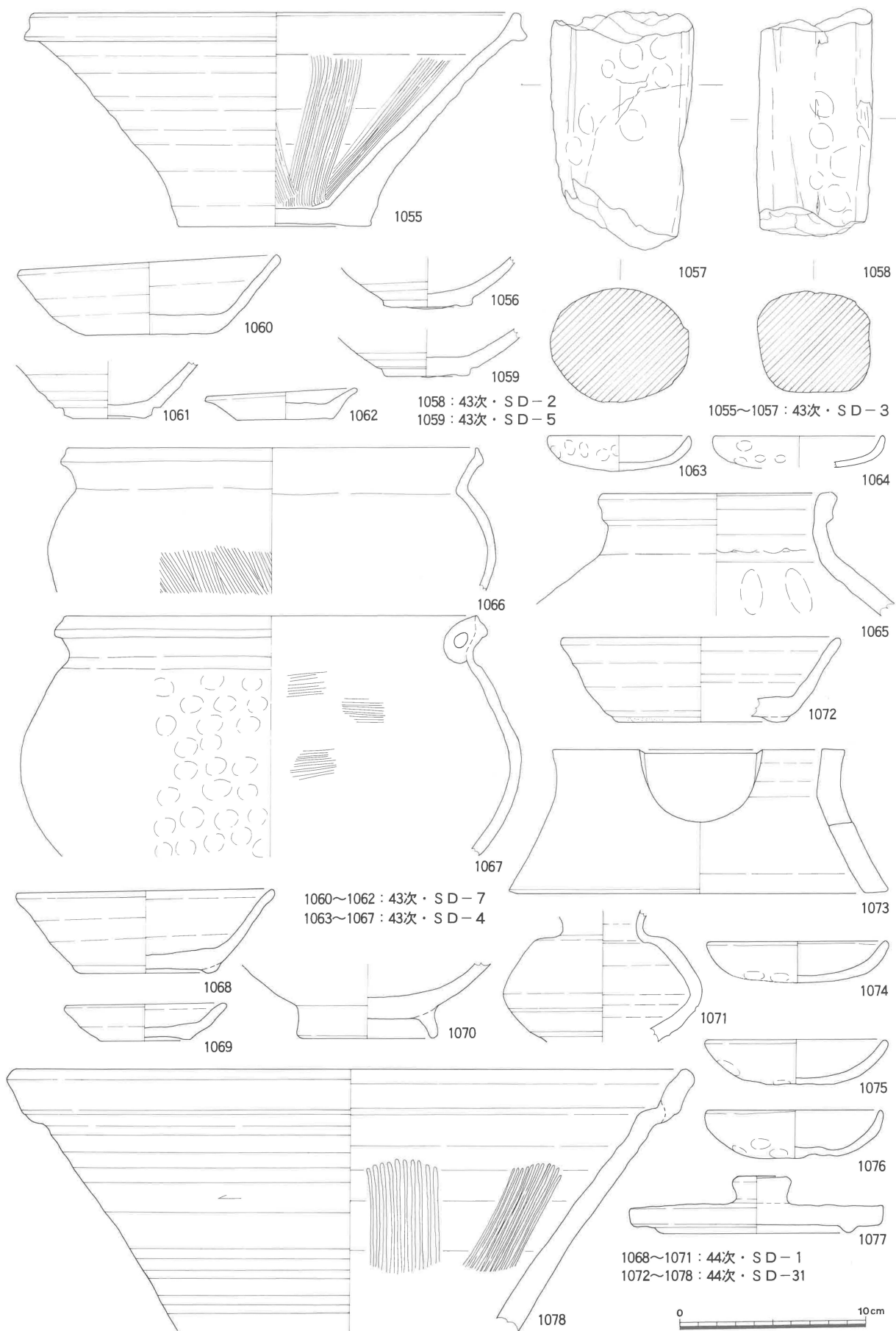
第95図 出土土器実測図-41 (1/3・1/6)



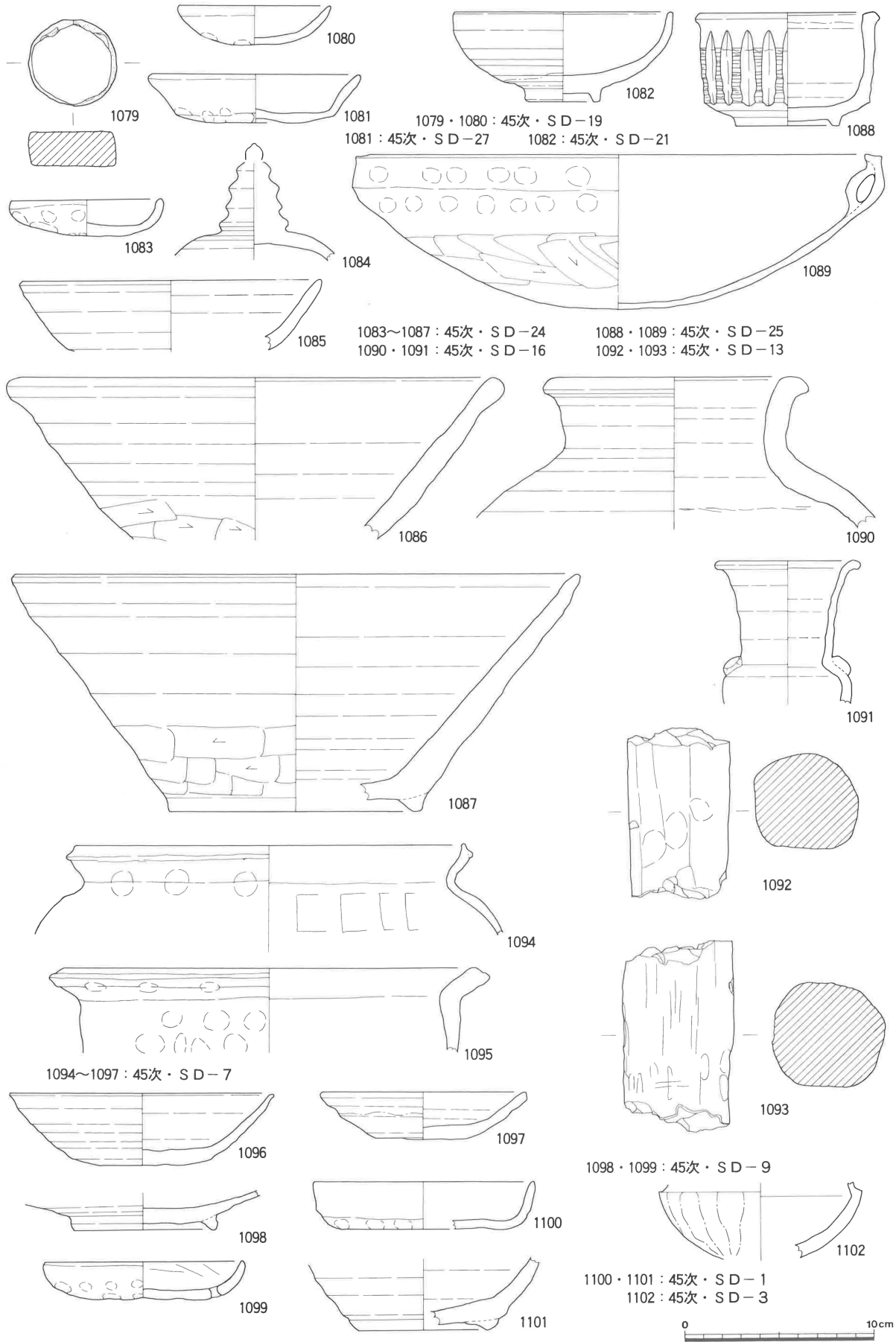
1026~1031 : 41次・SD-1 1038 : 42次・SD-6 1044~1054 : 43次・SD-1
 1032・1033 : 41次・SD-3 1039~1041 : 43次・I-50・SK-22
 1034~1037 : 42次・SD-1 1042・1043 : 43次・SD-9



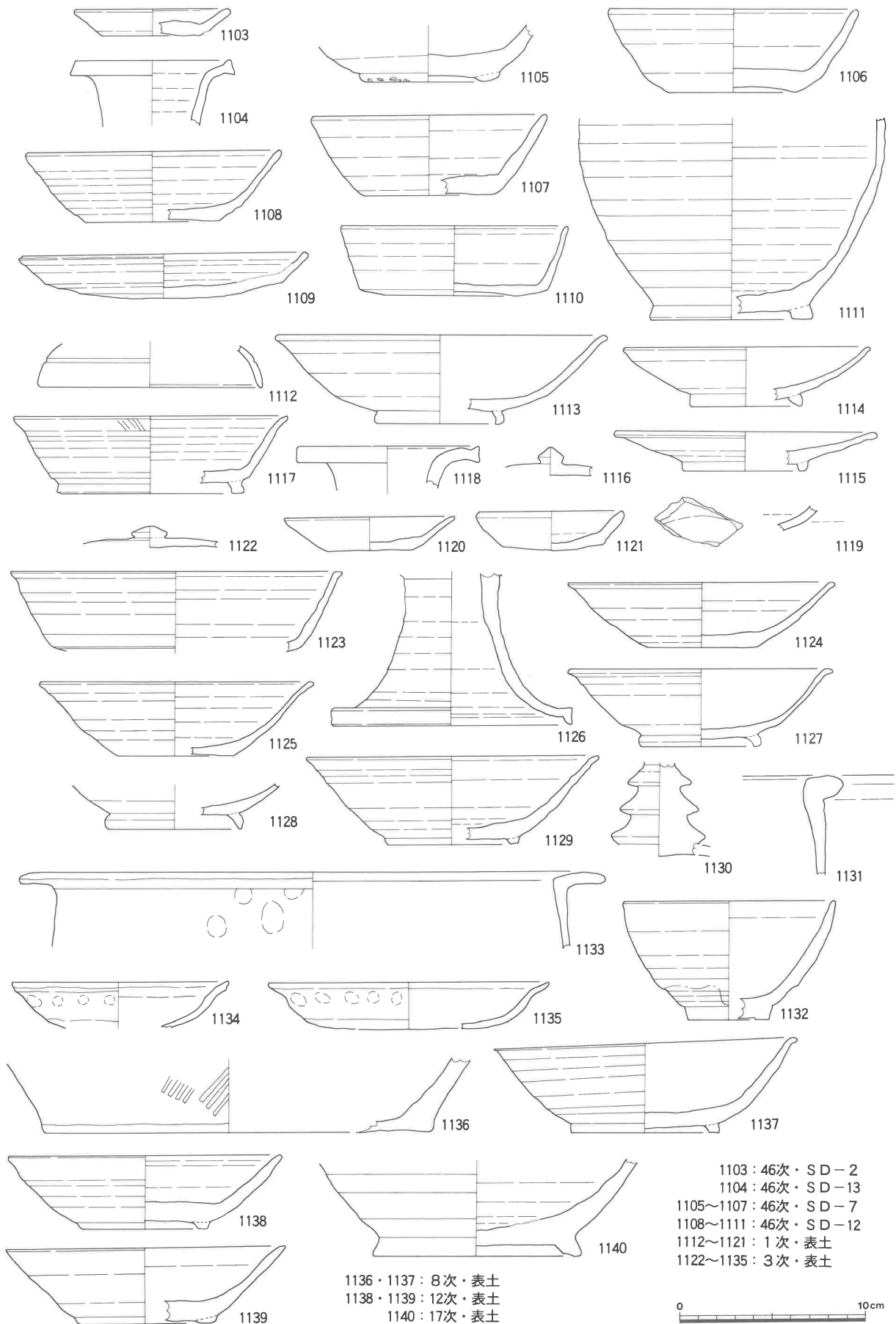
第96図 出土土器実測図-42 (1/3)



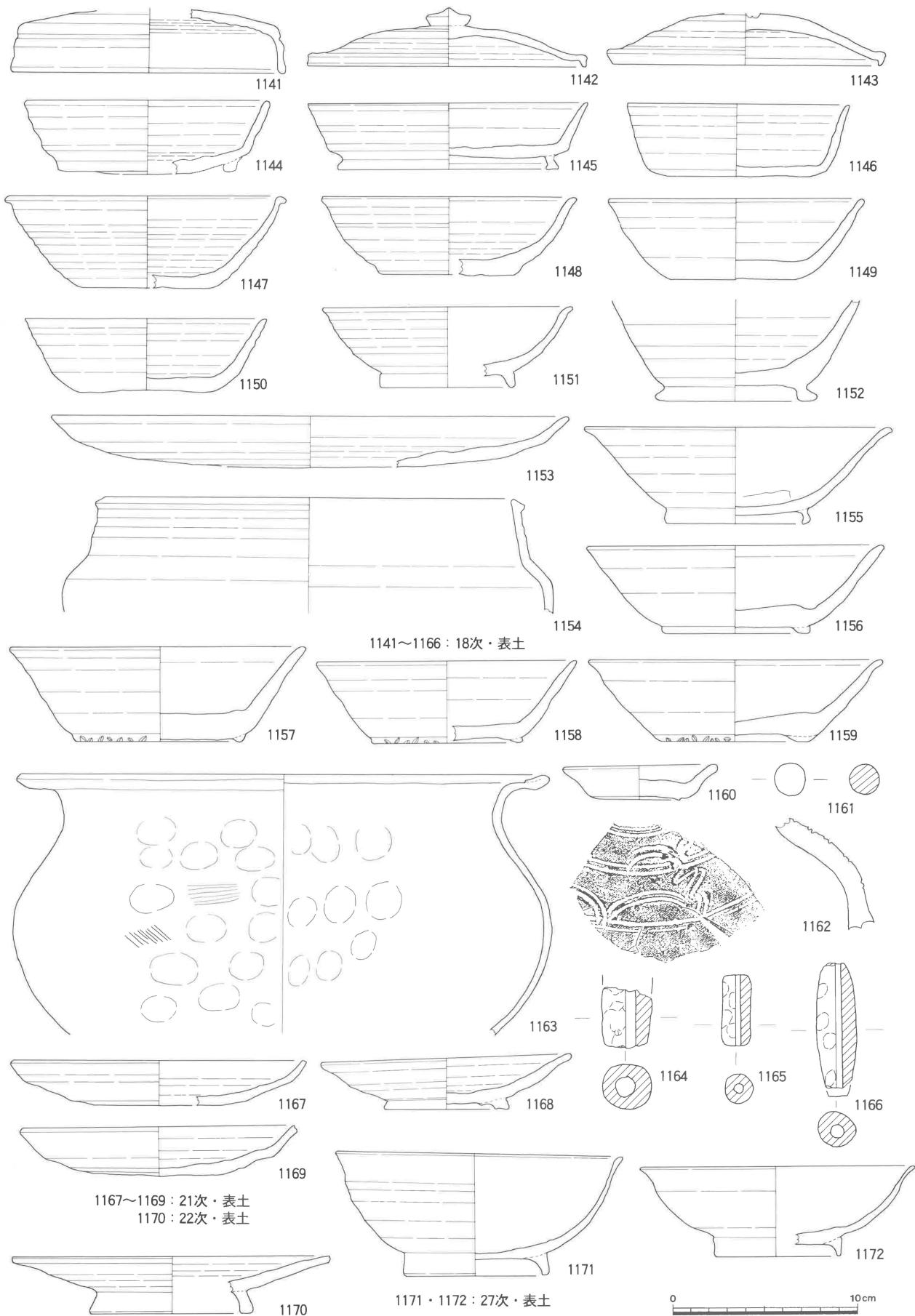
第97図 出土土器実測図-43 (1 / 3)



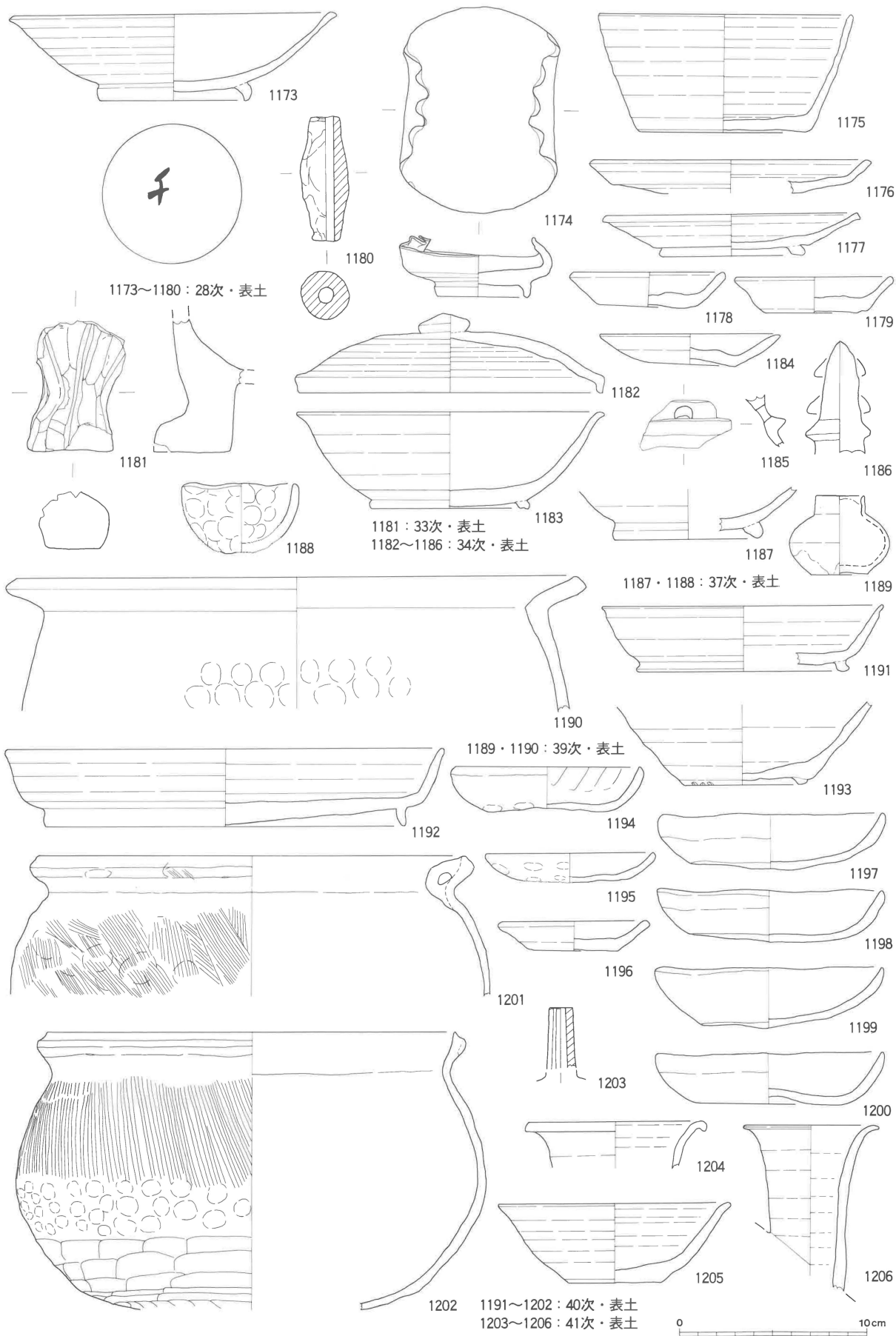
第98図 出土土器実測図一44 (1/3)



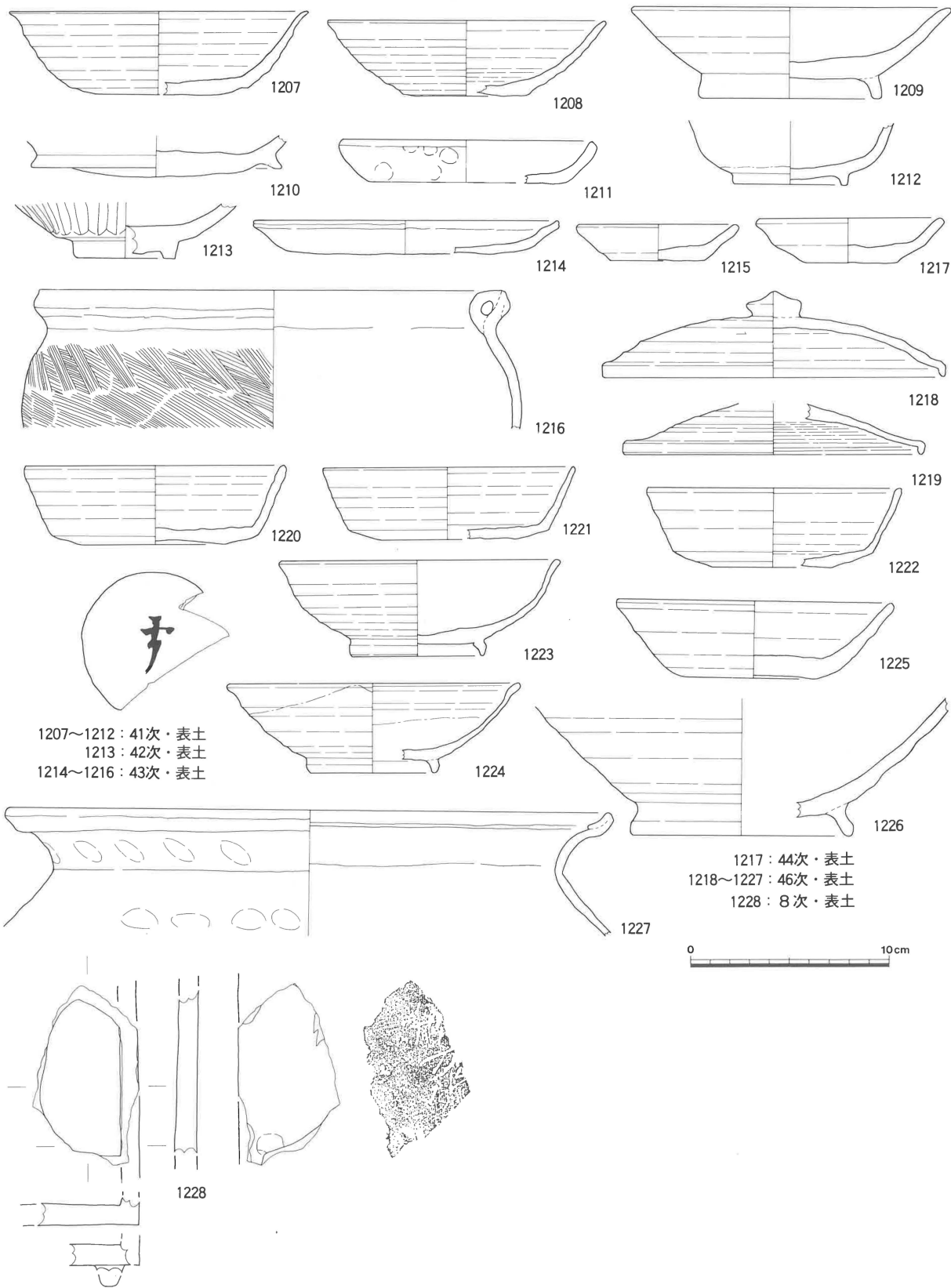
第99図 出土土器実測図-45 (1/3)



第100図 出土土器実測図—46 (1 / 3)



第101図 出土土器実測図一47 (1 / 3)



第102図 出土土器実測図一48 (1 / 3)