

恵庭市

# 西島松5遺跡

— 柏木川改修工事用地内埋蔵文化財発掘調査報告書 —

## 第1分冊

- I 遺跡の概要
- II 遺跡の位置と環境
- III 調査の方法
- IV 擦文時代～続縄文時代の遺構と遺物

平成12・13・14年度

財団法人 北海道埋蔵文化財センター

恵庭市

# 西島松5遺跡

— 柏木川改修工事用地内埋蔵文化財発掘調査報告書 —

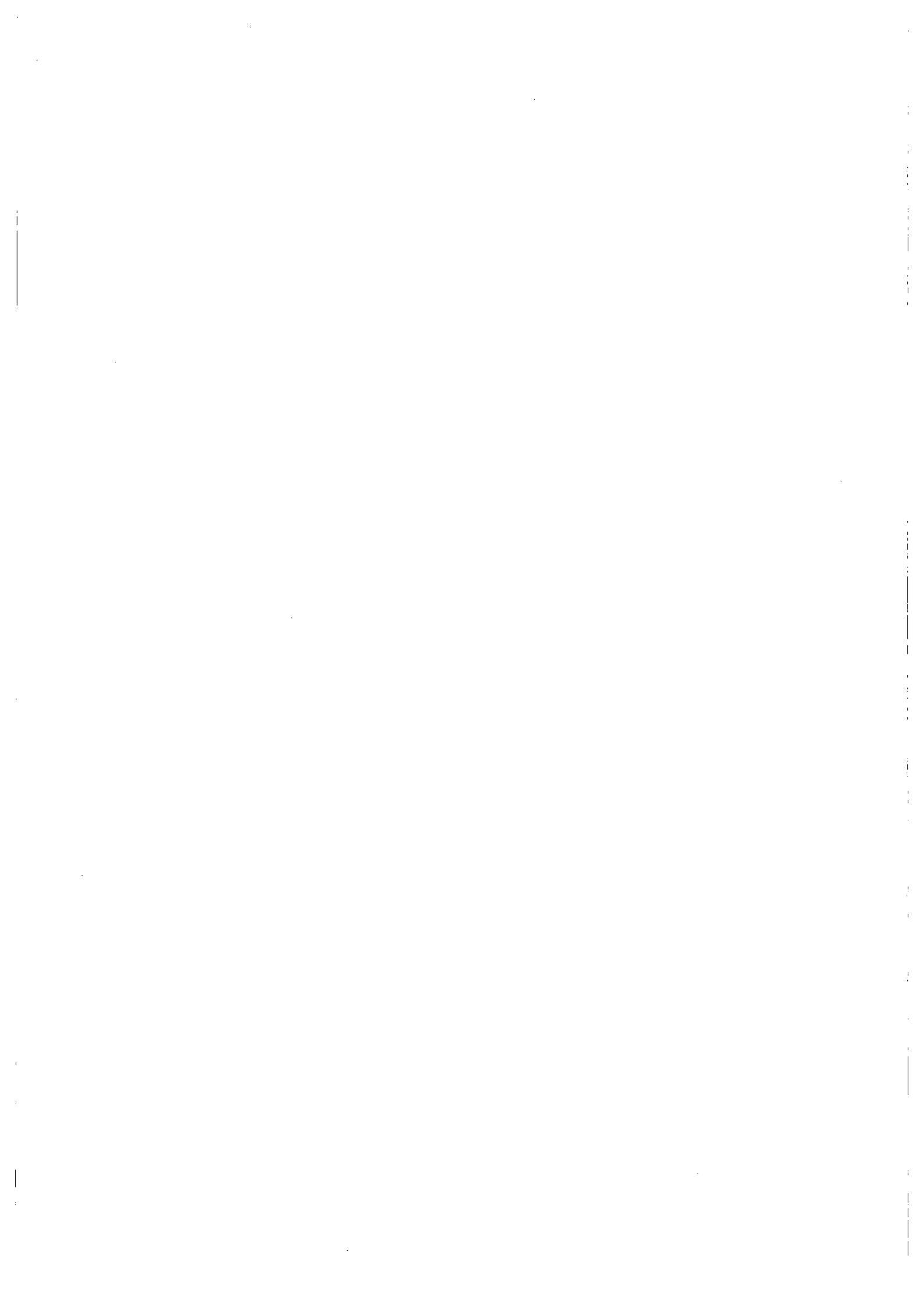
## 第1分冊

- I 遺跡の概要
- II 遺跡の位置と環境
- III 調査の方法
- IV 擦文時代～続縄文時代の遺構と遺物

平成12・13・14年度

財団法人 北海道埋蔵文化財センター









1. 完掘全景 (SW→NE)





2. 遺跡全景 (遺構検出 NE→SW)



3. 完掘風景 (SW→NE)





4. P11遺物出土状況 (NW→SE)

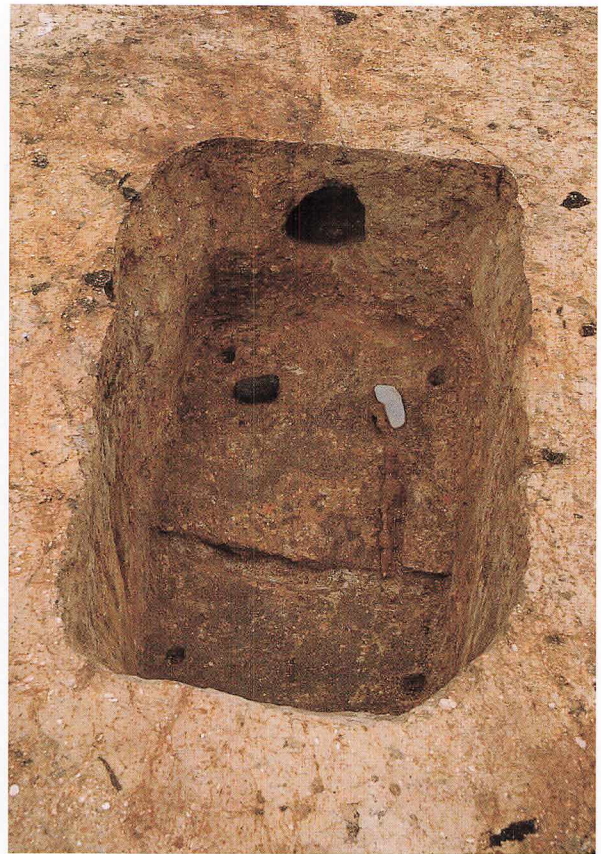


5. P15遺物出土状況 (N→S)





6. P12遺物出土状況 (NE→SW)

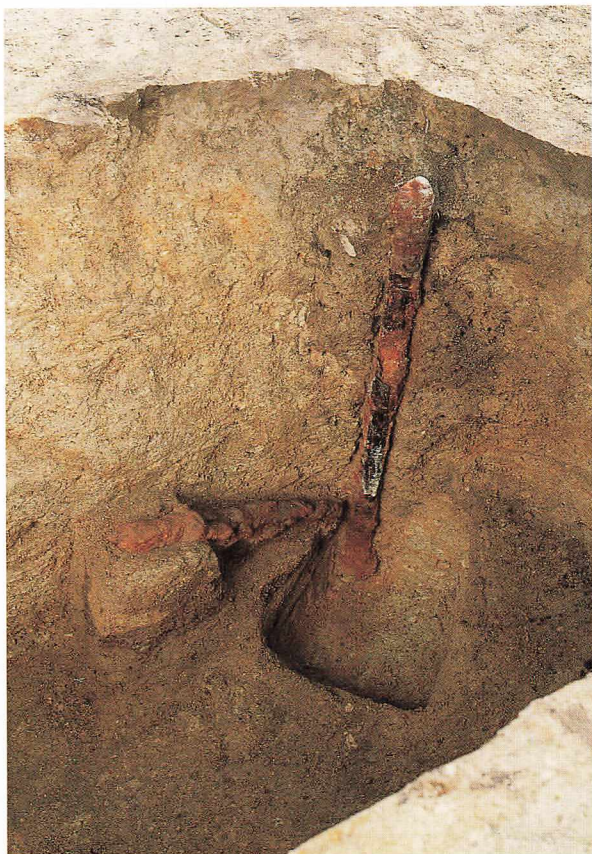


7. P29遺物出土状況 (NW→SE)

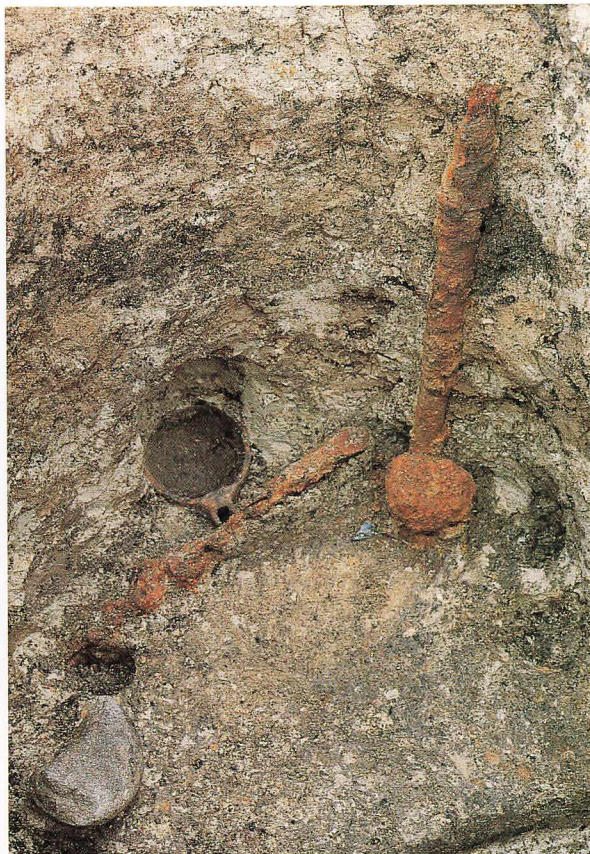


8. P30遺物出土状況 (NW→SE)





9. P96遺物出土状況 (NW→SE)



10. P98遺物出土状況 (NW→SE)



11. P101遺物出土状況 (NW→SE)



12. P112遺物出土状況 (NW→SE)





13. P128遺物出土状況 (NW→SE)



14. P131遺物出土状況 (NW→SE)



15. X6遺物出土状況 (NW→SE)



16. P16遺物出土状況 (NW→SE)





17. P75遺物出土状況 (NW→SE)



18. P130遺物出土状況 (NW→SE)



19. P119頭骨検出状況 (NW→SE)



20. P179頭骨検出状況 (N→S)



21. P33遺物出土状況 (NW→SE)





22. 周溝のある墓完掘風景 (SE→NW)



23. 土壙墓出土の土器





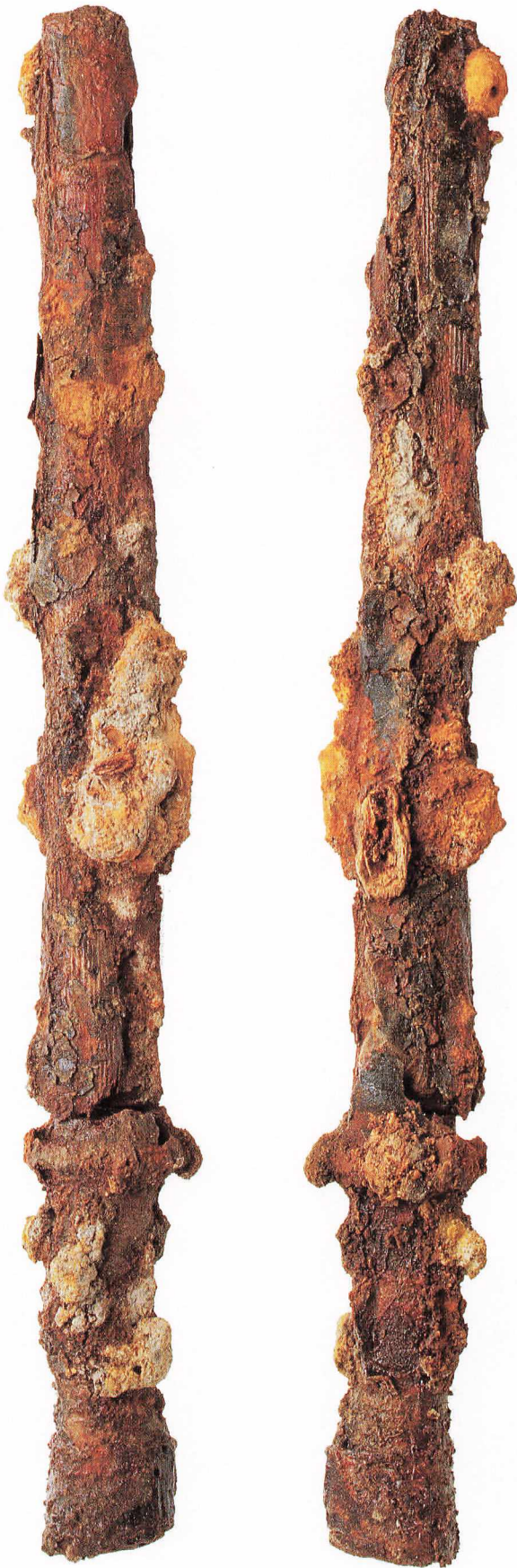
24. 土製品



25. 石製品



26. P15出土の耳環



P11出土直刀 (処理前)



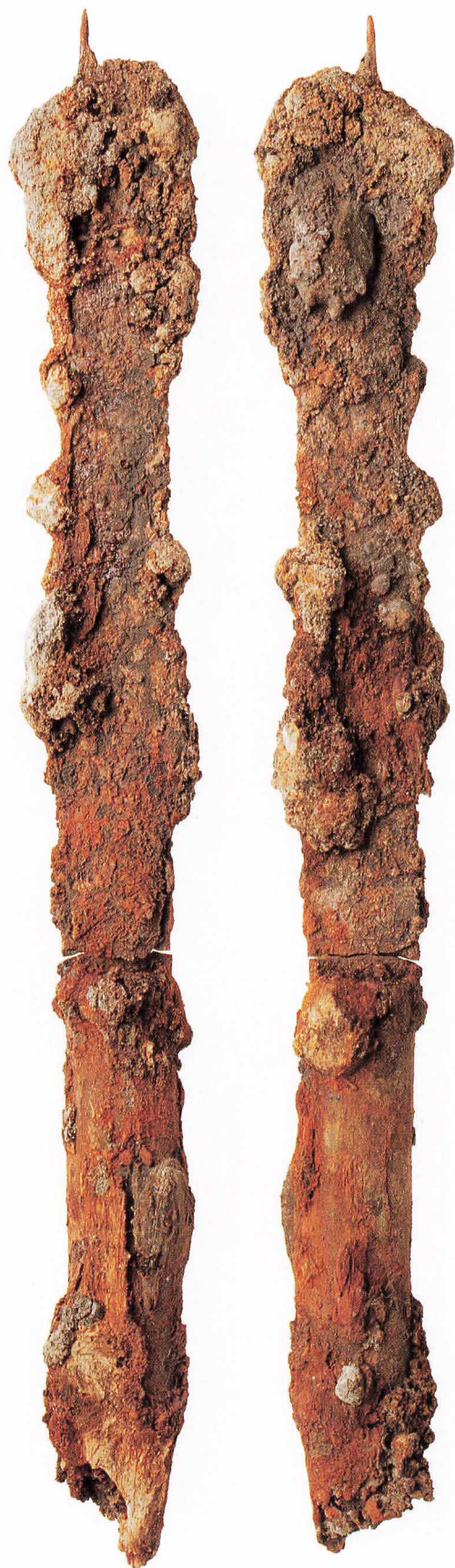
P12出土小刀・刀子 (処理前)





上：P11出土直刀（処理前） 下：P11出土小刀・刀子（処理前）



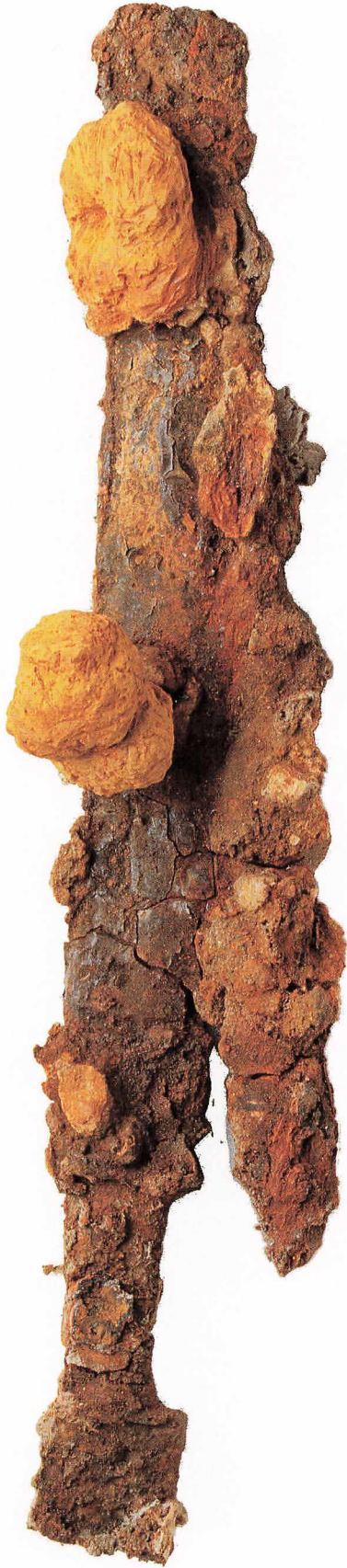


P12出土直刀 (処理前)



P15出土直刀 (処理前)





P30出土小刀・刀子



P96出土直刀



P96出土直刀



P98出土直刀





上：P101出土薙手刀 下：P112出土薙手刀





上：P128出土直刀 下：P131出土直刀





P131出土直刀





P131出土小刀・刀子



X6出土直刀

# 例 言

1. 本書は、柏木川改修と遊水地新設工事に伴い、財団法人北海道埋蔵文化財センターが平成12(2000)年度に発掘調査を実施した恵庭市西島松5遺跡の埋蔵文化財発掘調査報告書である。なお本報告書では、多量に出土した鉄製品の保存処理との関係上、その一部分を掲載し、他については平成14(2002)年度に一括して報告する予定である。
2. 平成12年度の発掘調査、平成13年度の整理作業は第2調査部第2調査課が担当した。
3. 本書の執筆は、和泉田毅、中山昭大、末光正卓、石井淳平、編集は和泉田毅が行った。各章・節などの執筆担当者は、以下のとおりである。  
I・III(1・2・4・5)・IV(1・2・3・4・5)・V(1・2・3・4・7)・VI(1・3)・VIII(1)：和泉田毅 III(3)・IV(4)・V(2・3)：末光正卓 V(4)：中山昭大 II・III(1・2・4・5)・IV(2)・V(2・3・4・5・6・7)・VI(1・2)・VIII(2)：石井淳平。また出土遺物については、土器・土製品・鉄製品は石井淳平が、石器・石製品は和泉田毅が分担、執筆した。
4. 整理作業の担当は、遺構が調査担当の調査員、土器・土製品・鉄製品・フローテーション資料が石井淳平、石器・石製品が和泉田毅である。
5. 現場の写真撮影は、立川トマス(第1調査部第1調査課)・中山昭大と遺構担当調査員、遺物等の写真撮影は立川トマス(遺構出土の土器・石器・鉄製品)と中山昭大(包含層出土の土器・石器・錆落とし前の鉄製品など)が行った。
6. 鉄製品の取り上げ、保存処理について第1調査部第1調査課の田口尚の指導のもと和泉田毅・石井淳平が行った。
7. 現場の空中写真撮影は、(株)シン技術コンサルに委託した。
8. 鉄製品の保存処理は、その一部(大刀など20点)を財団法人元興寺文化財研究所に委託した。
9. 放射性炭素による年代測定は、(株)地球科学研究所に依頼した。
10. 脂肪酸分析は、帯広畜産大学生物資源科学科の中野益男氏、(株)ズコーシャに依頼した。
11. 人骨の鑑定は、札幌医科大学の乗安整而氏、人歯の鑑定は、国立科学博物館の松村博文氏(現札幌医科大学)に依頼した。
12. 動物遺存体の同定は、千歳サケのふるさと館の高橋理氏、北海道大学大学院の太子夕佳氏に依頼した。
13. 樹種同定はパリノ・サーヴェイ株式会社に依頼した。
14. 炭化植物種子の同定は、札幌国際大学の吉崎昌一氏、椿坂恭代氏に依頼した。
15. 須恵器の胎土分析は、奈良教育大学の三辻利一氏に依頼した。
16. 鋳製品のX線分析は、北海道大学の小笠原正明氏に依頼した。
17. 石器などの石材鑑定は、第1調査部第1調査課の花岡正光の指導のもと和泉田毅が行った。
18. 調査にあたっては、下記の諸機関および人々の御協力、御助言をいただいた(順不同、敬称略)。文化庁 岡村道雄、北海道開拓記念館 山田悟郎、平川善祥、北海道開拓の村 野村崇、恵庭市教育委員会 上屋真一、松谷純一、森 秀之、長町章弘、佐藤幾子、千歳市教育委員会 大谷敏三、田村俊之、豊田宏良、遠藤昭浩、松田淳子、千歳サケのふるさと館 高橋理 北広島市教育委員会 遠藤龍畝 苫小牧市埋蔵文化財調査センター 赤石慎三 伊達市教育委員会 大島直行、青野友哉、礼文町教育委員会 藤澤隆史、帯広百年記念館 北沢実、山原敏朗、余市水産博



物館 乾芳宏 沙流川歴史館 森岡健治、長田佳宏、静内町郷土館 藪中剛司 小樽市教育委員会 石川直章、青木誠、釧路市埋蔵文化財調査センター 西幸隆 札幌医科大学 乘安整而、国立科学博物館 松村博文（現札幌医科大学）、札幌国際大学 深澤百合子、関口明、札幌大学 木村英明、北海道大学 林謙作、菊池俊彦、天野哲也、小笠原正明、小野裕子、青森県埋蔵文化財センター 木村高 八戸市教育委員会 宇部則保、八戸市博物館 佐々木浩一、水沢市埋蔵文化財調査センター 朴澤正耕、千田幸夫、(財)岩手県文化振興事業団埋蔵文化財センター 女鹿潤哉、滝沢村埋蔵文化財センター 井上雅孝、秋田県埋蔵文化財センター 小島朋夏、秋田市教育委員会 小松正夫、日野久、秋田県立博物館 庄内昭夫、石川県埋蔵文化財センター 小嶋芳孝、東北学院大学 辻秀人、東北大学 藤澤敦 筑波大学 日高慎、斉藤瑞穂、岡山理科大学 富岡直人、早稲田大学 菊池徹夫、国学院大学 鈴木靖民、佐藤矩康、宮宏明、水野一夫、坂野慧、田中信一、

## 記号等の説明

1. 遺構は以下の記号によって表記し、原則として発掘調査順に番号を付した。  
X：周溝のある墓 H：住居跡 HP：住居跡の付属ピット P：土壙墓および土壙  
S.P.：小ピット TP：Tピット F：焼土
2. 遺構図にはグリッド線に従い、方位記号を付した。真北は南北方向の基線（Rライン）に対して東偏26度51分01秒である。レベルは標高（単位m）を示す。
3. 遺構の規模は、「確認面での長軸長×短軸長／床（壙底面）での長軸長×短軸長／確認面からの最大深」の順で記した。一部破壊されているものについては現存長を（ ）で、不明のものは（-）で示した。
4. 掲載した実測図等の縮尺は、原則的に以下のとおりとし、スケールを付した。また変則的なものについても随時スケールを入れている。  
遺構実測図 土壙墓 1：20 他の遺構 1：40 土器実測図 1：3 土器拓影図 1：3  
剥片石器実測図 1：2 礫・礫石器実測図 1：3 土製品 1：2 石製品 1：2  
なお、写真図版では土器、礫・礫石器は1：3、剥片石器は1：2に統一している。
5. 出土遺物および分布図等で使用している表示記号は、基本的に土器○、石器●で示しているが、図独自に用いるものについては、その都度説明表示している。
6. 土層の色調には『新版標準土色帖』（小山・竹原1967）および『土壌調査ハンドブック』（ペドロジスト懇談会1984）を使用し、カラーチャートの番号を付しているものがある。
7. 土層の混合状態を表現するために、以下のように表記している。  
A + B：AとBが同量混じる。A > B：AにBが少量混じる。  
A ≧ B：AにBが微量混じる。A ≐ B：AとBはほぼ等しい。
8. 土層の記述には、下記の記号・略称を用いた場合がある。  
Ta - a：樽前 a 降下軽石堆積物

# 目 次

## 第1分冊

口絵（カラー写真）

例言

記号等の説明

目次

挿図目次

表目次

I 調査の概要	1
1. 調査要項	1
2. 調査体制	1
3. 調査に至る経緯	1
4. 調査結果の概要	3
II 遺跡の位置と環境	11
1. 遺跡の位置と環境	11
2. 周辺の遺跡	11
3. 北大Ⅲ式期の土壙墓と周溝のある墓	11
III 調査の方法	19
1. 調査区の設定	19
2. 調査の方法	19
3. 土層	21
4. 整理の方法	23
5. 遺物の分類	25
IV 擦文時代～統縄文時代の遺構と遺物	29
1. 概要	29
2. 周溝のある墓	31
3. 土壙墓	44
4. 土壙	308
5. 小ピット	345

## 第2分冊

第2分冊目次

挿図目次

表目次

V 縄文時代の遺構と遺物	363
1. 概要	363
2. 住居跡	365

3. 土壌	391
4. Tピット	429
5. 焼土	438
6. 小ピット	444
7. その他(沢1・沢2・X)	478
VI 包含層出土の遺物	499
1. 概要	499
2. 土器・土製品	504
3. 石器・石製品	532
一覧表	564
VII 自然科学的手法による分析結果	591
1. 放射性炭素年代測定	591
2. 西島松5遺跡から出土した土壌・土器に残存する脂肪の分析	594
3. 恵庭市西島松5遺跡から出土した擦文時代人骨	613
4. 西島松5遺跡出土の人歯	618
5. 西島松5遺跡出土動物遺存体	619
6. 恵庭市西島松5遺跡出土動物遺存体(平成12年度)	633
7. 西島松5遺跡から出土した木材の樹種	642
8. 西島松5遺跡から出土した炭化植物種子	645
9. 西島松5遺跡出土須恵器の胎土について	648
10. 西島松5遺跡 墓壙出土の非鉄金属の分析	650
VIII 成果と問題点	665
1. 遺構	665
2. 遺物と遺構	681
まとめ	689
引用参考文献	691
第3分冊	693
図版目次	
写真図版	
報告書抄録	



# 挿 図 目 次

図Ⅰ-1	遺跡の位置	2	図Ⅳ-25	P 4 出土の遺物	62
図Ⅰ-2	平成12年度発掘調査区	3	図Ⅳ-26	P 5 (1)	63
図Ⅰ-3	遺構位置図と最終面地形測量図	7	図Ⅳ-27	P 5 (2)	64
図Ⅱ-1	遺跡周辺の地形図(1)	12	図Ⅳ-28	P 5 出土の土器	65
図Ⅱ-2	遺跡周辺の地形図(2)	13	図Ⅳ-29	P 6 (1)	67
図Ⅱ-3	遺跡周辺の地形図(3)	14	図Ⅳ-30	P 6 (2)	69
図Ⅱ-4	北大Ⅲ式期～ 擦文前期の墓検出遺跡分布図	15	図Ⅳ-31	P 6 出土の遺物	71
図Ⅱ-5	西島松5遺跡と周辺の遺跡	16	図Ⅳ-32	P 7 (1)	73
図Ⅱ-6	発掘調査区周辺の地形	18	図Ⅳ-33	P 7 (2)	74
図Ⅲ-1	調査区・グリッド配置図	20	図Ⅳ-34	P 7 出土の遺物	74
図Ⅲ-2	グリッドの呼称	20	図Ⅳ-35	P 8 (1)	75
図Ⅲ-3	土層模式図	22	図Ⅳ-36	P 8 (2)	76
図Ⅲ-4	Ⅶ群土器計測	26	図Ⅳ-37	P 8 出土の遺物	77
図Ⅲ-5	鉄製品の部分名称と計測項目	28	図Ⅳ-38	P 9	78
図Ⅳ-1	擦文時代～続縄文時代の遺構位置図	29	図Ⅳ-39	P 10	80
図Ⅳ-2	周溝のある墓位置図	30	図Ⅳ-40	P 11 (1)	82
図Ⅳ-3	X 2	32	図Ⅳ-41	P 11 (2)	84
図Ⅳ-4	X 2 出土の土器	33	図Ⅳ-42	P 11 出土の遺物(1)	85
図Ⅳ-5	X 3	34	図Ⅳ-43	P 11 出土の鉄製品(2)	86
図Ⅳ-6	X 4	35	図Ⅳ-44	P 11 出土の鉄製品(3)	87
図Ⅳ-7	X 5	36	図Ⅳ-45	P 11 出土の鉄製品(4)	88
図Ⅳ-8	X 6 (1)	39	図Ⅳ-46	P 12	90
図Ⅳ-9	X 6 出土の鉄製品	40	図Ⅳ-47	P 12 出土の遺物(1)	92
図Ⅳ-10	X 6 (2)	41	図Ⅳ-48	P 12 出土の鉄製品(2)	93
図Ⅳ-11	X 7	42	図Ⅳ-49	P 14 (1)	95
図Ⅳ-12	X 7 出土の石器	42	図Ⅳ-50	P 14 (2)	96
図Ⅳ-13	土壙墓の位置図	44	図Ⅳ-51	P 14 出土の遺物	97
図Ⅳ-14	P 1 (1)	45	図Ⅳ-52	P 15 (1)	99
図Ⅳ-15	P 1 (2)	48	図Ⅳ-53	P 15 (2)	101
図Ⅳ-16	P 1 出土の遺物	49	図Ⅳ-54	P 15 出土の遺物(1)	102
図Ⅳ-17	P 2	51	図Ⅳ-55	P 15 出土の鉄製品(2)	103
図Ⅳ-18	P 2 出土の遺物	52	図Ⅳ-56	P 15 出土の遺物(3)	104
図Ⅳ-19	P 3 (1)	54	図Ⅳ-57	P 16	105
図Ⅳ-20	P 3 (2)	55	図Ⅳ-58	P 16 出土の遺物	106
図Ⅳ-21	P 3 (3)	56	図Ⅳ-59	P 17 (1)	108
図Ⅳ-22	P 3 出土の遺物	57	図Ⅳ-60	P 17 (2)	109
図Ⅳ-23	P 4 (1)	59	図Ⅳ-61	P 17 出土の遺物	110
図Ⅳ-24	P 4 (2)	61	図Ⅳ-62	P 19 (1)	112
			図Ⅳ-63	P 19 (2)	113



図Ⅳ-64	P 19出土の土器	113	図Ⅳ-105	P 68	159
図Ⅳ-65	P 20	115	図Ⅳ-106	P 68出土の遺物	160
図Ⅳ-66	P 20出土の土器	116	図Ⅳ-107	P 70 (1)	162
図Ⅳ-67	P 21 (1)	117	図Ⅳ-108	P 70 (2)	164
図Ⅳ-68	P 21 (2)	118	図Ⅳ-109	P 70出土の遺物	165
図Ⅳ-69	P 21出土の土器	118	図Ⅳ-110	P 73 (1)	166
図Ⅳ-70	P 22	120	図Ⅳ-111	P 73 (2)	167
図Ⅳ-71	P 22出土の土器	121	図Ⅳ-112	P 73出土の土器	168
図Ⅳ-72	P 23	122	図Ⅳ-113	P 75 (1)	170
図Ⅳ-73	P 23出土の土器	123	図Ⅳ-114	P 75 (2)	171
図Ⅳ-74	P 24	124	図Ⅳ-115	P 75出土の土器	171
図Ⅳ-75	P 24出土の石器	125	図Ⅳ-116	P 75出土の石製品	171
図Ⅳ-76	P 26	126	図Ⅳ-117	P 76 (1)	173
図Ⅳ-77	P 27	128	図Ⅳ-118	P 76 (2)	174
図Ⅳ-78	P 27出土の土器	129	図Ⅳ-119	P 76出土の遺物	174
図Ⅳ-79	P 28	130	図Ⅳ-120	P 80	175
図Ⅳ-80	P 28出土の土器	131	図Ⅳ-121	P 80出土の遺物	177
図Ⅳ-81	P 29	132	図Ⅳ-122	P 83	178
図Ⅳ-82	P 29出土の石器	133	図Ⅳ-123	P 83出土の遺物	179
図Ⅳ-83	P 30 (1)	135	図Ⅳ-124	P 84 (1)	181
図Ⅳ-84	P 30 (2)	137	図Ⅳ-125	P 84 (2)	182
図Ⅳ-85	P 30出土の遺物 (1)	138	図Ⅳ-126	P 84出土の遺物	182
図Ⅳ-86	P 30出土の鉄製品 (2)	139	図Ⅳ-127	P 85	184
図Ⅳ-87	P 30出土の鉄製品 (3)	140	図Ⅳ-128	P 85出土の土器	185
図Ⅳ-88	P 30出土の鉄製品 (4)	141	図Ⅳ-129	P 86	186
図Ⅳ-89	P 33	143	図Ⅳ-130	P 86出土の遺物	187
図Ⅳ-90	P 33出土の土器	144	図Ⅳ-131	P 87	188
図Ⅳ-91	P 39 (1)	145	図Ⅳ-132	P 89	190
図Ⅳ-92	P 39 (2)	146	図Ⅳ-133	P 89出土の土器	191
図Ⅳ-93	P 39出土の遺物	147	図Ⅳ-134	P 93 (1)	192
図Ⅳ-94	P 48	148	図Ⅳ-135	P 93 (2)	193
図Ⅳ-95	P 48出土の土器	149	図Ⅳ-136	P 93出土の土器	194
図Ⅳ-96	P 51	150	図Ⅳ-137	P 94	196
図Ⅳ-97	P 51出土の石器	150	図Ⅳ-138	P 94出土の遺物	197
図Ⅳ-98	P 52	151	図Ⅳ-139	P 96 (1)	198
図Ⅳ-99	P 52出土の土器	152	図Ⅳ-140	P 96 (2)	199
図Ⅳ-100	P 55	153	図Ⅳ-141	P 96出土の遺物 (1)	200
図Ⅳ-101	P 61	154	図Ⅳ-142	P 96出土の鉄製品 (2)	201
図Ⅳ-102	P 66 (1)	156	図Ⅳ-143	P 96出土の鉄製品 (3)	203
図Ⅳ-103	P 66 (2)	157	図Ⅳ-144	P 97	206
図Ⅳ-104	P 66出土の遺物	158	図Ⅳ-145	P 97出土の遺物	207

図Ⅳ-146	P 98 (1)	209	図Ⅳ-187	P 128 (1)	258
図Ⅳ-147	P 98 (2)	210	図Ⅳ-188	P 128 (2)	259
図Ⅳ-148	P 98 (3)	211	図Ⅳ-189	P 128出土の遺物	260
図Ⅳ-149	P 98出土の遺物	213	図Ⅳ-190	P 128出土の鉄製品 (1)	261
図Ⅳ-150	P 98出土の鉄製品 (1)	214	図Ⅳ-191	P 128出土の鉄製品 (2)	262
図Ⅳ-151	P 98出土の鉄製品 (2)	215	図Ⅳ-192	P 128出土の鉄製品 (3)	263
図Ⅳ-152	P 99	217	図Ⅳ-193	P 129	265
図Ⅳ-153	P 99出土の遺物	218	図Ⅳ-194	P 129出土の遺物	266
図Ⅳ-154	P 100	220	図Ⅳ-195	P 130 (1)	267
図Ⅳ-155	P 100出土の遺物	221	図Ⅳ-196	P 130 (2)	268
図Ⅳ-156	P 101 (1)	222	図Ⅳ-197	P 130出土の遺物	269
図Ⅳ-157	P 101 (2)	223	図Ⅳ-198	P 131 (1)	271
図Ⅳ-158	P 101出土の遺物 (1)	226	図Ⅳ-199	P 131 (2)	272
図Ⅳ-159	P 101出土の鉄製品 (2)	227	図Ⅳ-200	P 131出土の遺物 (1)	273
図Ⅳ-160	P 101出土の鉄製品 (3)	228	図Ⅳ-201	P 131出土の鉄製品 (2)	274
図Ⅳ-161	P 102	230	図Ⅳ-202	P 132	276
図Ⅳ-162	P 102出土の遺物	231	図Ⅳ-203	P 132出土の土器	277
図Ⅳ-163	P 103 (1)	232	図Ⅳ-204	P 139	278
図Ⅳ-164	P 103 (2)	233	図Ⅳ-205	P 139出土の石器	279
図Ⅳ-165	P 103出土の遺物	235	図Ⅳ-206	P 143 (1)	280
図Ⅳ-166	P 111	236	図Ⅳ-207	P 143 (2)	281
図Ⅳ-167	P 112	237	図Ⅳ-208	P 143出土の遺物	282
図Ⅳ-168	P 112出土の遺物 (1)	238	図Ⅳ-209	P 145	284
図Ⅳ-169	P 112出土の遺物 (2)	238	図Ⅳ-210	P 145出土の遺物	285
図Ⅳ-170	P 112出土の鉄製品	239	図Ⅳ-211	P 146 (1)	286
図Ⅳ-171	P 115	240	図Ⅳ-212	P 146 (2)	287
図Ⅳ-172	P 117	241	図Ⅳ-213	P 146出土の遺物	288
図Ⅳ-173	P 117出土の石器	242	図Ⅳ-214	P 150	290
図Ⅳ-174	P 119	243	図Ⅳ-215	P 150出土の遺物	290
図Ⅳ-175	P 119出土の石器	244	図Ⅳ-216	P 179	292
図Ⅳ-176	P 119出土の石製品	244	図Ⅳ-217	P 203	294
図Ⅳ-177	P 120	245	図Ⅳ-218	P 203出土の遺物	295
図Ⅳ-178	P 120出土の石器	245	図Ⅳ-219	P 207	296
図Ⅳ-179	P 121	247	図Ⅳ-220	P 207出土の石器	296
図Ⅳ-180	P 121出土の遺物	248	図Ⅳ-221	P 210	297
図Ⅳ-181	P 125	249	図Ⅳ-222	P 210出土の石器	297
図Ⅳ-182	P 125出土の土器	252	図Ⅳ-223	P 211	298
図Ⅳ-183	P 126	253	図Ⅳ-224	P 212	299
図Ⅳ-184	P 126出土の遺物	254	図Ⅳ-225	P 212出土の土器	300
図Ⅳ-185	P 127	256	図Ⅳ-226	P 214	300
図Ⅳ-186	P 127出土の石器	257	図Ⅳ-227	土壌の位置図	308

図Ⅳ-228	土壙(1)	326	図Ⅳ-248	P-2、R-1・2・3、 S-1・2・3の小ピット	351
図Ⅳ-229	土壙(2)	327	図Ⅳ-249	R-5・6、S-5の小ピット	352
図Ⅳ-230	土壙(3)	328	図Ⅳ-250	Q-6、R-6、 S-6・7の小ピット	353
図Ⅳ-231	土壙(4)	329	図Ⅳ-251	T-1・2・3、U-1・2・3、 V-1・3の小ピット	354
図Ⅳ-232	土壙(5)	330	図Ⅳ-252	T-5、U-4・5・6、 V-4・6の小ピット	355
図Ⅳ-233	土壙(6)	331	図Ⅳ-253	S-7、T-6・7、 U-6の小ピット	356
図Ⅳ-234	土壙(7)	332	図Ⅳ-254	W-1・2・3、X-1・2・3、 Y-1・2・3、Z-2の小ピット	357
図Ⅳ-235	土壙(8)	333	図Ⅳ-255	W-4・5、X-4、Y-4、 Z-4の小ピット	358
図Ⅳ-236	土壙(9)	334	図Ⅳ-256	X-8・9・10、Y-8・9の小ピット	359
図Ⅳ-237	土壙(10)	335	図Ⅳ-257	小ピットの土層断面図と エレベーション図(1)	360
図Ⅳ-238	土壙(11)	336	図Ⅳ-258	小ピットの土層断面図と エレベーション図(2)	361
図Ⅳ-239	土壙(12)	337			
図Ⅳ-240	土壙(13)	338			
図Ⅳ-241	土壙出土の土器	339			
図Ⅳ-242	土壙出土の石器(1)	340			
図Ⅳ-243	土壙出土の石器(2)	341			
図Ⅳ-244	土壙出土の石器(3)	342			
図Ⅳ-245	土壙出土の石器(4)	343			
図Ⅳ-246	土壙出土の石器(5)	344			
図Ⅳ-247	小ピットの位置図	347			

## 表 目 次

表Ⅰ-1	遺構一覧	6	表Ⅳ-6	土壙墓掲載鉄製品一覧	306
表Ⅰ-2	出土遺物(遺構)一覧 土器	6	表Ⅳ-7	土壙墓掲載麻手刀一覧	307
表Ⅰ-3	出土遺物(遺構)一覧 石器など	6	表Ⅳ-8	土壙墓掲載鉄斧一覧	307
表Ⅰ-4	出土遺物(遺構)一覧 鉄製品など	9	表Ⅳ-9	土壙墓掲載鉄鏃一覧	307
表Ⅰ-5	出土遺物(包含層)一覧 土器	9	表Ⅳ-10	土壙墓掲載その他の鉄製品一覧	307
表Ⅰ-6	出土遺物(包含層)一覧 石器など	9	表Ⅳ-11	土壙掲載土器一覧	339
表Ⅰ-7	出土遺物(包含層)一覧 鉄製品など	9	表Ⅳ-12	土壙掲載石器一覧	344
表Ⅰ-8	出土遺物一覧	9	表Ⅳ-13	小ピット一覧	346
表Ⅱ-1	北大Ⅲ式期～ 擦文前期の墓検出遺跡一覧	15			
表Ⅱ-2	周辺遺跡一覧	17			
表Ⅳ-1	周溝のある墓掲載土器一覧	43			
表Ⅳ-2	周溝のある墓掲載石器一覧	43			
表Ⅳ-3	周溝のある墓掲載鉄製品一覧	43			
表Ⅳ-4	土壙墓掲載土器一覧	301			
表Ⅳ-5	土壙墓掲載石器など一覧	304			



# I 調査の概要

## 1. 調査要項

事業名：柏木川河川改修工事に伴う発掘調査

委託者：北海道札幌土木現業所

受託者：財団法人 北海道埋蔵文化財センター

遺跡名：西島松5遺跡（北海道教育委員会登録番号 A-04-38）

所在地：恵庭市西島松545ほか

調査面積：8,485m<sup>2</sup>

調査期間：平成12年4月1日～平成13年3月23日（現地調査 5月8日～10月27日）

整理期間：平成12年11月6日～平成14年3月29日

## 2. 調査体制

平成12年度

理事長	大澤 満	第2調査部長	鬼柳 彰
専務理事	宮崎 勝	第2調査課長	高橋和樹（発掘担当者）（平成12年6月27日まで）
常務理事	木村尚俊	主 査	和泉田毅（発掘担当者）
総務部長	柳瀬茂樹	主 任	中山昭大（平成12年6月26日から）
		文化財保護主事	末光正卓（平成12年6月23日まで）
		文化財保護主事	石井淳平（平成12年6月26日から）

平成13年度

理事長	大澤 満	第2調査部長	大沼忠春
専務理事	宮崎 勝	第2調査課長	佐藤和雄
常務理事	木村尚俊（平成13年7月16日まで）	主 査	和泉田毅
		文化財保護主事	石井淳平

## 3. 調査に至る経緯

恵庭市内を流れる柏木川は、陸上自衛隊島松演習場内に源を發し、石狩川に流入する長さ約11kmの小河川である。この流域には多くの遺跡が点在し、恵庭市内で最も遺跡分布密度の濃いところである。ところで、石狩川本流およびそこに流入する小河川流域は過去に幾度となく洪水に見舞われてきた。柏木川もその例外ではなく、特にその下流の左岸一帯は度々洪水被害をこうむってきた。このため、昭和58（1983）年、柏木川改修計画が策定された。昭和61（1986）年から現河川拡幅の改修工事が実施され、下流側から上流側（市道西六線～道々江別・恵庭大通付近）へ進められてきた。その後平成7（1995）年、柏木川改修の延長と遊水地が計画され、平成9（1997）年4月、柏木川改修計画増の区間（道々江別・恵庭線～道央自動車道）と第1・第2遊水地建設が決定された。工事主体である北海道札幌土木現業所から北海道教育委員会に第2遊水地建設について埋蔵文化財保護のための事前協議書が提出され、北海道教育委員会は平成10（1998）年10月、第2遊水地建設予定地内に含まれる西島松5遺跡の遺跡範囲確認調査を実施した。西島松5遺跡は、昭和39（1964）年、大場利夫・石川徹氏等によって西島松南D遺跡A地点・第1・第2地点として狭小範囲ではあるがその一部分が調



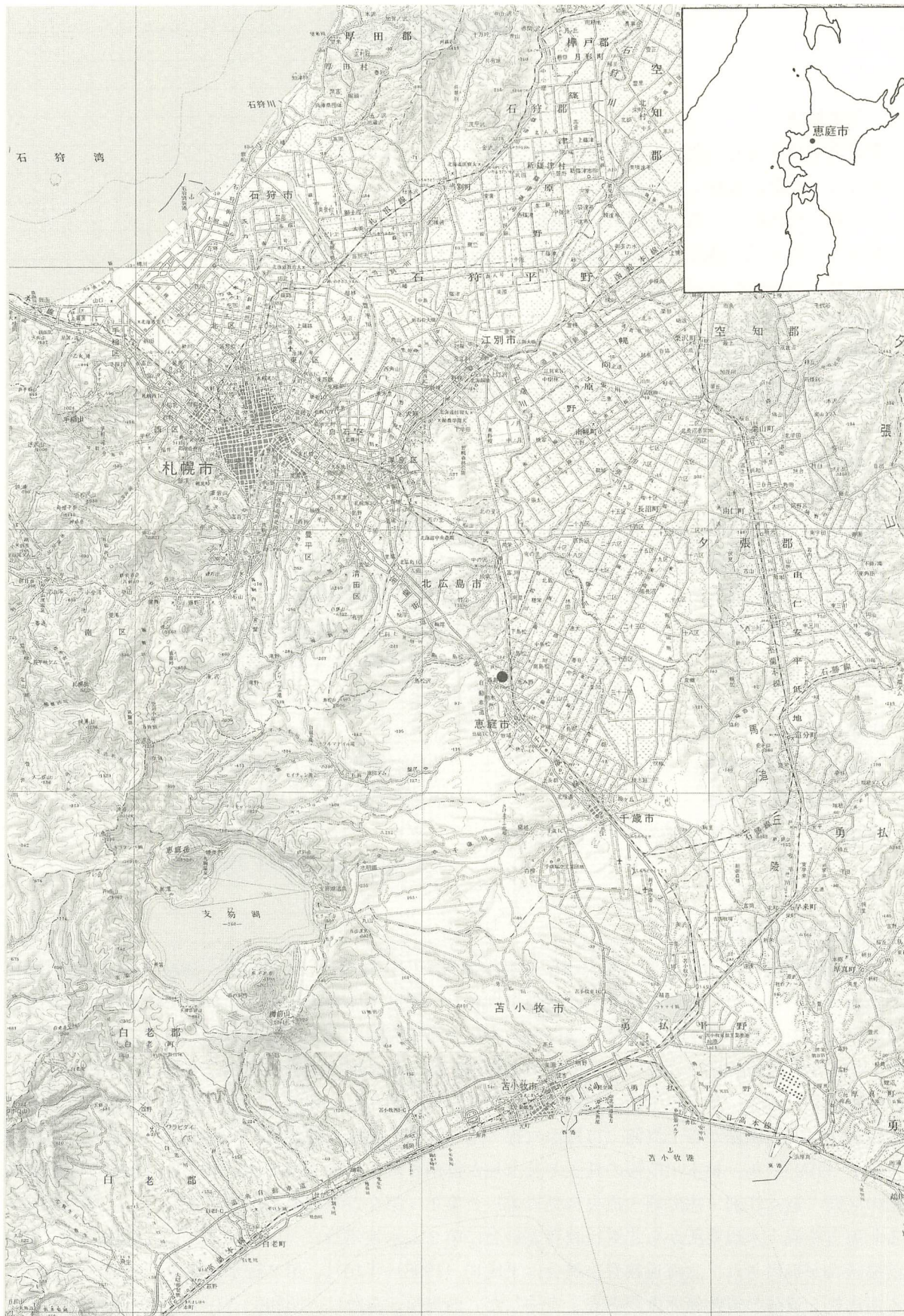


図 I-1-1 遺跡の位置 (国土地理院発行20万分の1地形図「札幌」・「苫小牧」を使用している。)



査され、縄文時代後期～同晩期を主体とする遺物や擦文時代の住居跡などが発見されており、北海道教育委員会による遺跡範囲確認調査によっても、縄文時代前期～続縄文時代の遺物・遺構が発見された。この結果を受けて関係者による協議が行われ、工事の性格上計画変更は極めて困難であることから、記録保存のための発掘調査を平成12年5月より当センターで実施することとなった。

なお、昭和61年から柏木川改修工事に伴い、恵庭市教育委員会によって、中島松1・4・5A地点・6・7遺跡、南島松2・3・4遺跡、西島松14・15・15B地点・17・18遺跡、仲町遺跡の発掘調査が行われ、報告書が刊行されている。

#### 4. 調査結果の概要

平成12年度調査面積は、遺構確認調査地区（A-1地区 6,000m<sup>2</sup>）を含む11,450m<sup>2</sup>を予定していた。ところがA-1地区では予想をはるかにこえる遺構、遺物が発見され、またA-2地区（一部包含層残存地区）でも25%調査の結果、I層（耕作土）中に大量の遺物が含まれていることが判明した。このためA-2地区は、I層を機械力で除去する計画から手掘りによる調査に変更した。これらの理由などから調査面積は当初計画より大巾に減少することになった。また調査区南東側の崖部分（柏木川寄りの低位段丘面に続く斜面）は調査区域外であったが、遺物出土範囲が崖部分に広がっているのが確認された。このため一部（C-15付近、B-22付近）を調査したところ、斜面から低地部にかけてのところで大量の遺物が出土した。この結果を受けて北海道教育委員会は試掘調査を実施し、遺跡の範囲が広がることが判明したため、調査範囲を変更し、次年度以降に調査を行うことになった。このような諸事情により、最終調査面積は、当初計画の約74%にあたる8,485m<sup>2</sup>である。

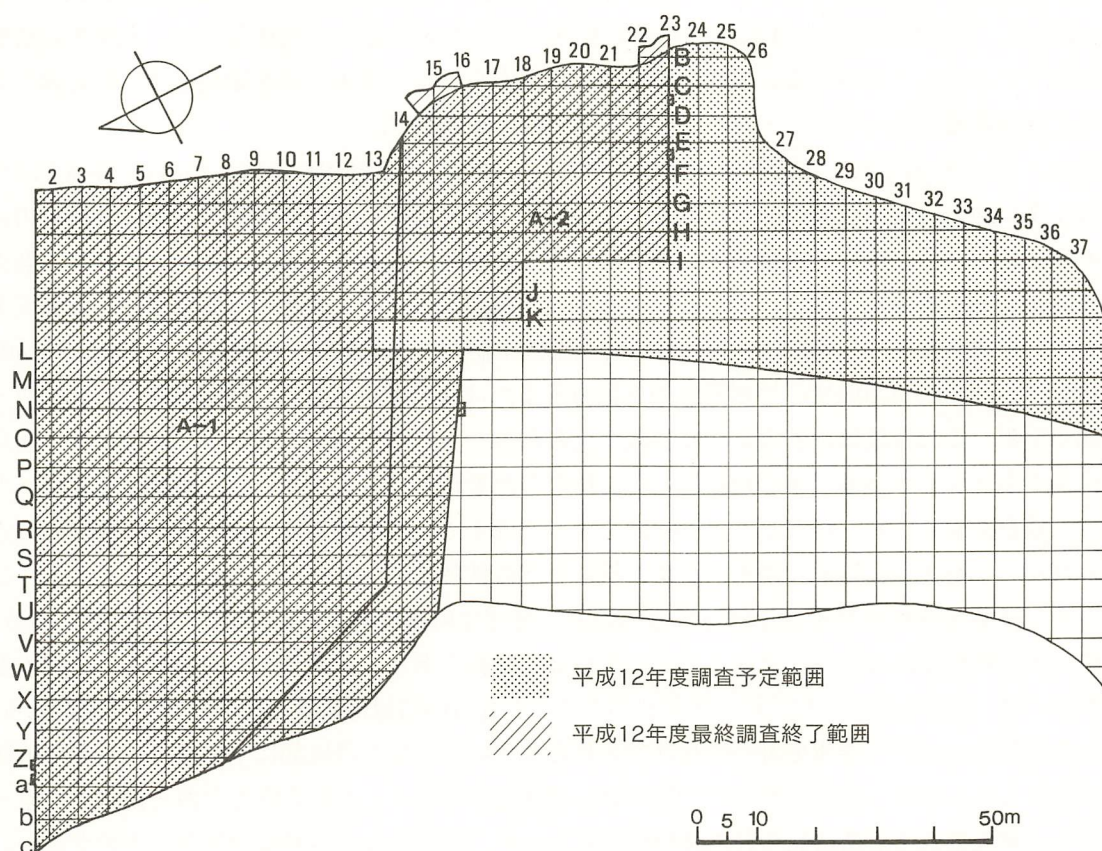


図 I-2 平成12年度発掘調査区



西島松5遺跡は、ほぼ南西→北東に流れる柏木川とその支流キトウシュメンナイ川に挟まれた標高約25mの低い台地上に立地し、調査区は北から南へゆるやかに傾斜している。調査区全体が畑地として利用されていたため、耕作の攪乱を受けていて、とくにA-1地区はIV層中まで深く耕作がおよんでいて、遺跡の保存状態はあまり良くなかった。

遺構は、調査区全体に広がっているが、続縄文時代、擦文時代のもものは調査区の北～北西側（キトウシュメンナイ川寄り）に集中し、縄文時代の遺構は、調査区のほぼ全体で検出されているが、とくに中央～南東側に多く分布している。

遺物は、縄文時代早期～擦文時代の土器、石器などが出土しており、鉄製品なども出土している。

遺構は、住居跡9軒、周溝のある墓6基、土壙218基、Tピット8基、焼土56カ所、小ピット1,154個などが検出された。また調査区北西側で、キトウシュメンナイ川に注ぐ沢地形が二カ所確認された。

住居跡は、調査区の北～北西側で縄文時代中期のもの6軒、中央～南東付近で縄文時代中期のもの2軒、縄文時代晩期のもの1軒が検出された。H2（縄文時代中期）では、壁際に内傾する杭状小ピットがほぼ等間隔に見られる。H4（縄文時代中期）では、床面から土器が横倒しの状態で一括出土している。またH7（縄文時代中期）は、床面上に炭化材が広がっていて、焼失住居の可能性が高い。H8（縄文時代中期）は長軸約8.80m、6本柱の大型住居である。

周溝のある墓は、調査区の北西側で6基検出された。これらは北西→南東方向に、ほぼ直線的に分布し、すべて擦文時代のものである。次年度以降の調査区に広がっているものと思われる。周溝は全周せず、内部にマウンドが存在した可能性も否定できないが、耕作により深く攪乱・削平されているため確認できなかった。最も残存状態の良いX6は、周溝の直径5～6m、北西側と南東側が開口している。墓壙は中央部に作られ、長軸方向は北西-南東、平面形は長方形で、長軸約2.10m、短軸約0.80mである。壙底壁際には、先端を尖らせた杭状のものを打ち込んだ痕跡があり、木槨状の構築物が作られていたものと思われる。規模、副葬品の位置から見て、南東方向を頭位とする伸展葬であろう。また墓壙壙底面からは大刀・刀子が出土している。副葬品であろう。

土壙は、218基検出され、ほぼ調査区全体に分布している。擦文時代の土壙は154基、続縄文時代の土壙は4基、縄文時代の土壙は59基である。このうち土壙墓は擦文時代の84基で、他は性格・用途などは不明である。擦文時代の土壙墓は、調査区の北～北西側、沢地形1周辺に集中しており、調査区北側に隣接する市道南23号線下に広がっているものと思われる。擦文時代の土壙墓は、北大Ⅲ式土器期のもので擦文土器期のものに分けられる。北大Ⅲ式土器期の土壙墓は、長軸0.5m～2.0m、短軸0.3m～1.20m、深さ0.2m～1.20mで、平面形は隅丸長方形または楕円形状である。長軸方向はほぼ北西-南東方向である。これらには以下のような特徴が見られる。1) 頭位南東方向 2) 屈葬 3) 壙底四隅に杭状の小ピットがある 4) 頭部付近に二個の石が置かれている 5) 頭位側壁に袋状ピットを作り、土器を入れている。ただし上記の特徴をすべて備えている土壙墓は少なく、土壙墓ごとに違いが見られる。また大刀、刀子、鉄斧、鉄鎌、鉄鏝などの鉄製品を副葬しているものが多く、とくに大刀、刀子の多さが注目される。これらは遺体の上、または両脇付近に置かれるものが大半であるが、なかには頭位側壁際に大刀や鉄斧を立てかけてある土壙墓もある。袋状ピット内の土器は小型の甕型土器が多いが、注口土器や片口土器も少量見られる。これらの口縁部には意図的な打ち欠きが見られ、打ち欠き部分を上にし、器体を斜めに傾けて入れられている。なお壙底部に木槨痕や、追葬の痕跡を確認できたものもある。擦文土器期の土壙墓は、掘り込みは浅く、長軸方向も北西-南東、北東-南西である。北大Ⅲ式土器期に見られた諸特徴は見られず、規模などから見て伸展葬のものが多い。またP101・112には蕨手刀が副葬されていた。縄文時代の土壙は調査区の中央～南東側に分布している。

出土土器などから縄文時代中期末葉～後葉、後期末葉～晩期初頭のものもあるが、大半は時期を特定することはできなかった。平面形は円形また楕円形の、掘り込みの浅いものが多く、性格・用途などは不明である。

Tピットは、調査区の北～北西側に5基、中央～南東側に3基検出されている。T P 2・3・4・5は長軸方向がほぼ西-東方向で、等高線にほぼ平行している。T P 7の壙底面には杭状の小ピットがある。時期は不明であるが、T P 3は縄文時代中期の住居跡と重複しており、住居跡より古いものである。

焼土は、調査区の中央部付近に集中している。検出面や出土土器などから見て、縄文時代後期末葉～晩期初頭に属する可能性が高い。

小ピットは、北側（沢地形1周辺）と中央～南東側に分布のまとまりがある。北側のものは擦文時代の土壙墓周辺に広がっている。細い杭状のものが多く、擦文時代のものであろう。中央～南東側に分布する小ピットは、径が大きく、柱穴状のものが多し。縄文時代後期末葉～晩期初頭に属するものと思われるが、住居跡のプランなどは確定できなかった。擦文時代のもともども、性格・用途などは不明である。

遺物は、土器、石器、鉄製品などが出土しており、その総点数は286,989点である。この内訳は土器200,899点、石器等85,838点、鉄製品249点などである。この他に須恵器片やガラス玉、錫製耳環、木製品、獣・魚骨の骨片、炭化種子などの自然遺物なども出土している。

土器は、縄文時代早期～晩期、続縄文期（後北C2D）、擦文期のもので出土しているが、なかでも縄文時代中期の萩ヶ岡1・2式、天神山式土器、縄文時代後期末葉の御殿山式土器、擦文時代の北大Ⅲ式土器などが多く出土している。また須恵器片も少量ではあるが出土している。

石器は、石鏃、石槍、石錐、つまみ付きナイフ、スクレイパー、石斧、すり石、たたき石、石皿などが出土している。なかでも石鏃が1,108点と他に比して出土点数が多い。またフレイクや礫が多く、約86%を占めている。フレイクは住居跡（H 4・7）や土壙（P 20・21・39・101・144）の覆土中に大量に混入していた。

この他に北大Ⅲ式土器を伴う土壙墓からは多くの鉄製品が副葬品として出土している。大刀、刀子、鉄鏃、鉄斧、鉄鎌や鉄環、釣針、針などが出土し、とくに大刀・刀子が多い。

平成12年度調査では、予想をはるかにこえる遺構が発見され、大量の遺物が出土した。とくに擦文時代の土壙墓84基、周溝のある墓6基では、多くの鉄製品が副葬されていた。この鉄製品の保存処理については、当センターでの処理能力を越えるものであったため、一部は、専門の機関に依頼することになった。そのため保存処理には二ヵ年を要することとなった。以上の事情により報告書は二回に分けて刊行することになった。本報告書はその一回目である。本報告書では鉄製品の一部（保存処理前の鉄製品の写真、実測図など）を掲載している。保存処理後の写真、実測図、科学的分析等は、平成14年度中に平成13年度調査の台地上遺構と共に刊行する予定である。また調査区南東側の崖部は次年度調査分と一緒に報告することになっている。



表I-1 遺構一覧

	擦文時代	続縄文時代	縄文時代					縄文時代	計
			晩期	後期	中期	前期	早期		
住居跡(軒)			1		7			1	9
周溝のある墓(基)	6								6
土壇墓(基)	84	4						1	89
土壇(基)	70			10	8			41	129
Tピット(基)								8	8
焼土(ヶ所)								56	56
小ピット(個)	141							1,013	1,154
その他(ヶ所)								3	3

表I-2 出土遺物(遺構)一覧 土器など

	I	II	III	IV	IVa	IVb	V	Vc	VI	VII	土製品・須恵器	未分類	計
周溝のある墓			145	48					4	36		52	287
土壇墓	6	2	174	97	2		6		40	2,209	6	715	3,257
土壇		6	55	13						93		59	226
小ピット			1	1									2
住居跡	11	40	806	665					1			56	1,579
土壇		41	779	832	136	1			4	20	1	102	1,916
Tピット		5	121									3	129
焼土	6	2	78	966	3				2	73	4	51	1,185
小ピット	1		20	549	1				1				572
沢1	1	19	951	354					1	3,720	2	1,999	7,047
沢2	1	65	670	246	1	16		1	16	654		246	1,916
X1			33										33
計	26	180	3,833	3,771	143	17	6	1	69	6,805	13	3,283	18,149

表I-3 出土遺物(遺構)一覧 石器など

	石鏃	石槍またはナイフ	石錐	つまみ付きナイフ	スクレイパー	Rフレイク	Uフレイク	フレイク・チップ	小計	石斧	すり石	たたき石	台石・石皿	砥石	礫・礫片	石核	原石	小計	石製品	合計	
周溝のある墓				1	1			40	42						7			7			49
土壇墓	13	2		4	4	13		2,986	3,022		25	22	20	4	369		6	446	2		3,470
土壇	3			5	1	3		272	284		7	1	13		45			66			350
小ピット								1	1		2	1	1		2			6			7
住居跡	13	1	2	3	1	17		14,488	14,525	2	1			1	29			33			14,558
土壇	11	2	2	2	6	11		598	632	13	1		3	1	30			48			680
Tピット		1	1			1		8	11	1	2				12			15			26
焼土	1	1			1	13		1,008	1,024	1	1	2	2		13			19			1,043
小ピット				1		4		53	58	1					4		1	6			64
沢1	29	2	3	10	13	31		2,145	2,233	18	114	38	39	10	1,238	2	5	1,464			3,697
沢2	7			6	4	19		422	458	2	18	3	8		87			118			576
X1								38	38												38
合計	77	9	8	32	31	112		22,059	22,328	38	171	67	86	16	1,836	2	6	2,228	2		24,558

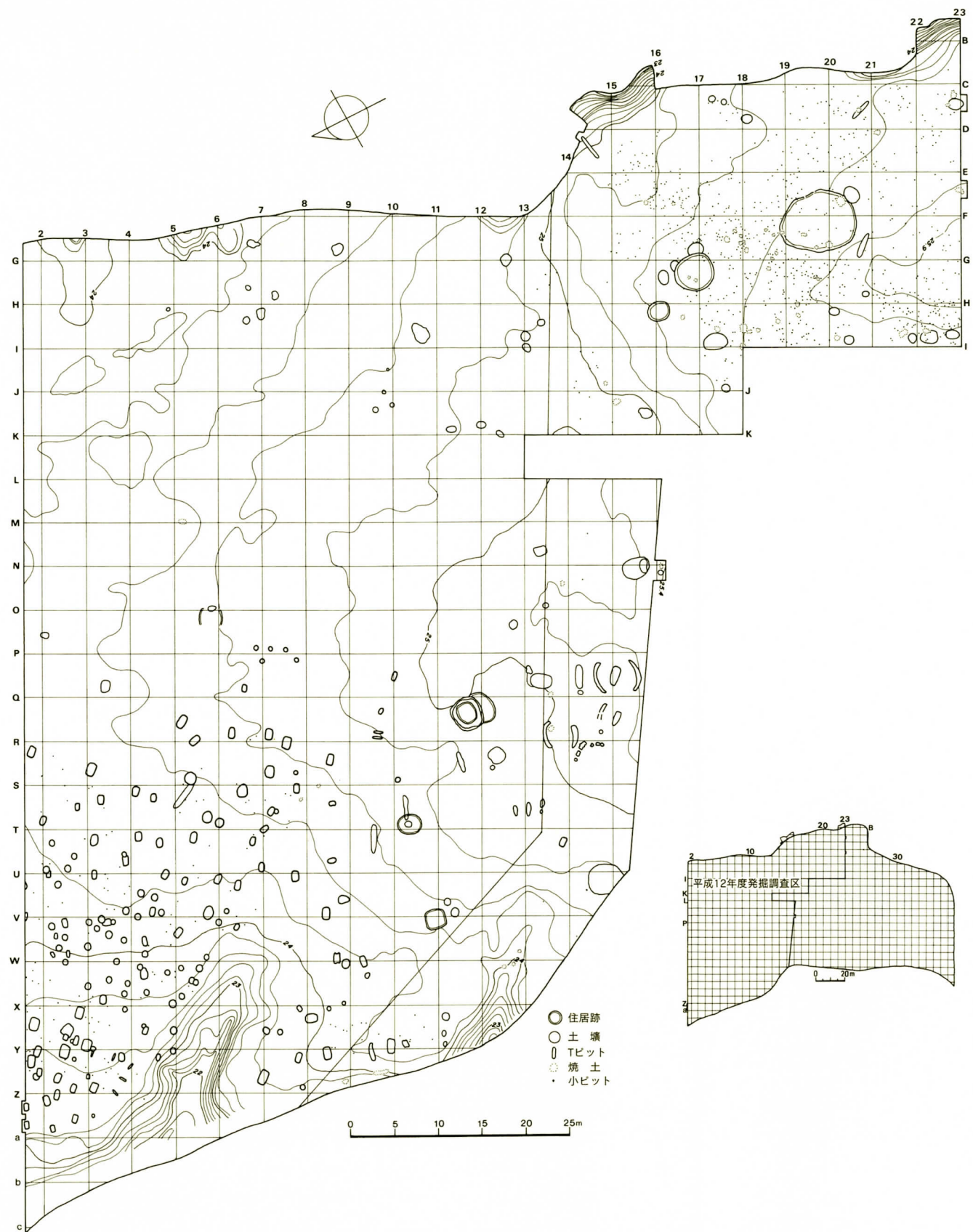


図 I-3 遺構位置図と最終面地形測量図



表 I-4 出土遺物(遺構)一覧 鉄製品など

	薙手刀	直刀	小刀	刀子	鉄鏃	鉄斧	鉄鎌	釣針	釘	鉄環	鑷子	鉄製品・ 鉄片	耳環	合計
周溝のある墓		1		1									2	4
土墳墓	2	22	10	60	21	11	5	6	1	2	1	68	(4)	209 (4)
合計	2	23	10	61	21	11	5	6	1	2	1	70	(4)	213 (4)

表 I-5 出土遺物(包含層)一覧 土器など

	I	II	III	IV	IVa	Vb	VI	VII	土製品	須恵器	未分類	合計
I・II・III層	372	354	6,498	164,294	128	2	1,254	965	190	10	9,079	183,146

表 I-6 出土遺物(包含層)一覧 石器など

	石鏃	石槍または ナイフ	石錐	つまみ付 きナイフ	スクレ イバー	R フレイク	U フレイク	フレイク チップ	小計	石斧	すり石	たたき 石	台石 石皿	砥石	礫・ 礫片	石核	原石	小計	石製品	合計
I・II・III層	1,098	26	264	173	134	1,057		43,704	46,456	233	148	62	31	50	3,545	8	34	4,111	30	50,597

表 I-7 出土遺物(遺構)一覧 鉄製品など

	薙手刀	直刀	小刀	刀子	鉄鏃	鉄斧	鉄鎌	釣針	釘	鉄環	鑷子	鉄製品・ 鉄片	耳環	合計
I層				7					15			17		39

表 I-8 出土遺物一覧

	土器など	石器など	鉄製品など	合計
遺構	18,149	24,558	217	42,924
包含層	183,146	50,597	39	233,782
合計	201,295	75,155	256	276,706





## II 遺跡の位置と環境

### 1. 遺跡の位置と環境

西島松5遺跡は恵庭市の西側、JR恵み野駅から北西約800mのところに位置する。南東側を柏木川、北西側を柏木川の支流であるキトウシュメンナイ川が流れ、当遺跡はこの二つの小河川に挟まれた標高約25mの低い台地上に立地する。柏木川とキトウシュメンナイ川は本遺跡より500mほど下流で合流する。また、キトウシュメンナイ川は西島松5遺跡より500～600m上流に源流をもち、遺跡周辺でも川底から水が湧いているのが確認できる。柏木川に面する側の台地の縁は急激に落ち込んでおり、平野部における流路の変遷の様子が窺える。

柏木川のアイン語名はペケレベツ（Pekere pet）といい、「木立のない草だけの場所、見晴らしのよい川」の意である。一方、キトウシュメンナイ（Kitu ushi mem nay）は「蒜のたくさんみられる泉のある沢」の意とされ、当遺跡は、水場近くの木立の低い、比較的開けた土地につくられたものと思われる。先述したように現在でも遺跡付近の川底からは水がわき出しており、こうした状況を「メム」と表現したものと思われる。その意味で遺跡周辺の環境は、この小河川が命名された当時の面影を残しているといえる。

（中山昭大）

### 2. 周辺の遺跡

恵庭市の遺跡は、茂漁川、柏木川、ルルマップ川とそれぞれに付随する小河川沿いに多く分布し、特に柏木川沿いには市内の遺跡の約半数が確認されている。柏木川11遺跡では東釧路Ⅱ式の土器が出土している。

縄文時代前期の遺物は西島松1遺跡で表面採集された静内中野式がある。

1962～1964年に調査が行われた西島松南B遺跡、西島松D遺跡はそれぞれ西島松3遺跡、西島松5遺跡に相当し、北筒式の土器囲い炉をもつ住居跡1軒、擦文時代の竪穴住居2軒が検出されている。遺物は縄文時代後期から晩期が大半を占め、ほぼ完形の後北式土器も2個体出土している。また柏木川11遺跡では縄文時代後期後葉の住居跡が見つかった。柏木川11遺跡から国道を挟んで反対側に位置する西島松2遺跡を踏査したところ、縄文時代後期から晩期にかけての土器片を多量に採集することができた。若干の時間幅はあるものの、柏木川に沿って縄文時代後期後葉の遺跡が広がっていたようである。その他、柏木川流域では上流から柏木川1遺跡、柏木川13遺跡、島松旭町2遺跡、南島松4遺跡などが縄文時代後期の遺跡としてあげられる。

柏木川流域以外では、比較的近い茂漁川沿いに柏木B遺跡、柏木東遺跡、柏木A遺跡、茂漁1遺跡、茂漁5遺跡、茂漁6遺跡などが分布する（図Ⅱ-5、表Ⅱ-2）。他の時代の遺跡も縄文時代早期から擦文時代まで比較的多くの遺跡が立地している。

（石井淳平）

### 3. 北大Ⅲ式期の土壙墓と周溝のある墓

袋状ピットや壙底の小ピットをもつ北大Ⅲ式期の土壙墓は余市から千歳にかけての石狩低地帯に分布し、西島松5遺跡周辺ではユカンボシE5遺跡やE7遺跡、柏木川1遺跡などで見ついている。本遺跡付近は石狩低地帯の中でも特に密集しており（図Ⅱ-4）、この地域が北大Ⅲ式期における一つの中心的な役割を果たしていたようである。また、この時期見ついている遺構の多くは墓であり、住居跡の検出例はきわめて少ない。西島松5遺跡でも土壙墓を残した人々の集落跡などは見つかった。









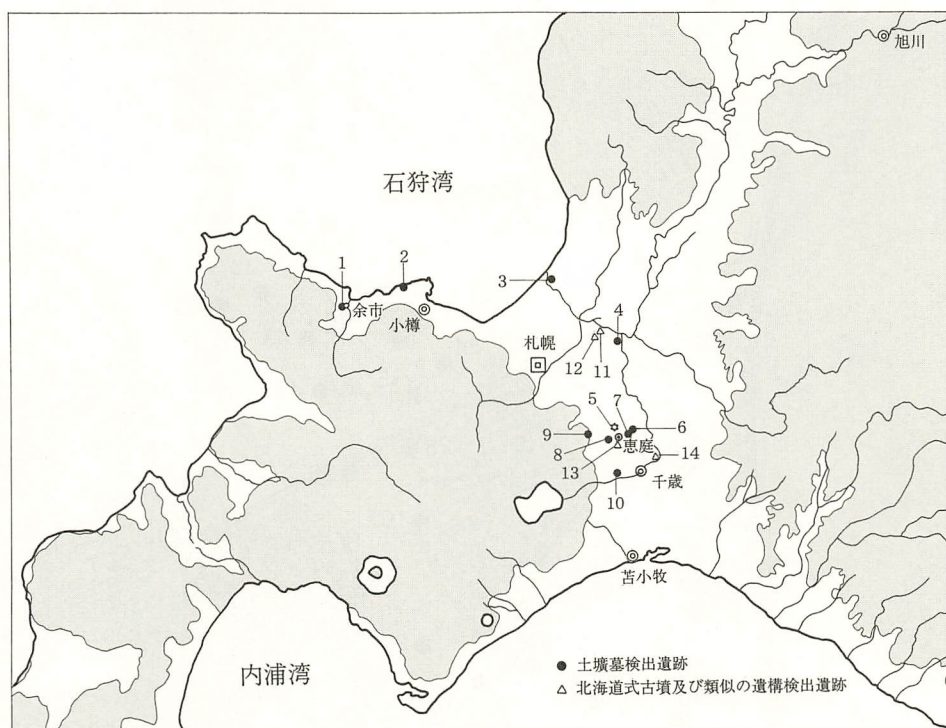
図II-2 遺跡周辺の地形図(2) (大日本帝国陸地測量部 昭和11年9月30日発行5万分の1地形図「札幌七号」を使用している。○は西島松5遺跡)





図Ⅱ-3 遺跡周辺の地形図 (3) (大日本帝国陸地測量部 明治43年12月15日発行5万分の1地形図「札幌七号」を使用している。○は西島松5遺跡)



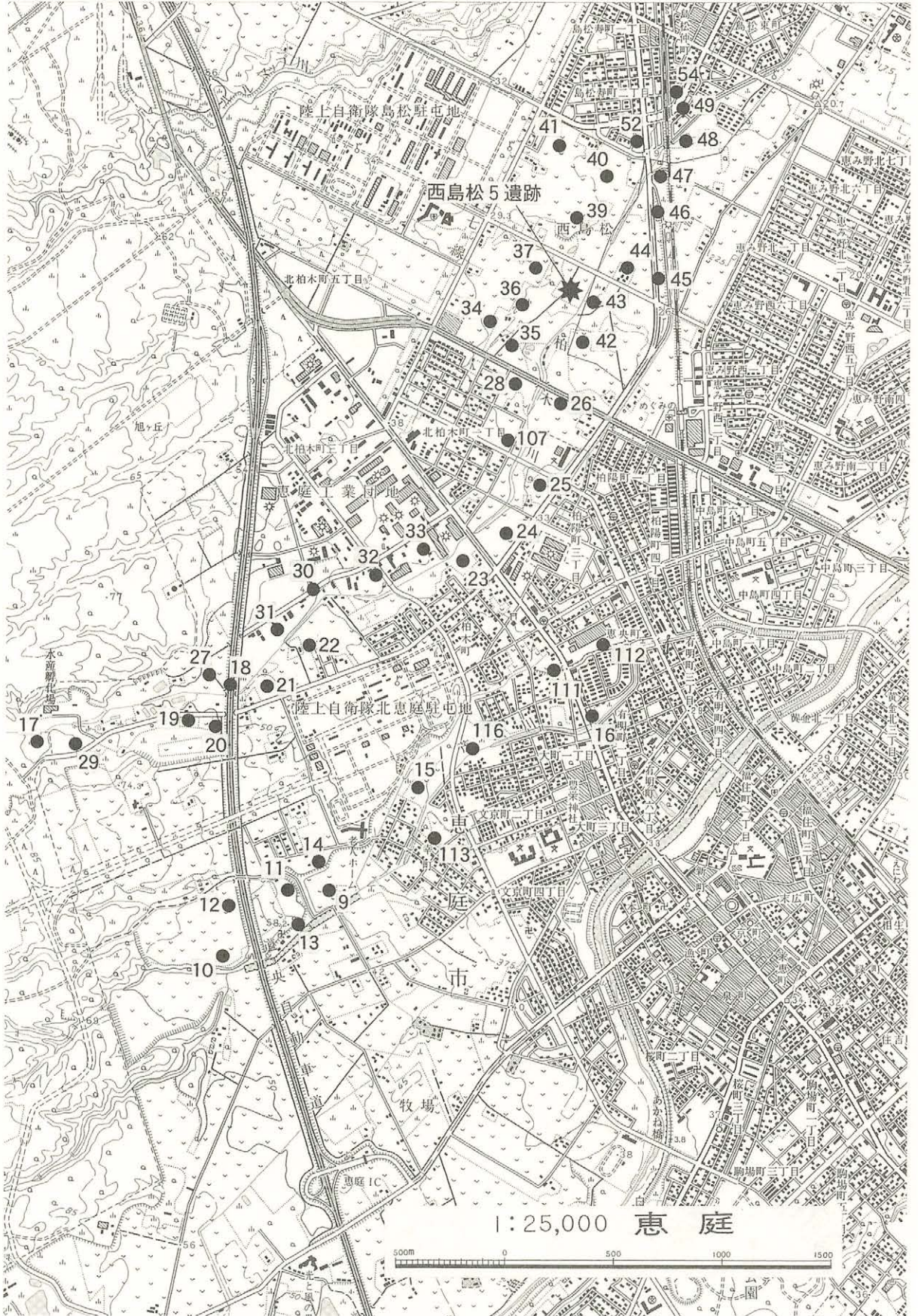


図Ⅱ-4 北大Ⅲ式期～擦文前期の墓検出遺跡分布図

表Ⅱ-1 北大Ⅲ式期～擦文前期の墓検出遺跡一覧

番号	遺跡名	所在地	概要
1	天内山遺跡	余市町	北大Ⅲ式期の土壙墓7基
2	蘭島遺跡	小樽市	北大Ⅲ式期の土壙墓18基
3	ワッカオイ遺跡	石狩市	後北C2-D式の土壙墓13基、北大Ⅲ式期の土壙墓4基
4	萩ヶ岡遺跡	江別市	北大Ⅲ式期の土壙墓1基
5	西島松5遺跡	恵庭市	北大Ⅲ式期～擦文前期の土壙墓84基、周溝のある墓6基
6	ユカンボシE5遺跡	恵庭市	北大Ⅲ式期の土壙墓1基
7	ユカンボシE7遺跡	恵庭市	北大Ⅲ式期の墓23基
8	柏木川1遺跡	恵庭市	擦文時代前期の土壙墓1基、袋状ピットを伴う
9	島松沢3遺跡	恵庭市	土壙墓3基
10	ウサクマイ遺跡	千歳市	北大Ⅲ式期から擦文前期の土壙墓17基
11	町村農場1遺跡	江別市	北海道式古墳2基
12	後藤遺跡	江別市	北海道式古墳18基
13	柏木東遺跡	恵庭市	北海道式古墳14基
14	ユカンボシC15遺跡	千歳市	周溝のある墓3基





図Ⅱ-5 西島松5遺跡と周辺の遺跡



表II-2 周辺遺跡一覧 (恵庭市 A-04)

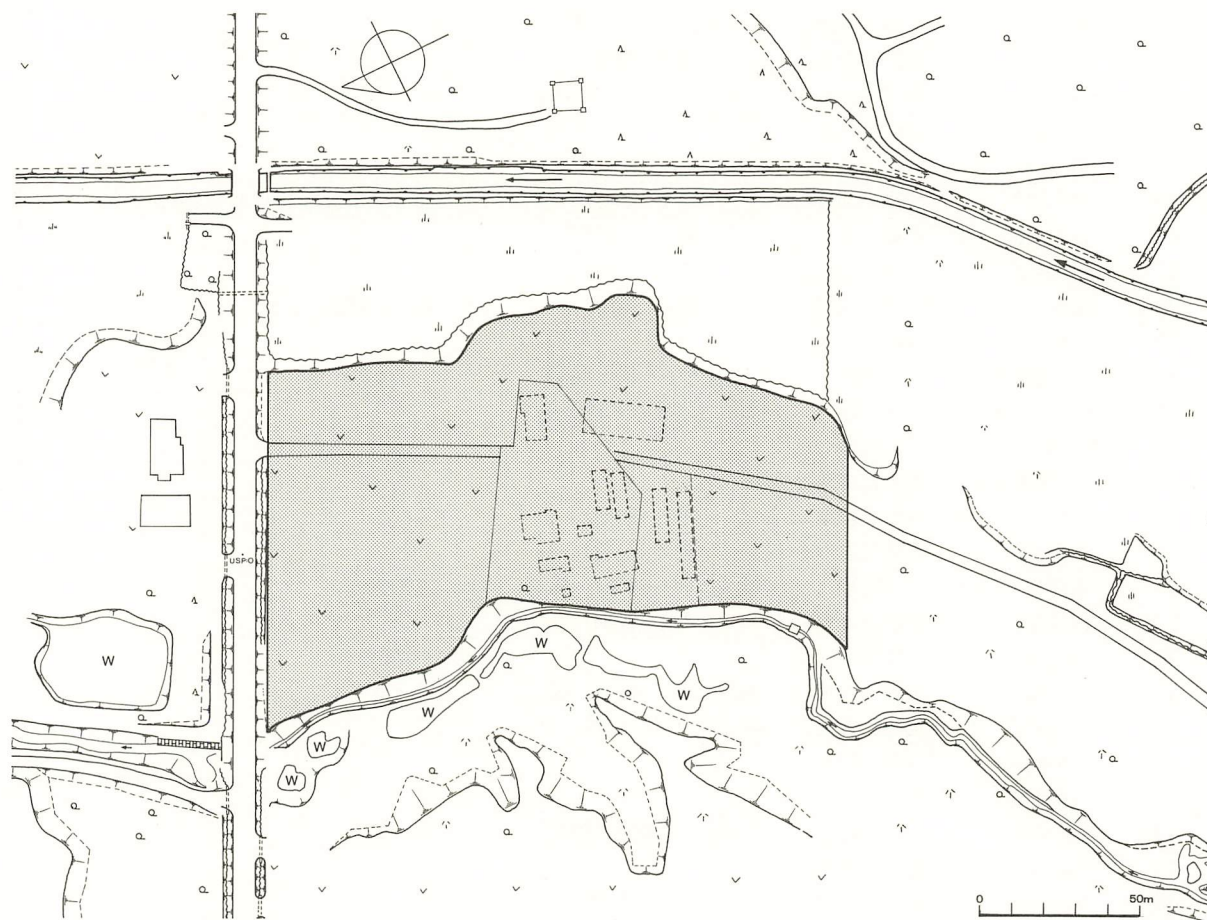
番号	遺跡名	性格	時期	文献(複数ある場合は新しいもの)
9	柏木A	遺物包含地	擦文	
10	柏木B	住居跡、墳墓	縄文(早～晩)、統縄(北大)	1981『北海道恵庭市 柏木B遺跡発掘調査報告書』
11	柏木C	遺物包含地		
12	柏木沢	遺物包含地	縄文(晩期)	
13	茂漁チャシ	チャシ跡	アイヌ	
14	柏木東(茂漁古墳群)	墳墓	擦文	1966『恵庭遺跡』
15	茂漁1	遺物包含地	縄文(晩期)、統縄(後北)、擦文(北大)	1979『統千歳遺跡』
16	茂漁2	遺物包含地	擦文	
17	柏木水源地	墳墓	縄文(中・後期)、統縄、擦文	
18	柏木川1	住居跡、墳墓	縄文(中・晩期)、擦文	1971『柏木川』
19	柏木川2	遺物包含地	縄文(中・後期)	
20	柏木川3	遺物包含地	縄文(中・後期)	
21	柏木川4	遺物包含地	縄文(後期)	
22	柏木川5	遺物包含地	縄文(早・中・後期)	
23	柏木川6	遺物包含地		
24	柏木川7	住居跡	縄文(早・前・中期)	
25	柏木川8	住居跡、墳墓	縄文(中期)	1988『「柏木川8遺跡」「柏木川13遺跡」』
26	柏木川9	遺物包含地	縄文(中期)	
27	柏木川10	遺物包含地	縄文(中期)	
28	柏木川11	住居跡、墳墓	縄文(後期)	1955『柏木川11遺跡(Ⅱ)』
29	柏木川12	遺物包含地		
30	柏木工業団地1	住居跡	縄文(中・後・晩期)	
31	柏木工業団地2	住居跡	縄文(後期)、統縄、擦文	
32	柏木工業団地3	住居跡		
33	柏木工業団地4	遺物包含地		
34	西島松1	遺物包含地	縄文(前期)	
35	西島松2	遺物包含地	縄文(後期)	
36	西島松3	住居跡	縄文(前～晩期)、擦文	1966『恵庭遺跡』
37	西島松4	遺物包含地	縄文(後期)	
38	西島松5	住居跡		1966『恵庭遺跡』
39	西島松6	遺物包含地	縄文(前～後期)、擦文	
40	西島松7	遺物包含地	縄文(早・中・後期)、擦文	
41	西島松8	遺物包含地		
42	西島松9	遺物包含地		
43	西島松10	住居跡	縄文(晩期)、擦文	
44	西島松11	遺物包含地		
45	西島松12	遺物包含地	縄文(中期)	
46	西島松13	遺物包含地	縄文	
47	西島松14	遺物包含地	縄文(中・後・晩期)	1993『「西島松14遺跡」「西島松15遺跡」』
48	西島松15	遺物包含地	縄文(中期)	1994『「島松仲町遺跡」「西島松15遺跡B地点」』
49	西島松16	遺物包含地	擦文	
52	島松寿町1	遺物包含地	縄文(後期)	
53	島松寿町2	遺物包含地	縄文(後・晩期)、擦文	1966『恵庭遺跡』
54	島松仲町	遺物包含地	縄文(早・中・後期)	1994『「島松仲町遺跡」「西島松15遺跡B地点」』
107	柏木川13	住居跡	縄文(中期)、擦文	
111	茂漁3	住居跡	縄文(中期)、統縄文(後北C2・D)、擦文(前期)	
112	茂漁4	住居跡	先土器、縄文(前～晩期)、統縄文(北大)、擦文(前期)	1977『茂漁4遺跡』
113	茂漁5	遺物包含地	擦文(北大Ⅲ)	1997『茂漁5遺跡』
116	茂漁6	遺物包含地	統縄文・アイヌ	



いない。

周溝のある墓は、従来「北海道式古墳」と呼ばれていたものも含めると、これまでに江別市の町村農場1遺跡、後藤遺跡、恵庭市柏木東遺跡（茂漁古墳群）、千歳市ユカンボシC15遺跡の4遺跡で見つっている。これらは「古墳」の名称から明らかなように墳丘をもつものが普通であるが、ユカンボシC15遺跡で検出された「周溝のある墓」は墳丘をもたないことが確認されている。本遺跡で検出した周溝のある墓も墳丘は確認できていないが、耕作による削平のため、本来の姿は不明である。

北海道式古墳や周溝のある墓は8世紀から9世紀代にかけて営まれたと考えられており、時期的には袋状ピットをもつ土壙墓に後続するようである。（石井淳平）



図Ⅱ—6 発掘調査区周辺の地形



## Ⅲ 調査の方法

### 1. 調査区の設定 (図Ⅱ-1)

西島松5遺跡の発掘調査区は柏木川河川改修工事におけるUSP0とUSP100を結ぶ南北方向の直線を基軸に、5×5mメッシュの区画として設定した。この基軸をRラインとし、東から西へ5mごとにアルファベットを付して表記した。同様にUSP0を0とし、北から南へ5mごとにアラビア数字を付して表記した。Rラインは真北に対して26°51'1"東偏する。

グリッド名は北東の交点におけるアルファベットとアラビア数字によって「M-20」のように呼称した。また、アルファベットは大文字によって表記し、Z以降は小文字に変えて表記した。

基準杭の平面直角座標系第Ⅱ系による座標値は以下の通りである。

USP0 (R-0) : X = -121292.638 Y = -55345.279

USP100 (R-20) : X = -121381.857 Y = -55390.445 (石井淳平)

### 2. 調査の方法

A-1地区は重機による表土・耕作土除去の後、遺構確認を行い、A-2地区は25%調査により遺物密度が高いことを確認したため、表土から人力による掘削を進めた。I層の掘り下げには重機又はスコップ・ジョレンを用い、Ⅱ～Ⅲ層の掘り下げには、遺物の密度に応じて、スコップ・ジョレンと移植ゴテを使い分けた。

#### (1) 遺物の取り上げ

I層を含む包含層出土の遺物はグリッド毎、層位毎に取り上げた。遺構内の遺物は覆土内に混入したと判断したものについては層位のみを記録して取り上げ、壙底出土のものや一括性が高いと判断したものについては、図化または地点を記録して取り上げた。

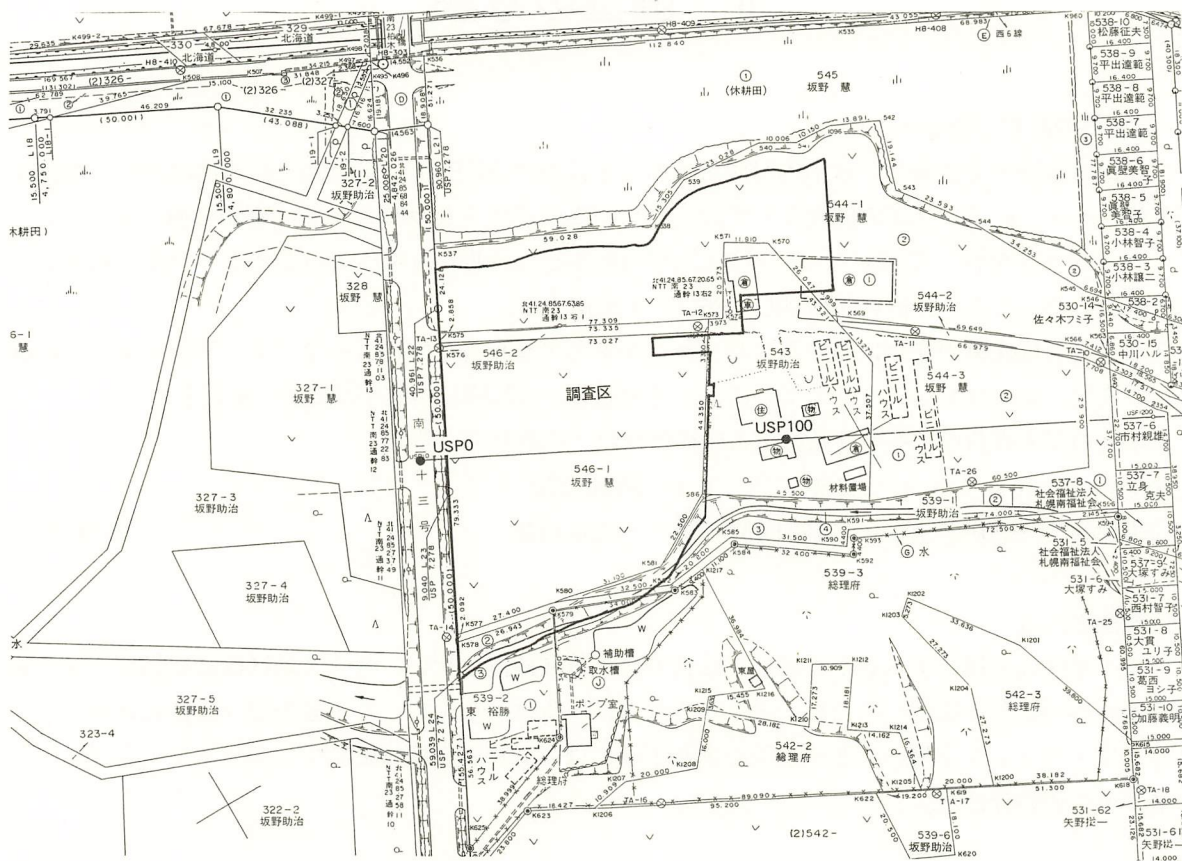
#### (2) フローテーション・土壤水洗

土壙墓の壙底付近の土壤、住居床面付近の土壤、焼土などは、動物依存体や種子などの微細遺物を抽出することを目的に、フローテーション・土壤水洗を行った。フローテーションは作業効率が低いため、採取した土壤の一部を抜きとり、作業を実施した。フローテーションを行わない残りの土壤については、全て土壤水洗を行った。

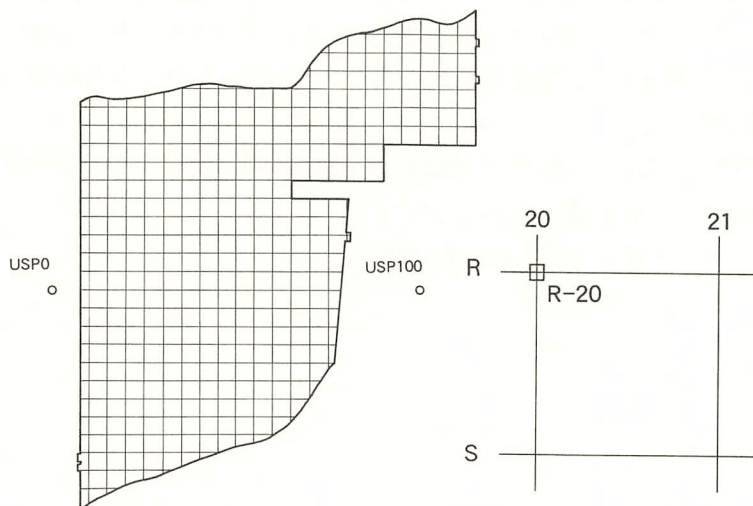
フローテーションは浮遊したものについては0.2mm、0.425mmのメッシュを通して回収し、沈下したものについては5mmのメッシュを通して回収した。

土壤水洗は5mmのメッシュを通して微細遺物の回収を行った。(石井淳平)





図Ⅲ-1 調査区・グリッド配置図



図Ⅲ-2 グリッドの呼称



### 3. 土層

#### 基本層序

基本層序については次のように設定した。はじめに、各層の観察手順について説明しておく。なお、土層の観察には『標準土色帖』（小山・竹原1967）および『土壤調査ハンドブック』（ペドロジスト懇談会1984）を用いた。

観察項目1：礫（直径2mm以上）

- ①岩石の種類；岩石の三大別の「火成岩」、「堆積岩」、「変成岩」の三区分から判断する。名称がわかるものは特定する。
- ②混入量；『標準土色帖』の「面積割合」と比較し、近似する「パーセンテージ (%)」を判断する。
- ③粒径；平均的な粒径、最大粒径を「mm」単位で計測する。
- ④形状；円磨度を「角礫」、「亜角礫」、「亜円礫」、「円礫」の四区分から判断する。
- ⑤風化の程度；風化の程度を「未風化」、「半風化」、「風化」、「腐朽」の四区分から判断する。

観察項目2：砂、シルト、粘土（直径2mm以下）

- ①土性区分；手ざわりや肉眼観察により、「野外土性」で判定する。
- ②色調；水分を含んだ状態での色調に、近似する色を『標準土色帖』から判断する。
- ③粘着性；「なし」、「弱」、「中」、「強」の四区分から判断する。
- ④堅密度；「すこぶるしょう」、「しょう」、「軟」、「堅」、「すこぶる堅」、「固結」の六区分から判断する。

観察項目3：層界

下位の層との層界を「画然」、「明瞭」、「判然」、「漸変」の四区分から判断する。

観察項目4：その他

その他特徴的な観察事項について記録する。

I層：耕作表土

項目1；①樽前 a 降下軽石 (Ta-a) ②5%程度 ③8mm程度以下 ④円～亜円礫 ⑤未～半風化

①軽石 (IV層) ②8%程度 ③様々な粒径 ④円～亜円礫 ⑤風化～腐朽

項目2；①Loam (壤土) ②黒色 (10Y R 2/1) 他 ③弱 ④堅

項目3；画然～明瞭

項目4；地表土、Ta-a、II層、III層、IV層が耕作によりかき混ぜられた結果、生じた攪乱層。

樽前 a 降下軽石層 (Ta-a 1739年降下)

項目1；①軽石 ②90%程度 ③15mm程度以下 ④亜円～亜角礫 ⑤未～半風化

項目2；①sand (砂土) ②灰白～白色 ③なし ④すこぶるしょう \*小粒径の軽石、火山砂・灰

項目3；画然～明瞭

項目4；二次堆積も含め、くぼ地等にみられる。比較的粒径ごとにまとまっているのはプライマリな堆積と考えられる。これらは大きく次の三つに分けられる。

第1層；1mm程度の軽石主体の層 第2層；1mm以下の砂主体の層

第3層；1～2mm程度の軽石に5～10mm程度の軽石10%以下混じる。



Ⅱ層：黒色土

項目1；なし

項目2；①Clay Loam（埴壤土） ②黒色（10Y R 1.7 / 1）他 ③中  
④軟

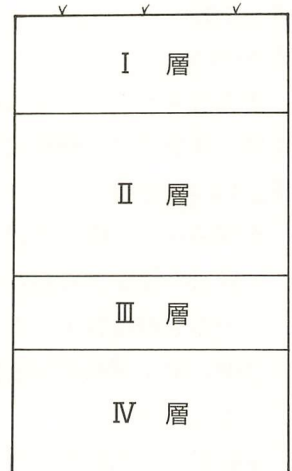
項目3；判然～漸変

Ⅲ層：漸移層

項目1；なし

項目2；①Clay Loam（埴壤土） ②黄橙色（5 Y R 5 / 8）他 ③中  
④軟

項目3；判然～漸変



図Ⅲ-3 土層模式図

Ⅳ層

項目1；①支笏軽石 ②15～20% ③2 mm以上 最大75mm程度 ④円～亜円礫 ⑤風化～腐朽  
①恵庭 a 軽石 ②5% ③4 mm程度 ④円～亜円礫 ⑤風化～腐朽

項目2；①Clay Loam（埴壤土） ②にぶい黄褐色（10 Y R 5 / 3） ③中 ④堅

\* 支笏軽石を手で砕いた感触に類似する。

項目4；明赤褐色（2.5 Y R 5 / 8）を呈する、鉄が集積された部分あり。

\* Ⅳ層支笏軽石が、恵庭 a 降下軽石を若干量取り込んで、二次堆積し土壌化した層である。

\* Ⅳ層下位に、恵庭 a 降下軽石を主体とする水成二次堆積層あり（部分的に確認）。

水成二次堆積層；次の①～③の互層で認められる。

①；黄橙色を呈するHeavy Clay（重粘土）。恵庭 a 軽石が土壌化した層。

②；砂礫層（最大10mm程度以下の砂礫 円礫）。

③；恵庭 a 軽石（二次堆積 最大50mm程度以下 円礫 下位は粒径が大きい）。

以上の観察項目から、層序の形成については、次のように推測される。

1；支笏軽石流堆積（遺跡よりも高い地点に 約32,000年前）

2；恵庭 a 降下軽石堆積（遺跡よりも高い地点に 約14,000年前）

3；恵庭 a 軽石の二次堆積（「水成二次堆積層」形成）

4；支笏軽石が恵庭 a 軽石を若干量取り込んで二次堆積（「Ⅳ層」の形成）

5；土壌化の進行（「Ⅲ層、Ⅱ層」形成）

6；樽前 a 軽石降下（「Ta-a」形成 1739年）

7；地表土形成と耕作による攪乱層（「Ⅰ層」）の形成 （末光正卓）



#### 4. 整理の方法

##### (1) 土器

土壙墓から出土したⅦ群土器は完形又はほぼ完形の状態で出土したものが多く、これに対し、縄文時代から続縄文時代の土器は堅穴住居跡から出土したものを除き、ほとんどが破片の状態で出土した。

このため整理作業はⅦ群土器の接合・復元に重点を置いて進めた。

土器の計測項目はⅦ群以外の土器では「口径」「底径」「器高」を計測し、Ⅶ群ではこれに加えて「胴部最大径」「容量」を計測した(図Ⅲ—4)。容量は、土器内壁を高さ1cmの円錐台の集合体と見なし、円錐台の両端面積の平均値に、高さを乗じた値の合計を算出して求めた。

Ⅶ群土器の器面に施される「ハケメ」「ミガキ」「ナデ」などの各種の調整と内外面に付着する「煤」「炭化物」は、全て一覧表にして記述した。調整は土器の内外面を「口縁部～頸部」と「胴部」に二分して記述し、煤や炭化物は「口縁部～頸部」、「胴部上半」、「胴部下半」に三分し、それぞれの範囲での付着率をパーセンテージで表した。外面は煤と被熱による煤の酸化消失、内面は炭化物の付着を記録した。

(石井淳平)

##### (2) 石器

遺構出土の石器は現地で水洗、遺物台帳、遺物カード作成を行い、随時完形品を主に掲載石器を選び出す。包含層出土の石器は、平成13年度の現場作業と併行して現地で水洗、台帳・カード作成、選び出しを行い、札幌のセンターで遺構出土の石器を優先して順次実測、トレースを行った。石器は細分類、石材同定ののちフレイクチップ以外の全点について計測を行った。掲載石器は遺構出土のものが265点、包含片出土のものが524点で、これらはすべて撮影し、収録した。

##### (3) 金属器

はじめに：保存処理を実施した資料は西島松5遺跡の7～8世紀の墓壙に副葬された、大刀、直刀、刀子、袋状鉄斧、鉄鏃、鐮子、耳環、釘、用途不明の金属製品などである。ただし、取上げが要請された時点には、多くの金属製品は出土後に露出状態で遺構内に長期間置かれていたものであり、表面に著しい劣化が認められていた。これらには単独で出土するものや数点が密着し、他素材と複合して出土するものが見られた(出土状況の詳細は本文参照)。複合密着して出土したものには、取上げ時やサジ取り時に新たに数点の金属製品や他素材の密着が確認されたものも多い。取り上げ時に参考とした現場出土状況図は、土壌から露出した金属製品の観察のみに留めたものがほとんどであったため、複合密着の可能性のあるものについては細心の注意をはらいながら下部や周辺の土壌ごと切り取って取り上げた。また、取り上げた資料については、保管や搬出時の劣化を避けるため、できる限り現場遺構内や現地整理事務所において、脆弱資料の仮強化と養生作業に努め、その作業の済んだものから順に保存処理室に搬送した。その結果、通常の遺跡と比較して鞘・把などの木質・樹皮や骨角、漆膜、布・紐などの繊維製品が付着するものを多く得ることができた。ここでは、取り上げから保存処理までの概略を述べる。

遺物の取上げ：遺構は壙底部の急激な乾燥をさけるために、ビニールシートやベニヤ板などで養生されていたが、遺物については図化・写真撮影、見学者のために遺構内に長期間置かれていたものが多い。大雨により冠水し、再び泥に覆われたこともあったとのことである。湿性状態と急激な乾燥状態が繰返され、金属製品に大きなストレスやダメージを与えていた。したがって、湿性状態の露出期間の長い資料には、亀裂、損壊、漆膜の暴れ、繊維付着部分の劣化・欠落が見られた。これらの中で



木質、漆膜、繊維、人骨等の残存する資料には、湿性状態からの急激な乾燥を避けるため、資料の状態を判断しながら霧吹き、希釈したPEG200溶液（ポリオックスの使用も効果的）、バインダー#18溶液などを塗布し、表面を画仙紙や不織布などで固定した。すでに乾燥状態にある資料は、数%のパラロイドB72溶液などを塗布し仮強化した。非常に脆弱なものや金属内部が中空状態となって接損、損壊の恐れのあるもの、土壤中で数点が密着して折重なるものなどは土壌ごと切り出し、表面を画仙紙や不織布で養生した後、台木や発砲ウレタン樹脂などを台座として、資料形状に合わせて樹脂製ギブス（オルソキャスト）を巻いて固定して取り上げた。取上げ後は、直ちに開封し余分な土壌を除去し、基本的に室内で徐々に乾燥した。脆弱な資料は必要に応じてアルコールで脱水したり、パラロイドB72溶液などを塗布し仮強化したものがある。乾燥状態にある資料は、シール容器に入れ、資料がシリカゲルとともに容器内で移動・衝突しないように養生した。取り上げ時の接合・劣化状況等はパラロイド撮影、デジタルカメラ撮影、模式図などを取り上げカードとともに資料に添付した。シール容器内等に収まらない資料は台木や発砲ウレタン樹脂製の台座とともにガスバリアー性の高い特種フィルム（エスカル）に脱酸素剤（RPシステム）とインジケーター、極少量のシリカゲルを封入して搬送した。搬送にあたっては、脆弱遺物に対して、震動等の衝撃に耐えるように十分な養生を行い、養生作業終了毎に保存処理室に運び込まれた。コンテナに収納できない大型のものは低湿乾燥庫に収納し、シール容器に収まるものはコンテナにまとめて収納し、作業時以外は特別収蔵庫で恒温恒湿状態で保管されている。

観察と保存処理計画： 保存処理については、サビや不要付着物の除去、脱塩を行い、樹脂含浸強化、写真撮影、実測図作成、遺物搬送に耐えうる程度の強度を目標とした。保存処理作業を始めるにあたっては、事前に資料の構造調査、材質調査等の資料の現状把握に重点をおいた。室内作業では、出土資料を1点ずつ、出土状況図、出土状況写真、取上げ台帳の照合しながら、保存処理受入れ台帳を作成した。台帳が出来たものから順に、観察カードにスケッチしながら現状を記録し、特に複合素材の錆着状況観察を重点に、鏝、飾金具、象眼、樹皮、骨、木質、漆膜、繊維、別素材の付着状況に注意を払い、実体顕微鏡やHDビデオマイク装置を併用して観察した。サビや厚く堅い土壌が付着し、内部の状況が不明な資料はX線透視写真により観察し、保存計画を作成している。資料が作業過程で収縮・劣化する可能性もあることから処理前写真撮影やX線透視撮影は欠かせない。これらの観察結果、蕨手刀、大型の大刀、直刀などのうち漆塗り、装飾のあるもの約20点は、当センターの施設、機器、技術水準における保存処理が困難と予想されたため、実測図作成、X線透視撮影、各種材質分析を含めて元興寺文化財研究所保存処理センターへ保存処理を依頼することとした。ただし、他の資料については、細部を十分にチェックできていないので、今後の観察、クリーニング過程で当センターで処理困難となるものが発生する可能性もある。

保存処理の方法：東北芸術工科大学松井敏也氏により、西島松5遺跡の鍛造鉄製遺物は資料の黒色腐食層中に塩化物イオンと硫化物イオンが見られ、硫化物イオンが著しく多いことが指摘された。このことから土壤中の火山成分の影響を強く受け、サビが遺物内部まで進行しており十分な脱水と脱塩作業が必要と判断された。

脱塩処理には塩化物イオンと硫化物イオンの両方を溶脱する効果がある高温高圧脱塩法（高温蒸気法）を実施した。銅や錫製品は蒸留水+0.2% B T A 溶液に、鉄製品は蒸留水+0.2% B T A +0.2% ホウ酸溶液に浸漬し、陰イオンの残留度や資料へのストレスを判断しながら基本的に4~5回施した。脆弱なものや木質や繊維等の有機質等の残存するものは予め樹脂含浸してから脱塩し、基本的には脱塩処理前にサビの除去とクリーニングを実施している。頑固なサビについては脱塩処理後あるいは脱塩



と並行して行い、重量変化が無くなるまで恒温乾燥庫で十分に乾燥したのちに樹脂含浸を行っている。

銅や錫製品にはB T A + トルエン + アセトン + パラロイド B72 の混合溶液に浸漬し、減圧タンク内で40～50mmHg程度の減圧含浸工程を3回に分けて実施した。さらに十分に乾燥させた後、トアインクラック（アクリル系合成樹脂+2% B T A の市販品）をスプレーした。鉄製品については、非水系のパラロイド N A D 10（アクリル系合成樹脂）エマルジョンに浸漬し、減圧タンク内で40～50mmHg程度の減圧含浸工程を3回に分けて実施した後、十分に乾燥させた。なお、脱塩処理や樹脂含浸によって変形、破損の恐れのあるものは実測図作成を優先している。樹脂含浸後の資料表面は、樹脂によって実測図作成及び写真撮影の障害とならないように拭き取り、光沢などを押さえぎみ処理した。

接着・補填・充填にはエポキシ系樹脂（セメダインハイスーパー等）に適量のフェノール樹脂マイクロバルーンを混合したペーストや市販のエポキシパテを使用した。明瞭な折損にはシアノアクリレート系樹脂（アロンアルファ）を使用した。充填箇所の古色付けにはアクリル絵の具を使用し、接着・充填箇所を観察カードに記入している。

今回は報告のための実測図作成が優先されたため、実体顕微鏡、HDビデオマイク、X線透視撮影装置による構造調査を実施しているが、金属、樹種、繊維、骨角、漆膜など材質調査は今後の整理計画にゆだねられる。

まとめにかえて：今後はこのような資料の出土が予想される遺跡では、当初から経験者や十分な研修を受けた者を配置し、報告計画を含めた調査体制を考慮すべきである。現場における十分な資料観察や応急処置が、保存処理、構造調査、材質調査をスムーズにさせる。また、最近では重要な遺構・遺物について、遺構ごと切り取り、室内で詳細調査することにより大きな成果が得られている事例もあるので調査取り上げ方法について十分な検討が必要である。

保存処理を実施した遺物は、どのような環境化でも永久にサビたり、変形しない状態となったわけではない。金属製品を脱脂綿、ガーゼ、晒等で直接養生することは、資料が引っ掛かり破損したり、新たに空気中の湿気を呼び込む結果となるので好ましい保管方法とは言えない。処理済みのものであっても、出来る限り急激な温度変化や湿度変化の少ない環境に保管するようにし、保管環境によっては再処理の可能性もあるので定期的な経過観察やシリカゲル交換、R P システムによる収納を心がけるべきである。  
(第1調査部第1調査課 保存処理部門)

#### （4）微細遺物

フローテーション、土壌水洗などで出土した炭化種子及び動物遺存体は、当センターにおいて一次分類を行い、整理番号を付した後、炭化種子は札幌国際大学吉崎昌一氏、椿坂恭代氏に鑑定を依頼し、動物遺存体については千歳サケのふるさと館高橋理氏、北海道大学大学院獣医学部太田夕佳氏に鑑定を依頼した。  
(石井淳平)

#### （5）遺物の記録と保管

土器、石器、鉄製品など遺物の実測図、遺物集計、写真等の記録類は当センターに於いて保管され、遺物類は、整理作業、保存処理終了後、報告書刊行ののち恵庭市教育委員会において保管される。

### 5 遺物の分類

#### （1）土器



土器は縄文時代早期に属する資料をⅠ群とし、以下順に前期をⅡ群、中期をⅢ群、後期をⅣ群、晩期をⅤ群、続縄文時代をⅥ群、擦文時代をⅦ群とした。各群毎に細分しうるものは群の後にa～c類を付し、「Ⅱ群a類」の様に呼称した。さらに細分する際にはアラビア数字を付し「Ⅱ群a-1」のように呼称した。

Ⅰ群 縄文時代早期に属する土器

- a類 : 貝殻腹縁圧痕文、条痕文が施された土器群
  - a-1類: 物見台式、暁式に相当するもの
  - a-2類: 虎杖浜式、沼尻式に相当するもの。
- b類 : 縄文、撚糸文、絡条体圧痕文、組紐圧痕文、等が施された土器群。
  - b-1類: 東釧路Ⅲ式に相当するもの。
  - b-2類: コッタロ式に相当するもの。
  - b-3類: 中茶路式に相当するもの。
  - b-4類: 東釧路Ⅳ式に相当するもの。

Ⅱ群 縄文時代前期に属する土器。

- a類 : 胎土に繊維を含み、厚手で縄文の施された丸底、尖底の土器群。
  - a-1類: 綱文式土器に相当するもの。
  - a-2類: 春日町式、静内中野式に相当するもの。
- b類 : 円筒土器下層式、大麻Ⅴ式に相当するもの。

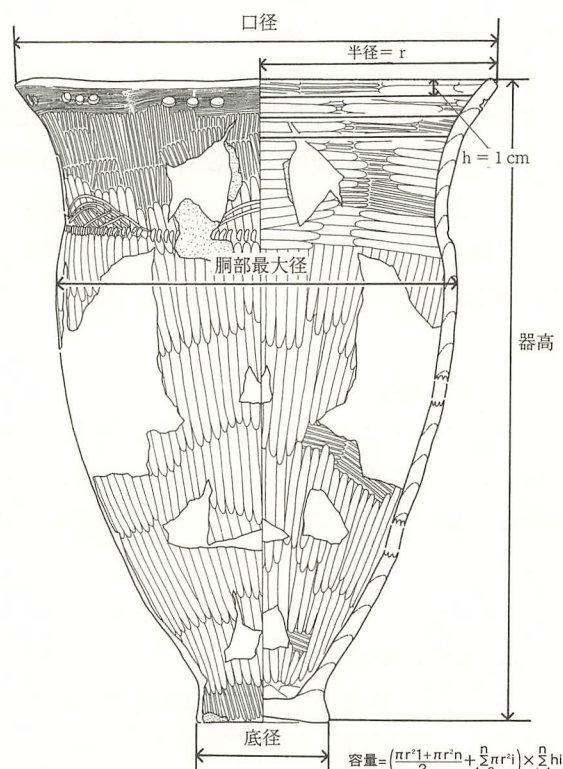
Ⅲ群 縄文時代中期に属する土器

- Ⅲb類 : 円筒土器下層式、植苗式、大麻式に相当する土器群。
  - a類 : 円筒土器上層式、萩ヶ岡1・2式に相当するもの。
  - b類 : 天神山式、柏木川式、北筒式に相当するもの。
    - b-1類: 天神山式に相当するもの。
    - b-2類: 柏木川式に相当するもの。
    - b-3類: 北筒式、ノダップ式、煉瓦台式に相当するもの。

Ⅳ群 縄文時代後期に属する土器。

- a類 : 余市式、入江式、手稲砂山式に相当するもの。
- b類 : ウサクマイC式、手稲式、ホッケマ式に相当するもの。
- c類 : 堂林式、御殿山式に相当するもの  
(口縁部や頸部に刻みが施される資料は堂林式の古手として扱う)。

Ⅴ群 縄文時代晩期に属する土器。



図Ⅲ-4 Ⅶ群土器計測値



- a類 : 大洞B式、上ノ国式に相当するもの。
- b類 : 大洞C1式、大洞C2式に相当するもの。
- c類 : 大洞A式、大洞A'式に相当するもの。

Ⅵ群 続縄文時代に属する土器。

Ⅶ群 擦文時代に属する土器。

(石井淳平)

## (2) 石器・石製品

器種別の大分類にとどめ、細分は行っていない。整理作業で使用した分類の名称及び報告の際の概ねの掲載順は以下の通りである。

### 剥片石器

石鏃 石槍またはナイフ 石錐 つまみ付きナイフ スクレイパー  
Rフレイク (加工痕のある剥片) Uフレイク (加工痕のある剥片)  
フレイクおよびフレイク・チップ 石核 原石

### 礫石器

石斧 すり石 たたき石 台石・石皿 砥石 礫・礫片

### 石製品

玉 垂飾 石棒 異形石器

## (3) 金属製品

直刀：刀身長が30cmを超える刃物。本来、小刀や刀子とは機能の違いによって区別されるべきものであるが、今回は刀身長の計測値により便宜的に区別した。

蕨手刀：柄部分が湾曲する独特の形状を有する刃物で、直刀とは区別した。

小刀・刀子＝刀身長が30cm以下の刃物。小刀と刀子も機能の違いによって区別されるべきものと考ええるが、現段階で区別が困難なため同じカテゴリーに含めて扱った。構造や法量による分類基準を作成する必要がある。

鉄斧：今年度報告するものは全て「袋状鉄斧」とよばれる柄を差し込むためのソケットを有するものである。

鎌：鎌身部の形状と茎の有無により

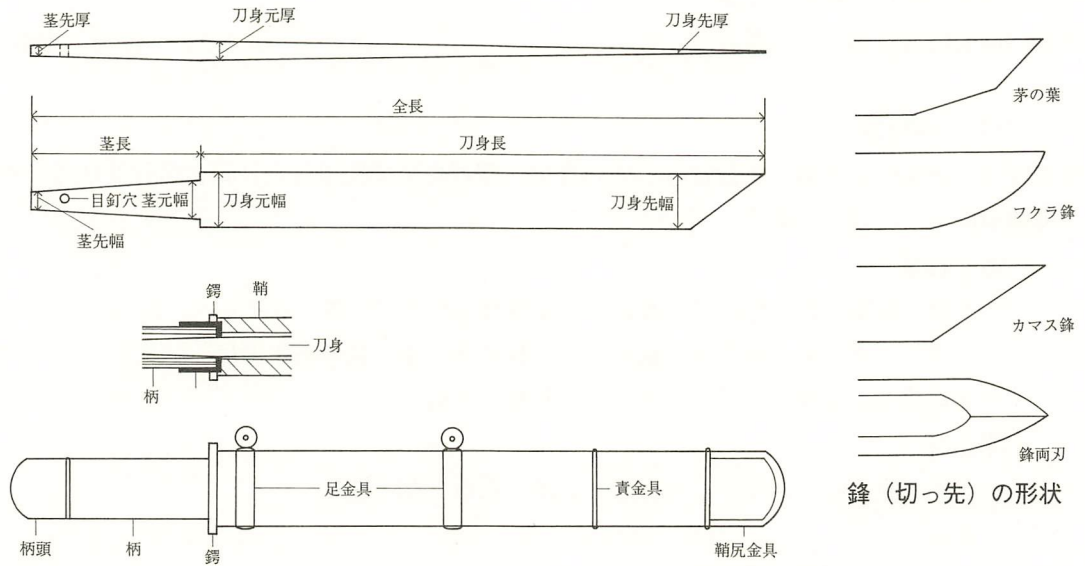
- ①かえしをもたないもの
- ②かえしをもつ有茎のもので、中柄に茎を差し込んで着柄するもの
- ③かえしをもつ無形のもので、切り込みを入れた中柄で鎌身部を挟んで着柄するものに分類できる。

鎌＝残存状態のよいものは少ないが、内湾する刃部をもち、幅に比して薄い刀身をもつ刃物を「鎌」と判断した。

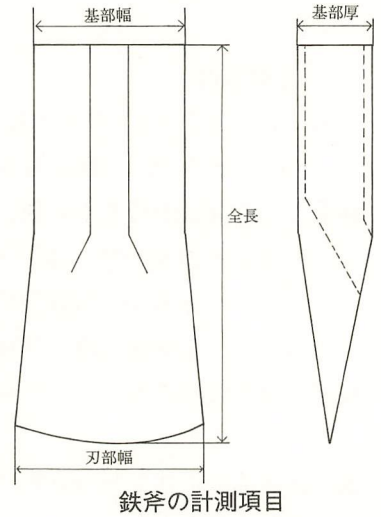
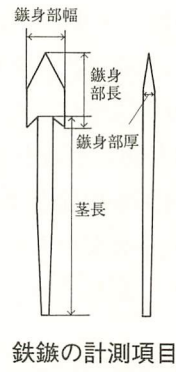
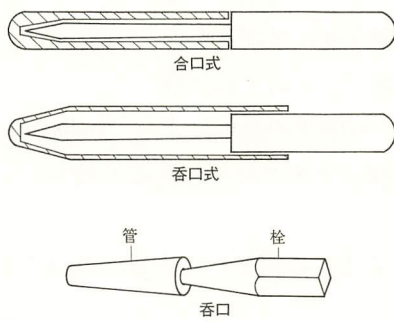
鋤子＝毛抜状の鉄製品

(石井淳平)





刀・刀子の部位名称と計測項目



図Ⅲ—5 鉄製品の部分名称と計測項目



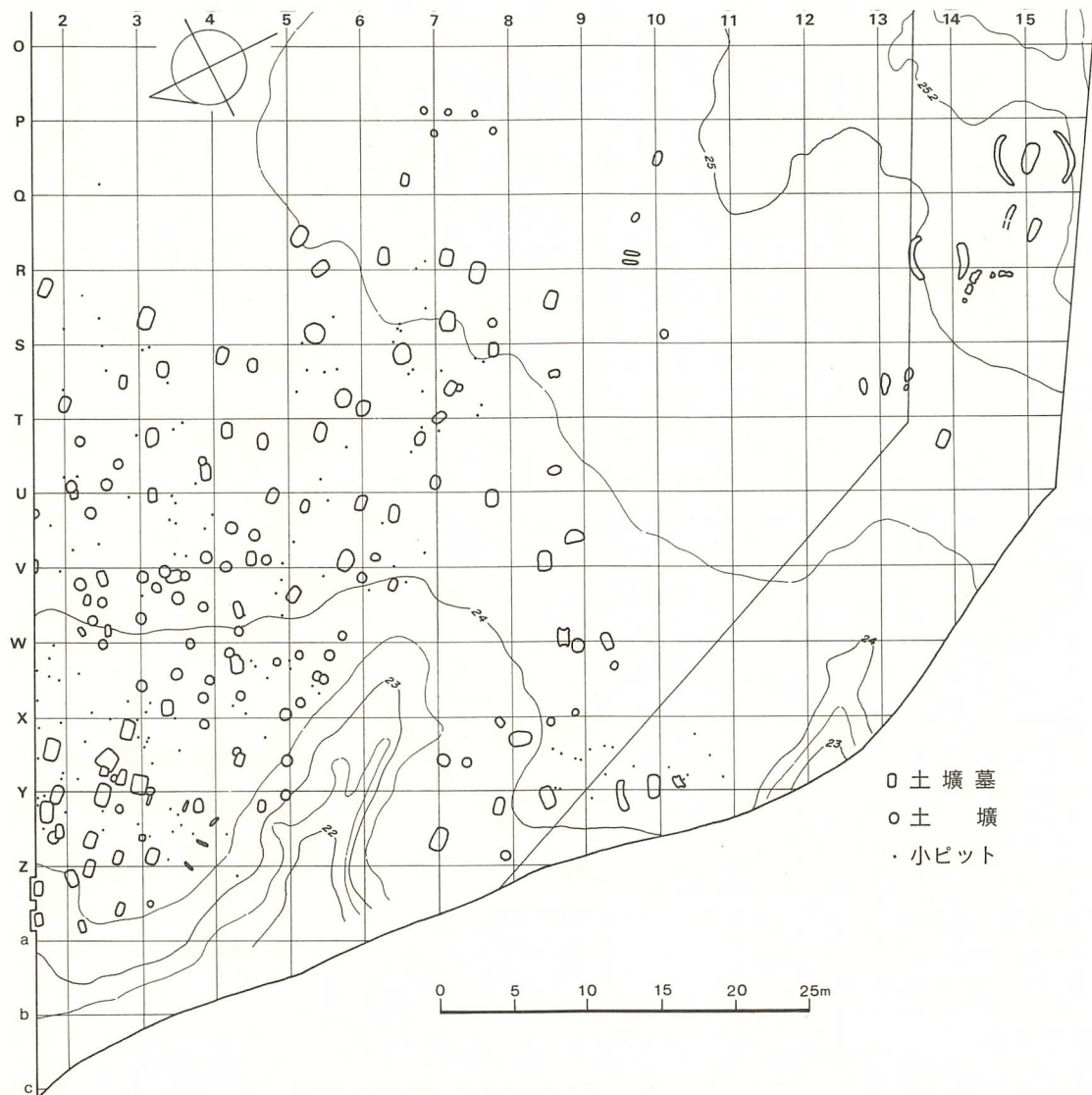
## IV 擦文時代～続縄文時代の遺構と遺物

### 1. 概要

本章では、擦文時代～続縄文時代の遺構・遺物を取り扱い、周溝のある墓6基、土壙墓84基、土壙74基、小ピット141個とその出土遺物について掲載し、説明している。

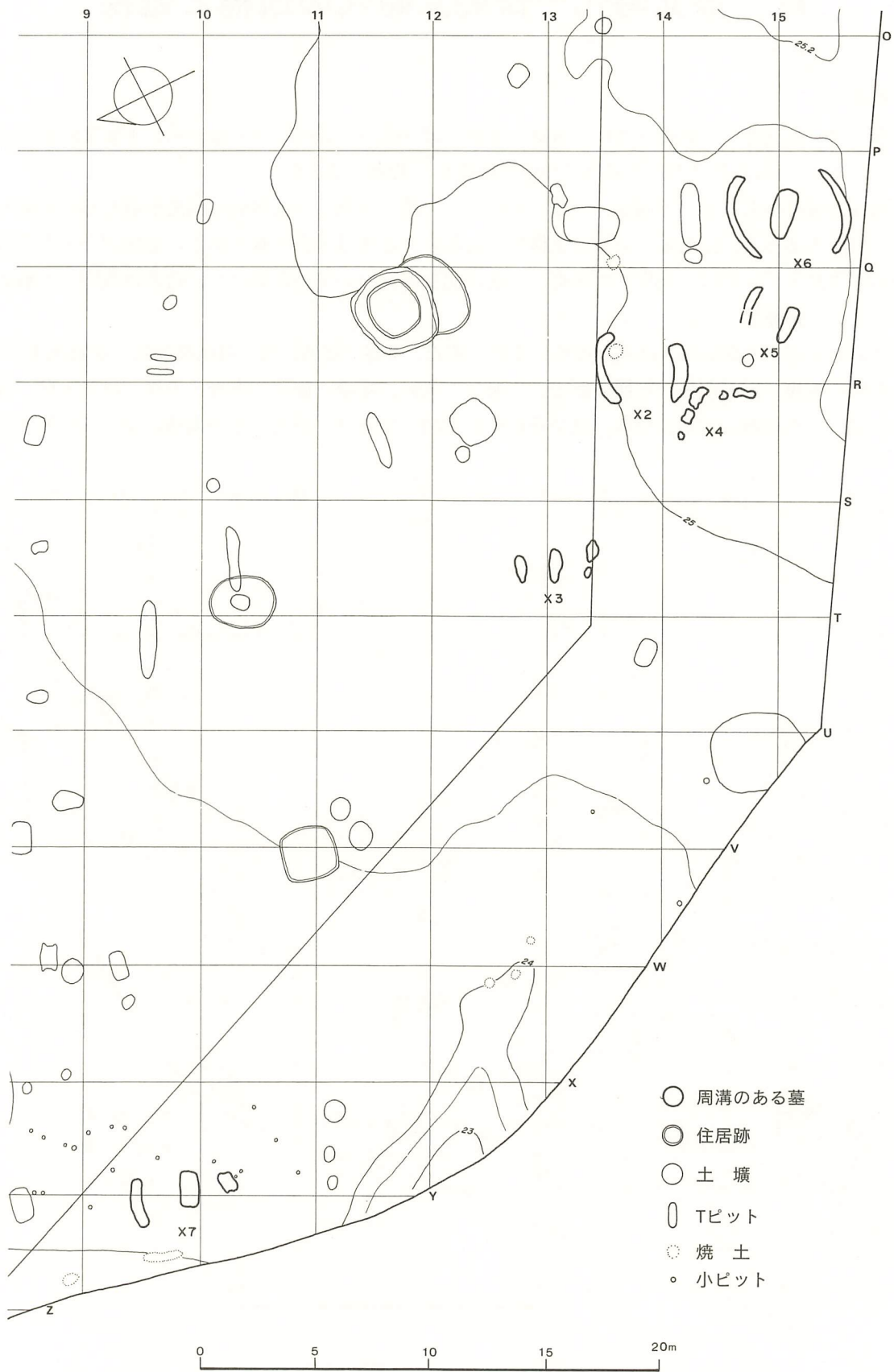
遺構は、周溝のある墓、土壙墓、土壙、小ピットの順に記載し、基本的には遺構番号順に説明している。周溝のある墓、土壙墓、土壙は遺構毎に説明し、土壙は事実記載のあとに遺構図などを掲載している。また小ピットは、規模、平面形、土層注記などについて一覧表にし、遺構位置図、土層断面等をまとめて掲載している。

周溝のある墓、土壙墓は、位置、規模、確認・調査、土層、壙底、壁、付属構築物、遺物出土状況、出土遺物、重複・新旧関係、時期の順で、土壙は、位置、規模、確認・調査・土層、壙底・壁、遺物出土状況、出土遺物、性格、時期の順でそれぞれ説明しており、最後にその遺構についての簡略なコ



図IV—1 擦文時代～続縄文時代の遺構位置図





図IV-2 周溝のある墓位置図



メントを付記している。

出土遺物は、土壙、小ピットのものそれぞれ事実記載、一覧表、遺構図のあとに土器、石器の順にまとめて掲載し、周溝のある墓、土壙墓は各遺構毎にまとめて土器、石器、鉄製品の順で掲載している。また掲載土器・石器・鉄製品などは一覧表にして各項の最後にそれぞれまとめて掲載している。各遺構の出土遺物はⅦ章の最後にまとめて一覧表にして掲載している。

## 2. 周溝のある墓

周溝のある墓は、調査区の北西側で6基検出された。これらは南から北へゆるやかに傾斜する標高25.20m～24.10mの緩斜面上に立地する。X 2～X 6はほぼ南北方向に並び、かたまりを見せているが、X 7はやや離れて沢1と沢2の間に作られている。X 2とX 6には弧状の周溝があり、X 4、X 5では周溝の一部が検出されただけである。またX 3、X 5、X 6、X 7は墓壙が検出されているが、X 2、X 4では確認できなかった。このようにX 2、X 6以外は明瞭な周溝は認められなかったけれども、墓壙に付設する溝状の構築物を有するものを「周溝のある墓」とした。また調査区全体が耕作によって深く攪乱、削平を受けているため周溝内（墓壙の上）に明確な盛土があったかどうかは不明であった。しかしながら周溝の覆土や周辺の土層堆積状況などから見て、盛土といえる明確なマウンドが作られてはいなかったのではないかと推測させる裏付け資料が見つからなかったため、本報告では「周溝のある墓」という呼称を用いることにした。

出土遺物はX 6で大刀と刀子が出土しているが、遺構に共伴する土器などは出土していない。ただ遺構周辺の土層から須恵器破片が数点出土しただけである。このためこれらの形成時期は明確ではない。周溝のある墓は、次年度以降の調査区に広がることが予想されることから、今後の調査結果によってどのような「墓」であったのか、盛土を含めて再検討することにした。

X 2 (図Ⅳ-3・4 表Ⅳ-1 表1・2 図版1・2・123)

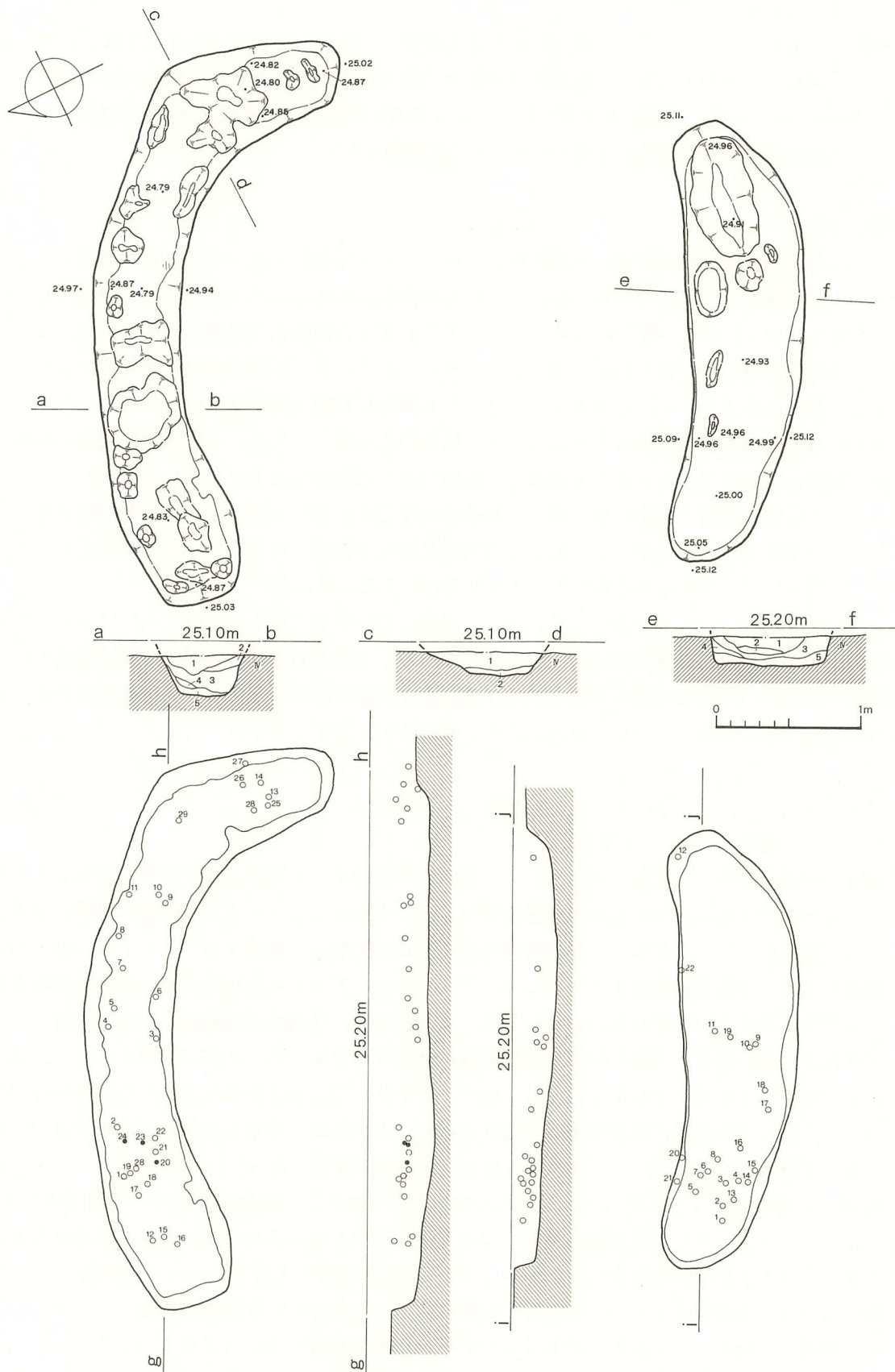
位置：Q-13 規模（周溝）：4.92m

確認・調査：周囲は耕作による削平のため、Ⅱ、Ⅲ層が存在せず、Ⅰ層除去後のⅣ層で検出した。グリッドQ、R-13のⅠ層除去中に北側の周溝を検出した。当初はTピットなどの細長い遺構かと考えたが、ゆるく弧を描いていたため、円形の溝状遺構の存在を予想し、隣接するグリッドQ、R-14の状況を確認した後、調査を開始することとした。グリッドQ、R-14のⅠ層除去後に南側の周溝も確認し、二つの溝状遺構が対になるものと判断した。この時点で、本遺構が区画をもつ墓ではないかと考え、周溝内を精査したが、墓壙や埋葬施設の痕跡は確認できなかった。北側の周溝に2ヵ所、南側の周溝に1ヵ所のセクションベルトを設定し、掘り下げを行った。覆土中から土器や石器の小片が出土しており、これらが本遺構に直接関わる可能性は低いと考えたが、地点を計測して取り上げた。断面図の作成、写真撮影の後完掘し、平面図の作成と完掘写真の撮影を行った。

土層（周溝）：南北周溝とも少量のパミスを含む黒色土が主体で、自然堆積によるものと判断した。本遺構にはマウンドが存在した可能性もあり、マウンドが崩壊して周溝内に流れ込んだ可能性もあると考えたが、そのような痕跡は確認できなかった。また、南側周溝の土層2にはおい黄褐色の土壌で、周囲に似たような土壌が存在しないことから、広域に降下した火山灰の可能性もある。

壙底・壁（周溝）：掘り具の痕跡と思われる細かい凹凸が多数存在する。X 6のように工具の形状や力の逃げた方向などを明らかにできるほど、はっきりと痕跡が残っていたものはない。壁は開き気味に立ち上がる。





図IV-3 X2



X2の土層

X2 南側周溝 X (C-C')

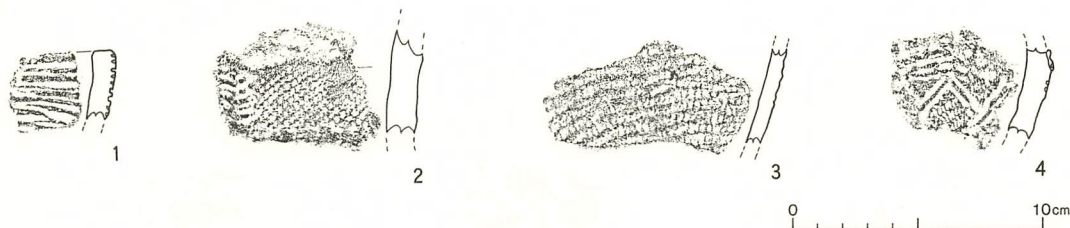
1. 10YR 2/1 黒色土 砂壤土～壤土 粘性弱 堅 ほぼ純粋なII層土
2. 10YR 2/1 黒色土 砂壤土～壤土 粘性弱 堅 にぶい黄褐色の火山灰を30%含む
3. 10YR1.7/1 黒色土 砂壤土～壤土 粘性弱 堅 ほぼ純粋なII層土、1と比較し より純粋なII層の色調に近い
4. 10YR 3/3 暗褐色土 砂壤土～壤土 粘性弱 軟 III層土主体で黒褐色土を30%含む
5. 10YR1.7/1 黒色土 砂壤土～壤土 粘性弱 軟 パミス (径10～30mm) を3～5%含む

X2 北側周溝 [1] (B-B')

1. 10YR 2/1 黒色土 砂壤土 粘性弱 堅 II層土主体でパミスを少量含む
2. 10YR1.7/1 黒色土 壤土 粘性弱 しょう パミス、ローム粒 (径5mm) を5%含む

X2 北側周溝 [2] (A-A')

1. 10YR 2/1 黒色土 砂壤土 粘性弱 軟 II層土の流れ込み
2. 10YR 2/1 黒色土 砂壤土 粘性弱 堅 ローム粒 (径2mm) 3%含む
3. 10YR 2/1 黒色土 砂壤土 粘性弱 堅 ローム粒 (径5mm) 10%含む
4. 10YR 2/1.5 黒褐色土 砂壤土 粘性弱 軟 ローム塊 (径20mm) 3%含む
5. 10YR 5/4 にぶい黄褐色土 砂土 なし 軟 ローム主体で黒褐色土10～15%含む



図IV-4 X2出土の土器

遺物出土状況：主体部および、周溝内からⅢ群b類土器104点、Ⅳ群c類土器9点、Ⅵ群土器1点、Ⅶ群土器6点、未分類土器13点、スクレイパー1点、フレイク2点、礫3点、礫片1点が出土している。これらの遺物が本遺構と直接関わる可能性は低い。

出土遺物：X2出土土器はいずれも縄文土器である。1～3はⅢ群、4はⅣ群c類に位置づけられる。

重複・新旧関係：なし

時期：X6と同様の性格をもつごく近い時期の遺構と考えるならば、8世紀から9世紀の年代が与えられる。  
(石井淳平)

X3 (図IV-5 表1・2 図版6)

位置：S-12, 13 規模(周溝)：0.76m 規模(墓壙)：0.85m 長軸方向(墓壙)：N-67°-W

確認・調査：周溝の一部と墓壙と判断した掘り込みを検出しているが、それぞれ別の遺構と考えていた。X5やX6の調査がすすみ、本遺構も単独の土壙ではなく周溝を持つ墓の一つではないかと考え



るに至った。削平のため非常に残りが悪く、墓壙、周溝ともに中央の最も深い部分以外は消失していた。墓壙の周囲には長さ約10cmの細長い杭列がめぐる。この杭列がX5やX6とよく似ていたため、本遺構を周溝のある墓と判断した。断面図、平面図はそれぞれ個別に作成していたため、完掘写真の撮影のみを改めて行った。

土層（墓壙）：パミスを多く含む黒色土が主体で、埋め戻しによる堆積と判断した。

土層（周溝）：パミスを多く含む黒色土が主体で、埋め戻しによる堆積の可能性が高いが、遺構の性格から考えると自然堆積であろう。

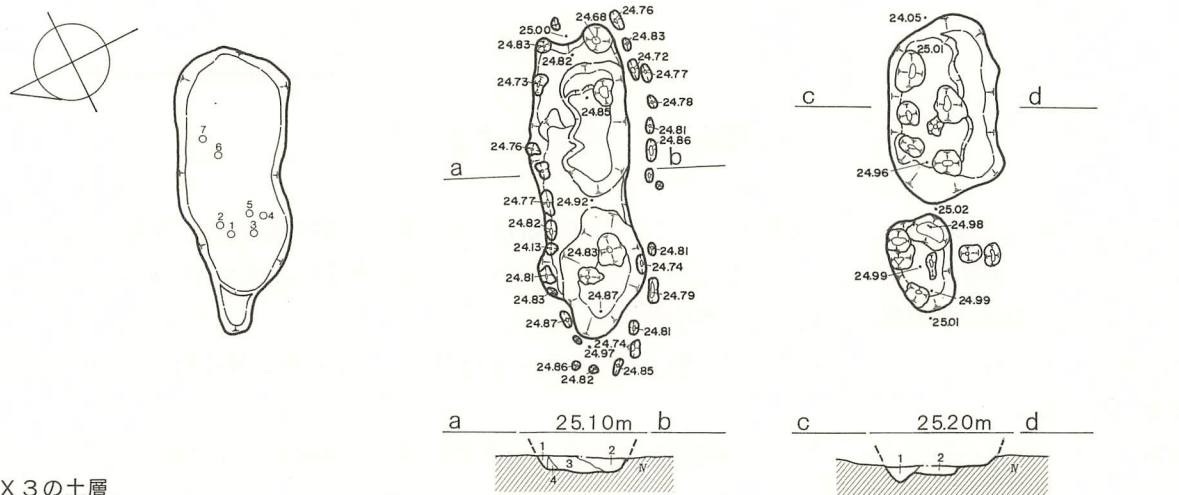
壙底・壁（墓壙）：墓壙の深い部分だけが残存する。壙底面は平坦ではなく細かい凹凸が多数存在する。墓壙の周囲に杭列がめぐるが、本来は壙底面に打ち込まれたものである。壁は開き気味に立ち上がる。

壙底・壁（周溝）：掘り具の痕跡と思われる細かい凹凸が多数存在する。X6のように工具の形状や力の逃げた方向などを明らかにできるほどはっきりとした工具の痕跡は残っていない。壁の立ち上がりは不明瞭で、壙底との区別は判然としない。

遺物出土状況：主体部および周溝から、Ⅲ群土器3点、Ⅳ群c類土器7点、Ⅶ群土器2点、未分類土器2点、フレイク1点、礫・礫片2点が出土している。いずれも本遺構と直接関わりのある可能性は低い。

重複・新旧関係：なし

時期：X6と同様の性格をもつごく近い時期の遺構と考えるならば、8世紀から9世紀の年代が与えられる。(石井淳平)



X3の土層

X3 主体部

- |    |           |     |     |     |   |                     |
|----|-----------|-----|-----|-----|---|---------------------|
| 1. | 10YR1.7/1 | 黒色土 | 砂壤土 | 粘性弱 | 軟 | パミス（径10~15mm）5%含む   |
| 2. | 10YR2/1   | 黒色土 | 砂壤土 | 粘性弱 | 堅 | ローム塊（径10~20mm）10%含む |
| 3. | 10YR2/1   | 黒色土 | 砂壤土 | 粘性弱 | 堅 | ローム塊30%含む           |
| 4. | 10YR5/4   | 褐色土 | 壤土  | 粘性中 |   | ローム主体で黒色土粒を20%含む    |

X3南北側周溝

- |    |         |     |     |     |   |                    |
|----|---------|-----|-----|-----|---|--------------------|
| 1. | 10YR2/1 | 黒色土 | 砂壤土 | 粘性弱 | 軟 | ローム粒（径1~3mm）5%含む   |
| 2. | 10YR2/1 | 黒色土 | 砂壤土 | 粘性弱 | 堅 | ローム粒（径5mm）20~30%含む |

図IV-5 X3



## X4 (図IV-6, 図版6)

位置: R-14

確認・調査: 周辺は耕作のためIV層まで削平されており、I層除去後のIV層中で検出した。当初は木の根かとも考えたが、周辺では周溝のある土壙墓をすでにいくつか検出しており、これらと同様の性格をもつ周溝の一部ではないかと考えた。削平のため、連続した溝として検出できず、不定形の掘り込みが全周の約1/3めぐる。セクションベルトをいくつか残して調査を進めた。断面観察後、セクションベルトを除去し完掘した。また、周溝内部の精査も並行して行ったが、墓壙や埋葬施設の痕跡は確認できなかった。

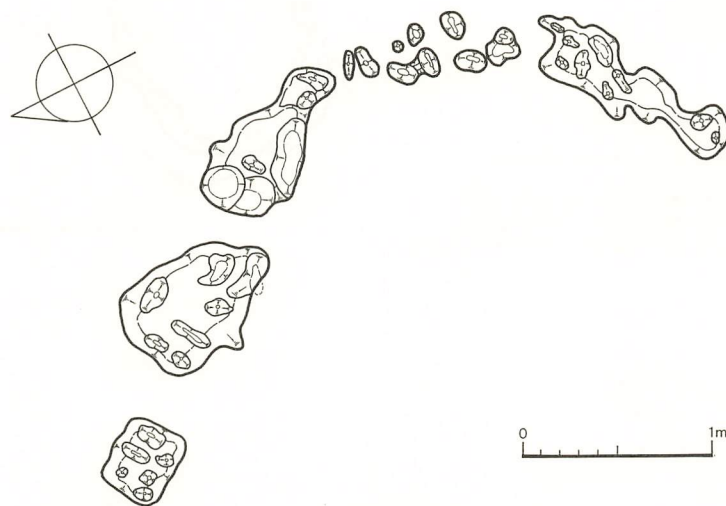
土層: パミスが多く含む黒色土主体で、埋め戻しによる堆積にも似ている。

壙底・壁: 壙底には細かい凹凸が多数存在し、壁は開きながら立ち上がる。

遺物出土状況: 出土していない。

重複・新旧関係: なし

時期: X6と同様の性格をもつごく近い時期の遺構と考えるならば、8世紀から9世紀の年代が与えられる。他の周溝をもつ墓と近い位置で検出したため、埋葬施設と判断したが、当初考えていたように木の根である可能性もある。(石井淳平)



図IV-6 X4

## X5 (図IV-7 表1・2 図版7)

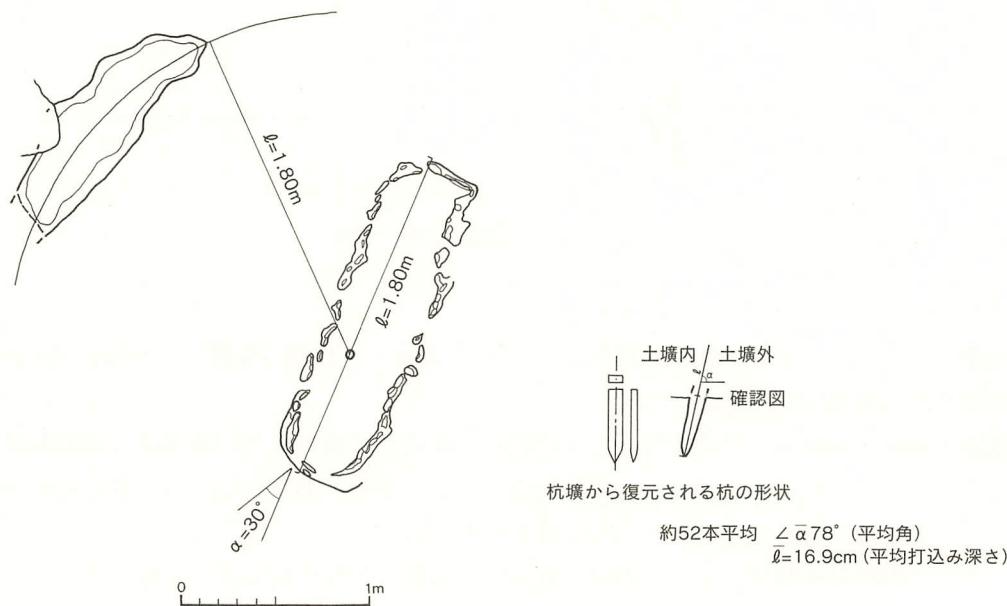
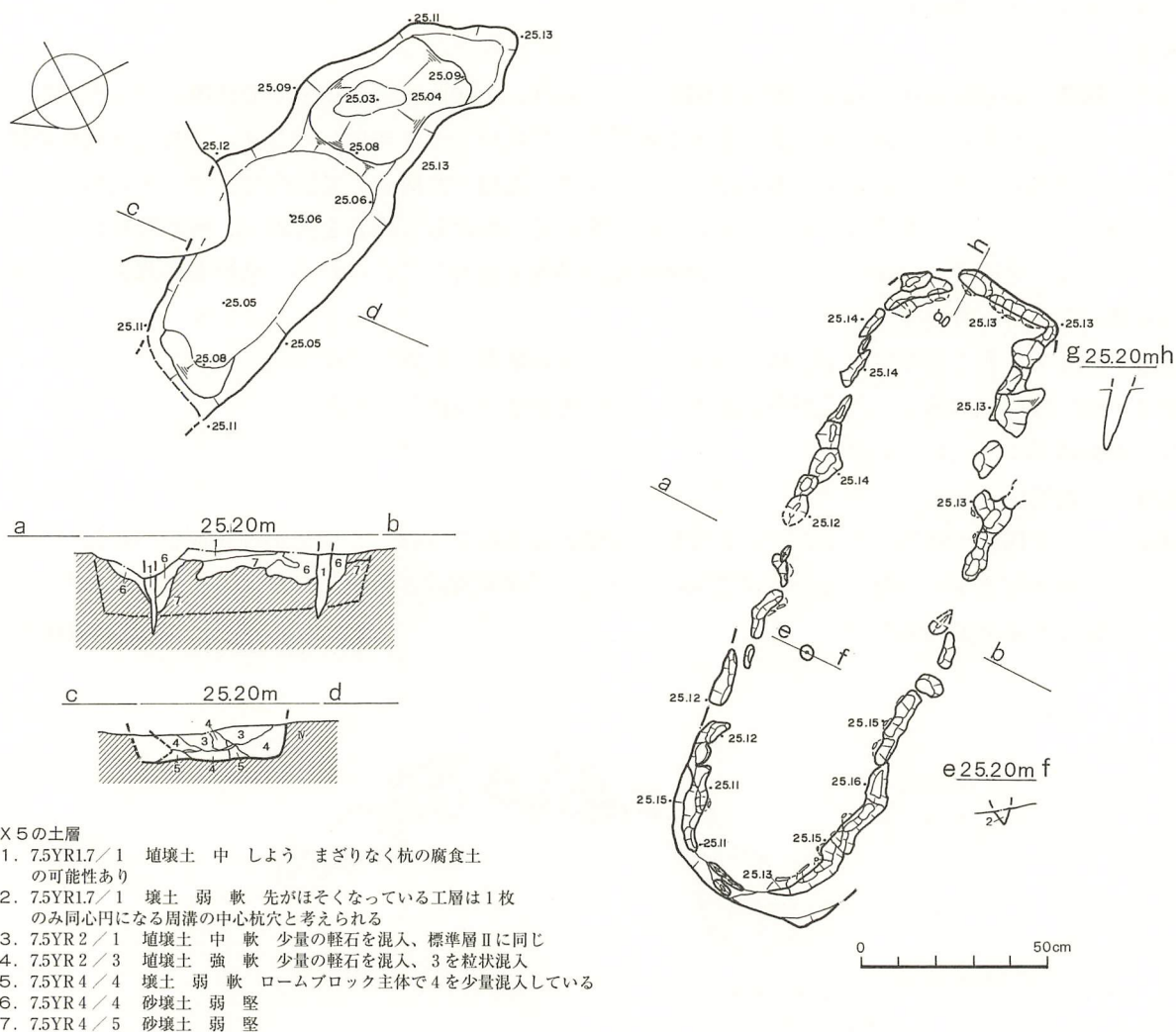
位置: Q-14, -15 規模(周溝): 4.08m(推定) 規模(墓壙): 1.80m×0.55m

長軸方向(墓壙): N-38°-W

確認・調査: 現地調査で先行したX6の北側、隣接して検出した。確認面は原地形がX6より若干高くなるため、より深く削平され、墓壙の立ち上がりは殆ど失われている。壙底も図の通り、一部は削平されていた。周溝は東側に、一部を残すのみである。

墓壙の規模や形態は、壙底の壁際に沿って一周巡らされた杭坑から把握できた。杭坑は遺構確認面において連続する溝状であったが、覆土を丁寧に除去する過程で杭の単位が明確になった。杭坑から推定できる杭の形状は概ね5cm×2cm程度の角柱状であり、単純に枝の先を尖らせた物ではなく、





図IV-7 X5



形状加工した物を4本前後の単位で、隙間を作らないように連続して打ち込んでいる。このため前述の通り杭坑は、下へ掘り進むにつれて先が細って杭の一本一本が明確になる。

墓壙の北西、短辺中央に明瞭な3本の杭坑を検出した。これらは他の杭が概ね78°、近辺の杭は70°～75°の傾斜で外倒しているのに対して垂直に打ち込まれており、杭列に並ぶ内側の2本、単独の外側1本を三角に配している。墓壙の立ち上がりは同じく北西短辺に確認でき、3本杭の外側に回っているため、壙底面付近の杭と壁の間にはX6同様、数cmの隙間があったことが伺えるが、杭列が単独あるいはあて板の押さえ等、どのように機能していたかは不明である。杭が52本平均で78°の傾斜、壙壁と杭坑との距離が約5cm、壙壁が垂直であると仮定すると、杭と壙壁は坑底から23cm程度で接触するので、当時の生活面から壙底までの深さは不明であるが、壙壁は上場に向かって広がっていた可能性もある。

周溝は壙底面に凹凸があり、平坦を意識されていない。西側の周溝が推定出来る位置について、標準土層の変色を検出している。周溝の壙底は砂質の層面にかかっており、汚れの浸透が起こった可能性もある。

墓壙の中心から北寄りに、円形の杭坑を検出している。同位置の壙底が削平を受けており、墓壙覆土との切り合いなどが観察できなかったため、同時の遺構と断定は出来ないが、図示したとおり周溝の中心を通る同心円の中心に位置している。この円の半径は概ね180cmで、墓壙の長径と同一であった。被葬者の身長などからまず墓壙の規模が決まり、中心を決めて杭を打ち、紐などを用いて墓壙長径を半径とした円を描き、それを基準として周溝を設けているという作業工程が伺える。現地において実際にこの杭坑を中心とした円を、竹櫛で軌跡を表して写真記録した。隣接するX6についても同様の関係が抽出できるので、X5はある程度の方法論をふまえた、同形態の周溝墓であると推察出来る。

土層（墓壙）：墓壙の覆土は、削平により殆ど残っていない。わずかに残存する部分については、黒色土主体で黄褐色砂質土を少量混入している。杭坑の覆土は黒色土で、混ざりが無い。

土層（周溝）：自然堆積土とは異なり、混入物が多く、墓壙上面のマウンドの崩落など、二次的な堆積土と考える。

壙底・壁（墓壙）：一部は削平されているが、残存部分から平坦に作られていることが伺える。壁は壙底同様、粗雑で立ち上がりは緩急あり統一感無い。

壙底・壁（周溝）：壙底面は凹凸があり、粗雑で平坦を意識されていない。

壁（墓壙）：北西の短辺に、3cm程度の立ち上がりが残存している。壁は壙底同様、粗雑で立ち上がりは緩急あり統一感無い。

遺物出土状況：未分類土器15点、フレイク3点が出土している。攪乱が深く、意図して納められたと思われる遺物は検出できなかった。

重複・新旧関係：なし

時期：単独で判断できる要素は少ないが、構造的に類似するX6と同時期と考える。（石井淳平）



X6 (図IV-8・9・10, 表IV-3, 表1・2・3, 図版1・8・9・207・223)

位置: P-14, 15 規模(周溝): 5.09m 規模(墓壙): 2.11m×0.86m/2.06m×0.79m/0.20m

長軸方向(墓壙): N-38°-W

確認・調査: 周囲は耕作のためIV層まで削平されており、IV層中で検出した。すでに北側でX2の調査を進めており、北側の周溝を検出した時点で、本遺構の存在を予測できた。周溝は完全にはめぐらず、東西両端が切れている。削平のため周溝の浅い部分が消失したものか、出入り口などとして意図的に造られたものかは不明である。墓壙の長軸方向と周溝の切れ目の方向は一致しない。また、マウンドが存在した可能性もあるが削平のため確認できない。

墓壙の短軸方向に幅5cmのセクションベルトを設定し、両側を掘り下げた。墓壙の深さは検出面から約10cmで、壙底面で大刀、刀子と思われる鉄製品を確認した。刀は鞘をはじめとした木質部や帯金具、柄頭が残存していた。鞘は漆が塗布されている。大刀、刀子とも墓壙の南東側におかれ、大刀は柄を南東方向に向ける。副葬品の配置と頭位方向の関係について北大Ⅲ式期の土壙墓を参考にすれば、頭位方向は南東であると推測できる。墓壙の断面図作成、写真撮影の後セクションベルトを除去し、大刀、刀子の本格的な検出作業を行った。並行して出土状況図の作成を行い、検出作業終了後に出土状況の写真撮影を行った。大刀の取り上げは、ギブスで固定した上で行った。

周溝は先述したよう南北の周溝にそれぞれ2カ所のセクションベルトを設定し、全体を掘り下げた。周溝の底面は掘削に使用された掘り具の痕跡が残っており、これらは先端が丸みをもつスコップ状の掘り具である可能性が高い。掘り具の痕跡は確認できる限り図化し、工具に加えられた力の方向を記入した。

土層(墓壙): パミスを多く含む黒色土が主体で、埋め戻しによる堆積と考える。

土層(周溝): パミス、ロームの混入の少ない黒色土が主体である。マウンドの崩落に伴う土砂の流入の痕跡等の検出につとめたが確認していない。

壙底・壁(墓壙): 平らである。北側は比較的平坦であるが、南側では掘削痕と思われる細かい凹凸が存在する。壙底の壁際に沿って細長い杭列を検出した。厚さ3~5cm、幅10~15cmの板状の杭が打ち込まれていたものと考えられ、木槨状の構築物が存在した可能性が高い。杭の先端はとがっており、外傾しているものが多い。壁はほぼ垂直に立ち上がる。

壙底・壁(周溝): 壙底は丸みをもつ。細かい凹凸が多数存在し、掘削に使用された工具の痕跡と考える。特に北側周溝の東端に多い。壁は開きながら立ち上がる。

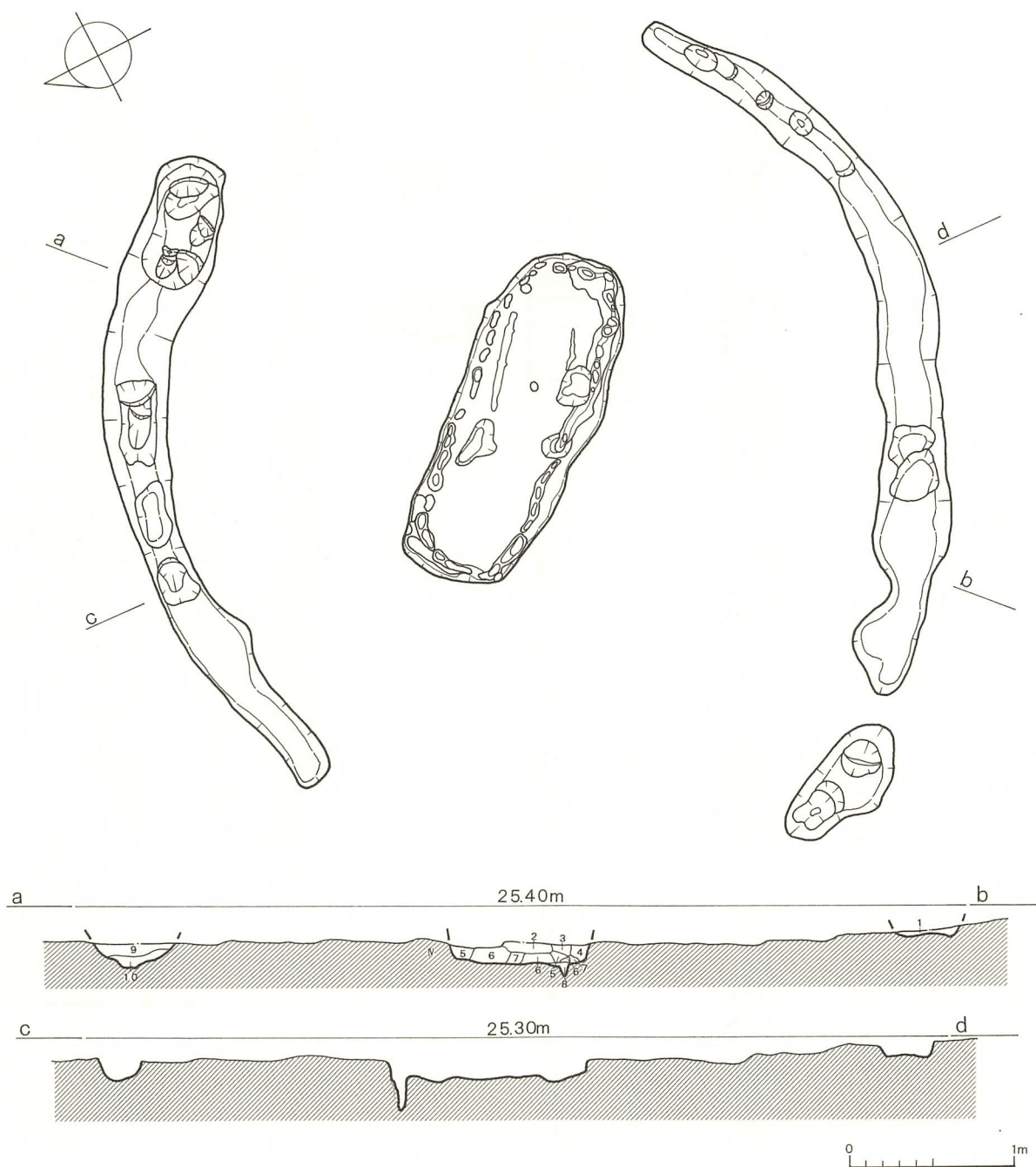
遺物出土状況: Ⅲ群土器18点、Ⅳ群c類土器30点、Ⅵ群土器5点、Ⅶ群土器8点、未分類土器22点、つまみ付きナイフ1点、フレイク34点、礫・礫片2点が出土したが、本遺構に直接関係する可能性は低い。墓壙から大刀、刀子が1点ずつ出土しており、これらは副葬されたものである。

出土遺物: 鉄製品~1は平棟平造りの直刀で、切先はフクラ切先である。区は両区で、茎は幅を狭めながら真っ直ぐに延びる。茎先の幅はきわめて狭い。柄木の残存状態は悪いが、ハバキと柄頭の金具が残る。鞘は板木の二枚合わせで、全面に黒漆が塗布される。鞘口は筒状の鞘口金具が装着され、責金具で固定される。いずれも金属製である。鞘のほぼ中央に単脚の足金具が存在する。鞘尻には側面を覆うように鞘尻金具が装着され、責金具で固定される。2は細身の小刀・刀子で、平棟平造りである。区は小さな両区で、茎は刀身より厚みをもつ。切先はフクラ切先である。鞘・柄ともにほとんど残存せず、木質が付着するのみである。

時期: ユカンボシC15遺跡の類例などから考えて8~9世紀の墓であろう。

(石井淳平)





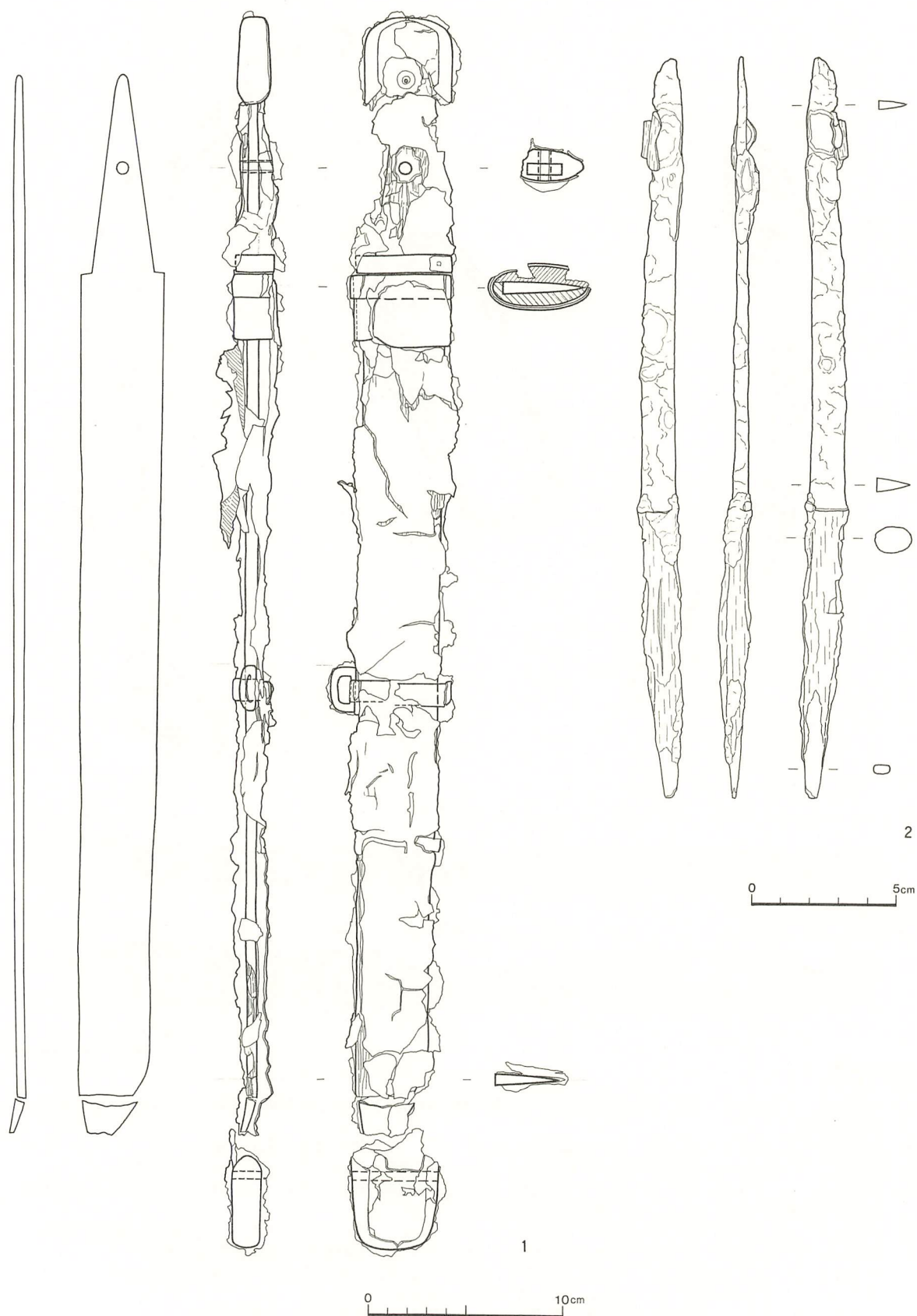
X6の土層

X6 (A-A')

1. 10YR1.7/1 シルト 弱 すこぶる堅 ローム粒 (径1mm) 5%、その他の混入物 (径1mm) 白色粒子10%、I層と類似
2. 10YR1.5/1 シルト 弱 堅 ローム粒 (径1mm) 5%、板材状の痕跡と思われる
3. 10YR 2/1 シルト 弱 堅 ローム粒 (径2~3mm) 20%、ロームブロック (径5mm) 2%
4. 10YR1.5/1 シルト 弱 堅 ローム粒 (径2~3mm) 10%、ロームブロック (径5mm) 2%、その他の混入物白色粒子 (径1mm) 3%、板材の痕跡と思われる
5. 10YR1.7/1 シルト 弱 堅~軟 ローム粒 (径2~3mm) 7%、ロームブロック (径5~10mm) 10%
6. 10YR 2/1 シルト 弱 軟 ローム粒 (径2~3mm) 7%、木の根による攪乱と思われる
7. 10YR1.5/1 シルト 弱 堅 ロームブロック (径5~10mm) 15%、上部からの流土と思われる
8. 10N1.5/1 シルト 弱 軟 ロームブロック (径5~10mm) 5%
9. 2.5Y 2/1 シルト 弱 軟 その他の混入物球状に褐色土が5%混じる、II層に類似

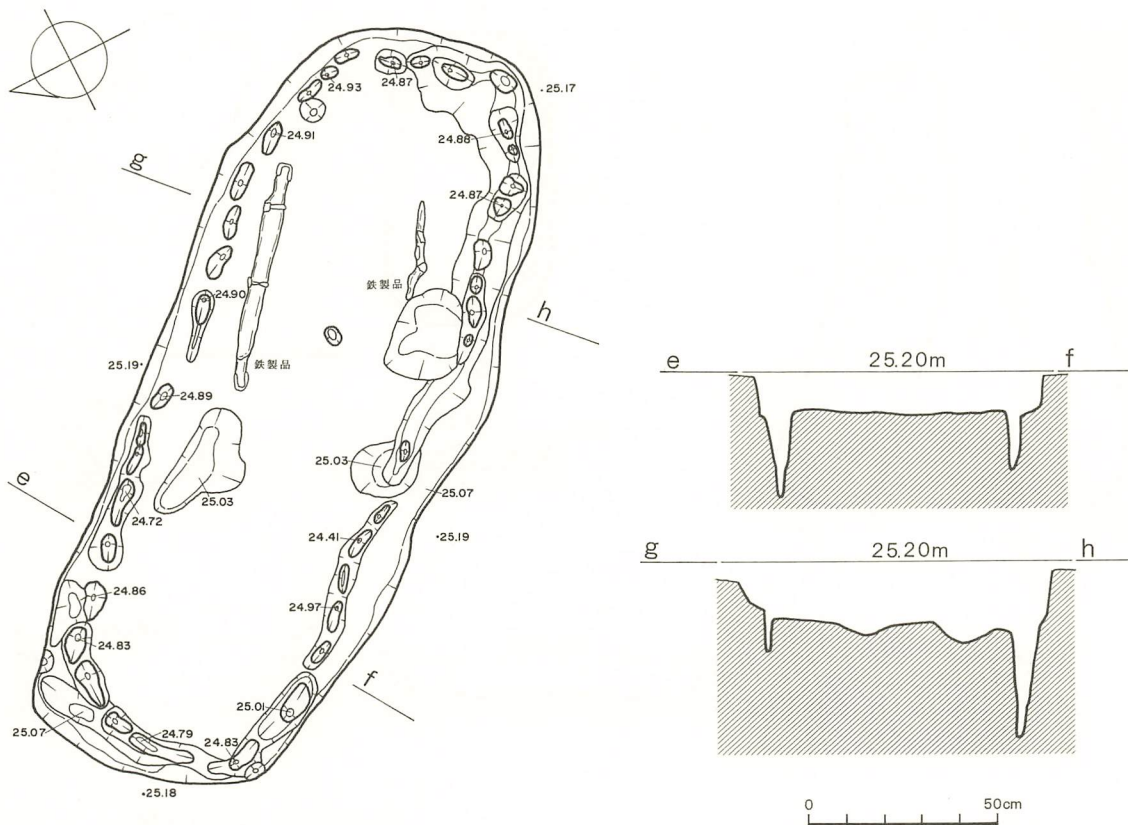
図IV—8 X6 (1)





図IV-9 X6出土の鉄製品





図IV—10 X6 (2)

X 7 (図IV-11・12, 表IV-2, 表1・2, 図版9・10・136)

位置：X-9・10 Y-9・10 南から北へわずかに傾斜する標高24.30~24.20mのところ

規模：主体部 1.55m×0.89m/1.51m×0.84m/0.14m 〈平面形〉検出面・壙底面ともに丸味のある長方形

北周溝 2.36m×0.57m/2.01m×0.30m/0.36m 〈平面形〉検出面はゆるやかな弧状

南周溝 1.33m×0.68m/0.80m×0.32m/0.28m 〈平面形〉検出面は不整形

長軸方向：主体部はN-63°-W

確認・調査：I層を除去し、IV層中で長方形に広がる黒褐色土の落ち込みを検出した。短軸方向で半截し、南東側から調査を行う。覆土を10cmほど掘り下げたところで灰黄色土の面を検出し、壁の立ち上がりを確認した。この面を壙底面と判断し、北西側も壙底面まで掘り下げる。壙底面を精査したところ、壁際に暗褐色土>黄色土の溝状の落ち込みがめぐっているのが確認された。プランを検出し、掘り下げたところ、板状の杭跡であることが判明した。また土壙から北東へ約1.80mのところ

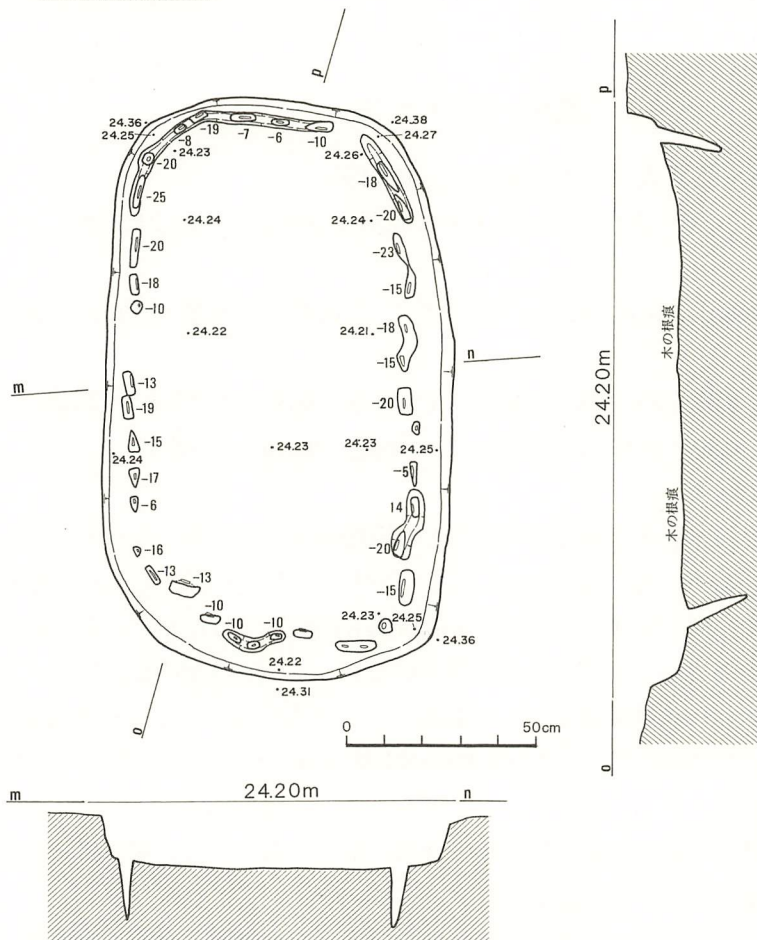
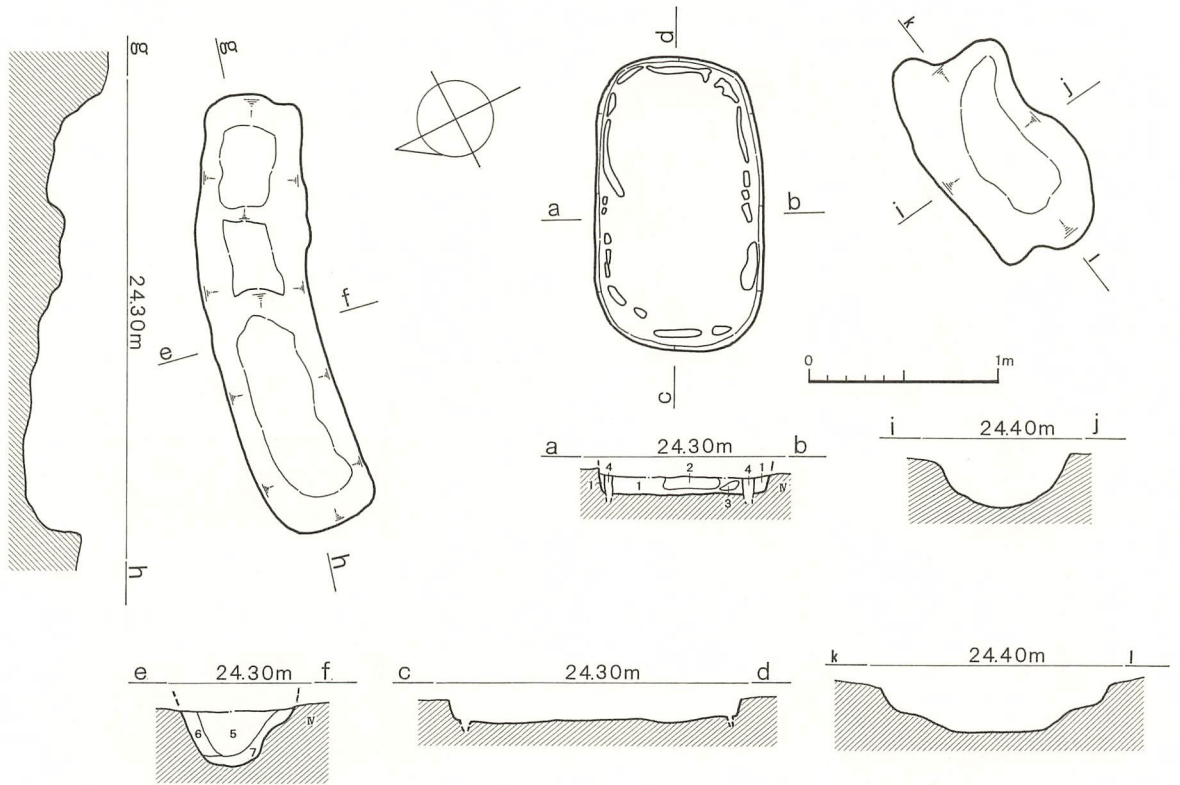
に弧状の落ち込みと南西へ約1.20mのところ

に不整形の落ち込みがそれぞれ検出された。周溝のある墓であろうと判断した。

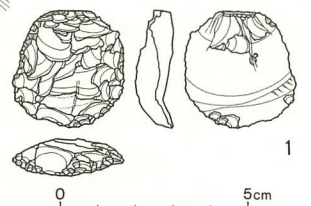
土層：主体部の覆土は、ほぼ一層である。黒褐色土>黄色粘土の混合土で、埋め戻しの土である。周溝の覆土は暗褐色土に黄色土が混入する土である。

壙底：IV層を浅く掘り込んで構築している。主体部は平坦で、やや軟質である。周溝は、凹凸がはな

はだしい。



- X7の土層
1. 黒褐色土>黄色粘土
  2. 黄色粘土>1
  3. 灰色土(ブロック状)
  4. 暗褐色土>黄色土粒(木槨痕)
  5. 暗褐色土>灰黄色土(軟質)
  6. 1+黄色土(軟質)
  7. 暗褐色土(黄色土が斑点状に混入)



図IV-11 X7

図IV-12 X7出土の石器



壁：主体部の壁は、全体に垂直的に立ち上がっている。検出面からの壁高は、北東壁14cm、南東・北西壁が10cm、南西壁が9cmである。周溝の壁はゆるやかな傾斜である。

付属構築物：袋状ピット、壙底の小ピット、貼床などは検出されていない。木槨痕～土層断面（土層図④）や壙底面で落ち込みを検出した。壁から5cm～8cm内側に見られた溝状の落ち込みを掘り下げたところ、板状の杭跡は上方が外側に傾いた状態であることが明らかとなった。板状の杭跡は38カ所あり、壁際をほぼ全周する。検出面での平面形は、巾2cm～5cm、長さ4cm～10cmの長方形状で、深さは10cm～25cm、15cm前後のものが多い。また細い三角錐状のものも見られた。

遺物出土状況：出土遺物総数は31点で、すべて石器などである。主体部の覆土や壙底付近からはフレイク、礫片が出土している。このうちのフレイク6点は、壙底面直上付近の土壌を採取し、フローテーション処理して得られたものである。北周溝の覆土中からはスクレイパー1点とフレイクが出土している。

出土遺物：石器～1は北周溝覆土中出土のスクレイパーである。円形状で、片面周縁部を加工調整している。石材は黒曜石である。

重複・新旧関係：他遺構と重複していない。

時期：遺構の構造などから見て、擦文時代のものと思われる。

本遺構は、周溝のある墓である。主体部は丁寧な作りであるが、周溝は粗雑で、不完全なものである。恐らく空間を区画する意図のみに主眼をおいたものであろう。主体部には、板状の杭を密に打ち込み木槨としたものと思われる。頭位は南東であろうか。人骨などは確認されていないため、埋葬者の年齢、性別、埋葬方法などは不明であるが、壙底の規模から見て、屈葬ではないかと推量している。

表IV-1 周溝のある墓掲載土器一覧

遺構番号(層位)	図番号	図版番号	口径(cm)	器高(cm)	底径(cm)	器種	分類	地文	備考
X2南側周溝(覆土2層)	図IV-4-1	123				深鉢	Ⅲ群		取り上げ番号20
X2南側周溝(覆土2層)	図IV-4-2	〃				深鉢	Ⅲ群		取り上げ番号13
2南側周溝(覆土)	図IV-4-3	〃				深鉢	Ⅲ群		
X2北側周溝(覆土)	図IV-4-4	〃				深鉢	Ⅳ群c類	LR縄文	堂林式～御殿山式 取り上げ番号1

表IV-2 周溝のある墓掲載石器一覧

遺構番号	図番号	名称	層位	長さ(cm)	幅(cm)	厚さ(cm)	重さ(g)	石材	備考
X7	図IV-12-1	スクレイパー	左周溝覆土	3.15	2.95	1.0	7.8	黒曜石	図版136

表IV-3 周溝のある墓掲載鉄製品一覧

遺構番号	図番号	名称	出土層位	全長	刀身長	茎長	刀身先幅	刀身元幅	刀身厚	茎先幅	茎元幅	茎先厚	備考
X6	図IV-9-1	直刀	壙底面	54.40	44.30	10.10	3.70	4.20	0.60	0.70	3.20	0.35	図版223
〃	図IV-9-2	小刀・刀子	〃	25.10	15.28	9.80	0.86	1.20	0.50	0.47	0.90	0.24	図版207・223

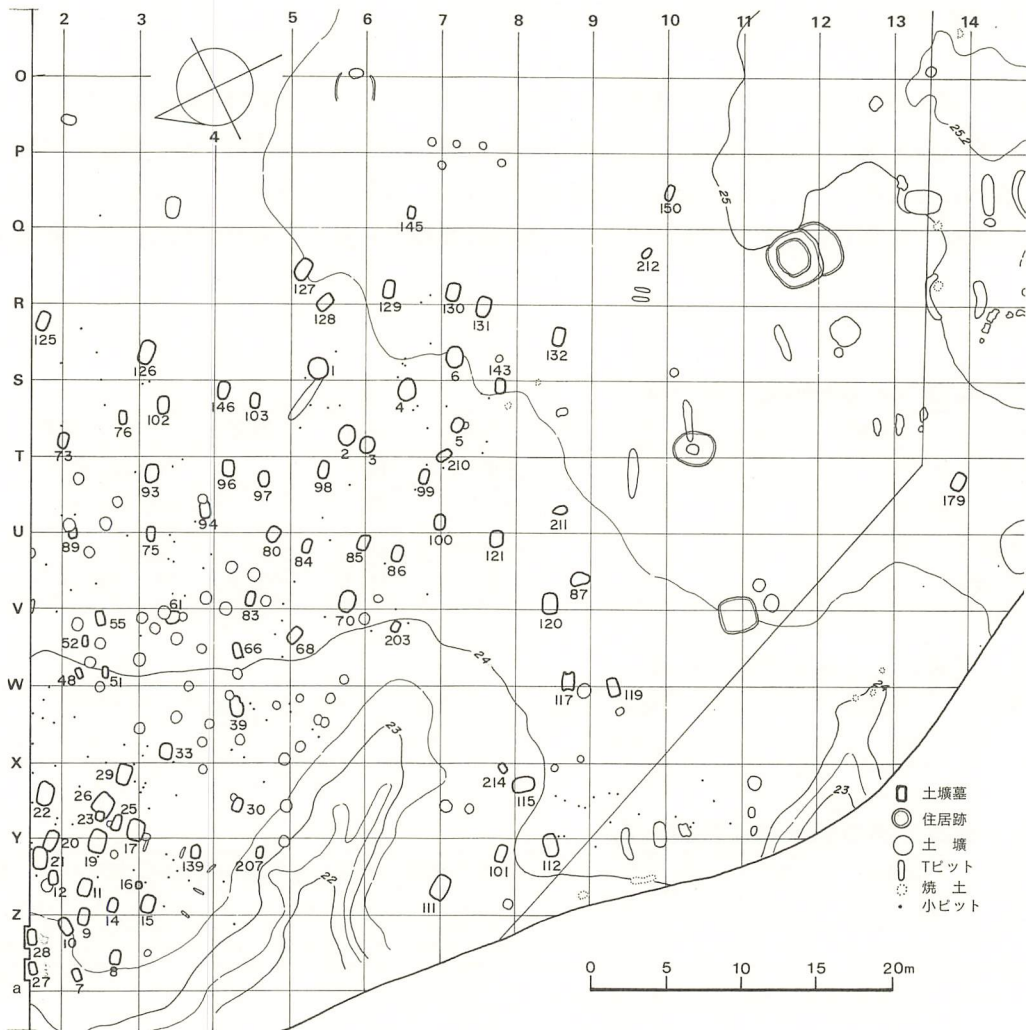
(単位=cm)

### 3. 土壙墓

本章で土壙墓とした遺構は、北大Ⅲ式土器、擦文土器およびそれとほぼ同時期の遺物を伴う「墓」をさしている。この時期、とくに北大Ⅲ式土器期の土壙墓にはいくつかの特徴的な構築物などが見られるが、本報告では以下の用語を使用して事実記載などを行った。

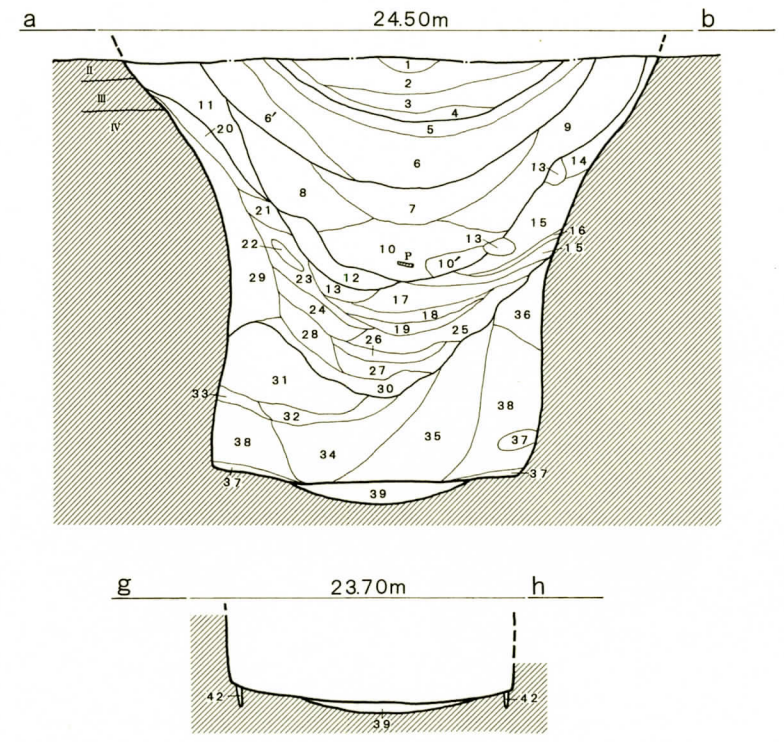
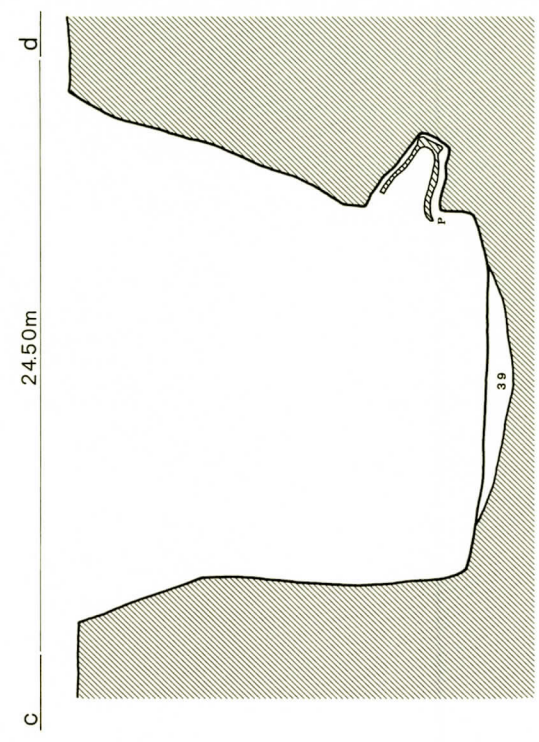
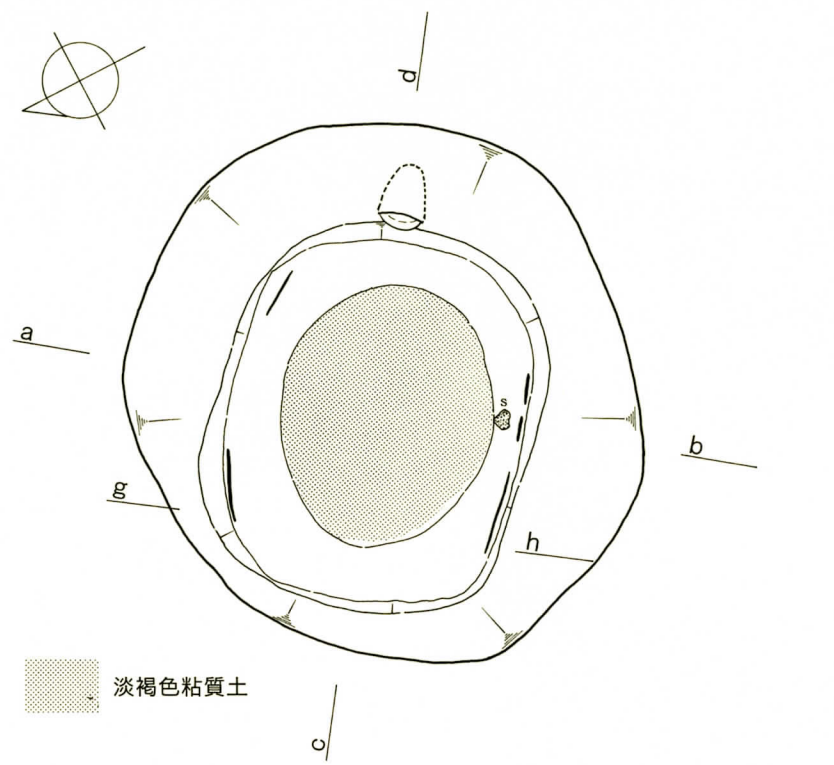
土壙墓の南東壁中に作られている小ピット（横穴）を「袋状ピット」、壙底四隅付近に見られる杭状の小ピットを「壙底の小ピット」、その他壙底などにあるものを単に「小ピット」とし、小ピットには「S.P.」の記号を付している。また頭部付近にある石は「礫」あるいは「置き石」と呼び、鉄製品とともに副葬品に含めている。これらの他に、被葬者の周囲を板（杭）状のもので囲ってあるものを「木柵」、構築面上に土を入れて遺体面を作っているものを「貼床」と呼称し、土壙墓を更に墓として使用することを「追葬」としている。

さて、土壙墓は、調査区の北側で84基検出された。これらは南から北へゆるやかに傾斜する標高24.90m～23.30mの緩斜面上に立地しており、沢1周辺に分布している。中でも沢1の東側に多く集中



図IV-13 土壙墓の位置図





P 1 の土層

1. 攪乱土
2. Ta-a (粒子細かい)
3. Ta-a (暗灰色砂質土、堅い)
4. Ta-a (粒子粗い)
5. II層
6. II層>軽石 6': II層>黄色土 (>軽石)
7. 黒褐色土>灰色粘土
8. 黒褐色土>微小の黄色粘土
9. 黒褐色土 (8より黒っぽく、粘質)
10. 黒褐色土>黄色土 (>軽石) 10': 10より軟質
11. 黒褐色土 (粒子細かく、堅い)
12. 黒褐色土 (粘質)
13. 木の根
14. 褐色土>黄色土 (軟質)
15. 黄橙色粗砂
16. 暗褐色土 (軟質)
17. 暗茶灰色粗砂>黄色土
18. 褐色土 (軟質)
19. 暗茶灰色粗砂>黄色土
20. 褐色土>黄色土 (軟質)
21. ≒20 (20より黄色土多く混入)
22. 灰黄色粘質土
23. 黒色土 (粘質)
24. 明黄灰色粘質土
25. 暗褐色土>黄色土
26. 暗灰色土 (汚れている)
27. 暗茶褐色土 (軟質)
28. 灰白色粘土 (堅い、黒色土が筋状に入る)
29. 灰白色粘土 (堅い=IV層)
30. 暗褐色粘質土
31. 暗褐色土>黄色土>灰色粘土
32. 黒褐色粘質土
33. 暗褐色土
34. ≒35 35より黄色土が多い
35. ≒31 31より黒っぽい
36. 黒茶褐色細砂
37. 黒色土
38. ≒36 36より黄色土が多い
39. 淡褐色砂質土 (やや堅く、しまる。上面に淡褐色粘質土が薄く堆積)
40. 茶黄色粗砂
41. 暗茶灰色細砂
42. 黒褐色土 (粘質)

図IV-14 P 1 (1)

し、標高24.70m～24.20m周辺と標高23.80m～23.30m周辺にゆるやかなまとまりが見られる。北大Ⅲ式土器を共伴する土壙墓は沢1の東側にあり、沢1西側のものには擦文土器を共伴する土壙墓がある。土壙墓の長軸方向はほぼ北西-南東方向で、頭位は南東方向である。北大Ⅲ式土器を伴う土壙墓は、屈葬、袋状ピット、壙底の小ピット、頭部付近の礫、という特徴が見られる。しかしながらすべての土壙墓がこれらを備えているという訳ではなく、土壙墓ごとに微妙な違いがある。また擦文土器を伴う土壙墓には伸展葬のものもあり、掘り込みが浅い。

出土遺物は、袋状ピット内の土器と埋葬儀礼に伴う一括遺物、副葬品としての鉄製品である。とくに鉄製品の多さが目に付くが、その内訳は、大刀、刀子、鉄鏃、鉄斧、鉄鎌、釣針などで、大刀には蕨手刀も二点含まれる。袋状ピット内出土の北大Ⅲ式土器の大半が小型の甕形土器であるが、中には片口土器や注口土器も含まれる。そしてこれらの土器の口縁部は意図的に打ち欠かれており、打ち欠き部分を上にして、斜めに入れられている。

ところで鉄製品は現在保存処理中である。このため本報告では、保存処理をほぼ終了したものの実測図、保存処理中であるが事前に行った実測図などの一部を掲載している。また錆落とし前の写真とX線写真、保存処理終了の写真も一部掲載した。鉄製品は、保存処理終了後、次年度（平成14年度）中に報告書刊行の予定である。

P1（図Ⅳ-14・15・16 表Ⅳ-4・5 表1・2・3 図版2・11・107・136）

位置：R-5 南から北へわずかに傾斜する標高24.40m付近に位置する。

規模：1.40m×1.41m/0.96m×0.82m/1.16m 平面形：検出面～不整形円形状 壙底面～丸味のある長方形 長軸方向：N-56°-W 頭位：南東

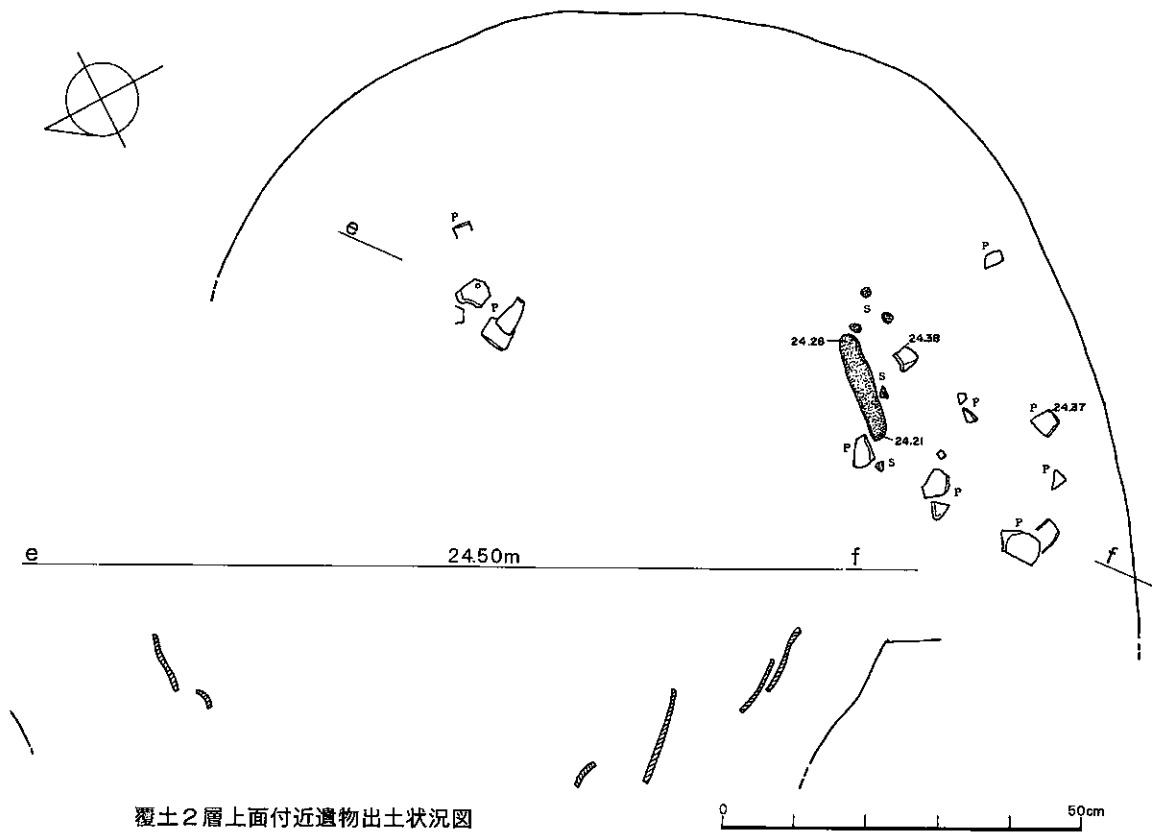
確認・調査：Ⅰ層を除去し、Ⅱ層中でTa-a、暗褐色土>Ⅳ層、黒褐色土が円形状に広がる落ち込みを検出した。半截し、南東側から調査を行う。壁を検出しつつ覆土を掘り下げる。検出面から約90cmほど掘り下げたところ、南東壁で袋状ピットを検出し、更に約20cmほど掘り下げたところで淡褐色粘質土を検出する。このすぐ下でⅣ層の堅い面と壁の立ち上がりを確認したため、淡褐色粘質土の面を壙底面とする。北西面も覆土を掘り下げ、壙底面を検出する。壙底面を精査したところ北東と南西の壁際に線状の黒色土の落ち込みを検出した。木槨痕の一部と思われる。調査終了後、壙底面を断ち割ったところ構築面が皿状にくぼむことが判明した。

土層：Ta-a、Ⅱ層の下にある覆土はほぼ5層に分けられる。覆土1層（土層図6・6'）はⅡ層にⅢ・Ⅳ層がまじり合った掘り上げ土の流入土である。全体に堅い。覆土2層（土層図7～10'）は黒褐色粘質土主体の土である。覆土3層（土層図11・12）は黒褐色土。覆土4層（土層図14～30）は黒褐色土と灰白色粘土が互層に堆積している。ややしまっている。覆土5層（土層図31～38）は黒褐色土>褐色土>灰色粘土の混合土である。覆土2～5層は埋め戻し土である。構築面は皿状にくぼみ、黒色土、淡褐色砂質土を入れて遺体面を作っている。やや堅く、しまっている。

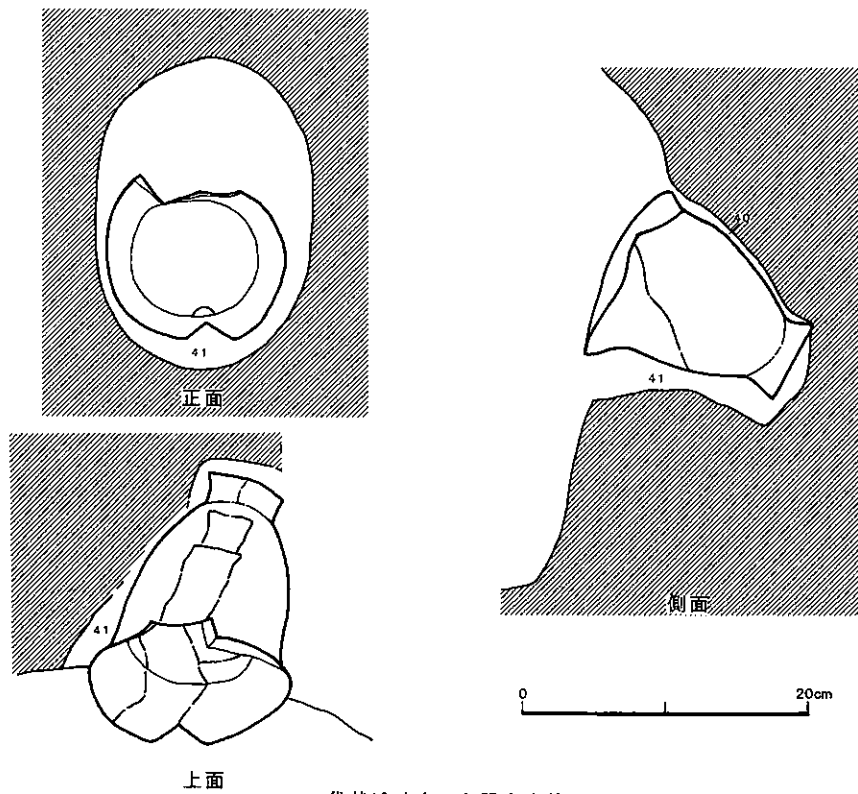
壙底：やや堅く、平坦である。構築面は、中央部70cm×60cmの範囲が楕円形状に浅くくぼんでいる。壁：壙底面からほぼ垂直に立ち上がり、中程から外傾している。南西、北西、北東壁は壙底面から約50cm～60cm上方まで垂直に立ち上がり、南東壁は袋状ピットの上方が外傾している。検出面からの壁高は南東・北東壁が1.08m、南西壁が1.10m、北西壁が1.04mである。

付属構築物：袋状ピット～南東壁の中央部、壙底面から約20cm上方に作られている。開口部は15cm×15cmの長円形状で、やや下向きに約12cmほど掘り込んでいる。ピット内には口縁部を打ち欠いた土器が一個体、打ち欠き部分を上にし、斜めに入れられている。ピットは土器よりやや大き目に





覆土2層上面付近遺物出土状況図



袋状ピット内の土器出土状況図

図IV-15 P1 (2)

掘り、胴部の下や底部付近に粗砂を入れ、しっかり固定している。壁面に対してのピットの傾きは約63°である。壙底の小ピット～検出されていない。木槨痕～壙底面で5カ所（北東壁際で2カ所、南西壁際で3カ所）の痕跡を検出した。巾1cm～1.5cmの黒褐色土が線状に見られたが、完掘したところ、長さ約10cm、先端鋭角な板状の杭を3cm～5cm打ち込んでいたものと判明した。土層断面で木槨の痕跡は認められなかった。貼床～構築面の中央部60cm×70cmの範囲に浅い皿状のくぼみがあり、そこに淡褐色砂質土を入れ、遺体面を平坦にしている。

遺物出土状況：出土遺物総数は223点である。この内訳は土器125点、石器など96点、鉄製品12点である。壙底面付近で副葬品などは出土していない。遺物は覆土2層、3層上面付近でややまとまって出土しているが、他は覆土中に混入したものと思われる。鉄製品は鉄片状のものである。袋状ピットからはⅦ群の小型の甕が出土している。

出土遺物：土器～1は口縁部の一部が破損しており、意図的に割られた可能性が高い。頸部と胴部は沈線で区画されるが、頸部の屈曲はこれと一致せず、沈線と口縁端部の中間付近から屈曲し、急激に外反する。胴部に施されるミガキも沈線を越えて頸部まで伸びることから、胴部と頸部の境界に対する意識は薄い。内外面ともにハケメ調整の後、全面ミガキが施される。ハケメは内面の一部を除きミガキによって消される。口縁端部はナデが施される。内外面ともに炭化物、煤が付着し、外面のほぼ半分で被熱による煤の酸化消失がみられる。

2は中型の甕である。頸部と胴部の境界はわずかに段差が存在し、さらに沈線で区画される。頸部と胴部の区別は比較的明瞭である。内外面ともにミガキが全面に施され、ハケメは一部に痕跡的に残る。頸部外面のみミガキがほとんど施されず、横ナデが見える。内外面とも炭化物、煤が付着し、胴部下半は被熱による煤の酸化消失がみられる。

石器～1は細長い扁平の砂岩を使用したくぼみ石と称されるもので、煤の付着が見られる。

重複・新旧関係：本遺構は、TP1と重複しており、TP1より新しい遺構である。



図IV—16 P1出土の遺物



時期：出土土器や遺構の構造などから見て、北大Ⅲ式土器を伴う擦文時代のものである。

本遺構は、袋状ピットを有する土壙墓である。副葬品はないが、南東壁に袋状ピットがあることから見て、頭位は南東方向と考えられる。木槨痕は北東、南西壁際の壙底でしか検出されていないが、これらが壁に接するように残存していることからすると、木槨と壁の間にはほとんど空間がなかったようである。壙底の大きさから見て、屈葬と思われるが、人骨などが遺存していないため、性別・年齢、埋葬姿勢などは不明である。また埋め戻し土の堆積状態から見て、掘り上げ時には黒土、Ⅲ・Ⅳ層をきちんと分け、埋め戻す時にはその組み合わせなどによって丁寧に埋め戻している様子が伺える。覆土3層上面付近から遺物がまとまって出土しているが、これは黒褐色土を埋めた後、この上で埋葬儀礼を行なったことを示している。なお覆土の堆積状態は、P2・3・4・5と酷似している。

P2 (図Ⅳ-17・18 表Ⅳ-4・5 表1・2・3 図版2・12・107・121・136)

位置：S-5 南から北へわずかに傾斜する標高24.35m付近のところに位置する。

規模：1.24m×0.88m/1.05m×0.66m/0.76m 平面形：検出面～楕円形 壙底面～長方形

長軸方向：N-43°-W 頭位：南東

確認・調査：Ⅰ層を除去し、Ⅱ層中でTa-aと黒褐色土が楕円形状に広がる落ち込みを検出した。短軸方向で半截し、南東側から調査を行う。Ta-aからⅡ層、覆土と順次掘り下げる。検出面から約65cm程掘り下げ、南東壁際で一括土器が出土した。それを残しさらに10cmほど掘り下げ、灰色土の堅い面を検出した。この面を精査し、壙底の小ピットを検出し、壁の立ち上がりを確認したことから、灰色土の面を壙底面と判断した。また南西コーナーで鉄製品も出土した。北西側も同様に掘り下げ、壙底面を検出した。

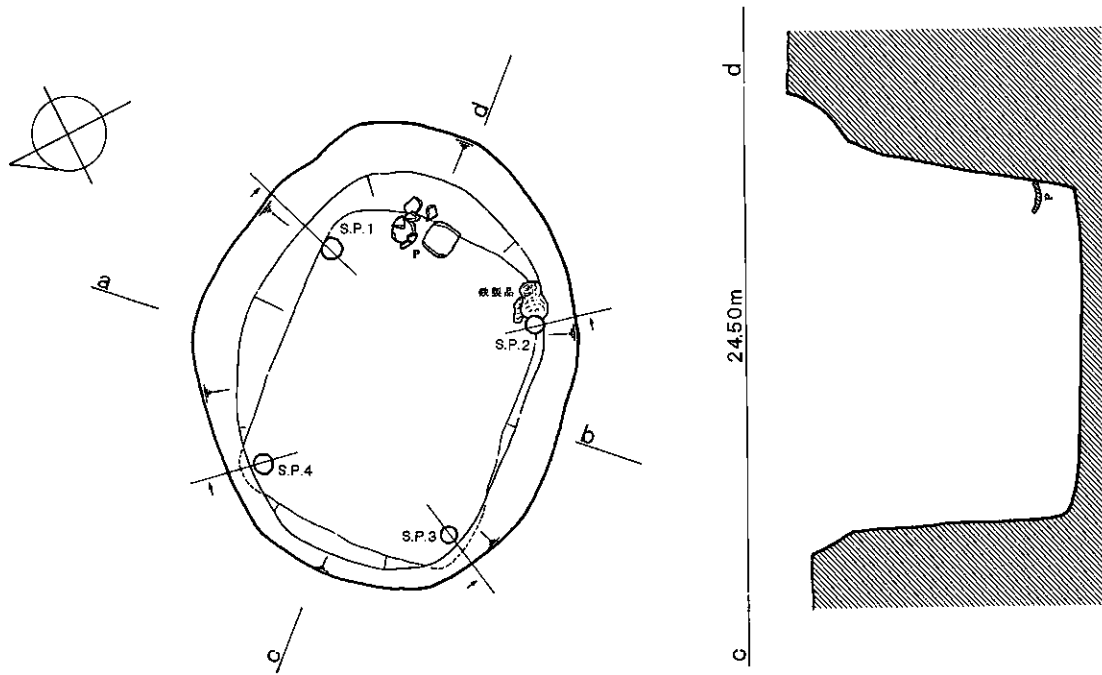
土層：覆土はほぼ4層に分けられる。覆土1層(土層図4～6)は暗褐色土に灰色粘土が混入する軟質土である。覆土2層(土層図7)は黒褐色粘質土、覆土3層(土層図8～12)は黒褐色土と黄灰色土が互層に堆積する堅い土である。覆土4層(土層図13)は褐色土と灰色粘土がまじり合った混合土である。土層図3はⅡ層に黄色土、灰色粘土がまじる流れ込み状の自然堆積である。

壙底：Ⅳ層を深く掘り込んで構築している。平坦で、堅い。壙底面には暗褐色粘質土が薄く広がっている。

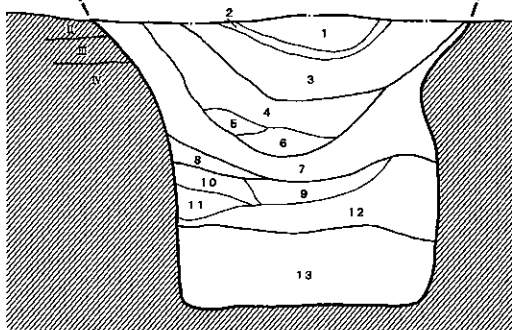
壁：全体に壙底面からほぼ垂直に立ち上がり、上方で外傾している。壙底面から約30cmほど上方までは垂直で、丁寧な作りの壁面である。検出面からの壁高は、北東・南西壁が78cm、南東壁が79cm、北西壁が72cmである。

付属構築物：袋状ピット～作られていない。壙底の小ピット～壙底四隅のほぼ下場のライン上に4カ所検出された。径4cm～6cm、深さ18cm～20cm、杭状で、直立している。なお北東コーナーの覆土2層上面付近で、径10cmほどの丸い空洞が検出された。位置から見て、S.P.4のものと思われる。木槨痕～土層断面や壙底面でその痕跡を確認できなかった。ただ壙底面から約30cmほど上方までの壁面は、垂直で、丁寧に作られていることから考えると、木槨が作られていた可能性がある。貼床～作られていない。

遺物出土状況：出土遺物総数は69点である。この内訳は土器39点、石器など29点、鉄製品1点である。壙底面からは鉄製品が1点、S.P.2の南東側に立てられていた。また南東壁際の中央部付近で、壙底より約10cm上方でⅦ群の一括土器が出土している。他の遺物はまとまった出土状態ではなく、埋め戻しの土に混入したものである。

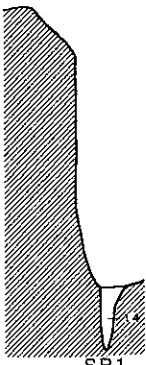


a 24.50m b



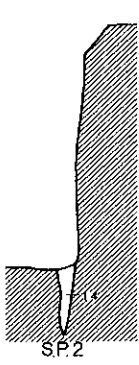
- P2の土層
1. Ta-a
  2. II層
  3. 暗褐色土（わずかに黄色土、軽石を混入、堅い）
  4. 暗褐色土>灰色粘土
  5. ≒4（4より色調黒い）
  6. ≒4（4より黒く、軟質）
  7. 黒褐色土（粘質）
  8. 明黄灰色粘土
  9. 黒褐色土>黄色土
  10. 黒褐色土（軟質）≒7（7より黒い）
  11. ≒8
  12. 13に9・10がまじり、堅い
  13. 暗灰色粘質土（褐色土が少量まじり、堅い）
  14. 暗褐色粘質土

24.50m



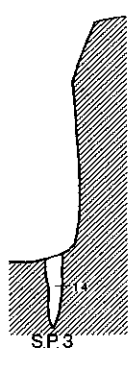
SP1

24.50m



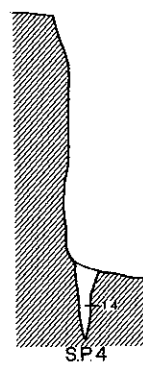
SP2

24.50m



SP3

24.50m



SP4

0 1m

図IV-17 P2



出土遺物：土器～1は覆土壁出土の小型の甕又は鉢である。頸部の屈曲は存在しないが、口縁部外面を一周する横ナデにより段差が生じている。外面は不規則なナデが施され、内面はハケメの後、下半部は不規則なナデにより消されている。内外面ともわずかに炭化物、煤が付着し、煮炊具として使用されたことがわかる。

2は口縁部から頸部のみが残存する。頸部には鋸歯状の沈線文が施され、口縁部には2個1対の円形刺突文が施される。内面はよく磨かれるが、外面は磨かれず、ハケメが残る。内面には炭化物が付着する。

3はLR縄文の施される胴部片で、北大Ⅱ式に位置づけられる可能性が高い。押し引きによる文様が一部見えるが、全体は不明である。

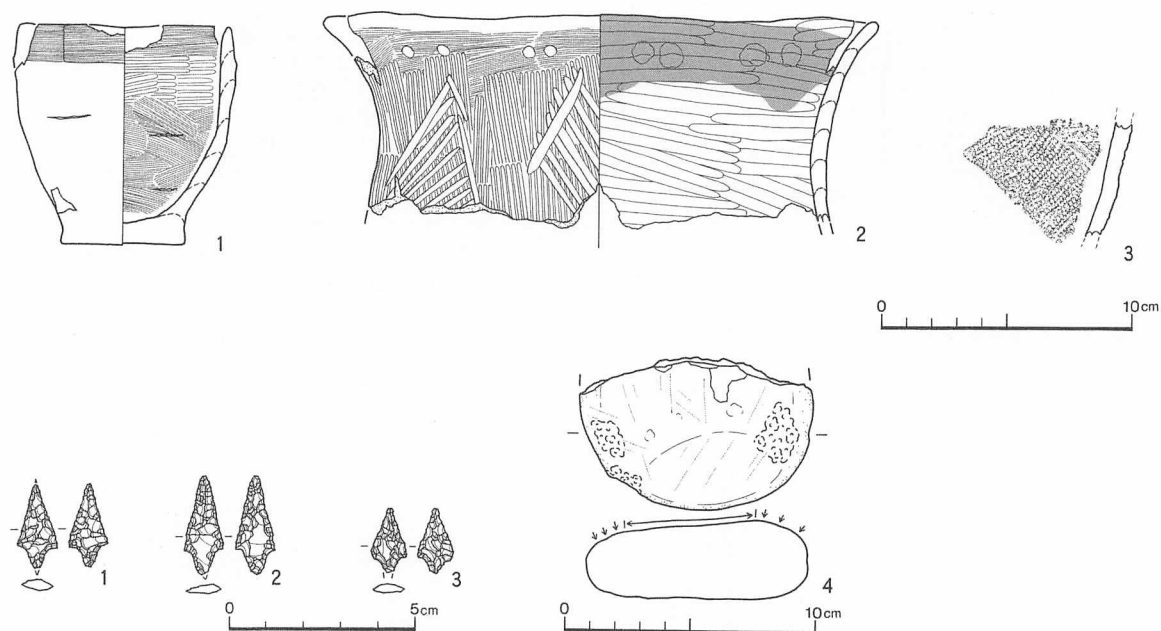
石器～1～3は有茎凸基の石鏃である。1は丁寧な作られている。石材はともに黒曜石である。

4は、たたき痕のある礫で、割れ面に被熱痕が見られる。石材は安山岩である。

重複・新旧関係：本遺構は他遺構と重複していない。

時期：出土土器や遺構の構造などから、北大Ⅲ式土器を伴う擦文時代の時期と思われる。

本遺構は、墳底の小ピット、鉄製の副葬品を有する土壙墓である。南東壁際で出土した一括土器は、その高さや位置などから見て、埋葬時、木槨上に置かれたものではないかと思われる。鉄斧や一括土器の出土状況などはP33と酷似している。頭位は南東方向で、墳底面の大きさから見て、屈葬と思われるが、人骨などが遺存していないため、性別・年齢、埋葬姿勢などは不明である。



図IV-18 P2出土の遺物

P3 (図IV-19・20・21・22 表IV-4・5 表1・2 図版2・13・14・107・121・136)

位置：S-5・6 南から北へわずかに傾斜する標高24.35m付近のところに位置する。

規模：1.22m×0.84m/1.04m×0.55m/1.16m 平面形：検出面～楕円形 壙底面～丸味のある長方形 長軸方向：N-32°-W 頭位：南東

確認・調査：Ⅰ層を除去し、Ⅱ層中でTa-a、暗褐色土>灰色土が楕円形状に広がる落ち込みを検出した。短軸方向で半截し、南東側からTa-a、覆土を順次掘り下げ、調査を行う。土層図9・15上面付近で遺物がやや多く、かたまって出土したため北西側も掘り下げ、ともに遺物出土の面で実測、写真撮影などを行い、取り上げた。更に南東側の覆土を約20cmほど掘り下げ、褐色粘質土の面で礫が出土したため、周辺を精査したところ、褐色粘質土直下の灰色粘土の面で小ピットと壁の立ち上がりを検出した。この面を壙底面と判断した。北西側も同様に掘り下げ、壙底面直上で鉄製品が出土し、壁を精査し、南東壁で袋状ピットを検出した。

土層：覆土はほぼ6層に分けられる。覆土1層(土層図5)は堅い暗褐色土、覆土2層(土層図6・7・8)は暗褐色土と灰色粘土粒がまじり合った土で、掘り上げ土の流入土と思われる。覆土3層(土層図4)は黒褐色粘質土、覆土4層(土層図10~14)は黒色土と灰黄色土が互層に堆積する。覆土5層(土層図15)は黒色土+褐色土>灰黄色土の混合土である。覆土6層(土層図16)は壙底直上の土で、遺体層と思われる。覆土3~5層は埋め戻しの土で、全体に炭化物を多く混入している。また北東コーナー付近の覆土5層上面で径約10cmほどの円形状の空洞が検出された。位置的にS.P.4に対応するものと思われる。

壙底：Ⅳ層を深く掘り込んで構築している。灰色粘土層で、平坦で、堅い。壙底面上には褐色粘質土が薄く広がっている。

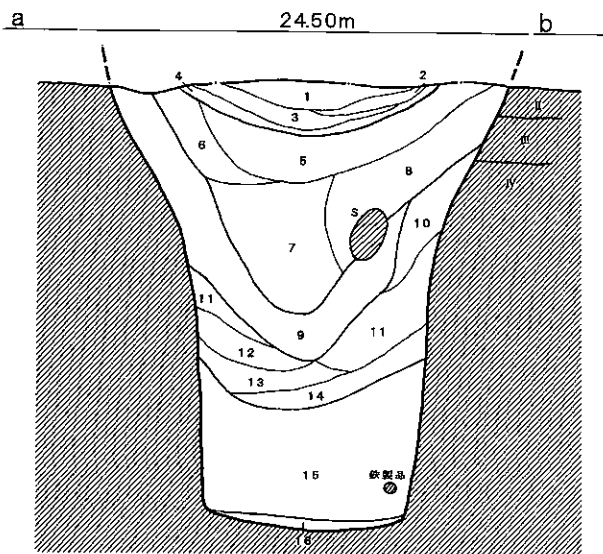
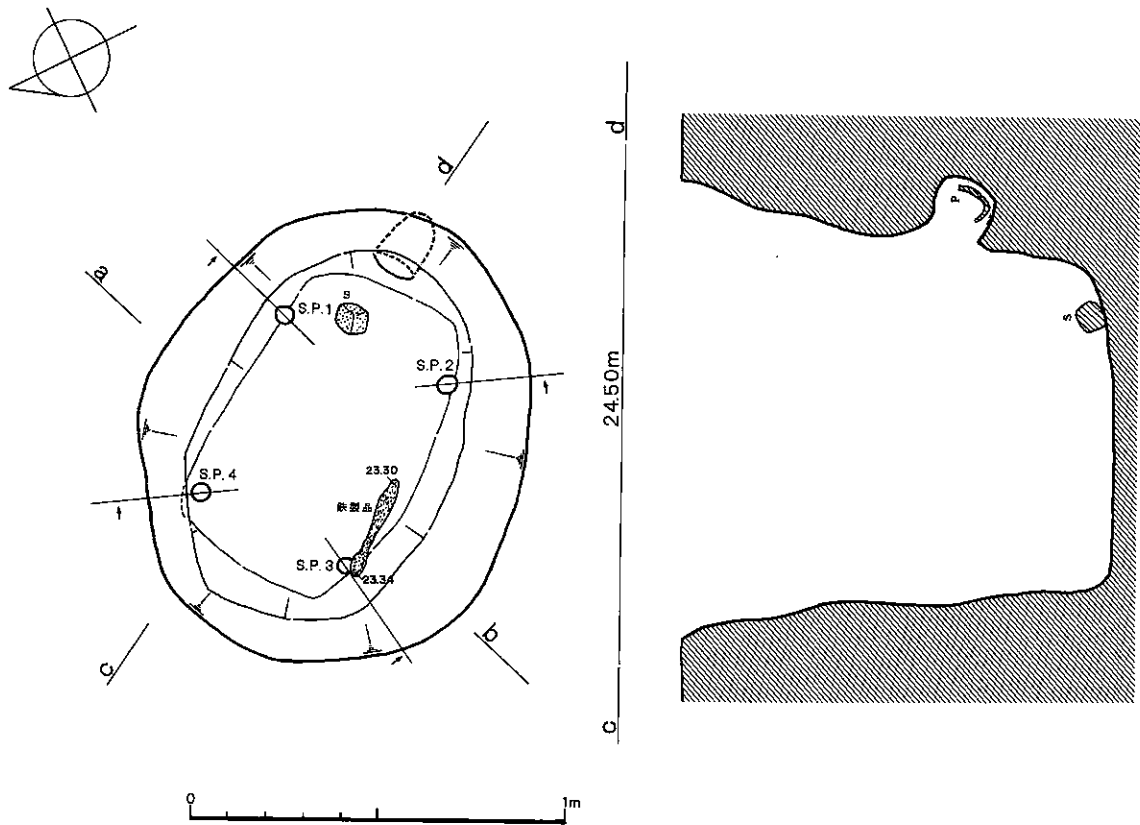
壁：壙底面から60cm~70cmほどはほぼ垂直に立ち上がり、上方で外傾する。検出面からの壁高は、北東壁が1.12m、南東壁が1.14m、南西壁が1.16m、北西壁が1.20mである。

付属構築物：袋状ピット～南東壁中央部、壙底面より約36cm上方に作られている。開口部は13cm×13cmの円形状で、わずかに斜め下方に約15cmほど掘り込んでいる。ピット内には口縁～胴部を欠損する土器底部がほぼ正立の状態に入れられている。壁面に対するピットの傾きは約60°である。壙底の小ピット～壙底面四隅付近のほぼ下場のライン上に4ヵ所検出された。径5cm~6cm、深さ20cm~25cm、杭状で、直立している。S.P.1先端部には木片が残存していた。樹種同定、放射性炭素年代測定を依頼した結果、樹種はヤマゲワ属、14C年代測定値は1310±40という数値が得られている。木槨痕～土層断面や壙底面でその痕跡を確認できなかった。ただ壙底面から約30cmほどの壁面は垂直で、丁寧に作られていることから見て、木槨が作られていた可能性はある。貼床～作られていない。

遺物出土状況：出土遺物総数は255点である。この内訳は土器221点、石器など33点、鉄製品1点である。壙底直上からは礫1点、鉄製品1点が出土している。この礫は「置き石」であろう。鉄製品は刀子と思われる。副葬品であろう。S.P.3の壁側に壁と平行する状態で出土している。袋状ピット内からはⅦ群の小型の甕の底部が正立した状態で出土している。覆土中からは、土層図9上面付近でⅦ群の土器110点、石器1点、礫1点、土層図15上面付近でⅦ群の土器36点、石器1点が出土している。ともに埋葬に伴うものと思われる。他の覆土出土の遺物は、埋め戻し土に混入したものであろう。

出土遺物：土器~1は頸部から上と底部を欠く。胴部最大径は38cmあり、本遺跡出土の北大Ⅲ式土器の中でも最大級のものである。輪積みの痕跡が割れ目として確認できる。わずかに残存する頸部と胴部上半との境界は沈線によって区画され、若干段も存在する。頸部には横走沈線と鋸歯状の沈線がみられる。内外面ともにミガキが施され、ハケメはほとんど確認できない。内面にはほぼ全面に炭化

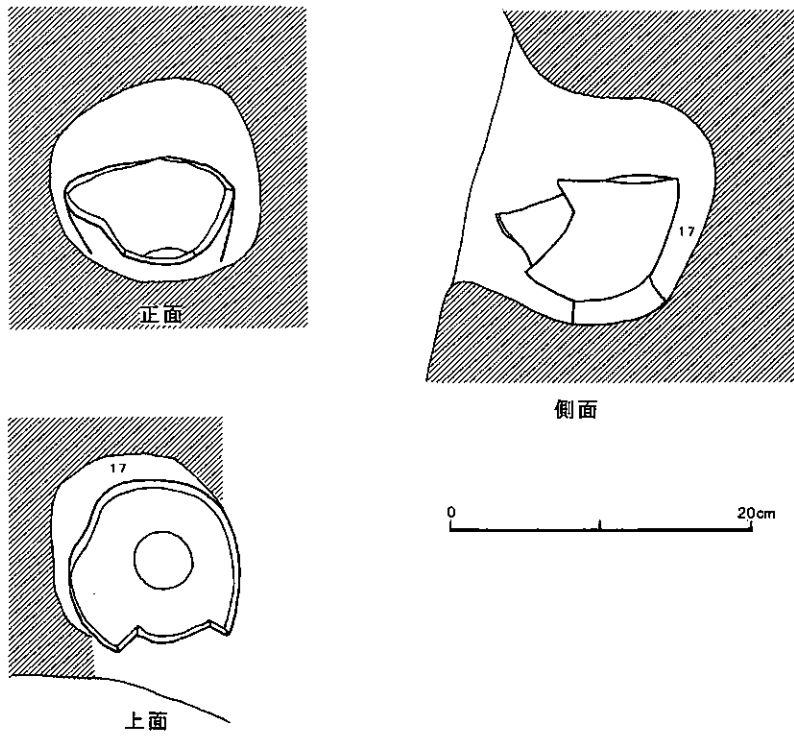
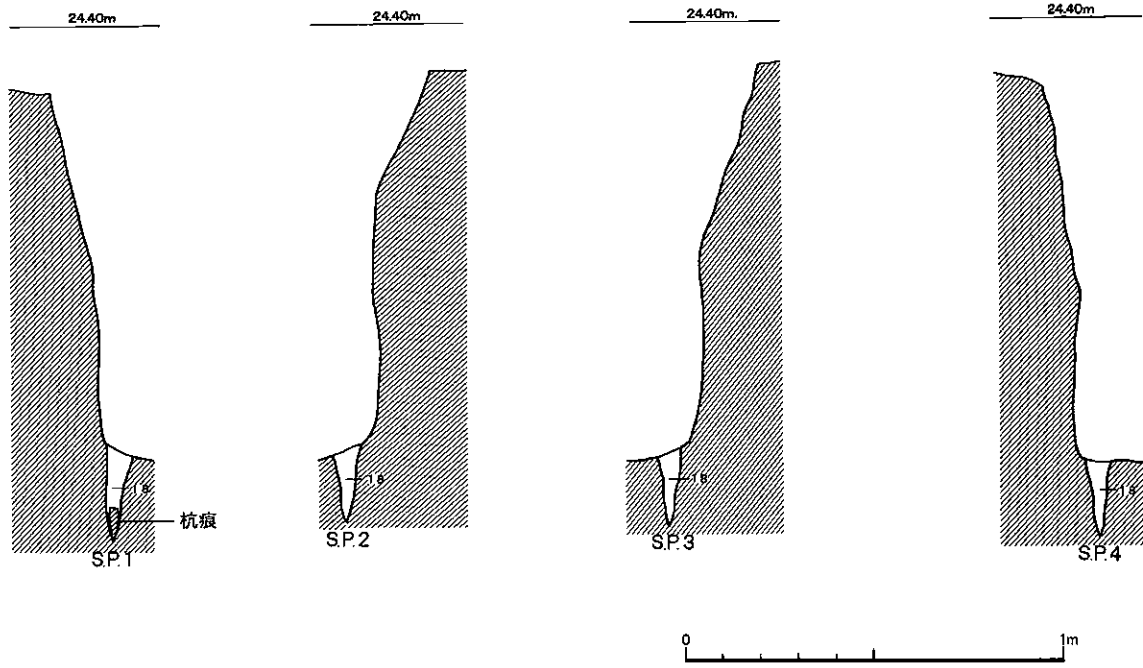




P3の土層

1. Ta-a (粒子細かい)
2. Ta-a (黄色気味で、堅く、しまる)
3. Ta-a (粒子やや粗い)
4. II層
5. 暗褐色土 (堅い)
6. 暗褐色土 (微小の灰色粘土混入)
7. 暗褐色土 > 黄色土 (小さな灰白色粘土が少量混入)
8. 黒褐色土 (微小の灰色粘土が微量混入)
9. 黒褐色粘質土
10. IV層 + 黒褐色土
11. 黄灰色粘土 (IV層)
12. 黒褐色土 > 黄色土
13. II > 黒色土
14. 黒色土
15. 黒色土 + 褐色土 > 黄色土
16. 黒褐色粘質土
17. 褐色土 + 黄色土
18. 黒褐色土

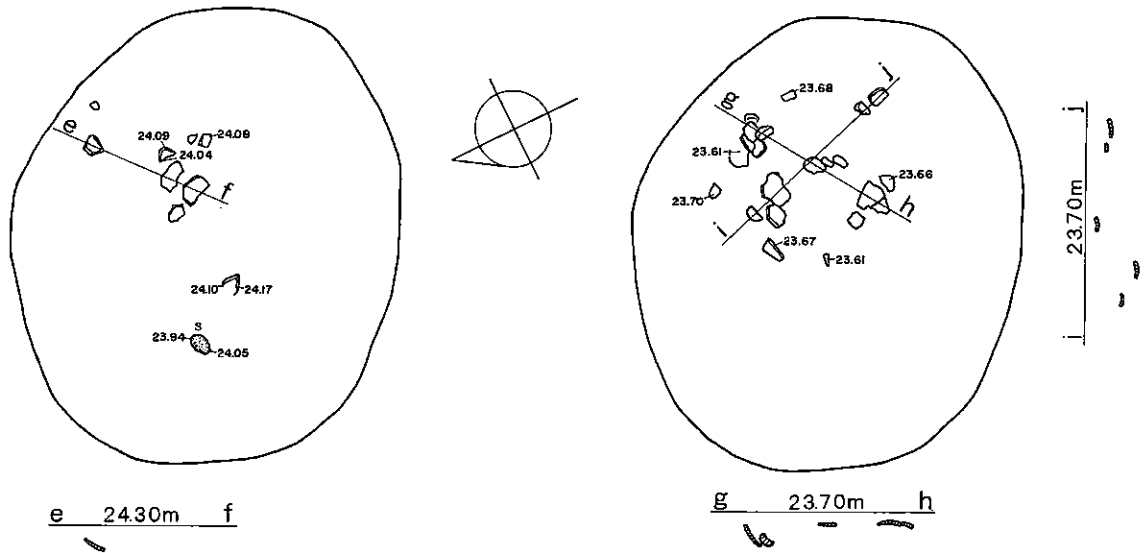
図IV-19 P3 (1)



袋状ピット内の土器出土状況図

図IV—20 P3 (2)





覆土3層上面（土層図9）遺物出土状況図 0 50cm 覆土下層（土層図13・14）遺物出土状況図

図IV-21 P3 (3)

物、外面胴部上半には煤が付着し、胴部下半は被熱により煤の酸化消失がみられる。

2は胴部下半のみ残存する。欠損部分の破片が墓壙内からは見つからないことから、胴部上半と口縁部を意図的に打ち欠いた後、胴部下半が埋納されたものであろう。内外面ともに最終調整はミガキであるが、ハケメは完全には消されず残る。内面に炭化物、煤が少量付着する。

3は口縁部から頸部のみが残存する。4とは同一個体である。頸部はLR縄文で、口縁端部にも縄文が施文される。頸部は3本の沈線による山形の沈線文が施文され、竹管状の工具による連続する刺突文が押される。口縁部には円形刺突文が施される。

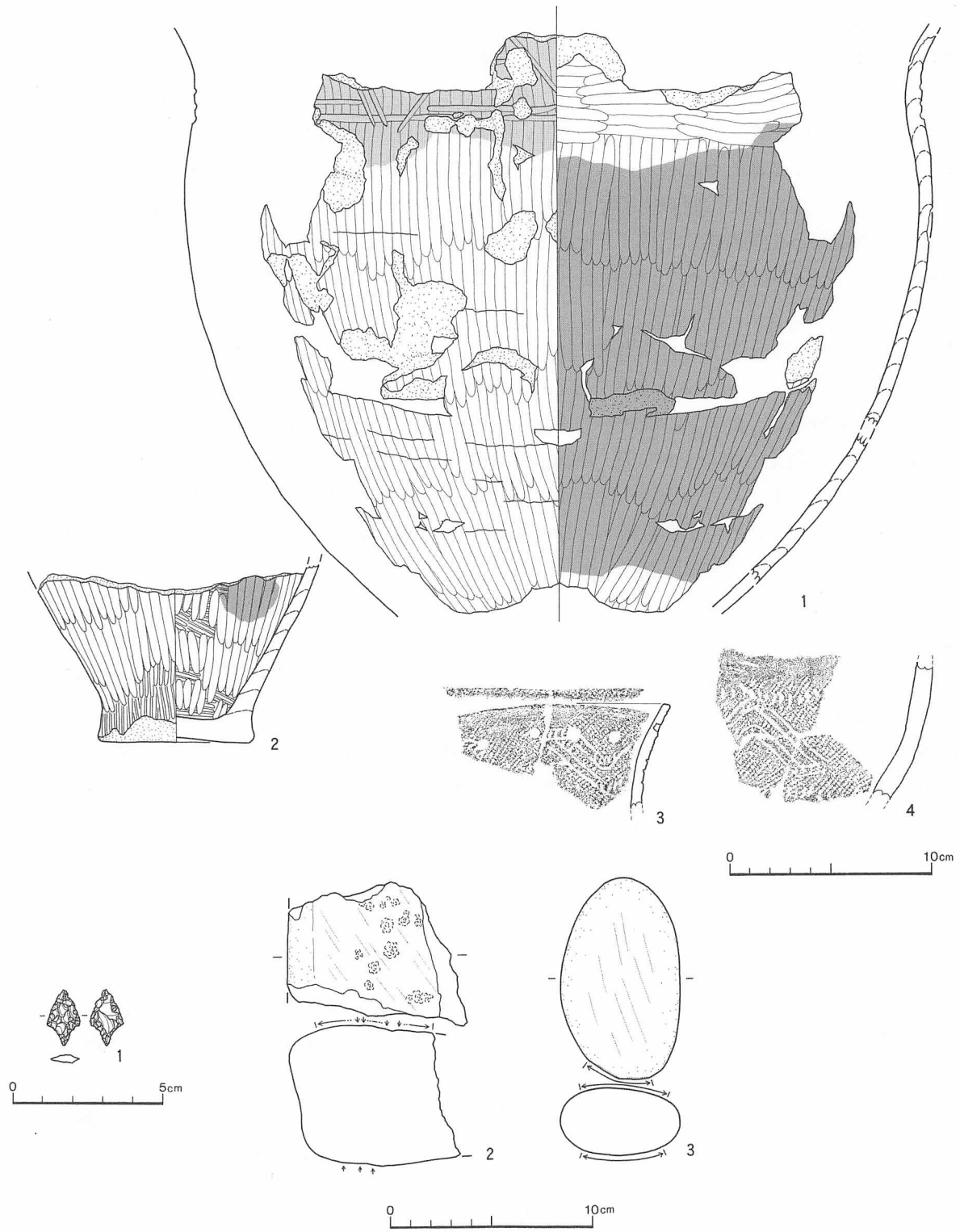
4は3と同一個体の胴部片である。LR縄文が施される。頸部と同様に3本の沈線による山形の文様が施され、その上下には竹管状の工具による連続する刺突文が押される。内面には全面に炭化物が付着する。

石器～1は覆土1層出土の石鎌で、有茎凸基のものである。石材は黒曜石。2は南東壁側の壙底面直上で出土した片麻岩の礫片である。自然面にはたたき痕が二カ所見られる。3は覆土5層出土の安山岩の長円礫である。

重複・新旧関係：他遺構と重複していない。

時期：出土土器、遺構の構造などから見て、北大Ⅲ式土器を伴う擦文時代のものと思われる。

本遺構は、袋状ピット、壙底の小ピット、鉄製品の副葬品、置き石を有する土壙墓である。頭位は南東方向で、壙底面の大きさなどから見て屈葬と思われるが、人骨などが遺存していないため、性別・年齢、埋葬姿勢などは不明である。



図IV—22 P3出土の遺物



P4 (図IV-23・24・25 表IV-4・5 表1・2 図版2・14・108・121・136)

位置：R-6 S-6 南から北へわずかに傾斜する標高24.45m付近のところに位置する。

規模：1.56m×1.01m/1.38m×0.60m/1.10m 平面形：検出面～楕円形状 壙底面～丸味のある長方形 長軸方向：N-59°-W 頭位：南東

確認・調査：I層を除去し、II層中でTa-a、褐色土・暗褐色土≧黄色粘土の土が楕円形状に広がる落ち込みを検出した。短軸方向で半截し、南東側から壁を検出しつつ覆土を掘り下げ、調査を行う。検出面から約1.10mほど下で軽石まじりの堅い灰色土の上で礫が出土し、周辺精査の結果小ピットと壁の立ち上がりを確認したことから、この面を壙底面と判断した。北西側も同様に壙底面まで掘り下げ、小ピットを検出した。調査終了後、壙底面を少し掘り下げ精査したところ、南東壁際に小ピット1個、南西壁際と北東壁際に小ピットと溝状の落ち込みが1ヵ所ずつ検出された。溝状の落ち込みは巾約1cm、長さ約10cmほどで、先端がとがり、薄い板状のものの跡と判明した。木槨痕の一部と思われる。

土層：覆土は大きく4層に分けられる。覆土1層(土層図3～7)は、暗褐色土、黄色粘土、軽石、灰色土などがまじり合った堅い土で、掘り上げ土状の流入土と思われる。覆土2層(土層図8～14)は、黒褐色粘質土で、黄色土や軽石が若干混入する軟質の土である。覆土3層(土層図15～20)は黒褐色粘質土と灰色土、褐色土が互層に堆積する土である。覆土4層(土層図21)は暗褐色土と黄色土・灰黄色粘土がまじり合った混合土である。土層図24は1～1.5cmの巾でボソボソした土が入っており、ほぼ直立している。木槨痕であろう。土層図22・23は木槨の裏込め土と思われ、壙底付近にはボソボソした暗茶灰色土が確認された。

壙底：若干凹凸はあるが、平坦で、堅い。

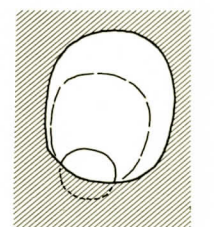
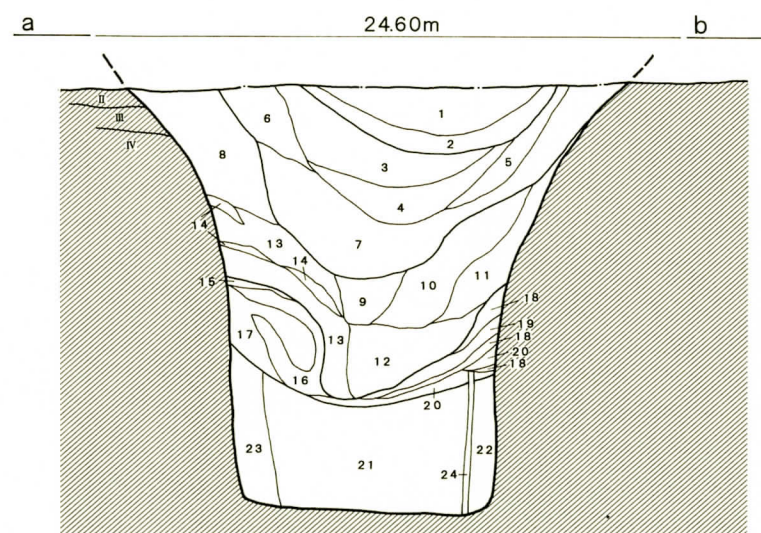
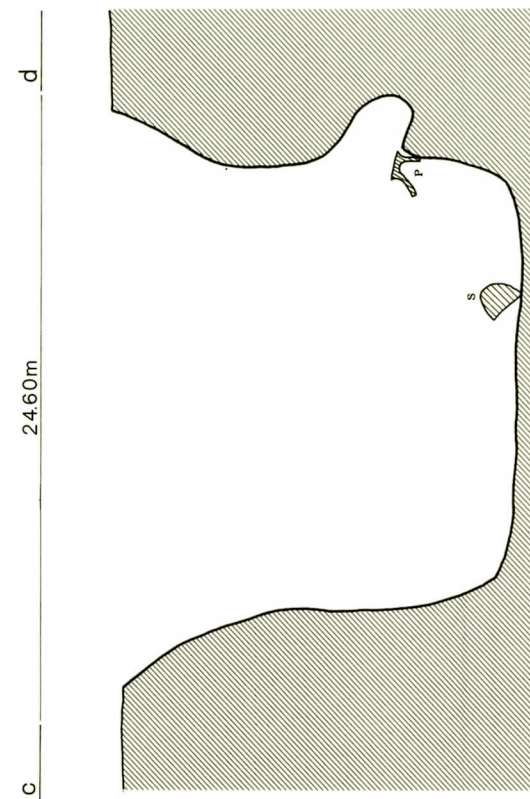
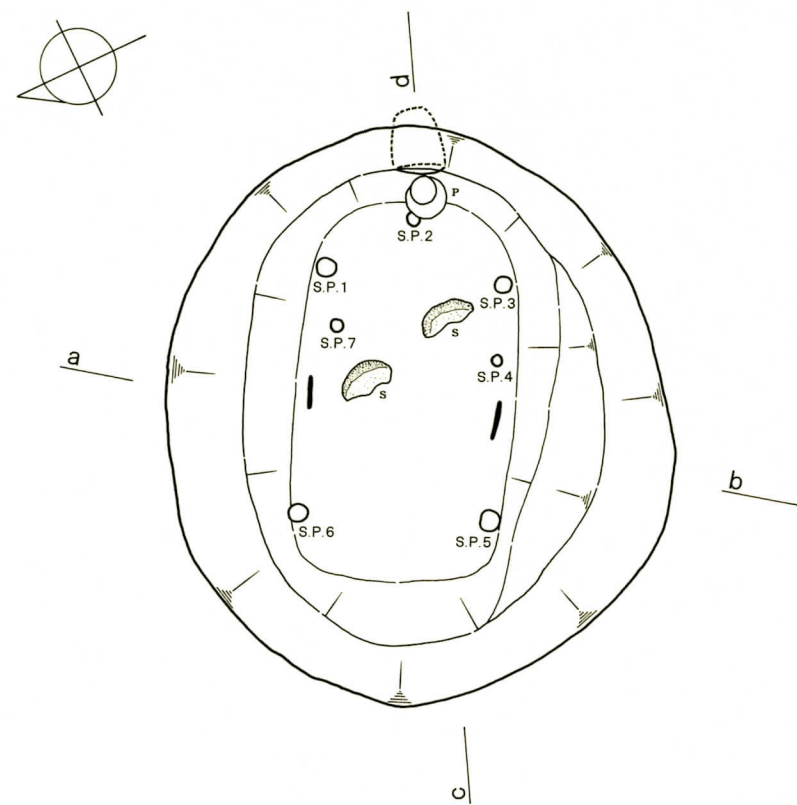
壁：南西、北西、北東壁は、壙底面から約60cmほどほぼ垂直に立ち上がり、上方は外傾する。南東壁は袋状ピットの上方が外傾する。検出面からの壁高は、北東壁が1.08m、南東壁が1.10m、南西壁が1.13m、北西壁が1.02mである。

付属構築物：袋状ピット～南東壁の中央部、壙底面から約30cm上方に作られている。開口部は41cm×33cmの長円形状で、下向きにやや東方向に掘り込んでいる。ピット内に土器は入れられていない。壁面に対してのピットの傾きは約60°である。壙底の小ピット～7個検出された。このうちS.P.1・3・5・6は壙底面上で最初に検出したもので、径3cm～4cm、深さ18cm～30cm、杭状で、直立している。S.P.2・4・7は壙底面を少し掘り下げて検出したもので、径3cm～4cm、深さ10cm～20cmである。木槨痕～中央部北東・南西壁際に巾約1cm、長さ約10cm、深さ10cm～15cm、覆土は暗褐色土で、先端がとがる板状の杭跡を検出した。また土層断面では直立する細い板状の痕跡(土層図24)を確認した。全体的な痕跡は確認できなかったが、壙底の小ピットと壁の間に板状の杭を打ち込み、裏込めの土を入れて固定し、木槨が作られていたものと思われる。土層図24から見て高さ約40cmほどのものか。

遺物出土状況：出土遺物総数は61点である。この内訳は土器41点、石器など20点である。壙底直上からは石皿片2点、フレイク1点が出土し、覆土中壁際にⅧ群の土器底部が1点出土している。他は覆土中出土の遺物で埋め戻し土に混入したものである。

出土遺物：土器～1は口縁部、胴部上半は欠損し底部付近のみ残存する。意図的に打ち欠かれた後、底部のみを埋納したものと考えられる。内外面ともにミガキが施され、ハケメの痕跡は見取ることが出来ない。内外面ともに炭化物、煤が少量付着し、底部付近は一部被熱による酸化消失がみられる。

2は小型の甕の口縁部で、外面はほとんど剥落している。口縁部には円形刺突文が施される。内外



0 20cm

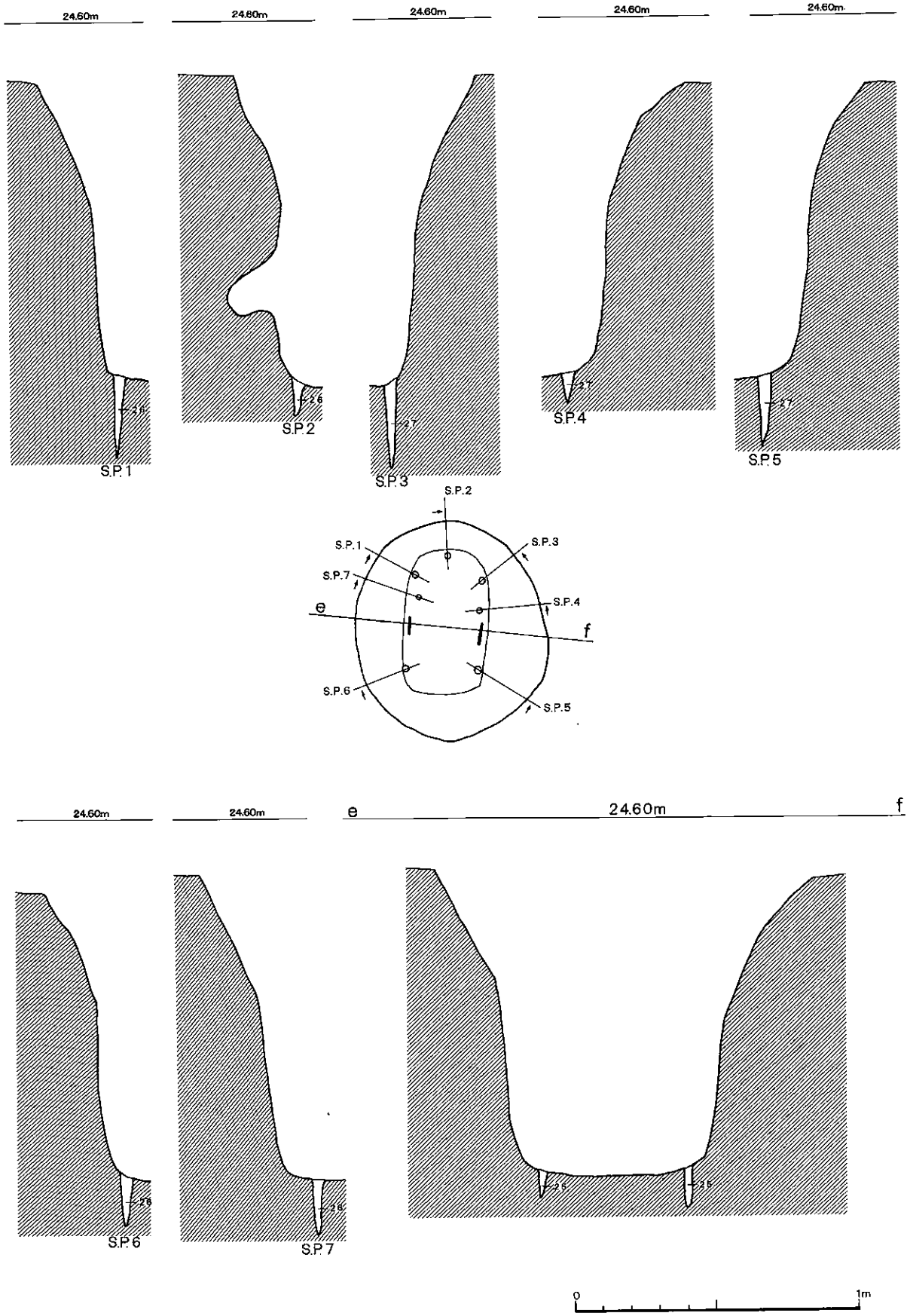
袋状ピット正面

P4の土層

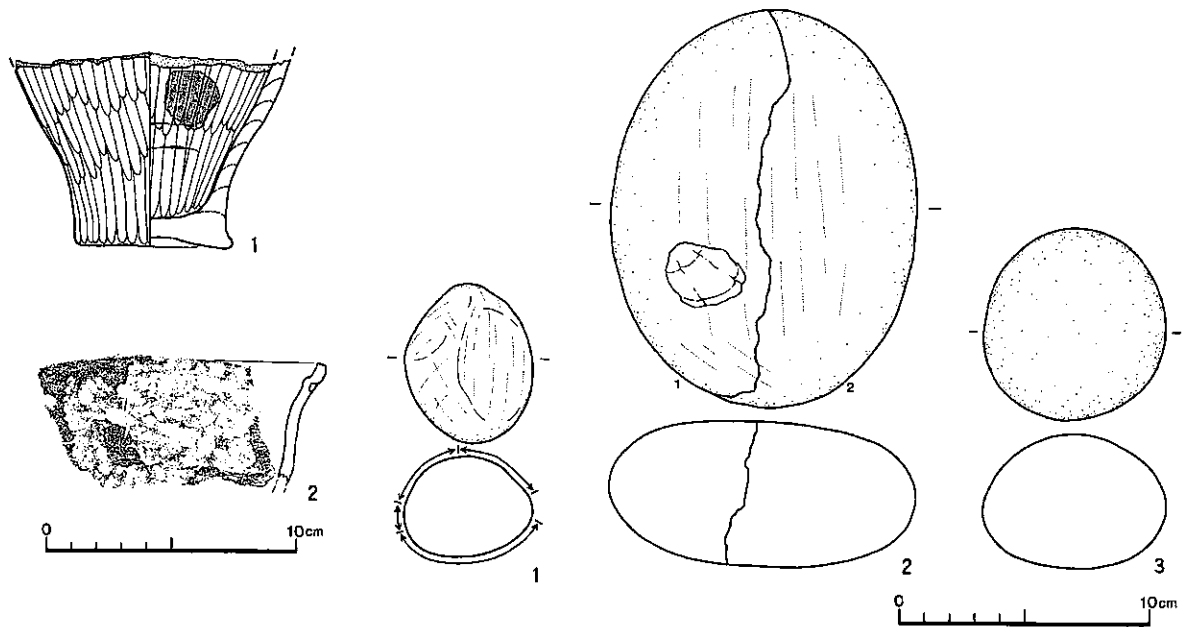
- |                           |                          |
|---------------------------|--------------------------|
| 1. Ta-a                   | 15. 明黄色粘質土               |
| 2. II層                    | 16. 黒褐色粘質土               |
| 3. 暗褐色土>黄色土 (>軽石、色調明るい)   | 17. 黄灰色粘質土               |
| 4. 黒褐色粘質土 (微量の軽石混入)       | 18. 暗褐色土+黄色土 (軟質で、ボンボン)  |
| 5. 暗褐色土 (2より軽石多い)         | 19. 灰色粘土                 |
| 6. 褐色土>黄色土 (>黄色粘土)        | 20. 暗褐色粘質土               |
| 7. ≒6 (6より黄色土少なく、やや汚れている) | 21. 暗褐色土+黄色土+灰黄色粘土       |
| 8. 暗褐色土 (軟質)              | 22. 暗褐色土+黄色土 (ボンボン)      |
| 9. 暗褐色土 (ボンボン)            | 23. ≒21 (21より黄色土多い)      |
| 10. ≒8                    | 24. ≒22 (22よりやわらかく、ボンボン) |
| 11. ≒10 (軽石を混入)           | 25. 暗褐色土                 |
| 12. 黒褐色粘質土>黄色土 (灰色粘土混入)   | 26. 褐色粘質土                |
| 13. 黒褐色土 (粘質)             | 27. 暗褐色粘質土               |
| 14. 褐色土+黄色土 (ボンボン)        |                          |

図IV-23 P4 (1)





図IV—24 P4 (2)



図IV—25 P4出土の遺物

面ともによく磨かれ、ハケメは残らない。内面には炭化物が付着する。

石器～1は安山岩のすり石としたが、全面にすり痕が見られることから、自然の営為によるものかとも考えられる。

2は壙底面出土の石皿片で接合したものである。位置的にずれるが、置き石と思われる。石材は安山岩である。

3は安山岩の円礫である。表面がツルツルし、非常に綺麗な円礫で、同じ様な円礫が他遺構からも出土しているので、実測図と写真を掲載した。

重複・新旧関係：他遺構と重複していない。

時期：出土土器や遺構の構造などから、北大皿式土器を伴う擦文時代のものと思われる。

本遺構は、袋状ピット、壙底の小ピット、木槨痕、置き石を有する土壙墓である。壙底面で小ピットが7個検出された。検出過程から見て新旧の差があると思われる（S.P.7・4・5・6→S.P.1・3・5・6）。本遺構に伴う小ピットは后者である。追葬が行われたものと思われる。埋め土の堆積状態は、混合土、黒土とⅣ層の互層、黒褐色粘質土と規則的で、P1・2・3・5と酷似している。また袋状ピットの開口部前で出土した土器は、袋状ピット内にあったものかどうかははっきりしない。この出土状況はP33と酷似する。頭位は南東方向で、壙底の大きさから見て屈葬と思われるが、人骨などが遺存していないため、性別・年齢、埋葬姿勢などは不明である。



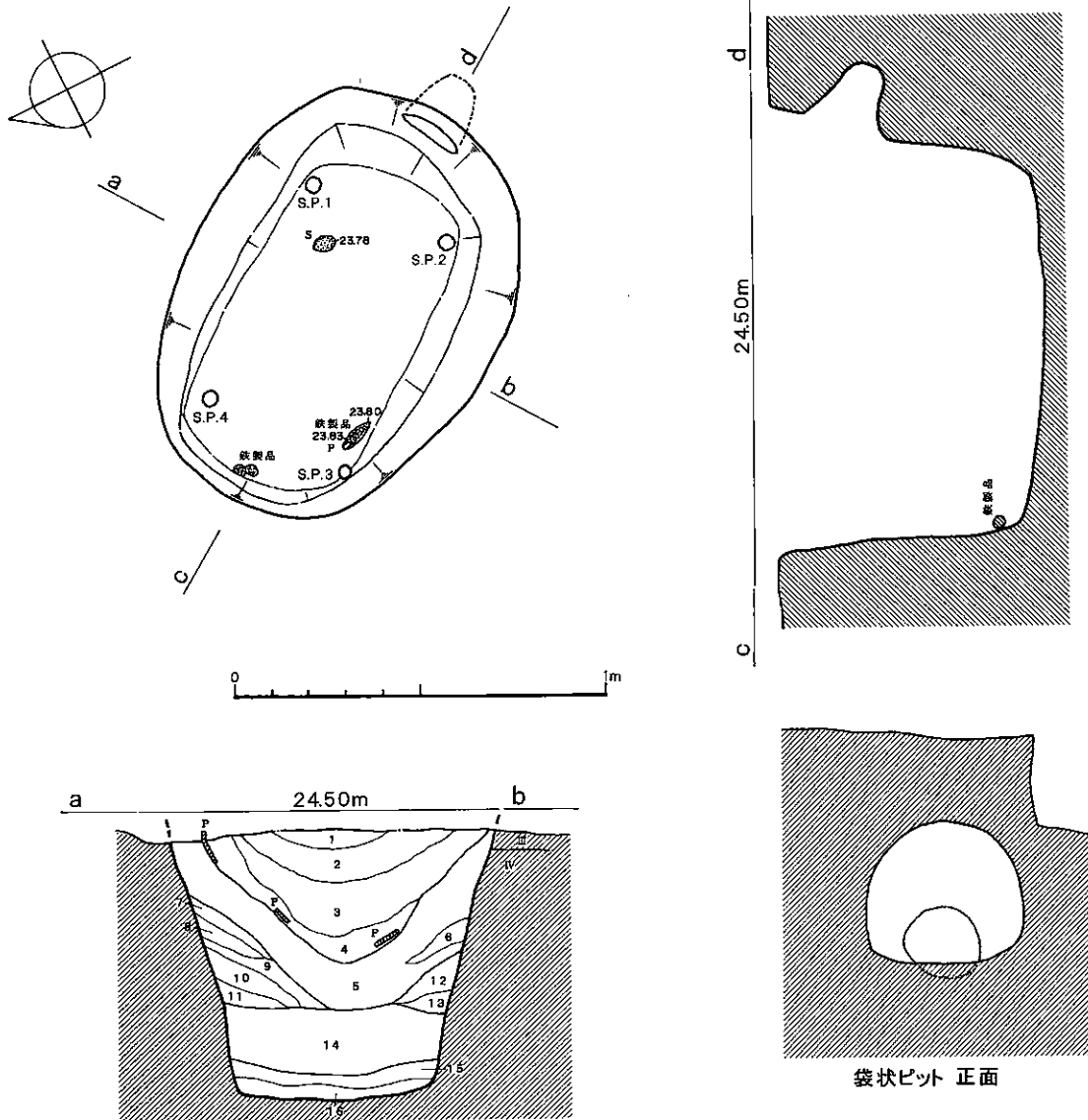
P5 (図IV-26・27・28 表IV-4・5 表1・2・3 図版2・15・108)

位置：S-7 南から北へわずかに傾斜する標高24.42m付近のところに位置する。

規模：1.18m×0.92m/0.87m×0.52m/0.72m 平面形：検出面・壙底面～丸味のある長方形

長軸方向：N-34°-W 頭位：南東

確認・調査：I層を除去し、Ⅲ層上面付近でTa-a、暗褐色土>黄色土 (>軽石) が楕円形状に広



P5の土層

- |                           |                   |
|---------------------------|-------------------|
| 1. Ta-a                   | 11. 黒褐色粘質土        |
| 2. 暗褐色土 (堅い)              | 12. 6>5           |
| 3. 暗褐色土 (軽石と灰色粘土塊・粒が微量混入) | 13. 5に12がまじる      |
| 4. 暗褐色土>黄色土 (>軽石)         | 14. 褐色土+黄色土+粘土+軽石 |
| 5. 黒褐色土 (軟質)              | 15. 黒褐色粘質土        |
| 6. 黄色粘土                   | 16. 灰白色粘土         |
| 7. 明灰色砂質土                 | 17. 褐色粘土          |
| 8. 褐色粘質土                  | 18. 黒褐色粘質土        |
| 9. 暗褐色土 (軟質)              | 19. 暗褐色粘質土        |
| 10. 灰黄色砂質土                |                   |

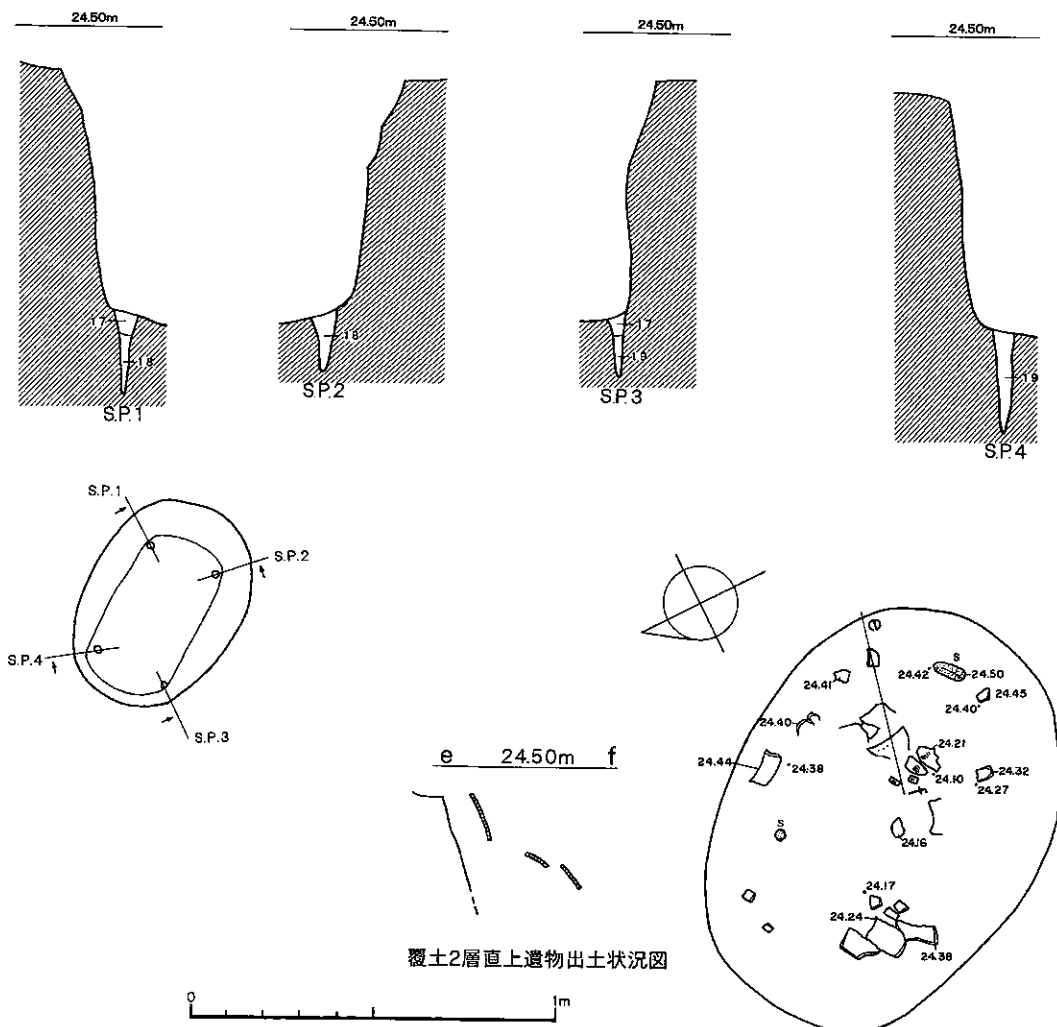
図IV-26 P5 (1)

がる落ち込みを検出した。短軸方向で半截し、南東側から覆土を掘り下げ、調査を行う。約30cmほど掘り下げたところで、すり鉢状の面にややまとまって遺物が出土した（覆土2層上面付近）。このため北西側も同じ面まで下げ、遺物の出土状況を実測し、写真撮影の後取り上げる。南東側を更に約40cmほど掘り下げたところで軽石まじりの灰色土の堅い面を検出した。小ピットや壁の立ち上がりが確認されたことから、この面を壙底面と判断した。北西側も同様に壙底面まで掘り下げ、小ピットなどを検出した。

土層：Ta-a、II層下の覆土はほぼ6層に分けられる。覆土1層（土層図2・3・4）は、暗褐色土に灰色土、軽石などがまじり合った堅い土である。掘り上げ土の流入土であろう。覆土2層（土層図5）は黒褐色粘質土である。この上面付近で遺物が多く出土する。また同じ面の北東側で壙底の小ピットのものと思われる空洞が1カ所確認された。覆土3層（土層図7~13）は、褐色土、暗褐色土、黒褐色、灰黄色粘土が互層に堆積する。覆土4層（土層図14）は褐色土、黄色土、粘土、軽石などがまじり合った汚れた混合土である。覆土5層（土層図15）は黒褐色粘質土、覆土6層（土層図16）は壙底直上の土である。覆土2~4層は埋め戻しの土である。

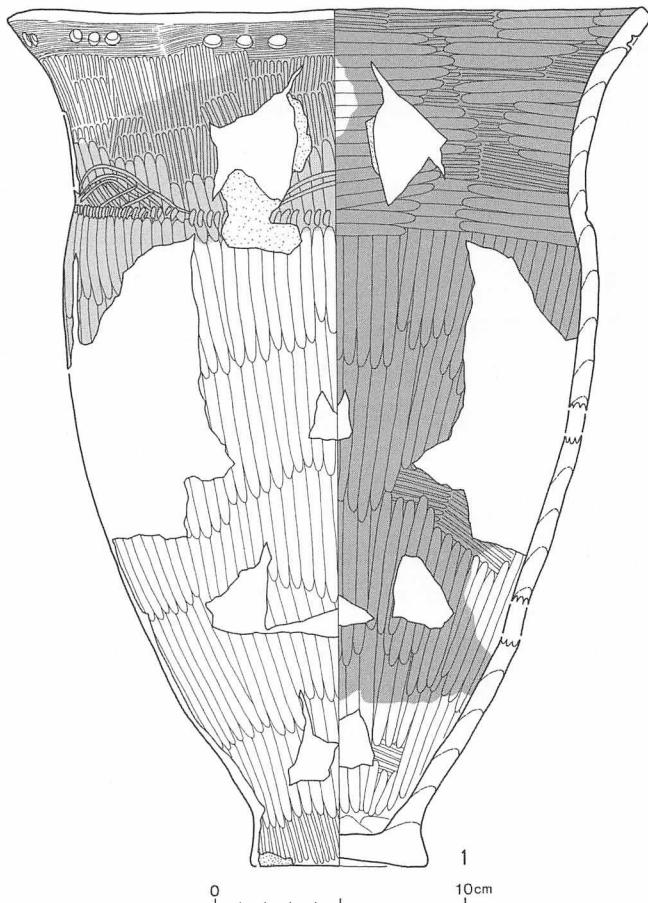
壙底：IV層を深く掘り込んで構築している。平坦で、堅い。

壁：壙底面から約40cmほどはほぼ垂直に立ち上がり、その上はゆるやかに外傾している。



図IV-27 P5 (2)





図IV-28 P5出土の土器

付属構築物：袋状ピット～南東壁の中央部、壙底面から約40cmほど上方に作られている。開口部は22cm×20cmの丸味のある三角形で、やや下向きに約18cmほど掘り込んでいる。ピット内に土器は入れられていない。壁に対してのピットの傾きは約75°である。壙底の小ピット～壙底四隅付近、下場よりやや内側に4個検出されている。径5cm～8cm、深さ16cm～29cm、杭状で、直立している。木槨痕～土層断面や壙底面でその痕跡を確認できなかった。ただ壙底面から40cmくらい上方までの壁面は垂直で、綺麗に作られていることから見て、壙底四隅の小ピットとの間に木槨が作られていた可能性がある。貼床～認められない。

遺物出土状況：出土遺物総数は112点である。この内訳は土器71点、石器など21点、鉄製品20点である。壙底直上付近からはⅦ群土器や、礫片、フレイク、鉄製品が出土している。この鉄製品は鉄鏃片や刀子片であるが、壁際から出土している

ことから、副葬品かどうかは判断できない。覆土2層上面付近ではⅦ群の大形土器破片が多く出土している。(図IV-28)。同じ面の南東壁側で細長い礫が斜めに突きささった状態で1点出土している。出土遺物：土器～1は大形の甕である。頸部と胴部の境界は若干段差をもち、連続する刺突文により区画される。頸部は波状の沈線文が連続して施される。波状文の内部は格子目状の沈線が施される。口縁部には3個1体の円形刺突文が施される。胴部は内外面ともミガキが全面に施されるが、頸部内面や胴部上半ではハケメが残る。頸部から口縁部の内面ではミガキの上からハケメを確認でき、外面ではミガキがあまり施されない。また、胴部外面には輪積みの痕跡がみられる。内面は炭化物が付着し、外面の口縁部から胴部上半にかけては煤が付着する。胴部下半は被熱による煤の酸化消失がみられる。

重複・新旧関係：他遺構と重複していない。

時期：覆土2層上面付近出土の土器や遺構の構造などから見て、北大Ⅲ式土器を伴う擦文時代のものと思われる。

本遺構は、袋状ピット、壙底の小ピットを有する土壙墓である。覆土の堆積状態はP1・2・3・4と酷似しており、丁寧に埋め戻しが行われている。覆土2層上面付近出土の遺物は埋葬時に伴うものであろう。頭位は南東方向で、壙底面の大きさから見て屈葬と思われるが、人骨などが遺存していないため、性別・年齢、埋葬姿勢などは不明である。

P6 (図Ⅳ-29・30・31 表Ⅳ-4・5 表1・2・3 図版2・16・108・136)

位置：R-7 南から北へわずかに傾斜する標高24.50m付近のところに位置する。

規模：1.49m×1.32m/1.05m×0.80m/1.16m 平面形：検出面・壙底面～丸味のある長方形

長軸方向：N-60°-W 頭位：南東

確認・調査：Ⅰ層を除去し、Ⅱ層中でTa-a、Ⅱ層、Ⅱ層>灰色粘土粒、黒褐色土が楕円形状に広がる落ち込みを検出した。短軸方向で半截し、南東側からTa-a、Ⅱ層、覆土と順次掘り下げ、調査を行う。黒褐色土層の下には混合土が厚く堆積していて、検出面から約1.10mほど下で褐色粘質土を検出する。この下で灰色砂質の堅い土が検出された。褐色粘質土直上ですり石、石皿片が出土し、また小ピットも検出された。褐色粘質土は遺体層、灰色砂質土を壙底面と判断した。北西側も同様に掘り下げ、遺体層、壙底面を確認し、小ピットを検出した。また南東壁で土器の入った袋状ピットを検出した。

土層：Ta-a、Ⅱ層の下の覆土は大きく4層に分けられる。覆土1層(土層図3)は、Ⅱ層>灰色粘土で、流れ込み土であろう。覆土2層(土層図4)は黒褐色土である。覆土3層(土層図11~23)はⅡ層、Ⅲ層、Ⅳ層などがまじり合った混合土である。遺物の取り上げは上層と下層に分けている。3層上層(土層図11~15)は褐色土と風化した灰色粘土がまじり合った土で、下層(土層図16~23)は黄色土と細かな灰色粘土粒がまじり合った土である。全体にボソボソしている。覆土4層(土層図24)は褐色粘質土で、遺体層である。覆土2~3層は埋め戻しの土である。

壙底：Ⅳ層を深く掘り込んで構築している。平坦で、堅い。

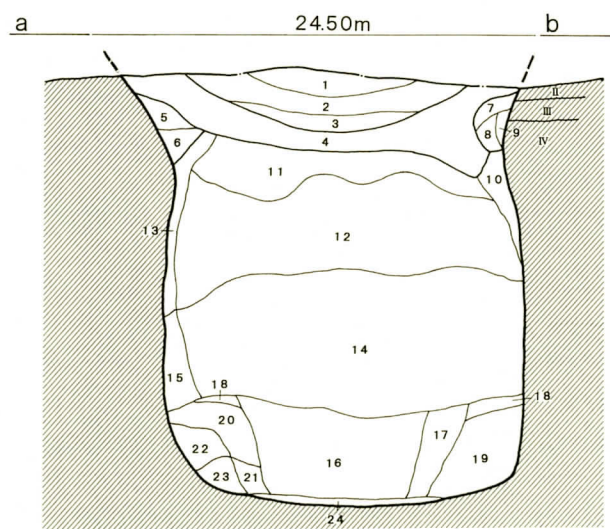
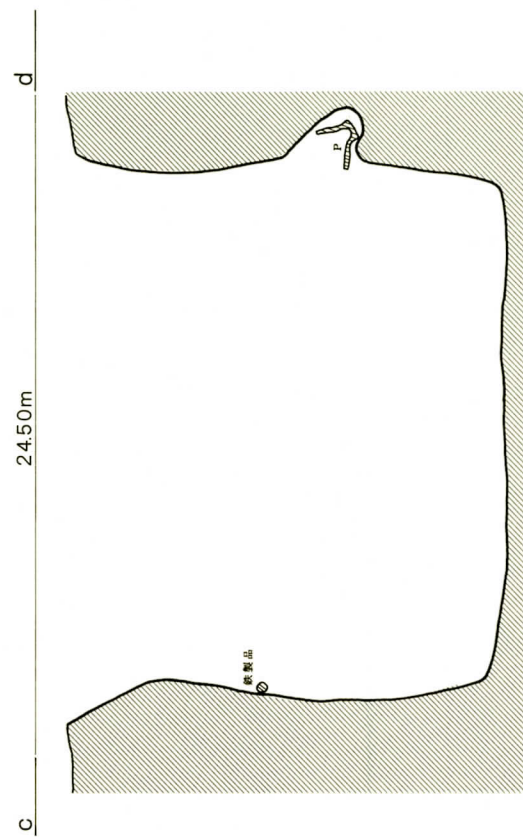
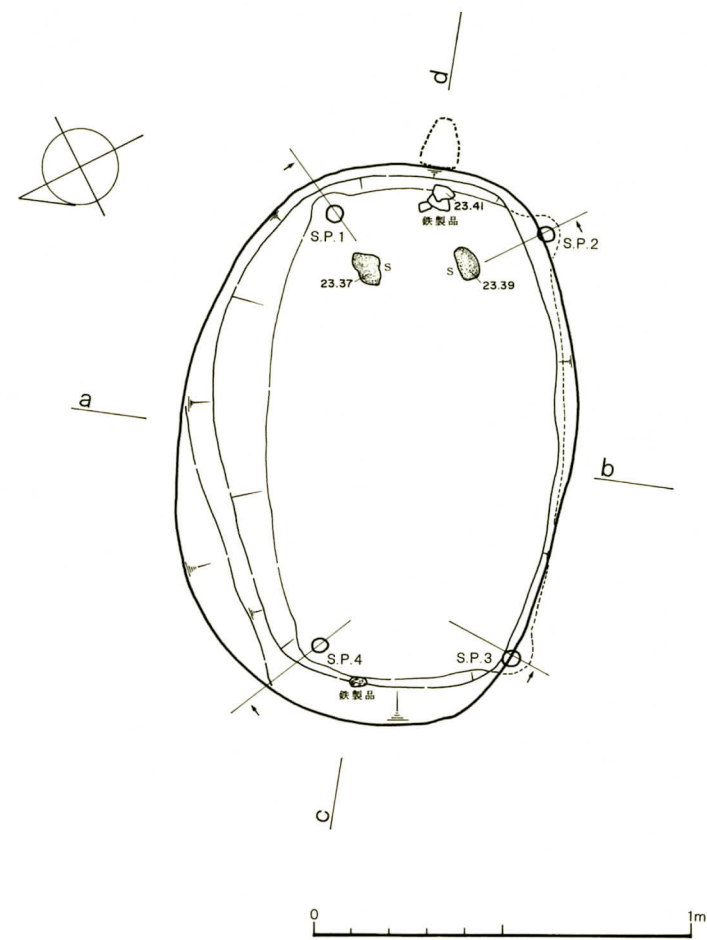
壁：壙底面から約70cm~80cmほどはほぼ垂直的に立ち上がる。その上は少しオーナーハングをし、わずかに外傾する。とくに壙底の小ピット周辺と南西壁のオーナーハングが著しい。検出面からの壁高は、北東壁が1.10m、南東壁が1.14m、南西壁が1.06m、北西壁が1.12mである。

付属構築物：袋状ピット～南東壁の中央部、壙底面から約38cm上方に作られている。開口部は20cm×15cmの長楕円形状で、やや下向きに約15cmほど掘り込んでいる。ピット内には口縁部を打ち欠いた小型の甕が1個体斜めに入れられている。ピットは土器よりやや大き目に作られており、土器の下や底部付近には土を入れ、しっかり固定している。壁面に対してのピットの傾きは約60°である。壙底の小ピット～壙底四隅で4カ所検出された。径5cm~7cm、深さ14cm~30cmで、杭状で、直立している。小ピット周辺の壁は半円状に掘り広げられ(巾15cm~20cm、奥行7cm前後)、上方はゆるやかにオーナーハングしている。とくにS.P.2・3の上方は深くオーナーハングしている。木槨痕～壙底面ではその痕跡を確認出来なかった。ただ土層断面には裏込めを想わせる堆積状況が見られる(土層図19・22・23)。また小ピット周辺の壁の状況は何らかの構築物(高さ約40cm前後)が想定される。貼床～作られていない。

遺物出土状況：出土遺物総数は306点である。この内訳は土器が262点、石器などが23点、鉄製品が13点である。南東壁側の壙底直上からすり石、石皿片が各1点ずつ出土している。置き石であろう。他はすべて覆土中から出土したものである。覆土2層上面付近の南東壁で、正立したⅦ群の土器片が出土している。また覆土3層上層の南東壁側で礫が3個出土している。覆土3層中から鉄製品などが多く混入した状態で出土しているが、埋葬に関係するの、単なる混入なのか判然としない。

出土遺物：土器～1は小型の甕である。口縁部は欠損しており、割れ口は連続した山形である。山形の頂点が規則正しく連続することから、意図的に波状口縁に割ったものと考えられる。頸部と胴部の境界には明瞭な段が存在し、さらに連続する刺突文で区画される。頸部には格子目状の沈線文が施される。口端部から頸部の外面を除き、ミガキが施されるが、外面ではミガキの上からハケメを確認できる。

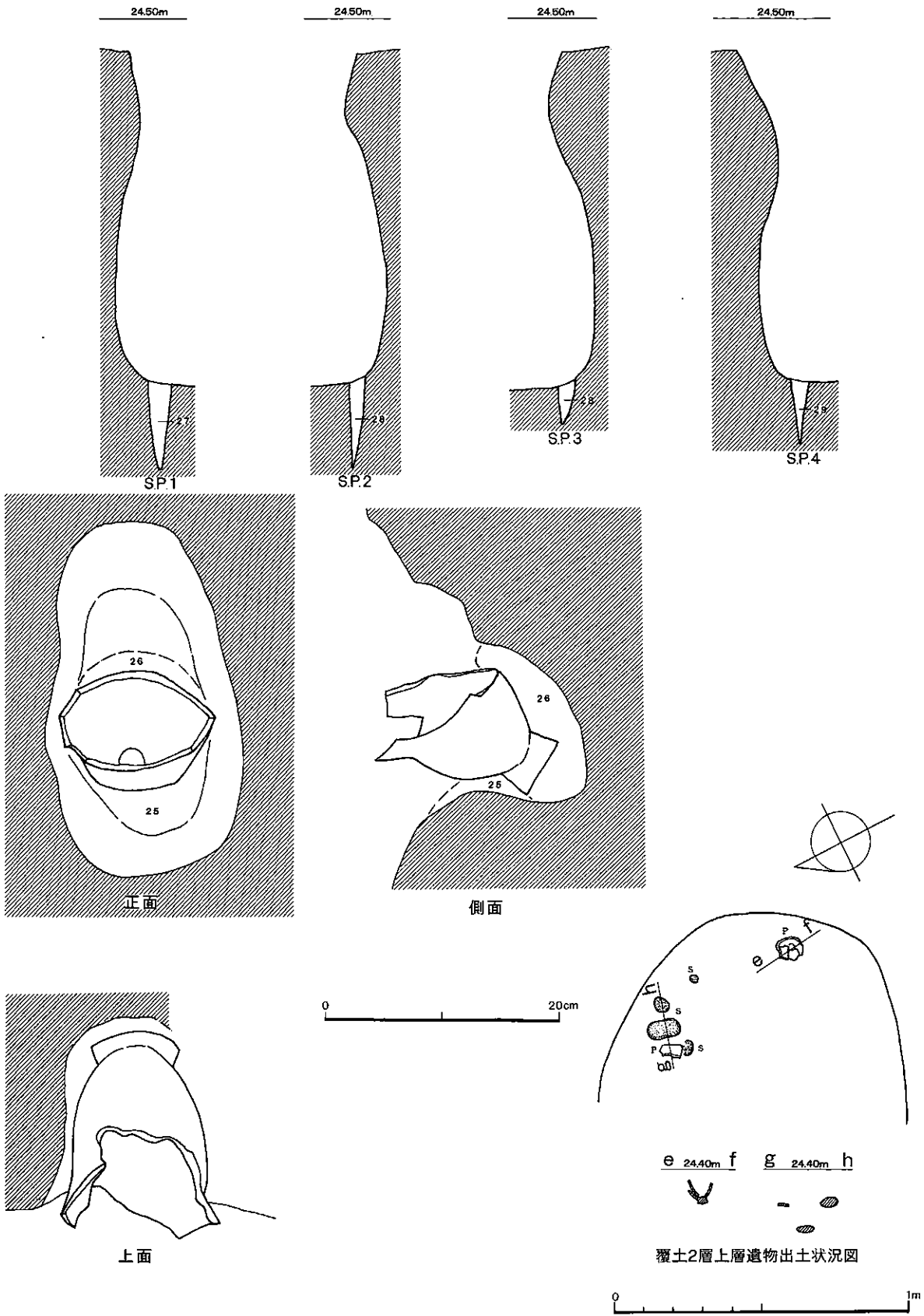




P6の土層

1. Ta-a
2. II層
3. 暗褐色土>灰色粘土
4. 黒褐色土(わずかに黄色土混入)
5. 黄色土>III層
6. III層
7. IV層<褐色土
8. IV層<II層
9. 灰黄色土(ボソボソ)
10. II層>黄色土(ボソボソ)
11. 暗褐色土>黄色土>灰黄色粘土
12. 暗褐色土>黄色土+小さな灰黄色粘土
13. ≈12 軟質
14. 黄色土>褐色土+小さな灰色粘土
15. ≈14 軟質で、ややボソボソする
16. 暗褐色土>黄色土>灰色粘土(+軽石) やや粘質
17. ≈16 16より黄色土多く、軟質、
18. 褐色粘質土
19. ≈14 砂質土
20. 暗灰黄色砂質土(わずかに褐色土混入)
21. 20<16 軟質
22. 暗黄色砂質土、軟質
23. 黄色軟質土
24. 褐色粘質土
25. 褐色土+軽石
26. 暗灰色砂質土
27. 淡褐色粘質土
28. 褐色粘質土
29. 暗褐色粘質土

図IV-29 P6 (1)



袋状ピット内の土器出土状況図

図IV—30 P6 (2)



口縁部と胴部上半に煤が少量付着する。

2は中型の甕で胴部下半を欠いている。胴部と頸部の境界には不明瞭ながら段が存在する。胎土には海綿骨針を多量に含む。頸部には「( )」状の沈線文が施され、口縁部には2個1単位の円形刺突文が施される。口縁部から頸部の外面はナデが施され、それ以外は内外面ともミガキが施される。内面ではミガキの上からハケメが確認できる。また、内外面とも輪積みの痕跡が割れ目として確認できる。内面に炭化物が少量付着する。

3は胴部下半から底部のみが残存する。胎土に海綿骨針を多量に含み、2と同一個体の可能性がある。内外面とも全面ミガキが施される。内面に炭化物が少量付着し、外面は被熱による煤の酸化消失がみられる。

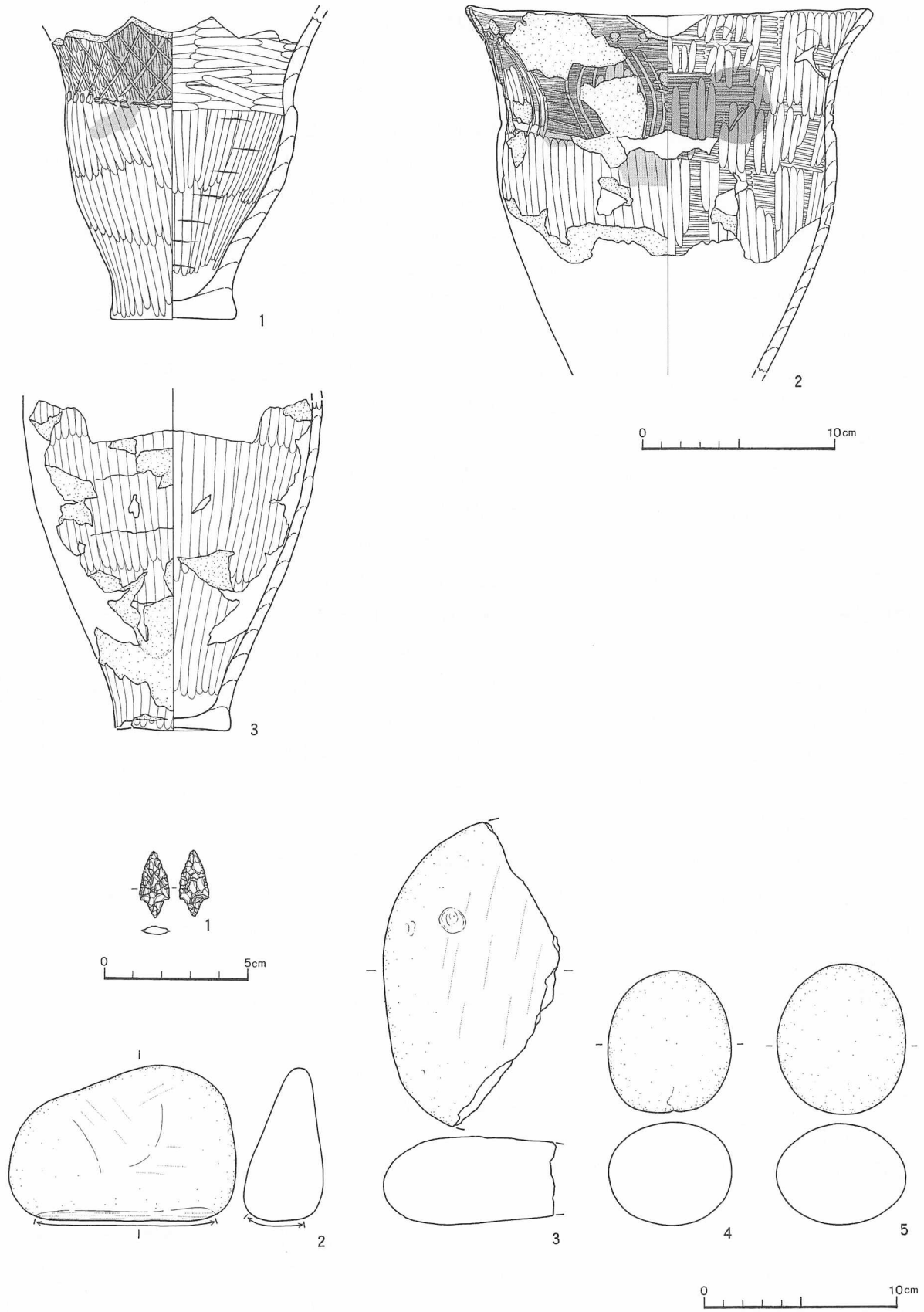
石器～1は覆土1層出土の石鎌で、有茎凸基のものである。

2はすり石(図Ⅳ-29左)、石皿片(図Ⅳ-29右)で壙底直上出土のもので、ともに石材は安山岩である。2・3は置き石と思われる。4・5は安山岩の礫で、覆土3層出土である。これらは表面ツルツルの円礫で、P4からも同じ様な円礫が出土している。

重複・新旧関係：他遺構と重複していない。

時期：出土土器や遺構の構造などから見て、北大Ⅲ式土器を伴う擦文時代のものと思われる。

本遺構は、袋状ピット、壙底の小ピット、置き石を有する土壙墓である。木槨痕は検出されていないが、土層断面や壙底の小ピット周辺の壁面などから考えると高さ40cmほどの木槨が作られていた可能性はある。覆土は壙底面から検出面付近まで埋め戻しの土がほぼ一層で、その上に黒褐色土をのせているだけである。また南西壁は大きくオーバーハングしており、S.P.2・3の杭は40cmほどであったのではなかろうか。頭位は南東方向で、壙底の大きさから見て屈葬と思われるが、人骨などは遺存していないため、性別・年齢、埋葬姿勢などは不明である。



図IV—31 P6出土の遺物



P7 (図IV-32・33・34 表IV-4・5 表1・2・3 図版17・137)

位置：Z-2 南東から北西へわずかに傾斜する標高23.50m付近のところに位置する。

規模：1.27m×1.14m/0.74m×0.61m/0.50m 平面形：検出面・壙底面～丸味のある長方形

長軸方向：N-76°-W 頭位：南東

確認・調査：I層を除去し、IV層中で暗褐色土、暗灰色粘土、黄色土がまじり合った混合土が長方形状に広がる落ち込みを検出した。南東側に楕円形状の張り出しがある。短軸方向で半截し、南東側から覆土を掘り下げ、調査を行う。混合土が厚く堆積し、約46cmほど下で暗褐色粘質土を検出する。この上面付近で礫2点と鉄製品が出土した。この暗褐色粘質土は薄く、すぐ下には灰色粘質土の堅い面があり、この面で小ピットを検出し壁の立ち上がりを確認したことから、灰色粘質土の面を壙底面と判断した。北西側も同様に掘り下げ、壙底面上で小ピットと壁の立ち上がりを確認した。礫、鉄製品も壙底面上にあり、また南東側の張り出しは袋状ピットで、上半部は削平されていた。

土層：覆土は2層である。覆土1層(土層図1)は、暗褐色土、暗灰色粘土、黄色土、軽石などがまじり合った混合土で、埋め戻し土である。覆土2層(土層図4)は、暗褐色粘質土で、遺体層であろう。覆土1層の下層は上層よりやや黒っぽい土である。

壙底：IV層を深く掘り込んで構築している。中央部70cm×40cmの範囲が長円形状にやや高くなり、その中心部は若干凹んでいる。やや凹凸はあるが、堅い。

壁：検出面までほぼ垂直に立ち上がっている。とくに壙底面から20cm～24cmほど上方の壁面は、垂直で、丁寧に作っている。検出面からの壁高は、ほぼ50cmほどである。

付属構築物：袋状ピット～南東壁の中央部、壙底面から約42cmほど上方に作られている。上半部は削平されており、全体は不明である。下方部はやや下向きに約17cmほど掘り込んでいる。ピット内に土器はない。壙底の小ピット～壙底四隅の下場ライン上で4個検出した。径は、S.P.4が8cm、他は5cm、深さはS.P.1・2が20cm前後、S.P.3・4は約14cmである。杭状で、直立している。木槨痕～土層断面や壙底面でその痕跡は検出されなかった。ただ壙底面付近の壁面の状況から見て、木槨が作られていた可能性はある。貼床～壙底面中央部がやや高まっていたため、調査後断ち割って検討したが、貼床ではなかった。

遺物出土状況：出土遺物総数は29点である。その内訳は土器20点、石器など4点、鉄製品5点である。壙底面上からはすり石、たたき石各1点、鉄製品5点が出土している。覆土中出土の遺物は、埋め戻し土に混入したものであろう。すり石とたたき石は出土位置から見て、置き石と思われる。鉄製品は副葬品で、刀子2点、不明3点である。

出土遺物：土器～1は頸部片で、横走る沈線と斜行する沈線により文様が施される。内外面ともによく磨かれる。

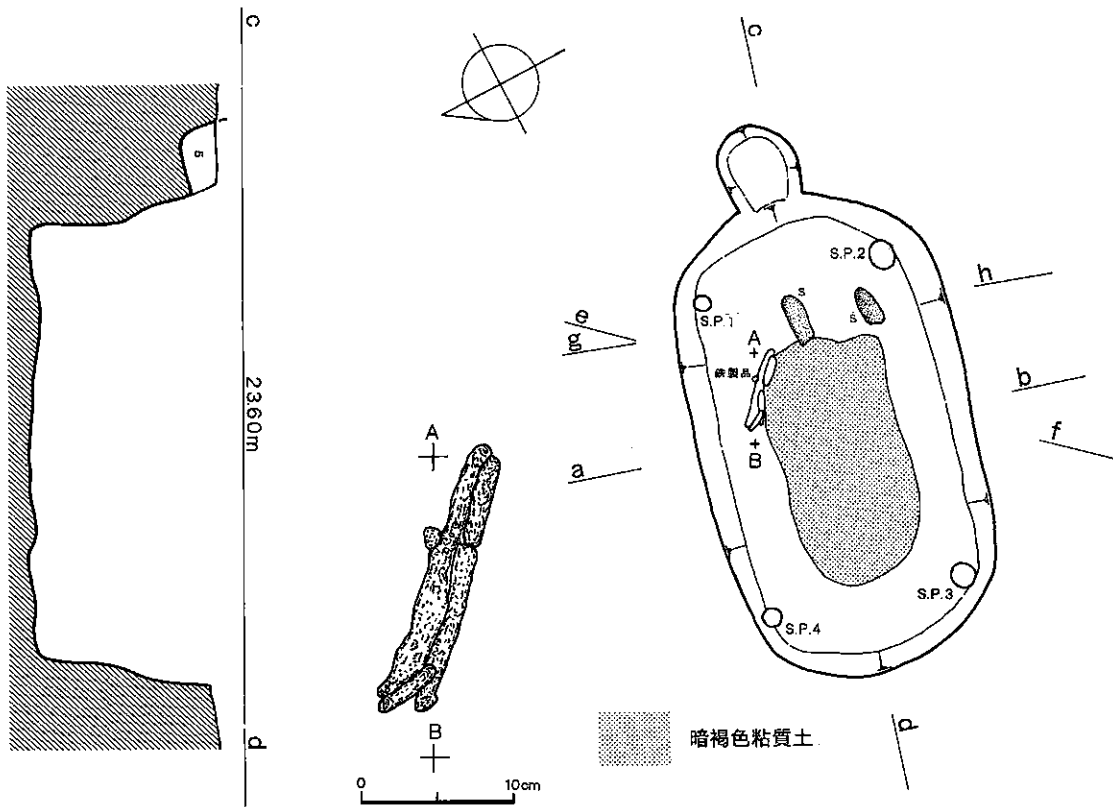
石器～1はたたき石で、下端部周辺には煤の付着が認められる。

2はすり石で、全面にすり痕がある。ともに石材は安山岩である。

重複・新旧関係：他遺構と重複していない。

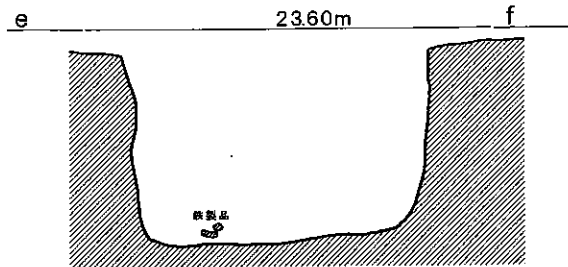
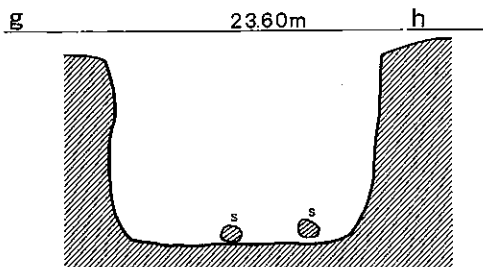
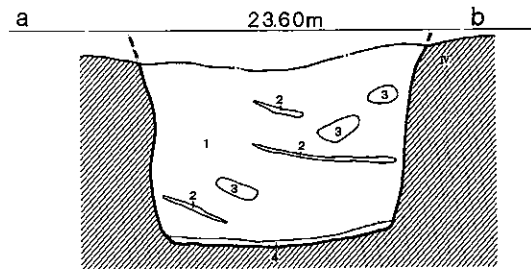
時期：遺構の構造などから、北大Ⅲ式土器を伴う擦文時代のものと思われる。

本遺構は、袋状ピット、壙底の小ピット、置き石、鉄製品の副葬品を有する土壙墓である。頭位は南東方向で、壙底面の大きさなどから見て、屈葬と思われるが、人骨などが遺存していないため、性別・年齢、埋葬姿勢などは不明である。なお木槨痕は確認されなかったが、壙底面付近の壁の構築状態から見て、高さ20cmほどの木槨を作っていた可能性がある。



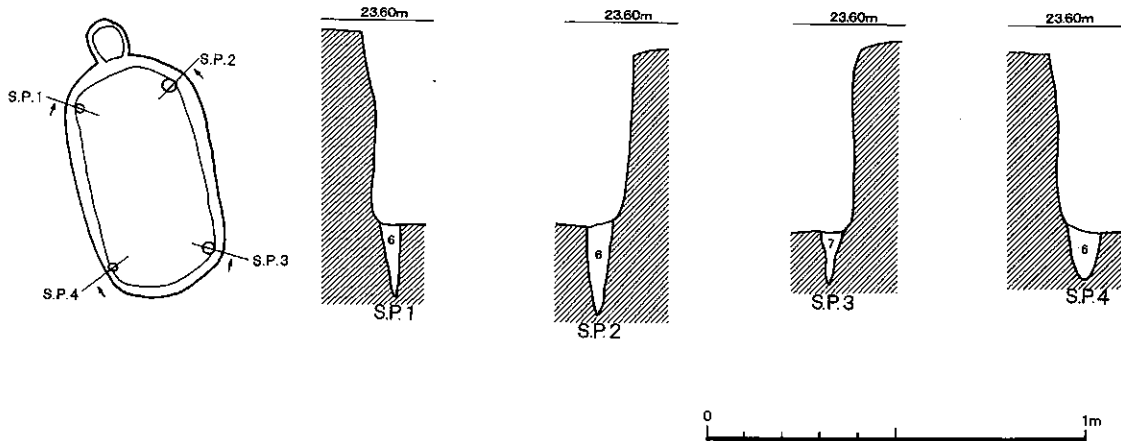
P7の土層

1. 暗褐色土>暗灰色粘土>黄色土
2. 黒褐色土
3. 暗灰色粘土
4. 暗褐色粘質土
5. 暗褐色土>灰色粘土粒>黄色土
6. 暗褐色土>黄色土(やや粘質)
7. 黒褐色土(ボソボソ)

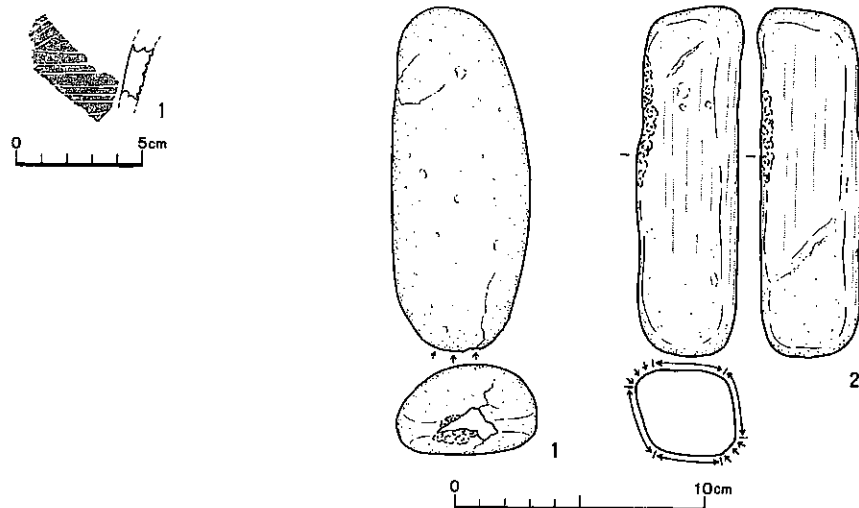


図IV-32 P7 (1)





図IV—33 P7 (2)



図IV—34 P7出土の遺物

P8 (図IV—35・36・37 表IV—4・5 表1・2 図版17・109・137)

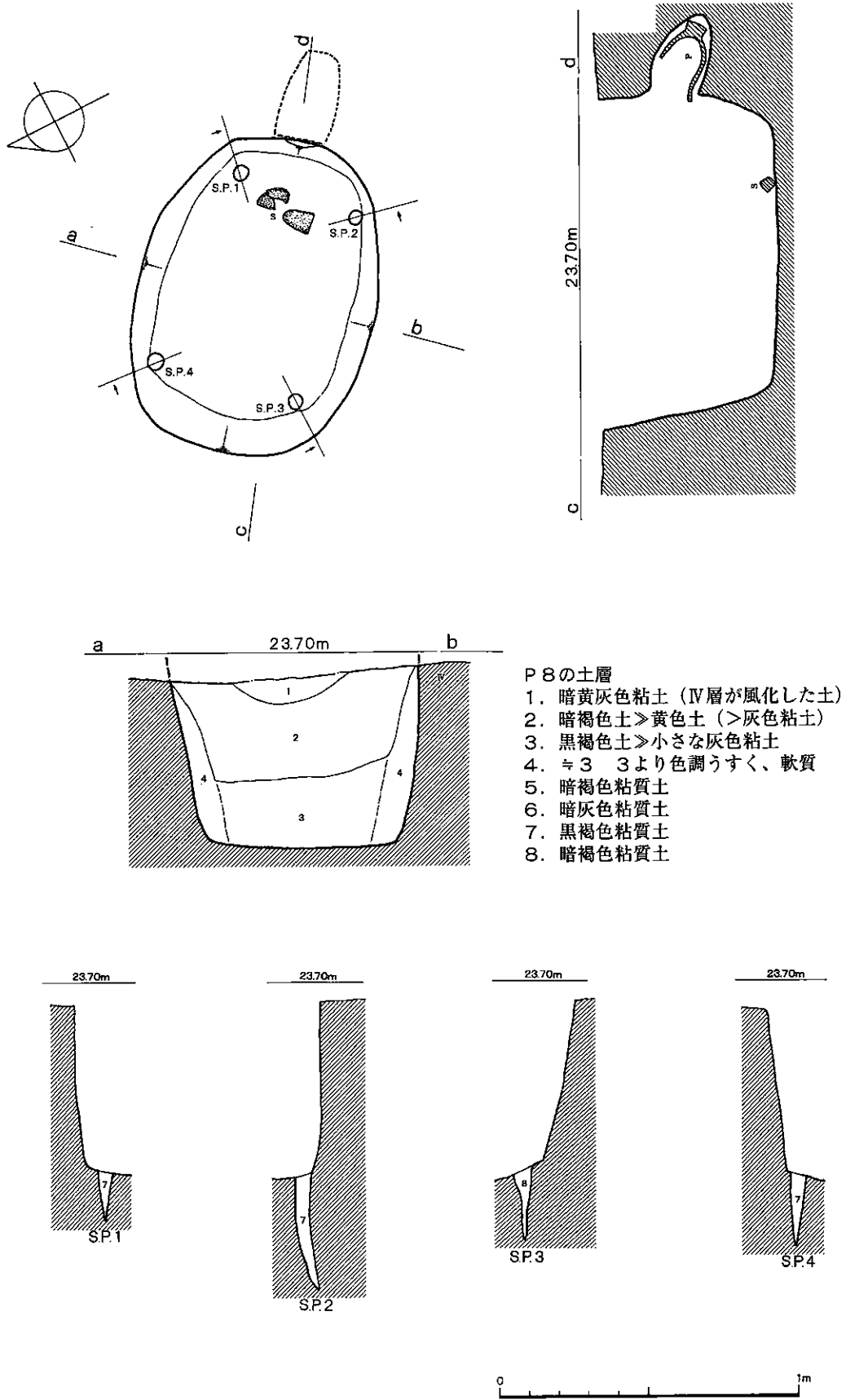
位置：Z-2 南東から北西へわずかに傾斜する標高23.60m付近のところに位置する。

規模：1.08m×0.90m/0.81m×0.64m/0.59m 平面形：検出面～楕円形状 壙底面～丸味のある長方形 長軸方向：N-48°-W 頭位：南東

確認・調査：I層を除去し、IV層中で暗黄灰色粘土、暗褐色土、黄色土、灰色粘土などがまじり合った混合土が楕円形状に広がる落ち込みを検出した。短軸方向で半截し、南東側から調査を行う。混合土の覆土を約55cmほど掘り下げ、暗灰色粘土の堅い面で礫が3個出土し、小ピットを検出した。また南東壁中央部で袋状ピットを検出した。

土層：覆土は埋め戻しの混合土である。覆土1層（土層図1）は、暗黄灰色粘土が風化した軟質土である。覆土2層（土層図2）は、暗褐色土と暗灰色粘土がまじり合った土、覆土3層（土層図3）は黒褐色土に小さな暗灰色粘土が混入する土である。土層図4は覆土3層と同質の土であるが、色調はうすく、軟質土である。

壙底：IV層を深く掘り込んで構築している。平坦で、堅い。



図IV-35 P8 (1)

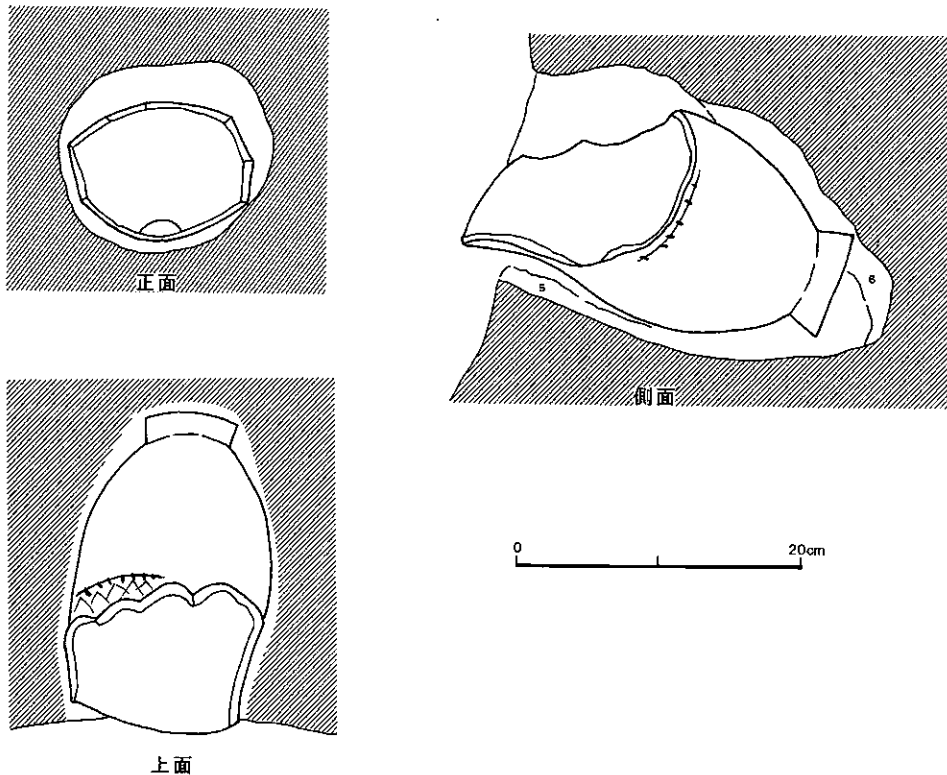


壁：壙底面から検出面までほぼ垂直的に立ち上がっている。検出面からの壁高は、北東・南東・北西壁が58cm、南西壁が55cmである。

付属構築物：袋状ピット～南東壁の中央部、壙底面から約25cm上方に作られている。開口部は15cm×14cmの楕円形状で、やや下向きに約28cmほど掘り込んでいる。ピット内には口縁部を打ち欠いた土器1個が打ち欠き部分を上にし、斜めに入れられている。ピットは土器よりやや大きく作られており、土器の下や底部付近に土を入れ、しっかり固定している。壁面に対してのピットの傾きは約64°である。壙底の小ピット～壙底四隅付近から4カ所検出された。径4cm～6cm、深さ16cm～25cmで、S.P.2は38cmと深い。杭状で、直立している。木槨痕～壙底面でその痕跡は確認されていない。ただ土層図4はやや軟質で、裏込め土の可能性もある。貼床～作られていない。

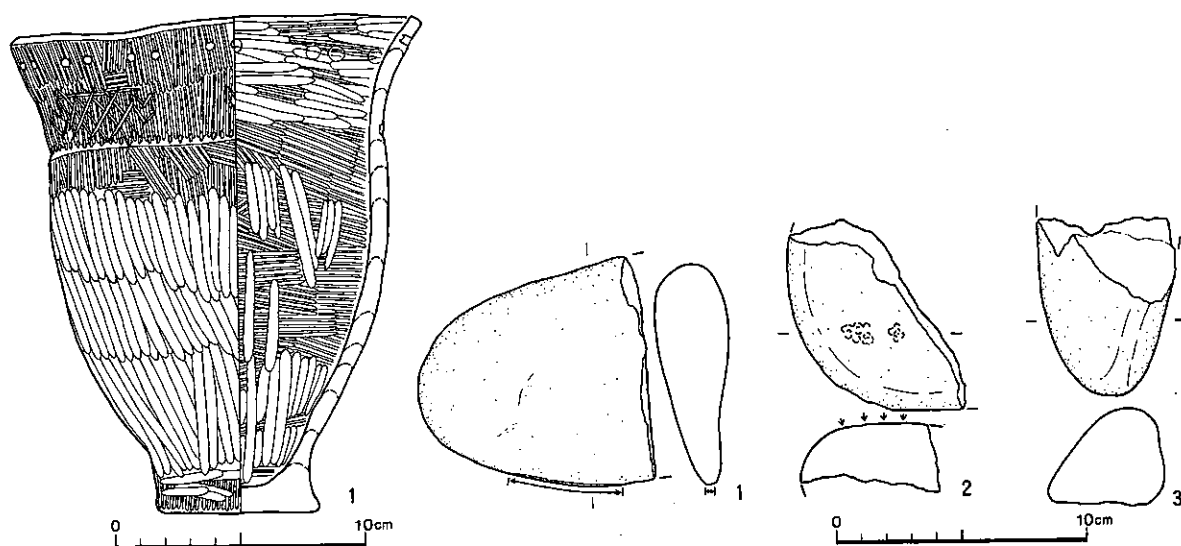
遺物出土状況：出土遺物総数は9点である。この内訳は土器5点、石器など4点である。壙底面からはすり石片1点、礫2点が出土している。これらは遺体の頭付近にあり置き石である。袋状ピット内からはⅧ群の小型の甕が1個体出土している。他の遺物は覆土中から出土したものである。

出土遺物：土器～1は小型の甕で、口縁部の片側を欠く。覆土内に破片が存在しないこと、割れ口が鋭いことなどから、意図的に割られた後、埋納された可能性が高い。頸部と口縁部の境界には明瞭な段が存在し、連続する刺突文で区画される。口縁端部は面取りが施される。頸部には約5cmを1単位とする格子目状の沈線分が約5cm間隔で施される。口縁部には2個1対の円形刺突文が施される。内外面ともにミガキの密度が薄く、特に口縁部から頸部の外面にはミガキは施されない。口縁部から胴部上半にかけて内外面ともに炭化物、煤が付着し、外面胴部下半では被熱による酸化消失がみられる。



袋状ピット内の土器出土状況図

図IV—36 P8 (2)



図IV-37 P8出土の土器

石器～1はすり石で、稜線にすり痕がある。石材は安山岩。

2は砂岩の礫片、3は安山岩の礫片で、煤の付着が見られる。

重複・新旧関係：他遺構と重複していない。

時期：出土土器や遺構の構造などから見て、北大Ⅲ式土器を伴う擦文時代のものと思われる。

本遺構は、袋状ピット、壙底の小ピット、置き石を有する土壙墓である。貼床、木槨痕は検出されなかったが、土層断面に裏込めと思われる土の堆積状態も見られることから、木槨が作られていた可能性はある。頭位は南東方向で、壙底の大きさから見て屈葬と思われるが、人骨などが遺存していないため、性別・年齢、埋葬姿勢などは不明である。

#### P9 (図IV-38 表IV-4・5 表1・2・3 図版18)

位置：Y-2 Z-2 南東から北西へわずかに傾斜する標高23.60m付近のところに位置する。

規模：1.17m×1.00m/0.79m×0.60m/0.19m 平面形：検出面・壙底面～長方形で南東側は丸くふくらむ。 長軸方向：N-45°-W 頭位：南東

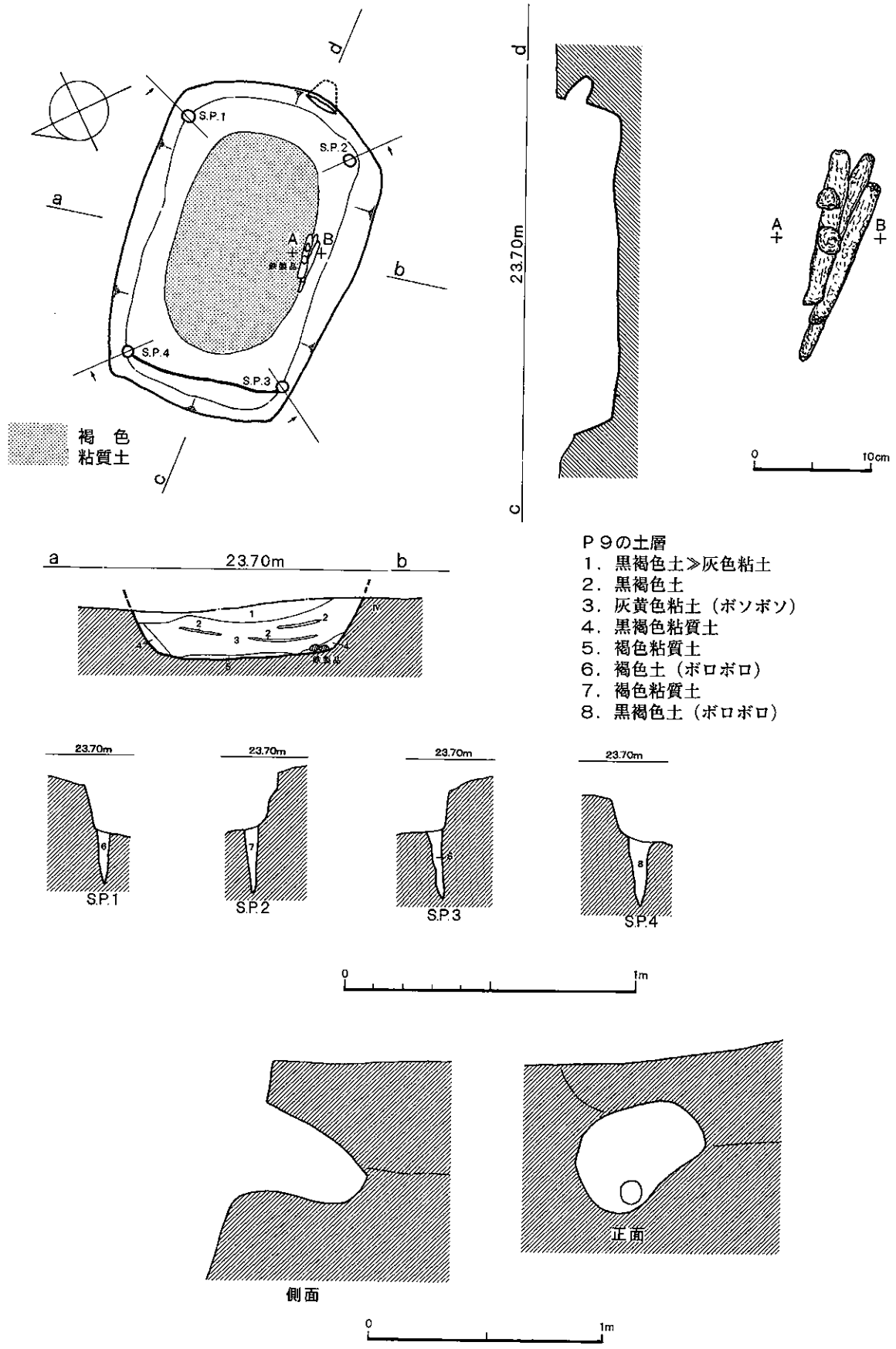
確認・調査：I層を除去し、IV層中で黒褐色土≧灰色粘土粒が長方形に広がる落ち込みを検出した。短軸方向で半截し、南東側から調査を行う。覆土を約17cmほど掘り下げ褐色粘質土の面を検出した。褐色粘質土は薄く、その直ぐ下でIV層の堅い面を検出する。この面で鉄製品が出土した。また小ピットを検出し、壁の立ち上がりも確認されたことから、IV層の堅い面を壙底面と判断した。北西側も同様に掘り下げ、壙底面を検出した。また南東壁で袋状ピットも検出した。

土層：覆土は大きく3層に分けられる。覆土1層(土層図1)は、黒褐色土≧灰色粒土粒で、やや堅くしまった土である。覆土2層(土層図3)は、ボソボソした灰黄色粘土で、上方には黒褐色土が縞状に入っている。覆土3層(土層図5)は褐色粘質土で、遺体層であろう。

壙底：IV層を掘り込んで構築している。やや凹凸はあるが、ほぼ平坦で、堅い。北西壁側の小ピット間には巾1cmほどの黒褐色土がややゆるやかな曲線状に見られた。木槨痕と思われる。

壁：南東壁は急傾斜、他はゆるやかに外傾しつつ立ち上がる。壙底との境いは丸味がある。検出面からの壁高は、北東壁が16cm、南東壁が23cm、南西壁が19cm、北西壁が18cmである。





図IV-38 P9

付属構築物：袋状ピット～南東壁の西寄り、壙底から約12cm上方に作られている。開口部は11cm×7cmの不整楕円形状で、やや下向きに約10cmほど掘り込んでいる。ピット内には土器などは入られていない。壁面に対してのピットの傾きは約65°である。壙底の小ピット～壙底四隅に4個検出された。径3cm～4cm、深さ18cm～24cm、杭状で、直立している。S.P.2・3はわずかに内側に傾いている。木槨痕～壙底面上で、S.P.3とS.P.4の間に巾約1cmの黒褐色の土がゆるやかな曲線状に見られた。黒褐色土を掘ったところ、部分的（長さ5cm、3cm、7cm）に深いところもあるが、全体的に1cm～5cmほどの浅いものである。他の部分ではこのような落ち込みは見られなかったが、木槨痕の一部と思われる。貼床～作られていない。

遺物出土状況：出土遺物総数は6点で、フレイク3点、鉄製品3点である。壙底面からは鉄製品3点が出土しただけである。鉄製品は小刀2点、刀子1点で、これらは壙底中央部南西壁際に、かたまつた状態で出土している。副葬品である。

重複・新旧関係：他遺構と重複していない。

時期：遺構の構造などから、北大Ⅲ式土器を伴う擦文時代のものと思われる。

本遺構は、袋状ピット、壙底の小ピット、鉄製品の副葬品を有する土壙墓である。木槨は板状のものを立ち並べたものかと思われる。頭位は南東方向で、壙底の大きさなどから見て屈葬と思われるが、人骨などが遺存していないため、性別・年令、埋葬姿勢などは不明である。

#### P10（図IV-39 表1・2 図版18）

位置：Y-1・2 Z-1・2 南東から北西へわずかに傾斜する標高23.50m付近のところに位置する。

規模：(2.00m)×1.30m／(1.10m)×0.76m／0.12m 平面形：検出面・壙底面～長方形状

長軸方向：N-80°-W 頭位：ほぼ東？

確認・調査：I層を除去し、IV層中で黒褐色土に灰色粘土が多く混入する長方形状の落ち込みを検出した。短軸方向で半截し、東側から調査を行う。数cmほど掘り下げたところで中央部と東壁側以外はIV層が検出された。中央部を更に掘り下げ、IV層直上で焼土、土器片を検出する。このIV層の面を壙底面と判断し、西側も同様に掘り下げる。東側同様、中央部と西壁側が浅く落ち込んでいる。東壁側の落ち込みは、中央部が深さ約27cmほどの杭状の落ち込みで、西壁側のものは浅く、凹凸がある。土層：覆土は1層で、汚れた灰色粘土粒が少量混入する黒褐色土で、全体に軟質。灰色粘土がブロック状に混入している。

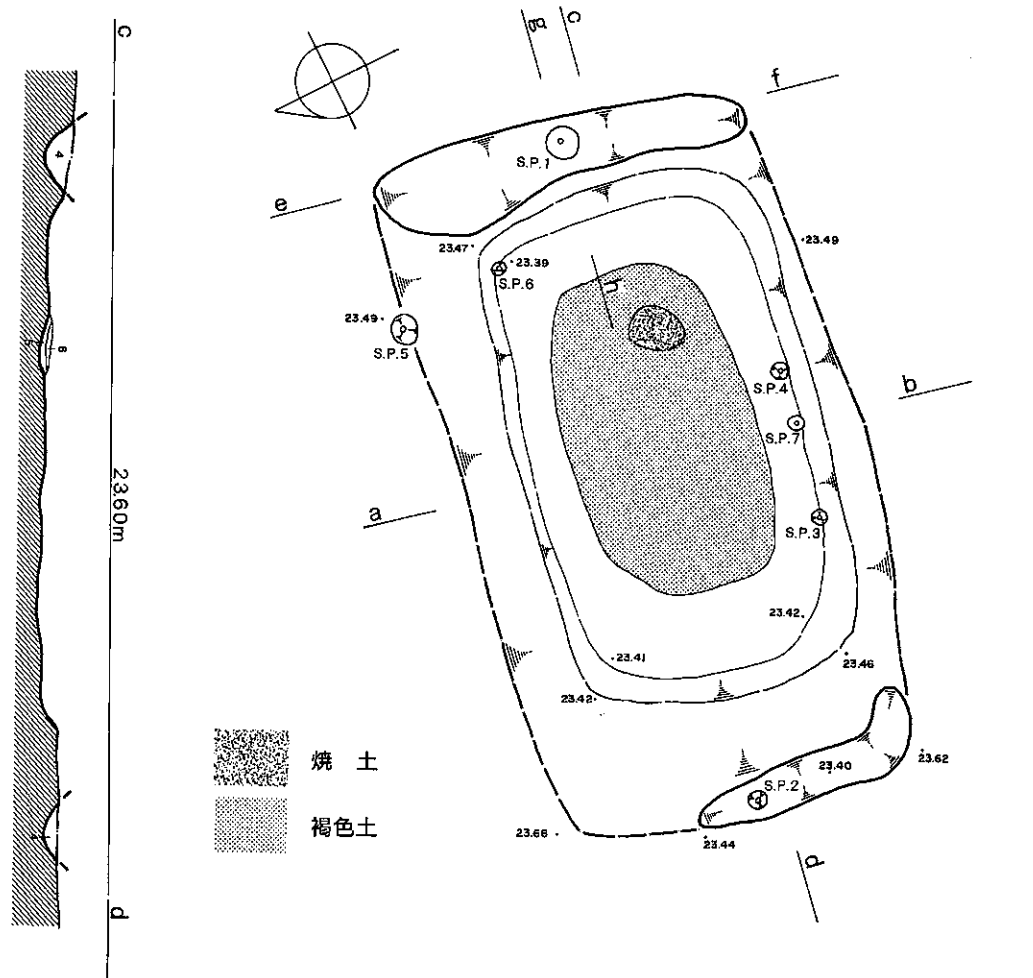
壙底：IV層を浅く掘り込んで構築している。中央部140cm×70cmの範囲が5cm～10cm深くなっている。全体に凹凸は見られるが、ほぼ平坦で、堅い。また中央部90cm×50cmの楕円形状の範囲には褐色土が薄く広がっている。

壁：段を有し、ゆるやかな傾斜で立ち上がっている。

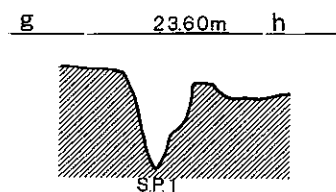
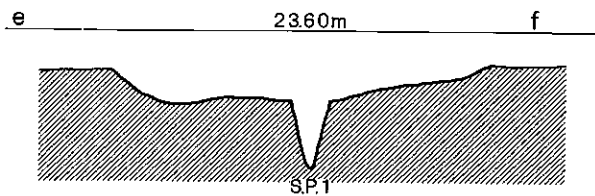
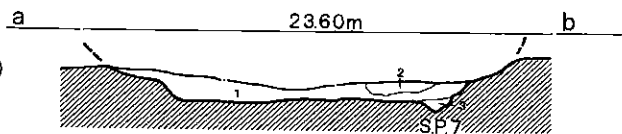
付属構築物：袋状ピット～不明。壙底の小ピット～小ピットは7個検出されているが、壙底四隅にある小ピットとは性格を異にするものかと思われる。杭状で、直立している。東壁際と西壁際に小ピット（S.P.1とS.P.2）が1個ずつ検出されている。木槨痕～明瞭な痕跡は確認されていない。貼床～作られていない。

遺物出土状況：出土遺物総数は13点で、土器8点、フレイク3点、礫2点が覆土中から出土している。壙底直上検出の焼土とともに出土した土器片はⅦ群土器である。





- P10の土層
1. 黒褐色土 (>小さな灰色粘土)
  2. 灰色粘土 (ブロック状)
  3. 暗褐色土 (ボソボソ)
  4. 暗褐色土 > 灰色粘土
  5. 黒褐色土
  6. 赤橙色焼土 (骨片を含む)



図IV-39 P10

重複・新旧関係：他遺構と重複していない。

時期：長軸方向や遺構の構造などから見て、擦文時代のものと思われる。

本遺構は、大半が削平されており、壙底面がわずかに残されていただけで、全体は不明である。長軸方向中央部壁際に小ピットが1個ずつあり、中央部は浅く掘り込まれている。また壙底直上で骨片を多く含む焼土が15cm×12cmの範囲に薄く見られたが、どのような理由によるものかは不明である。

P11 (図IV-40・41・42・43・44・45 表IV-4・5・6・8・10 表1・2・3 図版19・109・137・187・188・189・190・208・209・210)

位置：Y-2 南東から北西へわずかに傾斜する標高23.60m付近のところに位置する。

規模：1.36m×1.26m/0.97m×0.79m/0.58m 平面形：検出面・壙底面～丸味のある長方形

長軸方向：N-44°-W 頭位：南東

確認・調査：I層を除去し、IV層中で褐色土、灰色粘土、黄色土などがまじり合った混合土が長方形状に広がる落ち込みを検出した。短軸方向で半截し、南東側から調査を行う。混合土の覆土を約40cmほど掘り下げたところで褐色粘質土を検出し、鉄製品、礫が出土した。褐色粘質土は薄く、その直ぐ下に黄灰色土を検出し、壁の立ち上がりも確認したため、この面を壙底面とする。北西側も同様に壙底面まで掘り下げ、鉄製品、壁の立ち上がりを確認した。また南東壁中央部で、袋状ピットを検出した。壙底の小ピットは壙底面を精査したが検出することができなかったが、長軸方向中央部壁際に1個ずつ杭状の小ピットを検出した。調査終了後壙底を断ち割ったところ構築面上に約8cmほどの厚さの土が入れていることが判明した。

土層：覆土は1層で、土層図1・2とも褐色土+黄色土+灰色粘土がまじり合った混合土である。土層図1は、しまりのある堅い土である。土層図2は軟質で、やや色調は黒い。土層図5は褐色粘質土で、遺体層と思われる。土層図6・7は遺体面構築のために入れられた土で、土層図6は灰色粘土まじりの黄灰色土、土層図7は黒色粘質土である。土を選り分け丁寧に入れている。

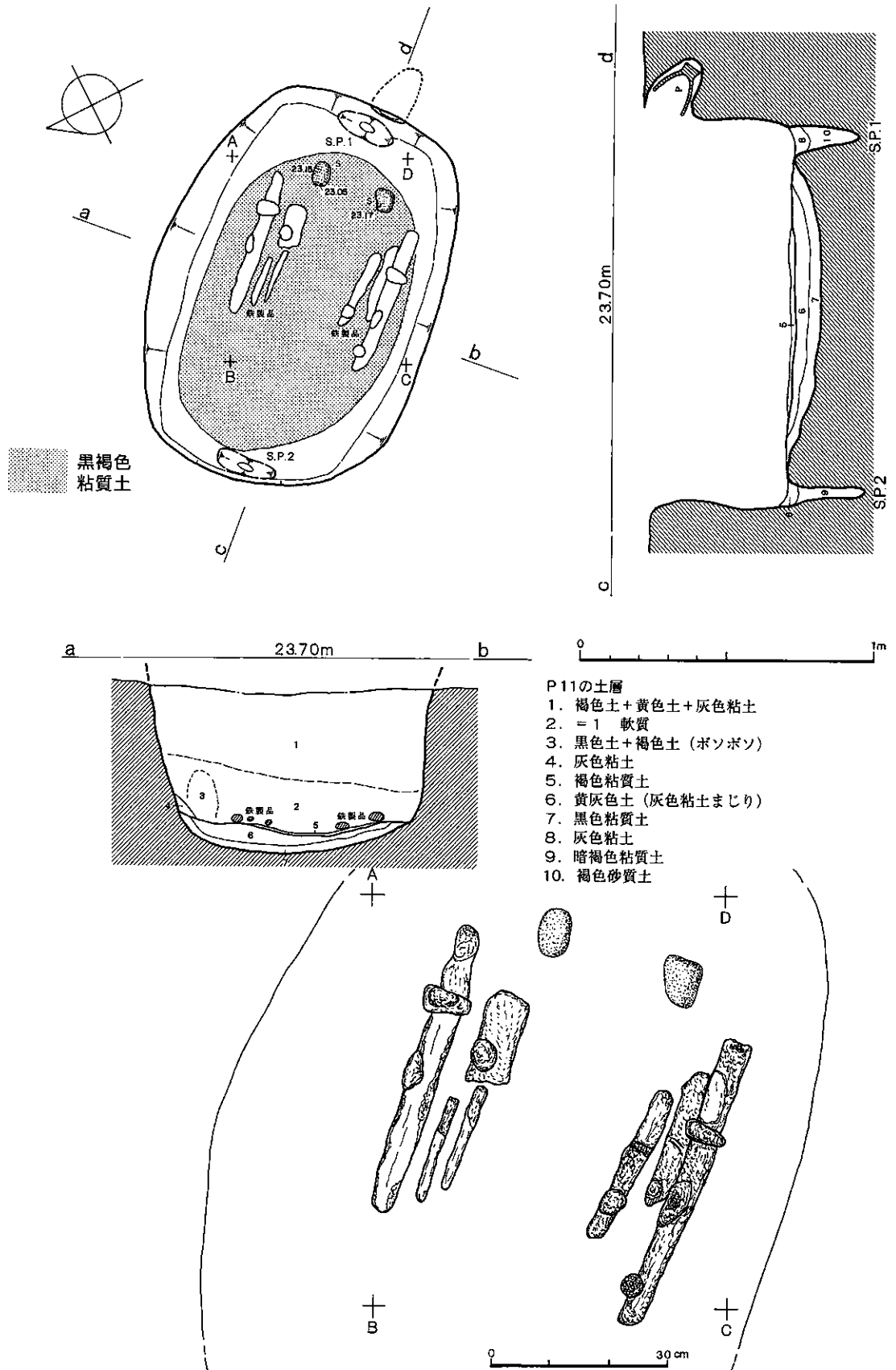
壙底：IV層を深く掘り込んで構築している。構築面は皿状で、8cm～10cmほどの土を入れ遺体面を作っている。遺体面は壁側がやや高くなり、中央部分は浅くくぼんでいる。全体に軟質である。

壁：全体に垂直的に立ち上がっている。四隅コーナー付近は壙底から約20cmほど上方でオーバーハングしている。検出面からの壁高は、北東・南東・北西壁が49cm、南西壁が42cmである。

付属構築物：袋状ピット～南東壁の中央付近、壙底から約35cmほど上方に作られている。開口部は15cm×12cmの長円形状で、やや下向きに約20cmほど掘り込んでいる。ピット内には口縁部を打ち欠いた土器が一個体斜めに入れられている。ピットは土器底部付近がやや大きめに作られており、胴部下半から底部にかけて暗灰色を入れ、しっかり固定している。壁面に対してのピットの傾きは約56°である。壙底の小ピット～壙底の小ピットは検出されなかったが、長軸方向中央部壁際に杭状の小ピットを検出した。S.P.1は20cm×8cm、深さ21cm、S.P.2は18cm×7cm、深さ26cmで、ともに杭状で、直立している。木槨痕～検出されていない。ただ北東壁際で、60cm×12cmの範囲で厚さ5cmほどの灰色粘土が見られた。また土層図3はボソボソの黒色土+褐色土の土である。前者は裏込め土、後者は木槨痕かとも考えられる。貼床～皿状の構築面上に黒色粘質土と黄灰色土を8cm～10cmほど丁寧に入れて遺体面を作っている。

遺物出土状況：出土遺物総数は22点である。この内訳は土器6点、石器など9点、鉄製品7点である。壙底面からは石器など2点、鉄製品7点が、袋状ピットからはⅦ群の小型の甕が一個体出土してい





図IV-40 P11 (1)

て、他は埋め戻し土に混入したものである。南東壁側で出土した石器など2点は、すり石1点、礫片1点で、置き石であろう。鉄製品は直刀3点、小刀1点、刀子2点、鉄斧1点で、副葬品である。鉄製品は北東壁側と南西壁側にまとまって2ヵ所で出土している。北東壁側には直刀1点、刀子2点、鉄斧1点、南西壁側には直刀2点、小刀1点が副葬されている。

出土遺物：土器～1は口縁部から頸部の片側を欠く。他の袋状ピット同様意図的に打ち欠かれた後に埋納された可能性が高い。胴部と頸部の境界にはわずかながら段が存在し、刺突文で区画される。頸部には格子目状の沈線文、口縁部には円形刺突文が施される。胴部外面は全面にミガキが施されるが、内面ではミガキの密度が薄く、特に胴部上半や頸部はハケメが多く残る。外面頸部にはミガキが施されない。内面はほぼ全面に炭化物が付着し、外面の口縁部から胴部上半は全面に煤が付着する。胴部下半では被熱による酸化消失がみられる。

石器～1はすり石。稜線にすり面があり、その上にたたき痕が見られる。煤の付着がある。石材は安山岩。2は礫片で、割れ口付近に被熱の痕がある。石材は安山岩。

鉄製品～1は鉄斧(図IV-42-2)に付着していた鉄製品である。鉄本体の周囲に木質が付着している。小刀・刀子の類にも見えるが、断面形が円形であることから、小刀・刀子ではないと判断した。2は袋状鉄斧である。基部と刃部の幅に差が無く、側面のラインは基部と刃部の境界で緩やかに屈曲し、全体としては基部から刃部まではほぼ直線的に延びる。外周には目の粗い平織りの布が広い範囲に付着しており、布で斧全体を包んでいたようである。また、布の上には木質が付着しており、こちらも斧を包むような状態で付着している。3は平棟平造りの直刀でフクラ切先と推定される。区は両区で茎は真っ直ぐに延びる。茎のほぼ中央に目釘穴をもつ。柄頭は方形で漆が塗布される。柄は棟側から茎を納める溝を設け、茎を落とし込む構造と考えられる。握りの部分は紐を巻いた後、漆が塗布されるか、または樹皮を巻いた上から漆が塗布される。鐔は板鐔で、柄側から責金具状の金具で固定される。また、鐔には獣皮のような有機物が付着する。鞘は板木を2枚貼り合わせる構造で、黒漆が塗布される。4は平棟平造りの小刀・刀子で、フクラ切先である。区はX線写真からは判然としないが、小さな両区と推測される。茎は真っ直ぐに延び、茎先寄りに目釘穴をもつ。柄縁にはハバキが装着され、柄木を覆うように鹿角と木質が付着する。鞘は存在せず、刀身には人骨が付着する。5は平棟平造りの直刀で、フクラ切先である。区は両区で茎は棟側に偏る。棟区、刃区ともに小さく、茎の刃側は内湾気味に絞られる。茎先に目釘穴がある。柄は紐巻きで、ハバキは木製の可能性がある。鞘は腐食が著しいが、漆膜が残存する。6は平棟平造りの小刀・刀子で、切先の形状は破損のため不明である。区は左右対称の両区である。茎は茎元付近で急激に細くなり、ほぼ直線的に延びる。柄の構造は不明であるが、柄元にハバキの痕跡がのこる。刀身に鞘の痕跡と考えられる木質が付着し、柄にも鞘木とみられる木質が付着することから、呑口式の可能性もある。7は平棟平造りの小刀・刀子で、フクラ切先である。区は両区で、刃区がやや大きい。茎は真っ直ぐに延びる。柄元にはハバキの痕跡が残る。鞘はほとんど残存せず、切先付近に鞘の痕跡とみられる木質が付着する。8は平棟平造りの小刀・刀子で、フクラ切先である。区は両区で、茎は真っ直ぐに延びる。柄元には幅広のハバキの痕跡が残る。鞘はほとんど残存せず、鞘の痕跡とみられる木質が残存する。

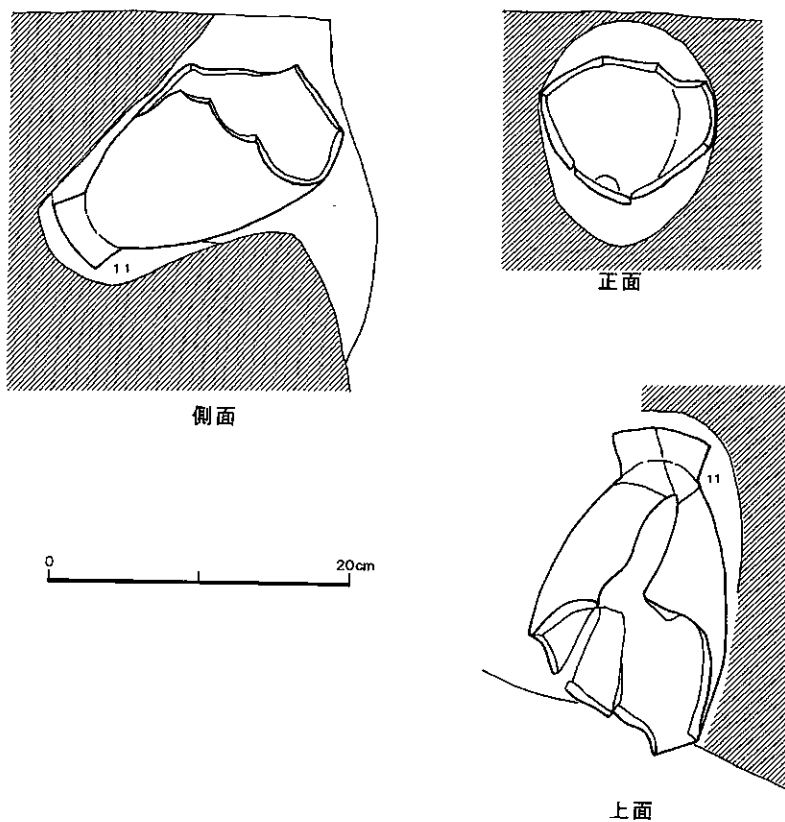
重複・新旧関係：他遺構と重複していない。

時期：出土土器や遺構の構造などから見て、北大Ⅲ式土器を伴う擦文時代のものである。

本遺構は、袋状ピット、長軸方向中央部壁際の2個の小ピット、置き石、鉄製の副葬品を有する土壙墓である。頭位は南東方向で、壙底の大きさなどから見て屈葬と思われるが、人骨などは遺存して

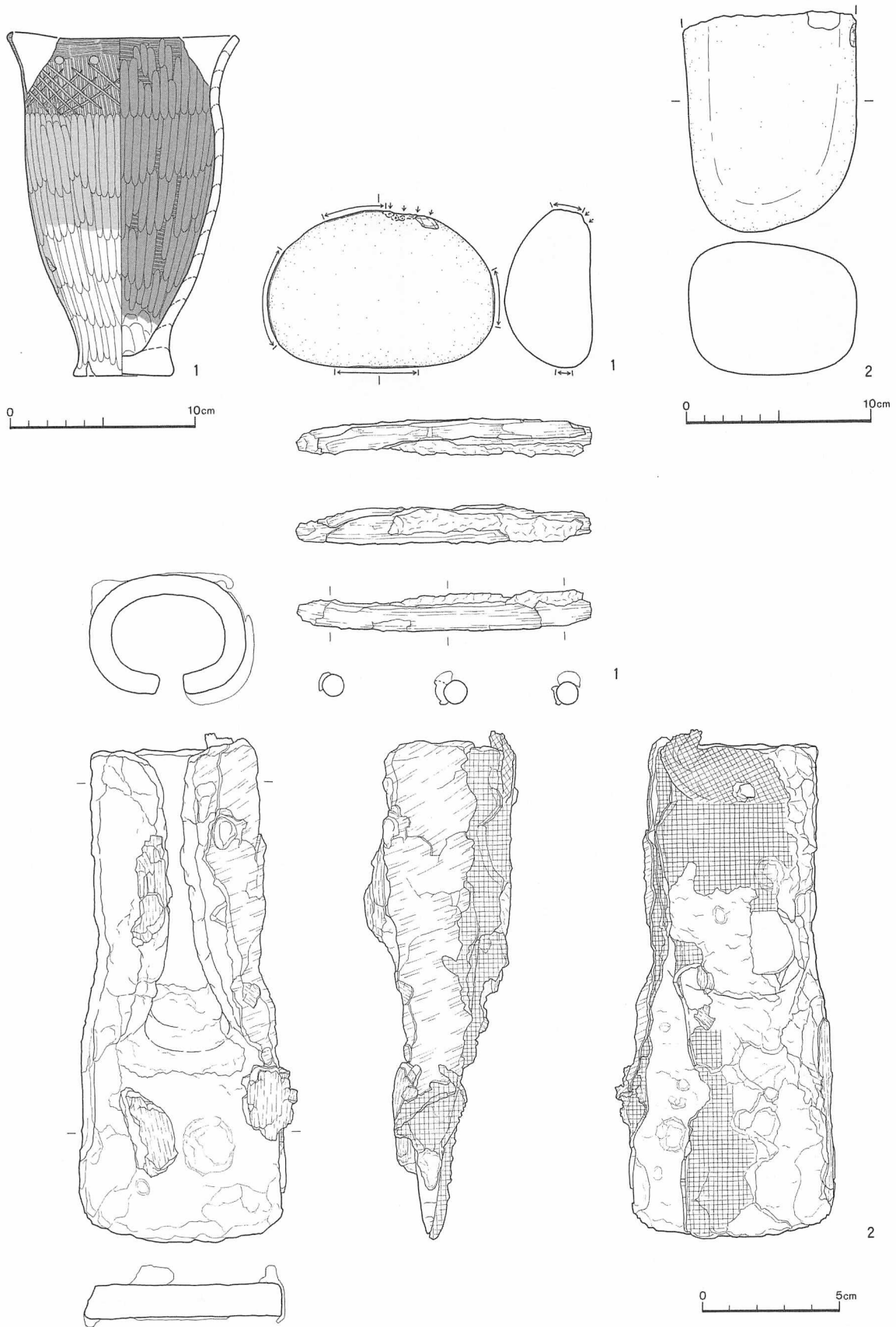


いないため、性別・年齢、埋葬姿勢などは不明である。本遺構は、厚い貼床で丁寧に遺体面を作り、鉄製品をおそらく遺体の両脇付近に分けて副葬している。直刀、小刀、刀子、鉄斧とその量・質ともに他遺構には見られない最大級の埋葬をしている。



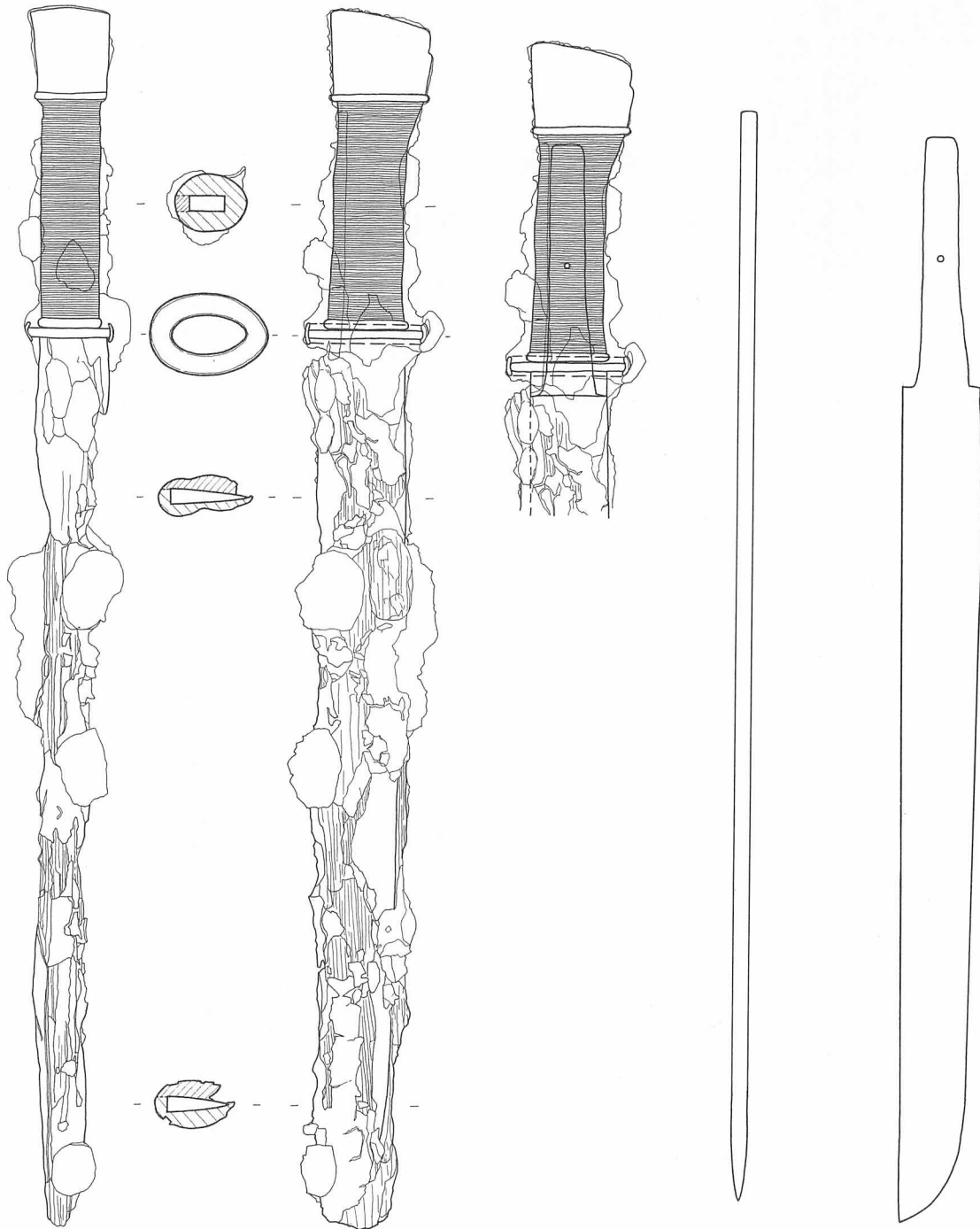
袋状ピット内の土器出土状況図

図IV—41 P11 (2)



図IV-42 P11出土の遺物 (1)

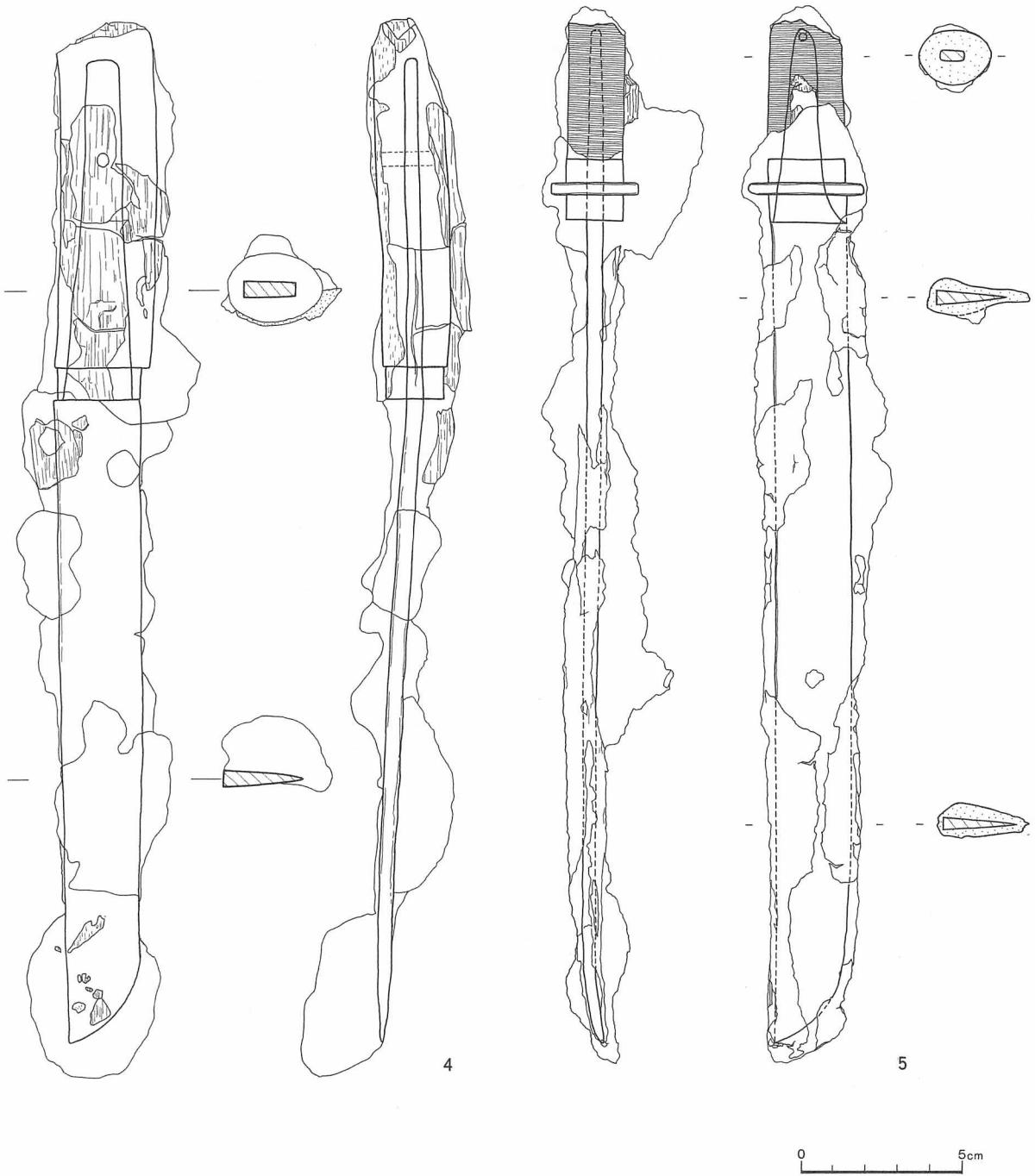




3

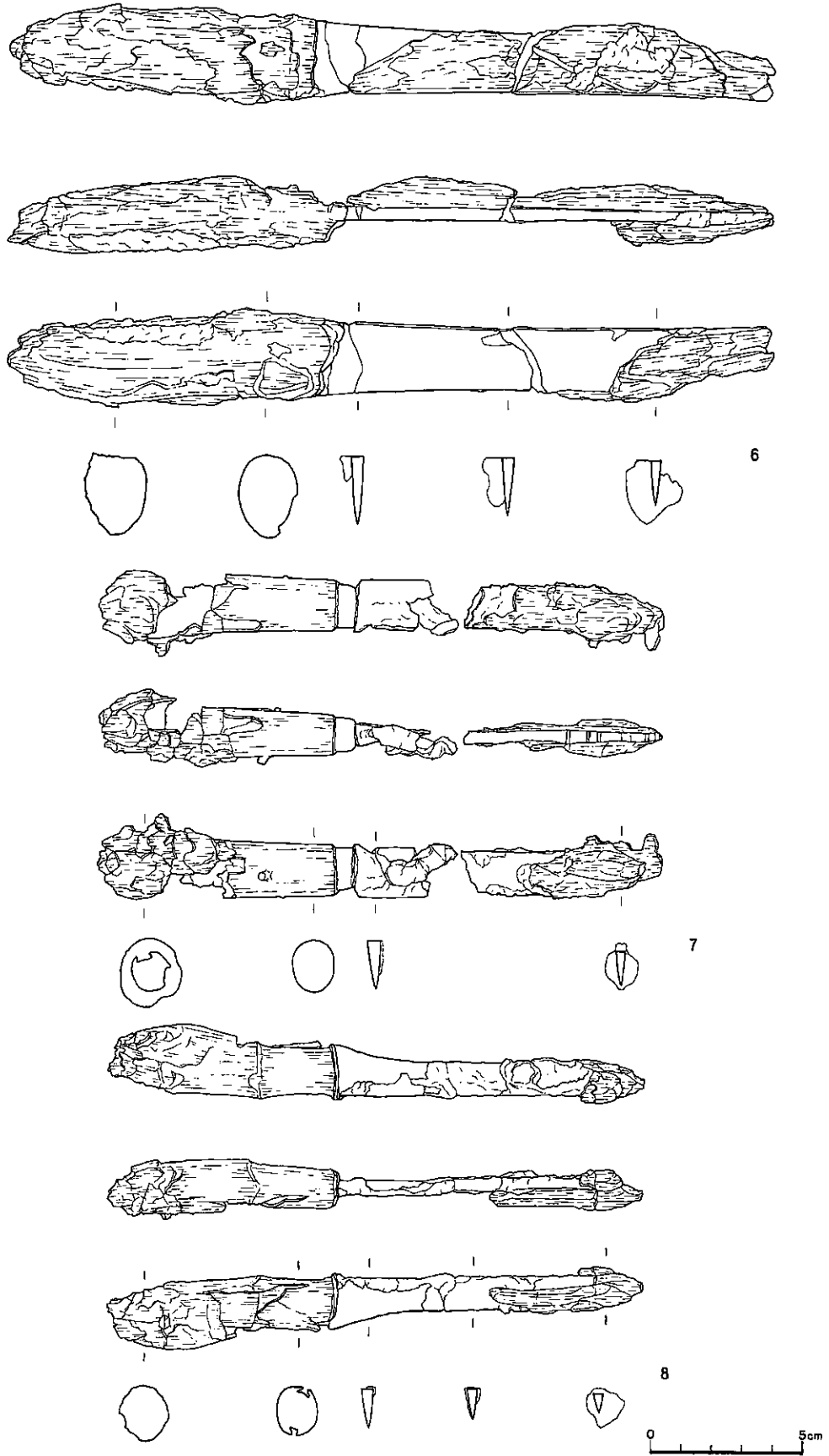
0 10cm

図IV-43 P11出土の鉄製品 (2)



図IV-44 P11出土の鉄製品 (3)





図IV-45 P11出土の鉄製品 (4)

P12 (図IV-46・47・48 表IV-4・6 表1・2・3 図版20・109・192・210・211)

位置：Y-1 南東から北西へわずかに傾斜する標高23.60m付近のところに位置する。

規模：0.99m×0.99m/0.62m×0.60m/0.47m 平面形：検出面・壙底面～丸味のある長方形

長軸方向：N-66°-W 頭位：南東

確認・調査：I層を除去し、IV層中で灰黄色粘土、黄色土、褐色土などのまじり合った混合土が長方形に広がる落ち込みを検出した。短軸方向で半截し、南東側から調査を行う。覆土を約40cmほど掘り下げ褐色粘質土を検出する。この上面付近で鉄製品が出土し、薄い褐色粘質土の下で暗灰色土の面を検出した。この面で壁の立ち上がりを確認したことから、暗灰色土の面を壙底面と判断した。北西側も同様に壙底面まで掘り下げる。壙底面の北東・南西壁際で褐色土+灰色粘土>黒色土の細長い落ち込みを検出する。木槨痕である。また南東壁中央部で袋状ピットを検出した。調査終了後壙底面を断ち割ったところ4cm～6cmほどの厚さの汚れた灰色粘土層が確認され、貼床であることが判明した。また長軸方向中央部壁際に、南東壁は直線状に、北西壁はやや湾曲気味の細長い落ち込みを検出した。四隅コーナー付近は長軸方向に壁がオーバーハングしている。

土層：覆土はほぼ1層で、混合土である。土層図1は暗褐色土がやや多く、黒っぽい。土層図2は灰黄色粘土が多い汚れた土である。土層図3は裏込め土、土層図4・7は木槨痕と思われる。土層図5は構築面上に薄く見られる黒色土である。

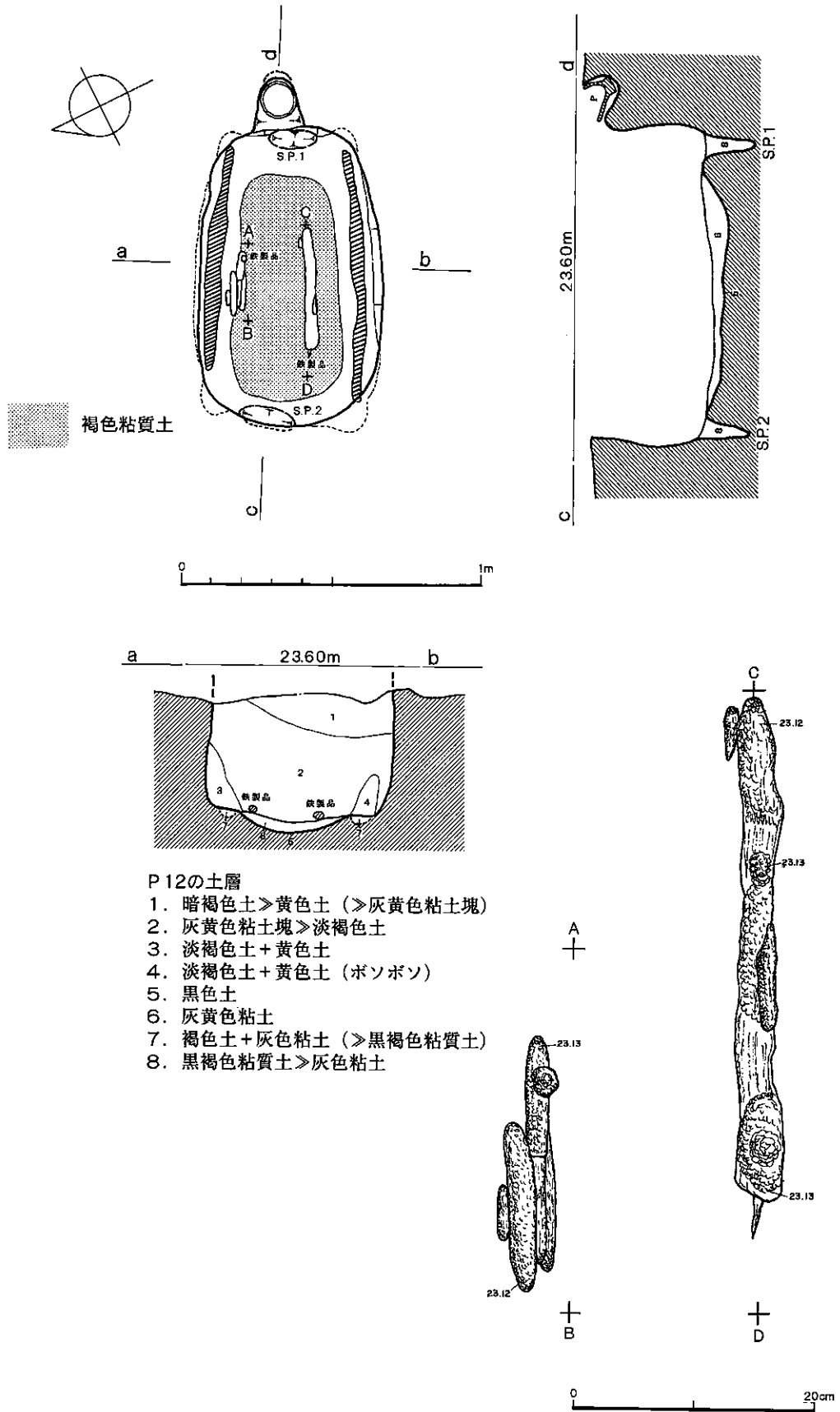
壙底：IV層を深く掘り込んで構築している。中央部はややくぼみ、堅い。遺体面の中央部50cm×20cmの範囲には長軸方向に、褐色土が巾1cm～2cmで縞状に約5cmほどの間隔で検出された。遺体の下に敷いた植物質の敷物痕ではないかと思われる。

壁：壙底からやや内湾気味に、垂直的に立ち上がっている。とくに四隅コーナーの長軸方向側は約20cmほど上方でオーバーハングしている。また壁面には巾5cm～10cmの縞状の褐色土が2cm～5cmの間隔で見られた。土壙墓作りに使用した工具痕の可能性はある。検出面からの壁高は、北東壁が31cm、南東壁が40cm、南西壁が38cm、北西壁が35cmである。

付属構築物：袋状ピット～南東壁の中央部、壙底面から約34cm上方に作られている。上半分は削平されている。開口部は径15cmほどの半円状で、やや下向きに約12cmほど掘り込んでいる。ピット内には口縁部を打ち欠いた土器が1個体入れられている。ピットは土器の胴部～底部付近にかけてやや大き目に作られているが、土を入れてしっかり固定している。壁面に対してピットの傾きは約44°である。壙底の小ピット～壙底四隅の小ピットは検出されていない。ただ長軸方向中央部壁際に細長い小ピットを検出した。南東壁際の小ピットは長さ23cm、巾12cm、深さ22cm、北西壁際の小ピットは長さ34cm、巾13cm、深さ10cmでやや湾曲している。木槨痕～北東壁際で巾3cm～6cm、長さ約75cm、深さ2cm～3cm、南西壁際で巾2cm～5cm、長さ約84cm、深さ2cm～3cmの細長い落ち込みが検出された。また土層断面には木槨痕と思われる土層図4、裏込め土状の土層図3が確認された。四隅コーナーの長軸方向に少し掘り込まれている状況などを含めて考えると、組合わせ式の木槨かと思われる。貼床～構築面中央部75cm×40cmの範囲が皿状にくぼみ、その上に汚れた灰黄色粘土を4cm～6cm入れ、遺体面を作っている。構築面上には黒色土が薄く見られる。

遺物出土状況：出土遺物総数は56点である。この内訳は土器42点、石器など9点、鉄製品5点である。袋状ピット内からⅦ群の小型の甕が1個体、フレイク1点、壙底直上から鉄製品5点が出土している。他は覆土中からの出土で、埋め戻し土に混入したものである。袋状ピット内の土器は口縁部を打ち欠き、打ち欠き部分を上向きにし、斜めに入れている。鉄製品は北東壁際と南西壁際の二カ所に置かれている。副葬品である。北東側には刀子がわずかに重なるように3点、南西側には直刀が1点とその





図IV-46 P12

下に刀子が1点出土している。

出土遺物：土器～1は胴部上半から口縁部を欠く。覆土中に破片が存在しないことから、他の袋状ピット出土の土器と同様意図的に打ち欠かれた後埋納されたものであろう。外面はよく磨かれるが、内面はハケメが残る。内面には炭化物が少量付着し、外面は被熱による酸化消失がみられる。

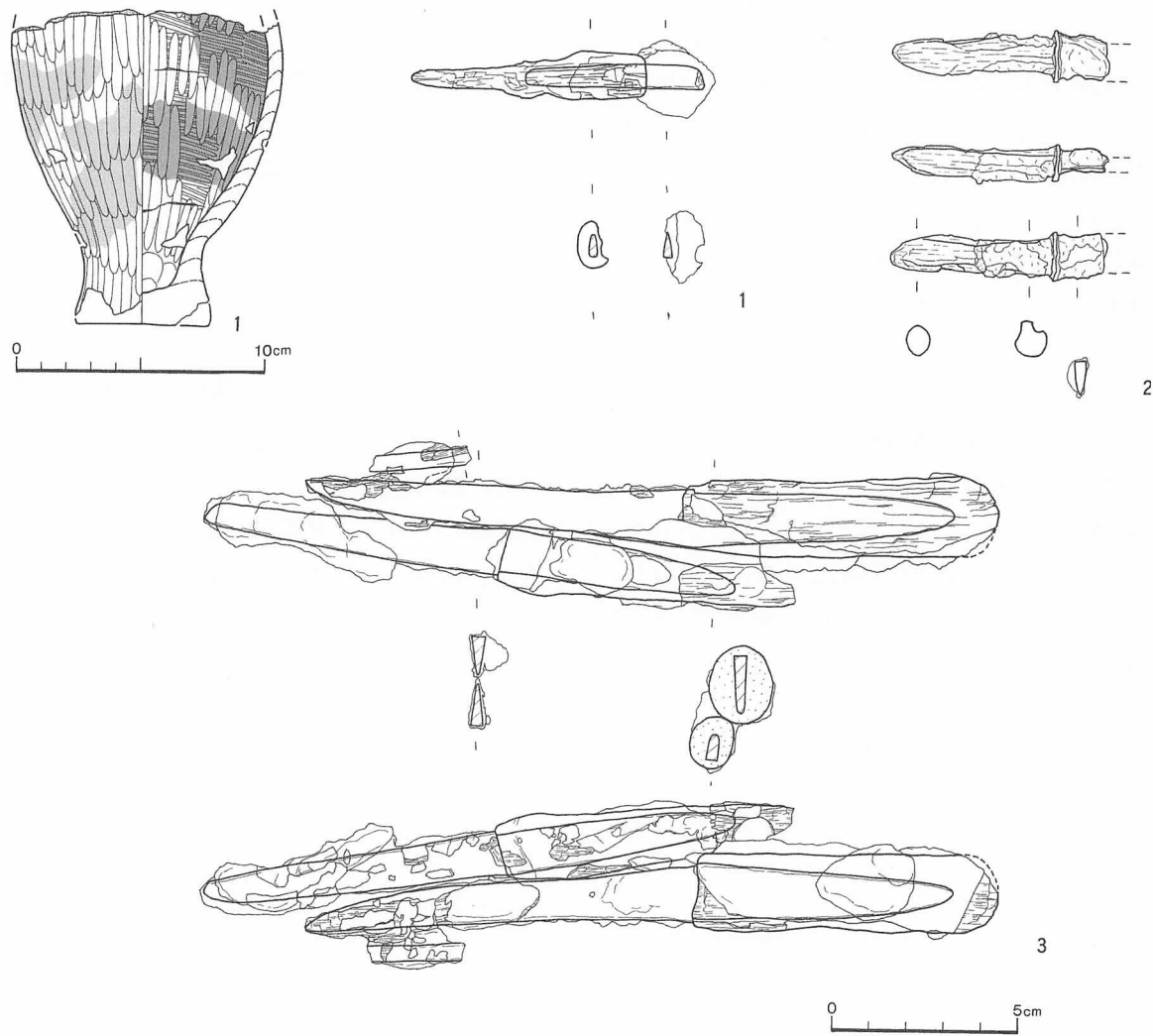
鉄製品～1は小刀・刀子である。刀身を欠く。区は持たず、刀身と茎はほぼ同じ幅である。2は小刀・刀子で刀身の元から先を欠く。茎は棟側に偏り、区は棟区を持たない片区である。茎は棟側が刀身から一直線に伸びる。柄は木質が腐食し、茎の周りに付着するように残存する。柄元にハバキと思われる板状の金具が残存する。3は2本の刀子が付着して出土したもので平棟平造りの小刀・刀子でフクラ切先である。いずれも小さな棟区をもつ片区で、茎が刃側に偏る。刃側の茎と刃部の境界は軽く屈曲する。4は平棟平造りの直刃で、切先を欠く。区は両刃で茎は棟側に偏る。棟区、刃区ともに小さく、茎の刃側は内湾気味に絞られる。中央から若干茎寄りのところに目釘穴をもつ。柄には木製の柄本体の上から、鹿角と板木を二枚合わせに貼り合わせ、木製の柄頭がはめ込まれる。柄頭付近には獣毛のようなものが付着する。鞘は残存しない。

重複・新旧関係：本遺構はP13と重複し、これよりも新しいものである。

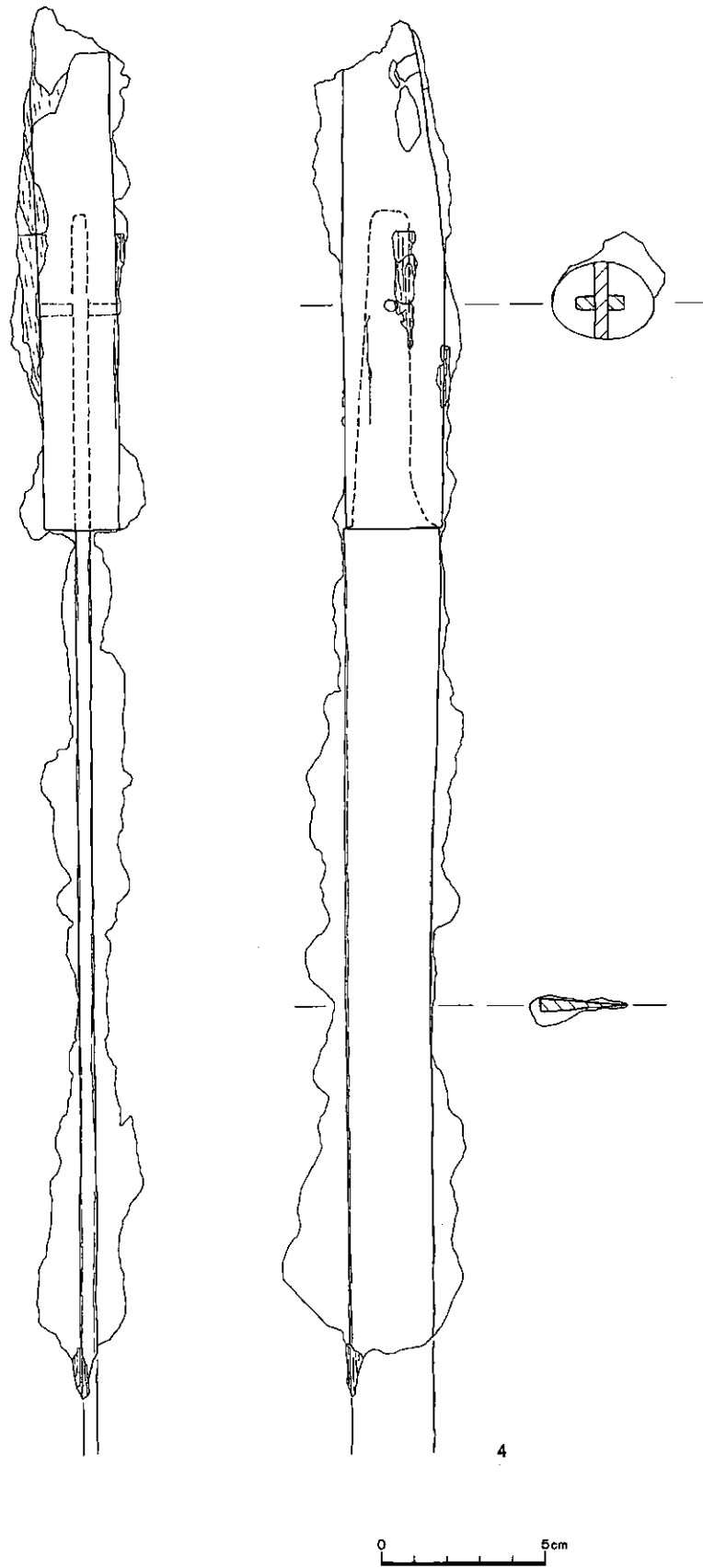
時期：出土土器や遺構の構造などから見て、北大Ⅲ式土器を伴う擦文時代のものと思われる。

本遺構は、袋状ピット、長軸方向中央部壁際に二個の小ピット、鉄製品の副葬品を有する土壇墓である。壙底面検出の木槨痕や壁の状況などから見て組み合わせの木槨が想定される。また遺体面上には縞状の痕跡が見られる。これは遺体の下に植物性の敷き物を置いていた痕跡と思われる。頭位は南東方向で、壙底の大きさなどから見て、屈葬と思われるが、人骨などが遺存していないため、性別・年齢、埋葬姿勢などは不明である。本遺構は、P11同様、貼床上に敷き物を起し、直刀や刀子を二カ所に分けて副葬している。質・量はP11より劣るかのように見えるが、それでもきわめて丁寧に埋葬されていると考えていいだろう。





図IV—47 P12出土の遺物 (1)



図IV—48 P12出土の鉄製品 (2)



P 14 (図Ⅳ-49・50・51 表Ⅳ-4・5 表1・2・3 図版21・109・137)

位置：Y-2 南東から北西へわずかに傾斜する標高23.60m付近のところに位置する。

規模：1.14m×1.04m/0.70m×0.61m/0.52m 平面形：検出面・壙底面～丸味のある長方形

長軸方向：N-56°-W 頭位：南東

確認・調査：I層を除去し、IV層中で混合土状の土が長形状に広がる落ち込みを検出した。短軸方向で半截し、南東側から調査を行う。覆土をわずかに掘り下げ袋状ピットを検出する。更に覆土を約50cmほど掘り下げ、淡褐色粘質土の面を検出する。この土は1cm～2cmほどの薄い層で、その下で灰色粘質土の堅い面を検出した。この灰色粘質土の面で礫二個、小ピットを検出し、壁の立ち上がりを確認したことから、灰色粘質土の面を壙底面と判断する。北西側も同様に掘り下げ、壙底面上で鉄製品が出土した。

土層：覆土は1層で、埋め戻し状の混合土である。土層図1～4は褐色土、暗褐色土、灰色粘土などの多少で分層したものである。土層図5はボソボソの土で、木槨痕かと考えられる。土層図6は遺体層である。

壙底：IV層を深く掘り込んで構築している。中央部75cm×42cmの楕円形状の範囲はわずかにくぼむ。壙底面に褐色粘質土が薄く見られる。壙底面は堅い。

壁：ほぼ垂直的に立ち上がっている。壙底面から20cm～25cm上方の壁面は垂直で、堅く、丁寧に作られている。検出面からの壁高は、全体的にほぼ50cm前後である。

付属構築物：袋状ピット～南東壁の中央部、壙底から約32cm上方に作られている。開口部は17cm×14cmの長円形状で、下向きに約20cmほど掘り込んでいる。ピット内には口縁部を打ち欠いた土器が一個体、斜めに入れられている。ピットは土器よりやや大きく掘られ、胴部の下に土を入れ土器をしっかりと固定している。壁面に対してのピットの傾きは約44°である。壙底の小ピット～壙底四隅の下場ライン上で4個検出された。径3cm～4cm、深さ20cm～24cm、杭状で、直立しているが、S.P.3だけがやや内傾している。木槨痕～壙底面で痕跡を確認できなかった。しかしながら土層断面では、南西壁際に巾6cm、高さ約35cmのボソボソした灰黄色粘土と褐色土がまじり合った汚れた土(土層図5)が見られた。また壙底面から20cm～25cm上方までの壁面は垂直で、堅く、丁寧に作られていることなどから見て、木槨が作られていた可能性はある。貼床～作られていない。

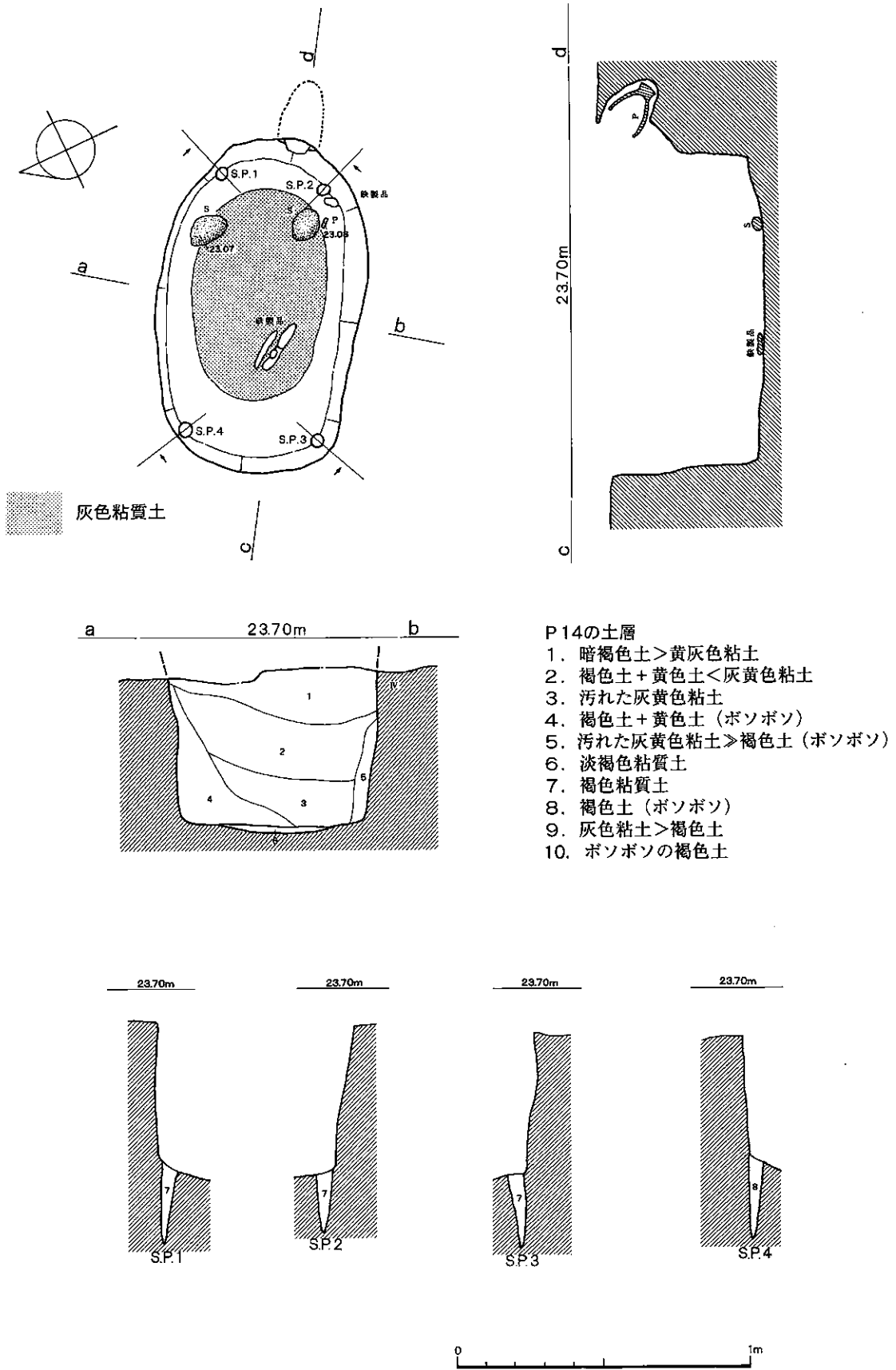
遺物出土状況：出土遺物総数は23点である。この内訳は土器18点、石器など2点、鉄製品3点である。壙底直上からは土器1点、すり石と礫各1点ずつ、鉄製品3点が出土している。袋状ピット内出土の土器はⅦ群のもので、口縁部が欠損している。すり石と礫は南東壁側のコーナー寄りに1個ずつある。置き石であろう。鉄製品は、刀子2点、鉄鎌1点で、刀子は壙底中央部やや南西寄りに水平の状態が出土している。鉄鎌はS.P.2の南西側に立てられていた。ともに副葬品である。覆土中出土の土器は埋め戻し土の中に混入したものであろう。

出土遺物：土器～1は胴部上半から口縁部を欠く。覆土中に破片が存在しないことから、他の袋状ピット出土の土器と同様意図的に打ち欠かれた後埋納されたものであろう。外面はよく磨かれるが、内面はあまり磨かれず、ハケメが残る。内面には輪積みの痕跡が確認できる。内面と外面の上半には炭化物、煤が少量付着し、外面下半は被熱による酸化消失がみられる。

石器～1は扁平礫を素材としたすり石で、稜線の一部にはたたき痕がある。2は扁平礫で、ともに石材は安山岩で、壙底出土のものである。

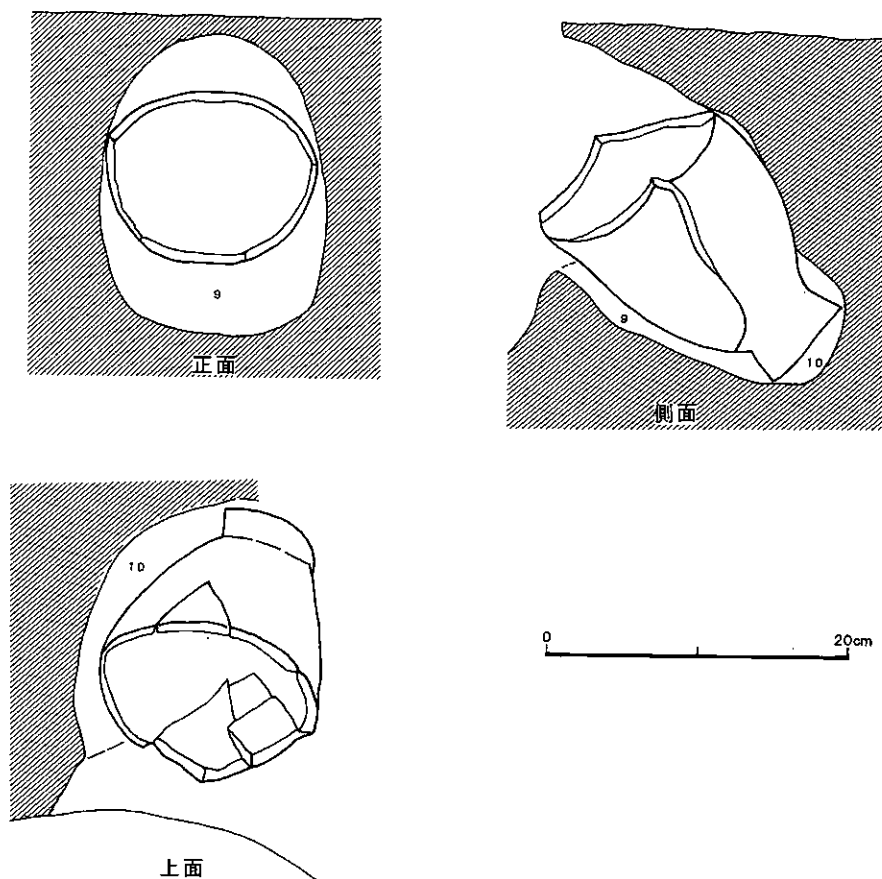
重複・新旧関係：他遺構と重複していない。

時期：出土土器や遺構の構造などから見て、北大Ⅲ式土器を伴う擦文時代のものと思われる。



図IV-49 P14 (1)

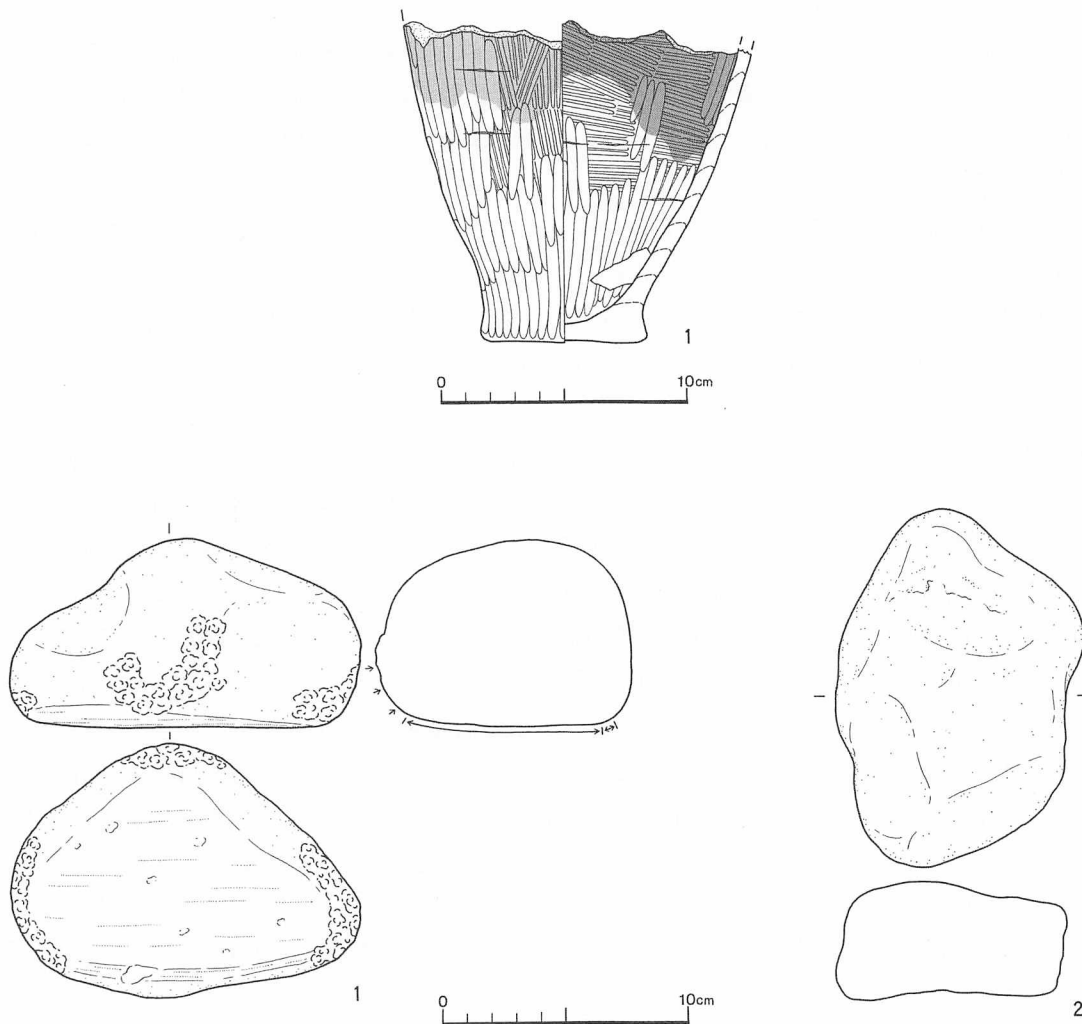




袋状ピット内の土器出土状況図

図IV—50 P14 (2)

本遺構は、袋状ピット、壙底の小ピット、置き石、鉄製品の副葬品を有する土壙墓である。木槨痕は明らかでないが、土層断面や壁面の状況から見て、木槨が作られていた可能性はある。また鉄製品の副葬品のうち鉄鎌は小ピットに接するように立てられていた。これは小ピットを結ぶ線より壁側にあることから、木槨の外側に立てられていたものであろう。頭位は南東方向で、壙底の大きさなどから見て屈葬であろうと思われるが、人骨などが遺存していないため、性別・年齢、埋葬姿勢などは不明である。



図IV—51 P14出土の遺物

P 15 (図IV—52・53・54・55・56 表IV—4・5・6 表1・2・3 図版22・110・191・192・211)

位置：Y—3 南東から北西へわずかに傾斜する標高23.60m付近のところに位置する。

規模：1.35m×1.25m／1.20m×1.08m／0.71m 平面形：検出面～丸味のある方形状 壙底面～方形状 長軸方向：N—53°—W 頭位：南東

確認・調査：I層を除去し、IV層中で混合土がほぼ方形状に広がる落ち込みを検出した。北東—南西方向で半截し、南東側から調査を行う。覆土を約30cmほど掘り下げたところで袋状ピットを2個検出する。覆土を更に掘り下げたところ、北東壁、南西壁から10cmほど内側に巾3cm～5cmの茶褐色土の細長い落ち込みを検出した。木槨痕が想定されたためこの内側を掘り下げ、暗灰色粘土直上で鉄製品、耳環が出土し、また南東壁の立ち上がりを確認したことからこの面を壙底面と判断した。北西側も同様に掘り下げ、木槨痕状の細長い落ち込み検出面で精査し、同様の落ち込みを検出した。更に木槨痕内を壙底面まで掘り下げ、遺物等の検出作業を行った。小ピットはこの壙底面でははっきりせず、調査終了後壙底面を少し掘り下げ精査したところ木槨痕内側で4個検出した。

土層：遺構上方は削平されているが、残存部分の覆土は灰色粘土小塊と褐色土などがまじり合った混



合土で、埋め戻しの土である。ただ大きく二層に分けられる。覆土1層（土層図1～4）は灰色粘土小塊に褐色土が少量まじり、非常に堅く、しまった土である。IV層と区別しがたい堆積状態であった。覆土2層（土層図5）は汚れた灰黄色粘土小塊で、やや軟質である。壙底直上には淡褐色粘質土が薄く見られる。なお覆土2層上面付近で茶褐色土の細長い落ち込み（土層図6）を検出したが、この壁側は内側部分に比べると堅くしまっていた。

壙底：IV層を深く掘り込んで構築している。中央部（70cm×65cm）は若干くぼんでいる。全体に軟質。くぼみ付近には黒褐色粘質土が薄く見られた。

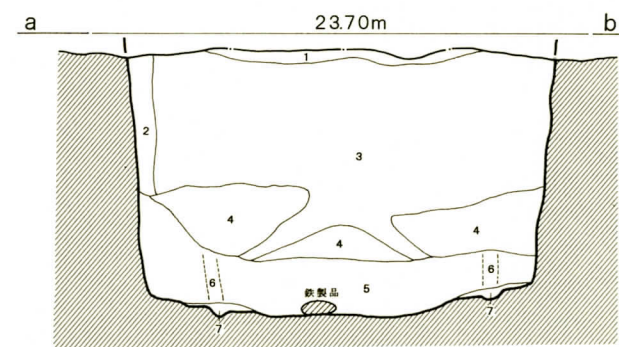
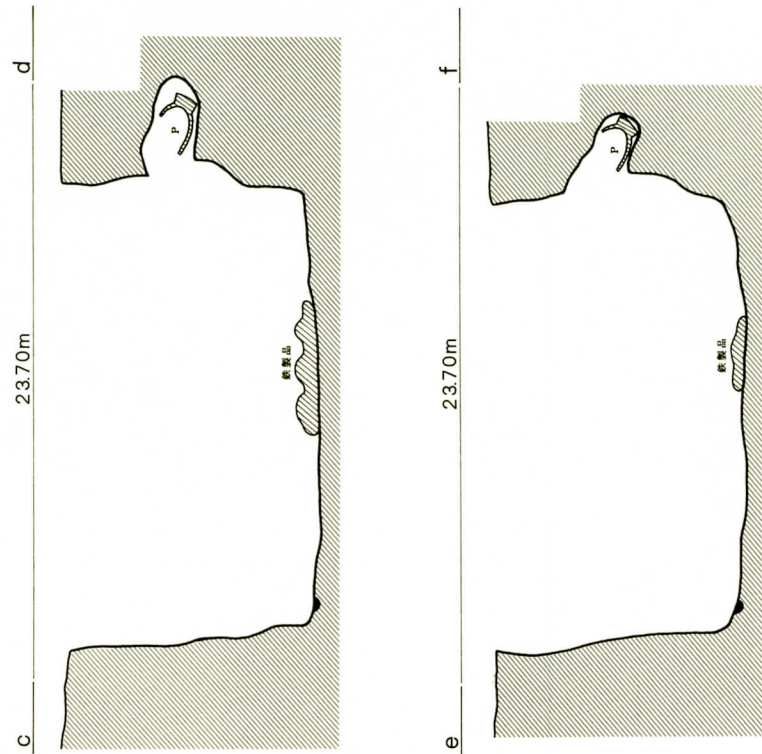
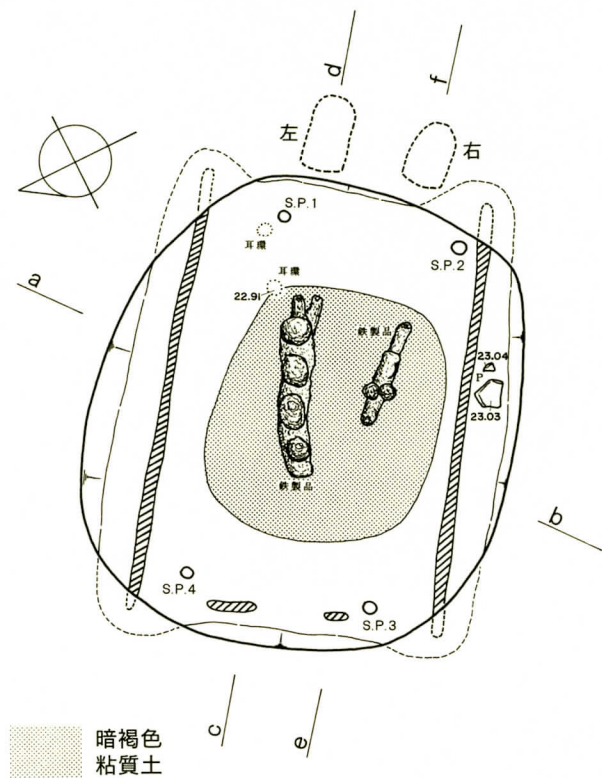
壁：壙底四隅付近以外はほぼ垂直に立ち上がっている。四隅は長軸方向に半円状に広がり（巾約20cm、奥行約10cm）30cm上方で屈曲し、オーバーハングしている。検出面からの壁高は、全体的に68cm前後である。

付属構築物：袋状ピット～南東壁で、壙底から約30cm上方に2個作られている。左側の開口部は径16cm×15cmの円形状で、やや下向きに約20cmほど掘り込んでいる。ピット内には口縁部から胴部にかけて欠損する土器が一個体斜めに入れられている。ピットは、開口部をややおきめに掘っているが、底部付近はほぼ土器の大きさに掘り、しっかり固定している。壁面に対してのピットの傾きは約72°である。右側の開口部は15cm×13cmの楕円形状で、下向きに約17cmほど掘り込んでいる。ピット内には口縁部から胴部にかけて欠損する土器が一個体斜めに入れられている。ピットは左側のピットと同様の掘り方で、しっかり土器を固定している。壁面に対してのピットの傾きは約50°である。壙底の小ピット～4個とも壁から15cm～20cmほど内側にあり、木槨痕からも5cm～20cm内側に作られている。径3cm～4cm、深さ15cm～22cm、杭状で、直立している。木槨痕～北東と南西壁寄りに巾約3cm、長さ122cm～127cmの長さに壙底を浅く掘り込んで作られている。また北西壁側には長さ14cmのものとは6cmのものが見られる。四隅は長軸方向でオーバーハングしていることから見て、高さ30cmほどの組み合わせ木槨が作られていたものと思われる。貼床～中央部が2cm～3cmほどくぼんでいるが、貼床は作られていない。

遺物出土状況：出土遺物総数は34点である。この内訳は土器17点、石器など12点、鉄製品3点、錫製耳環2点である。2個の袋状ピットからはⅦ群の小型の甕が1個体ずつ出土し、壙底面からは鉄製品3点、錫製耳環2点が出土している。鉄製品は、壙底中央付近で二カ所に分れて出土している。左側からは直刀2点が重なって出土し、右側からは小刀状のものが1点出土した。副葬品である。錫製耳環は左側南東壁側で出土している。覆土中出土の土器片2点は、木槨の外側、木槨痕検出面で出土したものである。

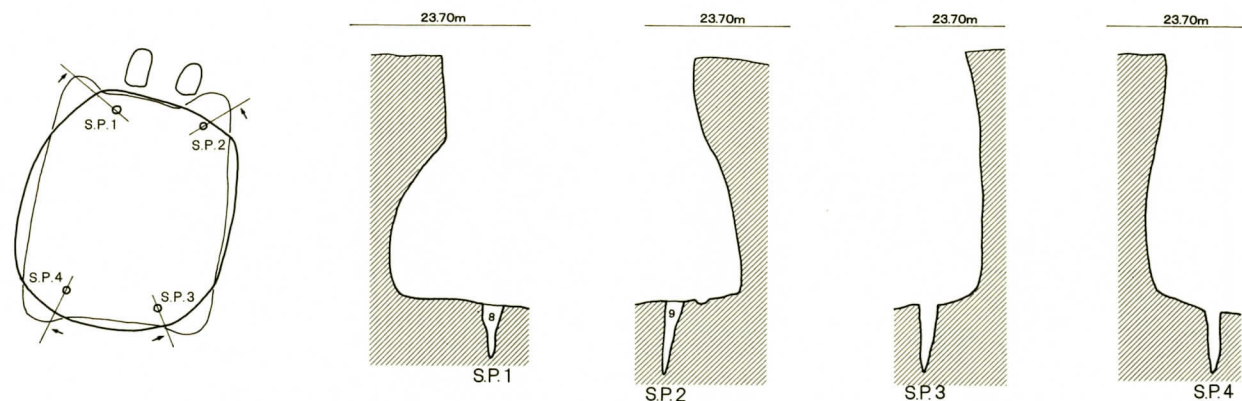
出土遺物：土器～1は小型の甕で、口縁部の1/3を欠く。他の袋状ピット出土の土器と同様、意図的に打ち欠かれた後に埋納されたものであろう。胴部と頸部の境界は緩やかな段をもつ。頸部は一度外反した後、口縁部付近で内湾する。口縁端部はつまみ上げられる。口縁部付近にはV字状の沈線分が施される。ミガキは全面に施されるが密度が薄く、内外面ともにハケメが残る。内外面に炭化物、煤が付着し、特に胴部上半から口縁部にかけては広い範囲に付着する。外面は筋状に煤が流れ落ち、吹きこぼれの痕跡がみられる。2は小型の甕と考えられるが、上面観に歪みがみられることから注口、片口の可能性もある。胴部下半のみ残存し、他の袋状ピット出土の土器と同様、意図的に打ち欠かれた後に埋納されたものであろう。外面はよく磨かれるが、内面はミガキの密度が薄くハケメが多く残る。内外面とも炭化物、煤が付着し、底部付近は被熱による酸化消失がみられる。

鉄製品～1は平棟平造りの小刀・刀子でフクラ切先である。柄元を除き、柄部分を欠く。柄の破片が一部残存するが、本体とは接合しない。柄元には幅8mmのハバキが装着される。柄には樹皮が巻

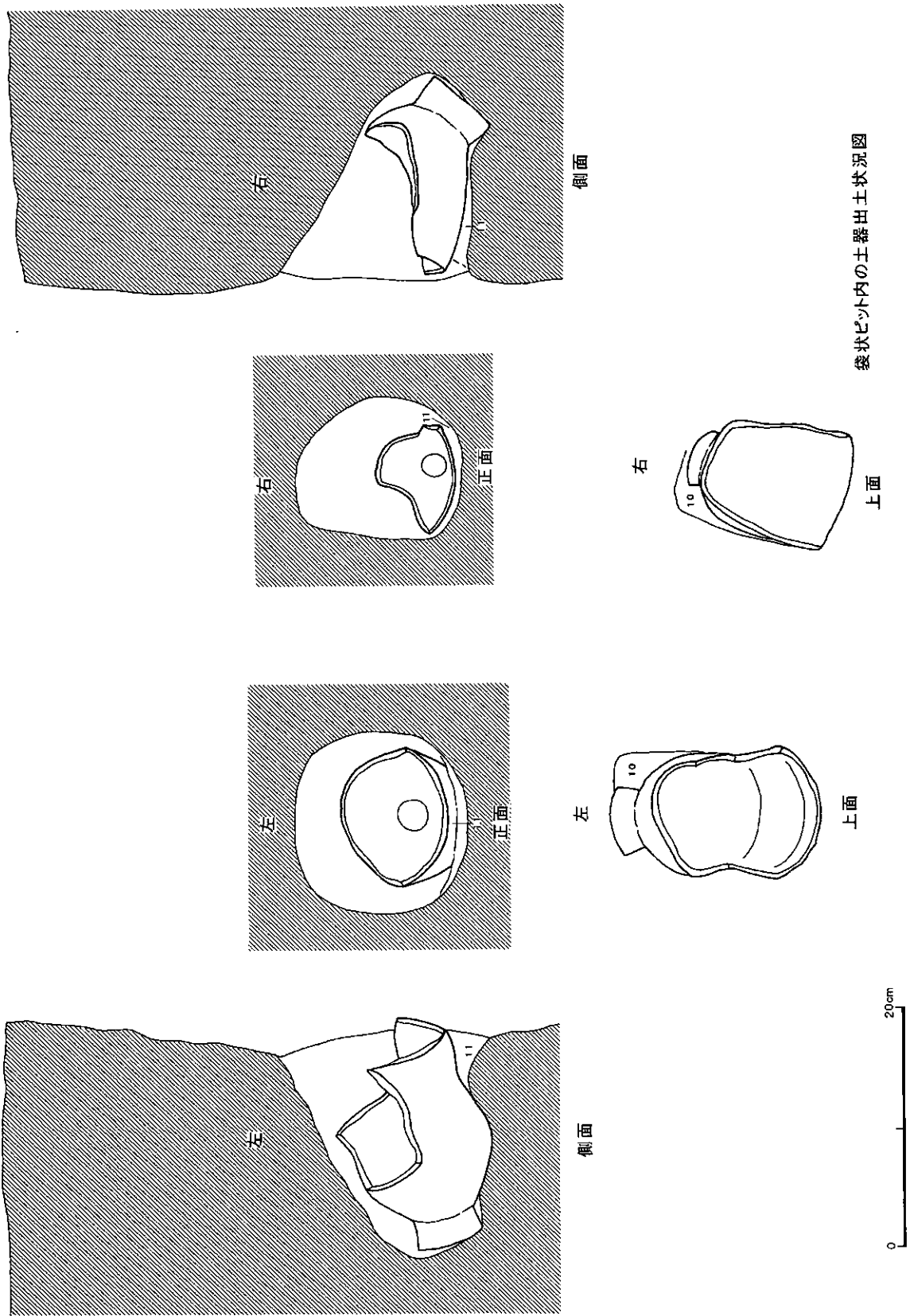


P15の土層

1. 黒褐色土>灰色粘土
2. 暗褐色粘土>褐色土 (堅い)
3. 暗褐色土>灰色粘土粒
4. 褐色土+灰色粘土 (軟質)
5. 灰色粘土 (汚れている)
6. 茶褐色土 (粘質土)
7. 淡褐色粘質土
8. 黒褐色粘質土
9. 黒褐色土
10. 褐色土
11. 暗灰色土+褐色土



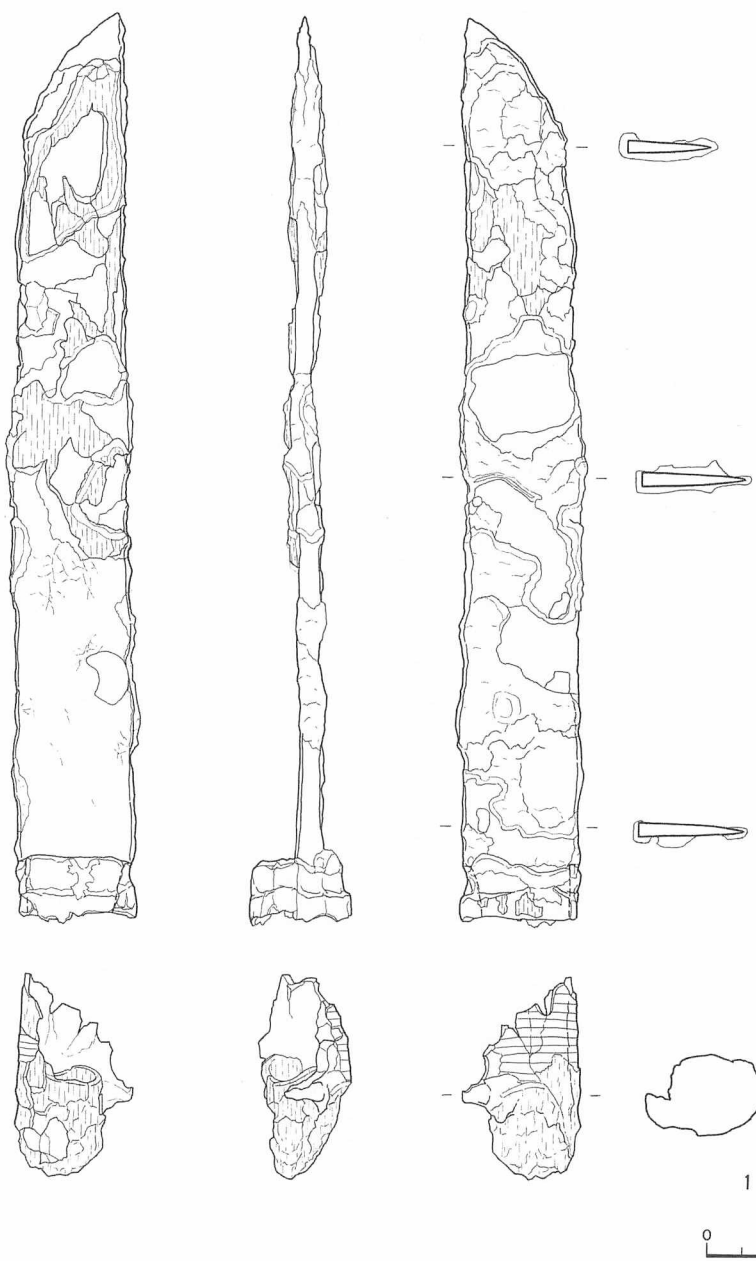
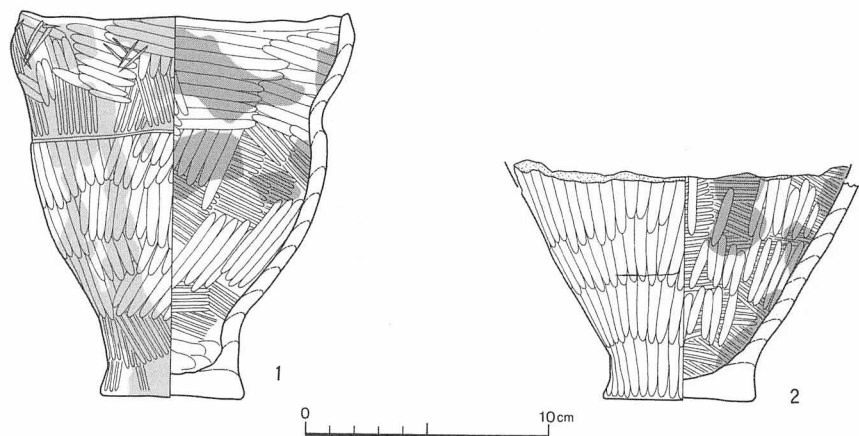
図IV-52 P15 (1)



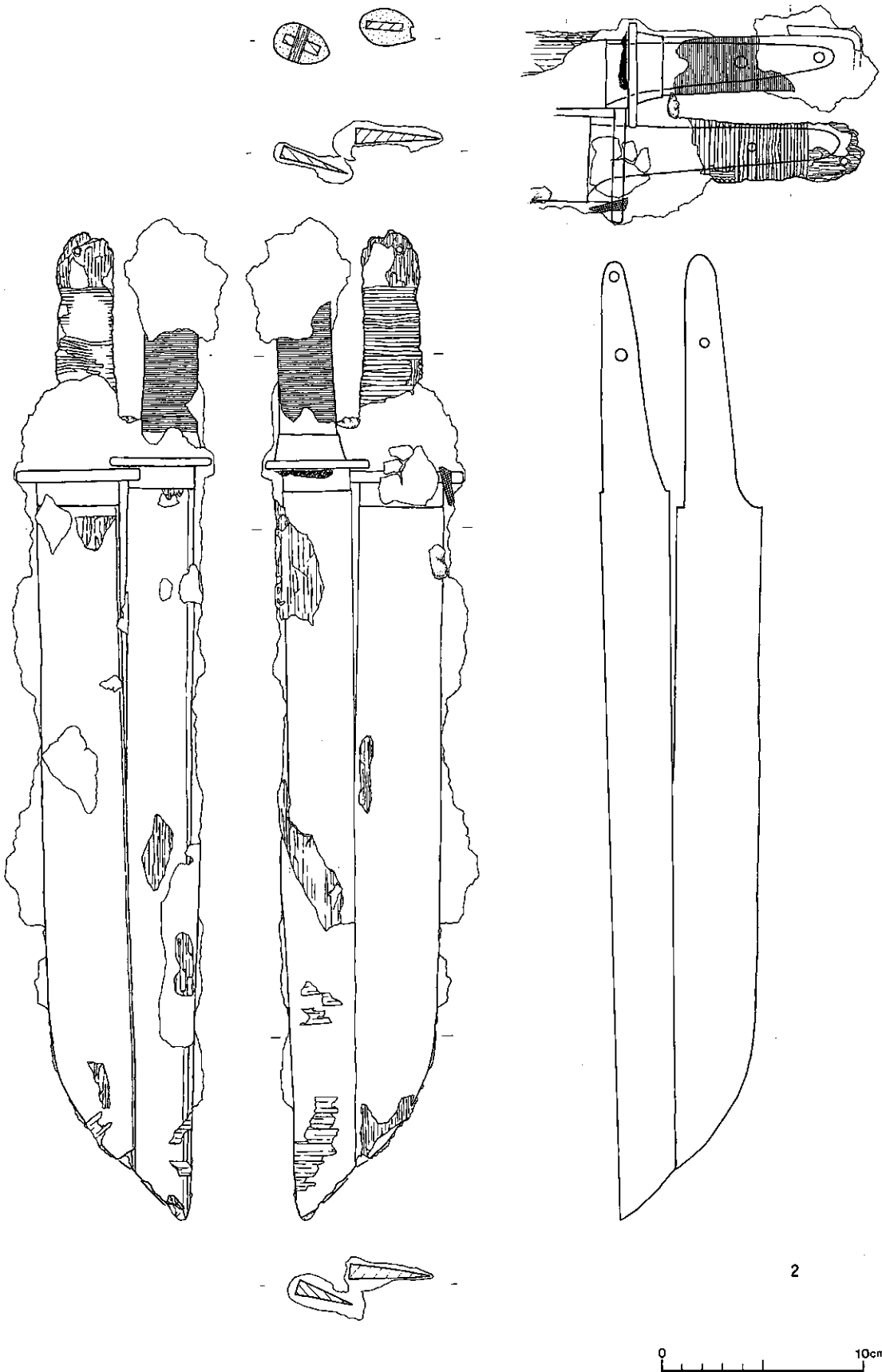
袋状ピット内の土器出土状況図

図IV—53 P15 (2)

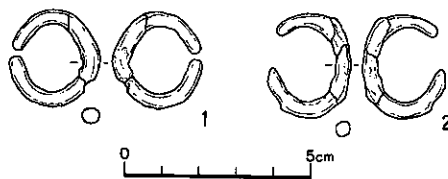




図IV—54 P15出土の遺物 (1)



図IV-55 P15出土の鉄製品 (2)



図IV—56 P15出土の遺物 (3)

かれ、柄元側から柄頭に向かって巻き上げられる。鞘は残存していないが、刀身の周囲には木質が付着することから、本来は鞘に納められていたものと考えられる。2・3はほぼ同じ大きさの直刀二本が癒着して出土したものである。いずれも平棟平造りで、区は両区、茎が棟側に偏り、刃側が内湾気味に絞られる。刃区、棟区ともに3は2より小さい。切先は3はカマス切先、2はフクラ切先である。3は茎中央と茎先に目釘穴をもち、2は茎中央から茎先へよったところに目釘穴をもつ。鞘は板鞘で、3は鞘に接して柄側に柄元装具が装着される。材質は不明である。2, 3ともに柄元付近に布が付着するが、3より2の繊維が太く、織りが粗い。柄には蔓状の紐が巻かれ、2は太さ2~3mm、3は1mmである。2は柄頭の金具の一部が残る。2の鞘は樹皮を巻いた後、漆が塗布される。

耳環~1は径2.5cm、太さ4mm、2は径2.7cm、太さ4mmで、ともに完全な円環ではない。  
重複・新旧関係：他遺構と重複していない。

時期：出土土器や遺構の構造などから見て、北大Ⅲ式土器を伴う擦文時代のものと思われる。

本遺構は、袋状ピット、壙底の小ピット、鉄製品の副葬品などを有する土壙墓である。組み合わせ木槨で、袋状ピットが二個作られていることから見て、二体合葬墓と思われる。また小ピットが木槨の内側に作られていることは、木槨と小ピットが別々の構築物であることを示しているのであろうか。なお、大きさのちがいはあるが構造的にはP16と酷似している。

P16 (図IV-57・58 表IV-4・6 表1・2・3 図版23・110・121・137)

位置：Y-2・3 南東から北西へわずかに傾斜する標高23.60m付近のところに位置する。

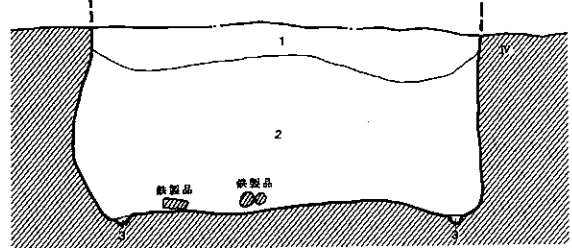
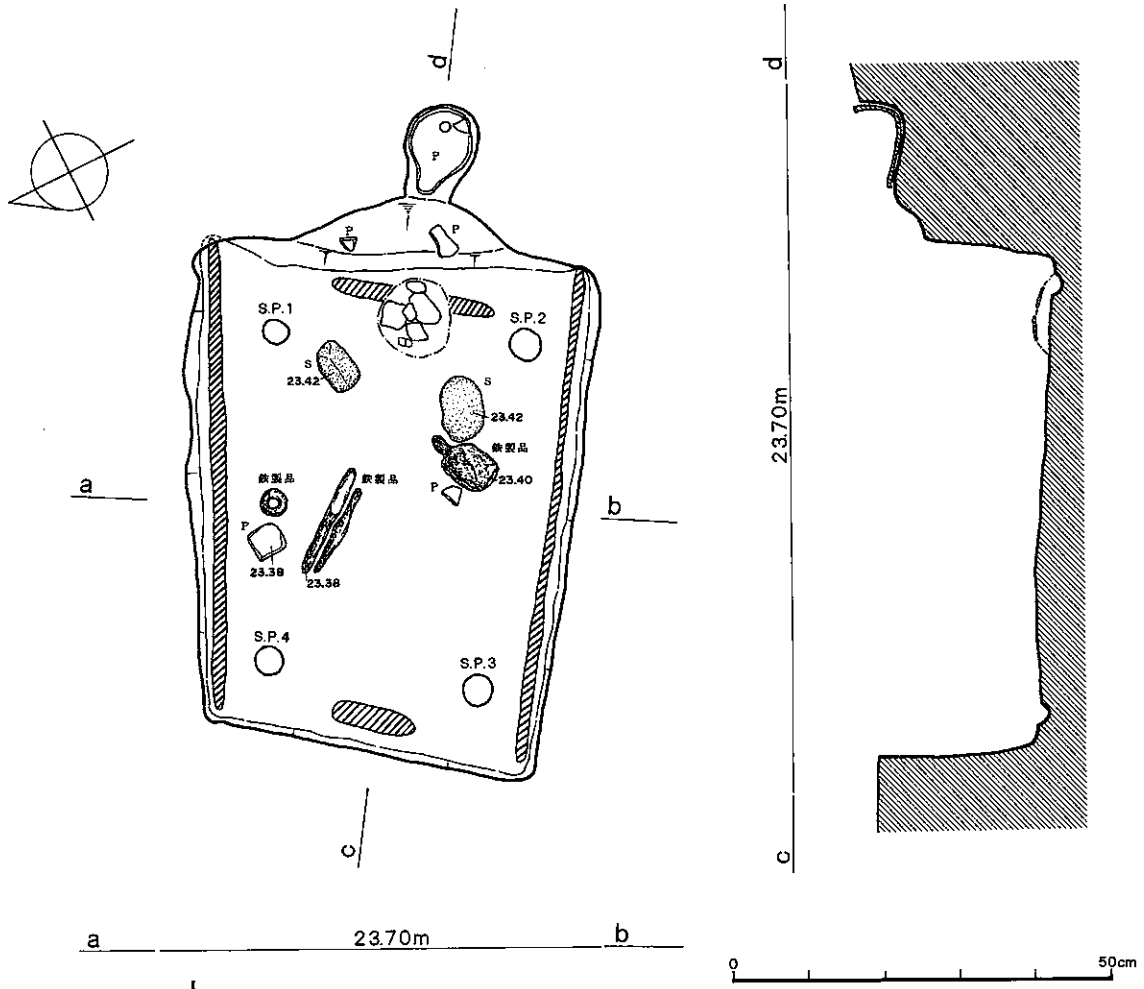
規模：0.67m×0.63m/0.54m×0.48m/0.25m 平面形：検出面・壙底面~長方形状

長軸方向：N-57°-W 頭位：南東

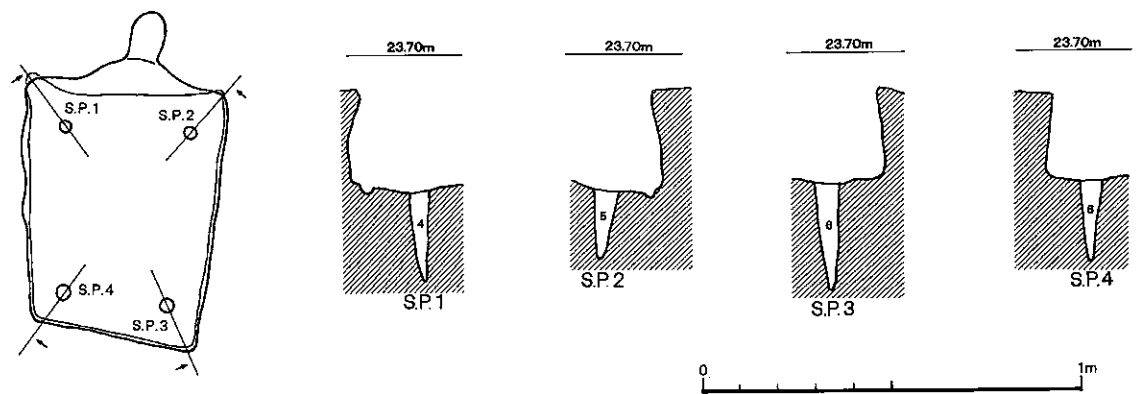
確認・調査：I層を除去し、IV層中で暗褐色土に灰色粘土小塊がまじり合った土が長方形状に広がる落ち込みを検出し、また南東側中央部に長円形状の張り出し部分を検出した。短軸方向で半截し、南東側から調査を行なう。覆土を約24cmほど掘り下げ、IV層の堅い面を検出する。この面で鉄製品、礫などが出土した。また北東、南西壁側で暗褐色土の細長い落ち込みや小ピットを検出し、壁の立ち上がりを確認したことから、この堅い面を壙底面と判断する。南東壁中央部の張り出し部分からは土器が一個体出土し、袋状ピットであることが判明した。南東壁際中央部付近の壙底面上には頭皮と歯の一部分が遺存していた。北西側も覆土を掘り下げ、壙底面上で鉄製品、小ピット、細長い落ち込みなどを検出し、壁の立ち上がりを確認した。

土層：覆土はほぼ一層で、IV層の灰色粘土小塊と暗褐色土がまじり合った埋め戻し土である。全体に

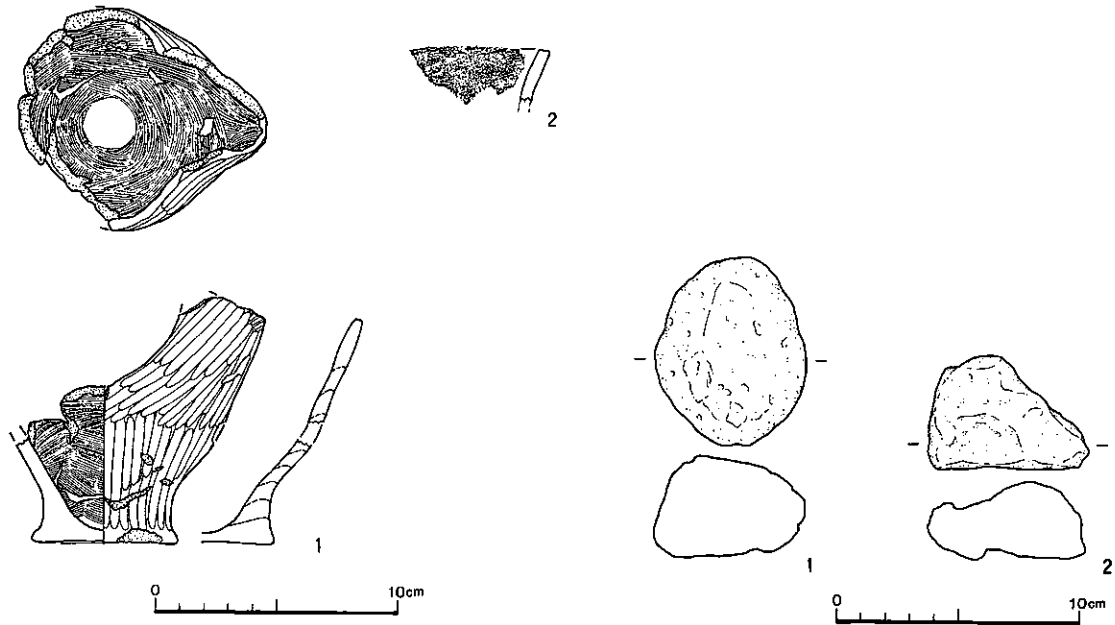




- P16の土層
1. 暗褐色土>灰色粘土小塊 (砂質土)
  2. 大きな灰色粘土小塊>褐色土
  3. 褐色土 (粘質土)
  4. 暗褐色土 (ボンボン)
  5. 褐色土 (ボンボン)
  6. 褐色土



図IV—57 P16



図IV—58 P16出土の遺物

軟質土で、壙底面上には暗褐色粘質土が薄く見られる。

壙底：IV層中に構築されている。平坦で、堅い。中央部が若干高くなる。

壁：壙底四隅は長軸方向に掘り広げ、上方約20cmほどのところでオーバーハングしている。他は垂直的に立ち上がっている。検出面からの壁高は、北西壁が21cm、他は25cmである。

付属構築物：袋状ピット～南東壁の中央部、壙底から約22cm上方に作られている。上部部が削平され開口部の形状などは不明であるが、やや下向きに掘り込んでいる。ピット内からは口縁部を打ち欠いたⅦ群の片口土器がほぼ正立した状態で一個体出土した。土器の大きさに掘られていて、しっかり土器は固定されている。壁面に対してのピットの傾きは約64°である。壙底の小ピット～木槨痕から5cm～8cmほど内側に4個検出された。径4cm～6cm、深さ20cm～30cm、杭状で、直立している。P15と同じように木槨と異なる構築物のものと思われる。木槨痕～壙底面の北東壁際で巾約1cm～2cm、長さ約66cm、南西壁際で巾1cm～2cm、長さ65cm、北西中央部で巾3cm、長さ13cm、南西壁際で巾2cm、長さ22cmほどの細長い落ち込みが検出された。これらは壙底面を1cm～2cmほど掘り込んだ浅いものである。北東、南西壁際のものには長軸方向に壁をやや掘り広げている。組合わせ木槨が想定される。貼床～作られていない。

遺物出土状況：出土遺物総数は94点である。この内訳は土器20点、石器など70点、鉄製品4点である。袋状ピットからはⅦ群の片口土器が一個体出土している。壙底面からは礫2点と鉄製品4点が出土している。礫は置き石である。鉄製品は刀子2点、鉄環1点、鉄斧（袋状）1点が出土している。副葬品である。刀子2点、鉄環は中央部北東壁側、鉄斧は中央部南西壁側の礫の近くから出土している。覆土中出土からフレイクが56点ほど出土しているが、これは壙底直上の土を採取しフローテーション処理して得られたもので、他の遺物同様、埋め戻し土に混入したものであろう。

出土遺物：土器～1は注口又は片口で注ぎ口は普通のものより上方に向かって開いている。外面はよく磨かれるが、内面にはハケメが残る。内外面ともタール状の物質が薄く付着するが、焼成時に付着したものか、使用に伴うものかは判断できなかった。

2は口縁部片である。円形刺突文が施され、口縁端部は面取りされる。内外面ともよく磨かれ、ハ

ケメは残らない。

石器など～1は軽石（図IV—57右）、2は凝灰岩（図IV—57左）の自然礫である。

重複・新旧関係：他遺構と重複していない。

時期：出土土器や遺構の構造などから見て、北大Ⅲ式土器を伴う擦文時代のものと思われる。

本遺構は、袋状ピット、壙底の小ピット、鉄製品の副葬品、置き石などを有する土壙墓である。組合わせの木槨を作っている。壙底の規模から考えると、子供の墓と思われる。

P17（図IV—59・60・61 表IV—4・5 表1・2・3 図版23・24・110・137）

位置：X—2・3 Y—2・3 南東から北西へわずかに傾斜する標高23.65m付近のところに位置する。

規模：1.54m×1.38m／1.08m×0.96m／0.63m 平面形：丸味のある長方形 壙底面～長方形

長軸方向：N—50°—W 頭位：南東

確認・調査：I層を除去し、IV層中で暗褐色土と灰黄色粘土小塊がまじり合った土が長方形に広がる落ち込みを検出した。短軸方向で半截し、南東側から調査を行う。覆土を約58cmほど掘り下げて暗褐色粘質土を検出する。さらに4cm～5cm掘り下げ、堅い暗灰色粘土の上で礫2点が出土し、壁の立ち上がりを確認したことから、この堅い面を壙底面と判断する。また南西壁で袋状ピットを検出した。北西側も同様に掘り下げ、壙底面を検出した。

土層：覆土はほぼ1層で、埋め戻し土である。壙底面直上には褐色粘質土がある。遺体層であろう。土層図12は、巾3cm、高さ30cm～40cmの細長いボソボソの土である。木槨痕であろう。土層図5は混合土で、裏込め土と思われる。

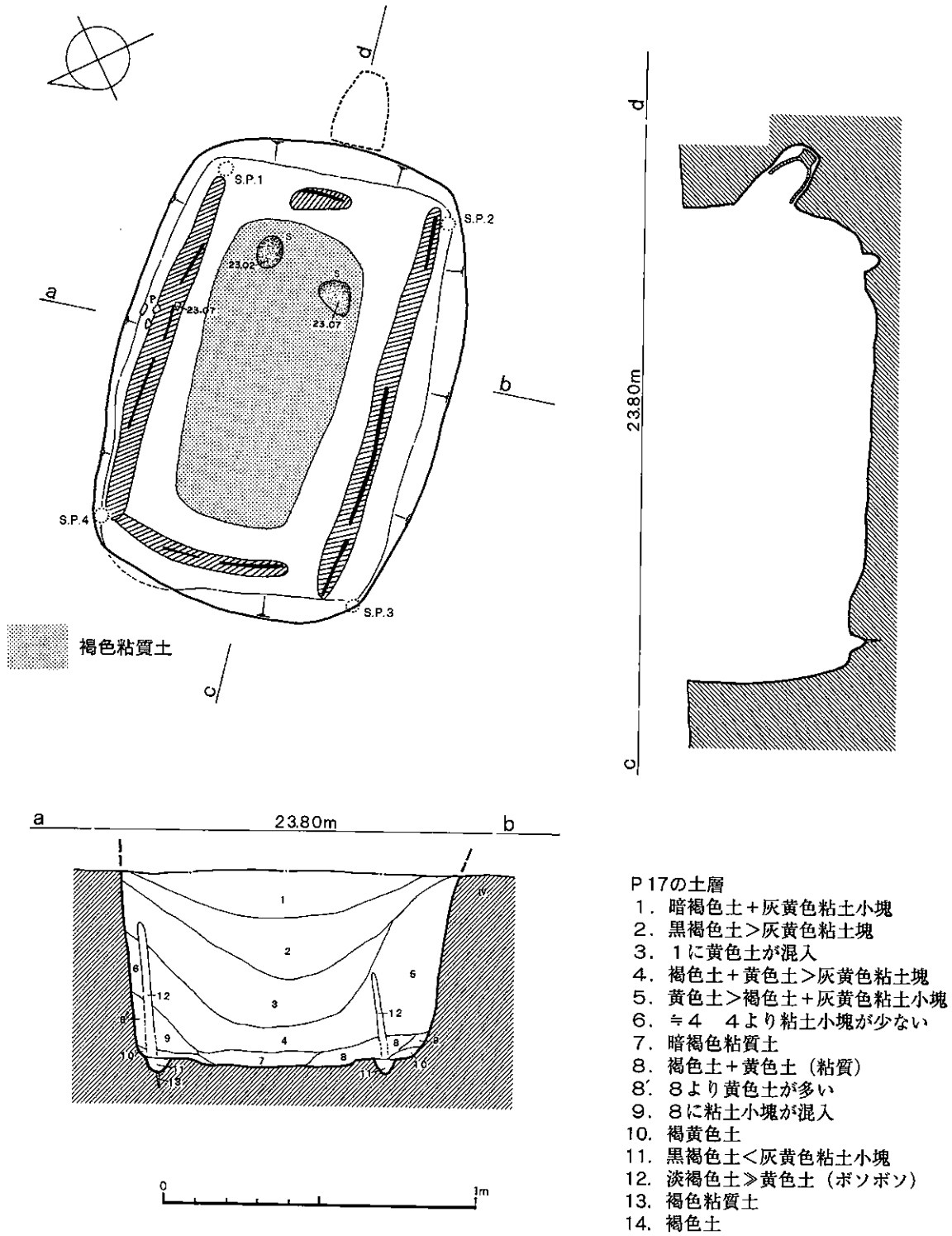
壙底：IV層を深く掘り込んで構築している。中央部98cm×48cmの範囲は長形状に浅くくぼんでいる。堅く、くぼみには淡褐色粘質土が薄く見られる。

壁：全体にほぼ垂直に立ち上がっている。検出面からの壁高は、北西壁が52cmで、他は約58cmである。

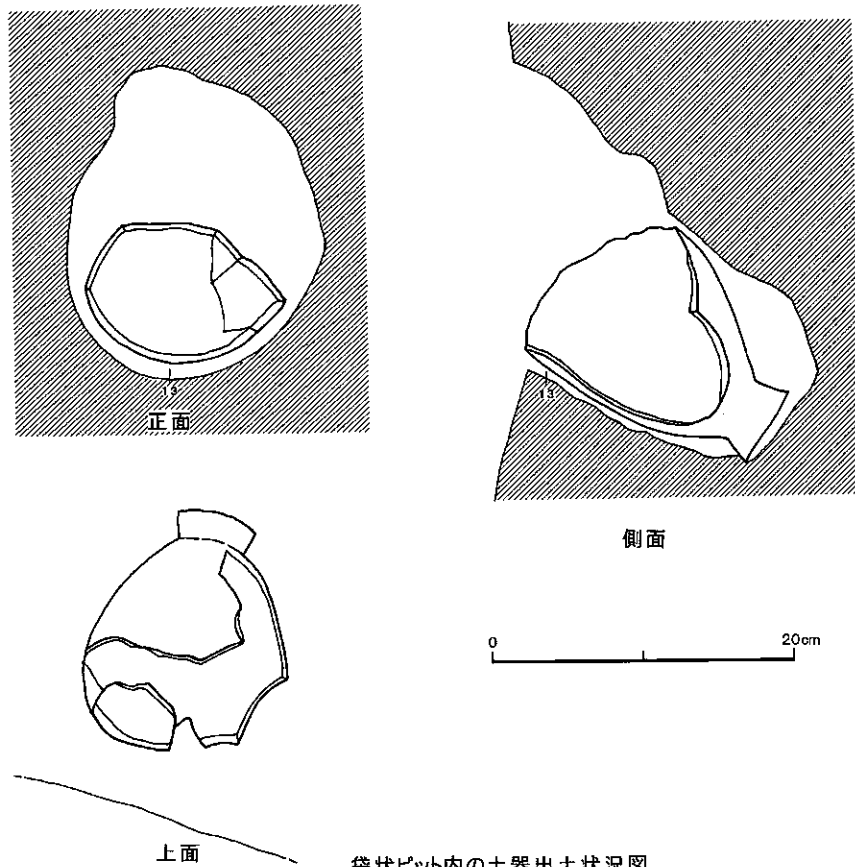
付属構築物：袋状ピット～南東壁の中央部、壙底から約20cm上方に作られている。開口部は20cm×17cmの楕円形状で、やや下向きに掘り込んでいる。ピット内には口縁部を打ち欠いた土器が一個体、斜めに入れられている。ピットは底部付近をやや大きく、他は土器の大きさと余り変わらない大きさに掘り、胴部下には褐色土を薄く入れ、しっかり固定している。壁面に対してのピットの傾きは約60°である。壙底の小ピット～壙底四隅付近に径3cm～6cmの暗褐色土が円形状に見られた。半截したところ深さ1cmほどの浅いものであった。他遺構の壙底の小ピットに比べ非常に浅いが、小ピットの痕跡かとも考えられる。木槨痕～壙底面壁際で5cm～7cmの細長い落ち込みが検出された。深さ6cmほどの浅い溝状の落ち込みで、この底面で巾1cmほどの線状の落ち込みを検出した。これは深さ5cmほどで先端がとがっている。土層断面のものと合わせて考えると、板状の杭を並べて木槨が作られていたものと思われる。貼床～作られていない。

遺物出土状況：出土遺物総数は67点である。この内訳は土器が42点、石器など23点、鉄製品2点である。袋状ピットからはⅦ群の土器が一個体出土している。壙底面からはⅦ群の土器片5点、石器など3点、鉄製品（鏝のかたまりか鉄片か不明）2点が出土している。石器などはすり石・たたき石各1点ずつで南東壁側で少し離れて出土している。置き石であろう。他の覆土中出土の遺物は埋め戻し土に混入したものである。また覆土上層には骨片や炭化物が多く混入していた。





図IV—59 P17 (1)



袋状ピット内の土器出土状況図

図IV—60 P17 (2)

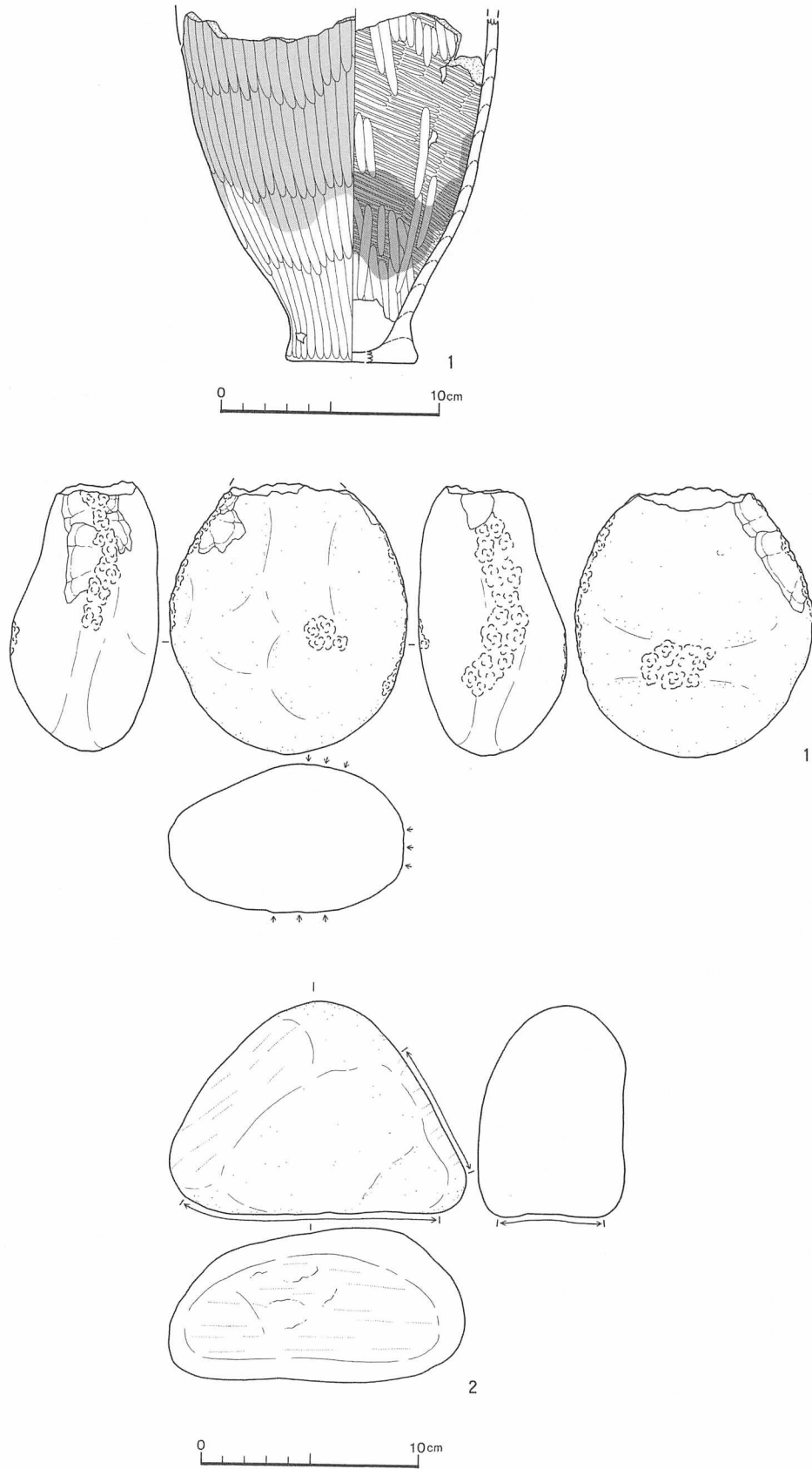
出土遺物：土器～1は小型の甕で、頸部以上を欠く。他の袋状ピット出土の土器と同様、意図的に打ち欠かれた後に埋納されたものであろう。また、接合破片の中にはP143の検出面出土のものが含まれる。外面はよく磨かれるがミガキの上からハケメが確認できる。一方、内面はほとんど磨かれずハケメが残る。内面に少量の炭化物が付着し、外面胴部上半は全面に煤が付着、胴部下半は被熱による煤の酸化消失と赤変がみられる。

石器～1は扁平礫を素材としたたたき石（図IV—59左）で、2は扁平礫を素材としたすり石（図IV—59右）である。ともに石材は安山岩で、壙底面出土のものである。

重複・新旧関係：本遺構はP18と重複しており、これよりも新しい遺構である。

時期：出土土器や遺構の構造などから見て、北大Ⅲ式土器を伴う擦文時代のものと思われる。

本遺構は、袋状ピット、壙底の小ピット、置き石を有する土壙墓である。鉄製品は副葬されていない。土層断面から見て、木槨は高さ40cmほどのものである。頭位は南東方向で、壙底の大きさなどから見ると屈葬と思われるが人骨などが遺存していないため、性別・年齢、埋葬姿勢などは不明である。



図IV-61 P17出土の遺物



P19 (図IV-62・63・64 表IV-4 表1・2・3 図版24・110)

位置：X-2 Y-2 南東から北西へわずかに傾斜する標高23.63m付近のところに位置する。

規模：1.63m×1.40m/1.16m×0.89m/0.41m 平面形：検出面・壙底面～丸味のある長方形

長軸方向：N-45°-W 頭位：南東

確認・調査：I層を除去し、IV層中で混合土が長形状に広がる落ち込みを検出した。短軸方向で半截し、南東側から調査を行う。覆土を掘り下げ南東壁で袋状ピットを検出し、更に30cm～40cmほど掘り下げたところで暗灰色粘土の面を検出した。この面で壁の立ち上がりを確認したことから、壙底面と判断した。北西側も同様に掘り下げ、北西壁際の壙底面上から鉄製品が2点出土した。調査終了後壙底面を断ち割ったところ中央部100cm×70cmの長方形の範囲で構築面が浅くくぼみ、貼床が作られていることが判明した。

土層：覆土は埋め戻し状の混合土である。大きく2層に分けられる。覆土1層(土層図1)は灰黄色暗粘土小塊に褐色土がまじった土で、覆土2層(土層図3)は黒褐色土に灰黄色粘土粒がまじり合った土である。全体に砂質土である。

壙底：IV層を掘り込んで構築している。遺体面は中央部がやや高くなり、堅い。構築面は浅い皿状である。遺体面上には褐色土が縞状に見られる。植物性の敷物の残存物であろうか。

壁：全体的に急傾斜で立ち上がる。壙底面との境いは不明瞭である。検出面からの壁高は、北東・北西壁が33cm、南東壁が42cm、南西壁が34cmである。なお壁面には暗褐色土が縞状に見られる。構築時の工具の跡かと思われる。

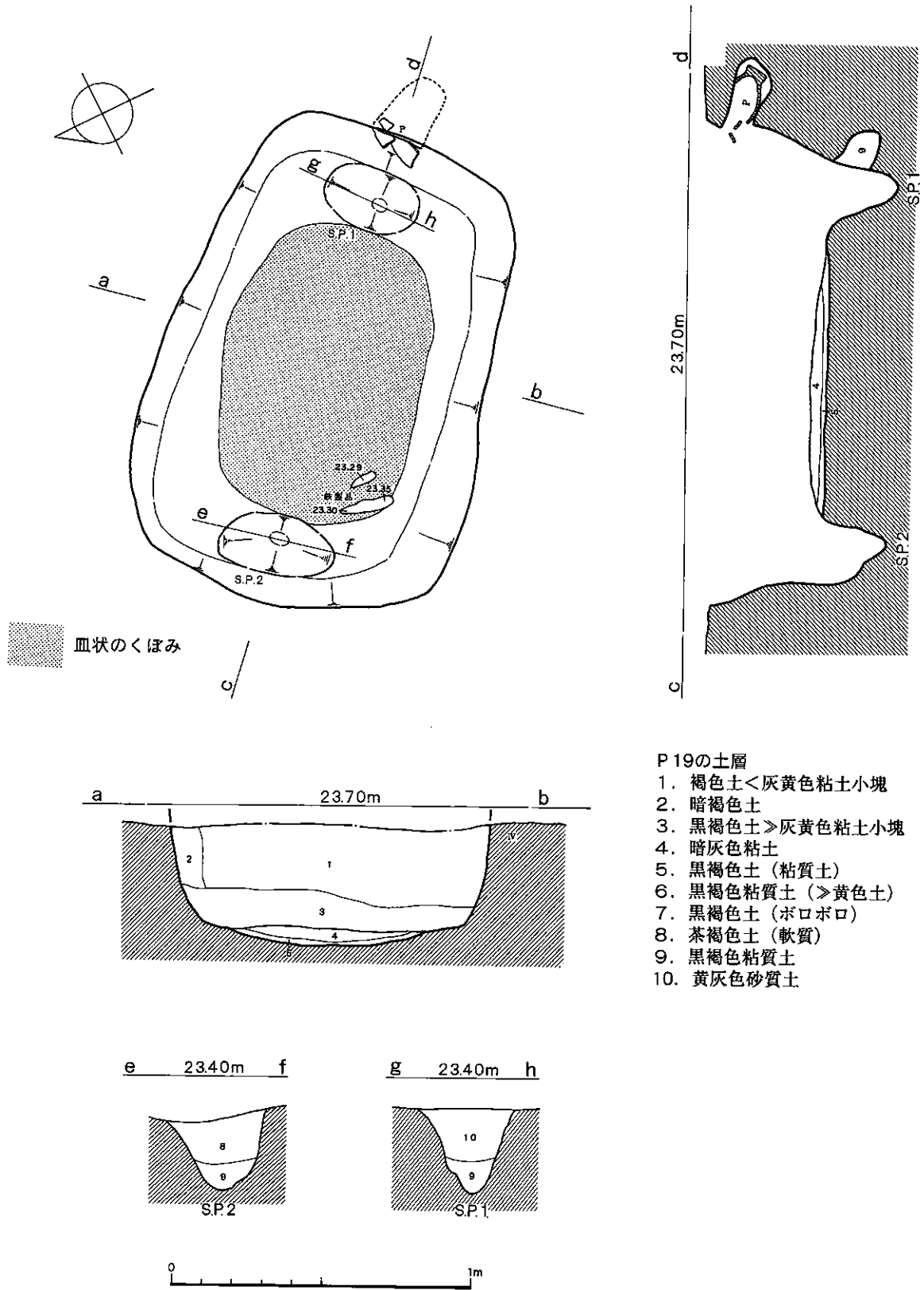
付属構築物：袋状ピット～南東壁の中央部、壙底から約26cm上方に作られている。開口部は10cm×6cmの楕円形状で、やや下向きに約20cmほど掘り込んでいる。ピットの上方は押しつぶされている。ピットの方向は長軸方向より西へ約20°ほどずれている。ピットは土器底部付近が大き目に掘られ、胴部付近は土器の形状に掘られ、しっかり固定している。壙底の小ピット～壙底四隅付近で小ピットは検出されなかった。ただ長軸方向中央部壁際で1個ずつ小ピットが検出された。ともに壙底面で検出されたものである。S.P.1は40cm×21cm、深さ24cm、楕円形状で先端部は細い。S.P.2は32cm×20cm、深さ28cm長円形状で、先端部は丸く、細くなっている。木槨跡～土層断面、壙底面でその痕跡は確認されなかった。貼床～構築面の中央部付近が皿状にくぼんでいる。このくぼみ上に黒褐色土を0.5cm～1cm、その上に暗灰色粘土を入れ、ほぼ平坦な遺体面をつくっている。

遺物出土状況：出土遺物総数は81点である。この内訳は土器73点、石器など6点、鉄製品2点である。袋状ピットからはⅦ群の小型の甕がほぼ一箇体出土している。壙底面からは鉄製品が2点、(ともに刀子)出土している。副葬品と思われるが、遺体の足付近と思われる北西壁側で、水平の状態出土している。他の覆土中出土の遺物は埋め戻し土に混入したものである。

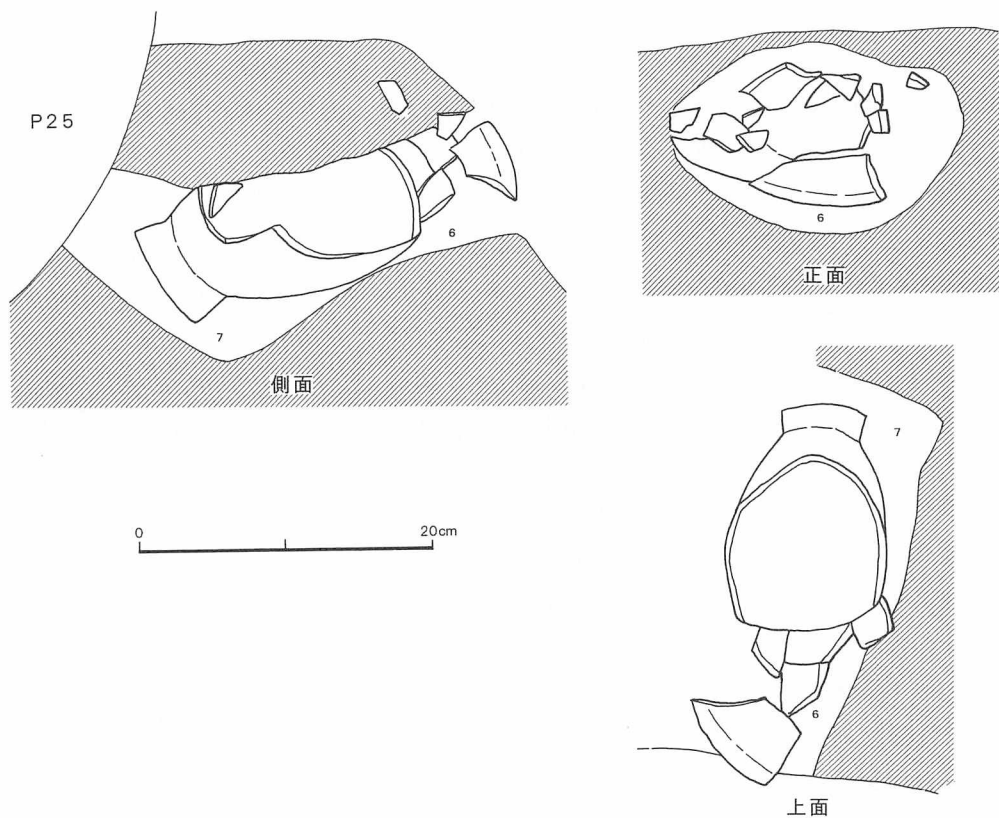
出土遺物：土器～1は中型の甕で口縁部の一部を欠く。胴部と頸部の境界には段差を有する。頸部には口縁部側と胴部側にそれぞれ2条の沈線が施文される。口縁端部は面取りされ、内側をつまみ上げている。内面は輪積みの痕跡が明瞭に残る。内外面ともミガキはほとんど施されず。胴部はハケメ、頸部は内外面ともハケメ調整の後、ナデが施される。土壙墓から出土した他の土器が北大Ⅲ式に位置づけられるのに対し、本資料はいわゆる「擦文土器」に相当する。内外面とも炭化物、煤が付着し、外面胴部下半では被熱による煤の酸化消失がみられる。

重複・新旧関係：袋状ピットとP25との新旧関係は明確でない。

時期：出土遺物や遺構の構造などから見て、「擦文土器」を伴う擦文時代のものと思われる。



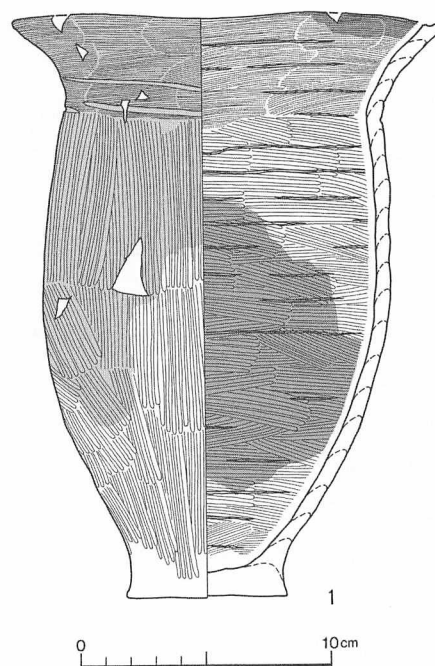
図IV-62 P19 (1)



袋状ピット内の土器出土状況図

図IV—63 P19 (2)

本遺構は、袋状ピット、長軸方向壁際の小ピット、鉄製品の副葬品を有する土壙墓である。木槨痕は確認されていない。構築面上に二種類の土を入れ、平坦な遺体面を作り、植物性の敷物を敷き、遺体を安置している。頭位は南東方向で、壙底の大きさから見て屈葬と思われるが、人骨などが遺存していないため、性別・年齢、埋葬姿勢などは不明である。



図IV—64 P19出土の土器



P20 (図IV-65・66 表IV-4 表1・2・3 図版2・25・111)

位置：X-1 Y-1 南東から北西へわずかに傾斜する標高23.60m付近のところに位置する。

規模：(1.23m)×1.12m/0.82m×0.66m/0.62m 平面形：検出面～丸味のある長方形 壙底面～長形状 長軸方向：N-44°-W 頭位：南東

確認・調査：I層を除去し、IV層中で暗褐色土に灰黄色粘土小塊がまじる長形状の落ち込みを検出した。短軸方向で半截し、南東側から調査を行う。検出面直下で南東壁中央部に袋状ピットを検出し、更に約30cmほど掘り下げたところで、壁際に黒褐色粘質土>黄色粘土粒の土が巾5cm～10cmでコの字状にめぐっているのが確認された。木槨の裏込め土が想定されたためその部分を残し、その内側を掘り下げる。約60cmほど掘り下げ暗褐色粘質土を検出し、鉄製品も出土したことからこの面を精査した。すると暗褐色粘質土の周辺で堅い暗灰色粘土の面が検出された。暗灰色粘土の面の中央部がわずかにくぼんでおり、そのくぼみに暗褐色粘質土がうすく堆積しているのが確認された。暗灰色粘土の面を壙底面と判断する。裏込め土と思われる黒褐色粘質土は壙底面まで堆積していた。北西側も壁際の裏込め土や遺体層を確認しつつ壙底面まで掘り下げる。裏込め土を残した状態で写真撮影、実測をし、その後、裏込め土を掘り下げる。壙底面の北東と南西の壁側で、巾4cm～5cm、長さ約59cmの細長い黒褐色土の落ち込みを検出した。また南東と北西の壁際でも巾4cm～5cm、長さ約20cmほどの同様の落ち込みを検出した。

土層：覆土はほぼ1層で、埋め戻し状の混合土である。全体的に暗褐色土に灰黄色粘土小塊がまじり合った土である。土層図12は遺体層、土層図9・10・11は木槨の裏込め土と思われる。

壙底：IV層を深く掘り込んで構築している。中央部が2cm～3cmほどくぼみ、堅い。

壁：壙底面からほぼ垂直的に立ち上がっている。検出面からの壁高は、北東壁が56cm、他は58cmである。

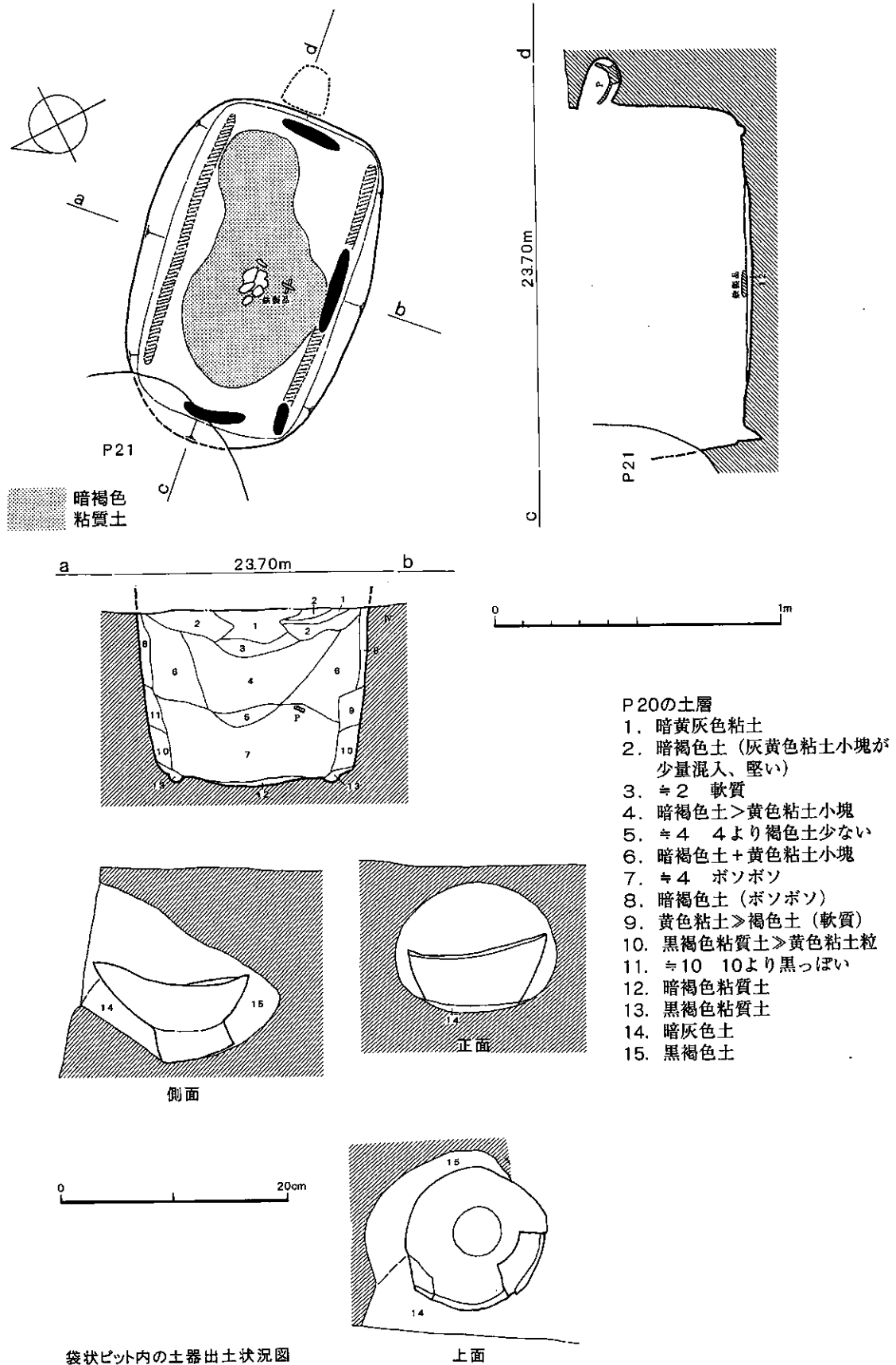
付属構築物：袋状ピット～南東壁の中央部、壙底から約45cm上方に作られている。開口部は16cm×14cmの楕円形状で、やや下向きに約18cmほど掘り込んでいる。ピット内には口縁部と胴部上半部が欠損する土器が一個体、ほぼ正立するように入れられていた。ピットは土器より少し大き目に掘られ、しっかり固定している。壁面に対してのピットの傾きは約57°である。壙底の小ピット～壙底四隅に小ピットはない。木槨痕～土層断面(土層図9・10・11)で裏込め土状の黒褐色粘質土が確認された。壙底面には細長い落ち込みも検出された。部分的に深いところもあるが、全体的に浅い溝状の落ち込みである。貼床～作られていない。

遺物出土状況：出土遺物総数は622点である。この内訳は土器56点、石器など565点、鉄製品1点である。壙底面直上から鉄製品1点が出土した。副葬品であろう。この鉄製品は中央部の16cm×16cmの範囲にまとまっていたもので錆が多く種類は不明である。袋状ピットからはⅦ群の小型の甕が1個体出土している。他の遺物は覆土中出土のもので、埋め戻し土に混入したものである。また壙底直上付近の土を採取し、フローテーション処理した結果、419点のフレイクとスクレイパー1点が得られた。

出土遺物：土器～1は胴部下半から底部のみ残存する。小型から中型の甕である可能性が高いが、上面観がややひしゃげていることから、注口又は片口の可能性もある。内外面ともによく磨かれており、ハケメは残らない。内面は底部を除き炭化物が付着し、外面は被熱による煤の酸化消失と赤変がみられる。

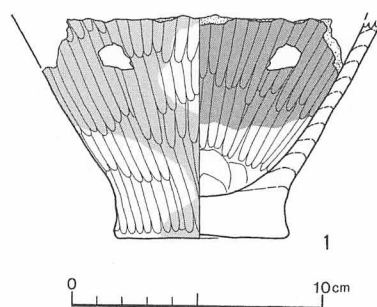
重複・新旧関係：本遺構はP21と重複し、これよりも古い遺構である。

時期：出土土器や遺構の構造などから見て、北大Ⅲ式土器を伴う擦文時代のものと思われる。



図IV—65 P20

本遺構は、袋状ピット、鉄製品の副葬品を有する土壙墓である。木槨の規模は106cm×60cm、高さ約30cmで、皿状にくぼむ面に遺体を安置し、遺体の上に鉄製品をまとめて副葬したものと思われる。頭位は南東方向で、壙底の大きさなどから見て屈葬と思われるが、人骨などが遺存していないため、性別・年齢、埋葬姿勢などは不明である。



図IV-66 P20出土の土器

P21 (図IV-67・68・69 表IV-4 表1・2・3 図版2・26・111)

位置：Y-1 南東から北西へわずかに傾斜する標高23.60m付近のところに位置する。

規模：1.62m×1.50m/1.18m×1.08m/0.38m 平面形：検出面・壙底面～丸味のある長方形状

長軸方向：N-64°-W 頭位：南東

確認・調査：I層を除去し、IV層中で黒褐色土に少量の暗灰色粘土小塊がまじる長方形状の落ち込みを検出した。短軸方向で半截し、南東側から調査を行う。検出面下の南東壁中央付近で土器片が出土したため、周辺を精査したところ袋状ピットが検出された。更に覆土を15cm～20cmほど掘り下げたところで、北東と南西の壁側に大きな粘土塊が巾15cmほど広がっているのが確認された。木槨の裏込め土かと想定されたためこれを残し、この内側の黒褐色土を掘り下げる。約15cmほど下で暗灰色粘土の面を検出し、壁の立ち上がりも確認したことから、この面を壙底面と判断する。北西側も裏込め土を残し、覆土を掘り下げる。壙底面から鉄製品が出土した。写真撮影、実測の後裏込め土を掘り下げ壁の立ち上がりを確認し、北東と南西の壁側で長軸方向に伸びる巾4cm～6cmの細長い黒褐色土の落ち込みを検出した。木槨痕と思われる。また調査終了後壙底面を断ち割ったところ、構築面は軟質の砂質土であることが判明した。このため砂質土上に暗灰色粘土を薄く入れて遺体面を作ったようである。

土層：覆土はほぼ1層である。埋め戻しの土であるが、黒褐色土主体の土である。土層図3は木槨痕で、土層図4は裏込め土であるが、北東壁側でははっきり確認できなかった。覆土は全体に堅く、しまっている。

壙底：IV層を掘り込んで構築している。軟質の構築面上に薄く粘土を入れ、ほぼ平坦にしている。

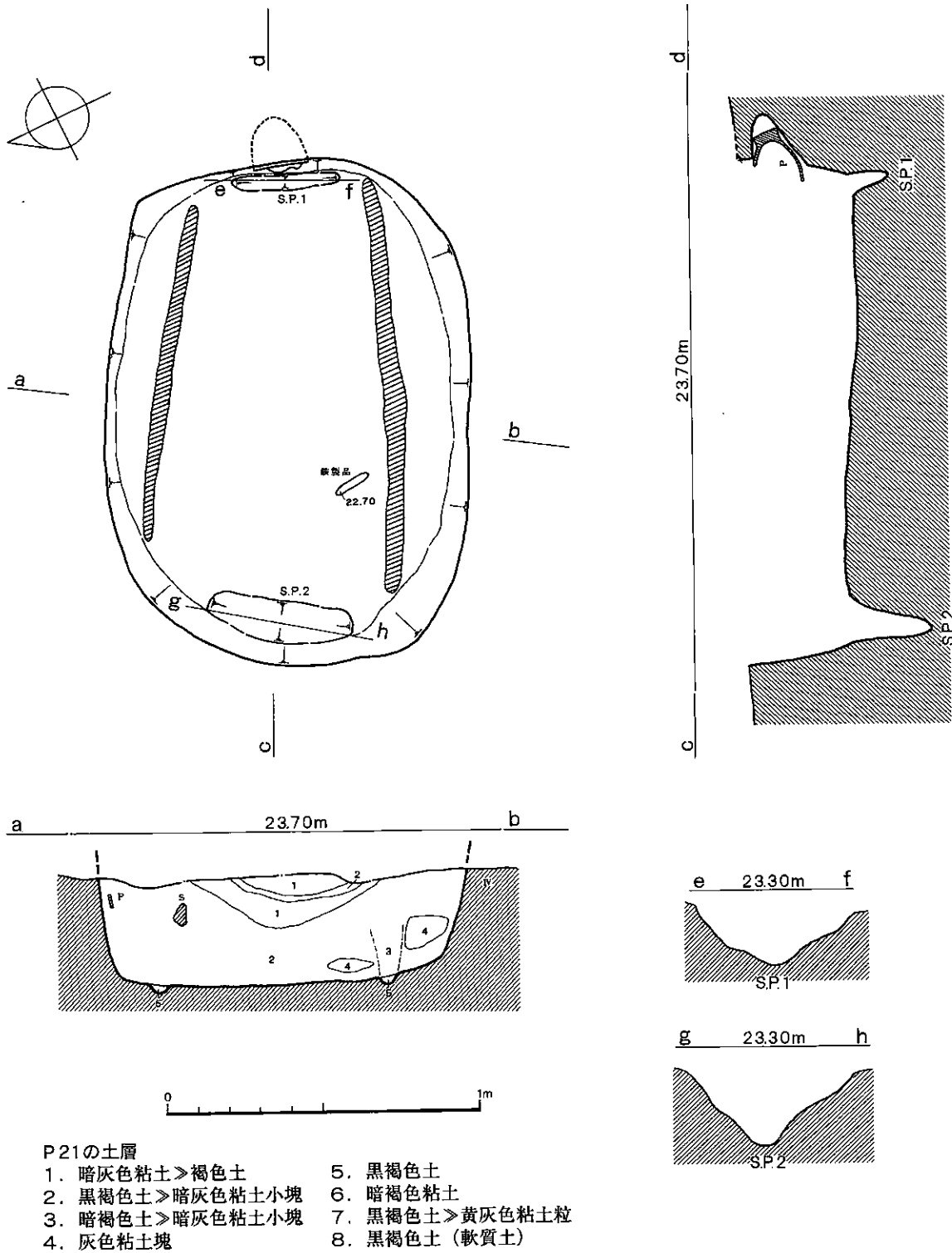
壁：急傾斜で立ち上がっている。壙底面との境いは不明瞭である。検出面からの壁高は、北東・北西壁が32cm、南東壁が36cm、南西壁が28cmである。

付属構築物：袋状ピット～南東壁中央部、壙底から約20cm上方に作られている。開口部は20cm×22cmの楕円形状で、他遺構とは異なり上向きに約15cmほど掘り込んでいる。ピット内には口縁部～胴部が半分ほど欠損した土器が入れている。ピットは上方や底部付近が土器より大き目に掘られ、他は土器の大きさに掘り、しっかり固定されている。壙底の小ピット～壙底四隅には作られていない。ただ長軸方向中央部の南東・北西壁際に小ピットがある。S.P.1は34cm×10cm、深さ約14cm、S.P.2は33cm×13cm、深さ約24cmで、ともに中央部が深くなっている。木槨痕～土層断面(土層図3)や裏込め土、壙底面の北東、南西壁際に見られた細長い落ち込みなどから見て、木槨が作られていたものと思われる。貼床～軟質の構築面上に薄く灰色粘土を入れて、遺体面をつくっている。

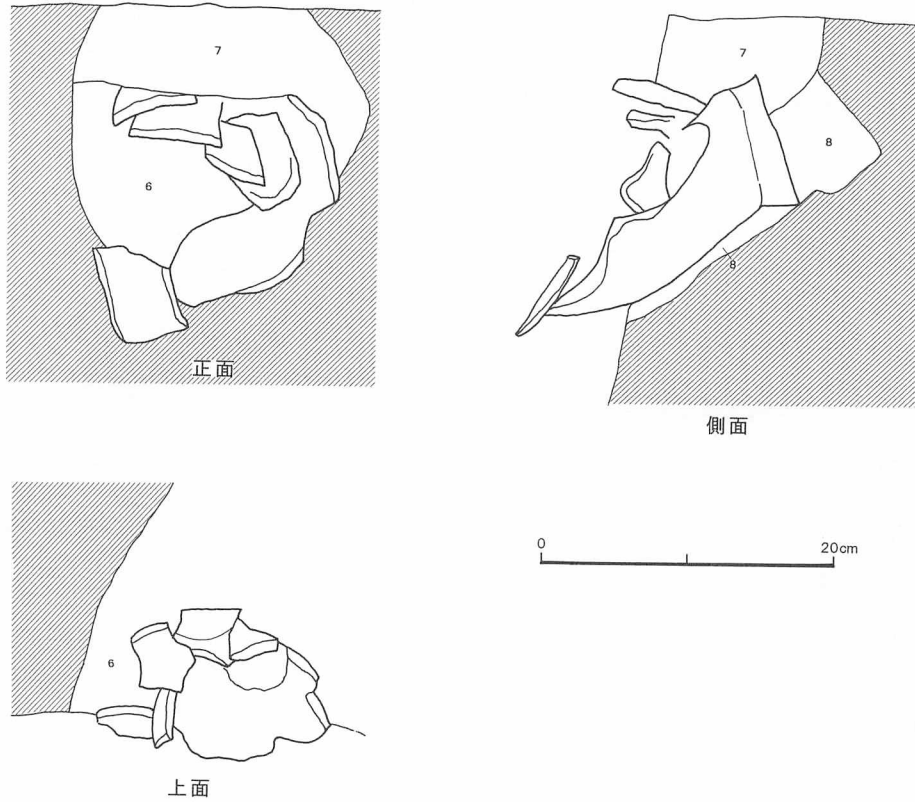
遺物出土状況：出土遺物総数は272点である。この内訳は土器79点、石器など192点、鉄製品1点である。壙底面からは鉄製品が1点出土している。これは刀子で、副葬品と思われる。中央部やや南西寄



りのところから出土している。袋状ピットからは口縁部と胴部の半分ほどが欠損するⅦ群の小型の甕が一個体分出土している。竈底直上付近の土を採取し、フローテーション処理して114点のフレイクが得られている。この他の覆土中出土の遺物は埋め戻し土に混入したものである。



図IV-67 P21 (1)



袋状ピット内の土器出土状況図

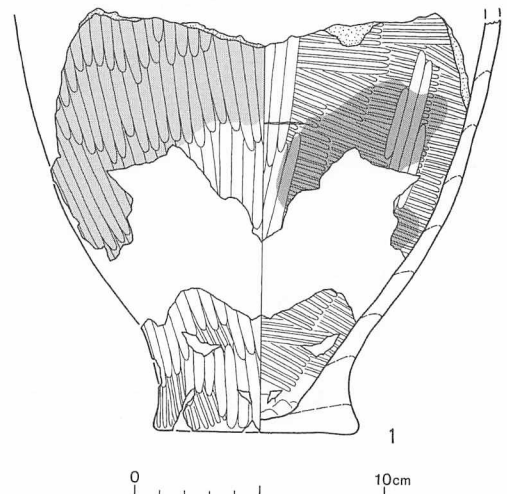
図IV-68 P21 (2)

出土遺物：土器～1は口縁部から胴部上半を欠く中型の甕である。外面はよく磨かれるが、ミガキの上からハケメが確認できる。内面はほとんど磨かれず、ハケメが残る。内面は炭化物が少量付着し、外面は煤の付着と被熱による煤の酸化消失がみられる。

重複・新旧関係：本遺構はP20と重複し、これより新しい遺構である。

時期：出土土器や遺構の構造などから見て、北大Ⅲ式土器を伴う擦文時代のもと思われる。

本遺構は、袋状ピット、長軸方向中央部壁際に2個の小ピット、鉄製品の副葬品を有する土壙墓である。袋状ピットは上向きに掘られている。頭位は南東方向で、壙底の大きさなどから見て屈葬と思われるが、人骨などが遺存していないため、性別・年齢、埋葬姿勢などは不明である。



図IV-69 P21出土の土器

P22 (図IV-70・71 表IV-4 表1・2・3 図版26・27・111・121)

位置：X-1 南東から北西へわずかに傾斜する標高23.70m付近のところに位置する。

規模：1.32m×1.14m/1.00m×0.92m/0.26m 平面形：検出面・壙底面～丸味のある長方形

長軸方向：N-43°-W 頭位：南東

確認・調査：I層を除去し、IV層中で長方形に広がる黒褐色土の落ち込みを検出した。南東側には半円状の落ち込みが見られた。短軸方向で半截し、南東側から調査を行う。半円状の落ち込み中から土器片がまとまって出土し、袋状ピットと思われる。覆土を19cm～26cm掘り下げたところで灰白色粘土の面が検出され、その上で鉄製品が出土した。壙底の小ピットや壁の立ち上がりが確認されたため、この面を壙底面と判断した。北西側も同様に掘り下げ、壙底面を検出した。

土層：覆土はほぼ2層に分けられる。覆土1層(土層図1)は褐色土と灰黄色粘土小塊がまじり合った混合土である。覆土2層(土層図2)は灰黄色粘土粒が少量まじる黒褐色粘質土である。覆土は埋め戻しの土である。

壙底：IV層中に構築している。中央部86cm×65cmの隅丸長形状の範囲は堅く、ややくぼんでいる。壁：南東壁は内湾気味に外傾しているが、他はほぼ垂直的に立ち上がっている。検出面からの壁高は、北東壁が19cm、南東壁が26cm、南西壁が20cm、北西壁が16cmである。

付属構築物：袋状ピット～南東壁中央部の検出面で半円状の落ち込みが検出された。土器片が出土しているが、明確な掘り込みは見られなかった。壙底の小ピット～壙底四隅で4個検出された。これらは径5cm～7cm、深さ23cm～28cm、杭状で、直立しているが、S.P.1はわずかに内傾し、S.P.4はわずかに外傾している。小ピット間(S.P.2～S.P.3 S.P.3～S.P.4 S.P.4～S.P.1)で小ピットが2個ずつ、計6個検出された。S.P.5～S.P.10は径5cm前後、深さ10～12cmで覆土はS.P.5・6・9が暗褐色土、S.P.7・8・10が黒褐色土である。先端部は杭状で、直立している。木槨痕～土層断面や壙底面でその痕跡を確認できなかった。貼床～作られていない。

遺物出土状況：出土遺物総数は95点である。この内訳は土器41点、石器など52点、鉄製品2点である。壙底面からは鉄製品が2点出土している。これは刀子で、副葬品と思われる。中央部の南西側で、やや離れて、水平の状態出土した。袋状ピットと思われるところからⅦ群の土器片が9点出土した。他の覆土中出土の遺物はまとまった出土状態ではなく、埋め戻し土に混入したものと思われる。

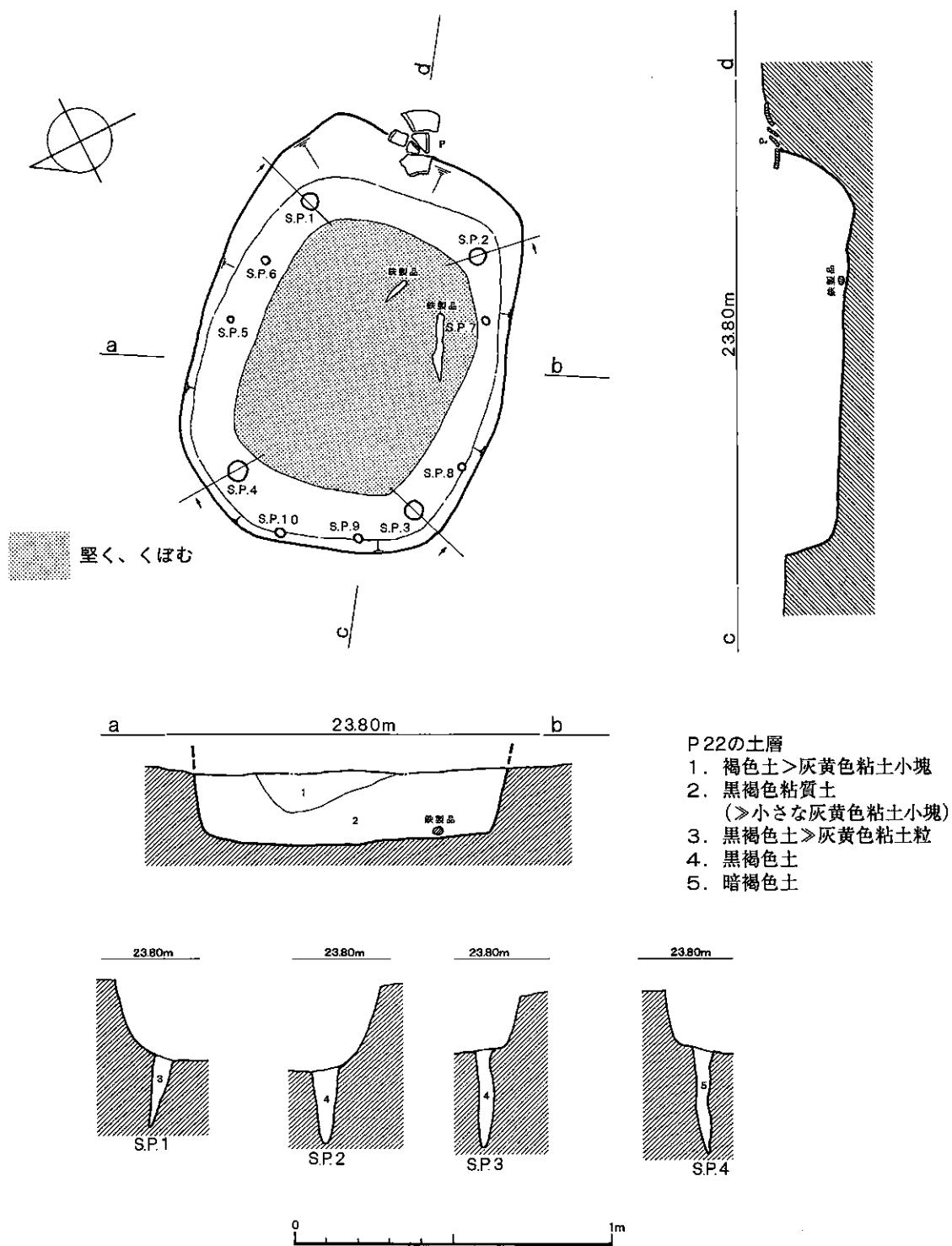
出土遺物：土器～1は小型から中型の甕である。底部が欠損し、口縁部から胴部も全周の1/3程度が残存する。胴部と頸部の境界には明瞭な段を有し、さらに連続する刺突文で区画される。頸部には2条の段状沈線が施され、口縁端部は面取りされる。頸部内面には輪積み痕が明瞭である。P19袋状ピット出土のものと同様いわゆる「擦文土器」に位置づけられる。内外面ともよく磨かれ、頸部内面で若干ハケメが残る。頸部外面はナデが施される。内外面とも炭化物、煤が広い範囲に付着し、胴部下半は被熱による煤の酸化消失がみられる。

2はⅦ群土器の胴部片である。ミガキは外面にごくわずかに施されるのみで、ハケメが全面に残る。重複・新旧関係：他遺構と重複していない。

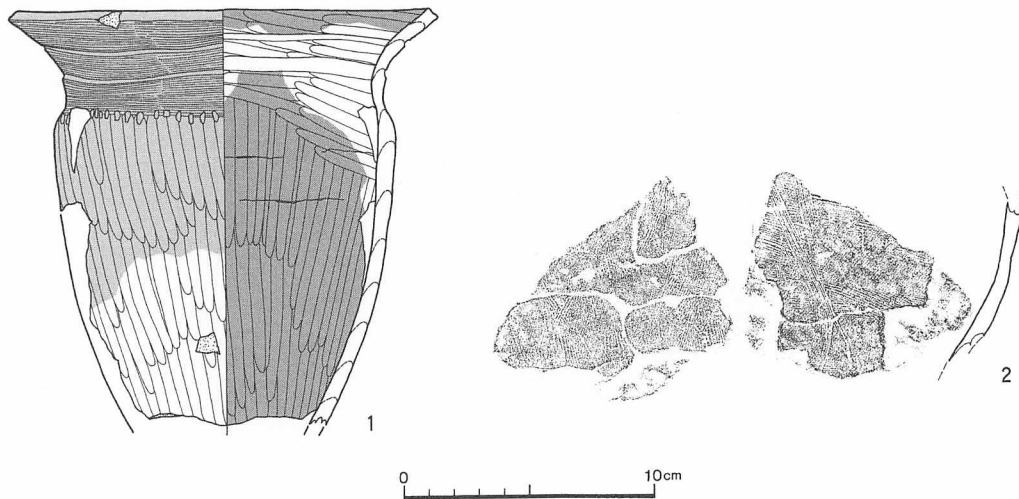
時期：出土土器や遺構の構造などから見て、北大Ⅲ式土器を伴う擦文時代のものと思われる。

本遺構は、袋状ピット、壙底の小ピット、鉄製品の副葬品を有する土壙墓である。遺体安置面はややくぼみ、堅い。壙底の小ピットの他に壁際に5個の小ピットが検出されているが、これらが単独の構築物の痕跡なのか、木槨などに伴うものなのか不明である。頭位は南東方向で、壙底の大きさなどから見て屈葬と思われるが、人骨などが遺存していないため、性別・年齢、埋葬姿勢などは不明である。





図IV-70 P22



図IV—71 P22出土の土器

P23 (図IV-72・73 表IV-4 表1・2・3 図版2・27・28・111)

位置：X-2 南東から北西へわずかに傾斜する標高23.70m付近のところに位置する。

規模：0.74m×0.65m/0.64m×0.56m/0.14m 平面形：検出面・壙底面～丸味のある長方形状

長軸方向：N-50°-W 頭位：南東？

確認・調査：I層を除去し、IV層中で黒褐色土が長方形状に広がる落ち込みを検出した。短軸方向で半截し、南東側から調査を行う。覆土を少し掘り下げたところ、南西壁寄りのところで、横倒しの土器が1個体出土した。更に5cm～7cmほど掘り下げてIV層を検出した。壁の立ち上がりを確認したことから、この面を壙底面と判断する。北西側も同様に掘り下げ、壙底面を検出した。覆土中から炭化物や骨片などが多く出土したが、まとまった出土状態ではない。

土層：覆土は1層である。土層図1は灰黄色粘土粒がまじった黒褐色土である。土層図2は南西壁際にブロック状に見られた土である。

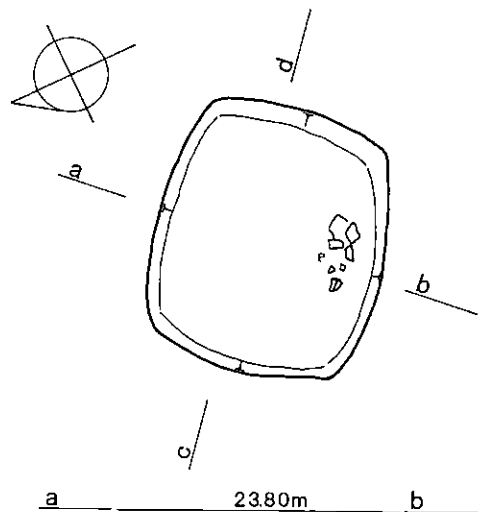
壙底：IV層を浅く掘り込んで構築している。やや凹凸はあるが、ほぼ平坦で、軟質である。

壁：やや急傾斜で立ち上がっている。検出面からの壁高は、全体的に12cm～14cmである。

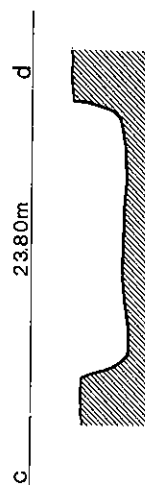
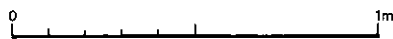
付属構築物：袋状ピット～上方が削平されているため不明で、残存部では検出されていない。壙底の小ピット・木槨痕・貼床～検出されていない。

遺物出土状況：出土遺物総数は77点である。この内訳は土器66点、石器など10点、鉄製品1点、装飾品2点である。壙底面から遺物は出土していない。検出面でⅦ群の土器片2点、鉄片1点が出土しているが、P26の遺物が流れ込んだ可能性もある。中央部南西壁際の壙底面より約10cm上方で口縁部を中央方向に向けてやや下向きに、横倒しの状態でⅦ群の土器片が出土した。また壙底直上付近で装飾品の破片と思われるものが2点出土している。他の覆土中出土の遺物は、埋め戻し土に混入したもので、まとまった出土状態ではない。

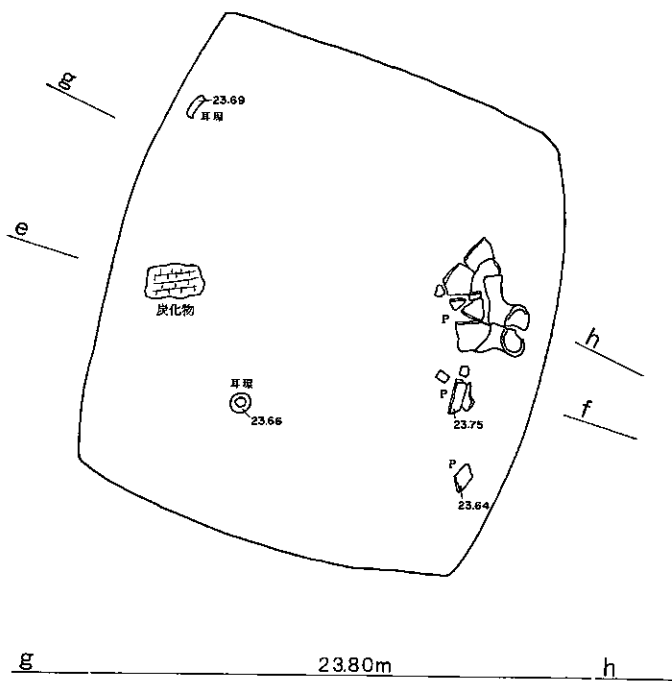
出土遺物：土器～1は小型の甕である。口縁部は内外面から交互に押され、上面観は輪花状になる。頸部と胴部の境界は沈線で区画され、その上からハケメの「あたり」を利用した段が形成される。内外面ともあまり磨かれず、ハケメが残る。口縁部内面は輪花状の口縁を作り出す際の指の痕でハケメが消される。内外面とも胴部上半から口縁部にかけて炭化物、煤が付着し、外面胴部下半では被熱による煤の酸化消失がみられる。



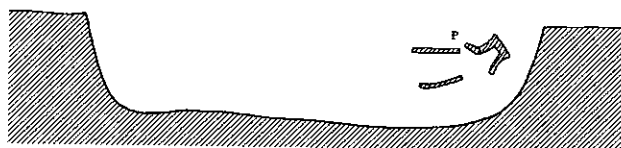
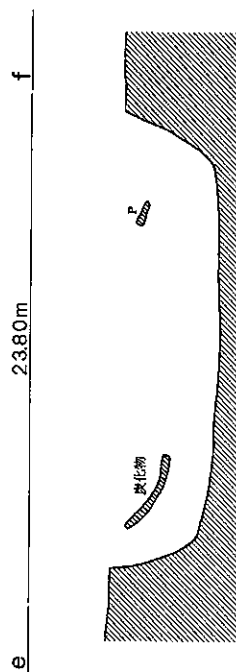
a 23.80m b



P23の土層  
 1. 黒褐色土 (> 灰黄色粘土小塊)  
 2. 灰色粘土塊 > 褐色土



g 23.80m h

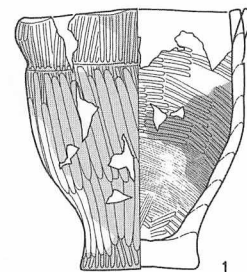
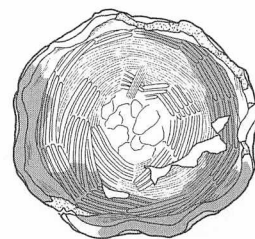


図IV-72 P23



重複・新旧関係：本遺構は、P26と重複しており、これより新しい。  
 時期：出土土器などから見て、擦文時代のものと思われる。

本遺構は、土壙墓である。ただ壙底の小ピットや副葬品などはない。中央部南西壁際で出土した土器は、出土位置などから考えると、遺体安置後の祭礼時に用いられたものではなかろうか。ただ頭位がはっきりしない。長軸方向から考えると頭位は南東壁側に想定されるが、土器の出土位置から見ると南西方向が頭位と考えられる。現時点でははっきりしない。壙底の大きさなどから見ると、本遺構は子供の墓と思われるが、性別、埋葬姿勢などは不明である。覆土中に炭化物や骨片が多く含まれていた。まとまった出土状態でなく、土壙墓外で何らかの埋葬儀礼が行われ、それらの土が埋め戻し土として使われた結果生じたものではないかと思われる。



図IV-73 P23出土の土器

P24 (図IV-74・75 表IV-5 表1・2・3 図版2・28・137)

位置：X-2 南東から北西へわずかに傾斜する標高23.70m付近のところに位置する。 規模：1.20m×1.04m/0.81m×0.65m/0.91m

平面形：検出面～楕円形状、

壙底面～丸味のある長方形 長軸方向：N-40°-W 頭位：南東

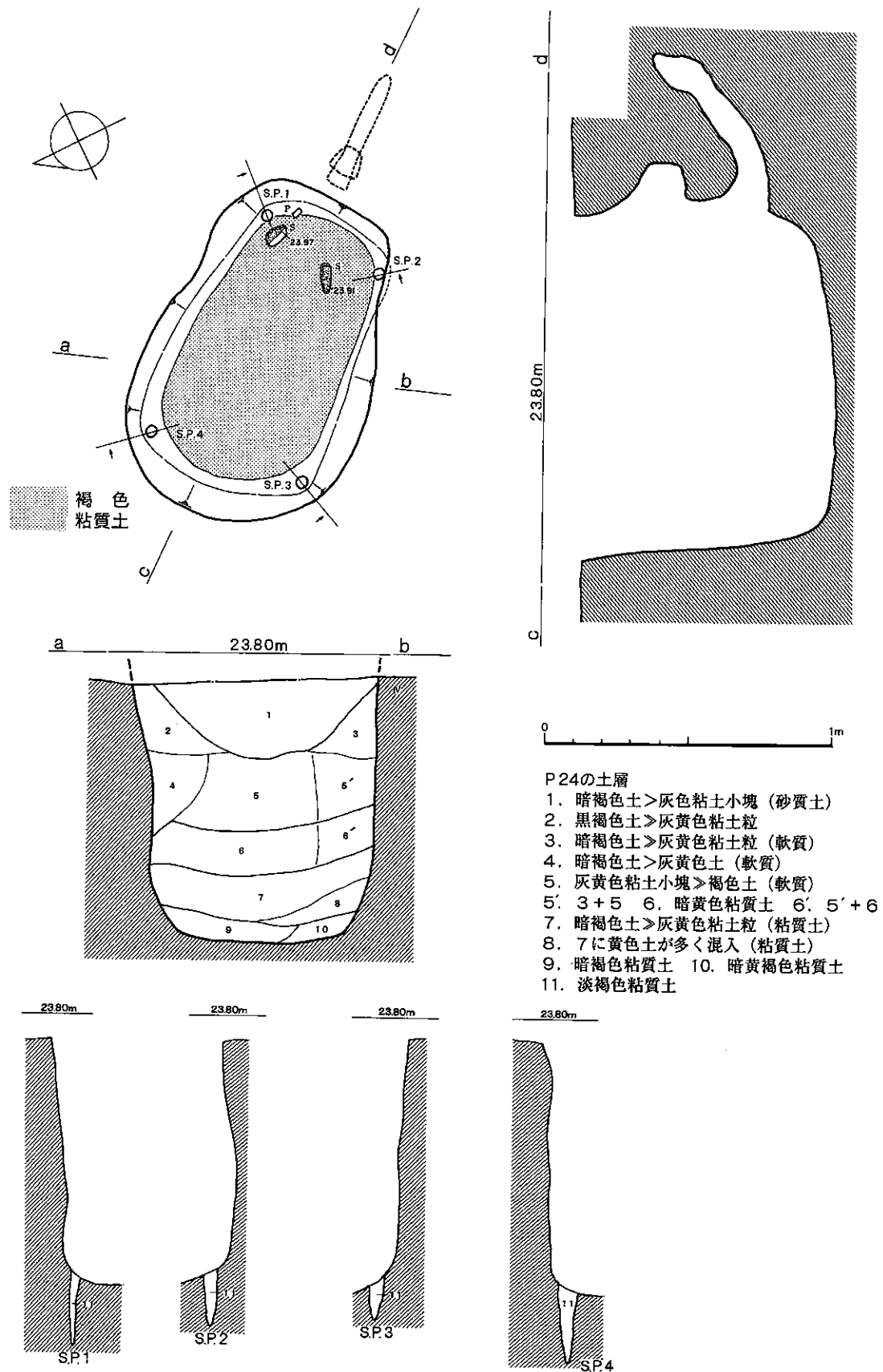
確認・調査：I層を除去し、IV層中で混合土が楕円形状に広がる落ち込みを検出する。短軸方向で半截し、南東側から調査を行う。覆土を約80cmほど掘り下げたところで暗褐色粘質土があり、この直上で遺物がちらばった状態で出土した。北西側もこの面まで掘り下げ、遺物を記録して取り上げる。更に約10cmほど掘り下げて暗灰色粘土層を検出した。この面で礫2個が出土し、小ピットを検出し、壁の立ち上がりも確認したことから、暗灰色粘土の面を壙底面と判断する。南東壁中央部付近で上下2個の袋状ピットと思われる掘り込みを検出した。

土層：覆土はほぼ4層に分けられる。覆土1層(土層図1)は、暗褐色土>灰色粘土小塊で、砂質土である。覆土2層(土層図2～6')は灰黄色粘土小塊に褐色土がまじる軟質土である。覆土3層(土層図7・8)は褐色土に灰黄色粘土粒がまじる粘質土である。覆土4層(土層図9・10)は暗褐色粘質土で、遺体層である。土層図1～8は混合土で、埋め戻しの土である。掘り下げ土を分け、丁寧に埋め戻している。覆土中には骨片、炭化物、焼土などが多く混入していた。

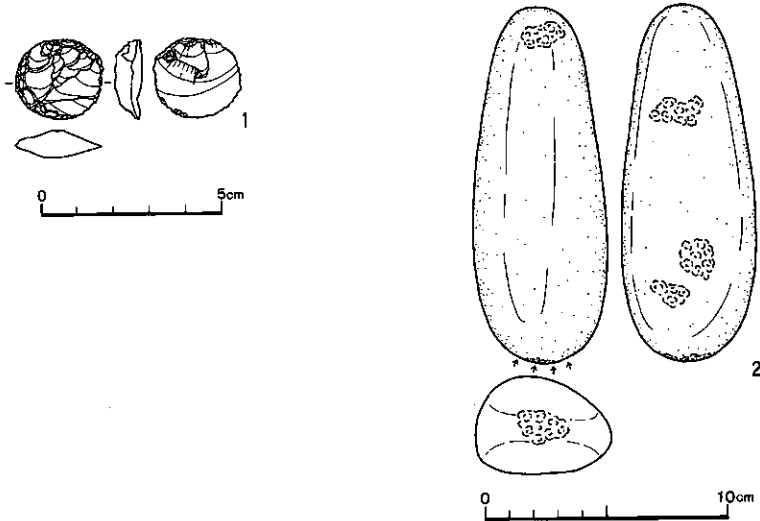
壙底：IV層を深く掘り込んで構築している。ほぼ平坦で、堅い。ただ中央部はややくぼみ、褐色粘質土が壙底面上に薄く見られる。

壁：ほぼ垂直に立ち上がっている。検出面からの壁高は、北東・北西壁が86cm、南東壁が84cm、南西壁が90cmである。

付属構築物：袋状ピット～南東壁中央部、壙底から約20cmと約45cmほど上方にこの所作られている。上方の小ピットは、開口部20cm×12cmの楕円形状で、ほぼ水平に約13cmほど掘り込んでいる。下方の小ピットは、開口部が10cm×15cmの楕円形状で、上方へ約65cmほど掘り込んでいる。ともに土器などは入れられていない。なお下方の小ピットは奥行きが深く、且つ上方へ伸びていることなどから見て、他の遺構のものと同じような袋状ピットと言えるかどうか不明である。壙底の小ピット～壙底四隅に4個検出された。これらは径4cm～6cm、深さ13cm～28cm、杭状で、直立している。木槨痕～土層断面や壙底面などでその痕跡は検出されていない。貼床～作られていない。



図IV-74 P24



図IV-75 P24出土の石器

遺物出土状況：出土遺物総数は252点である。この内訳は土器103点、石器など148点、鉄製品1点である。壙底面からはたたき石（図IV-74右）と石皿片（図IV-74左）が各1点ずつ出土している。置き石である。遺体層直上付近で出土した土器片はⅦ群のもので、55点出土している。覆土上層（土層図1）で刀子片が1点出土しているが、副葬品ではない。この他の遺物は覆土中から出土したもので、埋め戻し土に混入したものである。また壙底直上付近の土を採取してフローテーション処理をした結果、フレイク107点、Rフレイク1点、石鏃片1点が得られた。

出土遺物：石器など～1は覆土1層出土の円形状のスクレイパーである。石材は黒曜石。2は壙底直上（図IV-74右）出土のくぼみ石と称されるたたき石である。石材は砂岩である。

重複・新旧関係：本遺構は、P25と重複し、これより新しい。

時期：出土土器や遺構の構造などから見て、北大Ⅲ式土器を伴う擦文時代のものと思われる。

本遺構は、袋状ピット、壙底の小ピット、置き石を有する土壙墓である。袋状ピットは上下二段に作られている。下方のものは、軟質の土で、上方へ深く伸びているなど、人工的なものか、たまたもし人工的なものとするればその使用目的は何か、判然としない。頭位は南東方向で、壙底の大きさなどから見て屈葬と思われるが、人骨などが遺存していないためその性別・年齢、埋葬姿勢などは不明である。



P26 (図IV-76 表1・2 図版2・27・28)

位置：X-2 南東から北西へわずかに傾斜する標高23.70m付近のところに位置する。

規模：1.90m×1.54m/1.26m×0.93m/0.05m 平面形：検出面・壙底面～隅丸長形状

長軸方向：N-19°-W 頭位：南東？

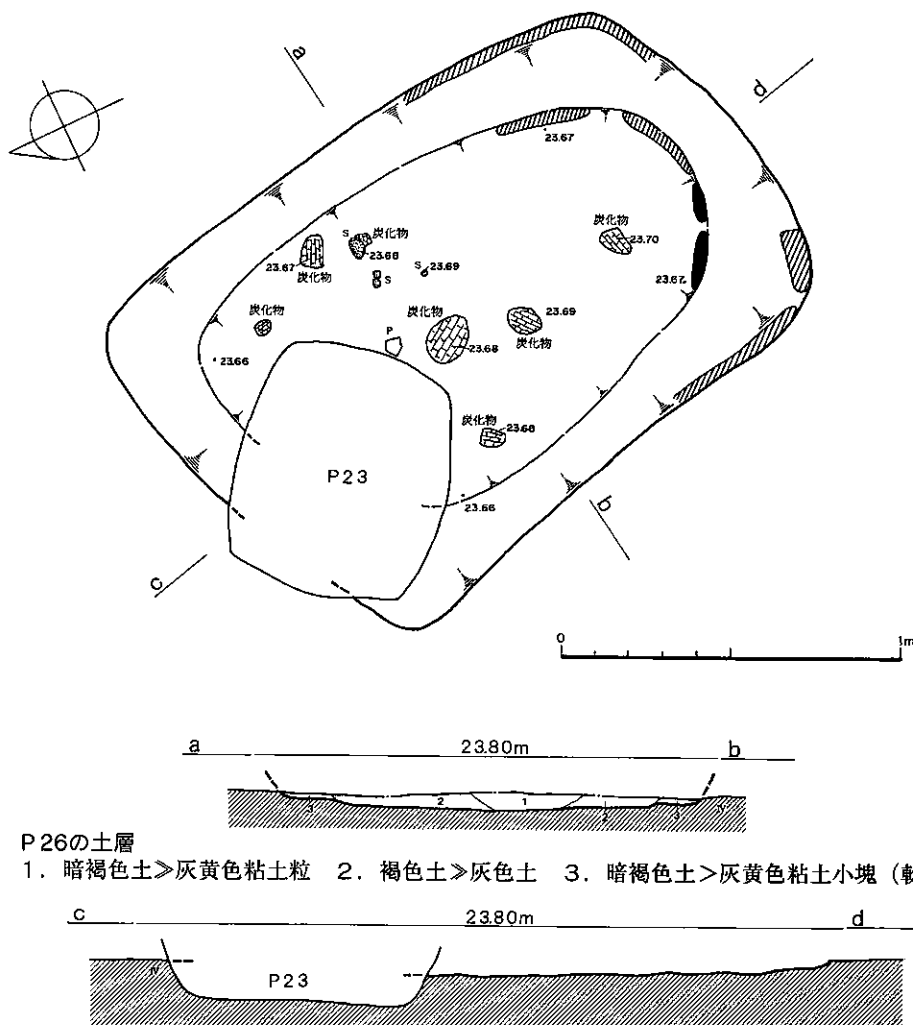
確認・調査：I層を除去し、IV層中で暗褐色土が隅丸長形状に広がる落ち込みを検出した。北西側はP23と重複していたため、P23の調査終了後に調査を行う。短軸方向で半截し、南東側から調査を行う。覆土を2cm～5cmほど掘り下げ暗灰黄色土を検出した。また壙底面の中央部が楕円形状に少しくぼみ、この輪部の南東側で細長い落ち込みが見られた。北西側もこの面まで掘り下げる。

土層：覆土は1層で、暗褐色土に灰黄色土がまじり合った土である。覆土中には焼土、炭化物が多く混入している。

壙底：IV層をわずかに掘り込んで構築している。ほぼ平坦で、中央部は154cm×84cmの範囲が楕円形に2cm～3cmくぼんでいる。

壁：立ち上がりはわずかに残存するのみで、全体は不明である。

付属構築物：袋状ピット～不明、壙底の小ピット～検出されず。木槨痕～わずかにくむ楕円形状の輪郭部分、とくに南東側に巾4cm～5cm、長さ12cm～16cmの細長い落ち込みがあった。浅いもので



P26の土層

1. 暗褐色土>灰黄色粘土粒
2. 褐色土>灰色土
3. 暗褐色土>灰黄色粘土小塊(軟質)

図IV-76 P26

あるが板状の杭跡を思わせる落ち込みである。貼床～作られていない。

遺物出土状況：出土遺物総数は56点である。この内訳は土器22点、石器など34点である。これらは覆土中から出土したものである。

重複・新旧関係：本遺構は、P23と重複し、これより古いものである。

時期：長軸方向や木槨跡の形状などから見て、擦文時代のものと思われる。

本遺構は、土墳墓である。遺構の大半は削平されていて壙底面しか残されていないため、遺構の構造などは不明である。残存覆土中には焼土や炭化物が多く混入していた。埋め戻しの土に混入したものであろう。頭位は南東方向と思われ、壙底の大きさなどから見て屈葬と思われるが、人骨などが遺存していないため、性別・年齢、埋葬姿勢などは不明である。

P27 (図IV-77・78 表IV-4 表1・2 図版29・111・121)

位置：Z-1 南東から北西へわずかに傾斜する標高23.40m付近のところに位置する。

規模：1.01m×0.91m/0.76m×0.72m/0.23m 平面形：検出面・壙底面～隅丸長方形状

長軸方向：N-60°-W 頭位：南東

確認・調査：I層を除去し、IV層中で黒褐色土が長方形状に広がる落ち込みを検出した。短軸方向で半截し、南東側から調査を行う。覆土を約20cmほど掘り下げ、IV層の堅い土を検出する。この面で小ピットを検出し、壁の立ち上がりを確認したことから壙底面と判断した。南東壁中央部で土器が出土し、その周辺で袋状ピットの掘り込みを検出した。北西側も同様に掘り下げ、壙底面で小ピットを検出した。

土層：覆土は1層で、埋め戻し土である。土層図1は黒褐色土で、灰黄色粘土粒を少量含み、全体にガラガラした土である。覆土中には骨片や炭化物が混入している。

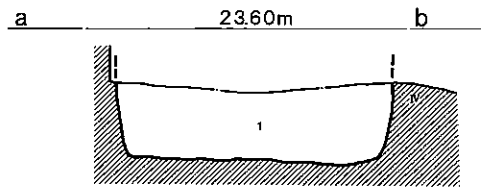
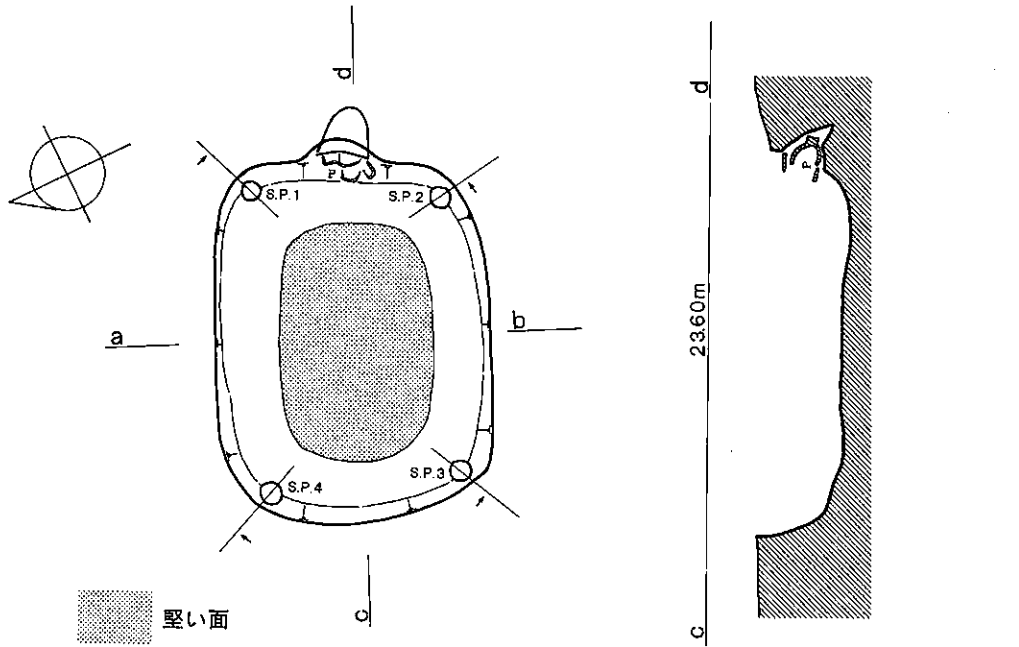
壙底：IV層中に構築している。平坦で、堅い。ただ壁際は軟質で、でこぼこしている。中央部分66cm×42cmの範囲は若干高くなり、堅い。

壁：全体的に直垂的に立ち上がっている。検出面からの壁高は22cm～23cmである。

付属構築物：袋状ピット～南東壁中央部のやや西寄りに、壙底面から約14cm上方に作られている。開口部は20cm×22cmの円形状で、やや下向きに約15cmほど掘り込んでいる。最奥部は下向きで細くなる。ピットには口縁部が欠損した土器が一個体、ほぼ横向きに入れられている。ピットは土器よりやや大き目に掘り、胴部～底部付近に土を入れ、しっかり固定している。壁面に対してのピットの傾きは約68°である。壙底の小ピット～壙底四隅の下場のライン上で4個検出された。小ピット周囲の壁面をわずかに削り広くしている。径5cm～6cm、深さ11cm～22cm、杭状で、直立している。木槨痕～土層断面や壙底面でその痕跡などを確認されなかった。貼床～作られていない。

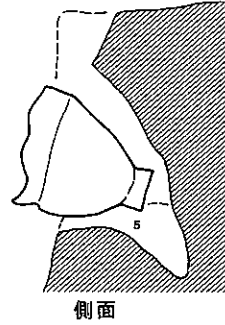
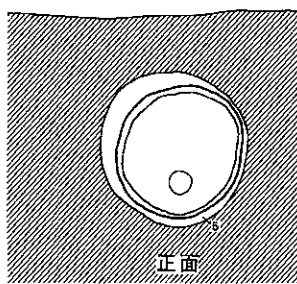
遺物出土状況：出土遺物総数は33点である。この内訳は土器28点、石器など5点である。壙底面付近から遺物は出土していない。袋状ピット内からはⅦ群の小型の甕が一個体出土している。口縁を打ち欠いている。覆土中出土の遺物はまとまった出土状態でなく、埋め戻し土に混入したものであろう。

出土遺物：土器～1は小型の甕である。胴部と頸部の境界は明瞭な段が存在し、頸部には段が2段存在する。口縁端部は上方へつまみ上げられ、面取りされる。胴部外面は全面磨かれるがミガキの上からハケメを確認できる。内面はほとんど磨かれずハケメが残る。口縁部外面はナデが施される。内面には輪積みの痕跡が明瞭に残る。胴部上半から口縁部にかけての形状、調整手法はいわゆる「擦文土器」によく似るが、外反する高台状の底部をもち北大Ⅲ式の特徴を残す。内面に炭化物が付着し、外



P27の土層

1. 黒褐色土 (わずかに灰色粘土粒混入、ザラザラしている)
2. 黒褐色土 (ポロポロ)
3. 暗褐色土 (ボソボソ)
4. 黒褐色粘質土
5. 黒褐色土 (軟質)

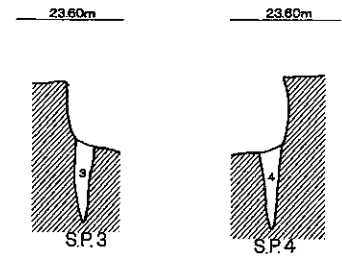
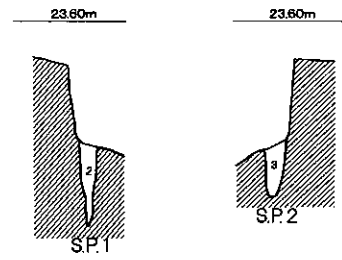


正面

側面



上面

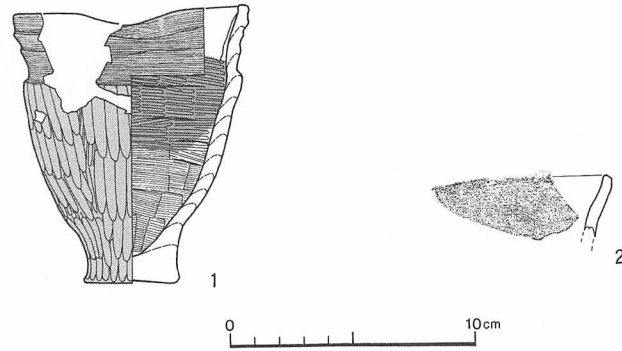


袋状ピット内の土器出土状況図



図IV-77 P27





図IV-78 P27出土の土器

面はほぼ全面に煤が付着する。

2は口縁部片である。内外面ともによく磨かれるが、口縁部に一部ハケメが残る。

重複・新旧関係：他遺構と重複していない。

時期：出土土器や遺構の構造などから見て、北大Ⅲ式土器を伴う擦文時代のものと思われる。

本遺構は、袋状ピット、壙底の小ピットを有する土壙墓である。壁面や壁際周辺の壙底面は軟質でこぼこしている。当初木の根痕かと考えていたが、P101のように工具痕であるかも知れない。頭位は南東方向で、壙底の大きさなどから見て屈葬と思われるが、人骨などが遺存していないため、性別・年齢、埋葬姿勢などは不明である。

P28 (図IV-79・80 表IV-5 表1・2・3 図版29・30・138)

位置：Z-1 南東から北西へわずかに傾斜する標高23.50m付近のところに位置する。

規模：1.29m×1.18m/0.84m×0.70m/0.41m 平面形：検出面・壙底面～長方形

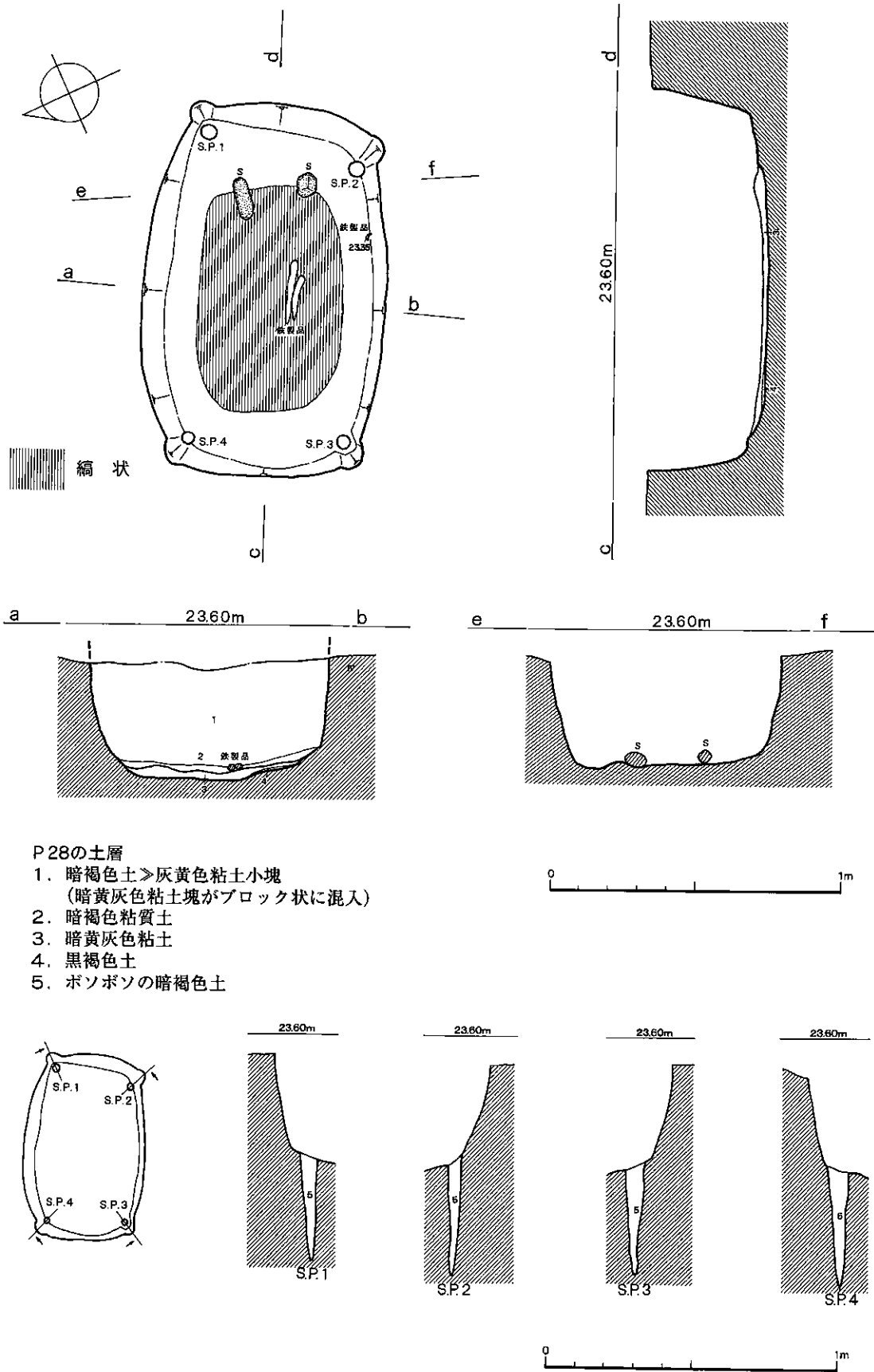
長軸方向：N-62°-W 頭位：南東

確認・調査：I層を除去し、IV層中で混合土状の土が長方形に広がる落ち込みを検出した。四隅に小さな半円状の張り出し部分が見られた。短軸方向で半截し、南東側から調査を行う。覆土を約35cmほど掘り下げて暗褐色粘質土を検出した。この上面で鉄製品と礫が確認された。暗褐色粘質土を2cm～3cmほど掘り下げ暗黄灰色粘土の堅い面を検出する。この面で壙底の小ピットを検出し、壁の立ち上がりを確認したことから、暗黄灰色粘土の面を壙底面と判断する。北西側も同様に掘り下げ、壙底面を検出した。壙底面には暗褐色の縞状の線が長軸方向に見られた。調査終了後壙底面を断ち割ったところ、構築面上に2cm～3cmほどの厚さの暗黄灰色粘土が堆積しているのが確認された。貼床である。

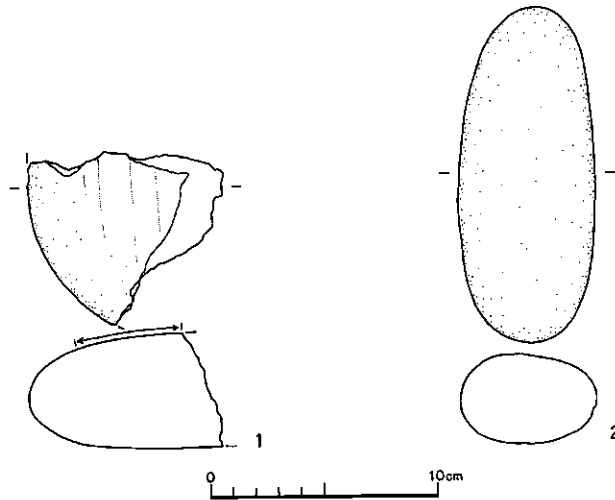
土層：覆土はほぼ1層で、埋め戻しの混合土である。暗褐色土に灰黄色粘土小塊がまじる土で、下層には暗黄灰色粘土塊がブロック状に混入している。

壙底：IV層中に構築している。やや凹凸があり、中央部がわずかにくぼんでいる。堅い。ややくぼんだところ(78cm×50cmの隅丸長方形)には巾0.5cm～1cmの暗褐色土が3cm～4cmほどの間隔で、縞状に見られた。

壁：ほぼ垂直的に立ち上がっている。検出面からの壁高は、北東・南東壁が34cm、南西壁が30cm、北西壁が33cmである。壙底の小ピット周辺の壁面は半円状(巾8cm～10cm、奥行き約4cm)に張り出している(北西隅はやや角張る)。



図IV-79 P28



図IV—80 P28出土の石器

付属構築物：袋状ピット～検出されていない。壙底の小ピット～壙底四隅の下場のライン上に4個検出された。径6cm～7cm、深さ35cm～40cm、杭状で、直立している。木槨痕～土層断面や壙底面でその痕跡は確認されなかった。貼床～構築面は中央部（90cm×62cm）が2cm～3cmほどくぼんでいる。その上に暗黄灰色粘土を入れ遺体面を作っている。遺体面は壁際より少し高くなり、中央部が若干くぼんでいる。構築面上には黒褐色土が部分的に入っている。

遺物出土状況：出土遺物総数は40点である。この内訳は土器18点、石器など19点、鉄製品3点である。壙底からは鉄製品2点、礫2点が出土した。鉄製品は2点とも刀子で、副葬品である。中央部やや南西寄りから出土した。礫は南東壁側で出土したもので、置き石である。壙底面から約18cm上方の覆土中で釣り針が1点出土した。その他の覆土中出土の遺物は埋め戻し土に混入したもので、まとまった出土状態ではない。

出土遺物：石器など～1は石皿片（図IV—79右）で、石材は安山岩である。2は安山岩の棒状扁平礫（図IV—79左）である。ともに壙底面出土のものである。

重複・新旧関係：他遺構と重複していない。

時期：遺構の構造などから見て、北大Ⅲ式土器を伴う擦文時代のものと思われる。

本遺構は、壙底の小ピット、鉄製品の副葬品、置き石を有する土壙墓である。遺体面に植物性の敷物を敷き、遺体を安置したものと思われる。頭位は南東方向で、壙底の大きさなどから見て、屈葬と思われるが、人骨などが遺存していないため、性別・年齢、埋葬姿勢などは不明である。

#### P29（図IV—81・82 表IV—5 表1・2・3 図版30・138）

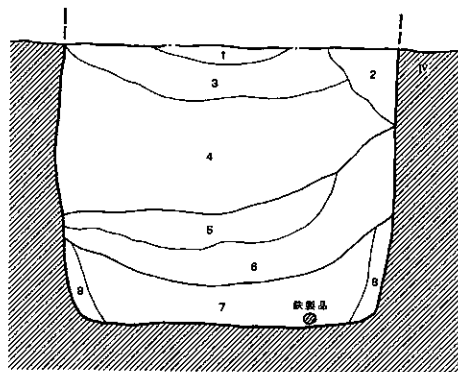
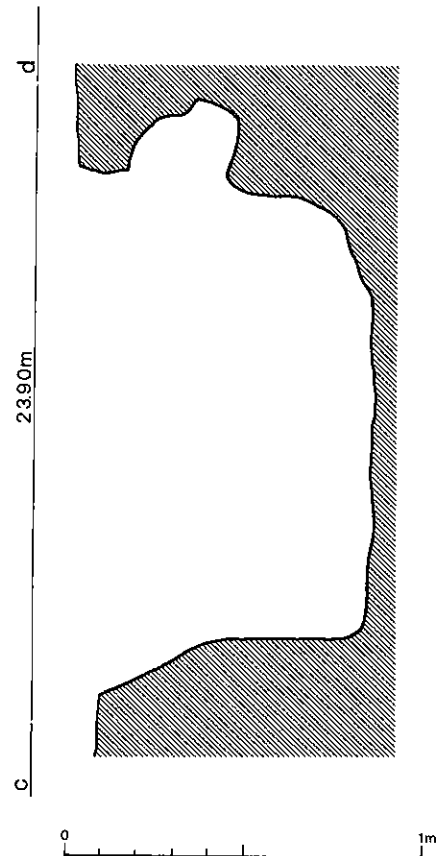
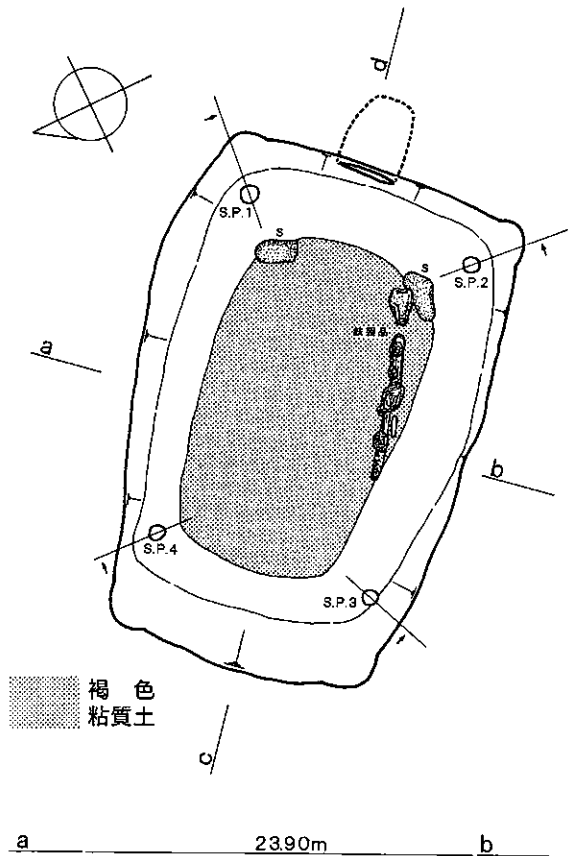
位置：X—2 南東から北西へわずかに傾斜する標高23.80m付近のところに位置する。

規模：1.46m×1.24m／0.98m×0.87m／0.80m 平面形：検出面・壙底面～長方形

長軸方向：N—50°—W 頭位：南東

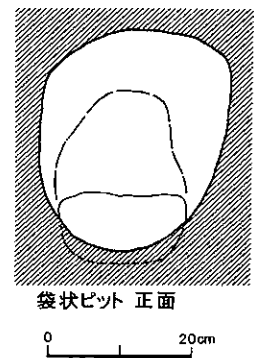
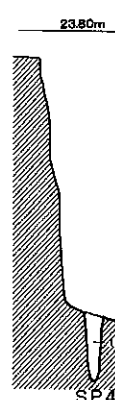
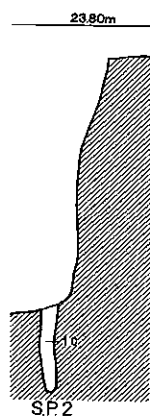
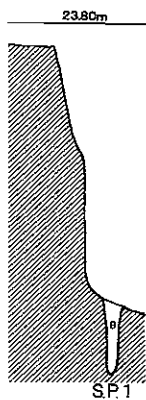
確認・調査：I層を除去し、IV層中で混合土が長方形に広がる落ち込みを検出した。またP28と同じ様に四隅に小さな張り出し部分が見られた。短軸方向で半截し、南東側から調査を行う。覆土を約40cmほど掘り下げ南東壁中央部で袋状ピットを検出する。更に約35cmほど掘り下げ、IV層の堅い面を検出した。この面で礫と鉄製品が出土し、壙底の小ピット、壁の立ち上がりを確認したことから、





P29の土層

1. 暗褐色土
2. 暗灰黄色粘土小塊>褐色土(砂質)
3. 暗褐色土>灰黄色粘土小塊
4. 暗褐色土>灰黄色粘土小塊  
(大きな粘土塊がブロック状に混入)
5. 暗褐色土+灰黄色粘土小塊
6. 暗褐色土<灰黄色粘土小塊
7. 暗灰黄色粘質土
8. ≒7 7より軟質
9. 上層~褐色土(ボソボソ)  
下層~暗灰黄色粘質土
10. 上層=9の上層 下層~灰黄色粘質土
11. 上層=9の上層 下層~淡黄灰色粘質土
12. 上層=9の上層、下層~灰色粘質土



図IV-81 P29

IV層の堅い面を壙底面と判断した。北西側も同様に掘り下げ、壙底面を検出した。

土層：覆土はほぼ3層に分けられる。覆土1層（土層図1～4）は暗褐色土に灰黄色粘土小塊がまじる土である。覆土2層（土層図5・6）は灰黄色粘土小塊に暗褐色土がまじる土である。覆土3層（土層図7）は壙底面上にある土で、暗灰黄色粘質土である。覆土1～3層は埋め戻しの混合土である。土層図8は裏込め土かと思われる。掘り上げ土を分けながら埋めている様子がうかがえる。

壙底：IV層を深く掘り込んで構築している。やや凹凸はあるが、ほぼ平坦で、堅い。中央部95cm×60cmの隅丸長形状の範囲には淡褐色粘質土が薄く見られる。

壁：北東・南西壁はほぼ垂直的に立ち上がっているが、北西壁は中程から外傾している。四隅は半円状に少し掘り広げている。検出面からの壁高は、北東・南西壁が77cm、南東・北西壁が約73cmである。

付属構築物：袋状ピット～南東壁中央部、壙底から約35cm上方に作られている。開口部は30cm×26cmの楕円形状で、やや下向きに約23cmほど掘り込んでいる。ピット内には土器は入れられていない。壁面に対してピットの傾きは約67°である。壙底の小ピット～壙底四隅に4個ある。径5cm～6cm、深さ18cm～22cm、杭状で、直立している。下場のラインより2cm～3cm内側にある。木槨痕～土層断面には裏込め状の土（土層図8）が見え、また壙底から30cm～35cmほどの立ち上がりは垂直で、壁面は丁寧に作られていることから見て、壁と壙底の小ピットの間にも木槨が作られていた可能性がある。貼床～作られていない。

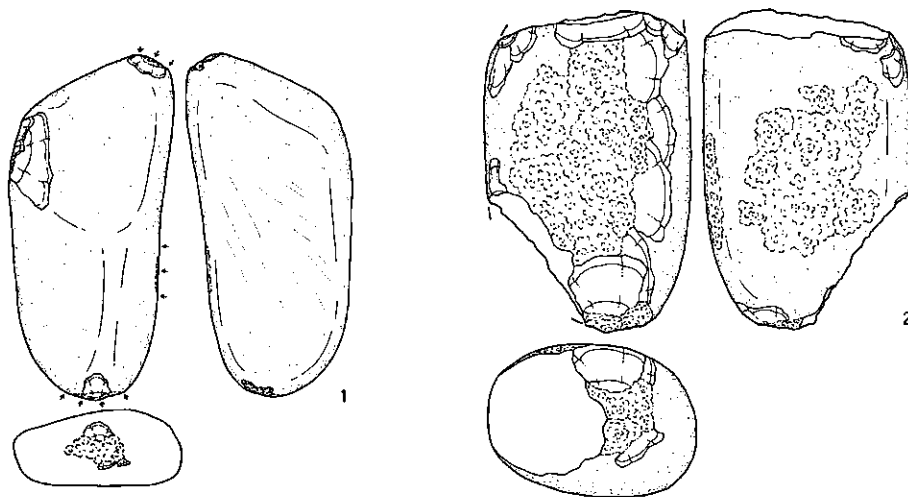
遺物出土状況：出土遺物総数は31点である。この内訳は土器5点、石器など24点、鉄製品1点である。壙底面からは鉄製品1点、石器2点が出土している。鉄製品は直刀で、副葬品である。中央部南西側で出土した。石器は置き石であろう。他の遺物は覆土中からの出土で、まとまった出土状態でない。埋め戻し土に混入したものであろう。

出土遺物：石器など～1・2とも扁平礫を素材とするたたき石で、石材は安山岩である。2（図IV—81右）は割れ面を含めた側面に煤が付着している。ともに壙底面出土のものである。

重複・新旧関係：他遺構と重複していない。

時期：遺構の構造などから見て、北大Ⅲ式土器を伴う擦文時代のものと思われる。

本遺構は、袋状ピット、壙底の小ピット、鉄製品の副葬品、置き石などを有する土壙墓である。頭位



図IV—82 P29出土の石器

は南東方向で、壙底の大きさなどから見て、屈葬と思われるが人骨などが遺存していないため、性別・年齢、埋葬姿勢などは不明である。

P30 (図IV-83・84・85・86・87・88 表IV-4・5・6・8・10 表1・2・3 図版31・32・112・138・193・194・195・212・213・214)

位置：X-4 南東から北東へわずかに傾斜する標高23.70m付近のところに位置する。

規模：1.20m×1.02m/0.87m×0.57m/0.73m 平面形：検出面・壙底面～丸味のある長方形

長軸方向：N-36°-W 頭位：南東

確認・調査：I層を除去し、III層上面付近で混合土が長方形に広がる落ち込みを検出した。また南西と北西のコーナーに接するように径10cmほどの円形状の落ち込みも検出された。短軸方向で半截し、北西側から調査を行う。覆土を約30cmほど掘り下げたところ北東・南西壁が段状になり、黒色土が見られた。この黒色土を残し、覆土を30cm～35cmほど掘り下げると、黒色土は壁面だけでなく全面に広がっていた。南東側もこの黒色土の面まで掘り下げる。黒色土の面で写真撮影、実測などを実施したのち、中央部に土層観察用の土手を設定し、全体に掘り下げる。黒色土は1cm～2cmほどの厚さで、その下に黄色粘土、褐色粘質土があり、それを除去すると灰色粘土が検出された。この面で鉄製品が出土し、壙底の小ピットが検出され、壁の立ち上がりも確認されたことからこの灰色粘土の上面を壙底面を判断した。当初北東と南西の段状の壁は木槨の裏込め土と考えていたが、調査終了後壙底面を含めて断ち割ったところ、地山の土で裏込め土ではないことが判明した。また壙底面の灰色粘土も構築面上に入れた土であることが明らかになった。

土層：覆土はほぼ一層で、褐色土と灰黄色粘土小塊がまじり合った埋め戻しの混合土である。壙底と覆土の中には褐色粘質土(土層図8)と黄色粘土(土層図7)があり、褐色粘質土は遺体層、黄色粘土は遺体の上か木槨の上のせた土と思われる。

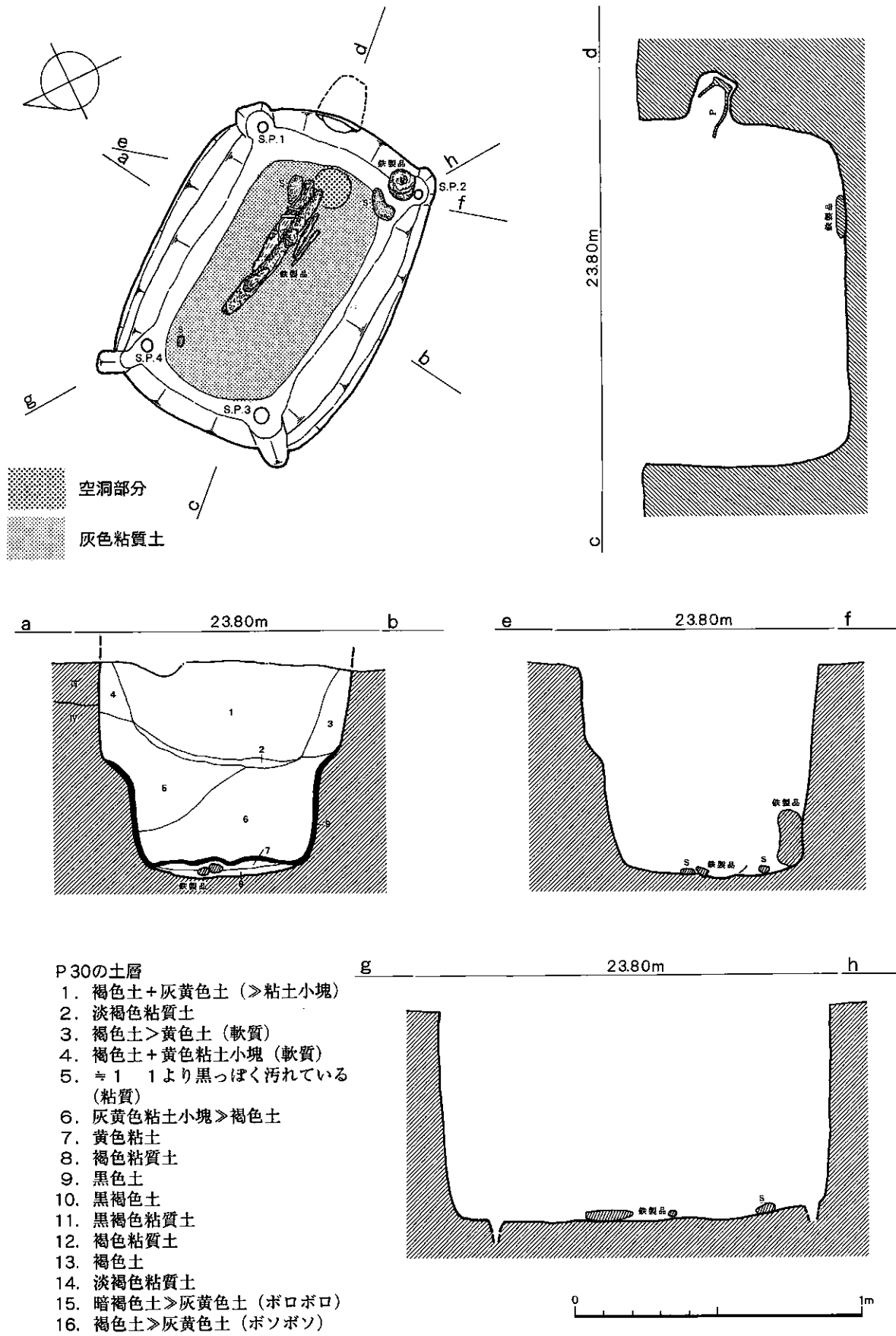
壙底：IV層を深く掘り込んで構築している。平坦で、堅い。なお南東壁側中央部には円形状(16cm×16cm)に、皿状にくぼんでいた。ここは黒色土の下から空洞になっていたところで、頭部分と思われる。

壁：全体に垂直に立ち上がっている。北東と南西壁は壙底から30cm～50cm上方で段状となっている。また壙底の小ピットのそれぞれのコーナー側は、巾5cm～6cm、奥行き約5cmほど壁を角柱状に掘り広げ検出面まで伸びている。これは検出面に見られた円形状の落ち込みに対応している。検出面からの壁高は、全体的に70cm前後である。

付属構築物：袋状ピット～南東壁中央部やや東寄り、壙底面から約35cm上方に作られている。開口部は16cm×16cmの楕円形状で、やや下向きに約18cmほど掘り込んでいる。ピット内には口縁部を打ち欠いた土器が一個体が入れられていた。ピットは土器とあまりちがわない大きさに掘られていて、胴部をしっかりと固定している。壁面に対してのピットの傾きは約70°である。壙底の小ピット～壙底四隅に4個ある。径4cm～6cm、深さ25cm～31cm、杭状で、直立している。小ピット付近は角柱状に掘り広げられており、角柱を建てていたようである。明らかに壙底の小ピットとは別の構築物が想定される。木槨痕～土層断面や壙底面でその痕跡が認められなかった。ただ壙底から30cm～35cmほど上方の壁面は垂直で、丁寧に作られていることから見て、木槨が作られていた可能性はある。貼床～壙底中央部90cm×48cmの範囲がわずかにくぼみ、そこに灰色粘土を薄く入れ遺体面を作っている。平坦で、堅い。

遺物出土状況：出土遺物総数は149点である。この内訳は土器84点、石器など53点、鉄製品12点であ





図IV-83 P30 (1)

る。壙底面からは礫 2 点、鉄製品 6 点が出土した。礫 2 点は置き石で、東側の礫の一部は鉄製品の下になっていた。鉄製品は直刀 2 点、刀子 3 点、鉄斧 2 点で、副葬品である。直刀と刀子は中央部、長軸方向に置かれている。鉄斧は南西壁際で、壙底の小ピットに接するように、壙底に少し突き刺すように立っていた。検出面で鉄製品 5 点、石器 1 点、礫 2 点などがまとまって出土した。この他の覆土中出土の遺物はまとまった出土状態ではなく、埋め戻し土に混入したものである。袋状ピットからはⅦ群の土器が一個体出土している。

出土遺物：土器～1は小型の甕で、口縁部から胴部上半の一部を欠く。胴部と頸部の境界には明瞭な段は存在しないが、竹管状工具による押し引き文で区画される。頸部には胴部との境界に施されたものと同じ工具による押し引きにより、山形の文様が施文される。口縁部付近には円形刺突文が施され、口縁端部は面取りされる。内外面ともに磨かれるが、ハケメが多く残る。特に頸部外面はほとんど磨かれない。底部付近を除きほぼ全面に炭化物、煤が付着する。

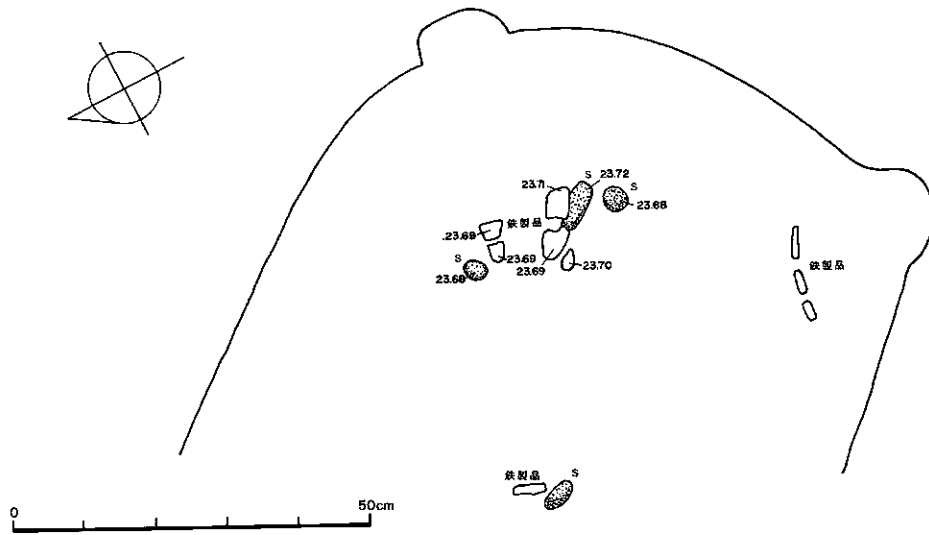
石器など～1（図Ⅳ—83右）、2（図Ⅳ—83左）はともに安山岩の自然礫である。壙底出土のものである。

鉄製品～1は平棟平造りの小刀・刀子で、切先は不明瞭であるがフクラ切先であろうか。区は左右対称の両区で、茎はわずかに先細りながら直線的に延びる。柄は元に近い部分が残存しており、柄縁から1cmほどのところに幅約5mmで柄を一周する溝状のくぼみが存在する。柄木を固定するために、樹皮などを巻いた痕跡と考えられる。鞘は切先に木質が付着する以外は腐食している。刀身から柄にかけてを覆うように木質が付着していることから、呑口式であった可能性が高い。2は平棟平造りの小刀・刀子で、切先を欠いている。区は不明瞭であるが、刃側が刃部と茎が直線的につながる片区であろう。茎は幅広でやや先細りながら延びる。柄は柄頭付近が茎も含めて破損している。ハバキは確認できない。鞘は残存せず、刀身には両面に人骨が付着する。3・4・5は板状の鉄製品で、左右で厚みが若干異なることから片側に刃を造りだしているようである。薄い造りで、棟が明瞭でないことから鎌の可能性が考えられる。6、7は袋状鉄斧である。6は比較的大型で、側面、裏面ともに基部と刃部の屈曲が不明瞭で、直線的な輪郭である。基部の断面形は横方向に長い楕円形で、内部には柄の「あたり」と考えられる固く錆化した平坦面が存在する。7は比較的小型で、刃部が小さく、基部が大きい。側面は刃部と基部の境界に明瞭な屈曲をもつ。基部の断面形はほぼ円形である。8は平棟平造りの直刀で、フクラ切先である。区は両区で、茎の棟側は真っ直ぐに延び、刃側が棟側に向かって斜めに延びる。茎先に目釘穴をもつ。鞘は倒卵形の板鐔で刀身に対してやや斜めに装着される。柄は棟側に溝を設けて、茎を落とし込む構造で、樹皮巻きの上から紐を巻く。紐は1mm未満の細いものと、約1.5mmの太いものの2種類が巻かれる。柄頭は木製柄頭の上から、鉄製の筒金具がかぶせられる。柄頭には幅約1cmの樹皮が巻かれる。鞘は板木の二枚合わせで、全面に漆が塗布され、鞘口と真ん中近くの二箇所双脚の足金具が装着される。鞘口には組紐が巻かれる。鞘尻は筒状の金具をかぶせ、責め金具で固定される。鞘尻には布が付着する。9は平棟平造りの小刀・刀子で、切先はカマス切先と推測される。区は両区で茎は真っ直ぐに延びる。茎の中央付近に目釘穴をもつ。柄は柄木の棟側に溝を設けて、茎を落とし込む構造で、樹皮を巻いた上から漆が塗布される。

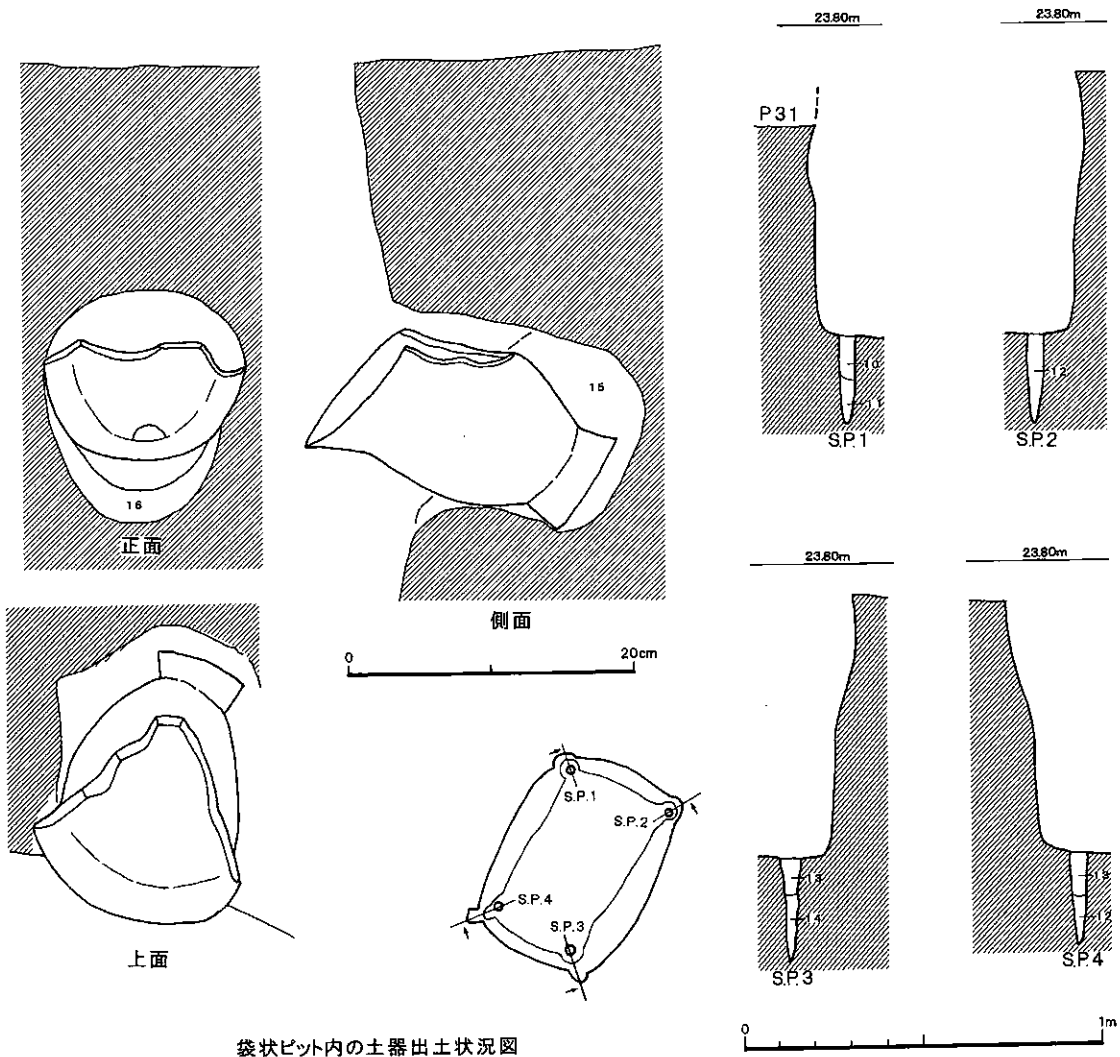
重複・新旧関係：本遺構は、P31と重複し、これより新しいものである。

時期：出土土器や遺構の構造などから見て、北大Ⅲ式土器を伴う擦文時代のものと思われる。

本遺構は、袋状ピット、壙底の小ピット、鉄製品の副葬品、置き石などを有する土壙墓である。浅い皿状の構築面に灰色粘土を入れ、遺体面を作っている。北東と南西壁の段は木槨をおおう蓋をのせ



検出面遺物出土状況図

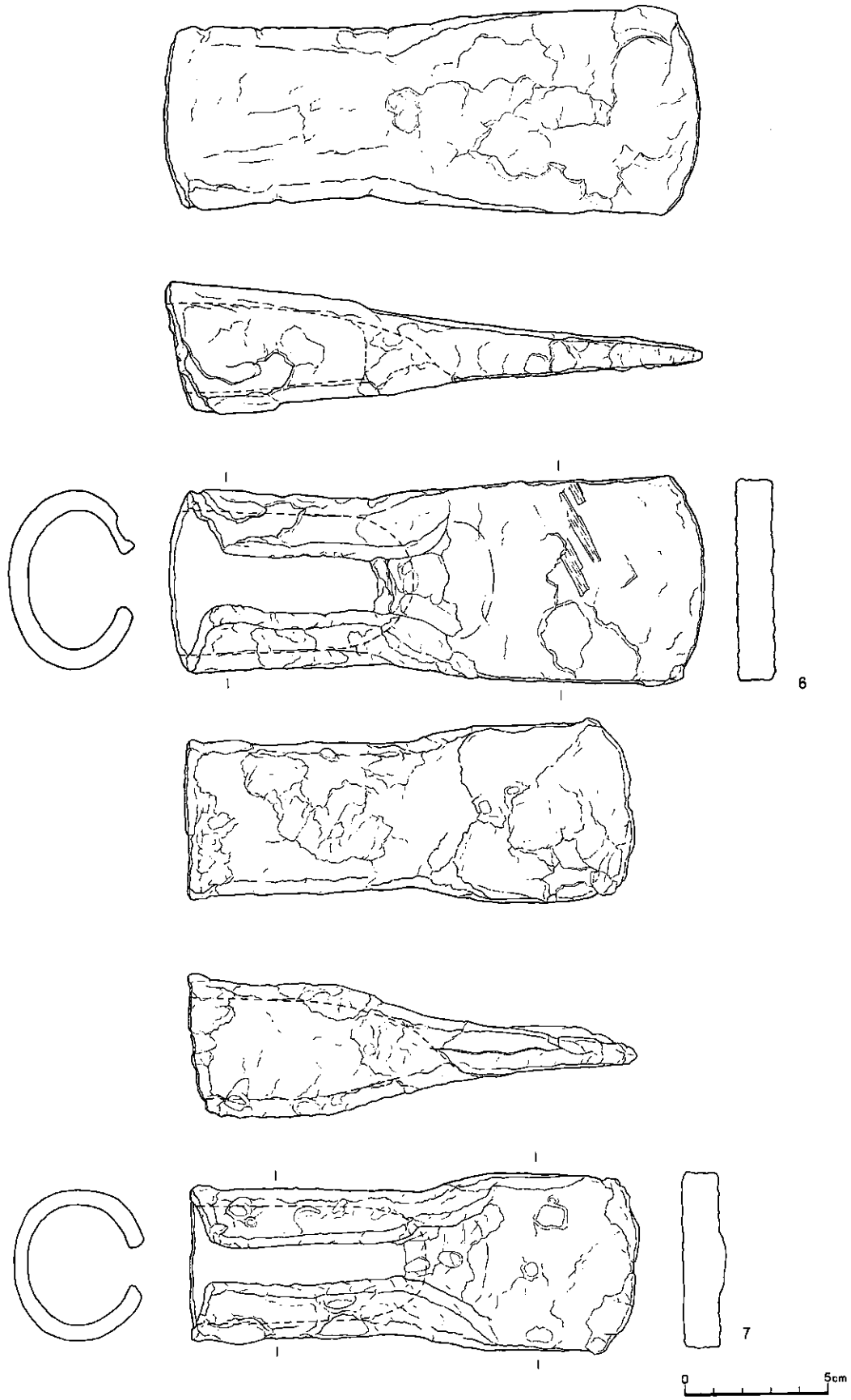


袋状ピット内の土器出土状況図

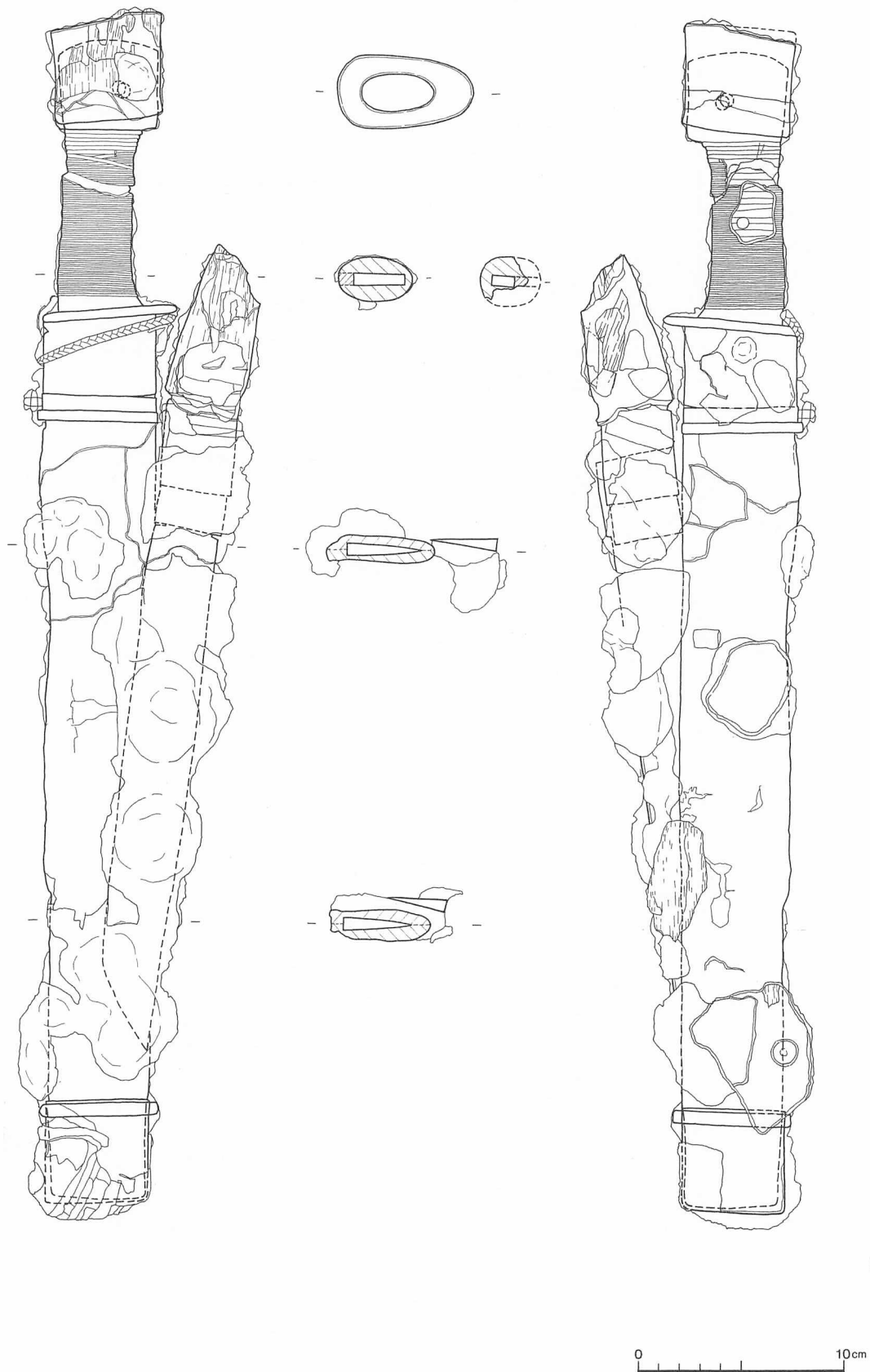
図IV-84 P30 (2)





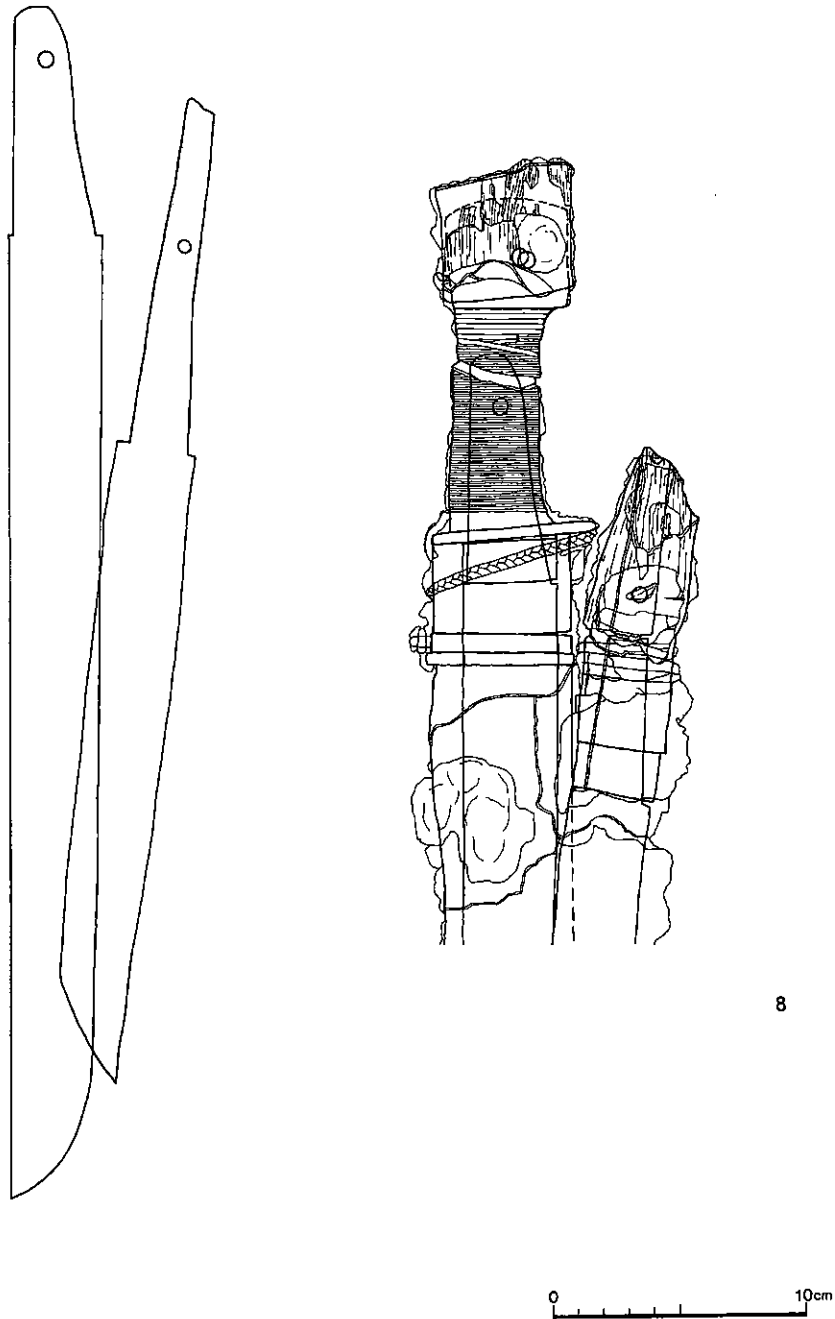


図IV-86 P30出土の鉄製品 (2)



図IV—87 P30出土の鉄製品 (3)





図IV—88 P30出土の鉄製品 (4)

るために設けられたものと思われる。木槨上に黒色土を置き、その上に土を入れ埋め戻したのであろう。また検出面で出土した遺物は埋葬時に用いられたものとも思われる。頭位は南東方向で、壙底の大きさから見て、屈葬と思われるが人骨などが遺存していないため、性別・年齢、埋葬姿勢などは不明である。

P33 (図IV-89・90 表IV-4 表1・2・3 図版32・33・111)

位置：W-3 南東から北西へわずかに傾斜する標高23.80m付近のところに位置する。

規模：1.13m×0.98m/0.75m×0.66m/0.34m 平面形：検出面・壙底面～丸味のある長方形

長軸方向：N-62°-W 頭位：南東

確認・調査：I層を除去し、IV層中で黒褐色土が長形状に広がる落ち込みを検出した。短軸方向で半截し、南東側から調査を行う。南東壁際の検出面直下で口縁部をやや下向きにした一個体の土器が出土した。また土層図4の下層付近で面的に広がる焼土を検出したため土層観察用の土手を設定し、北西側も掘り下げ、焼土を検出する。北西壁側では土層図4上層で14cm×16cmの楕円形状に、厚さ約5cmほどの焼土が検出された。焼土検出面で写真撮影、実測をし、焼土を採取したのち、南西側を約12cmほど掘り下げIV層の面を検出した。この面で壙底の小ピットを検出し、壁の立ち上がりを確認したことからこの面を壙底面と判断する。北西側も同様に掘り下げ、壙底面を検出した。

土層：覆土はほぼ4層に分けられる。覆土1層(土層図1)は暗褐色土に灰色粘土粒が少量まじる土である。覆土2層(土層図2)は灰色粘土塊に暗褐色土が微量混入するやや堅い土である。覆土3層(土層図3～11)は黒褐色土を主体とする土で、北東壁側には灰色粘土塊が厚く堆積していた。土層図4の下層には焼土が広がっている。覆土4層(土層図12)は黒褐色粘質土で、遺体層である。覆土1～3層は埋め戻しの土である。

壙底：IV層を掘り込んで構築している。中央部は長形状(70cm×40cm)にややくぼみ、堅くなっている。褐色粘質土が薄く見られる。

壁：壙底面から約20cmほど上方までは垂直に立ち上がっている。検出面からの壁高は、北西壁が28cm、他は32cm前後である。

付属構築物：袋状ピット～上方が削平されているため不明である。壙底の小ピット～壙底四隅に4個検出された。径4cm～6cm、深さ11cm～21cm、杭状で、直立している。木槨痕～土層断面や壙底面でその痕跡は確認されていない。ただ壙底面から約20cmほど上方の壁面は立ち上がりが垂直で、丁寧に作られていることから考えると、木槨が作られていた可能性はある。貼床～作られていない。

遺物出土状況：出土遺物総数は90点である。この内訳は土器56点、石器など32点、鉄製品2点である。壙底からはフレイク1点、鉄製品1点が出土した。鉄製品は鉄斧で、S.P.2の南西側に立てられていた。この出土状況はP2・P4と酷似している。南東壁際で出土した土器は、Ⅷ群のものである。土層図4の壁際で出土したもので、褐色土の堅い土の上にあった。他の遺物は覆土中出土である。覆土中から骨片が多く出土している

出土遺物：土器～1は小型の甕で、口縁部から頸部を欠く。胴部と頸部の境界には不明瞭ながら段が存在する。全面にミガキが施されるが、頸部外面にわずかにハケメが残る。内外面は広い範囲で炭化物、煤が付着し、胴部下半は被熱による煤の酸化消失がみられる。

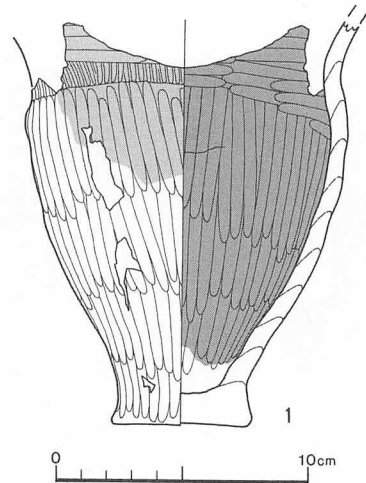
重複・新旧関係：他遺構と重複していない。

時期：出土土器や遺構の構造などから見て、北大Ⅲ式土器を伴う擦文時代のものと思われる。





本遺構は、壙底の小ピット、鉄製品の副葬品を有する土壙墓である。鉄斧は木槨の外に立てられたものであろう。南東壁際覆土中出土の土器は、袋状ピットから倒れ出たものではなく、埋葬時に用いられたものが、覆土の降下で倒れたのではないかと考えられる。土層図4中出土の焼土は、埋め戻しに混入したのではなく、意識的に入れられたものであろうと思われる。頭位は南東方向で、壙底の大きさなどから見て屈葬と思われる。壙底直上に円形状（17cm×16cm）の空洞部分が見られたが、これは頭の部分に当るものと思われる。しかしながら性別・年齢、埋葬姿勢などは不明である。



図IV—90 P33出土の土器

P 39 (図IV-91・92・93 表IV-4・5 表1・2  
図版2・34・112・121・138)

位置：W-4 南東から北西へわずかに傾斜する標高23.90m付近のところに位置する。

規模：1.36m×1.02m/0.91m×0.65m/0.72m 平面形：検出面～楕円形 壙底面～丸味のある長方形  
長軸方向：N-68°-W 頭位：南東

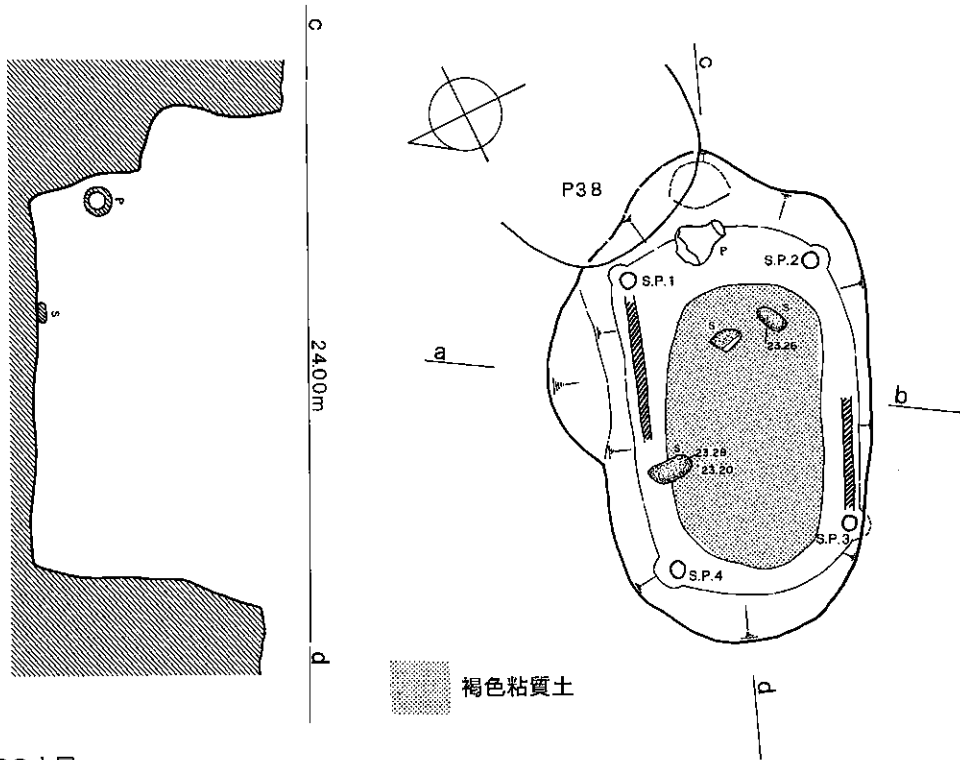
確認・調査：I層を除去し、IV層中で暗褐色土が楕円形状に広がる落ち込みを検出した。短軸方向で半截し、南東側から調査を行う。覆土1層（土層図1・2）を掘り下げると中央部が深く落ち込み、大きな土器片が貼り付くよう出土した。この土器出土状況を確認するために北西側も同じ面まで掘り下げた。土器出土状況の写真撮影、実測ののち土器を取り上げる。土層観察用の土手を残し、全体的に約35cmほど掘り下げたところで褐色粘質土を検出した。この褐色粘質土は薄く、その下で灰色粘土を検出し、その面で小ピット、壁の立ち上がりを確認したことから、この灰色粘土の面を壙底面と判断した。また南東壁中央部は約40cmほど下で段になっていて、その下方で横倒しの状態の土器が一個体出土し、壙底面直上で2個の礫が出土した。

土層：覆土は大きく7層に分けられる。覆土1層（土層図1・2）は暗褐色土に灰黄色粘土小塊が少量混入する土で、流れ込み状の自然堆積土である。覆土2層（土層図3～5）は、暗褐色土に微量の灰黄色粘土などが混入する粘質土である。この上層で大型の土器片が一括出土した。覆土3層（土層図6～8）は黒褐色土に灰黄色土や軽石が混入する土である。覆土4層（土層図9～9'）は褐色土主体の土である。覆土5層（土層図10・11）は暗灰黄色砂質土で、覆土6層（土層図12）は褐色土、灰黄色土、軽石などがまじり合った土である。覆土7層（土層図13）は褐色粘質土で、壙底直上にある土である。覆土2～6層は埋め戻しの土である。

壙底：IV層を深く掘り込んで構築している。ほぼ平坦で、堅い。中央部には長形状の範囲（78cm×42cm）に褐色粘質土が薄く見られた。

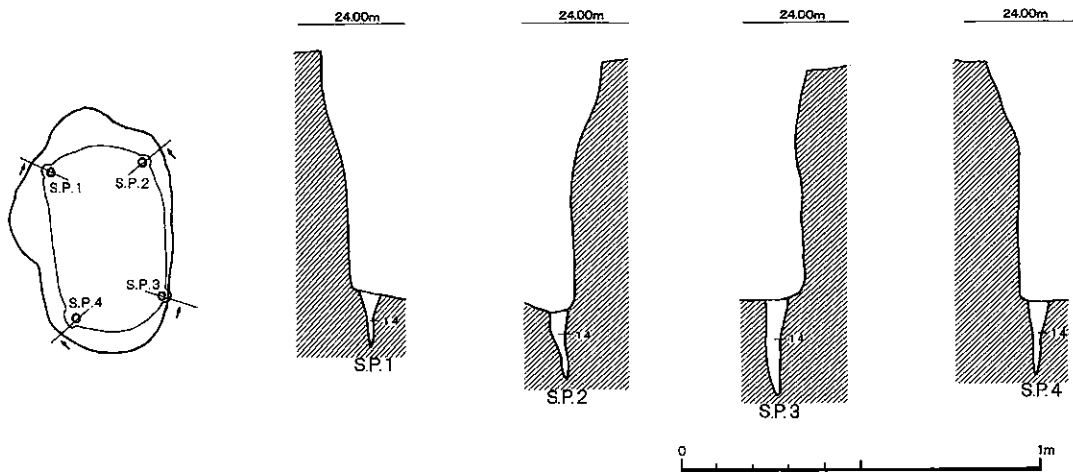
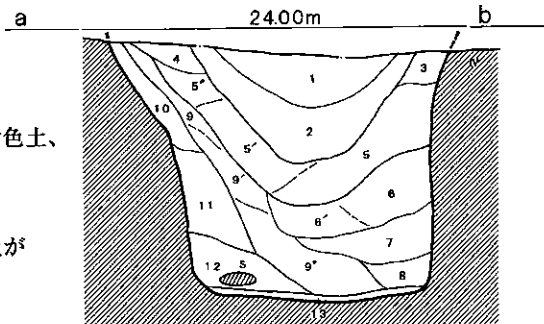
壁：壙底面から35cm～40cmほどは垂直に立ち上がる。検出面からの壁高は、北西壁が65cm、他は70cm前後である。

付属構築物：袋状ピット～はっきりした袋状ピットは検出されなかったが、南東壁中央部、壙底から約30cmほど上方に段状になるところがある。壁面がくずれたことも考えられるが、はっきりしない。壙底の小ピット～壙底四隅に4個検出された。径約4cm、深さ12cm～28cm、杭状で、直立する。小ピットは下場のラインより内側にあり、壁側に巾2cm～3cm、奥行き1cm～2cmほどの角状の張

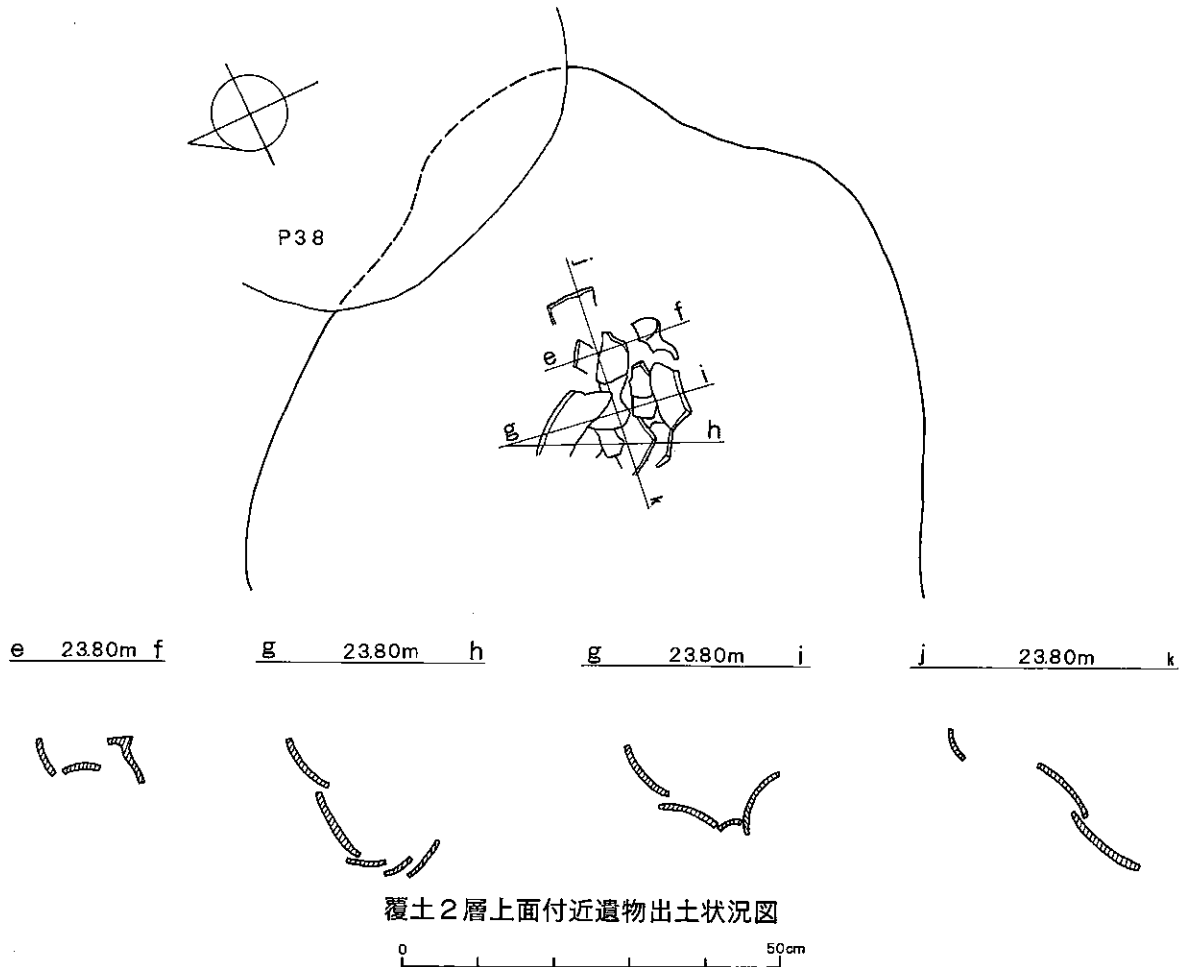


P39の土層

1. 暗褐色土>灰黄色粘土小塊 (堅い)
2. ≒1 1より黄色土多い (堅い)
3. IV+黒褐色土
4. 暗褐色土>灰黄色粘土粒
5. 暗褐色土>灰黄色粘質土 5': 5+黄色土
- 5'': 5に灰色粘土塊と軽石が混入
6. 黒褐色土>灰黄色土 (>軽石) 6': 6より黄色土、軽石少ない (6, 6'とも粘質土)
7. 6+灰黄色土+軽石
8. ≒7 軟質でボンボン
9. 褐色土>灰黄色土 (粘質土) 9': 9に黄色土がブロック状に混入 9'': 暗黄灰色砂質土
10. 暗灰黄色砂質土 11. 10>褐色土
12. 褐色土+灰黄色土+軽石 13. 褐色粘質土
14. ボンボンの褐色土



図IV—91 P39 (1)



覆土2層上面付近遺物出土状況図

図IV—92 P39 (2)

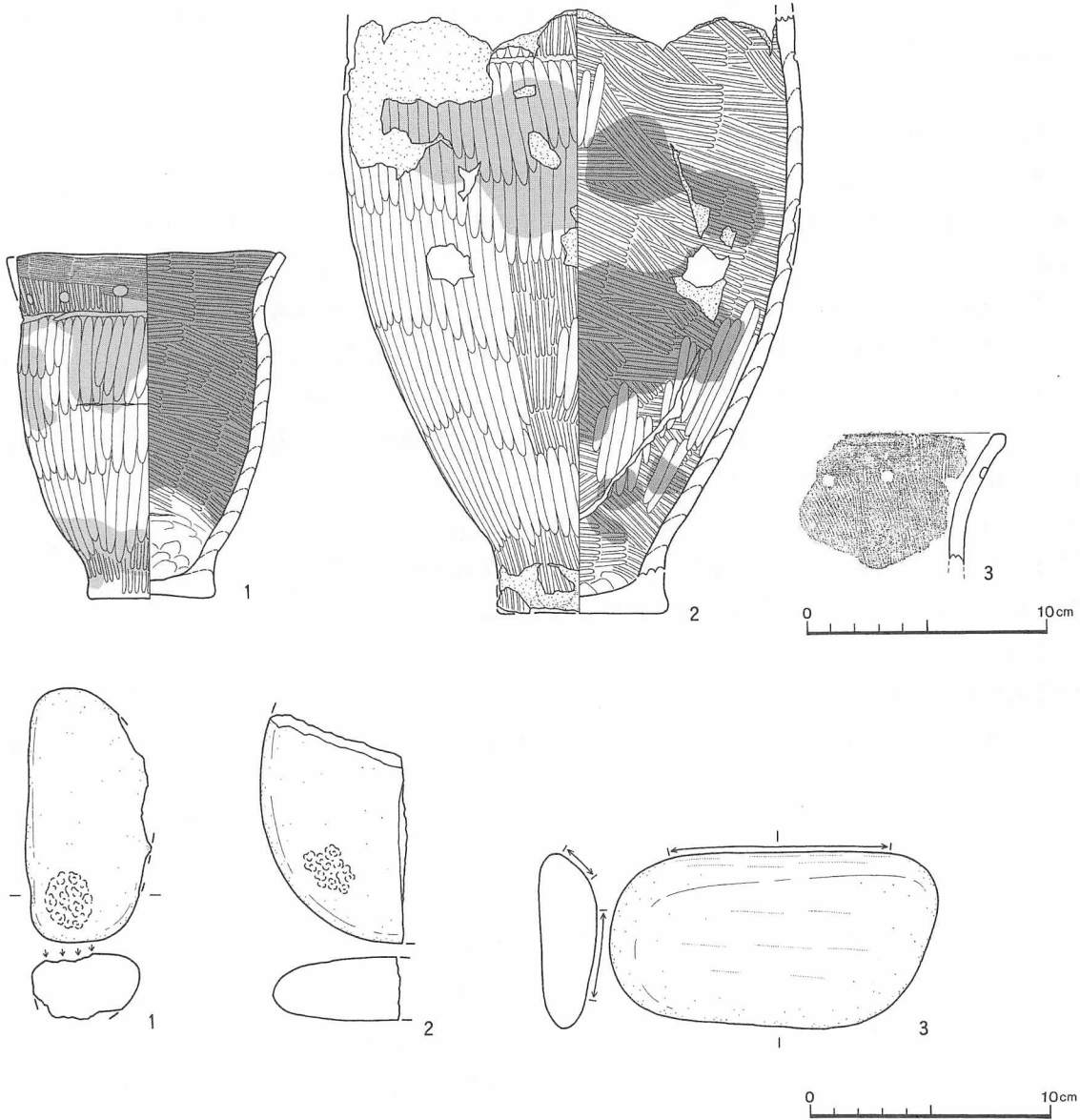
り出し部分がある。垂直的に立ち上がっている。木槨痕～土層断面では確認できなかった。壙底面では、北東壁際東側に巾2cm～3cm、長さ約40cmほど、南西壁際の西側には巾5cm、長さ30cmほどの直線状の落ち込みが検出された。これらは非常に浅く、わずかにくぼんでいるものである。木槨痕の痕跡と思われる。貼床～作られていない。

遺物出土状況：出土遺物総数は324点である。この内訳は土器149点、石器など175点である。壙底面からは南東壁側でたたき石が2点が出土している。置き石である。また北東壁側で礫が1点出土しているが、これは土層図12中で出土したもので、壙底面から約10cm上方にある。南東壁中央部付近、壙底面から約17cm上方で、横倒しの土器が出土した。これは口縁部を欠損するⅦ群の土器である。覆土2層上面から貼り付くような状態で大型の土器破片が一括出土している。Ⅶ群土器である。その他の遺物は検出面、覆土中から出土したもので、流れ込みや混入のものである。

出土遺物：土器～1は小型の甕で、口縁部から胴部上半にかけて一部を欠く。頸部と胴部の境界には段が存在する。頸部は短く、円形刺突文が施される。口縁端部は面取りされる。外面はよく磨かれるが、ミガキの上からハケメを確認できる。内面はほとんど磨かれず、ハケメが多く残る。外面は剥落した部分も多いが、内外面ともほぼ全面に炭化物、煤が付着する。

2は中型の甕で、口縁部から頸部を欠く。外面は全面磨かれるが、内面はほとんど磨かれず、ハケメが残る。内外面とも炭化物、煤が付着し、胴部下半は被熱による煤の酸化消失がみられる。





図IV—93 P39出土の遺物

3は口縁部片である。口縁部には円形刺突文が施される。外面は磨かれず、ハケメが残る。内面はほぼ全面磨かれるものの、一部ハケメが残る。外面に煤が少量付着する。

石器など～1（図IV—91右）、2（図IV—91左）はともに扁平礫を素材とするたたき石で、石材は1が泥岩、2が砂岩である。3は扁平礫で、石材は安山岩である。1・2は壙底面、3は壙底直上出土のものである。

重複・新旧関係：本遺構は、P38と重複しており、これより古いものである。

時期：出土土器や遺構の構造などから見て、北大Ⅲ式土器を伴う擦文時代のもと思われる。

本遺構は、壙底の小ピット、置き石などを有する土壙墓である。壙底面に見られる直線状の浅いくぼみや壁面の作りなどから見て、木槨が作られていたと思われる。南東壁際出土の土器や、埋め戻し土上面付近の一括出土土器から考えると、埋葬時、二度にわたり送葬儀礼が行われていたのではない

かと思われる。頭位は南東方向で、壙底の大きさなどから見て屈葬と思われるが、人骨などが遺存していないため性別・年齢、埋葬姿勢などは不明である。

P48 (図IV-94・95 表IV-4 表1・2 図版35・112)

位置：V-2 南東から北西へわずかに傾斜する標高24.00m付近のところに位置する。

規模：0.74m×0.64m/0.45m×0.39m/0.15m 平面形：検出面・壙底面～隅丸長形状

長軸方向：N-89°-W 頭位：東

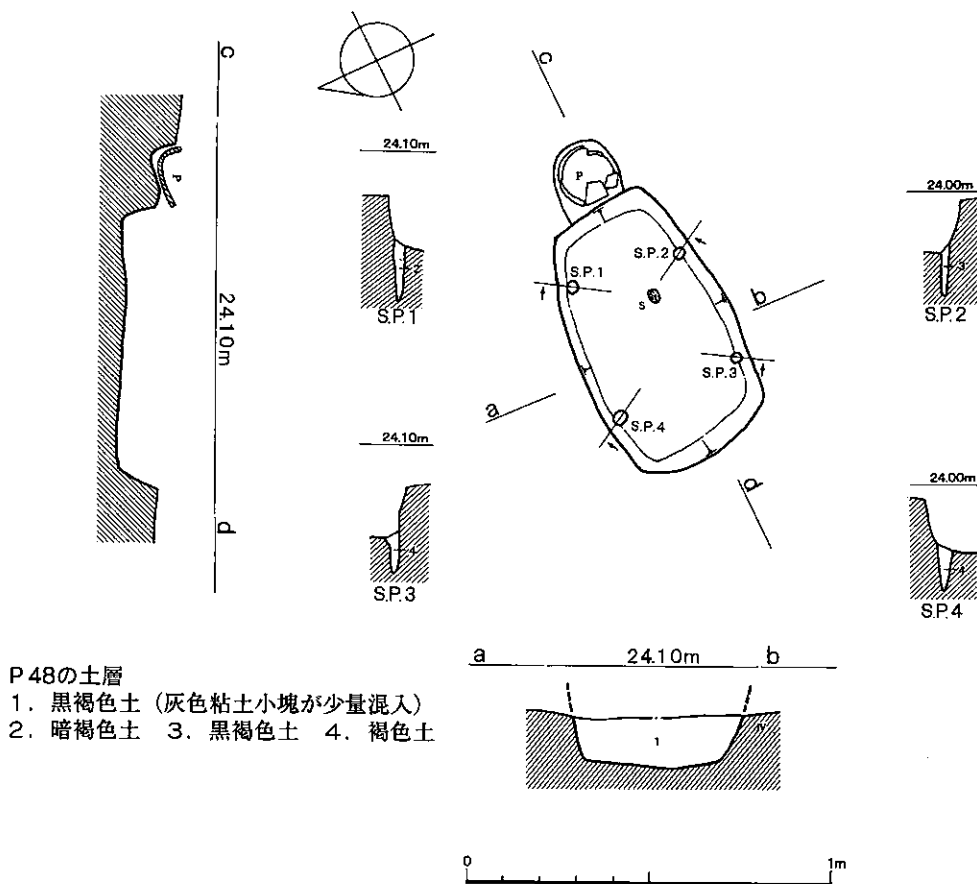
確認・調査：I層を除去し、IV層中で黒褐色土が楕円形状に広がる落ち込みと、東側に土器の一部が見える落ち込みを検出した。短軸方向で半截し、東側から調査を行う。壁を検出しつつ覆土を約13cmほど掘り下げて灰色粘土の堅い面を検出した。小ピットを検出し、壁の立ち上がりを確認したことからこの面を壙底面と判断する。また東側の半円状の落ち込みは袋状ピットと判明した。西側も同様に掘り下げ、壙底面を検出した。

土層：覆土は1層で、黒褐色土を主体とする埋め戻し土である。

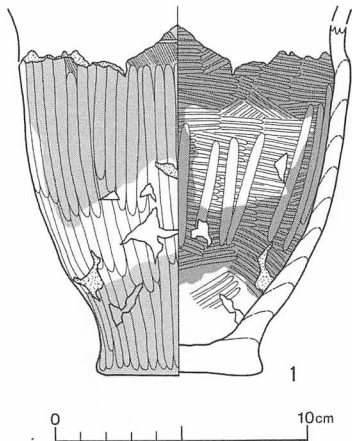
壙底：IV層を浅く掘り込んで構築している。中央部が若干高くなるが、ほぼ平坦で堅い。

壁：立ち上がりは急傾斜である。検出面からの壁高は、東・西壁か10cm、北壁が12cm、南壁が13cmである。

付属構築物：袋状ピット～上方が削平されているため全体は不明である。東壁のやや南寄りに、壙底から約10cmほど上方に作られている。やや下向きに約15cmほど掘り込んでいる。ピット内には口縁



図IV-94 P48



図IV-95 P48出土の土器

部を欠損する土器が入られている。土器はピット内に固定するように入られている。壁面に対してピットの傾きは約 $70^\circ$ である。壙底の小ピット～壙底面に4個検出されたが、四隅からやや離れている。北と南壁の下場のライン上に2個ずつある。径3cm～4cm、深さ10cm～16cm、杭状で、直立している。木槨痕～土層断面や壙底面で、その痕跡は確認されていない。貼床～作られていない。

遺物出土状況：出土遺物総数は30点である。この内訳は土器28点、石器など2点である。壙底面からはフレイクが1点出土している。壙底直上から礫が1点出土している。置き石か？ 袋状ピットからは口縁部を欠損するⅦ群の小型の甕が一個体出土している。

出土遺物：土器～1は小型の甕で、口縁部から胴部上半を欠く。外面はよく磨かれるが、内面はほとんど磨かれず、ハケメが残る。底部内面を除き、内外面ともに炭化物、煤が付着する。胴部下半には被熱による煤の酸化消失が見られる。

重複・新旧関係：他遺構と重複していない。

時期：出土土器や遺構の構造などから見て、北大Ⅲ式土器を伴う擦文時代のものと思われる。

本遺構は、袋状ピット、壙底の小ピットを有する土壙墓である。頭位は東方向で、屈葬と思われるが、人骨などが遺存していないため埋葬姿勢などは不明であるが、壙底の大きさなどから見て小人の墓と思われる。

P51 (図IV-96・97 表IV-5 表1・2 図版35・138)

位置：V-2 南東から北西へわずかに傾斜する標高24.00m付近のところに位置する。

規模：0.70m×0.60m/0.51m×0.42m/0.17m 平面形：検出面・壙底面～丸味のある長方形

長軸方向：N- $64^\circ$ -W 頭位：南東

確認・調査：I層を除去し、IV層中で黒褐色土が楕円形状に広がる落ち込みを検出した。短軸方向で半截し、南東側から調査を行う。壁を検出しつつ覆土を10cm～14cmほど掘り下げ灰色粘土の堅い面を検出する。礫や小ピットを検出し、壁の立ち上がりを確認したことから、この面を壙底面と判断した。北西側も同様に掘り下げ、壙底面を検出した。

土層：覆土は1層である。黒褐色土を主体とする埋め戻し土である。

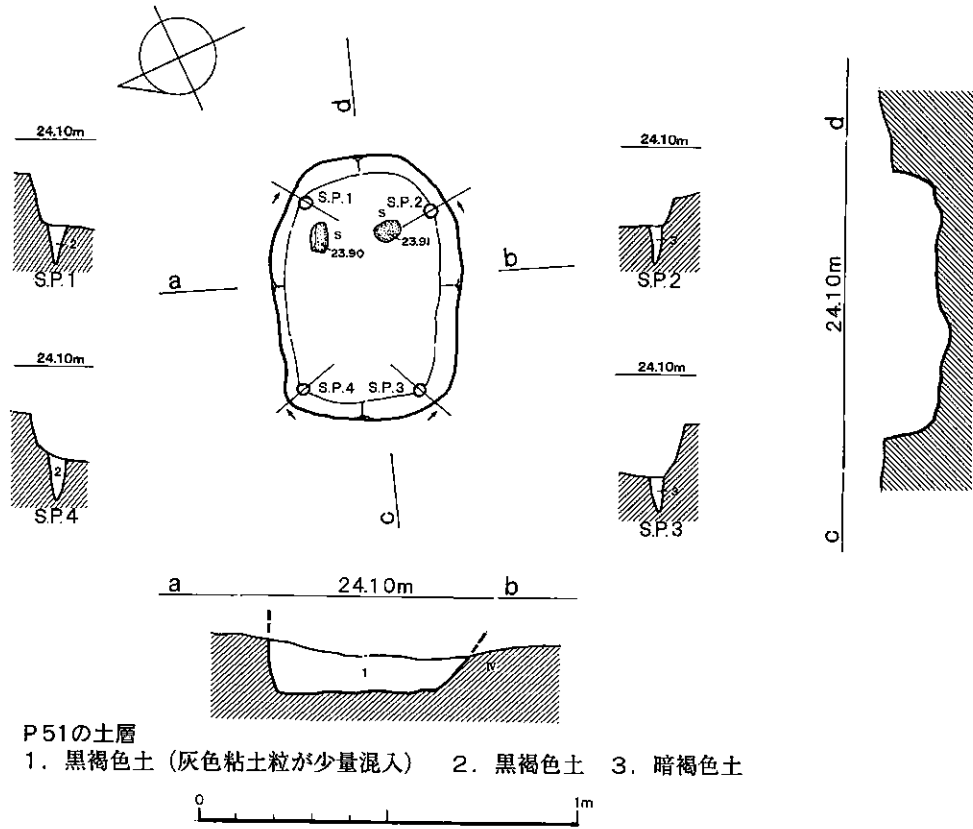
壙底：IV層を浅く掘り込んで構築している。凹凸はあるが、ほぼ平坦で堅い。

壁：北東壁はほぼ垂直、南西壁はゆるやか、他は急傾斜で立ち上がっている。検出面からの壁高は、北東壁が15cm、南東壁が12cm、南西壁が10cm、北西壁が14cmである。壁面はでこぼこして粗雑である。

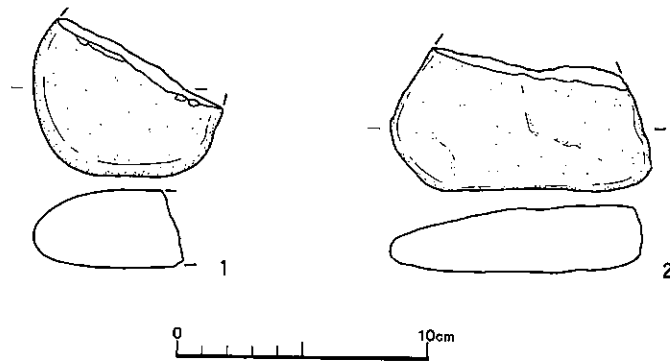
付属構築物：袋状ピット～上方が削平されているため不明である。壙底の小ピット～壙底四隅で4個検出され、4個とも下場のライン上に作られている。径3cm～4cm、深さ10cm～12cm、杭状で、直立している。木槨痕～土層断面や壙底面上でその痕跡は確認されなかった。貼床～作られていない。

遺物出土状況：出土遺物総数は4点である。この内訳は土器1点、石器など2点である。壙底からは礫2点が出土している。これは置き石であろう。壙底直上から土器片1点が出土した。





図IV—96 P51



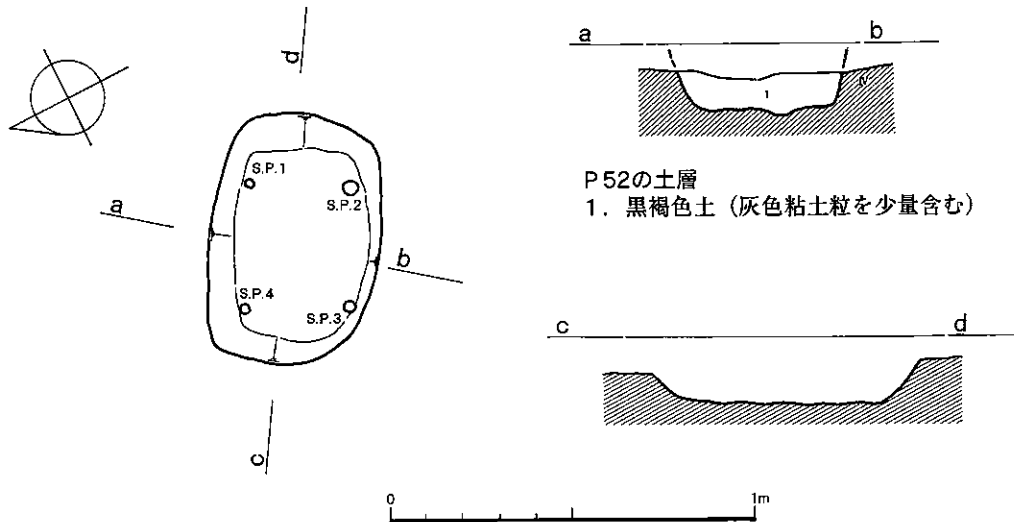
図IV—97 P51出土の石器

出土遺物：石器など～1（図IV—96左）、2（図IV—96右）は扁平礫で、石材は1が砂岩、2が安山岩である。ともに壙底面出土のものである。

重複・新旧関係：他遺構と重複していない。

時期：遺構の構造などから見て、北大Ⅲ式土器を伴う擦文時代のものと思われる。

本遺構は、柱穴状小ピット、置き石を有する土壙墓である。頭位は南東方向で、屈葬であろう。人骨などは遺存していないため埋葬姿勢などは不明であるが、壙底の大きさなどから見て子供の墓と思われる。



図IV-98 P52

P52 (図IV-98 表1・2 図版36)

位置：V-2 南東から北西へわずかに傾斜する標高24.00m付近のところに位置する。

規模：0.69m×0.52m/0.48m×0.38m/0.12m 平面形：検出面・壙底面～楕円形状

長軸方向：N-57°-W 頭位：南東

確認・調査：I層を除去し、IV層中で黒褐色土が楕円形状に広がる落ち込みを検出した。短軸方向で半截し、南東側から調査を行う。壁を検出しつつ覆土を約11cmほど掘り下げ、灰黄色砂質土の面を検出した。この面で小ピットを検出し、壁の立ち上がりを確認したことから、灰黄色砂質土の面を壙底面と判断する。北西側も同様に掘り下げ、壙底面を検出した。

土層：覆土は1層である。黒褐色土主体の埋め戻し土である。

壙底：IV層を浅く掘り込んで構築している。全体に凹凸はあるが、ほぼ平坦である。軟質の砂質土である。

壁：立ち上がりは南西壁が急傾斜、他はゆるやかな傾斜である。でこぼこし、粗雑である。検出面からの壁高は、北東壁が11cm、南東壁が12cm、南西壁が9cm、北西壁が8cmである。

付属構築物：袋状ピット～上方が削平されているため不明である。壙底の小ピット～壙底四隅付近の下場のライン上で4個検出された。径3cm～4cm、深さ2cm～3cmと非常に浅い。木槨痕～土層断面や壙底面でその痕跡は確認されていない。貼床～作られていない。

遺物出土状況：出土遺物総数は3点である。この内訳は土器1点、石器など2点で、すべて覆土1層から出土したものである。

重複・新旧関係：他遺構と重複していない。

時期：遺構の構造などから見て、北大Ⅲ式土器を伴う擦文時代のものと思われる。

本遺構は、浅い壙底の小ピットを有する土壙墓である。全体に作りは粗雑である。頭位は南東方向で、屈葬と思われる。人骨などが遺存していないため埋葬姿勢などは不明であるが、壙底の大きさなどからみて、小人の墓と思われる。

P55 (図IV-99・100 表IV-4 表1・2 図版36・113)

位置：V-2 南東から北西へわずかに傾斜する標高24.10m付近のところに位置する。

規模：1.04m×0.91m/0.55m×0.55m/0.39m 平面形：検出面・壙底面～丸味のある長方形

長軸方向：N-71°-W 頭位：南東

確認・調査：I層を除去し、IV層中で黒褐色土が長形状に広がる落ち込みを検出した。また南東壁中央部に張り出す落ち込みから土器片が出土した。短軸方向で半截し、南東側から調査を行う。壁を検出しつつ覆土を約35cmほど掘り下げ、暗褐色粘質土を検出した。これは1cm～2cmと薄く、その下に砂質で堅い灰色土を検出した。小ピットを検出し、壁の立ち上がりを確認したことからこの面を壙底と判断する。また南東壁の張り出し部分を半截した結果袋状ピットであることが確認された。北西側も同様に掘り下げ、壙底面を検出した。なお壙底の小ピットの上方部は壁を削り、検出面では半円状に張り出している。

土層：覆土はほぼ1層である。ただ上層は砂質で堅く、下層は軟質である。ともに黒褐色土に灰色粘土小塊が混入する埋め戻し土である。壙底直上には暗褐色粘質土が薄く(1cm～2cm)見られた。

壙底：IV層中に構築している。平坦で、堅い。砂質土である。

壁：立ち上がりはほぼ垂直的である。ただ北東壁の一部はオーバーハング気味である。検出面からの壁高は、全体的に約36cmほどである。

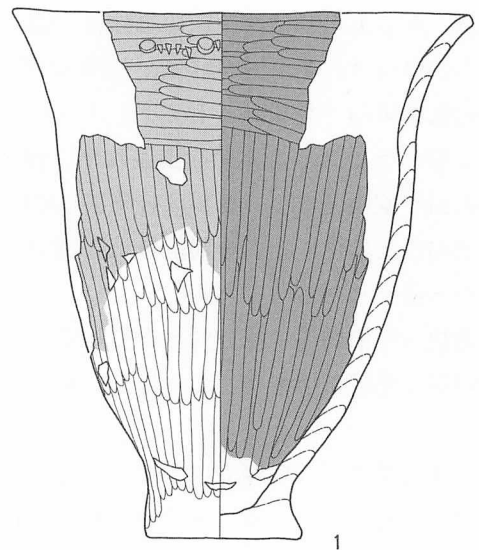
付属構築物：袋状ピット～南東壁中央部、壙底から約35cmほど上方に作られている。開口部は上方が削平されているため不明である。巾約15cmで、やや下向きに約18cmほど掘り込んでいる。ピット内には口縁部を打ち欠いた土器が斜めに入れられている。ピットは土器よりやや大き目に掘られ、胴部の下に土を入れ、しっかり固定されている。壁面に対してのピットの傾きは約54°である。壙底の小ピット～壙底四隅付近の下場のライン上に4個検出された。径4cm～6cm、深さ15cm～18cm、杭状で、直立している。なお小ピットの上方は壁を削り、検出面では半円状に張り出している。木槨痕～土層断面や壙底面でその痕跡は確認されていない。貼床～作られていない。

遺物出土状況：出土遺物総数は6点である。この内訳は土器5点、石器など1点である。壙底面付近から遺物は出土していない。袋状ピットからは口縁部を打ち欠いたⅦ群の土器が一個体出土した。

出土遺物：土器～1は、全体の2/3を欠くが、口縁部から底部までかろうじて接合する。胴部と頸部の境界には非常に不明瞭だが段が存在する。口縁部には円形刺突文が施され、この間をつなぐように竹管状工具による押し引き文が施文される。内外面ともよく磨かれており、ハケメは確認できない。内面はほぼ全面に炭化物が付着し、外面は口縁部から胴部上半にかけて煤が付着し、胴部下半では被熱による煤の酸化消失がみられる。

重複・新旧関係：他遺構と重複していない。

時期：出土土器や遺構の構などから見て、北大Ⅲ式土器を伴う擦文時代のものと思われる。

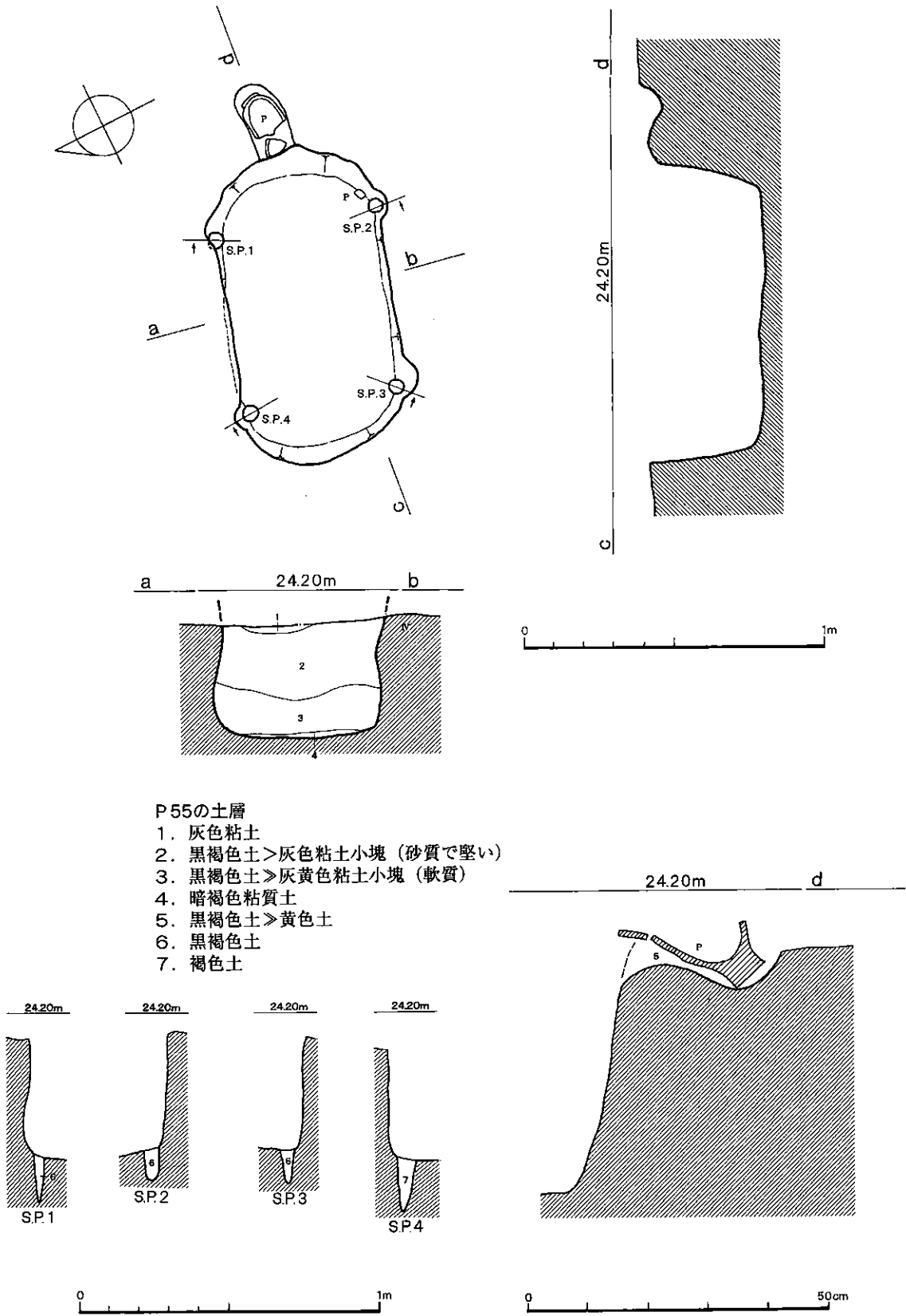


0 10cm

図IV-99 P55出土の土器

本遺構は、袋状ピット、壙底の小ピットを有する土壙墓である。全体的に作りは粗雑である。頭位は南東方向





図IV—100 P55

で、屈葬と思われる。人骨などが遺存していないため性別、埋葬姿勢などは不明である。壙底の大きさなどから見て、小人の墓と思われる。

P61 (図IV-101 図版2・37)

位置：V-3 南東から北西へわずかに傾斜する標高24.10m付近のところに位置する。

規模：1.32m×1.16m/0.80m×0.68m/0.07m 平面形：検出面・壙底面～楕円形状

長軸方向：N-S 頭位：不明

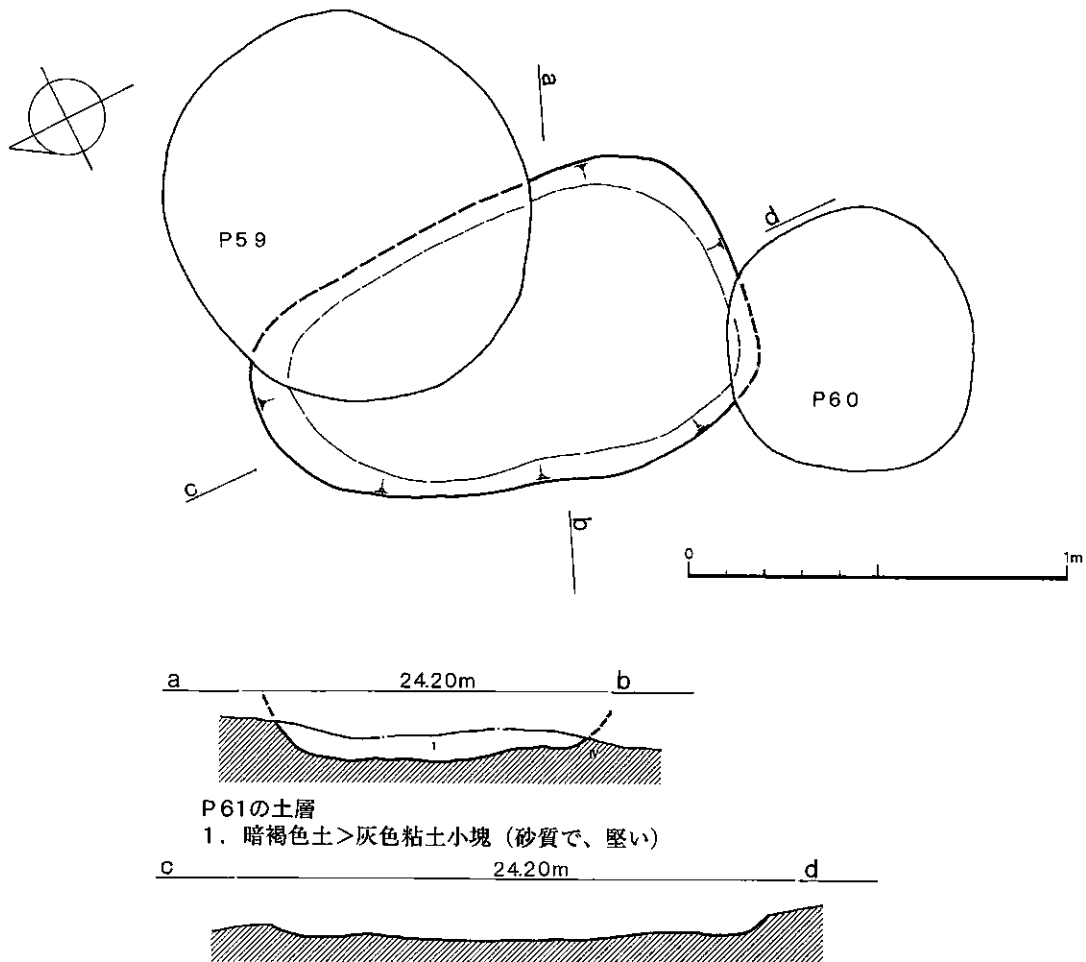
確認・調査：I層を除去し、IV層中で暗褐色土に灰色粘土小塊がまじる楕円形状の落ち込みを検出した。P59とP60と重複しているためこれらを調査した後、本遺構の調査を行う。短軸方向で半截し、南側から覆土を掘り下げる。5cm～7cmほど下げたところで暗灰色土の堅い面を検出した。この面を壙底面とし、北側も掘り下げ調査を行う。

土層：覆土は1層で、埋め戻し土である。砂質で堅い。

壙底：IV層をわずかに掘り込んでいる。凹凸があり、堅い。

壁：断面は皿状である。

付属構築物：袋状ピット～上方が大半削平されている模様で、不明である。壙底の小ピット・木槨



図IV-101 P61

痕・貼床～検出されていない。

遺物出土状況：覆土・壙底などから遺物は出土していない。

重複・新旧関係：P59・P60と重複しており、これらより古い遺構である。

時期：擦文時代のものと思われる。

本遺構は、浅く、長軸方向や構造も他の遺構と異なっているが、覆土・形状などから土壙墓とする。P87と酷似する。

P66 (図IV-102・103・104 表IV-4・5 表1・2 図版37・113・121・138)

位置：V-4 南東から北西へわずかに傾斜する標高24.00m付近のところに位置する。

規模：1.10m×0.96m/0.65m×0.50m/0.95m 平面形：検出面・壙底面～楕円形状

長軸方向：N-70°-W 頭位：南東

確認・調査：I層を除去し、IV層中で黒褐色土が楕円形状に広がる落ち込みを検出した。短軸方向で半截し、南東側から調査を行う。覆土を約40cmほど掘り下げ、南東壁中央付近で袋状ピットを検出する。さらに約40cmほど掘り下げたところ、南西側で黒色粘質土が見られ、この周辺で粘土塊が5cm～10cmの厚さで見られた。この粘土塊の広がりを確認するため北西側もこの面まで掘り下げた。ところがこの粘土塊は北西側には広がらず、ブロック状に混入していることが確認された。再び南東側から覆土を掘り下げ、約15cmほど下で褐色粘質土を検出した。これを除去し、暗灰色粘土の堅い面を検出した。小ピットや壁の立ち上がりを確認したことから、この面を壙底面と判断する。北西側も同様に掘り下げ、壙底面を検出した。

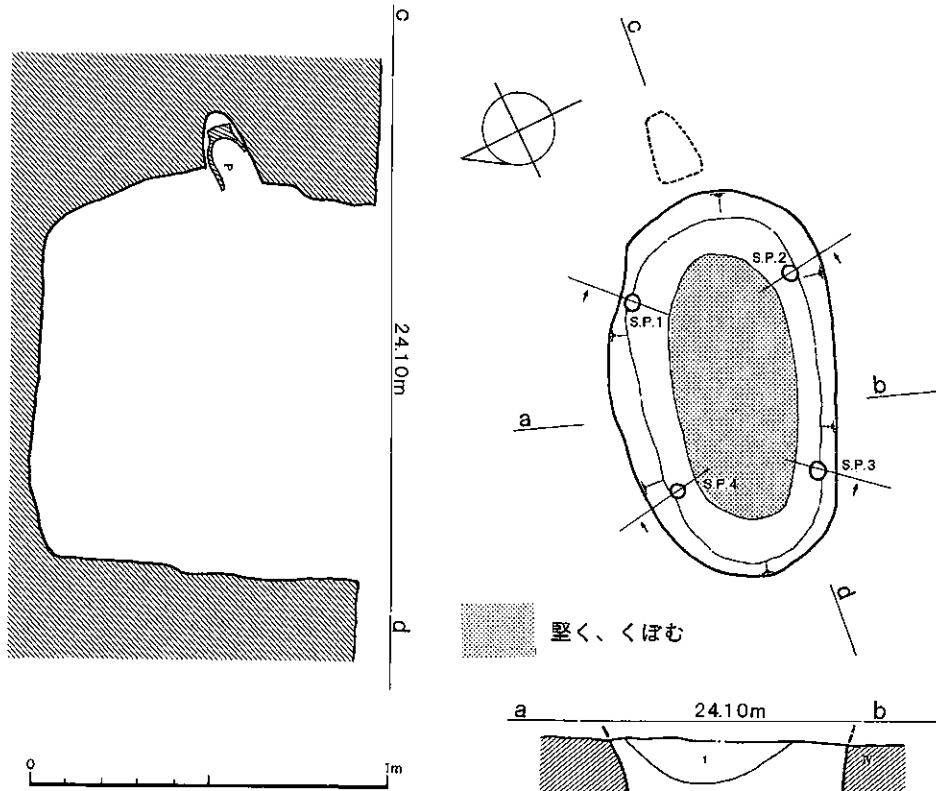
土層：覆土は大きく5層に分けられる。覆土1層(土層図1)は暗褐色土(灰色粘土粒の堅い土で、流れ込みの自然堆積土である。覆土2層(土層図2)は粘土粒がわずかに混入する黒褐色土である。灰黄色粘土(褐色土、褐色土)灰黄色粘土がブロック状に混入する。覆土3層(土層図4)は暗褐色土(灰黄色粘土小塊である。覆土4層(土層図5)は、覆土3層に暗褐色粘質土が互層に入る土である。覆土3・4層は混合土であり、覆土2層を含めて埋め戻しの土である。覆土5層(土層図6)は壙底上にある褐色粘質土で、遺体層であろう。なお覆土4層と5層の間には黒色粘質土が薄く入り、この周辺、とくに南東側には粘土塊がブロック状に混入していた。

壙底：IV層を深く掘り込んで構築している。平坦で、堅いが、中央部が長円形状(70cm×35cm)に若干くぼんでいる。

壁：立ち上がりは全体に垂直的である。とくに壙底から30cm～40cmほど上方は丁寧に作られ、その上で段を作っている。P30の壁と酷似する。また南東壁の両コーナー付近は長軸方向に角状に掘り広げられ、約35cmほど上方でオーバーハングしている。検出面からの壁高は、北西壁が87cm、他は90cm前後である。

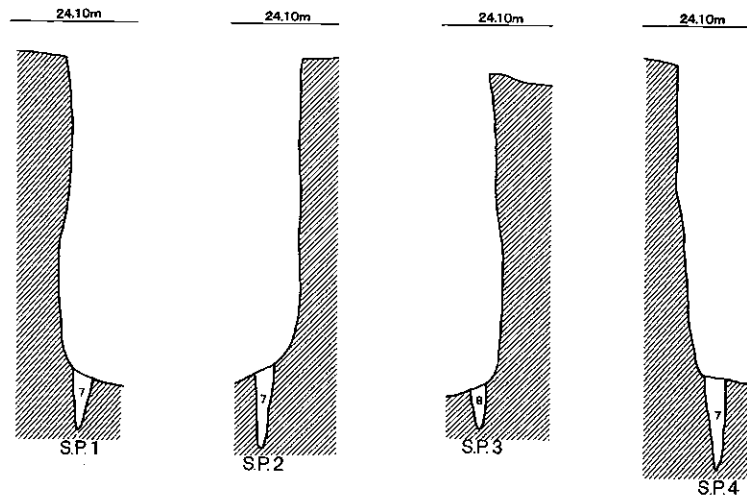
付属構築物：袋状ピット～南東壁中央部、壙底から約42cmほど上方に作られている。開口部は16cm×15cmのほぼ円形状で、やや下向きに約20cmほど掘り込み、先端部はやや北東側に向いている。ピット内には口縁部を欠損する土器が一個体、斜めに入れられている。ピットは土器と同じくらいの大きさで掘られていて、胴部の下に土を入れ、しっかり固定している。壁面に対してのピットの傾きは約65°である。壙底の小ピット～北東と南西壁側の下場のライン上に2個ずつ、計4個ある。径5cm～6cm、深さ12cm～27cm、杭状で、直立している。木槨痕～土層断面や壙底面でその痕跡を確認されていない。ただ壙底面から35cm～40cm上方の壁面は垂直で、丁寧に作られており、その上が段状



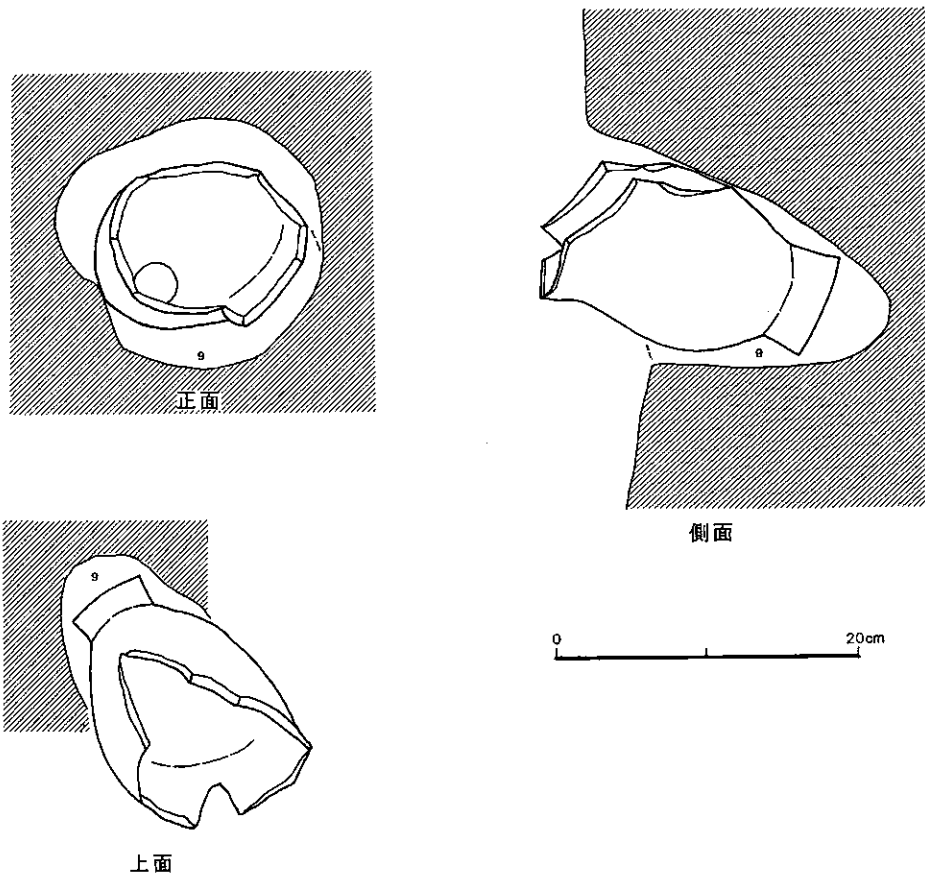


P66の土層

1. 暗褐色土>灰色粘土粒 (堅い)
2. 黒褐色土>粘土粒 (軟質) ①灰黄色粘土>褐色土や  
②褐色土>灰黄色粘土がブロック状に混入
3. 暗褐色土>灰黄色土 (砂質で、軟質)
4. 暗褐色土>灰黄色粘土 ③黒色粘質土
5. 4に暗褐色粘質土が互層に入る
6. 褐色粘質土
7. 淡褐色粘質土
8. 灰黄色粘質土
9. 黒褐色土>灰黄色土



図IV-102 P66 (1)



袋状ピット内の土器出土状況図

図IV—103 P66 (2)

になっていることから見ると木槨が作られていた可能性がある。貼床～作られていない。

遺物出土状況：出土遺物総数は84点である。この内訳は土器53点、石器など31点である。墳底面付近からは遺物が出土していない。袋状ピットからはⅦ群の小型の甕が一個体出土している。覆土中出土の遺物はまとまった出土状態ではなく、埋め戻し土に混入したものであろう。

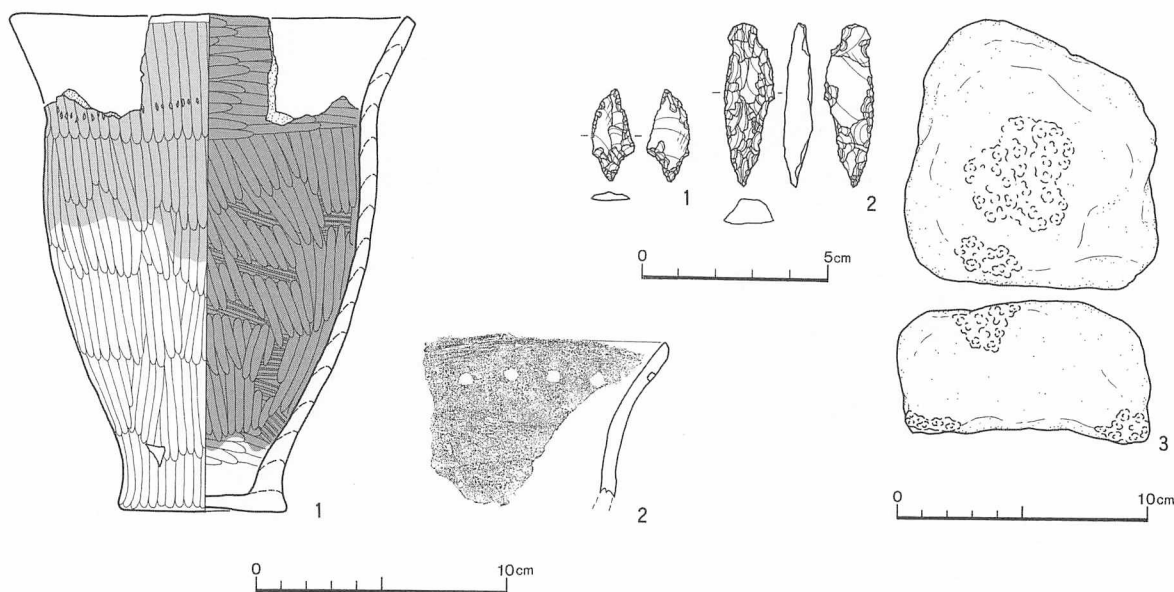
出土遺物：土器～1は小型の甕で、一部残存するものの、口縁部から頸部の大半を欠く。他の袋状ピット出土の土器と同様に、意図的に打ち欠かれた後埋納されたものであろう。頸部と胴部の境界に段は存在せず、列点文により区画される。口縁端部は軽く面取りされる。内外面ともよく磨かれるが、胴部下半内面に若干ハケメが残る。内外面とも炭化物、煤が付着し、外面の胴部下半は被熱による赤変と煤の酸化消失がみられる。

2は口縁部片である。口縁部には円形刺突文が施される。内外面ともによく磨かれており、ハケメは残らない。内外面ともに炭化物、煤が付着する。

石器など～1は有茎凸基の石鎌で、石材は黒曜石。2は両面周縁部加工のつまみ付きナイフで、石材は頁岩。3は扁平礫を素材としたたたき石で、石材は安山岩である。2・3は覆土3層出土、1は覆土4層出土である。

重複・新旧関係：他遺構と重複していない。

時期：出土土器や遺構の構造などから見て、北大Ⅲ式土器を伴う擦文時代のものと思われる。



図IV-104 P66出土の遺物

本遺構は、袋状ピット、壙底の小ピットを有する土壙墓である。壙底の小ピットの位置は、四隅というより、北東と南西の下場ラインに2個ずつという位置関係である。壙底から35cm～40cm上の壁面は段状になっている。これは木槨に蓋をするための構造と思われる。頭位は南東方向で、壙底の大きさなどから見て屈葬と思われるが、人骨などが遺存していないため、性別・年齢、埋葬姿勢などは不明である。

P 68 (図IV-105・106 表IV-4・5 表1・2・3 図版38・118・138)

位置：V-4・5 南東から北西へわずかに傾斜する標高24.00m付近のところに位置する。

規模：0.97m×0.84m/0.65m×0.49m/0.40m 平面形：検出面～楕円形 壙底面～丸味のある長方形 長軸方向：N-27°-W 頭位：南東

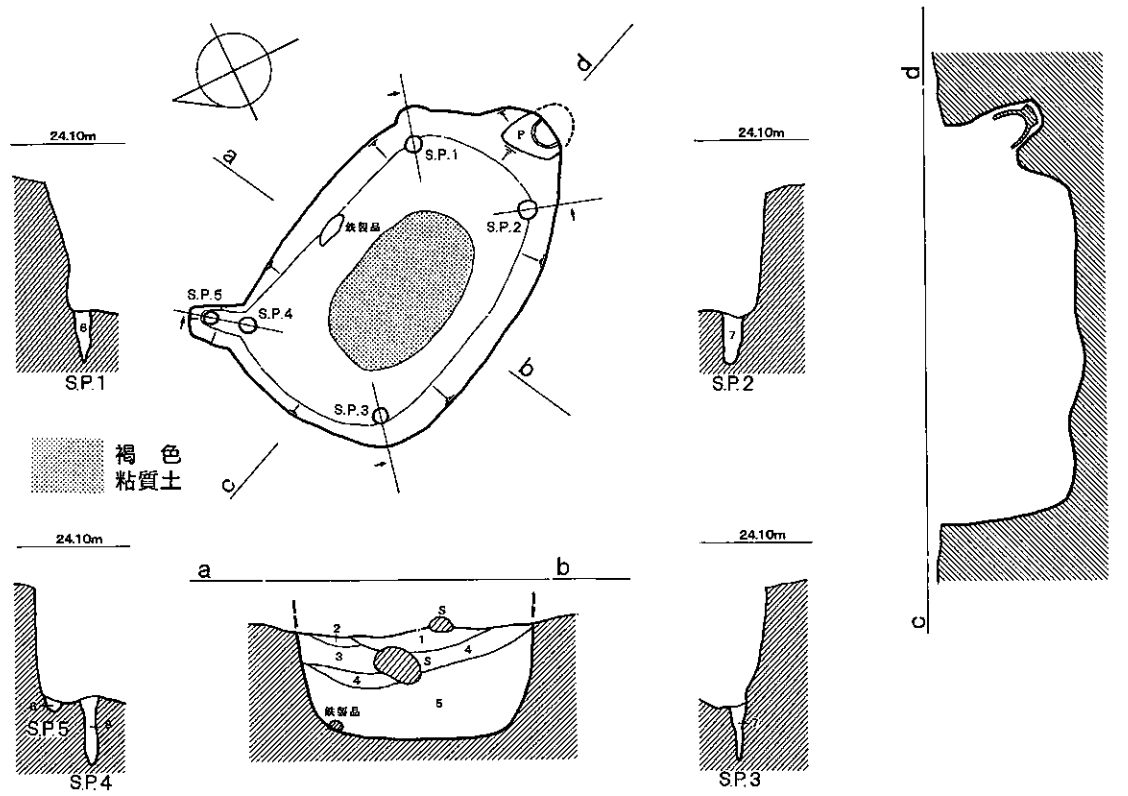
確認・調査：I層を除去し、IV層中で混合土が楕円形状に広がる落ち込みを検出した。また北東側コーナーと南東側中央部に半円状の張り出し部分も検出された。短軸方向で半截し、南東側から調査を行う。覆土を掘り下げ南東側に見られた半円状の落ち込みは袋状ピットであることが判明する。更に覆土を10cm～15cmほど掘り下げたところで土器、石器などがややまとまって出土したため、北西側も遺物出土の面まで掘り下げ、その広がりを確認した。再び南東側を約20cmほど掘り下げ、灰黄色土の堅い面を検出した。この面で鉄製品、小ピットを検出し、壁の立ち上がりを確認したことから灰黄色土の面を壙底面と判断する。北西側も同様に掘り下げ、壙底面を検出した。

土層：覆土はほぼ3層に分けられる。覆土1層(土層図1)はII層で、覆土2層(土層図2～4)は暗褐色土と灰黄色粘土小塊がまじり合った混合土である。覆土3層(土層図5)は暗褐色土、灰黄色粘土粒である。覆土2・3層は埋め戻しの土で、軟質の砂質土である。

壙底：IV層中に構築している。ほぼ平坦であるが、中央部(50cm×38cmの範囲)がわずかにくぼんでいる。砂質で堅い。くぼみ部分には褐色粘質土が薄く見られる。

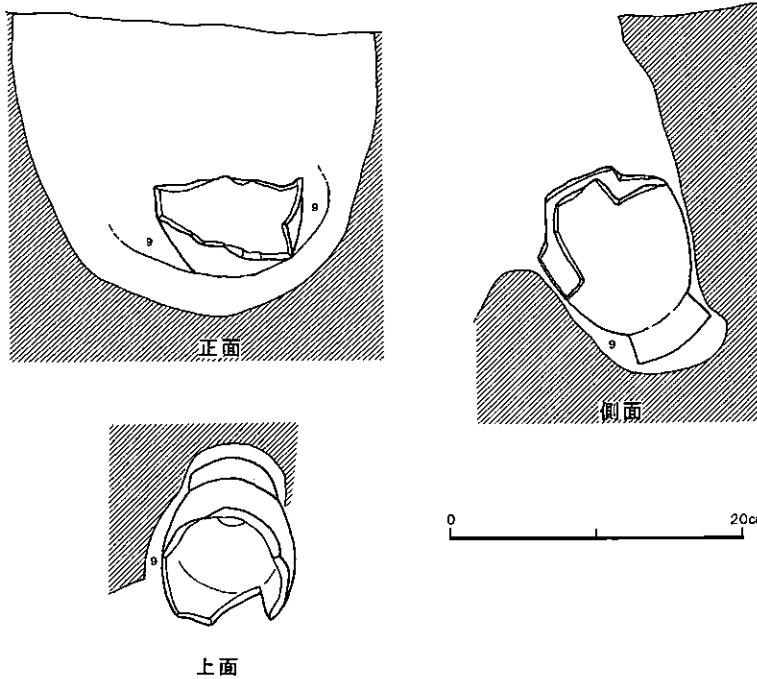
壁：立ち上がりは急傾斜である。S.P.4の外側は角状に張り出している。検出面からの壁高は、北東壁が26cm、南東壁が36cm、南西壁が30cm、北西壁が35cmである。





P68の土層

- |                 |              |
|-----------------|--------------|
| 1. II層          | 6. 褐色土       |
| 2. 灰色粘土>暗褐色土    | 7. 黒褐色土      |
| 3. 暗褐色土>灰黄色粘土小塊 | 8. 暗褐色土      |
| 4. 灰黄色粘土小塊>暗褐色土 | 9. 暗褐色土>灰黄色土 |
| 5. 暗褐色土>灰黄色粘土粒  |              |

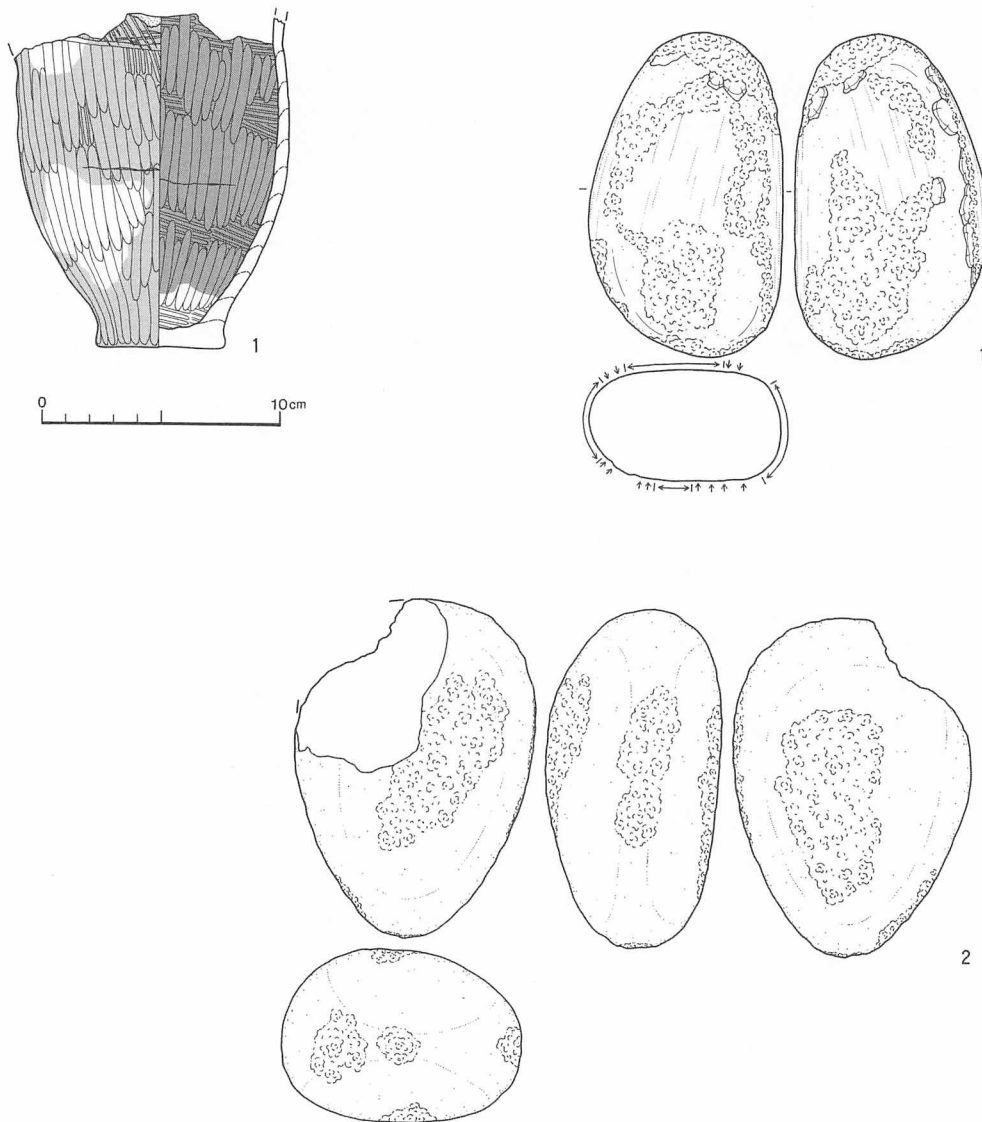


袋状ピット内の土器出土状況図

図IV-105 P68

付属構築物：袋状ピット～南東壁中央部、壙底から約20cmほど上方に作られている。開口部は55cm×50cmの楕円形状で、下向きに約30cmほど掘り込んでいる。ピット内には口縁部を欠損する土器が一個体、わずかに傾いた状態で入れられている。開口部は広いけれども、中は土器の大きさと余りちがわない大きさで、胴部～底部の下には土を入れ、しっかり固定している。壁面に対してのピットの傾きは、約30°である。壙底の小ピット～壙底四隅に4個あり、下場のライン上に作られている。径5cm～6cm、深さ14cm～18cm、杭状で、直立している。なおS.P.4の壁側は角柱状に張り出し(巾10cm、奥行き7cm)、その下には径5cm、深さ4cmの浅いくぼみが見られた。これは検出面で確認した落ち込みで、他の小ピット付近には見られない。木槨痕～土層断面や壙底面でその痕跡は確認されなかった。貼床～作られていない。

遺物出土状況：出土遺物総数は45点である。この内訳は土器17点、石器など27点、鉄製品1点である。壙底面付近からは鉄製品が1点出土ただけで、これは小刀の柄部分ではないかと思われる。副葬品であろう。中央部の北東壁際で出土した。袋状ピットからは口縁部を欠損したⅦ群土器の小型の甕が1個体出土している。覆土3層上面付近で遺物がままとまって出土している。本遺構に伴うものである



図IV-106 P68出土の遺物

う。他の覆土中出土の遺物は埋め戻し土に混入したものである。

出土遺物：土器～1は小型の甕で、口縁部から頸部を欠く。覆土内に破片が存在しないことから、口縁部から頸部を欠損した状態で埋納されたものであろう。頸部と胴部の境界にはわずかに段差が存在する。頸部の文様ははっきりしないが、山形の鋸歯状沈線文が施されるものと推測する。内外面とも全面磨かれるが、ミガキの上からハケメが確認できる。内面はミガキの密度が薄く特にハケメが残る。内外面ともにほぼ全面に炭化物、煤が付着する。

石器など～1・2は扁平礫を素材としたたたき石である。石材は安山岩。1は検出面、2は覆土2層出土のものである。

重複・新旧関係：他遺構と重複していない。

時期：出土土器や遺構の構造などから見て、北大Ⅲ式土器を伴う擦文時代のものと思われる。

本遺構は、袋状ピット、壙底の小ピット、鉄製品の副葬品を有する土墳墓である。木槨痕や貼床は確認されなかった。S.P.4の壁側に見られた角柱状の張り出しは、壙底の小ピットとは別の構築物があったものと考えられるが、その用途や形などは不明である。頭位は南東方向で、壙底の大きさなどから見て屈葬と思われるが、人骨などが遺存していないため、性別・年齢、埋葬姿勢などは不明である。

P70 (図Ⅳ-107・108・109 表Ⅳ-4・5 表1・2 図版39・113・114・139)

位置：U-5 V-5 南東から北西へわずかに傾斜する標高24.10m付近のところに位置する。

規模：1.44m×0.80m/1.09m×0.55m/1.15m 平面形：検出面～楕円形状 壙底面～丸味のある長方形 長軸方向：N-40°-W 頭位：南東

確認・調査：I層を除去し、IV層中でT a-aとII層が楕円形状に広がる落ち込みを検出した。短軸方向で半截し、南東側から調査を行う。II層、覆土と順次掘り下げ、約1mほど下で黒色土の面を検出する。この黒色土は薄く、その直下に灰色粘土の堅い面を検出した。この面で礫や小ピットを検出し、壁の立ち上がりも確認したことから、灰色粘土の面を壙底面と判断する。なお南東壁で袋状ピットの落ち込みも検出した。北西側も同様に覆土を掘り下げ、壙底面を検出した。北西側は約1mほど下で段があり、壁などを精査したところ検出面から約60cmほど下で段状に張り出していることが判明した。調査終了後壙底面を断ち割ったところ、厚さ5cm～6cmが貼床になっていることが判明した。

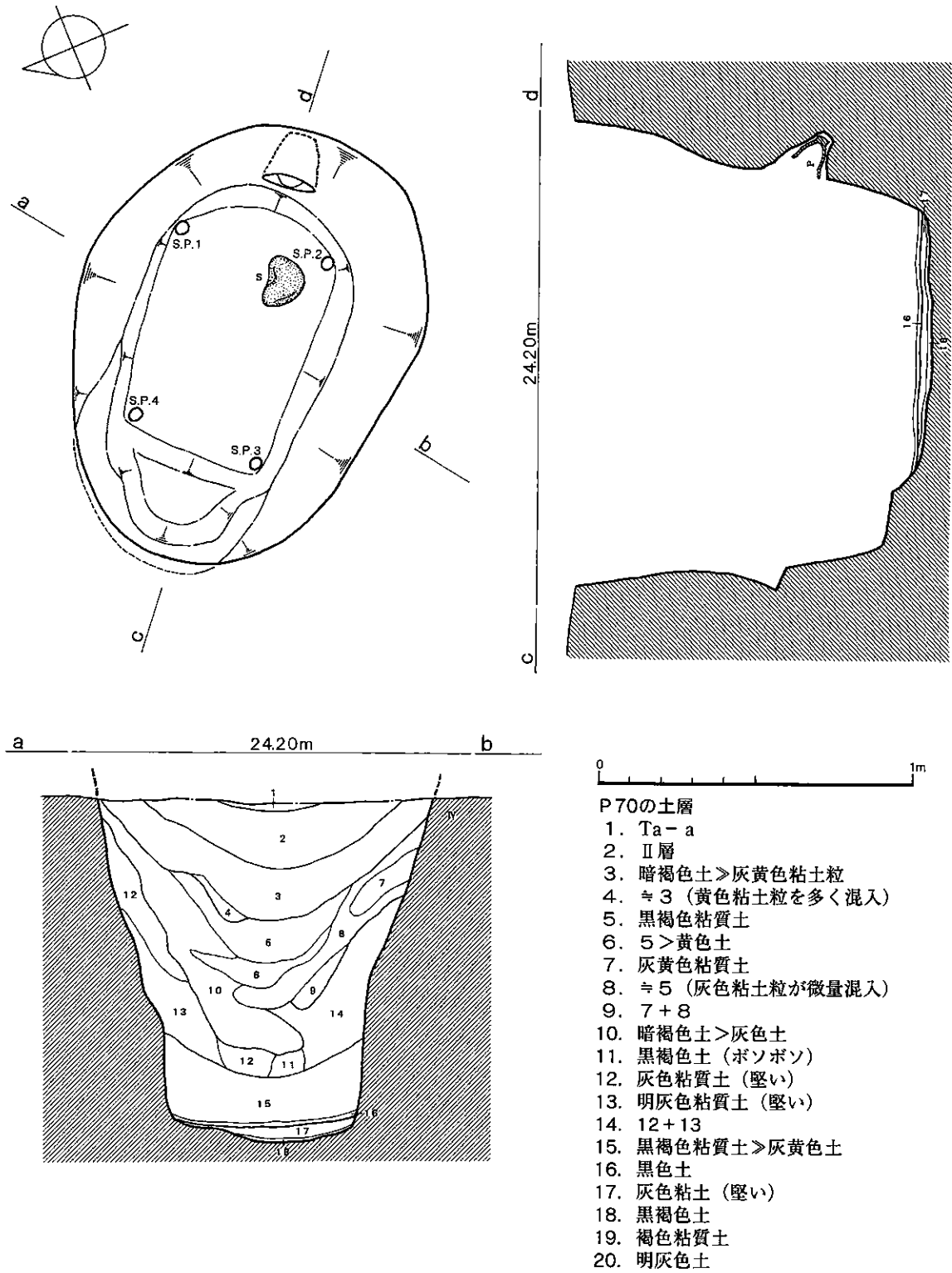
土層：覆土は大きく7層に分けられる。覆土1層(土層図1)はT a-a、覆土2層(土層図2)はII層である。覆土3層(土層図3・4)はII層に灰黄色粘土粒が混入した土である。覆土4層(土層図5～10)は暗褐色土に灰色粘土粒が混入した土である。覆土5層(土層図12～14)は堅い灰色土である。覆土6層(土層図15)は黒褐色粘質土、灰黄色土である。覆土7層(土層図16)は壙底直上に薄く見られる黒色土である。覆土2・3層はII層及び流れ込みの自然堆積土、覆土4～6層は埋め戻しの土である。

壙底：IV層を深く掘り込んで構築している。遺体面は平坦で、堅い。

壁：壙底面から35cm～40cmは垂直に立ち上がる。検出面からの壁高は、北東壁が104cm、南東壁が112cm、南西壁が105cm、北西壁が110cmである。

付属構築物：袋状ピット～南東壁中央部、壙底から約35cmほど上方に作られている。開口部は17cm×15cmの楕円形状で、やや下向きに約21cmほど掘り込んでいる。ピット内には口縁部を打ち欠





図IV-107 P70 (1)

いた土器が一個体分、斜めに入れられている。ピットは土器の大きさと余りちがわない大きさに掘られており、胴部下に土を入れ、しっかり固定している。壁面に対してのピットの傾きは約 $55^{\circ}$ である。壙底の小ピット～壙底四隅に4個検出された。径4cm～5cm、深さ6cm～10cmで先端部が丸味をもつ杭状のもので、直立している。なお覆土を約40cmほど掘り下げたところで壙底の小ピット（S.P. 1・2・4）に対するとされる丸い空洞が検出された。木槨痕～土層断面や壙底面でその痕跡は確認できなかったが、壁面の状況から見て木槨が作られていた可能性はある。貼床～遺体面の下には厚さ5cm～6cmほどの灰色粘土が堆積していた。この下には黒褐色粘質土が薄く見られたことから、この灰色粘土が貼床と判断した。

遺物出土状況：出土遺物総数は58点である。この内訳は土器23点、石器など35点である。壙底からは礫片が1点出土した。これは石皿片で、置き石と思われる。袋状ピットからはⅦ群の小型の甕が一個体出土している。

出土遺物：土器～1は小型の甕で口縁部を欠く。他の袋状ピット出土の土器と同様に、意図的に打ち欠かれた後埋納されたものであろう。頸部と胴部の境界には不明瞭な段差が存在する。他の土壙墓出土の土器と比較して底部の張り出しが少ない。内外面ともよく磨かれ、ハケメは残らない。内面には炭化物が少量付着し、外面胴部上半には煤が付着する。

2は注口土器である。口縁部には2箇所突起があり、突起も含めて口縁端部には刻みが施される。注口部の上側は沈線と竹管状工具により施文される。内外面ともよく磨かれており、口縁部内面でわずかにハケメが残る他は、全て磨き消されている。内外面ともに炭化物、煤が付着する。

石器など～1は安山岩の石皿片で、壙底面出土のものである。

重複・新旧関係：他遺構と重複していない。

時期：出土土器や遺構の構造などから見て、北大Ⅲ式土器を伴う擦文時代のものと思われる。

本遺構は、袋状ピット、壙底の小ピット、置き石を有する土壙墓である。ところで北西側で検出された段状の張り出し（巾約40cm、奥行16cmほどの半円状）は構造上どのように考えたら良いのだろうか。現時点では、二つの土壙墓が重複して作られた結果、即ち追葬が行われたのではないかと推測している。はじめに長円形かあるいは楕円形状の土壙墓が作られ（張り出し部分）、そののちそれを壊すかたちで南東側により深い土壙墓を作った（追葬）のではないだろうか。北西壁に見られる検出面から約60cmほど下にある段状のものは、はじめの遺体埋葬時に蓋をのせる段として作られたものではなかろうか。そして袋状ピット、壙底の小ピット、置き石は追葬に伴うものと考えられる。頭位は南東方向で、壙底の大きさから見て屈葬と思われるが人骨などが遺存していないため性別・年齢、埋葬姿勢などは不明である。

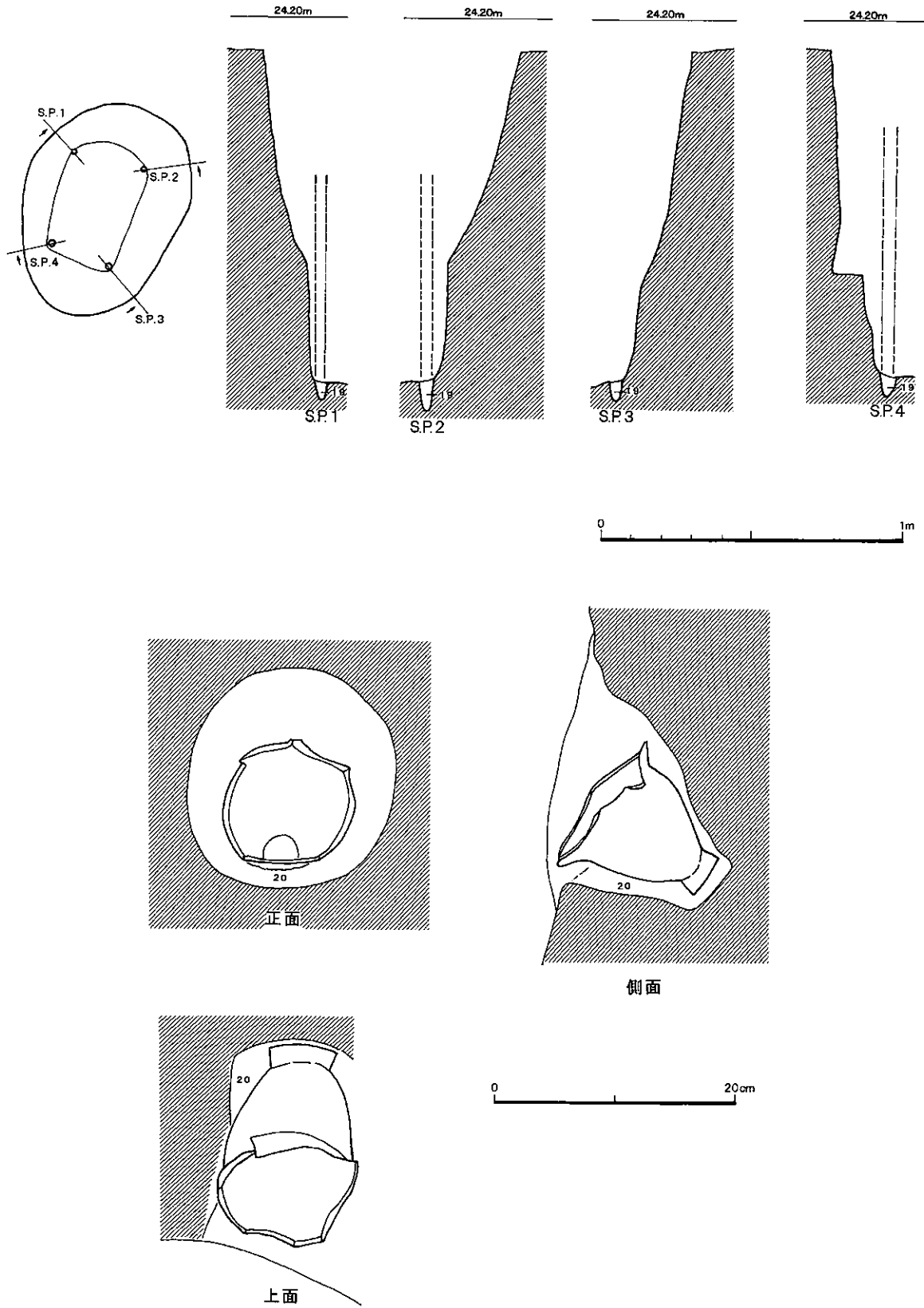
P73（図IV-110・111・112 表IV-4 表1・2・3 図版40・114）

位置：S-1・2 南から北へわずかに傾斜する標高24.20m付近のところに位置する。

規模：1.12m×1.04m/0.76m×0.73m/0.90m 平面形：検出面・壙底面～楕円形状

長軸方向：N- $40^{\circ}$ -W 頭位：南東

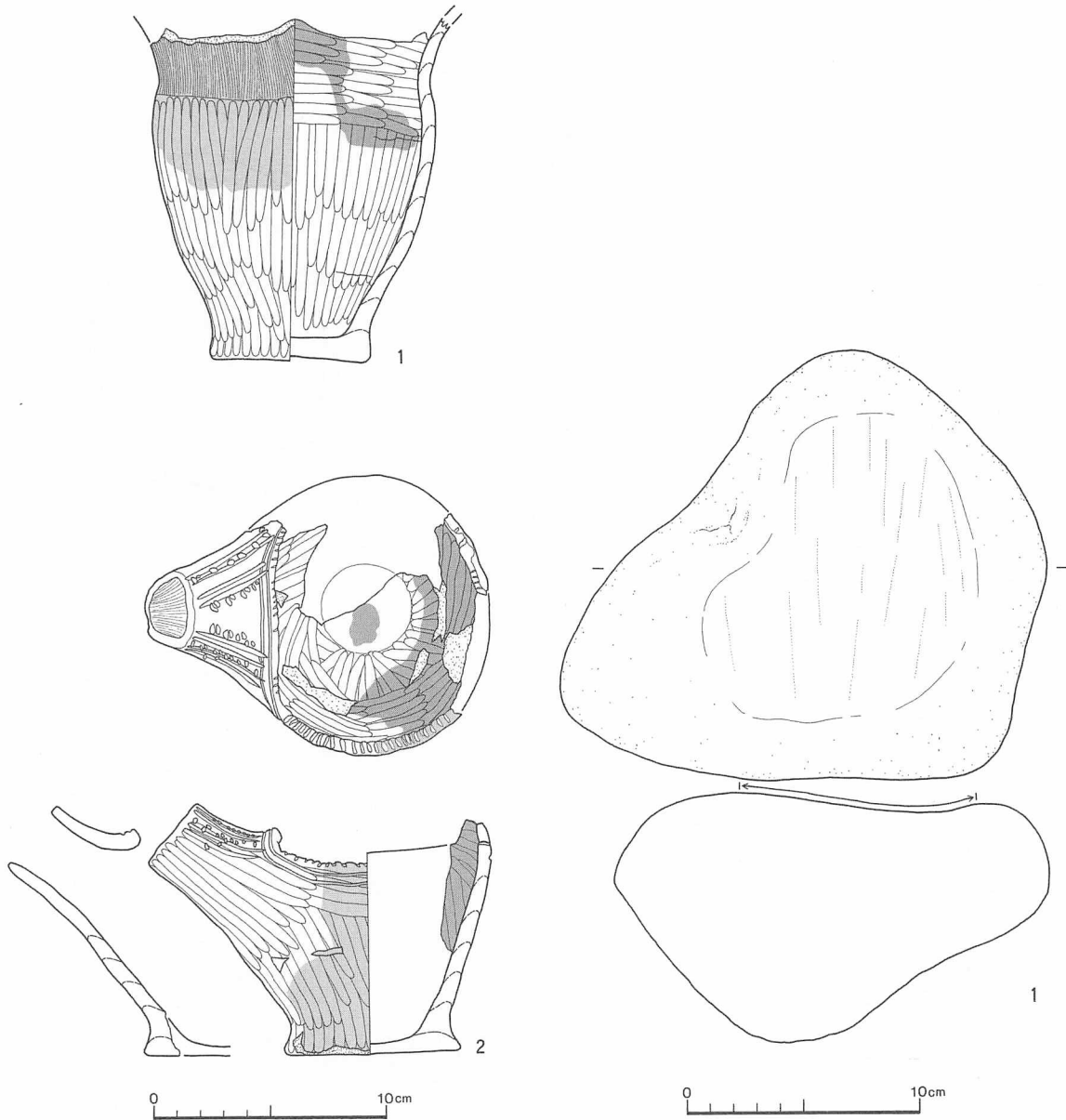
確認・調査：I層を除去し、IV層中で暗褐色土が楕円形状に広がる落ち込みを検出した。短軸方向で半截し、南東側から調査を行う。覆土を約70cmほど掘り下げたところで鉄製品が出土した。これがやや面的な広がりをもってたたため、北西側も同じ面まで掘り下げ、鉄製品の位置を記入し取り上げる。鉄製品の下には黒褐色土が薄く堆積し、その下約10cmのところで赤い砂質土が検出された。この



袋状ピット内の土器出土状況図

図IV-108 P70 (2)



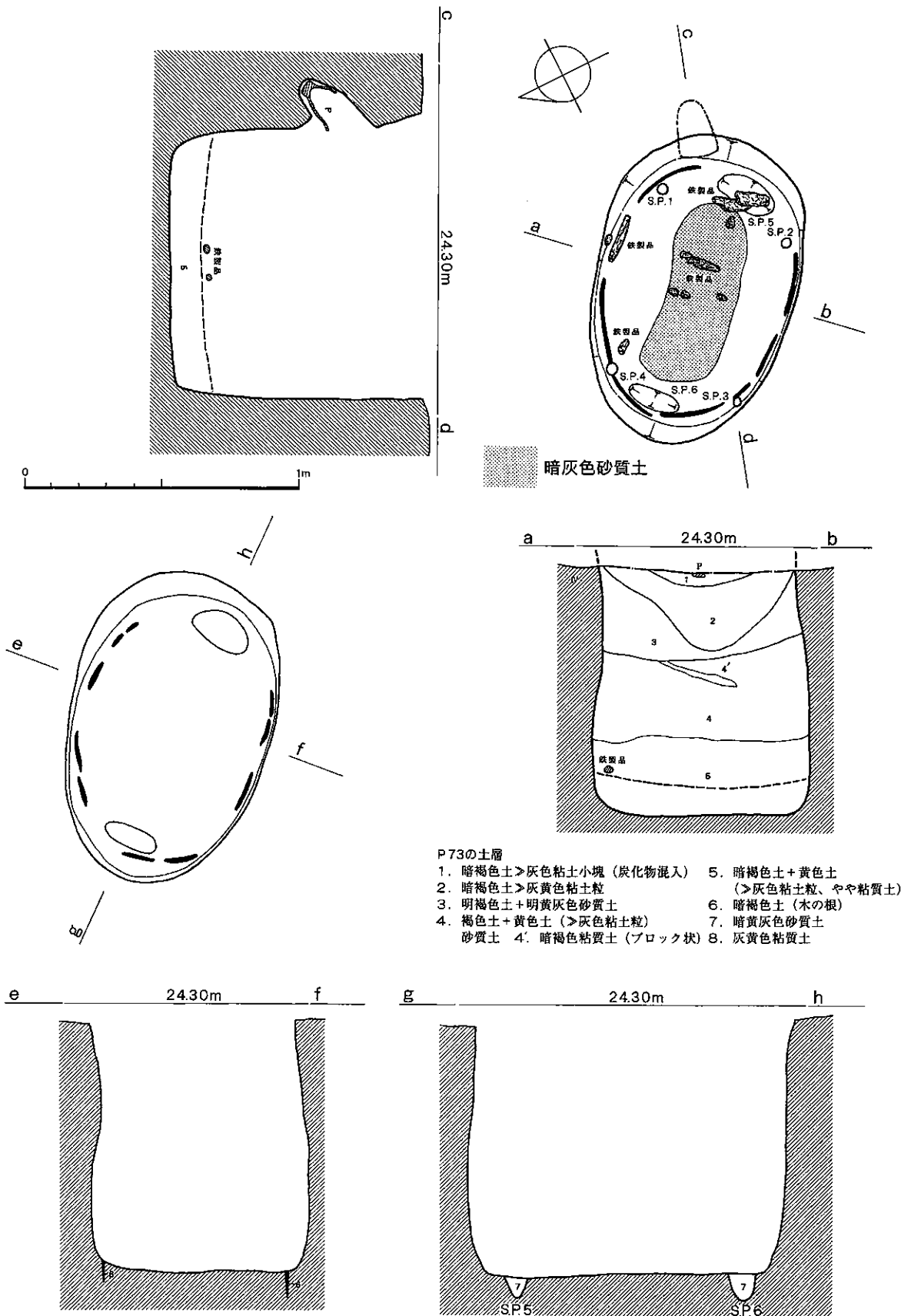


図IV—109 P70出土の遺物

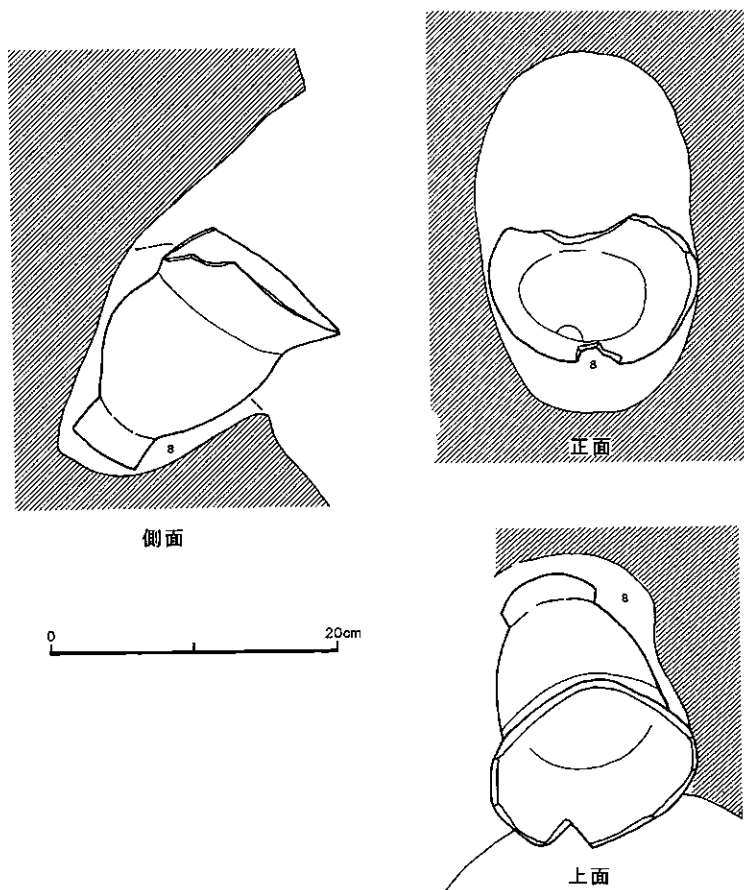
面で小ピットと壁の立ち上がりを確認したことから、砂質土上面を壙底面と判断する。また南東壁の東側で袋状ピットを検出し、長軸方向壁際に小ピットを2カ所検出した。更に壁際で巾1cmほどの曲線状の落ち込みを数カ所検出した。

土層：覆土は大きく4層に分けられる。覆土1層（土層図2）は暗褐色土・灰色粘土小塊である。覆土2層（土層図3）は明褐色土と暗黄灰色砂質土がまじり合った土である。覆土3層（土層図4）は、褐色土+黄色土で灰色粘土粒が微量混入し、ザラザラした砂質土である。覆土4層（土層図5）は暗褐色土+黄色土で灰色粘土粒が微量混入し、やや粘質土である。覆土3・4層は混合土で、覆土1～4層は埋め戻し土である。なお壙底直上には褐色粘質土が薄く見られ、覆土4層中（壙底から約10cm～12cm上方）には黒褐色土が薄く堆積し、その直上から鉄製品が出土した。

壙底：IV層を深く掘り込んで構築している。暗灰色砂質土で、平坦、やや軟質である。中央部



図IV-110 P73 (1)



袋状ピット内の土器出土状況図

図IV—111 P73 (2)

68cm×25cmの範囲には褐色粘質土が薄く広がっている。なお調査中壙底面全体が赤く、被熱しているのではないかと考えたが、調査終了後の断ち割りの結果、赤い面が壁中にまで伸びていることが判明し、被熱ではないと判断した。

壁：壙底から内湾気味に、ほぼ垂直に立ち上がっている。検出面からの壁高は、全体に88cm前後である。

付属構築物：袋状ピット～南東壁東側に壙底から約55cm上方に作られている。開口部は50cm×30cmの長円形状で、下向きに約25cmほど掘り込んでいる。長軸方向より北東側に伸びている。ピット内には口縁部を一部打ち欠いた土器が一個体斜めに入れられている。ピットはほぼ土器の大きさに掘られていて、胴部や底部下には灰黄色粘土を入れ、しっかり固定している。壁面に対してのピットの傾きは約35°である。壙底の小ピット～壙底四隅付近に4個検出されている。径4cm～5cm、深さ2cm～3cmの浅いものである。また長軸方向壁際にそれぞれ一個ずつ、2個の小ピットが検出された。南東壁際のピットは長径22cm、短径11cm、深さ約10cmで覆土は暗黄灰色砂質土である。北西壁際のピットは長径16cm、短径10cm、深さ約10cmで覆土は暗黄灰色砂質土である。ともに平面形は長円形状である。木槨痕～壙底面で、壁から2cm～3cm内側で、巾約1cm、長さ20cm～30cmの細長い暗褐色土の落ち込みが数カ所検出された。掘ったところ巾約1cm、長さ5cm～10cm、深さ7cm～10cmの先のとがった落ち込みが10カ所確認された。板状の杭を並べた木槨と思われる。高さは壁面の状態から見て35cm～40cmと思われる。貼床～作られていない。

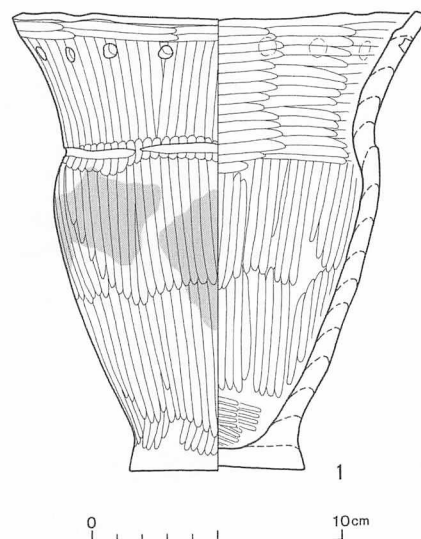
遺物出土状況：出土遺物総数は87点である。この内訳は土器8点、石器など70点、鉄製品9点である。壙底面からは出土していない。鉄製品は覆土4層中の黒褐色土上面で出土したもので、刀子2点、鉄斧2点で、他ははっきりしたものではない。副葬品であろう。なお、鉄斧2点は南東壁で倒れた状態で出土したもので、本来直立していたのではないかと考えられる。袋状ピットからはⅦ群の小型の甕が一個体出土している。覆土中でフレイクが62点出土しているが、これらは土層図4・5の土を採取し、フローテーション処理して得られたものである。

出土遺物：土器～1は小型の甕で、口縁部の一部を欠く。他の袋状ピット出土の土器と同様に、意図的に打ち欠かれた後埋納されたものであろう。器壁が厚く、重量感がある。頸部と胴部の境界には明瞭な段と沈線により区画される。

口縁部には円形刺突文が施される。内外面ともによく磨かれており、ハケメは確認できない。内面に炭化物の付着はみられないが、外面には口縁部から胴部上半に煤が付着し、胴部下半は被熱による煤の酸化消失がみられる。

重複・新旧関係：他遺構と重複していない。

時期：出土土器や遺構の構造などから見て、北大Ⅲ式土器を伴う擦文時代のものと思われる。



図IV-112 P73出土の土器

本遺構は、袋状ピット、壙底の小ピットを有する土壙墓である。ところで鉄製品の出土状況や壙底四隅の小ピットと長軸方向壁際の2ヵ所の小ピットが同一遺構内で見つかっていることなどは、他遺構と趣きを異にしている。まず鉄製品は刀子・鉄斧などで他遺構では副葬品として用いられているものである。従って鉄製品出土の面が遺体面であったと考えられることができるのではないだろうか。また壙底の小ピットが非常に浅いこと、壁際の小ピットは壙底面を精査して検出されたこと、更に鉄製品の出土状態を考え合わせると、本遺構は二度使用された、即ち追葬が行われているのではないかと思われる。まず長軸方向壁際に1個づつの小ピットをもち、木槨を作った土壙墓が作られた。その後壙底から10cm～15cm上を遺体面とし、鉄製品を副葬し、四隅に小ピット、袋状ピットを作って埋め戻された。遺構の構造や遺物の出土状況から以上のように考えている。頭位は南東方向で、壙底の大きさなどから見て、屈葬と思われるが、人骨などが遺存していないため、性別・年齢、埋葬姿勢などは不明である。

P75 (図IV-113・114・115・116 表IV-4 表1・2・3 図版41・114)

位置：T-3 U-3 南から北へわずかに傾斜する標高24.25m付近のところに位置する。

規模：0.89m×0.89m/0.60m×0.58m/0.38m 平面形：検出面・壙底面～丸味のある長方形

長軸方向：N-63°-W 頭位：南東

確認・調査：I層を除去し、IV層中で黒褐色土が長形状に広がる落ち込みを検出した。短軸方向で半截し、南東側から調査を行う。覆土を約35cmほど掘り下げたところで鉄製品や玉が出土し、その周辺で焼土や灰状の土を検出した。このため北西側も同じ面まで下げ、灰状の土の広がりを確認する。遺物や焼土、灰状の土の範囲を記録し、南東側を下げると、灰状の土の下には黒褐色土が薄く堆積し、



それを除去し砂質で堅い土を検出する。小ピットや壁の立ち上がりを確認したことからこの面を墳底面と判断した。南東壁で袋状ピットも検出した。北東と南西壁はややオーバーハングしているものと考えていたが、調査終了後断ち割ったところ、IV層と異なる土が見られ、木槨の裏込め土と判明した。土層：覆土はほぼ4層に分けられる。覆土1層（土層図1）は黒褐色土>灰色粘土小塊の土で、堅い。覆土2層（土層図2）は黒褐色土に微量の灰色粘土粒が混入するやや粘質の土である。覆土3層（土層図3）は暗黄色土と褐色土がまじり合った混合土である。覆土4層（土層図4）は黒褐色粘質土である。墳底上にあり、遺体層と思われる。焼土、灰状の土はこの遺体層の上にある。覆土1～3層は埋め戻しの土である。

墳底：IV層中に構築している。砂質土で、平坦で堅い。ただ中央付近はややくぼみ、褐色粘質土が薄く見られる。

壁：全体に内湾気味に、垂直に立ち上がっている。検出面からの壁高は、北東・北西壁が36cm、南東、南西壁が38cmである。

付属構築物：袋状ピット～南東壁中央付近、墳底から約20cmほど上方に作られている。開口部は18cm×15cmの楕円形状で、下向きに約18cmほど掘り込んでいる。ピット内には口縁部の一部を打ち欠いた片口土器がわずかに傾むけて入れられている。ピットは土器の大きさと余りちがわないうちに掘り、底部の下に土を入れてしっかり固定している。壁面に対してのピットの傾きは約26°である。墳底の小ピット～墳底四隅の下場のライン上に4個検出された。径5cm～6cm、深さ18cm～22cm、杭状で、直立している。小ピットの上方はややオーバーハングしている。木槨痕～土層断面や墳底面でその痕跡を確認できなかった。ただ北東と南西壁には裏込め土と思われる灰色粘質土が見られ、また南西壁では検出面のすぐ下は段状になっていることなどから見て、木槨が作られていた可能性がある。貼床～作られていない。

遺物出土状況：出土遺物総数は18点である。この内訳は土器8点、石器など5点、鉄製品4点、石製品1点である。墳底直上からは鉄製品3点、石製品1点が出土した。鉄製品は刀子（図IV—113右下）、鉄斧（図IV—113右上）、鉄鎌（図IV—113左下）で、副葬品である。これらは焼土や灰状の土の上から出土している。石製品は垂飾（図IV—113左上）である。袋状ピットからは口縁部が一部欠けたⅦ群の片口土器が一個体出土している。他の遺物は覆土中からの出土で、埋め戻し土に混入したものであろう。

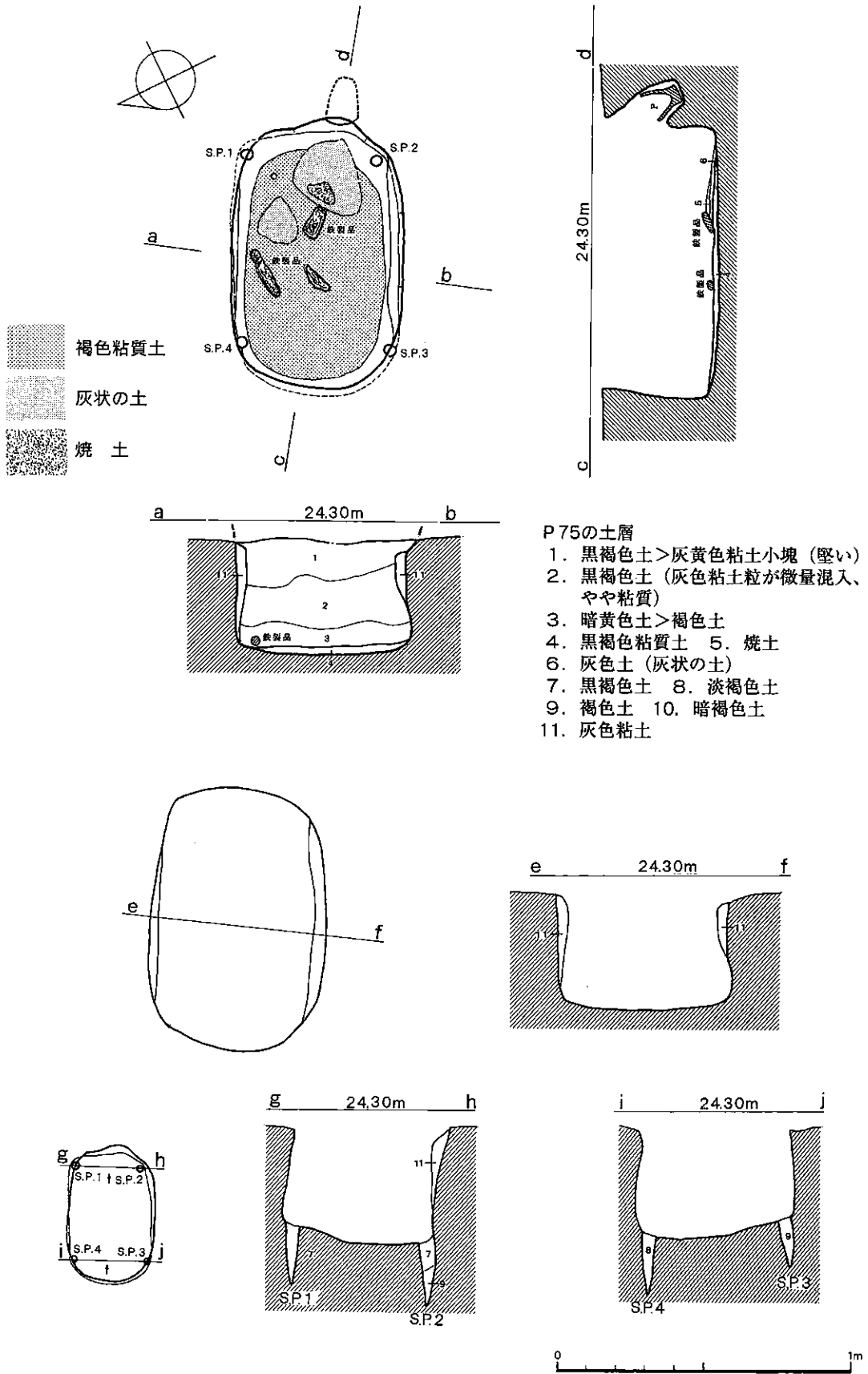
出土遺物：土器～1は片口土器である。片口部分を欠く。一般的に袋状ピット出土の土器は意図的に割られたものが多いことから、この土器も意図的に割られた可能性が高いと考える。口縁部に3箇所の小突起をもつ。内外面とも磨かれるが、外面にはハケメの跡が残る。内外面とも炭化物、煤が付着する。

石製品など～1は自然礫に孔を開けただけの垂飾で、石材はカンラン岩である。

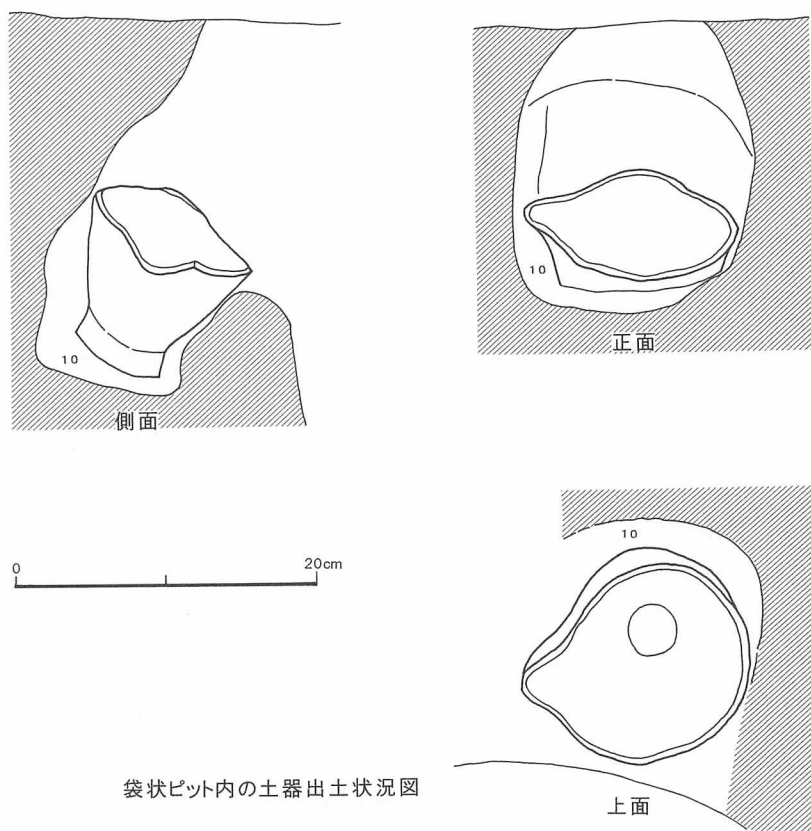
重複・新旧関係：他遺構と重複していない。

時期：出土土器や遺構の構造などから見て、北大Ⅲ式土器を伴う擦文時代のものと思われる。

本遺構は、袋状ピット、墳底の小ピット、鉄製品の副葬品を有する土墳墓である。裏込め土や南西壁の段状部分などから考えると高さ32cm～34cmほどの高さの木槨を作り、覆い用の板をのせ蓋をしたものだろうか。また焼土や灰状の土は遺体上にかけてのものだろうか。頭位は南東方向で、墳底の大きさなどから見て屈葬と思われるが、人骨などが遺存していないため性別・年齢、埋葬姿勢などは不明である。

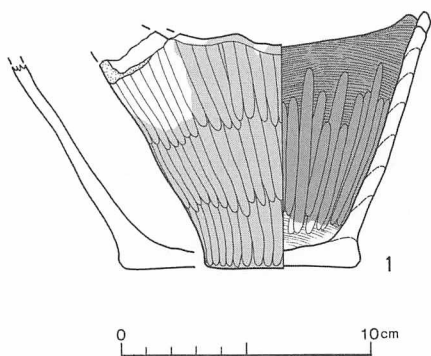


図IV-113 P75 (1)

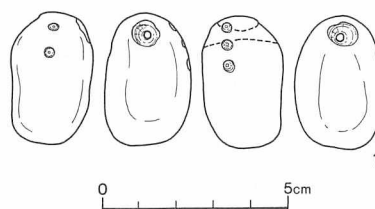


袋状ピット内の土器出土状況図

図IV-114 P75 (2)



図IV-115 P75出土の土器



図IV-116 P75出土の石製品

P76 (図IV-117・118・119 表IV-4・5 表1・2 図版42・114・121・139)

位置：S-2 南から北へわずかに傾斜する標高24.30m付近のところに位置する。

規模：1.18m×0.84m/(0.70m)×0.55m/0.90m 平面形：検出面・壙底面～丸味のある長方形

長軸方向：N-66°-W 頭位：南東

確認・調査：I層を除去し、IV層中で風倒木によって壊された落ち込みの一部を確認した。風倒木痕を掘り遺構の輪郭を出す。暗褐色土が長形状に広がる落ち込みを検出した。短軸方向で半截し、北西側から調査を行う。覆土を約60cmほど掘り下げたところで褐色粘質土の面を検出した。壙底直上

かと思われたがその下に混合土があり、これを更に約30cmほど掘り下げ、灰黄色土の堅い面を検出した。小ピットを検出し、壁の立ち上がりを確認したことからこの面を壙底面と判断した。南東側も同様に掘り下げ、約50cmほど下で南東壁に袋状ピットを検出する。褐色粘質土、混合土を掘り下げ、壙底面を検出する。

土層：覆土はほぼ5層に分けられる。覆土1層（土層図1）は流れ込み状の自然堆積土である。覆土2層（土層図2・3）は暗褐色土と灰黄色土がまじり合った上で、黒褐色土などがブロック状に混入している。覆土3層（土層図4～6'）は灰黄色土と褐色土がまじり合った軟質土である。覆土4層（土層図7・8）は灰黄色土で、覆土5層（土層図9～11）は褐色土+黄色土の混合土である。覆土5層上面には褐色粘質土が薄く（2cm～5cm）見られる。覆土2～5層は埋め戻しの土である。

壙底：IV層を深く掘り込んで構築している。平坦で、堅い。中央部64cm×36cmの範囲はわずかにくぼみ、褐色粘質土が薄く広がっている。北東・南西は直線的で、南東・北西側は弧状である。

壁：全体に垂直的に立ち上がっている。ただ南東壁では壙底から約25cmほど上方からは大きく外傾している。崩れたのか、構築時のままなのかははっきりしない。検出面からの壁高は、南東・北西壁が86cm、北東壁が85cm、南西壁が88cmである。壙底の小ピットの周辺は少し掘り広げられている。

付属構築物：袋状ピット～南東壁北東コーナー近くで、壙底から約40cmほど上方に作られている。開口部は15cm×10cmの長円形状で、やや下向きに約15cmほど掘り込んでいる。ピット内には口縁部が欠損する土器が一個体斜めに入れられている。ピットは土器の大きさよりわずかに大き目に作り、胴部下と底部下に黒褐色土を入れ、しっかり固定している。壁面に対してのピットの傾きは約65°である。壙底の小ピット～壙底四隅の下場ライン上に4個検出された。径5cm～6cm、深さ18cm～26cm、杭状で、直立している。木槨痕～土層断面や壙底面でその痕跡は確認されていない。ただ壙底面から約25cm～30cmほど上方の壁面は垂直で、丁寧に作られていることから考えると、木槨が作られていた可能性はある。貼床～作られていない。

遺物出土状況：出土遺物総数は17点である。この内訳は土器15点、石器など2点である。壙底からはたたき石片が1点出土している。置き石であろう。S.P.2から約10cmほど内側にある。袋状ピットからは口縁部が欠損したⅦ群の小型の甕が1個体出土している。他の遺物は覆土中からの出土で、埋め戻し土に混入したものであろう。

出土遺物：土器～1は小型の甕で、口縁部から胴部上半を欠損している。他の袋状ピット出土の土器と同様に、意図的に打ち欠かれた後埋納されたものであろう。外面は全面磨かれるが、磨きの上からハケメを確認できる。内面は磨きの密度が薄くハケメが残る。外面は輪積みの痕跡が確認できる。内外面ともに炭化物、煤が付着する。また、吹きこぼれにより、煤が筋状に流れ落ちた痕跡が確認できる。

2は口縁部から頸部が残存する。頸部には鋸歯状の沈線文が施され、口縁部には円形刺突文が施される。内外面ともによく磨かれ、ハケメは残らない。内外面ともに炭化物、煤が付着し、口縁部内面には特に厚く炭化物が付着する。

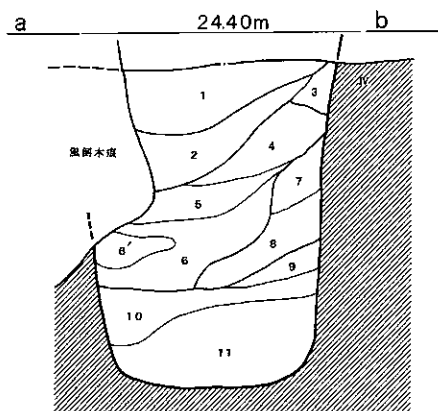
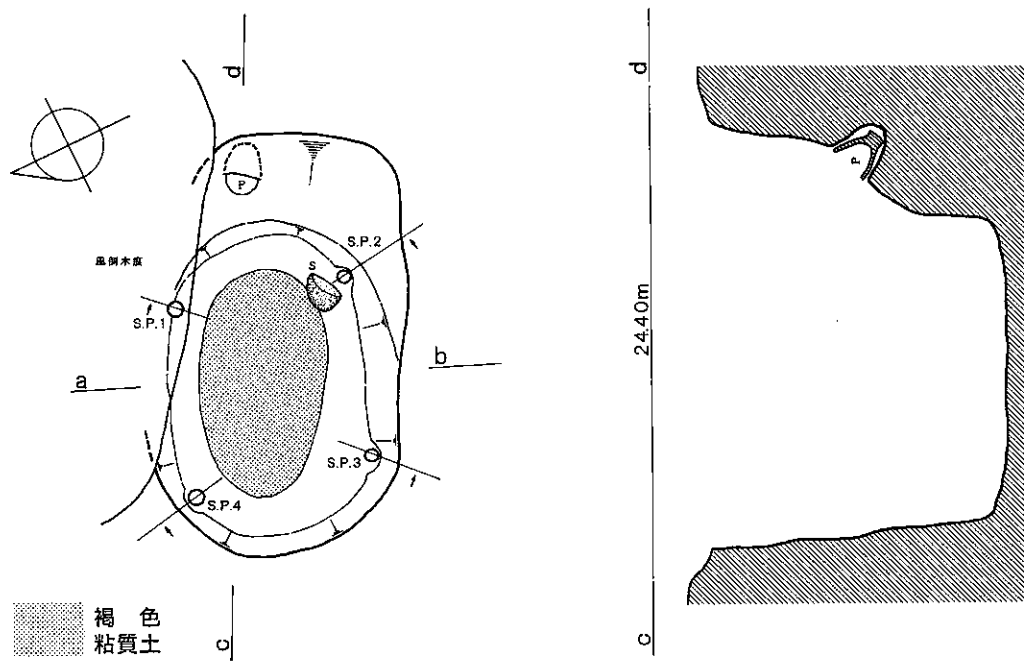
石器～1は壙底出土の円礫を素材とするたたき石片である。被熱で表面の一部が剥落しているが、割れ面には被熱の跡は見られない。石材は安山岩である。

重複・新旧関係：他遺構と重複していない。

時期：出土土器や遺構の構造などから見て、北大Ⅲ式土器を伴う擦文時代のものと思われる。

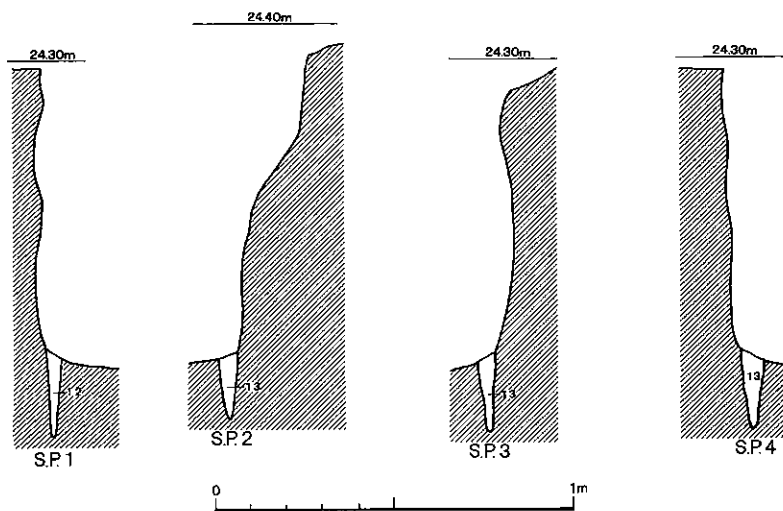
本遺構は、袋状ピット、壙底の小ピット、置き石を有する土壌墓である。覆土5層上面を遺体面と



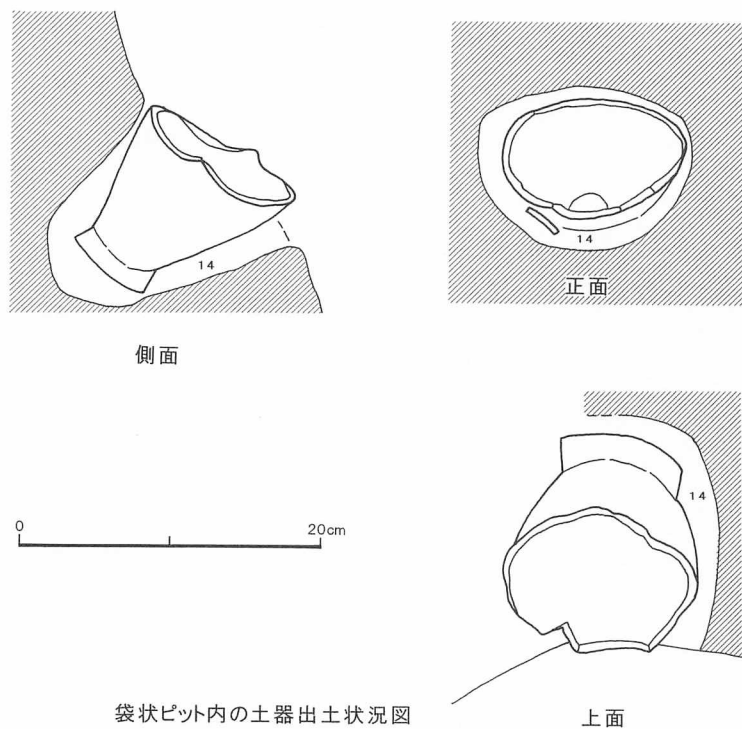


P76の土層

1. 暗褐色土>灰黄色粘土粒
2. 暗褐色土>灰黄色土(軟質、黒褐色土、黄色土がブロック状に混入)
3. ≒2 微小の粘土粒混入、砂質土
4. 黄色土>褐色土(軟質、砂質土)
5. 暗褐色土>黄色土(黒褐色土がブロック状に混入、軟質、砂質土)
6. 褐色土+黄色土(ボソボソ) 6'. 灰色粘土
7. 暗黄色土(砂質土、軟質)
8. 7>褐色土(軟質) 9. 褐色土>黄色土
10. 褐色土>黄色土(やや粘質)
11. 黄色土+褐色土(軽石混入)
12. 褐色土 13. 暗褐色土 14. 黒褐色土

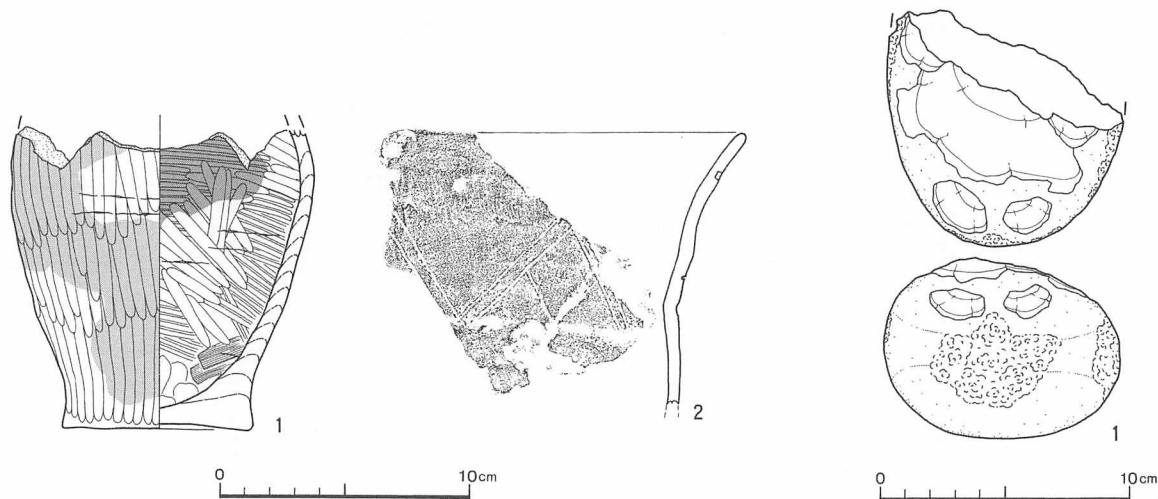


図IV-117 P76 (1)



袋状ピット内の土器出土状況図

図IV-118 P76 (2)



図IV-119 P76出土の遺物

する追葬の可能性もある。頭位は南東方向で、壙底の大きさなどから見て屈葬と思われるが、人骨などが遺存していないため性別・年齢、埋葬姿勢などは不明である。

P80 (図IV-120・121 表IV-5 表2 図版42・139)

位置：T-4 U-4 南東から北西へわずかに傾斜する標高24.20m付近のところに位置する。

規模：1.30m×0.96m/0.98m×0.61m/0.91m 平面形：検出面～楕円形 壙底面～丸味のある長方形

長軸方向：N-40°-W 頭位：南東

確認・調査：I層を除去し、IV層中で黒褐色土が楕円形状に広がる落ち込みを検出した。短軸方向で



半截し、北西側から調査を行う。覆土を掘り下げると、検出面から40cm～45cmほど下で壁が段状になり、その壁に沿って約40cmほど掘り下げ、褐色土の面を検出する。褐色土は2cm～3cmの厚さで、その下には暗灰色粗砂層がある。この面で小ピットを検出し、壁の立ち上がりを確認したことから、壙底面と判断する。南東側も同様に掘り下げ、壙底面を検出する。南東壁では約45cm下で、袋状ピットと思われる掘り込みを検出する。なお調査終了後壁を断ち割った結果、段状の壁は厚さ5cm～10cmの裏込めであることが判明した。

土層：覆土はほぼ6層に分けられる。覆土1層（土層図1）は流れ込み状の自然堆積土である。覆土2層（土層図2）は灰黄色粘土小塊がまじる黒褐色土で、堅い。覆土3層（土層図3～6）は、暗黄色土、褐色土、灰色粘土が互層気味に堆積する土である。覆土4層（土層図7）は暗灰黄色土、褐色土、灰色粘土がまじり合った土である。覆土5層（土層図8）は暗褐色土と灰黄色土の混合土である。覆土6層（土層図9）は壙底直上に堆積する褐色土である。遺体層と思われる。土層図10は壁際にある軽石まじりの暗灰色砂質土で、木槨の裏込め土と思われる。覆土2～5層は埋め戻しの土である。壙底：IV層を深く掘り込み、暗灰色粗砂層中に構築している。平坦で、軟弱、やや凹凸がある。北東は南西側は直線状、南東と北西側は弧状である。

壁：構築面の壁は、ほぼ垂直的に立ち上がっている。検出面からの壁高は、北東壁が86cm、南東壁が82cm、南西壁が84cm、北西壁が88cmである。

付属構築物：袋状ピット～南東壁の中央部、壙底から約30cm上方に作られている。開口部は径20cmほどの円形状で、ほぼ水平に約13cmほど掘り込んでいる。ピット内には礫が2点水平に入れられている。壙底の小ピット～壙底四隅に4個検出された。径5cm、深さ17cm～22cm、杭状で、直立している。木槨痕～土層断面に裏込め土と思われる暗灰色砂質土が確認された。壙底からほぼ40cmほどの高さがあり、上端は段状になっている。貼床～作られていない。

遺物出土状況：出土遺物総数は9点で、すべて石器などである。壙底付近からは出土していない。袋状ピット内からは礫が2個重なって出土した。他の遺物は覆土中出土のもので、埋め戻し土に混入したものである。

出土遺物：石器など～1、2は袋状ピット内から出土した自然礫である。1が上、2が下で、ともに石材を安山岩である。

重複・新旧関係：他遺構と重複していない。

時期：遺構の構造などから見て、北大Ⅲ式土器を伴う擦文時代のものと思われる。

本遺構は、袋状ピット、壙底の小ピットを有する土壙墓である。袋状ピットは他のものとは趣きを異にしている。ピットは水平に掘り、礫を2個重ねて入れている。頭位は南東方向で、壙底の大きさなどから見て屈葬と思われるが、人骨などが遺存していないため、性別・年齢、埋葬姿勢などは不明である。

P83（図Ⅳ-122・123 表Ⅳ-4・5 表1・2・3 図版43・114・139）

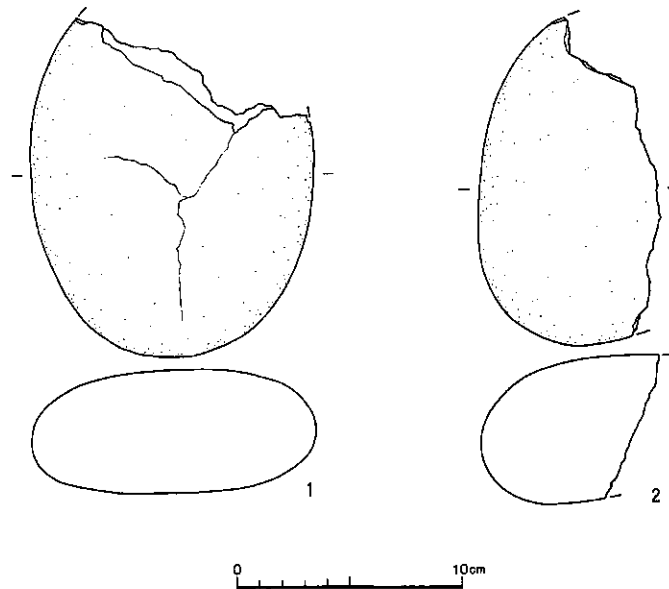
位置：U-4 南東から北西へわずかに傾斜する標高24.10m付近のところに位置する。

規模：1.12m×0.90m/0.78m×0.71m/0.50m 平面形：検出面・壙底面～隅丸長形状

長軸方向：N-61°-W 頭位：南東

確認・調査：I層を除去し、IV層中で黒褐色土が長形状に広がる落ち込みと南東壁際に一括土器を伴う張り出し部分を検出した。短軸方向で半截し、南東側から調査を行う。覆土を約35cmほど掘り





図IV—121 P80出土の石器

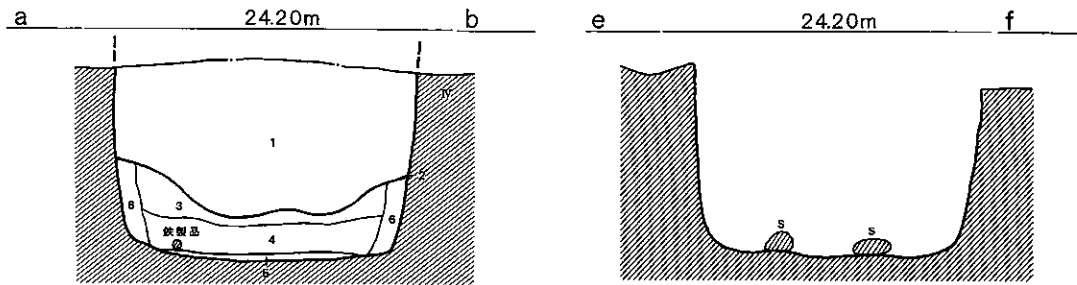
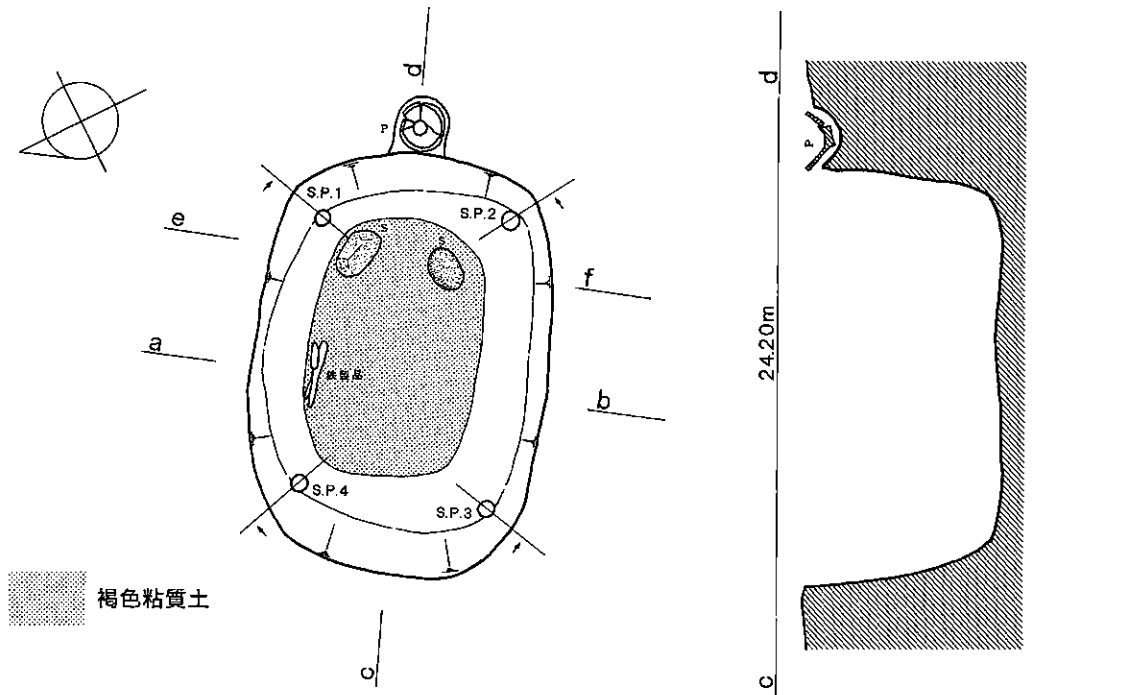
下げたところ、南東壁側で径約15cmほどの空洞を検出した。当初この空洞の下が遺体面かと考え、北西側も同面まで掘り下げ精査したが、副葬品や付属構築物などは検出されなかった。空洞の下は黒褐色粘質土である。黒褐色粘質土の下の混合土が貼床かと考え全体に掘り下げたところ、約12cm～14cm下で褐色粘質土が検出され、この直ぐ下に砂質で堅い暗灰色土が検出された。この面で小ピットが検出され南東壁側で礫、中央部北東壁際で鉄製品が出土し、また壁の立ち上がりを確認されたことから、この砂質の堅い面を壙底面と判断した。また南東壁の張り出し部分は袋状ピットと判明した。土層：覆土はほぼ3層に分けられる。覆土1層（土層図1）は黒褐色土>灰色粘土小塊で、堅い。この最下層には黒褐色粘質土（土層図2）が見られた。覆土2層（土層図3・4）は灰色粘土小塊と黄色粘土小塊がまじり合った土である。覆土3層（土層図5）は壙底直上の上で、遺体層と思われる。覆土1・2は埋め戻しの土である。なお北東と南西壁にある土（土層図6）は灰色粘土で、木槨の裏込め土と思われる。

壙底：IV層中に構築されている。平坦で、堅く、砂質土である。中央部付近70cm×50cmの範囲には褐色粘質土が薄く広がっている。

壁：ほぼ垂直に立ち上がり、全体に丁寧に作られている。検出面からの壁高は、南西・北西壁が49cm、北東壁が47cm、南東壁が45cmである。

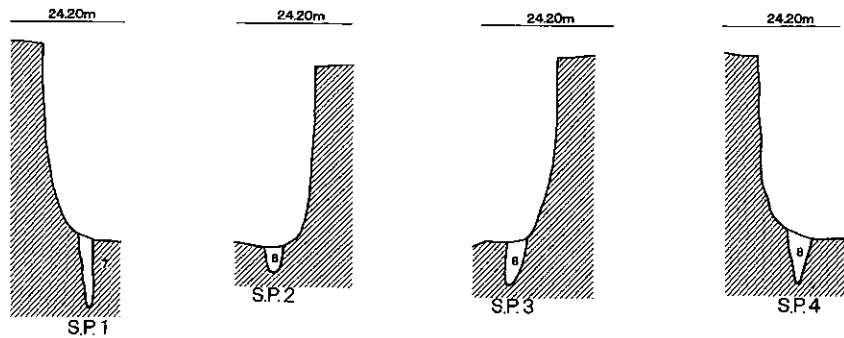
付属構築物：袋状ピット～上方が削平されていて全体は不明である。南東壁中央部、壙底から約46cm上方に作られている。ピット内にはほぼ正立した土器底部がある。壙底の小ピット～壙底四隅で、下場のライン上に4個検出された。径約4cm、深さ7cm～20cm、杭状で、直立している。木槨痕～土層断面には、北東、南西壁際に高さ20cm～22cm、厚さ6cmほどの灰色粘土（土層図6）が見られた。裏込め土であろう。貼床～作られていない。

遺物出土状況：出土遺物総数は20点である。この内訳は土器17点、石器など9点、鉄製品4点である。壙底面からは鉄製品2点、石器など2点が出土している。鉄製品は刀子と鉄鏃で、副葬品である。壙底中央部北東壁際で重なって出土した。たたき石と礫は置き石であろう。袋状ピットからは口縁部～胴部の大半が欠損した（削平により欠損したものと思われる）Ⅶ群の土器が出土している。他の遺物

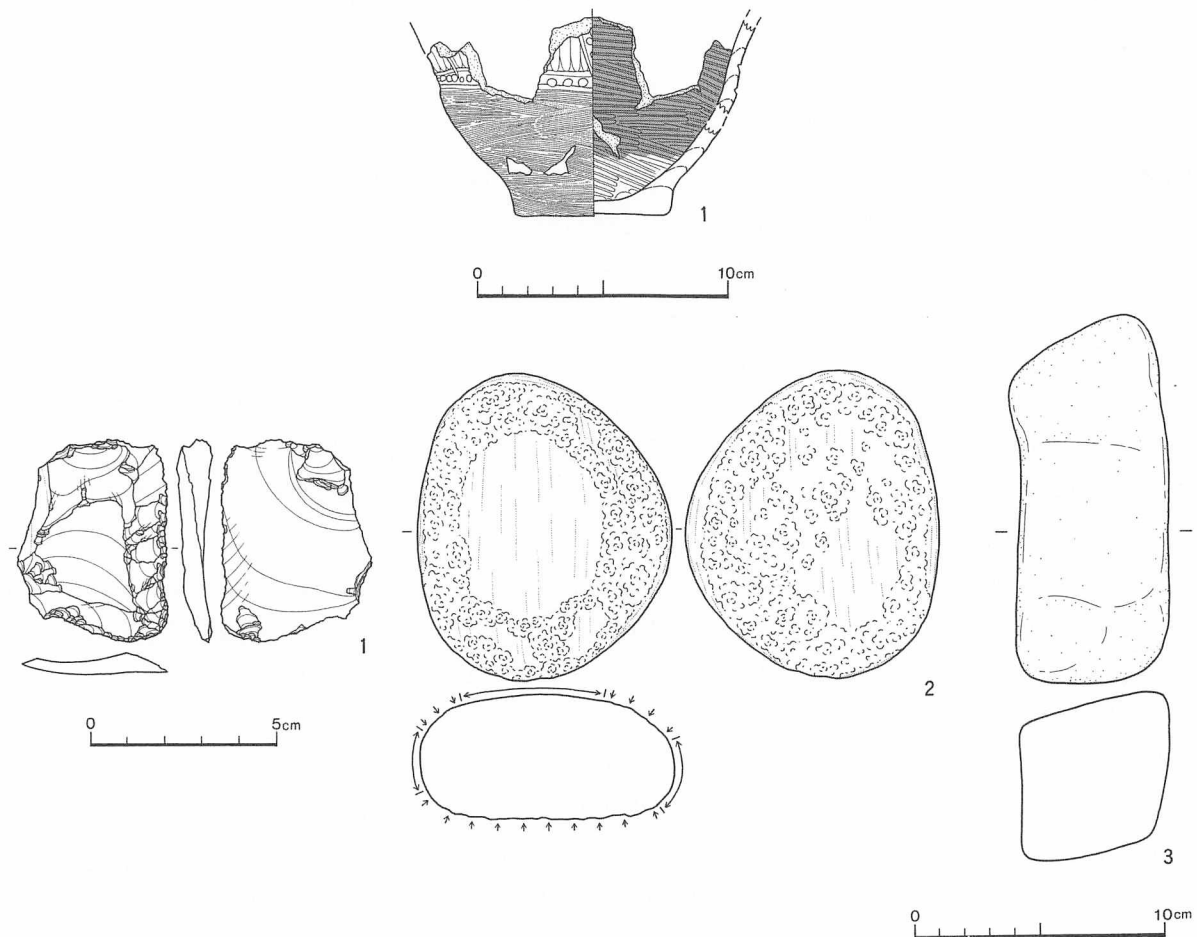


P83の土層

1. 黒褐色土 > 灰色粘土小塊 (堅い)
2. 黒褐色粘質土
3. 灰黄色粘土小塊 > 褐色土
4. 灰色粘土小塊 + 黄色粘土小塊
5. 暗褐色粘質土
6. 灰色粘土
7. 黒褐色土 > 黄灰色土
8. 淡褐色土



図IV-122 P83



図IV—123 P83出土の遺物

は覆土中からの出土で、埋め戻し土に混入したものである。

出土遺物：土器～1は上部を欠く。他の袋状ピット出土の土器と同様に、意図的に打ち欠かれた後埋納されたものであろう。高台風の底部から外にふくらみながら立ち上がり、器壁が直立しかけたところから再び外反する。口縁部の形態や全体の器形は不明である。胴部のふくらみが最大になると考えられる位置に横走る2条の沈線を引き、その間に刺突が施される。磨きは施されず、外面は上方にハケメが残る以外、全面が施される。内面はハケメ。内外面ともに炭化物、煤が付着する。

石器など～1は覆土出土のスクレイパーである。石材は黒曜石。2（図IV—122右）は扁平礫を素材とするたたき石で、すり石に転用している。石材は安山岩。3（図IV—122左）は片岩の自然礫である。

重複・新旧関係：他遺構と重複していない。

時期：出土土器や遺構の構造などから見て、北大Ⅲ式土器を伴う擦文時代のものと思われる。

本遺構は、袋状ピット、壙底の小ピット、鉄製品の副葬品、置き石を有する土壙墓である。調査中覆土1層中で検出した空洞は、遺体の頭付近にあたるものであろう。土層図2（黒褐色粘質土）上面が遺体面と思われ、追葬が行われたものと思われる。しかしながら副葬品などは出土していない。付属構築物もはっきりしない。本遺構の副葬品や置き石、壙底の小ピット、木槨痕などは古い土壙墓の

ものであろう。袋状ピットについてはどちらのものか判断しがたい。新旧とも頭位は南東方向で、壙底の大きさなどから見て屈葬と思われるが人骨などは遺存していないため、性別・年齢、埋葬姿勢などは不明である。

P84 (図IV-124・125・126 表IV-4・5 表1・2・3 図版43・44・115・139)

位置：U-5 南東から北西へわずかに傾斜する標高24.20m付近のところに位置する。

規模：1.03m×0.83m/0.83m×0.58m/0.69m 平面形：検出面～楕円形 壙底面～丸味のある長方形 長軸方向：N-37°-W 頭位：南東

確認・調査：I層を除去し、IV層中で黒褐色土が楕円形状に広がる落ち込みを検出した。短軸方向で半截し、南東側から調査を行う。覆土を約65cmほど掘り下げ、褐色粘質土を検出し、礫や鉄製品が出土した。褐色粘質土は薄く、すぐ下で灰色土が検出された。この面で小ピットを検出し、壁の立ち上がりを確認したことから、灰色土の面を壙底面と判断した。また南東壁で袋状ピットを検出した。北西側も同様に掘り下げ、壙底面を検出した。

土層：覆土は4層に分けられる。土層図1はII層である。覆土1層(土層図2)は黒褐色粘質土である。覆土2層(土層図3)は灰色粘土で、砂質状で堅い。覆土3層(土層図4)は褐色土+灰黄色粘土小塊の混合土である。覆土4層(土層図5)は褐色粘質土で、遺体層と思われる。覆土1～3層は埋め戻し土である。

壙底：IV層を深く掘り込んで構築している。平坦で、軟質土である。

壁：壙底面から40cm～50cmほどは垂直的に立ち上がり、上方は外傾する。ただ北西壁は、検出面まで垂直的に立ち上がっている。とくに壙底から30cmほど上方は、垂直で、壁面は非常に丁寧に作っている。検出面からの壁高は、北東・南西壁が68cm、南東・北西壁が64cmである。

付属構築物：袋状ピット～南東壁東寄り、壙底から約28cm上方に作られている。開口部は16cm×15cmの楕円形状で、やや下向きに約18cmほど掘り込んでいる。ピット内には口縁部～胴部を欠損した土器が一個体斜めに入れられている。ピットは土器の大きさよりやや大き目に掘り、胴部下に土を入れて、しっかり固定している。壁面に対してのピットの傾きは約36°である。壙底の小ピット～壙底四隅付近に4個検出された。S.P.1以外は下場のラインより5cm～7cmほど内側にある。径約5cm、深さ12cm～16cm、杭状で、直立している。木槨痕～土層断面で、壙底上の壁際にボソボソの土(土層図6)が見られる。また壁面の状況から見て、木槨が作られいた可能性がある。貼床～作られていない。

遺物出土状況：出土遺物総数は18点である。この内訳は土器13点、石器など4点、鉄製品1点である。壙底付近からは、石器など2点、鉄製品1点が出土している。石器などは、すり石と石皿片で、置き石と思われる。S.P.1・2の内側で出土している。鉄製品は刀子で副葬品である。置き石に接するように出土した。袋状ピットからは口縁部～胴部が欠損し、割れ口を上にしたⅦ群の小型の甕が一個体出土した。他の遺物は覆土中出土のもので、埋め戻し土に混入したものである。

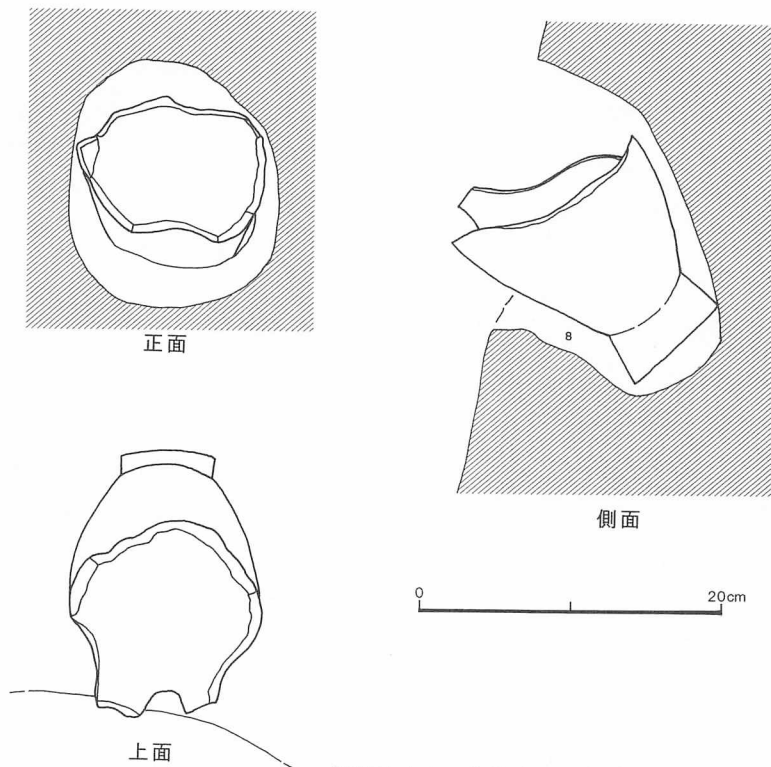
出土遺物：土器～1は小型の甕で、口縁部から頸部を欠く。他の袋状ピット出土の土器と同様に、意図的に打ち欠かれた後埋納されたものであろう。頸部と胴部の境界は段や沈線が存在せず、不明瞭である。内外面ともによく磨かれ、ハケメは残らない。

石器～1(図IV-124右)は断面三角形の稜をすったすり石である。ほぼ全面に熱を受けている。2(図IV-124左)は石皿片である。1・2ともに石材は安山岩で壙底出土のものである。

重複・新旧関係：他遺構と重複していない。

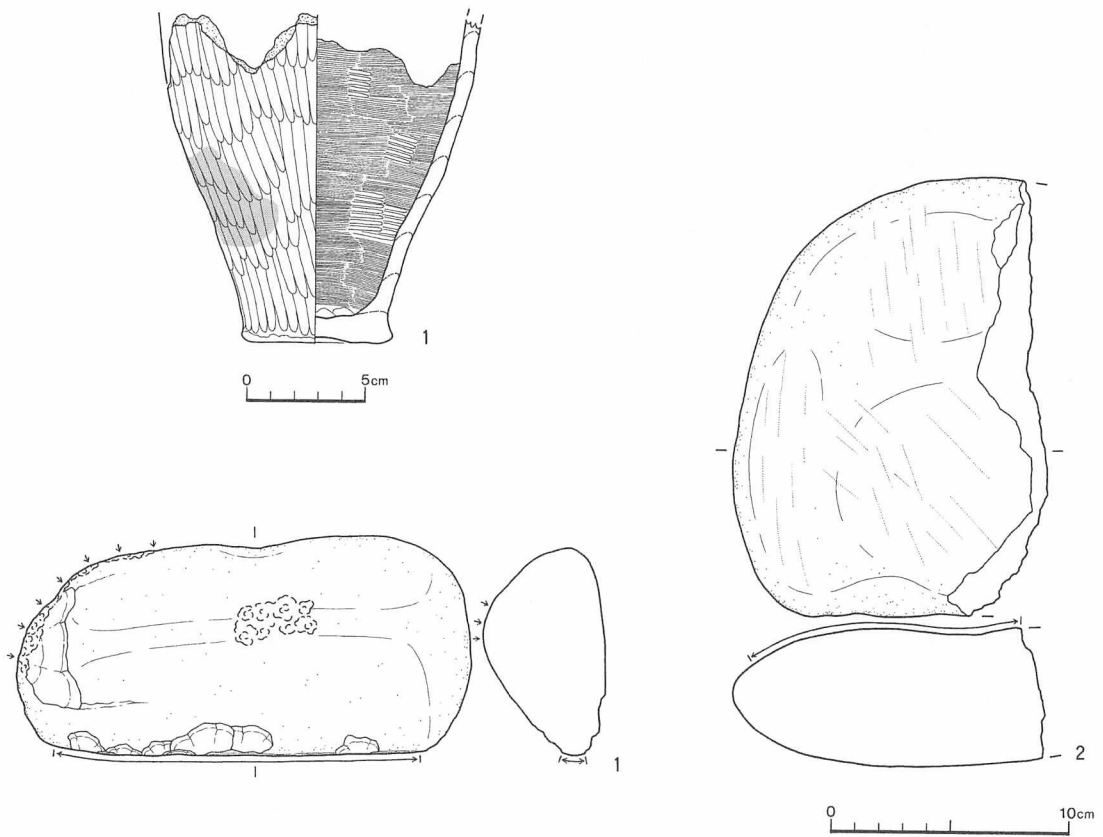






袋状ピット内の土器出土状況図

図IV-125 P84 (2)



図IV-126 P84出土の遺物

時期：出土土器や遺構の構造などから見て、北大Ⅲ式土器を伴う擦文時代のものと思われる。

本遺構は、袋状ピット、壙底の小ピット、鉄製品の副葬品、置き石を有する土壙墓である。頭位は南東方向で、壙底の大きさなどから見て、屈葬と思われるが人骨などは遺存していないため、性別・年齢、埋葬姿勢などは不明である。

P85 (図Ⅳ-127・128 表Ⅳ-4 表1・2・3 図版44・115)

位置：U-5・6 南東から北西へわずかに傾斜する標高24.20m付近のところに位置する。

規模：1.10m×0.78m/0.69m×0.62m/0.40m 平面形：検出面～不整長方形 壙底面～長方形

長軸方向：N-30°-W 頭位：南東

確認・調査：I層を除去し、IV層中で暗褐色土が楕円形状に広がる落ち込みを検出した。短軸方向で半截し、南東側から調査を行う。覆土を22cm～23cm掘り下げ南西コーナー付近で袋状ピットを検出した。更に18cm～20cmほど掘り下げ暗灰色土の面を検出した。この面で小ピットを検出し、壁の立ち上がりを確認したことから壙底面と判断した。北西側も同様に掘り下げ、壙底を検出した。

土層：覆土はほぼ2層に分けられる。覆土1層(土層図2～5)は暗褐色土に灰黄色土、黄色土が混入する土である。覆土2層(土層図6～8)は混合土で、覆土1・2層は埋め戻し土である。土層図1は流れ込み状の自然堆積土である。

壙底：IV層中に構築されている。平坦で、堅い。中央付近50cm×30cmの長円形状の範囲には褐色粘質土が薄く広がっている。また壙底四隅付近の小ピット周辺はほぼ方形に広がっている。

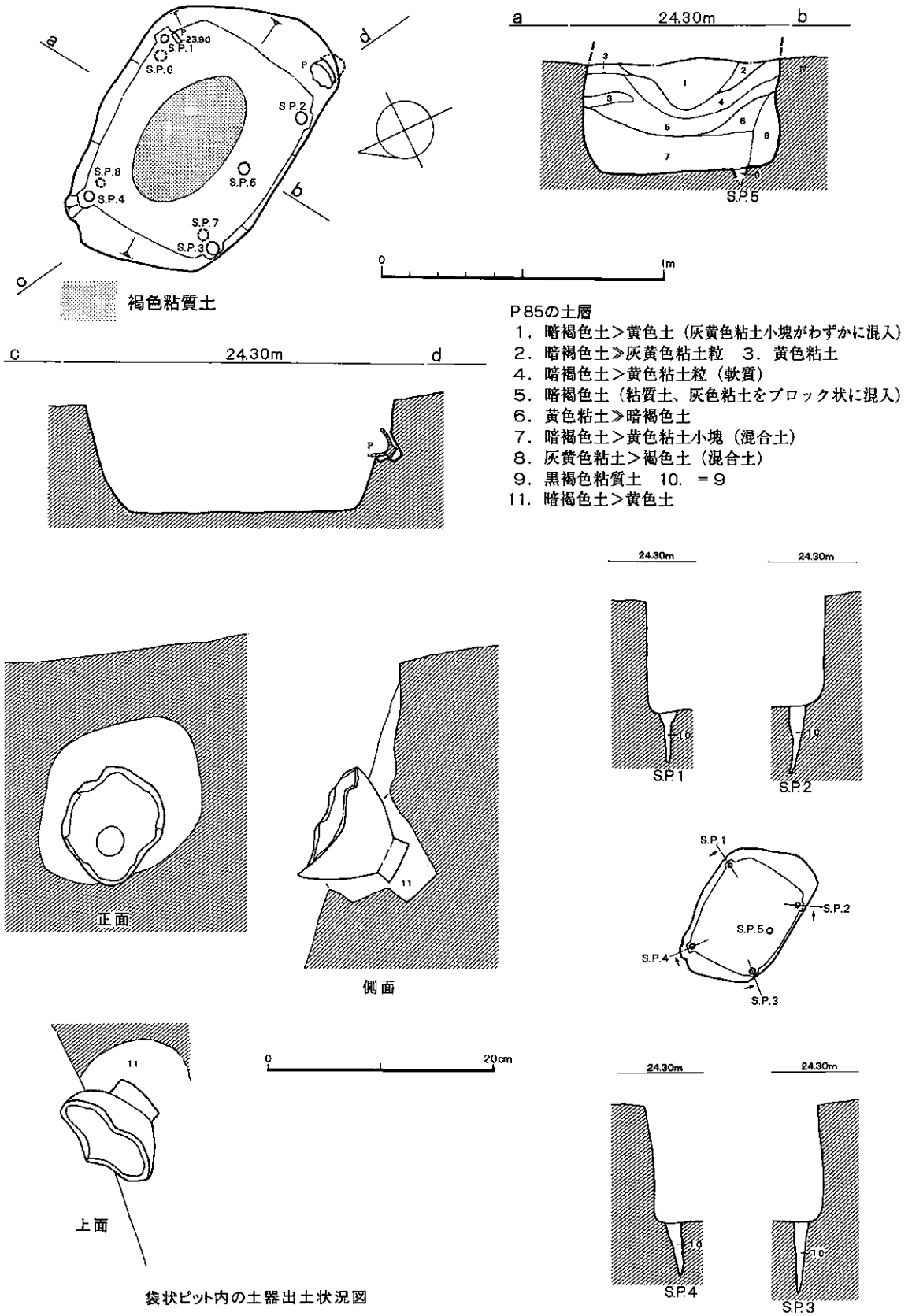
壁：北東・南西壁はほぼ垂直に、他は急傾斜で立ち上がっている。壙底の小ピットの壁側は、巾5cm、奥行き2cm～3cm、高さ25cm～30cmに掘り広げ、角柱状の跡がある。検出面までは伸びていない。検出面からの壁高は、全体的に38cm前後である。

付属構築物：袋状ピット～南東壁西側コーナー付近に、壙底から約20cm上方に作られている。開口部は15cm×15cmの菱形状で、斜め下方へ約8cmほど掘り込んでいる。ピット内には口縁部の一部を欠く土器が一個体斜めに入れている。ピットは土器の大きさと余りがわかない大きさに掘り、底部付近に土を入れ、しっかり固定している。壁面に対してのピットの傾きは約50°である。壙底の小ピット～壙底四隅とその周辺で8個の小ピットが検出された。S.P.1～4は径6cm～8cm、深さ19cm～26cm、S.P.5は径約6cm、深さ約10cm、杭状で、直立している。S.P.5の覆土は黒褐色粘質土。S.P.6～8は径4cm～6cm、深さは浅く、覆土は褐色土である。木槨痕～土層断面や壙底面でその痕跡は確認されていない。貼床～壙底の小ピットに囲まれた内側には灰色粘土が薄く見られた。これは軟質の構築面上に粘土を入れ、堅い遺体面を作ったものと思われる。

遺物出土状況：出土遺物総数は15点である。この内訳は土器10点、石器など4点、鉄製品1点である。壙底付近から遺物は出土していない。鉄製品は刀子の柄の部分で、覆土中、壙底から約25cm上、壙底の小ピットのそばから出土したものである。袋状ピットからはⅦ群の片口土器が一個体出土している。他の遺物は、覆土中出土のもので、埋め戻し土に混入したものであろう。なお覆土1層中で骨片が多く出土している。

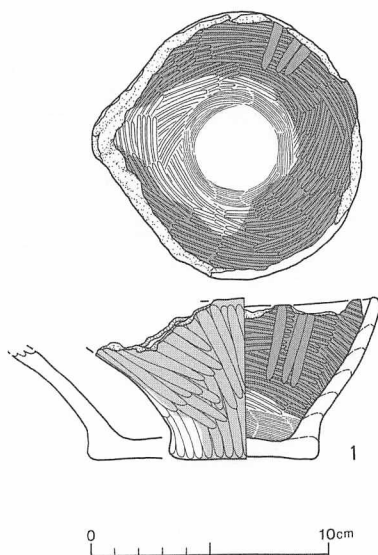
出土遺物：土器～1は小型の片口で、片口部分を欠く。他の袋状ピット出土の土器と同様に、意図的に打ち欠かれた後埋納されたものであろう。外面は全面磨かれるが、内面はほとんど磨かれず、ハケメが残る。内外面ともに炭化物、煤が付着する。

重複・新旧関係：他遺構と重複していない。



図IV-127 P85





図IV-128 P85出土の土器

時期：出土土器や遺構の構造などから見て、北大Ⅲ式土器を伴う擦文時代のもと思われる。

本遺構は、袋状ピット、壙底の小ピットを有する土壙墓である。本遺構では壙底の小ピットが8個検出された。S.P.6～8は他に比べて浅いものである。S.P.5は中央部南西壁側にあり、径、深さ、覆土などはS.P.1～4に酷似するが、関連性ははっきりしない。S.P.1～4とS.P.6～8との新旧関係ははっきりしないが、追葬の結果残されたものと考えられる。覆土中で出土した鉄製品はどちらかの副葬品の可能性もある。頭位は南東方向で、壙底の大きさなどから見て屈葬と思われるが、人骨などが遺存していないため性別・年齢、埋葬姿勢などは不明である。

P86 (図IV-129・130 表IV-4・5 表1・2 図版45・115・121・140)

位置：U-5 南東から北西へわずかに傾斜する標高24.20m付近のところに位置する。

規模：1.11m×1.04m/0.72m×0.66m/0.36m 平面形：検出面・壙底面～丸味のある長方形状

長軸方向：N-59°-W 頭位：南東

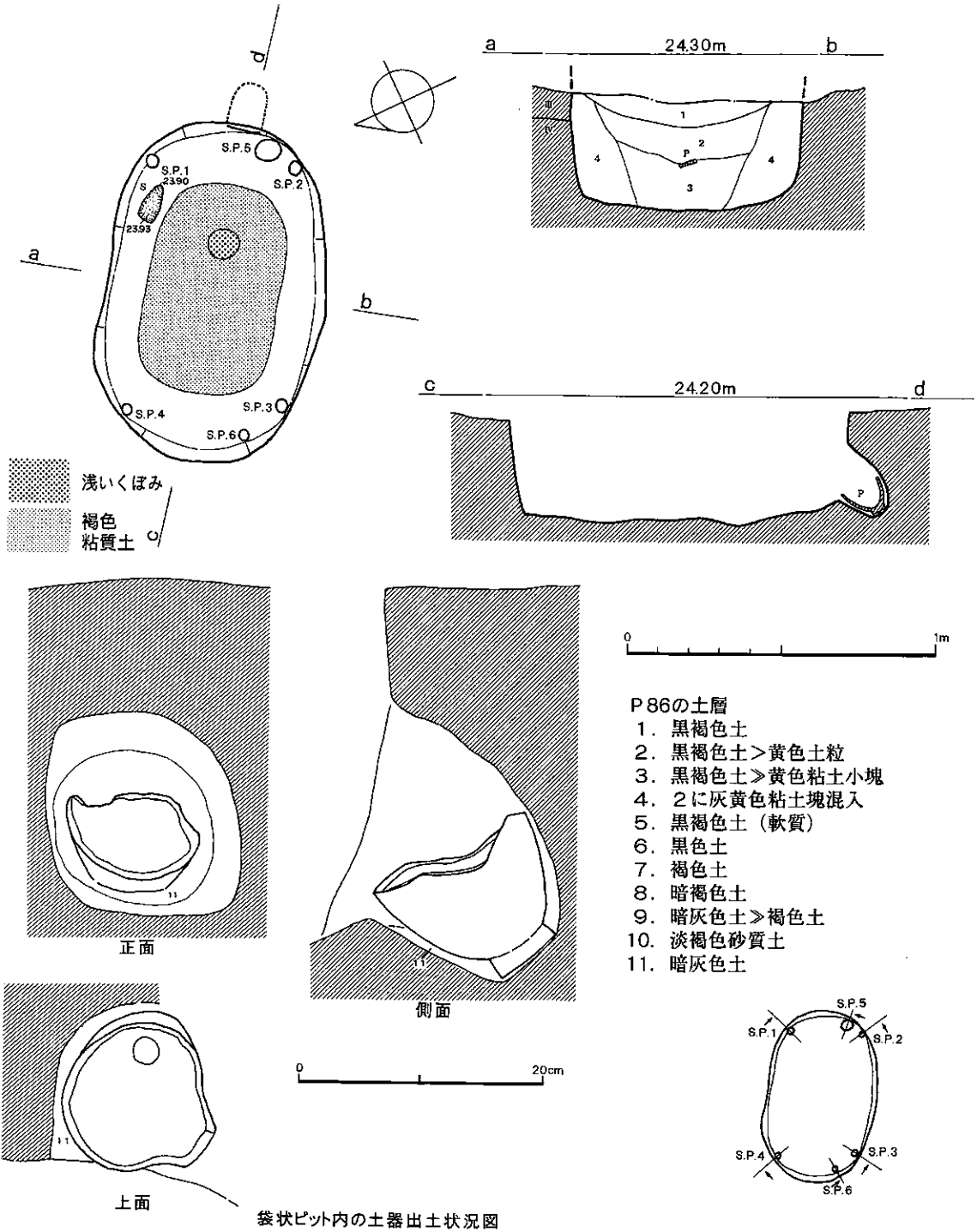
確認・調査：I層を除去し、Ⅲ層中で黒褐色土が楕円形状に広がる落ち込みを検出した。短軸方向で半截し、南東側から調査を行う。覆土を30cm～34cmほど掘り下げ暗灰色粘土の堅い面を検出した。この面で小ピットを検出し、壁の立ち上がりを確認したことから暗灰色粘土の面を壙底と判断した。また南東壁中央部の壙底直上付近で袋状ピットを検出した。北西側も同様に掘り下げ、壙底を検出した。

土層：覆土は1層で、黒褐色土に黄色土が混入する埋め戻しの土である。全体に砂質である。

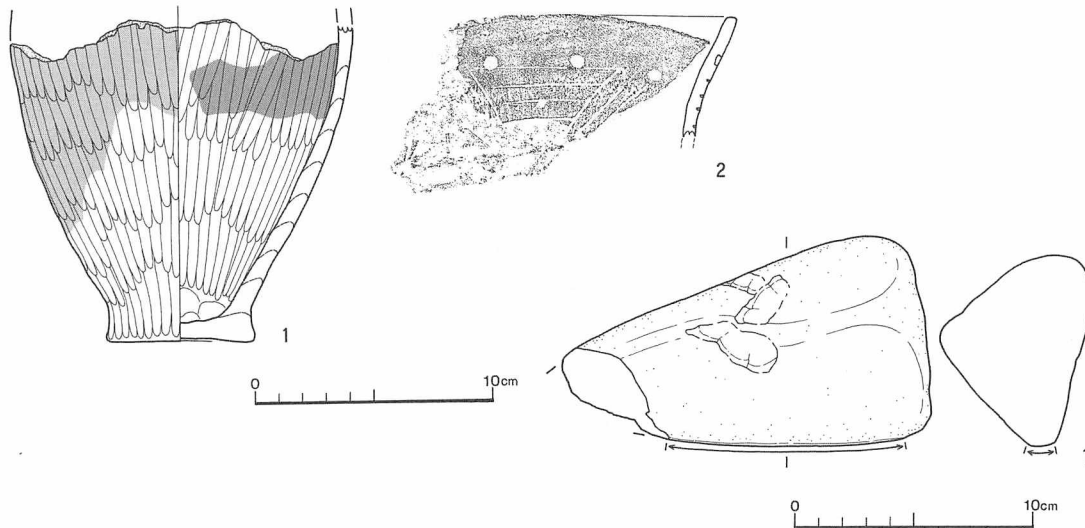
壙底：Ⅳ層中に構築している。平坦で、堅い土である。中央部やや南東壁寄りに径14cmほどで、深さ2cm～3cmほどの浅いくぼみがある。中央部70cm×43cmの長方形の範囲に褐色粘質土が薄く広がっている。

壁：全体的にはほぼ垂直的に立ち上がっている。検出面からの壁高は、北東壁が34cm、南東・南西壁が30cm、北西壁が31cmである。

付属構築物：袋状ピット～南東壁中央部、壙底直上付近に作られている。開口部は17cm×16cmの方



図IV-129 P86



図IV—130 P86出土の遺物

形状で、斜め下方へ約18cmほど掘り込んでいる。ピット内には口縁部～胴部を欠損する土器が一個体斜めに入れられている。ピットは土器の大きさと余りちがわないうちに掘り、しっかり固定されている。壁面に対してのピットの傾きは約40°である。壙底の小ピット～壙底四隅に4個、S.P.2の東側とS.P.3の北側にそれぞれ1個ずつ、計6個が検出された。これらは下場のライン上にある。S.P.1～4は径4cm～6cm、深さ17cm～27cm、杭状で、直立している。S.P.5は径8cm、深さ18cm、S.P.6は径4cm、深さ15cmで共に先端が丸く、直立している。S.P.1～4は壙底直上で検出され、S.P.5・6は壙底面を精査して検出したものである。木槨痕～土層断面や壙底面でその痕跡は検出されなかった。貼床～作られていない。

遺物出土状況：出土遺物総数は56点である。この内訳は土器26点、石器など30点である。壙底面から遺物は出土していない。袋状ピットからは口縁部～胴部を欠損するⅦ群の小型の甕が一個体出土している。北東壁際の南東寄りですり石が一点出土した。置き石と思われるが、壙底より約5cmほど上方にあり、動いているものと思われる。他の遺物は覆土中からの出土で、埋め戻し土に混入したものであろう。

出土遺物：土器～1は小型の甕で口縁部から胴部上半を欠損する。他の袋状ピット出土の土器と同様に、意図的に打ち欠かれた後埋納されたものであろう。胎土に海綿骨針を多量に含む。内外面ともよく磨かれ、ハケメは残らない。内外面ともに炭化物、煤が少量付着する。

2は口縁部から頸部が残存する。頸部には鋸歯状の沈線文を施し、その間に横走る沈線を引く。口縁部には円形刺突文が施される。内外面ともよく磨かれるが、内面には若干ハケメが残る。内外面ともに炭化物、煤が付着する。

石器～1は断面三角形の稜をすったすり石である。石材は安山岩である。壙底直上出土のものである。

重複・新旧関係：他遺構と重複していない。

時期：出土土器や遺構の構造などから見て、北大Ⅲ式土器を伴う擦文時代のものと思われる。

本遺構は、袋状ピット、壙底の小ピット、置き石を有する土壙墓である。壙底の小ピットが6個検出されているが、S.P.5・6はS.P.1～4よりやや下で検出されていて、本遺構が二度使用されている

ことが想像される。置き石は新しい土壙墓構築の際動かされたものであろう。追葬が行われている模様である。頭位は南東方向で、壙底の大きさなどから見て屈葬と思われるが、人骨などが遺存していないため、性別・年齢、埋葬姿勢などは不明である。

P87 (図IV-131 表1・2 図版45)

位置：U-8 南から北へわずかに傾斜する標高24.40m付近のところに位置する。

規模：1.33m×1.20m/0.88m×0.79m/0.16m 平面形：検出面・壙底面～楕円形状

長軸方向：N-22°-E 頭位：不明

確認・調査：I層を除去し、IV層中で混合土状の土が楕円形状に広がる落ち込みを検出した。短軸方向で半截し、南西側から調査を行う。覆土を10cm～15cmほど掘り下げ灰黄色土の面を検出した。壁の立ち上がりを確認したことから、この面を壙底と判断した。北東側も同様に掘り下げ、壙底を検出した。

土層：覆土は1層で、灰黄色粘土と暗褐色土がまじり合った土である。

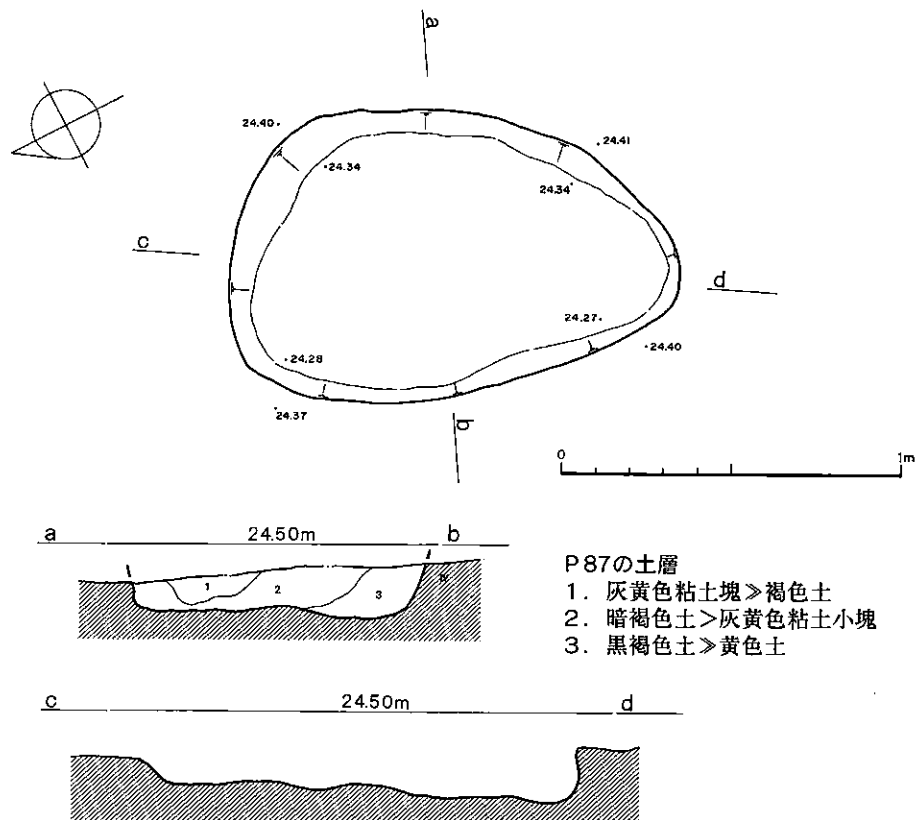
壙底：IV層を浅く掘り込んで構築している。凹凸があり、軟質である。南西から北西にかけての壁側はやや深くなる。

壁：北東はゆるやかで、他は垂直的に立ち上がっている。検出面からの壁高は、北東壁が9cm、南東壁が8cm、南西壁が16cm、北西壁が15cmである。

付属構築物：袋状ピット、壙底の小ピット、木槨痕、貼床～検出されていない。

遺物出土状況：出土遺物は土器片1点、Rフレイク1点で、ともに覆土中出土のものである。

重複・新旧関係：他遺構と重複していない。



図IV-131 P87



時期：時期を確定しうるものはなく不明であるが、分布域から見て擦文時代のものと思われる。

本遺構は、上方が削平され、全体は不明である。覆土が埋め戻し状の混合土であることから土壌墓として取り扱っている。長軸方向・形状・覆土などがP 61・115と酷似している。

P 89 (図IV-132・133 表IV-4 表1・3 図版46・115)

位置：T-2 U-2 南から北へわずかに傾斜する標高24.10m付近のところに位置する。

規模：1.14m×0.76m/0.82m×0.62m/0.56m 平面形：検出面・壙底面～丸味のある長方形

長軸方向：N-82°-W 頭位：ほぼ東

確認・調査：I層を除去し、IV層中で重複した遺構の落ち込みを検出した。円形状のP 88が長方形のP 89を切っているのが確認されたため、P 88の調査終了後、本遺構を短軸方向で半截し、東側から調査を行う。覆土を35cm～40cmほど掘り下げたところで、横倒しの土器が一個体出土した。この土器を残し、更に覆土を掘り下げ、約15cmほど下で、褐色粘質土を検出する。褐色粘質土は2cm～3cmと薄く、その下にやや堅い暗灰色土の面を検出した。この面で鉄製品、小ピットを検出し、壁の立ち上がりを確認したことから、暗灰色土の面を壙底と判断した。東壁中央部やや南寄り袋状ピットと思われる浅い掘り込みを検出した。西側も同様に掘り下げ、壙底を検出した。

土層：覆土はほぼ5層に分けられる。覆土1層(土層図2)は灰黄色粘土粒が少量まじる黒褐色土である。覆土2層(土層図3・4)は軟質の混合土、覆土3層(土層図5)は暗黄色土に暗褐色土が縞状に入る土である。覆土4層(土層図6～9)は混合土で、覆土5層(土層図10)は壙底上にある土で、遺体層と思われる。土層図1は流れ込み状の自然堆積土である。覆土1～4層は埋め戻しの土である。

壙底：IV層中に構築している。平坦で、やや堅い。中央付近76cm×60cmの広さで長方形にややくぼんでいる。

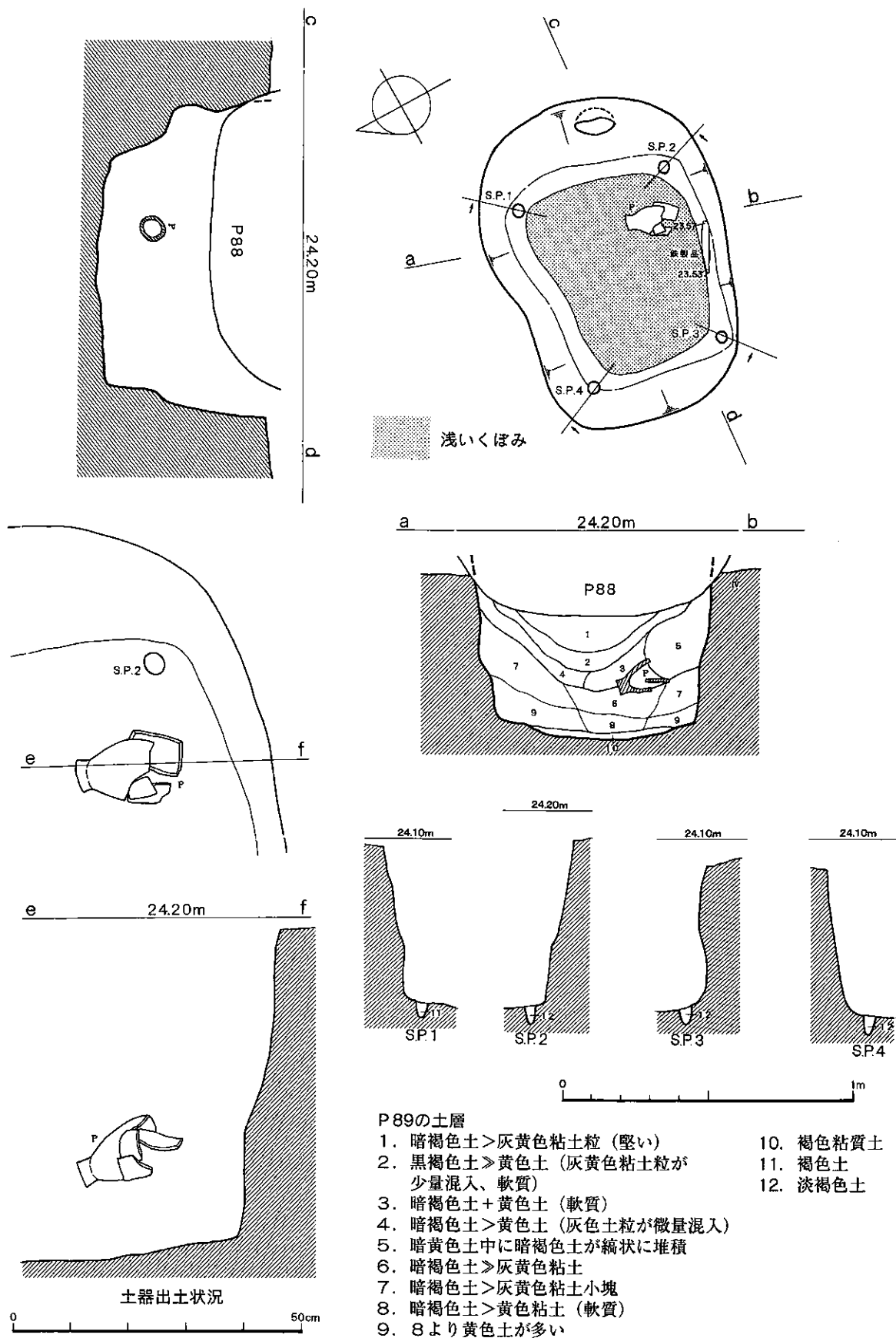
壁：壙底から約20cmほど上方は垂直に、その上は急傾斜で立ち上がっている。検出面からの壁高は、北壁が50cm、東・西壁が56cm、南壁が52cmである。

付属構築物：袋状ピット～東壁中央部やや南寄り、壙底から約30cmほど上方に作られている。開口部は18cm×14cmの長円形状で、約8cmほど掘り込んでいる。ピット内に土器はない。壙底の小ピット～壙底四隅に4個検出された。下場のラインより2cm～3cmほど内側にある。径4cm～5cm、深さ6cm～8cmで、直立している。木槨痕～土層断面や壙底面でその痕跡は確認されていない。ただ壙底面から約20cmほど上方の壁面は垂直で、非常に丁寧に作られていることから見ると木槨が作られていた可能性がある。貼床～作られていない。

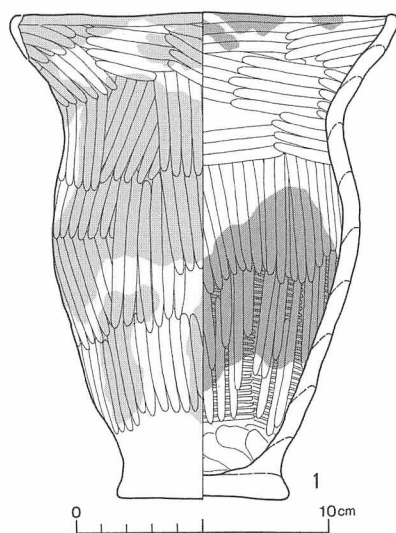
遺物出土状況：出土遺物総数は3点である。覆土中からⅦ群の小型の甕が一個体、壙底直上付近で鉄製品が1点出土した。鉄製品は刀子で、南壁際で水平の状態出土した。出土位置がややずれているが、副葬品であろう。覆土中出土の土器は覆土2層と4層の間で出土しており、ほぼ横倒しである。埋葬時に置かれたものが、倒れたものであろう。

出土遺物：土器～1は小型の甕である。口縁部の約1/3を欠損する以外、ほとんど破損していない。胴部と頸部の境界は不明瞭で、胴部最大径を示す部位と口縁部との中間付近で急激に屈曲する。内外面とも磨かれるが、内面には一部ハケメが残る。内外面ともに炭化物、煤が付着し、胴部下半では被熱による煤の酸化消失がみられる。

重複・新旧関係：P 88と重複し、これより古いものである。



図IV-132 P89



図IV-133 P89出土の土器

時期：出土土器や遺構の構造などから見て、北大Ⅲ式土器を伴う擦文時代のものと思われる。

本遺構は、袋状ピット、壙底の小ピット、鉄製品の副葬品を有する土壙墓である。覆土中出土の土器は、遺体安置後、木槨の上に少し土を入れ、その上に置かれたものと思われる。壁面の状態から見て、高さ約20cmほどの木槨が作られていたものと思われる。頭位はほぼ東方向で、壙底の大きさなどから見て屈葬と思われるが、人骨などが遺存していないため性別・年齢、埋葬姿勢などは不明である。

P93 (図IV-134・135・136 表IV-4 表1・2 図版46・47・115)

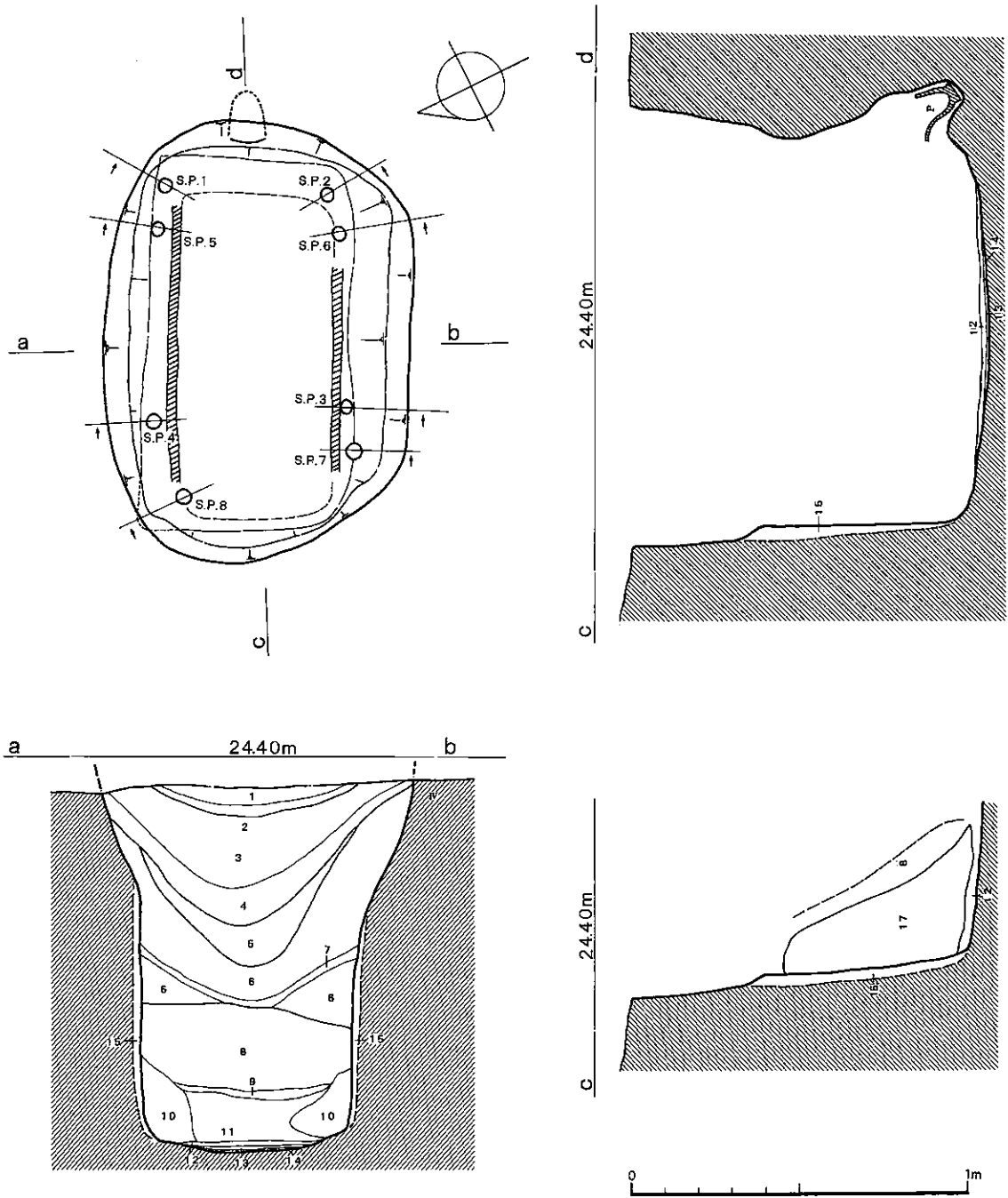
位置：T-3 南から北へわずかに傾斜する標高24.30m付近のところに位置する。

規模：1.33m×1.12m/0.92m×0.62m/1.07m 平面形：検出面～楕円形状、壙底面～隅丸長方形

長軸方向：N-63°-W 頭位：南東

確認・調査：I層を除去し、IV層中で暗褐色土が楕円形状に広がる落ち込みを検出した。短軸方向で半截し、南東側から調査を行う。覆土を約1mほど掘り下げたところで暗褐色粘質土を検出する。この土は2cm～3cmの厚さで、その下に褐色土のやや堅い面を検出した。この面で小ピットを検出し、壁の立ち上がりを確認したことから、褐色土の面を壙底と判断した。また南東壁中央部やや北東寄りでも袋状ピットを検出した。北西側も同様に掘り下げ、約45cmほど下で、北西壁側に20cm×50cmの範囲に明橙色焼土が検出された。この焼土を残し、他を壙底まで掘り下げる。焼土は壙底直上の暗褐色粘質土上まで堆積していた。焼土の下で2個の小ピットを検出した。また北東と南西壁際に褐色粘質土の細長い落ち込みを検出した。なお調査終了後壙底面と壁を断ち割ったところ、構築面は浅くくぼみ、構築面上に黒色土が広がり、その上に褐色土を薄く入れて遺体面を作っていることが判明した。また北東・南西・北西壁には高さ70cm～80cm、厚さ2cm～5cmほどの灰色粘土が見られた。裏込め土と思われる。

土層：覆土はほぼ6層に分けられる。覆土1層(土層図3・4)は流れ込み状の自然堆積である。覆土2層(土層図5)は黒褐色粘質土で、覆土3層(土層図6)は黄色粘土で、間層に暗褐色粘質土が

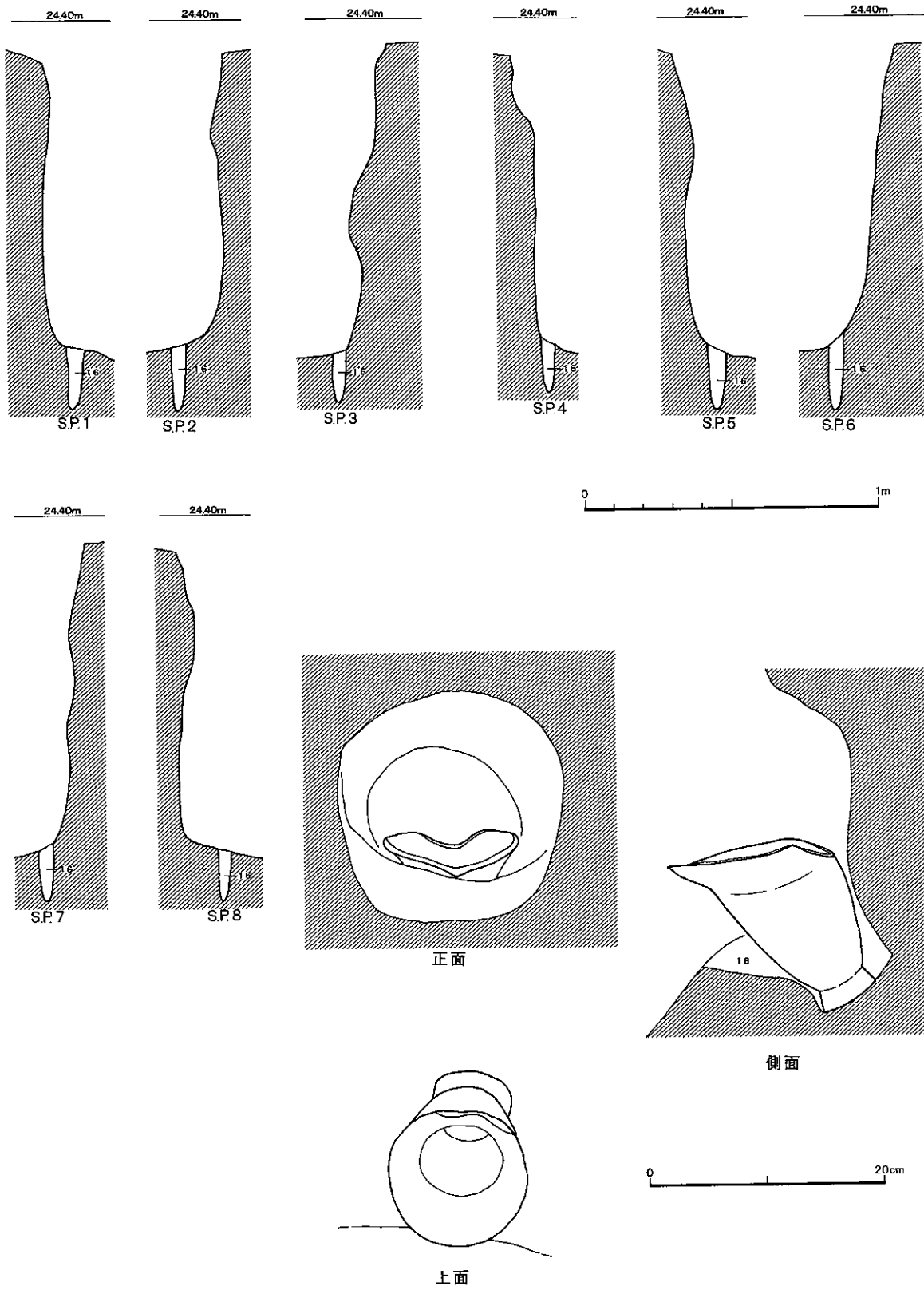


P93の土層

- |                  |                                 |               |
|------------------|---------------------------------|---------------|
| 1. Ta-a          | 8. 褐色土>灰黄色粘土小塊<br>(暗褐色土が縞状に入る。) | 14. 黒色土       |
| 2. II層           | 9. 褐色粘質土                        | 15. 灰色粘土      |
| 3. 暗褐色土>灰黄色粘土粒   | 10. 黄色粘土(わずかに褐色土混入)             | 16. 褐色土(ボンボン) |
| 4. 3に灰色粘土小塊が少量混入 | 11. ㊸+黄色土(粘質土)                  | 17. 明橙色焼土     |
| 5. 黒褐色土(粘質土)     | 12. 暗褐色粘質土                      | 18. 黒色土       |
| 6. 黄色粘土          | 13. 淡褐色土                        | 19. 黄色粘土      |
| 7. 暗褐色粘質土        |                                 |               |

図IV-134 P93 (1)





袋状ピット内の土器出土状況図

図IV—135 P93 (2)

見られる。覆土 4 層（土層図 8）は灰黄色粘土小塊と褐色土がまじり合った土で、暗褐色土が縞状に入っている。覆土 5 層（土層図 11）は覆土 3 層に黄色土がより多く混入した粘質土である。覆土 6 層（土層図 12）は壙底上の土で、遺体層と思われる。土層図 1 は T a - a、土層図 2 は II 層である。覆土 4・5 は混合土で、覆土 2～5 層は埋め戻し土である。なお土層図 9 は土層図 12 同様遺体層、土層図 10 は裏込め土がくずれた土ではないかと思われる。壙底：IV 層を深く掘り込んで構築している。やや軟質で、平坦である。壙底の小ピットの周辺は方形に少し張り出している。

壁：全体的にほぼ垂直に立ち上がっている。壙底の小ピット周辺は 70cm～80cm 上方でわずかにオーバーハングしている。また壙底から約 30cm ほど上方は全体的に赤褐色化している。南東壁以外は壙底より 70cm～80cm ほど上方まで、巾 2cm～5cm の灰色粘土が見られる。検出面からの壁高は、北東壁が 104cm、南東・北西壁が 100cm、南西壁が 103cm である。

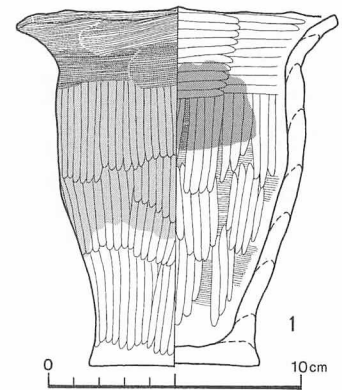
付属構築物：袋状ピット～南東壁中央部やや北東寄り、壙底から約 10cm ほど上方に作られている。開口部は 20cm×20cm の円形状で、斜め下方に約 18cm ほど掘り込んでいる。ピット内には口縁部の一部を打ち欠いた土器が一個体斜めに入れられている。ピットは土器の大きさと余りちがわない大きさに作られていて、胴部下には土を入れ、しっかり固定している。壁面に対するピットの傾きは約 32° である。壙底の小ピット～壙底北東、南西壁際で 4 個ずつ、計 8 個検出された。径 5cm～7cm、深さ 18cm～24cm、すべて先端が丸く、直立している。S.P. 7・8 は焼土の下で検出されたものである。また S.P. 1～4 は S.P. 5・6 より上方で検出された。木槨痕～土層断面の土層図 10 は裏込め土がくずれたものと思われる。壙底面で、S.P. 6 と 7 の壁際で巾 2cm～3cm の褐色粘質土の細長い溝状の落ち込みが、また北東壁際にも細長い溝状の褐色粘土の落ち込みが検出された。非常に浅いものである。貼床～90cm×50cm の長方形に浅くくぼんだ構築面上に黒色土と、その上に褐色土を 1cm～2cm ほど入れ、平坦な遺体面を作っている。

遺物出土状況：出土遺物総数は 155 点である。この内訳は土器 25 点、石器など 30 点である。壙底直上から VII 群の土器片が 1 点出土している。袋状ピットからは口縁部の一部を打ち欠いた VII 群の小型の甕が一個体斜めの状態で出土している。他の遺物は覆土中からの出土で、埋め戻し土に混入したものと思われるが、土層図 8 中で礫片 5 点、フレイク 21 点が出土している。

出土遺物：土器～1 は小型の甕で、口縁部の一部を欠損する以外破損箇所はない。頸部と胴部の境界に不明瞭ながら段が存在する。頸部は短く、口縁部に向かって強く屈曲する。内外面ともによく磨かれ、ハケメは残らない。内面には炭化物が少量付着し、外面胴部上半にはほぼ全体に煤が付着する。胴部下半には被熱による煤の酸化消失がみられる。

重複・新旧関係：他遺構と重複していない。

時期：出土土器や遺構の構造などから見て、北大Ⅲ式土器を伴う擦文時代のものと思われる。



図IV—136 P93出土の土器

本遺構は、袋状ピット、壙底の小ピット有する土壙墓である。本遺構では 8 個の壙底の小ピットが検出され、検出状況からみて、追葬が行われたと考えられる。S.P. 1～4 は S.P. 5～8 よりやや上方で検出され、なおかつ S.P. 7・8 は北西側に見られた焼土の下で検出された。また木槨痕の痕跡と思われる褐色粘質土の細長い溝状の落ち込みが S.P. 6 と S.P. 7 の付近で検出されていることなどから考える

と、S.P. 5～8を壙底の小ピットとする土壙墓（壙底が95cm×64cm）がS.P. 1～4を壙底の小ピットとする土壙墓（壙底が87cm×60cm）より古い時期のものである。袋状ピット、木槨痕、貼床、土層図15の裏込土はS.P. 5～8の土壙墓に伴うもので、焼土はS.P. 1～4の裏込め土ではなかろうか。S.P. 1～4の遺体面は土層図11上面で、土層図9は遺体層と思われる。土層図8中で出土した礫片は置き石か、とも思われる。なお土層図8層中出土の石皿片（片岩）とP94覆土中出土の石皿片は同一個体である。頭位は南東方向で、壙底の大きさなどから見て、屈葬と思われるが、人骨などが遺存していないため、性別・年齢、埋葬姿勢などは不明である。

P94（図IV-137・138 表IV-4・5 表1・2・3 図版2・48・121・140）

位置：T-3 南東から北西へわずかに傾斜する標高24.30m付近のところに位置する。

規模：（1.36m）×1.22m/0.82m×0.64m/1.10m 平面形：検出面～楕円形状 壙底面～隅丸長方形 長軸方向：N-65°-W 頭位：南東

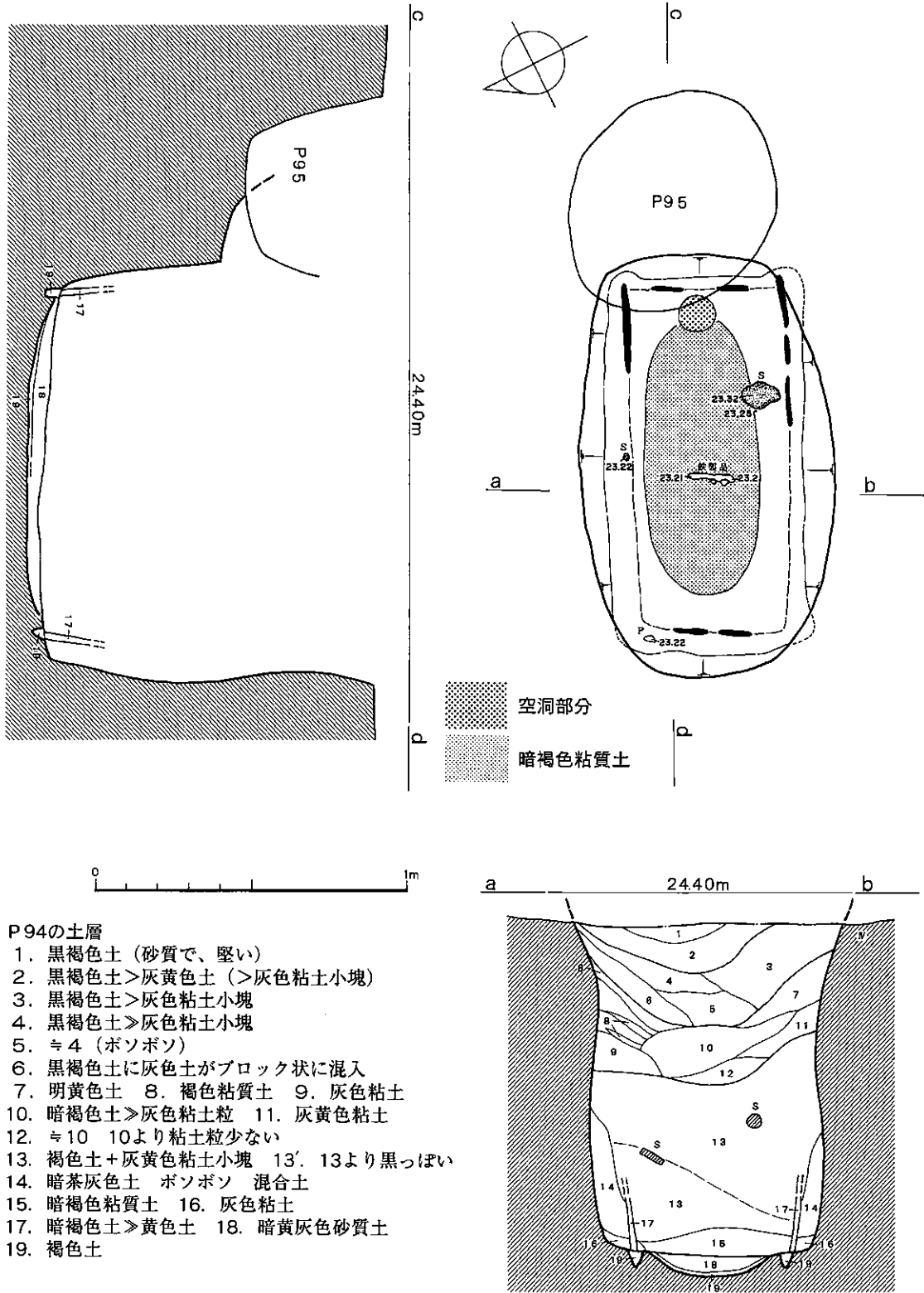
確認・調査：I層を除去し、IV層中で重複する遺構の落ち込みを検出した。円形状のP95が楕円形状のP94を切っていることからP95を先に調査する。その後本遺構を短軸方向で半截し、北西側から調査を行う。覆土を約50cmほど掘り下げたところで遺物がややまとまって出土したため南東側も同じ面まで掘り下げる。遺物を取り上げてから再び北西側から掘り下げる。約20cmほど下げたところで、北東と南西壁に沿って灰色粘土を検出した。この土を残し、更に約20cmほど掘り下げたところ灰色粘土に沿って暗褐色土の細長い落ち込みを検出した。木槨痕と思われたので、これを残し更に覆土を掘り下げ、約10cmほど下で暗褐色粘質土を検出した。この約10cmほど下には暗黄灰色砂質土があり、壁の立ち上がりが確認されたためこの面を壙底と判断した。南東側も同様に掘り下げ、壙底直上付近から礫と鉄製品が出土した。木槨痕、裏込め土を手手で残し、壁面、壙底面を全体に検出し、壙底面でも木槨痕を確認する。調査終了後壙底を断ち割ったところ構築面は皿状にくぼんでおり、貼床にして遺体面を作っていることが判明した。壙底面を精査したが、小ピットは検出されず、袋状ピットも検出することができなかった。

土層：覆土はほぼ5層に分けられる。覆土1層（土層図1・2）は流れ込み状の自然堆積土である。覆土2層（土層図3～6）は、黒褐色土に灰色粘土小塊などが混入する土である。覆土3層（土層図7～12）は黄灰色土、灰色粘土に褐色粘質土が縞状に見られる土である。覆土4層（土層図13・13'）は混合土で、覆土5層（土層図15）は壙底土にある土で、遺体層であろう。覆土2～4層は埋め戻しの土である。土層図14・16は裏込め土、土層図17は木槨痕である。

壙底：IV層を深く掘り込んで構築している。平坦で、軟質。北東と南西壁はそれぞれ長軸方向に張り出している。

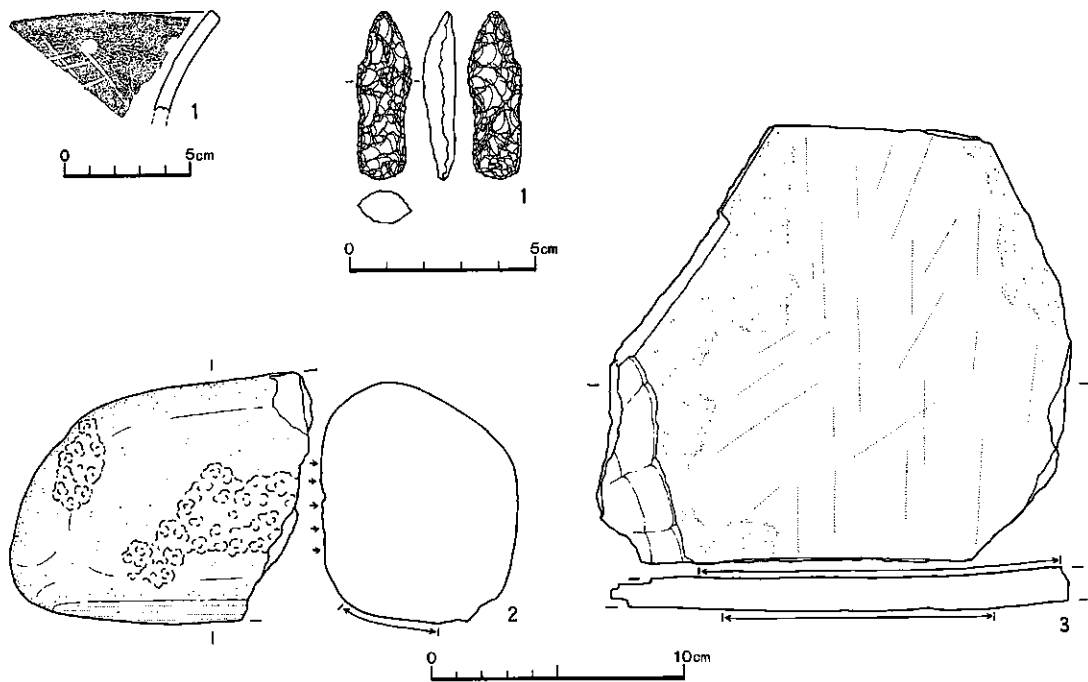
壁：壙底から約70cmほど垂直に立ち上がり、その上は外傾している。四隅コーナーは長軸方向に張り出し、約50cmほど上方でオーバーハングしている。検出面からの壁高は、全体的に104cm前後である。

付属構築物：袋状ピット～南東壁の上方がP95によって壊されているため不明である。壙底の小ピット～検出されなかった。木槨痕～土層断面で巾2cmほどの木槨痕と裏込め土を確認した。壙底面では巾3cmほどの落ち込みが各壁から6cm～10cmほど内側に検出された。深さは2cm～3cmである。長さ5cm～10cmのものが断続的に見られる。長軸方向の木槨痕が短軸方向のものより長く、壁を掘り広げていることから見て、組み合わせ木槨と思われる。貼床～構築面は浅い皿状に掘られ、褐色土と暗黄灰色砂質土を入れ、平坦な遺体面を作っている。



図IV-137 P94





図IV-138 P94出土の遺物

遺物出土状況：出土遺物総数は56点である。この内訳は土器37点、石器など15点、鉄製品4点である。壙底直上付近からは土器片1点、たたき石1点、フレイク1点、鉄製品1点が出土している。鉄製品は中央付近で出土している。位置や方向などが不自然であるが、副葬品であろう。たたき石は置き石であろう。覆土2片からはⅧ群土器など25点、石器など4点、覆土3層とくにその下層付近でⅧ群土器など8点、石器など6点、鉄製品3点が出土している。鉄製品は鉄鏃2点と釣針1点である。覆土1層のものは流れ込みであろうが、覆土3層のものは覆土4層上面に近いことを考えると、埋葬時に入れられた可能性がある。

出土遺物：土器～1は口縁部片である。頸部には鋸歯状になるとと思われる沈線文が引かれる。口縁部には円形刺突文が施される。ミガキは内外面ともに施されるが、ハケメが残る。内外面ともに炭化物、煤が全面に付着する。

石器～1は覆土2層出土の有茎の石槍破損品である。石材は黒曜石。2は壙底直上出土のたたき石片である。棒状の礫を使用したもので、割れ面を含め全体的に被熱している。石材は安山岩。3は覆土4層上面付近で出土した片岩の石皿片である。P95覆土出土のものと同一個体である。

重複・新旧関係：本遺構は、P95と重複し、これより古いものである。

時期：遺構の構造などから見て、北大Ⅲ式土器を伴う擦文時代のものと思われる。

本遺構は、鉄製品の副葬品、置き石などを有する土壙墓である。本遺構は、土層断面や壙底面で木槨痕が明瞭に検出された。木槨は高さ約50cm、巾2～3cm、長さ5～10cmの板状のものを連続的に打ち込み、灰色粘土を槨外に入れ固定している。組み合わせの木槨である。なお埋め戻しの土は、混合土、粘土、黒褐色土と丁寧且つ規則的に入れている。P1・2・3・5と酷似している。頭位は南東方向で、壙底の大きさなどから見て屈葬と思われるが、人骨などが遺存していないため、性別・年齢、埋葬姿勢などは不明である。

P96 (図Ⅳ-139・140・141・142・143 表Ⅳ-5・6・9 表1・2・3 図版49・195・196・213・214・215)

位置：T-4 南から北へわずかに傾斜する標高24.30m付近のところに位置する。

規模：1.14m×1.14m/0.81m×0.68m/0.86m 平面形：検出面・壙底面～丸味のある長方形

長軸方向：N-60°-W 頭位：南東

確認・調査：I層を除去し、IV層中で黒褐色土が長形状に広がる落ち込みを検出した。短軸方向で半截し、南東側から調査を行う。南東壁東側の検出面直下で鉄製品が出土し、これを検出しながら覆土を掘り下げる。約75cmほど下で暗褐色粘質土を検出し、その3cm～5cm下で灰黄色土を検出した。鉄製品はこの土に突き刺したように立っており、その傍には斜めになった鉄製品を検出した。この面で磔1個が出土し、小ピットを検出し、壁の立ち上がりを確認したことから灰黄色土の面を壙底と判断した。北西側も同様に掘り下げ壙底を検出した。壙底面の南西側と中央部付近で淡赤橙色に変色した部分が確認された。調査終了後壙底を断ち割ったところ、厚さ5cm～15cmほどの貼床が判明した。また構築面にも一部淡赤橙色に変色したところが見られた。

土層：覆土はほぼ8層に分けられる。覆土1層(土層図1)は流れ込み状の自然堆積土である。覆土2層(土層図2)は黒褐色土、覆土3層(土層図3～4)は暗褐色土に黄色土がまじり合った土、覆土4層(土層図5～8)は黄色土に褐色土、黒褐色土がまじり合った混合土である。覆土5層(土層図9)は黒褐色粘質土である。覆土6層(土層図10)は暗褐色土中に黄色土が互層に堆積する。覆土7層(土層図11)は混合土、覆土8層(土層図12)は暗褐色粘質土で、遺体層と思われる。貼床(土層図14)は灰黄色土で、黒褐色土や淡褐色粘質土がブロック状に薄く入る。覆土2～4、6・7は埋め戻しの土である。

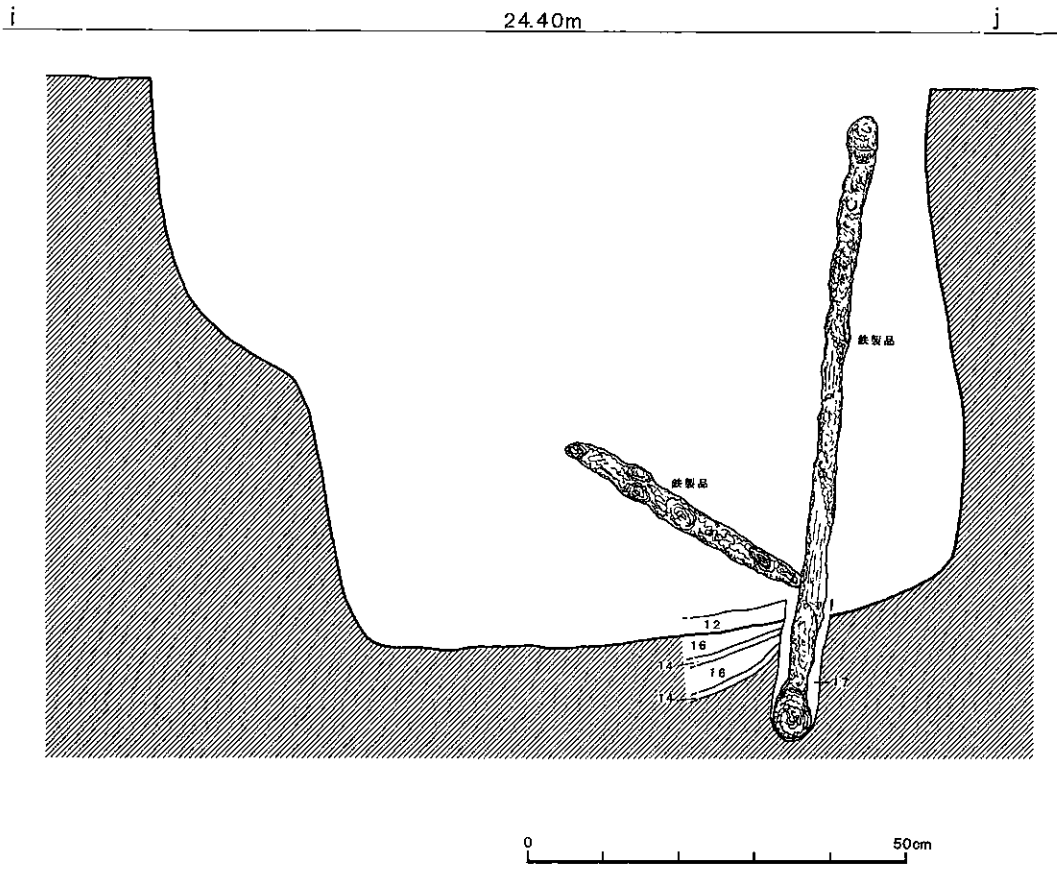
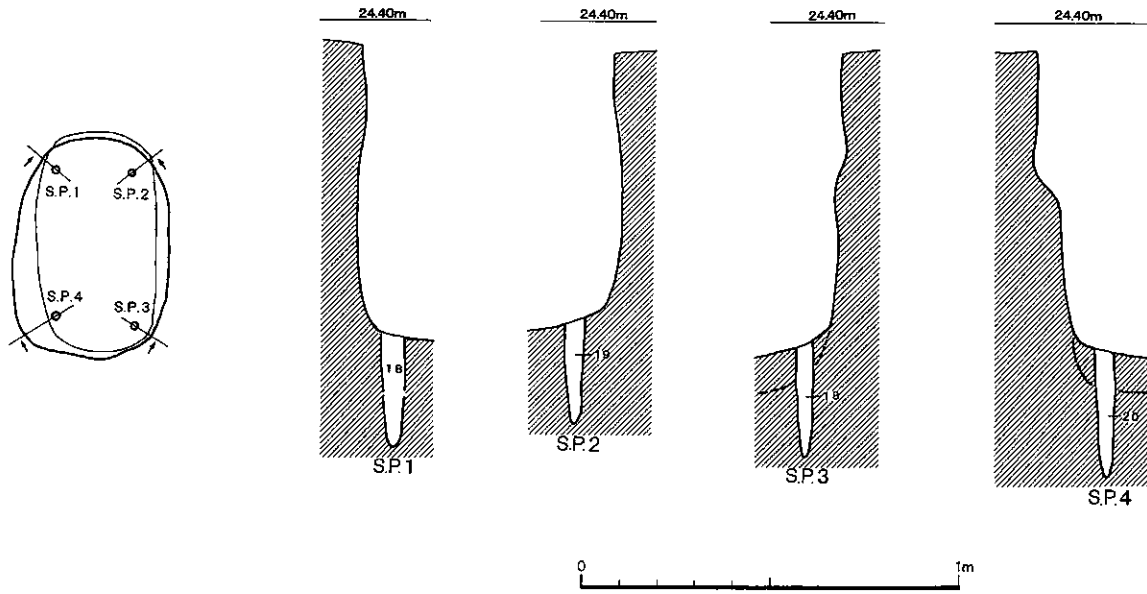
壙底：IV層を深く掘り込んで構築している。やや軟質で、北西側が少しくぼんでいる。

壁：南東壁は内湾しつつ立ち上がり、中程でオーバーハングしている。他はほぼ垂直的に立ち上がり、北西壁周辺は壙底から約40cmほど上方で段状になっている。検出面からの壁高は、北東壁が76cm、南東壁が65cm、南西・北西壁が72cmである。

付属構築物：袋状ピット～南東壁西側コーナー付近、ほぼ壙底面上に作られている。開口部は30cm×21cmの円形状で、約11cmほどわずかに下向きに掘り込んでいる。ピット内に土器は入れられていない。壙底の小ピット～壙底面で6個検出された。これらは壁から6cm～12cmほど内側にある。S.P.5・6は径5cm～6cm、深さ2cm～3cmと浅く、覆土は褐色土である。他は径5cm×7cm、深さ28cm～34cm 杭状で、直立している。木槨痕～土層断面の北東と南西側に褐色土の細い落ち込み(土層図13)が見られる。また壙底面では北東、南東、南西の壁際で巾2cm～3cmの褐色土の細長い落ち込みが検出されている。北西壁周辺には壙底面から約40cm上方に段があり、木槨に伴う構築物と思われる。貼床～構築面上に5cm～15cmほど灰黄色土を入れて遺体面を作っている。

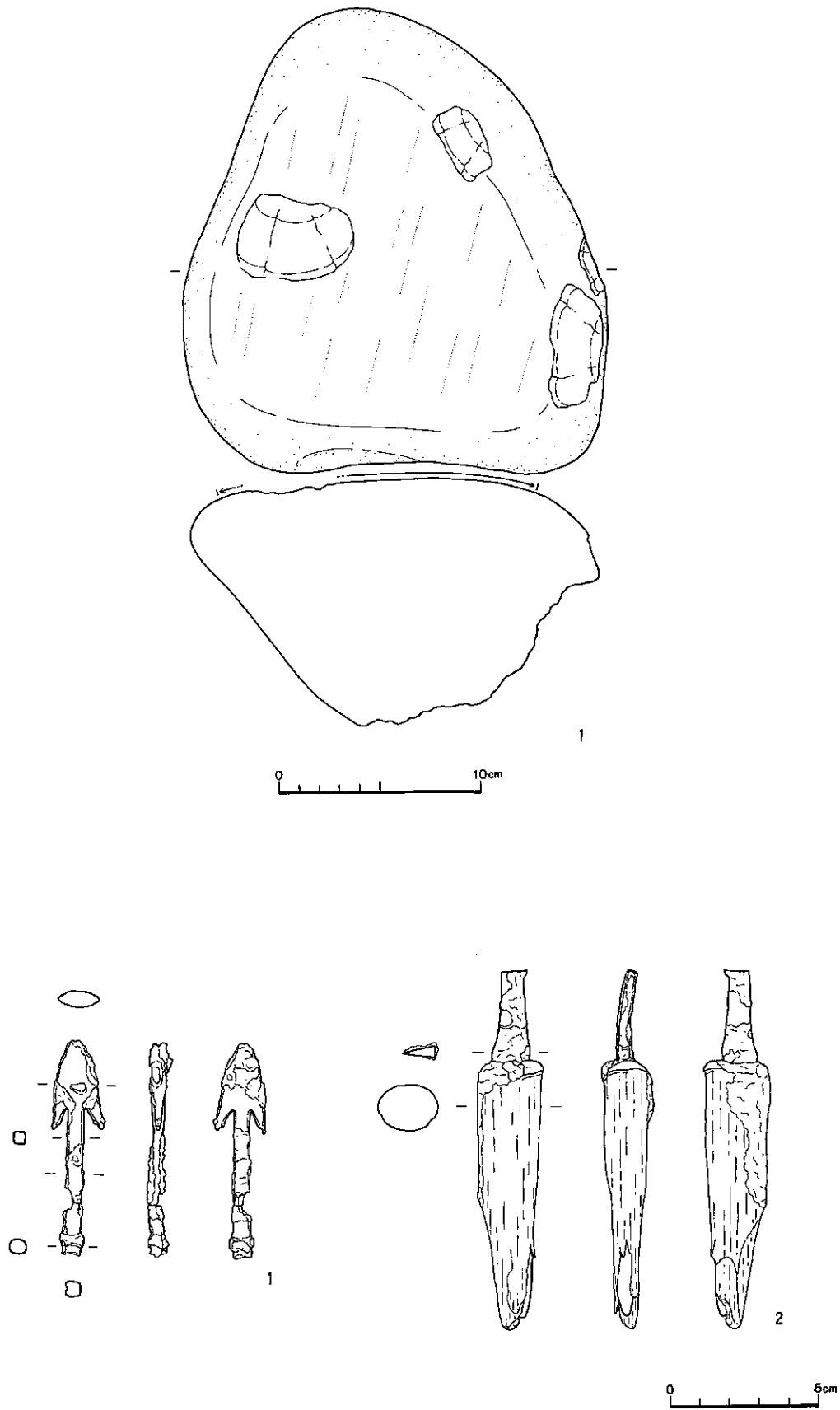
遺物出土状況：出土遺物総数は29点である。この内訳は土器4点、石器など21点、鉄製品4点である。壙底面からは鉄製品3点、石器1点が出土し、鉄製品は直刀2点、刀子1点が出土している。副葬品である。直刀1点は突き立てられ、直刀1点は斜め、刀子は水平で、埋葬当時は3点とも一カ所に立てられていたものであろう。直立する直刀は構築面下より約10cmほど下まで入り込んでおり、直刀周辺にはボロボロの褐色土+黄色土の土が2cm～3cmほど見られる。これは径12cm、深さ10cmほどの穴を掘り、その中に直刀を立てて、周りに土を入れ、しっかり固定してあったものと思われる。木槨外に立てられている。台石は置き石であろう。他の出土遺物は覆土中からのもので、埋め戻し土に混入したものである。



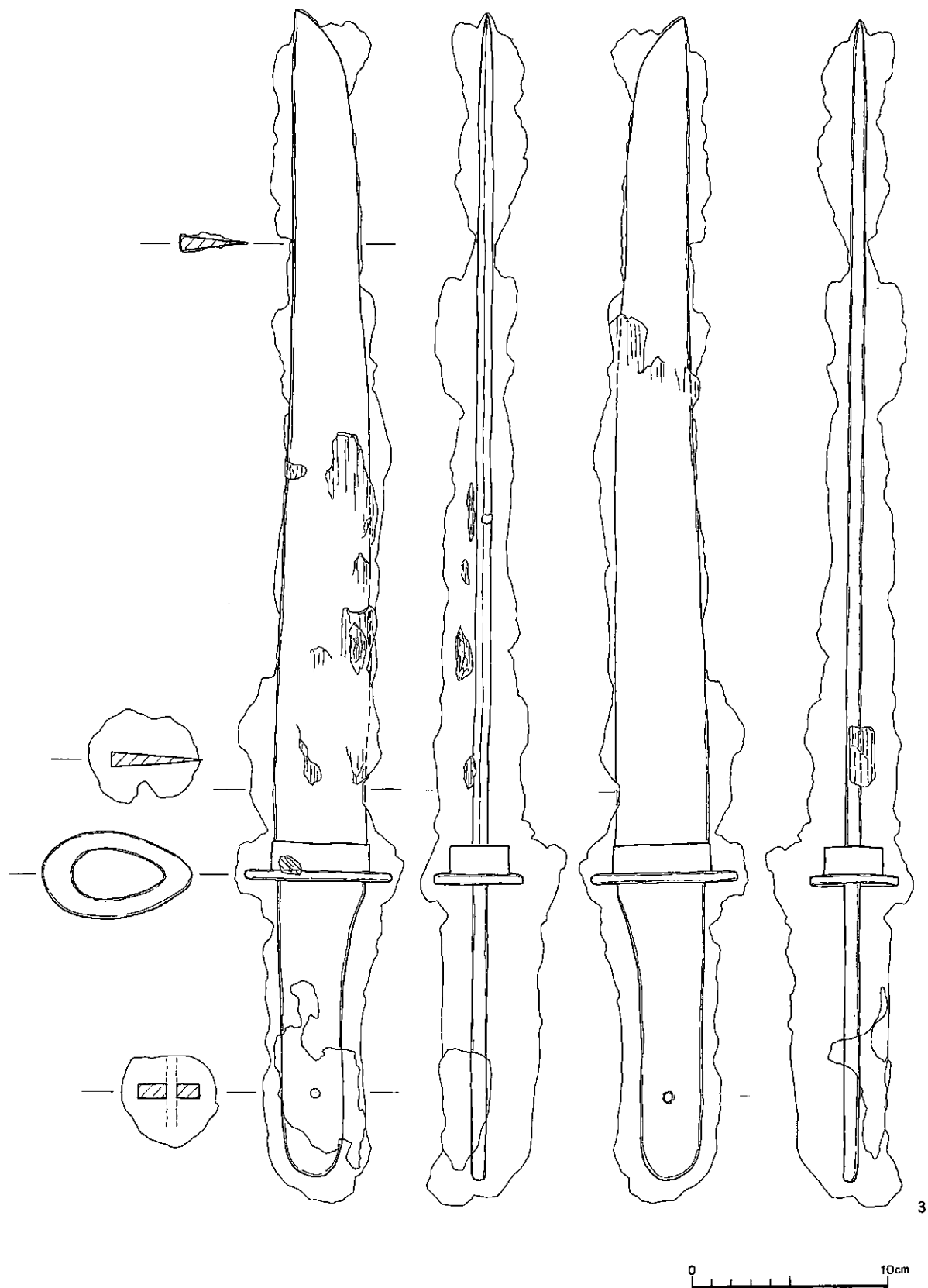


図IV—140 P96 (2)

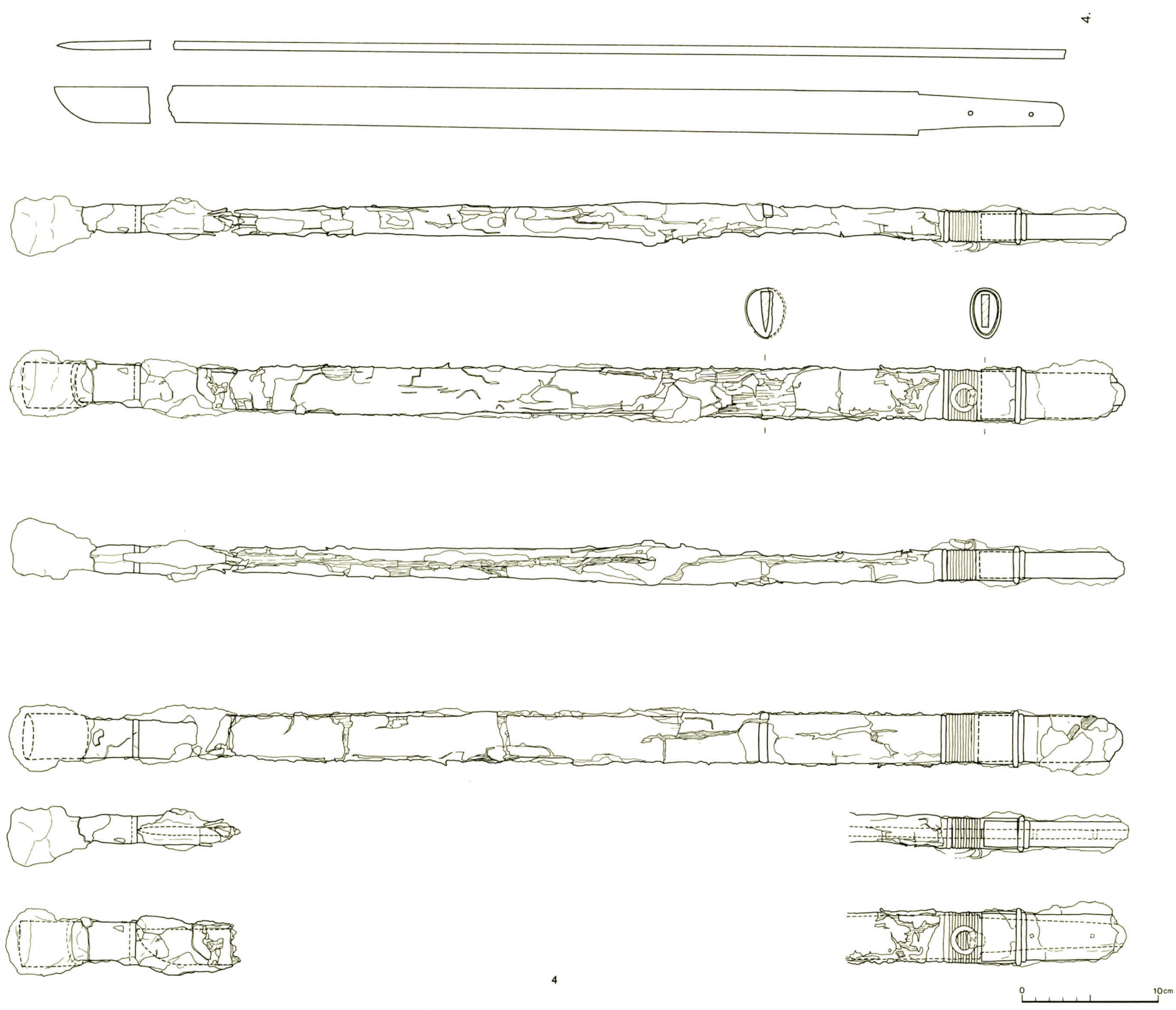




図IV—141 P96出土の遺跡 (1)



図IV—142 P96出土の鉄製品 (2)



図IV—143 P96出土の鉄製品 (3)

出土遺物：石器～1は壙底出土の安山岩の台石である。

鉄製品～1は鉄鏃である。長い茎をもち、返しを有する。鏃身部は比較的小型である。2は平棟平造りの小刀・刀子で、刀身の切先側を欠く。区は存在せず、茎は棟側は刃部から真っ直ぐに延び、刃側では刃部との境界部分で軽く屈曲した後、棟側と平行に真っ直ぐに延びる。柄は元側が良好に残るが、柄頭側では腐植のため細くやせる。ハバキや金具などは確認できない。柄の装着方法は茎を直接差し込んだものと推測する。3は平棟平造りの小刀・刀子で、フクラ切先である。区は両区で、茎の棟側は真っ直ぐに延び、刃側は内湾気味に絞られる。茎の先端は丸く収まる。茎先に目釘穴をもつ。罎は倒卵形の板罎である。鞘はほとんど残存せず、刀身に木質が付着する。4は平棟平造りの直刀で、フクラ切先である。区は両区で、茎は真っ直ぐに延びる。茎先と茎元の二箇所目釘穴をもつ。罎は楕円形の喰出罎で柄元の責金具で固定される。鞘は全面に黒漆が塗布され、鞘口付近と鞘口から約20cmのところを責め金具を取り付ける。鞘尻にも責金具かと思われる痕跡がみられる。足金具は円環で、環状の金具を鞘口に取り付ける。鞘と足金具の固定には皮などの有機質の帯が用いられ、円環にこの帯を通し、柄縁付近の巻物に固定する。

重複・新旧関係：他遺構と重複していない。

時期：遺構の構造などから見て、北大Ⅲ式土器を伴う擦文時代のもと思われる。

本遺構は、袋状ピット、壙底の小ピット、鉄製品の副葬品、置き石を有する土壙墓である。本遺構では6個の壙底の小ピットが検出された。ともに壙底面で検出されたもので、S.P.5・6は非常に浅いもので、覆土は覆土5層の土が入っていた。またS.P.5・6・3・4に囲まれた付近の壙底面は少しくほみ、褐色粘質土が薄く広がっていた。現時点ではS.P.1・2・3・4からS.P.5・6・3・4へと追葬が行われたものと考えている。袋状ピット・鉄製品・置き石・木槨・貼床等は古い土壙墓のもので、土層図9は新しい土壙墓の遺体層ではないだろうか。本遺構では直刀などが木槨外のコーナー付近に立てられていた。P98と同様の副葬形態である。遺体付近に置かれるものと、どのような関連性があるのか、あるいは異質性があるのか、現時点で明確な答はない。頭位は南東方向で、壙底の大きさなどから見ると屈葬と思われるが、人骨などが遺存していないため、性別・年齢、埋葬姿勢などは不明である。

P97 (図IV-144・145 表IV-4・5 表1・2・3 図版50・116・140)

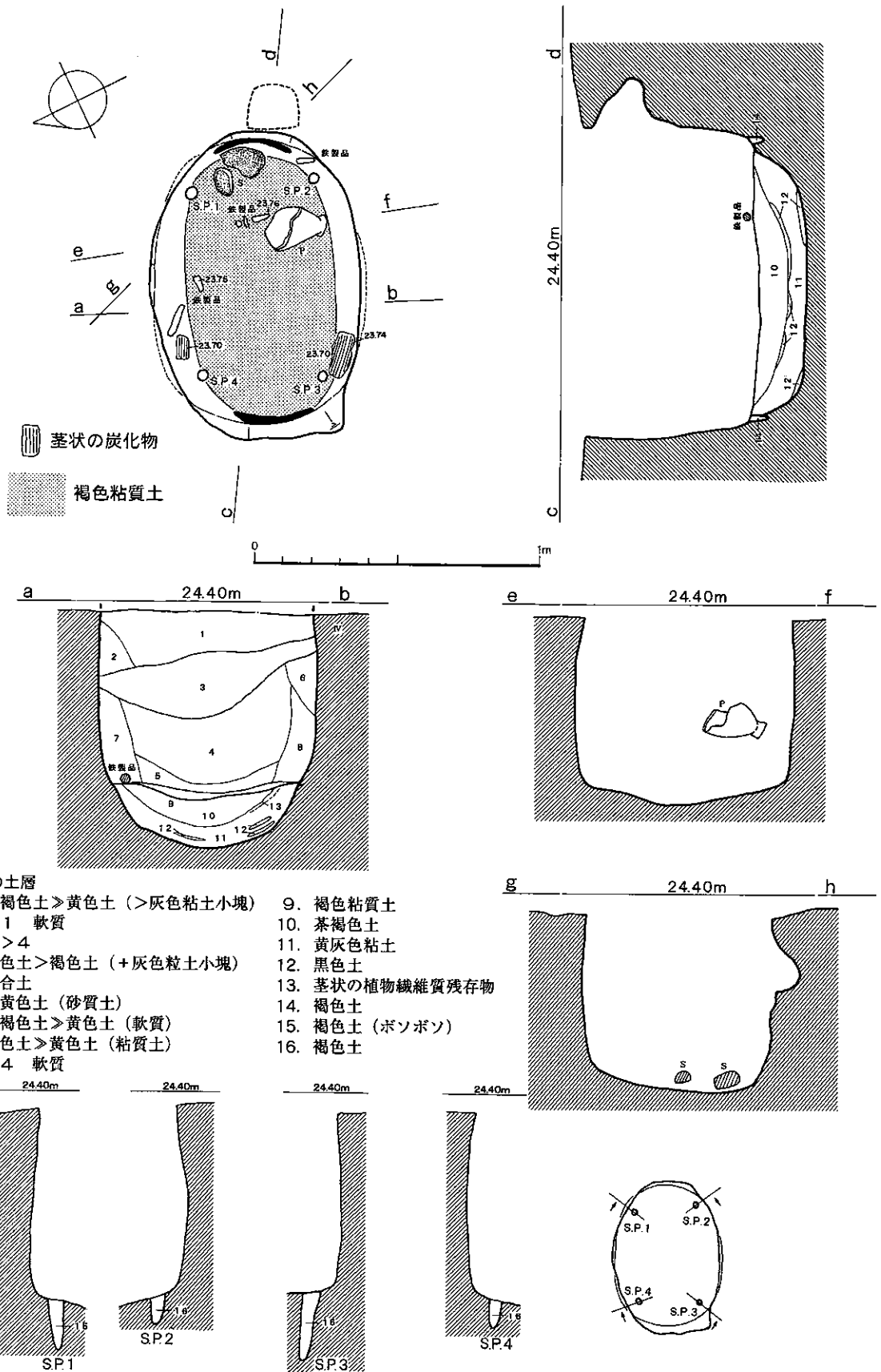
位置：T-4 南から北へわずかに傾斜する標高24.30m付近のところに位置する。

規模：1.07m×1.00m/0.74m×0.75m/0.78m 平面形：検出面・壙底面～楕円形状

長軸方向：N-64°-W 頭位：南東

確認・調査：I層を除去し、IV層中で黒褐色土が楕円形状に広がる落ち込みを検出した。短軸方向で半截し、南東側から調査を行う。覆土を約35cmほど掘り下げたところで横倒しの土器が一個体出土する。土器を残し更に約25cmほど掘り下げたところで褐色粘質土を検出した。この上面で鉄製品、礫が出土した。褐色粘質土の2cm～3cm下で茶褐色土が広がり、この上面で小ピットを検出し、壁の立ち上がりを検出したため壙底と判断した。南東壁で袋状ピットを検出した。北西側も同様に掘り下げ、壙底を検出した。調査終了後壙底を断ち割ったところ茶褐色土は8cm～9cmほどの厚さがあり、その下には黄灰色粘土(層厚5cm～6cm)が検出された。黄灰色粘土の上面には褐色粘質土が薄く広がっていた。この面の北東と南西壁の北西側で植物性の茎状の炭化物の一部分が残存していた。土層：覆土はほぼ4層に分けられる。覆土1層(土層図1)は暗褐色土主体の土、覆土2層(土層図

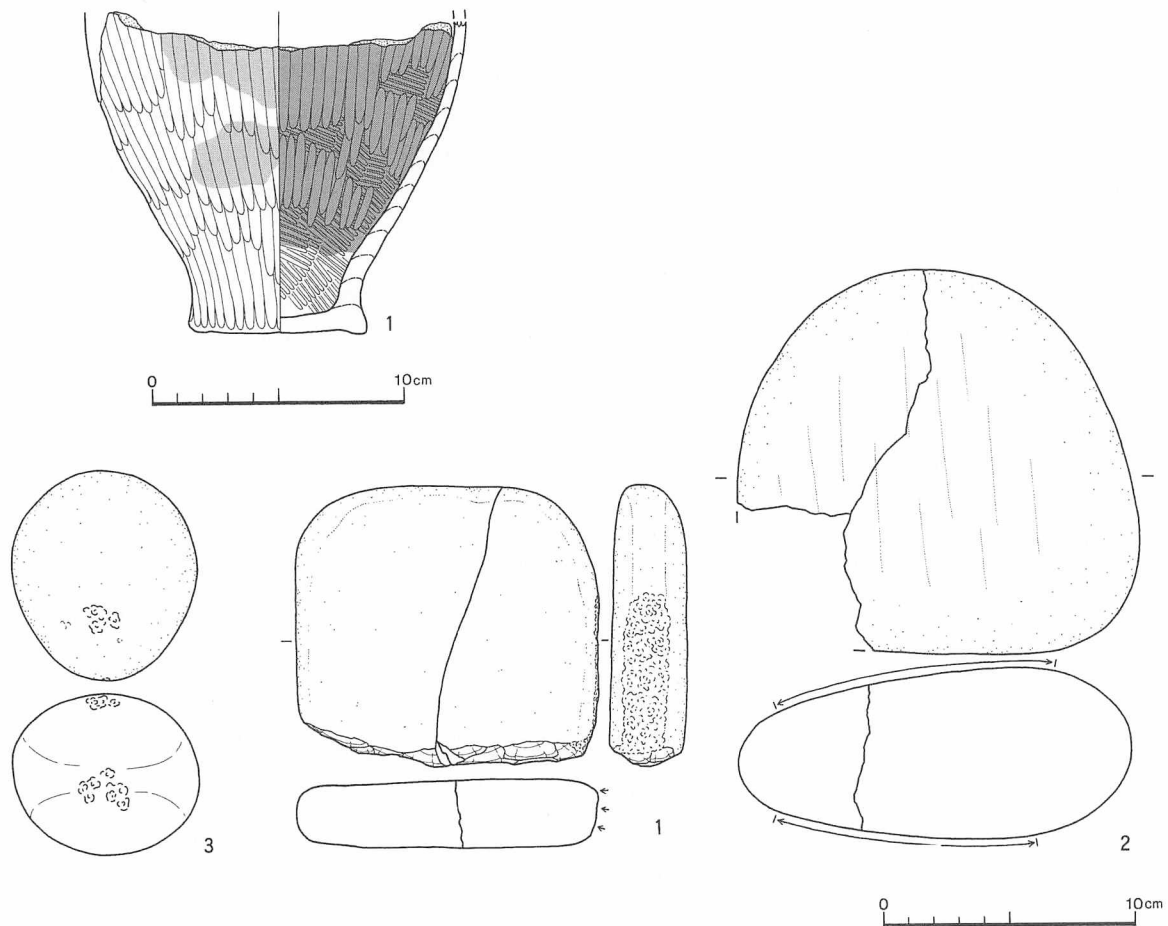




P97の土層

- |                       |                 |
|-----------------------|-----------------|
| 1. 暗褐色土>黄色土 (>灰色粘土小塊) | 9. 褐色粘質土        |
| 2. ≒ 1 軟質             | 10. 茶褐色土        |
| 3. 1>4                | 11. 黄灰色粘土       |
| 4. 黄色土>褐色土 (+灰色粒土小塊)  | 12. 黒色土         |
| 5. 暗黄色土 (砂質土)         | 13. 基状の植物繊維質残存物 |
| 6. 黒褐色土>黄色土 (軟質)      | 14. 褐色土         |
| 7. 褐色土>黄色土 (粘質土)      | 15. 褐色土 (ボンボン)  |
| 8. ≒ 4 軟質             | 16. 褐色土         |

図IV-144 P97



図IV—145 P97出土の遺物

3) は覆土1層と3層がまじり合った土である。覆土3層(土層図4～8)は混合土である。覆土4層(土層図9)は褐色粘質土で、遺体層であろう。土層図10は混合土で、覆土1～3層・土層図10は埋め戻しの土である。土層図11は貼床の土で、構築面や間層に黒色土が薄く、部分的に入っている。壙底：IV層を深く掘り込んで構築している。土層図10上面は平坦で、中央部は若干くぼむ。壙底のピットに囲まれる範囲には褐色粘質土が薄く広がる。土層図11上面は全体に皿状で、堅い。

壁：全体に垂直的に立ち上がっている。検出面からの壁高は、ほぼ59cm前後である。

付属構築物：袋状ピット～南東壁中央部、壙底から約40cm上方に作られている。開口部は22cm×18cmの円形状で、約18cmほどほぼ水平に掘り込んでいる。ピット内に土器は入れられている。壙底の小ピット～壙底四隅付近に4個検出され、下場のラインより6cm～10cmほど内側にある。径6cmほど、深さ10cm～25cm、杭状で、直立している。木槨痕～土層断面では確認されなかったが、壙底の南東・北西壁際で、巾1cm～4cm、長さ28cmほどの弧状の落ち込みが検出された。覆土は南東側が褐色土、北西側が黒褐色土で、ともに深さ5cmほどの浅いものである。これは土層図10上面で検出されたものである。貼床～構築面は皿状で、その上に黄灰色粘土を入れ遺体面(土層図11上面)を作っている。

遺物出土状況：出土遺物総数は30点である。この内訳は土器9点、石器など8点、鉄製品13点である。壙底付近からは、石器2点、鉄製品6点が出土した。石器は石皿片で南東壁際で2点出土している。

置き石と思われる。鉄製品は刀子や刀子片が4点、他は木質部のみの残存物である。副葬品と思われる。S.P.2の付近で出土した刀子は、立てられていた可能性がある。覆土3層上層付近で出土した土器はⅦ群の小型の甕で、横倒しの状態で出土した。埋葬時に用いられたものであろう。

出土遺物：土器～1は小型から中型の甕で、口縁部から胴部上半を欠損する。他の袋状ピット出土の土器と同様に、意図的に打ち欠かれた後埋納されたものであろう。外面はよく磨かれるが、ミガキの上から、ハケメを確認できる。内面はミガキの密度が薄く、ハケメが残る。底部付近を除き、内面には全面に炭化物が付着する。外面は煤が少量付着する。

石器～1は検出面と覆土から出土したたたき石で、接合した。扁平礫を素材とするもので、石材は砂岩。2は壙底付近で出土した石皿片、接合した。石材は安山岩。③は表面ツルツルの安山岩の円礫である。覆土中出土である。

重複・新旧関係：他遺構と重複していない。

時期：出土土器や遺構の構造などから見て、北大Ⅲ式土器を伴う擦文時代のものであると思われる。

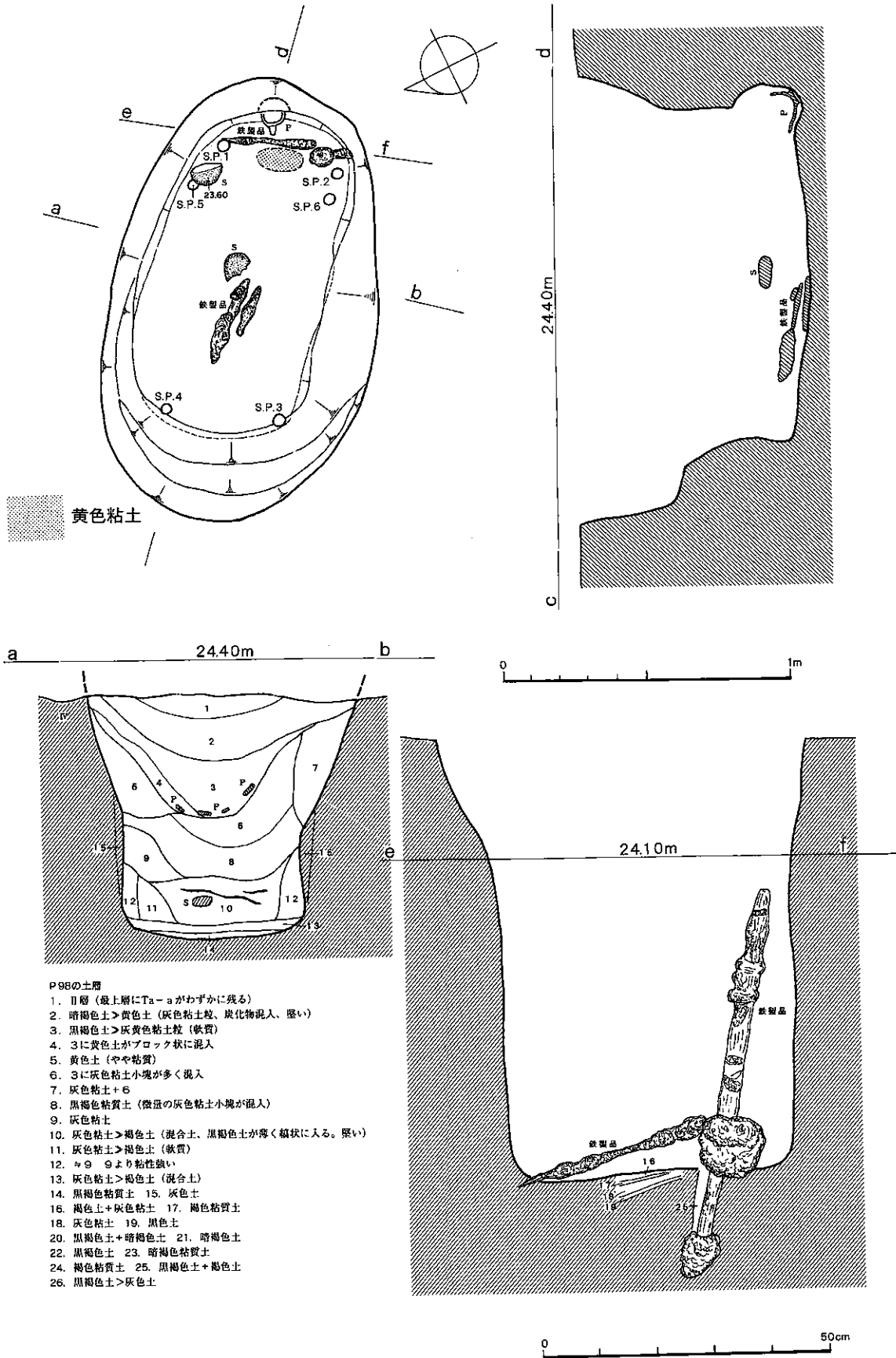
本遺構は、袋状ピット、壙底の小ピット、鉄製品の副葬品、置き石を有する土壙墓である。当初は土層図10上面が遺体面で、その下の土層図10・11は貼床の土と考えていたが、土層図11上面が堅く、褐色粘質土が薄く広がっていることなどから、一応はじめの土壙墓の遺体面と考えることとした。従って土層図10は埋め戻しの土で、この上面を再び遺体面としたものであると思われる。本遺構は、土層図10上面を遺体面とし、袋状ピット、壙底の小ピット、副葬品などは本遺構に伴うものである。追葬が行われたものであろう。頭位は南東方向で、壙底の大きさなどから見て屈葬と思われるが、人骨などが遺存していないため性別・年齢、埋葬姿勢などは不明である。なお、南北両壁側で出土した茎状の残存物は、敷物の一部分と思われる。土層図11上面に敷かれたものか。

P98 (図Ⅳ-146・147・148・149・150・151 表Ⅳ-4・5・6 表1・2・3 図版51・52・116・140・197・198・216・217)

位置：T-5 南から北へわずかに傾斜する標高24.30m付近のところに位置する。

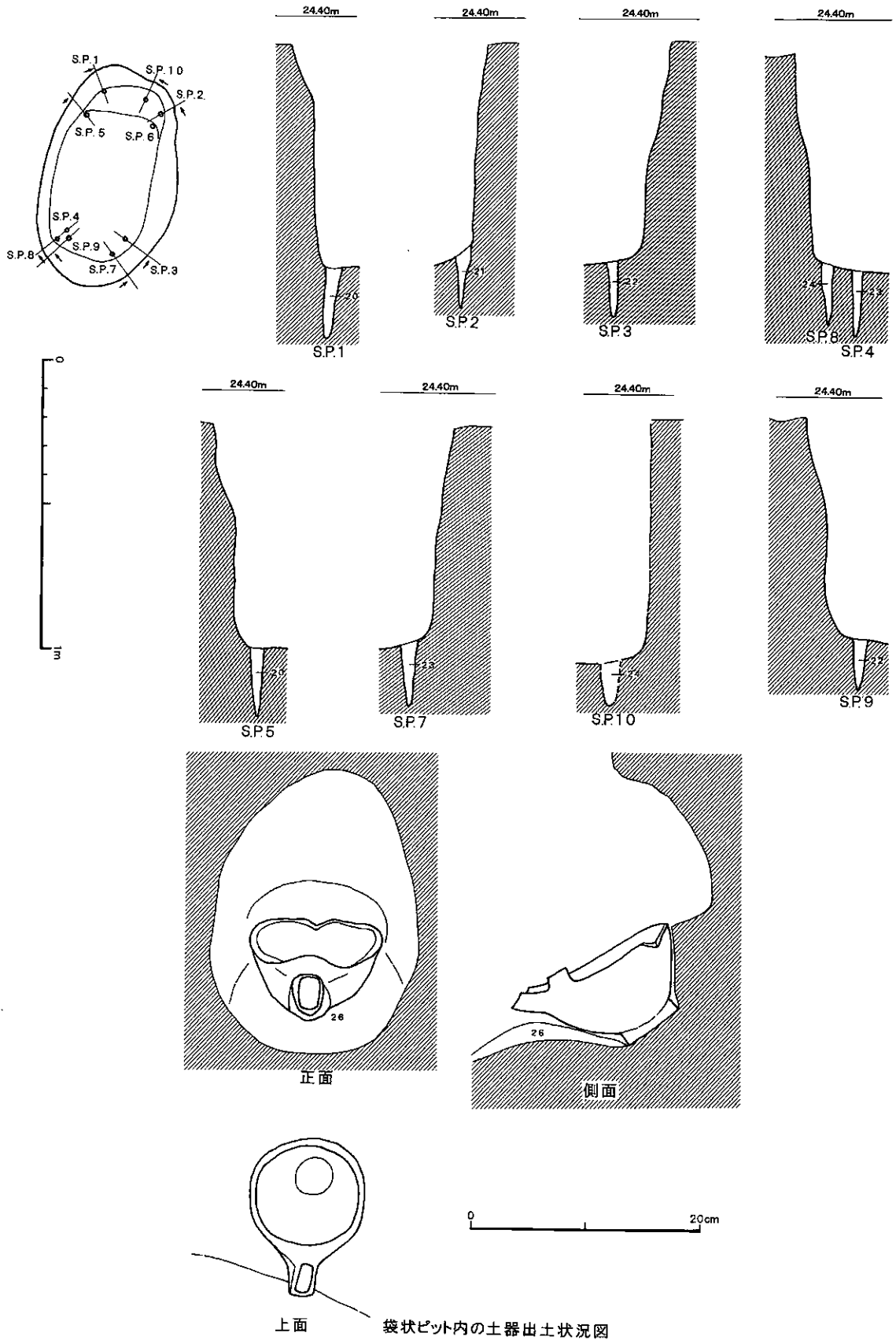
規模：1.56m×1.15m/0.96m×0.63m/0.79m 平面形：検出面～楕円形 壙底面～丸味のある長方形 長軸方向：N-48°-W 頭位：南東

確認・調査：I層を除去し、IV層中で暗褐色土の落ち込みを検出した。短軸方向で半截し、南東側から調査を行う。覆土を約25cmほど掘り下げたところ、南西コーナー付近で鉄製品を検出した。周辺を精査したところ下へ伸びていることが確認された。このため鉄製品を検出しつつ覆土を掘り下げ、約40cmほど下で斜めの状態の別の鉄製品が出土した。この下に黒褐色粘質土の広がりを検出した。この土は層厚2cm～3cmで、その下には褐色土と灰色土がまじり合った土が見られ、礫・鉄製品が出土し、小ピットが検出されたことから壙底面と判断した。南東壁際壙底面上で土器が出土し、精査したところ袋状ピットであることが判明した。調査終了後、壙底面と壁を断ち割ったところ、壙底面下約5cmのところ褐色粘質土が薄く見られ、更にその下には黒色土が薄く見られた。褐色粘質土は90cm×50cmの広がりを持ち、上が埋め戻し状の土であることから見て、古い遺体面ではないかと判断した。また北西壁の灰色土については土層観察用の土手を三ヶ所設定し、除去したところ壙底面が約10cmほど広がっており、灰色土の下から小ピットが3個検出された。段状の灰色土は本遺構(P98)の裏込め土と判断した。

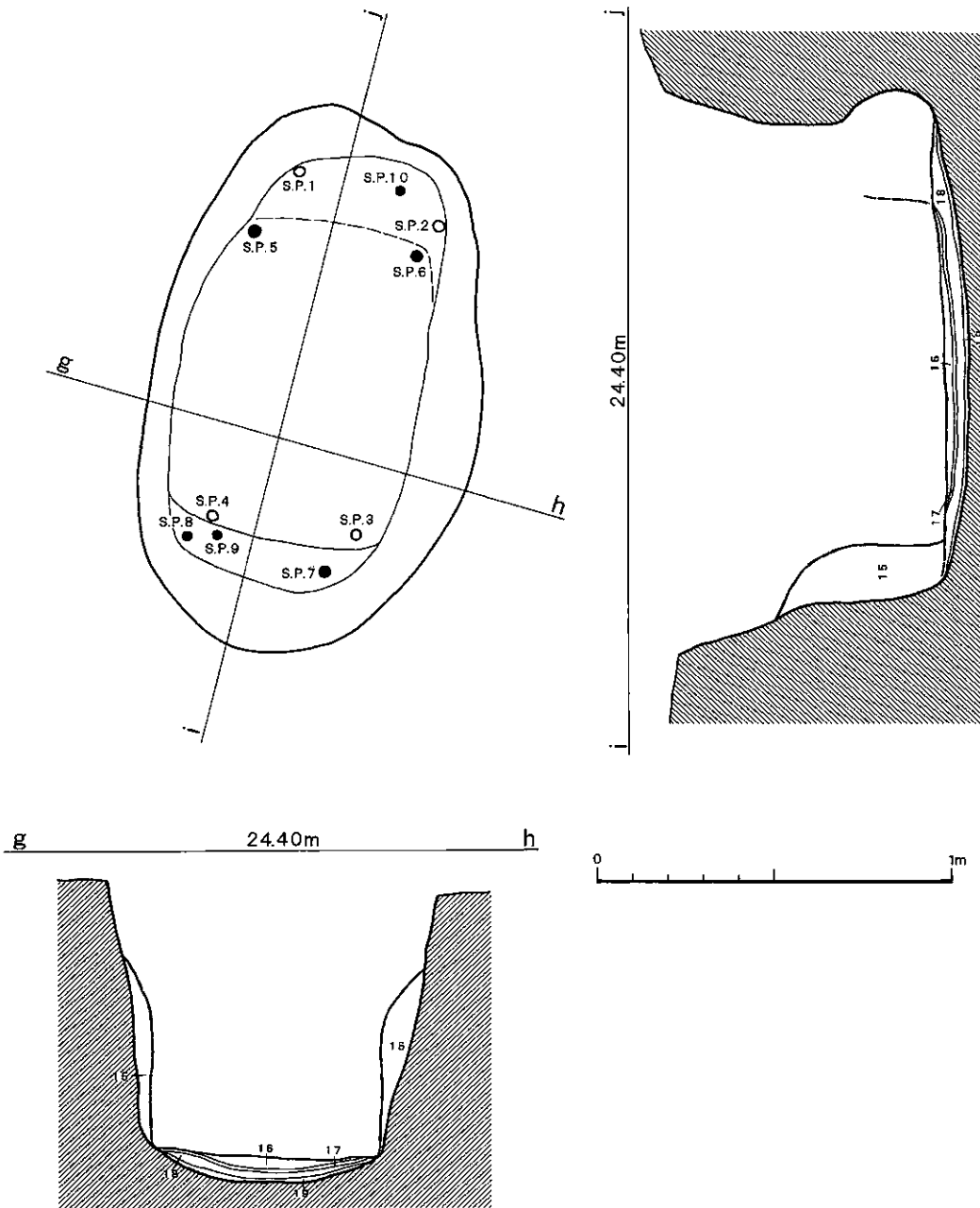


図IV—146 P98 (1)





図IV-147 P98 (2)



図IV—148 P98 (3)

土層：覆土はほぼ4層に分けられる。覆土1層（土層図3）は黒褐色土に灰黄色粘土粒が少量混入する土で、下層（2層上面付近）で遺物がまとまって出土した。覆土2層（土層図5～9）は壁際に黄色土、灰色土の粘土があり、中心部には黒褐色粘質土が厚く堆積する。覆土3層（土層図10・11）は混合土である。覆土4層（土層図13・14）は黒褐色土で、14は粘質土で本遺構の遺体層と思われる。覆土1～3層は埋め戻し土である。土層図1はⅡ層、土層図2は流れ込み状の自然堆積土である。なお、土層図16・17は古い遺構の埋め戻し土、土層図18は貼床である。

墳底：Ⅳ層を深く掘り込んで構築している。平坦で、やや軟質。古い土墳墓の墳底面は102cm×70cmほどの長方形で、中央部がややくぼんでいる。やや堅く、褐色粘質土が薄く広がっている。

壁：立ち上がりは全体的に垂直的である。本遺構の北西壁周辺は墳底から約40cmほど垂直に立ち上がり、段を作っている。古い土墳墓の壁は急傾斜である。検出面からの壁高は、北東・南西壁が78cm、南東壁が75cm、北西壁が75cmである。

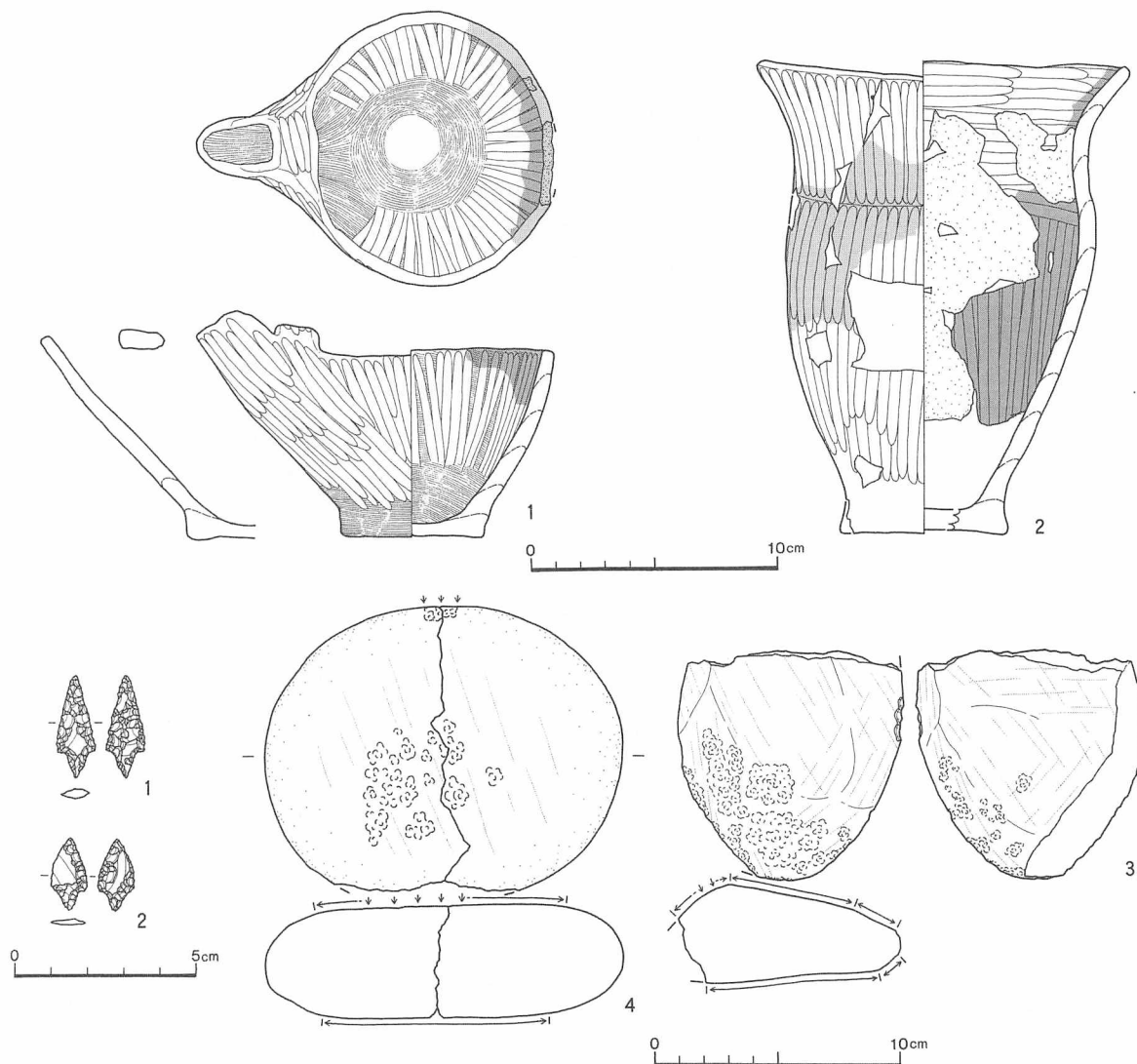
付属構築物：袋状ピット～南東壁中央部、墳底面付近に作られている。開口部は25cm×18cmの楕円形状で、約18cmほど斜め下方に掘り込んでいる。ピット内には注口部を墳底側にした注口土器がやや斜めに入れられている。ピットは土器より大きく掘っているが、底部下に土を入れしっかり固定している。壁面に対してピットの傾きは約36°である。墳底の小ピット～南東、南西、北西コーナー付近で2個ずつ、北東コーナーで3個、袋状ピット前に1個の計10個検出された。新しい墳底面で検出されたのはS.P.1～4、古い墳底面で検出されたのはS.P.5～8で、S.P.9と10はそれより若干下で検出されたものである。S.P.1～4は径4cm～7cm、深さ20cm～25cm、S.P.5～8は径5cm～6cm、深さ22cm～24cm、S.P.9・10は径6cmほど、深さ18cm～19cmで、すべて杭状で、直立している。木槨痕～新しい土墳墓（P98）の土層断面や墳底面でその痕跡を確認できなかった。ただ裏込め土や段状の壁の状況から見て木槨が作られていたものと思われる。古い土墳墓については不明である。貼床～構築面上に黒色土が薄く見られ、その上に灰色粘土を約5cmほど入れ、古い墳底面の遺体面を作っている。

遺物出土状況：出土遺物総数は238点である。この内訳は土器72点、石器など162点、鉄製品4点である。墳底面付近からは、石器2点、鉄製品4点が出土している。石器は石皿片で、置き石と思われる。1点（図Ⅳ—146中央）は墳底よりやや上方で出土している。墳底面（図Ⅳ—146左上）上出土の石皿片と接合した。鉄製品は南東壁際で2点、中央部付近で2点出土している。南東壁際のは直刀で、両コーナー側に1点ずつ突き立てられていたものと思われる。中央部付近のものは直刀と刀子と思われる、ともに副葬品と思われる。覆土1層・覆土2層中で遺物が多く出土しているが、とくに2層上面付近ではⅦ群の土器48点、石器など30点とややまとまって出土した。袋状ピットからはⅦ群の注口時が一個体出土した。

出土遺物：土器～1は完形の注口土器である。口縁部の一部が破損するが、袋状ピット内に破片が存在したことから、埋納後に破損したものであろう。内面の底部付近を除き全面磨かれる。口縁部内面に炭化物が少量付着する。

2は小型の甕である。頸部と胴部の境界は、不明瞭ながら段が存在する。外面はよく磨かれるが、内面は一部にハケメが残る。内外面ともに炭化物、煤が多量に付着し、胴部下半では被熱による煤の酸化消失がみられる。

石器など～1・2は検出面出土の石鏃。1は有茎平基、2は有茎凸基で、石材は黒曜である。3は墳底面とそれよりやや上で出土した石皿片で、接合した。石材は安山岩である。4は検出面出土のすり石片で、扁平礫を素材としたもので、石材は泥岩である。



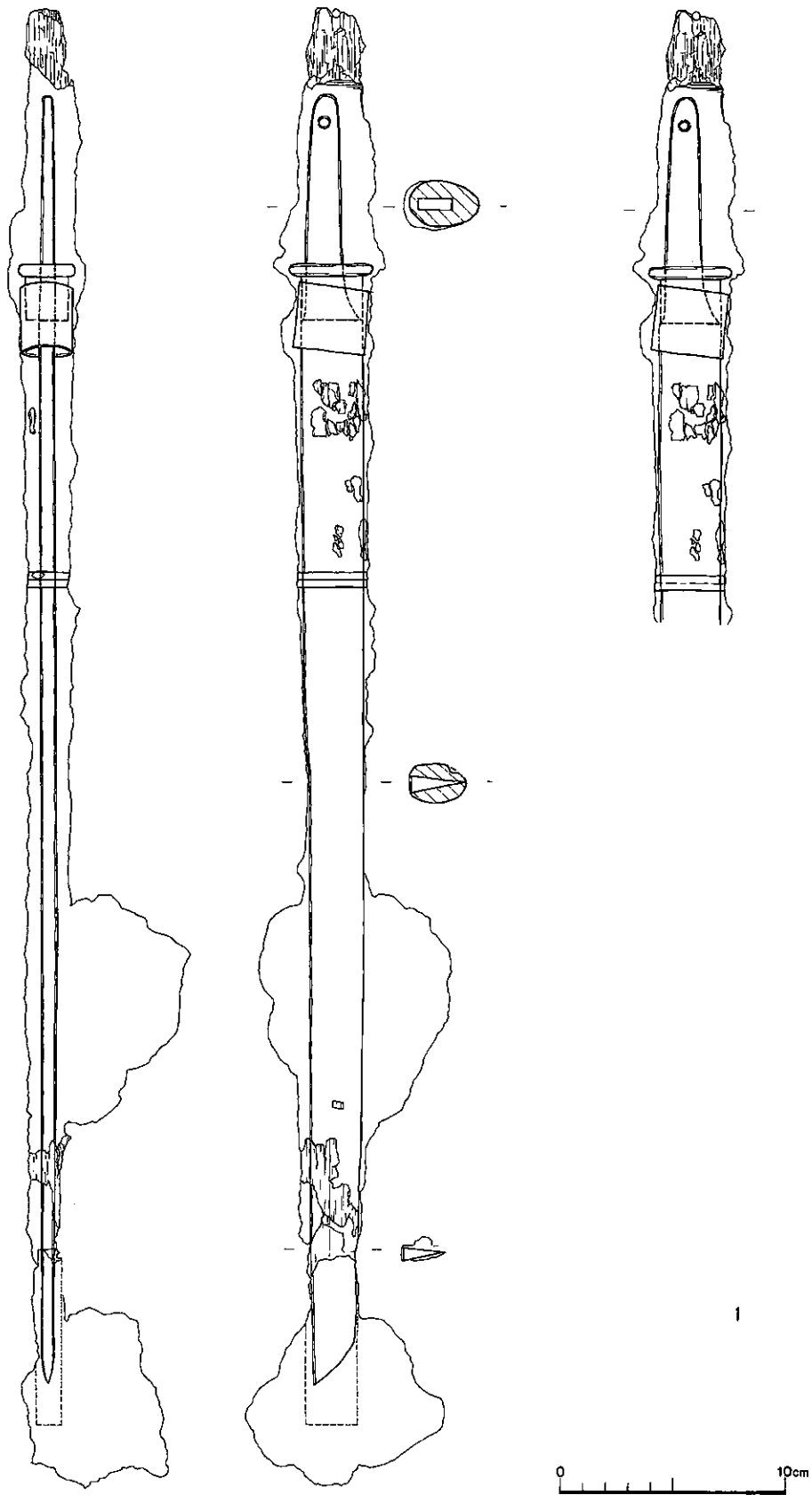
図IV—149 P98出土の遺物

鉄製品～1は平棟平造りの直刀で、フクラ切先である。X線写真でははっきりしないが、おそらく両区である。茎の棟側は真っ直ぐに伸び、刃側は内湾気味に絞られる。茎先に目釘穴をもつ。柄頭は破損しているが、掛け通しかと思われる穴がかけられるのが確認できる。鐔は楕円形の喰出鐔である。鞘の残存状態は悪いが、所々に漆膜が残存し、鞘口から約14cmのところには青銅製と思われる貴金具が一部残る。鞘口には筒状の鞘口金具が装着される。2は平棟平造りの小刀・刀子である。全体が刃側に内湾する。切先の形状は不明で、区は棟側が一直線になる片区である。3は小刀・刀子で、全体的に錆化が進んでいるため、刀身と木質、鞘と柄などの区別が付きにくい。区は両区で茎は真っ直ぐに伸びる。太い柄が残存するようであるが、錆化が著しい。4は平棟平造りの小刀・刀子で切先はカマス切先のようなものである。区は両区で、棟区が大きく茎は刃側に偏る。刀身に比べて茎は短い。柄木の上から樹皮がまかれ、柄元には幅約1cmのハバキの痕跡が残る。鞘は切先付近に残存しており、鞘木の上から樹皮が巻かれる。

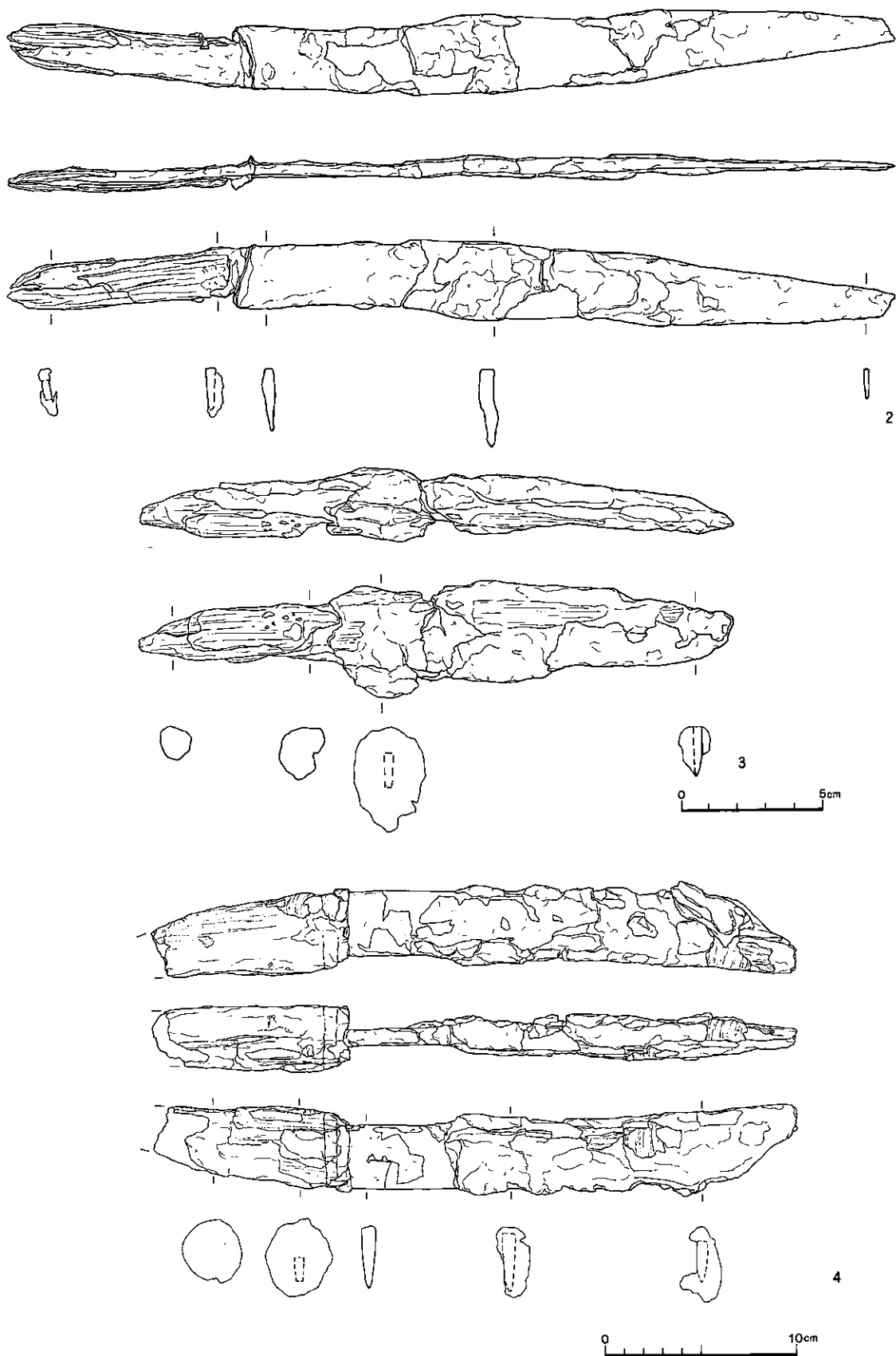
重複・新旧関係：他遺構と重複していない。

時期：出土土器や遺構の構造などから見て、北大Ⅲ式土器を伴う擦文時代のものと思われる。





図IV—150 P98出土の鉄製品 (1)



図IV—151 P98出土の鉄製品 (2)

本遺構は、袋状ピット、壙底の小ピット、鉄製品の副葬品、置き石を有する土壙墓である。本遺構は検出された壙底の小ピットの数から考えて、3回埋葬施設として使用されていたものと考えられる。即ち最低2回の追葬が行われている。一番古いものは壙底の小ピットが2個（S.P.9・10）のもので、次は貼床上を遺体面とするものでS.P.5～8に対応するものである。ともにこれらに伴う副葬品や置き石などは不明である。一番新しいもの（P98）はS.P.1～4に対応するもので、袋状ピット、副葬品、置き石はこの墓に伴うものと考えられる。二番目の墓の南東側を広げ、北西側の壁際には灰色土を入れ、木槨を作っている。本遺構では頭付近の壁コーナーに1本づつ直刀を突き立てている。P96と酷似する。頭位は南東方向で、壙底の大きさから見て、屈葬と思われるが、人骨などが遺存していないため性別・年齢、埋葬姿勢などは不明である。

P99（図Ⅳ-152・153 表Ⅳ-4・5 表1・2・3 図版53・116・117・122・141）

位置：T-6 南から北へわずかに傾斜する標高24.30m付近のところに位置する。

規模：0.99m×0.78m／0.74m×0.56m／0.58m 平面形：検出面～楕円形 壙底面～丸味のある長方形 長軸方向：N-59°-W 頭位：南東

確認・調査：I層を除去し、Ⅲ層中で暗褐色土が楕円形状に広がる落ち込みを検出した。短軸方向で半截し、南東側から調査を行う。覆土を約18cmほど掘り下げたところで遺物がややまとまって出土した（覆土2層上層-南東壁側）。実測後これらを取り上げ、更に覆土を掘り下げる。10cm～15cmほど下で黒褐色土中に焼土があり、また遺物が多く出土したことから、北西側もこの面まで掘り下げ遺物を検出する（覆土2層中-南西壁側）。写真撮影、実測のち遺物や焼土を取り上げ、南東側を再び掘り下げる。12cm～18cm下で灰色粘土の堅い面を検出した。南東壁に袋状ピットも検出した。小ピットを検出し、壁の立ち上がりも確認したことから、この面を壙底と判断した。北西側も同様に掘り下げ、壙底を検出した。

土層：覆土はほぼ3層に分けられる。覆土1層（土層図1・2）は、流入土状の自然堆積土である。覆土2層（土層図3～7）は黒褐色である。南東から南西にかけての壁側に焼土が多く混入する。覆土3層（土層図8・9）は混合土である。覆土2・3は埋め戻しの土である。

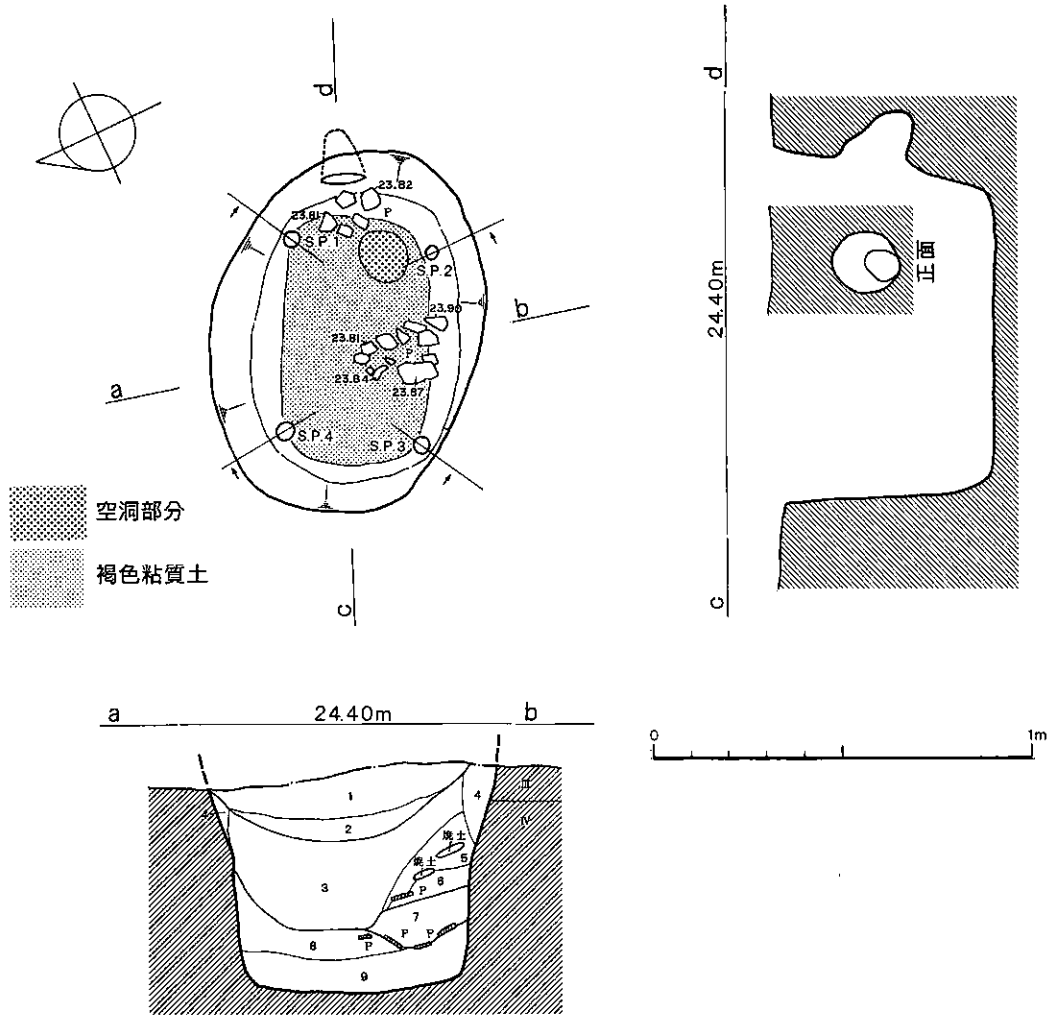
壙底：Ⅳ層中に構築している。平坦で、堅い。壙底面には褐色粘質土が薄く広がっている。

壁：立ち上がりは全体に垂直的である。検出面からの壁高は、北東壁が52cm、南東壁が58cm、南西・北西壁が56cmである。

付属構築物：袋状ピット～南東壁東寄り、壙底から約24cm上方に作られている。開口部は19cm×17cmの長円形状で、やや斜め下方に約19cmほど掘り込んでいる。ピット内に土器は入れられていない。壁面に対してのピットの傾きは約60°である。壙底の小ピット～壙底四隅付近、下場のラインよりやや内側に4個検出された。径4cm～6cm、深さ12cm～16cm、杭状で、直立している。木槨痕～土層断面や壙底などでその痕跡は確認されなかった。貼床～作られていない。

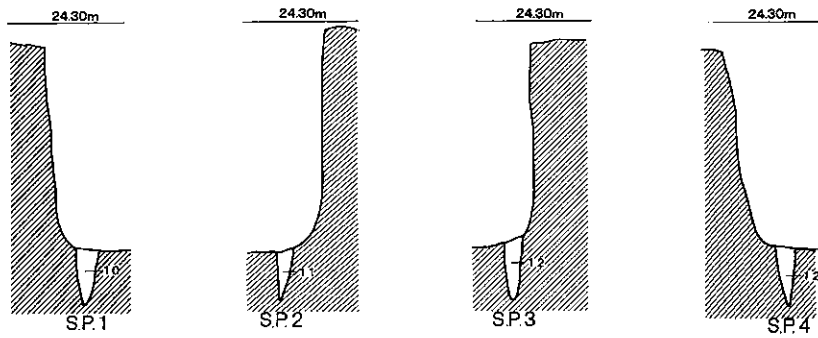
遺物出土状況：出土遺物総数は357点である。この内訳は土器262点、石器など89点、鉄製品6点である。壙底面付近からはⅦ群の土器片2点、フレイク13点が出土しただけである。覆土上面付近からⅦ群の土器片など168点、石器など55点が出土し、2層中や3層上面付近からもⅤ群などの土器片55点、フレイク8点が出土した。これらの遺物は中心方向に落ち込む様な状態で出土している。

出土遺物：1は中型の甕である。頸部と胴部の境界には場所によって不明瞭だが段差が存在する。頸部から口縁部までは直線的に外傾しながら立ち上がる。口縁部は4箇所内側に折り曲げられ、上面観が輪花状になる。頸部には2列の列点文により山形の鋸歯状文を描く。口縁部には円形刺突文が施



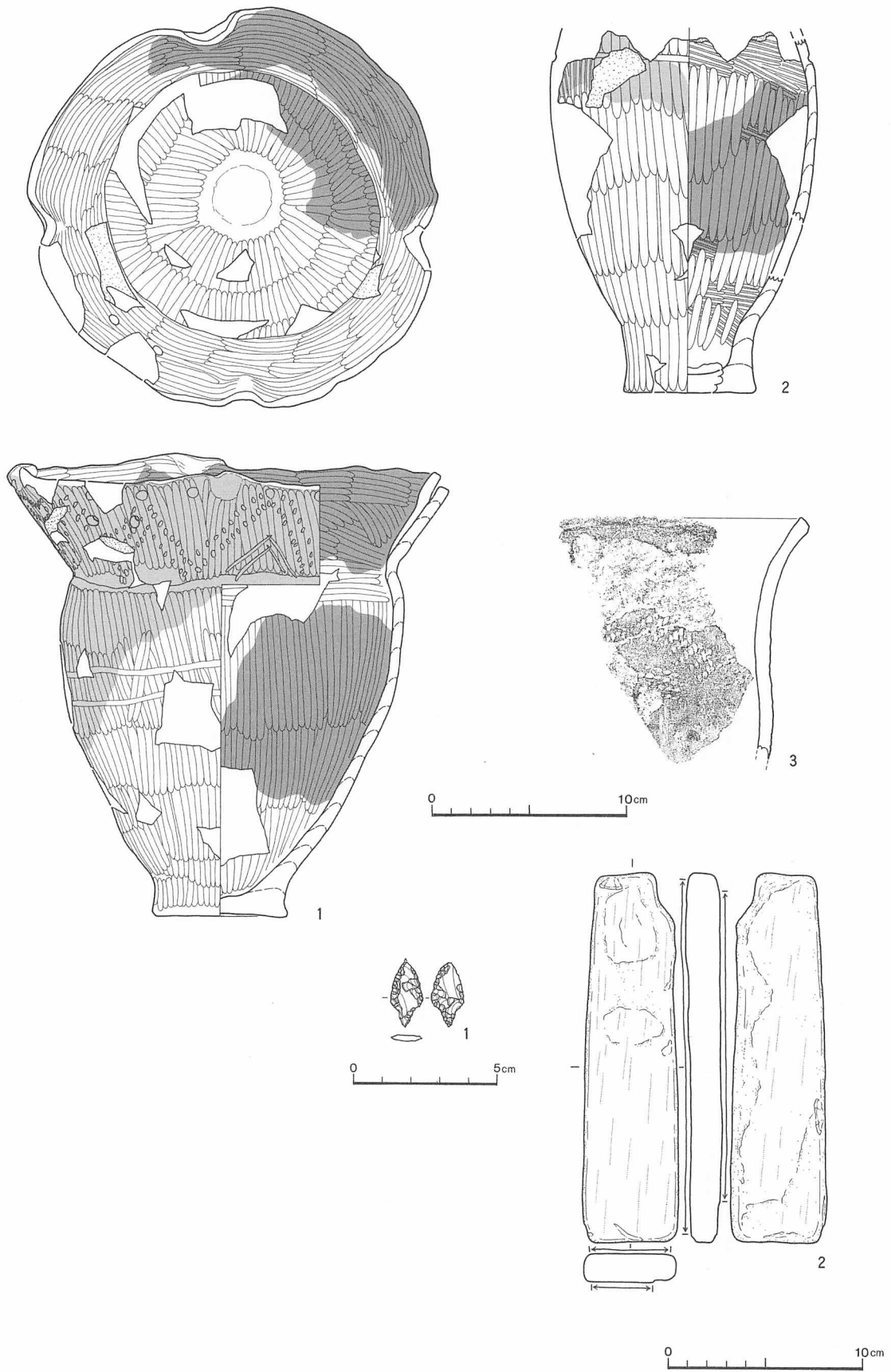
P99の土層

- |                 |                  |
|-----------------|------------------|
| 1. 暗褐色土>灰色粘土粒   | 7. 5に焼土粒混入       |
| 2. 1に灰色粘土小塊混入   | 8. 黒褐色土>灰黄色粘土小塊  |
| 3. 黒褐色土(やや粘質)   | 9. 黒褐色土>灰黄色粘土小塊  |
| 4. 暗褐色土>黄色土     | 10. 暗褐色土(ボソボソ)   |
| 5. 黒褐色土(焼土混入)   | 11. 暗褐色土>黄色土(軟質) |
| 6. 5>黄色土粒(ザラザラ) | 12. 褐色土          |



図IV-152 P99





図IV—153 P99出土の遺物

される。内外面ともによく磨かれ、ハケメは残らない。内外面ともに炭化物、煤が付着する。

2は小型の甕で、口縁部から頸部を欠損する。頸部と胴部の境界に段差は存在せず、沈線が施される。外面はよく磨かれるが、内面にはハケメが残る。内外面ともに炭化物、煤が少量付着する。

3は口縁部から胴部上半の一部までが残存する。頸部と胴部の境界は不明瞭で、段や沈線による区画は存在しない。胴部には一部LR縄文が施される。頸部外面は器壁がほとんど剥落ちし、文様などは確認できない。口縁部には円形刺突文が施される。内面には炭化物が付着する。

石器～1は覆土2層出土の有茎凸基の石鏃で、石材は黒曜石である。2は覆土2層出土の板状の砥石で、石材は砂岩である。

重複・新旧関係：他遺構と重複していない。

時期：出土土器や遺構の構造などから見て、北大Ⅲ式土器を伴う擦文時代のものと思われる。

本遺構は、袋状ピット、壙底の小ピットを有する土壙墓である。覆土2層上面付近や、覆土3層上面付近、覆土2層中出土の土器は破片であるがまとまった出土状態であることから見て、本遺構の相伴遺物である。頭位は南東方向で、壙底の大きさなどから見て屈葬と思われるが、人骨などが遺存していないため、性別・年齢、埋葬姿勢などは不明である。

P100 (図Ⅳ-154・155 表Ⅳ-4・5 表1・2 図版53・122・141)

位置：T-6・7 南から北へわずかに傾斜する標高24.20m付近のところに位置する。

規模：1.18m×0.98m/0.84m×0.60m/0.57m 平面形：検出面～楕円形状 壙底面～丸味のある長方形 長軸方向：N-68°-W 頭位：南東

確認・調査：I層を除去し、Ⅲ層中で黒褐色土が楕円形状に広がる落ち込みを検出した。短軸方向で半截し、南東側から調査を行う。覆土を約50cmほど掘り下げ、灰色粘土の面を検出した。この面で小ピットを検出し、壁の立ち上がりを確認したことから、灰色粘土の面を壙底と判断した。南東壁に袋状ピットも検出した。北西側も同様に掘り下げ、壙底を検出した。

土層：覆土はほぼ一層で、黒褐色土を主体とする埋め戻し土である。土層図1は流込み状の自然堆積土である。

壙底：Ⅳ層中に構築されている。平坦で、堅い。壙底面には褐色粘質土が77cm×48cmの範囲に薄く広がっている。

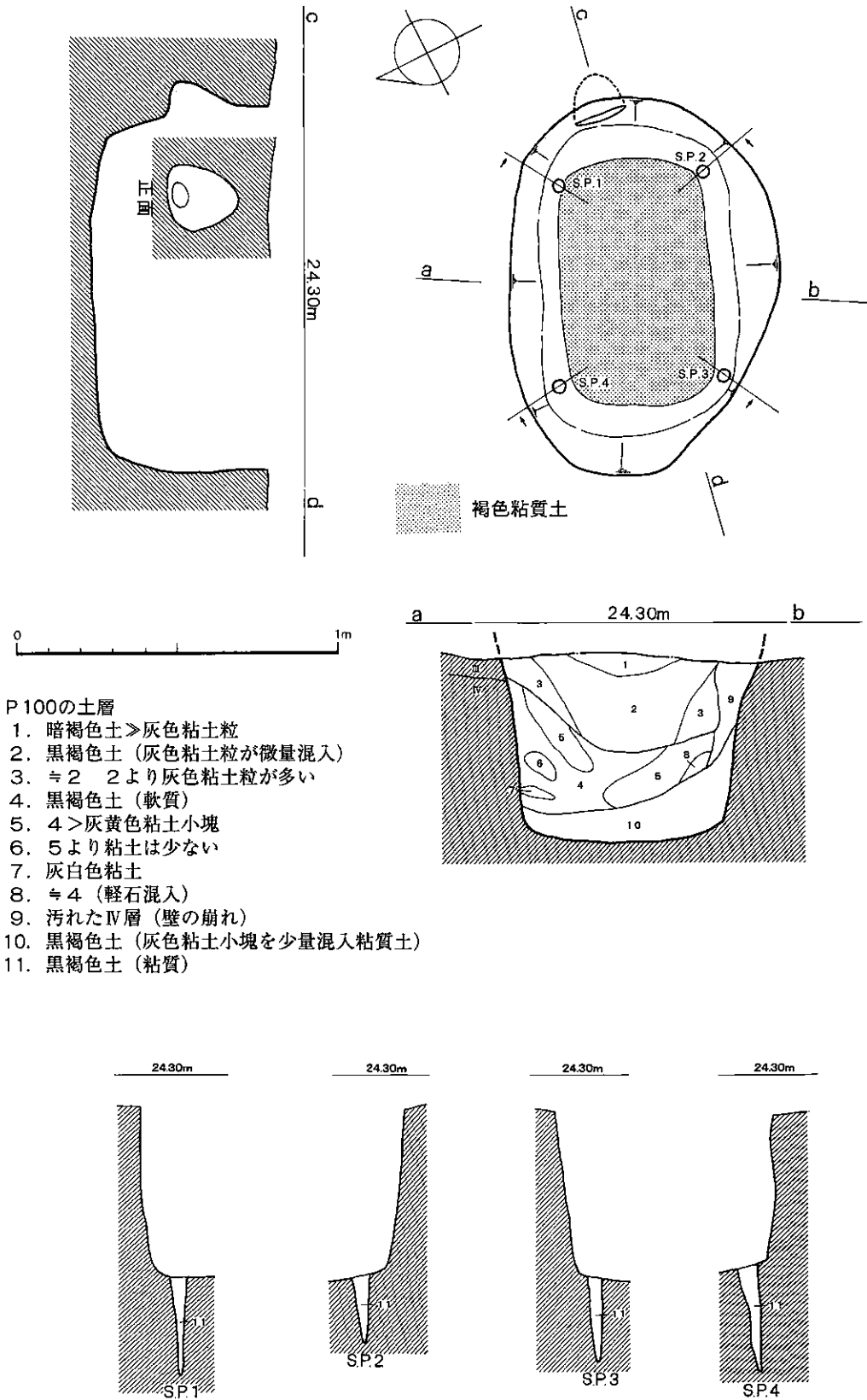
壁：全体にほぼ垂直的に立ち上がっている。検出面からの壁高は、北東壁が52cm、他は50cmである。

付属構築物：袋状ピット～南東壁中央部の東寄り、壙底から約20cm上方に作られている。開口部は12cm×11cmの三角形で、ほぼ水平に約12cmほど掘り込んである。ピット内に土器は入れられていない。壙底の小ピット～壙底四隅付近、下場のラインより約5cmほど内側で4個検出された。径5cm、深さ22cm～34cm、杭状で、直立している。木槨部～土層断面や壙底でその痕跡は確認されていない。貼床～作られていない。

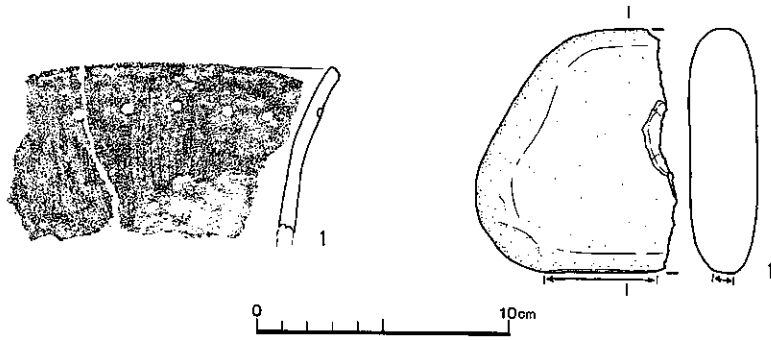
遺物出土状況：出土遺物総数は56点である。この内訳は土器19点、石器など37点である。壙底付近から遺物は出土していない。覆土上層から多く遺物が出土しているが、まとまった出土状態ではなく、埋め戻し土に混入したものである。

出土遺物：土器～1は口縁部から頸部が残存する。口縁部には円形刺突文が施される。内外面ともよく磨かれ、ハケメは残らない。内外面ともに炭化物、煤が付着する。

石器～1は覆土下層で出土したすり石片である。扁平礫を素材としたもので、石材は安山岩である。



図IV-154 P100



図IV—155 P100出土の遺物

重複・新旧関係：他遺構と重複していない。

時期：遺構の構造などから見て、北大Ⅲ式土器を伴う擦文時代のものと思われる。

本遺構は、袋状ピット、壙底の小ピットを有する土壙墓である。頭位は南東方向で、壙底の大きさなどから見て屈葬と思われるが、人骨などが遺存していないため、性別・年齢、埋葬姿勢などは不明である。



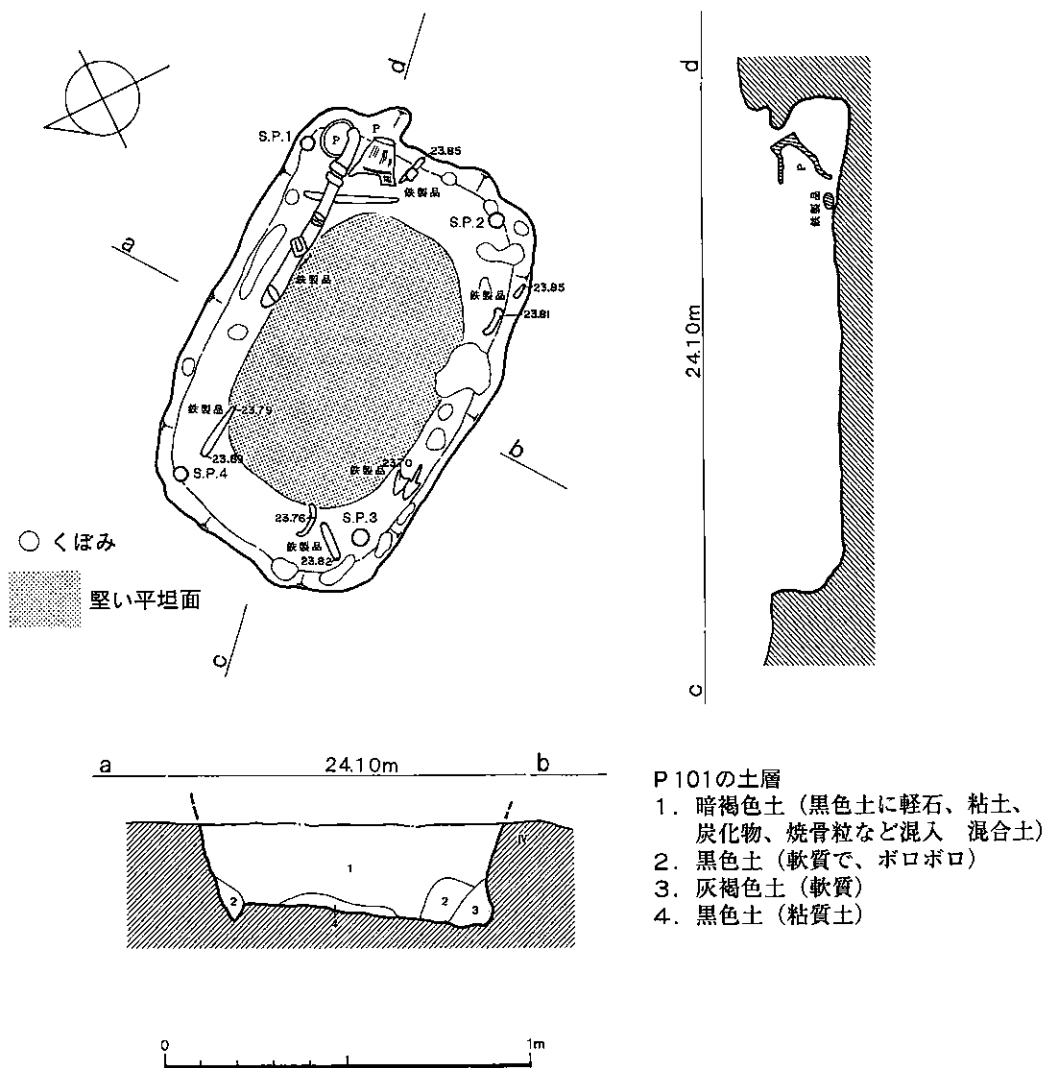
P101 (図IV-156・157・158・159・160 表IV-4・5・6・7・9・10 表1・2・3 図版54・117・198・199・200・201・218・219・220)

位置：Y-7 南から北へわずかに傾斜する標高24.00m付近のところに位置する。

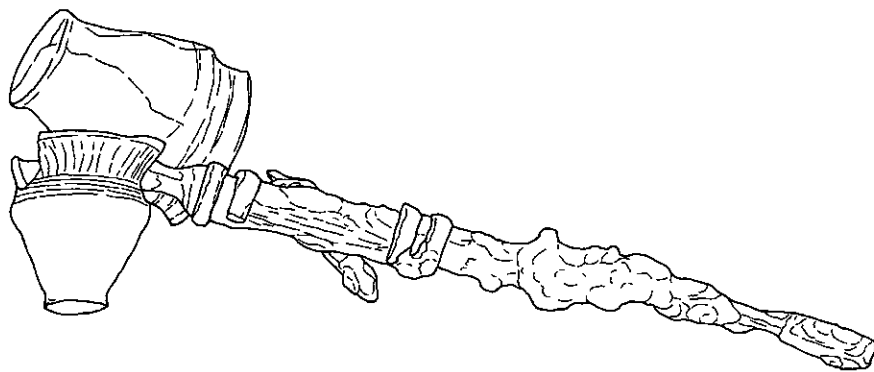
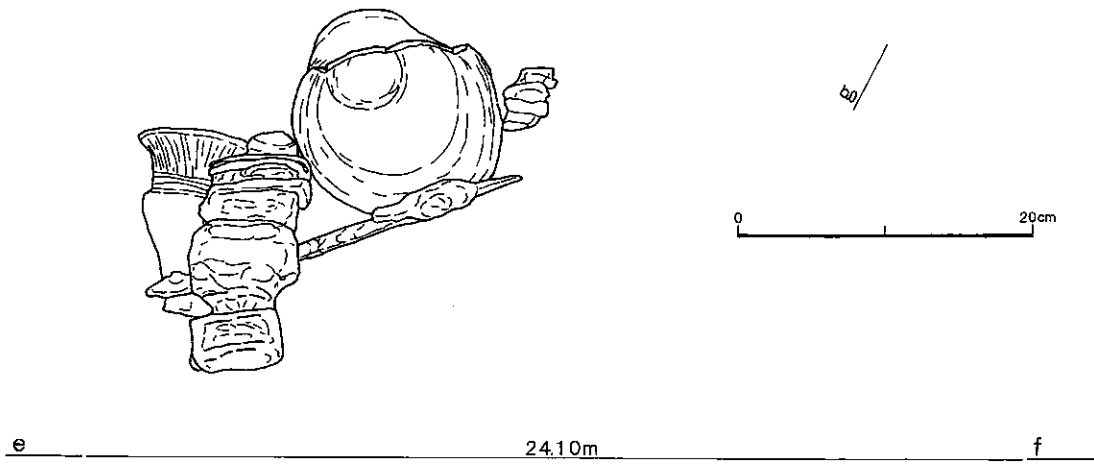
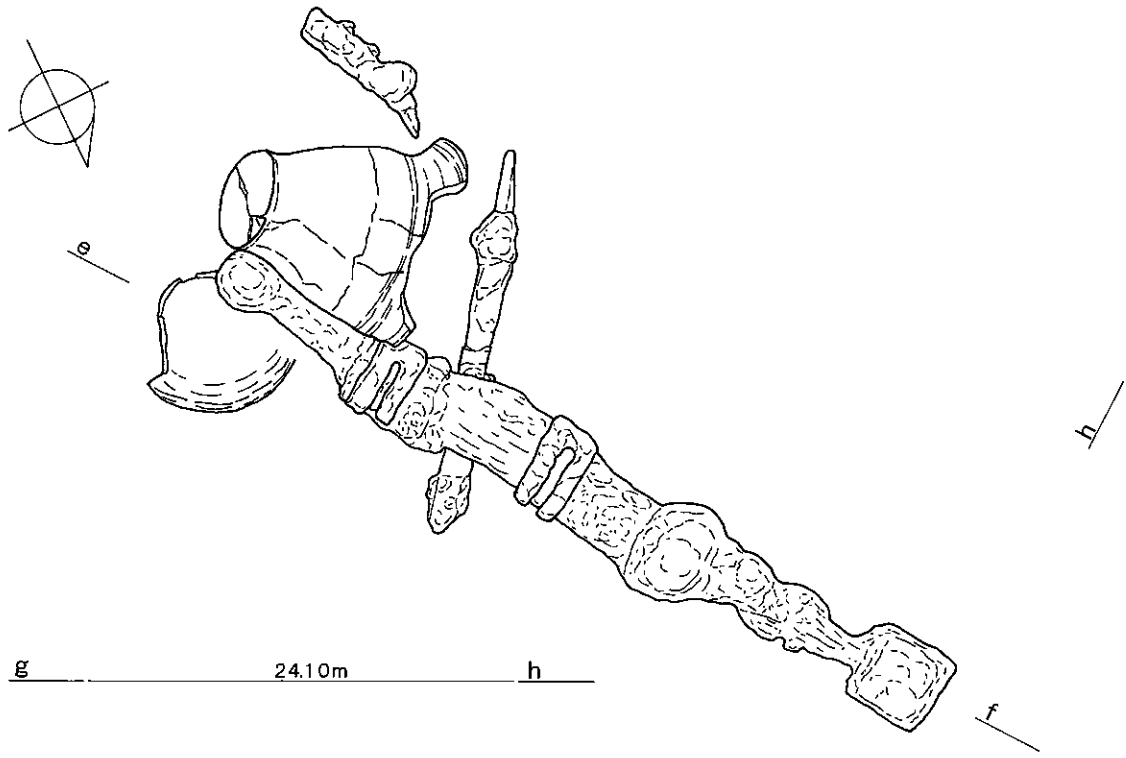
規模：1.22m×1.14m/0.80m×0.72m/0.24m 平面形：検出面～丸味のある長方形 壙底面～隅丸長方形 長軸方向：N-35°-W 頭位：南東

確認・調査：I層を除去し、IV層中で暗褐色が長形状に広がる落ち込みを検出した。短軸方向で半截し、南東側から調査を行う。覆土を掘り下げ鉄製品や土器を検出した。約30cmほど下で歯牙列を確認した。この直下に灰黄色土の堅い面が見られ、壁の立ち上がりを確認したことからこの面を壙底と判断した。北西側も同様に掘り下げ、壙底面を検出した。覆土はすべて土壌サンプルとして取り上げた。

土層：覆土はほぼ2層に分けられる。覆土1層(土層図1)は黒色土を主体とし、軽石や粘土小塊が混在する。焼土や炭化物、焼骨粒も混入している。上層は土圧で締まっているが、下層は軟らかい。焼土や炭化物等は埋め戻し時に入り込んだものである。土層図2は壙底から約10cmほどしかないが、木槨の痕跡と思われる。土層図3は灰褐色粘土で、軟質。構築時に掘りくずされた土がくぼ地に残っ



図IV-156 P101 (1)



図IV-157 P101 (2)

たものと思われる。覆土2層（土層図4）は粘性に富む黒色土で、遺体層であろう。

壙底：IV層中に構築している。中央部（80cm×40cm）はわずかに傾斜するが、平坦で、堅い。

壁：全体にほぼ垂直に立ち上がっている。壙底の壁際と同じように凹凸がはなはだしい。検出面からの壁高は、北東壁が22cm、南東・北西壁が30cm、南西壁が28cmである。

付属構築物：袋状ピット～南東壁東側コーナー付近の壙底面上に作られている。開口部は20cm×20cmの楕円形状で、約15cmほど掘り込んでいるが、明確に袋状ピットと言えるかどうかむづかしい。ピット内には土器が2個体入れられている。土器は埋葬時の位置から「落ち込んだ」かあるいは「倒れた」状況を示している。壙底の小ピット～壙底四隅に4個検出されている。径4cm～8cm、深さ9cm～11cm、浅い杭状で、直立している。ただ壁周辺は凹凸がはなはだしく、位置と杭状で直立していることから壙底の小ピットと判断した。木槨痕～土層断面でその痕跡が認められた。壙底面では確認されていない。ただ壁際周辺の凹凸部分と中央部の平坦面とが明瞭に区分されることから木槨が作られていた可能性がある。貼床～作られていない。

遺物出土状況：出土遺物総数は307点である。この内訳は土器34点、石器など252点、鉄製品21点である。壙底付近からは土器片1点、鉄製品8点が出土している。土器片は歯牙列の上面で出土したⅦ群の土器片である。鉄製品は北東壁側で出土した。蕨手刀1点、刀子1点などで、副葬品である。蕨手刀は正立した小型の甕口縁に柄頭がかかるようにして出土した。切っ先を足部方向に、佩表を上面に向け、壁面に平行している。蕨手刀の下には刀子が斜交するようであった。袋状ピット内からはⅦ群の小型の甕が2個体、1個体は横倒し、もう1個体は正立の状態出土した。他の遺物は覆土中から出土したものであるが、壁際の壙底から3cm～10cm上方で刀子や小型の棒状鉄製品が出土し、南西壁では鉄鏃がかたまつて出土した。なお取り上げた覆土をフローテーション処理した結果、フレイクが124点得られた。

出土遺物：土器～1は小型の甕で、口縁部の一部を欠損する以外はほとんど破損していない。いわゆる「擦文土器」に属する個体である。小型であるためか、胴部に比して頸部の割合が大きい。頸部と胴部の境界には明瞭な段差が存在し、さらに沈線が3本引かれる。また、口縁部にも沈線が1本引かれる。口縁端部は上方につまみ上げられ、ほぼ直立する。ミガキは施されず、全面にハケメが確認できるが、ナデによりハケメが消される箇所も多い。内外面に炭化物、煤が付着する。

2は小型の甕で口縁部の一部を欠損する。いわゆる「擦文土器」に属する個体である。頸部と胴部の境界には段差が存在せず、3本の沈線で区画される。口縁部付近にも2本の沈線が引かれる。外反する頸部を直立するように屈曲させ口縁端部を作り出す。ミガキは施されず、内外面とも全面にハケメが施される。頸部は一部ナデによりハケメを消している。内面は炭化物がほぼ全面に付着し、外面には胴部上半を中心に煤が付着する。胴部下半には被熱による煤の酸化消失がみられる。

石器～1は覆土1層出土の板状の砥石片で、石材は流紋岩である。

鉄製品～1は平棟平造りの小刀・刀子で、切先はフクラ切先である。区は両区で、茎は真っ直ぐに延びる。柄は腐食が著しいが、柄元にはハバキの痕跡が残る。鞘の木質は残存しない。2は小刀・刀子の茎である。柄木の痕跡とみられる木質がわずかに付着する。3は小刀・刀子である。平棟平造りで、元付近を除き刀身を欠く。区はなく、茎は刀身と同じ幅を保つ。柄縁にハバキの痕跡が残る。4は小刀・刀子である。茎先と切先付近を欠く。平棟平造りで区は両区である。茎は刃側に偏る。柄木はほとんど腐食しているが、金属製のハバキが残存する。ハバキの上に木質が付着しており、呑口式である可能性が高い。5・6・7は無茎の鉄鏃で返しを有するものである。矢柄の先端を割いて、鏃身部を挟み込むもので、矢柄の痕跡が鏃身部の両面に残る。⑧は有茎の鉄鏃である。鏃身部は小さく、

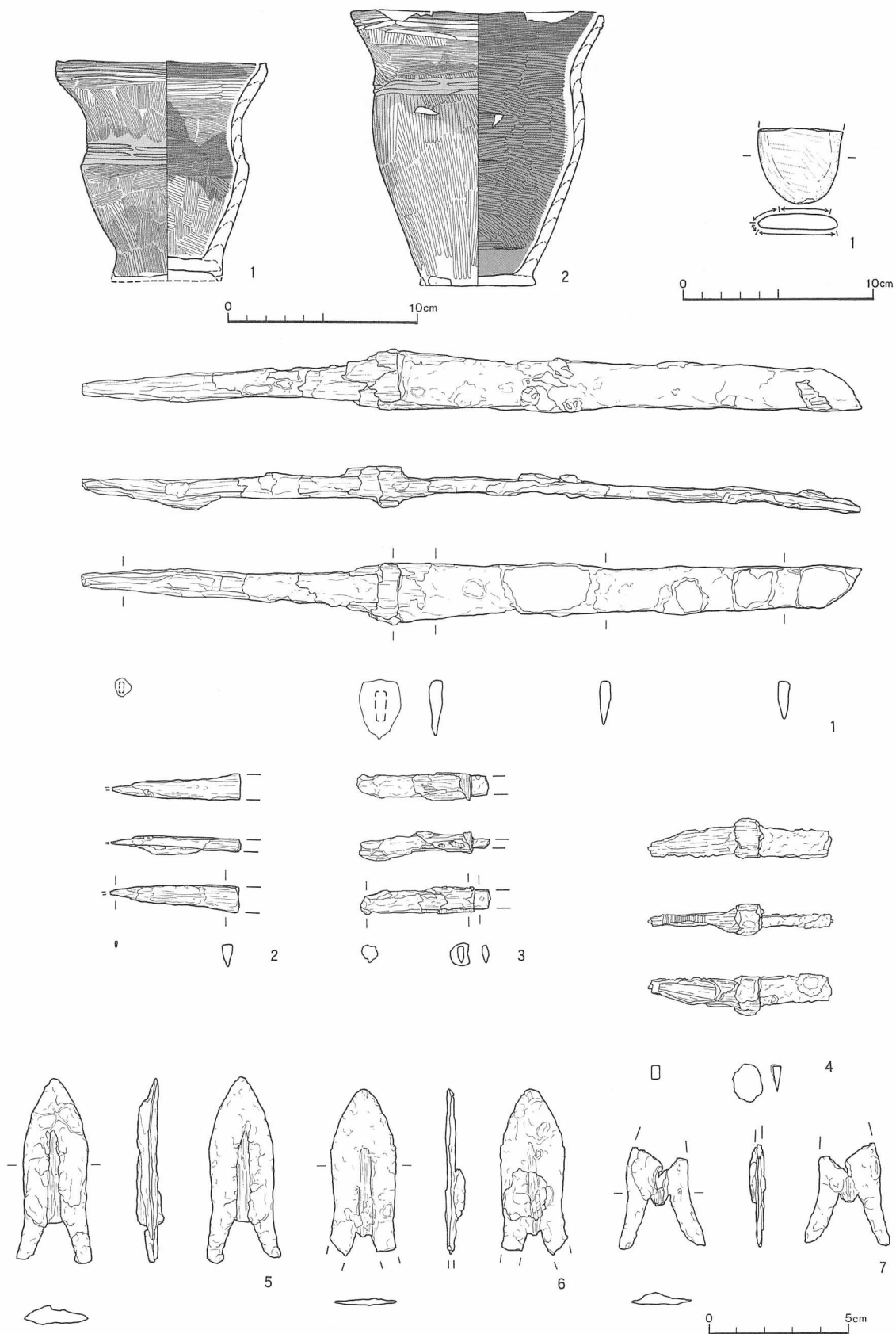
返しを有する。茎は長く伸び茎の先は矢柄に装着される。9は有茎の鉄鎌で、鎌身部は大きく返しを有する。茎は長く伸びるが先端を欠く。10は先端付近が屈曲する鉄製品である。小刀・刀子の刀身を曲げ、転用したものであろう。両刃で、区の部分斜めに切り落とされる。11は釣り針状の鉄製品である。先端付近には織りの密度が異なる2種類の布が付着する。軸の部分には木質が付着する。12は先端が屈曲する鉄製品で、断面形は円形である。元の部分には紐が巻き付けられており、軸から先端にかけては紐状の繊維が全体を覆うように乱れた状態で付着する。13・14は鑷子とともに出土した鉄製品である。紡錘形の本体と、円環からなっており、本体と円環の結合部分はX線写真に写らないことから、有機質の物質で結合されるものと推測する。14は長径約1cmの鉄製品で、小刀・刀子の刀身部とも考えられる。木質が付着する。15は鑷子である。側面に平織の布が付着する。16は平棟平造りの蕨手刀で、X線写真からはフクラ切先のようなものである。刀身、柄ともに反りは少ない。鐔は隅丸長方形の板鐔で、鞘の残存状態は悪い。足金具は吊り手装着部分の上面観が長方形になる台上双脚で、鞘口と中央付近の二箇所装着される。鞘尻付近には責金具が装着される。鞘尻装具を責金具で固定する。茎は刀身より厚く、茎先に向かって細く、薄くなる。柄は腐食し存在しないが、ハバキが残存する。

重複・新旧関係：他遺構と重複していない。

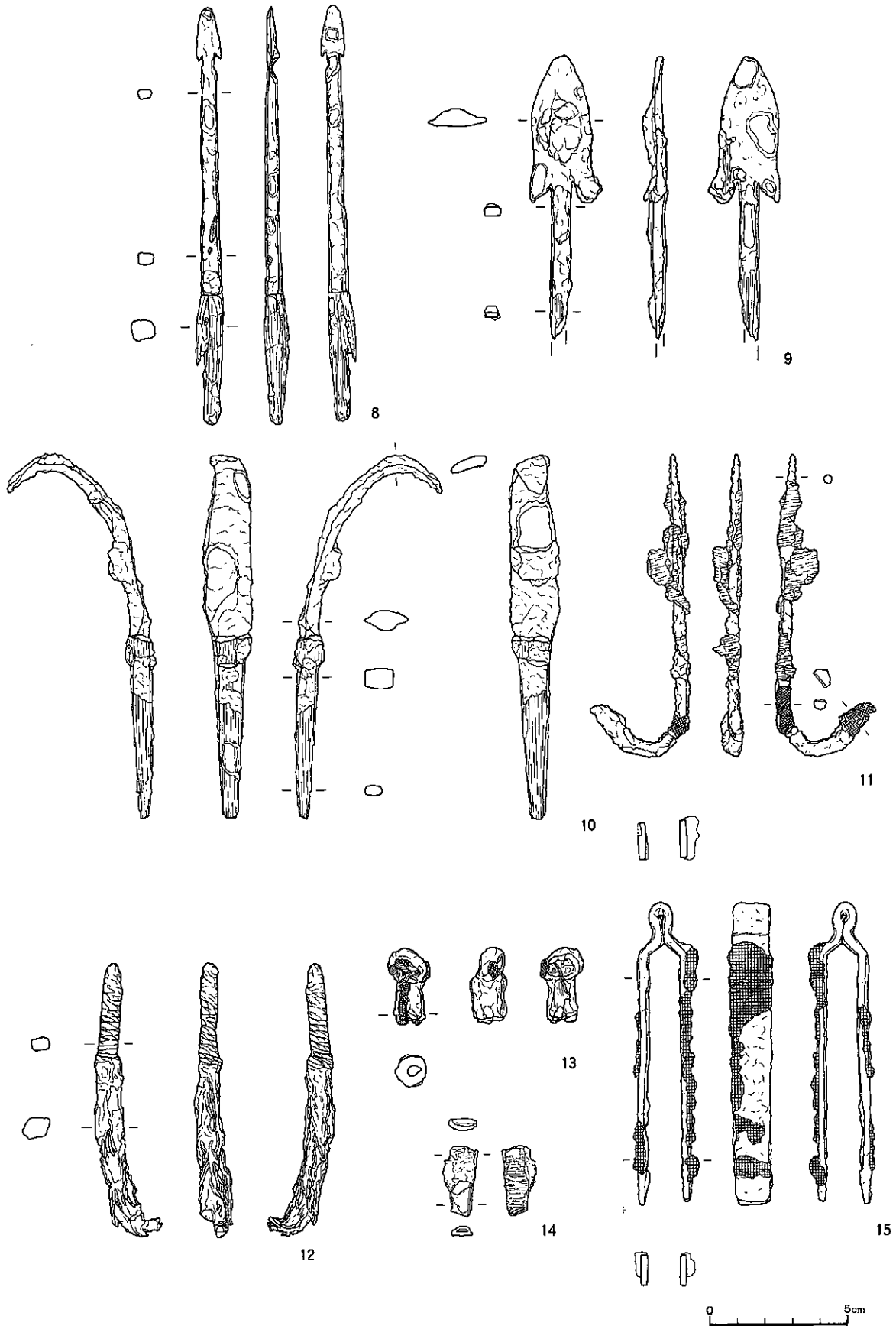
時期：出土土器などから見て、擦文時代のものと思われる。

本遺構は、土壙墓である。壙底の小ピットや袋状ピットは形だけ残存する状態で、非常に浅いものである。しかしながら副葬品は種類、点数とも豊富である。蕨手刀はP112で出土しているだけで、壁際に多くの鉄製品が入れている。しかしながら構造や作りは粗雑である。とくに「袋状ピット」は形骸化している。頭位は南東方向で、壙底の大きさから見て屈葬であると思われるが、性別・年齢や埋葬姿勢などは不明である。

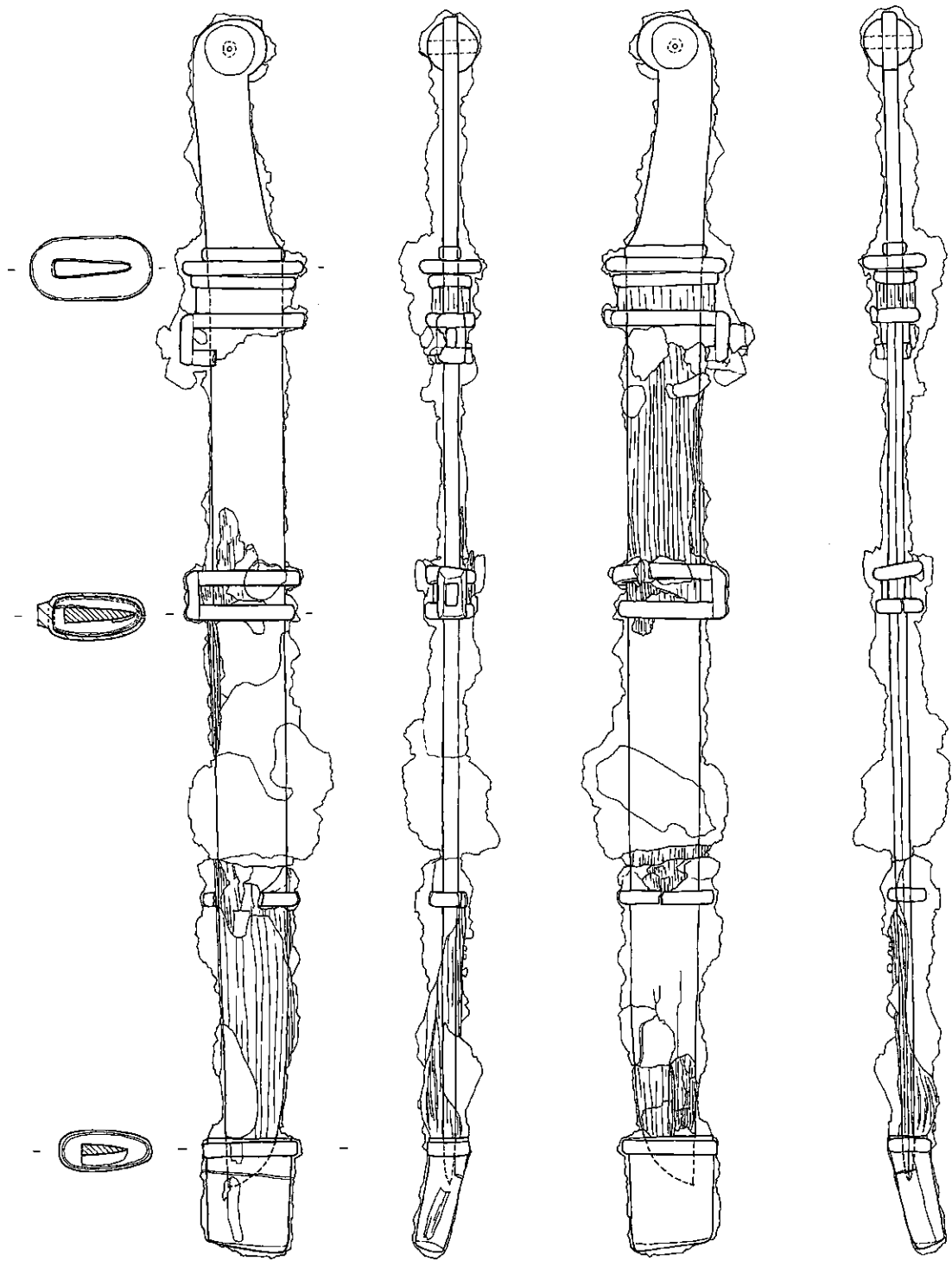




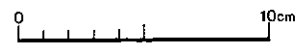
図IV—158 P101出土の遺物 (1)



図IV-159 P101出土の遺物 (2)



16



図IV—160 P101出土の遺物 (3)

P102 (図IV-161・162 表IV-4・5 表1・2・3 図版55・117・122・141)

位置：S-3 南から北へわずかに傾斜する標高24.30m付近のところに位置する。

規模：1.15m×1.02m/0.83m×0.73m/0.85m 平面形：検出面～楕円形 壙底面～長方形状

長軸方向：N-64°-W 頭位：南東

確認・調査：I層を除去し、IV層中で暗褐色土が楕円形状に広がる落ち込みを検出した。短軸方向で半截し、南東側から調査を行う。覆土を掘り下げ、南東壁の検出面直下で袋状ピットの掘り込みを検出した。覆土を約60cmほど掘り下げたところ（覆土3層上面付近）で、礫などがかたまって出土した。その広がりを確認するため北西側も同じ面まで掘り下げる。出土遺物を写真撮影、実測ののち取り上げ、再び南東側を掘り下げる。10cm～15cm下で暗灰色土の堅い面を検出する。壁の立ち上がりを確認したことから暗灰色土の上面を壙底と判断した。北西側も同様に掘り下げ、壙底を検出した。壙底面を精査したが、小ピットを検出することはできなかった。

土層：覆土はほぼ5層に分けられる。覆土1層（土層図1・2）は暗褐色土に灰黄色粘土粒が混入する土である。覆土2層（土層図3・4）と覆土3層（土層図6）は、ともに混合土である。覆土4層（土層図7）は黒褐色土、覆土5層（土層図8～12）は褐色土と黄色土がまじり合った粘質土である。覆土1～5層は埋め戻しの土である。

壙底：IV層を深く掘り込んで構築している。中央部がやや高くなるが、ほぼ平坦で、堅い。壙底四隅は壁側に張り出している。

壁：全体に垂直に立ち上がっている。ただ壙底四隅は上方がややオーバーハングしている。壙底面から40cm～50cm上方は垂直で、壁面は丁寧な作られている。検出面からの壁高は、北東・南西壁が82cm、南東壁が81cm、北西壁が85cmである。

付属構築物：袋状ピット～南東壁中央部やや西側、壙底から約61cm上方に作られている。開口部は16cm×15cmの円形状で、やや下向きに約18cmほど掘り込んでいる。ピット内に土器は入れられていない。壁面に対してのピットの傾きは約70°である。壙底の小ピット～検出されなかった。木槨痕～土層断面に裏込め状の土（土層図9・10・12）が見られ、壙底面南東壁際に巾3cm、長さ20cmほどの細長い暗褐色土の落ち込みを検出した。壁面の状況も考え合わせると、木槨が作られていた可能性がある。貼床～作られていない。

遺物出土状況：出土遺物総数は59点である。この内訳は土器14点、石器など36点、鉄製品9点である。壙底付近から遺物は出土していない。遺物は覆土3層上面付近で多く出土した。礫・鉄製品が多く、まとまった状態である。また北東壁際の南東コーナー北側の覆土4層上面付近でⅦ群の小型の甕が1個体横倒しの状態で出土した。これらは本遺構の共伴遺物と思われる。鉄製品は鉄鏃片5点、釘状のもの2点などである。

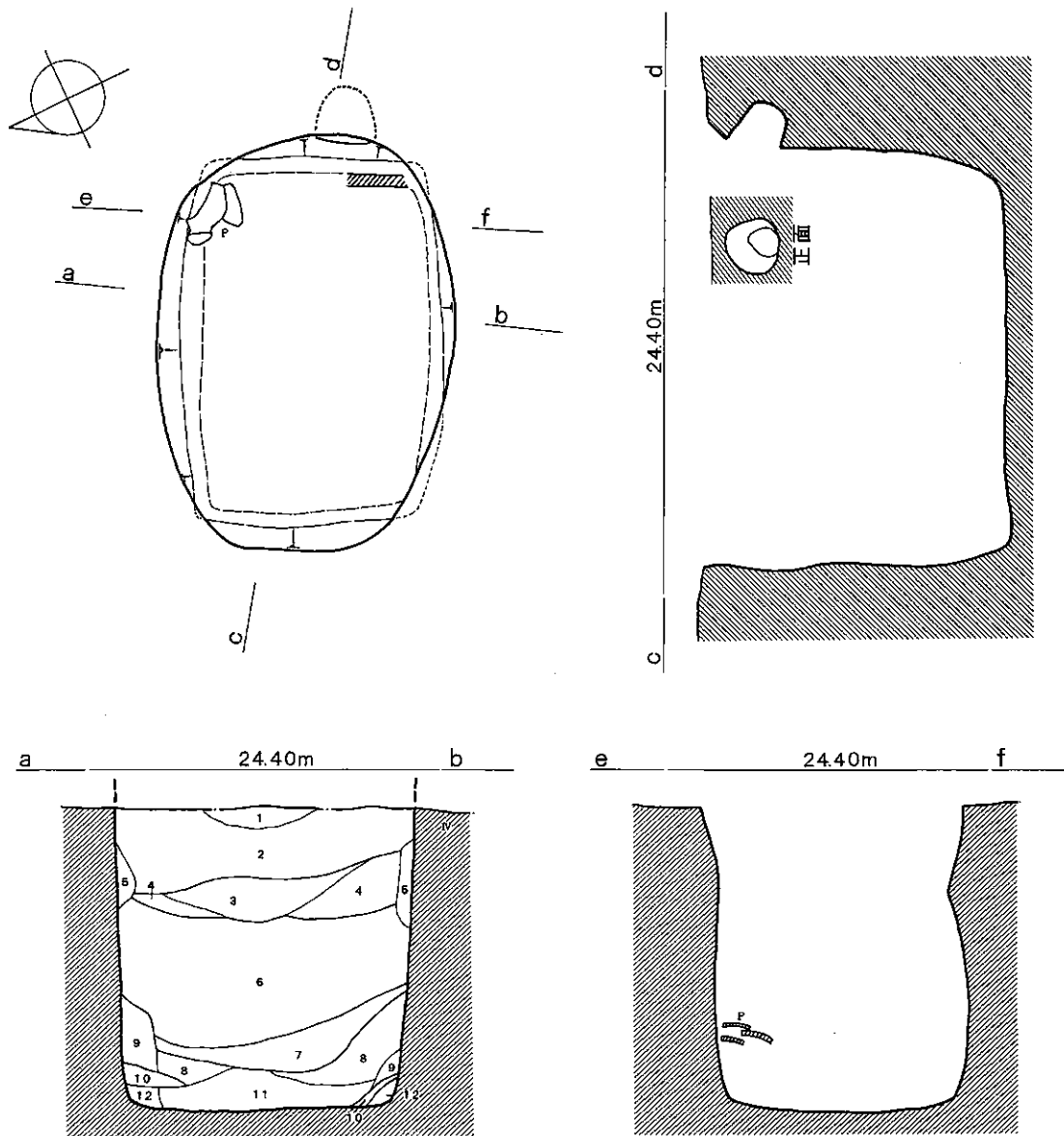
出土遺物：土器～1は小型の甕で口縁部から胴部上半の多くを欠損する。外面はよく磨かれハケメは確認できないが、内面はミガキの粗い部分もあり、底部付近を中心にハケメが残る。内外面ともに炭化物、煤が少量付着する。

2は片口又は注口土器の口縁部で突起をもつ。内外面ともによく磨かれる。内外面とも二炭化物、煤が全面に付着する。

3は甕の口縁部片である。頭部には列点文による文様が施されるが、文様の全景は不明である。口縁部には円形刺突文が施される。口縁端部は面取りされる。内外面ともによく磨かれ、ハケメは残らない。外面は全面に煤が付着する。

石器など～1は扁平礫を素材とするすり石で、石材は流紋岩である。2は細長い安山岩の自然礫で



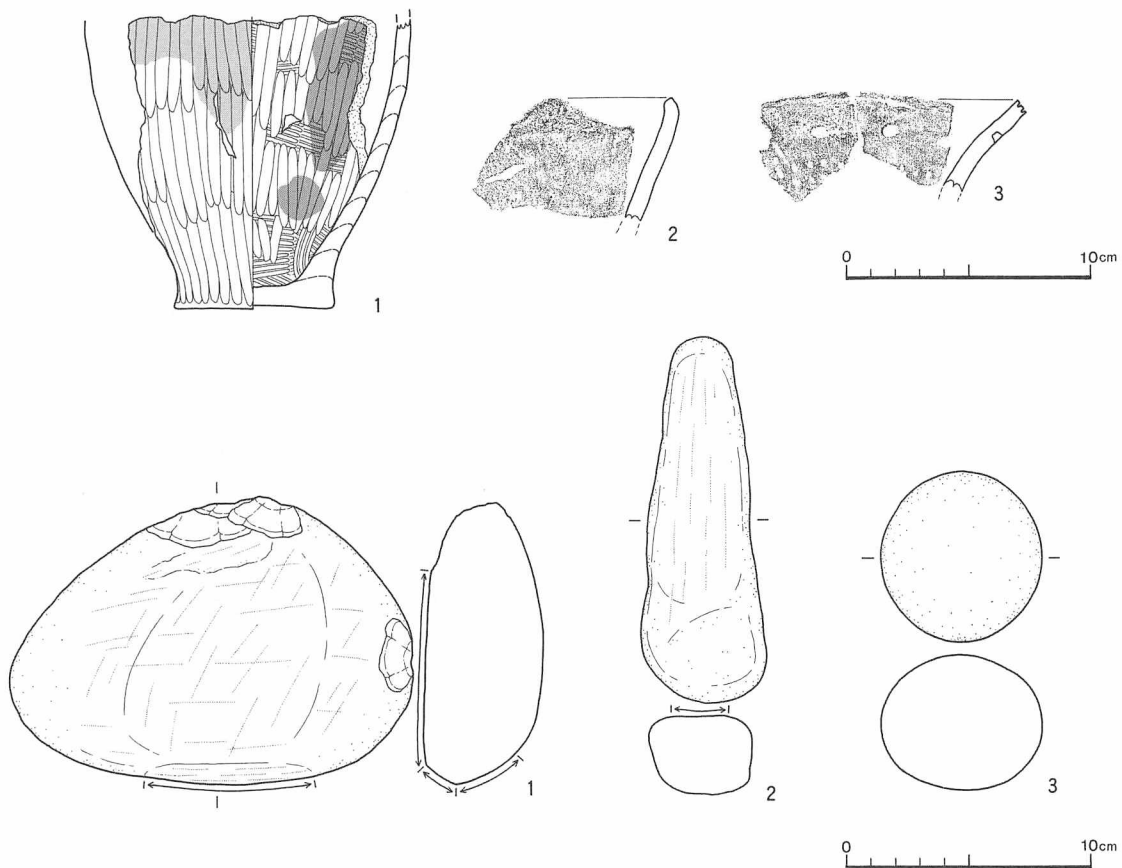


P102の土層

1. 暗褐色土>灰黄色粘土粒
2. 暗褐色土>灰黄色粘土粒
3. 2に4が混入
4. 黄色土>褐色土
5. 黒褐色土 (ボンボン)
6. 暗褐色土>灰黄色土 (灰色粘土小塊)
7. 黒褐色土>灰黄色土粘土小塊
8. 褐色土>黄色土 (粘質土)
9. 黄色土>褐色土 (砂質)
10. 黒褐色粘質土
11. 褐色土>灰黄色粘土小塊 (粘質)
12. 黄色土+褐色土 (粘質土)



図IV-161 P102



図IV-162 P102出土の遺物

ある。3は表面ツルツルの安山岩の円礫で、1・2・3とも覆土2層（3層上面）出土である。

重複・新旧関係：他遺構と重複していない。

時期：出土土器や遺構の構造などから見て、北大Ⅲ式土器を伴う擦文時代のものと思われる。

本遺構は、袋状ピットを有する土壙墓である。遺物出土状況などから、埋葬に伴い、何らかの葬送儀礼が行われていたものと考えられる。頭位は南東方向で、壙底の大きさなどから見て屈葬と思われるが、人骨などが遺存していないため、性別・年齢、埋葬姿勢などは不明である。

P103 (図IV-163・164・165 表IV-4・5 表1・2・3 図版55・56・117・141)

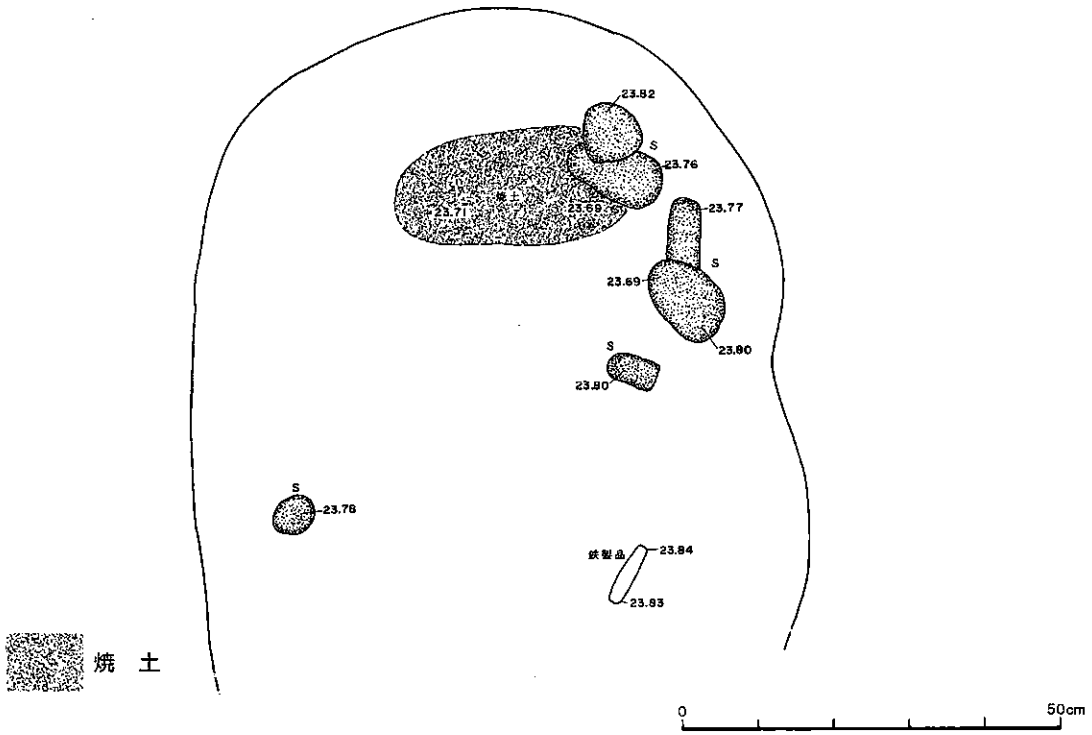
位置：S-4 南から北へわずかに傾斜する標高24.30m付近のところに位置する。

規模：1.22m×1.10m/0.81m×0.72m/0.98m 平面形：検出面・壙底面～丸味のある長方形

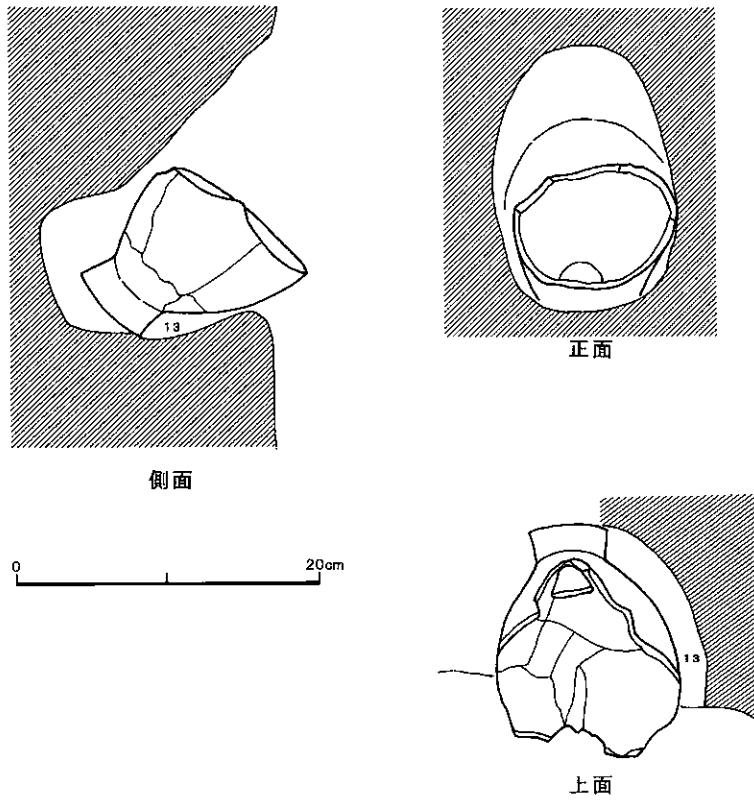
長軸方向：N-64°-W 頭位：南東

確認・調査：I層を除去し、IV層中で暗褐色土が長形状に広がる落ち込みを検出した。短軸方向で





覆土4層上面付近遺物出土状況図



袋状ピット内の土器出土状況図

図IV—164 P103 (2)



半載し、南東側から調査を行う。覆土を60cm～70cm（覆土3層中）ほど掘り下げたところ南西側で礫がまとまって出土した。この広がりを確認するため土層観察用の土手を設定し、北西側も同じ面まで掘り下げる。礫などを写真撮影・実測ののち取り上げ、再び南東側から掘り下げる。約30cmほど下でやや汚れた灰黄色砂質土を検出した。細長い落ち込みを検出し、壁の立ち上がりを確認したことからこの面を壙底と判断した。南東壁で土器の入った袋状ピットを検出した。北西側も同様に掘り下げ、壙底を検出した。なお調査終了後、壙底面を断ち割ったところ75cm×50cmの範囲に層厚3cm～5cmの貼床が確認された。

土層：覆土はほぼ4層に分けられる。覆土1層（土層図1・2）は流れ込み状の自然堆積土である。覆土2層（土層図3・4・5）は軟質の黒褐色土、覆土3層（土層図6・7）は暗褐色土に灰色粘土が、黄色粘土に黒褐色土がそれぞれブロック状に混入するもので、土層図7中で礫がまとまって出土した。覆土4層（土層図8・9・10）は混合土である。土層図11は軟質の土で木槨の裏込め土と思われる。2～4層は埋め戻しの土である。

壙底：IV層を深く掘って構築している。ほぼ平坦で、軟質の砂質土である。中央部付近60cm×36cmの範囲は若干くぼみ、褐色粘質土が薄く広がっている。

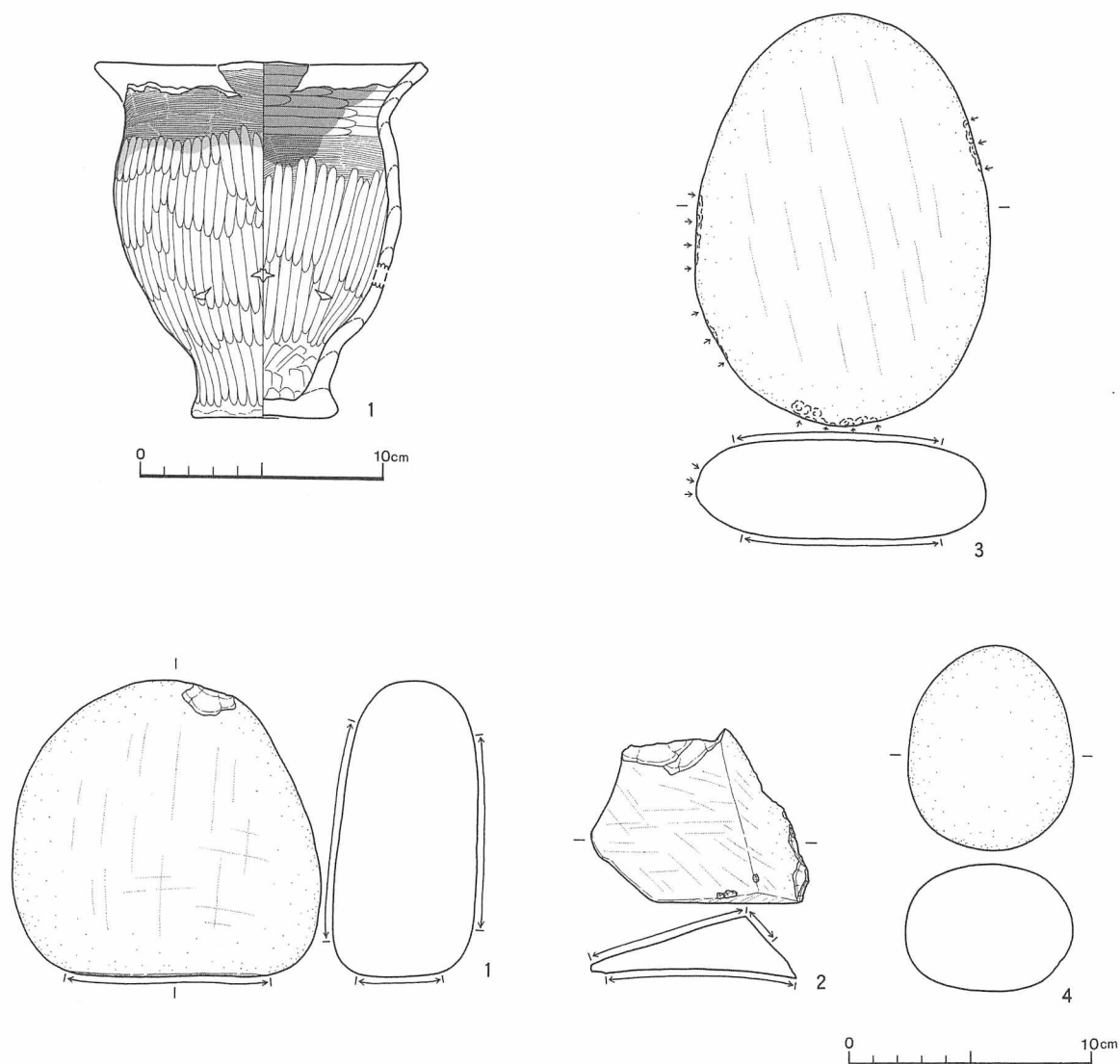
壁：全体に垂直に立ち上がっている。壙底面から35cm～40cm上方の壁面は丁寧な作りである。また北西壁では壙底から40cm～50cmほど上方がゆるやかな段になっている。検出面からの壁高は、北東壁が88cm、南東・北西壁が90cm、南西壁が92cmである。なお壙底四隅付近はやや張り出し、角柱状の痕跡が見られる。

付属構築物：袋状ピット～南東壁中央部、壙底から約40cm上方に作られている。開口部は19cm×13cmの楕円形状で、やや下向きに約18cmほど掘り込んでいる。ピット内には口縁～胴部の一部が欠損する土器が一個体斜めに入れられている。ピットは土器の大きさよりやや大き目に掘り、胴部下に土を入れしっかり固定している。壁面に対してのピットの傾きは約60°である。壙底の小ピット～北西壁際に2個、約25cmほどの間隔をもつ小ピットが検出された。しかしながら壙底四隅付近には浅い小ピットの痕跡は見られたが、明瞭な小ピットとはならなかった。この2個の小ピットは径3cm、深さ5cm、杭状で、直立している。木槨痕～土層断面では北東・南西壁際に巾7cm、高さ35cmほどの軟質の土（土層図11）が見られる。壙底面には下場から5cm～7cmほど内側に巾1cm～3cm、長さ10cm～37cm、弧状の黒褐色土の細い落ち込みが断続的に検出された。深さ5cmほどで、先端部は鋭角的になっている。貼床～構築面土の75cm×50cmの範囲が皿状にくぼみ、茶黄色砂質土を3cm～5cmほど入れて遺体面を作っている。構築面には褐色粘質土が薄く広がっている。

遺物出土状況：出土遺物総数は31点である。この内訳は土器10点、石器など20点、鉄製品1点である。壙底からは礫が1点出土した。南西壁側北西寄り出土しており、置き石と思われる。袋状ピットからは口縁～胴部を欠損するⅦ群の小型の甕が一個体出土している。他は覆土中出土のものであるが、とくに覆土3層（土層図7）中で礫8点、鉄製品1点が出土した。鉄製品は刀子片である。礫は30cm×15cm、層厚5cmほどの焼土の上に乗っている。まとまっており、本遺構に共伴するものと思われる。

出土遺物：土器～1は小型の甕で、口縁部から頸部の多くを欠損する。胎土に海綿骨針を含む。頸部と胴部の境界には不明瞭な段が存在する。外面はよく磨かれるが、内面はわずかにハケメが残る。内外面ともに炭化物、煤が付着する。

石器など～1は扁平礫を素材とするすり石である。石材は安山岩。2は珪岩の砥石片。3は安山岩の石皿、4は表面ツルツルの安山岩の円礫である。すべて覆土3層で出土したものである。



図IV-165 P103出土の遺物

重複・新旧関係：他遺構と重複していない。

時期：出土土器や遺構の構造などから見て、北大Ⅲ式土器を伴う擦文時代のものと思われる。

本遺構は、袋状ピット、置き石を有する土墳墓である。頭位は南東方向で、壙底の大きさなどから見て、屈葬と思われるが、人骨などが遺存していないため性別・年齢、埋葬姿勢などは不明である。

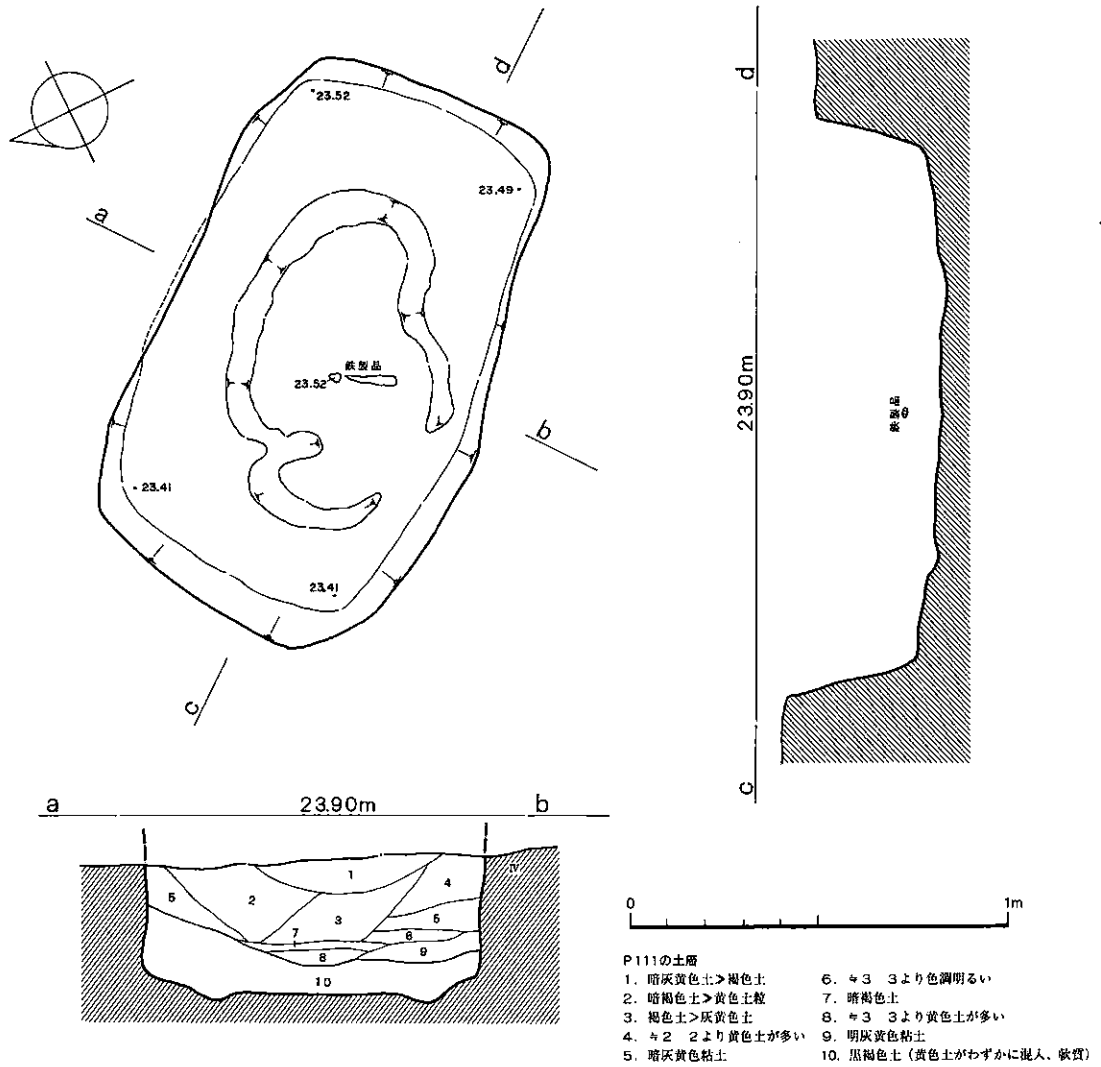
P111 (図IV-166 表1・2・3 図版57)

位置：Y-6・7 南から北へわずかに傾斜する標高23.80m付近のところに位置する。

規模：1.51m×1.36m/0.92m×0.87m/0.38m 平面形：検出面・壙底面～隅丸長方形

長軸方向：N-38°-W 頭位：不明

確認・調査：I層を除去し、IV層中で暗灰黄色土と暗褐色土が長形状に広がる落ち込みを検出した。短軸方向で半截し、北西側から調査を行う。覆土を約25cmほど掘り下げたところで鉄製品が出土し、さらに10cmほど掘り下げ灰色土の堅い面を検出した。壁の立ち上がりを確認したことからこの面を



図IV-166 P111

墳底面と判断した。南東側も同様に掘り下げ、墳底面を検出した。

土層：覆土はほぼ2層に分けられる。覆土1層（土層図1～9）は混合土で、覆土2層（土層図10）は軟質の黒褐色土である。

墳底：IV層を浅く掘り込んで構築している。平坦で、堅い。中央部に見られる細い溝状の落ち込みは木の根痕と思われる。

壁：全体に立ち上がりは垂直的である。検出面からの壁高は、北東・南東壁が30cm、南西壁が32cm、北西壁が35cmである。

付属構築物：袋状ピット～上方が削平されているため不明である。墳底の小ピット・木槨痕・貼床～検出されていない。

遺物出土状況：出土遺物総数は91点である。この内訳は土器19点、石器など69点、鉄製品3点である。墳底面から鉄製品2点、石器1点が出土した。鉄製品は飾り金具状のものと鉄片1点ずつ出土している。他の遺物は覆土中出土のものであり埋め戻し土に混入したものであるが、覆土2層上面付近で刀子が1点出土している。墳底面出土のものを含めて副葬品と云えるかどうかははっきりしない。

重複・新旧関係：他遺構と重複していない。

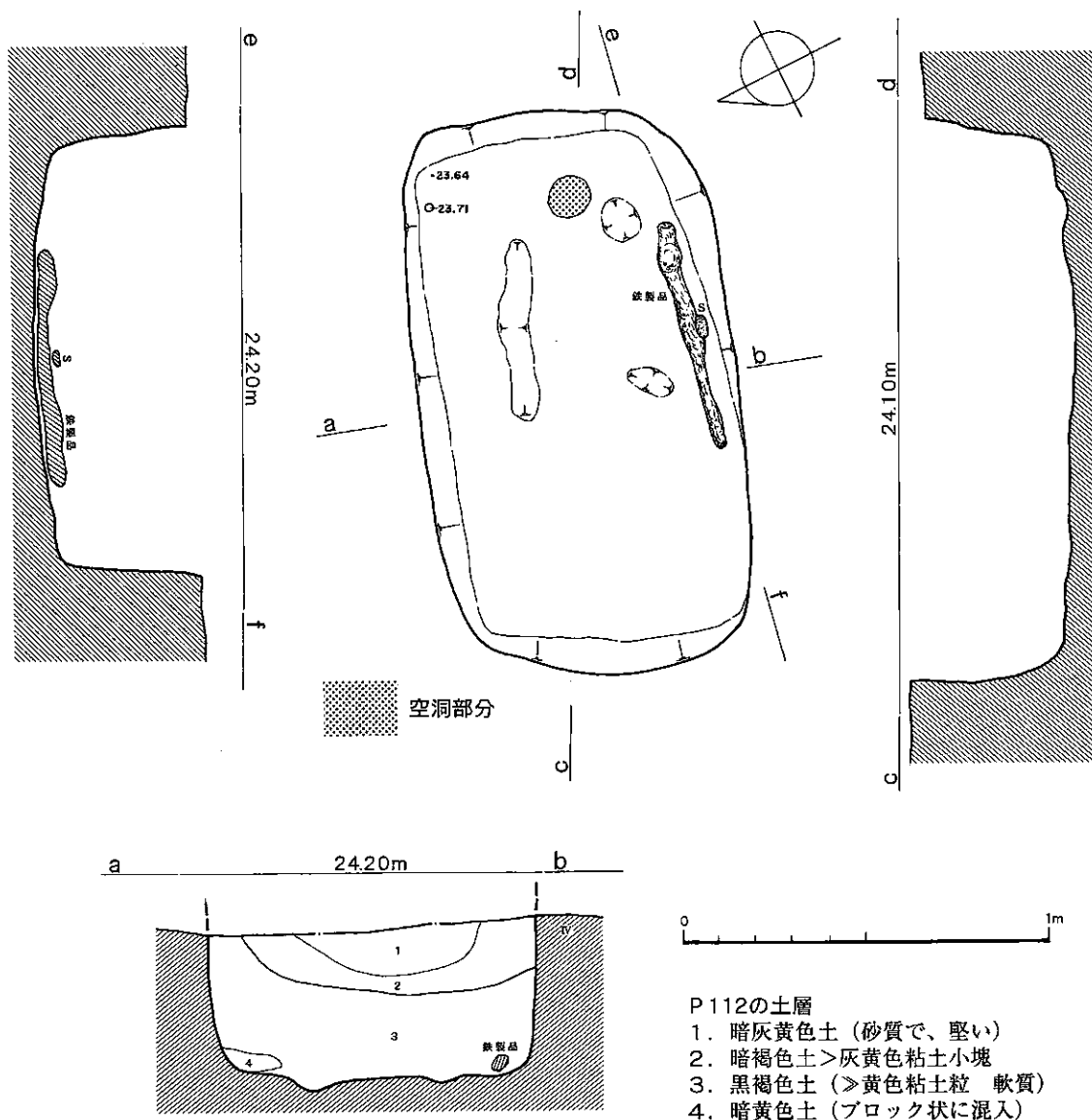
時期：遺構の構造などから見て、擦文時代のものと思われる。

本遺構は、形状・覆土などから見て土壙墓とした。壁・壙底は丁寧に作られている。頭位は不明であり、埋葬姿勢なども不明である。

P112 (図IV-167・168・169・170 表IV-4・5・6・7 表1・2・3 図版57・58・122・141・202・221)

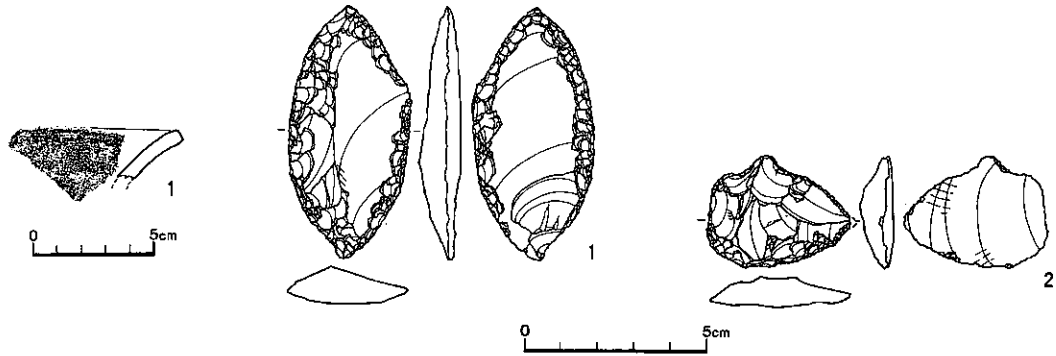
位置：X-8 Y-8 南から北へわずかに傾斜する標高24.00m付近のところに位置する。

規模：1.57m×1.40m/0.88m×0.78m/0.43m



図IV-167 P112





図IV-168 P112出土の遺物 (1)

平面形：検出面・壙底面～隅丸長形状

長軸方向：N-70°-W 頭位：南東

確認・調査：I層を除去し、IV層中で黒褐色土が長形状に広がる落ち込みを検出した。短軸方向で半截し、北西側から調査を行う。覆土を約40cmほど掘り下げ灰色土の堅い面を検出した。この面で鉄製品が出土し、壁の立ち上がりも確認したことから、この面を壙底と判断した。南東側も同様に掘り下げ、壙底を検出した。

土層：覆土はほぼ2層に分けられる。覆土1層（土層図1・2）は暗灰黄色土主体の土で、覆土2層（土層図3）は軟質の黒褐色土である。壙底上には粘質の強い黒褐色土が薄く見られた。覆土1・2層とも埋め戻しの土である。

壙底：IV層を浅く掘り込んで構築している。やや凹凸はあるが、ほぼ平坦で、堅い。南東壁際中央部付近に12cm×12cmほどの円形状の浅いくぼみが見られる。これは壙底直上付近で見られた空洞部分に対応するものである。

壁：立ち上がりは全体に垂直的である。検出面からの壁高は、北東壁が38cm、南東壁が34cm、南西壁が42cm、北西壁が40cmである。

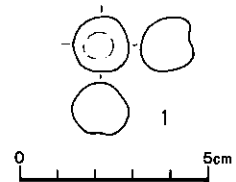
付属構築物：袋状ピット～上方が削平されていて、不明である。残存部では検出されていない。壙底の小ピット、木槨痕・貼床～検出されていない。

遺物出土状況：出土遺物総数は207点である。この内訳は土器39点、石器など167点、鉄製品1点、土製品1点である。壙底付近からはⅦ群の土器片1点、石器1点、鉄製品1点、土製品1点が出土している。鉄製品は蕨手刀で柄頭を南東方向、切っ先を北西方向にして南西壁面に平行して出土した。副葬品である。蕨手刀の上に石槍がのっていた。また北東壁の東側コーナー付近で土製品の丸玉（図IV-169）が1点出土した。他の遺物は覆土中出土のもので埋め戻し土に混入したものである。なお覆土2層の土を採取し、フローテーション処理をした結果、135点のフレイクが得られた。

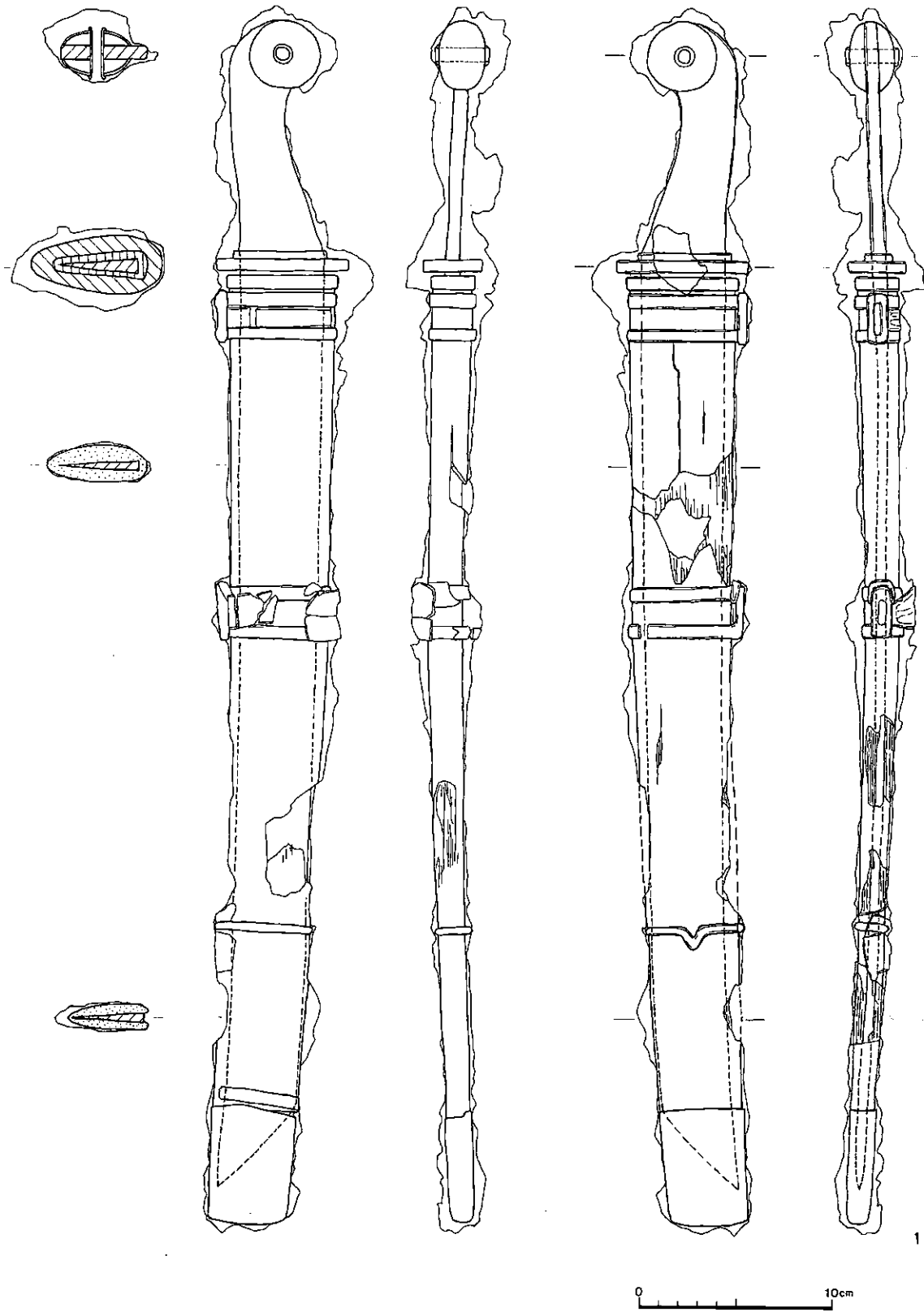
出土遺物：土器～1は小型の甕の口縁部片である。内外面とも磨かれ、口縁部付近はナデが施される。

石器～1は頁岩の石槍。2はわずかにつまみ部がつくられた黒曜石の横長のつまみ付ナイフで、片面周縁加工である。

鉄製品か～1は平棟平造りの蕨手刀で、切先はX線写真から推測するとカマス切先のようなものである。鐔は細長い倒卵形の板鐔である。鞘口付近と真ん中付近の2箇所に足金具を有する。足金具はP101出土の蕨手刀と同様吊り手装着部分の上面観が長方形になる台上双脚で、脚の間には獣皮のようなものが巻かれる。鞘尻は先端部分を一段薄く削り、鞘尻金具をソケット状にはめ込む構造である。



図IV-169 P112出土の遺物 (2)



図IV—170 P112出土の鉄製品

重複・新旧関係：他遺構と重複していない。

時期：遺構の構造などから見て、擦文時代のものと思われる。

本遺構は、鉄製品の副葬品を有する土壙墓である。浅く、長方形の構造で、覆土の堆積状態も含めて、P111に酷似している。南東壁際に見られた空洞から見て、頭位は南東方向で、壙底の大きさなどから屈葬と思われる。人骨などが遺存していないため性別・年齢、埋葬姿勢などは不明である。

P115 (図IV-171 表1 図版58)

位置：X-7・8 南から北へわずかに傾斜する標高24.00m付近のところに位置する。

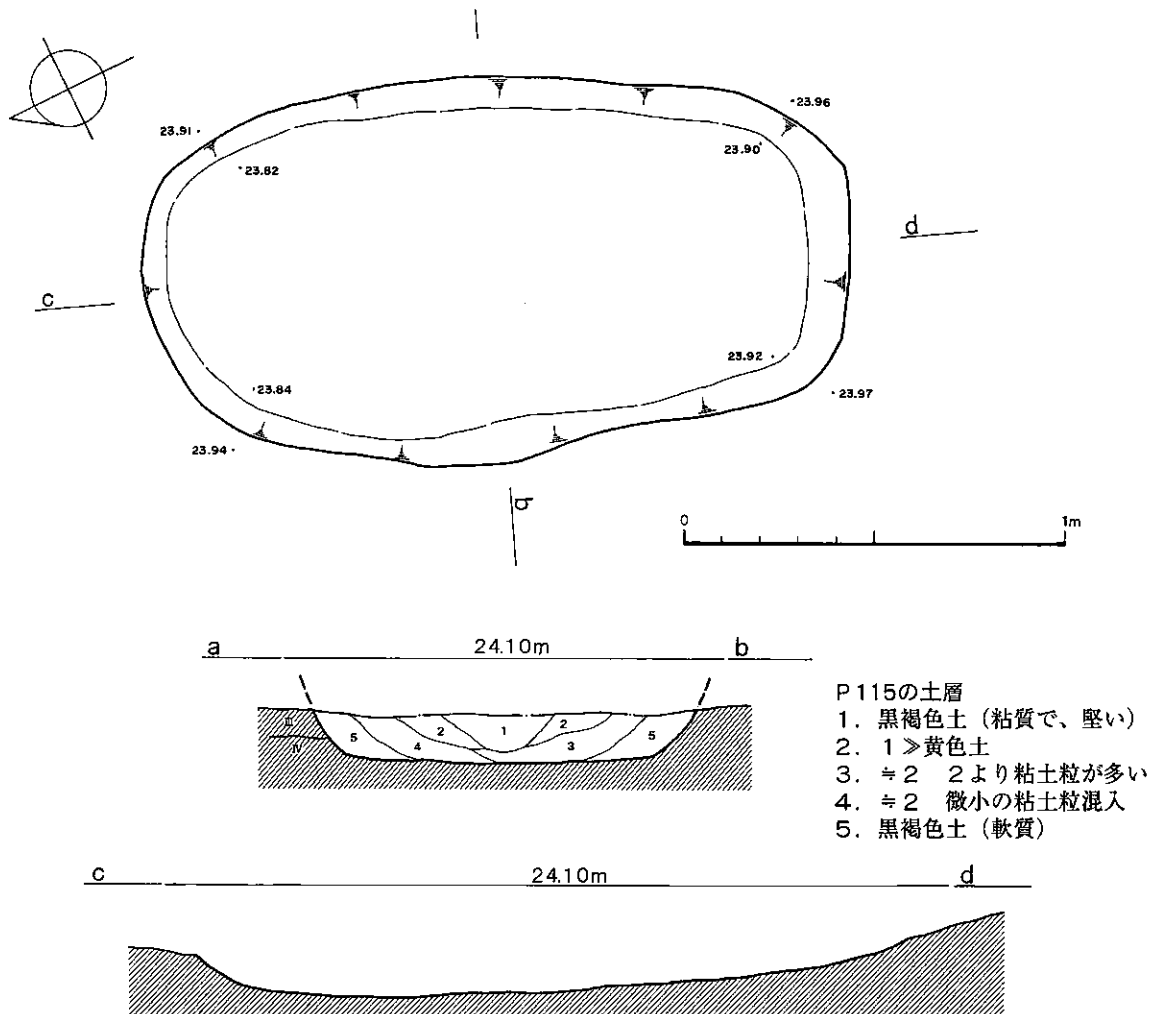
規模：1.87m×1.70m/1.04m×0.84m/0.14m 平面形：検出面・壙底面～丸味のある長方形

長軸方向：N-23°-E 頭位：不明

確認・調査：I層を除去し、III層中で黒褐色土が長方形に広がる落ち込みを検出した。短軸方向で半截し、南西側から調査を行う。覆土を約10cmほど掘り下げたところで灰黄色土の堅い面を検出した。壁の立ち上がりが見られたためこの面を壙底面と判断した。北東側も同様に掘り下げ、壙底面を検出した。

土層：覆土は1層で、黒褐色土に粘土粒などが混入する埋め戻しの土である。

壙底：IV層を浅く掘り込んで構築している。南西から北東へゆるやかに傾斜している。平坦で、堅い。



図IV-171 P115

壁：全体に立ち上がりはゆるやかで、断面は皿状である。検出面からの壁高は、北東壁が8 cm、南東・北西壁が12cm、南西壁が6 cmである。

付属構築物：袋状ピット・壙底の小ピット・木槨痕・貼床～検出されていない。

遺物出土状況：遺物は覆土1層で土器片1点が出土しただけで、埋め戻し土に混入したものである。

重複・新旧関係：他遺構と重複していない。

時期：形状や覆土から見て、擦文時代のものと思われる。

本遺構は、形状、覆土などから見て、土壙墓として取り扱っている。P61・P87と形状・覆土が酷似している。

P117 (図IV-172・173 表IV-5 表1・2・3 図版58・59・142)

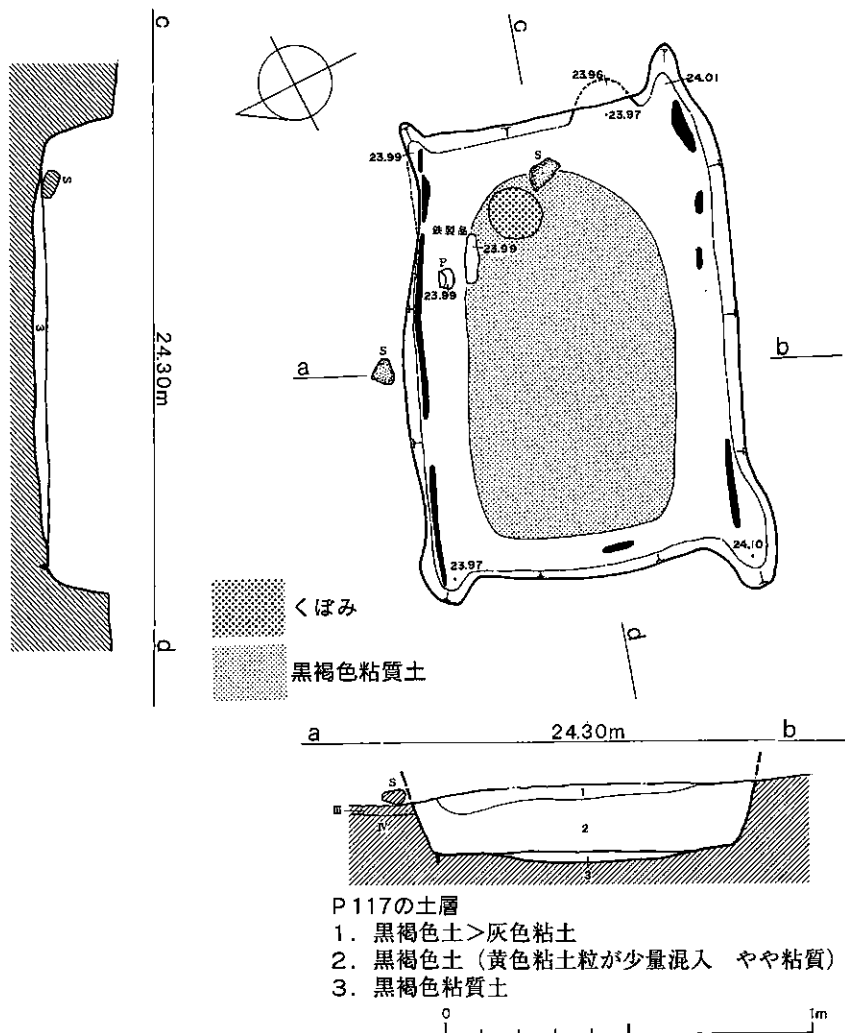
位置：V-8 W-8 南から北へわずかに傾斜する標高24.15m付近のところに位置する。

規模：1.28m×1.20m/0.93m×0.84m/0.20m

平面形：検出面・壙底面～長方形

長軸方向：N-70°-W 頭位：南東

確認・調査：I層を除去し、III層中で黒褐色土が長方形に広がる落ち込みを検出した。短軸方向で



図IV-172 P117



半截し、南東側から調査を行う。覆土を15cm～18cmほど掘り下げ、暗灰色土の堅い面を検出した。この面で礫・鉄製品が出土し、壁の立ち上がりを確認したことから、暗灰色土上面を壙底と判断した。北西側も同様に掘り下げ、壙底面を検出した。南東壁で袋状ピット状の掘り込みを検出し、北東と南西、北西壁際で暗褐色土の細長い落ち込みを検出した。なお、北東・南西壁は長軸方向に伸びている。

土層：覆土は2層で、覆土1層（土層図1・2）は黒褐色土を主体とする土で、埋め戻し土である。覆土2層（土層図3）は壙底上の土で、粘質の黒褐色土である。遺体層であろう。

壙底：Ⅳ層を浅く掘って構築している。やや凹凸はあるが、ほぼ平坦で、堅い。礫と鉄製品の間には16cm×14cmの円形状のくぼみが見られる。

壁：立ち上がりは垂直である。北東と南西壁は長軸方向に10cm～15cmほど張り出している。検出面からの壁高は、北東壁が14cm、他は18cmである。

付属構築物：袋状ピット～南東壁西寄り、壙底上に作られている。開口部は19cm×9cmの楕円形状で、約8cmほど水平に掘り込んでいる。ピット内に土器は入れられていない。壙底の小ピット～検出されていない。木槨痕～土層断面では確認されなかったが、壙底面の北東・南西・北西壁のほぼ下場のライン上に巾1cm～2cmほどの細長い暗褐色土の落ち込みが見られた。また北東・南西壁が長軸方向に張り出していることから見て、組み合わせの木槨痕と思われる。貼床～作られていない。

遺物出土状況：出土遺物総数は123点である。この内訳は土器23点、石器など99点、鉄製品1点である。壙底面からはⅦ群の土器が1点、礫1点、鉄製品1点が出土している。土器は底部が倒立した状態で鉄製品と木槨痕の間で出土した。礫は南東壁側中央部付近で出土している。置き石と思われる。鉄製品は刀子で北東壁側に壁に平行するようにして出土している。副葬品であろう。他の遺物は覆土中出土のもので、埋め戻し土に混入したものである。覆土を採取し、フローテーション処理した結果53点のフレイクが得られた。

出土遺物：石器など～1は壙底出土の礫片で、石材は安山岩である。

重複・新旧関係：他遺構と重複していない。

時期：遺構の構造などから見て、擦文時代のものと思われる。

本遺構は、袋状ピット、鉄製品の副葬品、置き石を有する土壙墓である。組み合わせの木槨が作られている。頭位は南東方向で、壙底の大きさなどから見て屈葬と思われるが、人骨などが遺存していないため性別・年齢、埋葬姿勢などは不明である。

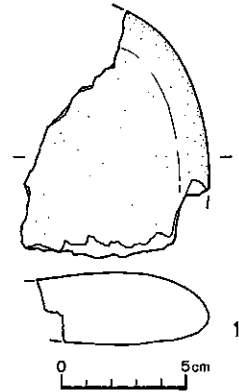
P119 (図Ⅳ-174・175・176 表Ⅳ-5 表1・2 図版59・142)

位置：V-9 W-9 南から北へわずかに傾斜する標高24.10m付近のところに位置する。

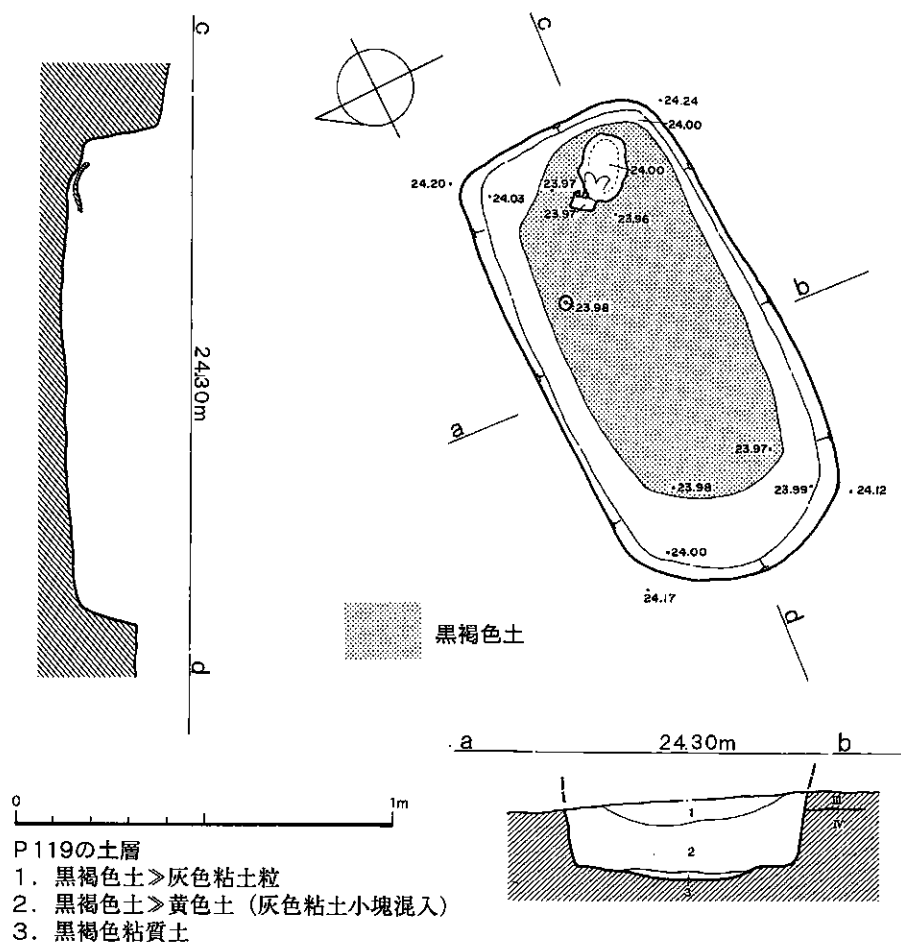
規模：1.30m×1.25m/0.65m×0.60m/0.22m 平面形：検出面・壙底面～丸味のある長方形

長軸方向：W-E 頭位：東

確認・調査：Ⅰ層を除去し、Ⅲ層中で黒褐色土が長形状に広がる落ち込みを検出した。短軸方向で半截し、東側から調査を行う。覆土を約14cmほど掘り下げたところ、東壁際やや南寄りで14cm×14cmほどの空洞部分が検出された。この空洞周辺を精査したところ骨片状のものが円形状に広がる



図Ⅳ-173 P117出土の石器



図IV-174 P119

ことが判明し、更に注意深く検出作業を行った。頭骸骨状で、歯の一部も検出された。頭骸骨の下は黒褐色土で、その直下に灰色粘土の堅い面を検出した。壁の立ち上がりも確認されたことからこの堅い面を壙底面と判断した。西側も同様に人骨などの検出作業を行ないつつ覆土を掘り下げ、壙底面を検出した。なお、頭骸骨周辺35cm×35cmの範囲を土ごと取り上げ、科学分析鑑定を札幌医大に依頼した。

土層：覆土はほぼ2層に分けられる。覆土1層（土層図1・2）は黒褐色土を主体とする埋め戻し土である。覆土2層（土層図3）は軟質の黒褐色土で、遺体層である。

壙底：IV層を浅く掘って構築している。平坦で、堅い。遺体面周辺はややくぼんでいる。

壁：立ち上がりは急傾斜である。検出面からの壁高は、東・南壁が20cm、西壁が17cm、北壁が16cmである。

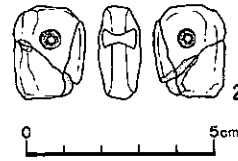
付属構築物：袋状ピット～上方は削平されているため不明であり、残存部では検出されなかった。壙底の小ピット・木槨痕・貼床～検出されていない。

遺物出土状況：出土遺物総数は88点である。この内訳は土器17点、石器など71点、石製品1点である。壙底面からは石製品が1点出土しただけで、これは中央部やや北寄り出土したものである。他の遺物は覆土中から出土したもので、埋め戻し土に混入したものであろう。なお覆土の土を採取し、フローテーション処理した結果、53点のフレイクが得られた。

出土遺物：石器など～1は検出面出土の石鏃で、有茎凸基のものである。石材は黒曜石。2は壙底出



図IV—175 P119出土の石器



図IV—176 P119出土の石製品

土の垂飾で、貫孔がある。石材はコハクである。

重複・新旧関係：他遺構と重複していない。

時期：遺構の構造などから見て、擦文時代のものと思われる。

本遺構は、土壙墓である。浅い掘り込みで、付属構築物は見られない。東壁寄りに頭骸骨と歯の一部が遺存していた。頭位は東方向である。細長い壙底面であるが遺体面と思われる部分が100cm×50cmほどの範囲でわずかにくぼんでいることから考えると屈葬と思われる。歯の遺存状態から推定すると、北向き横臥屈葬であろう。性別等については分析・鑑定の結果を待って判断したい。

P120 (図IV-177・178 表IV-5 表1・2・3 図版60・142)

位置：U-8 V-8 南から北へわずかに傾斜する標高24.30m付近のところに位置する。

規模：1.49m×0.70m/0.92m×0.60m/0.16m 平面形：壙底面～丸味のある長方形

長軸方向：N-62°-W 頭位：南東

確認・調査：I層を除去し、IV層中で細長い溝状とその中に楕円形状の落ち込みを検出した。検出面で鉄製品が出土していた。おおよその短軸方向で半截し、北西側から調査を行う。覆土を約10cmほど掘り下げ暗灰黄色土の堅い面を検出した。南東側も同様に掘り下げ、礫や木槨痕の落ち込みを検出した。

土層：覆土は2層で、覆土1層（土層図1）は暗褐色土主体、覆土2層（土層図2）灰黄色粘土主体の、ともに埋め戻し土である。

壙底：IV層を浅く掘って構築している。1m×70cmの長方形の範囲が約10cmほど深くなっている。ほぼ平坦で、堅い。

壁：大半が削平されていて、立ち上がりなどは不明である。

付属構築物：袋状ピット～残存部分では検出されていない。壙底の小ピット～検出されていない。木槨痕～壙底面で、巾5cmの細長い黒褐色土が断続的に見られた。深さは6cm～12cmで、直立している。貼床～作られていない。

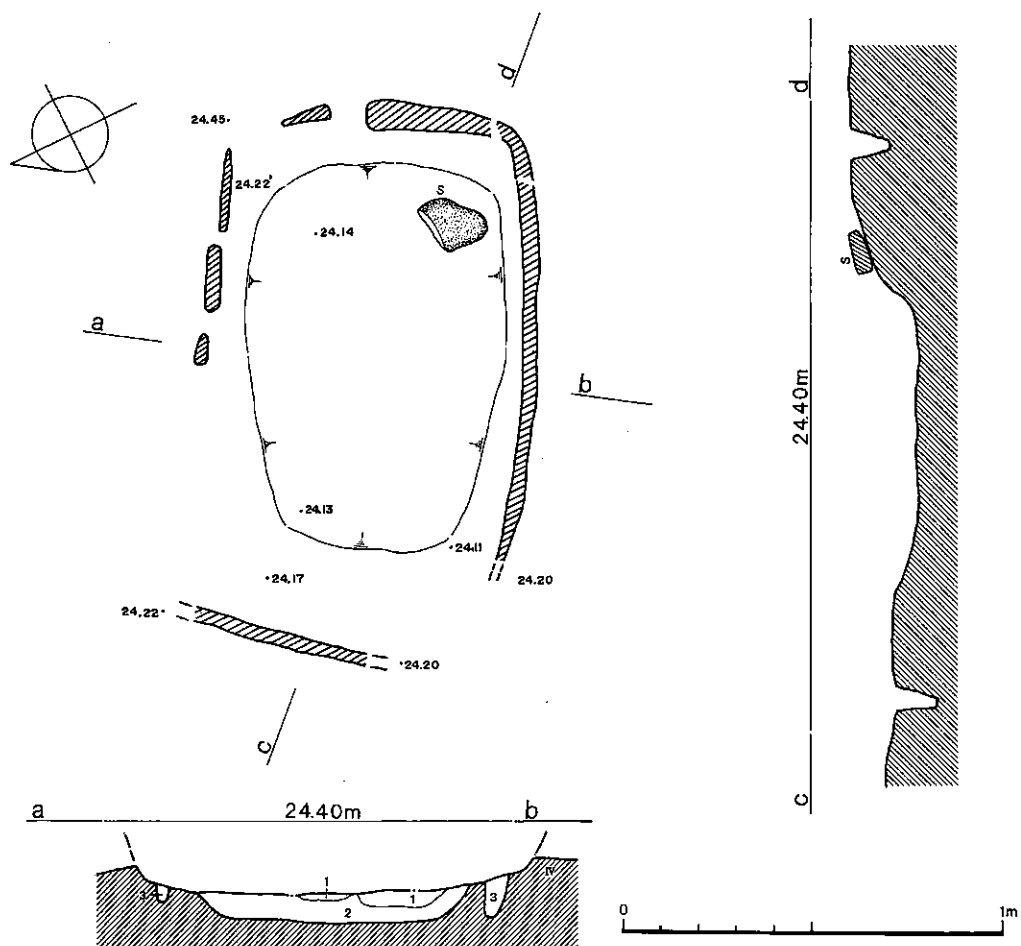
遺物出土状況：出土遺物総数は6点で、土器2点、石器1点、鉄製品3点である。壙底からは石器が1点出土しただけである。石器は石皿片で、南東壁西側付近で出土している。置き石と思われる。他の遺物は検出面で出土したものである。鉄製品は刀子1点、釣針状のもの2点である。これらは壙底より10cm～15cmほど上で出土しており、副葬品かどうかは判断できない。

出土遺物：石器～1は壙底出土の石皿片である。石材は砂岩。

重複・新旧関係：他遺構と重複していない。

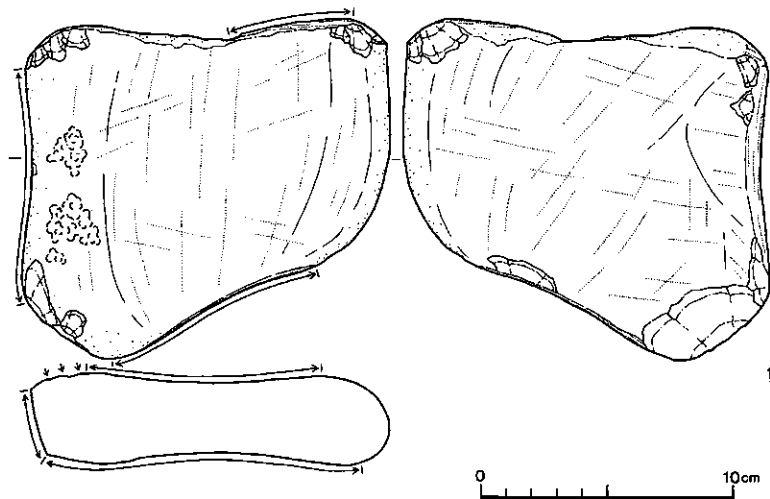
時期：遺構の構造などから見て、擦文時代のものと思われる。

本遺構は、置き石を有する土壙墓である。木槨内100cm×70cmほどのくぼんだ部分が遺体面と思わ



- P120の土層  
 1. 暗褐色土>灰色粘土小塊  
 2. 灰色粘土>暗褐色土  
 3. 黒褐色土

図IV-177 P120



図IV-178 P120出土の石器



れる。頭位は南東方向で、壙底の大きさなどから見て屈葬と思われるが人骨などが遺存していないため性別・年齢、埋葬姿勢などは不明である。形状などはP10・P26と良く似ている。

P121 (図IV-179・180 表IV-4・5 表1・2・3 図版60・122・142)

位置：T-7 U-7 南から北へわずかに傾斜する標高24.30m付近のところに位置する。

規模：1.20m×0.94m/0.79m×0.70m/0.66m 平面形：検出面・壙底面～丸味のある長方形

長軸方向：N-67°-W 頭位：南東

確認・調査：I層を除去し、IV層中で黒褐色土が長形状に広がる落ち込みを検出した。短軸方向で半截し、南東側から調査を行う。覆土50cmほど掘り下げたところで褐色粘質土の面を検出し、礫が出土したことから壙底面を想定したが、更に下に混合土があり、約10cmほど掘り下げ灰色粘土の堅い面を検出した。この面で礫が出土し、小ピットが検出され、壁の立ち上がりが確認されたことから、灰色粘土上面を壙底面とした。南東壁の検出面直下で袋状ピットを検出した。北西側も同様に掘り下げ、約50cmほど下で土器片と鉄製品が出土し、更に掘り下げ壙底面を検出した。

土層：覆土はほぼ8層に分けられる。覆土1層(土層図1)は流れ込み状の自然堆積土である。覆土2層(土層図2～4)は黒褐色土、覆土3層(土層図5)は混合土、覆土4層(土層図6)は黒褐色土で黄色土が縞状に入る。覆土5層(土層図7～9)は混合土、覆土6層(土層図10)は褐色粘質土で、層厚2cm～3cmで、ほぼ水平に堆積する。遺体層と酷似する。覆土7層(土層図11)は混合土、覆土8層(土層図13)は暗褐色粘質土で、遺体層と思われる。覆土2～5・7は埋め戻しの土で、覆土全体は混合土と黒褐色土を規則的にはっきり分けて、埋め戻されている。

壙底：IV層を深く掘り込んで構築している。ほぼ平坦で、堅い。中央部付近75cm×40cmの範囲に褐色粘質土が薄く広がっている。

壁：立ち上がりは垂直的である。とくに壙底面から40cmほど上方までは垂直で、丁寧に作っている。検出面からの壁高は、北東壁が58cm、南東壁が62cm、南西壁が64cm、北西壁が59cmである。

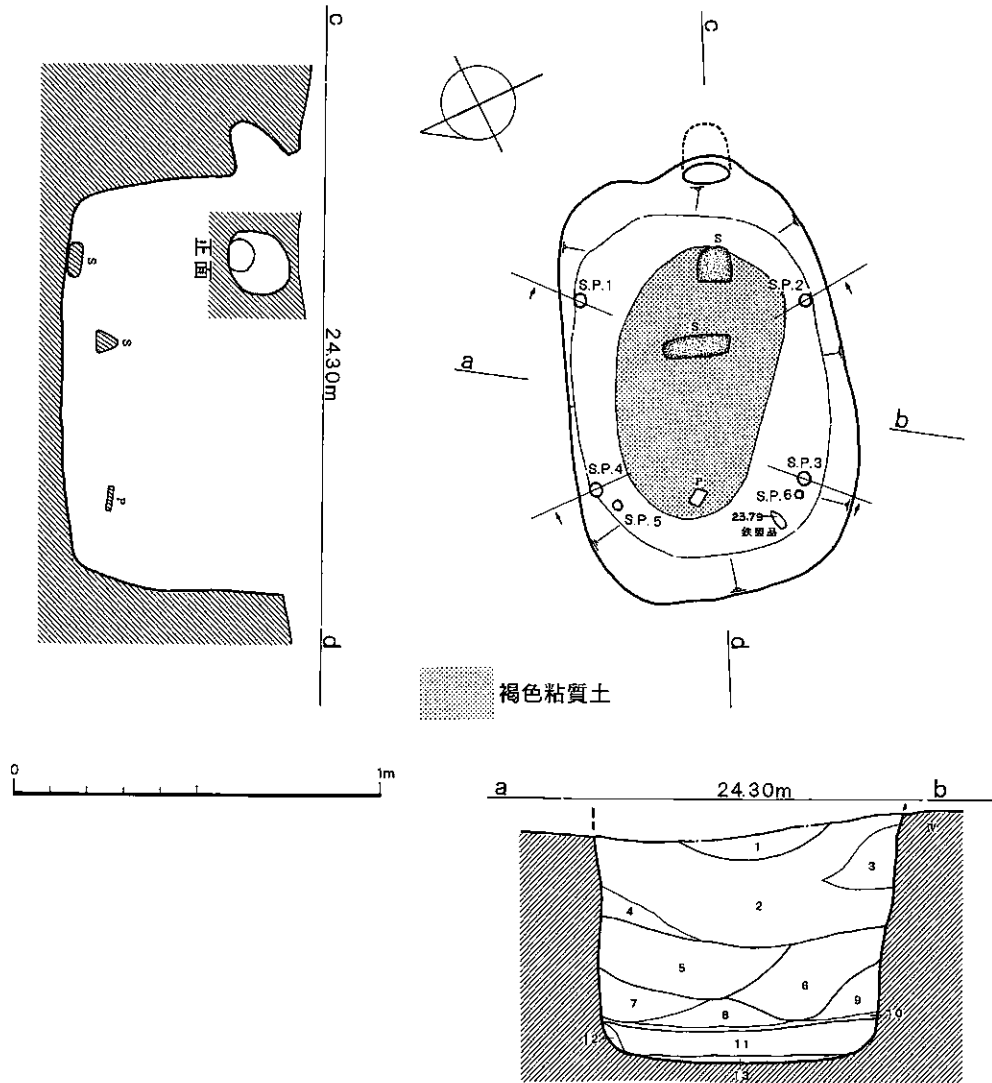
付属構築物：袋状ピット～南東壁やや西寄り、壙底から約45cmほど上方に作られている。開口部は17cm×16cmの楕円形状で、やや斜め下方に約14cmほど掘り込んでいる。土器は入れられていない。壁面に対してのピットの傾きは約60°である。壙底の小ピット～北東と南西壁に3個ずつ、計6個検出された。下場のライン上にある。S.P.1～4は径5～6cm、深さ13～15cm、杭状で、直立している。S.P.5・6は径4cm、深さ5cmほどで、直立している。6個とも壙底面で検出されている。木槨痕～土層断面や壙底でその痕跡を確認出来なかったが、壙底面から40cmほど上方の壁面は垂直の立ち上がりで、丁寧に作られていることから見て、木槨が作られていた可能性がある。貼床～作られていない。

遺物出土状況：出土遺物総数は31点である。この内訳は土器18点、石器など10点、鉄製品3点である。壙底からは石器(たたき石)1点が出土している。置き石であろうか。覆土中出土の石器(すり石)1点と鉄製品1点(刀子)は覆土6層上面付近で出土したものである。他の遺物は覆土中出土のもので埋め戻し土に混入したものであろう。

出土遺物：土器～1は甕の胴部分である。外面はよく磨かれるが、内面はハケメが残る。内面には炭化物が付着し、外面は被熱による赤変がみられる。

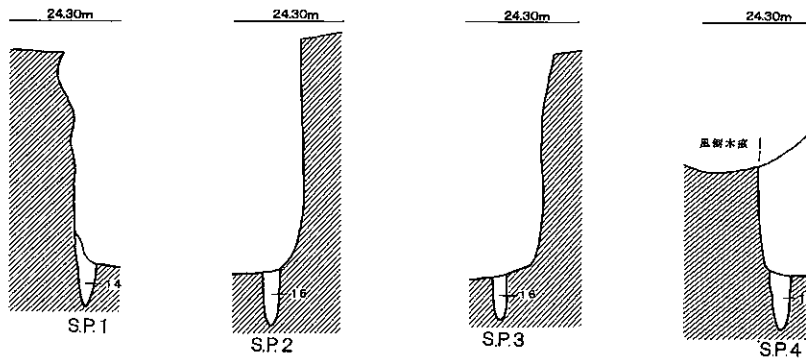
石器～1は壙底直上(覆土6層上面付近)で出土した珪岩のすり石。2は壙底出土の安山岩のたたき石である。

重複・新旧関係：他遺構と重複していない。

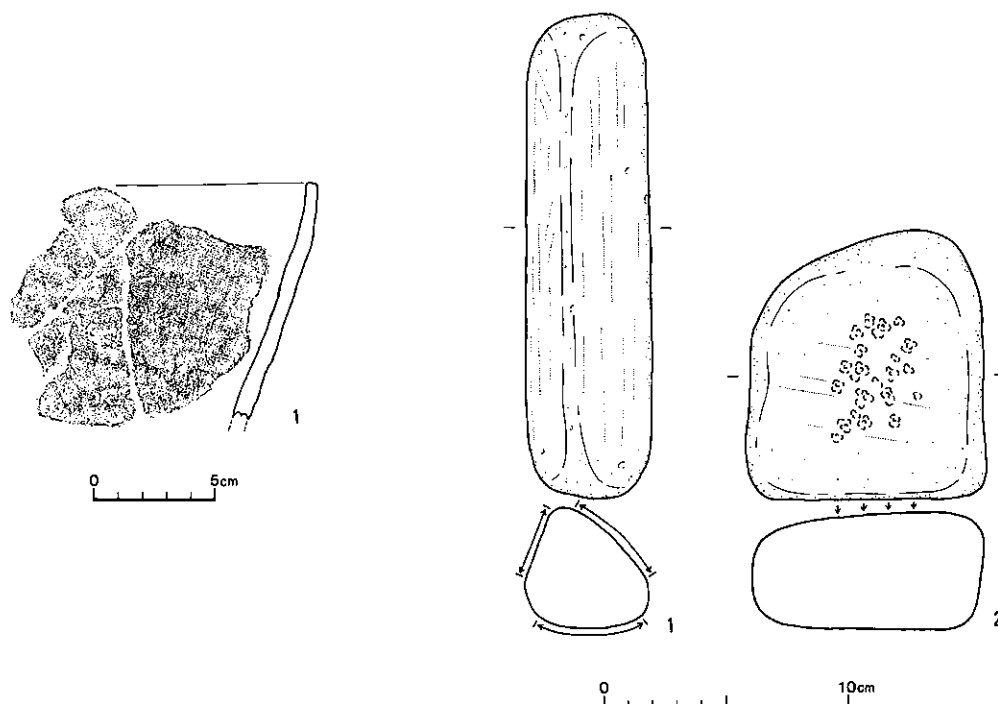


P121の土層

- |                       |                    |
|-----------------------|--------------------|
| 1. 暗褐色土>灰色粘土粒         | 9. ≒8 8より黄色土多い     |
| 2. 黒褐色土 (ブロック状に黄色土混入) | 10. 褐色粘質土          |
| 3. 灰黄色粘土              | 11. 暗褐色土>黄色土>灰色粘土塊 |
| 4. 黒褐色土 (黄色粘土粒混入)     | 12. 暗黄色粘土 (ボソボソ)   |
| 5. 灰色粘土小塊+黄色土+褐色土     | 13. 暗褐色粘質土         |
| 6. 黒褐色土 (黄色土が斜め縞状に入る) | 14. 暗褐色土>黒色土       |
| 7. 褐色土>黄色土 (砂質)       | 15. 暗褐色土           |
| 8. 暗褐色土>黄色土+灰色粘土      | 16. 黒褐色土           |



図IV-179 P121



図IV—180 P121出土の遺物

時期：遺構の構造などから見て、北大Ⅲ式土器を伴う擦文時代のものと思われる。

本遺構は、袋状ピット、壙底の小ピット、置き石を有する土壙墓である。壙底面で6個の壙底の小ピットが検出されている。このうち2個（S.P.5・6）は他に比べて浅いものである。また壙底から約10cmほど上方で、石器、鉄製品、土器片などが出土し、これらの出土層位は土層断面に見られる土層図10上面付近に相当する。土層図10は褐色粘質土で、ほぼ水平に堆積し、遺体面に見られる土である。これらの事からS.P.1～4は古い土壙墓に伴う小ピット、S.P.5・6は土層図10を遺体面とする新しい土壙墓に伴う小ピットと思われる。追葬が行なわれている模様である。袋状ピットはどちらに伴うものかはっきりしないが、木槨痕は古い土壙墓のものと思われる。頭位は南東方向で、壙底の大きさから見て屈葬と思われるが人骨などが遺存していないため性別・年齢、埋葬姿勢などは不明である。

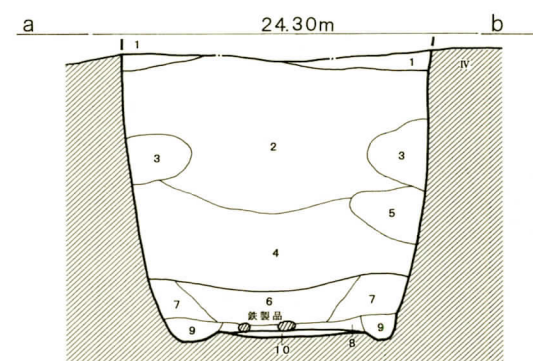
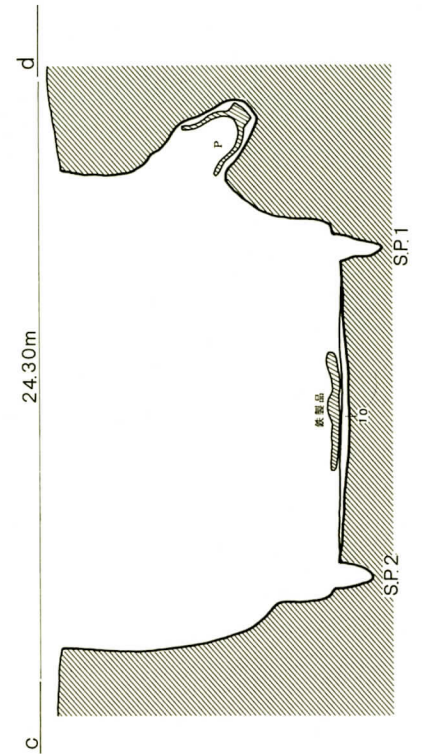
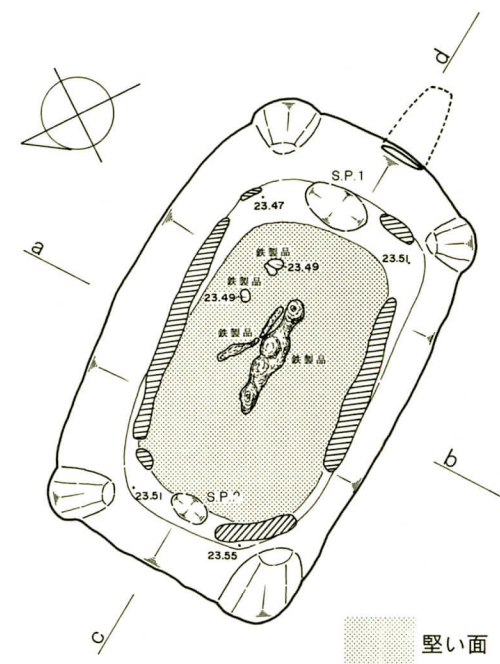
P125（図IV—181・182 表IV—4 表1・2・3 図版61・117）

位置：R—1 南から北へわずかに傾斜する標高24.20m付近のところに位置する。

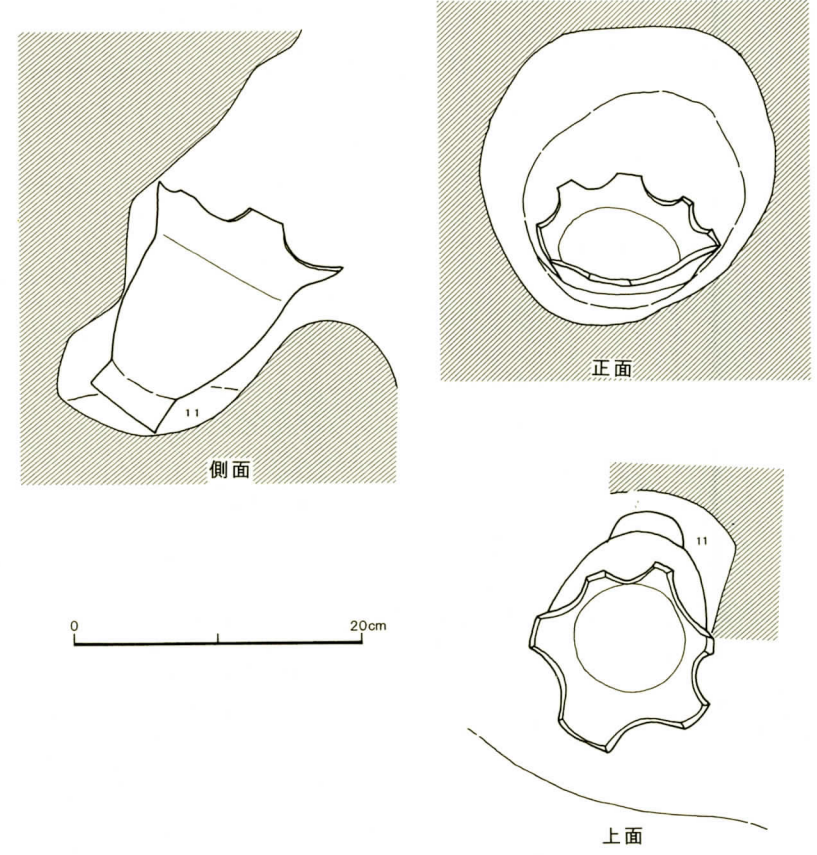
規模：1.36m×1.06m／0.86m×0.61m／0.80m 平面形：検出面・壙底面～丸味のある長方形

長軸方向：N—37°—W 頭位：南東

確認・調査：I層を除去し、IV層中で混合土状の土が長形状に広がる落ち込みを検出した。短軸方向で半截し、南東側から調査を行う。覆土を約75cmほど掘り下げたところで鉄製品が出土し、褐色粘質土を検出した。そのすぐ下に堅い灰色粘質土があり、壁の立ち上がりを確認したことから、この面を壙底面と判断した。南東壁で袋状ピットを検出し、下場ライン上に暗褐色土の細長い落ち込みも検出した。北西側も同様に掘り下げ、壙底面を検出した。壙底面を精査したが四隅付近に小ピットは検出されず、南東と北西壁際中央付近に小ピットの落ち込みを検出した。調査終了後壙底を断ち割っ



- P 125の土層
1. 黒褐色土>灰黄色粘土粒
  2. 灰黄色粘土小塊>褐色土
  3. 2 + 暗褐色土
  4. 暗褐色土>灰黄色粘土小塊
  5. 暗灰色粘質土
  6. 暗褐色土>黄色土 (ボンボン)
  7. 暗灰色土>黒褐色土 (砂質土)
  8. 褐色粘質土
  9. 暗褐色土 (粘質土)
  10. 暗褐色土>黄色土
  11. 褐色土



袋状ピット内の土器出土状況図



たところ、薄い貼床が判明した。

土層：覆土はほぼ5層に分けられる。覆土1層（土層図1）は黒褐色土、覆土2層（土層図2）は灰黄色土、覆土3層（土層図4）は暗褐色土をそれぞれ主体とする混合土である。覆土4層（土層図6）はボンボンした暗褐色土>黄色土の土である。覆土5層（土層図8）は褐色粘質土で、遺体層であろう。土層図9は木槨痕、土層図10は貼床の土である。覆土1～4層は埋め戻しの土である。

壙底：IV層を深く掘り込んで構築している。やや凹凸はあるが、ほぼ平坦で、堅い。

壁：急傾斜で立ち上がる。南東と北西壁では壙底から10cmほどは垂直に作られている。検出面からの壁高は、全体的に77cm前後である。四隅コーナーはやや角柱状（巾12cm、奥行き5cmほど）に張り出している。壙底より10cmほど上方から検出面まで伸びている。

付属構築物：袋状ピット～南東壁中央部、壙底から約40cm上方に作られている。開口部は21cm×21cmの円形状で、斜め下方に約27cmほど掘り込んでいる。ピット内には口縁部を山形に打ち欠いた小型の甕が1個体入れられている。ピットは土器より少し大き目に掘り、胴部下に土を入れ、しっかり固定している。壁面に対してのピットの傾きは約35°である。壙底の小ピット～壙底四隅にはなく、南東・北西壁際中央付近に1個ずつ、2個の小ピットが検出された。南東壁のものは20cm×12cm、深さ15cm、北西壁の小ピットは13cm×7cm、深さ15cmで、ともに先端が尖ったもので、直立している。覆土はともに砂質の褐色土である。木槨痕～壙底面の壁際で、巾2cm～5cm、深さ5cm～6cmの細長い暗褐色土の落ち込みが検出されている。貼床～壙底面下に70cm×40cmの範囲で層厚2cm～3cmの暗褐色土>黄色土が入れられている。構築面は浅い皿状である。

遺物出土状況：出土遺物総数は19点である。この内訳は土器11点、石器2点、鉄製品6点である。壙底からは鉄製品6点が出土している。これらは直刀1点、刀子5点で、中央部にまとめて置かれていたもので、副葬品である。袋状ピットからはⅦ群の小型の甕が1個体出土している。他の遺物は覆土中出土のもので、埋め戻し土に混入したものであろう。

出土遺物：土器～1は小型の甕である。口縁部は波状に打ち欠かれており、上面観は輪花状になる。頸部と胴部の境界には明瞭な段が存在する。段の直下には、竹管状工具で施文された刺突文が外周をめぐる。内外面ともナデの後に磨かれており、頸部内外面や胴部内面にナデが残る。口縁部内面に炭化物が少量付着し、外面頸部から胴部上半にかけて多量に煤が付着する。胴部下半は被熱による煤の酸化消失がみられる。

重複・新旧関係：他遺構と重複していない。

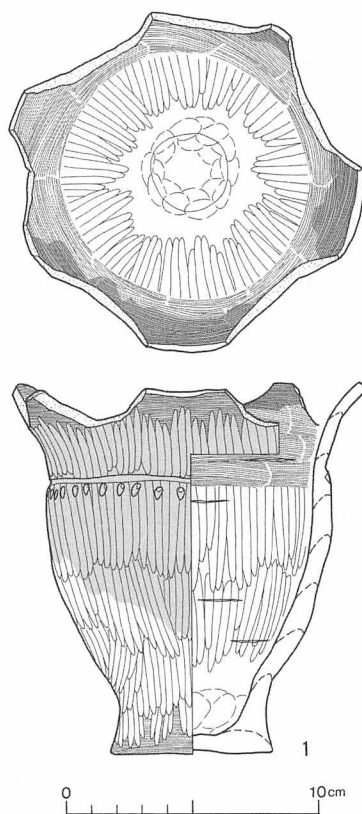
時期：出土土器や遺構の構造などから見て、北大Ⅲ式土器を伴う擦文時代のものと思われる。

本遺構は、袋状ピット、小ピット、鉄製品の副葬品を有する土壌墓である。壙底四隅に小ピットはなく、長軸方向壁際中央部に小ピットが1個ずつ検出されている。袋状ピットから出土した土器は単純に口縁部などを打ち欠いているのではなく、口縁部を丁寧に打ち欠き、山形状のものを作っている。また壙底四隅壁が、角柱状に張り出しており、P30と酷似している。頭位は南東方向で、壙底の大きさなどから見て屈葬と思われるが、人骨などが遺存していないため性別・年齢、埋葬姿勢などは不明である。

P126（図Ⅳ-183・184 表Ⅳ-4・5 表1・2 図版62・122・142）

位置：R-2・3 南から北へわずかに傾斜する標高24.20m付近のところに位置する。

規模：1.55m×1.18m/0.88m×0.73m/0.92m 平面形：検出面～丸味のある長方形 壙底面～長方



図IV—182 P125出土の土器

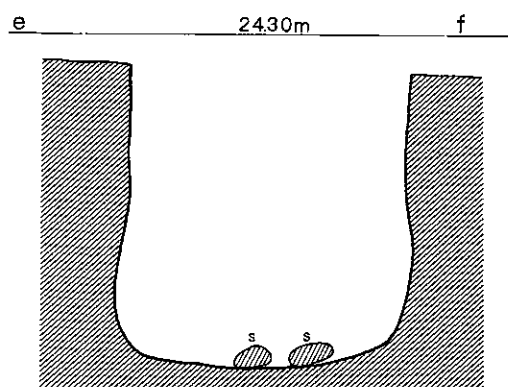
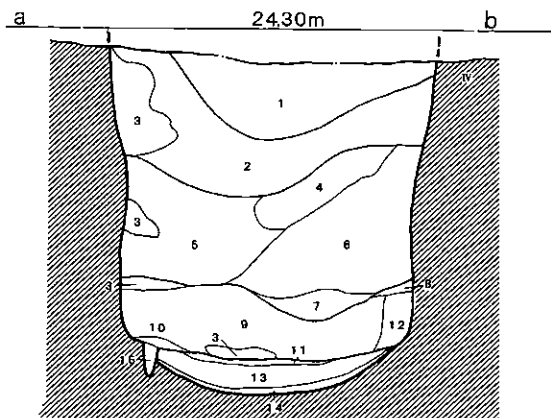
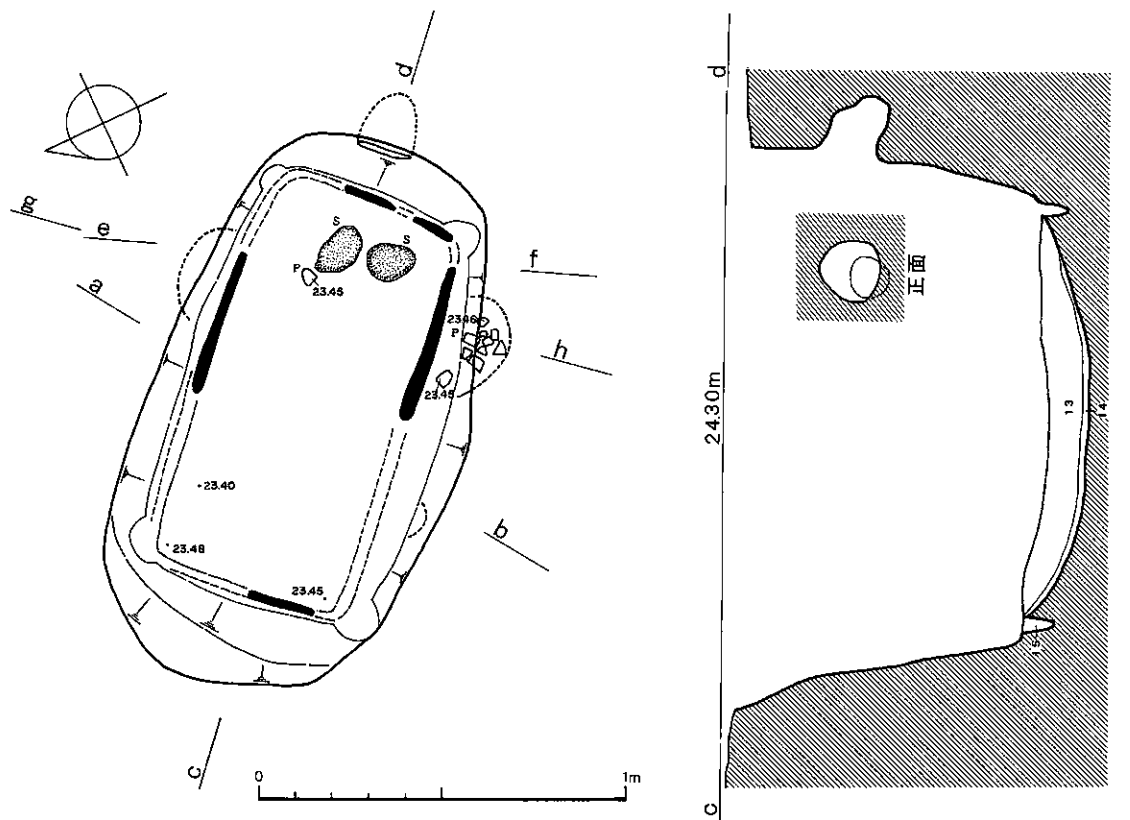
形状 長軸方向：N-46°-W 頭位：南東

確認・調査：I層を除去し、IV層中で黒褐色土が長形状に広がる落ち込みを検出した。短軸方向で半截し、南東側から調査を行う。覆土を約80cmほど掘り下げたところで礫が出土し、褐色粘質土を検出した。褐色粘質土のすぐ下には灰色粘土の堅い面があり、壁の立ち上がりを確認したことから、この面を壙底面と判断した。また南東壁で袋状ピットを検出し、北東・南西壁の南東寄りに壙底面と同一面で半円状の掘り込みがあり、土器片が底に貼り付くよう出土した。北西側も同様に掘り下げ、壙底面を検出した。南西壁の北東寄りで南西壁で見られた半円状の掘り込みが見られた。壙底面には細長い暗褐色土の落ち込みが検出された。調査終了後、壙底を断ち割ったところ、構築面が浅い皿状になっている事が判明し、貼床が作られていた。

土層：覆土はほぼ5層に分けられる。覆土1層（土層図1）は流れ込み状の自然堆積土である。覆土2層（土層図2）は軟質の黒褐色土、覆土3層（土層図4～7）は混合土、覆土4層（土層図9）はボソボソの暗褐色土である。覆土5層（土層図11）は壙底面上にある土で、遺体層であろう。土層図13・14は貼床の土、15は木槨痕の土である。覆土3・4は混合土で、覆土2～4層は埋め戻しの土である。

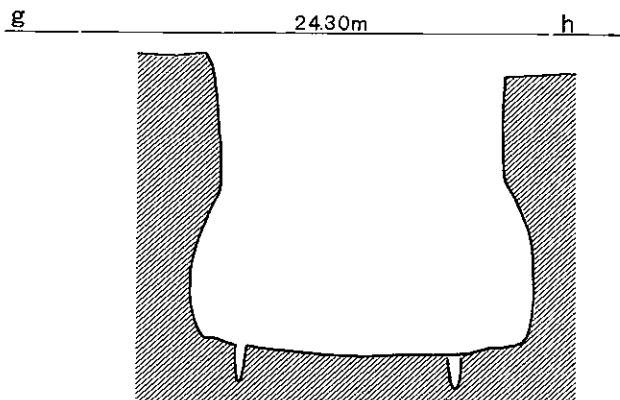
壙底：IV層を深く掘り込んで構築している。中央部がややくぼみ、堅い。黒褐色粘質土が薄く広がっている。北東壁には巾40cm、高さ25cm、奥行き10cm、南西壁には巾40cm、高さ20cm、奥行き13cmの掘り込みがある。

壁：全体に垂直的に立ち上がっている。北東と南西壁は壙底面から35cm～40cm上方までは内湾気味に立ち上がっている。南東・北西壁は急傾斜である。検出面からの壁高は、北東・南東壁が80cm、南西・北西壁が78cmである。壙底四隅は巾10cm～15cm、奥行き6cm～12cm、高さ55cmほどの張り

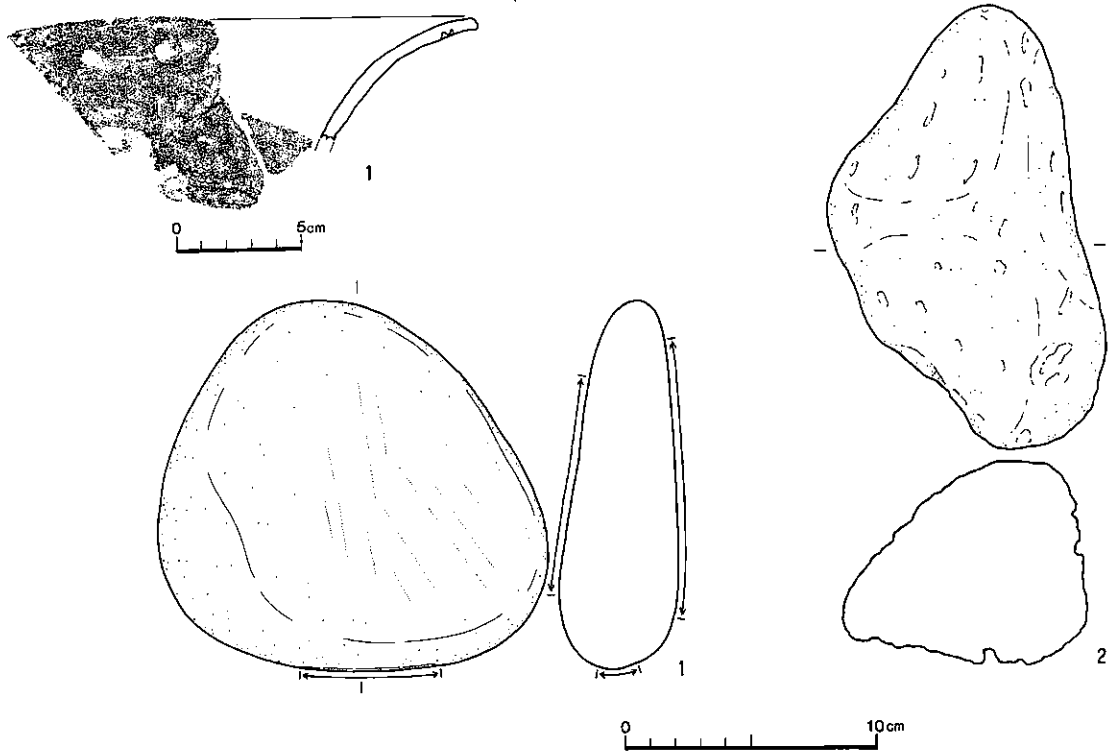


P126の土層

1. 暗褐色土>灰色粘土粒 (堅い)
2. 黒褐色土 (軟質)
3. 黄灰色砂質土
4. 褐色土+灰黄色土
5. 暗褐色土>灰黄色土 (灰色粘土小塊を少量混入)
6. 暗褐色土>黄色土 (ガラガラ)
7. ≒5 5より黄色土少ない
8. 黒褐色粘質土
9. 暗褐色土 (黄色土がわずかに混入)
10. 暗茶黄色土 (粘質土)
11. 褐色粘質土
12. ≒9 9より黄色土多く、ボソボソ
13. 暗褐色土>灰色粘土
14. 黒色土 15. 暗褐色土



図IV-183 P126



図IV—184 P126出土の遺物

出しがある。

付属構築物：袋状ピット～南東壁中央部、壙底から約50cm上方に作られている。開口部は17cm×17cmの楕円形状で、やや下向きに約18cmほど掘り込んでいる。ピット内には土器は入れられていない。壁面に対しての傾きは約70°である。壙底の小ピット～検出されなかった。木槨痕～土層断面では確認されなかったが、壙底面には、下場のラインから1cm～9cm内側に、巾2～4cmの細長い落ち込みが見られた。深さは10cmほどで、直立している。部分的にしか残存していなかった。貼床～壙底面は皿状にくぼみ、黒色土、暗褐色土>灰色土を入れ、遺体面を作っている。

遺物出土状況：出土遺物総数は67点である。この内訳は土器44点、石器など23点である。壙底面からはⅦ群の土器片15点、石器など2点が出土した。土器は南西壁の張り出し部の底面で貼り付いた状態で出土したものである。石皿片と礫は、置き石であろう。貼床の土の中から土器片が1点出土したが、他の遺物は覆土中出土のもので、埋め戻し土に混入したものであろう。

出土遺物：土器～1は大型の甕の口縁部片である。円形刺突文が施される。内外面ともによく磨かれ、ハケメは残らない。外面には煤が付着する。

石器など～1は安山岩のすり石（図IV—183右）、2は軽石（図IV—183左）で、ともに壙底面から出土したものである。

重複・新旧関係：他遺構と重複していない。

時期：出土土器や遺構の構造などから見て、北大Ⅲ式土器を伴う擦文時代のもと思われる。

本遺構は、袋状ピット、置き石を有する土壙墓である。北東・南西壁にある掘り込みは、他には見られないものである。袋状ピットと性格が同じものなのか、判然としない。壙底四隅に見られる張り出し部分は壙底の小ピットと同じ性格を有するものか、とも考えられる。頭位は南東方向で、壙底の



大きさなどから見て屈葬と思われるが、人骨などが遺存していないため、性別・年令、埋葬姿勢などは不明である。

P127 (図IV-185・186 表IV-5 表1・2・3 図版62・142)

位置：Q-5 南から北へわずかに傾斜する標高24.50m付近のところに位置する。

規模：1.36m×1.20m/0.98m×0.76m/0.68m 平面形：検出面・壙底面～丸味のある長方形

長軸方向：N-33°-W 頭位：南東

確認・調査：I層を除去し、IV層中で混合土が長形状に広がる落ち込みを検出した。短軸方向で半截し、南東側から調査を行う。覆土を60cm～80cm掘り下げたところで、礫が出土し、また褐色粘質土を検出した。褐色粘質土は薄く、その下で灰色粘土の堅い面を検出した。この面で鉄製品が出土し、小ピットを検出し、壁の立ち上がりを確認したことから、灰色粘土上面を壙底面と判断した。また南東壁で袋状ピットを検出した。北西側も同様に掘り下げ、壙底面を検出した。なお調査終了後、壙底を断ち割ったところ、95cm×50cmの範囲に灰色粘土が薄く入れられていることが判明した。

土層：覆土はほぼ1層である。褐色土、暗褐色土、灰色粘土小塊がまじり合った混合土である。覆土上層には検出面周辺に見られる酸化鉄が混入していた。土層図6は壙底上にある褐色粘質土で、遺体層と思われる。

壙底：IV層を深く掘り込んで構築している。平坦で、堅い。壙底四隅の小ピットの壁側周辺は半円状に、わずかに張り出している。100cm×50cmの範囲に暗褐色粘質土が薄く広がっている。

壁：全体に垂直的に立ち上がっている。なお壙底面から約30cmほど上方までは垂直で、壁面は丁寧な作られている。検出面からの壁高は、北東壁が62cm、南東壁が68cm、南西壁が61cm、北西壁が58cmである。

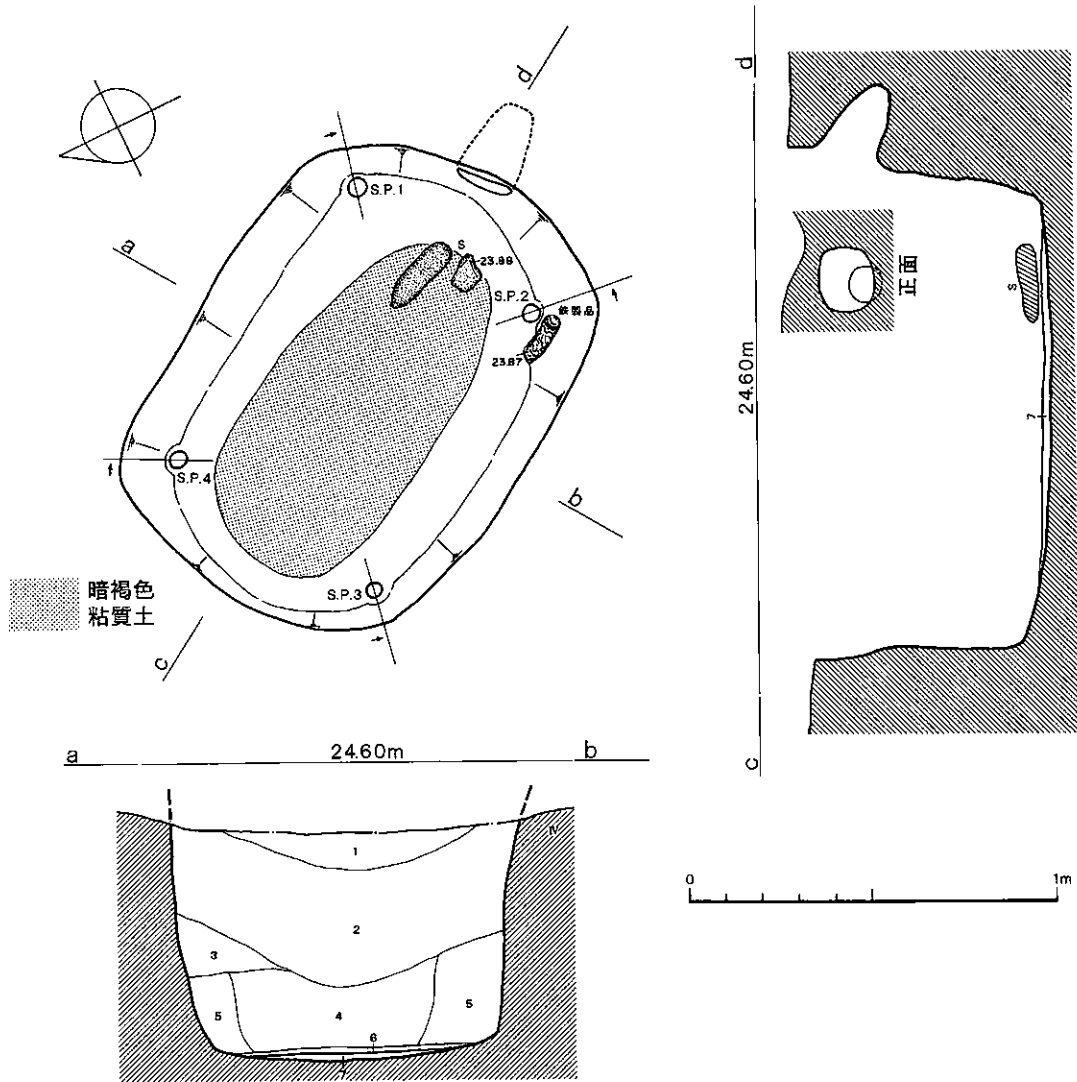
付属構築物：袋状ピット～南東壁中央部、壙底面から約50cm上方に作られている。開口部は18cm×16cmの楕円形状で、斜め下方に約23cmほど掘り込んでいる。土器は入れられていない。壁面に対しての傾きは約67°である。壙底の小ピット～壙底四隅付近の下場ライン上で4個検出された。径5cm～7cm、深さ14cm～20cm、杭状で、直立している。木槨痕～土層断面や壙底上でその痕跡を確認できなかった。ただ壙底面付近の壁面の状態から見て、木槨が作られていた可能性がある。貼床～構築面は軽石と灰色土がまじった軟質の土で、灰色粘土を薄く入れ、堅い遺体面を作ったものと思われる。遺物出土状況：出土遺物総数は8点である。この内訳は土器4点、石器など3点、鉄製品1点である。壙底付近からは石器2点、鉄製品1点が出土している。石器は、石皿片とすり石片で、南東壁側中央付近から出土した。置き石である。鉄製品は鉄鎌で、S.P.2の近くで出土しているが、立てられていたものと思われる。副葬品であろう。他の遺物は埋め戻しの土に混入したものである。

出土遺物：石器～1は扁平礫を素材とするすり石(図IV-185左)、石材は片麻岩である。2は安山岩の石皿片で、1・2とも壙底出土のものである。

重複・新旧関係：他遺構と重複していない。

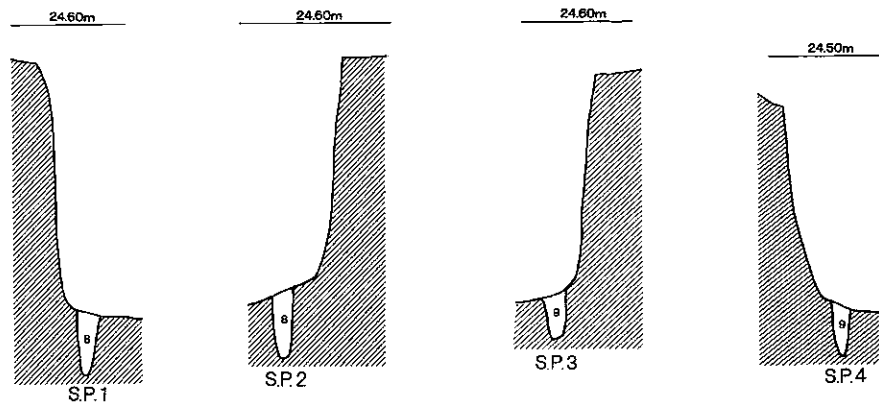
時期：遺構の構造などから見て、北大Ⅲ式土器を伴う擦文時代のものと思われる。

本遺構は、袋状ピット、壙底の小ピット、鉄製品の副葬品、置き石を有する土壙墓である。副葬品の鉄鎌は槨外に立てられていたものであろう。頭位は南東方向で、壙底の大きさなどから見て屈葬と思われるが、人骨などが遺存していないため性別・年令、埋葬姿勢などは不明である。

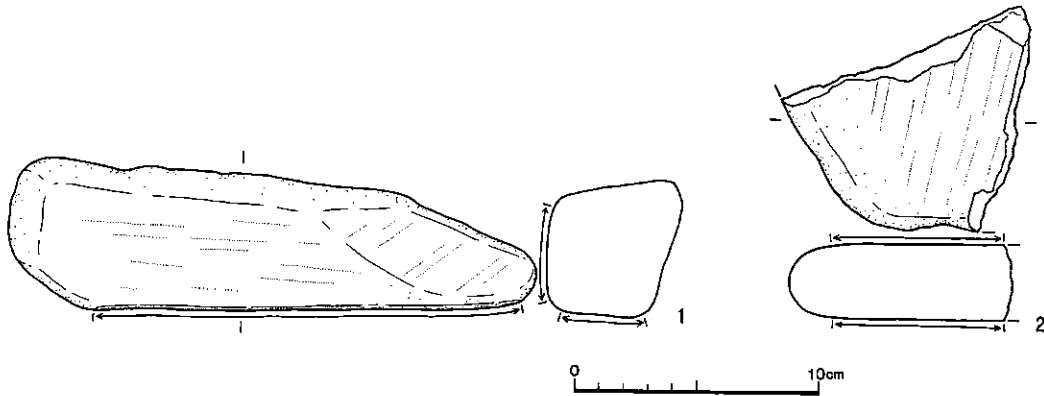


P127の土層

- |                             |          |
|-----------------------------|----------|
| 1. 褐色土+黄色土 (>灰色粘土小塊)        | 6. 褐色粘質土 |
| 2. 暗褐色土>黄色土 (>灰色粘土小塊 酸化鉄混入) | 7. 灰色粘土  |
| 3. 暗黄灰色土 (砂質土)              | 8. 暗褐色土  |
| 4. 黄色土>褐色土 (砂質、軟質)          | 9. 褐色土   |
| 5. 褐色土>黄色土 (軟質)             |          |



図IV-185 P127



図IV-186 P127の石器

P 128 (図IV-187・188・189・190・191・192 表IV-4・5・6・8 表1・2・3 図版63・118・142・203・204・222・224)

位置：Q-5 R-5 南から北へわずかに傾斜する標高24.50m付近のところに位置する。

規模：1.46m×1.14m/0.94m×0.75m/0.60m 平面形：検出面・壙底面～楕円形状

長軸方向：N-8°-W 頭位：南

確認・調査：I層を除去し、IV層中で褐色土主体の土が楕円形状に広がる落ち込みを検出した。短軸方向で半截し、南側から調査を行う。覆土を掘り下げ、南壁で袋状ピットを検出した。更に約55cmほど掘り下げたところで礫、鉄製品が出土し、この下で灰色粘土の堅い面を検出した。この面で小ピットを検出し、壁の立ち上がりを確認したことから、灰色粘土上面を壙底面と判断した。北側も同様に掘り下げ、壙底面を検出した。また南壁際で巾13cm、長さ40cm、深さ3cm～5cm、北壁際で巾14cm、長さ30cm、深さ3cm～5cmのともに浅い溝状の落ち込みを検出した。

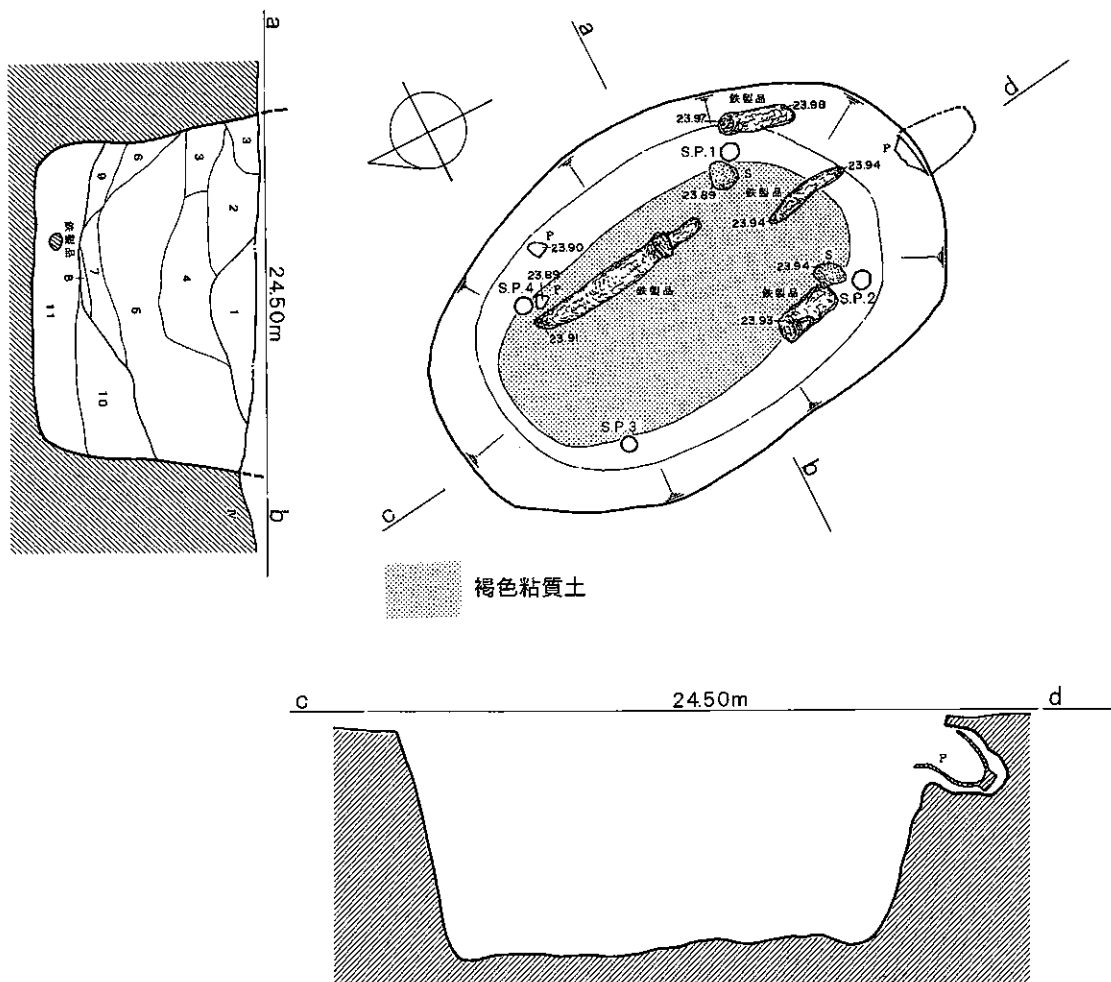
土層：覆土はほぼ3層に分けられる。覆土1層(土層図1)は褐色土>灰黄色土、覆土2層(土層図2～9)は混合土である。覆土3層(土層図10・11)黒褐色土である。覆土は埋め戻しの土で、壁側には検出面付近で見られた酸化鉄が多く混入している。

壙底：IV層を深く掘り込んで構築している。中央部がやや高くなり、凹凸がある。堅い。100cm×50cmの範囲に褐色粘質土が薄く広がっている。

壁：全体的に立ち上がりは急傾斜である。検出面からの壁高は、東・北壁が60cm、南壁が58cm、西壁が54cmである。

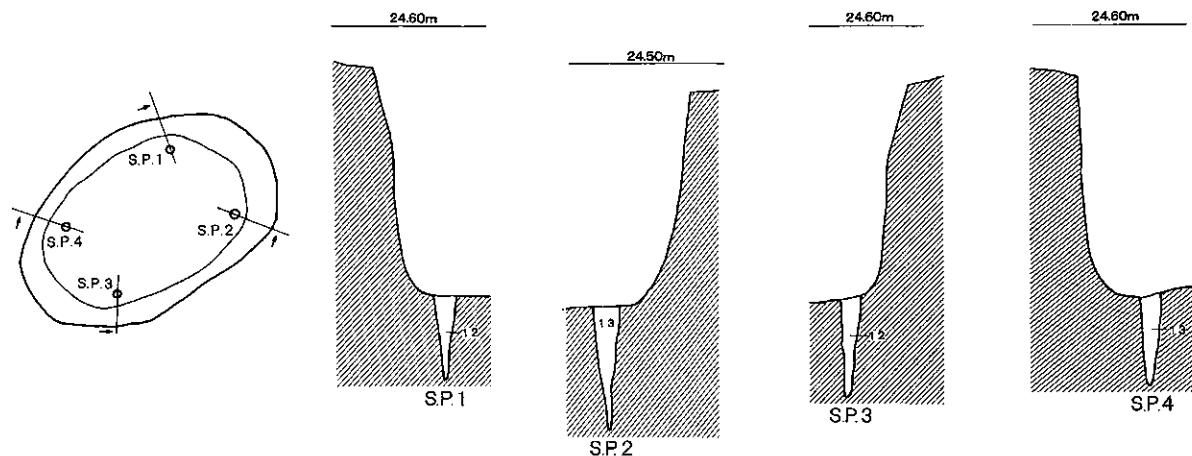
付属構築物：袋状ピット～南壁中央部、壙底から45cmほど上方に作られている。開口部は16cm×14cmの円形状で、やや下方に約20cmほど掘り込んでいる。ピット内には口縁部を欠損する土器が1個体、斜めに入れられている。ピットは土器よりやや大き目に掘り、胴部下に土を入れ、しっかり固定している。壁面に対してのピットの傾きは約70°である。壙底の小ピット～壙底四隅付近で4個検出された。下場のラインより6cm～10cm内側にある。径6cm～8cm、深さ23cm～33cm、杭状で、直立している。木槨痕～土層断面や壙底面でその痕跡を確認できなかった。ただ北と南壁際の壙底面で浅い落ち込みが検出されたが、木槨痕かどうかははっきりしない。貼床～作られていない。

遺物出土状況：出土遺物総数は42点である。この内訳は土器10点、石器など25点、鉄製品7点である。壙底付近からは、土器片1点、石器2点、鉄製品5点が出土している。土器片はⅦ群のもの、石器はS.P.1と2の付近にあるが、置き石であろう。鉄製品は直刀1点、小刀1点、鉄斧2点、鉄片1点で、副葬品である。直刀は中央部やや東寄り出土し、鉄斧と小刀は壁際で出土している。出土状態から

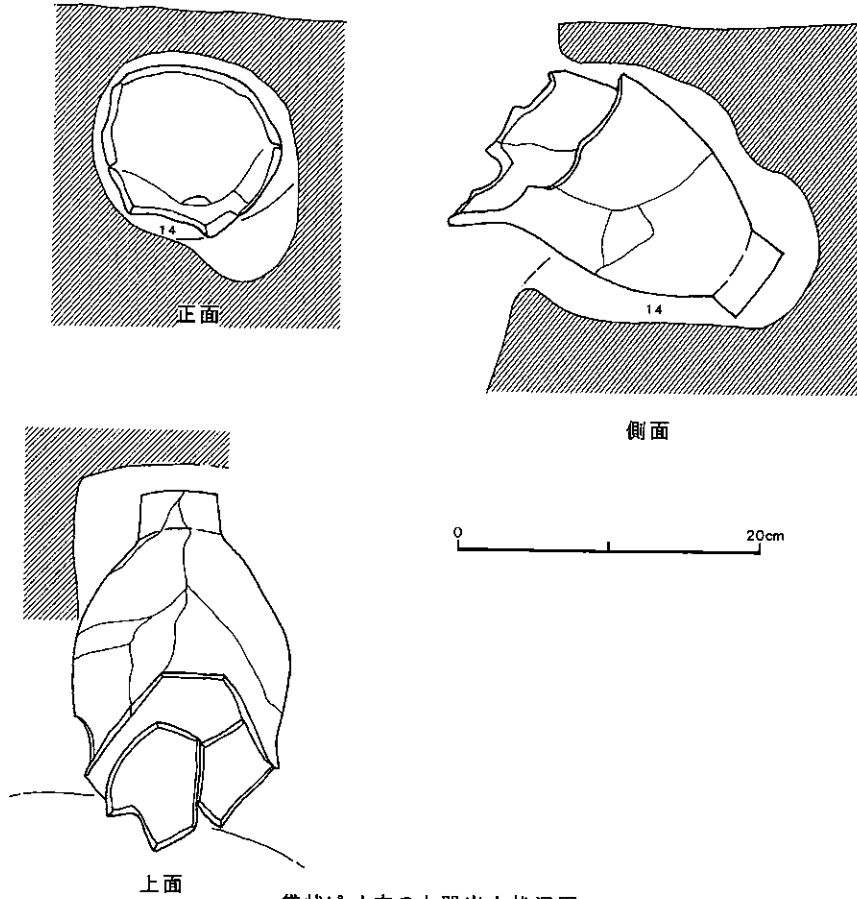


P128の土層

- |                           |                            |
|---------------------------|----------------------------|
| 1. 褐色土>灰黄色土 (灰色粘土小塊混入 堅い) | 8. ≒5 (粘土混入)               |
| 2. 褐色土>黄色土                | 9. 暗褐色土>黄色土 (小石混入)         |
| 3. 黒褐色土>黄色土 (砂質)          | 10. 黒褐色土 (粘質土)             |
| 4. 淡褐色土                   | 11. ≒10 10に小さな軽石、粘土小塊が少量混入 |
| 5. 黄色土>褐色土 (>灰色粘土小塊)      | 12. 暗褐色土                   |
| 6. ≒3 3より黄色土が多い           | 13. 黒褐色土                   |
| 7. ≒5 (砂質土)               | 14. 黒褐色土>黄色土               |



図IV-187 P128 (1)



袋状ピット内の土器出土状況図

図IV—188 P128 (2)

見ると、壁際に立てられていたのではないかとと思われる。袋状ピットからはⅦ群の小型の甕が1個体出土している。他の遺物は覆土中出土のもので、埋め戻し土に混入したものであろう。

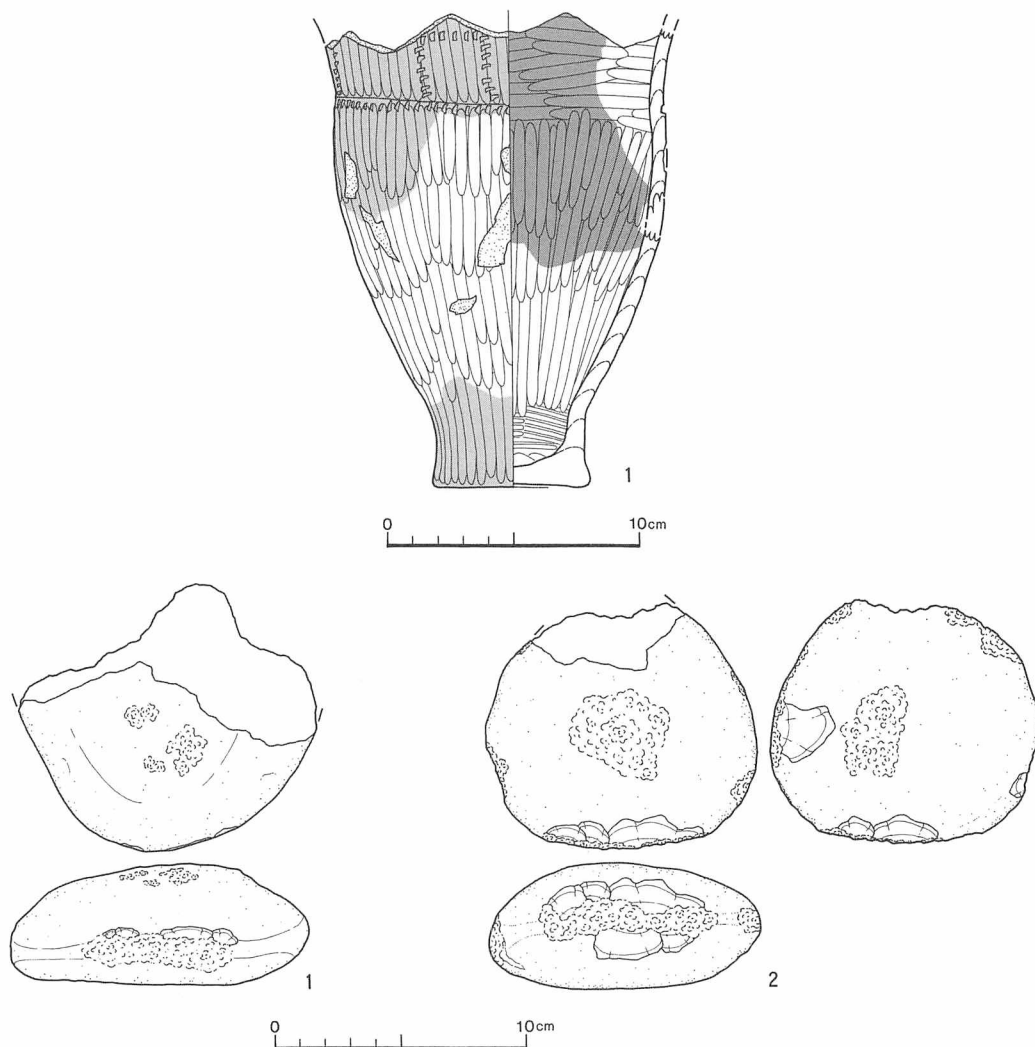
出土遺物：土器～1は小型の甕で、口縁部を欠損する。他の袋状ピット出土の土器と同様に、意図的に打ち欠かれた後埋納されたものであろう。割れ口が波状になっており、意図的に形状を整えられた可能性もある。頸部と胴部の境界には段が存在し、この段に沿って竹管状の工具による刺突文が連続的に施文される。頸部にはこの刺突に用いられた工具よりやや先端の細い竹管状の工具で、方形の文様が施文される。外面はよく磨かれるが、内面は若干ハケメが残る。内面頸部から胴部上半はほぼ全面に炭化物が付着する。外面は頸部に煤が付着し、胴部は被熱による赤変と煤の酸化消失がみられる。

石器～1・2はともに壙底出土のたたき石で、扁平礫を素材としたもので、石材は1が安山岩、2が片麻岩である。

鉄製品～1は平棟平造りの直刀で、フクラ切先である。区は両区で茎は真っ直ぐに延びる。茎の先側に目釘穴をもつ。鞘は表面がほとんど腐食している。2は平棟平造りの小刀・刀子で、切先はカマス切先と判断する。区は両区で茎はやや先細りながら、真っ直ぐに延びる。柄、鞘などの木質は全く残存しない。3は平棟平造りの小刀・刀子で切先を欠いた刀身のみ残存する。4・5は袋状鉄斧で2つが癒着した状態で出土した。4は比較的小型で、刃部と基部の境界が比較的明瞭なものである。5は刃部と基部の境界が不明瞭で、側面は基部から緩やかに湾曲しながら刃部に至る。

重複・新旧関係：他遺構と重複していない。

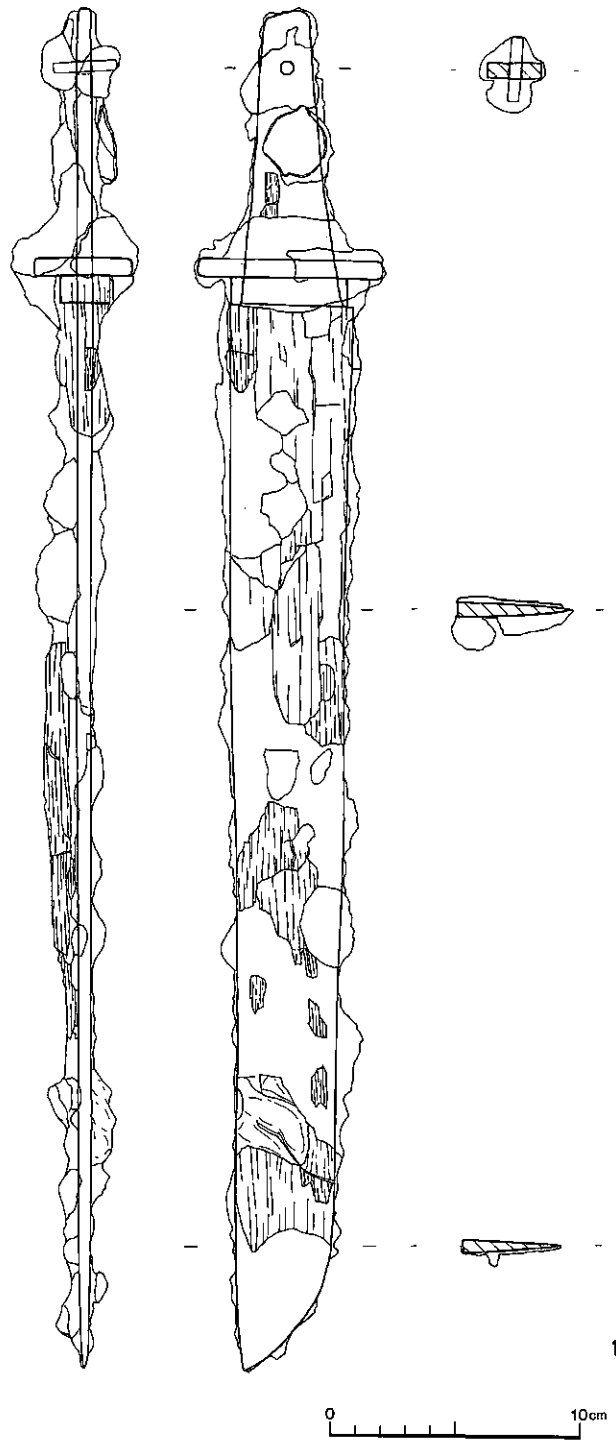




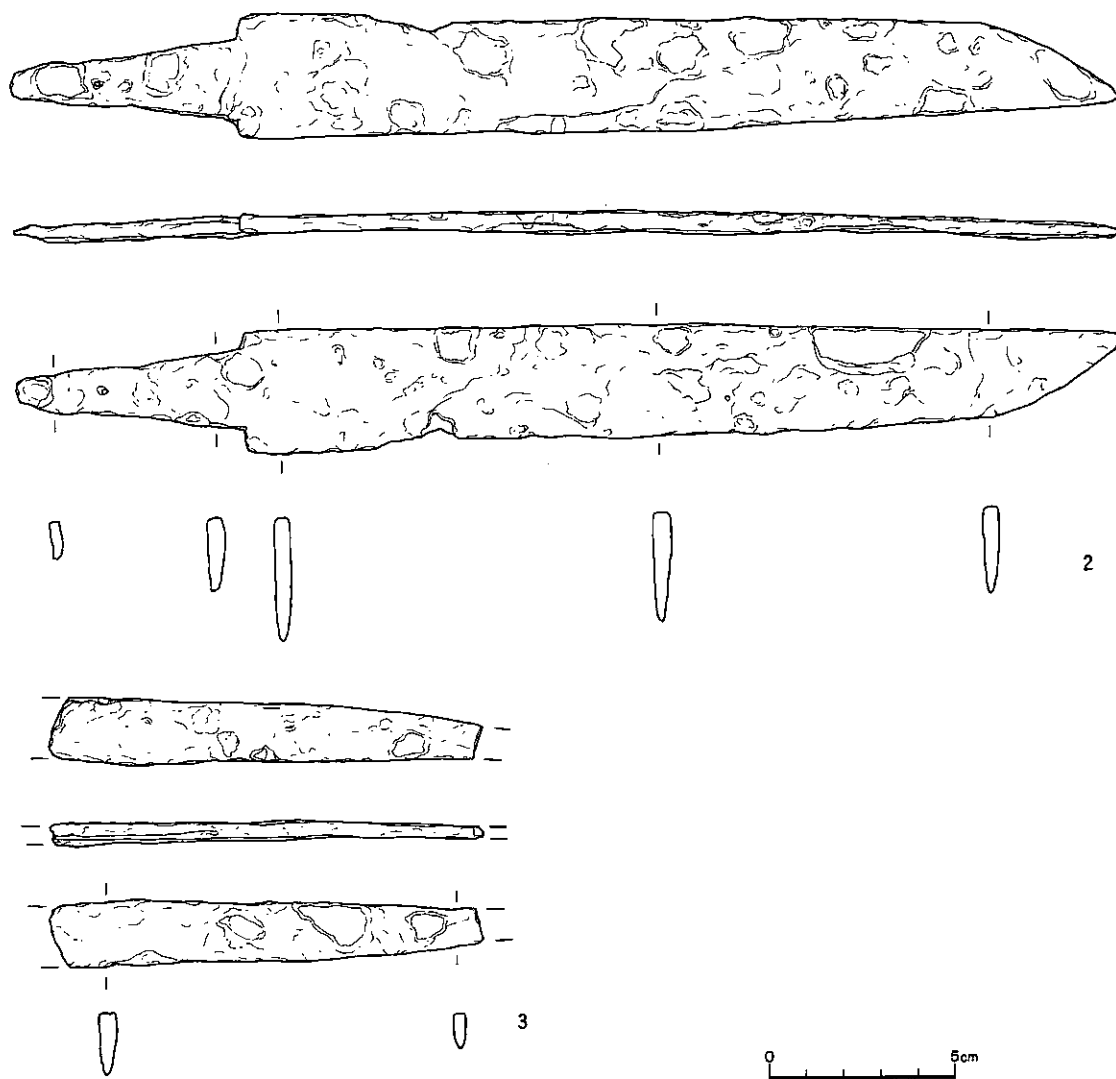
図IV—189 P128出土の遺物

時期：出土土器や遺構の構造などから見て、北大Ⅲ式土器を伴う擦文時代のものと思われる。

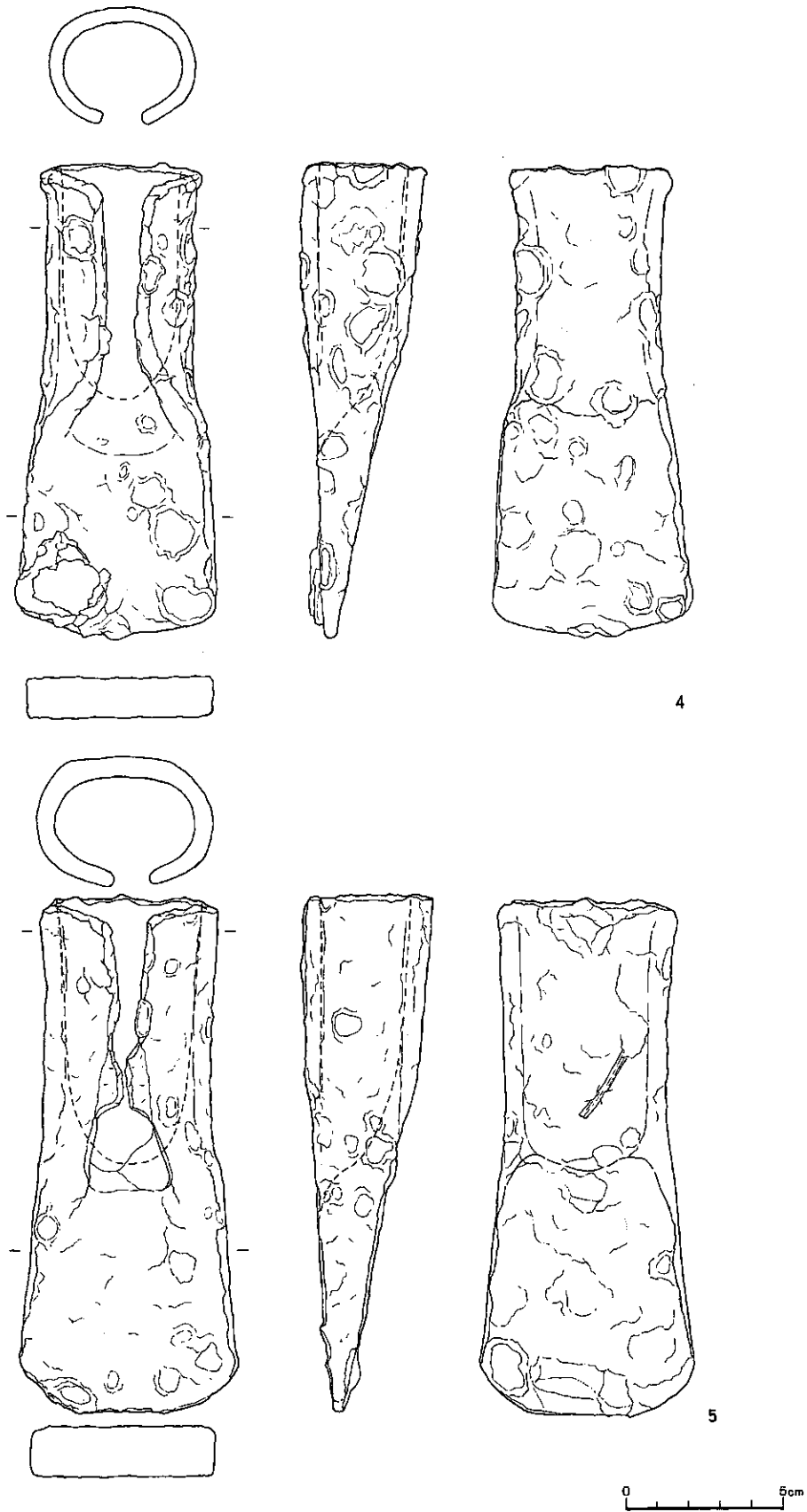
本遺構は、袋状ピット、壙底の小ピット、鉄製品の副葬品、置き石を有する土壙墓である。南壁で出土した鉄斧と小刀は、壁際に立てられていたものであろう。頭位は南方向で、壙底の大きさなどから見て屈葬と思われるが、人骨などが遺存していないため性別・年齢、埋葬姿勢などは不明である。



図IV—190 P128出土の鉄製品 (1)



図IV—191 P128出土の鉄製品 (2)



図IV—192 P128出土の鉄製品 (3)

P129 (図IV-193・194 表IV-4・5 表1・2・3 図版64・118・148)

位置：Q-6 南から北へわずかに傾斜する標高24.50m付近のところに位置する。

規模：1.31m×1.04m/0.96m×0.72m/0.71m 平面形：検出面～楕円形 壙底面～丸味のある長方形 長軸方向：N-64°-W 頭位：南東

確認・調査：I層を除去し、IV層中で混合土が楕円形状に広がる落ち込みを検出した。短軸方向で半截し、南東側から調査を行う。覆土を約65cmほど掘り下げたところで鉄製品と礫が出土し、その下に灰色粘土の堅い面を検出した。この面で小ピットを検出し、壁の立ち上がりを確認したことから、灰色粘土上面を壙底面と判断した。また南東壁で袋状ピットを検出した。北西側も同様に掘り下げ、壙底面を検出した。

土層：覆土はほぼ1層で、埋め戻しの混合土である。土層図5は暗褐色粘質土で、遺体層であろう。

壙底：IV層を深く掘り込んで構築している。中央部がややくぼむが、ほぼ平坦で、堅い。壙底の小ピットの壁側は角形に張り出している。

壁：全体にほぼ垂直的に立ち上がっている。とくに壙底面から約30cmほど上方は垂直で、壁面は丁寧な作っている。検出面からの壁高は、北東壁が64cm、南東壁が66cm、南西壁が68cm、北西壁が71cmである。なお壙底の小ピット周辺の壁は、巾8cm、奥行き5cmほどの角柱状に張り出し、上方35cm～40cmでオーバーハングしている。

付属構築物：袋状ピット～南東壁中央部、壙底面から約40cmほど上方に作られている。開口部は14cm×13cmのほぼ方形で、約21cmほど掘り込んでいる。ピット内に土器は入れられていない。壙底の小ピット～壙底四隅付近の下場のライン上に4個検出された。径6cm～7cm、深さ20cm～28cm、杭状で、直立している。木槨痕～土層断面や壙底でその痕跡は確認されなかったが、壙底付近の壁面の状態から見て木槨が作られていた可能性がある。貼床～作られていない。

遺物出土状況：出土遺物総数は25点である。この内訳は土器20点、石器など3点、鉄製品2点である。壙底面からは礫2点、鉄製品2点が出土している。礫は南東壁側中央部で出土していて、置き石である。鉄製品は小刀(図IV-129下)と刀子(図IV-129上)で、中央部付近やや北東寄りのところから、少し離れて斜めの状態で出土した。副葬品である。南東壁際、壙底から10cmほど上方で、口縁部を南西方向にして、横倒しで押しつぶされたような状態でⅦ群の小型の甕が1個体出土した。袋状ピットから落ちたのではなく、立てられていたものが倒れたものと思われる。他の遺物は覆土中出土のもので、埋め戻し土に混入したものである。

出土遺物：土器～1は小型の甕で、口縁部から頸部にかけての1/3を欠損する。頸部と胴部の境界には不明瞭ながら段が存在する。頸部は短く、あまり外反せず口縁に至る。内外面ともに磨かれハケメの残る箇所は少ないが、頸部はミガキが施されず、ハケメの後ナデにより磨り消している。内面には炭化物が少量付着し、外面には口縁部から胴部上半にかけて煤が多量に付着する。

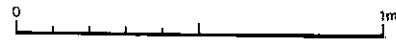
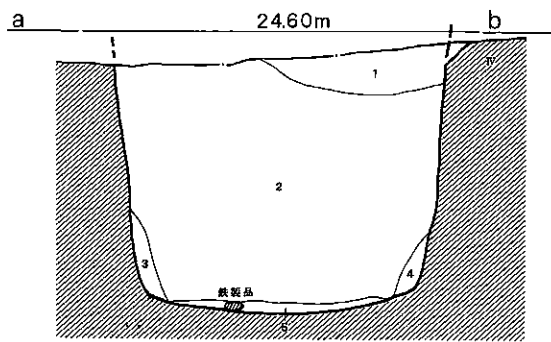
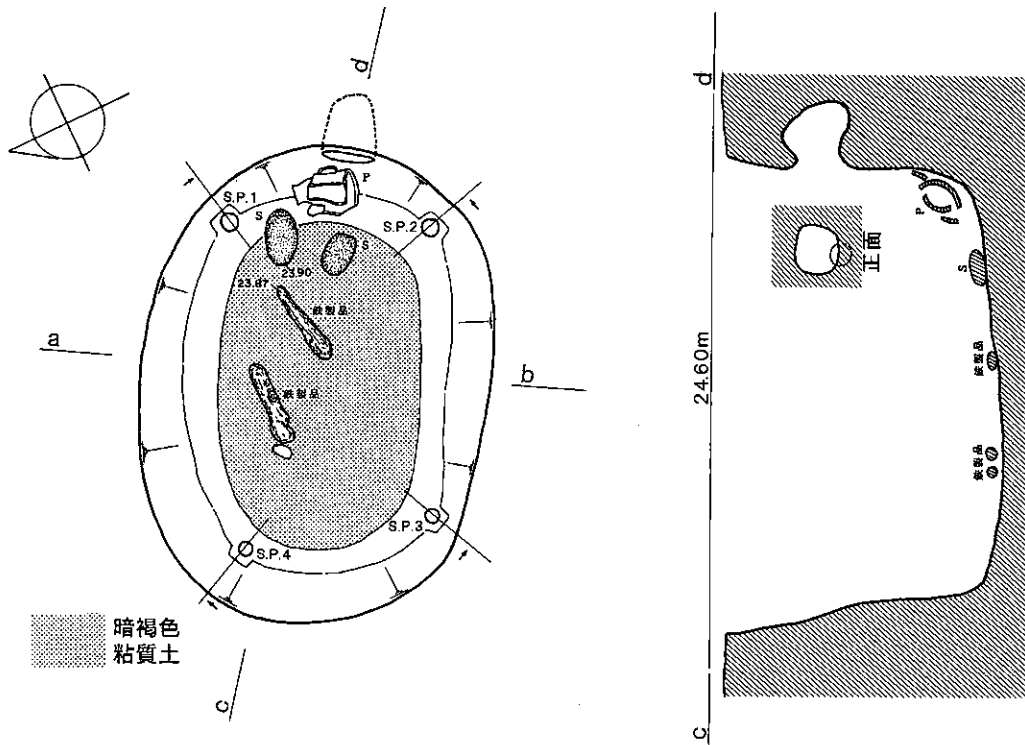
礫～1・2とも壙底出土の自然礫。石材は1が安山岩(図IV-129左)、2は石材不明のもの(図IV-129右)である。

重複・新旧関係：他遺構と重複していない。

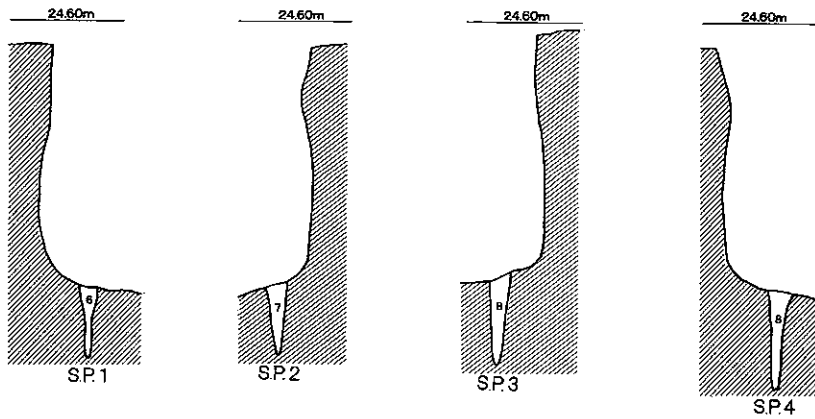
時期：出土土器や遺構の構造などから見て、北大Ⅲ式土器を伴う擦文時代のものと思われる。

本遺構は、袋状ピット、壙底の小ピット、鉄製品の副葬品、置き石を有する土壙墓である。南東壁際で出土した一個体の土器は埋葬時に用いられたものと思われる。頭位は南東方向で、壙底の大きさなどから見て屈葬と思われるが、人骨などが遺存していないため性別・年齢、埋葬姿勢などは不明である。

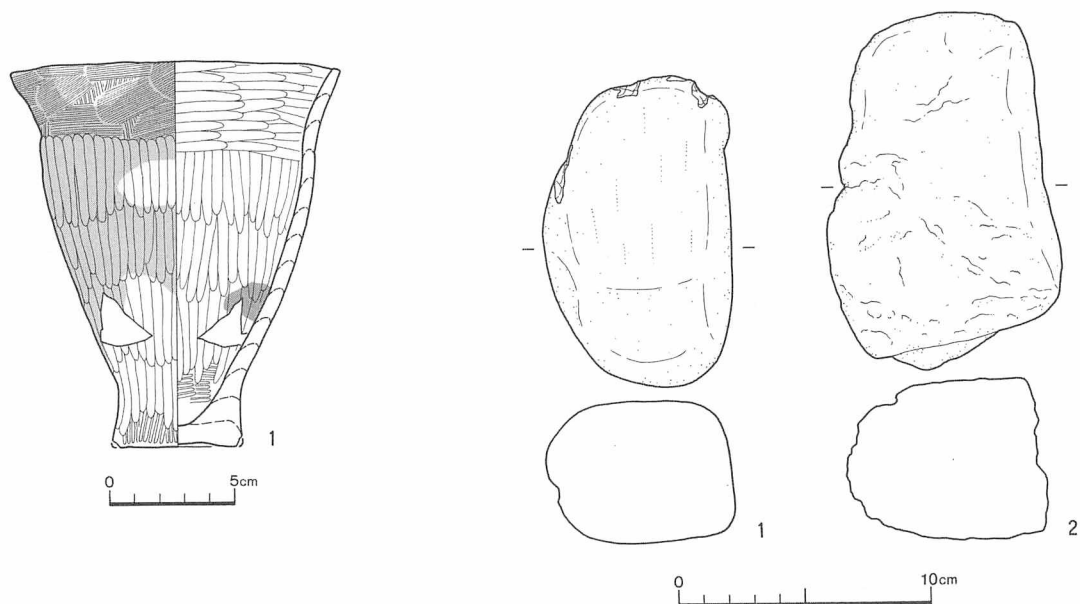




- P129の土層
1. 黒褐色土>灰色粘土粒(砂質、堅い)
  2. 暗褐色土>黄色土>灰色粘土小塊
  3. 褐色土>黄色土(ボソボソ)
  4. 黒褐色土>灰色粘土
  5. 暗褐色粘質土 6. 暗褐色土
  7. 淡褐色土 8. 褐色土



図IV—193 P129



図IV—194 P129出土の遺物

P130 (図IV—195・196・197 表IV—4・5 表1・2・3 図版64・65・118・143)

位置：Q—7 南から北へわずかに傾斜する標高24.60m付近のところに位置する。

規模：1.25m×1.12m／0.97m×0.82m／1.02m 平面形：検出面・壙底面～楕円形状

長軸方向：N—52°—W 頭位：南東

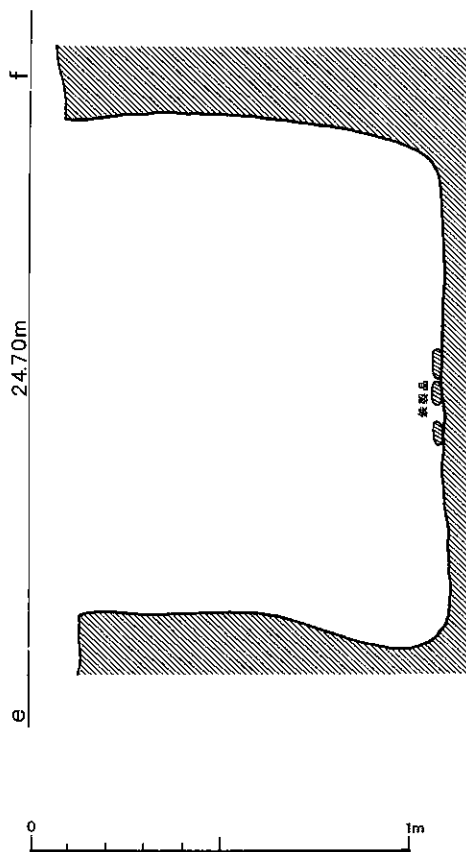
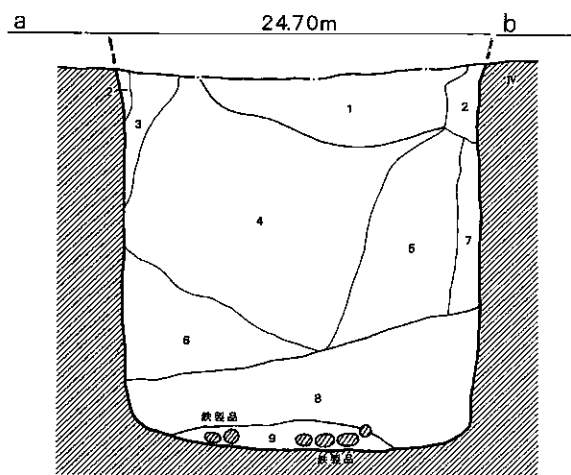
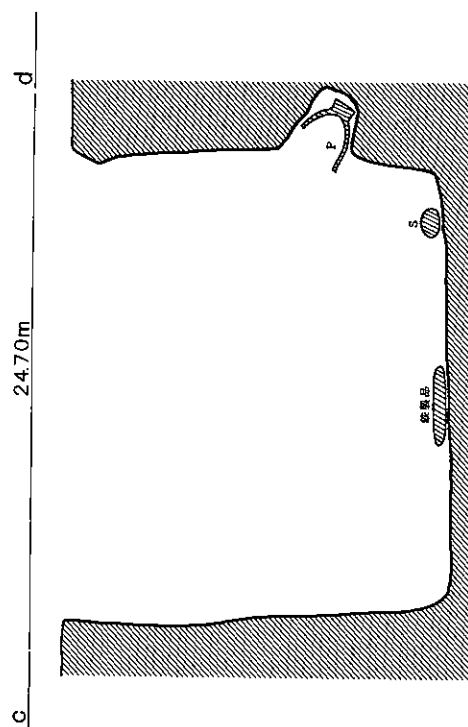
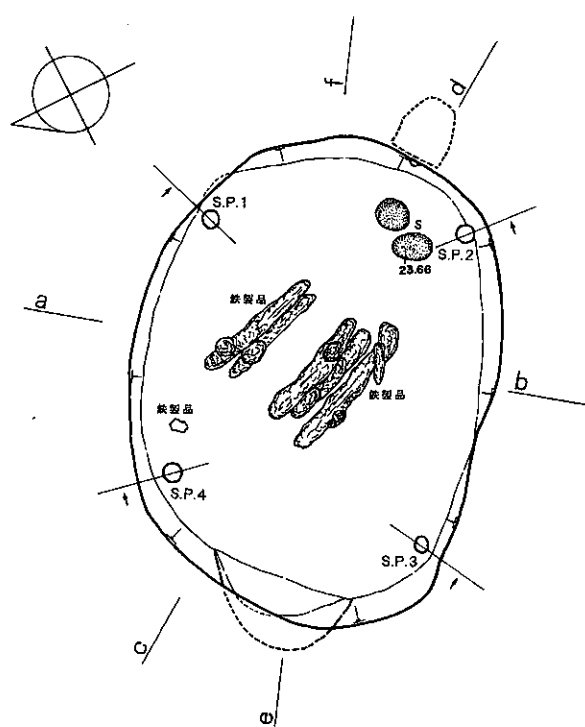
確認・調査：I層を除去し、IV層中に黒褐色土が楕円形状に広がる落ち込みを検出した。短軸方向で半截し、南東側から調査を行う。覆土を約95cmほど掘り下げたところで、鉄製品や礫が出土し、その下で堅い面を検出した。この面で小ピットを検出し、壁の立ち上がりを確認したことから、壙底面と判断した。南東壁で袋状ピットも検出した。北西側も同様に掘り下げ、壙底面を検出した。なお、北西壁の下半部はオーバーハング気味に張り出していた。

土層：覆土はほぼ4層に分けられる。覆土1層（土層図1）は砂質の黒褐色土である。覆土2層（土層図4～7）と覆土3層（土層図8）は混合土である。覆土4層（土層図9）は壙底上にある土で、暗黄色土に灰色粘土小塊が混入する土である。覆土は全体に混合土状の埋め戻しの土である。

壙底：IV層を深く掘り込んで構築している。壙底の土は軽石+灰黄色砂質土の堅い土である。平坦。壙底面の一部には褐色粘質土が薄く見られる。北西壁には巾約40cm、奥行き約18cmほどの張り出部がある。

壁：立ち上がりは全体に垂直的である。北西壁の張り出し部分は壙底面から約40cmほど上方まで掘り込んでいる。検出面からの壁高は、北東壁が95cm、南東壁が99cm、南西壁が100cm、北西壁が102cmである。

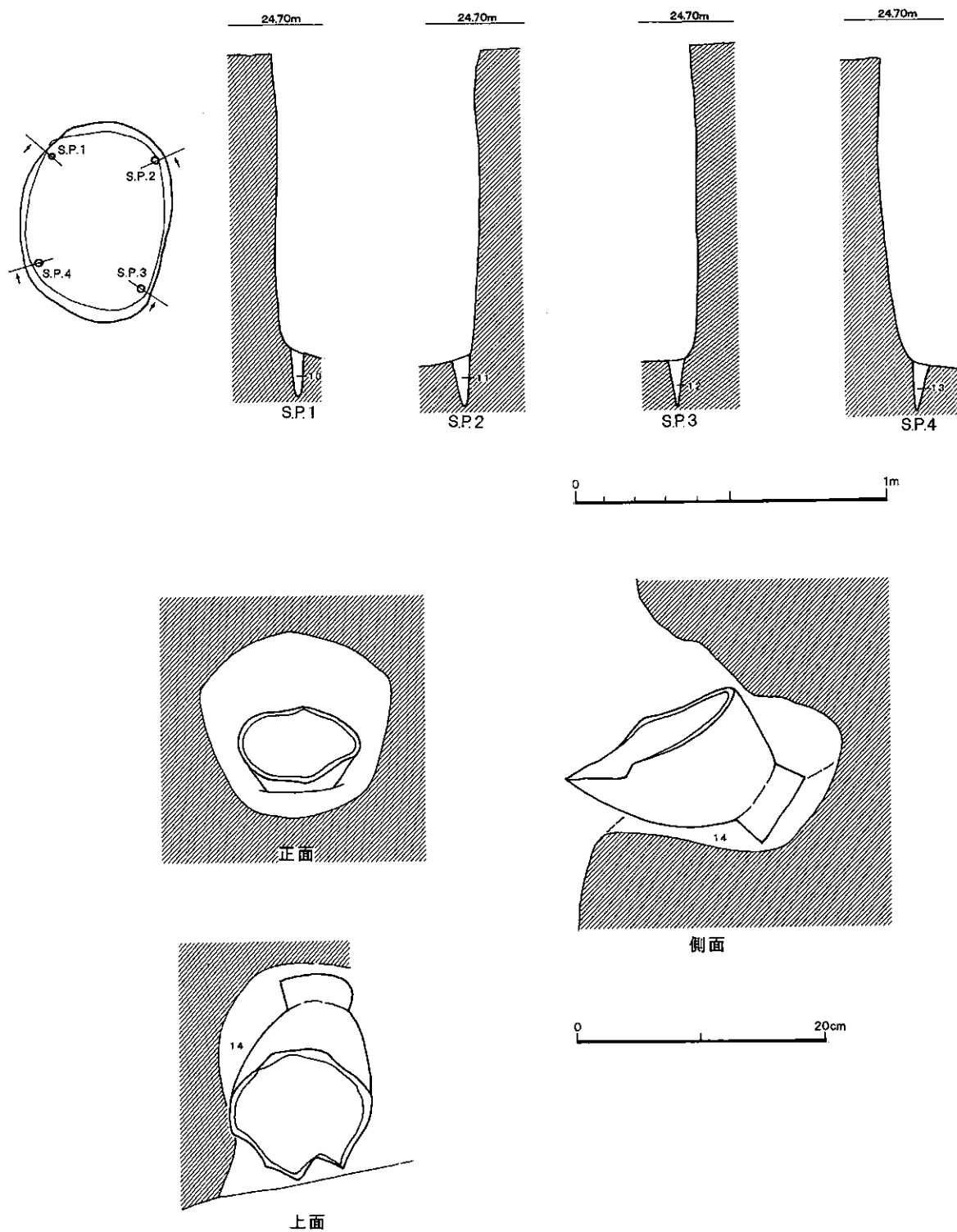
付属構築物：袋状ピット～南東壁やや西寄り、壙底面から約30cm上方に作られている。開口部は16cm×16cmの五角形状で、やや斜め下方に約20cmほど掘り込んでいる。ピット内には口縁部～胴部を欠損する土器が1個体斜めに入れられている。ピットは土器よりわずかに大きく掘り、胴部下に土を入れて、しっかり固定している。壁面に対してのピットの傾きは約60°である。壙底の小ピット～壙底四隅付近の下場のライン上に4個検出された。径6cm、深さ15cm、杭状で、直立している。木槨痕～土層断面や壙底面などでその痕跡は確認されなかった。貼床～作られていない。



P130の土層

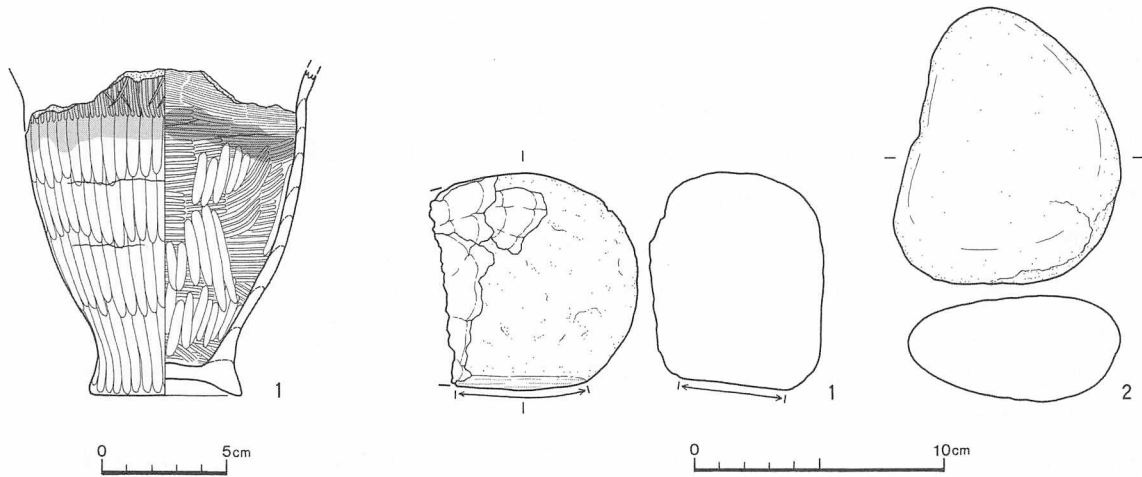
1. 黒褐色土 (砂質)
2. 明黄橙色土 (周辺の酸化鉄混入、砂質土)
3. 黒褐色土>黄色土
4. 黄色土>褐色土+灰色粘土小塊
5. 4>淡褐色砂質土
6. 4>褐色砂質土
7. 淡褐色土>黄色土 (軟質)
8. 褐色土>黄色土+灰色粘土小塊
9. 暗黄色土>灰色粘土小塊
10. 褐色土 (軟質)
11. 茶灰色粗砂
12. 褐色粘質土
13. 茶褐色粗砂
14. 淡褐色土

図IV—195 P130 (1)



袋状ピット内の土器出土状況図

図IV—196 P130 (2)



図IV—197 P130出土の遺物

遺物出土状況：出土遺物総数は18点である。この内訳は土器4点、石器など7点、鉄製品7点である。壙底面からは石器など2点、鉄製品7点が出土している。石器などはS.P.2の東側に2個かたまってある。置き石であろう。鉄製品は直刀5点、刀子1点、鉄環1点で、副葬品である。これらは壙底中央部にあり、長軸方向に対して斜めに置かれている。袋状ピットからは口縁部～胴部を欠損するⅦ群の小型の甕が1個体出土している。他の遺物は覆土中出土のもので、埋め戻し土に混入したものである。

出土遺物：土器～1は小型の甕で、口縁部から頸部を欠損する。他の袋状ピット出土の土器と同様に、意図的に打ち欠かれた後埋納されたものであろう。頸部と胴部の境界には段が存在する。頸部には細かい沈線で、鋸歯状文が描かれる。胴部外面には輪積みの痕跡が確認できる。胴部外面はよく磨かれるが、頸部にはハケメが残り、胴部内面はほとんど磨かれない。頸部内面に少量の炭化物が付着し、外面は胴部を中心に多量の煤が付着する。

石器など～1（図左IV—195上）は扁平礫を素材とするすり石片、2（図右IV—195下）は自然礫で、1・2とも壙底出土のもので、石材はともに片麻岩である。

重複・新旧関係：他遺構と重複していない。

時期：出土土器や遺構の構造などから見て、北大Ⅲ式土器を伴う擦文時代のものと思われる。

本遺構は、袋状ピット、壙底の小ピット、鉄製品の副葬品、置き石を有する土壙墓である。本遺構では副葬品である鉄製品が、直刀、刀子など7点が入られている。しかもこれらは壙底の対角線上にあり、置き石、袋状ピットもこの延長線上にある。このような位置関係や鉄製品の多さは他の遺構では見られないものである。追葬が行なわれたのかも知れない。なお北西壁の張り出し部はどのような性格のものかはっきりしない。頭位は南東方向で、壙底の大きさなどから見て屈葬と思われるが、人骨などが遺存していないため性別・年齢、埋葬姿勢などは不明である。



P131 (図IV-198・199・200・201 表IV-4・5・6 表1・2・3 図版65・66・118・205・206・224・225)

位置：Q-7 R-7 南から北へわずかに傾斜する標高24.60m付近のところに位置する。

規模：1.37m×1.16m/0.98m×0.84m/1.05m 平面形：検出面・壙底面～丸味のある長方形

長軸方向：N-57°-W 頭位：南東

確認・調査：I層を除去し、IV層中で暗褐色土が楕円形状に広がる落ち込みを検出した。短軸方向で半截し、南東側から調査を行う。覆土を約100cmほど掘り下げたところで、鉄製品と礫が出土した。この下にある褐色粘質土を除去し、灰色砂質土を検出する。この面で壁の立ち上がりを確認したことから、灰色砂質土上面を壙底面と判断した。南東壁で2個の袋状ピットを検出した。北西側も同様に掘り下げ、壙底面を検出した。

土層：覆土はほぼ3層に分けられる。覆土1層(土層図1)は灰白色粘土である。覆土2層(土層図2～6)は混合土である。覆土3層(土層図7・8)は粘質土で、土層図8が遺体層と思われる。覆土1・2層は埋め戻しの土である。

壙底：IV層を深く掘り込んで構築している。壙底の土は砂礫層で、その上に薄く灰色砂質土を入れている。中央部がやや高くなっているが、ほぼ平坦で、軟質である。

壁：立ち上がりは垂直的である。検出面からの壁高は、北東・北西壁が92cm、南東壁が105cm、南西壁が96cmである。

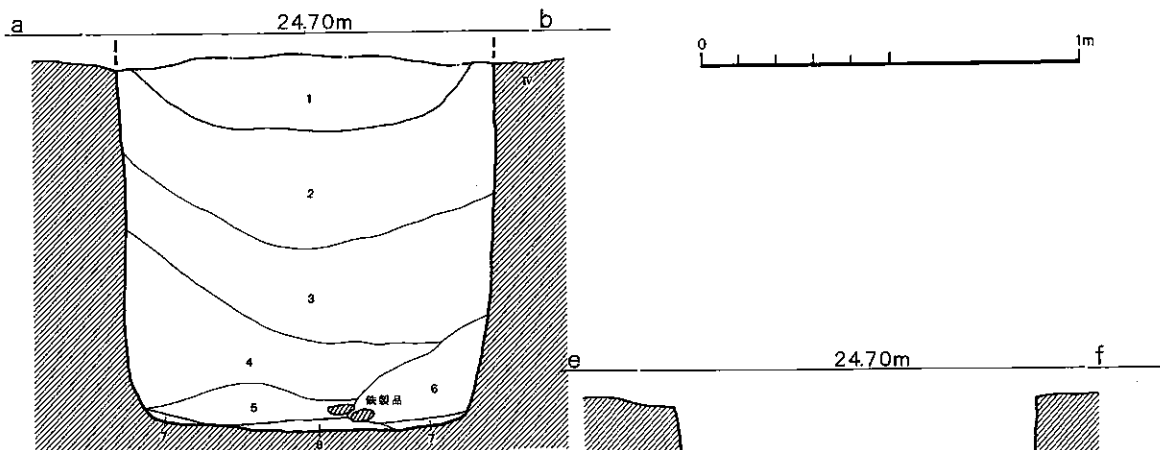
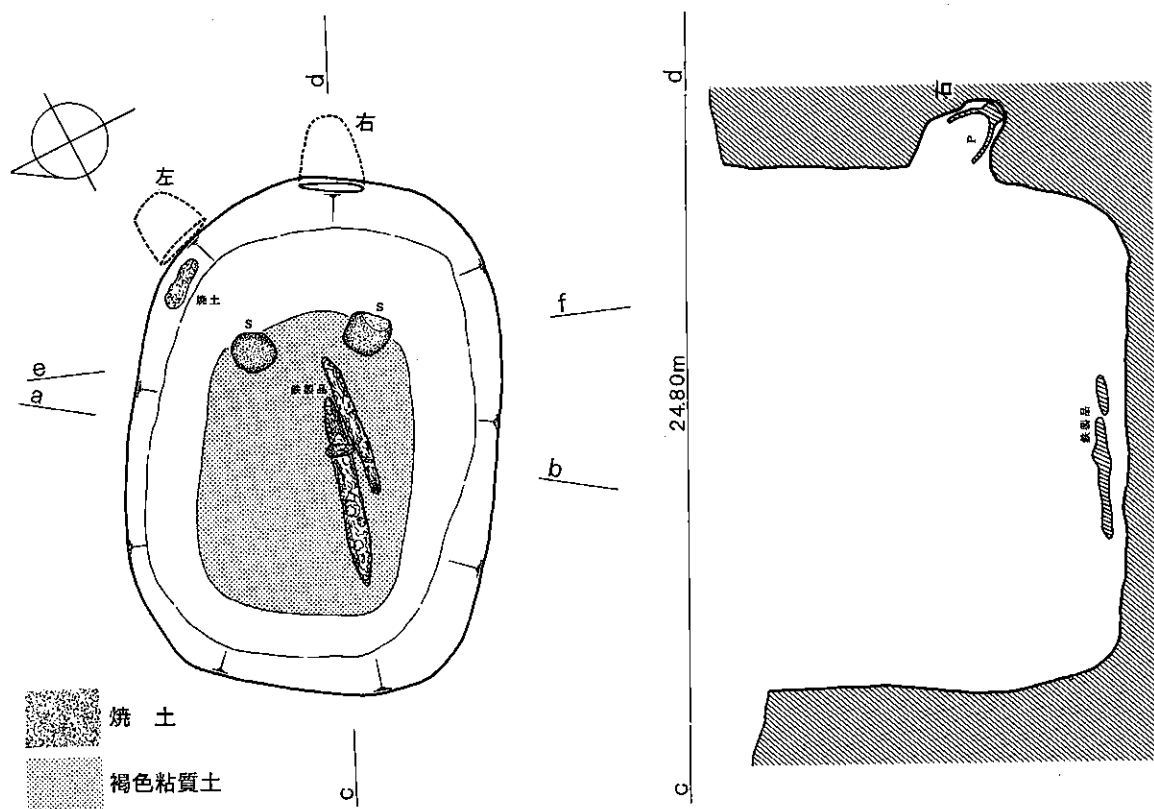
付属構築物：袋状ピット～南東壁中央部(右)と南東側コーナー付近(左)に1個ずつ検出された。右の袋状ピットは壙底から約40cm上方に作られている。開口部は22cm×15cmの長円形状で、やや斜め下方に約24cmほど掘り込んでいる。ピット内には口縁～胴部を欠損する土器が1個体斜めに入れている。ピットは土器より大きく掘り、胴部下に土を入れ、しっかり固定している。壁に対してのピットの傾きは約50°である。左の袋状ピットは壙底から約25cm上方に作られている。開口部は22cm×17cmの楕円形状で、やや斜め下方に約20cmほど掘り込んでいる。ピット内に土器は入れられていない。壁面に対してのピットの傾きは約65°である。壙底の小ピット～検出されていない。木槨痕～土層断面や壙底面でその痕跡は確認されていない。貼床～明瞭な貼床は認められないが、砂礫上に灰色砂質土を薄く入れ、遺体面を作っている。

遺物出土状況：出土遺物総数は18点である。この内訳は土器11点、石器など3点、鉄製品4点である。壙底付近からは礫2点、鉄製品4点が出土している。礫は置き石である。鉄製品は直刀1点、小刀3点で、副葬品である。中央部やや南西寄りが出土し、直刀の下に小刀が2点重なっていた。袋状ピットからは口縁部～胴部が欠損するⅦ群の小型の甕が1個体出土した。

出土遺物：土器～1は小型の甕で、口縁部から胴部上半の約半分を欠損する。他の袋状ピット出土の土器と同様に、意図的に打ち欠かれた後埋納されたものであろう。頸部と胴部の境界には明瞭な段は存在せず、竹管状工具による連続する押しき文により区画される。口縁には円形刺突文が施される。口縁端部は内側に折り曲げられており、おそらく上面観は輪花状になるものと考えられる。内外面ともよく磨かれるが、内面は一部にハケメが残る。輪積みの痕跡が内面に残る。内面には炭化物が付着し、外面は口縁部から頸部にかけて煤が付着し、胴部には被熱による赤変と、煤の酸化消失がみられる。

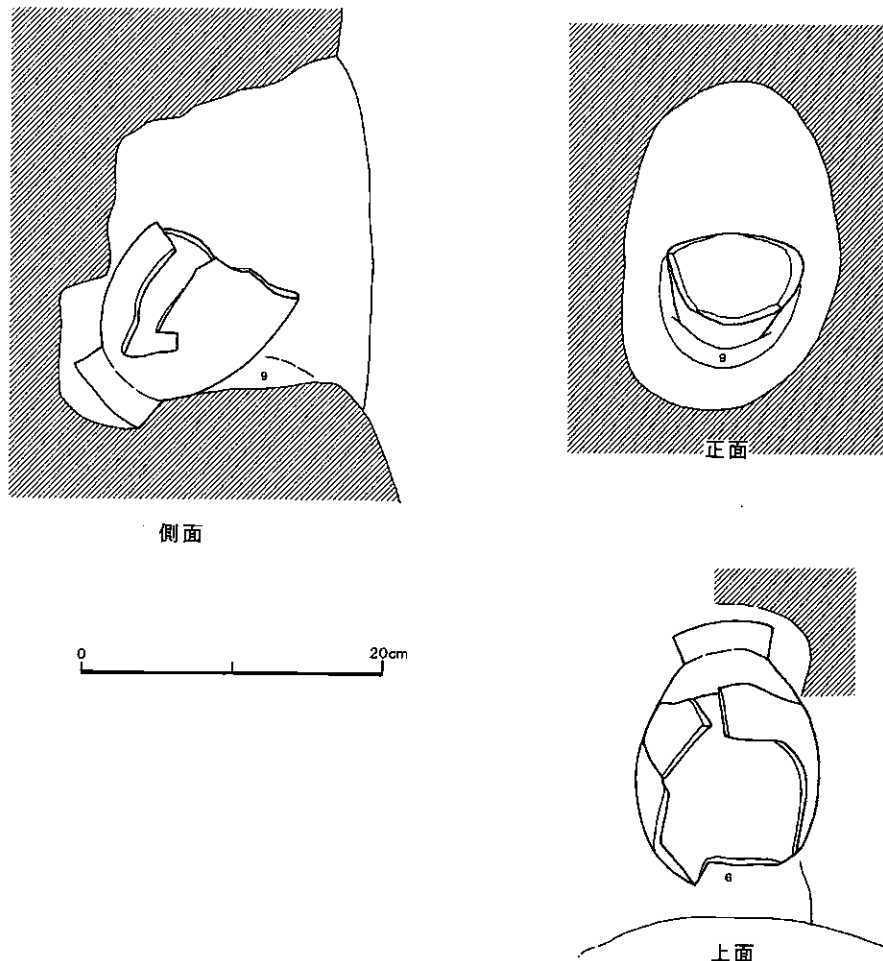
石器など～1(図IV-198右)・2(図IV-198左)とも壙底から出土した自然礫で、接合した。石材は安山岩である。

鉄製品～1は平棟平造りの直刀で、フクラ切先である。区は両区で、茎は先端に向かって幅を狭め



- P131の土層
1. 灰白色粘土 (強い)
  2. 暗褐色土>黄色土+灰色粘土
  3. 暗褐色土>黄色土+灰色粘土
  4. 褐色土+黄色土
  5. 暗褐色土>黄色土>灰色粘土
  6. ≒3 3よりやや黒っぽい
  7. 黒褐色粘質土
  8. 褐色粘質土
  9. 褐色土+黄色土

図IV—198 P131 (1)



袋状ピット内の土器出土状況図

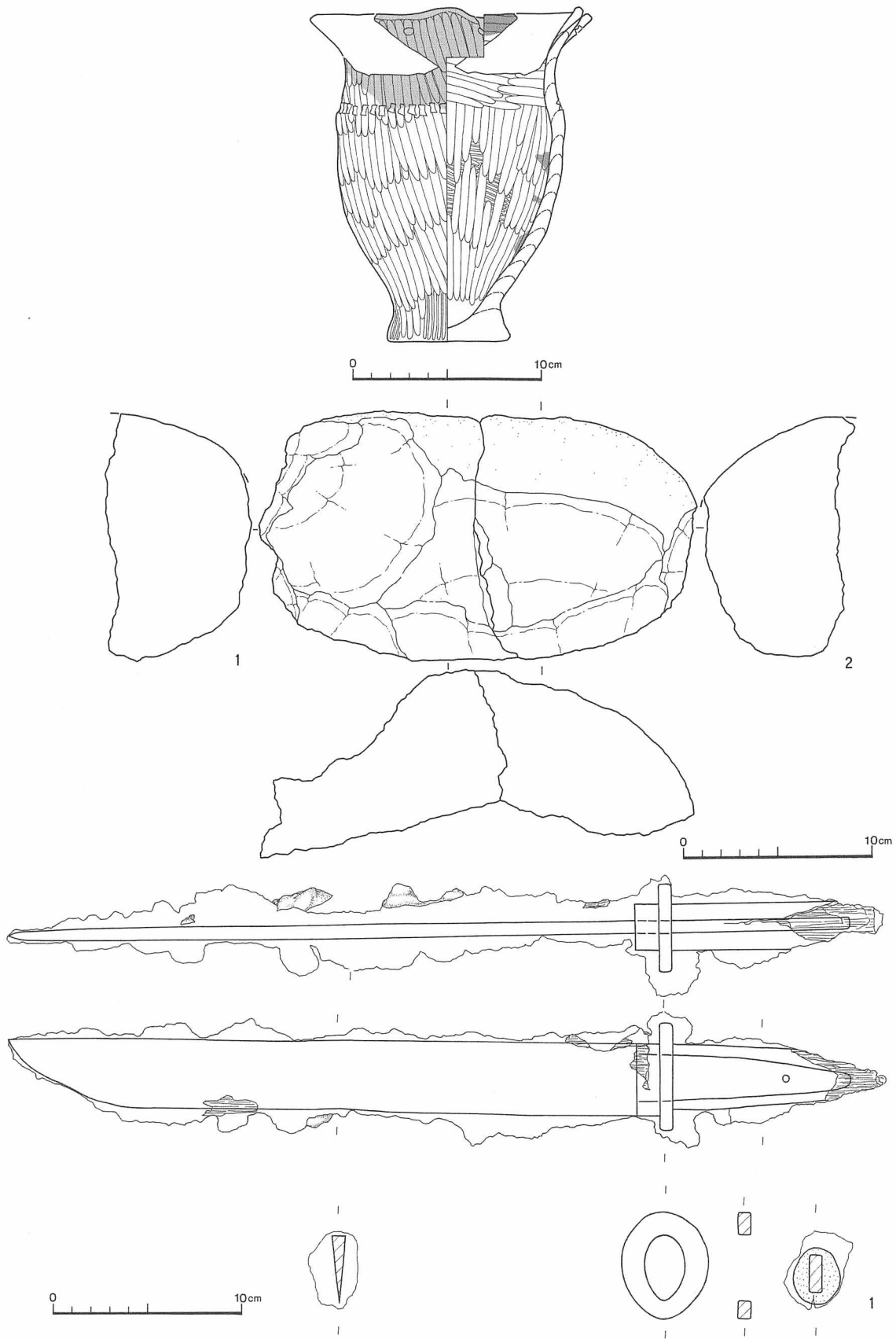
図IV-199 P131 (2)

ながら真っ直ぐに延びる。茎の先側に目釘穴をもつ。鞘は腐食が著しくほとんど残存しない。2・3は小刀・刀子2点が癒着した状態で出土した。2は平棟平造りで、切先を欠く。区は両区で茎は真っ直ぐに延びる。柄は木製の柄本体の上から、木製と鹿角製のカバーを2枚合わせに貼り合わせ、柄頭は鹿角製の柄頭がソケット状にはめ込まれる。3は平棟平造り、フクラ切先である。区は両区で茎は真っ直ぐに延びる。柄は木製の柄本体の上に植物繊維の紐を巻き、その上から木製のカバーを2枚合わせに貼り合わせる構造である。4は平棟平造りの小刀・刀子で、切先はカマス切先であろう。区は両区で茎は元から先を欠く。柄には樹皮を巻き、その上から漆を塗布して固めているようである。鞘は残存状態が悪く、痕跡的に木質が付着する。切先には骨が付着する。

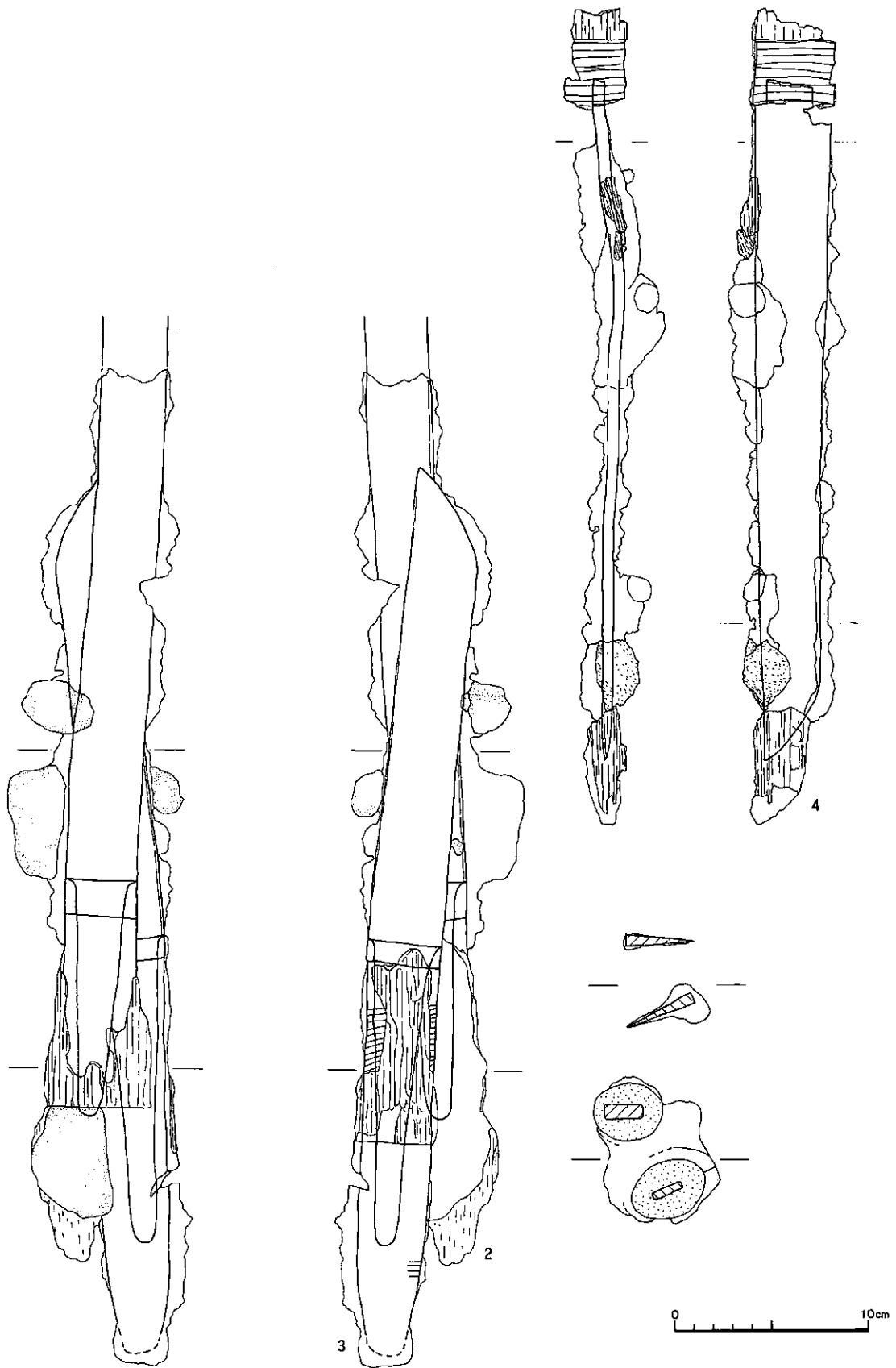
重複・新旧関係：他遺構と重複していない。

時期：出土土器や遺構の構造などから見て、北大Ⅲ式土器を伴う擦文時代のものであると思われる。

本遺構は、袋状ピット、鉄製品の副葬品、置き石を有する土墳墓である。本遺構には2個の袋状ピットがあるが、副葬品との位置関係から見て、同時期のものかどうかははっきりしない。追葬の可能性もある。頭位は南東方向で、墳底の大きさなどから見て屈葬と思われるが、人骨などが遺存していないため性別・年齢、埋葬姿勢などは不明である。



図IV—200 P131出土の遺物 (1)



図IV-201 P131出土の鉄製品 (2)



P 132 (図IV-202・203 表IV-4 表1・2 図版66・119)

位置：R-8 南から北へわずかに傾斜する標高24.70m付近のところに位置する。

規模：1.30m×1.04m/0.66m×0.53m/0.44m 平面形：検出面・壙底面～丸味のある長方形

長軸方向：N-42°-W 頭位：南東

確認・調査：I層を除去し、IV層中で黒褐色土が楕円形状に広がる落ち込みを検出した。短軸方向で半截し、南東側から調査を行う。覆土を20cm～30cm掘り下げたところで、土器が出土した。土器のわずかに下に暗灰色の堅い面を検出した。この面で小ピットを検出し、壁の立ち上がりを確認したことから、暗灰色土上面を壙底と判断した。南東壁に袋状ピットも検出した。北西側も同様に掘り下げ、調査を行う。

土層：覆土は1層で黒褐色土を主体とする埋め戻しの土である。

壙底：IV層中に構築している。砂質土で、平坦で、堅い。80cm×40cmの範囲に黒褐色粘質土が薄く広がっている。

壁：全体的に急傾斜で立ち上がっている。検出面からの壁高は、北東・北西壁が38cm、南東壁が44cm、南西壁が40cmである。

付属構築物：袋状ピット～南東壁中央部、壙底面から約20cm上方に作られている。開口部は16cm×16cmの円形状で、やや斜め下方に約19cmほど掘り込んでいる。ピット内には土器は入れられていない。壁面に対してのピットの傾きは約70°である。壙底の小ピット～北東と南西壁に2個ずつ、計4個検出された。径3cm～5cm、深さ6cm～10cm、杭状で、直立する。木槨痕～土層断面や壙底面でその痕跡を確認されていない。貼床～作られていない。

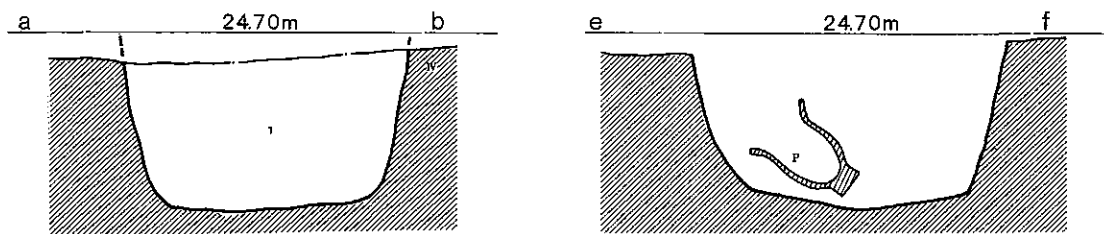
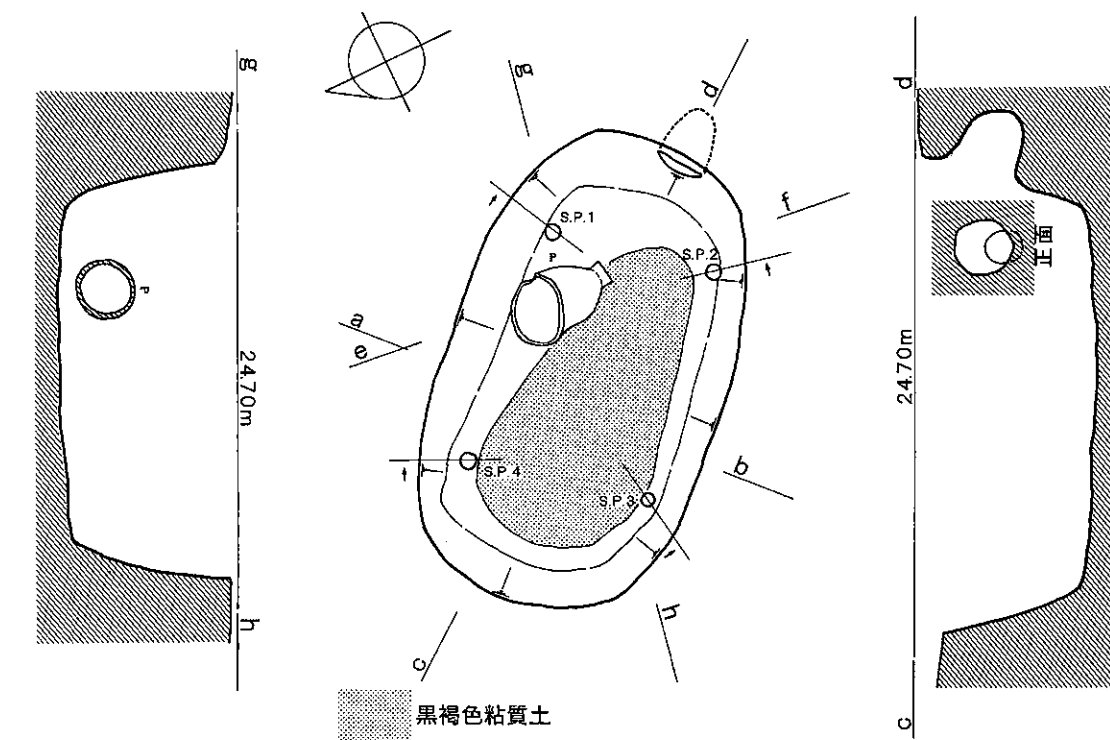
遺物出土状況：出土遺物総数は10点である。この内訳は土器4点、石器など6点である。壙底面から遺物は出土していない。北東壁側南東寄り、壙底より3cm～5cm上方で出土した土器はⅦ群の小型の甕で、口縁部を北側に向け斜めに倒れた状態で出土していた。他の遺物は覆土中出土のもので、埋め戻し土に混入したものであろう。

出土遺物：土器～1は中型の甕である。頸部と胴部の境界は不明瞭で、細い沈線により区画される。底部にハケメが若干残る以外、外面はよく磨かれる。内面はミガキが粗くハケメが残るほか、多くの部分でミガキの上からもハケメを確認できる。内外面ともに炭化物、煤が付着し、特に外面は全面に煤が付着する。

重複・新旧関係：他遺構と重複していない。

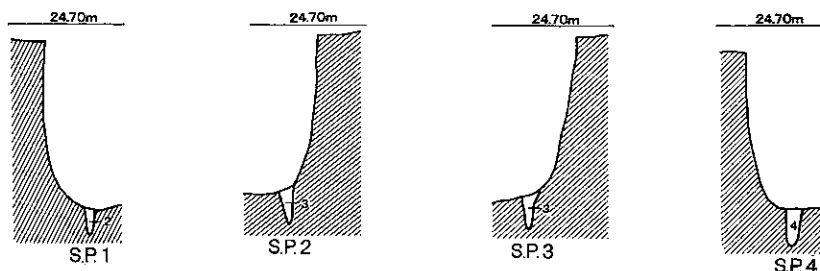
時期：出土土器や遺構の構造などから見て、北大Ⅲ式土器を伴う擦文時代のものと思われる。

本遺構は、袋状ピット、壙底の小ピットを有する土壙墓である。壙底直上付近で出土した1個体の土器は、倒れている方向から見て、頭の上に置かれていたのであろう。頭位は南東方向で、壙底の大きさなどから見て屈葬と思われるが、人骨などが遺存していないため性別・年齢、埋葬姿勢などは不明である。

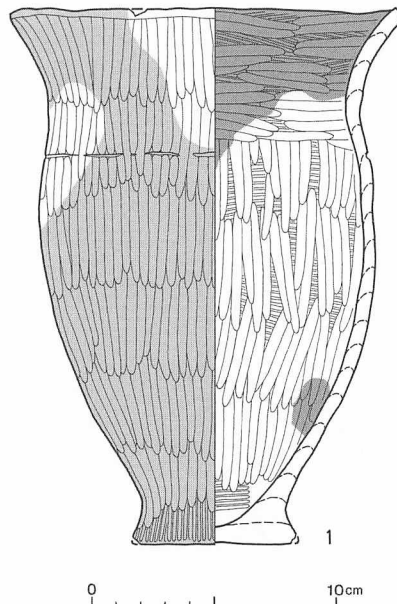


P132の土層

1. 黒褐色土 (>灰色粘土粒、明灰色土がブロック状に混入)
2. 暗褐色土 (軟質)
3. 黒褐色土 4. 褐色土 (砂質土)



図IV-202 P132



図IV-203 P132出土の土器

P 139 (図IV-204・205 表IV-5 表1・2 図版67・143)

位置：Y-3 南東から北西へわずかに傾斜する標高23.60m付近のところに位置する。

規模：1.20m×1.05m/0.93m×0.74m/0.54m 平面形：検出面～楕円形状 壙底面～丸味のある長方形 長軸方向：N-70°-W 頭位：南東

確認・調査：I層を除去し、III層中で風倒木痕と重複する楕円形状の落ち込みを検出した。風倒木痕を掘り、検出面を精査してから落ち込みの平面形を再度確認した。短軸方向で半截し、北西側から調査を行う。覆土を約50cmほど掘り下げたところで灰黄色土の堅い面を検出した。この面で小ピットを検出し、壁の立ち上がりを確認したことから、この灰黄色土の面を壙底面と判断した。南東側も同様に掘り下げ、壙底面を検出した。

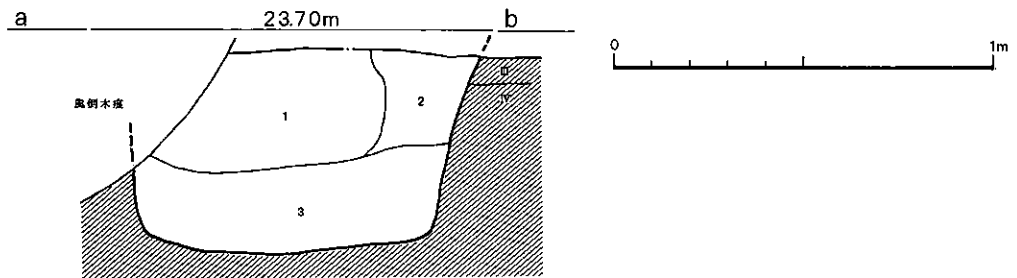
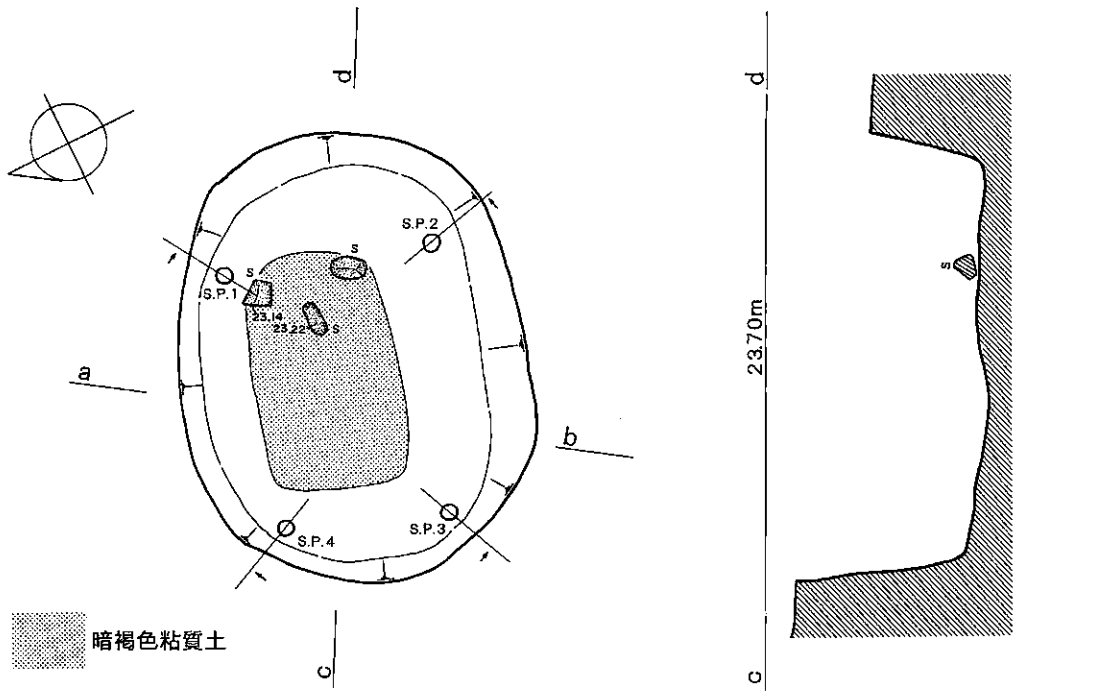
土層：覆土はほぼ3層に分けられる。覆土1層(土層図1)は灰黄色粘土小塊、覆土2層(土層図2)は暗褐色土主体の土、覆土3層(土層図3)は黒褐色土主体の軟質土である。覆土1～3層は埋め戻しの土である。

壙底：IV層中に構築している。平坦で、堅い。ただ中央部分が若干くぼみ、64cm×40cm範囲に暗褐色粘質土が薄く広がっている。S.P.1とS.P.2の間に20cm×20cmほどの範囲が皿状にくぼんでいた。

壁：全体に立ち上がりは急傾斜である。検出面からの壁高は、北東壁が48cm、南東壁が32cm、南西壁が50cm、北西壁が45cmである。

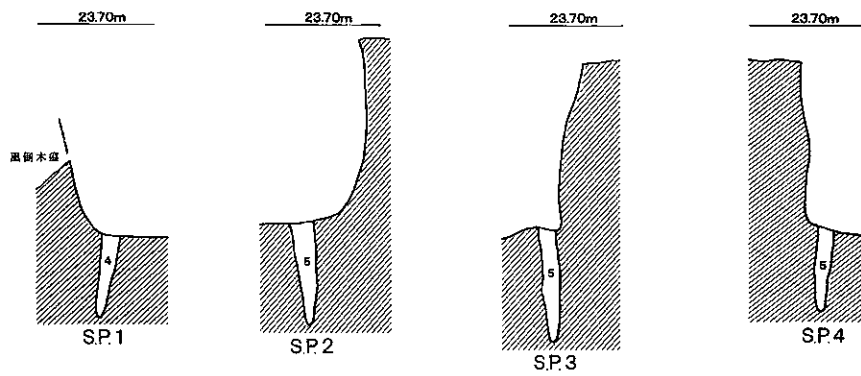
付属構築物：袋状ピット～北東から南にかけては風倒木痕により上方が破壊されているため不明で、残存部分では検出されなかった。壙底の小ピット～壙底四隅付近で4個検出された。下場のラインより3cm～8cm内側にある。径4cm～6cm、深さ23cm～30cm、杭状で、直立している。木槨痕～土層断面や壙底面でその痕跡は確認されなかった。貼床～作られていない。

遺物出土状況：出土遺物総数は30点である。この内訳は土器24点、石器など6点である。壙底付近からは石器など3点が出土した。このうち礫1点は壙底より約5cmほど上方で出土し、他のすり石と礫が南東側の壙底の小ピットの間で出土している。置き石と思われる。他の遺物は覆土中からの出土で、埋め戻し土に混入したものである。

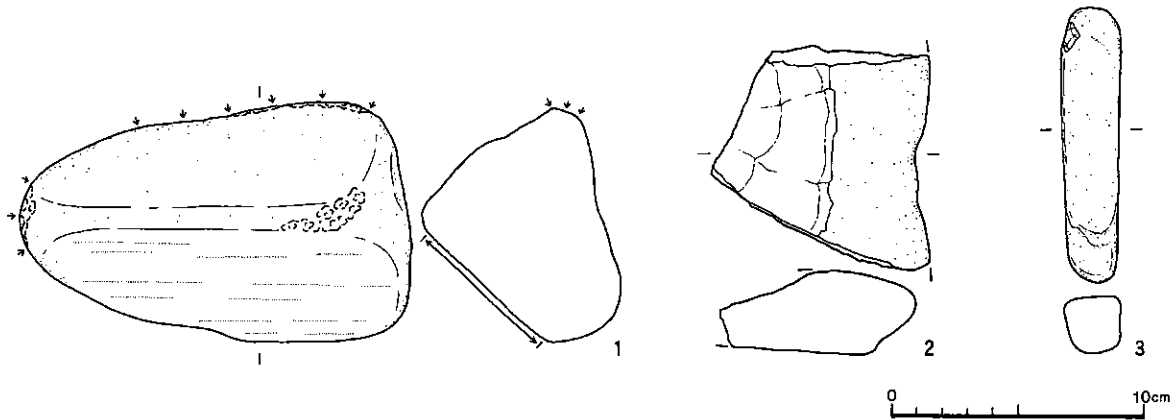


P139の土層

1. 暗灰黄色粘土小塊
2. 暗褐色土>灰黄色粘土粒
3. 黒褐色土>灰黄色粘土粒 (軟質)
4. 黒褐色土 (ボソボソ)
5. 褐色土 (ボソボソ)



図IV-204 P139



図IV-205 P139出土の石器

出土遺物：石器など～1（図右IV-202上）は断面が三角形の礫の稜をすったすり石で、石材は安山岩。2（図IV-202右上）、3は砂岩の自然礫である。1・2は壙底面、3は壙底直上で出土したものである。

重複・新旧関係：他遺構と重複していない。

時期：遺構の構造などから見て、北大Ⅲ式土器を伴う擦文時代のものと思われる。

本遺構は、壙底の小ピット、置き石を有する土壙墓である。頭位は南東方向、壙底の大きさなどから見て屈葬と思われるが、人骨などが遺存していないため性別・年齢、埋葬姿勢などは不明である。

P143（図IV-206・207・208 表IV-4・5 表1・2・3 図版67・68・119・143）

位置：R-7 S-7 南から北へわずかに傾斜する標高24.50m付近のところに位置する。

規模：0.90m×0.78m/0.80m×0.62m/0.47m 平面形：検出面～楕円形 壙底面～長方形状

長軸方向：N-65°-W 頭位：南東

確認・調査：I層を除去し、Ⅲ層中で一括遺物が出土し、その周辺で暗灰黄色土が楕円形状に広がる落ち込みを検出した。短軸方向で半截し、北西側から調査を行う。覆土を掘り下げたところ覆土中の壁際で鉄製品などの遺物が出土し、それらを残し約40cmほど掘り下げ、灰色粘土の面を検出した。この面で小ピットを検出し、壁の立ち上がりも確認したことからこの灰色粘土の面を壙底と判断した。南東側検出面で出土した一括遺物を、写真撮影、実測ののち取り上げ、平面形を再度確認し、覆土を掘り下げたところ、すぐ下で袋状ピットを検出した。更に覆土を約30cmほど掘り下げ、鉄製品、灰色粘土の面を検出した。調査終了後壙底を断ち割ったところ、構築面は皿状にくぼんでいることが判明した。

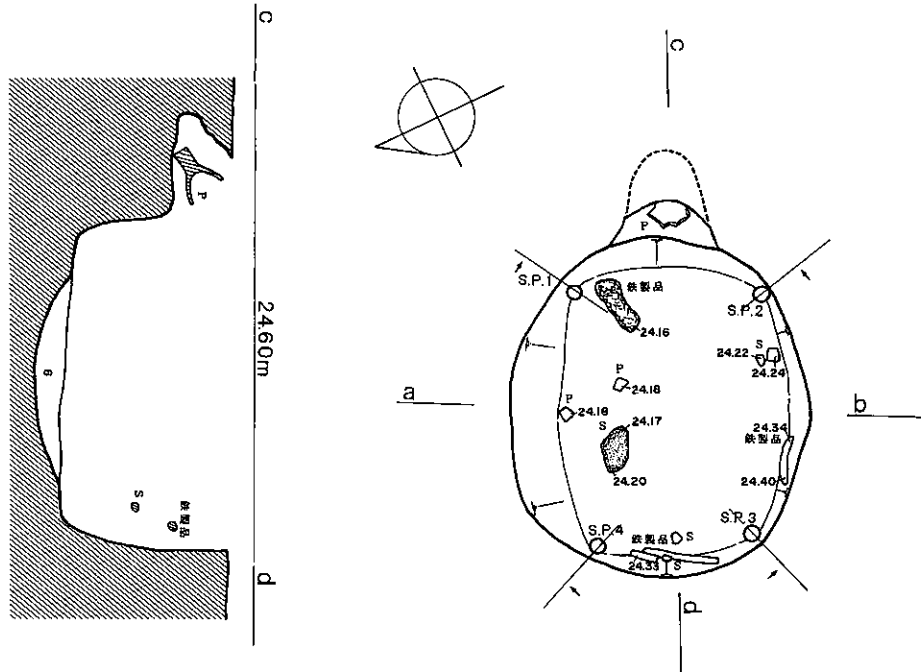
土層：覆土はほぼ2層である。覆土1層（土層図1～4）は混合土状の土で、覆土2層（土層図5）は黒褐色土主体の砂質土である。覆土1・2層とも埋め戻しの土である。

壙底：Ⅳ層中を掘り込んで構築している。平坦で、堅い。

壁：北東・南西壁は壙底から約20cm上方までは垂直に立ち上がり、段を作っている。南東・北西壁はほぼ急傾斜の立ち上がりである。検出面からの壁高は、ほぼ43cm前後である。

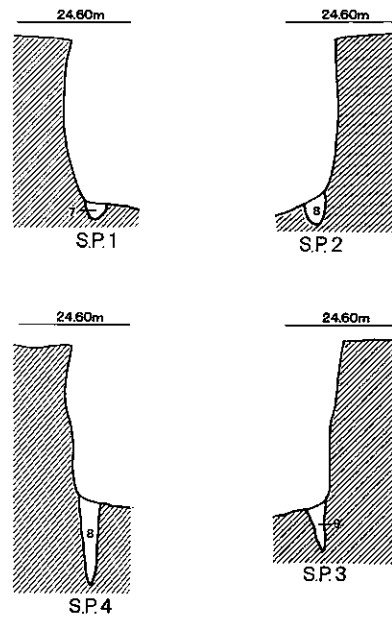
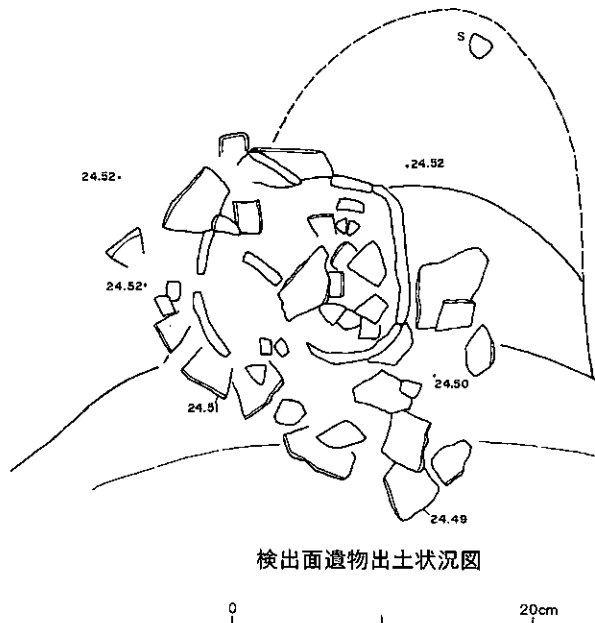
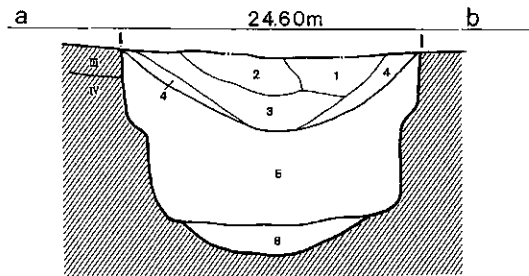
付属構築物：袋状ピット～南東壁中央部、壙底面から約30cm上方に作られている。開口部は23cm×21cmの逆三角形状で、ほぼ水平に約22cmほど掘り込んでいる。ピット内には口縁部の一部を打ち欠



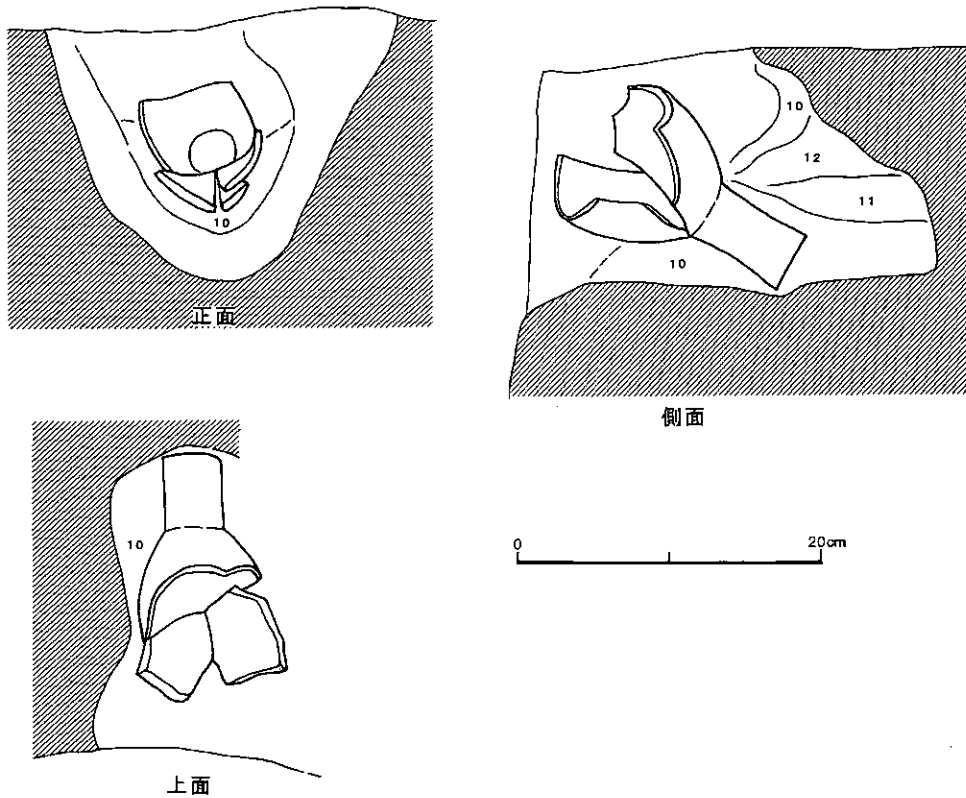


P143の土層

1. 黒褐色土>黄色土 (>灰色粘土小塊)
2. 暗灰黄色土 (砂質)
3. 黒褐色土>黄色土 (>灰色粘土小塊)
4. 暗茶灰色土 (>灰色粘土小塊)
5. 黒褐色土 (>灰色粘土粒、砂質土)
6. 灰色粘土
7. 褐色土
8. 黒褐色土
9. 暗褐色土
10. 黒褐色土 (軟質)
11. 暗黄色土 (軟質)
12. 黄色粘質土



図IV-206 P143 (1)



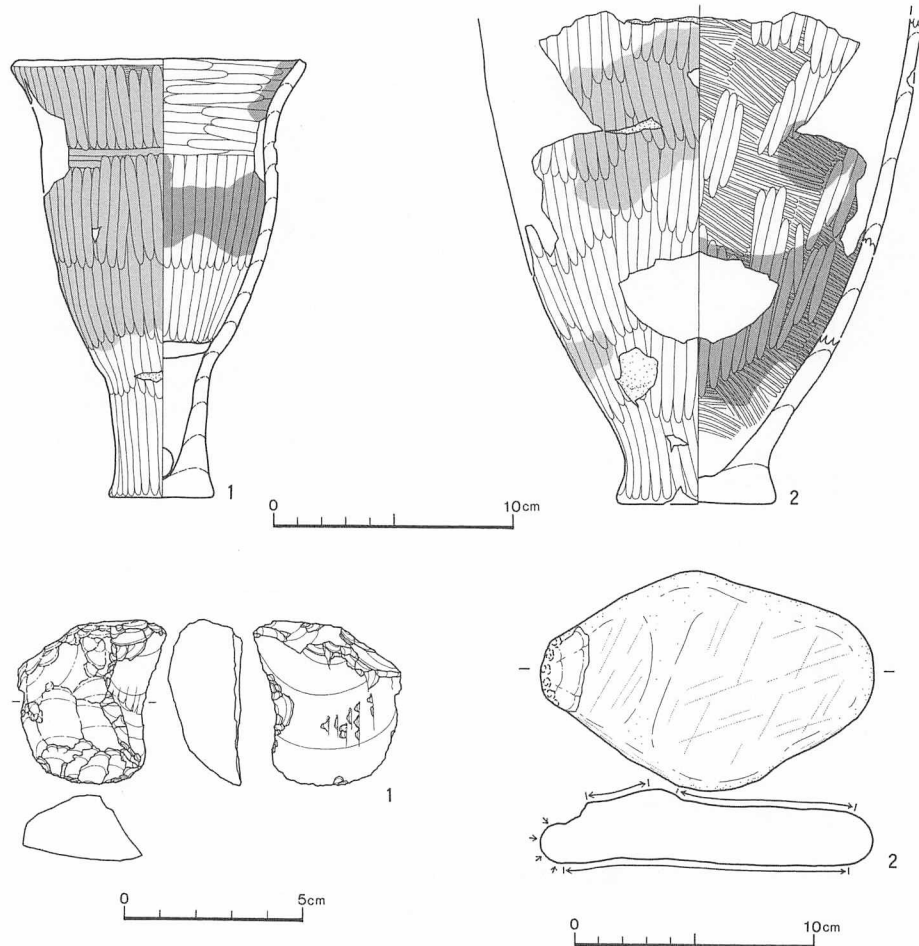
袋状ピット内の土器出土状況図

図IV—207 P143 (2)

いた土器が斜めに入れてある。ピットは土器より大き目に掘り、胴部の下に土を入れ、しっかり固定している。壙底の小ピット～壙底四隅付近の下場のライン上に4個検出された。S.P.1・2は径6cm、深さ6cmほどで、先端部丸く、直立している。S.P.3・4は径6cm、深さ12cm～23cm、杭状で、直立している。木槨痕～土層断面や壙底でその痕跡は確認できなかったが、北東・南西壁で壙底より約20cm上方が段になっていることから考えると、木槨を作っていた可能性がある。貼床～構築面は皿状にくぼみ(50cm×50cmの範囲)、そこに8cmほど灰色粘土を入れて、遺体面を作っている。

遺物出土状況：出土遺物総数は238点である。この内訳は土器210点、石器など24点、鉄製品4点である。壙底面から遺物は出土していない。検出面でⅦ群の土器片181点、フレイク2点出土した。壁際でⅦ群の土器片1点、鉄製品4点が出土している。このうちS.P.1の南西側で出土した鉄製品は鉄斧で、出土位置やその出土状態から見て、槨外に立てられていたものと思われる。他の鉄鎌1点、刀子2点も下場のラインより壁側で出土していることから、槨外に入れられたものと考えられる。なお覆土中出土の礫は置き石かと思われるが、壙底面から約15cmほど上方にある。袋状ピットからはⅦ群の高台付小型の甕が1個体出土している。検出面出土の一括土器はほぼ正立した底部があり、本来原位置に置かれたものであろう。

出土遺物：土器～1は小型の甕で、口縁部から頸部の一部を欠損する。他の袋状ピット出土の土器と同様に、意図的に打ち欠かれた後埋納されたものであろう。底部は高さ約5cmの高台をもち、内部は中空である。この中空部分はあらかじめ細長い高台を造った後、底部内面に直径約3.5cmの円形の粘土板を貼り付けることにより作り出されている。高台内の中空部分には直径約7mmの土玉が納め



図IV-208 P143出土の遺物

られている。土器を振るとかすかに音がすることから、一種の楽器として機能したのではないかと考える。頸部と胴部の境界には不明瞭ながら段が存在する。口縁端部は面取りされる。内外面ともよく磨かれ、口縁部内面を除きハケメは確認できない。内面は胴部上半を中心に炭化物が付着し、外面は口縁部から胴部上半のほぼ全面に煤が付着する。胴部下半から底部にかけて、被熱による煤の酸化消失と赤変が見られる。

2は中型の甕で、口縁部から頸部を欠損する。外面は全面磨かれるがミガキの上からハケメを確認できる。内面はミガキが粗く、ハケメが多く残る。内面は胴部下半を中心に炭化物が付着し、外面は煤が少量付着する。

石器など～1は黒曜石のスクレイパーで、下端部に刃部を作っている。2は安山岩の自然礫。1は南西壁の覆土中、2は壙底から約15cmほど上方で出土したものである。

重複・新旧関係：他遺構と重複していない。

時期：出土土器や遺構の構造などから見て、北大Ⅲ式土器を伴う擦文時代のものと思われる。

本遺構は、袋状ピット、壙底の小ピット、鉄製品の副葬品、置き石(?)を有する土壙墓である。検出面で出土した一括土器は埋葬時の供献土器であろう。袋状ピット出土の土器は小型の甕に空洞の高台をつけ、その中に土玉を入れている。頭位は南東方向で、壙底の大きさなどから見て屈葬と思われるが、人骨などが遺存していないため性別・年齢、埋葬姿勢などは不明である。

P145 (図IV-209・210 表IV-4・5 表1・2・3 図版68・69・120・143)

位置：P-6 南から北へわずかに傾斜する標高24.60m付近のところに位置する。

規模：0.90m×0.90m/0.68m×0.69m/0.83m 平面形：検出面～楕円形 壙底面～丸味のある長方形 長軸方向：N-49°-W 頭位：南東

確認・調査：I層を除去し、IV層中で混合土が楕円形状に広がる落ち込みを検出した。短軸方向で半截し、南東側から調査を行う。覆土を約80cmほど掘り下げたところで、礫と鉄製品が出土し、暗褐色粘質土を検出した。暗褐色粘質土は薄く、その下に砂質土があり、この面で小ピットを検出し、壁の立ち上がりを確認したことから、この砂質土上面を壙底面と判断した。南東壁で袋状ピットも検出した。北西側も同様に掘り下げ、壙底面を検出した。

土層：覆土はほぼ2層に分けられる。覆土1層(土層図1～9)は暗灰黄色土主体の混合土で、埋め戻しの土である。部分的に軟質の黒褐色土が見られるが、全体に軟質の砂質土である。覆土2層(土層図10)は暗褐色粘質土で、遺体層と思われる。

壙底：IV層を深く掘り込んで構築している。平坦で、軟質。70cm×40cmの範囲に褐色粘質土が薄く広がっている。なお南東側の2個の礫の間には14cm×14cmの円形状に少しくぼんだ部分が見られた。

壁：全体に内湾気味に垂直的に立ち上がっている。とくに壙底から40cmほど上方までは垂直で、丁寧に作っている。また北東と南西壁には、部分的ではあるが、灰色粘土(厚さ1cm～2cm、高さ30cm～40cm)が壁に貼り付くように検出された。検出面からの壁高は、北東壁が75cm、南東壁が78cm、南西壁が82cm、北西壁が79cmである。

付属構築物：袋状ピット～南東壁中央部、壙底面から約40cm上方に造られている。開口部は16cm×13cmの長方形で、斜め下方に約18cmほど掘り込んでいる。ピット内には口縁～胴部を欠損する土器が1個体斜めに入れられている。ピットは土器とあまりちがわない大きさに掘り、底部付近には土を入れ、しっかり固定している。壁面に対してのピットの傾きは約40°である。壙底の小ピット～壙底四隅付近の下場のラインより約10cmほど内側に4個検出された。径5～6cm、深さ11cm～22cm、杭状で、直立している。木槨痕～土層断面や壙底面でその痕跡は確認できなかった。ただ壙底面付近の壁面の状態や、裏込め状の灰色粘土から見て、木槨が作られていた可能性がある。貼床～作られていない。

遺物出土状況：出土遺物総数は5点である。この内訳は土器2点、石器など2点、鉄製品1点である。壙底からは石器など2点、鉄製品1点が出土している。すり石片と軽石は南東側、壙底の小ピットより中央部寄りに1点づつ出土している。置き石である。鉄製品は刀子で中央部で出土している。副葬品であろう。袋状ピットからはⅦ群の小型の甕が1個体出土している。

出土遺物：土器～1は小型の甕で、口縁部から胴部上半を欠いている。他の袋状ピット出土の土器と同様に、意図的に打ち欠かれた後埋納されたものであろう。内外面ともに炭化物、煤が厚く付着するため、調整が読みとりにくいが、外面はナデにより調整され、内面はハケメがほぼ全面に残る。内外面とも輪積み痕が確認できる。

石器など～1(図IV-209右)は扁平礫を素材とするすり石片で、石材は安山岩。2(図IV-209左)は軽石である。

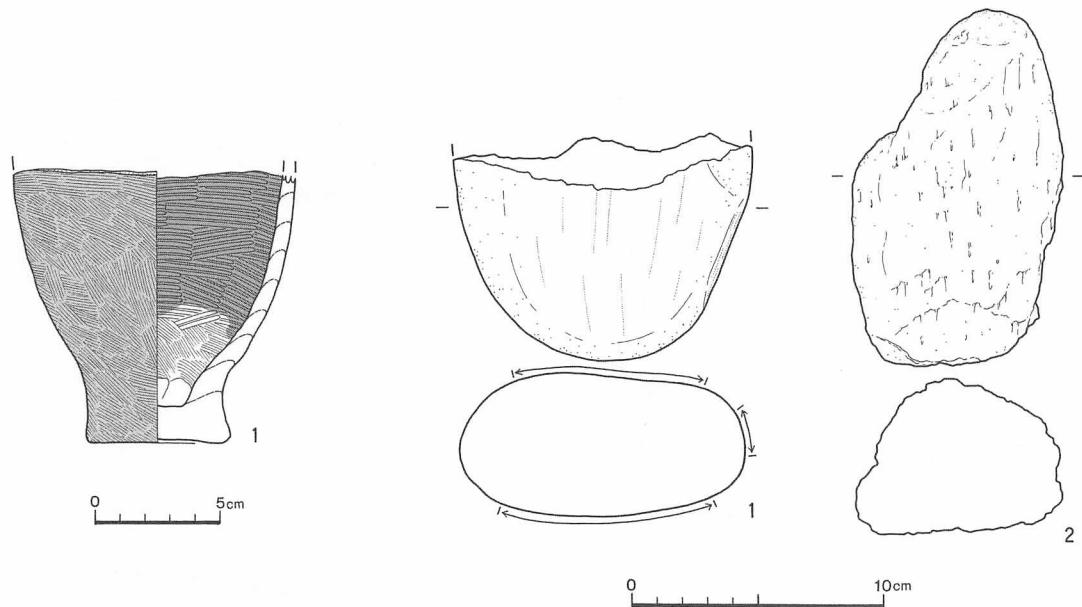
重複・新旧関係：他遺構と重複していない。

時期：出土土器や遺構の構造などから見て、北大Ⅲ式土器を伴う擦文時代のものと思われる。

本遺構は、袋状ピット、壙底の小ピット、鉄製品の副葬品、置き石を有する土壙墓である。検出面







図IV—210 P145出土の遺物

は楕円形状であるが、検出面から約35cmほど下からは、南東壁がやや弧状になるが、他は綺麗な長方形である。置き石の間には頭部分をおもわせる14cm×14cmの円形状のくぼみが見られる。頭位は南東方向で、壙底の大きさから見て屈葬と思われるが、人骨などが遺存していないため、性別・年齢、埋葬姿勢などは不明である。

P 146 (図IV-211・212・213 表IV-4・5 表1・2・3 図版69・120・143)

位置：S-4 南から北へわずかに傾斜する標高24.30m付近のところに位置する。

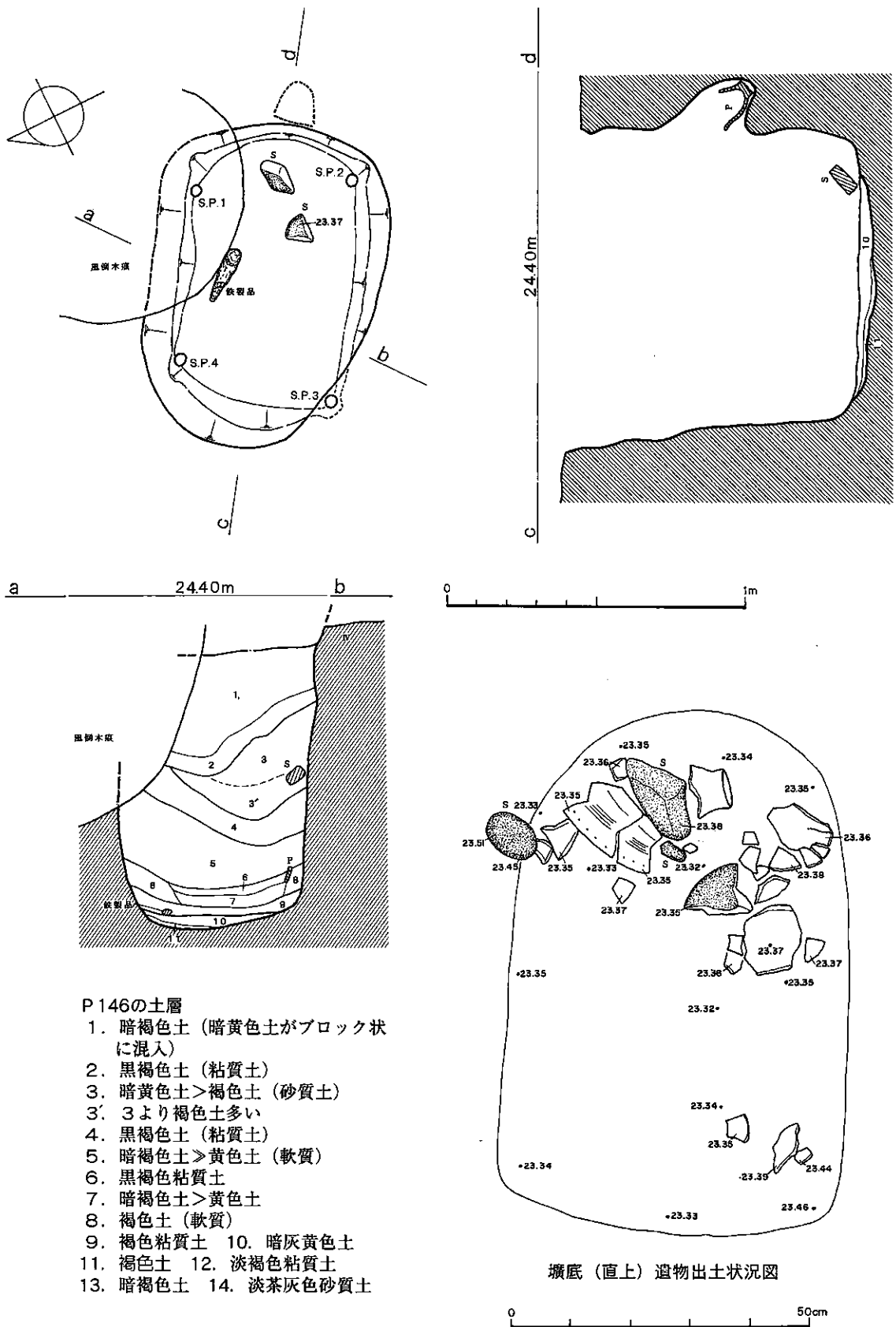
規模：1.11m×0.90m/0.80m×0.54m/1.02m 平面形：検出面～楕円形 壙底面～丸味のある長方形 長軸方向：N-55°-W 頭位：南東

確認・調査：I層を除去し、IV層中で風倒木痕と重複する楕円形状の落ち込みを検出した。風倒木痕を掘り、平面形を確認してから短軸方向で半截し、南東側から調査を行う。覆土を90cmほど掘り下げたところで遺物がまとまって出土したため、北西側も遺物出土面まで掘り下げ、遺物全体を検出する。写真撮影、実測ののち遺物を取り上げ、南東側を約5cmほど掘り下げて暗灰黄色土の面を検出した。この面で礫や鉄製品が出土し、小ピットを検出し、壁の立ち上がりを確認したことから、この灰黄色土の面を壙底面と判断した。北西側も同様に掘り下げ、壙底面を検出した。また南東側で袋状ピットも検出した。なお、調査終了後壙底を断ち割ったところ壙底面下が皿状にくぼんでいるのが判明した。

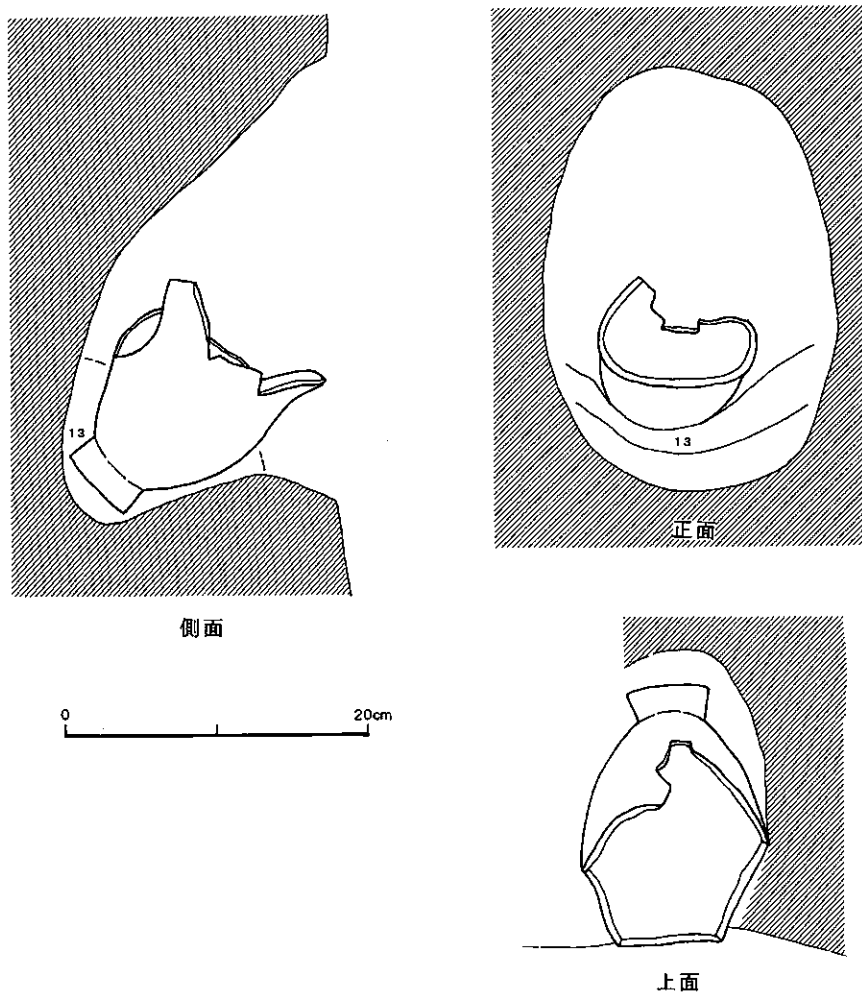
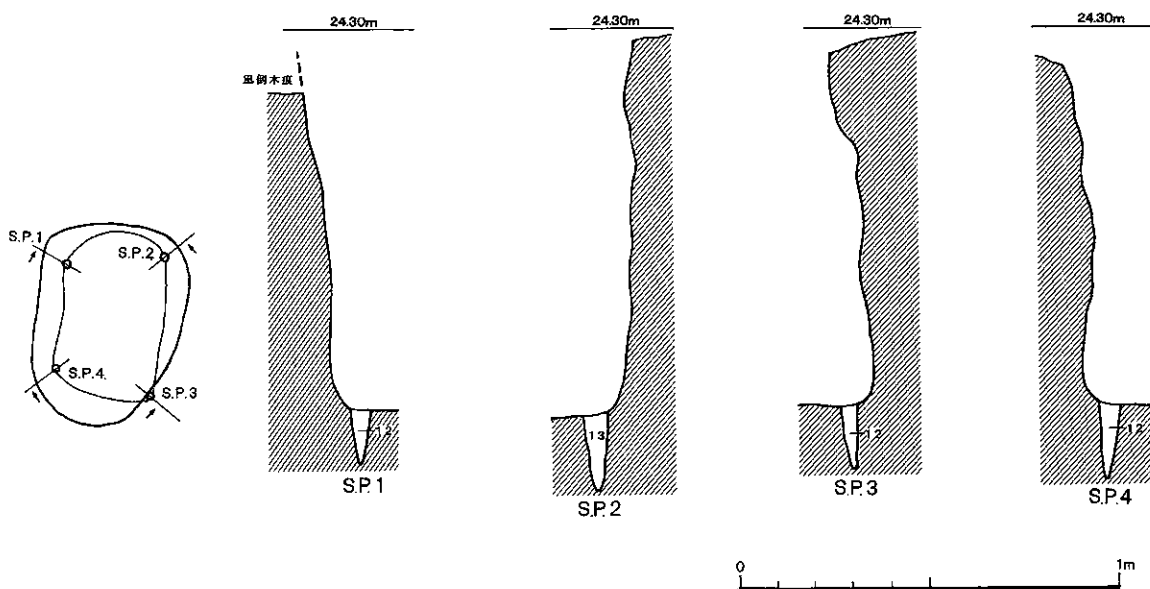
土層：覆土はほぼ7層に分けられる。覆土1層(土層図1・2)と覆土2層(土層図3・3')は混合土、覆土3層(土層図4)は黒褐色粘質土である。覆土4層(土層図5)は暗褐色土主体の混合土、覆土5層(土層図6)は黒褐色粘質土、覆土6層(土層図7・8)は暗褐色土である。覆土7層(土層図9)は褐色粘質土で、遺体層と思われる。覆土1～6層は埋め戻しの土で、黒褐色粘質土と混合土が交互に入れられている。

壙底：IV層を深く掘り込んで構築している。やや軟質で、平坦である。

壁：全体に垂直的な立ち上がりである。とくに壙底面から30cm～40cm上方は垂直で、丁寧に作って

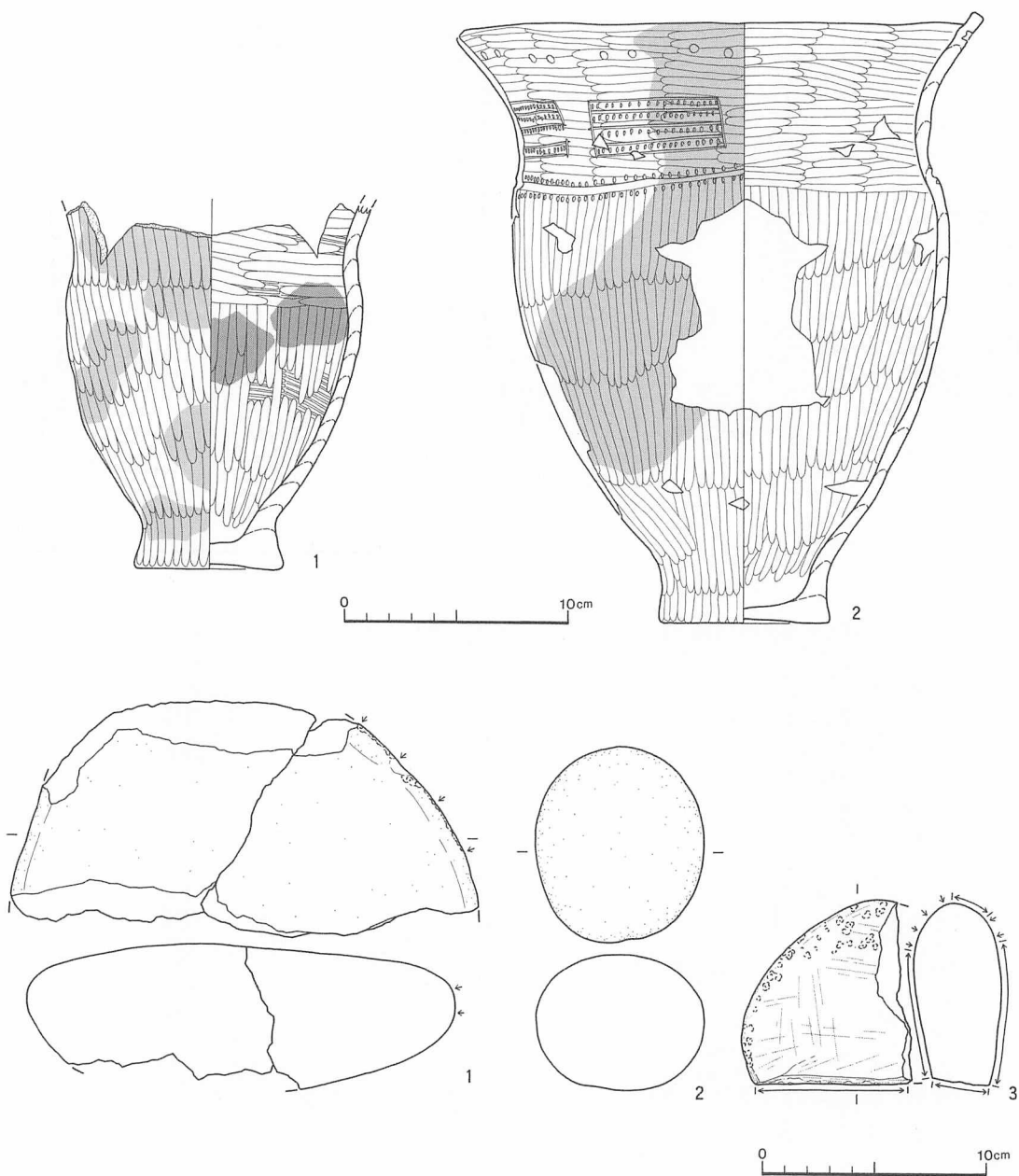


図IV-211 P146 (1)



袋状ピット内の土器出土状況図

図IV-212 P146 (2)



図IV—213 P146出土の遺物

いる。壙底四隅コーナー付近は、巾6cm～10cm、奥行5cm～6cmの半円状の張り出しがあり、上方はオーバーハンクしている。

付属構築物：袋状ピット～南東壁中央部、壙底面から約40cm上方に作られている。開口部は28cm×20cmの楕円形状で、斜め下方に約26cmほど掘り込んでいる。ピット内には口縁部を欠損する土器が1個体斜めに入れられている。ピットは土器より少し大き目に掘り、胴部下に土を入れ、しっかり固定している。壁面に対してのピットの傾きは約40°である。壙底の小ピット～壙底四隅の下場のライン上に4個検出された。径5cm～8cm、深さ16cm～21cm、杭状で、直立している。木槨痕～土層断面や壙底面で、その痕跡は確認できなかった。ただ壙底面付近の壁面の状態から見て、木槨が作られていた可能性がある。貼床～構築面は皿状にくぼんでいる。その上に約6cmほど暗灰黄色土を入れ、遺体面を作っている。

遺物出土状況：出土遺物総数は94点である。この内訳は土器73点、石器など18点、鉄製品3点である。壙底面からは礫2点、鉄製品2点が出土した。礫は南東側中央部付近から出土していて、置き石と思われる。鉄製品は刀子と鉄鎌で、中央部北東壁寄りのところで、2点上下に重なって出土した。副葬品である。壙底直上から一括出土した遺物は44点で、Ⅶ群の土器43点、礫片1点である。袋状ピットからは口縁部が一部欠損するⅦ群の高台付きの小型の甕が1個体出土した。

出土遺物：土器～1は小型の甕で、口縁部から胴部上半の約1/2を欠く。頸部と胴部の境界は不明瞭だが段が存在する。外面はよく磨かれるが、ミガキの上からハケメを確認できる。内面はミガキの密度が粗いため、ハケメが残る。内外面ともに炭化物、煤が全面に付着する。外面の胴部下半では被熱による煤の酸化消失が確認できる。

2は、中型の甕である。頸部と胴部の境界には明瞭な段が存在し、さらに沈線が引かれる。また、この沈線の上下には竹管状の工具による刺突文が連続して施される。頸部には細い沈線と列点文を組み合わせた文様が、約6cmを1単位として全周に施文される。口縁部には2個1単位の円形刺突文が施される。内外面ともよく磨かれハケメは残らない。内外面とも炭化物、煤が付着し、胴部下半には被熱による煤の酸化消失がみられる。

石器など～1は壙底出土の安山岩の礫片で、この2点は接合した。2は一括出土遺物の上で出土した表面ツルツルの安山岩の円礫である。3は覆土上層で出土した安山岩のすり石片。たたき痕が見られる。

重複・新旧関係：他遺構と重複していない。

時期：出土土器や遺構の構造などから見て、北大Ⅲ式土器を伴う擦文時代のものと思われる。

本遺構は、袋状ピット、壙底の小ピット、鉄製品の副葬品、置き石を有する土壙墓である。壙底直上で出土した一括遺物は、遺体埋葬時、木槨上に置かれたものと思われる。頭位は南東方向で、壙底の大きさなどから見て、屈葬と思われるが、人骨などが遺存していないため性別・年齢、埋葬姿勢などは不明である。

P150 (図Ⅳ-214・215 表Ⅳ-4・5 表1・2・3 図版70・120・144)

位置：P-9・10 南から北へわずかに傾斜する標高24.90m付近のところに位置する。

規模：1.49m×1.45m/0.66m×0.62m/0.12m 平面形：検出面・壙底面～丸味のある長方形

長軸方向：N-36°-W 頭位：南東

確認・調査：I層を除去し、IV層中で黒褐色土が丸味のある長形状に広がる落ち込みを検出した。短軸方向で半截し、南東側から調査を行う。覆土を掘り下げたところすぐに南東壁側で一括土器が出土した。土器を残し更に10cmほど掘り下げ、灰黄色土の堅い面を検出した。この面で礫と鉄製品が出土し、壁の立ち上がりを確認したことから、灰黄色土上面を壙底面と判断した。北西側も同様に掘り下げ、壙底面を検出した。

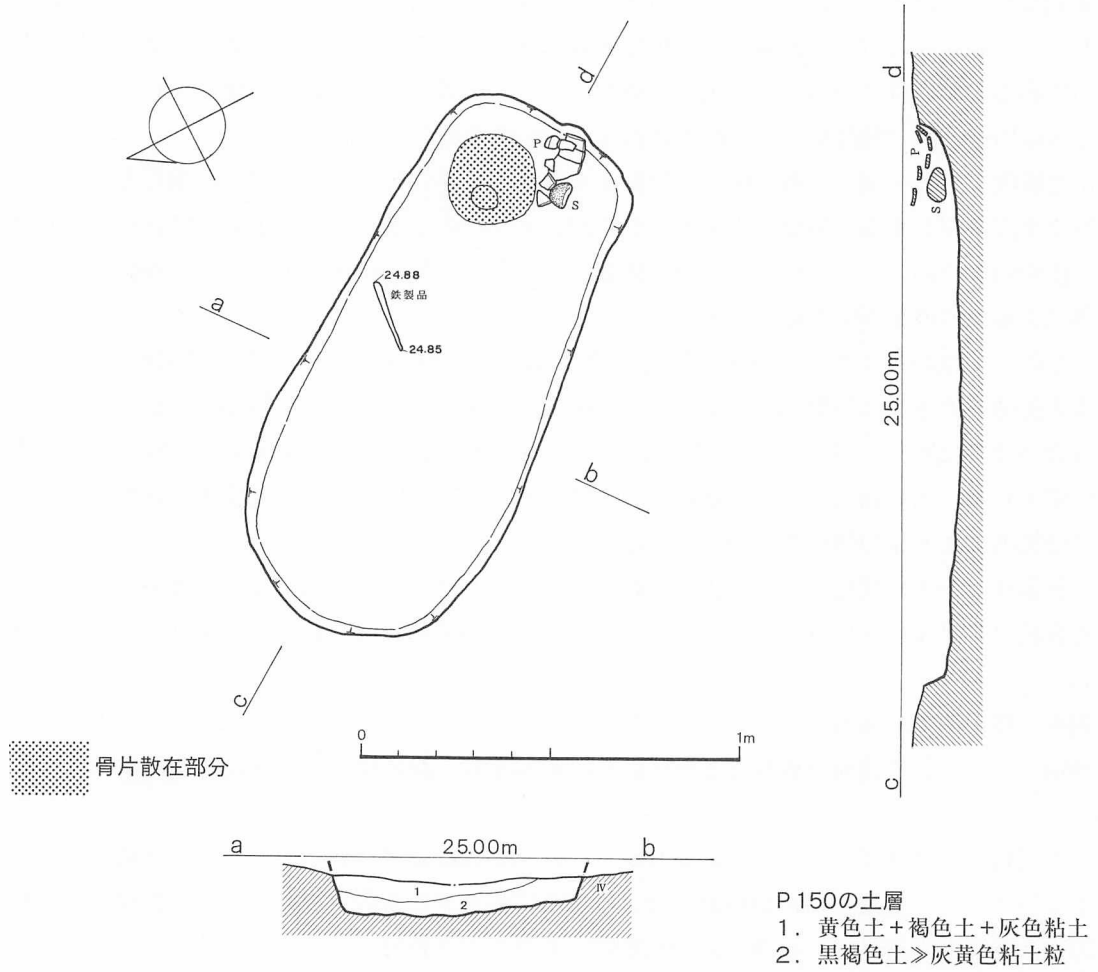
土層：覆土は2層に分けられる。覆土1層(土層図1)は混合土、覆土2層(土層図2)は黒褐色土主体の土である。覆土1・2層は埋め戻しの土である。

壙底：IV層を浅く掘って構築している。やや凹凸はあるが、ほぼ平坦で、堅い。一括出土土器の北東側で、24cm×24cmの円形状の範囲で、骨片が散在し、ノリ状のものも見られた。

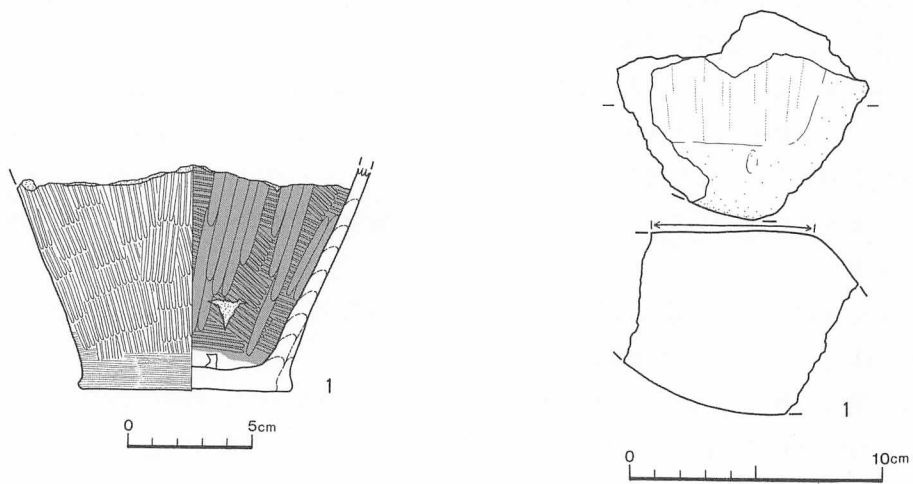
壁：立ち上がりは垂直的である。

付属構築物：袋状ピット～上方が削平されているため不明であり、残存部分からは検出されなかった。





図IV-214 P150



図IV-215 P150出土の遺物

壙底の小ピット・木槨痕・貼床～検出されていない。

遺物出土状況：出土遺物総数は21点である。この内訳は土器17点、石器など3点、鉄製品1点である。壙底からは石皿片1点、鉄製品1点が出土し、石皿片は南東壁中央付近で出土し、置き石と思われる。鉄製品は刀子で、中央部北東壁寄り出土した。副葬品である。南東壁際で出土した一括土器はⅦ群のもので、石皿片の約2cm～3cm上で出土した。

出土遺物：土器～1は小型から中型の甕で、胴部下半のみが残存する。いわゆる「擦文土器」に位置づけられる個体である。底部は直径が大きくほとんど外反しない。また、一度底部を整形した後、改めて粘土紐を貼り付けて底部を厚く作り直している。内外面ともにほとんど磨かれず、ハケメが残る。内面は底部を除き全面に炭化物が付着する。

石器～1は壙底で出土した安山岩の石皿片である。

重複・新旧関係：他遺構と重複していない。

時期：出土土器などから見て、擦文時代のものと思われる。

本遺構は、鉄製品の副葬品、置き石を有する土壙墓である。頭位は南東方向で、壙底の大きさなどから見て伸展葬であろうと思われる。性別等については不明である。

P179 (図IV-216 図版70)

位置：T-13 規模：1.22m×0.79m/1.10m×0.72m/0.10m 平面形：隅丸長方形

長軸方向：N-42°-W

確認・調査：周辺は耕作のためⅢ層まで削平されており、Ⅰ層除去後のⅢ層で検出した。南北方向に幅5cmのサブトレンチを設定し、遺構の深さ、覆土の状況などを確認した。その後、このサブトレンチを基準に幅10cmのセクションベルトを設定し、両側を掘り下げた。検出面から3cm～4cm掘り下げたところ、東側の壁際で、歯のエナメル質と思われる白色の小破片が出土した。周囲の土の色がやや暗灰色に変色しており、遺体の痕跡ではないかと推測した。暗灰色に変色した土の範囲を精査したところ、上下の歯列を確認した。下側の臼歯が最もよく残存しており、切歯と思われる部分も一箇所だけ確認した。また、範囲を広げてさらに精査を続けたところ、糊状になった頭骨の一部を確認した。人骨および遺構の実測、写真撮影の後、遺体の頭部付近を30cm×30cmの範囲で切り取り、取り上げた。

土層：3層に分層したが、全て埋め戻しによる堆積である。土層1と土層3の間に黒色土の間層を挟む。

壙底：ほぼ平らであるが、細かい凹凸がある。

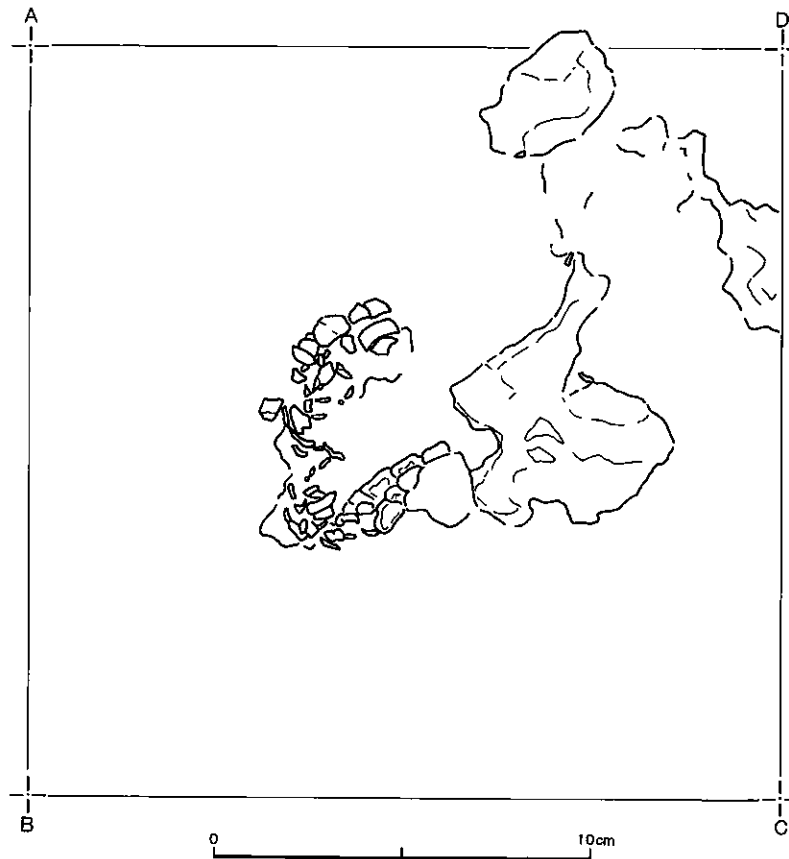
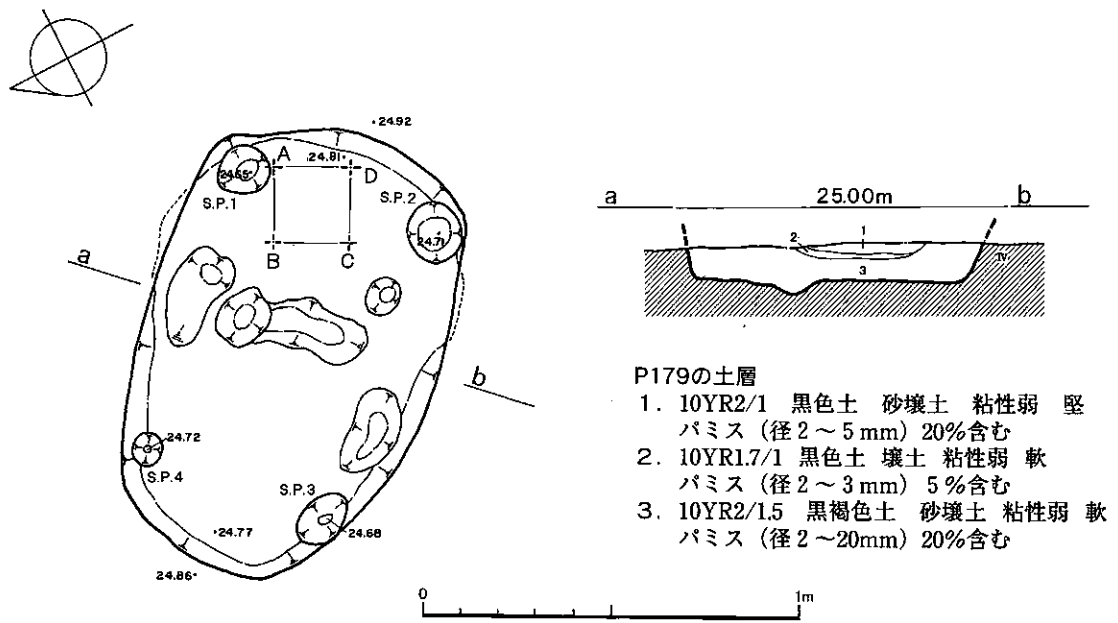
壁：ほぼ垂直に立ち上がる。

付属構築物：壙底の四隅で柱穴と思われる小ピットを確認した。

遺物出土状況：出土していない。

重複・新旧関係：なし

時期：出土遺物はないが、墓壙の形状が長方形に近いこと、検出面からの深さが10cmと浅いことから、続縄文時代末～擦文時代の土壙墓の中でも新しい時期の特徴を示しているものと考えられる。(石井淳平)



図IV-216 P179

P203 (図IV-217・218 表IV-4・5 表1・2・3 図版71・120・144)

位置：V-6 南から北へ傾斜する標高23.90m～24.00mのところに位置する。

規模：1.07m×0.76m/0.78m×0.52m/0.48m 平面形：検出面～楕円形 壙底面～長方形

長軸方向：N-42°-W 頭位：南東

確認・調査：I層を除去し、Ⅲ層中で暗褐色土が楕円形状に広がる落ち込みを検出した。短軸方向で半截し、南東側から調査を行う。覆土を約10cmほど掘り下げ南東壁際で礫などが出土した。これらを残し、約35cmほど掘り下げ黒褐色粘質土を検出した。黒褐色粘質土は薄く(層厚2cm～3cm)、このすぐ下で軟質の灰色土を検出した。この面で小ピットを検出し、壁の立ち上がりを確認したことから、灰色土上面を壙底と判断した。北東・南西壁には灰色粘土>褐色との汚れた土が貼り付くように見られた。南東壁で袋状ピットも検出した。北西側も同様に掘り下げ、壙底面を検出した。

土層：覆土はほぼ3層に分けられる。覆土1層(土層図1)は流れ込み状の自然堆積土である。覆土2層(土層図2～4)は黒褐色土主体の土である。覆土3層(土層図5)は壙底上にある土で、黒褐色粘質土である。遺体層である。覆土2層は埋め戻しの土である。

壙底：Ⅳ層中に構築している。中央部がややくぼみ、軟質である。壙底の小ピット周辺の壁側は巾10cm、奥行き4cmほどの半円状に張り出している。

壁：壙底から約30cmほどは垂直で、その上は外傾している。検出面からの壁高は、南東壁が48cm、他は41cm前後である。

付属構築物：袋状ピット～南東壁中央部、壙底から約20cm上方に作られている。開口部は19cm×19cmの方形状で、やや斜め下方に約23cmほど掘り込んでいる。ピット内には口縁部を欠損する土器が1個体斜めに入れられている。ピットは土器よりわずかに大き目に掘り、胴部下に土を入れて、しっかり固定している。壁面に対してのピットの傾きは約70°である。壙底の小ピット～壙底四隅付近のほぼ下場のライン上に6個検出された。S.P.1～4は径4cm～6cm、深さ13cm～18cm、杭状で直立している。S.P.5・6はやや浅いものである。木槨痕～土層断面や壙底面でその痕跡を確認できなかったが、壙底付近の壁面の状態や、北東・南西壁にあった灰色土の土などから見て、木槨が作られていた可能性がある。貼床～作られていない。

遺物出土状況：出土遺物総数は75点である。この内訳は土器29点、石器など45点、鉄製品1点である。壙底面から遺物は出土していない。壁際からⅦ群の土器片2点、すり石と礫が各1点、鉄製品1点が出土した。これらは木槨外に入れられたものではなかろうか。鉄製品は刀子である。袋状ピットからは口縁部を欠損するⅦ群の小型の甕が1個体出土した。他の遺物は覆土中出土のもので、埋め戻し土に混入したものである。

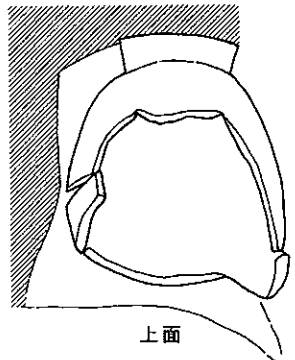
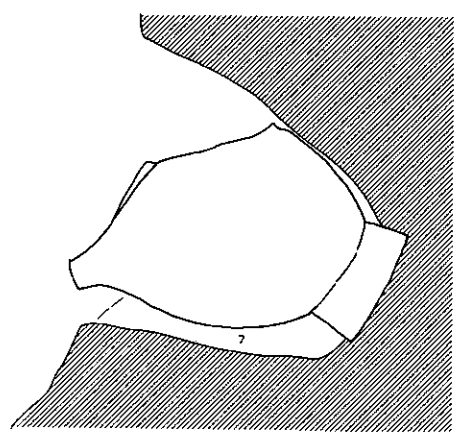
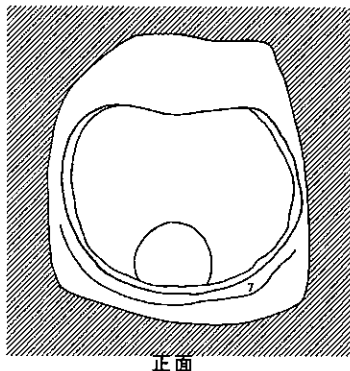
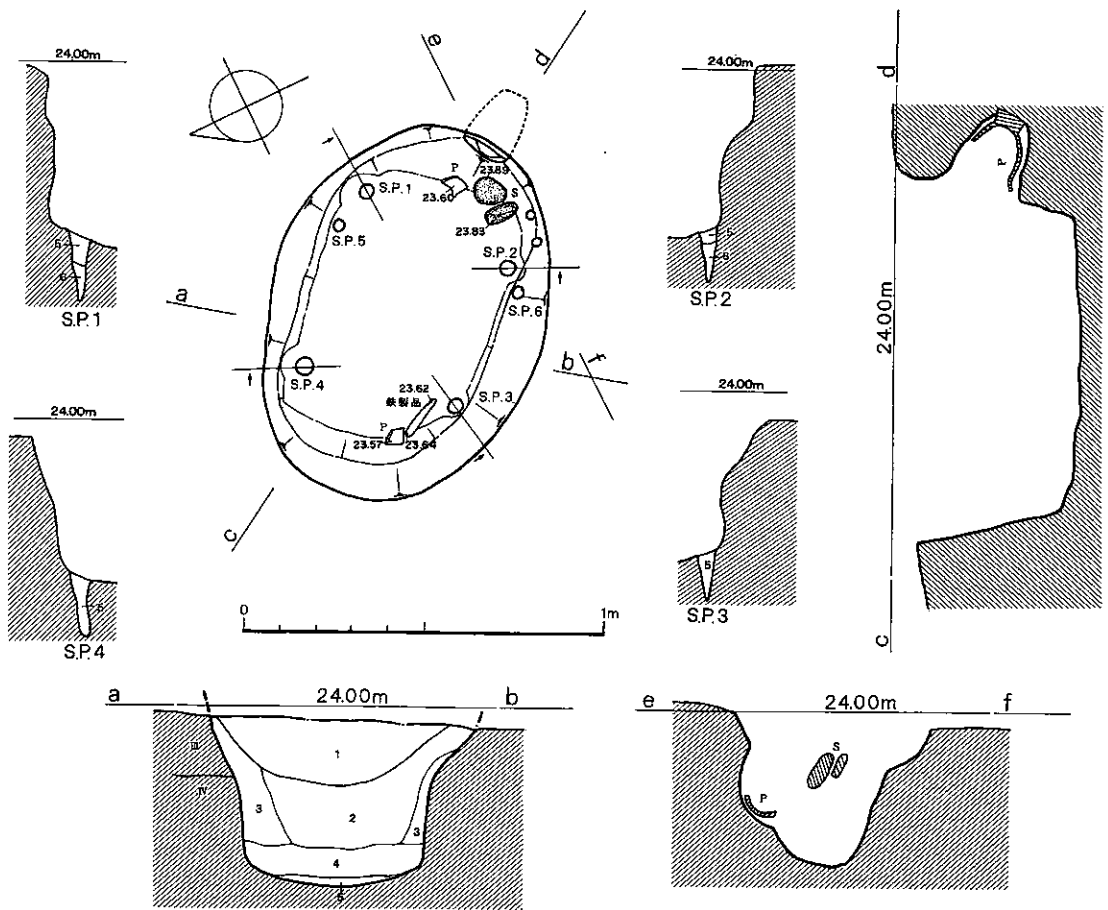
出土遺物：土器～1は小型の甕で、口縁部から頸部のほとんどを欠く。頸部と胴部の境界は沈線で区画される。ミガキは胴部外面のみ全面に施されるが、頸部外面や内面は磨かれないか、ミガキが粗いためハケメが残る。内外面ともに炭化物、煤が付着し、胴部には被熱による煤の酸化消失がみられる。

石器など～1は扁平礫を素材とする安山岩のすり石片で被熱している。2は安山岩の自然礫で、ともに覆土壁で出土したものである。

重複・新旧関係：他遺構と重複していない。

時期：出土土器や遺構の構造などから見て、北大Ⅲ式土器を伴う擦文時代のものと思われる。

本遺構は、袋状ピット、壙底の小ピットを有する土壙墓である。壁際出土の遺物は共伴遺物と思われる。頭位は南東方向で、壙底の大きさなどから見て屈葬と思われるが、人骨などが遺存していない



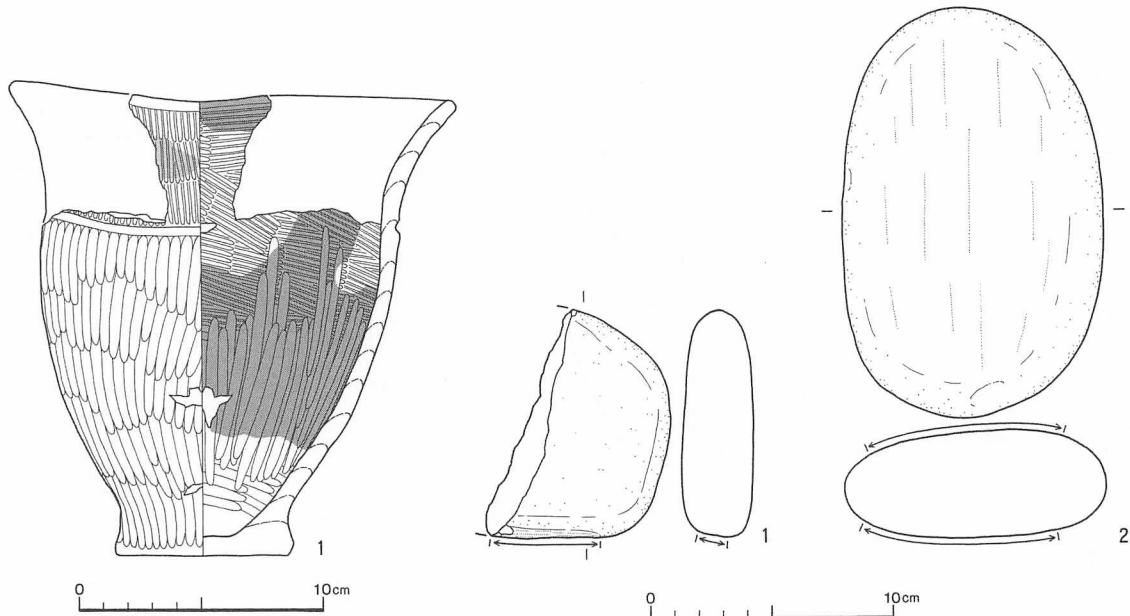
- P203の土層
1. 暗褐色土 (微小の灰色粘土粒がわずかに混入 堅い)
  2. 黒褐色土 (灰色粘土小塊が少量混入 軟質)
  3. 黒褐色土 (灰色粘土小塊が微量混入 軟質 ポソポソ)
  4. 黒褐色土 (灰色粘土小塊が少量混入)
  5. 黒褐色粘質土
  6. 淡灰黄色粘質土
  7. 黒褐色土

0 20cm

袋状ピット内の土器出土状況図

図IV-217 P203





図IV—218 P203出土の遺物

ため、性別・年齢、埋葬姿勢などは不明である。なお、壙底の小ピットが6個検出されており、追葬が行われている可能性がある。

P207 (図IV-219・220 表IV-5 表1・2・3 図版72・144)

位置：Y-4 東から西へ傾斜する標高23.50mから23.30mのところに位置する。

規模：0.92m×0.74m/0.67m×0.58m/0.34m 平面形：検出面～楕円形 壙底面～丸味のある長方形 長軸方向：N-43°-W 頭位：南東

確認・調査：I層を除去し、III層中で黒褐色土が楕円形状に広がる落ち込みを検出した。短軸方向で半截し、南東側から調査を行う。覆土を約30cmほど掘り下げたところで、礫と鉄製品が出土し、灰黄色土の堅い面を検出した。この面以小ピットを検出し、壁の立ち上がりを確認したことから壙底面と判断した。南東壁で袋状ピットの浅い掘り込みも検出した。北西側も同様に掘り下げ、壙底面を検出した。

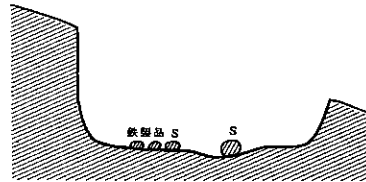
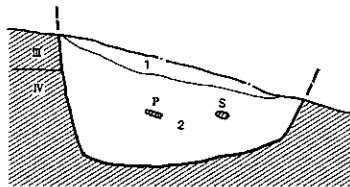
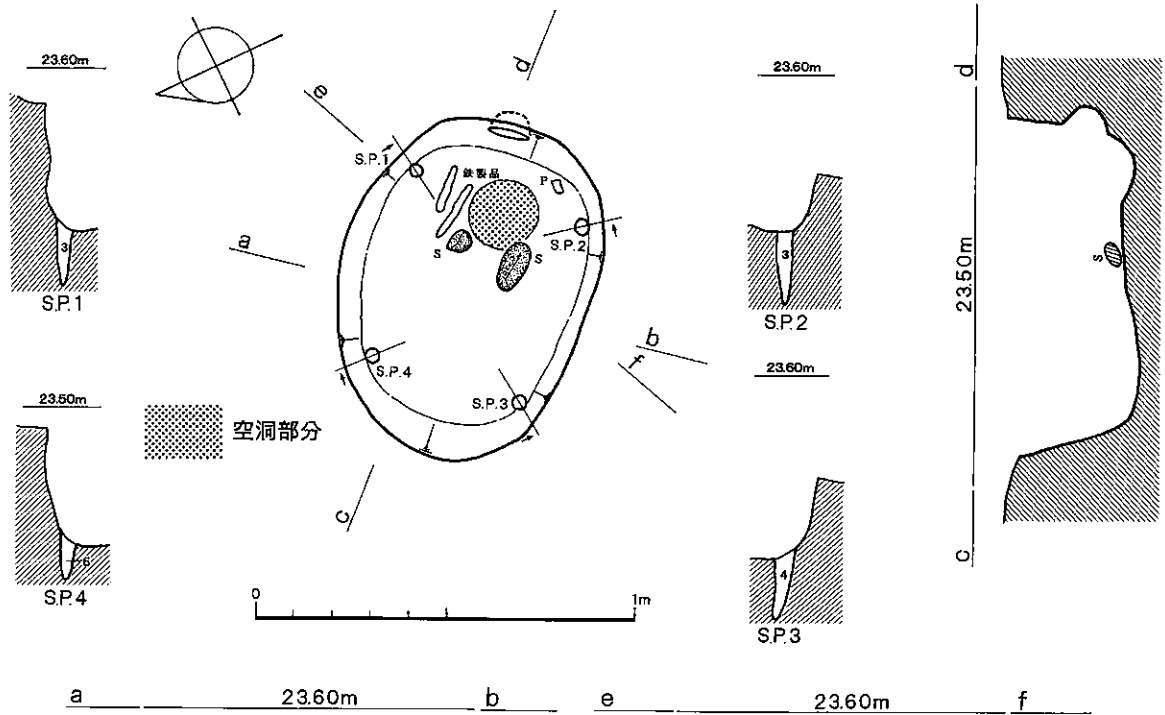
土層：覆土はほぼ2層である。覆土1層(土層図1)は黒褐色土に灰黄色粘土、軽石のまじる土である。覆土2層(土層図2)は混合土で、覆土1・2層は埋め戻しの土である。

壙底：IV層を浅く掘り込んで構築している。中央部がやや高くなり、凹凸はあるが、堅い。

壁：全体に急傾斜で立ち上がっている。検出面からの壁高は、北東壁が32cm、南東壁が34cm、南西壁が12cm、北西壁が30cmである。

付属構築物：袋状ピット～南東壁中央部、壙底面から約8cm上方に作られている。開口部は12cm×12cmの楕円形状で、約8cmほど掘り込んでいる。土器は入れられていない。壙底の小ピット～壙底四隅の下場のライン上に4個検出された。径4cm、深さ10cm～19cm、杭状で、直立している。木槨痕～土層断面や壙底面でその痕跡を確認されなかった。貼床～作られていない。

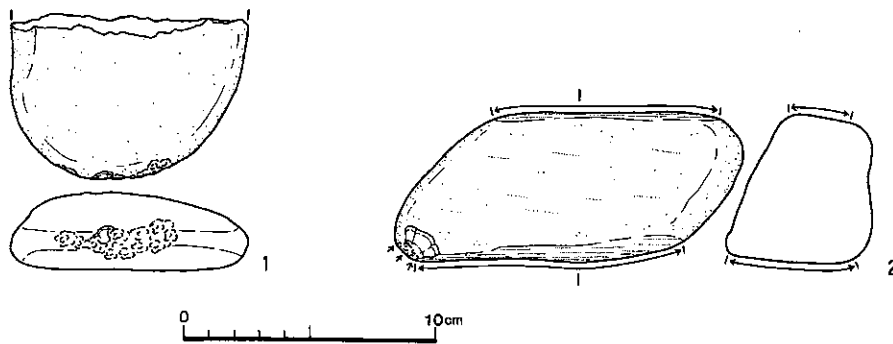
遺物出土状況：出土遺物総数は12点である。この内訳は土器5点、石器など5点、鉄製品2点である。壙底からは石器など2点、鉄製品2点が出土している。たたき石と礫は中央部南東寄り出土している。置き石である。鉄製品は刀子で、副葬品である。S.P.1と置き石の間に置かれている。壙底直上



P207の土層

1. 黒褐色土>黄色土 (軽石が微小混入)
2. 暗褐色土+黄色土>灰黄色粘土小塊
3. 黒褐色土 (ボロボロ)
4. 暗褐色土 (軟質)
5. 褐色土 (ボロボロ)

図IV-219 P207



図IV-220 P207出土の石器

からⅦ群の土器片が1点出土しているが、他の遺物は覆土中出土のもので、埋め戻し土に混入したものである。

出土遺物：石器など～1（図Ⅳ—219左）は扁平礫を素材とするたたき石片で、石材は片麻岩、2（図Ⅳ—219右）は安山岩の自然礫で、ともに壙底で出土したものである。

重複・新旧関係：他遺構と重複していない。

時期：遺構の構造などから見て、北大Ⅲ式土器を伴う擦文時代のものと思われる。

本遺構は、袋状ピット、壙底の小ピット、鉄製品の副葬品、置き石を有する土壙墓である。頭位は南東方向で、壙底の大きさなどから見て屈葬と思われるが、人骨などが遺存していないため性別・年齢、埋葬姿勢などは不明である。

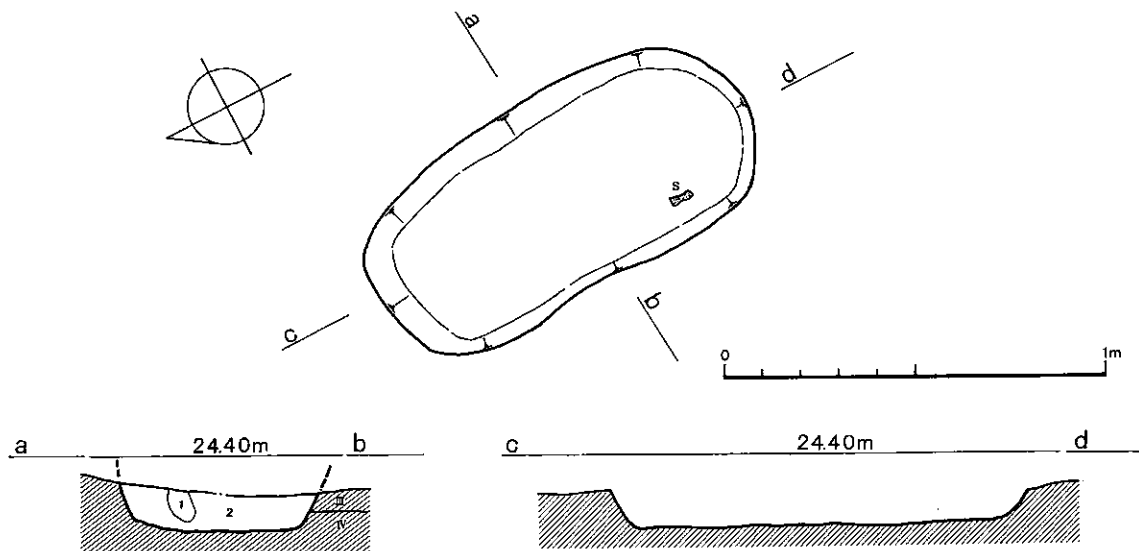
P210（図Ⅳ—221・222 表Ⅳ—5 表2 図版72・144）

位置：S—6・7 T—6・7 南から北へわずかに傾斜する標高24.30m付近のところに位置する。

規模：1.10m×0.99m／0.54m×0.43m／0.13m 平面形：検出面・壙底面～丸味のある長方形

長軸方向：N—S

確認・調査：Ⅰ層を除去し、Ⅲ層中で褐黄色土が長形状に広がる落ち込みを検出した。短軸方向で



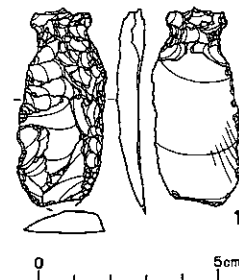
P210の土層

1. 黒褐色粘質土（ブロック状）
2. 褐色土>黄色土粒（軽石少量混入）

図Ⅳ—221 P210

半截し、南側から調査を行う。覆土を10cmほど掘り下げ灰黄色土の面を検出した。壁の立ち上がりも認められたことから壙底面と判断した。北側も同様に掘り下げ壙底面を検出した。

土層：覆土は1層である。褐色土>黄色土の、混合土である。



図Ⅳ—222 P210出土の石器

墳底：IV層を浅く掘り込んで構築している。ほぼ平坦で、堅い。

壁：立ち上がりは急傾斜である。検出面からの壁高は、東壁が11cm、南壁が7cm、西・北壁が10cmである。

付属構築物：袋状ピット・墳底の小ピット・木槨痕・貼床～検出されなかった。

遺物出土状況：遺物は墳底北西側でつまみ付ナイフが1点出土しただけである。

出土遺物：石器～1は片面全面加工のつまみ付ナイフで墳底から出土した。石材は黒曜石である。

重複・新旧関係：他遺構と重複していない。

時期：長軸方向や形状から擦文時代のものと思われる。

本遺構は、長軸方向、形状、覆土などから土墳墓とした。

P211 (図IV-223 図版72)

位置：T-8 南から北へわずかに傾斜する標高24.50m付近のところに位置する。

規模：0.87m×0.77m/0.50m×0.40m/0.08m 平面形：検出面・墳底面～丸味のある長方形

長軸方向：N-8°-E

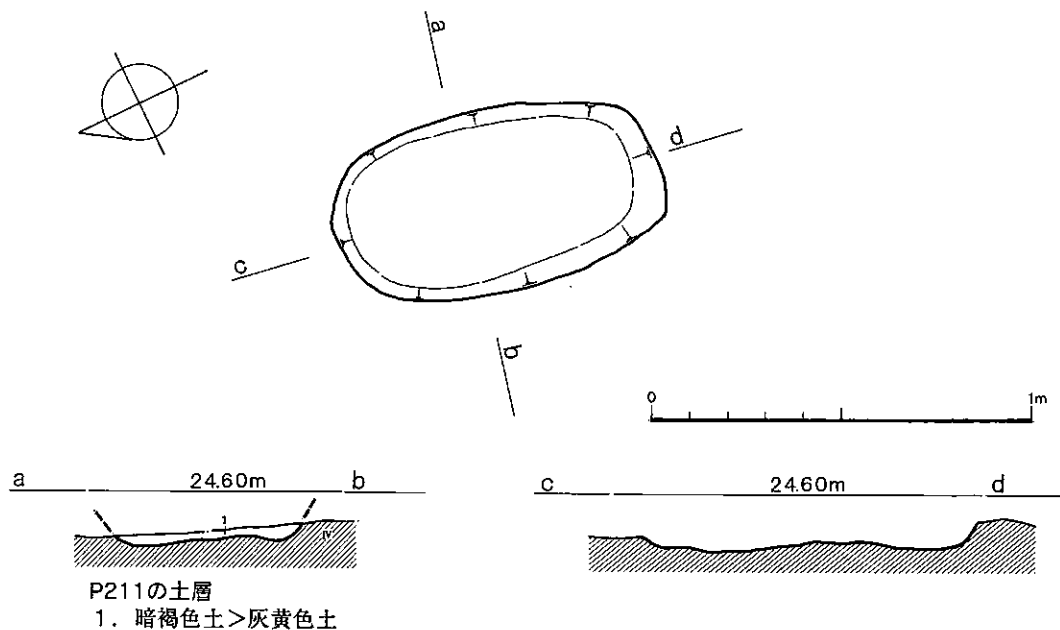
確認・調査：I層を除去し、IV層中で暗褐色土が長方形に広がる落ち込みを検出した。短軸方向で半截し、北側から調査を行う。覆土を3cm～7cm掘り下げ、灰色土の堅い面を検出した。壁の立ち上がりを確認したことから、この面を墳底と判断した。南側も同様に掘り下げ、墳底面を検出した。

土層：覆土は1層で、暗褐色土に灰黄色土が混入する埋め戻しの土である。

墳底：IV層を浅く掘り込んで構築している。中央がやや高くなり、堅い。

壁：南壁がやや急傾斜であるが、他はゆるやかな立ち上がりで、墳底との境いは不明瞭である。検出面からの壁高は、東壁が4cm、南壁が8cm、西壁が7cm、北壁が3cmである。

付属構築物：袋状ピット、墳底の小ピット、木槨痕・貼床～土検出されていない。



図IV-223 P211

遺物出土状況：壙底・覆土から遺物は出土していない。

重複・新旧関係：他遺構と重複していない。

時期：長軸方向や形状などから見て、擦文時代のものと思われる。

本遺構は、壙底付近が残存するだけであるが、覆土や形状などから土壙墓とした。

P212 (図IV-224・225 表IV-4 表1・2 図版73・120)

位置：Q-9 南から北へわずかに傾斜する標高24.80m付近のところに位置する。

規模：0.73m×0.64m/0.53m×0.42m/0.18m 平面形：検出面・壙底面～楕円形

長軸方向：N-27°-W 頭位：南東

確認・調査：I層を除去し、III層中で黒褐色土が楕円形状に広がる落ち込みを検出した。短軸方向で半截し、南東側から調査を行う。覆土を掘り下げ約13cmほど下で灰黄色土の堅い面を検出した。また南東壁西寄り壁よりやや浮いた状態で土器が1個体出土した。灰黄色土の面は堅く、壁の立ち上がりが確認されたことからこの面を壙底と判断した。北西側も同様に壙底面まで掘り下げた。壁周辺はデコボコの状態である。

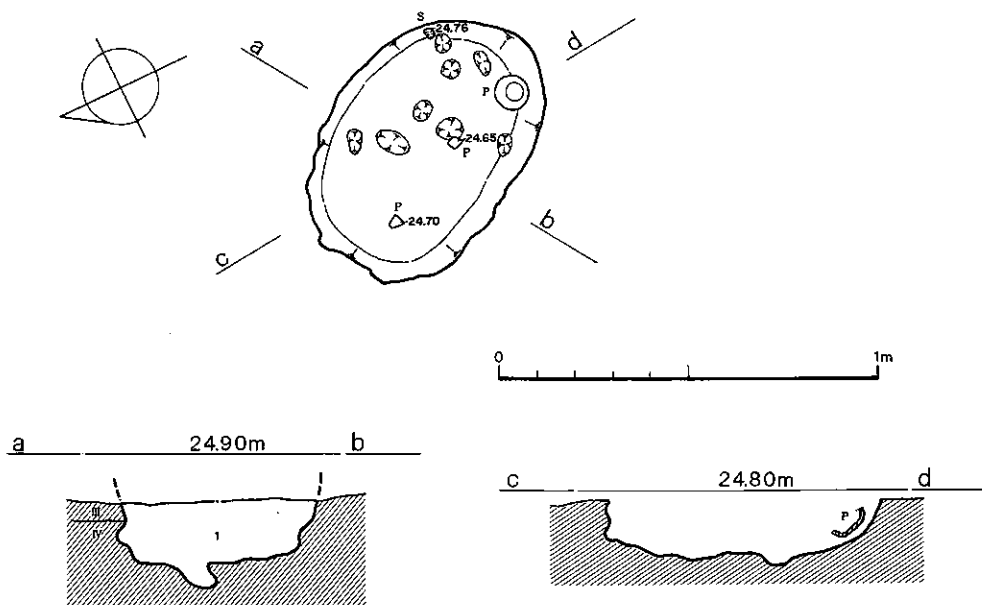
土層：覆土は1層で、黒褐色土>灰黄色粘土粒、小塊の埋め戻し状の土である。

壙底：IV層を浅く掘り込んで構築している。平坦で、堅いが、デコボコがはなはだしい。

壁：南東壁はゆるやか、他は急傾斜の立ち上がりである。検出面からの壁高は、北東壁16cm、南東・北西壁が12cm、南西壁が15cmである。壙底面同様デコボコがはなはだしい。掘り具の跡かとも思われるが、判然としない。

付属構築物：袋状ピット、壙底の小ピット、木槨痕、貼床～検出されていない。

遺物出土状況：出土遺物総数は4点である。この内訳は土器3点、石器など1点である。南東壁西寄りで出土した土器はⅦ群の杯である。



P212の土層

1. 黒褐色土 (灰黄色粘土粒が少量混入する 軟質)

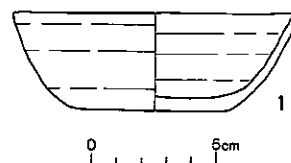
図IV-224 P212



出土遺物：土器～1はロクロ整形の杯である。底部は回転ヘラ切りで、磨り消される。内面は黒色処理が施される。胎土には石英の粒を多く含む。

重複・新旧関係：他遺構と重複していない。

時期：出土土器から見て、擦文時代のものと思われる。



図IV—225 P212出土の土器

本遺構は、副葬品、付属構築物などは見られないが、覆土などから見て土壙墓と思われる。壙底・壁などはデコボコがはなはだしく、P101と酷似している。南東壁西寄り出土した土器は、副葬品ではなく、埋葬時に用いられたものであろう。検出面で鋭角的にキョシ状の輪郭が見られたが、掘り具の痕とおもわれる。頭位は南東方向で、壙底の大きさから見て屈葬と思われるが、人骨などが遺存していないため性別・年齢、埋葬姿勢などは不明である。

P214 (図IV-226 表1・2 図版73)

位置：W-7 X-7 南から北へわずかに傾斜する標高23.90m付近のところに位置する。

規模：0.78m×0.66m/0.57m×0.48m/0.12m 平面形：検出面・壙底面～楕円形状

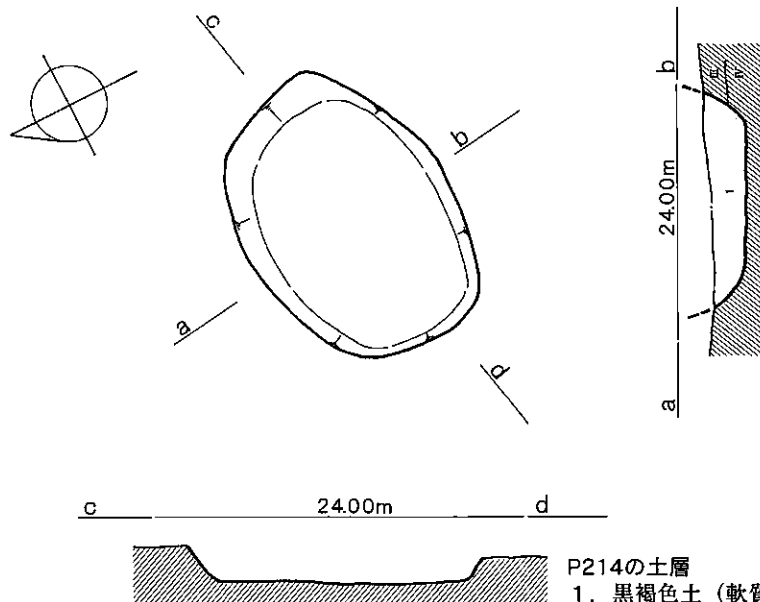
長軸方向：W-E

確認・調査：I層を除去し、III層中で黒褐色土が楕円形状に広がる落ち込みを検出した。短軸方向で半截し、東側から調査を行う。壁を検出しつつ覆土を約10cmほど掘り下げたところで灰色土の堅い面を検出した。壁の立ち上がりを確認したことから、この面を壙底と判断した。西側も同様に掘り下げ、壙底面を検出した。

土層：覆土は1層で、軟質の黒褐色土である。下層には黄色土粒が混入する。埋め戻し状の土である。

壙底：IV層をわずかに掘り込んで構築している。平坦で、堅い。

壁：全体的に急傾斜の立ち上がりである。検出面からの壁高は、東壁が10cm、南壁が12cm、西壁が7cm、北壁が9cmである。



図IV—226 P214

付属構築物：袋状ピット、壙底の小ピット、木槨痕、貼床～検出されていない。

遺物出土状況：出土遺物総数は6点である。この内訳は土器3点、石器など3点で、すべて覆土中出土のものである。

重複・新旧関係：他遺構と重複していない。

時期：形状、覆土などから見て、擦文時代のものと思われる。

本遺構は、覆土、形状などから見て土壙墓とした。

表IV-4 土壙墓掲載土器一覧

遺構番号	図番号	図版番号	層位	器種	法量(cm.)										調整		使用痕		備考		
					口径					器高					口縁部	体部	口縁部	体部		内面(タール・炭化物)	外面(煤・酸化消失)
					口径	器高	底径	最大径	口径	器高	底径	最大径	口径	器高							
P1	16-1	107	袋状ピット	壙	130	16.2	6.3	11.1	0.74	横ナデ→横ミガキ	横ナデ→縦ミガキ	横ナデ→縦ミガキ	縦ミガキ	口縁部50%、胴部上半30%、胴部下半50%附着	口縁部、胴部上半60%、胴部下半50%酸化消失						
P1	16-2	107	覆土	壙	23.7	37.9	7.8	18.8	2.39	横ハケ→横ミガキ	縦ミガキ	横ナデ→縦ミガキ	縦ミガキ	口縁部40%、胴部上半50%、胴部下半80%附着	口縁部60%、胴部上半70%、胴部下半90%酸化消失						
P2	18-1	107	覆土壙	壙又は鉢	8.3	8.7	4.9	8.9	0.31	横ナデ	横ハケ→横ナデ	横ナデ	不明	胴部30%附着	胴部上半20%附着						
P2	18-2	121	覆土1層	壙	21.9									口縁部80%附着							
P2	18-3	121	覆土3層	壙							不明		LR縄文	胴部100%附着	胴部70%附着						
P3	22-1	121	袋状ピット	壙			7.5			横ハケ→縦ミガキ		縦ハケ→縦ミガキ		上半10%附着							
P3	22-2	107	覆土12,3,4層	壙				38.0		横ハケ→縦ミガキ		縦ミガキ		胴部上半、胴部下半90%附着	胴部上半80%附着、胴部下半90%酸化消失						
P3	22-3	121	覆土3層	壙						縦ミガキ		LR縄文			口縁部80%附着	4と同一個体					
P3	22-4	121	覆土2,3層	壙							縦ミガキ		LR縄文	胴部100%附着		3と同一個体					
P4	25-1	108	覆土	壙			6.2				縦ミガキ		縦ミガキ	胴部下半10%附着	胴部下半10%附着						
P4	25-2	121	覆土4層	壙	16.0					横ハケ→縦ミガキ		剥離のため不明		口縁部60%附着							
P5	28-1	108	覆土	壙	25.5	33.8	7.0	21.1	3.24	横ハケ→縦ミガキ	横ハケ→縦ミガキ	横ナデ→縦ミガキ	縦ハケ→縦ミガキ	口縁部60%、胴部上半80%、胴部下半50%附着	口縁部100%、上半80%、下半100%酸化消失	P4覆土2層と接合					
P6	31-1	108	袋状ピット	壙			6.4	11.9		横ハケ→横ミガキ	横ハケ→縦ミガキ	縦ハケ	縦ハケ→縦ミガキ		口縁部30%、胴部上半10%附着						
P6	31-2	108	覆土1層	壙	20.5					横ハケ→縦ミガキ	横ハケ→縦ミガキ	横ナデ	縦ミガキ	口縁部30%、胴部上半20%附着		胎土に海綿骨針含む					
P6	31-3		覆土	壙			5.8				縦ミガキ		縦ミガキ	胴部上半20%、胴部下半30%附着	胴部下半90%酸化消失	胎土に海綿骨針含む					
P7	34-1	121	覆土	壙						横ミガキ		横ハケ→縦ミガキ									
P8	37-1	109	袋状ピット	壙	16.2	19.4	6.4	13.4	2.17	横ハケ→縦ミガキ	横ハケ→縦ミガキ	縦ハケ	縦ハケ→縦ミガキ	口縁部60%、胴部上半50%、胴部下半30%附着	口縁部100%附着、胴部上半50%、胴部下半100%酸化消失						
P11	42-1	109	袋状ピット	壙	12.5	18.0	5.3	10.6	0.88	横ハケ→縦ミガキ	横ハケ→縦ミガキ	横ナデ→縦ハケ	縦ミガキ	90%附着		胴部上半・口縁部100%附着、胴部下半100%酸化消失					
P12	47-1	109	袋状ピット	壙			5.4	10.9		横ハケ→縦ミガキ		縦ハケ→縦ミガキ		胴部上半15%附着	胴部上半80%、胴部下半60%酸化消失						
P14	51-1	109	袋状ピット	壙			6.8	13.1		横ハケ→縦ミガキ		縦ハケ→縦ミガキ		胴部下半20%附着	胴部下半80%酸化消失						
P15	54-1	110	袋状ピット	壙	13.4	15.8	5.9	12.1	0.80	横ハケ→縦ミガキ	横ハケ→縦ミガキ	縦ハケ→縦ミガキ	縦ハケ→縦ミガキ	口縁部・胴部上半30%、胴部下半10%附着	口縁部・胴部上半60%、胴部下半40%附着	吹きこぼれの痕跡有					

遺跡番号	図番	図番	層位	器種	法量(cm.)					調整				使用度		備考
					口径	器高	底径	最大径	容量	内面		外面		内面(タール・炭化物)	外面(煤・酸化消失)	
										口縁部	底部	口縁部	底部			
P 15	54-2	110	袋状ビット	裏又は注口・注口			6.1				横ハケ→縦ミガキ		縦ミガキ	胴部上半10%、胴部下半70%付着	胴部上半80%、胴部下半30%酸化消失	
P 16	58-1	110	袋状ビット	注口・注口	9.0	10.0	5.9			横ナデ	横ナデ	横ハケ→横ミガキ	縦ミガキ			
P 16	58-2		覆土上層	甕						横ミガキ		縦ミガキ				
P 17	61-1	101	袋状ビット	甕			6.0	15.7			横ハケ→縦ミガキ		縦ミガキ	胴部上半5%、胴部下半20%付着	胴部上半80%、胴部下半30%酸化消失	P143検出面出土器と接合
P 19	64-1	110	袋状ビット	甕	17.0	23.0	6.3	13.7	1.60	横ハケ→横ナデ	横ハケ	横ナデ	縦ハケ	20%付着	口縁部・胴部上半100%付着、胴部下半90%酸化消失	
P 20	66-2	111	袋状ビット	裏又は注口・注口			6.7				縦ミガキ		縦ハケ→縦ミガキ	胴部上半100%付着	胴部50%付着	
P 21	69-1	111	袋状ビット	甕			8.0				横ハケ→縦ミガキ		縦ハケ→縦ミガキ	胴部上半30%、胴部下半15%付着	胴部上半80%付着、胴部下半80%酸化消失	
P 22	71-1	111	袋状ビット	甕	16.9			13.5		横ハケ→横ミガキ	縦ミガキ	横ナデ	縦ミガキ	90%付着	口縁部・胴部上半100%付着、胴部下半90%酸化消失	
P 22	71-2	121	覆土上層	甕							横ハケ→縦ミガキ		縦ハケ→縦ミガキ			
P 23	73-1	111	覆土	甕	9.4	10.2	4.6	8.4	0.35	ナデ	横ハケ→横ナデ	縦ハケ	縦ハケ→縦ミガキ	口縁部50%、胴部上半70%付着	口縁部・胴部上半40%付着、胴部下半60%酸化消失	
P 27	78-1	111	袋状ビット	甕	9.7	11.2	3.8	8.9	0.39	横ハケ→縦ミガキ	横ハケ→横ナデ	横ナデ	縦ハケ	口縁部・胴部上半30%付着	100%付着	
P 27	78-2	121	覆土上層	甕	15.0						横ミガキ		横ハケ→縦ミガキ			
P 30	85-1	112	袋状ビット	甕	14.8	17.0	6.5	12.3	0.94	縦ハケ→縦ミガキ	縦ハケ→縦ミガキ	横ハケ→横ミガキ	横ハケ→横ミガキ	口縁部・胴部上半100%、胴部下半50%付着	口縁部50%、胴部30%付着	
P 33	90-1	111	覆土上層	甕			5.5	12.7			縦ミガキ		縦ミガキ	胴部上半80%、胴部下半70%付着	胴部上半30%、胴部下半90%酸化消失	
P 39	93-1	112	袋状ビット	甕	11.4	14.2	5.2	10.5	0.65	横ハケ	横ハケ→縦ミガキ	縦ハケ→横ハケ	縦ハケ→縦ミガキ	口縁部・胴部上半90%、胴部下半50%付着	口縁部80%、胴部50%付着	
P 39	93-2	112	覆土2層	甕		25.0	7.0	19.1			横ハケ→縦ミガキ		縦ハケ→縦ミガキ	胴部20%付着	胴部上半5%付着、胴部下半100%酸化消失	
P 39	93-3	121	覆土2層	甕							横ハケ→縦ミガキ		縦ハケ		口縁部20%付着	
P 48	95-1	112	袋状ビット	甕			6.5	13.1			横ハケ→縦ミガキ		縦ミガキ	胴部上半90%付着、胴部下半40%付着	胴部上半60%付着、胴部下半50%酸化消失	P3覆土2層と接合
P 55	99-1	113	袋状ビット	甕	18.0	20.8	6.1	14.2	1.16	横ミガキ	縦ミガキ	横ミガキ	縦ミガキ	100%付着	口縁部・胴部上半90%付着、胴部下半80%酸化消失	
P 66	104-1	113	袋状ビット	甕	16.1	19.6	6.7	13.1	0.98	横ミガキ	横ハケ→縦ミガキ	縦ミガキ	縦ミガキ	口縁部・胴部上半100%、胴部下半20%付着	口縁部・胴部上半90%付着、胴部下半100%酸化消失	
P 66	104-2	121	覆土4層	甕	21.0					横ハケ→横ミガキ		縦ミガキ		口縁部100%付着	口縁部40%付着	
P 68	106-1	113	覆土1層上層	甕			5.3	11.4			横ハケ→縦ミガキ		縦ハケ→縦ミガキ	胴部上半100%、胴部下半50%付着	胴部60%付着	
P 70	109-1	113	袋状ビット	甕			6.6	12.0		横ナデ→横ミガキ	横ハケ→縦ミガキ	ナデ→縦ハケ→縦ミガキ	縦ハケ→縦ミガキ			
P 70	109-2	114	覆土1.2層	注口	11.9	7.2	10.7		0.42	横ハケ→横ミガキ	縦ミガキ	横ミガキ	縦ミガキ	口縁部・胴部上半50%付着	20%付着	
P 73	112-1	114	袋状ビット	甕	16.4	18.0	7.0	12.9	1.04	横ミガキ	縦ミガキ	縦ミガキ	縦ミガキ		口縁部10%胴部上半60%付着、胴部下半70%酸化消失	
P 75	115-1	114	袋状ビット	注口・注口	11.5	9.9	6.1		0.35	横ナデ→縦ミガキ			縦ミガキ	胴部上半60%、胴部下半40%付着	胴部80%付着	
P 76	119-1	114	袋状ビット	甕			7.4	12.0			横ナデ→縦ミガキ		縦ハケ→縦ミガキ	胴部上半10%付着	胴部上半80%、胴部下半20%付着、吹きこぼれ痕有り	

IV 擦文時代～統縄文時代の遺構と遺物

遺構番号	図番号	図原番号	層位	器種	法量(cm,J)							調整				使用痕		備考
					口径	器高	底径	最大径	容量	内面		外面		内面(タール・炭化物)	外面(燻・酸化消失)			
										口縁部	体部	口縁部	体部					
P 76	119-2	121	検出面	甕	26.0		6.0				横ナデ→縦ミガキ		縦ハケ→縦ミガキ		口縁部30%付着	口縁部60%付着		
P 83	123-1	114	袋状ビット	不明								横ハケ		横ナデ	40%付着	50%付着		
P 84	126-1	115	袋状ビット	甕			6.2				横ヘラナデ→縦ミガキ		縦ミガキ		40%付着	50%付着		
P 85	128-1	115	袋状ビット	注口・注口	11.0	6.6	6.1		0.0	横ハケ→縦ミガキ	横ハケ→縦ミガキ	縦ミガキ	縦ミガキ			胴部上半10%、胴部下半20%付着		
P 86	130-1	115	袋状ビット	甕			6.0	14.3			縦ミガキ		縦ミガキ	口縁部100%、胴部上半80%、胴部下半10%付着	口縁部40%、胴部上半60%、胴部下半50%付着			
P 86	130-2	121	覆土上層	甕	29.0					横ハケ→縦ミガキ		縦ハケ→縦ミガキ	縦ミガキ	胴部上半10%付着	胴部上半40%、胴部下半20%付着	胎土に海綿骨針含む		
P 89	133-1	115	覆土	甕	15.1	19.1	6.8	12.3	1.09	横ミガキ	横ハケ→縦ミガキ	横ミガキ	縦ミガキ	口縁部10%付着	口縁部50%付着			
P 93	136-1	115	袋状ビット	甕	12.7	14.1	6.7	10.0	0.63	横ナデ→横ミガキ	横ナデ→縦ミガキ	横ナデ	縦ミガキ	口縁部100%、胴部40%付着	口縁部100%、胴部上半80%付着、胴部下半80%酸化消失			
P 94	138-1	121	覆土2層	甕						不明		横ハケ→縦ミガキ		胴部上半10%付着	口縁部70%、胴部上半80%付着、胴部下半90%酸化消失			
P 97	145-1	116	袋状ビット	甕			6.9			横ハケ→縦ミガキ		縦ハケ→縦ミガキ		口縁部100%付着	口縁部100%付着			
P 98	149-1	116	袋状ビット	注口	10.8	9.1	5.7		0.34	横ナデ→縦ミガキ		横ナデ→縦ミガキ		胴部上半20%付着				
P 98	149-2	116	覆土	甕	14.7	19.0	6.7	12.5	1.20	横ミガキ	横ハケ→横ミガキ	縦ミガキ	縦ミガキ	口縁部80%、胴部上半60%、胴部下半10%付着	口縁部・胴部上半90%付着、下半60%酸化消失			
P 99	153-1	116	覆土	甕	21.0	23.5	6.9	17.5	1.97	横ハケ→縦ミガキ		縦ハケ→縦ミガキ		胴部上半70%付着	胴部上半30%付着			
P 99	153-2	117	覆土	甕			6.5	13.7		横ミガキ	縦ミガキ	縦ミガキ	縦ミガキ	口縁部・胴部上半30%付着	胴部40%付着			
P 99	153-3	122	覆土2層	甕	25.0					縦ミガキ	縦ミガキ	不明	LR縄文	口縁部10%、胴部上半30%付着				
P 100	155-1	122	覆土上層	甕	20.0					横ミガキ		縦ミガキ		口縁部60%付着	口縁部20%付着			
P 101	158-1	117	覆土	甕	11.1	11.5	5.7	11.1	0.43	横ハケ→横ナデ	横ハケ→横ナデ	縦ハケ→縦ナデ	縦ハケ→横ナデ	口縁部20%、胴部上半60%、胴部下半10%付着	口縁部・胴部上半70%付着酸化消失、胴部下半90%付着			
P 101	158-2	117	覆土	甕	13.3	14.4	6.1	8.8	0.76	横ハケ→縦ナデ	横ハケ	縦ハケ→横ナデ	縦ハケ	全面に付着	胴部上半50%付着、胴部下半酸化消失			
P 102	162-1	117	壁礫底直上	甕			6.5			横ハケ→縦ミガキ		縦ミガキ		5%付着	15%付着			
P 102	162-2	122	覆土2層	甕	10.0					不明		縦ミガキ		口縁部100%付着	口縁部100%付着			
P 102	162-3	122	覆土上層	注口・注口	17.0					横ミガキ		縦ミガキ		口縁部100%付着				
P 103	165-1	117	袋状ビット	甕	13.2	14.5	6.0	11.9	0.75	横ミガキ	横ナデ→縦ミガキ	横ナデ	縦ミガキ	口縁部50%、胴部上半30%付着	胴部上半・口縁部70%、胴部下半20%付着	胎土に海綿骨針を含む		
P 112	168-1	122	覆土2層	甕						不明		縦ミガキ						
P 121	180-1	122	覆土3層	甕						横ハケ→縦ミガキ		縦ミガキ		胴部70%付着				
P 125	182-1	117	袋状ビット	甕	14.0	14.6	6.4	11.3	0.65	横ナデ	横ナデ→縦ミガキ	横ナデ縦ミガキ	縦ミガキ	口縁部20%付着	口縁部・胴部上半80%付着、胴部下半70%酸化消失			
P 126	184-1	122	覆土1層	甕	30.0					横ミガキ		縦ミガキ			胴部50%付着			
P 128	189-1	118	袋状ビット	甕			6.2	13.2		横ミガキ	縦ミガキ	縦ハケ→縦ミガキ	縦ハケ→縦ミガキ	口縁部・胴部上半90%付着	口縁部80%付着、胴部80%酸化消失			

遺構番号	図番号	図層番号	形位	器種	法量(cm,l)					調整				使用量		備考
					口徑	器高	底径	最大径	容量	内面		外面		内面(クール・炭化物)	外面(煤・酸化消失)	
										口縁部	体部	口縁部	体部			
P129	194-1	118	覆土壁	甕	13.0	15.2	5.1	11.8	0.69	横ミガキ	横ナデ→縦ミガキ	縦ハケ→横ナデ	縦ハケ→縦ミガキ	口縁部・胴部上半25%附着	口縁部・胴部上半80%、胴部下半20%附着	
P130	197-1	118	袋状ピット	甕		12.8	6.0	11.1		横ナデ	横ハケ→縦ミガキ	縦ハケ	縦ハケ→縦ミガキ	口縁部20%附着	口縁部・胴部上半100%、胴部下半30%附着	
P131	200-1	118	袋状ピット	甕	14.4	17.6	6.5	14.4	0.97	横ミガキ	横ハケ→縦ミガキ	縦ハケ→縦ミガキ	縦ミガキ	口縁部10%、胴部上半60%附着	口縁部70%附着、胴部90%酸化消失	
P132	203-1	119	覆土	甕	16.0	21.7	6.7	13.7	1.32	横ハケ→横ミガキ	横ハケ→縦ミガキ	縦ハケ→縦ミガキ	縦ハケ→縦ミガキ	口縁部・胴部上半40%、胴部下半10%附着	100%附着	
P143	208-1	119	袋状ピット	甕	8.2	18.2	4.3	9.6	0.66	横ミガキ	縦ミガキ	縦ミガキ	縦ミガキ	口縁部・胴部下半20%、胴部上半50%附着	口縁部・胴部上半100%、胴部下半100%酸化消失	
P143	208-2	119	検出面	甕			6.5				横ハケ→縦ミガキ		縦ハケ→縦ミガキ	胴部上半5%、胴部下半70%附着	胴部上半20%、胴部下半10%附着	
P145	210	120	袋状ピット	甕			5.0				横ハケ→横ナデ		縦ミガキ			
P146	213-1	120	袋状ピット	甕			6.6	13.3		横ハケ→横ミガキ	横ハケ→縦ミガキ	縦ミガキ	縦ハケ→縦ミガキ	口縁部・胴部上半20%、胴部下半10%附着	口縁部・胴部上半20%附着、胴部下半50%酸化消失	P103出土の破片と接合
P146	213-2	120	壙底	甕	23.4	27.1	7.6	19.5	2.35	横ミガキ	縦ミガキ	縦ハケ→横ミガキ	縦ミガキ	胴部60%附着	口縁部・胴部上半40%附着、胴部下半40%酸化消失	
P150	215-1	120	覆土	甕			8.4				横ハケ		縦ハケ→横ナデ	胴部下半100%附着		底部調整後、再び粘土紐を貼り付け、成形・調整
P203	218-1	120	袋状ピット	甕	17.8	8.5	7.0	14.5	1.33	横ハケ	横ハケ→縦ミガキ	縦ハケ	縦ハケ→縦ミガキ	口縁部10%・胴部上半70%、胴部下半10%附着	胴部上半60%附着、胴部下半50%酸化消失	
P212	225-1	120	覆土	杯	11.1	3.8	6.2		0.18							

表IV-5 土壌墓掲載石器一覧

遺構番号	図番号	名称	層位	長さ(cm)	幅(cm)	厚さ(cm)	重さ(g)	石材	備考
P1	図IV-16-1	たたき石	覆土1層	15.9	4.1	3.9	341.8	砂岩	図版136
P2	図IV-18-1	石鏃	覆土2層	(2.2)	1.05	0.3	0.5	黒曜石	図版136
	〃 〃-2	〃	〃 2層	(2.6)	1.05	0.3	0.5	〃	〃
	〃 〃-3	〃	〃 3層	(1.7)	0.95	0.25	0.3	〃	〃
	〃 〃-4	礫	〃 2層	(6.0)	9.3	3.3	238.4	安山岩	たたき痕あり
P3	図IV-22-1	石鏃	覆土1層	1.85	1.1	0.3	0.4	黒曜石	図版136
	〃 〃-2	台石	壙底直上	7.1	8.8	7.15	575.7	片麻岩	〃
	〃 〃-3	すり石	覆土5層	9.8	5.9	3.3	265.8	安山岩	〃
P4	図IV-25-1	すり石	覆土4層	6.3	5.1	3.9	142.5	安山岩	図版136
	〃 〃-2	石皿片	壙底直上	15.28	5.69	5.76	783.5	〃	接合
	〃 〃-2	〃	〃	15.59	7.55	5.88	928.5	〃	〃
	〃 〃-3	礫	覆土2層	7.6	7.3	5.3	412.7	〃	円礫
P6	図IV-31-1	石鏃	覆土1層壙	2.3	1.0	0.35	0.5	黒曜石	図版136
	〃 〃-2	すり石	底直上	8.1	11.7	4.05	546.5	安山岩	〃
	〃 〃-3	石皿	〃	(15.55)	(9.05)	4.8	965.2	〃	〃
	〃 〃-4	礫	覆土3層上層	7.25	6.4	5.3	365.1	〃	円礫
	〃 〃-5	〃	〃	7.65	6.6	5.2	370.0	〃	円礫
P7	図IV-34-1	たたき石	壙底面	13.6	5.55	3.6	376.2	安山岩	図版137
	〃 〃-2	すり石	〃	13.85	4.3	3.4	327.8	〃	〃
P8	図IV-37-1	すり石	壙底面	9.05	9.3	3.1	355.7	安山岩	図版137
	〃 〃-2	礫片	〃	(7.5)	(7.1)	4.6	169.9	砂岩	〃
	〃 〃-3	〃	〃	(7.0)	5.5	4.1	171.2	安山岩	礫片
P11	図IV-42-1	すり石	壙底面	8.45	12.2	4.9	772.5	安山岩	図版137
	〃 〃-2	礫片	〃	(11.8)	9.35	7.1	1,354.3	〃	礫片
P14	図IV-51-1	すり石	壙底面	10.35	14.25	7.7	1,500.5	安山岩	図版137
	〃 〃-2	礫	〃	14.55	10.15	4.95	969.0	〃	〃



遺構番号	図番号	名称	層位	長さ(cm)	幅(cm)	厚さ(cm)	重さ(g)	石材	備考
P15	図IV-56-1	耳環	壙底直上	2.75	2.2	0.4	1.8	スズ	口絵9
	〃 〃-2	〃	〃	2.6	2.4	0.44	2.5	〃	〃
P16	図IV-58-1	磔	壙底面	7.7	6.25	4.2	86.6	軽石	図版137
	〃 〃-2	〃	〃	4.65	6.6	3.7	76.4	凝灰岩	〃
P17	図IV-61-1	たたき石	壙底面	12.3	10.8	69.0	1,188.4	安山岩	図版137
	〃 〃-2	すり石	〃	9.7	13.5	7.1	1,285.8	〃	〃
P24	図IV-75-1	スクレイパー	覆土1層	2.15	2.4	0.75	3.7	黒曜石	図版137
	〃 〃-2	たたき石	壙底面	14.5	5.5	4.0	492.5	砂岩	〃
P28	図IV-80-1	石皿	壙底面	(7.6)	(8.7)	5.05	391.9	安山岩	図版138
	〃 〃-2	磔	〃	14.65	6.05	3.9	588.0	〃	〃
P29	図IV-82-1	たたき石	壙底面	15.7	7.6	3.0	574.9	安山岩	図版138
	〃 〃-2	〃	〃	14.55	9.45	7.05	1,408.1	〃	接熱
P30	図IV-85-1	磔	壙底面	12.3	6.5	4.95	483.1	安山岩	図版138
	〃 〃-2	〃	〃	7.9	11.7	4.55	479.6	〃	既製品に付着
P39	図IV-93-1	たたき石	壙底直上	10.55	(5.25)	(2.7)	188.8	泥岩	図版138
	〃 〃-2	〃	〃	(9.35)	(6.3)	2.95	253.9	砂岩	〃
	〃 〃-3	磔	〃	7.35	13.6	2.9	470.8	安山岩	〃
P51	図IV-97-1	磔	壙底面	(6.2)	7.6	3.1	170.5	砂岩	図版138
	〃 〃-2	〃	〃	(5.65)	10.4	2.7	252.8	安山岩	〃
P66	図IV-104-1	石鏃	覆土4層	2.45	1.15	0.3	0.5	黒曜石	図版138
	〃 〃-2	〃	覆土3層	4.35	1.35	0.75	4.0	頁岩	〃
	〃 〃-3	たたき石	覆土2層検	10.45	10.15	5.5	856.8	安山岩	〃
P68	図IV-106-1	たたき石	出面	13.6	8.1	4.85	823.0	安山岩	図版138
	〃 〃-2	〃	覆土	14.1	9.95	7.2	1,287.2	〃	〃
P70	図IV-109-1	石皿	壙底面	18.2	20.8	12.9	5,000.0	安山岩	図版139
P75	図IV-116-1	石製品	壙底面	3.55	2.3	2.15	17.7	泥岩	垂飾
P76	図IV-119-1	たたき石	壙底面	9.25	9.4	7.2	708.0	安山岩	図版139 接熱
P80	図IV-121-1	磔	袋状ピット内	(14.85)	12.5	5.4	1,520.1	安山岩	図版139
	〃 〃-2	〃	〃	(14.35)	(8.1)	6.55	961.4	〃	〃
P83	図IV-123-1	スクレイパー	覆土	5.4	4.0	0.95	13.5	黒曜石	図版139
	〃 〃-2	たたき石	壙底面	12.2	10.1	4.95	916.0	安山岩	〃
	〃 〃-3	磔	〃	14.5	6.35	6.8	664.9	片岩	〃
P84	図IV-126-1	すり石	壙底面	9.2	18.9	5.6	1,374.1	安山岩	図版139 接熱
	〃 〃-2	石皿	〃	18.2	(13.1)	6.0	2,140.0	〃	〃
P86	図IV-130-1	すり石	壙底直上	8.7	15.4	7.0	1,004.8	安山岩	図版140
P94	図IV-138-1	石槍	覆土2層	4.45	1.4	0.85	5.1	黒曜石	図版140
	〃 〃-2	たたき石	壙底直上	9.9	(12.0)	7.9	1,304.5	安山岩	接熱
	〃 〃-3	石皿	覆土4層	17.2	18.85	2.15	759.5	片岩	〃
P96	図IV-141-1	台石	壙底面	23.0	21.05	12.15	7,000.0	安山岩	〃
P97	図IV-145-1	たたき石	覆土	11.15	7.34	2.67	416.3	砂岩	図版140 接合(a)
	〃 〃-1	〃	検出面	11.06	6.25	2.85	329.3	〃	
	〃 〃-2	石皿	壙底面	11.63	(15.22)	6.50	1,788.4	安山岩	接合(a)
	〃 〃-2	〃	壙底直上	6.44	(6.36)	6.0	592.9	〃	
	〃 〃-3	磔	覆土	8.3	7.4	6.35	537.9	〃	〃
P98	図IV-149-1	石鏃	検出面	(2.75)	1.05	0.3	0.6	黒曜石	図版140
	〃 〃-2	〃	〃	1.95	0.95	0.2	0.3	〃	〃
	〃 〃-3	すり石	〃	(9.3)	(9.15)	4.1	399.1	泥岩	〃
	〃 〃-4	石皿	壙底面	11.81	7.94	4.71	630.5	安山岩	接合(a)
	〃 〃-4	〃	覆土	11.32	7.38	4.52	619.4	〃	
P99	図IV-153-1	石鏃	覆土2層上層	(2.2)	1.1	0.25	0.4	黒曜石	図版141
	〃 〃-2	砥石	〃	18.85	5.0	1.9	315.3	砂岩	〃
P100	図IV-155-1	すり石	覆土3層	9.7	(8.05)	2.7	321.3	安山岩	図版141
P101	図IV-158-1	砥石	覆土1層	(4.0)	4.5	0.95	24.2	流紋岩	図版141
P102	図IV-162-1	すり石	覆土2層	11.7	16.45	5.1	1,062.1	流紋岩	図版141
	〃 〃-2	磔	〃	15.0	5.15	3.2	388.8	安山岩	〃
	〃 〃-3	〃	〃	7.0	6.65	5.55	346.7	〃	円盤 図版141 接熱
P103	図IV-165-1	すり石	覆土3層	12.25	12.7	5.95	1,541.6	安山岩	〃
	〃 〃-2	砥石	〃	7.15	9.0	2.5	149.4	珪岩	〃
	〃 〃-3	石皿	〃	16.9	12.2	4.15	1,491.4	安山岩	接熱

遺構番号	図番号	名称	層位	長さ(cm)	幅(cm)	厚さ(cm)	重さ(g)	石材	備考
P103	図IV-165-4	礫	覆土3層	8.45	6.85	5.15	457.6	安山岩	図版141
P112	図IV-168-1	石槍	壙底直上	6.9	3.35	1.15	20.3	頁岩	図版141
	〃 〃-2	つまみ棒タイプ	覆土2層	3.05	(3.95)	0.9	8.9	黒曜石	〃
P117	図IV-173-1	礫	壙底面	9.7	7.5	3.25	272.0	安山岩	図版142
P119	図IV-175-1	石鏃	検出面	2.1	1.15	0.4	0.6	黒曜石	図版142
	〃 〃-2	石製品	壙底面	2.5	1.9	1.1	2.7	コハク	〃
P120	図IV-178-1	石皿	壙底面	13.5	14.55	3.7	1,084.0	砂岩	図版142
P121	図IV-180-1	すり石	壙底面	19.7	5.2	5.0	776.5	珉岩	図版142
	〃 〃-2	たたき石	壙底直上	10.9	9.8	5.15	1,002.1	安山岩	〃
P126	図IV-184-1	石皿	壙底面	14.7	15.5	5.05	1,528.6	安山岩	図版142
	〃 〃-2	礫	〃	17.5	10.95	7.95	444.0	軽石	〃
P127	図IV-186-1	すり石	壙底面	6.15	21.55	5.55	1,076.5	片麻岩	図版142
	〃 〃-2	石皿	〃	9.2	10.15	3.1	413.2	安山岩	〃
P128	図IV-189-1	たたき石	壙底面	10.6	11.8	4.85	644.5	安山岩	図版142 被熱
	〃 〃-2	〃	〃	(9.6)	10.7	5.0	683.7	片麻岩	〃
P129	図IV-194-1	礫	壙底面	12.35	7.5	6.45	857.4	安山岩	図版143
	〃 〃-2	〃	〃	14.05	9.3	6.3	1,086.1	不明	〃
P130	図IV-197-1	すり石	壙底面	8.6	8.2	6.95	723.7	片麻岩	図版143
	〃 〃-2	礫	〃	10.9	9.05	4.25	532.8	〃	〃
P131	図IV-200-1	礫	壙底直上	13.77	12.75	7.39	1,550.7	安山岩	接合
	〃 〃-2	〃	〃	13.88	12.04	7.07	1,763.8	〃	
P139	図IV-205-1	すり石	壙底面	9.5	15.55	8.6	1,396.6	安山岩	図版143
	〃 〃-2	礫	〃	8.85	8.75	3.4	337.4	砂岩	被熱
P143	図IV-208-1	スクレイパー	覆土	4.6	4.15	2.05	35.5	黒曜石	図版143
	〃 〃-2	礫	〃	9.1	13.9	3.3	495.0	安山岩	〃
P145	図IV-210-1	すり石	壙底面	(9.05)	11.85	5.85	794.5	安山岩	図版143 被熱
	〃 〃-2	礫	〃	14.1	8.4	6.15	190.9	軽石	〃
P146	図IV-213-1	礫	壙底面	9.91	11.22	6.42	875.3	安山岩	図版143 接合(a)
	〃 〃-2	〃	〃	9.45	10.79	6.85	1,038.7	〃	
	〃 〃-2	〃	覆土壁	8.65	7.6	6.1	569.3	〃	被熱(b) 図版143 内蔵
	〃 〃-3	すり石	〃上層	8.3	(7.6)	4.2	348.2	不明	
P150	図IV-215-1	石皿	壙底面	8.15	10.0	7.3	607.0	安山岩	図版144
P203	図IV-218-1	すり石	覆土壁	9.3	7.6	3.55	277.1	安山岩	図版144 被熱
	〃 〃-2	礫	〃	16.7	10.75	4.4	1,344.7	〃	
P207	図IV-220-1	たたき石	壙底面	6.55	9.4	3.1	272.5	片麻岩	図版144
	〃 〃-2	礫	〃	6.0	13.8	6.1	725.4	安山岩	〃
P210	図IV-222-1		壙底面	(5.55)	2.5	0.8	9.1	黒曜石	図版144

表IV-6 土墳墓掲載直刀・小刀・刀子一覧表

掲載番号	図番号	図版番号	取り上げ番号	遺物番号	遺構名	層位	遺物名称	全長	刀身長	茎長	刀身先幅	刀身元幅	刀身厚	茎先幅	茎元幅	茎先厚
3	43	188・208	1	1	P11	壙底	直刀	48.20	37.00	11.20	2.80	3.45	0.70	1.48	2.40	0.70
4	44	189・209	4	3	P11	壙底面	小刀・刀子	30.00	19.60	10.40	2.20	2.70	0.50	1.80	2.10	0.40
5	44	189・209	9	2	P11	壙底	直刀	46.20	37.40	8.80	3.10	3.45	0.75	1.13	3.10	0.46
6	45	190・209	5	4	P11	壙底面	小刀・刀子	22.70	15.10	7.60	1.90	2.40	0.45	1.10	1.50	0.40
7	45	〃	8	7	P11	壙底面	小刀・刀子		10.40		1.30	1.66	0.50			1.15
8	45	〃・209	7	6	P11	壙底面	小刀・刀子	15.70	9.20	6.45	1.00	1.20	0.45	0.50	1.14	0.30
1	47	191・210	2	5	P12	壙底直上	小刀・刀子			3.20		0.65	0.20	0.40	0.65	0.20
2	〃	191・210	1	2	P12	壙底直上	小刀・刀子			4.10		1.00	0.28	0.42	0.80	0.27
3	〃	191・210	2	3	P12	壙底直上	小刀・刀子	17.40	10.50	6.90	0.60	1.50	0.30	0.90	1.40	
4	〃	191・210	2	4	P12	壙底直上	小刀・刀子	14.20	8.00	6.20	0.60	1.20	0.35	0.70	1.20	0.30
5	48	192・211	1	1	P12	壙底直上	直刀			9.70		2.90	0.45	1.20	2.40	0.44
1	54	191・210	1	1	P15	壙底面	小刀・刀子		23.10		2.80	3.20	0.70			
2	55	192・211	2	2	P15	壙底面	直刀	45.10	32.80	12.30	4.10	4.20	0.80	1.60	3.20	
2	〃	192・211	9	3	P15	壙底面	直刀	47.10	35.90	11.20	2.80	3.40	0.65	1.10	3.00	
1	85	193・212	12	8	P30	壙底面	小刀・刀子	14.65	9.20	15.46	0.97	1.80	0.41	0.50	1.22	0.26
2	〃	193・212	13	9	P30	壙底面	小刀・刀子					2.05	0.40		1.67	
8	87.88	195・214	15	11	P30	壙底面	直刀	46.90	37.90	9.00	3.30	3.70	0.60	2.10	3.20	
8	〃	〃・214	14	10	P30	壙底面	小刀・刀子		25.00		2.80	3.20	0.60		2.30	
2	142	196・000	4	4	P96	覆土	小刀・刀子			8.45		1.14	0.47	0.68	1.12	0.25
3	142	195・214	3	3	P96	覆土	刀子	39.60	28.30	11.30	1.80	3.20	0.50	1.90	3.00	0.50
4	143	196・215	2	2	P96	直立	直刀		60.90		2.50	3.40	0.70		2.43	
1	150	197・216	3	1	P98	直立	直刀	57.20	47.30	9.90	1.80	2.70	0.70	1.10	2.80	0.46
2	151	197・217	4	2	P98	壙底面	小刀・刀子	30.90	23.20	7.50	0.80	2.15	0.43	1.40	1.80	0.30
3	151	198・217	5	3	P98	壙底面(日)	小刀・刀子									
4	151	198・217	6	4	P98	壙底面	小刀・刀子									

掲載番号	図番号	図版番号	取り上げ番号	遺物番号	遺構名	層位	遺物名称	全長	刀身長	茎長	刀身先幅	刀身元幅	刀身厚	茎先幅	茎元幅	茎先厚
1	158	198・218	17	18	P101	壙底	小刀・刀子									
4	158	199・218	3	7	P101	覆土壁	小刀・刀子			4.00		0.75	0.30	0.40	0.55	0.30
2	158	199・218	2	6	P101	覆土壁	小刀・刀子							0.32		0.20
1	190	204・222	1	3	P128	壙底	直刀	53.50	41.90	11.60	3.80	4.80	0.30	1.80	3.90	0.50
2	191	204・224	2	4	P128	壙底	小刀・刀子	29.40	23.50	6.10	2.30	3.30	0.40	1.00	2.11	0.40
3	191	204・224		1	P128	覆土(特)層	小刀・刀子									
1	200	205・224	1	2	P131	壙底	直刀	44.60	33.30	11.30	3.60	3.75	0.70	0.90	2.50	0.70
2	201	205・224,225	3	3	P131	壙底	小刀・刀子			8.10		12.50		0.70	1.80	
3	201	205・225	4	4	P131	壙底	小刀・刀子	26.90	16.40	10.50	2.40	2.60		0.70	2.10	
4	201	206・225	2	1	P131	壙底	小刀・刀子		22.50		2.00	2.60	0.40		1.60	

単位=cm

表IV-7 土墳墓掲載蕨手刀一覧表

掲載番号	図番号	図版番号	取り上げ番号	遺物番号	遺構名	層位	全長	刀身長	全反	刃反	柄長	刀身先幅	刀身元幅	刀身厚	銜長	柄幅	柄頭長	柄反	紋り
16	160	201-220	15	1	P101	壙底	53.30	41.70			11.70	2.50	3.40	0.70	5.50	2.50	2.60	0.60	1.45
1	170	202-221	3	1	P112	壙底面	59.50	46.70	8.50	5.50	12.70	3.60	4.30	0.70	6.80	2.70	3.50	0.60	2.25

単位=cm

表IV-8 土墳墓掲載鉄斧一覧

掲載番号	図番号	図版番号	取り上げ番号	遺物番号	遺構名	層位	全長	刀部幅	基部幅	基部厚
2	42	187-208	6	5-1	P11	壙底面	18.10	7.30	6.00	4.75
6	86	194-213	11	6	P30	壁	18.50	6.90	6.20	4.40
7	86	194-213	18	7	P30	壙底面	15.56	6.10	5.35	4.95
4	192	203-222	3	5	P128	壙底	14.85	5.55	5.14	3.90
5	192	203-222	4	6	P128	壙底	16.35	6.95	5.55	4.10

単位=cm

表IV-9 土墳墓掲載鉄鏃一覧

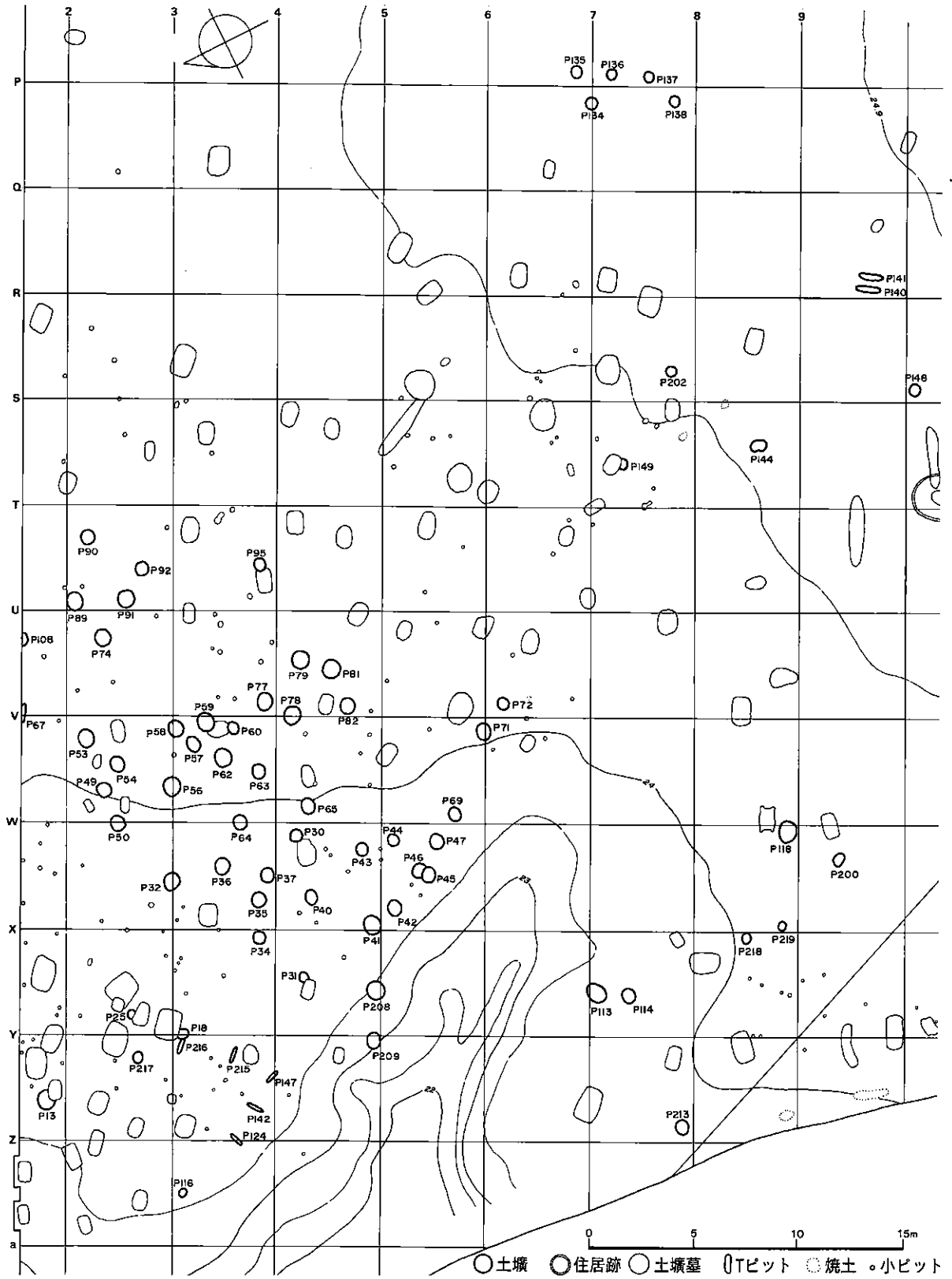
掲載番号	図番号	図版番号	取り上げ番号	遺物番号	遺構名	層位	全長	鏃身部長	鏃身部幅	鏃身部厚	茎長
1	141	196-213		1	P96	覆土(監)層	7.15	2.95	1.80	0.55	4.90
3	158		13	17	P101						
5	158	199-218	5	8	P101	壙底直上		6.55	2.60	0.65	
6	158	199-218	7	10	P101	壙底直上		5.80	2.25	0.20	
7	158	199-218		4	P101	北隅壁際			3.10	0.40	
8	159	199-219	10	14	P101	壙底直上	1.59	1.90	0.90	0.35	1.32
9	159	200-219	6	9	P101	壙底直上	10.15	5.20	2.60	0.65	5.60

単位=cm

表IV-10 土墳墓掲載その他の鉄製品一覧

掲載番号	図番号	図版番号	取り上げ番号	遺物番号	遺構名	層位	遺物名称	長さ	幅	厚さ
1	42	187-208	6	5-2	P11	壙底面	鉄製品	10.60	0.80	0.85
3	85	193-212	4	4	P30	検出面	鎌?	4.25	2.90	0.35
4	85	193-212	1	1	P30	検出面	鉄製品	4.80	2.15	0.20
5	85	193-212	5	5	P30	検出面	鎌?	4.95	2.90	0.40
10	159	199-219	1	5	P101	壙底直上	鉄製品	12.90	1.70	1.05
11	159	200-219		3	P101	床面	鉄製品	10.75	0.40	0.45
12	159	200-219	9	13	P101	壙底直上	鉄製品鉄	9.85	0.90	1.00
13	159	200-219	8	11-2	P101	壙底直上壙	製品	2.80	1.15	1.10
14	159	201-219		2	P101	底床面	鉄製品	2.50	1.00	0.40
15	159	201-219	8	11-1,12	P101	壙底直上	鋸子	10.80	1.35	0.20

単位=cm



図IV-227 土壌の位置図

## 4. 土壌

土壌は、調査区の北側で74基検出した。これらは南から北へゆるやかに傾斜する標高24.80m～23.50mの緩斜面上に立地する。とくに沢1の東側に集中していて、標高24.30m～23.70m付近に大きなまとまりが見られる。土壌には円形状のものと細長い溝状のものがある。円形状の土壌は径80cm前後、深さ20cm前後のものが多い。壙底上に粘土塊や覆土中に礫を混入するものもあるが、ほとんどの土壌から共伴する遺物は出土していない。覆土は混合土あるいは黒（暗）褐色土で、土壌墓の覆土と酷似している。また沢1の西側にある円形状の土壌のうち、礫、土器片が多く含まれる土壌が検出されている。溝状の土壌は円形状の土壌や土壌墓の周辺にあり、長軸95cm～130cm、短軸15cm～22cm、深さ15cm～35cmの大きさのものである。これらは対をなしているようである。沢1の西側にあり、礫、土器片を多く混入する土壌は、出土遺物や遺物の出土状況から見て、統縄文時代（後北C2-D）の土壌墓と考えられる。これら以外のものは、性格・時期などは不明であるが、重複関係、覆土、分布域などから見て、北大Ⅲ式期～擦文期の遺構とした。

## P13（図IV-228 表2 図版73）

位置：Y-1 標高23.55m付近 規模：1.04m×0.93m／0.94m×0.82m／0.11m 平面形：楕円形 長軸方向：N-86°-W 確認・調査・土層：IV層中で褐色土主体の落ち込みを検出する。短軸方向で半截し、埋め戻し状の覆土を掘り下げ、黄灰色土の壙底面を検出する。壙底・壁：IV層中に構築し、軟質で、中央部がややくぼむ。壁の立ち上がりはゆるやかな傾斜。遺物出土状況：覆土1層からフレイクが1点出土している。性格：不明 時期：P12と重複し、P12より古い遺構である。擦文時代の遺構と思われる。

## P18（図IV-228 表1・2 図版74）

位置：X-3 Y-3 標高23.65m付近 規模：(0.84m)×(0.60m)／0.56m×0.35m／0.11m 平面形：長楕円形 長軸方向：N-8°-E 確認・調査・土層：IV層中で暗褐色土>黄色土の落ち込みを検出する。焼土まじりの土を除去し、暗褐色土主体の土を掘り下げ、黄灰色土の壙底面を検出する。覆土は埋め戻し状の土である。壙底・壁：IV層中に構築され、凹凸があり、堅い。断面は皿状である。遺物出土状況：壙底直上で内面を上にした土器片が6点出土し、覆土中で軽石が1点出土している。性格：不明 時期：P17、P216と重複し、P17より古く、P216より新しい遺構である。擦文時代の遺構と思われる。

## P25（図IV-228 図版74）

位置：X-2 標高23.65m付近 規模：0.70m×0.54m／(0.62m)×(0.42m)／0.20m 平面形：楕円形 長軸方向：N-41°-W 確認・調査・土層：IV層中で暗褐色土>黄色土の落ち込みを検出する。短軸方向で半截し、混合土状のまじり合った覆土を掘り下げ、明灰色砂質土の壙底面を検出する。覆土はほぼ1層で、埋め戻し状の砂質土である。壙底・壁：IV層中に構築され、中央部ややくぼむ。砂質で軟質。残存部の壁はほぼ急傾斜で立ち上がる。遺物出土状況：遺物は出土していない。性格：不明 時期：P24・P19と重複し、P24より古く、P19より新しい遺構である。擦文時代の遺構と思われる。



P 31 (図IV-228 図版74)

位置：X-4 標高23.70m付近 規模：(0.66m)×(0.50m)／0.66m×0.60m／0.14m

平面形：円形状 確認・調査・土層：IV層中で黒褐色土の落ち込みを検出する。半截し、黒褐色土を掘り下げ、黄灰色土の壙底面を検出する。覆土は黄色粘土をわずかに混入する粘質の土である。壙底・壁：IV層中に構築していて、ほぼ平坦で、堅い。壁の立ち上がりは急傾斜である。遺物出土状況：覆土中でフレイクが1点出土している。性格：不明 時期：P30と重複してP30より古い遺構である。擦文時代の遺構と思われる。

P 32 (図IV-228 表2 図版74)

位置：X-2・3 標高23.86m付近 規模：0.92m×0.82m／0.92m×0.78m／0.20m

平面形：隅丸形状 確認・調査・土層：IV層中で黒褐色土の落ち込みを検出する。半截し、黒褐色土、黄色土、粘土が混入する土を掘り下げ、黄灰色土の壙底面を検出した。覆土は黒褐色土を主体とする土で、ほぼ一層で、埋め戻しの土である。壙底・壁：IV層中に構築されていて、南東側にやや凹凸が見られるが、ほぼ平坦で、堅い。壁の立ち上がりは急傾斜。遺物出土状況：覆土上層でフレイクが1点出土している。性格：不明 時期：擦文時代の遺構と思われる。

P 34 (図IV-228 図版74)

位置：W-3 X-3 標高23.76m付近 規模：0.58m×0.40m／0.57m×0.44m／0.15m

平面形：隅丸形状 確認・調査・土層：IV層中で黒褐色土の落ち込みを検出する。半截し、混合土状の土を掘り下げ、暗灰色土の壙底面を検出する。覆土は埋め戻し状の混合土である。壙底・壁：IV層中に構築していて、ほぼ平坦で、堅い。壁の立ち上がりはほぼ急傾斜である。遺物出土状況：遺物は出土していない。性格：不明 時期：擦文時代の遺構と思われる。

P 35 (図IV-229 表2 図版75)

位置：W-3 標高23.80m付近 規模：0.75m×0.56m／0.73m×0.58m／0.15m

平面形：隅丸形状 確認・調査・土層：IV層中で黒褐色土の落ち込みを検出する。半截し、黒褐色土を掘り下げ、黄灰色土の壙底面を検出。覆土は1層で、黒褐色土に粘土が混入する埋め戻し状の土である。壙底・壁：IV層中に作られていて、ほぼ平坦で、堅い。壁の立ち上がりは、北壁がゆるやか、他はやや急傾斜。遺物出土状況：覆土中で礫片2点が出土している。性格：不明 時期：擦文時代の遺構と思われる。

P 36 (図IV-229・242 表IV-5 表1・2 図版75)

位置：W-4 標高23.90m付近 規模：0.90m×0.72m／0.88m×0.75m／0.18m 平面形：円形状

確認・調査・土層：IV層中で黒褐色土の落ち込みを検出する。半截し、灰黄色粘土、軽石を混入する黒褐色土を掘り下げ、軽石混入の灰色粘土の壙底面を検出する。覆土はほぼ一層で、埋め戻し状の土である。壙底・壁：IV層中に作られていて、ほぼ平坦で、堅い。壁の立ち上がりはやや急傾斜である。遺物出土状況：覆土上から土器片1点、フレイク4点、石製品が出土している。埋め戻しの土に混入したものであろう。出土遺物：1は黒曜石の石製品を思われる。性格：不明 時期：擦文時代の遺構と思われる。

## P 37 (図IV-229・242 表IV-5 表1・2 図版75・144)

位置：W-3 標高23.90m付近 規模：0.87m×0.60m/0.86m×0.70m/0.31m 平面形：円形状  
 確認・調査・土層：IV層中で黒褐色土の落ち込みを検出する。礫の一部も確認された。礫のところで半截し、覆土を掘り下げ、灰黄色土の壙底面を検出した。覆土は二層に分けられる。覆土1層は黒褐色土、覆土2層は混合土で、ともに埋め戻しの土である。 壙底・壁：IV層中に作られ、ほぼ平坦で、堅い。壁の立ち上がりは急傾斜である。 遺物出土状況：覆土上層でⅦ群の土器片など、台石、R-フレイクなどが出土している。 出土遺物：5は安山岩の台石である。 性格：不明  
 時期：擦文時代の遺構と思われる。

## P 38 (図IV-229 表1・2 図版75)

位置：W-4 標高23.95m付近 規模：0.72m×0.55m/0.66m×0.56m/0.20m  
 平面形：長円形状 長軸方向：N-83°-E  
 確認・調査・土層：IV層中で黒褐色土の落ち込みを検出する。半截し、黒褐色土の覆土を掘り下げ、灰黄色土の壙底面を検出する。覆土は黒褐色土主体の埋め戻し状の混合土である。 壙底・壁：IV層中に構築され、平坦で、堅い。壁の立ち上がりは急傾斜。 遺物出土状況：覆土中から土器片などが出土している。 性格：不明 時期：擦文時代の遺構と思われる。

## P 40 (図IV-229・240 表IV-4 表1・2 図版75, 123)

位置：W-4 標高23.85m付近 規模：0.69m×0.62m/0.59m×0.48m/0.10m 平面形：楕円形  
 長軸方向：N-67°-W 確認・調査・土層：IV層中で黒褐色土の落ち込みを検出する。半截し、調査を行う。覆土を約10cmほど掘り下げ、灰黄色土の壙底面を検出する。覆土はわずかに黄色土や軽石が混入する粘質の黒褐色土である。埋め戻しの土であろう。 壙底・壁：壙底はIV層中にあり、凹凸はあるが、ほぼ平坦で、堅い。壁の立ち上がりは北・東壁が急傾斜、他はゆるやかな傾斜である。 遺物出土状況：検出面で礫片、覆土中でⅦ群の土器片やつまみ付きナイフなどが出土している。 出土遺物：1は胴部片である。ミガキは施されず、外面には目の粗いハケメが残る。 性格：不明  
 時期：擦文期の遺構か？

## P 41 (図IV-229 図版75)

位置：W-4・5 X-4・5 標高23.75m付近 規模：0.82m×0.52m/0.78m×0.46m/0.16m  
 平面形：隅丸方形形状 確認・調査・土層：IV層中で黒褐色土の落ち込みを検出する。半截して調査を行う。黒褐色土を約15cmほど掘り下げ、灰黄色土の壙底面を検出する。覆土は埋め戻し状の土である。 壙底・壁：壙底はIV層中にあり、ほぼ平坦で、堅い。壁の立ち上がりは全体的にゆるやかである。 遺物出土状況：遺物は出土していない。 性格：不明 時期：擦文時代の遺構と思われる。

## P 42 (図IV-230 図版76)

位置：W-5 標高23.80m付近 規模：0.68m×0.48m/0.67m×0.52m/0.18m  
 平面形：隅丸方形形状 確認・調査・土層：IV層中で黒褐色土の落ち込みを検出する。半截して調査を行う。覆土を約18cmほど掘り下げ、灰黄色土の壙底面を検出する。覆土は黒褐色土主体の埋め戻し状の土である。

壙底・壁：壙底はIV層中にあり、やや凹凸はあるが、ほぼ平坦で、堅い。壁の立ち上がりは全体的に急傾斜である。 遺物出土状況：遺物は出土していない。 性格：不明 時期：擦文時代の遺構と思われる。

P 43 (図IV-230 図版76)

位置：W-4 標高23.90m付近 規模：0.54m×0.48m/0.58m×0.50m/0.10m 平面形：隅丸方形 長軸方向：N-S 確認・調査・土層：IV層中で黒褐色土主体の落ち込みを検出する。半截して調査を行う。覆土を約10cm程掘り下げ、暗灰色土の壙底と壁の立ち上りを検出する。覆土は黒褐色土で、灰色粘土塊が多く混入している。 壙底・壁：壙底は凹凸があるが、ほぼ平坦で、堅い。壁の立ち上がりは全体的に急傾斜。 遺物出土状況：遺物は出土していない。 性格：不明 時期：擦文時代の遺構と思われる。

P 44 (図IV-230 図版76)

位置：N-5 標高23.90m付近 規模：0.58m×0.48m/0.54m×0.42m/0.12m 平面形：楕円形 長軸方向：N-60°-W 確認・調査・土層：IV層中で黒褐色土の落ち込みを検出する。半截し調査を行う。覆土を約10cm程掘り下げ、暗灰色土の壙底面、壁の立ち上りを検出する。覆土は粘質で、堅い黒褐色土である。 壙底・壁：壙底は凹凸があるが、ほぼ平坦で、堅い。壁の立ち上がりは南壁がゆるやか、他は急傾斜である。 遺物出土状況：遺物は出土していない。 性格：不明 時期：擦文時代の遺構と思われる。

P 45 (図IV-230 表1 図版76)

位置：W-5 標高23.80m付近 規模：0.76m×0.61m/0.76m×0.61m/0.19m 平面形：隅丸方形 確認・調査・土層：IV層中で黒色土の落ち込みを検出する。半截して調査を行う。覆土を約19cm程掘り下げ、暗灰色土の壙底面と壁の立ち上りを検出する。覆土は粘質の黒色土である。埋め戻し状の土であろう。 壙底・壁：壙底はIV層中にあり、平坦で、堅い。壁の立ち上がりはほぼ垂直に近い。 遺物出土状況：覆土中からIV群・VII群の土器片が出土している。埋め戻しの土に混入したものである。 性格：不明 時期：P46と重複し、P46より新しい。擦文時代の遺構と思われる。

P 46 (図IV-230 図版76)

位置：W-5 標高23.80m付近 規模：0.92m×0.75m/(0.75m)×(0.64m)/0.14m 平面形：楕円形 長軸方向：N-43°-W 確認・調査・土層：III層中で黒褐色土の落ち込みを検出する。半截し調査を行う。覆土を約14cm程掘り下げ、黄灰色土の壙底面と壁の立ち上りを検出する。覆土は灰色粘土小塊を少量混入する黒褐色土で、埋め戻しの土である。 壙底・壁：壙底はやや凹凸がある。ほぼ平坦で、堅い。壁の立ち上がりは全体に急傾斜である。 遺物出土状況：遺物は出土していない。 性格：不明 時期：P45と重複し、P45より古い。擦文時代の遺構と思われる。

P 47 (図IV-230・242 表IV-5 表1・2 図版76・144)

位置：W-5 標高23.90m付近 規模：0.76m×0.66m/0.73m×0.60m/0.12m 平面形：円形状

確認・調査・土層：IV層中で黒褐色土の落ち込みを検出する。半截し調査を行う。覆土を約12cm程掘り下げ、暗灰色土の壙底面と壁の立ち上がりを検出する。覆土は粘質の黒褐色土である。  
 壙底・壁：壙底はIV層中にあり、やや凹凸はあるが、平坦で、堅い。壁の立ち上がりは全体に急傾斜である。 遺物出土状況：検出面付近で石鏃と覆土中で土器片が出土している。 出土遺物：2は木葉形状の石鏃で、石材は黒曜石。 性格：不明 時期：擦文時代の遺構と思われる。

## P49 (図IV-231・242 表IV-5 表2 図版77・144)

位置：V-2 標高24.00m付近 規模：1.05m×0.91m/0.96m×0.84m/0.20m 平面形：円形状  
 確認・調査・土層：IV層中で黒褐色土の落ち込みを検出する。半截し調査を行う。覆土を約20cm程掘り下げ、暗黄灰色土の壙底面と壁の立ち上がりを検出。覆土は黒褐色土で、下層には灰色粘土塊を多く混入する。埋め戻しの土であろう。 壙底・壁：壙底はIV層中にあり、平坦で、堅い。壁の立ち上がりは急傾斜である。作りは丁寧。 遺物出土状況：覆土中からつまみ付きナイフが出土している。 出土遺物：3は両面加工のつまみ付きナイフで、横長のものである。石材は黒曜石。  
 性格：不明 時期：擦文時代の遺構と思われる。

## P50 (図IV-231 表2 図版77)

位置：V-2 W-2 標高23.95m付近 規模：0.81m×0.64m/0.82m×0.66m/0.13m  
 平面形：円形状 確認・調査・土層：IV層中で黒褐色土の落ち込みを検出する。半截し調査を行う。覆土を約13cm程掘り下げ、暗灰色土の壙底面と壁の立ち上がりを検出する。覆土中（検出面付近）で炭化物がややまとまって出土している。覆土は黒褐色土に灰色粘土小塊が混入する。埋め戻し状の土である。 壙底・壁：壙底はIV層中にあり、中央部がややくぼみ、堅い。壁の立ち上がりは全体的にゆるやかな傾斜である。 遺物出土状況：検出面付近で礫片が1点出土している。 性格：不明 時期：擦文時代の遺構と思われる。

## P53 (図IV-231 表1・2 図版77)

位置：V-2 標高24.05m付近 規模：1.00m×0.92m/0.86m×0.76m/0.10m 平面形：楕円形状  
 長軸方向：N-26°-W 確認・調査・土層：IV層中で暗褐色土の落ち込みを検出する。半截し調査を行う。覆土を少し掘り下げ、風化した粘土の塊を検出し、それを残し、約10cm程掘り下げ、暗黄灰色の壙底面と壁の立ち上がりを検出する。粘土塊は幅約20cm、厚さ約9cmほどで、ほぼコの字状に壙底上にある。覆土は暗褐色土に黄色土、粘土が混入する埋め戻し状の土である。 壙底・壁：壙底はIV層中にあり、平坦で、堅い。壁の立ち上がりはほぼ垂直的である。 遺物出土状況：覆土中で土器片、礫が出土している。 性格：不明 時期：擦文時代の遺構と思われる。

## P54 (図IV-231 図版77)

位置：V-2 標高24.05m付近 規模：0.90m×0.76m/0.88m×0.73m/0.25m  
 平面形：楕円形状 確認・調査・土層：IV層中で黒褐色土の落ち込みを検出。半截し調査を行う。覆土を約25cm程掘り下げ、黄灰色土の壙底と壁の立ち上がりを検出する。覆土は上層が黒褐色土、下層は褐色土と黄色土などがまじり合う混合土で、埋め戻し状の土である。 壙底・壁：壙底はIV層中にあり、ほぼ平坦で、堅い。壁の立ち上がりは全体的に急傾斜である。 遺物出土状況：遺物は出土していない。性格：不明 時期：擦文時代の遺構と思われる。

P56 (図IV-231 図版77)

位置：V-2・3 標高24.05m付近 規模：0.88m×0.74m/0.86m×0.76m/0.07m

平面形：円形状 確認・調査・土層：IV層中で黒褐色土の落ち込みを検出する。半截し調査を行う。覆土を約7cm程掘り下げ、黄灰色土の壙底面と壁の立ち上がりを検出する。覆土は黒褐色土で、黄色土、粘土が混入する。埋め戻し状の土である。 壙底・壁：壙底はIV層中にあり、平坦で、北側が堅く、南側は軟質の砂質土である。壁の立ち上がりは南東壁が急傾斜、他はゆるやかである。遺物出土状況：遺物は出土していない。 性格：不明 時期：擦文時代の遺構と思われる。

P57 (図IV-231 図版77)

位置：V-3 標高24.05m付近 規模：0.98m×(0.74m)/0.75m×(0.54m)/0.05m

平面形：長楕円形状 長軸方向：N-74°-E

確認・調査・土層：IV層中で混合土状の土の落ち込みを検出する。半截し調査を行う。覆土を約5cmほど掘り下げ、黄灰色土の壙底面を検出する。覆土は混合土で、埋め戻しの土である。

壙底・壁：壙底は中央部がやや高くなり、砂質の軟質土である。断面は浅い皿状である。

遺物出土状況：遺物は出土していない。 性格：不明 時期：擦文時代の遺構と思われる。

P58 (図IV-232 表1 図版78)

位置：V-2・3 標高24.10m付近 規模：0.88m×(0.66m)/0.76m×(0.55m)/0.07m

平面形：長円形状 長軸方向：N-82°-E

確認・調査・土層：IV層中で黒褐色土主体の土の落ち込みを検出する。半截し調査を行う。覆土を約7cm程掘り下げ、暗灰黄色土の壙底面を検出する。覆土は黒褐色土に灰色粘土が混入する埋め戻し状の土である。 壙底・壁：壙底はIV層中にあり、やや凹凸があり、中央部が高くなる。砂質の軟質土である。断面形は皿状である。 遺物出土状況：覆土中から土器片1点出土している。

性格：不明 時期：擦文時代の遺構と思われる。

P59 (図IV-232 表2 図版78)

位置：U-3 V-3 標高24.10m付近 規模：1.02m×0.80m/0.95m×0.70m/0.20m

平面形：長円形状 長軸方向：N-69°-E

確認・調査・土層：IV層中で黒褐色土の落ち込みを検出する。半截し調査を行う。覆土は埋め戻し状の土である。 壙底・壁：壙底はIV層中にあり、ほぼ平坦で、堅い。壁の立ち上がりは全体的に急傾斜である。 遺物出土状況：覆土中から礫片が1点出土している。 性格：不明 時期：P

61と重複し、P61より新しいものである。擦文時代の遺構と思われる。

P60 (図IV-232 図版78)

位置：V-3 標高24.10m付近 規模：0.70m×0.49m/0.66m×0.50m/0.06m 平面形：円形状

確認・調査・土層：IV層中で暗褐色土主体の土の落ち込みを検出する。半截し調査を行う。覆土を約6cm程掘り下げ、暗灰黄色土の壙底面を検出する。覆土は暗褐色土に軽石、灰色粘土を混入する堅い土である。 壙底・壁：壙底はIV層中にあり、やや凹凸はあるが、平坦で、堅い。断面形は皿状である。 遺物出土状況：遺物は出土していない。 性格：不明 時期：P61と重複し、P61

より新しいものである。擦文時代の遺構と思われる。



## P62 (図IV-232 図版78)

位置：V-3 標高24.10m付近 規模：0.93m×0.70m/0.93m×0.74m/0.14m 平面形：円形状  
 確認・調査・土層：IV層中で黒褐色土主体の土の落ち込みを検出する。半截し調査を行う。覆土を5cm～10cmほど掘り下げ、灰色粘土のかたまりを検出する。この粘土を残し更に掘り下げ、灰黄色土の壙底面と壁の立ち上がりを検出する。粘土塊は中央付近と南壁側に沿うように、巾約20cm、厚さ6cm～10cmのかたまりで壙底上にある。覆土は黒褐色土に灰色粘土小塊がまじり合った砂質土である。壙底・壁：壙底はIV層中にあり、平坦で、堅い。壁の立ち上がりは北壁は急傾斜で、他はゆるやかである。遺物出土状況：遺物は出土していない。性格：不明 時期：擦文時代の遺構と思われる。

## P63 (図IV-232 表1 図版78)

位置：V-3 標高24.06m付近 規模：0.74m×0.58m/0.74m×0.61m/0.10m 平面形：円形状  
 確認・調査・土層：IV層中で暗褐色土の落ち込みを検出する。半截し調査を行う。覆土を3cm～5cm掘り下げ東壁際で粘土塊を検出する。粘土塊を残し、約10cm程掘り下げ、暗灰色土の壙底面と壁の立ち上がりを検出する。覆土は暗褐色土と灰色粘土がまじり合った埋め戻し状の土である。東壁際の粘土塊は長さ40cm、巾16cm、厚さ5cmほどのかたまりで壙底上で出土したものである。壙底・壁：壙底はIV層中にあり、平坦で、堅い。壁の立ち上がりは全体的に急傾斜である。遺物出土状況：覆土中から土器が1点出土している。性格：不明 時期：擦文時代の遺構と思われる。

## P64 (図IV-232 図版78)

位置：V-3 W-3 標高23.97m付近 規模：0.64m×0.53m/0.58m×0.46m/0.07m  
 平面形：楕円形 長軸方向：N-84°-W  
 確認・調査・土層：IV層中で黒褐色土の落ち込みを検出する。半截し調査を行う。覆土を約7cm程掘り下げ、灰色土の壙底面を検出する。覆土は黒褐色土に黄色粘土小塊が少量まじる堅い土である。壙底・壁：壙底はIV層中にあり、凹凸があり、平坦で、堅い。壁の立ち上がりはゆるやか。遺物出土状況：遺物は出土していない。性格：不明 時期：擦文時代の遺構と思われる。

## P65 (図IV-233 図版79)

位置：V-4 標高24.00m付近 規模：0.66m×0.47m/0.66m×0.48m/0.13m 平面形：円形状  
 確認・調査・土層：IV層中で黒褐色土の落ち込みを検出する。半截し調査を行う。覆土を約13cm程掘り下げ、暗灰黄色土の壙底面と壁の立ち上がりを検出する。覆土は黒褐色土に灰色粘土小塊がまじる土である。壙底・壁：壙底はIV層中にあり、わずかに凹凸がある。平坦で、堅い。壁の立ち上がりはゆるやか。遺物出土状況：遺物は出土していない。性格：不明 時期：擦文時代の遺構と思われる。

## P67 (図IV-233 表1 図版79)

位置：U-1 標高24.00m付近 規模・平面形・長軸方向：不明  
 確認・調査・土層：IV層中で黒褐色土の落ち込みを検出する。大半が調査区外に広がる模様で、壁に沿って覆土を掘り下げる。覆土を約28cm程掘り下げ、壙底及び壁の立ち上がりを検出する。覆土は

黒褐色土に灰色粘土粒がまじる軟質土である。 壙底・壁：断面観察によると、壙底は平坦で、堅い。壁の立ち上がりは約15cm程は垂直に立ち上がり、その上は大きく外傾している。

遺物出土状況：覆土中から土器片が3点出土している。埋め戻しの土に混入したものであろう。

性格：不明 時期：擦文時代の遺構と思われる。

P 69 (図IV-233 表1 図版79)

位置：V-5 標高23.95m付近 規模：0.70m×0.60m/0.58m×0.46m/0.09m

平面形：楕円形 長軸方向：N-44°-W

確認・調査・土層：Ⅱ層中で黒褐色土の落ち込みを検出する。半截し調査を行う。覆土を約9cm程掘り下げ、黄褐色土の壙底面と壁の立ち上りを検出する。覆土は軟質の黒褐色土である。

壙底・壁：壙底はⅢ層中にあり、ほぼ平坦で、軟質である。壁の立ち上がりは全体にゆるやかである。

遺物出土状況：覆土中で土器片が1点出土している。埋め戻しの土に混入したものであろう。

性格：不明 時期：擦文時代の遺構と思われる。

P 71 (図IV-233 表1 図版79)

位置：V-5・6 標高24.00m~24.10m 規模：0.68m×0.56m/0.58m×0.50m/0.10m

平面形：隅丸長方形 長軸方向：N-S

確認・調査・土層：Ⅳ層中で黒褐色土の落ち込みを検出する。半截し調査を行う。覆土を約10cm程掘り下げ、暗黄灰色土の壙底面と壁の立ち上りを検出する。覆土は粘質で堅い黒褐色土である。

壙底・壁：壙底はⅣ層中にあり、平坦で、堅い。壁の立ち上がりは、北壁がゆるやか、他は急傾斜である。 遺物出土状況：覆土中から土器片が1点出土している。覆土に混入したものであろう。

性格：不明 時期：擦文時代の遺構と思われる。

P 72 (図IV-233 表1 図版72)

位置：U-6 標高24.10m付近 規模：0.63m×0.53m/0.52m×0.41m/0.08m 平面形：菱形

長軸方向：N-53°-W 確認・調査・土層：Ⅳ層中で黒褐色土主体の土の落ち込みを検出する。

半截し調査を行う。覆土を約8cm程掘り下げ、黄灰色土の壙底面と壁の立ち上りを検出する。覆土は暗褐色土と黄色土がまじり合った埋め戻し状の土である。 壙底・壁：壙底はⅣ層中にあり、平坦で、堅い。断面は皿状である。

遺物出土状況：覆土中から土器片1点が出土している。覆土に混入したものであろう。 性格：不明 時期：擦文時代の遺構と思われる。

P 74 (図IV-233 図版79)

位置：U-2 標高24.15m付近 規模：0.62m×0.50m/0.54m×0.43m/0.06m 平面形：台形状

長軸方向：N-40°-E 確認・調査・土層：Ⅳ層中で黒褐色土主体の土の落ち込みを検出する。

覆土を約6cm程掘り下げ、暗黄灰色土の壙底面と壁の立ち上りを検出する。覆土は埋め戻し状の土である。 壙底・壁：壙底はⅣ層中にあり、凹凸はあるが、平坦で、堅い。壁の立ち上がりは北壁が急傾斜、他はゆるやかである。

遺物出土状況：遺物は出土していない。 性格：不明 時期：擦文時代の遺構と思われる。

## P77 (図IV-234 表1・2 図版80)

位置：U-3 標高24.18m付近 規模：0.67m×0.51m/0.62m×0.46m/0.15m 平面形：円形状  
 確認・調査・土層：IV層中で黒褐色土の落ち込みを検出する。半截し調査を行う。覆土を約15cm程掘り下げ、暗灰色土の壙底面と壁の立ち上がりを検出する。覆土は黒褐色土に灰色粘土小塊がまじり合った土である。 壙底・壁：壙底はIV層中にあり、ほぼ平坦で、堅い。壁の立ち上がりは全体的にはほぼ急傾斜である。 遺物出土状況：覆土中から土器片3点、軽石1点が出土している。覆土に混入したものであろう。 性格：不明 時期：擦文時代の遺構と思われる。

## P78 (図IV-234 表1・2 図版80)

位置：U-4 V-4 標高24.18m付近 規模：0.82m×0.58m/0.76m×0.60m/0.13m  
 平面形：円形状 確認・調査・土層：IV層中で黒褐色土の落ち込みを検出する。半截し調査を行う。覆土を約13cm程掘り下げ、暗灰色土の壙底面と壁の立ち上がりを検出する。覆土は上層が黒褐色土、下層は灰色粘土と褐色土の混合土である。ともに埋め戻し状の土である。 壙底・壁：壙底はIV層中にあり、中央部がややくぼみ、皿状で、堅い。壁の立ち上がりは全体に急傾斜である。 遺物出土状況：覆土中から土器片が5点、フレイク1点が出土している。覆土に混入したものである。 性格：不明 時期：擦文時代の遺構と思われる。

## P79 (図IV-234 表1 図版80)

位置：U-4 標高24.20m付近 規模：0.88m×0.68m/0.82m×0.66m/0.33m 平面形：円形状  
 確認・調査・土層：IV層中で黒褐色土の落ち込みを検出する。半截し調査を行う。覆土を約30cm程掘り下げ、暗灰色土の壙底面と壁の立ち上がりを検出する。覆土は上層が堅い黒褐色土、下層は軟質の暗褐色土、黄色土、灰色土などがまじり合った土である。 壙底・壁：壙底はIV層中にある。中央部はややくぼむが、ほぼ平坦で、堅い。壁の立ち上がりは垂直的である。 遺物出土状況：覆土中で土器片3点、壙底直上で土器片1点が出土している。覆土に混入したものである。 性格：不明 時期：擦文時代の遺構と思われる。

## P81 (図IV-234・242 表IV-5 表1・2 図版80)

位置：U-4 標高24.20m付近 規模：0.90m×0.79m/0.90m×0.76m/0.16m 平面形：円形状  
 確認・調査・土層：IV層中で黒褐色土の落ち込みを検出する。半截し調査を行う。覆土を約15cm程掘り下げ、暗灰色土の壙底面と壁の立ち上がりを検出する。覆土は上層が黒褐色土、下層は褐色土、灰色粘土がまじり合った土である。 壙底・壁：IV層を掘り込んで作られている。中央部が若干高くなる。壁はほぼ急傾斜で立ち上がる。 遺物出土状況：覆土上層で石鏃、土器片4点などが出土している。埋め戻し土に混入したものであろう。 出土遺物：4は黒曜石の石鏃で、三角形で平基のものである。 性格：不明 時期：擦文時代の遺構と思われる。

## P82 (図IV-234 表1・2 図版80)

位置：U-4 標高24.10m付近 規模：0.80m×0.68m/0.80m×0.67m/0.19m 平面形：円形  
 確認・調査・土層：IV層中で黒褐色土の落ち込みを検出する。半截し調査を行う。覆土を約19cm程掘り下げ、暗灰色土の壙底面と壁の立ち上がりを検出する。壙底直上には粘質の暗褐色土が薄く見られる。覆土は上層が黒褐色土、下層は灰色土と褐色土がまじり合った土である。 壙底・壁：壙底

はIV層中にある。ほぼ平坦で、堅い。壁の立ち上がりは全体に急傾斜である。 遺物出土状況：壙底直上付近で土器片と礫片が出土している。覆土に混入したものである。 性格：不明  
時期：擦文時代の遺構と思われる。

P88 (図IV-234 表1・2 図版80)

位置：T-2 U-2 標高24.15m付近 規模：0.88m×0.72m/0.79m×0.68m/0.13m

平面形：楕円形状 長軸方向：N-84°-W

確認・調査・土層：IV層中で黒褐色土の落ち込みを検出する。半截し調査を行う。覆土を約13cm程掘り下げ、P89の覆土中に壙底面、壁の立ち上りを検出する。覆土は黒褐色土に黄色土、軽石が少量混入する埋め戻し状の土である。 壙底・壁：壙底はP89の覆土中に構築されていて、平坦で、軟質。壁の立ち上がりは西壁がゆるやかで、他はほぼ垂直的である。 遺物出土状況：覆土中からVII群土器片などが出土している。覆土に混入したものである。性格：不明 時期：P89と重複し、P89より新しいものである。擦文時代の遺構と思われる。

P90 (図IV-235 表1 図版81)

位置：T-2 標高24.25m付近 規模：0.85m×0.57m/0.82m×0.60m/0.22m 平面形：円形状

確認・調査・土層：IV層中で暗褐色土主体の土の落ち込みを検出する。半截し調査を行う。覆土を約22cm程掘り下げ、灰色土の壙底面と壁の立ち上りを検出する。覆土は上層が暗褐色土、下層は褐色土で、粘土粒、粘土小塊を混入する埋め戻し状の土で、壙底直上には褐色粘質土がうすく見られる。なお壙底直上の褐色粘質土を採取し、脂肪酸分析を依頼した。 壙底・壁：壙底はややくぼみ皿状、壁の立ち上がりはほぼ急傾斜である。 遺物出土状況：覆土中から土器片が出土している。覆土に混入したものである。 性格：不明 時期：擦文時代の遺構と思われる。

P91 (図IV-235 表1・2 図版81)

位置：T-2 標高24.20m付近 規模：0.92m×0.71m/0.92m×0.76m/0.12m 平面形：円形状

確認・調査・土層：IV層中で黒褐色土の落ち込みを検出する。半截し調査を行う。覆土を約12cm程掘り下げ、暗黄灰色土の壙底面と壁の立ち上りを検出する。覆土は黒褐色土で、黄色土と軽石が少しまじり、堅く、埋め戻し状の土である。 壙底・壁：壙底はIV層中にあり、中央部がややくぼみ、皿状で、堅い。壁の立ち上がりは全体的にゆるやかである。 遺物出土状況：覆土中から土器片、礫片などが出土している。覆土に混入したものである。 性格：不明 時期：擦文時代の遺構と思われる。

P92 (図IV-235 表1 図版81)

位置：T-2 標高24.25m付近 規模：0.80m/0.58m×0.76m/0.62m×0.17m 平面形：円形状

確認・調査・土層：IV層中で暗褐色土の落ち込みを検出する。半截し調査を行う。覆土を約17cm程掘り下げ、暗灰黄色土の壙底面と壁の立ち上りを検出する。覆土は暗褐色に黄色土、粘土粒、軽石が混入する埋め戻し状の土である。なお壙底直上約5cmほどの土を採取し、脂肪酸分析を依頼した。 壙底・壁：壙底はIV層中にあり、中央部がややくぼみ、皿状で、堅い。壁の立ち上がりはやや急傾斜である。 遺物出土状況：遺物は出土していない。 性格：不明 時期：擦文時代の遺構と思われる。

P 95 (図IV-235・242 表IV-5 表1・2・3 図版81・144)

位置：T-3 標高24.30m付近 規模：0.76m×0.47m/0.64m×0.41m/0.44m

平面形：楕円形状 長軸方向：N-32°-W 確認・調査・土層：IV層中で暗褐色土の落ち込みを検出する。覆土を約44cm程掘り下げ、黄灰色土の壙底面と壁の立ち上がりを検出する。覆土はほぼ三層に分けられる。覆土1層は暗褐色土、覆土2層(土層図2～5)は混合土、覆土3層(土層図6～8)は砂質の褐色土と黒褐色粘質土が互層に堆積する。覆土1・2層は埋め戻し状の土である。壙底・壁：壙底はIV層中とP94覆土中に構築されている。平坦である。壁の立ち上がりは全体的に急傾斜である。遺物出土状況：覆土上層(土層図2)でⅦ群の土器片、礫、鉄製品などが出土している。鉄製品は釘状のものである。埋め戻し土に混入したものであろう。出土遺物：6は表面ツルツルの安山岩の円礫である。性格：不明 時期：擦文時代の遺構と思われる。

P 108 (図IV-235 図版81)

位置：U-1 標高24.05m付近 規模・平面形・長軸方向：不明

確認・調査・土層：IV層中で黒褐色土の落ち込みを検出。北東側の大半は調査区外にあるため検出された部分のみ覆土を掘り下げる。覆土は黒褐色土である。壙底・壁：壙底は不明、調査部分の壁の立ち上がりはゆるやかな傾斜である。遺物出土状況：遺物は出土していない 性格：不明 時期：擦文時代の遺構と思われる。

P 113 (図IV-235・241・242・243 表IV-4・5 表1・2 図版81・123・144・145)

位置：X-6・7 標高23.80m付近 規模：0.97m×0.90m/0.96m×0.85m/0.20m

平面形：楕円形状 長軸方向：W-E

確認・調査・土層：Ⅲ層中で黒褐色土の落ち込みを検出する。半截し調査を行う。検出面でも礫が見え、覆土を掘り下げると礫がややまとまって出土した。これらを残し、覆土を約20cm程掘り下げ、灰黄色土の壙底面と壁の立ち上がりを検出する。覆土は黒褐色土に黄色土が少量混入する埋め戻し状の土である。壙底・壁：壙底はIV層中にあり、やや凹凸はあるが平坦で、堅い。壁の立ち上がりは全体に急傾斜である。遺物出土状況：覆土中からⅦ群の土器片など、壙底直上付近から、すり石、石皿、礫などが出土している。出土遺物：土器～2は北大式の注口又は片口である。口縁部は波状口縁に近い、緩やかな突起をもつ。内外面ともよく磨かれ、ハケメは残らない。内外面ともに炭化物、煤が付着する。石器など～7・8は壙底面で出土したもので、7は安山岩の石皿片、8は安山岩の礫で、一部分に煤の付着がある。9・10・11は壙底直上付近で出土したもので、9は扁平礫を素材とするすり石、10・11は自然礫で、石材は9・10・11とも安山岩である。性格：覆土、出土礫の状態から見て、土壙墓と思われる。時期：統縄文～擦文時代の遺構と思われる。

P 114 (図IV-236 表1 図版82)

位置：X-7 標高23.85m付近 規模：0.68m×0.54m/0.68m×0.54m/0.17m 平面形：円形状 確認・調査・土層：Ⅲ層中で黒褐色土の落ち込みを検出する。半截し調査を行う。覆土を約17cm程掘り下げ、灰黄色土の壙底面と壁の立ち上がりを検出する。覆土は黒褐色土で黄色土がまじる埋め戻し状の土である。壙底・壁：壙底はIV層中にあり、ほぼ平坦で、堅い。壁の立ち上がりは東壁はゆるやかで、他は急傾斜である。遺物出土状況：覆土中からIV群の土器片などが出土している。覆土に混入したものである。性格：不明 時期：擦文時代の遺構と思われる。



P116 (図IV-236 図版82)

位置：Z-3 標高23.55m付近 規模：0.39m×0.28m/0.36m×0.28m/0.11m 平面形：円形状  
確認・調査・土層：Ⅳ層中で混合土状の土の落ち込みを検出する。半截し調査を行う。覆土を約11cm程掘り下げ、暗灰色土の壙底面と壁の立ち上がりを検出する。覆土は黒褐色土>黄灰色土の混合土状のもので、上層は黒褐色土が多く、下層は黄灰色土が多くまじり合っている。 壙底・壁：壙底はⅣ層中にあり、凹凸はあるが、平坦で、堅い。壁の立ち上がりは全体に急傾斜である。  
遺物出土状況：遺物は出土していない。 性格：不明 時期：擦文時代の遺構と思われる。

P118 (図IV-236 表1・2 図版82)

位置：V-8 W-8 標高25.15m付近 規模：0.93m×0.85m/0.88m×0.79m/0.05m  
平面形：円形状 確認・調査・土層：Ⅳ層中で黒褐色土の落ち込みを検出する。半截し調査を行う。覆土を約5cm程掘り下げ、暗灰色土の壙底面と壁の立ち上がりを検出する。覆土は黒褐色土に黄色粘土粒が少量混入する土である。 壙底・壁：壙底はⅣ層中にあり、中央部がやや高くなっている。壁の立ち上がりは急傾斜である。 遺物出土状況：検出面で土器片とフレイクが出土している。覆土に混入したものである。 性格：不明 時期：擦文時代の遺構と思われる。

P134 (図IV-236 表1 図版82)

位置：P-6・7 標高24.50m付近 規模：0.85m/0.71m×0.85m/0.69m×(0.19m)  
平面形：円形状 確認・調査・土層：遺構確認調査中、Ⅰ層にⅡ層軽石が混じる土の落ち込みを検出する。この中央にベルトを設定し掘り下げたところ、平坦な壙底や、壁の立ち上がりを確認した。覆土2層はⅡ層主体で、3層はⅣ層主体である。後者は壁際の三角堆積である。 壙底・壁：壙底は平坦で、壁はゆるやかに直立気味に立ち上がる。 遺物出土状況：覆土1層から土器が1点出土している。この遺物は覆土に混入したものである。 性格：不明 時期：擦文時代の遺構と思われる。

P135 (図IV-236 表1・2 図版82)

位置：O-6 標高24.50m付近 規模：0.76m/0.63m×0.79m/0.71m×(0.13m)  
平面形：円形状 確認・調査・土層：遺構確認調査中、Ⅳ層軽石を含む黒色土の落ち込みを検出する。この中心にベルトを設定し掘り下げたところ、平坦な壙底や、壁の立ち上がりを確認した。覆土1層は、Ⅱ層主体で、2層は壁際の三角堆積である。 壙底・壁：壙底は平坦で、壁はゆるやかに立ち上がる。 遺物出土状況：北東と南西部分の覆土1層から、土器、礫、フレイクが合計9点出土している。 性格：不明 時期：擦文時代の遺構と思われる。

P136 (図IV-236 表2 図版82)

位置：O-7 標高24.50m付近 規模：0.92m/0.79m×0.94m/0.46m×(0.13m)  
平面形：円形状 確認・調査・土層：遺構確認調査中、Ⅱ層軽石を含むⅠ層が円形に落ち込んでいるのがみられた。この中央にベルトを設定し掘り下げたところ、壙底や、明瞭な壁が確認された。覆土2層が主体で、3、4層はⅣ層主体である。3層は、4層の下位に入り込むように堆積している。壙底・壁：壙底は東側から西側へと傾斜している。 遺物出土状況：覆土2層から、礫が2点出土している。 性格：不明 時期：擦文時代の遺構と思われる。

## P137 (図IV-237 表2 図版82)

位置：O-7 標高25.00m付近 規模：0.82m×0.58m/0.77m/0.59m/(0.15m)  
 平面形：円形状 確認・調査・土層：遺構確認調査中、円形の落ち込みを検出する。この中央にベルトを設定し掘り下げたところ、壙底や明瞭な壁が確認された。覆土1、3層はIV層主体で、2、4層はII層主体である。 壙底・壁：壙底は概して平坦、壁はゆるやかに立ち上がる。 遺物出土状況：南側の覆土3層から、礫片1点が出土している。 性格：不明 時期：擦文時代の遺構と思われる。

## P138 (図IV-237 表1 図版82)

位置：P-7 標高25.00m付近 規模：0.68m×0.62m/0.67m×0.60m/(0.12m)  
 平面形：円形状 確認・調査・土層：遺構確認調査中、IV層軽石を含むII層の土の落ち込みを検出した。この中央にベルトを設定し掘り下げたところ、壙底や明瞭な壁が確認された。二つの層に分層したが、ともにII層主体である。 壙底・壁：壙底は西側が高く、東側が低い。壁はゆるやかに立ち上がる。 遺物出土状況：覆土2層から土器片2点が出土している。 性格：不明 時期：擦文時代の遺構と思われる。

## P144 (図IV-237・243 表IV-5 表1・2 図版83・145)

位置：S-8 標高24.55m付近 規模：0.86m×0.73m/0.62m×0.58m/0.06m  
 平面形：隅丸長形状 長軸方向：N-9°-E  
 確認・調査・土層：IV層中で黒褐色土の落ち込みを検出する。半截し調査を行う。検出面で礫が見られたためこれを残し覆土を掘り下げる。約6cmほど掘り下げ、暗灰黄色土の壙底面と壁の立ち上がりを検出する。覆土は黒褐色土で、壙底直上には黄色土が混入している。 壙底・壁：壙底はIV層中にあり、ほぼ平坦である。壁の立ち上がりは全体にゆるやかである。 遺物出土状況：覆土中からつまみ付きナイフ、スクレイパーなどが出土しており、壙底面や壙底直上からは土器片2点、石皿などが出土している。 出土遺物：15は安山岩の石皿で、壙底上から出土したものである。 性格：土壙墓と思われる。 時期：統縄文時代の遺構と思われる。

## P148 (図IV-237・241 表IV-4 表1・2 図版83・123)

位置：Y-10 標高24.75m付近 規模：0.66m×0.52m/0.64m×0.48m/0.08m 平面形：円形状  
 確認・調査・土層：III層中で礫、土器片が混入する黒褐色土の落ち込みを検出する。半截し調査を行う。遺物を検出しつつ覆土を掘り下げ、約8cm程下で暗灰色土の壙底面と壁の立ち上がりを検出する。覆土は微小の軽石を混入する埋め戻し状の土である。 壙底・壁：壙底はわずかにIV層中を掘り込んで構築しており、やや凹凸がある。堅い。壁の立ち上がりは全体的にゆるやかである。 遺物出土状況：壙底直上付近からVI群土器がまとまって一括出土している。また検出面から壙底直上まで石皿片3点、すり石片1点がまとまって出土している。 出土遺物：土器～3は後北C2D式の深鉢である。胴部は内湾しながら立ち上がり、口縁部に至る。口縁部は上方につまみ上げられ、端部には刻みがつけられる。口縁部外面に微隆起線が貼り付けられ、口縁部断面は三角形になる。文様はRLの帯状縄文と三角形の列点文で構成される。横走する帯状縄文3段に対して、土器の全周を8等分する縦走する帯縄文を設ける。さらに2段目の横走する帯状縄文と、縦走する帯状縄文の交点を中心とし、1段目と3段目の帯状縄文の間に収まる大きさの円を帯状縄文により描く。さらにこの円

の外部で1段目と3段目の帯状縄文の間にもう一つ別の帯状縄文を設ける。列文点は横走する帯状縄文の間や円形の帯状縄文の中に施文される。 性格：土壙墓と思われる。 時期：出土土器から見てVI群土器を伴う続縄文時代の遺構と思われる。

P149 (図IV-237・243 表IV-5 表2 図版83・145)

位置：S-6 標高24.40m付近 規模：—×—/0.60m×0.50m/0.08m

平面形・長軸方向：不明 確認・調査・土層：IV層中で暗褐色土の落ち込みを検出する。半截し調査を行う。覆土を約8cm程掘り下げ、暗灰色土の壙底面とわずかに壁の立ち上がりを検出する。覆土は少量の灰色粘土と軽石を混入する砂質で堅い暗褐色土である。 壙底・壁：壙底はIV層中にあり、平坦で、堅い。壁の立ち上がりは東・西壁はゆるやかで、南壁は削平を受け立ち上がりはほとんど見られない。 遺物出土状況：壙底直上付近でつまみ付ナイフが2点出土しているが、覆土に混入したものである。 出土遺物：13は片面周縁加工の横長のつまみ付きナイフ。14は片面全面加工のつまみ付きナイフ。側縁に刃部を作る。ともに石材は黒曜石である。 性格：不明 時期：P5と重複し、P5より古いものである。擦文時代の遺構と思われる。

P202 (図IV-238 表1・2 図版83)

位置：R-7 標高24.55m付近 規模：0.61m×0.55m/0.64m×0.57m/0.06m

平面形：五角形状 確認・調査・土層：III層中で暗褐色土の落ち込みを検出する。半截し調査を行う。覆土を約6cm程掘り下げ、灰色土の壙底面を検出する。覆土は黄色土と軽石がわずかに混入する暗褐色土である。 壙底・壁：壙底はわずかにIV層を掘り込んでおり、凹凸があり、断面形は皿状である。堅い。 遺物出土状況：覆土中から土器片、フレイクが1点づつ出土している。覆土に混入したものである。 性格：不明 時期：擦文時代の遺構と思われる。

P208 (図IV-238 表1・2 図版83)

位置：X-4・5 標高23.60m~23.30m 規模：1.08m×0.90m/1.06m/0.89m/0.40m

平面形：円形状 確認・調査・土層：III層中で黒褐色土の落ち込みを検出する。半截し調査を行う。覆土を約24cm~44cm程掘り下げ、黄灰色土の壙底面と壁の立ち上がりを検出する。覆土は黒褐色土を主体とする土で、上層はわずかに黄色土が混入し、下層は黄色土、暗褐色土などが多く混入する土で、埋め戻し状の土である。 壙底・壁：壙底はIV層中にあり、平坦で、堅い。壁の立ち上がりは急傾斜である。 遺物出土状況：覆土中からIII群とIV群の土器片やフレイクなどが出土している。覆土に混入したものである。 性格：不明 時期：擦文時代の遺構と思われる。

P209 (図IV-238・241 表IV-4 表1・2 図版83・123)

位置：X-4 Y-4 標高23.30m付近 規模：0.70m×0.58m/0.55m×0.50m/0.38m

平面形：楕円形状 長軸方向：N-44°-W

確認・調査・土層：III層中で黒色土の落ち込みを検出する。Y-5の杭部分が現表土面から残存していたことから、断面精査し、掘り込み面等を検討し、半截し調査を行う。覆土は黒色土を主体とする土で、上層(土層図1・2)はわずかに黄色土が混入する土で、下層は黒色土にIII・IV層の土がまじり合った土である。下層は埋め戻し状の土である。 壙底・壁：壙底はIV層中にあり、南東→北西へ傾斜する。やや凹凸がある。壁の立ち上がりは全体的に急傾斜であろうと思われる。

遺物出土状況：覆土上層からはⅢ群・Ⅶ群の土器片、フレイクなどが出土している。覆土に混入したものである。

出土遺物：4は北大Ⅲ式の甕である。口縁部のみ残存する。内外面ともによく磨かれ、ハケメは残らない。口縁部には円形刺突文が施される。外面に煤が少量付着する。 性格：不明 時期：掘り込み面はⅡ層上層付近であることから見て、擦文～続縄文時代の遺構と思われる。

P213 (図Ⅳ-238・244・245・246 表Ⅳ-5 表2 図版84・146・147)

位置：Y-7 標高23.47m～23.67m 規模：0.67m×0.58m/0.64m×0.58m/0.28m

平面形：円形状 確認・調査・土層：Ⅱ層中で礫が混入する黒色土の落ち込みを検出する。半截し調査を行う。礫を残し覆土を約5cm～26cm程掘り下げ、暗黄灰色土の壙底面と壁の立ち上がりを検出する。覆土は上層が軟質の黒色土、下層が黄色土と褐色土が混合した土で、ともに軟質でポロポロしている。 壙底・壁：壙底はⅣ層上面付近につくられ、南東→北西へ傾斜し、凹凸がある。壁の立ち上がりは垂直的である。 遺物出土状況：壙底直上から検出面まで、石皿片、すり石片を含む礫10点が出土している。 出土遺物：14～23は覆土中出土のものである。14は扁平礫を素材とするすり石、15～21は石皿と石皿片、石材は安岩。22は泥岩の礫片、23は安山岩の礫片である。 性格：土壙墓と思われる。 時期：続縄文時代の遺構と思われる。

P217 (図Ⅳ-239 図版84)

位置：Y-2 標高23.60m付近 規模：0.47m×0.38m/0.45m×0.35m/0.10m 平面形：円形状  
確認・調査・土層：Ⅳ層中で暗褐色土の落ち込みを検出する。半截し調査を行う。覆土を約10cm程掘り下げ、暗灰色土の壙底面と壁の立ち上がりを検出する。覆土は黄灰色土を少量混入する暗褐色土である。 壙底・壁：壙底はⅣ層中にあり、ほぼ平坦で、堅い。壁の立ち上がりはやや急傾斜である。 遺物出土状況：遺物は出土していない。 性格：不明 時期：擦文時代の遺構と思われる。

P218 (図Ⅳ-239 表1・2 図版84)

位置：X-8 標高24.05m付近 規模：0.52m×0.44m/0.46m×0.34m/0.12m

平面形：楕円形状 長軸方向：N-48°-W

確認・調査・土層：Ⅳ層中で黒褐色土の落ち込みを検出する。半截し調査を行う。覆土を約12cm程掘り下げ、暗灰色土の壙底面と壁の立ち上がりを検出する。覆土は粘質の黒褐色土である。 壙底・壁：壙底はⅣ層中にあり、皿状で、やや堅い。壁の立ち上がりは全体的にゆるやかである。 遺物出土状況：覆土中で土器片とフレイクなどが数点出土している。覆土に混入したものである。 性格：不明 時期：擦文時代の遺構と思われる。

P219 (図Ⅳ-239 図版84)

位置：U-8 標高24.05m付近 規模：0.43m×0.32m/0.43m×0.30m/0.12m 平面形：円形状  
確認・調査・土層：Ⅳ層中で黒褐色土の落ち込みを検出する。半截し調査を行う。覆土を約12cm程掘り下げ、暗灰色土の壙底面と壁の立ち上がりを検出する。覆土は軟質の黒褐色土である。 壙底・壁：壙底はⅣ層中にあり、皿状で、やや堅い。壁の立ち上がりは全体にゆるやかである。 遺物出土状況：遺物は出土していない。 性格：不明 時期：擦文時代の遺構と思われる。

P140 (図IV-239 表1)

位置：Q-9 標高24.80m付近 規模：1.22m×1.10m/0.26m×0.05m/0.34m

平面形：棒状 長軸方向：N-32°-E

確認・調査・土層：IV層中で黒褐色土の落ち込みを検出する。短軸方向で半截し調査を行う。覆土を約34cm程掘り下げ、暗黄灰色土の壙底面と壁の立ち上がりを検出する。覆土は黒褐色土である。全体に堅くしまっている。壙底・壁：壙底はIV層中にあり、長軸方向にやや凹凸があり、堅い。壁の立ち上がりはほぼ垂直的である。遺物出土状況：検出面でⅢ群の土器片が1点出土している。性格：不明。P141を対をなしているように見える。時期：擦文時代の遺構と思われる。

P141 (図IV-239・243 表IV-5 表2 図版145)

位置：Q-9 標高24.80m付近 規模：1.32m×1.24m/0.21m×0.05m/0.31m 平面形：棒状

長軸方向：N-40°-E

確認・調査・土層：IV層中で黒褐色土の落ち込みを検出する。短軸方向で半截し調査を行う。覆土を約31cm程掘り下げ、暗黄灰色土の壙底面と壁の立ち上がりを検出する。覆土は灰色粘土をはさみその上下に黒褐色土が堆積する。全体は堅くしまっている。壙底・壁：壙底はIV層中にあり、長軸方向はやや凹凸があり、堅い。壁の立ち上がりはほぼ垂直的である。遺物出土状況：覆土中からたたき石が1点、落ち込んだ状態で出土している。出土遺物：12は棒状礫を素材とするたたき石。性格：不明。P140と対をなしているように見える。時期：擦文時代の遺構と思われる。

P200 (図IV-239 表1・2 図版85)

位置：Y-11 標高24.20m付近 規模：0.68m×0.23m/0.54m×0.32m/0.22m

平面形：楕円形状 長軸方向：N-11°-W 確認・調査・土層：Ⅲ層上面付近で黒褐色土の落ち込みを検出する。半截し調査を行う。覆土を約22cm程掘り下げ、暗黄灰色土の壙底面と壁の立ち上がりを検出する。覆土は黒褐色土で、壙底直上には淡褐色土(Ⅲ層)が少量まじる。木の根の影響を受け、全体に粗雑な感じがある。壙底・壁：壙底はIV層中にあり、凹凸があり軟質。立ち上がりはやや急傾斜である。遺物出土状況：出土遺物総数は16点で、この内訳は土器3点、石器など13点である。壙底直上からフレイクが1点出土し、覆土からはⅢ群の土器片、すり石片などが出土しているが、すべて覆土中に混入したものである。

性格：不明 時期：擦文時代の遺構と思われる。

P124 (図IV-240 表1・2 図版85)

位置：Y-3 Z-3 標高23.57m付近 規模：0.94m×0.88m/0.13m×0.10m/0.15m

平面形：棒状 長軸方向：N-65°-E

確認・調査・土層：IV層中で黒色土の落ち込みを検出する。覆土を約15cm程掘り下げ、黄灰色土の壙底と壁の立ち上がりを検出する。覆土は灰黄色土粒を微量に混入する堅い黒色土である。壙底・壁：壙底はIV層中にあり、凹凸があり、堅い。壁の立ち上がりはほぼ垂直的である。遺物出土状況：覆土中からⅡ・Ⅲ群の土器片、すり石片などが出土している。覆土中に混入したものである。性格：不明。P140・141などと同じ性格の遺構と思われる。P142と対をなしているように見える。時期：擦文時代の遺構と思われる。



## P142 (図IV-240 表1・2 図版85)

位置：Y-3 標高23.53m付近 規模：1.26m×1.19m/0.14m×0.08m/0.24m

平面形：棒状 長軸方向：N-43°-E 確認・調査・土層：IV層中で混合土の落ち込みを検出する。覆土を約24cm程掘り下げ、灰黄色土の壙底面と壁の立ち上がりを検出する。覆土は上層が暗褐色土>黄色粘質土の混合土、下層は灰黄色粘土粒をわずかに混入する黒褐色土である。 壙底・壁：壙底はIV層中にあり、凹凸があり、堅い。壁の立ち上がりは全体的に垂直的である。 遺物出土状況：検出面や覆土中から土器片、フレイクなどが出土している。覆土中に混入したものである。 性格：不明。P124と対をなすものか。 時期：擦文時代の遺構と思われる。

## P147 (図IV-240 図版85)

位置：Y-3・4 標高23.58m付近 規模：0.88m×0.57m/0.12m×0.08m/0.14m

平面形：棒状 長軸方向：N-15°-W 確認・調査・土層：IV層中で黒褐色土の落ち込みを検出する。覆土を約14cm程掘り下げ、灰黄色土の壙底面と壁の立ち上がりを検出する。覆土は上層が灰色土粒がわずかに混入する黒褐色土、下層は灰色砂質土と上層がまじり合った土である。 壙底・壁：壙底はIV層中にあり、凹凸があり、堅い。壁の立ち上がりは、長軸方向はゆるやか、他は垂直的である。 遺物出土状況：遺物は出土していない。 性格：不明。P215・216と同方向、ほぼ平行に作られている。 時期：擦文時代の遺構と思われる。

## P215 (図IV-240 図版85)

位置：Y-3 標高23.52m付近 規模：—×—/0.14m×0.10m/0.17m 平面形：棒状?

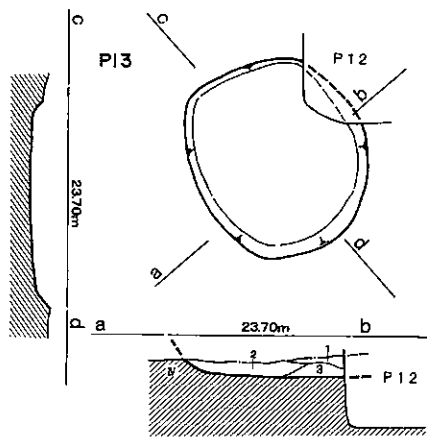
長軸方向：N-28°-W 確認・調査・土層：IV層中で黒褐色土の落ち込みを検出する。南側は風倒木痕により攪乱・削平されている。覆土を約10cm程掘り下げ、灰黄色土の壙底と壁の立ち上がりを検出する。覆土は黒褐色土である。 壙底・壁：壙底はIV層中にあり、ほぼ平坦で、堅い。壁の立ち上がりは、北壁は段状で、他はほぼ垂直的である。 遺物出土状況：遺物は出土していない。 性格：不明。P216・147と同一方向で、ほぼ平行している。 時期：擦文時代の遺構と思われる。

## P216 (図IV-240 図版85)

位置：Y-3 標高23.60m付近 規模：1.21m×1.16m/0.15m×0.12m/0.17m 平面形：棒状

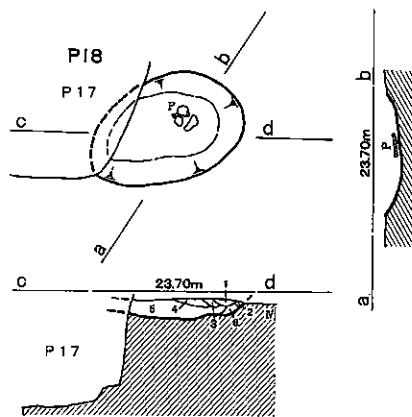
長軸方向：N-32°-W

確認・調査・土層：IV層中で黒褐色土の落ち込みを検出する。覆土を約11cm～17cm程掘り下げ、黄灰色土の壙底と壁の立ち上がりを検出する。覆土は黄灰色土粒がわずかに混入する黒褐色土である。 壙底・壁：壙底はIV層中にあり、凹凸がある。堅い。壁の立ち上がりはほぼ垂直的である。 遺物出土状況：遺物は出土していない。 性格：不明。P215・P147と同一方向で、ほぼ平行している。 時期：擦文時代の遺構と思われる。



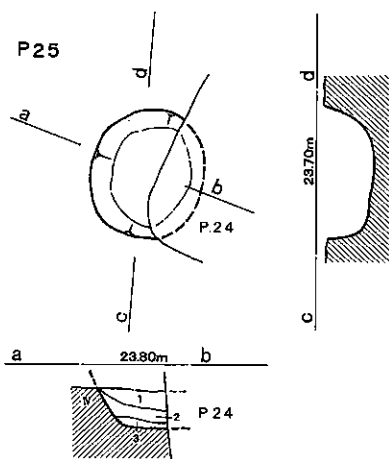
P13の土層

1. 黒褐色土 (> 灰色粘土粒)
2. 褐色土 > 黄色土 (> 灰色粘土塊)
3. 褐色土 > 黄色土 (> 灰色粘土)



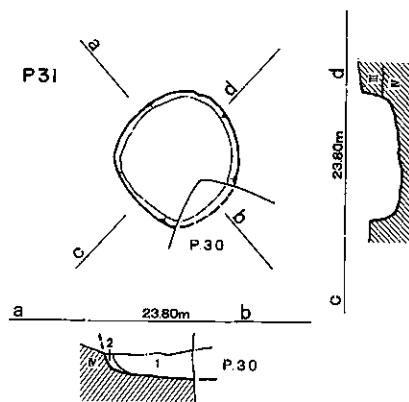
P18の土層

1. 暗褐色土 > 黄色土 (粘質土)
2. 黒褐色粘質土
3. 赤橙色焼土
4. 1 > 3 (炭化物混入)
5. 暗褐色土 > 黄色土 (わずかに軽石混入)
6. 灰黄色粘土 > 1



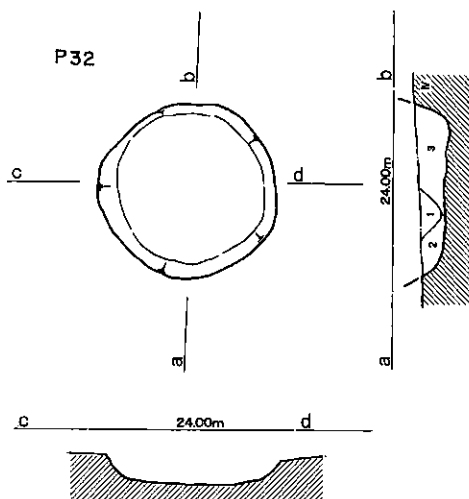
P25の土層

1. 暗褐色土 > 黄色土 (> 黄色粘土)
2. 暗褐色土 > 黄色土 (> 黄色粘土)
3. ≒ 1 (> 黄色粘土)



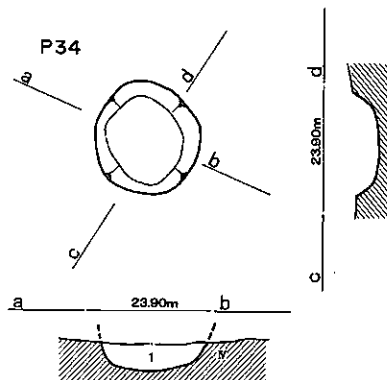
P31の土層

1. 黒褐色土 (微量の黄色粘土混入)
2. 暗褐色土 > 黄色土



P32の土層

1. 黒褐色土 (微量の灰黄色粘土混入)
2. ≒ 1 (> 灰黄色粘土)
3. 1 > 黄色土 (> 灰黄色粘土)

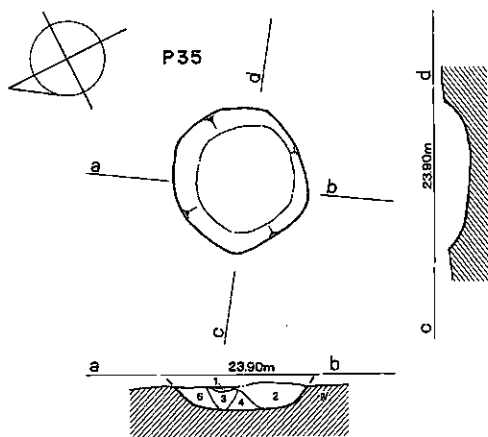


P34の土層

1. 黒褐色土 > 黄色土 (灰色粘土、軽石混入)

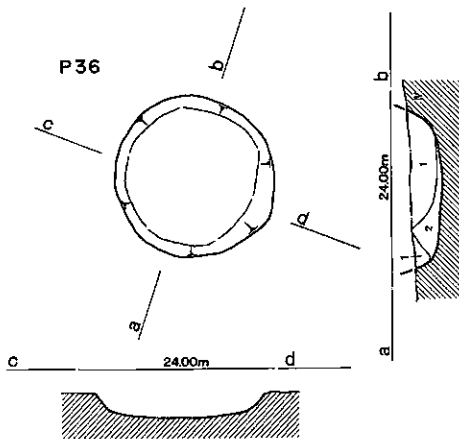


図IV-228 土層 (1)



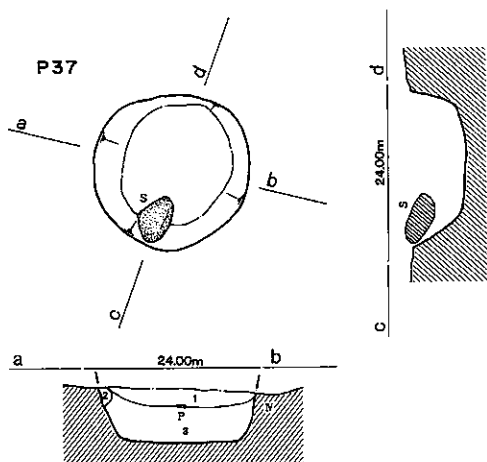
P35の土層

1. 灰色粘土
2. 黒褐色土 (>小さな灰色粘土塊)
3. 黒褐色土 (微量の灰色粘土粒混入)
4. 黒褐色土
5. 暗褐色土



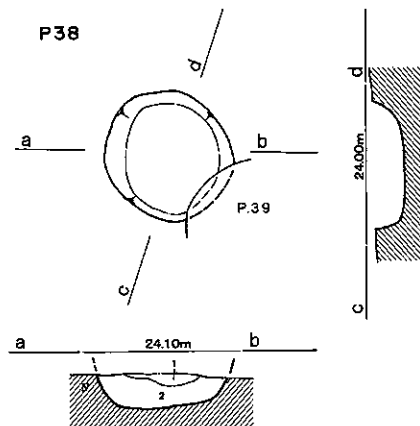
P36の土層

1. 黒褐色土>灰黄色粘土 (>軽石)
2. 黒褐色土 (微量の軽石混入)



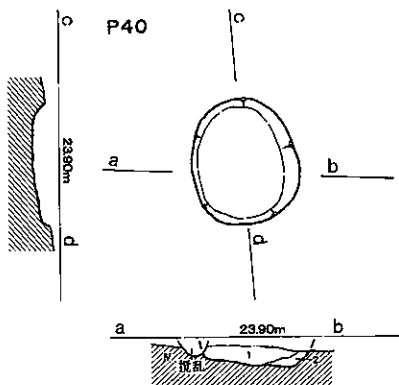
P37の土層

1. 黒褐色土 (堅く、粘質、灰色粘土微量混入)
2. 黒色土 (粘質)
3. 褐色土>黄色土 (>灰色粘土、軽石)



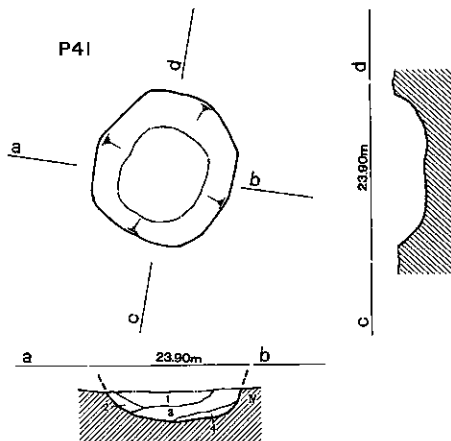
P38の土層

1. 黒褐色土 (>軽石、粘土塊)
2. 黒褐色土>黄色土 (>灰色粘土)



P40の土層

1. 黒褐色土 (粘質)
2. 1>黄色土 (>軽石)

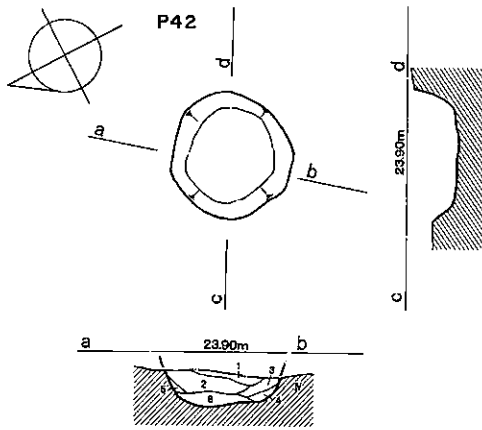


P41の土層

1. 黒褐色土 (>軽石)
2. 黒褐色土 (黄色土を微量混入する)
3. 黒褐色土>黄色土 (軽石、灰色粘土微量混入)
4. 黒褐色土>黄色土 (>軽石)

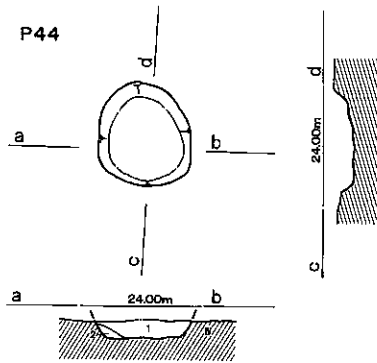


図IV-229 土坑 (2)



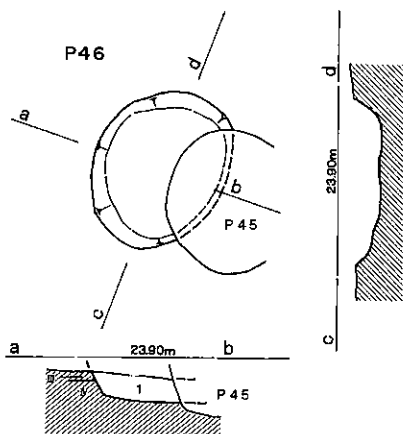
P42の土層

1. 黒褐色土
2. 褐色土+黄色土 (>軽石、砂質土)
3. 暗褐色土>黄色土 (>小さな軽石)
4. 暗褐色土 (ボンボン)
5. 暗褐色土>黄色土 (>小さな灰色粘土)
6. 黒褐色土>黄色土 (>黄色粘土、堅い)



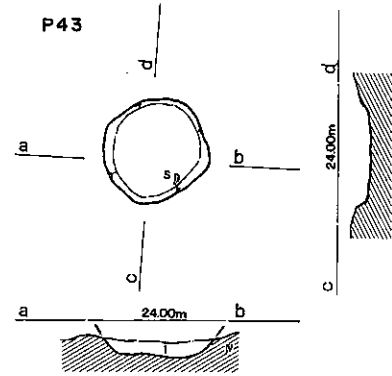
P44の土層

1. 黒褐色土 (粘質で、堅い)
2. 暗褐色土>黄色土+小さな灰色粘土



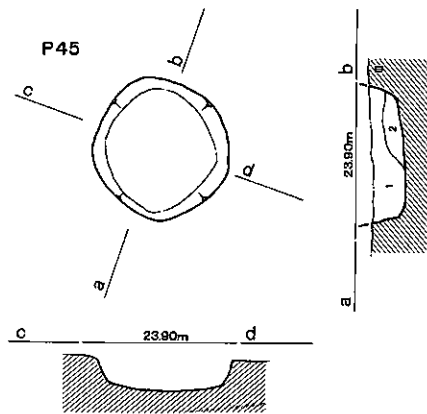
P46の土層

1. 黒褐色土>灰色粘土 (堅い)



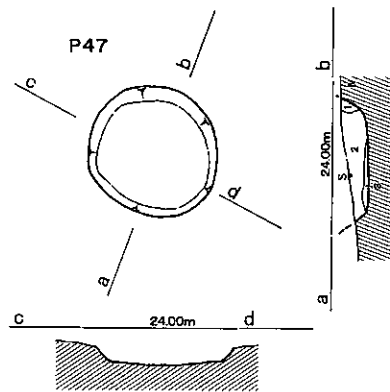
P43の土層

1. 黒褐色土>灰色粘土塊



P45の土層

1. 黒色土 (粘質)
2. 1>小さな黄色粘土 (粘質)

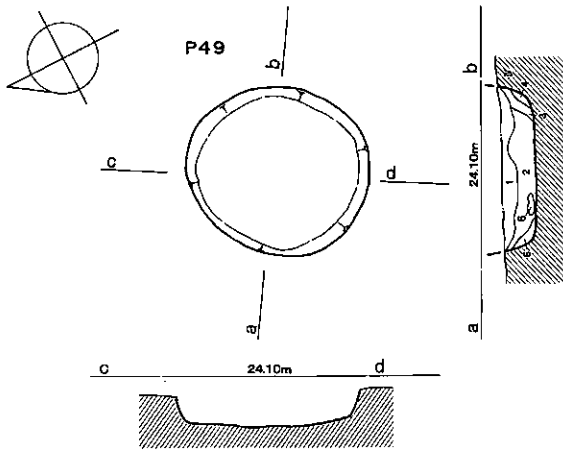


P47の土層

1. 明褐色黄色砂質土
2. 黒褐色土 (粘質)
3. 1>黄色土 (軟質)

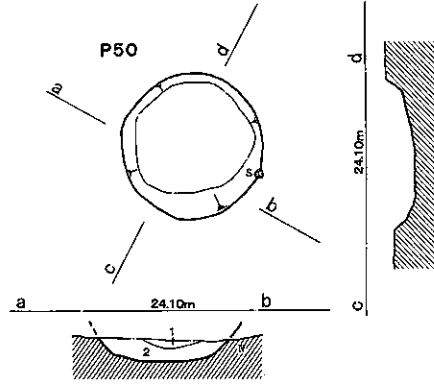


図IV-230 土層 (3)



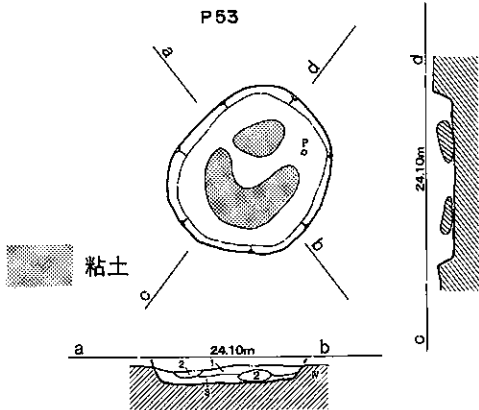
P49の土層

1. 黒褐色土 (>灰色粘土粒)
2. 黒褐色土>黄色土 (>灰色粘土)
3. ≒ 1 (>灰色粘土塊)
4. 褐色土>黄色土 (軟質)
5. 褐色土>黄色土 (軟質)
6. 灰色粘土塊



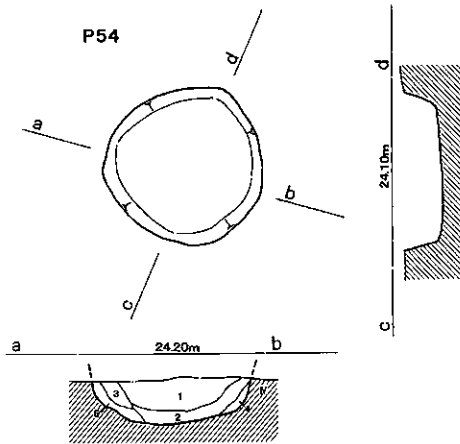
P50の土層

1. 黒褐色土 (灰色粘土小塊微量混入)
2. 黒褐色土>黄色土 (+灰色粘土小塊)



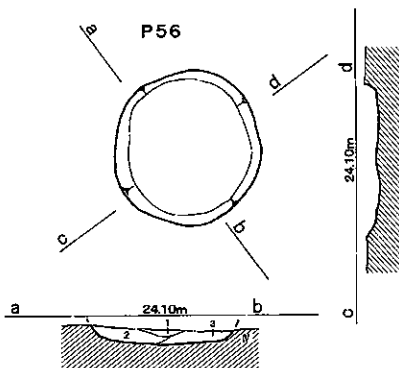
P53の土層

1. 暗褐色土>灰色粘土
2. 風化した灰色粘土>褐色土 (やや砂質土)
3. 褐色土>黄色土 (>黄色粘土、砂質)



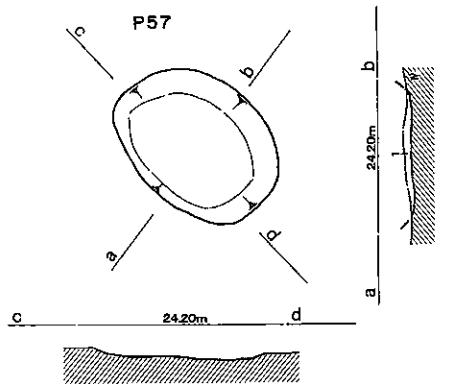
P54の土層

1. 黒褐色土 (>軽石)
2. 褐色土>黄色土 (+灰色粘土)
3. 褐色土>黄色土
4. 褐色土>灰色粘土 (軟質、ボソボソ)
5. 褐色土>黄色土



P56の土層

1. 黒褐色土 (灰色粘土小塊微量混入)
2. 黒褐色土>黄色土 (>灰色粘土小塊)
3. 黒褐色土>黄色土 (+灰色粘土小塊)



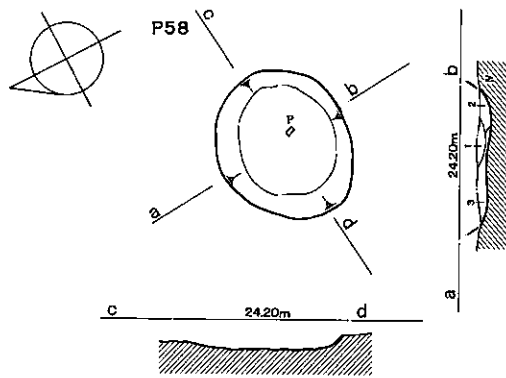
P57の土層

1. 褐色土>黄色土+灰色粘土小塊



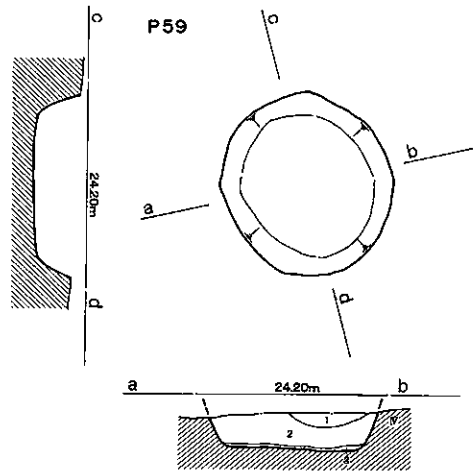
図IV-231 土層 (4)





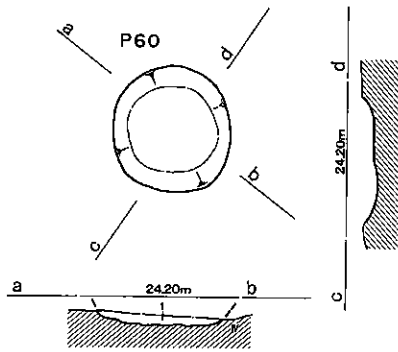
P58の土層

1. 黒褐色土 (>灰色粘土小塊)
2. 黒褐色土 (>灰色粘土粒)
3. 黒褐色土>灰色粘土粒



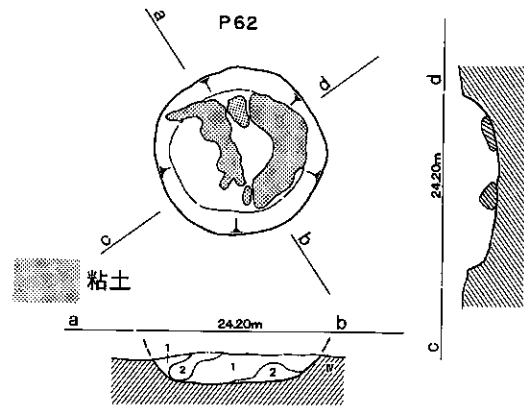
P59の土層

1. 黒褐色土 (>灰色粘土、軟質)
2. 黒褐色土>黄色土 (+灰色粘土、堅く、砂質)
3. 黒褐色土 (粘質)



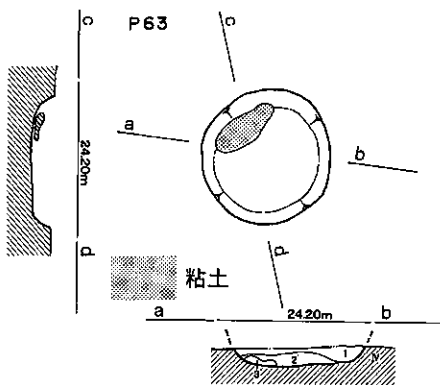
P60の土層

1. 暗褐色土 (>灰色粘土、軽石、堅い)



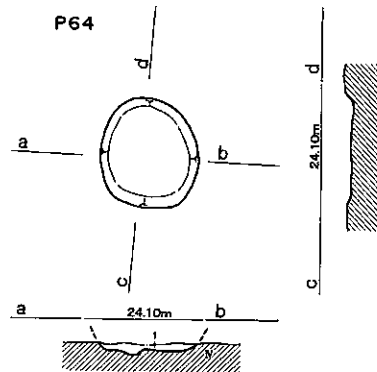
P62の土層

1. 黒褐色土>灰色粘土小塊
2. 灰色粘土 (>暗褐色土)



P63の土層

1. 暗褐色土 (軽石微量混入)
2. 暗褐色土+灰色粘土小塊
3. 灰色粘土

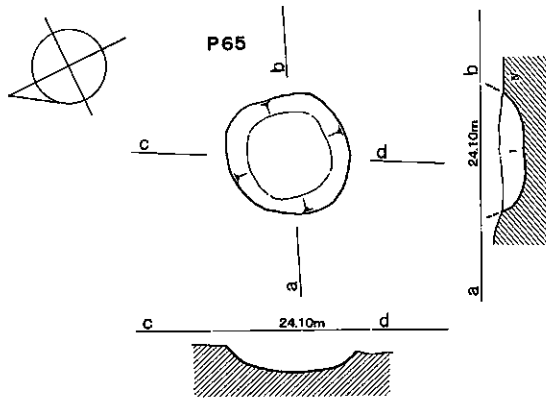


P64の土層

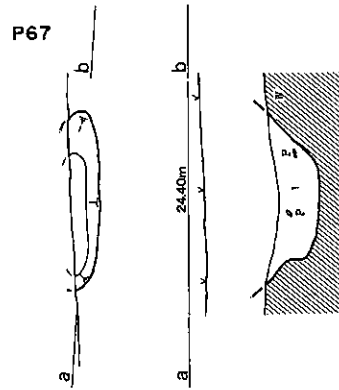
1. 黒褐色土 (>黄色粘土、堅い)



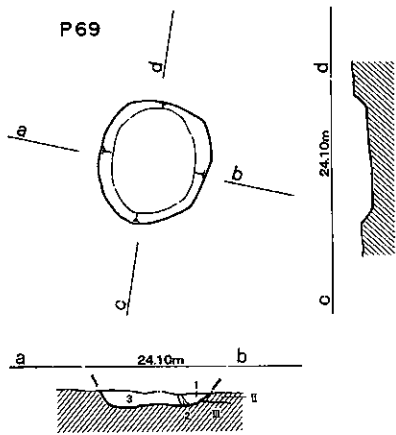
図IV-232 土壌 (5)



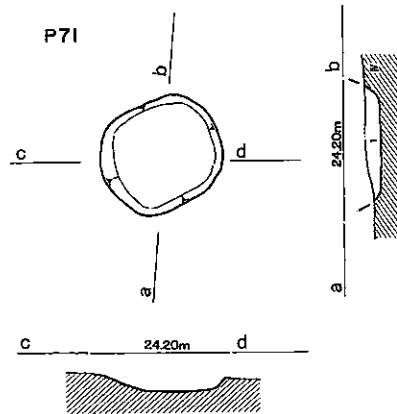
P65の土層  
1. 黒褐色土 (>灰色粘土小塊)



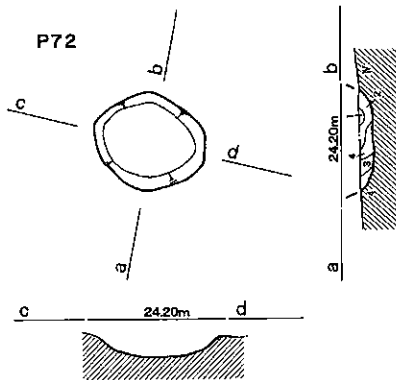
P67の土層  
1. 黒褐色土>灰色粘土粒 (軟質)



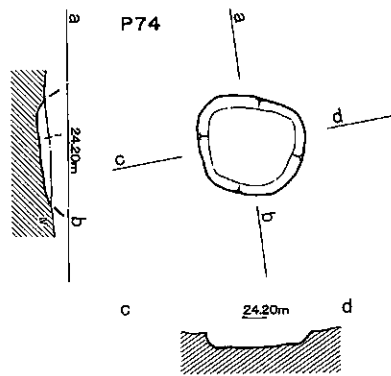
P69の土層  
1. 黒褐色土>黄色土  
2. 明褐色砂質土  
3. 黒褐色土 (軟質)



P71の土層  
1. 黒褐色土 (粘質、堅い)



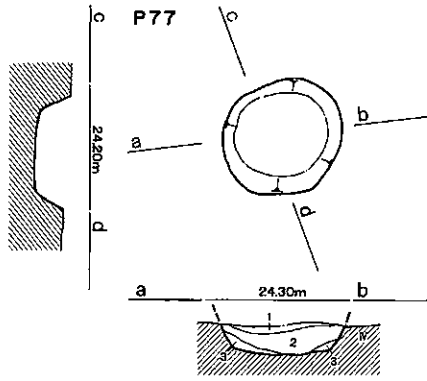
P72の土層  
1. 黒褐色土>黄色土  
2. 暗褐色土>黄色土 (>軽石)  
3. 黒褐色土 (軟質)  
4. 暗褐色土>黄色土 (>軽石)



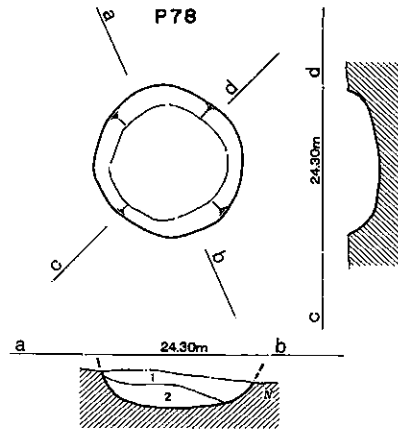
P74の土層  
1. 黒褐色土>黄色粘土小塊 (軽石微量混入、堅い)



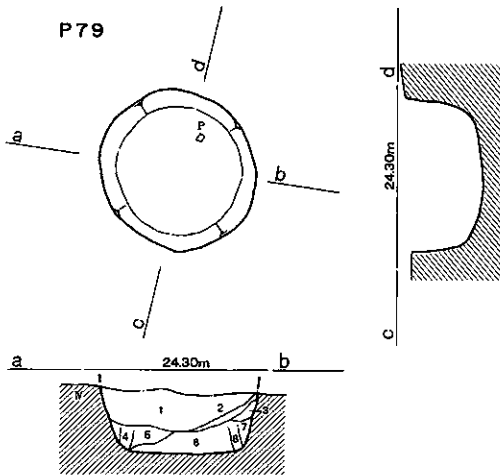
図IV-233 土層 (6)



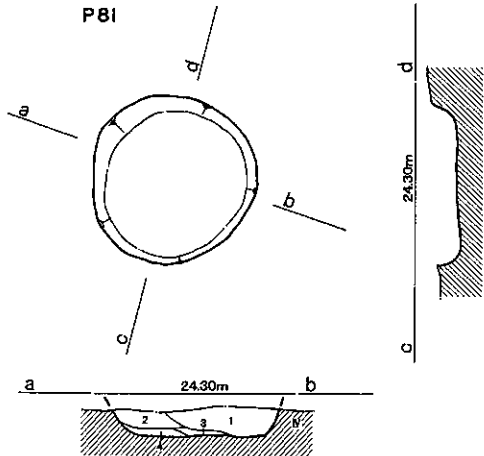
- P77の土層  
 1. 黒褐色土 (粘質)  
 2. 1 > 灰色粘土小塊  
 3. ≒ 1 (軟質)



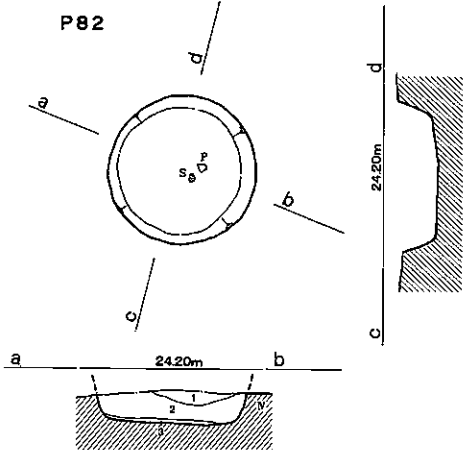
- P78の土層  
 1. 黒褐色土 (軽石微量混入)  
 2. 灰色粘土 > 褐色土 (ブロック状に1が混入、堅い)



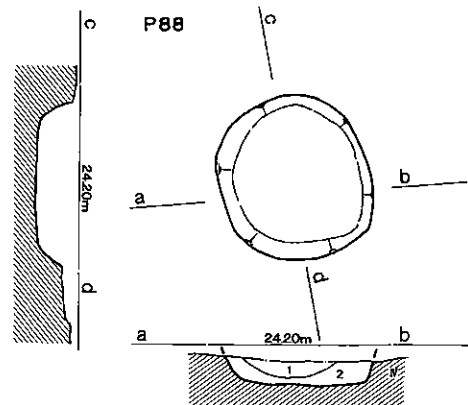
- P79の土層  
 1. 黒褐色土 (軽石微量混入、堅い)  
 2. 1 > 灰色粘土  
 3. 暗褐色土 (軟質)  
 4. 暗褐色土 > 黄色土 (軟質)  
 5. 暗褐色土 > 灰色砂質土  
 6. 灰色砂質土 > 褐色土  
 7. 黄色粘質土 (ポソポソ)  
 8. 褐色土 > 灰色土 (ポソポソ)



- P81の土層  
 1. 黒褐色土 (軽石微量混入、堅い)  
 2. 灰色粘土 < 1  
 3. 褐色土 > 灰色粘土  
 4. 灰色粘土 > 褐色土 (砂質)



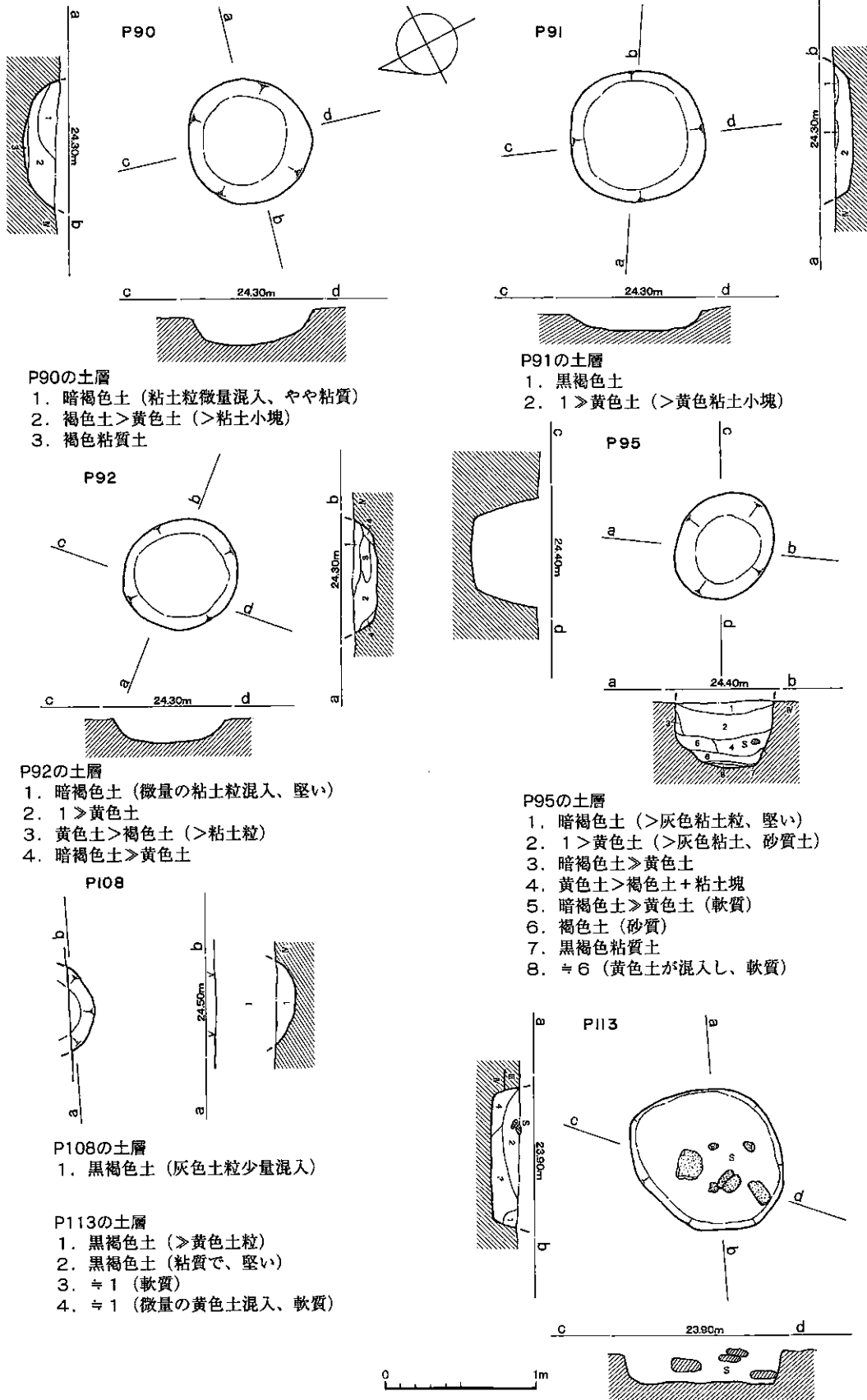
- P82の土層  
 1. 黒褐色土 (粘質、堅い)  
 2. 灰色粘土 > 褐色土  
 3. 暗褐色土 (粘質土)



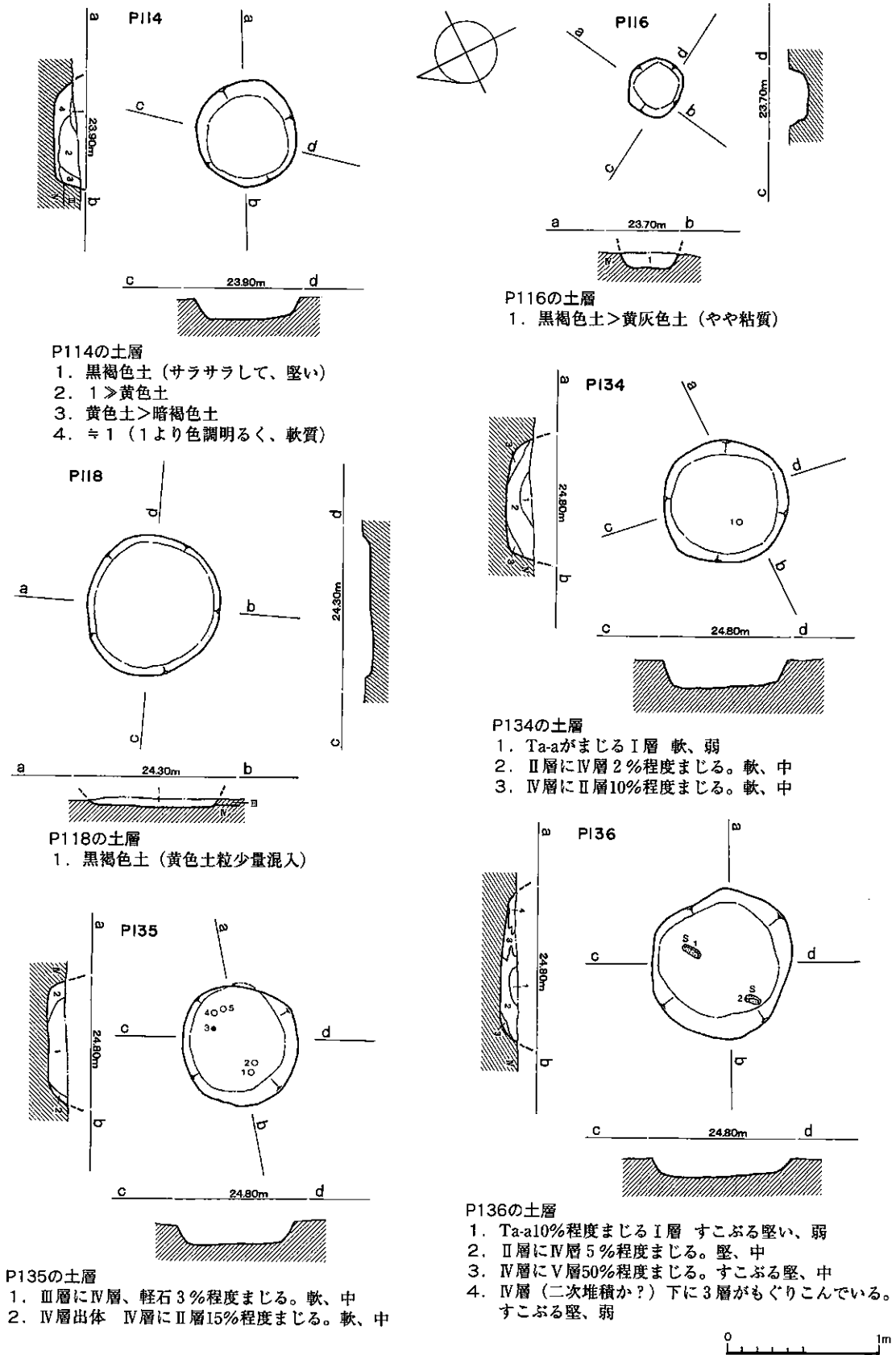
- P88の土層  
 1. 暗褐色土 > 黄色土 (> 軽石)  
 2. 黒褐色土 > 黄色土 (> 軽石)



図IV-234 土壌 (7)

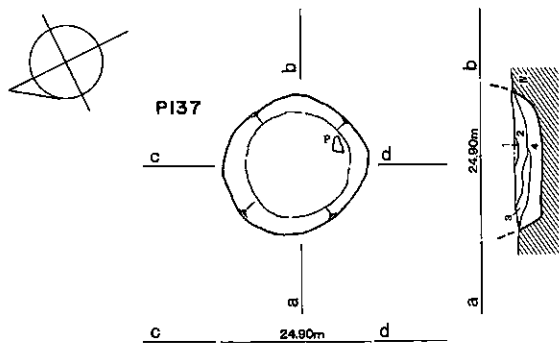


図IV-235 土層 (8)



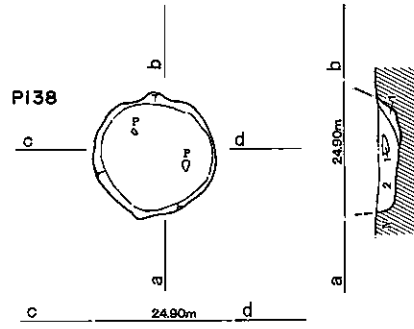
図IV-236 土壌 (9)





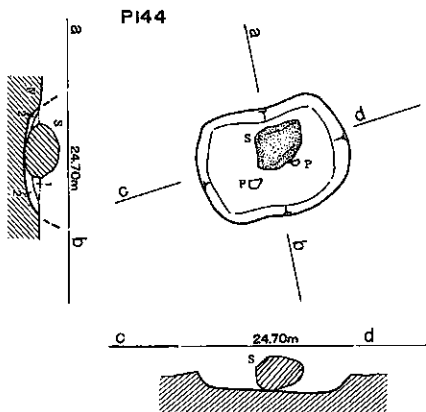
P137の土層

1. IV層主体、堅、弱
2. II層主体、軟、中
3. IV層軽石にII層40%程度まじる。堅、弱
4. II層主体にIV層20%程度まじる。軟、弱



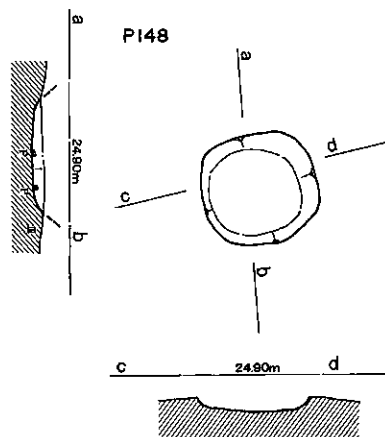
P138の土層

1. II層主体、II層にIV層15%程度まじる。軟、中
2. II層主体 II層にIV層3%程度まじる。軟、中



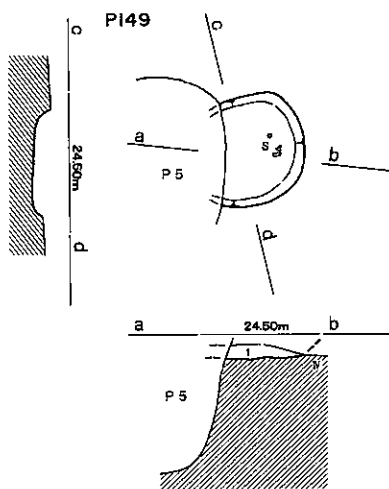
P144の土層

1. 黒褐色土
2. 1>黄色土 (>灰色粘土)



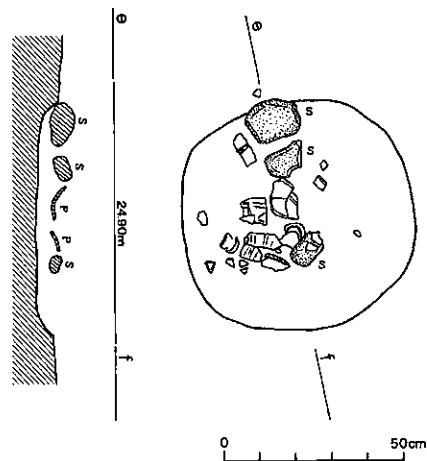
P148の土層

1. 黒褐色土（微小の軽石少量混入）



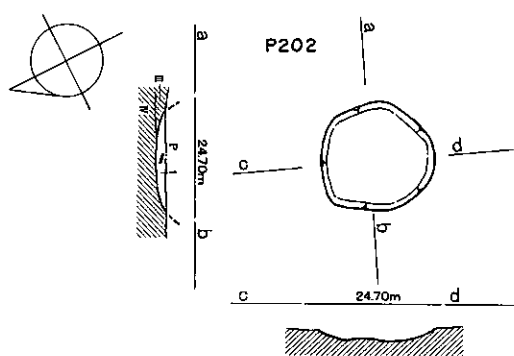
P149の土層

1. 暗褐色土（少量の灰色粘土、軽石混入、砂質で、堅い）



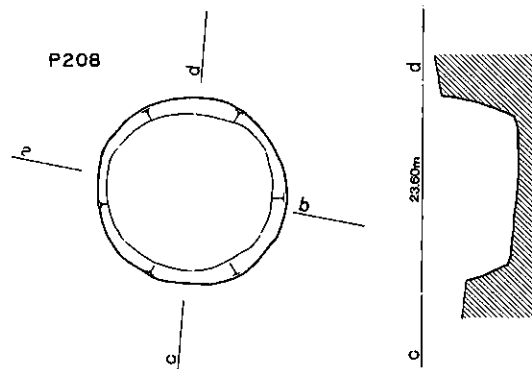
P148 遺物出土状況図

図IV-237 土層 (10)



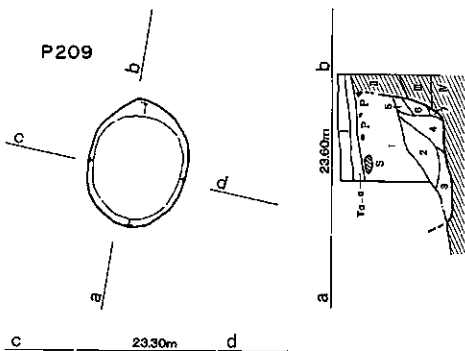
P202の土層

1. 暗褐色土>黄色土 (微量の軽石混入)



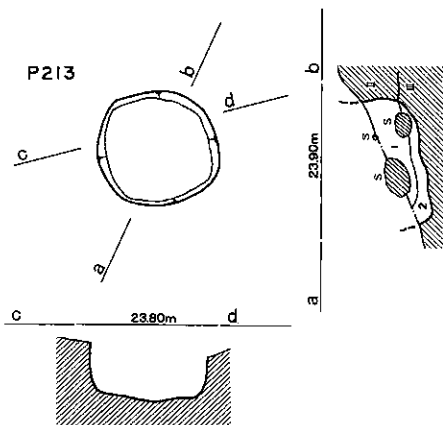
P208の土層

1. 黒褐色土 (わずかに黄色土混入、堅い)
2. 黒褐色土>黄色土 (微量の軽石混入、軟質)
3. 黒褐色土 (軟質で、わずかに黄色土混入)
4. 黒褐色土 (黄色土が斑点状に混入、軟質)
- 4' ≒ 4 (4より黄色土が多い)
5. 黄色土>4 (ボソボン)
6. 黒褐色土>黄色土 (軽石混入、軟質)
7. III層+黒褐色土
8. 灰色土>暗褐色土 (ボソボン)
- 8' 8+黒褐色土 (やや粘質)



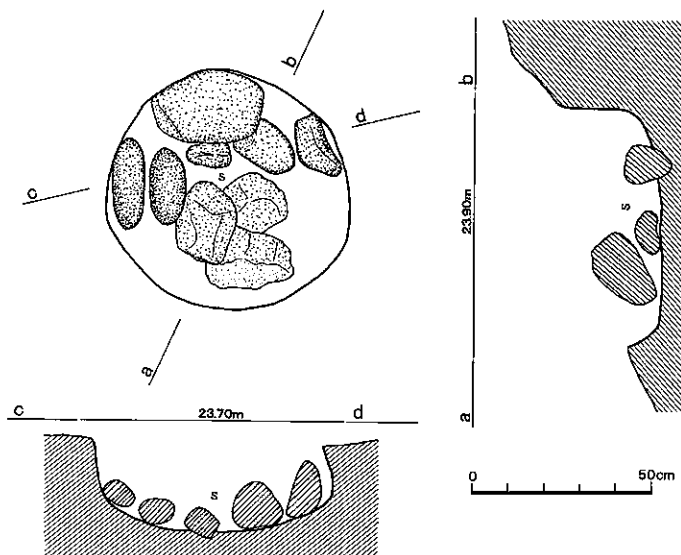
P209の土層

1. 黒色土 (わずかに黄色土粒混入)
2. 黒色土>黄色土 (斑点状に灰色土混入)
3. 黒色土>黄色土 (ブロック状に灰色土混入)
4. ≒ 3 (3よりやや粘質)
5. III層>IV層
6. III層>IV層
7. 灰色土 (≒IV層)



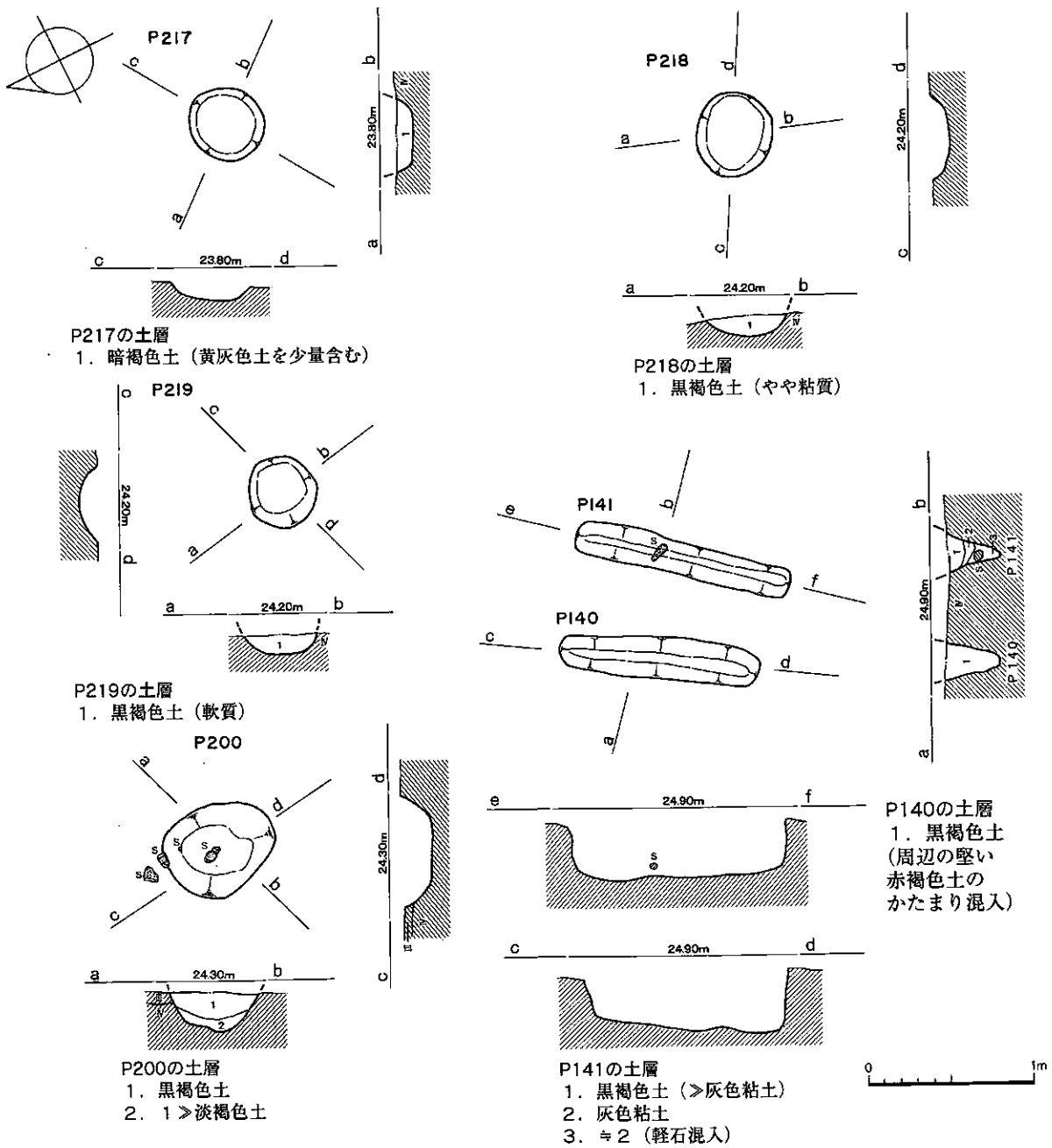
P213の土層

1. 黒色土 (軟質)
2. 黄色土>褐色土 (軟質)



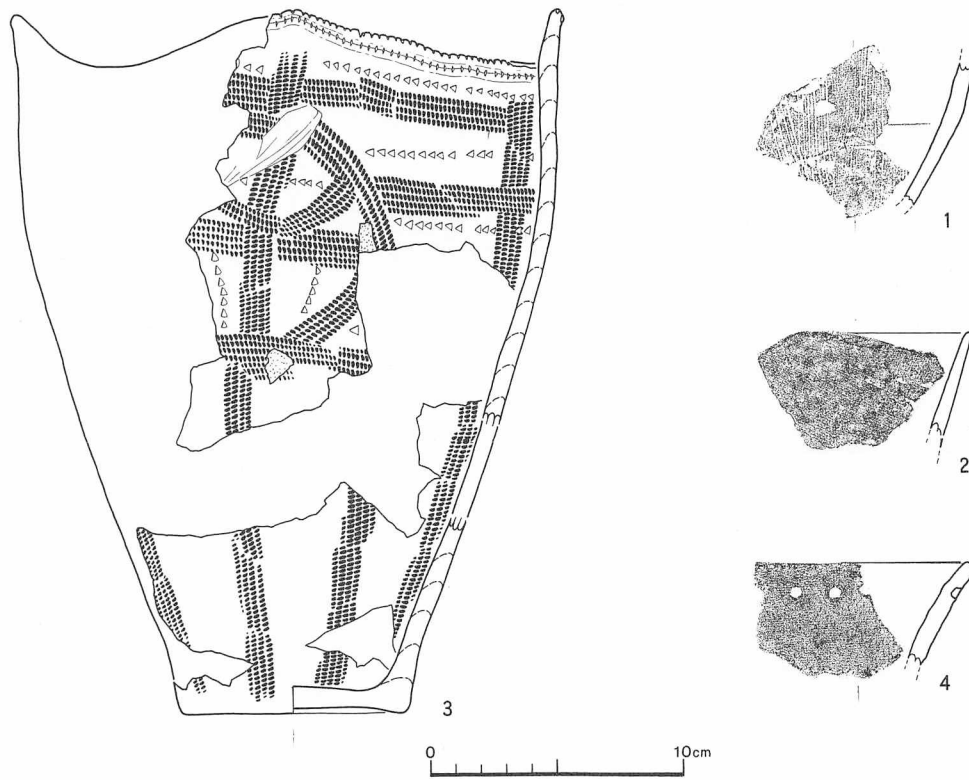
P213 礫出土状況図

図IV-238 土層 (11)



図IV—239 土層 (12)



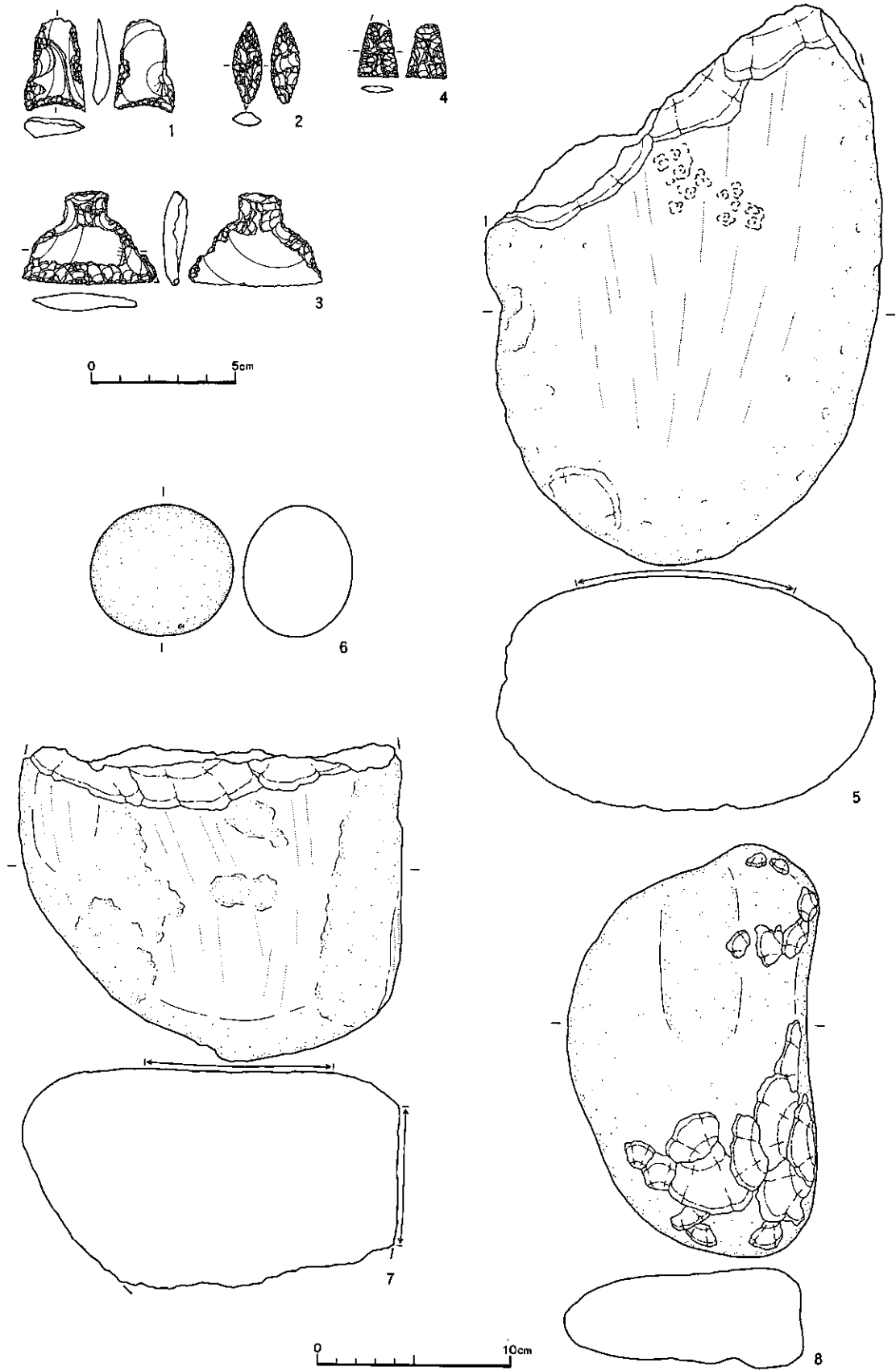


図IV-241 土壇出土の土器

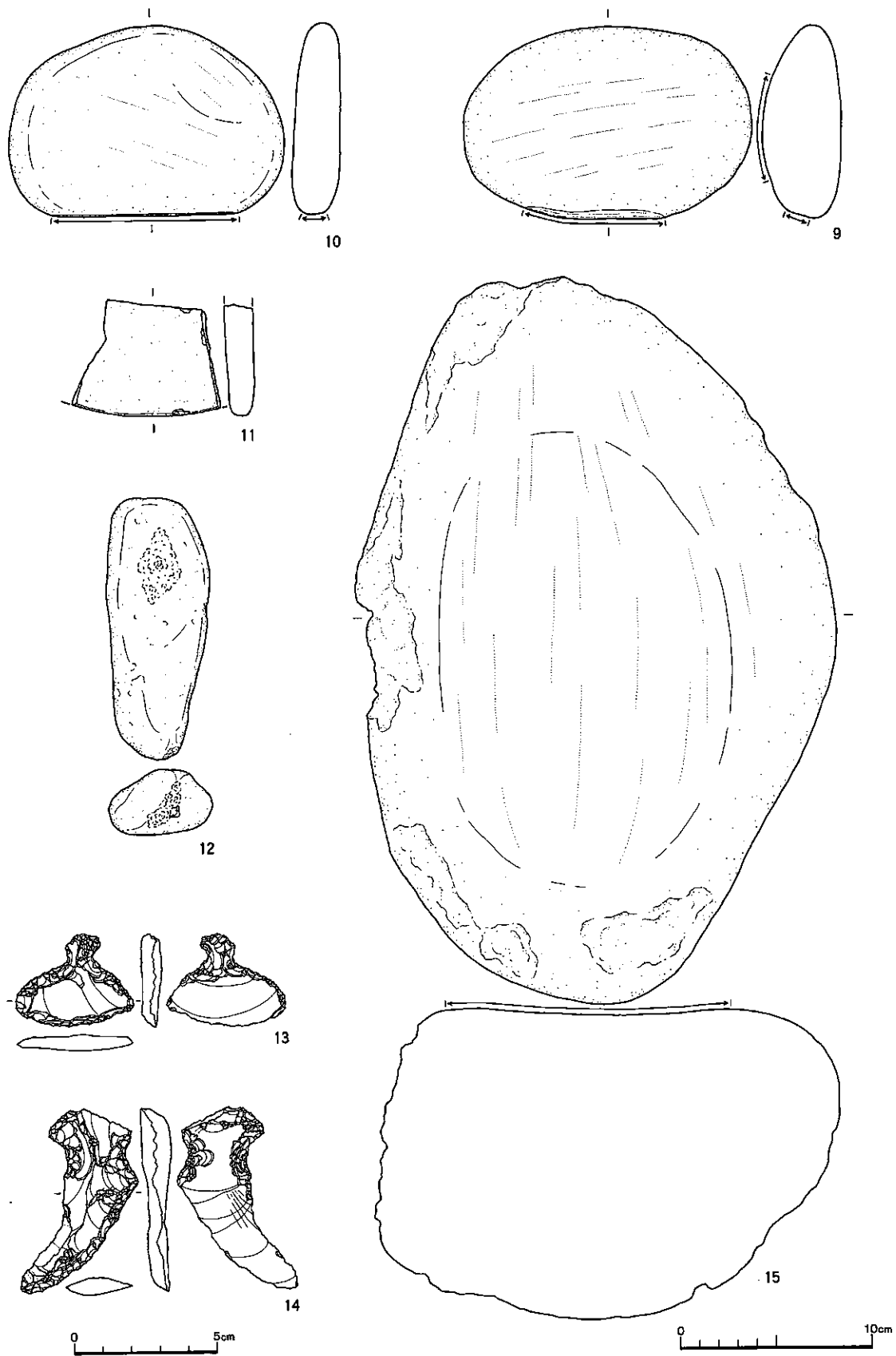
表IV-11 土壇掲載土器一覧

遺構番号	図番号	図番号	遺構	層位	器種	法量(cm,l)				調整				使用量		備考	
						口径	器高	底径	最大径	容量	内面		外面		内面(タール・炭化物)		外面(煤・酸化消失)
											口縁部	体部	口縁部	体部			
1	図IV-241	123	P40	覆土	カメ							不明		縦ハケ			
2	◇	123	P113	覆土	片口・注口							縦ミガキ	縦ミガキ	口縁部60%付着	口縁部40%付着		
3	◇	123	P143	覆土2層	深鉢												
4	◇	123	P209	覆土2層上層	甕							不明	縦ミガキ		口縁部20%付着		

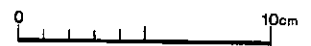
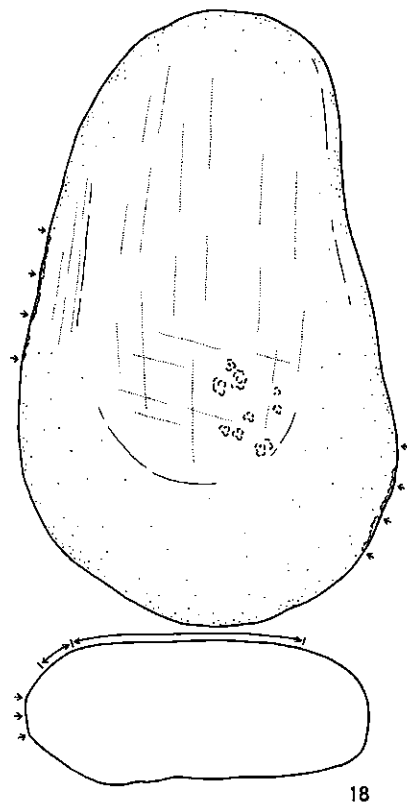
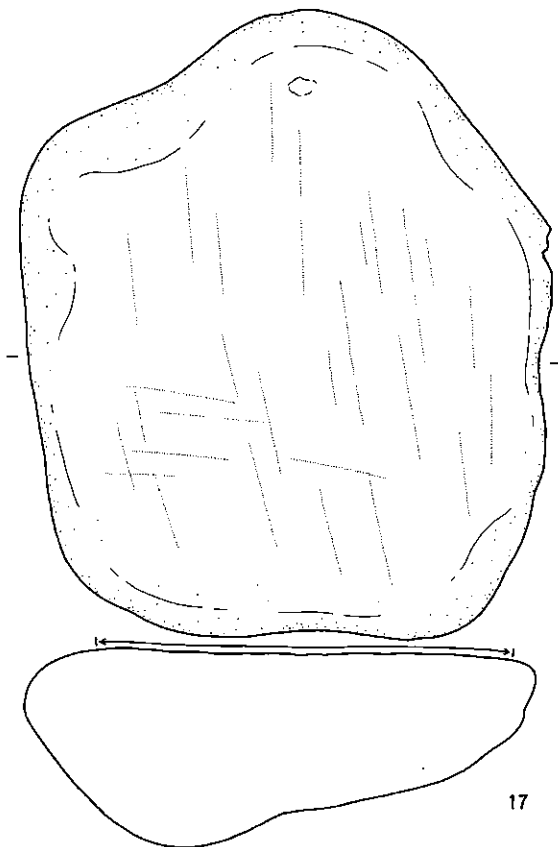
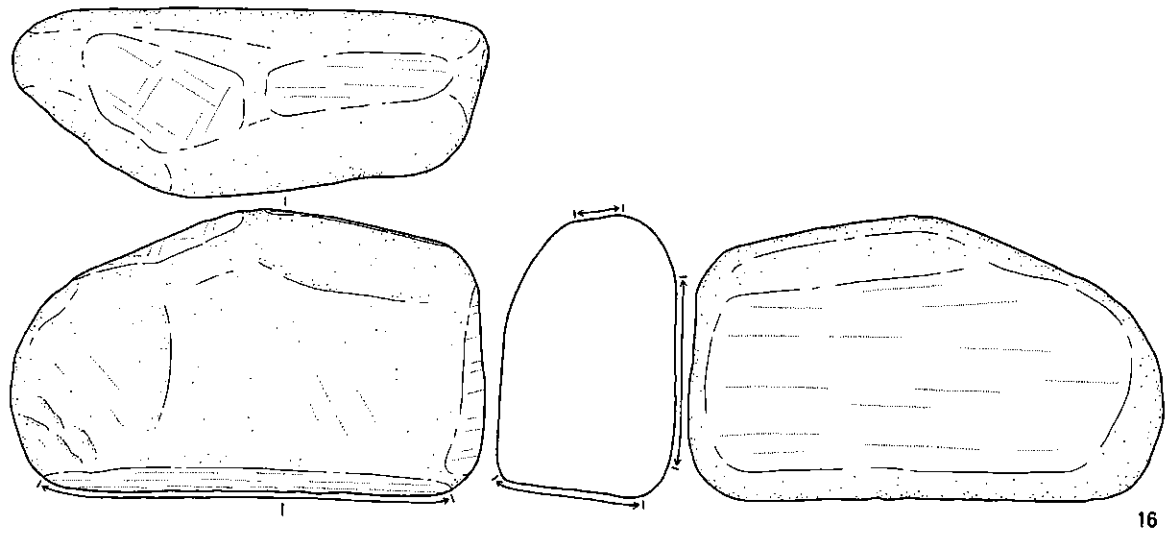




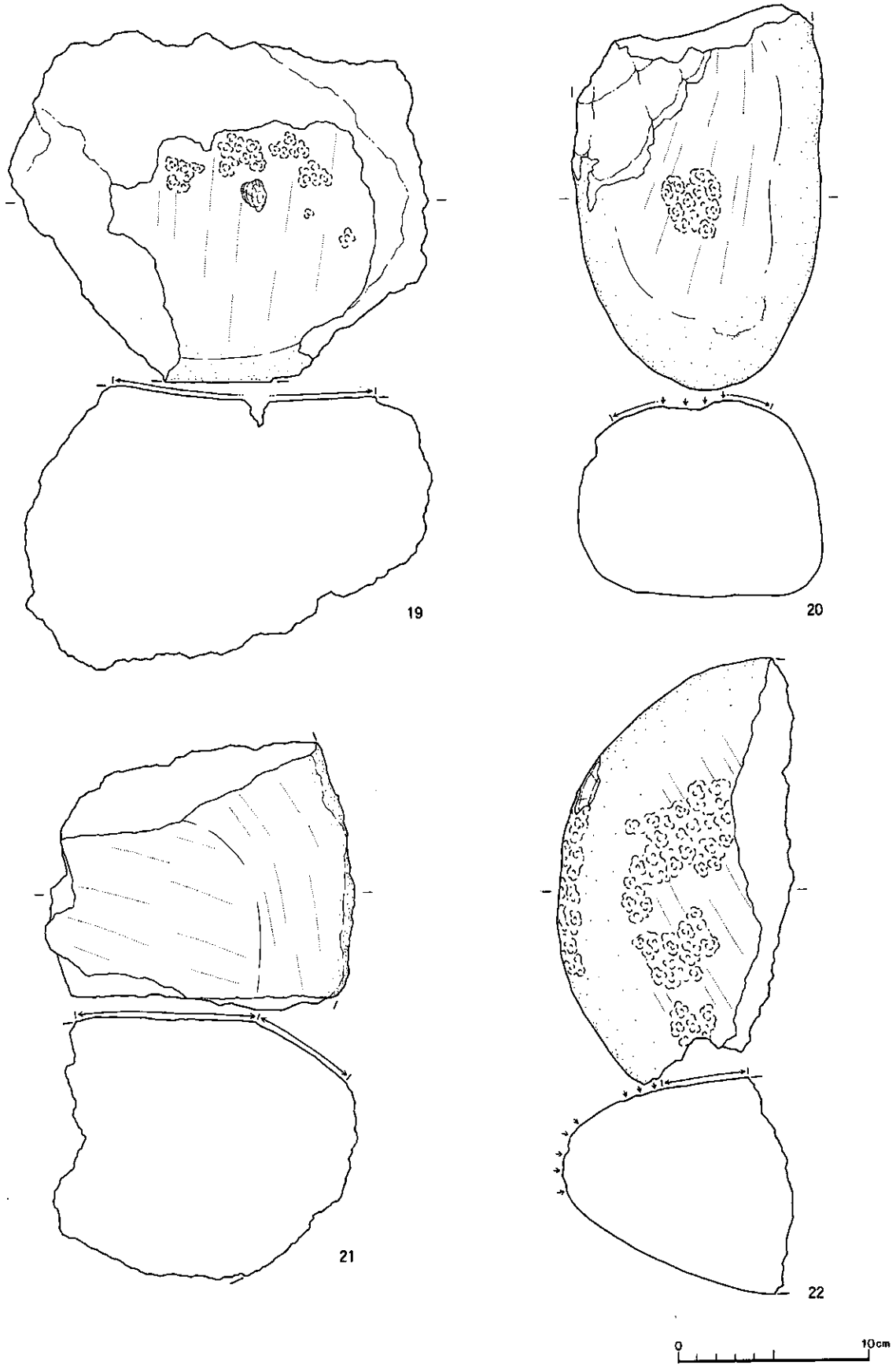
図IV-242 土壙出土の石器 (1)



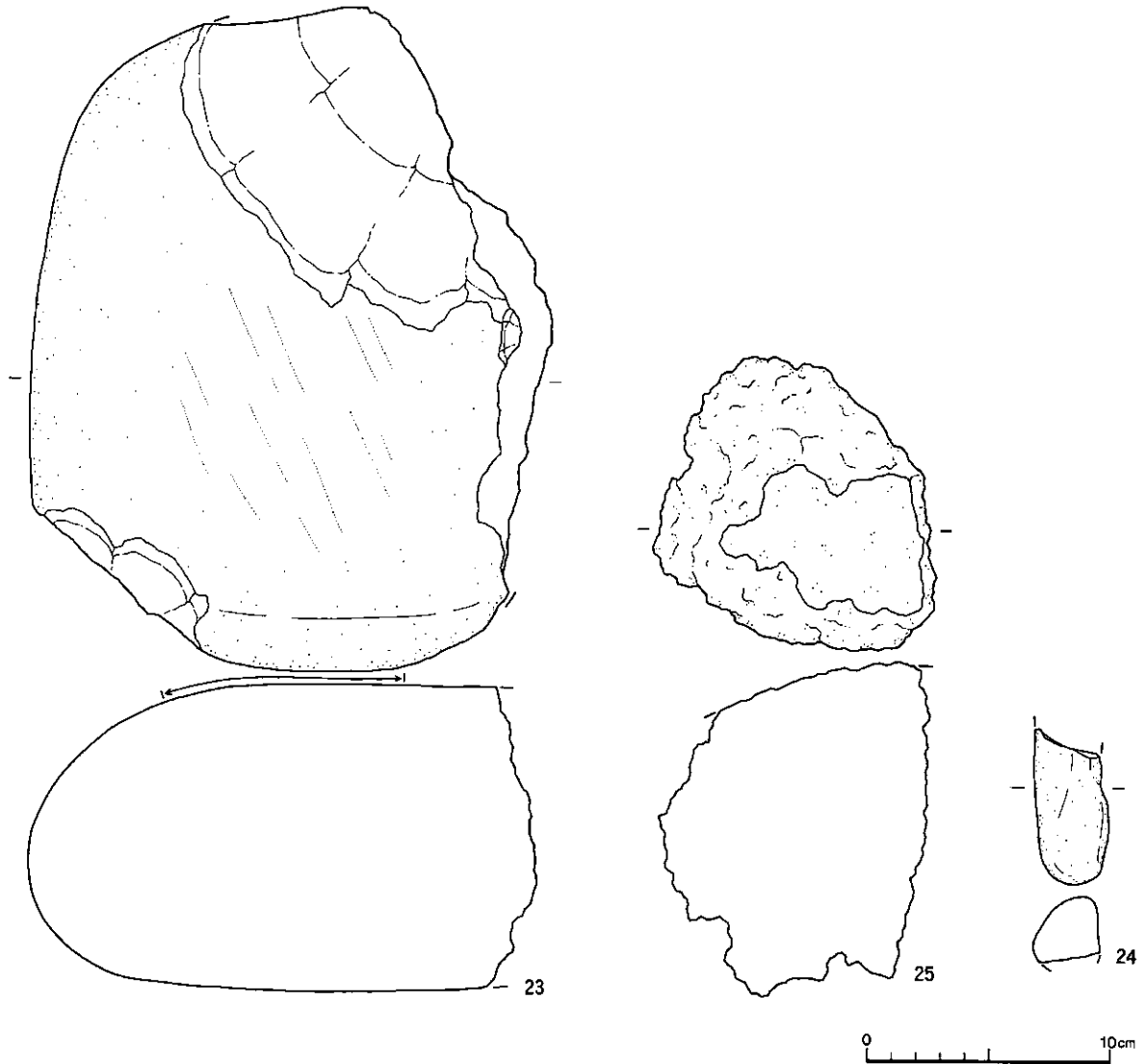
図IV-243 土壌出土の石器 (2)



図IV-244 土壌出土の石器 (3)



図IV-245 土壙出土の石器 (4)



図IV-246 土壌出土の石器 (5)

表IV-12 土壌など掲載石器一覧

遺構番号	図番号	名称	層位	長さ(cm)	幅(cm)	厚さ(cm)	重さ(g)	石材	備考
P36	図IV-242-1	石製品	覆土上層	3.2	2.1	0.7	3.1	黒曜石	図版144
P47	〃 〃 -2	石鏃	覆土	2.8	1.0	0.55	1.3	〃	〃
P49	〃 〃 -3	つまみ付きナイフ	〃	3.25	4.65	0.8	8.5	〃	〃
P81	〃 〃 -4	石鏃	覆土上層	1.9	1.4	0.25	0.6	〃	〃
P37	〃 〃 -5	台石	覆土	28.9	20.5	12.1	9,000.0	安山岩	〃
P95	〃 〃 -6	礫	覆土上層	7.4	6.8	5.6	397.7	〃	〃
P113	〃 〃 -7	石皿	壙底面	16.5	19.9	11.3	5,550.0	〃	〃
	〃 〃 -8	礫	〃	21.3	13.0	6.4	2,500.0	〃	〃 被熱
	図IV-243-9	〃	〃	15.1	10.0	4.15	1,019.1	〃	図版145
	〃 〃 -10	すり石	〃	9.9	14.4	2.5	664.3	〃	〃
	〃 〃 -11	礫	〃	(6.05)	(7.75)	1.7	104.5	砂岩	〃
P141	〃 〃 -12	たたき石	覆土中層	14.6	5.4	3.3	360.6	安山岩	〃
P149	〃 〃 -13	つまみ付きナイフ	壙底直上	3.25	4.15	0.65	6.7	黒曜石	〃
	〃 〃 -14	〃	〃	6.45	4.15	1.05	15.1	〃	〃
	〃 〃 -15	石皿	壙底面	37.85	24.15	16.2	2,200.0	安山岩	〃
P213	図IV-244-16	すり石	覆土	11.3	18.8	7.4	2,500.0	〃	図版146
	〃 〃 -17	石皿	〃	24.75	21.1	7.8	5,500.0	〃	〃



遺構番号	図番号	名称	層位	長さ(cm)	幅(cm)	厚さ(cm)	重さ(g)	石材	備考
P213	図IV-244-18	石皿	覆土	24.35	15.0	6.1	3,500.0	安山岩	図版146
	図IV-245-19	〃	〃	(18.1)	(21.8)	(15.4)	7,000.0	片麻岩	〃
	〃 〃-20	〃	〃	(19.8)	13.05	10.6	4,000.0	〃	〃
	〃 〃-21	〃	〃	(13.7)	(16.1)	13.6	4,000.0	安山岩	〃
	〃 〃-22	〃	〃	(22.0)	(12.3)	11.3	3,500.0	〃	図版147
	図IV-246-23	〃	〃	(27.2)	(21.45)	17.5	11,000.0	〃	〃
	〃 〃-24	礫	〃	6.4	3.15	2.85	65.1	泥岩	〃
	〃 〃-25	〃	〃	(19.05)	(11.6)	(13.65)	1,932.7	安山岩	〃

### 5. 小ピット (図IV-248～258, 表1・2, 図版86)

小ピットは137基検出された。ここでは平面図と土層断面、エレベーションを別々にまとめて掲載し、規模・土層注記などは一覧表にまとめている。なお、遺構番号は201～300、501～620まで付したが、木の根や攪乱も含まれていたため、それらに付してあった番号は欠番とした。

確認・調査：小ピットは調査区の北側、南から北へゆるやかに傾斜する緩斜面上で確認された。調査区が耕作により深く攪乱・削平を受けているため、これらI層を除去し、ほとんどがIV層中で検出された。平面確認後、半截し、写真撮影、実測などをしながら、調査を行った。

位置・分布：小ピットは調査区北側の標高24.60m～23.50mの緩斜面上に分布する。これらは沢1の東側に多く、土壙墓分布域に集中しているようである。また沢1の西側ではX-8・9周辺にまとまっている。

規模・覆土：平面形は円形、楕円形のものが多く、中には方形状、長形状のものもある。大きさは8cm～20cmのものが多いが、とくに径10cm前後のものが多い。径6cm～7cmのものや40cm以上のものも見られる。断面形では浅い皿状、椀状、角形(長形状)、台形状、三角形状、そして細長い杭状のものなどがある。なかでも細長い杭状のものも多く、約半数近くを占めている。これらは径6cm～15cm、平面形が円形や楕円形、方形状のものである。また壙底中央部に柱の痕跡を思わせる浅い円形のくぼみ、円形状に堅くなっているものや、土層断面に柱跡が確認できたものもある。杭状の小ピットにはその下半部が角張っているものも検出されている。

覆土は、暗褐色土や黒褐色土、黒色土を主体とする土で、灰色土や黄灰色土、黄色土が混入するものが多い。なかには混合土もあり、全体に軟質土であるが、粘質土やボソボソした土も見られる。

遺物・時期：覆土中からはほとんど遺物は出土していない。壙底直上や覆土中から礫が出土している小ピットもあるが、時期を決定できるものではない。

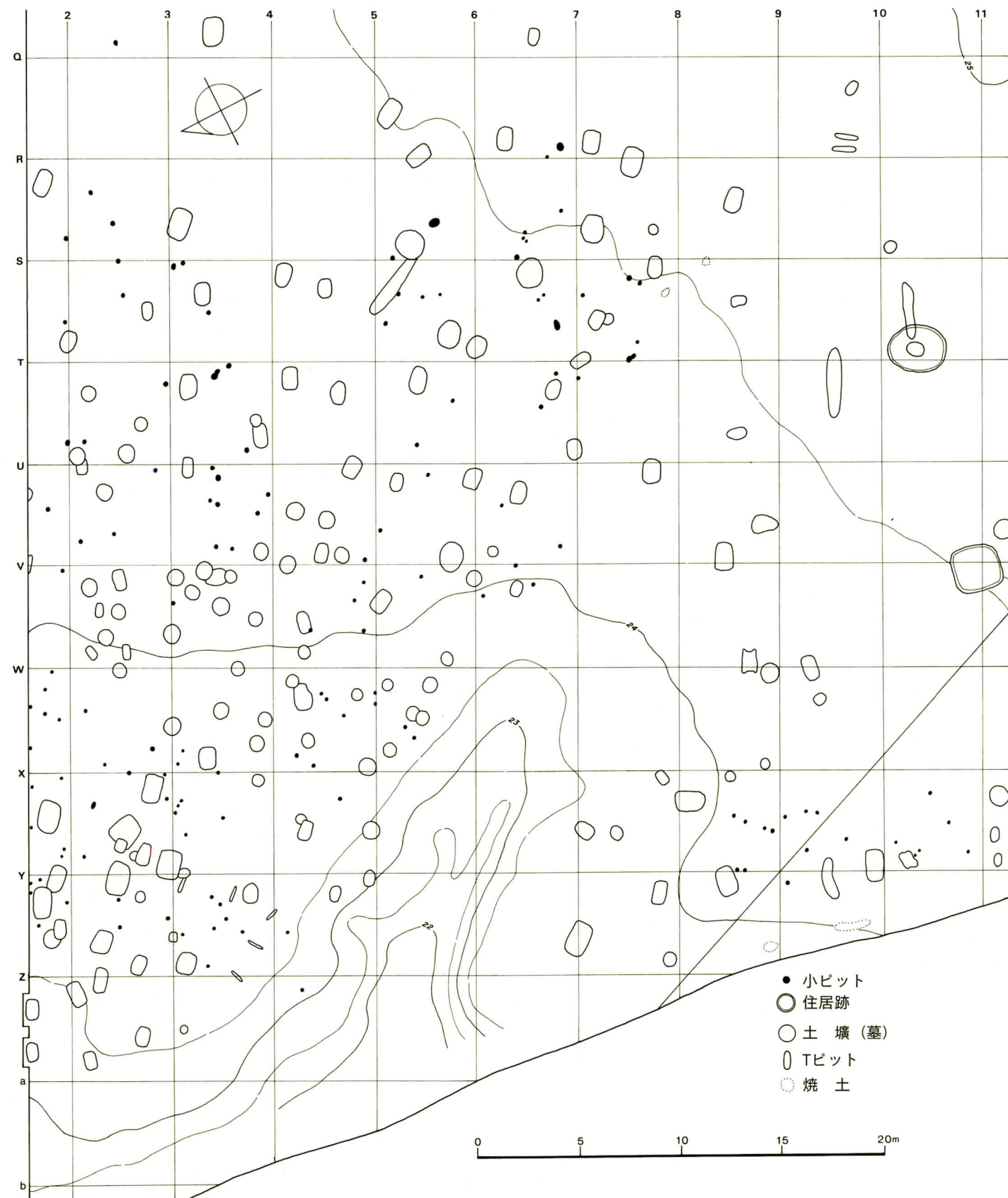
当初、土壙墓周辺で多く検出されたため、土壙墓に伴う構築物の痕跡かと考えていたが、分布域や土壙墓との位置関係に特別な関連性は見られないことが判明した。しかしながら約半数近くを占める細長い杭状の小ピットは土壙墓の壙底四隅の小ピットと酷似していることから見て、埋葬時に何らかの目的をもって作られた構築物の痕跡ではないかと思われる。なお形状等による分布域の違いなどは確認できなかったが、柱跡と思われる小ピットはS-2とV-5を結ぶ線上に集中している様である。

ところで調査区南側、縄文時代後期のものと思われる小ピットに比べ、全体に小さく、細いもので、杭状のものが多い。

表IV-13 小ピット一覧

遺構番号	位置	規模(cm)			平面形	断面形	覆土(土層注記)	備考(重複・出土遺物…)
		長径	短径	最大深				
S.P.202	Y-1	8	6	17	楕円形	杭状	1.暗褐色土>黄色土	
" 204	"	10	9	12	円形状	角形	1.黒色土	壁~ほぼ垂直、壙底~平坦
" 205	"	8	6	18	長方形	杭状	1.黒色土	
" 206	"	9	6	14	楕円形	"	1.黒色土(黄色土がブロック状に混入)	
" 207	"	9	7	8	長円形	"	1.暗褐色土 2.1<黄灰色粘質土	
" 209	X-1	9	7	25	隅丸長方形	"	1.黒色土	
" 210	"	9	7	14	"	"	1.黒褐色土 2.黄色粘質土	
" 213	"	18	17	12	方形	逆台形	1.暗褐色土	壁~急傾斜、壙底~平坦
" 217	"	18	17	14	円形状	逆三角形	1.黒褐色土(黄色土がブロック状に混入)	壁~段を有する、壙底~平坦
" 218	"	8	8	22	円形	杭状	1.黒色粘質土	
" 219	W-1	20	18	19	"	"	1.黒褐色土(黄灰色土がブロック状に混入)	下方が杭状
" 220	"	10	10	14	方形	"	1.黒色粘質土	
" 221	"	7	6	9	円形状	"	1.黒褐色粘質土	
" 222	"	15	15	18	方形	逆三角形	1.黒色軟質土	
" 223	"	15	15	10	円形		1.暗褐色土>黄灰色土	壁~垂直的、壙底~皿状
" 228	"	6	5	10	円形状	棒状	1.黒褐色土>黄灰色土	壁~垂直、壙底~平坦
" 229	"	6	6	31	円形	杭状	1.暗褐色土>黄灰色粘土 2.黄灰色土>暗褐色砂質土	
" 233	V-1	7	6	10	楕円形	"	1.黒色土>灰色土	
" 236	"	6	6	7	円形	"	1.黒色土	
" 240	U-1	27	24	28	楕円形状	略角形	1.黒褐色土>黄灰色土 2.黒褐色土+黄灰色土 3.灰色土>暗褐色土	壁~垂直的、壙底~平坦、覆土1・2 軽石がまじる混合土
" 244	T-1.U-1	32	28	17	楕円形	逆台形状	1.黄灰色土と軽石がブロック状 2.黒褐色土>黄灰色土	壁・壙底ともつくりが粗雑
" 245	S-1	31	26	26	楕円形状	略角形	1.黒褐色土>軽石・黄色土 2.黄灰色土+褐色土 3.1>褐色土	壁~垂直、壙底~中央部径6cmほど円形状にくぼむ、堅い、覆土2・3は混合土
" 249	Y-3	12	10	12	方形	略杭状	1.黒褐色土	
" 250	R-1・2	24	21	24	楕円形	略角形	1.黒褐色土 2.1+黄灰色土(軽石混入)	壁~垂直、壙底~中央部径5cmほど円形状にくぼむ
" 253	Y-2	9	7	12	長円形	杭状	1.黒色土	
" 254	"	8	6	14	長方形	"	1.暗褐色土>黄灰色土粒	壁~堅い
" 256	Z-2	8	8	11	方形	略杭状	1.黒色土(軟質)	
" 263	X-2	17	13	5	長方形	皿状	1.黒色土>灰色土	
" 266	W-2.X-2	12	11	25	円形	杭状	1.黒色土(ボンボン)	
" 269	X-2	10	10	13	円形状	略角形	1.褐色土>灰色土	壁~急傾斜、壙底~平坦
" 271	"	12	11	12	"	"	1.褐色土>灰色土粒 2.褐色土>灰色土	壁~急傾斜、壙底~平坦、軟質
" 275	Z-4	22	16	13	長円形状	逆台形	1.黒褐色土>灰色土粒	壁~急傾斜、壙底~平坦・軟質
" 276	Y-3	8	8	22	方形	杭状	1.黒褐色土(軟質)	壁~堅い
" 277	"	14	13	26	円形状	"	1.暗褐色土(ボンボン)	壁堅く、下半やや角張る
" 279	"	6	6	9	"	"	1.黒色土(軟質)	
" 280	"	14	12	25	方形	"	1.暗褐色土>黄色土(軟質) 2.暗褐色土>黄色土(軟質)	壁~堅い
" 281	"	19	12	19	長方形	"	1.黒褐色土 2.灰色粘質土 3.黒褐色土(ボンボン)	壁上半急傾斜
" 285	Y-4	9	9	10	円形状	略杭状	1.黒褐色土>灰色土	

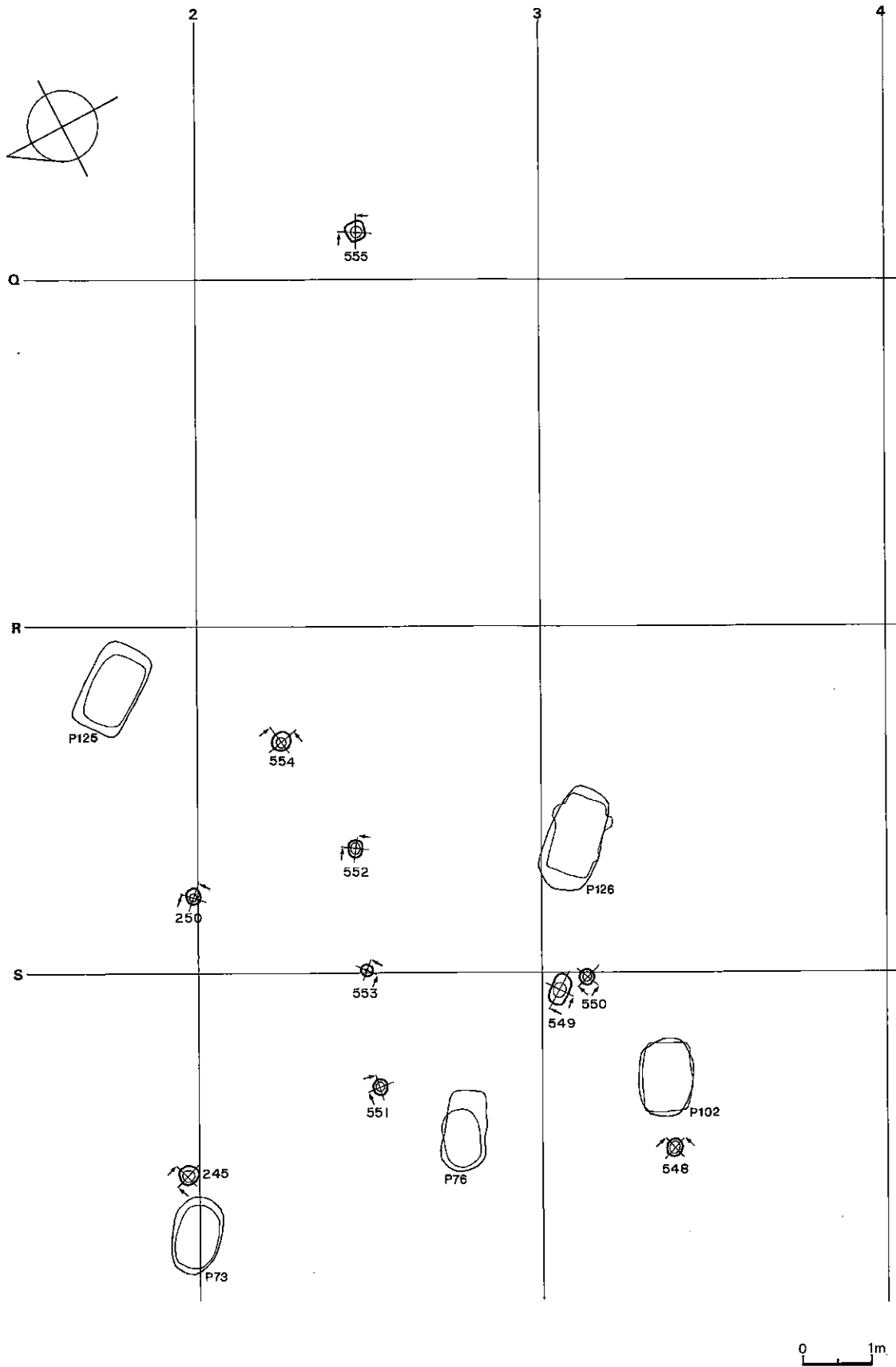
遺構番号	位置	規模(cm)			平面形	断面形	覆土(土層注記)	備考(重複・出土遺物…)
		長径	短径	最大深				
S.P.289	Y-3	9	6	19	長円形	杭状	1.黒褐色土(やや粘質)	壁堅い
" 292	T-5	12	8	8	楕円形状	略杭状	1.黒褐色土(軟質)	
" 296	"	16	14	9	方形	杭状	1.黒色土	壁～急傾斜、壙底～平坦
" 298	T-2	21	19	37	"	略杭状	1.褐色土>黄色土(>灰黄色土) 2.暗褐色土>灰黄色土 3.≒2(ボンボン)	壁～垂直、壙底～皿状
" 299	"	27	26	12	楕円形	不整形	1.黒褐色土(軟質) 2.1>灰色土	壙底凹凸あり、つくり粗雑
" 306	X-4	19	18	30	"	角形	1.黒褐色粘質土>褐色土(>軽石)	壁～ほぼ垂直、壙底～平坦
" 307	W-4	19	16	20	"	杭状	1.黒褐色土(ボロボロ) 2.黒褐色粘質土>灰色小粒	壁～下半段状
" 311	X-3	14	13	24	方形	"	1.暗褐色粘質土	
" 314	"	19	14	27	長方形	"	1.黒褐色粘質土(灰色粘土がブロック状に混入)	壁～上半垂直
" 317	"	12	11	20	円形状	角形	1.黒褐色土(灰色土がブロック状に混入)	壁～垂直、壙底～皿状
" 318	"	13	12	20	"	杭状	1.黒褐色粘質土 2.灰色土 3.黒褐色(ボンボン)	壁～上方急傾斜
" 319	"	11	9	7	楕円形状	略杭状	1.黒褐色土(ボンボン)	壁～急傾斜
" 321	W-2	31	30	20	方形	逆台形	1.暗褐色土>灰色小粒(粘質)	壁～急傾斜、壙底～平坦
" 322	"	13	12	8	円形状	"	1.褐色土>灰色土	壁～急傾斜、壙底～皿状
" 323	"	8	8	7	方形	"	1.褐色土>黄灰色土	壁～急傾斜、壙底～平坦
" 325	W-3,X-3	13	13	8	円形	塊状	1.暗褐色土(ボンボン)	
" 326	W-4	13	11	16	楕円形	杭状	1.黒褐色土(ボロボロ)	
" 329	W-2	15	13	14	"	鉢状	1.暗褐色土>灰色土(粘質)	壁～急傾斜、壙底～丸味をもつ
" 330	W-3	16	16	21	方形	角形	1.黒色土(ボンボン)	壁～垂直、壙底～平坦
" 501	W-4	17	12	15	楕円形状	略杭状	1.黒褐色粘質土 2.灰黄色土	壁～急傾斜
" 504	"	5	5	12	円形状	"	1.黒色土(ボンボン)	壁～丸味をもつ
" 505	"	15	10	12	楕円形状	"	1.黒褐色土>灰色土小粒	壁～急傾斜
" 506	"	14	11	22	"	"	1.黒褐色粘質土 2.灰色土	
" 507	"	11	11	10	円形	"	1.暗褐色土>灰色土粒(粘質)	壁～急傾斜
" 508	W-5	16	15	12	円形状	塊状	1.暗褐色土(ボンボン)	壁～垂直、壙底～丸い
" 510	"	16	14	16	方形	略杭状	1.暗褐色土(ボロボロ)	壁～急傾斜、壙底～平坦
" 512	V-4	18	—	16	円形状?	—	1.暗褐色土>灰色土小粒	壁～急傾斜、壙底～平坦
" 513	"	20	20	19	方形	逆三角形	1.灰色土>褐色土 2.暗褐色土 >灰色土 3.暗褐色土>灰色土(ボンボン)	壁～急傾斜、P66より古い
" 514	"	19	18	16	"	略台形状	1.褐色土+灰色土	壁～急傾斜、壙底～平坦
" 515	"	17	15	14	"	"	1.灰色土>褐色土 2.暗褐色土	壁～急傾斜、壙底～平坦、覆土2は柱跡
" 516	"	15	12	16	長円形状	角形	1.暗褐色土(軟質)	壙底～皿状
" 518	U-4	15	14	6	方形	逆三角形	1.黒褐色土>灰色土小粒	壁～ゆるやかな傾斜
" 519	V-3	24	24	17	"	略台形状	1.黒褐色土>灰色土小粒 2.黒褐色土+灰色土	壁～急傾斜で段をもつ、覆土1は柱跡
" 520	U-5	16	15	13	円形状	略塊状	1.黒色土(粘質で堅い)	壙底～平坦
" 521	"	11	7	13	長方形	杭状	1.黒色土(軟質) 2.黄色粘土>黒色土	
" 523	U-3	19	18	10	方形	台形状	1.暗褐色土>灰色土 2.灰色土>暗褐色土	壙底～丸味をもつ、覆土1は柱跡
" 524	U-3	19	18	8	円形状	塊状	1.黒褐色土>灰色土	壙底～皿状
" 525	"	32	28	9	長方形	皿状	1.暗褐色土>灰色土	壁～凹凸あり、炭化物混入
" 526	"	16	14	6	円形状	略塊状	1.暗褐色土>灰色土(炭化物混入) 2.暗褐色土>灰色土	
" 527	"	25	23	10	"	略鉢状	1.黒褐色土>灰色土(堅い) 2.灰色土(下方に黒褐色が入る)	覆土1は柱跡
" 528	"	26	22	12	楕円形状	浅鉢状	1.黒褐色土>灰色土小粒	壙底～凹凸あり
" 530	T-3	23	16	18	"	角形	1.黒褐色土>灰色土小粒	壙底～堅い
" 533	T-3,U-3	32	22	34	不整形	"	1.黒褐色土(堅い) 2.1>灰色土 3.1>灰色土	覆土1は柱跡
" 535	U-2	12	9	10	楕円形	略角形	1.暗褐色土>灰色土	壁～垂直的、壙底～平坦



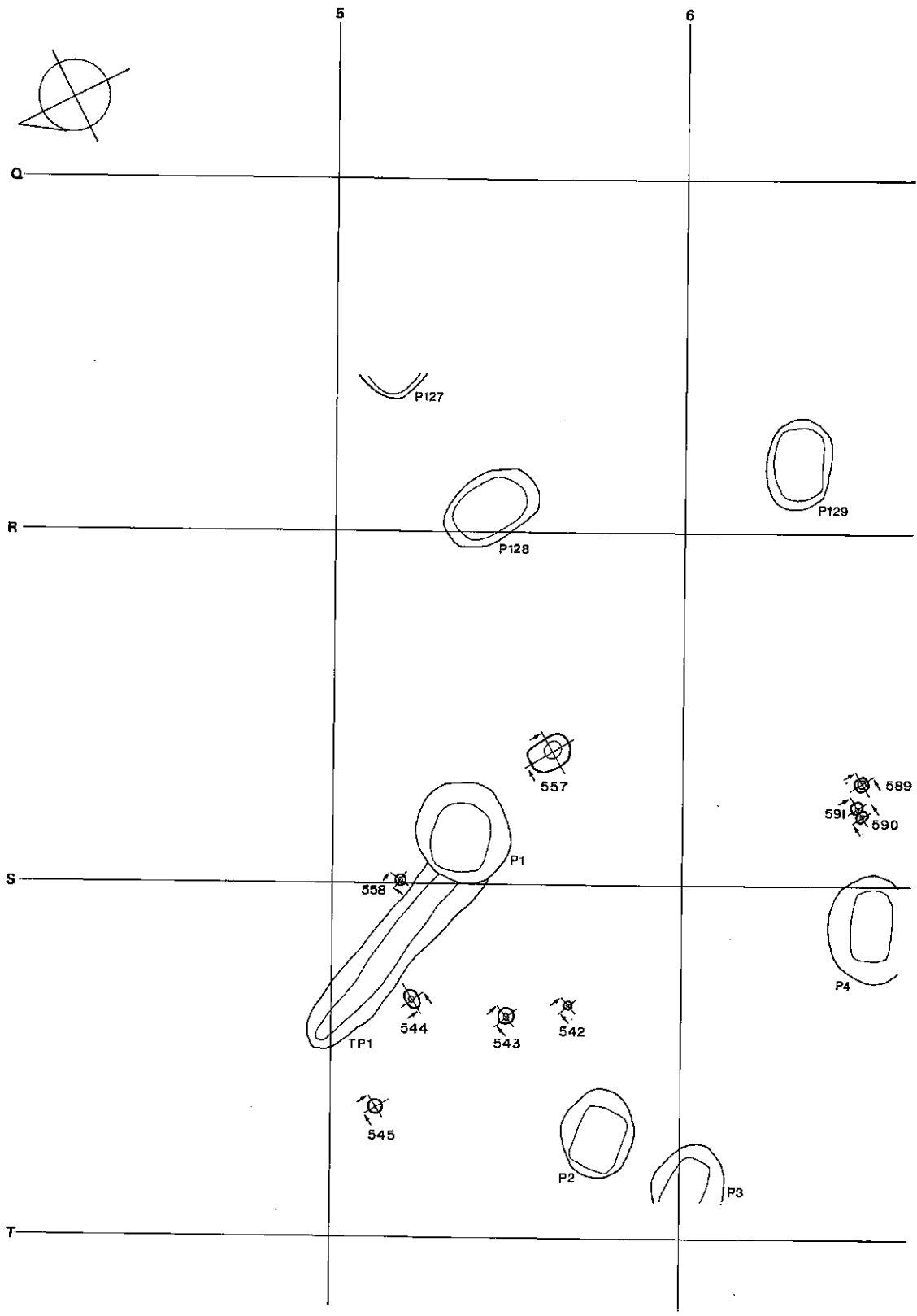
図IV-247 小ピットの位置図

遺構番号	位置	規模(cm)			平面形	断面形	覆土(土層注記)	備考(重複・出土遺物…)
		長径	短径	最大深				
S.P.537	〃	18	18	8	円形	塊状	1.暗褐色土	
〃 541	〃	13	13	5	円形状	皿状	1.黒色土	壙底上に礫あり
〃 542	S-5	11	10	30	〃	略杭状	1.黒褐色粘質土	
〃 543	〃	21	21	9	〃	皿状	1.黒褐色粘質土	壙底～平坦
〃 544	〃	28	19	56	楕円形	略杭状	1.黒色土(軟質)	壙底～平坦
〃 545	〃	19	18	12	〃	〃	1.黒色土(軟質)	壁～段を有する
〃 546	T-3	26	26	32	〃	略角形	1.黒褐色土 2.暗褐色土>灰色土	覆土1は柱跡
〃 547	〃	65	36	30	不整形	略角形?	1.黒褐色土 2.1+灰色土	壙底～段があり、覆土2は柱跡?
〃 548	S-3	23	21	15	方形状	略角形	1.黒褐色粘質土	壙底中央部径10cm円形状に堅い
〃 549	〃	46	28	16	隅丸長方形	浅鉢状	1.黒褐色土>灰色土(ボンボン)	壙底～平坦
〃 550	〃	20	20	18	〃	角形	1.黒褐色土 2.灰色土	
〃 551	S-2	23	22	9	楕円形	浅鉢状	1.暗褐色土>灰色土 2.灰色土+褐色土	壙底～中央部くぼむ
〃 552	R-2	24	18	10	長方形状	台形状	1.暗褐色土(軟質)	壙底～平坦
〃 553	R-2S-2	16	15	19	円形状	杭状	1.黒褐色土(軟質) 2.1+灰黄色土	
〃 554	R-2	29	25	10	楕円形	台形状	1.淡黒色土(軟質)	壙底～平坦
〃 555	Q-2	28	26	19	方形状	角形	1.黒褐色土>灰色粗砂	壁～一部オーバーハングする
〃 558	R-5S-5	16	14	20	円形状	略杭状	1.黒色土>灰色土	
〃 557	R-5	60	44	20	長方形状	鉢形	1.黒褐色土>灰色土小粒	壙底～平坦
〃 559	V-6	14	13	20	楕円形状	角形	1.黒色土(軟質) 2.1>灰色土(軟質)	覆土中に礫あり
〃 560	U-6.V-6	11	10	11	方形状	杭状	1.黒褐色土(軟質) 2.1>灰色土(粘質)	
〃 563	U-6	13	13	15	〃	〃	1.黒色土(ボンボン)	覆土中より礫出土
〃 567	〃	12	10	11	〃	〃	1.黒色土(軟質)	
〃 571	T-6	20	16	12	長方形状	逆三角形	1.暗褐色土>灰色土	覆土中で土器出土
〃 572	〃	13	12	30	円形	杭状	1.黒褐色土	壁～下半が角張る
〃 573	T-7	11	9	20	方形状	〃	1.黒色土(ボンボン)	
〃 578	S-7.T-7	56	32	8	ひょうたん状	皿状	1.褐色土>灰色土(軟質・混合土)	壙底～凹凸あり
〃 580	S-7	26	23	32	楕円形状	略杭状	1.暗褐色土 2.1>黄色土	壁～上半急傾斜、下半垂直、壙底～平坦
〃 581	〃	40	33	9	〃	皿状	1.暗褐色土(軟質)	壙底～中央部やや高くなる
〃 582	R-7	21	20	22	〃	角形	1.暗褐色土 2.1>黄灰色土	覆土1は柱跡
〃 586	R-6	24	23	30	〃	〃	1.暗褐色土+灰黄色土	
〃 587	Q-6	52	33	11	長方形状	浅鉢状	1.黒褐色土>黄色土	壙底～中央部やや高くなる
〃 588	〃	13	13	19	方形状	杭状	1.黒褐色土(軟質)	
〃 589	R-6	18	18	21	〃	角形	1.暗褐色土(軟質)	柱跡
〃 590	〃	18	13	8	長方形状	塊状	1.黒色土(軟質)	
〃 591	R-6	16	16	8	方形状	塊状	1.暗褐色土>黄灰色土	
〃 593	S-6	18	16	24	楕円形状	角形	1.黒褐色土>黄灰色土	
〃 594	〃	18	16	14	〃	〃	1.黒褐色土>大きな黄灰色土	壙底～中央部やや高くなる
〃 579	S-7	18	17	21	方形状	杭状	1.黒色土(軟質) 2.1>灰黄色土	覆土中で礫出土
〃 599	S-6	62	29	12	長方形状	皿状	1.黒色土(軟質)	壙底～平坦
〃 600	X-8.Y-8	17	14	20	〃	杭状	1.暗褐色土>灰色土	
〃 601	Y-8	10	10	26	円形状	〃	1.黒褐色土(ボロボロ)	壁～下半角張る
〃 603	X-8	23	22	8	〃	塊状	1.暗褐色土>黄色土(混合土)	壙底～凹凸あり、つくり粗雑
〃 604	〃	11	8	11	長方形状	角形	1.暗褐色土>黄灰色土	
〃 605	〃	12	9	17	〃	杭状	1.黒色土(ボンボン)	
〃 608	Y-9	15	10	16	〃	〃	1.黒褐色土>灰色粗砂	
〃 609	X-9	17	14	18	楕円形状	塊状	1.暗褐色土>黄色土(混合土)	壙底～くぼむ
〃 610	〃	14	11	12	長方形状	杭状	1.黒褐色土(ボンボン)	
〃 611	〃	9	7	14	〃	〃	1.黒褐色土(ボンボン)	
〃 613	〃	11	10	12	円形状	塊状	1.暗褐色土>灰色土	壁～下半角張る
〃 614	X-10	17	11	12	楕円形状	杭状	1.暗褐色土>黄灰色土	壁～下半杭状
〃 616	〃	12	11	31	円形状	〃	1.黒色土(ボロボロ)	壁～下半角張る
〃 617	〃	13	13	12	〃	逆三角形	1.暗褐色土(ボロボロ)	壙底～平坦
〃 618	〃	12	12	19	〃	杭状	1.暗褐色土	壙底～平坦
〃 619	〃	15	14	19	〃	〃	1.黒色土(ボロボロ、炭化物混入)	
〃 620	〃	11	10	27	〃	〃	1.暗褐色土(ボロボロ)	



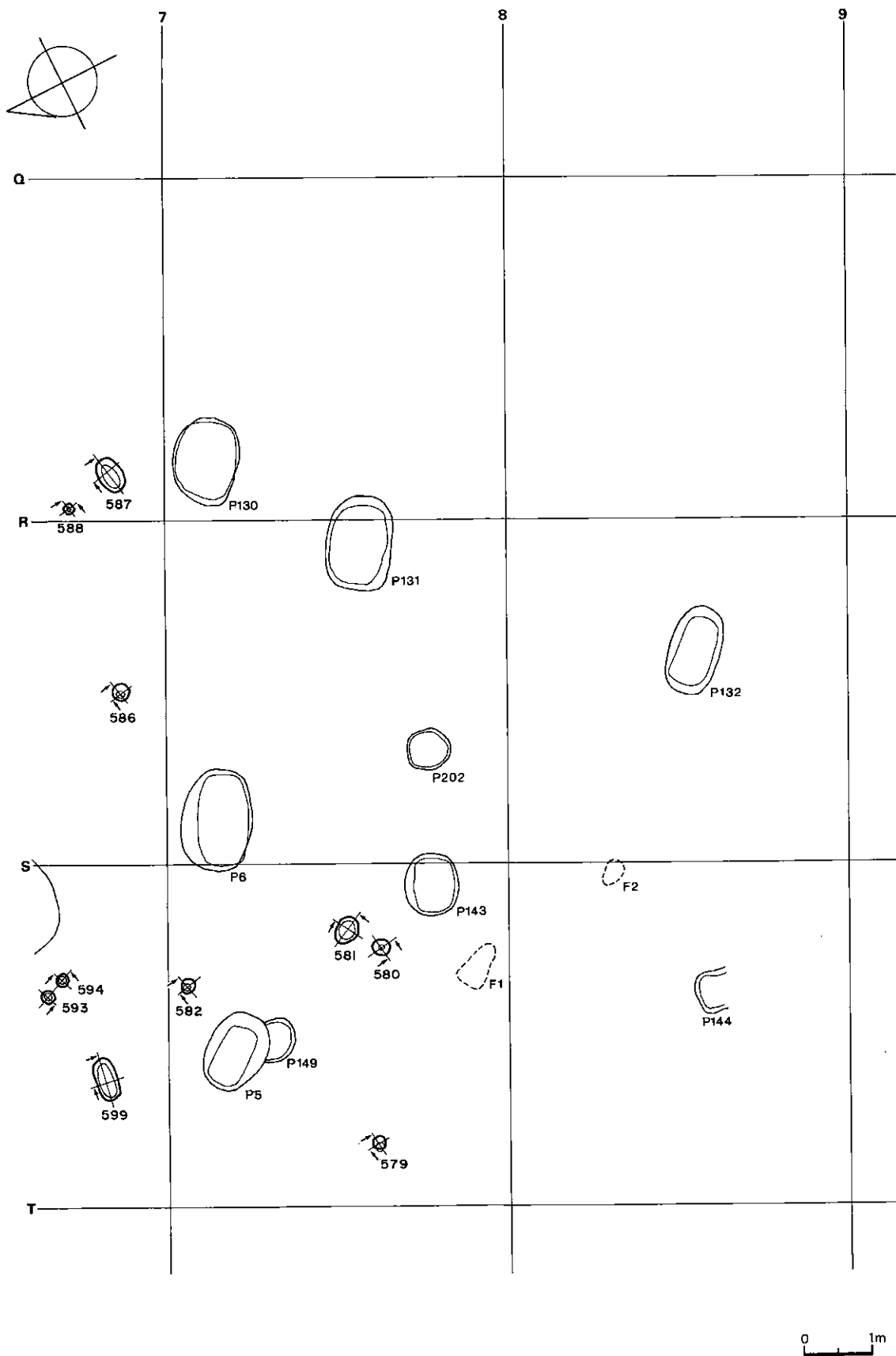


図IV-248 P-2、R-1・2・3、S-1・2・3の小ピット

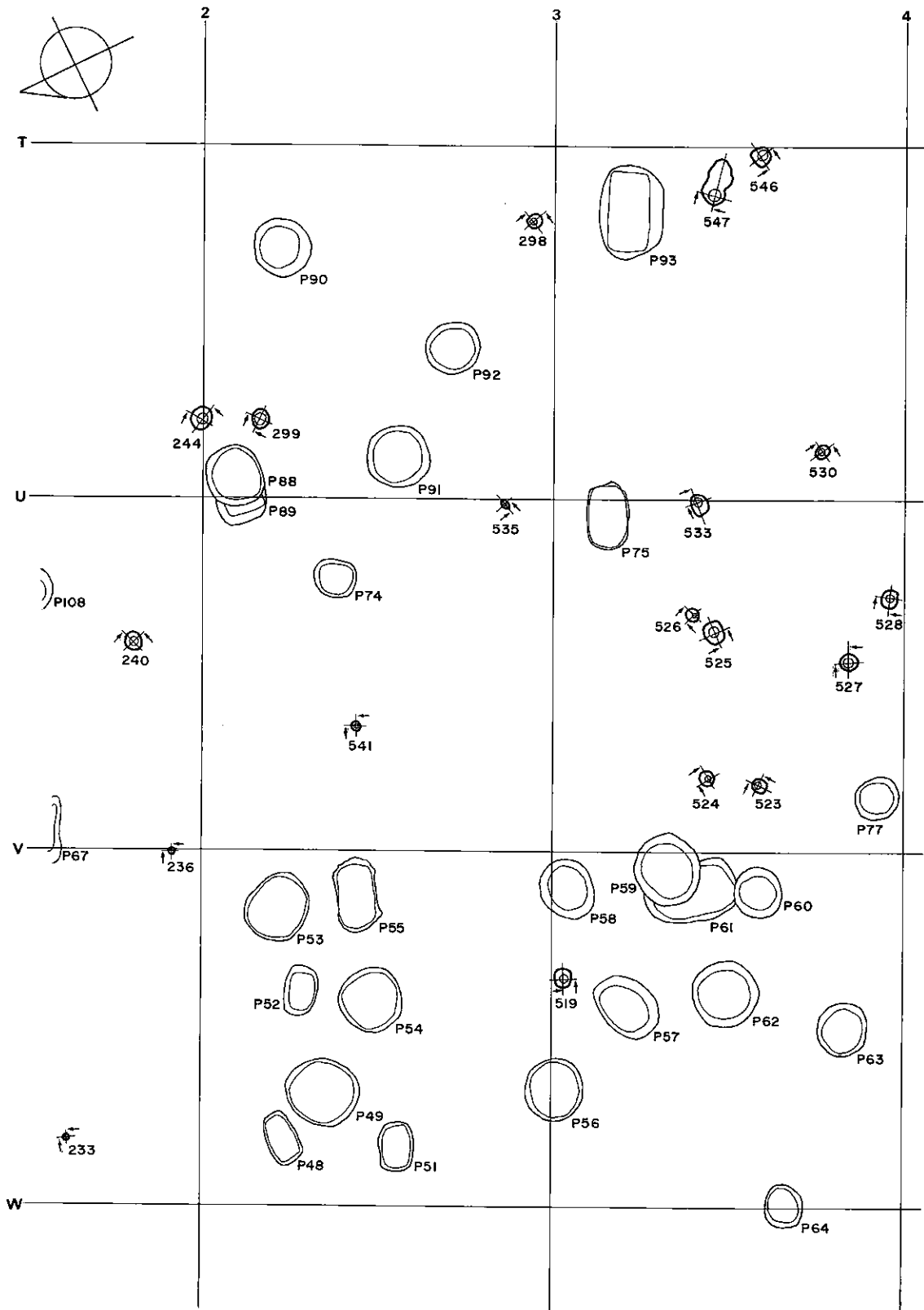


0 1m

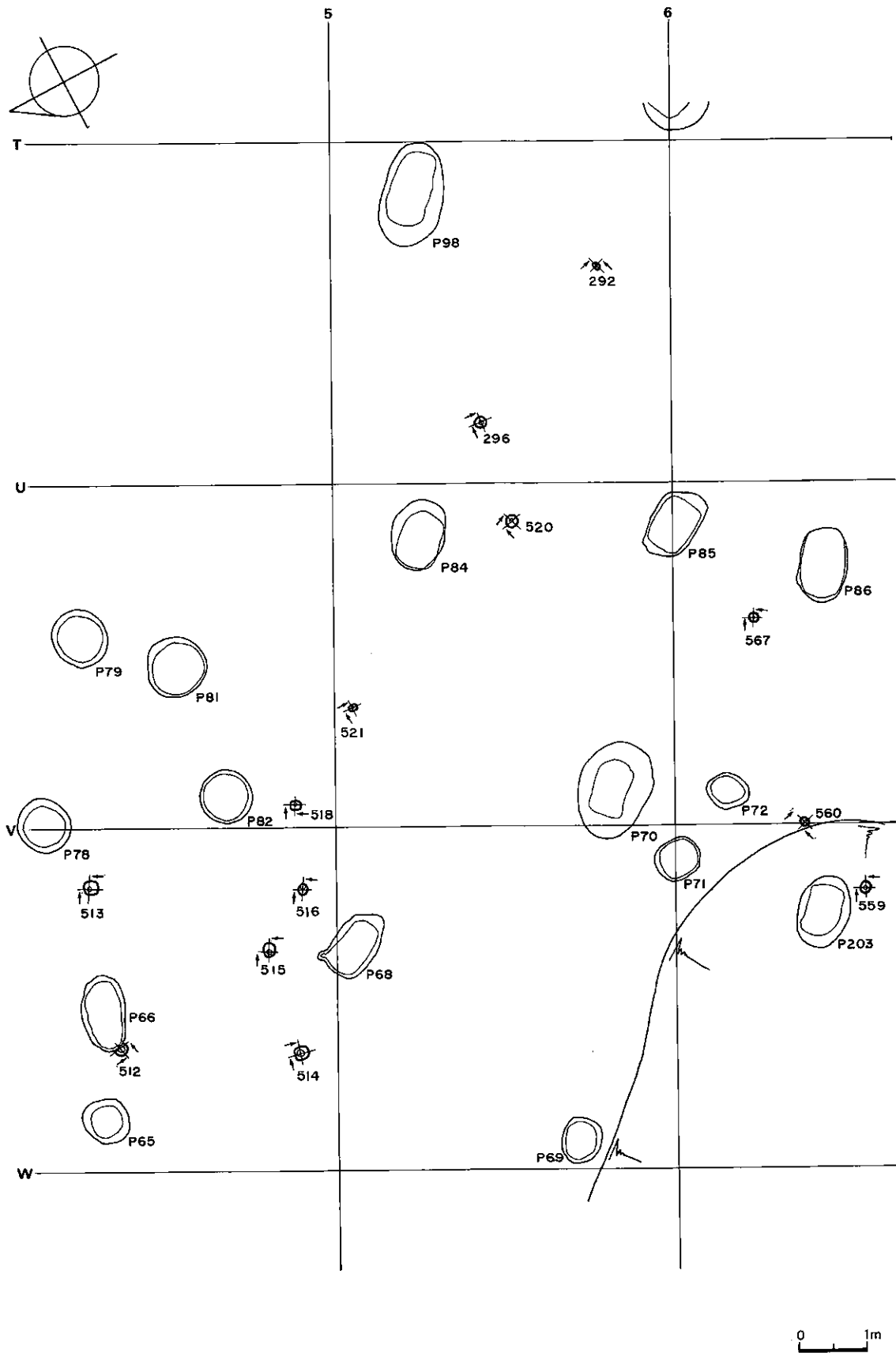
図IV-249 R-5・6、S-5の小ピット



図IV-250 Q-6、R-6、S-6・7の小ピット

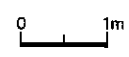
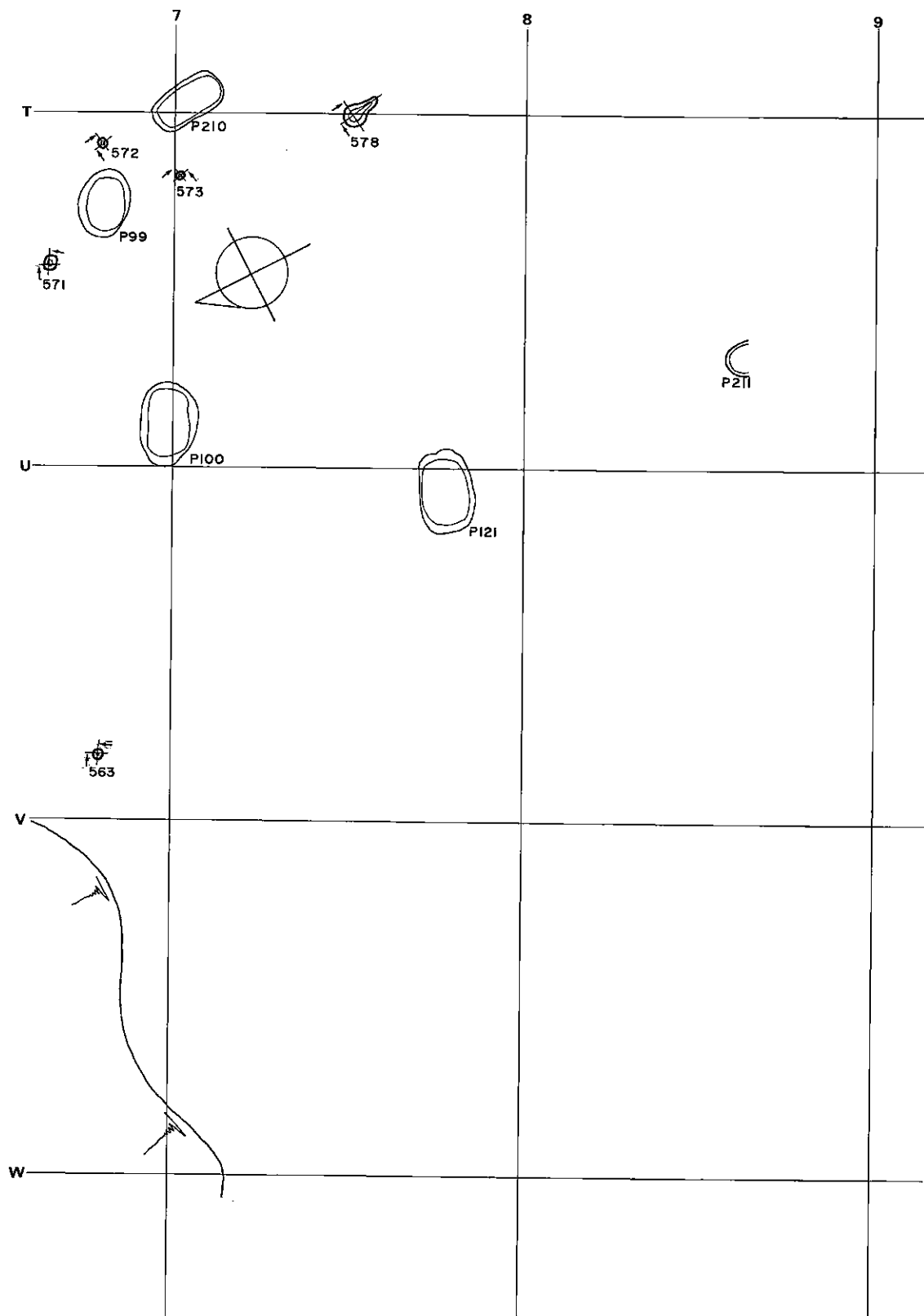


図IV-251 T-1・2・3、U-1・2・3、V-1・3の小ピット

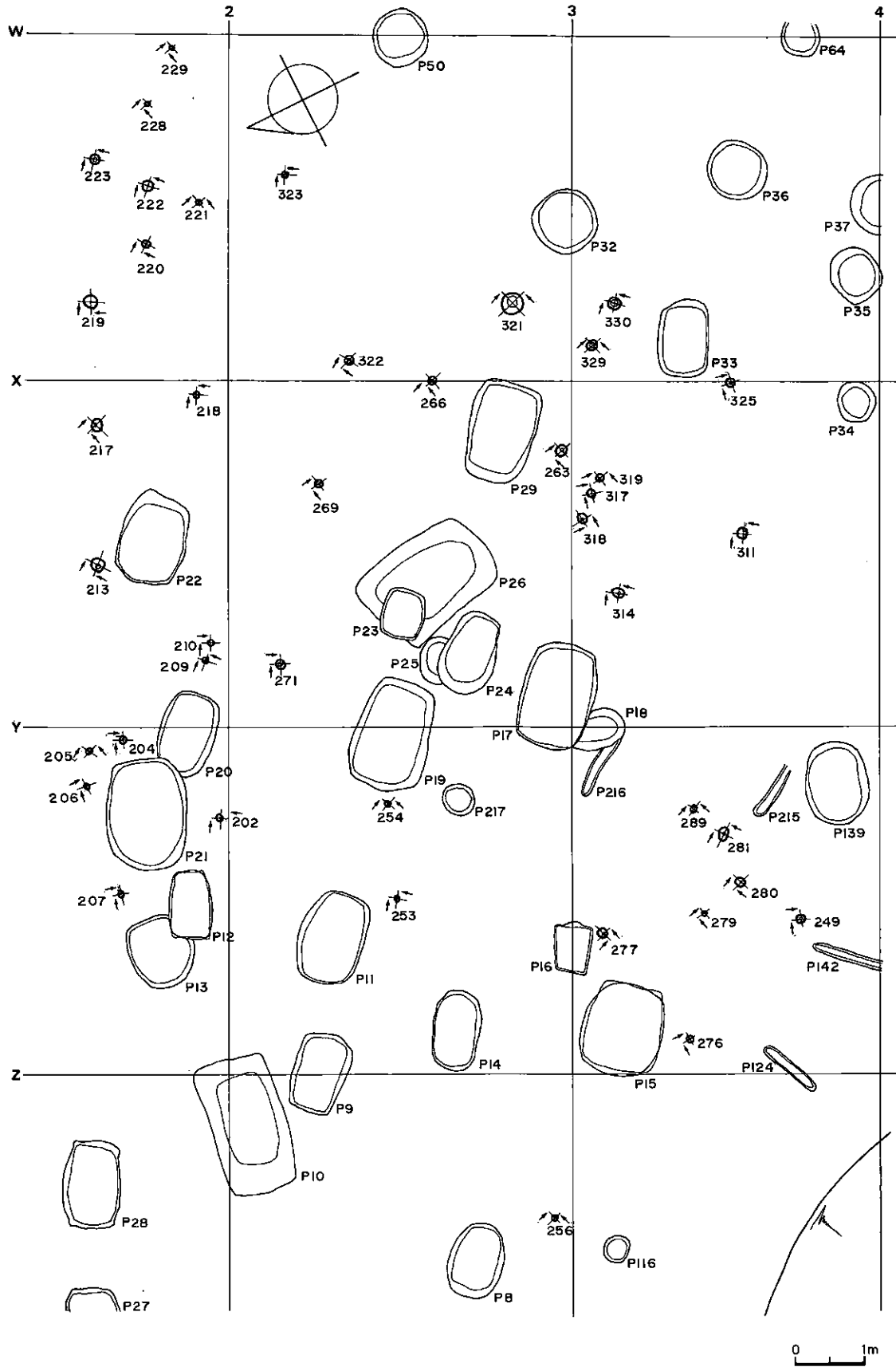


図IV-252 T-5、U-4・5・6、V-4・6の小ピット

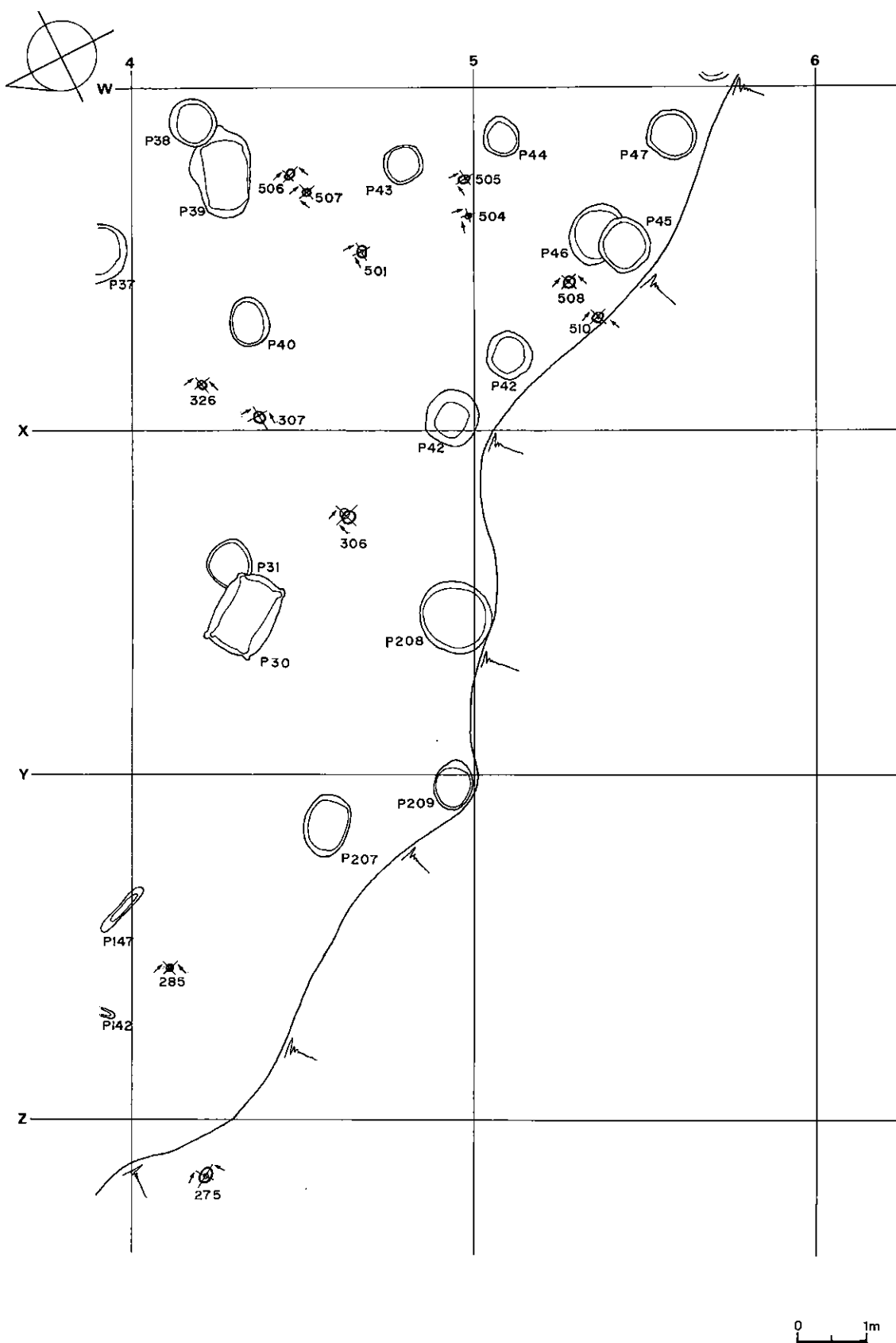




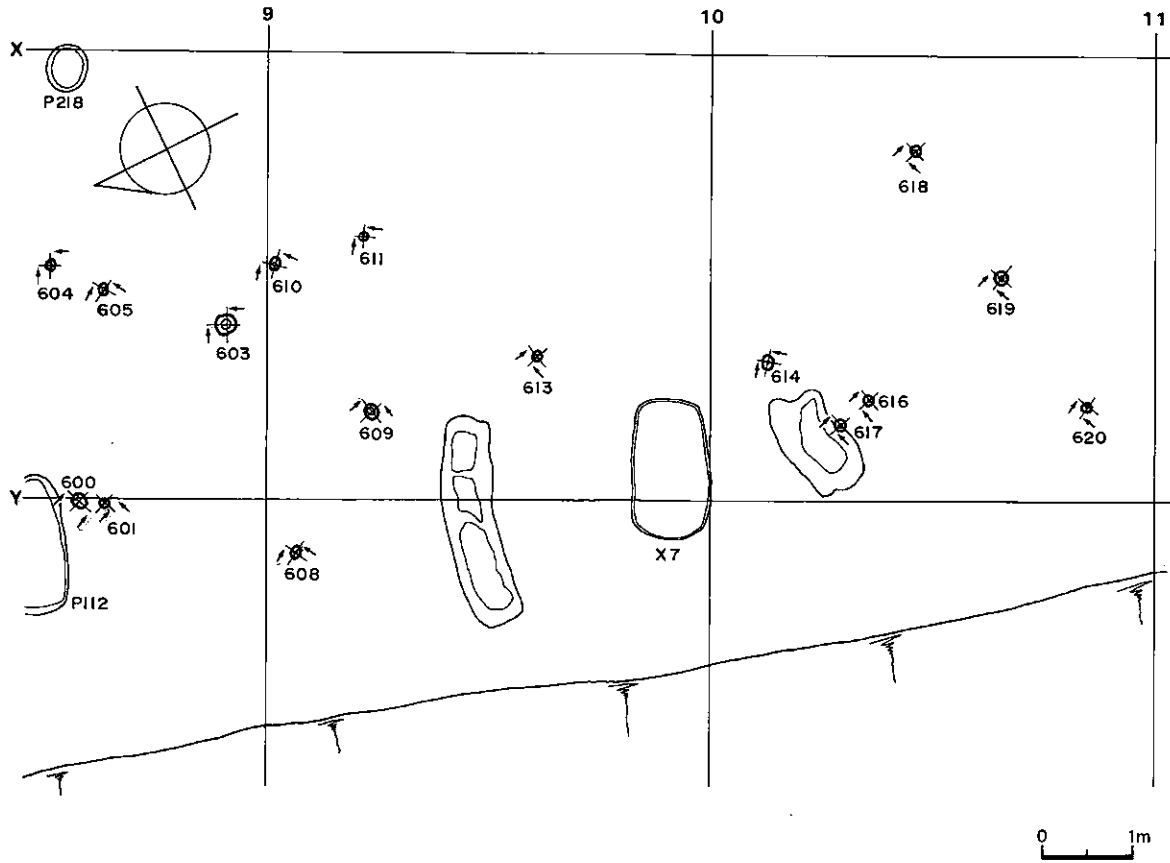
図IV-253 S-7、T-6・7、U-6の小ピット



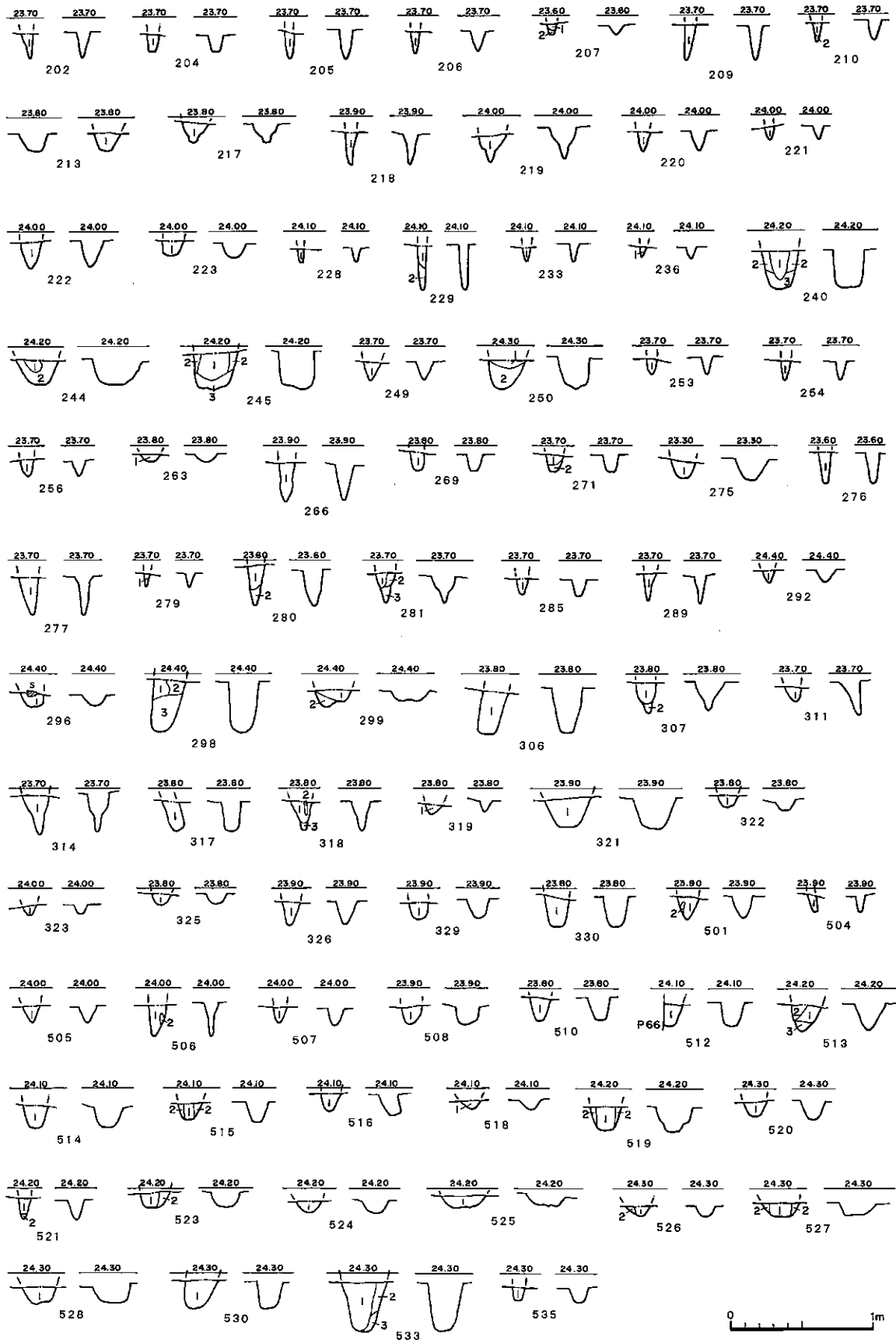
図IV-254 W-1・2・3、X-1・2・3、Y-1・2・3、Z-2の小ピット



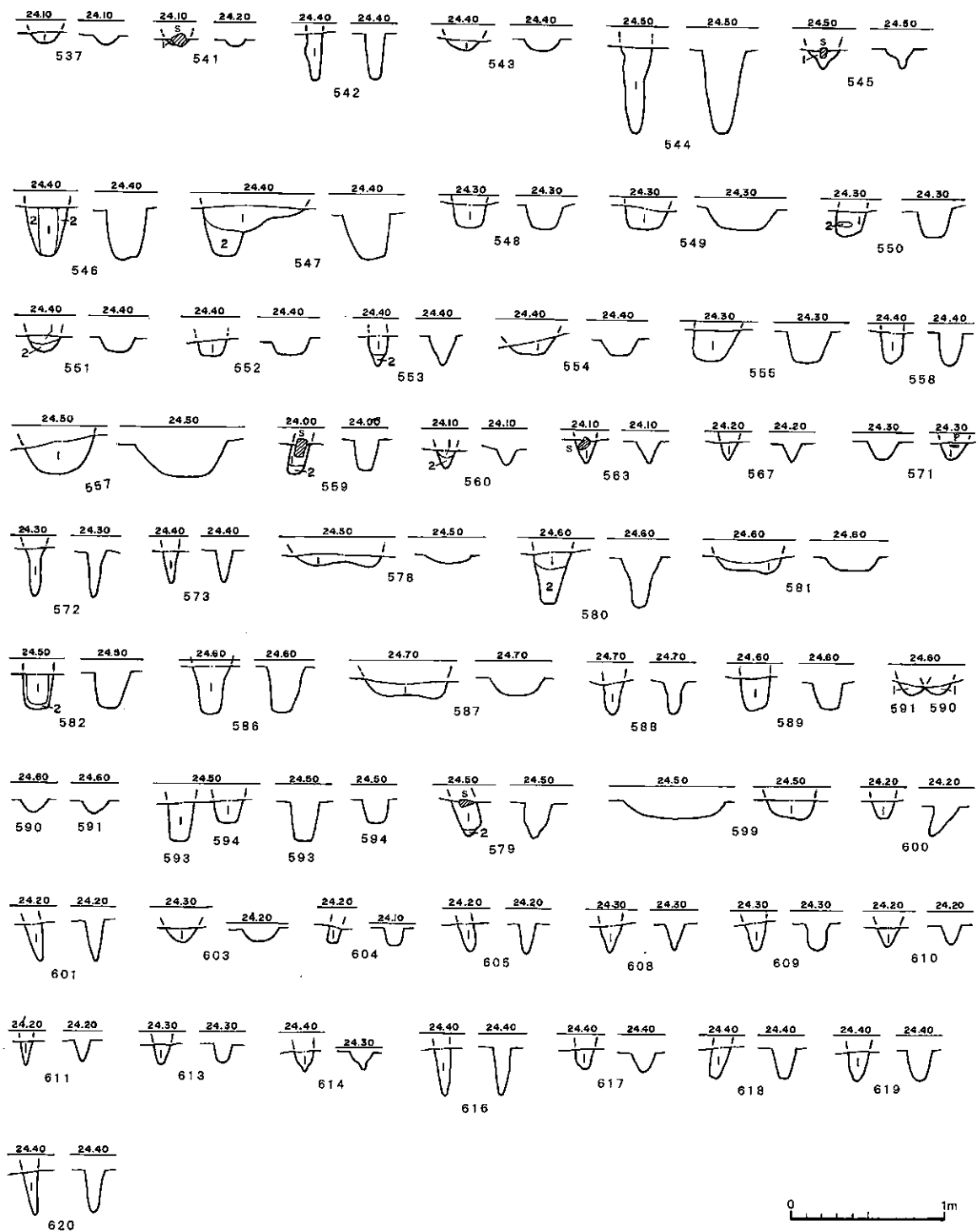
図IV-255 W-4・5、X-4、Y-4、Z-4の小ピット



図IV-256 X-8・9・10、Y-8・9の小ピット



図IV-257 小ピットの土層断面図とエレベーション図 (1)



図IV-258 小ピットの土層断面図とエレベーション図 (2)



(財)北海道埋蔵文化センター調査報告書 第178集

恵庭市

## 西島松5遺跡

—柏木川改修工事用地内埋蔵文化財発掘調査報告書—

第1分冊

I 遺跡の概要

II 遺跡の位置と環境

III 調査の方法

IV 擦文時代～縄文時代の遺構と遺物

平成14年8月9日発行

編集 財団法人 北海道埋蔵文化センター  
〒069-0832 江別市西野幌685番地1  
TEL: (011) 386-3231

印刷 興国印刷株式会社

