

甲塚古墳発掘調査報告書Ⅱ

2020年3月

奈良大学文学部文化財学科

例 言

1. 本書は奈良県生駒郡斑鳩町龍田北1丁目に所在する甲塚古墳の発掘調査報告書である。
2. 発掘調査は斑鳩町教育委員会と奈良大学文学部文化財学科が共同で2019年2月18日～3月28日に実施した。調査は斑鳩町教育委員会生涯学習課文化財係長荒木浩司、奈良大学文学部教授豊島直博が担当した。出土資料の整理分析および本書の執筆は2019年4月～2020年3月にかけて奈良大学文学部文化財学科が行った。
3. 現地調査、整理作業の参加者は第2章に記す。写真撮影は豊島及び各調査区の担当者が担当した。出土した重圏文鏡の撮影は牛嶋茂氏による。製図の分担は挿図目次に示した。
4. 本書におけるレベル高はすべて海拔を表し、北方位は座標北を示す。
5. 発掘調査および報告書作成において下記の諸氏、諸機関のご指導とご援助を賜った。
石丸 彩、泉 眞奈、泉森 皎、岩本 崇、魚島純一、卜部行弘、大澤正吾、岡林孝作、片山健太郎、加藤一郎、金田明大、川上洋一、萱原朋奈、後藤寛子、小林青樹、小堀 僚、関根俊一、辻田淳一郎、土橋明梨紗、廣瀬 覚、松永悦枝、間所克仁、水野敏典、道上祥武、安井宣也、和田一之輔、財務省近畿財務局奈良財務事務所、奈良県地域振興部文化財保護課、奈良文化財研究所
6. 本書の執筆は豊島直博、稲垣 僚、河原秋桜、鈴木郁哉、田中秀弥、馬場彩加、上野あさひ、北門幸二郎、築山弥矢、辛川あかり、小林由佳、富岡 大、山下研志郎が分担して行った。執筆者名は目次および執筆箇所の末尾に記した。編集は斑鳩町教育委員会生涯学習課参事平田政彦、荒木と協議のうえ、豊島の指導のもと、鈴木が担当した。
7. 本書は令和元年度奈良大学特別研究「奈良県斑鳩地域における古墳の調査研究」の成果の一部である。
8. 今回の調査で出土した遺物と作成した記録類は、報告書の刊行後、斑鳩町教育委員会で保管する。

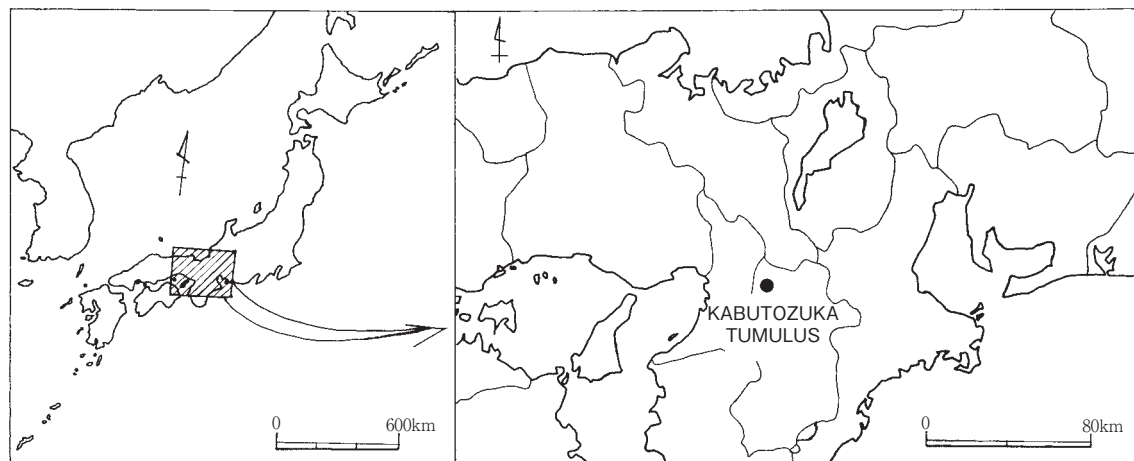
甲塚古墳発掘調査報告書Ⅱ

目 次

例 言

第1章 歴史的環境	小林由佳	1
第2章 調査の経緯と経過	辛川あかり	4
1 過去の調査		4
2 発掘調査の経過		4
第3章 発掘調査の成果		8
1 調査区の配置	鈴木郁哉	8
2 第3調査区拡張区	上野あさひ	9
3 第4調査区	馬場彩加	9
4 第5調査区	築山弥矢	11
5 第6調査区	稲垣 僚・河原秋桜	11
6 第7調査区	田中秀弥	12
7 第8調査区	山下研志郎	15
8 出土遺物	北門幸二郎・富岡 大	15
第4章 総 括	豊島直博	17

図 版



甲塚古墳の位置

図版目次

図版 1	1	第 3 調査区拡張区完掘状況（南東から）
	2	第 4 調査区重圏文鏡検出状況（北東から）
図版 2	1	第 4 調査区SK01検出状況（北東から）
	2	第 4 調査区SK01検出状況（南から）
図版 3	1	第 5 調査区完掘状況（北東から）
	2	第 6 調査区完掘状況（南から）
図版 4	1	第 7 調査区完掘状況（南東から）
	2	第 7 調査区SX04検出状況（北東から）
図版 5	1	第 4 調査区出土重圏文鏡（背面）
	2	第 4 調査区出土重圏文鏡（表面）
	3	第 7 調査区出土土師器羽釜
	4	第 7 調査区出土軒丸瓦（瓦当面）
	5	第 7 調査区出土道具瓦

挿図目次

甲塚古墳の位置（築山弥矢製図）	iv
図 1 斑鳩町内の古墳時代遺跡分布（上野製図）	2
図 2 調査の様子（鈴木作成）	6
図 3 調査区の配置（鈴木作成）	8
図 4 第 3 調査区拡張区平面図・断面図（河田哲弥製図）	9
図 5 第 4 調査区平面図・断面図（辛川製図）	10
図 6 第 5 調査区平面図・断面図（小林製図）	11
図 7 第 6 調査区平面図・断面図（金田将徳製図）	13
図 8 第 7 調査区平面図・断面図（金田製図）	14
図 9 第 7 調査区石列SX04平面図・立面図（金田製図）	14
図 10 重圏文鏡実測図（北門製図）	15
図 11 土器・瓦類実測図（富岡製図）	16

第1章 歴史的環境

斑鳩の位置 奈良県生駒郡斑鳩町は、奈良盆地北西部の矢田丘陵南端に位置する。飛鳥から難波へ至る経路上に当たり、古代には多くの古墳、斑鳩宮や法隆寺といった宮殿・寺院が多く建立された歴史上に重要な地域である。本章では、甲塚古墳の発掘調査報告に先立ち、斑鳩町内の主要な古墳と古墳時代の遺跡について述べたい。

前期古墳 前期古墳には、駒塚古墳（4）が挙げられる。築造時期は前期末頃で、斑鳩町内では最古の古墳と考えられている。法隆寺の東方に位置し、2000～2002年度に行われた発掘調査では、現存長49m以上、後円部径約34mの葺石をもつ二段築成の前方後円墳であることが判明している（荒木2007・2011）。

中期古墳 中期古墳には、瓦塚古墳群（6）、斑鳩大塚古墳（3）、寺山古墳群（8）などがある。

瓦塚古墳群は、斑鳩町と大和郡山市の境界付近に位置する、2基の前方後円墳と1基の円墳で構成される古墳群である。1号墳は全長約97mの前方後円墳、2号墳は全長約95mの前方後円墳で、3号墳は直径約30mの円墳である（関川編1976）。2012年には、航空レーザー測量が実施され、赤色立体地図が作成された（平田2014）。

斑鳩大塚古墳は、1954年に墳頂部での忠霊塔建設工事に際して行われた最初の発掘調査で埋葬施設である粘土槨が検出され、銅鏡、石釧、武器などの副葬品が出土し、葺石と円筒埴輪列の存在が確認されている（北野1958）。その後、長らく調査は行われなかったが、2014～2017年度にかけて斑鳩町教育委員会と奈良大学文化財学科が発掘調査を行ったところ、直径約43mで、東に幅約11.5m、長さ約3.4mの造出し部、幅約8.9m、深さ約0.8mの周濠を有する円墳であることが判明した。周濠からは埴輪や土器が多数出土している（豊島・南編2018ほか）。

寺山古墳群（8）は、4基の古墳で構成される古墳群である。2014・2015年度に奈良大学文化財学科が測量調査を行った。調査から、1号墳は直径約23mの円墳、もしくは全長約30mの前方後円墳、2号墳は直径約20mの円墳で、古相の群集墳である可能性が高いことが判明した（河村ほか2015）。

後期古墳 後期古墳には、藤ノ木古墳（9）がある。藤ノ木古墳は、法隆寺から西約350mに位置する、直径約50m、高さ約9mの円墳である。南東方向に開口する全長約14mの両袖式横穴式石室を有し、石室内からは須恵器と土師器の土器群、金銅製の馬具や武器、武具、二上山産白色凝灰岩を用いて造られた未盗掘の朱塗りの割り抜き式家形石棺が確認されている。石棺内からは金銅製の冠、銅鏡、刀剣類、玉類など数万点にのぼる副葬品と人骨が出土した。人骨は若年と壮年男性の2体分存在することが確認されている（勝部ほか編1990、前園ほか編1995、平田2008）。

春日古墳（10）は、藤ノ木古墳の北東約150m地点に位置することから、藤ノ木古墳と同様に

有力な後期古墳と目される古墳である。3次元レーザー測量調査、過去に行われた周辺の発掘及び立会調査によって、墳丘部は削られているために正確な規模は定かではないが、直径30m以上の円墳と推定される。また、墳丘南側斜面には石室の一部とみられる石材の露出が確認されている(平田2013)。

仏塚古墳(11)は、法隆寺の北方に位置する一辺約23mの周濠を巡らせた方墳で、両袖式横穴石室を有し、石室内には環状に排水溝が巡ることが確認されている。石室内からは陶棺片、金環、刀子、須恵器、土師器のほか仏具や仏像も出土しており、中世には石室を仏堂として利用したと考えられる(河上・関川1977)。

終末期古墳 藤ノ木古墳から西約250mの地点には3基の終末期古墳からなる竜田御坊山古墳群(13)が存在した。1・2号墳の墳丘形態や規模は不明であるが、1号墳の埋葬施設は高さ1



国土地理院発行2万5千分の1地形図「信貴山」を使用

- 1 甲塚古墳 2 亀塚古墳 3 斑鳩大塚古墳 4 駒塚古墳 5 調子丸古墳 6 瓦塚古墳群
 7 戸垣山古墳 8 寺山古墳群 9 藤ノ木古墳 10 春日古墳 11 仏塚古墳 12 三井古墳群
 13 竜田御坊山古墳群 14 神代古墳 15 酒ノ免遺跡 16 稲葉車瀬古墳群

図1 斑鳩町内の古墳時代遺跡分布

m、長さ2m、幅1.7m程度の竪穴式石室状のものと推定されており、3体の遺体が埋葬されていたことが確認されている。金銅製鍔付六花形座金具、鉄釘が採集されている。

2号墳は横穴式石室を有する古墳であるが、石室規模は不明である。2号墳からは家形石棺蓋石の破片が出土している。

もっとも全容が判明している3号墳は、全長8m以上、高さ2.5mの円墳と推定される。埋葬施設は横口式石槨で、内部には黒漆塗りの陶棺が安置されていた。棺内からは若年男性の人骨1体と琥珀製枕、三彩有蓋円面硯、管状ガラス製品など類を見ない副葬品が出土していることから、被葬者は上宮王家の一員と想定されている（泉森編1977）。

本書で報告する甲塚古墳（1）は、藤ノ木古墳の西方に位置する直径30mの円墳と推測されている。斑鳩町教育委員会と奈良大学文化財学科によって2016年度に測量調査、2018年度には第1次発掘調査が行われている。竜田御坊山古墳群と同一の丘陵に存在する点から終末期古墳である可能性が高いとされる（土屋・豊島2016、豊島・南編2019）。

神代古墳（14）は竜田川の東側に位置し、瀧谷神社の境内に3個の石室石材が露出している（山内1998）。2019年に奈良大学文化財学科が測量し、一辺20m以上の方墳と考えられる。

集落遺跡 集落遺跡には、酒ノ免遺跡（15）が挙げられる。酒ノ免遺跡は20以上にわたる発掘調査が行われている。調査では50棟以上の掘立柱建物が検出された。建物は掘立柱建物のみで構成されており、5世紀末から7世紀初頭にかけて営まれていたことが判明した。奈良県下有数の集落遺跡である（藤井1986）。

以上が、斑鳩町内の主要な古墳と古墳時代の遺跡である。

（小林友佳）

第2章 調査の経緯と経過

1 過去の調査

古墳の現状 甲塚古墳は国（財務省近畿財務局奈良財務事務所）の所有地で、地目は畑であるが、字名が「甲塚」で丘状の高まりがあるため、「甲塚古墳」と呼称され、遺跡として保護されている。2015年10月から斑鳩町が管理団体となり、古墳の維持管理を行っている。古墳は「錦ヶ丘」と呼ばれる住宅地となっている丘陵東端に立地し、墳丘は現況で見える限り、西側は宅地、北側は農道によって削平され、旧状を保っているのは東側から南側にかけての部分に限られると考えられる。

測量調査の結果 甲塚古墳はこれまで発掘されたことはなく、一辺10mあまりの方墳と推定されてきた（前園編1990）。藤ノ木古墳と竜田御坊山古墳群の中間に位置することから、藤ノ木古墳に後続する首長墓の可能性がある。しかし、墳丘は削平が進み、さらに崩落する恐れもある。今後、古墳の保存・活用を行ううえで正確な情報を把握する必要があった。そこで、2016年8月に奈良大学文学部文化財学科が測量を行った（土屋・豊島2016）。

調査の結果、墳丘東側の斜面が標高59.8m付近まで円弧を描くことが判明した。それを墳端ととらえると、最大で直径約30mの円墳と推測できる。また、奈良文化財研究所埋蔵文化財センター遺跡・調査技術研究室の金田明大氏、山口欧志氏のご協力を得て、2017年12月18日に地中レーダー探査を実施した。しかし、埋葬施設に関する具体的な情報は得られなかった。

以上の成果から、甲塚古墳は従来想定していたよりも規模が大きくなる可能性が高まった。また、埋葬施設が存在する可能性も考えられる。そこで、古墳の実態を解明するため、2018年3月から約1ヶ月間、斑鳩町教育委員会と奈良大学文学部文化財学科の共同で発掘調査を行った。3ヶ所の調査区を設定した結果、第1調査区では盛土と石列を確認し、第2調査区では墳端らしい溝を確認した。しかし、埋葬施設の確認はできず、甲塚古墳が古墳であるという確証は得られなかった（豊島・南編2019）。

2 発掘調査の経過

前年度の成果をふまえ、埋葬施設の有無と石列の性格、墳形と規模を確認するため、2019年の調査を計画した。調査区は埋葬施設を確認するため、墳頂付近に2か所と、石列が続くと思われる前年の第1調査区と第3調査区の間、さらに第2調査区と第3調査区の間を設定した。

今回の調査は斑鳩町教育委員会と奈良大学文学部文化財学科が共同で行った。調査期間は2019年2月18日から3月28日までの休日と雨天を除く計23日間で、経過は以下のとおりである。

- 2月18日 器材を搬入。各調査区を設定し、掘り下げ開始。
- 2月21日 第4調査区で青銅鏡が出土。遺構検出のため調査区南側を西へ拡張。第7調査区で石を検出。
- 2月23日 第4調査区の写真撮影、実測図作成。鏡の取り上げ（重圏文鏡と判明）。第7調査区の石は検出範囲を広げる。同調査区で中世の瓦が出土。
- 2月27日 断面の確認のため第5調査区南側で旧調査区を掘り下げ、地山を検出。第7調査区の石列写真撮影。
- 3月1日 第4調査区鏡周辺の朱のサンプル採取。
- 3月2日 第4調査区鏡周辺を精査し、墓壇の輪郭とみられる範囲を確認。南側にアゼを残し、1m四方の拡張区を2か所設定。北側拡張区では墓壇の輪郭と盛土との境界を確認。
- 3月5日 石列の確認のため、第7調査区北側に拡張区を設定。掘り下げ開始。
- 3月6日 第7調査区北拡張区で中世の遺物包含層を確認。
- 3月9日 第4調査区で墓壇の検出。南側のアゼを外す。第7調査区北拡張区で石列の続きを検出。
- 3月12日 第4調査区で埋葬施設の検出。
- 3月13日 第3・7調査区北拡張区写真撮影。墳丘北側崖面に第8調査区を設定。掘り下げ開始。
- 3月15日 遺構断面の確認のため、第4調査区東側の旧調査区を再発掘し、断面を再検討。第3調査区埋め戻し。
- 3月16日 第8調査区壁面写真撮影、埋め戻し。
- 3月18日 第4調査区で墓壇の検討。墳丘の規模を確認するため第7調査区の東端部掘り下げ。
- 3月20日 断面確認のため第4調査区南側・東側の旧調査区を再掘削し、検出。第6調査区で石周辺の掘削。地山を確認。
- 3月22日 第7調査区、北拡張区埋め戻し。
- 3月23日 第4調査区全景写真撮影。第5調査区埋め戻し。
- 3月25日 第4調査区埋め戻し。第6調査区で地山検出。埋め戻し開始。
- 3月28日 第6調査区埋め戻し完了。撤収作業を行い、調査完了。

遺物整理と報告書作成 発掘調査終了後、2019年4月から2020年3月まで、奈良大学文学部文化財学科で遺物整理および、報告書作成を行った。

発掘調査参加者 今回の発掘調査の参加者は以下の通りである。（括弧内の学年は2019年3月当時）。

豊島直博（奈良大学文学部教授）、荒木浩司（斑鳩町教育委員会）、南 貴匡（大学院修士2回生）、稲垣 僚、河原秋桜、鈴木郁哉、田中秀弥、馬場彩加（以上、文学部4回生）、上野あさひ、漆原尚輝、築山弥矢、松島隆介、三津山靖也（以上、文学部3回生）、辛川あかり、小谷 恵、



1. 調査区の設定 (第5調査区)



2. 掘削の様子 (第7調査区)



3. 掘削の様子 (第6調査区)



4. 鏡の取り上げ (第4調査区)



5. 土層の検討 (第3調査区)



6. 断面図作成 (第5調査区)



7. 立面図作成 (第7調査区)



8. 参加者集合写真

図2 調査の様子

小西一郎、小林友佳、志原 好、富岡 大、中山雄士、山下研志郎（以上、文学部2回生）、乾みどり、上西恭平、内海ありさ、奥貞友紀乃、金田将徳、河田哲弥、後藤奈々子、酒井麻桂、坂巻綾香、佐野詩音、下小川新菜、関口直里、谷野誠也、中村文洋、中村 真、西岡美咲、福田小春、的場紗希、南 咲里（以上、文学部1回生）、大西幹男（通信教育部卒業生）、青木啓子、皆元 渚、原野美佳、堀田美紀（以上、通信教育部学生）、松井成之（聴講生）、伊藤 光、畝麻由美、山本美喜（以上、京都橘大学歴史遺産学科3回生）。

（辛川あかり）

第3章 発掘調査の成果

1 調査区の配置

今年度の調査は埋葬施設の有無、古墳の規模と構造、第1調査区で検出した石列の続きの確認を目指した。墳頂付近に第4・5調査区、第2調査区と第3調査区の間第6調査区、第1調査区と第3調査区の間第7調査区を設定した。

さらに、調査を進める過程で第3調査区の北西側延長線上に第3調査区拡張区、墳丘北側の崩落部に第8調査区を設定し、第4・5・7調査区では拡張を行った。以下、各調査区の成果について述べる。

(鈴木郁哉)

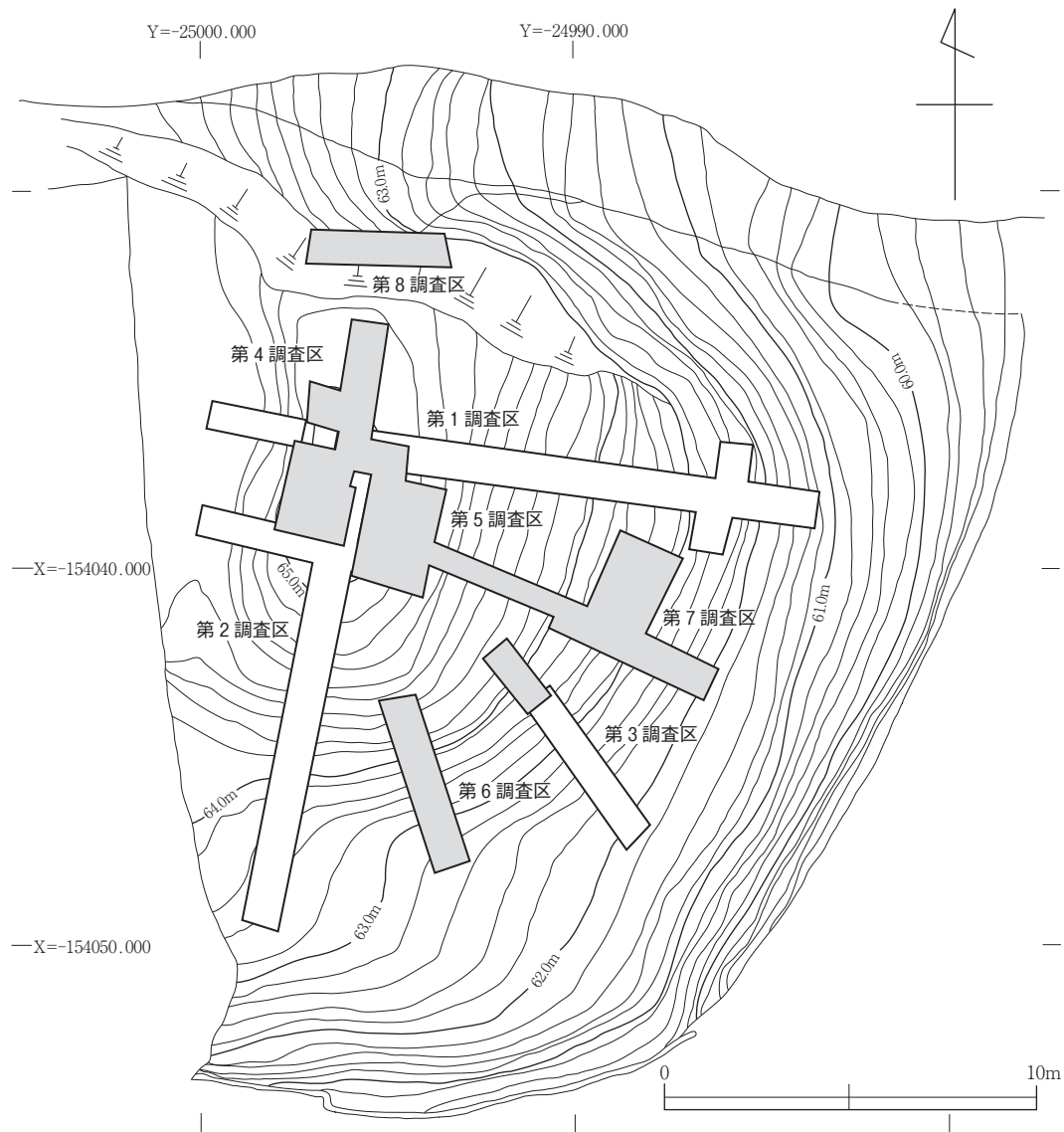


図3 調査区の配置 1 : 200

2 第3調査区拡張区 (図4、図版1-1)

位置と目的 第3調査区は、第7調査区で検出した石列の続きを確認することを目的に設定した。昨年度の第3調査区から北西へ長さ2m、幅0.9m拡張する形で設定した。また、昨年度の第3調査区の西端を確認するため、南東へ0.2m拡張し、最終的な調査面積は2㎡となった。

基本層序 上から順に、表土である茶褐色砂質土（厚さ約20cm）、後世の堆積土である灰黄色砂質土（厚さ約60cm）、墳丘盛土である明灰色砂質土（厚さ約20cm）に至る。また、一部に盛土層に入り込むようにしまりの悪い灰褐色砂質土がみられる。盛土上面の標高は調査区西側で約63.2m、東側で約62.5mである。

検出遺構 盛土を調査区全面で検出した。また調査区中央の南西付近で盛土上面に20cm四方の遺構SX02を検出した。SX02はしまりの悪い灰褐色砂質土が堆積している。これは東壁にもみられることから、SX02は石の抜き取り穴である可能性がある。

(上野あさひ)

3 第4調査区 (図5、図版1-2・2)

位置と目的 第4調査区は、埋葬施設の有無を確認することを目的に、2018年度の第1調査区と第2調査区の北側に設定した調査区である。当初は、長さ1m、幅1mの規模で設定したが、鏡が出土したため北側に1m、西側に1m拡張した。また、埋葬施設SK01を検出したため南側に長さ2m、幅1m拡張した。さらに、SK01の断面を確認するために第1調査区と第2調査区を再発掘し、最終的な調査面積は7.6㎡となった。

基本層序 上から順に、表土である暗灰色砂質土（厚さ約20cm）、墳丘盛土である灰褐色砂質土、灰白色粘質土（約40cm）となる。SK01を検出した盛土上面の標高は約64.9mである。

検出遺構 検出遺構は、埋葬施設SK01と盛土である。

SK01は、調査区北端から南へ約1.5mの位置で検出した。主軸は北東から南西方向で、長さ約

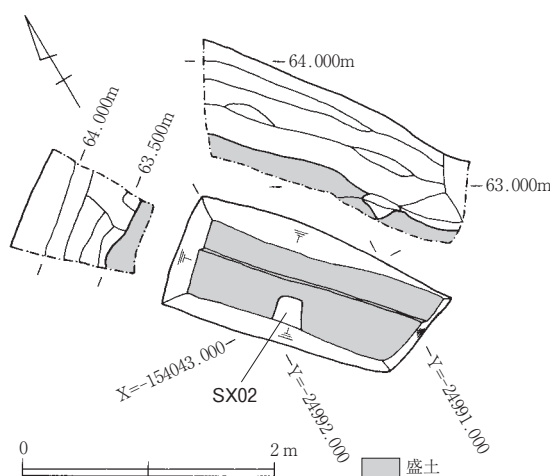


図4 第3調査区拡張区平面図・断面図 1:30

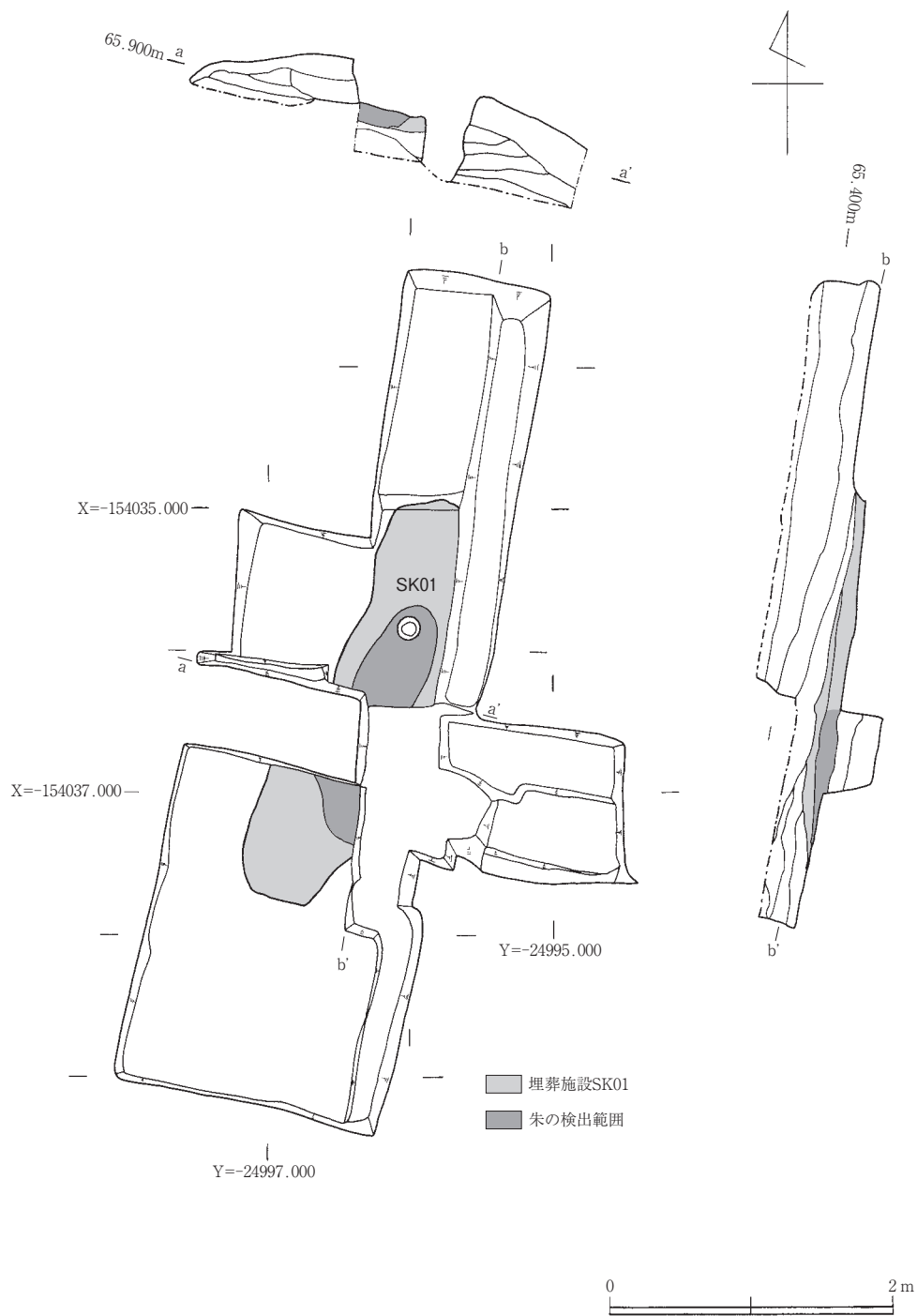


図5 第4調査区平面図・断面図 1:50

2.5m、幅約70cmで、深さ約20cmである。表土直下の褐灰色粘質土の上面で検出し、埋土は、橙褐色砂質土（約20cm）である。中心付近で長さ約1.6mの範囲で朱を検出し、その北よりで重圈文鏡が出土した。輪郭は船底形をしており、木棺の痕跡と考えられる。本来の墓壙の輪郭は、削平されており不明である。

盛土は、上層を削平されているが、最も厚い部分で50cm分を確認した。層序は、灰褐色砂質

土（約10～20cm）、灰白色粘質土（約10～30cm）、褐灰色粘質土（約10～30cm）となる。下層になるにつれて粘性が強くなり、礫が多く含まれることが特徴である。

（馬場彩加）

4 第5調査区（図6、図版3-1）

位置と目的 第5調査区は、埋葬施設の有無と墳丘盛土の確認を目的に設定した。当初は南北2m、東西2mで設定したが、墳丘盛土の堆積状況を確認するために、南に0.8m分拡張し、最終的な調査面積は5.6㎡となった。

基本層序 上から順に、表土である暗灰色砂質土（厚さ約20cm）、墳丘盛土である暗茶褐色砂質土、暗灰褐色砂質土（約40～80cm）となり、地山である灰褐色粘質土に至る。地山は最も高いところで標高約65.1mである。

検出遺構 墳丘盛土を検出した。

墳丘盛土は、調査区全体にわたり検出した。暗灰色砂質土と暗茶褐色砂質土を交互に積み、墳丘上部にいくにつれて、なだらかにではあるが高く積まれている。

盛土から、土師器片2点、鉄器片1点、梅の種子1点が出土した。

（築山弥矢）

5 第6調査区（図7、図版3-2）

位置と目的 第6調査区は墳丘の南東部における墳端の確認を目的とした調査区であり、第2調査区と第3調査区の間、長さ5m、幅1mの規模で設定した。調査面積は5㎡である。

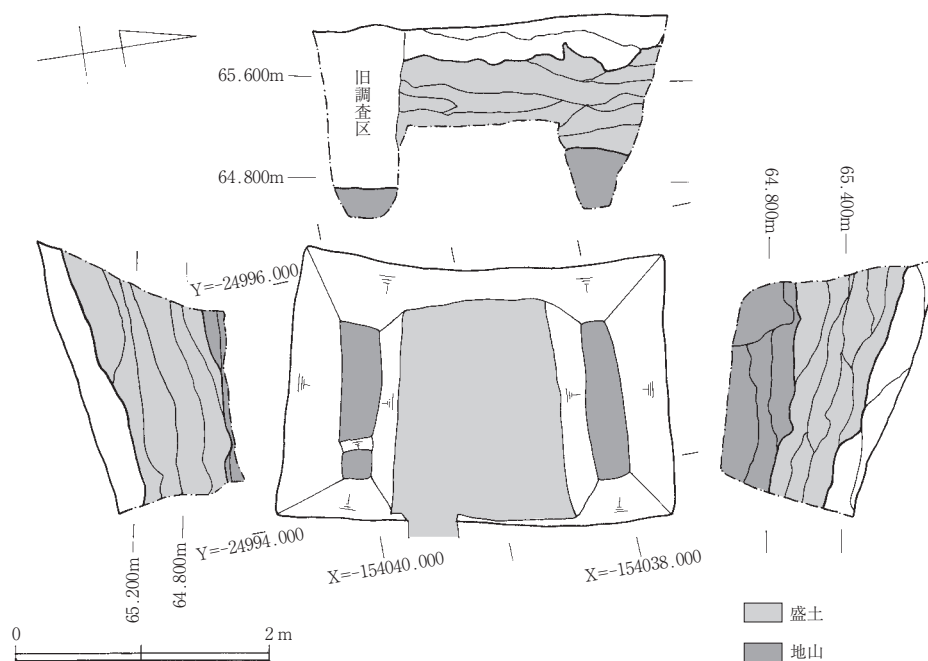


図6 第5調査区平面図・断面図 1：30

基本層序 調査区北側の墳丘斜面部分と南側の平坦部では、それぞれの基本層序が異なる。北側の斜面部分では上から順に表土である灰褐色砂質土（厚さ5～16cm）、盛土である黄褐色砂質土、白色砂質土（厚さ14～44cm）となり、地山である黄色砂質土に至る。地山上面の標高は最も高い部分で約63.3mである。

南側の平坦部では上から順に表土である灰褐色砂質土（厚さ6～20cm）、中世の堆積土である黄灰色砂質土、黄褐色粘質土（厚さ4～150cm）、墳丘盛土の流出土である明黄灰色砂質土、明青灰色砂質土（10～55cm）となり、地山である黄色砂質土に至る。地山上面の標高は最も低い部分で約61.0mである。

検出遺構 墳丘盛土と礫の集中部SX03を検出した。

墳丘盛土は調査区の北端から約1.1mにわたって検出した。盛土の断面は急角度に削られており、その南に墳丘の流出土が堆積する。さらに調査区の南側では墳丘流出土の上に中世の埋土が堆積しているため、墳丘削平後に流出土が生じ、そのうえに中世になって埋土が堆積したと考えられる。

SX03は拳大の礫が密集しており、調査区の北端から南に3mの地点で確認した。第1調査区や第7調査区で確認されている石列ほど面を揃えていないが、石列の一部であった可能性がある。

南側の中世の遺物包含層からは土師器の小片が2点出土したが、墳丘盛土中からは遺物は出土しなかった。

（稲垣 僚・河原秋桜）

6 第7調査区（図8・9、図版4）

位置と目的 第7調査区は、第1調査区で検出した石列SX01の延長と墳丘盛土を確認することを目的に設定した。当初は、長さ4.5m、幅1mで設定したが、西に4m、幅0.6m拡張し、第5調査区と連結させた。また、調査区中央で検出した石列SX04の続きを確認するために北へ2.5m、幅2m分拡張した。最終的な調査面積は11.9㎡となった。

基本層序 上から順に、表土である黒褐色砂質土（厚さ約40cm）、近代～近世の堆積層と思われる明褐色砂質土（約40cm）、上層に礫を含む中世の遺物包含層である赤褐色砂質土（約40cm）、盛土層である淡赤色砂質土（約50cm）となり、灰白色粘質土の地山に至る。地山検出面の標高は最も高い部分で約62.4mである。

検出遺構 検出遺構には墳丘盛土、石列SX04がある。

墳丘盛土は、調査区東端から西に約3mの位置で検出し、墳頂部にむけて約4mの範囲で確認した。盛土の東端にSX04が位置しており、SX04より東側は地山が1段テラス状になり、ゆるやかな平坦面になる。SX04付近の盛土に約5cmの礫が混じることが特徴として挙げられる。

SX04は、東壁から西へ約3mの位置で確認した。第1調査区で検出したSX01より約1m標高が高くなり、約1m西側に位置しているため、一連の遺構とは考えにくい。SX04は、約10～80cmの礫を南北一列に並べ、東側に面をもつ。範囲は、南壁から北へ約3m分まで確認したが、

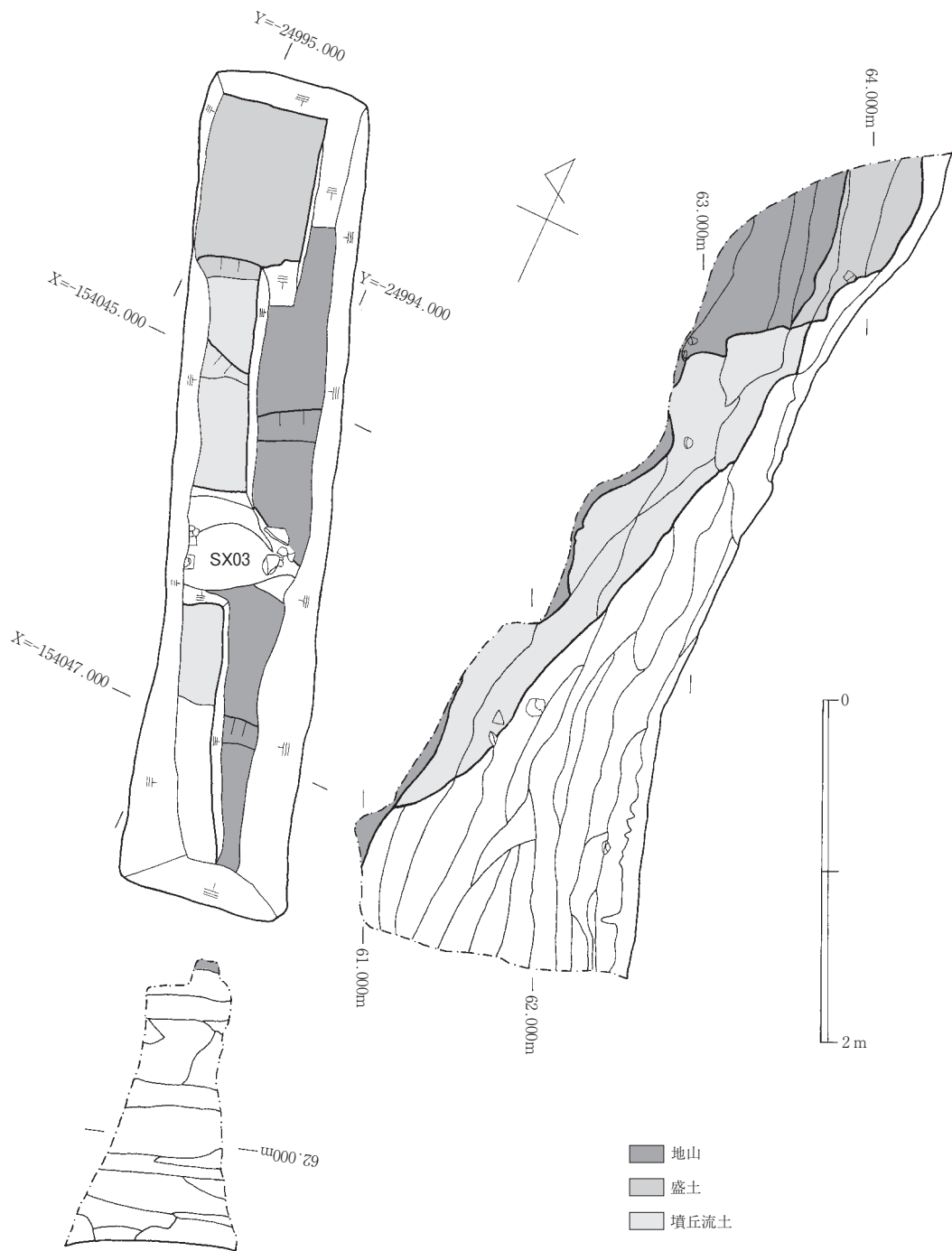


図7 第6調査区平面図・断面図 1:40

南壁から約1.5mの位置で80cm程の間隔が空き、石が抜き取られている。

SX04の直上にあたる中世の遺物包含層からは、瓦や土器などが比較的多く出土したが、墳丘盛土中からは遺物が出土しなかった。

(田中秀弥)

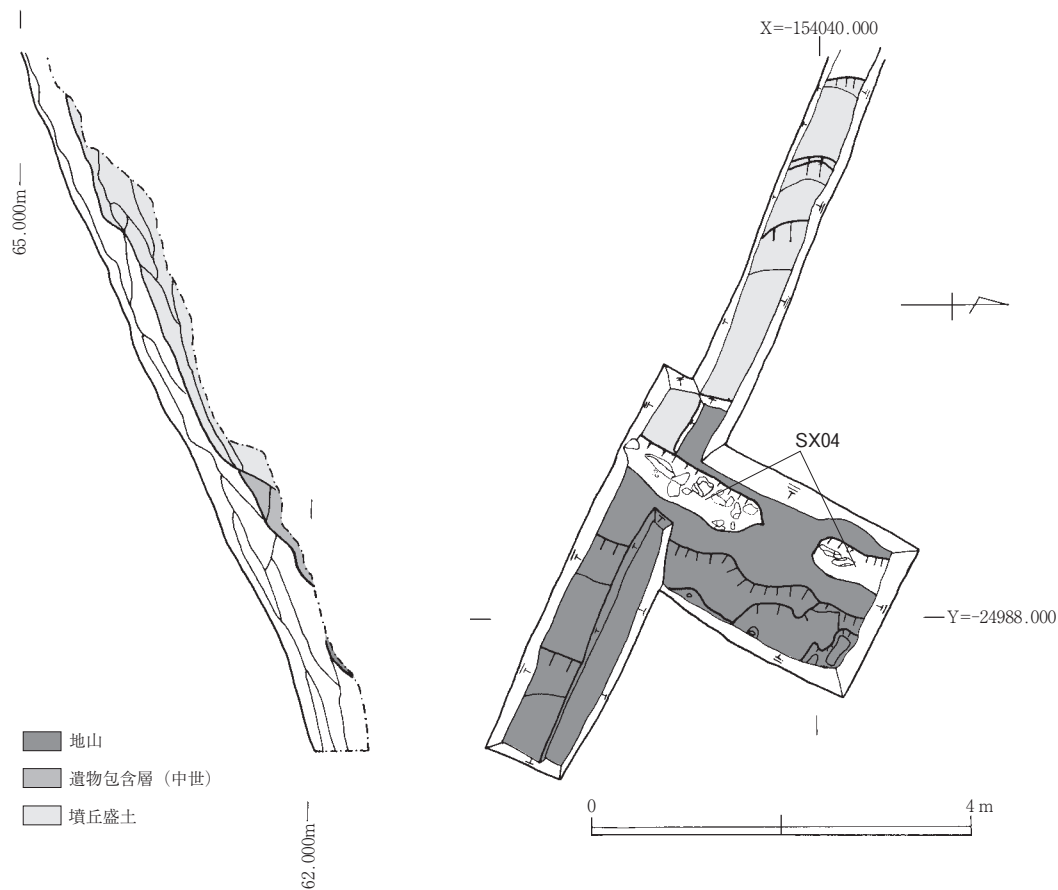


图8 第7調査区平面図・断面図 1:80

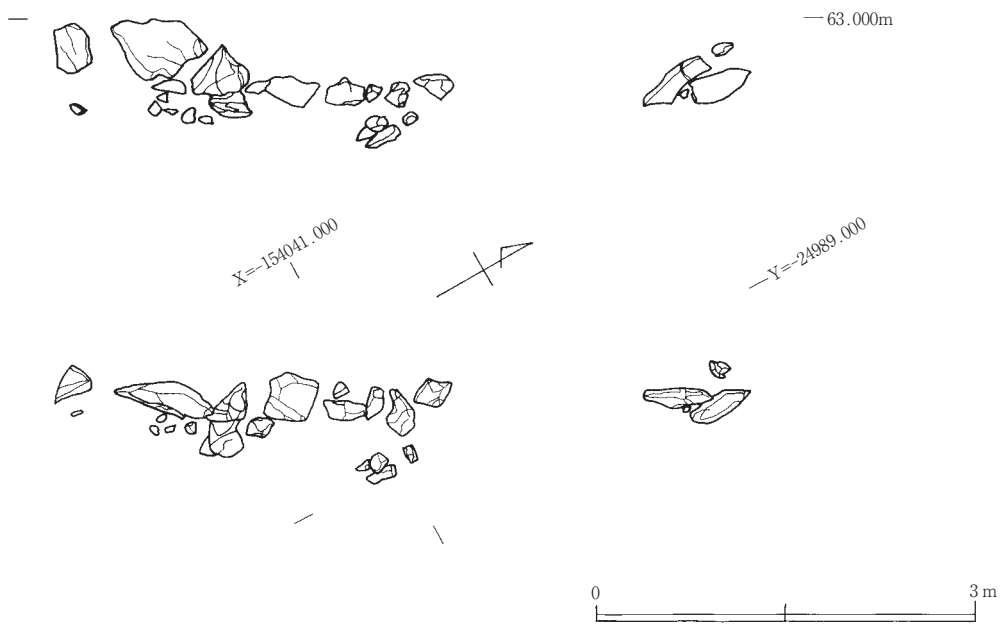


图9 第7調査区石列SX04平面図・立面図 1:30

7 第8調査区

位置と目的 第8調査区は、墳丘北側斜面の崩落部における土層の確認を目的に、東西3.9m、南北0.8mの範囲で設定した。調査面積は3.1㎡である。

基本層序 上から順に、表土である明褐色砂質土（厚さ約50cm～60cm）、墳丘盛土である暗灰褐色砂質土（厚さ約10cm～35cm）、明灰褐色砂質土（厚さ約15cm～35cm）となり、黄灰褐色砂質土の地山に至る。地山の標高は最も高いところで64.9mである。他の調査区と同様、暗灰褐色と明灰褐色の墳丘盛土を確認できた。

(山下研志郎)

8 出土遺物（図10・11、図版5）

今回の調査では、鏡鑑、土師器、須恵器、瓦などが出土した。以下では、第4調査区から出土した鏡のほか、比較的状態の良い遺物を報告する。

鏡鑑 面径6.0cm、縁部厚2mm。鈕の直径1.3cm。内区に3重の重圏文がめぐり、内区外周の文様帯に複線波文、最外周の文様帯に櫛歯文を施す。櫛歯文帯には不明瞭ながら1重の圏線がめぐる。鈕孔形態は長方形。縁の一部が錆びているが、文様は鮮明で铸上がりはよい。

甲塚古墳出土鏡は重圏文鏡の類として捉えることができるが、通有の重圏文鏡には複線波文を有する事例が現時点で1点も確認されていない。ただし、文様構成と面径が本例に比較的近い鏡式に珠文鏡があり、そのうちの一部に複線波文を有するものがある。重圏文鏡と珠文鏡については、内区と外区の文様構成の組合せによる分類に有効性が認められている（脇山2013・2015）。

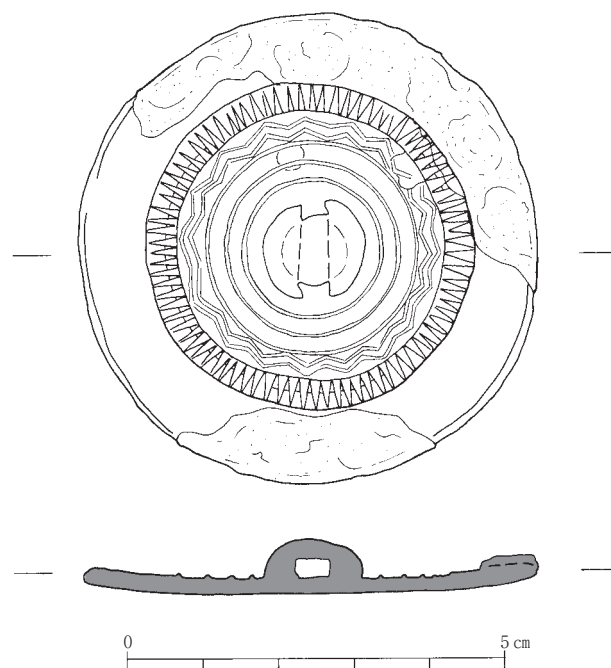


図10 重圏文鏡実測図 1 : 1

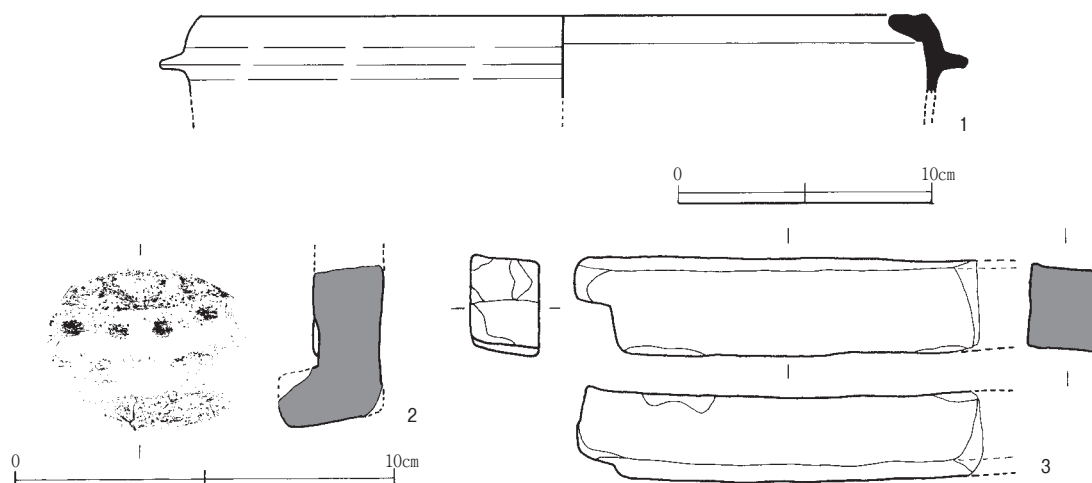


図11 土器・瓦類実測図 1：3、1：2

甲塚古墳出土鏡は、脇山分類の重圏文鏡4 a類に似る。いっぽう、複線波文を有する珠文鏡と比較すると脇山分類の珠文鏡BC-D類に似る。

脇山分類重圏文鏡4 a類が前期古墳、珠文鏡BC-D類が後期古墳から出土している。両者に系統的な関係性を想定すれば、甲塚古墳出土鏡を中期に位置付けることも一案である。

(北門幸二郎)

土器 1は第7調査区から出土した土師器羽釜である。口縁端部が内側に向かってL字に屈曲する。器面調整は不明瞭で、鏝の下面から胴部にかけては煤が付着する。胎土は細かく、焼成は甘い。内外面ともに薄い黄褐色を呈する。以上の特徴から、中世（鎌倉時代）の羽釜とみられる（菅原1983）。

瓦類 今回の調査では30片ほどの軒丸瓦や平瓦などが出土した。以下では出土した瓦片のうち、軒丸瓦と道具瓦について詳細を述べる。

2は第7調査区から出土した軒丸瓦である。外区外縁部を欠くため、直径は復元できなかった。外区内縁には珠文が見られ、内区に蓮弁の一部が確認できる。胎土は1～2mmほどの石英を含み、焼成はやや甘く、暗灰色を呈する。中世（鎌倉時代）に位置づけられる（市本1995）。

3は第7調査区から出土した。残存長は11.4cm、最大幅2.6cmの棒状品。一方は切り取られ段状になる。色調は暗灰色で胎土は精良である。道具瓦の一種と考えられる。

(富岡 大)

第4章 総括

最後に、今回の発掘調査の成果を総括したい。

第4調査区では、墳頂部付近で木棺直葬の埋葬施設SK01を確認した。SK01は上部を削平され、船底状の棺底付近のみが残存していた。主軸を北東から南西方向に向け、北東側を削平されているが、残存長が約2.5m、最大幅約0.7mである。中心付近に赤色顔料の散布が認められ、そこから重圏文鏡1面が出土した。

第6調査区では、西側の第2調査区と同様、墳丘盛土と地山を確認した。地山は調査区南端付近で水平面になっており、この付近が墳端の可能性はある。

第7調査区では石列SX04を確認した。SX04は第1調査区で確認したSX01と様相が似ているが、検出した標高と位置が異なり、一連ではないと考えられる。これらの石列が古墳に伴うのか、今後の調査で解明する必要がある。

出土した重圏文鏡は近年の研究によれば脇山分類の4 a類（脇山2015）、中井分類のA群に当たり（中井2018）、その製作年代は古墳時代前期とされる。しかし、重圏文の外側に複線波文をもち、外区の鋸歯文が細かい点は、むしろ古墳時代後期の珠文鏡などと共通し（岩本2012）、年代的位置づけが難しい。これまでの調査では古墳時代の土器が出土しておらず、重圏文鏡以外に古墳の年代を決める手がかりはない。

以上、今回の調査によって甲塚古墳が古墳であることが確定したが、墳形、規模、年代を確定するには至らなかった。今後も調査を継続する必要がある。

（豊島直博）

参考文献

- 荒木浩司 2007「駒塚古墳（01-1次）調査」荒木浩司編『斑鳩町内遺跡発掘調査概報 平成13（2001）年度』斑鳩町教育委員会
- 荒木浩司 2011「駒塚古墳（02-1次）調査」平田政彦編『斑鳩町内遺跡発掘調査概報 平成14（2002）年度』斑鳩町教育委員会
- 市本芳三 1995「瓦」中世土器研究会編『概説 中世の土器・陶磁器』真陽社
- 岩本 崇 2012「中村1号墳出土珠文鏡と出雲地域の銅鏡出土後期古墳」坂本豊治編『中村1号墳』出雲市教育委員会
- 泉森 皎編 1977『竜田御坊山古墳 付 平野塚穴山古墳』奈良県立橿原考古学研究所
- 勝部明生ほか編 1990『斑鳩 藤ノ木古墳 第一次調査報告書』斑鳩町・斑鳩町教育委員会
- 河上邦彦・関川尚功 1977『斑鳩・仏塚古墳』斑鳩町教育委員会
- 河村萬里・高左右 裕・豊島直博 2015「奈良県斑鳩町寺山古墳群測量調査報告」『文化財学報』第33集 奈良大学文学部文化財学科
- 北野耕平 1958「斑鳩大塚古墳」『奈良県史跡名勝天然記念物抄報』第十輯 奈良県教育委員会
- 菅原正明 1983「畿内における土釜の製作と流通」『文化財論叢』奈良国立文化財研究所
- 関川尚功編 1976『斑鳩町 瓦塚1号墳発掘調査概報』奈良県教育委員会
- 土屋博史・豊島直博 2016「奈良県斑鳩町甲塚古墳・亀塚古墳測量調査報告」『文化財学報』第35集 奈良大学文学部文化財学科
- 豊島直博・土屋博史編 2017『斑鳩大塚古墳発掘調査報告書Ⅲ』奈良大学文学部文化財学科
- 豊島直博・南 貴匡編 2018『斑鳩大塚古墳発掘調査報告書Ⅳ』奈良大学文学部文化財学科
- 豊島直博・南 貴匡編 2019『甲塚古墳発掘調査報告書Ⅰ』奈良大学文学部文化財学科
- 中井 歩 2018「古墳時代における小型鏡の系譜と変遷—重圈文鏡・珠文鏡を対象として—」『埼玉県立史跡の博物館紀要』第11号 埼玉県立さきたま史跡の博物館・埼玉県立嵐山史跡の博物館
- 平田政彦 2008『史跡藤ノ木古墳 保存整備事業報告書』斑鳩町教育委員会
- 平田政彦 2013「春日古墳墳丘測量調査報告」『斑鳩文化財センター年報』第2号 斑鳩町教育委員会・斑鳩町文化財活用センター
- 平田政彦 2014「瓦塚古墳群航空レーザー測量調査報告」『斑鳩文化財センター年報』第3号 斑鳩町教育委員会・斑鳩町文化財活用センター
- 藤井利章 1986『奈良県斑鳩町 酒ノ免遺跡の研究』斑鳩町教育委員会
- 前園実知雄編 1990『斑鳩町の古墳』斑鳩町教育委員会
- 前園実知雄ほか編 1995『斑鳩 藤ノ木古墳 第二・三次調査報告書』斑鳩町・斑鳩町教育委員会
- 間所克仁・宮畑勇希・豊島直博 2016「奈良県斑鳩町寺山3・4号墳測量調査報告」『文化財学報』第34集 奈良大学文学部文化財学科
- 山内紀嗣 1998「上宮王家の墓」網干善教先生古稀記念論文集刊行会編『網干善教先生古稀記念考古学論集』上巻 網干善教先生古稀記念会
- 脇山佳奈 2013「珠文鏡の研究」『史學研究』第279号 史學研究會
- 脇山佳奈 2015「重圈文鏡の画期と意義」『広島大学考古学研究室紀要』第7号 広島大学大学院文学研究科

圖 版



1 第3調査区拡張区完掘状況（南東から）



2 第4調査区重圏文鏡検出状況（北東から）

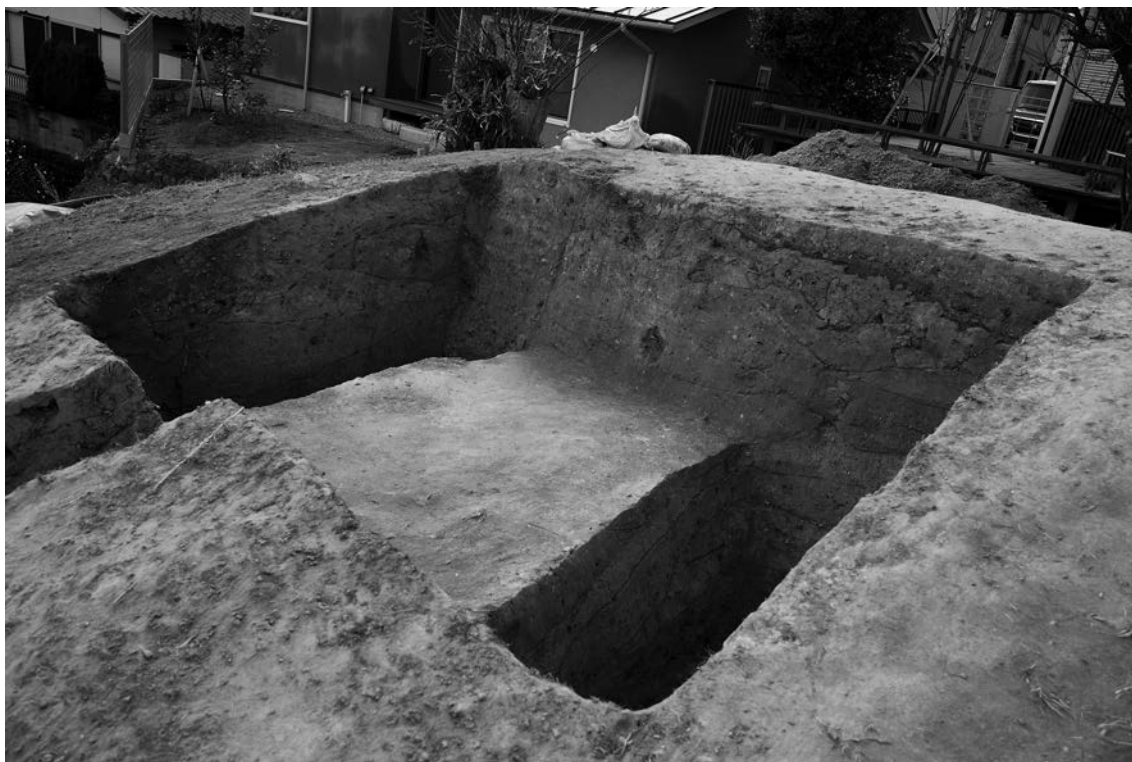
図版 2



1 第4調査区SK01検出状況（北東から）



2 第4調査区SK01検出状況（南から）



1 第5調査区完掘状況（北東から）



2 第6調査区完掘状況（南から）

図版 4



1 第7調査区完掘状況（南東から）



2 第7調査区SX04検出状況（北東から）



1 第4調査区出土重圈文鏡（背面）



2 第4調査区出土重圈文鏡（表面）



3 第7調査区出土土師器羽釜



4 第7調査区出土軒丸瓦（瓦当面）



5 第7調査区出土道具瓦

報告書抄録

ふりがな	かぶとづかこふんはつくつちょうさほうこくしょに				
書名	甲塚古墳発掘調査報告書Ⅱ				
副書名	奈良大学考古学研究調査報告書第24冊				
編著者名	豊島直博、鈴木郁哉、稲垣 僚、河原秋桜、田中秀弥、馬場彩加、上野あさひ、北門幸二郎、築山弥矢、辛川あかり、小林由佳、富岡 大、山下研志郎 (編集：鈴木郁哉)				
発行機関	奈良大学文学部文化財学科				
所在地	〒631-8502 奈良市山陵町1500				
所収遺跡名	所在地			コード	
甲塚古墳	奈良県生駒郡斑鳩町龍田北1丁目1733			市町村	遺跡番号
				293440	141
北緯	東経	調査期間		調査面積	調査原因
34度61分12秒	135度72分74秒	20190218～20190328		35.2㎡	範囲確認調査
所収遺跡名	種別	主な時代	主な遺構	主な遺物	特記事項
甲塚古墳	古墳	古墳時代	埋葬施設 石列	鏡鑑 土器 瓦	埋葬施設や石列を確認し、 重圏文鏡が出土した。

甲塚古墳発掘調査報告書Ⅱ

2020年3月発行

編集 奈良大学文学部文化財学科

発行 奈良大学文学部文化財学科

〒631-8502 奈良市山陵町1500

印刷 有限会社 真陽社

〒600-8475 京都市下京区油小路仏光寺上ル
