

本郷貝塚第Ⅴ次発掘調査報告書

2019

埼玉県松伏町教育委員会

本郷貝塚第V次発掘調査報告書

2019

埼玉県松伏町教育委員会

序

松伏町は、大落古利根川、中川、江戸川の3本の一級河川が流れ、豊かな自然と文化財が残る町です。中でも今回報告する本郷貝塚が所在する築比地地区は、20箇所所周知の埋蔵文化財包蔵地が集中する地帯となっています。

築比地地区は市街化調整区域にあるため開発行為は多くありませんが、町教育委員会としても関係各位の御理解を得ながら貴重な埋蔵文化財の保護に最善を尽くしているところです。

本郷貝塚は県選定重要遺跡であり、過去5回の発掘調査では貴重な遺構、遺物が検出されております。特に昭和59年度調査における縄文時代後期堀之内式土器の一括出土は特筆に値するものであり、これらは県指定有形文化財となっています。今回の調査においても、縄文時代中期、古墳時代後期の竪穴建物を検出するなど、多大な成果を得ました。

今報告が学術的な役割を果たすだけでなく、町民の皆様の郷土史に対する御理解の一助となれば幸いです。

最後に、発掘調査から本書の刊行まで御協力を頂きました町内外の方々、特に調査開始から終了まで甚大な御協力を賜りましたイオンアグリ創造株式会社に厚く御礼申し上げます。

令和元年7月

松伏町教育委員会

例 言

1. 本書は、埼玉県北葛飾郡松伏町大字築比地字大宮2645-1、2645-2、2646、2647、2648、2649において、平成28年度から平成29年度にかけて松伏町教育委員会が実施した本郷貝塚第V次発掘調査の報告書であり、町内遺跡発掘調査報告書の第6集にあたる。
2. 本書は、平成28年度から平成29年度に発掘調査を、平成30年度に整理調査を実施した成果である。なお、本調査は農場造園に伴うものであり、事業者である農業法人イオンアグリ創造株式会社の協力を得た。
3. 現地調査は、教育文化振興課主任(当時) 横川貴男が、整理作業は教育文化振興課主事小野充が担当した。現地調査及び整理作業の参加者は以下の通りである。
川井靖人、池上勝巳、平山二郎、出頭豊、小池尚徳、八束敏子
4. 本書の執筆・編集・校正は小野が行った。
5. 調査の実施に当たって、以下の方々より協力、助言・指導をいただいた。記して感謝申し上げる。(順不同・敬称略)
埼玉県教育局市町村支援部文化資源課、東部地区文化財担当者会、梅原秀人
6. 出土遺物や写真、図面等は松伏町教育委員会で保管している。

凡 例

1. 本書で使用した地図は、松伏町発行の1/20000全図、1/2500都市計画図を調整したものである。
2. 遺構図等で使用した方位、座標は平面直角座標系第IX系(世界測地系座標)による。
3. 標高はT P(東京湾平均海面高度)を用いた。
4. 本書において出土遺物に付した番号は、本文・図版ともに符号する。

目 次

序

例 言

凡 例

第 I 章 調査にいたる経緯と経過	1
第 II 章 遺跡の立地と環境	2
1. 地理的環境	2
2. 歴史的環境と周辺の遺跡	2
3. 本郷貝塚におけるこれまでの調査	3
第 III 章 遺構と遺物	7
1. 基本層序	7
2. 遺構と遺物	7
第 IV 章 まとめ	15
参考文献	17

挿 図 目 次

図 1 松伏町の位置	1
図 2 周辺遺跡分布図	3
図 3 周辺調査地位置図	6
図 4 調査区 4 東壁土層断面図 (部分)	7
図 5 遺構配置図	8
図 6 S I 1 遺構図	9
図 7 S I 1 出土遺物拓影・実測図	9
図 8 S I 2 遺構図	10

図9	S I 2 出土遺物実測図	11
図10	S K 1 出土遺物実測図	12
図11	S K 2、S K 3 遺構図	13
図12	S K 4 遺構図	13
図13	S K 5 遺構図	14
図14	表採遺物拓影・実測図	14

図版目次

図版1	遺跡	上：調査区4 調査前状況(南から) 下：S I 1 検出状況(北から)
図版2	遺跡	上：S I 1 土層堆積状況(南から) 下：S I 1 完掘状況(北から)
図版3	遺跡	上：S I 2 東半検出状況(南から) 下：S I 2 東半完掘状況(南から)
図版4	遺跡	上：S I 2 西半検出状況(南東から) 下：S I 2 カマド周辺土器出土状況(南から)
図版5	遺跡	上：S I 2 西半完掘状況(南から) 下：S I 2 西半完掘状況(北から)
図版6	遺跡	上：S K 1 完掘状況(北東から) 下：S K 2、S K 3 検出状況(南から)
図版7	遺跡	上：S K 3 土層堆積状況(南から) 下：S K 2、S K 3 完掘状況(南南東から)
図版8	遺跡	上：S K 4 土層堆積状況(西から) 下：S K 4 完掘状況(北から)
図版9	遺物	S I 1 出土遺物、S I 2 出土遺物 1
図版10	遺物	S I 2 出土遺物 2
図版11	遺物	S K 1 出土遺物、表採遺物

第 I 章 調査にいたる経緯と経過

本郷貝塚は埼玉県遺跡番号No.89-002号として、埼玉県遺跡地図に登録されている。松伏町北東部の下総台地金杉支台上に集中する20箇所を数える遺跡の内の1つで、縄文時代前期～後期、古墳時代後期、平安時代にかけての複合遺跡として周知されている。古くから保存状態が良好な貝塚として知られ、昭和51年には県選定重要遺跡となった。大宮貝塚、本郷遺跡と名称が変遷し、現在のものに至る。

平成28年1月、包蔵地内で無届による農場造営のための掘削行為が判明したため、急遽、事業者である農業法人イオンアグリ創造株式会社と町教育委員会で、県教育局も交えて協議を行った。その結果、地中への支柱貫入のみを行う4基のビニールハウスの設置工事は継続を許可し、平坦化など整地作業を行うビニールハウス内の栽培スペースについては改めて届出の提出を受け、試掘調査を行う運びとなった。試掘調査の結果、遺構、遺物の検出を確認したため、再度協議を行い、工事予定地に対して本格的に発掘調査を実施することとなった。

発掘調査は平成29年1月29日から行った。4基のビニールハウスは既に設置済みであったため、ハウスそれぞれの内側に調査区を設定した。調査対象面積は4調査区合わせて346㎡である。調査はまず重機によって表土を掘削後、人力に変えて掘削、遺構検出や遺物の取り上げ、写真撮影や図面作成を行った。平成29年4月13日に現地における作業を完了。出土遺物は遺物整理用コンテナ(59×39×20cm)に8箱程度である。

現地調査完了後、平成30年度にかけて整理作業を行い、調査報告書を作成した。

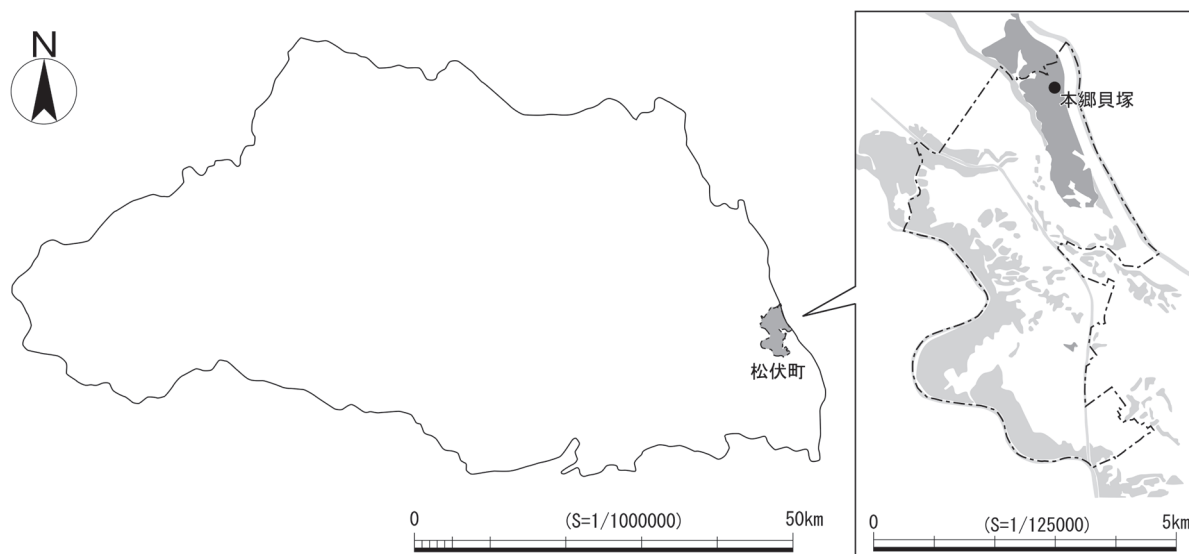


図1 松伏町の位置

第Ⅱ章 遺跡の立地と環境

1. 地理的環境

松伏町は都心から30km圏内、埼玉県東部の北葛飾郡南部に位置する。町域は東西約4km、南北約7.5kmの南北に長い町で、面積は16.20km²を測る。東は江戸川を挟んで千葉県野田市、西は大落古利根川を挟んで越谷市、北は春日部市、南は吉川市と接している。町の中央には中川(旧庄内古川)が縦断しており、町内の大部分は大落古利根川、中川が形成した標高3～6mの自然堤防と後背湿地からなる沖積低地で占められている。

町域北東部には洪積台地が広がっているが、これは近世に江戸川が開削された際、埼玉県側に残った下総台地の一部であり、金杉支台と呼称されている。金杉支台上に位置する築比地地区は標高が13～15mと町域内では最も高所であり、水害などに対する安全性の高さ、水捌けの良さなどから、古くから集落が営まれてきたことがこれまでの調査によって判明している。本郷貝塚もこの金杉支台上、築比地地区において縄文時代からの活動が確認されている遺跡のひとつである。

2. 歴史的環境と周辺の遺跡

築比地地区には周知の埋蔵文化財包蔵地が20箇所所在している。本郷貝塚を中心として、周囲の埋蔵文化財について概観する。

南方には雷遺跡が広がっており、縄文時代早期～後期、古墳時代前期、室町時代の複合遺跡として周知されている。昭和62年度調査では、縄文時代早期条痕文期の炉穴と思われる焼土遺構5基、中世の地下式壙や井戸、溝などを検出した。また、包含層からは縄文時代早期の条痕文系から後期堀之内期に至る土器片が出土した。

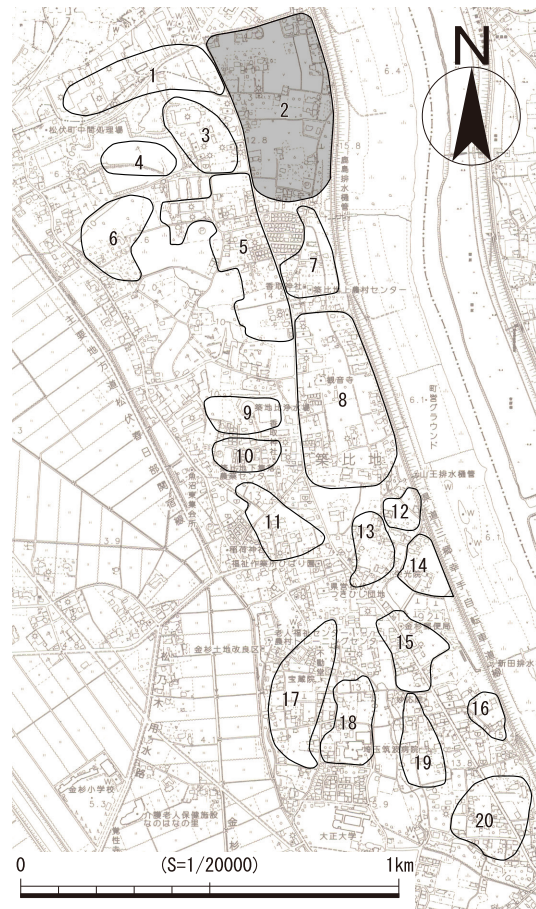
南西には縄文時代中期の集落を主体とする浅間東遺跡が広がる。範囲内の一部に貝の散布が見られ、地点貝塚の存在が予想される。これまで5度の調査が行われており、第2次調査で発見された縄文時代中期の住居址に伴う加曾利E式土器は、東北の大木式土器の影響を見て取ることができる。また、古墳時代後期の住居址1軒が確認されている。

西方には西谷津遺跡が広がる。分布調査によって、縄文時代前期から後期、古墳時代前期の土器が採集されている。

西谷津遺跡のさらに西方には前田遺跡が所在する。前田遺跡では、昭和38年度の発掘調査で古墳時代後期の住居址3軒が発見されている。この内1軒は壁から切り離され独立したカマドを有しており、カマド出現期のものであると考えられる。

この他、さらに南方には県指定史跡である栄光院貝塚が所在しており、本郷貝塚同様に馬蹄形に広がる貝塚が確認できる。

町外に目を向けると北側の春日部市内、埼玉県庄和浄水場が広がる辺りが縄文時代前期の南台遺跡となっている。平成22年度



1. 南台南遺跡
2. 本郷貝塚
3. 西谷津遺跡
4. 前田遺跡
5. 浅間東遺跡
6. 浅間貝塚
7. 雷遺跡
8. 水溜遺跡
9. 作谷津遺跡
10. 下香取神社西遺跡
11. 香取遺跡
12. 栄光院北遺跡
13. 栄光院西遺跡
14. 栄光院貝塚
15. 馬場東遺跡
16. 民部遺跡
17. 番匠西遺跡
18. 登戸遺跡
19. 番匠東遺跡
20. 野銭遺跡

図2 周辺遺跡分布図

の埼玉県埋蔵文化財調査事業団による調査では、貝層を伴う縄文時代前期黒浜期の住居址が発見され、該期の土器に供伴して有尾式土器が出土している。

このように本郷貝塚とその周辺には、縄文時代を中心として、古墳時代、平安時代、室町時代などの遺構が断続的に広がっており、当地の位置的、歴史的な重要性を窺い知ることができる。

3. 本郷貝塚におけるこれまでの調査(図3)

本郷貝塚では、昭和48年度に浦和第一女子高校郷土研究部が1度、昭和56年度、昭和59年度、平成2年度、平成3年度に町教育委員会が主体となって4度に渡って調査を行っている。それぞれについての概要は以下の通りである。

昭和48年度調査

不時発見に伴うもので、25㎡について調査を行った。その結果、縄文時代中期の貝塚と、それに伴う幼年の猪一頭分の埋蔵骨が出土した。また、中期中葉の土器片、諸磯式土器をともなう住居址の床面と見られる生活面を検出している。

昭和56年度(第1次)調査

専用住宅新築に伴うもので、352.4㎡について調査を行った。その結果、5基の竪穴住居と、6基の土坑を検出した。竪穴住居は、阿玉台式土器を含む縄文時代中期のものが1基、鬼高式土器を含む古墳時代後期のものが1基、国分式土器を含む平安時代のものが3基である。このうち1基にはカマドとは別に炉と見られる遺構が設けられている上、ふいご羽口、鉄滓などが出土したことから、鉄生産を示唆するものである。

土坑は縄文土器を含むものを3基、古墳時代のものと見られる土器を含むものを1基確認している。この他の遺構からは遺物の出土は見られなかったが、遺物包含層から加曾利B期、平安時代の土器が出土している。

昭和59年度（第2次）調査

専用住宅新築に伴うもので、約500㎡について調査を行った。その結果、竪穴住居7基の他、溝1条、土坑18基、貝塚などを検出した。竪穴住居は縄文時代の遺物を含むものが4基、平安時代の遺物を含むものが2基、遺物が出土せず時期不明のものが1基である。

遺物が出土した土坑からはそれぞれ、堀之内I式期、加曾利E式期、堀之内II式期、阿玉台式期、称名寺式期の縄文土器が出土している。このうち第6号土坑として報告されている遺構からは、堀之内I式期の注口土器3個体を含む一括資料も見られ、これらの一部は現在、共伴して出土した石器とともに県指定文化財となっている。

また貝塚からは骨角製のヤス、鹿角製の釣針、軽石製の浮子、土器片錘などの漁労具が出土している。

平成2年度（第3次）調査

農業用倉庫新築に伴うもので、約87㎡について調査を行った。その結果、竪穴遺構3基、土坑2基を検出した。竪穴遺構のうち2基からは堀之内式土器が出土しており、1基は黒浜式土器片が出土している。土坑からは遺物の出土はほとんど見られなかったが、遺物包含層から縄文前期～中期土器の他、平安時代の土師器などが出土している。

平成3年度（第4次）調査

専用住宅新築に伴うもので、約500㎡について調査を行った。その結果、竪穴住居10基、土坑12基を検出した。それぞれの竪穴住居からは黒浜式土器、加曾利E式土器、加曾利B式土器、土師器、須恵器、灰釉陶器などが出土しており、縄文から古代までの集落の広がりを窺うことができる。土器の他には尖頭器、叩き石、無茎石鏃などの石製品や、角釘、槍鉋、刀子などの金属製品が出土している。竪穴住居のうち4基には炉が設けられており、出土遺物にもふいご羽口、鉄滓などを含んでいる。槍鉋、刀子が出土していることと合わせ見て、昭和56年度

調査と同様、製鉄についての可能性を強く示唆するものである。

土坑は5基が堀之内期のものである。また、他の5基は平安時代の墓坑と見られている。残る2基は時期不明である。

これらの成果の他、調査に伴うものではないが、昭和48年5月、包蔵地内で縄文時代後期のものと見られる土偶が表採されている。

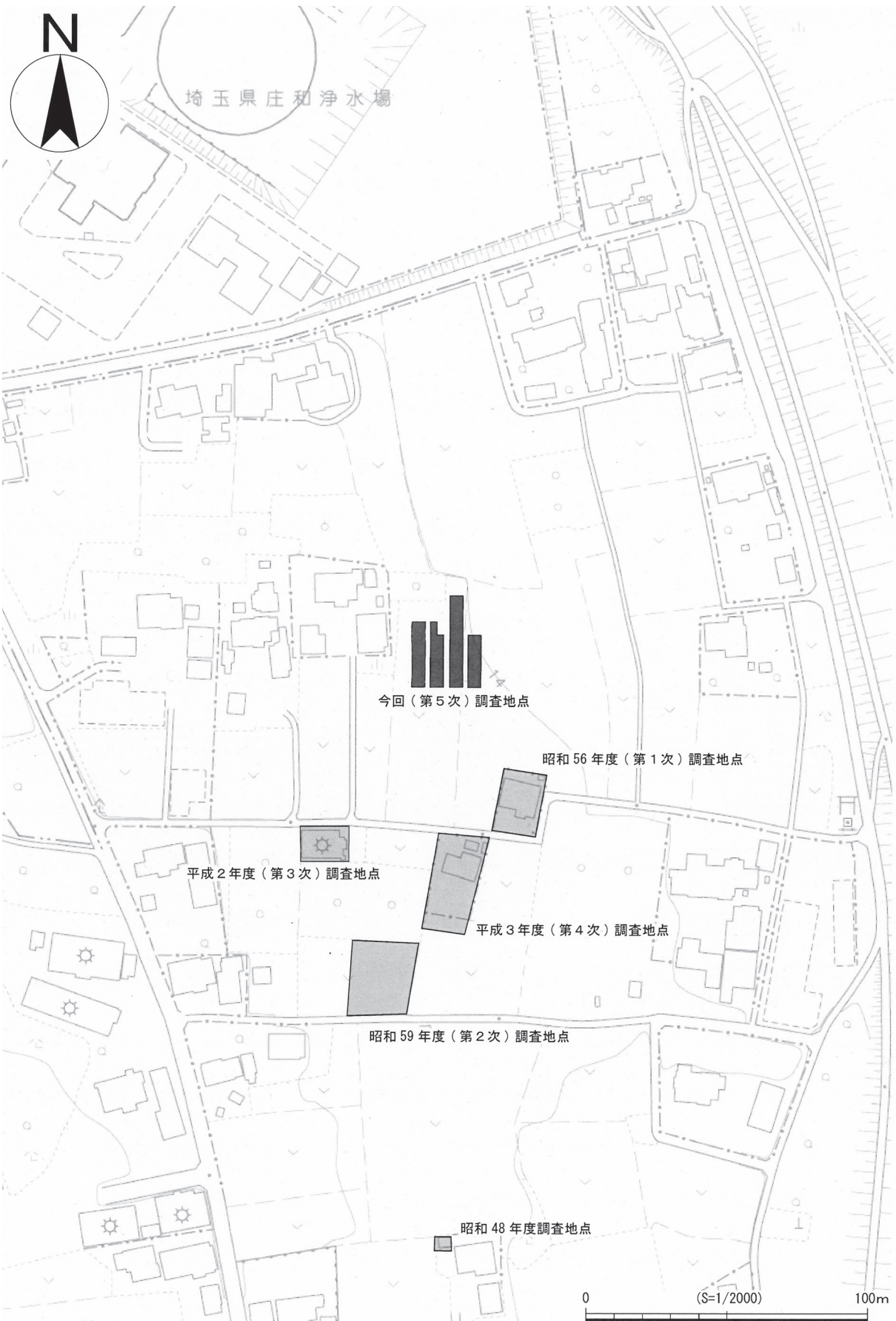


図3 周辺調査地位位置図

第三章 遺構と遺物

1. 基本層序(図4)

今回の調査地は長らく耕作地として利用されており、削平や掘削の影響を少なからず受けている。そのためか、遺物包含層は確認されなかった。

調査区4の東壁における基本層序を見てみると、地表下0.25mまでは黒褐色土、0.35mまではソフトローム層、以下はハードローム層であり、これらローム層の地山直上が遺構面である。

遺構面は西から東に向かって下る傾斜地を呈しており、標高は約14.5m～13.5m程度と開きがある。

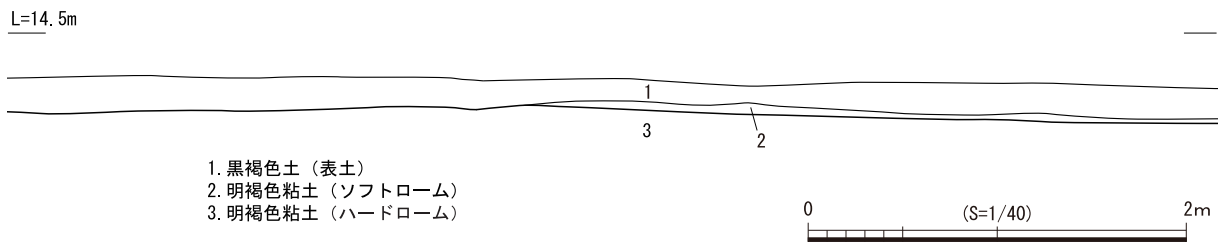


図4 調査区4東壁土層断面図(部分)

2. 遺構と遺物(図5・6・8、図版1～8)

今回調査は4基のビニールハウス内に1か所ずつ、それぞれ4×16m、4×28m、4×20m、4.5×20mの調査区を設定した。東から調査区1、調査区2、調査区3、調査区4とし、合計346㎡について行った。調査の結果、竪穴建物2棟(SI1・SI2)、土坑5基(SK1～SK5)を検出した。それぞれについて遺構と遺物に分け、以下で詳述する。なお上述の通り今回調査地では遺物包含層を確認し得なかったが、遺構に伴わず表土から採集した遺物がわずかに見られるため、これらは表採遺物として本章の最後に挙げるものとする。

SI1(図5・6、図版1・2)

調査区4の西部において検出した、一辺4.2m以上、深さ0.3m程度を測ると見られる竪穴状遺構である。東辺の一部のみの検出で、調査区外西側に延びる。炉や壁溝の類は検出していないため住居との断定は難しく性格は判然としないが、形状や深さから竪穴建物として報告するものである。遺物としては、縄文土器がごく少量出土している。

SI1出土遺物(図7、図版9)

SI1からは縄文土器(1～7)が出土している。1～5は加曾利E式土器のキャリパー形

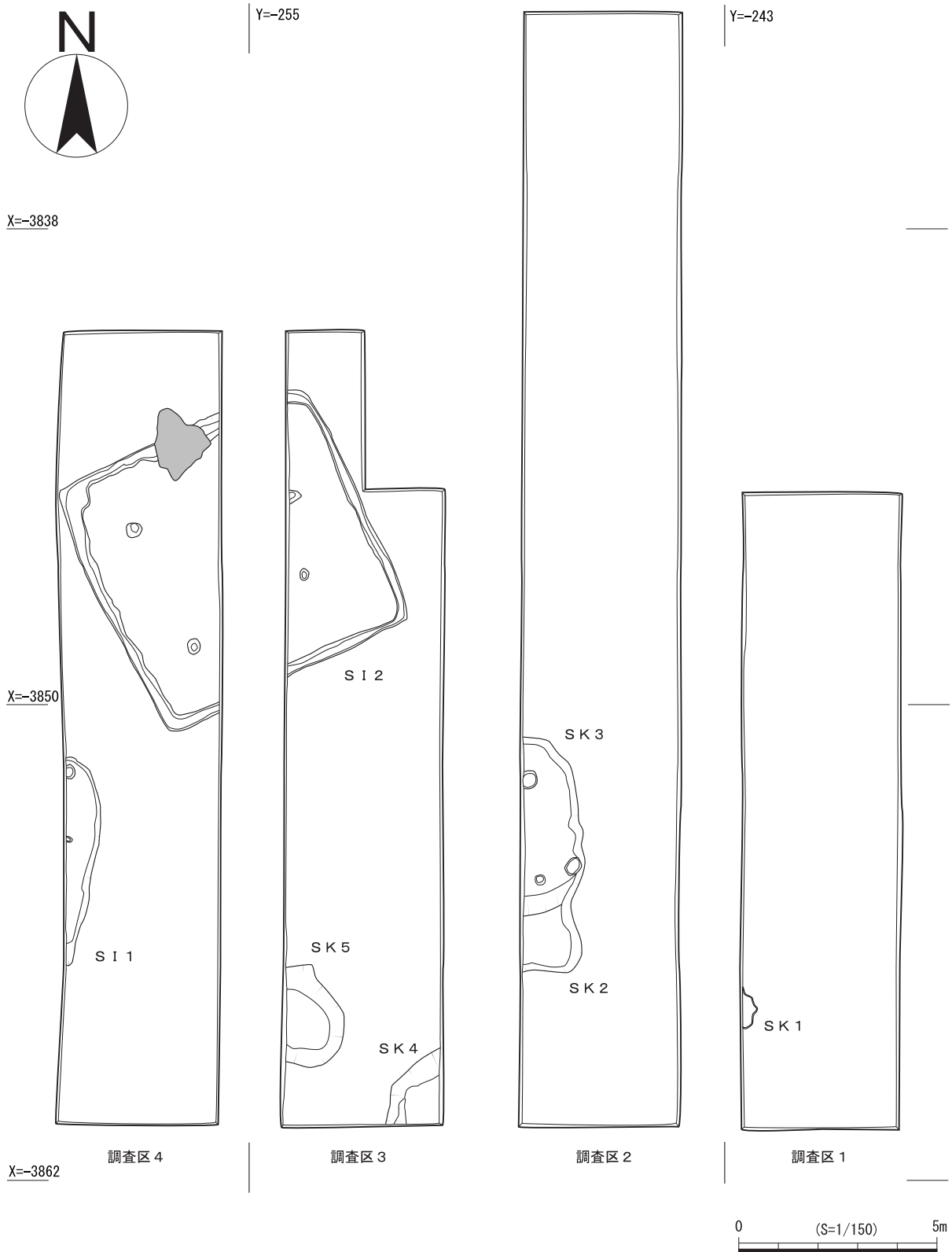


図5 遺構配置図

深鉢の口縁部であると見られる。1は貼付隆帯による口縁部文様帯を有する。地文には単節縄文が施される。2は外面に上下2本の横方向の沈線が巡り、その下に複節縄文が施される。3

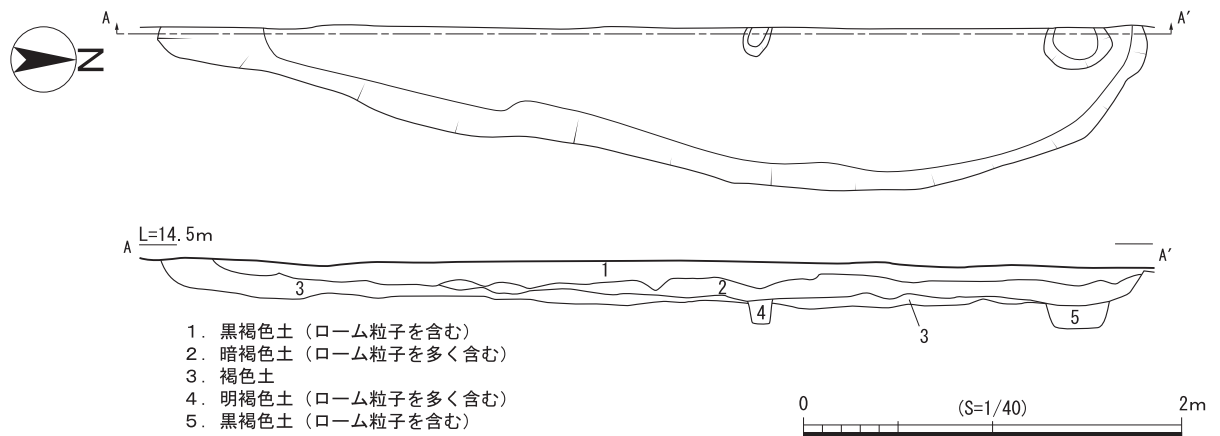


図6 SI 1 遺構図

は沈線で円形区画を配し、内側に単節縄文を施す。4・5は貼付隆帯による口縁部文様帯を有する。地文には単節縄文が施される。6は深鉢の底部から体部下位である。外面には地文として単節縄文を施した後、等間隔に縦方向の条線を2本1組で配し、条線間を磨り消す。7は曾利系縄文土器の鉢の口縁部と見られる。地文は縦方向の条線文が施され、口縁部外面には櫛状の原体による刺突文を上下2段に横走させ、その下部に1本の沈線文が横走する。内面に煤が付着する。

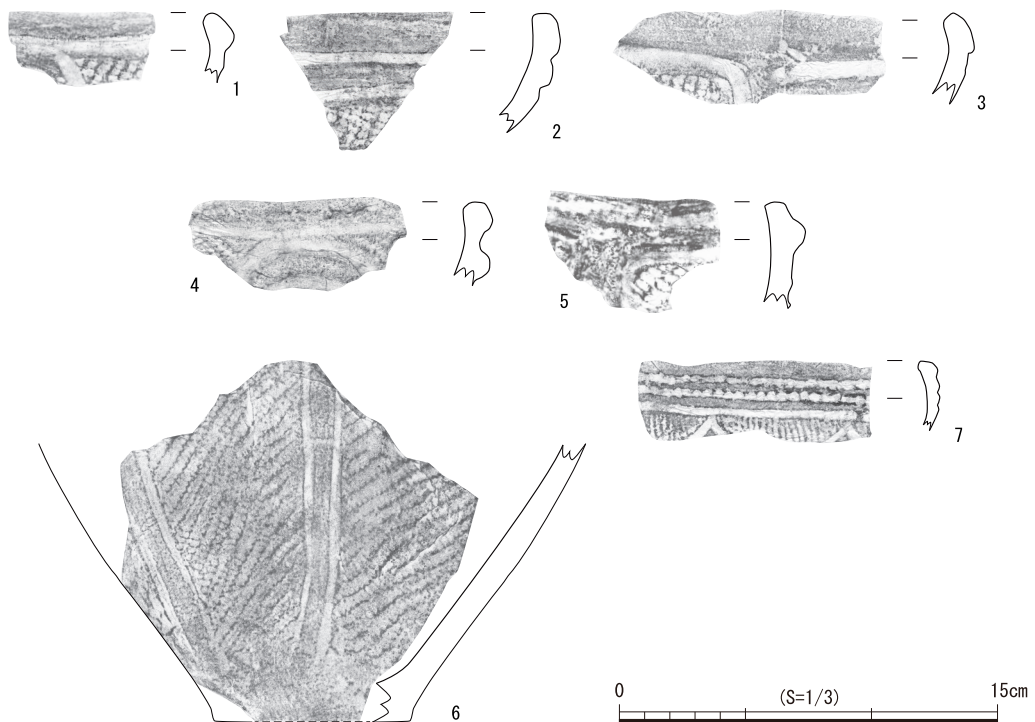
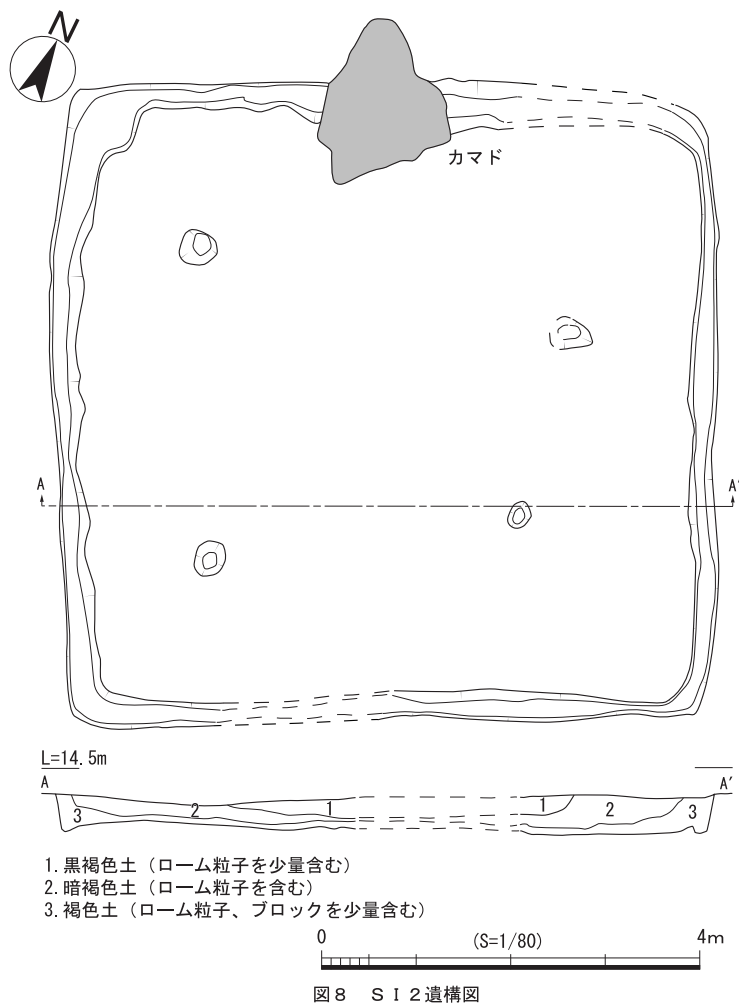


図7 SI 1 出土遺物拓影・実測図

SI 2 (図5・8、図版3～5)

調査区3から4に跨って検出した、一辺約7m、深さ0.3m程度を測る、平面正方形の竪穴建物である。壁溝、柱穴を確認できるほか、北辺の中央付近に接してカマドを検出したため、

住居であるものと見られる。壁溝は幅0.2m、深さ0.15m程度で内周する。柱穴は直径およそ0.4m程度のものが4基確認される。カマドは幅0.9mで、奥行き0.8m程度を測る。カマド周辺は被熱により赤色を呈する。煙道部は検出していない。カマド基礎構造の構築には一部、土師器片が転用されていた形跡も見られる。これを含め、カマド周辺からは多量の土器が出土しているが、いずれも古墳時代の土師器であり、S I 1とは時期を異にする。



S I 2 出土遺物 (図9、図版9・10)

S I 2からは土師器(8~17)、須恵器(18)が出土している。

8は土師器の杯身である。やや丸みを帯びた不安定な底部から体部が真っすぐ上方へ立ち上がり、口縁部で外反した後、端部を丸くおさめる。わずかに受口状を呈する。口縁部及び体部内外面はヨコナデ、底部内面はナデ、底部外面はヘラナデと見られる。底部外面を除く全体に赤彩が施される。

9・10は土師器の壺か甕の底部である。9は平坦な底部から体部がわずかに内湾しながら外上方へ延びる。底部外面にのみナデが確認できる。色調は外面が黄橙色、内面が黄褐色を呈する。10は平坦な底部からわずかに段を持ってから体部が内湾しながら外上方へ延びる。内外面ともに暗褐色を呈する。9・10ともに摩耗が激しく調整の観察は困難である。

11~17は土師器の甕である。11は口縁部から体部上位である。体部が内湾しながら立ち上がり頸部でくびれた後、口縁部に向かって外上方へ開き、端部を丸くおさめる。口縁部内外面はヨコナデ、体部内面はナデと見られる。この他は摩耗が激しく調整の観察が困難である。体部外面には煤が付着する。内面は暗赤褐色、外面は黄褐色を呈する。12は径4.9cm程度の平坦な

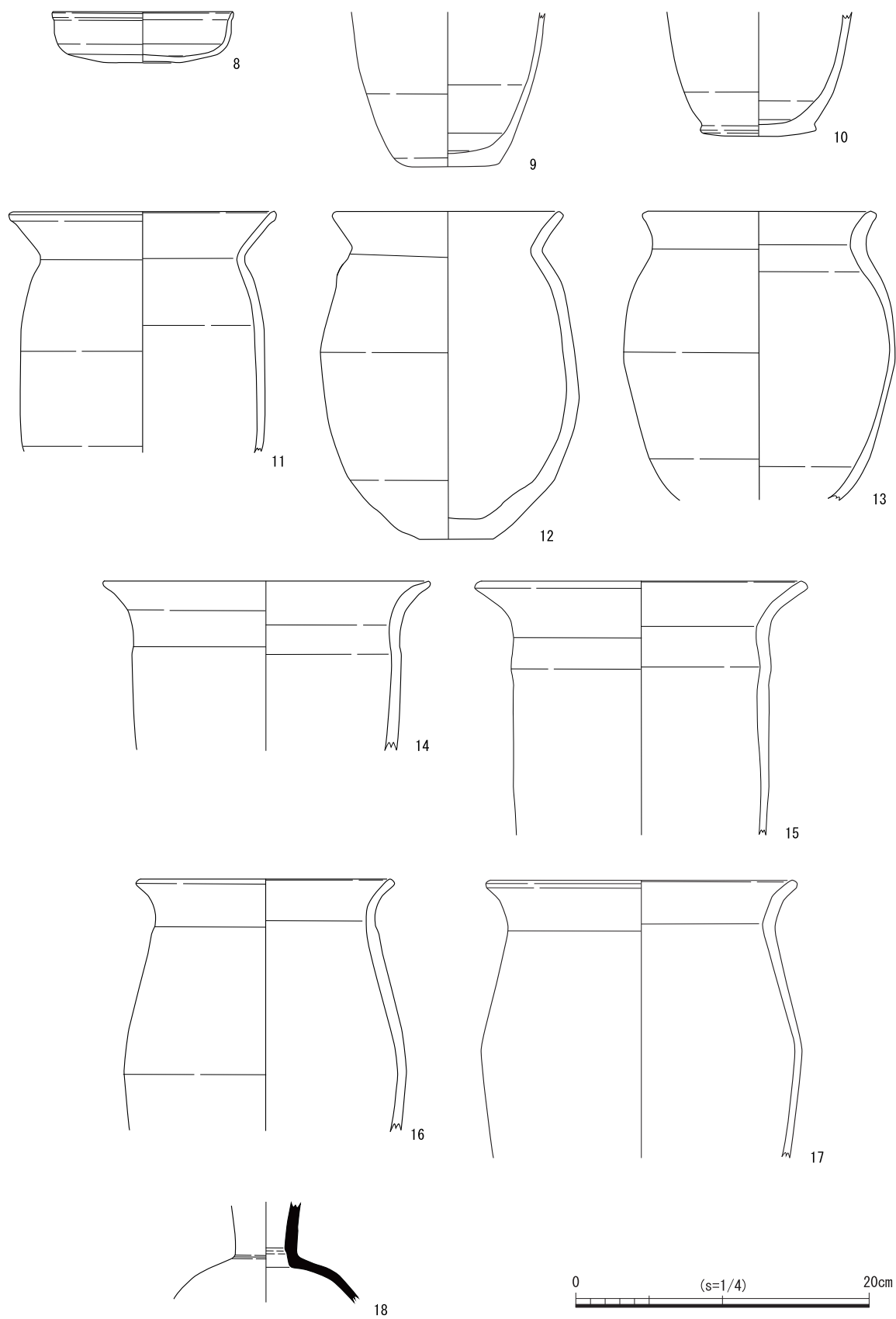


图9 S12出土遗物实测图

底部から、体部が内湾しながら外上方に延び、中位で最大径を迎える。体部上位は内湾しながら内側上方へ向かって延び、頸部でくびれた後、口縁部が外反しながら外上方へ延びる。口縁部は面を持っておさめる。口縁部内外面と頸部外面はヨコナデ、体部及び底部内面はヘラナデ及びナデ、体部及び底部外面はタテ方向及びヨコ方向のヘラケズリが見られる。外面の体部中位から頸部にかけての一部に黒斑が見られる。13は底部を欠損する。体部は中位で最大径を迎える丸みを帯びた形を呈し、頸部でくびれる。口縁部は頸部から外上方へ真っすぐ延び、端部は丸くおさめる。体部の薄さに対して、口縁部及び頸部は肥厚する。口縁部及び頸部内外面はヨコナデ、体部内面はヨコ方向及びナナメ方向のハケメ、体部外面はヘラケズリが施される。14は底部を欠損するものである。体部は中位で最大径を迎える丸みを帯びた形で、頸部でくびれる。口縁部は頸部から外上方へ真っすぐ延び、端部を丸くおさめる。口縁部及び頸部内外面はヨコナデ、体部内面はヨコ方向及びナナメ方向のハケメ、体部外面はヘラケズリが施される。15～17は長胴甕である。15は体部から口縁部である。口縁部は頸部からまっすぐ外上方へ延び、端部を丸くおさめる。口縁部外面はヨコ方向のハケメ、その他は摩耗が激しく調整の観察が困難である。16は体部から口縁部である。ゆるやかに内湾しながら体部が立ち上がり、口縁部は頸部から外反しながら外上方へ延び、端部で丸くおさめる。口縁部及び頸部内外面はヨコナデ、体部外面にタテ方向のヘラケズリが見られる。内面は摩耗が激しく調整の観察が困難である。17は体部上半から口縁部である。体部は内湾しながら立ち上がり、頸部でくびれた後、そこから口縁部が外上方へ延びる。口縁部は丸くおさめる。体部外面はタテ方向のヘラナデ、頸部及び口縁部内外面はヨコナデ、体部内面はナデである。

18は須恵器の壺の体部上位から頸部にかけてである。丸みを帯びて大きく内湾しながら立ち上がってきた体部から、頸部がわずかに外に開きながら真っすぐ上方へ延びる。全体にヨコナデが確認でき、外面には自然釉も見られる。

SK 1 (図5、図版6)

調査区1の南西部において検出した、南北約1.0m、東西0.5m以上、深さ0.3mを測る不整形の土坑である。西側は調査区外へ延びる。遺物としては土師器が出土している。

SK 1 出土遺物 (図10、図版11)

SK 1からは土師器(19)が出土している。

19は土師器の甕の口縁部である。外反しながら外上方へ開くもので、端部は丸くおさめる。内外面ともにヨコナデで、黄褐色を呈する。

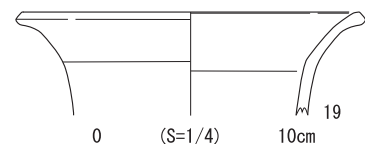


図10 SK 1 出土遺物実測図

SK 2 (図 5・11、図版 6・7)

調査区 2 の南東部において検出した、東西 1.6m 以上、南北 1.8m 以上、深さ 0.3m を測ると見られる土坑である。北側を後述の SK 3 に切られ、西側は調査区外へ延びる。遺物としては加曽利 E 式期、堀之内式期、加曽利 B 式期の縄文土器片などを出土しているが、いずれも細片のため、図示し得なかった。

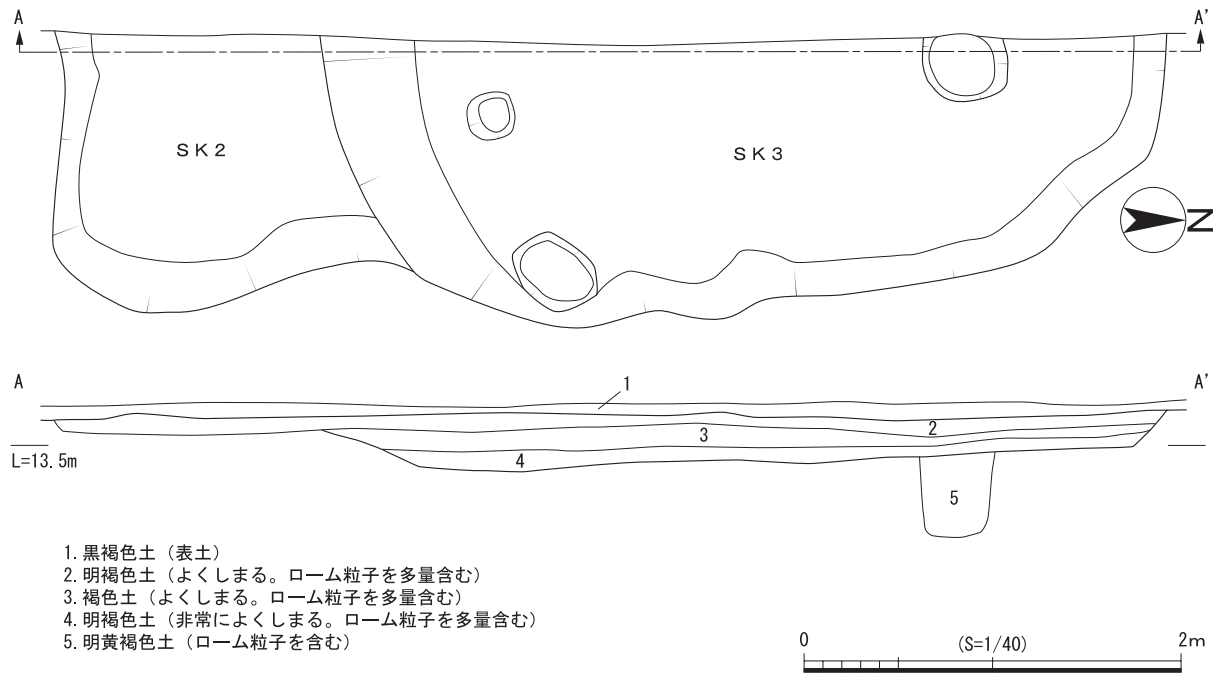


図11 SK 2、SK 3 遺構図

SK 3 (図 5・11、図版 6・7)

SK 2 の北側において検出した、東西 1.4m 以上、南北約 4m、深さ 0.3m を測るとみられる土坑である。SK 2 を切る形で検出した。西側は調査区外へ延びる。

SK 4 (図 5・12、図版 8)

調査区 3 の南東部において検出した、東西 1.4m 以上、南北 2m 以上、深さ 0.45m 程度を測る土坑である。調査区外南東へ延びる。ごく一部の検出のみであり、全容は判然としない。

SK 5 (図 5・13)

SK 4 の北西部において検出した、東西 1.5m 以上、南北 2.6m、深さ 0.4m を測る土坑である。西側は調査

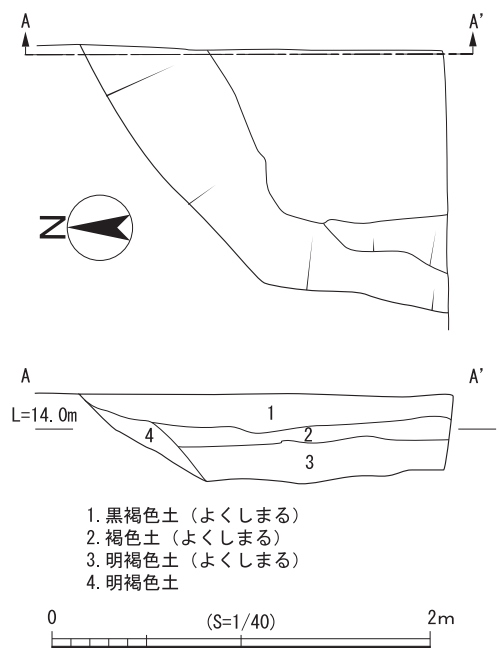


図12 SK 4 遺構図

区外へ延びる。S K 3、S K 4、S K 5ともに遺物としては古墳時代後期のものと見られる土師器片を出土しているが、いずれも細片のため図示し得なかった。

表採遺物(図14、図版11)

遺構検出作業中、S I 1付近において縄文土器(20~22)を表採している。いずれも口縁部である。

20は地文に縦方向の条線文が施されるものである。21は沈線により円形区画を形成する他、刺突文が施される。20・21は加曾利E式土器と見られる。22は地文に縄文を施した後、曲線的な条線文が用いられるもので、前期黒浜式土器と見られる。

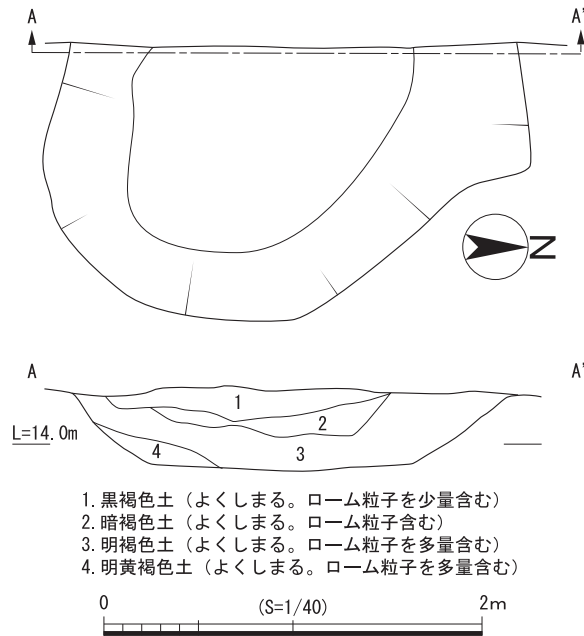


図13 SK5遺構図

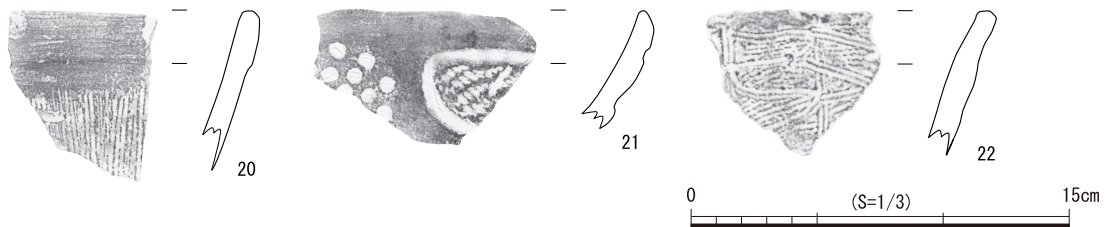


図14 表採遺物拓影・実測図

第Ⅳ章 まとめ

今回の調査は合計346㎡について行ったが、第Ⅲ章で述べた通り、幅4m程度の調査区を4箇所設定する形を取ったため、一部を除いて、それぞれの遺構の全容を確認することが困難であった。

遺物について見てみると、表採遺物としては黒浜式が出土しているが、これは周辺からの混入も考えられるため、今回は考察から除外したい。遺構に伴う形で出土した土器は、本報告書に掲載したものに限ると加曾利E式土器及び古墳時代後期土器のみであるが、この他に堀之内1式土器・堀之内2式土器・加曾利B式土器と見られる細片が少量見られる。このため当調査地には少なくとも縄文時代中期、縄文時代後期、古墳時代後期の複数時期の遺構面が存したものと見られるが、広範囲で削平の影響を受けるなどしており、現地調査時にその区別を認識することは困難であった。

その中で、改めて今回調査の結果について見てみる。

今回調査で検出した遺構は、竪穴住居(SI1、SI2)、土坑(SK1～SK5)である。SI1出土の遺物はそのほとんどが加曾利E式期のものである。今回図示し得た縄文土器は全てこのSI1からのものとなる。

この他、SK2からは堀之内1式、堀之内2式、加曾利B式の縄文時代後期土器が出土している。ただし、堀之内1式、加曾利B式土器の出土はいずれもごく少数であり、大半を堀之内2式が占める。堀之内1式は混入品と見て、SK2を堀之内2式期から加曾利B式期の遺構として比定したい。

SI2、SK1、SK3、SK4、SK5から出土する土器は古墳時代後期の土師器であるとみられるため、この時期の遺構と比定することができる。SI2はカマドが伴う竪穴住居である。カマドに伴って完形のものを含む多量の土師器を出土したが、カマドの袖として構築される固く締まった白色粘土内にこれらの土器が食い込む形で検出したため、破損した土器をカマドの天井部を支える基礎構造に転用していたものと見られる。

第Ⅱ章で述べた通り、本郷貝塚内ではこれまでの調査において、縄文時代早期から平安時代までの遺物が含まれる遺構を検出している。特に昭和59年度の第2次調査時に検出した、土器の一括出土が見られた土坑(第6号土坑)、平成2年度の第3次調査時に検出した竪穴状遺構(第2・3号竪穴状遺構)らと、今回検出したSK2とは出土遺物の時期がほぼ一致しており、

縄文時代後期の周辺の集落域の広がりについて考えることができる。また、昭和56年度の第1次調査において検出した鬼高期の竪穴建物(第1号住居址)は、今回検出したS I 2と同時期の遺構であると見られ、こちらも古墳時代後期の周囲一帯の集落域の広がりを判断する上で貴重な資料である。

この結果は、縄文時代前期から少なくとも平安時代にかけて、金杉支台において断続的に集落が営まれていたことを示唆している。また、今回の調査では貝類の出土はほとんど見られず、貝塚域に該当していないことも明らかである。

第Ⅱ章で述べた春日部市の南台遺跡の他、同じ下総台地上に位置する遺跡について、江戸川対岸の千葉県野田市において見てみると、岩名貝塚や野田貝塚、中野台貝塚などを挙げる事ができる。本郷貝塚内に限らず、同じ金杉支台上、下総台地上の周辺遺跡における今後の調査に注目し、集落域等が明らかになることに期待したい。

参考文献

石川裕子1982「埼玉県本郷貝塚の土偶」『古代』第72号

金杉村史跡保存会1956『栄光院貝塚発掘報告書』

公益財団法人埼玉県埋蔵文化財調査事業団2014『春日部市 南台遺跡』埼玉県埋蔵文化財調査事業団 第414集

埼玉県松伏町教育委員会1984『本郷遺跡』

埼玉県松伏町教育委員会1990『本郷遺跡Ⅱ—1—』町内東部遺跡群発掘調査報告書 第2集

埼玉県松伏町教育委員会1991『水溜遺跡 雷遺跡』町内東部遺跡群発掘調査報告書 第3集

埼玉県松伏町教育委員会1992『本郷遺跡Ⅲ 水溜遺跡Ⅱ』町内遺跡発掘調査報告書 第1集

埼玉県松伏町教育委員会1993『本郷遺跡Ⅳ』町内遺跡発掘調査報告書 第2集

野田市教育委員会2002『岩名貝塚』野田市埋蔵文化財調査報告書 第22冊

松伏町教育委員会1998『松伏町の文化財』

松伏町教育委員会2006『松伏町史 民俗編』

版 图



調査区 4 調査前状況(南から)



S I 1 検出状況(北から)



S I 1 土層堆積状況(南から)



S I 1 完掘状況(北から)



S I 2 東半検出状況(南から)



S I 2 東半完掘状況(南から)



S I 2 西半検出状況(南東から)



S I 2 カマド周辺土器出土状況(南から)



S I 2 西半完掘状況(南から)



S I 2 西半完掘状況(北から)



S K 1 完掘状況(北東から)



S K 2、S K 3 検出状況(南から)



S K 3 土層堆積状況(南から)



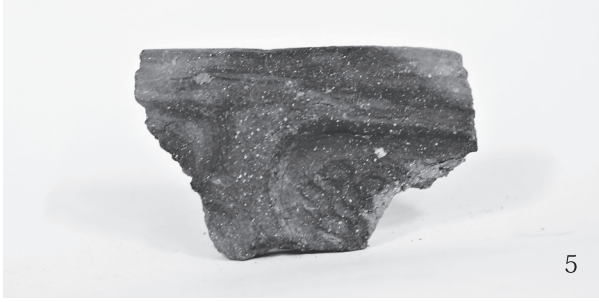
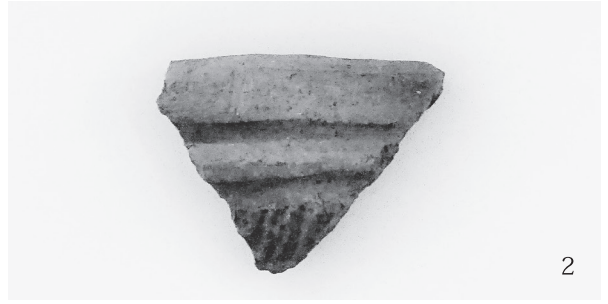
S K 2、S K 3 完掘状況(南南東から)



S K 4 土層堆積状況(西から)

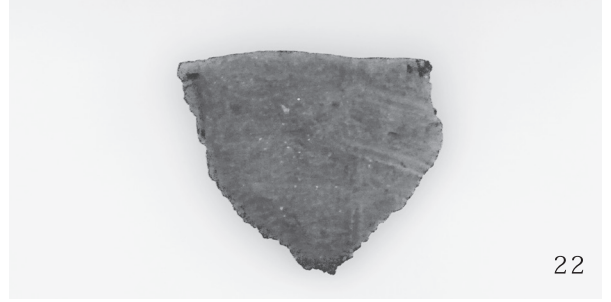


S K 4 完掘状況(北から)



S I 1 出土遺物、S I 2 出土遺物 1





報 告 書 抄 録

ふりがな	ほんごうかいづかだいでじはつつちょうさほうこくしょ							
書名	本郷貝塚第Ⅴ次発掘調査報告書							
副書名								
巻次								
シリーズ名	町内遺跡発掘調査報告書							
シリーズ番号	第6集							
編著者名	小野 充							
編集機関	松伏町教育委員会							
所在地	〒343-0192 埼玉県北葛飾郡松伏町大字松伏2424 TEL 048-991-1873							
発行年月日	2019年7月31日							
ふりがな 所収遺跡名	ふりがな 所在地	コ ー ド		北 緯 。 / 〃	東 経 。 / 〃	調査期間	調査面積 (㎡)	調査原因
		市町村	遺跡番号					
ほんごうかいづか 本郷貝塚	まつぶしまち 松伏町 おおあざついでじ あざおおみや 大字築比地字大宮	89	2	35° 57' 24"	139° 49' 50"	2017年1月29日 ～ 2017年4月13日	346	農場造営
所収遺跡名	種別	主な時代	主な遺構	主な遺物		特記事項		
本郷貝塚	集落	縄文時代中期 古墳時代後期	竪穴住居 土坑	縄文土器 土師器 須恵器		竪穴住居に伴うカマド周辺から、多量の古墳時代後期土師器が出土。		
要 約	縄文時代中期と古墳時代後期の竪穴住居をそれぞれ検出。古墳時代後期の竪穴住居のカマド周辺からは多量の土師器が出土した。この他、土坑などからは縄文時代後期の土器も出土している。							

町内遺跡発掘調査報告書 第6集
本郷貝塚第V次調査発掘調査報告書

令和元年7月31日発行

編集・発行 松伏町教育委員会
松伏町大字松伏2424
TEL 048-991-1873

印刷 株式会社 T P S