

北埋調報 253

千歳市

梅川4遺跡(1)

— 一般国道337号千歳市新千歳空港関連埋蔵文化財発掘調査報告書 —

平成19年度

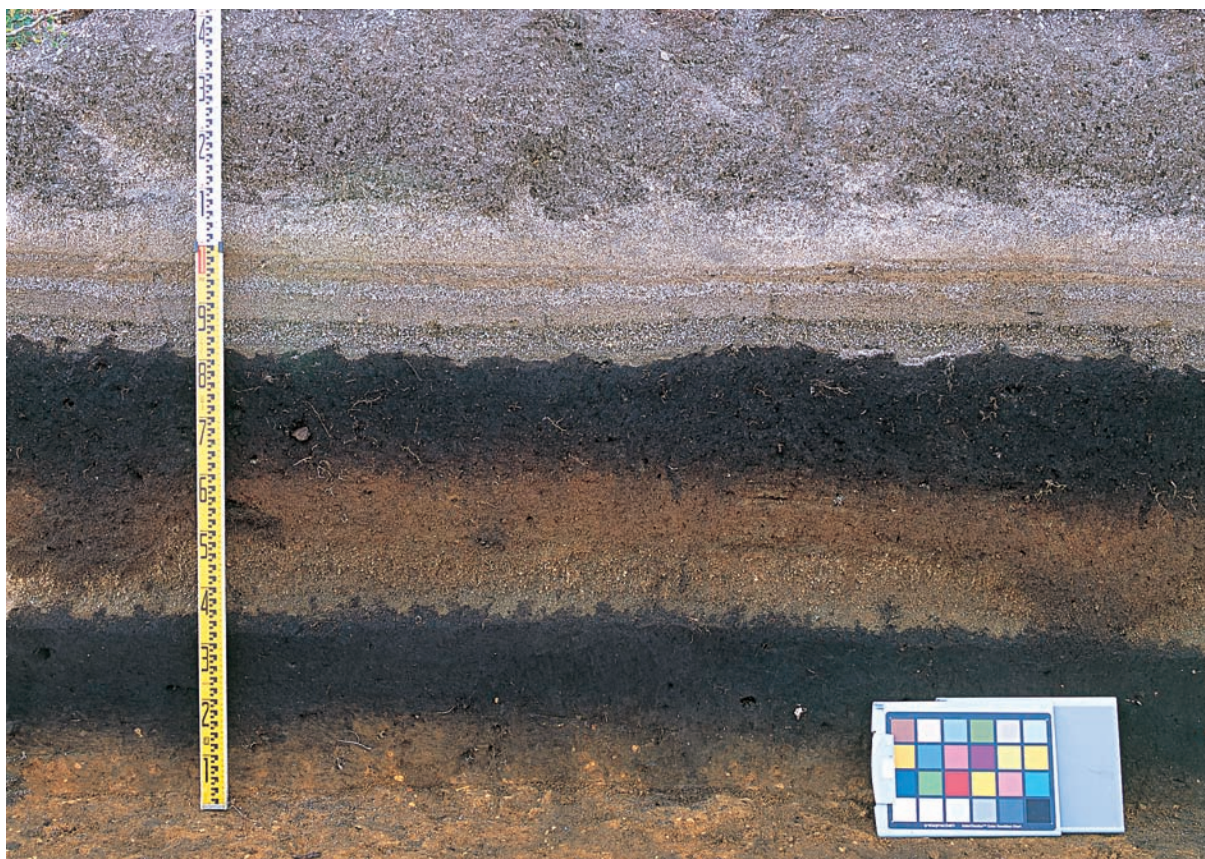
財団法人 北海道埋蔵文化財センター



土坑・土坑墓調査状況



土坑・土坑墓群



基本土層



Ⅲ層調査状況



P-62 遺物出土状況



P-62 出土の土器



「擬似焼土」断面

例 言

- 1 本書は、一般国道337号千歳市新千歳空港関連工事に伴い財団法人北海道埋蔵文化財センターが平成18年に千歳市梅川4遺跡で実施した埋蔵文化財発掘調査の報告書であり、梅川4遺跡の調査報告書として1冊目となる。
- 2 本書は、平成18年度調査成果を収録した。
- 3 調査・整理は当財団第1調査部第4調査課が担当した。同課の鈴木 信・宗像会社が調査・整理業務を担当し、その指示のもと臨時職員が作業にあたった。
- 4 現場における遺構図・土層図などの作図・整理は鈴木・宗像・臨時職員が従事した。
- 5 調査写真・写真図版の編集は菊池慈人・宗像が担当した。
- 6 遺物整理は、土器を鈴木が、石器等・鉄製品を宗像が担当した。
- 7 図版V-22の種子同定に関しては福岡市埋蔵文化財センター山崎純男・比佐陽一郎、札幌国際大学椿坂恭代氏に協力をいただき、レプリカ作成・電子顕微鏡写真撮影は福岡市埋蔵文化財センター片多雅樹氏に依頼した。
- 8 自然環境及び「疑似焼土」の分析は㈱バリノ・サーヴェイに依頼した。
- 9 放射性炭素年代測定は㈱加速器研究所に依頼し、詳細データ・グラフの提示は次刊に掲載する。
- 10 本書の執筆は鈴木・宗像が分担し、文責は各項目文末に示した。編集は鈴木・宗像が行った。
- 11 調査の実施にあたり下記の諸機関・諸氏の御教示・ご協力をいただいたことを記して感謝する。

国土交通省北海道開発局札幌開発建設部用地課、同部千歳道路事務所、千歳市教育委員会、千歳市埋蔵文化財センター

青野友哉、赤石慎三、秋山洋司、石井 淳、石神 敏、石川直章、石橋孝夫、出穂雅実、稲垣和幸、乾 哲也、乾 芳宏、上野秀一、上屋真一、大島直行、大林千春、長田佳宏、小野哲也、小野寺聡、葛西智義、柏木大延、片多雅樹、川内谷修、菅野修広、木村英明、工藤 肇、工藤義衛、小針大志、斉藤大朋、佐藤一志、澤田 健、嶋井康夫、杉浦重信、仙庭伸久、高倉 純、高橋 理、田村俊之、椿坂恭代、角田隆志、友田哲弘、豊田宏良、長町章弘、奈良智法、野月寿彦、野村 崇、羽賀憲二、長谷山隆博、原 靖寿、比佐陽一郎、藤井誠二、松田淳子、松田 宏介、松谷純一、森岡健治、守屋豊人、山崎純男、藪中 剛、吉田玄一（五十音順）

記号等の説明

1 遺構図について

- (1)遺構平面図・遺構断面図の縮尺は、40分の1である。やむをえずその他の縮尺を用いる場合スケールを付した。
- (2)遺構平面図に方位記号がない場合は、図の天方向がN-12°50'-Eである。
- (3)遺構平面図の「+」は5m方格の大グリットラインまたは2.5m方格の小グリットラインの交点で、傍らのアルファベット・アラビア数字は発掘区名である。詳細はII章調査の方法に記す。
- (4)遺構平面図の「・」付き小アラビア数字は、その地点の標高(単位m)を表す。
- (5)土層断面図の縮尺は、50分の1である。

2 遺物図について

- (1)遺物図の縮尺は復元土器・拓影土器片・礫石器は3分の1、剥片石器・鉄製品は2分の1である。
- (2)遺物図右下の太ゴチックアラビア数字は掲載番号であり、太ゴチックアラビア数字の後続する小文字アルファベットは同一個体を示す。本文中の太ゴチックアラビア数字も掲載番号である。
- (3)「⊕」印は上面観を模式的に表したもので、十字の垂直線は下端が前面側-上端が裏面側を示し、十字の水平線は左端が左面側-右端が右面側をしめす。「⊕」印の直下の図は、「⊕」に太線で示した弧の範囲の文様・器面調整を図化表現している。太線は転写範囲を表わし、「⊕」印の外側に太線がある場合は外面の情報、「⊕」印の内側に太線がある場合は内面の情報を表現している。
- (4)土器図断面に「▼」「▽」「◇」「△」が付されている場合、正面図に付されている「▼」「▽」「◇」「△」位置の断面図を転写した。「▼」「▽」「◇」は正面側180°の範囲、「△」は裏面側180°の範囲を表す。
- (5)土器の断面図に付されている太ゴチックアラビア数字は、露呈した粘土紐の接合面の位置・段数を表す。数字の降順は成形順を示す。
- (6)土器の正面図に太ゴチックアラビア数字付き「ㄥ」「ㄩ」は、「ㄥ」「ㄩ」付されている個所の露呈した粘土紐の接合面の位置・段数を断面図に転写した。「ㄥ」は正面側180°の範囲、「ㄩ」は裏面側180°の範囲を表し、太ゴチックアラビア数字は露呈した粘土紐の接合面の位置・段数に対応する。
- (7)土器図正面図に付されている「●」「○」は粘土紐の接合面の露呈部分を示す。「●」は外傾接合、「○」は内傾接合、「◐」は両傾接合である。「●」は口縁部方向へ接続する面、「○」は底部方向へ接続する面である。
- (8)土器の正面図における粘土紐の接合面の露呈部分に白抜きの縄文がある場合は、接合面に回転縄文が押捺されていることを示す。断面図中の接合面の推定は破線で表現した。
- (9)展開図は、正面図が上面観図の下方にある。
- (10)底面図の「□」-「■」は、正面図の「□」-「■」に対応し、底面図の天-地は正面図の手前-奥に対応する。
- (11)土器・石器・土製品・石製品の大きさは「最大長×最大幅×最大厚」で記してある。欠損しているものは現存長を丸括弧でくくって表し、計測不能は「—」と表した。

3 図版について

- (1)遺物写真の右下のゴチックアラビア数字は図掲載番号を示す。

目 次

口絵	
例言	
記号等の説明	
目次	
I 調査の経緯	
1 調査要項	1
2 調査にいたる経緯	1
3 調査の経過	2
4 本書の内容	2
II 調査の方法	
1 調査範囲	3
2 掘削など	4
3 測量と記録	5
4 資料整理	5
5 保管	7
6 遺物の分類	7
III 遺跡の環境	
1 位置	9
2 地形など	13
3 周辺の遺跡	16
4 地層	16
IV 遺構とその遺物	
1 概要	21
2 第 I 黒色土層の竪穴住居	24
3 第 I 黒色土層の土坑または土坑墓	25
4 第 II 黒色土層の土坑・Tピット	95
5 第 I 黒色土層の土器集中	97
6 第 I 黒色土層の集石	97
7 遺構出土の遺物	101
V 包含層の遺物	
1 土器	123
2 石器等	157
3 鉄製品	168

VI 自然科学的分析

- 1 梅川4遺跡の基本層序と古環境について(株式会社 パリノ・サーヴェイ)……………177
- 2 梅川4遺跡の「擬似焼土」の成因について(株式会社 パリノ・サーヴェイ)……………197

VII 成果と問題点

- 1 遺構 ……………207
- 2 遺物 ……………210

写真図版

報告書抄録

挿 図 目 次

II 調査の方法	図IV-11 土坑・土坑墓(9)……………43
図II-1 発掘区の設定……………3	図IV-12 土坑・土坑墓(10)……………44
III 遺跡の環境	図IV-13 土坑・土坑墓(11)……………47
図III-1 遺跡の位置(1) ……………10	図IV-14 土坑・土坑墓(12)……………48
図III-2 遺跡の位置(2) ……………11	図IV-15 土坑・土坑墓(13)……………51
図III-3 遺跡の位置(3) ……………12	図IV-16 土坑・土坑墓(14)……………52
図III-4 明治期の5万分の1図……………14	図IV-17 土坑・土坑墓(15)……………55
図III-5 東西蝦夷山川取調図 ……………15	図IV-18 土坑・土坑墓(16)……………56
図III-6 川筋取調図 ……………15	図IV-19 土坑・土坑墓(17)……………58
図III-7 土層柱状模式 ……………17	図IV-20 土坑・土坑墓(18)……………59
図III-8 土層断面(1) ……………18	図IV-21 土坑・土坑墓(19)……………63
図III-9 土層断面(2) ……………19	図IV-22 土坑・土坑墓(20)……………64
図III-10 土層断面(3) ……………20	図IV-23 土坑・土坑墓(21)……………68
IV 遺構とその遺物	図IV-24 土坑・土坑墓(22)……………69
図IV-1 遺構位置 ……………21	図IV-25 土坑・土坑墓(23)……………70
図IV-2 竪穴住居 H-1 ……………24	図IV-26 土坑・土坑墓(24)……………74
図IV-3 土坑・土坑墓(1)……………27	図IV-27 土坑・土坑墓(25)……………75
図IV-4 土坑・土坑墓(2)……………28	図IV-28 土坑・土坑墓(26)……………76
図IV-5 土坑・土坑墓(3)……………32	図IV-29 土坑・土坑墓(27)……………80
図IV-6 土坑・土坑墓(4)……………33	図IV-30 土坑・土坑墓(28)……………81
図IV-7 土坑・土坑墓(5)……………34	図IV-31 土坑・土坑墓(29)……………82
図IV-8 土坑・土坑墓(6)……………37	図IV-32 土坑・土坑墓(30)……………86
図IV-9 土坑・土坑墓(7)……………38	図IV-33 土坑・土坑墓(31)……………87
図IV-10 土坑・土坑墓(8)……………42	図IV-34 土坑・土坑墓(32)……………88
	図IV-35 土坑・土坑墓(33)……………91
	図IV-36 土坑・土坑墓(34)……………92

図IV-37	土坑・土坑墓(35)……………	93	図V-11	包含層の土器(1)……………	139
図IV-38	土坑・土坑墓(36)……………	94	図V-12	包含層の土器(2)……………	140
図IV-39	土坑・土坑墓(37)……………	96	図V-13	包含層の土器(3)……………	141
図IV-40	土器集中 1・2……………	98	図V-14	包含層の土器(4)……………	142
図IV-41	土器集中 3・4……………	99	図V-15	包含層の土器(5)……………	143
図IV-42	集石 1・2……………	100	図V-16	包含層の土器(6)……………	144
図IV-43	遺構の土器(1)……………	102	図V-17	包含層の土器(7)……………	145
図IV-44	遺構の土器(2)……………	103	図V-18	包含層の土器(8)……………	146
図IV-45	遺構の土器(3)……………	104	図V-19	包含層の土器(9)……………	147
図IV-46	遺構の土器(4)……………	105	図V-20	包含層の土器(20)……………	148
図IV-47	遺構の土器(5)……………	106	図V-21	包含層の土器(21)……………	150
図IV-48	遺構の土器(6)……………	107	図V-22	土器分布(1)……………	155
図IV-49	遺構の土器(7)……………	108	図V-23	土器分布(2)……………	156
図IV-50	遺構の土器(8)……………	109	図V-24	包含層の石器(1)……………	159
図IV-51	遺構の土器(9)……………	110	図V-25	包含層の石器(2)……………	160
図IV-52	遺構の土器(10)……………	111	図V-26	包含層の石器(3)……………	161
図IV-53	遺構の土器(11)……………	112	図V-27	包含層の石器(4)……………	162
図IV-54	遺構の土器(12)……………	113	図V-28	包含層の石器(5)……………	163
図IV-55	遺構の石器(1)……………	118	図V-29	包含層の石器(6)……………	164
図IV-56	遺構の石器(2)……………	119	図V-30	包含層の石器(7)……………	165
図IV-57	遺構の石器(3)……………	120	図V-31	包含層の石器(8)……………	166
V 包含層の遺物					
図V-1	包含層の土器(1)……………	129	図V-32	包含層の石器(9)……………	167
図V-2	包含層の土器(2)……………	130	図V-33	包含層の石器(10)……………	168
図V-3	包含層の土器(3)……………	131	図V-34	鉄製品……………	168
図V-4	包含層の土器(4)……………	132	図V-35	石器の分布(1)……………	171
図V-5	包含層の土器(5)……………	133	図V-36	石器の分布(2)……………	172
図V-6	包含層の土器(6)……………	134	図V-37	石器の分布(3)……………	173
図V-7	包含層の土器(7)……………	135	図V-38	石器の分布(4)……………	174
図V-8	包含層の土器(8)……………	136	図V-39	石器の分布(5)……………	175
図V-9	包含層の土器(9)……………	137	図V-40	石器の分布(6)……………	176
図V-10	包含層の土器(10)……………	138	VII 成果と問題点		
図VII-1 土坑内堆積モード……………207					
図VII-2 擬似焼土……………209					

表 目 次

IV 遺構とその遺物		表IV-4	復元土器一覧……………	116	
表IV-1	遺構遺物集計……………	22	表IV-5	拓本土器一覧……………	116
表IV-2	遺構計測値……………	23	表IV-6	石器掲載一覧……………	121
表IV-3	復元土器観察……………	115			

V 包含層の遺物

表V-1	土器集計	123
表V-2	復元土器観察(1)	151
表V-3	復元土器観察(2)	152
表V-4	復元土器一覧	153

表V-5	拓本土器一覧(1)	154
表V-6	拓本土器一覧(2)	155
表V-7	石器集計	169
表V-8	石器掲載一覧	169

写真図版目次

III 遺跡の環境

図版III-1	
図版III-2	
図版III-3	

IV 遺構とその遺物

図版IV-1	調査状況(1)
図版IV-2	調査状況(2)
図版IV-3	Ⅲ層 竪穴住居
図版IV-4	Ⅲ層 土坑・土坑墓(1)
図版IV-5	Ⅲ層 土坑・土坑墓(2)
図版IV-6	Ⅲ層 土坑・土坑墓(3)
図版IV-7	Ⅲ層 土坑・土坑墓(4)
図版IV-8	Ⅲ層 土坑・土坑墓(5)
図版IV-9	Ⅲ層 土坑・土坑墓(6)
図版IV-10	Ⅲ層 土坑・土坑墓(7)
図版IV-11	Ⅲ層 土坑・土坑墓(8)
図版IV-12	Ⅲ層 土坑・土坑墓(9)
図版IV-13	Ⅲ層 土坑・土坑墓(10)
図版IV-14	Ⅲ層 土坑・土坑墓(11)
図版IV-15	Ⅲ層 土坑・土坑墓(12)
図版IV-16	Ⅲ層 土坑・土坑墓(13)
図版IV-17	Ⅲ層 土坑・土坑墓(14)
図版IV-18	Ⅲ層 土坑・土坑墓(15)
図版IV-19	Ⅲ層 土坑・土坑墓(16)
図版IV-20	Ⅲ層 土坑・土坑墓(17)
図版IV-21	Ⅲ層 土坑・土坑墓(18)
図版IV-22	Ⅲ層 土坑・土坑墓(19)
図版IV-23	Ⅲ層 土坑・土坑墓(20)
図版IV-24	Ⅲ層 土坑・土坑墓(21)
図版IV-25	Ⅲ層 土坑・土坑墓(22)
図版IV-26	Ⅲ層 土坑・土坑墓(23)

図版IV-27	Ⅲ層 土坑・土坑墓(24)
図版IV-28	Ⅲ層 土坑・土坑墓(25)
図版IV-29	Ⅲ層 土坑・土坑墓(26)
図版IV-30	Ⅲ層 土坑・土坑墓(27)
図版IV-31	Ⅲ層 土坑・土坑墓(28)
図版IV-32	Ⅲ層 土坑・土坑墓(29)
図版IV-33	Ⅲ層 土坑・土坑墓(30)
図版IV-34	Ⅲ層 土坑・土坑墓(31)
図版IV-35	Ⅲ層 土坑・土坑墓(32)
図版IV-36	Ⅲ層 土坑・土坑墓(33)
図版IV-37	Ⅲ層 土坑・土坑墓(34)
図版IV-38	Ⅲ層 土坑・土坑墓(35)
図版IV-39	Ⅲ層 土坑・土坑墓(36)
図版IV-40	Ⅲ層 土器集中・集石
図版IV-41	V層 土坑・土坑墓・Tピット
図版IV-42	遺構の土器(1)
図版IV-43	遺構の土器(2)
図版IV-44	遺構の土器(3)
図版IV-45	遺構の土器(4)
図版IV-46	遺構の土器(5)
図版IV-47	遺構の土器(6)
図版IV-48	遺構の土器(7)
図版IV-49	遺構の土器(8)
図版IV-50	遺構の土器(9)
図版IV-51	遺構の石器(1)
図版IV-52	遺構の石器(2)
図版IV-53	遺構の石器(3)
図版IV-54	遺構の石器(4)

V 包含層の遺物

図版V-1	包含層の土器(1)
-------	-----------

図版V-2	包含層の土器(2)	図版V-18	包含層の土器(18)
図版V-3	包含層の土器(3)	図版V-19	包含層の土器(19)
図版V-4	包含層の土器(4)	図版V-20	包含層の土器(20)
図版V-5	包含層の土器(5)	図版V-21	包含層の土器(21)
図版V-6	包含層の土器(6)	図版V-22	図V-10-9の土器片
図版V-7	包含層の土器(7)	図版V-23	包含層の石器(1)
図版V-8	包含層の土器(8)	図版V-24	包含層の石器(2)
図版V-9	包含層の土器(9)	図版V-25	包含層の石器(3)
図版V-10	包含層の土器(10)	図版V-26	包含層の石器(4)
図版V-11	包含層の土器(11)	図版V-27	包含層の石器(5)
図版V-12	包含層の土器(12)	図版V-28	包含層の石器(6)
図版V-13	包含層の土器(13)	図版V-29	包含層の石器(7)
図版V-14	包含層の土器(14)	図版V-30	包含層の石器(8)
図版V-15	包含層の土器(15)	図版V-31	包含層の石器(9)
図版V-16	包含層の土器(16)	図版V-32	包含層の石器(10)
図版V-17	包含層の土器(17)		

I 調査の経緯

1 調査要項

事業名 一般国道337号新千歳空港関連工事用地内埋蔵文化財発掘調査
事業委託者 国土交通省北海道開発局札幌開発建設部
事業受託者 財団法人北海道埋蔵文化財センター
遺跡名 梅川4遺跡(北海道教育委員会登録番号:A-03-59)
所在地 北海道千歳市祝梅2047-55
調査期間 平成19年4月3日～平成19年3月31日(発掘期間5月8日～10月27日)
調査面積 6,350㎡
調査体制 第一調査部 部長 千葉英一
第一調査部第4調査課 課長 鈴木 信(発掘担当者)
第一調査部第4調査課 主任 宗像公司(発掘担当者)

2 調査にいたる経緯

梅川4遺跡に関する所在確認調査は昭和47年10月・53年8月に行われた。昭和47年10月調査により、『埋蔵文化財包蔵地一覧(全道編)』北海道教育委員会(昭和51年3月発行)・『全国遺跡地図 北海道Ⅲ』文化庁(昭和54年3月発行)に掲載された「祝梅A遺跡(登録番号A-03-77)」となり、昭和53年8月調査により『千歳市における埋蔵文化財(上)』千歳市教育委員会(昭和54年3月発行)「梅川4遺跡(登録番号A-03-59)」と改称される。

なお、『千歳遺跡』千歳市教育委員会(昭和42年3月発行)に掲載された「祝梅A遺跡」は、『全国遺跡地図』文化財保護委員会(昭和43年3月発行)においては、現在の「アンカリトー2遺跡(登録番号A-03-62)」の地点に当たるが、改称などの経緯は不詳である。

範囲確認調査は、北海道教育委員会により平成3年9月(今年度調査区を含む)に、千歳市教育委員会により平成3年10月(今年度調査区周辺と南側)に行われた。範囲確認調査は千歳市地開発公社からの工業用地等造成の協議に発する。

いっぽう、札幌開発建設部が計画・実施している「道央圏連絡道路(一般国道337号);千歳市～小樽市を連結する延長約80kmの地域高規格道路」事業は、平成元(1989)年に事業化され、そのうち「新千歳空港関連」事業が本調査の原因となる。平成2年12月に札幌開発建設部は、千歳市教育委員会を經由して、北海道教育委員会あてに国道337号根志越道路整備工事に伴う千歳市柏台～中央までの路線内における事前協議書を提出した。平成3年6月に北海道教育委員会は路線内の遺跡所在確認調査を行い、同年7月に周知8カ所・未登録4カ所(対象面積299,000㎡)について範囲確認調査の必要を札幌開発建設部に回答した。

その後、平成7(1995)年5月に事業名変更等のため再び事前協議書の提出があった。事業名は「一般国道337号新千歳空港関連工」、事業面積828,000㎡となる。このうち路線内に確認された包蔵地については現状保存が望ましいが、やむをえない場合は記録保存を目的とした発掘調査が必要である旨、北海道教育委員会より札幌開発建設部に伝えられた。札幌開発建設部は工事計画の変更は不可能と判

断した。

以上の経緯から、平成18年2月に北海道教育委員会が財団法人北海道埋蔵文化財センターに梅川4遺跡・調査面積5,000㎡を指示した。平成18年4月に財団法人北海道埋蔵文化財センターは調査実施を受託し、5月～10月までの発掘調査に着手し、最終調査面積は6,350㎡となった。

3 調査の経過

(1)発掘経過

4月17～21日;当初調査区(5000㎡)の伐木、4月24～28日;重機による表土・樽前a降下軽石除去、4月28～5月2日;基準杭・方眼杭打設・現地求積(5350㎡)、5月10日;開所式

5月10～12日;第I黒色土層上面精査、5月15日;第I黒色土層に対して25%調査を開始、5月18日;土坑を始めて検出(第I黒色土層中の土坑総数155基)、6月16日;調査期間唯一の雨天全休日、7月5日;竪穴住居検出、7月13～15日;重機による樽前c降下軽石除去、7月18日;第II黒色土層に対して25%調査を開始、7月25日;調査の見通しが付いたので範囲の追加を検討、7月28日;第II黒色土層に対する25%調査終了。

9月13日;追加1000㎡に対して承諾書が送致、9月26日;追加1000㎡について重機による表土・樽前a降下軽石除去、9月29日;拡張区の一部に方眼杭打設、第I黒色土層に対して25%調査を開始、10月3日;基準杭・方眼杭打設、10月10～12日;人力による樽前c降下軽石除去、10月23日;発掘調査終了、10月24日;撤収作業・越年準備、10月25・26日;重機による法面保護

最終調査面積は6350㎡、稼働日数は112日(雨天休1日)、労働災害1件であった。

(2)整理経過

平成18年度:平成18年11月6日整理作業開始、遺物注記・破片接合・遺構素図作成・写真整理、それと並行して報告書『祝梅川上田・梅川2遺跡』(北埋調報238集)を刊行した。

平成19年度:出土遺物の破片接合・復元、実測・墨入れ、図版製作、写真撮影、古環境分析・年代測定の成果を得る。そして、報告書『梅川4遺跡(1)』(北埋調報253集)を刊行した。

4 本書の内容

本書は、平成18年度に調査した千歳市梅川4遺跡の報告を行う。遺構と土器・石器等の遺物、自然科学的分析について報告する。I章では、調査に至る経緯とこれまでの調査の経過について説明する。II章では、当遺跡の調査の工程を概説、調査方法と遺物や図面・写真などの記録類の取り扱いについて説明する。III章では、遺跡の位置・立地とその環境について触れる。IV章では、遺構・遺物に対する事実報告で、遺構としてのあり方と遺物について報告する。V章では、包含層出土の遺物について報告する。VI章では、分析者による報告を掲載する。VII章では、遺構・遺物・自然科学的分析について若干の考察を行う。写真図版では、今年度の現地調査における調査状況や土層・各遺構の状況、出土した遺物を掲載する。

(鈴木)

II 調査の方法

1 調査範囲

(1)発掘区の設定

a 方格組みおよび座標

発掘必要区域は「道央圏連絡道路(一般国道337号)」内であるため、発掘区の設定は以下のように行った(図II-1)。

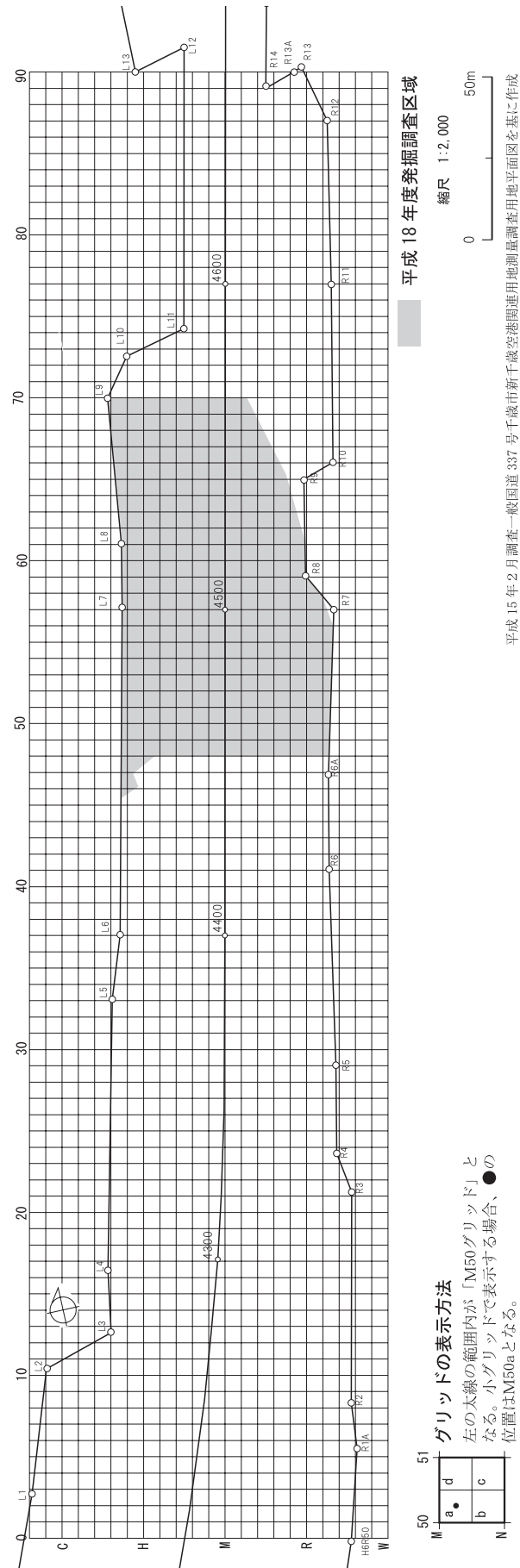
まず、調査対象遺跡に当たる計画路線のうちSP4400(梅川4遺跡内)~SP5348.492(梅川2遺跡内)が直線であることからこれを基線とし、くわえて、梅川4遺跡・祝梅川小野・梅川1遺跡が同系の座標に入るように基線に対して平行・直交する方格を組み、方格設定の原点として点間100mのSP4400(調査方格名称M37)・SP4500(調査方格名称M57)を選定した。

また、将来的に調査範囲が拡大する可能性を考慮し、発掘必要区域の南辺を66線、南辺を15線。また、祝梅川小野遺跡と接する北辺を135線、東辺を90線とした。

方格間隔は、方格杭打設の経費節減、1グリットあたりの投入人員数・作業員の班構成、遺構内に含まれてしまう方格杭の低減、調査面積累計把握の容易さを考慮して5mに設定した。それぞれの区画線にアルファベット(東西方向)と数字(南北方向)を与え、発掘区(グリッド)の呼称は、方眼の南西角で交差する区画線を読む。さらに、5m方眼を2.5m四方に分割して、反時計回りに南西角から「a」・「b」・「c」・「d」と呼ぶ小発掘区(小グリッド)を設置し、調査の便宜を図った。

平成18年度の調査着手に当たっては株式会社GIS北海道に委託し、3級基準点2ヶ所の測量を行い、20m間隔の基準杭を5ヶ所設置し座標値と標高を得た。これを基本杭として5m方眼杭の打設を行った。

なお、調査に必要な5m方格杭は、その都度自ら打設することがあった。



図II-1 発掘区の設定

上記方格の原点平面直角座標（平面直角座標系第ⅩⅡ系）は図Ⅱ-1中の2点SP4400・SP4500にあたり、

M37(S P 4400): X=-129, 878. 183、 Y=-45, 786. 263

北緯42° 49' 46"・東経141° 41' 23"

M57(S P 4500): X=-129, 780. 687、 Y=-45, 764. 023

北緯42° 49' 49"・東経141° 41' 24"

この平面直角座標は「世界測地系」に基づいた「測地成果2000」の座標である。

18年度調査に打設された20m間隔基準杭平面直角座標は

H50: X=-129, 809. 316、 Y=-45. 796. 107

H55: X=-129, 784. 937、 Y=-45. 790. 569

H60: X=-129, 760. 559、 Y=-45. 785. 031

M55: X=-129, 790. 476、 Y=-45. 766. 190

M60: X=-129, 766. 097、 Y=-45. 760. 652

b 水準点

水準点は18年度調査区内に打設された20m間隔基準杭を使用した。

H50: 13. 955m H55: 13. 773m

H60: 13. 659m M55: 14. 491m

M60: 13. 771m

2 掘削など

(1)掘削

人力掘削作業は主に移植ゴテ・ねじり鎌を使用して行った。遺構・遺物の検出状況に応じて竹べらや竹串を使用して遺構・遺物を傷つけないように掘削を行った。精査・清掃の際には前記のほかにロボウキ・ブラシ・エアブラシ等を用いた。また、移植ゴテでは掘ることが困難な場所や遺構・遺物の見られない範囲、や攪乱坑等ではスコップ等を併用した。

遺構は火山灰土壤に包埋されているため、降雨による流水・乾燥により崩壊が起こりやすい。そのため、適度にじょうろや噴霧器を用いて散水を行い、ベニヤ板・ブルーシートなどをかけるなど降雨・乾燥に配慮を行って調査を進めた。黒色腐植土は水を含むと滑りやすく危険をともなった。そのため、排土道や通路に歩み板や麻袋やまき砂(遺跡内の細粒火山灰を利用)を敷いて転倒の防止に努めた。

人力掘削方針は、上面での精査、第Ⅰ黒色土層はアイヌ文化期・擦文文化期の遺構・遺物の確認のため深度3cm、それ以降は深度5cm単位で掘削し、第Ⅱ黒色土層は深度5cm単位で掘削した。なお、状況に応じて深度3cmと深度5cmを適宜用いた場合がある。

(2)埋め戻し

調査区南辺・北辺は次年度以降も調査が行われるため、南辺・北辺の壁面は冬季間の土壤凍結・融解に曝される。そのため、特に未発掘部分との境界は重機を使用して土砂で覆って法面を作り、包含層が傷まないようにした。

3 測量と記録

(1)測量・図化

委託設置した基準杭をもとに5m方格の各交点に木杭を設置し、平面測量の基準とした。水準測量は自動レベルと1mm目盛のアルミスタッフを用いて方格杭に基準杭を与点とする標高を入れ、方格杭と対象の比高を直接観測した。平面測量は方格杭を基準としての手測りによる。

遺構・遺物の詳細な出土位置と範囲を記録することにより、その接合関係を把握し、遺構の形成順序を把握するため下記のような方法を用いて遺物の検出範囲と出土位置を記録することとした。

実測は1mm方眼のA4版セクションフィルムに基本的に20分の1スケールで記入した。出土状況の詳細図を必要としたときは10分の1スケールで行った。

(2)現場での撮影

a 撮影方法

発掘現場での撮影は、6×7サイズカメラを使用し、デジタルカメラで補助記録を撮った。記録保存のため同一カットを同じ条件(シャッタースピード・露出)で複数コマ撮影し1セットとした。なお、絞りを換えてさらに撮影したことがある。

撮影は遺構・遺物の出土状況などを行った。また、進行状況の確認となる定点撮影も行った。撮影に際しては、各被写体の撮影方向・出土位置・取上面など必要な情報を入れることを考慮した。ブレ・ボケなどを防止する為に、全ての撮影は三脚・レリーズを用いて行った。

b 撮影機材

撮影機材・フィルムは、Mamiya RZ67PR0 II (フジネオパンアクロス100-120・フジRDPⅢ120)である。

フィルムの使用頻度や収納スペースの観点から、ほとんどを6×7サイズで行なうこととした。スライドには必要に応じて6×7サイズリバーサルフィルムより作成した。

c 撮影データ

現場での撮影データ(カットNo.・撮影日・被写体名・被写体詳細または出土層位・撮影方向・フィルム種類・撮影者)は撮影者が野帳に記入し、記録とデジタルカメラによる撮影の統合を行い写真台帳とした。

(3)出土品の収集

a 掘り出し遺物

取り上げ方法は点取り上げと一括上げがある。一括上げとは5m方眼・層別である。

b 土壌等

土壌の取り上げは遺物の取上げと同じ方法で行った。ただし、すべて範囲を記録した一括上げである。土壌に含まれる、多量の小剥片などは、土壌ごとポリ袋に採取し、その後の整理作業で水篩選別方法により取り出している。

4 資料整理

(1)図面等

遺構などの原図は訂正などの作業を行った。訂正や変更があった場合はその個所が確認できるように原図に書き込んでいる。その後、原図から1mm方眼の方眼紙に鉛筆(芯径0.5mm)をもちいて作成した。素図をスキャナーで取り込み、パソコン上で描画ソフト(Adobe Illustrator CS2)により補正・加工し版下を作成した。

(2)出土品

a 掘り出し遺物

一次整理:掘り出された土器・石器等は、野外作業と平行して現地で水洗・乾燥・遺物台帳の作成・遺物カードの添付・注記作業を行った。水洗はボンドブラシや歯ブラシなどを使用して遺物に付着した土を洗い落とした。乾燥は新聞紙等を敷いた乾燥かごに遺物を入れて、遺物乾燥小屋の室内で行った。室内では除湿機などを用いて乾燥を促した。水洗・乾燥の終了した遺物は、収集の単位ごとに遺物名と点数を決定したうえで遺物番号を与え、遺物台帳に登録した

遺物台帳は、土器・土製品と石器等とに分けて作成している。B5判の様式を印刷して手作業で記入し、グリッド別に全遺物を登録した台帳を作成した。台帳には出土グリッドまたは遺構のほか遺物番号・取り上げ日・層位・遺物名・分類・材質(石器等に限る)・点数その他を記入した。台帳登録の終わった遺物は、台帳と同一の内容を記入した遺物カードとともに遺物番号ごとにチャック付ポリ袋に納めた。遺物カードは土器等と石器等で色を分け、土器は「黄色」、石器等は「水色」とした。

注記は、手書きによって行った。注記対象は、土器片が微細なものを除く大多数、石器等が微細なものである。注記できなかった遺物は遺物番号ごとにポリ袋に納め、注記済みのものと同封した。注記内容は、遺構については、遺跡名の略号「ウ4」、出土遺構名の略号「P」と遺構番号「アラビア数字」、層位名「ローマ数字」、遺物番号「アラビア数字」を記入した。組み合わせ表記順は「ウ4」+「P」・「遺構番号」+層位名+「遺物番号」である。包含層については、遺跡名の略号「ウ4」、出土方格南北方向「アルファベット」と東西方向「アラビア数字」、層位名「ローマ数字」、遺物番号「アラビア数字」を記入した。組み合わせ表記順は「ウ4」+「層位名」+「遺物番号」である。

二次整理:一次整理の終了した遺物を埋蔵文化財センターに搬入し、分類・材質の確認、接合などを行った。遺物の整理と平行して遺物台帳の修正・コンピューターへの入力を進めた。整理終了後、原則として各遺物と遺物カードを同封したチャック付ポリ袋に戻し、出土方格南北方向「アルファベット」と出土層ごとに遺物番号順に整頓し、プラスチックコンテナに収納した。

立体復元は、遺物台帳と破片の照合→接合関係表記入→土器接合→樹脂充填の手順を取った。復元個体数は49個体である。

土器拓本は破片個体について行い、断面は人手による原寸実測、2/3縮尺素図をもとに墨入れを行った。土器実測は立体復元について行い、人手による原寸実測、2/3縮尺素図をもとに墨入れを行った。石器実測は人手による原寸実測、原寸素図をもとに墨入れを行った。

(3)写真

a スタジオ撮影

撮影方法:光量の安定性、色再現の忠実性などの理由からストロボを用いて撮影を行っている。土器片や石器などは、トヨ無影撮影台を使用し俯瞰撮影を行った。その際、遺物は発砲スチロールや脱脂粘土などで傾きを調整した。

復元土器は、撮影台に白い背景紙を垂らして立面撮りを行なった。集合写真など、撮影台に遺物が乗り切らない時は、背景紙を床に直に垂らしての撮影となった。現場での撮影と同様に、同じ条件(ライティング・シャッタースピード・露出)で2コマ撮影し、それをもって1セットとした。

撮影機材:ストロボ機材は、3200W/Sのジェネレーター(コメットCA3200)を2~3台、発光部(CA32H)を2~6灯、ディフューザーは、ライトバンク・アンブレラを使用した。カメラはWISTA45VXに6×7用スライド式アダプターを付けて用い、フィルムはブローニーサイズのフィルムはフジネオパンアクロス100-120・フジRDPⅢ120を使用した。

b 現像

フィルム現像:カラーリバーサルフィルムは外注している。モノクロフィルムに関しては、自動現像機(ILFORD ILFOLAB FP40)での自家処理となっている。この機械は、ブローニーサイズまでのロールフィルムに対応していて、35mmの場合パトローネからフィルムの先端を出し、そこにリーダーを貼り付け機械に流し込む。ブローニーの場合は、ダークボックスの中でフィルムを巻き取り、専用のマガジンに先端を出した状態で入れ、同様に流し込む。同時に2本の現像ができ、約15分ほどで乾燥まで仕上げる。フィルムはパトローネやマガジンに入っているため、全暗黒にしなくても処理できる。また、ほぼ一定の現像がなされるため品質も安定する。

ペーパー現像:モノクロ写真の焼き付けも自動現像機(ILFORD ILFOLAB MG2950)での自家処理となっている。写真用版用の焼付けや密着焼きを行なっている。この機械は、印画紙を露光した後流し込むと、約1分で乾燥まで仕上げて出てくる。これもほぼ一定の条件での現像となるため、露光時間の増減による仕上がりの予想がしやすい。

c 保管・管理

写真台帳:写真台帳はパソコンに入力しデジタルデータ化して管理し、画像を貼り付けている。写真台帳をデジタルデータ化し管理することにより、写真の検索が瞬時に行なえる。また、画像を画面上で見ることが出来るため、不必要にオリジナルのフィルムに触れる機会が減少し、フィルムの劣化・破損などを防ぐことが出来る。

フィルム:フィルムには1コマずつ番号をつけ、フィルム種類ごとの連番で管理している。フィルムに触れる時は必ず手袋を着用し、油分からの変色・劣化やカビの発生を防いでいる。また、同一条件で撮影した2コマのうち1コマはオリジナルフィルムとして使用しないようにした。使用頻度や貸し出し依頼の多いカットに関しては、デュープを作成し対応している。アルバムは全ての調査・整理作業が終了した後、定温・定湿に保たれた特別収蔵庫に保管される。

5 保管

今回の報告に関する図面等・写真・出土遺物は2008年3月現在、道立北海道埋蔵文化財センターで保管している。図面等は全てA2版図面ファイルに調査年度・北埋調報番号・遺跡名をつけて収納している。写真アルバムは全ての調査・整理作業が終了した後、定温・定湿に保たれた特別収蔵庫に保管される。出土遺物に関しては、土器片や石器等はコンテナに収納する。コンテナには調査年度・北埋調報番号・遺跡名・遺物名・分類・収納番号を記したラベルを貼り、収蔵庫に保管し、今後の活用にあつては、

6 遺物の分類

a 土器

分類は、『美沢川流域の遺跡群I』(北海道教育委員会1977年)に準拠する。なお、細分類は示さず、必要があれば報文中で言及する。

I群とはa類・b類に共通する属性を含む道央の縄文土器

a類:貝殻腹縁圧痕文・条痕文のある土器群、虎杖浜式、アルトリ式

b類:縄文・撚糸文・絡条体圧痕文・組紐圧痕文・貼付文のある土器

b1類:東釧路II・III式 b2類:中茶路式 b3類:コッタロ式 b4類:東釧路IV式

II群とはa類・b類に共通する属性を含む道央の縄文土器

a類:胎土に繊維を含み厚手で縄文が施された丸底・尖底の土器群

a 1類:綱文・組紐回転文・羽状縄文土器群、美沢3式・美々7式 a 2類:静内中野式

b類:円筒土器下層式・大麻V式

III群とはa類・b類に共通する属性を含む道央の縄文土器

a類:円筒土器上層式・萩ヶ岡1式・萩ヶ岡2式

b類:萩ヶ岡2式より後出の型式

b 1類:天神山式 b 2類:北筒式(トコロ6類)・ノダップII式・煉瓦台式 b 3類:柏木川式

IV群とはa類・b類・c類に共通する属性を含む道央の縄文土器。

a類:余市式～入江式 b類:船泊上層式～エリモB式 c類:堂林式～御殿山式

V群とはa類・b類・c類に共通する属性を含む道央の縄文土器。

a類:大洞B・BC式、東三川式 c類:大洞A式・A'式とタンネトーL式・氷川式

b類:大洞C₁式・大洞C₂式・美々3式

VI群とはa類・b類・c類・d類に共通する属性を含む道央の続縄文土器

a類:大狩部式・琴似式・江別太1式・アヨロ2 a b式、鈴木(「VII-3 道央部における続縄文土器の編年」『千歳市ユカンボシC15(6)』北海道埋蔵文化財センター 2003)のH37丘珠期(古中新)・H317期(古新)・H37栄町期(古新)にあたる未命型式名の土器群

b類:江別太2式・後北A～C₁式・アヨロ3 a b式 c類:後北C₂・D式

d類:鈴木(2003年)の円形・刺突文土器

VII群とは佐藤分類(『美沢川流域の遺跡群XVII』北海道埋蔵文化財センター 1994年)に属する土器群
(鈴木)

b 石器等

分類は器種を基本とした。各器種は剥片石器群、磨製石器群、礫石器群に大別される。

剥片石器群

石鏃、石槍、石錐、石匙、籠状石器、スクレイパー、両面調整石器、楔形石器、Rフレイク、フレイク、石核、棒状原石、原石

磨製石器群

石斧、擦り切り残片、研磨石材、原石(石斧)

礫石器群

すり石、たたき石、石鋸、砥石、矢柄研磨器、台石、石皿、加工痕ある礫、礫、礫片
上記以外の石製遺物については石製品として分類した。

c 鉄製品

器種不明鉄器1点が第一黒色土層上面から出土した

(宗像)

Ⅲ 遺跡の環境

1 位置

(1)所在

梅川4遺跡は千歳市祝梅2047-55ほかに所在する。千歳市は北海道の西部、いわゆる石狩地方の南端を占め、北は恵庭市、南は苫小牧市に接している。遺跡は千歳市街東南隅に位置する。また、遺跡はJR千歳駅から約3km離れた祝梅川源頭部右岸にある(図Ⅲ-1)。

昭和54年に改称され頃の梅川4遺跡は梅川左岸の遺跡であったが、その後におこなわれた所在確認調査・範囲確認調査により祝梅川源頭部右岸を含めた遺跡へと拡大した。祝梅川は遺跡の500m下流のところで梅川と合流し、3500m下流のところで千歳川と合流する(図Ⅲ-2・3)。

(2)地名

遺跡所在の行政地名は祝梅である。1942(昭和17)年に町制が施行されて町の字名改正がなされた。そのときに字名祝梅が登録される。

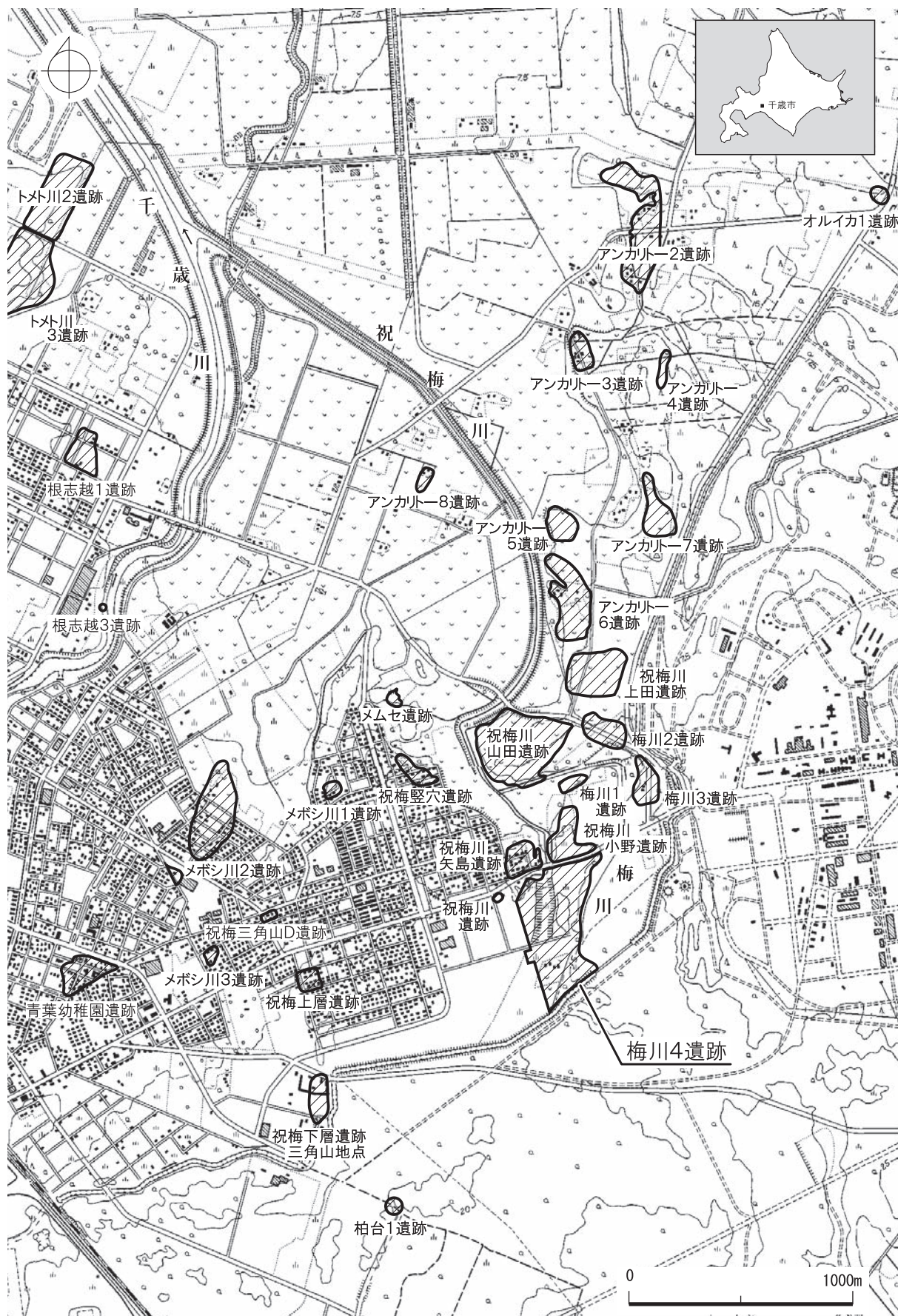
「祝梅」はアイヌ語地名に当て字したもので、1896(明治29)年製版陸地測量部・「長都」『仮製5万分の一地形図』(図Ⅲ-4上、以下「1896年仮製図」という)には「シュクパイ川」と仮名で表記される河川名が記載されており、1861(安政6)年発行松浦武四郎著「東西蝦夷山川取調図」(『アイヌ語地名資料集成』草風館 1988年)(図Ⅲ-5)には「シュクパイ」と仮名で記載されており、この地名は少なくとも19世紀後葉まで遡る。

この地名には幾つかの解説がある。長見義三は「sukup-pay:成長した-イラクサ、または別の語解の可能性あり」『ちとせ地名散歩』(長見1976年)と解している。榊原正文は「sukup-hay-us-nay:成長する-イラクサ-群生する-川」『データベース・アイヌ語地名3』(榊原2002年)と推定している。

遺跡名である「梅川」のアイヌ語地名は存在しないが、長見義三によれば「sino-oman-sukupay:本当に-行く-シュクパイ」『ちとせ地名散歩』(長見1976年)であり、祝梅川は源頭部が冷泉であることから「nam-sukupay:冷たい-シュクパイ」と解している。これを受けて、千歳市教育委員会『梅川3遺跡における考古学的調査』(1986年)では、現在の祝梅川・梅川はともに「シュクパイ(祝梅)川」であったと解している。また、千歳市教育委員会『梅川4遺跡における考古学的調査』(2002年)では、現在の祝梅川は「ツカイ」、「ナンシュクハイ」が「pon-sukupay:小さい-シュクパイ」と読まれて梅川は「ホンシュクハイ」と解している。

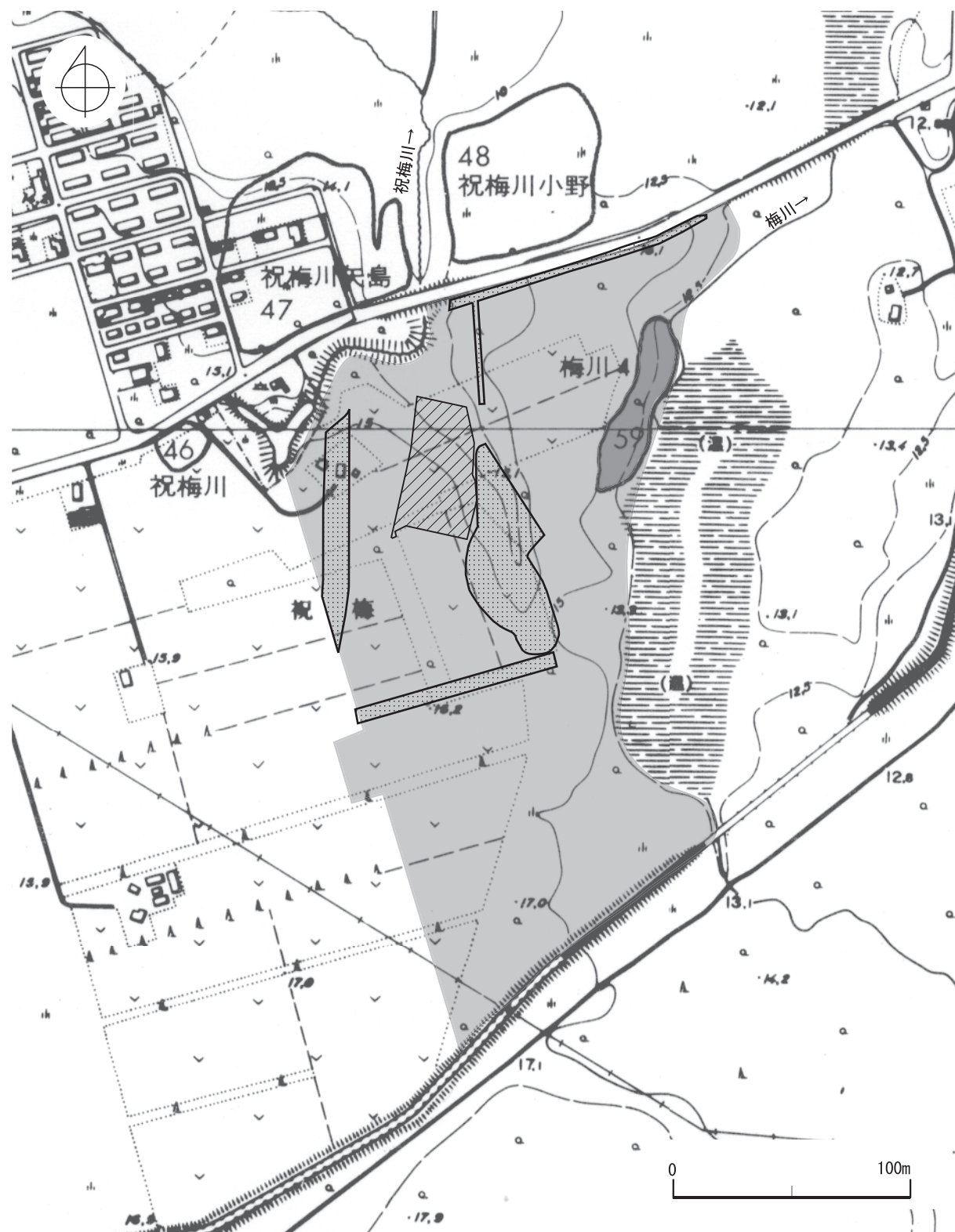
ところで、1861(安政6)年発行「東西蝦夷山川地理取調図」には「シュクパイ」と表記される地名の東側に「ツカイ」さらに東側に「ナンシュクハイ」が記され、この二地点間に無名川が2本ある。いっぽう、1860~61(安政5~6)年発行松浦武四郎著「石狩・テシホ・クスリ以外十二所川々取調帳、川筋取調図」(『武四郎蝦夷地紀行』北海道出版企画センター 1988年)(図Ⅲ-6)には「シュクハイ」と表記される地名の上流西側に「ツカイ」、上流東側に「ナンシュクハイ:秋葉実読解ではホンシュクハイ」と記され、この二地点の間に無名川がない。

『東西蝦夷山川地理取調図』と『川筋取調図』において、「ナンシュクハイ」は「シュクハイ」の最東端上流に図示されること・川の長さからみても現在の梅川にあたるが、地名の意味からすると「ナンシュクハイ」は祝梅川にあたる。これらを整合的に解釈すると、『東西蝦夷山川地理取調図』における「シュクパイ」は「ツカイ」+「ナンシュクハイ」+無名川(2川)の計4川が合流しており、



この図は国土地理院の数値地図 25000 (地図画像)『札幌』を使用したものである。

図Ⅲ-1 遺跡の位置(1)

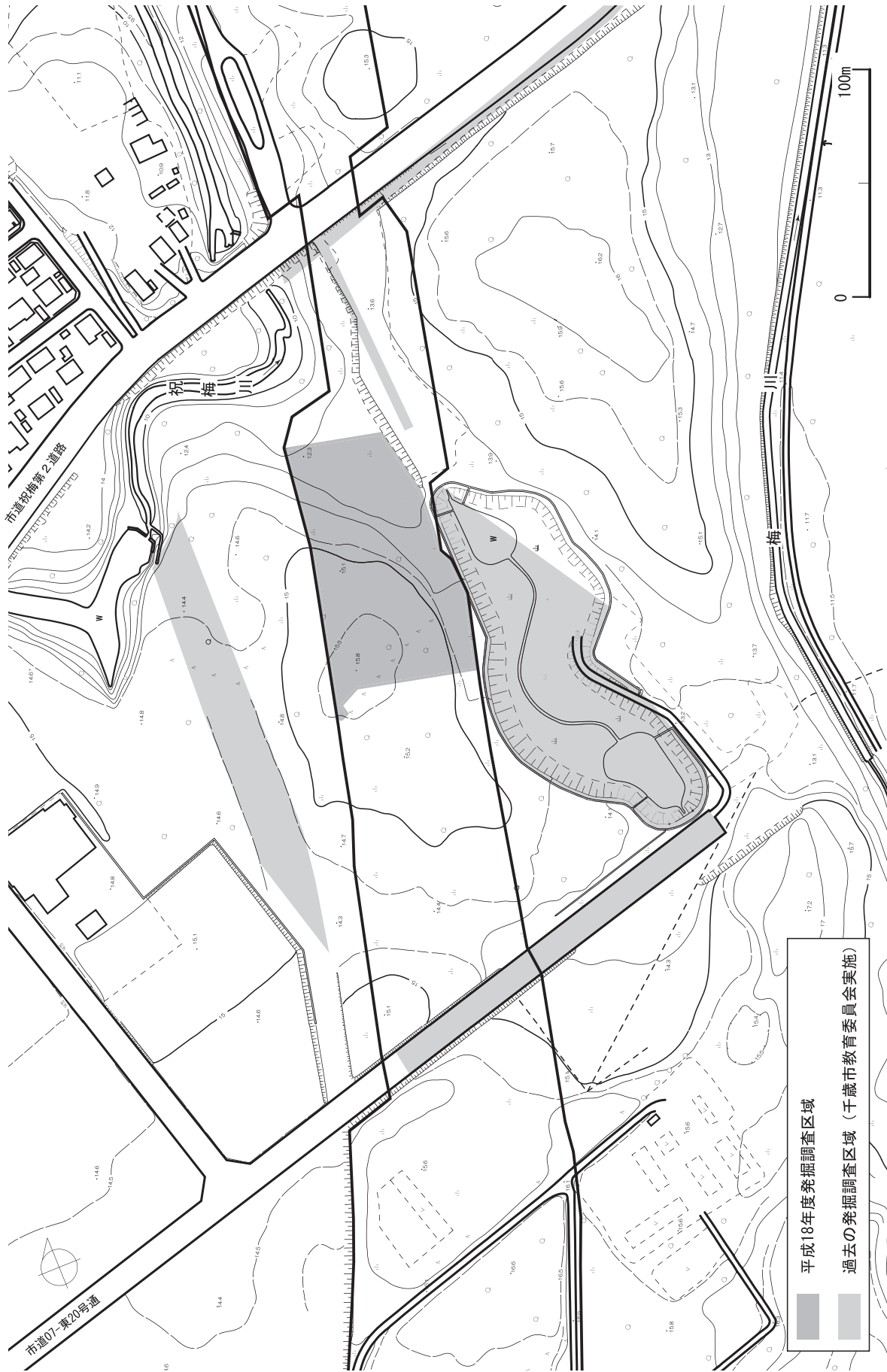


梅川4遺跡の登載範囲 : 昭和54年 : 平成9年

平成18年度発掘調査区域 過去の発掘調査区域（千歳市教育委員会実施）

千歳市教育委員会『千歳市における埋蔵文化財（上）』（昭和54年3月）付図に加筆。
 なお、祝梅川・祝梅川矢島・祝梅川小野の各遺跡とも現在の範囲とは異なる。

図Ⅲ-2 遺跡の位置(2)



図Ⅲ-3 遺跡の位置(3)

「1896年仮製図」においても確認できる。最も長い川は語義から「シノマンシュクハイ」に比定でき、「ツカイ」合流前の無名川 2 川+「シノマンシュクハイ」がまとめられて「ナンシュクハイ」と称されていたと考えられる。したがって、「ツカイ」合流点の下流側は「シュクハイ」となり、現祝梅川と現梅川合流点から上流約 2 km間の現梅川は「シュクハイ」と呼ばれていたことになる。

では、現祝梅川と現梅川合流点から源頭部までの現祝梅川はなんと呼ばれていたか。「ツカイ、chie-ika-i:我々-そこを-越える-ところ」は、上流西側に図示されるので合流以前の現祝梅川か本調査区内の無名沢(以下、「無名沢」という)に該当しそうであるが、『東西蝦夷山川地理取調図』『川筋取調図』の両図において「シュクハイ」と別記載され、『川筋取調図』(図Ⅲ-6は紙幅の都合上図示できない)中で最も南に源頭部が描かれる。したがって、「1896年仮製図」の「チカイユプ」にあたる可能性が高くなる。ただし、合流点から源頭部の現祝梅川の河川名がなくなること、平成11年の市教委調査・平成19年当センター調査における I 黒層上面の道跡は現祝梅川源頭部から発して「無名沢」左岸に沿って現梅川方向(昭和37年の空中写真では「無名沢」は梅川と合流していた痕跡が見える)に向かっていくこと、から合流以前の現祝梅川か「無名沢」が「ツカイ」である可能性も残る。

なお、松浦武四郎著「由宇発利日誌 巻2」『丁巳東西蝦夷山川取調日誌』(1860・安政5年)には「ツカイ」・「ホンシュクハイ」・「ナンシュクパイ」という河川は記載されておらず不詳である。

本報告においては、「シノマンシュクハイ」は現梅川上流部の支流、「ナンシュクパイ」は現梅川の上流部であり、「シュクパイ」は現祝梅川と現梅川の下流部、「ツカイ」・「チカイユプ」は美々川源頭部に越える地点の意に解され、「美々越」にあたることで一応の収束をみる。

2 地形など

千歳の気候は、水系(日本海斜面)とは一致せず、太平洋型に属する。特に遺跡のある千歳市南縁はその傾向が顕著である。

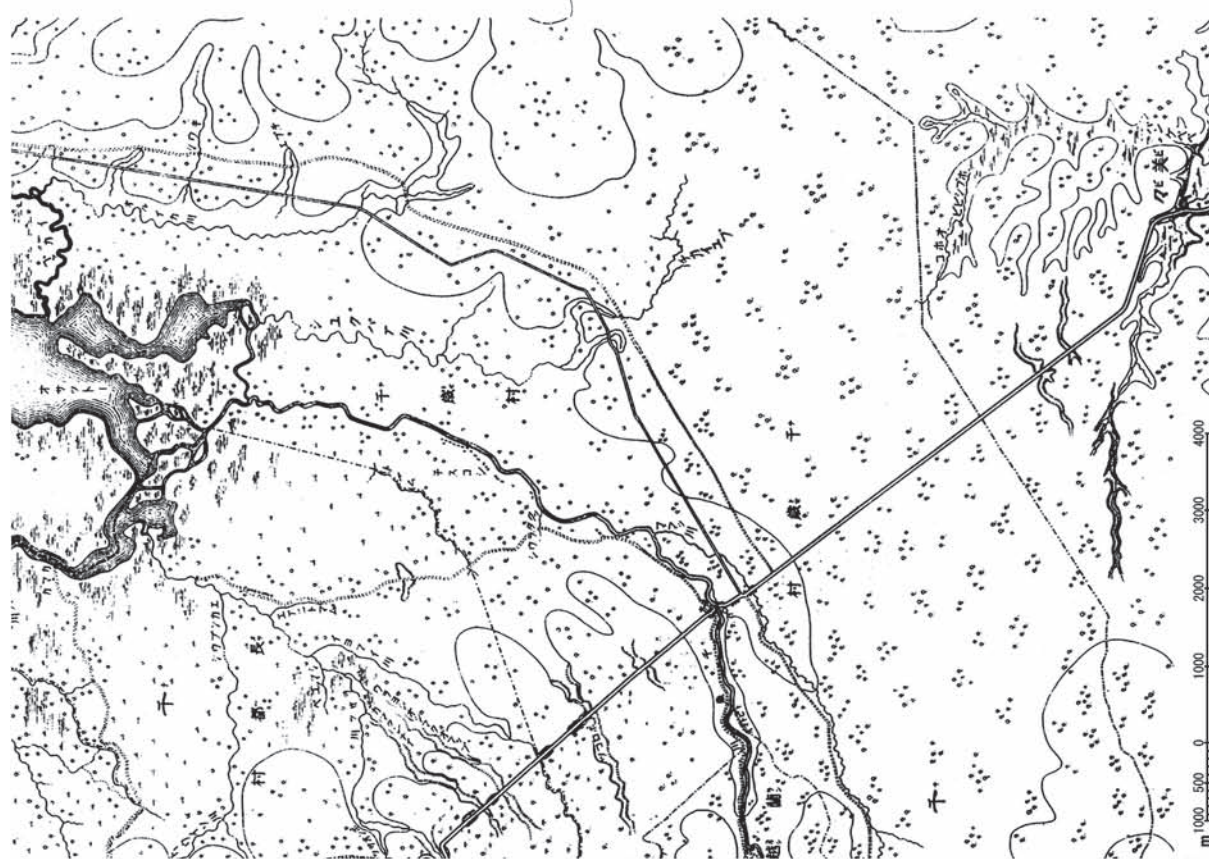
遺跡は石狩平野と勇払平野に挟まれた低平な美々台地の東北縁にあり、地質構造分類では石狩低地帯に属する。遺跡がある潤れ沢は第四紀更新世末葉の支笏火砕流堆積物が浸食を受けて形成された地形であり、支笏火砕流堆積物の上には恵庭 a 降下軽石、樽前 c 降下軽石・岩片、樽前 a 降下軽石が降下堆積して現地表面を造る。図Ⅲ-2は同一位置における5000分の1の遺跡周辺の地形図である。遺跡は、祝梅川右岸に開く潤れ沢の左岸斜面、標高14~10mにある。

植生は、祝梅川の湿地にはヨシ・トクサ・ヤナギ・ハンノキ、その背後にミズナラ、台地上にはクマイザサ・シラカンバ・エゾヤマハギ・ノブドウ・タラノキが生える。

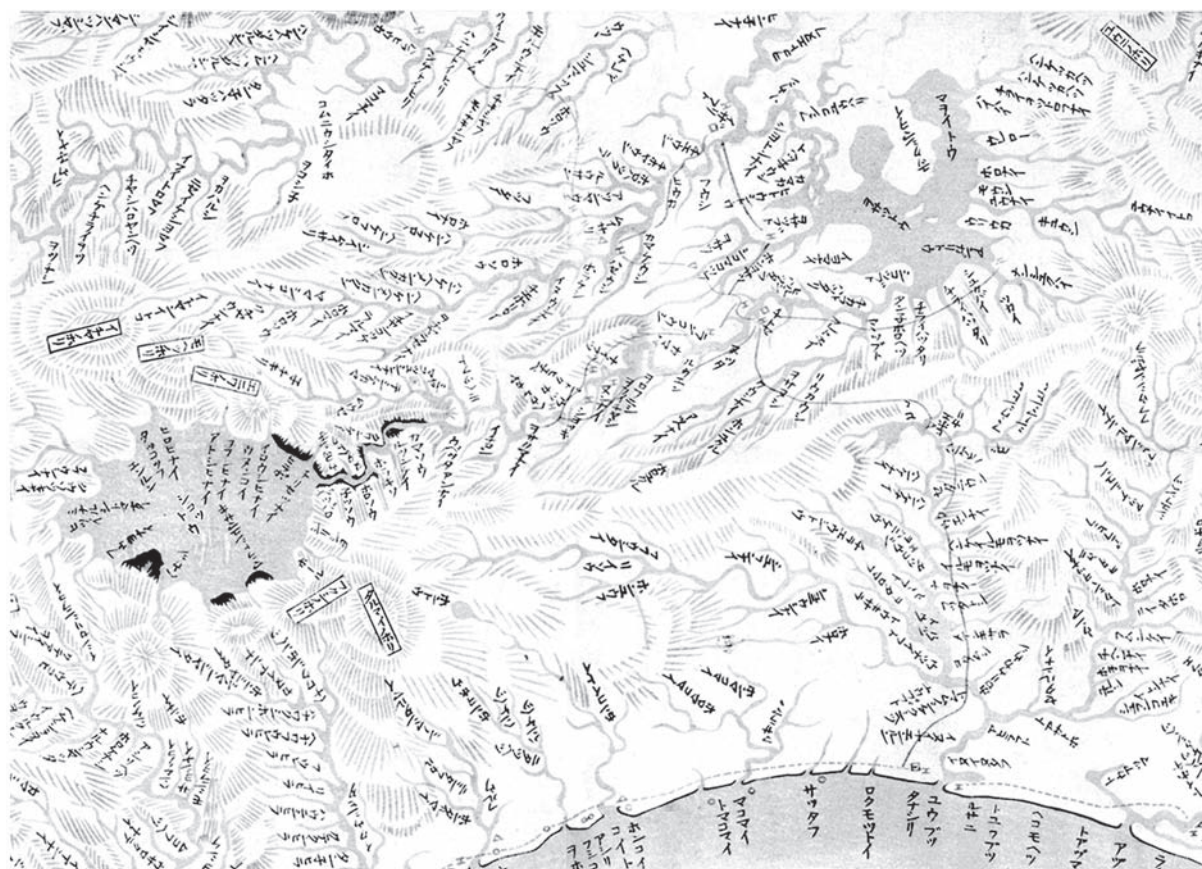
祝梅川は遺跡の500m下流のところで梅川と合流し、3500m下流のところで千歳川と合流する。千歳川は石狩川と合流し石狩湾に達する。したがって遺跡は日本海側斜面に属する。

現在の地形環境は1951(昭和26)~1969(昭和44)にかけての国営灌漑排水事業による長都沼・馬追沼の干拓、千歳川・祝梅川などの直線化によるもので、それ以前の景観とは大きく異なる。「1910年修正図」に拠れば、祝梅川は遺跡の600m下流のところで梅川と合流し、3400m下流のところでメムセ川と合流し、1500m下流のところで長都沼南東部に注ぐ。「由宇発利日誌 巻2」『丁巳東西蝦夷山川取調日誌』に拠れば、祝梅川は川幅約10間、河床は小石で藻が多く生え、鮭・鱒・イトウ・アメマス・マミズクラゲ(桃花魚)が多く生息していた。

なお、同文中には祝梅川が場所の境界で、右岸が石狩場所、左岸が勇払場所であったが近年(安政4年当時)は忘失されたと記されている。



図Ⅲ-4 明治期の5万分の1図（右は明治29年製、左は明治43年製）



図Ⅲ-5 東西蝦夷山川取調図



図Ⅲ-6 川筋取調図

3 周辺の遺跡

祝梅川水系にある遺跡は、左岸に祝梅川遺跡・祝梅川矢島遺跡・祝梅堅穴遺跡・ムムセ遺跡、右岸に梅川4遺跡・祝梅川小野遺跡・祝梅川上田遺跡・アンカリトー 1～7遺跡がある。梅川水系にある遺跡は、左岸に梅川4遺跡・梅川1遺跡、右岸に梅川3遺跡・梅川2遺跡がある(図Ⅲ-1)。前記のうち、祝梅川遺跡・祝梅川矢島遺跡・祝梅堅穴遺跡・祝梅川上田遺跡・梅川3遺跡について千歳市教育委員会が発掘調査・報告を行っている。平成18年度には北海道埋蔵文化財センターが梅川4遺跡・祝梅川上田遺跡・梅川2遺跡の発掘調査・報告を行った。以下、時期が判明した遺構について時代別に概要を記す。

旧石器時代:ブロック2ヶ所:祝梅川上田遺跡

縄文・前期:堅穴住居2軒・土坑12基(梅川3)

縄文・中期:堅穴住居2軒(祝梅川山田)、堅穴住居1軒(梅川4・2003年)

縄文・後期:堅穴住居4軒・土坑1基(梅川3)、土器囲炉1基・土坑3基(梅川4・千歳市教委2003年)

縄文・晩期・第Ⅱ黒色土層:土坑7基(梅川3)

縄文・晩期・第Ⅰ黒色土層:堅穴住居6軒・土坑513基・土坑墓6基(梅川3)、土坑40基(梅川4・千歳市教委2002年)、土坑16基・土坑墓1基・土器集中(梅川4・千歳市教委2003年)、堅穴住居1軒・土坑155基(梅川4・北海道埋蔵文化財センター 2007年)

続縄文時代:後北C₂・D～北大Ⅰ式の土坑5基(祝梅川山田)

擦文文化期:堅穴住居2軒(梅川3)

アイヌ文化期:祝梅川上田遺跡、土坑墓3基(梅川3)、集石1ヶ所(祝梅川)、掘建柱建物跡5軒・土坑墓1基・道跡3ヶ所(梅川4・千歳市教委2002年)、掘建柱建物跡1軒・集石1ヶ所(梅川4・千歳市教委2003年)

以上より、本報告と同じ時期・同じ種類の遺構が検出された遺跡は千歳市教育委員会調査の梅川4遺跡と梅川3遺跡である。これらの土坑群・土坑墓は縄文時代晩期後葉に形成されており、土器型式でいうとタンネトウシ式期の中に納まる。このことについてはⅦ章成果と問題点において考察する。

4 地層

台地上の標準的な地層は表土層～恵庭a降下軽石層下位の鈍い橙色(7.5YR6/4)ローム層である。調査対象とした地層は表土～恵庭a降下軽石層上部にある暗褐色(7.5YR3/3)ローム層までである(図Ⅲ-7～10)。土層の呼称はローマ数字で表記し、遺構内の人為堆積物はアラビア数字で表記した。

Ⅰ層(表土層):工業用地等造成に関わる客土・畑の耕作土

Ⅱ層(樽前a降下軽石層):元文4(1739)年旧暦7月14日に降下、軽石・火山灰が堆積3～4の降下単位が確認できる。上部は畑の耕作によって削られる。略称Ta-a

Ⅲ層(腐植土層):樽前c降下軽石・岩片を母材とする黒色シルト質。第Ⅰ黒色土層(略称ⅠB)に相当、近世アイヌ文化期～縄文時代晩期後葉の遺構・遺物を包含する。

Ⅳ層(樽前c降下軽石層):上位から樽前c₁降下軽石層(略称Ta-c₁)・灰褐色砂質ローム層・樽前c₂降下岩片・岩滓層(略称Ta-c₂)に細分される。Ta-c₁のTa-c₂間には厚さ数センチの灰褐色砂質ローム層がある(Ⅵ章1参照)。縄文時代晩期後葉に降下。

Ⅴ層(腐植土層):恵庭a降下軽石層上部のローム層を母材とする黒色シルト質。第Ⅱ・Ⅲ黒色土層に相当(略称ⅡB・ⅢB)、縄文時代晩期後葉～縄文時代早期の遺構・遺物を包含する。

III 遺跡の環境

VI層(漸移層): 恵庭 a 降下軽石層上部暗褐色ローム質土・樽前 d₁d₂降下軽石・恵庭 a 降下軽石を母材とする。縄文時代早期～後期旧石器時代の遺構・遺物を包含する。

VII層(ローム質土層): 恵庭 a 降下軽石層上部暗褐色ローム質土・樽前 d₁d₂降下軽石・恵庭 a 降下軽石を母材とする。後期旧石器時代の遺構・遺物を包含する。

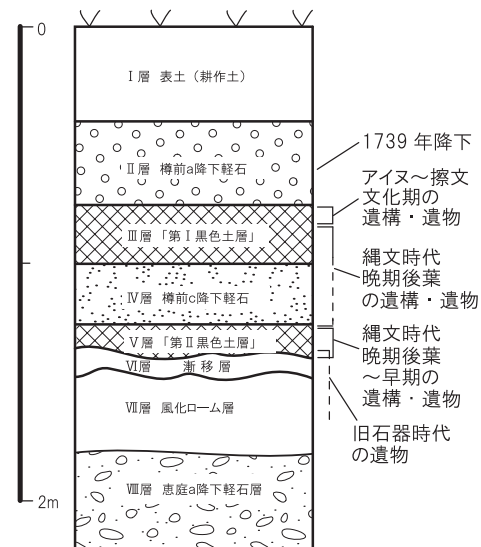
VIII(恵庭 a 降下軽石層): 後期旧石器時代前半に降下。略称En-a

低湿部は沢状地形の谷部分に当たるので水の営力により、層厚が増すこと・還元土壌化すること・未分解の草本有機物が混じるため土質の泥炭化が生じる。II層・V層の層厚は著しく増幅する。IV層は水位の上下による酸化還元が著しく、固結が起り、土色の赤褐・灰青色化が明瞭である。VI層・VII層は還元が著しく土色の灰青色化が明瞭である。V層は未分解の草本の有機物が多量に混じり泥炭化する。

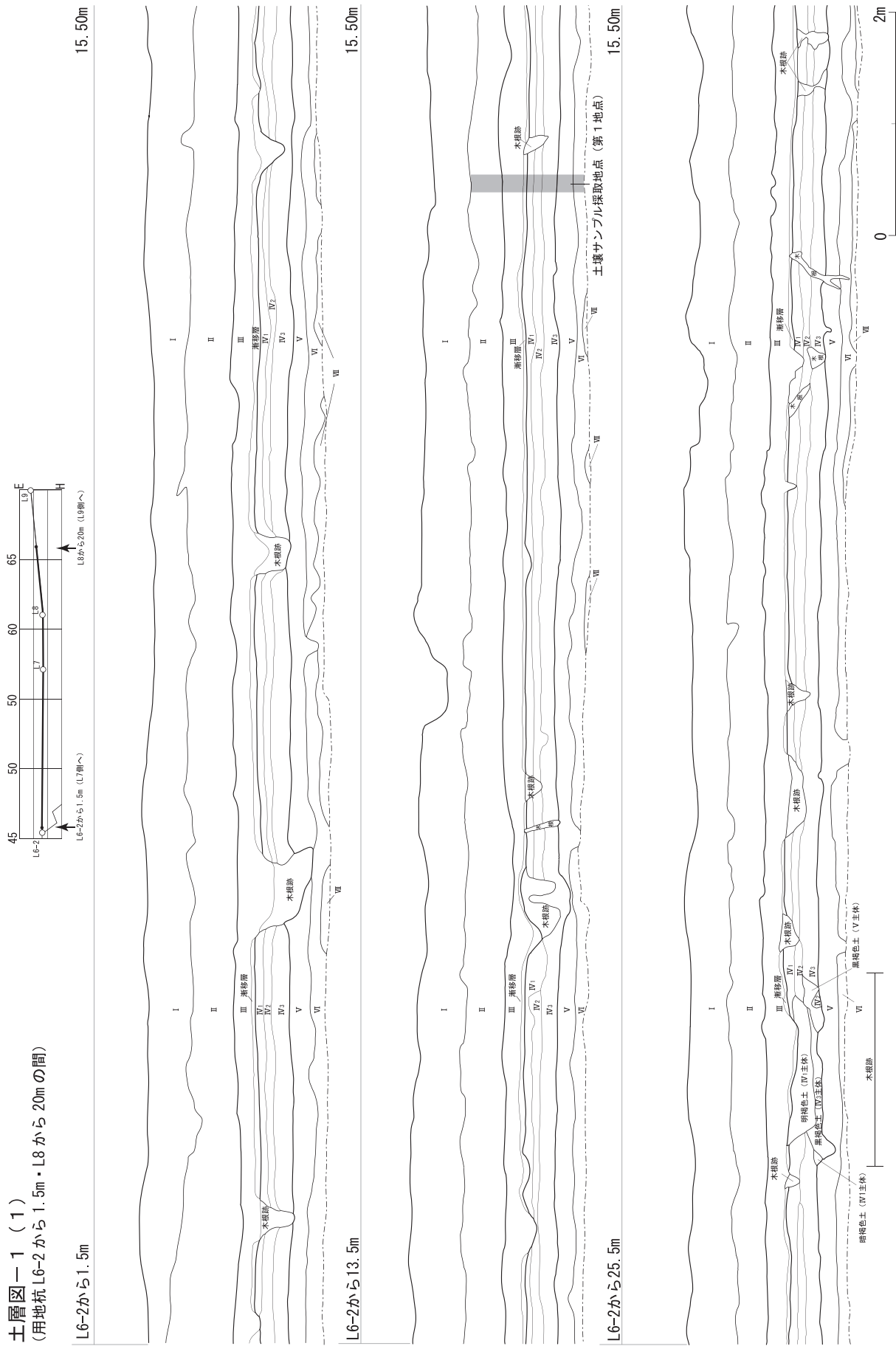
台地部では土中鉄分の凝集＝「擬似焼土」が、風倒木痕にともない多数検出された(VI章-2参照)。また、台地部でTa- c₁層がTa- c₁層・灰褐色砂質ローム層・Ta- c₂層が明瞭に三分される状況は、2006年調査の祝梅川上田遺跡では目視されたが、オリイカ1遺跡(北海道埋蔵文化財センター 2003年『オリイカ1遺跡』)以北には顕在していない。ただし、キウス4遺跡・ユカンボシC15遺跡の標高6.5m以下においては、流水の営力によって層厚が増幅するので灰褐色砂質ローム層が泥炭質の黒色腐植土層として視認できる。また、新千歳空港内の遺跡で確認された第Ⅲ黒色土層は梅川4遺跡においては確認されておらず、柏台1遺跡で確認された樽前 d₁降下軽石層・樽前 d₂降下軽石層も確認されていない。

従来のTa- c₁の降下年代は3000 y B. P(曾屋龍典・佐藤博之(1980年『千歳地域の地質』地質調査所)である。Ta- c₂直下のV層上面の年代値は2825±25y B. P、2815±25y B. P、2730±25y B. Pで平均値は2790±25y B. Pである(VI章-1-(4)a参照)。また、近年キウス4遺跡においてTa- c₁とTa- c₂にはさまれた間層(梅川4遺跡で確認された褐色砂質ローム層に相当する)にあった泥炭のAMS補正14C年代値は2550±50y B. P(北海道埋蔵文化財センター 1999年『キウス4遺跡(3)』)、苫小牧市高丘では2490±70y B. P(古川竜太ほか2006年「樽前火山先史時代の噴火活動」『月刊地球 Vol. 28-5』)であった。これらの数値は縄文時代晩期後葉のタンネトウL式(大洞A式併行)期にあたり、土器型式と年代値に矛盾はない(北海道埋蔵文化財センター 2002年『対雁2遺跡(3)』)。ただし、Ta- c₁直上のIII層下面に付いての多く測定値が必要である。

従来のEn-aの降下年代は15000～13000 y B. P(曾屋龍典・佐藤博之1980年)であり、梅津 譲(1987年「恵庭 a 降下軽石及び樽前 d 降下軽石の年代に関する資料」『東北地理 Vol139』)は19000～16000 y B. Pと推定している。柏台1遺跡 I 層(En-a直下)にあった炭化物のAMS補正14C年代値は22210±210～19660±130y B. P(北海道埋蔵文化財センター 1999年『柏台1遺跡』)であった。また、ユカンボシC15遺跡腐植土2層(En-a直下から2番目の層)にあったカラマツ属のAMS補正14C年代値は17000±200y B. Pで、En-a・腐植土2層を開析する河川跡最下層にあった広葉樹のAMS補正14C年代値は12000±140y B. P(北海道埋蔵文化財センター 1999年『ユカンボシC15遺跡(2)』)であった。このことからEn-aの降下年代は17000～12000 y B. Pと推定される。さらに年代幅の低減が必要である。(鈴木)

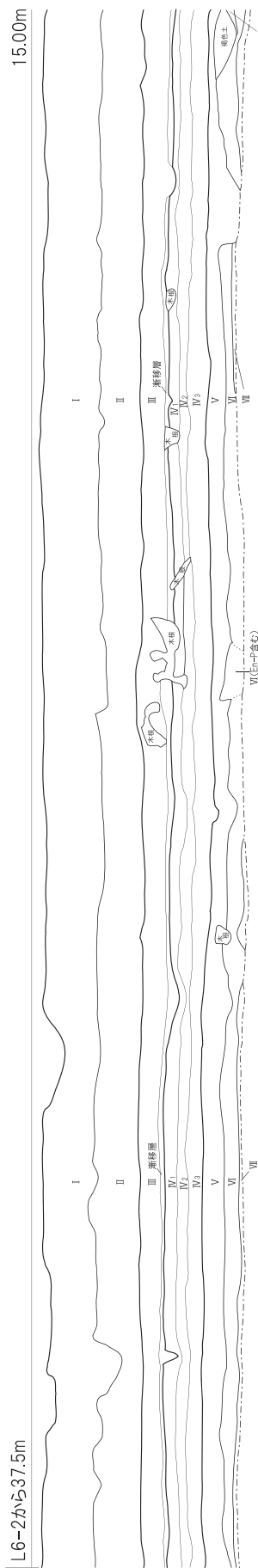


図Ⅲ-7 土層柱状模式

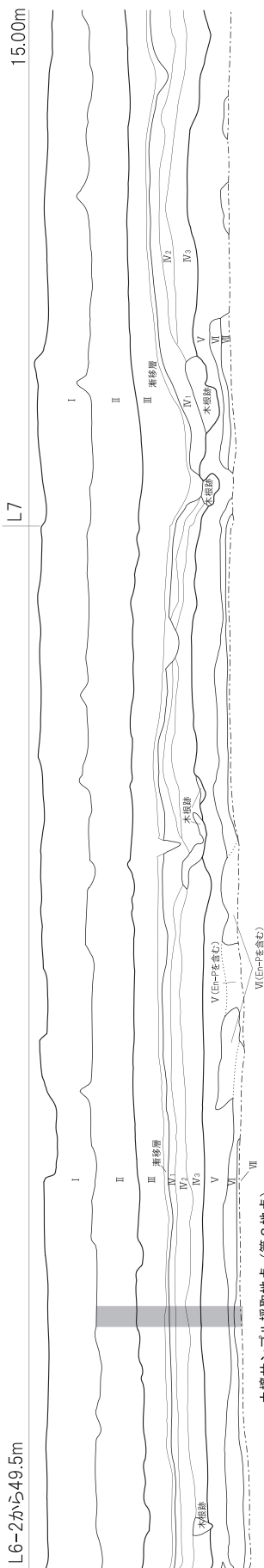


図Ⅲ-8 土層断面(1)

土層図一1 (2)

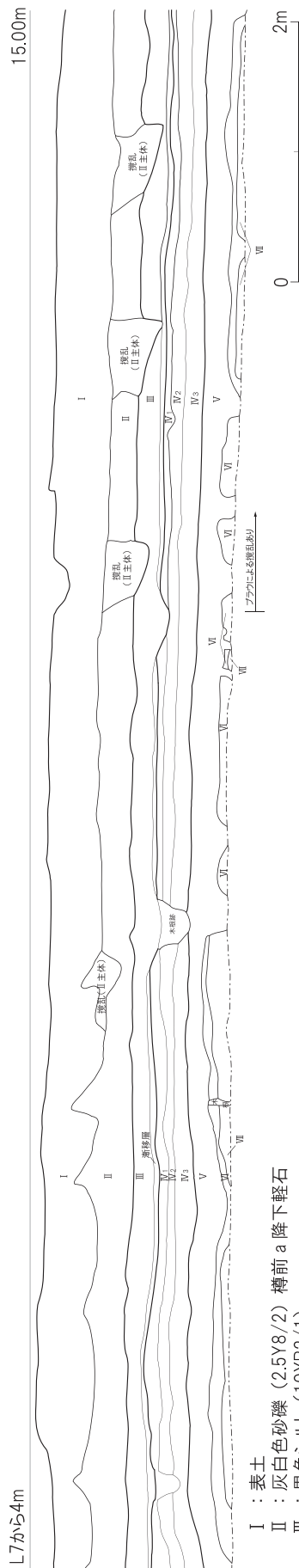


L6-2から49.5m



土壌サンプル採取地点 (第2地点)

L7から4m



- I : 表土
- II : 灰白色砂礫 (2.5Y8/2) 樽前a降下軽石
- III : 黒色シルト (10YR2/1)
- IV1 : 淡褐色砂礫 (2.5Y8/3) 樽前C1降下軽石 (Ta-C1)
- IV2 : 暗褐色砂 (10YR3/4)
- IV3 : 灰黄褐色砂礫 (10YR3/4) 樽前C2降下岩片・岩滓 (Ta-C2)
- V : 黒色シルト (10YR1.7/1)
- VI : 暗褐色シルト (10YR3/3)
- VII : 褐色粘土 (10YR4/4)

III 遺跡の環境

図III-9 土層断面(2)

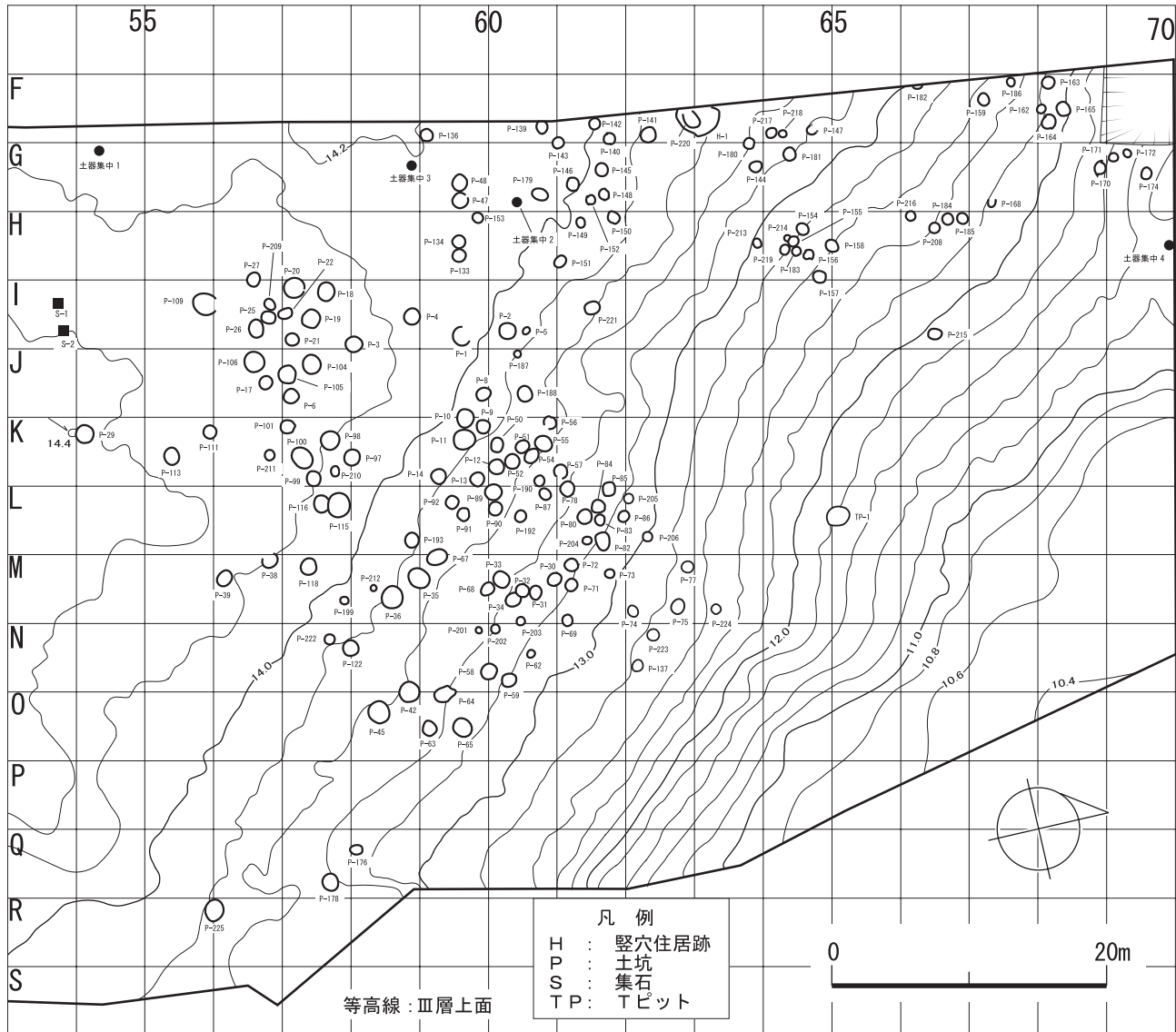
IV 遺構とその遺物

1 概要(図IV-1、表IV-1・2)

I B層からは、竪穴住居1軒(縄文時代晩期後葉)、土坑または土坑墓が155基(縄文時代晩期後葉)、集石2カ所(擦文文化期以降)、土器集中4カ所(縄文時代晩期後葉)が検出された。I B層下位において、遺構が急増する。この傾向は平成12年の千歳市教育委員会による調査でもみられ、祝梅川・梅川流域においても同様である(千歳市教育委員会1986年『梅川3遺跡における考古学的調査』、2002年『梅川4遺跡における考古学的調査』)。祝梅川源頭部と涸れ沢はTa-c降下直後から頻りに墓域として利用されたといえる。遺構のうち集石以外は全て縄文時代晩期後葉の時期である。

II B層からは土坑が3基、Tピット1基が検出された。検出した遺構のうち土坑1基は縄文時代晩期後葉であるが、ほかの遺構については伴出遺物がなく時期は不詳である。この層において遺構が非常にまばらな傾向は平成12年の千歳市教育委員会による調査でも同様である(千歳市教育委員会2002年『梅川4遺跡における考古学的調査』)。祝梅川源頭部と涸れ沢に挟まれた空間はTa-c降下直前まで殆ど利用されることはなかったといえる。

(鈴木)



図IV-1 遺構位置

表IV-1 遺構遺物集計

	Vc	V	IVc	IV	Ⅲb-3	Ⅲ	石鏃	スクレイパー	Rフレイク	フレイク	石斧	石斧原石	たたき石	礫	礫片	遺構別計
P-1	42							2	1	6						51
P-2	45								1	42						43
P-3	1									1						2
P-4	30								1	3						4
P-5																30
P-6										3						3
P-10	1															1
P-12	4															4
P-14															4	4
P-17	1															1
P-18	1					1										2
P-19	1															1
P-21						1										1
P-22	2															2
P-26	1															1
P-30															1	1
P-32	1															1
P-35	1						1									2
P-36	249															249
P-42	5															5
P-45	202															202
P-47	6															6
P-48	2															2
P-51	4															4
P-55	2															2
P-57	1															1
P-59	198									1						199
P-62	20															20
P-67														2	1	3
P-69										3						3
P-73	1														1	2
P-77	1															1
P-78	13															13
P-80	5															5
P-82	2															2
P-83	1															1
P-84	19															19
P-85	1															1
P-87	4															4
P-91	1															1
P-97							2			2						4
P-99	1										1					2
P-100	7															7
P-101										3						3
P-104	1															1
P-105				2		1										3
P-106	2															2
P-115										6						6
P-122	1															1
P-133										1						1
P-136	30									2						32
P-137	57															57
P-139	50	9	1		6			1	1	2			1			71
P-140	1									2						3
P-141	5								1	2						8
P-142	18								1	2						21
P-143	24							1	1	4					1	31
P-144	3															3
P-145	5									1						6
P-146	12									2						14
P-147	18									1						19
P-148	4									1						5
P-149	2															2
P-150	21								1	2						24
P-151	26									2						28
P-152	2															2
P-154	1															1
P-156	1															1
P-157	60	11														71
P-159	2							1		1						4
P-162	6			3												9
P-163	11									1						12
P-164	2									1		1				4
P-165	201									288						489
P-170										1						1
P-172	1															1
P-179											1					1
P-180	9															9
P-181	7															7
P-182	4									1						5
P-183	1															1
P-208	2					1										3
P-218	18															18
P-220										1						1
P-221	1															1
土坑・土坑墓計	1443	20	4	2	6	4	3	3	7	382	2	1	1	2	8	1888
土器集中1	1381									2						1383
土器集中2	281															281
土器集中3	36															36
土器集中4	1151	54		1												1206
土器集中計	2849	54	0	1	0	0	0	0	0	2	0	0	0	0	0	2906
S-1														12	29	41
S-2														13	62	75
集石計	0	0	0	0	0	0	0	0	0	0	0	0	0	25	91	116
器種別計	4292	74	4	3	6	4	3	3	7	384	2	1	1	98	104	4986

IV 遺構とその遺物

表IV-2 遺構計測値

遺構名	確認面		底(床)面		深さ(m)	堆積類型名
	長軸(m)	短軸(m)	長軸(m)	短軸(m)		
H-1	3.15	(2.07)	2.68	1.84	0.32	
P-1	1.35	(1.08)	0.61	0.59	0.88	B2
P-2	1.24	1.21	0.89	0.64	0.84	A1
P-3	1.31	1.15	0.89	0.83	0.77	A1
P-4	1.23	1.17	0.67	0.52	0.79	B2
P-5	0.61	0.47	0.31	0.23	0.20	(C)
P-6	1.15	1.07	0.42	0.27	0.53	A2
P-8	1.08	0.93	0.45	0.43	0.58	A1
P-9	1.03	0.99	0.63	0.51	0.64	A2
P-10	1.35	1.23	0.63	0.53	0.70	A1
P-11	1.58	1.46	0.86	0.71	0.91	A1
P-12	1.12	1.04	0.46	0.40	0.71	A1
P-13	1.03	0.99	0.53	0.50	0.52	B1
P-14	1.10	1.09	0.46	0.34	0.71	B2
P-17	1.01	0.90	0.48	0.47	0.61	B1
P-18	1.37	1.25	0.56	0.48	0.71	B1
P-19	1.49	1.32	0.48	0.50	0.77	B2
P-20	1.53	1.46	0.54	0.53	0.71	B2
P-21	0.98	0.88	0.33	0.30	0.58	C
P-22	1.03	0.74	0.40	0.33	0.50	C
P-25	0.91	0.90	0.25	0.23	0.61	C
P-26	1.33	1.06	0.40	0.36	0.64	A2
P-27	1.05	0.92	0.56	0.38	0.34	D2
P-29	1.35	1.31	0.73	0.70	0.63	B2
P-30	1.08	0.87	0.68	0.46	0.65	A2
P-31	1.03	0.86	0.38	0.35	0.53	A2
P-32	1.00	0.91	0.69	0.54	0.71	A2
P-33	1.26	1.10	0.61	0.52	0.72	B2
P-34	1.15	0.96	0.69	0.53	0.62	A1
P-35	1.61	1.35	0.71	0.59	0.75	A1
P-36	1.64	1.55	0.82	0.80	0.89	B2
P-37	1.19	(0.81)	0.68	0.59	0.63	A2
P-39	1.24	0.98	0.59	0.46	0.65	A1
P-42	1.47	1.45	0.68	0.64	0.85	B1
P-45	1.65	1.55	0.82	0.74	0.82	C
P-47	1.17	1.13	0.65	0.48	0.68	B2
P-48	1.20	1.07	0.75	0.62	0.65	B2
P-50	1.07	0.93	0.47	0.43	0.54	B2
P-51	1.04	0.86	0.52	0.35	0.60	D2
P-52	1.10	1.09	0.47	0.36	0.57	A1
P-54	1.22	0.94	0.60	0.49	0.60	A1
P-55	1.30	1.10	0.63	0.48	0.68	B2
P-56	0.98	(0.75)	0.51	0.43	0.69	A1
P-57	1.05	0.93	0.56	0.55	0.63	A2
P-58	1.19	1.10	0.31	0.29	0.68	A1
P-59	1.08	0.96	0.59	0.51	0.58	B1
P-62	0.60	0.53	0.41	0.38	0.62	B2
P-63	1.18	1.03	0.62	0.48	0.64	B2
P-64	1.59	1.08	0.58	0.51	0.68	C
P-65	1.43	1.27	0.65	0.53	0.63	C
P-67	1.50	1.08	0.71	0.61	0.78	A1
P-68	1.09	0.82	0.70	0.50	0.45	A2
P-69	0.83	0.74	0.39	0.37	0.50	A2
P-71	0.92	0.86	0.58	0.48	0.65	A2
P-72	1.00	0.90	0.64	0.52	0.65	A2
P-73	0.69	0.67	0.50	0.49	0.53	B2
P-74	0.89	0.75	0.55	0.49	0.45	A1
P-75	1.09	0.94	0.60	0.51	0.65	A1
P-77	0.88	0.83	0.66	0.63	0.58	A1
P-78	1.14	1.05	0.70	0.55	0.58	A1
P-80	1.09	1.02	0.75	0.72	0.51	B2
P-82	1.32	1.03	0.62	0.58	0.71	A1
P-83	0.81	0.72	0.68	0.53	0.35	A1
P-84	1.00	0.95	0.67	0.63	0.55	A1
P-85	1.08	0.97	0.50	0.42	0.61	A1
P-86	0.84	0.74	0.59	0.50	0.57	A1
P-87	0.94	0.76	0.64	0.56	0.48	A1
P-89	1.24	1.16	0.59	0.57	0.64	B2
P-90	1.02	0.99	0.55	0.44	0.61	B2
P-91	0.95	0.86	0.42	0.41	0.51	D2
P-92	0.98	0.96	0.41	0.33	0.55	B2
P-97	1.20	1.13	0.66	0.58	0.74	B1
P-98	1.40	1.37	0.53	0.50	0.64	B1
P-99	1.12	1.10	0.56	0.53	0.64	C
P-100	1.69	1.33	0.75	0.71	0.63	B2
P-101	1.09	0.96	0.60	0.50	0.52	B1
P-104	1.40	1.32	0.74	0.56	0.61	C
P-105	1.37	1.28	0.35	0.33	0.66	B1
P-106	1.50	1.43	0.62	0.52	0.77	A1
P-109	1.77	1.58	0.52	0.49	0.69	A1
P-111	0.97	0.94	0.72	0.61	0.58	A2
P-113	1.25	1.08	0.70	0.67	0.51	B2
P-115	1.78	1.60	0.67	0.61	0.58	B1
P-116	1.26	1.17	0.54	0.53	0.72	A1
P-118	1.25	1.16	0.53	0.42	0.62	A1
P-122	1.17	1.14	0.62	0.56	0.55	B2
P-133	1.00	0.93	0.44	0.40	0.51	B1
P-134	0.97	0.93	0.44	0.41	0.47	B1
P-136	0.95	0.89	0.55	0.49	0.57	C
P-137	0.87	0.76	0.65	0.62	0.75	C
P-139	0.98	0.81	0.44	0.37	0.29	(C)
P-140	0.88	0.82	0.56	0.52	0.50	B2
P-141	1.18	1.08	0.71	0.68	0.59	B2
P-142	0.83	0.81	0.61	0.58	0.39	D2
P-143	0.84	0.78	0.67	0.62	0.39	B1
P-144	0.92	0.80	0.63	0.54	0.70	B1
P-145	0.94	0.90	0.61	0.59	0.44	B2
P-146	1.03	(0.88)	0.81	0.70	0.32	D2
P-147	0.74	(0.50)	0.40	0.29	0.36	C
P-148	0.83	(0.71)	0.43	0.34	0.43	D2
P-149	0.76	0.62	0.46	0.44	0.61	B1
P-150	0.97	(0.80)	0.57	0.44	0.44	D1
P-151	(0.96)	0.74	0.52	0.45	0.65	C
P-152	(0.72)	(0.71)	0.53	0.52	0.48	D2
P-153	0.80	0.70	0.39	0.36	0.52	B1
P-154	0.91	0.81	0.43	0.41	0.52	A2
P-155	1.15	1.04	0.61	0.59	0.42	D2
P-156	(0.79)	0.73	0.29	0.25	0.46	D1
P-157	0.97	0.81	0.84	0.68	0.55	B1
P-158	0.98	0.85	0.63	0.61	0.57	A2
P-159	0.93	0.81	0.50	0.48	0.64	D2
P-162	0.69	0.59	0.41	0.38	0.44	D2
P-163	0.94	0.89	0.60	0.51	0.70	B1
P-164	(1.08)	(0.93)	0.39	0.32	0.56	D2
P-165	1.07	0.96	0.61	0.48	0.54	A2
P-168	0.59	(0.41)	0.51	(0.36)	0.26	D2
P-170	1.11	0.85	0.51	0.17	0.70	B1
P-171	0.68	(0.61)	0.54	0.48	0.32	D2
P-172	0.62	0.51	0.44	0.32	0.41	D2
P-174	0.87	0.75	0.73	0.48	0.45	D2
P-176	0.90	0.71	0.57	0.48	0.56	C
P-178	1.29	1.14	0.75	0.65	0.57	A1
P-179	1.19	0.85	1.00	0.65	0.29	A1
P-180	0.81	0.79	0.67	0.65	0.83	C
P-181	0.95	0.94	0.72	0.65	0.41	C
P-182	0.70	0.38	0.51	0.25	0.62	A2
P-183	0.65	0.63	0.49	0.43	0.33	A2
P-184	0.83	0.79	0.58	0.57	0.31	A2
P-185	0.84	0.77	0.63	0.50	0.28	A2
P-186	0.65	0.57	0.42	0.41	0.26	D1
P-187	0.53	0.52	0.32	0.28	0.20	C
P-188	1.15	1.08	0.86	0.70	0.61	C
P-190	0.80	0.73	0.61	0.56	0.25	C
P-192	0.87	0.84	0.62	0.57	0.32	C
P-193	1.06	1.02	0.90	0.80	0.54	A2
P-199	0.62	0.60	0.43	0.36	0.38	A1
P-201	0.48	0.44	0.33	0.29	0.32	D1
P-202	0.66	0.65	0.32	0.28	0.28	D1
P-203	0.63	0.61	0.31	0.27	0.28	D1
P-204	0.68	0.54	0.47	0.44	0.26	A1
P-205	0.72	0.69	0.50	0.49	0.37	A1
P-206	0.70	0.68	0.55	0.54	0.34	D1
P-208	0.80	0.74	0.55	0.47	0.22	D1
P-209	0.90	0.68	0.65	0.42	0.19	D1
P-210	0.74	0.64	0.46	0.39	0.16	D1
P-211	0.75	0.72	0.62	0.57	0.35	D1
P-212	0.45	0.44	0.33	0.30	0.19	D1
P-213	0.69	0.60	0.55	0.48	0.17	D1
P-214	0.50	0.48	0.32	0.29	0.18	A1
P-215	1.03	0.76	0.73	0.60	0.32	(C)
P-216	0.69	0.68	0.58	0.51	0.14	(C)
P-217	0.79	0.70	0.57	0.49	0.29	(C)
P-218	0.55	0.50	0.45	0.42	0.27	(C)
P-219	0.47	0.69	0.50	0.42	0.25	B1
P-220	1.45	1.00	1.03	0.63	0.90	C
P-221	1.14	0.88	0.70	0.58	0.65	D2
P-222	0.77	0.75	0.61	0.60	0.23	C
P-223	0.88	0.84	0.75	0.70	0.32	B2
P-224	0.74	0.72	0.52	0.46	0.34	C
P-225	1.58	(0.97)	0.87	0.75	0.76	B2
TP-1	1.74	1.40	1.07	0.68	1.32	
S-1	0.66	0.58	-	-	-	
S-2	0.67	0.39	-	-	-	
土器集中1	2.01	1.98	-	-	-	
土器集中2	1.60	0.75	-	-	-	
土器集中3	1.74	1.33	-	-	-	
土器集中4	1.34	0.64	-	-	-	

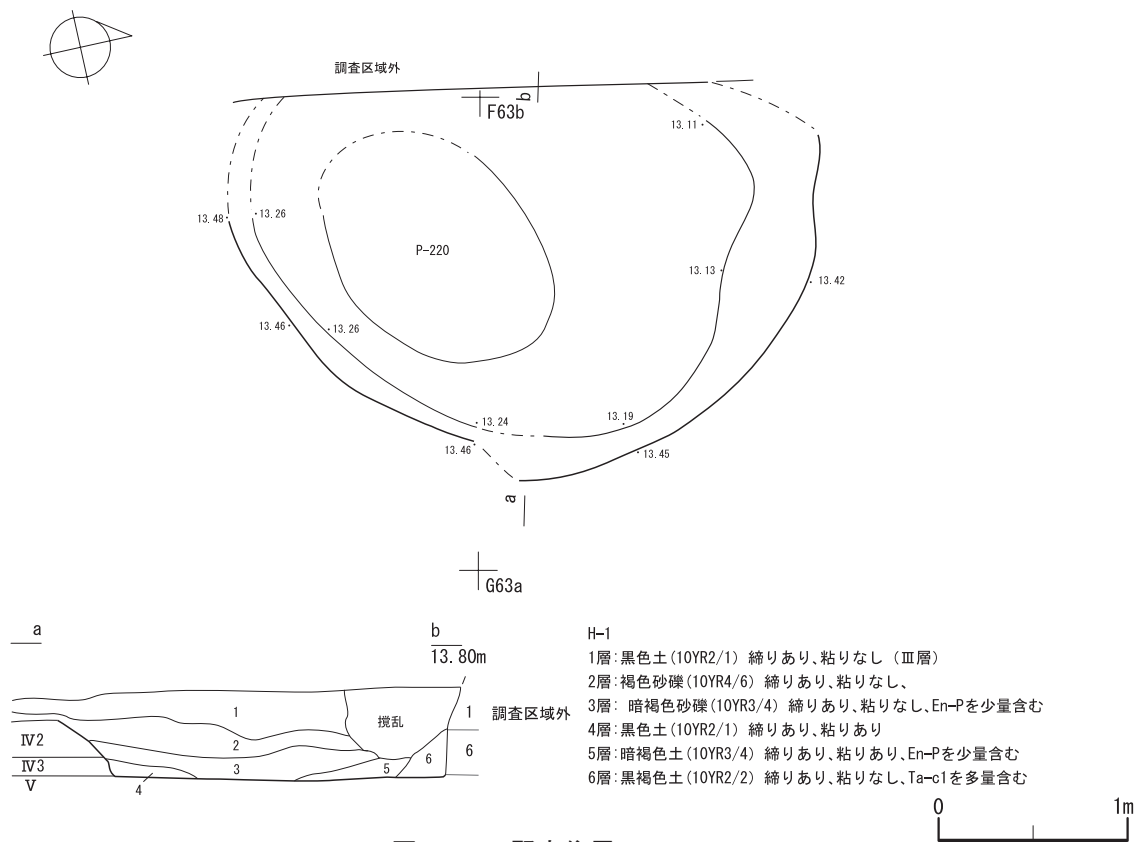
2 第I 黒色土層の竪穴住居(図IV-2、図版IV-3)

IV層上面において、長軸約3.2mの不整形の黒色土の拡がりを検出した。堆積状況・下端・壁面観察のため、調査区域界に沿ってトレンチを設定・掘開した結果、V層上面を浅く掘り込んだ平坦な床面を確認したため、住居跡と判断し、調査を行った。遺物は覆土からVc類土器42点、スクレイパー 2点、Rフレイク 1点、スクレイパー 2点が出土した。なお、床面はV層の遺構であるP-220の上面を切っていた。

範囲が調査区域外に及ぶため、全体の形状は捉えられていない。また、炉跡・柱穴等の付属遺構についても確認することは出来なかった。構築面はⅢ層下部。覆土は自然堆積。また、覆土に含まれるEn-PはP-220の覆土に由来するもので、時期は構築面から、縄文時代晩期後葉の頃と推測される。

(宗像)

H-1



図IV-2 竪穴住居 H-1

3 第I 黒色土層の土坑または土坑墓(図IV-3～38、図版IV-4～39)

土坑または土坑墓の構築面はいずれもI B層中位から下位で、下位が多い。土坑または土坑墓は、祝梅川源頭部と潤れ沢に挟まれた丘陵の西縁・調査区北半に群集する。切合う土坑または土坑墓はなかった。

遺体層または埋め戻し堆積のある場合は土坑墓、埋め戻し堆積が認められない場合は土坑と分類する。ただし、土坑の用途は再葬墓の一次葬坑・上屋構造のある墓などが想定されるので、埋め戻し堆積のみを土坑が「はか」ではないと断じる根拠としない(Ⅶ章-1参照)。

なお、埋め戻し堆積が認められず、II B上面が坑底面、その坑底面が不整形で、層界が完全な不整合を示さない、直径50cmくらいの穴が検出される。断面観察の結果、穴はTa-c降灰によりII B層に繁殖していた木が窒息し、立ち枯れた痕と判定される。

土坑または土坑墓平面の検出はI B層中位からTa-c層でおこなった。その時点では立ち枯れた痕も含まれていたため、土坑または土坑墓の遺構番号に欠番が生じている(表IV-1参照)。

なお、遺構の名称として、遺構の構築面をTa-c層で分別する略称の「UP」「LP」は用いない。なぜなら、Ta-c層はTa-c₁層とTa-c₂層に地層が分かれその間に低地では腐植土層・台地ではローム層が観察できること。Ta-c層は縄文晩期後葉の同一型式中に降下しており、文化層を分ける基準としては最適ではないこと(千歳市キウス5遺跡ではタンネトウL式がTa-c層の上下で接合する状況がある)。Ta-c₁層上面に遺構が構築されている場合(平成19年度の調査で判明)があること。Ta-a層上位には近世アイヌ文化期の遺構・遺物があり、Ta-c層下位には縄文晩期後葉から旧石器時代が遺構・遺物があり、Ta-a層・En-a層も区分の基準になりえるにもかかわらず、略称がないこと(この命名法を踏襲すると、Ta-a層上位の0黒層中は「UU」、Ta-c層下位のEn-a層より下位は「LL」と命名することになる)。

以下、各土坑または土坑墓ごとに調査内容を説明する。

P-1(図IV-3、図版IV-4)

I58cのⅢ層は削平されていなかった。土坑は範囲確認調査の試掘坑によって半截されており黄褐色土を埋土とする土坑墓と判断し、平面形・断面形確定後に坑内の調査を開始した。覆土からスクレイパー1点、Rフレイク1点、フレイク41点出土した。坑底面・埋土から遺物は出土しなかった。

下端平面形は楕円形、坑底面は平坦、立ち上がりは彎曲、壁は直線的に上方へ立ち上がる。構築面はⅢ層下部。9層は埋め戻し、8～4層は9層沈降後の壁の崩落土、2層は流れ込み覆土、1層は2層堆積後のⅢ層である。堆積状況より、9層は遺体上部を直接覆う埋め戻し、と推定される。

P-2(図IV-3、図版IV-4)

Ⅲ層中部において直径1.2mくらいの黒褐色土の円形の拡がりを検出した。堆積状況・下端・壁面確認のため、拡がりの中央に試掘坑を設定した。断面を確認したところ黒色土を最下層埋土とする土坑墓と判断し、平面形・断面形確定後に坑内の調査を開始した。1層からVc類土器片が45点出土した。坑底面・埋土から遺物は出土しなかった。

下端平面形は楕円形、坑底面は平坦、立ち上がりは彎曲、壁は直線的に上方へ立ち上がる。構築面はⅢ層下部。4・3層は埋め戻し、2層は埋め戻しと4・3層沈降後の壁の崩落土と流れ込み覆土、1層は2層堆積後のⅢ層である。堆積状況より、4層は遺体上部を直接覆う埋め戻し、と推定される。

P-3 (図IV-3、図版IV-4)

Ⅲ層下部において長軸1.2mくらいの黒色土の楕円形の拡がりを検出した。堆積状況・下端・壁面確認のため、拡がりの中央に試掘坑を設定した。断面を確認したところ黒褐色土を最下層埋土とする土坑墓と判断し、平面形・断面形確定後に坑内の調査を開始した。覆土からVc類土器片が1点、フレイク1点出土した。坑底面・埋土から遺物は出土しなかった。

下端平面形は円形、坑底面は平坦、立ち上がりは角が付く、壁は直線的に上方へ立ち上がる。構築面はⅢ層下部。6層は埋め戻し、5～3層は6層沈降後の壁の崩落土、2層は流れ込み覆土、1層は2層堆積後のⅢ層である。堆積状況より、6層は遺体上部を直接覆う埋め戻し、と推定される。

P-4 (図IV-3、図版IV-5)

Ⅲ層中部において直径1.2mくらいの黒色土の円形の拡がりを検出した。堆積状況・下端・壁面確認のため、拡がりの中央に試掘坑を設定した。断面を確認したところ暗褐色土を最下層埋土とする土坑墓と判断し、平面形・断面形確定後に坑内の調査を開始した。覆土からRフレイク1点、フレイク3点出土した。坑底面・埋土から遺物は出土しなかった。

下端平面形は楕円形、坑底面は平坦、立ち上がりは角が付く、壁は直線的に上方へ立ち上がる。構築面はⅢ層下部。4層は埋め戻し、3層は4層沈降後の壁の崩落土、2層は流れ込み覆土、1層は2層堆積後のⅢ層である。堆積状況より、4層は遺体上部を直接覆う埋め戻し、と推定される。

P-5 (図IV-4、図版IV-5)

Ⅲ層下部において長軸0.6mくらいの黒色土の楕円形の拡がりを検出した。堆積状況・下端・壁面確認のため、拡がりの中央に試掘坑を設定した。断面を確認したところ暗褐色土を最下層埋土とする土坑墓と判断し、平面形・断面形確定後に坑内の調査を開始した。2層からVc類土器片が30点出土した。坑底面・埋土から遺物は出土しなかった。

下端平面形は楕円形、坑底面は平坦、立ち上がりは角が付く、壁は直線的に上方へ立ち上がる。構築面はⅢ層下部。4層は埋め戻し、3層は4層沈降後の壁の崩落土、2層は流れ込み覆土、1層は2層堆積後のⅢ層である。堆積状況より、4層は遺体上部を直接覆う埋め戻し、と推定される。(鈴木)

P-6 (図IV-4、図版IV-5)

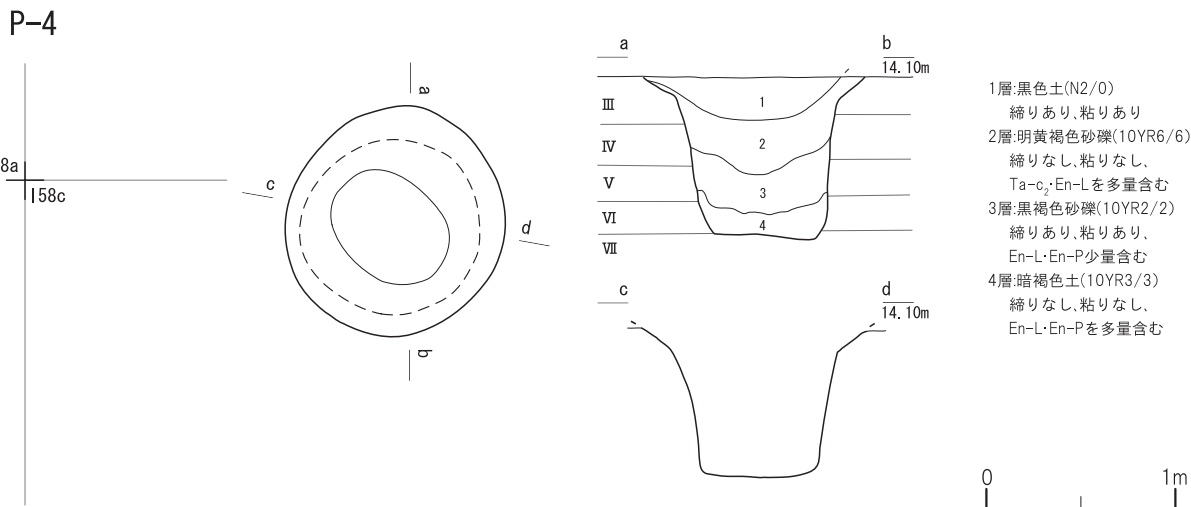
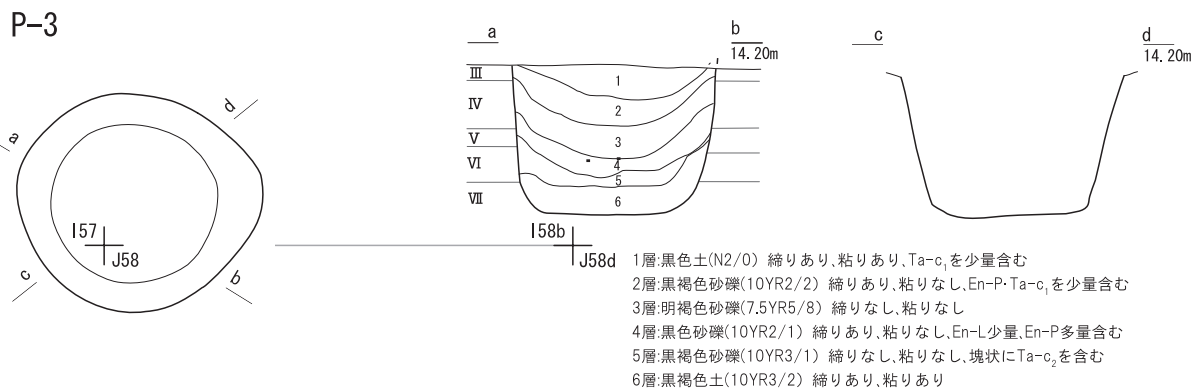
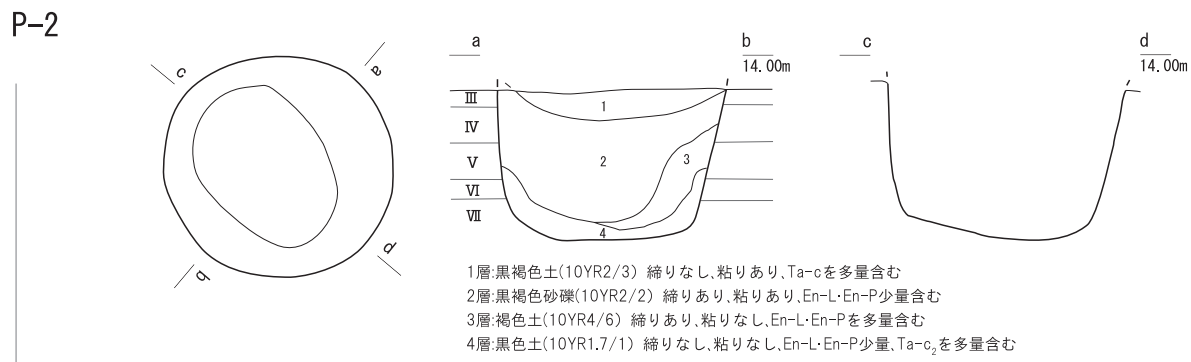
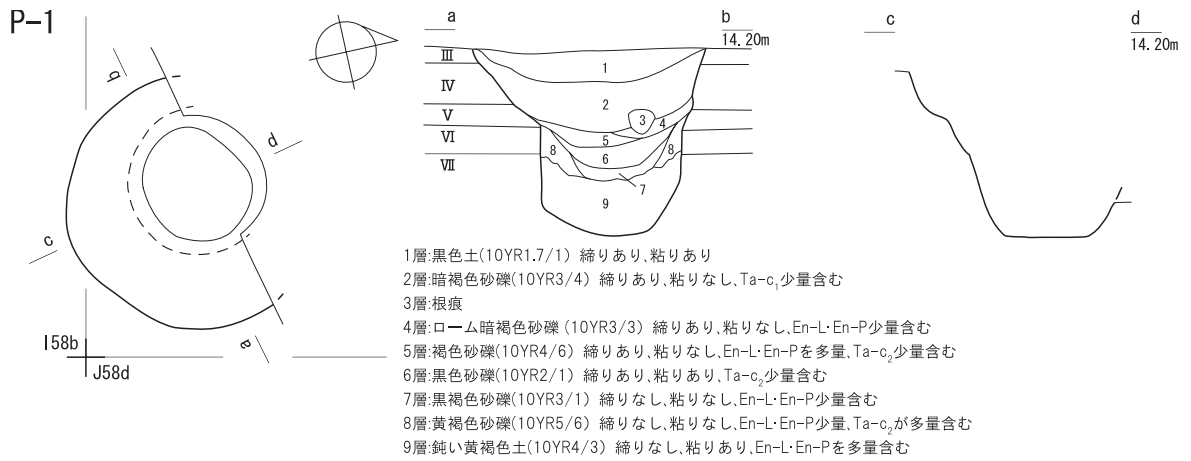
Ⅳ層上面において、長軸約1.3mの楕円形の黒色土の拡がりを検出した。堆積状況・下端・壁面観察のため、中央部に試掘坑を設定・掘開した結果、Ⅵ層を掘り込んだ皿状の底面を確認した。土層断面の観察により、黒褐色土を最下層覆土とする土坑と判断し、坑内の調査を行った。遺物は、覆土からフレイク3点が出土した。

平面形は上下端とも不整形、坑底は皿状、壁面は外上方向き。構築面はⅢ層下部。覆土は3～7層が埋め戻し土。1・2層は流れ込み覆土。(宗像)

P-8 (図IV-4、図版IV-5)

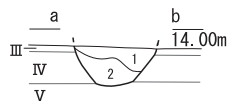
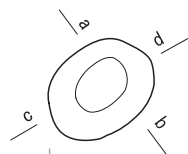
Ta-c層上面において長軸1.0mくらいの黒褐色砂質土の楕円形の拡がりを検出した。堆積状況・下端・壁面確認のため、拡がりの中央に試掘坑を設定した。断面を確認したところ黒褐色土を最下層埋土とする土坑墓と判断し、平面形・断面形確定後に坑内の調査を開始した。覆土・埋土・坑底面から遺物は出土しなかった。

IV 遺構とその遺物



図IV-3 土坑・土坑墓(1)

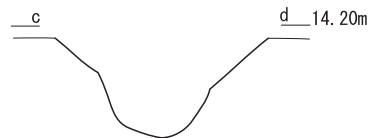
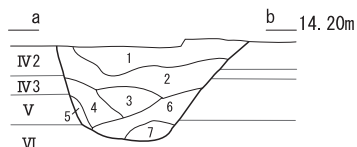
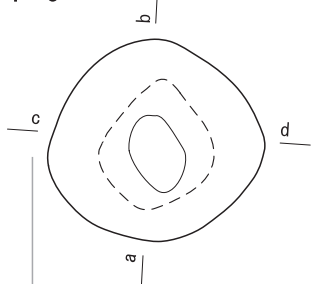
P-5



- P-5
 1層: 黒色土(10YR2/1) 締りあり、粘りなし、Ta-cを少量含む
 2層: 暗褐色土(10YR3/4) 締りなし、粘りなし、Ta-c₂を多量含む

I60b | J60d | I60 | J61

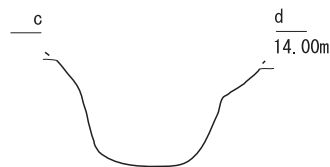
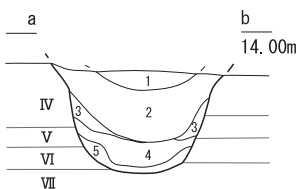
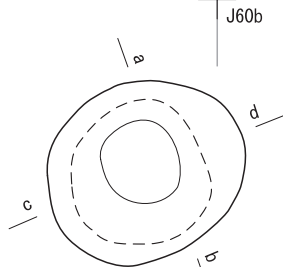
P-6



- P-6
 1層: 黒色土(10YR1.7/1) 締りあり、粘りなし、Ta-c₁を少量含む
 2層: 黒褐色土(10YR2/2) 締りあり、粘りなし、Ta-cを少量含む
 3層: 黒褐色土(10YR2/3) 締りあり、粘りなし、Ta-c₁を含む
 4層: 褐色土(10YR4/4) 締りなし、粘りなし、Ta-cを多量含む
 5層: 黒褐色土(10YR2/2) 締りなし、粘りあり、Ta-cを少量含む
 6層: 灰黄褐色土(10YR4/2) 締りなし、粘りなし、塊状にTa-c₂を多量含む
 7層: 黒褐色土(10YR2/2) 締りなし、粘りあり

J56c | K57a | J57b | K57d

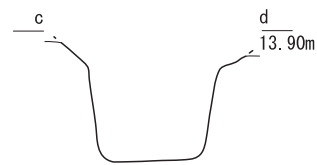
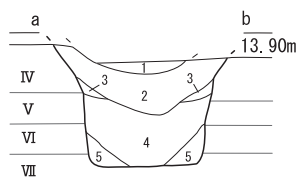
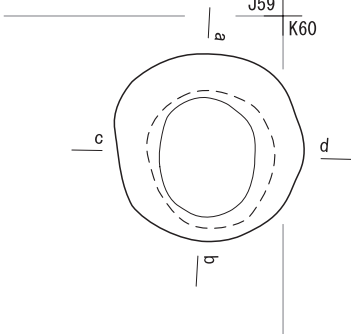
P-8



- P-8
 1層: 黒色土(N2/0) 締りあり、粘りなし、Ta-cを少量含む
 2層: 黒褐色砂礫(7.5YR3/1) 締りなし、粘りなし、En-L・En-P・Ta-cを少量含む
 3層: 明褐色砂礫(7.5YR5/6) 締りなし、粘りなし、塊状にTa-c₂を多量含む
 4層: 黒色土(10Y2/1) 締りあり、粘りなし、En-L・En-P・Ta-cを少量含む
 5層: 黒褐色土(10YR2/2) 締りあり、粘りあり、Ta-c₂を少量含む
 ※ 全体に植物の根が生えている

J59d | J60b | J59 | K60

P-9



- P-9
 1層: 黒色質土(10YR1.7/1) 締りなし、粘りあり
 2層: 黒褐色砂礫(10YR3/2) 締りなし、粘りなし
 3層: 黒褐色砂礫(10YR3/1) 締りなし、粘りなし
 4層: 黒色土(10YR2/1) 締りあり、粘りあり
 5層: 黒褐色砂礫(10YR3/1) 締りなし、粘りなし



図IV-4 土坑・土坑墓(2)

IV 遺構とその遺物

下端平面形は楕円形、坑底面は平坦、立ち上がりは彎曲する、壁は直線的に外上方へ立ち上がる。構築面はⅢ層。5・4層は埋め戻し、3層は5・4層沈降後の壁の崩落土、2層は流れ込み覆土、1層は2層堆積後のⅢ層である。堆積状況より、5層は遺体上部を直接覆う埋め戻し、と推定される。

P-9(図IV-4、図版IV-6)

K59 dのⅢ層は5 cmくらい削平されていた。Ta-c層上面において直径1 mくらいの黒褐色砂質土の円形の拡がりを検出した。堆積状況・下端・壁面確認のため、拡がりの中央に試掘坑を設定した。断面を確認したところ黒色砂質土を最下層埋土とする土坑墓と判断し、平面形・断面形確定後に坑内の調査を開始した。坑底面・埋土・覆土から遺物は出土しなかった。

下端平面形は楕円形、坑底面は平坦、立ち上がりは角が付く、壁は直線的に上方へ立ち上がる。構築面はⅢ層下部。5・4層は埋め戻し、3層は5・4層沈降後の壁の崩落土、2層は流れ込み覆土、1層は2層堆積後のⅢ層である。堆積状況より、5層は遺体周囲の埋め戻し、4層は遺体上部を直接覆う埋め戻し、と推定される。

P-10(図IV-5、図版IV-6)

Ⅲ層中部において長軸1.4 mくらいの黒褐色土の楕円形の拡がりを検出した。堆積状況・下端・壁面確認のため、拡がりの中央に試掘坑を設定した。断面を確認したところ黒色土を最下層埋土とする土坑墓と判断し、平面形・断面形確定後に坑内の調査を開始した。覆土からVc類土器片が1点出土した。坑底面・埋土から遺物は出土しなかった。

下端平面形は楕円形、坑底面は平坦、立ち上がりは角が付く、壁は直線的に上方へ立ち上がる。構築面はⅢ層下部。6～4層は埋め戻し、3層は5・4層沈降後の壁の崩落土、2層は流れ込み覆土、1層は2層堆積後のⅢ層である。堆積状況より6層は遺体上部を直接覆う埋め戻し、と推定される。

P-11(図IV-5、図版IV-6)

K59 dのⅢ層は削平されていなかった。Ⅲ層下部において長軸1.5 mくらいの黒色砂質土の楕円形の拡がりを検出した。堆積状況・下端・壁面確認のため、拡がりの中央に試掘坑を設定した。断面を確認したところ黒褐色土を最下層埋土とする土坑墓と判断し、平面形・断面形確定後に坑内の調査を開始した。坑底面・埋土・覆土から遺物は出土しなかった。

下端平面形は楕円形、坑底面は平坦、立ち上がりは彎曲する、壁は直線的に上方へ立ち上がる。構築面はⅢ層下部。7～5層は埋め戻し、4層は7～5層沈降後の壁の崩落土、3・2層は流れ込み覆土、1層は2層堆積後のⅢ層である。堆積状況より、7層は遺体周囲の埋め戻しまたは遺体上部を直接覆う埋め戻し、6・5層は遺体上部を覆う埋め戻し、と推定される。

P-12(図IV-5、図版IV-6)

K59 cのⅢ層は削平されていなかった。Ta-c層上面において直径1 mくらいの黄褐色砂質土の円形の拡がりを検出した。堆積状況・下端・壁面確認のため、拡がりの中央に試掘坑を設定した。断面を確認したところ黒色土を最下層埋土とする土坑墓と判断し、平面形・断面形確定後に坑内の調査を開始した。2層からVc類土器が4点出土した。坑底面・埋土から遺物は出土しなかった。

下端平面形は楕円形、坑底面は平坦、立ち上がりは彎曲する、壁は直線的に上方へ立ち上がる。構築面はⅢ層下部。4・3層は埋め戻し、2層は流れ込み覆土、1層は2層堆積後のⅢ層である。堆積状

況より、4層は遺体上部を直接覆う埋め戻し、と推定される。

P-13(図IV-5、図版IV-7)

K59 dのⅢ層は5 cmくらい削平されていた。Ta-c層上面において直径1 mくらいの黒褐色砂質土の円形の拡がりを検出した。堆積状況・下端・壁面確認のため、拡がりの中央に試掘坑を設定した。断面を確認したところ黒色土を最下層埋土とする土坑墓と判断し、平面形・断面形確定後に坑内の調査を開始した。坑底面・埋土・覆土から遺物は出土しなかった。

下端平面形は略円形、坑底面は平坦、立ち上がりは角が付く、壁は直線的に上方へ立ち上がる。構築面はⅢ層下部。6～4層は埋め戻し、3層は5・4層沈降後の壁の崩落土、2層は流れ込み覆土、1層は2層堆積後のⅢ層である。堆積状況より、6層は遺体上部を直接覆う埋め戻し、5層は壁際周囲の埋め戻し、4層は遺体上部を覆う埋め戻し、と推定される。

P-14(図IV-6、図版IV-7)

K59 dのⅢ層は5 cmくらい削平されていた。Ta-c層上面において長軸1.1 mくらいの黒褐色砂質土の楕円形の拡がりを検出した。堆積状況・下端・壁面確認のため、拡がりの中央に試掘坑を設定した。断面を確認したところ黒色土を最下層埋土とする土坑墓と判断し、平面形・断面形確定後に坑内の調査を開始した。1層から礫片4点出土した。坑底面・埋土から遺物は出土しなかった。

下端平面形は楕円形、坑底面は平坦、立ち上がりは角が付く、壁は直線的に上方へ立ち上がる。構築面はⅢ層下部。4層は埋め戻し、3・2層は4層沈降後の壁の崩落土、1層は流れ込み覆土である。堆積状況より、4層は遺体上部を直接覆う埋め戻し、と推定される。(鈴木)

P-17(図IV-6、図版IV-7)

Ⅳ層上面において、長軸約0.9 m、楕円形で、En-Pを含む黒褐色土の拡がりを検出した。堆積状況・下端・壁面観察のため、中央部に試掘坑を設定・掘開した結果、Ⅶ層を掘り込んだ平坦な底面を確認した。土層断面の観察により、黒褐色土を最下層覆土とする土坑と判断し、坑内の調査を行った。遺物は、覆土からVc類土器片1点出土した。

平面形は上下端とも円形、坑底は平坦、壁面は外上方向き。構築面はⅢ層下部。覆土は4層が埋め戻し土。1～3層は壁の崩落土と流れ込み覆土。

P-18(図IV-6、図版IV-7)

Ⅳ層上面において、直径約1.2 mの円形の範囲内に黒褐色土の拡がりを検出したが、輪郭が不鮮明であったため自然要因によるⅢ層の落ち込みと考え、部分的に掘削を行った。しかし、土中にEn-Pが含まれていたため掘削を中断、堆積状況・下端・壁面観察のため、中央部に試掘坑を設定・掘開した結果、Ⅶ層を掘り込んだ平坦な底面を確認した。土層断面の観察により、黒褐色土を最下層覆土とする土坑と判断し、坑内の調査を行った。遺物は、覆土からVc類土器片1点、Ⅲ群土器片1点出土した。

平面形は上下端とも楕円形、坑底は平坦、壁は外上方向き。構築面はⅢ層下部。覆土は4層が埋め戻し土、3層が壁面の崩落土、1・2層が流れ込み覆土。

P-19(図IV-6、図版IV-8)

Ⅳ層上面において、長軸約1.3 mの楕円形の暗褐色土の拡がりを検出し、堆積状況・下端・壁面観察の

ため、中央部に試掘坑を設定・掘開した結果、Ⅶ層を掘り込んだ平坦な底面を確認した。土層断面の観察により、黒褐色土を最下層覆土とする土坑と判断し、坑内の調査を行った。遺物は、覆土からⅤc類土器片1点が出土した。

平面形は上下端とも円形、坑底は平坦、壁面は外上方向き。構築面はⅢ層下部。覆土は、6層が埋め戻し土、2～4層が壁の崩落土と流れ込み覆土。

P-20(図Ⅳ-6、図版Ⅳ-8)

Ⅳ層を約5cm掘削した面において、長軸約1.2mの楕円形の黒褐色土の拡がりを検出し、堆積状況・下端・壁面観察のため、拡がりの中央部に試掘坑を設定・掘開した結果、Ⅶ層を掘り込んだ皿状の底面を確認した。土層断面の観察により、黒褐色土を最下層覆土とする土坑と判断し、坑内の調査を行った。遺物は出土しなかった。

平面形は上下端ともほぼ円形、坑底は皿状、壁の立ち上がりはほぼ垂直であるが、上端部は崩落により緩やかに拡がっている。構築面はⅢ層下部。覆土は、7層が埋め戻し土、1～6層が壁の崩落土と流れ込み覆土。

P-21(図Ⅳ-7、図版Ⅳ-8)

Ⅳ層上面において、長軸約1.0mの楕円形の黒～暗褐色土の拡がりを検出し、堆積状況・下端・壁面観察のため、拡がりの中央部に試掘坑を設定・掘開した結果、Ⅶ層直上に平坦な底面を確認した。土層断面の観察により黒褐色土を最下層覆土とする土坑であると判断し、坑内の調査を行った。遺物は覆土からⅢ群土器片1点が出土した。

平面形は上下端ともほぼ円形、坑底は平坦、壁面は外上方向き。構築面はⅢ層下部。覆土は4・5層が埋め戻し土、1～3層が壁の崩落土と流れ込み覆土。

P-22(図Ⅳ-7、図版Ⅳ-9)

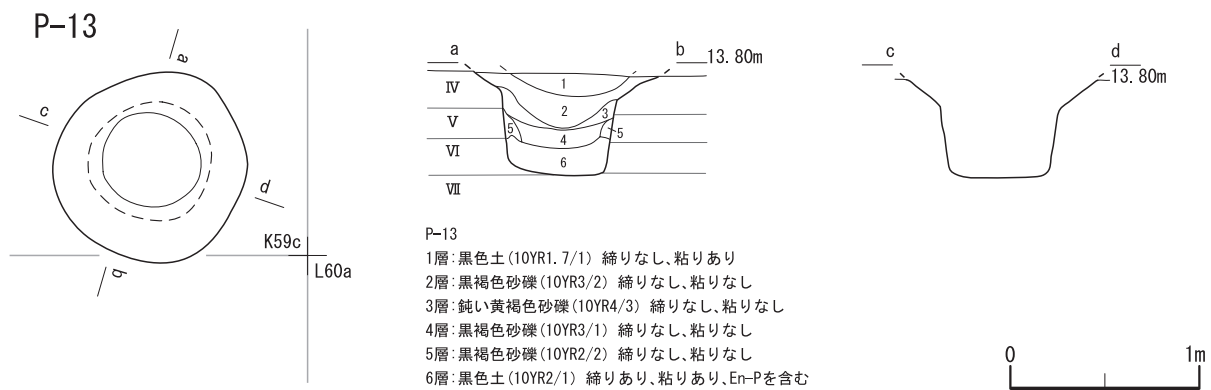
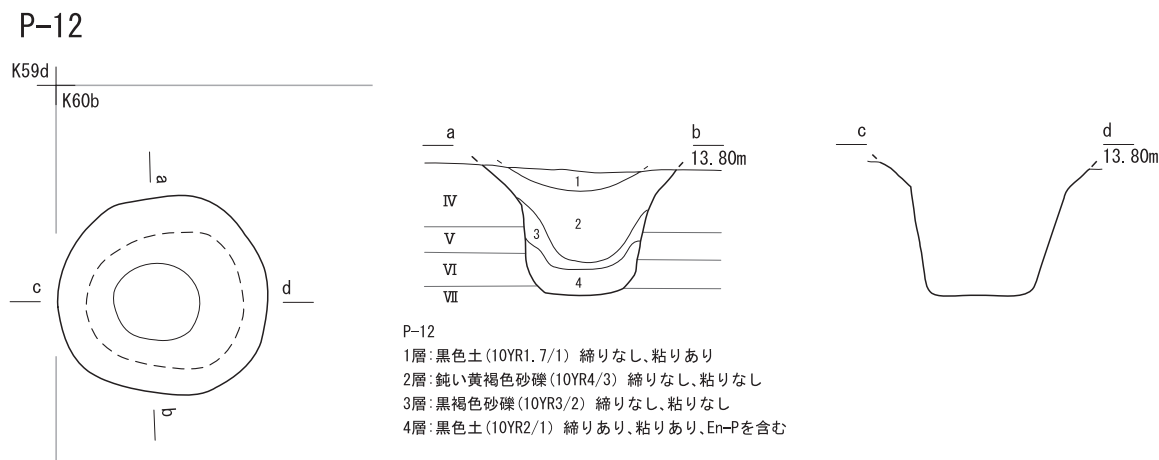
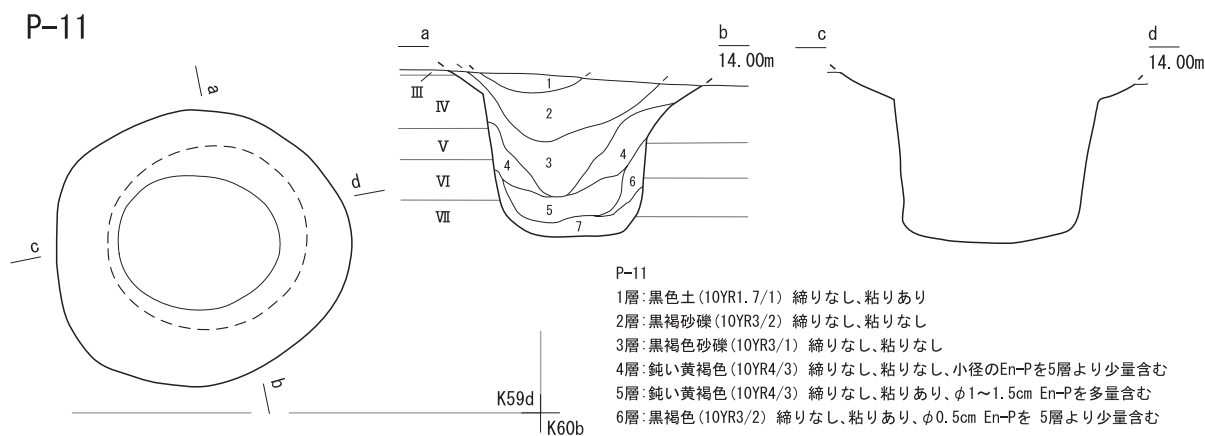
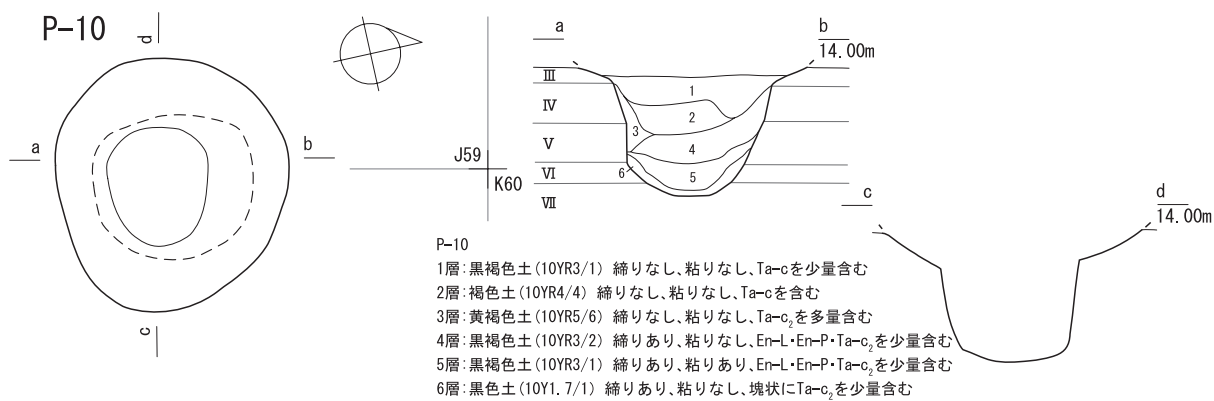
Ⅳ層上面において、長軸約1.1mの楕円形の暗褐色土の拡がりを検出し、堆積状況・下端・壁面観察のため、拡がりの中央部に試掘坑を設定・掘開した結果、Ⅶ層を掘り込んだ皿状の底面を確認した。土層断面の観察により黒褐色土を最下層覆土とする土坑であると判断し、坑内の調査を行った。遺物は覆土からⅤc類土器片2点が出土した。

平面形は上下端とも楕円形、坑底は皿状。壁面はⅤ層からⅣ層上部がほぼ垂直であるが、抗口部は崩落により緩やか。構築面はⅢ層下部。覆土のうち2層が埋め戻し土、1層が流れ込み覆土。

P-25(図Ⅳ-7、図版Ⅳ-9)

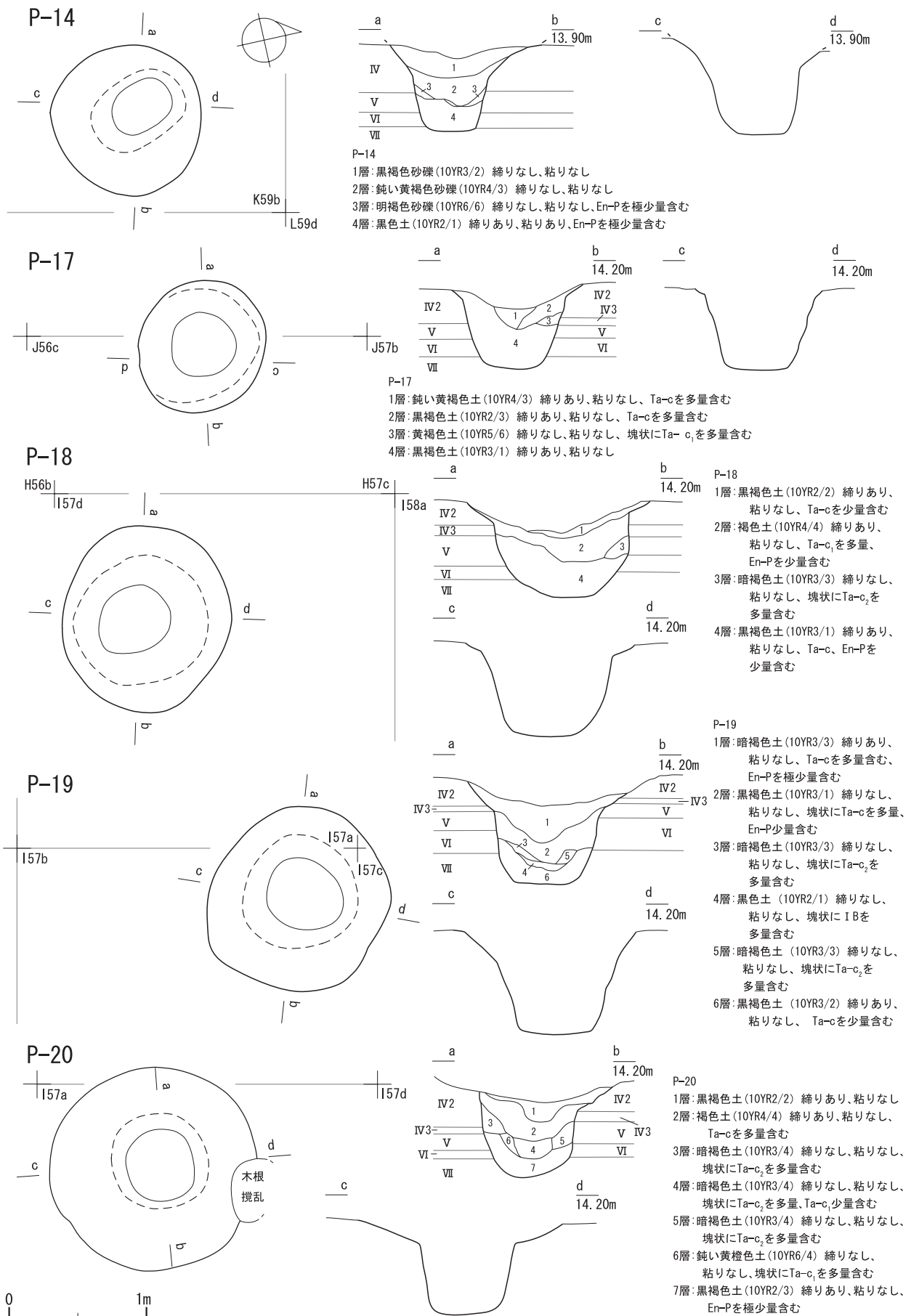
Ⅳ層上面において直径約0.9mのほぼ円形の黒～暗褐色土の拡がりを検出し、堆積状況・下端・壁面観察のため、拡がりの中央部に試掘坑を設定・掘開した結果、Ⅶ層直上に皿状の底面を確認した。土層断面の観察により黒色土を最下層覆土とする土坑と判断し、坑内の調査を行った。遺物は出土しなかった。

平面形は上下端とも楕円形、坑底は皿状で壁面は外上方向き。構築面はⅢ層下部。覆土は4層が埋め戻し土で、2・3層が壁の崩落土と流れ込み覆土、1層はⅢ層の流れ込み。

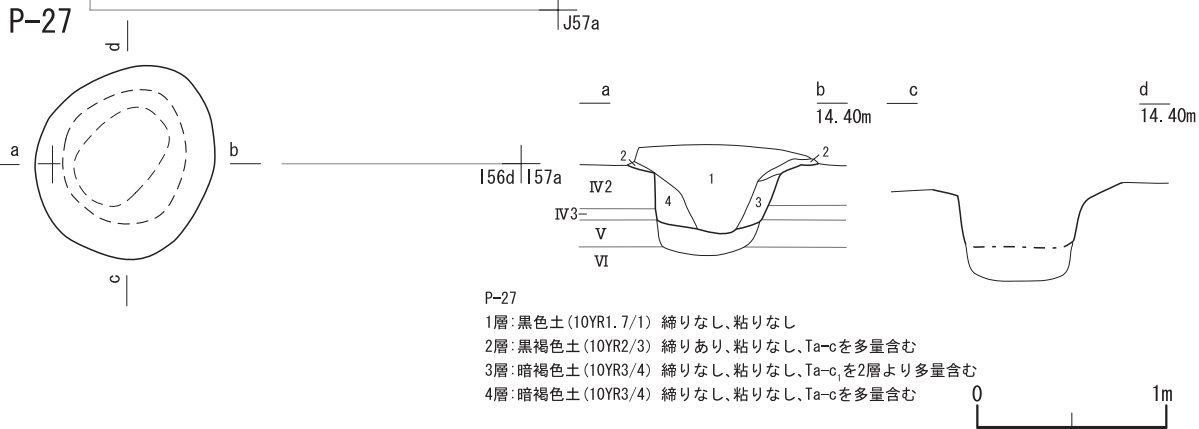
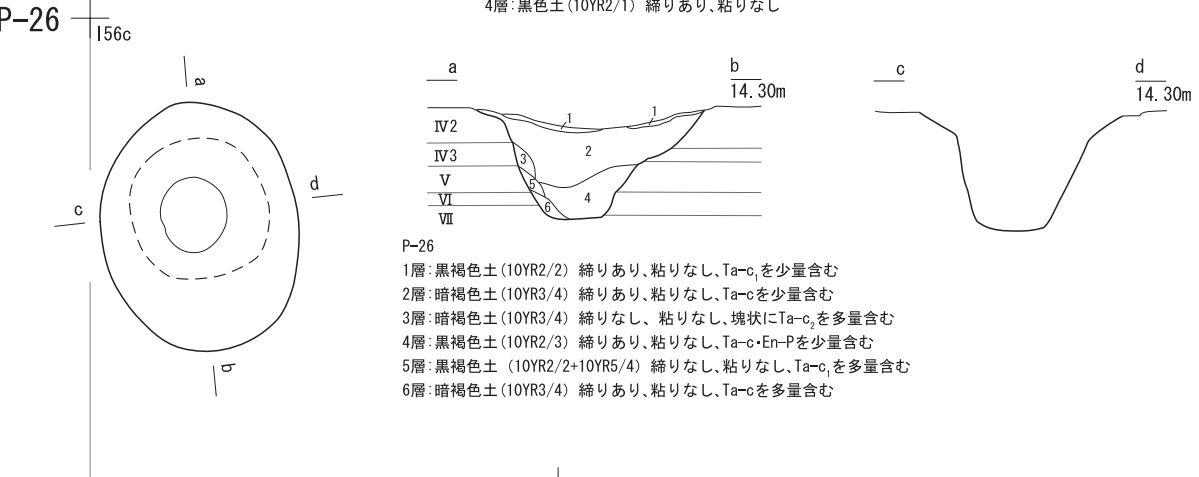
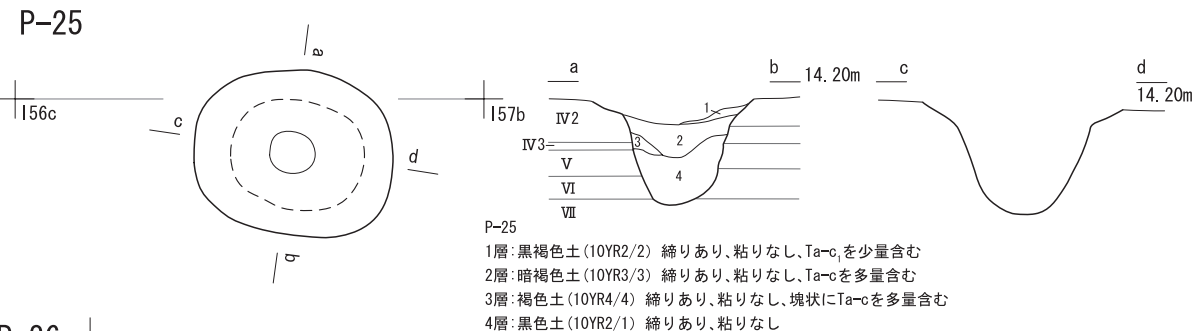
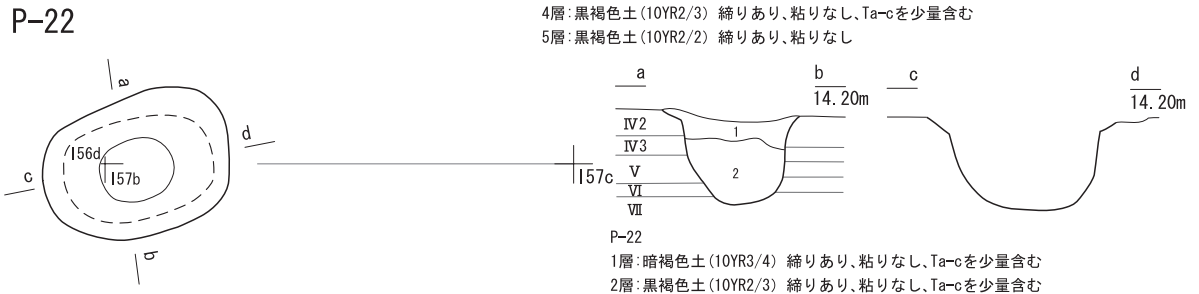
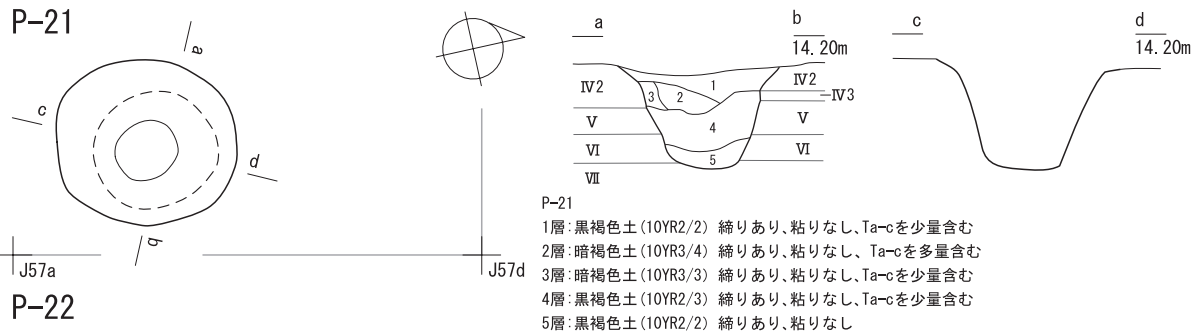


図IV-5 土坑・土坑墓(3)

IV 遺構とその遺物



図IV-6 土坑・土坑墓(4)



図IV-7 土坑・土坑墓(5)

P-26(図IV-7、図版IV-9)

IV層上面において直径約1.0mの不整円形の黒褐色土の拡がりを検出し、堆積状況・下端・壁面観察のため、拡がりの中央部に試掘坑を設定・掘開した結果、VII層直上に平坦な底面を確認した。土層断面の観察により暗褐色土を最下層覆土とする土坑と判断し、坑内の調査を行った。遺物は覆土からVc類土器片1点が出土した。

平面形は上下端とも楕円形。ただし、上端の東側は壁面の崩落により構築当初より範囲が広がったことが推測される。坑底は平坦で壁面は外上方に向かって開口。構築面はIII層下部。覆土は4～6層が埋め戻し土、2・3層が壁の崩落土と流れ込み覆土、1層はIII層の流れ込み。

P-27(図IV-7、図版IV-9)

IV層上面において長軸約0.6mの楕円形の黒色土の拡がりを検出し、堆積状況・下端・壁面観察のため、拡がりの中央部に試掘坑を設定・掘開した結果、V層を皿状に掘り込んだ底面を確認した。土層断面の観察により、土坑と判断し、坑内の調査を行った。遺物は出土しなかった。

平面形は上下端とも楕円形、坑底は皿状で壁面は外上方向き。構築面はIII層下部。覆土はいずれも流れ込み。(宗像)

P-29(図IV-8、図版IV-10)

K54aのIII層は削平されていなかった。Ta-c層上面において直径1.3mくらいの黒褐色砂質土の円形の拡がりを検出した。堆積状況・下端・壁面確認のため、拡がりの中央部に試掘坑を設定した。断面を確認したところ黒褐色土を最下層埋土とする土坑墓と判断し、平面形・断面形確定後に坑内の調査を開始した。坑底面・埋土・覆土から遺物は出土しなかった。

下端平面形は略円形、坑底面は平坦、立ち上がりは角が付く、壁は直線的に上方へ立ち上がる。構築面はIII層下部。6層は埋め戻し、5・4層は6層沈降後の壁の崩落土、3・2層は流れ込み覆土、1層は2層堆積後のIII層である。堆積状況より6層は遺体上部を直接覆う埋め戻し、と推定される。

P-30(図IV-8、図版IV-10)

M60dのIII層は10cmくらい削平されていた。Ta-c層上面において長軸1.1mくらいの黒褐色土の楕円形の拡がりを検出した。堆積状況・下端・壁面確認のため、拡がりの中央部に試掘坑を設定した。断面を確認したところ黒褐色土を最下層埋土とする土坑墓と判断し、平面形・断面形確定後に坑内の調査を開始した。覆土からVc類土器片が1点出土した。坑底面・埋土から遺物は出土しなかった。

下端平面形は楕円形、坑底面は平坦、立ち上がりは角が付く、壁は直線的に上方へ立ち上がる。構築面はIII層。4・3層は埋め戻し、2層は4・3層沈降後の壁の崩落土、1層は流れ込み覆土である。堆積状況より4層は遺体周囲の埋め戻し、3層は遺体上部を直接覆う埋め戻し、と推定される。

P-31(図IV-8、図版IV-10)

M60cのIII層は15cmくらい削平されていた。Ta-c層上面において長軸1.0mくらいの黒褐色土の楕円形の拡がりを検出した。堆積状況・下端・壁面確認のため、拡がりの中央部に試掘坑を設定した。断面を確認したところ黒褐色土を最下層埋土とする土坑墓と判断し、平面形・断面形確定後に坑内の調査を開始した。坑底面・埋土・覆土から遺物は出土しなかった。

下端平面形は楕円形、坑底面は平坦、立ち上がりは彎曲する、壁は直線的に外上方へ立ち上がる。

構築面はⅢ層。5・4層は埋め戻し、2層は5・4層沈降後の壁の崩落土、1層は流れ込み覆土である。堆積状況より5層は遺体周囲の埋め戻し、4層は遺体上部を直接覆う埋め戻し、と推定される。

P-32(図IV-8、図版IV-11)

M60cのⅢ層は15cmくらい削平されていた。Ta-c層上面において長軸1.0mくらいの黒褐色土の楕円形の拡がりを検出した。堆積状況・下端・壁面確認のため、拡がりの中央に試掘坑を設定した。断面を確認したところ暗褐色土を最下層埋土とする土坑墓と判断し、平面形・断面形確定後に坑内の調査を開始した。覆土からVc類土器片が1点出土した。坑底面・埋土から遺物は出土しなかった。

下端平面形は楕円形、坑底面は平坦、立ち上がりは彎曲する、壁は直線的に外上方へ立ち上がる。構築面はⅢ層。6・5層は埋め戻し、4層は6・5層沈降後の壁の崩落土、2・3層は流れ込み覆土、1層は2層堆積後のⅢ層である。堆積状況より、6層は遺体周囲の埋め戻し、5層は遺体上部を直接覆う埋め戻し、と推定される。

P-33(図IV-9、図版IV-11)

M60aのⅢ層は15cmくらい削平されていた。Ta-c層上面において長軸1.2mくらいの黒褐色土の楕円形の拡がりを検出した。堆積状況・下端・壁面確認のため、拡がりの中央に試掘坑を設定した。断面を確認したところ黒褐色土を最下層埋土とする土坑墓と判断し、平面形・断面形確定後に坑内の調査を開始した。坑底面・埋土・覆土から遺物は出土しなかった。

下端平面形は楕円形、坑底面は平坦、立ち上がりは角が付く、壁は直線的に上方へ立ち上がる。構築面はⅢ層。5層は埋め戻し、4層は5層沈降後の壁の崩落土、2層は流れ込み覆土、1層は2層堆積後のⅢ層である。堆積状況より、5層は遺体上部を直接覆う埋め戻し、と推定される。

P-34(図IV-9、図版IV-11)

M60bのⅢ層は15cmくらい削平されていた。Ta-c層上面において長軸1.1mくらいの黒褐色砂質土の楕円形の拡がりを検出した。堆積状況・下端・壁面確認のため、拡がりの中央に試掘坑を設定した。断面を確認したところ暗褐色土を最下層埋土とする土坑墓と判断し、平面形・断面形確定後に坑内の調査を開始した。坑底面・埋土・覆土から遺物は出土しなかった。

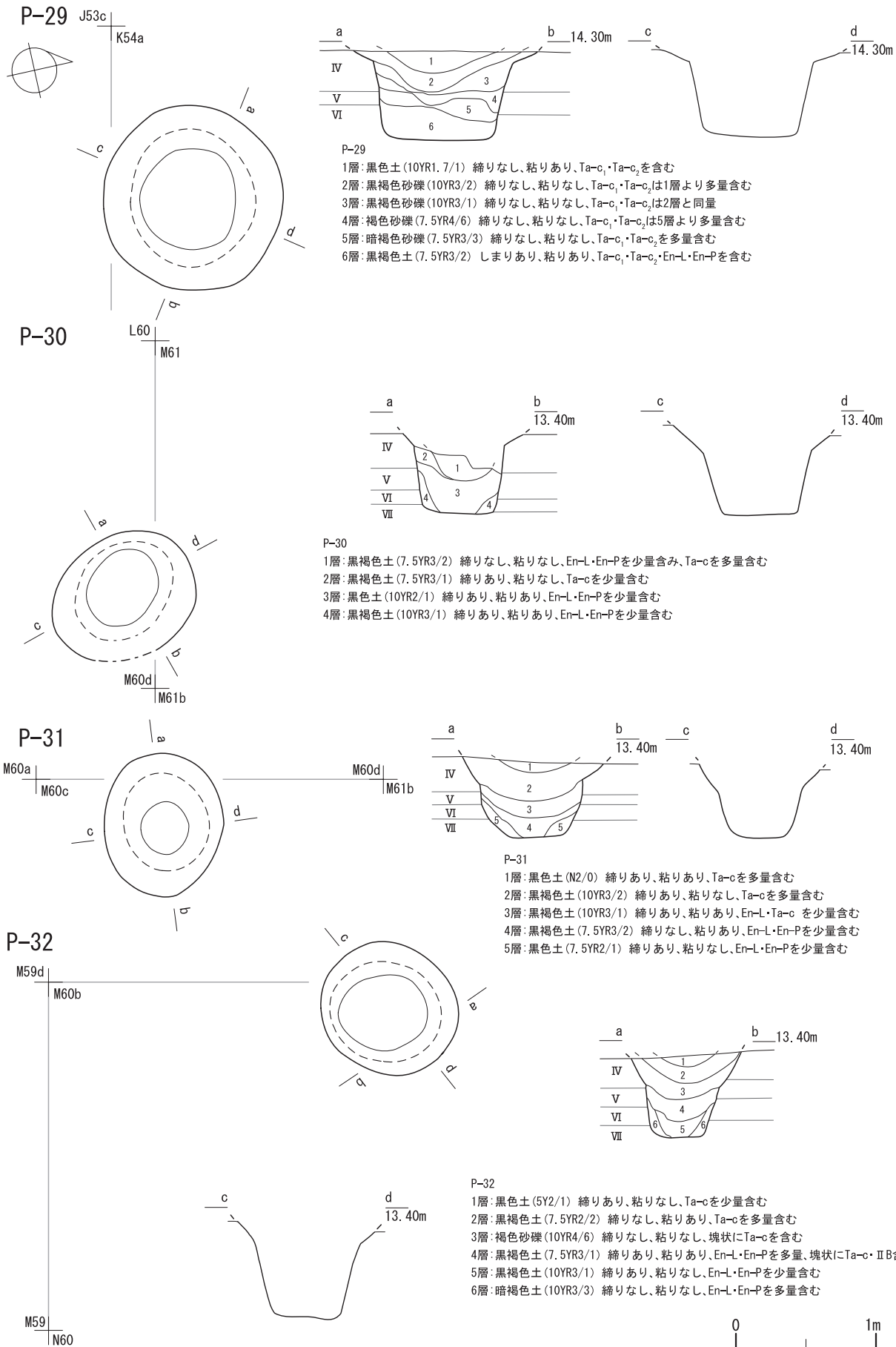
下端平面形は楕円形、坑底面は平坦、立ち上がりは彎曲する、壁は直線的に外上方へ立ち上がる。構築面はⅢ層。5・4層は埋め戻し、3層は5・4層沈降後の壁の崩落土、2層は流れ込み覆土、1層は2層堆積後のⅢ層である。堆積状況より、5層は遺体周囲の埋め戻し、4層は遺体上部を直接覆う埋め戻し、と推定される。

P-35(図IV-9、図版IV-11)

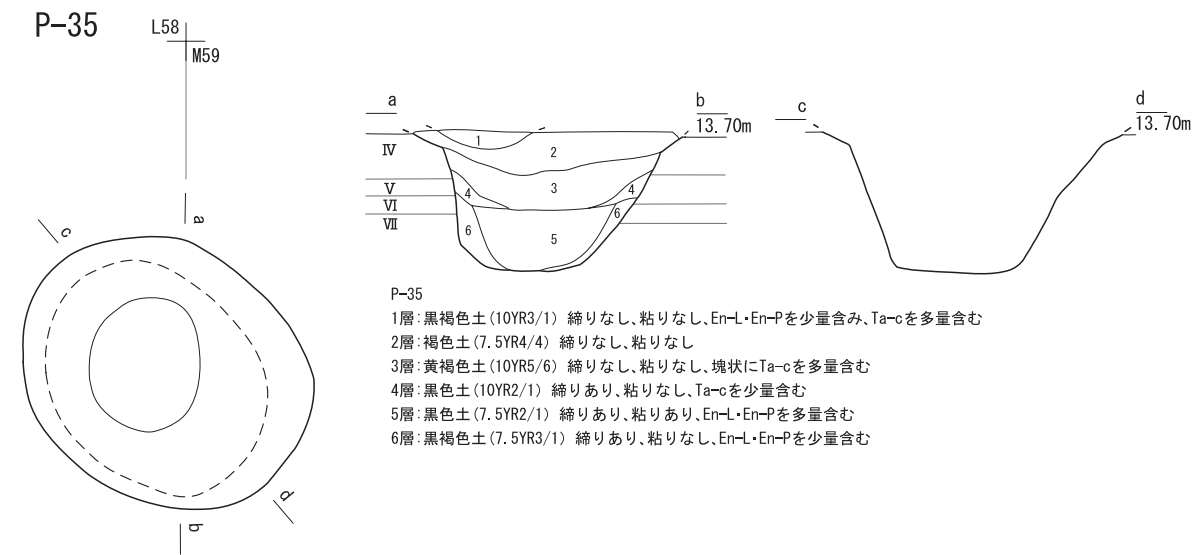
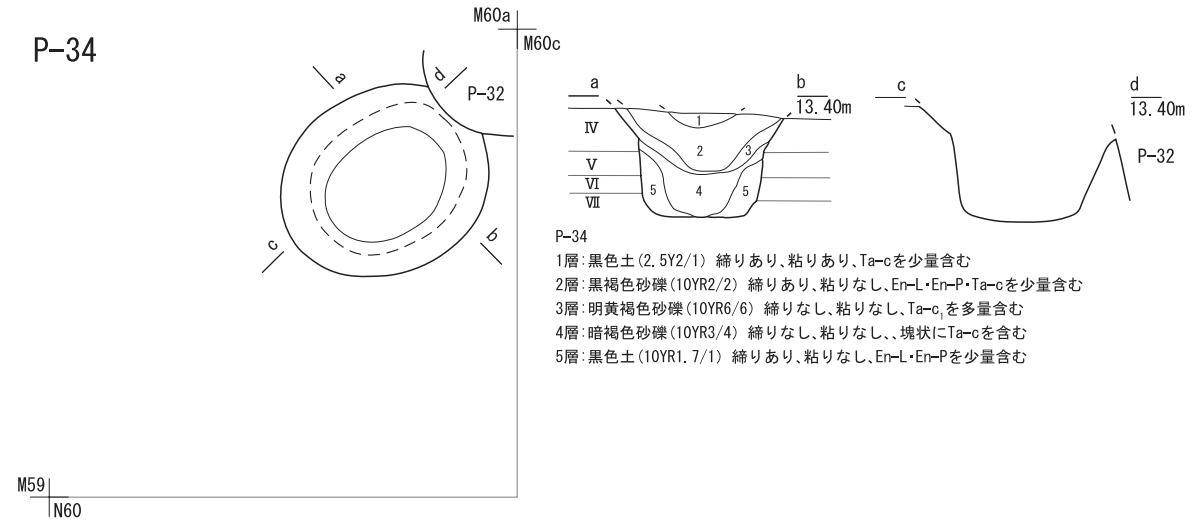
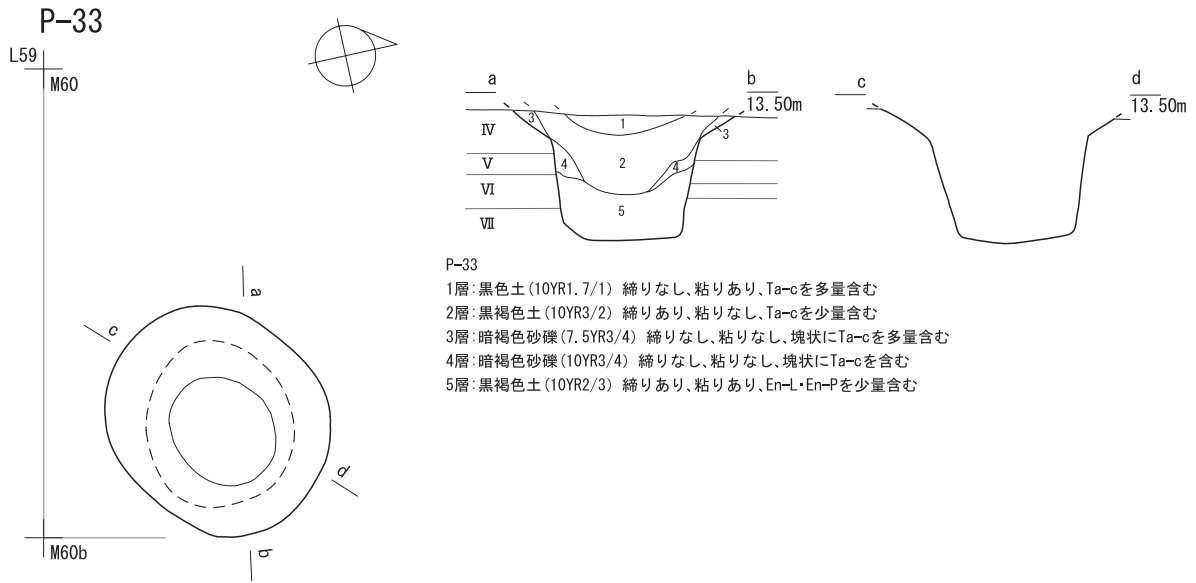
Ta-c層上面において長軸1.6mくらいの褐色土の楕円形の拡がりを検出した。堆積状況・下端・壁面確認のため、拡がりの中央に試掘坑を設定した。断面を確認したところ黒褐色土を最下層埋土とする土坑墓と判断し、平面形・断面形確定後に坑内の調査を開始した。覆土からVc類土器片1点、石鏃1点が出土した。坑底面・埋土から遺物は出土しなかった。

下端平面形は楕円形、坑底面は平坦、立ち上がりは彎曲する、壁は直線的に外上方へ立ち上がる。構築面はⅢ層。6・5層は埋め戻し、4・3層は6・5層沈降後の壁の崩落土、2層は流れ込み覆土、1層は2層堆積後のⅢ層である。堆積状況より、6層は遺体周囲の埋め戻し、5層は遺体上部を直接覆

IV 遺構とその遺物



図IV-8 土坑・土坑墓(6)



図IV-9 土坑・土坑墓(7)

う埋め戻し、と推定される。

P-36(図IV-10、図版IV-12)

Ta-c層上面において直径1.6mくらいの黒褐色土の円形の拡がりを検出した。堆積状況・下端・壁面確認のため、拡がりの中央に試掘坑を設定した。断面を確認したところ黒褐色土を最下層埋土とする土坑墓と判断し、平面形・断面形確定後に坑内の調査を開始した。1層からVc類土器片82点、2層からVc類土器片167点が出土した。坑底面・埋土から遺物は出土しなかった。

下端平面形は円形、坑底面は平坦、立ち上がりは角が付く、壁は直線的に上方へ立ち上がる。構築面はⅢ層下部。6層は埋め戻し、5～3層は6層沈降後の壁の崩落土、2層は流れ込み覆土、1層は2層堆積後のⅢ層である。2層は深鉢が倒立して埋め込まれていることから、3層以下は盛土の可能性があり、堆積状況より6層は遺体上部を直接覆う埋め戻し、と推定される。

P-38(図IV-10、図版IV-12)

M56dのⅢ層は15cm削平されていた。Ta-c層上面において長軸1.2mくらいの黒褐色砂質土の楕円形の拡がりを検出した。堆積状況・下端・壁面確認のため、拡がりの中央に試掘坑を設定した。断面を確認したところ褐色土を最下層埋土とする土坑墓と判断し、平面形・断面形確定後に坑内の調査を開始した。坑底面・埋土・覆土から遺物は出土しなかった。

下端平面形は楕円形、坑底面は平坦、立ち上がりは角が付く、壁は直線的に上方へ立ち上がる。構築面はⅢ層。5～3層は埋め戻し、2層は5～3層沈降後の壁の崩落土、1層は流れ込み覆土である。堆積状況より、5・4層は遺体周囲の埋め戻し、3層は遺体上部を直接覆う埋め戻し、と推定される。

P-39(図IV-10、図版IV-12)

M56aのⅢ層は15cm削平されていた。Ta-c層上面において長軸1.2mくらいの黒褐色土の楕円形の拡がりを検出した。堆積状況・下端・壁面確認のため、拡がりの中央に試掘坑を設定した。断面を確認したところ黒色土を最下層埋土とする土坑墓と判断し、平面形・断面形確定後に坑内の調査を開始した。しかし、坑底を誤認していたことが調査途中で判明し、再確認した。坑底面・埋土・覆土から遺物は出土しなかった。

下端平面形は楕円形、坑底面は平坦、立ち上がりは角が付く、壁は直線的に上方へ立ち上がる。構築面はⅢ層下部。2・1層は埋め戻しである。堆積状況より、2層は遺体上部を直接覆う埋め戻し、と推定される。

P-42(図IV-10、図版IV-12)

Ta-c層上面において直径1.4mくらいの暗褐色土の円形の拡がりを検出した。堆積状況・下端・壁面確認のため、拡がりの中央に試掘坑を設定した。断面を確認したところ黒褐色土を最下層埋土とする土坑墓と判断し、平面形・断面形確定後に坑内の調査を開始した。3層からVc類土器片5点が出土した。坑底面・埋土から遺物は出土しなかった。

下端平面形は円形、坑底面は平坦、立ち上がりは角が付く、壁は直線的に上方へ立ち上がる。立ち上がりに小坑が設けられる。構築面はⅢ層。6・5層は埋め戻し、4・3層は6・5層沈降後の壁の崩落土、2層は流れ込み覆土、1層は2層堆積後のⅢ層である。堆積状況より、6層は遺体上部を直接覆う埋め戻し、と推定される。

P-45(図IV-11、図版IV-13)

Ta-c層上面において直径1.6mくらいの明黄褐色砂質土の円形の拡がりを検出した。堆積状況・下端・壁面確認のため、拡がりの中央に試掘坑を設定した。断面を確認したところ黒褐色土を最下層埋土とする土坑墓と判断し、平面形・断面形確定後に坑内の調査を開始した。坑口際の3層からVc類土器片212点が出土した。坑底面・埋土から遺物は出土しなかった。

下端平面形は楕円形、坑底面は平坦、立ち上がりは彎曲する、壁は直線的に上方へ立ち上がる。坑底面の隅に小坑が設けられる。構築面はⅢ層下部。6・5層は埋め戻し、4・3層は6・5層沈降後の壁の崩落土、2層は流れ込み覆土、1層は2層堆積後のⅢ層である。堆積状況より、6層は遺体周囲の埋め戻し、5層は遺体上部を直接覆う埋め戻し、と推定される。(鈴木)

P-47(図IV-11、図版IV-13)

IV層上面において長軸約1.0mの楕円形の黒褐～黒色土の拡がりを検出し、堆積状況・下端・壁面観察のため、拡がりの中央部に試掘坑を設定・掘開した結果、Ⅶ層を平坦に掘り込んだ底面を確認した。土層断面の観察により黒褐色土を最下層覆土とする土坑と判断し、坑内の調査を行った。遺物は覆土からVc類土器片6点が出土した。

平面形は上下端とも楕円形、坑底は平坦で壁面はほぼ垂直であるが、坑口部は崩落により緩やかである。構築面はⅢ層下部。覆土は5層が埋め戻し土、2～4層が5層沈降後の壁の崩落土と流れ込み覆土、1層はⅢ層の流れ込み。

P-48(図IV-11、図版IV-13)

IV層上面において直径約0.8mの不整円形の黒色土の拡がりを検出したが、輪郭が不鮮明はであったため自然要因による落ち込みと予想し、部分的に掘削を行った。しかし、黒～黒褐色土がIV層の下位に及んだため掘削を中断し、堆積状況・下端・壁面観察のため、拡がりの中央部に試掘坑を設定・掘開した結果、Ⅶ層を平坦に掘り込んだ底面を確認した。土層断面の観察により黒褐色土を最下層埋土とする土坑と判断し、坑内の調査を行った。遺物は覆土からVc類土器片2点が出土した。

平面形は上下端とも楕円形。坑底は平坦で壁はほぼ垂直であるが、坑口部では崩落により緩やかである。構築面はⅢ層下部。覆土は4層が埋め戻し土、3層は壁の崩落、2層は流れ込み覆土、1層はⅢ層の流れ込み。(宗像)

P-50(図IV-11、図版IV-13)

K60aのⅢ層は5cmくらい削平されていた。Ta-c層上面において直径1mくらいの黒褐色砂質土の円形の拡がりを検出した。堆積状況・下端・壁面確認のため、拡がりの中央に試掘坑を設定した。断面を確認したところ黒色土を最下層埋土とする土坑墓と判断し、平面形・断面形確定後に坑内の調査を開始した。坑底面・埋土・覆土から遺物は出土しなかった。

下端平面形は楕円形、坑底面は平坦、立ち上がりは彎曲する、壁は直線的に外上方へ立ち上がる。構築面はⅢ層下部。5層は埋め戻し、4・3層は5層沈降後の壁の崩落土、2層は流れ込み覆土、1層は2層堆積後のⅢ層である。堆積状況より、5層は遺体上部を直接覆う埋め戻し、と推定される。

P-51(図IV-12、図版IV-14)

Ta-c層において長軸1.0mくらいの黒色土の楕円形の拡がりを検出した。堆積状況・下端・壁面確認

のため、拡がりの中央に試掘坑を設定した。断面を確認したところ黄褐色砂質土を最下層覆土とする土坑と判断し、平面形・断面形確定後に坑内の調査を開始した。覆土からVc類土器片4点が出土した。坑底面から遺物は出土しなかった。

下端平面形は楕円形、坑底面は平坦、立ち上がりは彎曲、壁は直線的に上方へ立ち上がる。構築面はⅢ層。8～5層は壁の崩落土、4～2層は流れ込み覆土、1層は2層堆積後のⅢ層である。

P-52(図IV-12、図版IV-14)

Ta-c層上面において直径1.1mくらいの褐色砂質土の円形の拡がりを検出した。堆積状況・下端・壁面確認のため、拡がりの中央に試掘坑を設定した。断面を確認したところ黒色土を最下層埋土とする土坑と判断し、平面形・断面形確定後に坑内の調査を開始した。坑底面・埋土・覆土から遺物は出土しなかった。

下端平面形は楕円形、坑底面は平坦、立ち上がりは彎曲・角が付く、壁は直線的に外上方へ立ち上がる。構築面はⅢ層。9～6層は埋め戻し、5・4層は9～6層沈降後の壁の崩落土、3・2層は流れ込み覆土、1層は2層堆積後のⅢ層である。堆積状況より、9層は遺体上部を直接覆う埋め戻し、と推定される。

P-54(図IV-12、図版IV-14)

Ta-c層上面において長軸1.1mくらいの暗褐色砂質土の楕円形の拡がりを検出した。堆積状況・下端・壁面確認のため、拡がりの中央に試掘坑を設定した。断面を確認したところ黒褐色土を最下層埋土とする土坑と判断し、平面形・断面形確定後に坑内の調査を開始した。坑底面・埋土・覆土から遺物は出土しなかった。

下端平面形は楕円形、坑底面は平坦、立ち上がりは角が付く、壁は直線的に外上方へ立ち上がる。構築面はⅢ層。8～6層は埋め戻し、5・4層は8～6層沈降後の壁の崩落土、3・2層は流れ込み覆土、1層は2層堆積後のⅢ層である。堆積状況より、8層は遺体上部を直接覆う埋め戻し、と推定される。

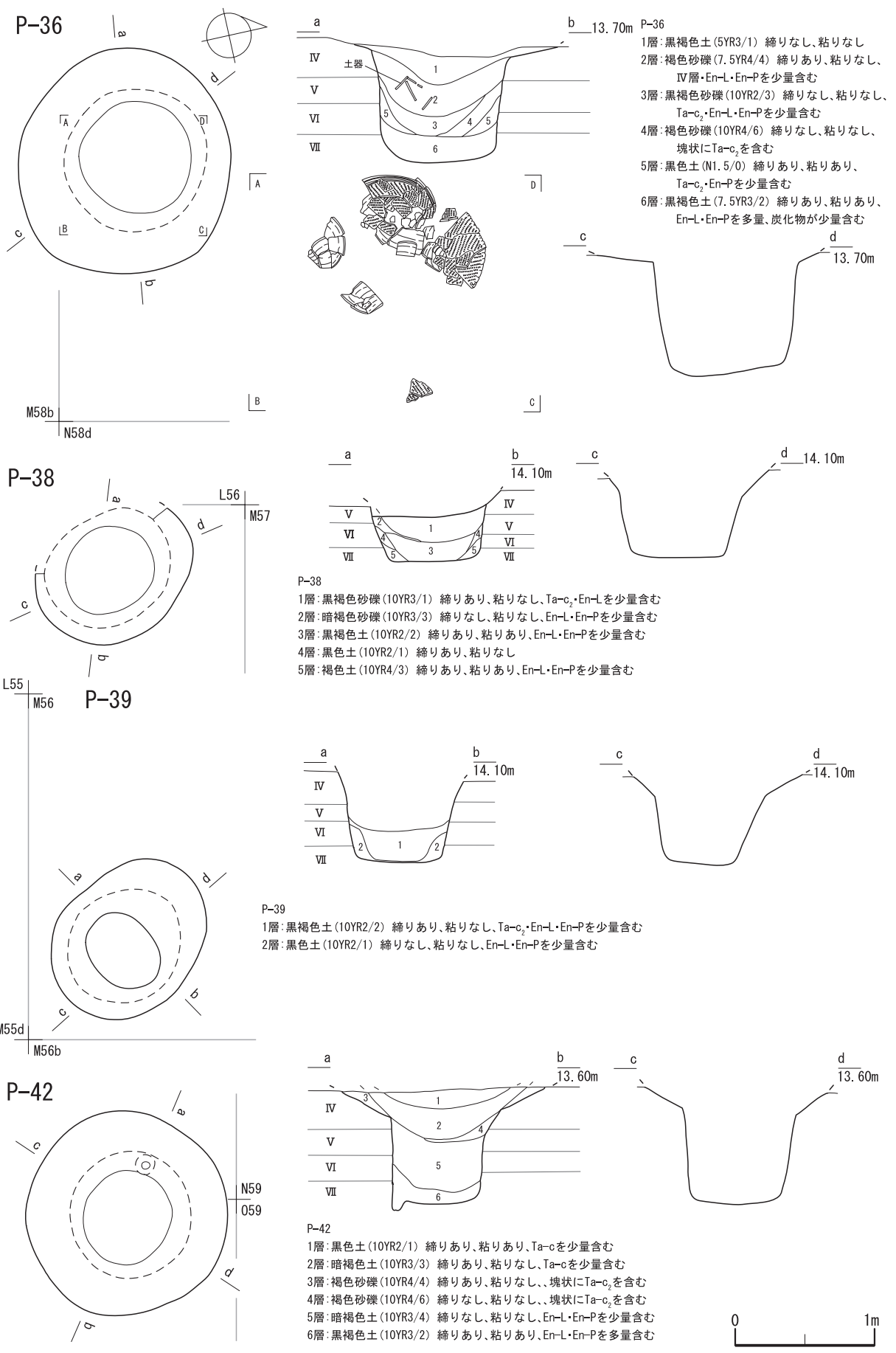
P-55(図IV-12、図版IV-14)

Ta-c層上面において長軸1.3mくらいの褐色砂質土の楕円形の拡がりを検出した。堆積状況・下端・壁面確認のため、拡がりの中央に試掘坑を設定した。断面を確認したところ黒色土を最下層埋土とする土坑と判断し、平面形・断面形確定後に坑内の調査を開始した。覆土からVc類土器片2点が出土した。坑底面・埋土から遺物は出土しなかった。

下端平面形は楕円形、坑底面は平坦、立ち上がりは角が付く、壁は直線的に上方へ立ち上がる。構築面はⅢ層。5層は埋め戻し、4・3層は5層沈降後の壁の崩落土、2層は流れ込み覆土、1層は2層堆積後のⅢ層である。堆積状況より、5層は遺体上部を直接覆う埋め戻し、と推定される。

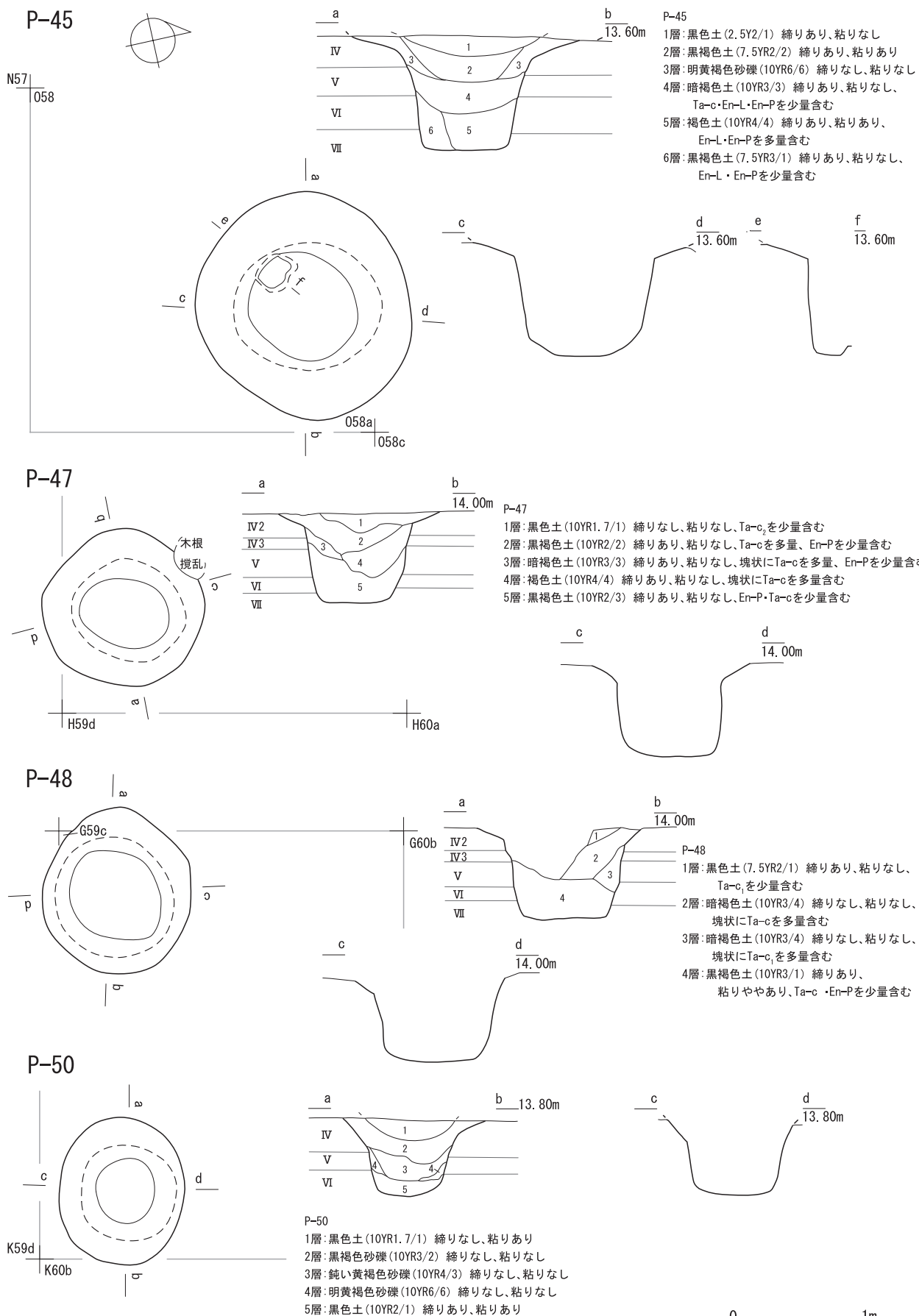
P-56(図IV-13、図版IV-15)

Ta-c層上面において長軸1.0mくらいの褐色砂質土の楕円形の拡がりを検出した。堆積状況・下端・壁面確認のため、拡がりの中央に試掘坑を設定した。断面を確認したところ黄褐色土を最下層埋土とする土坑と判断し、平面形・断面形確定後に坑内の調査を開始した。坑底面・埋土・覆土から遺物は出土しなかった。

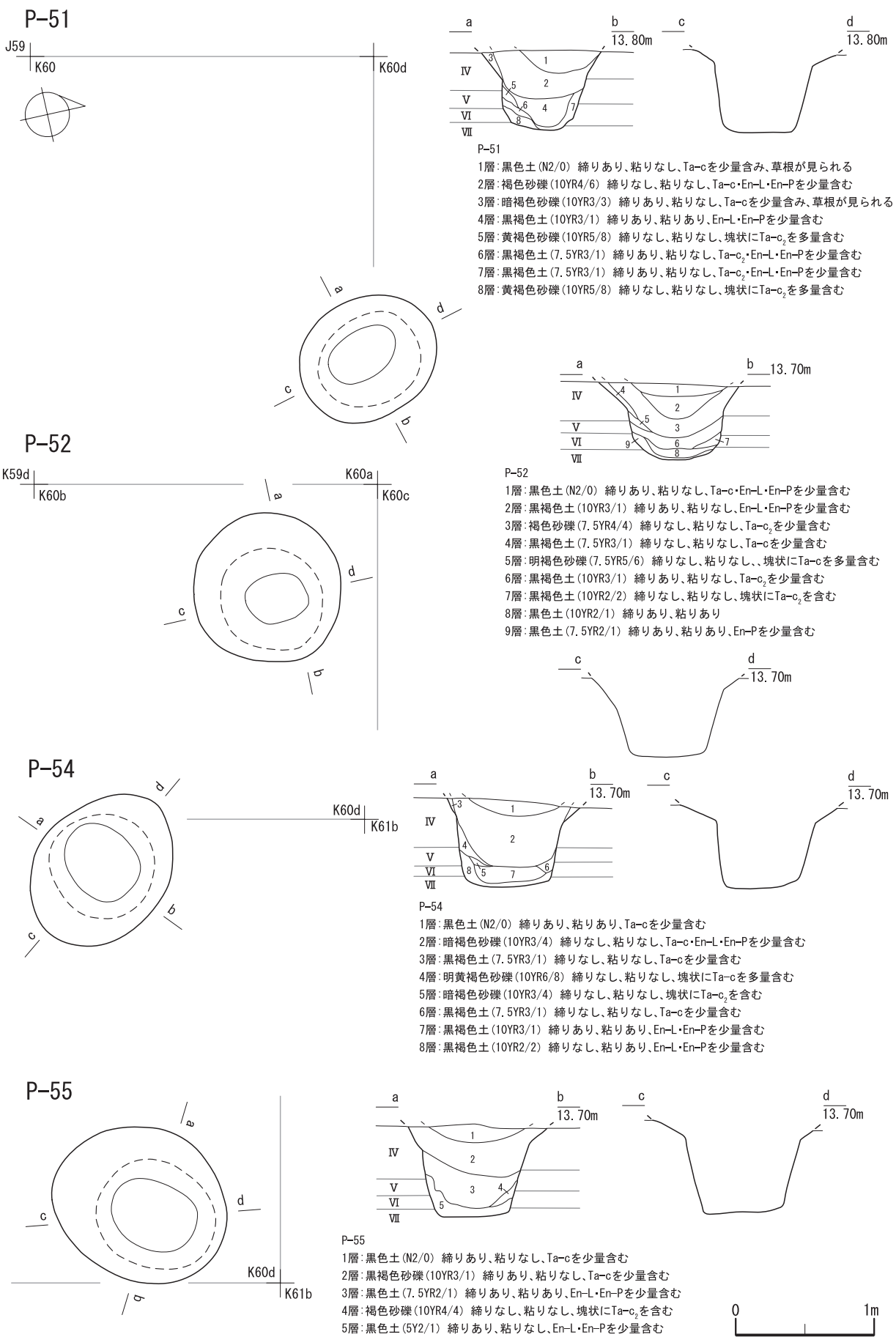


図IV-10 土坑・土坑墓(8)

IV 遺構とその遺物



図IV-11 土坑・土坑墓(9)



図IV-12 土坑・土坑墓(10)

IV 遺構とその遺物

下端平面形は楕円形、坑底面は平坦、立ち上がりは角が付く、壁は直線的に上方へ立ち上がる。構築面はⅢ層。7・6層は埋め戻し、5～3層は7・6層沈降後の壁の崩落土、2層は流れ込み覆土、1層は2層堆積後のⅢ層である。堆積状況より7層は遺体上部を直接覆う埋め戻し、と推定される。

P-57(図IV-13、図版IV-15)

Ta-c層上面において長軸1.0mくらいの褐色砂質土の楕円形の拡がりを検出した。堆積状況・下端・壁面確認のため、拡がりの中央に試掘坑を設定した。断面を確認したところ黒褐色土を最下層埋土とする土坑墓と判断し、平面形・断面形確定後に坑内の調査を開始した。覆土からVc類土器片が1点出土した。坑底面・埋土から遺物は出土しなかった。

下端平面形は楕円形、坑底面は平坦、立ち上がりは角が付く、壁は直線的に上方へ立ち上がる。構築面はⅢ層。6・5層は埋め戻し、4層は6・5層沈降後の壁の崩落土、3・2層は流れ込み覆土、1層は2層堆積後のⅢ層である。堆積状況より6層は遺体上部を直接覆う埋め戻し、と推定される。

P-58(図IV-13、図版IV-15)

Ta-c層上面において長軸1.2mくらいの黄褐色砂質土の楕円形の拡がりを検出した。堆積状況・下端・壁面確認のため、拡がりの中央に試掘坑を設定した。断面を確認したところ黒褐色土を最下層埋土とする土坑墓と判断し、平面形・断面形確定後に坑内の調査を開始した。坑底面・埋土・覆土から遺物は出土しなかった。

下端平面形は楕円形、坑底面は平坦で二段になる、立ち上がりは角が付く、壁は直線的に上方へ立ち上がる。構築面はⅢ層。8～6層は埋め戻し、5～3層は8～6層沈降後の壁の崩落土、2層は流れ込み覆土、1層は2層堆積後のⅢ層である。堆積状況より、8層は遺体上部を直接覆う埋め戻し、と推定される。

P-59(図IV-13、図版IV-15)

Ta-c層上面において直径1.0mくらいの黒色土の円形の拡がりを検出した。堆積状況・下端・壁面確認のため、拡がりの中央に試掘坑を設定した。断面を確認したところ黒色土を最下層埋土とする土坑墓と判断し、平面形・断面形確定後に坑内の調査を開始した。覆土からVc類土器片198点、フレイク1点が出土した。坑底面・埋土から遺物は出土しなかった。

下端平面形は楕円形、坑底面は平坦、立ち上がりは角が付く、壁は直線的に上方へ立ち上がる。構築面はⅢ層。5層は埋め戻し、4層は5層沈降後の壁の崩落土、2・3層は流れ込み覆土、1層は2層堆積後のⅢ層である。堆積状況より、5層は遺体上部を直接覆う埋め戻し、と推定される。

P-62(図IV-13、図版IV-16)

Ta-c層上面において直径0.6mくらいの暗褐色砂質土の円形の拡がりを検出した。堆積状況・下端・壁面確認のため、拡がりの中央に試掘坑を設定した。断面を確認したところ黒色土を最下層埋土とする土坑墓と判断し、平面形・断面形確定後に坑内の調査を開始した。埋土8層からVc類土器片20点出土した。坑底面・覆土から遺物は出土しなかった。

下端平面形は円形、坑底面は平坦、立ち上がりは角が付く、壁は直線的に上方へ立ち上がる。構築面はⅢ層。8層は埋め戻し、7～3層は8層沈降後の壁の崩落土、2層は流れ込み覆土、1層は2層堆積後のⅢ層である。堆積状況より、8層は遺体上部を直接覆う埋め戻し、と推定される。

P-63(図IV-14、図版IV-16)

Ta-c層上面において長軸1.2mくらいの暗褐色砂質土の楕円形の拡がりを検出した。堆積状況・下端・壁面確認のため、拡がりの中央に試掘坑を設定した。断面を確認したところ明黄褐色土を最下層埋土とする土坑墓と判断し、平面形・断面形確定後に坑内の調査を開始した。坑底面・埋土・覆土から遺物は出土しなかった。

下端平面形は楕円形、坑底面は平坦、立ち上がりは角が付く、壁は直線的に上方へ立ち上がる。構築面はⅢ層。6・5層は埋め戻し、4層は6・5層沈降後の壁の崩落土、3・2層は流れ込み覆土、1層は2層堆積後のⅢ層である。堆積状況より6層は遺体上部を直接覆う埋め戻し、と推定される。

P-64(図IV-14、図版IV-16)

Ta-c層上面において直径1.5×1.0mくらいの明黄褐色砂質土の不整形の拡がりを検出した。堆積状況・下端・壁面確認のため、拡がりの中央に試掘坑を設定した。断面を確認したところ黒色土を最下層埋土とする土坑墓と判断し、平面形・断面形確定後に坑内の調査を開始した。坑底面・埋土・覆土から遺物は出土しなかった。

下端平面形は円形、坑底面は平坦、立ち上がりは角が付く、壁は直線的に上方へ立ち上がる。構築面はⅢ層。4層は埋め戻し、3層は4層沈降後の壁の崩落土、2層は流れ込み覆土、1層は2層堆積後のⅢ層である。堆積状況より、4層は遺体上部を直接覆う埋め戻し、と推定される。

P-65(図IV-14、図版IV-16)

Ta-c層上面において長軸1.4mくらいの黄褐色砂質土の楕円形の拡がりを検出した。堆積状況・下端・壁面確認のため、拡がりの中央に試掘坑を設定した。断面を確認したところ暗褐色土を最下層埋土とする土坑墓と判断し、平面形・断面形確定後に坑内の調査を開始した。坑底面・埋土・覆土から遺物は出土しなかった。

下端平面形は楕円形、坑底面は平坦、立ち上がりは角が付く、壁は直線的に外上方へ立ち上がる。構築面はⅢ層。7・6層は埋め戻し、5～3層は7・6層沈降後の壁の崩落土、2層は流れ込み覆土、1層は2層堆積後のⅢ層である。堆積状況より7層は遺体上部を直接覆う埋め戻し、と推定される。

P-67(図IV-14、図版IV-17)

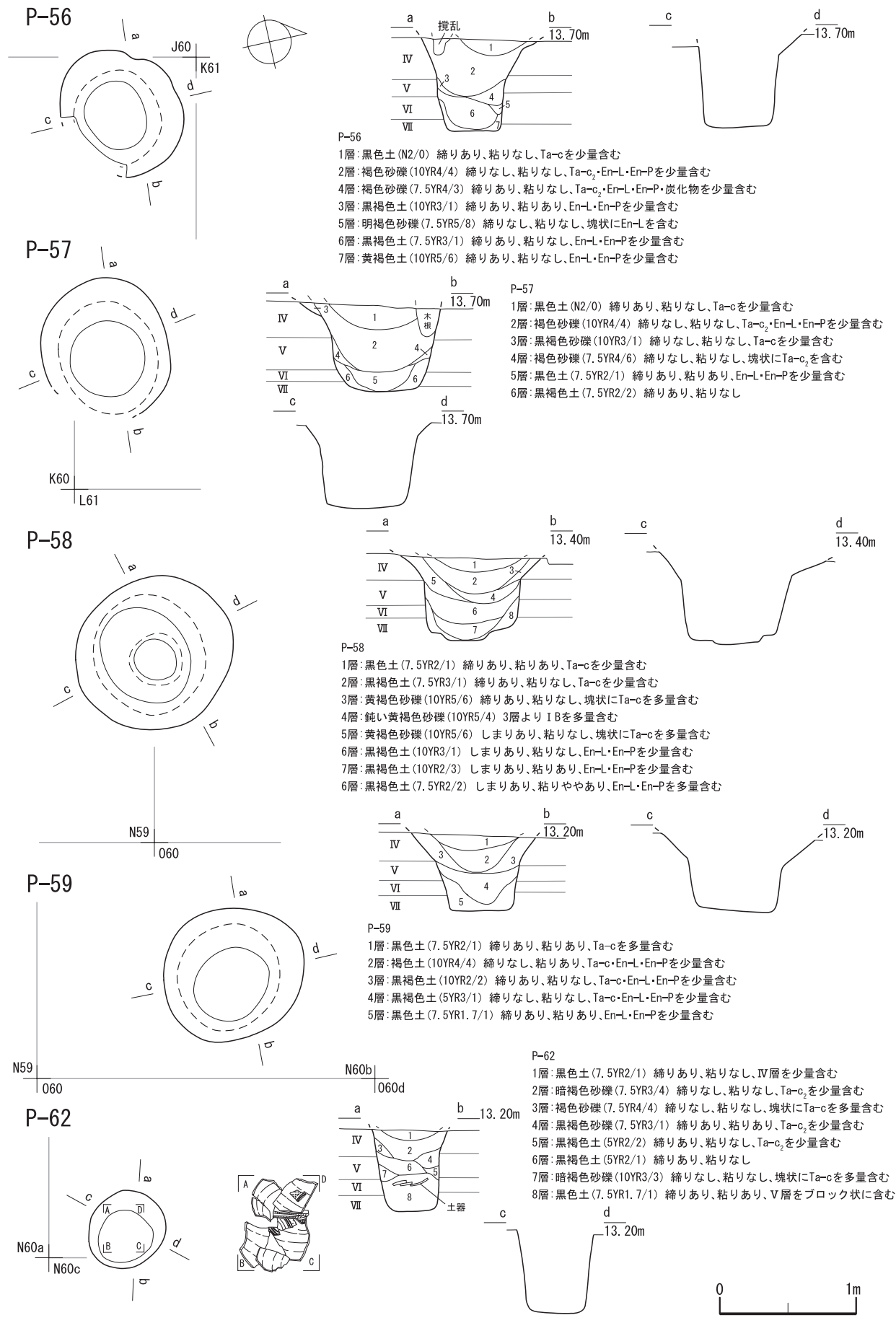
Ta-c層上面において長軸1.5mくらいの褐色土の楕円形の拡がりを検出した。堆積状況・下端・壁面確認のため、拡がりの中央に試掘坑を設定した。断面を確認したところ黒褐色土を最下層埋土とする土坑墓と判断し、平面形・断面形確定後に坑内の調査を開始した。覆土から礫3点が出土した。坑底面・埋土から遺物は出土しなかった。

下端平面形は楕円形、坑底面は平坦、立ち上がりは彎曲・角が付く、壁は内彎・直線的に外上・上方へ立ち上がる。構築面はⅢ層。8・7層は埋め戻し、6～3層は8・7層沈降後の壁の崩落土、2層は流れ込み覆土、1層は2層堆積後のⅢ層である。堆積状況より、8層は遺体周囲の埋め戻し、7層は遺体上部を直接覆う埋め戻し、と推定される。

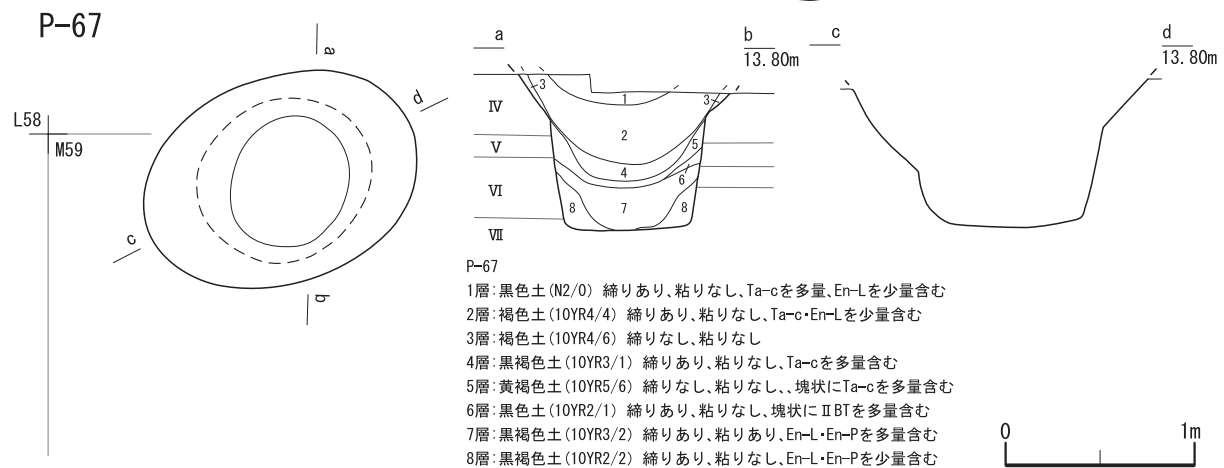
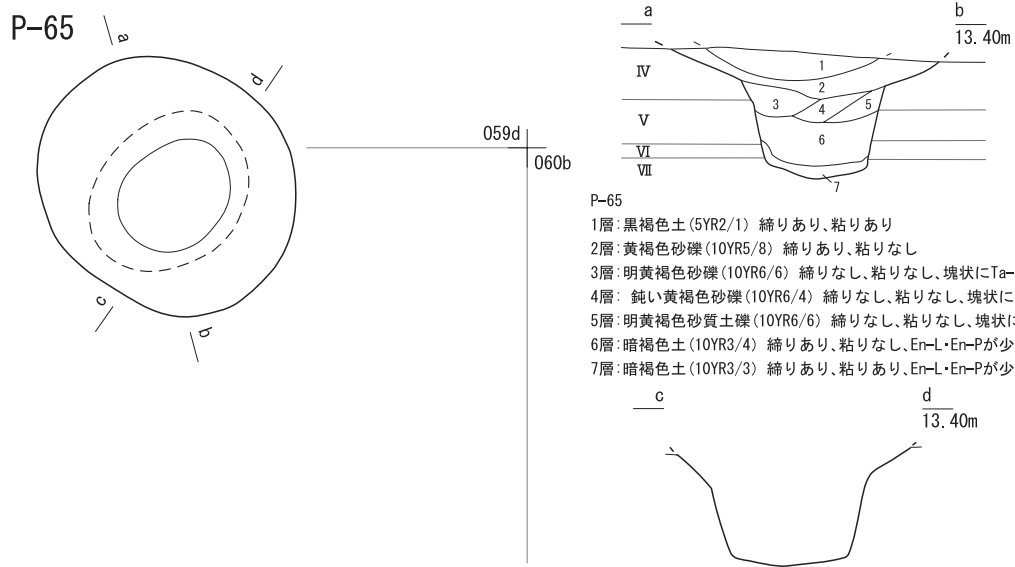
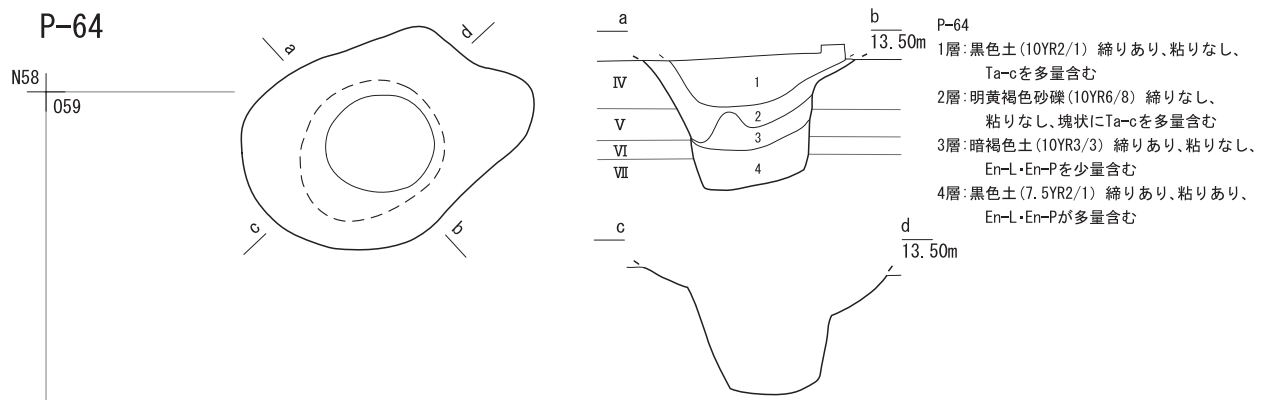
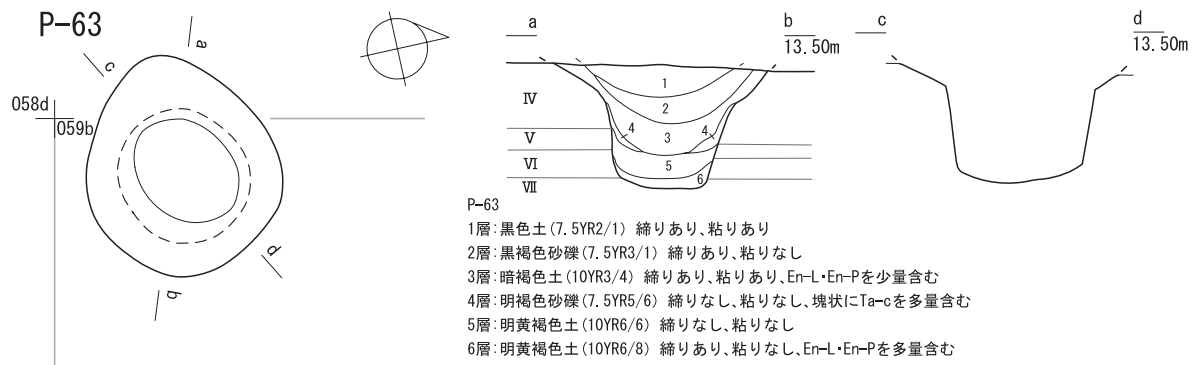
P-68(図IV-15、図版IV-17)

Ta-c層上面において長軸1.1mくらいの黒色土の楕円形の拡がりを検出した。堆積状況・下端・壁面確認のため、拡がりの中央に試掘坑を設定した。断面を確認したところ黒色土を最下層埋土とする土

IV 遺構とその遺物



図IV-13 土坑・土坑墓(11)



図IV-14 土坑・土坑墓(2)

坑墓と判断し、平面形・断面形確定後に坑内の調査を開始した。坑底面・埋土・覆土から遺物は出土しなかった。

下端平面形は楕円形、坑底面は平坦、立ち上がりは角が付く、壁は直線的に上方へ立ち上がる。構築面はⅢ層。5・4層は埋め戻し、3層は5・4層沈降後の壁の崩落土、2層は流れ込み覆土、1層は2層堆積後のⅢ層である。堆積状況より、5層は遺体周囲の埋め戻し、4層は遺体上部を直接覆う埋め戻し、と推定される。

P-69(図IV-15、図版IV-17)

Ta-c層上面において長軸0.8mくらいの褐色土の円形の拡がりを検出した。堆積状況・下端・壁面確認のため、拡がりの中央に試掘坑を設定した。断面を確認したところ黒色土を最下層埋土とする土坑墓と判断し、平面形・断面形確定後に坑内の調査を開始した。覆土からフレイク3点が出土した。坑底面・埋土から遺物は出土しなかった。

下端平面形は円形、坑底面は平坦、立ち上がりは角が付く、壁は直線的に上方へ立ち上がる。構築面はⅢ層。5・4層は埋め戻し、3層は5・4層沈降後の壁の崩落土、2層は流れ込み覆土、1層は2層堆積後のⅢ層である。堆積状況より、5層は遺体周囲の埋め戻し、4層は遺体上部を直接覆う埋め戻し、と推定される。
(鈴木)

P-71(図IV-15、図版IV-17)

IV層上面で長軸約0.8mの楕円形の黒色土の拡がりを検出した。堆積状況・下端・壁面観察のため、検出範囲の中央部に試掘坑を設定・掘開した結果、Ⅶ層を平坦に掘り込んだ底面を確認した。土層断面の観察により黒褐色土を最下層覆土とする土坑と判断し、坑内の調査を行った。遺物は出土しなかった。

平面形は上下端とも円形、坑底は平坦。壁面は外上方向き。構築面はⅢ層下部。覆土は、6～8層が埋め戻し土で、5層が壁の崩落土。2～4層は流れ込み覆土、1層はⅢ層の流れ込み。

P-72(図IV-15、図版IV-18)

IV層上面で長軸約1.0mの楕円形の黒色土の拡がりを検出した。堆積状況・下端・壁面観察のため、検出範囲の中央部に試掘坑を設定・掘開した結果、Ⅶ層を平坦に掘り込んだ底面を確認した。土層断面の観察により黒褐色土を最下層覆土とする土坑と判断し、坑内の調査を行った。遺物は出土しなかった。

平面形は上下端とも楕円形、坑底は平坦。壁面は外上方向き。構築面はⅢ層下部。覆土は、7・8層が埋め戻し土、2～6層が壁の崩落土と流れ込み覆土、1層はⅢ層の流れ込み。

P-73(図IV-16、図版IV-18)

IV層上面で長軸約0.8mの楕円形の黒褐色土の拡がりを検出した。堆積状況・下端・壁面観察のため、検出範囲の中央部に試掘坑を設定・掘開した結果、Ⅶ層を平坦に掘り込んだ底面を確認した。土層断面の観察により黒褐色土を最下層覆土とする土坑と判断し、坑内の調査を行った。遺物は覆土からVc類土器片1点、礫片1点が出土した。

平面形は上下端とも円形、坑底は平坦。壁面は外上方向き。構築面はⅢ層下部。覆土は、5～7層が埋め戻し土、2～4層が壁の崩落土と流れ込み覆土、1層はⅢ層の流れ込み。

P-74(図IV-16、図版IV-18)

IV層上面で長軸約0.8mの楕円形の褐色土の拡がりを検出した。堆積状況・下端・壁面観察のため、検出範囲の中央部に試掘坑を設定・掘開した結果、VI層を平坦に掘り込んだ底面を確認した。土層断面の観察により黒色土を最下層覆土とする土坑と判断し、坑内の調査を行った。遺物は出土しなかった。

平面形は下端が円形、上端が楕円形、坑底は平坦。壁面は外上方向き。構築面はⅢ層下部。覆土は4・5層が埋め戻し土、2・3層が流れ込み覆土。1層はⅢ層の流れ込み。

P-75(図IV-16、図版IV-18)

IV層上面で長軸約1.2mの楕円形の黒色土の拡がりを検出した。堆積状況・下端・壁面観察のため、検出範囲の中央部に試掘坑を設定・掘開した結果、VII層を平坦に掘り込んだ底面を確認した。土層断面の観察により黒色土を最下層覆土とする土坑と判断し、坑内の調査を行った。遺物は出土しなかった。

平面形は上下端とも楕円形、坑底は平坦。壁面は垂直で、崩落により坑口部は緩やかに開口。構築面はⅢ層下部。覆土は6・7層が埋め戻し土、2～4層が流れ込み覆土。1層はⅢ層の流れ込み。

P-77(図IV-16、図版IV-19)

IV層上面で長軸約1.2mの楕円形の黒褐色土の拡がりを検出した。堆積状況・下端・壁面観察のため、検出範囲の中央部に試掘坑を設定・掘開した結果、VII層を平坦に掘り込んだ底面を確認した。土層断面の観察により黒褐色土を最下層覆土とする土坑と判断し、坑内の調査を行った。遺物はVc類土器片1点が出土した。

平面形は上下端とも円形、坑底は平坦。壁面は外上方向き。構築面はⅢ層下部。覆土は4・5層が埋め戻し土、2・3層が流れ込み覆土。1層はⅢ層の流れ込み。

P-78(図IV-16、図版IV-19)

IV層上面で直径約1.0mの円形の黒色土の拡がりを検出した。堆積状況・下端・壁面観察のため、検出範囲の中央部に試掘坑を設定・掘開した結果、VII層を平坦に掘り込んだ底面を確認した。土層断面の観察により黒褐色土を最下層覆土とする土坑と判断し、坑内の調査を行った。遺物は覆土からVc類土器片13点が出土した。

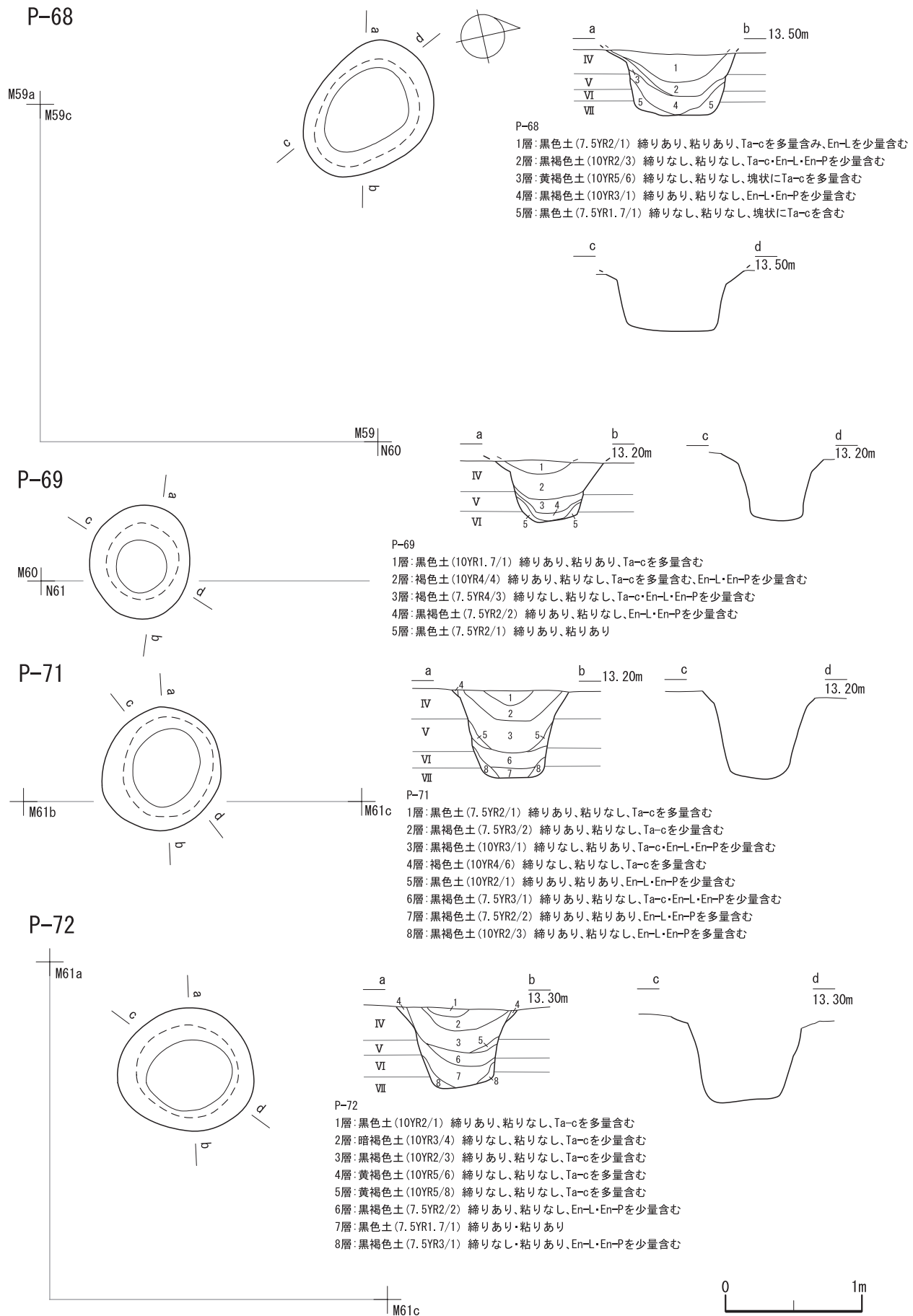
平面形は上下端とも楕円形、坑底は平坦。壁面は外上方向きで、崩落により坑口部は緩やか。構築面はⅢ層下部。覆土は5～7層が埋め戻し土、2～4層が壁の崩落土と流れ込み覆土。1層はⅢ層の流れ込み。

P-80(図IV-17、図版IV-19)

IV層上面で長軸1.3mの楕円形の黒色土の拡がりを検出した。堆積状況・下端・壁面観察のため、検出範囲の中央部に試掘坑を設定・掘開した結果、VII層を平坦に掘り込んだ底面を確認した。土層断面の観察により黒色土を最下層覆土とする土坑と判断し、坑内の調査を行った。遺物は覆土からVc類土器片5点が出土した。

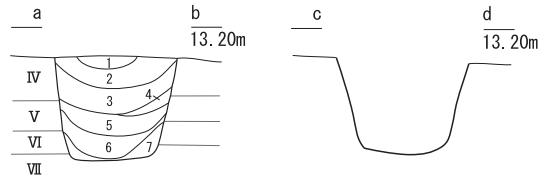
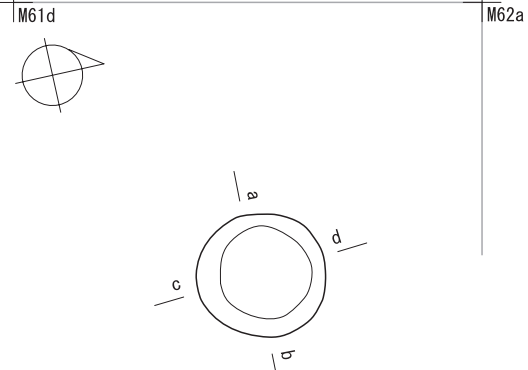
平面形は上下端とも円形。坑底は平坦。壁面は外上方向きで崩落により坑口部は緩やかに開口。構築面はⅢ層下部。覆土は7層が埋め戻し土、2～6層が壁の崩落と流れ込み覆土。

IV 遺構とその遺物



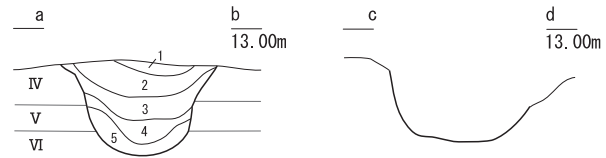
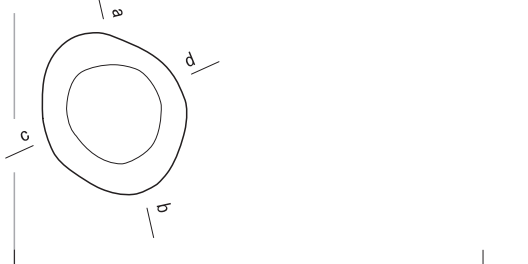
図IV-15 土坑・土坑墓(13)

P-73



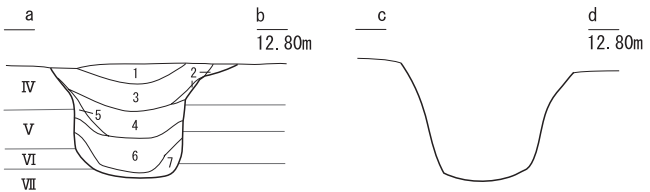
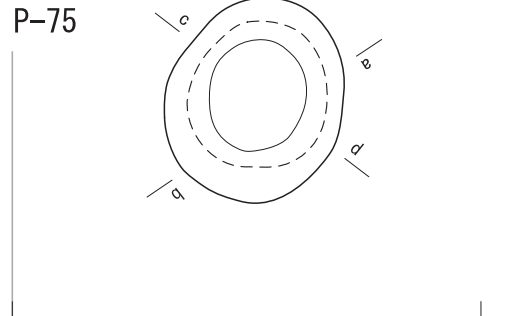
- P-73
- 1層: 黒褐色土 (10YR3/1) 締りあり、粘りなし、Ta-cを多量含む
 - 2層: 黒褐色土 (10YR2/3) 締りあり、粘りあり、Ta-cを少量含む
 - 3層: 黒色土 (7.5YR2/1) 締りあり、粘りなし、Ta-cを少量含む
 - 4層: 暗褐色砂礫 (10YR3/3) 締りなし、粘りなし、Ta-cを多量含む
 - 5層: 黒色土 (10YR2/1) 締りあり、粘りなし、Ta-cを少量含む
 - 6層: 黒褐色土 (7.5YR2/2) 締りあり、粘りあり、En-L・En-Pを少量含む
 - 7層: 黒色土 (7.5YR1.7/1) 締りなし、粘りあり、En-L・En-Pを少量含む

P-74



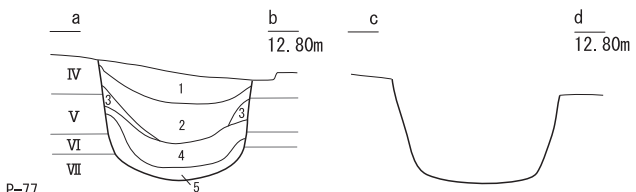
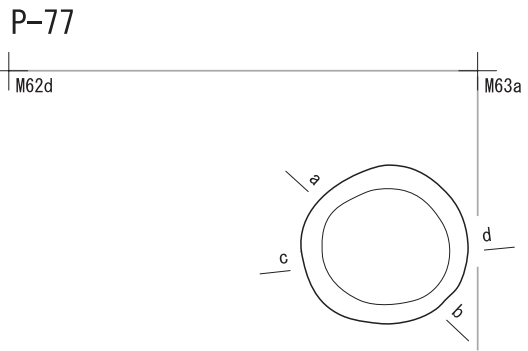
- P-74
- 1層: 黒色土 (7.5YR2/1) 締りあり、粘りあり、Ta-cを多量含む
 - 2層: 褐色土 (10YR4/4) 締りあり、粘り弱い、Ta-cを多量含む
 - 3層: 黒褐色土 (10YR2/2) 締りあり、粘りなし、En-L・En-Pを少量含む
 - 4層: 黒色土 (10YR2/1) 締りあり、粘りあり、En-L・En-Pを少量含む
 - 5層: 黒色土 (7.5YR1.7/1) 締りあり、粘りあり

P-75



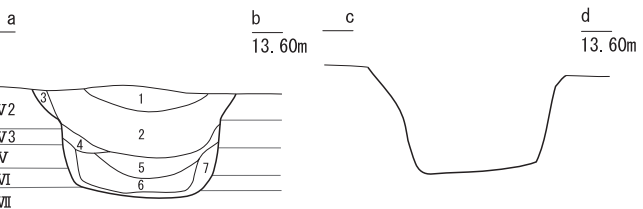
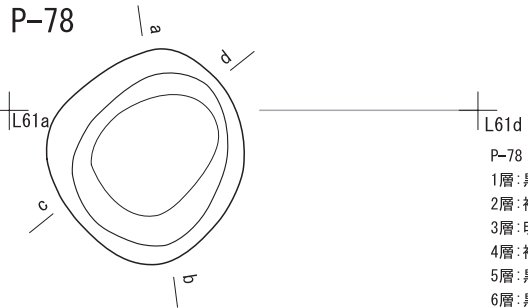
- P-75
- 1層: 黒色土 (7.5YR2/1) 締りあり、粘りなし、Ta-cを少量含む
 - 2層: 黒褐色土 (10YR2/2) 締りなし、粘りあり、Ta-cを少量含む
 - 3層: 黒褐色土 (10YR2/2) 締りなし、粘りなし、Ta-cを少量含む
 - 4層: 黒褐色土 (10YR3/1) 締りあり、粘りあり、En-L・En-Pを少量含む
 - 5層: 褐色砂礫 (7.5YR4/4) 締りなし、粘りなし、Ta-cを多量含む
 - 6層: 黒色土 (7.5YR1.7/1) 締りあり、粘りなし、En-L・En-Pを少量含む、炭化物を含む
 - 7層: 黒色土 (7.5YR2/1) 締りあり、粘りあり、En-L・En-Pを少量含む

P-77



- P-77
- 1層: 黒褐色土 (7.5YR3/2) 締りなし、粘りあり、Ta-cを少量含む
 - 2層: 黒色土 (7.5YR2/1) 締りあり、粘りあり、Ta-cを少量含む
 - 3層: 明褐色砂礫 (7.5YR5/6) 締りなし、粘りなし、Ta-cを多量含む
 - 4層: 黒褐色土 (5YR2/1) 締りあり、粘りあり、En-L・En-Pを少量含む
 - 5層: 黒褐色土 (7.5YR3/1) 締りなし、粘りあり、En-L・En-Pを多量含む

P-78



- P-78
- 1層: 黒色土 (10YR2/1) 締りあり、粘りなし、Ta-cを少量含む
 - 2層: 褐色砂礫 (7.5YR2/2) 締りなし、粘りなし、Ta-cを少量含む
 - 3層: 明褐色砂礫 (7.5YR5/8) 締りなし、粘りなし、塊状にTa-cを多量含む
 - 4層: 褐色砂礫 (7.5YR4/6) 締りなし、粘りなし、塊状にTa-cを多量含む
 - 5層: 黒色土 (7.5YR2/1) 締りあり、粘りなし、En-L・En-Pを少量含む
 - 6層: 黒褐色土 (7.5YR3/1) 締りあり、粘りあり、En-L・En-Pを少量含む
 - 7層: 黒褐色土 (5YR2/1) 締りあり、粘りなし、Ta-cを少量含む



図IV-16 土坑・土坑墓(14)

P-82(図IV-17、図版IV-19)

IV層上面で直径約1.1mの円形の黒色土の拡がりを検出した。堆積状況・下端・壁面観察のため、検出範囲の中央部に試掘坑を設定・掘開した結果、VII層を平坦に掘り込んだ底面を確認した。土層断面の観察により黒褐色土を最下層埋土とする土坑と判断し、坑内の調査を行った。遺物は覆土から石斧片2点が出土した。

平面形は下端が円形、上端は崩落のため卵形に変形。坑底は平坦。壁面は外上方向き。構築面はIII層下部。覆土は7・8層が埋め戻し土で、2～6層が壁面の崩落と流れ込み覆土。1層はIII層の流れ込み。

P-83(図IV-17、図版IV-20)

IV層上面で直径約0.6mの円形の黒色土の拡がりを検出した。堆積状況・下端・壁面観察のため、検出範囲の中央部に試掘坑を設定・掘開した結果、V層を平坦に掘り込んだ底面を確認した。土層断面の観察により黒色土を最下層覆土とする土坑と判断し、坑内の調査を行った。遺物は覆土からVc類土器片1点が出土した。

平面形は上下端とも楕円形、坑底は平坦。壁面は外上方向き。構築面はIII層下部。覆土は4・5層が埋め戻し土、2・3層が壁の崩落と流れ込み覆土。1層はIII層の流れ込み。

P-84(図IV-17、図版IV-20)

IV層上面で直径約1.1mの円形の黒色土の拡がりを検出した。堆積状況・下端・壁面観察のため、検出範囲の中央部に試掘坑を設定・掘開した結果、VII層を皿状に掘り込んだ底面を確認した。土層断面の観察により黒色土を最下層覆土とする土坑と判断し、坑内の調査を行った。遺物は覆土からVc類土器片19点が出土した。

平面形は上下端とも円形、坑底は皿状。壁面は外上方向き。構築面はIII層下部。覆土は7・8層が埋め戻し土、2～6層が8層沈降後の壁の崩落と流れ込み覆土。1層はIII層の流れ込み。

P-85(図IV-17、図版IV-20)

IV層上面で長軸約1.0mの楕円形の黒色土の拡がりを検出。堆積状況・下端・壁面観察のため、検出範囲の中央部に試掘坑を設定・掘開した結果、VII層を皿状に掘り込んだ底面を確認した。土層断面の観察により黒色土を最下層覆土とする土坑と判断し、坑内の調査を行った。遺物は覆土からVc類土器片1点が出土した。

平面形は上下端とも円形、坑底は皿状。壁面は外上方向き。構築面はIII層下部。覆土は4～6層が埋め戻し土、2～4層が壁の崩落と流れ込み覆土。1層はIII層の流れ込み。

P-86(図IV-18、図版IV-20)

IV層上面で長軸約0.7mの楕円形の黒色土の拡がりを検出。堆積状況・下端・壁面観察のため、検出範囲の中央部に試掘坑を設定・掘開した結果、VII層を皿状に掘り込んだ底面を確認した。土層断面の観察により黒褐色土を最下層覆土とする土坑と判断し、坑内の調査を行った。遺物は出土しなかった。

平面形は上下端とも楕円形、坑底は皿状、壁面は外上方向き。覆土は5・6層が埋め戻し土、2～4層が壁の崩落土と流れ込み覆土。1層はIII層の流れ込み。

P-87(図IV-18、図版IV-21)

IV層上面で長軸約0.9mの楕円形の黒色土の拡がりを検出。堆積状況・下端・壁面観察のため、検出範囲の中央部に試掘坑を設定・掘開した結果、VII層を皿状に掘り込んだ底面を確認した。土層断面の観察により黒色土を最下層覆土とする土坑と判断し、坑内の調査を行った。遺物は覆土からVc類土器片4点が出土した。

平面形は上下端とも楕円形、坑底は皿状、壁面は外上方向き。覆土は5・6層が埋め戻し土、2～4層が壁の崩落土と流れ込み覆土。1層はIII層の流れ込み。(宗像)

P-89(図IV-18、図版IV-21)

L60dのIII層は削平されていなかった。Ta-c層上面において直径1.1mくらいのにぶい黄褐色砂質土の円形の拡がりを検出した。堆積状況・下端・壁面確認のため、拡がりの中央に試掘坑を設定した。断面を確認したところ黒色土を最下層埋土とする土坑墓と判断し、平面形・断面形確定後に坑内の調査を開始した。坑底面・埋土・覆土から遺物は出土しなかった。

下端平面形は楕円形、坑底面は平坦、立ち上がりは彎曲する、壁は直線的に外上方へ立ち上がる。構築面はIII層下部。6層は埋め戻し、5・4層は6層沈降後の壁の崩落土、3・2層は流れ込み覆土、1層は2層堆積後のIII層である。堆積状況より6層は遺体上部を直接覆う埋め戻し、と推定される。

P-90(図IV-18、図版IV-21)

L59dのIII層は2cm削平されていた。Ta-c層上面において直径1mくらいの黒褐色砂質土の円形の拡がりを検出した。堆積状況・下端・壁面確認のため、拡がりの中央に試掘坑を設定した。断面を確認したところ黒色土を最下層埋土とする土坑墓と判断し、平面形・断面形確定後に坑内の調査を開始した。坑底面・埋土・覆土から遺物は出土しなかった。

下端平面形は楕円形、坑底面は平坦、立ち上がりは角が付く、壁は直線的に上方へ立ち上がる。構築面はIII層下部。6層は埋め戻し、5～3層は6層沈降後の壁の崩落土、2層は流れ込み覆土、1層は2層堆積後のIII層である。堆積状況より6層は遺体上部を直接覆う埋め戻し、と推定される。

P-91(図IV-18、図版IV-21)

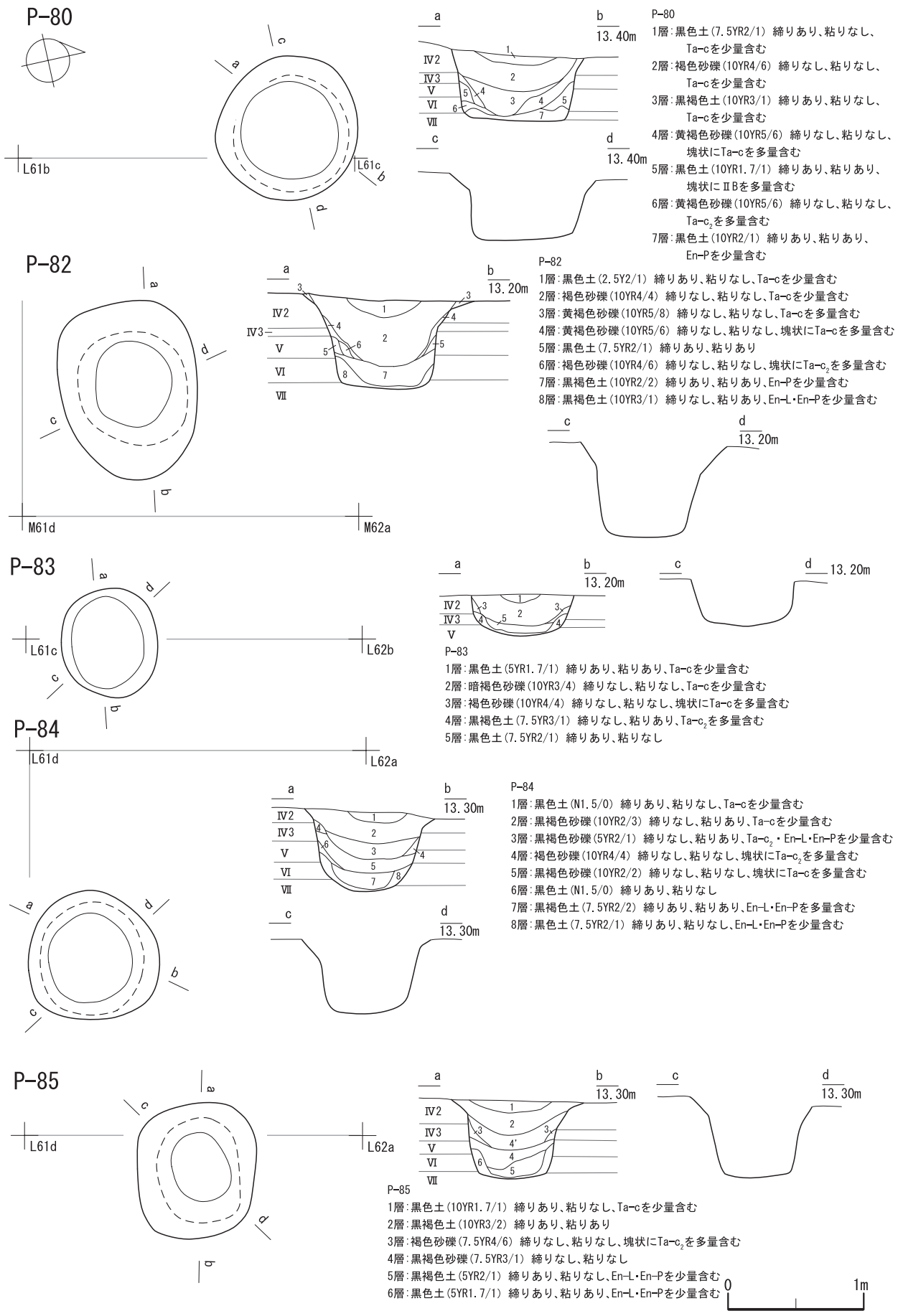
L59dのIII層は2cm削平されていた。Ta-c層上面において直径0.9mくらいのにぶい黄褐色砂質土の円形の拡がりを検出した。堆積状況・下端・壁面確認のため、拡がりの中央に試掘坑を設定した。下端確認の際に坑底面を10cm下げすぎてしまった(完掘写真は坑底面が抜けた状態)。断面を確認したところ黒色土を最下層覆土とする土坑と判断し、平面形・断面形確定後に坑内の調査を開始した。2層からVc類土器片が1点出土した。坑底面から遺物は出土しなかった。

下端平面形は略円形、坑底面は平坦、立ち上がりは彎曲する、壁は直線的に上方へ立ち上がる。構築面はIII層下部。5層はIII層壁の崩落、4・3層はIV層の壁崩落土、2層は流れ込み覆土、1層は2層堆積後のIII層である。

P-92(図IV-19、図版IV-22)

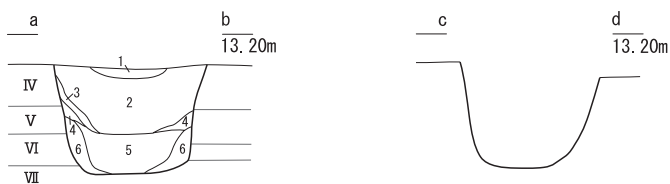
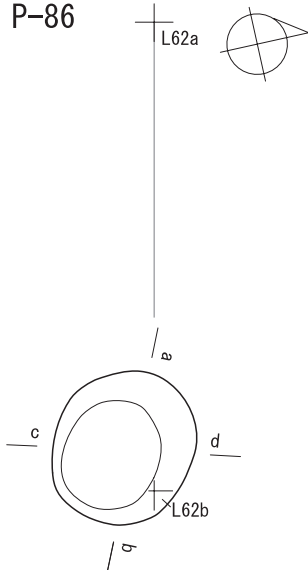
L59adのIII層は削平されていなかった。Ta-c層上面において直径1mくらいの黒褐色砂質土の円形の拡がりを検出した。堆積状況・下端・壁面確認のため、拡がりの中央に試掘坑を設定した。断面を確認したところ黒色土を最下層覆土とする土坑墓と判断し、平面形・断面形確定後に坑内の調査を開始

IV 遺構とその遺物



図IV-17 土坑・土坑墓(15)

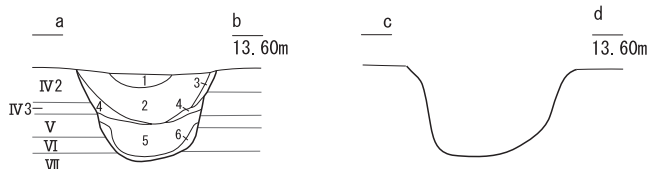
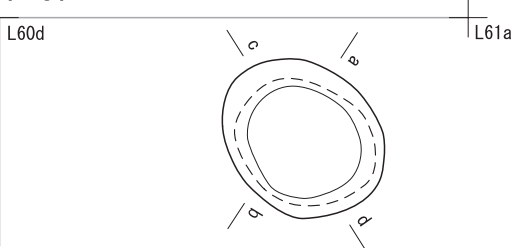
P-86



P-86

- 1層: 黒色土 (10YR2/1) 締りあり、粘りなし、Ta-cを少量含む
- 2層: 黒褐色砂礫 (7.5YR3/2) 締りなし、粘りなし、Ta-cを少量含む
- 3層: 褐色砂礫 (10YR4/4) 締りなし、粘りなし、Ta-cを多量含む
- 4層: 黒褐色土 (10YR2/2) 締りあり、粘りなし
- 5層: 黒褐色土 (10YR3/1) 締りあり、粘りなし、En-L・En-Pを少量含む
- 6層: 黒褐色土 (10YR2/3) 締りあり、粘りあり、En-L・En-Pを少量含む

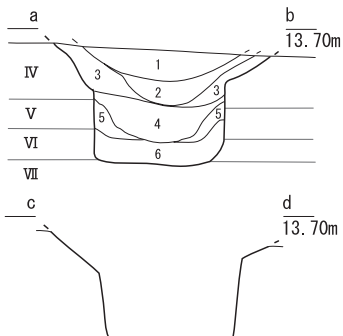
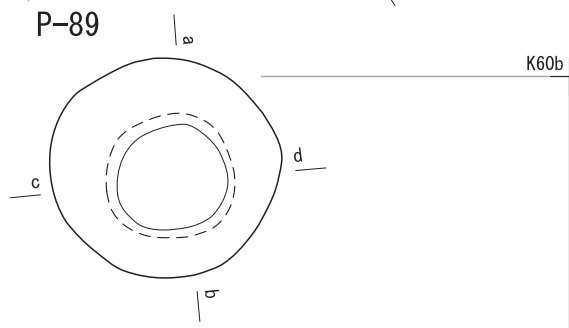
P-87



P-87

- 1層: 黒色土 (N1.5/0) 締りなし、粘りなし、Ta-cを少量含む
- 2層: 黒色砂礫 (7.5YR2/1) 締りあり、粘りなし、Ta-c・En-L・En-Pを少量含む
- 3層: 暗褐色砂礫 (7.5YR3/3) 締りなし、粘りなし
- 4層: 明褐色砂礫 (7.5YR5/6) 締りなし、粘りなし、塊状にTa-c₂を多量含む
- 5層: 黒褐色土 (7.5YR3/1) 締りあり、粘りあり、En-L・En-Pを少量含む
- 6層: 黒色土 (7.5YR1.7/1) 締りあり、粘りなし

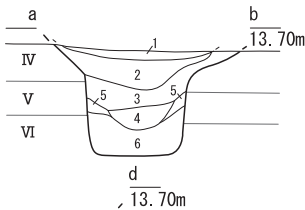
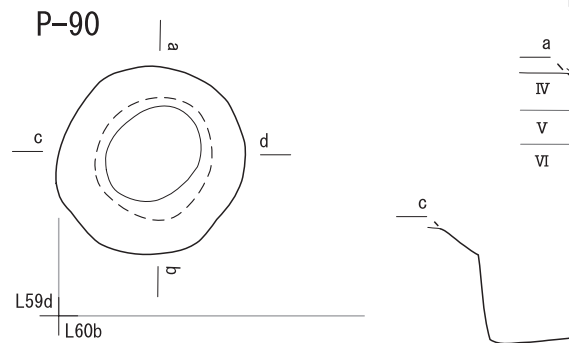
P-89



P-89

- 1層: 黒色土 (10YR1.7/1) 締りなし、粘りあり
- 2層: 黒褐色砂礫 (10YR3/2) 締りなし、粘りなし
- 3層: 鈍い黄褐色砂礫 (10YR4/3) 締りなし、粘りなし
- 4層: 黒褐色砂礫 (10YR3/1) 締りなし、粘りなし
- 5層: 褐色砂礫 (10YR4/4) 締りなし、粘りなし
- 6層: 黒色土 (10YR2/1) 締りあり、粘りあり、En-Pを極少量含む

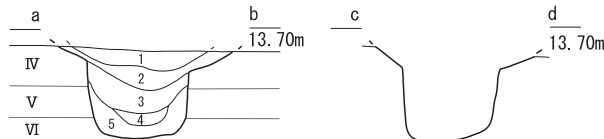
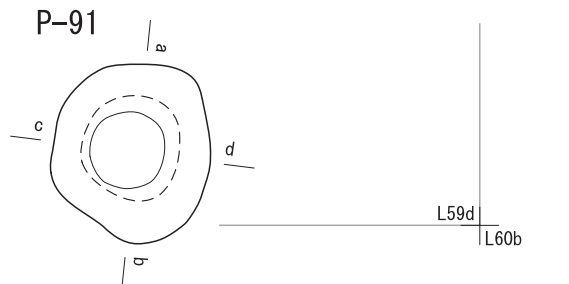
P-90



P-90

- 1層: 黒色土 (10YR1.7/1) 締りなし、粘りあり
- 2層: 黒褐色砂礫 (10YR3/2) 締りなし、粘りなし
- 3層: 鈍い黄褐色砂礫 (10YR4/3) 締りなし、粘りなし
- 4層: 黒褐色砂礫 (10YR3/1) 締りなし、粘りなし
- 5層: 褐色砂礫 (10YR4/4) 締りなし、粘りなし
- 6層: 黒色土 (10YR2/1) 締りあり、粘りあり、En-Pを少量含む

P-91



P-91

- 1層: 黒色土 (10YR1.7/1) 締りなし、粘りあり
- 2層: 鈍い黄褐色砂礫 (10YR4/3) 締りなし、粘りなし
- 3層: 黒褐色砂礫 (10YR3/2) 締りなし、粘りなし
- 4層: 黒褐色砂礫 (10YR3/1) 締りなし、粘りなし
- 5層: 黒色土 (10YR2/1) 締りなし、粘りあり



図IV-18 土坑・土坑墓(16)

した。坑底面・覆土から遺物は出土しなかった。

下端平面形は楕円形、坑底面は平坦、立ち上がりは彎曲する、壁は直線的に上方へ立ち上がる。構築面はⅢ層下部。6層は埋め戻し、5～3層は壁崩落土、2層は流れ込み覆土、1層は2層堆積後のⅢ層である。堆積状況より、6層は遺体上部を直接覆う埋め戻し、と推定される。

P-97(図IV-19、図版IV-22)

K57c・58bのⅢ層は5cm削平されていた。Ta-c層上面において直径1.2mくらいの黒褐色砂質土の円形の拡がりを検出した。堆積状況・下端・壁面確認のため、拡がりの中央に試掘坑を設定した。断面を確認したところ鈍い黄褐色土を最下層埋土とする土坑墓と判断し、平面形・断面形確定後に坑内の調査を開始した。2層から石鏃2点・剥片2点出土した。坑底面・埋土から遺物は出土しなかった。

下端平面形は楕円形、坑底面は平坦、立ち上がりは彎曲する、壁は直線的に上方へ立ち上がる。構築面はⅢ層下部。7層は埋め戻し、6・5層は壁崩落土、4～2層は流れ込み覆土、1層は2層堆積後のⅢ層である。堆積状況より、7層は遺体上部を直接覆う埋め戻し、と推定される。

P-98(図IV-19、図版IV-22)

K57dのⅢ層は5cm削平されていた。Ⅲ層下部において直径1.4mくらいの褐色砂質土の円形の拡がりを検出した。堆積状況・下端・壁面確認のため、拡がりの中央に試掘坑を設定した。断面を確認したところ黒色土を最下層埋土とする土坑墓と判断し、平面形・断面形確定後に坑内の調査を開始した。坑底面・埋土・覆土から遺物は出土しなかった。

下端平面形は楕円形、坑底面は平坦、立ち上がりは彎曲する、壁は直線的に上方へ立ち上がる。構築面はⅢ層中部。4層は埋め戻し、3層は壁崩落土、2層は流れ込み覆土、1層は2層堆積後のⅢ層である。堆積状況より、4層は遺体上部を直接覆う埋め戻し、と推定される。

P-99(図IV-19、図版IV-22)

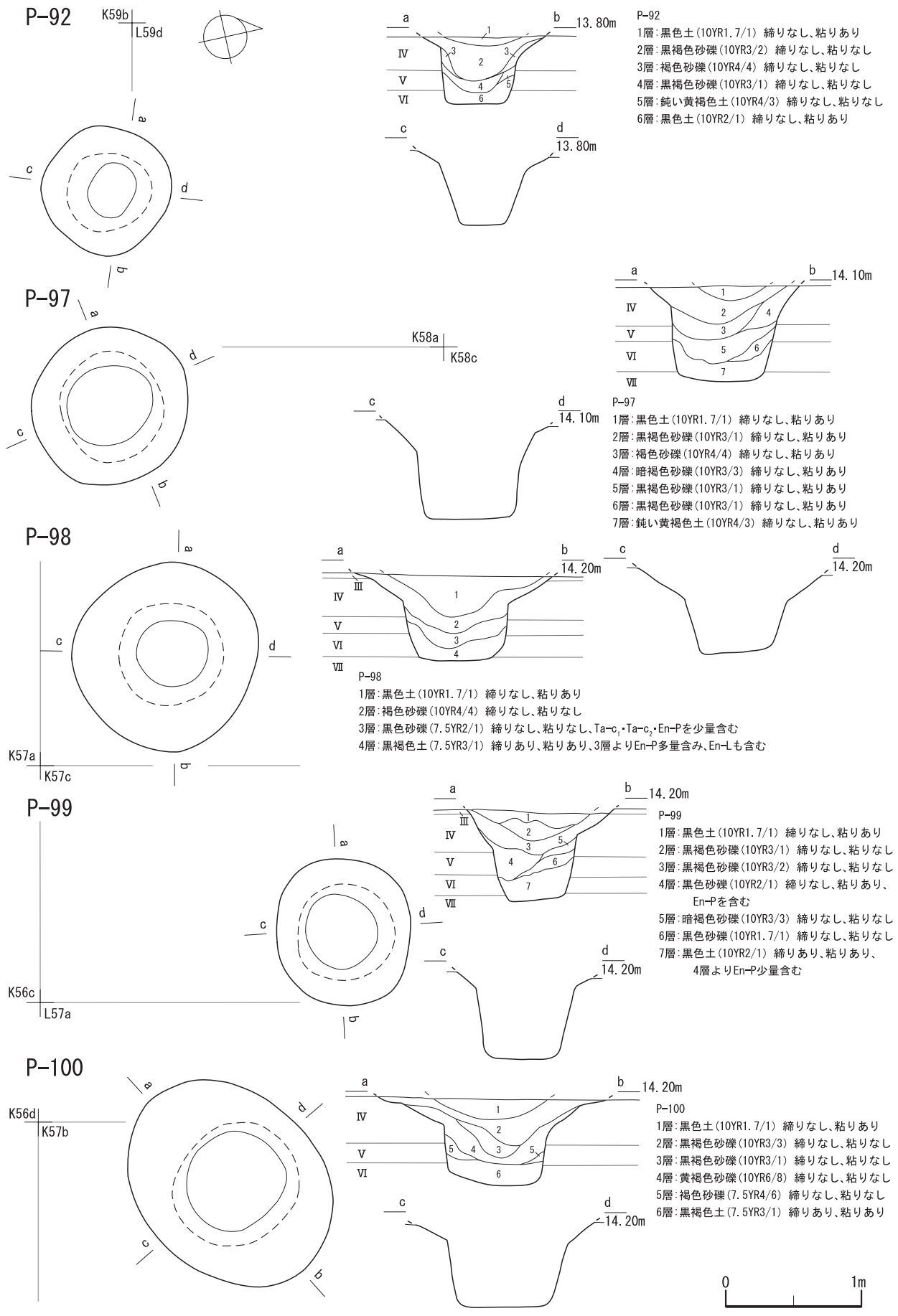
K57bのⅢ層は削平されていなかった。Ⅲ層下部において直径1mくらいの黒褐色砂質土の円形の拡がりを検出した。堆積状況・下端・壁面確認のため、拡がり中央に試掘坑を設定した。断面を確認したところ黒色土を最下層埋土とする土坑墓と判断し、平面形・断面形確定後に坑内の調査を開始した。2・3層からVc類土器片1点・石斧片1点出土した。坑底面・埋土から遺物は出土しなかった。

下端平面形は略円形、坑底面は平坦、立ち上がりは彎曲する、壁は直線的に上方へ立ち上がる。構築面はⅢ層中部。7層は埋め戻し、6～4層は壁崩落土、3・2層は流れ込み覆土、1層は2層堆積後のⅢ層である。堆積状況より、7層は遺体上部を直接覆う埋め戻し、と推定される。

P-100(図IV-19、図版IV-23)

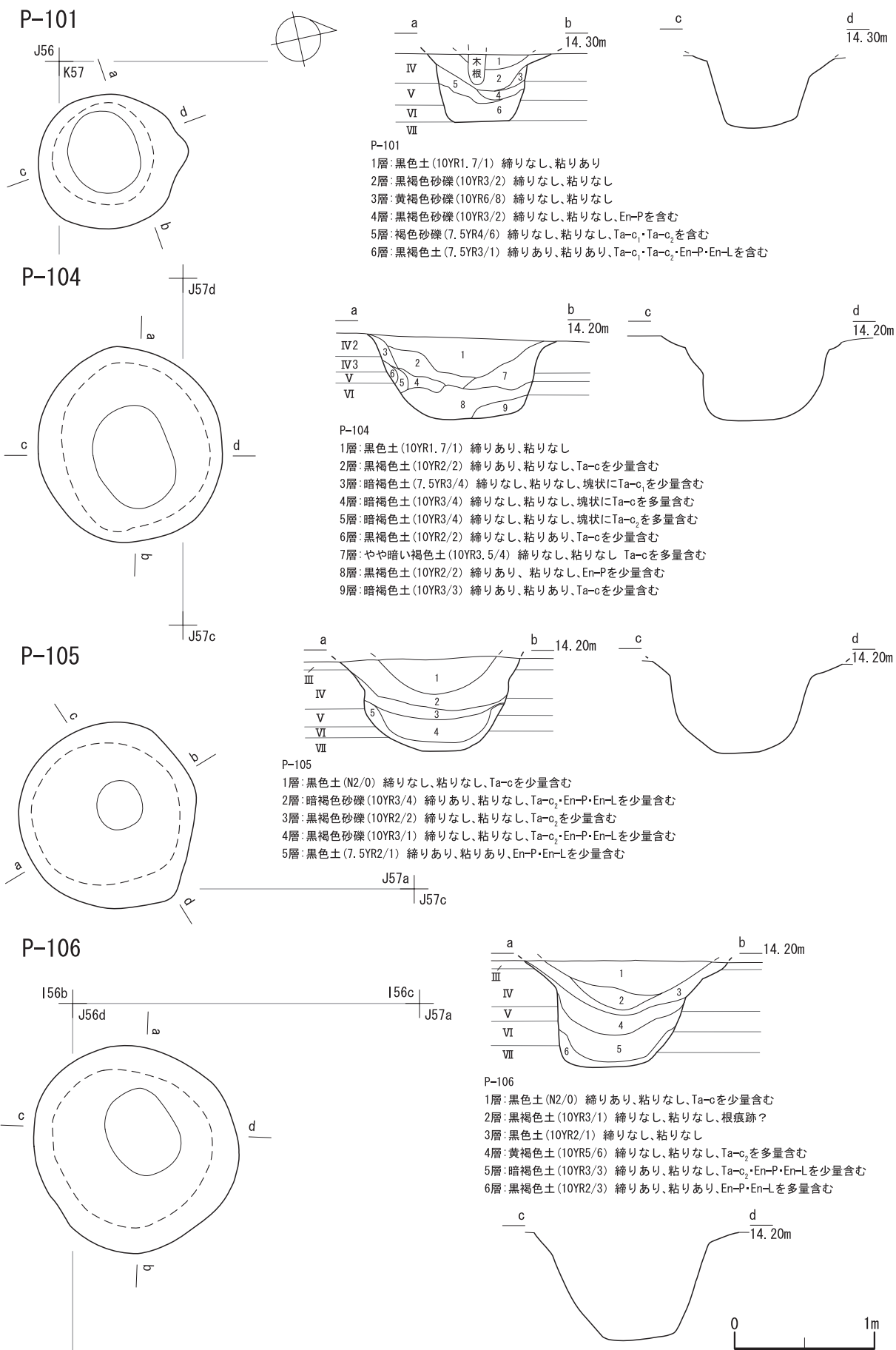
K57abのⅢ層は削平されていなかった。Ta-c層上面において長軸1.3mくらいの黒褐色砂質土の楕円形の拡がりを検出した。堆積状況・下端・壁面確認のため、拡がりの中央に試掘坑を設定した。断面を確認したところ黒褐色土を埋土とする土坑墓と判断し、平面形・断面形確定後に坑内の調査を開始した。2・3層からVc類土器片7点出土した。坑底面・埋土から遺物は出土しなかった。

下端平面形は楕円形、坑底面は平坦、立ち上がりは角が付く、壁は直線的に上方へ立ち上がる。構築面はⅢ層下部。6層は埋め戻し、5・4層は壁崩落土、3・2層は流れ込み覆土、1層は2層堆積後のⅢ層である。堆積状況より、6層は遺体上部を直接覆う埋め戻し、と推定される。



図IV-19 土坑・土坑墓(17)

IV 遺構とその遺物



図IV-20 土坑・土坑墓(18)

P-101(図IV-20、図版IV-23)

Ta-c層上面において直径1.3mくらいの黒褐色砂質土の円形の拡がりを検出した。堆積状況・下端・壁面確認のため、拡がりの中央に試掘坑を設定した。断面を確認したところ黒褐色土を最下層埋土とする土坑墓と判断し、平面形・断面形確定後に坑内の調査を開始した。2層から剥片3点が出土した。坑底面・埋土から遺物は出土しなかった。

下端平面形は楕円形、坑底面は平坦、立ち上がりは角が付く、壁は直線的に上方へ立ち上がる。構築面はⅢ層下部。6層は埋め戻し、5～3層は壁崩落土、2層は流れ込み覆土、1層は2層堆積後のⅢ層である。堆積状況より、6層は遺体上部を直接覆う埋め戻し、と推定される。(鈴木)

P-104(図IV-20、図版IV-23)

Ⅳ層上面において長軸1.3mの楕円形の黒色土の拡がりを検出した。堆積状況・下端・壁面観察のため、拡がりの中央部に試掘坑を設定・掘開した結果、Ⅵ層を平坦に掘り込んだ底面を確認した。土層断面の観察により暗褐色土を最下層覆土とする土坑と判断し、坑内の調査を行った。遺物は覆土からVc類土器片1点が出土した。

平面形は下端が楕円、上端が不整形。ただし、上端の東側については壁面の崩落により構築当初より範囲が広がったことが推測される。坑底は平坦、南側の壁面はほぼ垂直で、坑口部は崩落のため緩やか。構築面はⅢ層下部。覆土は8・9層が埋め戻し土で、9層については埋め戻し時の崩落土の可能性もある。2～7層は壁の崩落土と流れ込みによる覆土、1層はⅢ層の流れ込み。(宗像)

P-105(図IV-20、図版IV-23)

Ⅲ層下部において直径1.3mくらいの暗褐色土の円形の拡がりを検出した。堆積状況・下端・壁面確認のため、拡がりの中央に試掘坑を設定した。断面を確認したところ黒色土を最下層埋土とする土坑墓と判断し、平面形・断面形確定後に坑内の調査を開始した。覆土からⅢ群土器片1点、Ⅳ群土器片2点出土した。坑底面・埋土から遺物は出土しなかった。

下端平面形は円形、坑底面は皿状、立ち上がりは彎曲、壁は彎内して外上方へ立ち上がる。構築面はⅢ層下部。5・4層は埋め戻し、3層は5・4層沈降後の壁崩落土、2層は流れ込み覆土、1層は2層堆積後のⅢ層である。堆積状況より、5層は遺体上部を直接覆う埋め戻し、と推定される。

P-106(図IV-20、図版IV-24)

Ⅲ層下部において直径1.4mくらいの黒色土の円形の拡がりを検出した。堆積状況・下端・壁面確認のため、拡がりの中央に試掘坑を設定した。断面を確認したところ黒褐色土を最下層埋土とする土坑墓と判断し、平面形・断面形確定後に坑内の調査を開始した。覆土からVc群土器片2点、出土した。坑底面・埋土から遺物は出土しなかった。

下端平面形は楕円形、坑底面は平坦、立ち上がりは彎曲、壁は直線的に外上方へ立ち上がる。構築面はⅢ層下部。6・5層は埋め戻し、4層は6・5層沈降後の壁崩落土、3・2層は流れ込み覆土、1層は2層堆積後のⅢ層である。堆積状況より6層は遺体上部を直接覆う埋め戻し、と推定される。

P-109(図IV-21、図版IV-24)

Ⅲ層下部において直径1.5mくらいの黒褐色土の円形の拡がりを検出した。堆積状況・下端・壁面確認のため、拡がりの中央に試掘坑を設定した。断面を確認したところ黒色土を最下層埋土とする土坑

墓と判断し、平面形・断面形確定後に坑内の調査を開始した。坑底面・埋土・覆土から遺物は出土しなかった。

下端平面形は円形、坑底面は平坦、立ち上がりは角が付く、壁は直線的に外上方へ立ち上がる。構築面はⅢ層下部。8・7層は埋め戻し、6～4層は8・7層沈降後の壁崩落土、3・2層は流れ込み覆土、1層は2層堆積後のⅢ層である。堆積状況より、8層は遺体上部を直接覆う埋め戻し、と推定される。

P-111(図IV-21、図版IV-24)

K55dのⅢ層は削平されていなかった。Ta-c層上面において直径1mくらいの黒褐色土の円形の拡がりを検出した。堆積状況・下端・壁面確認のため、拡がりの中央に試掘坑を設定した。断面を確認したところ黒色土を最下層埋土とする土坑墓と判断し、平面形・断面形確定後に坑内の調査を開始した。坑底面・埋土・覆土から遺物は出土しなかった。

下端平面形は楕円形、坑底面は平坦、立ち上がりは角が付く、壁は直線的に上方へ立ち上がる。構築面はⅢ層下部。6・5層は埋め戻し、4層は壁崩落土、3・2層は流れ込み覆土、1層は2層堆積後のⅢ層である。堆積状況より、6層は遺体周囲の埋め戻し、5層は遺体上部を直接覆う埋め戻し、と推定される。

P-113(図IV-21、図版IV-24)

K55bのⅢ層は削平されていなかった。Ta-c層上面において長軸1.2mくらいの褐色砂質土の楕円形の拡がりを検出した。堆積状況・下端・壁面確認のため、拡がりの中央に試掘坑を設定した。断面を確認したところ黒褐色土を最下層埋土とする土坑墓と判断し、平面形・断面形確定後に坑内の調査を開始した。坑底面・埋土・覆土から遺物は出土しなかった。

下端平面形は略円形、坑底面は平坦、立ち上がりは角が付く、壁は直線的に上方へ立ち上がる。構築面はⅢ層下部。5層は埋め戻し、4層は壁崩落土、3・2層は流れ込み覆土、1層は2層堆積後のⅢ層である。堆積状況より、5層は遺体上部を直接覆う埋め戻し、と推定される。(鈴木)

P-115(図IV-21、図版IV-25)

Ⅳ層上面で直径約0.8mの円形の黒色土の拡がりを検出した。堆積状況・下端・壁面観察のため、検出範囲の中央部に試掘坑を設定・掘開した結果、Ⅶ層を平坦に掘り込んだ底面を確認した。土層断面の観察により黒褐色土を最下層覆土とする土坑と判断し、坑内の調査を行った。遺物は覆土からフレイク6点が出土した。

平面形は下端が楕円形、上端は崩落により不整形円形に変形、坑底は平坦、壁面は外上方向き。覆土は5層が埋め戻し土、1～4層が壁の崩落と流れ込み覆土。(宗像)

P-116(図IV-22、図版IV-25)

L57dのⅢ層は10cm削平されていた。Ta-c層上面において直径1.2mくらいの黒褐色土の円形の拡がりを検出した。堆積状況・下端・壁面確認のため、拡がりの中央に試掘坑を設定した。断面を確認したところ暗褐色土を最下層埋土とする土坑墓と判断し、平面形・断面形確定後に坑内の調査を開始した。坑底面・埋土・覆土から遺物は出土しなかった。

下端平面形は略円形、坑底面は平坦、立ち上がりは角が付く、壁は直線的に上方へ立ち上がる。構築面はⅢ層下部。6・5層は埋め戻し、4・3層は壁崩落土、2層は流れ込み覆土、1層は2層堆積後

のⅢ層である。堆積状況より、6層は遺体上部を直接覆う埋め戻し、と推定される。(鈴木)

P-118(図IV-22、図版IV-25)

IV層上面で直径約1.0mの円形の黒色土の拡がりを検出した。堆積状況・下端・壁面観察のため、検出範囲の中央部に試掘坑を設定・掘開した結果、Ⅶ層を平坦に掘り込んだ底面を確認した。土層断面の観察により黒褐色土を最下層覆土とする土坑と判断し、坑内の調査を行った。遺物は出土しなかった。なお、本土坑が位置するM57aグリッドは、Ⅲ層が削平されていた。

平面形は下端が楕円形、上端は崩落のため不整形円形に変形。坑底は平坦、壁面は外上方向き。覆土は5・6層が埋め戻し土で、6層が遺体上部を直接覆っていたと推定される。2～4層は壁の崩落土と流れ込み覆土。1層はⅢ層の流れ込み。

P-122(図IV-22、図版IV-25)

IV層上面で直径約1.2mの円形の黒褐色土の拡がりを検出した。堆積状況・下端・壁面観察のため、検出範囲の中央部に試掘坑を設定・掘開した結果、Ⅶ層を平坦に掘り込んだ底面を確認した。土層断面の観察により黒褐色土を最下層覆土とする土坑と判断し、坑内の調査を行った。遺物は覆土からフレイク1点が出土した。

平面形は上下端とも円形、坑底は平坦、壁面は外上方向き。覆土は7層が埋め戻し土、1～6層が壁の崩落土と流れ込み覆土。1層はⅢ層の流れ込み。

P-133(図IV-22、図版IV-26)

IV層上面において直径約0.7mの不整形円形の黒色土の拡がりを検出した。堆積状況・下端・壁面観察のため、拡がりの中央部に試掘坑を設定・掘開した結果、Ⅴ層を平坦に掘り込んだ底面を確認した。土層断面の観察により黒色土を最下層覆土とする土坑と判断し、坑内の調査を行った。遺物は覆土からフレイク1点が出土した。

下端の平面形はやや角が張る楕円形、上端は不整形円形である。坑底は平坦、壁面は外上方向き。構築面はⅢ層下部。覆土は4層が埋め戻し土、2・3層は壁の崩落土と流れ込みによる覆土。1層はⅢ層の流れ込みでEn-P、Ta-dも含まれていた。

P-134(図IV-23、図版IV-26)

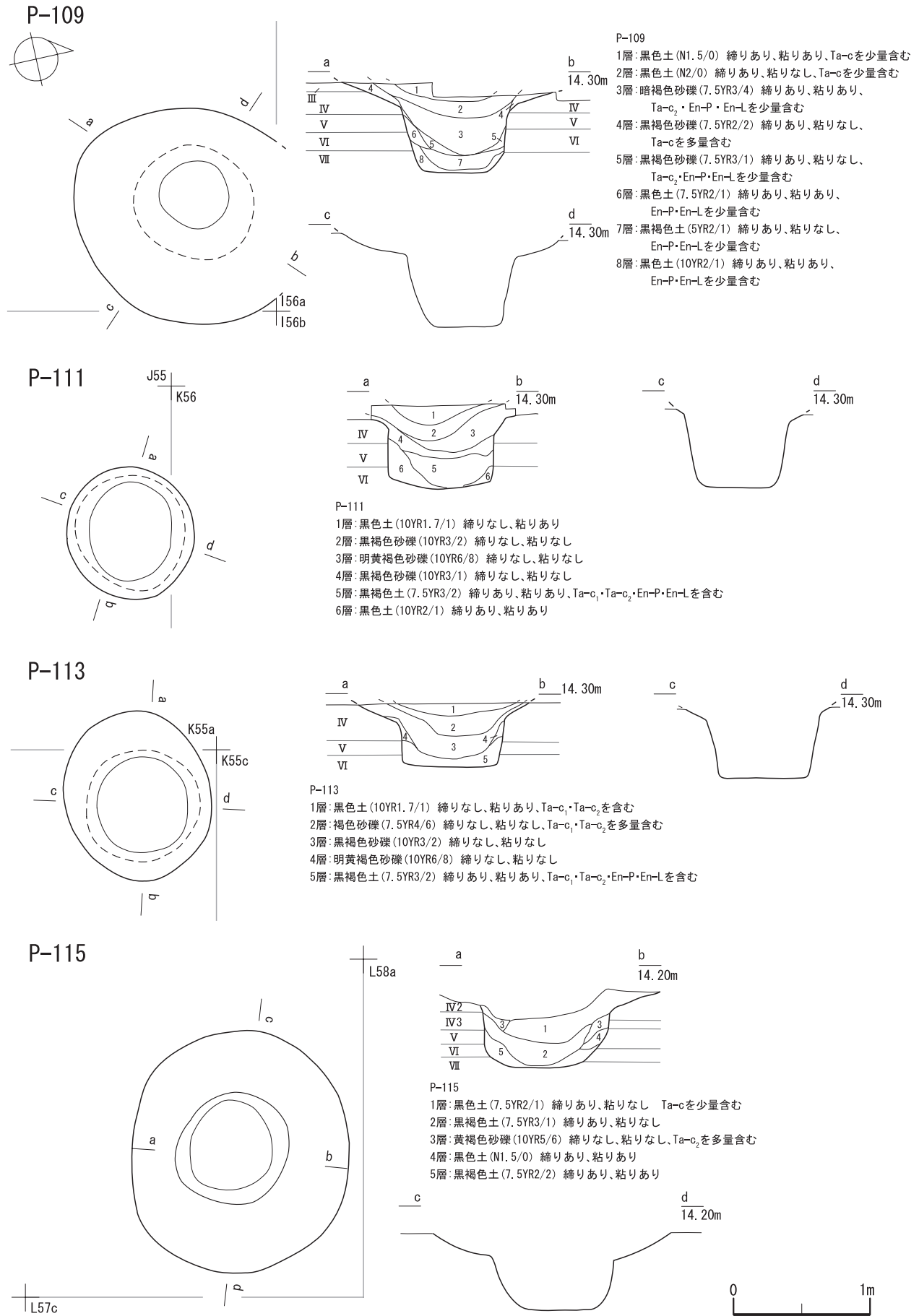
IV層上面において直径約0.5mの不整形円形の黒色土の拡がりを検出した。堆積状況・下端・壁面観察のため、拡がりの中央部に試掘坑を設定・掘開した結果、Ⅵ層を皿状に掘り込んだ底面を確認した。土層断面の観察により黒褐色土を最下層覆土とする土坑と判断し、坑内の調査を行った。遺物は出土しなかった。

平面形は上下端とも不整形円形。坑底は皿状、壁面は外上方向き。構築面はⅢ層下部。覆土は5層が埋め戻し土、2～4層が壁の崩落土と流れ込み覆土。1層はⅢ層の流れ込み。

P-136(図IV-23、図版IV-26)

IV層上面において直径約0.7mの円形の黒褐色土の拡がりを検出した。堆積状況・下端・壁面観察のため、拡がりの中央部に試掘坑を設定・掘開した結果、Ⅶ層を皿状に掘り込んだ底面を確認した。土層断面の観察により黒褐色土を最下層覆土とする土坑と判断し、坑内の調査を行った。遺物は覆土から

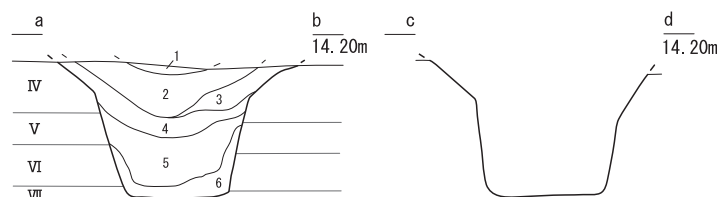
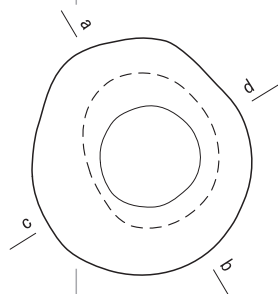
IV 遺構とその遺物



図IV-21 土坑・土坑墓(9)

P-116

K57b
L57d

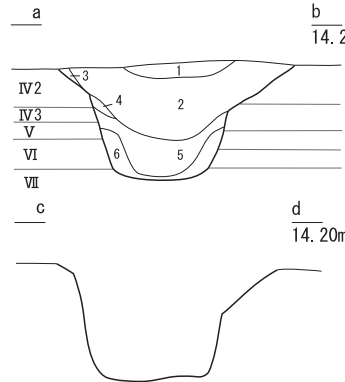
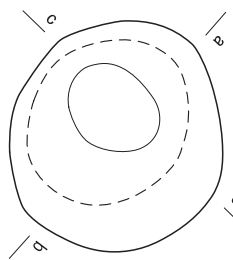


P-116

- 1層: 黒色土 (10YR1, 7/1) 締りなし、粘りあり
- 2層: 黒褐色砂礫 (10YR3/1) 締りなし、粘りなし
- 3層: 黒褐色砂礫 (10YR3/2) 締りなし、粘りなし
- 4層: 褐色砂礫 (7, 5YR4/3) 締りなし、粘りなし
- 5層: 鈍い黄褐色土 (10YR4/3) 締りなし、粘りあり、En-Pを含む
- 6層: 暗褐色土 (10YR3/3) 締りなし、粘りあり

P-118

M57d

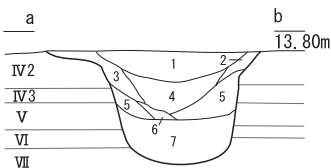
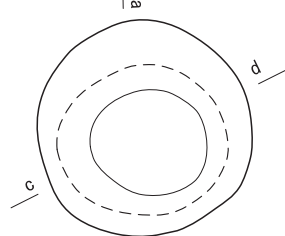


P-118

- 1層: 黒色土 (N2/1) 締りあり、粘りなし、Ta-cを多量含む
- 2層: 暗褐色土 (10YR3/3) 締りあり、粘りあり、Ta-cを少量含む
- 3層: 暗褐色土 (7, 5YR3/4) 締りなし、粘りなし、Ta-cを多量含む
- 4層: 黄褐色土 (10YR5/6) 締りなし、粘りなし、塊状にTa-c₂を含む
- 5層: 黒褐色土 (10YR3/1) 締りあり、粘りなし、En-P・En-Lを少量含む
- 6層: 黒褐色土 (10YR2/2) 締りあり、粘りあり、En-P・En-Lを少量含む

M57b

P-122



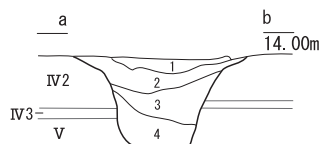
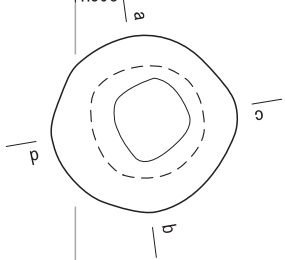
P-122

- 1層: 黒褐色土 (7, 5YR3/1) 締りあり、粘りなし、Ta-cが少量含む
- 2層: 黒色土 (7, 5YR2/1) 締りあり、粘りあり、I Bを多量含む
- 3層: 黄褐色砂礫 (10YR5/6) 締りあり、粘りなし、Ta-cを多量含む
- 4層: 黒色土 (10YR2/1) 締りあり、粘りなし
- 5層: 黒褐色砂礫 (10YR2/2) 締りあり、粘りなし、Ta-c₂・En-P・En-Lを少量含む
- 6層: 明黄褐色砂礫 (10YR6/8) 締りなし、粘りなし、塊状にTa-c₂を多量含む
- 7層: 黒褐色土 (10YR3/1) 締りあり、粘りあり、En-P・En-Lを少量含む



P-133

H59c



P-133

- 1層: 黒色土 (10YR2/1) 締りなし、粘りなし、Ta-c・Ta-d・En-Pを少量含む
- 2層: 暗褐色土 (10YR3/3) 締りなし、粘りなし、Ta-cを多量含む
- 3層: 黒褐色土 (10YR2/3) 締りあり、粘りなし、Ta-cを少量含む
- 4層: 黒色土 (10YR2/1) 締りあり、粘りなし、Ta-cを極少量含む



160a



図IV-22 土坑・土坑墓(20)

V c 類土器片30点、フレイク 2 点が出土した。

平面形は上下端とも楕円形。坑底は皿状、壁面は外上方向き。構築面はⅢ層下部。覆土は 4 層が埋め戻し土、3 層が壁の崩落土、1・2 層が流れ込み覆土。

P-137(図IV-23、図版IV-26)

IV層上面で直径約0.8mの円形の黒褐色土の拡がりを検出。堆積状況・下端・壁面観察のため、検出範囲の中央部に試掘坑を設定・掘開した結果、Ⅶ層を平坦に掘り込んだ底面を確認した。土層断面の観察により黒褐色土を最下層覆土とする土坑と判断し、坑内の調査を行った。遺物は埋め戻し土直上からV c 類の深鉢 2 個体が横倒しで出土した(破片数57点)。

平面形は上下端とも円形、坑底は平坦、壁面は垂直。覆土は 6 層が埋め戻し土、1～5 層が流れ込み覆土。

P-139(図IV-23、図版IV-27)

溝状の攪乱層を掘削中、IV c 層上面で、長軸約0.9mの楕円形の黒褐色土の拡がりを検出した。堆積状況・下端・壁面観察のため、拡がりの中央部に試掘坑を設定・掘開した結果、V層を皿状に掘り込んだ底面を確認した。土層断面の観察により黒褐色土を覆土とする土坑と判断し、坑内の調査を行った。遺物は覆土からⅢ b-3 類土器片 6 点、IV c 類土器片 1 点、V群土器片 9 点、V c 類土器片 50 点、スクレイパー 1 点、Rフレイク 1 点、フレイク 2 点、たたき石 1 点が出土した。

平面形は上下端とも楕円形。坑底は皿状で、壁面は外上方向き。構築面はⅢ層下部と思われる。覆土は 1 層で、埋め戻し土と推定される。(宗像)

P-140(図IV-24、図版IV-27)

F61cのⅢ層は10cm削平されていた。Ta-c層上面・V層において直径0.6mくらいの暗褐色砂質土の拡がりが見られており、その南側半分はV層まで削平されていた。堆積状況・下端・壁面確認のため、拡がりの中央部に試掘坑を設定した。断面を確認したところ黒褐色砂質土を最下層埋土とする土坑と判断し、平面形・断面形確定後に坑内の調査を開始した。2～4層からV c 類土器片 1 点・剥片 2 点が出土した。坑底面・埋土から遺物は出土しなかった。

下端平面形は略円形、坑底面は平坦、立ち上がりは角が付く、壁は直線的に上方へ立ち上がる。構築面はⅢ層。7層は埋め戻し、6～4層は壁崩落土、3・2層は流れ込み覆土、1層は2層堆積後のⅢ層である。堆積状況より、7層は遺体上部を直接覆う埋め戻し、と推定される。(鈴木)

P-141(図IV-24、図版IV-27)

IV層上面において、長軸約1.2mの楕円形の黒褐色土の拡がりを検出した。堆積状況・下端・壁面観察のため、拡がりの中央部に試掘坑を設定・掘開した結果、Ⅶ層を平坦に掘り込んだ底面を確認した。土層断面の観察により黒褐色土を最下層覆土とする土坑と判断し、坑内の調査を行った。遺物は覆土からV c 類土器片 5 点、Rフレイク 1 点、フレイク 2 点が出土した。

平面形は下端が楕円形、上端は不整形。坑底は平坦で、壁面はほぼ垂直であるが、坑口部は崩落により緩やか。構築面はⅢ層下部。覆土は 9 層が埋め戻し土で、1～8層が壁の崩落土と流れ込み覆土。(宗像)

P-142(図IV-24、図版IV-27)

F61cはTa-c層上面から10cm削平されていた。Ta-c層・V層において直径0.8mくらいのにぶい黄褐色砂の拡がりが見られており、その東側半分はV層まで削平されていた。堆積状況・下端・壁面確認のため、拡がりの中央に試掘坑を設定した。なお、断面南側はV層を掘りすぎてしまった。断面を確認したところ灰黄褐色砂質土を最下層覆土とする土坑と判断し、平面形・断面形確定後に坑内の調査を開始した。2～4層からVc類土器片1点・剥片2点が出土した。坑底面から遺物は出土しなかった。

下端平面形は略円形、坑底面は平坦、立ち上がりは角が付く、壁は直線的に上方へ立ち上がる。構築面はⅢ層。3層は壁崩落土、2層は流れ込み覆土、1層は2層堆積後のⅢ層である。(鈴木)

P-143(図IV-24、図版IV-27)

IV層上面から中位において、直径約0.8mの円形の黒褐色土の拡がりを見出した。堆積状況・下端・壁面観察のため、拡がりの中央部に試掘坑を設定・掘開した結果、VI層を平坦に掘り込んだ底面を確認した。土層断面の観察により黒褐色土を最下層覆土とする土坑と判断し、坑内の調査を行った。土層図はG60・61の境界を基準として実測。遺物は覆土からVc類土器片24点、スクレイパー1点、Rフレイク1点、フレイク3点、礫片1点が出土した。

平面形は上下端とも不整円形、坑底は平坦で、壁面はほぼ垂直。構築面はⅢ層下部。覆土は4層が埋め戻し土、1～3層が壁の崩落土と流れ込み覆土。なお、5層は埋め戻しが行われる直前にTa-c₂が崩落したものと推定される。

P-144(図IV-25、図版IV-28)

IV層上面において、長軸約0.9mの楕円形の範囲内で、Ta-c₁を多く含む褐色土の拡がりを見出した。堆積状況・下端・壁面観察のため、検出範囲の中央部に試掘坑を設定・掘開した結果、VII層を平坦に掘り込んだ底面を確認した。土層断面の観察により黒褐色土を最下層埋土とする土坑と判断し、坑内の調査を行った。遺物は覆土からVc類土器片3点が出土した。

平面形は下端が不整円形、上端が楕円形。坑底は平坦で、壁面は外上方向き。構築面はⅢ層下部。覆土は6層が埋め戻し土、1～5層が壁面の崩落土と流れ込み覆土。(宗像)

P-145(図IV-25、図版IV-28)

G61dはTa-c層上面から10cm削平されていた。Ta-c層において直径約0.9mの黒褐色砂質土の円形の拡がりが見られていた。堆積状況・下端・壁面確認のため、拡がりの中央に試掘坑を設定した。断面を確認したところ黒色土を最下層埋土とする土坑と判断し、平面形・断面形確定後に土坑内の調査を開始した。2層からVc類土器片5点・剥片1点が出土した。坑底面・埋土から遺物は出土しなかった。

下端平面形は楕円形、坑底面は平坦、立ち上がりは彎曲する、壁は直線的に上方へ立ち上がる。構築面はⅢ層。4層は埋め戻し、3・2層は壁崩落土、1層は流れ込み覆土である。堆積状況より、4層は遺体上部を直接覆う埋め戻し、と推定される。

P-146(図IV-25、図版IV-28)

G61bはTa-c層上面まで削平されていた。Ta-c層において直径約0.9mの黒褐色砂質土の円形の拡がりが見られていた。堆積状況・下端・壁面確認のため、拡がりの中央に試掘坑を設定した。断面を確認したところ黒褐色砂質土を最下層覆土とする土坑と判断し、平面形・断面形確定後に坑内の調査を開始

した。1層からV c類土器片12点・剥片2点が出土した。坑底面から遺物は出土しなかった。

下端平面形は楕円形、坑底面は平坦、立ち上がりは角が付く、壁は直線的に外上方へ立ち上がる。構築面はⅢ層。4～2層は壁崩落土、1層は流れ込み覆土である。(鈴木)

P-147(図IV-25、図版IV-28)

溝状の攪乱層を掘削中、IV c層下部からV層上面でV c類土器片がまとまって出土したため、周囲を精査し、直径約0.7mの円形の暗褐色土の拡がりを検出した。攪乱部分の壁面にそって試掘坑を設定・掘開した結果、V層を皿状に掘り込んだ底面を確認した。土層断面の観察により黒褐色土を最下層覆土とする土坑と判断し、坑内の調査を行った。遺物は覆土からV c類土器片18点、フレイク1点が出土した。

平面形は下端が楕円形、上端が円形。坑底は皿状。壁面は外上方向き。構築面はⅢ層下部。覆土は4層が埋め戻し土、1～3層が壁面の崩落土と流れ込み覆土。(宗像)

P-148(図IV-25、図版IV-28)

G61cはTa-c層上面まで削平されていた。Ta-c層において長軸約0.8mの黒褐色砂質土の楕円形の拡がりが現れていた。堆積状況・下端・壁面確認のため、拡がりの中央に試掘坑を設定した。断面を確認したところ黒褐色砂質土を最下層覆土とする土坑と判断し、平面形・断面形確定後に坑内の調査を開始した。1層からV c類土器片4点・剥片1点が出土した。坑底面から遺物は出土しなかった。

下端平面形は楕円形、坑底面は平坦、立ち上がりは彎曲、壁は内彎して立ち上がる。構築面はⅢ層。4～2層は壁崩落土、1層は流れ込み覆土である。

P-149(図IV-26、図版IV-29)

H61aはTa-c層上面まで削平され、南半分は更に20cm位削平されていた。Ta-c層において直径0.7mくらいの黒色土の円形の拡がりが現れていた。堆積状況・下端・壁面確認のため、拡がりの中央に試掘坑を設定した。断面を確認したところ褐色土を最下層埋土とする土坑と判断し、平面形・断面形確定後に坑内の調査を開始した。2層からV c類土器片2点が出土した。坑底面・埋土から遺物は出土しなかった。

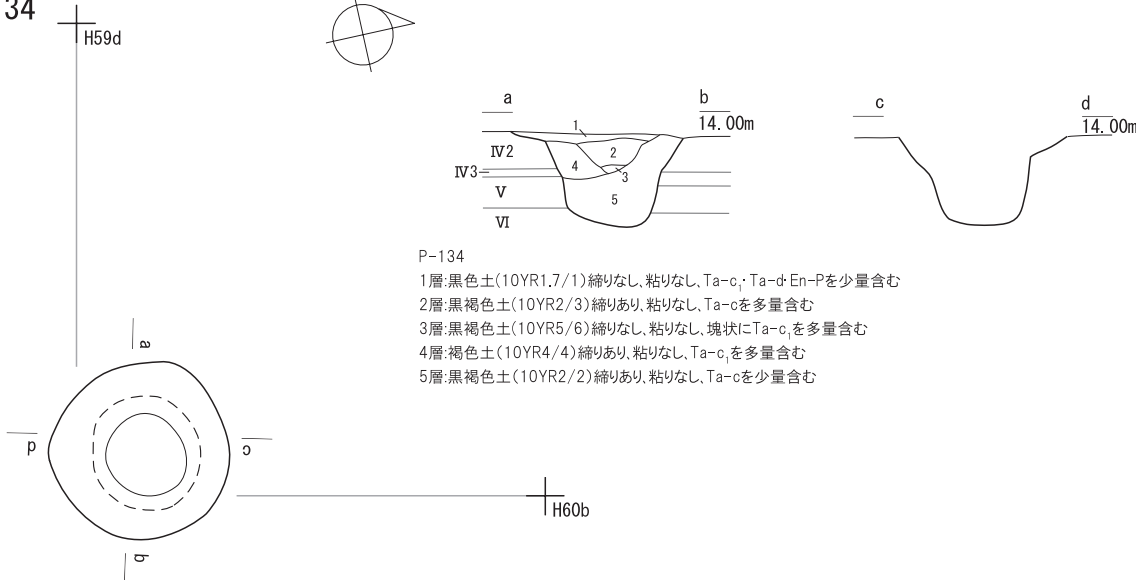
下端平面形は円形、坑底面は平坦、立ち上がりは彎曲または角が付く、壁は直線的に上方へ立ち上がる。構築面はⅢ層。6・5層は埋め戻し、4・3層は壁崩落土、2層は流れ込み覆土、1層は2層堆積後のⅢ層である。堆積状況より、6層は遺体周囲の埋め戻し、5層は遺体上部を直接覆う埋め戻し、と推定される。

P-150(図IV-26、図版IV-29)

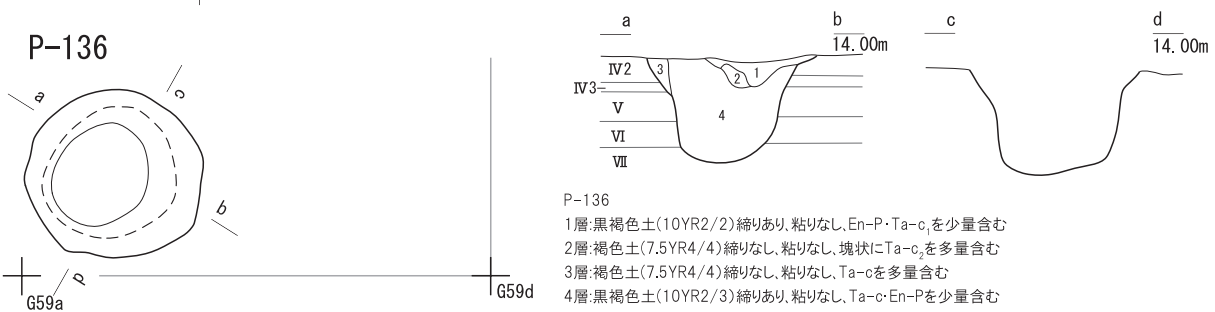
H61dはTa-c層上面まで削平されていた。Ta-c層・V層において直径1mくらいの暗褐色・黒褐色砂質土の円形の拡がりが現れており、その東南半分はV層上面まで削平されていた。堆積状況・下端・壁面確認のため、拡がりの中央に試掘坑を設定した。断面を確認したところ黒褐色砂質土を最下層覆土とする土坑と判断し、平面形・断面形確定後に坑内の調査を開始した。1層からV c類土器片21点・剥片3点が出土した。坑底面から遺物は出土しなかった。

下端平面形は楕円形、坑底面は平坦、立ち上がりは彎曲、壁は直線的に外上方へ立ち上がる。構築面はⅢ層。4層は流れ込み覆土、3・2層は壁崩落土、1層は流れ込み覆土である。

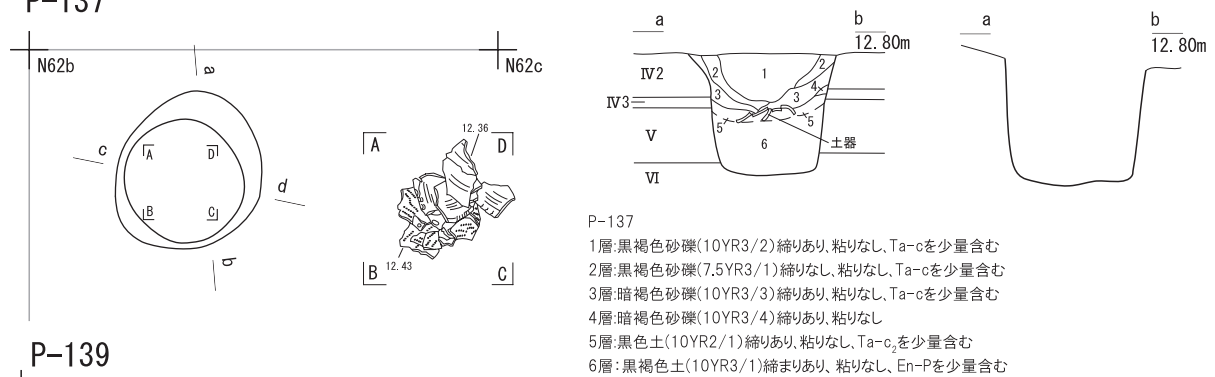
P-134



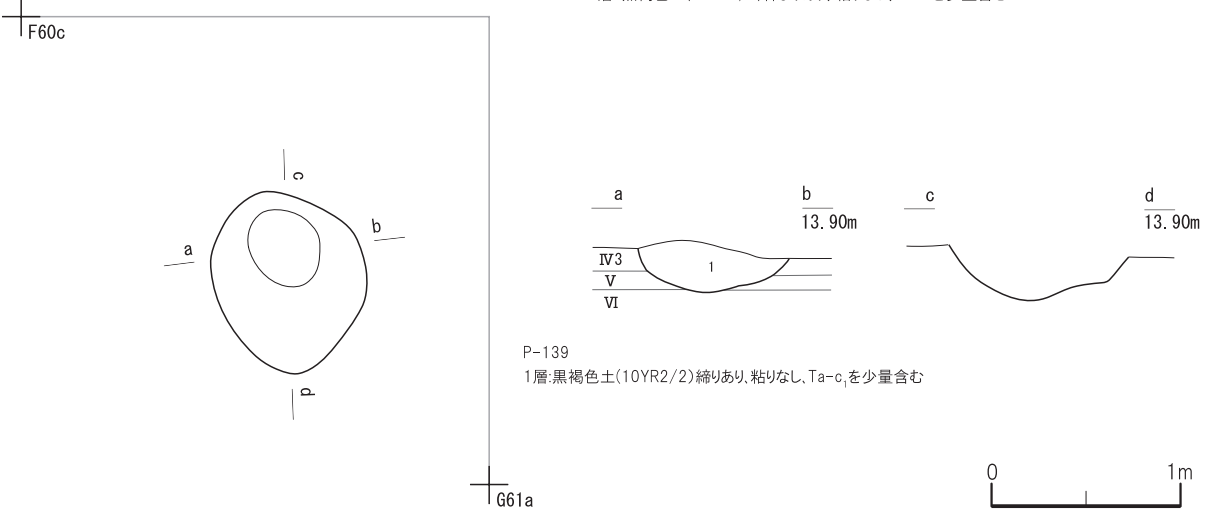
P-136



P-137

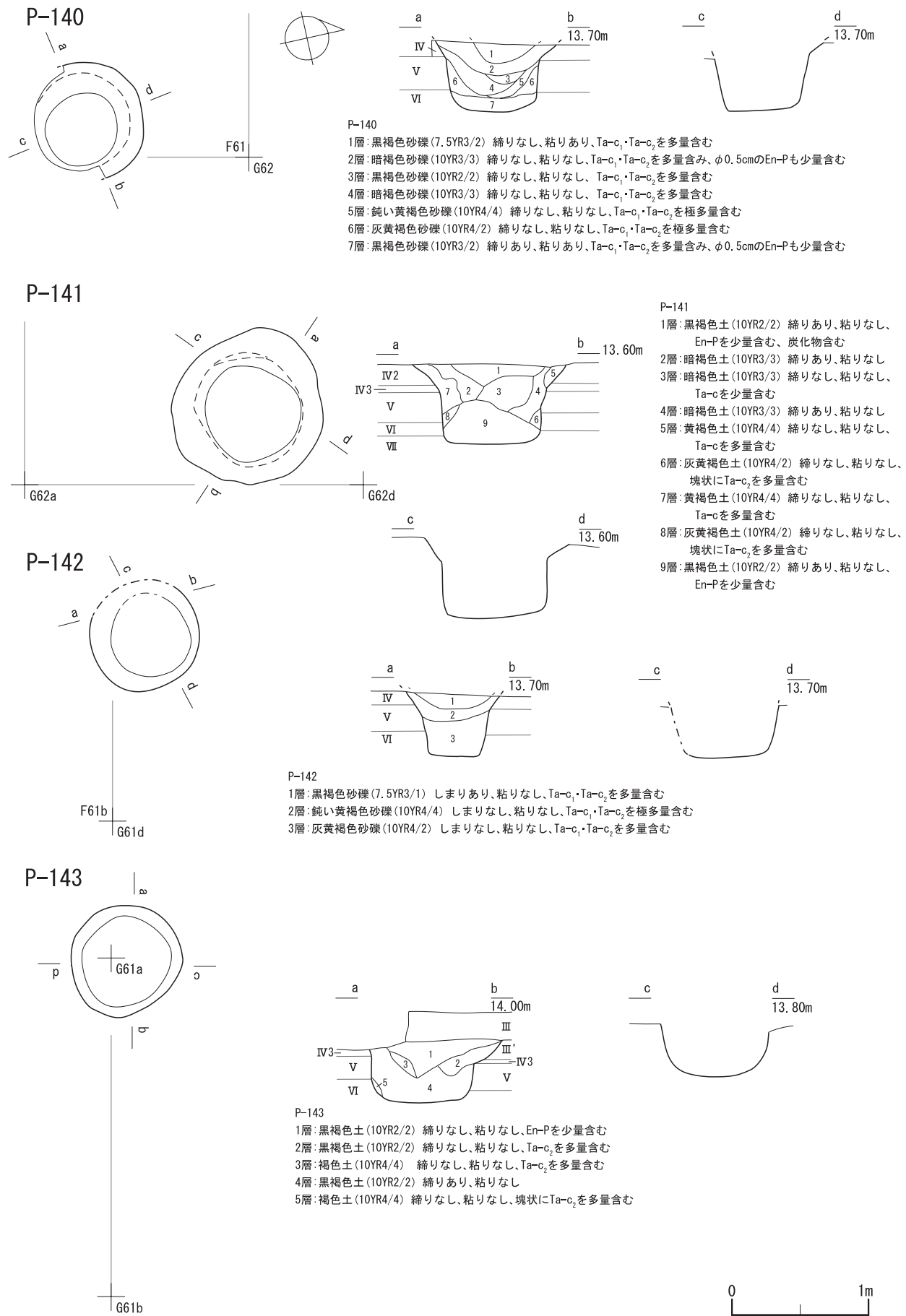


P-139



図IV-23 土坑・土坑墓(2)

IV 遺構とその遺物

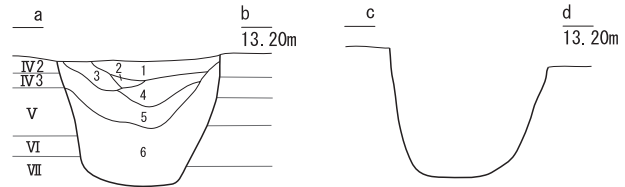


図IV-24 土坑・土坑墓(22)

P-144

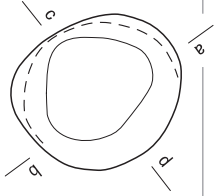


G64a



P-144

- 1層: 褐色土 (10YR4/6) 締りあり、粘りなし、Ta-c₂を多量含む
- 2層: 黒褐色土 (10YR2/2) 締りあり、粘りなし、Ta-c₂を少量含む
- 3層: 黒褐色土 (10YR3/2) 締りなし、粘りなし、Ta-c₂を多量含む
- 4層: 黒褐色土 (10YR3/2) 締りなし、粘りなし、Ta-c₂を少量含む
- 5層: 黒褐色土 (10YR3/2) 締りなし、粘りなし、Ta-c₂を多量含む
- 6層: 黒褐色土 (10YR2/2) 締りあり、粘りなし、En-Pを少量含む

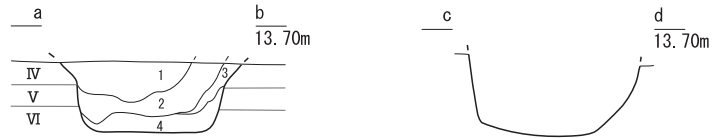
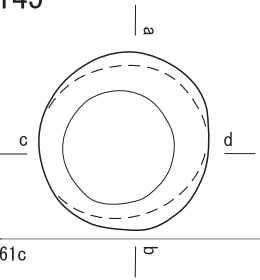


G64b

P-145

G61a

G61c



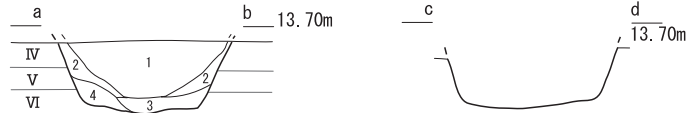
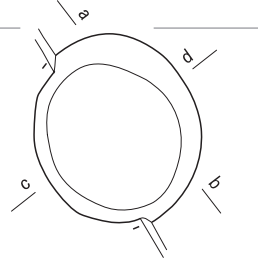
P-145

- 1層: 黒褐色砂質土 (7.5YR3/2) 締りあり、粘りあり
- 2層: 黒褐色砂質土 (10YR3/2) 締りなし、粘りなし、φ0.5cmのEn-Pを少量含む
- 3層: 鈍い黄褐色砂礫 (10YR4/4) 締りなし、粘りなし
- 4層: 黒色土 (10YR2/1) 締りあり、粘りあり、φ0.5cmのEn-Pを少量含む

P-146

G60d

G61b



P-146

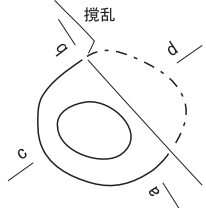
- 1層: 黒褐色砂礫 (7.5YR3/1) 締りなし、粘りなし、Ta-c₁・Ta-c₂を多量含む
- 2層: 明黄褐色砂礫 (10YR6/8) 締りなし、粘りなし、Ta-c₁・Ta-c₂を極多量含む
- 3層: 黒褐色砂礫 (7.5YR3/2) 締りあり、粘りなし、Ta-c₁・Ta-c₂を多量含む
- 4層: 黒褐色砂礫 (7.5YR3/1) 締りあり、粘りなし、Ta-c₁・Ta-c₂を多量含む

P-147

攪乱

G64d

G65a



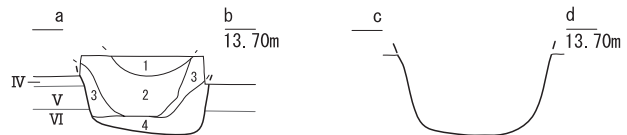
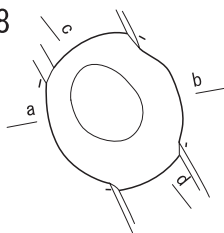
P-147

- 1層: 黒褐色土 (10YR2/2) 締りあり、粘りなし、Ta-c₁を少量含む
- 2層: 暗褐色土 (7.5YR3/4) 締りあり、粘りなし、Ta-cを多量含む
- 3層: 黒褐色土 (10YR2/3) 締りあり、粘りなし、Ta-c₂を少量含む
- 4層: 黒色土 (10YR2/1) 締りあり、粘りなし、Ta-c₁を少量含む

P-148

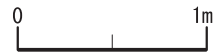
G61

H62



P-148

- 1層: 暗褐色土 (10YR3/3) 締りなし、粘りあり、Ta-c₁・Ta-c₂を多量含む
- 2層: 黒褐色砂礫 (7.5YR3/2) 締りなし、粘りなし、Ta-c₁・Ta-c₂を多量含む
- 3層: 灰黄褐色砂礫 (10YR4/2) 締りなし、粘りなし、Ta-c₁・Ta-c₂を極多量含む
- 4層: 黒褐色砂礫 (7.5YR3/1) 締りあり、粘りなし、Ta-c₁・Ta-c₂を多量含む



図IV-25 土坑・土坑墓(23)

P-151(図IV-26、図版IV-29)

H61bはTa-c層下部まで削平され、南半分はV層上面まで削平されていた。Ta-c層・V層において直径0.8mくらいの黒褐色砂質土の円形の拡がりが見られていた。堆積状況・下端・壁面確認のため、拡がりの中央に試掘坑を設定した。断面を確認したところ褐色土を最下層埋土とする土坑墓と判断し、平面形・断面形確定後に坑内の調査を開始した。1層からVc類土器片26点・剥片2点が出土した。坑底面・埋土から遺物は出土しなかった。

下端平面形は楕円形、坑底面は平坦、立ち上がりは彎曲、壁は直線的に上方へ立ち上がる。構築面はⅢ層。6層は埋土、5～3層は壁崩落土、2・1層は流れ込み覆土である。堆積状況より、6層は遺体上部を直接覆う埋め戻し、と推定される。

P-152(図IV-26、図版IV-29)

G61bはTa-c層下部まで削平されていた。Ta-c層・V層において直径0.7mくらいの黒褐色砂質土の拡がりが見られており、その西・北・東側2/3はV層上面まで削平されていた。堆積状況・下端・壁面確認のため、拡がりの中央に試掘坑を設定した。断面を確認したところ灰黄褐色砂を最下層覆土とする土坑と判断し、平面形・断面形確定後に坑内の調査を開始した。1層からVc類土器片2点が出土した。坑底面から遺物は出土しなかった。

下端平面形は円形、坑底面は平坦、立ち上がりは彎曲、壁は直線的に外上方へ立ち上がる。構築面はⅢ層。3層は壁崩落土、2・1層は流れ込み覆土である。

P-153(図IV-26、図版IV-29)

H59dはTa-c層上面まで削平されていた。Ta-c層において直径0.8mくらいの黒色土の円形の拡がりが見られていた。堆積状況・下端・壁面確認のため、拡がりの中央に試掘坑を設定した。断面を確認したところ暗褐色土を最下層埋土とする土坑墓と判断し、平面形・断面形確定後に坑内の調査を開始した。覆土・埋土・坑底面から遺物は出土しなかった。

下端平面形は楕円形、坑底面は平坦、立ち上がりは彎曲、壁は直線的に外上方へ立ち上がる。構築面はⅢ層。3層は埋土、2層は壁崩落土、1層は流れ込み覆土である。堆積状況より、3層は遺体上部を直接覆う埋め戻し、と推定される。

P-154(図IV-27、図版IV-30)

H64dはTa-c層上面まで削平されていた。Ta-c層において直径0.9mくらいの明褐色砂の円形の拡がりが見られていた。堆積状況・下端・壁面確認のため、拡がりの中央に試掘坑を設定した。断面を確認したところ灰黄褐色砂質土を最下層埋土とする土坑墓と判断し、平面形・断面形確定後に坑内の調査を開始した。1層からVc類土器片1点が出土した。埋土・坑底面から遺物は出土しなかった。

下端平面形は略円形、坑底面は皿状、立ち上がりは彎曲、壁は直線的に外上方へ立ち上がる。構築面はⅢ層。6・5層は埋土、4～2層は壁崩落土、1層は流れ込み覆土である。堆積状況より、6層は遺体周囲の埋め戻し、5層は遺体上部を直接覆う埋め戻し、と推定される。

P-155(図IV-27、図版IV-30)

H46aはTa-c層上面まで削平されていた。Ta-c層において直径1.1mくらいの黄褐色砂の円形の拡がりが見られていた。堆積状況・下端・壁面確認のため、拡がりの中央に試掘坑を設定した。断面を確認し

たところ黒褐色砂質土を最下層覆土とする土坑と判断し、平面形・断面形確定後に坑内の調査を開始した。覆土・坑底面から遺物は出土しなかった。

下端平面形は円形、坑底面は平坦、立ち上がりは彎曲、壁は直線的に外上方へ立ち上がる。構築面はⅢ層。3～1層は流れ込み覆土である。

P-156(図IV-27、図版IV-30)

H46cはTa-c層上面まで削平されていた。Ta-c層・V層において直径0.6mくらいの黒褐色砂質土の拡がりが現れており、その南半分はV層上面まで削平されていた。堆積状況・下端・壁面確認のため、拡がりの中央に試掘坑を設定した。断面を確認したところ明褐色砂を最下層覆土とする土坑と判断し、平面形・断面形確定後に坑内の調査を開始した。1層からVc類土器片1点出土した。坑底面から遺物は出土しなかった。

下端平面形は円形、坑底面は皿状、立ち上がりは彎曲、壁は直線的に外上方へ立ち上がる。構築面はⅢ層。2・1層は流れ込み覆土である。

P-157(図IV-27、図版IV-30)

H64d・I64cはTa-c層上面まで削平されていた。Ta-c層において直径0.9mくらいの黒褐色砂質土の円形の拡がりが現れていた。堆積状況・下端・壁面確認のため、拡がりの中央に試掘坑を設定した。断面を確認したところ暗褐色土を最下層埋土とする土坑墓と判断し、平面形・断面形確定後に坑内の調査を開始した。3層からVc類土器片11点・礫片1点、1層からV群またはVc類土器片13点、坑底面からVc類土器片46点出土した。埋土から遺物は出土しなかった。

下端平面形は楕円形、坑底面は平坦、立ち上がりは角が付く、壁は直線的に上方へ立ち上がる。構築面はⅢ層。4層は埋土、3層は壁崩落土、2層は流れ込み覆土、1層は2層堆積後のⅢ層である。堆積状況より、4層は遺体上部を直接覆う埋め戻し、と推定される。

P-158(図IV-27、図版IV-31)

H64c・H65bはTa-c層上面まで削平されていた。Ta-c層において直径0.9mくらいの黒褐色砂質土の円形の拡がりが現れていた。堆積状況・下端・壁面確認のため、拡がりの中央に試掘坑を設定した。断面を確認したところ褐色土を最下層埋土とする土坑墓と判断し、平面形・断面形確定後に坑内の調査を開始した。覆土・埋土・坑底面から遺物は出土しなかった。

下端平面形は円形、坑底面は平坦、立ち上がりは角が付く、壁は直線的に外上方へ立ち上がる。構築面はⅢ層。4・3層は埋土、2層は壁崩落土、1層は流れ込み覆土である。堆積状況より、4層は遺体周囲の埋め戻し、3層は遺体上部を直接覆う埋め戻し、と推定される。

P-159(図IV-28、図版IV-32)

F67aはTa-c層上面まで削平されていた。Ta-c層において直径0.9mくらいの黒褐色砂質土の円形の拡がりが現れていた。堆積状況・下端・壁面確認のため、拡がりの中央に試掘坑を設定した。断面を確認したところ黒色土を最下層覆土とする土坑と判断し、平面形・断面形確定後に坑内の調査を開始した。1層からVc類土器片1点・スクレイパー1点・剥片1点、覆土3層からVc類土器片1点出土した。坑底面から遺物は出土しなかった。

下端平面形は円形、坑底面は平坦、立ち上がりは角が付く、壁は直線的に外上方へ立ち上がる。構

築面はⅢ層。4～2層は壁崩落土、1層は流れ込み覆土である。

P-162(図IV-28、図版IV-33)

F68bはTa-c層上面まで削平されていた。Ta-c層において長軸0.7mくらいの暗褐色砂質土の楕円形の拡がりが現れていた。堆積状況・下端・壁面確認のため、拡がりの中央に試掘坑を設定した。断面を確認したところ黒色土を最下層覆土とする土坑と判断し、平面形・断面形確定後に坑内の調査を開始した。1層からVc類土器片2点、2層からIVc類土器片3点とVc類土器片4点が出土した。坑底面から遺物は出土しなかった。

下端平面形は楕円形、坑底面は平坦、立ち上がりは彎曲、壁は直線的に外上方へ立ち上がる。構築面はⅢ層。4～2層は流れ込み覆土、1層は2層堆積後のⅢ層である。

P-163(図IV-28、図版IV-31)

F68aはTa-c層上面まで削平されていた。Ta-c層において直径0.9mくらいの黒褐色砂質土の円形の拡がりが現れていた。堆積状況・下端・壁面確認のため、拡がりの中央に試掘坑を設定した。断面を確認したところ黒色土を最下層埋土とする土坑と判断し、平面形・断面形確定後に坑内の調査を開始した。2層からVc類土器片8点・剥片1点、4層からVc類土器片3点出土した。埋土・坑底面から遺物は出土しなかった。

下端平面形は楕円形、坑底面は平坦、立ち上がりは彎曲または角が付く、壁は直線的に上方へ立ち上がる。構築面はⅢ層。7・6層は埋土、5～3層は壁崩落土、2層は流れ込み覆土、1層は2層堆積後のⅢ層である。堆積状況より、7層は遺体上部を直接覆う埋め戻し、と推定される。

P-164(図IV-28、図版IV-32)

F68bはTa-c層上面まで削平されていた。Ta-c層・V層において直径1.0mくらいの黒褐色砂質土の拡がりが現れており、その南半分はV層上面まで削平されていた。堆積状況・下端・壁面確認のため、拡がりの中央に試掘坑を設定した。断面を確認したところ黒色土を最下層覆土とする土坑と判断し、平面形・断面形確定後に坑内の調査を開始した。1層からVc類土器片2点・剥片1点・石斧原石1点が出土した。坑底面から遺物は出土しなかった。

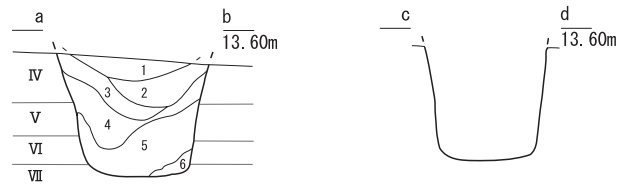
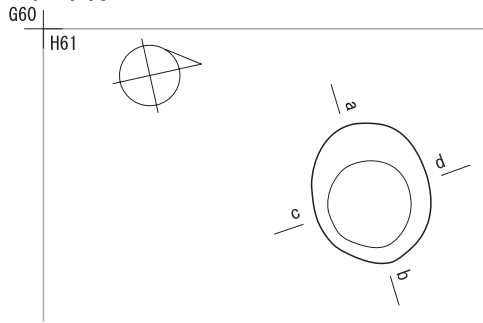
下端平面形は楕円形、坑底面は皿状、立ち上がりは彎曲、壁は直線的に外上方へ立ち上がる。構築面はⅢ層。6～2層は流れ込み覆土、1層は2層堆積後のⅢ層である。

P-165(図IV-28、図版IV-32)

F68abはTa-c層上面まで削平されていた。Ta-c層において直径1.0mくらいの明褐色砂質土の円形の拡がりが現れていた。堆積状況・下端・壁面確認のため、拡がりの中央に試掘坑を設定した。断面を確認したところ黄褐色砂質土を最下層埋土とする土坑と判断し、平面形・断面形確定後に土坑内の調査を開始した。3層からVc類土器片201点・剥片288点出土した。埋土・坑底面から遺物は出土しなかった。

下端平面形は楕円形、坑底面は平坦、立ち上がりは角が付く、壁は直線的に外上方へ立ち上がる。構築面はⅢ層。6・5層は埋土、4・3層は壁崩落土、2層は流れ込み覆土、1層は2層堆積後のⅢ層である。堆積状況より、6層は遺体周囲の埋め戻し、5層は遺体上部を直接覆う埋め戻し、と推定される。

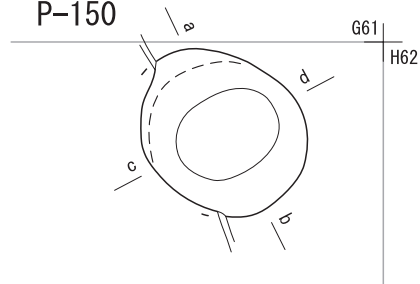
P-149



P-149

- 1層: 黒色土 (7.5YR1.7/1) 締りなし、粘りあり、Ta-c₁・Ta-c₂を含む
- 2層: 黒褐色砂礫 (7.5YR3/1) 締りなし、粘りなし、Ta-c₁・Ta-c₂を多量含む
- 3層: 暗褐色土 (10YR3/3) 締りなし、粘りなし、En-Pを多量含む
- 4層: 暗褐色砂礫 (10YR3/3) 締りなし、粘りなし、Ta-c₁・Ta-c₂を多量含む
- 5層: 黒褐色土 (7.5YR3/1) 締りあり、粘りあり、En-P・Ta-c₁・Ta-c₂を含む
- 6層: 褐色土 (10YR4/6) 締りあり、粘りあり、En-Lを含む

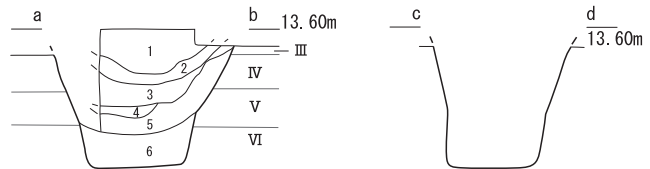
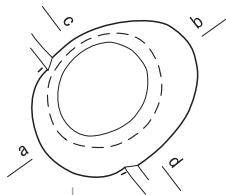
P-150



P-150

- 1層: 暗褐色土 (7.5YR3/3) 締りなし、粘りあり、Ta-c₁・Ta-c₂を多量含む
- 2層: 黒褐色砂礫 (7.5YR3/2) 締りなし、粘りなし、Ta-c₁・Ta-c₂を多量含む
- 3層: 黒褐色砂礫 (10YR3/2) 締りなし、粘りなし、Ta-c₁・Ta-c₂を極多量含む
- 4層: 黒褐色砂礫 (7.5YR3/1) 締りあり、粘りなし、Ta-c₁・Ta-c₂を多量含む

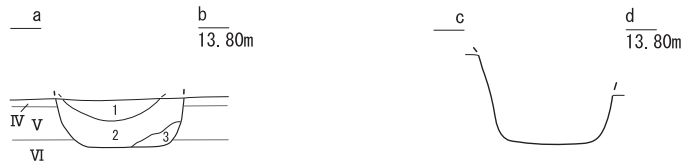
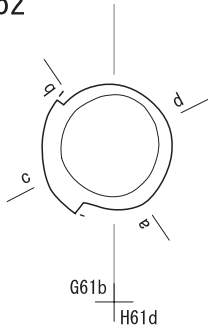
P-151



P-151

- 1層: 暗褐色砂礫 (10YR3/3) 締りあり、粘りあり、φ1.0cmのEn-Pを含む
- 2層: 黒褐色砂礫 (7.5YR3/1) 締りなし、粘りなし、Ta-c₁・Ta-c₂を多量含む
- 3層: 暗褐色砂礫 (10YR3/3) 締りあり、粘りあり、φ2.0cmのEn-Pを含む
- 4層: 黒褐色砂礫 (7.5YR3/1) 締りなし、粘りなし、Ta-c₁・Ta-c₂を多量含む
- 5層: 暗褐色砂礫 (10YR3/3) 締りあり、粘りあり、En-Lを多量含む
- 6層: 褐色土 (10YR4/4) 締りあり、粘りあり、En-L・En-Pを多量含む

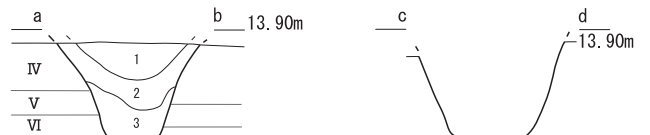
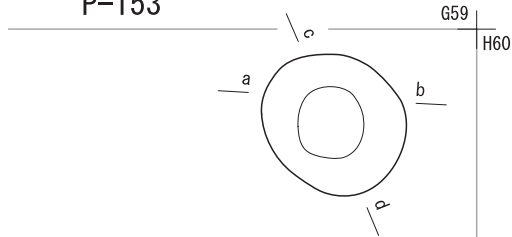
P-152



P-152

- 1層: 黒褐色砂礫 (7.5YR3/1) 締りなし、粘りなし、Ta-c₁・Ta-c₂を多量含む
- 2層: 黒色砂礫 (7.5YR1.7/1) 締りあり、粘りなし、Ta-cを含む
- 3層: 灰黄褐色砂礫 (10YR4/2) 締りなし、粘りなし、Ta-c₁・Ta-c₂を極多量含む

P-153



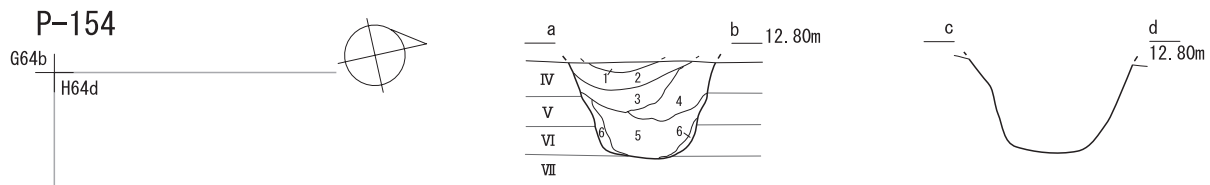
P-153

- 1層: 黒色土 (7.5YR1.7/1) 締りなし、粘りあり、Ta-c₁・Ta-c₂を含む
- 2層: 黒褐色砂礫 (7.5YR3/1) 締りなし、粘りなし、Ta-c₁・Ta-c₂を多量含む
- 3層: 暗褐色土 (10YR3/3) 締りあり、粘りあり、En-Pを極少量含む



図IV-26 土坑・土坑墓(24)

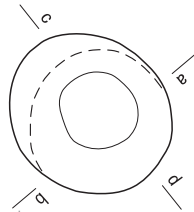
IV 遺構とその遺物



P-154

G64b

H64d



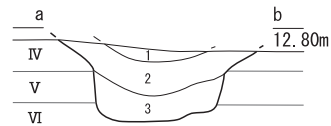
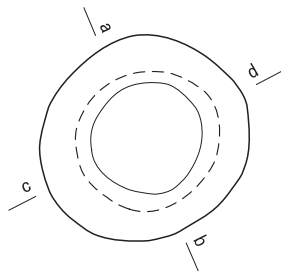
P-154

- 1層: 黒褐色砂礫(7.5YR3/1) 締りあり、粘りあり、Ta-c₁・Ta-c₂を多量含む
- 2層: 明褐色砂礫(7.5YR5/6) 締りなし、粘りなし、Ta-c₁・Ta-c₂を極多量含む
- 3層: 黒褐色砂礫(7.5YR3/2) 締りなし、粘りなし、Ta-c₁・Ta-c₂を極多量含む
- 4層: 鈍い黄褐色砂礫(10YR4/4) 締りなし、粘りなし
- 5層: 黒色土(10YR2/1) 締りあり、粘りあり、En-Pを極少量含む
- 6層: 灰黄褐色砂礫(10YR4/2) 締りなし、粘りなし、Ta-c₁・Ta-c₂を多量含む

P-155

H63d

H64b



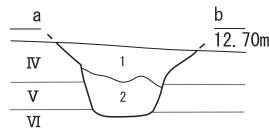
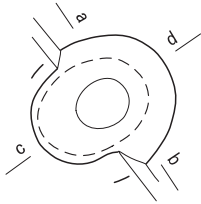
P-155

- 1層: 黒褐色砂礫(7.5YR3/1) しまりなし、粘りあり、Ta-c₁・Ta-c₂を多量含む
- 2層: 鈍い黄褐色砂礫(10YR4/4) しまりなし、粘りなし、Ta-c₁・Ta-c₂を極多量含む
- 3層: 黒褐色砂礫(10YR3/2) しまりあり、粘りあり、Ta-c₁・Ta-c₂を多量含む

P-156

H64a

H64c



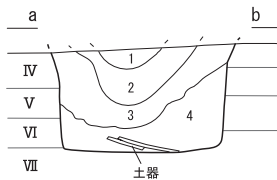
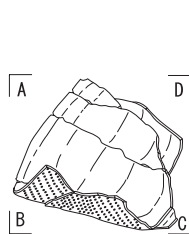
P-156

- 1層: 黒褐色砂礫(7.5YR3/1) 締りなし、粘りあり、Ta-c₁・Ta-c₂を多量含む
- 2層: 明褐色砂礫(7.5YR5/6) 締りなし、粘りなし、Ta-c₁・Ta-c₂を極多量含む

P-157

H64c

H64c



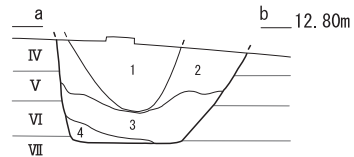
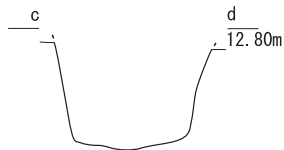
P-157

- 1層: 黒褐色砂礫(7.5YR3/1) 締りなし、粘りあり、Ta-c₁・Ta-c₂を多量含む
- 2層: 明褐色砂礫(7.5YR5/6) 締りなし、粘りなし、Ta-c₁・Ta-c₂を極多量含む
- 3層: 黒褐色砂礫(7.5YR3/2) 締りなし、粘りあり、Ta-c₁・Ta-c₂を多量含む
- 4層: 暗褐色土(7.5YR3/3) 締りあり、粘りあり、φ0.5cmのEn-Pを少量含む

P-158

H65a

H65c

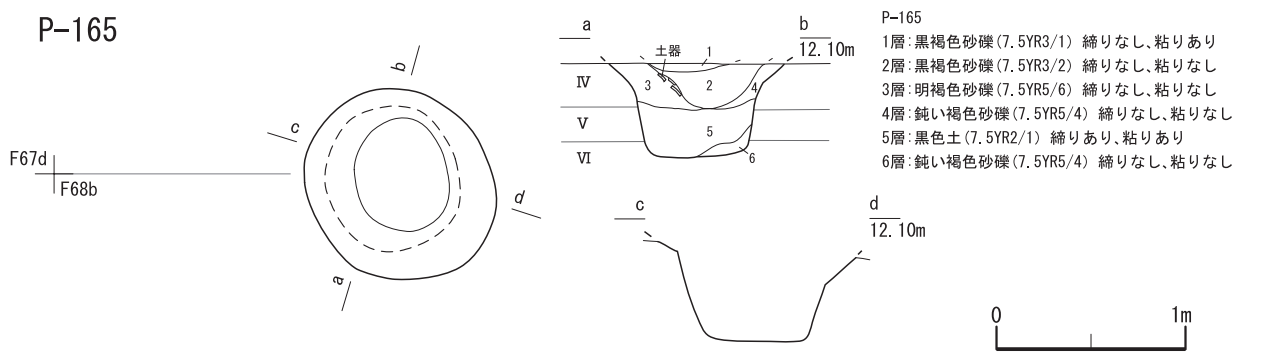
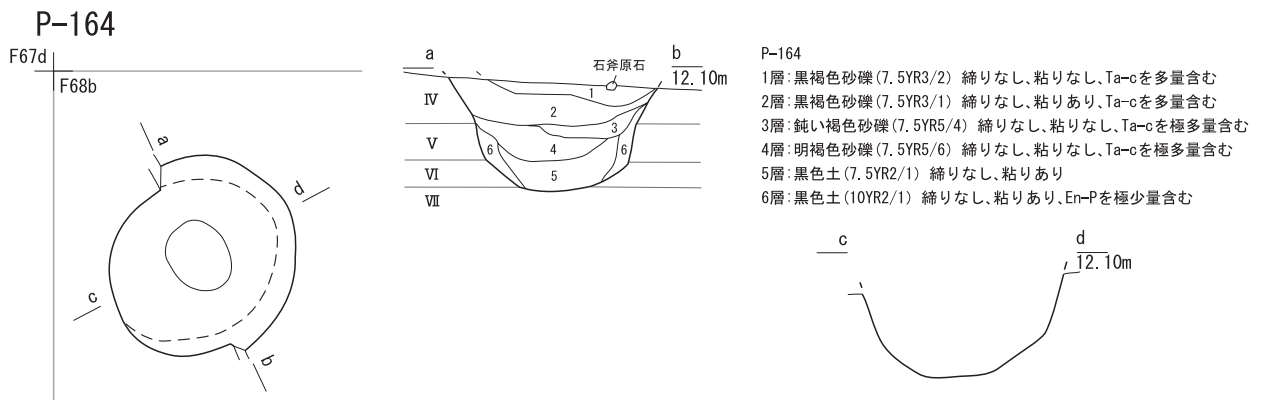
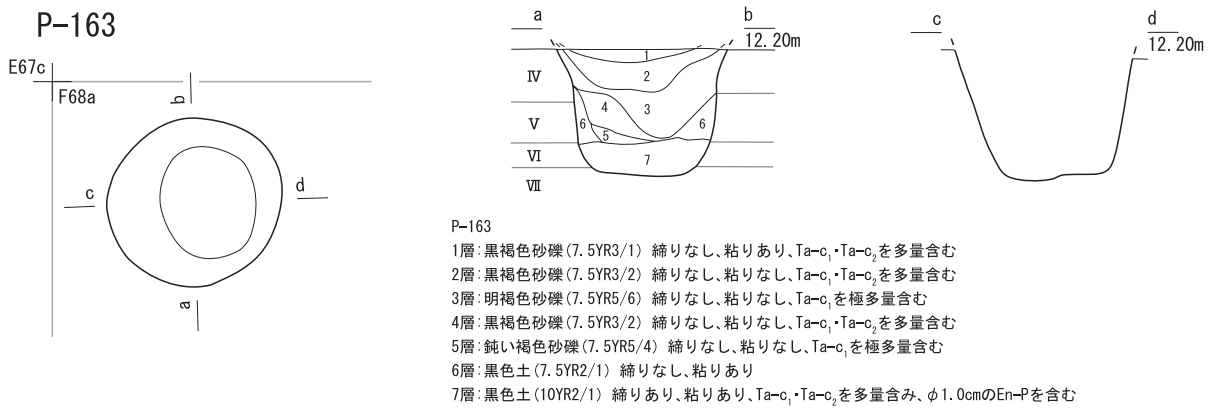
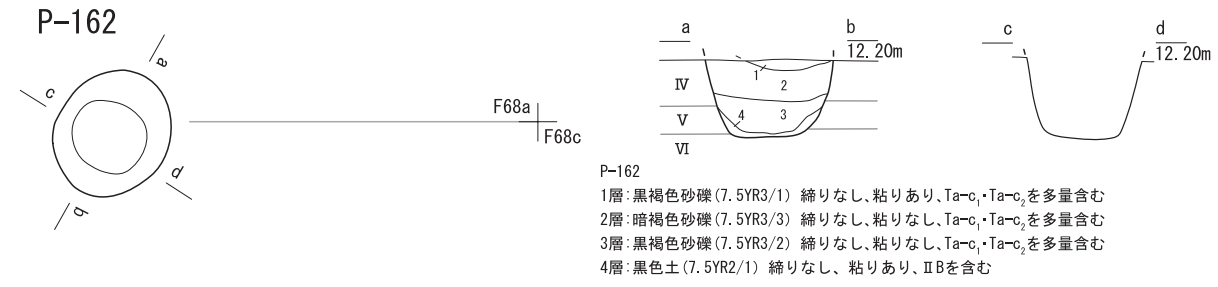
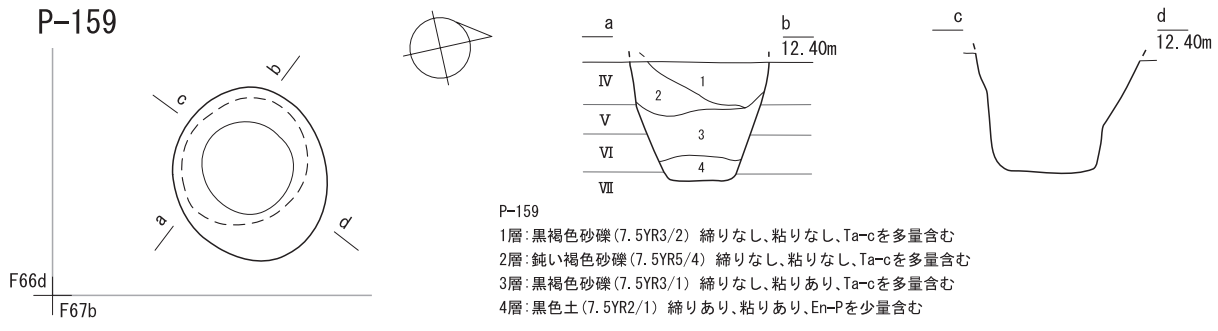


P-158

- 1層: 明褐色砂礫(7.5YR5/6) 締りなし、粘りなし、Ta-c₁・Ta-c₂を極多量含む
- 2層: 黒褐色砂礫(7.5YR3/2) 締りなし、粘りあり、Ta-c₁・Ta-c₂を多量含む
- 3層: 黒褐色土(7.5YR2/3) 締りなし、粘りあり、En-Pを多量含む
- 4層: 暗褐色土(10YR3/3) 締りなし、粘りあり、En-Pを多量含む



図IV-27 土坑・土坑墓(25)



図IV-28 土坑・土坑墓(26)

P-168(図IV-29、図版IV-32)

G67bはV層上面まで削平されていた。V層において直径0.6mくらいの黒褐色砂質土の拡がりが見られており、その北西半分はVI層上面まで削平されていた。堆積状況・下端・壁面確認のため、拡がりの中央に試掘坑を設定した。断面を確認したところ黒褐色砂質土を最下層覆土とする土坑と判断し、平面形・断面形確定後に坑内の調査を開始した。覆土・坑底面から遺物は出土しなかった。

下端平面形は楕円形、坑底面は平坦、立ち上がりは角が付く、壁は直線的に上方へ立ち上がる。構築面はⅢ層。2～1層は流れ込み覆土である。(鈴木)

P-170(図IV-29、図版IV-32)

G68のⅢ層は削平され、耕作による攪乱がV層上面に及ぶ部分もあった。IV層下部からV層上面で、Ta-cを含む暗褐色砂礫の拡がりを検出した。堆積状況・下端・壁面観察のため、検出範囲の中央部に試掘坑を設定・掘開した結果、VII層を平坦に掘り込んだ底面を確認した。土層断面の観察により黒色土を最下層覆土とする土坑と判断し、坑内の調査を行った。遺物は覆土からフレイク1点が出土した。

平面形は下端が円形、上端は攪乱を受けていたが、残存部の形態から楕円形と推測される。坑底は平坦で、壁面は外上方向き。覆土は3層が埋め戻し土、1・2層が3層沈降後の壁の崩落と流れ込み覆土。

P-171(図IV-29、図版IV-32)

G69のⅢ層は削平されていた。V層上面で直径約0.4mの円形の黒褐色土の拡がりを検出した。堆積状況・下端・壁面観察のため、検出範囲の中央部に試掘坑を設定・掘開した結果、VI層を平坦に掘り込んだ底面を確認した。土層断面の観察により黒色土を最下層覆土とする土坑と判断し、坑内の調査を行った。遺物は出土しなかった。

平面形は上下端とも円形。坑底は平坦。壁面は上外向き。覆土は流れ込みによる。

P-172(図IV-29、図版IV-32・33)

G69のⅢ層は削平されていた。V層上面で長軸約0.6mの楕円形の黒褐色土の拡がりを検出した。堆積状況・下端・壁面観察のため、検出範囲の中央部に試掘坑を設定・掘開した結果、VI層を皿状に掘り込んだ底面を確認した。土層断面の観察により黒色土を最下層覆土とする土坑と判断し、坑内の調査を行った。遺物は覆土からVc類土器片1点が出土した。

平面形は上下端とも楕円形、坑底は皿状、壁面は上外向き、覆土は流れ込みによる。

P-174(図IV-29、図版IV-33)

G69のⅢ層は削平されていた。IV層下部で長軸約0.9mの楕円形の黒褐色土の拡がりを検出した。堆積状況・下端・壁面観察のため、検出範囲の中央部に試掘坑を設定・掘開した結果、VII層を平坦に掘り込んだ底面を確認した。土層断面の観察により黒色土を最下層覆土とする土坑と判断し、坑内の調査を行った。遺物は出土しなかった。

平面形は上下端とも楕円形、坑底は平坦、壁面は上外向き。覆土は流れ込みによる。(宗像)

P-176(図IV-30、図版IV-33)

Q58aはTa-c層上面まで削平されていた。Ta-c層において直径0.8mくらいの褐色砂質土の楕円形の

拡がりが見られていた。堆積状況・下端・壁面確認のため、拡がりの中央に試掘坑を設定した。断面を確認したところ黒色土を最下層埋土とする土坑墓と判断し、平面形・断面形確定後に坑内の調査を開始した。覆土・埋土・坑底面から遺物は出土しなかった。

下端平面形は楕円形、坑底面は平坦、立ち上がりは角が付く、壁は直線的に上方へ立ち上がる。構築面はⅢ層。3層は埋土、2層は壁崩落と流れ込み覆土、1層は2層堆積後のⅢ層である。堆積状況より、3層は遺体上部を直接覆う埋め戻し、と推定される。(鈴木)

P-178(図IV-30、図版IV-33)

Ⅳ層上面で、長軸約1.3mの楕円形の黒色土の拡がりを検出した。堆積状況・下端・壁面観察のため、検出範囲の中央部に試掘坑を設定・掘開した結果、Ⅶ層を平坦に掘り込んだ底面を確認した。土層断面の観察により黒色土を最下層埋土とする土坑と判断し、坑内の調査を行った。遺物は出土しなかった。

平面形は上下端とも楕円形。長軸が約60°ずれるが、上端は崩落による変形ため。坑底は平坦、壁面は外上方向き。構築面はⅢ層下部。覆土は3・4層が埋め戻し土、2層は壁の崩落と流れ込み覆土、1層はⅢ層の流れ込み。

P-179(図IV-30、図版IV-33)

Ⅶ層上面で長軸約1.2mの楕円形の暗～黒褐色土の拡がりを検出した。堆積状況・下端・壁面観察のため、検出範囲の中央部に試掘坑を設定・掘開した結果、Ⅶ層を平坦に掘り込んだ底面を確認した。土層断面の観察により黒色土を最下覆土とする土坑と判断し、坑内の調査を行った。遺物は石斧片1点が出土した。

平面形は上下端とも楕円形、坑底は平坦、壁面は外上方向き。構築面はⅢ層。覆土は2・3層が埋め戻し土、1層が流れ込み覆土。

P-180(図IV-30、図版IV-34)

Ⅴ層上面で褐色砂礫の拡がりを検出した。堆積状況・下端・壁面観察のため、検出範囲の中央部に試掘坑を設定・掘開した結果、Ⅶ層を平坦に掘り込んだ底面を確認した。土層断面の観察により黒色土を最下層埋土とする土坑墓と判断し、坑内の調査を行った。F64の範囲内ではⅢ層調査を継続していたため、Ⅳ層上面からの断面・平面形を記録した。遺物は覆土からⅤc類土器片9点が出土した。

平面形は上下端とも円形、坑底は皿状、壁は垂直に近く、坑口部は崩落のため、緩やかに開口。構築面はⅢ層。覆土は5～8層が埋め戻し土、2～4層が流れ込み覆土、1層はⅢ層の流れ込み。

P-181(図IV-31、図版IV-34)

Ⅴ層上面で直径約1.0mの円形の黄褐色砂礫の拡がりを検出した。堆積状況・下端・壁面観察のため、検出範囲の中央部に試掘坑を設定・掘開した結果、Ⅶ層を平坦に掘り込んだ底面を確認した。土層断面の観察により黒色土を最下層覆土とする土坑と判断し、坑内の調査を行った。遺物は覆土からⅤc類土器片7点が出土した。

平面形は上下端とも円形、坑底は平坦、壁は外上方向き。構築面はⅢ層。覆土は2・3層が埋め戻し土、1層は3層沈降後の壁の崩落と流れ込み覆土。

P-182(図IV-31、図版IV-34)

V層上面で直径約0.6mの半円形の褐色砂礫の拡がりを検出した。堆積状況・下端・壁面観察のため、発掘調査区域境に沿って試掘坑を設定・掘開した結果、VII層を皿状に掘り込んだ底面を確認した。土層断面の観察により黒色土を最下層覆土とする土坑と判断し、坑内の調査を行った。遺物はVc類土器片4点、フレイク1点が出土した。

調査区域外に及ぶため平面形は確認できない。坑底は皿状、壁は外上方向き。構築面はⅢ層。覆土は4・5層が埋め戻し土、1～3層が5層沈降後の壁の崩落と流れ込み覆土。

P-183(図IV-31、図版IV-34)

V層上面で直径約0.7mの円形の黄褐色砂礫の拡がりを検出した。堆積状況・下端・壁面観察のため、検出範囲の中央部に試掘坑を設定・掘開した結果、VII層を平坦に掘り込んだ底面を確認した。土層断面の観察により黒色土を最下層覆土とする土坑と判断し、坑内の調査を行った。遺物はVc類土器片1点が出土した。

平面形は上下端とも円形、坑底は平坦、壁は外上方向き。構築面はⅢ層。覆土は2・3層が埋め戻し土、1層が壁の崩落と流れ込み覆土。

P-184(図IV-31、図版IV-34)

V層上面で直径約0.8mの円形の黄褐色砂礫の拡がりを検出した。堆積状況・下端・壁面観察のため、検出範囲の中央部に試掘坑を設定・掘開した結果、VII層を平坦に掘り込んだ底面を確認した。土層断面の観察により黒褐色土を最下層覆土とする土坑と判断し、坑内の調査を行った。遺物は出土しなかった。

平面形は上下端とも円形、坑底は平坦、壁は外上方向き。構築面はⅢ層。覆土は2・3層が埋め戻し土、1層が壁の崩落と流れ込み覆土。

P-185(図IV-32、図版IV-34・35)

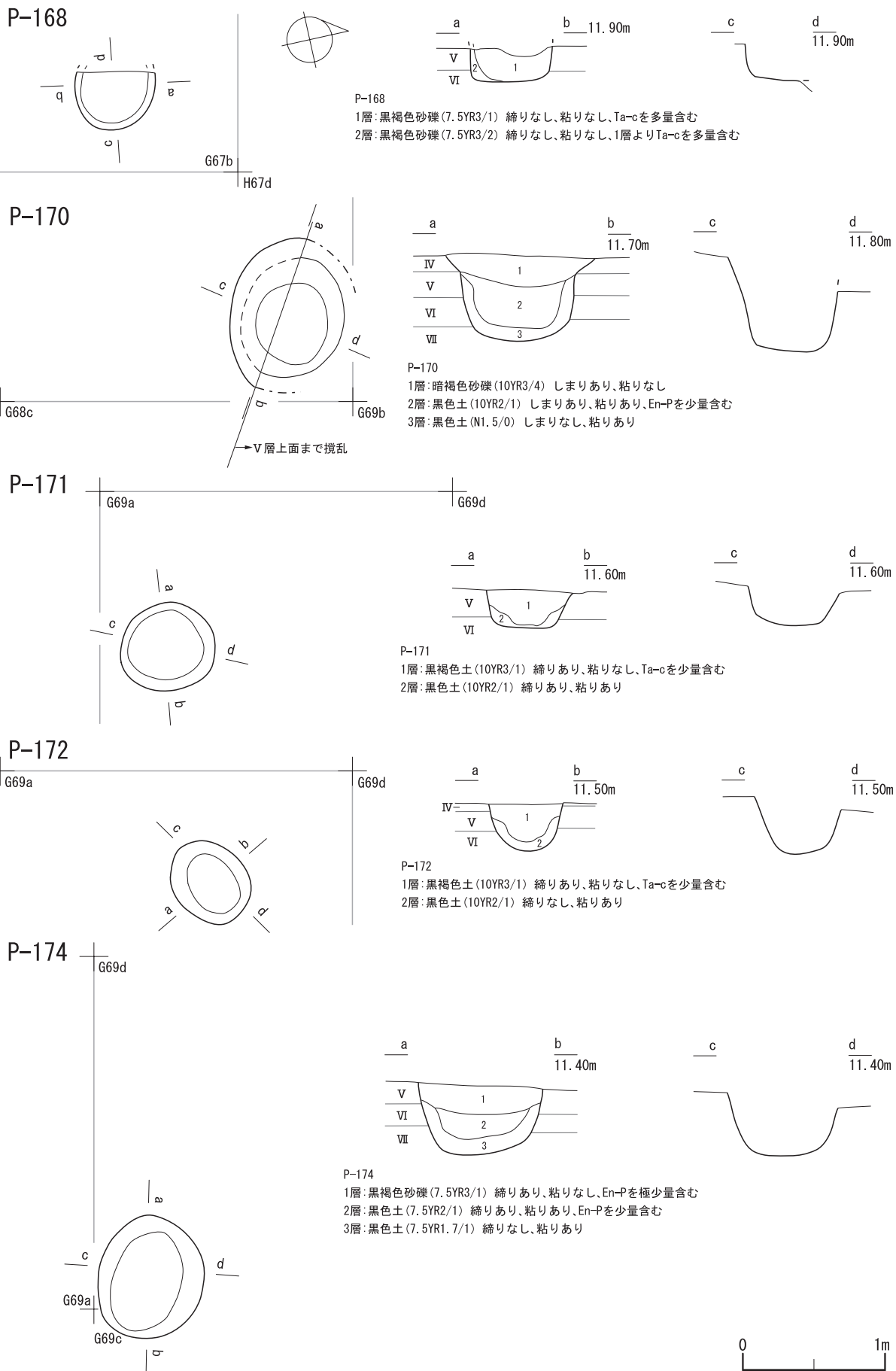
V層上面で長軸約0.9mの楕円形の黄褐色砂礫の拡がりを検出した。堆積状況・下端・壁面観察のため、検出範囲の中央部に試掘坑を設定・掘開した結果、VII層を平坦に掘り込んだ底面を確認した。土層断面の観察により黒色土を最下層覆土とする土坑と判断し、坑内の調査を行った。遺物は出土しなかった。

平面形は上下端とも楕円形、坑底は平坦、壁は外上方向き。構築面はⅢ層。覆土は2～4層が埋め戻し土で、1層が壁の崩落と流れ込み覆土。

P-186(図IV-32、図版IV-35)

VI層中に及ぶ攪乱層を除去後、長軸約0.6mの楕円形の褐色砂礫の拡がりを検出した。堆積状況・下端・壁面観察のため、検出範囲の中央部に試掘坑を設定・掘開した結果、VII層直上に平坦な底面を確認した。土層断面の観察により黒色土を最下層覆土とする土坑と判断し、坑内の調査を行った。

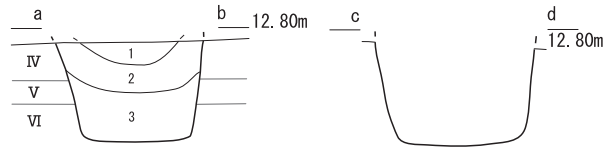
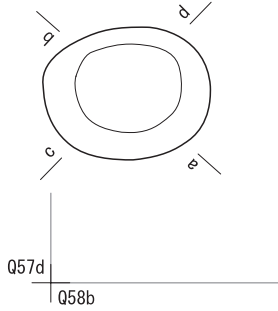
平面形は上下端とも楕円形、坑底は平坦、壁は外上方向き。構築面はⅢ層。覆土は流れ込みによる堆積である。



図IV-29 土坑・土坑墓(27)

IV 遺構とその遺物

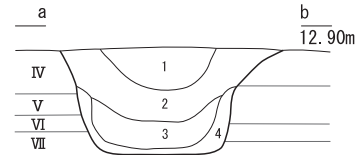
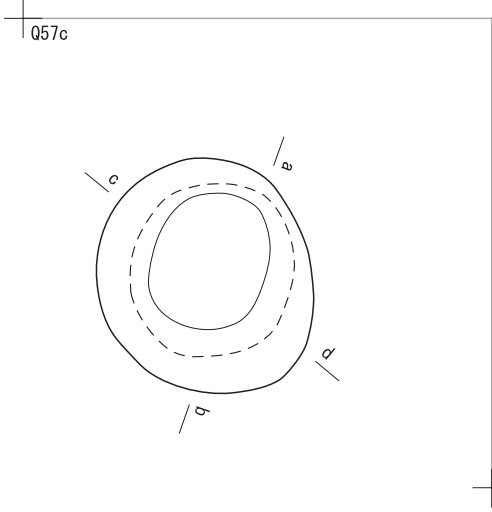
P-176



P-176

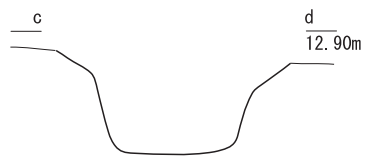
- 1層: 黒褐色砂礫 (7.5YR3/1) 締りなし、粘りあり、Ta-cを多量含む
- 2層: 鈍い褐色砂礫 (7.5YR5/3) 締りなし、粘りなし、Ta-cを多量含む
- 3層: 黒色土 (7.5YR2/1) 締りあり、粘りあり、φ1.0cmのEn-Pを含む

P-178

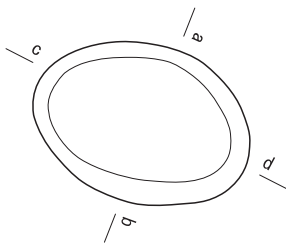


P-178

- 1層: 黒色土 (7.5YR2/1) 締りなし、粘りあり、Ta-cを極少量含む
- 2層: 黒褐色砂礫 (7.5YR3/2) 締りあり、粘りなし
- 3層: 黒褐色土 (7.5YR3/1) 締りあり、粘りあり、En-Pを極少量含む
- 4層: 黒色土 (10YR2/1) 締りあり、粘りなし、En-Pを少量含む



P-179

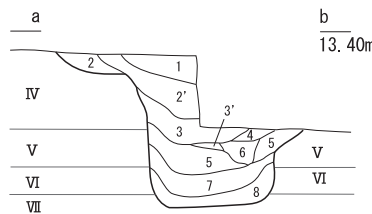


P-179

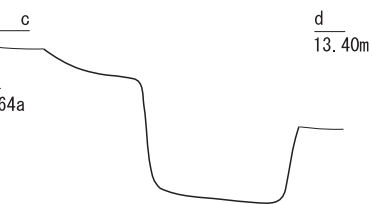
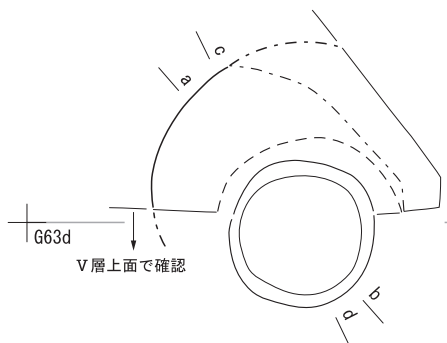
- 1層: 黄褐色砂礫 (10YR7/8) 締りなし、粘りなし、Ta-cを多量含む、En-L・En-Pを少量含む
- 2層: 暗褐色土 (10YR3/3) 締りあり、粘りなし、En-L・En-Pを少量含む
- 3層: 黒色土 (10YR2/1) 締りあり、粘りなし、En-Pを少量含む

P-180

- 1層: 黒褐色土 (10YR3/2) 締りあり、粘りなし、Ta-cを少量含む
- 2層: 褐色砂礫 (10YR4/4) 締りあり、粘りなし、Ta-cを極少量含む
- 2'層: 黒褐色土 (10YR2/3) 締りなし、粘りなし、Ta-cを少量含む
- 3層: 褐色砂礫 (7.5YR4/4) 締りなし、粘りなし、Ta-cを多量含む
- 3'層: 褐色砂礫 (7.5YR4/4) 締りなし、粘りなし、Ta-cを多量含む
- 4層: 黒褐色土 (10YR3/1) 締りあり、粘りなし、Ta-c・En-Pを極少量含む
- 5層: 黒色土 (2.5Y2/1) 締りあり、粘りあり、Ta-c・En-Pを極少量含む
- 6層: 暗褐色砂礫 (10YR3/4) 締りあり、粘りなし、Ta-c・En-Pを少量含む
- 7層: 黒褐色土 (10YR2/2) 締りあり、粘りあり、Ta-c・En-Pを少量含む
- 8層: 黒色土 (10YR2/1) 締りあり、粘りなし、Ta-c・En-Pを少量含む

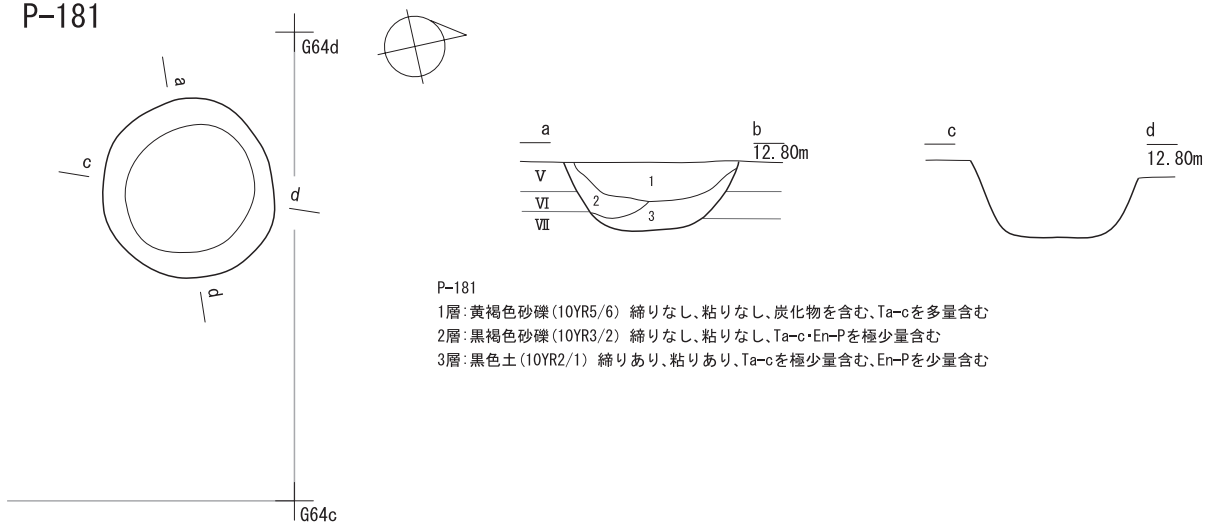


P-180



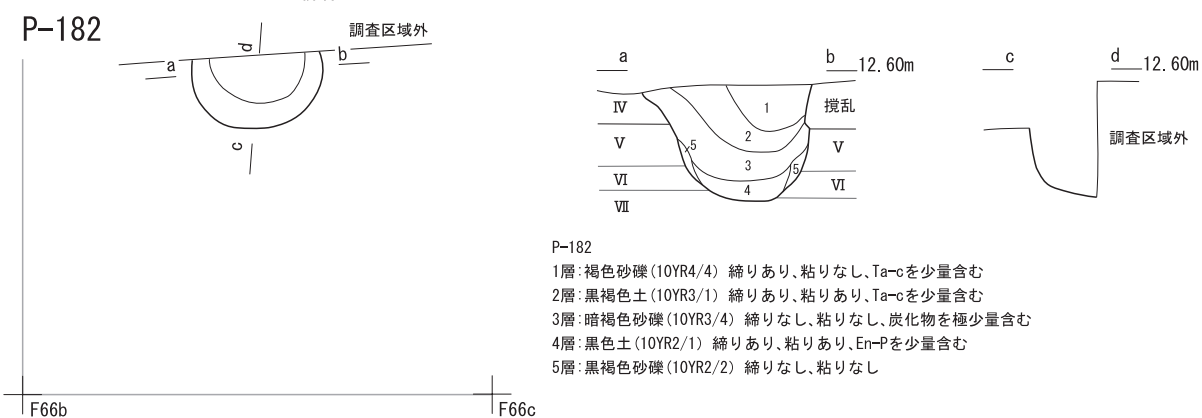
図IV-30 土坑・土坑墓(28)

P-181



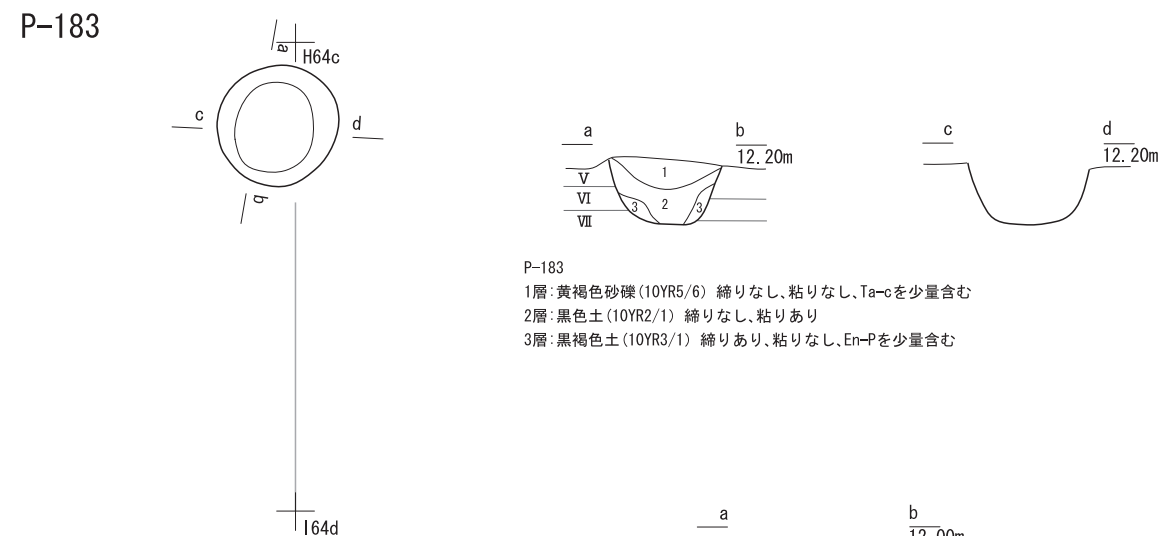
P-181
 1層:黄褐色砂礫(10YR5/6) 締りなし、粘りなし、炭化物を含む、Ta-cを多量含む
 2層:黒褐色砂礫(10YR3/2) 締りなし、粘りなし、Ta-c・En-Pを極少量含む
 3層:黒色土(10YR2/1) 締りあり、粘りあり、Ta-cを極少量含む、En-Pを少量含む

P-182



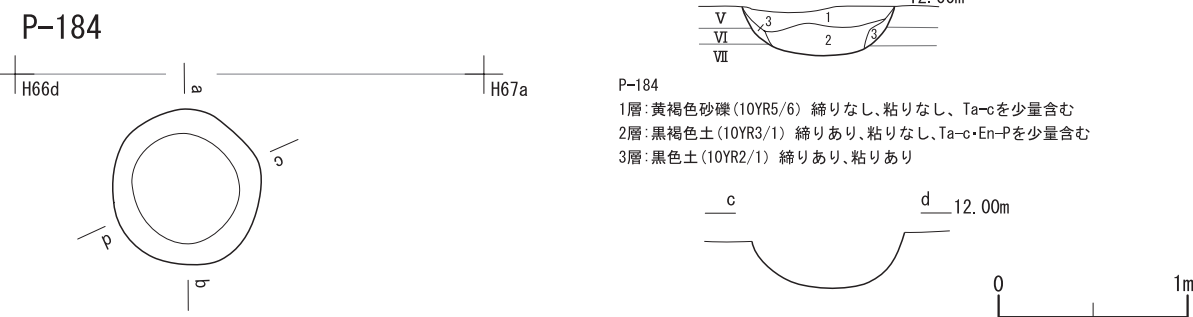
P-182
 1層:褐色砂礫(10YR4/4) 締りあり、粘りなし、Ta-cを少量含む
 2層:黒褐色土(10YR3/1) 締りあり、粘りあり、Ta-cを少量含む
 3層:暗褐色砂礫(10YR3/4) 締りなし、粘りなし、炭化物を極少量含む
 4層:黒色土(10YR2/1) 締りあり、粘りあり、En-Pを少量含む
 5層:黒褐色砂礫(10YR2/2) 締りなし、粘りなし

P-183



P-183
 1層:黄褐色砂礫(10YR5/6) 締りなし、粘りなし、Ta-cを少量含む
 2層:黒色土(10YR2/1) 締りなし、粘りあり
 3層:黒褐色土(10YR3/1) 締りあり、粘りなし、En-Pを少量含む

P-184



P-184
 1層:黄褐色砂礫(10YR5/6) 締りなし、粘りなし、Ta-cを少量含む
 2層:黒褐色土(10YR3/1) 締りあり、粘りなし、Ta-c・En-Pを少量含む
 3層:黒色土(10YR2/1) 締りあり、粘りあり

図IV-31 土坑・土坑墓(29)

P-187(図IV-32、図版IV-35)

V層上面で直径約0.5mの円形の暗褐色砂礫の拡がりを検出した。堆積状況・下端・壁面観察のため、検出範囲の中央部に試掘坑を設定・掘開した結果、VI層を皿状に掘り込んだ底面を確認した。土層断面の観察により黒色土を最下層覆土とする土坑と判断し、坑内の調査を行った。遺物は出土しなかった。

平面形は上下端とも楕円形、坑底は皿状、壁は外上方向き。構築面はⅢ層。覆土は2層が埋め戻し土、1層は2層沈降後の流れ込み覆土。

P-188(図IV-32、図版IV-35)

V層上面で直径約1.1mの円形の黄褐色砂礫の拡がりを検出した。堆積状況・下端・壁面観察のため、検出範囲の中央部に試掘坑を設定・掘開した結果、VII層を平坦に掘り込んだ底面を確認した。土層断面の観察により黒色土を最下層埋土とする土坑と判断し、坑内の調査を行った。遺物は出土しなかった。

平面形は上下端とも楕円形、坑底は平坦、壁はほぼ垂直。構築面はⅢ層。覆土は2～8層が埋め戻し土で、8層が遺体上部を直接覆っていたと推定される。1層は8層沈降後の流れ込み覆土と推測される。

P-190(図IV-32、図版IV-35)

V層上面で長軸約0.8mの楕円形の暗褐色砂礫の拡がりを検出した。堆積状況・下端・壁面観察のため、検出範囲の中央部に試掘坑を設定・掘開した結果、VII層を平坦に掘り込んだ底面を確認した。土層断面の観察により黒褐色土を最下層覆土とする土坑と判断し、坑内の調査を行った。遺物は出土しなかった。

平面形は上下端とも楕円形、坑底は平坦、壁は外上方向き。構築面はⅢ層。覆土は2層が埋め戻し土で、1層が流れ込み覆土。

P-192(図IV-33、図版IV-35)

V層上面で直径約0.8mの円形の黄褐色砂礫の拡がりを検出した。堆積状況・下端・壁面観察のため、検出範囲の中央部に試掘坑を設定・掘開した結果、VII層を平坦に掘り込んだ底面を確認した。土層断面の観察により黒褐色土を最下層覆土とする土坑と判断し、坑内の調査を行った。遺物は出土しなかった。

平面形は上下端とも円形、坑底は平坦、壁は外上方向き。構築面はⅢ層。覆土は3層が埋め戻し土、1・2層が壁の崩落と流れ込み覆土。

P-193(図IV-33、図版IV-36)

V層上面で直径約1.0mの円形の褐色砂礫の拡がりを検出した。堆積状況・下端・壁面観察のため、検出範囲の中央部に試掘坑を設定・掘開した結果、VII層を皿状に掘り込んだ底面を確認した。土層断面の観察により暗褐色土を最下層覆土とする土坑と判断し、坑内の調査を行った。遺物は出土しなかった。

平面形は上下端とも円形、坑底は皿状、壁は外上方向き。構築面はⅢ層。覆土は2～4層が埋め戻し土、1層が壁の崩落と流れ込み覆土。

P-199(図IV-33、図版IV-36)

V層上面で直径約0.6mの円形の黄褐色砂礫の拡がりを検出した。堆積状況・下端・壁面観察のため、検出範囲の中央部に試掘坑を設定・掘開した結果、VII層を平坦に掘り込んだ底面を確認した。土層断面の観察により黒色土を最下層覆土とする土坑と判断し、坑内の調査を行った。遺物は出土しなかった。

平面形は上下端とも円形、坑底は平坦、壁は外上方向き。構築面はIII層。覆土は4層が埋め戻し土、1・2層は壁面の崩落土、3層がIV層の流れ込み覆土。

P-201(図IV-33、図版IV-36)

V層上面で直径約0.5mの円形の暗褐色土の拡がりを検出した。堆積状況・下端・壁面観察のため、検出範囲の中央部に試掘坑を設定・掘開した結果、VII層を皿状に掘り込んだ底面を確認した。土層断面の観察により黒褐色土を最下層覆土とする土坑と判断し、坑内の調査を行った。遺物は出土しなかった。

平面形は上下端とも円形、坑底は平坦、壁は外上方向き。構築面はIII層。覆土は1・2・4層が流れ込みによる堆積、3層は壁面の崩落土。

P-202(図IV-34、図版IV-36)

V層上面で直径約0.6mの円形の褐色砂礫の拡がりを検出した。堆積状況・下端・壁面観察のため、検出範囲の中央部に試掘坑を設定・掘開した結果、VII層を皿状に掘り込んだ底面を確認した。土層断面の観察により黒色土を最下層覆土とする土坑と判断し、坑内の調査を行った。遺物は出土しなかった。

平面形は上下端とも円形、坑底は皿状、壁は外上方向き。構築面はIII層。覆土は流れ込みによる堆積。

P-203(図IV-34、図版IV-36)

V層上面で直径約0.6mの円形の黄橙色砂礫の拡がりを検出した。堆積状況・下端・壁面観察のため、検出範囲の中央部に試掘坑を設定・掘開した結果、VII層を皿状に掘り込んだ底面を確認した。土層断面の観察により黒色土を最下層覆土とする土坑と判断し、坑内の調査を行った。遺物は出土しなかった。

平面形は上下端とも円形、坑底は皿状、壁は外上方向き。構築面はIII層。覆土は流れ込みによる堆積。

P-204(図IV-34、図版IV-36)

V層上面で長軸約0.7mの楕円形の褐色砂礫の拡がりを検出した。堆積状況・下端・壁面観察のため、検出範囲の中央部に試掘坑を設定・掘開した結果、VI層を皿状に掘り込んだ底面を確認した。土層断面の観察により黒褐色土を最下層覆土とする土坑と判断し、坑内の調査を行った。遺物は出土しなかった。

平面形は上下端とも楕円形、坑底は皿状、壁は外上方向き。構築面はIII層。覆土は2・3層が埋め戻し土。1層は壁の崩落と流れ込み覆土。

P-205(図IV-34、図版IV-37)

V層上面で直径約0.7mの円形の黄褐色砂礫の拡がりを検出した。堆積状況・下端・壁面観察のため、検出範囲の中央部に試掘坑を設定・掘開した結果、VII層を皿状に掘り込んだ底面を確認した。土層断面の観察により黒色土を最下層覆土とする土坑と判断し、坑内の調査を行った。遺物は出土しなかった。

平面形は上下端とも円形、坑底は皿状、壁は外上方向き。構築面はⅢ層。覆土は2・3層が埋め戻し土。1層は3層沈降後の壁の崩落と流れ込み覆土。

P-206(図IV-35、図版IV-37)

V層上面で直径約0.7mの円形の黄褐色砂礫の拡がりを検出した。堆積状況・下端・壁面観察のため、検出範囲の中央部に試掘坑を設定・掘開した結果、VII層直上に平坦な底面を確認した。土層断面観察により黒色土を最下層覆土とする土坑と判断し、坑内の調査を行った。遺物は出土しなかった。

平面形は上下端とも円形、坑底は平坦、壁は外上方向き。構築面はⅢ層。覆土は流れ込みによる堆積。

P-208(図IV-35、図版IV-37)

V層上面で長軸約0.8mの楕円形の暗褐色土の拡がりを検出した。堆積状況・下端・壁面観察のため、検出範囲の中央部に試掘坑を設定・掘開した結果、VI層直上に平坦な底面を確認した。土層断面の観察により黒褐色土を最下層覆土とする土坑と判断し、坑内の調査を行った。遺物はⅢ群土器片1点、Vc類土器片1点が出土した。

平面形は上下端とも楕円形、坑底は平坦、壁は外上方向き。構築面はⅢ層。覆土は流れ込みによる堆積。

P-209(図IV-35、図版IV-37)

V層上面で長軸約0.9mの楕円形の暗褐色砂礫の拡がりを検出した。堆積状況・下端・壁面観察のため、検出範囲の中央部に試掘坑を設定・掘開した結果、VII層を平坦に掘り込んだ底面を確認した。土層断面の観察により暗褐色砂礫を覆土とする土坑と判断し、坑内の調査を行った。遺物は出土しなかった。

平面形は上下端とも楕円形、坑底は平坦、壁は外上方向き。構築面はⅢ層。覆土は流れ込みによる堆積。

P-210(図IV-35、図版IV-37)

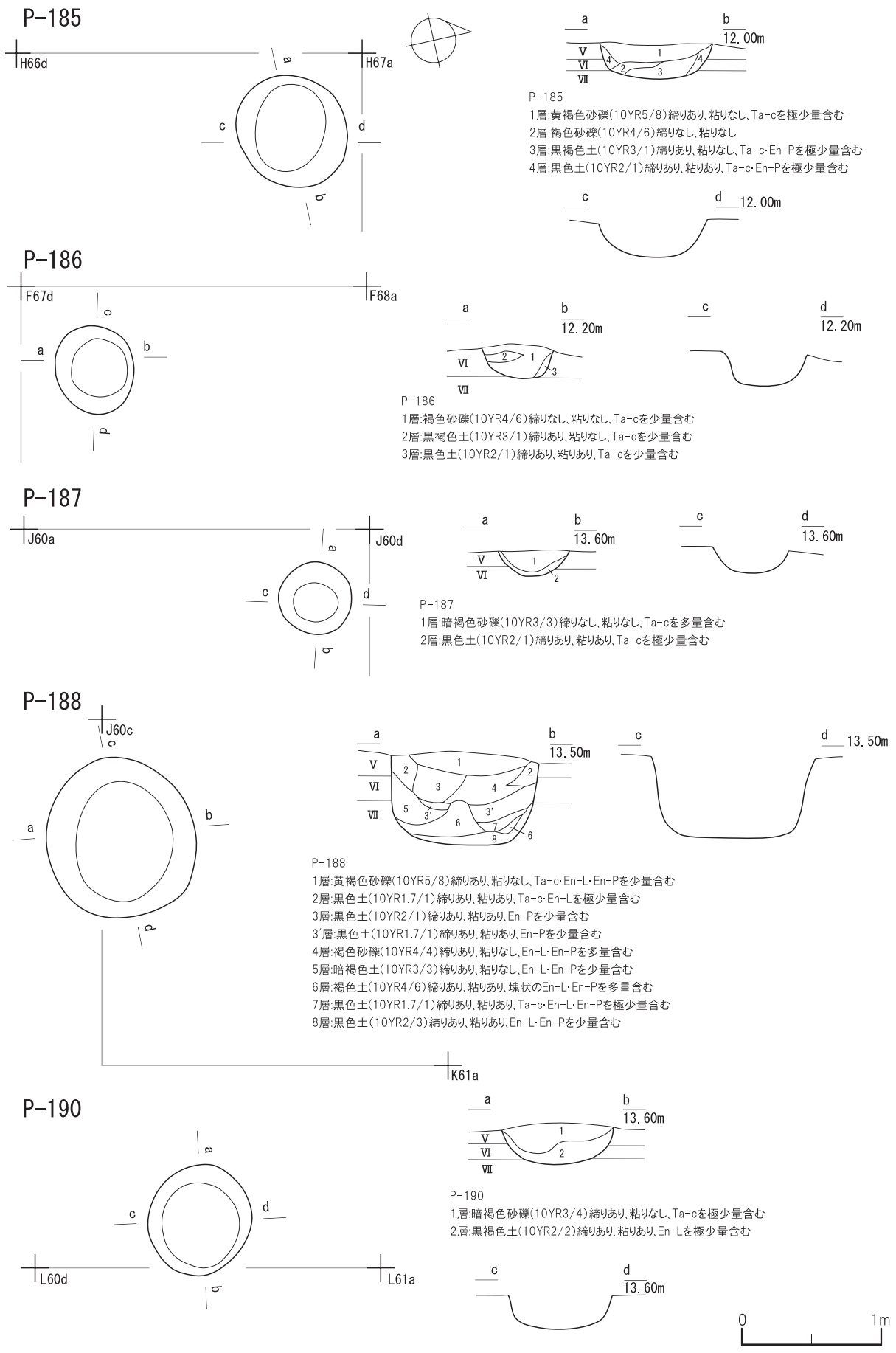
V層上面で長軸約0.7mの楕円形の褐色砂礫の拡がりを検出した。堆積状況・下端・壁面観察のため、検出範囲の中央部に試掘坑を設定・掘開した結果、VII層直上に皿状の底面を確認した。土層断面観察により黒色土を最下層覆土とする土坑と判断し、坑内の調査を行った。遺物は出土しなかった。

平面形は上下端とも楕円形、坑底は皿状、壁は外上方向き。構築面はⅢ層。覆土は崩落と流れ込みによる堆積。

P-211(図IV-36、図版IV-37)

V層上面で直径約0.8mの円形の黒褐色土の拡がりを検出した。堆積状況・下端・壁面観察のため、検出範囲の中央部に試掘坑を設定・掘開した結果、VII層を平坦に掘り込んだ底面を確認した。土層断面の観察により暗褐色土を最下層覆土とする土坑と判断し、坑内の調査を行った。遺物は出土しなかった。

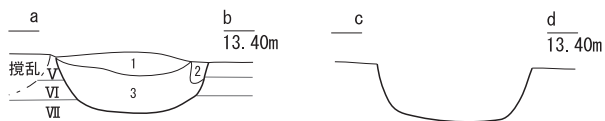
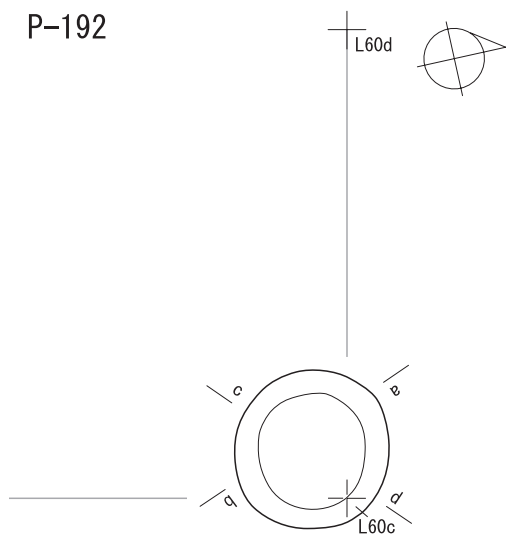
平面形は上下端とも円形、坑底は平坦、壁は外上方向き。構築面はⅢ層。覆土は流れ込みによる堆積。



図IV-32 土坑・土坑墓(30)

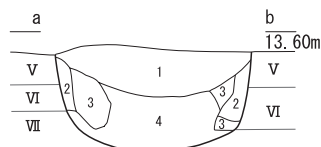
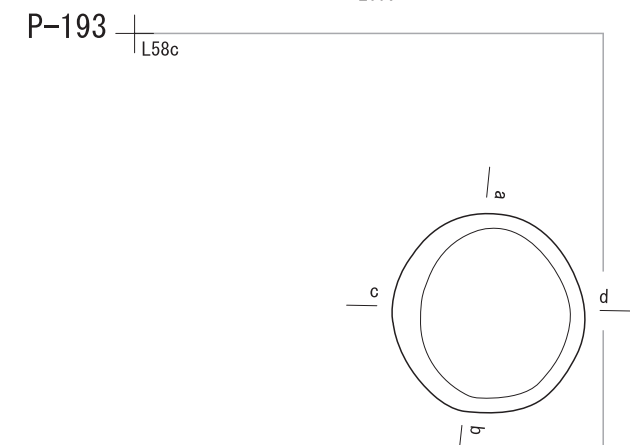
IV 遺構とその遺物

P-192



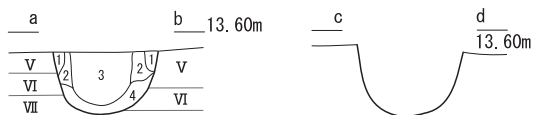
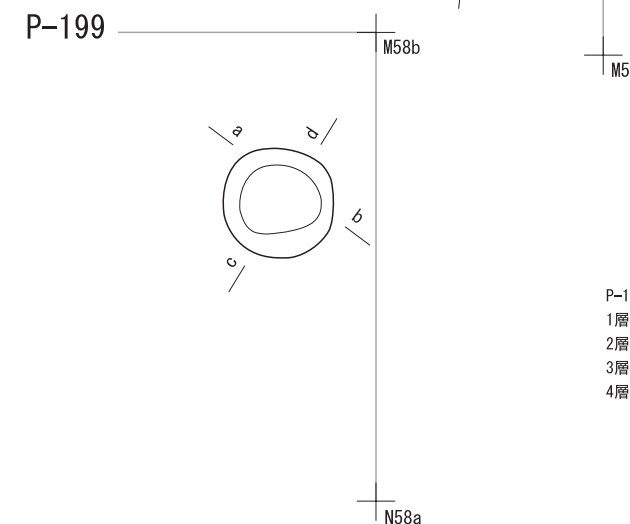
- P-192
 1層:黄褐色砂礫(10YR5/8) 締りなし、粘りなし、Ta-cを少量含む
 2層:明黄褐色砂礫(10YR6/6) しまりなし、粘りなし、Ta-cを多量含む
 3層:黒褐色土(10YR3/1) しまりあり、粘りなし、En-L・En-Pを極少量含む

P-193



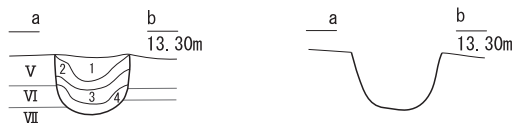
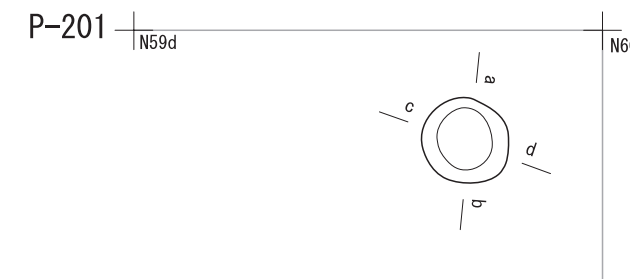
- P-193
 1層:褐色砂礫(10YR4/4) 締りあり、粘りなし、En-L・En-Pを少量含む
 2層:黒色土(5Y2/1) 締りあり、粘りあり
 3層:黄橙色砂礫(10YR7/8) 締りなし、粘りなし、Ta-cを多量含む
 4層:暗褐色土(10YR3/4) 締りあり、粘りあり、En-L・En-Pを多量含む

P-199



- P-199
 1層:黒色土(7.5YR2/1) 締りあり、粘りなし、Ta-cを少量含む
 2層:明褐色砂礫(7.5YR5/6) 締りなし、粘りなし
 3層:黒褐色砂礫(10YR2/2) 締りなし、粘りなし
 4層:黒褐色土(10YR3/1) 締りあり、粘りなし、En-L・En-Pを少量含む

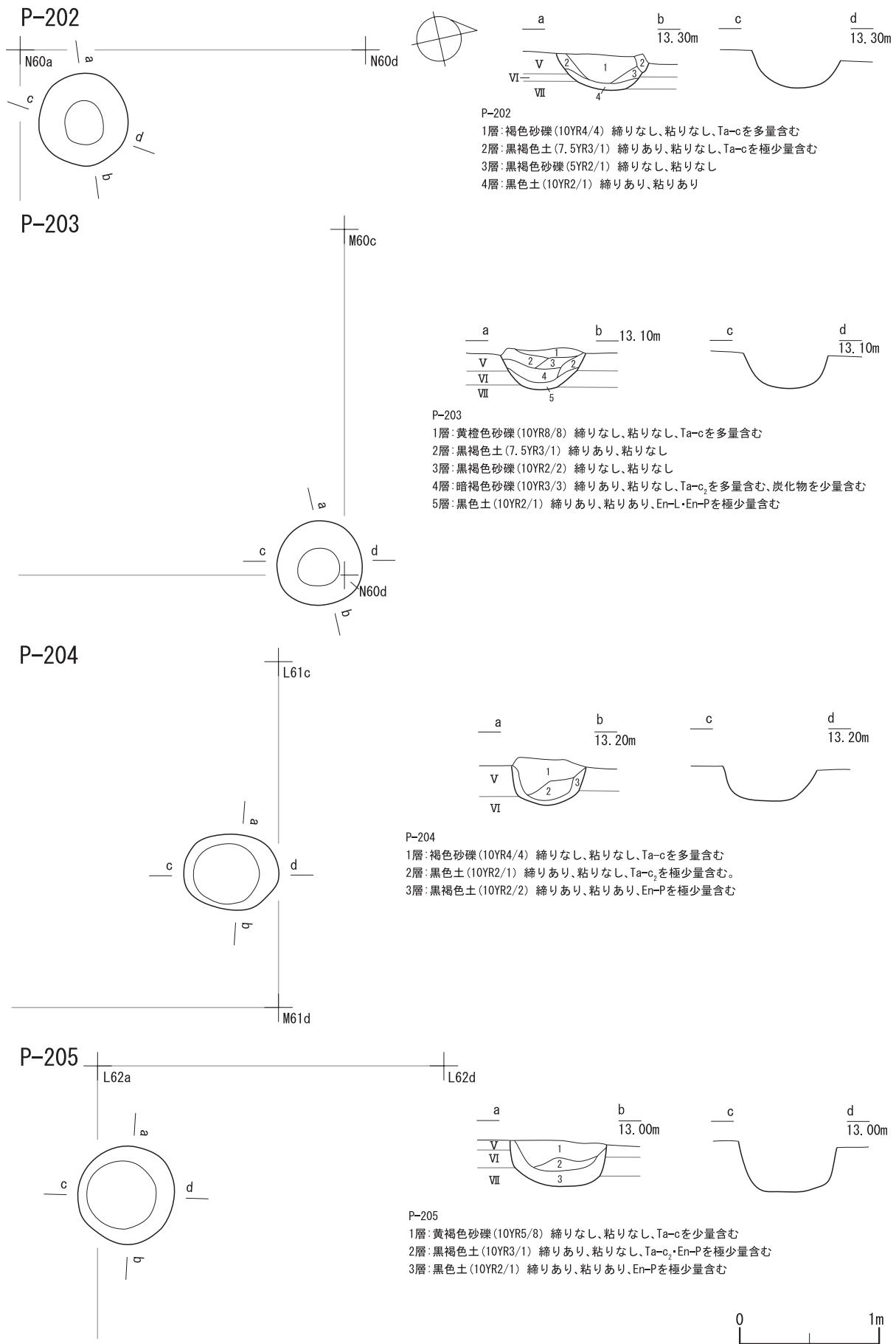
P-201



- P-201
 1層:暗褐色土(10YR3/4) 締りなし、粘りなし、Ta-cを多量含む
 2層:黒色土(10YR2/1) 締りあり、粘りあり
 3層:褐色砂礫(10YR4/6) 締りなし、粘りなし、Ta-cを多量含む
 4層:黒褐色土(7.5YR3/1) 締りあり、粘りあり、En-Pを極少量含む



図IV-33 土坑・土坑墓(31)



図IV-34 土坑・土坑墓(32)

P-212(図IV-36、図版IV-38)

V層上面で直径約0.4mの円形の黒褐色土の拡がりを検出した。堆積状況・下端・壁面観察のため、検出範囲の中央部に試掘坑を設定・掘開した結果、VII層を皿状に掘り込んだ底面を確認した。土層断面の観察により黒色土を最下層覆土とする土坑と判断し、坑内の調査を行った。遺物は出土しなかった。

平面形は上下端とも円形、坑底は皿状、壁は外上方向き。構築面はⅢ層。覆土は流れ込みによる堆積。

P-213(図IV-36、図版IV-38)

V層上面で長軸約0.7mの楕円形の黒褐色土の拡がりを検出した。堆積状況・下端・壁面観察のため、検出範囲の中央部に試掘坑を設定・掘開した結果、VI層を平坦に掘り込んだ底面を確認した。土層断面の観察により黒色土を最下層覆土とする土坑と判断し、坑内の調査を行った。遺物は出土しなかった。

平面形は上下端とも楕円形、坑底は平坦、壁は外上方向き。構築面はⅢ層。覆土は流れ込みによる堆積。

P-214(図IV-36、図版IV-38)

V層上面で直径約0.5mの円形の黄褐色砂礫の拡がりを検出した。堆積状況・下端・壁面観察のため、検出範囲の中央部に試掘坑を設定・掘開した結果、VI層直上に皿状の底面を確認した。土層断面観察により黒色土を最下層覆土とする土坑と判断し、坑内の調査を行った。遺物は出土しなかった。

平面形は上下端とも楕円形、坑底は皿状、壁は外上方向き。構築面はⅢ層。覆土は2層が埋め戻し土、1層が壁の崩落と流れ込み覆土。(宗像)

P-216(図IV-36、図版IV-38)

H66aはV層下部まで削平されていた。V層において直径0.7mくらいの黒褐色砂質土の円形の拡がりが見られていた。堆積状況・下端・壁面確認のため、拡がりの中央に試掘坑を設定した。断面を確認したところ黒褐色砂質土を最下層覆土とする土坑と判断し、平面形・断面形確定後に坑内の調査を開始した。覆土・坑底面から遺物は出土しなかった。

下端平面形は楕円形、坑底面は平坦、立ち上がりは彎曲、壁は直線的に外上方へ立ち上がる。構築面はⅢ層。1層は流れ込み覆土である。

P-217(図IV-36、図版IV-38)

F64bはV下部からVI層上面まで削平されていた。VI層において直径0.8mくらいの黒褐色砂質土の円形の拡がりが見られていた。堆積状況・下端・壁面確認のため、拡がりの中央に試掘坑を設定した。断面を確認したところ明褐色土を最下層埋土とする土坑と判断し、平面形・断面形確定後に坑内の調査を開始した。覆土・埋土・坑底面から遺物は出土しなかった。

下端平面形は楕円形、坑底面は平坦、立ち上がりは彎曲、壁は直線的に外上方へ立ち上がる。構築面はⅢ層。2層は埋土、1層は壁崩落と流れ込み覆土である。堆積状況より、2層は遺体上部を直接覆う埋め戻し、と推定される。

P-219(図IV-37、図版IV-38)

H64bはV層上面まで削平されていた。V層において直径0.8mくらいの黒褐色砂質土の円形の拡がりが見れていた。堆積状況・下端・壁面確認のため、拡がりの中央に試掘坑を設定した。断面を確認したところ黒褐色土を最下層覆土とする土坑と判断し、平面形・断面形確定後に坑内の調査を開始した。覆土・坑底面から遺物は出土しなかった。

下端平面形は楕円形、坑底面は平坦、立ち上がりは彎曲、壁は直線的に外上方へ立ち上がる。構築面はⅢ層。2層は埋土、1層は壁崩落と流れ込み覆土である。堆積状況より、2層は遺体上部を直接覆う埋め戻し、と推定される。

P-221(図IV-37、図版IV-39)

J61dはV中部まで削平されていた。V層において長軸1.1mくらいのにぶい黒褐色・灰黄褐色砂質土の楕円形の拡がりが見れていた。堆積状況・下端・壁面確認のため、拡がりの中央に試掘坑を設定した。断面を確認したところ黒褐色砂質土を最下層埋土とする墓坑と判断し、平面形・断面形確定後に墓坑内の調査を開始した。1層からVc類土器片1点が出土した。埋土・坑底面から遺物は出土しなかった。

下端平面形は楕円形、坑底面は平坦、立ち上がりは彎曲、壁は直線的に外上方へ立ち上がる。長軸両端に浅い小穴が設けられていた。上屋構造があった可能性がある。構築面はⅢ層。7～3層は壁崩落土、2層は流れ込み覆土、1層は2層堆積後のⅢ層である。(鈴木)

P-222(図IV-37、図版IV-39)

VI層下部で直径約0.8mの円形の範囲内で黒褐色土の拡がりを検出した。堆積状況・下端・壁面観察のため、検出範囲の中央部に試掘坑を設定・掘開した結果、VII層を平坦に掘り込んだ底面を確認した。土層断面の観察により黒褐色土を最下層覆土とする土坑と判断し、坑内の調査を行った。遺物は出土しなかった。

平面形は上下端とも円形。坑底は平坦。壁面の形態は不明。覆土である黒褐色土には、Ⅲ層に由来する砂礫が含まれていたことから、構築面はⅢ層である。覆土は埋め戻しの可能性がある。

P-223(図IV-37、図版IV-39)

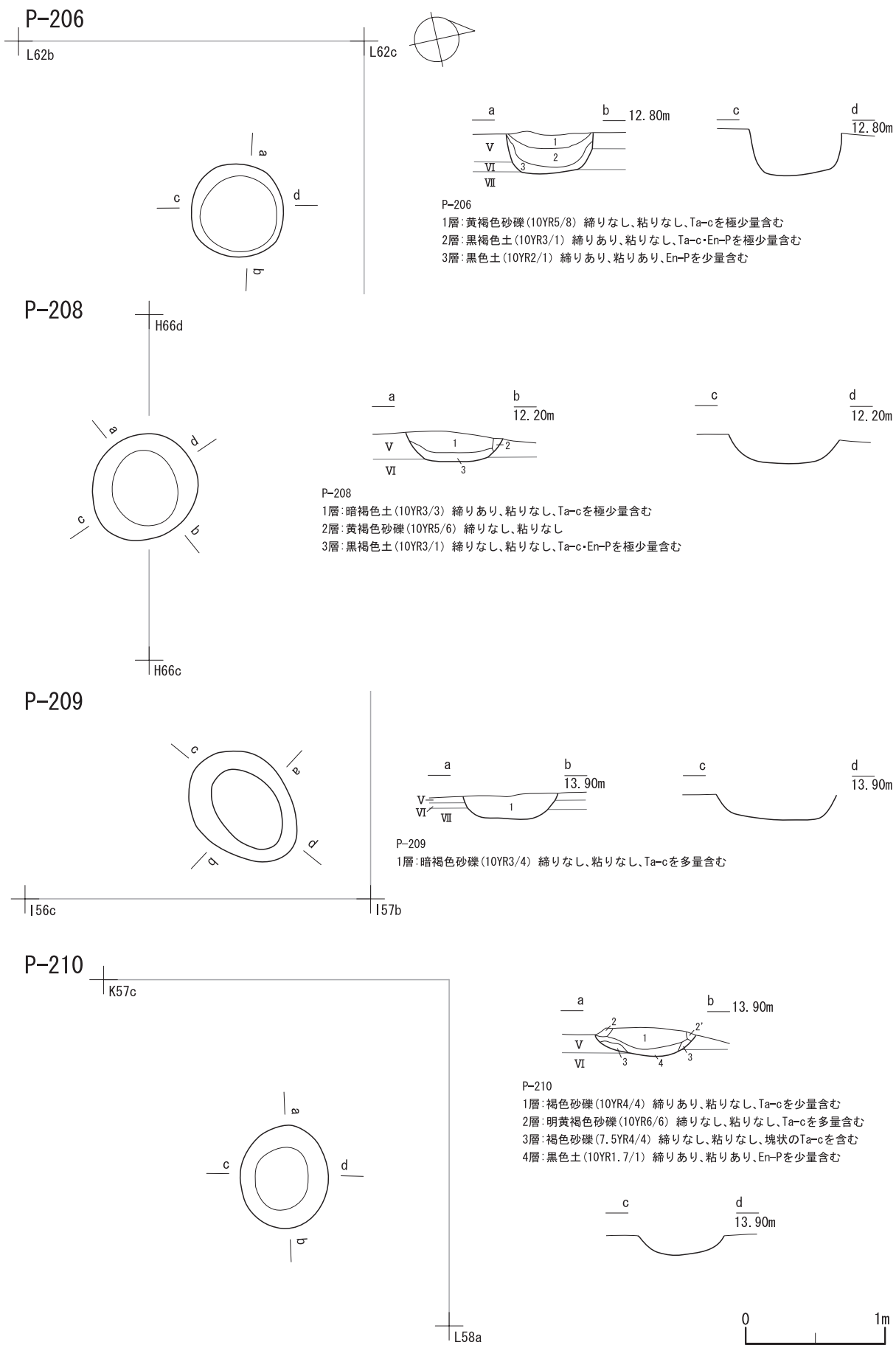
VI層上面で直径約0.8mの円形の暗褐色砂礫の拡がりを検出した。堆積状況・下端・壁面観察のため、検出範囲の中央部に試掘坑を設定・掘開した結果、VII層を平坦に掘り込んだ底面を確認した。土層断面の観察により黒褐色土を最下層埋土とする土坑墓と判断し、坑内の調査を行った。遺物は出土しなかった。

平面形は上下端とも円形、坑底は平坦、壁は外上方向き。構築面はⅢ層。覆土は4層が埋め戻し土で、遺体上部を直接覆っていたと推定される。3層は4層沈降後の壁の崩落土、1・2層は流れ込み覆土。

P-224(図IV-38、図版IV-39)

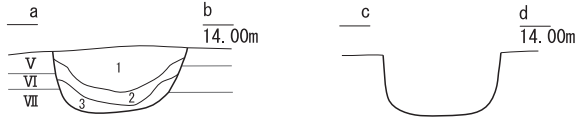
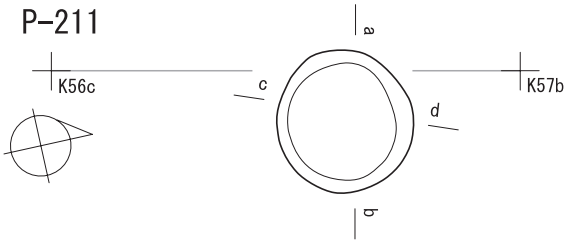
V層を上面から約5cm掘削した面で、直径約0.7mの円形の黒褐色土(Ta-cを含む)の拡がりを検出した。堆積状況・下端・壁面観察のため、検出範囲の中央部に試掘坑を設定・掘開した結果、V層を平坦に掘り込んだ底面を確認した。土層断面の観察により黒褐色土を最下層埋土とする土坑墓と判断し、

IV 遺構とその遺物



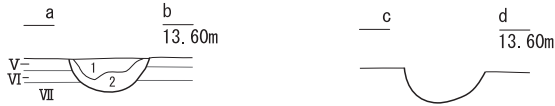
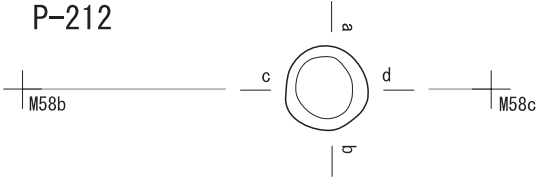
図IV-35 土坑・土坑墓(3)

P-211



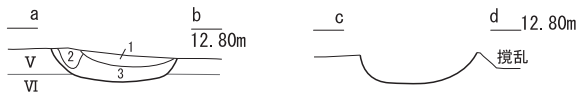
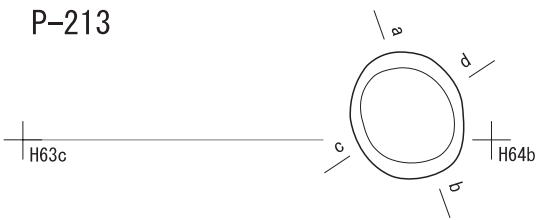
P-211
 1層: 黒褐色土 (10YR3/2) 締りあり、粘りなし、炭化物・Ta-c・En-Pを少量含む
 2層: 黒褐色土 (10YR2/3) 締りあり、粘りあり、En-L・En-Pを少量含む
 3層: 暗褐色土 (10YR3/3) 締りあり、粘りなし、En-L・En-Pを多量含む

P-212



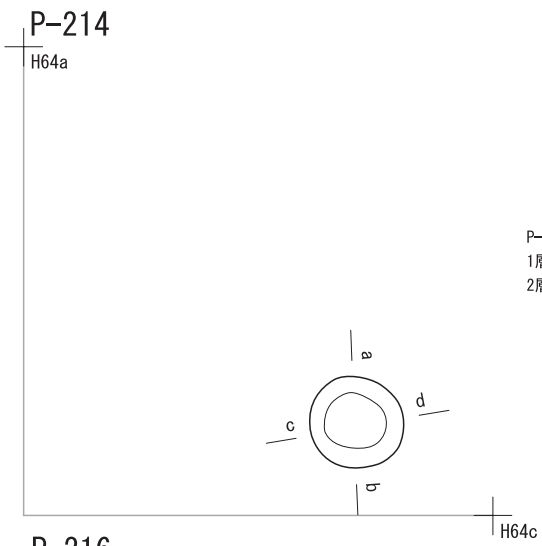
P-212
 1層: 黒褐色土 (7.5YR3/1) 締りなし、粘りなし、Ta-cを多量含む
 2層: 黒色土 (7.5YR2/1) 締りあり、粘りなし、Ta-cを少量含む

P-213



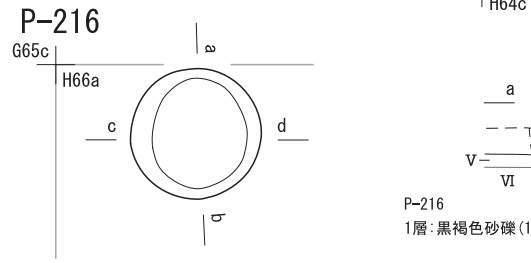
P-213
 1層: 黒褐色土 (10YR2/3) 締りあり、粘りなし、Ta-cを極少量含む
 2層: 黄褐色砂礫 (10YR5/8) 締りなし、粘りなし、Ta-cを多量含む
 3層: 黒色土 (10YR2/1) 締りあり、粘りあり、Ta-cを極少量含む

P-214



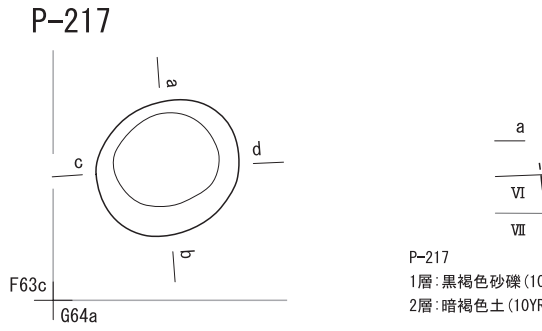
P-214
 1層: 黄褐色砂礫 (10YR5/6) 締りなし、粘りなし、Ta-cを極少量含む
 2層: 黒色土 (10YR2/1) 締りあり、粘りあり、Ta-cを極少量含む

P-216



P-216
 1層: 黒褐色砂礫 (10YR3/1) 締りあり、粘りなし、Ta-cを極多量含む

P-217

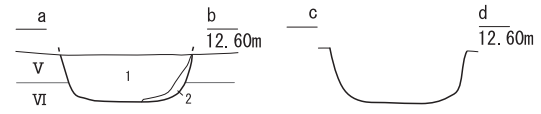
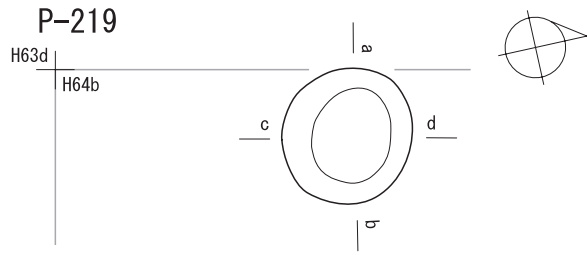


P-217
 1層: 黒褐色砂礫 (10YR3/1) 締りあり、粘りなし、Ta-cを極多量含む
 2層: 暗褐色土 (10YR3/3) 締りあり、粘りなし、En-Pを極少量含む



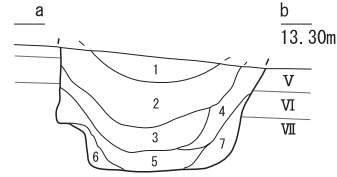
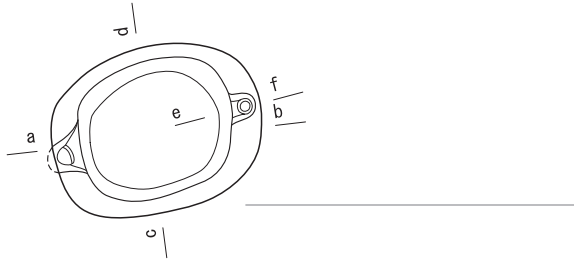
図IV-36 土坑・土坑墓(3)

IV 遺構とその遺物



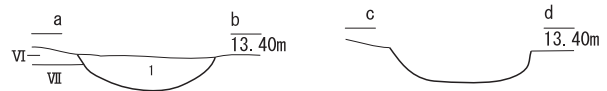
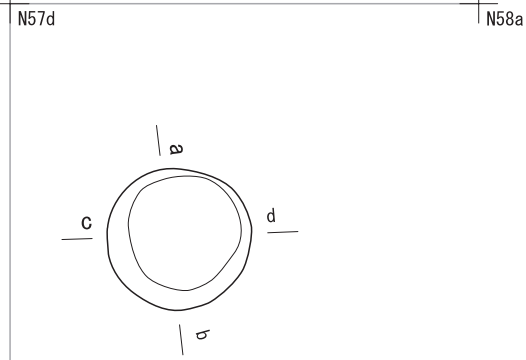
P-219
 1層:黒褐色砂礫(10YR3/1) 締りあり、粘りなし、Ta-cを極多量含む
 2層:黒褐色土(10YR3/2) 締りあり、粘りあり、En-Lを極少量含む

P-221



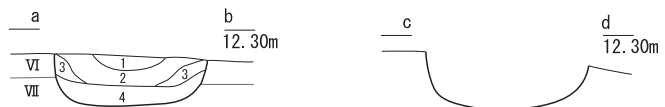
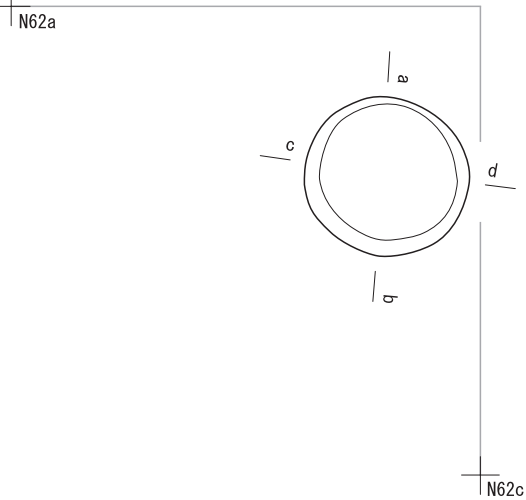
P-221
 1層:鈍い黄褐色砂礫(2.5YR6/4) 締りなし、粘りなし、土器あり、Ta-c₁を極多量含む
 2層:黒褐色土(10YR3/1) 締りなし、粘りあり、Ta-c₁・Ta-c₂を含む
 3層:黒色土(10YR2/1) 締りなし、粘りあり、En-Pを含む
 4層:灰黄褐色砂礫(10YR4/2) 締りなし、粘りなし、En-P・Ta-c₁・Ta-c₂を極多量含む
 5層:黒色土(10YR1.7/1) 締りなし、粘りなし
 6層:黒褐色砂礫(10YR3/2) 締りなし、粘りあり、Ta-c₁・Ta-c₂を多量含む
 7層:灰黄褐色砂礫(10YR4/2) 締りなし、粘りなし、Ta-c₁・Ta-c₂を極多量含む

P-222



P-222
 1層:黒褐色土(10YR2/2) 締りあり、粘りあり、En-Pを多量含む

P-223



P-223
 1層:暗褐色砂礫(10YR3/3) 締りなし、粘りなし、Ta-cを多量含む
 2層:黒色土(10YR2/1) 締りなし、粘りあり、En-Pを少量含む
 3層:暗褐色砂礫(10YR3/4) 締りあり、粘りなし、Ta-cを多量含む
 4層:黒色土(10YR2/2) 締りあり、粘りあり、En-L・En-Pを多量含む



図IV-37 土坑・土坑墓(35)

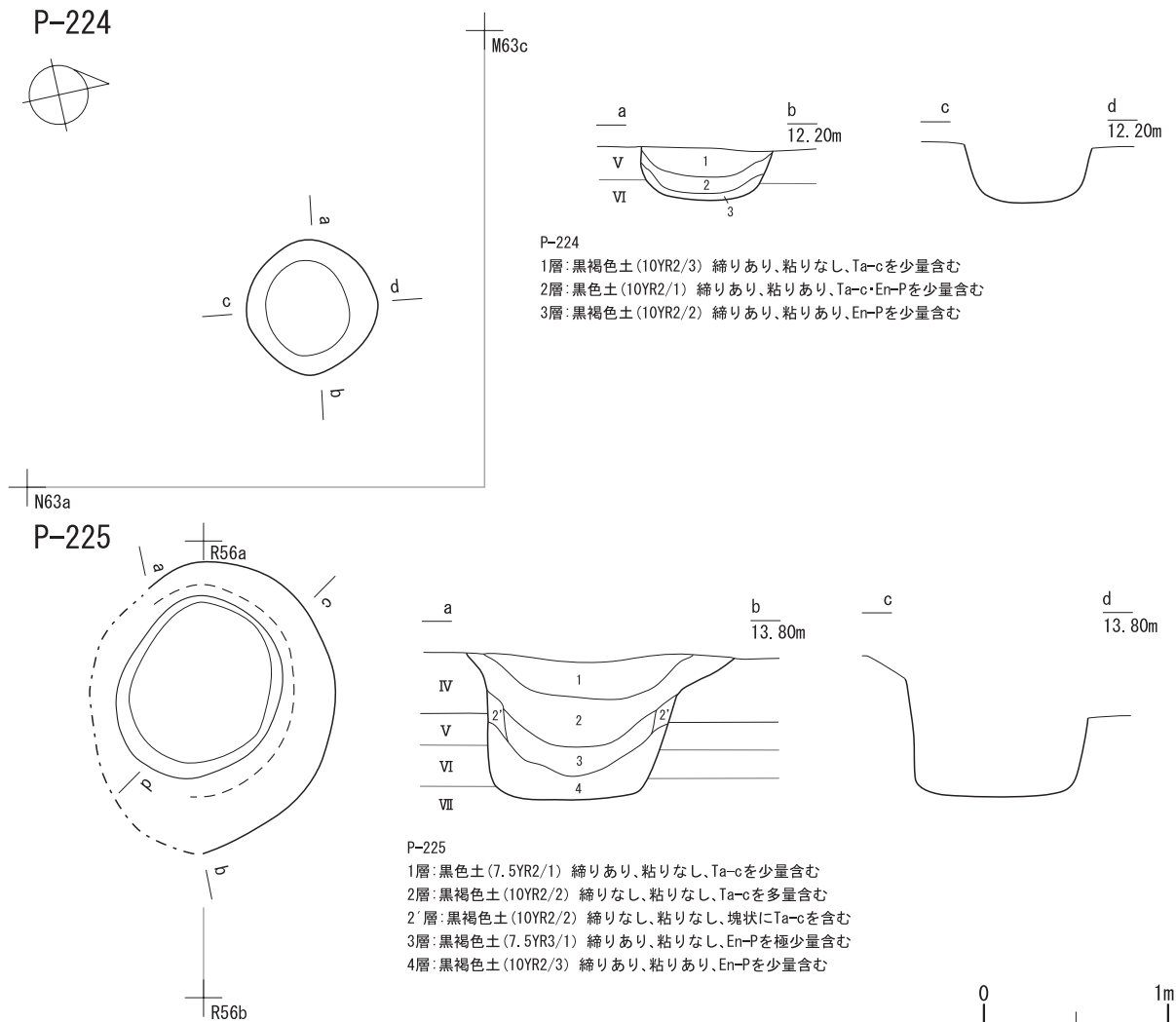
坑内の調査を行った。遺物は出土しなかった。

平面形は上下端とも円形、坑底は平坦、壁は外上方向き。構築面はⅢ層。覆土は2・3層が埋め戻し土で、3層が遺体上部を直接覆っていたと推定される。1層は3層沈降後の流れ込み覆土。

P-225(図IV-38、図版IV-39)

R55のⅣ層除去後、Ⅴ層上面で半径約1.0mの半円形の黒褐色土(Ta-cを含む)の拡がりを検出した。堆積状況・下端・壁面観察のため、検出範囲の中央部に試掘坑を設定・掘開した結果、Ⅶ層を平坦に掘り込んだ底面を確認した。土層断面の観察により黒褐色土を最下層埋土とする土坑墓と判断し、坑内の調査を行った。R56ではⅢ層調査を継続していたため、この範囲内ではⅣ層上面からの断面・平面形を記録した。遺物は出土しなかった。

平面形は上下端とも楕円形、坑底は平坦、壁は外上方向き。構築面はⅢ層。覆土は4層が埋め戻し土で、遺体上部を直接覆っていたと推定される。2～3層は4層沈降後の壁の崩落と流れ込み覆土。1層はⅢ層の流れ込み。(宗像)



図IV-38 土坑・土坑墓(36)

4 第Ⅱ黒色土層の土坑・Tピット(図Ⅳ-39、図版Ⅳ-41)

P-215(図Ⅳ-39、図版Ⅳ-41)

I66bのV層は削平されていた。VI層上面において長軸1mくらいの黒色土の楕円形の拡がりを検出した。堆積状況・下端・壁面確認のため、拡がりの中央に試掘坑を設定した。断面を確認したところ黒色土を最下層覆土とする土坑と判断し、平面形・断面形確定後に坑内の調査を開始した。坑底面・覆土から遺物は出土しなかった。

下端平面形は楕円形、坑底面は平坦、立ち上がりは彎曲、壁は内湾しながら外上方へ立ち上がる。構築面はV層下部。1層は流れ込み覆土である。

P-218(図Ⅳ-39、図版Ⅳ-41)

F64bはV層下部からVI層上面まで削平されていた。V層下部において直径0.5mくらいの黒褐色土の円形の拡がりが現れていた。堆積状況・下端・壁面確認のため、拡がりの中央に試掘坑を設定した。断面を確認したところ黒褐色土を最下層埋土とする土坑墓と判断し、平面形・断面形確定後に土坑墓内の調査を開始した。埋土からVc類土器片16点出土し、土坑脇からVc類土器片2点出土した。坑底面から遺物は出土しなかった。

下端平面形は円形、坑底面は平坦、立ち上がりは彎曲、壁は直線的に上方へ立ち上がる。構築面はⅢ層。1層は埋土である。堆積状況より、1層は遺体上部を直接覆う埋め戻し、と推定される。

(鈴木)

P-220(図Ⅳ-39、図版Ⅳ-41)

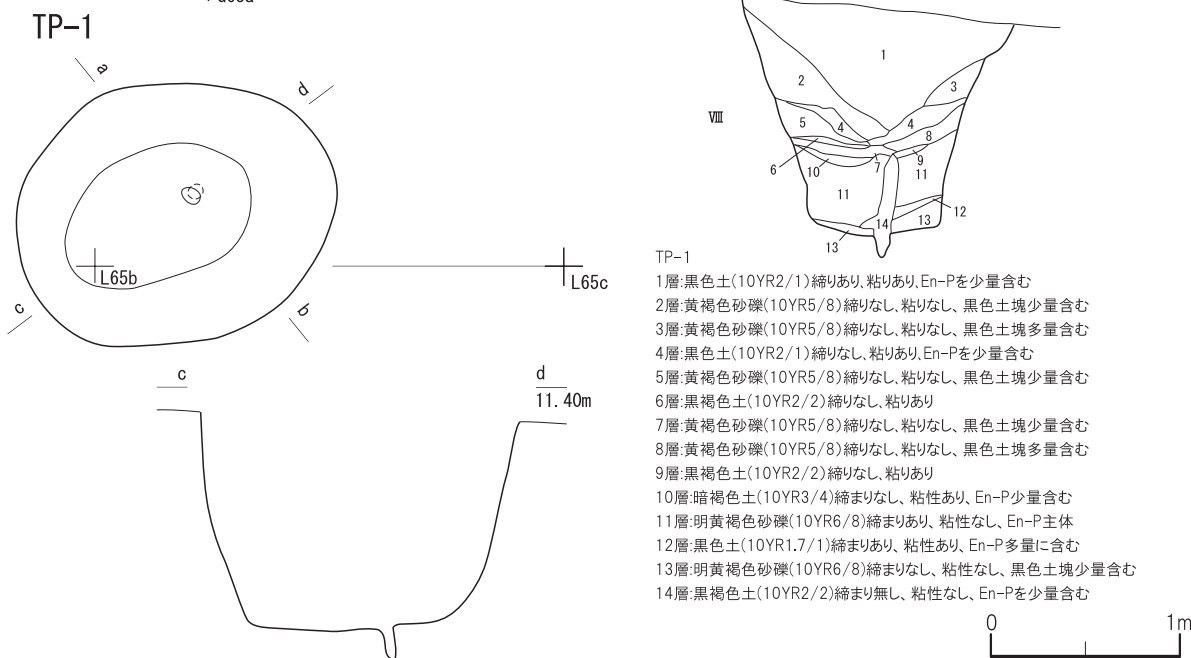
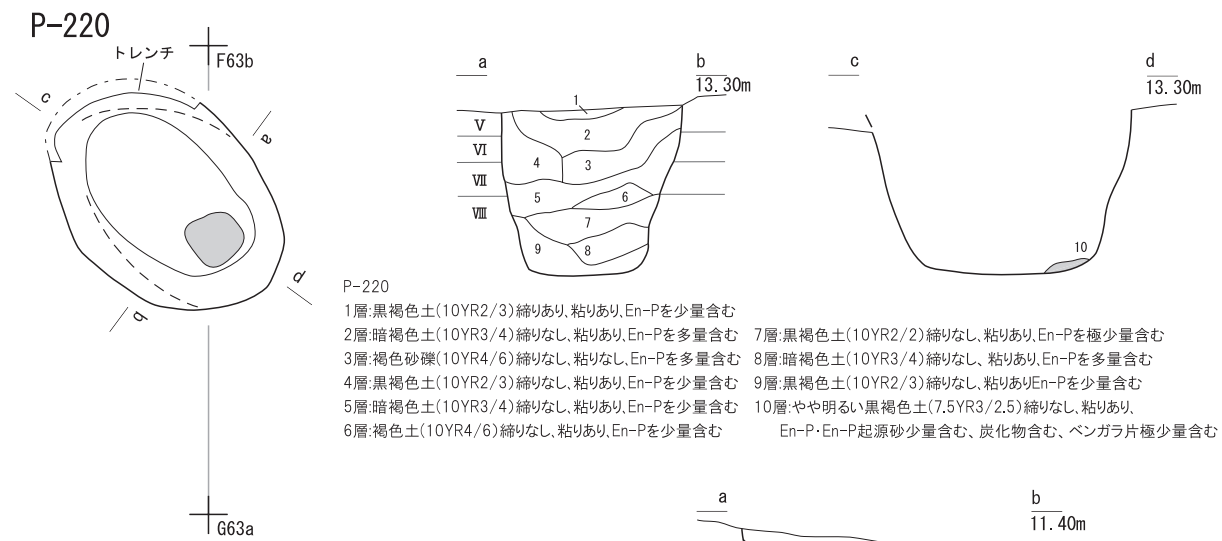
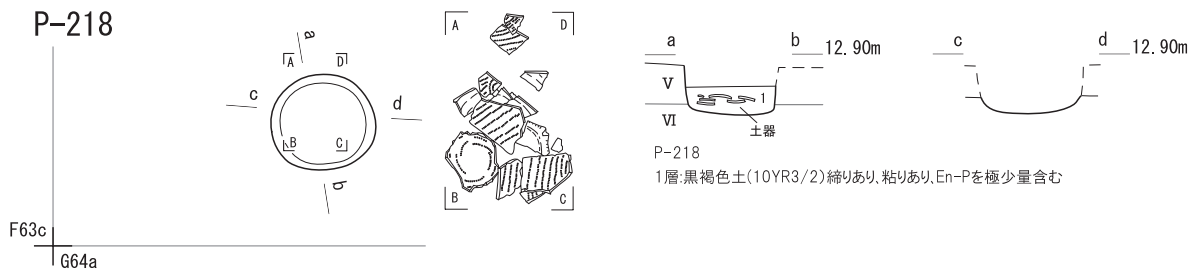
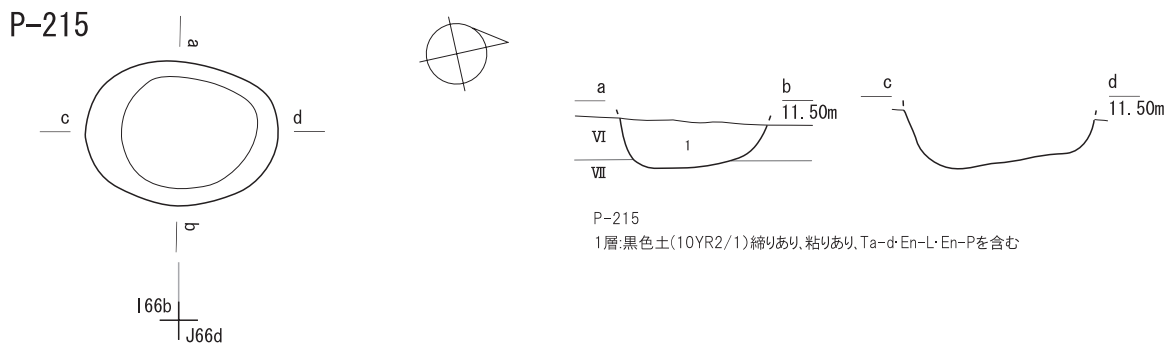
V層上部に相当するH-1の床面で、長軸約1.4mの楕円形の範囲内に、Ⅷ層起源のEn-Pを含む黒色～褐色土の拡がりを検出した。堆積状況・下端・壁面観察のため、検出範囲の中央部に試掘坑を設定・掘開した結果、Ⅶ層を平坦に掘り込んだ底面を確認した。土層断面の観察により黒褐色土を最下層埋土とする土坑墓と判断し、坑内の調査を行った。遺物は覆土からフレイク1点が出土した。

平面形は上下端とも楕円形で、坑底は平坦。壁面は外上方向き。覆土にTa-cが含まれないことから、構築面はV層上部と推定される。10層はベンガラ片を含む粘りのある黒褐色土で、遺体層と推定される。2～9層が埋め戻し土。1層は下位の層が沈降後、V層が掘り上げ土とともに流れ込んだもの。

TP-1(図Ⅳ-39、図版Ⅳ-41)

Ⅷ層上面で長軸約1.7mの楕円形の黒色土の拡がりを検出したためa-bを土層観察用の断面として設定し、南側を半裁した。土層断面の観察の結果、Tピットと判断した。

平面形は上下端とも楕円形、坑底は平坦、壁は外上方向き。構築面は坑底付近に堆積した黒色土からV層中と推測される。11層は壁の崩落、2～10・12・13層は流れ込み、1層はV層の堆積。14層は杭跡と考えられる部分で、直径が約10cm、底面からの深さ約18cmで、高さは約45cmである。(宗像)



図IV-39 土坑・土坑墓(37)

5 第 I 黒色土層の土器集中(図IV-40・41、図版IV-40)

今回の報告では、土器の破片がまとまった出土したものを土器集中として扱っている。それらが形成された要因としては、小型の破片の遺棄、完形またはそれに近い状態での遺棄、破片状態での遺棄などが考えられ、性格などはそれぞれ異なる可能性がある。

土器集中 1 (図IV-40、図版IV-40)

G54 a 区のⅢ層を約 8 cm 掘り下げたところ、長さ 1 cm 以下の小型の土器片が多く出土した。このため、土器片が出土した地点に竹串を刺し(図・の箇所)、その部分を残しながら周囲をⅣ層上面まで掘り下げた。掘り残した範囲を土器集中 1 として記録後、土器片を含んだままの土を採取し、水篩選別により土器片を回収した。使用した篩のメッシュサイズは 2 mm である。小型の破片が多く、破片の遺棄により形成されたものと考えられる。回収した土器片は 1,381 点で、時期は縄文時代晩期後葉である。破片のため、復元個体は得られなかった。

土器集中 2 (図IV-40、図版IV-40)

H60 d 区のⅢ層を 15~20cm 掘り下げたところで、複数個体の土器片が重なって出土したため、出土状態の平面形を図化し、土器集中 2 として取り上げた。南北はプラウによる溝状の攪乱を受けていたが、本来は両側に続いていた可能性がある。全容は不明であるが、複数個体の破片の遺棄により形成されたものと考えられる。出土した土器片は 281 点、時期は縄文時代晩期後葉で、深鉢 1 個体、壺 1 個体を復元した。

土器集中 3 (図IV-41、図版IV-40)

G57 d 区のⅢ層を約 8 cm 掘り下げたところで、同一個体と思われる土器片が出土したため、出土状態の平面形を図化し、土器集中 3 として取り上げた。ほぼ完形に近い土器が横倒しの状態で遺棄され、破片が散らばって形成されたと考えられる。出土した土器片は 36 点、時期は縄文時代晩期後葉で、深鉢 1 個体を復元した。

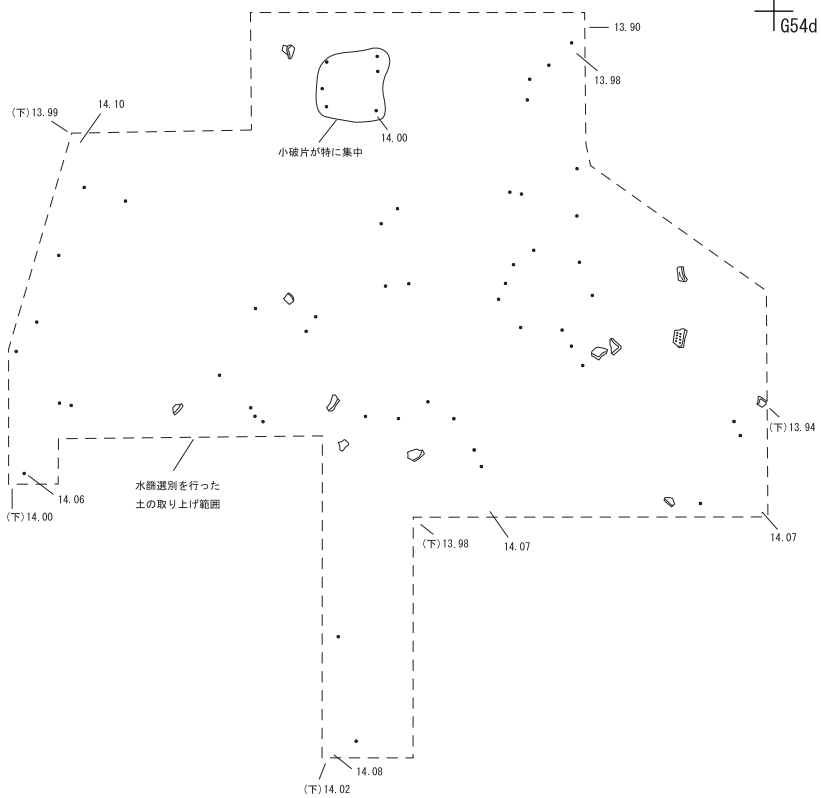
土器集中 4 (図IV-41、図版IV-40)

H69 区のⅢ層を 15~20cm 掘り下げたところで、多数の土器片が出土した。土器片どうしが重なりあった部分は出土状態の平面形を図化して取り上げた。調査時は H70 区側に大規模な集中力所があると予想したが、平成 19 年度に調査を実施した結果、遺物がほとんど出土しなかったため、平成 18 年度調査区域の土器集中 4 として設定したものである。複数個体の破片の遺棄が累積し形成されたと考えられる。出土した土器片は 1,202 点、時期は縄文時代晩期後葉で、深鉢 3 個体、浅鉢 1 個体を復元した。

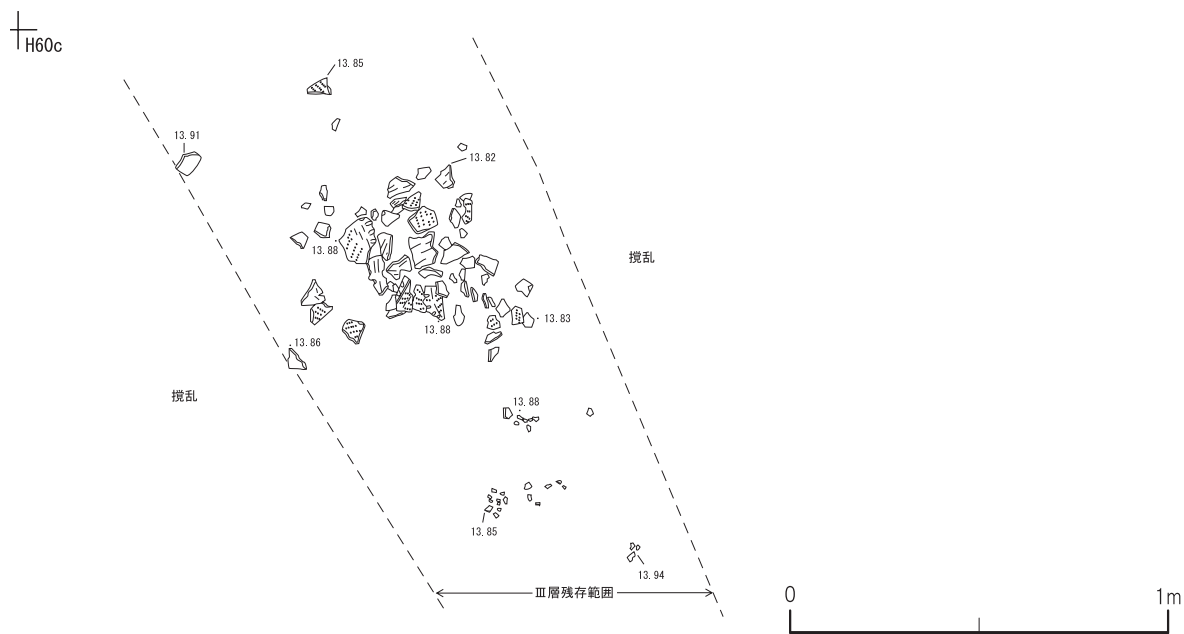
6 第 I 黒色土層の集石(図IV-42、図版IV-40)

I 53 d 区において鋤簾で T a - a 降下軽石を除去した際に、I 53 区の 2 カ所でⅢ層の上面に礫の一部が露出していた。このため礫の集中及び関連する遺構などの存在を考慮しながら調査を行うこととした。Ⅲ層上面から約 3 cm 掘削したが、完全に範囲は確認できず、さらに約 5 cm 掘り下げた面で全体の形状が捉えられ、S - 1・2 として平面形を図化して取り上げた。また、関連する遺構は検出されな

土器集中 1



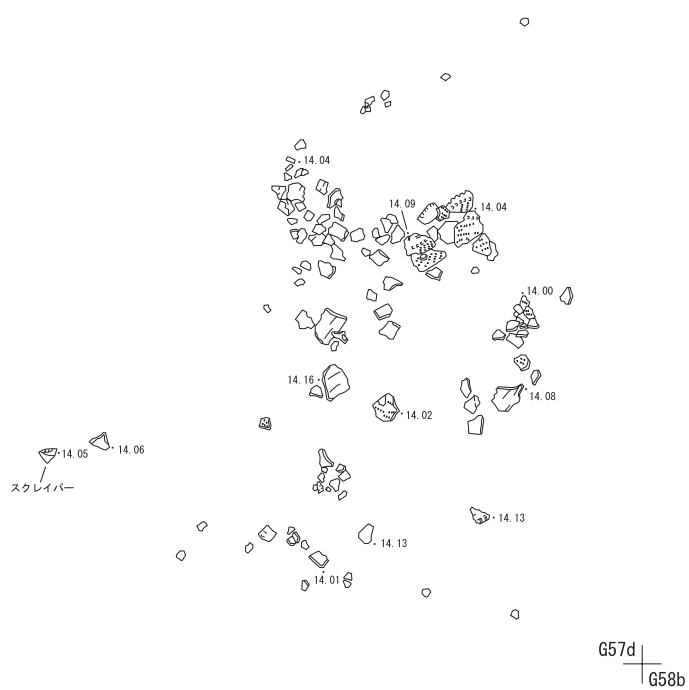
土器集中 2



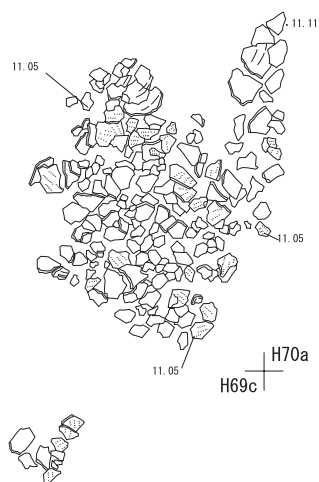
図IV-40 土器集中 1・2

IV 遺構とその遺物

土器集中 3



土器集中 4



図IV-41 土器集中 3・4

かった。

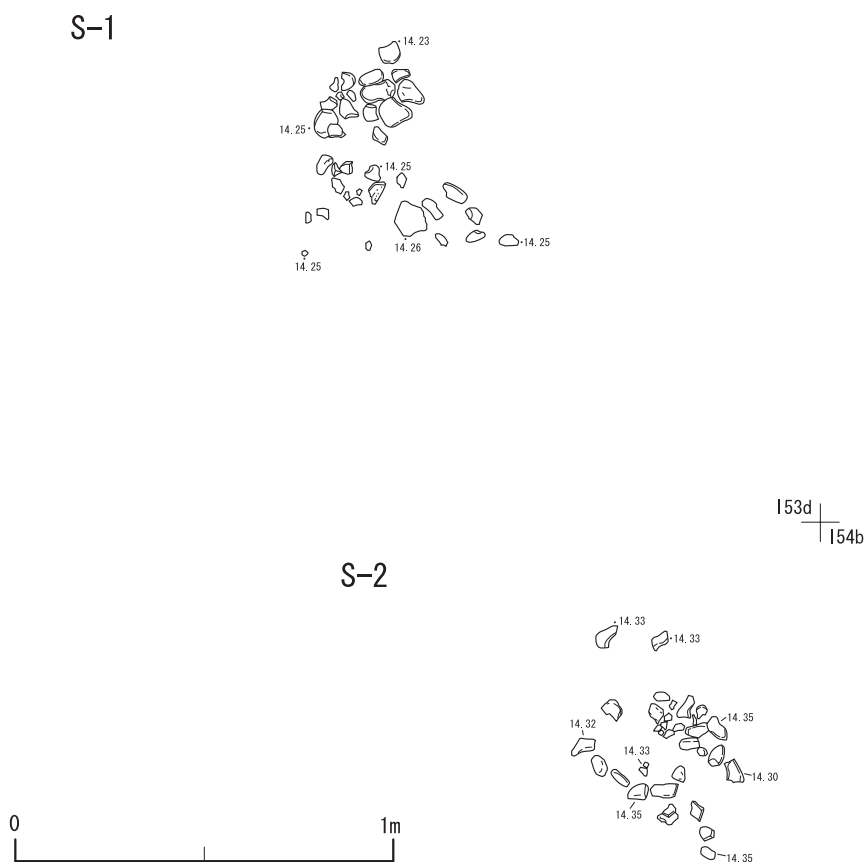
S - 1 (図IV-42、図版IV-40)

出土した礫・礫片の点数は、41点で重量は、1549.5gである。重量10g以下の小破片を除いて図版に掲載した。礫の素材は流紋岩製のものが最も多く、他に凝灰岩、砂岩、安山岩、チャート、および泥岩製がある。素材の形状は流紋岩製のものが板状で、他の石材で棒状や円形のものがみられる。時期は、検出された層位から、擦文文化期～近世アイヌ文化期と推測される。

S - 2 (図IV-42、図版IV-40)

出土した礫・礫片の点数は、72点で重量は、1192.8gである。重量10g以下の小破片を除いて図版に掲載した。礫の素材は流紋岩製のものが最も多く、他に砂岩、安山岩、チャート、および泥岩製がある。素材の形状は流紋岩製のものが板状で、他の石材で棒状や円形のものがみられる。

時期は、検出された層位から、擦文文化期～近世アイヌ文化期と推測される。また、規模や素材が類似することからS - 1 とほぼ同時期に形成された可能性が高い。 (宗像)



図IV-42 集石 1・2

7 遺構出土の遺物

(1)復元土器の観察(図IV-43~52、図版IV-42~47、表IV-3・4)

土坑・土坑墓出土: 1は内傾接合の浅鉢、外体部に2段撚り縄文を回転押捺、上面観が多角形を呈すると思われる。P5出土。2は凸平底、外体部に2段撚り縄文を回転押捺、上面観は船の形。P36出土。3は丸底、外傾接合の皿に近い浅鉢で、外体部に2段撚り縄文を回転押捺→横位沈線、上面観は八角形。P36出土。4は丸底の浅鉢、外体部に2段撚り縄文を回転押捺、上面観は楕円形、両長軸に突起を設ける。P36出土。5は平底の浅鉢、外体部に2段撚り縄文を回転押捺→工字沈線文、上面観は円形、突起を設ける。P36出土。6は凸底、内傾接合の深鉢、2段撚り縄文の横位回転押捺→横位沈線→半截管による刺突、外底面に縄端刺突。P36出土。7は凸底、内傾と両傾が混じる接合の深鉢、2段撚り縄文の横位回転押捺→凹線文、外底面に縄端刺突。胴部中ほどの両傾接合の外面にはRLが横位回転押捺される。P36出土。8は平底、内傾接合の壺、2段撚り縄文の斜位回転押捺→胴部上半は陰刻の横位連続工字文・胴部下半は弧線で表現される工字沈線文で陰刻部と沈線内と頸部無文部に赤彩が施される。口縁部にはA字状突起、肩部外面には瘤状突起。P62出土。9は丸底の深鉢、相対する単峰突起にそれぞれ孔が設けられる、外底面に半截棒の刺突。P137出土。10は凸底、両傾接合の浅鉢で、上面観が楕円形、長軸側の片方に台形突起、突起したには2孔が設けられる。P137出土。11は低い双峰突起が4ヶ所設けられる。P157出土。12は平底の浅鉢で、外体部に2段撚り縄文を回転押捺、上面観は弱い括れを持つ瓢箪形になると思われる。P163出土。13は平底の深鉢、2段撚り縄文の横位回転押捺→横位沈線。土器集中2出土。14は広口壺、外体部に2段撚り縄文を回転押捺→横位沈線、肩部外面には瘤状突起。土器集中2出土。15は凸底の深鉢、2段撚り縄文の横位回転押捺→ヨコナデ→半截棒による刺突、口縁部に片口を設ける。土器集中3出土。16は凸底、内傾接合の深鉢で、2段撚り縄文の横位回転押捺→ヨコナデによる無文帯→半截管による刺突。土器集中4出土。17は平底、内傾と外傾が混じる接合の深鉢、2段撚り縄文の横位回転押捺→横位沈線→半截管による刺突。土器集中4出土。18は深鉢、2段撚り縄文の横位回転押捺→凹線文。土器集中4出土。19は丸底、皿に近い浅鉢で、上面観は多角形の可能性がある。土器集中4出土。

(2)拓本土器片の観察記述(図IV-53・54、図版IV-61・62、表IV-5)

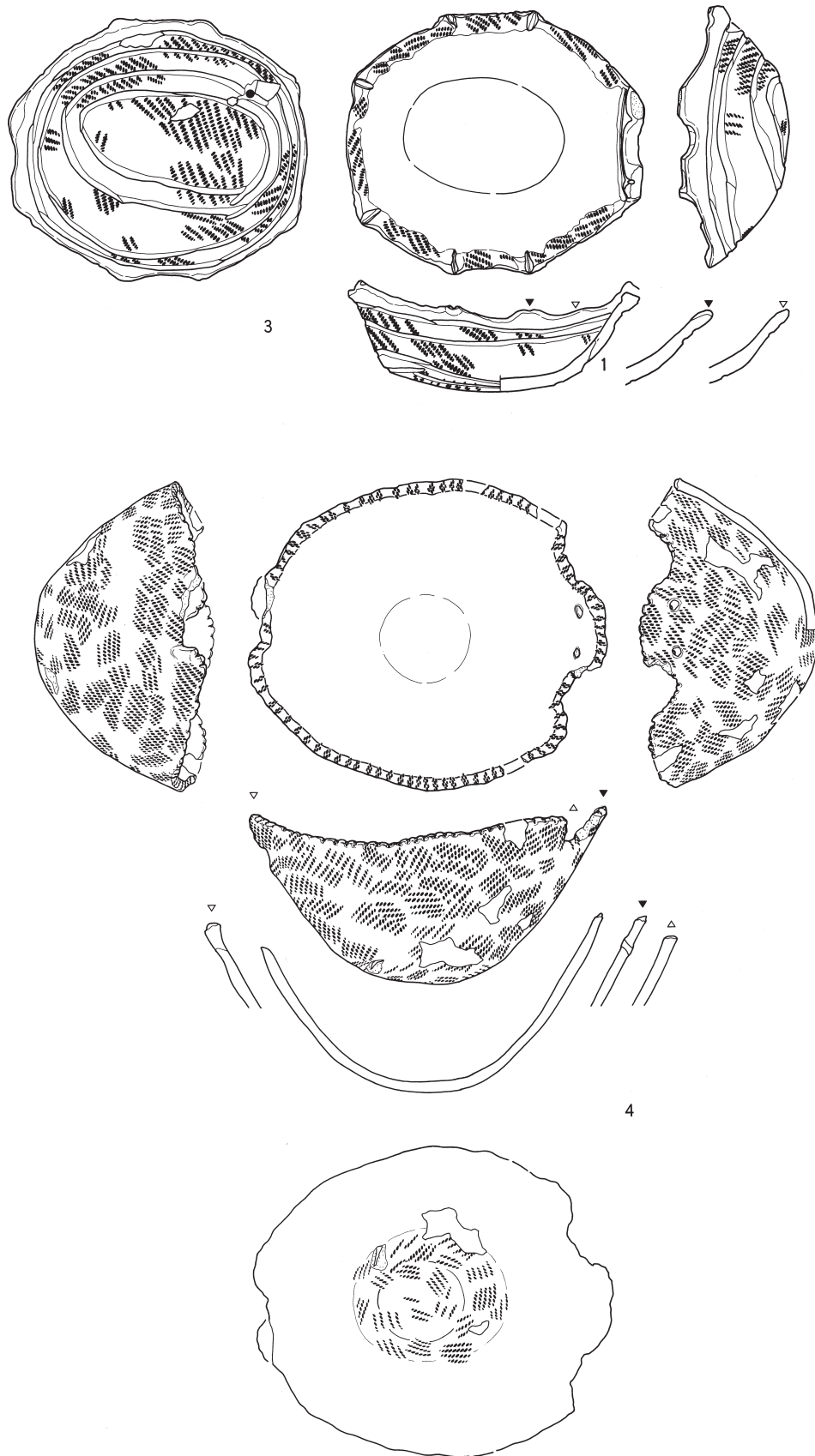
H1出土: 1は深鉢の口縁部、粗(角閃石を多く含む)、口縁端面はLR回転押捺→丸棒の押し引き、口縁端外側は丸棒の側面押捺、外面はLR横位回転押捺→方格圏沈線+半截管の刺突文、内面は弱いヨコナデ、V群c類(タンネトウL式)。2は鉢の体部、密(海綿骨針を含む)、疑口縁は内傾(1ヶ所確認)、外面はRL横位回転押捺→三角形の瘤状突起→横位凹線による工字文→凹線内部を磨く、内面はヨコナデ、V群c類(大洞A式)。

土坑・土坑墓出土: 3は壺の口縁部・受け口、やや粗、口縁端面は沈線、外面は弱いヨコナデ、内面は荒いヨコナデ、V群c類(タンネトウL式)、P78出土。4は広口壺の肩部、やや粗、疑口縁は外傾(2ヶ所確認)、外面は弱いヨコナデ→RL横位回転押捺→横位沈線、内面は荒いヨコナデ、V群c類(タンネトウL式)、P80出土。5は深鉢の胴部、やや粗、疑口縁は内傾(2ヶ所確認)、外面はRL横位回転押捺、内面は弱いヨコナデ、外面の上半に炭化物が付着する、V群、P84出土。6は深鉢の胴部、やや粗、外面はRL横位回転押捺、内面は弱いヨコナデ、外面に炭化物が付着する、V群、P87出土。7は深鉢の底部、粗、外面はRL回転押捺、内面はナデ、Ⅲ群、P105出土。8は深鉢の胴部、密、外面はLR+LR横位回転押捺、内面はナデ、Ⅲ群、P105出土。9は深鉢の胴部、粗、外面はRL横位回転押捺、内



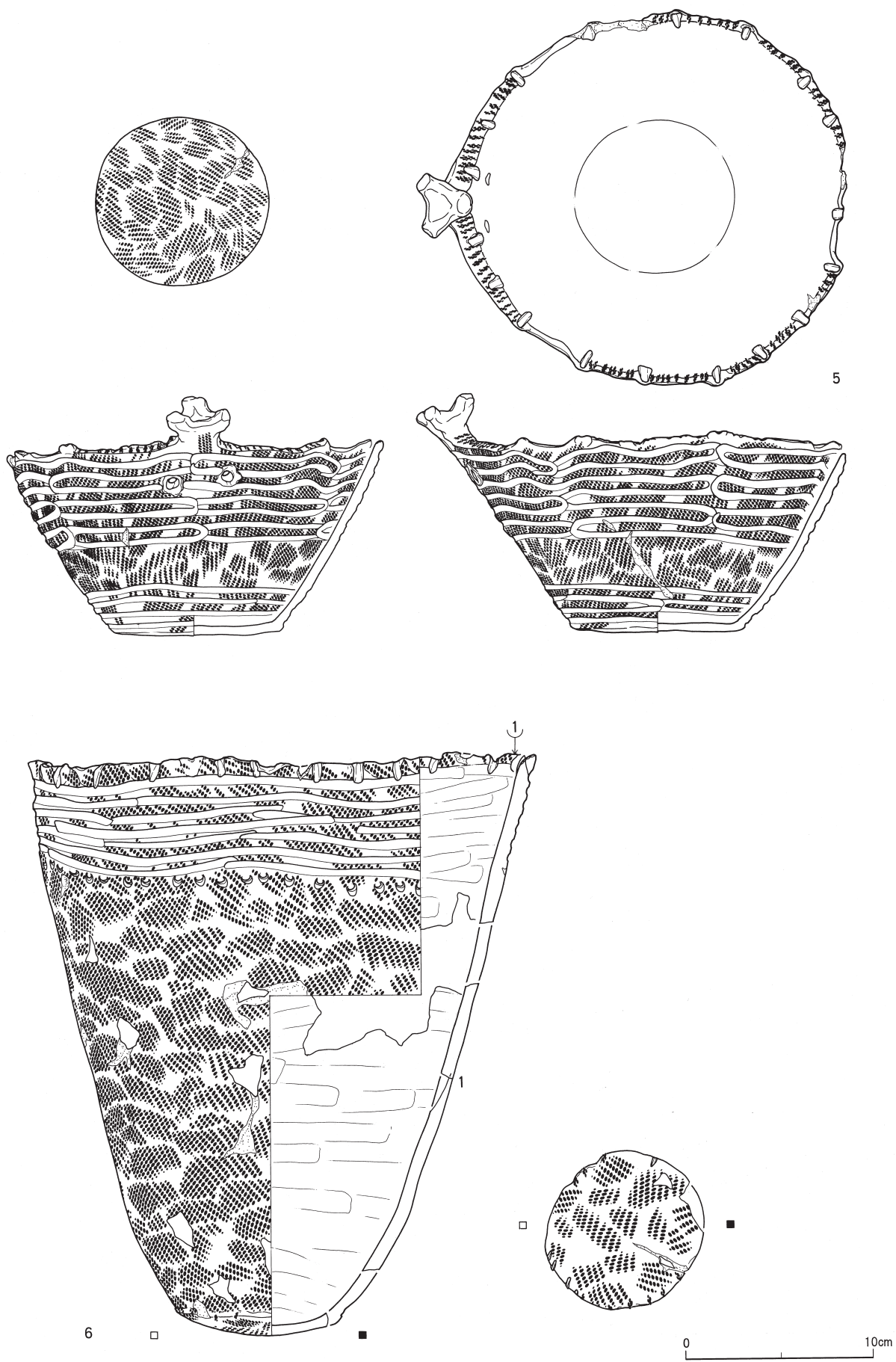
図IV-43 遺構の土器(1)

IV 遺構とその遺物



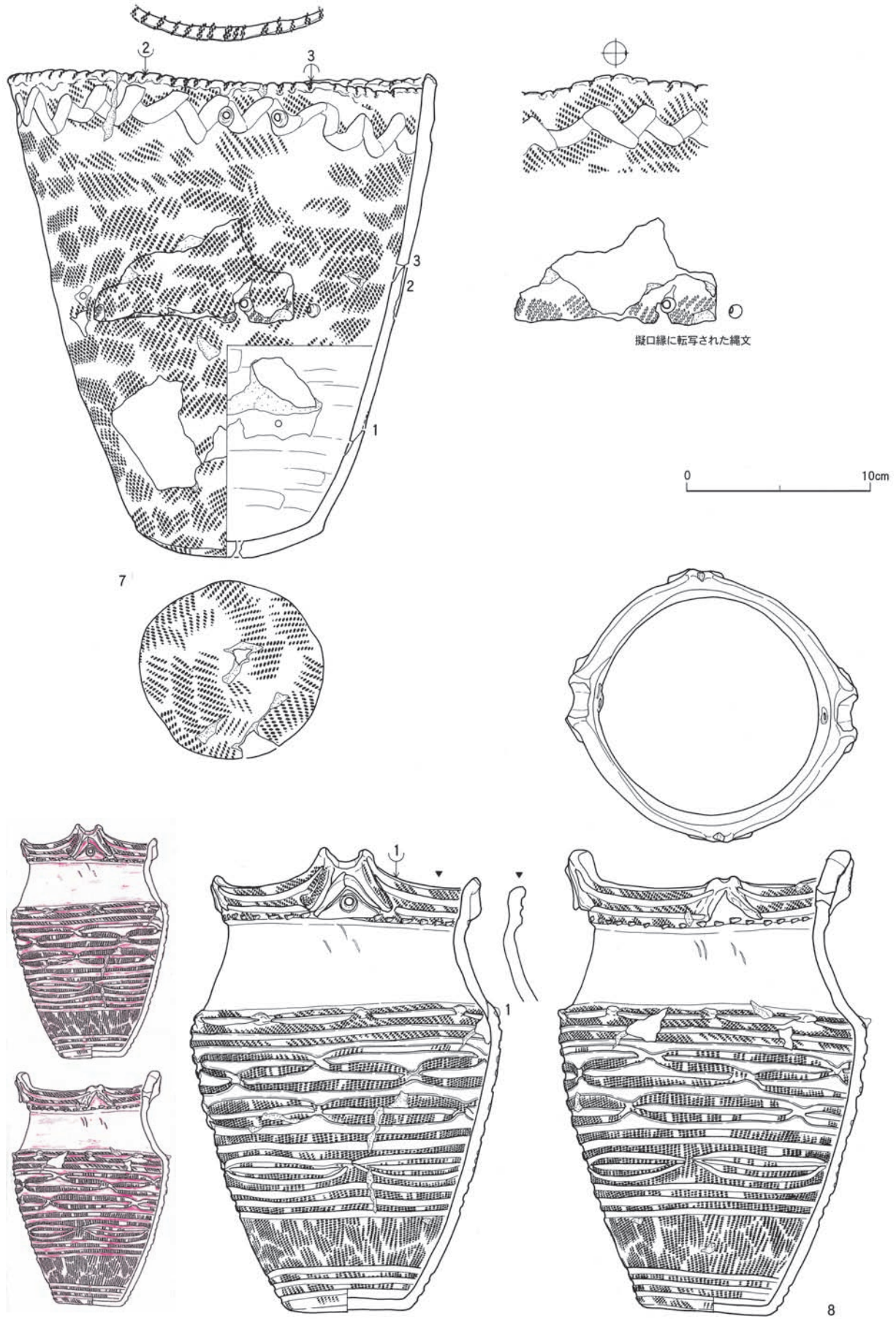
図IV-44 遺構の土器(2)

0 10cm

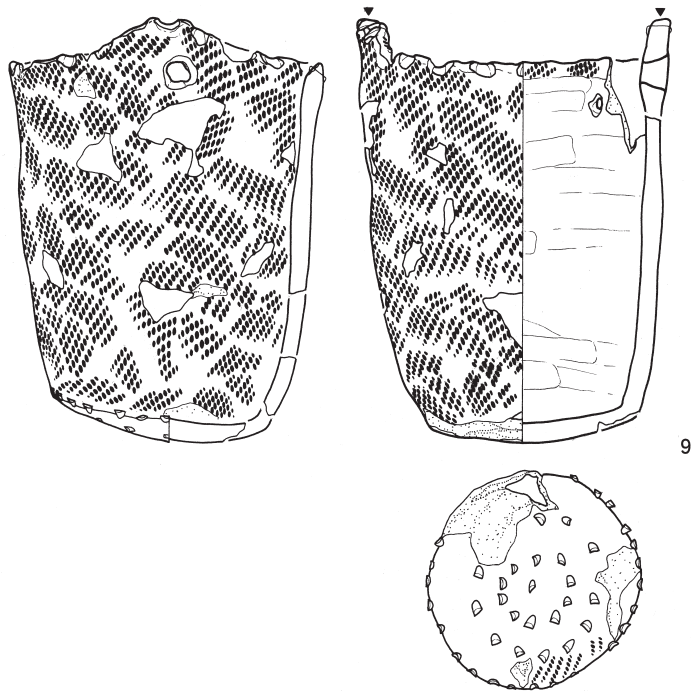


図IV-45 遺構の土器(3)

IV 遺構とその遺物

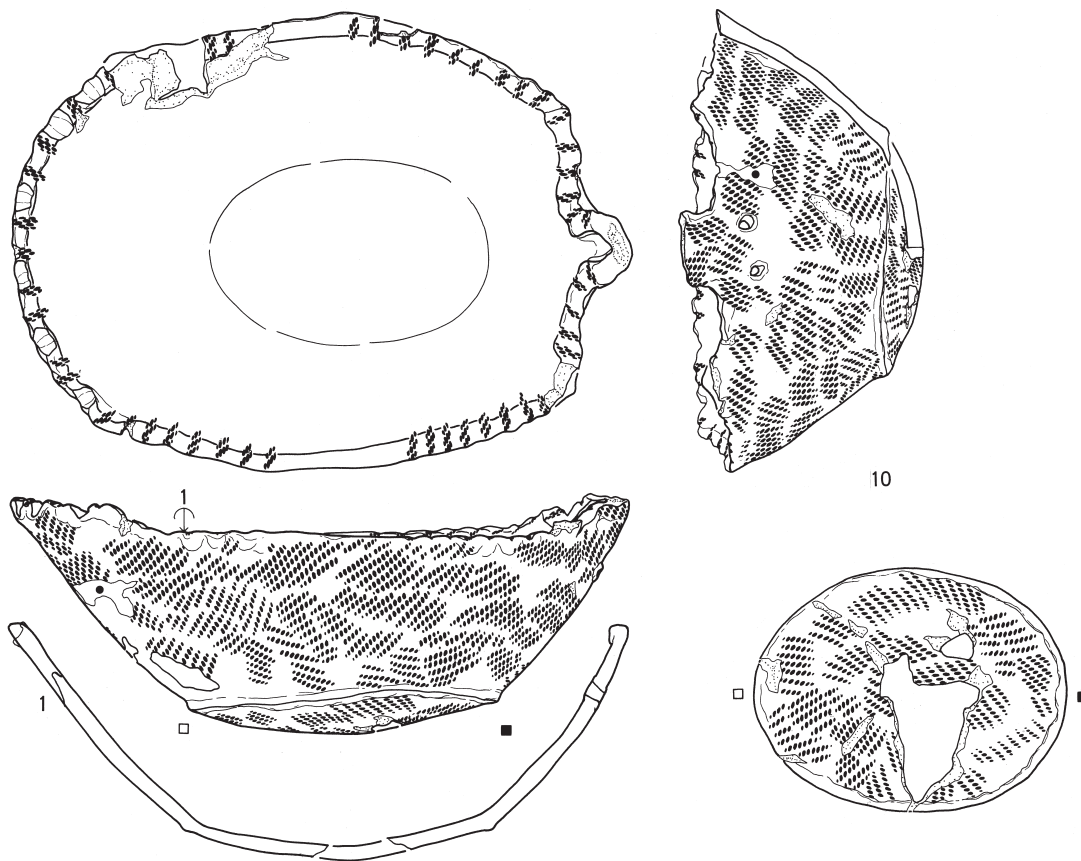


図IV-46 遺構の土器(4)



9

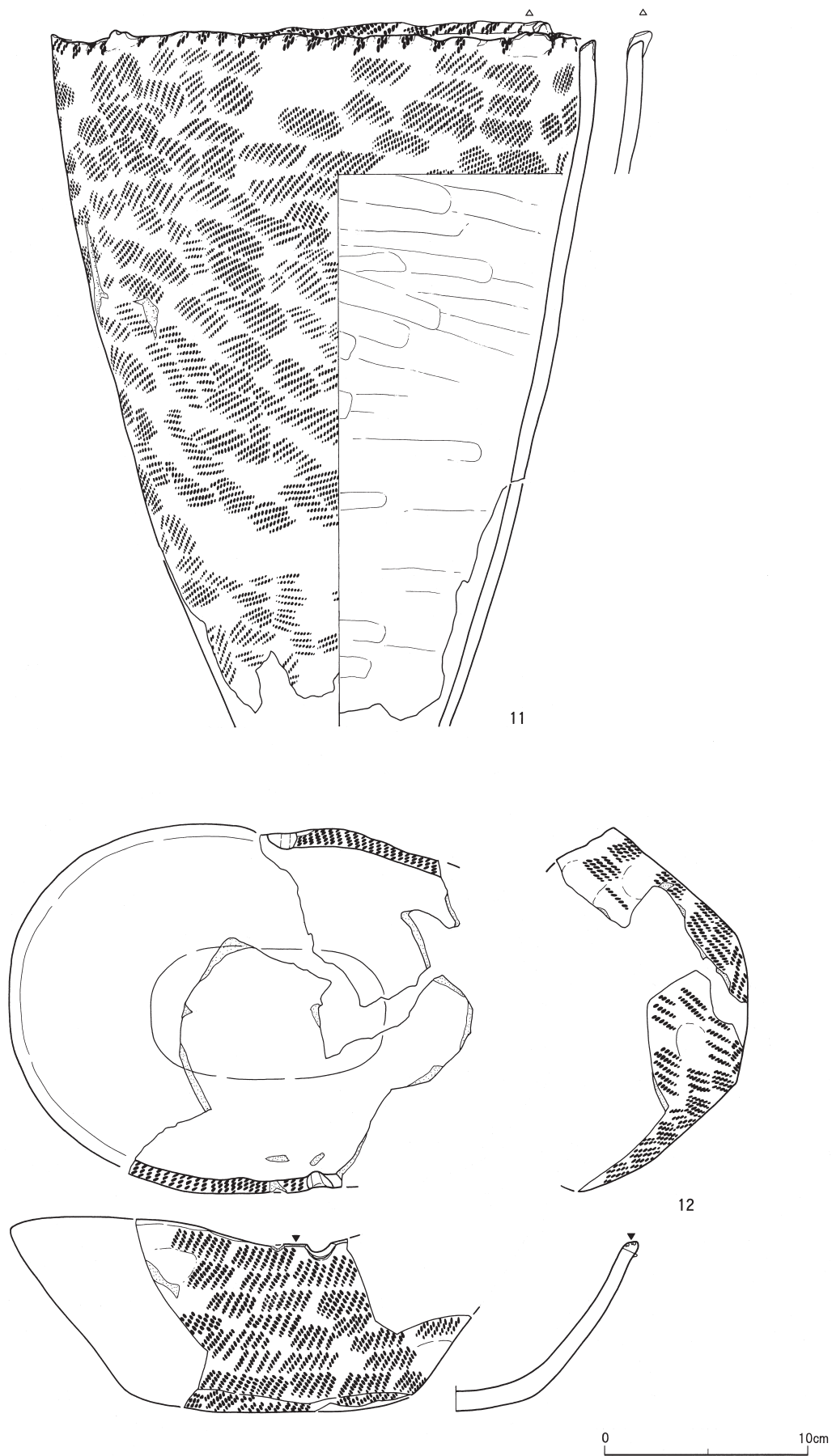
0 10cm



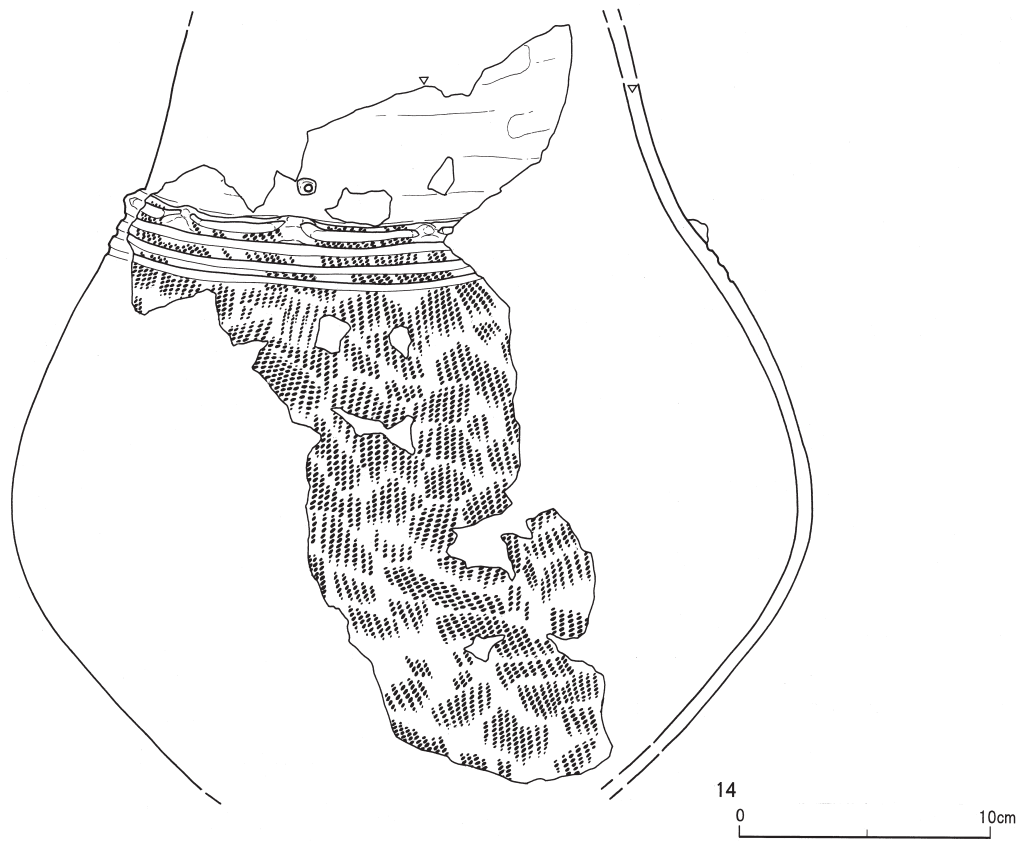
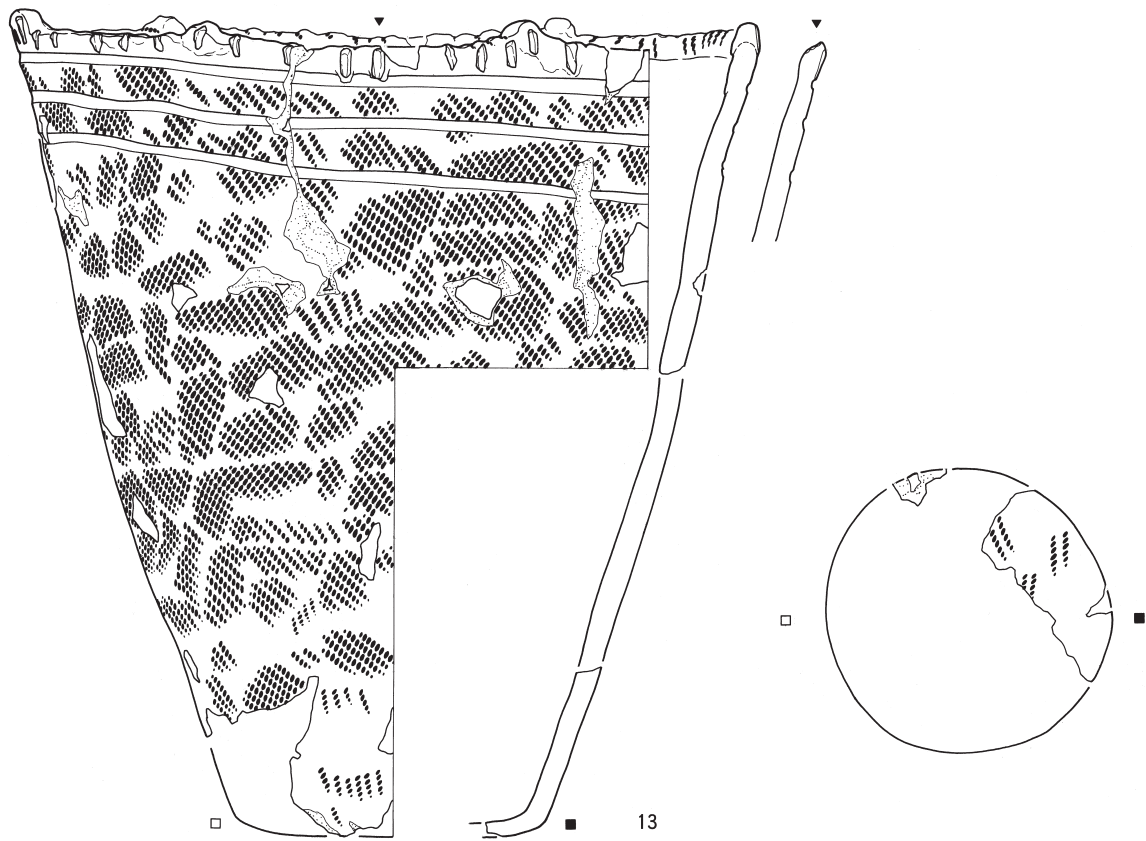
10

図IV-47 遺構の土器(5)

IV 遺構とその遺物

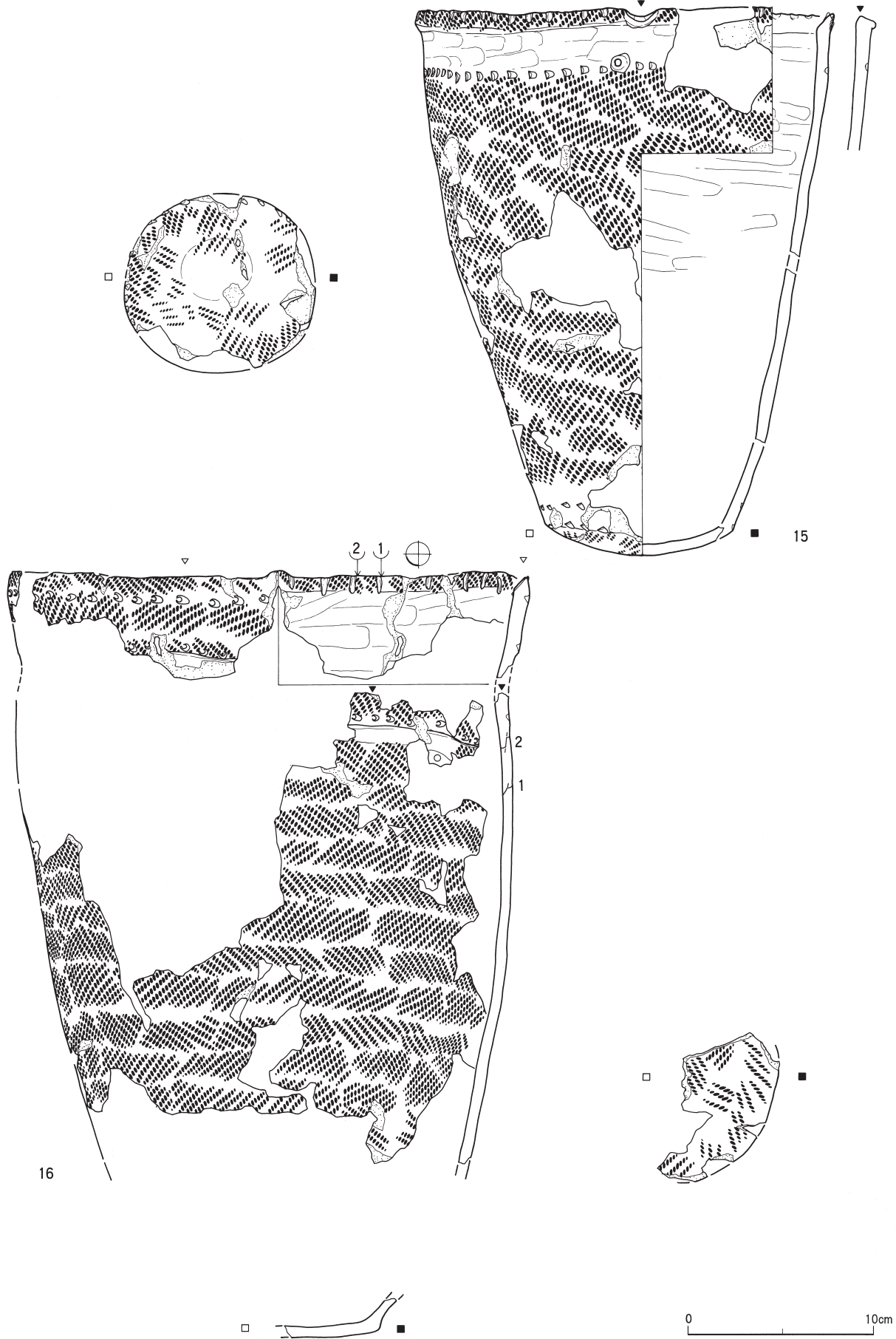


図IV-48 遺構の土器(6)

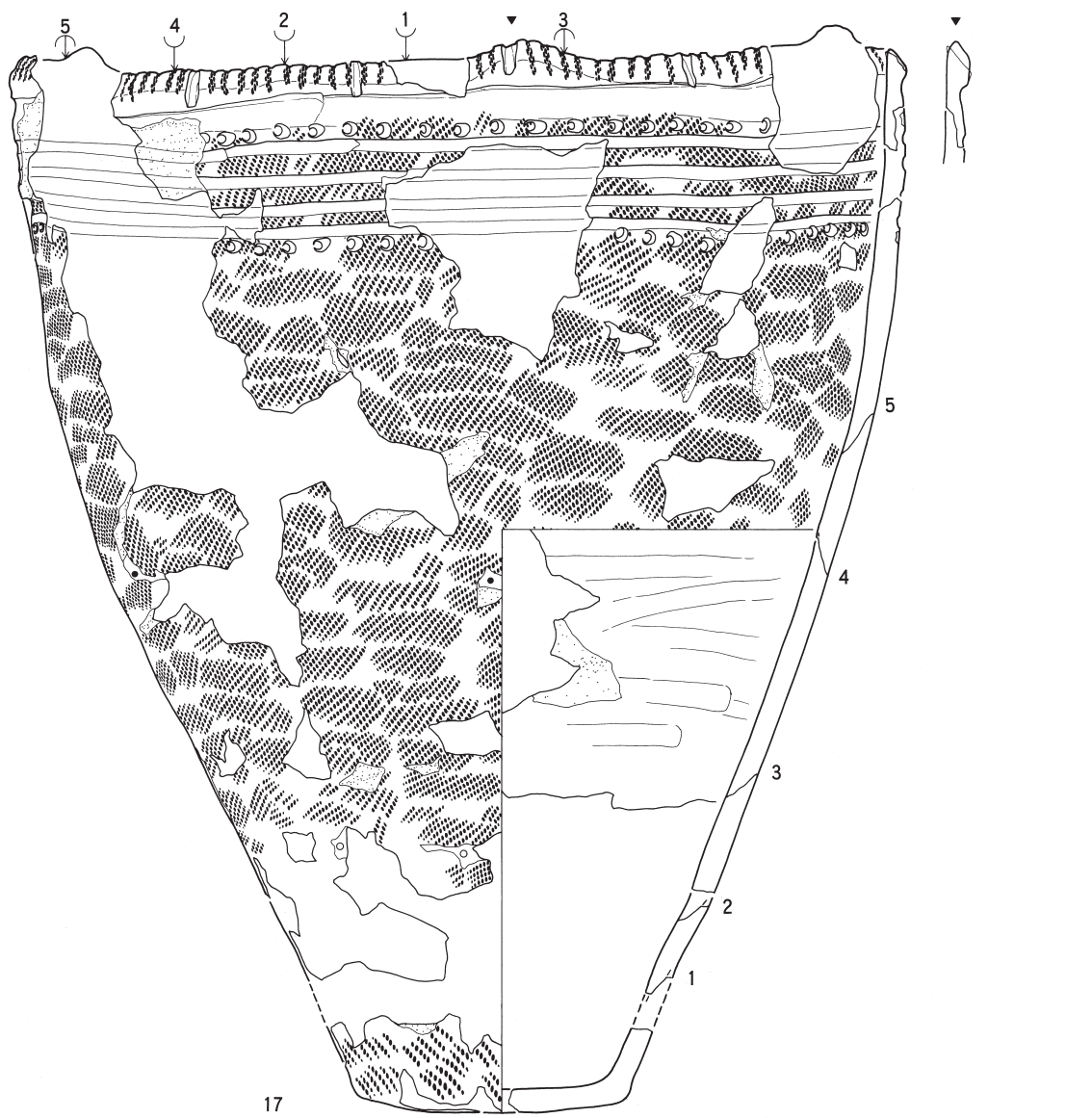


図IV-49 遺構の土器(7)

IV 遺構とその遺物

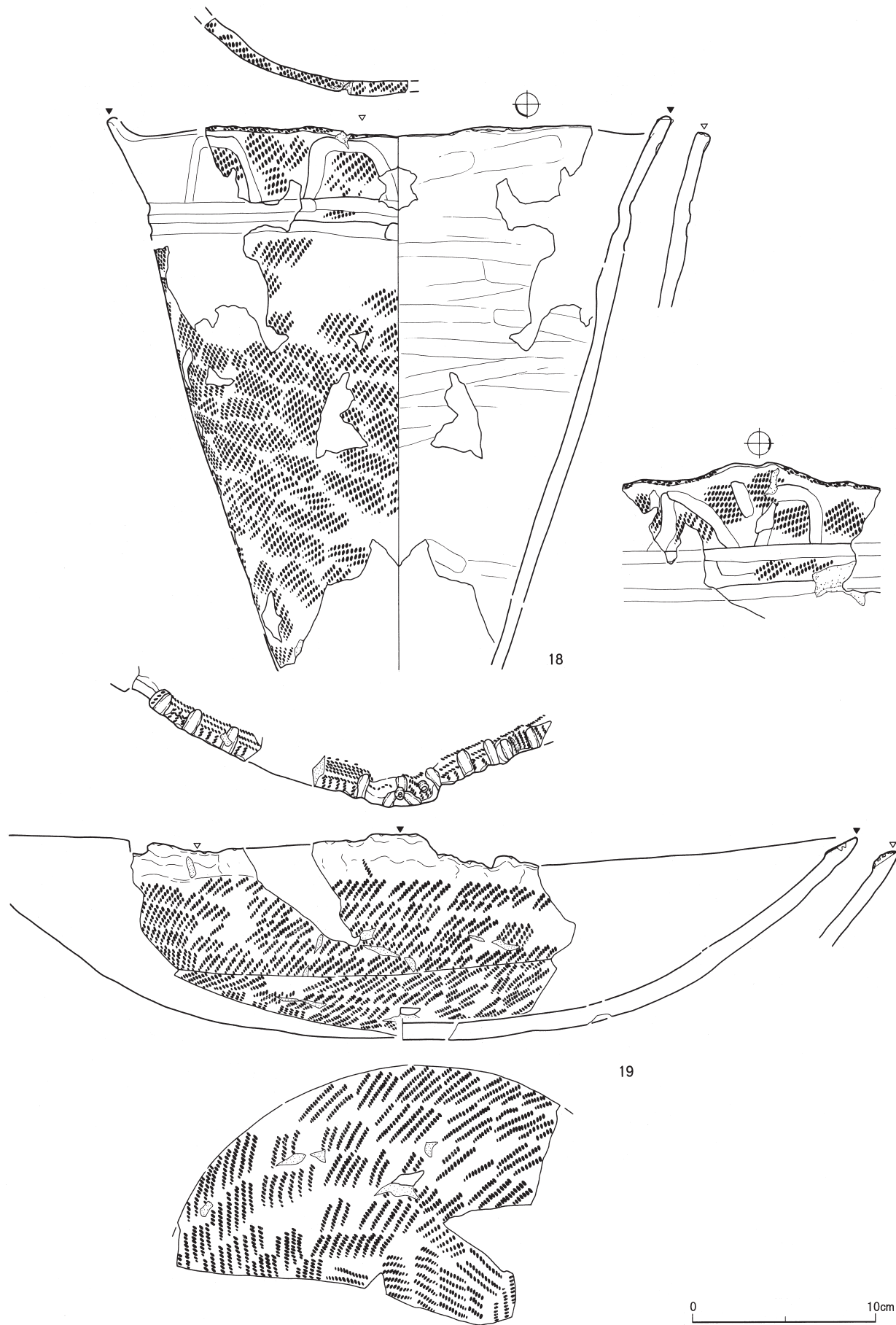


図IV-50 遺構の土器(8)

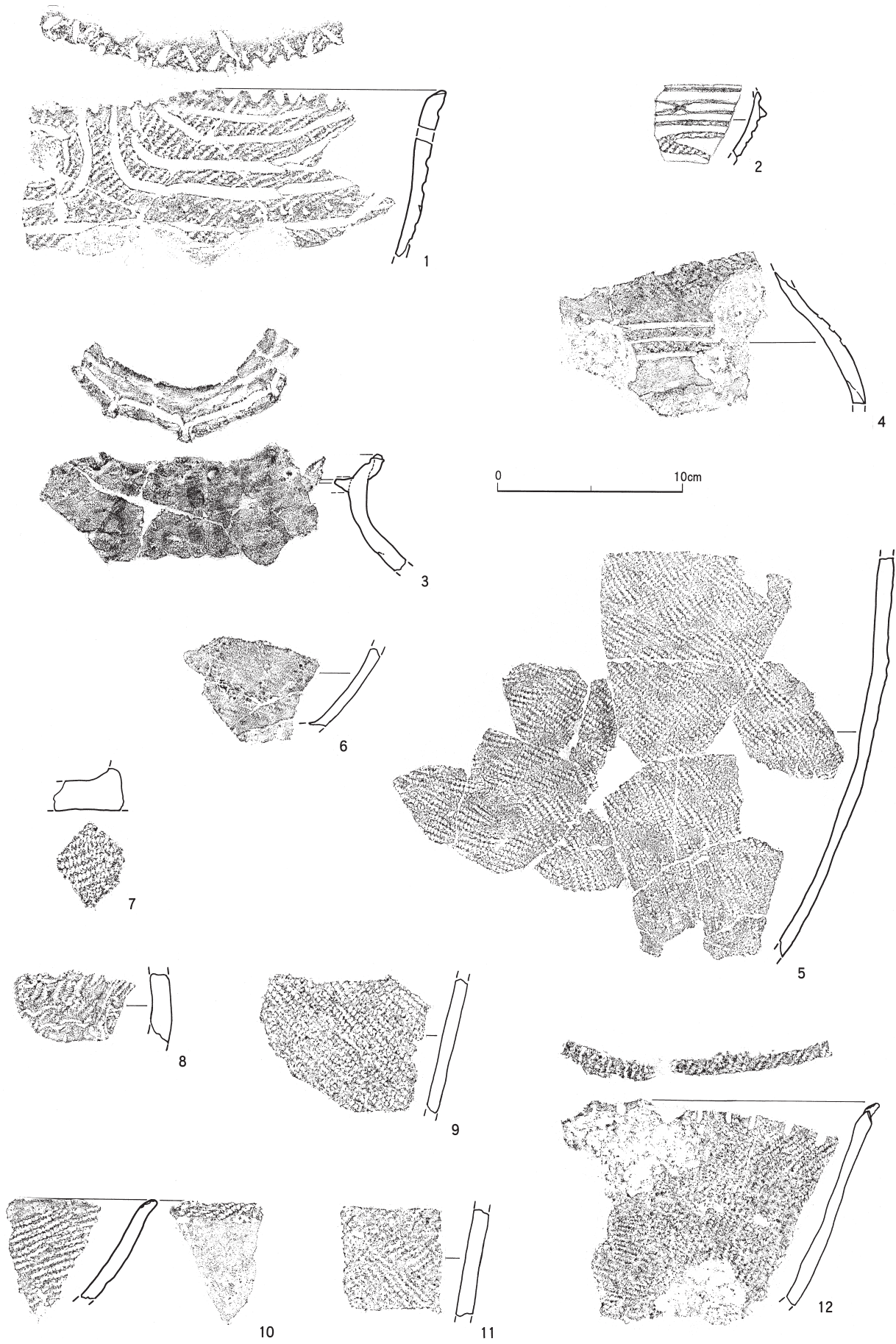


図IV-51 遺構の土器(9)

IV 遺構とその遺物

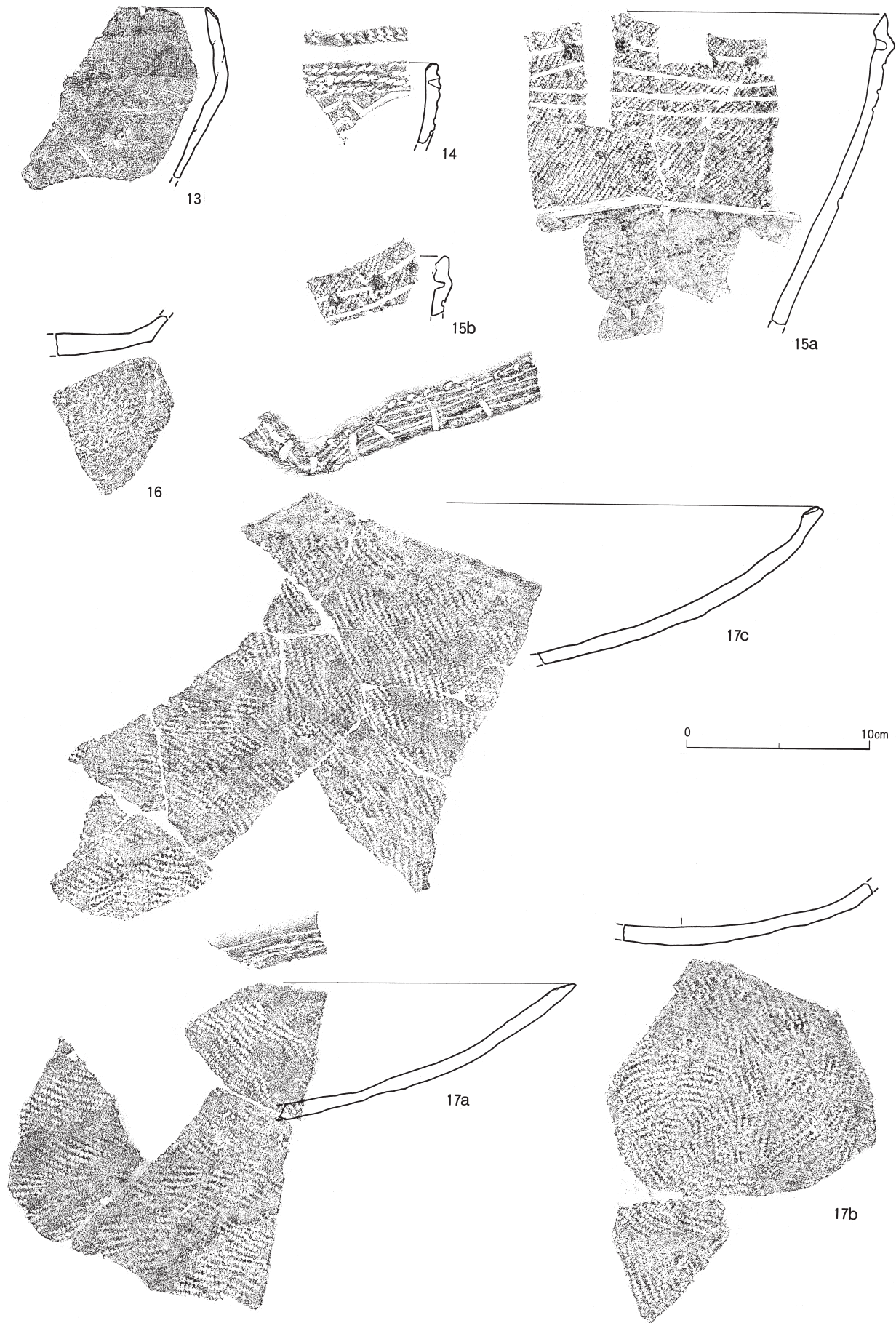


図IV-52 遺構の土器(10)



図IV-53 遺構の土器(11)

IV 遺構とその遺物



図IV-54 遺構の土器(12)

面は弱いヨコナデ、IV群、P 136出土。10は浅鉢の口縁部、粗、外面はLR横位回転押捺、内面は弱いヨコナデ、V群c類、P 136出土。11は深鉢の胴部、やや粗、外面はLR・RL横位回転押捺、内面は弱いヨコナデ、IV群、P 139出土。12は深鉢の双方突起が付く口縁部、やや粗、口縁端面はLR回転押捺、突起にLR側面押捺、端部外側に丸棒による押し引き、外面はLR・RL横位回転押捺、内面は弱いヨコナデ、内面に炭化物が付着する、V群c類、P 147出土。13は鉢の口縁部、やや粗、外面・内面は弱いヨコナデ、内外面に炭化物が付着する、V群c類、P 147出土。14は深鉢の口縁部、やや粗、口縁端面はRL側面押捺、端部外面はRL側面押捺、外面はナデ→連続山形文、内面は弱いヨコナデ、V群c類、P 159出土。15abはやや粗(角閃石を多く含む)、外側はLR横位回転押捺→横位沈線→ヨコミガキによる無文帯→凸瘤、口縁部内側は弱いヨコナデ→円形刺突文(凸瘤)、IV群c類(堂林式)、P 162出土。16は深鉢の底部、やや粗、胴部外面はRL横位回転押捺、外底面は縄文の回転押捺、内底面は弱いナデ、V群、P 165出土。17abは浅鉢の口縁～底部、やや粗(石英を多く含む)、口縁端面にL側面押捺、外面はRL回転押捺、内面は丁寧なナデ、V群c類、P 218出土。17cは浅鉢の口縁～底部、口縁端面にL側面押捺→丸棒による押し引き→丸管の刺突文→赤彩、V群c類、P 218出土。

(3)表IV-3 上段・表V-2の記述について

分類属性・観察方法は『江別市 対雁2遺跡(8)』(2006年)に準拠している。

胎土 ほとんどが石英・長石・角閃石を含む粘土を母材として、岩石・軽石・土器片・繊維を混和材とするものがあつた。密:細粒以下の岩石・軽石を含む、やや粗:中粒以上の岩石・軽石を含む、粗:中粒以上の岩石・軽石を多く含む。「土器片」は1辺3～6mm四方の砕かれたもので、少量:3mm四方の細かい土器片を少量(表面・破断面の観察において、表面でまれに破断面で主に確認できる)含む、中量:5～6mm四方の土器片を少量(表面・破断面の観察において、破断面で主に確認できる)を含む、多量:5～6mm四方の土器片を多量(表面・破断面の観察において、表面で容易に確認できる)を含む。繊維は中空の痕跡として器壁中に観察でき、痕跡の形態から獣毛の可能性がある。

成形 粘土紐輪積みの接合面は外傾、内傾、両傾がある。接合面には加工がある例とない例があり、加工がある例には、管・棒の先端、指・爪の圧痕、回転縄文とそれらの組み合わせがある。今回は横方向の接合面は観察できなかった。

形態の歪み 器壁はある程度軸対称(出土土器は轆轤成形ではないので厳密には軸対称とならない)に作られているのが通常であり、「軸対称」は「○」:非対称、「×」:対称がある。円盤状の底面から輪積みを行うと口縁と底面は平行になるのが通常であり、「口縁と底面の非平行」は「○」:非平行、「×」:平行がある。器面は曲面に成形されるのが通常であるが、器面に平面を作出する・成形意外の力が加わる場合平坦面が生じる。「器面平坦」がある場合は「部位名」:平坦面のある部位、「×」:平坦面なしを記入した。口縁端の上面観は意図的に非正円ではない形を作出する・成形意外の力が加わる場合を除くと、口縁端はほぼ正円(出土土器は轆轤成形ではないので厳密には正円とならず、楕円にもならない)に成形されるのが通常であり、「非正円」は「◎」:最大/最小径比1.1以上・非正円、「○」:最大/最小径比が1.1未満～1.05以上・非正円、「×」:最大/最小径比が1.05未満・ほぼ正円、「-」:口縁部がないか上面観を図化していない場合を記入した。

外面被熱による変色 被熱によって器壁外面は以下の状態に変色にしていた。表面劣化が著しい「赤橙色化」、表面劣化があまりない「黄白色化」がある。

底部暗色帯 底部下端表面の被熱変色の下位に、幅50mm未満の圍繞する帯状の暗色化がみられることがあり、「あり」と「なし」を記入した。

表IV-4 復元土器一覽

掲載番号	復元番号	遺物番号	点数	取上地点	層名	取上げ日付	取上方法及び備考
復原・深鉢							
6	19	4	1	P 36	覆土1	10/06/28	
		5	6	P 36	覆土1	10/06/28	
		6	4	P 36	覆土2	10/06/29	
		7	3	P 36	覆土2	10/07/01	
		8	3	P 36	覆土2	10/07/05	
		9	33	P 36	覆土2	10/07/05	
		10	22	P 36	覆土2	10/07/05	
		7	7	P 36	覆土2	10/07/01	接合不能・同一個体片
7	20	1	10	P 36	覆土1	10/06/25	
		2	12	P 36	覆土1	10/06/28	
		7	3	P 36	覆土2	10/07/01	
		8	30	P 36	覆土2	10/07/05	
		9	3	P 36	覆土2	10/07/05	
		8	5	P 36	覆土2	10/07/05	接合不能・同一個体片
9	23	1	26	P 137	覆土5	10/07/05	
		4	7	P 157	覆土3	10/07/11	
11	330	5	17	P 157	坑底	10/07/13	
		6	11	P 157	坑底	10/07/13	
		4	7	P 157	覆土3	10/07/11	接合不能・同一個体片
13	102	1	132	土器集中2		10/06/03	
		27	1	H-60	Ⅲ	10/05/13	
15	99	1	14	土器集中3		10/06/07	
		1	1	G-57	Ⅲ	10/06/06	
		2	55	G-57	Ⅲ	10/06/07	
		1	1	G-58	Ⅲ	04/05/18	
		1	2	土器集中3		10/06/07	接合不能・同一個体片
		1	1	G-57	Ⅲ	10/06/06	接合不能・同一個体片
		2	48	G-57	Ⅲ	10/06/07	接合不能・同一個体片
16	184	2	10	土器集中4		10/07/08	
		3	27	土器集中4		10/07/13	
		4	38	土器集中4		10/07/13	
		2	17	土器集中4		10/07/08	接合不能・同一個体片
		3	11	土器集中4		10/07/13	接合不能・同一個体片
		4	29	土器集中4		10/07/13	接合不能・同一個体片

掲載番号	復元番号	遺物番号	点数	取上地点	層名	取上げ日付	取上方法及び備考
復原・深鉢							
17	189	1	1	土器集中4		10/05/12	
		2	94	土器集中4		10/07/08	
		4	94	土器集中4		10/07/13	
		7	1	土器集中4		10/08/12	
		2	10	土器集中4		10/07/08	接合不能・同一個体片
		4	30	土器集中4		10/07/13	接合不能・同一個体片
18	188	2	1	土器集中4		10/07/08	
		2	41	土器集中4		10/07/08	接合不能・同一個体片
		4	8	土器集中4		10/07/13	接合不能・同一個体片
復原・浅鉢							
1	50	1	18	P 5	覆土2	10/05/20	
		1	3	P 5	覆土2	10/05/20	接合不能・同一個体片
3	18	3	7	P 36	覆土1	10/06/28	
2	418	1	3	P 36	覆土1	10/06/25	
		3	5	P 36	覆土1	10/06/28	
4	419	1	8	P 36	覆土1	10/06/25	
		3	10	P 36	覆土1	10/06/28	
		7	4	P 36	覆土2	10/07/01	
		8	5	P 36	覆土2	10/07/05	
		9	1	P 36	覆土2	10/07/05	
5	21	10	12	P 36	覆土2	10/07/05	
		10	1	P 36	覆土2	10/07/05	接合不能・同一個体片
10	24	1	16	P 137	覆土5	10/07/05	
12	331	1	3	P 163	覆土2	10/07/11	
		3	2	P 163	覆土3	10/07/12	
		1	4	F-67	Ⅲ	10/07/07	
		1	3	P 163	覆土2	10/07/11	接合不能・同一個体片
19	187	2	16	土器集中4		10/07/08	
復原・壺							
8	22	2	20	P 62	覆土8	10/06/14	
14	101	1	32	土器集中2		10/06/03	
		4	3	G-60	Ⅲ	10/05/18	
		1	8	土器集中2		10/06/03	接合不能・同一個体片

表IV-5 拓本土器一覽

図版番号	拓本番号	遺物番号	点数	取上地点	層名	取上げ日付	備考
1	139	1	1	H1	覆土1層	10/08/01	V群c類・深鉢口縁
		5	8	F-63	Ⅲ	10/07/08	V群c類・深鉢口縁
2	140	2	1	H1	覆土2層	10/08/01	V群c類(大洞)・鉢口縁
		3	1	P78	覆土	10/06/16	V群c類・壺口縁部
4	98	6	6	L-60	Ⅲ	10/06/13	V群c類・壺口縁部
		3	1/3	P80	覆土	10/06/29	V群c類・深鉢胴部
		2	0/2	P78非掲載	覆土	10/06/16	V群c類・深鉢胴部
		1	0/1	P78非掲載	覆土	10/06/13	V群c類・深鉢胴部
		2	0/1	P84非掲載	覆土	10/06/16	V群c類・深鉢胴部
		6	0/1	L-60	Ⅲ	10/06/13	V群c類・深鉢胴部
5	58	1	4	P84	覆土	10/06/13	V群c類・深鉢胴部
		2	7	P84	覆土	10/06/16	V群c類・深鉢胴部
6	97	1	1/1	P87	覆土	10/06/16	V群c類・深鉢胴部
		2	0/1	P78	覆土	10/06/16	V群c類・深鉢胴部
7	25	3	1/1	P105	覆土	10/06/29	Ⅲ群・深鉢底部
		8	0/1	J-56	V	10/09/07	Ⅲ群・深鉢底部
		1	0/1	P105非掲載	覆土	10/06/16	Ⅲ群b3類・深鉢胴部
8	18	5	0/1	I-56	V	10/07/22	Ⅲ群b3類・深鉢胴部
		5	1/1	N-54	V	10/09/30	Ⅲ群b3類・深鉢胴部
		6	0/1	0-60	V	10/07/28	Ⅲ群b3類・深鉢胴部
9	92	1	0/16	P136非掲載	覆土	10/06/20	V群c類・深鉢胴部
		3	0/1	P136非掲載	覆土	10/06/28	V群c類・深鉢胴部
		2	1/4	G-59	Ⅲ	10/05/23	V群c類・深鉢胴部
		5	0/1	G-59	Ⅲ	10/05/26	V群c類・深鉢胴部

*点数の分母は破片数、分子は掲載数

図版番号	拓本番号	遺物番号	点数	取上地点	層名	取上げ日付	取上方法及び備考
10	109	1	0/1	P136非掲載	覆土	10/06/20	V群c類・浅鉢口縁部
		10	1/1	M-61	Ⅲ	10/06/29	V群c類・浅鉢口縁部
11	94	1	0/1	P139非掲載	覆土	10/07/01	V群c類・深鉢口縁
		4	0/1	P139非掲載	覆土	10/07/08	V群c類・深鉢口縁
		10	1/1	F-60	Ⅲ	10/07/01	V群c類・深鉢胴部
		4	2	P147	覆土	10/07/08	V群c類・深鉢口縁
12	49	4	1	F-64	Ⅲ	10/07/05	V群c類・深鉢口縁
		2	2	P147	覆土	10/07/08	V群c類・鉢口縁部
13	119	2	2	H-61	Ⅲ	10/07/06	V群c類・鉢口縁部
		6	2	H-61	Ⅲ	10/07/06	V群c類・鉢口縁部
14	64	4	1	P159	覆土3層	10/07/12	V群c類・深鉢口縁
		2	1	P162	覆土2層	10/07/12	Ⅳ群c類・深鉢胴部
15a	36a	6	1	F-67	V	10/08/04	Ⅳ群c類・深鉢口縁
		23	1	F-67	V	10/07/07	Ⅳ群c類・深鉢口縁
		24	1	F-67	V	10/08/04	Ⅳ群c類・深鉢口縁
		5	4	F-68	V	10/08/03	Ⅳ群c類・深鉢胴部
		16	1	F-68	V	10/08/03	Ⅳ群c類・深鉢胴部
		5	1	F-68	V	10/08/03	Ⅳ群c類・深鉢口縁
16	101	4	1/9	P165	覆土3層	10/07/12	V群c類・深鉢底部
		15	1/1	F-68	Ⅲ	10/07/11	V群c類・深鉢底部
17a	351a	2	3	P218	覆土1層	10/08/08	V群c類・浅鉢口縁
b	351b	2	3	P218	覆土1層	10/08/08	V群c類・浅鉢底部
c	351c	2	9	P218	覆土1層	10/08/08	V群c類・浅鉢口縁
		3	2	P218	覆土1層	10/08/08	V群c類・浅鉢口縁

炭化物の付着 内底面の付着形態は、内底面の全面に付着する「円形」と内底面の中央には付着しない「環状」がある。

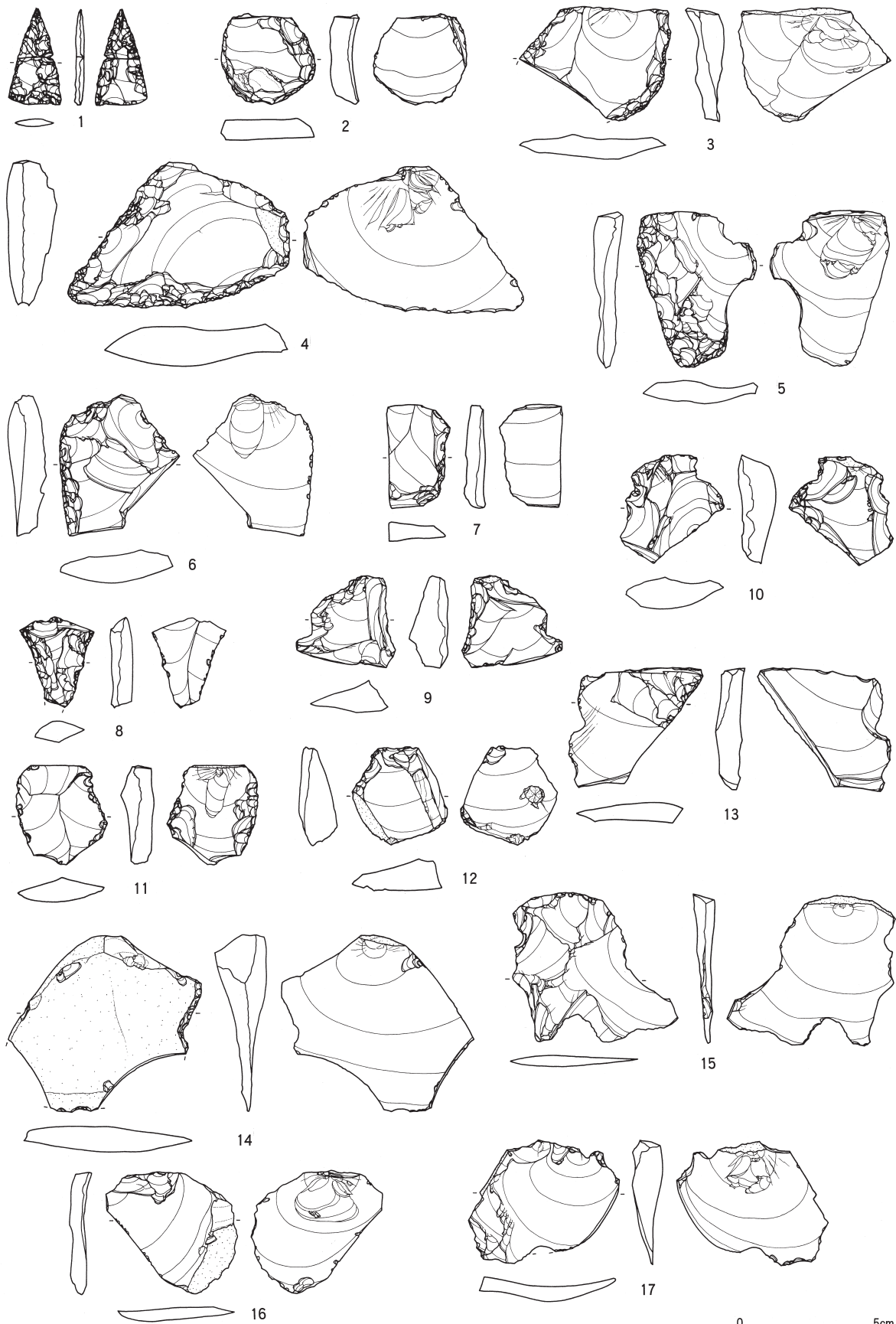
補修孔 穿孔部位と個数・対の個所数を記入した。(鈴木)

(4)石器(図IV-55~57、図版IV-51・52、表IV-6・7)

遺構から出土した石器類の総点数は538点である。V層の遺構で出土したのはP-220覆土の1点(頁岩製フレイク)のみである。また、Ⅲ層の集石から出土した礫・礫片が116点で、他はⅢ層の竪穴住居跡、土坑・土坑墓の覆土から出土した。

遺構の底面などからまとめて出土した例はないが、P-1では、埋め戻し覆土の上面からスクレイパー1点、Rフレイク1点、フレイク40点(黒曜石製38点、頁岩製2点)が出土した。また、P-165では覆土の上位から土器と共にフレイクが多く出土したため水篩選別(メッシュサイズ2mm)を行った。選別されたフレイクは288点を数えるが、総重量は53.7g、1点あたりの平均約0.19gと小型のものが多かった。このうち、29点(剥離接合24点、折れ面接合5カ所)が接合した。また、接合しなかったフレイクについても剥離方法や原石の状態などから、同一母岩のものが多いと思われる。なお、遺構外の遺物との接合も試みたが、接合するものは確認できていない。このことから、これらのフレイクは包含層からの流れ込みではなく、覆土の堆積と前後してここで剥離されたか、あるいは土器と共に置かれた可能性がある。この2カ所以外の遺構から出土した石器類については、積極的に遺構との関連を示せるものは見出せず、周辺の包含層から出土した遺物との接合例もあることから、遺構外からの流れ込みまたは覆土堆積後に遺棄されたものと推測される。

1は石鏃。素材剥片の打面側に尖端部が作出されている。基部付近は未整形と思われる。2~7はスクレイパー。2・3は折れ面に刃部を作出。6は両側縁に二次加工がみられるが右側の加工は粗いため左側縁が刃部と思われる。7は長軸両端が折れ面で一部が刃部となっている。8~11はRフレイク。8は腹面両側縁及び打面側の折れ面に、9は腹面の左側縁に加工がみられ、石器の未成品と考えられる。10は素材腹面の両側縁を加工後に背面を加工したもの。11・12は光沢がみられないことから、熱を受けたと推測される。ただし11の二次加工面の一部に光沢がみられることから、被熱後に加工されたとみられる。13は図左の面が素材の腹面で、折れ面を打点とする平坦剥離がみられる。14~36はP-1の覆土からまとめて出土したもので、打面付近から剥離の端部まで残るものを図示した。33・34を除き、バルブ付近が最も厚く、22以外でバルブスカーがみられる。37はP-165から出土したフレイクの接合資料。素材は板状であるが片面(図左の面)はやや稜状にふくらんだ部分がみられる。接合出来た限りではこの面のみを打面とし、剥離軸が原石中の最も短い線を通りながら剥離が行われている。石器素材に不向きと思われる小型のフレイクが連続して剥離されているため、石器製作以外の目的で剥離が行われたと推測される。38は折損したフレイクの片方(打点側)の、主に腹面に粗い剥離がみられる。39は覆土と包含層出土の石斧片が接合したもの。40は緑色泥岩の原石で、石斧素材として搬入されたと思われる。覆土の上部から出土した。41は主に長軸両側縁に敲打痕がみられる。機能部は図下端の面と思われ、細かな敲打痕がみられる。(宗像)

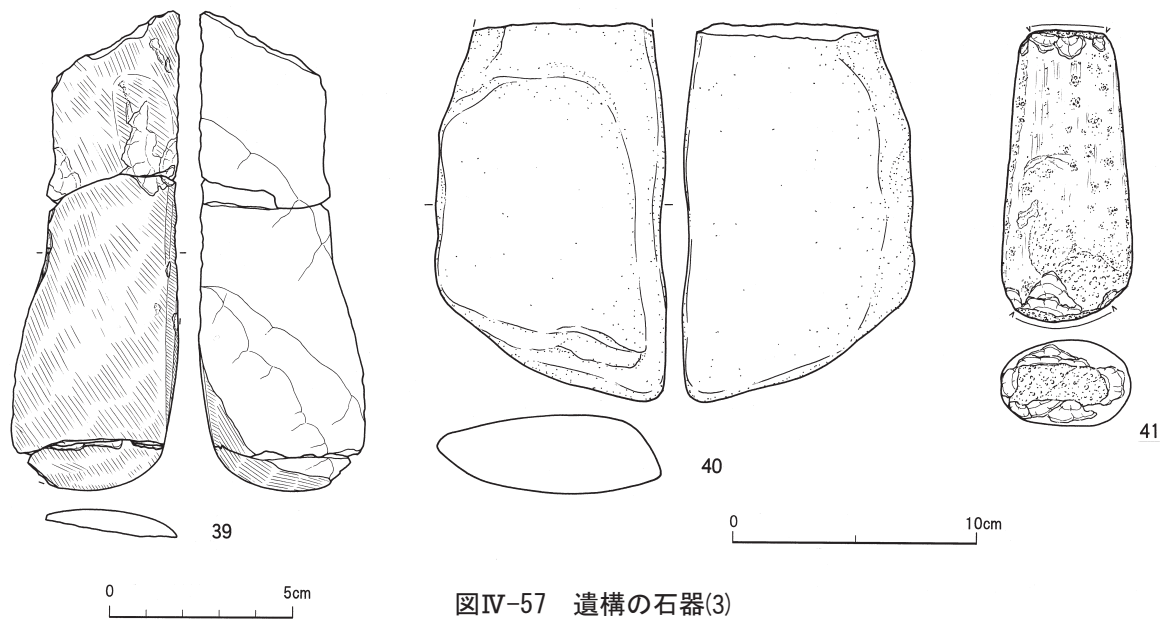


図IV-55 遺構の石器(1)

IV 遺構とその遺物



図IV-56 遺構の石器(2)



図IV-57 遺構の石器(3)

IV 遺構とその遺物

表IV-6 石器掲載一覧

図	掲載番号	図版	遺構・調査区	番号	分類	層位	石材	長さ (mm)	幅 (mm)	厚さ (mm)	重量 (g)
IV-55	1	IV-51	P-97	2	石鏃	覆土	黒曜石	34.0	18.5	3.0	1.5
			P-97	3	石鏃	覆土					
IV-55	2	IV-51	P-159	2	スクレイパー	覆土	黒曜石	32.0	33.0	9.0	12.5
IV-55	3	IV-51	H-1	10	スクレイパー	覆土2	黒曜石	40.0	54.0	10.0	17.7
IV-55	4	IV-51	P-1	2	スクレイパー	覆土	黒曜石	52.0	78.0	15.0	50.6
IV-55	5	IV-51	H-1	3	スクレイパー	覆土2	黒曜石	65.0	42.5	10.0	15.9
IV-55	6	IV-51	P-143	5	スクレイパー	覆土	黒曜石	50.5	43.0	12.0	21.6
IV-55	7	IV-51	P-139	2	スクレイパー	覆土	黒曜石	36.5	22.5	7.0	6.4
IV-55	8	IV-51	H-1	8	Rフレイク	覆土2	黒曜石	32.0	27.0	7.5	4.9
IV-55	9	IV-51	P-4	2	Rフレイク	覆土	黒曜石	33.0	35.5	13.5	10.1
IV-55	10	IV-51	P-163	2	Rフレイク	覆土	黒曜石	39.0	37.0	13.0	13.0
IV-55	11	IV-51	P-139	5	Rフレイク	覆土	黒曜石	35.0	32.0	11.5	9.8
IV-55	12	IV-51	P-143	3	Rフレイク	覆土	黒曜石	35.0	34.0	12.0	13.0
IV-55	13	IV-51	P-1	3	Rフレイク	覆土	黒曜石	43.0	47.0	9.0	13.4
IV-55	14	IV-51	P-1	4	フレイク	覆土	黒曜石	63.0	68.0	18.0	42.0
IV-55	14	IV-51	P-1	4	フレイク	覆土	黒曜石	40.0	38.0	6.5	6.8
IV-55	15	IV-51	P-1	4	フレイク	覆土	黒曜石	53.0	59.0	7.0	10.5
IV-55	16	IV-51	P-1	4	フレイク	覆土	黒曜石	43.0	47.0	6.0	10.1
IV-55	17	IV-51	P-1	4	フレイク	覆土	黒曜石	44.0	53.5	10.0	12.1
IV-56	18	IV-51	P-1	4	フレイク	覆土	黒曜石	69.0	43.0	11.0	23.4
IV-56	19	IV-51	P-1	4	フレイク	覆土	黒曜石	45.0	45.0	9.0	14.0
IV-56	21	IV-51	P-1	4	フレイク	覆土	黒曜石	36.0	37.5	9.0	7.6
IV-56	22	IV-51	P-1	4	フレイク	覆土	黒曜石	42.5	44.0	6.0	7.2
IV-56	23	IV-51	P-1	4	フレイク	覆土	黒曜石	39.0	4.1	7.0	6.1
IV-56	23	IV-51	P-1	4	フレイク	覆土	黒曜石	40.0	36.0	5.0	4.3
IV-56	24	IV-51	P-1	4	フレイク	覆土	黒曜石	26.0	43.0	5.0	3.5
IV-56	25	IV-51	P-1	4	フレイク	覆土	黒曜石	29.0	42.0	9.0	5.6
IV-56	26	IV-51	P-1	4	フレイク	覆土	黒曜石	40.0	36.0	5.0	4.3
IV-56	27	IV-52	P-1	4	フレイク	覆土	黒曜石	31.0	36.0	6.0	3.5
IV-56	28	IV-52	P-1	4	フレイク	覆土	黒曜石	30.5	34.5	7.0	5.2
IV-56	29	IV-52	P-1	4	フレイク	覆土	黒曜石	41.5	41.5	7.0	8.5
IV-56	30	IV-52	P-1	4	フレイク	覆土	黒曜石	22.0	40.0	8.0	3.4
IV-56	31	IV-52	P-1	4	フレイク	覆土	黒曜石	34.0	32.0	5.0	3.0
IV-56	32	IV-52	P-1	4	フレイク	覆土	黒曜石	31.0	31.5	4.0	1.9
IV-56	33	IV-52	P-1	4	フレイク	覆土	黒曜石	29.5	20.5	6.0	2.3
IV-56	34	IV-52	P-1	4	フレイク	覆土	黒曜石	31.0	27.0	5.0	2.2
IV-56	35	IV-52	P-1	4	フレイク	覆土	黒曜石	25.0	26.5	7.0	2.7
IV-56	36	IV-52	P-1	4	フレイク	覆土	頁岩	27.0	21.0	5.0	4.0
IV-56	37	IV-52	P-165	1	フレイク	覆土	黒曜石				38.3
				2							
IV-56	38	IV-52	P-139	6	フレイク	覆土	黒曜石	81.0	56.0	12.0	23.8
				102							
IV-57	39	IV-52	P-82	1	石斧片	覆土	緑色泥岩	130.5	45.5	5.5	18.7
				L-61							
IV-57	40	IV-52	P-164	4	原石(石斧)	覆土	緑色泥岩				810.0
IV-57	41	IV-52	P-139	8	たたき石	覆土	閃緑岩	118.0	53.0	35.0	422.0
-	1	IV-53	S-1	34	礫片	III	流紋岩	57.0	49.0	17.0	35.2
-	2	IV-53	S-1	33	礫	III	流紋岩	48.0	36.0	27.0	39.1
-	3	IV-53	S-1	32	礫片	III	流紋岩	55.0	28.0	23.0	23.2
-	4	IV-53	S-1	31	礫片	III	流紋岩	42.0	26.0	15.0	11.5
-	5	IV-53	S-1	30	礫片	III	泥岩	45.0	38.0	13.0	13.1
-	6	IV-53	S-1	29	礫	III	チャート	65.0	38.0	22.0	70.3
-	7	IV-53	S-1	26	礫	III	流紋岩	98.0	80.0	19.0	108.9
-	8	IV-53	S-1	22	礫片	III	流紋岩	43.0	25.0	23.0	12.3
-	9	IV-53	S-1	21・27	礫片	III	流紋岩	61.0	35.0	23.0	38.9
-	10	IV-53	S-1	20	礫	III	流紋岩	62.0	49.0	20.0	46.7
-	11	IV-53	S-1	17・19・23	礫片	III	流紋岩	63.0	49.0	13.0	23.6
-	12	IV-53	S-1	16	礫片	III	凝灰岩	57.0	34.0	35.0	47.9
-	13	IV-53	S-1	13	礫	III	凝灰岩	79.0	58.0	35.0	121.5
-	14	IV-53	S-1	15	礫	III	チャート	60.0	52.0	28.0	106.4
-	15	IV-53	S-1	10	礫片	III	砂岩	57.0	58.0	32.0	118.8
-	16	IV-53	S-1	12	礫	III	流紋岩	63.0	55.0	30.0	75.6
-	17	IV-53	S-1	9・11	礫片	III	流紋岩	64.0	52.0	17.0	51.5
-	18	IV-53	S-1	8	礫	III	流紋岩	98.0	74.0	25.0	146.0
-	19	IV-53	S-1	7	礫	III	流紋岩	90.0	55.0	23.0	87.0
-	20	IV-53	S-1	6	礫片	III	流紋岩	56.0	52.0	23.0	47.4
-	21	IV-53	S-1	5	礫	III	泥岩	59.0	46.0	36.0	82.5
-	22	IV-53	S-1	4	礫	III	流紋岩	78.0	72.0	14.0	55.2
-	23	IV-53	S-1	3	礫	III	流紋岩	78.0	66.0	28.0	90.1
-	24	IV-53	S-1	2	礫片	III	砂岩	54.0	35.0	19.0	53.1
-	25	IV-53	S-1	1	礫片	III	安山岩	53.0	54.0	14.0	29.7
-	1	IV-54	S-2	1・5・7	礫片	III	流紋岩	78.0	53.0	22.0	60.7
-	2	IV-54	S-2	2	礫	III	安山岩	47.0	38.0	28.0	64.8
-	3	IV-54	S-2	3	礫片	III	流紋岩	62.0	44.0	20.0	48.2
-	4	IV-54	S-2	4	礫片	III	流紋岩	60.0	52.0	28.0	33.8
-	5	IV-54	S-2	6	礫片	III	流紋岩	62.0	46.0	18.0	39.5
-	6	IV-54	S-2	8	礫	III	チャート	51.0	37.0	36.0	50.3
-	7	IV-54	S-2	9	礫	III	安山岩	64.0	34.0	22.0	50.2
-	8	IV-54	S-2	10	礫	III	安山岩	74.0	41.0	16.0	56.3
-	9	IV-54	S-2	11・14・27	礫片	III	流紋岩	61.0	44.0	24.0	52.0
-	10	IV-54	S-2	12	礫片	III	砂岩	53.0	47.0	22.0	26.5
-	11	IV-54	S-2	13	礫	III	流紋岩	65.0	50.0	25.0	65.1
-	12	IV-54	S-2	14・19	礫片	III	流紋岩	58.0	53.0	21.0	46.1
-	13	IV-54	S-2	15	礫	III	流紋岩	52.0	43.0	28.0	61.8
-	14	IV-54	S-2	16	礫	III	流紋岩	66.0	55.0	20.0	49.7
-	15	IV-54	S-2	17	礫	III	安山岩	65.0	34.0	20.0	58.1
-	16	IV-54	S-2	18	礫	III	安山岩	65.0	29.0	19.0	46.7
-	17	IV-54	S-2	20	礫	III	流紋岩	56.0	43.0	25.0	75.9
-	18	IV-54	S-2	21	礫	III	流紋岩	71.0	46.0	24.0	52.5
-	19	IV-54	S-2	22	礫	III	流紋岩	50.0	41.0	26.0	51.3
-	20	IV-54	S-2	23	礫片	III	流紋岩	55.0	42.0	28.0	37.6
-	21	IV-54	S-2	24	礫片	III	流紋岩	55.0	43.0	18.0	46.4
-	22	IV-54	S-2	25	礫片	III	砂岩	38.0	34.0	16.0	21.8
-	23	IV-54	S-2	26	礫	III	泥岩	53.0	33.0	26.0	62.1

V 包含層の遺物

1 土器

(1)概要(図V-22・23、表V-1)

包含層出土片はI～V群があり、I群が最も少なく、V群が最も多い。第二黒色土層においてはⅢ群(730点)・Ⅳ群(495点)・Ⅴ群(223点)・Ⅱ群(24点)が出土し、Ⅲ群についてはⅢb-3(78点)Ⅳ群についてはⅣc(280点)、Ⅴ群についてはⅤa(67点)が多く出土する。第一黒色土層からはⅤc(13015点)が最も多く出土している。

V層Ⅲ群の分布は1グリッドあたり10点以上出土するグリッドの集合が3ヵ所あり、潤れ沢の左岸の北東向き斜面の肩口、標高13.8m以上に分布する。なかでもK～N×52～57区の集合(174点)は最多で、標高14.4m付近の最も高い地点に広がる。ただし、同期の遺構は検出されていない。

V層Ⅳ群の分布は1グリッドあたり10点以上出土するグリッドの集合が2ヵ所あり、潤れ沢の左岸開口部の北東向き斜面の肩口、標高14.0m以下に分布する。なかでもJ～K×59～61区の集合(161点)は最多である。ただし、同期の遺構は検出されていない。

Ⅲ層Ⅴcの分布は1グリッドあたり100点以上出土するグリッドの集合が11ヵ所あり、潤れ沢の左岸北東向き斜面に分布する。なかでもF～I×59～65区の集合(4974点)は最多である。なお、11ヵ所の集合は必ずしも土坑・土坑墓の集中区域と一致しない。

表V-1 土器集計

分類名	層名	点数	分類名	層名	点数	Ⅲ層	点数
I	攪乱	2	Ⅳa	V	55	V	13691
II	V	6		攪乱	2		
Ⅱa	V	2	Ⅳb	V	30	V層	点数
Ⅱa-1	Ⅲ	1	Ⅳc	V	280	V	223
	V	15		排土	1	IV	495
Ⅱa-2	V	1	V	Ⅲ	676	Ⅲ	730
Ⅲ	Ⅲ	8		V	85	Ⅱ	24
	V	605		攪乱	526	I	0
Ⅲa	攪乱	18	Ⅴa	V	67		
	V	34	Ⅴb	V	4		
	攪乱	2		攪乱	18		
Ⅲb	V	12	Ⅴc	Ⅲ	13015		
Ⅲb-1	V	1		V	67		
Ⅲb-3	V	78		攪乱	444		
	攪乱	2		排土	13		
IV	Ⅲ	4		トレンチ	10		
	V	130					
	攪乱	32					

(2)復原資料の観察記述(図V-1~10、図版V-1~8、表V-2~4)

Ⅲ層：1は深鉢で、外体部に2段撚り縄文の横位回転押捺。2は深鉢で、外体部に2段撚り縄文の横位と斜位が混じる回転押捺。3は外傾接合の深鉢で、2段撚り縄文の横位回転の押捺、双峰突起下に1孔を設ける。4は凸平底、内傾接合の深鉢で、ヨコナデによる無文帯をもつ、2段撚り縄文の横位回転押捺→ヨコナデによる無文帯→横位沈線。5は丸底、内傾接合の深鉢で、2段撚り縄文の斜位回転押捺→凹線による無文帯→刺突、上面観が楕円形、長軸側の両方にそれぞれ孔を設ける。6は内傾接合の深鉢で、2段撚り縄文の横位回転押捺→凹線による無文帯→縄線文・刺突。7は丸底、内傾接合の深鉢で、2段撚り縄文の斜位回転押捺→横位沈線。8は丸底、内傾接合の深鉢で、2段撚り縄文の斜位回転押捺→横位沈線。口縁部に小さな片口が設けられる(図の正面)。9は内傾接合の深鉢で、2段撚り縄文の横位回転押捺→下地横位沈線文→縦位短沈線。10は内傾接合の深鉢で、2段撚り縄文の横位回転押捺→ナデ→横位に展開する区画の刺突→断続山形刺突文。

11は丸底、内傾接合の鉢で、瘤状突起が貼付され、工字沈線文の縦線と横線が連結する部分が陰線になる。12は凸平底、屈曲部で接合面が内傾から外傾に変わる鉢で、2段撚り縄文の横位回転押捺→ナデ→横位沈線、2孔を設ける。13~24は無文の浅鉢、外体部に2段撚り縄文を回転押捺する。13は平底、両傾接合の浅鉢。14は凸平底、外傾接合の浅鉢。15は丸底に近い凸平底、内傾接合の浅鉢。16は丸底、内傾接合の皿に近い浅鉢で、上面観がやや楕円形。17は平底の浅鉢で、上面観が六角形に似る。18は丸底、内傾接合の浅鉢で、上面観が六角形に似ると思われる。19は丸底に近い凸平底、外傾接合の浅鉢で、上面観が楕円形。20は丸底に近い凸平底の浅鉢で、上面観が楕円形、長軸側の片方に2孔を設ける。21は丸底、内傾接合の浅鉢で、上面観が楕円形、長軸側の片方に突起を3峰設ける。22は凸平底、皿に近い浅鉢で、上面観が楕円形と思われる。23は丸底、皿に近い浅鉢で、上面観が楕円形。24は丸底に近い凸平底、皿に近い浅鉢で、上面観は多角形の可能性がある。25は大洞A式の台付浅鉢、胎土は海綿骨針を含み緻密、内外面黒色に焼成し研磨している。口縁端にはB字状突起、口縁部外面には三角形の瘤状突起、台部には三ツ叉文の透かしが交互に4ヵ所設けられる。内底面と外底・高台内には赤彩が施され、内底面のそれは被熱により変色している。

V層：26は萩ヶ岡1式深鉢、結束第一種2段撚りの横位回転押捺→橋状把手→縦位貼付帯→横位貼付帯、口縁部と縦位貼付帯には丸軸絡縄体の押圧文。27は北筒式深鉢、2段撚り縄文の横位回転押捺→角棒による押し引き・円形刺突文。28は堂林式深鉢、2段撚り縄文の横位回転押捺→突瘤文。

29は堂林式浅鉢、内傾接合、2段撚り縄文の横位回転押捺→沈線文→突瘤文。30は御殿山式深鉢、2段撚り縄文の横位回転押捺→横位沈線→沈線文→沈線文内の磨消し→爪形文→貼り瘤、沈線文が陰刻三叉文状になる。31は平底に輪高台が付く、内傾接合のIV群c類またはV群a類鉢。32はV群a類高台付皿、内傾接合、入組み三叉文が陰刻されている。

(3)拓本資料の観察記述(図V11~21、図版V-9~22、表V-5・6)

全てV群c類である。斜め刺突は半截管・棒ではなく管・棒の場合がある。

Ⅲ層V群c類・無文深鉢：1aは底部が欠失する(回転方向に1/3残存)、胎土はやや粗、土器片多量混和・繊維痕、疑口縁内傾(2ヵ所確認)、口縁端面はLR回転押捺→外側端部に丸棒側面押捺、単峰突起にも丸棒側面押捺。1bは胴部片、疑口縁内傾(2ヵ所確認)、外面はLR横位回転押捺、一部に炭化物が付着、内面は弱いヨコナデ。2はやや粗、口縁端面はLR側面押捺→外側に角棒側面押し引き、外面はLR横位回転押捺、一部に炭化物が付着、内面は弱いヨコナデ。3はやや粗、口縁端面はLL(反撚り)回転押捺、外面はLL(反撚り)斜位回転押捺、内面は弱いヨコナデ。4abは密、土器片多量混和・繊維痕、疑

口縁内傾(1ヵ所確認)、口縁端面はナデ、外面は刷毛目状の集合沈線、内面は弱いヨコナデ。5はやや粗、繊維痕、口縁端面はLR回転押捺→外側端部に指押さえ、内面は弱いヨコナデ。6は密、口縁内側端面はナデ→外側端面は指押さえ、外面はLR横位回転押捺→口縁付近はRL横位回転押捺、内面は弱い丁寧なヨコナデ。7は粗、土器片多量混和・繊維痕、口縁端面はLR回転押捺→外側端面は指押さえ、外面はLR斜位回転押捺→口縁付近はRL横位回転押捺、内面は弱いヨコナデで一部に未調整がある。8は密、疑口縁内傾(1ヵ所確認)、口縁端面はRL回転押捺、外面はRL横位回転押捺、内面は弱いヨコナデ、両面から回転穿孔による補修孔が1ヵ所、両面に炭化物付着。9は密、口縁端面はLR回転押捺、端面外側には双峰突起から垂下する縦位貼付帯、外面はLR斜位回転押捺、内面は弱いヨコナデ、約5.5mm×3.0mmの種子圧痕がある。10aは密、繊維痕、口縁端面はRL回転押捺、一部に炭化物が付着、外面はRL横位回転押捺、内面は弱いヨコナデ。10bには外面から回転穿孔による補修孔が1ヵ所。11はやや粗、口縁端面はLR回転押捺→外側端面は指押さえ、外面口縁部には半截管の刺突文、外面はLR横位回転押捺、一部に炭化物が付着、内面は丁寧な弱いヨコナデ。

Ⅲ層V群c類・凹線による無文帯をもつ深鉢：12はやや粗、口縁端面はLR回転押捺、外面にはLR横位回転押捺→横位凹線文、内面は弱い丁寧なヨコナデ。13はやや粗、口縁端面はLR回転押捺→外側端面は指押さえ、外面口縁部にはLR横位回転押捺→横位凹線の区画→半截管による刺突文、内面は丁寧な弱いヨコナデ。14abは粗、土器片少量混和、口縁端面はLR横位回転押捺→外側端部は丸棒側面押捺、外面にはLR横位・斜位回転押捺→横位凹線の区画→斜位沈線文→丸管の刺突文、内面は弱いヨコナデ、内外面の一部に炭化物が付着。15はやや粗、疑口縁内傾(1ヵ所確認)、口縁端面はLR回転押捺+丸棒側面押捺、外面にはLR横位回転押捺→横位凹線の区画→横位沈線文→丸管の円形・半円形刺突文、内面は弱いヨコナデ。16はやや粗、繊維痕、口縁端面はRL回転押捺→外側端面は閉じた縄の端部刺突、外面口縁部にはRL横位・縦位回転押捺→横位凹線の区画→凹線を縁取る半截管の刺突文、内面は丁寧な弱いヨコナデ。17は密、土器片中量混和、口縁端面はLR回転押捺→外側端部は丸棒側面押捺、外面口縁部にはLR横位回転押捺→横位凹線の区画→横位波状沈線文→蛇行沈線→丸管の刺突文、内面は弱いヨコナデ。22は粗(石英を非常に多く混和)、口縁端面はLR横位回転押捺→外側端部は指押さえ、外面にはLR横位回転押捺→横位凹線の区画→斜位沈線文を下地とし、横位連続山形沈線文→丸管の刺突文、内面は弱い丁寧なヨコナデ、内外面の一部に炭化物が付着。

Ⅲ層V群c類・ヨコナデによる無文帯をもつ深鉢：18は密、土器片少量混和、口縁端面はL側面押捺→外側端部は丸棒側面押捺、外面口縁部にはRL横位回転押捺→横位沈線(沈線間は無文帯)→丸棒の刺突文、内面は丁寧な弱いヨコナデ。19は粗、口縁端面は閉じた縄の端部押捺、外面にはLR横位回転押捺→ヨコナデによる無文帯→角棒によるやや幅広い横位沈線文→丸管の刺突文、内面は弱い丁寧なヨコナデ、外面の一部に炭化物が付着。21は密、土器片少量混和、口縁端面はLR側面押捺+丸棒側面押捺、外面にはLR横位回転押捺→ヨコナデによる無文帯→横位沈線文、内面は弱い丁寧なヨコナデ。20aは密、土器片少量混和、口縁端面はLR側面押捺→外側端部はLR側面押捺、外面口縁部にはLR横位回転押捺→ヨコナデによる無文帯→横位沈線→半截管の刺突文、内面は丁寧な弱いヨコナデ。20bは双峰突起の峰間がU字になり片口様となる。下位の刺突文は半截丸棒の先端が二叉である。23は密、土器片少量混和、口縁端面はLR横位回転押捺→外側端部はLR側面押捺、外面にはLR横位回転押捺→ヨコナデによる無文帯→丸管の刺突文→方格?沈線文+横位連続山形沈線文、内面は弱いヨコナデ。

Ⅲ層V群c類・凹線・沈線文をもつ深鉢：24a~cは粗、土器片多量混和、口縁端面はLR回転押捺→外側端面は指押さえ?、外面部はLR横位回転押捺→口縁部にU字のLR縄線文→横位凹線+括弧凹線、内面は弱いヨコナデ。25aは密、口縁端外側端部は丸棒側面押捺、外面はLR横位回転押捺→横位沈線文、内

面は弱い丁寧なヨコナデ。25bは疑口縁内傾(2ヵ所確認)、外面はLR横位回転押捺→横位沈線文、内面は弱い丁寧なヨコナデ。26は密、口縁端面はLR回転押捺+丸棒側面押捺、外面はLR横位回転押捺→横位沈線文、内面は硬質原体のヨコハケ。27はやや粗、土器片多量混和、単峰突起+縦位貼付帯+有孔、口縁端面はRL回転押捺→外側端部は丸棒側面押捺、外面はLR横位回転押捺→横位沈線文、内面は弱い丁寧なヨコナデ。28abはやや粗、土器片少量混和、単峰突起+有孔、底部は凸平底、口縁端面はLR回転押捺→外側端部は丸棒側面押捺、外面はLR横位回転押捺→横位沈線文。内面は弱いヨコナデ。29は密、赤色粒少量混和、三峰突起+有孔、外面口縁部はLR横位回転押捺→縦位沈線文→半截管の刺突文、内面口縁部はLR側面押捺、内面は丁寧な弱いヨコナデ。

30はやや粗、口縁端面はLR回転押捺+丸棒側面押捺・丸管の円形刺突文、外面はLR横位回転押捺→横位沈線文→縦位連続山形沈線文、内面は弱いヨコナデ。31は密、口縁端面はLR回転押捺、外面にはLR横位回転押捺→角棒によるやや幅広の横位連続山形沈線文、内面は弱い丁寧なヨコナデ。32は密、口縁端面はLR回転押捺、外面はLR横位回転押捺→角棒によるやや幅広の横位・縦位連続山形沈線文、内面は弱いヨコナデ。33は粗、口縁端面はRL回転押捺+丸棒側面押捺、外面はRL横位回転押捺→角棒によるやや幅広の横位波状沈線文、内面は弱いヨコナデ。

34はやや粗、疑口縁内傾(1ヵ所確認)、口縁端外側端部は指押さえ、外面はLR横位回転押捺→丸管の刺突文→横位沈線文→斜位・縦位短沈線、内面は弱いヨコナデ、内外面の一部に炭化物が付着。35は密、口縁端面はRL回転押捺→外側端部はRL側面押捺、外面にはRL横位回転押捺→角棒によるやや幅広の沈線文、内面は弱い丁寧なヨコナデ。36は密、土器片少量混和、口縁端面はLR回転押捺、外面はLR横位回転押捺→横位沈線文+方格圏沈線、内面は弱い丁寧なヨコナデ。

37abはやや粗、土器片少量混和、口縁端面はLR側面押捺→外側端部は指押さえ、外面はLR横位回転押捺→角棒によるやや幅広の横位沈線文→丸管の円形刺突文、内面は弱いヨコナデ、内外面の一部に炭化物が付着。38は密、外面はLR横位回転押捺→横位沈線文→丸管の円形刺突文、内面は弱い丁寧なヨコナデ、一部に硬質原体のヨコナデ。内外面の一部に炭化物が付着。39aはやや粗、口縁端面は切削により再生、外面口縁部は丸管の円形刺突文、外面はLR横位回転押捺、途中で止めた回転穿孔が1ヵ所、内面は丁寧な弱いヨコナデ。39bは外面の一部にLR縦位回転押捺、内面の一部には硬質原体のヨコハケ。

Ⅲ層V群・深鉢胴部:40はやや粗、土器片少量混和、外面はLR横位回転押捺、内面は弱い丁寧なヨコナデ、外面の一部に炭化物が付着。41はやや粗、土器片中量混和、疑口縁内傾(2ヵ所確認)、外面はLR横位回転押捺、内面は弱い丁寧なヨコナデ、疑口縁と内面の一部に炭化物が付着。42はやや粗。外面にはRL横位回転押捺。内面は弱い丁寧なヨコナデ。内面に炭化物が付く。43は密、土器片少量混和・繊維痕、外面はLR横位回転押捺、内面は弱い丁寧なヨコナデ、疑口縁と内面の一部に炭化物が付着。44aはやや粗、繊維痕、疑口縁内傾(1ヵ所確認)で、外面はLR斜位回転押捺、内面はやや荒いヨコナデ、内面の一部に炭化物が付着。44bは疑口縁内傾(2ヵ所確認)、凸底。

Ⅲ層V群c類・深鉢底部:45はやや粗、外面・外底面はLR横位回転押捺→横位沈線文、内面・内底面は弱いヨコナデ。46はやや粗、凸底、外面・外底面はLR横位回転押捺、内面・内底面は弱いヨコナデ。47は密。平底。外底面にはRL回転押捺。内底面に炭化物が付く。

Ⅲ層V群c類・皿または丸底浅鉢:48は密(海綿骨針を混和)、口縁端面はLR横位回転押捺、外面はLR横位回転押捺、内面は丁寧なナデ。49aは粗(石英を多く混和)、突起・口縁端面はLR側面押捺、外面はLR回転押捺、内面は丁寧なナデ。49bの口縁端面はLR側面押捺、外面はLR横位・斜位回転押捺→沈線文、内面は丁寧なナデ。50は粗(石英を非常に多く混和)、口縁端面はLR側面押捺→丸棒側面圧痕、外面は

LR回転押捺、内面は丁寧なナデ。51abは粗(角閃石を多く混和)、疑口縁内傾(2ヵ所確認)、口縁端面はRL側面押捺、口縁内側に沈線、外面にはRL横位回転押捺、内面は丁寧なナデ。52はやや粗、繊維痕、疑口縁内傾(1ヵ所確認)、口縁端面はL側面押捺+丸棒押し引き、外面はLR横位回転押捺、内面は丁寧なヨコナデ。53は粗(赤色粒・石英を多く混和)、口縁端面には指押さえ、外面はL側面押捺→連続山形沈線文+丸棒刺突+斜格子沈線文、内面は荒いナデ。54は粗(石英を非常に多く混和)、台形単峰突起、口縁端面・内側はL側面押捺→丸棒による幅広の沈線文→丸棒刺突、外面はRL横位回転押捺、内面は丁寧なナデ。55は粗(石英を非常に多く混和)、口縁端面はL側面押捺+丸棒押し引き、口縁内側に半截丸棒の刺突文、外面にナデ、内面は丁寧なナデ。56は粗(石英を非常に多く混和)、口縁端面・内側はR側面押捺+丸棒刺突、外面はLR横位回転押捺、内面は丁寧なナデ。57は粗(石英を非常に多く混和)、口縁内側はR側面押捺+丸棒刺突、外面はRL横位回転押捺、内面は丁寧なナデ。58は粗(石英を非常に多く混和)、口縁端面はL側面押捺、口縁内側はL側面押捺→丸棒刺突、外面はLR回転押捺、内面は丁寧なナデ。59は粗(石英を非常に多く混和)、口縁端面・内側はL側面押捺→沈線文+半截丸棒刺突、外面はRL横位・斜位回転押捺、内面は丁寧なナデ。60は粗(石英を非常に多く混和)、土器片少量混和・繊維痕、外面はRL横位回転押捺、内面は丁寧なヨコナデ。

Ⅲ層V群c類・浅鉢：61はやや粗、外面は横位沈線、一部に炭化物が付着、内面は弱いヨコナデ。62aはやや粗、単峰突起、口縁端面はLR回転押捺→丸棒側面押し引き、外面はLR横位回転押捺、内面は弱いヨコナデ。62bは台形状単峰+有孔、突起頂部は指による強いナデでくぼむ。63は密、有孔、口縁端面はL側面押捺→丸棒側面押し引き、外面・外底面はRL横位回転押捺、内面・内底面は弱いヨコナデ。64はやや粗、疑口縁内傾(2ヵ所確認)、底部は凸底、口縁端面はL側面押捺+丸棒側面押捺、外面はRL横位回転押捺、一部に炭化物が付着、外面から回転穿孔による補修孔が1ヵ所、内面は弱いヨコナデ。

Ⅲ層V群c類・壺：65はやや粗、土器片中量混和、口縁端面はRL回転押捺→外側端部は指押さえ、頸部外面はヨコナデのまま、胴外面はRL横位回転押捺→横位沈線文→半截丸棒の刺突文、内面は荒いヨコナデ。

Ⅲ層V群c類(大洞系)・鉢：66a~eは粗、口縁端面に段が付く、口頸部外面はRL横位回転押捺→ナデによる無文帯→瘤状突起→横位沈線、胴部外面RL斜位回転押捺、内面は弱いヨコナデ、内面は厚く炭化物が付着。67はやや粗、口縁端面・口縁内側に沈線、外面はナデ→横位沈線→RL横位回転押捺、一部に炭化物が付着、内面は弱いヨコナデ、瘤状突起が付く。

Ⅲ層V群c類(大洞系)・壺：68aは粗、受け口、口縁端面に沈線→RL横位回転押捺、外面は「ハ」字貼付帯がつきそれにもRL横位回転押捺。68b外面はA字状突起にRL横位回転押捺される。

Ⅲ層V群c類(大洞式)・鉢：69は密、口縁端面に段が付く、口頸部外面はLR横位回転押捺→横位凹線→凹線内部を磨く、内面はミガキ、内面は炭化物が付着。70は密、疑口縁内傾(1ヵ所確認)、外面はRL横位回転押捺→陰刻による工字文→凹線内部を磨く、内面はヨコナデ。

Ⅲ層V群c類(大洞式)・壺：71は口縁部、粗(赤色粒を含む)、口縁端面に段が付く、口縁部外面はLR横位回転押捺→瘤状突起→横位凹線→凹線内部を磨く、内面はヨコケズリ。72は肩部、粗、疑口縁内傾(1ヵ所確認)、外面はLR横位回転押捺→横位凹線→凹線内部を磨く、内面はヨコナデ。73は胴部、密、疑口縁内傾(2ヵ所確認)、外面はRL横位回転押捺→横位沈線、内面はヨコナデ。74aは肩部、粗(海綿骨針を含む)、外面はLR横位回転押捺→横位凹線→凹線内部を磨く→凹線内部と胴部に赤彩、内面は荒いナデ。74bは肩部、疑口縁内傾(1ヵ所確認)。

攪乱層V群c類・浅鉢：75は粗(石英を非常に多く混和)、口縁端面はL側面押捺、外面はLR横位回転

押捺、内面は丁寧なナデ。外面から回転穿孔による補修孔。

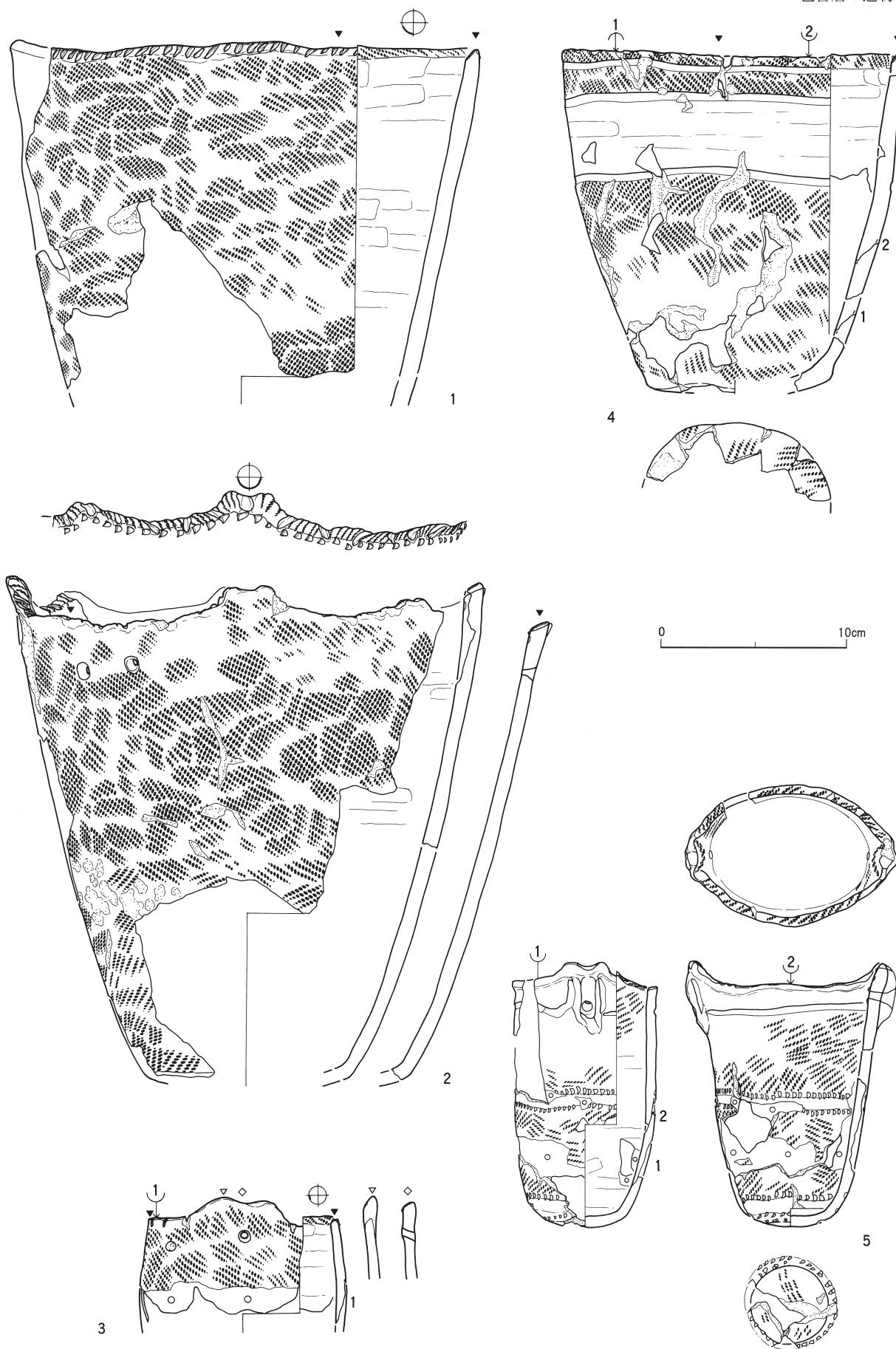
攪乱層V群c類・深鉢：76はやや粗、単峰突起＋有孔、口縁端面はRL回転押捺、外面は横位沈線→半截管による刺突文、内面は弱いナデ。77は密、口縁端面はLR回転押捺＋丸棒側面押捺、外面はLR横位回転押捺→沈線文→半截丸管の刺突文、内面は弱いヨコナデ、外面に炭化物が付着。78はやや粗、外面はRL横位回転押捺→横位凹線→凹線内部を磨く→半截丸棒の刺突文、内面は弱いヨコナデ、外面の一部に炭化物が付着。79はやや粗(石英を多く混和)、口縁端面はLR回転押捺、外面はLR・RL横位回転押捺→横位凹線＋横位沈線→断続山形沈線→半截管による刺突文、内面は丁寧な弱いヨコナデ。80はやや粗、土器片中量混和・繊維痕、外面はヨコナデによる無文帯→LR回転押捺→横位連続山形沈線文、内面は弱いヨコナデ。81はやや粗、口縁端面・外側端部はRL横位回転押捺、外面はRL横位回転押捺→横位連続山形沈線文→横位沈線→丸棒の円形刺突文、内面は弱いヨコナデ、外面から回転穿孔による補修孔。82はやや粗、疑口縁外傾(1ヵ所確認)、外面はLR横位回転押捺→横位沈線＋楕円沈線(工字文に似せる)→半截丸棒の刺突文→横位凹線→凹線内部を磨く、内面はヨコナデ、赤彩。内外面の一部に炭化物が付着。83はやや粗、口縁端面はLR回転押捺→外側端部に縄側面圧痕、外面はLR斜位回転押捺、内面は弱いヨコナデ、両面の一部に炭化物付着。

V層II群a類：84は粗・繊維痕あり、外面はRL横位回転押捺、内面は弱いナデ、II群a類。85は粗・繊維痕あり、疑口縁が外傾(1ヵ所確認)、外面はLR横位回転で弱く押捺、内面は弱いナデ、II群a1類。

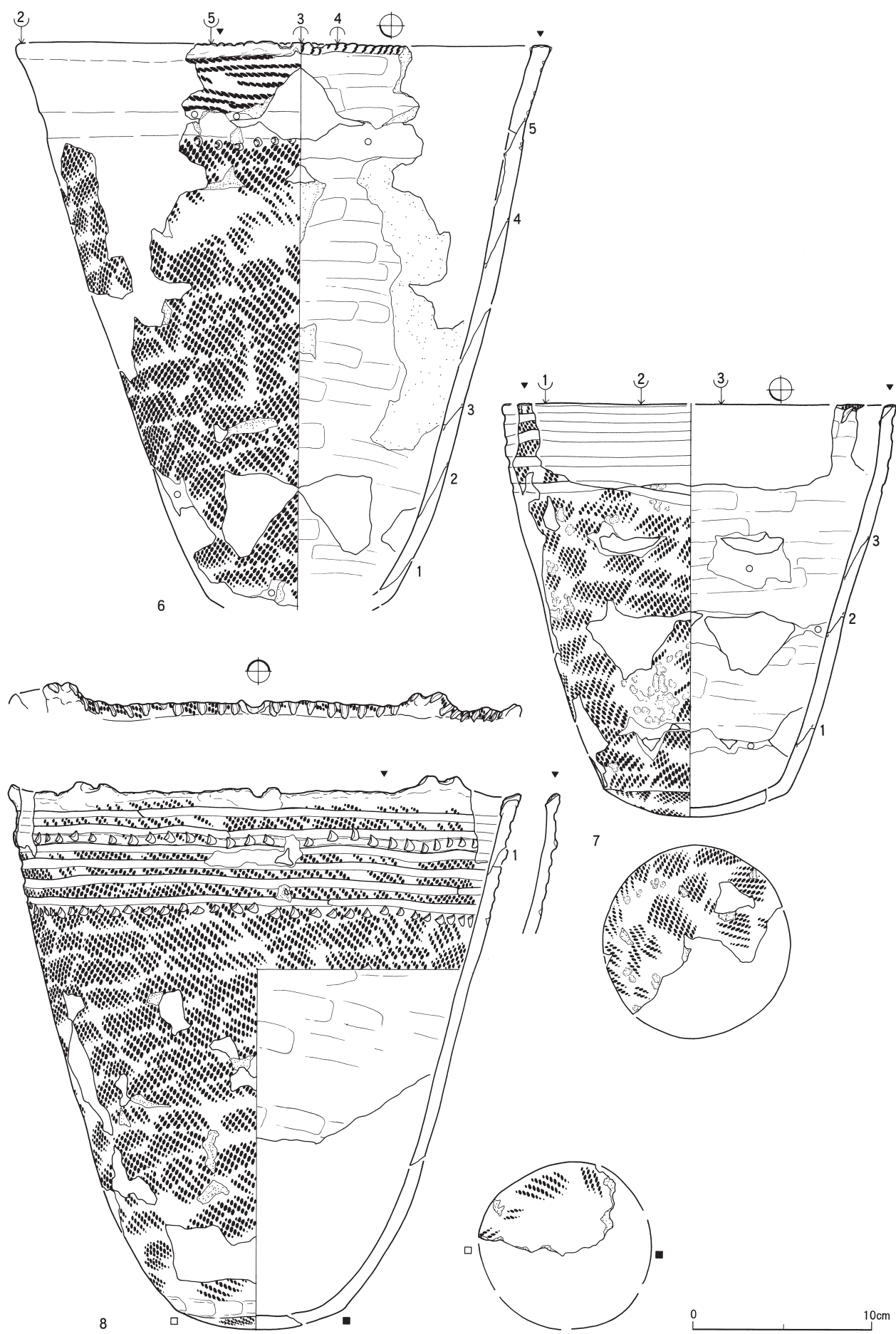
V層III群a・b1類：86は粗、口縁端面には波状の貼付帯→L側面押捺、外面は貼付帯→3本組(R・L・L側面)押捺、内面は弱いナデ、III群a2類(サイベ沢VI式、円筒上層b式相当)。87は密、外面はLR横位回転→貼付帯→半截丸管の内側による押し引き、内面は弱いナデ、III群a3類(萩ヶ岡2式)。88a～cは密、外面はL斜位回転→丸棒による幅広の沈線文、内面はタテミガキ、内外面に炭化物が付く、III群b1類(榎林式相当)。

V層III群b3類：89は粗、口縁端面は角棒による押し引き、口縁部肥厚帯外面は角棒による押し引き、外面はLR横位回転→貼付帯→角棒による押し引き→円形刺突文、内面は極弱いナデ、III群b3類(トコロ6類)。90はやや粗、口縁端面は角棒による押し引き、口縁部内側と肥厚帯外面は角棒による押し引き、外面はLR横位回転→複数本の撚糸押捺?(幅1cmくらい)→円形刺突文、内面は極弱いナデ、III群b3類(トコロ6類)。91は粗、口縁端面は角棒による押し引き、口縁部肥厚帯外面は角棒による押し引き、内面は弱いナデ、III群b3類(トコロ6類)。92aは粗、口縁端面はLR回転押捺、口縁部肥厚帯外面はLR+LR(結束第二種)横位回転押捺、外面はLR+LR(結束第二種)横位回転→円形刺突文、内面はLR+LR(結束第二種)縦位回転押捺、III群b3類(トコロ6類)。92bは単峰突起の頂部に半截丸棒の刺突文。92はやや粗、口縁端面はRL回転押捺、口縁部肥厚帯外面はRL+LR(結束第二種)横位回転押捺、外面はRL+LR(結束第二種)横位回転→円形刺突文、内面はRL+LR(結束第二種)縦位回転押捺、III群b3類(トコロ6類)。93はやや粗、口縁端面はRL回転押捺、口縁部肥厚帯外面はRL+LR(結束第二種)横位回転押捺、外面もRL+LR(結束第二種)横位回転押捺、内面は極弱いナデ、III群b3類(トコロ6類)。94は粗、口縁端面はLR回転押捺、口縁部肥厚帯外面は(結束第二種)横位回転押捺→角棒による押し引き、内面は剥落、III群b3類(トコロ6類)。95は粗、口縁端面はLR回転押捺、口縁部内側と肥厚帯外面は角棒による押し引き文、外面はLR横位回転→円形刺突文、内面は極弱いナデ、III群b3類(トコロ6類)。96は粗、口縁端面は角板による刺突文、口縁部内側には結束第二種の結束部だけを横位回転押捺、肥厚帯外面は結束第二種の結束部だけを横位回転押捺→角板による刺突文＋丸棒の刺突文、外面はLR横位回転→円形刺突文、内面は極弱いナデ、III群b3類(トコロ6類)。97は粗、外面はLR横位回転→円形刺突

V 包含層の遺物

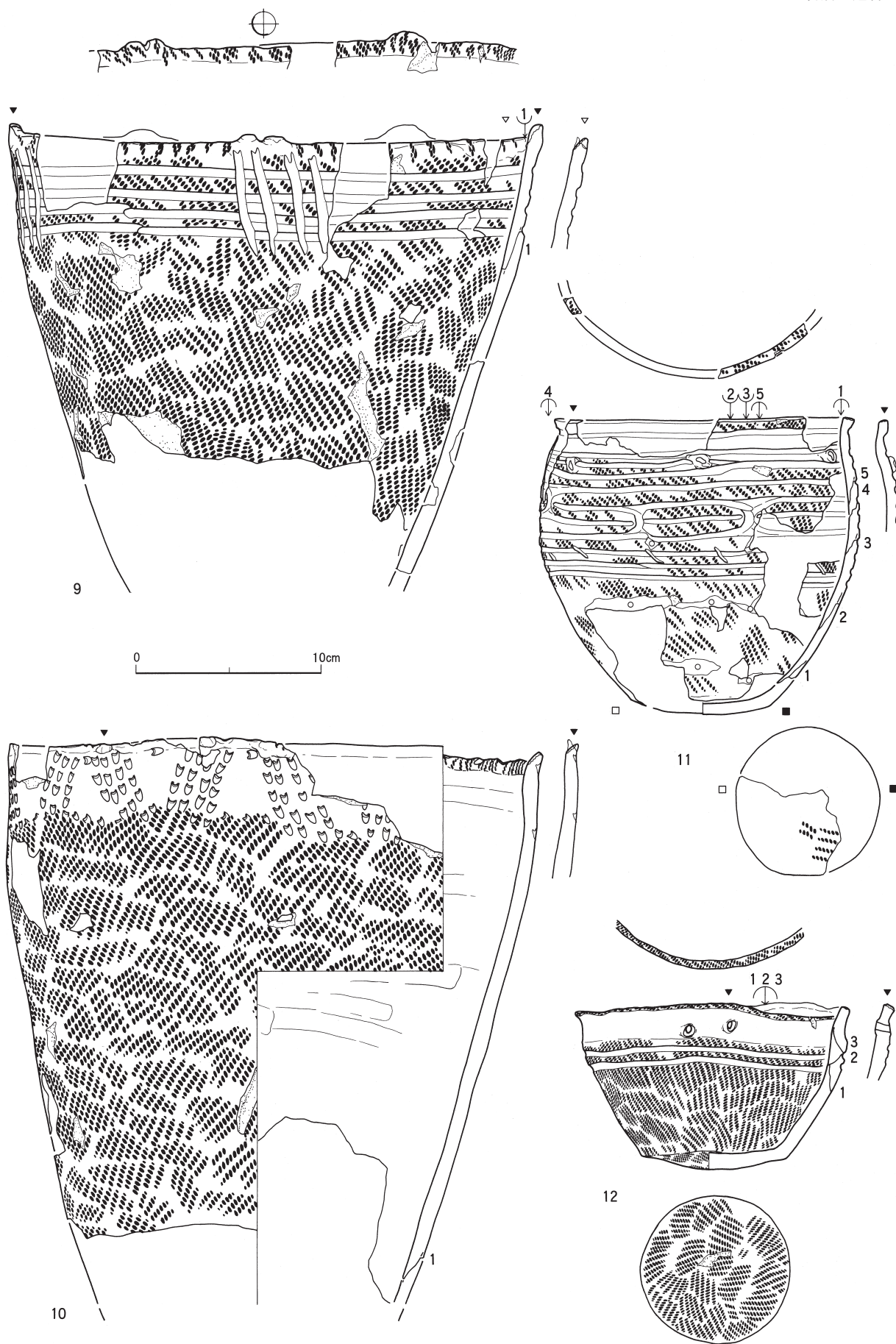


図V-1 包含層の土器(1)

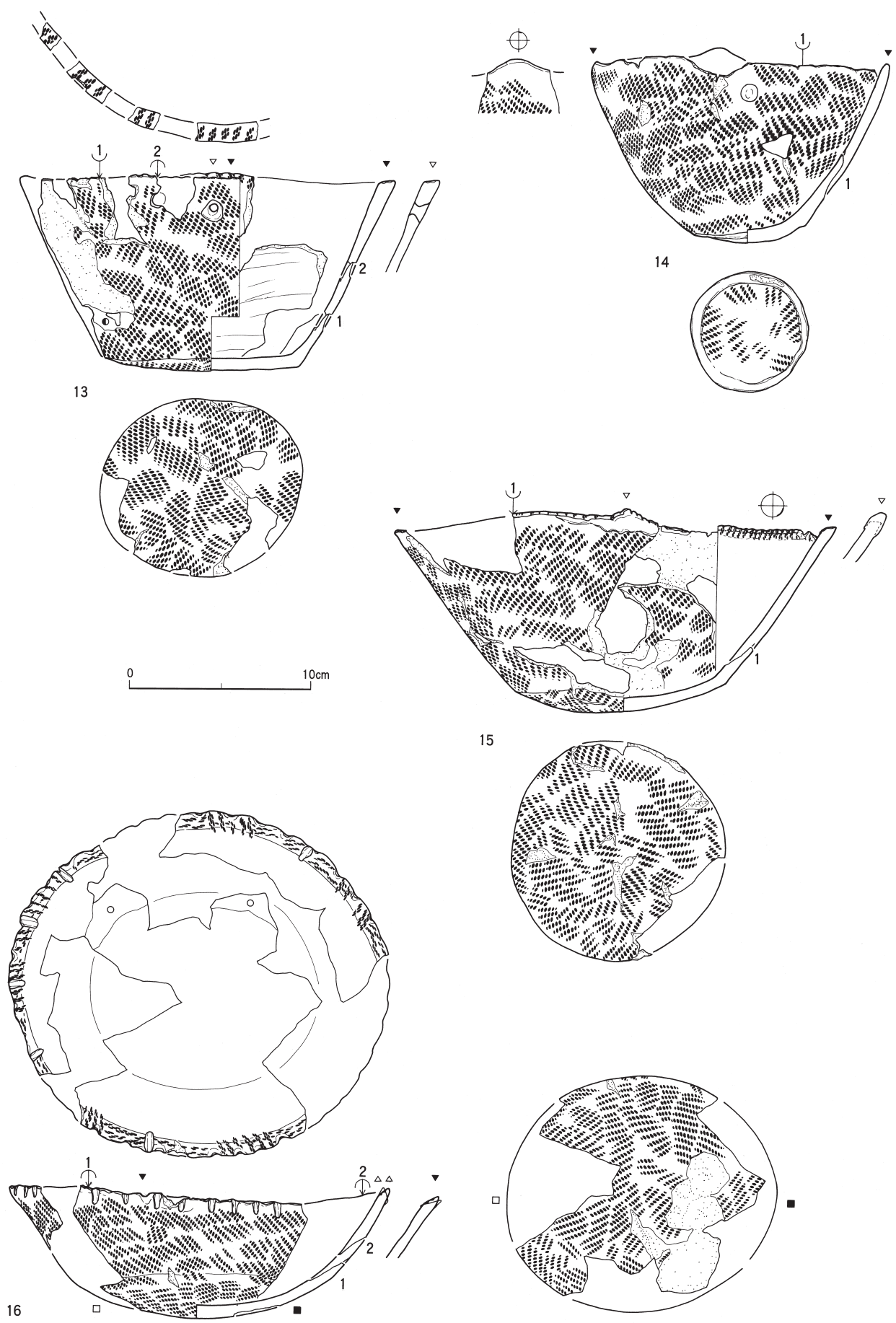


図V-2 包含層の土器(2)

V 包含層の遺物

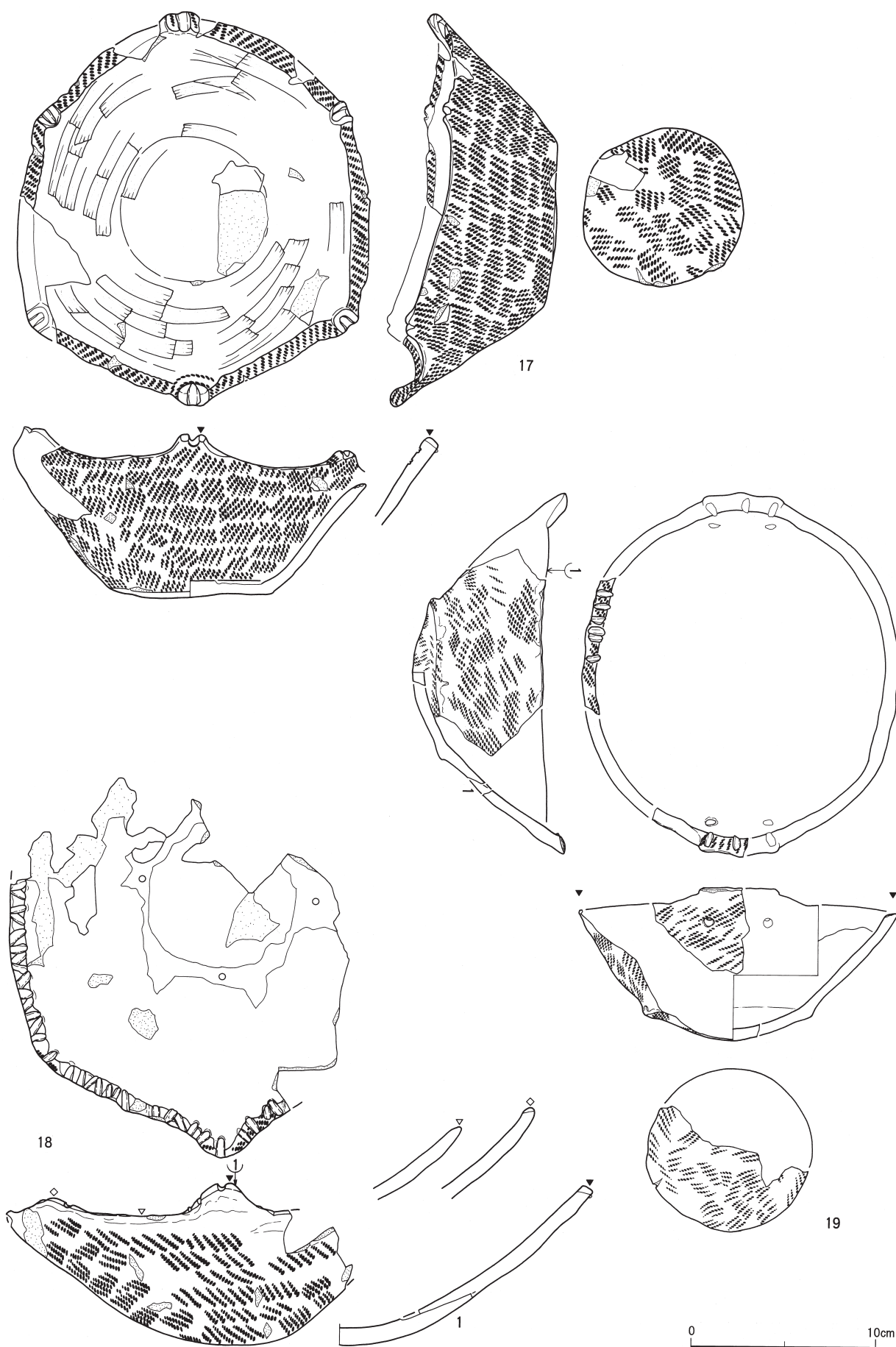


図V-3 包含層の土器(3)

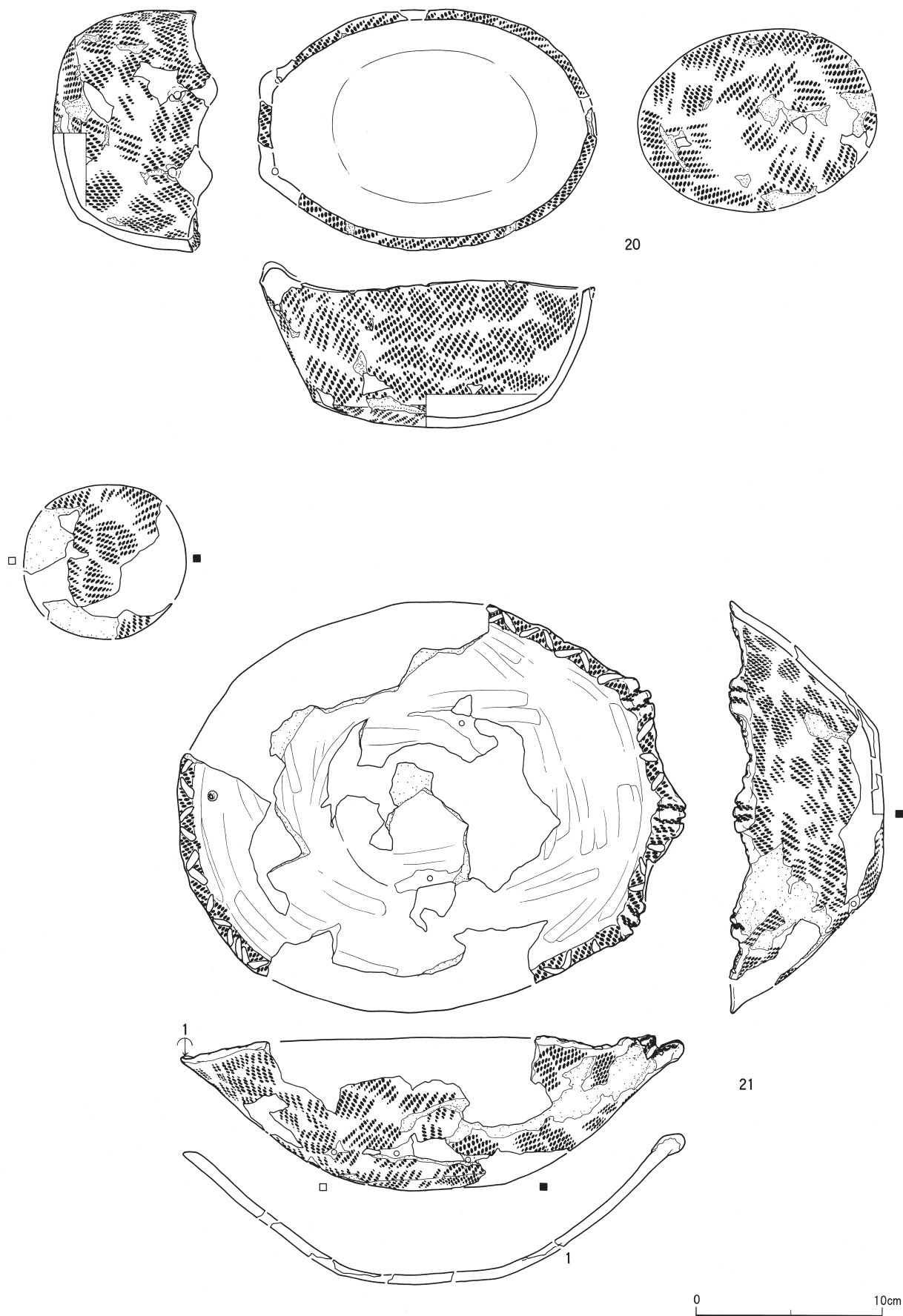


図V-4 包含層の土器(4)

V 包含層の遺物

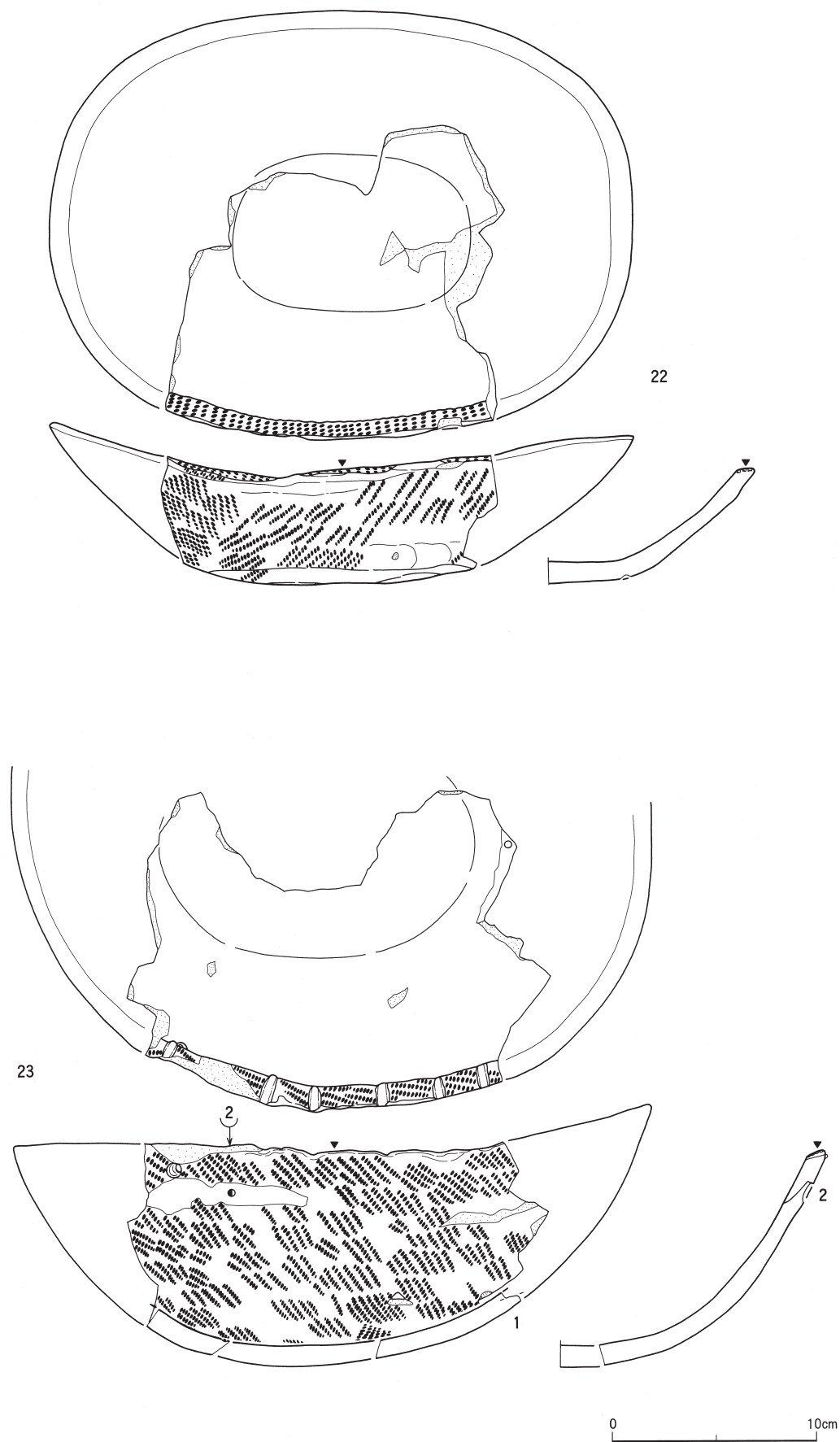


図V-5 包含層の土器(5)

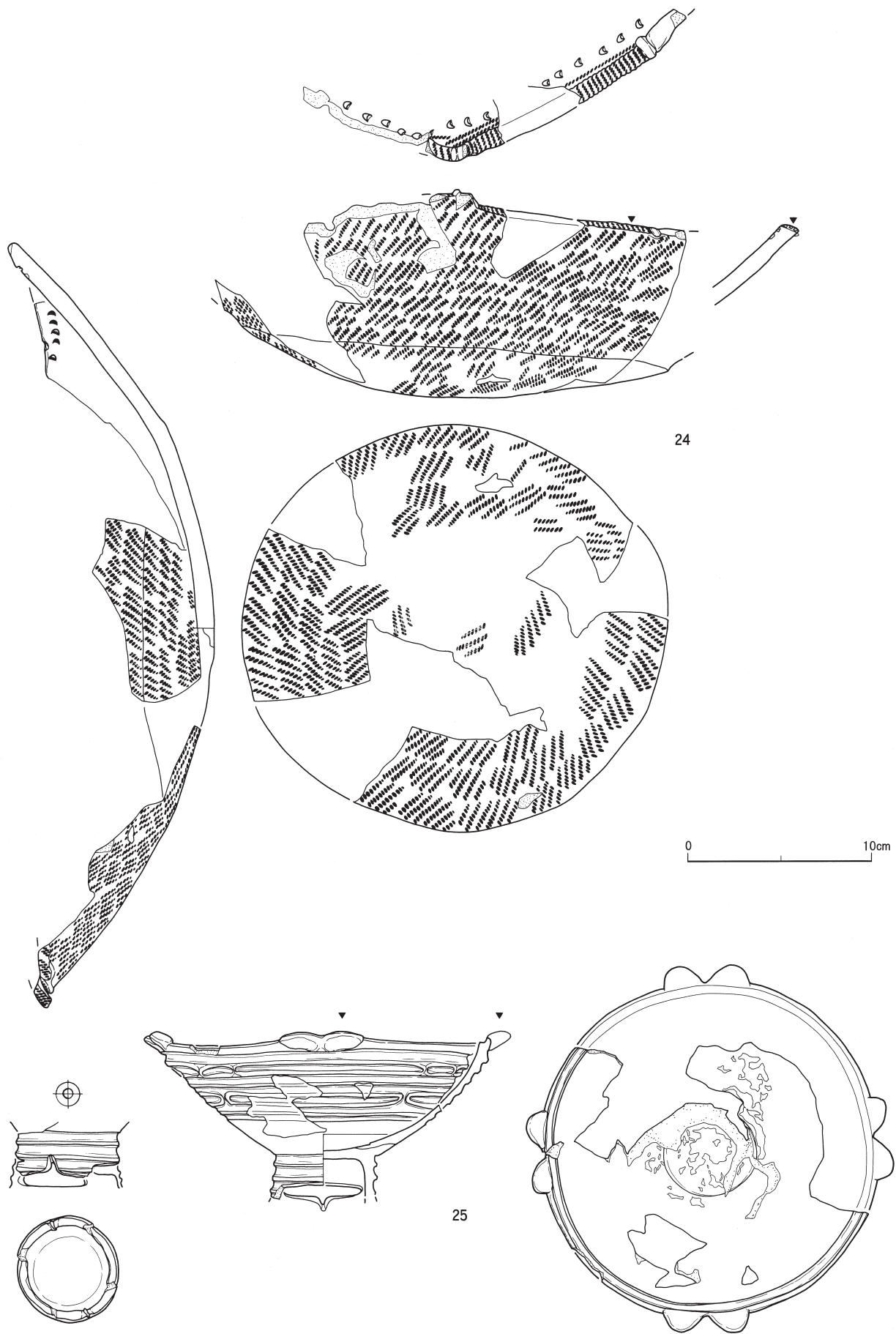


図V-6 包含層の土器(6)

V 包含層の遺物

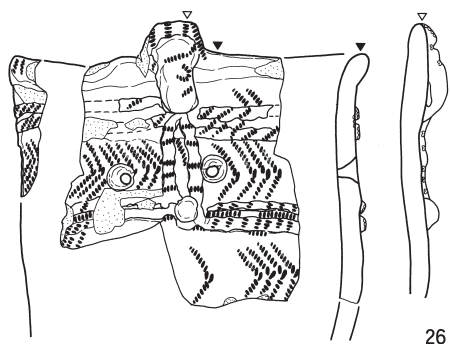


図V-7 包含層の土器(7)



図V-8 包含層の土器(8)

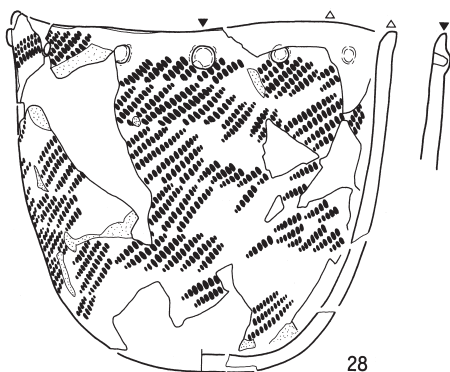
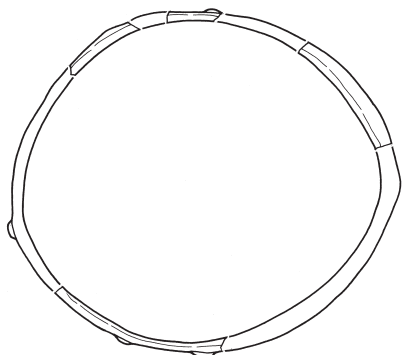
V 包含層の遺物



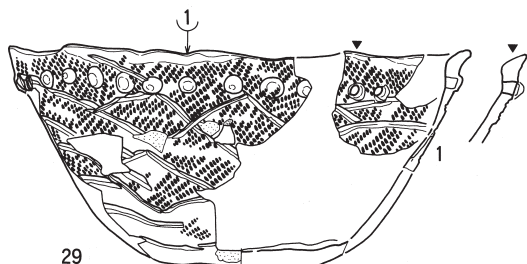
26



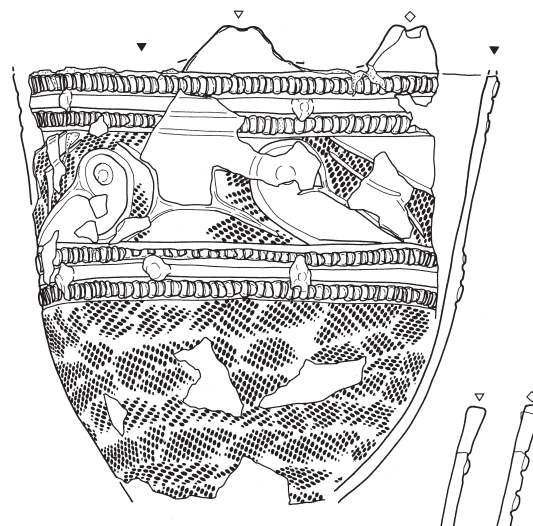
27



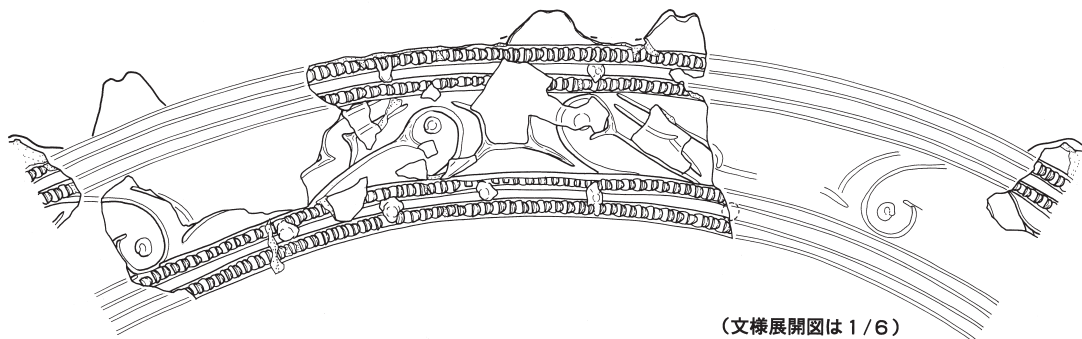
28



29

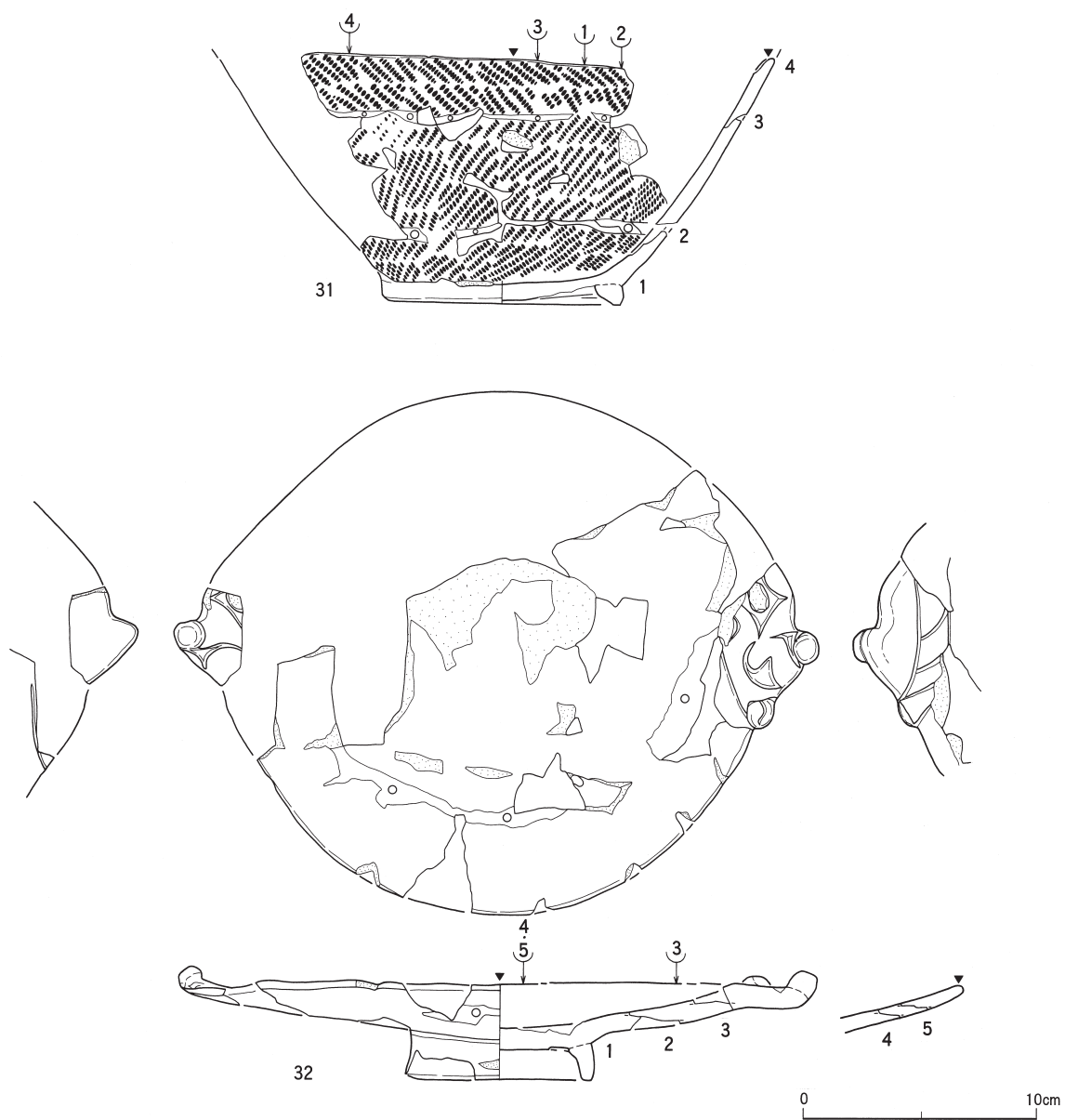


30



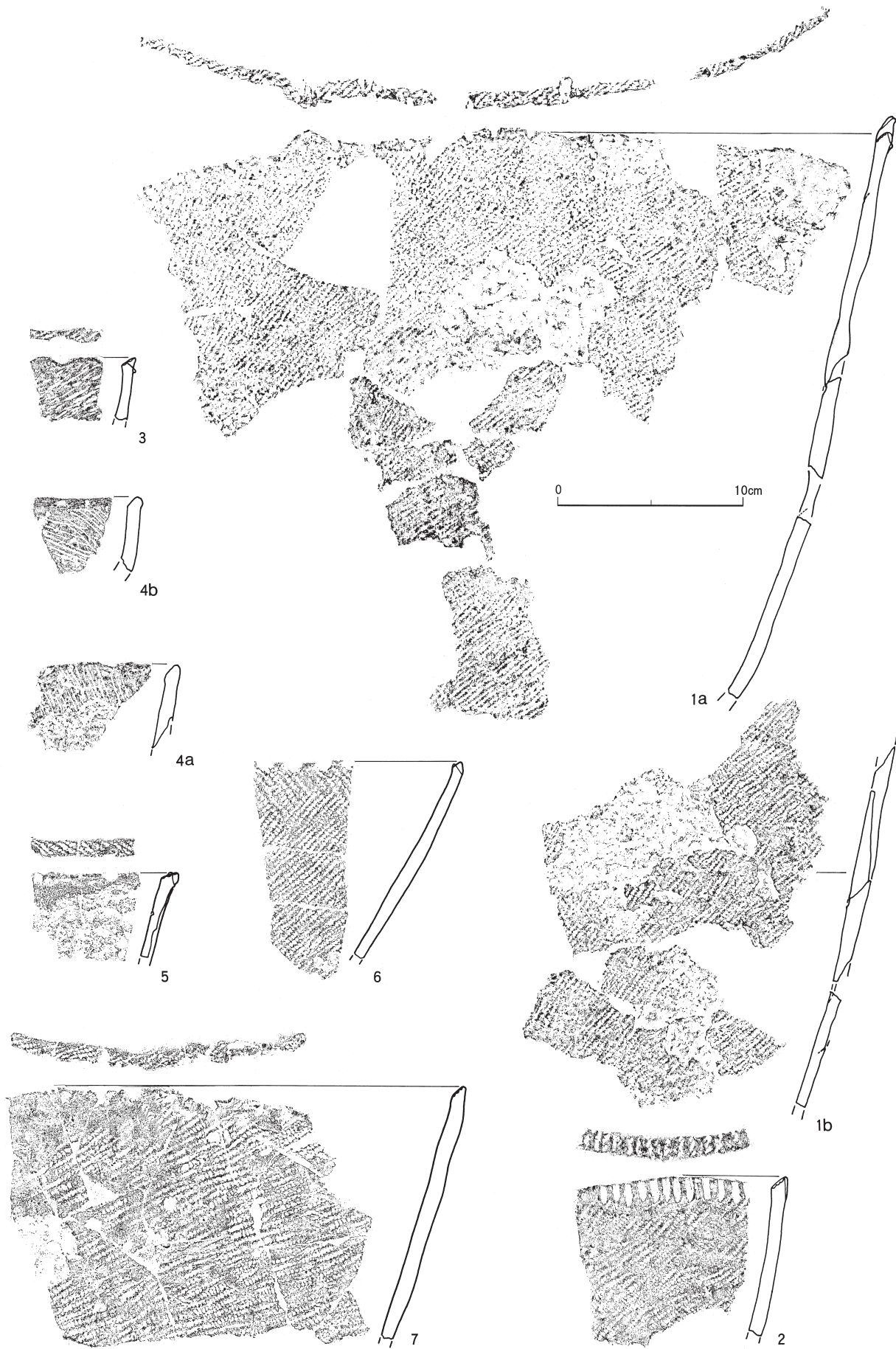
(文様展開図は 1/6)

図V-9 包含層の土器(9)

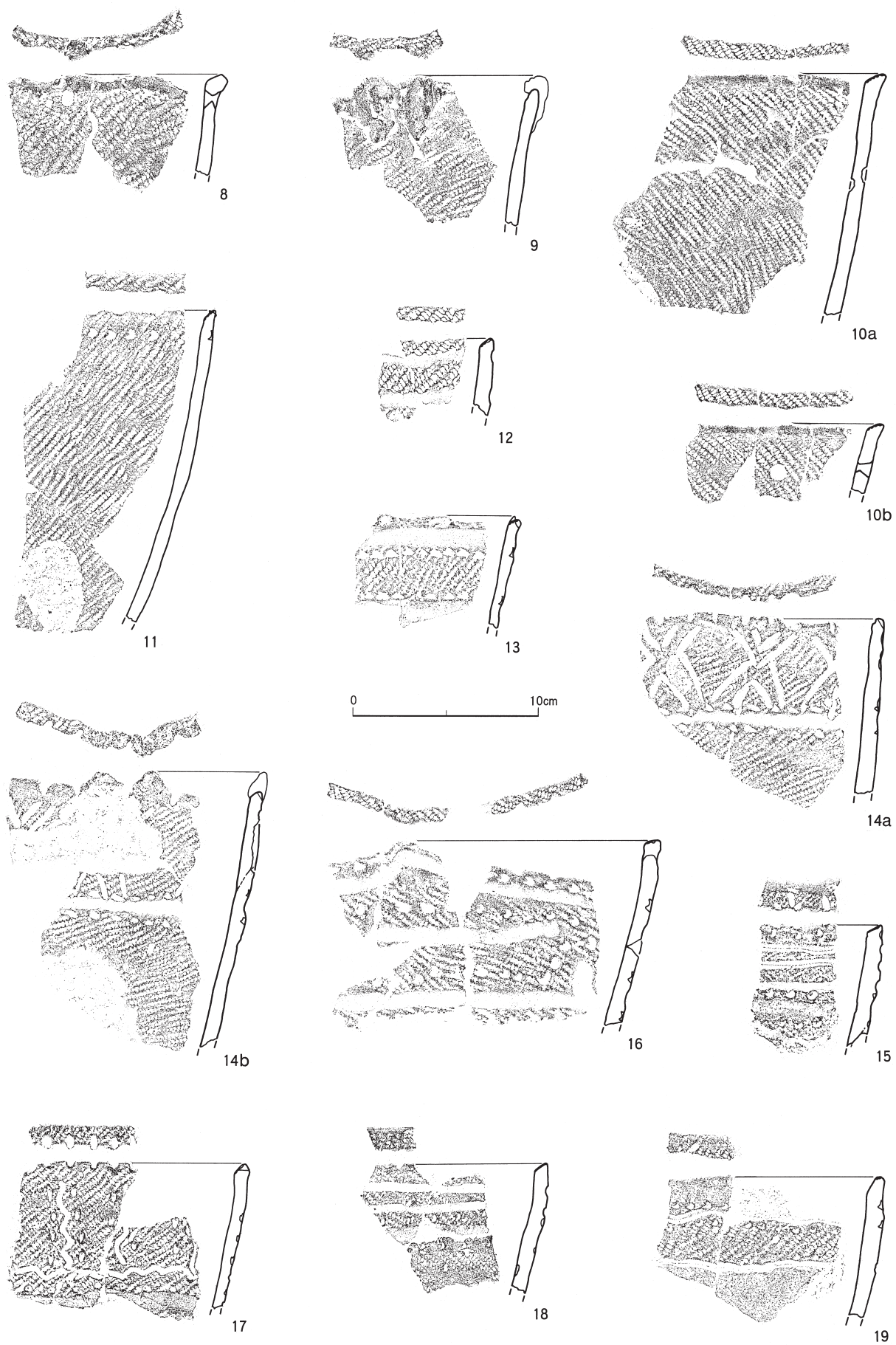


図V-10 包含層の土器(10)

V 包含層の遺物

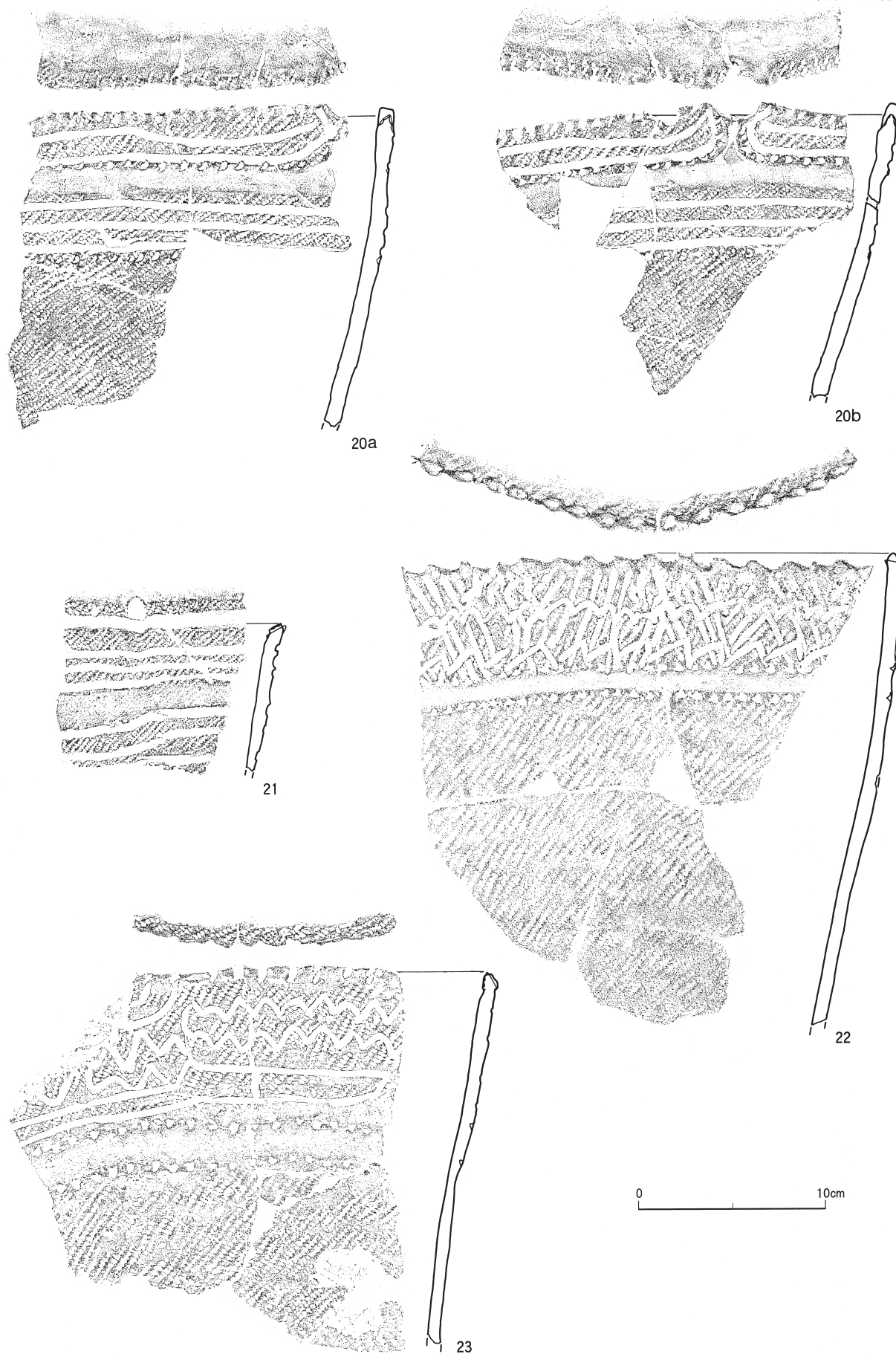


図V-11 包含層の土器(11)



図V-12 包含層の土器(12)

V 包含層の遺物

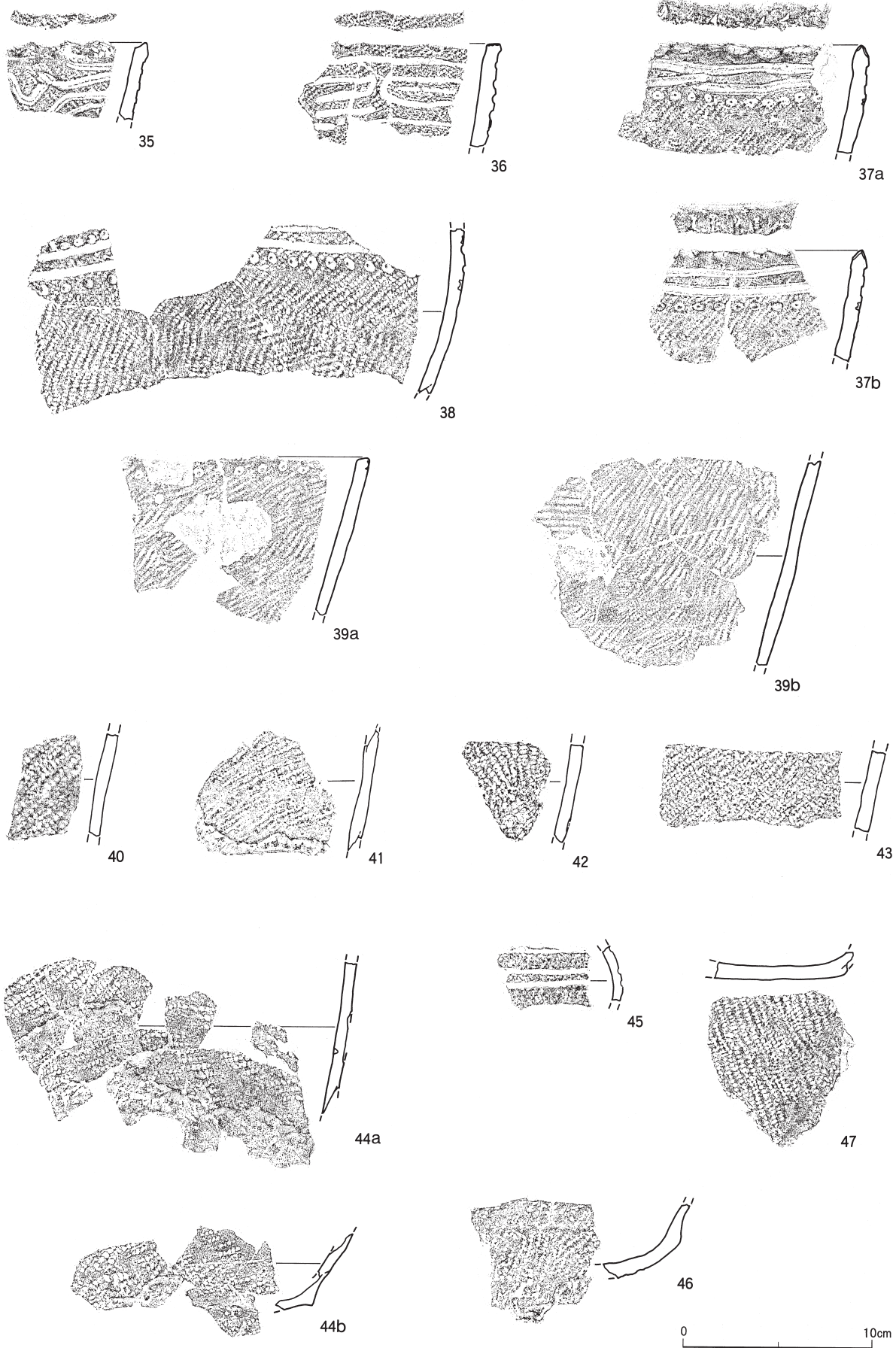


図V-13 包含層の土器(13)

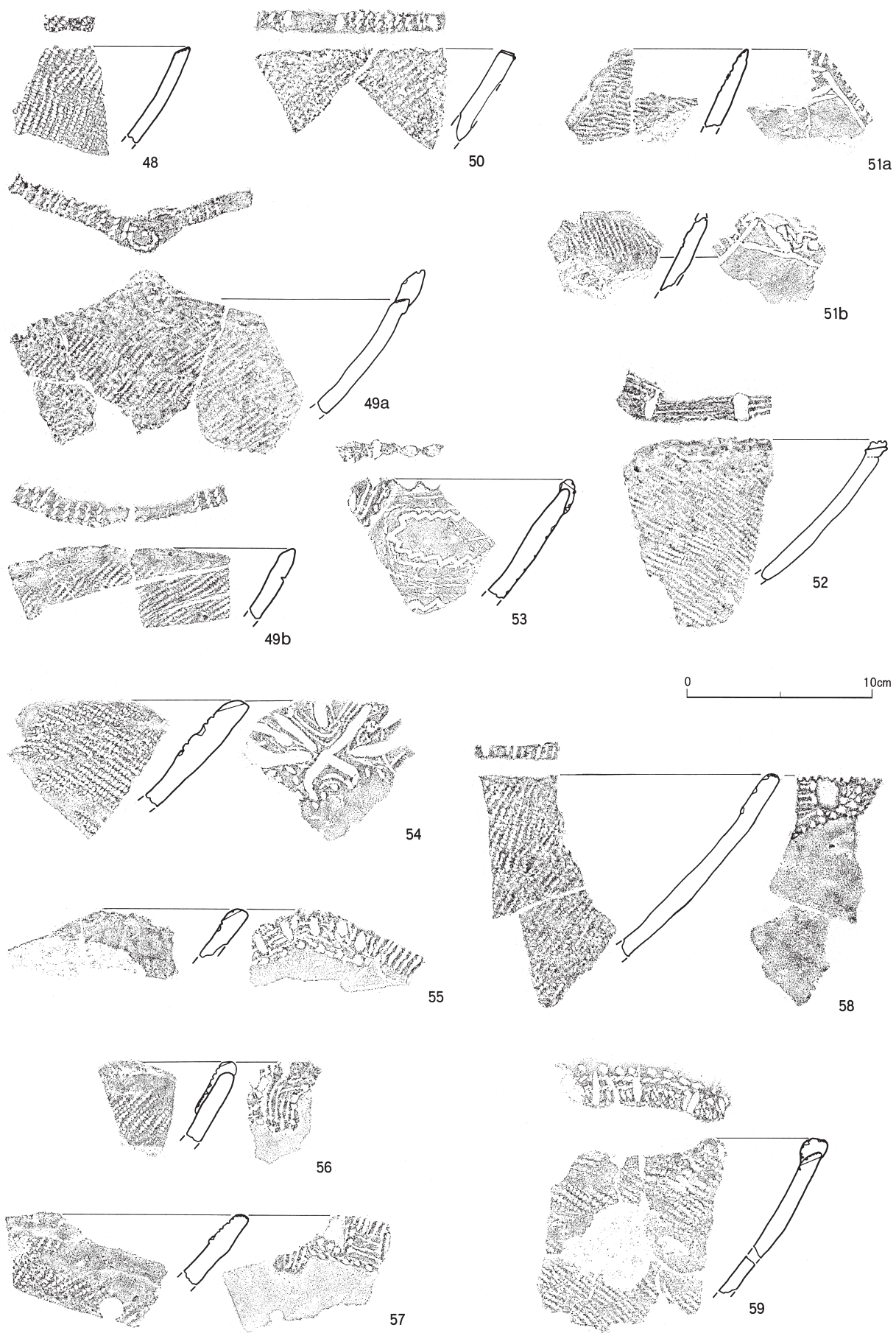


図V-14 包含層の土器(14)

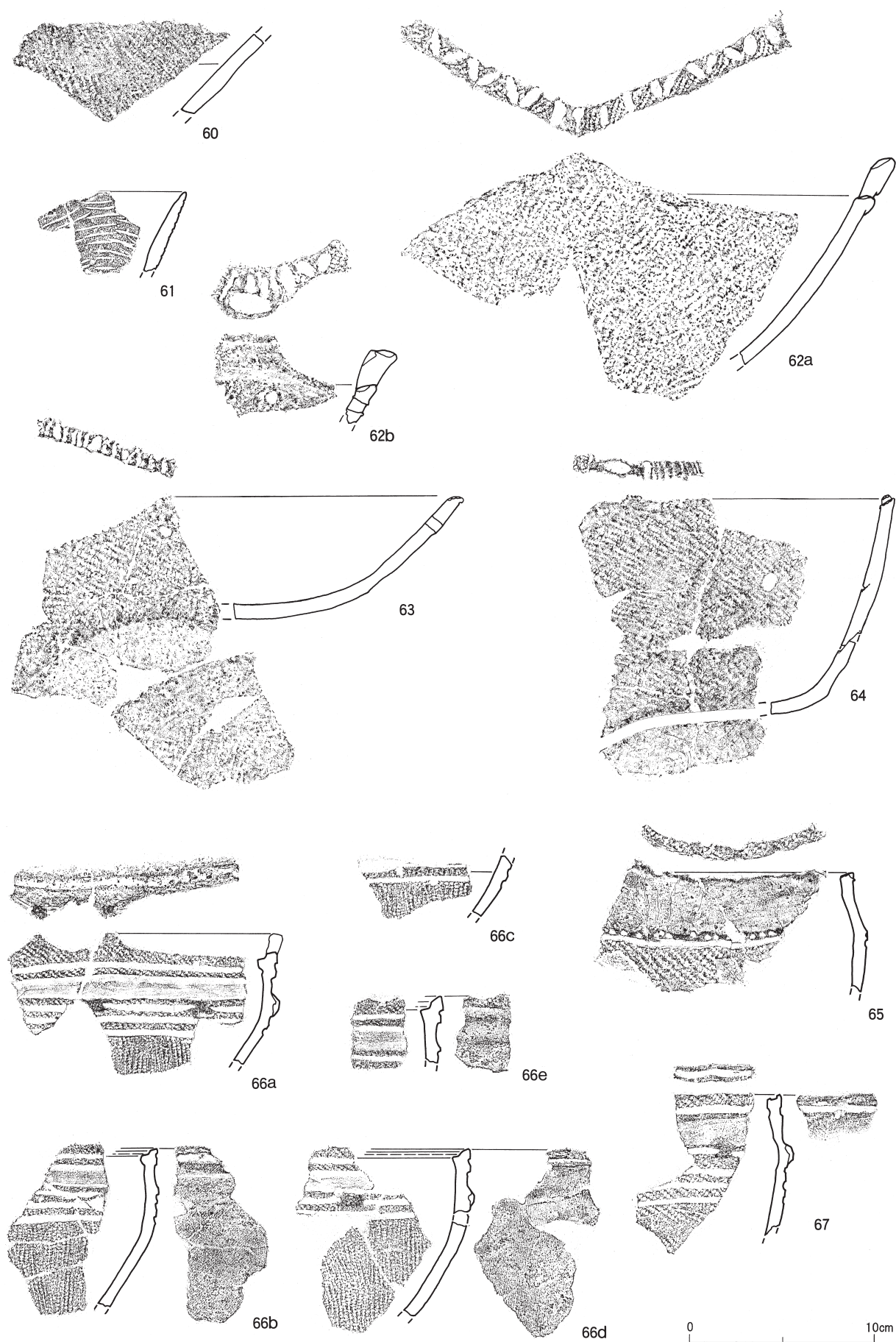
V 包含層の遺物



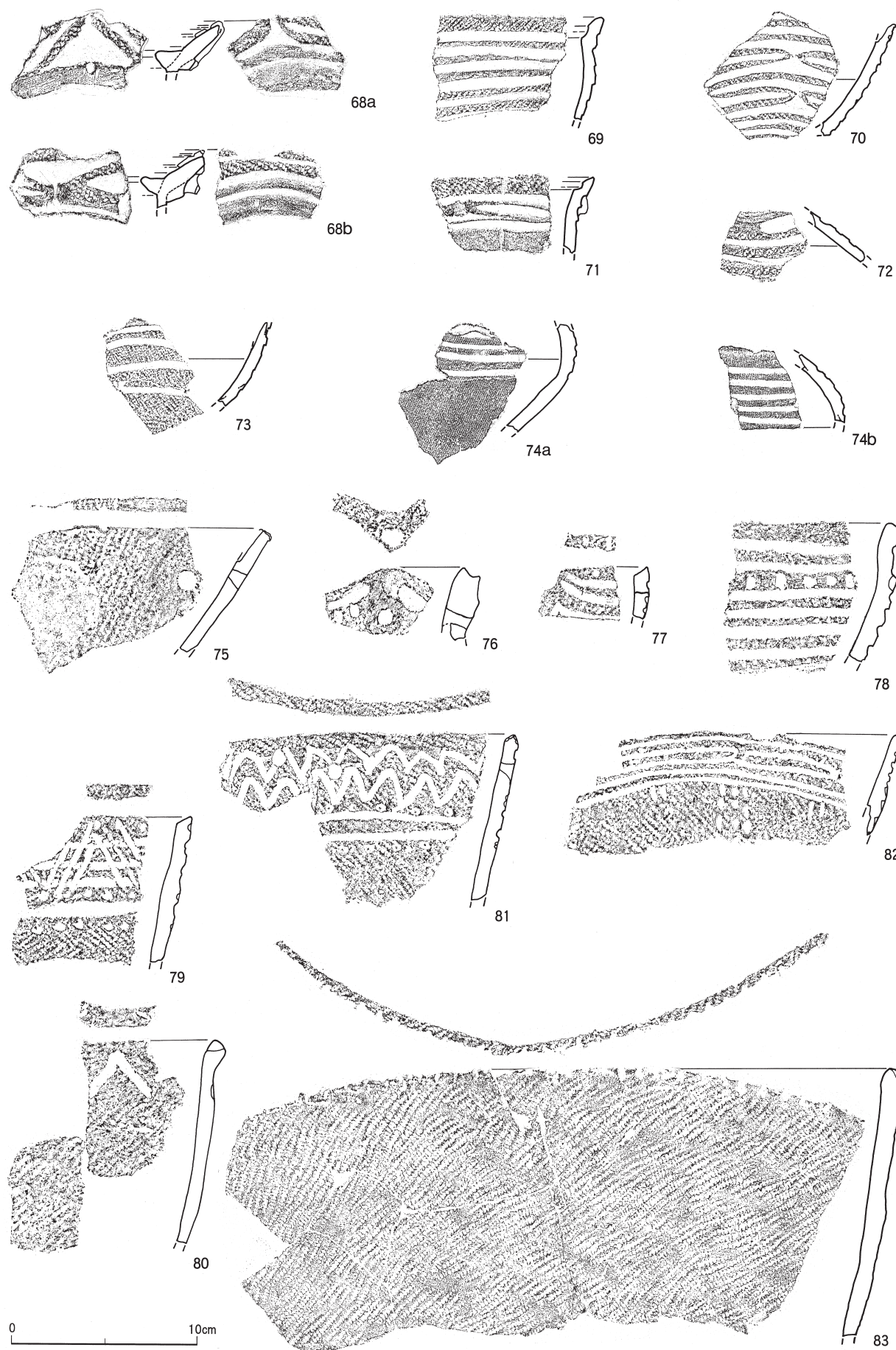
図V-15 包含層の土器(15)



図V-16 包含層の土器(16)

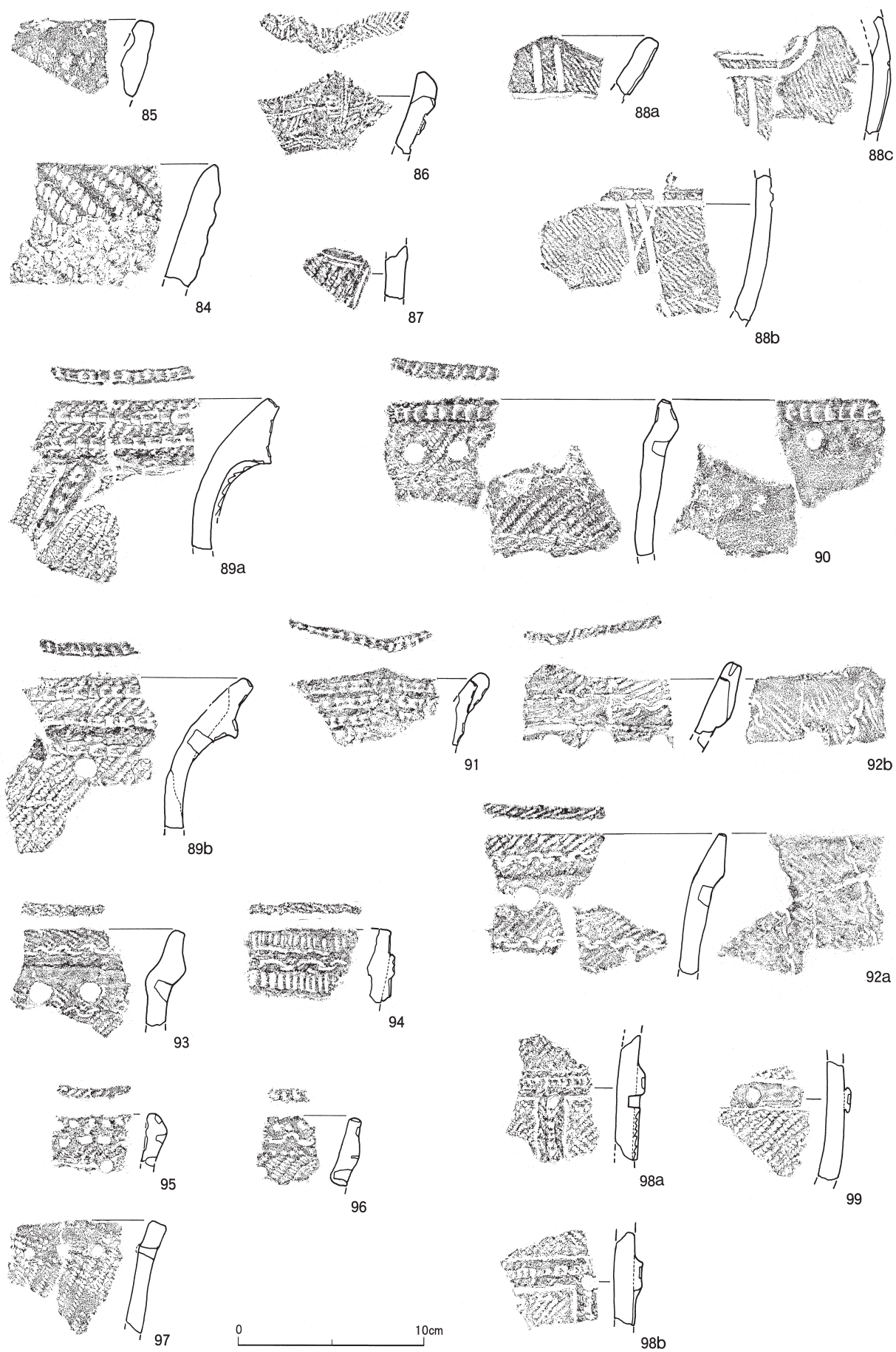


図V-17 包含層の土器(17)

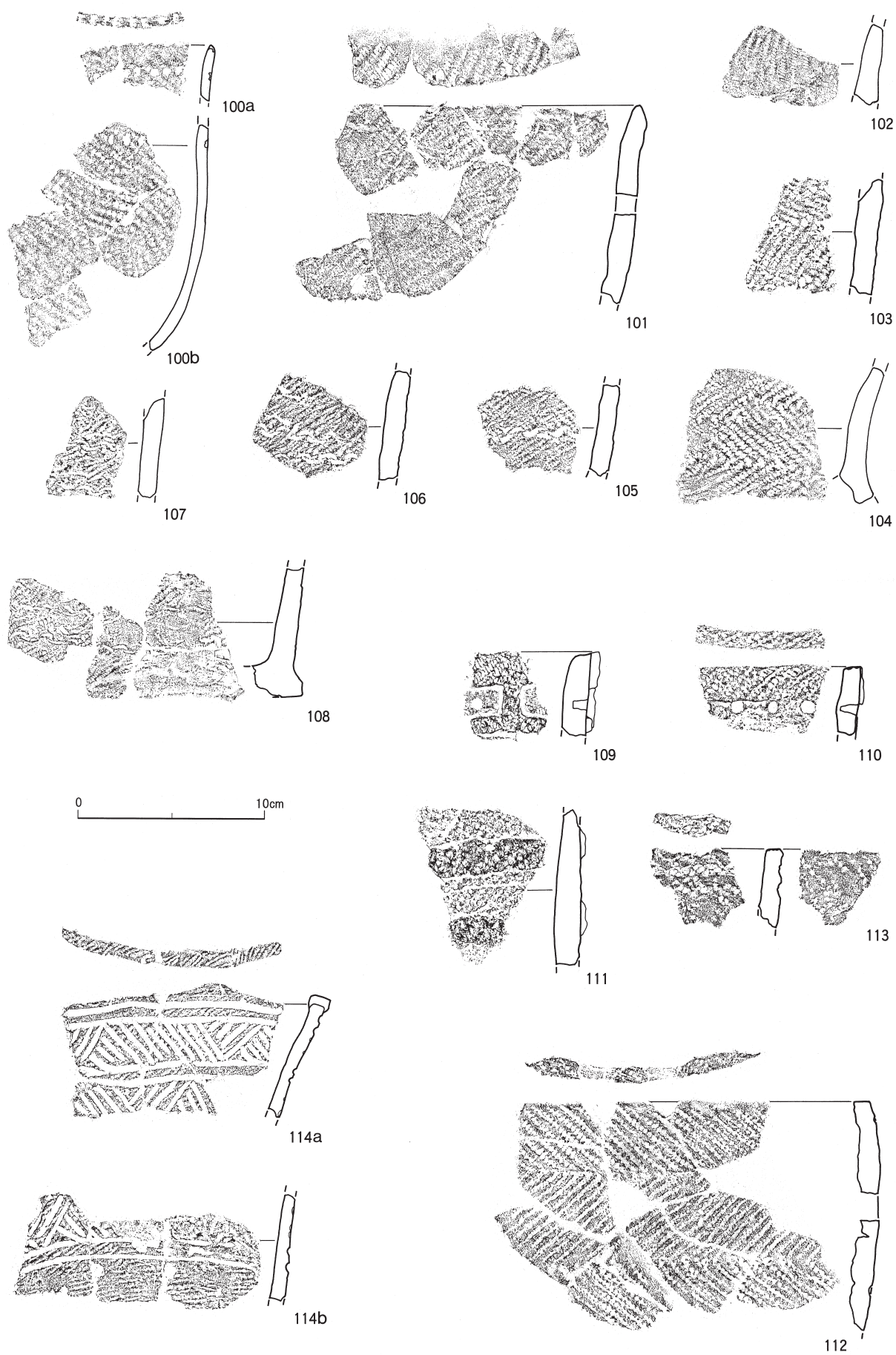


図V-18 包含層の土器(18)

V 包含層の遺物



図V-19 包含層の土器(19)



図V-20 包含層の土器(20)

文、内面は弱いナデ、Ⅲ群b3類(トコロ6類)。98abは粗、外面はLR・RL横位回転押捺→貼付帯→角棒による押し引き→円形刺突文、内面は極弱いナデ、Ⅲ群b3類(トコロ6類)。99は粗、外面はLR横位回転押捺→貼付帯→角棒による押し引き→円形刺突文、内面は極弱いナデ、Ⅲ群b3類(トコロ6類)。

100はやや粗(赤色粒を含む)、口縁端面は角棒による刺突文、外面はRL横位・斜位回転押捺→角棒による刺突文、口縁部内側RL横位回転押捺、内面は極弱いナデ、Ⅲ群b類。101はやや粗、外面はRL横位回転押捺、口縁部内側LR横位回転押捺、内面は極弱いナデ、Ⅲ群b類。102はやや粗、外面はLR横位回転押捺、内面は極弱いナデ、Ⅲ群a類。

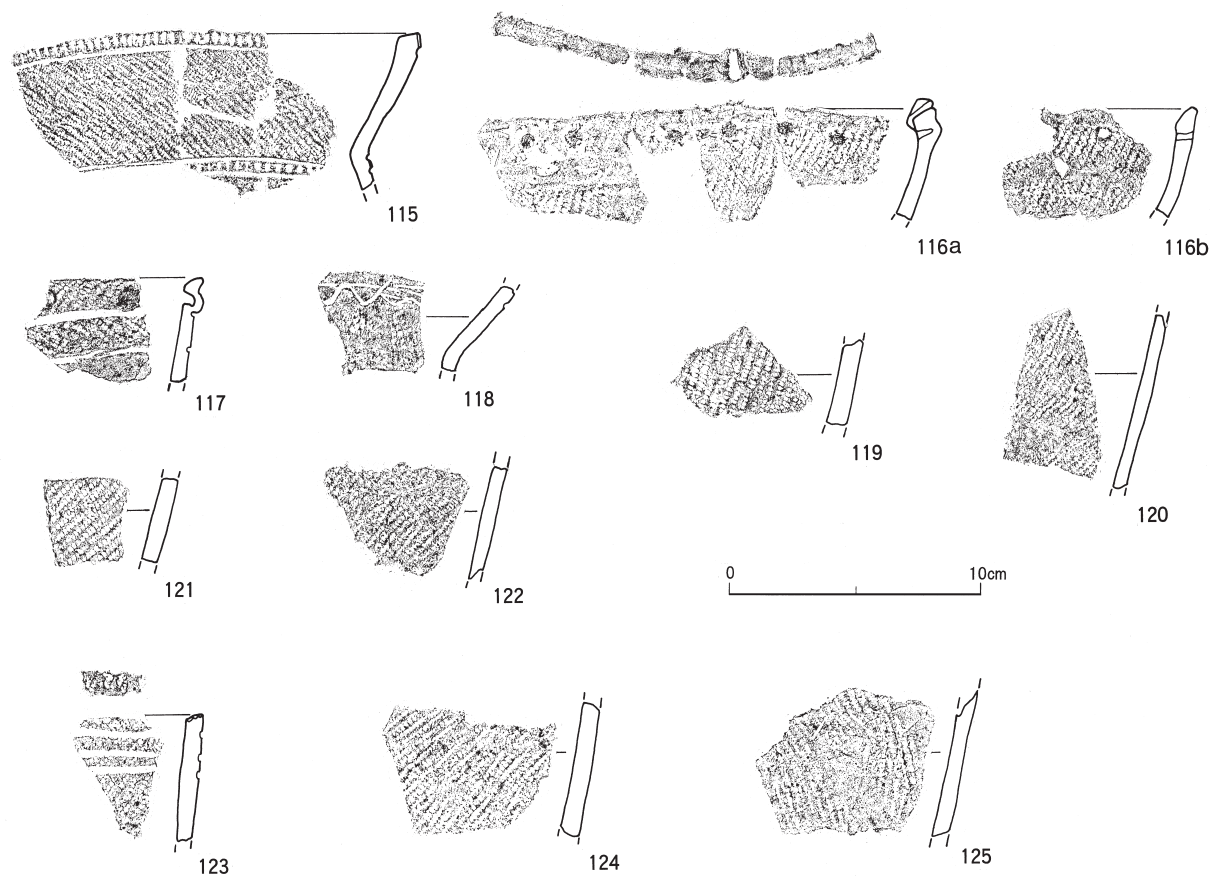
103は粗、外面はLR+RL(結束第一種)横位回転押捺、内面は極弱いナデ、Ⅲ群b類。104はやや粗、外面はLR+RL(結束第一種)横位回転押捺、内面は極弱いナデ、Ⅲ群b類。105は粗(石英を多く含む)、外面はLR+LR(結束第二種)横位回転押捺、内面は極弱いナデ、Ⅲ群b類。106は粗(石英を多く含む)、外面はRL+RL(結束第二種)横位回転押捺、内面は極弱いナデ、Ⅲ群b類。107はやや粗、外面はLR+LR(結束第二種)横位回転押捺、内面は極弱いナデ、Ⅲ群b類。108は粗、外面はLR+LR(結束第二種)横位回転押捺、内面は荒いタテナデ、Ⅲ群b類。

V層IV群a類:108は粗、口縁部外面は貼付帯→LR横位回転押捺、外面はLR横位回転押捺→貼付帯→LR横位・縦位回転押捺→円形刺突文、内面は極弱いナデ、IV群a類(余市式)。109は粗、口縁端面はLR回転押捺、口縁部外面は貼付帯→LR横位回転押捺、外面は円形刺突文、内面は極弱いナデ、IV群a類(余市式)。110は粗、外面はRL・LR横位回転押捺→貼付帯→LR横位回転押捺、内面は荒いタテナデ、IV群a類(余市式)。111は粗、疑口縁が外傾(1ヵ所確認)、口縁端面はRL横位回転押捺→ナデ、口縁部外面はRL横位回転押捺→ナデ、外面はRL+LR(結束第一種)横位回転→ナデ、内面は剥落、IV群a類(タブコプ式)。112は粗、口縁端面はLR回転押捺→ナデ、口縁部外面はRL横位回転押捺→ナデ→RL側面押捺、内面はLR横位回転押捺→ナデ、IV群a類(タブコプ式)。

V層IV群b・c類:113aは粗、口縁端面はL回転押捺、外面は横位沈線→断続山形沈線+斜位沈線、内面は弱いナデ、IV群b類(ウサクマイC式)。113は疑口縁が外傾(1ヵ所確認)、外面はL斜位回転押捺→横位沈線→断続山形沈線+斜位沈線、内面は弱いナデ。114はやや粗、口縁外側端部は横位沈線→縦位短沈線(所謂鮫潤式の刻み目)、口頸部外側はRL横位回転押捺→横位沈線→縦位短沈線、内面はヨコミガキ、IV群b類(鮫潤式)。115aはやや粗、外側はLR横位回転押捺→凸瘤、口縁部内側は弱いヨコナデ→円形刺突文(凸瘤)、IV群c類(堂林式)。115bは疑口縁が内傾(1ヵ所確認)。116はやや粗、外側はLR・RL横位回転押捺→横位沈線→ヨコミガキによる無文帯→凸瘤、口縁部内側は弱いヨコナデ→円形刺突文(凸瘤)、IV群c類(堂林式)。117は密、外側はRL斜位回転押捺→横位沈線→波状沈線、内面は弱いヨコナデ、外面屈曲部に炭化物付着、IV群c類(堂林式)。

V層IV群・胴部:118は密、外側はLR横位回転押捺、内面は弱いナデ、IV群。119は密、外側はLR横位回転押捺、内面は弱いナデ、内面に炭化物が付く、IV群。120は密、外側はLR横位回転押捺、内面は弱いナデ、内面に炭化物が付く、IV群。121はやや粗、外側はLR横位回転押捺、内面は弱いナデ、内面に炭化物が付く、IV群。

V層V群:122は密、口縁端面はLR回転押捺、外面はLR横位回転押捺→横位沈線、内面は弱いヨコナデ、V群c類(タンネトウル式)。123はやや粗(角閃石を多く含む)、外側はLR横位回転押捺、内面は弱いヨコナデ、V群。124は密、疑口縁が内傾(1ヵ所確認)、外側はRL横位・斜位回転押捺、内面は弱いヨコナデ、内面に炭化物が付く、V群。
(鈴木)



図V-21 包含層の土器(21)

V 包含層の遺物

表V-4 復元土器一覽

掲載番号	復元番号	遺物番号	点数	取上地点	層名	取上げ日付	取上方法及び備考		
Ⅲ 層									
復原・深鉢									
1	112	7 3		G-6 1	Ⅲ	10/05/16			
		7 4		H-6 1	Ⅲ	10/07/08			
2	68	7 2		G-6 1	Ⅲ	10/05/16	接合不能・同一個体片		
		6 1		H-6 1	Ⅲ	10/07/06	接合不能・同一個体片		
		1 2		G-5 8	Ⅲ	10/05/18			
		5 2		G-5 9	Ⅲ	10/07/26			
		1 6		I-5 5	Ⅲ	10/06/03			
		1 21		I-5 6	Ⅲ	10/05/19			
		4 3		I-5 6	Ⅲ	10/06/29			
		1 11		I-5 7	Ⅲ	10/05/20			
		5 1		I-5 7	Ⅲ	10/05/23			
		2 1		I-5 8	Ⅲ	10/05/20			
		1 2		J-5 7	Ⅲ	10/06/01			
		1 1		F-5 7	Ⅲ	10/06/20	接合不能・同一個体片		
3	162	2 1		F-6 3	Ⅲ	10/07/04	接合不能・同一個体片		
		1 1		G-5 6	Ⅲ	10/05/17	接合不能・同一個体片		
		1 1		G-5 7	Ⅲ	10/06/06	接合不能・同一個体片		
		1 1		I-5 1	Ⅲ	10/06/09	接合不能・同一個体片		
		1 4		I-5 6	Ⅲ	10/05/19	接合不能・同一個体片		
		5 2		I-5 7	Ⅲ	10/07/13	接合不能・同一個体片		
		4 4		F-6 1	Ⅲ	10/07/01			
		4 3		F-6 1	Ⅲ	10/07/01	接合不能・同一個体片		
		4	195	17 2		F-6 3	Ⅲ	10/09/12	
				1 1		Q-5 5	Ⅲ	10/07/12	
				2 1		Q-5 5	Ⅲ	10/07/13	
				3 45		Q-5 5	Ⅲ	10/07/13	
3 41				Q-5 5	Ⅲ	10/07/13	接合不能・同一個体片		
4 8				Q-5 6	Ⅲ	10/07/12	接合不能・同一個体片		
5	4			1 8		Q-5 4	Ⅲ	10/10/03	
				4 49		Q-5 4	Ⅲ	10/10/06	
				1 1		Q-5 4	Ⅲ	10/10/03	接合不能・同一個体片
				4 1		Q-5 4	Ⅲ	10/10/06	接合不能・同一個体片
6	25			1 19		Q-4 9	Ⅲ	10/10/06	
				2 78		Q-4 9	Ⅲ	10/10/06	
		3 71		Q-4 9	Ⅲ	10/10/06			
7	139	2 1		G-5 9	Ⅲ	10/05/23			
		5 22		G-5 9	Ⅲ	10/05/26			
		2 3		G-5 9	Ⅲ	10/05/23	接合不能・同一個体片		
8	2	5 10		G-5 9	Ⅲ	10/05/26	接合不能・同一個体片		
		1 15		L-6 3	Ⅲ	10/10/19			
		2 66		L-6 3	Ⅲ	10/10/20			
9	3	4 3		L-6 3	Ⅲ	10/10/21			
		2 23		L-6 3	Ⅲ	10/10/20	接合不能・同一個体片		
		4 60		L-6 3	Ⅲ	10/10/21	接合不能・同一個体片		
10	5	1 3		N-6 5	Ⅲ	10/06/28			
		4 2		L-6 3	Ⅲ	10/10/21	接合不能・同一個体片		
		57 1		F-6 3	Ⅲ	10/10/24			
		1 2		P-5 5	Ⅲ	10/07/04			
11	241	3 45		Q-5 5	Ⅲ	10/07/12			
		1 12		Q-5 6	Ⅲ	10/07/12			
		1 2		F-6 7	Ⅲ	10/07/07	接合不能・同一個体片		
復原・鉢									
12	416	32 13		J-6 1	Ⅲ	10/07/13			
		2 30		G-5 3	Ⅲ	10/06/08			
		2 6		G-5 3	Ⅲ	10/06/08	接合不能・同一個体片		
13	140	32 12		J-6 1	Ⅲ	10/07/22			
		32 3		J-6 1	Ⅲ	10/07/22	接合不能・同一個体片		
14	417	1 30		M-4 8	Ⅲ	10/10/07			
		1 18		M-4 8	Ⅲ	10/10/07			
		5 1		F-6 3	Ⅲ	10/07/08			
15	302	3 7		F-6 5	Ⅲ	10/07/06			
		8 4		G-6 1	Ⅲ	10/07/06			
		6 3		G-6 1	Ⅲ	10/07/04			
		5 1		H-6 1	Ⅲ	10/07/05			
16	217	1 2		H-5 5	Ⅲ	10/06/08			
		1 21		I-5 5	Ⅲ	10/06/03			
17	107	1 29		H-4 9	Ⅲ	10/07/11			
		1 57		H-4 9	Ⅲ	10/07/11	接合不能・同一個体片		
18	100	3 1		F-6 4	Ⅲ	10/07/04			
		4 2		F-6 4	Ⅲ	10/07/05			
		2 1		F-6 3	Ⅲ	10/07/04			
		4 1		F-6 4	Ⅲ	10/07/05	接合不能・同一個体片		

掲載番号	復元番号	遺物番号	点数	取上地点	層名	取上げ日付	取上方法及び備考
復原・浅鉢							
20	6	1 2		Q-5 4	Ⅲ	10/10/03	
		3 1		Q-5 4	Ⅲ	10/10/04	
		4 46		Q-5 4	Ⅲ	10/10/06	
21	33・35	3 21		N-5 8	Ⅲ	10/06/02	
		5 1		N-5 8	Ⅲ	10/06/02	
		23 14		N-5 8	Ⅲ	10/06/14	
		3 7		N-5 8	Ⅲ	10/06/02	接合不能・同一個体片
22	201	5 5		F-6 3	Ⅲ	10/07/08	
		11 1		F-6 3	Ⅲ	10/08/23	
		5 1		F-6 3	Ⅲ	10/07/08	接合不能・同一個体片
23	157	4 6		F-6 1	Ⅲ	10/07/01	
		1 2		J-4 8	Ⅲ	10/10/07	
24	55	1 22		J-4 9	Ⅲ	10/10/06	
		1 1		J-4 9	Ⅲ	10/10/06	接合不能・同一個体片
		1 1		J-4 9	Ⅲ	10/10/06	接合不能・同一個体片
復原・台付浅鉢							
25	長2	9 6		F-5 2	Ⅲ	10/06/08	
		1 1		G-5 4	Ⅲ	10/05/19	
		1 12		I-5 2	Ⅲ	10/05/19	
		6 1		排土		10/06/03	
		1 4		I-5 2	Ⅲ	10/05/19	接合不能・同一個体片

V 層

掲載番号	復元番号	遺物番号	点数	取上地点	層名	取上げ日付	取上方法及び備考		
復原・深鉢									
26	413	5 3		O-6 0	V	10/07/28			
		10 1		O-6 0	V	10/07/28			
		3 2		O-6 1	V	10/09/28			
		1 2		P-6 1	V	10/09/28			
		2 1		P-6 1	V	10/09/29			
		3 1		F-5 2	V	10/07/20	接合不能・同一個体片		
		10 1		O-6 0	V	10/07/28	接合不能・同一個体片		
		1 1		P-6 1	V	10/09/28	接合不能・同一個体片		
		27	415	6 1		Q-5 5	V	10/09/30	
				4 1		R-5 5	V	10/07/28	
				8 26		R-5 5	V	10/09/28	
				1 1		R-5 7	V	10/07/20	
5 1				R-5 7	V	10/07/21			
2 1				R-5 5	V	10/07/22			
4 1				R-5 5	V	10/07/23			
5 11				R-5 5	V	10/07/24			
6 4				Q-5 5	V	10/07/25	接合不能・同一個体片		
3 1				R-5 5	V	10/07/26	接合不能・同一個体片		
4 1				R-5 5	V	10/07/27	接合不能・同一個体片		
8 5				R-5 5	V	10/07/28	接合不能・同一個体片		
28	363	9 2		R-5 5	V	10/07/29	接合不能・同一個体片		
		5 8		S-5 5	V	10/07/30	接合不能・同一個体片		
		3 21		N-6 3	V	10/09/26			
		4 3		N-6 3	V	10/09/26			
		6 10		N-6 3	V	10/09/27			
		7 4		N-6 3	V	10/09/27			
		8 3		N-6 3	V	10/09/27			
		12 12		N-6 3	V	10/09/27			
		12 2		N-6 3	V	10/09/27	接合不能・同一個体片		
		30	379	3 52		R-5 1	V	10/10/14	
				3 1		K-5 1	V	10/10/04	
				3 4		R-5 1	V	10/10/14	接合不能・同一個体片
3 4				R-5 1	V	10/10/14	接合不能・同一個体片		
復原・浅鉢・鉢									
29	362	2 27		F-5 7	V	10/08/22			
		10 2		G-5 9	V	10/08/12			
		2 7		F-5 7	V	10/08/22	接合不能・同一個体片		
31	381	8 25		J-6 0	V	10/08/22			
		3 3		K-6 0	V	10/07/26			
		4 1		K-6 0	V	10/07/26			
		8 15		J-6 0	V	10/08/22	接合不能・同一個体片		
		4 3		K-6 0	V	10/07/26	接合不能・同一個体片		
復原・台付皿									
32	382	5 52		L-5 2	V	10/10/05			
		3 2		L-5 3	V	10/10/04			
		4 1		L-5 3	V	10/10/04			
		4 1		M-5 2	V	10/10/05			
		5 1		M-5 3	V	10/10/04			
19	210	5 1		L-5 2	V	10/10/05	接合不能・同一個体片		
		3 1		L-5 4	V	10/09/12	接合不能・同一個体片		
		5 1		M-5 3	V	10/10/04	接合不能・同一個体片		
		5 1		M-5 3	V	10/10/04	接合不能・同一個体片		

表V-5 拓本土器一覽(1)

掲載番号	復元番号	遺物番号	点数	取上地点	層名	取上げ日付	取上方法及び備考
Ⅲ層							
1	138a	3	10	G-6 3	Ⅲ	10/07/04	V群c類・深鉢口縁
		4	12	G-6 3	Ⅲ	10/07/05	V群c類・深鉢口縁
	138b	3	10	G-6 3	Ⅲ	10/07/04	V群c類・深鉢口縁
	138c	4	12	G-6 3	Ⅲ	10/07/05	V群c類・深鉢口縁
2	46	5	1	F-6 3	Ⅲ	10/07/08	V群c類・深鉢口縁
3	50a	1	1	H-5 7	Ⅲ	10/06/07	V群c類・深鉢口縁
4a	50b	7	1	G-6 1	Ⅲ	10/07/05	V群c類・深鉢口縁
b	50c	4	1	F-6 1	Ⅲ	10/07/01	V群c類・深鉢口縁
5	51	4	3	G-6 0	Ⅲ	10/05/18	V群c類・深鉢口縁
6	52	1	2	F-5 4	Ⅲ	10/06/07	V群c類・深鉢口縁
7	53	4	13	G-6 0	Ⅲ	10/05/18	V群c類・深鉢口縁
8	54	4	2	F-6 4	Ⅲ	10/07/05	V群c類・深鉢口縁
9	55	5	3	H-6 1	Ⅲ	10/07/05	V群c類・深鉢口縁
10	56a	4	5	H-6 6	Ⅲ	10/07/08	V群c類・深鉢口縁
	56b	4	2	H-6 6	Ⅲ	10/07/08	V群c類・深鉢口縁
11	59	4	1	G-6 0	Ⅲ	10/05/18	V群c類・深鉢口縁
		15	1	G-6 0	Ⅲ	10/05/19	V群c類・深鉢口縁
12	85b	7	2	G-6 1	Ⅲ	10/07/05	V群c類・深鉢口縁
13	60	1	1	H-4 9	Ⅲ	10/07/11	V群c類・深鉢口縁
14	72a	9	1	K-6 2	Ⅲ	10/10/20	V群c類・深鉢口縁
		8	1	K-6 3	Ⅲ	10/10/21	V群c類・深鉢口縁
		72b	1	3	L-6 3	Ⅲ	10/10/22
15	69	26	1	G-6 2	Ⅲ	10/07/21	V群c類・深鉢口縁
		4	1	G-6 3	Ⅲ	10/07/05	V群c類・深鉢口縁
16	62	4	2	H-6 0	Ⅲ	10/06/06	V群c類・深鉢口縁
		5	4	H-6 1	Ⅲ	10/07/05	V群c類・深鉢口縁
17	68	2	1	F-6 3	Ⅲ	10/07/04	V群c類・深鉢口縁
		3	5	G-6 3	Ⅲ	10/07/04	V群c類・深鉢口縁
18	67	4	3	G-6 0	Ⅲ	10/05/18	V群c類・深鉢口縁
19	71a	1	1	J-5 2	Ⅲ	10/06/21	V群c類・深鉢口縁
		1	1	J-5 5	Ⅲ	10/06/03	V群c類・深鉢口縁
	71b	1	3	J-5 5	Ⅲ	10/06/03	V群c類・深鉢口縁
	71c	1	4	J-5 5	Ⅲ	10/06/03	V群c類・深鉢口縁
	71d	1	1	J-5 5	Ⅲ	10/06/03	V群c類・深鉢口縁
20	65a	5	5	H-6 1	Ⅲ	10/07/05	V群c類・深鉢口縁
		65b	3	2	H-6 0	Ⅲ	10/06/03
		4	3	H-6 0	Ⅲ	10/06/06	V群c類・深鉢口縁
		5	2	H-6 1	Ⅲ	10/07/05	V群c類・深鉢口縁
21	76	2	1	F-6 3	Ⅲ	10/08/05	V群c類・深鉢口縁
		9	1	F-6 3	Ⅲ	10/08/05	V群c類・深鉢口縁
22	73	5	4	I-6 1	Ⅲ	10/05/23	V群c類・深鉢口縁
23	74	5	6	F-6 2	Ⅲ	10/07/08	V群c類・深鉢口縁
24	63a	3	9	J-6 0	Ⅲ	10/05/20	V群c類・深鉢口縁
		5	2	J-6 0	Ⅲ	10/07/13	V群c類・深鉢口縁
		15	1	J-6 0	Ⅲ	10/05/13	V群c類・深鉢口縁
	63b	3	4	J-6 0	Ⅲ	10/05/20	V群c類・深鉢口縁
	63c	3	1	J-6 0	Ⅲ	10/05/20	V群c類・深鉢口縁
		14	1	J-6 0	Ⅲ	10/05/13	V群c類・深鉢口縁
25	75a	1	2	H-4 9	Ⅲ	10/07/11	V群c類・深鉢口縁
		1	3	H-5 0	Ⅲ	10/06/13	V群c類・深鉢口縁
	75b	1	3	H-5 0	Ⅲ	10/06/13	V群c類・深鉢口縁
26	82	3	2	F-6 5	Ⅲ	10/07/06	V群c類・深鉢口縁
27	88	7	3	G-6 1	Ⅲ	10/07/05	V群c類・深鉢口縁
		1	1	G-6 2	Ⅲ	10/05/13	V群c類・深鉢口縁
28	84a	1	2	F-6 7	Ⅲ	10/07/07	V群c類・深鉢口縁
		84b	1	2	F-6 7	Ⅲ	10/07/07
		2	10	F-6 8	Ⅲ	10/07/08	V群c類・深鉢口縁
29	66	4	5	G-6 3	Ⅲ	10/07/05	V群c類・深鉢口縁
30	87	3	1	G-6 3	Ⅲ	10/07/04	V群c類・深鉢口縁
31	81	2	1	F-6 2	Ⅲ	10/07/04	V群c類・深鉢口縁
32	80	4	1	F-6 1	Ⅲ	10/07/01	V群c類・深鉢口縁
33	79	1	1	I-5 3	Ⅲ	10/06/13	V群c類・深鉢口縁
34	86	7	1	G-6 1	Ⅲ	10/07/05	V群c類・深鉢口縁
35	77	5	1	F-6 3	Ⅲ	10/07/08	V群c類・深鉢口縁
36	83	4	2	F-6 1	Ⅲ	10/07/01	V群c類・深鉢口縁
		24	3	F-6 1	Ⅲ	10/05/13	V群c類・深鉢口縁
37	70a	5	1	H-6 1	Ⅲ	10/07/05	V群c類・深鉢口縁
		70b	5	1	H-6 1	Ⅲ	10/07/05
		3	1	G-6 6	Ⅲ	10/07/07	V群c類・深鉢口縁
38	99	15	4	G-6 0	Ⅲ	10/05/19	V群c類・深鉢口縁
39	61a	1	2	I-5 3	Ⅲ	10/06/13	V群c類・深鉢口縁
	61b	1	6	I-5 2	Ⅲ	10/05/19	V群c類・深鉢口縁
40	89	1	1	K-5 2	Ⅲ	10/05/26	V群c類・深鉢口縁
41	90	9	1	F-6 0	Ⅲ	10/06/30	V群c類・深鉢口縁
42	91	5	1	G-5 9	Ⅲ	10/05/26	V群c類・深鉢口縁
43	93	3	1	H-5 0	Ⅲ	10/06/03	V群c類・深鉢口縁
44	100a	1	9	G-4 9	Ⅲ	10/07/11	V群c類・深鉢口縁
	100b	1	5	G-4 9	Ⅲ	10/07/11	V群c類・深鉢口縁
45	96	5	1	H-6 1	Ⅲ	10/07/05	V群c類・深鉢口縁
46	103	1	1	J-5 6	Ⅲ	10/06/02	V群c類・深鉢口縁
47	102	5	1	H-6 1	Ⅲ	10/07/05	V群c類・深鉢口縁
48	106	9	1	F-6 0	Ⅲ	10/06/30	V群c類・深鉢口縁
49a	115a	4	1	G-6 1	Ⅲ	10/05/16	V群c類・浅鉢口縁
		6	2	G-6 1	Ⅲ	10/07/04	V群c類・浅鉢口縁
b	112	7	3	G-6 1	Ⅲ	10/07/05	V群c類・浅鉢口縁
50	115c	7	2	G-6 1	Ⅲ	10/08/02	V群c類・浅鉢口縁
51	107a	5	2	G-6 6	Ⅲ	10/07/08	V群c類・浅鉢口縁
		107b	5	1	G-6 6	Ⅲ	10/07/08
52	47	9	1	F-6 0	Ⅲ	10/06/30	V群c類・浅鉢口縁
53	113	20	1	F-6 7	Ⅲ	10/07/07	V群c類・浅鉢口縁
54	110	1	1	P-6 6	Ⅲ	10/09/20	V群c類・浅鉢口縁
55	104	17	2	F-6 1	Ⅲ	10/07/01	V群c類・浅鉢口縁
56	108	4	1	G-6 4	Ⅲ	10/07/06	V群c類・浅鉢口縁

掲載番号	復元番号	遺物番号	点数	取上地点	層名	取上げ日付	取上方法及び備考
57	105	56	1	F-6 3	Ⅲ	10/08/23	V群c類・浅鉢口縁
58	114a	4	1	F-5 9	Ⅲ	10/06/20	V群c類・浅鉢口縁
		7	1	G-6 1	Ⅲ	10/08/02	V群c類・浅鉢口縁
	114b	9	1	F-6 0	Ⅲ	10/06/30	V群c類・浅鉢口縁
59	111	6	6	G-6 1	Ⅲ	10/07/04	V群c類・浅鉢口縁
60	95	4	1	H-6 6	Ⅲ	10/07/08	V群c類・深鉢口縁
61	78	3	1	F-5 9	Ⅲ	10/09/20	V群c類・鉢口縁
62	116a	1	2	K-6 4	Ⅲ	10/08/08	V群c類・浅鉢口縁
		116b	1	1	K-6 4	Ⅲ	10/08/08
63	117	4	10	F-6 1	Ⅲ	10/07/01	V群c類・浅鉢口縁～底部
64	48	4	7	G-6 0	Ⅲ	10/05/18	V群c類・鉢口縁～底部
65	118	7	1	G-6 1	Ⅲ	10/08/02	V群c類・壺口縁
66	123a	4	3	G-6 4	Ⅲ	10/07/06	V群c類(搬入)・鉢口縁
		123b	4	5	G-6 4	Ⅲ	10/07/06
	123c	4	1	G-6 4	Ⅲ	10/07/06	V群c類(搬入)・鉢口縁
		16	1	G-6 4	Ⅲ	10/05/13	V群c類(搬入)・鉢口縁
	123d	4	5	G-6 4	Ⅲ	10/07/06	V群c類(搬入)・鉢口縁
	123e	4	1	G-6 4	Ⅲ	10/07/06	V群c類(搬入)・鉢口縁
67	120	3	2	F-6 5	Ⅲ	10/07/06	V群c類・鉢口縁
68	121a	1	1	G-5 4	Ⅲ	10/05/19	V群c類・壺口縁
	121b	1	1	G-5 4	Ⅲ	10/05/19	V群c類・壺口縁
69	124	7	1	G-6 1	Ⅲ	10/08/02	V群c類(類大洞)・鉢口縁
70	128	3	1	F-6 5	Ⅲ	10/07/06	V群c類(類大洞)・壺口縁
71	125	3	1	F-6 6	Ⅲ	10/07/06	V群c類(類大洞)・壺口縁
72	127	2	1	F-6 3	Ⅲ	10/07/04	V群c類(類大洞)・壺口縁
73	126	2	2	L-5 9	Ⅲ	10/06/01	V群c類(類大洞)・壺口縁
74a	129	10	2	N-6 1	Ⅲ	10/05/30	V群c類(大洞)・壺口縁
		11	1	N-6 1	Ⅲ	10/05/30	V群c類(大洞)・壺口縁

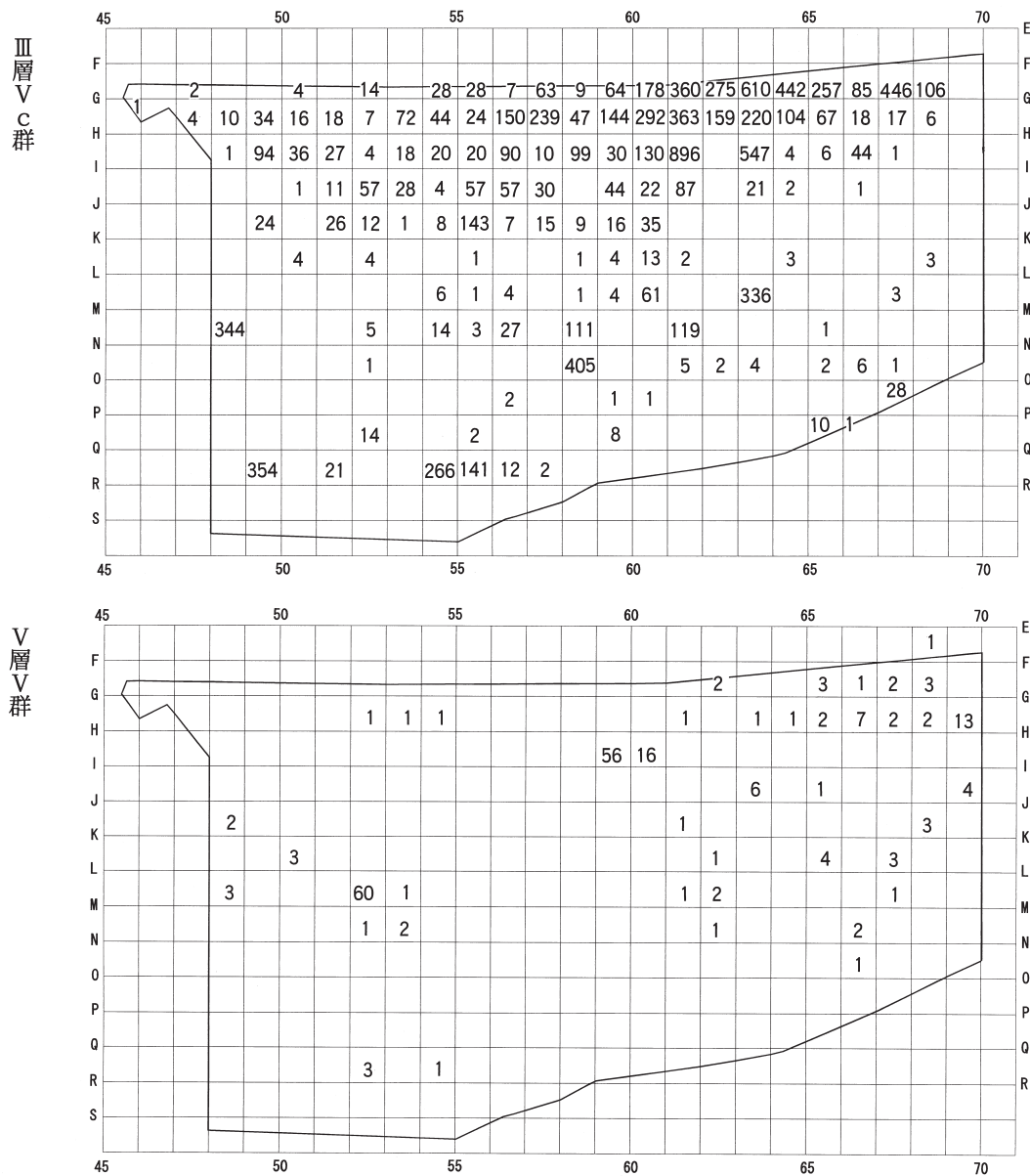
掲載番号	復元番号	遺物番号	点数	取上地点	層名	取上げ日付	取上方法及び備考
Ⅳ層							
75	137a	13	1	I-6 7	Ⅳ	10/06/24	V群c類・浅鉢口縁
		137b	13	1	I-6 7	Ⅳ	10/06/24
76	136	7	1	K-6 3	Ⅳ	10/05/12	V群c類・深鉢口縁
77	133	22	1	H-6 2	Ⅳ	10/05/13	V群c類・深鉢口縁
78	132	9	1	J-6 6	Ⅳ	10/08/09	V群c類・深鉢口縁
79	135	12	1	L-6 2	Ⅳ	10/09/22	V群c類・深鉢口縁
80	134	30	3	J-6 1	Ⅳ	10/09/09	V群c類・深鉢口縁
81	131	5	1	H-6 1	Ⅳ	10/07/05	V群c類・深鉢口縁
		23	1	I-6 2	Ⅳ	10/05/12	V群c類・深鉢口縁
82	130	19	2	J-6 1	Ⅳ	10/07/13	V群c類・深鉢口縁
		20	1	J-6 1	Ⅳ	10/07/13	V群c類・深鉢口縁
83	57	30	2	J-6 1	Ⅳ	10/09/09	V群c類・深鉢口縁
		31	1	J-6 1	Ⅳ	10/05/13	V群c類・深鉢口縁
		32	4	J-6 1	Ⅳ	10/07/13	V群c類・深鉢口縁

掲載番号	復元番号	遺物番号	点数	取上地点	層名	取上げ日付	取上方法及び備考
V層							
84	1	3	1	J-5 7	V	10/09/06	Ⅱ群a類・深鉢口縁
85	2	2	1	I-5 9	V	10/08/12	Ⅱ群a類・深鉢口縁
86	3	2	1	K-5 4	V	10/07/26	Ⅲ群a類・深鉢口縁
87	4	4	1	F-6 8	V	10/08/03	Ⅲ群a類・深鉢口縁
88	5a	2	1	H-4 8	V	10/08/30	Ⅲ群b1類・深鉢口縁
		5b	7	1	J-5 5	V	10/09/09
		8	1	L-5 3	V	10/10/04	Ⅲ群b1類・深鉢口縁
		2	1	S-5 5</			

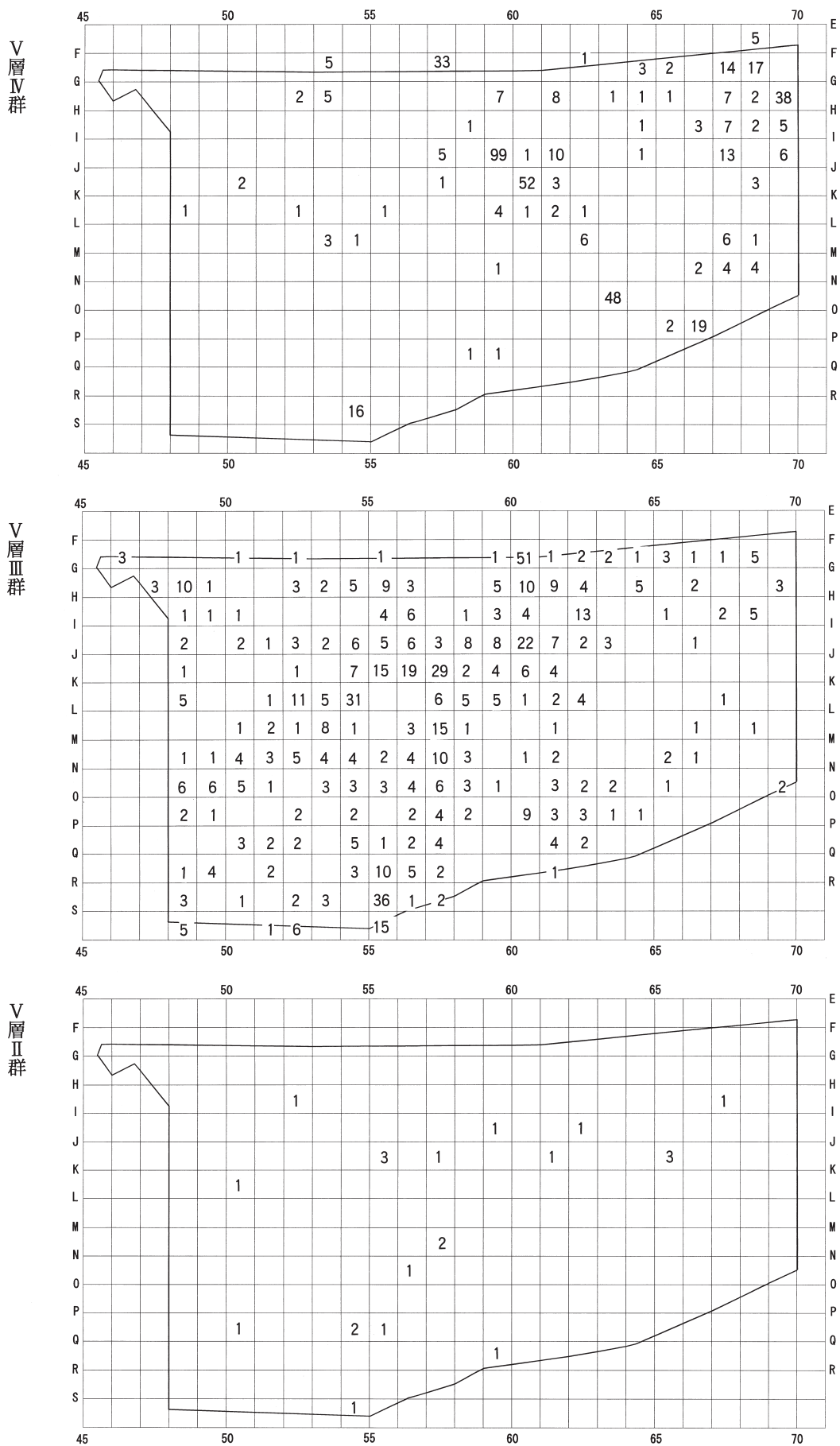
V 包含層の遺物

表V-6 拓本土器一覽(2)

掲載番号	復元番号	遺物番号	点数	取上地点	層名	取上げ日付	取上方法及び備考
V層							
104	17	4	1	K-6 2	V	10/10/19	Ⅲ群 b 3 類・深鉢胴部下半
105	23	5	1	G-6 4	V	10/07/21	Ⅲ群・深鉢胴部
106	24	4	1	J-5 7	V	10/09/06	Ⅲ群・深鉢胴部
107	43	32	1	F-6 0	V	10/07/20	Ⅲ群・深鉢胴部
108	26	5	1	H-6 3	V	10/08/10	Ⅲ群・深鉢底部
		8	2	J-5 6	V	10/09/07	Ⅲ群・深鉢底部
		1	1	N-6 9	V	10/07/29	Ⅲ群・深鉢底部
		5	1	H-6 9	V	10/08/10	Ⅳ群 a 類・深鉢口縁
110	28	13	1	G-6 1	V	10/08/12	Ⅳ群 a 類・深鉢口縁
111	29	6	1	G-6 7	V	10/08/02	Ⅳ群 a 類・深鉢胴部
		6	1	H-6 6	V	10/08/05	Ⅳ群 a 類・深鉢胴部
112	30	2	10	R-5 4	V	10/10/17	Ⅳ群 a 類・深鉢口縁
113	31	3	1	H-6 4	V	10/08/05	Ⅳ群 a 類・深鉢口縁
114	32a	2	1	L-6 7	V	10/09/13	Ⅳ群 b 類・深鉢口縁
		3	3	L-6 7	V	10/09/22	Ⅳ群 b 類・深鉢口縁
		2	1	L-6 8	V	10/07/06	Ⅳ群 b 類・深鉢口縁
		32b	2	4	M-6 8	V	10/09/22
115	33	6	2	G-5 2	V	10/07/21	Ⅳ群 b 類・深鉢口縁
116	34a	4	1	H-5 8	V	10/08/25	Ⅳ群 b 類・深鉢口縁
		7	6	I-5 9	V	10/08/22	Ⅳ群 c 類・深鉢口縁
117	34b	4	1	I-5 9	V	10/08/12	Ⅳ群 c 類・深鉢口縁
		7	1	I-5 9	V	10/08/22	Ⅳ群 c 類・深鉢口縁
117	35	3	1	I-6 7	V	10/06/23	Ⅳ群 c 類・深鉢口縁
118	37	2	1	F-6 7	V	10/07/21	Ⅳ群 c 類・深鉢胴部
119	38	3	1	H-5 2	V	10/08/26	Ⅳ群・深鉢胴部
120	39	3	1	I-6 9	V	10/07/05	Ⅳ群・深鉢胴部
121	40	1	1	F-6 8	V	10/10/07	Ⅳ群・深鉢胴部
122	41	1	1	F-5 3	V	10/08/24	Ⅳ群・深鉢胴部
123	42	21	1	F-6 7	V	10/08/04	Ⅳ群 c 類・深鉢口縁
124	44	2	1	N-6 6	V	10/09/20	V 群・深鉢胴部
125	45	5	1	H-5 9	V	10/07/21	V 群 c 類・深鉢胴部



図V-22 土器分布(1)



图V-23 土器分布(2)

2 石器等(図V-24~33、図版V-23~32)

包含層から出土した石器等は、2494点で、そのうち、Ⅲ層から1891点、Ⅴ層から502点が出土した。また、攪乱層などから出土したものは101点である。この中からⅢ層及びⅤ層出土の定型的で完形のものを中心に抽出し掲載した。Ⅲ層では、Ⅴ群c類土器に伴うものがほとんどと推測され、F・G60~68区に分布の中心がある。Ⅴ層の分布は散在的であるが、石斧・石斧片が酒沢左岸台地の縁付近にまとまって出土した。なお、旧石器時代のスクレイパー(搔器)がG47区のⅤ層中で出土したため、この調査区をⅦ層中位まで掘り下げたが、他に旧石器時代の遺物は出土しなかった。

石鏃(1~54)

1~41はⅢ層から出土したもので、無茎鏃と有茎鏃が出土した。1~16は無茎鏃。3・10・15は図右面に素材の腹面が残っているが、他は押圧剥離が全面に及ぶ。17~41は有茎鏃。25は光沢が失われているため熱を受けたものと推測される。35・36は破損した石鏃の折れ面付近に基部を再加工したものの。19・21・27・28・37は素材剥片の背面または腹面を一部に残す。また、26・37~39は先端部が作出されておらず、無茎鏃に比べ、粗い加工や未成品が目立つ。42~54はⅤ層から出土した石鏃。直線的な基部を持つ47や、円形の基部を持つ53・54など特徴的な形態がみられるが、まとまって出土したものはない。

石槍(55~61)

石槍はⅤ層のみで出土した。57は被熱のため膨張し、灰状の付着物に覆われている。58は図右面基部側に素材の腹面を残す。61は基部に厚みを残しているため石鏃ではなく石槍と判断した。再生により小型化した可能性がある。

石錐(62~65)

62~64がⅢ層、65はⅤ層で出土した。62は素材のバルブ付近を除去後、背面の周辺部を加工し整形されたもので素材端部が機能部と推定される。63は、素材周縁の急角度の加工により、機能部が整形されたもの。64は両面に押圧剥離痕がみられる。石鏃等の破損品に再加工を行ったものと思われる。65は素材腹面の打面側を加工後に背面周辺を加工し先端部を作出。使用により先端は磨耗している。

石匙(66~71)、筥状石器(72)

石匙はⅤ層のみで出土。形態的には縦長のもの、やや肩が張り出すもの、不定形に分かれるが、分布にまとまりはみられない。縦長の66~68はいずれも頁岩製。抉入部を除いて背面側を加工し、整形される。抉入部は腹面の加工が先行。70・71は抉入部付近が幅広で素材の末端部へ収斂する加工がみられる。71は原石面を多く残すフレイクを素材としたもの。腹面の加工は抉入部のみで、直線的な加工が背面にみられる。素材の打面やバルブのふくらみを残す。72はⅢ層出土の筥状石器。両面とも図左側縁に平坦剥離による加工がみられる。図右の面には素材の腹面を残す。

スクレイパー(73~124)

120までがⅢ層出土。73・74は素材の端部付近で収斂する加工が両側縁にみられる。75は両側縁に外湾する加工がみられ、素材の打面側で収斂する。80は、折損後に打面側破片の背面左側縁が加工されたことが接合から分かる。83・115~117は折れたフレイクを素材とするもの。90・91は素材の腹面に、外湾する刃部が作出されたもの。96は素材の腹面バルブ付近を加工後、背面に刃部が作出されたもの。97は折れ面を打面とする加工が腹面にみられる。120は棒状原石の稜を直線的に加工したもの。121~124はⅤ層出土。121は背面の周縁部が加工された後、腹面側に不規則な剥離が生じたもの。125

は旧石器時代の搔器。調整打面を持ち、背面に頭部調整がない石刃を素材とする。両側縁は急角度の加工がみられる。

両面調整石器(126～132)

本来は石槍や石鏃などの破片や未成品と考えられるものである。126・129はⅢ層出土。126は両面が平坦剥離により整形されたもの。129は折れ面を打面とする加工がみられる。同じ調査区(F55)出土のフレイクが接合したことから(b)、加工された場所で遺棄されたと考えられる。127・128・130～132はⅤ層出土。127は球顆の縞状配列部分に沿って破損したもの。128は折損後、折れ面を打面として加工が継続されたもの。130・132は残存する原礫面から、円礫が原石と思われる。

楔形石器(133・134)、石核(135～137)、棒状原石(138)

楔形石器はⅤ層のみで出土した。133は図下側に原礫面が残存する。135はⅢ層、136・137はⅤ層から出土した石核。135の原石は節理が発達しているため、石核の中央部付近で剥離が中断している。136は打面を転移しながら不定形のフレイクが剥離されたもの。137の素材は円礫。下縁に潰れ状の剥離痕がみられ、両極打法により剥離が行われたと推測される。138はⅢ層出土の棒状原石。表面は風化により若干ザラついた角礫面と、光沢のある節理面で構成される。

石斧(139～156)、原石(157)

139～144はⅢ層出土。139～141は定角式に近い断面形をもつ。139・140は成形時の剥離痕がみられる。142～144は乳棒状で、側縁に敲打痕がみられる。142は敲打後に研磨されたもの。刃部は、140がやや偏るが基本的に円刃、両刃である。145～156はⅤ層出土。剥離により成形されたものがみられる(147・155以外)。断面は定格式に近いものが多い。149・156の断面形はかまぼこ型であるが、調整時に節理面での割れによる影響が考えられる。同じ片岩製の148にも節理面での割れがみられる。146は擦り切り痕をもつ。147は未成品で、刃部に当たる部分に研磨痕がみられる。刃部は151・152が直刃、両刃で、他は基本的に円刃、両刃である。接合したものが5点あり、このうち145・152・155については同一調査区からの出土品であり、破損後に遺棄されたものと推測される。151・156は、20～45m離れた調査区間で接合した例である。破損品が搬出され、再利用あるいは再生作業後に遺棄されたことが想定される。。なお、151の石斧片はⅢ層の遺構であるP-179から出土したが本来はI 57区のⅤ層中にあったものと考えられる。157はⅢ層出土の緑色泥岩の原石。片側縁に剥離痕がみられ、石斧素材として搬入されたものと推測される。

すり石(158～163)

158・160はⅤ層、他はⅢ層出土。158は北海道式石冠。161・162は敲打調整による整形がみられる。敲打痕をすり面が覆っており、たたき石と複合した可能性がある。

たたき石(163～166)

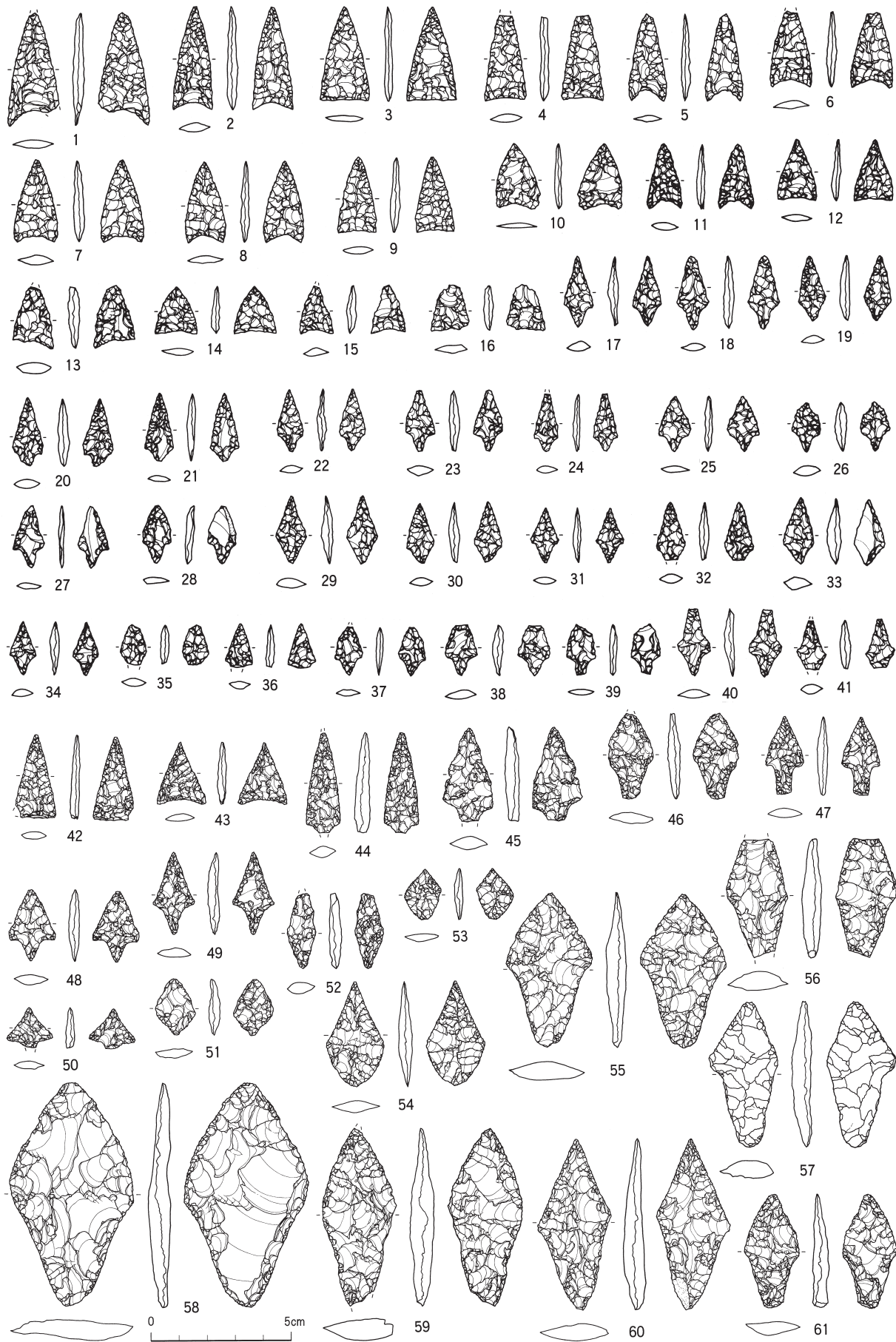
163・164はⅢ層、165・166はⅤ層出土。163は稜の部分に細かな敲打痕、表面に擦痕がみられる。165は楕円礫の端部に敲打痕がみられる。166は表面に凹み状の敲打痕、側縁に敲打による調整痕がみられる。

石鋸(169)、砥石(167・168・170～175)、矢柄研磨器(176)

169はⅤ層出土の石鋸。砥石片の縁部にすり痕をもつ。砥石のうち、168・172～174はⅢ層出土、167・170・171・175はⅤ層出土。167・168は扁平礫の一部にすり痕と敲打痕をもつ。173・174は有溝砥石。同じ石材を用いていることから、本来矢柄研磨器であったものが再利用されたと推測される。176は矢柄研磨器。片面中央部に長軸に平行する溝状のすり痕がみられる。

台石(177)、石皿(178)

V 包含層の遺物



図V-24 包含層の石器(1)

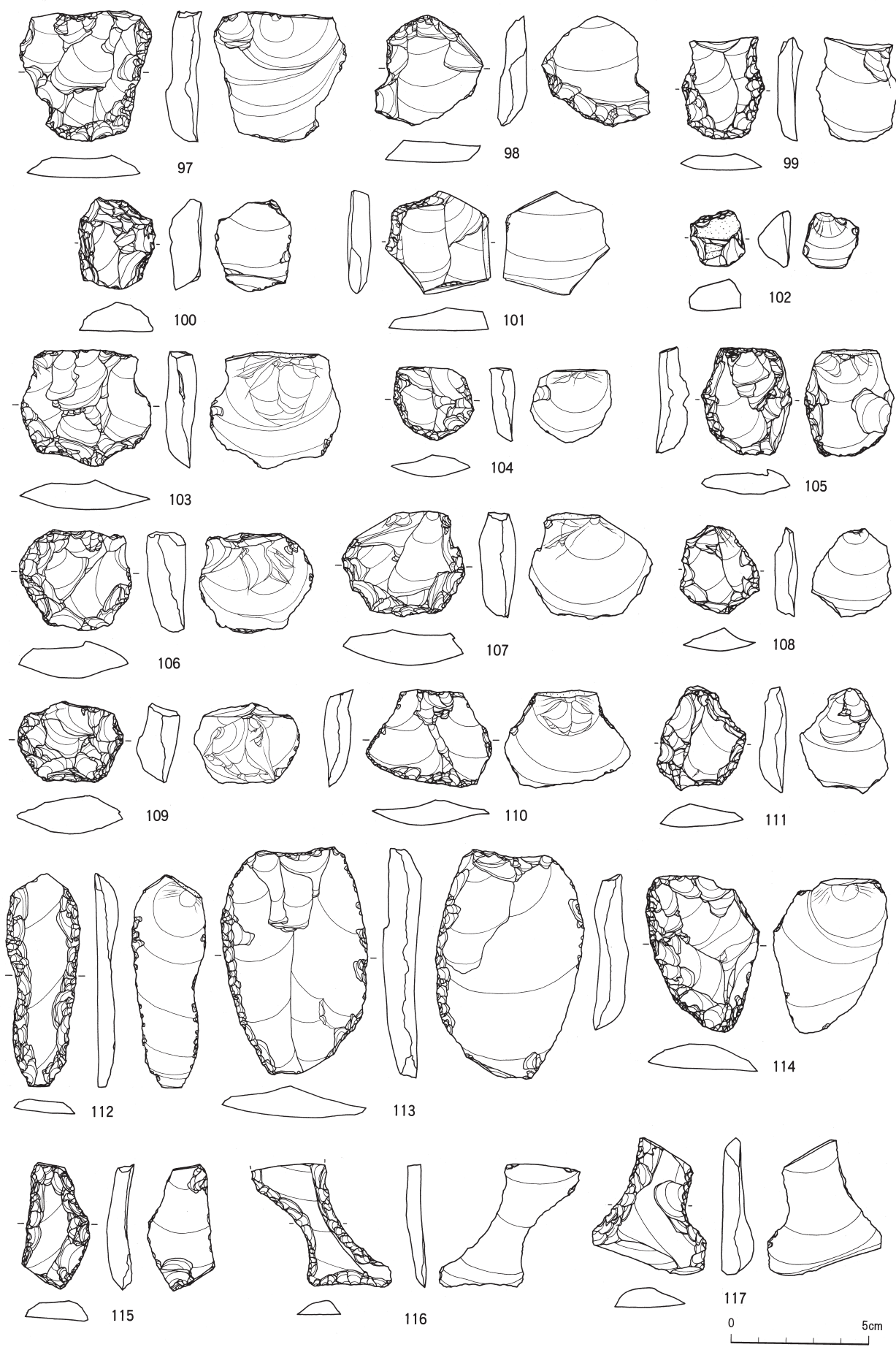


図V-25 包含層の石器(2)

V 包含層の遺物

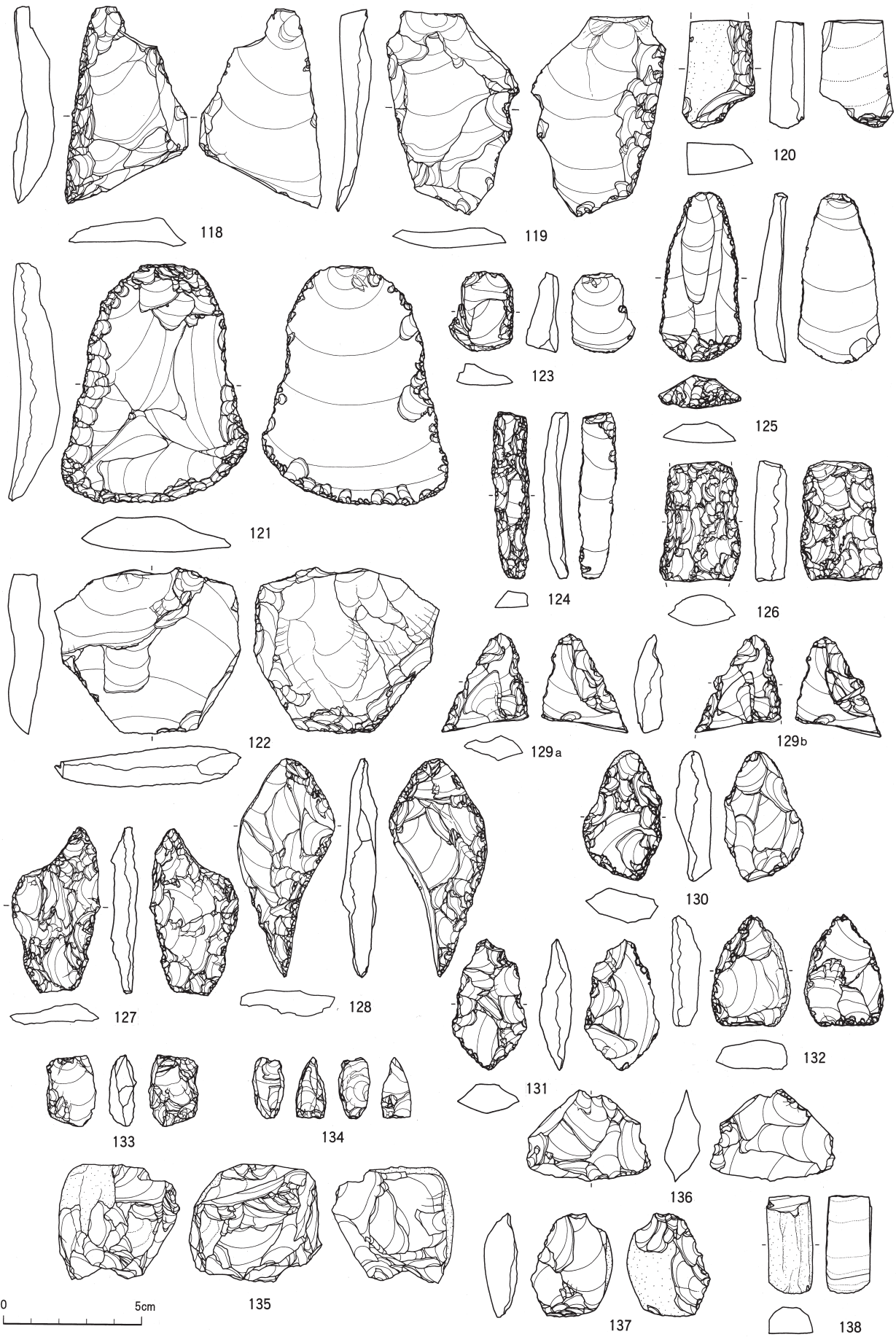


図V-26 包含層の石器(3)

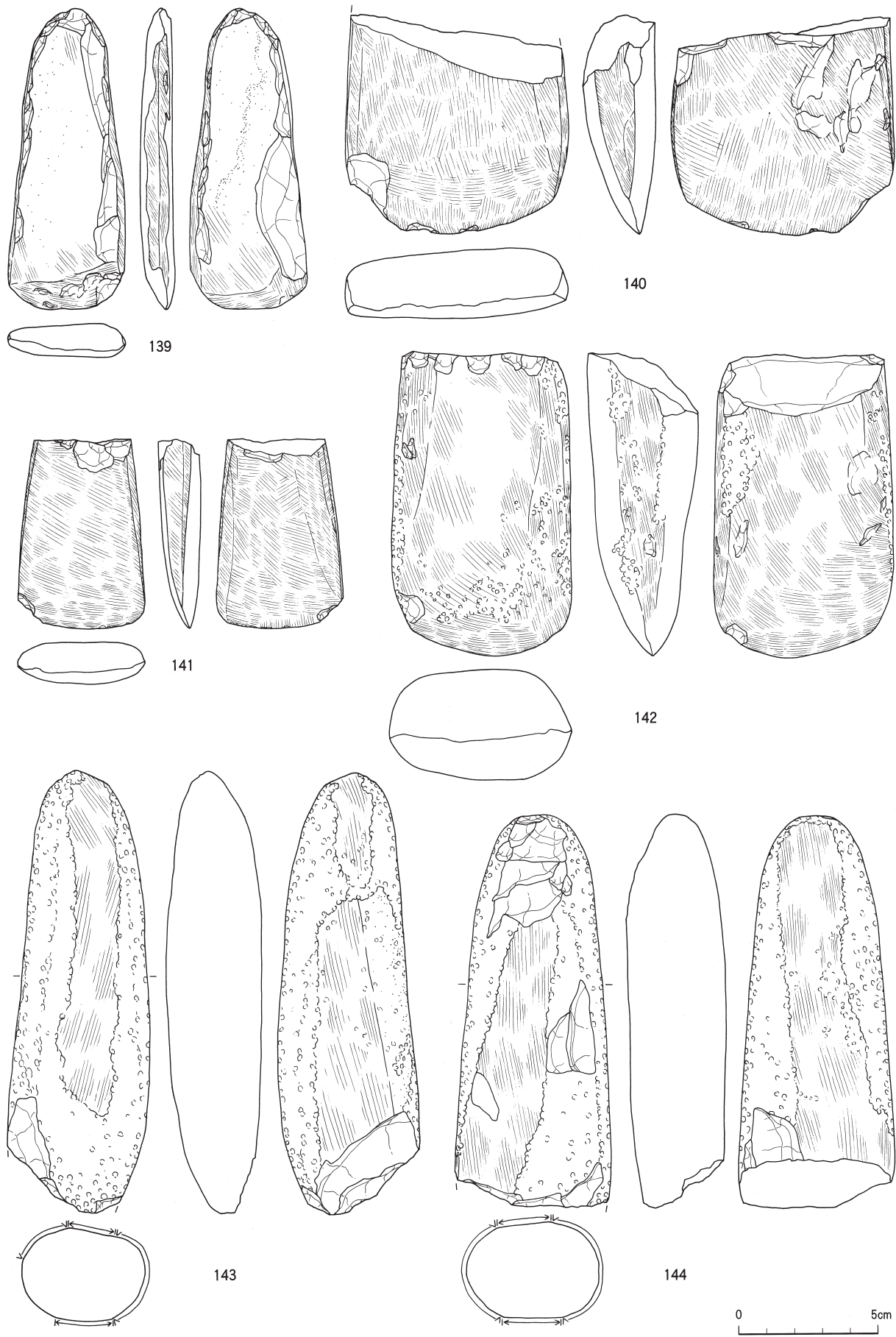


図V-27 包含層の石器(4)

V 包含層の遺物

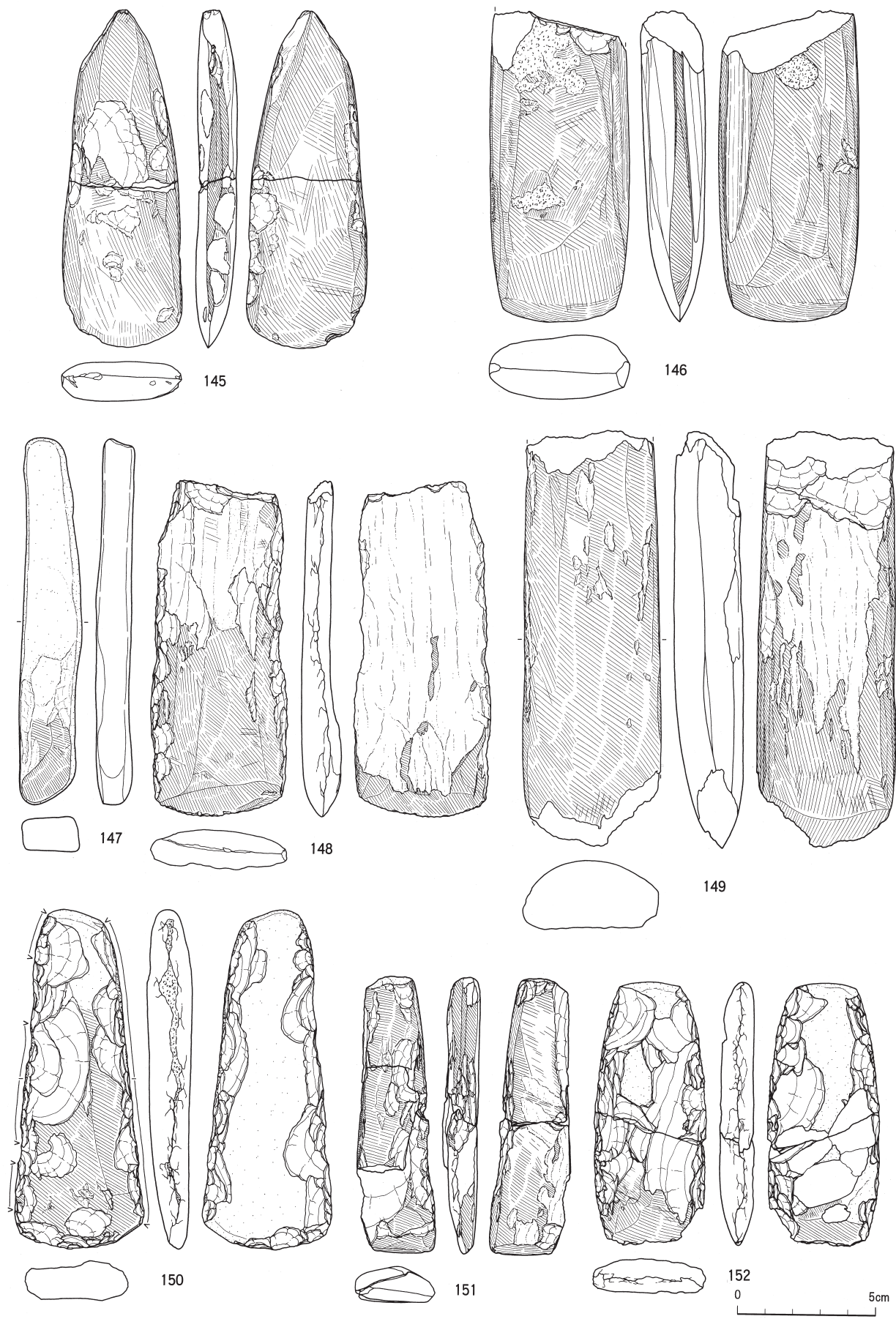


図V-28 包含層の石器(5)



図V-29 包含層の石器(6)

V 包含層の遺物



図V-30 包含層の石器(7)

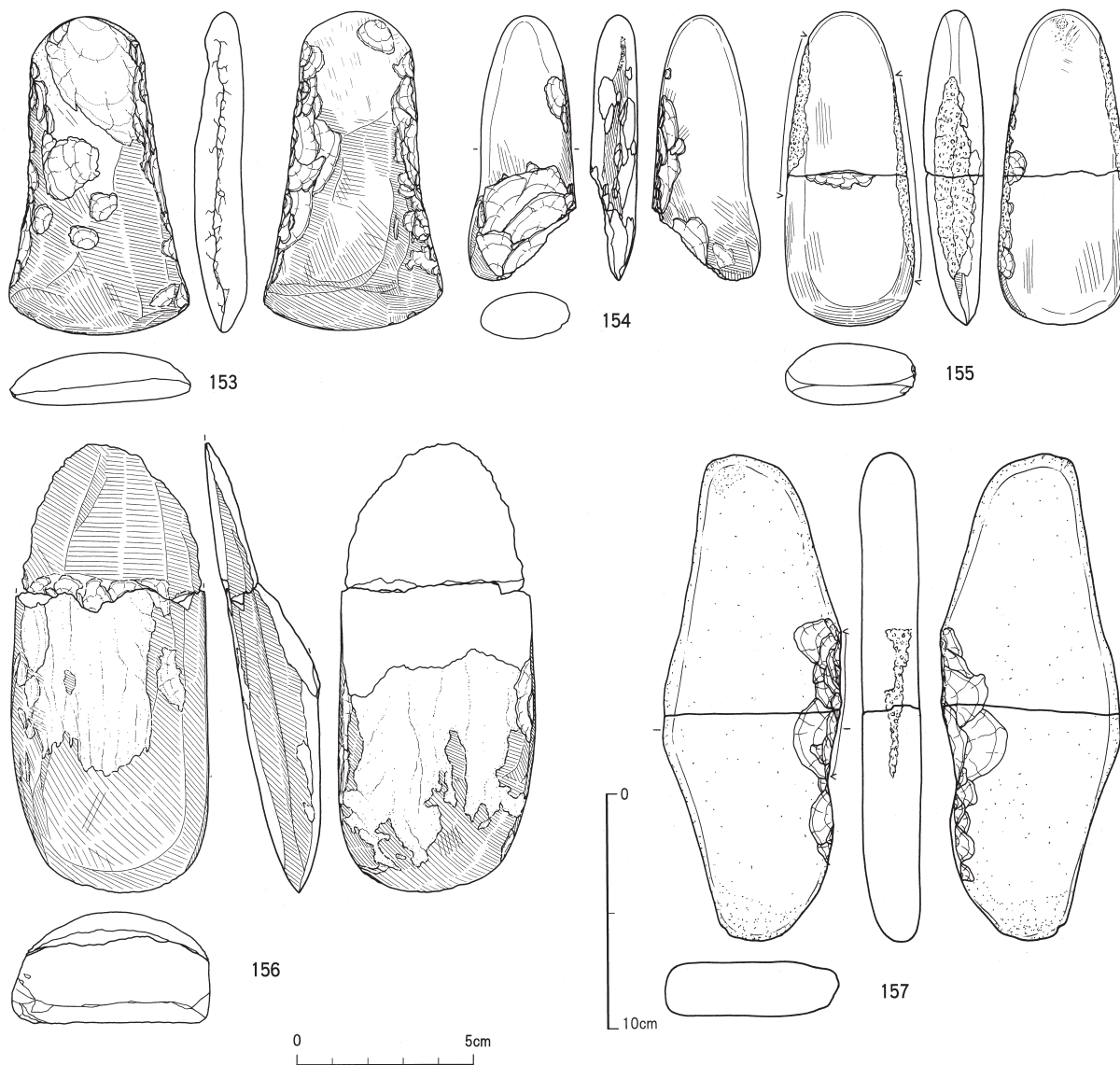
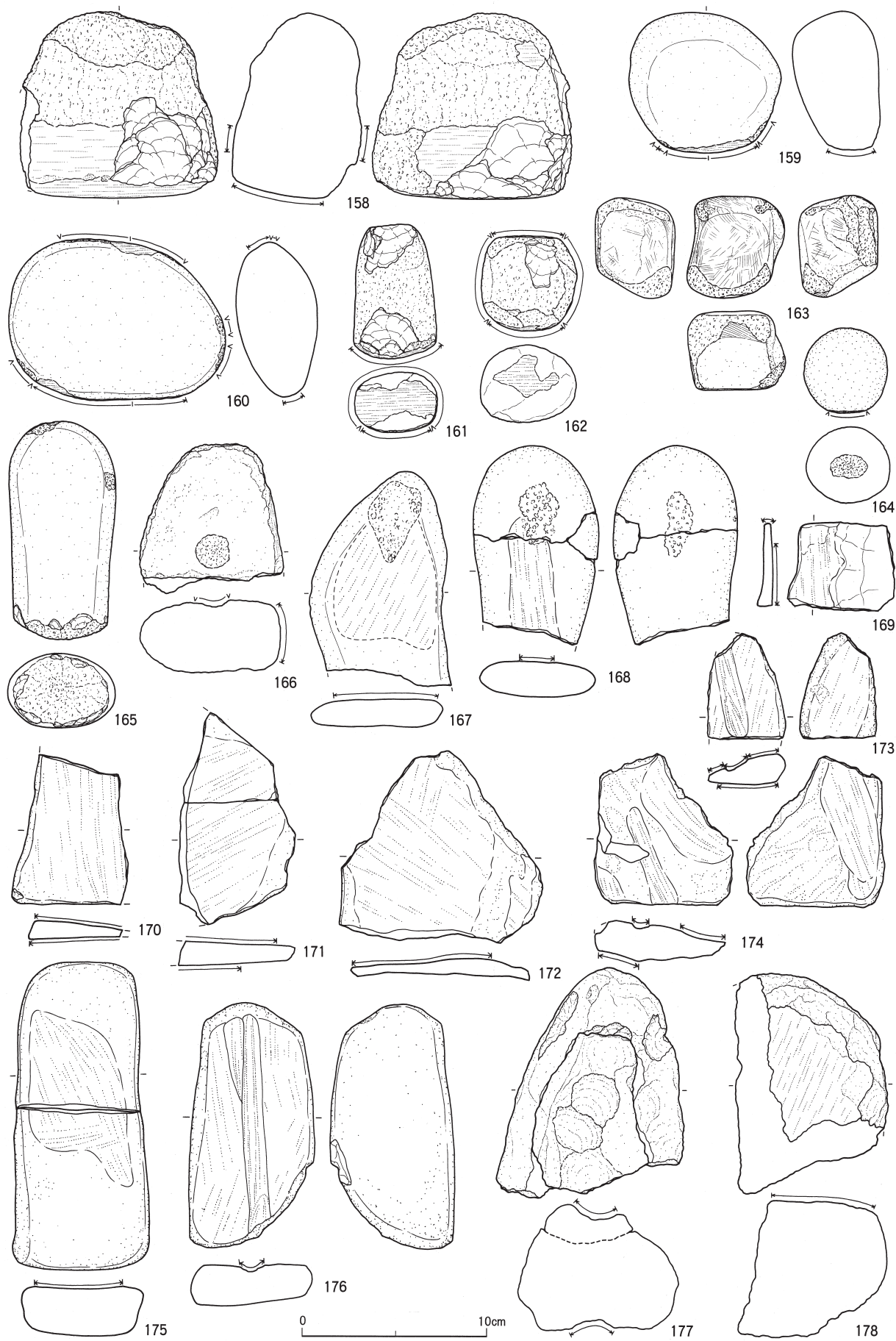


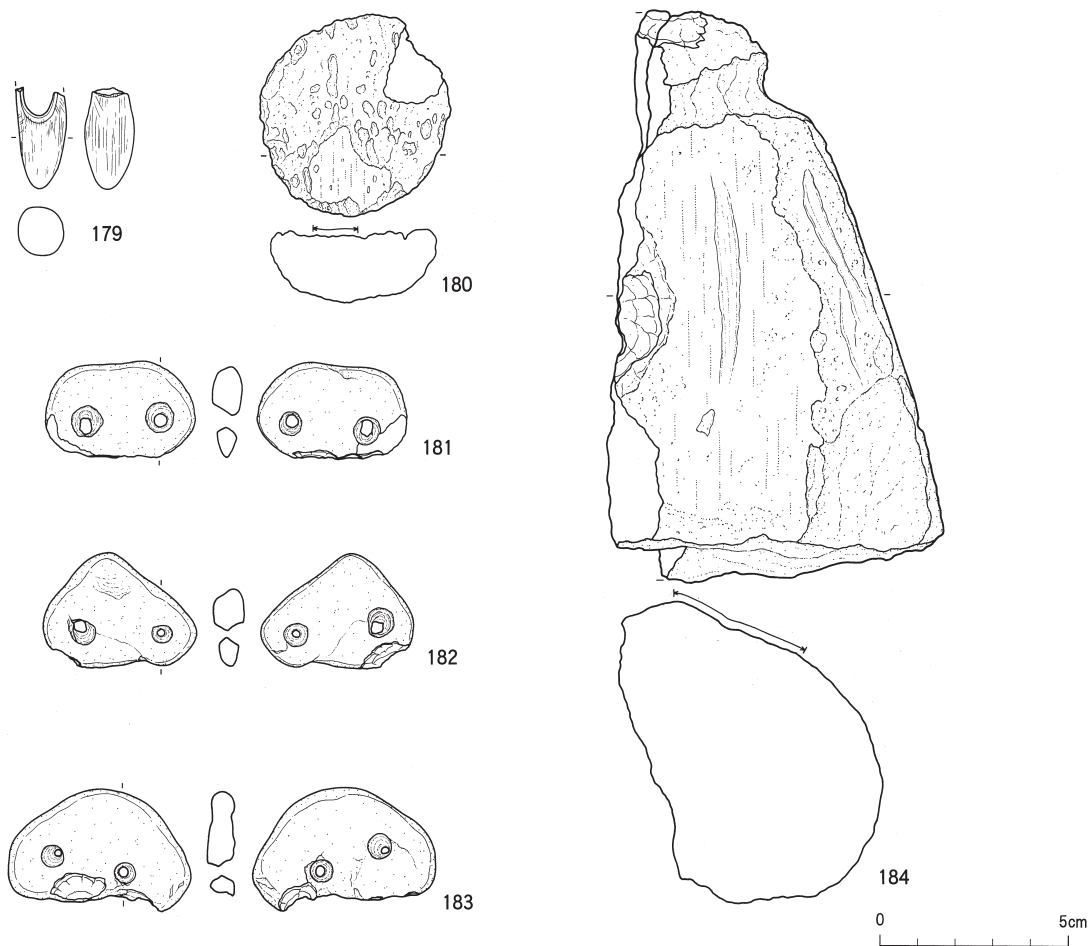
図 V-31 包含層の石器(8)

V 包含層の遺物



図V-32 包含層の石器(9)

3 鉄製品(図V-34)



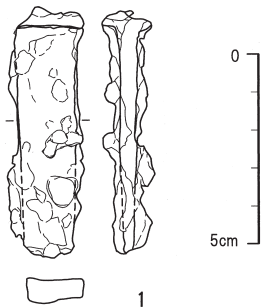
図V-33 包含層の石器(10)

177は台石でV層出土。両面に円形の凹みがみられる。178は石皿でIII層出土。片面にすり痕をもつ。

石製品(179~184)

179は垂飾の破片。180は軽石製品。円形の素材を半割したもの。181~183は有孔石製品。自然礫の2カ所に穿孔されたもので、間隔は約20mm。184は端部が溝状に加工されており、有溝石製品(いわゆる「錨石」)の破片と推測される。(宗像)

3 鉄製品(図V-34)



図V-34 鉄製品

1は器種不明の鉄製品で、K50区III層(樽前a降下軽石直下)から出土した。平面形は長方形、胴部短軸の断面はやや内側に反る長方形。端部に釘の頭状の形態がみられるが、敲いた痕跡や先端部の加工などはみられない。計測値は長さ66.5mm、幅20.0mm、厚さが端部で13.0mm、推定される胴部で4.0mm。重量は26.5gである。(宗像)

V 包含層の遺物

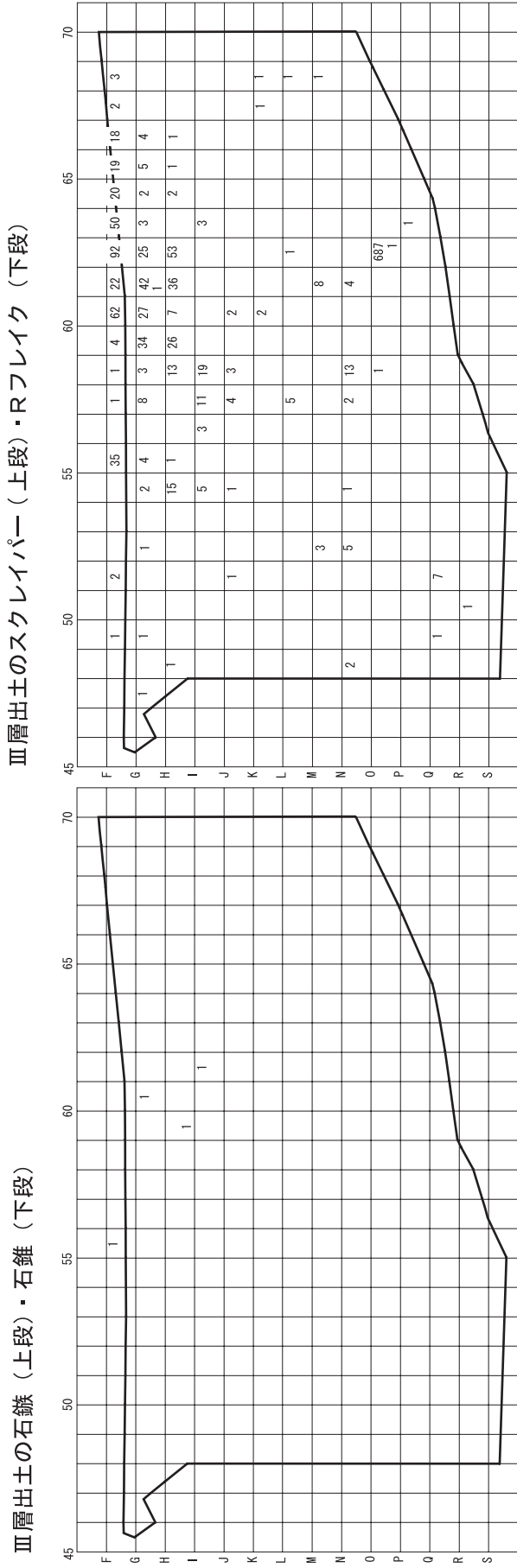
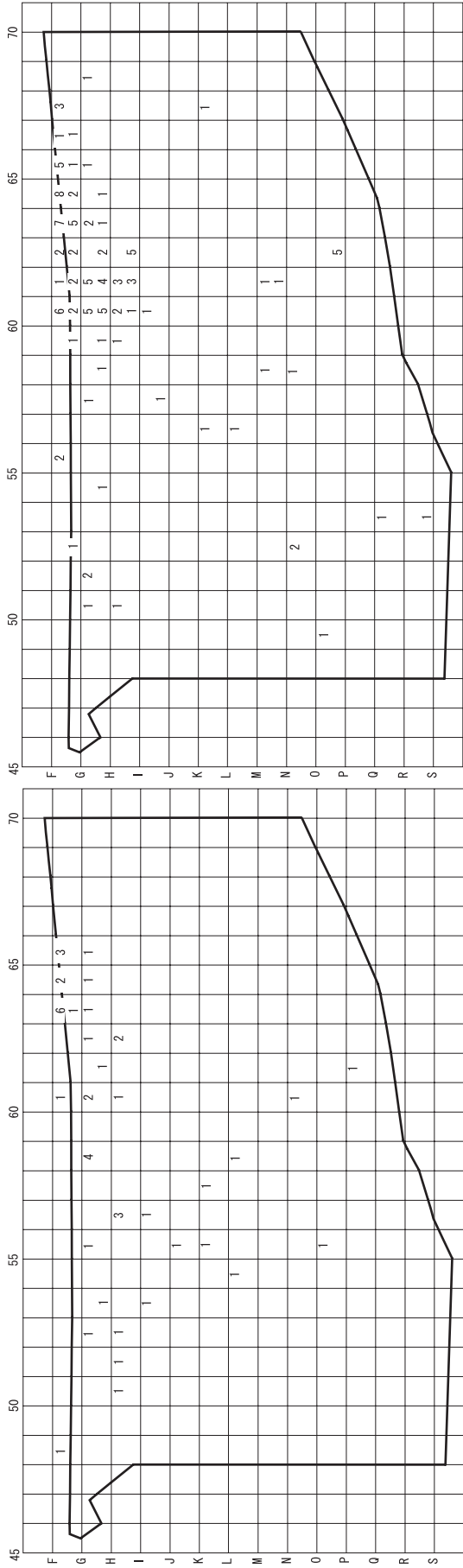
表V-7 石器集計

分類	層位					合計	分類	層位					合計
	Ⅲ	V	攪乱	トレ ンチ	排土			Ⅲ	V	攪乱	トレ ンチ	排土	
石鏃	45	25	5			75	すり石	6	5	1			12
石錐	3	1	2			6	たたき石	4	3	1			8
石槌		7				7	矢柄研磨器	1					1
石匙		6				6	石鋸		1				1
筒状石器	1		1			2	砥石	8	8	1			17
両面調整石器	3	12	1			16	石皿		2				2
楔形石器		2				2	台石	2					2
スクレイパー	71	8	6		1	86	加工痕ある礫	1	2				3
Rフレイク	50	16	6		1	73	礫	77	26	1			104
フレイク	1452	285	50	2	11	1800	礫片	135	37	6			178
石核	1	2	1			4	石製品	6					6
棒状原石	1					1	合計	1891	502	86	2	13	2494
石斧	15	26				41							
石斧片	7	28	4			39							
石斧原石	2					2							

表V-8 石器掲載一覧

図	掲載番号	図版	遺構調査区	番号	分類	層位	石材	長さ(mm)	幅(mm)	厚さ(mm)	重量(g)
V-24	1	V-23	L54	4	石鏃	Ⅲ	黒曜石	40.0	18.0	4.0	2.0
V-24	2	V-23	O55	2	石鏃	Ⅲ	黒曜石	36.5	14.5	4.0	1.7
V-24	3	V-23	F48	1	石鏃	Ⅲ	黒曜石	34.0	18.0	3.0	1.3
V-24	4	V-23	H56	5	石鏃	Ⅲ	黒曜石	30.5	15.0	3.0	1.3
V-24	5	V-23	P61	3	石鏃	Ⅲ	黒曜石	31.0	13.5	3.0	0.9
V-24	6	V-23	I56	2	石鏃	Ⅲ	黒曜石	27.0	15.0	3.5	1.1
V-24	7	V-23	G65	9	石鏃	Ⅲ	黒曜石	29.0	16.0	3.5	1.3
V-24	8	V-23	H50	3	石鏃	Ⅲ	黒曜石	29.0	14.5	3.0	0.9
V-24	9	V-23	G58	3	石鏃	Ⅲ	黒曜石	27.0	14.0	4.0	1.0
V-24	10	V-23	G55	5	石鏃	Ⅲ	黒曜石	23.0	16.0	2.5	0.7
V-24	11	V-23	R55	2	石鏃	Ⅲ	黒曜石	23.0	13.0	3.0	0.6
V-24	12	V-23	L58	5	石鏃	Ⅲ	黒曜石	22.0	14.0	2.5	0.6
V-24	13	V-23	N60	3	石鏃	Ⅲ	黒曜石	22.0	14.5	4.0	0.9
V-24	14	V-23	G58	2	石鏃	Ⅲ	黒曜石	17.0	15.0	3.0	0.5
V-24	15	V-23	J55	8	石鏃	Ⅲ	黒曜石	17.0	12.0	3.0	0.4
V-24	16	V-23	G52	2	石鏃	Ⅲ	黒曜石	16.0	14.0	3.0	0.5
V-24	17	V-23	F65	11	石鏃	Ⅲ	黒曜石	25.0	10.5	4.0	0.5
V-24	18	V-23	F65	9	石鏃	Ⅲ	黒曜石	26.0	12.0	4.0	0.7
V-24	19	V-23	F60	17	石鏃	Ⅲ	黒曜石	23.0	9.5	3.5	0.5
V-24	20	V-23	G60	6	石鏃	Ⅲ	黒曜石	24.0	11.0	4.0	0.6
V-24	21	V-23	F63	45	石鏃	Ⅲ	黒曜石	24.0	10.0	3.0	0.5
V-24	22	V-23	G62	15	石鏃	Ⅲ	黒曜石	22.0	9.0	3.0	0.4
V-24	23	V-23	F63	65	石鏃	Ⅲ	黒曜石	22.0	10.5	4.0	0.6
V-24	24	V-23	F64	12	石鏃	Ⅲ	黒曜石	21.0	8.5	2.5	0.3
V-24	25	V-23	H62	11	石鏃	Ⅲ	黒曜石	20.0	11.5	2.5	0.4
V-24	26	V-23	F63	44	石鏃	Ⅲ	黒曜石	18.0	10.0	4.0	0.5
V-24	27	V-23	G58	5	石鏃	Ⅲ	黒曜石	22.0	11.0	2.0	0.3
V-24	28	V-23	F65	10	石鏃	Ⅲ	黒曜石	21.0	10.0	3.0	0.4
V-24	29	V-23	H56	6	石鏃	Ⅲ	黒曜石	24.0	11.0	4.0	0.6
V-24	30	V-23	G60	7	石鏃	Ⅲ	黒曜石	21.5	10.0	4.0	0.5
V-24	31	V-23	G63	10	石鏃	Ⅲ	黒曜石	19.5	10.0	3.0	0.3
V-24	32	V-23	H62	12	石鏃	Ⅲ	黒曜石	21.0	10.5	3.5	0.5
V-24	33	V-23	H51	3	石鏃	Ⅲ	玄武岩	23.5	11.0	5.0	1.0
V-24	34	V-23	F64	11	石鏃	Ⅲ	黒曜石	19.0	9.5	3.5	0.3
V-24	35	V-23	H60	12	石鏃	Ⅲ	黒曜石	14.5	9.0	3.0	0.4
V-24	36	V-23	H56	7	石鏃	Ⅲ	黒曜石	16.0	10.0	3.0	0.3
V-24	37	V-23	F63	20	石鏃	Ⅲ	黒曜石	17.5	10.0	2.5	0.2
V-24	38	V-23	F63	43	石鏃	Ⅲ	黒曜石	18.0	11.5	3.5	0.6
V-24	39	V-23	F63	46	石鏃	Ⅲ	黒曜石	18.0	10.0	3.0	0.4
V-24	40	V-23	K57	5	石鏃	Ⅲ	黒曜石	24.0	11.5	3.0	0.6
V-24	41	V-23	G64	10	石鏃	Ⅲ	黒曜石	17.5	10.5	4.0	0.5
V-24	42	V-23	F57	4	石鏃	V	黒曜石	30.0	14.5	3.0	1.0
V-24	43	V-23	M55	4	石鏃	V	黒曜石	22.0	17.5	3.5	0.8
V-24	44	V-23	I60	10	石鏃	V	黒曜石	36.0	12.0	5.5	1.8
V-24	45	V-23	I69	7	石鏃	V	黒曜石	33.5	18.0	5.5	2.2
V-24	46	V-23	G67	10	石鏃	V	黒曜石	31.0	16.0	4.5	1.6
V-24	47	V-23	G60	23	石鏃	V	黒曜石	28.0	13.5	3.5	0.9
V-24	48	V-23	O51	2	石鏃	V	黒曜石	25.5	16.5	4.0	1.0
V-24	49	V-23	N55	2	石鏃	V	黒曜石	29.5	15.0	4.0	0.9
V-24	50	V-23	M62	4	石鏃	V	黒曜石	15.0	16.0	3.0	0.5
V-24	51	V-23	K56	3	石鏃	V	黒曜石	20.0	14.0	4.0	0.9
V-24	52	V-23	L56	6	石鏃	V	黒曜石	27.0	10.0	4.5	1.1
V-24	53	V-23	K57	6	石鏃	V	黒曜石	18.0	13.0	3.0	0.6
V-24	54	V-23	N61	9	石鏃	V	黒曜石	38.0	21.0	5.0	2.3
V-24	55	V-23	I57	9	石槌	V	黒曜石	55.0	31.0	7.5	8.2
V-24	56	V-23	M51	2	石槌	V	黒曜石	42.0	22.0	7.0	5.2
V-24	57	V-23	H56	9	石槌	V	黒曜石	52.0	24.5	7.0	5.9
V-24	58	V-23	H65	9	石槌	V	眞岩	80.0	44.5	8.0	21.1
V-24	59	V-23	G61	39	石槌	V	黒曜石	63.0	26.5	8.5	10.4
V-24	60	V-23	L53	6	石槌	V	黒曜石	51.0	26.0	7.5	7.2
V-24	61	V-23	G61	36	石槌	V	黒曜石	41.0	20.0	6.0	3.3
V-25	62	V-24	G61	16	石鏃	Ⅲ	黒曜石	73.0	33.0	10.0	14.6
V-25	63	V-24	G53	7	石鏃	Ⅲ	眞岩	43.0	27.0	8.0	8.0
V-25	64	V-24	F63	21	石鏃	Ⅲ	眞岩	19.0	9.0	4.0	0.6
V-25	65	V-24	G69	22	石鏃	V	眞岩	36.0	17.0	6.0	2.9
V-25	66	V-24	O57	4	石匙	V	眞岩	73.5	20.5	9.5	13.6
V-25	67	V-24	K55	5	石匙	V	眞岩	75.0	23.0	7.5	12.3
V-25	68	V-24	N49	4	石匙	V	眞岩	62.5	22.0	6.5	10.2
V-25	69	V-24	G69	16	石匙	V	黒曜石	49.0	23.0	6.5	6.1
V-25	70	V-24	O51	3	石匙	V	眞岩	56.0	33.5	8.0	12.0
V-25	71	V-24	J58	10	石匙	V	黒曜石	51.0	43.0	8.5	13.6
V-25	72	V-24	H59	10	筒状石器	Ⅲ	黒曜石	42.0	34.5	10.0	10.1
V-25	73	V-24	N52	2	スクレイパー	Ⅲ	黒曜石	86.0	45.0	12.0	27.0
V-25	74	V-24	F65	13	スクレイパー	Ⅲ	眞岩	82.0	43.5	13.0	44.6
V-25	75	V-24	F60	23	スクレイパー	Ⅲ	黒曜石	36.0	23.0	5.0	4.4
V-25	76	V-24	G60	10	スクレイパー	Ⅲ	黒曜石	82.0	38.0	13.0	36.3
V-25	77	V-24	F60	20	スクレイパー	Ⅲ	黒曜石	66.0	41.5	9.0	20.8
V-25	78	V-24	Q53	1	スクレイパー	Ⅲ	黒曜石	33.5	23.0	11.0	8.9
V-25	79	V-24	F64	18	スクレイパー	Ⅲ	黒曜石	38.0	30.0	7.0	6.9
V-26	80	V-25	F63	38	スクレイパー	Ⅲ	黒曜石	70.0	42.0	8.0	18.9
		V-25	F63	49	Rフレイク	Ⅲ	黒曜石				

図	掲載番号	図版	遺構調査区	番号	分類	層位	石材	長さ(mm)	幅(mm)	厚さ(mm)	重量(g)
V-26	81	V-25	F62	20	スクレイパー	Ⅲ	黒曜石	45.5	39.0	13.0	20.7
V-26	82	V-25	G51	4	スクレイパー	Ⅲ	黒曜石	36.5	25.5	10.0	7.5
V-26	83	V-25	F60	18	スクレイパー	Ⅲ	黒曜石	47.0	45.0	15.0	26.2
V-26	84	V-25	I60	3	スクレイパー	Ⅲ	黒曜石	51.5	40.5	8.0	14.0
V-26	85	V-25	G61	29	スクレイパー	Ⅲ	黒曜石	49.0	30.0	7.5	7.5
V-26	86	V-25	N58	17	スクレイパー	Ⅲ	黒曜石	83.0	51.0	13.0	42.2
V-26	87	V-25	H60	15	スクレイパー	Ⅲ	黒曜石	107.0	44.0	9.0	26.2
V-26	88	V-25	F64	15	スクレイパー	Ⅲ	黒曜石	41.0	24.0	8.0	7.5
V-26	89	V-25	N52	3	スクレイパー	Ⅲ	黒曜石	46.0	16.0	5.5	2.6
V-26	90	V-25	G68	7	スクレイパー	Ⅲ	黒曜石	30.0	45.5	10.0	11.8
V-26	91	V-25	G63	11	スクレイパー	Ⅲ	黒曜石	34.5	51.0	11.5	15.8
V-26	92	V-25	M61	5	スクレイパー	Ⅲ	黒曜石	47.0	39.0	12.0	17.5
V-26	93	V-25	M58	5	スクレイパー	Ⅲ	黒曜石	45.0	44.0	12.0	22.5
V-26	94	V-25	G65	8	スクレイパー	Ⅲ	黒曜石	42.0	45.0	10.0	12.5
V-26	95	V-25	F60	21	スクレイパー	Ⅲ	黒曜石	42.0	52.5	9.0	15.4
V-26	96	V-25	F63	22	スクレイパー	Ⅲ	黒曜石	74.0	47.5	14.0	38.3
V-26	97	V-26	H59	11	スクレイパー	Ⅲ	黒曜石	47.0	47.0	12.0	23.1
V-26	98	V-26	G51	3	スクレイパー	Ⅲ	黒曜石	40.0	39.0	9.5	13.8
V-27	99	V-26	F63	48	スクレイパー	Ⅲ	黒曜石	37.0	30.0	8.0	9.0
V-27	100	V-26	L56	5	スクレイパー	Ⅲ	黒曜石	33.0	27.5	11.0	10.5
V-27	101	V-26	O49	1	スクレイパー	Ⅲ	黒曜石	37.0	38.0	8.0	12.6
V-27	102	V-26	H61	10	スクレイパー	Ⅲ	黒曜石	20.0	20.5	11.5	4.2
V-27	103	V-26	F60	34	スクレイパー	Ⅲ	黒曜石	42.0	47.0	11.0	21.3
V-27	104	V-26	F60	22	スクレイパー	Ⅲ	黒曜石	27.0	29.0	8.5	5.8
V-27	105	V-26	F63	24	スクレイパー	Ⅲ	黒曜石	38.5	32.0	10.5	12.1
V-27	106	V-26	F67	10	スクレイパー	Ⅲ	黒曜石	36.0	41.0	14.0	20.3
V-27	107	V-26	F63	23	スクレイパー	Ⅲ	黒曜石	38.0	44.5	13.0	23.5
V-27	108	V-26	G60	11	スクレイパー	Ⅲ	黒曜石	32.0	28.5	8.0	6.9
V-27	109	V-26	F62	19	スクレイパー	Ⅲ	黒曜石	29.0	38.0	14.0	14.9
V-27	110	V-26	G60	9	スクレイパー	Ⅲ	黒曜石	35.0	45.0	9.5	11.2
V-27	111	V-26	G60	16	スクレイパー	Ⅲ	黒曜石	38.0	32.0	9.0	8.9
V-27	112	V-26	K56	1	スクレイパー	Ⅲ	黒曜石	77.0	26.5	8.0	14.2
V-27	113	V-26	H60	16	スクレイパー	Ⅲ	頁岩	83.0	51.0	12.5	51.8
V-27	114	V-26	G60	8	スクレイパー	Ⅲ	黒曜石	56.0	41.0	10.5	22.4
V-27	115	V-26	F63	29	スクレイパー	Ⅲ	黒曜石	46.0	24.5	8.0	8.8
V-27	116	V-26	F65	12	スクレイパー	Ⅲ	黒曜石	44.5	51.0	5.0	7.3
V-27	117	V-26	F67	8	スクレイパー	Ⅲ	黒曜石	50.0	41.5	11.5	16.3
V-28	118	V-27	G61	22	スクレイパー	Ⅲ	黒曜石	72.0	44.5	13.0	32.0
V-28	119	V-27	F65	14	スクレイパー	Ⅲ	黒曜石	73.0	48.0	10.5	28.7
V-28	120	V-27	F61	8	スクレイパー	Ⅲ	黒曜石	39.0	26.0	12.5	15.7
V-28	121	V-27	L66	2	スクレイパー	V	黒曜石	87.0	67.0	14.5	74.9
V-28	122	V-27	F59	10	スクレイパー	V	黒曜石	60.0	67.0	13.0	620.0
V-28	123	V-27	L48	2	スクレイパー	V	黒曜石	29.0	23.0	11.5	5.3
V-28	124	V-27	L57	10	スクレイパー	V	黒曜石	60.0	13.0	6.0	6.2
V-28	125	V-27	G47	4	スクレイパー	V	黒曜石	61.5	29.5	10.0	16.9
V-28	126	V-27	I61	16	表面調整石器	Ⅲ	黒曜石	44.0	29.5	12.0	18.1
V-28	127	V-27	G61	35	表面調整石器	V	黒曜石	60.0	32.0	9.0	13.0
V-28	128	V-27	F65	23	表面調整石器	V	黒曜石	79.0	35.0	13.0	22.2
V-28	129	V-27	F55	5	表面調整石器	Ⅲ	黒曜石	36.0	31.0	10.5	6.7
V-28	130	V-27	G61	33	表面調整石器	V	黒曜石	47.0	29.0	13.0	13.4
V-28	131	V-27	J62	5	表面調整石器	V	黒曜石	47.5	27.0	12.0	9.8
V-28	132	V-27	J60	11	表面調整石器	V	黒曜石	40.0	28.5	11.0	11.9
V-28	133	V-27	K57	9	楔形石器	V	瑪瑙	25.5	18.0	10.0	4.9
V-28	134	V-27	K57	8	楔形石器	V	瑪瑙	22.0	11.0	10.5	2.6
V-28	135	V-27	G48	19	石核	Ⅲ	流紋岩	43.0	48.0	44.0	104.0
V-28	136	V-27	J48	3	石核	V	黒曜石	33.0	45.0	12.5	16.0
V-28	137	V-27	H50	6	石核	V	黒曜石	37.5	30.0	12.0	12.2
V-28	138	V-27	O62	19	棒状原石	Ⅲ	黒曜石	35.5	16.0	10.0	8.4
V-29	139	V-28	F63	34	石斧	Ⅲ	片岩	108.0	42.0	12.0	86.0
V-29	140	V-28	N49	1	石斧	Ⅲ	緑色泥岩	79.0	80.0	26.0	250.0
V-29	141	V-28	G63	15	石斧	Ⅲ	緑色泥岩	68.0	45.0	15.0	78.0
V-29	142	V-28	F63	55	石斧	Ⅲ	緑色泥岩	109.0	54.0	39.0	422.0
V-29	143	V-28	F63	33	石斧	Ⅲ	蛇紋岩	158.5	51.0	34.0	434.0
V-29	144	V-28	F63	32	石斧	Ⅲ	閃緑岩	140.5	56.0	35.0	470.0
V-30	145	V-28	S48	4	石斧	V	緑色泥岩	122.0	38.0	14.0	180.0
V-30	146	V-28	Q54	9	石斧	V	緑色泥岩	112.0	50.5	23.0	216.0
V-30	147	V-28	M52	6	石斧	V	緑色泥岩	132.0	21.5	13.0	71.0
V-30	148	V-28	L56	7	石斧	V	片岩	121.0	49.5	14.0	119.0
V-30	149	V-29	L57	8	石斧	V	緑色泥岩	150.0	50.0	25.0	356.0
V-30	150	V-29	M51	3	石斧	V	緑色泥岩	122.5	46.5	16.0	121.0
V-30	151	V-29	L57	11	石斧	V	片岩	99.5	27	12.5	51.6
V-30	151	V-29	M57	4	石斧	V	片岩	99.5	27	12.5	51.6
V-30	151	V-29	P-179	1	石斧片	覆土					
V-30	152	V-29	F65	20	石斧	V	緑色泥岩	95.0	40.5	12.5	31.0
V-31	153	V-29	H55	6	石斧	V	緑色泥岩	90.5	51.0	14.5	81.0
V-31	154	V-29	G67	12	石斧	V	緑色泥岩	75.0	28.0	13.0	37.0
V-31	155	V-29	G66	17	石斧	V	緑色泥岩	89.0	37.0	17.0	91.0
V-31	156	V-29	L58	7	石斧	V	片岩	127.0	55.5	22.5	194.9
V-31	157	V-29	O50	2	石斧片	V	片岩	127.0	55.5	22.5	194.9
V-31	157	V-29	N67	2	原石(石斧)	Ⅲ	緑色泥岩	206.0	76.0	25.0	617.0
V-32	158	V-30	J52	3	すり石	V	安山岩	99.0	106.5	69.0	1146.0
V-32	159	V-30	F64	23	すり石	Ⅲ	礫岩	75.0	81.0	47.0	392.0
V-32	160	V-30	K58	4	すり石	V	チャート	115.0	91.5	43.0	639.0
V-32	161	V-30	F61	12	すり石	Ⅲ	閃緑岩	72.5	44.0	32.0	185.0
V-32	162	V-30	H60	21	すり石	Ⅲ	閃緑岩	51.0	51.0	42.0	174.0
V-32	163	V-30	G61	26	たたき石	Ⅲ	緑色泥岩	54.5	52.5	42.0	216.0
V-32	164	V-30	F62	25	たたき石	Ⅲ	凝灰岩	46.0	45.0	41.0	75.0
V-32	165	V-30	J62	6	たたき石	V	安山岩	117.0	57.0	40.0	427.0
V-32	166	V-30	L60	5	たたき石	V	安山岩	79.5	77.0	38.5	252.0
V-32	167	V-30	L63	5	砥石	V	凝灰岩	114.5	76.0	15.0	224.0
V-32	168	V-31	F67	14	砥石	Ⅲ	凝灰岩	106.0	67.0	18.5	217.0
V-32	169	V-31	F67	16	砥石	V	凝灰岩	47.5	57.0	8.0	24.5
V-32	170	V-31	F67	17	砥石	V	凝灰岩	80.0	62.0	10.0	95.0
V-32	171	V-31	O56	4	砥石	V	安山岩	113.0	62.0	13.5	128.0
V-32	172	V-31	F63	36	砥石	Ⅲ	凝灰岩	102.0	108.5	9.0	108.0
V-32	173	V-30	G63	16	砥石	Ⅲ	溶結凝灰岩	81.0	75.0	18.0	57.0
V-32	174	V-31	H61	19	砥石	Ⅲ	溶結凝灰岩	57.0	41.0	17.0	22.0
V-32	175	V-31	L57	13	砥石	V	凝灰岩	165.0	73.5	26.0	232.0
V-32	175	V-31	N59	4	砥石	V	凝灰岩	165.0	73.5	26.0	232.0
V-32	176	V-31	J62	4	矢柄研磨器	Ⅲ	溶結凝灰岩	131.0	67.0	22.0	130.0
V-32	177	V-31	F68	10	台石	Ⅲ	凝灰岩	123.0	101.0	71.5	712.0
V-32	178	V-31	E68	5	石皿	V	凝灰岩	113.0	82.0	75.5	774.0
V-33	179	V-32	G57	9	石製品	Ⅲ	蛇紋岩	27.0	13.5	13.0	5.8
V-33	180	V-32	H57	3	石製品	Ⅲ	軽石	53.5	50.5	23.0	11.2
V-33	181	V-32	Q54	7	石製品	Ⅲ	凝灰岩	39.5	25.5	9.5	7.4
V-33	182	V-32	Q54	6	石製品	Ⅲ	凝灰岩	40.5	30.5	9.5	8.8
V-33	183	V-32	Q54	5	石製品	Ⅲ	凝灰岩	48.5	32.5	8.0	11.1
V-33	184	V-32	H60	22	石製品	Ⅲ	安山岩	151	84	91	852.0
V-33	184	V-32	F61	13	礫片	Ⅲ	安山岩	151	84	91	852.0



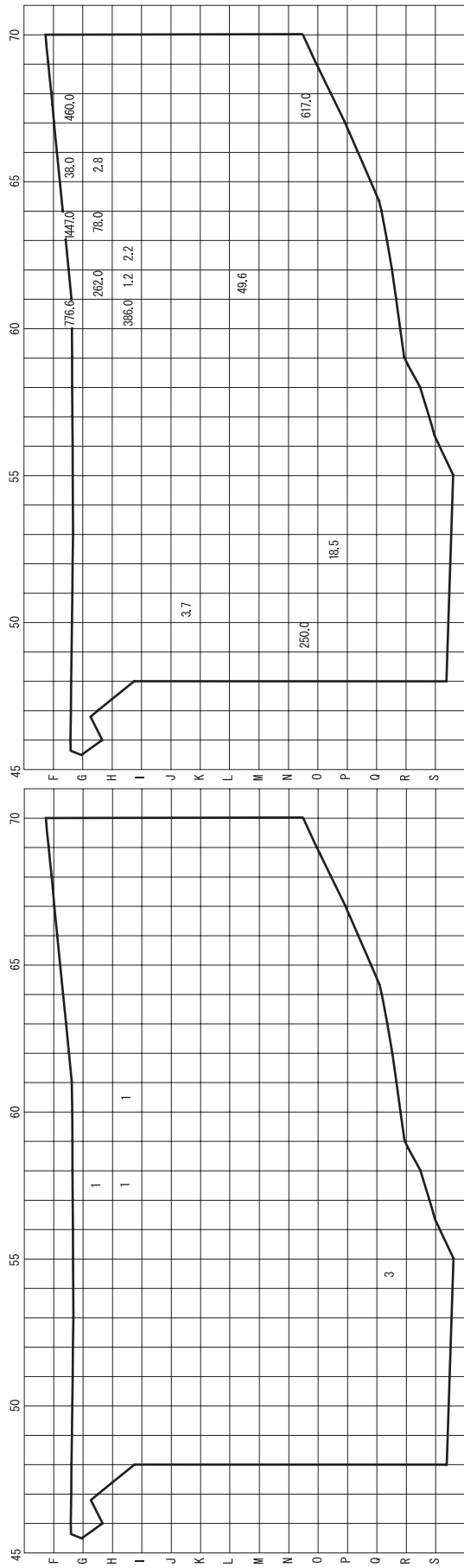
図V-35 石器の分布(1)

V 包含層の遺物

皿層出土のフレイク (上段)・石核 (下段左)・棒状原石 (下段右)

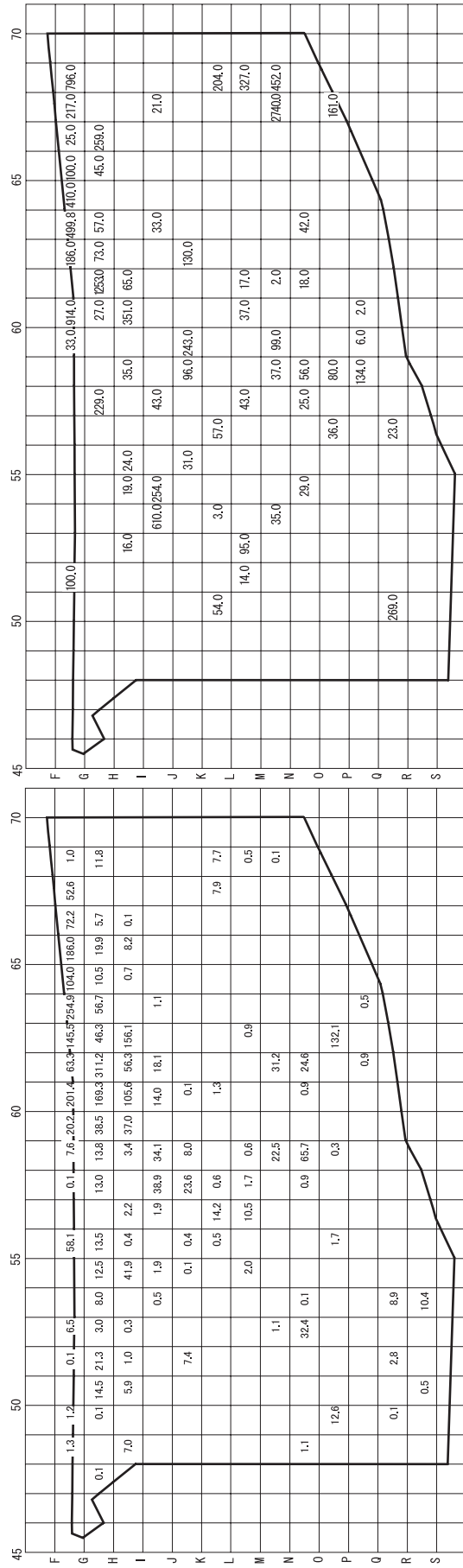
皿層出土の両面調整石器 (上段)・鉢状石器 (下段)

V 包含層の遺物



皿層出土の石斧・石斧片・石斧原石重量 (g)

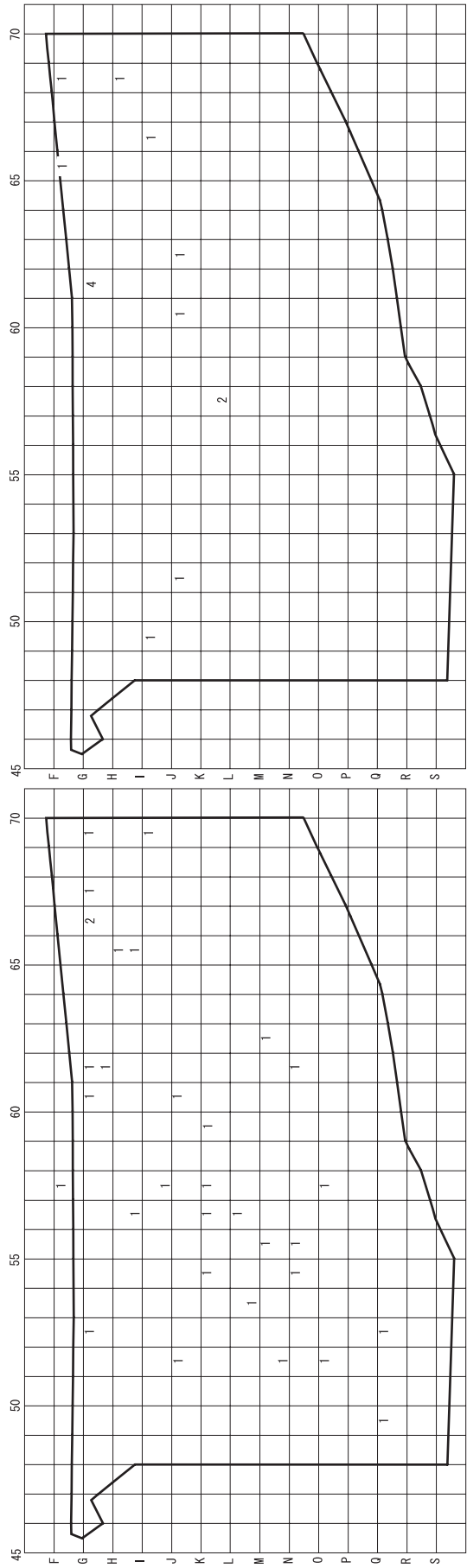
皿層出土の石製品



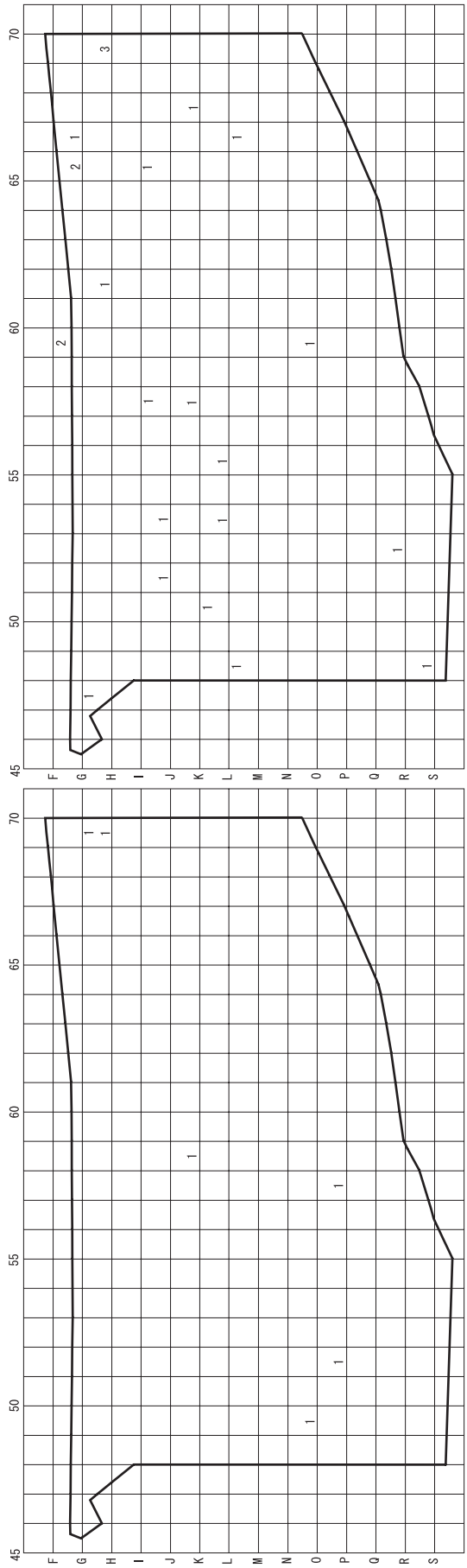
皿層出土の礫石器の重量 (g)

皿層出土の剥片石器重量 (g)

図 V-37 石器の分布 (3)



V層出土の楔形石器 (上段)・楔形石器 (下段)



V層出土のスクレイパー (上段)・Rフレイク (下段)

図V-38 石器の分布(4)

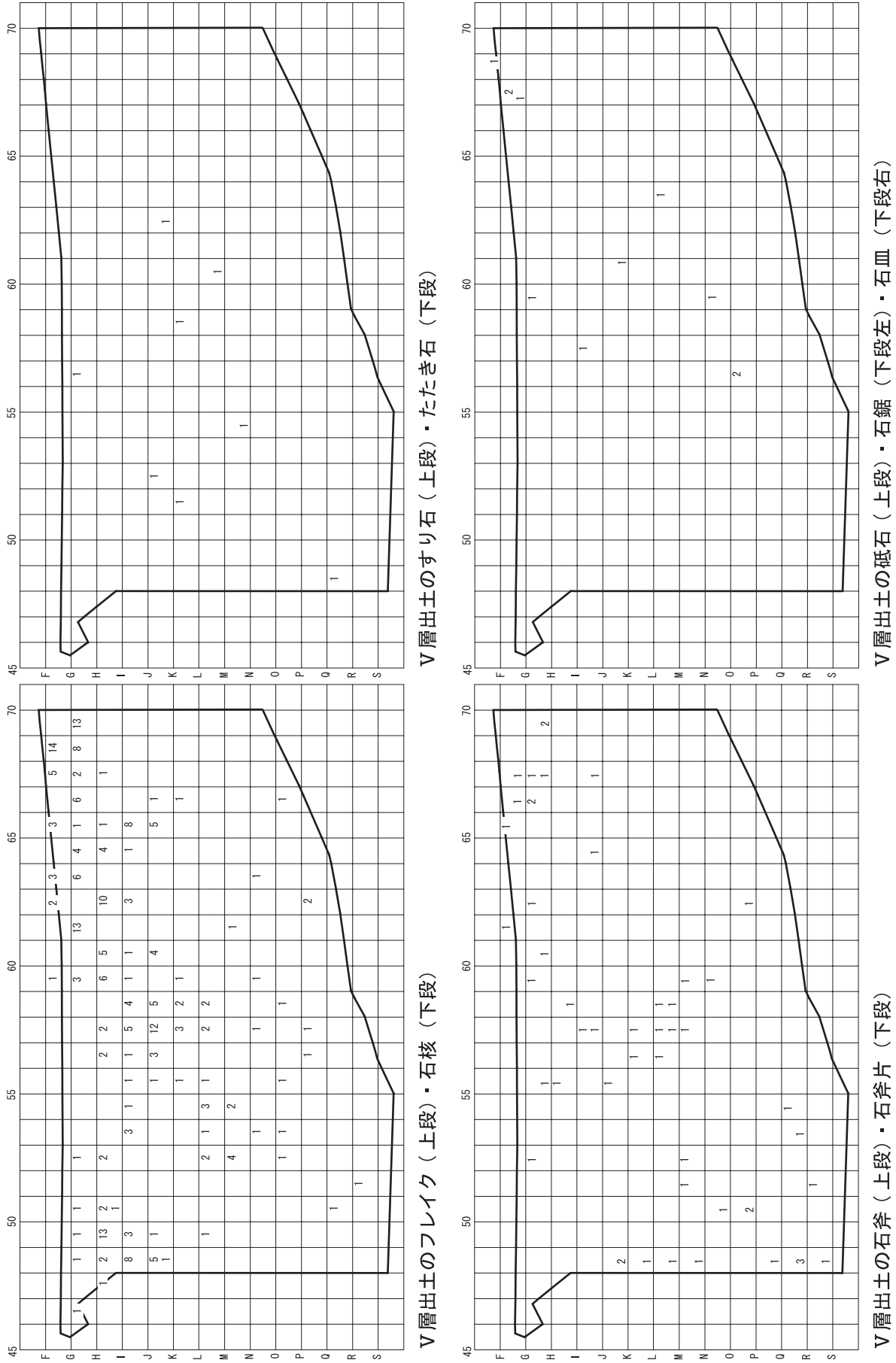


図 V-39 石器の分布(5)

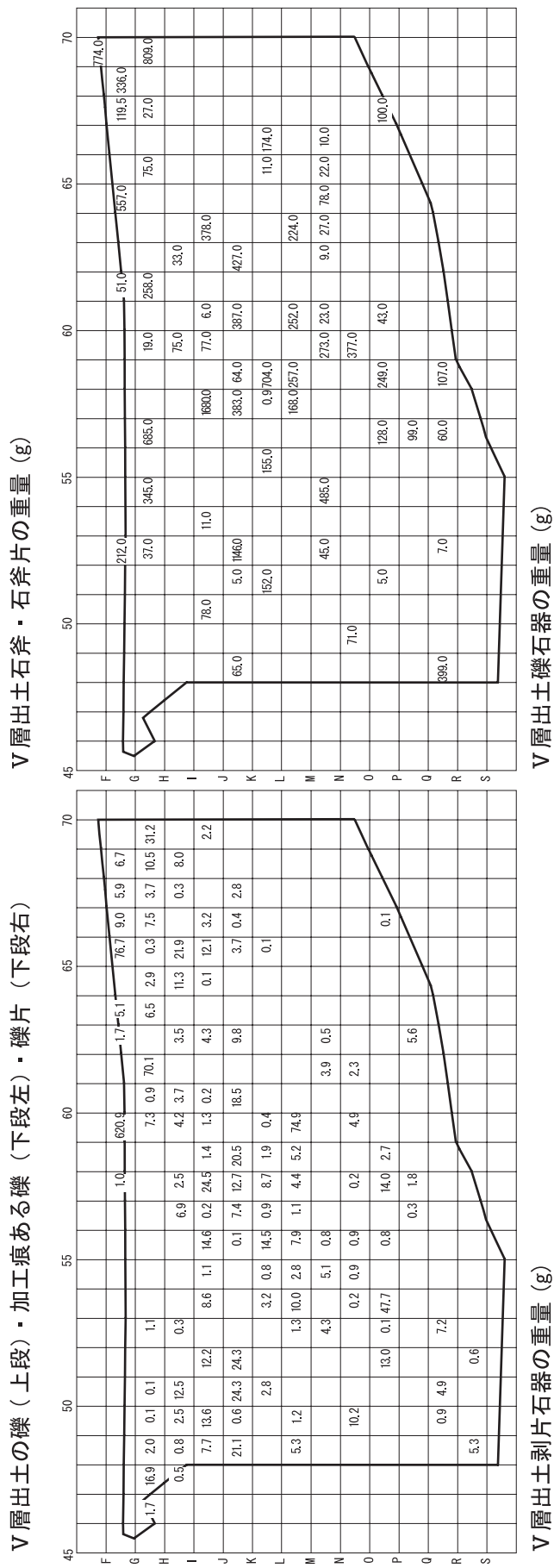
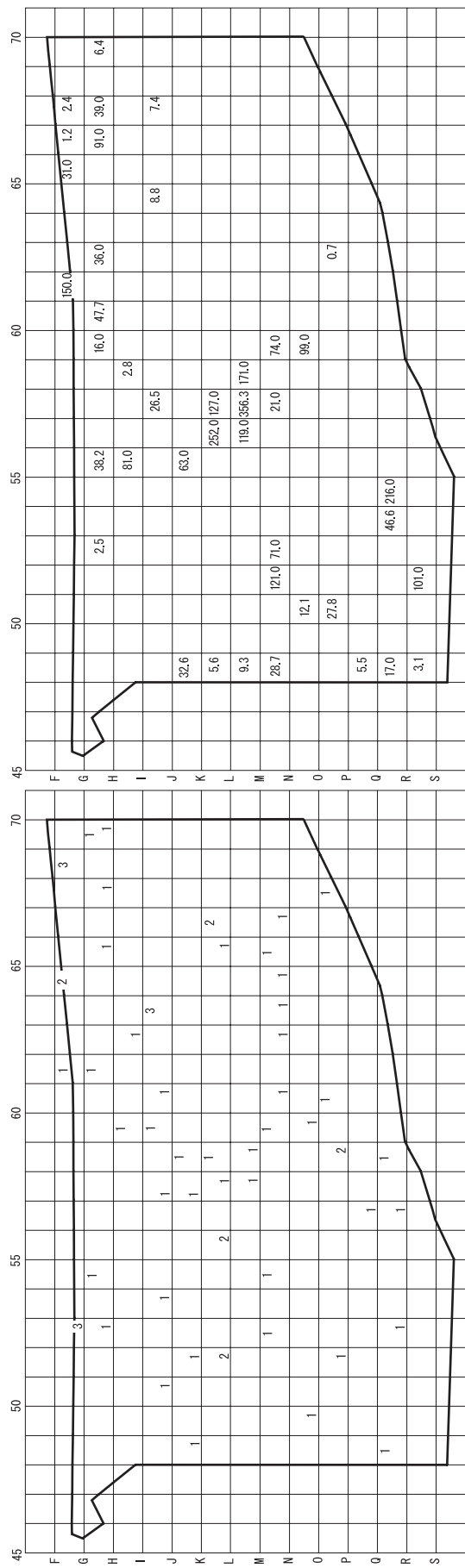


図 V-40 石器の分布(6)

VI 自然科学的分析

1 梅川4遺跡の基本層序と古環境について

(1)はじめに

北海道千歳市梅川4遺跡付近では、樽前aテフラと樽前cテフラの下位に黒色土が発達しており、今回の発掘調査区でも良好な土層断面が作成された。当社技師による現地踏査の結果、このような層序は台地部、低地部ともに類似しているが、低地部の黒色土は粘土質で植物遺体を含みテフラ層は灰色に近いのに対し、台地上ではおそらく風化が進むためにテフラ層は褐色となり、黒色土も土壌化が進んでいる様子が観察された。今年度の発掘調査では、主に樽前aテフラ直下の黒色土中で縄文時代晩期の遺構・遺物が検出されており、遺跡内の堆積層序や古環境変遷に関して情報提供が要望された。

そこで今回の分析調査では、本遺跡の基本層序や古環境に関して以下の調査課題を設定し、今後の発掘調査の展開に際し基礎となる情報を収集することにした。

1つめの課題は、テフラ層中の「風化帯」の成因に関する分析調査である。調査区内で観察される樽前cテフラは台地・低地ともに3層に分かれるが、中層は上下に比べ細粒で暗色であることから、風化帯の可能性が指摘されている。これが風化帯であれば、上下層の降灰時期の間に時間間隙が存在しその間に粘土化・暗色化が起こったと考えられるが、一連の噴火の中で複数のユニットが存在するため、降下時の級化によって細粒部が形成された可能性もある。そこで、今回は風化帯とされる層位を対象に、X線回折分析、テフラ分析、植物珪酸体分析を行い、その成因に関する情報を得ることにした。

2つめの課題は、2枚の降下火山灰を挟む黒色土を中心とした古環境に関する分析調査である。暴騰に述べたように、台地部から低地部にかけて樽前aテフラと樽前cテフラの下位に黒色土が発達する。台地部の黒色土は土壌化が進んでいるが、低地部の黒色土は未分解の植物遺体を含むが泥炭層のような状態ではなく、土壌化の影響も伺われる。そこで、低地部・台地部の黒色土を対象として、放射性炭素年代測定、珪藻分析、花粉分析、植物珪酸体分析を実施し、堆積年代や堆積環境、さらに古植生に関する情報を得ることにした。

(2)試料

テフラと黒色土の試料は、台地部(第1地点、第2地点)と低地部(第3地点、第4地点)で採取した。採取地点の柱状図ならびに試料採取層位は、図VI-1-1に示す。また、上記分析調査課題を考慮して試料を選択したので、その位置も併記する。まず、風化帯の成因に関する調査については、第1地点、第2地点、第3地点のTa-cテフラの風化帯ならびにその上下層について試料を選択し、X線回折分析と、植物珪酸体分析を実施する。また、堆積年代や古環境に関する調査については、各地点の黒色土について試料を選択し、放射性炭素年代測定、珪藻分析、花粉分析、植物珪酸体を実施するが、特に珪藻化石や花粉化石は、化石の保存が良いと思われる低地部土壌を中心に分析試料を選択するようにした。

(3)分析方法

a. 放射性炭素年代測定

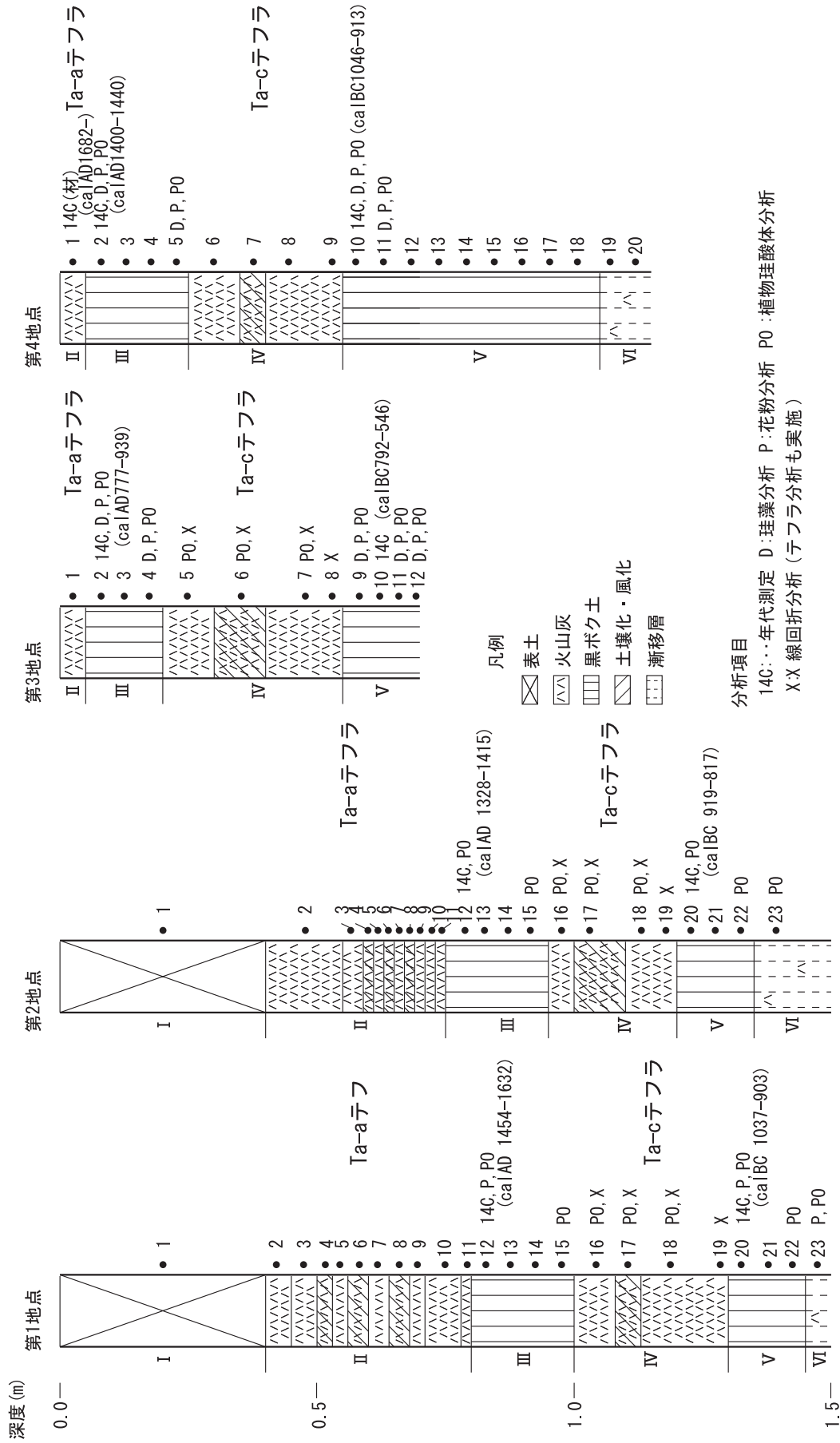


図1. 試料採取層位と分析試料

試料は、超音波煮沸洗浄と酸・アルカリ・酸洗浄(塩酸1.2N, 水酸化ナトリウム1N, 塩酸1.2N)により、不純物を取り除いたあと、グラファイトを合成し、測定用試料とする。測定機器は、NEC製コンパクトAMS・1.5SDHを用いる。放射性炭素の半減期はLIBBYの半減期5,568年を使用する。また、測定年代は1,950年を基点とした年代(BP)であり、誤差は標準偏差(One Sigma;68%)に相当する年代である。なお、暦年較正は、RADIOCARBON CALIBRATION PROGRAM CALIB REV5.02(Copyright 1986-2005 M Stuiver and PJ Reimer)を用い、誤差として標準偏差(One Sigma)を用いる。

b. 珪藻分析

試料を湿重で7g前後秤量し、過酸化水素水、塩酸処理、自然沈降法の順に物理・化学処理を施して、珪藻化石を濃集する。検鏡に適する濃度まで希釈した後、カバーガラス上に滴下し乾燥させる。乾燥後、プリウラックスで封入して、永久プレパラートを作製する。検鏡は、光学顕微鏡で油浸600倍あるいは1000倍で行い、メカニカルステージでカバーガラスの任意の測線に沿って走査し、珪藻殻が半分以上残存するものを対象に200個体以上同定・計数する(化石の少ない試料は、プレパラート2枚を限度に検鏡する)。種の同定は、原口ほか(1998)、Krammer(1992)、Krammer&Lange-Bertalot(1986, 1988, 1991a, 1991b)、渡辺(2005)、Witkowski *et al.* (2000)などを参照し、分類体系はRound, Crawford & Mann(1990)に従った。

同定結果は、中心類(Centric diatoms)と羽状類(Pennate diatoms)に分け、羽状類は無縦溝羽状珪藻類(Araphid pennate diatoms)と有縦溝羽状珪藻類(Raphid pennate diatoms)に分けた。また、有縦溝類は、単縦溝類、双縦溝類、管縦溝類、翼管縦溝類、短縦溝類に細分した。

各種類の塩分濃度に対する区分はLowe(1974)に従い、真塩性種(海水生種)、中塩性種(汽水生種)、貧塩性種(淡水生種)に分ける。貧塩性種は、さらに塩分・水素イオン濃度(pH)・流水に対する適応能についても示す。また、環境指標種はその内容を示す。そして、産出個体数100個体以上の試料は、産出率2.0%以上の主要な種類について、主要珪藻化石群集の層位分布図を作成する。また、産出化石が現地性か異地性かを判断する目安として、完形殻の出現率を求める。堆積環境を解析するにあたって、真塩性種～中塩性種は小杉(1988)、貧塩性種は安藤(1990)、陸生珪藻は伊藤・堀内(1991)、汚濁耐性は、Asai & Watanabe(1995)、渡辺(2005)の環境指標種をそれぞれ参考とする。

c. 花粉分析

約10gについて、水酸化ナトリウムによる泥化、篩別、重液(臭化亜鉛：比重2.3)による有機物の分離、フッ化水素酸による鉱物質の除去、アセトリシス(無水酢酸9、濃硫酸1の混合液)処理による植物遺体中のセルロースの分解を行い、物理・化学的処理を施して花粉を濃集する。残渣をグリセリンで封入してプレパラートを作成し、400倍の光学顕微鏡下でプレパラート全面を走査し、出現する全ての種類について同定・計数する。

結果は同定・計数結果の一覧表、および主要花粉化石群集の層位分布図として表示する。図中の木本花粉は木本花粉総数を、草本花粉・シダ類胞子は総数から不明花粉を除いた数をそれぞれ基数として、百分率で出現率を算出し図示する。

d. 植物珪酸体分析

各試料について過酸化水素水・塩酸処理、沈定法、重液分離法(ポリタングステン酸ナトリウム、比重2.5)の順に物理・化学処理を行い、植物珪酸体を分離・濃集する。これをカバーガラス上に滴下・乾燥させる。乾燥後、プリウラックスで封入してプレパラートを作製する。400倍の光学顕微鏡下で全面を走査し、その間に出現するイネ科葉部(葉身と葉鞘)の葉部短細胞に由来した植物珪酸体(以下、短細胞珪酸体と呼ぶ)および葉身機動細胞に由来した植物珪酸体(以下、機動細胞珪酸体と呼ぶ)を、近

表VI-1-1 放射性炭素年代測定結果

試料名	性状	補正年代 BP	$\delta^{13}\text{C}$ (‰)	測定機関番号	Code. No.
第1地点;12	土壌	360±20	-26.93±0.19	PLD-7044	9542-1
第1地点;20	土壌	2815±25	-25.29±0.17	PLD-7045	9542-2
第2地点;12	土壌	555±20	-26.77±0.16	PLD-7046	9542-3
第2地点;20	土壌	2730±25	-26.71±0.13	PLD-7047	9542-4
第3地点;2	土壌	1175±20	-24.65±0.15	PLD-7048	9542-5
第3地点;10	土壌	2530±25	-23.76±0.17	PLD-7049	9542-6
第4地点;2	土壌	515±20	-25.51±0.13	PLD-7050	9542-7
第4地点;10	土壌	2825±25	-21.14±0.15	PLD-7051	9542-8
第4地点 Ta-a 材	材(トウヒ属- カラマツ属)	135±20	-29.38±0.13	PLD-7052	9542-9

1) 年代値の算出には、Libbyの半減期5568年を使用。

2) BP年代値は、1950年を基点として何年前であるかを示す。

3) 付記した誤差は、測定誤差 σ (測定値の68%が入る範囲)を年代値に換算した値。

表VI-1-2 暦年較正結果

番号	補正年代 (BP)	暦年較正年代(cal)										相対比	Code No.				
		σ	cal	AD		cal	AD		cal	BP							
第1地点;12	359±22	σ	cal	AD	1,468	-	cal	AD	1,521	cal	BP	482	-	429	0.627	9542-1	
			cal	AD	1,578	-	cal	AD	1,581	cal	BP	372	-	369	0.016		
			cal	AD	1,591	-	cal	AD	1,620	cal	BP	359	-	330	0.356		
		2 σ	cal	AD	1,454	-	cal	AD	1,526	cal	BP	496	-	424	0.524		
			cal	AD	1,556	-	cal	AD	1,632	cal	BP	394	-	318	0.476		
			cal	AD	1,556	-	cal	AD	1,632	cal	BP	394	-	318	0.476		
第1地点;20	2813±25	σ	cal	BC	999	-	cal	BC	967	cal	BP	2,949	-	2,917	0.455	9542-2	
			cal	BC	964	-	cal	BC	929	cal	BP	2,914	-	2,879	0.545		
			cal	BC	1,037	-	cal	BC	1,035	cal	BP	2,987	-	2,985	0.001		
		2 σ	cal	BC	1,027	-	cal	BC	903	cal	BP	2,977	-	2,853	0.999		
			cal	BC	1,037	-	cal	BC	1,035	cal	BP	2,987	-	2,985	0.001		
			cal	BC	1,027	-	cal	BC	903	cal	BP	2,977	-	2,853	0.999		
第2地点;12	554±22	σ	cal	AD	1,328	-	cal	AD	1,341	cal	BP	622	-	609	0.327	9542-3	
			cal	AD	1,395	-	cal	AD	1,415	cal	BP	555	-	535	0.673		
			cal	AD	1,317	-	cal	AD	1,353	cal	BP	633	-	597	0.410		
		2 σ	cal	AD	1,389	-	cal	AD	1,426	cal	BP	561	-	524	0.590		
			cal	AD	1,317	-	cal	AD	1,353	cal	BP	633	-	597	0.410		
			cal	AD	1,389	-	cal	AD	1,426	cal	BP	561	-	524	0.590		
第2地点;20	2728±26	σ	cal	BC	897	-	cal	BC	839	cal	BP	2,847	-	2,789	1.000	9542-4	
			cal	BC	919	-	cal	BC	817	cal	BP	2,869	-	2,767	1.000		
			cal	BC	919	-	cal	BC	817	cal	BP	2,869	-	2,767	1.000		
		2 σ	cal	BC	897	-	cal	BC	839	cal	BP	2,847	-	2,789	1.000		
			cal	BC	919	-	cal	BC	817	cal	BP	2,869	-	2,767	1.000		
			cal	BC	919	-	cal	BC	817	cal	BP	2,869	-	2,767	1.000		
第3地点;2	1176±22	σ	cal	AD	782	-	cal	AD	789	cal	BP	1,168	-	1,161	0.075	9542-5	
			cal	AD	811	-	cal	AD	847	cal	BP	1,139	-	1,103	0.449		
			cal	AD	855	-	cal	AD	890	cal	BP	1,095	-	1,060	0.475		
		2 σ	cal	AD	777	-	cal	AD	896	cal	BP	1,173	-	1,054	0.956		
			cal	AD	924	-	cal	AD	939	cal	BP	1,026	-	1,011	0.044		
			cal	AD	924	-	cal	AD	939	cal	BP	1,026	-	1,011	0.044		
第3地点;10	2528±25	σ	cal	BC	786	-	cal	BC	750	cal	BP	2,736	-	2,700	0.383	9542-6	
			cal	BC	687	-	cal	BC	667	cal	BP	2,637	-	2,617	0.245		
			cal	BC	640	-	cal	BC	593	cal	BP	2,590	-	2,543	0.372		
		2 σ	cal	BC	792	-	cal	BC	735	cal	BP	2,742	-	2,685	0.329		
			cal	BC	690	-	cal	BC	662	cal	BP	2,640	-	2,612	0.198		
			cal	BC	649	-	cal	BC	546	cal	BP	2,599	-	2,496	0.473		
第4地点;2	517±21	σ	cal	AD	1,411	-	cal	AD	1,429	cal	BP	539	-	521	1.000	9542-7	
			cal	AD	1,400	-	cal	AD	1,440	cal	BP	550	-	510	1.000		
			cal	AD	1,400	-	cal	AD	1,440	cal	BP	550	-	510	1.000		
		2 σ	cal	BC	1,008	-	cal	BC	969	cal	BP	2,958	-	2,919	0.571		
			cal	BC	962	-	cal	BC	931	cal	BP	2,912	-	2,881	0.429		
			cal	BC	1,046	-	cal	BC	913	cal	BP	2,996	-	2,863	1.000		
第4地点 Ta-a 材	133±21	σ	cal	AD	1,682	-	cal	AD	1,698	cal	BP	268	-	252	0.159	9542-9	
			cal	AD	1,723	-	cal	AD	1,737	cal	BP	227	-	213	0.129		
			cal	AD	1,758	-	cal	AD	1,761	cal	BP	192	-	189	0.018		
			cal	AD	1,803	-	cal	AD	1,816	cal	BP	147	-	134	0.113		
			cal	AD	1,834	-	cal	AD	1,879	cal	BP	116	-	71	0.387		
			cal	AD	1,916	-	cal	AD	1,936	cal	BP	34	-	14	0.189		
			cal	AD	1,951	-	cal	AD	1,952	cal	BP	-1	-	-2	0.006		
			2 σ	cal	AD	1,677	-	cal	AD	1,712	cal	BP	273	-	238		0.162
				cal	AD	1,716	-	cal	AD	1,765	cal	BP	234	-	185		0.204
		cal		AD	1,772	-	cal	AD	1,776	cal	BP	178	-	174	0.008		
		cal		AD	1,800	-	cal	AD	1,891	cal	BP	150	-	59	0.456		
		cal		AD	1,908	-	cal	AD	1,940	cal	BP	42	-	10	0.165		
		cal		AD	1,950	-	cal	AD	1,953	cal	BP	0	-	-3	0.004		
		cal		AD	1,950	-	cal	AD	1,953	cal	BP	0	-	-3	0.004		
		cal		AD	1,950	-	cal	AD	1,953	cal	BP	0	-	-3	0.004		
		cal		AD	1,950	-	cal	AD	1,953	cal	BP	0	-	-3	0.004		

1) 計算には、RADIOCARBON CALIBRATION PROGRAM CALIB REV5.02(Copyright 1986-2005 M Stuiver and PJ Reimer)を使用

2) 計算には表に示した丸める前の値を使用している。

3) 1桁目を丸めるのが慣例だが、較正曲線やプログラムが改定された場合の再検討がしやすいように、1桁目を丸めていない。

4) 統計的に真の値が入る確率は σ は68%、2 σ は95%である

5) 相対比は、 σ 、2 σ のそれぞれを1とした場合、確率的に真の値が存在する比率を相対的に示したものである。

藤(2004)の分類に基づいて同定・計数する。

分析の際には、分析試料の乾燥重量、プレパラート作成に用いた分析残渣量、検鏡に用いたプレパラートの数や検鏡した面積を正確に計量し、堆積物1gあたりの植物珪酸体含量(同定した数を堆積物1gあたりの個数に換算)を求める。

結果は、植物珪酸体含量の一覧表で示す。この際、数値を丸めて100単位とし、100個体以下については「<100」で表示する。また、各種類の植物珪酸体含量とその層位的変化から稲作の様態や古植生について検討するために、植物珪酸体含量の層位的変化を図示する。

e. X線回折分析

105°C で4時間乾燥させた試料をメノウ乳鉢で微粉碎し、X線回折用アルミニウムホルダーに充填し、X線回折分析試料(無定方位試料)を作成する。作成したX線回折測定試料について以下の条件で測定を実施する。検出された物質の同定解析は、Materials Data, Inc. のX線回折パターン処理プログラムJADEを用い、該当する化合物または鉱物を検索する。

装置：理学電気製MultiFlex	Divergency Slit：1°
Target：Cu(K α)	Scattering Slit：1°
Monochrometer：Graphite湾曲	Recieving Slit：0.3mm
Voltage：40KV	Scanning Speed：2° /min
Current：40Ma	Scanning Mode：連続法
Detector：SC	Sampling Range：0.02°
Calculation Mode：cps	Scanning Range：2~45°

(4)結果

a. 放射性炭素年代測定

放射性同位体効果による補正を行った測定結果を表VI-1-1に示す。暦年較正とは、大気中の¹⁴C濃度が一定で半減期が5,568年として算出された年代値に対し、過去の宇宙線強度や地球磁場の変動による大気中の¹⁴C濃度の変動、及び半減期の違い(¹⁴Cの半減期5,730±40年)を較正することである。暦年較正に関しては、本来10年単位で表すのが通例であるが、将来的に暦年較正プログラムや暦年較正曲線の改正があった場合の再計算、再検討に対応するため、1年単位で表している。暦年較正は、測定誤差 σ 、 2σ 双方の値を計算する。 σ は統計的に真の値が68%の確率で存在する範囲、 2σ は真の値が95%の確率で存在する範囲である。また、表中の相対比とは、 σ 、 2σ の範囲をそれぞれ1とした場合、その範囲内で真の値が存在する確率を相対的に示したものである。

暦年較正值でみると、樽前aテフラ直下の黒色土(Ⅲ層)は、概ね約calAD1300-1600の値にあるが、第3地点のみ古くcalAD800-900である。樽前cテフラ直下の黒色土(Ⅴ層)は、概ね約calBC1000-900年の値にあるが、第3地点のみ若干新しい(表2)。

b. 珪藻分析

結果を表VI-1-4・図VI-1-2に示す。また、珪藻化石の生態性区分や環境指標種群の説明を表VI-1-3に示す。各地点とも珪藻化石が豊富に産出する。完形殻の出現率は、概ね60%前後である。産出分類群数は、合計で22属75分類群である。

〈第3地点〉試料番号12-9は、淡水域に生育する水生珪藻(以下、水生珪藻と言う)と陸上のコケや土壌表面など多少の湿り気を保持した好气的環境に耐性のある陸生珪藻とが拮抗する。淡水性種の生態性(塩分濃度、水素イオン濃度、流水に対する適応能)の特徴は、貧塩不定性種、pH不定性種と真+好アルカリ性種、流水不定性種が多産する。水生珪藻は、流水不定性で沼沢湿地付着生種群の

表VI-1-3 珪藻化石の生態性区分および環境指標種群

塩分濃度に対する区分 Lowe (1974)による		
海水生種	強塩性種	塩分濃度40.0%以上の高濃度海水域に生育する種
	真塩性種(海水生種)	塩分濃度40.0~30.0%に生育する種
汽水生種	中塩性種(汽水生種)	塩分濃度30.0~0.5%に生育する種
淡水生種	貧塩性種(淡水生種)	塩分濃度0.5%以下に生育する種
淡水生種の生態性区分		
塩分	貧塩好塩性種	少量の塩分がある方が良く生育する種
	貧塩不定性種	少量の塩分があってもこれに良く耐えることができる種
	貧塩嫌塩性種	少量の塩分にも耐えることができない種
	広域塩性種	淡水~汽水域まで広い範囲の塩分濃度に適応できる種
pH	真酸性種	pH7.0以下に生育し、特にpH5.5以下の酸性水域で最も良く生育する種
	好酸性種	pH7.0付近に生育し、pH7.0以下の水域で最も良く生育する種
	pH不定性種	pH7.0付近の中性水域で最も良く生育する種
	好アルカリ性種	pH7.0付近に生育し、pH7.0以上の水域で最も良く生育する種
Hustedt (1937-38)による	真アルカリ性種	pH7.0以上に生育し、特にpH8.5以上のアルカリ性水域で最も良く生育する種
流水	真止水性種	止水域にのみ生育する種
	好止水性種	止水域に特徴的であるが、流水域にも生育する種
	流水不定性種	止水域にも流水域にも普通に生育する種
	好流水性種	流水域に特徴的であるが、止水域にも生育する種
Hustedt (1937-38)による	真流水性種	流水域にのみ生育する種

主に海水域での指標種群(小杉, 1988による)	
外洋指標種群(A)	塩分濃度が約35%の外洋水中で浮遊生活するもの
内湾指標種群(B)	塩分濃度35~26%の内湾水中で浮遊生活することからそのような環境を指標することのできる種群
海水藻場指標種群(C1)	塩分濃度35~12%の海域で海藻(草)に付着生育することからそのような環境を指標することのできる種群
汽水藻場指標種群(C2)	塩分濃度12~4%の汽水域で海藻(草)に付着生育することからそのような環境を指標することのできる種群
海水砂質干潟指標種群(D1)	塩分濃度35~26%の砂底の砂に付着生育することからそのような環境を指標することのできる種群
汽水砂質干潟指標種群(D2)	塩分濃度26~5%の砂底の砂に付着生育することからそのような環境を指標することのできる種群
海水泥質干潟指標種群(E1)	30~12%の閉鎖性の高い塩性湿地など泥底の泥に付着生育することからそのような環境を指標することのできる種群
汽水泥質干潟指標種群(E2)	塩分濃度12~2%の汽水化した塩性湿地などの泥に付着生育することからそのような環境を指標することのできる種群
淡水底生種群(F)	2%以下の淡水域の底質の砂、泥、水生植物などに付着生育することからそのような環境を指標することのできる種群
淡水浮遊生種群(G)	塩分濃度2%以下の湖沼などの淡水域で浮遊生活することからそのような環境を指標することのできる種群
河口浮遊生種群(H)	塩分濃度20~2%の河口域で浮遊生活、あるいは付着生活することからそのような環境を指標することのできる種群
主に淡水域での指標種群(安藤, 1990による)	
上流性河川指標種群(J)	河川上流部の峡谷部に集中して出現することから上流部の環境を指標する可能性の大きい種群
中~下流性河川指標種群(K)	河川中~下流部や河川沿いの河岸段丘、扇状地、自然堤防、後背湿地などに集中して出現することから、そのような環境を指標する可能性の大きい種群
最下流性河川指標種群(L)	最下流部の三角州の部分に集中して出現することから、そのような環境を指標する可能性の大きい種群
湖沼浮遊性種群(M)	水深が約1.5m以上ある湖沼で浮遊生活する種群で湖沼環境を指標する可能性の大きい種群
湖沼沼沢湿地指標種群(N)	湖沼における浮遊生種としても沼沢湿地の付着生種としても優勢に出現することから、そのような環境を指標する可能性の大きい種群
沼沢湿地付着生種群(O)	沼よりも浅く水深が1m前後で一面に水生植物が繁茂している沼沢や更に水深の浅い湿地で優勢な出現の見られることからそのような環境を指標する可能性の大きい種群
高層湿原指標種群(P)	ミズゴケを主体とした環境や泥炭が形成される環境に集中して出現することから、そのような環境を指標する可能性の大きい種群
陸域指標種群(Q)	水中でなく、多少の湿り気のある土壌表面、岩の表面、コケなど常に大気に曝された好気的環境(陸域)に集中して生育することからそのような環境を指標する可能性の大きい種群
陸域での指標種群(伊藤・堀内, 1991による)	
陸生珪藻A群(RA)	陸生珪藻の中でも、分布がほぼ陸域に限られる耐乾性の高い種群
陸生珪藻B群(RB)	陸生珪藻A群に随伴し、陸域にも水中にも生育する種群
未区分陸生珪藻(RI)	陸生珪藻に相当すると考えられるが、乾湿に対する適応性の不明なもの

表VI-1-4 珪藻分析結果(1)

種 類	生態性			環境 指標種	第3地点					第4地点			
	塩分	pH	流水		2	4	9	11	12	2	5	10	11
Centric Diatoms(中心型珪藻類)													
<i>Aulacoseira alpigena</i> (Grun.)Krammer	Ogh-hob	ac-il	l-bi	N, U	-	1	-	-	-	-	1	-	1
<i>Aulacoseira ambigua</i> (Grun.)Simonsen	Ogh-ind	al-il	l-bi	N, U	-	-	-	-	-	1	-	-	-
<i>Aulacoseira crenulata</i> (Ehr.)Krammer	Ogh-ind	ind	l-ph		-	2	-	-	-	-	-	-	-
<i>Aulacoseira granulata</i> (Ehr.)Simonsen	Ogh-ind	al-il	l-bi	M, U	-	-	-	-	-	1	-	-	-
<i>Aulacoseira tethera</i> Haworth	Ogh-hob	ac-il	l-ph		-	1	-	-	-	-	-	-	-
<i>Aulacoseira valida</i> (Grunow)Krammer	Ogh-ind	al-il	l-ph	U	-	-	-	-	1	-	-	-	-
<i>Orthoseira epidendron</i> (Ehrenb.)H. Kobayasi	Ogh-ind	ind	ind	RA	-	6	-	-	-	1	5	-	-
<i>Orthoseira roeseana</i> (Rabh.)O' Meara	Ogh-ind	ind	ind	RA	-	-	-	-	-	-	6	-	-
Araphid Pennate Diatoms(無縱溝羽狀珪藻類)													
<i>Fragilariforma virescens</i> var. <i>exigua</i> (Grun.)Poulin in Hamilton	Ogh-ind	ac-il	l-ph	U	-	-	-	2	1	-	-	-	-
Monoraphid Pennate Diatoms(單縱溝羽狀珪藻類)													
<i>Planothidium lanceolatum</i> (Breb. ex Kuetz.)Lange-Bertalot	Ogh-ind	al-il	r-ph	K, T	-	1	2	1	3	-	-	-	-
<i>Achnantheidium minutissimum</i> (Kuetz.)Czarn.	Ogh-ind	al-il	ind	U	-	-	-	-	-	-	-	-	1
<i>Cocconeis scutellum</i> Ehrenberg	Euh-Meh			Cl	1	-	-	-	-	-	-	-	-
Biraphid Pennate Diatoms(雙縱溝羽狀珪藻類)													
<i>Placoneis elginensis</i> (Greg.)E. J. Cox	Ogh-ind	al-il	ind	O, U	34	17	23	43	20	6	2	72	63
<i>Placoneis elginensis</i> var. <i>neglecta</i> (Krasske)H. Kobayasi	Ogh-ind	al-il	r-ph	U	-	1	-	1	-	-	-	-	-
<i>Gomphonema angustatum</i> (Kuetz.)Rabenhorst	Ogh-ind	ind	ind	U	2	2	2	3	11	-	-	10	5
<i>Gomphonema angustatum</i> var. <i>linearis</i> Hustedt	Ogh-ind	ac-il	ind		4	-	6	4	7	-	-	8	3
<i>Gomphonema angustatum</i> var. <i>undulata</i> (Greg.)Grunow	Ogh-ind	al-il	ind	U	-	-	-	-	2	-	-	-	-
<i>Gomphonema parvulum</i> (Kuetz.)Kuetzing	Ogh-ind	ind	ind	U	2	-	1	4	7	-	1	2	1
<i>Diploneis elliptica</i> (Kuetz.)Cleve	Ogh-ind	al-il	ind	RA, T	-	-	-	1	-	-	-	-	-
<i>Diploneis ovalis</i> (Hilse)Cleve	Ogh-ind	al-il	ind	T	1	1	32	23	19	-	-	1	3
<i>Diploneis parva</i> Cleve	Ogh-ind	ind	ind		-	-	3	2	2	-	-	-	-
<i>Diploneis yatukaensis</i> Horikawa et Okuno	Ogh-ind	ind	l-ph	RI	-	-	1	-	5	-	-	-	-
<i>Eolimna tantula</i> (Hust.)	Ogh-ind	ind	r-ph	RI, U	5	2	3	2	6	-	2	7	5
<i>Navicula elginensis</i> var. <i>cuneata</i> H. Kobayasi	Ogh-ind	al-il	ind		-	-	-	-	2	-	-	-	-
<i>Navicula hambergii</i> Hustedt	Ogh-ind	ind	ind	RI	4	3	2	1	1	5	2	1	3
<i>Navicula ignota</i> Krasske	Ogh-ind	ind	ind	RB, T	2	2	5	5	2	1	4	8	10
<i>Navicula ignota</i> var. <i>palustris</i> (Hust.)Lund	Ogh-ind	ind	ind	RB	1	-	-	2	-	-	1	1	2
<i>Navicula placenta</i> Ehrenberg	Ogh-ind	al-il	ind	RB, T	-	-	-	-	5	-	-	-	-
<i>Navicula</i> spp.	Ogh-unk	unk	unk		-	-	2	1	-	-	-	-	-
<i>Diadesmis contenta</i> (Grun. ex Van Heurck)D. G. Mann	Ogh-ind	al-il	ind	RA, T	9	15	4	6	2	3	6	12	9
<i>Diadesmis contenta</i> var. <i>biceps</i> (Arnott ex Grunow)Hamilton	Ogh-ind	al-il	ind	RA, T	1	8	1	1	-	-	3	-	-
<i>Luticola mutica</i> (Kuetz.)D. G. Mann	Ogh-ind	al-il	ind	RA, S	8	38	-	-	1	84	64	1	1
<i>Neidium alpinum</i> Hustedt	Ogh-ind	ac-il	ind	RA	1	-	2	1	-	-	-	2	-
<i>Neidium ampliatum</i> (Ehr.)Krammer	Ogh-ind	ac-il	l-ph		-	-	1	-	-	-	-	-	-
<i>Neidium bisulcatum</i> (Lagerst.)Cleve	Ogh-ind	ac-il	ind	RI	-	-	-	1	5	-	-	-	-
<i>Neidium iridis</i> (Ehr.)Cleve	Ogh-hob	ac-il	ind	O, U	-	-	-	-	1	-	-	-	-
<i>Neidium longiceps</i> (W. Greg.)R. Ross	Ogh-hob	ac-il	ind		-	-	-	-	-	-	-	-	2
<i>Caloneis angustivalva</i> Petit	Ogh-unk	unk	unk	RI	17	11	19	32	12	7	4	52	47
<i>Caloneis lauta</i> Carter & Bailey-Watts	Ogh-ind	ind	ind		4	-	-	-	-	-	-	-	-
<i>Caloneis leptosoma</i> Krammer & Lange-Bertalot	Ogh-ind	ind	l-ph	RB	21	2	18	12	5	1	-	3	14
<i>Caloneis tenuis</i> (Greg.)Krammer	Ogh-ind	ind	ind	U	-	-	4	2	-	-	-	-	-
<i>Caloneis</i> sp.-1	Ogh-unk	unk	unk		1	-	-	3	12	-	-	-	-
<i>Pinnularia acrosphaeria</i> W. Smith	Ogh-ind	al-il	l-ph	O	-	-	2	-	1	-	-	-	-
<i>Pinnularia borealis</i> Ehrenberg	Ogh-ind	ind	ind	RA, U	15	41	2	-	1	9	50	-	1
<i>Pinnularia borealis</i> var. <i>brevicostata</i> Hustedt	Ogh-ind	ind	ind	RA	1	1	-	-	-	4	2	-	-
<i>Pinnularia borealis</i> var. <i>linearis</i> M. Per.	Ogh-ind	ind	ind	RA	-	-	-	-	-	-	2	-	-
<i>Pinnularia brevicostata</i> Cleve	Ogh-ind	ac-il	ind		-	-	-	-	1	-	-	-	-
<i>Pinnularia divergens</i> var. <i>elliptica</i> (Grun.)Cleve	Ogh-hob	ind	ind		-	-	-	-	1	-	-	-	-
<i>Pinnularia divergens</i> var. <i>elliptica</i> (Grun.)Cleve	Ogh-ind	ac-il	ind		-	-	-	-	1	-	-	-	-
<i>Pinnularia esoxiformis</i> Fusey	Ogh-hob	ac-il	ind		-	-	3	1	7	-	-	-	-
<i>Pinnularia esoxiformis</i> var. <i>eifeliana</i> Krammer	Ogh-unk	unk	unk		-	-	1	1	3	-	-	-	-
<i>Pinnularia nodosa</i> Ehrenberg	Ogh-hob	ac-il	l-ph	O	-	-	1	-	1	-	-	-	-
<i>Pinnularia obscura</i> Krasske	Ogh-ind	ind	ind	RA	6	1	-	2	1	2	3	4	5
<i>Pinnularia subrupestris</i> Krammer	Ogh-hob	ac-il	ind		-	-	11	6	11	-	-	2	1
<i>Pinnularia similis</i> Hustedt	Ogh-ind	ind	ind		-	-	-	1	1	-	-	-	-
<i>Pinnularia schoenfelderi</i> Krammer	Ogh-ind	ind	ind	RI	-	-	1	-	-	-	-	-	-
<i>Pinnularia subcapitata</i> Gregory	Ogh-ind	ac-il	ind	RB, S	-	1	-	1	1	-	-	-	-
<i>Pinnularia subcapitata</i> var. <i>paucistriata</i> (Grun.)Cleve	Ogh-ind	ac-il	ind	O, U	-	1	-	-	-	-	-	-	-
<i>Pinnularia subrupestris</i> var. <i>parva</i> Krammer	Ogh-hob	ac-il	ind		3	-	-	-	-	-	-	-	1
<i>Pinnularia substomatophora</i> Hustedt	Ogh-hob	ac-il	l-ph		-	-	-	1	1	-	-	-	1
<i>Pinnularia sudetica</i> (Hilse)M. Peragallo	Ogh-hob	ac-il	l-ph		-	-	1	-	1	-	-	-	-
<i>Pinnularia viridis</i> (Nitz.)Ehrenberg	Ogh-ind	ind	ind	O, U	-	-	5	-	-	-	-	-	-
<i>Pinnularia</i> spp.	Ogh-unk	unk	unk		2	-	-	-	-	-	-	-	-
<i>Sellaphora pseudopupula</i> (Krasske)Lange-B.	Ogh-ind	ind	ind		-	-	-	-	1	-	-	-	-
<i>Sellaphora seminulum</i> (Grun.)D. G. Mann	Ogh-ind	al-il	ind	S, RB	-	-	-	-	6	-	-	1	1
管縱溝類													
<i>Hantzschia amphioxys</i> (Ehr.)Grunow	Ogh-ind	ind	ind	RA, U	52	43	38	34	22	76	41	22	23
<i>Nitzschia brevisissima</i> Grunow	Ogh-Meh	al-il	ind	RB, U	-	2	-	-	1	-	2	-	-
<i>Nitzschia amphibia</i> Grunow	Ogh-ind	al-il	ind	S	-	-	2	-	-	-	-	-	1
<i>Nitzschia archibaldii</i> Lange-Bertalot	Ogh-ind	ind	ind	U	1	-	-	-	-	-	1	2	-
<i>Nitzschia frustulum</i> (Kuetz.) Grunow	Ogh-ind	al-il	r-ph	U	-	-	-	-	-	-	1	-	-

Placoneis elginensis、流水不定性の*Diploneis ovalis*が10-20%産出し、流水不定性の*Pinnularia rupestris*等を伴う。陸生珪藻は、耐乾性の高い陸生珪藻A群の*Hantzschia amphioxys*が約20%産出し、陸域にも水域にも生育する陸生珪藻B群の*Caloneis leptosoma*、未区分陸生珪藻の*Caloneis angustivalva*等を伴う。

試料番号4・2は、陸生珪藻が全体の約80%以上と優占する。陸生珪藻A群の*Hantzschia amphioxys*が約20%検出され、同じく陸生珪藻A群の*Pinnularia borealis*、*Luticola mutica*、*Diadlesmis contenta*、未区分陸生珪藻の*Caloneis angustivalva*等を伴う。

〈第4地点〉試料番号11・10は、陸生珪藻と水生珪藻とが拮抗する。水生珪藻の主要種は、流水不定性で沼沢湿地付着生種群の*Placoneis elginensis*、が約30%産出し、流水不定性の*Gomphonema angustatum*等を伴う。陸生珪藻は、未区分陸生珪藻の*Caloneis angustivalva*が約20%産出し、陸生珪藻A群の*Hantzschia amphioxys*、*Diadlesmis contenta*、陸生珪藻B群の*Navicula ignota*、未区分陸生珪藻の*Eolimna tantula*等を伴う。

試料番号5・2は、陸生珪藻がほぼ100%である。特徴は、陸生珪藻A群の*Hantzschia amphioxys*、*Luticola mutica*が多産し、同じく陸生珪藻A群の*Pinnularia borealis*等を伴う。

表4 珪藻分析結果(2)

種 類	生態性			環境 指標種	第3地点					第4地点			
	塩分	pH	流水		2	4	9	11	12	2	5	10	11
<i>Nitzschia terrestris</i> (Pet.)Hustedt	0gh-ind	ind	ind	RI	-	-	1	-	2	-	-	-	-
<i>Epithemia adnata</i> (Kuetz.)Brebisson	0gh-ind	al-bi	ind	T	-	-	1	-	-	-	-	-	-
<i>Rhopalodia gibberula</i> (Ehr.)O. Muller	0gh-Meh	al-il	ind	U	2	-	4	3	5	-	-	-	-
<i>Rhopalodia rupestris</i> (W. Smith)Krammer	0gh-ind	ind	ind		-	-	-	-	1	-	-	-	-
短縦溝類													
<i>Eunotia bilunaris</i> (Ehr.)Mills	0gh-hob	ac-bi	ind	U	1	-	-	-	-	-	-	-	-
<i>Eunotia fallax</i> A. Cleve	0gh-hob	ac-bi	ind	RA	-	-	-	-	1	-	-	-	-
<i>Eunotia gracialis</i> Meister	0gh-hob	ind	l-bi		-	-	-	-	1	-	-	-	-
<i>Eunotia pectinalis</i> var. <i>undulata</i> (Ralfs)Rabenhorst	0gh-hob	ac-il	ind	0	1	-	-	-	-	-	-	-	-
海水生種					0	0	0	0	0	0	0	0	0
海水～汽水生種					1	0	0	0	0	0	0	0	0
汽水生種					0	0	0	0	0	0	0	0	0
淡水～汽水生種					2	2	4	3	6	0	2	0	0
淡水生種					199	201	200	200	198	201	201	211	204
珪藻化石総数					202	203	204	203	204	201	203	211	204

凡例

H. R. : 塩分濃度に対する適応性 pH : 水素イオン濃度に対する適応性 C. R. : 流水に対する適応性
 Euh-Meh : 海水生種-汽水生種 al-bi : 真アルカリ性種 l-bi : 真止水性種
 0gh-Meh : 淡水-汽水生種 al-il : 好アルカリ性種 l-ph : 好止水性種
 0gh-hil : 貧塩好塩性種 ind : pH不定性種 ind : 流水不定性種
 0gh-ind : 貧塩不定性種 ac-il : 好酸性種 r-ph : 好流水性種
 0gh-hob : 貧塩嫌塩性種 ac-bi : 真酸性種 r-bi : 真流水性種
 0gh-unk : 貧塩不明種 unk : pH不明種 unk : 流水不明種

環境指標種群

C1:海水藻場指標種(小杉, 1988)

K:中～下流性河川指標種, M:湖沼浮遊性種, N:湖沼沼沢湿地指標種, O:沼沢湿地付着生種(安藤, 1990)

S:好汚濁性種, U:広域適応性種, T:好清水性種(以上はAsai and Watanabe, 1995)

R:陸生珪藻(RA:A群, RB:B群, RI:未区分、伊藤・堀内, 1991)

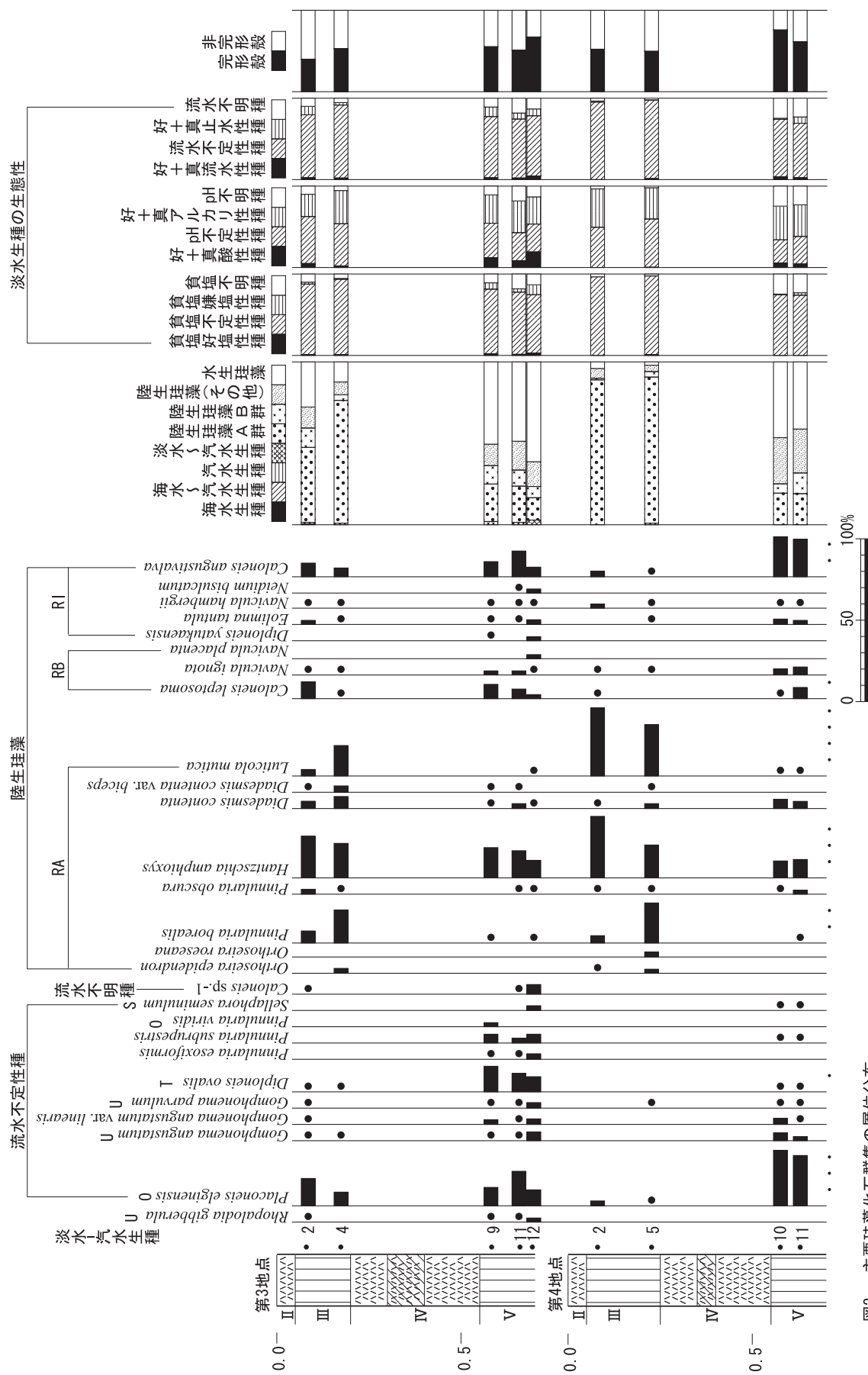


図2. 主要珪藻化石群集の層位分布
海水-汽水-淡水生種産出率・各種産出率・完形殻産出率は全体基数、淡水生種の生態性の比率は淡水生種の合計を基数として百分率で算出した。
いずれも100個体以上検出された試料について示す。なお、●は2%未満の産出を示す。

環境指標種群

0: 沼沢湿地付着生種 (安藤, 1990) S: 好汚濁性種, U: 広域適応性種, T: 好清水性種 (Asai and Watanabe, 1995) R: 陸生珪藻 (Asai and Watanabe, 1995) RA: A群, RB: B群, RI: 未区分, 伊藤・堀内, 1991)

c. 花粉分析

結果を表VI-1-5・図VI-1-3に示す。花粉化石は保存状態が悪く、ほとんど検出されない試料が多い。第1地点では、試料番号12のみ花粉化石が多産する。シダ類胞子の割合が高い。コナラ亜属が多く、マツ属、トウヒ属、モミ属等を伴う。

第3地点では、試料番号2と12で花粉化石が多産する。組成はいずれも類似する。木本花粉では、コナラ亜属の割合が高く、次いでハンノキ属が多い。草本花粉は、イネ科、カラマツソウ属、ヨモギ属が検出される。

第4地点は、いずれの試料も花粉化石の保存状態が悪く、ほとんど検出されない。

表VI-1-5 花粉分析結果

種 類	第1地点		第3地点						第4地点				
	試料番号	12	20	23	2	4	9	11	12	2	5	10	11
木本花粉													
モミ属		12	-	-	1	1	-	1	6	1	-	-	-
トウヒ属		20	-	-	2	1	-	-	4	5	2	-	-
マツ属単維管束亜属		3	-	-	1	1	1	-	1	-	-	-	-
マツ属複維管束亜属		1	-	-	-	-	-	-	-	1	-	-	-
マツ属(亜属不明)		20	-	-	3	2	-	1	7	1	1	-	-
スギ属		-	-	-	-	1	-	-	-	-	-	-	-
イチイ科-イヌガヤ科-ヒノキ科		-	-	-	1	-	-	-	-	-	-	-	-
クルミ属		-	-	-	2	-	-	-	1	-	-	-	1
クマシデ属-アサダ属		-	-	-	3	-	3	1	4	-	-	-	-
カバノキ属		2	-	-	-	-	-	3	3	1	-	-	-
ハンノキ属		6	-	-	30	10	5	8	23	3	4	4	3
ブナ属		1	-	-	-	-	-	-	1	-	-	-	-
コナラ属コナラ亜属		48	1	1	67	2	8	17	79	17	8	2	2
クリ属		-	-	-	-	-	-	-	1	-	-	-	-
ニレ属-ケヤキ属		3	-	-	2	2	-	1	-	-	-	-	-
カエデ属		-	-	-	-	-	1	-	1	-	-	-	-
シナノキ属		-	-	-	1	-	-	-	-	-	-	-	-
ウコギ科		-	-	-	1	-	-	-	-	-	-	-	-
草本花粉													
イネ科		2	2	-	49	2	4	5	31	5	6	-	1
カヤツリグサ科		-	-	-	1	1	-	-	2	2	-	-	-
ユリ科		-	-	-	-	-	-	-	1	-	-	-	-
アヤメ科		-	-	-	-	-	-	-	1	-	-	-	-
クワ科		-	-	-	-	-	-	1	-	-	-	-	-
タデ属		-	-	-	-	-	-	1	-	-	-	-	-
アカザ科		-	-	-	-	-	1	-	2	-	-	-	-
カラマツソウ属		14	1	-	35	-	7	11	34	3	2	1	2
ワレモコウ属		-	-	-	-	-	2	2	6	-	1	-	-
ソラマメ属		5	-	-	4	1	-	-	1	3	2	-	-
セリ科		3	-	-	10	1	-	-	4	5	1	-	-
ネナシカズラ属		-	-	-	-	-	-	-	-	-	-	1	-
シソ科		-	-	-	-	-	-	-	-	-	-	-	1
ヤエムグラ属-アカネ属		-	-	-	-	-	-	-	1	-	-	-	-
オミナエシ属		3	-	-	4	-	-	-	-	-	-	-	-
ツリガネニンジン属-ホタルブクロ属		-	-	-	1	-	-	1	-	-	-	-	-
ヨモギ属		11	-	-	85	6	8	48	82	12	9	3	5
キク亜科		-	-	-	10	1	2	6	21	1	5	3	5
タンポポ科		1	-	-	1	1	-	-	1	1	3	-	-
不明花粉		5	-	-	9	-	1	3	26	1	3	-	-
シダ類胞子													
ヒカゲノカズラ属		2	-	1	-	-	-	-	-	-	-	-	-
ゼンマイ属		45	-	-	15	-	2	45	84	7	5	3	2
他のシダ類胞子		182	2	8	46	27	13	18	88	4	10	5	1
その他の微化石													
ミズゴケ属		2	-	-	1	-	-	-	-	-	-	-	-
合 計													
木本花粉		116	1	1	114	20	18	32	131	29	15	6	6
草本花粉		39	3	0	200	13	24	75	187	32	29	8	14
不明花粉		5	0	0	9	0	1	3	26	1	3	0	0
シダ類胞子		229	2	9	61	27	15	63	172	11	15	8	3
総計(不明を除く)		384	6	10	375	60	57	170	490	72	59	22	23

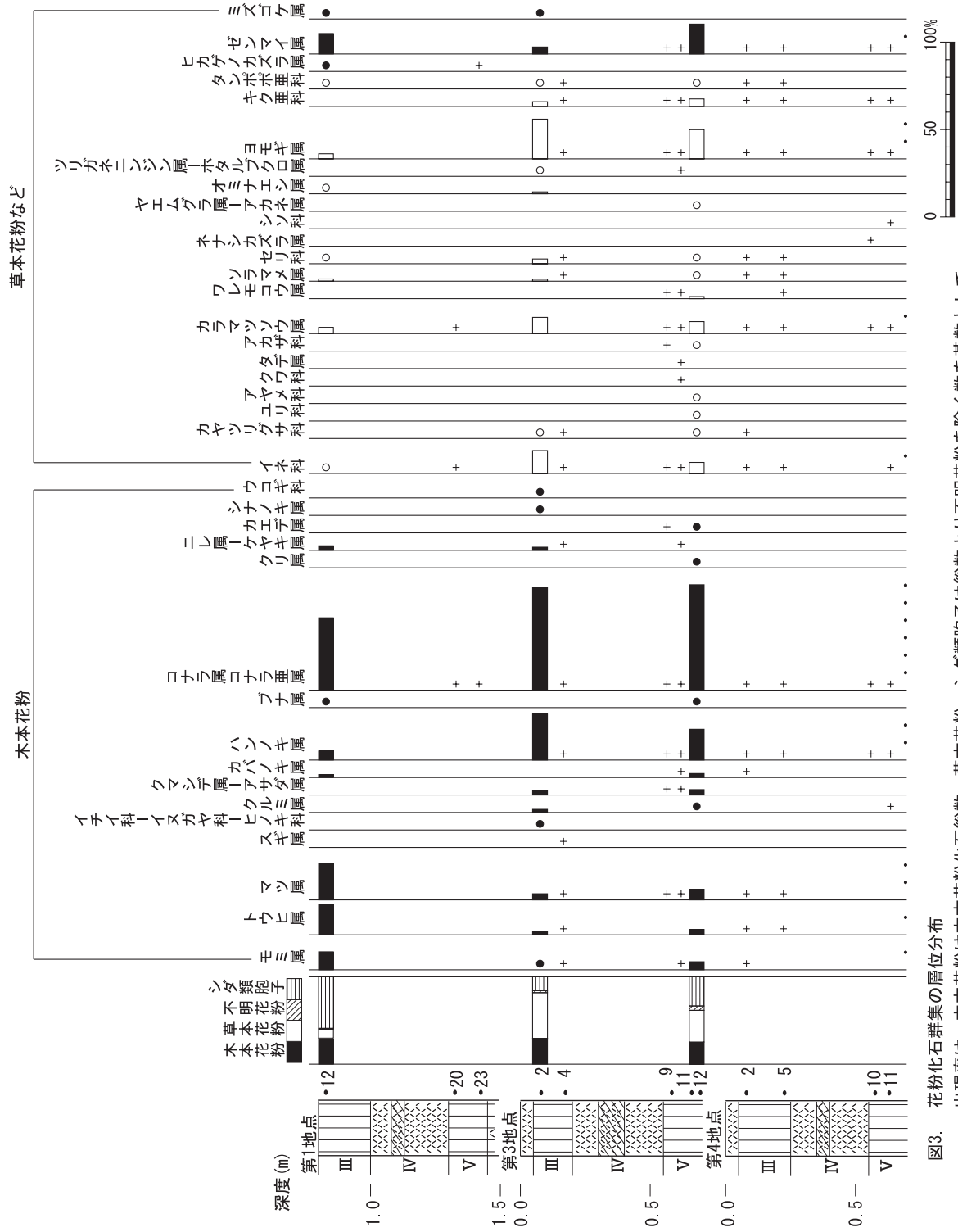


図3. 花粉化石群集の層位分布
出現率は、木本花粉は木本花粉化石総数、草本花粉・シダ類孢子は総数より不明花粉を除く数を基数として百分率で算出した。なお、●○は1%未満を示す。

d. 植物珪酸体分析

植物珪酸体分析の目的は、黒色土における植生復元と、火山灰層における風化帯の由来を知ることにある。分析を行った結果、黒色土と火山灰層では含量に100倍以上の差がある。これは黒色土形成の際、当時の地表に植物が被覆し多量の腐植が供給されたため、当然の結果といえよう。黒色土と火山灰層を同じ図に表すと、含量が極端に少ない火山灰層の組成が消されてしまうことから、今回は目的別に図表類を作成した。黒色土の結果を表VI-1-6、図VI-1-4~6に、火山灰土の結果を表VI-1-7・図VI-1-7に示す。

各試料からは、分類群の判別に有効である特徴的な形態を有するイネ科短細胞珪酸体および機動細胞珪酸体植物珪酸体が検出される。ただし、保存状態が悪く、表面に多数の小孔(溶食痕)が認められる。

以下に、各地点での植物珪酸体の産状を述べる。

〈第1地点:黒色土〉植物珪酸体含量には、層位的な変化が見られる。試料番号23と22(VI層からV層下部)では4.3万個/g程度であるが、試料番号20(V層上部)では約16万個/gに増加する。試料番号15(III層下部)では1万個/gに減少するが、試料番号12(III層上部)では10万個/g近くまで増加する。

各試料で検出される分類群は、クマザサ属を含むタケ亜科、ヨシ属、ススキ属を含むウシクサ族、イチゴツナギ亜科などである。なお、植物珪酸体の産状には層位的な変化が見られる。試料番号23・22ではヨシ属、ススキ属を含むウシクサ族、イチゴツナギ亜科の産出が目立つ。試料番号20・15・12ではイチゴツナギ亜科とともにクマザサ属を含むタケ亜科の産出が目立つ。

また、試料番号22・20では、イネ科起源の他に樹木起源珪酸体の第Iグループ(近藤・ピアスン, 1981)がわずかに検出される。第Iグループは、はめ絵パズル状の形態を呈し、広葉樹の葉部表皮細胞に形成される。

〈第2地点:黒色土〉植物珪酸体含量は、第1地点と同様に、層位的に変化する。試料番号23・22(VI層からV層下部)では3.6-5.6万個/gであるが、試料番号20(V層上部)では約8万個/gに増加する。試料番号15(III層下部)では1万個/gに減少するが、試料番号12(III層上部)では約4万個/gまで増加する。

各試料で検出される分類群は第1地点と同様であり、層位的な変化も見られる。試料番号23・22ではススキ属を含むウシクサ族やイチゴツナギ亜科の産出が目立つ。試料番号20・15・12ではイチゴツナギ亜科とともにクマザサ属を含むタケ亜科の産出が目立つ。また試料番号22・20・15で、樹木起源珪酸体の第Iグループもわずかに検出される。

〈第3地点:黒色土〉植物珪酸体含量は、試料番号18(V層の下位層)や試料番号11・9(V層)で30万-38万個/gと多いが、試料番号4(III層下部)では約1.6万個/gに減少し、試料番号2(III層上部)で約12万個/gとなる。

植物珪酸体の産状には、層位的な変化が見られる。試料番号18・11・9ではヨシ属の産出が顕著に目立ち、イチゴツナギ亜科の含量も多い。また、クマザサ属を含むタケ亜科、ススキ属を含むウシクサ族などのイネ科起源や樹木起源珪酸体の第Iグループも認められる。しかし、試料番号4ではヨシ属とともにクマザサ属を含むタケ亜科の産出も目立つ。試料番号2ではクマザサ属を含むタケ亜科の産出が目立ち、ヨシ属、ススキ属を含むウシクサ族、イチゴツナギ亜科なども認められる。

VI 自然科学的分析

表VI-1-6 黒色土の植物珪酸体含量(1)

(個/g)

種 類 試料番号	第1地点					第2地点				
	12	15	20	22	23	12	15	20	22	23
イネ科葉部短細胞珪酸体										
タケ亜科クマザサ属	25,900	2,100	11,300	800	100	8,500	1,700	6,400	800	-
タケ亜科	16,100	900	15,000	600	400	7,600	2,700	13,200	1,100	700
ヨシ属	-	-	8,400	3,900	2,800	100	<100	1,700	6,500	1,400
ウシクサ族ススキ属	1,500	200	9,500	6,300	9,300	100	<100	3,100	9,200	4,400
イチゴツナギ亜科	11,500	3,300	24,800	4,700	2,000	2,700	1,400	10,600	7,600	4,200
不明キビ型	11,500	2,300	37,200	11,400	16,900	1,600	700	8,100	15,700	13,600
不明ヒゲシバ型	2,000	<100	4,700	1,200	2,000	500	100	2,500	2,200	1,600
不明ダンチク型	3,200	200	12,400	2,300	3,400	800	300	4,100	3,300	2,500
イネ科葉身機動細胞珪酸体										
タケ亜科クマザサ属	16,600	1,000	17,500	1,900	900	9,500	1,400	11,600	1,900	-
タケ亜科	4,900	<100	10,600	1,000	300	1,400	600	7,000	800	500
ヨシ属	-	-	2,600	2,500	400	100	-	600	1,400	700
ウシクサ族	-	-	400	1,600	1,500	<100	-	600	1,000	1,100
不明	4,100	200	8,800	5,100	4,000	800	800	11,000	3,800	4,900
樹木起源										
第Iグループ	-	-	400	200	-	-	<100	400	200	-
合 計										
イネ科葉部短細胞珪酸体	71,500	8,900	123,400	31,200	36,800	22,000	7,100	49,700	46,400	28,400
イネ科葉身機動細胞珪酸体	25,600	1,300	39,800	12,100	7,000	11,900	2,700	30,800	8,900	7,200
樹木起源			400	200			<100	400	200	
総 計	97,100	10,200	163,500	43,500	43,800	33,900	9,800	80,900	55,500	35,600

表6 黒色土の植物珪酸体含量(2)

(個/g)

種 類 試料番号	第3地点					第4地点			
	2	4	9	11	18	2	5	10	11
イネ科葉部短細胞珪酸体									
タケ亜科クマザサ属	19,000	900	3,000	2,200	2,200	31,200	1,900	5,700	4,100
タケ亜科	26,400	2,100	3,400	1,800	700	32,300	1,800	3,300	9,100
ヨシ属	14,600	5,600	100,900	177,600	171,500	24,900	4,300	39,100	159,300
ウシクサ族ススキ属	2,100	-	16,700	8,600	6,500	3,300	<100	5,700	31,400
イチゴツナギ亜科	14,700	2,000	36,100	38,100	33,000	26,400	1,000	52,000	92,300
不明キビ型	10,000	600	69,100	52,800	40,900	17,100	800	51,000	121,700
不明ヒゲシバ型	4,000	700	6,500	14,000	6,100	7,400	900	8,100	27,400
不明ダンチク型	4,800	300	7,600	11,900	6,500	8,200	400	9,500	26,400
イネ科葉身機動細胞珪酸体									
タケ亜科クマザサ属	15,700	1,200	6,800	3,600	2,200	40,500	2,000	8,600	9,100
タケ亜科	5,200	300	1,500	400	700	6,300	400	2,900	2,000
ヨシ属	2,100	1,300	41,400	55,400	57,000	10,800	1,800	19,100	79,100
ウシクサ族	400	<100	2,700	2,900	700	400	300	6,200	14,200
不明	2,700	600	9,100	6,100	12,200	5,600	900	19,500	21,300
樹木起源									
樹木起源第Iグループ	-	<100	400	400	400	-	-	-	-
合 計									
イネ科葉部短細胞珪酸体	95,600	12,200	243,300	307,000	267,300	150,700	11,200	174,500	471,700
イネ科葉身機動細胞珪酸体	26,000	3,500	61,500	68,300	72,800	63,500	5,400	56,300	125,800
樹木起源		100	400	400	400				
総 計	121,600	15,800	305,100	375,700	340,400	214,200	16,600	230,800	597,500

含量は、10の位で丸めている(100単位にする)

<100: 100個体未満

〈第4地点:黒色土〉植物珪酸体含量は、試料番号11(V層)で約60万個/g、試料番号10(V層)で約23万個/gであるが、試料番号5(Ⅲ層下部)では約1.7万個/gに減少し、試料番号2(Ⅲ層上部)で約21万個/gとなる。

植物珪酸体の産状には、層位的な変化が見られる。試料番号11や10ではヨシ属とイチゴツナギ亜科の産出が目立ち、クマザサ属を含むタケ亜科やススキ属を含むウシクサ族なども認められる。しかし、試料番号5ではヨシ属とともにクマザサ属を含むタケ亜科の産出も目立つ。試料番号2ではクマザサ属を含むタケ亜科の産出が目立ち、ヨシ属、ススキ属を含むウシクサ族、イチゴツナギ亜科なども認められる。

〈火山灰層〉第1地点の植物珪酸体含量は、風化帯の可能性が指摘される試料番号17で100個/g未満と少なく、下部の試料番号18で800個/g、上部の試料番号16で200個/gである。試料番号18では、下部の試料番号20と同様にイチゴツナギ亜科の産出が目立ち、ススキ属を含むウシクサ族なども認められる。また、イネ科起源の他に樹木起源珪酸体の第Iグループが、わずかに検出される。試料番号17・16では、タケ亜科がわずかに認められる。

第2地点の植物珪酸体含量は、風化帯の可能性が指摘される試料番号17で100個/g未満と少なく、下部の試料番号18で1,700個/g、上部の試料番号16で400個/gである。試料番号18では、クマザサ属を含むタケ亜科、ヨシ属、ススキ属を含むウシクサ族、樹木起源珪酸体の第Iグループなどが認められる。試料番号17・16では、クマザサ属を含むタケ亜科などがわずかに認められる。

第3地点の植物珪酸体含量は、風化帯の可能性が指摘される試料番号7・6で100個/g前後と少なく、上部の試料番号5で3,800個/gである。試料番号7・6では、タケ亜科などがわずかに認められる。試料番号5では、上位の試料番号4と同様な産状が見られる。

表VI-1-7 火山灰層の植物珪酸体含量

(個/g)

種 類 試料番号	第1地点			第2地点			第3地点		
	16	17	18	16	17	18	5	6	7
イネ科葉部短細胞珪酸体									
タケ亜科クマザサ属	-	-	<100	-	-	200	-	-	-
タケ亜科	<100	-	<100	<100	<100	100	300	-	-
ヨシ属	-	-	-	-	-	200	2,200	<100	<100
ウシクサ族ススキ属	-	-	-	-	-	200	-	-	-
イチゴツナギ亜科	-	-	200	<100	-	200	<100	-	-
不明キビ型	<100	-	200	200	-	600	200	<100	-
不明ヒゲシバ型	-	-	<100	-	-	<100	400	-	-
不明ダンチク型	-	-	-	-	-	100	<100	-	-
イネ科葉身機動細胞珪酸体									
タケ亜科クマザサ属	-	-	100	-	-	<100	100	-	-
タケ亜科	<100	<100	<100	<100	-	<100	-	-	-
ヨシ属	-	-	-	-	-	-	300	-	-
ウシクサ族	-	-	-	-	-	-	-	-	-
不明	-	-	-	-	<100	<100	200	<100	-
樹木起源									
第Iグループ	-	-	<100	-	-	<100	-	-	-
合 計									
イネ科葉部短細胞珪酸体	100		600	300	<100	1,600	3,200	100	<100
イネ科葉身機動細胞珪酸体	<100	<100	200	<100	<100	100	600		
樹木起源			<100			<100			
総 計	200	<100	800	400	<100	1,700	3,800	200	<100

含量は、10の位で丸めている(100単位にする)

<100:100個体未満

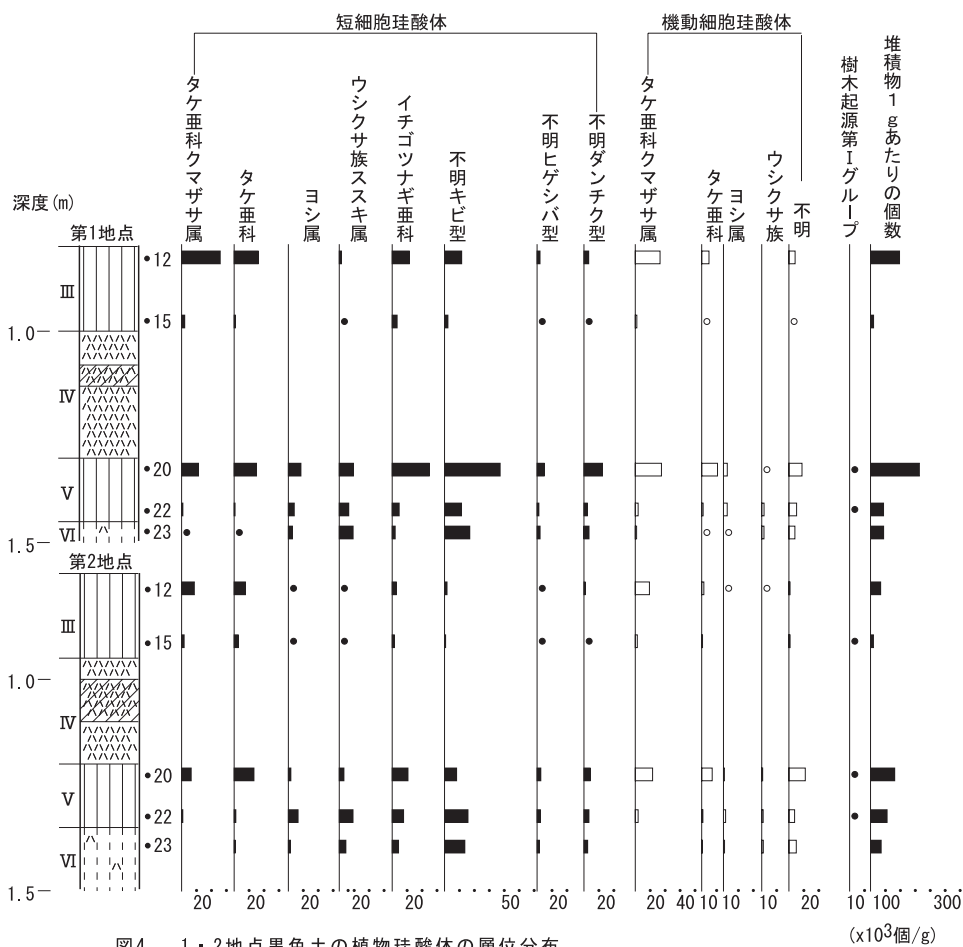


図4. 1・2地点黒色土の植物珪酸体の層分布
堆積物1gあたりに換算した個数を示す。●○は500個/g未満の種類を示す。

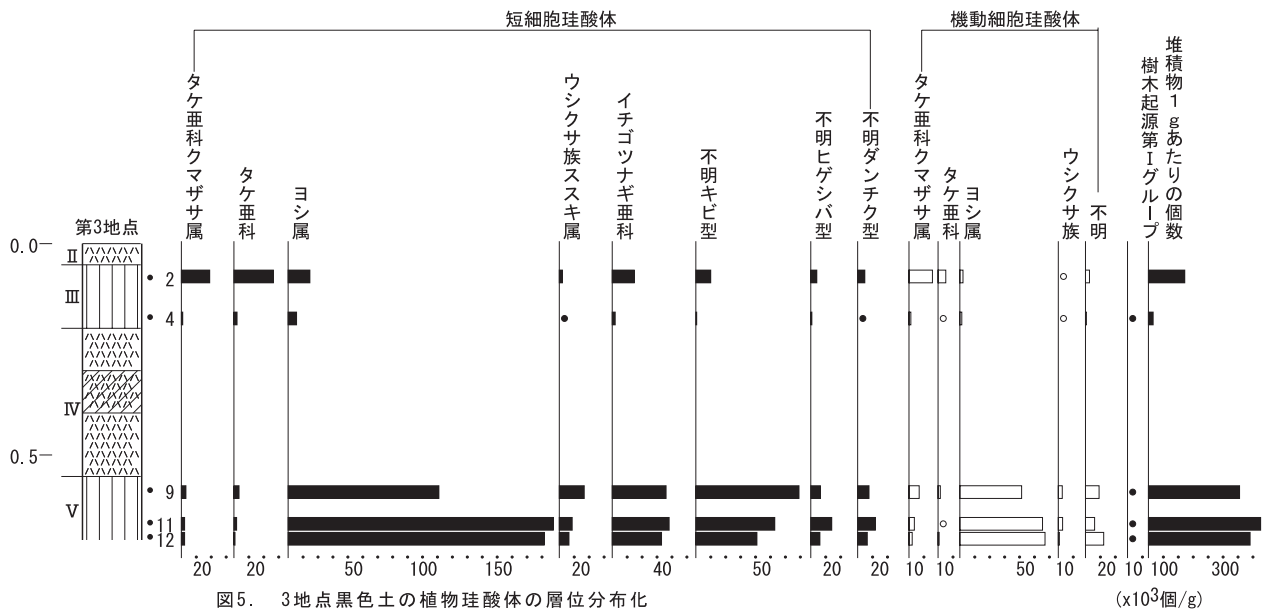


図5. 3地点黒色土の植物珪酸体の層分布
堆積物1gあたりに換算した個数を示す。●○は500個/g未満の種類を示す。

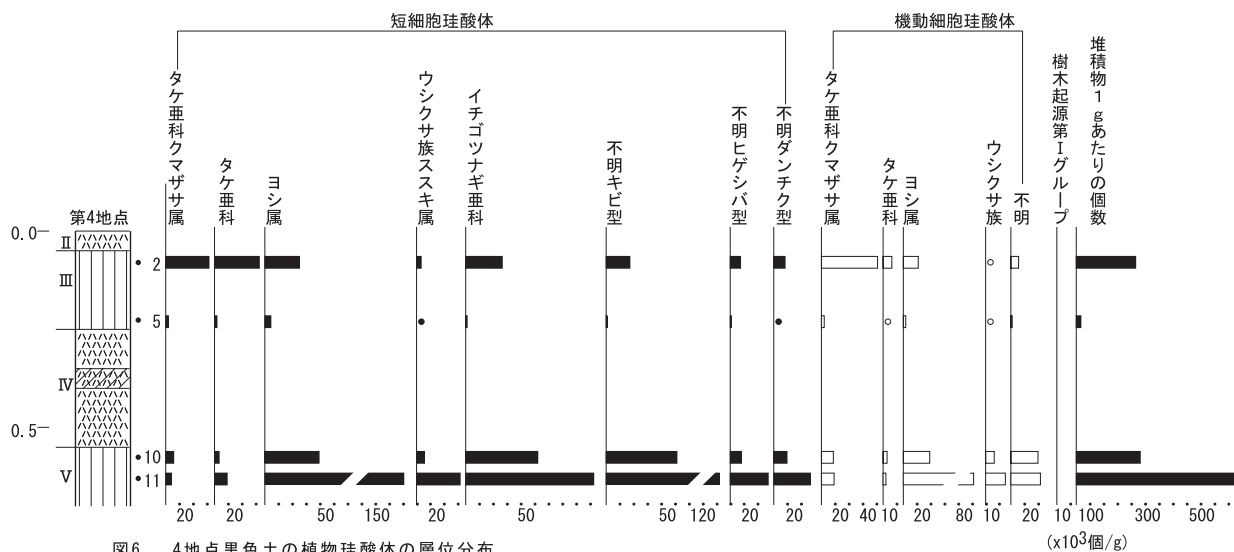


図6. 4地点黒色土の植物珪酸体の層位分布
堆積物1gあたりに換算した個数を示す。●○は500個/g未満の種類を示す。

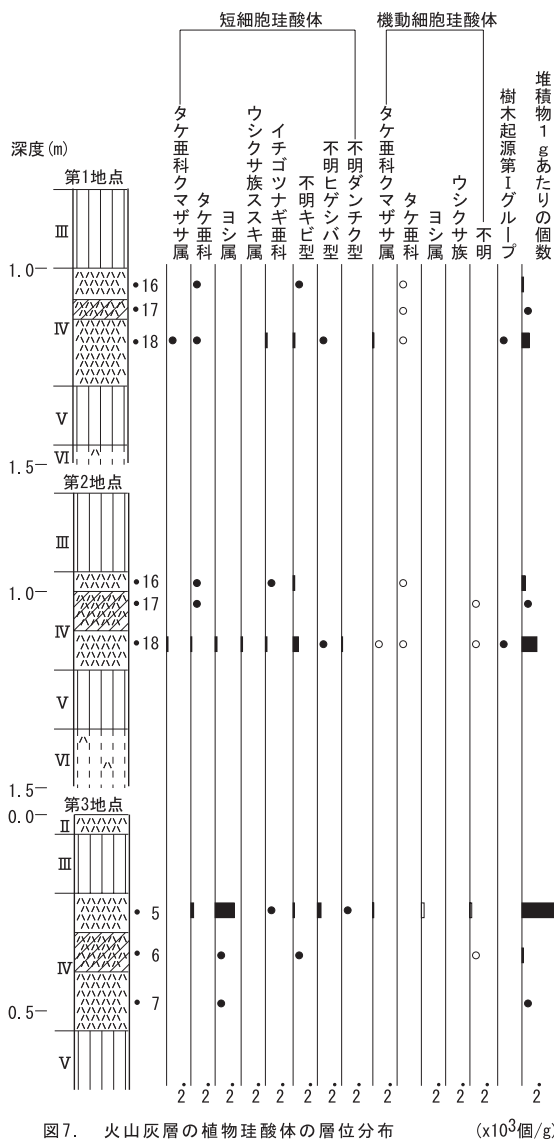


図7. 火山灰層の植物珪酸体の層位分布
堆積物1gあたりに換算した個数を示す。
●○は100個/g未満の種類を示す。

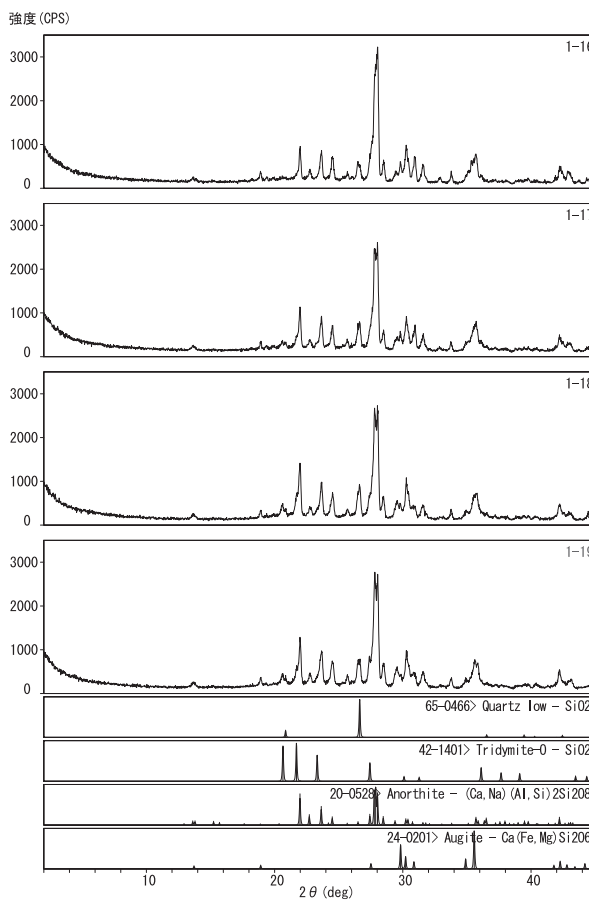


図8. X線回折図(1地点)

e. X線回折分析

X線回折図を地点別に図VI-1-8に示す。なお、文中で()内に示したものは、X線回折図で同定された鉱物名である。固溶体やポリタイプを有する鉱物については、X線回折試験では正確な同定は困難であるため、最終的な検出鉱物名としては、それらを含む大分類の鉱物名を使用している。

試料から検出された鉱物は、いずれも石英(quartz)・トリディマイト(tridymite)・斜長石(灰長石:anorthite)・単斜輝石(普通輝石:augite)であり、粘土鉱物に基づく回折は確認されていない。

なお、第1地点の風化帯試料である試料番号17については、簡易水簸により調製した粘土フラクションについて定方位試料を作成し、結晶性粘土鉱物の存在の有無を確認したが、結晶性粘土鉱物の存在を指摘する回折は認められなかった。

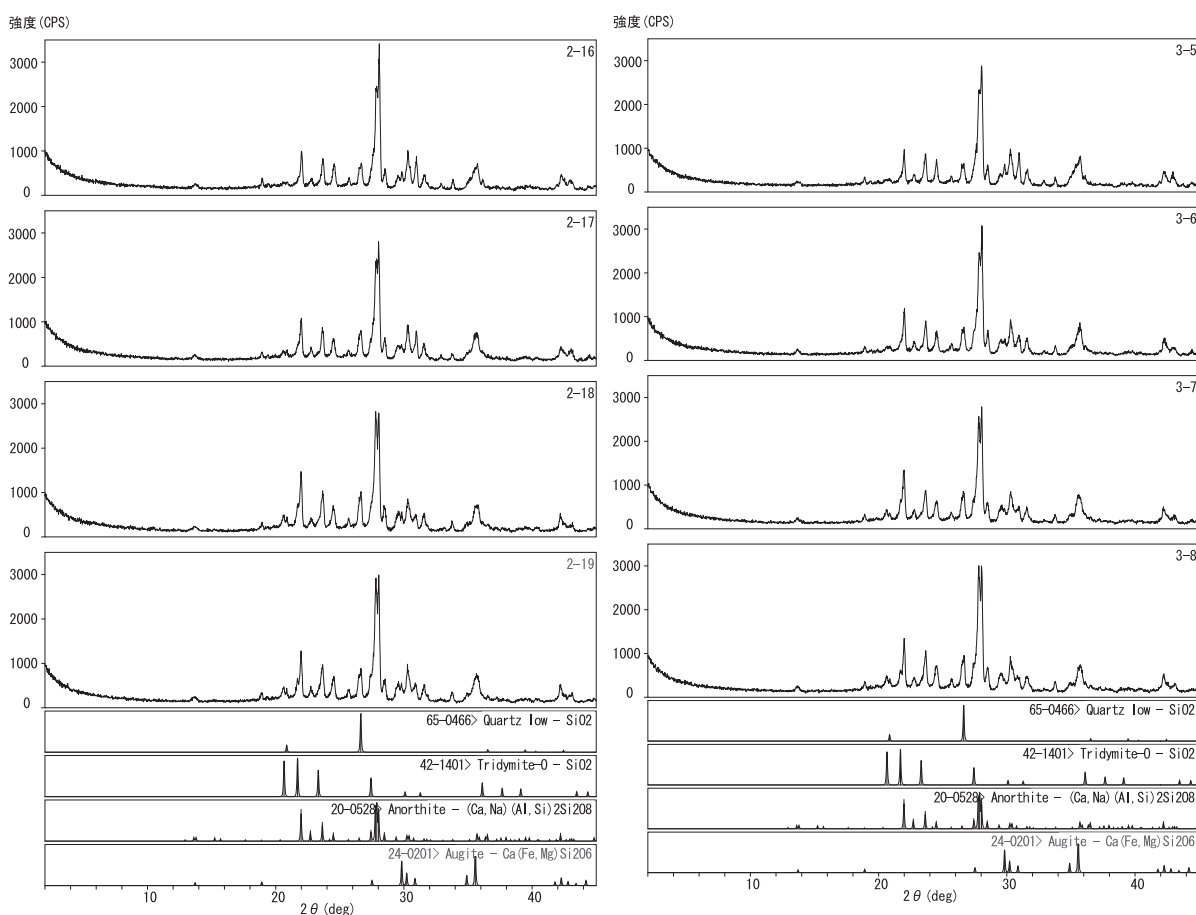


図8. X線回折図(2地点)

図8. X線回折図(3地点)

(5) 考察

a. 風化帯の由来

調査区内の台地上および低地で認められている樽前cテフラ(Ta-c)の降下堆積層は、厚さ30cm程度を有し、最大径約15mmほどの灰～灰褐色を呈する火砕物(軽石・スコリア)により構成されている。発掘調査所見では、その中部にややシルト分を含む厚さ10cmほどの「風化帯」と呼ばれる層位を認めており、Ta-cを上部と風化帯および下部とに細分している。また、下部の基底から厚さ5cmほどの、径数mmの細粒火砕物からなる層位も認めている。風化帯とされる層位では、褐色のシルト分が下部の層位に比べて多く含まれていることがわかる。ただし、上部の層位にも風化帯と同程度のシルト分は含まれている。

上述した各層位を構成する火砕物の特徴を、X線回折分析の12点の試料についてテフラ分析により確認した。確認方法としては、超音波洗浄を行い、実体顕微鏡下による観察を行った。各地点ともに、上部、風化帯、下部、下部基底細粒部の各層位は、それぞれ同様の特徴を示す。上部は、最大径10mm程度、白色を呈する発泡やや良好の軽石を主体とし、風化帯とされる層位および下部は、最大径10mm程度、暗灰褐色～灰褐色を呈する発泡不良のスコリアを主体とする。ただし、風化帯とされる試料には、上部を構成する軽石が微量混在している。下部基底細粒部は、最大径約5mm、暗灰褐色～灰褐色を呈する発泡不良のスコリアを主体とする。また、各層位ともに、斜方輝石と単斜輝石の両輝石や斜長石の遊離結晶を多量に含み、角礫状の灰色を呈する安山岩片も微量含まれる。

X線回折分析により、風化帯とされる層位では、アロフェンなどの非晶質粘土鉱物が含まれるものと考えられるが、結晶性粘土鉱物は含まれていない可能性が高い。テフラの降下堆積が累積する場合、次のテフラの降下堆積までにある程度の時間間隙があると、テフラ層の上面にはテフラの風化碎屑物や風成塵などを母材として植生が繁茂し、土壌(いわゆるロームや黒ボク土と呼ばれる火山灰土)が形成される。渡島半島などでは、このようなテフラ層に挟まれた土壌中に、広域風成塵(黄砂)由来とされるイライトやカオリナイトおよびそれらの風化生成物であるモンモリロナイトやパーミキュライト等の粘土鉱物が確認されている(雁沢ほか, 1994)。今回分析対象とした風化帯とされる層位では、これらの粘土鉱物が検出されるほどの土壌の形成はなかったと考えられる。

一方、植物珪酸体分析では、明らかにテフラの降下堆積層である上部や下部の層位からも植物珪酸体が検出され、かつ風化帯とされた層位で特に多く含まれるということもなかった。むしろ、上部や下部の試料よりも少量であった。このことから、Ta-cの各層位から検出された植物珪酸体は、上位の厚い黒褐色土壌に由来するものであると考えられ、風化帯における植生繁茂の証拠とはならないと考えられる。

以上のことから、風化帯とされた層位において特に土壌の形成が進行した可能性は低い。風化帯の層位に含まれるシルト分については、上部とされた層位にも同程度のシルト分が含まれていることから、おそらく、上部の直上に形成された厚い黒褐色土壌に由来するものであると考えられる。空隙の多いテフラ層を通して土壌中のシルト分が下方へ移動し細粒部付近に再堆積したために、土壌化したテフラ層のような層相になった可能性が高い。

なお、Ta-cについて、古川ほか(2006)による記載では、発泡不良のスコリアを主体とする下部のTa-c1と白色軽石を主体とする上部のTa-c2そして、比較的長い休止期を挟んで軽石を主体とするTa-c3の3層位が認識されている。また、Ta-c1とTa-c2には、地域によってそれぞれ火砕流堆積物が狭在するとされている。今回梅川4遺跡調査区内で確認されたTa-cの4つの層位は、その層厚と上述した火砕物の特徴から、上部はTa-c2に対比され、風化帯はTa-c1の上部に対比、下部はTa-c1の中部および下部

に対比、下部基底細粒部はTa-c1の最下部に対比されると考えられる。なお、Ta-c3に対比されるテフラ層は、梅川4遺跡では認められない。さらに、古川ほか(2006)では、樽前山周辺の広い範囲でTa-c2の降下軽石は、Ta-c1の降下スコリア層を直接覆うと述べている。この記載の限りでは、Ta-c2とTa-c1の間には土壌が形成されておらず、今回の分析結果は、この記載と整合する。ただし、同時に古川ほか(2006)は、低湿地のような条件の良い場所では厚さ2cm未満の土壌が狭在するとも報告しており、このことからTa-c2とTa-c1の間には数十年から百年程度の時間間隙があったと考えている。すなわち、今回分析対象とした風化帯とされる層位と上部とされた層位の間には、この程度の時間間隙があった可能性はあるかもしれない。ただし、この時間間隙を経たとしても、今回の分析結果から見る限り、顕著な土壌化はしていない可能性がある。

b. 黒色土の時代観と古環境

Ta-cテフラの下位にあたるV層は、年代測定の結果第3地点ではやや新しい年代値が得られている<紀元前6-8世紀(約2,600~2700年前前後)>ものの、他の地点では紀元前10世紀(約2900年前前後)に値が収束しており、これが形成時期にあたると思われる。基本的に黒色土は、長期にわたり植物遺体が蓄積し形成されたものなので、含まれる炭素の由来は様々である。このことから、土壌を試料とした場合に得られた年代測定値は、ある程度の幅をもってとらえる必要がある。なお、V層の直上には約3000年前とされるTa-cテフラが降下堆積することから、堆積層序に関しては年代的になんら矛盾はない。

V層低地部の珪藻化石群集は、沼沢湿地付着生種群を多産する流水不定性種が多産することから、浅く淀んだ沼沢地のような水域環境が推定される。低地部のV層は、ヨシ属の割合が非常に多いことから、沼沢地はヨシ草原であったとみられ、V層に含まれる腐植はヨシ属に由来するとみられる。一方、陸生珪藻も検出されることから、乾燥した時期もあったと思われる。花粉分析結果をみると、V層で花粉化石がみられたのは1点のみであり、他は保存状態が悪い。花粉化石は好気的環境下における分解に弱いことから(中村, 1967)、乾燥した時期に分解した可能性がある。また、低地部のV層は、植物遺体の分解が進んでいることから、一時的に分解が進みやすい好気的環境になったことが伺われる。花粉分析の結果をみると、草本類やシダ植物が多く、イネ科、カラマツソウ属、ヨモギ属、ゼンマイ属等が多い。また、ヨシ属以外の植物珪酸体では、クマザサ属、イチゴツナギ亜科、ウシクサ属等が検出される。カラマツソウ属やゼンマイ属は、日当たりの良い湿地に生育する種類があり、沼沢地が埋積して陸化する過程で生育することが多い。このことから、上記に挙げた草本類は、沼沢地の中でも比較的陸化が進んだ場所に生育していたと思われる。一方木本花粉をみると、コナラ属の割合が高くハンノキ属を伴うが、このような組成は千歳市ユカンボシ遺跡などでも同様にみられる(バリノ・サーヴェイ株式会社, 1998)。現在、本遺跡周辺の自然度が高い場所では、ミズナラを主とした落葉樹林が生育するが、潜在自然植生においても黒松内低地帯を境として南はブナ林、北はミズナラ林が覆っていたと考えられている(宮脇, 1988)。今回の分析結果では、ブナ属がほとんど検出されずナラ類が優勢であることから、周辺の森林植生はナラ類(おそらくミズナラであろう)を主とした落葉樹林であったと思われる。またハンノキ属の花粉化石も検出されるが、これは低地周辺にハンノキ湿地林が形成されていたためとみられる。道南地域の縄文時代の森林植生に関しては、星野(1998)や塚田・中村(1988)等にまとめられているが、これらの研究成果でも今回の分析結果から推定されるのと同様な植生環境が推定されている。

V層台地部に関しては、低地に比べて植物珪酸体が少ない。その種類構成は、クマザサ属を含むタケ亜科が多く、イチゴツナギ亜科、ヨシ属等がみられる。落葉広葉の林床には、チシマザサやクマイ

ザサ(いずれもクマザサ属)が密生するほか、森林が何らかの理由で失われた場所(ギャップという)では、これらのササ類が先駆的に進入して草地を作る(宮脇, 1988)。以上のことから、これらの植物珪酸体は、当時の林床やササ草地に由来すると思われる。一方で、他に検出された、ヨシ属やススキ属、イチゴツナギ亜科などのイネ科植物が生育したことも推定さる。なお、台地上の土壌では花粉化石の保存状態が悪いため、古植生を推測することは難しいが、今回得られた植物珪酸体の組成や低地の花粉分析結果から、ミズナラなどの落葉樹林やササ類からなる草地が分布していたと思われる。

Ⅲ層の年代測定値もばらつきがみられるが、分析を行ったⅢ層上部では15世紀前後の年代値が得られており、中世頃に相当するとみられる。また、Ta-a中の木材は17世紀後半以降の年代測定値であり、樽前aテフラの噴出年代(1739年)とも矛盾しないものといえる。

低地におけるⅢ層の珪藻分析結果をみると、水生珪藻は低率となり陸生珪藻が優占する。このことから、Ⅲ層になると低地部分も離水する頻度が高くなり、台地部と同様しばしば乾燥する好気的環境になったと推測される。植物珪酸体分析結果では、Ⅲ層低地部でヨシ属が減少し、クマザサ属などのタケ亜科が多産するようになり、台地部のⅢ層と同様な組成になる。このような組成は、他の調査区の結果とも類似する(株式会社古環境研究所, 2003)。一方花粉分析をみると、Ⅴ層と同様に木本花粉ではコナラ亜属が、草本花粉ではイネ科、カラマツソウ属、ヨモギ属が検出される。なお、第1地点では針葉樹花粉やシダ類胞子の割合が高い。これは針葉樹花粉やシダ類胞子は風化に耐性があるため(徳永・山内, 1971)、好気的環境下の中で相対的に増加したと考えられ、本来の周辺植生を反映するものではないと考えられる。このことから、Ⅲ層になると、台地部と低地部では同様の植生となり、ミズナラなどの落葉樹林やササ類等からなる草地が分布していたと考えられる。

2 梅川4遺跡の「擬似焼土」の成因について

(1) はじめに

「擬似焼土」の形成因に関する分析調査である。黒色土中には、風倒木痕のくぼみ等に、焼土に似る赤褐色土塊が検出されるが、その分布範囲に炭化材等を伴わないことから、被熱以外の原因も想定されている。そこで、この付近の土塊を対象に土壌薄片を作成し、鉱物の変質状況等から被熱の有無など形成因に関する情報を得ることとした。

(2) 試料

「擬似焼土」の成因に関する調査については、風倒木痕の断ち割りを利用して、土壌の構造を壊さぬようブロック状に土壌を採取した。試料番号1・2が焼土塊である。試料番号3-5は対照試料であり、試料番号3は地山(ローム層)、試料番号4は風倒木痕中にみられた漸移層、試料番号5は風倒木痕中にみられた黒色土層である。

全点について、土壌薄片を作成し観察を行った。

(3) 分析方法

試料を乾燥させ、合成樹脂を含浸させて硬化させたあと、ダイヤモンドカッターにより切断して薄片用のチップとした。そのチップをスライドガラスに貼り付け研磨し、0.03mmの厚さに調整した。薄片の上にカバーガラスを貼り付け完成とした。薄片は、偏光顕微鏡下において観察し、各試料について下方ポーラーおよび直交ポーラー下で撮影した写真を添付した。

(4) 結果

薄片は、偏光顕微鏡下において観察し、各試料について下方ポーラーおよび直交ポーラー下で撮影した写真を添付した。以下に鏡下観察結果を述べる。

・ 試料1(「焼土」)

〈碎屑片〉

砂粒は少量程度含まれ、極細粒～粗粒砂サイズのものが認められる。鉱物片は微量程度含まれ、破片状の単斜輝石・斜方輝石・斜長石が主体となっており、その他に石英・黒雲母・角閃石・緑帘石・不透明鉱物が認められる。岩片は微量程度含まれ、流紋岩・ガラス質安山岩・凝灰岩・珪化岩が認められる。鉱物片、岩片以外としては、炭化植物片および火山ガラスを微量に含む。火山ガラスは、バブルウォール型および軽石型を呈するものが認められる。

〈基質〉

基質は明褐色～褐色を呈し、主に非晶質な粘土からなり、セリサイトや珪長質鉱物などを伴う。多孔質で網目状に孔隙が分布し、基質粘土は細粒粒状となっている部分が多い。

〈焼成〉

焼成痕となる組織や鉱物の変化は認められない。

・ 試料2(「焼土塊」)

〈碎屑片〉

砂粒は微量程度含まれ、極細粒～極粗粒砂サイズのものが認められ、大部分は細粒砂からなる。鉱物片は微量程度含まれ、単斜輝石がやや多く含まれ、その他、石英、斜長石、黒雲母、角閃石、酸角閃石、斜方輝石および不透明鉱物が認められる。岩片はきわめて微量含まれ、ガラス質安山岩が認められる。鉱物片、岩片以外としては、炭化植物片および火山ガラスを微量に含む。火山ガラスは、

バブルウォール型および軽石型を呈するものが認められる。

〈基質〉

基質は褐色を呈し、主に非晶質な粘土からなり、セリサイトや珪長質鉱物などを伴う。多孔質で網目状に孔隙が分布し、基質粘土は細粒粒状となっている部分が多い。

〈焼成〉

焼成痕となる組織や鉱物の変化は認められない。鉱物片として含まれる酸化角閃石は、角閃石から焼成により酸化角閃石化して生成した場合、800℃程度の焼成温度が推定されるが、他の角閃石には焼成による変化が全く認められないことから、初生的に含まれている酸化角閃石と判断される。

・ 試料 3 (比較試料)

〈碎屑片〉

砂粒は微量程度含まれ、極細粒～粗粒砂サイズのものが認められる。鉱物片は微量程度含まれ、破片状の単斜輝石および斜長石がやや多く含まれ、その他に石英、角閃石および不透明鉱物が認められる。岩片は微量程度含まれ、流紋岩、ガラス質安山岩、軽石および珪化岩が認められる。軽石は細礫サイズで含まれる。鉱物片、岩片以外としては、炭化植物片および火山ガラスを微量に含む。火山ガラスは、バブルウォール型および軽石型を呈するものが認められる。

〈基質〉

基質は褐色～暗褐色を呈し、主に非晶質な粘土からなり、セリサイトや珪長質鉱物などを伴う。多孔質で網目状に孔隙が分布し、基質粘土は細粒粒状となっている部分が多い。一部、径0.1mm大でやや結核状に酸化鉄が濃集する部分が認められる。

〈焼成〉

顕著な焼成痕は認められない。基質に認められた結核状の酸化鉄は、土壌が被熱(270-325℃程度)した際に生成されることもあるが、本試料は地山の試料であることと、上述したように焼土塊様を呈する試料1や試料2には認められないので、被熱によるものである可能性は低い。

・ 試料 4 (比較試料)

〈碎屑片〉

砂粒は微量程度含まれ、極細粒～極粗粒砂サイズのものが認められる。鉱物片は微量程度含まれ、破片状の単斜輝石および斜長石がやや多く含まれ、その他に石英、角閃石、酸化角閃石および不透明鉱物が認められる。岩片は微量程度含まれ、ガラス質安山岩および軽石が認められる。鉱物片、岩片以外としては、炭化植物片を少量程度含み、火山ガラスをきわめて微量に含む。火山ガラスは軽石型を呈するものが認められる。

〈基質〉

基質は褐色を呈し、主に非晶質な粘土からなり、セリサイトや珪長質鉱物などを伴う。多孔質で網目状に孔隙が分布し、基質粘土は細粒粒状となっている部分が多い。

〈焼成〉

焼成痕となる組織や鉱物の変化は認められない。鉱物片として含まれる酸化角閃石は、角閃石から焼成により酸化角閃石化して生成した場合、800℃程度の焼成温度が推定されるが、他の角閃石には焼成による変化が全く認められないことから、初生的に含まれている酸化角閃石と判断される。

・ 試料 5 (比較試料)

〈碎屑片〉

砂粒は微量程度含まれ、極細粒～極粗粒砂サイズのものが認められる。鉱物片は微量程度含まれ、

破片状の単斜輝石および斜長石がやや多く含まれ、その他に石英、黒雲母、角閃石、酸化角閃石および不透明鉱物が認められる。岩片は微量程度含まれ、流紋岩、軽石、頁岩および珪化岩が認められる。鉱物片、岩片以外としては、炭化植物片を少量程度含み、火山ガラスをきわめて微量に含む。火山ガラスは軽石型を呈するものが認められる。

〈基質〉

基質は褐色を呈し、主に非晶質な粘土からなり、セリサイトや珪長質鉱物などを伴う。多孔質で網目状に孔隙が分布し、基質粘土は細粒粒状となっている部分が多い。

〈焼成〉

焼成痕となる組織や鉱物の変化は認められない。

(5) 考察

分析試料は、試料番号1・2が焼土、試料番号3は地山(ローム層)、試料番号4は漸移層、試料番号5は黒色土層である。いずれの試料にも明確な焼成痕を示すものはないが、対照試料としたローム層中から、結核状の酸化鉄が認められた。水酸化鉄(針鉄鉱)が酸化鉄(赤鉄鉱)へ変化する温度は、270～325℃程度とされており、焼成を受けた場合、この程度の焼成温度を想定することができる。ただし、酸化鉄は風化の過程でも形成されることや、検出されたのが対照試料であるため、熱を受けて生成された可能性は低い。

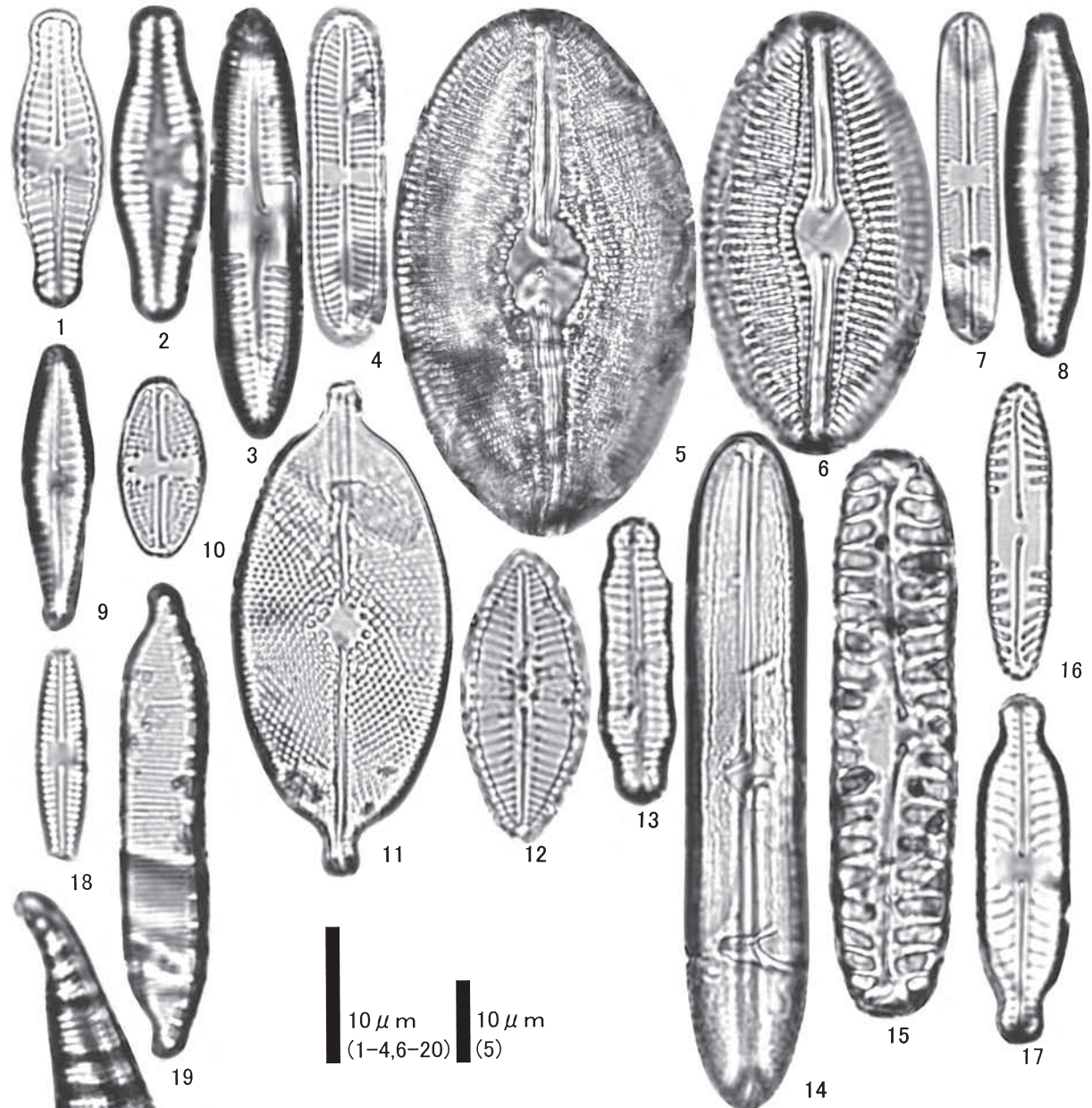
以上のように、今回の分析結果から見る限り、発掘調査所見から擬似焼土とされたこの赤色土塊には、比較試料とした地山層等と同様に被熱の痕跡は認められず、土壌の風化作用や風倒木埋積過程で生じた酸化作用などによって生じた可能性がある。今後さらに検証をする場合、焼土と思われる赤色土塊を試料としてX線回折を行い、結晶化の有無を調べる等の方法があるので、今回の分析結果との比較検討が可能である。

引用文献

- 安藤 一男, 1990, 淡水産珪藻による環境指標種群の設定と古環境復元への応用. 東北地理, 42, 73-88.
- Asai, K. & Watanabe, T., 1995, Statistic Classification of Epilithic Diatom Species into Three Ecological Groups relating to Organic Water Pollution (2) Saprophilous and saproxenous taxa. Diatom, 10, 35-47.
- 原口 和夫・三友 清史・小林 弘, 1998, 埼玉の藻類 珪藻類. 埼玉県植物誌, 埼玉県教育委員会, 527-600.
- 星野 フサ, 1998, 北海道の植生史(2) 南北海道. 図説 日本列島植生史, 安田喜憲・三好教夫, 編, 朝倉書店, 51-61.
- 古川 竜太・中川 光弘・古堅 千絵・吉本 充宏, 2006, 樽前火山先史時代の噴火活動. 月刊地球, 28, 302-307.
- Hustedt, F., 1937-1939, *Systematische und ökologische Untersuchungen über die Diatomeen-Flora von Java, Bali und Sumatra*. Archiv für Hydrobiologie, Supplement, 15:131-177, 15:187-295, 15:393-506, 15:638-790, 16:1-155, 16:274-394.
- 伊藤 良永・堀内 誠示, 1991, 陸生珪藻の現在に於ける分布と古環境解析への応用. 珪藻学会誌, 6, 23-45.
- 株式会社古環境研究所, 2003, 梅川4遺跡における植物珪酸体分析. 千歳市文化財調査報告書XXIX「祝梅川遺跡・祝梅川矢島遺跡・梅川4遺跡における考古学的調査」, 千歳市教育委員会, 66-69.
- 雁沢 好博・柳井 清治・八幡 正弘・溝田 智俊, 1994, 西南北海道- 東北地方北部に広がる後期更新世の広域風成塵堆積物. 地質学雑誌, 100, 951-965.

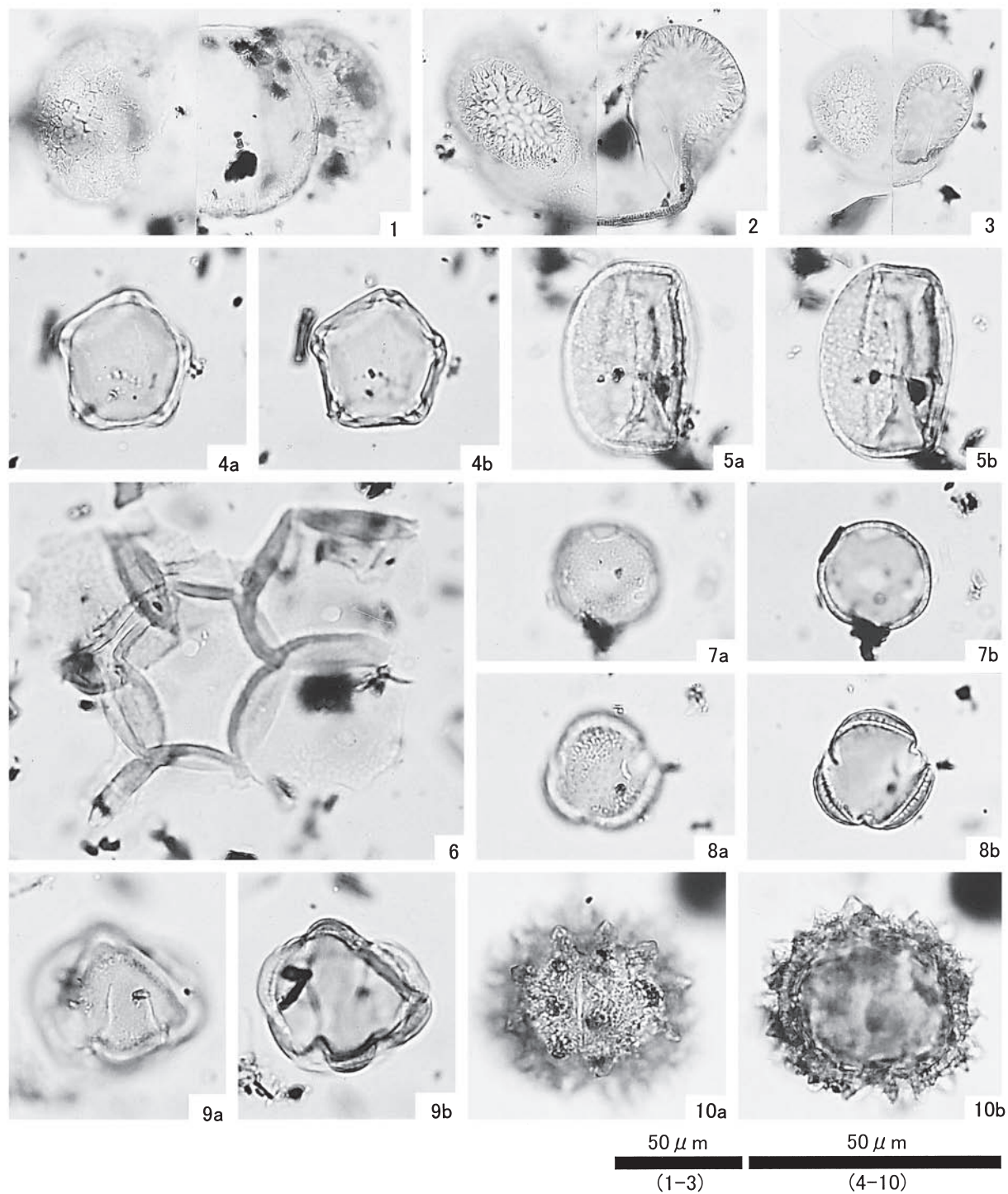
- 近藤 鍊三, 2004, 植物ケイ酸体研究. ペドロジスト, 48, 46-64.
- 近藤 鍊三・ピアスン 友子, 1981, 樹木葉のケイ酸体に関する研究(第2報) 双子葉被子植物樹木葉の植物ケイ酸体について. 帯広畜産大学研究報告, 12, 217-229.
- 小杉 正人, 1988, 珪藻の環境指標種群の設定と古環境復原への応用. 第四紀研究, 27, 1-20.
- Krammer, K., 1992, *PINNULARIA. eine Monographie der europäischen Taxa. BIBLIOTHECA DIATOMOLOGICA BAND26*. J. CRAMER, 353p.
- Krammer, K. & Lange-Bertalot, H., 1986, *Bacillariophyceae. 1. Teil: Naviculaceae. In: Suesswasserflora von Mitteleuropa. Band2/1*. Gustav Fischer Verlag, 876p.
- Krammer, K. & Lange-Bertalot, H., 1988, *Bacillariophyceae. 2. Teil: Epithemiaceae, Bacillariaceae, Surirellaceae. In: Suesswasserflora von Mitteleuropa. Band2/2*. Gustav Fischer Verlag, 536p.
- Krammer, K. & Lange-Bertalot, H., 1991a, *Bacillariophyceae. 3. Teil: Centrales, Fragilariaceae, Eunotiaceae. In: Suesswasserflora von Mitteleuropa. Band2/3*. Gustav Fischer Verlag, 230p.
- Krammer, K. & Lange-Bertalot, H., 1991b, *Bacillariophyceae. 4. Teil: Achnantheaceae, Kritische Ergänzungen zu Navicula (Lineolatae) und Gomphonema. In: Suesswasserflora von Mitteleuropa. Band2/4*. Gustav Fischer Verlag, 248p.
- Lowe, R. L., 1974, *Environmental Requirements and pollution Tolerance of Fresh-water Diatoms*. 334p. In Environmental Monitoring Ser. EPA Report 670/4-74-005. Nat. Environmental Res. Center Office of Res. Develop., U. S. Environ. Protect. Agency, Cincinnati.
- 宮脇 昭編著, 1988, 日本植生誌 北海道. 至文堂, 563p.
- 中村 純, 1967, 花粉分析. 古今書院, 232p.
- パリノ・サーヴェイ株式会社, 1998, ユカンボシC15遺跡の珪藻・花粉化石と植物珪酸体よりみた環境変遷(1)千歳市ユカンボシC15遺跡(1)-北海道横断自動車道(千歳-夕張)埋蔵文化財発掘調査報告書, 財団法人 北海道埋蔵文化財センター, 296-324.
- Round, F. E., Crawford, R. M. & Mann, D. G. 1990, *The diatoms. Biology & morphology of the genera*. 747p. Cambridge University Press, Cambridge.
- 徳永 重元・山内 輝子, 1971, 花粉・孢子. 化石の研究法, 共立出版株式会社, 50-73.
- 塚田 松雄・中村 純, 1988, 第四紀末の植生誌. 日本植物誌 北海道, 宮脇 昭編著, 至文堂, 96-130.
- 渡辺 仁治, 2005, 淡水珪藻生態図鑑 群集解析に基づく汚濁指数DAI_{po}, pH耐性能. 内田老鶴圃, 666p.

图版 1 珪藻化石



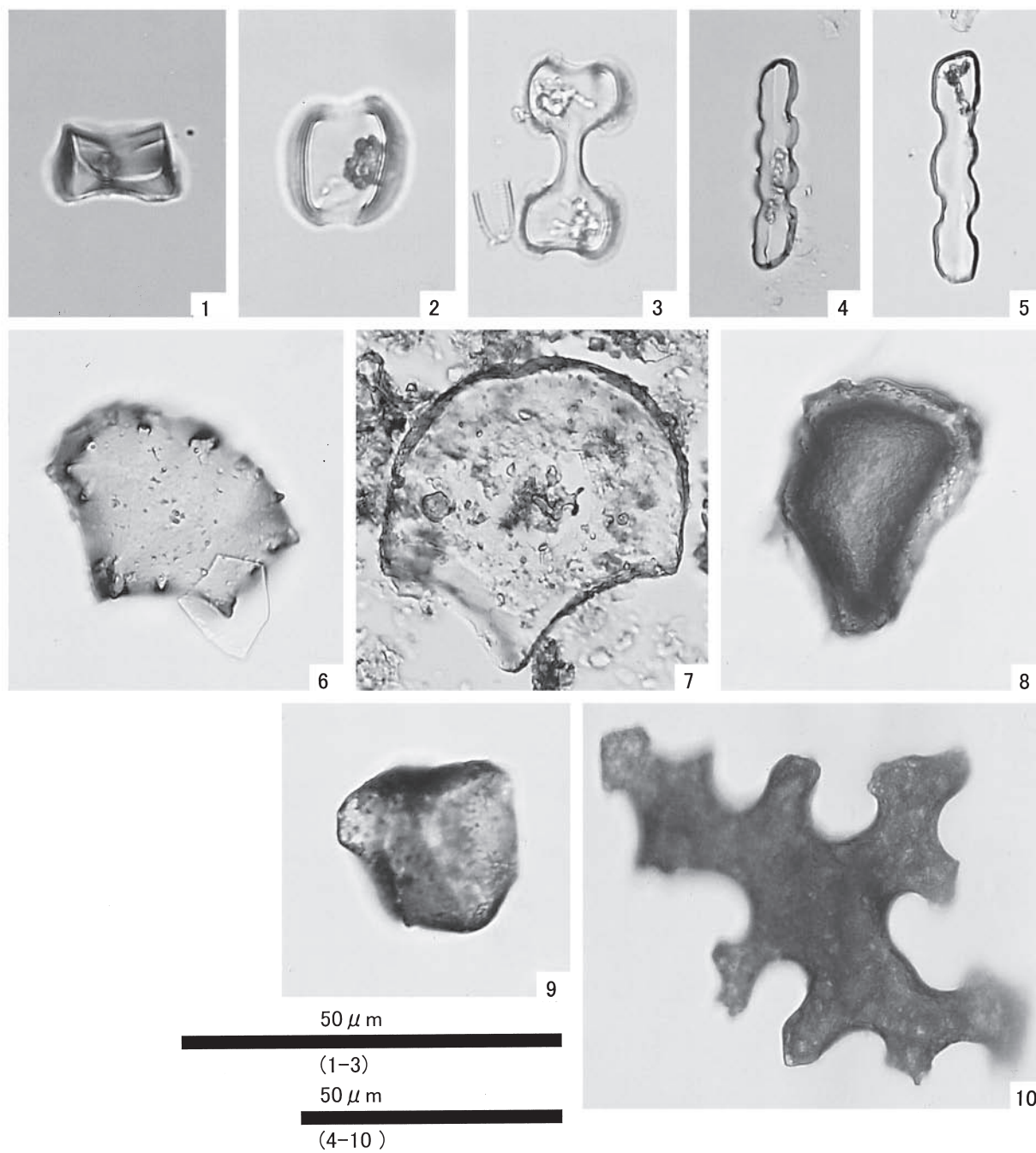
- 1 . *Planothidium lanceolatum* (Breb.)Round et Bukhtiyarova(第3地点;12)
- 2 . *Planothidium lanceolatum* (Breb.)Round et Bukhtiyarova(第3地点;12)
- 3 . *Caloneis leptosoma* Krammer & Lange-Bertalot(第3地点;11)
- 4 . *Caloneis angustivalva* Petit(第3地点;11)
- 5 . *Diploneis yatukaensis* Horikawa et Okuno(第3地点;11)
- 6 . *Diploneis ovalis* (Hilse)Cleve(第3地点;11)
- 7 . *Eolimna tantula* (Hust.)(第4地点;10)
- 8 . *Gomphonema angustatum* (Kuetz.)Rabenhorst(第3地点;11)
- 9 . *Gomphonema parvulum* Kuetzing (第3地点;12)
- 10 . *Luticola mutica* (Kuetz.)D.G.Mann(第4地点;2)
- 11 . *Navicula placenta* Ehrenberg(第3地点;12)
- 12 . *Navicula hambergii* Hustedt(第4地点;10)
- 13 . *Navicula ignota* Krasske(第3地点;11)
- 14 . *Neidium bisulcatum* (Lagerst.)Cleve(第3地点;12)
- 15 . *Pinnularia borealis* Ehrenberg(第4地点;5)
- 16 . *Pinnularia obscura* Krasske(第4地点;10)
- 17 . *Placoneis elginensis* (Greg.)E.J.Cox(第3地点;11)
- 18 . *Sellaphora seminulum* (Grun.)D.G.Mann(第3地点;12)
- 19 . *Hantzschia amphioxys* (Ehren.)Grunow(第4地点;5)
- 20 . *Rhopalodia gibberula* (Ehren.)O.Muller(第3地点;11)

図版 2 花粉化石



- | | |
|--------------------|-------------------|
| 1. モミ属(第1地点;12) | 2. トウヒ属(第1地点;12) |
| 3. マツ属(第1地点;12) | 4. ハンノキ属(第3地点;12) |
| 5. コナラ亜属(第3地点;12) | 6. イネ科(第3地点;2) |
| 7. カラマツソウ属(第3地点;2) | 8. ヨモギ属(第3地点;12) |
| 9. ワレモコウ属(第3地点;12) | 10. キク亜科(第3地点;12) |

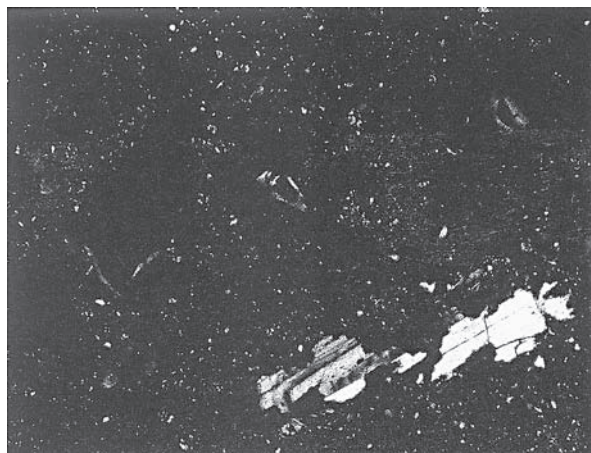
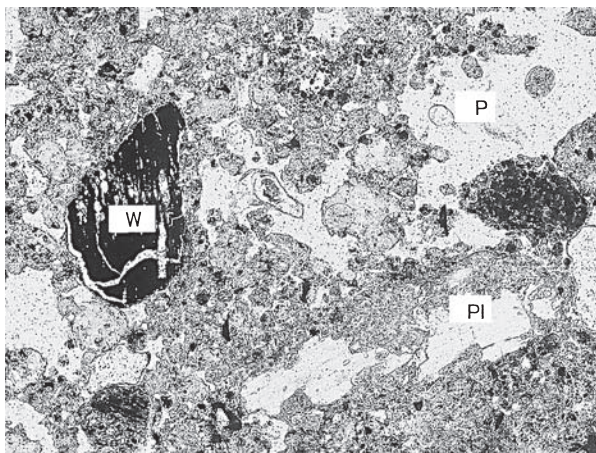
図版3 植物珪酸体



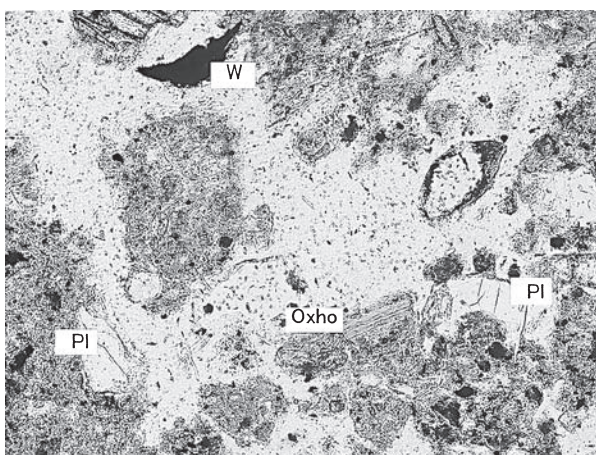
- 1. クマザサ属短細胞珪酸体(第1地点;12)
- 3. ススキ属短細胞珪酸体(第3地点;9)
- 5. イチゴツナギ亜科短細胞珪酸体(第4地点;10)
- 7. ヨシ属機動細胞珪酸体(第1地点;22)
- 9. ウシクサ族機動細胞珪酸体(第3地点;9)

- 2. ヨシ属短細胞珪酸体(第3地点;9)
- 4. イチゴツナギ亜科短細胞珪酸体(第1地点;20)
- 6. クマザサ属機動細胞珪酸体(第1地点;12)
- 8. ヨシ属機動細胞珪酸体(第3地点;9)
- 10. 樹木起源珪酸体第Iグループ(第2地点;20)

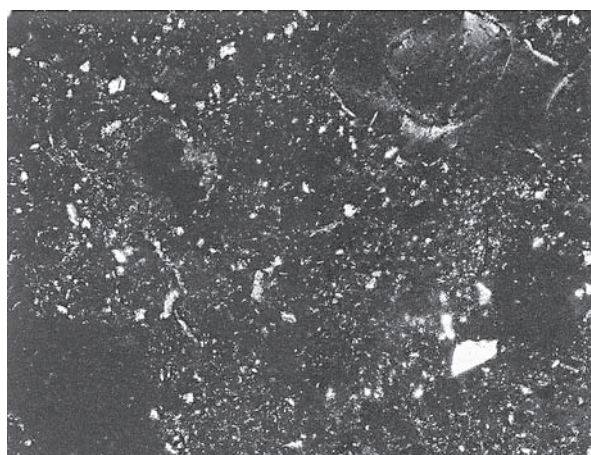
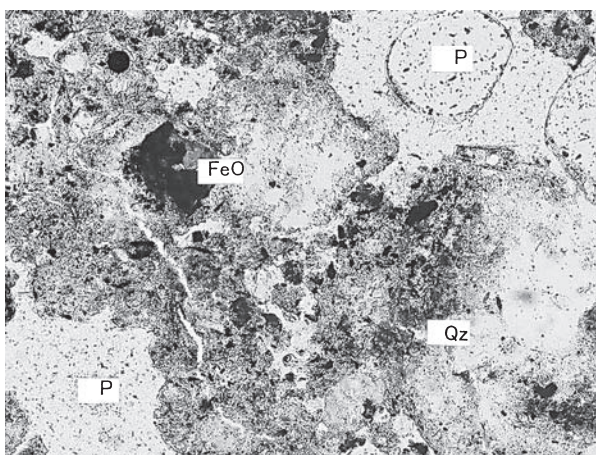
図版4 赤色土薄片(1)



1. 風倒木痕(M54Grid);試料1



2. 風倒木痕(M54Grid);試料2

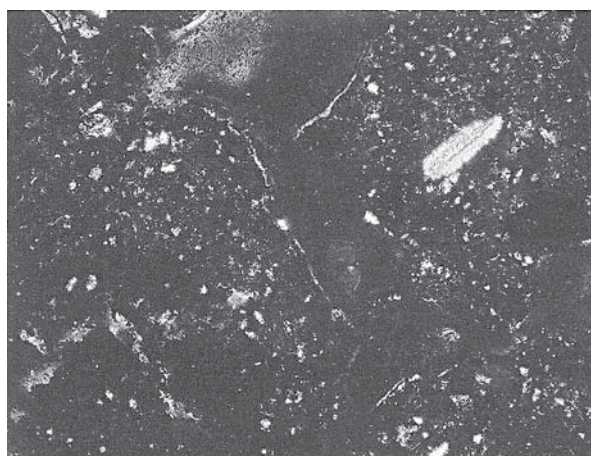
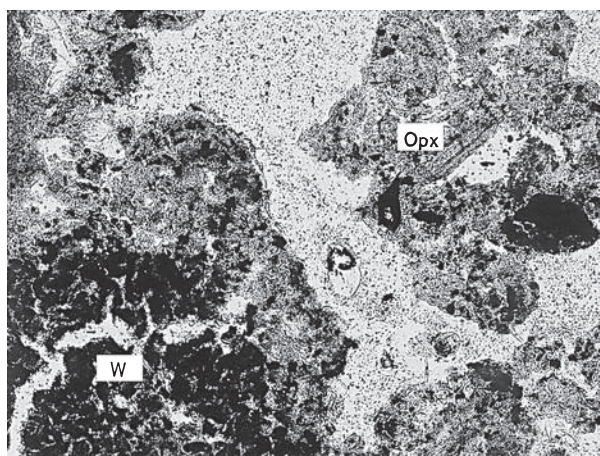


3. 風倒木痕(M54Grid);試料3

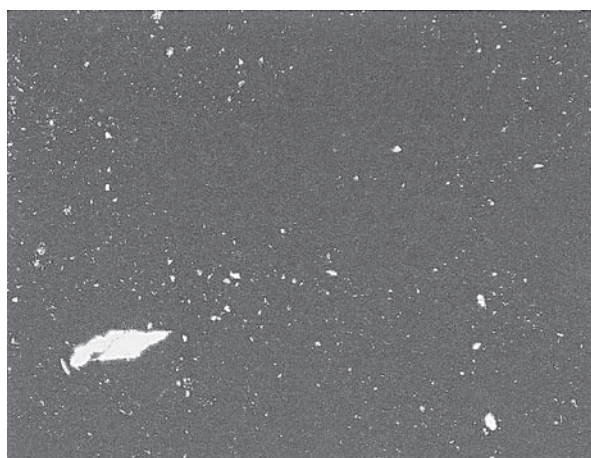
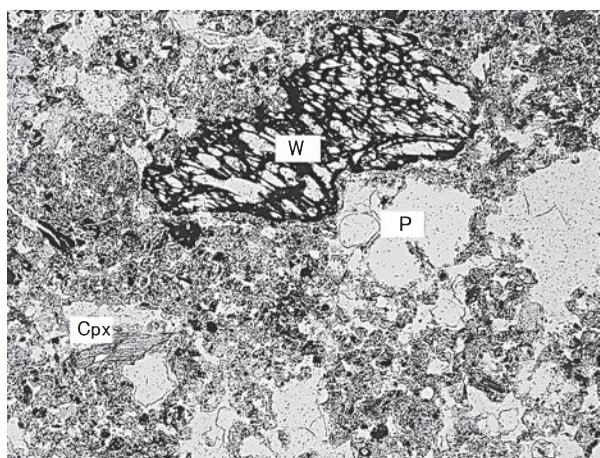
Qz: 石英 PI: 斜長石 Oxho: 酸化角閃石 FeO: 酸化鉄 W: 炭化植物片
 P: 孔隙
 写真左列は下方ポーラー、写真右列は直交ポーラー下。

0.5mm 0.2mm
 1 2,3

図版5 赤色土薄片(2)



4. 風倒木痕(M54Grid);試料4



5. 風倒木痕(M54Grid);試料5

Cpx: 単斜輝石 Oxo: 酸化角閃石 W: 炭化植物片 P: 孔隙
 写真左列は下方ポーラー、写真右列は直交ポーラー下。

0.2mm 0.5mm
 4 5

VII 成果と問題点

1 遺構

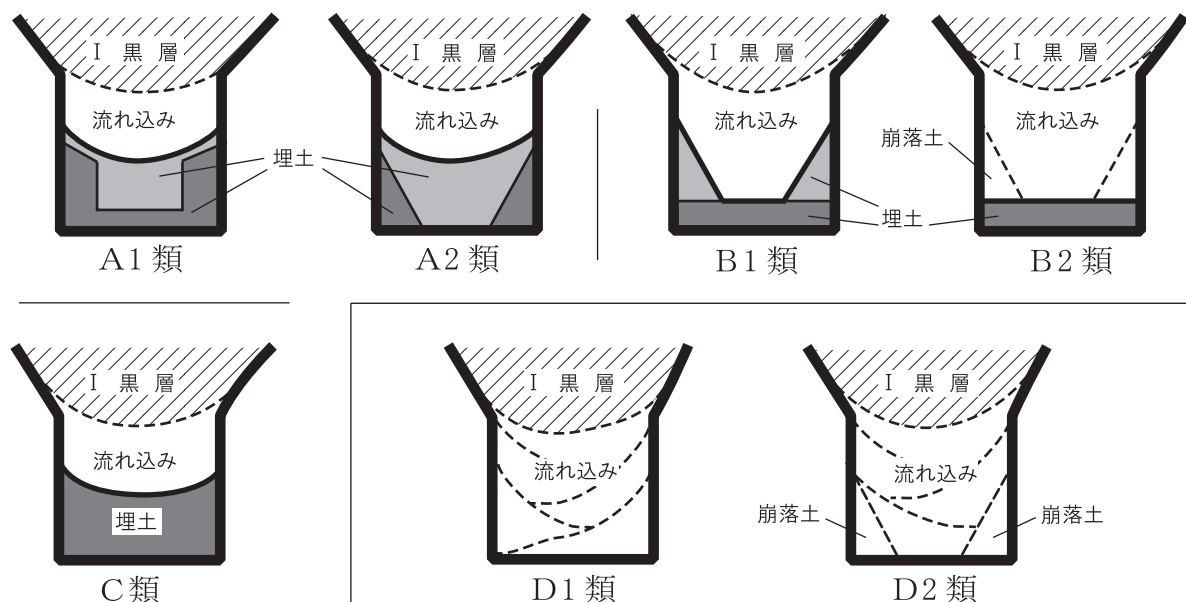
(1) V群 c 類期の土坑・土坑墓

Ta-c₁とTa-c₂にはさまれた間層の¹⁴C年代値は2550±50y B. P～2490±70y B. Pであり(Ⅲ章参照)、土坑内の炭化物の¹⁴C年代値は4174±27y B. P～2455±25y B. P(IAA略報より、例言参照)と構築層準から、土坑・土坑墓の構築期間は2490±70～2455±25y B. Pを大きくはずれない。

155基の土坑・土坑墓において、構築面の詳細が判明している例のうちほとんどが第I黒色土層下部(下部:63基、中部:2基)であり、切合いが認められない。また、構築面が捉えられた土坑・土坑墓の中には坑口部が崩落して漏斗状になっているものも多くある。これらのことから本遺跡の土坑・土坑墓はTa-c₁火山灰降下後ほどなくして構築され、造営期間が比較的短いことを示す。そして、短期間の造営であっても坑口の漏斗状崩落の有無は構築面の新旧を示す。崩れがあるもの66.5% (103基)が古く=Ta-c₁火山灰の腐植が発達していない、ないもの5.2% (8基)は新しい=Ta-c₁火山灰の腐植が発達した。

土坑か墓かの判別は、通常は人骨歯・遺体痕跡・副葬品・赤色顔料の散布・木槨などの主体部構造があれば墓、どれも該当しない場合は土坑と判別される。くわえて、坑内土壌の堆積状況が判別基準となっており、判別はブロック状の土塊が混じり・層界が乱れている場合は埋土とし土坑墓、層界が乱れていない場合は覆土とし土坑とする。

近隣の梅川3遺跡第I黒色土層縄文晩期後葉における土坑墓の認定基準は人骨歯である(千歳市教育委員会『梅川3遺跡における考古学的調査』1986年)。認定された土坑墓(IP-5・6・7・11・169・491)の堆積状況は、IP-5・7は中央が落ち込む層界+壁際にTa-c崩落土。IP-6・169は中央が落ち込む層界。IP-11は中央が落ち込む層界+恵庭ローム。IP-491は坑底にTa-c崩落土。これらを堆積状況のみにより土坑か墓か判別すると、ブロック状の土塊が混じるIP-11以外は土坑と判断さ



図VII-1 土坑内堆積模式

れる。なお、坑口部の漏斗状崩落が見られるのはIP-6・491である。

本遺跡の堆積状況は次のように分類できた(図VII-1、表IV-2の堆積類型分類参照)。I黒層は流れ込み停止後の堆積、締りはよい。流れ込みは層理が細かい上部堆積物、締りはある。崩落土は上半壁が一気に崩れたTa-c主体の下部堆積物、締りがいい。埋土はブロック状の土(En-a+II黒)が混じり、層界が乱れている。A1(34基):埋土最下層が底・壁に沿うように上向きコ字状に堆積する。A2(21基):埋土最下層が壁寄りに堆積する。B1(20基):埋土最下層はほぼ平らに堆積し、その上の埋土が壁寄りに堆積し、層厚は30cm以下と薄めである。B2(27基):埋土最下層はほぼ平らに堆積し、その上の崩落土が壁際寄りに堆積し、層厚は30cm以下と薄めである。C(21基):略単一の埋土はやや厚くほぼ平らに堆積し、層厚は30cm以上と厚めである。(C)(3基):上半部の堆積が欠失のため不明であるが略単一の埋土は平らに堆積するとおもわれる。D1(13基):坑内はすべて流れ込みが堆積する。D2(16基):最下層の崩落土が壁寄りに堆積し、その上に流れ込みが堆積する。

木槨などの構造物がある場合は遺体腐朽による陥没が大きく、槨の遺体脇は土留めされる。A1・A2が該当する堆積状況である。上屋などの構造物がある場合はより大きな空隙が坑内に生じ、埋土は屋根土の可能性もある。B1・B2が該当する堆積状況である。再葬の場合は二次葬により遺体を取り上げてしまえば開口したままの土坑が残置され、一次葬墓において屋根土を置かない上屋などの構造物が付帯する場合も考えられる。D1・D2が該当する堆積状況である。

梅川3遺跡IP-6はA1、IP-5・11はA2、IP-7・169はB1、IP-491はD2にあたる。したがって、「人骨歯・遺体痕跡・副葬品・赤色顔料の散布・木槨などの主体部構造があること」の条件がない場合においてもA1・A2・B1・D2は墓と認められる。そして、今回の調査では副葬品がある例においてP-157はB1、P-62はB2にあたる。以上より、堆積状況の判別によってD1以外は墓と認められる。再葬の一次葬墓の存在証明が今後の課題である。

A1・A2・B1・B2・D1・D2は堆積による墓の判別条件「ブロック状の土塊が混じり・層界が乱れている」にあらず、土坑墓とはみなされない。しかし、縄文晩期後葉において一次葬土坑墓のみが造墓されていた根拠はない。よって、「人骨歯・遺体痕跡・副葬品・赤色顔料の散布・木槨などの主体部があること」の条件がない場合、「ブロック状の土塊が混じり・層界が乱れている」堆積条件のみを墓の根拠とするのは誤りである。

また、梅川3遺跡では小坑が付帯するIP-169がある。今回の調査では、P-42(B1)には杭状の小坑1ヶ所、P-45(C)には土坑状の小坑1ヶ所、P-221(D2)には杭状の小坑が長軸両端に2ヶ所あった。このような例は同じ時期の江別市七丁目沢遺跡(江別市教育委員会『七丁目沢6遺跡(5)』1998年)にあり、杭状小坑1ヶ所が5基・長軸両端に杭状小坑2ヶ所が17基である。七丁目沢遺跡と堆積環境が異なることから同じ組上には乗せられないものの、土坑墓に付帯する小坑は木槨などの内部主体にかかわる構造物ではなく、上屋などの外部構造物にかかわるものと考えられる。類例の増加を持って検討したい。
(鈴木)

(2)擬似焼土

VI章でも述べられたように、今回の調査ではV層の風倒木痕の黒色土部分(窪んだ部分)に接して赤色土塊がみられることがあった。それらは、一見、火を焚いた痕跡である「焼土」とされる遺構に似ているが、次の特徴が上げられる。

- ①V層の上面から約10cm掘り下げた段階で土色の変化(赤褐色)がみられる。
- ②平面形・大きさに規格製がなく、範囲も不明瞭である。
- ③断面で堅さを観察しても周囲の黒色土と同じ[焼けによる硬化がみられない]。

④断面形は、不整形または潜り込む状態がみられる〔熱の伝わった痕跡がみられない〕。

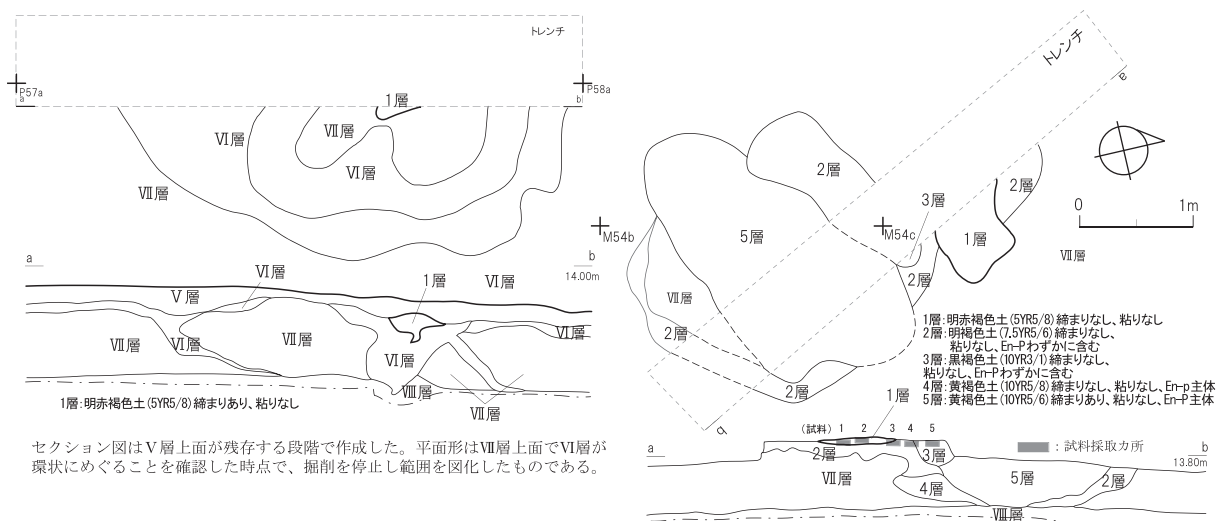
⑤赤褐色土の部分に他の土がほとんど混入しない。

①・②は「焼土」の検出状況にもあてはまるが、③・④では被熱を説明できない。また、⑤の状況から、その場所で土色に変化したと考えられる。これらは、被熱以外の要因で土色に変化したことが想定され、「擬似焼土」として遺構調査の対象外とした(図VII-2-1)。しかし、焼成痕の有無について、肉眼での判断では不十分であること、形成原因についての情報も得られなかったことから分析を実施することにした。

分析対象とした「擬似焼土」(図VII-2-2、口絵3)は、M54区のV層調査中に明赤褐色土の拡がりとして検出したものである。V層上面から約5cm掘り下げた段階で斑状の赤褐色土がみられ、再度約5cm掘り下げた面で、長軸約0.7mの範囲に明赤褐色土(以下赤色土とする)の楕円形の拡がりを確認した。遺構調査の要否については判断を保留し、周囲部のみをVII層上面まで掘り下げた。結果、黒～暗褐色土(VI層主体)が環状にめぐる風倒木痕を検出し、赤色化した部分は風倒木痕の黒色土部分の上位に位置することが分かった。

次に、赤色土と風倒木痕の関連を把握するため、黒色土が途切れる深さまでトレンチを掘開し、風倒木痕の断面を観察することとした。赤色土の断面形はレンズ形に近いが、堅さは周辺の土壌と変わらなかった。黒色土の最下部は、VIII層(恵庭a降下軽石)上面に達し、中央部はVII層が塊状に堆積していた。分析試料は赤色土及び黒色土から採取した。

分析の結果、被熱による鉱物の変化がみられないこと、結核状の酸化鉄が赤色土ではなくV層から検出されたことから、熱を受けた可能性は低くそれ以外の原因で赤色土が形成された事が分かった。分析者は、赤色土の形成原因として土壌の風化、風倒木痕の埋積過程で生じた酸化作用をあげている。断面の観察では、「擬似焼土」が位置する風倒木痕の黒色土部分が、VIII層上面に続いていることがわかった。VII層がローム質なのに対し、VIII層は砂礫で透水性が良い。そのため、風倒木痕は地下水の上昇、雨水の浸透や蒸発などで、他の場所と異なる土壌の風化・酸化作用を受けやすいと考えられる。よって、「擬似焼土」としたものは熱を受けた痕跡である「焼土」ではなく、風倒木痕による堆積の変化によって生じた土壌の風化・酸化作用で土色に変化したものと推測している。また、今後は、本来の遺構である炉跡や、木根痕の周辺にみられる赤色土(酸化鉄)の濃集といった自然現象についても分析・対比を行うことにより、「焼土」・「擬似焼土」の識別の客観性を高めることが可能になると考えられる。



図VII-2 擬似焼土

(宗像)

2 遺物

(1)土器

出土した土器は縄文時代晩期後葉のタンネトウL式(大洞A式後半併行)である。V群c類復元個体44個(遺構は19個の内2個、包含層は25個の内3個)のうち、外傾接合接が10%(遺構出土は1個、包含層出土は3個)を占め、内傾接合に外傾接合が少し混じるが2%(1個、土器集中4出土・図IV-51-17)を占める。掲載破片資料における外傾接合例は97片(遺構は14片の内1片、包含層は83片の内1片)のうち2%(遺構1片・包含層1片)を占める。以上より、本報告資料には外傾接合が極少数例含まれる。

また、遺構出土復元例にはナデ消し凹帯があるのは1例(土器集中4、図IV-50-16)であり、土坑出土復元例・破片例にはない。包含層土復元例にもなく、破片例にも多くはない。

今回の調査においては外傾接合接によって成形され、ナデ消し凹帯が施される土器はなかった。この特徴は、外傾接合接が発生した時期は「2編年の検討、VI章 成果と問題点」『対雁2遺1跡(8)』(北海道埋蔵文化財センター 2006年)におけるII期に当たる。なお、本遺跡の土器集中4には古い属性を持つ土器が集積されていたと考えられる。

II期の ^{14}C 年代値は $2570 \pm 40\text{y B. P} \sim 2535 \pm 40\text{y B. P}$ (北海道埋蔵文化財センター「1道央部における晩期後葉の土器編年、VI章 成果と問題点」『対雁2遺跡(8)』北海道埋蔵文化財センター 2006年)と予想し、前述のTa-c₁火山灰とTa-c₂火山灰とはさまれた間層の ^{14}C 年代値は $2550 \pm 50\text{y B. P} \sim 2490 \pm 70\text{y B. P}$ 予想される。II期の特徴を持つ土器はTa-c₁・Ta-c₂火山灰の上下から出土する。II期の最上限値:2610 yB. Pより古くなる間層の上限値はないので、II期の特徴を持つ土器の出土状況と ^{14}C 年代値は整合する。いっぽう、II期の最下限値:2495 yB. Pより新しい間層の下限値2420 yB. Pがあり、II期の特徴を持つ土器の出土状況と ^{14}C 年代値には不整合が生じる。間層の下限値は少なくとも2495 yB. P以前とならなければならない、前述のように土坑・土坑墓の構築期間は $2490 \pm 70 \sim 2455 \pm 25\text{y B. P}$ 大きくはずれない。そもそもII期の ^{14}C 年代値は、対雁2遺跡土器集中3の年代値(北海道埋蔵文化財センター「1道央部における晩期後葉の土器編年、VI章 成果と問題点」『対雁2遺跡(3)』北海道埋蔵文化財センター 2002年)を元にI～VI期に割り振られた値であるため、Ta-c₁火山灰の降下年代の類例増加を待って詳細に検討する必要がある。(鈴木)

報告書抄録

ふりがな	ちとせし うめかわ4いせき かつこ1
書名	千歳市 梅川4遺跡(1)
副書名	一般国道337号千歳市新千歳空港関連埋蔵文化財発掘調査報告書
巻次	なし
シリーズ名	財団法人 北海道埋蔵文化財センター調査報告書
シリーズ番号	第253集
編著者名	鈴木 信・宗像公司
編集機関	財団法人 北海道埋蔵文化財センター
所在地	〒069-0832 江別市西野幌685-1 TEL(011)386-3231 FAX(011)386-3238 E-mail mail@domaibun.or.jp ホームページ http://www.domaibun.or.jp
発行機関	財団法人 北海道埋蔵文化財センター
発行年月日	平成20(西暦2008)年3月27日
ふりがな	うめかわ 4 いせき
収録遺跡	梅川4遺跡
所在地	千歳市祝梅2047番地55
市町村コード	01224
遺跡番号	A-03-59
北緯	42度49分35秒付近
東経	141度41分40秒付近
調査期間	20060508~20061031
調査面積	6350㎡
調査原因	道路敷設に伴う記録保存
種別	遺物包含地
主な時代	縄文晩期後葉
主な遺構	土坑・土坑墓155基、竪穴住居1軒
主な遺物	縄文時代晩期後葉の土器・石器等 種子圧痕が付く縄文時代晩期後葉の土器片1点があった
	祝梅川源流部右岸に形成された晩期後葉の墓地遺跡、「擬似焼土」の科学分析
要約	
<p>梅川4遺跡は石狩低地帯の南端に位置し、祝梅川源流部の右岸、標高約15mの平坦な台地から斜面にかけて所在する。本調査地点の主要な時期は縄文時代晩期後葉で、主要な遺構は第一黒色土層に造られたた墓である。遺構の土坑・土坑墓の土坑・土坑墓155基、竪穴住居1軒である。土坑墓群は樽前c.降下直後に造営が始まり、土坑墓どうしに切り合いがないので造墓期間は比較的短かった。</p> <p>第一黒色土層の遺物は縄文時代晩期後葉の土器・石器等がほとんどである。</p>	

遺跡番号は北海道埋蔵文化財包蔵地周知資料登録番号、経緯度は世界測地系による。

(財)北海道埋蔵文化財センター調査報告書 第253集

千歳市

梅川4遺跡(1)

— 一般国道337号千歳市新千歳空港関連埋蔵文化財発掘調査報告書 —

発行 平成20年3月27日
編集 財団法人 北海道埋蔵文化財センター
〒069-0832 江別市西野幌685番地1
TEL(011)386-3231 FAX(011)386-3238
E-mail mail@domaibun.or.jp
ホームページ <http://www.domaibun.or.jp>

印刷 株式会社総北海
〒078-8272 旭川市工業団地2条1丁目
TEL(0166)36-5556 FAX(0166)36-5657
E-mail info@sohokkai.co.jp