

# 原 遺 跡

株式会社ゼム工場建設に伴う

埋蔵文化財発掘調査報告

中津市文化財調査報告 第14集

1993

中津市教育委員会

4

4

3

## 例 言

一、本書は1992年度に株式会社ゼエムの工場用地造成に伴い実施した埋蔵文化財発掘調査報告書である。

一、調査は株式会社ゼエムの委託を受け1992年6月8日～7月31日の間、中津市教育委員会が実施した。

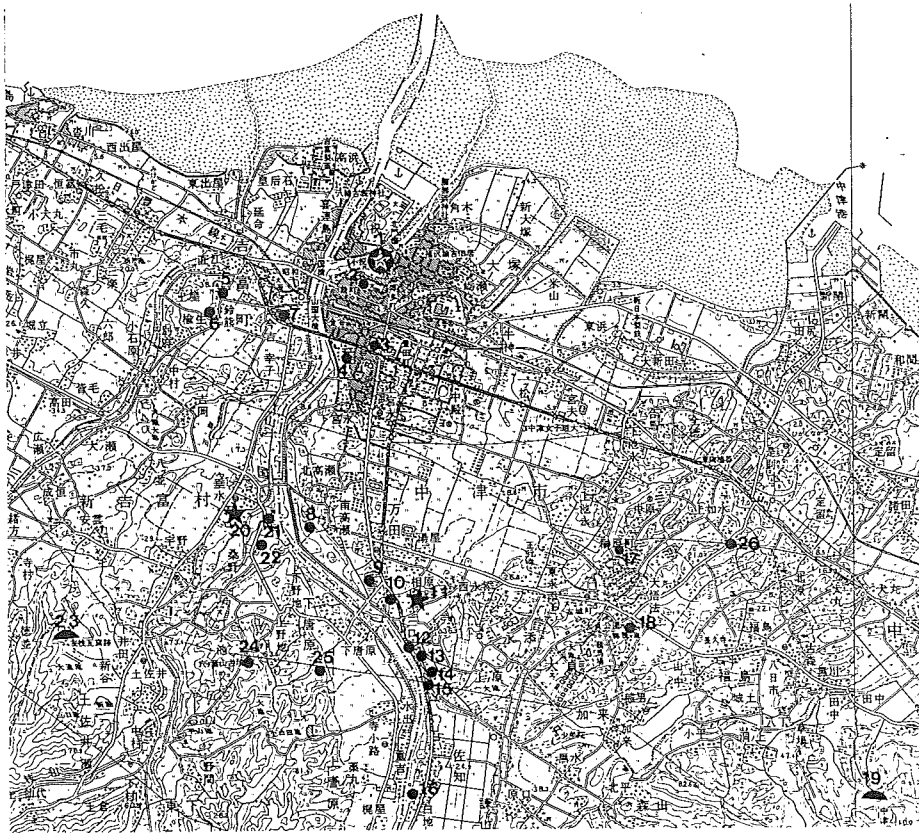
一、調査団の構成は以下のとおりである。

調査責任者	武信 元	(中津市教育委員会 教育長[前任])
	高椋忠隆	( // [現職])
調査事務	土井 勝	( // 市民文化センター館長兼文化財係長)
	田中布由彦	( // // 文化財係主査)
発掘担当	栗焼憲児	( // // // 主任)

一、本書の編集及び執筆は栗焼が行った。また、整理事業は中野温子、岩崎弘子、秋吉三和子、製図は高崎章子(以上、中津市歴史民俗資料館)の協力を得た。

## 目 次

I 地理と歴史的環境	2
II 調査に至る経緯	3
III 調査の概要	3
IV 遺 構	3
V 遺 物	6
VI まとめ	10



1. 中津城跡
2. 藩校進脩館跡
3. 豊田小学校遺跡
4. 高畑遺跡
5. 鈴熊古墳
6. 楡生古墳
7. 天仲寺古墳
8. 高瀬遺跡
9. 上万田遺跡
10. 三口遺跡
11. 相原廃寺
12. 坂手前横穴
13. 相原古墳
14. 幣旗邸古墳
15. 上の原横穴
16. 佐知遺跡
17. 中原遺跡
18. 鷹神社
19. 穂屋池窯跡
20. 垂水廃寺
21. 午頭天王遺跡
22. 中桑野遺跡
23. 友枝瓦窯跡
24. 穴ヶ葉山古墳
25. 金居塚古墳
26. 原遺跡

図1 中津地方主要遺跡分布図

## I 地理と 歴史的環境

大分県の北部、周防灘に面する中津市は、人口67,000人余り、市域55.67km<sup>2</sup>を有する県北の中核都市である。

本地域の地形は、沖積平野である沖代平野と、洪積台地である通称下毛原台地によって代表される。遺跡の多くは下毛原台地と、山国川沿に発達する河岸段丘上に立地し、沖積平野には広大な条里遺構が展開する。

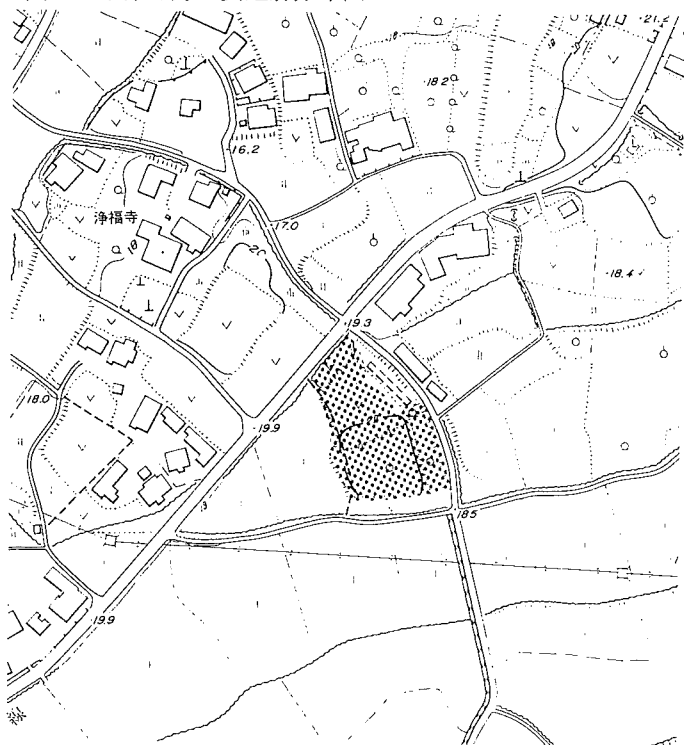


図2 原遺跡位置図

旧石器時代の遺跡は近年断片的ではあるが散見されつつある。その立地は洪積台地の先端部に多く認められ、後期旧石器時代に属する。

縄文時代の遺跡の多くもこうした洪積台地に立地する。これは縄文時代の海進状況を示していると考えられ、唯一、高畑遺跡のみが海岸部に近い河岸段丘上に立地する。

弥生時代と古墳時代の遺跡はほぼ分布域を同じくして立地する。多くは洪積台地には分布し、一部山国川の河岸段丘上や、八面山(標高659m)から延びる高位の丘陵上に分布する。

七世紀以降、沖代平野には条里制がしかれ、現在に至るまで本地域の経済基盤の基幹をなす。

## II 調査に至る経緯

1991年10月株式会社ゼムより市内上如水1542番地外の土地について埋蔵文化財の有無に関する照会がなされた。中津市教育委員会では申請地は周知遺跡ではないが周辺地区の遺跡分布と地形的条件から判断して遺跡が立地する可能性が高いため事前の確認調査を行うよう指導を行った。確認調査の結果竪穴式住居跡及び掘立柱建物などが検出され協議の結果1992年度に本調査を行うこととした。

## III 調査の概要

調査は1992年6月8日～7月31日まで実施した。遺跡は標高20m程の微高地上に位置し島状の独立地形を形成する。本来はもう少し広い面積を有していたと考えられるが周囲がかなり削平を受けており遺跡の全容は確認するに至らなかった。調査の結果、竪穴式住居跡4軒、掘立柱建物3棟、陥し穴2基、墓跡5基、溝1条などを検出した。

## IV 遺 構 (図3～7)

### 竪穴式住居跡

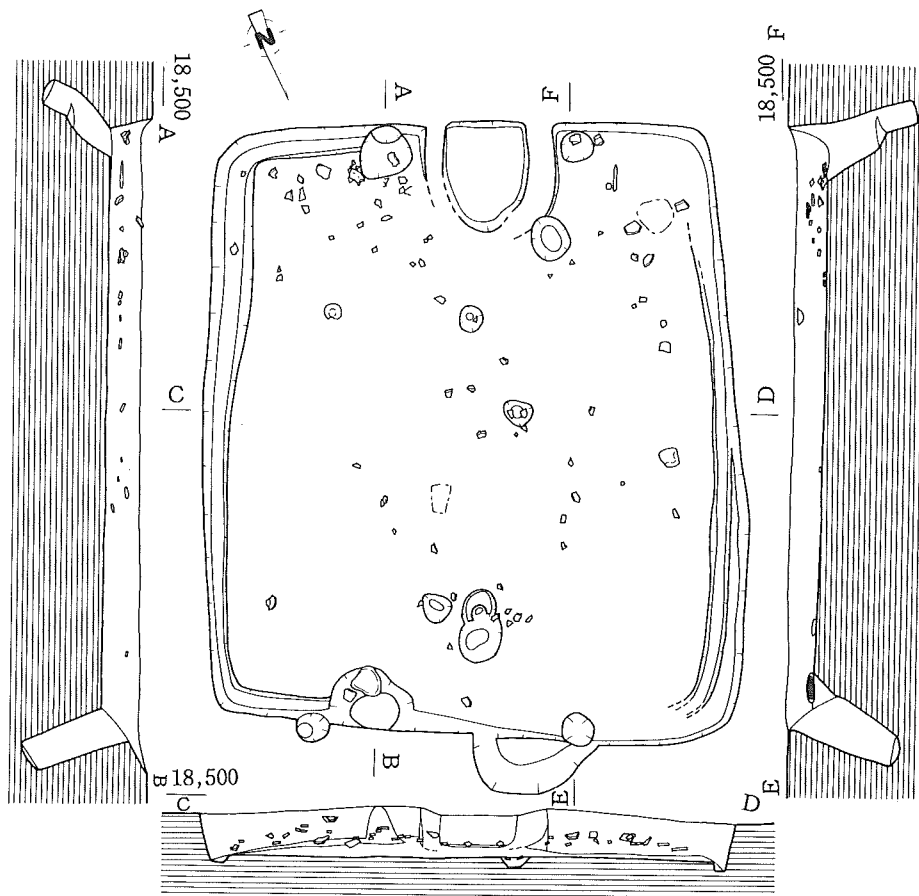
SH01 3.40m×3.46mを測り方形をなす。平面積は11.42m<sup>2</sup>で、主柱穴は2本で構成される。西側隅にベッド状の削り出し部分をもち、明確な竈施設は無いものの東側隅に焼土塊を認めることができる。主軸方向はS-62°-Eである。

SH02 3.00m×2.64mの規模を有し方形をなす。平面積は7.29m<sup>2</sup>であるが、遺存度は極めて不良で10cm程度である。主柱穴は不明で、主軸方向はN-47°-Wである。

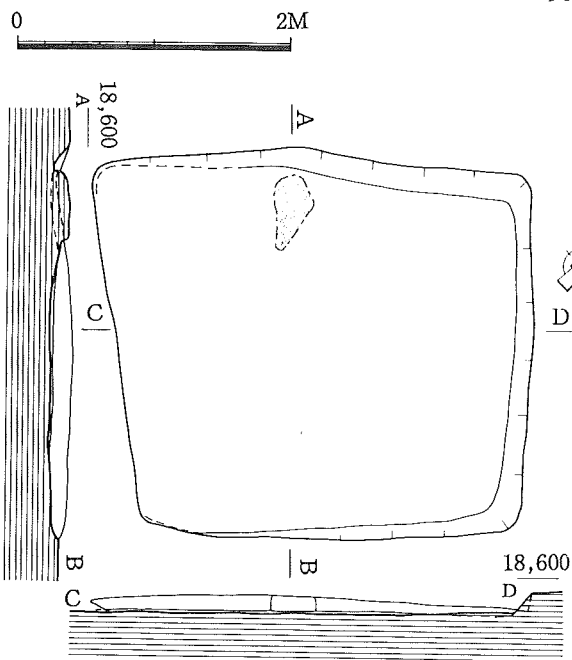
SH03 本遺跡の中で最も安定した構造をもつもので、3.40m×4.40mを測り、平面積は14.96m<sup>2</sup>である。竈は南西方向に構築されており、白色粘土を用い遺存状態は良好であった。主柱穴は4本で、それぞれ竪穴式住居壁面から斜め方向に掘り込まれており極めて特徴的である。つまり、主柱穴は明らかに斜め方向に建てられていたことになる。主軸方向はS-22°-Wで壁溝を有する。



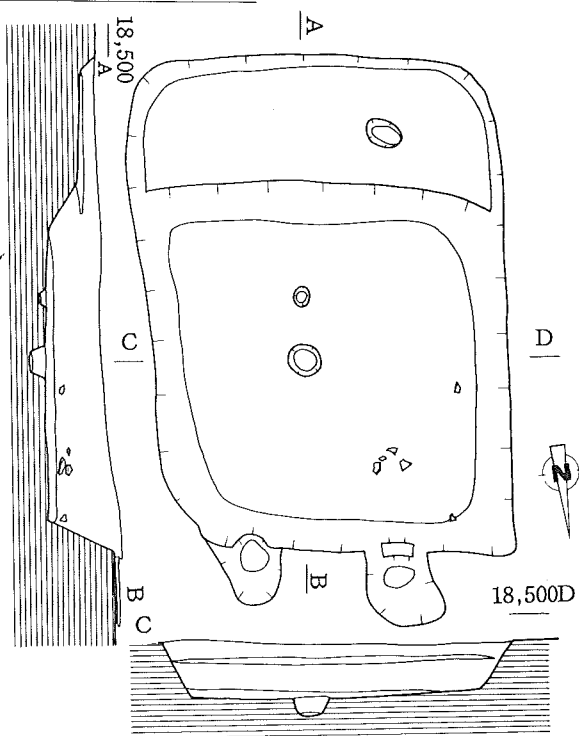
図3 遺跡遺構配置図



SH03実測図



SH02実測図



SH04実測図

図4 遺構実測図(1)

SH04 3.60 m × 2.78 m を測り平面積は10.01 m<sup>2</sup>である。南側にベッド状遺構を有し、北側の平面プランの外側に2本の支柱穴をもつ。構造的には異質で片方向に屋根葺きを行ったような構造を連想させる。主軸方向はN-7° - Eである。

### 土 壌

SK01 最大5.1 m × 4.4 m を測る不定形の土壌で、多量の土器を伴った。性格等は不明である。

SK02 3.4 m × 3.36 m の掘り方を持ち、さらに北側隅に1.56 m × 0.6 m、深さ1.1 m の方形の土壌を有する。土壌床面中央部には直径0.24 m 深さ0.26 m のピットが認められ、こうした構造から見て陥し穴と考えられる。

SK03 2.1 m × 1.5 m の楕円形の掘り方を持ち、中央に1.3 m × 0.84 m、深さ1.04 m の方形の土壌を有する。土壌床面にはピットなどは認められないが、構造からすれば陥し穴と考えられる。

### 掘立柱建物

SB01 2間×2間の総柱の掘立柱建物で、柱間は1.42 m、推定し得る建物面積は8.07 m<sup>2</sup>である。柱穴の直径は平均で57 cm、深さ39.5 cm を測り、主軸方向N-29° - Wである。

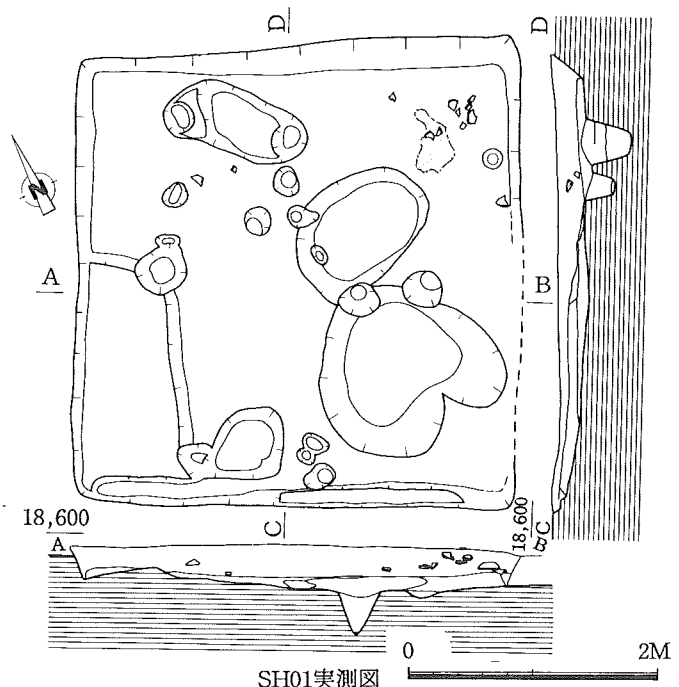
### 墓 跡

SX01 径1.3 m の円形を呈し、皿状に掘りくぼめられている。多量の炭化物が床面に残されており、僅かではあるが骨片が認められることから、直埋葬の火葬墓と考えられる。

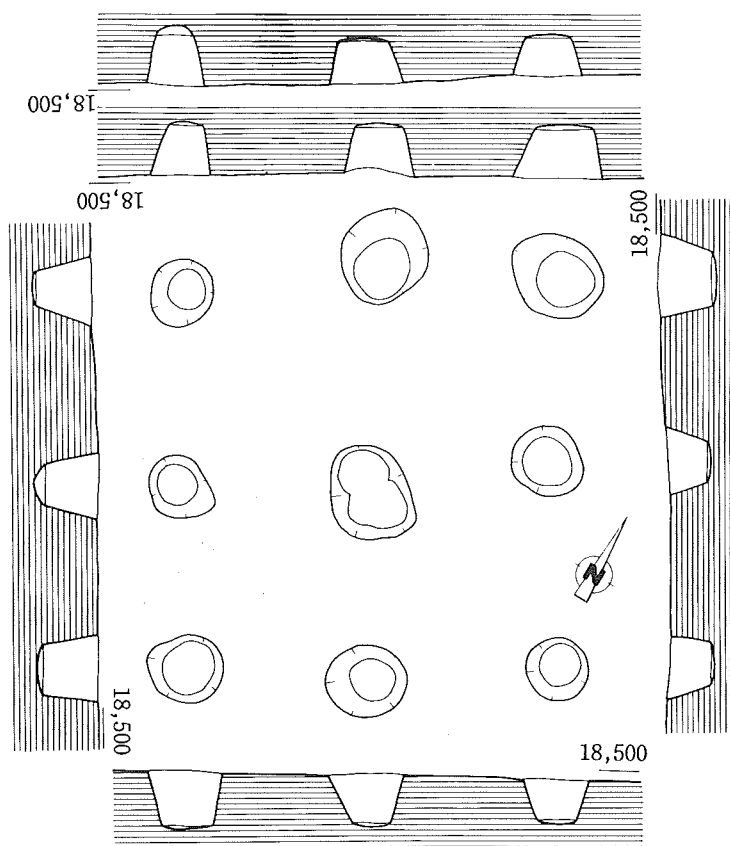
SX02 径1.3 m の円形を呈する。特徴はSX01と同様である。

SX03 6.7 m × 5.6 m の範囲を平均幅0.76 m 程の周濠で囲んでおり、周濠南側中央は陸橋となっている。そのほぼ中央に1.12 m × 0.76 m の方形の土壌が配置されており、中には青磁片が認められた。更に、周濠内側には2間×2間の掘立柱建物があり、桁行の柱間は約3.3 m、梁間のそれは約2.2 m を測る。こうした構造を見ると、周濠を周濠で囲まれた廟のような建物を想像したいが、基本的にはもっと質素な構造であったと考えられる。

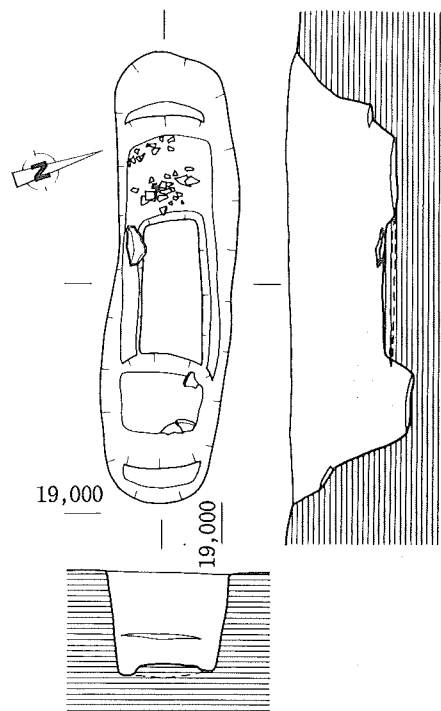
この他、掘立柱建物1棟、近世の墓跡1基等が確認されている。



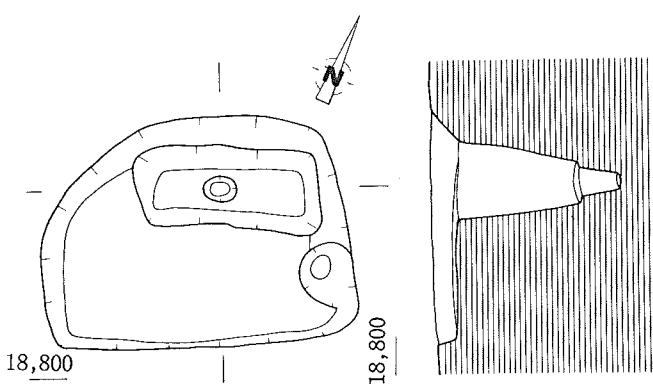
SH01実測図  
図5 遺構実測図(2)



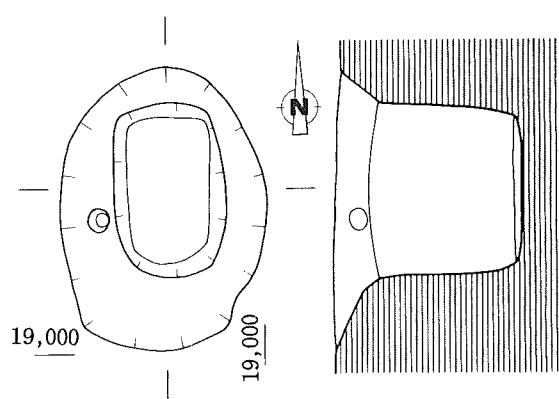
SB01実測図



SX04実測図



SK02実測図



SK03実測図



图6 遺構実測図(3)



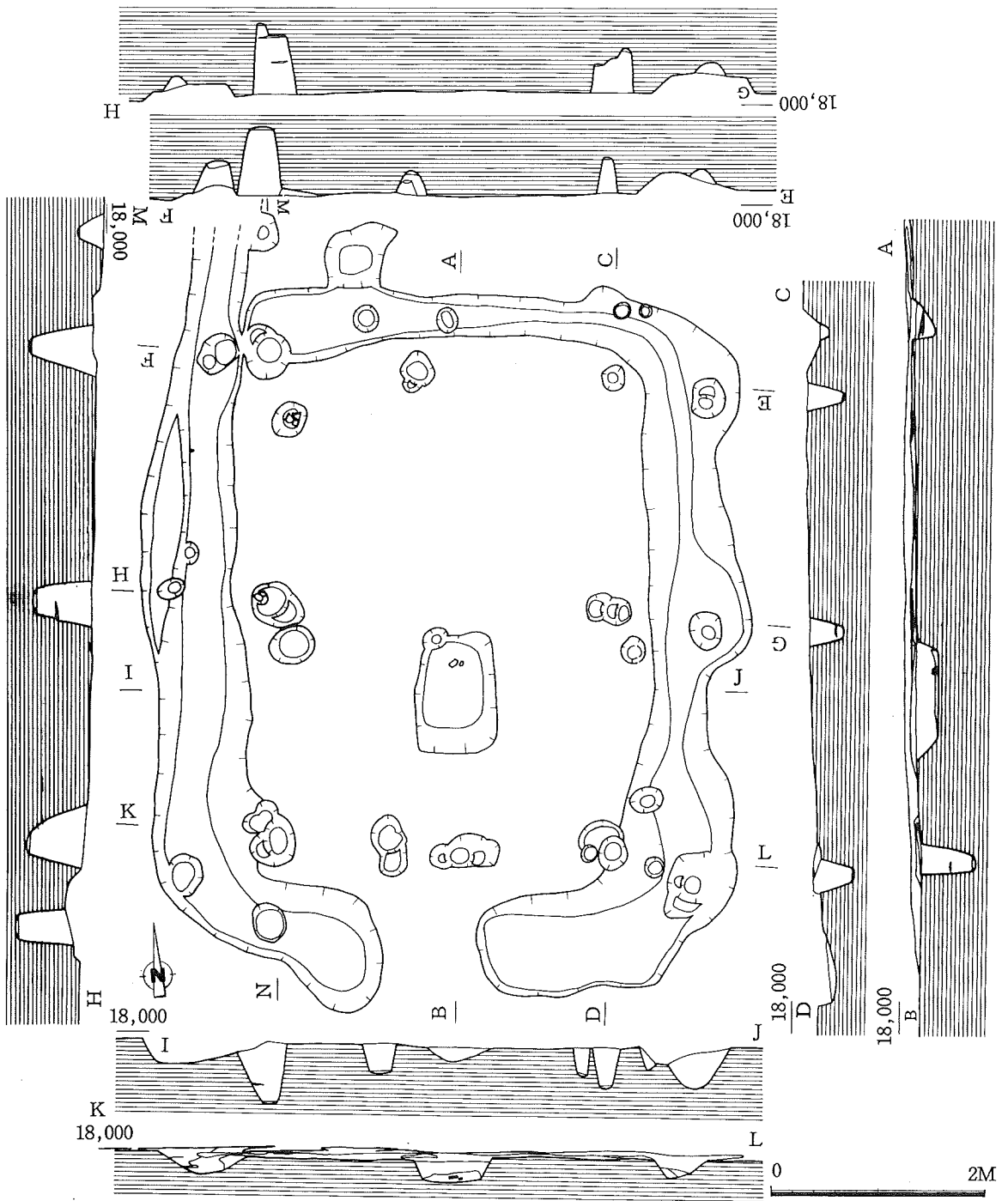


図7 SX01実測図

### V 遺物(図8.9)

須恵器、土師器、瓦質土器等が確認されている。主な資料はSH01、SH03、SK01、SX01より出土しておりここに図示したのはその一部である。

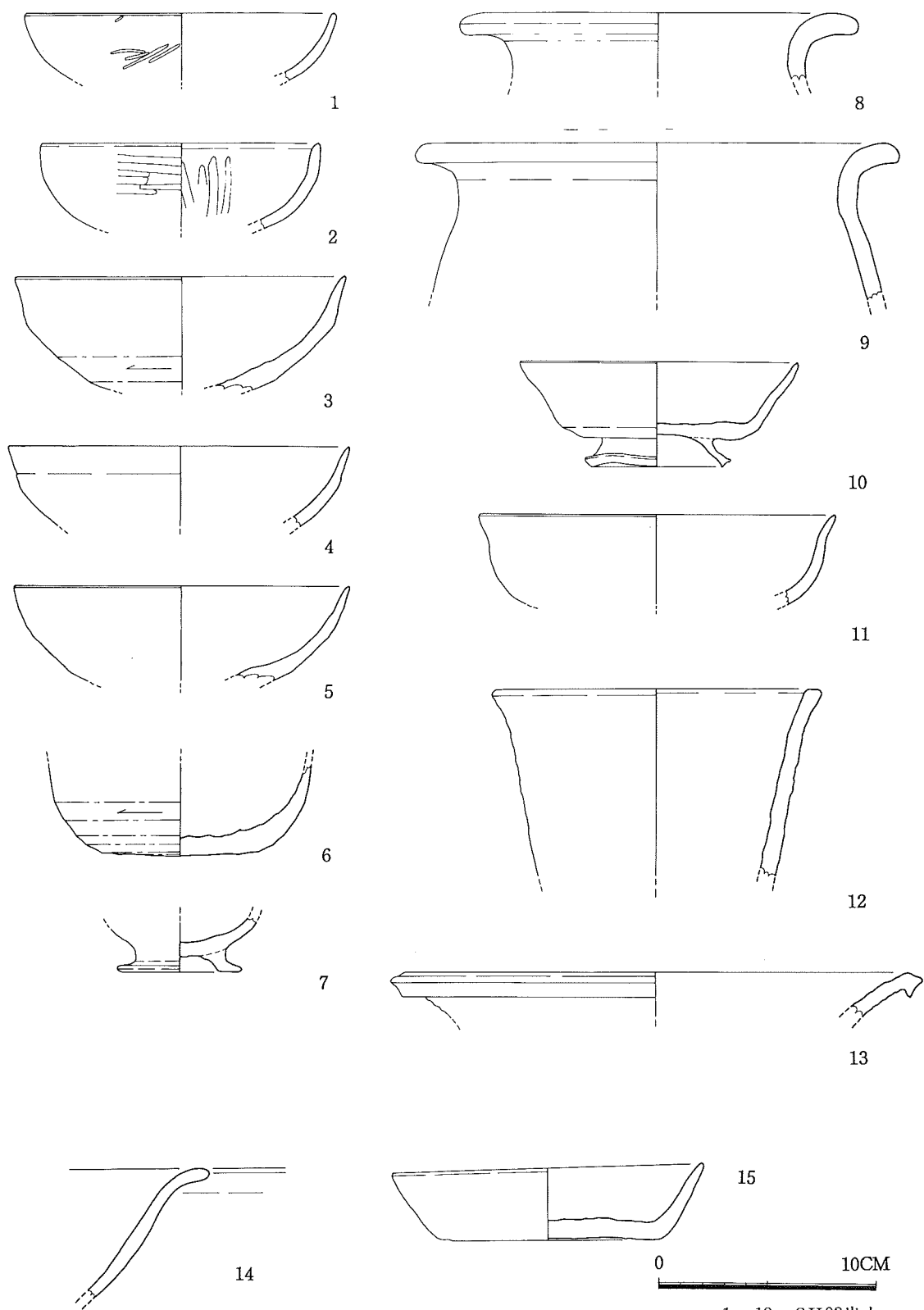


图8 出土遺物実測図(1)

1~13 SH03出土

14・15 SH01出土

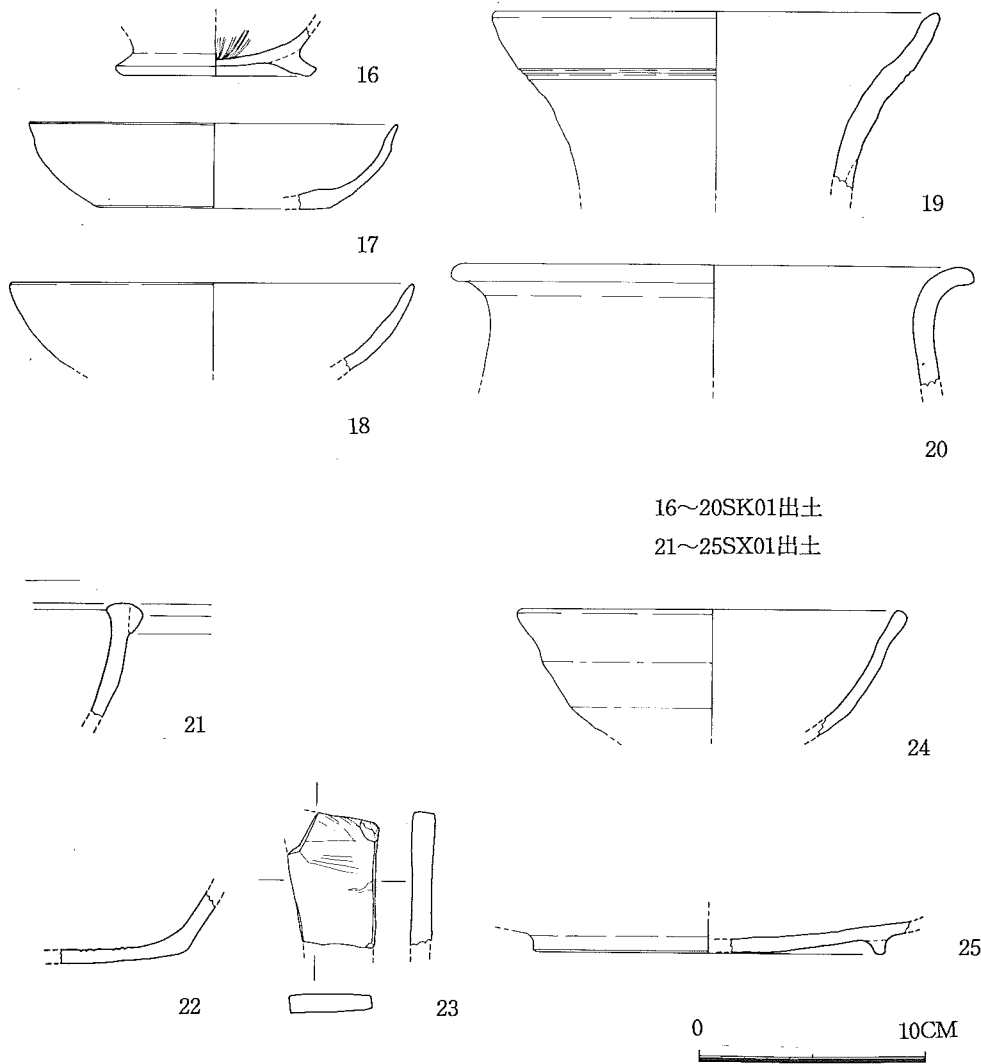


図9 出土遺物実測図(2)

SH01 14は土師器の椀で、口縁部はやや外反する。15は土師器の坏で、口径14.4cm、器高3.5cmを測る。

SH03 1~5、8、9は土師器で1,2は口径13.0~14.4cmを測る。口縁部は内湾し外面にヘラミガキを施す。3~5は高坏で口径は15.4~15.8cm、口縁部はやや外反する。8、9は甕で内、外面ともナデ調整を行う。6、7、10~13は須恵器で6は底部に丁寧な回転ヘラケズリを行なう。10は坏で口径は

12.9cm器高4.8cmを測る。11は椀で口径16.6cm、口縁部は外反する。12はすり鉢で直線的に上外方へ延び、端部はやや角張る。13は甕で端部は断面三角形を呈する。

SK01 16~18、20は土師器で、17は口径16.4cmの坏、18は口径17.8cmを測る。

SX03 25は土師器、21、22、24は瓦質土器、23は砥石である。

## VI まとめ

以上見て来たように原遺跡は縄文時代（時期不明）、7世紀前半、12世紀後半及び近世にいたる複合遺跡である。

縄文時代の陥し穴については、当該地域でも黒水遺跡等で発見例があるように、近年各地で多くの事例が認められる。その結果、陥し穴の分布や地形との関係から幾つかの研究成果がまとめられているが、ここではそうした分析に耐え得る資料数は検出されなかった。したがって、漠然と縄文時代の陥し穴と認識し得る程度で、時期等を特定することはできなかった。

7世紀前半の資料として竪穴式住居跡、掘立柱建物及び溝状遺構、土壇がある。その内、特徴的なのは先に述べたSH03で、支柱穴の配置とこれによって推定される上屋の構造は類例を知らない。また、わずか4軒ではあるが、これら竪穴式住居跡がおのおの2軒で対を成し、やや大型のものが主で、小型のものがこれに付随するかなのような分布を示す状況が見られた。こうした状況は中須遺跡でも見られたもので、竪穴式住居の機能分化と言う点で注目したい。

12世紀後半の遺構としてはSX03が注目された。こうした例は日田市の小迫辻原遺跡等で類例が認められるが、県内ではまれな例である。しかし、この時期については古文書など記録に乏しく、遺構の性格を推定しえないが、周辺は野仲郷の中心的地域であり、宇佐神宮との関係が深い薦神社が控えることなどに注目しておきたい。



原遺跡北側全景



SH03全景



原遺跡南側全景



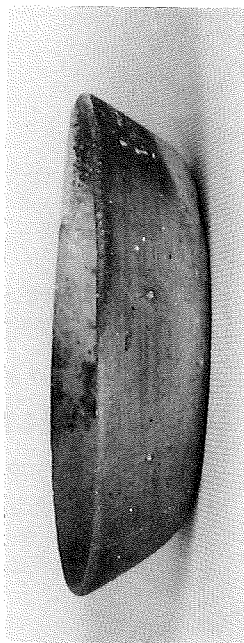
SX03全景



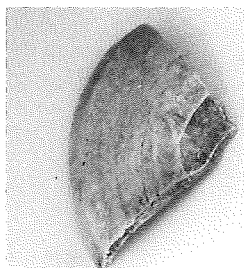
SB01全景



SK02全景



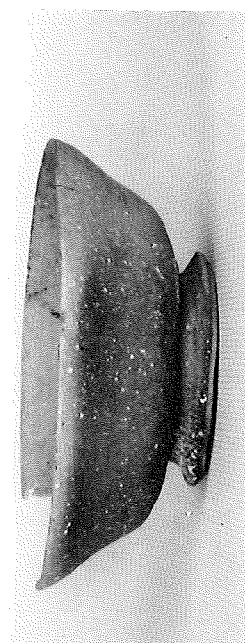
1



3



4



2



5

1~5 SH03出土土器

原 遺 跡

株式会社ゼム工場に伴う  
埋蔵文化財発掘調査報告

1993

中津市文化財調査報告 第14集

発行 中津市教育委員会  
印刷 (株)川原田印刷社