

長野県松本市

ARAI

新井遺跡

—第2次発掘調査報告書—

2014. 3

松本市教育委員会

長野県松本市

ARAI

新井遺跡

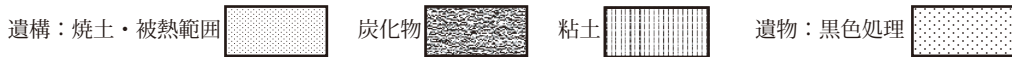
—第2次発掘調査報告書—

2014. 3

松本市教育委員会

例 言

- 1 本書は、平成23年5月19日～平成24年3月30日に実施された、長野県松本市大字里山辺1796番1ほかに所在する新井遺跡の第2次緊急発掘調査報告書である。
- 2 本調査は、松本市新井北土地区画整理事業に伴う緊急発掘調査であり、土地区画整理組合より松本市が委託を受け、松本市教育委員会が発掘調査の実施と本書の作成を行ったものである。
- 3 本書の執筆は、第Ⅲ章第2節・第3節1～4・第Ⅳ章を直井雅尚、第Ⅲ章第3節5を原田健司、その他を福沢佳典が行った。
- 4 本書作成にあたっての作業分担は以下のとおりである。
 遺物洗浄・注記：内田和子・佐々木正子・中澤温子・洞沢文江
 遺物保存処理・接合復元：荒井留美子・内田和子・竹平悦子・中澤温子・洞沢文江
 遺物実測・トレース・版組み（土器・土製品）柏原佳子・久保田瑞恵・竹内直美・八板千佳・安田津由紀
 （金属製品）内田和子・洞沢文江、（石器・石製品）原田健司
 遺構図整理・トレース・版組み：村山牧枝・石井佑樹
 写真撮影（遺構）福沢佳典・山田梨恵・山本紀之、（遺物）宮嶋洋一
 編集・総括：福沢佳典
- 5 遺構番号は、竪穴住居址については第1次調査からの通し番号、その他の遺構は本次調査で1号から付した。
- 6 本書で用いた略記は次のとおりである。
 第○号住居址→○住、土坑○→土○、ピット○→P○
 また、礫・遺物出土図中の番号は第27～47図の土器番号に対応している。
- 7 図中で用いた方位記号は真北であり、座標は国土交通省告示の平面直角座標Ⅷ系に準拠した。また、標高・水平基準は東京湾平均海水面水準（T.P.）である。
- 8 土層色名は、農林水産省農林水産技術会議事務局 監修・財団法人日本色彩研究所 色票監修『新版 標準土色帖』に準拠したが、本書遺構図中では本頁下段各表の数字・略称・記号を用いて表記した。
- 9 本書では以下のものをスクリーントーンで表した。



- 10 図類の縮尺は遺構：1/80、土器・土製品：1/4と1/2、金属製品：1/2、石器については器種に応じて縮尺を変え図版に記載した。
- 11 土器実測図の断面白抜きは土師器・黒色土器、黒塗りは須恵器・軟質須恵器・灰釉陶器・緑釉陶器を示す。遺物番号の脇に軟質須恵器は「N」、灰釉陶器は「K」、緑釉陶器は「R」を併記し須恵器と区別した。
- 12 遺構・遺物の記述で用いた古墳時代中期～古代の土器の種別・器種・時期区分等は、次の文献による。
 （財）長野県埋蔵文化財センター 1990『中央自動車道長野線埋蔵文化財発掘調査報告書4—松本市内その1—総論編』
 松本市教育委員会 1994『出川南遺跡Ⅳ 平田里古墳群緊急発掘調査報告書』
 松本市教育委員会 1994『高宮遺跡緊急発掘調査報告書』
- 13 出土した金属製品の調査・分析鑑定と保存処理にあたり長野県立歴史館の原明芳考古資料課長、白沢勝彦専門主事から多大なご援助をいただいた。記して感謝を申し上げます。
- 14 本調査における出土遺物、測量図・写真等の諸記録は松本市教育委員会が保管し、松本市考古博物館（〒399-0823 長野県松本市中山3738-1 TEL 0263-86-4710 FAX 0263-86-9189）に収蔵されている。

遺構図中の土層表記略称・記号一覧表

土層の内容・特徴							土層混入物の内容・特徴										
土の色調			土の粘性		土の締り		種別	粒状	粒径		混入量						
褐色	1	黄灰色	14	強い	強	強い			強	礫	大	A	微粒	1mm以下	a	微量	10%未満
暗褐色	2	青灰色	15	あり	有	あり	有	中	B		小粒	2～4mm	b	少量	10～20%	イ	
黒褐色	3	緑灰色	16	ややあり	中	ややあり	中	小	C		中粒	5～9mm	c	中量	20～40%	ウ	
明褐色	4	黄色	17	あまりなし	少	あまりなし	少	砂	D		大粒	10mm以上	d	多量	40～70%	エ	
赤褐色	5	暗黄褐色	18	なし	無	なし	無	風化礫 炭化物 鉄分 土 焼土	大	A				大量	70%以上	オ	
黄褐色	6	暗茶褐色	19	砂質	砂				中	B							
茶褐色	7	黒色	20						小	C							
灰褐色	8	焼土	21						砂	D							
橙褐色	9	炭化物	22						粒	E							
灰色	10	砂	23						塊	F							
暗灰色	11	砂礫	24						材	G							
黒灰色	12	暗オリーブ褐	25														
赤灰色	13	オリーブ褐	26														

目次

例言

目次

第I章 調査の経緯	3
第1節 調査経過	
第2節 調査体制	
第II章 遺跡の環境	
第1節 地理的環境	5
1 新井遺跡付近の地形・地質の概観	
2 発掘調査地点の地形・地質	
第2節 歴史的環境	8
第3節 過去の調査成果	8
第III章 調査成果	
第1節 調査の方法	10
第2節 遺構	12
1 概要	
2 竪穴住居址	
3 掘立柱建物址	
4 土坑・ピット	
5 焼土	
6 溝・流路	
第3節 遺物	
1 概要	43
2 土器・陶磁器	43
3 土製品	44
4 金属製品	44
5 石器・石製品	79
第IV章 総括	85
写真図版	
報告書抄録	

図目次

第1図 調査地の基本土層	4
第2図 調査地の位置と周辺遺跡	6
第3図 事業対象地と調査区の範囲	9
第4図 新井遺跡第2次発掘調査遺構配置図	11
第5～26図 遺構実測図(1)～(22)	21～42
第27～47図 土器実測図(1)～(21)	53～73
第48図 土製品実測図	74
第49～51図 金属製品実測図(1)～(3)	76～78
第52～54図 石器・石製品実測図(1)～(3)	82～84

表目次

第1表 周辺遺跡・古墳一覧表	7
第2表 竪穴住居址一覧(1)～(6)	13～18
第3表 掘立柱建物址一覧	18
第4表 土坑一覧(1)・(2)	19・20
第5表 土器観察表(1)～(8)	45～52
第6表 金属製品一覧表	75
第7表 石器・石製品観察表(1)・(2)	80・81

第Ⅰ章 調査の経緯

第1節 調査経過

平成22年に設立された新井北土地地区画整理組合(以下「組合」という。)により松本市里山辺1797-1ほかで土地地区画整理事業が計画されたが、予定地一帯は周知の埋蔵文化財包蔵地である新井遺跡に該当していた。そのため、松本市教育委員会(以下「市教委」という。)では平成22年12月2日～翌2月4日に事業地内で試掘確認調査を実施した。その結果、古墳～平安時代の遺物を伴う竪穴建物址などを検出し、対象地内の広範囲に遺構が残存していることが確認された。

平成23年3月2日付で、文化財保護法第93条に基づく土木工事等のための埋蔵文化財発掘の届出書が組合から長野県教育委員会(以下「県教委」という。)宛に提出された。市教委では、建設工事の際に遺跡が破壊される恐れがあるため、3月7日に新井遺跡に関わる保護意見書を県教委に提出し、3月11日に県教委から埋蔵文化財の記録保存のための発掘調査実施の通知を受けた。その後、事業者である組合と協議を行い、発掘調査とこれに係る事務処理については市教委が実施することとし、組合と松本市の間に平成23年4月25日付で発掘調査業務の委託契約が締結された。

現地での発掘調査は平成23年5月19日～平成24年3月30日に実施した。調査終了後、平成24年4月24日付で県教委に発掘調査終了報告書を提出した。また、4月18日付で埋蔵物発見届を松本警察署に提出し、5月16日付で県教委より埋蔵物の文化財認定及び出土品の帰属についての通知を受けた。それを受け11月20日に出土文化財譲与申請書を県教委に提出し、12月5日に出土文化財の譲与についての通知を受けた。

本発掘調査に係る文書等の記録は以下のとおりである。

【平成22年度】

12月2日～2月4日 市教委が試掘確認調査実施

3月2日 「土木工事等のための埋蔵文化財発掘の届出」を組合が市教委に提出

3月7日 上記届出と「新井遺跡に関わる保護意見書」を市教委が県教委に進達、提出

3月11日 「周知の埋蔵文化財包蔵地における土木工事等について」県教委から組合と市教委に通知

【平成23年度】

4月20日 「公共事業に伴う農地転用届出書(一時転用)」を農業委員会に提出

4月26日 組合と松本市が埋蔵文化財発掘調査委託契約を締結

5月19日～3月30日 市教委が発掘調査実施

3月30日 松本市が組合に埋蔵文化財発掘調査完了報告書提出

【平成24年度】

4月18日 「埋蔵物発見届」「埋蔵文化財保管証」を市教委が松本警察署、県教委に提出

4月24日 「発掘調査終了報告書」を市教委が県教委に提出

5月16日 「文化財の認定及び県帰属について」県教委から市教委に通知

5月28日 組合と松本市が埋蔵文化財発掘調査委託契約を締結(整理作業)

11月20日 「出土文化財譲与申請書」を市教委が県教委へ提出

12月5日 「出土文化財の譲与について」県教委から市教委に通知

3月25日 松本市が組合に埋蔵文化財発掘調査完了報告書提出(整理作業)

【平成25年度】

5月1日 組合と松本市が埋蔵文化財発掘調査委託契約を締結(報告書刊行)

第2節 調査体制

【平成23年度 発掘調査】

調査団長：吉江 厚(松本市教育長)

調査担当者：福沢佳典(文化財課主事)、山田梨恵(同嘱託)、山本紀之(同)

発掘協力者：伊藤節子、今井文雄、岩井健一郎、折井完次、加藤旻、草間恵美、小岩井洋、猿楽あい子、塩原政夫
鈴木将之、関谷昌也、鳥井和幸、長岩千晴、中嶋健、中村恵子、林秋好、藤森紫朗、丸山篤史
宮澤昭敬、召田尚武、百瀬泰宏、柳さおり、山田正計、横内孝行、吉澤五美、渡辺啓之助、渡辺順子

事務局：松本市教育委員会文化財課

塩原明彦(課長)、大竹永明(課長補佐)、直井雅尚(主査)、久保田剛(主査)、百瀬耕司(主任)
柳澤希歩(嘱託)

【平成24・25年度 整理作業・報告書刊行】

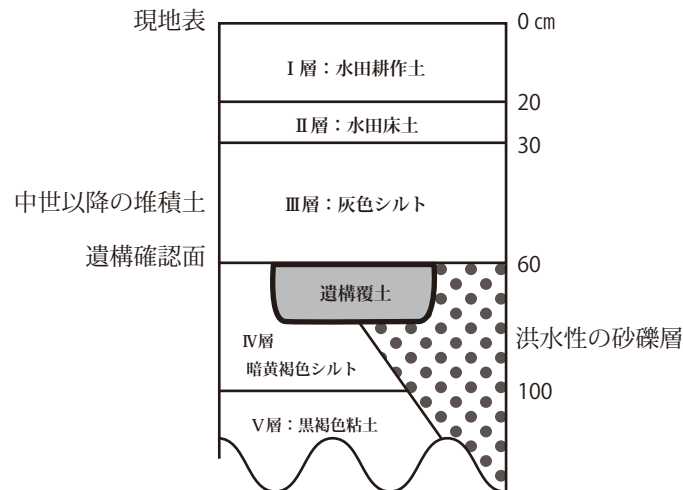
報告書作成：直井雅尚、福沢佳典、原田健司(文化財課嘱託)

調査員：宮嶋洋一

整理協力者：荒井留美子、内田和子、柏原佳子、佐々木正子、竹内直美、竹平悦子、中澤温子、洞沢文江
村山牧枝、八板千佳、安田津由紀

事務局：松本市教育委員会文化財課

伊佐治裕子(課長)、直井雅尚(埋蔵文化財担当係長)、竹原学(同係長)、櫻井了(主査)
百瀬耕司(主任)、柳澤希歩(嘱託)



第1図 調査地の基本土層

第Ⅱ章 遺跡の環境

第1節 地理的環境

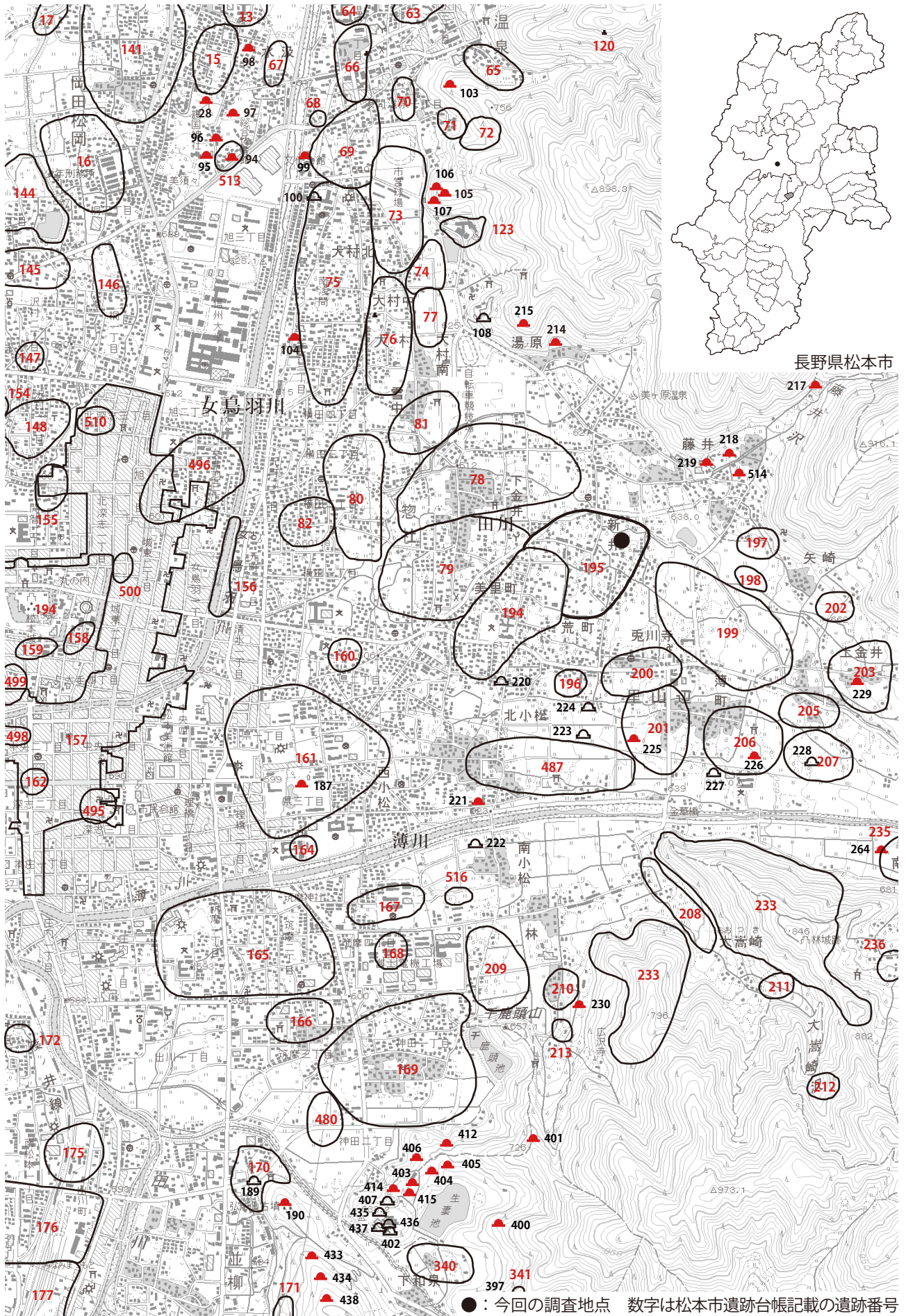
1 新井遺跡付近の地形・地質の概観

新井遺跡は松本市街地の東に位置し、筑摩山地と鉢伏山地に挟まれた山辺構造谷に地形区分される。東側に連なる筑摩山系の三峰山、美ヶ原付近に源を発して西流する薄川によって形成された扇状地と、筑摩山系の三才山峠、武石山、袴越山付近に源を発して西流し、稲倉付近で流路を約90度左に変えて南流する女鳥羽川によって形成された扇状地が合する複合扇状地上に位置する。扇状部に位置し、標高は約620～630mである。本遺跡の周囲には、西に女鳥羽川、南に薄川が流れるが、地形的には薄川の影響が強く、南西に向かって緩く傾斜している。さらに、この両扇状地が交差しやや低地化しているところを、袴越山の西南斜面を流下する沢が集まり湯川となって西流し、本遺跡の北側を流れている。薄川は古くは扇状地の北端を流れ、湯川水域から現在の女鳥羽川水系を流れていたと考えられ、清水、源池、埋橋などで湧水帯を形成している。上流はV字谷を作るが、中流部は河岸段丘が発達し、下流部では舟付橋付近を扇頂として扇状地が形成される。河岸段丘は5～6段を数え右岸に顕著で、現在も上手町、三反田、中村など主要集落が立地している。

薄川右岸には山腹に直線状に三角末端面が連続し、断層が形成されている。なお、平坦部においても湯の原・藤井・上金井・南方・舟付にかけて5～10m幅の断層粘土が見られる。本遺跡の北東に位置する地点であるが、過去の周辺調査においても、低湿地帯の周囲に遺跡が立地し、生産域が確保されていた可能性が指摘されている。また、薄川は堀の内、鎌田、石上、薄町等の調査においても、N-30～40°-Wの流路方向を示す河床跡が確認されている。これらの河床礫は今回の調査区でも確認されており、古墳時代後期～平安時代の住居址に切られている。堀の内遺跡の調査成果によると、縄文～古墳時代の住居址が切られており、古墳時代において大洪水があったことが考えられる。これらによって、入江状にふり分けの悪い幾筋もの微高地が形成され、この上部に古墳時代の遺構が形成される。その後、これらの堆積物中のシルト層が小洪水や雨水で洗い出されて微高地の低部を埋めている。この洗い出し層の上部にも奈良～平安時代にかけて集落が営まれるようになる。

2 発掘調査地点の地形・地質

今回の発掘調査地点は松本市里山辺1796番1ほかにあり、現況は田畑である。すぐ北側を湯川、南約1.2kmに薄川が西流する。調査地の北約0.7kmには筑摩山地が迫るため、周囲は緩やかに南西へ低くなっていき、田畑の段差でもそれを窺い知ることができる。いずれの調査区も現況が水田であるため、地表下0.2～0.3mまでは水田耕作土および基盤土層(床土)が堆積する。その下、Ⅲ層は灰色系のシルト質層で中世以降の堆積層と考えられる。試掘・本調査時に青磁・白磁等の遺物が少量だが出土している。また、遺構検出後も、明らかに平安時代以前の遺構の覆土とは異なる暗灰色シルトの遺構が確認でき、中世以降にも遺跡が存在していた可能性が高い。このⅢ層は各調査区において確認できるが、一番北東に位置するB東区では削平のためか顕著ではない。その後、地表下約60～80cmに遺構面が存在するが、調査区ごとで状況は異なる。A・C南区は洪水性自然流路が多く、砂礫が多量に混じり、ふり分けの悪いシルト上に遺跡が立地する。B西・C北区も同様であるが、本流が南側にあったためか礫が小振りで礫が混じらない洗い出し層が多くなる。B東区は全く異質で、洪水層の検出は少ない。遺構覆土の合間に見られる地山は暗黄褐色シルト層で礫はほとんど混入しない。この地山より下には、再び黒褐色粘質土層が堆積する。また、B東区北東隅のトレンチの土層観察では、地表下80cmから粘質土層の堆積が確認され、出水も多い。上記のように、湯の原・藤井・上金井に形成されている断層粘土が本調査地内まで及んでいることが明らかになった。古墳時代中期の住居址の立地もこれらに関係するものかもしれない。また、遺構面より下は何層もの洪水性砂礫層が堆積し、深さ200cmまで及んでおり、遺構・遺物は確認できない。



第2図 調査地の位置と周辺遺跡 (S=1/25,000)

No.	遺跡名	時代	No.	遺跡名	時代	No.	遺跡名	時代
13	杵坂	縄・平	148	沢村	縄～古・平	202	上金井矢崎	縄・中
15	岡田七日市場	古・平	154	蟻ヶ崎	奈・平	203	上金井	縄
16	トウコン原	縄・古～平	155	田町	縄・古	205	里山辺鎌田	縄～古
17	天神ノ木	平安	156	女鳥羽川	縄・弥	206	薄町	縄・平
63	鳥居前	弥・古	157	松本城下町跡	近	207	石上	縄・古・平
64	本郷上高田	縄・古・平	158	丸の内	縄	208	林山腰	縄・平・中
65	大音寺	弥	159	大名町	縄・中	209	千鹿頭北	縄～平
66	本郷高田	縄・古	160	四ツ谷	弥・奈・平	210	御符	縄・古・中
67	水汲西原	縄・弥・古	161	県町	弥・奈・平	211	大嵩崎	中
68	芝田	縄・弥・奈・平	162	本町南	古～中	212	わび沢	中
69	柳田	縄・奈・平	165	筑摩	弥～平	213	林	縄・古・平
70	新湯南裏	縄	166	三才	古・中	233	林城跡	中・近
71	真観寺	古・平	167	筑摩北川原	古・平	235	里山辺南方	中・近
72	飯治洞	古・平	168	筑摩南川原	弥・古	236	橋倉	縄
73	大村	弥・奈・平・中	169	神田	縄・古・平	340	生妻	縄～平
74	大村古屋敷	弥～平	170	平畑	弥・古・平	341	弥生	縄
75	大輔原	古～平	171	山行法師	縄～平	480	神田西	古・平
76	大村立石	縄・平	175	出川	弥・古・平	487	北小松	平
77	大村前田	弥・古・平	176	出川西	弥・古～中	495	天神西	古
78	惣社	縄・古	177	出川南	弥～平・中	496	岡の宮	古・平
79	宮北	弥・古・平	194	下原	古～平	498	伊勢町	中
80	横田	縄・平	195	新井	弥～平	499	土居尻	古
81	大村塚田	縄	196	荒町	弥・平	500	片端	弥
82	横田古屋敷	弥・古・平	197	藤井山田	平	510	堂町	古・平
144	狐塚	縄・古～平	198	藤井	平	513	水汲	古・平
145	旧射の場西	縄・古～平	199	堀の内	縄～中	516	小松下	奈
146	元原	奈	200	兎川寺	古～平			
147	沢村北	弥	201	針塚	弥・奈・平			

No.	古墳名	調査年等	No.	古墳名	調査年等	No.	古墳名	調査年等
28	松岡		215	御母家2号		401	生妻2号	
94	水汲1号	S8 発掘	217	里山辺丸山	煙滅、H3 発掘	402	中山31号	煙滅
95	水汲2号	S41 発掘	218	藤井1号		403	中山32号	
96	水汲3号	S40 発掘	219	藤井2号		404	中山33号	
97	水汲4号	S41 発掘	220	荒町	煙滅	405	中山34号	
98	水汲5号	S41 発掘	221	北河原屋敷		406	中山35号	
99	大屋敷1号		222	巾上		407	仁能田山	煙滅、S46・H6 発掘
100	大屋敷2号	煙滅	223	大塚1号	煙滅	412	中山56号	
103	桜ヶ丘	S30・31 発掘	224	大塚2号	煙滅	414	中山58号	
104	国司塚		225	針塚	H1・2・5 発掘	415	中山59号	
105	妙義山1号	S30・31 発掘	226	古宮		433	北尾根1号	
106	妙義山2号	S30・31 発掘	228	石上	煙滅、H1 発掘	434	北尾根2号	
107	妙義山3号	S30・31 発掘	229	上金井		435	棺護山1号	煙滅、S34 発掘
108	桃仙園	煙滅	230	御符		436	棺護山2号	煙滅、S34 発掘
187	県塚1号		235	南方	煙滅、S63 発掘	437	棺護山3号	煙滅、S34 発掘
189	平畑	煙滅、H2 発掘	237	里山辺猫塚	煙滅	438	北尾根3号	
190	弘法山	S49 発掘	397	弥生山1号		514	藤井3号	
214	御母家1号		400	生妻1号				

第1表 周辺遺跡・古墳一覧表

第2節 歴史的環境

新井遺跡が位置する薄川扇状地と背後の山辺構造谷には数多くの遺跡が立地し、河岸段丘および扇状地上に分布している。大きく分けて扇頂・扇央・扇端部に分けられ、集落の展開もそれに左右される。近年の調査により次第にその様相が明らかになってきており、当該地域では時期幅を有した複合遺跡が多く見られる。ここでは、発掘調査の行われた遺跡を中心に、時期別に周辺遺跡を概観したい。

旧石器時代は、この地域においては弘法山古墳東麓において尖頭器が採取されているのみで、発掘調査では遺物・遺構ともに発見されていない。ただし、今回の発掘調査において、洪水層からナイフが出土しており、薄川中流域でも遺跡が発見される可能性はある。

縄文時代は、主に薄川兩岸の山麓斜面から薄川扇状地奥部にかけて分布している。薄川上流の大和合周辺では早期の遺物が出土している。薄川左岸では、昭和62年の林山腰遺跡の調査において中期初頭の竪穴住居3軒、後期の敷石住居1軒が確認されている。また、大形石棒2本が出土している。昭和63年の南方遺跡の発掘調査でも早期～晩期の遺物が出土している。右岸では、平成元年調査の石上遺跡で前期末～中期初頭の竪穴住居3軒、鎌田遺跡で前期末～中期初頭の竪穴住居1軒が検出されている。山麓では、堀の内遺跡で中期初頭の竪穴住居が検出されたほか、藤井、上金井遺跡でも遺物が出土している。

弥生時代になると、薄川中・下流域の河岸段丘と扇端部に遺跡が分布する。昭和57年の調査で針塚遺跡より前期末の再葬墓が発見されている。出土した遠賀川・条痕文・氷式系の土器群は中部高地における弥生文化の波及過程を究明するうえで重要な資料となった。また、近接する鎌田遺跡では平成元年の調査で後期の竪穴住居2軒が検出されている。薄川下流域では、県町遺跡で中期末を中心に後期にかけての竪穴住居が42軒確認されている。当該期の中心的な集落として考えられる。このほか、横田古屋敷遺跡では礫床木棺墓4基が発見されている。

古墳時代では、薄川兩岸縁辺部と山麓部に20数基の古墳が確認され、大塚・南方・針塚・丸山の各古墳が発掘調査をされている。集落遺跡は、中・下流域の河岸段丘と扇状地部に立地する。昭和62年に発掘された薄川右岸の千鹿頭北遺跡で前期の竪穴住居7軒、後期40軒、平成元年の鎌田遺跡の調査で中期の竪穴住居が1軒、平成4年の下原遺跡で後期の竪穴住居が5軒見つかり、新井遺跡における今回の報告も含めて、扇央部一帯に遺跡が立地するようである。

奈良・平安時代になると、薄川中・下流域兩岸の各遺跡で竪穴住居が確認される。右岸では堀の内遺跡で67軒、県町遺跡で47軒、石上・薄町遺跡で43軒のほか、宮北遺跡、針塚遺跡などでも見つかり、左岸では、千鹿頭北遺跡で17軒、林山腰遺跡で2軒のほか、南方、神田遺跡でも検出されている。分布からみると、薄川右岸扇央部から先端部にかけて広範囲に集落が展開していたと考えられる。

中近世は、大塚古墳、薄町、石上、南方遺跡などで中近世の遺物が出土しているが、調査例が少なくまだその様相は明らかになっていない。

第3節 過去の調査成果

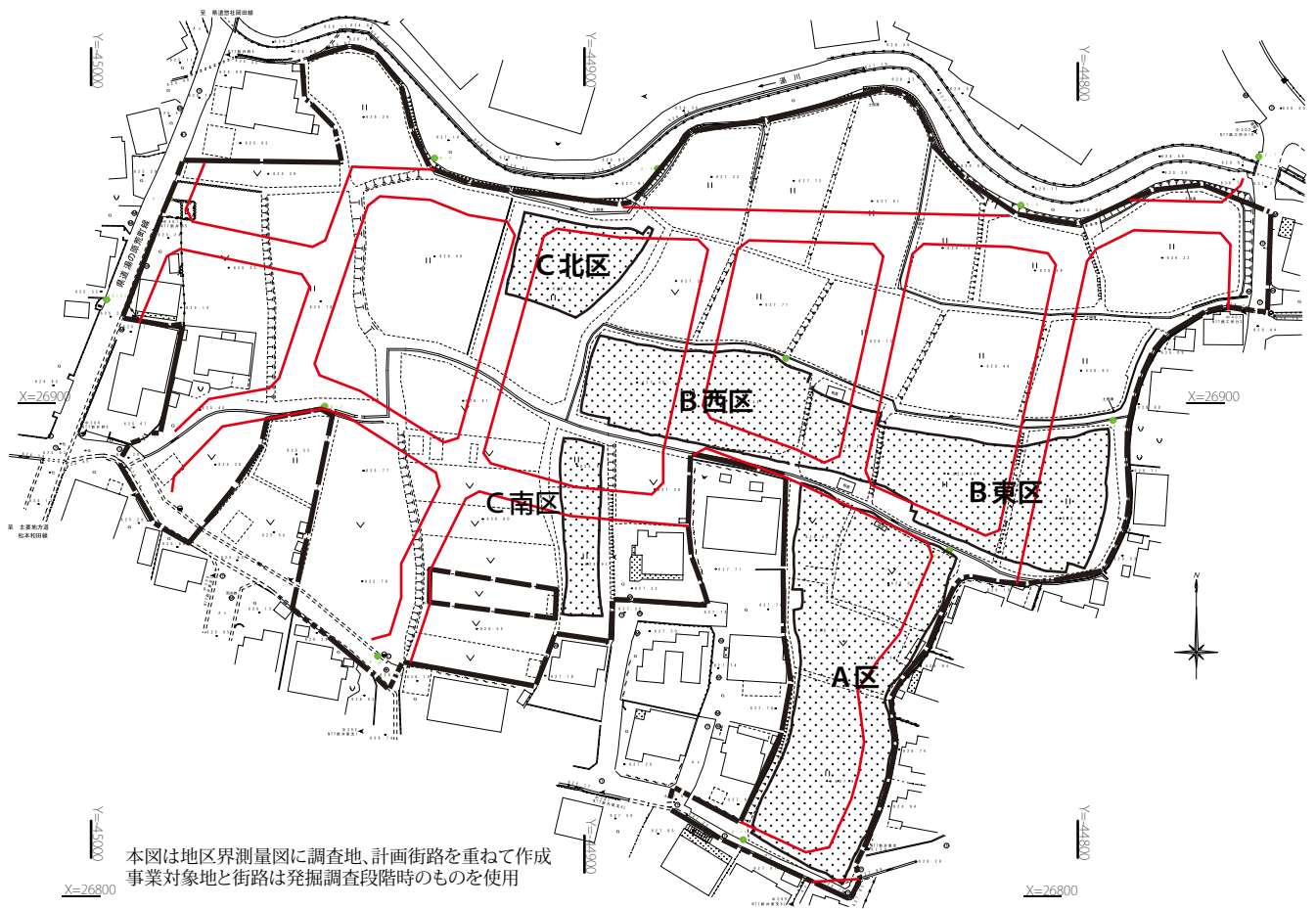
本遺跡は平成8年に第1次発掘調査が行われており、概要は以下のとおりである。今回の調査地より南南西に300mの位置にあり、その間の様相は不明であるため、即座に同一集落とは判断できない。

発掘期間：平成8年12月6～23日 発掘調査面積：402㎡ 発掘主体者：松本市教育委員会

発見された遺構：竪穴住居址3、掘立柱建物址3、土坑8、溝址1（いずれも平安時代前期8世紀末～9世紀後半と推定）

出土遺物：土師器、黒色土器、須恵器、窯壁材

調査所見：竪穴と掘立を中心とする平安時代前期集落址の一部。第1号溝址は幅が320cm前後の人工的な区画溝と考えられ、内部から窯壁材が出土。また第8号土坑は覆土に炭化物や骨片を含み墓址と考えられる。



第3図 事業対象地と調査区の範囲 (S=1/1500)



調査地周辺の航空写真 (平成 16 年撮影)

第Ⅲ章 調査成果

第1節 調査の方法

1 調査区の設定

調査対象地は、湯川と住宅地に挟まれた水田・畑地であり、長らく開発が及ばなかった場所である。試掘調査の結果、竪穴住居址のカマドと考えられる被熱面や多量の土器片が出土し、遺跡の広がりが確認された。また、湯川に近い北側は出水を伴う河川の流路跡であり、その下層も湿地性の粘土層が堆積しており、遺構・遺物が残存する可能性は低いと考えられた。そのため事業予定地の北側を除外し、残りを調査対象地とした。

本調査に際して調査対象地を大きくA～Dの4区に分けた。耕作地や現場事務所等の用地確保を考慮し、試掘調査の結果から遺構密度が高いと推測されるA区から順に調査を開始することとした。実際に発掘調査を実施できたのはA・B西・B東・C北・C南の5地区であり、掘削土をそれぞれ隣接する用地に仮置きできたため、反転せずに遺構検出を行っている。調査面積は合計4455.163㎡で、遺構検出面は1面である。

2 発掘手順

まず、大型のパワーシャベルによりA区南東隅にトレンチを設定、掘削した。土層の堆積状況を確認し、試掘調査の結果と併せて地表下約0.6～0.8mを遺構検出面とし面的な掘り下げを行った。その後、人力により遺構検出を行い、調査区全面に洪水性の砂礫層とそれを切る遺構群を検出した。遺構検出後は、検出状況の写真撮影・図面記録を行い、個別の掘削調査を行った。

遺構番号は、遺構の種別毎とし、竪穴住居址は新井遺跡第1次調査からの通し番号を付し、5号からとした。その他の遺構は今回の調査で1号から通し番号を付した。個々の遺構の掘削時に、土層観察などの所見から遺構ではないと判断できたものは、遺構番号を欠番とした。

各遺構の調査終了後、各調査区の完掘状況写真を撮影し、パワーシャベルにより埋め戻しを行った。A区の調査終了後、同様の手順でB西・B東・C北・C南区の発掘調査を行った。発掘調査期間は平成23年5月19日～平成24年3月30日である。

3 測量・写真記録

測量調査は、区画整理事業予定地の地形測量のために設定された基準点B-6を原点(NS0, EW0)とし、調査区の西をもとに調査区内に3mグリッドを設定した。X・Y軸は世界測地系平面直角座標に基づき設定し、座標値は任意のものとした。基準としたB-6の世界測地系平面直角座標および標高は以下のとおりである。

$$B-6: X=26909.508 \quad Y=-44859.238 \quad \text{標高} Z=627.948\text{m}$$

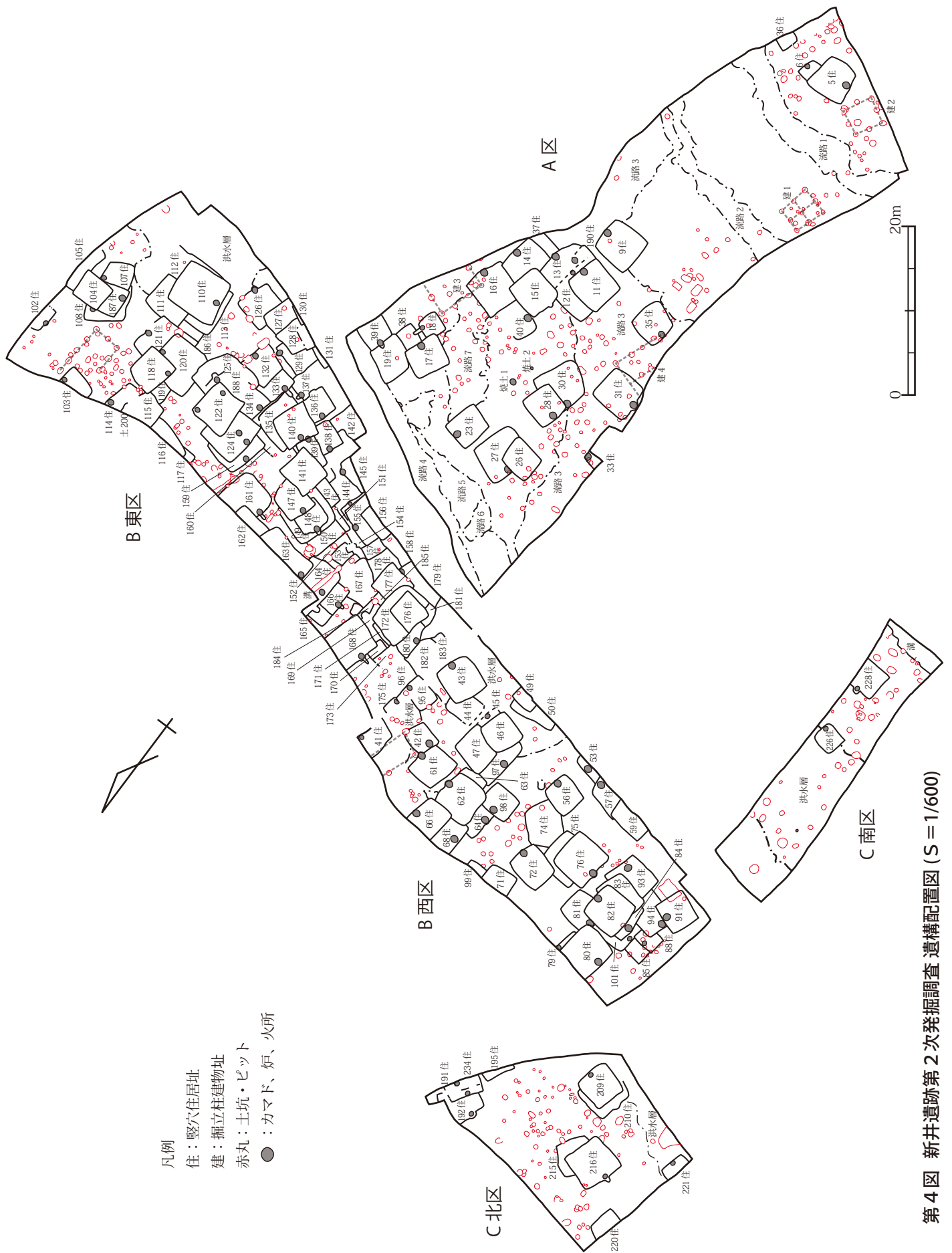
平面図はこれをもとに簡易遣り方測量により作成し、部分的に光波測距儀を併用した。平面図・断面図の縮尺は1/20を原則とし、詳細図が必要なものは1/10で作成した。

出土遺物のうち、遺構の覆土上層のものは、住居址など大きな遺構は4分割した区画毎に、出土位置が把握できるように一括で取り上げ、下層および床面直上出土のものは詳細出土状況図を作成し、標高を記録し取り上げた。

調査区全景、土層・遺構の状況、遺物出土状況等は、35mm一眼レフカメラ(リバーサル、白黒フィルム)とデジタルカメラで撮影した。

4 整理作業

発掘作業に並行して写真・図面等の整理を行った。図面類は平面図・土層断面図の点検・照合を行い、報告書に掲載するものについてはトレース作業を行った。遺物は洗浄・クリーニングを行った後、土器は洗浄後に注記(遺跡名、調査次、通し番号、帰属遺構等)を行い、石器・金属器は台帳登録を行った。この後、遺構単位で接合作業を行い、遺存度の良好なものと特徴的な遺物について実測・トレースを行った。



第4図 新井遺跡第2次発掘調査遺構配置図 (S=1/600)

第2節 遺構

1 概要

竪穴住居址185軒、掘立柱建物址6棟、土坑349基、ピット376基、焼土、溝、流路などが確認された。遺構の重複は著しく、全形を確認できたものは少ない。出土遺物から推定すると、古墳時代前期から平安時代中期にかけての、主に竪穴住居で構成される集落址を調査したものといえる。

2 竪穴住居址(第2表)

遺構検出の段階で5号から237号までの233棟の存在を把握し番号を付したが、その後の掘り下げ作業等の中で48棟が遺構ではないことが判明したため欠番とした。したがって実質の棟数は185棟である。また作業の手順や調査期間の関係で掘り下げに至らなかったものが47棟生じている。掘り下げを行った138棟のうち85棟については出土土器の検討により属する時期を把握できた。1棟が古墳時代前期に遡る可能性があるほかは、すべて古墳時代中期から平安時代中期までの範囲内に収まっている。

竪穴住居址の平面形は概ね方形を基調としており、まれに長方形や不整な方形のものが認められた。規模は一辺が最大で約7m、最少で約2.5m、検出面からの深さにはばらつきがあり7～60cmほどである。古墳時代後期以降のものは西または東壁にカマドを有する。古墳時代中期以前のもは他遺構の重複で破壊されて明瞭ではないが、住居内の奥寄りに地床炉や埋甕炉を持つ。

3 掘立柱建物址(第3表)

A区に4棟、B東区と西区に各1棟の6棟が確認された。ただし、ほかにも土坑やピットが集中している部分が数カ所あり、これらの中にも掘立柱建物址と認めて良いものが含まれている可能性がある。全形が判るのは総柱式の1建のみである。時期は概ね竪穴住居址と同じで古墳時代後期から平安時代前期の間に収まると推定するが、出土遺物が少なく、詳細は確定できない。

4 土坑・ピット(土坑:第4表)

土坑は検出段階で1号から398号までの番号を付したが、その後の掘り下げ等の作業の中で49基が欠番となり、実質は349基を確認した。このうち212基は調査手順等の都合で未掘である。各地区に分布するが、特にA区が127基と多く、ほかはB東区98基、B西区56基、C北区33基、C南区35基を数える。覆土の特徴から中世に属すると判断されるものがわずかにあるが、ほとんどが竪穴住居址と同様の時期と推定される。最終的に掘立柱建物址を構成する掘り方となったものもある。

ピットは401基を確認したが、うち25基が欠番となり、実質は376基である。A区147基、B東区100基、B西区53基、C北区59基、C南区17基という分布をみせる。228基は未掘である。覆土の特徴から中世に属するものが多いと考えている。

5 焼土

焼土のみが検出された地点が数カ所あったが、ほとんどが竪穴住居址と関連付けて理解できたため、焼土単体として把握したのはA地区の2基に限られた。これらについても削平等で煙滅した竪穴住居址などに付随していたカマド・炉などであった可能性が高いと考えている。

6 溝・流路

B東区以外の調査区には、遺構検出面を設定した深度の土層付近に全面的に洪水起源の砂礫層が広がっていて、特に調査地南側のA区、C南区は著しかった。これらの砂礫層をさらに切り込むように溝や流路が確認されたが、溝9条のうち明らかに人為的と認められるものは1本のみで、他は小規模な流路である可能性が高い。流路は覆土に多くの礫を含み、平面形や底面の状態に人為的な掘り込みの痕跡が認められない大規模な溝状のもので、検出面付近の砂礫層形成後に起こった新たな洪水等に起源をもつものと推定する。

No	地区	平面形態	主軸×直交軸×深さ(m)	カマド形態	遺構重複(古)	出土土器の時期	備 考
		主軸方位	床面積 (㎡)	カマド位置	遺構重複(新)		
5	A	方形	494×451×42	被熱面	6住	7～8期	北・東壁よりにも被熱面あり 礫廃棄住居
		N94E	16.36	西壁中央	P2・4～7		
6	A	不整形	(165)×306×36	石組		8期	
		N86E	(3.39)	東壁中央	5住		
7	欠番						
8	欠番						
9	A	方形	496×505×62	石組	流3	8期	
		N107E	18.43	東壁中央	P45		
10	欠番						
11	A	方形	541×499×38	石組	12・13・190住、流3	9～11期 8期	2時期あり
		N108E	22.64	東壁中央			
12	A	方形	(590)×(450)×25	被熱面	(190住)	7期	調査時に13住と切り合い誤認
		N102E	—	東壁中央?	11・13・15住		
13	A	隅丸方形	(310)×(668)×50	石組	12・14・37・190住、流3	8期	調査時に12住と切り合い誤認
		N109E	(14.6)	東壁中央	11・15住		
14	A	方形	(450)×475×29	被熱面	16・37住	5期前後	
		N111E	(18.56)	東壁南寄り	13・15住		
15	A	方形?	(465)×(463)×25	未確認	(12)・13・14住	8期	16住との切り合いは遺物から15住が新
		N105E	(19.53)		572住		
16	A	方形	(510)×(496)×25	石組	流7	3期	建3(土85)と重複
		N108E	(22.22)	東壁中央	14・15住、土82・84・87・123・125、P104		
17	A	方形	377×411×14	被熱面	18・19・38住、流7	7～8期	
		N112E	13.83	東壁北寄り			
18	A	方形	277×256×21	被熱面	38住	4期	煙道あり
		N20E	6.29	北壁東寄り	17住、土95、P109		
19	A	方形	(386)×(327)×15	未確認	38住	未確認	遺物少ない
		N63W	(13.43)		17・39住、P114・147		
20	A	方形?	455×360×11	未確認		7～8期	範囲内に焼土1・2あり 30住との重複あり
		N30E	(16.45)		土129・130、P88～90・144・150・156、溝1		
21	A	不整形	(439)×425×7	未確認	流7	7～8期	
		N74W	(16.66)				
22	欠番						
23	A	方形	446×385×16	被熱面	流7	10～11期	
		N14E	14.26	北壁中央			
24	欠番						
25	欠番						
26	A	方形	365×349×22	未確認	27住	8期	西壁寄りにわずかに焼土 礫廃棄住居
		N77W	10.69				
27	A	方形	487×574×27	被熱面		7C前半	礫廃棄住居 5～6Cの土師器高杯混入
		N67W	(25.19)	西壁中央			
28	A	方形	419×401×38	石組	30住、流3	1～2期	
		N74W	14.08	西壁中央	P140・141		
29	欠番						
30	A	隅丸方形	475×(520)×32	粘土	流3	6～7C 7～8期	2時期あり。後者は他遺構の混入品と推定
		N73W	(21.06)	西壁北寄り	28住、土66、P61～63		
31	A	方形	460×470×30	石組?	建4、流3	3～5期	建4(土126)との重複あり 9～10期の土師器杯1点
		N86W	17.13	西壁中央	土120、P64・67		
32	欠番						
33	A	方形?	(205)×(120)×13	被熱面	流3	8～9期	カマド近くに土師器甕・須恵器壺が据え られる
		N93E	(1.97)	東北隅	P83・142		
34	A	方形?	532×(130)×—	不明	流3	未確認	未掘
		N16W	(5.81)		31住、土50・51、P50		
35	A	方形	401×417×22	被熱面	建4、流3	7～8期	建4(土115・119)との重複
		N75W	13.40	西壁中央	土48、P48・136・138・139		
36	A	方形?	380×(167)×47	被熱面		未確認	
		N22E	(3.29)	北西隅	土17・133、P151		
37	A	方形?	(470)×(391)×24	未確認	流3	未確認	
		N22E	(7.67)		13・14住		
38	A	不整形?	(232)×(165)×17	未確認		未確認	
		N68W	(2.98)		17～19住、P110		
39	A	方形	(250)×268×13	被熱面	19住、P155	3～4期	
		N66W	(5.87)	西壁南寄り			
40	A	方形?	(315)×(196)×20	未確認	土132・133	未検討	15住との重複あり
		N22E	(3.83)		土128、P95		
41	B西	方形	(365)×(315)×18	未確認	236住、土198	7～8期	調査区外へ続く
		N16E	(10.40)		土199・371、P203		
42	B西	方形	(320)×288×26	石組		5～6期	カマドが壁外に張り出す 南東隅にテラス状部分あり
		N78W	(8.17)	西壁南寄り	61住、土142		
43	B西	方形	485×431×18	被熱面	44住	7～8期	
		N106E	18.00	西壁中央			
44	B西	長方形?	320×(469)×—	不明		未掘	検出面で北壁東寄りに焼土 P200がカマドに相当
		N2W	—		43・45住		
45	B西	方形?	(73)×(313)×17	被熱面	44住、P397	未検討	
		N104E	—	東壁南寄り			
46	B西	方形	422×410×18	未確認	45・47・97住	未検討	
		N73W	15.19				
47	B西	方形	460×(343)×25	未確認	44・45・63・97住	1期	周溝あり
		N80W	(14.76)		46住		

第2表 竪穴住居址一覧 (1/6)

No	地区	平面形態	主軸×直交軸×深さ(m)	カマド形態	遺構重複(古)	出土土器の時期	備 考
		主軸方位	床面積 (㎡)	カマド位置	遺構重複(新)		
48	欠番						
49	B西	方形 N82W	289×(143)×21 (3.31)	未確認	50住 P164	未検討	調査区外へ続く
50	B西	方形 N8W	(183)×515×18 (5.09)	被熱面 北壁東寄り	49住	未検討	調査区外へ続く
51	欠番						
52	欠番						
53	B西	方形? N77W	(319)×(97)×35 (2.38)	未確認	57住	未検討	周溝あり
54	欠番						
55	欠番						
56	B西	方形 N102E	374×392×26 11.77	石組 東壁中央	74住、土169	7～8期	
57	B西	方形? N102E	(420)×(230)×27 (6.26)	被熱面 東壁	53住 59住、土194	未検討	
58	欠番						
59	B西	方形? N79W	497×(228)×40 (9.11)	未確認	57住 土194	4～5期	
60	B西	方形? N78W	437×383×- -	不明	59住、P201・202	未検討	未掘
61	B西	方形 N98E	403×429×15 15.72	石組 西壁中央	42住 土151	6期	カマドが壁外に張り出す 南東隅にテラス状部分
62	B西	方形 N95E	484×456×31 (21.00)	石組 西壁中央	63・64・98・100住 66・68住	7～9期 3期	カマドが壁外に張り出す 2時期あり。後者は他遺構の混入品と推定
63	B西	方形 N88E	352×(100)×20 (2.25)	未確認	97住 47・62住	(3期?) 7～8期	本址と62住の3期の遺物が本来の時期か?
64	B西	方形 N85W	(262)×(357)×39 (5.85)	被熱面 西壁中央?	62・68・98住	未検討	
65	欠番						
66	B西	方形 N99E	(200)×(391)×24 (7.03)	石組 東壁中央	62・100住 68住	6～7期	カマドが壁外に張り出す
67	欠番						
68	B西	方形 N80W	456×(385)×33 (15.94)	石組 西壁中央	62・64・66住	7～8期 3～4期	調査区外へ続く。カマドが壁外に張り出す 2時期あり。後者は他遺構の混入品と推定
69	欠番						
70	欠番						
71	B西	方形 N82W	379×(254)×43 (9.02)	未確認	99住	未検討	調査区外へ続く
72	B西	方形 N82E	428×381×34 13.34	石組? 東壁中央	75・78住	5～6期	礫廃棄住居
73	欠番						
74	B西	不整形方形? N39W	532×435×- -	不明	77住 56・75住、土170	未掘	未掘
75	B西	方形? N42W	(339)×327×- -	不明	74・77・78住 72・76住	未掘	未掘
76	B西	方形 N82W	500×518×31 22.40	被熱面 西壁中央	75・77・78・237住 土187	未掘	カマドが壁外に張り出す
77	B西	方形? N40E	(326)×(155)×- -	不明	74～76住	未掘	未掘
78	B西	方形? N81W	(373)×(115)×(35) -	不明	72・75・76・237住	未掘	未掘
79	B西	方形 N97E	(335)×(498)×31 (3.05)	被熱面 東壁	101住 80・81住	未検討	調査区域外へ続く
80	B西	方形 N81W	470×(499)×28 (20.97)	被熱面 西壁中央	79・81・101住、土191 土174	未検討	調査区域外へ続く
81	B西	不整形長方形 N71W	488×(376)×30 (10.41)	被熱面 西壁中央	79・83・237住 80・82住	1～2、5～6、 7～8期	周溝あり西壁にカマドらしき焼土 土器は3時期あるが5～6期が本址の時期
82	B西	方形 N95E	488×465×40 19.13	石組 東壁中央	81・83・84住 P205	6期	
83	B西	方形 N103E	495×(458)×37 (7.33)	被熱面? 東壁	84・93・237住 81・82住	4～5期	
84	B西	方形 N87W	(151)×467×38 (4.17)	石組? 西壁南寄り	94・101住 82・83住、P205	未検討	
85	B西	方形 N80W	279×(162)×19 (3.91)	未確認	101住 土181、P189・392	未検討	周溝あり
86	欠番						
87	欠番						
88	B西	方形 N11E	(265)×(298)×36 (6.74)	石組 北壁中央	85・101住 94住、土178・179・181・182・195	6～7期	カマドが壁外に張り出す
89	B西	方形? N81W	(385)×(65)×- -	不明	90住 91住	未掘	未掘
90	B西	方形? N74W	(414)×(124)×- -	不明	89・91住、土186、P198	未掘	未掘
91	B西	方形 N21E	382×393×22 (12.99)	被熱面 北壁中央	89・94住 土186、P199	5～6期	礫廃棄住居
92	欠番						
93	B西	方形 N101E	376×298×35 (9.81)	石組 東壁中央?	土187 83住	6期	礫廃棄住居
94	B西	方形 N79W	(327)×(318)×29 (8.86)	被熱面 西壁南寄り	88住 84・91住、土178	6期?	被熱面弱い

第2表 竪穴住居址一覧 (2/6)

No	地区	平面形態	主軸×直交軸×深さ(m)	カマド形態	遺構重複(古)	出土土器の時期	備 考
		主軸方位	床面積(m ²)	カマド位置	遺構重複(新)		
95	B西	方形? N74W	260×(180)×6 (4.45)	未確認		未検討	B東区96住との重複あり
96	B西	不明 N81E	(100)×(372)× -	被熱面 東壁中央	175住	未検討	B東区95住との重複あり
97	B西	方形? N80W	(167)×(600)×27 (8.17)	被熱面 西壁中央	46・47・63住	未検討	
98	B西	方形 N83W	337×(338)×26 (9.98)	石組? 北壁中央	64住 62住	未検討	礫廃棄住居
99	B西	方形 N83W	(235)×(199)×46 (3.73)	未確認		未検討	調査区域外へ続く
100	B西	方形? N87W	-×-×19 -	被熱面 西壁北隅		未検討	一部のみ掘り下げ
101	B西	方形? N79W	(345)×(440)×- -	被熱面 西壁中央		未検討	
102	B東	方形? N83W	(163)×349×- (4.70)	被熱面 西壁中央		未検討	調査区外へ続く 未掘だが検出時に床面まで下がる
103	B東	方形 N108E	385×256×- (6.56)	被熱面 東壁中央?	±300 ±215・296～299・389	1～2期	調査区域外へ続く
104	B東	方形 N2E	392×320×- 11.3	被熱面 北西隅	105・108・187住 107住	未検討	調査時に107住との切り合い誤認
105	B東	方形? N13E	442×(150)×- -	不明		未掘	未掘
106	欠番						
107	B東	長方形? N89E	387×281×- (9.66)	被熱面 東壁北寄り	104・108・187住	未検討	礫廃棄住居
108	B東	方形 N66E	563×(356)×- (6.05)	不明		5C	
109	欠番						
110	B東	方形 N98W	608×546×- 31.25	石組 西壁中央	111～113住	6～7期 5C	壁際に礫配置。カマド被熱が大きい 2時期あり。後者は111住からの混入品
111	B東	方形 N87W	503×420×- (12.07)	未確認	113・186住 110・121住	5C	
112	B東	方形? N88E	(605)×(147)×13 -	被熱あり		5C	
113	B東	方形 N5E	631×(445)×27 (5.76)	未確認	186住 110・111住	5C	
114	B東	方形 N100E	(170)×(390)×38 (5.91)	石組? 東壁中央		7～8期	調査時に115住との切り合い誤認
115	B東	不整形 N76W	436×(402)×18 (11.19)	被熱あり 西壁中央?	(114住) 116住、±200	6C 6～7期	調査時に114住との切り合い誤認 2時期あり、後者は116住の混入品
116	B東	方形 N73W	550×(181)×30 (6.83)	未確認	117住 115住	未検討	
117	B東	方形? N89W	(420)×(102)×35 (1.14)	未確認	P250 116住	未検討	
118	B東	方形 N77W	400×(460)×18 16.54	石組 西壁南寄り	115・119～121住 P238	7～8期	カマド新旧2基あり
119	B東	方形? N15E	(214)×(174)×20 (3.16)	未確認		未検討	±392との重複あり
120	B東	方形 N96E	547×545×20 (20.76)	被熱面 東壁中央	119・121住 118住、±395	3～4期	±398との重複あり
121	B東	方形 N93E	533×510×11 (13.42)	石組 東壁中央	111・186住、±229 118・120住、±201・236、P242	4期	
122	B東	方形 N97E	465×464×38 18.88	石組 北壁北東隅	124・125・134・188住、溝5	未検討	
123	欠番						
124	B東	方形 N89E	(518)×535×27 (8.37)	石組? 西壁中央	134・159住、±244 122住	4～5期	床面に別住居のカマド検出
125	B東	不整形 N79E	611×543×28 (19.62)	埋甕炉	±252	4～5C	
126	B東	方形 N128E	427×411×12 (12.75)	被熱面 東壁南寄り		未検討	
127	B東	方形? N20E	(386)×(262)×- -	不明	127住、±257～259 126住	未検討	未掘。調査区域外へ続く
128	B東	方形 N69W	(329)×355×- -	不明	128・130住、±261 127・129住	未検討	未掘
129	B東	方形? N21E	(335)×417×- -	不明	130住	未検討	未掘。北東隅の礫はカマドの可能性
130	B東	不明 N63W	(248)×(46)×- -	不明	127・128住	未検討	未掘
131	B東	方形? N68W	(284)×(69)×- -	不明	129住	未検討	未掘
132	B東	方形 N103E	430×(370)×25 (12.70)	石組 東壁中央	125・133・134住、±270 ±260	未検討	
133	B東	方形 N81W	(226)×(350)×23 (6.69)	被熱面 西壁南寄り	135住 134住	2～3期	煙道あり
134	B東	方形 N86W	(416)×(335)×30 (11.31)	被熱面 西壁南寄り	125・133住 122・124・132・(188)住	1期以前	煙道あり

第2表 竪穴住居址一覧 (3/6)

No	地区	平面形態	主軸×直交軸×深さ(m)	カマド形態	遺構重複(古)	出土土器の時期	備 考
		主軸方位	床面積(m ²)	カマド位置	遺構重複(新)		
135	B東	方形	531×494×41	未確認		7C	
		N16E	(11.85)		133・140住、P274		
136	B東	方形?	(317)×(468)×-	不明	137・138住	未検討	未掘 検出面で被熱跡確認
		N75W	-	西壁南寄り	140住		
137	B東	方形	(330)×(430)×-	煙道あり		未検討	未掘 北壁に煙道あり主軸とする
		N23E	-	北壁?	129・136住		
138	B東	方形	(338)×(279)×-	不明	142住	未検討	未掘 西壁に焼土あり主軸とする
		N64W	-	西壁中央?	136・139・140住、土279		
139	B東	方形?	(410)×313×-	石組	138・140・142住	未検討	未掘 140住掘り下げ時にカマド確認
		N118E	-	東壁南寄り	141住、土294		
140	B東	方形	(338)×425×37	被熱面	135・136・138住	7C	調査時に139住との切り合い誤認
		N72W	(15.27)	西壁中央	139住、土294、P273・275		
141	B東	方形	426×395×28	被熱面	139・142・143・149住	未検討	
		N80W	(16.05)	北壁西寄り	147住、P287		
142	B東	長方形?	(524)×(425)×-	不明		未掘	
		N23E	-		138・139・141・143・145住		
143	B東	方形	(365)×(298)×27	被熱面	142・151住	7C	148住の下層に被熱面あり西カマドか
		N20W	(4.80)	西壁中央?	141・149住		
144	B東	方形	(284)×(331)×25	石組?		未検討	
		N105E	(2.50)	東壁北寄り	155住		
145	B東	方形?	(162)×395×10	被熱面	142住	1期以前 1~3期	2時期あり、遺構所見からの時期判別は不能
		N83W	(4.40)	北壁東寄り			
146	欠番						
147	B東	方形	433×350×36	被熱面	141・148・149住	6~7期	礫廃棄住居
		N75W	(13.88)	西壁中央	P268~270		
148	B東	方形	(231)×397×18	被熱面	149住	7C	煙道あり。カマドに甕を据える
		N71W	(8.53)	西壁中央	147住		
149	B東	方形	558×495×23	未確認	143・150・151住、土273、P281	6~7期	
		N20E	(26.04)		141・147住、P287		
150	B東	方形?	465×(193)×-	不明	151・152住、土278、P283	未掘	未掘
		N15E	-		土276、P284		
151	B東	方形?	(296)×(75)×-	不明		未掘	未掘
		N73E	-		143・149・150・152住		
152	B東	不明	(545)×385×-	不明	154住	未掘	未掘
		N17E	-		150・153・164・167住、土274・275・277・278、溝6		
153	B東	不明	(272)×250×-	不明	152住	未掘	未掘
		N83W	-		167住、土277・285		
154	B東	不明	433×(100)×-	不明	157住	未掘	未掘
		N70W	-		144・152・155住、P285		
155	B東	方形	(315)×458×18	石組	144・154・157住	8期	
		N18E	(7.11)	北壁中央	156住		
156	B東	方形	503×(159)×20	未確認	155・158住	8~9期	
		N74W	(6.81)				
157	B東	方形?	(272)×(163)×-	不明	178住	未掘	未掘
		N22E	-		154~156・158住、P298・299		
158	B東	方形?	(422)×(160)×-	不明	157・178住	未掘	未掘
		N76W	-		156・179住、土286		
159	B東	方形	428×520×25	石組	土266	未検討	カマドの被熱面2枚
		N78W	(8.35)	西壁中央	124住		
160	欠番						
161	B東	方形	513×(474)×29	石組粘土?	土267・268	7C	煙道あり
		N74W	(17.56)	西壁中央	162住、土265、P261		
162	B東	方形	(475)×(148)×27	未確認	161・163住	4~5期	南東隅に礫集中
		N80W	(6.32)				
163	B東	方形	668×(224)×29	石組?	164住、土274	7C	
		N77W	(14.07)	西壁南寄り	162住、P280		
164	B東	方形	420×420×29	未確認	152・166・167・235住	7C	北西に焼土
		N92W	(16.03)		溝6		
165	B東	方形	(232)×(180)×33	未確認		未検討	
		N88W	(3.37)		166・235住		
166	B東	方形	(210)×(352)×26	方形	165・167住	6C	
		N100W	(5.90)	西壁中央	164・235住、P295		
167	B東	方形?	(485)×(430)×-	不明	178住	未検討	未掘。プラン不明瞭
		N69W	-		164・166・177・185住、土283		
168	B東	方形	457×(496)×43	石組	169・170・184住、土283・291、P290	1~2期	壁際5カ所に被熱面
		N75W	(21.23)	西壁中央	P292		
169	B東	方形	472×(285)×-	不明	173・184住	未掘	未掘
		N106E	-		168・170~172・185住、土284		
170	B東	方形?	228×136×-	不明	169・173住	未掘	未掘。大型土坑か
		N18E	-		168住		
171	B東	方形	326×(49)×-	不明	169住	未掘	未掘
		N75W	-		172住		
172	B東	長方形	627×475×-	不明	169・171~173・180・181・185住	未掘	未掘
		N10E	-		176住		
173	B東	不明	(319)×(120)×-	不明		未掘	未掘
		N18E	-		170~172・180住、土292、P307		
174	欠番						

第2表 竪穴住居址一覧 (4/6)

No	地区	平面形態	主軸×直交軸×深さ(m)	カマド形態	遺構重複(古)	出土土器の時期	備 考
		主軸方位	床面積 (㎡)	カマド位置	遺構重複(新)		
175	B東	方形?	〈140〉×〈93〉×12	被熱面		未検討	
		N83E	—	東壁北寄り	96住		
176	B東	方形	360×330×—	不明	172・180・181住	未掘	未掘
		N82W	—				
177	B東	方形	400×360×—	不明	167・178・179・185住	未掘	未掘
		N80W	—		172住、P297・300		
178	B東	方形?	〈380〉×〈286〉×—	不明		未掘	未掘
		N13E	—		157・158・167・177・179住		
179	B東	方形?	(595)×〈164〉×—	不明	158・178・(181)住	未掘	未掘 検出面で東壁に焼土
		N75W	—		172・177住、P300		
180	B東	方形?	〈190〉×425×—	不明	173・181・182住	未掘	未掘 検出面で西壁に焼土
		N102W	—	西壁中央?	172・176住		
181	B東	不明	〈244〉×〈140〉×—	不明		未掘	未掘
			—		172・176・179・180住		
182	B東	方形?	〈390〉×〈315〉×—	不明	183住	未掘	未掘 B西区へ続く
		N12E	—		180住		
183	B東	方形?	〈135〉×〈70〉×—	不明		未掘	未掘
		N16E	—		182住		
184	B東	不明	〈270〉×〈95〉×—	不明	107住、土283	未掘	未掘
		N9E	—		168・169・185住、土284		
185	B東	方形?	〈130〉×〈80〉×—	不明	167・169・184住	未掘	未掘
		N86W	—		172・177住、土284、P296		
186	B東	方形?	〈309〉×〈140〉×27	未確認		5C	
		N96E	〈3.11〉		111・113・121住		
187	B東	方形	〈200〉×〈350〉×11	石組	108住	4期 5～6C	2時期あり。後者は187住の混入品と推定
		N96W	〈6.19〉	西壁南寄り	104・107住		
188	B東	不明	—×—×—	石組	122住	6～7期 5C、7C	カマドのみの検出でプラン不明 3時期あり。5Cの一部は125住からの混入
		N103E	—	東壁中央?	125住、溝5		
189	欠番						
190	A	不明	—×—×—	被熱面	流3	未検討	被熱面、P1・2のみ確認
			—	東壁	11～13住		
191	C北	方形	〈200〉×〈413〉×13	被熱面	192・234住	7～8期	
		N55W	〈7.79〉	西壁南寄り			
192	C北	方形	429×〈387〉×21	石組	193・(234)住	7期	瓦、緑釉出土
		N80W	〈10.12〉	西壁中央	191住		
193	C北	方形?	〈260〉×〈200〉×—	不明		未検討	
		N89W	—		192住		
194	欠番						
195	C北	方形?	365×〈108〉×—	不明	197住	7C	
		N25E	—				
196	欠番						
197	C北	方形?	〈335〉×〈250〉×—	不明		未掘	未掘
		N76W	—		195住、P310～313		
198	C北	方形?	510×〈250〉×—	不明		未検討	一部のみ掘り下げ
		N79W	—				
199	欠番						
200	欠番						
201	欠番						
202	欠番						
203	欠番						
204	C北	方形?	(355)×(325)×—	不明	205住	未掘	未掘
		N21W	—		土310、P338・339・341・342		
205	C北	不明	—×—×—	不明		未掘	未掘
			—		204・206・207・215・217住、土313、P344・346		
206	C北	長方形?	503×340×—	不明		未検討	
		N67W	—		207住、P320～323・329・344		
207	C北	方形	440×〈425〉×—	不明	205・206・217住	未検討	
		N74WE	—		土302・303・305・315、P322・324～329		
208	C北	方形	530×〈345〉×—	不明	207住	未検討	一部のみ掘り下げ
		N17W	—		209住、土304		
209	C北	長方形	314×420×47	石組?	208・210住、土304	5期	カマド石抜き取り穴あり 土錘出土
		N101E	9.97	東壁中央			
210	C北	方形	497×440×38	不明	207・217住、流13	未検討	一部のみ掘り下げ
		N13E	—		209住、土304		
211	欠番						
212	C北	方形	〈375〉×〈330〉×—	不明	213住	未検討	
		N13E	—		土314・324、P358・359		
213	C北	不明	〈210〉×〈158〉×—	不明	214住	未検討	
			—		212・215・218住		
214	C北	不明	〈225〉×〈215〉×	不明		未検討	
			—		213・215・216・218住、土326・327		
215	C北	方形	400×396×27	未確認	204・205・213・214・217住	1期	
		N30E	〈8.39〉		216住、土313		
216	C北	方形	478×482×30	石組粘土	213～215・217住、土318	7C	煙道あり
		N73W	19.59	西壁中央	P364・365		
217	C北	長方形	400×300×—	不明	205住	未検討	未掘
		N17E	—		207・210住、土315～318、P346～349		

第2表 竪穴住居址一覧 (5/6)

No	地区	平面形態	主軸×直交軸×深さ(m)	カマド形態	遺構重複(古)		出土土器の時期	備 考
		主軸方位		床面積(m ²)	カマド位置	遺構重複(新)		
218	C北	方形 N75W	510×385×-	不明	212~214住	220住、土324-326-328-330、P360-363	未検討	
219	欠番							
220	C北	隅丸方形? N14E	373×(197)×32 (6.00)	未確認	218住	土369、P389・390	7C	
221	C北	隅丸方形? N14E	345×(169)×41 (4.56)	被熱面 東壁南寄り		土323、流13	5期	
222	欠番							
223	欠番							
224	欠番							
225	欠番							
226	C南	方形 N100E	274×250×18 5.95	石組 東壁南寄り	流13	土352、P386	8期	
227	欠番							
228	C南	方形 N3E	355×(321)×20 (10.65)	石組 北壁中央			5期	カマドが壁外に張り出す 中央に礫廃棄
229	欠番							
230	欠番							
231	欠番							
232	欠番							
233	欠番							
234	C南	不明 N139W	-×-×11 -	被熱面 南壁		191・192住	未検討	焼土のみ検出
235	B東	方形? N76W	(65)×(264)×32 (1.53)	不明 西壁中央?	165・166住	164住	未検討	被熱層はないがカマド石らしきものあり 調査後の整理作業で遺構認定
236	B西	不明 N75W	(70)×(251)× -	被熱面 西壁	41住		未検討	
237	B西	方形? N18E	446×(322)× -	不明	78住	76・81・83住	未検討	

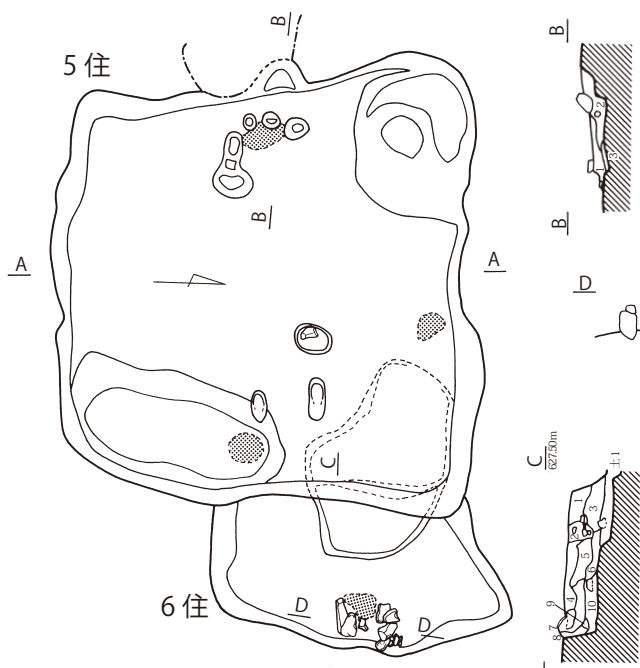
第2表 竪穴住居址一覧 (6/6)

No	平面形	主軸方向	規 模 (cm)	柱 間 寸 法 (cm)	柱 穴			備 考
	柱配り				面積 (m ²)	平面形	規模 (cm)	
1	方 形	N-12-E	2間×2間	桁行128~172	円形	径26~58	10~20	
	総 柱	10.9 m ²	364×280	梁間152~200		深46~88		
2	方 形	N-29-E	2間×2間	桁行152~192	円形	径42~80	なし	
	側 柱	12.2 m ²	364×332	梁間168~180	方形	深46~69		
3	長方形	N-17-E	3間×2間以上	桁行228~256	円形	径50~80	不明	西側のみの検出
	側 柱	<22.2 m ² >	584×228(440)	梁間188~200		深14~30		
4	長方形	N-19° -E	4間×2間以上	桁行300	円形	径44~74	不明	東側のみの検出
	側 柱	<20.9 m ² >	688×300(540)	梁間152~200		深17~33		
5	長方形	N-3-E	5間以上×2間	桁行152~180				個別図の掲載なし
	側 柱	<26.2 m ² >	644(796)×360	梁間148~180				
6	長方形	N-20-E	3間以上×1間	桁行292				個別図の掲載なし
	側 柱	<13.3 m ² >	392(468)×292	梁間180~212				

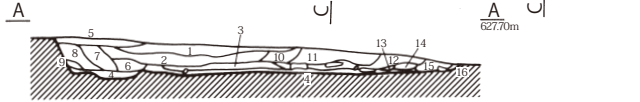
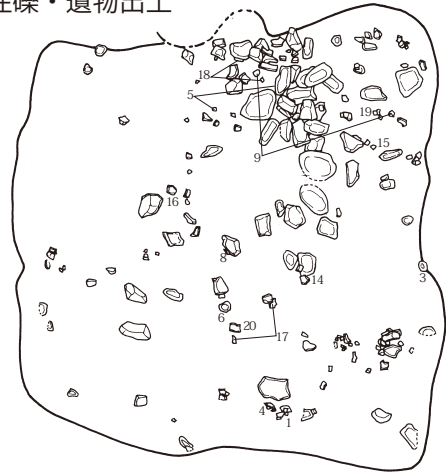
第3表 掘立柱建物址一覧

No.	図	地区	平面形	長軸	短軸	深さ	新旧関係	出土遺物	備考	No.	図	地区	平面形	長軸	短軸	深さ	新旧関係	出土遺物	備考
1		A	円形	75	70	35				101		A	円形	51	50	27	旧流7		
2		A	円形	50	49	19				102		A	円形	62	57	21			柱痕あり
3	22	A	長円形	56	57	57			柱痕、建2	103		A	円形	53	49	32			柱痕あり
4		A	円形	49	43	20			底面に礫	104		A	長円形	65	<36>	30	新土105		
5	22	A	円形	63	55	54			柱痕、建2	105		A	円形	63	58	33	旧土104		
6		A	円形	90	80	41				106		A	円形	50	40	10	旧流3		
7	22	A	円形	67	66	47			建2	107		A	長円形	125	65	20	旧流5		
8	22	A	不整形円形	80	48	52	旧土117		建2	108	22	A	長円形	80	66	71			建2
9		A	円形	52	49	17				109	22	A	円形	62	53	67	旧土110		建2
10		欠番								110		A	長円形か	(74)	<48>	36	新土109		
11		A	円形	50	45	23				111	22	A	長円形か	<78>	65	41			建2
12		A	円形か	65	<19>	15			1層上から検出、中世か	112	21	A	円形か	<65>	60	-	新土114・P137		建1
13		A	円形	<66>	68	8	旧土14、新P9			113	22	A	円形	70	61	68			建2
14		A	長円形	51	45	24	新土13		柱痕	114	21	A	円形	60	55	45	旧土112		建1
15		A	長円形	96	67	54				115	5・22	A	長円形	67	50	19	旧35住		建4
16		A	円形	50	45	45				116	21	A	長円形	69	55	40			建1
17	6	A	長円形か	<70>	<55>	28	旧36住			117	22	A	長円形か	75	<41>	57	新土8		柱痕
18	6	A	円形か	60	<34>	21				118		欠番						224	
19		A	円形	50	44	53			底面に礫	119	6・22	A	長円形	69	-48	31	旧35住		建4
20		A	長円形か	55	44	24				120		A	円形	52	50	20	旧31住・流3		柱痕
21		欠番								121		A	不明	-	-	-			断面のみ
22		A	円形	59	52	35				122		A	円形	78	71	26	旧(21住)		柱痕
23		A	円形	59	52	17				123	2	A	円形	69	60	14			16住と重複
24		A	円形	54	49	33				124		A	円形	49	49	23			
25	21	A	円形	65	60	26			建1	125	2	A	長円形	67	50	42			16住と重複
26		欠番								126	5・22	A	長円形	75	48	21	新31住		建4
27	21	A	円形	65	62	26			建1	127		A	隅丸方形	130	115	40	旧流3、新P60・148		
28		欠番								128	5	A	円形	180	-175	48	旧40住・P149、新P95	225~228	刀子、灰輪・黒A杯、須恵杯等
29	21	A	円形	55	45	32			建1	129		A	円形	113	110	23	旧(20住)、新溝1		焼土1と重複
30		A	長円形	56	45	30	旧流1			130		A	長円形	140	106	34	旧(20住)		20住の土坑か
31	21	A	円形	76	68	40			建1	131		A	円形か	<52>	<50>	23	旧40住		焼土3を切る
32	21	A	円形	85	80	42			建1	132	5	A	円形	65	56	9	旧40住		
33	21	A	長円形	66	53	43			建1	133		A	不明	-	-	-	旧36住		断面のみ
34		A	円形	55	53	37				134		A							
35	21	A	円形	75	70	58			建1	135		欠番							
36		A	円形	75	72	-			未掘	136		欠番							
37		A	長円形	61	42	-	旧流3		未掘	137		欠番							
38		A	円形	62	52	10				138		欠番							
39		A	円形	79	75	7				139		欠番							
40		欠番								140		B西	円形	62	59	-			未掘
41		A	隅丸長方形	140	91	32			中世か	141		B西	円形	50	50	-			未掘
42		A	長円形	89	59	31			中世か	142	7	B西	円形	92	76	7	旧42住		
43		A	長円形	125	73	25	旧土44		中世か	143		B西	円形	56	53	11			
44		A	長円形か	<47>	60	24	新土43			144		B西	長円形	48	33	-			未掘
45		A	長方形	118	71	33			中世か	145		B西	円形	75	62	-			未掘
46		A	隅丸長方形	131	73	31	旧P42	219	中世か	146		B西	円形	53	46	-			未掘
47		A	円形	45	37	14				147		B西	長円形	37	35	11			
48	6	A	円形	73	<69>	-	旧35住・流3		未掘	148		B西	長円形	80	36	-			未掘
49	22	A	長円形	57	48	21	旧流3		建4	149		B西	円形	51	49	-			未掘
50		A	長円形	46	43	25	旧P50			150		B西	円形	52	50	-			未掘
51		A	円形	66	62	25	旧流3			151	7	B西	円形	88	73	21	旧61住		
52		A	長円形	55	41	-	旧流3		未掘	152		欠番							
53	22	A	円形	62	59	25	旧流3		建4	153		B西	円形	62	51	-			未掘
54	22	A	円形	66	65	34	旧流3		建4	154		B西	円形	57	48	-			未掘
55		A	長円形	65	45	18	旧流3			155		B西	円形	71	63	-			未掘
56		A	円形	53	46	17	旧流3			156		B西	円形	47	42	-			未掘
57		A	円形	64	59	29	旧流3			157		B西	円形	43	42	-			未掘
58		A	円形	69	66	16	旧流3		柱痕	158		B西	円形	52	46	-			未掘
59		A	円形	58	49	18	旧流3		柱痕	159		B西	円形	51	42	-			未掘
60		A	円形	57	51	28	旧流3			160		B西	円形	38	38	7			
61		A	長円形	65	53	16	旧流3			161		B西	円形	59	54	-			未掘
62		A	円形か	89	<46>	61	旧12住			162		B西	円形	51	49	-			未掘
63		A	楕円形	82	71	36			柱痕	163		B西	円形	48	47	15			
64		A	円形	77	74	26			柱痕	164		B西	円形	80	76	-			未掘
65		A	円形	83	70	28				165		欠番							未掘
66	6	A	長円形	94	65	11	旧30住・流3	220~222	平安土器(黒色A杯・皿等)	166		B西	円形	50	44	-			未掘
67		A	長円形	48	35		旧流3			167		B西	円形	60	53	-			未掘
68		A	円形	72	62	19	旧流3	223	灰輪陶器輪	168		B西	円形	49	34	-			未掘
69	6	A	円形	59	46	14	旧30住・流3		柱痕	169		B西	円形か	87	<50>	-	新56住		未掘
70		A	円形	63	56	18	旧流3			170		B西	円形	52	48	18	旧74住		
71		A	楕円形	64	53	25			柱痕	171		欠番							
72		A	円形	56	50	25			柱痕	172		欠番							
73		A	円形	55	48	32				173		B西	円形か	<31>	30	-	新76住		未掘
74		A	円形	55	46	41				174	11	B西	円形か	<81>	74	-	旧80住		未掘
75		A	長円形	69	53	12				175		欠番							
76		A	円形	51	48	32	旧(21住)			176	11	B西	円形	85	83	-	旧101住		未掘
77		A	円形	54	53	40	旧流7			177		B西	長円形	60	45	-			未掘
78		A	円形	68	59	18	旧流7			178	10	B西	円形	41	40	12	旧88住		未掘
79		A	不整形円形	79	70	25			柱痕	179	10	B西	円形	67	65	-	旧88-94住		未掘
80		A	長円形	66	56	17			柱痕	180		B西	円形か	<101>	<97>	-			未掘
81		A	円形	49	44	17				181	10	B西	円形	40	39	-	旧85-88住		未掘
82	2	A	長円形	75	52	21	旧16住・流7		柱痕	182	10	B西	不整形円形	45	25	-	旧88住		未掘
83		A	円形	61	54	29	旧流7			183	10	B西	円形か	52	<18>	-			未掘
84	2	A	円形	40	34	19	旧16住・流7		柱痕	184		B西	円形	<298>	<175>	-			未掘
85	2・21	A	円形	59	55	14	旧(16住)		建3	185		B西	不整形	96	(65)	-			覆土に焼土・炭化物多量混入
86	2	A	円形	55	50	51	旧土87		16住と重複、柱痕	186	10	B西	方形	217	173	12	旧90-91住・土187		中世
87	2	A	円形	<45>	50	18	新土86		16住と重複	187		B西	不明	<123>	147	-	新93住・土186		未掘
88	21	A	円形	61	50	15	旧流7		建3、柱痕	188		欠番							
89	21	A	円形	77	68	40				189		B西							
90	21	A	円形	65	60	24	旧流7		建3	190		欠番							
91		欠番								191	11	B西	円形か	<59>	<49>	25	新80住		未掘
92	21	A	長円形	72	65	26			建3	192		B西	長円形	80	67	-			未掘、縄文土器出土
93	21	A	円形	70	65	30			建3	193		B西	長円形	58	(45)	-			未掘
94		A	円形	57	93	21			柱痕	194	7	B西	長円形か	<83>	125	51	旧57-59住		
95	4	A	円形	83	71	29	旧18住			195	10	B西	不整形円形	51	45	10	旧88住		未

No.	図	地区	平面形	長軸	短軸	深さ	新旧関係	出土遺物	備考	No.	図	地区	平面形	長軸	短軸	深さ	新旧関係	出土遺物	備考
201	15	B東	円形	114	111	35	旧121住		礫充填、近世以降か	301		C北	長円形	<70>	71	—	旧208住		未掘
202		B東	長円形	60	49	—			未掘	302		C北	円形	84	74	—	旧206・207住		未掘
203		B東	円形	(55)	50	—			未掘	303		C北	長円形	54	21	—	旧207住		未掘
204		B東	不整形円形	(102)	83	—			未掘	304	19	C北	長方形	230	200	—	旧210住、新209住		一部掘削
205		B東	長円形か	(37)	45	—	新土206		未掘	305		C北	円形	50	50	—	旧207住		未掘
206		B東	長円形	67	57	—	旧土205		未掘	306		C北	長円形	100	55	—			未掘
207		B東	長円形	87	59	—			未掘	307		C北	円形	50	45	—	旧P332		未掘
208		B東	長円形	75	65	—			未掘	308		C北	長円形	68	50	—			未掘
209		B東	長円形	60	51	—			未掘	309		C北	長円形	95	40	—	旧198住		未掘
210		B東	長円形	66	54	—			未掘	310		C北	円形	55	53	—	旧204住		未掘
211		B東	円形	57	50	—			未掘	311		C北	円形	70	63	—	旧P343、新土312		未掘
212		B東	円形	49	48	—			未掘、柱痕	312		C北	長円形	53	45	—	旧204住・土311・P343		未掘
213		B東	円形	68	61	—	旧P394		未掘	313	20	C北	長円形	80	56	—	旧205・215住		未掘
214		B東	円形	51	47	—			未掘	314		C北	円形	70	60	—			未掘
215	14	B東	長円形	53	37	—	旧103住・土297、新土298		未掘	315		C北	円形	73	62	—	旧207・217住		未掘、中世か
216		B東	円形	51	48	—			未掘	316		C北	円形	100	87	—	旧217住		未掘
217		B東	長円形	44	39	—			未掘	317		C北	長円形	68	50	—	旧217住		未掘
218		B東	長円形	75	51	—			未掘	318		C北	円形か	<58>	87	—	旧216・217住		未掘
219		B東	長円形	55	46	—			未掘	319		C北	長円形	60	50	—	旧217住		未掘
220		B東	長円形	<36>	59	—	新土221		未掘	320		C北	長円形	109	66	—			未掘
221		B東	長円形	74	57	—	旧土220、新P230		未掘	321		C北	長円形	70	58	—	新P352		未掘
222		B東	円形	75	68	—			未掘	322		C北	円形	58	50	—			未掘
223		B東	円形	50	47	—			未掘、検出面で鉄出土	323		C北	不整形	140	90	—	新221住		未掘
224		B東	円形	55	52	—			未掘	324		C北	円形か	78	<60>	—	旧212住、新218住・P359		未掘
225		B東	円形	68	60	—			未掘	325		C北	長円形	(120)	70	—	旧218住		未掘
226		B東	長円形	59	52	—			未掘	326		C北	不整形円形	75	60	—	旧214・218住		未掘
227		B東	円形	61	60	—			未掘	327		C北	円形	73	53	—	旧214住		未掘
228		B東	長円形	71	54	—			未掘	328		C北	円形	55	44	—	旧218住		未掘
229		B東	円形	65	<32>	—	新121住		未掘	329		C北	円形	55	52	—	旧218住・土330		未掘
230		B東	長円形	54	37	—			未掘	330		C北	不明	<75>	55	—	旧218住、新土329		未掘
231	13	B東	円形	55	48	—	旧114住		未掘	331		C北	方形	125	<70>	—	新土304		未掘
232		B東	長円形	63	49	—			未掘	332		C北	不整形	<205>	265	—			未掘
233		B東	円形	52	51	—			未掘	333		C北	長円形	63	55	—			未掘
234		欠番							未掘	334		欠番							未掘
235		欠番							未掘	335		C南	円形	115	105	—			未掘
236	15	B東	長円形	69	50	—	旧121住・P242		未掘	336		C南	円形	75	55	—	旧流13		未掘
237		欠番							未掘	337		C南	円形	90	60	—	旧流13		未掘
238		B東	円形	50	48	—			未掘	338		C南	円形	90	90	—	旧流13		未掘
239		B東	円形	46	45	—			未掘	339		C南	長円形	65	55	—	旧流13		未掘
240		B東	円形	51	46	—			未掘、焼土粒混入	340		C南	長円形	60	50	—	旧流13		未掘
241		欠番							未掘	341		C南	円形	120	118	—	旧流13		未掘
242		B東	長円形	60	45	—	旧P246		未掘	342		C南	長円形	75	50	—	旧流13		未掘
243		B東	円形	52	49	—			未掘、焼土粒混入	343		C南	円形	60	50	—	旧流13		未掘
244		B東	長楕円形	136	79	—	旧土245、新124住		未掘	344		C南	円形	63	58	—	旧流13		未掘
245		B東	長円形か	<36>	51	—	新土244		未掘	345		C南	長円形	48	43	—	旧流13		未掘
246		B東	長円形	<70>	55	—	新P250		未掘	346		C南	円形	75	65	—	旧流13		未掘
247		欠番							未掘	347		C南	円形	50	48	—	旧流13		未掘
248		欠番							未掘	348		C南	円形	71	61	—	旧流13		未掘
249		欠番							未掘	349		C南	長円形	99	80	—	旧流13		未掘
250		B東	円形	56	50	—			未掘	350		C南	円形	55	51	—			未掘
251		B東	長円形	67	46	—	旧土252		未掘	351		C南	円形	62	56	—			未掘
252		B東	長円形	<70>	58	—	旧土253、新125住・土251		未掘	352	20	C南	円形	100	82	—	旧226住		未掘
253		B東	長円形	(90)	<52>	—	新土252		未掘	353		欠番							未掘
254		欠番							未掘	354		C南	円形	60	55	—			未掘
255		欠番							未掘	355		C南	不整形円形	(100)	70	—	新P377		未掘
256		B東	円形	72	65	—			未掘	356		C南	楕円形	130	85	—	新P374~376		未掘
257	16	B東	長円形	101	81	—	旧126住		未掘	357		C南	円形	75	70	—			未掘
258	16	B東	長円形	65	54	—	旧126住		未掘	358		C南	長円形	75	50	—			未掘
259	16	B東	長円形	55	48	—	旧126住		未掘	359		C南	円形	77	(70)	—			未掘
260	15	B東	長円形	157	88	—	旧132住		未掘	360		C南	円形	83	70	—			未掘
261		B東	円形	55	51	—	旧127住		未掘	361		C南	長円形	105	76	—			未掘
262		B東	長円形か	<82>	<43>	—			未掘	362	19	C南	不整形円形	(117)	—	—			未掘
263		B東	円形	(64)	55	—			未掘	363		C南	長円形	120	81	—			未掘
264		欠番							未掘	364	19	C南	不整形円形	71	58	—			未掘
265	18	B東	長円形	104	78	—	旧161住・P262		未掘、中世	365		C南	長円形	(101)	58	—			未掘
266		B東	円形か	(53)	<51>	—	新159住		未掘	366		C南	円形	(47)	45	—			未掘
267		B東	長円形	125	<81>	—	新161住・P267		未掘	367		C南	円形	77	60	—			未掘
268		B東	円形	45	<42>	—	新161住		未掘	368		C南	不明	—	—	—	旧209・210住		未掘
269		欠番							未掘	369	19	C南	円形か	(69)	<50>	—	旧220住		未掘、1層上で検出、中世か
270		B東	円形か	<40>	60	—	新132住		未掘	370		C南	不明	—	—	—	旧226住		未掘
271		B東	円形	46	39	—	旧128住		未掘	371		B西	円形	(61)	(63)	—	新41住		未掘
272		B東	長円形	115	49	—		606	未掘	372		B西	円形	54	45	—	旧44住		未掘
273		B東	円形か	51	<44>	—	新149住		未掘	373		B西	不明	<107>	<52>	—			未掘
274		B東	不明	77	<15>	—	新163住・土276		未掘	374		欠番							未掘
275		B東	長円形	86	65	—	旧土276		未掘	375		欠番							未掘
276		B東	長円形	165	115	—	旧150住・土274、新土275・P282		未掘	376		欠番							未掘
277		B東	長円形	100	89	—	旧152・153住		未掘	377		欠番							未掘
278		B東	長円形	(83)	60	—	旧P283、新150住		未掘	378		欠番							未掘



5住礫・遺物出土



5住土層観察表 (Aライン)

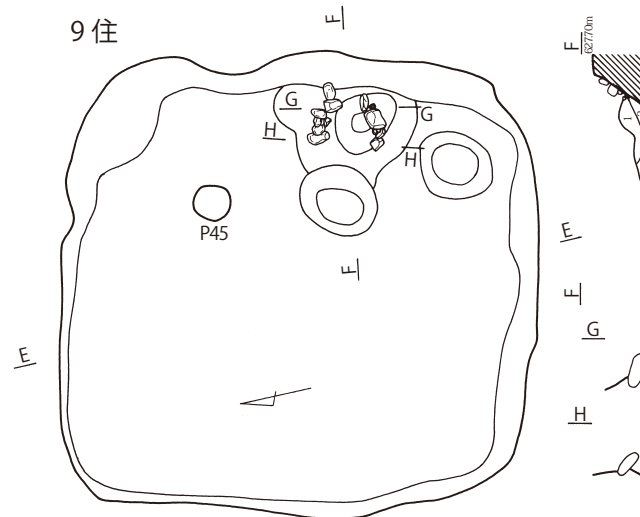
層名	土色	色調	粘性	締り	焼土	炭化物	礫	風化礫	鉄分	土	備考
1	10YR2/2	3	中	有		Ebイ		aイ, bイ		E5	
2	10YR2/2	3	中	有		Ebア		aイ, bイ		Ea5イ	
3	10YR2/3	3	中	有		aウ, cア				Eb6ア	
4	10YR2/3	3	中	有		bイ		aイ		Ea6イ, Eb5イ	
5	10YR3/3	2	少	有				aウ	bウ	Ea6ウ	目1層と同じ
6	10YR2/3	3	少	有				aウ		Ea6イ	
7	10YR2/3	3	少	有				aイ, bイ, dイ		Ea6イ	
8	10YR2/3	3	少	有				aウ, cイ		Ea6ウ, c5イ	
9	10YR2/3	3	少	有		E		aウ, cイ		Ea6イ, c5イ	
10	10YR2/2	3	少	有				aウ, cウ		Ea6ウ	ザラザラ
11	10YR2/2	3	少	有				aウ, cイ		Ea6ウ	
12	10YR2/2	3	少	有		Eイ		aウ, cウ		Ea6ウ	ザラザラ
13	10YR2/2	3	少	有				aイ		Ea6イ, F6ウ	
14	10YR2/2	3	少	有				aイ		Ea6イ, F6イ	
15	10YR3/4	2	少	有				aイ, bイ		Ea6イ	
16	10YR3/4	2	少	有				aウ, bイ		Ea6ウ, F6イ	

5住カマド土層観察表 (Bライン)

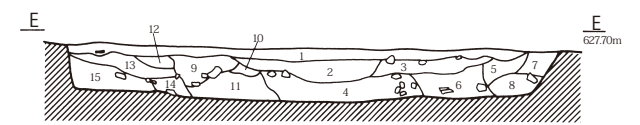
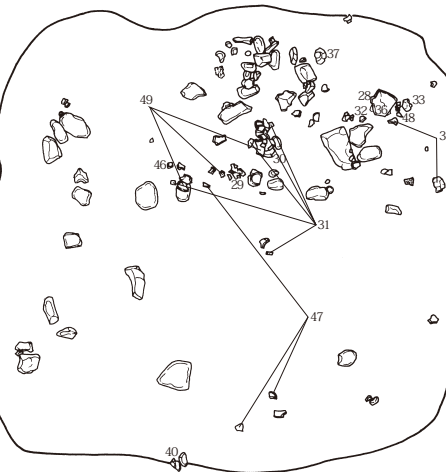
層名	土色	色調	粘性	締り	焼土	炭化物	礫	風化礫	鉄分	土	備考
1	10YR2/2.5	3	少			Eア		aイ			
2	10YR2/2	3	少					aイ			
3	10YR2/1.5	3	少					aウ			

6住土層観察表 (Cライン)

層名	土色	色調	粘性	締り	焼土	炭化物	礫	風化礫	鉄分	土	備考
1	10YR2/2	3	少					aエ			
2	10YR2/2.5	3	少				Aエ	aイ			
3	10YR2/3	3	少				Bイ	aウ			
4	10YR3/1	3	少				Cイ	aウ			
5	10YR2.5/1	3	少				Bア	aイ		Fc6エ	
6	10YR3/1	3	少				Bア	aア		Fc6ウ	
7	10YR2.5/1	3	少				Bイ	aエ			
8	10YR2.5/1	3	少					aイ			
9	10YR2.5/1	3	少		F6ウ						
10	10YR2/1	20	少				Cウ				



9住礫・遺物出土



9住土層観察表 (Eライン)

層名	土色	色調	粘性	締り	焼土	炭化物	礫	風化礫	鉄分	土	備考
1	10YR3/1	3	少					Bイ	aエ		
2	10YR2.5/1	3	少					Bウ	aウ		土器粒少
3	10YR2/2	3	少					Aイ, Bウ	aエ		土器粒微
4	10YR2.5/1	3	少				Eイ	Bイ			
5	10YR2/2	3	少					Bウ	aエ		
6	10YR2/2	3	少		Eイ	Eイ		Bウ	aエ		
7	10YR2.5/2	3	少					Bエ, Cエ			
8	10YR2/2	3	少					aエ			
9	10YR2/1.5	3	少			Eイ	Aエ	aイ		F6イ	
10	10YR2/1	20	少		Eア	Eア		aイ			
11	10YR2/2	3	少		Eウ	Eウ		Bイ	aエ		
12	10YR2.5/1	3	少		Eア	Eア		Bウ	aエ		
13	10YR2/1	20	少		Eア	Eア		aエ			
14	10YR2/1	20	少					Bイ	aエ		
15	10YR2/2.5	3	少				Cエ, Bエ				

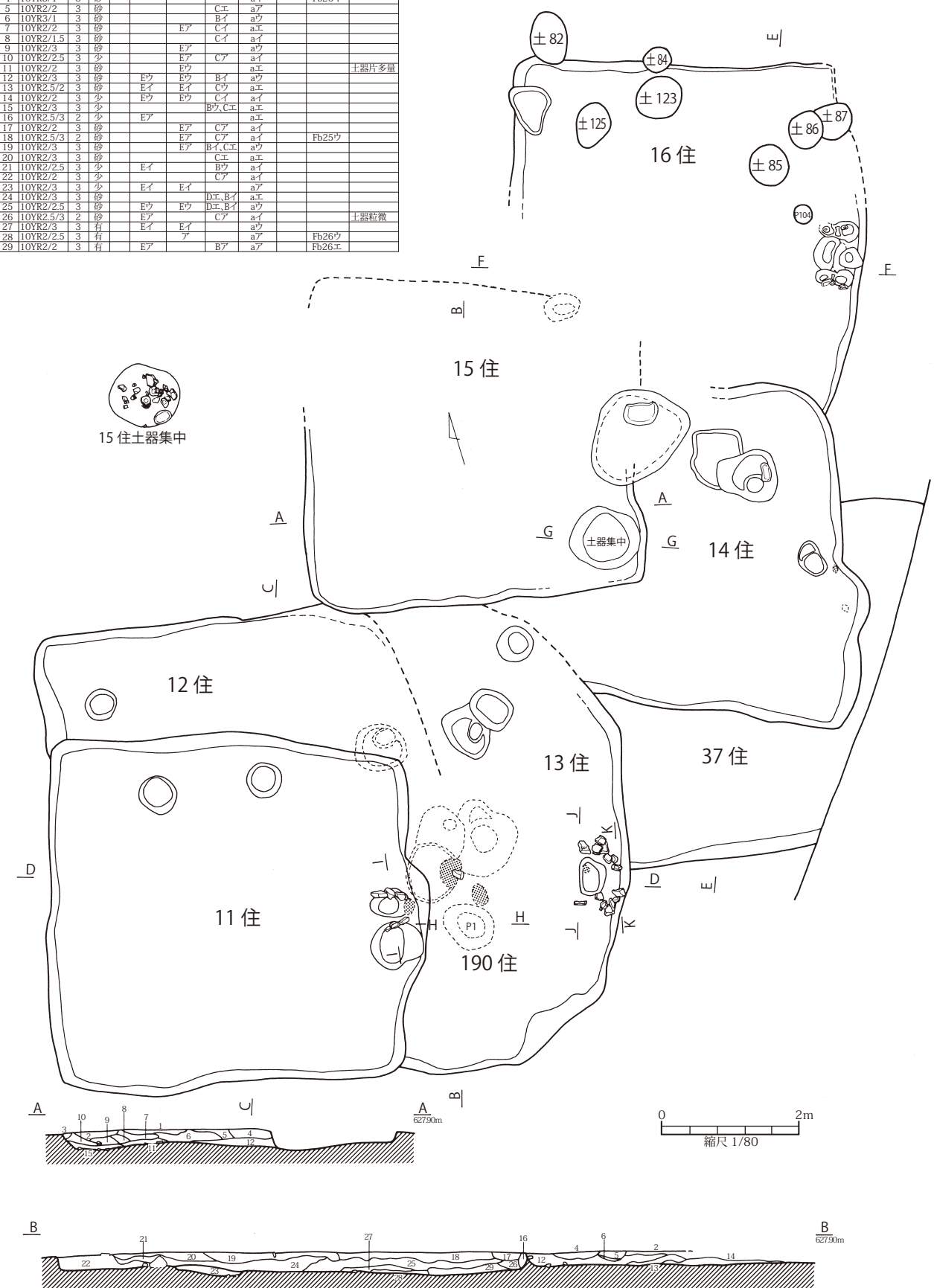
9住カマド土層観察表 (Fライン)

層名	土色	色調	粘性	締り	焼土	炭化物	礫	風化礫	鉄分	土	備考
1	10YR2.5/2	3	有		Eウ	Eウ	Bエ	aエ			
2	10YR2/3	3	有			Dウ	aイ				
3	10YR2.5/3	2	有		Eイ	Eイ	Cイ	aイ			
4	10YR2/1.5	3	有				Bエ				

第5図 遺構実測図(1)

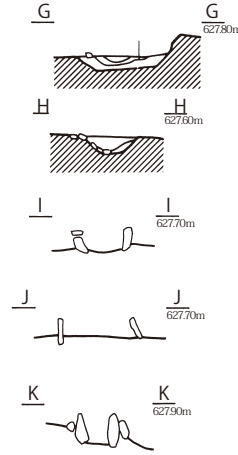
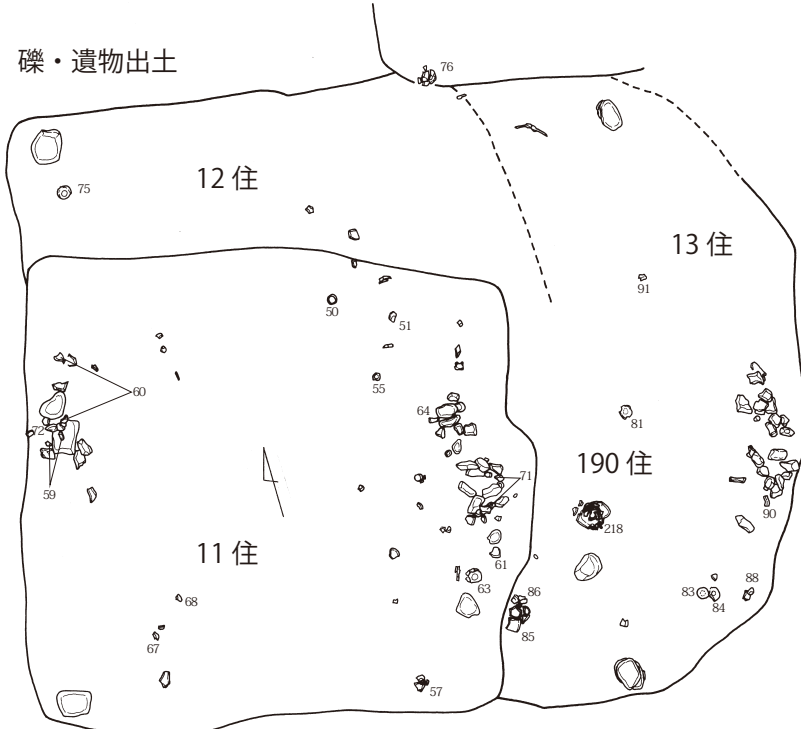
13・15住土層観察表 (A・Bライン)

層名	土 層			混 入 物						備 考
	土色	色調	粘性	焼土	炭化物	礫	風化礫	鉄分	土	
1	10YR2/3	3	砂			B-イ	aウ		Fb26ウ	
2	10YR2/2	3	砂			Cア	aエ		Fb26イ	
3	10YR3/3	2	砂				aイ	Eイ	Ea6イ	
4	10YR3/1	3	砂				aイ		Fb26イ	
5	10YR2/2	3	砂			Cエ	aウ			
6	10YR3/1	3	砂			B-イ	aウ			
7	10YR2/2	3	砂		Eア	Cイ	aエ			
8	10YR2/1.5	3	砂			Cイ	aイ			
9	10YR2/3	3	砂		Eア		aウ			
10	10YR2/2.5	3	少		Eア	Cア	aイ			
11	10YR2/2	3	砂				aエ			土器片多量
12	10YR2/3	3	砂		Eウ	Eウ	B-イ	aウ		
13	10YR2.5/2	3	砂		Eイ	Eイ	Cウ	aエ		
14	10YR2/2	3	少		Eウ	Eウ	Cイ	aイ		
15	10YR2/3	3	少			Bウ, Cエ	aエ			
16	10YR2.5/3	2	少		Eア		aエ			
17	10YR2/2	3	砂		Eア	Cア	aイ			
18	10YR2.5/3	2	砂		Eア	Cア	aイ		Fb25ウ	
19	10YR2/3	3	砂		Eア	B-イ, Cエ	aウ			
20	10YR2/3	3	砂			Cエ	aエ			
21	10YR2/2.5	3	少		Eイ	Bウ	aイ			
22	10YR2/2	3	少			Cア	aイ			
23	10YR2/3	3	少		Eイ	E-イ	aウ			
24	10YR2/3	3	砂			Dエ, B-イ	aエ			
25	10YR2/2.5	3	砂		Eウ	Eウ	Dエ, B-イ	aウ		
26	10YR2.5/3	2	砂		Eア	Cア	aイ			土器粒微
27	10YR2/3	3	有		Eイ	E-イ	aウ			
28	10YR2/2.5	3	有		ア		aア		Fb26ウ	
29	10YR2/2	3	有		Eア	Bア	aア		Fb26エ	



第6図 遺構実測図(2)

礫・遺物出土

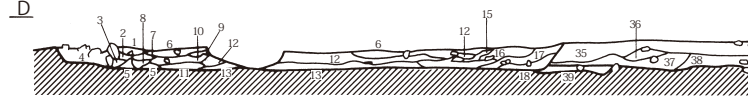
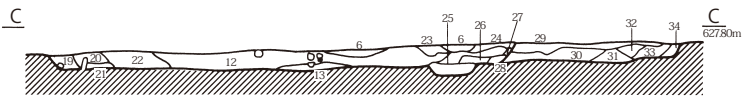


15住土器集中土層(Gライン)

層名	土色	色調	粘性	縮り	焼土	炭化物	礫	風化礫	鉄分	土	備考
1	10YR2/3	3	少	有				aウ, bウ, cウ	Ebウ	Ea5ア	土器残片層
2	10YR2/3	3	少	有				aウ, bウ, cウ	Ebウ	Ea5ア	土器残片層
3	10YR3/3	2	中	有				bウ	Ebウ	Ea5ア	土器残片層
4	10YR3/3	2	中	有				bウ	Ebウ	Ea5ア	土器残片層

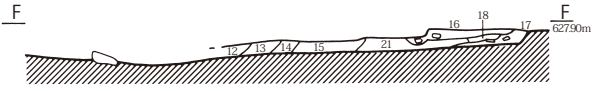
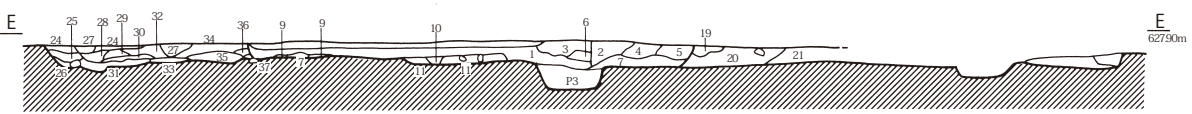
190住P1土層(Hライン)

層名	土色	色調	粘性	縮り	焼土	炭化物	礫	風化礫	鉄分	土	備考
1	10YR2/3	3	少	有						a.エ	須臾部礫片多
2	10YR2/2	3	少	有						B-イ	



11・12・13住土層観察表(C・Dライン)

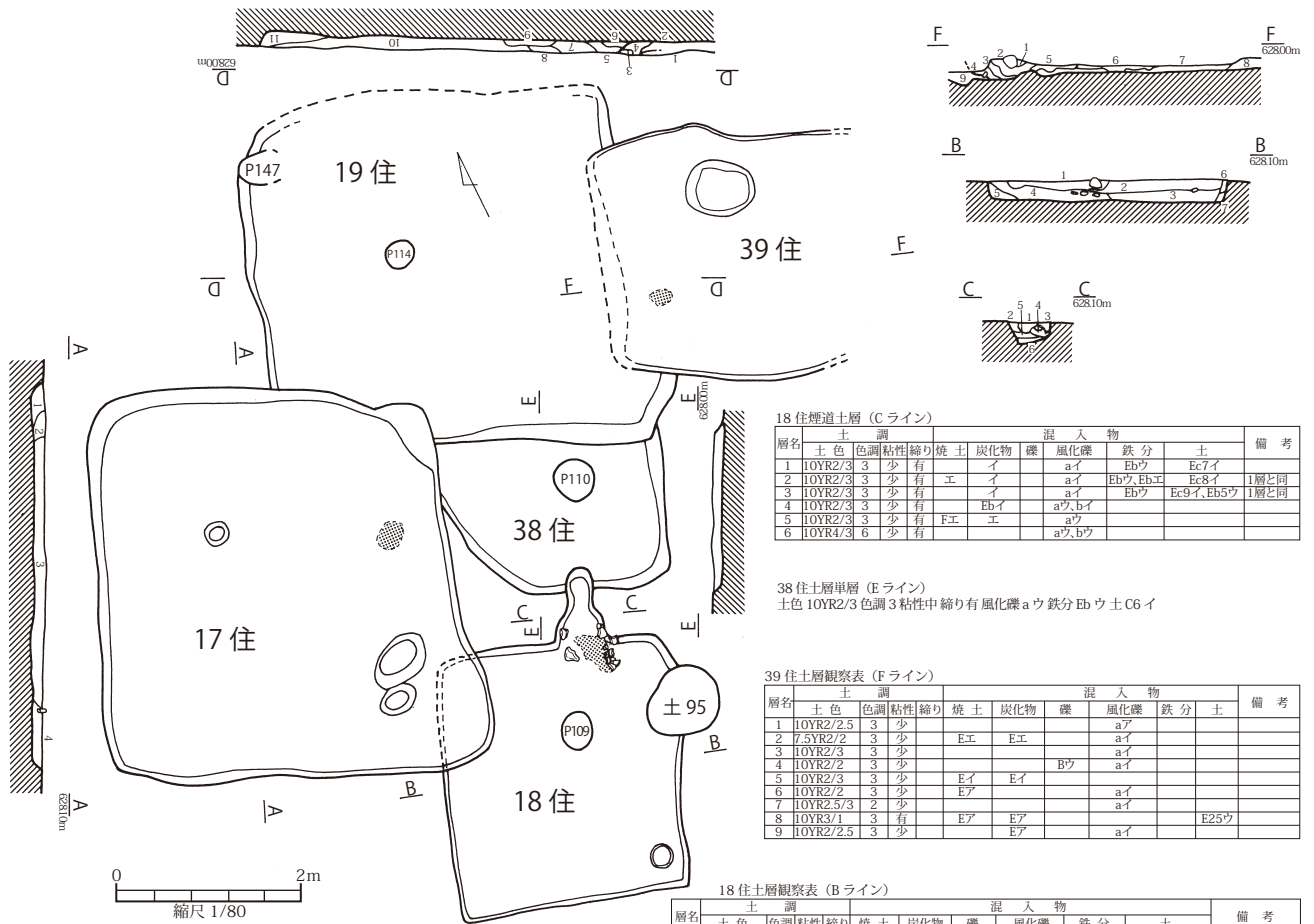
11・12・13住土層観察表(C・Dライン)												14・16・37住土層観察表(E・Fライン)														
層名	土色	色調	粘性	縮り	焼土	炭化物	礫	風化礫	鉄分	土	備考	層名	土色	色調	粘性	縮り	焼土	炭化物	礫	風化礫	鉄分	土	備考			
1	10YR2/3	3	少	有				aウ, dア	Ehエ	Ea5ア		20	10YR2/2	3	少	有				a.エ						
2	10YR2/3	3	少	有		Eaイ		aウ, dア	Ehエ	Ea5ア		21	10YR2/1.5	3	少	有			Cイ	a.エ				土器片		
3	10YR3/3	2	中	有		Eイ		aウ	Ea5イ	Ea5イ		22	10YR2/3	3	少	有				a.ウ						
4	10YR3/3	2	中	有		Eaア		a.エ		Ea5イ		23	10YR2/3	3	少	有				a.ウ						
5	10YR2/3	3	少	有				aウ		Ea5イ		24	10YR2/3	3	少	有				aウ, dア	Ebウ					
6	10YR2/3	3	少	有				aウ, bウ	Ebエ	Ea5イ		25	10YR2/3	3	少	有				aウ, bウ	Ebウ					
7	10YR2/3	3	少	有				a, bウ	Ebエ	E5ウ		26	10YR2/3	3	中	有				aウ	Ebウ					
8	10YR2/3	3	少	有		a		aウ, dウ	E5ア	E5ア		27	10YR3/3	2	少	有				aウ, bウ, dア	Ebウ					
9	10YR2/3	3	少	有				aウ	Ebウ	E5ア		28	10YR2/3	3	少	有				bウ	Ebウ					
10	10YR2/3	3	少	有				aウ	Ebウ	E5ア		29	10YR2/3	3	少	有				bウ	E5ウ					
11	10YR2/3	3	少	有		Eア		aウ	Ebウ	E5ア		30	10YR2/3	3	少	有				bウ	E5ウ					
12	10YR2/3	3	少	有		Eア		aウ	Ebウ	E5ア		31	10YR2/3	3	少	有				aウ, bウ	Ebエ					
13	10YR2/3	3	中	有		Eb		aウ	Ebウ	E5ア		32	10YR2/3	3	少	有				aウ	Ebウ					
14	10YR2/3	3	少	有		Eb7		aウ, cア	E5ア, E6ア	E5ア		33	10YR2/3	3	少	有				aウ, bウ	E5ウ					
15	10YR2/3	3	少	有		Eb7		aウ, cア	E5ア, E6ア	E5ア		34	10YR2/3	3	少	有				aウ, bイ, dア	E6ウ					
16	10YR2/3	3	少	有		cイ		aウ	E5ア, E6ア	E5ア		35	10YR2/3	3	少	有				aウ, bウ	Eエ					
17	10YR3/4	2	少	有				aウ, bウ	Ebウ	E6イ		36	10YR2/3	3	少	有				aウ, bウ	Eウ					
18	10YR2/3	3	少	有				aウ, bウ	Eウ	E6イ		37	10YR2/3	3	中	有				aウ, bイ	Eウ					
19	10YR2/3	3	少	有				aウ, bウ	Eウ	E5ア		38	10YR2/3	3	少	有				aウ, bウ	Eウ					
20	10YR2/3	3	少	有				aウ, bウ	Eウ	E6イ, E6ア		39	10YR3/3	2	中	有				aウ	Eウ					



14・16・37住土層観察表(E・Fライン)

14・16・37住土層観察表(E・Fライン)												14・16・37住土層観察表(E・Fライン)													
層名	土色	色調	粘性	縮り	焼土	炭化物	礫	風化礫	鉄分	土	備考	層名	土色	色調	粘性	縮り	焼土	炭化物	礫	風化礫	鉄分	土	備考		
1	10YR2/3	3	少	有				aウ	エ	Fc25エ		20	10YR2/2	3	少	有				a.エ					
2	10YR2/1.5	3	少	有				aウ	エ	Fb25エ		21	10YR2/1.5	3	少	有			Cイ	a.エ				土器片	
3	10YR2/2	3	少	有	Eア			Bイ	a.エ	Fb25ア		22	10YR2/3	3	少	有				a.ウ					
4	10YR2.5/1.5	3	少	有		Eア		Bイ	a.エ	Fb25ア		23	10YR2/3	3	少	有				aウ					
5	10YR2/1	20	少	有				Cア	a.イ	Fb25ア		24	10YR2/3	3	少	有				aウ, dア	Ebウ				
6	10YR2/2	3	少	有				Cア	a.イ	Fb25ア		25	10YR2/3	3	少	有				aウ, bウ	Ebウ				
7	10YR2/2	3	少	有				Cイ	a.ウ	Fb25ア		26	10YR2/3	3	中	有				aウ	Ebウ				
8	10YR2/2	3	少	有				Cイ	a.ウ	Fb25ア		27	10YR3/3	2	少	有				aウ, bウ	Ebウ				
9	10YR2/1.5	3	少	有				Cイ	a.ウ	Fb25ア		28	10YR2/3	3	少	有				aウ, bウ, dア	Ebウ				
10	10YR2/2	3	少	有				Cイ	a.ウ	Fb25ア		29	10YR2/3	3	少	有				bウ	Ebウ				
11	10YR2.5/1	3	少	有				Cイ	a.ウ	Fb25ア		30	10YR2/3	3	少	有				bウ	E5ウ				
12	10YR2/1	20	少	有				Cイ	a.ウ	Fb25ア		31	10YR2/3	3	少	有				bウ	E5ウ				
13	10YR2.5/1	3	少	有				Cイ	a.ウ	Fb25ア		32	10YR2/3	3	少	有				aウ, bウ	Ebエ				
14	10YR3/1	3	少	有				Cイ	a.ウ	Fb25ア		33	10YR2/3	3	少	有				aウ	Ebウ				
15	10YR3/1	3	少	有				Cイ	a.ウ	Fb25ア		34	10YR2/3	3	少	有				a.エ, bウ	Ebウ				
16	10YR3/1	3	少	有				Cイ	a.ウ	Fb25ア		35	10YR2/3	3	少	有				a.エ, bウ	Ebウ				
17	10YR3/3	2	少	有				Cイ	a.ウ	Fb25ア		36	10YR2/3	3	少	有				aウ, bウ	Ebウ				
18	10YR2/3	3	少	有				Cイ	a.ウ	Fb25ア		37	10YR2/3	3	少	有				aウ, bウ	Ebウ				
19	10YR2/2	3	少	有				Cイ	a.ウ	Fb25ア									a.ウ, bウ	Ebウ					

第7図 遺構実測図(3)

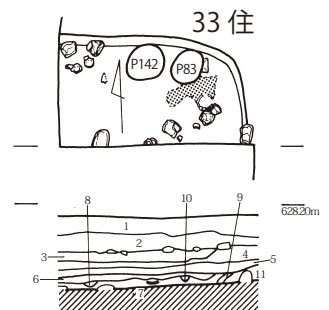
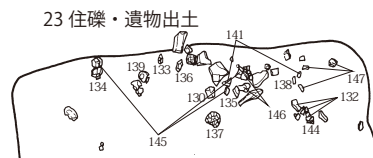
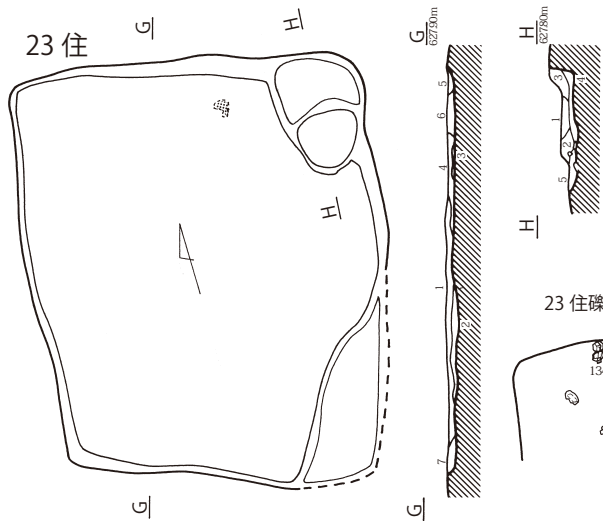


19住土層観察表 (Dライン)

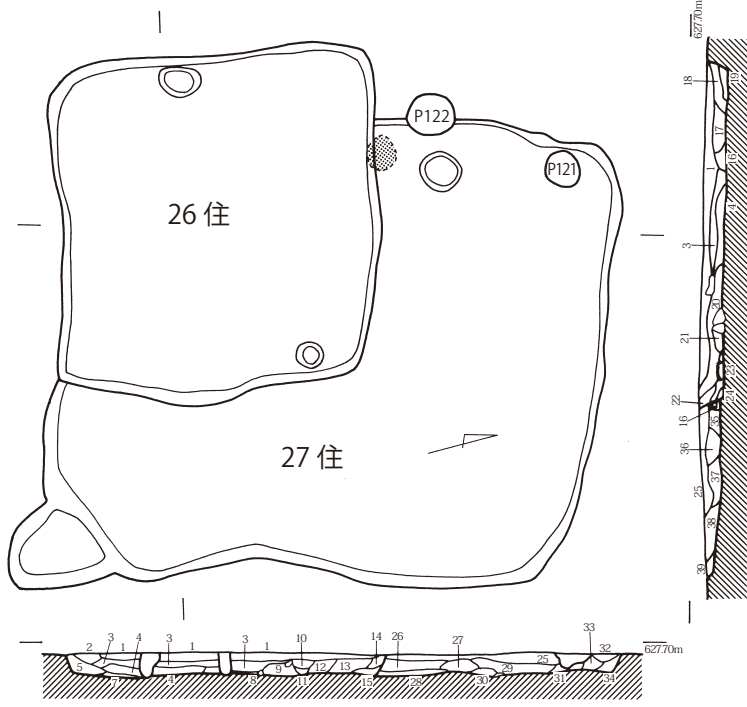
層名	土色	色調	粘性	締り	焼土	炭化物	礫	風化礫	鉄分	土	備考
1	10YR2/2	3	少	有				aイ, bウ			土器片多量
2	10YR2/2	3	少	有	Fdエ			aウ	Ebウ		
3	10YR2/3	3	少	有	Ecフ			aウ	Ebウ		
4	10YR2/3	3	少	有				aウ, bウ, dア	Ebイ		
5	10YR3/3	2	少	強				aウ	Ebウ		
6	10YR3/3	2	少	強				aウ, bウ	Ebウ		5層と同一
7	10YR3/3	2	少	強				aウ	Ebウ, Ebエ		〃
8	10YR2/3	3	少	有				aウ	Ebウ		
9	10YR2/3	3	少	有				aウ, cイ	Ebウ		
10	10YR2/3	3	少	有				aウ, aイ	Ebウ		
11	10YR2/3	3	少	有				aウ, aイ	Ebウ, Ecエ		10層と同一

23住カマド煙道土層 (Hライン)

層名	土色	色調	粘性	締り	焼土	炭化物	礫	風化礫	鉄分	土	備考
1	10YR2/3	3	有					イ	Eウ		土器片含む
2	10YR2/2	3	有					イ	Eイ		
3	10YR2/1.5	3	有					Eイ			
4	10YR2.5/1	3	少					ア	ア	aイ	
5	10YR2/3	3	少					ア	ア	cウ	



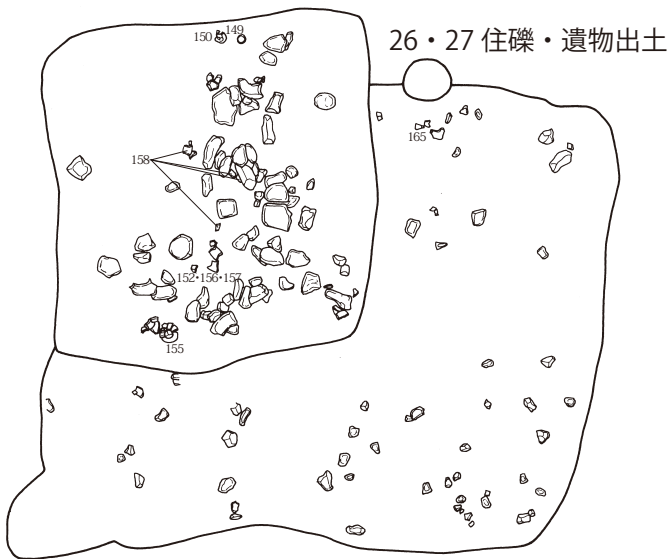
第8図 遺構実測図(4)



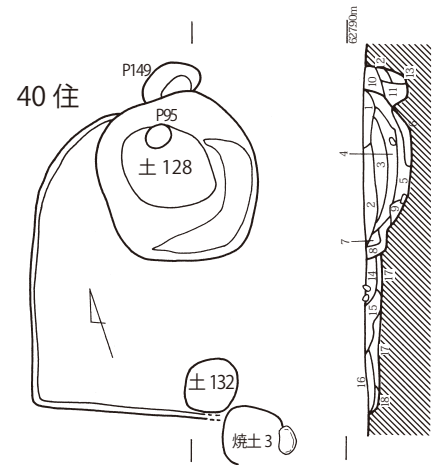
26・27住土層観察表

層名	土色	色調	粘性	締り	焼土	炭化物	礫	風化礫	鉄分	土	備考
1	10YR2/3	3	少	有	Eイ	ア		aウ, bウ, dア	Ebエ	E1ア	
2	10YR2/3	3	少	有				aウ, bウ	Ebエ		
3	10YR2/2	3	中	有				aウ, dア	Ebエ		
4	10YR2/2	3	中	有				aエ, dア	Ebエ		
5	10YR2/2	3	中	有		cア		aウ, bウ	Eウ	E5ア	
6	10YR2/3	3	中	有				aウ, bウ	Eイ	E3ア	
7	10YR2/3	3	少	少				bエ			ボロボロした感じ
8	10YR2/3	3	有	有				aイ, cア	Ebア		
9	10YR2/2	3	中	有				aウ	Ebウ		
10	10YR2/2	3	少	有		ア		aウ, bウ	Ebウ	5イ	
11	10YR2/2	3	中	有		ア		aウ, bウ	Ebウ	5イ	
12	10YR2/2	3	中	有		ア		aウ, bウ	Ebエ	5イ	
13	10YR2/2	3	中	有		ア		aウ, bウ	Ebエ	5イ, Eb7ウ	
14	10YR2/3	3	少	有				aウ, bイ	ウ	E5ア	
15	10YR2/3	3	中	有				aイ, cア, dイ	Ebア		
16	10YR2/3	3	少	有				d			
17	10YR2/3	3	少	有		ア		aウ, bウ	Eウ	E5ア	
18	10YR2/3	3	少	有		bイ		aウ, bウ	Eウ	Eb5イ	
19	10YR2/3	3	中	有				aイ, cア	Ebア	Eb1ウ	
20	10YR2/3	3	少	有		bイ		dア, aエ	Ebエ	E5イ	
21	10YR2/3	3	中	有				aイ, bイ			
22	10YR2/3	3	少	有		ア		aウ, bイ	Eイ		
23	10YR2/3	3	少	有		ア		aイ, bイ	Eイ		
24	10YR2/3	3	中	有				aウ, bイ	Eウ		
25	10YR2/3	3	少	有				aイ, bウ	Eウ		
26	10YR2/3	3	少	有				aウ, bイ	Eウ		
27	10YR2/3	3	少	有				aウ, bイ	Ebエ		
28	10YR2/3	3	少	有				aウ	Ebイ		
29	10YR2/3	3	少	有				aウ		E6イ	
30	10YR2/3	3	少	有				aイ		E6ウ	
31	10YR2/3	3	少	有				aウ, bイ	Eイ		
32	10YR2/3	3	少	有				aウ	Ebウ		
33	10YR2/3	3	少	有				aエ	Ebウ		
34	10YR2/3	3	少	有				aウ	Ebウ	Ea6イ	
35	10YR2/3	3	少	有				aウ, bウ	Eウ	E6ウ	
36	10YR2/2	3	少	有				aウ, bウ	Eウ		
37	10YR2/3	3	少	有	Ecイ			aウ, bウ, dイ	Ebウ		
38	10YR2/3	3	少	有				aウ, bウ	Ebウ		
39	10YR2/3	3	中	有				aウ	Ebウ	E5ア	

0 2m
縮尺 1/80

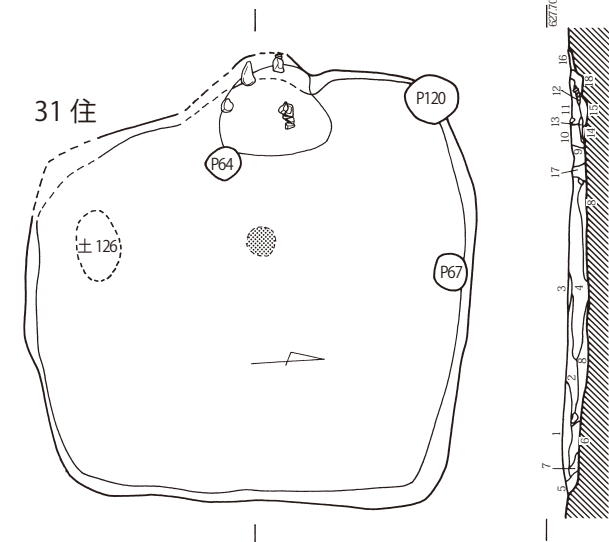


26・27住礫・遺物出土



40住土層観察表

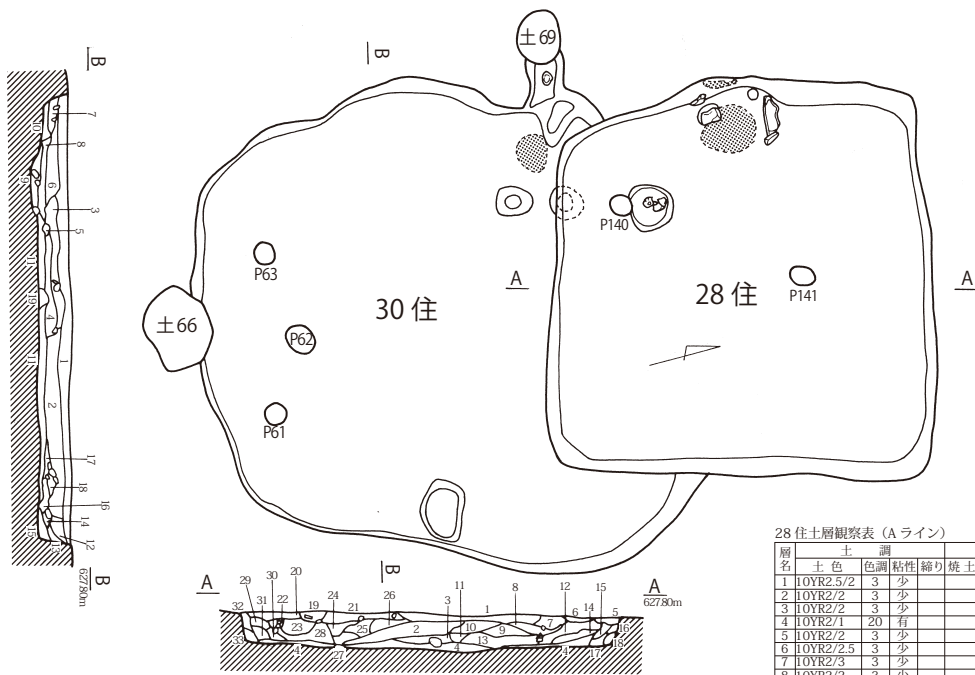
層名	土色	色調	粘性	締り	焼土	炭化物	礫	風化礫	鉄分	土	備考
1	10YR2.5/3	2	少	少				aイ	Eウ	E25エ	
2	10YR2/3	3	少	有		Eア		aイ	Eエ		土器粒微量
3	10YR2/2.5	3	少	有		Eア		aア			Eb17ア
4	10YR2/2	3	少	有				Bア			Eb17イ
5	10YR2/2	3	少	有		Fイ	E6ウ	aイ	Eエ		E17ウ
6	10YR2/3	3	少	有				aイ			
7	10YR2/3	3	少	有				aイ	Eエ		
8	10YR2/2	3	少	有				aア			E17ウ
9	10YR2.5/3	2	少	有				Eア			E17イ
10	10YR2/2	3	有	有				aア			E25ウ
11	10YR2/1.5	3	有	有				aア			Eb6ウ
12	10YR2/2.5	3	有	有				aア			Eb6イ
13	10YR2/2.5	3	有	有				aア			Eb6エ
14	10YR2/3	3	少	有				Cア	aイ	Eウ	
15	10YR2/2	3	少	有		Eア		Cイ	aア	Eイ	
16	10YR2/3	3	少	有				aア			E25ア
17	10YR2/3	3	少	有				aエ			E6エ
18	10YR3/2	3	少	有				aア			



31住土層観察表

層名	土色	色調	粘性	締り	焼土	炭化物	礫	風化礫	鉄分	土	備考
1	10YR2/3	3	少	有				aウ, bウ, dア		Eb5A	
2	10YR3/3	2	少	有				bウ			
3	10YR2/3	3	少	少				dエ			
4	10YR2/3	3	少	有		cア		aウ, bイ, dア			
5	10YR2/3	3	少	有				bウ		E5イ	
6	10YR2/3	3	少	有				aウ, cイ		E6イ	
7	10YR2/3	3	少	有				aウ, cア		E6イ	
8	10YR2/3	3	有	有				aイ			
9	10YR2/3	3	少	有				aア, dイ			
10	10YR2/3	3	少	有		Eア		aイ, bア			
11	10YR2/3	3	少	有				aイ		E5ア	
12	10YR2/3	3	少	有				aア, dイ			
13	10YR2/3	3	少	有				bウ		d6ウ	
14	10YR2/3	3	中	有				aウ		Eb5ア	
15	10YR2/3	3	中	有				aウ		C5ウ	
16	10YR3/3	2	少	中				bウ			
17	10YR2/3	3	少	有				aウ, dウ			
18	10YR2/3	3	有	有		Cア		aイ		d6ウ, d5ウ	

第9図 遺構実測図(5)

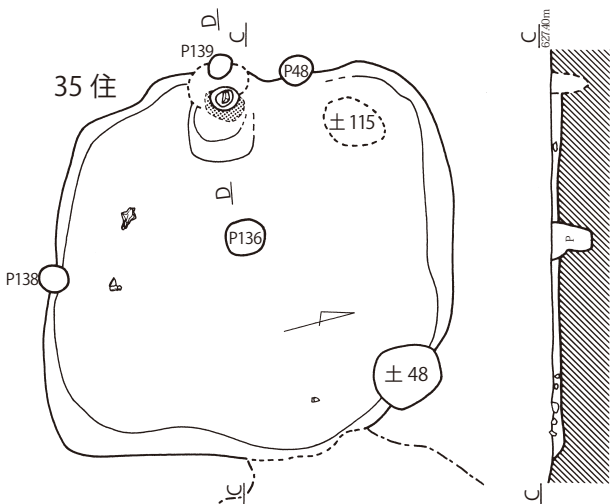


28住土層観察表 (Aライン)

層名	土色	色調	粘性	締り	焼土	炭化物	礫	風化礫	鉄分	土	備考
1	10YR2.5/2	3	少					Bイ	aウ	Fb26工	土器片少量
2	10YR2/2	3	少					Cア	aイ		土器粘層
3	10YR2/2	3	少						aイ		
4	10YR2/1	20	有					Bエ	aア, bイ		
5	10YR2/2	3	少					Cイ	aイ	Fb26ウ	
6	10YR2/2.5	3	少					Bイ	aア	Fb26イ	
7	10YR2/3	3	少					Bエ	aア	Fb26ア	
8	10YR2/2	3	少						aエ, Dエ		
9	10YR2/1.5	3	少		Ebイ	Ebイ			aア		
10	10YR2/2	3	少					Bエ	aア		
11	10YR2/1	20	少					Bエ, Dウ	aイ		
12	10YR3/1	3	少					Bイ, Dエ	aア	Fb26ウ	
13	10YR2/1.5	3	有					Cイ	aア		
14	10YR2/3	3	少						aウ		
15	10YR2/2	3	少				Eア		Cウ	aイ	
16	10YR2/1.5	3	少						Bエ	aイ	
17	10YR2.5/1	3	有						Dイ	aア	
18	10YR2/1	20	有						Bイ		
19	10YR3/1	3	少						Bウ	Eウ	
20	10YR2/2	3	少					Cウ	aウ	Eエ	F26工
21	10YR2/1.5	3	少				Eア		Bウ	aエ	Eエ
22	10YR2/2	3	少					Aエ	aア		F26工
23	10YR2/1.5	3	少		Eア			Bイ	aエ		
24	10YR2/2	3	少		Eイ	Eイ		Cイ	aイ		
25	10YR2/1	20	有					Bイ	aエ		
26	10YR2/2	3	少					Bイ	aイ		
27	10YR2/1.5	3	少					Cア	aイ		
28	10YR2/2	3	少					Cイ	aエ		土器片
29	10YR2/2.5	3	少			Eア	Bア	aア		F26ウ	
30	10YR2/2	3	少						aイ		
31	10YR2/1.5	3	少						aイ		
32	10YR2/1	20	少						aウ		
33	10YR3/1	3	少								

30住土層観察表 (Bライン)

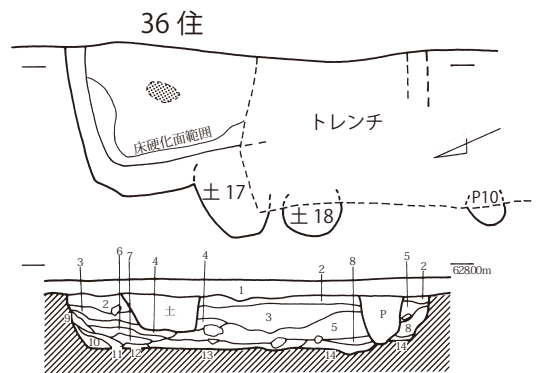
層名	土色	色調	粘性	締り	焼土	炭化物	礫	風化礫	鉄分	土	備考
1	10YR2/3	3	少	有				aウ, bイ, dイ	Ecウ	E6ウ	
2	10YR2/3	3	少	強				aウ, cウ	Ecイ	E6ウ	
3	10YR2/3	3	少	有				aウ, cイ	Ebウ	E6ウ	
4	10YR2/3	3	少	有				aウ, cイ	Ecイ	E6ウ	2層に似る
5	10YR4/3	6	砂	有						E1ア	
6	10YR2/3	3	少	有	Eア			aウ, cイ			
7	10YR2/2	3	少	有				aウ, cウ			
8	10YR2/3	3	少	有	Eア			aウ, cイ	E1ア, C6ウ	6層に似る	
9	10YR2/3	3	中	有	Eア			aウ, cイ	E1ア, C6イ	8層に似る	
10	10YR2/2	3	中	有				aウ		7層に似る	
11	10YR2/3	3	中	有				aイ		Eb6ウ	
12	10YR2/3	3	少	有				aウ, bイ			
13	10YR2/3	3	中	有				aウ, bウ		12層に似る	
14	10YR2/3	3	中	有				aウ, bア		13層に似る	
15	10YR2/3	3	中	有				aイ, bア			
16	10YR2/3	3	少	有				aウ, bイ		Eb6イ	
17	10YR2/3	3	中	有				aイ			
18		24									
19	10YR2/3	3	少	有				aイ, bウ		E6ウ	



35住土層 (Cライン) 単層
土色 YR3/3 色調 2 粘性 少 締り 有 炭化物 Eaア 礫 Aイ 風化礫 aエ 土 Ea1イ

35住カマド土層観察表 (Dライン)

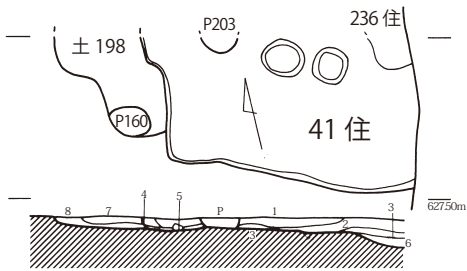
層名	土色	色調	粘性	締り	焼土	炭化物	礫	風化礫	鉄分	土	備考
1	10YR2/3	3	砂	有	Eア	Eア		Bエ	aウ		
2	10YR2/2	3	少	有	Eエ				aエ		
3	10YR2/2	3	少	有					Edエ		
4	10YR2/1.5	3	少	有					Ebウ		



36住土層観察表

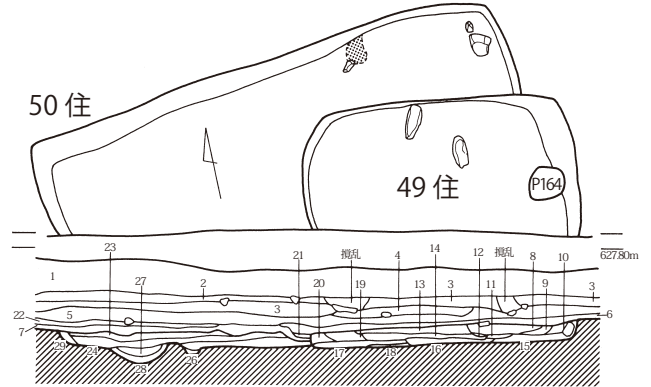
層名	土色	色調	粘性	締り	焼土	炭化物	礫	風化礫	鉄分	土	備考
1	耕作土										
2	10YR3/4	2	少	有		Aイ		aア	Ecエ	Ea5ア	
3	10YR2/3	3	中	有		Ebイ		aア		Ea6イ, Fc6ウ	
4	10YR2/3	3	中	有				aア		Ea6イ, Fc6イ	
5	10YR3/2	3	有	有		Dア		aイ		Fd6ウ, Eb6ウ	
6	10YR3/2	3	有	有				aイ		Fd6イ, Eb6ウ	
7	10YR3/2	3	有	有				aア		Ea6ア	
8	10YR3/2	3	中	有				aイ		Ec6ウ	
9	7.5YR2/2	3	有	有	cイ	cイ				F6ウ	
10	7.5YR2/2	3	有	有	cエ	cイ				F6ウ	
11	7.5YR2/2	3	有	有	dイ	dイ				F6エ	
12	7.5YR2/2	3	有	有						E3ウ, E6ウ	
13	7.5YR2/2	3	有	有			aウ			E3ウ, E6ウ	ザラザラ
14	7.5YR2/2	3	有	有						E3イ, E6エ	





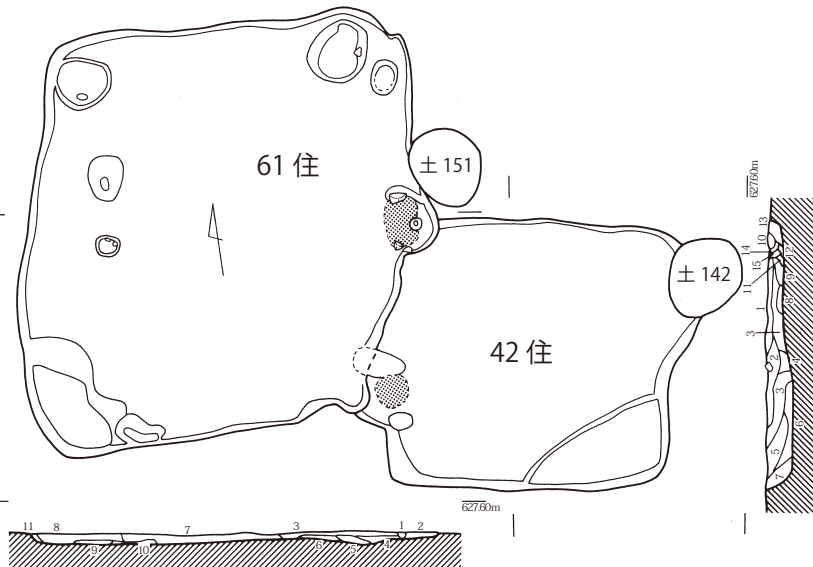
41住土層観察表

層名	土色	色調	粘性	締り	焼土	炭化物	礫	風化礫	鉄分	土	備考
1	10YR2/3	3	少	有	Ebイ	Eイ		aウ, dイ	Ebウ		
2	10YR2/3	3	少	有	Ebイ	Eイ		aウ, bウ			2層と同
3	10YR2/3	3	有	有	Ebイ	Eイ		aウ, bウ			1層と同
4	10YR2/3	3	少	有	Ebイ	Eイ		aウ	Ebウ		堆土炭化物ブロック
5		21	22								
6	10YR3/3	2	有	有	cウ	cイ		aウ, cイ			
7	10YR2/3	3	少	有	bイ	bイ		aウ, bウ	F6イ		
8	10YR2/3	3	中	有	cウ	cウ		aウ, bウ	F6イ		7層と同



49・50住土層観察表

層名	土色	色調	粘性	締り	焼土	炭化物	礫	風化礫	鉄分	土	備考
1											
2											
3	10YR3/3	2	少	有					aウ	Ebウ	
4	10YR2/2	3	少	有					aウ	Ebウ	Ea5ア
5	10YR2/3	3	少	有					aウ, cイ	Ebウ	
6		24							D	b	
7									D	c	F6イ 洪水堆積層(新)
8	10YR2/1	20	有	有					aイ, bウ	Fc6ウ	洪水堆積層(旧)
9	10YR2/1	20	有	有					bイ	Fc6イ	
10	10YR2/1	20	有	有					bウ	Fc6イ	9層と同
11	10YR2/2	3	有	有					aイ, cア		
12	10YR2/2	3	有	有					bウ, cア		
13	10YR2/1	20	有	有					aウ, bア		
14	10YR2/1	20	有	有					aイ, bア		13層と同
15	10YR2/2	3	強	少	bア				aイ		
16	10YR2/2	3	強	少	cイ				aイ		Ec5ア 15層と同
17	10YR2/2	3	有	有					aイ		Fc6ウ
18	10YR2/2	3	有	有	エ				aイ		Fc6ウ 17層と同
19	10YR2/1	20	中	有	ア				aイ	イ	Fc6ア 茶褐色のしみ
20	10YR2/1	20	中	有	ア				aイ		Fc6ア 19層と同
21	10YR2/2	3	有	有					aイ		
22	10YR2/3	3	少	有					aウ	イ	茶褐色のしみ
23	10YR2/3	3	強	中	ア				aウ		
24	10YR2/2	3	強	有	ア				aウ		
25	10YR2/3	3	強	有					aイ		Fc6ウ
26	10YR2/3	3	強	少					aイ		
27	10YR2/3	3	強	少					aイ		26層と同
28	10YR2/3	3	強	有	エ				aイ		Fc6ア 27層と同
29	10YR2/3	3	強	有	エ				aア		24層と同

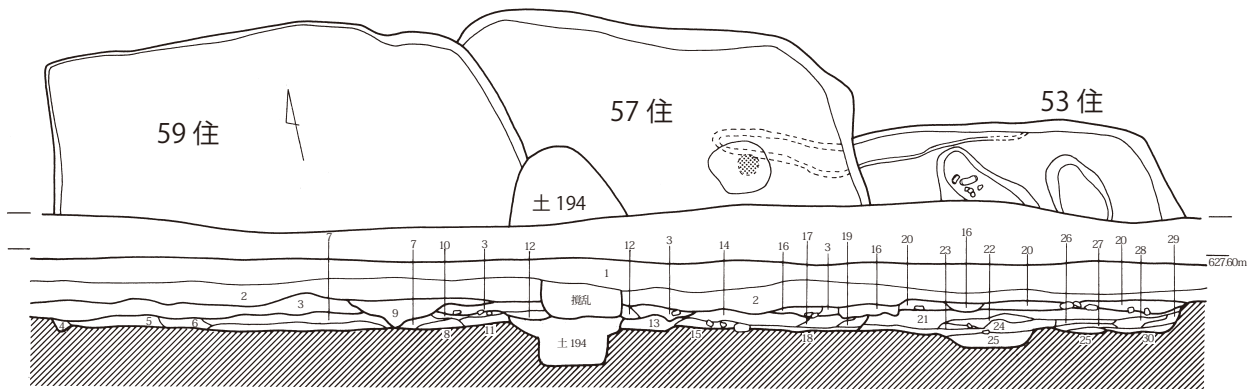


61住土層観察表

層名	土色	色調	粘性	締り	焼土	炭化物	礫	風化礫	鉄分	土	備考
1	10YR2/3	3	少	有					aウ	Ebウ	E5ア
2	10YR2/3	3	少	有	Eア			aイ		Eウ	土器片混入
3	10YR2/3	3	少	有	Eア			aウ			
4	10YR2/2	3	少	有	Ebウ				aイ		
5	10YR2/2.5	3	少	有	Ebア						3層と同
6	10YR2.5/1	3	少	有							
7	10YR2/2	3	少	有	Eア				aウ	E17ウ	砂ほい層
8	10YR2.5/1	3	少	有	Eア				aウ	E17ウ	
9	10YR3/1	3	少	有					aエ	E25ウ	
10	10YR3/2	3	少	有	Eア				aア	E17ウ	
11	10YR2/3	3	少	有					aア	E17ウ	

42住土層観察表

層名	土色	色調	粘性	締り	焼土	炭化物	礫	風化礫	鉄分	土	備考
1	10YR2/3	3	少	有					aウ	Ebウ	E5ア
2	10YR2/3	3	少	有					aウ, bウ	Eウ	
3	10YR2/3	3	有	有	cア				aイ, cア		
4	10YR2/3	3	中	有					aイ		
5	10YR2/3	3	中	有	cア				aウ, cア		3層と同
6	10YR2/3	3	強	有	cア				aウ		F6イ
7	10YR2/3	3	中	有					aウ, bウ		E5ア
8	10YR2/3	3	中	有	ア				aウ		Fb6ウ, E5ア
9	10YR2/3	3	中	有	ア				aウ, dイ		Fb6ウ, E5ア 8層と同
10	10YR2/3	3	少	有					aウ		
11	10YR2/3	3	強	有					aイ		
12	10YR2/3	3	強	有					aイ		Fc6ア 11層と同
13	10YR2/3	3	中	有					aウ, bウ		Fc6ウ
14	10YR2/3	3	中	有					aウ, bイ		
15	10YR2/3	3	中	有					aウ, bイ, dイ		14層と同

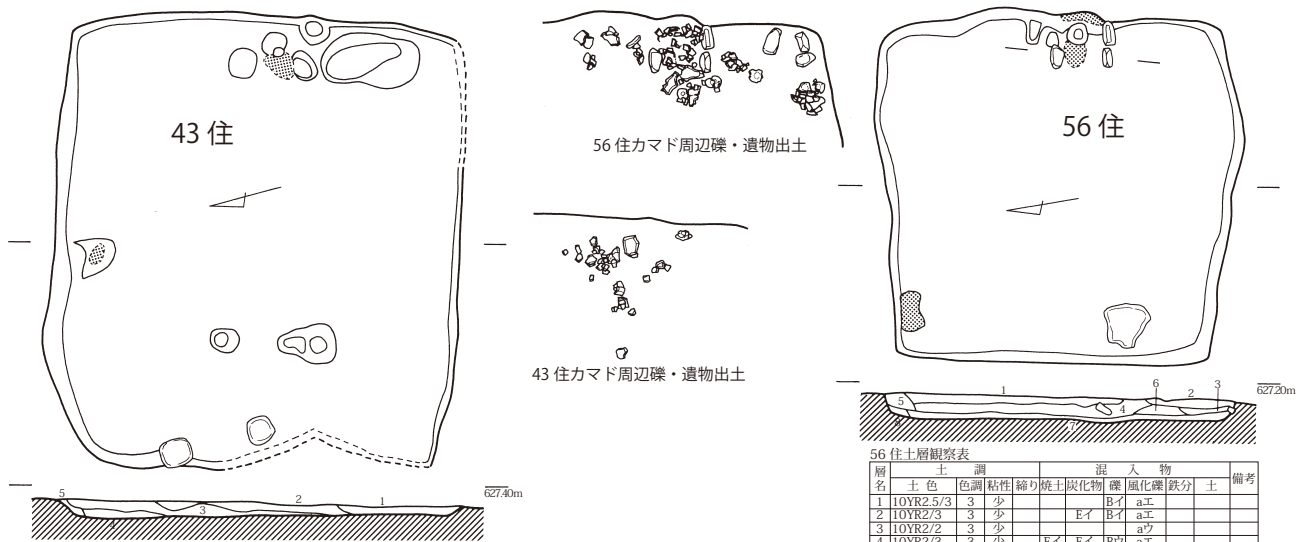


53・57・59住土層観察表

層名	土色	色調	粘性	締り	焼土	炭化物	礫	風化礫	鉄分	土	備考
1											
2											
3	10YR3/4	2	少	有				Aエ	bイ	Ecウ	
4	10YR3/4	2	少	有					aイ	Ebウ	
5	10YR2/3	3	少	有					aウ	Ebウ	
6	10YR2/3	3	中	有					aウ	Ebイ	
7	10YR2/3	3	中	有					aイ	Ebイ	
8	10YR2/3	3	有	有	aア				Ebア	aウ	Ec5イ
9	10YR4/2	14	少	有					aイ	Ec7エ	
10	10YR2/3	3	中	有					aイ		
11	10YR2/3	3	中	有					aウ	Ebウ	17層と同
12		24							D	b	
13	10YR2/3	3	強	有	cイ				aイ		Fc7ウ
14	10YR2/3	3	少	有	cイ				aイ, dイ	Ebウ	
15	10YR2/3	3	少	有	cイ				Aイ	aイ, dイ	Ebウ
16											
17											
18											
19											
20											
21											
22											
23											
24											
25											
26											
27											
28											
29											
30											



第11図 遺構実測図(7)

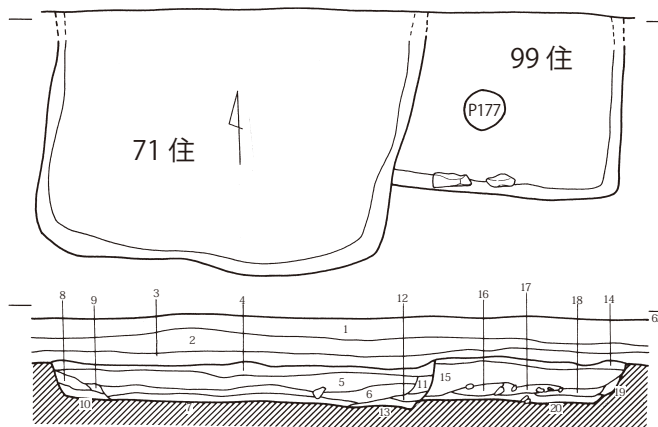


43住土層観察表

層名	土色	色調	粘性	締り	焼土	炭化物	礫	風化礫	鉄分	土	備考
1	10YR2/3	3	少		Eイ	Eイ	Bイ	aウ			
2	10YR2/2.5	3	少		Eウ	Eウ	Cア	aイ			
3	10YR2/2	3	有		Eウ	Eウ		aイ、dエ			Ea17ア
4	10YR2/2	3	有								Eb17イ
5	10YR2/3	3	少								

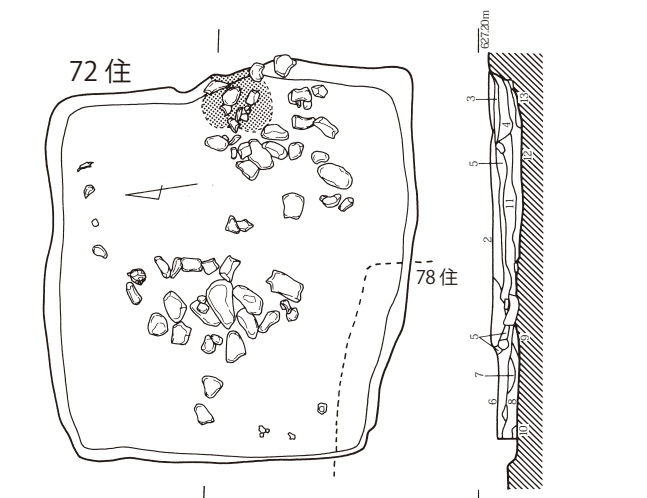
56住土層観察表

層名	土色	色調	粘性	締り	焼土	炭化物	礫	風化礫	鉄分	土	備考
1	10YR2.5/3	3	少							Bイ	aエ
2	10YR2/3	3	少							Bイ	aエ
3	10YR2/2	3	少								aウ
4	10YR2/3	3	少		Eイ	Eイ	Bウ	aエ			E25ア
5	10YR2/3	3	少		Eア	Eア	Cイ	aエ			
6	10YR2.5/3	3	少		Eア					Bイ	aウ
7	10YR2/1.5	3	有							aア	Eb6イ
8	10YR2/3	3	少							aア	Eb6エ



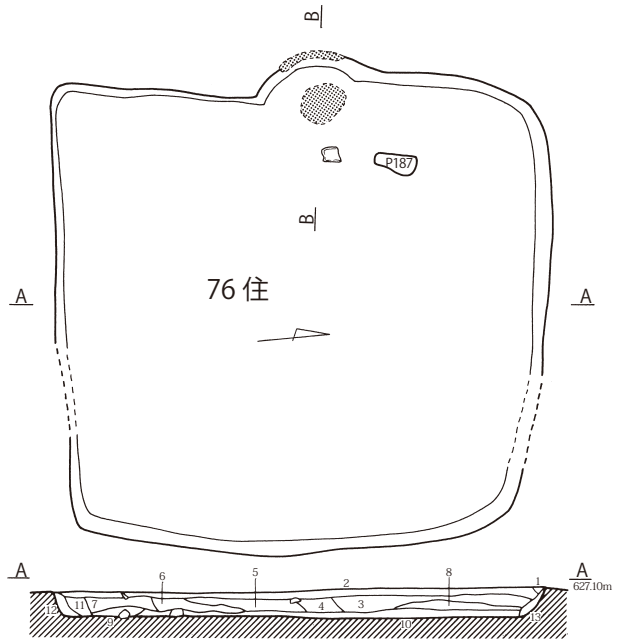
71・99住土層観察表

層名	土色	色調	粘性	締り	焼土	炭化物	礫	風化礫	鉄分	土	備考
1	耕作土										
2	耕作土										
3	10YR4/3	6	砂	少			bウ				E6ウ
4	10YR3/2	2	少	有	cア		aウ				Ebウ
5	10YR2/3	3	少	有	cア		bウ				E5イ
6	10YR2/3	3	中	有	ア		aウ、bウ				Ebイ
7	10YR2/3	3	有	有			aウ				Fc6ウ、Eb5ア
8	10YR2/3	3	少	有			aイ、dア				E5ア
9	10YR2/3	3	少	有			aウ、bウ				Ebウ
10	10YR2/3	3	中	有			bウ				b6ウ、5イ
11	10YR2/3	3	少	有			bウ、dア				Ebウ
12	10YR2/3	3	中	有			bウ				Eb5ア、Fc6ウ
13	10YR2/3	3	有	有	ア		aイ				Eb5ア
14	10YR3/2	2	少	有			aウ				Ebウ
15	10YR2/3	3	少	有			aウ				E5ア
16	10YR2/3	3	中	有			aウ、dア				Fc6イ
17	10YR2/3	3	中	有	ア		bイ、dイ				Fc6ウ、C5ア
18	10YR2/3	3	中	有			aウ				Fc6ウ、Fc5ア
19	10YR2/3	3	中	有	cア		aウ				Fc6エ
20	10YR2/3	3	有	有	イ		aイ				Fb6ウ、d5イ



72住土層観察表

層名	土色	色調	粘性	締り	焼土	炭化物	礫	風化礫	鉄分	土	備考
1	10YR3/2	2	有	有			Dウ、Bイ			aエ	
2	10YR2/3	3	有	有			Bウ			aエ	Fb7イ
3	10YR2/2	3	有	有			Bウ			aエ	
4	10YR2/2	3	有	有			Bウ			aエ	
5	10YR2/2	3	有	有			Cイ			aエ	Fb5イ
6	10YR2/2	3	有	少			Dイ			aウ	
7	10YR2/3	3	少	少			Ecイ			aイ	土器混入
8	10YR2/3	3	少	少						aウ	Fb7イ
9	10YR2/2	3	少	少			cイ			aウ	
10	10YR2/3	3	少	少						Cイ	aウ
11	10YR2/3	3	有	有			Cイ			aウ	
12	10YR2/3	3	少	少			Ecイ			Cウ	土器混入
13	10YR2/3	3	少	少			エ			Cウ	aウ



76住土層観察表

層名	土色	色調	粘性	締り	焼土	炭化物	礫	風化礫	鉄分	土	備考
1	2.5Y4/2	11	有							aイ	
2	10YR2.5/1	3	少							aウ	E25ウ
3	10YR2/2.5	3	少		Eイ	Eイ	Bウ	aエ			
4	10YR2/3	3	少							aウ	
5	10YR2/2.5	3	少							Bイ	aエ
6	10YR2/2	3	少		Eア	Eア				aウ	E6イ
7	10YR2.5/2	3	少		Eイ	Eイ	Cイ	aイ			Ec6ウ
8	10YR2/2.5	3	有		Eウ	Eウ	Bイ	aウ			Eb6イ
9	10YR2/2	3	有				Aエ			aア	
10	10YR2/2.5	3	有		Eイ	Eイ				aア	Eb6ウ
11	10YR2/2	3	有							aイ	Eb6ウ
12	10YR2/3	3	有							aア	Ec6ウ
13	10YR2/2.5	3	少		Eイ		Cエ	aエ			

72住カマド土層

層名	土色	色調	粘性	締り	焼土	炭化物	礫	風化礫	鉄分	土	備考
1	10YR2/3	3	有	Ecエ			aウ				Eb6ウ
2	10YR3/2	3	少				aイ				Ec6エ
3	10YR2/3	3	少		Eイ	Eイ					炭化材混入
4	10YR2/3	3	少		Eイ	Eイ	aア				
5	7.5YR2/2	3	有	Ecエ							

第12図 遺構実測図(8)

66・68住十層観察表 (Aライン)

層名	土色	色調	粘性	締り	焼土	炭化物	礫	風化礫	鉄分	土	備考
1	10YR2/3	3	少	Eア	Eア	Cイ	aエ			E25エ	
2	10YR2.5/3	3	少	Eイ	Eイ		aイ			E25イ	
3	10YR2/3	3	少	Eイ	Eイ	Cア	aイ			E25ア	
4	10YR2/2.5	3	少	Eウ	Eウ		aウ			Eb6ウ	
5	10YR2/3	3	少	Eア	Eア		aエ				
6	10YR2/2.5	3	少	Eイ	Eイ		aウ			E6イ	
7	10YR2/2	3	有	Eア	Eア		aア			Eb6エ	
8	10YR2/3	3	有	Eイ	Eイ		aア			Eb6ウ	
9	10YR2/2	3	有	Eア	Eア		aア			Eb6ウ	
10	10YR2.5/3	2	少			Bイ	aエ	ウ		E25ウ	
11	10YR3/2	3	少			Bイ	aア	Eイ			
12	10YR2/3	3	少	Eイ	Eイ	Bイ	aエ				
13	10YR2/2	3	有	Eウ	Eウ	Bイ	aイ				
14	10YR2/2.5	3	少				aア			Eb6エ	
15	10YR2/3	3	少	Eア	Eア		aア			Eb6エ	
16	10YR2/2.5	3	有	Eイ	Eイ		aア			Eb6ウ	

98住十層観察表

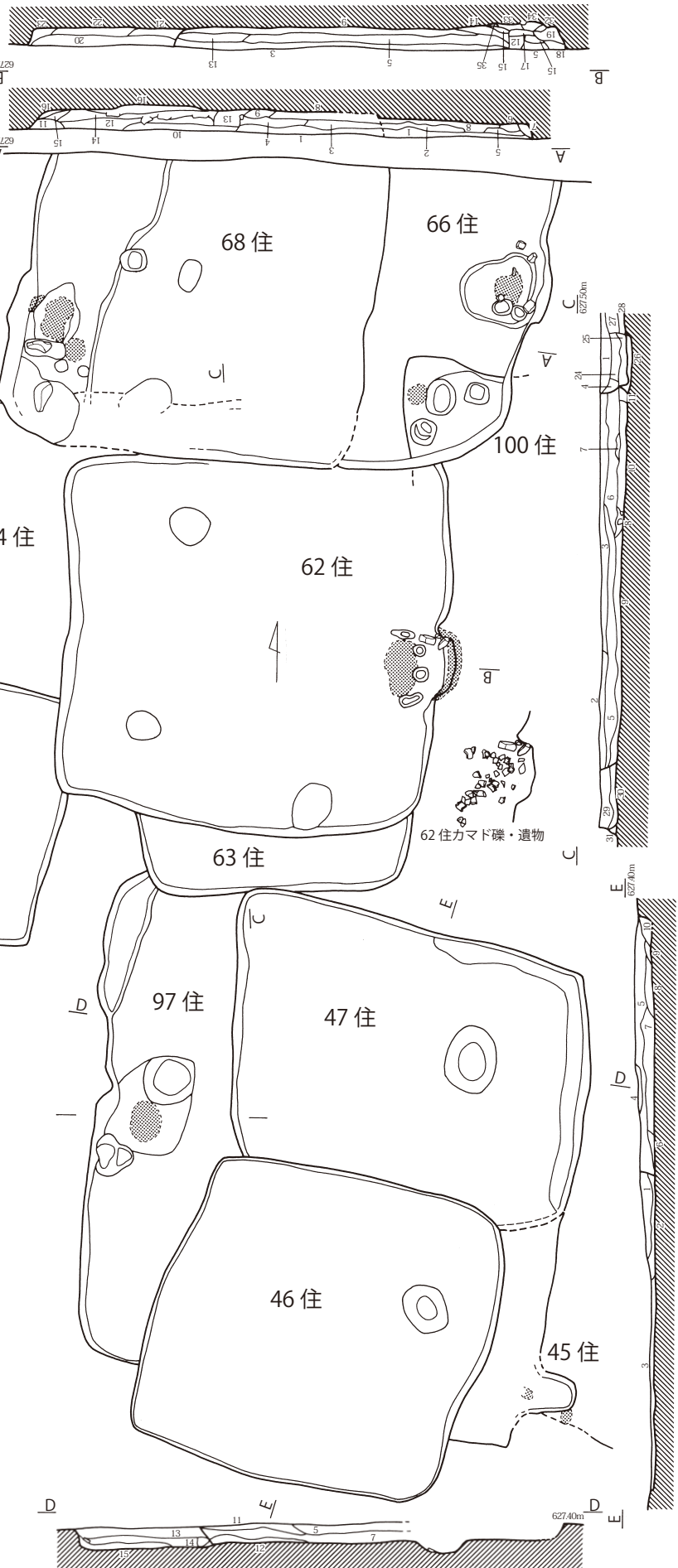
層名	土色	色調	粘性	締り	焼土	炭化物	礫	風化礫	鉄分	土	備考
1	10YR2.5/3	2	少							E25エ	
2	10YR2/3	3	少	Eア	Eア		aエ				
3	10YR2/2.5	3	有	Eア	Eア		aウ			Eb6ウ	
4	10YR2/2	3	有	Eア	Eア		aウ			Eb6ウ	
5	10YR2/2.5	3	有	Eア	Eア		aウ			Eb6ウ	
6	10YR2/2	3	有	Eア	Eア		aウ			Eb6ウ	
7	10YR2/2	3	有	Eア	Eア		aウ			Eb6ウ	
8	10YR2/2	3	有	Eア	Eア		aウ			Eb6ウ	
9	10YR2/2	3	有	Eア	Eア		aウ			Eb6ウ	
10	10YR2/2	3	有	Eア	Eア		aウ			Eb6ウ	
11	10YR2/2	3	有	Eア	Eア		aウ			Eb6ウ	
12	10YR2/2	3	有	Eア	Eア		aウ			Eb6ウ	
13	10YR2/2	3	有	Eア	Eア		aウ			Eb6ウ	
14	10YR2/2	3	有	Eア	Eア		aウ			Eb6ウ	
15	10YR2/2	3	有	Eア	Eア		aウ			Eb6ウ	
16	10YR2/2	3	有	Eア	Eア		aウ			Eb6ウ	
17	10YR2/2	3	有	Eア	Eア		aウ			Eb6ウ	
18	10YR2/2	3	有	Eア	Eア		aウ			Eb6ウ	
19	10YR2/2	3	有	Eア	Eア		aウ			Eb6ウ	
20	10YR2/2	3	有	Eア	Eア		aウ			Eb6ウ	
21	10YR2/2	3	有	Eア	Eア		aウ			Eb6ウ	
22	10YR2/2	3	有	Eア	Eア		aウ			Eb6ウ	
23	10YR2/2	3	有	Eア	Eア		aウ			Eb6ウ	
24	10YR2/2	3	有	Eア	Eア		aウ			Eb6ウ	
25	10YR2/2	3	有	Eア	Eア		aウ			Eb6ウ	
26	10YR2/2	3	有	Eア	Eア		aウ			Eb6ウ	
27	10YR2/2	3	有	Eア	Eア		aウ			Eb6ウ	
28	10YR2/2	3	有	Eア	Eア		aウ			Eb6ウ	
29	10YR2/2	3	有	Eア	Eア		aウ			Eb6ウ	
30	10YR2/2	3	有	Eア	Eア		aウ			Eb6ウ	
31	10YR2/2	3	有	Eア	Eア		aウ			Eb6ウ	
32	10YR2/2	3	有	Eア	Eア		aウ			Eb6ウ	
33	10YR2/2	3	有	Eア	Eア		aウ			Eb6ウ	
34	10YR2/2	3	有	Eア	Eア		aウ			Eb6ウ	
35	10YR2/2	3	有	Eア	Eア		aウ			Eb6ウ	

62～64住十層観察表 (B・Cライン)

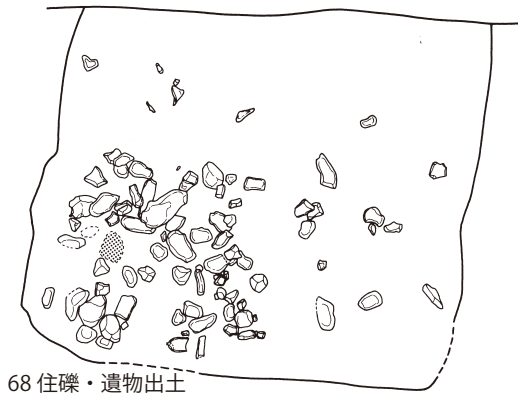
層名	土色	色調	粘性	締り	焼土	炭化物	礫	風化礫	鉄分	土	備考
1	10YR2/2.5	3	少	Eア	Eア	Bア	aイ			E25エ	
2	10YR2/3	3	少	Eア	Eア		aイ				
3	10YR2.5/1	3	少	Eア	Eア		aイ				
4	10YR2/2.5	3	少	Eイ	Eイ		aウ			E6イ	
5	10YR2/2.5	3	少	Eア	Eア	Bイ	aウ				
6	10YR2/3	3	少	Eウ	Eウ	Bイ	aエ				
7	10YR2.5/3	2	少				aイ			Eb6イ	
8	10YR2/2	3	少				aイ				
9	10YR2/1.5	3	有	Eア		Aエ	aア			Eb6ウ	
10	10YR2/2	3	有				aア			Eb6エ	
11	10YR2/3	3	少			Bイ	aア				土器片
12	10YR3/3	2	少	Eア			aイ			E25ウ	
13	10YR2/3	3	少	Eア	Eア		aエ				
14	10YR2/3	3	有	Eイ	Eイ	Cア	aエ			Eb6イ	
15	10YR2/2	3	少	Eイ	Eイ		aイ				
16	10YR2/3	3	有	Eイ	Eイ		aイ				
17	10Yr2/2.5	3	有	Ebア	Eア		aア				
18	10YR2/2	3	少	Eア	Eア		aエ				
19	7.5YR2/2	3	有	Eウ	Eウ	Bイ	aイ				
20	10YR2/2.5	3	有	Eア	Eア		aウ			E25エ	
21	10YR2/3	3	有	Eア	Eア		aイ			Eb6ウ	
22	10YR2.5/3	2	有	Eア	Eア		aア			Eb6ウ	
23	10YR2.5/3	2	有	Eア	Eア		aア			Eb6ウ	
24	10YR2/3	3	少	Eaイ	Eaイ		aイ				
25	10YR2/2	3	有				aア				
26	10YR2/1.5	3	有				Cア			Eb6エ	
27	10YR2/2.5	3	少	Ebイ	Ebイ		aエ				
28	10YR2/3	3	有	Eア	Eア		aア			E6エ	
29	10YR2/2	3	少	Eイ	Eイ	Bイ	aウ				
30	10YR2/1.5	3	有				aア			Eb6エ	
31	10YR2/1	3	有				aア			Eb6ウ	
32	10YR2/3	3	有	Eア	Eア		aア				
33	7.5YR2/2	3	有	Eウ	Eウ	Bウ					
34	7.5YR2/3	2	有	Ecエ			aイ			E14ウ	
35	10YR2/3	3	有	Eaイ	Eaイ		aイ			E6イ	

46・47・97住十層観察表 (D・Eライン)

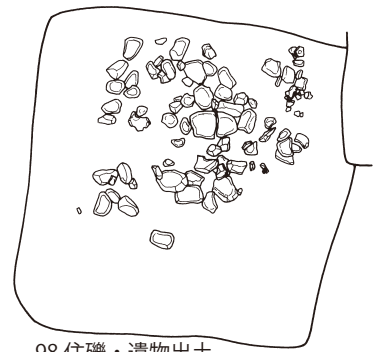
層名	土色	色調	粘性	締り	焼土	炭化物	礫	風化礫	鉄分	土	備考
1	10YR2/2	3	少	Eア	Eア	Cイ	aエ			E25ウ	
2	10YR2.5/2	3	少	Eイ	Eイ		aイ			Eb6エ	
3	10YR2/3	3	少			Bイ	aオ				
4	10YR2/3	3	少				aイ				
5	10YR2/2	3	少	Eaア	Eaア	Bイ	aウ				
6	10YR2/2	3	少	Eイ	Eイ		aウ			E6ア	
7	10YR2/2	3	少			Bウ	aウ				
8	10YR2/2	3	少			Bイ	aエ			Eb6イ	
9	10YR2/2	3	少				aオ			Eb6イ	
10	10YR2/3	3	少	ア	ア		aウ				
11	10YR2/3	3	少			Bイ	aア			E25ウ	
12	10YR2/2	3	有				aウ			Eb14ウ	
13	10YR2/2	3	少				aウ			E25エ	
14	10YR2/2	3	少				aイ			E14ウ	
15	10YR2/3	3	有				aイ			E6イ	



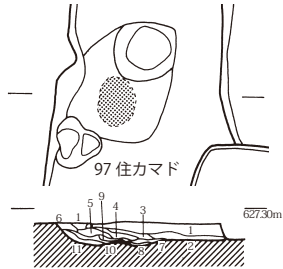
第13図 遺構実測図(9)



68住礫・遺物出土

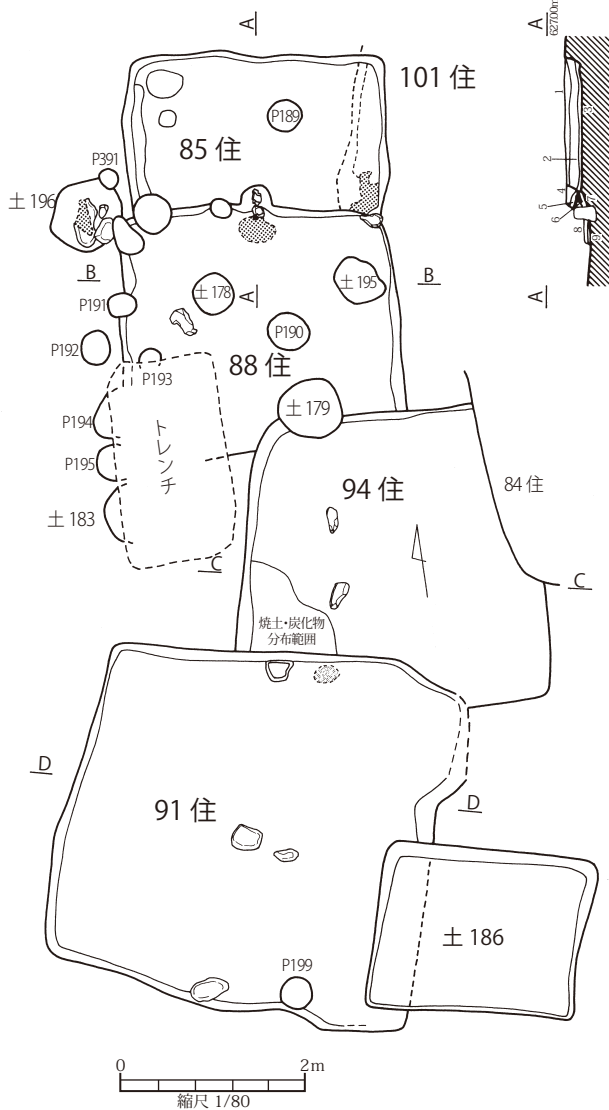


98住礫・遺物出土



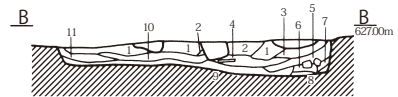
97住カマド土層

層名	土調				混入物					備考
	土色	色調	粘性	締り	焼土	炭化物	礫	風化礫	鉄分	
1	10YR2/2	3	少	有	Eア		Bイ	aエ	Eエ	E25ウ
2	10YR2.5/2	3	有		Eイ	Eイ		aア		Eb6ウ
3	10YR2/1.5	3	有					aア		E6エ
4	10YR2.5/3	2	有		Eア	Eア		aエ		黄色味強い
5	10YR2/3	3	有		Eウ	Eウ				E6エ
6	10YR3/1	3	有		Eエ	Eエ				Eエ
7	10YR2/3	3	少		Eイ	Eイ				
8	10YR2/2	3	有					aア		
9	10YR3/3	2	少		Ebオ					
10	10YR2/2	3	少		Eエ	Eエ		aイ		
11	10YR2/3	3	少		Eウ	Eイ				



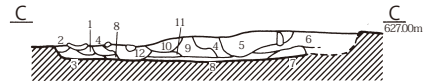
85住土層観察表 (Aライン)

層名	土調				混入物					備考
	土色	色調	粘性	締り	焼土	炭化物	礫	風化礫	鉄分	
1	10YR2/3	3	少	有				aウ	Ebウ	
2	10YR2/3	3	中	有				aウ, bウ		
3	10YR3/3	2	有	有				aイ		
4	10YR2/2	3	少	強				aウ, bイ		E5ア
5	10YR2/2	3	少	強				cア	aウ, bイ	E5ア
6	10YR2/3	3	少	有				ア		
7	10YR2/3	3	有	少	cエ			エ		
8	10YR2/3	3	有	少	イ			イ		火床面
9	10YR2/3	3	有	少				aイ		F6イ



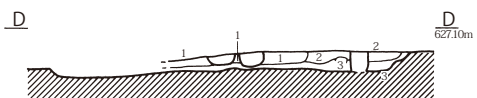
88住土層観察表 (Bライン)

層名	土調				混入物					備考
	土色	色調	粘性	締り	焼土	炭化物	礫	風化礫	鉄分	
1	10YR2/3	3	少	有				aウ, cウ	Ebウ	F6イ
2	10YR3/3	2	少	有				aウ, cウ	Ebイ	
3	10YR2/3	3	中	有				aイ	Eイ	b6イ, E1イ
4	10YR2/3	3	中	有				イ	aイ, cイ	Fc6イ
5	10YR2/3	3	中	有				aイ		Fc6ウ, Ea5イ
6	10YR2/3	3	中	有						E21イ
7	10YR2/3	3	有	有	Eア			aア		Eb5ア
8	10YR2/3	3	有	有	Eア			aア		Eb5ア, Fc6イ
9	10YR2/3	3	有	有	Eア			aア		Eb5ア, Fc6ウ
10	10YR2/3	3	少	有	Eア			aウ		Ec5ア, Fc6ウ
11	10YR2/3	3	少	有				aウ, bイ		



94住土層観察表 (Cライン)

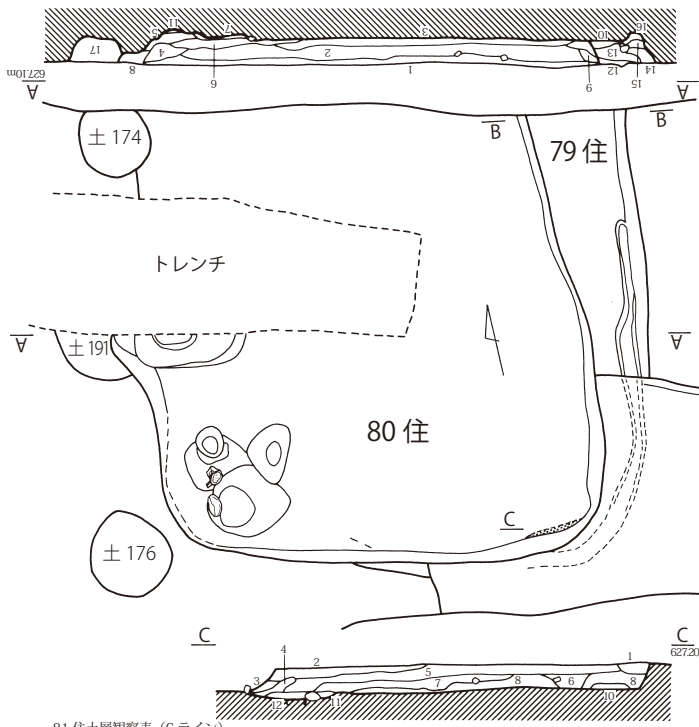
層名	土調				混入物					備考
	土色	色調	粘性	締り	焼土	炭化物	礫	風化礫	鉄分	
1	10YR2/3	3	中	有				aウ, cイ		
2	10YR2/3	3	中	有				aウ, cイ		E5イ
3	10YR2/3	3	有	有				aイ		E21イ
4	10YR2/3	3	中	有	cア			aウ, cウ		
5	10YR2/3	3	少	有				aウ, cイ, dア	Ebイ	Eb5イ
6	10YR2/3	3	少	有				aウ, cイ	Ebイ	Eb5イ
7	10YR2/3	3	有	有	Eア			aイ, dア		
8	10YR2/3	3	有	有	Eア			aイ		
9	10YR2/3	3	少	有				aウ, cイ	Ebイ	Eb5イ
10	10YR2/3	3	中	有	cア			aウ, cウ		
11	10YR2/3	3	中	有	cア			aイ, cウ		
12	10YR2/3	3	少	有				aウ, cイ, dア, eイ	Ebイ	Eb5イ



91住土層観察表 (Dライン)

層名	土調				混入物					備考
	土色	色調	粘性	締り	焼土	炭化物	礫	風化礫	鉄分	
1	10YR2/2	3	少					aウ	Eイ	
2	10YR2/1.5	3	少					cイ	aイ	
3	10YR2/2	3	有		Eア			cア	aイ	E6イ

第14図 遺構実測図(10)



79・80住土層観察表 (Aライン)

層名	土 調				混 入 物				備考	
	土色	色調	粘性	締り	焼土	炭化物	礫	風化礫		鉄分
1	10YR3/2	3	少	強			bイ	Ebウ	E5ア	
2	10YR2/3	3	中	有	cア		aウ	Ebウ	Fb6ウ	
3	10YR2/2	3	中	有	cア		aウ	Ebウ	E5ア, Fb6ウ	
4	10YR2/3	3	中	有	cイ		aイ	Ebウ	E5ア, Fb6ウ	
5		2.1								
6	10YR3/4	2	中	有	bア		aイ	Fc6エ, Fb5エ		
7	10YR3/4	2	中	有			aイ	Fc6エ		
8	10YR2/3	3	少	有			aウ	Ebウ	Fc5イ	
9	10YR2/3	3	中	有	cア		aウ	Ebウ	E5ア	
10	10YR2/3	3	中	有			aウ, bイ			
11		6	砂		Eア					
12	10YR3/2	3	少	有			aウ	Ebウ		
13	10YR2/3	3	中	有	cア		aウ, bウ	Ebイ		
14	10YR2/3	3	中	有	ア		aウ, bイ	Ebウ		
15	10YR2/3	3	少	有			aウ	Eイ	Fb6イ	
16	10YR2/3	3	少	有			aウ		Fb6ウ	
17	10YR2/2	3	中	有	ア		aイ, cイ	Ebイ	Fc6ウ, Eb5ア	

79住カマド土層 (Bライン)

層名	土 調				混 入 物				備考	
	土色	色調	粘性	締り	焼土	炭化物	礫	風化礫		鉄分
1	10YR2/3	3	少				Cウ	Bイ	Fc25エ	
2	10YR2/2.5	3	少				Bイ		Fc25ウ	
3	10YR2/2	3	少					aイ	Eb6ア	
4	10YR2/2	3	少		Ebエ	Eア				
5	10YR2/2	3	少		Ebウ			aイ		
6	10YR2/1.5	3	少		Eイ	Eイ	Bイ		Eb6イ	

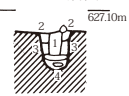
81住土層観察表 (Cライン)

層名	土 調				混 入 物				備考	
	土色	色調	粘性	締り	焼土	炭化物	礫	風化礫		鉄分
1	10YR2.5/3	2	有					aイ	Eイ	
2	10YR2/2	3	少							
3	10YR2/2.5	3	少		Ebウ	Eア		Bイ	aイ	F25ウ
4	10YR2.5/2	3	少					aイ		
5	10YR2/2.5	3	少					aウ		F25ウ
6	10YR2/2	3	少					Bイ	aエ	
7	10YR2/1.5	3	少		Eア	Eaア		aア		Eb6ウ
8	10YR2/2	3	少					Cウ	aウ	Ea6イ
9	10YR2/1.5	3	少					Cイ	aイ	
10	10YR2/3	3	少						aイ	
11	10YR2/1.5	3	有							Eb6イ
12	10YR2/2	3	有					Eイ		17エ

95住土層観察表

層名	土 調				混 入 物				備考	
	土色	色調	粘性	締り	焼土	炭化物	礫	風化礫		鉄分
1	10YR2/3	3	少						aイ	
2	10YR3/3	2	少						aイ	E6エ
3	10YR3/4	2	少					Cウ	aエ	

P205 土層図

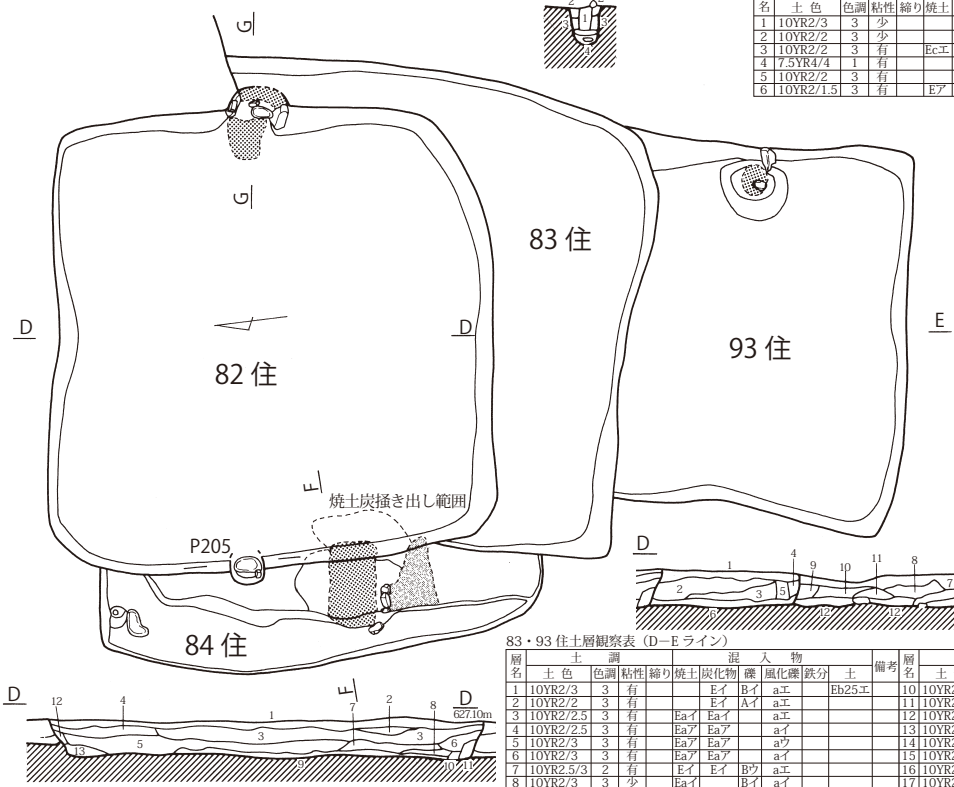


82住カマド土層 (Gライン)

層名	土 調				混 入 物				備考	
	土色	色調	粘性	締り	焼土	炭化物	礫	風化礫		鉄分
1	10YR2/3	3	少				Cイ	aウ	E25ウ	
2	10YR2/2	3	少				Bイ	aイ		
3	10YR2/2	3	有		Ecエ		イ			
4	7.5YR4/4	1	有				Eaア	aエ	E25イ	
5	10YR2/2	3	有				Eaア	aエ		
6	10YR2/1.5	3	有		Eア	Eア	Bイ	aア		

層名	土 調				混 入 物				備考	
	土色	色調	粘性	締り	焼土	炭化物	礫	風化礫		鉄分
1	10YR2/3	3	有		Eア	Eア	Bイ	aア		
2	10YR2/2	3	有		Eア	Eア	Bイ	aア		
3	10YR2/3	3	有		Eウ					
4	10YR2.5/3	2	有		Eウ					
5	10YR2.5/3	2	有		Eウ					
6	10YR2/3	3	有		Eウ					
7	10YR2/3	3	有		Eウ					

84住土層観察表 (Fライン)



83・93住土層観察表 (D-Eライン)

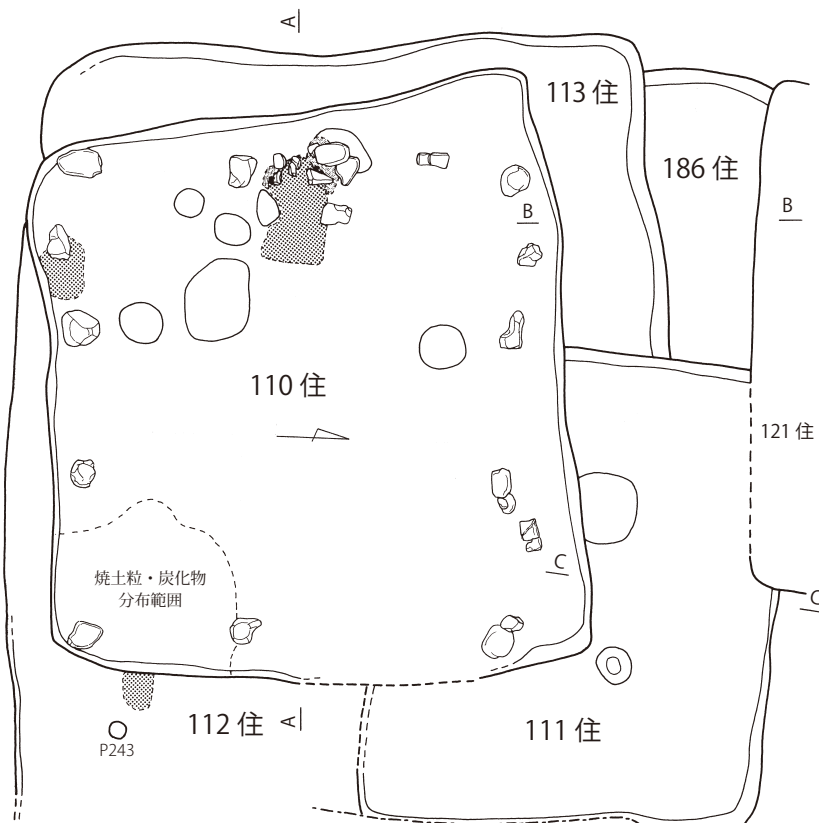
層名	土 調				混 入 物				備考	
	土色	色調	粘性	締り	焼土	炭化物	礫	風化礫		鉄分
1	10YR2/3	3	有		Eイ	Bイ	aエ		Eb25エ	
2	10YR2/2	3	有		Eイ	Aイ	aエ			
3	10YR2/2.5	3	有		Eaイ	Eaイ	aエ			
4	10YR2/2.5	3	有		Eaア	Eaア	aイ			
5	10YR2/3	3	有		Eaア	Eaア	aウ			
6	10YR2/3	3	有		Eaア	Eaア	aイ			
7	10YR2.5/3	2	有		Eイ	Eイ	bウ			
8	10YR2/3	3	少		Eaイ	Bイ	aイ			
9	10YR2/3	3	有			Bイ	aア			
10	10YR2/2	3	少					Bイ	aイ	
11	10YR2.5/3	2	有		Eア		aア			
12	10YR2.5/3	2	少					Cア	aイ	E6イ
13	10YR2.5/1	3	有					aア		Eb6イ

82住土層観察表 (Dライン)

層名	土 調				混 入 物				備考	
	土色	色調	粘性	締り	焼土	炭化物	礫	風化礫		鉄分
1	10YR2/3	3	少		Ebイ	Ebイ	Bイ	aエ		
2	10YR2/2	3	少				Bイ	aイ		
3	10YR2/1.5	3	少		Eウ	Eウ	Bイ	aウ		
4	10YR2/2.5	3	少		Eイ	Eイ		aエ		Eb6イ
5	10YR2/3	3	少		Eイ	Eイ	Bイ	aイ		
6	10YR2/1.5	3	少				Bイ	aエ		
7	10YR2/2	3	有					aウ		

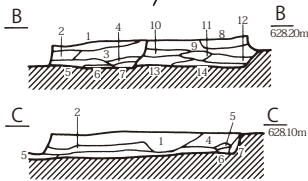


第15図 遺構実測図(11)



111住土層観察表 (Cライン)

層名	土調			混入物				備考	
	土色	色調	粘性	焼土	炭化物	礫	風化礫		鉄分
1	10YR2/2	3	少	有	Eエ	エ	aウ	Ebツ	
2	10YR2/2	3	中	有			aウ	E	粘土質、きめ細かい
3	10YR2/2	3	強	有	Ebイ		aウ	Ebツ	1層と同
4	10YR2/2	3	少	有			aウ	Ec5ウ	
5	10YR2/2	3	中	有	cウ		aウ		3層と同
7	10YR2/3	3	強	有			aイ		粘土質、きめ細かい

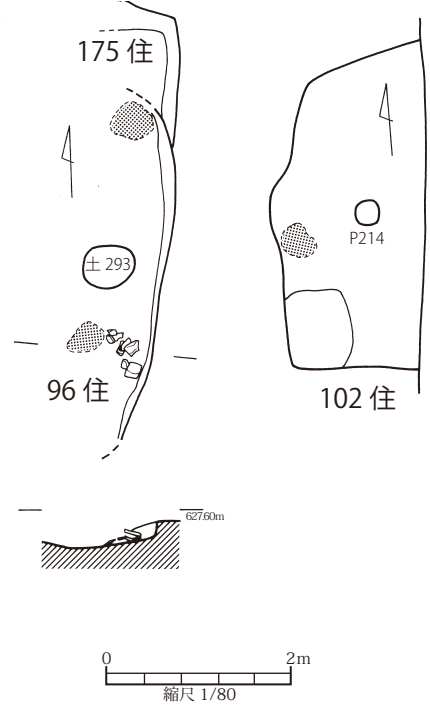
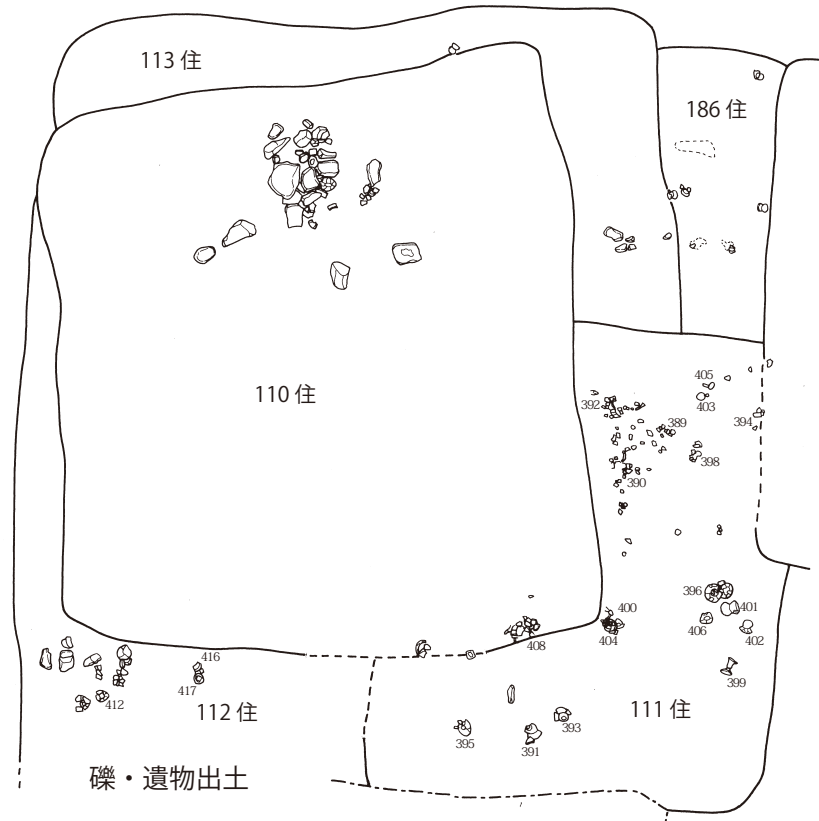


110・113住土層観察表 (Aライン)

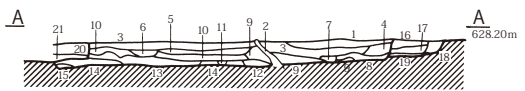
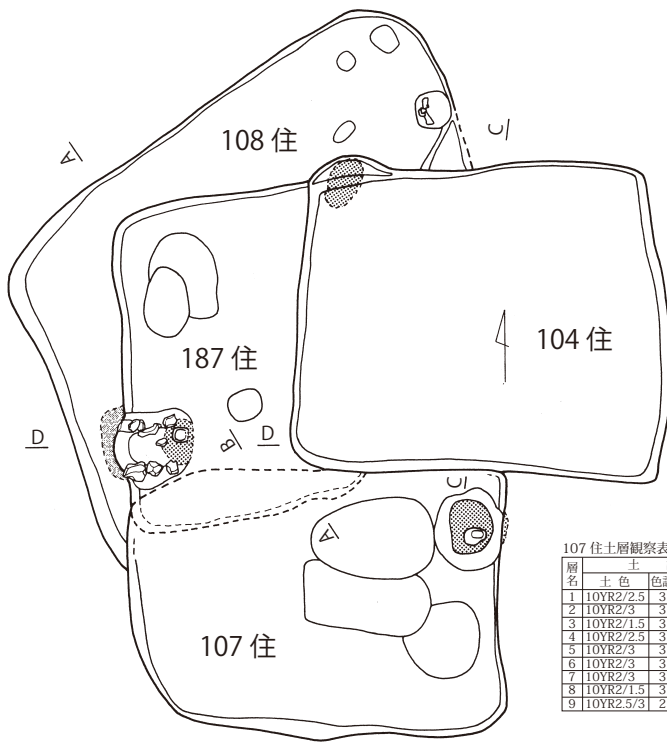
層名	土調			混入物				備考	
	土色	色調	粘性	焼土	炭化物	礫	風化礫		鉄分
1	10YR2/3	3	少	有			bウ	Ecイ	
2	10YR2/3	3	少	有			bウ	Ecイ	
3	10YR2/3	3	中	有			aウ	Ecイ	
4	10YR2/3	3	有	有			aウ	Ecイ	
5	10YR2/3	3	有	有			aウ	Ecイ	
6	10YR2/3	3	少	有			aウ	Ecイ	
7	10YR2/3	3	中	有			aウ	Ecイ	
8	10YR2/3	3	中	有			aウ	Ecイ	
9	10YR2/3	3	少	有	Eエ		aウ	Ecイ	
10	10YR2/3	3	有	有			aウ	Ecイ	
11	10YR2/3	3	少	有			aウ	Ecイ	
12	10YR2/3	3	少	有			aウ	Ecイ	
13	10YR2/3	3	少	有			aウ	Ecイ	
14	10YR2/3	3	少	有			aウ	Ecイ	
15	10YR2/3	3	少	有			aウ	Ecイ	
16	10YR2/3	3	中	有			aウ	Ecイ	
17	10YR2/3	3	中	有			aウ	Ecイ	
18	10YR2/3	3	少	有			aウ	Ecイ	

113・186住土層観察表 (Bライン)

層名	土調			混入物				備考	
	土色	色調	粘性	焼土	炭化物	礫	風化礫		鉄分
1	10YR2/2	3	少	有			Eaア	aウ	
2	10YR2/2	3	少	有			Eaア		
3	10YR2/2.5	3	少	有			Eaア	aイ, dイ	
4	10YR2/1.5	3	少	有			Eaア	aア	
5	10YR2/1.5	3	少	有					砂多い
6	10YR2/1.5	3	少	有					
7	10YR2/1.5	3	少	有	Eaイ	Eaイ	Bイ	aイ	
8	10YR2/3	3	少	有			Ebア	aイ	
9	10YR2/3	3	少	有			Ebウ	aイ	
10	10YR2/2	3	少	有	Eイ	Eイ	Eウ	aア	
11	10YR2/3	3	少	有			Ebイ		
12	10YR2/3	3	少	有			Ebエ		
13	10YR2/2	3	少	有	Ebエ	Ebエ	Ebエ		土器が入る
14	10YR2.5/3	3	少	有			Ebイ	aイ	

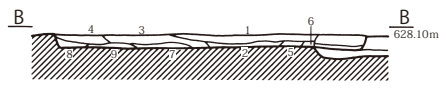


第16図 遺構実測図(12)



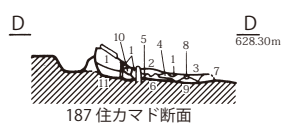
108・187住土層観察表 (Aライン)

層名	土 調				混 入 物				備 考	
	土色	色調	粘性	締り	焼土	炭化物	礫	風化礫		鉄分
1	10YR2/2	3	有		Eaア	Eaア、G-I		aウ		
2	10YR2/1.5	3	有		Eaア			aウ		炭化材
3	10YR2/2	3	有		Ebイ	Ebイ		aウ		
4	10YR2/1.5	3	有		Fcイ			Cイ	aイ	
5	10YR2/2	3	有		Eaウ	Eaウ、Ecイ		aウ		
6	10YR2/1.5	3	有		Ecイ			aウ		
7	10YR2/3	3	有		Eaア	aア		aイ		
8	10YR2/2	3	有		Eaア			aエ		
9	10YR2/1.5	3	有		G-I	Bア		aイ		土器粘層
10	10YR2/2	3	有		Ebア	Cア		aイ		土器片少量
11	10YR2/1.5	3	有		aイ	aイ			E1イ	
12	10YR2/2	3	有					aイ		
13	10YR2/1.5	3	有		Eaア	Eaア		aイ		
14	10YR2/3	3	有					aイ		E6イ
15	10YR2.5/3	2	有					aイ		明るい
16	10YR2/3	3	有					aイ		
17	10YR2/2	3	有		Eaア	Cア		aイ		
18	10YR2/1.5	3	有		Eaア			aイ		E1ウ
19	10YR2/2	3	有					aア		
20	10YR2/3	3	有					aエ	Eウ	
21	10YR3/1	3	少					aイ		



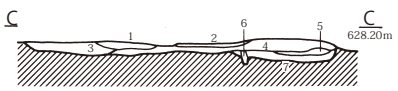
107住土層観察表 (Bライン)

層名	土 調				混 入 物				備 考	
	土色	色調	粘性	締り	焼土	炭化物	礫	風化礫		鉄分
1	10YR2/2.5	3	有					aウ	E-I	
2	10YR2/3	3	有					aイ		
3	10YR2/1.5	3	有				Cア	aア		土器粘少
4	10YR2/2.5	3	有					aア		
5	10YR2/3	3	有					aイ		
6	10YR2/3	3	有					aイ		
7	10YR2/3	3	有		Eaア			aア	Ec6エ	
8	10YR2/1.5	3	有					aア		土器粘混
9	10YR2.5/3	2	有					aア		



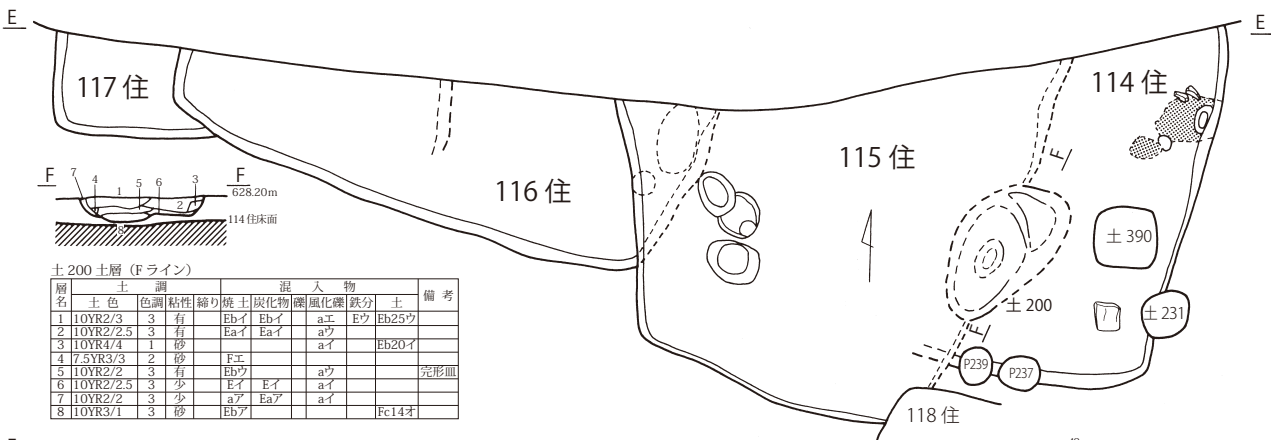
187住カマド土層 (Dライン)

層名	土 調				混 入 物				備 考	
	土色	色調	粘性	締り	焼土	炭化物	礫	風化礫		鉄分
1	10YR2/2	3	有		Eaア			aア		
2	10YR2/2.5	3	有		Ebイ			aア		土器片少
3	10YR2/2	3	有		Eaウ			aウ		土器片中量
4	10YR2/1.5	3	有		Ecエ			aア		
5	7.5YR2/2.5	2	有		Ecエ			aイ		全体的に赤味
6										
7	10YR2/1.5	3	有		Eaア			aア		
8	10YR2/3	3	有					aア		
9	10YR2/2	3	有		Eaア	Eaア		aイ		
10	10YR2.5/3	2	有					aイ		
11	10YR2/3	3	有						E17イ	



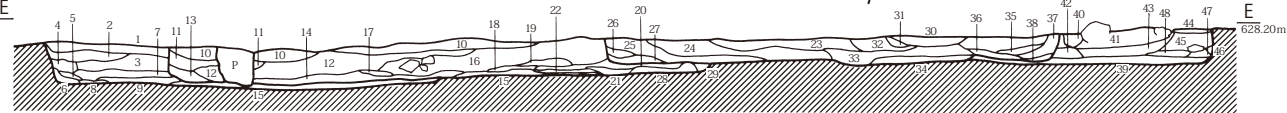
104住土層観察表 (Cライン)

層名	土 調				混 入 物				備 考	
	土色	色調	粘性	締り	焼土	炭化物	礫	風化礫		鉄分
1	10YR2/1	20	有		Ebア	Fdエ		aウ		
2	10YR2/2	3	有		Edエ	Ecウ		aイ		
3	10YR2/2	3	有		Eaア	Eaア		aウ		
4	10YR2/2	3	有		Ebア	Ebウ		aウ		土器片混入
5	10YR2/2.5	3	有		Ebエ	Ebエ		aイ		
6	10YR2/2	3	有		Eaイ	Eaイ		aイ		
7	10YR2/3	3	有		Eaイ	Eaイ	Bイ	bウ		土器片混入



土200土層 (Fライン)

層名	土 調				混 入 物				備 考	
	土色	色調	粘性	締り	焼土	炭化物	礫	風化礫		鉄分
1	10YR2/3	3	少		cア	aウ	Ecウ		Eb25ウ	
2	10YR2/3	3	少		cア	aウ	Ebイ			
3	10YR4/4	1	砂		Fエ			aイ	Eb20イ	
4	7.5YR3/3	2	砂		Fエ					
5	10YR2/2	3	有		Ebウ			aウ		定形皿
6	10YR2/2.5	3	少		Eイ			aイ		
7	10YR2	3	少		Eア			aイ		
8	10YR3/1	3	砂		Ebア				Fc14オ	

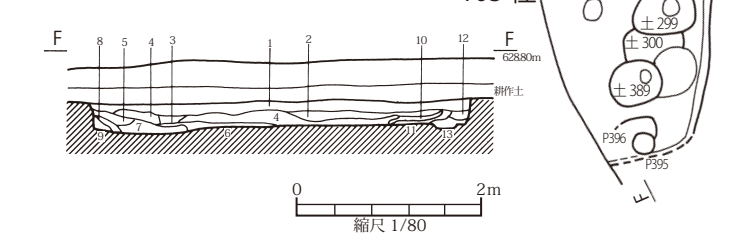
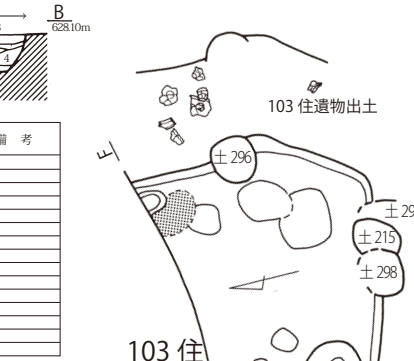
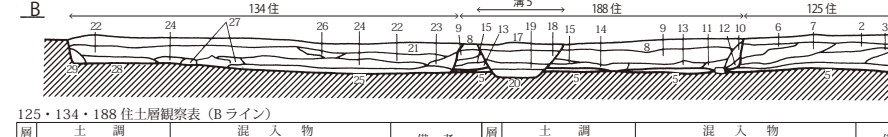
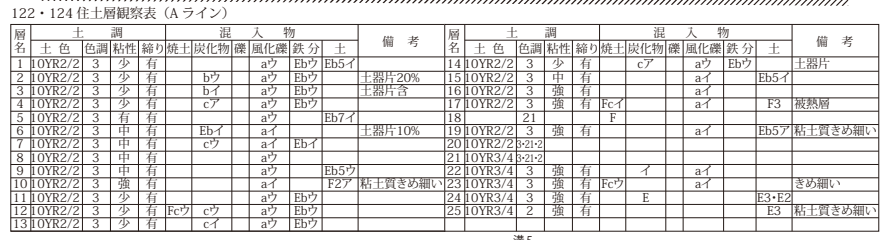
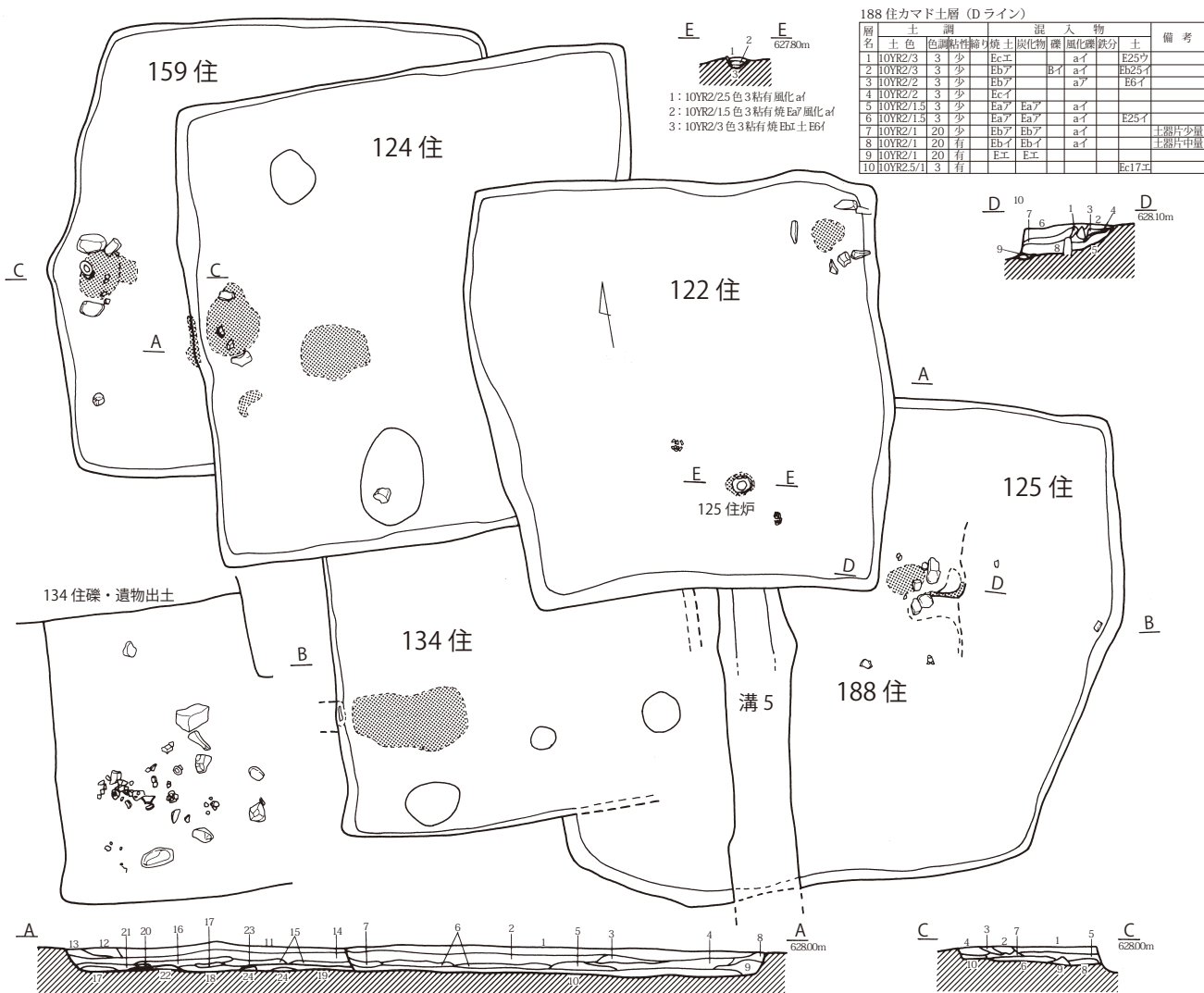


114～117住土層観察表 (Eライン)

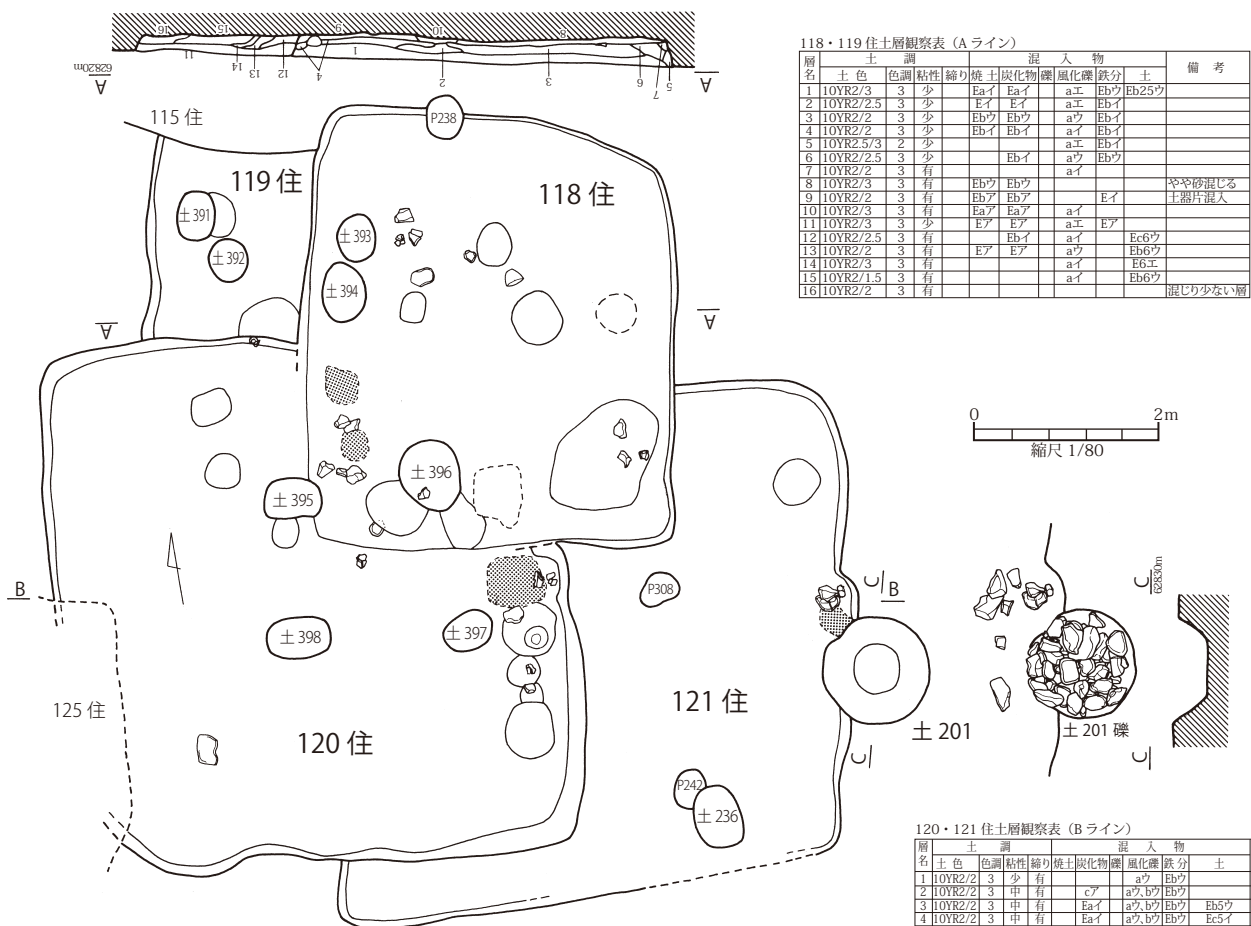
層名	土 調				混 入 物				備 考	
	土色	色調	粘性	締り	焼土	炭化物	礫	風化礫		鉄分
1	10YR2/3	3	少		cア	aウ	Ecウ			土器粘片若干混入
2	10YR2/3	3	少		cア	aウ	Ebウ			土器粘片10% 1層と同
3	10YR2/3	3	少		cイ	aウ	Ebイ			土器粘片20% 2層と同
4	10YR2/3	3	少		cア	aウ	Ebウ	Fd6イ		きめ細かい粘土質 2層と同
5	10YR2/2	3	有			aウ		Fd6ウ		きめ細かい粘土質
6	10YR2/2	3	有			aウ				
7	10YR2/3	3	有				Eb5イ			
8	10YR2/2	3	強			aア				きめ細かい粘土質
9	10YR2/2	3	有			aウ	F6ウ			5層と同
10	10YR2/3	3	少		cイ	aウ	Ebウ			土器粘片5%
11	10YR2/3	3	少			aウ、cイ				
12	10YR2/3	3	少		cア	aウ、cイ				土器粘片0% 11層と同
13	10YR2/3	3	中		bイ	aウ		Fc6イ		土器粘片10%
14	10YR3/3	2	中			aウ				きめ細かい粘土質
15	10YR3/3	2	強			aア				きめ細かい粘土質
16	10YR2/3	3	少			aウ	Ebイ			土器粘片20%
17	10YR2/3	3	中			aウ	Fc6イ			
18	10YR2/3	3	中			aウ				
19	10YR2/3	3	中			Eb5ア				
20	10YR2/3	3	中			aウ	Eb5イ			19層と同
21	10YR2/3	3	中		Fdイ	E-I、Fdイ		aイ	Eb5イ	
22	10YR2/3	3	中			ア		aウ	Eb5ウ	20層と同
23	10YR2/3	3	少			cア	aウ	Ebウ	Fc6イ	土器粘片20%
24	10YR2/3	3	少			cア	aウ	Ebイ	Fc6イ	土器粘片10%
25	10YR2/3	3	少			cア	aウ			土器粘片20%
26	10YR2/3	3	少			cイ	aウ			土器粘片20%
27	10YR2/3	3	中			ア	aウ		Eb5ア	25層と同
28	10YR2/3	3	有			ア	aウ		Fc6イ	きめ細かい粘土質
29	10YR2/3	3	中			ア	aイ		Fc6ウ	
30	10YR2/3	3	中			Ebイ	cイ	aイ	Ebウ	土器粘片5%
31	10YR2/3	3	少			ア	aウ		Fc6ウ	土器粘片5%
32	10YR2/3	3	少			ア	aウ	Ebイ	Eb5ア	土器粘片5%
33	10YR2/2	3	中			イ	aイ		Eb5イ	
34	10YR2/3	3	有			ア	aイ		Fc6イ	きめ細かい粘土質
35	10YR2/3	3	少			ア	aイ	Ebイ		土器粘片若干
36	10YR2/3	3	少			イ	aウ		Eb5イ	
37	10YR2/3	3	少			ア	aウ	Ebイ	Fc6イ、Eb5ア	
38	10YR2/3	3	有			ア	aイ		Eb5ア	
39	10YR3/3	2	強			aア				きめ細かい粘土質
40	10YR2/3	3	少			Fcア	ウ	aイ	Eb5ウ	きめ細かい粘土質
41	10YR2/3	3	少			Fcウ	aウ		Fc6ウ	
42	10YR2/3	3	少			cア	aウ		Ec5ア	
43	10YR2/3	3	少			Fイ	aウ		Eb5ウ	41層と同
44	10YR2/3	3	少			ア	aウ	Ebウ		
45	10YR2/3	3	少			ア	aウ	Ebイ	Eb5ア	44層と同
46	10YR2/3	3	強			ア	aウ	Fc6ウ		きめ細かい粘土質
47	10YR2/3	3	強			ア	aウ	Fc6イ		きめ細かい粘土質 46層と同
48	10YR2/3	3	強			ア	aウ	Fc6ア		きめ細かい粘土質 46層と同



第17図 遺構実測図 (13)



第18図 遺構実測図 (14)

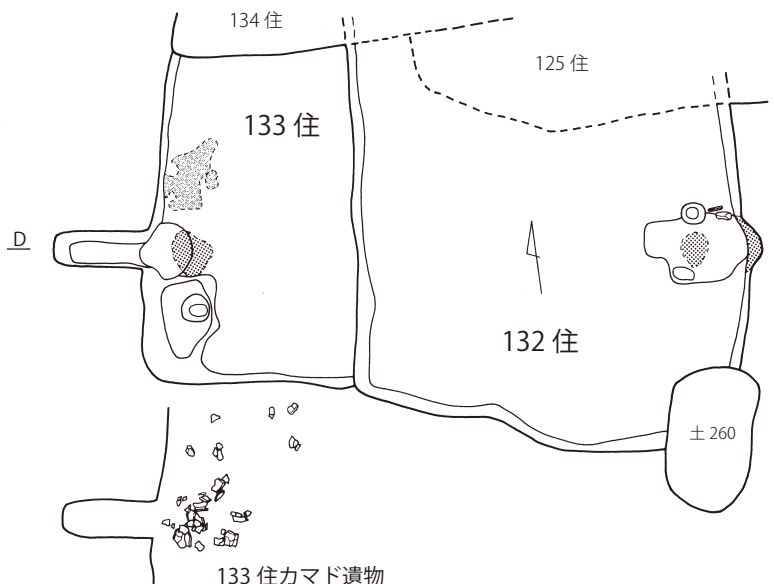
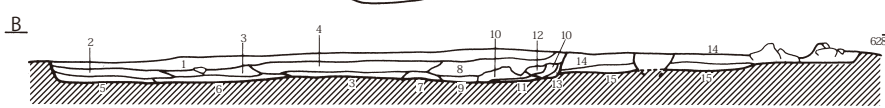


118・119住土層観察表 (Aライン)

層名	土色	土調	粘性	締り	焼土	炭化物	礫	混入物	風化礫	鉄分	土	備考
1	10YR2/3	3	少	締り	Eaイ	Eaイ	aエ	Ebウ	Eb25ウ			
2	10YR2/2.5	3	少		Eイ	Eイ	aエ	Ebイ				
3	10YR2/2	3	少		Ebウ	Ebウ	aウ	Ebイ				
4	10YR2/2	3	少		Ebイ	Ebイ	aイ	Ebイ				
5	10YR2/3	2	少				aエ	Ebイ				
6	10YR2/2.5	3	少				aウ	Ebウ				
7	10YR2/2	3	有				aイ					
8	10YR2/3	3	有		Ebウ	Ebウ		Eイ				やや砂混じる
9	10YR2/2	3	有		Ebア	Ebア		Eイ				土器片混入
10	10YR2/3	3	有		Eaア	Eaア	aイ					
11	10YR2/3	3	少		Eア	Eア	aエ	Eア				
12	10YR2/2.5	3	有		Ebイ	Ebイ	aウ	Ec6ウ				
13	10YR2/2	3	有		Eア	Eア	aイ	Eb6ウ				
14	10YR2/3	3	有				aイ	E6エ				
15	10YR2/1.5	3	有				aイ	Eb6ウ				
16	10YR2/2	3	有									混じり少ない層

120・121住土層観察表 (Bライン)

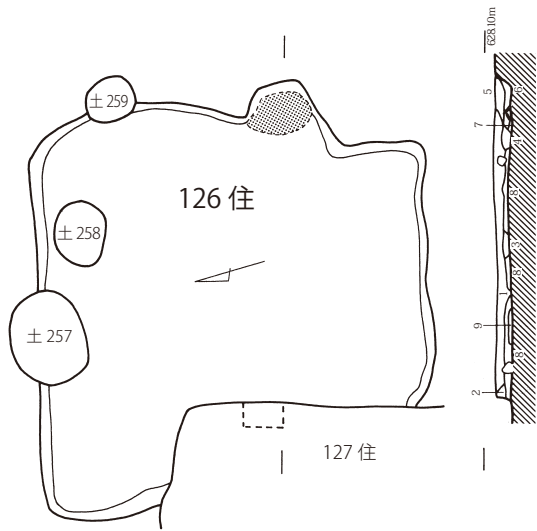
層名	土色	土調	粘性	締り	焼土	炭化物	礫	混入物	風化礫	鉄分	土	備考
1	10YR2/2	3	少	有				aウ	Ebウ			
2	10YR2/2	3	中	有	cア		aア, bウ	Ebウ				
3	10YR2/2	3	中	有	Eaイ		aア, bウ	Ebウ	Eb5ウ			2層と同じ
4	10YR2/2	3	中	有	Eaイ		aア, bウ	Ebウ	Ec5イ			3層と同じ
5	10YR2/2	3	強	有			aウ	Ebイ				
6	10YR2/2	3	強	有			aイ					
7	10YR2/2	3	中	有	Ebイ		aア	Ec5イ				
8	10YR2/2	3	中	有	Eイ		aウ	Ebウ	Ec5イ			
9	10YR2/2	3	中	有			aウ					7層と同じ
10	10YR2/2	3	中	有	F				E3			
11		21							E3ア			根土層
12	10YR2/2	3	中	有			aウ		Eb5ウ			
13	10YR2/2	3	中	有			aア		Ec5イ, Eb6ウ			
14	10YR2/2	3	少	有			aウ	Ebウ				
15	10YR2/2	3	強	有			aイ					



132・133住土層観察表 (Dライン)

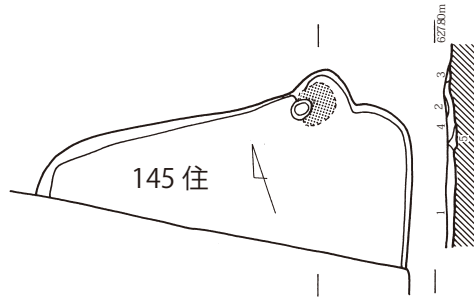
層名	土色	土調	粘性	締り	焼土	炭化物	礫	混入物	風化礫	鉄分	土	備考
1	10YR2/1.5	3	少		Ebア			Bイ	aエ			
2	10YR2/2	3	少		Ebア			aウ, 1アウ				
3	10YR2/2	3	砂		Ebア	Ebア		aイ				
4	10YR2/2	3	砂		Ebイ	Ebイ		aイ				Eb17イ
5	10YR2/2.5	3	少					Bイ	aエ			
6	10YR2/2	3	少					Ebイ	aウ			Eウ
7	10YR2/2	3	少					aウ, b1アイ	Eイ			
8	10YR2/2	3	少		Ebウ	Ebウ		aイ				Eb26エ
9	10YR2/1.5	3	砂					aア				Eb26ア
10	10YR2/2	3	少					aイ				
11	10YR2/2	3	少	有	Eイ	Eイ	Bア	aエ				
12	10YR2/2.5	3	少	有	Eaア			aウ				
13	10YR2/1.5	3	少			Eア		aア				E14イ
14	10YR2/2	3	少		Eaア			aア				Eb14イ
15	10YR2/2	3	少		Eaア			aイ				
16	10YR2/2.5	3	少		Eaイ	Eaイ		aイ				Eb2イ
17	10YR2/2	3	少		Ebア			aイ				
18	10YR2/1.5	3	少					aア				
19	10YR2/2.5	3	少					aウ				土器片少量
20	10YR2/2	3	少		Eイ	Eイ		aウ				
21	10YR2/2	3	砂									E14エ
22	10YR2/2	3	少		Eaウ	Eaウ		aエ				
23	10YR2/2.5	3	少		Eエ			a				E6ウ, F10ウ
24	10YR2/2	3	砂		Eウ			aエ				E17エ
25	10YR2/1.5	3	少		Eイ			aウ				Eb14イ
26	10YR2/2	3	少		Eaイ	Bア		aイ				
27	10YR2/2	3	少		Eaイ			aウ				
28	10YR2/3	3	少		Ecエ							

第19図 遺構実測図 (15)



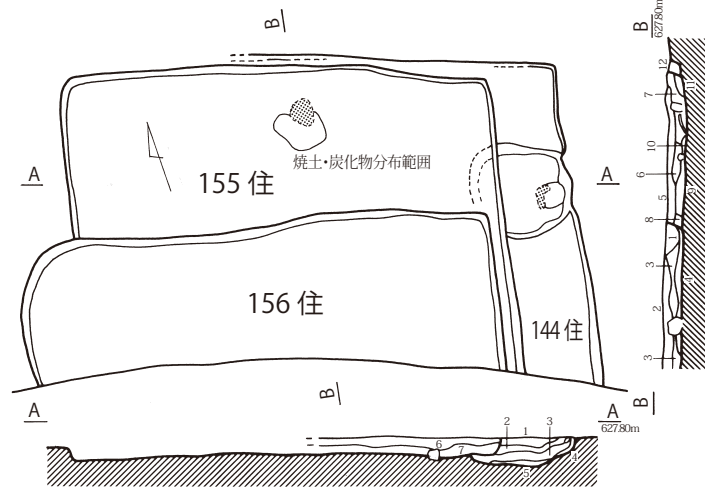
126住土層観察表

層名	土 調				混 入 物					備 考	
	土色	色調	粘性	締り	焼土	炭化物	礫	風化礫	鉄分		土
1	10YR2/2	3	有		Ebウ			bエ			
2	10YR2/2	3	有				cウ	bイ			
3	10YR2/2	3	有		Ebエ						
4	10YR2/2	3	有		Ebイ					Eb17ウ	
5	10YR2/2.5	3	有		Eaア	Eaア					
6	10YR2/1.5	3	有		Ecイ					Ea17イ	
7	10YR2/2.5	3	有		Ecエ						上面に土器片
8	10YR2/1.5	3	有		Eaア		aウ				
9	10YR2/3	3	有		Eaイ		aア				



145住土層観察表

層名	土 調				混 入 物					備 考	
	土色	色調	粘性	締り	焼土	炭化物	礫	風化礫	鉄分		土
1	10YR2/3	3	少		Eaア	Eaイ	Cイ	aエ			E17ウ
2	10YR2/3	3	少		Eaア	Eaイ	Cイ	aエ			E17ウ
3	10YR2/3	3	少		Eaア	Eaイ	Cイ	aエ			Eb17イ
4	10YR2/3	3	少		Eaア	Eaイ	Cイ	aエ			Eb17イ
5	10YR2/2.5	3	少		Eaア	Eaイ	Cイ	aエ			Eb17ウ



144・155住土層観察表 (Aライン)

層名	土 調				混 入 物					備 考	
	土色	色調	粘性	締り	焼土	炭化物	礫	風化礫	鉄分		土
1	10YR2/3	3	少		Eイ	Eイ	Bイ	aエ			
2	10YR2/2	3	少		Eaイ	Eaイ	Bア	aエ			
3	10YR2/2	3	少			Eイ	Bア	aエ			小砂利多い
4	10YR2/3	3	少					aア			
5	10YR2/1.5	3	有		Eaイ	Eaイ	aイ				
6	10YR2/3	3	少				Bイ	dエ			
7	10YR2/2	3	少		Eウ	Eウ	aウ				

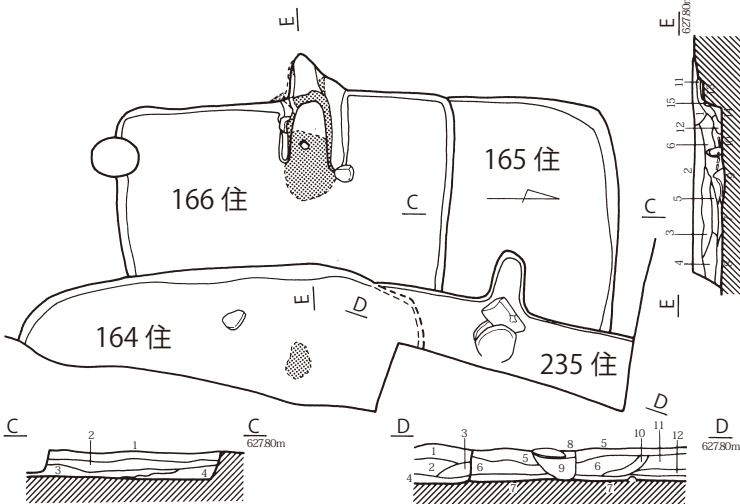


144・155・156住土層観察表 (Bライン)

層名	土 調				混 入 物					備 考	
	土色	色調	粘性	締り	焼土	炭化物	礫	風化礫	鉄分		土
1	10YR2/2.5	3	少		Eaイ	Eaイ	Bイ	aウ			
2	10YR2/2.5	3	少				Bイ	aウ	Eア		
3	10YR2/2	3	少		Eイ			aイ		Eb6イ	
4	10YR2/2	3	少		Eウ	Ebウ	Cア	aア			
5	10YR2/3	3	少				Bイ	dエ			
6	10YR2/3	3	少		Eウ	Eウ		aエ			
7	10YR2/2.5	3	少					aウ	Eイ		
8	10YR2/2	3	少					aエ			
9	10YR2/2	3	少		Eウ	Eウ		aウ			
10	10YR2/1.5	3	有		Eエ	Eエ					
11	10YR2/2	3	有					aイ			
12	10YR2/2.5	3	少					aエ			

166住土層観察表 (Eライン)

層名	土 調				混 入 物					備 考	
	土色	色調	粘性	締り	焼土	炭化物	礫	風化礫	鉄分		土
1	10YR2/2	3	少		Edエ			aウ			E17ア
2	10YR2/3	3	少		Ebイ			Cイ	aエ		Eb17ウ
3	10YR2/2	3	少		Ecウ	Ebイ		aア			
4	10YR2/1.5	3	少					aウ		Ea17イ	
5	10YR2/2.5	3	少			Eaア		aエ			
6	10YR2/3	3	少		Eaア	Eaア		aイ			
7	10YR2/3	3	少					aア			冷や砂っぽい層
8	10YR2/2	3	有					aウ		Eb6イ	
9	10YR2/2.5	3	少					aウ			
10	10YR2/5/1	3	少							Ec17エ	
11	10YR2/2	3	少		Ebイ			aウ		E17ア	
12	10YR2/3	3	少		Ebウ						
13	10YR2/2	3	少		Ecウ	Ebア					
14	10YR2/2.5	3	少		Ecエ						
15	5YR4/6	5	有								被熱層



165住土層観察表 (Cライン)

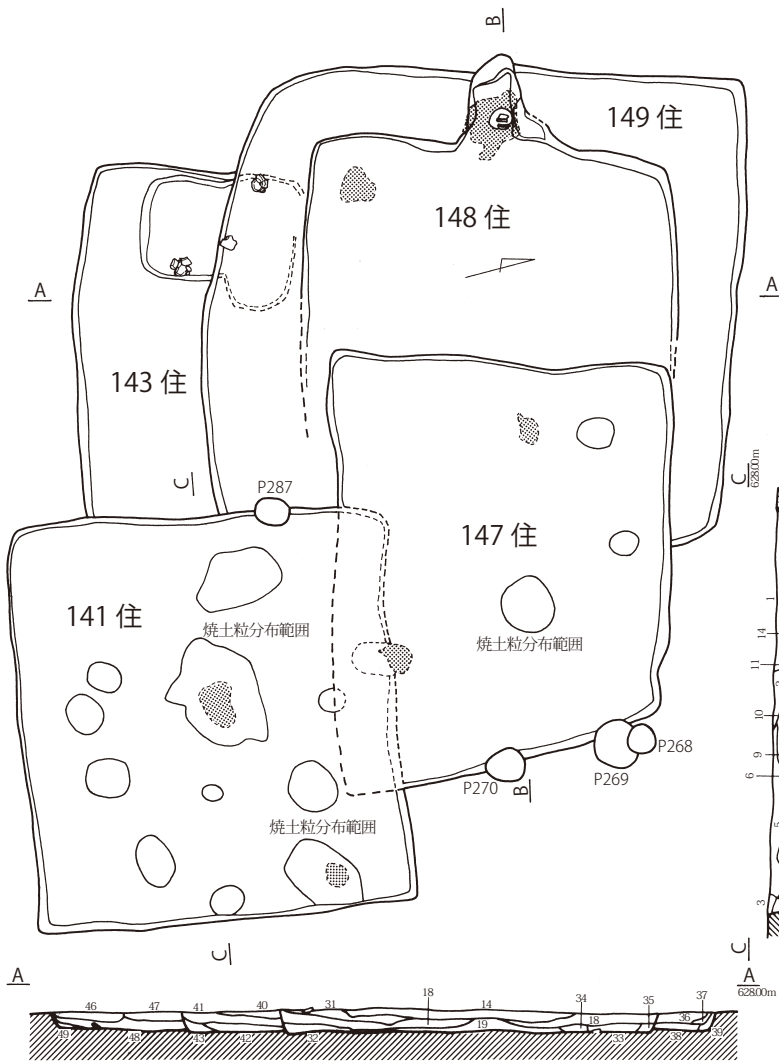
層名	土 調				混 入 物					備 考	
	土色	色調	粘性	締り	焼土	炭化物	礫	風化礫	鉄分		土
1	10YR2/3	3	少		Eaア			aウ			
2	10YR2/2	3	少			Cイ		aウ			Eb17ウ
3	10YR2/1.5	3	少					aア			Eb17イ
4	10YR2/2	3	少					aア			Eb17エ

164・235住土層観察表 (Dライン)

層名	土 調				混 入 物					備 考	
	土色	色調	粘性	締り	焼土	炭化物	礫	風化礫	鉄分		土
1	10YR2/3	3	少			Eイ		aウ	Ebウ	Eb5イ	
2	10YR2/3	3	少			Eウ, cイ		aウ		Eb5ウ	砕けた土器片10%
3	10YR2/3	3	少					aウ, bイ		Eb5イ	
4	10YR2/2	3	有					aイ		Fd18ウ	
5	10YR2/3	3	少			dア		aウ	Ebウ		砕けた土器片若干
6	10YR2/3	3	少					aウ, bウ		Eb5イ	
7	10YR2/2	3	強					aア		Fd18イ	きめ細い粘土質
8	10YR2/3	3	少					aア		Fc11ウ	
9	10YR2/3	3	中					aア			きめ粗い
10	10YR2/3	3	少					aウ, bウ		Eb5イ	
11	10YR2/3	3	少					aウ	Ebウ	Fc18ウ	砕けた土器片若干
12	10YR2/3	3	中			Eイ		aア		Fc18ウ, Eb5イ	



第20図 遺構実測図(16)

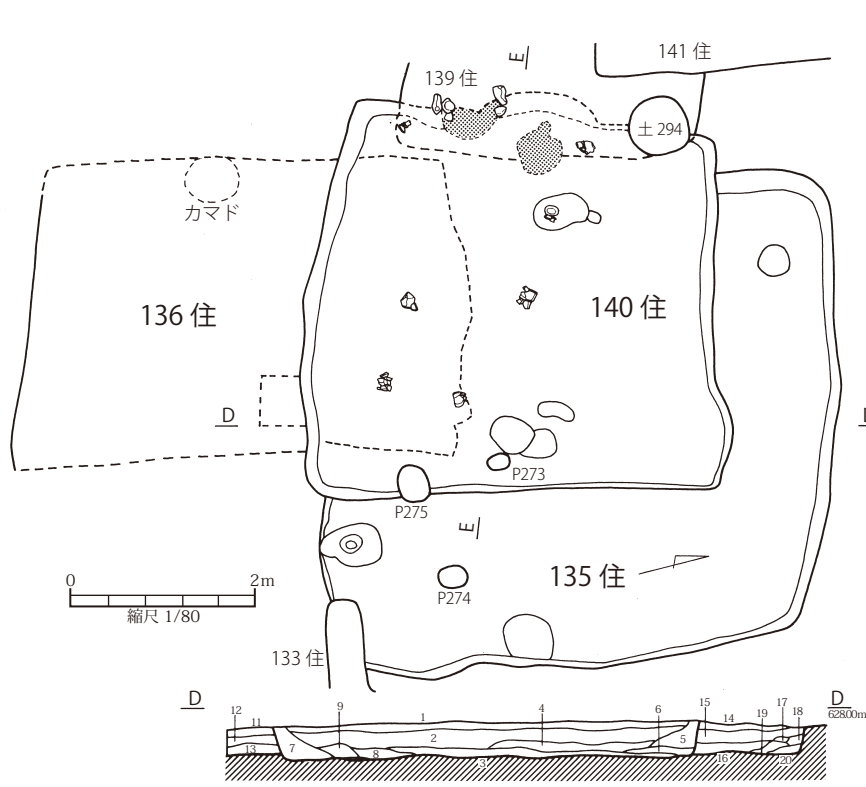


143・147～149住土層観察表 (A・Bライン)

層名	土 調				混 入 物				備 考	
	土色	色調	粘性	締り	焼土	炭化物	礫	風化礫		鉄分
1	10YR2/3	3	少		EaI	EaI		aウ	E	Eh25ウ
2	10YR2/2	3	少		EaI	EaI		aI	E	Ea6I
3	10YR2/2.5	3	少			EbI		aウ		
4	10YR2/2	3	少		EaI	EaI		aI		
5	10YR2/1.5	3	少		EaI	EaI		aウ		
6	10YR2/1	20	有					aI		
7	10YR2/1	20	有					aウ		
8	10YR2/1	20	有					aI		Ec6ウ
9	10YR2/1.5	3	有					dI		Eb6ウ
10	10YR2/3	3	少					aI		Eb8ウ
11	10YR2/2.5	3	少					aI		Eb6ウ
12	10YR3/2	3	有		Ea7					E1E
13	10YR2.5/2	3	有		Ea7					
14	10YR2/2	3	少				Bi	aI		
15	10YR2/1.5	3	少				EbI	aI		
16	10YR2/3	3	少		Ea7			aウ		
17	10YR2/2	3	少		Ea7			aI		
18	10YR2/2.5	3	少		E7			aI		土器片少量
19	10YR2/2	3	少				Ci	aウ		
20	10YR2/2.5	3	少				Bi	aウ		
21	10YR2/2	3	少		EbI	E7		aウ		
22	10YR2/3	3	少					aI		
23	10YR2/1.5	3	有		EaI			aウ		
24	10YR2.5/1	3	有							Ea2I
25	10YR3/1	3	有							Eb2I
26	10YR2.5/1	3	有							Eb2ウ
27	10YR2/1.5	3	有		EbI					
28	5YR3/5	5	有							被熱面
29	10YR2/3	3	少		Eb7			aI		
30	10YR2/2.5	3	少							やや赤みがちな土器粒多
31	10YR2/2	3	少					aI		
32	10YR2/3	3	少					aウ		Ea6I
33	10YR2/2	3	少					aウ		土器粒多
34	10YR2/2.5	3	少					aウ		
35	10YR2/2	3	有					aI		
36	10YR2/2.5	3	少					aI		Eb6ウ
37	10YR2/3	3	少					aウ		Ea6ウ
38	10YR2/2	3	有					aウ		Ec6ウ
39	10YR2/3	3	少					aウ		Eb6I
40	10YR2/3	3	少					aウ	EI	E25ウ
41	10YR2/2.5	3	少					aI		土器粒少
42	10YR2/3	3	少					aI		Ea6ウ
43	10YR2/2	3	少					aI		Eb6I
44	10YR3/2.5	2	有					aI		
45	10YR3/1	3	有							Eb17ウ
46	10YR2/1.5	3	少		EI	EI		aI		
47	10YR2/3	3	少		E7	E7		aウ		
48	10YR2/2	3	少		E7	E7		aウ		
49	10YR2/1.5	3	有		E7	E7		aウ		Eb17I

141住土層観察表 (Cライン)

層名	土 調				混 入 物				備 考	
	土色	色調	粘性	締り	焼土	炭化物	礫	風化礫		鉄分
1	10YR2/2	3	少		EaI			aI		
2	10YR2/2	3	少		EbI	EbI		aI		
3	10YR2.5/2	3	少					aI		
4	10YR2.5/1	3	少					aI		
5	10YR2/2.5	3	少		E7		Ci	aウ		
6	10YR2/5	3	少		EbI			aI		
7	10YR2/2	3	少		Eb7	Eb7		aウ		
8	10YR2/2	3	少		EbI	EbI		aI		土器片中量
9	10YR2.5/3	3	少		EbI					Eb17I
10	10YR2/2.5	3	有		EbI	EbI				Eb17I
11	10YR2/2	3	有		E7	E7				
12	10YR2/1.5	3	有		E7	E7		aI		
13	10YR2/1.5	3	有					aウ		
14	10YR2.5/3	3	有							E17I



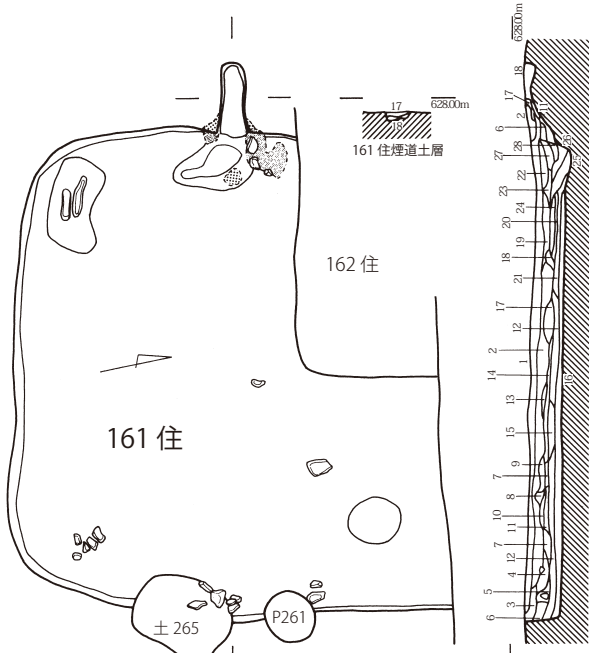
140住土層観察表 (Eライン)

層名	土 調				混 入 物				備 考	
	土色	色調	粘性	締り	焼土	炭化物	礫	風化礫		鉄分
1	10YR2/3	3	少							ボロボロ
2	10YR2/3	3	少							土器片10%
3	10YR2/3	3	少		c7			a7, bI	Fe67	
4	10YR2/3	3	少		c7			a7, bI	Fe67	土器片10%
5	10YR2/3	3	少		c7			a7, bI	Fe67	土器片5%
6	10YR2/3	3	少					a7, bI	Fe67	
7	10YR4/4	1	砂					aI		土器片混入
8	10YR2/3	3	中					a7, b7	37	土器片5%
9	10YR2/3	3	強					a7	Fe67	
10	10YR2/3	3	強					a7	Fe67	

135・136・140住土層観察表 (Dライン)

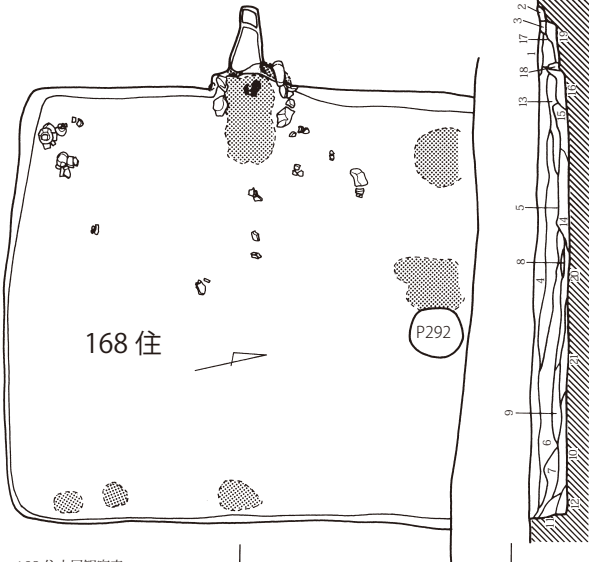
層名	土 調				混 入 物				備 考	
	土色	色調	粘性	締り	焼土	炭化物	礫	風化礫		鉄分
1	10YR2/3	3	少					a7, bI		ボロボロ
2	10YR2/3	3	少					a7, bI		土器片10%
3	10YR2/3	3	少					a7, bI		Ec6ウ
4	10YR2/3	3	少					a7, bI		Ec6I 土器片5%
5	10YR2/3	3	少					a7, bI		Fd6ウ
6	10YR2/3	3	少					a7		Fd6ウ
7	10YR2/3	3	少					a7, dI		Eb57 土器片5%
8	10YR2/3	3	少					a7, b7		土器片5%
9	10YR2/3	3	少					a7		
10	10YR2/3	3	有					a7		Fc67
11	10YR2/3	3	少					a7		
12	10YR2/3	3	少		E7			a7, b7		Eb57
13	10YR2/3	3	少		E7			a7, b7		
14	10YR2/3	3	少					a7, bI	EbI	土器片5%
15	10YR2/3	3	少					a7, bI		土器片5%
16	10YR2/3	3	中					a7, b7		
17	10YR2/3	3	有							F3, F6
18	10YR2/3	3	有					a7, b7		
19	10YR2/3	3	有		Eb7			a7		Eb57
20	10YR2/3	3	有					aI		Fc6I

第21図 遺構実測図(17)



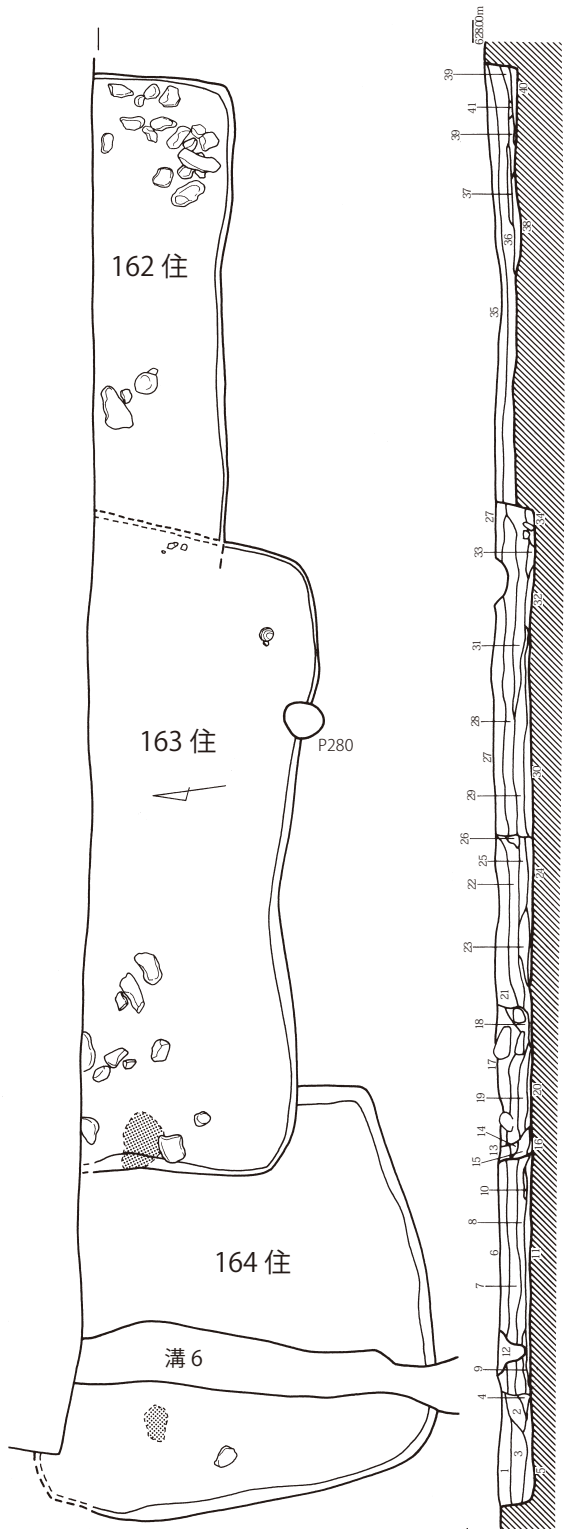
161住(含煙道)土層観察表

層名	土色	土調	粘性	縮り	焼土	炭化物	硝	混入物	風化	礫	鉄分	土	備考
1	10YR2/3	3	少	有				aウ	Ehウ			Ec5イ	
2	10YR2/3	3	少	有				aイ	Ehウ			Eb6イ	
3	10YR2/3	3	少	有				aウ	Ehウ			Eb6イ	
4	10YR2/3	3	少	有				aウ,cイ				Fc6イ	
5	10YR2/3	3	中	有	dエ			aイ				Fc7エ	
6	10YR2/3	3	中	有				aイ				F6イ	
7	10YR2/3	3	中	有	cウ			aウ				Eb6イ	
8	10YR2/3	3	少	有	dウ			aイ	Ehウ			Eb6イ	
9	10YR2/3	3	少	有	dイ			aイ	Ehウ			Eb6イ	
10	10YR2/3	3	少	有									炭化物堆積層
11	10YR2/3	3	中	有	dイ			aウ,cイ					
12	10YR2/3	3	有	有				aウ,cイ				E5ア	
13	10YR2/3	3	少	有	cウ			aイ	Ehウ			Eb6イ	
14	10YR2/3	3	中	有	Fc			e	aイ			E3	
15	10YR2/3	3	中	有	Ecイ			bウ					
16	10YR3/2	3	強	有				aア					
17	10YR2/3	3	有	有				aア				Ec5イ,E6イ	
18	10YR2/3	3	有	有	bbウ,Fd7			aイ				Eb6イ,Fd6ア	
19	10YR2/3	3	少	有				aイ	Ehウ			Eb6イ,Fd6ア	
20	10YR2/3	3	有	有	Ebア			aイ					
21	10YR2/3	3	有	有				aイ					
22	10YR2/3	3	中	有				aウ,bイ				E5ア,F6ア	
23	10YR2/3	3	少	有				aア				E3	土器片
24	10YR2/3	3	有	有	F			e	aウ,cイ				
25	10YR2/3	3	中	有				aア				Eb5ア,Fd6ア	
26	10YR2/3	3	中	有				aア					
27	10YR2/3	3	有	有				aア				Fc6イ,Fc5イ	
28	10YR2/3	3	中	有				aア				Fc6イ	



168住土層観察表

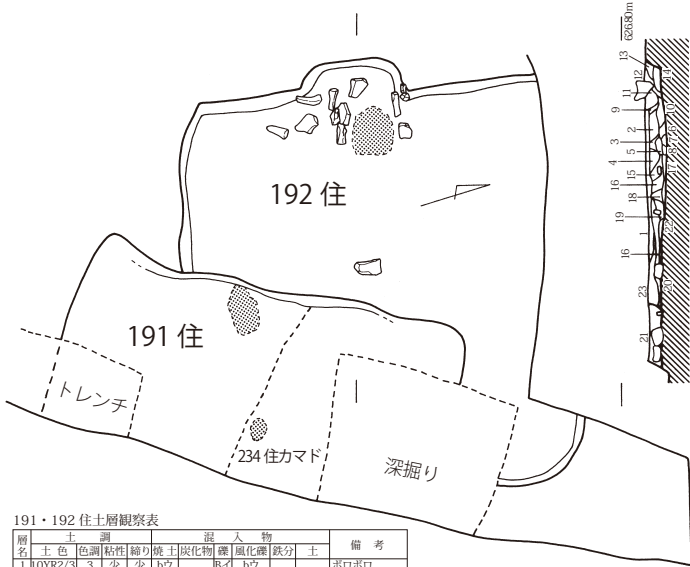
層名	土色	土調	粘性	縮り	焼土	炭化物	硝	混入物	風化	礫	鉄分	土	備考
1	10YR2/2.5	3	少		Eaア			aウ					
2	10YR2/3	3	少					aア					
3	10YR2/2	3	少					aイ				Eb17エ	
4	10YR2/2	3	少		Ebイ			aウ				Ec14ウ	
5	10YR2/1	20	少		Eイ			aイ				Ec14ウ	
6	10YR2/1.5	3	有					aイ				Eb14イ	
7	10YR2/1	20	有					aイ				Eb14イ	
8	10YR2/1.5	3	有		Eaイ			aイ				Eb14ウ	
9	10YR2/1.5	3	有					aイ				Eb14ウ	
10	10YR2/1	20	有		Ebア			aア				Ec14イ	
11	10YR2/1	20	有					aア				Eb6ア	
12	10YR2/1	20	有		Eaイ			aイ				Eb17ア	
13	10YR2/2	3	少		Eaア			aイ					土器粒少量
14	10YR2/1.5	3	有					aイ				Eb14イ	
15	10YR2/2	3	少		Ebイ			aイ					
16	10YR2/2.5	3	少		Ecエ								
17	10YR2/2	3	少					aウ				Eb14ウ	
18	10YR2/1.5	3	有					aウ				Eb17a	
19	10YR2/3	3	有		Eaア			aア				Eb14ウ	
20	10YR2/1	20	有		Ecウ			Ecウ				Eb14ウ	
21	10YR2/2	20	有									Eb14ウ	



162~164住、溝6土層観察表

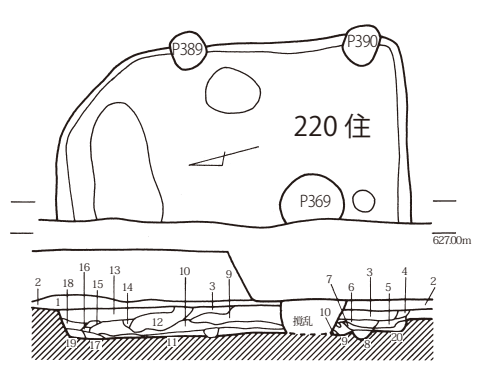
層名	土色	土調	粘性	縮り	焼土	炭化物	硝	混入物	風化	礫	鉄分	土	備考
1	10YR2/3	3	少					aウ	Bb5ア				
2	10YR2/3	3	少					aウ	Bb5ア				
3	10YR2/3	3	少					aウ	Bb5ア				
4	10YR2/3	3	中					aウ	Bb5ア				
5	10YR2/2	3	有					aウ	Bb5ア				
6	10YR2/2	3	有					aウ	Bb5ア				
7	10YR2/2	3	有					aウ	Bb5ア				
8	10YR2/2	3	有					aウ	Bb5ア				
9	10YR2/2	3	有					aウ	Bb5ア				
10	10YR2/2	3	有					aウ	Bb5ア				
11	10YR2/2	3	有					aウ	Bb5ア				
12	10YR2/2	3	有					aウ	Bb5ア				
13	10YR2/2	3	有					aウ	Bb5ア				
14	10YR2/2	3	有					aウ	Bb5ア				
15	10YR2/2	3	有					aウ	Bb5ア				
16	10YR2/2	3	有					aウ	Bb5ア				
17	10YR2/2	3	有					aウ	Bb5ア				
18	10YR2/2	3	有					aウ	Bb5ア				
19	10YR2/2	3	有					aウ	Bb5ア				
20	10YR2/2	3	有					aウ	Bb5ア				
21	10YR2/2	3	有					aウ	Bb5ア				
22	10YR2/2	3	有					aウ	Bb5ア				
23	10YR2/2	3	有					aウ	Bb5ア				
24	10YR2/2	3	有					aウ	Bb5ア				
25	10YR2/2	3	有					aウ	Bb5ア				
26	10YR2/2	3	有					aウ	Bb5ア				
27	10YR2/2	3	有					aウ	Bb5ア				
28	10YR2/2	3	有					aウ	Bb5ア				
29	10YR2/2	3	有					aウ	Bb5ア				
30	10YR2/2	3	有					aウ	Bb5ア				
31	10YR2/2	3	有					aウ	Bb5ア				
32	10YR2/2	3	有					aウ	Bb5ア				
33	10YR2/2	3	有					aウ	Bb5ア				
34	10YR2/2	3	有					aウ	Bb5ア				
35	10YR2/2	3	有					aウ	Bb5ア				
36	10YR2/2	3	有					aウ	Bb5ア				
37	10YR2/2	3	有					aウ	Bb5ア				
38	10YR2/2	3	有					aウ	Bb5ア				
39	10YR2/2	3	有					aウ	Bb5ア				
40	10YR2/2	3	有					aウ	Bb5ア				
41	10YR2/2	3	有					aウ	Bb5ア				

第22図 遺構実測図(18)



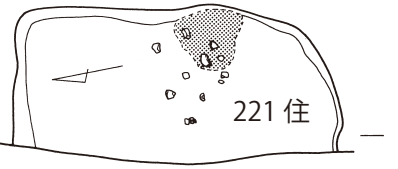
191・192住土層観察表

層名	土色	色調	粘性	締り	焼土	炭化物	礫	風化礫	鉄分	土	備考
1	HOYR2/3	3	少	有	bウ			Bイ	bウ		ボロボロ
2	HOYR2/3	3	中	有	Ebウ	cア		bウ			
3	HOYR2/3	3	中	有	Ebウ	cア	Bエ	bウ			2層と同
4	HOYR2/3	3	中	有	Ebウ	cア		bウ, cウ			2層と同
5	HOYR2/3	3	有	有	Feイ					Fd8エ	
6	HOYR2/3	3	有	有	F					F3, F8	
7	HOYR2/3	3	有	有	Feイ						炭化物礫状, 7層と同
8	HOYR2/3	3	有	有	Feイ						
9	HOYR2/3	3	有	有	cア			aイ			
10	HOYR2/3	3	中	有	Ebウ	cア		bウ, cイ			
11	HOYR2/3	3	無	無				bウ		F6ウ	2層と同
12	HOYR2/3	3	中	有	Fウ			aウ		Fc6ウ	
13	HOYR2/3	3	中	有				aイ			
14	HOYR2/3	3	中	有				aイ		Fc8ウ	13層と同
15	HOYR2/3	3	少	有	aウ						
16	HOYR2/3	3	少	有	bウ	bウ		aウ			15層と同
17	HOYR2/3	3	強	有	Eイ			bウ			
18	HOYR2/3	3	有	有	cイ			bウ, d記			
19	HOYR2/3	3	有	有	cイ			bウ			18層と同
20	HOYR2/3	3	強	有	Ebア			aイ		Ec6イ	
21	HOYR2/3	3	少	有	Eイ		Aエ	aウ	Ebウ		土器片
22	HOYR2/3	3	有	有	F					F3	
23	HOYR2/3	3	中	有				bウ			ボロボロ



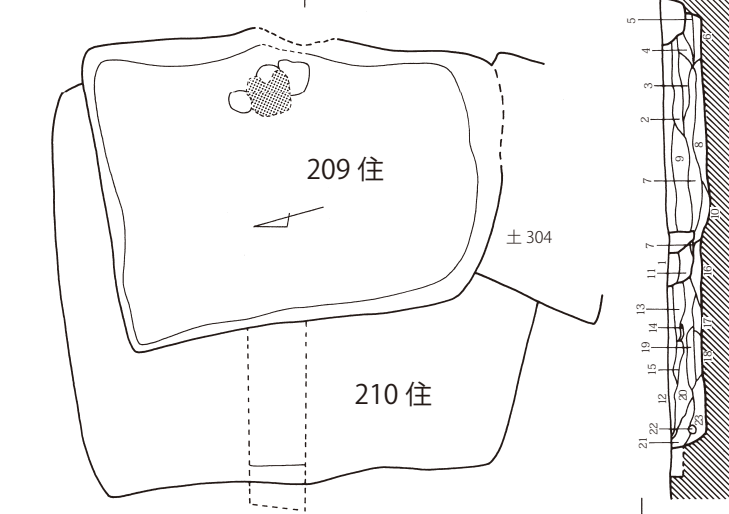
220住土層観察表

層名	土色	色調	粘性	締り	焼土	炭化物	礫	風化礫	鉄分	土	備考
1	耕作土										
2	HOYR2/3	3	少	有				aウ, dイ	Ebウ	Fc6イ	
3	HOYR2/3	3	少	有				aウ, cイ	Ebア	Eb5ア	
4	HOYR2/3	3	少	有				aア	Ebア	Eb5ア	3層と同
5	HOYR2/3	3	中	有				aウ, cイ		Fc18ウ	土器片混入
6	HOYR2/3	3	少	有				aウ, cイ		Eb5ア	
7	HOYR2/3	3	中	有				aア		Fc18ウ	
8	HOYR2/3	3	中	有				aア		Fc18ウ	
9	HOYR2/3	3	中	有				aウ, bイ, dア		Eb5ア	
10	HOYR2/3	3	中	有				dア		Eb5ア	9層と同
11	HOYR2/3	3	有	有				aイ		Fc18ウ	
12	HOYR2/3	3	少	有				aイ, bア, dア			
13	HOYR2/3	3	少	有				aウ, bイ	Ebウ		
14	HOYR2/3	3	中	有				aイ			
15	HOYR2/3	6	少	有						d3ウ	
16	HOYR2/3	3	中	有				aイ		Fc18イ	
17	HOYR2/3	3	少	有				bウ		c18ア	
18	HOYR2/3	3	少	有				aウ, bイ		c18イ	
19	HOYR2/3	3	少	有				bウ		c18ウ	
20	HOYR2/3	2	少	有				aア	Ebイ		



221住土層観察表

層名	土色	色調	粘性	締り	焼土	炭化物	礫	風化礫	鉄分	土	備考
1	耕作土										
2	HOYR2/3	3	少	有				aウ, dイ	Ebウ	Fc6イ	
3	HOYR2/3	3	少	有				aア	Ebイ	Ea5イ	
4	HOYR2/3	3	少	有				cア			
5	HOYR2/3	3	少	有				aイ, cア, bア	Ebア		
6	HOYR2/3	3	少	有				aイ, cア, bア, dア		Eb6ア, E5ア	5層と同
7	HOYR2/3	3	少	有				aア			
8	HOYR2/3	3	少	有				aイ, cア, bア, dア	Ebア		5層と同
9	HOYR2/3	3	少	有				aイ, bウ			
10	HOYR2/3	3	少	有				A	aイ		
11	HOYR2/3	3	少	有				A		E3	
12	HOYR2/3	3	少	有				aイ, bウ			
13	HOYR2/3	3	少	有				aイ, dウ		Fb18ウ	
14	HOYR2/3	3	少	有				aイ, dウ	Ebイ	Fc18ウ	
15	HOYR2/3	3	少	有				Bウ	aイ, dウ	Ebイ	Fc18ウ
16	HOYR2/3	3	少	有				aア, bア, dア			14層と同
17	HOYR2/3	3	少	有				aア, bウ			
18	HOYR2/3	3	少	有				dア	aイ, bウ	Ebイ	
19	HOYR2/3	3	少	有				dア	aア, bア, dイ	Ebイ	
20	HOYR2/3	3	少	有					aア, bア	Eb6ウ	18層と同
21	HOYR2/3	3	少	有				aア		Fc6ウ	
22	HOYR2/3	2	少	有				bウ		Fc6エ	

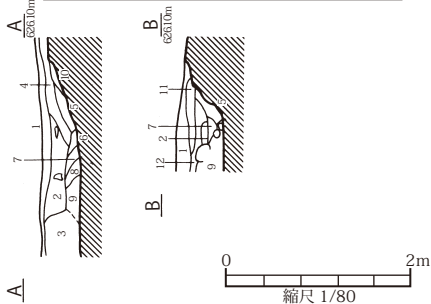
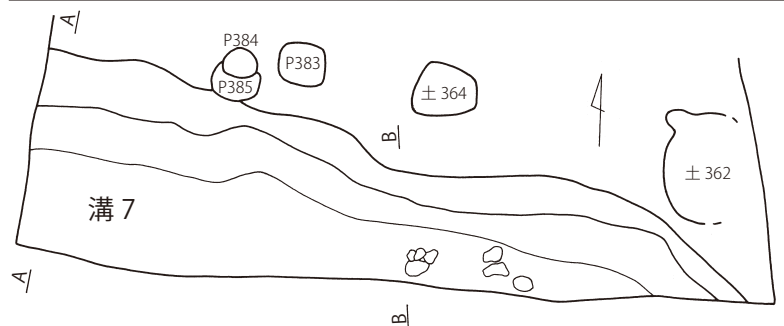


209・210住土層観察表

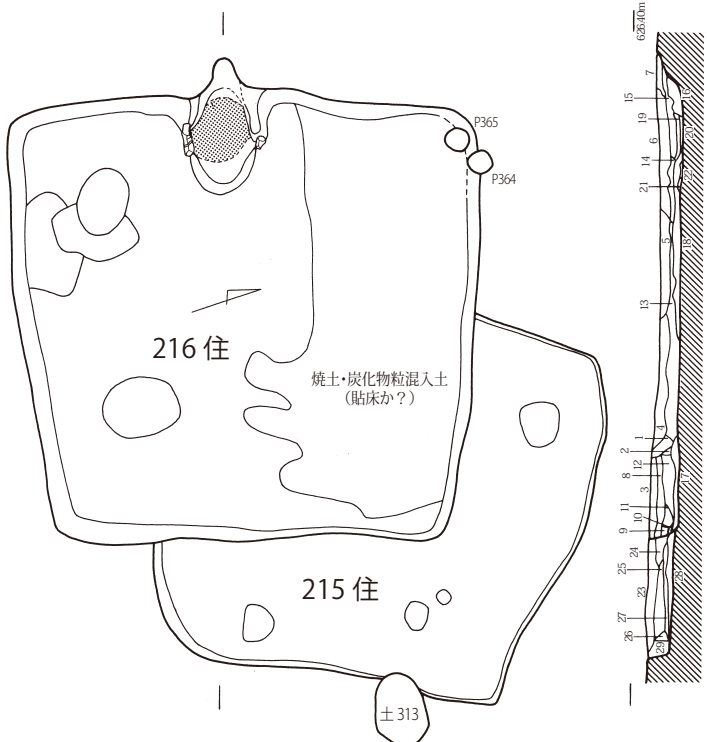
層名	土色	色調	粘性	締り	焼土	炭化物	礫	風化礫	鉄分	土	備考
1	HOYR2/3	3	少	有	bア			aウ	Ebイ	Eb5ウ	
2	HOYR2/3	3	中	有	cア	Bイ		aウ			
3	HOYR2/3	3	中	有	Bア	aイ				Eb5ア	
4	HOYR2/3	3	中	有	cア	cア		aウ			2層と同
5	HOYR2/3	3	中	有	Ecウ	cア		aウ		Eb5ウ	4層と同
6	18.3							d			
7	HOYR2/3	3	中	有	Bイ	aイ				Eb5ウ	3層と同
8	HOYR2/3	3	中	有	Bア	aウ		Fc6ウ			
9	HOYR2/3	3	少	有	cウ			aウ, cウ		Eb5イ	
10	HOYR2/3	3	中	有		aイ, bア				Eb5ア	7層と同
11	HOYR2/3	3	少	有	cウ	aウ, cウ, bウ				Eb5イ	9層と同
12	HOYR2/3	3	少	有		Bア		aウ			

溝7土層観察表 (A・Bライン)

層名	土色	色調	粘性	締り	焼土	炭化物	礫	風化礫	鉄分	土	備考
1	HOYR2/3	3	少	有				aイ	Fウ, Ebウ	Fc6ウ	
2	HOYR2/3	3	中	有				d		E3	
3	24										
4	HOYR2/3	3	少	有				aウ		Eb5ア	
5	HOYR2/3	3	中	有				aイ, bア		Fd6ウ	
6	HOYR2/3	3	少	有				aイ		Fd6ウ	
7	HOYR2/3	3	中	有				aイ, bア		Fc18ウ	
8	HOYR2/3	3	中	有				aイ, bア		Fc18エ	
9	3.24										
10	HOYR2/3	3	中	有				aイ, bア		Fc6イ	7層と同
11	HOYR2/3	3	少	有				aイ		Fc7ウ	
12	HOYR2/3	3	少	有				aア			

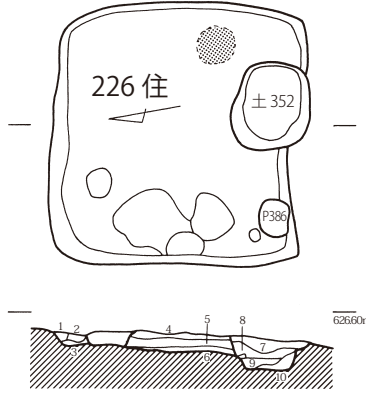
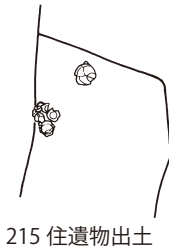


第23図 遺構実測図(19)



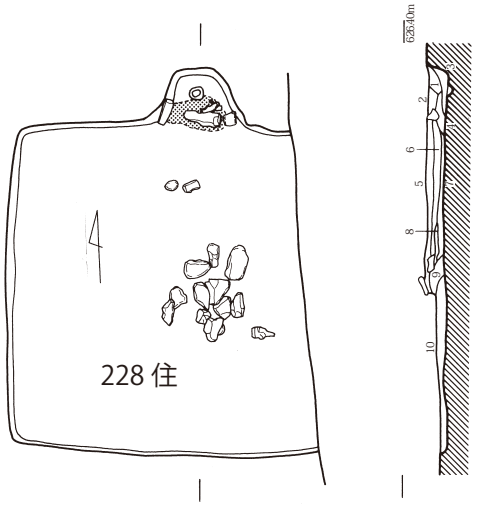
215・216住土層観察表

層名	土 調				混 入 物				備考		
	土色	色調	粘性	締り	焼土	炭化物	礫	風化礫		鉄分	土
1	10YR2/2	3	有	有				aイ		Fc7イ	
2	10YR2/3	3	有	有				aウ			
3	10YR2/3	3	有	有				cイ	aエ		
4	10YR2/3	3	有	有		Eイ	Cウ	aエ			
5	10YR2/2	3	有	有		Eイ	Cウ	aエ			
6	10YR2/3	3	有	有				cイ	aエ		
7	10YR3/2	3	有	有	Fbウ			aエ			
8	10YR2/3	3	有	有				aウ		Fb7イ	
9	10YR2/3	3	有	中	Eイ			aウ		Fb7イ, E5イ	
10	10YR2/3	3	有	中		Cイ	aウ			Fb7ウ	
11	10YR2/3	3	有	中	Eイ		aウ			Fc7エ	
12	10YR2/3	3	有	有	Fbイ	Cイ	aウ			Fc7イ, E5イ	
13	10YR2/3	3	中	中		Bイ	aウ			Fb7イ	
14	10YR2/3	3	有	有				aエ		E5イ	
15	10YR2/3	3	少	少	Fbイ	Eイ	aイ			Fc7イ	
16	10YR2/3	3	少	少	Fbウ	Fcイ	aイ				
17	10YR2/3	3	有	有				aイ		Fb5イ, Fb7ウ	
18	10YR2/3	3	中	中		Fcイ	aイ			Fb7ウ	
19	10YR2/3	3	少	少	Fcイ		Bイ	aイ			
20	10YR2/3	3	少	少				Fbエ			
21	10YR2/3	3	中	中	Eイ	Fbイ	aイ				
22	10YR4/4	1	少	少				Cイ	aエ		
23	10YR2/2	3	有	有				Cイ	aエ		
24	10YR2/3	3	有	中		Eイ	Cイ	aウ			
25	10YR2/2	3	有	有		Fbイ	Cイ	aウ			
26	10YR2/2	3	有	有		Eイ		aイ		Fb7イ	
27	10YR2/3	3	有	有		Fbウ		aイ		E5ウ	
28	10YR2/3	3	少	中		Fbイ	aイ			Fb7ウ	
29	10YR3/3	3	有	中				aイ			



226住土層観察表

層名	土 調				混 入 物				備考		
	土色	色調	粘性	締り	焼土	炭化物	礫	風化礫		鉄分	土
1	10YR2/3	3	少	有		cイ	aウ, bイ			Eb5ア	
2	10YR2/3	3	少	有			aウ, bア			Fb6ウ	
3	10YR2/3	3	少	有		cア	aウ, bア			Fb6エ	2層と同
4	10YR2/3	3	少	有			aウ, bイ			Eb5ア	
5	10YR2/3	3	少	有			ウ	aイ		Eb5ウ	
6	10YR2/3	3	有	有				aイ		Fc6ウ	
7	10YR2/3	3	少	有		cア	aウ, dア				
8	10YR2/3	3	少	有			ウ	bウ		Ec5ウ	土器片
9	10YR2/3	3	有	中			cア	aア			E3, E6
10	10YR2/3	3	有	中				aア			

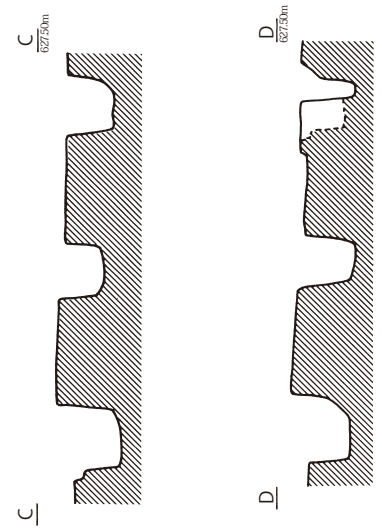
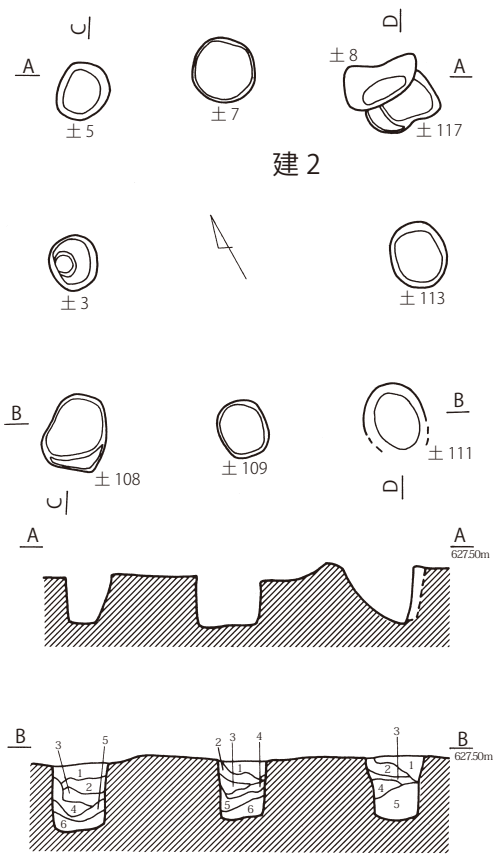


228住土層観察表

層名	土 調				混 入 物				備考		
	土色	色調	粘性	締り	焼土	炭化物	礫	風化礫		鉄分	土
1	10YR2/3	3	少	有			aウ, bウ			Ec7ウ	
2	10YR2/3	3	少	有	Fcウ	cア	aウ, bウ			Fc6ウ	
3	10YR2/3	3	有	有			aイ			Fc6イ	
4	10YR2/3	3	中	有	Fウ		aイ			Fc6ウ	
5	10YR2/3	3	少	有			aウ, bウ	Ebウ			
6	10YR2/3	3	中	有			aイ	Ebウ			
7	10YR2/3	3	有	有			aウ	Fcイ			
8	10YR2/3	3	有	有			aウ				
9	10YR2/2	3	有	有		cア	aイ				
10	10YR2/3	3	少	有			aウ, bウ			Fc6ウ	

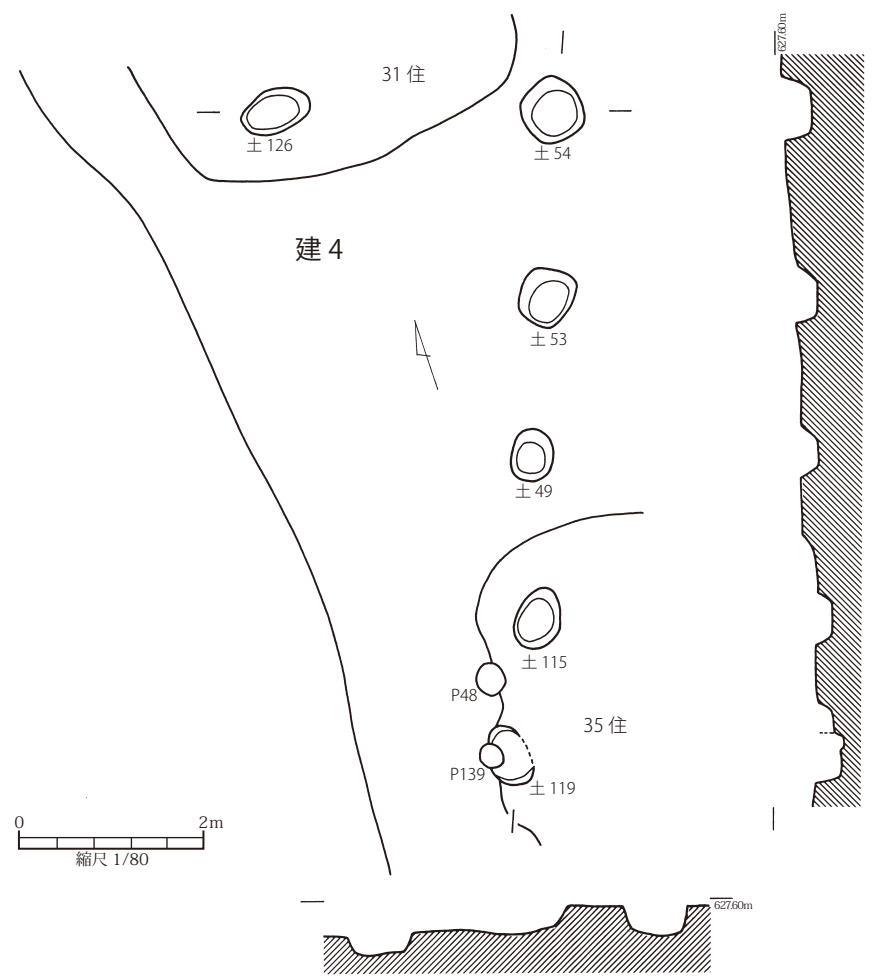


第24図 遺構実測図 (20)



建2土層観察表 (Bライン)

層名	土色	色調	粘性	締り	焼土	炭化物	礫	混入物	風化	鉄分	土	備考
1	10YR2/3	3	少	有				Cイ	aウ		Ea17ア	
2	10YR2/3	3	中	有					bウ		F17ア、Eb17ウ	
3	10YR2/3	3	中	有					bア		F17ア、Eb17イ	
4	7.5YR2/2	3	中	有				Cア、Dイ				
5	7.5YR2/3	2	強	少							F17ア、Eb17ウ	
6	7.5YR2/3	2	強	少				Dウ			F17イ、Eb17ウ	
7	10YR2/3	3	少	有				Cイ	aウ		Ea17ア	
8	10YR2/3	3	少	有				Dア	aウ		F17イ、Eb17イ	
9	10YR2/3	3	中	有					aウ		Ea17ウ	
10	10YR2/3	3	中	有					aイ			
11	2.5YR3/2	3	強	中				Dイ			F6ウ	
12	10YR2/3	3	強	中							F6イ	
13	10YR2/3	3	少	有				Cイ	aウ		Ea17ア	
14	10YR2/3	3	少	有				Dア	aウ		F17イ、Eb17イ	
15	10YR2/3	3	少	有					aウ		Ea17イ	
16	7.5YR3/2	3	少	中					aイ、bイ		Ea17ウ	
17	7.5YR2/3	2	中	中				Bア	bイ		Ea17ア、Fb17ア	



第26図 遺構実測図(22)

第3節 遺物

1 概要

遺構内、検出面及び包含層から土器類を中心に多量の遺物が出土している。他に土製品、金属製品、石器・石製品がある。

2 土器・陶磁器(第5表、第27～47図)

遺構内と検出面から大量に出土している。総量は777.9kgであった。種別は土師器(内黒土師器・黒色土器を含む)、須恵器(軟質須恵器を含む)、灰釉陶器、緑釉陶器でわずかに縄紋土器、中世陶器が伴う。主に古墳時代前期から平安時代に属するもので、おおむね出土遺構の時期を示していると考えられる。前述のとおり、掘り下げを行った竪穴住居址のうち85棟について、出土土器の図化と時期比定のための検討を行っている。

(1) 古墳時代前期の土器

125住出土品(41図480～483)のみである。高杯2点、小型丸底壺1点、壺1点、甕1点を図示した。壺は二重口縁壺の口縁部で、中段の稜は突帯で刻みが行われている。

(2) 古墳時代中期の土器

代表的なものとして111・112住の出土品(第39図389～424)を挙げることができる。種別はすべて土師器で、器種は小型丸底埴・直口壺・高杯・甕がある。

(3) 古墳時代後期の土器

後期後半に属する代表的なものとして27・30・140・149・163・166・216住の出土品(第31・32・42～44・46・47図159～171・177～188・494～502・529～531・554・555・557～563・640～650)を挙げることができる。種別に土師器と須恵器があり、土師器の器種は杯・鉢・高杯・甕・小形甕、須恵器の器種には杯・蓋・甕・甕・フラスコ瓶がある。

また、後期終末期に属するものは47・145・168・215住の出土品(第35・42・44・46図266～268・505～513・564～577・633～639)が相当する。種別は土師器と須恵器、器種は土師器が杯・高杯・甕、須恵器が杯・蓋・高杯・台付長頸壺、甕である。

(4) 奈良・平安時代の土器

今回の調査で確認した住居址の半数以上は奈良時代後半から平安時代前半まで(4～9期：長野県埋蔵文化財センター1990：以下、出典は同じ。)に属するものであり、それらから同期の土器・陶器が大量に出土している。種別には土師器、黒色土器A・B、須恵器、軟質須恵器、灰釉陶器、緑釉陶器があり、器種器形は杯A・B、椀、皿、耳皿、托、鉢、盤、坏蓋B、壺蓋A、甕B・C、小形甕C・D、羽釜、壺、円筒形土器がみられる。土器群としては9・11・23・110・118・124住、土坑200から良好なまとまった内容のものが出土している。

ア 124住出土品(第41図469～479)

須恵器杯A 4点・杯B 2点・杯蓋2点・鉢1点、土師器甕Bと甕Cの各1点ずつを図示しており、4～5期のまとまった資料である。

イ 110住出土品(第38図365～379・385～388)

重複する111住(古墳時代中期)から由来するものを若干含んでいるが(380～384)、それらを除外すると6期(あるいは6～7期)の良好な土器群で、黒色土器Aの杯A I 4点・A II 3点、椀1点、皿4点、托1点、須恵器杯A 1点・杯B 1点、土師器甕B 2点、小形甕D、須恵器長頸壺1点を図示している。

ウ 土坑200出土品(第45図593～603)

黒色土器Aの杯2点、皿2点、黒色土器Bの皿1点、須恵器杯A 5点、杯B 1点が出土しており、杯Bはコップ形をした珍しいものである。7期のまとまった資料である。

エ 118住出土品(第40図439～457)

黒色土器Aの杯4点、椀5点、須恵器杯A3点、軟質須恵器杯A2点、灰釉陶器椀1点、土師器甕B3点、円筒型土器1点を図示できており、8期(あるいは7～8期)のまとまった資料である。

オ 9住出土品(第27・28図27～49)

土師器杯3点・椀1点、黒色土器A杯6点・椀1点、灰釉陶器椀5点・皿3点、土師器小形甕D4点を図示できた。8～9期のまとまった資料である。

カ 11住出土品(第28図50～72)

土師器杯5点・椀1点、黒色土器A杯5点・椀4点、灰釉陶器椀2点・皿1点、土師器甕B1点・羽釜1点、須恵器大甕を図示できた。8～9期のまとまった資料である。

キ 23住出土品(第30図130～147)

土師器杯8点・椀2点、黒色土器A椀1点、灰釉陶器椀1点、土師器甕B5点、小形甕D1点を図示できた。10～11期のまとまった資料である。

(5) 中世の陶磁器

検出面や古代の遺構覆土表層からわずかに出土しており、鉢を1点図示した(28図73)。

(6) 文字関係資料

陶硯、転用硯、墨書土器がある。45図608は風字硯の破片でB東区の検出面から出土した。裏面に低い脚が付されている。転用硯はいずれも灰釉陶器の底部(34図254、35図278)で、高台部を中心にして外周を意図的に打ち欠いている。278には外面に墨痕、内面に朱墨痕がある。墨書土器は9住から出土した黒色土器Aの杯(27図33)の体部外面に「福」ともう1文字が書かれている。

3 土製品(第5表、第48図683～697)

土錘5点、紡錘車1点、土玉15点、鏡形模造品1点を図示した。土錘は古墳時代後期から平安時代に属し、他の土製品は古墳時代後期の所産である。土玉は古墳時代後期の115住から15点がまとめて出土したもので、径1.3～1.8cmのやや歪んだ球形で、直径1～2mmの1孔が貫通する。ただし691のみは孔の中央部が未貫通である。鏡形模造品は古墳時代後期の134住から出土したもので、直径5.6cm、厚さ1.2cmの円盤状を呈し、片面の中央に一部を欠損してはいるが鈕を表現しているとみられる突起がある。付け根付近には突起を横断して貫通する小孔が穿たれていた痕跡が残る。

4 金属製品(第6表、第49～51図)

110点の出土を確認しており、うち34点を図化した。1点を除いて鉄を材質としている。器種が判別できるものとしては刀子、釘、楔、鎌、鋤先、鍬、紡錘車、火打金具がある。

平安時代前期の35住から出土した鉄製品塊は総重量が962gで、鑄取りと個体分離作業の結果、同一形態の鉄器が9本鑄着したものと分かった。この鉄器の状態や器種について、保存処理等の作業でご指導をいただいた長野県立歴史館の白沢勝彦専門主事から以下のコメントを頂戴している(抄)。

- ① 鑄取り、個体分離作業の結果、一部欠損を含め全9個体であることを確認した。いずれも長さ(残存長を含む)15～16cm台で長方形断面、尖頭部に刃はなく、反対側端部の打込み打点仕上げが認められた。少なくとも、鉄釘ではない。
- ② さらに9個体ともそれぞれに長方形断面の短辺側にわずかの反りが認められる。
- ③ この①・②の結果を、神戸市にある竹中大工道具館に問い合わせたところ「木部(柄)のはずれた『打抜鑿(穴の屑を叩き出すもの)』に近い形状であること。ただし、平安時代にそのような特定の目的に対応するほど鑿が分化していたとも考えづらく、何らかの裏付けをもって、本出土品を大工道具ないし鑿と特定することは困難」との感想をいただいた。

No.	図	地点	種別	器種器形	口径	底径	器高	残存度		器面調整・処理等		注記番号	実測番号
								口縁	底部	外	内		
1	27	5住	土	杯	13.9	6.1	3.8	1/3	完	ロクロ・回糸	ロクロ	0020	5住1
2	27	5住	A	杯	(12.2)	(4.6)	4.5	1/8	一部	ロクロ	ロクロ→ミガキ→黒	0104	5住3
3	27	5住	A	杯	13.1	6.3	4.4	7/8	完	ロクロ・回糸	ロクロ→ミガキ→黒	0010	5住5
4	27	5住	A	杯	13.3	6.0	3.8	1/3	完	ロクロ・回糸	ロクロ→ミガキ→黒	0021他1	5住4
5	27	5住	A	杯	(13.8)	(6.4)	3.4	1/11	5/1	ロクロ・回糸→ケズリ	ロクロ→ミガキ→黒、黒抜	0028他3	5住2
6	27	5住	A	杯		6.7			完	ロクロ・回糸	ロクロ→ミガキ→黒	0041	5住6
7	27	5住	B	皿		(6.9)		1/4		ロクロ・ミガキ・黒	ロクロ→ミガキ→黒	0093	5住7
8	27	5住	須	杯A	(12.5)	(6.0)	3.6	1/8	1/2	ロクロ・回糸	ロクロ	0039	5住12
9	27	5住	須	杯A	(12.7)	(5.4)	3.3	1/6	2/3	ロクロ・回糸	ロクロ	0003他2	5住10
10	27	5住	須	杯A	(13.0)	(5.2)	3.8	1/4	1/8	ロクロ・回糸	ロクロ	0083	5住9
11	27	5住	須	杯A	(13.4)	(6.7)	3.2	1/4	1/8	ロクロ・回糸	ロクロ	0089	5住11
12	27	5住	須	杯A	(13.6)	(6.4)	2.9	1/5	1/4	ロクロ・回糸	ロクロ	0093	5住8
13	27	5住	灰	鉢	(10.0)			1/8		ロクロナデ	ロクロ	0101	5住13
14	27	5住	須	壺		(9.6)		2/3		ナデ・回ケ、回糸	ロクロ	0013他2	5住20
15	27	5住	土	小甕D	(15.2)			1/8		ロクロ・カキ	ロクロ・カキ	0066	5住17
16	27	5住	土	小甕D		6.6			完	ロクロ・カキ、回糸	ロクロ	0035他2	5住14
17	27	5住	土	甕	(25.2)			1/8		ヨコ・縦ハケ	カキ目・縦ナデ	0022他2	5住16
18	27	5住	土	甕B	(21.4)			1/3		ヨコ・縦ハケ	カキ目・縦ナデ	0051他2	5住15
19	27	5住	土	甕B	(21.6)			1/3		ヨコ・縦ハケ	カキ目・縦ナデ	0075他2	5住18
20	27	5住	土	甕B		(8.6)		1/4		縦ハケ・底部ナデ	縦ナデ	0042	5住19
21	27	6住	A	杯	(12.0)	(5.7)	3.8	1/18	1/3	ロクロ・回糸	ロクロ→ミガキ→黒	0135他1	6住1
22	27	6住	A	杯	(13.0)	(5.9)	4.0	1/4	1/4	ロクロ	ロクロ→ミガキ→黒	0129他1	6住2
23	27	6住	A	皿B	12.5	6.6	3.2	1/3	完	ロクロ・回糸	ロクロ→ミガキ→黒	0135	6住3
24	27	6住	A	片口鉢	25.4	9.0	11.5	2/3	2/5	ロクロ・回ケ、回糸	ロクロ→ミガキ→黒摩滅	0116他9	6住6
25	27	6住	土	甕B	(22.8)			1/8		ヨコ・縦ハケ	カキ・ハケメ状工具	0123他2	6住4
26	27	6住	土	小甕D	(16.4)	8.8	18.9	1/3	2/5	ロクロ・カキ、回糸	カキ・ロクロ	0112他6	6住5
27	27	9住	土	杯	(11.6)	5.4	3.3	1/6	ぼぼ	ロクロ・回ケ、回糸	ロクロ	0214	9住2
28	27	9住	土	杯	13.1	6.0	3.6	ぼぼ	5/6	ロクロ・回糸	ロクロ	0179他2	9住3
29	27	9住	土	杯	14.4	7.2	4.2	1/2	完	ロクロ・回ケ、回糸	ロクロ	0186他1	9住4
30	27	9住	土	碗	(14.0)	7.3	4.1	1/3	ぼぼ	ロクロ・回糸	ロクロ・ミガキ?	0190他1	9住5
31	27	9住	A	杯	12.8	5.8	3.7	1/2	完	ロクロ・回糸	ロクロ→ミガキ→黒摩滅、黒抜	0148他5	9住6
32	27	9住	A	杯	(11.7)	5.6	4.1	1/9	完	ロクロ・回糸	ロクロ→ミガキ→黒摩滅、黒抜	0180他1	9住1
33	27	9住	A	杯	12.9	5.4	3.5	2/3	完	ロクロ・回糸	ロクロ→ミガキ→黒	0171	9住7
34	27	9住	A	杯	(16.3)	(7.0)	5.2	1/8	1/2	ロクロ・回糸	ロクロ→ミガキ→黒	0208	9住8
35	27	9住	A	杯	(16.6)	7.2	6.1	1/4	完	ロクロ・回糸	ロクロ→ミガキ→黒	0174	9住10
36	28	9住	A	杯	12.9	6.2	3.9	3/4	完	ロクロ・回糸	ロクロ→ミガキ→黒	0178	9住9
37	28	9住	A	碗	13.6	6.4	5.1	3/4	完	ロクロ・回糸	ロクロ→ミガキ→黒	0160	9住11
38	28	9住	灰	皿	(13.0)	(6.7)	2.7	1/8	1/4	ロクロ・回ケ	ロクロ・漬け掛	0200	9住12
39	28	9住	灰	皿	13.8	7.0	2.8	1/3	完	ロクロ・回ケ	ロクロ・漬け掛	0199他2	9住14
40	28	9住	灰	皿		(7.7)		5/8		ロクロ・回ケ	ロクロ・漬け掛	0140	9住13
41	28	9住	灰	碗	(14.4)	(7.2)	4.4	3/8	3/8	ロクロ・回ケ	ロクロ・漬け掛	0201他2	9住15
42	28	9住	灰	碗	15.4	8.0	5.1	3/4	3/4	ロクロ	ロクロ・漬け掛	0201他4	9住18
43	28	9住	灰	碗	(15.7)	(7.8)	5.3	1/8	1/2	ロクロ・回ケ	ロクロ・漬け掛	0197他3	9住17
44	28	9住	灰	碗	(16.0)	(8.6)	5.1	1/6	1/4	ロクロ・回ケ	ロクロ・漬け掛	0209他1	9住16
45	28	9住	灰	碗	(17.8)	(8.9)	6.3	1/12	5/12	ロクロ・回ケ	ロクロ	0201他2	9住19
46	28	9住	土	小甕D	13.0			ぼぼ		ロクロ・カキ	カキ・工具	0181他6	9住21
47	28	9住	土	小甕D	(20.4)	(8.7)	14.3	1/2	1/2	ロクロ・ケズリ	ロクロ	0144他7	9住23
48	28	9住	土	小甕D		7.0		2/3		ロクロ・回糸	ロクロ	0170他2	9住20
49	28	9住	土	甕B	(19.0)			1/4		ロクロ・カキ・ナデ	カキ・工具	0150他5	9住22
50	28	11住	土	杯	10.8	5.7	3.3	7/8	完	ロクロ	ロクロ・ミガキ摩滅	0227	11住6
51	28	11住	土	杯	11.0	5.8	3.1	1/2	5/6	ロクロ・回糸	ロクロ・ミガキ摩滅	0228	11住3
52	28	11住	土	杯	(11.3)	(6.1)	3.2	1/2	2/5	ロクロ・回糸	ロクロ	0244他3	11住1
53	28	11住	土	杯	(11.4)	(4.6)	3.1	1/6	3/5	ロクロ・回糸	ロクロ・ミガキ摩滅	0266	11住5
54	28	11住	土	杯	(11.5)	(5.3)	3.6	1/11	1/5	ロクロ・回糸	ロクロ	0274	11住2
55	28	11住	土	碗	(14.3)	7.2	5.2	1/4	完	ロクロ・回糸	ロクロ・ミガキ摩滅	0229他2	11住8
56	28	11住	A	杯	11.9	5.5	3.1	2/5	完	ロクロ・回糸	ロクロ→ミガキ→黒、黒抜	0261他1	11住4
57	28	11住	A	杯	12.8	(6.1)	4.2	1/2	1/3	ロクロ・回糸	ロクロ→ミガキ→黒	0242他2	11住13
58	28	11住	A	杯	(12.8)	(6.0)	5.0	2/5	7/8	ロクロ・回糸	ロクロ→ミガキ→黒	0274	11住12
59	28	11住	A	杯	(13.2)	(5.2)	3.9	2/5	2/5	ロクロ・回糸	ロクロ→ミガキ→黒	0221他3	11住14
60	28	11住	A	杯	13.0	5.8	4.4	3/4	7/8	ロクロ・回糸	ロクロ→ミガキ→黒、黒抜	0216他3	11住15
61	28	11住	A	碗	(11.8)	6.7	4.2	1/4	完	ロクロ	ロクロ→ミガキ→黒、黒抜	0253	11住9
62	28	11住	A	碗	(12.6)	(5.8)	4.9	1/4	1/5	ロクロ	ロクロ→ミガキ→黒、黒抜	0261	11住11
63	28	11住	A	碗	(13.9)	6.4	4.8	3/5	完	ロクロ・回糸	ロクロ→ミガキ→黒、黒抜	0254	11住7
64	28	11住	A	碗	(13.8)	(7.4)	5.5	1/8	1/6	ロクロ・回糸	ロクロ→ミガキ→黒、黒抜	0233他2	11住10
65	28	11住	須	杯A		(5.8)		2/5		ロクロ・回糸	ロクロ	0258他1	11住20
66	28	11住	灰	皿	(13.0)	6.9	2.5	1/16	2/3	ロクロ・回ケ	ロクロ・漬け掛	0268他2	11住18
67	28	11住	灰	碗	(12.8)	(8.0)	3.8	1/3	2/5	ロクロ・回糸	ロクロ・漬け掛	0246	11住17
68	28	11住	灰	碗	(13.0)	(7.2)	4.0	1/3	2/5	ロクロ・回糸	ロクロ・漬け掛	0247	11住16
69	28	11住	灰	蓋	(13.2)			1/8		ロクロ	ロクロ	0272	11住19
70	28	11住	土	甕	(16.6)			1/8		ヨコ・工具	横工具	0266	11住22
71	28	11住	土	羽釜	(19.1)			1/5		ヨコ・工具	ハケメ状工具	0239他2	11住24
72	28	11住	須	甕	(47.9)			1/8		ロクロ	ロクロ	0219	11住25
73	28	11住	陶	鉢	(23.6)			1/16		ロクロ	ロクロ	0278	11住21
74	29	12住	土	杯	12.2	6.3	3.2	8/9	3/4	ロクロ・回糸	ロクロ	0293	12住1
75	29	12住	A	杯	12.5	6.2	4.2	5/9	完	ロクロ・回糸	ロクロ→ミガキ→黒	0281	12住3
76	29	12住	A	杯	12.7	5.4	4.4	5/9	完	ロクロ・回糸	ロクロ→ミガキ→黒	0285	12住4
77	29	12住	A	杯	(14.4)	(7.8)	4.1	1/9	1/4	ロクロ・回糸	ロクロ→ミガキ→黒、黒抜	0292	12住2
78	29	12住	B	皿B		(6.2)		1/5		ロクロ・ミガキ・黒	ロクロ→ミガキ→黒	0292	12住5
79	29	12住	須	甕D	(16.4)			一部		ロクロ	ロクロ	0292	12住7
80	29	12住	土	円筒型		(12.8)		1/3		縦ハケ・ケズリ	縦工具・横ナデ	0289	12住6
81	29	13住	土	杯	13.2	5.6	3.4	2/3	完	ロクロ・回糸	ロクロ	0302他1	13住1
82	29	13住	A	杯	(12.8)	(6.0)	3.8	1/2	1/5	ロクロ・回糸	ロクロ→ミガキ→黒、黒抜	0312	13住4
83	29	13住	A	杯	13.4	6.6	4.2	ぼぼ	完	ロクロ・回糸	ロクロ→ミガキ→黒	0295	13住6
84	29	13住	A	杯	14.0	5.9	3.7	3/4	完	ロクロ・回糸	ロクロ→ミガキ→黒	0296	13住7
85	29	13住	A	鉢	(27.6)	11.5	11.0	一部	ぼぼ	ロクロ・回糸	ロクロ→ミガキ→黒	0304	13住11
86	29	13住	軟	杯A	12.9	6.2	3.7	2/3	完	ロクロ・回糸	ロクロ	0305	13住3
87	29	13住	軟	杯A	13.1	5.6	4.1	2/3	完	ロクロ・回糸	ロクロ	0312	13住2
88	29	13住	軟	杯A	12.5	5.6	3.3	2/3	ぼぼ	ロクロ・回糸	ロクロ	0298他1	13住5

第5表 土器観察表 (1/8)

No.	図	地点	種別	器種器形	口径	底径	器高	残存度		器面調整・処理等		注記番号	実測番号	
								口縁	底部	外	内			
89	29	13住	緑	椀		6.4	3.3		3/5	ロクロ・施釉	ロクロ・施釉	0316他1	13住8	
90	29	13住	土	鉢	(19.2)				1/4	ロクロ	カキ・ロクロ	0301	13住9	
91	29	13住	土	甕B	(24.2)				1/10	ヨコ・縦ハケ	カキ・工具	0303	13住10	
92	29	14住	須	杯A		(6.2)			1/3	ロクロ・回糸	ロクロ	0335	14住1	
93	29	14住	須	杯	(13.8)			一部		ロクロ	ロクロ	0334	14住2	
94	29	14住	須	杯B	(10.0)	(6.0)			1/14	1/6	ロクロ・回ケ	ロクロ	0337	14住3
95	29	14住	須	蓋	(8.7)		4.1	1/8			ロクロ・回ケ	ロクロ	0337	14住4
96	29	15住	土	杯	13.1	5.8	1.3	3/4	完		ロクロ・回糸	ロクロ	0348他1	15住1
97	29	15住	A	杯	(13.4)	5.3	3.6	1/8	完		ロクロ・回糸	ロクロ→ミガキ→黒, 黒抜	0343	15住4
98	29	15住	A	杯	(16.8)	6.6	4.2	1/8	完		ロクロ・回糸	ロクロ→ミガキ→黒	0352	15住5
99	29	15住	A	椀	14.0	7.0	5.8	1/2	ほぼ		ロクロ	ロクロ→ミガキ→黒	0344他1	15住7
100	29	15住	A	椀		(8.2)	4.7		1/4		ロクロ・回糸	ロクロ→ミガキ→黒	0360他1	15住6
101	29	15住	須	杯A	13.4	6.3		完			ロクロ・回糸	ロクロ	0345他1	15住2
102	29	15住	須	杯A	13.6	5.8	3.7	完			ロクロ・回糸	ロクロ	0346	15住3
103	29	15住	灰	皿	(15.1)	(6.7)	3.2	1/6	1/3		ロクロ・回ケ	ロクロ・漬け掛	0355	15住9
104	29	15住	灰	椀	14.8		3.4	1/8			ロクロ・回ケ	ロクロ・漬け掛	0365	15住8
105	29	15住	灰	瓶		(12.0)			1/4		ロクロ・回ケ	ロクロ	0347	15住10
106	29	15住	須	甕D		12.6			3/4		叩き・ケズリ	工具・指押さえ	0338他3	15住12
107	29	15住	土	円筒型		(10.8)			1/4		縦ハケ・ケズリ	横工具	0372	15住11
108	29	16住	須	杯	(13.1)				1/16		ロクロ	ロクロ	0382	16住2
109	29	16住	須	杯A	14.6	9.3			7/12	完	ロクロ・回転ヘラ切→ナデ	ロクロ	0373他3	16住1
110	29	16住	土	甕B		8.4	3.3			1/4	縦ハケ・ケズリ	横工具	0364他1	16住3
111	30	17住	A	杯	(12.8)	(5.4)			1/19	1/2	ロクロ・回糸	ロクロ→ミガキ→黒	0415	17住4
112	30	17住	A	杯	(13.4)	(5.6)	4.2	1/5	2/3		ロクロ・回糸	ロクロ→ミガキ→黒	0415	17住1
113	30	17住	A	杯	(14.6)	(5.9)	4.4	1/2	5/6		ロクロ・回糸	ロクロ→ミガキ→黒	0397他2	17住6
114	30	17住	A	杯	(13.2)		5.5	1/4			ロクロ	ロクロ→ミガキ→黒	0415	17住3
115	30	17住	A	椀	(14.4)			1/5			ロクロ	ロクロ→ミガキ→黒	0415	17住2
116	30	17住	A	椀	14.3	5.9		1/2	完		ロクロ・回糸	ロクロ→ミガキ→黒	0415	17住7
117	30	17住	A	杯		(6.0)	5.1		1/8		ロクロ・回糸	ロクロ→ミガキ→黒	0407	17住9
118	30	17住	軟	杯A	(12.8)	(4.8)		1/4	3/4		ロクロ・回糸	ロクロ	0415	17住5
119	30	17住	軟	杯A	(14.1)	(5.8)	4.2	2/3	3/4		ロクロ・回糸	ロクロ	0415	17住10
120	30	17住	須	横瓶	(11.5)		3.9	1/5			ロクロナデ	ロクロ	0417	17住8
121	30	18住	土	甕B	(15.2)				1/2		ヨコ・縦ハケ	カキ・工具	0425他3	18住2
122	30	18住	土	甕B		(7.8)			2/3		縦ハケ・工具	工具	0426他2	18住1
123	30	20住	A	杯		(5.2)			3/4		ロクロ・回糸	ロクロ→ミガキ→黒	0690	20住1
124	30	20住	A	皿	(16.6)				1/9		ロクロ	ロクロ→ミガキ→黒, 黒抜	0691	20住2
125	30	21住	A	杯		(8.2)			1/3		ロクロ・回糸	ロクロ→ミガキ→黒	0697他1	21住5
126	30	21住	A	皿	(15.6)				1/10		ロクロ	ロクロ→ミガキ→黒	0696	21住2
127	30	21住	A	皿	(13.0)	(7.2)			1/11	1/2	ロクロ・回糸	ロクロ→ミガキ→黒	0698	21住3
128	30	21住	A	椀	(15.4)		3.4	1/13			ロクロ	ロクロ→ミガキ→黒	0697	21住1
129	30	21住	土	甕B	(20.2)				1/5		ヨコ・縦ハケ	カキ・工具	0699	21住4
130	30	23住	土	杯	11.7	5.4		1/2	2/3		ロクロ・回糸	ロクロ	0456他2	23住7
131	30	23住	土	杯	(12.4)	(6.2)	3.0	1/12	3/8		ロクロ・回糸	ロクロ	0479	23住1
132	30	23住	土	杯	(11.8)	(5.1)	3.1	1/2	1/2		ロクロ・回糸	ロクロ	0466他3	23住5
133	30	23住	土	杯	(12.4)	6.2	3.1	1/6	完		ロクロ・回糸	ロクロ	0447他1	23住6
134	30	23住	土	杯	(12.5)	5.9	2.6	1/3	完		ロクロ・回糸	ロクロ	0440	23住4
135	30	23住	土	杯	(12.8)	5.0	3.8	一部	2/3		ロクロ・回糸	ロクロ	0451	23住2
136	30	23住	土	杯	(12.8)	(6.4)	3.4	1/4	1/4		ロクロ・回糸	ロクロ	0448	23住3
137	30	23住	土	杯	12.7	6.9	3.3	7/8	ほぼ		ロクロ・回糸	ロクロ	0454	23住8
138	30	23住	土	椀			3.4				ロクロ・底部ケズリ	ロクロ	0457	23住10
139	30	23住	A	椀	11.9	(6.3)		1/2	1/4		ロクロ	ロクロ→ミガキ→黒	0459	23住9
140	30	23住	灰	皿		(7.3)	4.5		3/8		ロクロ・回ケ	ロクロ・漬け掛	0487	23住12
141	30	23住	土	椀	(17.2)	(8.2)		1/4	1/4		ロクロ	ロクロ	0455他1	23住11
142	30	23住	土	小甕D	11.1	7.6	6.7	1/2	3/4		ロクロ・回糸	ロクロ	0475他1	23住18
143	30	23住	土	甕D	(23.8)		15.0	一部			ロクロ	カキ・ロクロ	0474他1	23住15
144	30	23住	土	甕	(20.6)			1/8			ロクロ	ロクロ	0469	23住13
145	30	23住	土	甕	(22.9)			1/4			ヨコ・縦ハケ→カキ	カキ・横工具	0439他3	23住16
146	30	23住	土	甕B	21.2			3/8			ヨコ・縦ハケ	横工具	0450他1	23住14
147	30	23住	土	甕		(10.2)			1/2		縦工具	横工具	0462他4	23住17
148	31	26住	土	杯?	(9.5)	4.6		1/4	1/4		横工具・ケズリ	ミガキ摩滅	0509	26住7
149	31	26住	土	杯	12.8	6.4	6.1	1/2	完		ロクロ・回糸	ロクロ	0499	26住1
150	31	26住	A	杯	(11.6)	(5.2)	4.0	一部	3/4		ロクロ・回糸	ロクロ→ミガキ→黒	0498他3	26住6
151	31	26住	A	杯		6.0	3.6		ほぼ		ロクロ・回糸	ロクロ→ミガキ→黒	0512他1	26住3
152	31	26住	A	杯		6.1			完		ロクロ・回糸	ロクロ→ミガキ→黒	0492	26住2
153	31	26住	A	椀	(13.8)			一部			ロクロ	ロクロ→ミガキ→黒	0506	26住4
154	31	26住	A	椀	(16.0)			1/4			ロクロ	ロクロ→ミガキ→黒	0509他1	26住5
155	31	26住	A	椀	(16.0)	(7.4)		9/10	5/6		ロクロ・回糸	ロクロ→ミガキ→黒	0488	26住8
156	31	26住	土	甕B	(26.6)		5.2	1/8			ヨコ・縦ハケ	カキ・横工具	0492	26住9
157	31	26住	土	甕B		(11.6)		一部			縦ハケ	縦工具	0492	26住10
158	31	26住	須	甕							叩き目	当具痕	0493他11・0401他1	26住11
159	31	27住	土	杯	(14.8)			1/8			ヨコ・ミガキ摩滅	ミガキ摩滅	0533	27住3
160	31	27住	土	杯	(13.8)			1/8			ヨコ・ミガキ摩滅	ミガキ摩滅	0522	27住4
161	31	27住	土	杯	(15.2)			一部			ヨコ・ミガキ摩滅	ミガキ→黒	0533	27住5
162	31	27住	土	高杯							縦ミガキ	絞り痕、工具・指押さえ	0539	27住6
163	31	27住	須	甕	(10.2)			1/8			ロクロ	ロクロ	0530	27住2
164	31	27住	須	杯D	(12.3)						ロクロ	ロクロ	0534	27住1
165	31	27住	土	甕	(27.6)				1/12		ヨコ・工具	工具	0518	27住10
166	31	27住	土	甕	(11.0)			1/2			ヨコ・指押さえ	ナテ摩滅	0530	27住9
167	31	27住	土	甕	(13.6)			1/4			工具・指押さえ	ハケ摩滅	0538	27住8
168	31	27住	土	甕		(8.6)			1/4		工具	工具	0533	27住7
169	31	27住	須	鉢A	(27.6)				1/10		ヨコ・工具	工具	0533	27住11
170	31	27住	須	鉢A	(34.4)				1/5		ロクロ	工具	0531他3・1054	27住12
171	31	27住	須	鉢A		(14.8)		一部			ロクロ・ケズリ	縦工具	0537	27住13
172	31	28住	須	杯B	(12.0)			1/7			ロクロ	ロクロ	0563	28住1
173	31	28住	須	杯B	(15.2)			1/8			ロクロ	ロクロ	0568	28住2
174	31	28住	須	杯A		(7.8)			1/4		ロクロ	ロクロ	0563	28住3
175	31	28住	土	高杯	(14.7)	12.3		1/2	2/3		ヨコ・ミガキ	工具・ミガキ→黒	0553	28住4
176	31	28住	土	甕	(19.8)		13.1	1/4			ヨコ・縦ハケ	工具	0571他2	28住5

第5表 土器観察表 (2/8)

No.	図	地点	種別	器種器形	口径	底径	器高	残存度		器面調整・処理等		注記番号	実測番号
								口縁	底部	外	内		
177	32	30住	土	杯	(10.4)			1/6		ミガキ	ミガキ	0583	30住4
178	32	30住	A	杯	<12.0>	5.5	<3.7>	完		ロクロ・回糸	ロクロ→ミガキ→黒	0584	30住3
179	32	30住	A	杯	(13.6)	6.3	3.3	1/3	完	ロクロ・回糸	ロクロ→ミガキ→黒	0582	30住1
180	32	30住	A	杯		6.0		1/2		ロクロ・回糸	ロクロ→ミガキ→黒	0585他1	30住2
181	32	30住	須	高杯			(14.0)		1/8	ミガキ	工具	0578	30住7
182	32	30住	須	蓋	(13.2)			1/10		ロクロ	ロクロ	0585	30住5
183	32	30住	須	壺	(10.4)			1/2		ロクロ	ロクロ	0580	30住8
184	32	30住	土	小壺	(12.2)			1/4		ヨコ・工具	ミガキ	0583	30住9
185	32	30住	土	小甕	(14.0)	7.6	8.3	一部	完	工具・ケズリ	工具	0575他1	30住6
186	32	30住	土	甕	(18.4)			1/5		ヨコ・工具	ナデ摩滅	0583	30住10
187	32	30住	土	甕	(22.2)			1/6		ヨコ・工具	ナデ摩滅	0577	30住12
188	32	30住	土	甕	(16.2)			1/2		ヨコ・工具	ナデ摩滅	0579	30住11
189	32	31住	土	杯	(14.0)	(6.8)	3.4	1/3	一部	ロクロ	ロクロ	0607	31住1
190	32	31住	須	杯A	(11.2)	(3.6)	3.8	1/10	一部	ロクロ	ロクロ	0608	31住3
191	32	31住	須	杯B	(14.0)			1/6		ロクロ	ロクロ	0607	31住2
192	32	31住	須	杯B	(11.2)	(6.9)	3.6	1/10	一部	ロクロ・回ケ	ロクロ	0607	31住5
193	32	31住	須	杯B	(13.0)	(10.2)	3.2	一部	1/4	ロクロ・回ケ	ロクロ	0611	31住4
194	32	31住	須	杯B	(18.1)	12.2	6.9	1/4	2/3	ロクロ・回ケ	ロクロ	0592・0608他3	31住6
195	32	31住	須	蓋	17.2		3.5	7/8		ロクロ・回ケ	ロクロ	0594他3	31住7
196	32	31住	土	甕C	(23.8)			1/16		ヨコ・ケズリ	横ナデ・ケズリ	0615	31住8
197	32	31住	土	円筒型		(11.8)			3/8	縦工具・ケズリ	横工具・指押さえ	0598他3	31住9
198	32	33住	A	杯	(16.8)	(7.6)	5.9	1/5	1/2	ロクロ・回糸	ロクロ→ミガキ→黒	0620	33住1
199	32	33住	A	碗	(14.2)	(7.4)	5.1	1/16	1/2	ロクロ・回糸	ロクロ→ミガキ→黒	0618	33住2
200	32	33住	A	碗	(14.0)	(6.7)	5.1	1/2	ほぼ	ロクロ・回糸	ロクロ→ミガキ→黒	0622	33住5
201	32	33住	土	小甕D	(13.7)	(7.4)	15.1	1/5	ほぼ	ロクロ・カキ・回糸	ロクロ	0624	33住3
202	32	33住	土	小甕D		(5.6)			完	ロクロ・回糸	ロクロ	0617	33住4
203	32	33住	灰	短頸壺	(16.0)			1/5		ロクロ	ロクロ	0621	33住6
204	32	33住	灰	広口壺		(11.6)			完	回ケ	ロクロ	0623	33住7
205	32	35住	A	杯	(12.8)			1/4		ロクロ	ロクロ→ミガキ→黒	0644	35住1
206	32	35住	A	杯	(15.2)			1/8		ロクロ	ロクロ→ミガキ→黒	0648	35住3
207	32	35住	A	杯	(16.2)			1/8		ロクロ	ロクロ→ミガキ→黒	0644	35住2
208	32	35住	A	杯	(16.6)	(7.0)	5.6	1/3	1/3	ロクロ・回糸	ロクロ→ミガキ→黒	0632	35住4
209	32	35住	灰	碗	(18.8)			1/20		ロクロ	ロクロ・漬け掛	0654	35住5
210	32	35住	土	円筒型		(15.2)			1/5	縦ハケ・工具	縦工具	0634他2	35住6
211	33	39住	須	杯A	13.5	7.0	4.4	1/3	1/2	ロクロ・静糸	ロクロ	0666他4	39住3
212	33	39住	須	杯A	14.0	6.7	4.2	2/3	完	ロクロ・静糸	ロクロ	0667他2	39住1
213	33	39住	須	杯A	(14.2)	5.9	4.6	一部	完	ロクロ・回転ヘラ切	ロクロ	0675	39住2
214	33	39住	須	蓋	(15.2)			1/2		ロクロ・回ケ	ロクロ	0665	39住4
215	33	39住	土	甕	(19.0)			1/10		ヨコ・工具	工具	0663	39住5
216	33	39住	土	甕B		(9.0)		1/4		縦ハケ・ケズリ	工具摩滅	0674他1	39住6
217	33	39住	土	甕B	(26.4)	(11.0)	35.8	1/8	1/6	ヨコ・縦ハケ	横ハケ	0670他2	39住7
218	33	190住	須	甕E	(34.3)	15.6	26.5	1/8	完	ロクロ・叩き・ケズリ	ロクロ・指ナデ・当具痕	0687他1	190住1
219	33	土46	須	壺		(6.7)		1/2		ロクロ・回糸	ロクロ	0733	土46-1
220	33	土66	A	杯	12.8	5.5	4.0	7/8	完	ロクロ・回糸	ロクロ→ミガキ→黒	0749	土66-3
221	33	土66	A	皿	(13.2)	(6.8)	3.0	3/4	完	ロクロ・回糸ナデ消	ロクロ→ミガキ→黒	0748	土66-1
222	33	土66	土	円筒型		(16.2)		1/4		ヨコ・縦ハケ	工具	0747	土66-2
223	33	土68	灰	碗	(16.2)			1/8		ロクロ・回ケ	ロクロ・漬け掛	0751	土68-1
224	33	土118	A	碗	(13.4)			1/6		ロクロナデ	ロクロ→ミガキ→黒	0798	土118-1
225	33	土128	A	碗	14.9	6.7	5.1	11/10	完	ロクロ・回糸	ロクロ→ミガキ→黒	0808	土128-3
226	33	土128	須	杯A	(14.2)	(5.8)	3.5	1/7	1/5	ロクロ・回糸	ロクロ	0812	土128-1
227	33	土128	灰	碗	(17.2)	(8.9)	5.4	1/4	完	ロクロ・回糸	ロクロ・ハケ塗	0810他1	土128-4
228	33	土128	土	円筒型		(14.4)		1/9		ヨコ・縦ハケ	縦工具	0809	土128-2
229	33	流1	須	杯B	12.6	9.5	4.6	1/4	1/6	ロクロ・回ケ・回糸	ロクロ	0909	流1-4
230	33	流1	灰	皿	(15.4)	(6.9)	2.7	1/8	一部	ロクロ・漬けがけ	ロクロ	0916	流1-2
231	33	流1	緑	碗		(7.6)		1/5		回ケ・施釉	ロクロ・施釉	0904他3	流1-3
232	33	流1	灰	瓶		(4.2)		1/2		ロクロ・回ケ・漬け掛	ロクロ	0909	流1-1
233	33	流2	A	碗	(14.0)			1/6		ロクロ	ロクロ→ミガキ→黒	0956	流2-1
234	33	流2	A	碗	(16.6)			1/8		ロクロ・回ケ	ロクロ→ミガキ→黒	0341	流2-2
235	33	流2	須	杯A	(12.9)	(5.8)	3.2	1/8	1/4	ロクロ・回糸	ロクロ	0941	流2-5
236	33	流2	須	杯A	(13.6)	(6.1)	4.4	1/24	1/3	ロクロ・静糸	ロクロ	0964	流2-6
237	33	流2	須	杯B	(11.8)	(9.8)	4.1	1/12	1/2	ロクロ・回ケ	ロクロ	0964	流2-7
238	33	流2	須	杯B	(12.5)	(9.0)	4.2	1/14	1/3	ロクロ・回ケ	ロクロ	0962	流2-8
239	33	流2	灰	皿	(16.7)	(7.8)	3.5	1/6	1/2	ロクロ・回ケ・施釉	ロクロ・施釉	0957	流2-4
240	33	流2	灰	碗		(9.7)		1/8		ロクロ・回ケ・施釉	ロクロ・施釉	0962	流2-3
241	33	流2	須	壺		(6.7)		完		ロクロ・回ケ・回糸	ロクロ	0955	流2-9
242	33	流2	土	小甕D	(17.8)			1/4		ロクロ・カキ	カキ・ロクロ	0941	流2-10
243	34	流4	A	碗	(15.6)			1/8		ロクロ	ロクロ→ミガキ→黒	0979	流4-1
244	34	流4	須	甕	(39.2)			1/6		ロクロ・波状文	ロクロ・横工具	0993	流4-2
245	34	流5	土	杯	(11.4)	(4.6)	3.1	1/12	1/8	ロクロ・回糸	ロクロ	1002	流5-2
246	34	流5	須	杯A		(7.4)		1/4		ロクロ・底部ナデ消	ロクロ	1000	流5-1
247	34	流6	須	壺		9.4		2/3		ロクロ・回糸→回ケ	ロクロ	1009	流6-1
248	34	流6	須	甕E	(34.7)			1/10		ロクロ・叩き→ナデ消	ロクロ・当具痕	1009	流6-2
249	34	流6	土	甕B	(24.0)	7.8	<39.0>	1/4	ほぼ	ヨコ・縦ハケ	ヨコ・横ハケ	1008他2	流6-3
250	34	A既出	土	盤	13.4			3/4		ロクロ	ロクロ	抄75	抄75
251	34	A既出	軟	杯A	12.9	5.5	3.4	ほぼ	完	ロクロ・回糸	ロクロ	抄710-3	抄71
252	34	A既出	灰	皿	(13.8)	(5.8)	3.1	1/10	1/4	ロクロ・回ケ	ロクロ・漬け掛	抄75	抄72
253	34	A既出	灰	耳皿		5.8	3.1	1/2	完	ロクロ・回糸	ロクロ	抄72	抄74
254	34	A既出	灰	転用碗		8.5		完		回ケ	ロクロ・外周打ち欠き	抄72	抄73
255	34	A既出	須	長頸瓶	(9.6)	7.0	20.9	1/4	完	ロクロ・回ケ	ロクロ	抄71	抄76
256	34	41住	A	杯	(11.5)	(5.6)	3.5	1/8	1/3	ロクロ	ロクロ→ミガキ→黒	1148	41住1
257	34	41住	A	皿	(13.3)	6.9	2.65	1/3	完	ロクロ・回糸	ロクロ→ミガキ→黒	1151	41住2
258	34	41住	須	杯	(13.6)					ロクロ	ロクロ	1149	41住3
259	34	42住	須	杯	(13.3)	6.2	3.85	1/10	3/4	ロクロ・回糸	ロクロ	1157	42住2
260	34	42住	土	小甕	(13.7)	5.7	12.7	1/9	完	ロクロ・カキ・静糸	ロクロ・カキ	1154他1	42住1
261	34	43住	A	杯	(13.0)	7.0	4.15	1/4	ほぼ	ロクロ・回糸	ロクロ→ミガキ→黒	1160	43住1
262	34	43住	A	碗	(12.0)	(6.4)	5.0	1/3	1/2	ロクロ・回糸	ロクロ→ミガキ→黒	1191	43住2
263	34	43住	土	甕	(20.1)	9.0	31.5	2/5	3/5	ハケメ	ナデ・指頭圧痕・カキ・工具	1153他8	43住3
264	34	43住	土	甕	(20.0)	(8.0)	34.1	一部	1/3	ハケメ	ナデ・指頭圧痕・カキ・工具	1156他3・検	43住4

第5表 土器観察表 (3/8)

No.	図	地点	種別	器種器形	口径	底径	器高	残存度		器面調整・処理等		注記番号	実測番号
								口縁	底部	外 面	内 面		
265	35	43住	須	短頸壺	(15.4)	10.8	24.9	一部	2/3	ロクロ・ナデ	ロクロ	1173他4	43住5
266	35	47住	土	杯	(14.4)				1/5	ミガキ摩滅	ミガキ摩滅	1214	47住2
267	35	47住	土	杯	(13.4)				1/10	ミガキ摩滅・ケズリ摩滅	ミガキ→黒摩滅、黒抜	1214	47住3
268	35	47住	土	高杯	(6.2)				1/8	ミガキ摩滅	ミガキ→黒摩滅	1212	47住1
269	35	56住	A	杯	13.1	5.0	4.0	5/6	完	ロクロ・回糸	ロクロ→ミガキ→黒	1231	56住2
270	35	56住	A	杯	12.35	5.0	4.5	ほぼ	ほぼ	ロクロ・ケズリ状・回糸	ロクロ→ミガキ→黒	1235	56住4
271	35	56住	A	杯	13.55	5.7	4.3	6/7	ほぼ	ロクロ・回糸	ロクロ→ミガキ→黒	1237	56住5
272	35	56住	A	杯	(16.4)	(6.0)	5.95	1/12	ほぼ	ロクロ・回糸	ロクロ→ミガキ→黒	1253他1	56住7
273	35	56住	A	杯	(11.9)	5.2	5.1	3/5	ほぼ	ロクロ・回糸	ロクロ→ミガキ→黒	1240	56住1
274	35	56住	A	杯	10.6	5.7	4.6	3/4	完	ロクロ・回糸	ロクロ→ミガキ→黒	1233	56住3
275	35	56住	A	杯	(12.4)	(6.0)	4.3	1/4	1/2	ロクロ・回糸	ロクロ→ミガキ→黒	1250他1	56住6
276	35	56住	A	皿	13.4	6.0	2.9	5/6	完	ロクロ・回糸?	ロクロ→ミガキ→黒	1243	56住8
277	35	56住	A	鉢	(25.6)				1/4	ロクロナデ	ロクロ→ミガキ→黒、黒抜	1234他2	56住10
278	35	56住	灰	転用硯		(9.6)			ほぼ	ロクロ・回ケ・墨痕	ロクロ・漬け掛・朱墨・外周打ち欠き	1249	56住9
279	35	56住	土	甕	(22.6)				3/8	ハケメ	カキ・ナデ	1236他3	56住14
280	35	56住	土	甕	(24.2)				1/4	ハケメ	カキ・ナデ	1232	56住13
281	35	56住	土	甕	(22.4)				1/5	ハケメ	カキ・工具・指頭圧痕	1241	56住11
282	35	56住	土	甕		(10.0)			完	ハケメ・ナデ	ナデ	1232	56住12
283	35	59住	須	杯A	(15.3)				1/8	ロクロ	ロクロ	1265	59住2
284	35	59住	須	杯B	(14.7)	(10.8)	4.05	1/6	一部	ロクロ	ロクロ	1264他1	59住3
285	35	59住	須	蓋	(13.2)				1/4	ロクロ・回ケ	ロクロ	1265	59住1
286	35	61住	須	杯	13.2	7.0	3.85	2/3	完	ロクロ・回糸	ロクロ	1280	61住2
287	35	61住	A	杯	18.0	8.2	4.95	3/4	完	ロクロ・回糸	ロクロ→ミガキ→黒	1286	61住1
288	35	61住	土	甕	15.8				1/12	カキ	カキ・ロクロ	1278他1	61住3
289	35	62住	A	杯	(13.8)	6.2	3.75	1/4	3/4	ロクロ・回糸	ロクロ→ミガキ→黒	1319	62住1
290	35	62住	A	杯		6.4			完	ロクロ・回糸	ロクロ→ミガキ→黒	1323他1	62住2
291	35	62住	A	椀	(14.2)	6.8	5.55	1/8	完	ロクロ・回糸	ロクロ→ミガキ→黒	1325	62住3
292	35	62住	須	杯	(15.0)	(6.6)	4.2	1/6	1/3	ロクロ・回糸	ロクロ	1334	62住4
293	35	62住	須	杯	(15.0)	(7.6)	4.75	1/6	1/4	ロクロ・回糸	ロクロ	1323	62住5
294	35	62住	須	杯	(14.8)				1/6	ロクロ	ロクロ	1326	62住7
295	35	62住	須	杯	(15.2)				1/6	ロクロ・回糸	ロクロ	1323	62住6
296	36	62住	土	甕	(20.1)				1/4	ハケメ・ナデ	ハケ・ナデ	1306	62住8
297	36	63住	土	杯	(16.0)				1/6	ミガキ摩滅	ミガキ→黒	1337	63住1
298	36	66住	A	杯	(16.2)	8.6	5.8	1/6	完	ロクロ・回糸	ロクロ→ミガキ→黒	1343	66住2
299	36	66住	A	杯	(16.4)				1/6	ロクロ	ロクロ→ミガキ→黒	1348	66住1
300	36	66住	須	短頸壺	(8.9)				1/3	ロクロ・回ケ	ロクロ	1350	66住3
301	36	68住	A	杯	(13.4)	(6.2)	4.4	ほぼ	3/4	ロクロ・回糸	ロクロ→ミガキ→黒	1366	68住2
302	36	68住	A	椀	(16.2)				1/4	ロクロ	ロクロ→ミガキ→黒	1366	68住1
303	36	68住	A	椀						ロクロ・回糸	ロクロ→ミガキ→黒	1365	68住3
304	36	68住	須	須杯?	(13.4)				1/8	ロクロ・底部ケズリ	ロクロ	1374	68住4
305	36	68住	須	杯A		6.6			1/2	ロクロ・回糸	ロクロ	1370	68住5
306	36	68住	須	蓋						ロクロ	ロクロ	1369	68住6
307	36	68住	須	甕		(13.4)			1/2	ロクロ・叩き・回ケ・底部ケズリ	ロクロ	1357	68住7
308	36	68住	土	甕B	(24.8)	10.0	28.8	1/16	1/2	ヨコ・縦ハケ・ケズリ	カキ・工具	1359	68住8
309	36	72住	須	杯B		(10.0)			1/4	ロクロ・底部回ケ	ロクロ	1388	72住2
310	36	72住	須	杯B		(7.6)			2/5	ロクロ・底部回ケ	ロクロ	1387	72住1
311	36	72住	土	小甕D	14.5	6.7	12.9	1/4	完	ロクロ・カキ・回糸	カキ・ロクロ	1303	72住3
312	36	76住	須	杯A	(12.0)	(6.2)	3.4	1/4	一部	ロクロ・回糸	ロクロ	1397他1	76住3
313	36	76住	須	杯A	(12.7)	8.0	4.0	1/4	2/3	ロクロ・回糸	ロクロ	1400	76住2
314	36	76住	須	杯A	(15.0)	9.0	4.3	1/8	ほぼ	ロクロ・回糸	ロクロ	1399	76住1
315	36	76住	須	杯A	(14.2)	(9.4)	3.3	1/4	1/4	ロクロ・底部ナデ消	ロクロ	1398	76住4
316	36	76住	須	杯B	13.3	9.5	3.9	1/2	完	ロクロ・回糸ナデ消	ロクロ	1398他2	76住5
317	36	76住	須	杯B	(16.0)	(10.9)	5.5	1/4	1/9	ロクロ・底部回ケ	ロクロ	1399	76住6
318	36	76住	須	蓋	(13.8)				1/5	ロクロ・回ケ	ロクロ	1398	76住7
319	36	76住	須	蓋	(16.4)				1/5	ロクロ・回ケ	ロクロ	1399	76住8
320	36	81住	A	皿	(12.0)	6.6	2.2	1/4	完	ロクロ・回糸	ロクロ→ミガキ→黒	1417	81住1
321	36	81住	須	杯A		(4.0)			1/3	ロクロ	ロクロ	1416	81住4
322	36	81住	須	杯B	(12.4)	(9.0)	4.1	1/4	1/4	ロクロ・回糸	ロクロ	1416	81住3
323	36	81住	土	小甕	(12.2)				1/16	ナデ	ナデ	1417	81住2
324	36	82住	A	杯	(12.6)				1/4	ロクロ	ロクロ→ミガキ→黒	1422	82住5
325	36	82住	A	杯	(14.6)				1/6	ロクロ	ロクロ→ミガキ→黒	1421	82住4
326	36	82住	A	杯		7.8			ほぼ	ロクロ・回糸	ロクロ→ミガキ→黒	1423	82住6
327	36	82住	須	杯A	(11.4)	(5.8)	3.6	1/3	ほぼ	ロクロ・回糸	ロクロ	1423	82住2
328	36	82住	須	杯A	(12.3)	6.6	3.3	1/4	5/6	ロクロ・回糸	ロクロ	1421	82住7
329	36	82住	須	杯A	(12.6)	(5.8)	4.1	1/5	1/5	ロクロ・回糸	ロクロ	1425	82住1
330	36	82住	須	杯B		(8.2)			1/4	ロクロ・底部回ケ	ロクロ	1423	82住3
331	36	83住	須	杯	(12.8)	(7.6)	3.7	1/12	1/4	ロクロ・底部ケズリ	ロクロ	1427	83住2
332	36	83住	須	杯	(14.8)				1/6	ロクロ	ロクロ	1427	83住1
333	36	83住	須	杯B	(17.8)	(12.6)	7.1	1/7		ロクロ	ロクロ	1428	83住3
334	36	83住	土	小甕D	(10.2)	(5.2)	9.4	1/6	3/4	ロクロ・カキ	カキ・ロクロ	1427他1	83住4
335	37	88住	A	杯	19.2	7.8	6.0	3/4	ほぼ	ロクロ・回糸	ロクロ→ミガキ→黒、黒抜	1440他1	88住6
336	37	88住	須	杯A	11.9	6.0	4.1	3/4	3/4	ロクロ・回糸	ロクロ	1442他1	88住5
337	37	88住	須	杯A	(13.6)	6.2	3.0	5/6	完	ロクロ・回糸	ロクロ	1439他2	88住3
338	37	88住	須	杯A	13.7	6.8	4.3	2/3	完	ロクロ・回糸	ロクロ	1441	88住4
339	37	88住	須	蓋	(16.4)				1/4	ロクロ・回ケ	ロクロ	1438	88住2
340	37	88住	土	甕B	(18.8)				1/5	ヨコ・縦ハケ	カキ・ナデ	1440	88住1
341	37	88住	須	壺						ロクロ・叩き、下半回ケ	ロクロ	1439他2	88住7
342	37	91住	須	杯	(12.6)	(6.9)	3.55	1/5		ロクロ	ロクロ	1450	91住3
343	37	91住	須	杯		(6.2)			1/3	ロクロ・回糸	ロクロ	1448	91住2
344	37	91住	須	杯	(12.6)					ロクロ	ロクロ	1449	91住4
345	37	91住	須	杯B		(7.6)			1/2	ロクロ・回糸	ロクロ	1449	91住1
346	37	91住	土	甕	(21.0)				2/3	ナデ・ケズリ	ナデ・ケズリ	1445	91住5
347	37	93住	A	杯	(14.8)				1/3	ロクロ	ロクロ→ミガキ→黒	1452他1	93住3
348	37	93住	須	杯	(13.0)				1/8	ロクロ	ロクロ	1455	93住2
349	37	93住	須	杯	12.4	4.8	3.2	1/2	2/3	ロクロ・回糸	ロクロ	1455	93住4
350	37	93住	須	杯		(6.0)				ロクロ・回糸	ロクロ	1455	93住1
351	37	93住	土	甕	24.0	4.6	27.2	1/2	1/2	ナデ・ケズリ	ナデ	1452他1	93住5
352	37	94住	須	蓋	(14.6)				3/4	ロクロ・ケズリ	ロクロ	1458	94住1

第5表 土器観察表 (4/8)

No.	図	地点	種別	器種器形	口径	底径	器高	残存度		器面調整・処理等		注記番号	実測番号
								口縁	底部	外	内		
353	37	94住	土	甕	(18.0)	(10.0)	17.8	1/4	1/5	カキ・ナデ	カキ・ナデ	1456他2	94住2
354	37	103住	須	杯A	(14.6)	(9.8)	4.7	一部	2/5	ロクロ・回転ヘラ切	ロクロ	1601	103住1
355	37	103住	須	杯B	14.3	10.1	4.1	1/2	5/6	ロクロ・底部回ケ	ロクロ	1590他1	103住2
356	37	103住	土	甕	(25.3)	(9.6)		1/5	1/4	ヨコ・ナデ	ヨコ・ナデ	1592他1	103住5
357	37	103住	土	甕B			7.9			縦ハケ・底部木葉	ハケ→工具	1597	103住4
358	37	103住	土	甕	(26.6)			1/5		ヨコ・ナデ摩滅	ヨコ・工具摩滅	1596	103住3
359	37	103住	須	甕E	(31.3)			1/5		ヨコ・叩き	ヨコ	1595他1	103住6
360	38	108住	土	杯	(11.8)			1/16		ヨコ・ミガキ	ミガキ→黒	1632	108住1
361	38	108住	土	小型丸底壺	(10.0)	3.1	9.1		完	口縁ハケ、胴ミガキ、底ケズリ	ナデ摩滅	1630・2217	108住2
362	38	108住	土	小型丸底壺						ハケ目摩滅	ナデ・ケズリ摩滅	1633・2223	108住3
363	38	108住	土	甕	17.7			ほぼ		ヨコ・ナデ摩滅	ナデ摩滅	1631・2217	108住4
364	38	108住	土	甕	(22.4)		27.1	1/4	完	ナデ摩滅、底部ケズリ	ナデ・ハケ摩滅	1502・1601他4・2212他2	108住5
365	38	110住	A	杯	(13.7)	6.1	3.0		3/5	ロクロ・回糸	ロクロ→ミガキ→黒	1662	110住2
366	38	110住	A	杯	13.0	5.6	4.1	3/4	ほぼ	ロクロ・回糸	ロクロ→ミガキ→黒、黒抜	1639他2	110住1
367	38	110住	A	杯	(15.6)	(7.2)	3.7	1/10	1/6	ロクロ	ロクロ→ミガキ→黒	1653	110住4
368	38	110住	A	杯	(14.7)	(6.1)	4.8	1/5	1/4	ロクロ・回糸	ロクロ→ミガキ→黒	1662	110住5
369	38	110住	A	皿	(13.5)	(5.5)	2.9	1/6	3/4	ロクロ・回糸	ロクロ→ミガキ→黒	1662	110住3
370	38	110住	A	皿B	10.9	3.3	2.2	3/5	完	ロクロナデ、底部回糸後回ケ	ロクロ→ミガキ→黒	1657	110住12
371	38	110住	A	皿B	(13.7)	7.7	2.8	1/2	1/3	ロクロ・回糸	ロクロ→ミガキ→黒	1635	110住11
372	38	110住	A	皿B	(13.0)	(6.0)	3.3	1/4	完	ロクロナデ	ロクロ→ミガキ→黒	1646	110住10
373	38	110住	A	椀	(15.9)	(7.0)	5.5	1/4	5/6	ロクロ・回糸	ロクロ→ミガキ→黒	1645他1	110住9
374	38	110住	A	鉢	(16.0)	7.3	6.4	1/4	ほぼ	ロクロ・回糸ナデ消	ロクロ→ミガキ→黒	1638他2	110住7
375	38	110住	A	鉢	(16.3)	(6.8)	6.9	1/4	完	ロクロ・回糸	ロクロ→ミガキ→黒、黒抜	1641他2	110住6
376	38	110住	A	鉢	(20.1)	(8.0)	7.3	2/5	ほぼ	ロクロ・回糸ナデ消	ロクロ→ミガキ→黒	1660	110住8
377	38	110住	須	杯A	(12.8)	(5.2)	3.5	1/7	2/5	ロクロ・回糸	ロクロ	1656	110住14
378	38	110住	須	杯B	(18.2)	(13.0)	5.7	1/7	1/16	ロクロ	ロクロ	1654	110住15
379	38	110住	A	盤	(13.1)	(7.0)	3.0	1/3	1/3	ロクロ・回糸	ロクロ→ミガキ→黒	1662	110住13
380	38	110住	土	高杯		11.8			2/3	摩滅不明	摩滅不明	1650他2	110住16
381	38	110住	土	高杯	(17.0)			1/8		ミガキ摩滅	ミガキ摩滅	1656・1704	110住17
382	38	110住	土	壺	(4.3)			3/4		ナデ	ナデ	1660	110住22
383	38	110住	土	小型丸底壺	(10.3)		9.9			摩滅不明	工具摩滅	1659	110住18
384	38	110住	土	小型丸底壺	(8.8)			3/4		摩滅不明	摩滅不明	1656	110住19
385	38	110住	須	壺		(8.2)		1/3		ロクロ	ロクロ	1637	110住20
386	38	110住	土	小甕D	(13.0)			1/10		ロクロ・カキ	カキ・ロクロ	1662	110住21
387	38	110住	土	甕B	(25.2)	9.0	33.5	1/8	完	ヨコ・縦ハケ	カキ・ナデ	1636他5	110住24
388	38	110住	土	甕B		(9.6)		2/5		縦ハケ	縦ナデ	1638他2	110住23
389	39	111住	土	高杯	(15.2)			1/12		ミガキ	ミガキ	1692	111住8
390	39	111住	土	高杯	(20.6)			1/3		ミガキ	ミガキ	1691	111住5
391	39	111住	土	高杯	22.4			1/2		ミガキ	ミガキ	1667	111住6
392	39	111住	土	高杯	(19.2)			1/3		ミガキ	杯ミガキ、脚工具	1695	111住10
393	39	111住	土	高杯	(16.2)			1/6		杯部ミガキ摩滅、脚部ハケ→ミガキ	杯ミガキ摩滅、脚絞り痕・ナデ	1668	111住2
394	39	111住	土	高杯		14.9		1/6		ミガキ	絞り痕・工具・ミガキ	1683	111住12
395	39	111住	土	高杯		14.4		ほぼ		ミガキ	ナデ	1666	111住4
396	39	111住	土	高杯?	18.1			2/3		ミガキ、底部ケズリ	ミガキ	1576	111住7
397	39	111住	土	高杯		(13.8)		1/8		杯部ハケ、脚部ハケ→ミガキ	杯ミガキ摩滅、脚絞り痕・ナデ	1670他1	111住3
398	39	111住	土	高杯		11.0		3/4		ミガキ	絞り痕、ミガキ		111住11
399	39	111住	土	高杯	13.0	9.3	12.9	7/8	ほぼ	杯部摩滅不明、脚部ミガキ	杯摩滅不明、脚絞り痕	1672	111住1
400	39	111住	土	高杯						ミガキ	杯ミガキ、脚工具	1671他1	111住9
401	39	111住	土	直口壺	15.1		17.2	2/3	完	口縁ミガキ、胴ハケ状工具・ミガキ摩	口縁工具→ミガキ、胴工具	1675	111住15
402	39	111住	土	小型丸底壺	9.7		10.4	完	ほぼ	ヨコ・ミガキ・工具	工具	1673	111住13
403	39	111住	土	小型丸底壺				完		ハケ状工具	工具	1684	111住14
404	39	111住	土	壺				完		工具→ミガキ、底部ケズリ	工具・指押さえ	1669	111住16
405	39	111住	土	小型丸底壺				完		ナデ・ケズリ	工具	1685	111住17
406	39	111住	土	壺				一部		ミガキ・ケズリ	工具	1675	111住18
407	39	111住	土	甕		5.2		完		工具・ケズリ	工具	1700	111住19
408	39	111住	土	甕	(16.4)			1/3		ヨコ・工具	ヨコ・工具	1665	111住20
409	39	112住	土	高杯	(16.0)			1/10		ハケ目→ミガキ	杯ハケ、脚工具	1717	112住2
410	39	112住	土	高杯	(17.0)			1/6		ミガキ摩滅	ミガキ摩滅	1715	112住1
411	39	112住	土	高杯		12.0		1/3		ミガキ	工具	1715	112住4
412	39	112住	土	高杯		(14.8)		13/14		ミガキ摩滅	工具・ミガキ	1705	112住3
413	39	112住	土	高杯						ミガキ摩滅	絞り痕、ナデ摩滅	1711	112住6
414	39	112住	土	高杯		(11.7)		1/4		ミガキ摩滅	絞り痕、ナデ	1717他1	112住5
415	39	112住	土	壺	(13.7)	6.1	13.7	1/3	完	ヨコ、胴部ハケ、底部工具・ケズリ	ヨコ、工具、底面ハケ	1714	112住16
416	39	112住	土	小型丸底壺	10.4		9.5	3/4	ほぼ	杯ハケ、胴ミガキ、底ケズリ→ハケ	工具	1710	112住9
417	39	112住	土	小型丸底壺	(9.0)		9.5	1/4	完	杯部ハケ、胴部ミガキ・ケズリ	工具	1709	112住8
418	39	112住	土	小型丸底壺	(10.3)		(9.5)	1/8		杯ハケ摩滅、胴ミガキ摩滅、底工具	工具	1715	112住10
419	39	112住	土	小型丸底壺						ミガキ摩滅、底部ハケ摩滅	工具	1715	112住11
420	39	112住	土	小型丸底壺	9.3		8.2	1/2		ナデ摩滅	ナデ	1717	112住7
421	39	112住	土	小型丸底壺						ミガキ摩滅	工具	1715	112住12
422	39	112住	土	小型丸底壺						ミガキ摩滅、底部ハケ	工具	1717	112住13
423	39	112住	土	小壺	(9.8)					ヨコ・ミガキ	ヨコ・ミガキ	1712	112住14
424	39	112住	土	ミチュア						ハケ摩滅	工具	1716	112住15
425	40	113住	土	小型丸底壺	(10.0)			1/2		ミガキ	口縁ミガキ、工具デ	1722	113住2
426	40	113住	土	小型丸底壺	9.6		10.0	7/8	完	ハケ、底部ケズリ後ハケ	口縁ハケ、胴工具	1720	113住1
427	40	114住	A	杯	12.8	7.0	4.1	3/4	ほぼ	ロクロ・回糸ナデ消	ロクロ→ミガキ→黒	1727・2248	114住1
428	40	114住	A	杯	(13.0)	(6.4)	4.0	1/6	3/5	ロクロ・回糸	ロクロ→ミガキ→黒	1727・2258	114住2
429	40	114住	A	杯	(16.4)	(8.5)	4.7	1/3	1/5	ロクロ・回糸	ロクロ→ミガキ→黒	1727	114住3
430	40	114住	A	椀	(15.0)	7.1	5.3	1/6	ほぼ	ロクロ・回糸	ロクロ→ミガキ→黒	1727・2251	114住5
431	40	114住	A	椀	(14.8)			1/4		ロクロ	ロクロ→ミガキ→黒	1727	114住4
432	40	115住	A	杯	(12.8)	(5.6)	4.5	1/4	1/2	ロクロ・回糸ナデ消し	ロクロ→ミガキ→黒	1762他1	115住1
433	40	115住	A	皿	(12.6)			1/3		ロクロ	ロクロ→ミガキ→黒	1751	115住2
434	40	115住	土	高杯	17.6			3/4		ミガキ	ミガキ→黒	1734	115住3
435	40	115住	土	壺	12.5			3/4		ミガキ	摩滅	1732他3	115住4
436	40	115住	土	甕	(20.0)			1/4		ヨコ・ナデ	ヨコ・ナデ	1731他1	115住5
437	40	115住	土	甕?	(24.0)			1/2		ヨコ・工具	ヨコ・工具	1730他3	115住6
438	40	115住	土	甕		(8.4)		2/3		工具・ミガキ摩滅	工具・ミガキ摩滅	1729他4	115住7
439	40	118住	A	杯	(13.0)	6.0	4.0	1/4	ほぼ	ロクロ・回糸	ロクロ→ミガキ→黒	1791	118住7
440	40	118住	A	杯	13.1	6.3	3.8	1/4	ほぼ	ロクロ・回糸	ロクロ→ミガキ→黒	1797	118住5

第5表 土器観察表 (5/8)

No.	図	地点	種別	器種器形	口径	底径	器高	残存度		器面調整・処理等		注記番号	実測番号
								口縁	底部	外 面	内 面		
441	40	118住	A	杯	(13.0)	5.1	3.9	1/8	完	ロクロ・回糸	ロクロ→ミガキ→黒	1792	118住3
442	40	118住	A	杯		(6.6)			2/3	ロクロ・回糸	ロクロ→ミガキ→黒	1781	118住19
443	40	118住	A	皿		6.0			完	ロクロ・回糸ナデ消	ロクロ→ミガキ→黒	1797	118住1
444	40	118住	A	椀	(15.4)	6.8	5.6	1/3	ほぼ	ロクロ・回糸	ロクロ→ミガキ→黒	1781	118住18
445	40	118住	A	椀?	(14.8)			1/4		ロクロ	ロクロ→ミガキ→黒	1789	118住8
446	40	118住	A	椀	(16.8)			1/8		ロクロ	ロクロ→ミガキ→黒	1792	118住9
447	40	118住	A	椀		6.8			1/2	ロクロ、底部回ケ	ロクロ→ミガキ→黒	1797	118住4
448	40	118住	軟	杯A	(12.2)	4.8	4.1	1/4	完	ロクロ・回糸	ロクロ	1788	118住2
449	40	118住	軟	杯A	(13.4)	6.0	3.9	1/8	完	ロクロ・回糸	ロクロ	1783	118住10
450	40	118住	須	杯A	(13.2)	(4.8)	3.7	1/21	3/4	ロクロ、底部ケズリ	ロクロ	1788	118住13
451	40	118住	須	杯A	(12.8)	(4.9)	3.6	一部	1/3	ロクロ・回糸	ロクロ	1792	118住12
452	40	118住	須	杯		5.6			完	ロクロ・回糸	ロクロ	1774	118住6
453	40	118住	灰	椀	(19.8)			1/5		ロクロ	ロクロ・ハケ塗	1793他1	118住14
454	40	118住	土	甕	(22.4)			1/2		ヨコ・縦ハケ	カキ・縦工具	1777他3	118住11
455	40	118住	土	甕B		(9.0)			1/3	縦ハケ	縦工具	1785	118住16
456	40	118住	土	甕B	(23.8)			1/6		ヨコ・縦ハケ	カキ・工具	1792	118住15
457	40	118住	土	円筒型	(9.2)			1/3		縦ハケ	横工具	1792他1	118住17
458	40	120住	A	杯	(13.0)		4.5	1/3		ナデ・ケズリ摩滅	ミガキ→黒	1801	120住4
459	40	120住	A	杯	(13.8)	(6.4)	3.9	1/5	1/3	ロクロ・回糸	ロクロ→ミガキ→黒	1821	120住1
460	40	120住	須	杯	(15.0)			1/8		ロクロ	ロクロ	1816	120住5
461	40	120住	須	杯B		(12.0)			1/3	ロクロ・回糸	ロクロ	1805	120住3
462	40	120住	須	蓋	15.8		3.1	5/6		ロクロ・回ケ	ロクロ	1808	120住9
463	40	120住	須	蓋	(16.0)			1/2		ロクロ・回ケ	ロクロ	1812	120住6
464	40	120住	土	小甕B	(12.4)			1/8		ヨコ・縦ハケ	ヨコ・横ハケ	1813	120住2
465	41	120住	須	甕	23.9			ほぼ		ロクロナデ	ロクロ	1805	120住8
466	41	120住	須	甕E	(28.6)			1/7		ロクロナデ、叩き→ヨコ	ロクロ、当具痕→ナデ	1813	120住7
467	41	121住	須	杯A	12.5	5.9	3.1	1/2	完	ロクロ・回糸	ロクロ	1821	121住1
468	41	121住	須	廳	11.3			2/3		ロクロ	ロクロ	1821	121住2
469	41	124住	須	杯A	(13.0)	(6.8)	3.4	1/3	1/2	ロクロ・回糸	ロクロ	1849	124住3
470	41	124住	須	杯A	(12.4)	(5.8)	4.3	1/2	ほぼ	ロクロ・回糸	ロクロ		124住2
471	41	124住	須	杯A	13.2	5.4	3.7	完		ロクロ・回糸	ロクロ	1850	124住4
472	41	124住	須	杯A	(12.9)	(6.6)	3.9	1/2	1/2	ロクロ・回糸	ロクロ	1841他1	124住1
473	41	124住	須	杯B	(12.4)	(9.4)	3.9	1/9	1/9	ロクロ	ロクロ	1852	124住5
474	41	124住	須	杯B		(11.0)			1/9	ロクロ・底部回ケ	ロクロ	1849	124住6
475	41	124住	須	鉢	(17.4)			1/8		ロクロ・回ケ	ロクロ	1853	124住11
476	41	124住	須	蓋	(12.4)		3.25	1/10		ロクロ・回ケ	ロクロ	1852	124住7
477	41	124住	須	蓋						ロクロ・回ケ	ロクロ	1848	124住8
478	41	124住	土	甕B	(20.0)					ヨコ・縦ハケ	カキ・横工具	1846他1	124住9
479	41	124住	土	甕C	(20.0)			1/4		ヨコ・ケズリ	ヨコ・ケズリ	1844	124住10
480	41	125住	土	高杯	(18.0)			1/6		ミガキ・ハケ状工具	ミガキ	1867	125住1
481	41	125住	土	高杯		(14.6)			1/4	摩滅不明	ナデ	1868	125住2
482	41	125住	土	小型丸底壺						摩滅不明	ナデ・ナデ摩滅	1866	125住3
483	41	125住	土	壺	(20.3)			1/4		ヨコ・縦ハケ	ヨコ・ナデ	1837他1	125住4
484	41	125住	土	甕	(16.3)			ほぼ		ヨコ・ハケ	ナデ	1862	125住5
485	41	133住	須	杯A	13.4	9.0	3.7	2/3	3/4	ロクロ・回転ヘラ切り→ナデ	ロクロ	1894他1	133住1
486	41	133住	須	杯B	(12.4)	9.2	5.4	1/3	1/3	ロクロ・回転ヘラ切り→ナデ	ロクロ	1925	133住2
487	41	133住	土	甕	(21.8)			1/8		ヨコ・ハケ・工具摩滅	横工具摩滅	1907他2	133住3
488	41	133住	土	甕B	(23.1)			1/5		ヨコ・縦ハケ摩滅	ヨコ・摩滅不明	1906	133住4
489	41	133住	土	甕	(21.0)			1/2		ナデ摩滅	ナデ摩滅	1901他4	133住5
490	42	134住	土	無頸壺	(10.2)			1/5		ヨコ・工具	ヨコ・工具	1926	134住1
491	42	134住	土	甕	(18.8)			1/5		ヨコ・工具摩滅	ヨコ・工具摩滅	1934	134住2
492	42	134住	土	甕	(16.0)			1/3		摩滅不明	摩滅不明	1944他1	134住3
493	42	135住	土	杯	(14.1)			1/24		ミガキ摩滅	ミガキ→黒摩滅	1965	135住1
494	42	140住	土	杯	(10.4)			1/4		ミガキ・ケズリ摩滅	ミガキ→黒	1991	140住1
495	42	140住	土	高杯	(13.4)	(7.9)	6.6	1/11	1/7	ミガキ摩滅	ミガキ→黒	1984	140住4
496	42	140住	土	高杯						ミガキ摩滅	ミガキ→黒、脚工具	1981	140住5
497	42	140住	須	杯	(13.2)			1/6		ロクロ	ロクロ	1991	140住2
498	42	140住	須	高杯	(14.1)			1/4		ロクロ	ロクロ	1991	140住3
499	42	140住	土	鉢	(17.8)			1/16		摩滅不明	工具	1992	140住6
500	42	140住	土	壺	(28.4)			1/4		ヨコ・ミガキ摩滅	ミガキ	1980	140住9
501	42	140住	土	甕	(21.5)			1/18		ナデ摩滅	摩滅不明	1988	140住7
502	42	140住	土	甕	(29.1)			1/5		ヨコ・工具	横ハケ	1994	140住8
503	42	143住	須	蓋	12.0		4.4	1/2		ロクロ	ロクロ	2009	143住1
504	42	143住	土	甕		9.4			完	工具摩滅	工具	2007	143住2
505	42	145住	土	杯	(11.2)			1/5		ヨコ・ミガキ	ミガキ	2021	145住2
506	42	145住	土	高杯	(14.0)			1/3		ヨコ・ミガキ	ミガキ→黒	2018他1	145住5
507	42	145住	土	高杯	(17.0)			1/4		ヨコ・ミガキ	ミガキ→黒	2020	145住7
508	42	145住	土	高杯		15.0			7/8	ミガキ摩滅	ナデ・ミガキ	2018他1	145住8
509	42	145住	須	杯A	(16.2)	(11.2)	4.3	1/7		ロクロ・回転ヘラ切摩滅	ロクロ	2021	145住3
510	42	145住	須	杯A	(16.0)	8.0	4.4	2/3		ロクロ・底部回ケ	ロクロ	2019	145住6
511	42	145住	須	蓋	(10.6)			1/8		ロクロ・回ケ	ロクロ	2018	145住1
512	42	145住	土	鉢	(22.2)			1/8		ヨコ・ミガキ	ミガキ→黒	2022	145住9
513	42	145住	土	小甕	(13.8)	7.8	12.3	1/24	8/10	ヨコ・縦工具	ナデ摩滅	2018	145住4
514	42	147住	A	杯	13.2	5.2	4.1	ほぼ	完	ロクロ・回糸ナデ消	ロクロ→ミガキ→黒	2025	147住3
515	42	147住	A	杯	13.8	6.3	4.4	ほぼ	完	ロクロ・回糸ナデ消	ロクロ→ミガキ→黒	2029	147住4
516	42	147住	A	杯	15.5	6.0	5.0	ほぼ	完	ロクロ・回糸ナデ消	ロクロ→ミガキ→黒	2026	147住6
517	42	147住	A	皿	(14.0)	(7.2)	3.6	1/4	1/4	ロクロ・回糸	ロクロ→ミガキ→黒	2035	147住5
518	42	147住	灰	蓋	(12.5)			1/36		ロクロ・回ケ	ロクロ	2035	147住7
519	42	147住	土	甕B		9.4			完	縦ハケ、底部ケズリ	縦工具	2034他1	147住9
520	43	147住	土	小甕D	(13.2)	6.0	13.7	2/12	完	ロクロ・カキ、底部回ケ	カキ・ロクロ	2028他2	147住8
521	43	147住	土	甕B	(21.8)			5/6		ヨコ・縦ハケ	カキ・縦工具	2028他4	147住2
522	43	147住	土	甕B	(21.3)	8.4	29.9	3/4	1/3	ヨコ・縦ハケ	カキ・縦工具	2027他2	147住1
523	43	148住	土	高杯		(12.6)			1/2	摩滅不明	ミガキ→黒	2049他1	148住3
524	43	148住	土	高杯						摩滅不明	絞り痕、指ナデ	2046	148住4
525	43	148住	土	小甕	(14.4)			1/4		ヨコ・ケズリ摩滅	工具	2043	148住5
526	43	148住	土	小甕					完	工具摩滅、底部木葉ナデ消	摩滅不明	2051	148住2
527	43	148住	土	小甕	(13.0)		8.6	1/3	1/2	工具摩滅	工具摩滅	2055	148住1
528	43	148住	土	壺	(17.3)			7/8		ヨコ・ミガキ	ナデ摩滅	2044	148住6

第5表 土器観察表 (6/8)

No.	図	地点	種別	器種器形	口径	底径	器高	残存度		器面調整・処理等		注記番号	実測番号
								口縁	底部	外 面	内 面		
529	43	149住	土	杯	14.8		4.9	1/4	1/3	ヨコ・ナデ・ケズリ摩滅	ミガキ→黒	2061	149住1
530	43	149住	土	杯	17.1		4.2	1/2	ほぼ	ミガキ摩滅	ミガキ→黒	2060他1	149住2
531	43	149住	土	鉢	(19.1)			1/3	完	ミガキ摩滅	ミガキ	2057	149住3
532	43	155住	土	杯	12.0	6.4	3.7	3/4	完	ロクロ・回糸	ロクロ	2076他1	155住1
533	43	155住	A	杯	13.5	5.8	4.4	7/8	完	ロクロ・回糸	ロクロ→ミガキ→黒	2074	155住2
534	43	155住	A	碗	(14.8)	6.8	5.0	1/8	完	ロクロ・回糸	ロクロ→ミガキ→黒	2076	155住3
535	43	155住	A	碗	15.5	7.3	5.0	3/4	ほぼ	ロクロ・回糸	ロクロ→ミガキ→黒	2084	155住4
536	43	155住	A	碗	(18.6)			1/6		ロクロ・底部摩滅	ロクロ→ミガキ→黒	2074他1	155住5
537	43	155住	灰	皿	13.9	7.4	3.0	5/8	11/12	ロクロ・回ケ・ハケ塗	ロクロ・ハケ塗	2067他3	155住6
538	43	155住	灰	碗	(15.4)	8.0	5.6	1/10	完	ロクロ・回ケ・ハケ塗	ロクロ・ハケ塗	2074	155住7
539	43	155住	土	小甕D	(8.6)	5.0	8.1	1/3	完	ロクロ・回糸	ロクロ	2076	155住8
542	43	155住	土	甕B	(24.2)			1/2		ヨコ・縦ハケ	カキ・工具	2066他2	155住9
541	43	155住	土	甕B		(9.6)			1/2	縦ハケ・工具	工具	2018他2	155住10
540	43	155住	土	甕B	(22.8)	(10.0)	29.7	1/3	2/3	ヨコ・縦ハケ	カキ・工具	2013他1・2074他5	155住11
543	43	155住	土	円筒型			10.9		完	ケズリ・底面剥離?	横工具	2074他4	155住12
544	44	155住	土	円筒型	10.1			3/4		縦ハケ→工具	横工具	2013・5064・2061他5	155住13-14
545	44	156住	灰	碗	(12.4)			1/8		ロクロ・回ケ・ハケ塗	ロクロ・ハケ塗	2086	156住1
546	44	161住	須	鉢	(14.4)			1/2		ロクロ	ロクロ	2111他1	161住1
547	44	161住	土	甕		(7.4)			完	ナデ	ナデ	2110他1	161住3
548	44	161住	土	甕	15.7			3/4		ヨコ・ナデ摩滅	横工具	2112他3	161住2
549	44	161住	土	甕	(19.0)			1/4		ヨコ・ナデ	ヨコ・ナデ	2108	161住4
550	44	162住	A	杯	(12.9)	6.6	3.9	1/12	完	ロクロ・回糸	ロクロ→ミガキ→黒	2125	162住1
551	44	162住	A	杯	(13.2)	(6.8)	3.9	1/3	1/2	ロクロ・回糸	ロクロ→ミガキ→黒	2125	162住2
552	44	162住	A	杯	(14.0)			1/6		ロクロ・回糸	ロクロ→ミガキ→黒、黒抜	2125	162住3
553	44	162住	土	小甕	8.7	5.4	9.2	2/3	完	工具摩滅・底部木葉	工具摩滅	2124	162住4
554	44	163住	土	杯	(14.4)			1/8		摩滅不明	ミガキ→黒	2129	163住1
555	44	163住	須	ワカ瓶						ロクロ・回ケ	ロクロ	2126	163住2
556	44	164住	土	杯	9.7		3.6	3/5		摩滅不明	摩滅不明	2134	164住1
557	44	166住	土	杯	17.7	10.0	4.2	5/6	ほぼ	ミガキ	ミガキ→黒	2146	166住1
558	44	166住	土	小甕	11.3			1/4		摩滅不明	摩滅不明	2144他1	166住2
559	44	166住	土	小甕	(13.3)	6.8	10.9	1/4	ほぼ	摩滅不明	摩滅不明	2144他1	166住3
560	44	166住	土	壺	15.7			一部		ヨコ・ミガキ摩滅	摩滅不明	2144	166住7
561	44	166住	土	壺	(16.1)			3/4		ナデ摩滅	ナデ摩滅	2151他2	166住6
562	44	166住	土	小甕	(15.4)	(8.3)	19.4	1/4	1/2	摩滅不明	摩滅不明	2152他1	166住5
563	44	166住	土	壺	(16.0)			1/2		ミガキ摩滅	摩滅不明	2147他1	166住4
564	44	168住	須	杯A	(11.8)	(7.6)	3.8	1/6	1/3	ロクロ・回転ヘラ切→回ケ	ロクロ	2181	168住4
565	44	168住	須	杯A	(12.9)	(9.0)	3.9	1/16	1/4	ロクロ・底部回ケ	ロクロ	2176	168住3
566	44	168住	須	杯A	14.0	7.0	4.1			ロクロ・回転ヘラ切→回ケ	ロクロ	2163他2	168住1
567	44	168住	須	杯	(12.8)			1/5	一部	ロクロ・回ケ	ロクロ	2175	168住5
568	44	168住	須	杯A	14.2	7.5	4.2	2/3	3/4	ロクロ・回転ヘラ切→回ケ	ロクロ	2166他1	168住2
569	44	168住	須	杯B		(10.2)		1/4		ロクロ・回ケ	ロクロ	2181	168住7
570	44	168住	須	杯B	(13.4)			1/8		ロクロ・回ケ	ロクロ	2179	168住6
571	44	168住	須	蓋	12.1	5.8	5.4	ほぼ	完	ロクロ・回ケ	ロクロ	2174他1	168住8
572	44	168住	須	高杯	14.8	(10.4)	10.9	3/4	1/2	ロクロ	ロクロ	2157	168住9
573	44	168住	須	壺		9.5			完	ロクロ・回ケ・沈線・列点文	ロクロ	2161	168住10
574	45	168住	土	小甕	(13.0)			1/2		縦工具	横工具	2169	168住12
575	45	168住	土	小甕	11.2	7.8	10.8	1/2	ほぼ	ナデ摩滅・底部木葉	横工具	2159他1	168住11
576	45	168住	土	甕		(8.6)		1/2		ナデ摩滅・ケズリ	摩滅不明	2168他3	168住13
577	45	168住	土	甕B	23.3	10.8	38.3	3/4	完	ヨコ・縦ハケ	横ハケ・工具	2158他8	168住14
578	45	186住	土	小型丸底壺	9.9		9.4	2/3		口縁ハケ・胴部ナデ・底部ケズリ	口縁工具、胴工具	2190	186住5
579	45	186住	土	小型丸底壺	9.2		10.2	1/2		縦ハケ・ナデ・底部ハケ	横ハケ・ナデ	2188	186住1
580	45	186住	土	小型丸底壺	8.7		7.8	完		口縁・胴部ミガキ・底部工具	口縁ミガキ、胴工具	2187	186住4
581	45	186住	土	小型丸底壺	(9.2)		7.6	1/2		口縁ミガキ、胴ナデ、底ケズリ	口縁ミガキ、胴ナデ	2189	186住2
582	45	186住	須	直口壺	(11.7)			1/24		ロクロ・波状文	ロクロ	2195	186住3
583	45	187住	須	杯A	(13.8)	(7.2)	3.6	1/4	1/3	ロクロ・回糸	ロクロ	2213	187住1
584	45	187住	土	高杯	(19.2)			1/8		ミガキ摩滅、ハケ状工具	ミガキ摩滅	2218	187住3
585	45	187住	土	高杯	(19.8)			1/16		ミガキ摩滅	ミガキ	2216	187住2
586	45	187住	土	甕	(16.6)			1/4		ミガキ摩滅	ミガキ	2202他2	187住4
587	45	187住	土	壺	(16.4)			1/6		ミガキ摩滅	摩滅不明	606・2212他1	187住6
588	45	187住	土	甕	(17.9)			一部		ヨコ・工具	ヨコ・工具	2212	187住5
589	45	188住	A	杯	(17.2)	(7.6)	6.8	1/12	2/3	ロクロ・回糸ナデ消	ロクロ→ミガキ→黒	2230他1	188住1
590	45	188住	土	高杯						ミガキ摩滅	絞り痕、横ナデ	2234	188住2
591	45	188住	須	蓋	10.2		2.5	1/2		ロクロ・回ケ	ロクロ	2236	188住4
592	45	188住	土	小甕?		(5.8)			一部	ナデ摩滅	ナデ摩滅	2236	188住3
593	45	土200	A	杯	12.7	6.4	3.8	7/8	完	ロクロ・回糸	ロクロ→ミガキ→黒	2244	土200-2
594	45	土200	A	杯	(13.6)	(5.7)	3.9	1/6	2/3	ロクロ・回糸	ロクロ→ミガキ→黒、黒抜	2240	土200-1
595	45	土200	A	皿B	12.9	6.5	2.7	1/3	完	ロクロ・回糸	ロクロ→ミガキ→黒	1727・2244	土200-3
596	45	土200	A	皿B	(13.8)	6.8	2.3	1/2	2/3	ロクロ・回糸	ロクロ→ミガキ→黒	2252	土200-4
597	45	土200	B	皿B	14.2	6.7	2.0	2/5	ほぼ	ロクロ・ミガキ→黒、底部回ケ	ロクロ→ミガキ→黒	2250	土200-5
598	45	土200	須	杯A	12.2	4.8	3.3	3/5	完	ロクロ・回糸	ロクロ	2252	土200-7
599	45	土200	須	杯A	12.1	5.2	3.4	3/4	完	ロクロ・回糸	ロクロ	1762・2251	土200-6
600	45	土200	須	杯A	12.4	6.6	3.8	1/2	1/2	ロクロ・回糸	ロクロ	2238	土200-9
601	45	土200	須	杯A	12.8	6.3	2.9	2/3	完	ロクロ・回糸	ロクロ	2252	土200-8
602	45	土200	須	杯A	14.0	6.2	3.6	4/5	ほぼ	ロクロ・回糸	ロクロ	2245	土200-10
603	45	土200	須	コップ形	9.7	6.3	10.5	2/5	ほぼ	ロクロ・回糸	ロクロ	2249	土200-11
604	45	B東検	土	把手付杯	(7.0)			1/4		ヨコ・工具	工具	2281	B東検2
605	45	B東検	須	杯B	(12.1)			1/5		ロクロ・底部回ケ	ロクロ	2281	B東検4
606	45	土272	須	壺	(8.4)			1/6		ロクロ・自然釉	ロクロ・自然釉	2286	B東検3
607	45	B東検	土	ミチア		(3.4)		7/8		ナデ	摩滅不明	2284	B東検1
608	45	B東検	須	風字碗	23.1	9.5	2.5			ケズリ・底面器面剥離?	墨痕跡	2279	B東検5
609	46	191住	軟	杯	13.3	5.4	3.9	2/3	完	ロクロ・回糸	ロクロ	2308	191住1
610	46	192住	A	杯	(13.6)	(5.2)	3.7	2/3	ほぼ	ロクロ・回糸	ロクロ→ミガキ→黒	2319	192住8
611	46	192住	A	杯	13.55	5.4	4.4	ほぼ	完	ロクロ・回糸	ロクロ→ミガキ→黒	2317	192住6
612	46	192住	A	鉢	(16.4)			1/6		ロクロ	ロクロ→ミガキ→黒	2319	192住7
613	46	192住	A	鉢	16.4	7.6	5.7	完	完	ロクロ・回糸	ロクロ→ミガキ→黒	2312	192住3
614	46	192住	A	皿	14.45	6.9	3.2	1/2	完	ロクロ・回糸	ロクロ→ミガキ→黒	2317	192住2
615	46	192住	軟	杯	(13.4)	5.2	3.5	1/6	完	ロクロ・回糸	ロクロ	2319	192住5
616	46	192住	軟	杯	(13.0)			1/4		ロクロ	ロクロ	2317	192住4

第5表 土器観察表 (7/8)

No.	図	地点	種別	器種器形	口径	底径	器高	残存度		器面調整・処理等		注記番号	実測番号
								口縁	底部	外 面	内 面		
617	46	192住	軟	杯		4.4			完	ロクロ・回糸・墨書	ロクロ	2317	192住10
618	46	192住	緑	椀	(10.4)	5.35	3.55	ほぼ	完	ロクロ・回糸・回ケ	ロクロ・施釉	2311	192住9
619	46	192住	土	甕	(28.0)			1/3		ハケ・ナデ	カキ・工具	2313他2	192住1
620	46	195住	須	蓋	11.9		4.5	1/2		ロクロ・回ケ	ロクロ	2325	195住1
621	46	195住	土	甕	(19.8)			1/8		ナデ・工具	ナデ・工具	2325	195住2
622	46	208住	須	杯A?		(6.4)			1/5	ロクロ・回糸	ロクロ	2327	208住1
623	46	209住	土	皿?	(13.2)	4.9	2.35	1/4	完	ロクロ・回糸	ロクロ	2331他1	209住3
624	46	209住	A	杯	(13.2)	(5.8)	3.55	1/6	1/5	ロクロ・回糸?	ロクロ→ミガキ→黒	2332	209住2
625	46	209住	A	杯	(12.4)	(5.1)	4.1	1/5	一部	ロクロ	ロクロ→ミガキ→黒	2331	209住1
626	46	209住	須	杯		(6.4)			1/4	ロクロ	ロクロ	2332	209住9
627	46	209住	須	杯	10.2	7.05	4.95	ほぼ	完	ロクロ・回糸	ロクロ	2330	209住8
628	46	209住	須	杯	(12.6)			1/6		ロクロ	ロクロ	2332	209住6
629	46	209住	須	杯	(13.2)	(6.5)	3.95	1/3	1/5	ロクロ・回糸	ロクロ	2332	209住4
630	46	209住	須	杯	(12.7)	(7.1)	4.15	一部	1/4	ロクロ・回糸	ロクロ	2331	209住5
631	46	209住	須	杯		(7.2)			1/3	ロクロ・回糸・記号	ロクロ	2335	209住7
632	46	209住	土	小甕	(10.6)			1/6		カキメ・ナデ	カキメ・ミガキ	2331	209住10
633	46	215住	土	杯	12.8		4.8	1/2	完	ナデ摩滅	ミガキ→黒・黒抜	2340	215住1
634	46	215住	土	杯	(13.0)		5.0	1/2	1/2	摩滅不明	ミガキ→黒・黒抜	2338他3	215住3
635	46	215住	土	杯	13.3		4.8	2/3	完	ナデ・ケズリ摩滅	ミガキ→黒・黒抜	2338	215住2
636	46	215住	須	蓋	16.0			1/2		ロクロ・回ケ	ロクロ	2341他1	215住7
637	46	215住	土	小甕	(13.7)	7.6	12.6	1/2	3/4	工具・ケズリ	工具	2342	215住4
638	46	215住	土	甕		(9.0)			完	工具摩滅	横工具	2337	215住6
639	46	215住	土	小甕		8.4			3/4	工具摩滅	横工具	2345・2366	215住5
640	46	216住	土	杯	(11.5)		(4.4)	1/4		ヨコ・ミガキ	ミガキ	2368	216住3
641	46	216住	土	杯	(12.2)			1/10		ヨコ・ミガキ	ミガキ	2368	216住7
642	46	216住	土	高杯	14.3			2/3		ミガキ摩滅	ミガキ→黒・脚工具	2361	216住5
643	46	216住	土	把手付杯	(10.6)	6.6	8.7	2/3	完	ナデ	工具ナデ→黒	2348	216住6
644	46	216住	土	皿	(15.0)	(6.4)	3.3	1/3		ヨコ・指押さえ	ヨコ・放射状暗文	2366	216住4
645	46	216住	須	高杯?	(15.8)			1/6		ロクロ・回ケ	ロクロ	2365	216住1
646	46	216住	須	高杯?	(12.8)					ロクロ	ロクロ	2368	216住2
647	46	216住	須	壺	(21.6)		17.3	1/20	完	ロクロ・底部ケズリ	ロクロ	2346	216住8
648	46	216住	土	甕	(13.1)	8.6	16.3	1/2	11/12	ヨコ・工具・底部木葉	ヨコ・工具	2347	216住10
649	46	216住	土	甕	(14.8)			1/6		ヨコ・ハケ状工具	ナデ	2365他1	216住9
650	47	216住	土	甕	(23.1)			9/16		ヨコ・縦工具	ヨコ・横工具	2351他5	216住11
651	47	220住	土	甕	(19.0)			3/4		ヨコ・工具	ヨコ・工具	2371	220住1
652	47	221住	A	杯	(18.4)	(8.2)	5.9	1/8	5/12	ロクロ・回糸	ロクロ→ミガキ→黒・黒抜	2376他2	221住1
653	47	221住	須	杯A	(13.3)	(6.6)	3.7	1/12	1/4	ロクロ・回糸ナデ消	ロクロ	2384	221住3
654	47	221住	須	杯	(13.8)			1/5		ロクロ	ロクロ	2383	221住2
655	47	221住	土	小甕D	(14.0)			1/4		ロクロ・カキ	カキ・ロクロ	2383他1	221住5
656	47	221住	土	甕B	(22.6)			1/4		ヨコ・縦ハケ	カキ・工具・指ナデ	2384	221住4
657	47	226住	A	杯	(12.8)	(6.0)	3.45	1/4	1/3	ロクロ・回糸	ロクロ→ミガキ→黒	2412	226住3
658	47	226住	A	杯	(12.2)	(6.6)	3.2	1/4	1/3	ロクロ・回糸	ロクロ→ミガキ→黒・黒抜	2413	226住5
659	47	226住	A	杯	12.6	6.6	4.0	1/3	完	ロクロ・回糸	ロクロ→ミガキ→黒・黒抜	2413	226住4
660	47	226住	A	杯	12.75	6.0	3.45	5/6	完	ロクロ・回糸	ロクロ→ミガキ→黒	2414	226住2
661	47	226住	A	杯	13.7	6.0	4.0	ほぼ	完	ロクロ・回糸	ロクロ→ミガキ→黒	2407他3	226住1
662	47	226住	A	杯	(12.3)	6.5	4.3	1/16	3/4	ロクロ・回糸	ロクロ→ミガキ→黒・黒抜	2413	226住6
663	47	226住	A	杯	15.7	6.8	5.05	1/3	完	ロクロ・回糸	ロクロ→ミガキ→黒・黒抜	2387	226住7
664	47	226住	灰	椀	16.5	7.8	5.05	1/2	ほぼ	ロクロ・回ケ	ロクロ・漬け掛	2388他3	226住9
665	47	226住	灰	椀		(7.8)		1/2		ロクロ・回ケ	ロクロ・漬け掛	2415	226住8
666	47	226住	須	甕?		(10.3)			1/8	ロクロ・回ケ・ナデ	ロクロ・指頭圧痕・ナデ	226住・土352	226住12
667	47	226住	土	小甕	(10.8)	(6.6)	9.4	2/3	1/4	ロクロ・回糸	ロクロ	2412他3	226住10
668	47	226住	土	甕	21.6			2/3		ロクロ・ハケ・口縁面取?	カキ・工具・指頭圧痕		226住11
669	47	228住	須	杯	12.7	8.0	3.4	7/8	完	ロクロ・回糸	ロクロ	2419	228住4
670	47	228住	須	杯	(12.5)	(6.9)	3.7	1/6	ほぼ	ロクロ・回糸	ロクロ	2423他1	228住1
671	47	228住	須	杯	(13.2)	(6.0)	3.7	1/2	ほぼ	ロクロ・回糸	ロクロ	2423	228住3
672	47	228住	須	杯	(13.0)	(6.7)		1/3	5/6	ロクロ・回糸	ロクロ	2423	228住2
673	47	228住	土	甕	(14.9)			1/4		ナデ・摩滅	摩滅	2423	228住6
674	47	228住	土	甕	(14.0)					ハケ	摩滅	2423	228住5
675	47	228住	土	甕	(17.6)	(8.0)	30.7	1/6	1/2	ハケ・ナデ	ハケ・指頭圧痕ナデ	2418他2	228住7
676	48	11住	製	土鍾						ナデ	ナデ	0278	11住23
677	48	流2	製	土鍾	8.0	3.5				ナデ	ナデ	0947	流2-13
678	48	流2	製	土鍾	6.5	3.5				ナデ	ナデ	0932	流2-11
679	48	流2	製	土鍾	7.5	3.4				ナデ	ナデ	0946	流2-12
680	48	209住	製	土鍾						長さ5.85、径3.6		2328	209住11
681	48	134住	製	鏡形	5.6		1.7			ナデ・指押さえ	鉋残存部に貫通孔の痕跡	1958	134住4
682	48	220住	製	紡錘車	5.9	4.4	4.0	1/3		ナデ	ナデ	2372	220住2
683	48	115住	製	土玉	1.8	1.6	1.4				1孔	1743	1743
684	48	115住	製	土玉	1.5	1.45	1.7				1孔	1744	1744
685	48	115住	製	土玉	1.8	1.5	1.5				1孔	1745	1745
686	48	115住	製	土玉	1.6	1.5	1.45				1孔	1746	1746
687	48	115住	製	土玉	1.6	1.55	1.3				1孔	1747	1747
688	48	115住	製	土玉	1.5	1.5	1.75				1孔	1748	1748
689	48	115住	製	土玉	1.55	1.3	1.4				1孔	1749	1749
690	48	115住	製	土玉	1.7	1.7	1.55				1孔	1750	1750
691	48	115住	製	土玉	1.7	1.55	1.5				1孔未貫通	1751	1751
692	48	115住	製	土玉	1.35	1.3	1.3				1孔	1752	1752
693	48	115住	製	土玉	1.65	1.55	1.25				1孔	1753	1753
694	48	115住	製	土玉	1.7	1.55	1.5				1孔	1754	1754
695	48	115住	製	土玉	1.6	1.6	1.4				1孔	1755	1755
696	48	115住	製	土玉	1.6	1.5	1.3				1孔	1756	1756
697	48	115住	製	土玉	1.55	1.45	1.4				1孔	1757	1757

【略称凡例】

種別欄

土：土師器、A：黒色土器A、B：黒色土器B、須：須恵器、軟：軟質須恵器、灰：灰釉陶器、緑：緑釉陶器、陶：陶器、製：土製品

器面調整・処理等欄

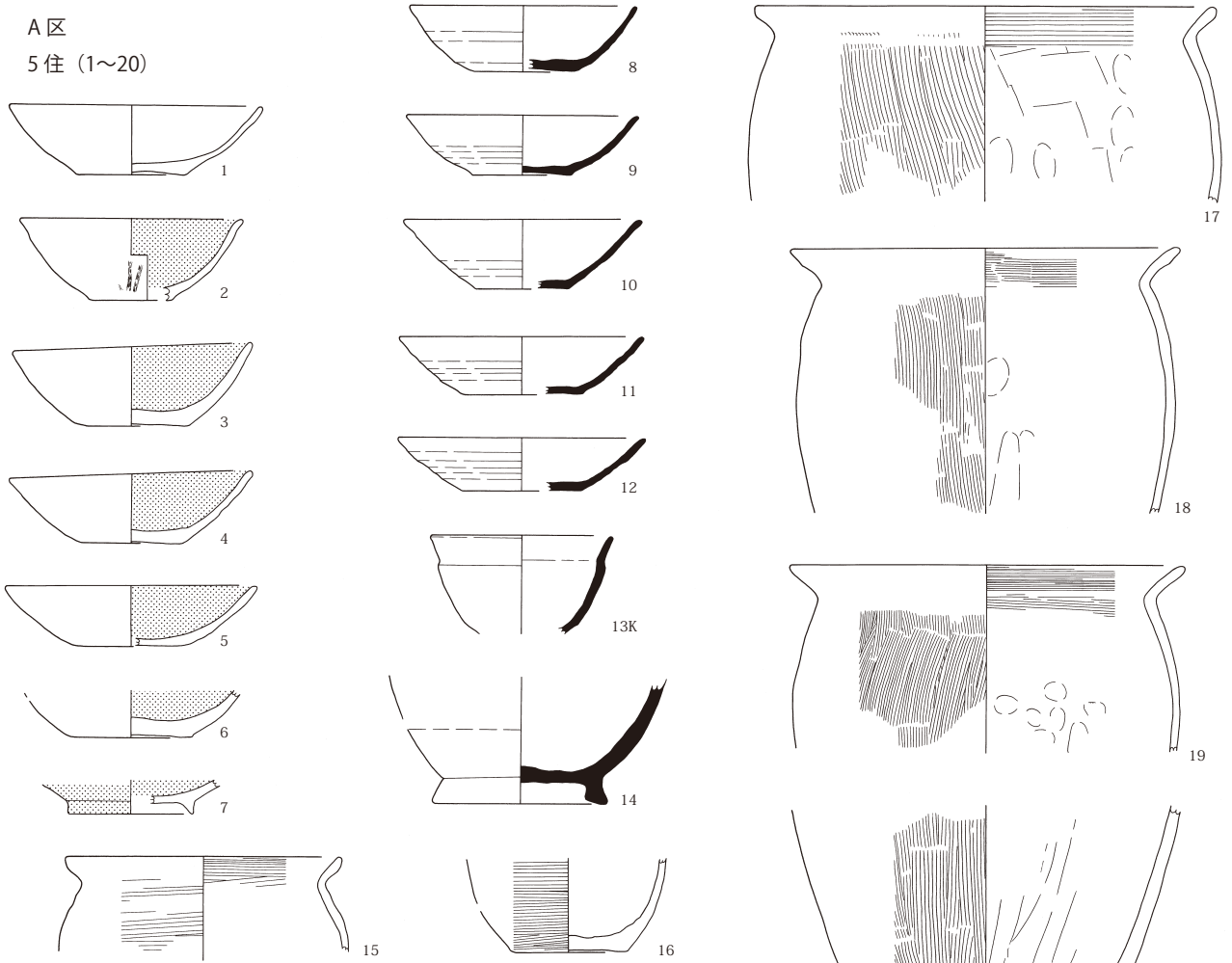
ナデ：指ナデ、ロクロ：ロクロナデ、ヨコ：ヨコナデ、工具：工具ナデ、回ケ：回転ケズリ、回糸：回転糸切、静糸：静止糸切、ハケ：ハケメ、カキ：カキメ、タ：タタキ、黒：黒色処理、黒抜：黒色処理が被熱等で失われたもの

口径・底径・器高欄の()は、反転復元し、計測したもの

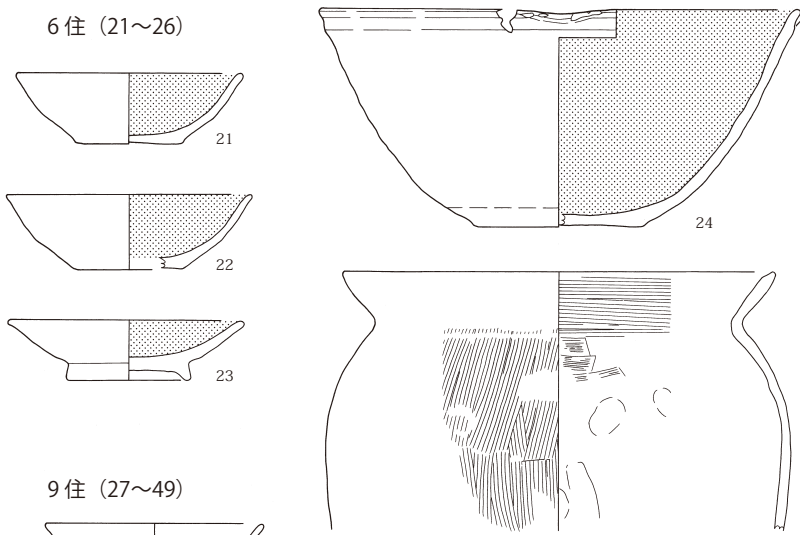
第5表 土器観察表 (8/8)

A区

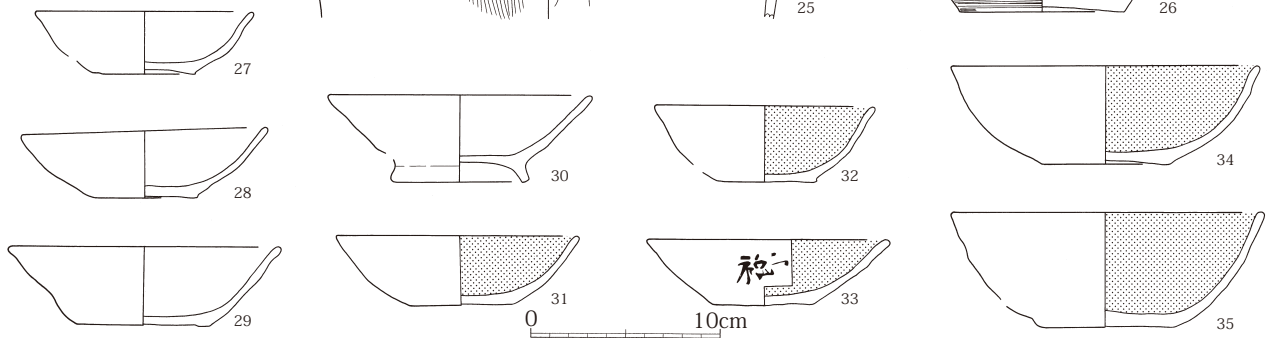
5住 (1~20)



6住 (21~26)

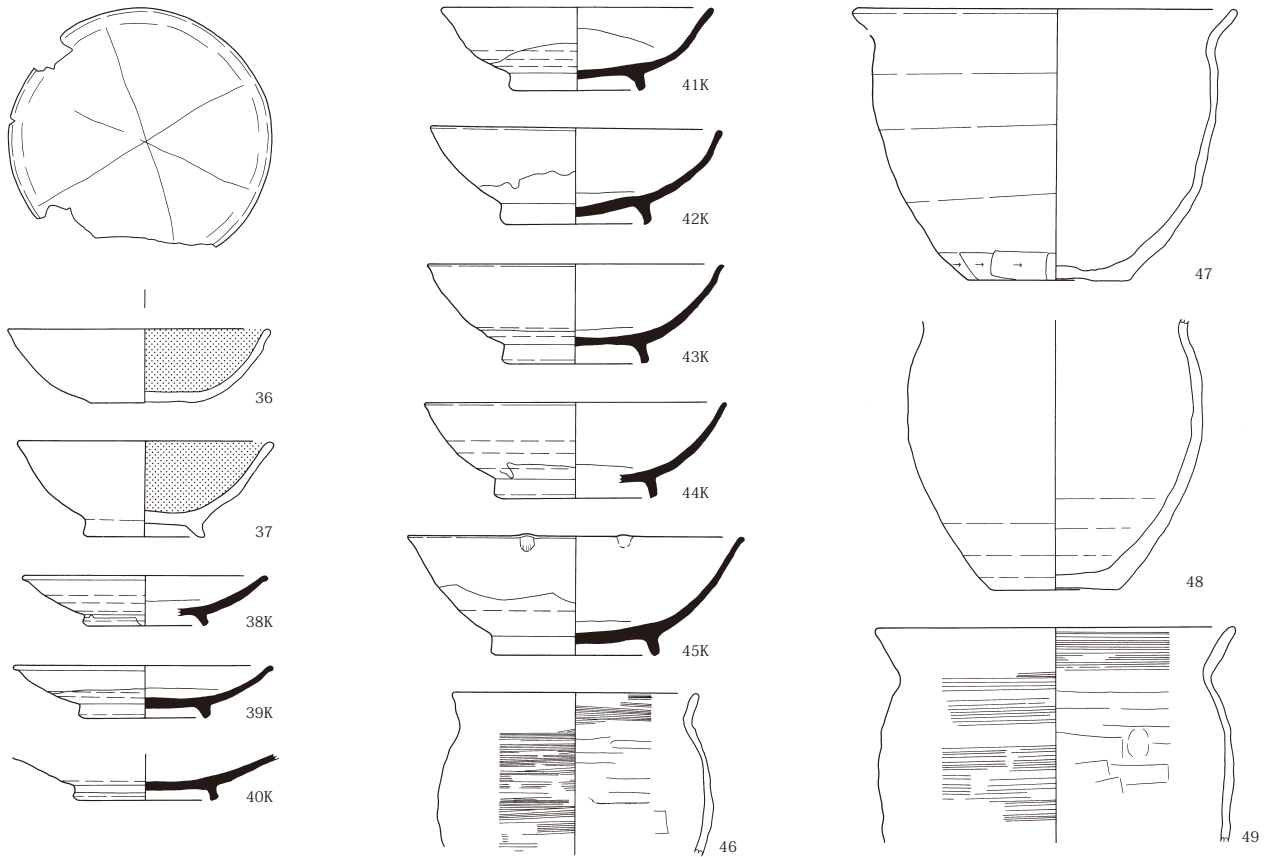


9住 (27~49)

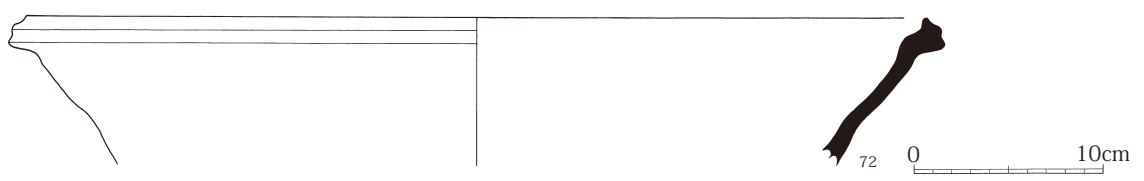
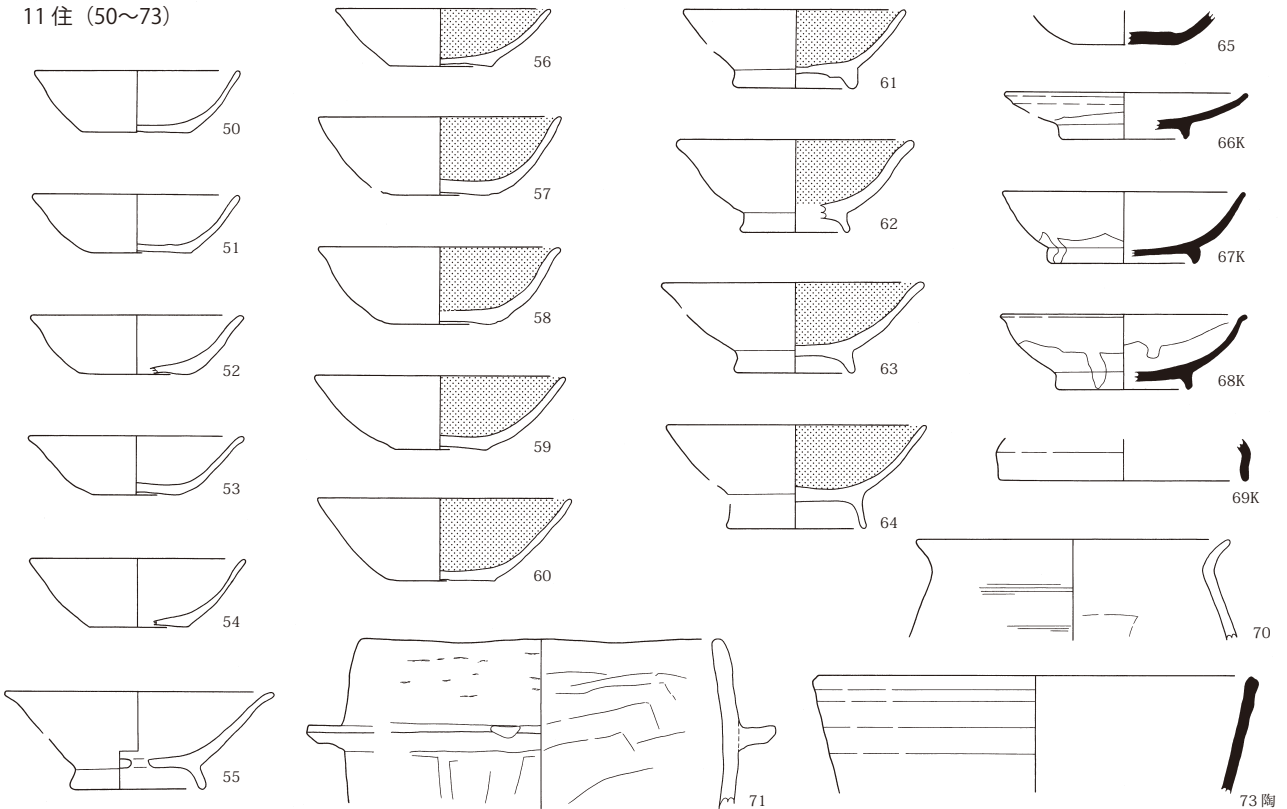


0 10cm

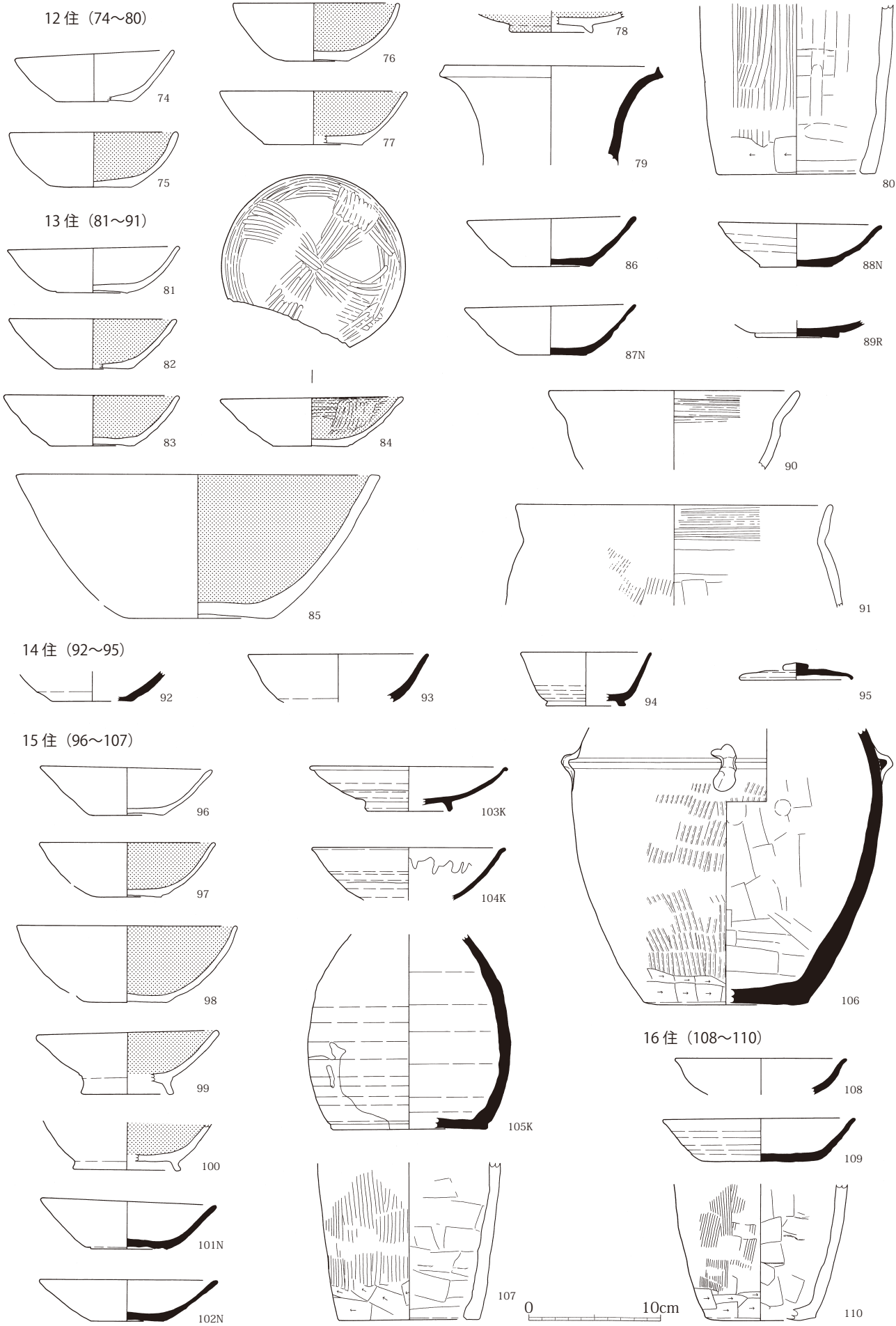
第27図 土器実測図(1)



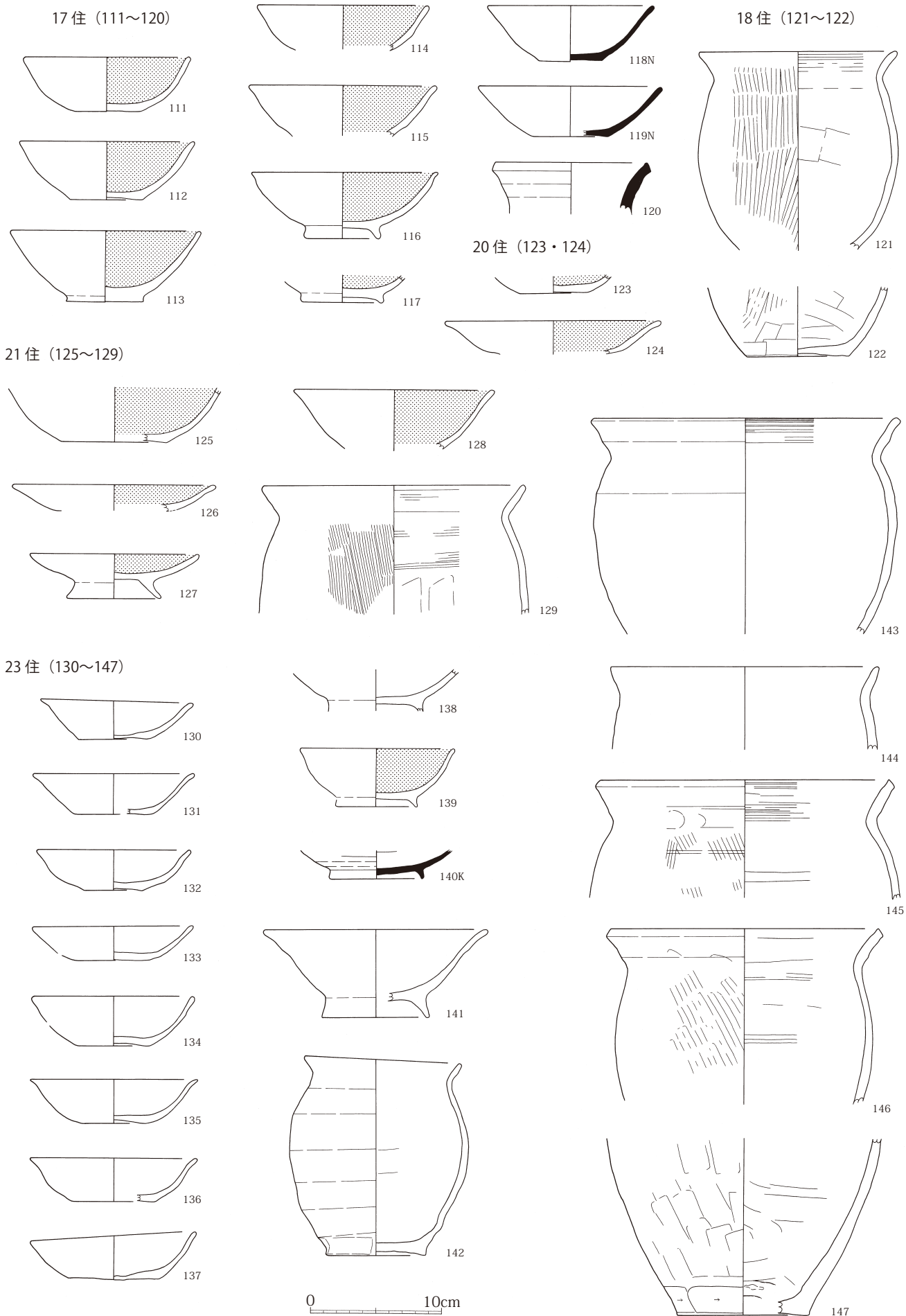
11住 (50~73)



第28図 土器実測図(2)

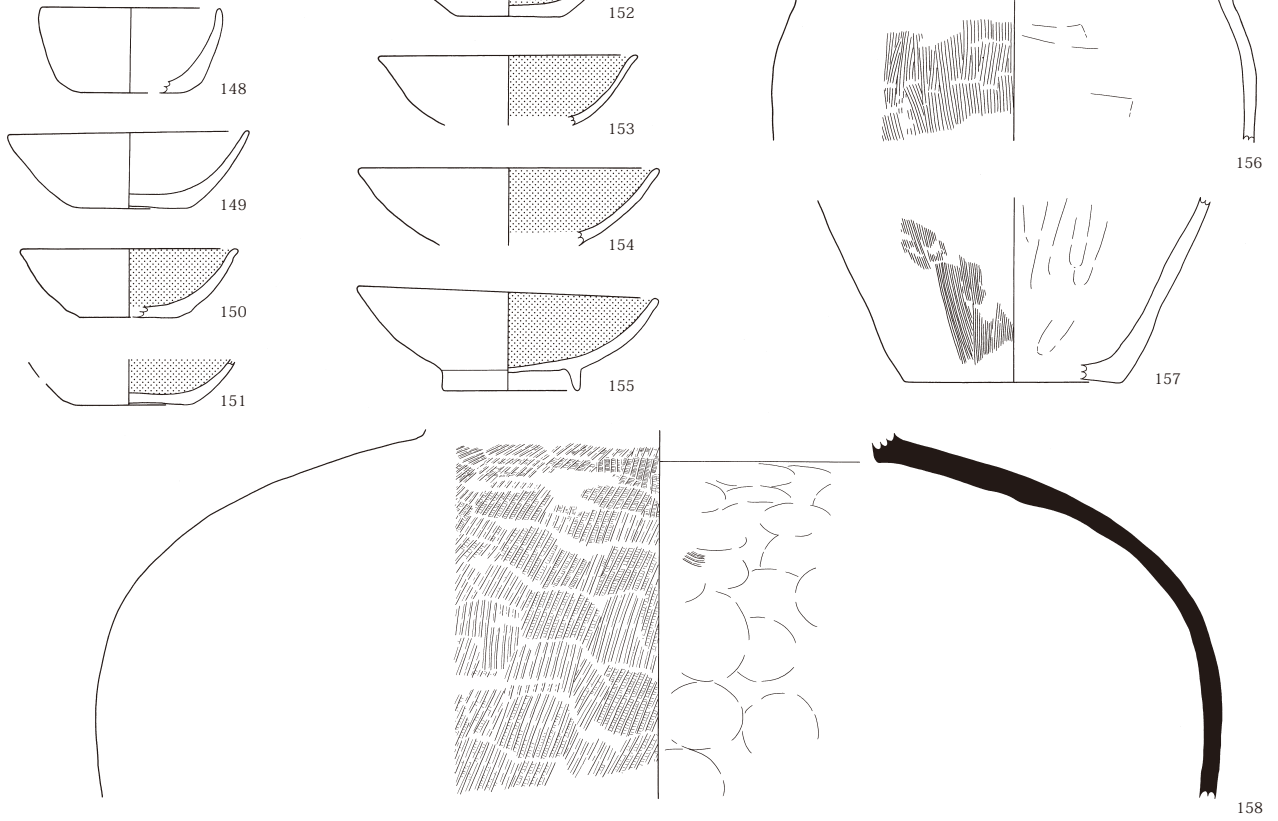


第29图 土器実測図(3)

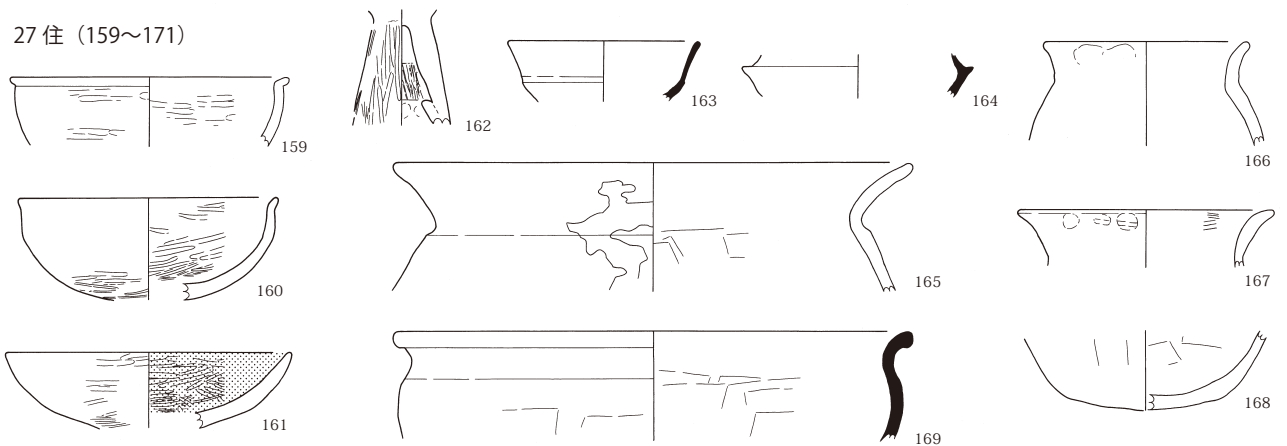


第30図 土器実測図(4)

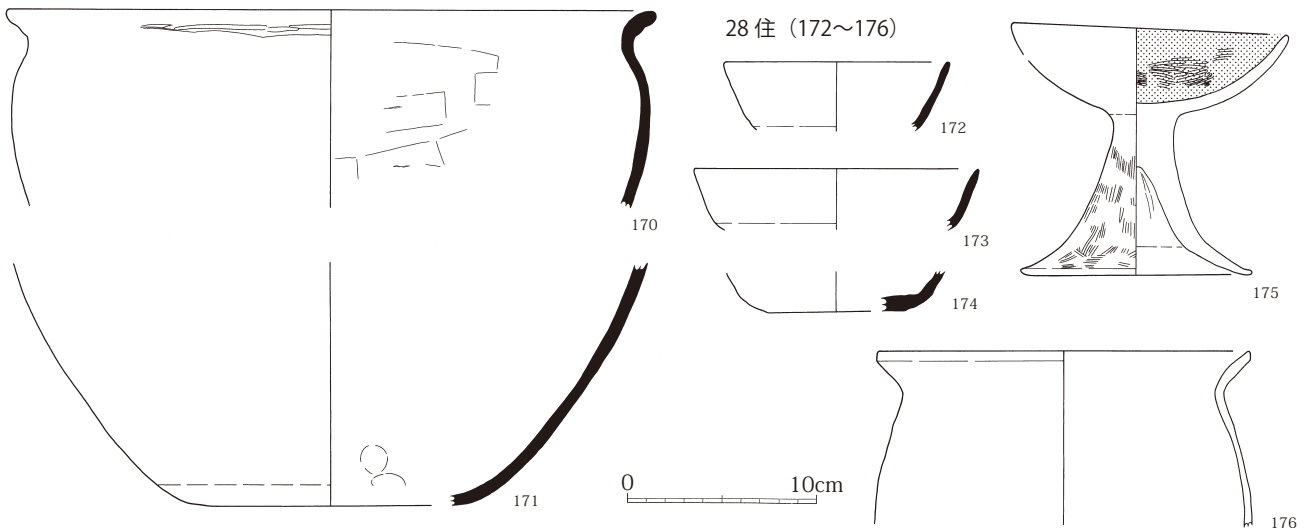
26住 (148~158)



27住 (159~171)

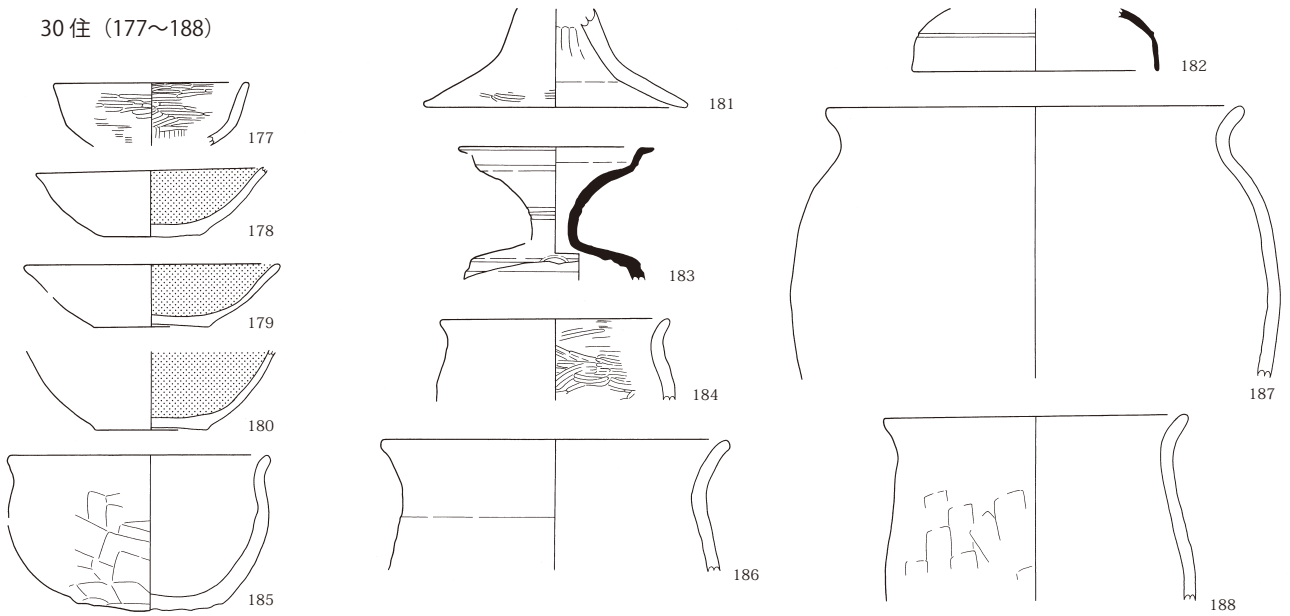


28住 (172~176)

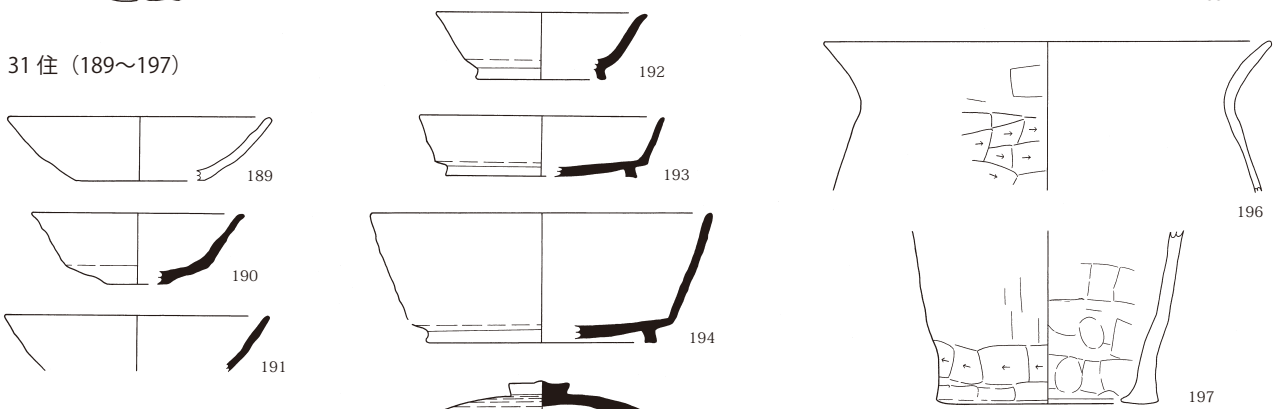


第31図 土器実測図(5)

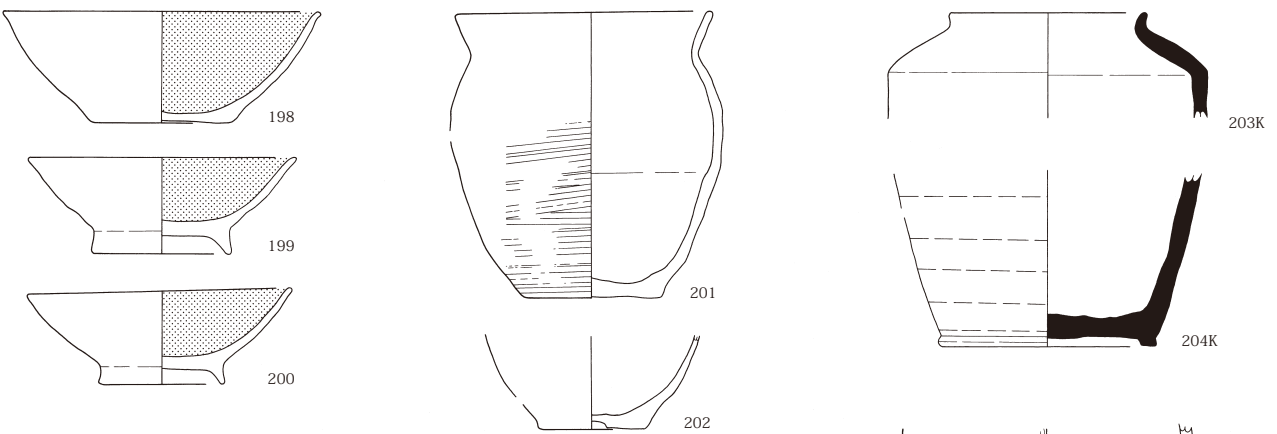
30 住 (177~188)



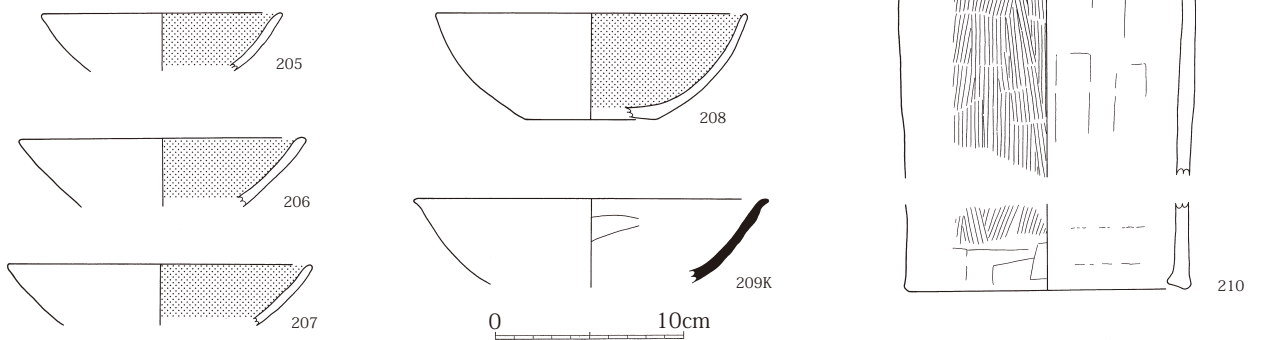
31 住 (189~197)



33 住 (198~204)

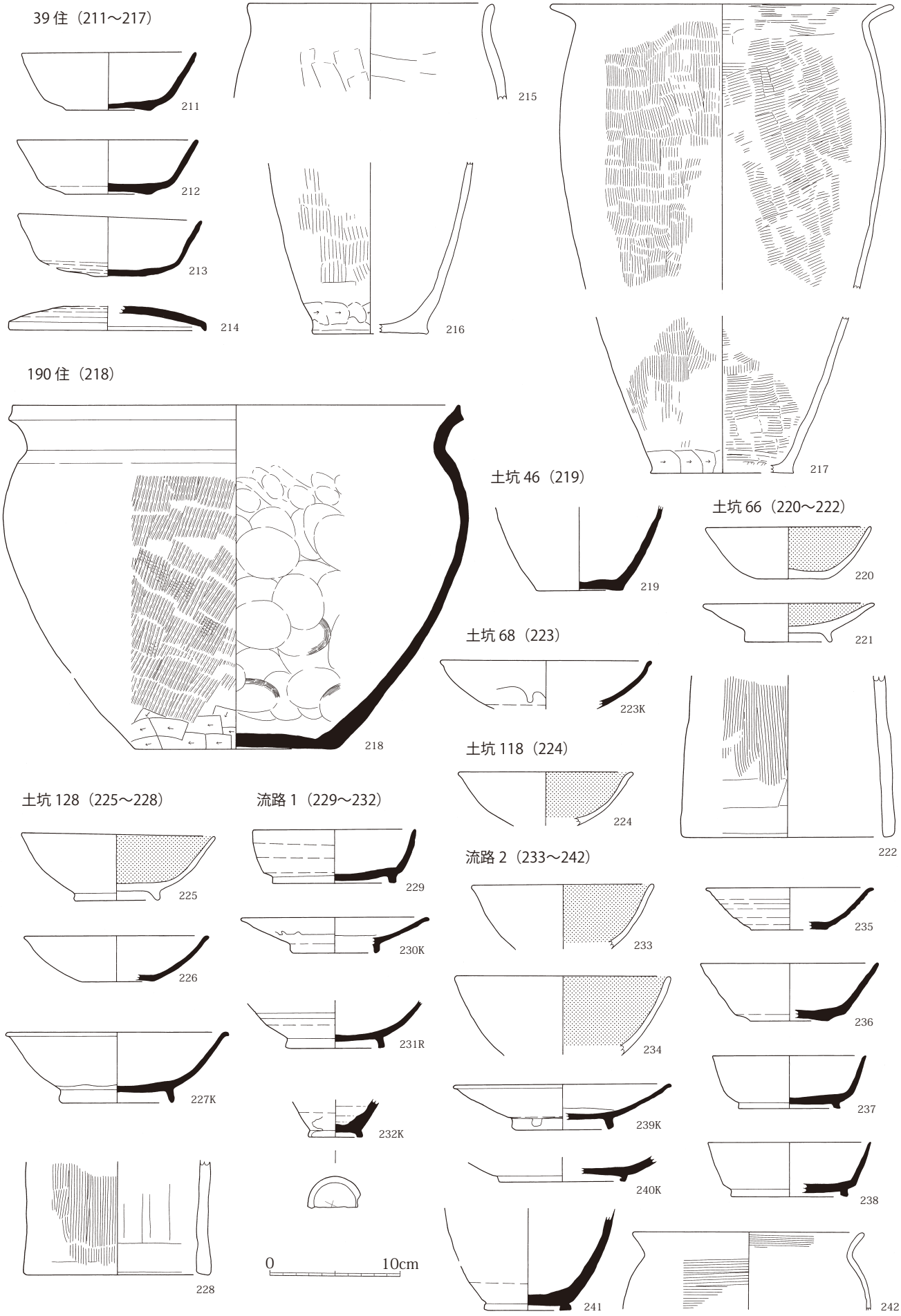


35 住 (205~210)

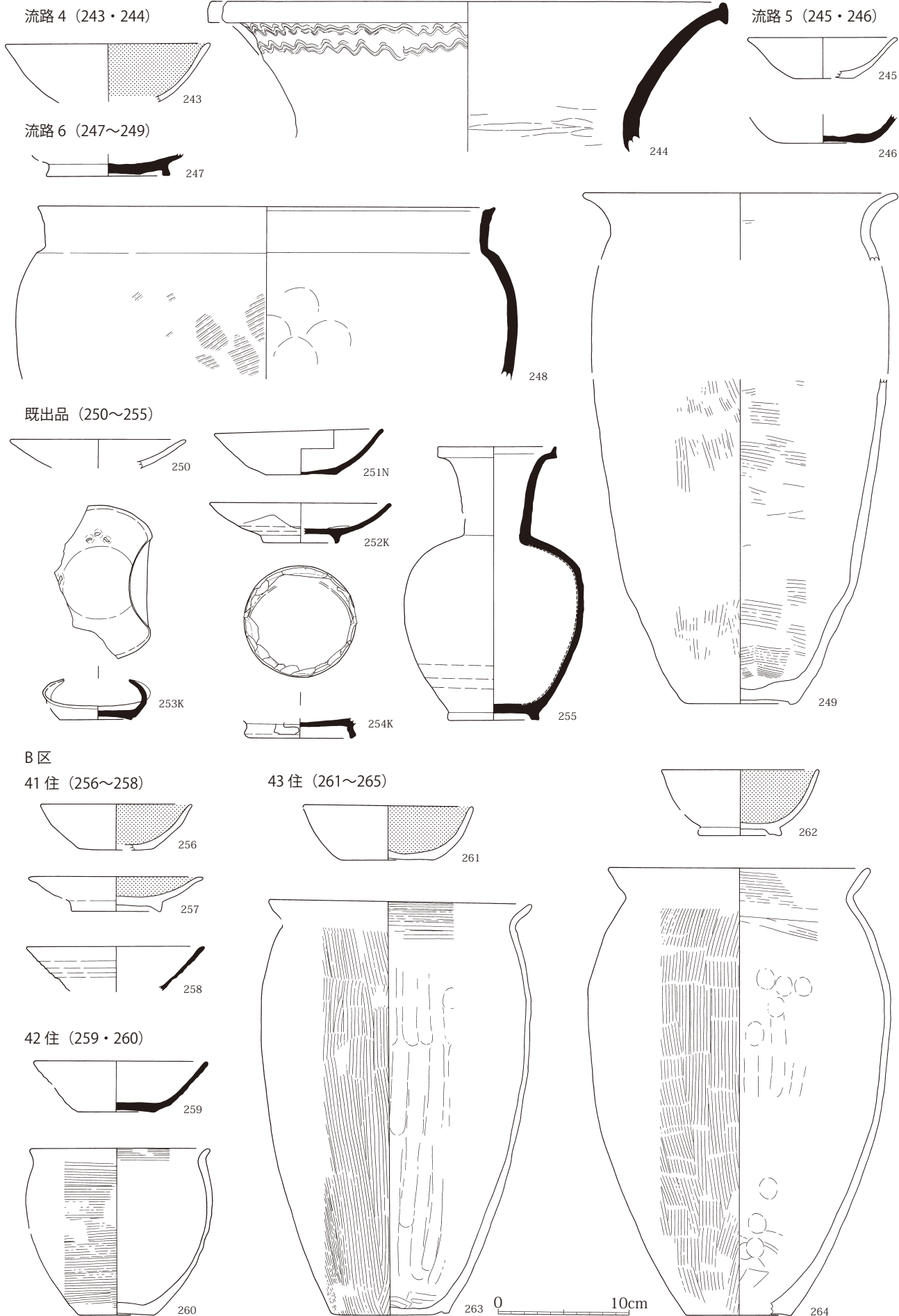


0 10cm

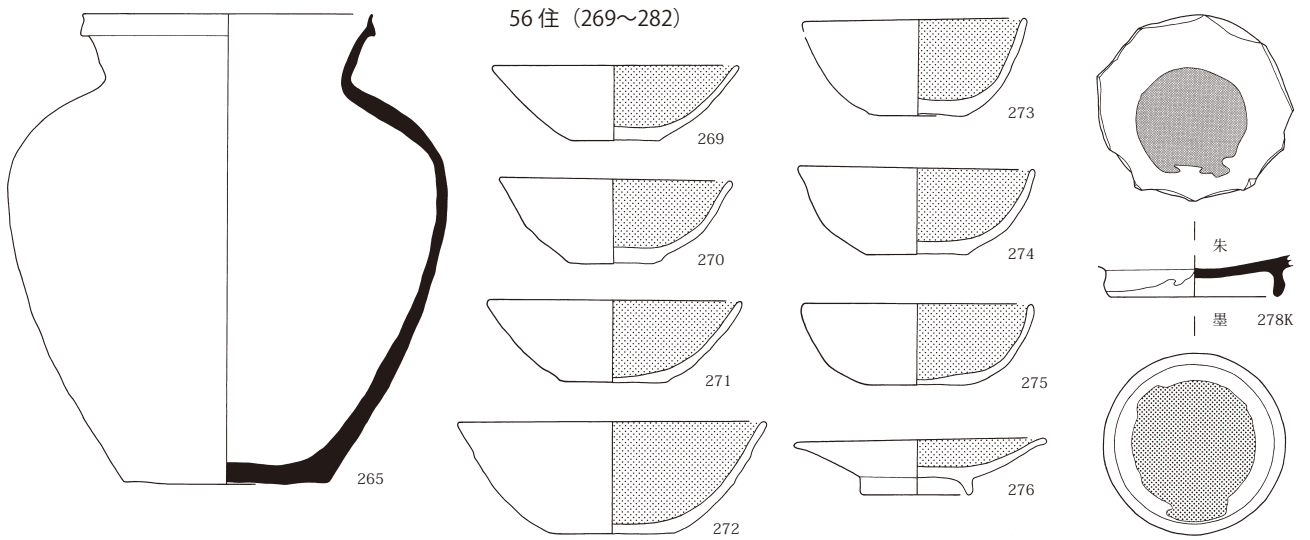
第32図 土器実測図(6)



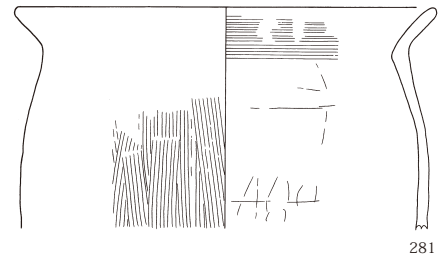
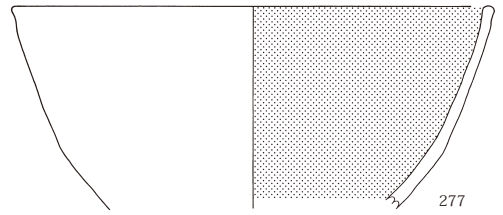
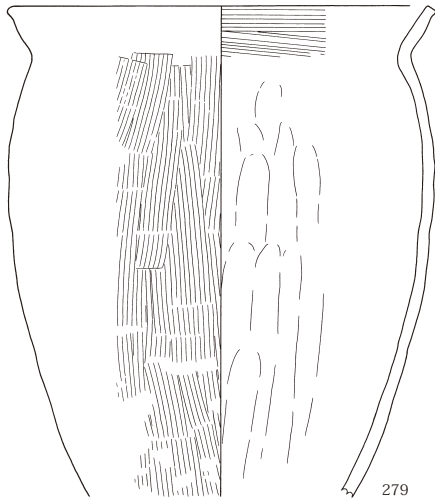
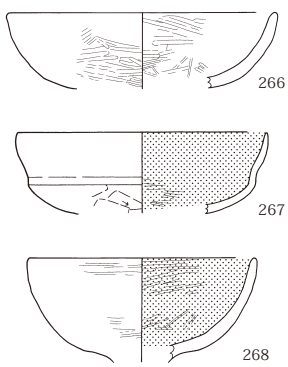
第33図 土器実測図(7)



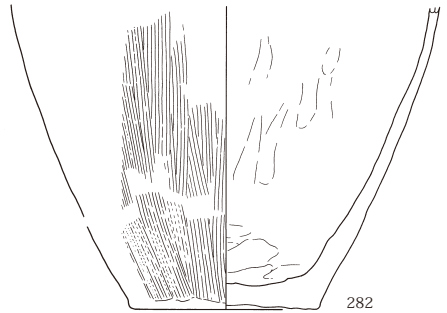
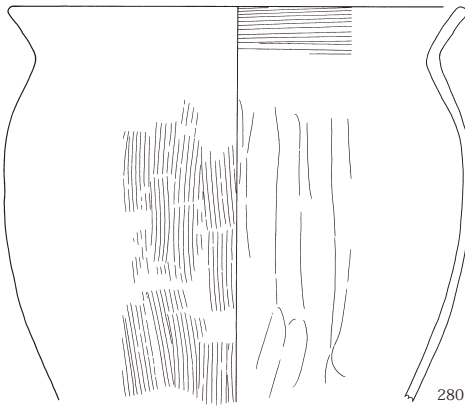
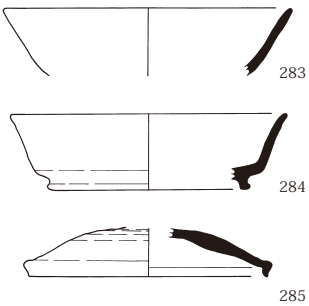
第34図 土器実測図(8)



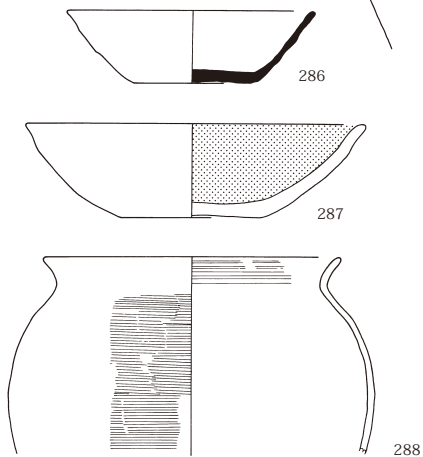
47 住 (266~268)



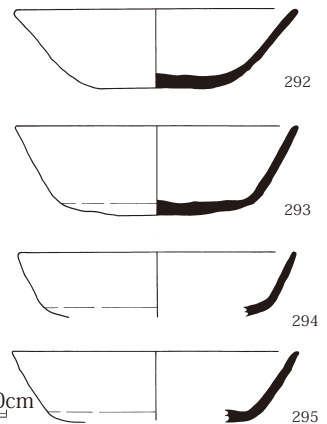
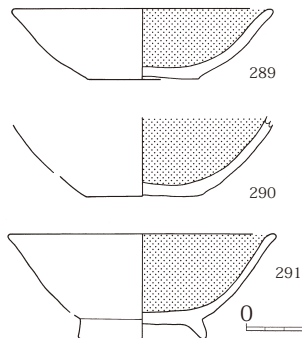
59 住 (283~285)



61 住 (286~288)

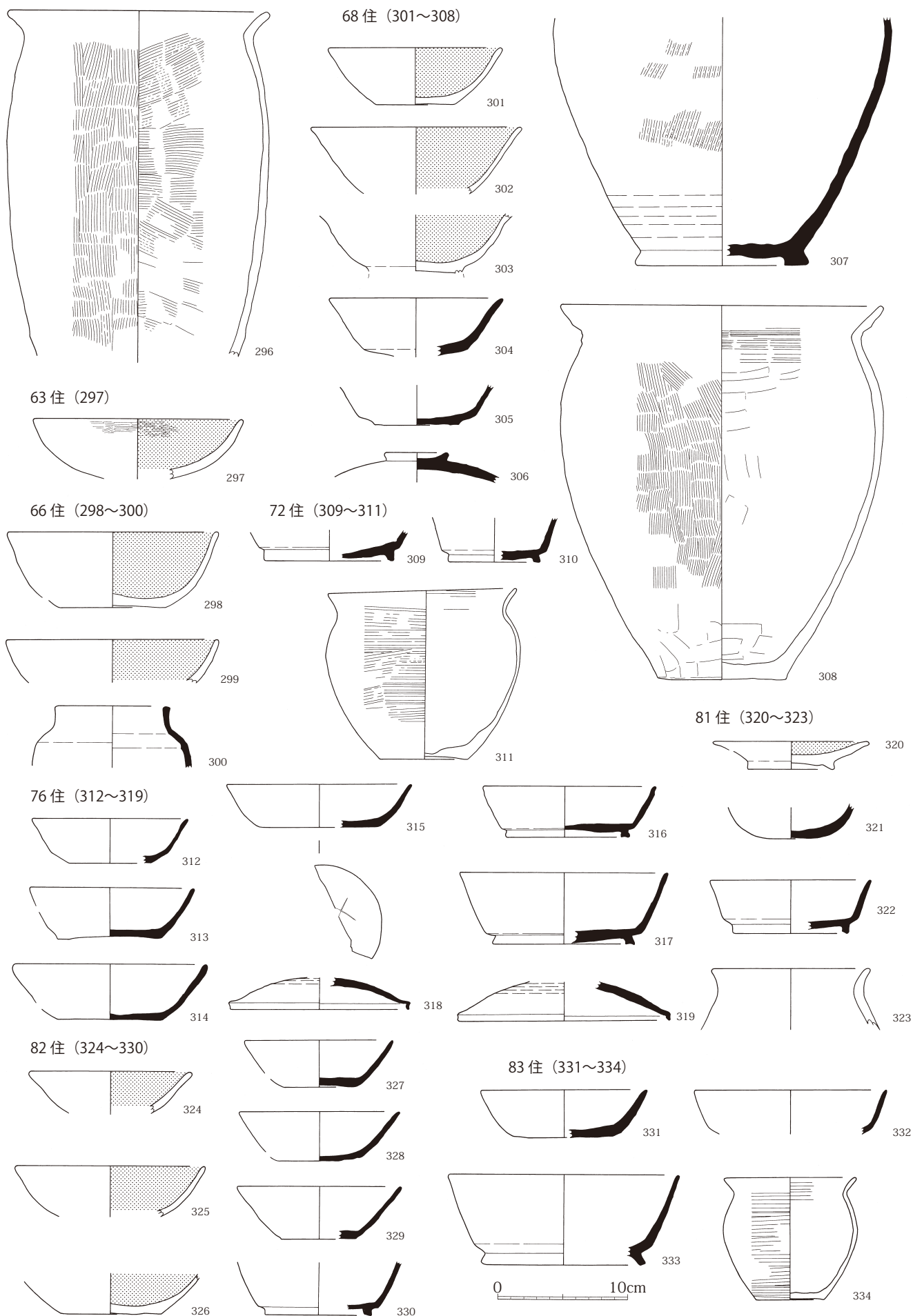


62 住 (289~296)



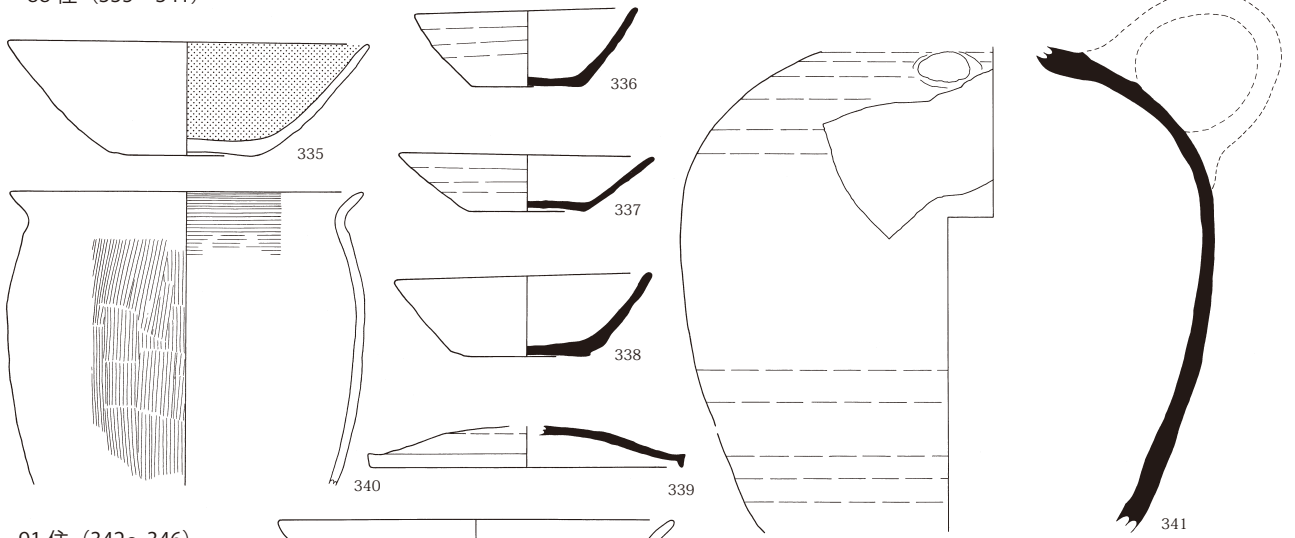
0 10cm

第35図 土器実測図(9)

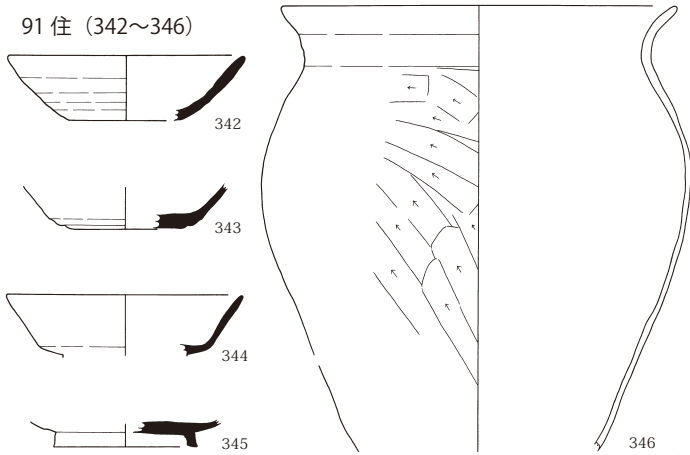


第36図 土器実測図(10)

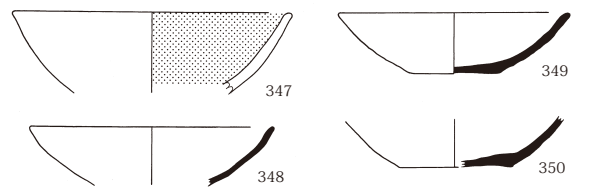
88 住 (335~341)



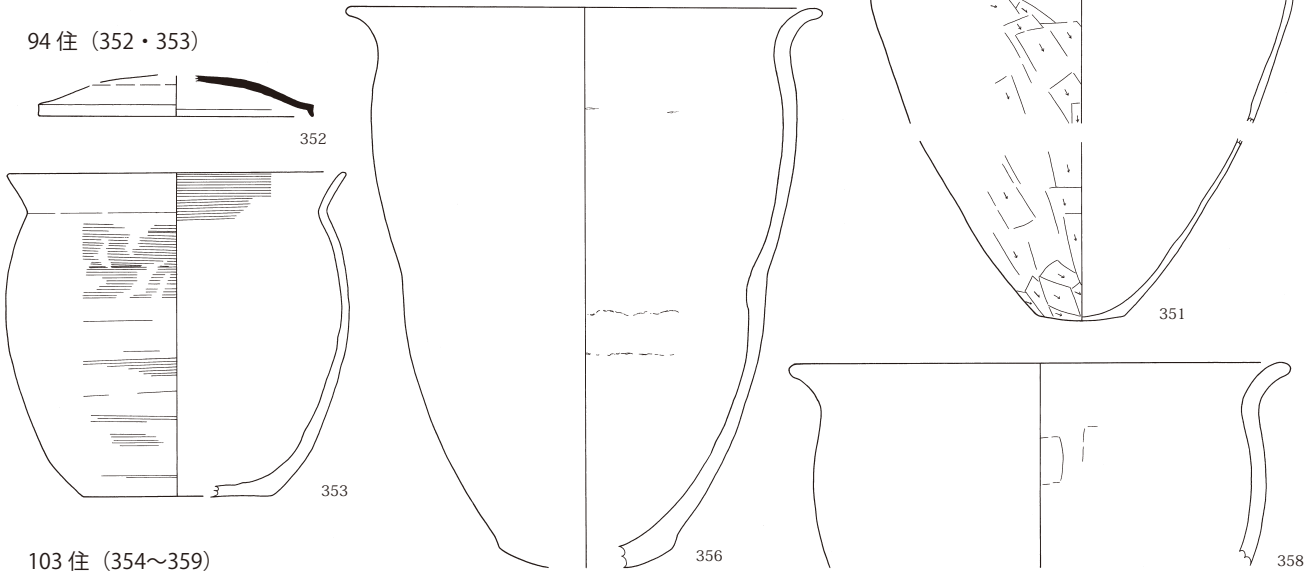
91 住 (342~346)



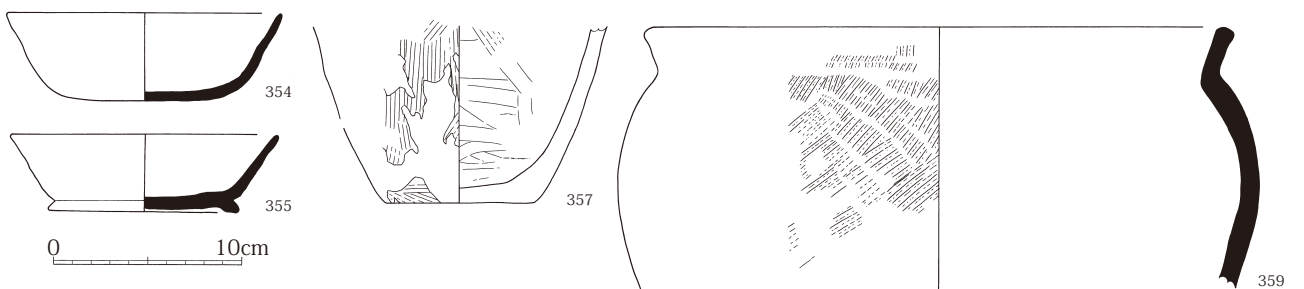
93 住 (347~351)



94 住 (352・353)

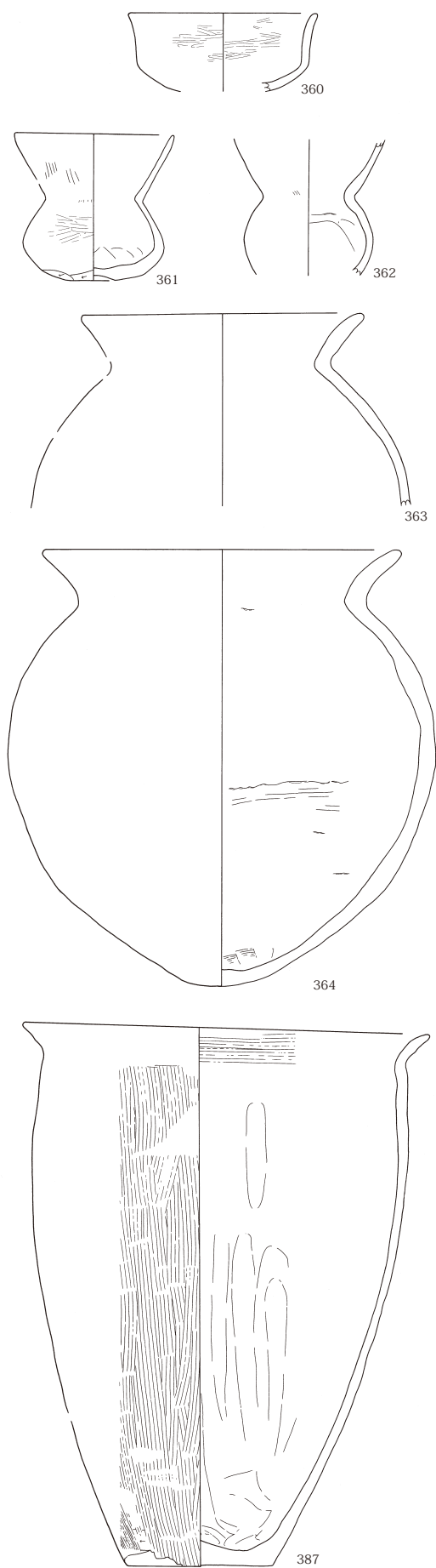


103 住 (354~359)

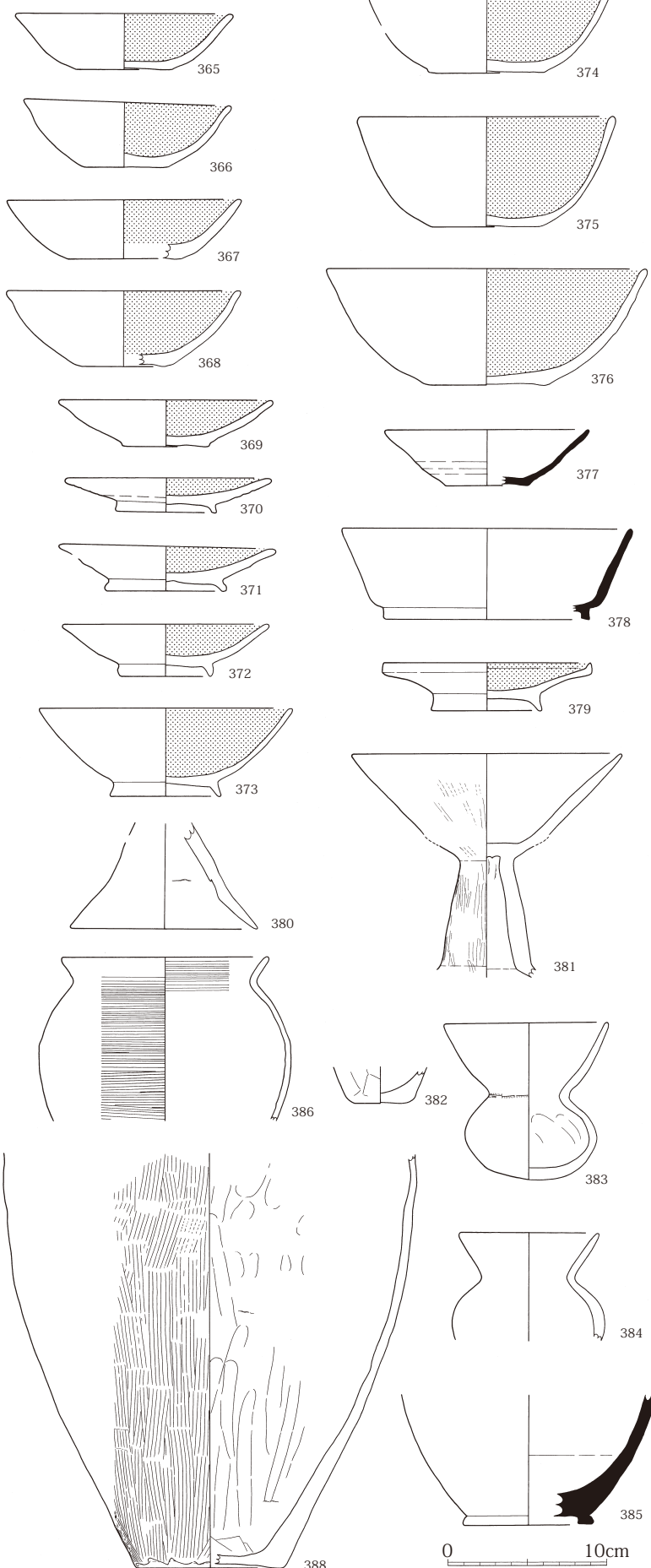


第37図 土器実測図(11)

108住 (360~364)



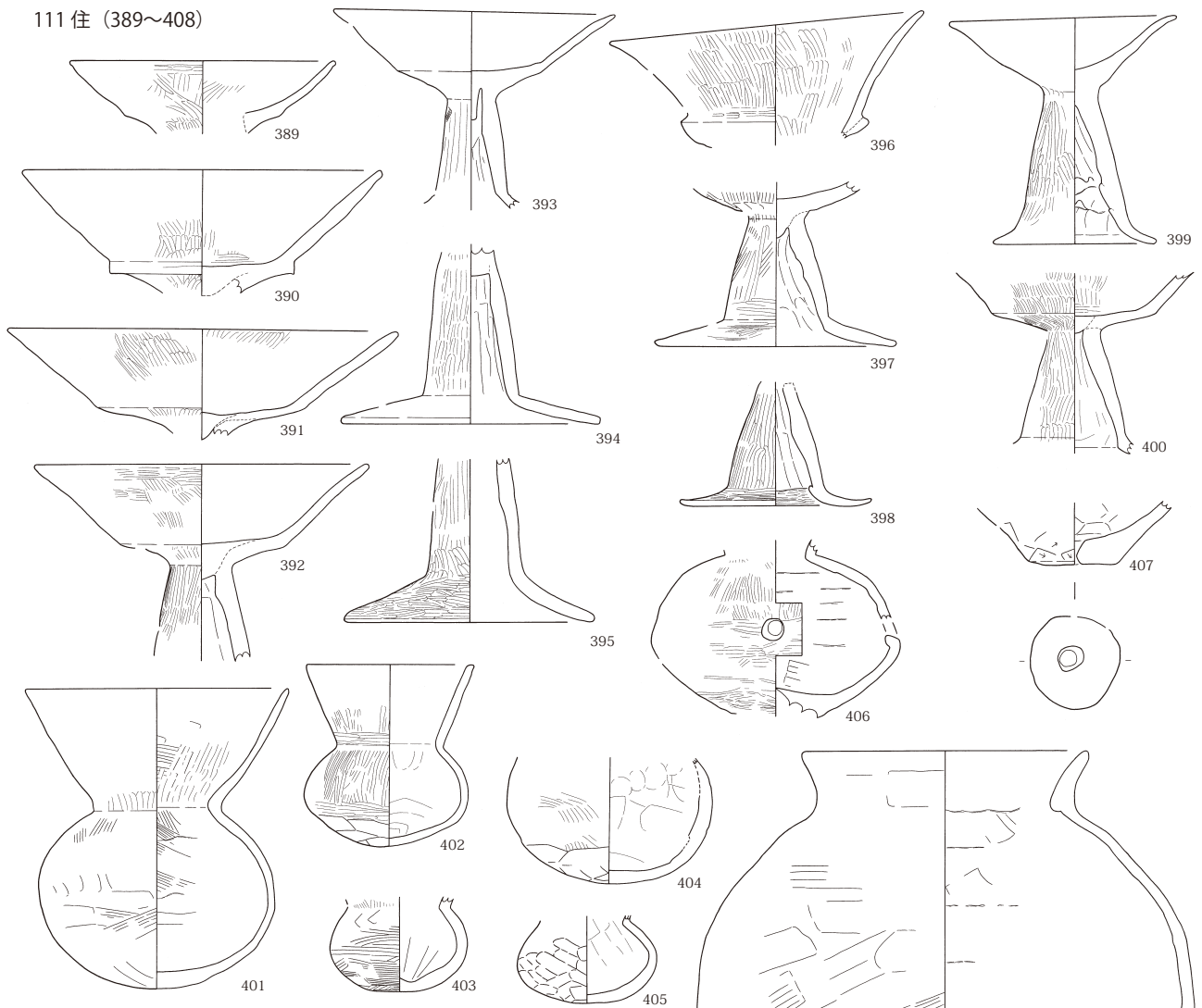
110住 (365~388)



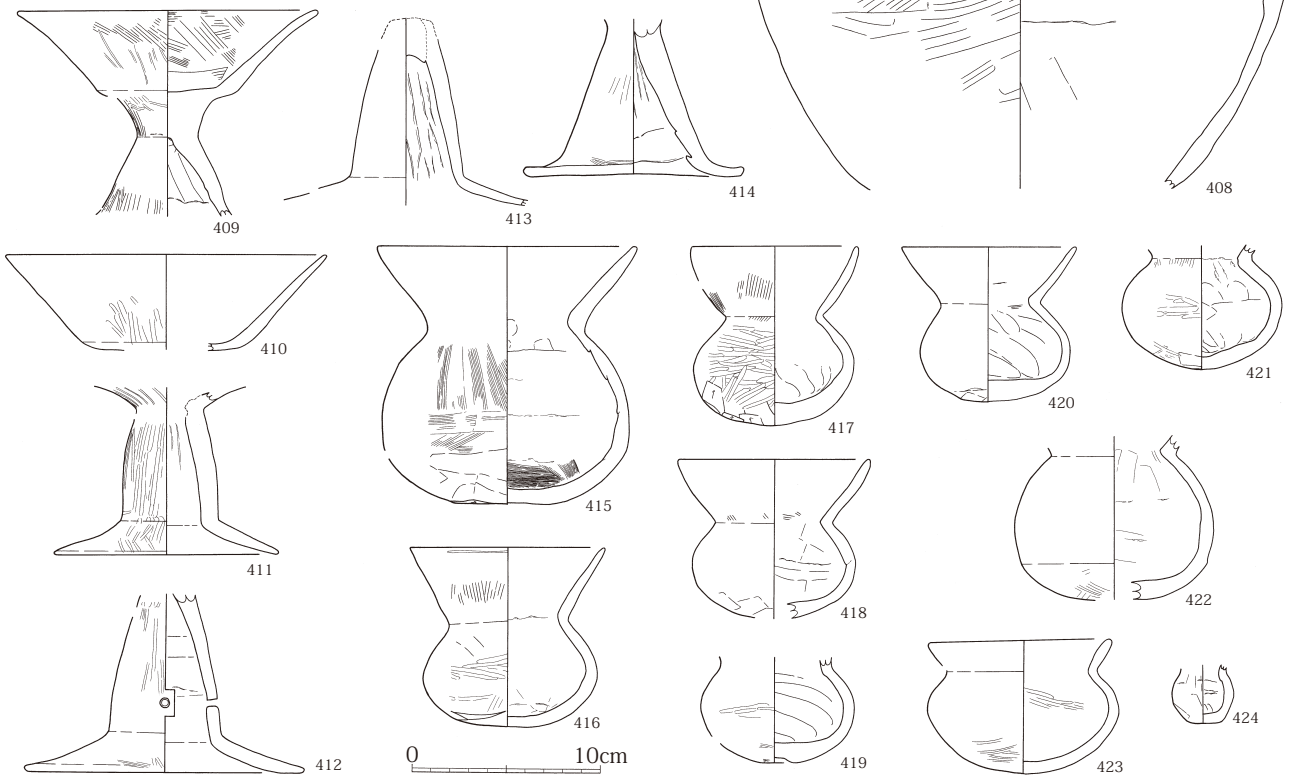
0 10cm

第38图 土器実測図(12)

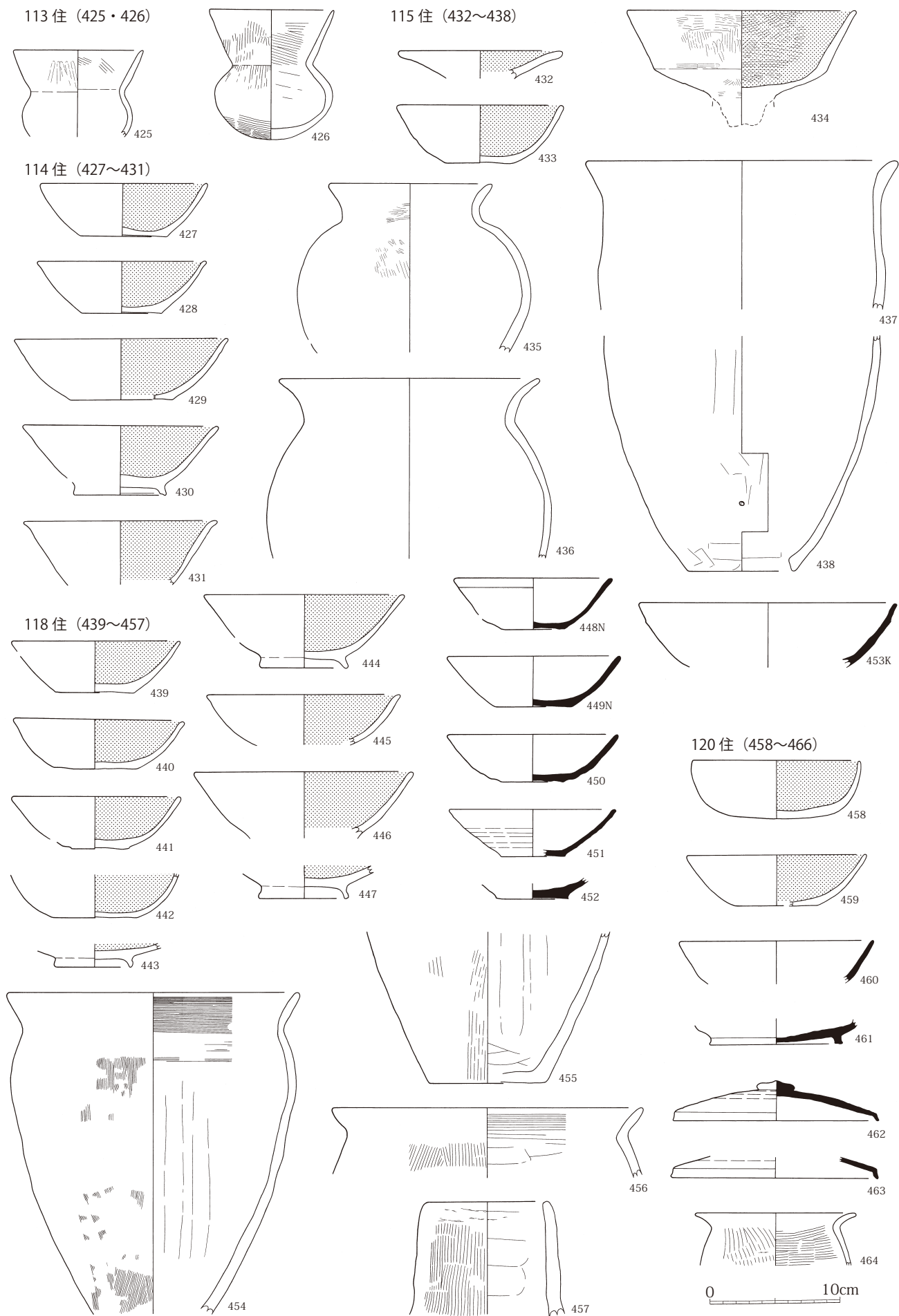
111 住 (389~408)



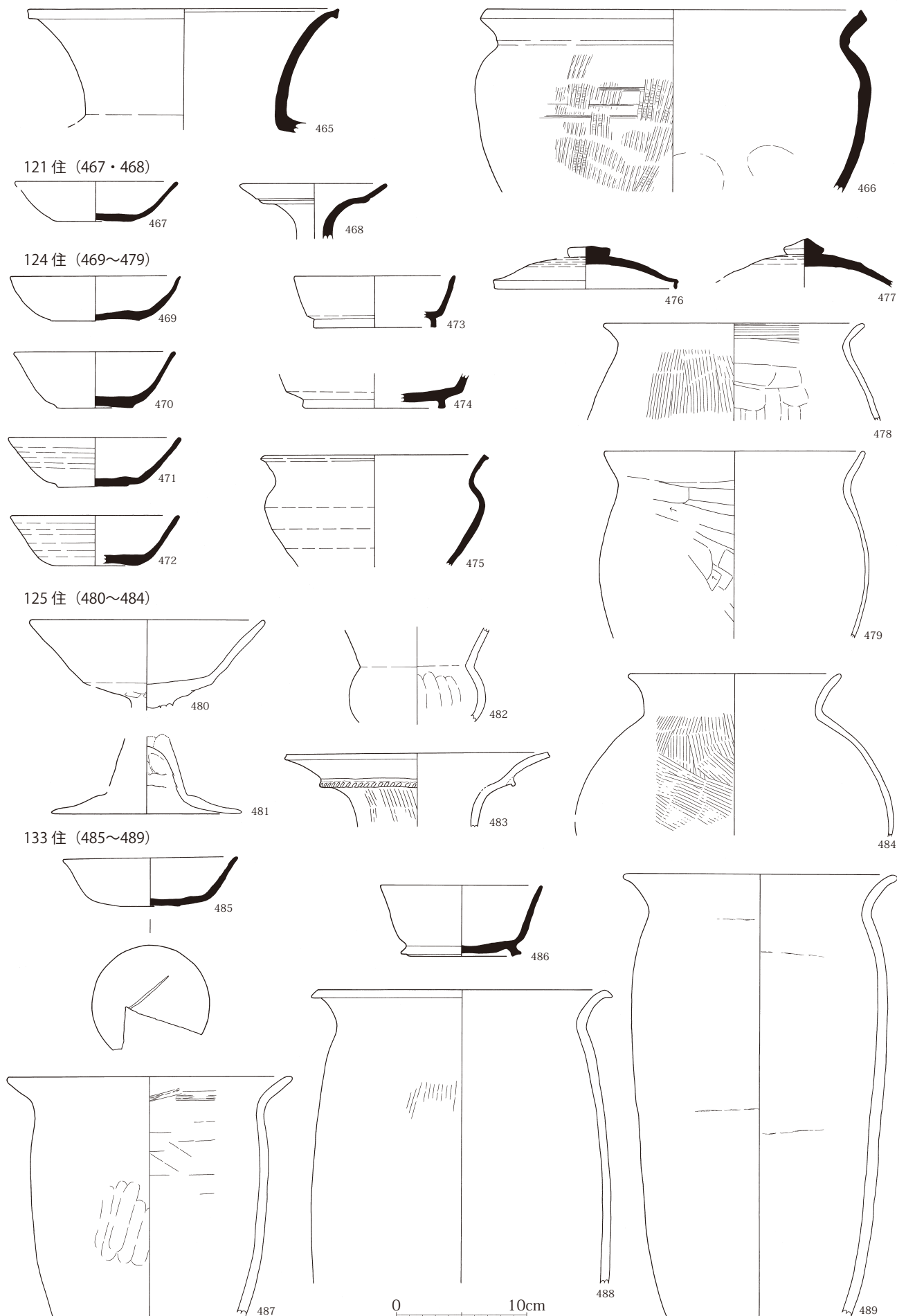
112 住 (409~424)



第39図 土器実測図(13)

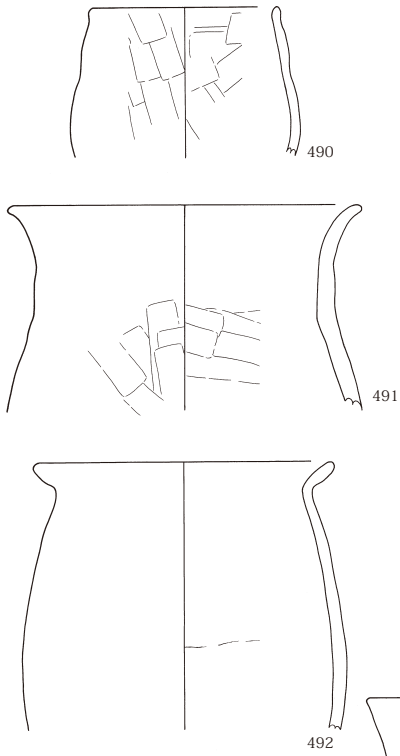


第40図 土器実測図(14)

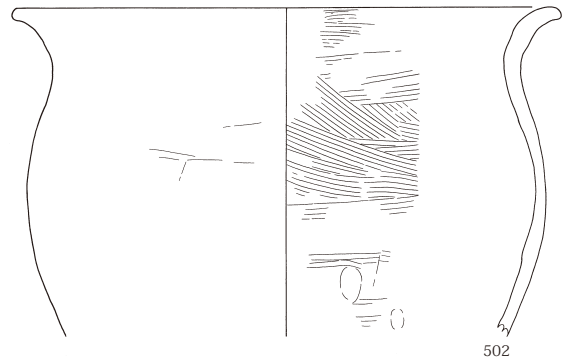
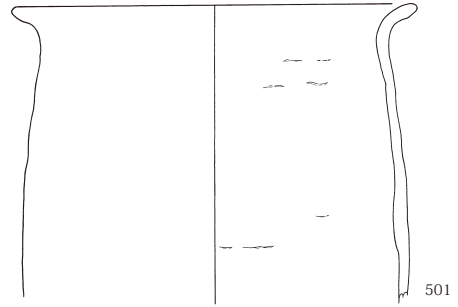
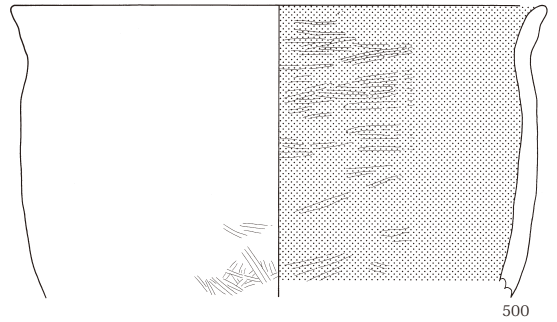
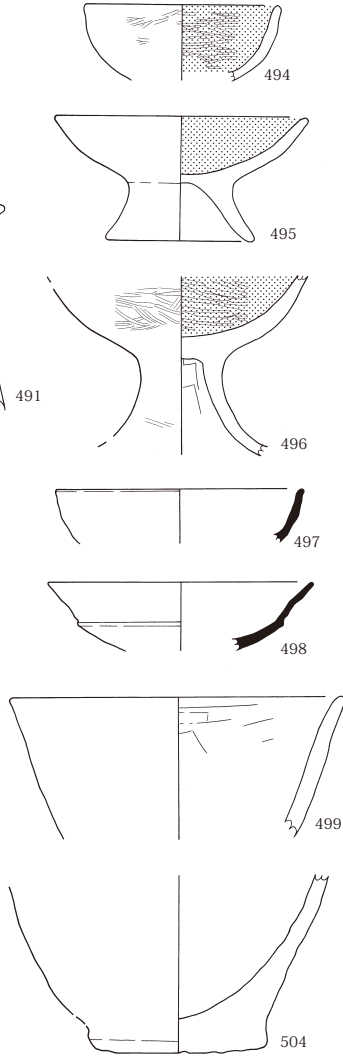


第41図 土器実測図(15)

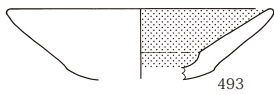
134住 (490~492)



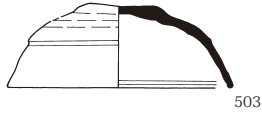
140住 (494~502)



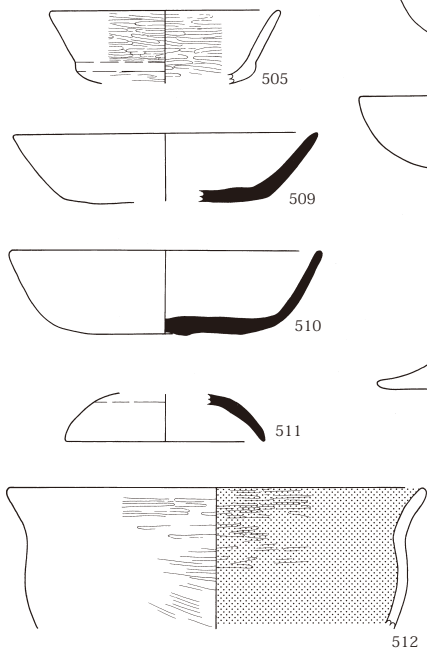
135住 (493)



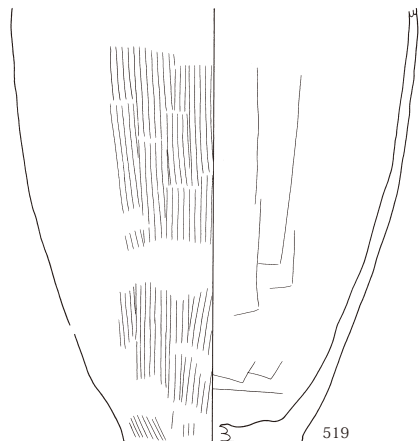
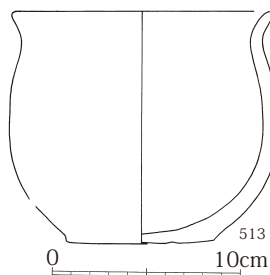
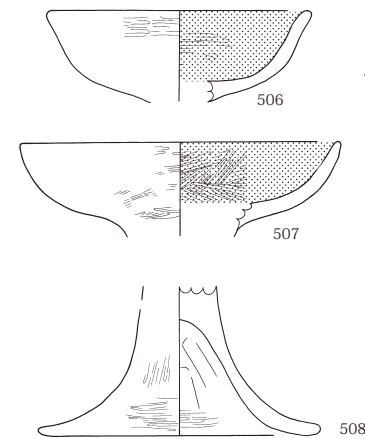
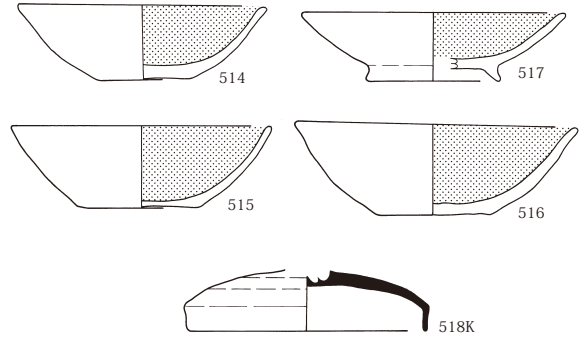
143住 (503・504)



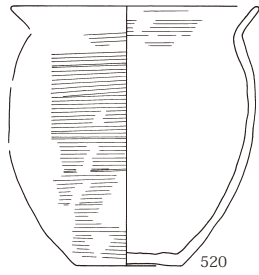
145住 (505~513)



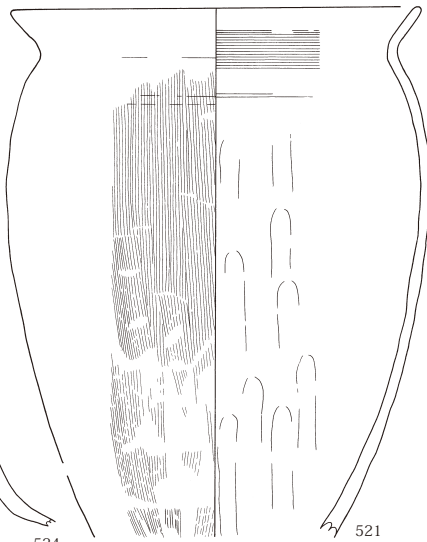
147住 (514~522)



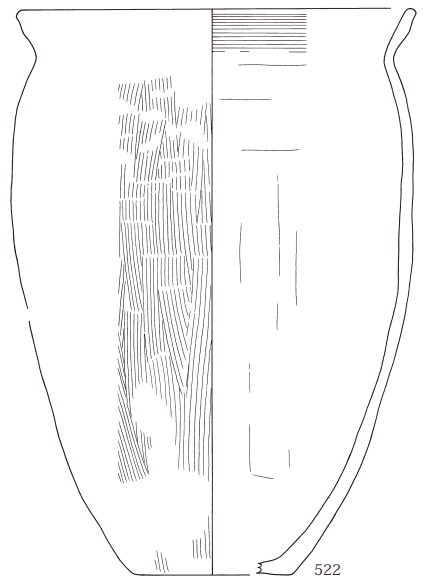
第42図 土器実測図(16)



520

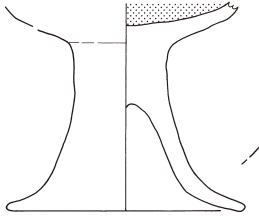


521

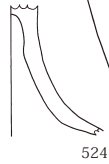


522

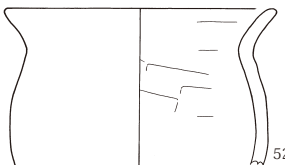
148 住 (523~528)



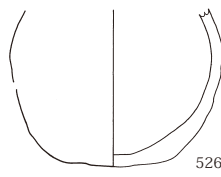
523



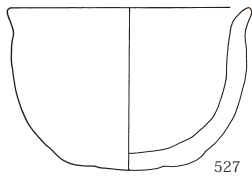
524



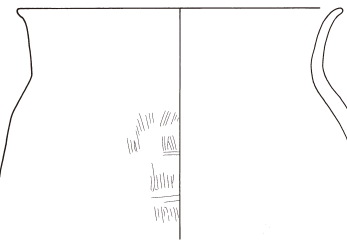
525



526

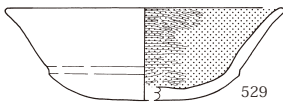


527

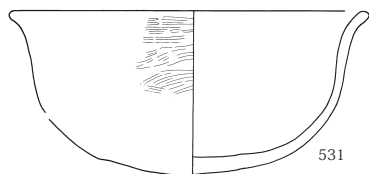


528

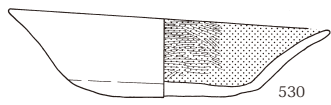
149 住 (529~531)



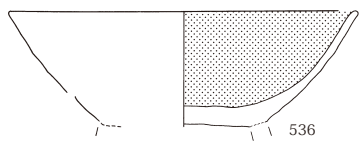
529



531

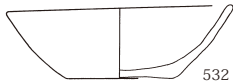


530

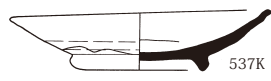


536

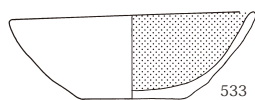
155 住 (532~544)



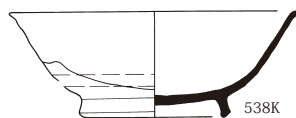
532



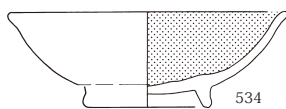
537K



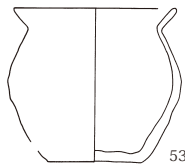
533



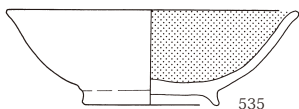
538K



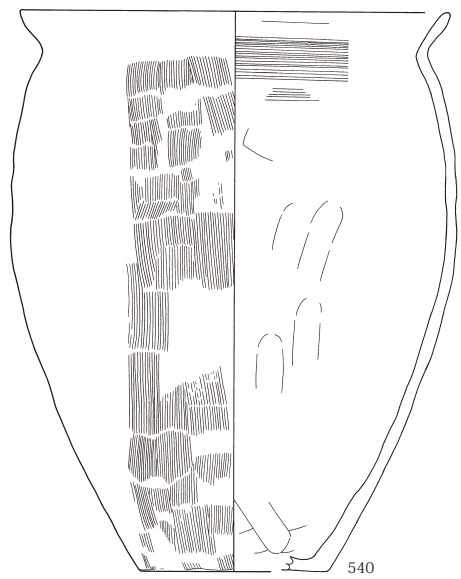
534



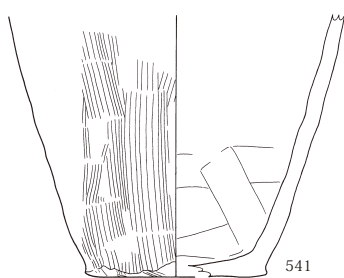
539



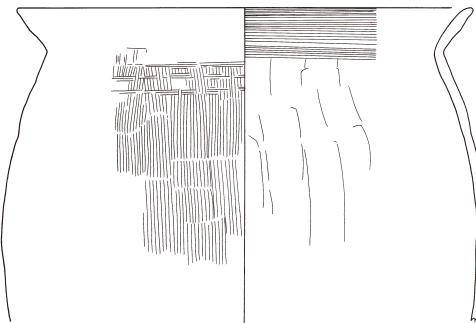
535



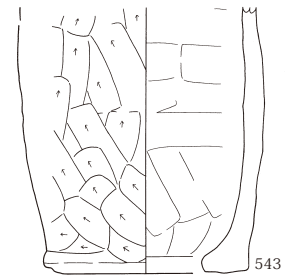
540



541



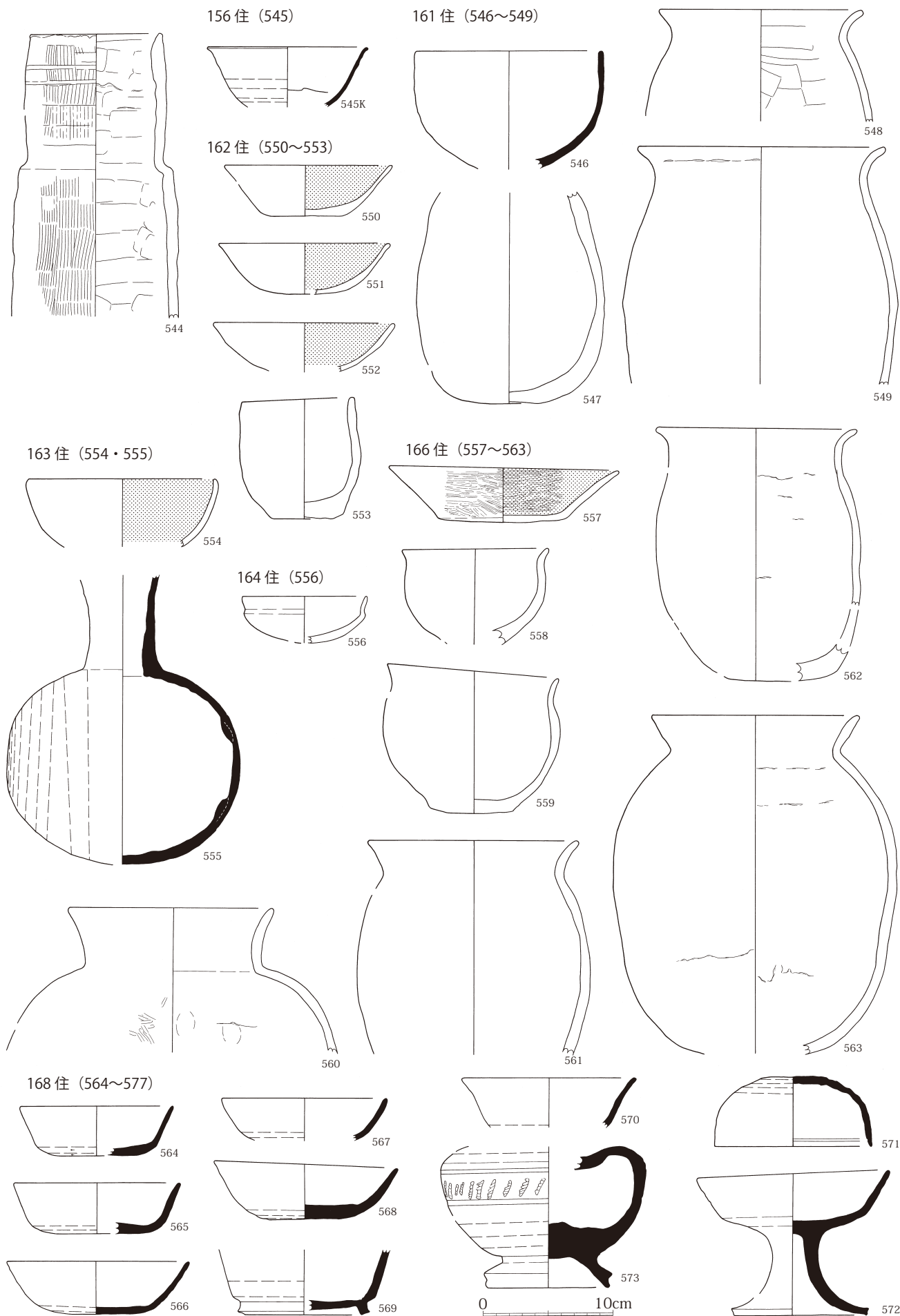
542



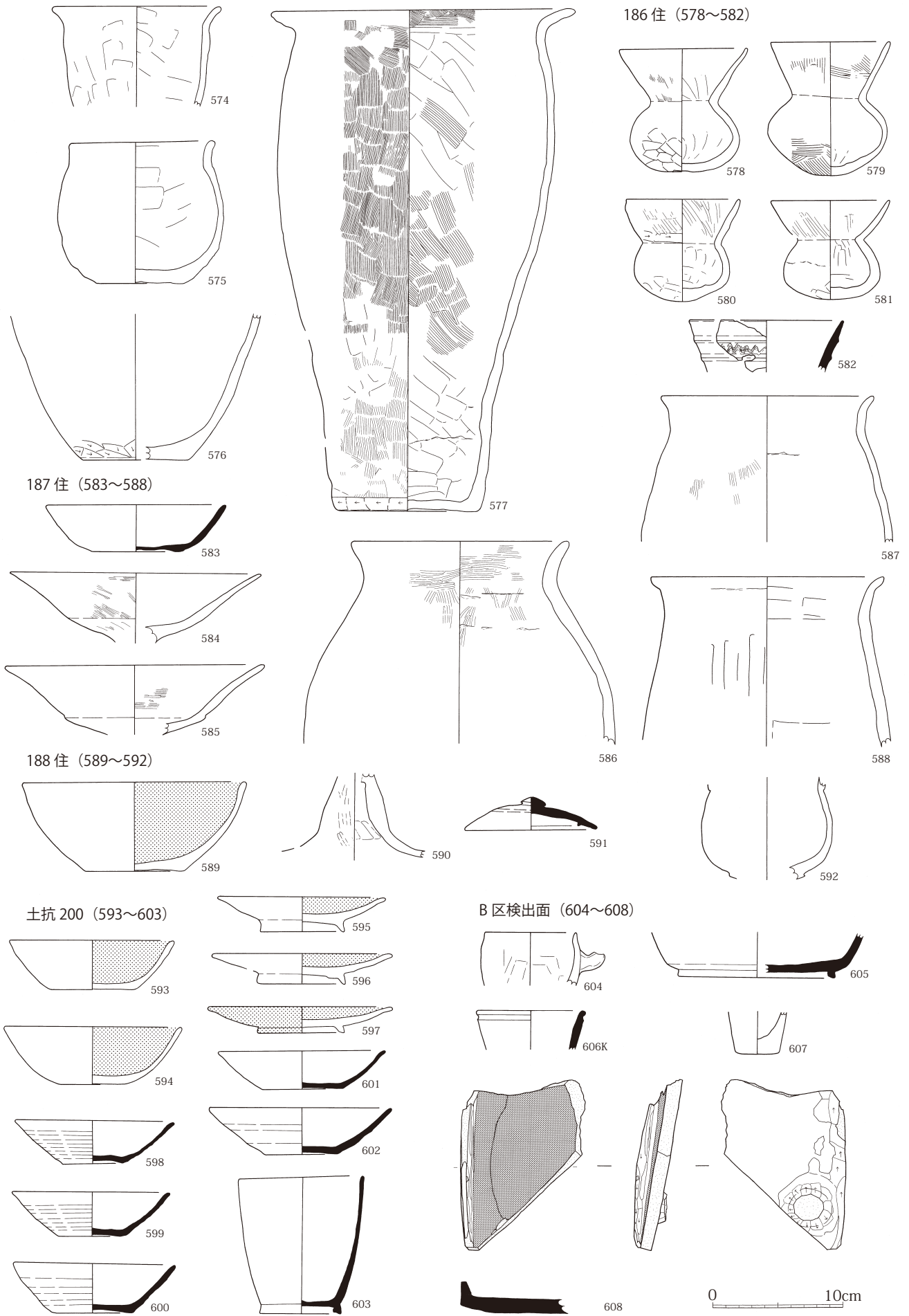
543

0 10cm

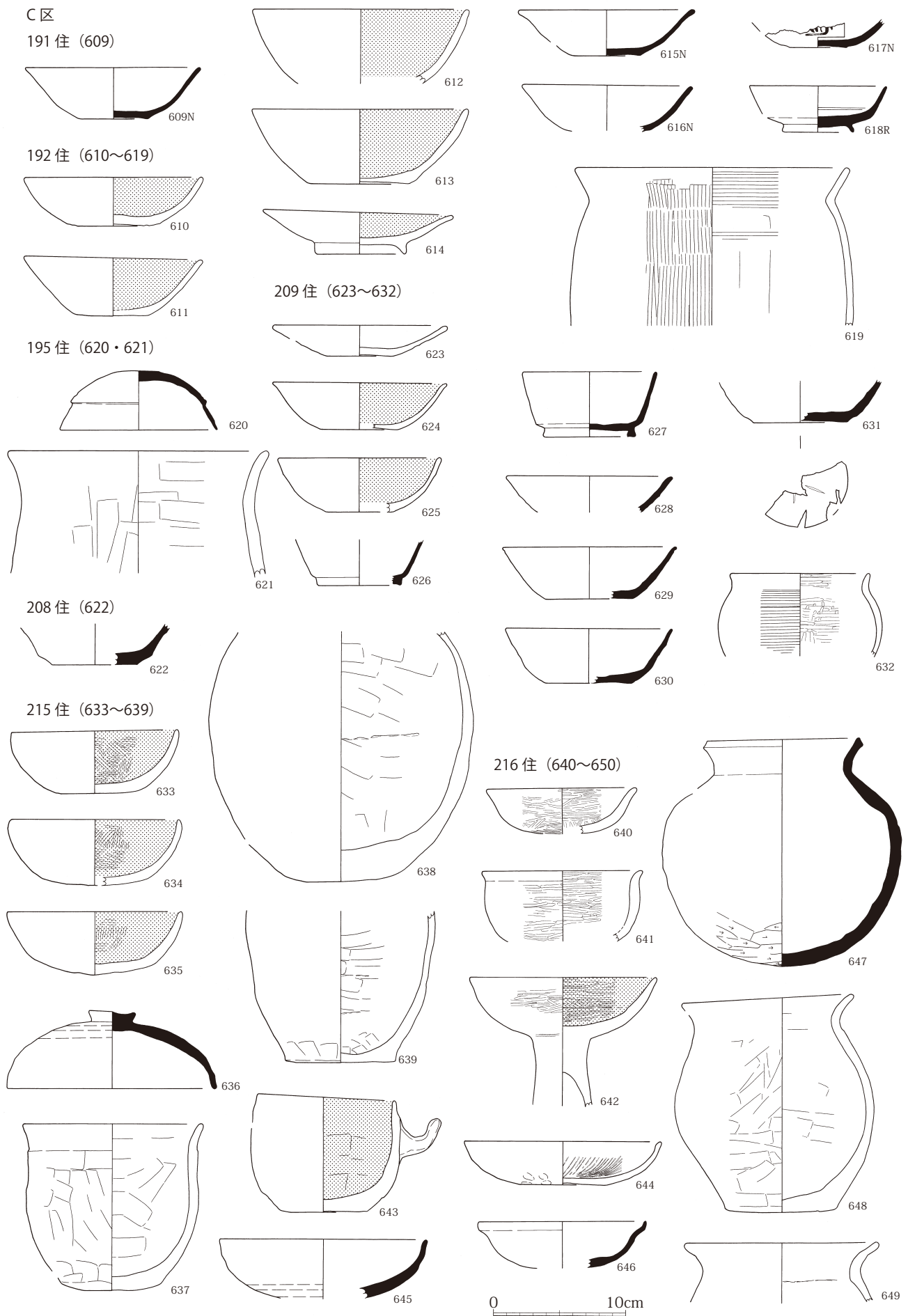
第43図 土器実測図(17)



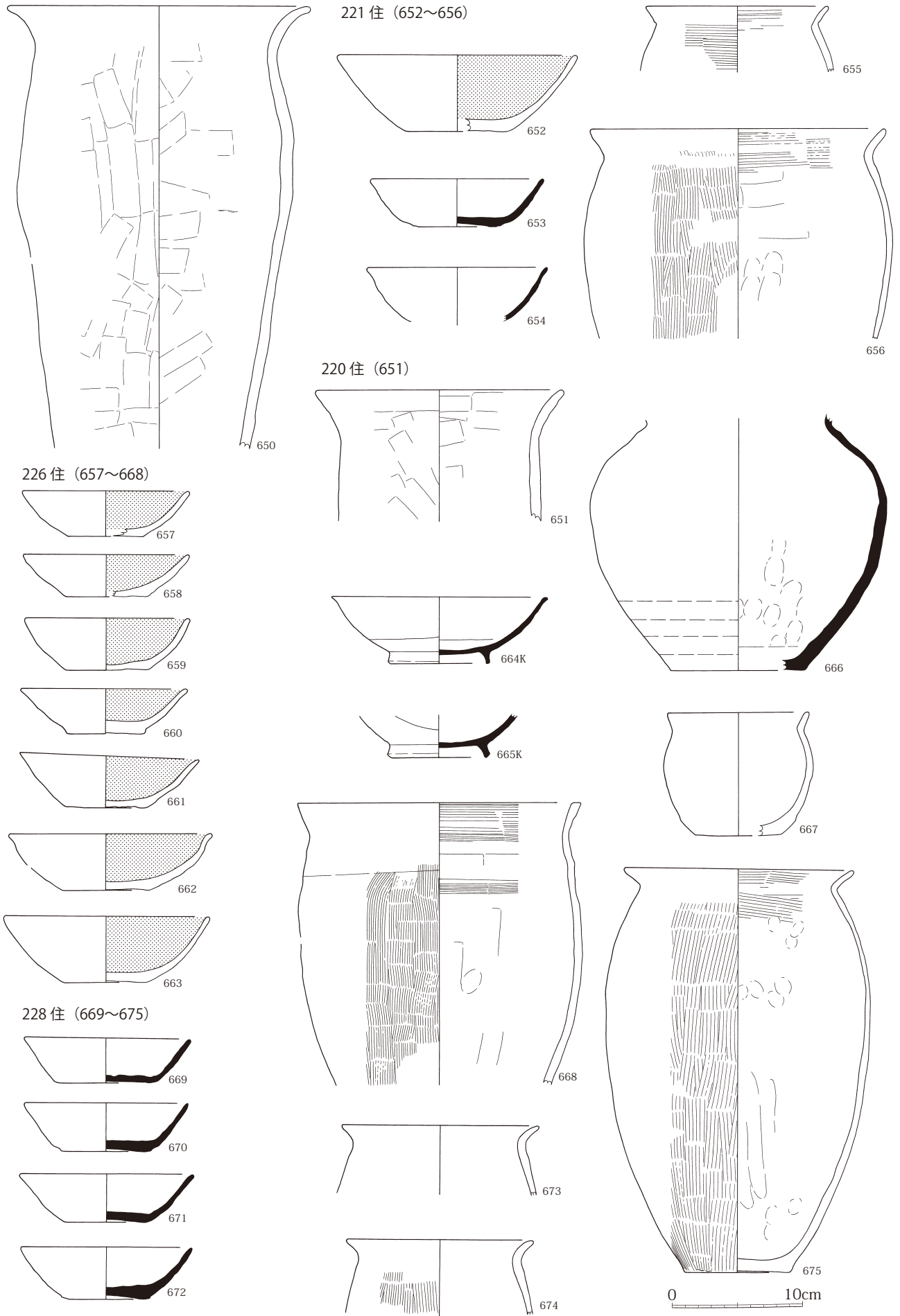
第44图 土器実測图(18)



第45図 土器実測図(19)

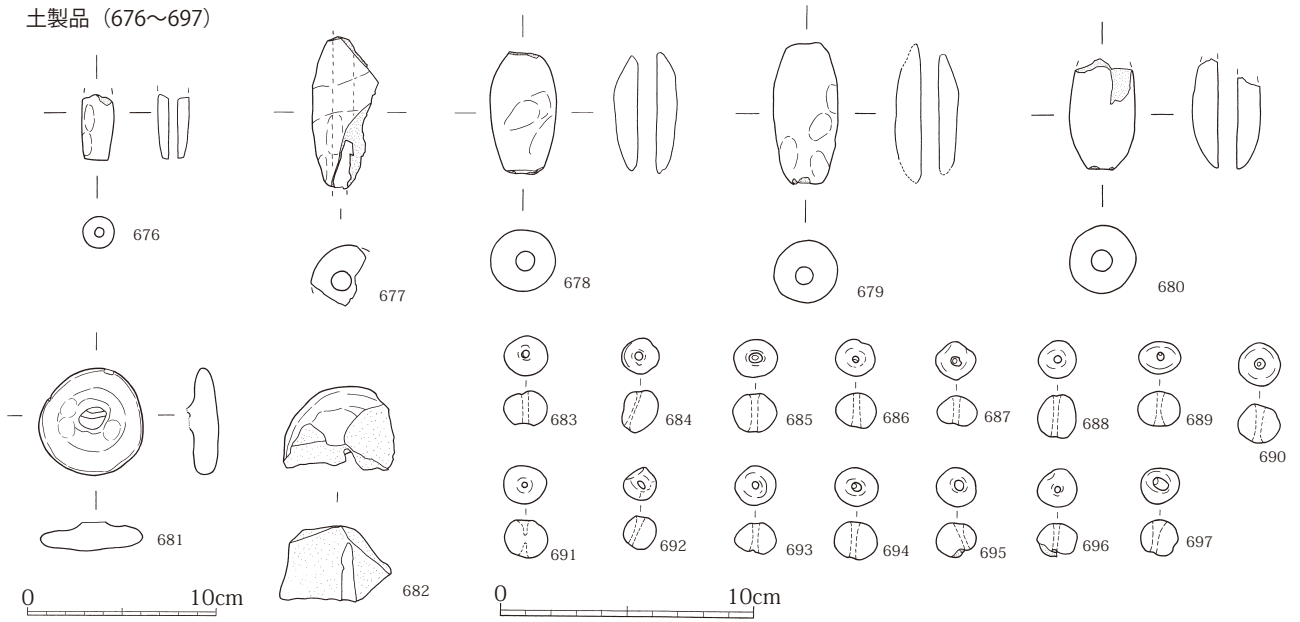


第46図 土器実測図(20)



第47図 土器実測図(21)

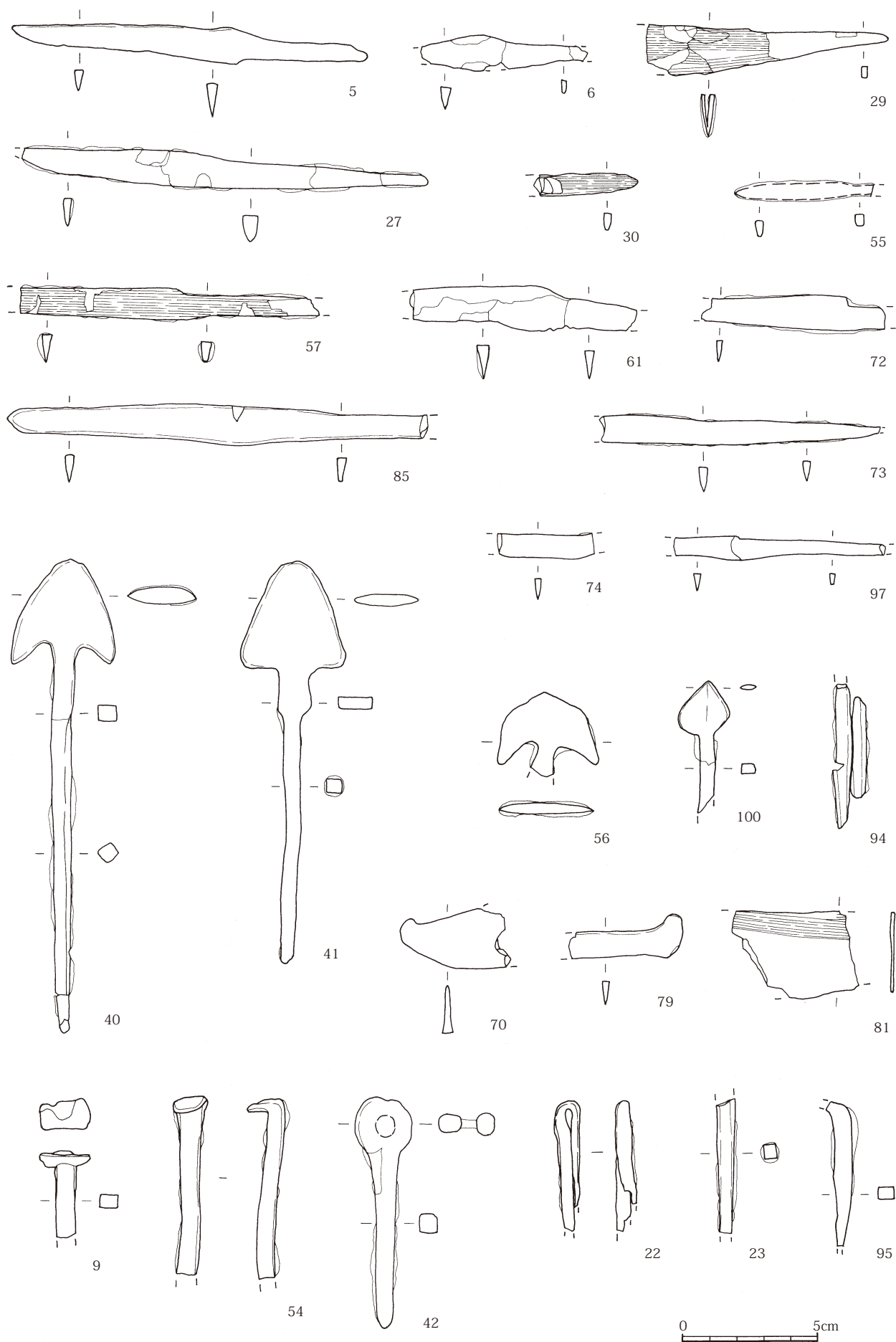
土製品 (676~697)



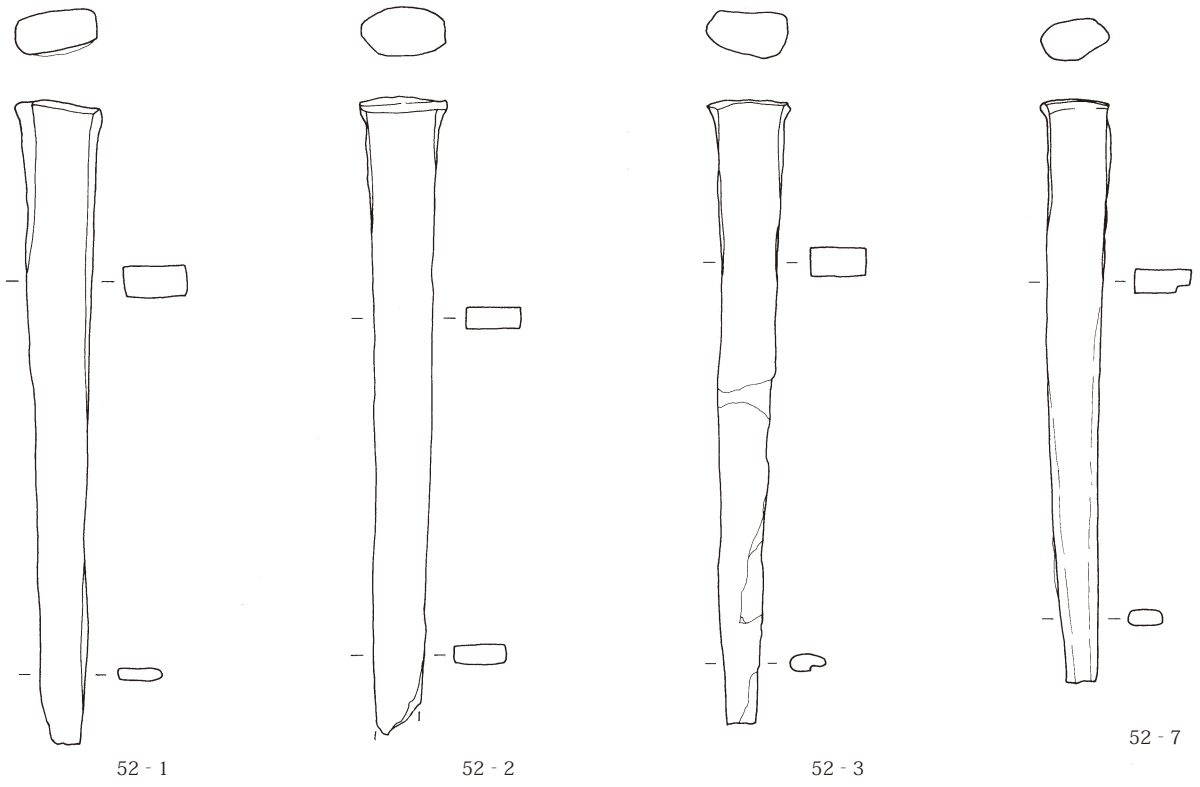
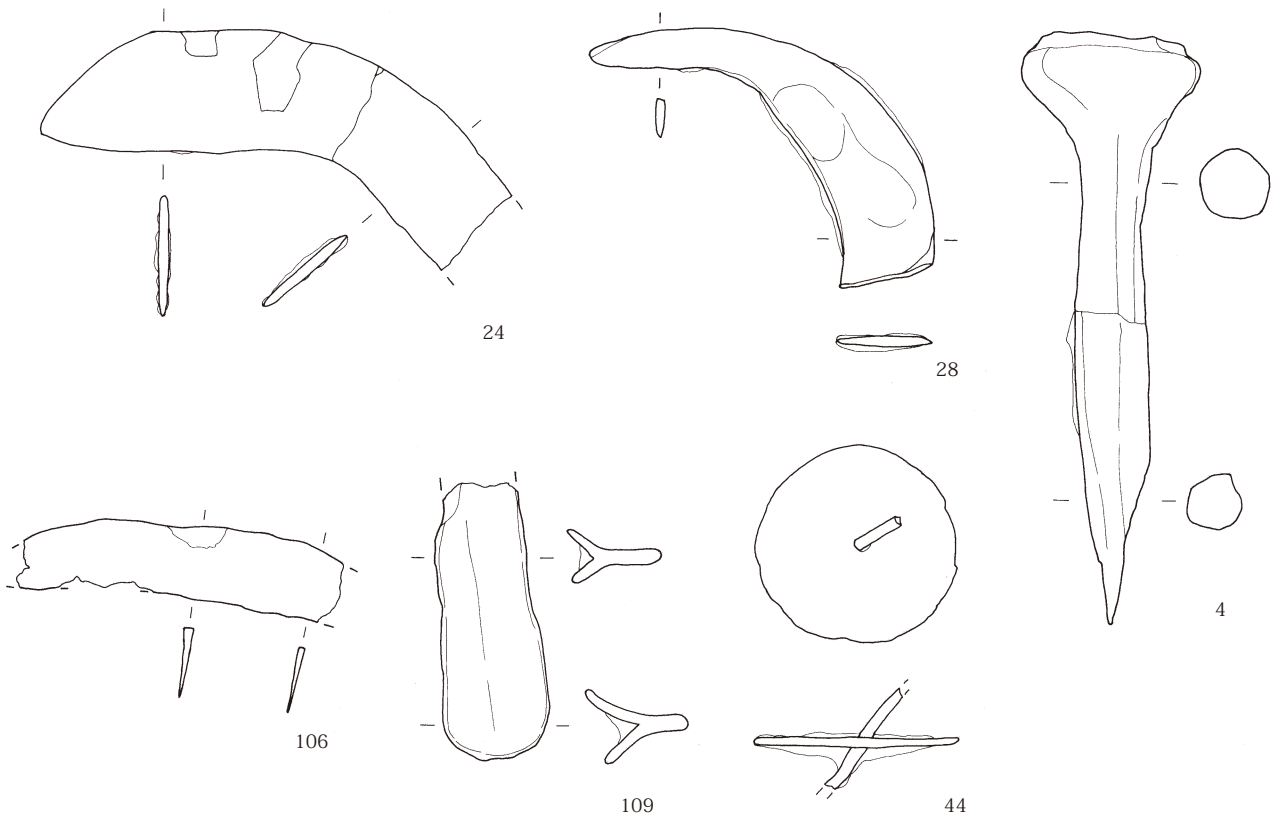
第48図 土製品実測図

管理番号	図番号	出土情報	地区	器種	部位等	最大長	最大幅	最大幅	重量	金属種別	備考
1		2A No1 174/177	A	不明	棒状	51.9	6.1	4.3	2.2	鉄	鉄鏝or紡錘車
2		2A No2 古代検出面	A	不明	棒状	103.2	13.5	9.7	17.9	鉄	鏽膨れ著しい
3		2A No3 中世土坑?	A	釘		74.6	8.4	6.2	6.6	鉄	頭部一部欠損
4	50	2A No4 灰色粘土層	A	楔		158.0	48.0	20.0	149.0	鉄	完形
5	49	2A No7 11住	A	刀子		132.3	14.3	6.0	14.7	鉄	完形
6	49	2A No13 S100.861W1.221	A	刀子?		61.5	14.0	4.0	4.6	鉄	研ぎ減り著しい
7		2A No15 9住W覆土上層	A	刀子	闊	29.2	13.6	5.2	2.6	鉄	
8		2A No30 11住	A	刀子	莖	41.3	8.8	6.7	3.8	鉄	
9	49	2A No31 11住	A	釘	頭部	33.1	18.3	12.5	4.3	鉄	左右に頭部を潰す
10		2A No31 11住	A	釘	頭部	19.4	15.3	11.3	3.2	鉄	
11		2A No32 11住	A	不明	棒状	33.1	7.5	6.2	2.3	鉄	鉄鏝or紡錘車
12		2A No34 11住	A	不明	板棒状	99.4	11.8	9.5	17.4	鉄	完形
13		2A 5住NE検出面より25cm~床	A	刀子	莖尻	22.2	8.2	4.5	1.4	鉄	
14		2A 5住NE覆土中層(検出面~25cm)	A	無茎鏝?	三角形	25.2	22.4	5.7	4.0	鉄	完形
15		2A 9住No4	A	不明	半円形	35.8	16.7	5.3	5.2	鉄	完形
16		2A 9住No39	A	刀子	闊	47.5	14.5	12.8	12.6	鉄	鏽膨れ著しい
17		2A 9住床南東隅	A	刀子	闊~莖	85.2	11.9	4.7	8.4	鉄	刀身欠損
18		2A 9住NE検出面~床	A	鉄鏝?		27.0	25.4	21.6	21.1	鉄	投石用か?完形
19		2A 9住NE検出面~床	A	不明	棒状	23.0	5.9	4.1	0.8	鉄	小片
20		2A 9住SW	A	釘	頭部	30.3	15.5	10.2	3.9	鉄	
21		2A 11住No3	A	不明	兵庫鏝?	52.5	45.0	27.0	54.7	鉄	鏽膨れ著しい
22	49	2A 11住No11	A	不明	銜?	48.8	10.2	8.1	5.1	鉄	棒状の先端が円環形
23	49	2A 11住No11	A	不明	銜?	50.2	8.0	7.3	5.0	鉄	ID22と同一個体
24	50	2A 11住No17	A	鏝	身体	126.0	33.3	5.1	38.7	鉄	
25		2A 11住No43	A	刀子?		51.2	11.2	6.3	4.9	鉄	
26		2A 11住No44	A	不明	棒状	24.3	5.3	5.1	1.1	鉄	小片
27	49	2A 11住No45	A	刀子		149.5	15.4	9.3	20.7	鉄	完形
28	50	2A 11住No46	A	鏝		106.6	25.7	5.8	38.7	鉄	完形、研ぎ減り著しい
29	49	2A 11住No46	A	刀子	闊~莖	89.8	18.9	7.4	18.1	鉄	木質残存
30	49	2A 11住No46	A	刀子	莖尻	38.5	9.6	5.8	2.5	鉄	木質残存
31		2A 11住SW上層	A	刀子	身体先端	45.6	7.9	2.6	2.0	鉄	
32		2A 11住SW検~床	A	不明		21.2	13.1	5.9	2.6	鉄	
33		2A 11住SW検~床	A	不明		12.3	10.0	5.8	0.9	鉄	
34		2A 11住NW検~20cm	A	不明		24.3	7.6	7.6	2.0	鉄	
35		2A 11住SE検~床	A	不明		35.0	34.0	4.7	7.8	鉄	
36		2A 11・12住NSベルト11住	A	不明		44.0	27.7	7.6	11.6	鉄	
37		2A 11-13T 11住覆土上層	A	不明		28.8	1.9	1.9	0.4	不明	
38		2A 12住No6	A	紡錘車?	軸	84.0	9.1	9.0	9.6	鉄	
39		2A 13住No10	A	不明	棒状	46.5	8.4	8.2	4.5	鉄	鉄鏝or紡錘車
40	49	2A 13住No13	A	鉄鏝		176.5	39.2	9.6	32.4	鉄	完形、鏽膨れ著しい
41	49	2A 13住No14	A	鉄鏝		150.7	39.5	13.8	36.9	鉄	完形、鏽膨れ著しい
42	49	2A 13住No17	A	不明	引手?	85.4	21.8	10.1	8.5	鉄	棒状の先端が円環形
43		2A 13住No18	A	不明	棒状	29.9	9.9	9.9	5.7	鉄	小片
44	50	2A 17住No10	A	紡錘車	紡輪	54.7	54.3	5.9	31.8	鉄	
45		2A 19住NE	A	鏝?		45.7	30.9	11.4	17.5	鉄	
46		2A 21住SE	A	不明		45.4	8.5	8.2	4.6	鉄	
47		2A 23住No1	A	刀子		31.3	12.2	6.1	4.1	鉄	完形、鏽膨れ著しい
48		2A 23住SE	A	刃物?		34.3	23.1	4.6	4.9	鉄	
49		2A 28住東西ベルト西	A	不明		22.7	7.7	6.4	1.5	鉄	
50		2A 30住覆土	A	刀子		84.2	15.1	5.6	9.4	鉄	
51		2A 31住EWベルト東端	A	刀子	身体先端	39.7	12.4	5.4	3.1	鉄	
52	50・51	2A 35住No1	A	不明		250.0	106.0	54.0	962.0	鉄	鑿状鉄器9本錆着
53		2A 35住No5	A	不明	棒状	23.8	6.6	5.0	1.5	鉄	小片
54	49	2A 35住カマド右袖外側	A	釘		67.1	13.3	8.0	12.1	鉄	ほぼ完形
55	49	2A 36住No1	A	鉄鏝	身体~闊	51.7	8.3	6.2	4.2	鉄	研ぎ減り著しい
56	49	2A 土104・105の境	A	鉄鏝	身体	37.7	30.3	7.6	11.0	鉄	鏽膨れ著しい
57	49	2A 土128No3	A	刀子		110.9	14.6	8.3	18.1	鉄	ほぼ完形、木質残存
58		2A T4 流2	A	刀子片		25.1	11.7	5.2	2.0	鉄	
59		2A P41 完掘	A	刀子片		33.2	8.8	4.1	1.6	鉄	
60		2A P41 完西	A	不明		44.3	17.5	5.7	20.8	鉄	
61	49	2A P41 脇	A	刀子		84.4	17.6	6.5	11.8	鉄	ほぼ完形
62		2A 流1 直上	A	鏝?		62.2	22.2	8.6	10.9	鉄	
63		2A T2 流路1	A	不明	棒状	35.8	6.0	3.2	1.0	鉄	
64		2A 13~16住を切る境乱	A	不明		40.2	9.2	8.3	5.0	鉄	
65		2A 検出面 南半分 中央北	A	不明		15.8	7.8	6.5	0.8	鉄	
66		2A 南区北 中検 小石混層	A	不明	円環状	29.0	7.8	4.5	2.5	鉄	引手?
67		2A 南区北 小石混層	A	不明		23.7	11.4	3.2	1.7	鉄	
68		2A 北区 北東隅	A	不明		17.7	5.9	5.5	0.9	鉄	
69		2A 北区 南東(検)洪水層を切る住居か	A	不明	棒状	30.0	7.4	7.2	2.8	鉄	小片
70	49	2A 排土 A区南側壁際	A	火打金具		42.1	23.5	6.0	6.6	鉄	
71		2B No36 43住	B	不明	闊?	51.0	11.2	10.8	7.6	鉄	鉄鏝?鏽膨れ著しい
72	49	2B No37 飯71住	B	刀子	刀身~闊	67.9	15.5	7.7	12.2	鉄	
73	49	2B No38 71住	B	刀子		103.5	13.2	7.1	13.4	鉄	ほぼ完形
74	49	2B No38 71住	B	刀子		36.1	10.1	4.6	3.2	鉄	ID73と同一個体
75		2B No39	B	不明	棒状	25.8	4.7	4.5	0.8	鉄	小片
76		2B No40 110住	B	刀子	身体先端	47.7	12.7	6.5	6.1	鉄	
77		2B 47住EWベルト西	B	不明		29.8	17.4	3.9	2.8	鉄	
78		2B 56住SE	B	不明		20.3	11.7	9.5	2.4	鉄	
79	49	2B No59 118住	B	斧引金具?		42.8	16.2	5.1	3.2	鉄	
80		2B 42住南北ベルト内	B西	不明		19.9	13.9	4.5	2.9	鉄	
81	49	2B 56住NE上層	B	不明		42.6	32.5	5.7	13.2	鉄	木質(柄?)残存
82		2B 56住NS先行トレンチ	B	不明	棒状	31.0	7.4	7.0	3.0	鉄	
83		2B 61住S	B西	不明		16.7	10.7	7.7	1.7	鉄	
84		2B 61住S	B	不明		20.6	18.2	13.7	6.6	鉄	
85	49	2B 68住No3	B	刀子		154.5	16.2	8.9	31.3	鉄	ほぼ完形
86		2B 68住No9	B	刀子?	莖	52.0	12.8	5.9	7.1	鉄	
87		2B 71住No1	B	釘	頭部	39.6	13.8	8.9	6.8	鉄	
88		2B 71住E	B	不明		40.5	12.1	5.1	3.7	鉄	
89		2B 71住E	B	不明		24.5	8.5	4.6	1.6	鉄	
90		2B 71住E	B	不明		14.6	10.4	5.0	1.5	鉄	
91		2B 71住E	B	鉄カイ		23.8	18.3	16.0	11.1	鉄	
92		2B 82住NE	B	不明		21.2	10.4	9.4	2.4	鉄	
93		2B 85住W	B	不明		31.8	24.3	6.2	4.9	鉄	
94	49	2B 93住W	B	鉄鏝	莖	54.3	14.5	9.0	9.9	鉄	2本錆着
95	49	2B 107住E	B	不明		53.6	12.1	7.2	6.1	鉄	釘形だが細い
96		2B 107住E	B	釘?		55.2	7.7	5.8	2.7	鉄	
97	49	2B 118住 東土坑検出	B	刀子	闊~莖	78.5	10.1	4.8	5.1	鉄	
98		2B 124住覆土	B	不明					109.0	鉄	
99		2B 132住覆土	B	刀子片		31.0	12.0	6.7	3.1	鉄	
100	49	2B 140住NSベルトS	B	鉄鏝	身体~闊	49.4	19.5	7.1	4.9	鉄	鏽膨れ著しい
101		2B 145住カマドよりE	B	不明		22.1	10.1	5.8	1.7	鉄	
102		2B 163住覆土	B	鉄鏝?	闊~莖	38.6	8.8	6.5	1.6	鉄	闊部分鏽膨れ著しい
103		2B 検出面	B	不明		35.8	10.3	7.2	3.8	鉄	小片
104		2B 西区 検出面 西側	B西	不明		28.4	7.7	4.7	2.0	鉄	
105		2C 226住No1	C	紡錘車?	軸	80.5	11.0	8.2	12.2	鉄	
106	50	2C 228住No1	C	鏝?	身体	86.3	21.6	3.8	9.6	鉄	
107		2C 228住カマド覆土	C	刀子	莖尻	46.7	10.4	8.1	4.9	鉄	
108		2C 231住 溝7	C	鉄カイ		28.2	24.8	18.3	19.6	鉄	
109	50	2C 232住 部分	C	鏝先	上部	75.1	30.8	17.2	43.1	鉄	鏽膨れ著しい
110		2C 北平 検出面	C北	釘		91.6	11.6	11.1	17.4	鉄	

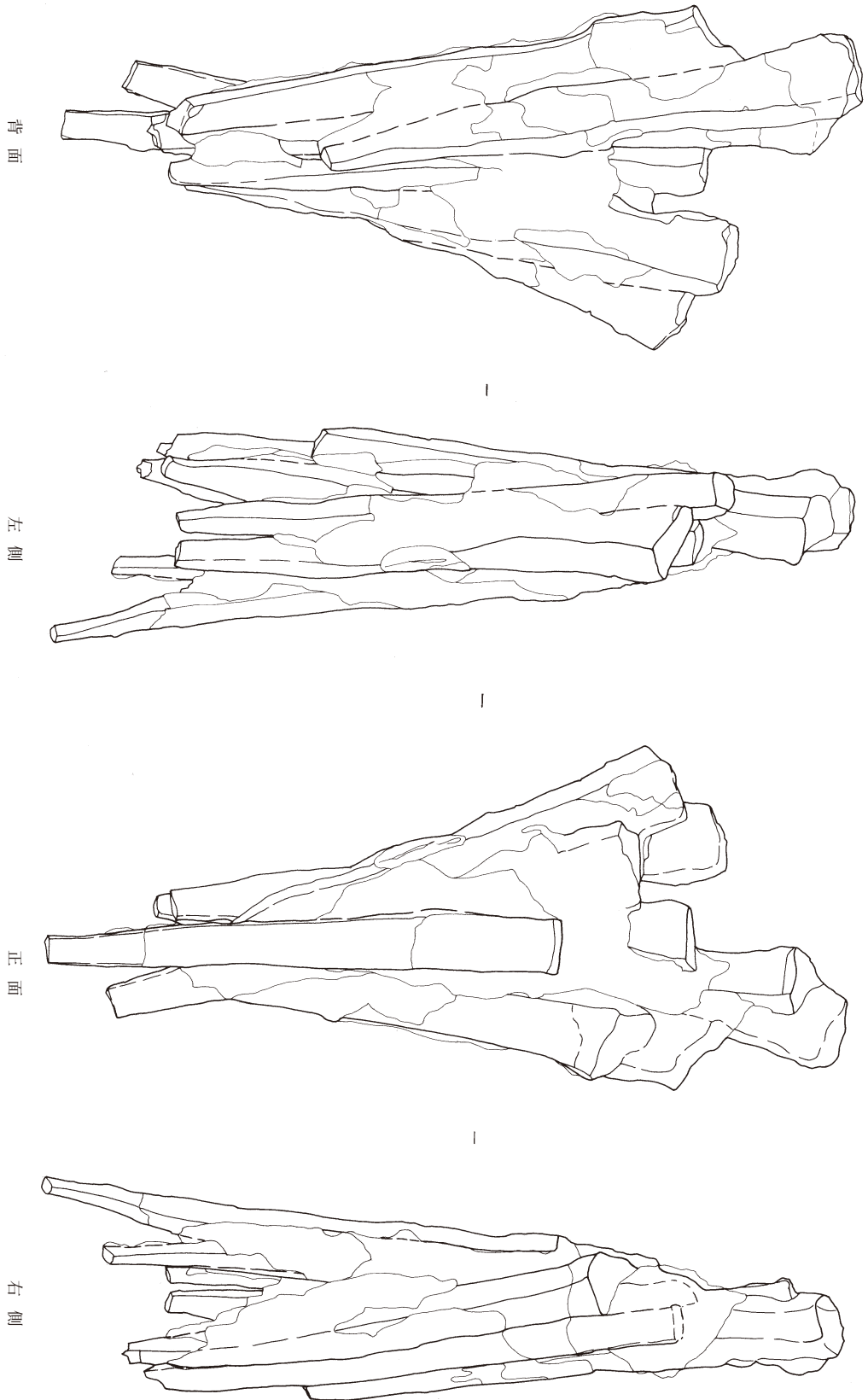
第6表 金属製品一覽察表



第49図 金属製品実測図(1)



第50図 金属製品実測図(2)



背面

左侧

正面

右侧

第51图 金属製品実測图(3) 35住出土品(52)出土状态



5 石器・石製品(第7表・第52～54図)

本次調査において総数191点の石器・石製品を回収し、その内、剥片・碎片・礫片を除く141点を報告対象とした。実際の遺構の時期に該当する石器・石製品は33点が考えられる。これらは共伴する土器形式から古墳時代後期から奈良時代に帰属すると推測される。その他に、混入品ないし流入品である縄紋時代の石器が多数確認できる。遺構から出土した石器・石製品、または定型的な縄紋石器を中心に37点を図示し、概要を述べる。それら以外のものは観察表を参照されたい。

勾玉(第52図1) 1点出土した。滑石製で断面形はやや扁平な円形を呈す。孔径は最大0.23cmで、孔は両端から穿かれている。

砥石(第52図2～11・第52図12・13) 合計16点出土し、12点を図示した。内訳は手持ち砥石が7点(2～4・6・9～11)と置き砥石5点(5・7・8・12・13)がある。両者は重量と寸法により、手で持つての使用が可能かどうかで区別した。多数の砥石に線条痕が観察される。石材はほぼ砂岩製で中砥ないし粗砥に分類できる。2は粗粒の砂岩製で、上部中央に直径最大0.43cmの両面穿孔による孔をもつ。形状は玉斧に似るが、石材や刃部が形成されていないことから砥石として扱った。3は砥面に炭化物の付着が認められる。12・13はそれぞれ別の遺構(118住と147住)からした接合資料である。溝状の線条痕が観察され、砥面が大きく内湾している。

凹石類(第53図14～19) 石材の大きさや凹みの形状、深さに関わらず、凹部が形成されているものを「凹石類」とした。合計10点出土し、6点を図示した。14は表裏・側面の4面に凹部が確認でき、さらに凹部以外の表面は1面を除きつぶさに研磨されている。使用により磨面が形成されたというよりは、整形によるものであると考えられる。15・16は平面形が楕円の礫を素材にし、小凹部をもつ。16は裏面に弱い磨面が認められる複合石器である。17～19は平面形が円形の礫を素材にし、大凹部をもつ。18は裏面にも小凹部を有す。

台石(第53図20～22・第54図23) 大形の扁平礫を素材とし、平坦面に研磨・摩耗痕や付着物など人工痕が観察され、床に置いて使用したと想定されるものを「台石」とした。20は片面の中央に直径5.5cm程の範囲でススの付着が認められる。21・22は半分に割れた状態で出土し、表裏面の広範囲に擦り痕が観察できる。23は表裏面に擦り痕がみられ、その中央付近に被熱による表面の剥落や片面に黒色化した被熱痕が重なる様に認められることから、小鍛冶等に関わる鉄床石の可能性が考えられる。

ナイフ形石器(第54図24) 1点出土した。珪質頁岩製で、石刃と思われる縦長剥片を素材としている。打面を下に置き、左側縁と右側縁の尖頭部以外に腹面を打面とする剥離が施されている。右側縁の裏面には縁辺に直行するように線条痕が明瞭に認められる。形態的には茂呂型ナイフ形石器の範疇に含まれるか。

石鏃(第54図25～31) 合計8点出土し、7点を図示した。基部による内訳は、無茎凹基が4点(25・27・30・31)、無茎円基1点(29)、有茎凹基1点(28)、不明2点(26)である。円基の29は刃部への調整加工痕が少ないため未製品の可能性も考えられる。石材は29のチャート製を除き、すべて黒曜石製である。

石錐(第54図32・33) 2点出土した。両者とも黒曜石製で、明瞭なつまみ部をもたず、平面形が逆三角形を呈す。32は石鏃との区別が困難であるが、錐部と思われる先端部の断面形や、調整加工痕が先端部に集中していることから石錐とした。

エンドスクレーパー(第54図34) 8点出土し、1点を図示した。素材の打面部を加工し、刃部が作出されている。末端部は欠損しており、平面形は不明である。肉眼観察で、若干の刃つぶれ状の痕跡が確認できる。

石匙(第54図35) 1点出土した。いわゆる横型の石匙で、明瞭なつまみ部をもつ。刃部の形態は外湾刃で、基本的には両面加工による刃付けが施されている。

打製石斧(第54図36・37) 合計12点出土し、全体形状が確認できる2点を図示した。欠損品の中には、二次加工ある剥片や石核との区別が困難なものも含まれる。36は刃部中央が局所的な剥離によりやや内湾しているため、使用に際した刃こぼれが推測される。

図 No.	注記	種類	地区	出土地点1	出土地点2	石材	長(cm)	幅(cm)	厚(cm)	重量(g)	破損状況	備考
2		石核	A	5住	SW	黒曜石	2.62	1.00	0.59	1.5		通常剥離、2側面に微細剥離あり
3		石核	A	5住		黒曜石	2.40	2.24	2.65	10.6		両極剥離
4		微細剥離ある剥片	A	9住	EWベルト	黒曜石	2.99	2.39	0.57	4.4		1側縁微細剥離痕
5		石核	A	9住	EWベルト	黒曜石	2.19	1.34	1.09	2.5		両極剥離
6		打製石斧	A	9住	SE上層	千枚岩	(9.49)	6.54	2.20	219.5	刃部・基部折れ	
8		石核	A	11住	NSベルト	黒曜石	2.48	0.93	0.64	1.6		両極剥離
9		砥石	A	11住	SW	砂岩	(4.71)	(3.28)	1.07	25.2	4面折れ	砥面1面(弱い・線条痕あり)
10		打製石斧?	A	11住	NSベルト	泥質頁岩?	(7.93)	(5.48)	(1.05)	(48.2)	下半折れ?	基部周辺?
12		打製石斧	A	13住		泥質頁岩?	(7.84)	(4.78)	(2.0)	97.3	下半折れ	基部周辺、短冊形
13		二次加工ある剥片	A	13住	NE	黒曜石	(2.00)	1.99	(0.26)	(0.9)	折れ	2側縁加工、片面加工(両側縁向き逆)、サイドスクレーパーか
14		二次加工ある剥片	A	13住		黒曜石	2.16	1.62	0.31	1.3		2側縁・末端加工、両面加工(部分的)、鋸歯状
15		石核	A	14・16住		チャート	2.21	3.38	2.33	19.0		通常剥離
25	16	石鏃	A	19住	No.1	黒曜石	(1.69)	(1.40)	0.44	0.7	両逆刺折れ	無茎凹基鏃(三角形鏃)
3	18	砥石	A	23住	No.16	砂岩	(8.81)	4.73	2.25	(158.5)		砥面3面、板状礫素材、手持ち砥石、炭化物付着
19		打製石斧?	A	26住	EWベルト	硬砂岩	(2.42)	(2.80)	(0.90)	(8.5)	上半折れ?	
20		石核	A	27住	NW	黒曜石	2.94	1.78	2.37	7.8		両極剥離
21		二次加工ある剥片	A	27住	SE	泥岩	(2.40)	(3.93)	(1.04)	(7.7)	折れ	1側縁加工
22		石鏃	A	28住	EWベルト	黒曜石	(1.55)	(0.85)	(0.23)	(0.2)	片方の逆刺のみ残	
2	23	砥石	A	30住	No.2(No.23)	砂岩	6.13	3.59	0.65	22.9	両肩折れ	全面砥面、穿孔(最大φ43cm)
24		打製石斧	A	30住	No.3	ホルンフェルス	10.50	9.04	3.07	365		円盤状、円刃
18	25	凹石	A	30住	No.5(No.26)	安山岩	15.2	13.2	7.5	1790		大凹表1・小凹裏1箇所、円礫素材、凹深さ2.0cm・0.5cm
26	27	石鏃	A	32住?	NW	黒曜石	(1.33)	(1.48)	(0.31)	(0.6)	尖頭部先端・基部折れ	
28		石核	A	33住		黒曜石	2.58	2.11	0.77	3.1		両極剥離、剥片素材か
29		石核	A	33住		黒曜石	1.95	3.52	1.67	9.1		通常剥離
30		微細剥離ある剥片	A	39住	P1	黒曜石	2.35	2.45	0.78	3.1		1側縁微細剥離痕、主要剥離面に擦痕あり
31		微細剥離ある剥片	B	41住		黒曜石	1.86	0.89	0.89	1.3		1側縁微細剥離痕
27	36	石鏃	B	43住	SE	黒曜石	(1.50)	(1.15)	(0.25)	(0.2)	基部と側辺一部折れ	無茎凹基鏃、片逆刺破損後に再調整
28	37	石鏃	B	45住?		黒曜石	(0.98)	(1.42)	(0.48)	(0.7)	尖頭部・両逆刺・茎部折れ	有茎凹基鏃
38		石核	B	46住	SE	黒曜石	2.83	1.21	1.12	4.2		通常剥離
39		エンドスクレーパー	B	46住	カマド?	黒曜石	1.87	2.45	0.68	3.3		
42		微細剥離ある剥片	B	53住		黒曜石	(2.29)	(1.92)	0.41	(1.3)	2面折れ	1側縁微細剥離痕
43		微細剥離ある剥片	B	53住		黒曜石	1.73	2.48	0.63	2.3		1側縁微細剥離痕
5	45	砥石	B	56住	No.15	砂岩	13.43	7.50	4.83	935		砥面4面、直方体、手持ち砥石
47		石核	B	59住	SW	黒曜石	2.55	1.13	0.78	2.3		通常剥離、1側縁に微細剥離あり
48		石核	B	62住	SW	黒曜石	2.40	4.10	2.14	1.4		通常剥離、打面再生
49		二次加工ある剥片	B	62住	NW	黒曜石	(1.30)	(1.62)	0.22	(0.4)	1面折れ	サイドスクレーパーか
50		打製石斧	B	64住	NW	硬砂岩	(7.95)	(3.99)	(1.48)	(54.4)	上半折れ	短冊形?円刃
51		砥石	B	66住	NE 床	片麻岩	15.95	9.35	5.64	1260		砥面4面(うち2面は局所的)、直方体礫素材
30	52	石鏃	B	66住	No.1	黒曜石	(1.70)	1.19	0.37	(0.4)	尖頭部先端折れ	無茎凹基鏃、基部の挟り非常に深い、側辺上部は内湾し下部は外湾する
15	53	凹石	B	68住	No.11	安山岩	22.2	14.3	11.0	5500		小凹表1箇所、楕円礫素材、磨(弱い・凹部周辺)、凹深さ0.7cm
16	54	凹・磨石	B	68住	No.12	安山岩	18.1	11.2	7.3	2260		小凹表1箇所、楕円礫素材(側面に平坦面を持つ)、磨(裏面)
29	58	石鏃	B	71住	NSベルト	黒曜石	2.66	1.74	0.63	2.0		無茎凹基鏃、調整すくえないため未成品の可能性あり
33	59	石鏃	B	71住	W	黒曜石	2.76	2.51	0.85	4.6		逆三角形
60		石核	B	71住	NSベルト	黒曜石	2.07	3.23	1.67	9.3		両極剥離
61		エンドスクレーパー	B	72住	NW	黒曜石	2.82	(1.50)	0.41	(1.7)	1面折れ	
65		二次加工ある剥片	B	81住	N	黒曜石	1.15	1.90	0.50	0.6		1側縁加工
68		二次加工ある剥片	B	98住	E	黒曜石	1.89	1.87	0.80	2.2		2側縁加工
69		石核	B	110住	NW	黒曜石	1.35	1.74	1.09	2.1		両極剥離
23	70	台石	B	110住	No.20	安山岩	26.4	19.8	7.6	8500		表裏面中央被熱、その周辺が薄く剥離、磨(表裏面)
14	71	凹石	B	111住	No.2	安山岩	9.42	8.53	6.63	960	一部表面削り落ち	凹部4面、磨(表裏両側面)、円礫素材か
12	72	砥石	B	118住	N	砂岩	(10.10)	7.05	5.30	(455)	1面折れ	砥面4面(表裏・2側面)、線条痕あり、直方体礫素材、仮12と接合
73		石核	B	118住	N	黒曜石	3.94	2.89	1.45	16.2		両極剥離
17	74	凹石	B	121住	No.1	安山岩	21.7	18.2	10.1	(4350)	4/5残存(表面欠け)	大凹表1箇所、円礫素材、凹深さ2.2cm
7	75	砥石	B	122住		砂岩	16.7	12.1	9.1	(3220)	1面折れ	砥面2面(表・側面)、直方体礫素材、置き砥石
76		凹石?	B	122住		安山岩	9.79	8.20	3.05	310		小凹1箇所(自然?)、亜円礫素材
34	77	エンドスクレーパー	B	122住	SW上~中層	凝灰岩	(4.53)	(3.25)	0.72	(10.2)	1面折れ	打面部加工
78		石核	B	122住	カマド覆土	石英	4.21	2.36	1.82	17.7		両極剥離
81		二次加工ある剥片	B	124住	122~124住 Nトレンチ	黒曜石	2.38	1.08	0.37	0.9		
1	82	勾玉	B	125住	No.58	滑石	1.85	1.18	0.46	1.3		穿孔(最大φ0.23cm)
6	83	砥石	B	125住	No.7	砂岩	(13.90)	(7.12)	(3.16)	(590)	1面折れ	砥面3面(表裏・両側面)、線条痕あり、板状礫素材
21	84	台石	B	125住	No.	安山岩	(16.7)	22.5	6.95	5180	半分に割れ	表裏面の広範囲に擦り面、仮120と接合
22	85	台石	B	125住	No.	安山岩	(16.7)	15.4	6.95	4000	半分に割れ	全体的に 仮119と接合
4	87	砥石	B	132住	S	砂岩	9.90	(5.75)	2.81	(203.3)		砥面1面(表・弱い)、線条痕あり、板状礫素材
9	89	砥石	B	133住	No.27	砂岩	(12.80)	8.62	2.68	(515)	1面折れ	砥面2面(表・側面)、板状礫素材
19	92	凹石	B	135住		安山岩	25.1	22.4	15.7	9950		大凹1箇所、球礫素材、凹深さ6.13cm

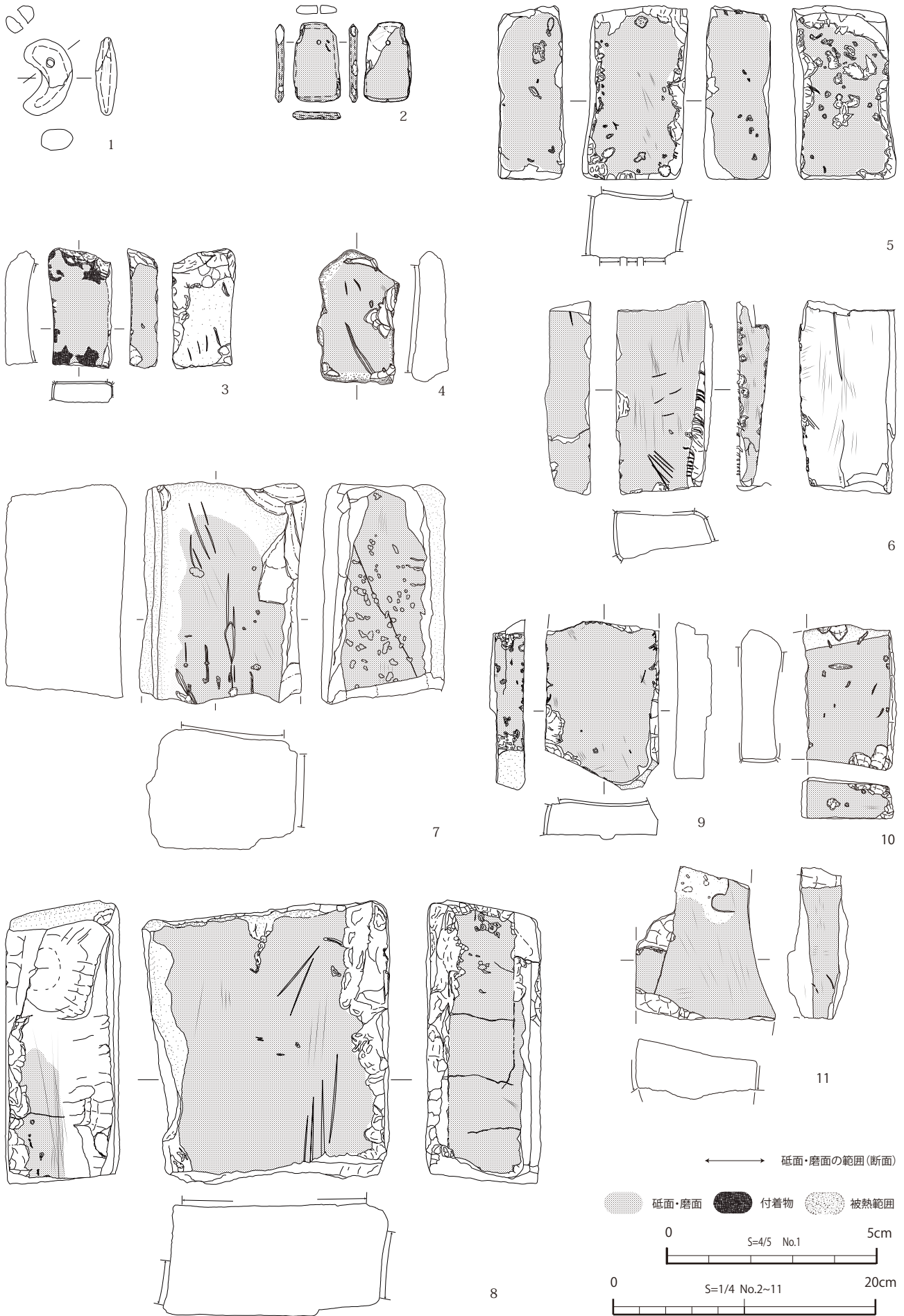
第7表 石器・石製品観察表 (1/2)

	93	打製石斧	B	135・140住	EWTレンチ 北半	泥岩?	9.90	4.84	1.14	8.29		短冊形、円刃、水流による磨滅か
13	94	砥石	B	147住	No.10	砂岩?	(12.15)	5.55	5.59	(505)	1面折れ	砥面4面(うち3面に線条痕あり)、直方体、手持ち砥、仮110と接合
	95	サイドスクレーパー	B	148住	N	黒曜石	2.69	1.43	0.78	2.8		片縁調整
8	96	砥石	B	155住	No.9	砂岩	(21.4)	18.9	8.4	(6000)		砥面3面(表裏・1側面)、板状礫素材、置き砥石
	99	エンドスクレーパー	B	159住	S最下層	チャート	(2.34)	(3.32)	(0.96)	(7.2)	折れ	
10	100	砥石	B	163住		砂岩	11.10	(6.71)	(3.12)	(410)	1面折れ	砥面3面(表裏・側面)、線条痕あり、板状礫素材
	101	二次加工ある剥片	B	186住	E	チャート	2.80	1.94	0.90	3.8		1側縁加工、片面加工
	102	二次加工ある剥片	C	191・192住		チャート	4.17	3.75	1.13	20.7		3側縁加工
	103	二次加工ある剥片	C	198住		黒曜石	4.36	2.16	0.66	3.8		2側縁加工
11	105	砥石	C	215住	N	砂岩	(10.65)	(11.24)	(3.94)	(545)	3面折れ(2面は被熱破砕)	砥面3面(表・両側面)、板状礫素材
	106	大型打製刃器	C	215住	N	頁岩	(4.53)	(2.96)	0.70	(9.5)	1面折れ	刃部片面1側面
	108	打製石斧	C	216住	NE	砂岩	8.74	4.19	1.19			撥形、直刃
35	109	石匙	C	216住	NE	凝灰質泥岩	4.95	6.20	1.02	21.7		横型、外湾刃、両面加工(部分的に片面加工)
	110	サイドスクレーパー	C	220住		黒曜石	(2.02)	(1.53)	0.30	1.1	2面折れ	刃部両面2側面
	111	エンドスクレーパー	C	226住	W	黒曜石	3.63	2.17	0.25	6.5		刃部片面2側面
	112	凹石?	A	土128		安山岩	8.08	7.80	5.94	340		小凹表1・側面1箇所(いずれも極浅で不明瞭)、球礫素材
	114	二次加工ある剥片	B	土192		黒曜石	1.90	1.59	0.36	0.9		1側縁加工、片面加工
	116	二次加工ある剥片	A	土64周辺 ~20・22住		黒曜石	1.54	(1.72)	(0.45)	(1.2)	折れ	打面・末端加工、片面加工
	117	微細剥離ある剥片	A	溝1		黒曜石	2.51	1.43	0.45	1.1		1側縁加工
	118	二次加工ある剥片	C	溝7		黒曜石	(0.08)	(1.22)	(0.03)	(0.3)	1面折れ	1側縁加工
	119	二次加工ある剥片	C	溝7		黒曜石	(0.66)	(1.83)	(0.55)	(0.6)	1面折れ	1側縁加工
	121	原石	B	溝		チャート	16.3	11.1	9.0	2320		
	122	石核	A	流路1		黒曜石	1.82	2.75	0.92	2.7		通常剥離、剥片素材か
	124	微細剥離ある剥片	A	流路2		黒曜石	2.18	1.19	0.29	1.1		2側縁微細剥離痕
	126	石核	A	流路1・2		石英	1.34	1.21	1.02	1.5		両極剥離
	127	二次加工ある剥片	A	流路2		チャート	3.12	2.57	0.74	7.5		1側縁・末端加工、両面加工
	128	石核	A	流路2		黒曜石	2.03	1.24	0.86	2.2		通常剥離
	129	凹石	A	流路4	No.19	安山岩	21.1	17.0	17.0	7500		大凹表1箇所、球礫素材
	130	石核	A	流路4		黒曜石	1.64	1.85	0.85	2.5		両極剥離
	131	二次加工ある剥片	A	流路4		珪質頁岩?	(15.8)	(19.9)	(0.33)	(1.5)	折れ	両面加工、石鏝・石匙?
	132	微細剥離ある剥片	A	流路4		チャート	(1.37)	(1.17)	(0.64)	(0.7)	折れ	1側縁微細剥離痕
36	134	打製石斧	A	流路4・5		硬砂岩	9.37	4.95	1.48	104.3		短冊形、円刃
31	135	石鏝	A	流路5		チャート	1.76	(1.30)	0.25	(0.4)		片方の逆刺折れ
37	136	打製石斧	A	流路5		ホルンフェルス	16.65	7.83	3.60	465	刃部一部折れ	短冊形
	137	微細剥離ある剥片	A	流路5		黒曜石	(3.27)	1.93	0.45	(2.8)	折れ	1側縁微細剥離痕
	139	砥石?	A	旧8住		安山岩	10.95	8.03	7.80	950		1端部(弱い)、垂円礫素材
	140	エンドスクレーパー	B	包含層		黒曜石	2.91	2.03	0.64	4.0		刃部片面1側面
	141	微細剥離ある剥片	A	包含層		黒曜石	1.16	1.68	0.44	0.6		2側縁微細剥離痕
	143	砥石	A	検出面		砂岩	(8.90)	4.71	1.72	(66.7)	折れ	砥面2面、スス付着(破砕面にもあり)
	144	磨石?	A	検出面		安山岩	7.30	3.15	3.05	97.2	3個体に割れ	
24	145	ナイフ形刃器	A	検出面		珪質頁岩	6.43	1.97	0.55	7.3		両縁加工、縦長剥片素材、茂呂型か
	146	打製石斧	B	検出面		硬砂岩	(8.87)	(5.70)	(1.15)	(66.1)	刃部・基部折れ	
	147	打製石斧	C	検出面		硬砂岩	(5.39)	(4.58)	(1.61)	(42.9)	刃部先端と上半折れ	尖刃~斜刃
32	148	石鏝	B	検出面		黒曜石	1.86	1.51	0.23	0.5		逆三角形状、つまみ部調整無し
	149	石核	B	検出面		黒曜石	2.61	4.71	1.86	18.9		不規則剥離、2側面に二次加工あり
	150	石核	B	検出面		黒曜石	1.72	2.75	1.41	6.6		両極剥離
	151	石核	C	検出面		黒曜石	2.62	1.25	1.13	2.9		両極剥離
	152	石核	A	検出面		黒曜石	0.68	0.66	0.12	1.7		両極剥離
	153	石核	A	検出面		黒曜石	1.93	2.23	0.93	3.3		両極剥離
	154	石核	A	検出面?		黒曜石	1.89	1.54	1.77	4.9		両極剥離
	155	二次加工ある剥片	A	検出面		黒曜石	(1.56)	1.44	(4.1)	(1.1)	折れ	1側縁・末端加工、石鏝未製品?
	156	二次加工ある剥片	A	検出面		黒曜石	36.8	33.1	17.5	12.1		3側縁加工
	157	二次加工ある剥片	B	検出面		黒曜石	1.44	1.00	0.39	0.5		1側縁加工
	158	二次加工ある剥片	B	検出面		黒曜石	2.03	2.31	0.69	2.3		1側縁加工
	159	二次加工ある剥片	B	検出面		黒曜石	1.15	1.98	0.98	1.5		1側縁加工
	160	二次加工ある剥片	B	検出面		チャート	3.09	2.65	0.79	5.5		1側縁加工
	161	二次加工ある剥片	C	検出面		緑色片岩	(4.02)	(2.45)	0.43	(7.5)	2面折れ	1側縁加工
	162	二次加工ある剥片	A	検出面		黒曜石	2.40	1.96	0.71	3.2		1側縁・末端加工、石鏝未製品?
	163	微細剥離ある剥片	A	検出面		黒曜石	(2.76)	(1.29)	(0.41)	(1.3)	折れ	1側縁微細剥離痕
	164	微細剥離ある剥片	B	検出面		黒曜石	1.64	0.98	0.43	0.6		1側縁微細剥離痕
	165	微細剥離ある剥片	B	検出面		黒曜石	2.39	1.91	0.77	2.9		2側縁微細剥離痕
	166	微細剥離ある剥片	B	検出面		黒曜石	(1.40)	(0.85)	(0.40)	(0.4)	1面折れ	1側縁微細剥離痕
	167	微細剥離ある剥片	B	検出面		黒曜石	1.19	0.81	0.22	0.2		1側縁微細剥離痕
	168	微細剥離ある剥片	B	検出面		黒曜石	2.52	(1.74)	0.57	(2.2)	折れ	1側縁微細剥離痕
	169	微細剥離ある剥片	C	検出面		黒曜石	(2.78)	(2.33)	(0.65)	(2.5)	1面折れ	1側縁微細剥離痕
	184	数珠?	C	検出面		不明	1.20	1.29	1.26	2.9		穿孔(最大φ1.67mm)
	185	石板	B	検出面		粘板岩	(5.45)	(3.54)	0.35	(12.0)	4面折れ	一部鏝による加工痕あり
	187	微細剥離ある剥片	C	包含層上層		黒曜石	0.96	1.06	0.41	0.3		1側縁微細剥離痕
	189	石核	A	流1直下層		黒曜石	2.8	1.58	1.98	7.6		両極剥離
	190	石核	A	採集資料		黒曜石	3.33	1.59	1.32	7.3		両極剥離、2側縁に連続した小剥離
	191	二次加工ある剥片	A	中央列		黒曜石	(1.77)	(1.24)	(0.33)	(0.5)	1面折れ	1側縁加工
	192	砥石	B	排土		砂岩	(8.65)	9.01	2.25	(278.2)	縦軸に折れ	砥面1面(部分的)
	193	エンドスクレーパー	C	排土		チャート	4.78	2.83	1.77	23.3		刃部両面1側面
20	195	台石	B	不明		安山岩	25.6	24.8	6.4	7250		表面中央に直径5.5cmのスス付着範囲あり
	198	エンドスクレーパー	B	攪乱		黒曜石	2.97	1.62	0.89	3.4		刃部両面1側面
	199	凹石	A	客土	No.1	安山岩	14.6	13.4	9.5	2500		大凹表1箇所、球礫素材、凹深さ1.5cm

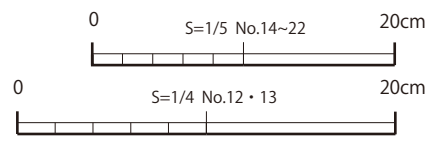
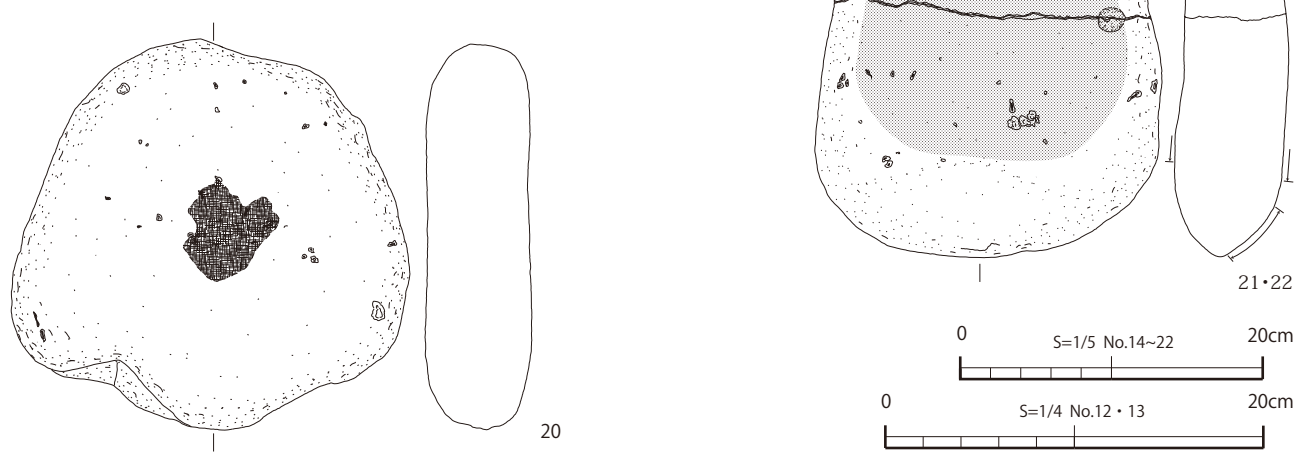
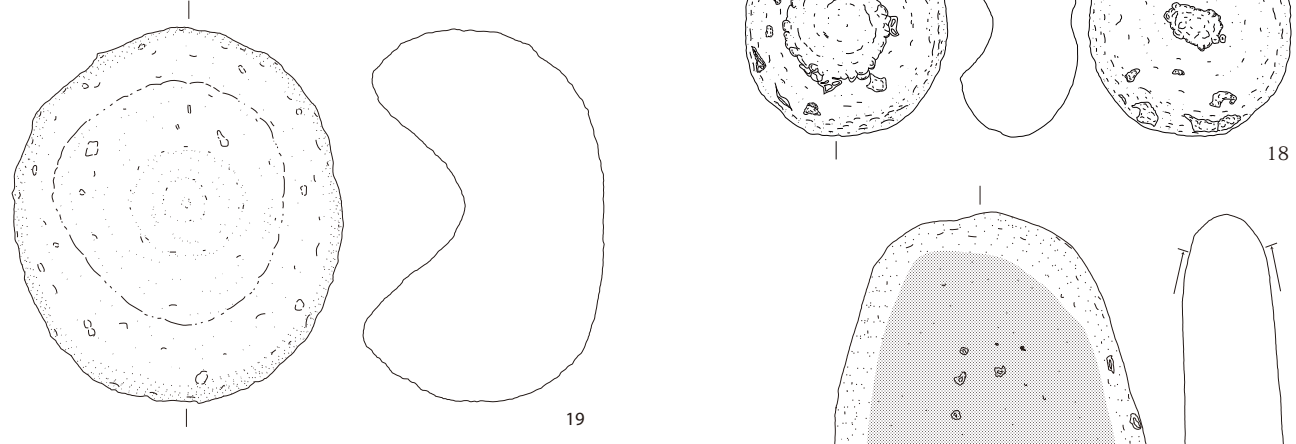
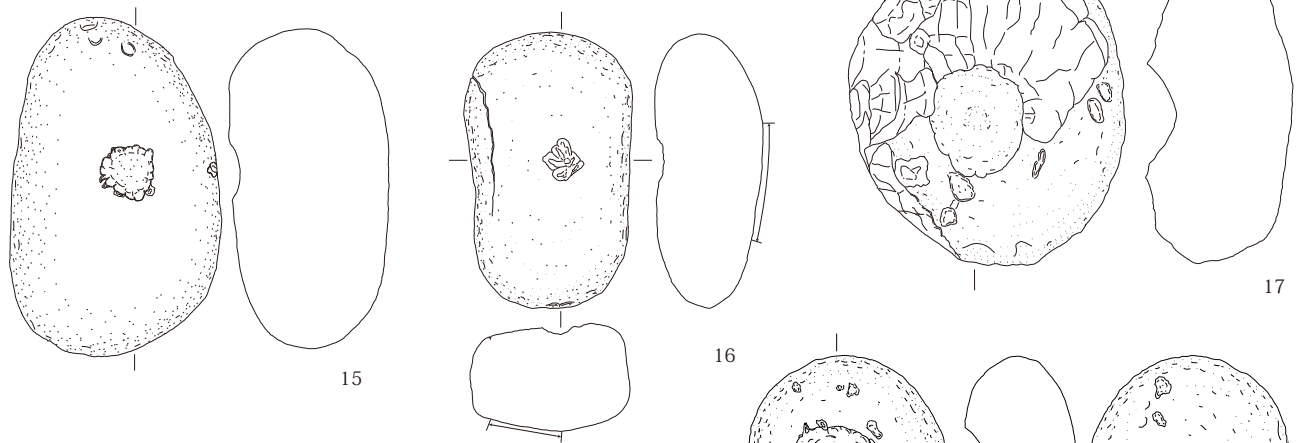
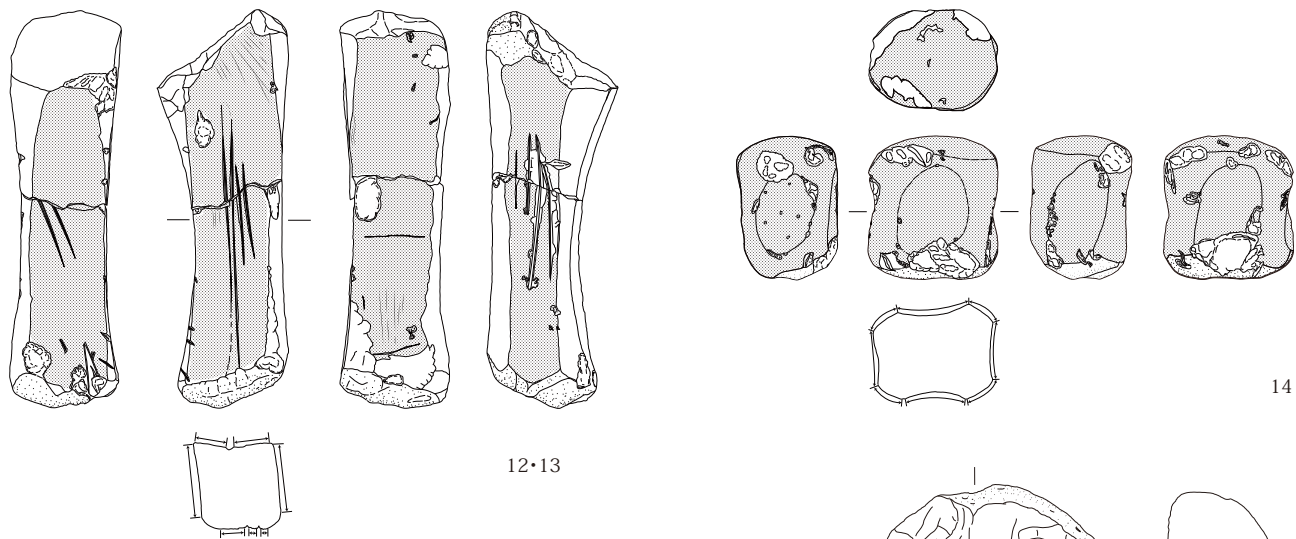
*1 寸法・重量欄の()は残存値をあらわす

*2 1200g未満は0.1g単位、1200g以上は10g単位

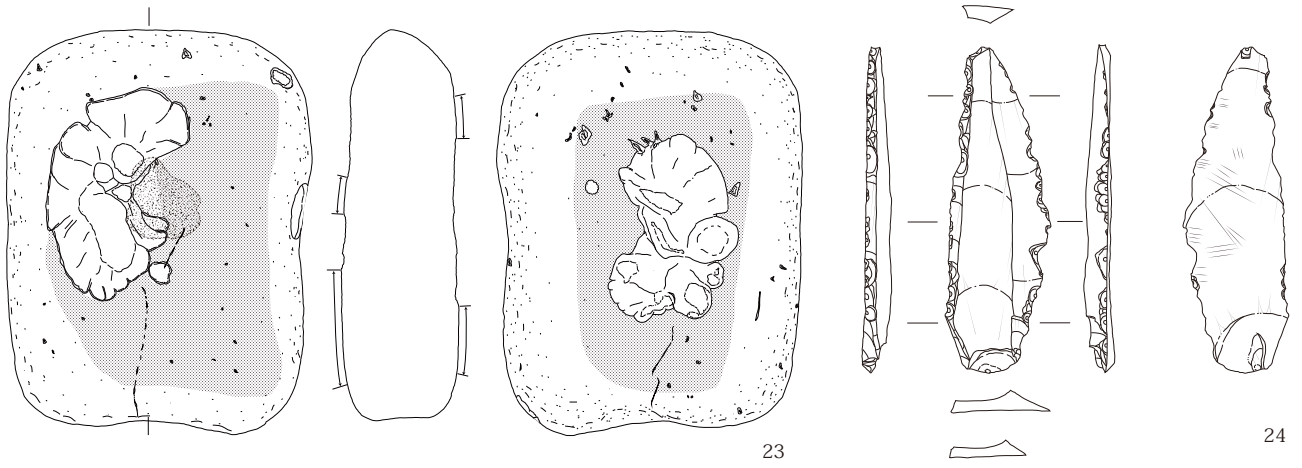
第7表 石器・石製品観察表(2/2)



第52図 石器・石製品実測図(1)

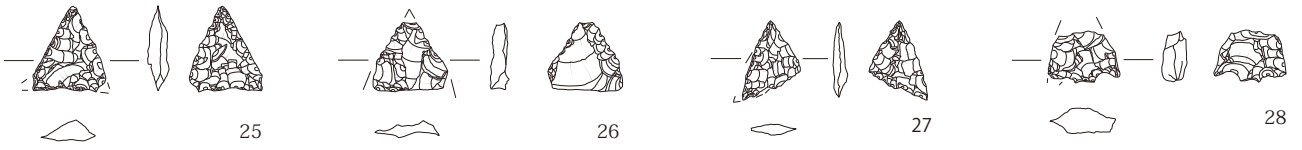


第53図 石器・石製品実測図(2)



23

24

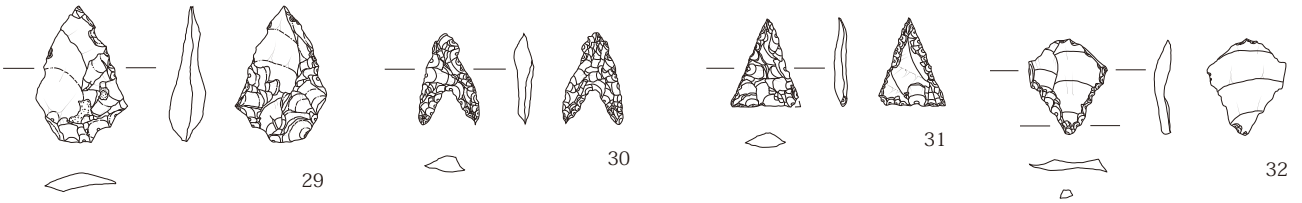


25

26

27

28

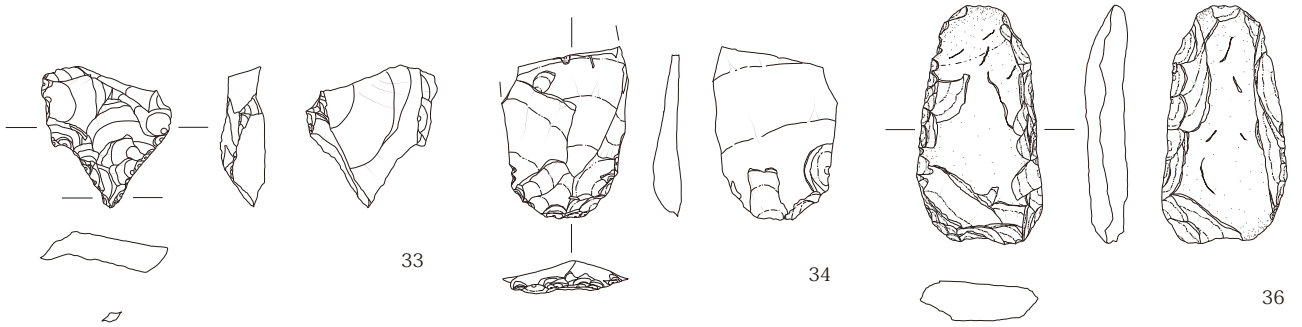


29

30

31

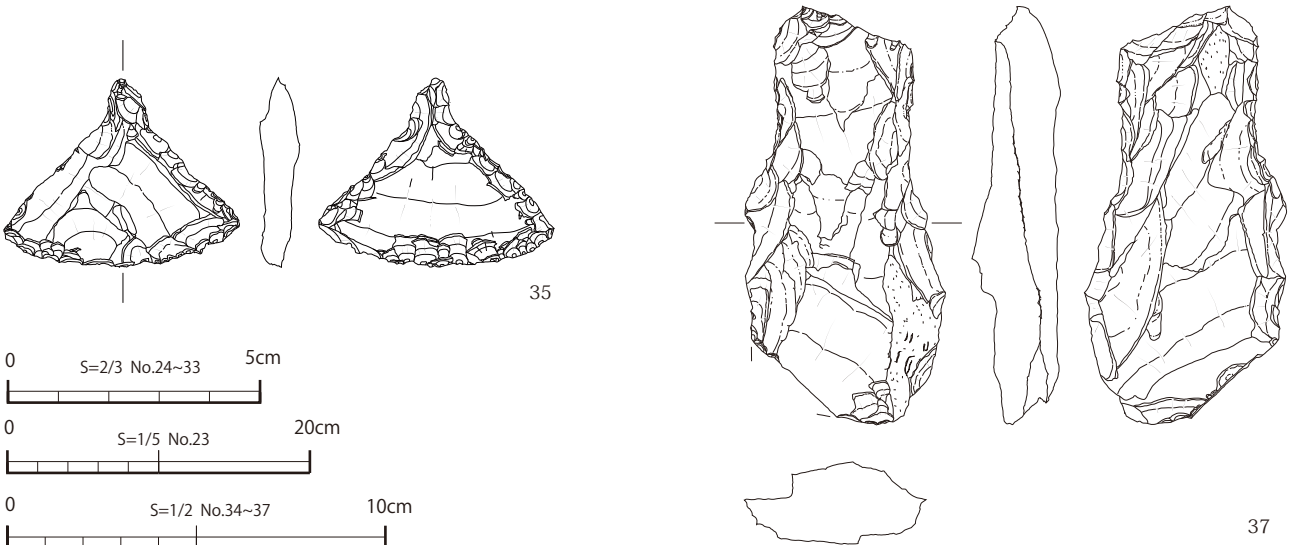
32



33

34

36



35

37

0 S=2/3 No.24~33 5cm

0 S=1/5 No.23 20cm

0 S=1/2 No.34~37 10cm

第54図 石器・石製品実測図(3)

第Ⅳ章 総括

1 検出された遺構の時期と分布の特徴

確認および調査された竪穴住居址の時期は基本的に出土土器によって判別したが、土器の時期を検討することができた85棟(うち時期確定は83棟)は、古墳時代前期から平安時代前半までの間に連綿として継続している。時期別の住居棟数は下表に示すとおりで時期毎の棟数にかなりばらつきがあるが、この傾向は調査地全域の遺構の時期とほぼ等しいと考える。

時期が特定できた竪穴住居址を詳細にみると、古墳時代は前期に相当するものが1棟、中期に相当するものは5棟で、いずれもB東区で検出されており、調査地内では東に偏在して、分布密度はかなり低い。後期は20棟で後半の7世紀代に集中している。やはりB東区に分布の中心があり東へ偏る傾向を認めたい。奈良時代から平安時代については57棟で調査地全域に分布し、時期的には主体となる。ただし10世紀前半までにすべて収まり、それ以後の竪穴住居址は確認できない。掘立柱建物址や土坑などの遺構はⅢ章で述べたとおり詳細な時期の特定はできない。

調査地内における全体的な遺構の時期と分布の関係は、以下のような概略にまとめることができる。

- ① 古墳時代前期～中期：東側から竪穴住居の分布が小規模に始まる
- ② 古墳時代後期：前代の分布傾向が継続し遺構数が拡大する
- ③ 奈良時代～平安時代9世紀代：調査地全域に拡がり遺構数も最大となる
- ④ 平安時代10世紀前半：急激に数を減じて消滅する

2 遺跡の立地と薄川扇状地の開発

新井遺跡は薄川扇状地の扇中央部に立地しているが、同扇状地上には本遺跡の他にも多くの遺跡が分布している。主な遺跡としては本遺跡の上流側に堀の内遺跡、下流側に下原遺跡、宮北遺跡が近接し、距離を置いて南方には兎川寺遺跡、針塚遺跡、北小松遺跡、西方に県町遺跡、北方に惣社遺跡、南東には薄町遺跡、鎌田遺跡、石上遺跡が分布する。これら周辺遺跡ではこれまでの発掘調査で多くの遺構・遺物が発見されており、ある程度の年代観が把握されている(第Ⅱ章第2節参照)。それに基づくと、薄川扇状地は右岸では扇頂部の堀の内遺跡や鎌田遺跡、扇端部では県町遺跡で弥生時代中期後半から後期にかけて本格的な開発が始まり、古墳時代後期には扇中央部の下原遺跡、宮北遺跡でも集落が形成され始める。これらの集落址は若干の断続はあるが継続し、平安時代前半期には全域で集落が展開している。

このような扇頂部・扇端部から扇中央部へと向かう開発の図式は、もちろんその背景として水利の問題があったことは間違いないと考えるが、古墳時代後期から扇中央部において水利の改良が進んだ具体的な原因のひとつに流路の管理や用水の開削を考えておく必要がある。その点で扇頂部に立地する堀の内遺跡(弥生時代後期～平安時代)の下流側(西側)に近接する今回の調査地点の動向は注目されるべきものである。すなわち東西に長い調査範囲で古墳時代前・中期に遡る遺構が東に偏在しており、これに続く古墳時代後期もこの傾向を有し、奈良時代に至って調査地内全域に拡大する。まさしく堀の内

時期区分		地区別の住居址棟数					棟数合計
およその時代観	土器の時期	A	B西	B東	C北	C南	
古墳時代前期	4～5世紀			1			1
古墳時代中期	5世紀			5			5
古墳時代後期前半	6世紀			2			2
	6～7世紀	1					1
古墳時代後期後半	7世紀前半	1					1
	7世紀			7	3		10
古墳時代後期終末(7世紀後半)	1期以前			1			1
	1期		1		1		2
	1～2期	1		2			3
奈良時代前半(8世紀前半)	2～3期			1			1
	3期	1	1				2
	3～4期	1		1			2
奈良時代後半(8世紀後半)	3～5期	1					1
	4期	1		2			3
	4～5期		2	2			4
平安時代前期前半(9世紀前半)	5期	1			2	1	4
	5～6期		4				4
	6期		4				4
	6～7期		2	4			6
平安時代前期後半(9世紀後半)	7期	1			1		2
	7～8期	5	5	2	1		13
	8期	5		1		1	7
平安時代中期(10世紀前半)	8～9期	1		1			2
	9～11期	1					1
	10～11期	1					1
		22	19	32	8	2	83

新井遺跡2次調査の住居址時期別数

遺跡の古代集落の下流側(西側:扇状部側)への拡大という様相を呈しており、前述した薄川扇状地右岸の開発の図式を傍証する良好な資料となったと考える。また調査地内のいたるところで検出された洪水跡、流路跡、溝址など水流に関するものの中には単なる自然現象の痕跡だけではなく、初歩的な水利管理の試行錯誤に伴うものも含まれていると考えたい。

一方で、本調査地内では平安時代の9世紀末から10世紀代に入ると遺構数が激減し、10世紀後半以降は分布が途絶えてしまう。これをどのように理解するかが、松本平全域では9世紀末からこの時期に廃絶する集落が多いことが以前から指摘されており、その原因もいくつか推定されている(原1989・1996)。本例も単に今回調査地内に限った偶然と捉えるよりは、より広範な地域的動向と軌を一にしたものと考えたい。薄川扇状地右岸のエリア内における10世紀後半以降の集落は、宮北遺跡、針塚遺跡、薄町遺跡などで前代からの連続性を持たない形で小規模に展開していくことになる。

3 今後の課題

ここでは生産地の推定に絞って触れる。原始・古代の集落は生活用水の得られないところでは立地し得ず、さらに弥生時代以降は水田可耕地を求めて展開する。東隣の堀の内遺跡について平成2年に行われた第1次発掘調査の報告で、弥生時代から古墳時代6世紀代までの集落の生産地として、遺跡の北縁を西流する追倉沢川の北岸とその北の山地との間の湿田地帯(現状はほ場整備事業で消滅)を推定した(直井1992)。この見解については現在のところ変更する必要を認めないが、今回調査地内に大規模に展開した奈良時代から平安時代9世紀代までの集落の生産地、水田可耕地をどこに求めるかは、今後、大いに検討されるべき問題と考える。単なる自然地形利用の段階から導水農耕が可能になった段階への変化を想定することは、現在の追倉沢川や大堰(古)の不自然な流路を視野に入れながら、さらなる調査成果の積み上げを必要としよう。

おわりに

今回の発掘調査を完遂できたのはひとえに関係者や地域の皆様のご理解、ご協力によるものです。この調査が地域の開発と発展の歴史を探る一助となる成果を上げ得たことを、関係各位にご報告するとともに満腔の謝意を表し結びといたします。

参考文献

原明芳1989「吉田川西遺跡の歴史的特質」『中央自動車道長野線埋蔵文化財包蔵地発掘調査報告書3 一塩尻市その2ー』(財)長野県埋蔵文化財センター

原明芳1996「第四章 古代社会の変質と中世のはじまり」『松本市史 第二巻歴史編 I 原始古代中世』松本市

直井雅尚 1992「第4章 調査のまとめ」『松本市文化財調査報告No.93 松本市堀の内遺跡』松本市教育委員会



調査地(A区)を西側から撮影 奥は薄川扇状地上流方面



調査地(A区)を垂直上空から撮影 写真の右側が北方向



5住 礫出土状況（西から）



5住 西カマド火床遺物出土状況（東から）



5住 西カマド被熱面検出状況（東から）



5住 完掘状況（北から）



9住 カマド・カマド前 遺物出土状況（西から）



9住 北壁付近 灰色粘土ブロック（南から）



9住 完掘状況（西から）



11住 鎌出土状況（東から）



11 住 カマド遺物出土状況 (西から)



11 住 完掘状況 (西から)



56 住 遺物出土状況 (北から)



56 住 カマド周辺 遺物出土状況 (東から)



56 住 完掘状況 (西から)



76 住 カマド半掘状況 (北から)



76 住 完掘状況 (東から)



110 住 掘削状況 (南から)



111 住 遺物出土状況 (北から)



111 住 遺物出土状況 (北から)



111 住 掘削状況 (東から)



112 住 半掘 (東から)



112 住 遺物出土状況 (東から)



115 住 カマド遺物出土状況 (東から)



115 住 土玉出土状況 (北から)



115 住 調査区北壁



115 住 完掘状況 (北から)



118 住 カマド 遺物出土状況 (東から)



118 住 新旧カマド 完掘状況 (東から)



140 住 カマド検出状況 (東から)



140 住 掘削状況 (東から)



147 住 礫出土状況 (東から)



148 住 カマド 完掘状況 (東から)



209 住 東西ベルト北壁



209 住 カマド 完掘状況 (西から)



209 住 完掘状況 (北から)



216 住 南西隅 遺物出土状況 (北東から)



216 住 カマド 遺物出土状況 (東から)



216 住 カマド 完掘状況 (東から)



226 住 南北ベルト 東壁



226 住 カマド 完掘状況 (西から)



226 住 完掘状況 (北から)



第 125 号住居址出土品 (古墳時代前期)



第 111 号住居址出土品 (古墳時代中期)

写真図版 8 土器 (2)



第 112 号住居址出土品 (古墳時代中期)



第 115 号住居址出土品 (古墳時代後期)



第 166 号住居址出土品 (古墳時代後期)



第 168 号住居址出土品 (奈良時代)

写真図版 10 土器 (4)



第 147 号住居址出土品 (平安時代)



第 155 号住居址出土品 (平安時代)





背面



左側

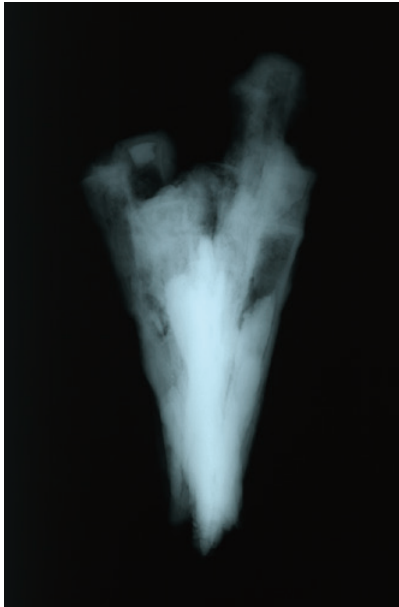


正面



右側

35 住出土 52 錆着状況



52 X線写真



52 分離状況



1



2

勾玉 (S=約 1:1) 砥石 (S=約 1:3)



3



5



6



9



7



8



12
13

砥石 (S=約 1:5)



14



15



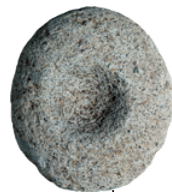
16



19



17



18

凹石 (S=約 1:5)



20



21

22



23

台石 (S=約 1:6)

報告書抄録

ふりがな	ながのけんまつもとし あらいいせき だい2じはっくつちようさほうこくしよ							
書名	長野県松本市 新井遺跡 第2次発掘調査報告書							
副書名								
巻次								
シリーズ名	松本市文化財調査報告							
シリーズ番号	No.214							
編著者名	原田健司、福沢佳典、直井雅尚							
編集機関	松本市教育委員会							
所在地	〒390-0874 長野県松本市丸の内3番7号 TEL0263-34-3000(代) (記録・資料保管：松本市考古博物館 〒390-0823 松本市大字中山3738-1 TEL0263-86-4710)							
発行年月日	2014(平成26)年3月31日 (平成25年度)							
ふりがな	ふりがな	コード		北緯	東経	調査期間	調査面積	調査原因
所収遺跡名	所在地	市町村	遺跡番号					
あらい新井	ながのけんまつもとし 長野県松本市 おおあざとやまべ 大字里山辺 ばん 1796番1ほか	20202	195	36度 16分 30秒	138度 0分 3秒	H23.5.19 ～ H24.3.30	4455.16 m ²	松本市新井北土 地区画整理事業
所収遺跡名	種別	主な時代	主な遺構		主な遺物		特記事項	
新井	集落跡	古墳 ～ 平安	・ 竪穴住居址	185軒	[土器] 土師器 須恵器 黒色土器 灰釉陶器 緑釉陶器	[鉄製品] 刀子 鎌・釘 [石製品] 砥石 台石 つき白 打製石斧 剥片	・ 古墳時代前期～平安時代の集落 址の一部を調査した。竪穴住居址 が重複し、掘立柱建物址は6軒以 上確認される。古墳時代中期の住 居址は調査区の東側にのみあり、 隣接する堀の内遺跡との関連が推 測される。 ・ 各時代ごとに住居の分布域が異 なり、時代ごとの変遷を追うこと ができる。 ・ 平安時代の遺構からは鉄製品が 多く出土し、35住出土の棒状鉄製 品や110住の大型のカマド・台石 等が小鍛冶の可能性を推測させる。	
要約	<p>・ 新井遺跡は松本市街地から東部の山辺地区、薄川扇状地の扇中央部に位置する。やや谷が開けた場所である。過去に第1次発掘調査が行なわれており、古墳時代後期から平安時代にかけての住居址と直角に屈曲する溝状遺構を検出している。今回の調査地点は1次調査地点とは離れるため、集落の関係性は明らかではない。</p> <p>・ 今回の調査は松本市新井北土地区画整理事業に伴う緊急発掘として実施された。発見された遺構の中心は竪穴住居址で、古墳時代前期～平安時代の住居址が185軒確認された。集落の時期が長いため、遺構の重複は激しいが、各時代ごとに分布の中心がある。古墳時代中期の住居址は5世紀代と考えられ、B東区の東に集中する。古墳時代後期にかけ住居数が増加し、西へ集落域が広がるようである。その後、さらに集落域を拡大し、平安時代の中ごろまで集落が継続的に営まれている。</p> <p>・ 特殊な出土品として風字硯・緑釉陶器・滑石製勾玉・鏡形土製品などがある。</p> <p>・ 今回の調査において、松本市東部の薄川扇状地の扇中央部に大規模な集落が展開していることが判明した。周辺の遺跡と考え合わせると、古墳時代中期以降に扇中央部の開発が始まり、古墳時代後期に定着し、発展する。その後も平安時代中期に至るまでの約600年間にわたり人々の生活が続いたことが明らかになった。扇中央部への集落の進出、もしくは山辺谷における開発の歴史が明らかになる貴重な発掘成果となった。</p>							

松本市文化財調査報告No.214
長野県松本市
新井遺跡
—第2次発掘調査報告書—

発行日 平成26年3月28日
発行 松本市教育委員会
〒390-0874
長野県松本市丸の内3番7号
印刷 株式会社 二光印刷
